

【公開版】

日本原燃株式会社	
資料番号	濃縮個別 35-1 R4
提出年月日	令和3年12月27日

竜巻防護扉又は竜巻防護板による
設計飛来物の侵入防止に係る補足説明資料

本資料は、【濃縮個別 35-1 R3】の改訂版（R4）である。
改訂内容は以下のとおり。

○用語及び表現の適正化を図った。

※【濃縮個別 35-1 R3】から変更した部分を青字にて示す。

目 次

1. 概要	1
2. 設計の考え方	1
添付1 「別添1 竜巻防護扉又は竜巻防護板による設計飛来物の侵入防止について」に関する補足説明	

1. 概要

本資料は、第 5 回申請の【加工施設の自然現象等による損傷の防止に関する説明書】（以下「説明書」という。）において説明した事項のうち、「別添 1 竜巻防護扉又は竜巻防護板による設計飛来物の侵入防止について」に関して、申請内容の妥当性、記載内容の根拠等について説明するものである。

2. 設計の考え方

2 号均質槽の設計飛来物に対する防護設計の概要を以下に示すとともに「別添 1 竜巻防護扉又は竜巻防護板による設計飛来物の侵入防止について」に関する補足説明を添付 1 に示す。

- 2 号均質槽は 2 号発回均質棟に収納し、建屋により防護することを基本とする。
- 設計飛来物の侵入により 2 号均質槽の安全機能に影響を及ぼし得る開口部には、防護板等（竜巻防護扉、竜巻防護板）により設計飛来物の侵入を防止する設計とする。
- 防護板等（竜巻防護扉、竜巻防護板）の設置に当たっては、保守・点検及び資機材等の搬出入を考慮した設計とする。
- 防護設計を実施する開口部を設計飛来物導線と 2 号均質槽の配置関係から選定する。
- 開口部から離れた位置に設置する竜巻防護板は、設計飛来物の侵入を防止できる高さ及び幅を有する設計とする。
- 竜巻防護扉及び竜巻防護板の健全性評価については、竜巻影響評価ガイドに準拠するとともに、事業変更許可申請書で設定した設計竜巻、設計荷重にて評価する。
- 竜巻防護扉及び竜巻防護板の評価対象部位の選定に当たっては、構造及び荷重伝播経路を考慮して選定する。
- 風力係数の設定については、設置場所及び形状を考慮し、「建設省告示 第 1454 号（平成 12 年 5 月 31 日制定）」に基づき設定する。
- 設計飛来物の貫通評価については、先行発電炉及び再処理施設を参考にし、BRL 式により評価する。

添付 1

「別添 1 竜巻防護扉又は竜巻防護板による設計飛来物の侵入防止について」に関する補足説明

設工認申請書	補足説明	備考
<p>1. 概要</p> <p>本資料は、竜巻事象に対する防護設計のうち、「建屋により防護する施設」に分類する2号均質槽が設計上想定する竜巻の最大風速（100 m/s）による設計飛来物により閉じ込め機能を損なうおそれがないことを説明するものである。</p> <p>2号均質槽は2号発回均質棟に収納し、建屋により防護することを基本とする。</p> <p>第4回申請までの2号発回均質棟の構造健全性評価においては、評価に用いる飛来物である鋼製材及び公道車両のうち、鋼製材を設計飛来物として設定した設計荷重に対して主架構の構造健全性が維持されるとともに、個々の部材の破損により本施設内の竜巻防護施設が閉じ込め機能を損なわないこと及び設計飛来物（鋼製材）の衝突に対して、貫通が防止でき、かつ、衝撃荷重に対して健全性が確保できることを説明している。</p> <p>今回の申請において、本書では、前回までの申請において後回目の申請にて確認するとした2号発回均質棟の開口部（扉、シャッタ）に係る設計について説明する。^(注1)</p> <p>2号発回均質棟の開口部（扉、シャッタ）は、設計飛来物に対して防護が期待できない可能性があるため、設計飛来物の侵入により2号均質槽の閉じ込め機能に影響を及ぼし得る開口部に竜巻防護扉又は竜巻防護板を設置する。</p> <p>上記により、竜巻防護扉又は竜巻防護板が設計飛来物の貫通を防止又は設計飛来物の運動エネルギーを吸収できることを評価し、2号均質槽の閉じ込め機能が損なわれるおそれがないことを確認する。</p> <p>2. 基本方針</p> <p>(1) 基本方針</p> <p>事業変更許可申請書に示すとおり、竜巻防護施設のうち、2号均質槽は、UF₆を大気圧以上で比較的大量に取り扱う機器であり、損傷時の漏えいによる影響度が大きいことから、建屋（2号発回均質棟）による防護を基本とし、「建屋により防護する施設」と分類する。2号発回均質棟については、建屋が設計荷重による影響を受けない設計とする。具体的には、建屋は、設計荷重に対して主架構の構造健全性が維持されるとともに、個々の部材の破損により本施設内の竜巻防護施設が閉じ込め機能を損なわない設計とする。</p> <p>設計飛来物の衝突に対しては、貫通が防止でき、かつ、衝撃荷重に対して健全性が確保できる設計とする。</p> <p>2号発回均質棟の開口部（扉、シャッタ）のうち、設計飛来物の侵入により2号均質槽の安全機能に影響を与え得るおそれのある開口部（扉、シャッタ）には、竜巻防護設備（竜巻防護扉、竜巻防護板）を設置することにより設計飛来物の侵入を防止する設計とする。</p> <ul style="list-style-type: none"> 設計飛来物の貫通を防止することができる又は設計飛来物の運動エネルギーを吸収することができる設計とする。 建屋及び設備の耐震性に影響を与えない設計とする。 竜巻防護施設の安全機能に影響を与えない設計とする。 保守・点検及び資機材等の搬出入を考慮した設計とする。 <p>(2) 防護対象施設</p> <p>事業変更許可申請書に示すとおり、設計上考慮する竜巻の最大風速により2号均質槽の閉じ込め機能が影響を受けないよう、2号均質槽を収納する2号発回均質棟及び2号均質槽の閉じ込め機能に影響を及ぼし得る開口部に設置する竜巻防護扉及び竜巻防護板を防護対象施設とする。</p>	<p>(注1) 第3回申請の竜巻事象に対する強度評価では、設計飛来物の衝突により建屋壁、建屋屋根に貫通・裏面剥離が発生しないことを申請し認可済みである（竜巻防護板を設置する予備室及び搬入室の壁、屋根を含む）。なお、本評価で用いている設計飛来物は、第3回申請の評価で用いている設計飛来物と同じである。</p>	<ul style="list-style-type: none"> 第3回申請における2号発回均質棟の貫通限界厚さ：26.1 cm 第3回申請における2号発回均質棟の裏面剥離限界厚さ：45.4 cm 2号発回均質棟の屋根・外壁・内壁の厚さ：45.4 cm以上（2号Qマス室除く）

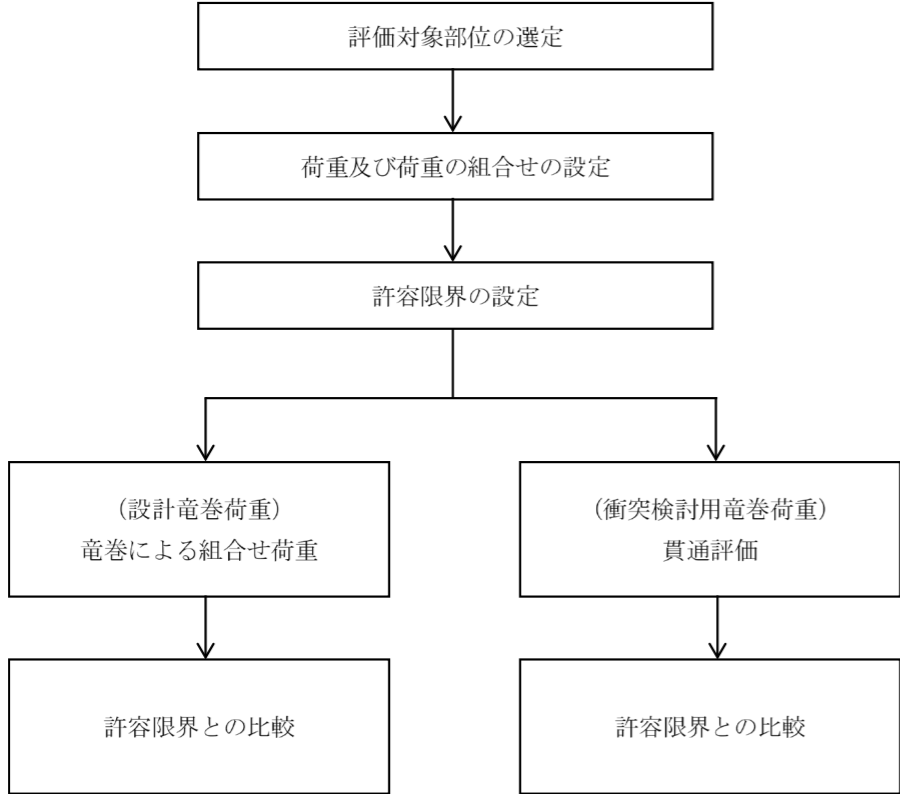
※赤字で示した箇所は、設工認申請書の記載の充実化、適正化を図る箇所を示す。

設工認申請書	補足説明	備考
<p>(3) 設計上考慮する竜巻の設定 事業変更許可申請書に示すとおり、設計上考慮する竜巻の最大風速は100 m/sとする。また、設計荷重は、設計上考慮する竜巻の特性に基づいて設定する。</p> <p>(4) 設計飛来物の設定 事業変更許可申請書に示すとおり、竜巻影響評価ガイドを参考にプラントウォークダウンによる施設全体を俯瞰した調査及び検討を行い、敷地内の資機材等の設置状況を踏まえ、竜巻防護施設に衝突する可能性のある飛来物を抽出する。抽出した飛来物に竜巻影響評価ガイドに例示される飛来物を加え、それぞれの寸法、質量及び形状から飛来の有無を判断し、運動エネルギー及び貫通力を考慮して、竜巻防護対策によって防護が出来ない可能性があるものは、固縛、建屋内収納又は撤去により飛来物とならないようにする。 なお、敷地内の車両については、入構を管理するとともに、固縛又は退避を必要とする区域（以下「飛来対策区域」という。）を設定し、竜巻の襲来が予想される場合には、停車又は走行している状況に応じて固縛又は飛来対策区域外へ退避することにより、飛来物とならないよう管理を行うことから、設計飛来物として考慮しない。 上記の固縛等の運用、管理を考慮して、飛来した場合に運動エネルギー又は貫通力が最も大きくなる鋼製材（竜巻影響評価ガイドに例示される鋼製材（長さ：4.2 m×幅：0.3 m×奥行き：0.2 m、質量：135 kg、飛来時の最大水平速度：51 m/s、飛来時の最大鉛直速度：34 m/s）を設計飛来物として設定する。</p> <p>(5) 荷重の組み合わせと許容限界 a. 竜巻防護施設に作用する設計竜巻荷重 事業変更許可申請書に示すとおり、設計上考慮する竜巻により竜巻防護施設に作用する設計竜巻荷重を以下に示す。 (a) 風圧力による荷重 (W_w) 竜巻の最大風速による荷重であり、竜巻影響評価ガイドに準拠し算出する。 (b) 気圧差による荷重 (W_p) 建屋の壁、屋根等においては、設計上考慮する竜巻による気圧低下によって生じる竜巻防護施設の内外の気圧差による圧力荷重を考慮し、保守的に「閉じた施設」を想定して算出する。「閉じた施設」とは通気がない施設であり、施設内部の圧力が竜巻の通過以前と以後で等しいとみなせる。 (c) 飛来物の衝撃荷重 (W_M) 竜巻影響評価ガイドに準拠し、衝突時の荷重が大きくなる向きで設計飛来物が竜巻防護施設に衝突した場合の衝撃荷重を算出する。 また、貫通評価においても、設計飛来物の貫通力が大きくなる向きで衝突することを考慮して評価を行う。</p> <p>b. 設計竜巻荷重の組み合わせ 事業変更許可申請書に示すとおり、竜巻防護施設の設計に用いる設計竜巻荷重は、竜巻影響評価ガイドに準拠し、風圧力による荷重 (W_w)、気圧差による荷重 (W_p)、及び設計飛来物による衝撃荷重 (W_M) を組み合わせた複合荷重とし、複合荷重 W_{T1} 及び W_{T2} は米国原子力規制委員会の基準類を参考として設定する。なお、竜巻防護施設には W_{T1} 及び W_{T2} の両荷重をそれぞれ作用させる。</p>		

※赤字で示した箇所は、設工認申請書の記載の充実化、適正化を図る箇所を示す。

設工認申請書	補足説明	備考
<p>c. 設計竜巻荷重と組み合わせる荷重の設定 事業変更許可申請書に示すとおり、常時作用する荷重及び運転時荷重として、自重、死荷重、活荷重を適切に組み合わせる。また、竜巻以外の自然現象による荷重として、冬季における竜巻の発生を想定し、建築基準法に基づいて積雪の荷重を適切に考慮する。</p> <p>d. 許容限界 事業変更許可申請書に示すとおり、建屋・構築物の設計において、設計飛来物の衝突による貫通及び裏面剥離発生の有無の評価については、貫通及び裏面剥離が発生する限界厚さ及び部材の最小厚さを比較することにより行う。貫通評価は、設計飛来物の貫通力が大きくなる向きで衝突することを考慮して評価を行う。さらに、設計荷重により発生する変形又は応力が安全上適切と認められる規格及び規準による終局耐力等の許容限界に対して安全余裕を有する設計とする。</p> <p>3. 竜巻防護設計 2号均質槽を建屋（2号発回均質棟）に収納し、2号発回均質棟は設計荷重に対して主架構の構造健全性が維持されるとともに、個々の部材の破損により本施設の竜巻防護施設が閉じ込め機能を損なわない設計とする（第3回申請にて建屋躯体（建屋壁、建屋屋根）の強度評価を申請済み）。</p> <p><u>建屋により防護する施設を収納する2号発回均質棟の開口部（扉、シャッター）のうち、設計飛来物の侵入により2号均質槽の安全機能に影響を与え得るおそれのある開口部を設計飛来物導線（開口部からの設計飛来物侵入経路）と2号均質槽の配置関係から選定する。具体的には、設計飛来物導線上に遮蔽物（建屋壁、建屋屋根）がなく、2号均質槽の設置エリアに設計飛来物が侵入し得る開口部を防護設計の対象として選定する。選定した開口部に竜巻防護扉又は竜巻防護置し、設計飛来物の侵入を防止する設計とする。</u>^(注2)</p> <p>竜巻防護扉及び竜巻防護板の設置概要及び構造概要を以下に示す。</p> <p>(1) 設置概要 2号発回均質棟の開口部（扉、シャッター）のうち、2号均質槽の安全機能に影響を及ぼし得る開口部は、屋外から2号発回均質室西側に通じる扉、屋外と通じている予備室から2号発回均質室北側に通じる扉、屋外と通じている搬入室から2号発回均質室南側に通じる扉の3つであり、当該部に竜巻防護扉又は竜巻防護板を設置する。2号均質槽と開口部、設計飛来物導線を図1に示す（竜巻防護扉：No.1、竜巻防護板（A）：No.15、竜巻防護板（B）：No.20）。</p> <p>(2) 構造概要 a. 竜巻防護扉 竜巻防護扉は、表側鋼板及び扉枠等の鋼製材料を主構造とし、アンカーボルトによって建屋躯体に一体化された扉枠に、ヒンジ及びカンヌキによって扉本体を固定することで支持する設計とする。また、竜巻防護扉表側鋼板に作用する荷重が扉枠を介して周辺躯体へ伝達する構造とする。竜巻防護扉の構造概要を図2に示す。^(注3)</p> <p>b. 竜巻防護板 竜巻防護板は、設計飛来物の侵入を防止するために十分な範囲を覆う鋼板と支持架構からなり、鋼板に作用する荷重が支持架構を介して周辺躯体へ伝達する構造とする。竜巻防護板の構造概要を図3に、設計飛来物導線と竜巻防護板の配置を図4及び図5に示す。^(注4)</p>	<p>(注2) 2号発回均質棟の南側には2号カスケード棟、東側には渡り廊下（中央操作棟と同じ2階建ての建築構造物）、中央操作棟等の建屋があることから、これらの建屋に面している開口部を設計飛来物の侵入経路から除外する。</p> <p>(注3) 竜巻防護扉は、2号発回均質室西側に通じる既設の建屋扉（図1のNo.1）を竜巻防護扉に交換し、設計飛来物の侵入を防止するものである。</p> <p>(注4) 竜巻防護板の設置にあたっては、当該開口部が物品搬入経路であることを考慮し、開口部から離れた位置（予備室・搬入室側）に竜巻防護板を設置するとともに、設計飛来物の侵入を防止できる高さ及び幅を有する設計とする。</p>	<p>・建屋への衝突及び建屋内の構造物との衝突等により飛来物の運動エネルギーが吸収される。</p>

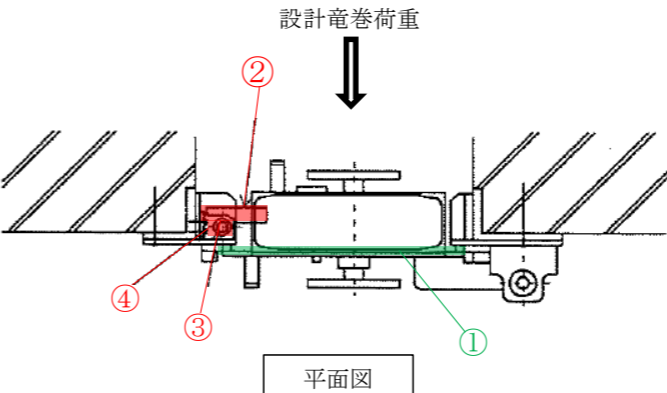
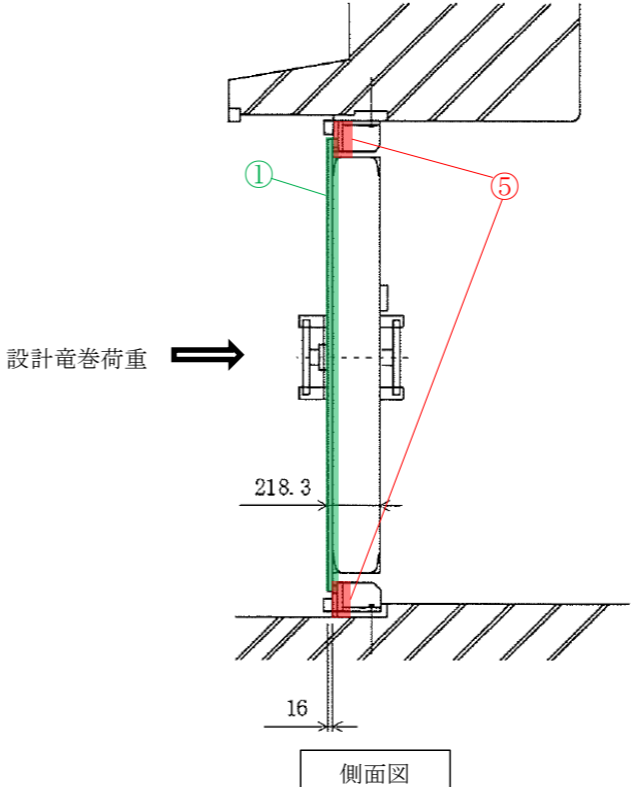
※赤字で示した箇所は、設工認申請書の記載の充実化、適正化を図る箇所を示す。

設工認申請書	補足説明	備考
<p>(3) 強度評価方針 竜巻防護扉、竜巻防護板の強度評価は「4. (3) d. 荷重の組合せ」に示す荷重及びその組合せに対し、考慮する荷重ごとに設定した許容限界を満足することにより確認する。 設計荷重に対する強度評価のフローを図6に示す。</p>  <pre> graph TD A[評価対象部位の選定] --> B[荷重及び荷重の組合せの設定] B --> C[許容限界の設定] C --> D["(設計竜巻荷重) 竜巻による組合せ荷重"] C --> E["(衝突検討用竜巻荷重) 貫通評価"] D --> F[許容限界との比較] E --> G[許容限界との比較] </pre> <p>図6 設計荷重に対する強度評価のフロー図</p> <p>(4) 準拠規格・基準等</p> <ul style="list-style-type: none"> ・ 建築基準法及び同施行令 ・ 発電用原子力設備規格 設計・建設規格 JSME S NC-1-2005/2007 ・ タービンミサイル評価について（原子炉安全専門審査会 昭和52年7月20日） ・ 鋼構造設計基準-許容応力度設計法（日本建築学会 2005改訂） ・ 原子力発電所の竜巻影響評価ガイド（原子力規制委員会 令和元年9月6日） ・ 機械工学便覧α3編 材料力学（日本機械学会 2005年4月25日） ・ 実用ラーメン計算便覧 増補改訂版（岡村雅夫編 瀧野正次著 産業図書 昭和58年5月15日） ・ 各種合成構造設計指針・同解説（日本建築学会 2010年11月1日 第2版） ・ 日本産業規格（JIS） ・ 竜巻飛来物衝突を受ける鋼板の耐貫通性能に関する研究-BRL 式の適用性に関する基礎検討（電力中央研究所 研究報告019003 2019年11月） 		

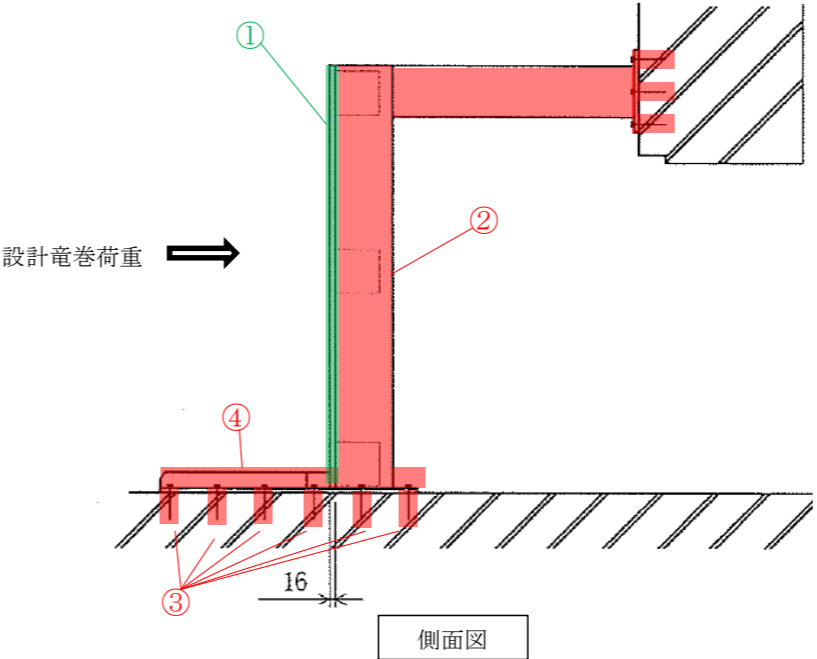
※赤字で示した箇所は、設工認申請書の記載の充実化、適正化を図る箇所を示す。

設工認申請書	補足説明	備考																																																
<p>4. 強度評価方法</p> <p>(1) 記号の定義</p> <p>強度評価に用いる記号を表1に示す。</p> <p>※赤字で示した箇所は、設工認申請書の記載の充実化、適正化を図る箇所を示す。</p> <p>表1 強度評価に用いる記号</p> <table border="1" data-bbox="270 436 1228 995"> <thead> <tr> <th>記号</th> <th>定義</th> <th>単位</th> </tr> </thead> <tbody> <tr> <td>V_D</td> <td>: 最大風速</td> <td>(m/s)</td> </tr> <tr> <td>V_T</td> <td>: 移動速度</td> <td>(m/s)</td> </tr> <tr> <td>V_{Rm}</td> <td>: 最大接線風速</td> <td>(m/s)</td> </tr> <tr> <td>ΔP_{max}</td> <td>: 最大気圧低下量</td> <td>(hPa)</td> </tr> <tr> <td>q</td> <td>: 設計用速度圧</td> <td>(N/m²)</td> </tr> <tr> <td>ρ</td> <td>: 空気密度 (= 1.22)</td> <td>(kg/m³)</td> </tr> <tr> <td>G</td> <td>: ガスト影響係数 (= 1.0)</td> <td>(-)</td> </tr> <tr> <td>C</td> <td>: 風力係数</td> <td>(-)</td> </tr> <tr> <td>A</td> <td>: 受圧面積 (風向きに垂直な向きに投影した面積)</td> <td>(m²)</td> </tr> <tr> <td>W_W</td> <td>: 風圧力による荷重</td> <td>(N)</td> </tr> <tr> <td>W_P</td> <td>: 気圧差による荷重</td> <td>(N)</td> </tr> <tr> <td>W_M</td> <td>: 設計飛来物による衝撃荷重</td> <td>(N)</td> </tr> <tr> <td>L_n</td> <td>: 設計飛来物サイズ (設計飛来物の各辺の長さのうち、最短辺の長さ)</td> <td>(m)</td> </tr> <tr> <td>M</td> <td>: 設計飛来物の質量</td> <td>(kg)</td> </tr> <tr> <td>V</td> <td>: 設計飛来物の最大水平速度</td> <td>(m/s)</td> </tr> </tbody> </table> <p>(2) 評価対象部位</p> <p><u>2号発回均質棟の構造健全性の確認では、「4.(3)d. 荷重の組合せ」に示すように、竜巻による風圧力による荷重、気圧差による荷重及び設計飛来物による衝撃荷重を考慮する。</u></p> <p><u>これらが作用する部位として、設計竜巻荷重については建屋の外郭を構成する壁を、衝突検討用竜巻荷重については建屋の外郭を構成する壁及び屋根を評価対象部位として選定する (第3回申請にて強度評価を申請済み)。</u></p> <p><u>また、2号発回均質棟の開口部 (扉、シャッター) のうち、設計飛来物の侵入により2号均質槽の安全機能に影響を与え得るおそれのある開口部に設置する竜巻防護扉及び竜巻防護板についても、「4.(3)d. 荷重の組合せ」に示すように、竜巻による風圧力による荷重、気圧差による荷重及び設計飛来物による衝撃荷重を考慮するとともに、これらが作用する部位として配置場所及び荷重の伝播経路を考慮して評価対象部位を選定する。詳細を以下に示す。^(注5)</u></p>	記号	定義	単位	V_D	: 最大風速	(m/s)	V_T	: 移動速度	(m/s)	V_{Rm}	: 最大接線風速	(m/s)	ΔP_{max}	: 最大気圧低下量	(hPa)	q	: 設計用速度圧	(N/m ²)	ρ	: 空気密度 (= 1.22)	(kg/m ³)	G	: ガスト影響係数 (= 1.0)	(-)	C	: 風力係数	(-)	A	: 受圧面積 (風向きに垂直な向きに投影した面積)	(m ²)	W_W	: 風圧力による荷重	(N)	W_P	: 気圧差による荷重	(N)	W_M	: 設計飛来物による衝撃荷重	(N)	L_n	: 設計飛来物サイズ (設計飛来物の各辺の長さのうち、最短辺の長さ)	(m)	M	: 設計飛来物の質量	(kg)	V	: 設計飛来物の最大水平速度	(m/s)	<p>(注5) 2号均質槽を収納する2号発回均質棟の健全性評価は第3回申請で評価しており、設計竜巻荷重については建屋の外郭を構成する壁を、衝突検討用竜巻荷重については建屋の外郭を構成する壁及び屋根を評価対象部位として選定している。設計飛来物の衝突に対する2号発回均質棟建屋躯体の評価において、設計飛来物による設計竜巻荷重は、地震によるせん断応力に対して小さく、十分な余裕を有していることから、本評価では、設計飛来物の侵入により2号均質槽の安全機能に影響を及ぼし得る開口部に設置する竜巻防護扉及び竜巻防護板の荷重伝搬経路となる各部材について健全性評価を実施する。なお、竜巻防護扉及び竜巻防護板の荷重伝搬経路は設計竜巻荷重の作用する方向に応じて各々設定する。</p>	<p>・第3回申請における2号発回均質棟に対する設計竜巻荷重</p> <p>(EW方向) W_{T1} : 4,204 kN</p> <p>W_{T2} : 7,316 kN</p> <p>(NS方向) W_{T1} : 10,489 kN</p> <p>W_{T2} : 15,628 kN</p> <p>・第3回申請における2号発回均質棟の地震によるせん断力</p> <p>(EW方向) : 77,700 kN</p> <p>(NS方向) : 77,700 kN</p>
記号	定義	単位																																																
V_D	: 最大風速	(m/s)																																																
V_T	: 移動速度	(m/s)																																																
V_{Rm}	: 最大接線風速	(m/s)																																																
ΔP_{max}	: 最大気圧低下量	(hPa)																																																
q	: 設計用速度圧	(N/m ²)																																																
ρ	: 空気密度 (= 1.22)	(kg/m ³)																																																
G	: ガスト影響係数 (= 1.0)	(-)																																																
C	: 風力係数	(-)																																																
A	: 受圧面積 (風向きに垂直な向きに投影した面積)	(m ²)																																																
W_W	: 風圧力による荷重	(N)																																																
W_P	: 気圧差による荷重	(N)																																																
W_M	: 設計飛来物による衝撃荷重	(N)																																																
L_n	: 設計飛来物サイズ (設計飛来物の各辺の長さのうち、最短辺の長さ)	(m)																																																
M	: 設計飛来物の質量	(kg)																																																
V	: 設計飛来物の最大水平速度	(m/s)																																																

※赤字で示した箇所は、設工認申請書の記載の充実化、適正化を図る箇所を示す。

設工認申請書	補足説明	備考
<p>a. 設計竜巻荷重に対する評価対象部位</p> <p>(a) 気圧差による荷重 (W_p)</p> <p>① 竜巻防護扉</p> <p>設計竜巻通過時に生じる気圧差による荷重は、通常時に対して躯体外向き方向に竜巻防護扉表側鋼板に作用し、ヒンジ、カンヌキ及び扉枠を介して建屋躯体に伝達されることから、これらの部位が評価対象候補部位として抽出される。</p> <p>このうち、表側鋼板に作用した荷重を保守的にカンヌキ部（カンヌキ、カンヌキ受けピン、カンヌキ受けボルト）にて全て受けるものとし、ヒンジ及び扉枠は評価対象外とする。^(注6)</p> <p>② 竜巻防護板</p> <p>竜巻防護板 A, B は、予備室又は搬入室内に設置することから閉じた施設の障壁には該当せず、気圧差が生じないため、評価対象外とする。</p> <p>(b) 風圧力による荷重 (W_w) 及び設計飛来物による衝撃荷重 (W_M)</p> <p>① 竜巻防護扉</p> <p>風圧力による荷重及び設計飛来物による衝撃荷重は、躯体内向き方向となり竜巻防護扉表側鋼板に作用し、扉枠に荷重が伝達される。そのため、扉枠を評価対象部位とする。</p> <p>ヒンジ、カンヌキは躯体内向き方向に作用する荷重に対して直接的な伝達経路とならない構造となっていることから、これらの部位は評価対象外とする。^(注7)</p>	<p>(注6) 実際の気圧差による荷重は、竜巻防護扉の裏側鋼板に作用するが、主要部材である表側鋼板に作用するものとして考える。竜巻防護扉の気圧差による荷重伝播経路は以下のとおり。</p> <p>① 表側鋼板 ⇒ ② カンヌキ ⇒ ③ カンヌキ受けピン ⇒ ④ カンヌキ受けボルト ⇒ 躯体</p>  <p>平面図</p> <p>(注7) 竜巻防護扉の風圧力による荷重及び設計飛来物による衝撃荷重伝播経路は以下のとおり。</p> <p>① 表側鋼板 ⇒ ⑤ 扉枠 ⇒ 躯体</p>  <p>側面図</p>	

※赤字で示した箇所は、設工認申請書の記載の充実化、適正化を図る箇所を示す。

設工認申請書	補足説明	備考																				
<p>② 竜巻防護板 竜巻防護板 A, B は、竜巻防護扉と同様に躯体内向き方向に風圧力による荷重及び設計飛来物による衝撃荷重が鋼板に作用し、支持架構を介して建屋躯体に伝達されるため、支持架構及び支持架構アンカーボルト、後打ちプレートを評価対象部位とする。^(注8)</p> <p>(c) 組合せ荷重 「4. (3) d. 荷重の組合せ」に記載する荷重の組合せに基づき、竜巻防護扉カヌキ部、竜巻防護扉扉枠、竜巻防護板支持架構、竜巻防護板アンカーボルト及び竜巻防護板後打ちプレートに対して標準力学式に従い応力評価を実施する。ただし、気圧差による荷重 (W_p) については、保守的な評価となるように風圧力による荷重 (W_w) 及び設計飛来物による衝撃荷重 (W_M) に足し合わせ評価を行う。なお、設計飛来物の衝撃荷重に対するひずみ評価は行わない。</p> <p>b. 設計飛来物の衝突に対する貫通評価における評価対象部位 設計飛来物の侵入を防止する設計とするため、開口部に設置する竜巻防護扉表側鋼板及び竜巻防護板鋼板を評価対象部位とする。</p> <p>(3) 荷重及び荷重の組合せ a. 荷重の算定に用いる竜巻の特性値 荷重の算定に用いる竜巻の特性値を表 2 に示す。</p> <p style="text-align: center;">表 2 荷重の算定に用いる竜巻の特性値^(注9)</p> <table border="1" data-bbox="359 1677 1127 1835"> <thead> <tr> <th>最大風速</th> <th>移動速度</th> <th>最大接線風速</th> <th>最大接線風速半径</th> <th>最大気圧低下量</th> </tr> <tr> <th>V_D</th> <th>V_T</th> <th>V_{RM}</th> <th>R_m</th> <th>ΔP_{max}</th> </tr> <tr> <th>(m/s)</th> <th>(m/s)</th> <th>(m/s)</th> <th>(m)</th> <th>(hPa)</th> </tr> </thead> <tbody> <tr> <td>100</td> <td>15</td> <td>85</td> <td>30</td> <td>89</td> </tr> </tbody> </table>	最大風速	移動速度	最大接線風速	最大接線風速半径	最大気圧低下量	V_D	V_T	V_{RM}	R_m	ΔP_{max}	(m/s)	(m/s)	(m/s)	(m)	(hPa)	100	15	85	30	89	<p>(注 8) 竜巻防護板の風圧力による荷重及び設計飛来物による衝撃荷重伝播経路は以下のとおり。 ① 鋼板 ⇒ ② 支持架構 ⇒ ④ 後打ちプレート ⇒ ③ 支持架構アンカーボルト ⇒ 躯体</p>  <p>(注 9) 設計竜巻荷重の設定において考慮する空気密度について別紙 1 に示す。</p>	
最大風速	移動速度	最大接線風速	最大接線風速半径	最大気圧低下量																		
V_D	V_T	V_{RM}	R_m	ΔP_{max}																		
(m/s)	(m/s)	(m/s)	(m)	(hPa)																		
100	15	85	30	89																		

※赤字で示した箇所は、設工認申請書の記載の充実化、適正化を図る箇所を示す。

設工認申請書	補足説明	備考																																		
<p>b. 荷重の算定に用いる設計飛来物 荷重の算定に用いる設計飛来物を表3に示す。</p> <p style="text-align: center;">表3 荷重の算定に用いる設計飛来物</p> <table border="1" data-bbox="261 443 1160 632"> <thead> <tr> <th rowspan="3">設計飛来物</th> <th colspan="3">寸法</th> <th rowspan="3">質量 M (kg)</th> <th rowspan="3">最大 水平 速度 V (m/s)</th> <th rowspan="3">最大 鉛直 速度 V' (m/s)</th> </tr> <tr> <th>L₃:長さ (m)</th> <th>L₂:幅 (m)</th> <th>L₁:奥行 (m)</th> </tr> </thead> <tbody> <tr> <td>鋼製材</td> <td>4.2</td> <td>0.3</td> <td>0.2</td> <td>135</td> <td>51</td> <td>34</td> </tr> </tbody> </table> <p>c. 設計竜巻荷重 設計竜巻荷重を表4に示す。</p> <p style="text-align: center;">表4 設計竜巻荷重</p> <table border="1" data-bbox="273 884 1222 1171"> <tbody> <tr> <td>風圧力による荷重 (W_w)</td> <td>竜巻の最大風速による荷重であり、竜巻影響評価ガイドに準拠し、次式のとおり算出する。 $W_w = q \times G \times C^{*1} \times A^{*2}$ $q = 1/2 \times \rho \times V_D^2$</td> </tr> <tr> <td>気圧差による荷重 (W_p)</td> <td>竜巻影響評価ガイドに準拠し、次式のとおり算出する。 $W_p = \Delta P_{max} \times A$</td> </tr> <tr> <td>設計飛来物による衝撃荷重 (W_m)</td> <td>「4.(3)b. 荷重の算定に用いる設計飛来物」に基づき算定される設計飛来物の衝撃荷重 $W_m = M \cdot V^2 / L_1$</td> </tr> </tbody> </table> <p>*1: 風力係数は、建築基準法・同施行令に基づき、算定する。^(注10) *2: 受圧面積は、風圧を受ける面積として竜巻防護扉表側鋼板、竜巻防護板鋼板の高さ及び幅により算定する。</p> <p>d. 荷重の組合せ 荷重の組合せは以下のとおり設定する。 設計竜巻荷重は、竜巻影響評価ガイドに準拠し、風圧力による荷重(W_w)、気圧差による荷重(W_p)及び設計飛来物による衝撃荷重(W_m)を組合せた複合荷重(W_{T1}及びW_{T2})とする。</p> <p style="text-align: center;">表5 荷重の組合せ</p> <table border="1" data-bbox="267 1541 1228 1745"> <thead> <tr> <th rowspan="2">荷重の種類</th> <th colspan="2">荷重の組合せ</th> </tr> </thead> <tbody> <tr> <td rowspan="2">設計竜巻荷重</td> <td>複合荷重 (W_{T1})</td> <td>W_p</td> </tr> <tr> <td>複合荷重 (W_{T2})</td> <td>W_w + 1/2W_p + W_m</td> </tr> <tr> <td>衝突検討用竜巻荷重</td> <td colspan="2">W_m</td> </tr> </tbody> </table>	設計飛来物	寸法			質量 M (kg)	最大 水平 速度 V (m/s)	最大 鉛直 速度 V' (m/s)	L ₃ :長さ (m)	L ₂ :幅 (m)	L ₁ :奥行 (m)	鋼製材	4.2	0.3	0.2	135	51	34	風圧力による荷重 (W _w)	竜巻の最大風速による荷重であり、竜巻影響評価ガイドに準拠し、次式のとおり算出する。 $W_w = q \times G \times C^{*1} \times A^{*2}$ $q = 1/2 \times \rho \times V_D^2$	気圧差による荷重 (W _p)	竜巻影響評価ガイドに準拠し、次式のとおり算出する。 $W_p = \Delta P_{max} \times A$	設計飛来物による衝撃荷重 (W _m)	「4.(3)b. 荷重の算定に用いる設計飛来物」に基づき算定される設計飛来物の衝撃荷重 $W_m = M \cdot V^2 / L_1$	荷重の種類	荷重の組合せ		設計竜巻荷重	複合荷重 (W _{T1})	W _p	複合荷重 (W _{T2})	W _w + 1/2W _p + W _m	衝突検討用竜巻荷重	W _m		<p>(注10) 風力係数の算出に係る設計の考え方を別紙2に示す。</p>	
設計飛来物		寸法						質量 M (kg)	最大 水平 速度 V (m/s)	最大 鉛直 速度 V' (m/s)																										
		L ₃ :長さ (m)	L ₂ :幅 (m)	L ₁ :奥行 (m)																																
	鋼製材	4.2	0.3	0.2	135	51	34																													
風圧力による荷重 (W _w)	竜巻の最大風速による荷重であり、竜巻影響評価ガイドに準拠し、次式のとおり算出する。 $W_w = q \times G \times C^{*1} \times A^{*2}$ $q = 1/2 \times \rho \times V_D^2$																																			
気圧差による荷重 (W _p)	竜巻影響評価ガイドに準拠し、次式のとおり算出する。 $W_p = \Delta P_{max} \times A$																																			
設計飛来物による衝撃荷重 (W _m)	「4.(3)b. 荷重の算定に用いる設計飛来物」に基づき算定される設計飛来物の衝撃荷重 $W_m = M \cdot V^2 / L_1$																																			
荷重の種類	荷重の組合せ																																			
	設計竜巻荷重	複合荷重 (W _{T1})	W _p																																	
複合荷重 (W _{T2})		W _w + 1/2W _p + W _m																																		
衝突検討用竜巻荷重	W _m																																			

※赤字で示した箇所は、設工認申請書の記載の充実化、適正化を図る箇所を示す。

設工認申請書	補足説明	備考																																													
<p>e. 設計竜巻荷重と組合せる荷重の設定 竜巻は積乱雲や積雲に伴って発生する現象であり、積乱雲の発生時に竜巻と同時に発生する可能性がある自然現象は、落雷、積雪、降雹及び降水である。これらの自然現象により発生する荷重は、竜巻防護扉、竜巻防護板が建屋躯体内に設置され、物理的な影響が小さいこと等から考慮不要とし、評価対象外とする。</p> <p>(4) 許容限界 竜巻防護扉、竜巻防護板の許容限界は、荷重の種類ごとに以下のとおりとする。</p> <p>a. 設計竜巻荷重 算定された荷重により発生する荷重及び応力が許容限界以下であること。</p> <p>b. 衝突検討用竜巻荷重 竜巻防護扉表側鋼板及び竜巻防護板鋼板の厚さが貫通限界厚さを上回ること。</p> <p>(5) 評価方法 「4. (2) 評価対象部位」に対して「4. (3) d. 荷重の組合せ」に示す荷重により発生する応力が、許容限界を超えないことを確認する。評価対象部位と荷重の関係を表6に示す。</p> <p style="text-align: center;">表6 評価対象部位と荷重</p> <table border="1" data-bbox="261 995 1219 1388"> <thead> <tr> <th colspan="2" rowspan="2">評価対象部位</th> <th colspan="3">荷重の組合せ</th> </tr> <tr> <th>複合荷重 W_{T1}</th> <th>複合荷重 W_{T2}</th> <th>貫通評価</th> </tr> </thead> <tbody> <tr> <td rowspan="4">竜巻防護扉</td> <td rowspan="3">カンヌキ部</td> <td>カンヌキ</td> <td>●</td> <td>—</td> </tr> <tr> <td>カンヌキ受けピン</td> <td>●</td> <td>—</td> </tr> <tr> <td>カンヌキ受けボルト</td> <td>●</td> <td>—</td> </tr> <tr> <td>扉枠</td> <td>—</td> <td>●</td> <td>—</td> </tr> <tr> <td></td> <td>表側鋼板</td> <td>—</td> <td>—</td> <td>●</td> </tr> <tr> <td rowspan="4">竜巻防護板</td> <td>支持架構</td> <td>—</td> <td>●</td> <td>—</td> </tr> <tr> <td>支持架構アンカーボルト</td> <td>—</td> <td>●</td> <td>—</td> </tr> <tr> <td>後打ちプレート</td> <td>—</td> <td>●</td> <td>—</td> </tr> <tr> <td>鋼板</td> <td>—</td> <td>—</td> <td>●</td> </tr> </tbody> </table> <p>a. 設計竜巻荷重 (a) 竜巻防護扉 ① カンヌキ部 (カンヌキ, カンヌキ受けピン, カンヌキ受けボルト) 竜巻防護扉が開放状態になることを防止するためにカンヌキ部が機能することから、次式により求められる曲げ応力及び組合せ応力が設計引張強さ: S_Uを超えないこと、せん断応力については、設計引張強さの1/√3: S_U/√3を超えないことを確認する。 ・カンヌキ $\sigma_b = M_K / Z_1$ $\tau_b = Q_K / A_1$</p>	評価対象部位		荷重の組合せ			複合荷重 W _{T1}	複合荷重 W _{T2}	貫通評価	竜巻防護扉	カンヌキ部	カンヌキ	●	—	カンヌキ受けピン	●	—	カンヌキ受けボルト	●	—	扉枠	—	●	—		表側鋼板	—	—	●	竜巻防護板	支持架構	—	●	—	支持架構アンカーボルト	—	●	—	後打ちプレート	—	●	—	鋼板	—	—	●		
評価対象部位			荷重の組合せ																																												
		複合荷重 W _{T1}	複合荷重 W _{T2}	貫通評価																																											
竜巻防護扉	カンヌキ部	カンヌキ	●	—																																											
		カンヌキ受けピン	●	—																																											
		カンヌキ受けボルト	●	—																																											
	扉枠	—	●	—																																											
	表側鋼板	—	—	●																																											
竜巻防護板	支持架構	—	●	—																																											
	支持架構アンカーボルト	—	●	—																																											
	後打ちプレート	—	●	—																																											
	鋼板	—	—	●																																											

※赤字で示した箇所は、設工認申請書の記載の充実化、適正化を図る箇所を示す。

設工認申請書	補足説明	備考																																																																		
$\sigma_{bb} = \sqrt{\sigma_b^2 + 3\tau_b^2}$ $R = W_p / n$ $M_K = R \cdot L$ $Q_K = R$ <p>・カンヌキ受けピン</p> $\sigma_{bp} = M_p / Z_2$ $\tau_{bp} = Q_p / A_2$ $\sigma_{bpb} = \sqrt{\sigma_{bp}^2 + 3\tau_{bp}^2}$ $M_p = R \cdot L_p / 4$ $Q_p = R / 2$ <p>・カンヌキ受けボルト</p> $\tau_t = T / A_3$ $T = R / nb$ <p>ここで、</p> <table border="0"> <tr><td>σ_b</td><td>: カンヌキ 1 本当たりに生じる曲げ応力</td><td>(N/mm²)</td></tr> <tr><td>τ_b</td><td>: カンヌキ 1 本当たりに生じるせん断応力</td><td>(N/mm²)</td></tr> <tr><td>σ_{bb}</td><td>: カンヌキ 1 本当たりに生じる組合せ応力</td><td>(N/mm²)</td></tr> <tr><td>σ_{bp}</td><td>: カンヌキ受けピン 1 本当たりに生じる曲げ応力</td><td>(N/mm²)</td></tr> <tr><td>τ_{bp}</td><td>: カンヌキ受けピン 1 本当たりに生じるせん断応力</td><td>(N/mm²)</td></tr> <tr><td>σ_{bpb}</td><td>: カンヌキ受けピン 1 本当たりに生じる組合せ応力</td><td>(N/mm²)</td></tr> <tr><td>τ_t</td><td>: カンヌキ受けボルト 1 本当たりに生じるせん断応力</td><td>(N/mm²)</td></tr> <tr><td>R</td><td>: カンヌキ 1 本当たりに生じる反力</td><td>(N)</td></tr> <tr><td>M_K</td><td>: カンヌキに生じる曲げモーメント</td><td>(N・mm)</td></tr> <tr><td>M_p</td><td>: カンヌキ受けピンに生じる曲げモーメント</td><td>(N・mm)</td></tr> <tr><td>Z_1</td><td>: カンヌキの断面係数</td><td>(mm³)</td></tr> <tr><td>Z_2</td><td>: カンヌキ受けピンの断面係数</td><td>(mm³)</td></tr> <tr><td>Q_K</td><td>: カンヌキに生じるせん断力</td><td>(N)</td></tr> <tr><td>Q_p</td><td>: カンヌキ受けピンに生じるせん断力</td><td>(N)</td></tr> <tr><td>T</td><td>: カンヌキ受けボルト 1 本当たりに生じるせん断力</td><td>(N)</td></tr> <tr><td>A_1</td><td>: カンヌキの断面積</td><td>(mm²)</td></tr> <tr><td>A_2</td><td>: カンヌキ受けピンの断面積</td><td>(mm²)</td></tr> <tr><td>A_3</td><td>: カンヌキ受けボルトの断面積</td><td>(mm²)</td></tr> <tr><td>n</td><td>: カンヌキの本数</td><td>(本)</td></tr> <tr><td>nb</td><td>: カンヌキ受けボルト本数</td><td>(本)</td></tr> <tr><td>L</td><td>: 作用点間距離</td><td>(mm)</td></tr> <tr><td>L_p</td><td>: カンヌキ受けピンの軸支持間距離</td><td>(mm)</td></tr> </table> <p>② 扉枠 扉枠に作用する荷重は、扉と接する4辺で受け持つこととし、次式により求められるせん断応力が設計引張強さの$1/\sqrt{3}$: $S_U/\sqrt{3}$を超えないことを確認する。</p>	σ_b	: カンヌキ 1 本当たりに生じる曲げ応力	(N/mm ²)	τ_b	: カンヌキ 1 本当たりに生じるせん断応力	(N/mm ²)	σ_{bb}	: カンヌキ 1 本当たりに生じる組合せ応力	(N/mm ²)	σ_{bp}	: カンヌキ受けピン 1 本当たりに生じる曲げ応力	(N/mm ²)	τ_{bp}	: カンヌキ受けピン 1 本当たりに生じるせん断応力	(N/mm ²)	σ_{bpb}	: カンヌキ受けピン 1 本当たりに生じる組合せ応力	(N/mm ²)	τ_t	: カンヌキ受けボルト 1 本当たりに生じるせん断応力	(N/mm ²)	R	: カンヌキ 1 本当たりに生じる反力	(N)	M_K	: カンヌキに生じる曲げモーメント	(N・mm)	M_p	: カンヌキ受けピンに生じる曲げモーメント	(N・mm)	Z_1	: カンヌキの断面係数	(mm ³)	Z_2	: カンヌキ受けピンの断面係数	(mm ³)	Q_K	: カンヌキに生じるせん断力	(N)	Q_p	: カンヌキ受けピンに生じるせん断力	(N)	T	: カンヌキ受けボルト 1 本当たりに生じるせん断力	(N)	A_1	: カンヌキの断面積	(mm ²)	A_2	: カンヌキ受けピンの断面積	(mm ²)	A_3	: カンヌキ受けボルトの断面積	(mm ²)	n	: カンヌキの本数	(本)	nb	: カンヌキ受けボルト本数	(本)	L	: 作用点間距離	(mm)	L_p	: カンヌキ受けピンの軸支持間距離	(mm)		
σ_b	: カンヌキ 1 本当たりに生じる曲げ応力	(N/mm ²)																																																																		
τ_b	: カンヌキ 1 本当たりに生じるせん断応力	(N/mm ²)																																																																		
σ_{bb}	: カンヌキ 1 本当たりに生じる組合せ応力	(N/mm ²)																																																																		
σ_{bp}	: カンヌキ受けピン 1 本当たりに生じる曲げ応力	(N/mm ²)																																																																		
τ_{bp}	: カンヌキ受けピン 1 本当たりに生じるせん断応力	(N/mm ²)																																																																		
σ_{bpb}	: カンヌキ受けピン 1 本当たりに生じる組合せ応力	(N/mm ²)																																																																		
τ_t	: カンヌキ受けボルト 1 本当たりに生じるせん断応力	(N/mm ²)																																																																		
R	: カンヌキ 1 本当たりに生じる反力	(N)																																																																		
M_K	: カンヌキに生じる曲げモーメント	(N・mm)																																																																		
M_p	: カンヌキ受けピンに生じる曲げモーメント	(N・mm)																																																																		
Z_1	: カンヌキの断面係数	(mm ³)																																																																		
Z_2	: カンヌキ受けピンの断面係数	(mm ³)																																																																		
Q_K	: カンヌキに生じるせん断力	(N)																																																																		
Q_p	: カンヌキ受けピンに生じるせん断力	(N)																																																																		
T	: カンヌキ受けボルト 1 本当たりに生じるせん断力	(N)																																																																		
A_1	: カンヌキの断面積	(mm ²)																																																																		
A_2	: カンヌキ受けピンの断面積	(mm ²)																																																																		
A_3	: カンヌキ受けボルトの断面積	(mm ²)																																																																		
n	: カンヌキの本数	(本)																																																																		
nb	: カンヌキ受けボルト本数	(本)																																																																		
L	: 作用点間距離	(mm)																																																																		
L_p	: カンヌキ受けピンの軸支持間距離	(mm)																																																																		

※赤字で示した箇所は、設工認申請書の記載の充実化、適正化を図る箇所を示す。

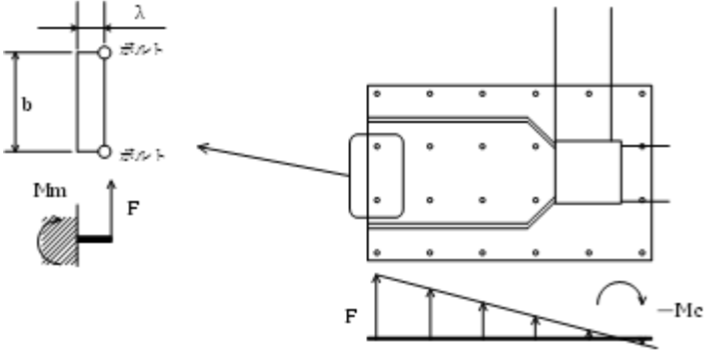
設工認申請書	補足説明	備考
<p> $\tau_t = T/A$ $A = 2a(Wh + Wd)$ ここで、 </p> <p> τ_t : 扉枠に生じるせん断応力 (N/mm²) $T(W_{T2})$: 扉枠に生じるせん断力 (N) A : 扉枠に生じるせん断断面積 (mm²) a : 扉枠の板厚 (mm) Wh : 扉枠が荷重を受ける高さ (竜巻防護扉表側鋼板の高さ) (mm) Wd : 扉枠が荷重を受ける幅 (竜巻防護扉表側鋼板の幅) (mm) </p> <p> (b) 竜巻防護板 ① 支持架構 竜巻防護板 A, B の構造は、逆 L 字形架構 2 本からなり、竜巻防護板鋼板が躯体開口部を覆う構造である。逆 L 字形架構は下端を躯体床へ固定、上端を躯体壁へ固定する構造であり両端固定の L 形ラーメンとみなせる。 </p> <p> 保守的な評価として、設計飛来物が縦より中央に水平に衝突する場合を想定する。竜巻防護板に作用する風圧力による荷重 (W_w) の 1/2 を片側の L 字形架構で受け持つものとし、もう一方の L 字形架構でも 1/2 の荷重を受け持つものとする。なお、設計飛来物による衝突荷重 (W_M) は、一方の L 字形架構の縦より中央に衝突する場合を想定しており、1/2 の荷重として扱わないこととする。 </p> <p> 上記により、支持架構を両端固定の L 形ラーメンとして図 7 のとおりモデル化し、次式により求められる組合せ応力 ($\sigma_A, \sigma_B, \sigma_C$) の最大応力値 ($\sigma_{max}$) が設計引張強さ : S_u を超えないことを確認する。 </p> $\sigma_A = \sqrt{\left(\frac{H_A}{A_A} + \frac{M_A}{Z_A}\right)^2 + 3\left(\frac{V_A}{A_A}\right)^2}$ $\sigma_B = \left(\frac{ M_B }{Z_B}\right)$ $\sigma_C = \sqrt{\left(\frac{V_C}{A_C} + \frac{ M_C }{Z_C}\right)^2 + 3\left(\frac{H_C}{A_C}\right)^2}$ $\sigma_{max} = \text{Max}(\sigma_A, \sigma_B, \sigma_C)$ $M_A = \frac{Pab^2}{2\ell^2(k+1)}$ $M_B = -\frac{Pab^2}{\ell^2(k+1)}$ $M_C = -\frac{Pab}{2\ell^2(k+1)}[k\ell + (k+2)a]$		

※赤字で示した箇所は、設工認申請書の記載の充実化、適正化を図る箇所を示す。

設工認申請書	補足説明	備考																																																																											
$-V_A = V_C = \frac{3M_A}{c}$ $H_A = \frac{Pb - M_B + M_C}{\ell}$ $H_C = P - H_A$ $k = \frac{cI_{BC}}{\ell I_{AB}}$ <p>ここで、</p> <table border="0"> <tr> <td>P (W_{T2})</td> <td>: 集中荷重 (W_w+1/2W_p+W_M) ※1</td> <td>(N)</td> </tr> <tr> <td>ℓ</td> <td>: 縦はり長さ</td> <td>(mm)</td> </tr> <tr> <td>a</td> <td>: 荷重作用点までの距離</td> <td>(mm)</td> </tr> <tr> <td>b</td> <td>: 荷重作用点までの距離</td> <td>(mm)</td> </tr> <tr> <td>c</td> <td>: 横はり長さ</td> <td>(mm)</td> </tr> <tr> <td>σ_A</td> <td>: 固定点 A に作用する組合せ応力</td> <td>(N/mm²)</td> </tr> <tr> <td>σ_B</td> <td>: 接点 B に作用する組合せ応力</td> <td>(N/mm²)</td> </tr> <tr> <td>σ_C</td> <td>: 固定点 C に作用する組合せ応力</td> <td>(N/mm²)</td> </tr> <tr> <td>σ_{max}</td> <td>: 固定点 A, C, 接点 B に作用する最大組合せ応力</td> <td>(N/mm²)</td> </tr> <tr> <td>H_A</td> <td>: 固定点 A に作用する水平力</td> <td>(N)</td> </tr> <tr> <td>H_C</td> <td>: 固定点 C に作用する水平力</td> <td>(N)</td> </tr> <tr> <td>V_A</td> <td>: 固定点 A に作用する鉛直力</td> <td>(N)</td> </tr> <tr> <td>V_C</td> <td>: 固定点 C に作用する鉛直力</td> <td>(N)</td> </tr> <tr> <td>M_A</td> <td>: 固定点 A に作用する曲げモーメント</td> <td>(N・mm)</td> </tr> <tr> <td>M_B</td> <td>: 接点 B に作用する曲げモーメント</td> <td>(N・mm)</td> </tr> <tr> <td>M_C</td> <td>: 固定点 C に作用する曲げモーメント</td> <td>(N・mm)</td> </tr> <tr> <td>A_A</td> <td>: 固定点 A の支持架構の断面積</td> <td>(mm²)</td> </tr> <tr> <td>A_B</td> <td>: 接点 B の支持架構の断面積</td> <td>(mm²)</td> </tr> <tr> <td>A_C</td> <td>: 固定点 C の支持架構の断面積</td> <td>(mm²)</td> </tr> <tr> <td>Z_A</td> <td>: 固定点 A の支持架構の断面係数</td> <td>(mm³)</td> </tr> <tr> <td>Z_B</td> <td>: 接点 B の支持架構の断面係数</td> <td>(mm³)</td> </tr> <tr> <td>Z_C</td> <td>: 固定点 C の支持架構の断面係数</td> <td>(mm³)</td> </tr> <tr> <td>I_{AB}</td> <td>: はり AB 間の断面二次モーメント</td> <td>(mm⁴)</td> </tr> <tr> <td>I_{BC}</td> <td>: はり BC 間の断面二次モーメント</td> <td>(mm⁴)</td> </tr> <tr> <td>k</td> <td>: 剛性比</td> <td>(-)</td> </tr> </table> <p>※1 : W_w の 1/2 の荷重を各 L 字架構が受け持つ。</p>	P (W _{T2})	: 集中荷重 (W _w +1/2W _p +W _M) ※1	(N)	ℓ	: 縦はり長さ	(mm)	a	: 荷重作用点までの距離	(mm)	b	: 荷重作用点までの距離	(mm)	c	: 横はり長さ	(mm)	σ _A	: 固定点 A に作用する組合せ応力	(N/mm ²)	σ _B	: 接点 B に作用する組合せ応力	(N/mm ²)	σ _C	: 固定点 C に作用する組合せ応力	(N/mm ²)	σ _{max}	: 固定点 A, C, 接点 B に作用する最大組合せ応力	(N/mm ²)	H _A	: 固定点 A に作用する水平力	(N)	H _C	: 固定点 C に作用する水平力	(N)	V _A	: 固定点 A に作用する鉛直力	(N)	V _C	: 固定点 C に作用する鉛直力	(N)	M _A	: 固定点 A に作用する曲げモーメント	(N・mm)	M _B	: 接点 B に作用する曲げモーメント	(N・mm)	M _C	: 固定点 C に作用する曲げモーメント	(N・mm)	A _A	: 固定点 A の支持架構の断面積	(mm ²)	A _B	: 接点 B の支持架構の断面積	(mm ²)	A _C	: 固定点 C の支持架構の断面積	(mm ²)	Z _A	: 固定点 A の支持架構の断面係数	(mm ³)	Z _B	: 接点 B の支持架構の断面係数	(mm ³)	Z _C	: 固定点 C の支持架構の断面係数	(mm ³)	I _{AB}	: はり AB 間の断面二次モーメント	(mm ⁴)	I _{BC}	: はり BC 間の断面二次モーメント	(mm ⁴)	k	: 剛性比	(-)		
P (W _{T2})	: 集中荷重 (W _w +1/2W _p +W _M) ※1	(N)																																																																											
ℓ	: 縦はり長さ	(mm)																																																																											
a	: 荷重作用点までの距離	(mm)																																																																											
b	: 荷重作用点までの距離	(mm)																																																																											
c	: 横はり長さ	(mm)																																																																											
σ _A	: 固定点 A に作用する組合せ応力	(N/mm ²)																																																																											
σ _B	: 接点 B に作用する組合せ応力	(N/mm ²)																																																																											
σ _C	: 固定点 C に作用する組合せ応力	(N/mm ²)																																																																											
σ _{max}	: 固定点 A, C, 接点 B に作用する最大組合せ応力	(N/mm ²)																																																																											
H _A	: 固定点 A に作用する水平力	(N)																																																																											
H _C	: 固定点 C に作用する水平力	(N)																																																																											
V _A	: 固定点 A に作用する鉛直力	(N)																																																																											
V _C	: 固定点 C に作用する鉛直力	(N)																																																																											
M _A	: 固定点 A に作用する曲げモーメント	(N・mm)																																																																											
M _B	: 接点 B に作用する曲げモーメント	(N・mm)																																																																											
M _C	: 固定点 C に作用する曲げモーメント	(N・mm)																																																																											
A _A	: 固定点 A の支持架構の断面積	(mm ²)																																																																											
A _B	: 接点 B の支持架構の断面積	(mm ²)																																																																											
A _C	: 固定点 C の支持架構の断面積	(mm ²)																																																																											
Z _A	: 固定点 A の支持架構の断面係数	(mm ³)																																																																											
Z _B	: 接点 B の支持架構の断面係数	(mm ³)																																																																											
Z _C	: 固定点 C の支持架構の断面係数	(mm ³)																																																																											
I _{AB}	: はり AB 間の断面二次モーメント	(mm ⁴)																																																																											
I _{BC}	: はり BC 間の断面二次モーメント	(mm ⁴)																																																																											
k	: 剛性比	(-)																																																																											

設工認申請書	補足説明	備考
<div data-bbox="534 268 943 703" data-label="Diagram"> </div> <div data-bbox="587 724 896 756" data-label="Caption"> <p>図7 支持架構モデル概略図</p> </div> <div data-bbox="276 835 593 865" data-label="Section-Header"> <p>② 支持架構アンカーボルト</p> </div> <div data-bbox="290 871 1270 1050" data-label="Text"> <p>アンカーボルトに作用する荷重は、支持架構 A 点及び C 点のうち、曲げモーメント及び水平力が大きい C 点での荷重 V_c、M_c、H_c とする。ここで、H_c はせん断荷重、M_c 及び V_c は引張荷重に寄与する。これらの荷重が「加工施設の耐震性に関する説明書」に基づき算出する許容引張力 (pa) 及び許容せん断力 (qa) の組合せ荷重が 1 を超えないことを次式により確認する。</p> </div> <div data-bbox="311 1054 549 1123" data-label="Equation-Block"> $\left(\frac{p}{pa}\right)^2 + \left(\frac{q}{qa}\right)^2 \leq 1$ </div> <div data-bbox="311 1129 400 1159" data-label="Text"> <p>ここで、</p> </div> <div data-bbox="371 1180 1098 1243" data-label="List-Group"> <ul style="list-style-type: none"> p : 引張荷重 (N) q : せん断荷重 (N) </div> <div data-bbox="276 1348 489 1377" data-label="Section-Header"> <p>③ 後打ちプレート</p> </div> <div data-bbox="290 1381 1270 1522" data-label="Text"> <p>後打ちプレートに作用する荷重として、支持架構 C 点での支持架構のモーメントにより、後打ちプレートには引張力が作用する。最大の引張力が作用する部位で片持ちばりとして図 8 のとおりモデル化し、次式により求められる曲げ応力が設計引張強さ : S_u を超えないことを確認する。</p> </div> <div data-bbox="311 1528 430 1596" data-label="Equation-Block"> $\sigma_m = \frac{Mm}{Zm}$ </div> <div data-bbox="311 1621 430 1650" data-label="Equation-Block"> $Mm = F\lambda$ </div> <div data-bbox="311 1690 460 1722" data-label="Equation-Block"> $Zm = bt^2/6$ </div> <div data-bbox="311 1747 400 1776" data-label="Text"> <p>ここで、</p> </div>		

※赤字で示した箇所は、設工認申請書の記載の充実化、適正化を図る箇所を示す。

設工認申請書	補足説明	備考
<p> σ_m : 後打ちプレートに生じる最大曲げ応力 (N/mm²) M_m : 最大曲げモーメント (N・mm) Z_m : 計算モデルの断面係数 (mm³) F : 引張荷重 (2p) ※1 (N) λ : 計算モデルの曲げ長さ (mm) b : 計算モデルの幅 (mm) t : 後打ちプレートの厚さ (mm) </p> <p>※1: 後打ちプレートに作用する引張荷重と最大曲げモーメントは保守的にアンカーボルトの引張荷重2本分の荷重から求めるものとする。</p>  <p>図8 後打ちプレートモデル概略図</p> <p>b. 衝突検討用竜巻荷重 竜巻防護扉表側鋼板、竜巻防護板鋼板の厚さが、次式（「タービンミサイル評価について（原子炉安全専門審査会 昭和52年7月20日）」で用いられているBRL式）により求められる貫通限界厚さ（T）を0.97※1で除した設計上担保する鋼板の貫通限界厚さを下回らないことを確認する。^{（注11）}</p> $T^{\frac{3}{2}} = \frac{0.5 \cdot M \cdot V^2}{1.4396 \times 10^9 \cdot K^2 \cdot d^2}$ <p>ここで、</p> <p> M : 設計飛来物の質量 (kg) V : 設計飛来物の最大水平速度 (m/s) K : 鋼板の材質に関する係数 (-) d : 設計飛来物が衝突する衝突断面の等価直径 (m) T : BRL式による鋼板の貫通限界厚さ (m) </p> <p>※1: 研究報告の実験時のBRL式による貫通限界厚さ/研究報告で実験的に非貫通が確認された実測厚さ</p>	<p>（注11）竜巻防護扉表側鋼板及び竜巻防護板鋼板の貫通評価については、タービンミサイル評価等で用いられているBRL式※1を用いて貫通限界厚さを算出しており、評価式に含まれる等価直径の考え方によって、貫通限界厚さは変動する。</p> <p>貫通評価に用いる設計飛来物は、衝突面が角型の飛来物であり、BRL式の等価直径に入力する方法が明らかになっていないが、先行発電炉では、接触面積が同等な円直径を等価直径としている。</p> <p>一方、本施設では、設計飛来物が同じである再処理施設と同じく、最新の知見を取り入れて「衝突部の周長と等価な周長の円の直径」を等価直径として設定している。最新の知見では、各種設計条件に対するBRL式の検証を解析及び試験の両面から実施しており、本設計の類似条件下においても一定の妥当性が示されていることから「衝突部の周長と等価な周長の円の直径」を等価直径として適用することが可能である。BRL式の適用性に係る説明を別紙3に示す。</p> <p>※1: 「タービンミサイルについて（昭和52年7月20日 原子炉安全専門審査会）」の中で鋼板に対する貫通厚さの算出式に使用されているBRL式。</p>	

※赤字で示した箇所は、設工認申請書の記載の充実化、適正化を図る箇所を示す。

5. 強度評価結果

設計竜巻荷重については、表7及び表8に示すとおり、設計竜巻荷重により発生する荷重及び応力が許容限界を満足する。また、衝突検討用竜巻荷重については、表9に示すとおり、竜巻防護扉表側鋼板、竜巻防護板鋼板の厚さが設計上担保する鋼板の貫通限界厚さを上回ることから、許容限界を満足する。

表7 設計竜巻荷重と許容限界との比較 (竜巻防護扉)

				設計竜巻荷重						評価結果								
				受圧面積 (m ²)	風圧力 による荷重 (N)	気圧差 による荷重 (N)	設計飛来物 による 衝撃荷重 (N)	組合せ荷重		曲げ応力			せん断応力			組合せ応力		
								W _{T1} (N)	W _{T2} (N)	計算値 (N/mm ²)	許容限界 (N/mm ²)	判定 (-)	計算値 (N/mm ²)	許容限界 (N/mm ²)	判定 (-)	計算値 (N/mm ²)	許容限界 (N/mm ²)	判定 (-)
竜巻防護扉	カンスキ部	カンスキ	SUS304N2 (φ50mm)	1.637	1.457×10 ⁴	1.457×10 ⁴	1.457×10 ⁴	1.771×10 ⁶	59.7	690	○	3.71	398	○	60.0	690	○	
		カンスキ受けピン	S45C (φ30mm)						85.2	690	○	5.15	398	○	85.7	690	○	
		カンスキ受けボルト	SUS410 (M12)															
	扉枠		SUS304	7.989×10 ³		1.756×10 ⁶		1.771×10 ⁶				14.5	300	○				

表8 設計竜巻荷重と許容限界との比較 (竜巻防護板)

				設計竜巻荷重						評価結果												
				受圧面積 (m ²)	風圧力 による荷重 (N)	気圧差 による荷重 (N)	設計飛来物 による 衝撃荷重 (N)	組合せ荷重		荷重				曲げ応力			組合せ応力					
								W _{T1} (N)	W _{T2} (N)	引張り荷重 (N)	許容引張り (N)	せん断荷重 (N)	許容せん断力 (N)	計算値 (-)	許容限界 (-)	判定 (-)	計算値 (N/mm ²)	許容限界 (N/mm ²)	判定 (-)	計算値 (N/mm ²)	許容限界 (N/mm ²)	判定 (-)
竜巻防護板	支持架構	STKR400	5.72	2.791×10 ⁴	1.756×10 ⁶	1.770×10 ⁶																
	支持架構アンカーボルト	SS400 (M24)					5.006×10 ⁴	1.014×10 ⁵	4.823×10 ⁴	8.517×10 ⁴	0.56	1	○				296	400	○			
	後打ちプレート	SS400														160	400	○				

表9 衝突検討用竜巻荷重と許容限界との比較

		設計飛来物						設計上担保する鋼板の貫通限界厚さ		鋼板厚さ (mm)	判定 (-)
		寸法 (m)	設計飛来物の質量 (kg)	設計飛来物の最大水平速度 (m/s)	鋼材の材質に関する係数 (-)	外周長 (m)	設計飛来物が衝突する衝突断面の等価直径 (m)	(m)	(mm)		
竜巻防護扉表側鋼板	SUS304	4.2×0.3×0.2	135	51	1.0	0.9781	0.311	0.0082	8.2	16.0	○
竜巻防護板鋼板	SS400									16.0	○

凡例
 - - - - - : 設計飛来物導線

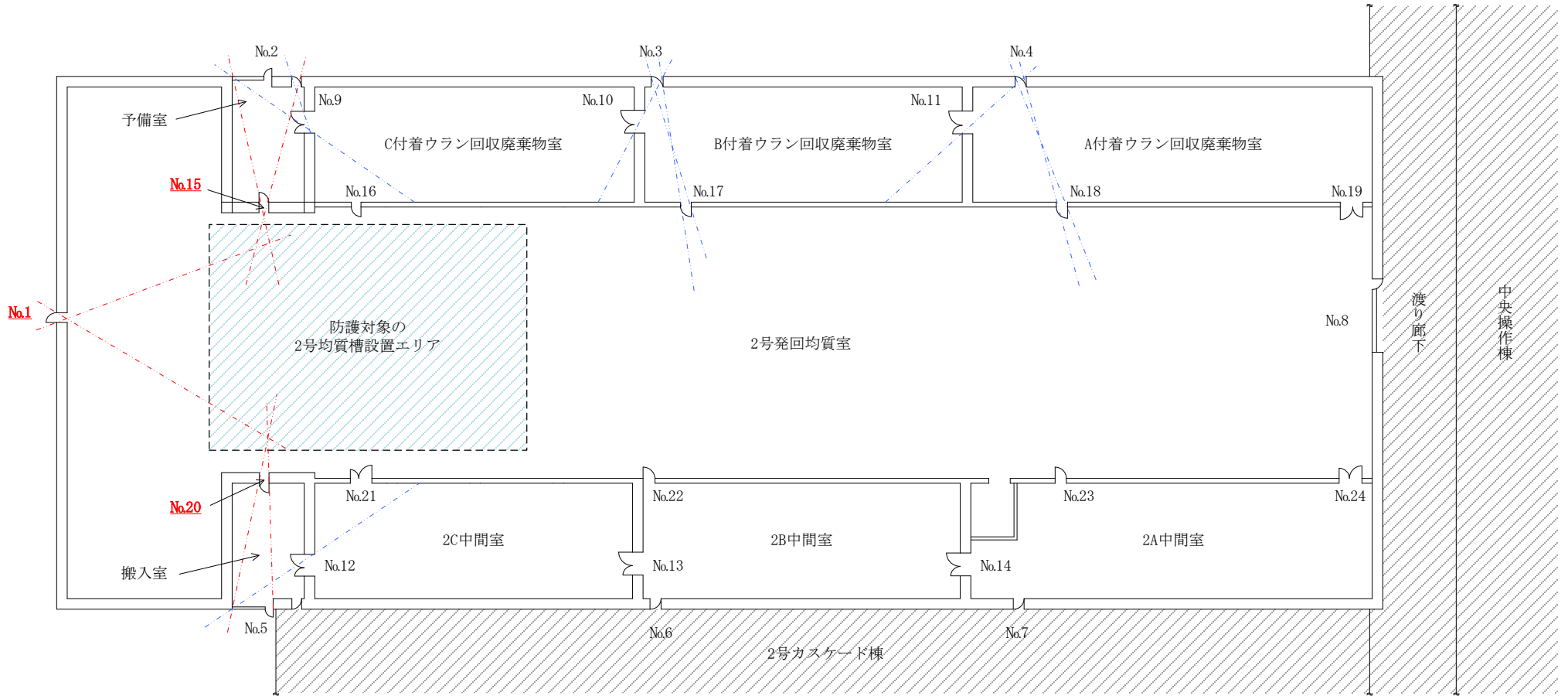
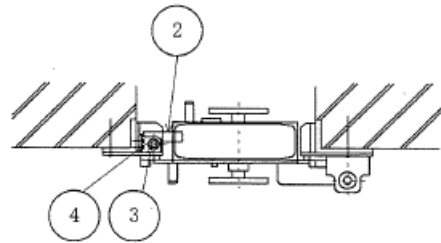


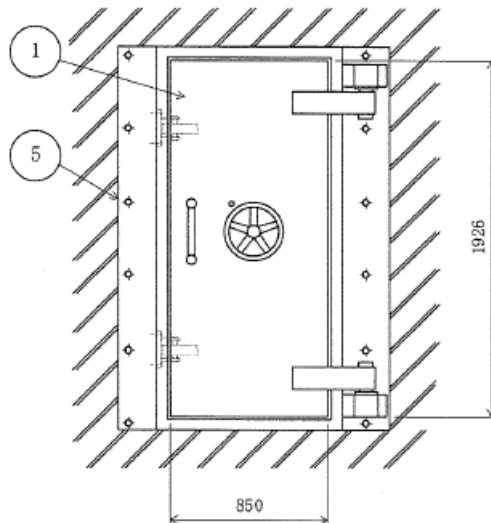
図1 2号均質槽と開口部，設計飛来物導線



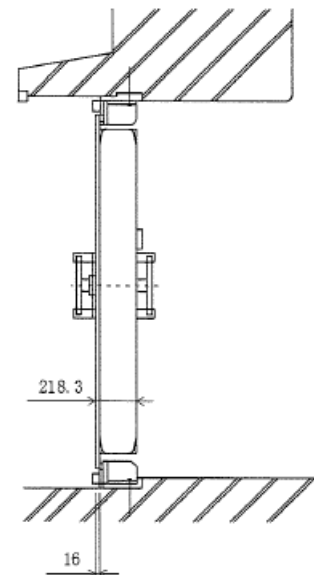
平面図

番号	部品名
①	表側鋼板
②	カンヌキ
③	カンヌキ受けピン
④	カンヌキ受けボルト
⑤	扉枠

単位：mm



正面図



側面図

図2 竜巻防護扉 構造図

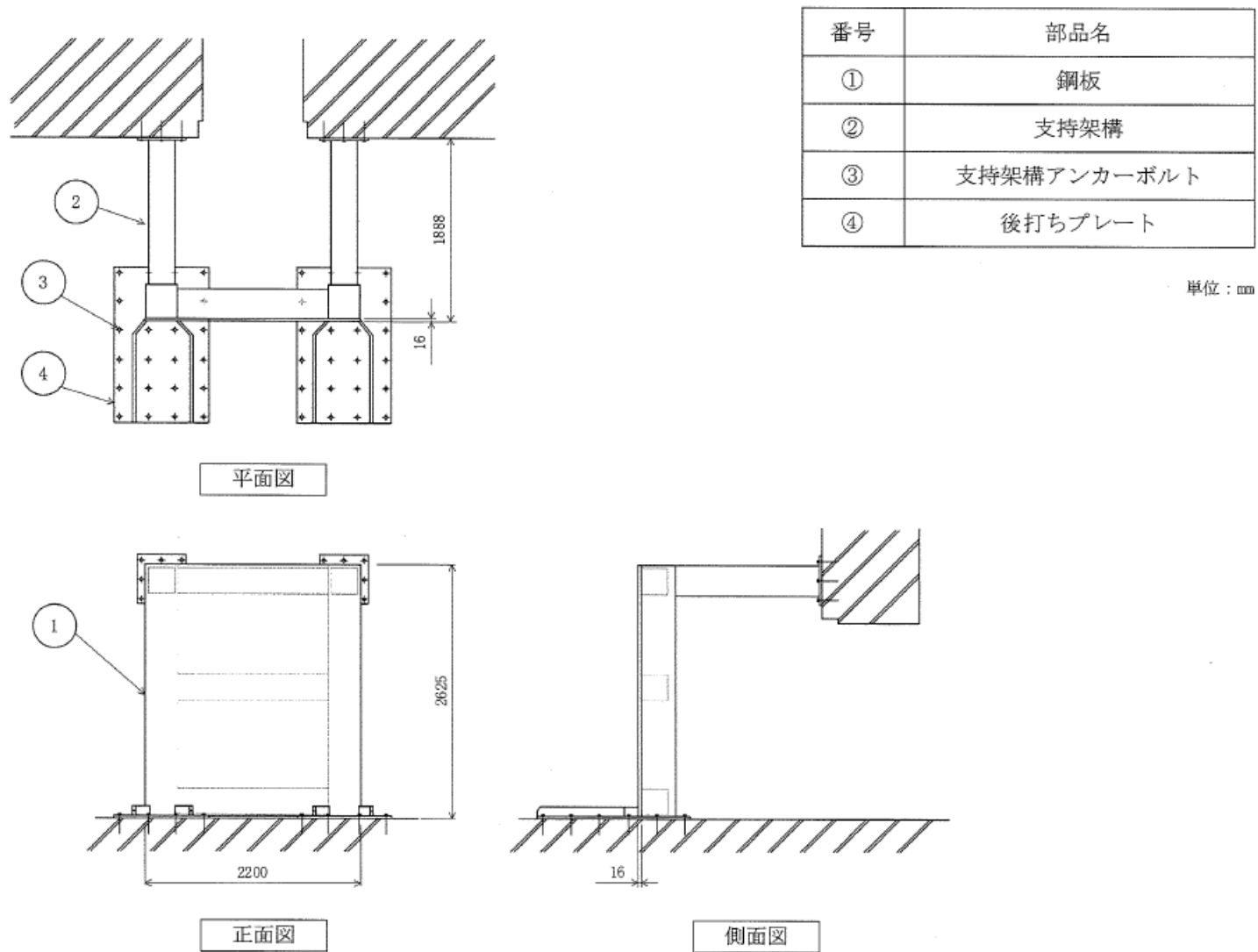


図3 竜巻防護板 構造図

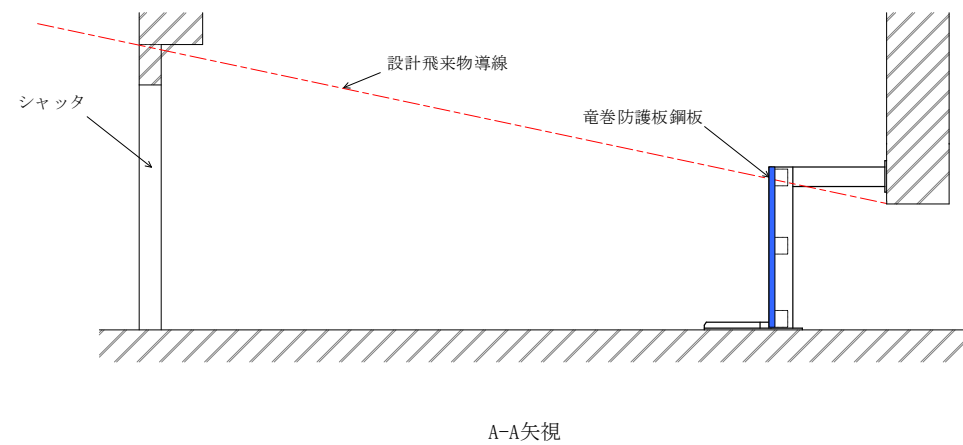
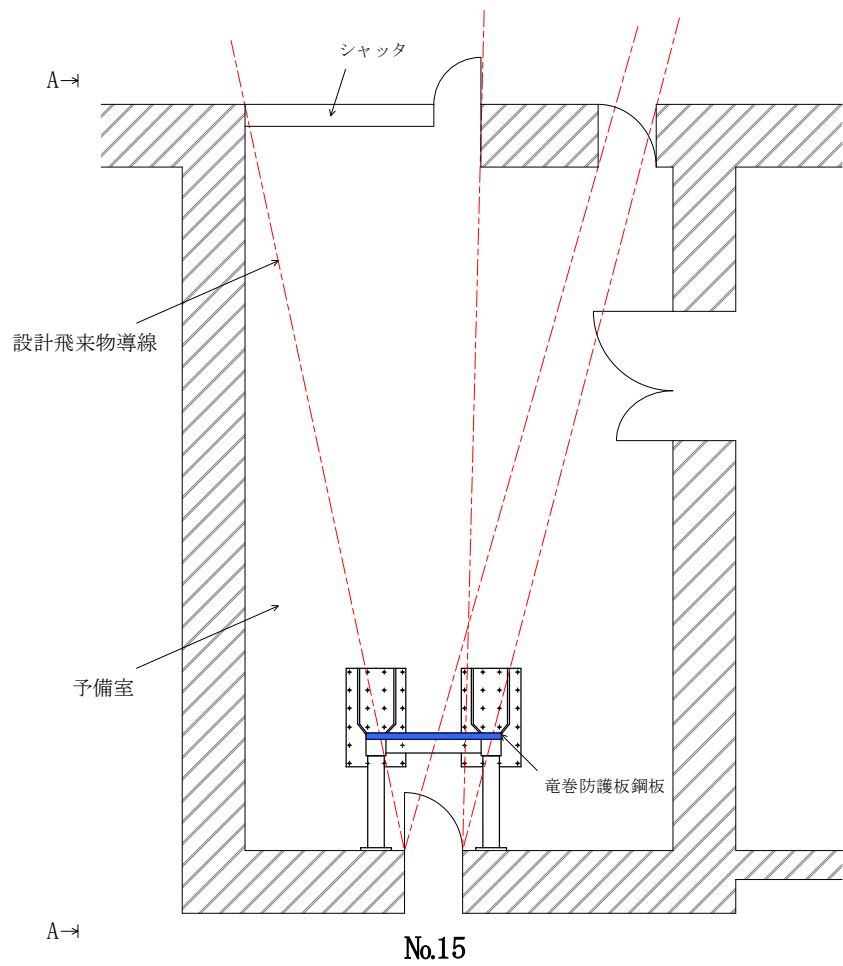


図4 設計飛来物導線と竜巻防護板 (A) の配置 (No.15 開口部)

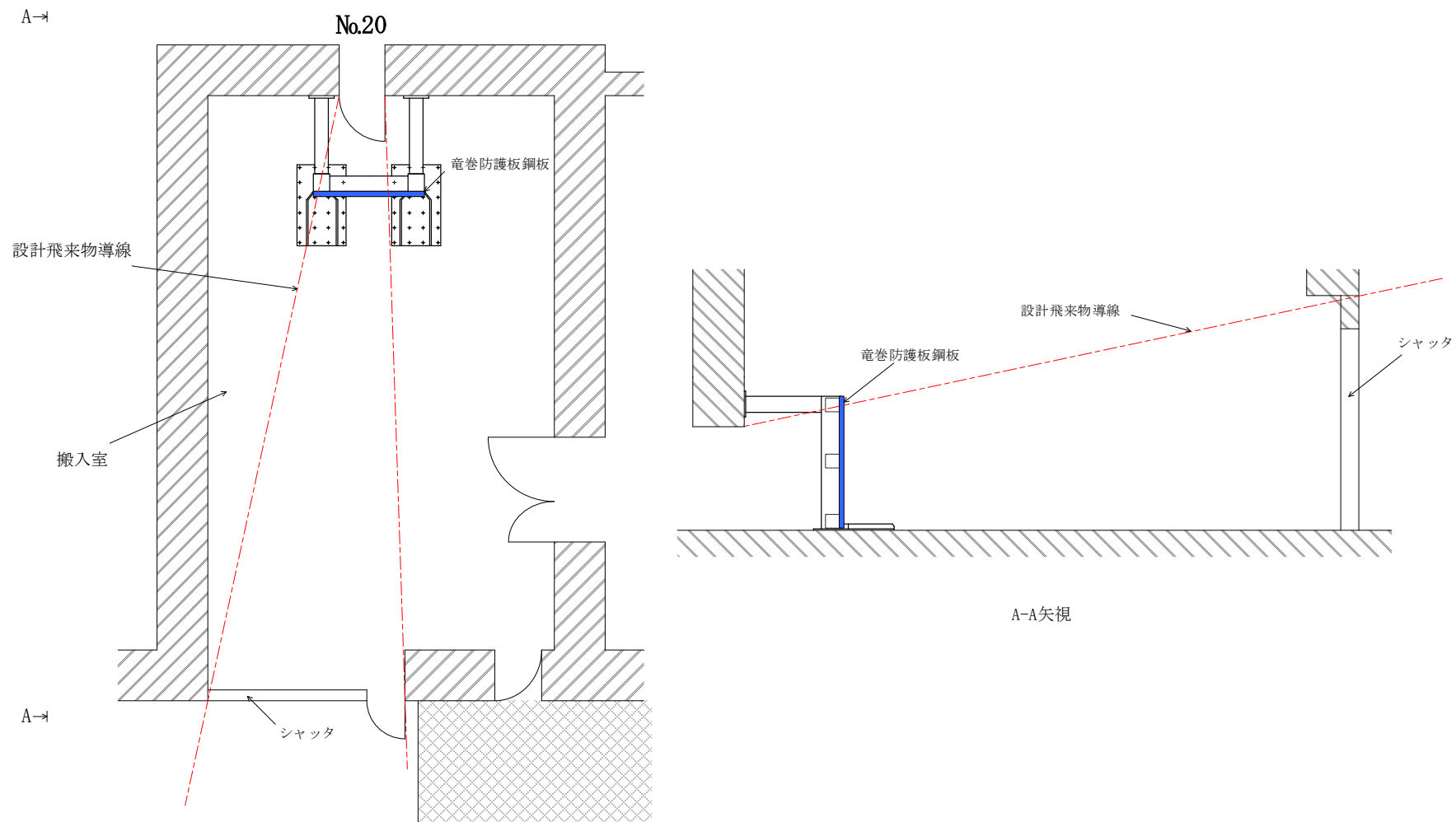


図5 設計飛来物導線と竜巻防護板 (B) の配置 (No.20 開口部)

別紙 1

設計竜巻荷重の設定において考慮する空気密度について

竜巻に対する設計において考慮する設計竜巻荷重としては、最大風速を 100 m/s とするとともに、空気密度を 1.22 kg/m³ として、風圧力による荷重及び気圧差による荷重を設定している。想定している空気密度は、常温常圧（15 °C程度、1013 hPa）を前提としたものである。

一方、冬季において竜巻が発生する場合は、気温の低下に伴って空気密度が大きくなり、より厳しい設計竜巻荷重を与えることになる。

ここでは、空気密度を 1.22 kg/m³ とすることについて、設計竜巻荷重の設定方法、設計竜巻の想定、竜巻が発生する気象状況、竜巻による気圧低下の影響等の観点を考慮し、その妥当性を説明する。

1. 設計竜巻荷重の設定

事業変更許可申請書に示すとおり、設計竜巻荷重として考慮する風圧力による荷重及び気圧差による荷重は以下のとおりとしている。

(1) 風圧力による荷重

$$W_W = q \cdot G \cdot C \cdot A$$
$$q = (1/2) \cdot \rho \cdot V_D^2$$

ここで、

W_W	: 風圧力による荷重
q	: 設計用速度圧
G	: ガスト影響係数 (=1.0)
C	: 風力係数
A	: 受圧面積
ρ	: 空気密度 (=1.22 kg/m ³)
V_D	: 最大風速

(2) 気圧差による荷重

$$W_P = \Delta P_{\max} \cdot A$$
$$\Delta P_{\max} = \rho \cdot V_{Rm}^2$$

ここで、

W_P	: 気圧差による荷重
ΔP_{\max}	: 最大気圧低下量
V_{Rm}	: 最大接線風速

2. 設計竜巻荷重の設定方法の妥当性評価

(1) 最大風速の設定における保守性

「1. 設計竜巻荷重の設定」に示すとおり、風圧力及び気圧差による荷重は、風速の2乗に比例し、空気密度に比例する。すなわち、空気密度よりも風速の方が、設計竜巻荷重への寄与は大きいと言える。

また、竜巻検討地域で過去に発生している竜巻の規模はF2クラスであること、竜巻検討地域におけるF3クラス以上の竜巻の発生は極めて発生し難いことが定量的に評価されていること、そのうえで設計竜巻の最大風速を100 m/sと設定していることからすると、空気密度の増減による荷重への影響を考慮したとしても、設計竜巻の最大風速の設定において十分な保守性を確保しているものと考えられる。

(2) 竜巻発生時の気象状況

日本において過去に発生したF3竜巻とその発生時における最寄りの気象官署等の気温データを補足別表1に示す。また、竜巻検討地域及びその周辺で過去に発生したF2竜巻とその発生時における最寄りの気象官署等の気温データを補足別表2に示す。

補足別表1及び補足別表2に示す過去の観測データからすると、比較的規模の大きい竜巻が発生する時の気温はそれほど低くなく、せいぜい10℃を下回る程度であることが分かる。気象学的には、地上気温が高く、上空大気との気温差が大きいほど大気的不安定度が高まる。また、気温が高いほど飽和水蒸気量が指数関数的に増大し、例えば気温20℃を基準として大気を含みうる水蒸気量は、気温が10℃低下する毎に約半分になる。これらの表は、設計竜巻の規模の竜巻を引き起こしうる積乱雲に発達するには、比較的高い地上気温をもって下層大気が十分に湿潤でかつ大きな不安定度を有する必要があることを反映したものであるといえる。

また、寒候期（12月～3月）に竜巻検討地域の周辺で発生した竜巻（海上発生分を除く）とその発生時における最寄りの気象官署等の気温データを補足別表3に示す。これによると、冬季における竜巻の発生例は見られ、補足別表1、補足別表2に示した事例に比べて低い気温で発生している事例もあるものの、いずれも竜巻の規模は小さい。氷点下レベルで気温が低くなると大気的不安定度が小さくなり、飽和水蒸気量が大きく減ることで、設計竜巻規模の竜巻を引き起こし得る積乱雲への発達を促す条件とはなり難いため、発生する竜巻の規模が小さくなるだけでなく、竜巻自体の発生数も極端に少なくなる。

補足別表1 日本で発生したF3竜巻の発生時における気温

発生日時	発生時刻	発生場所	気温
1971年7月7日	7時50分	埼玉県大宮市	データなし
1990年12月11日	19時13分	千葉県茂原市	14.6℃ (19:10 茂原) 14.6℃ (19:20 茂原)
1999年9月24日	11時7分	愛知県豊橋市	25.5℃ (11:00 豊橋) 25.6℃ (11:10 豊橋)
2006年11月7日	13時23分	北海道網走支庁 佐呂間町	15.9℃ (13:20 佐呂間) 15.9℃ (13:30 佐呂間)
2012年5月6日	12時35分	茨城県つくば市	24.5℃ (12:30 つくば) 24.3℃ (12:40 つくば)

補足別表2 竜巻検討地域及びその周辺で発生した
F2竜巻の発生時における気温

発生日時	発生時刻	発生場所	最寄りの地点の気温
1965年9月5日	11時40分	青森県むつ市	20.8℃ (9:00 むつ) 21.3℃ (12:00 むつ)
1979年11月2日	1時58分	北海道渡島支庁 松前郡松前町	9.3℃ (24:00 函館) 9.7℃ (3:00 函館)
1980年10月31日	9時00分	北海道日高支庁 門別町	11.1℃ (9:00 浦河) 7.2℃ (12:00 浦河)
1992年5月22日	14時00分	岩手県下閉伊郡 川井村	18.2℃ (14:00 宮古) 14.6℃ (15:00 宮古)
1994年10月5日	6時35分	北海道日高支庁 門別町	16.7℃ (6:30 日高門別) 16.8℃ (6:40 日高門別)
1999年10月29日	19時30分	北海道渡島支庁 松前郡松前町	18.0℃ (19:20 松前) 17.9℃ (19:40 松前)
2003年10月25日	20時00分	北海道胆振支庁 勇払郡厚真町	12.6℃ (19:50 厚真) 13.8℃ (20:10 厚真)
2004年10月22日	16時50分	北海道日高支庁 門別町	14.7℃ (16:40 日高門別) 14.9℃ (17:00 日高門別)

足別表3 竜巻検討地域周辺で冬季（12月～3月）に発生した
竜巻（海上発生分を除く）の発生時における気温

発生日時	発生時刻	発生場所	Fスケール	最寄りの地点の気温
1968年1月26日	0時30分	青森県北津軽郡 金木町	—	−2.3℃ (24:00 青森) −2.7℃ (3:00 青森)
1983年1月20日	16時20分	北海道渡島支庁 松前町	—	−0.3℃ (16:00 松前) −1.6℃ (20:00 松前)
2009年1月25日	5時00分	北海道日高支庁 日高郡新ひだか町	F1	−0.3℃ (4:50 静内) 0.2℃ (5:10 静内)
2012年12月6日	11時40分	北海道日高地方 様似郡様似町	F0	6.8℃ (11:30 浦河) 7.6℃ (11:50 浦河)
2013年1月2日	18時30分	北海道日高地方 日高郡新ひだか町	F1	−2.0℃ (18:20 静内) −1.6℃ (18:40 静内)

(3) ガイド等における空気密度の記載

「原子力発電所の竜巻影響評価ガイド」には空気密度の値に係る具体的な記載はないが、当該ガイドが参照している文献には空気密度の具体的な値が示されている。いずれに示されている値も 1.22 kg/m³ と同等である。

- ・原子力発電所の竜巻影響評価ガイド（案）及び解説⁽¹⁾ : 1.22 kg/m³
- ・REGULATORY GUIDE 1.76⁽²⁾ : 1.226kg/m³
- ・竜巻による原子力施設への影響に関する調査研究⁽³⁾ : 1.226 kg/m³

(4) 竜巻襲来時における気圧低下を想定した空気密度

ランキン渦モデルを想定した竜巻の気圧は、竜巻から無限遠の位置を標準気圧とすると、以下によって算出できる（下式の導出については別添資料参照）。これをもとに、竜巻中心からの距離と気圧低下量の関係を図示したものを補足別図1に示す。

$$\frac{p}{\rho V_{Rm}^2} = \begin{cases} \frac{1}{2} \left(\frac{r}{R_m} \right)^2 - 1 & (r \leq R_m) \\ -\frac{1}{2} \left(\frac{R_m}{r} \right)^2 & (r > R_m) \end{cases}$$

ここで、

- p : 気圧
- ρ : 空気密度
- V_{Rm} : 最大接線風速
- R_m : 最大接線風速半径
- r : 竜巻中心からの距離

竜巻による最大風速を受ける位置（竜巻の中心から 30 m の位置）における気圧低下量は 44 hPa であるから、これを考慮すると竜巻襲来時の気圧は 969 hPa (=1013-44) となる。

一方で、竜巻発生時の低温の影響を考慮するにあたっては、極値ではなく冬季の平均的な気温との組合せを想定する。六ヶ所村における冬季における平均気温の平年値は -2 °C 程度であり、これをもとに空気密度を評価すると以下のようなになる。

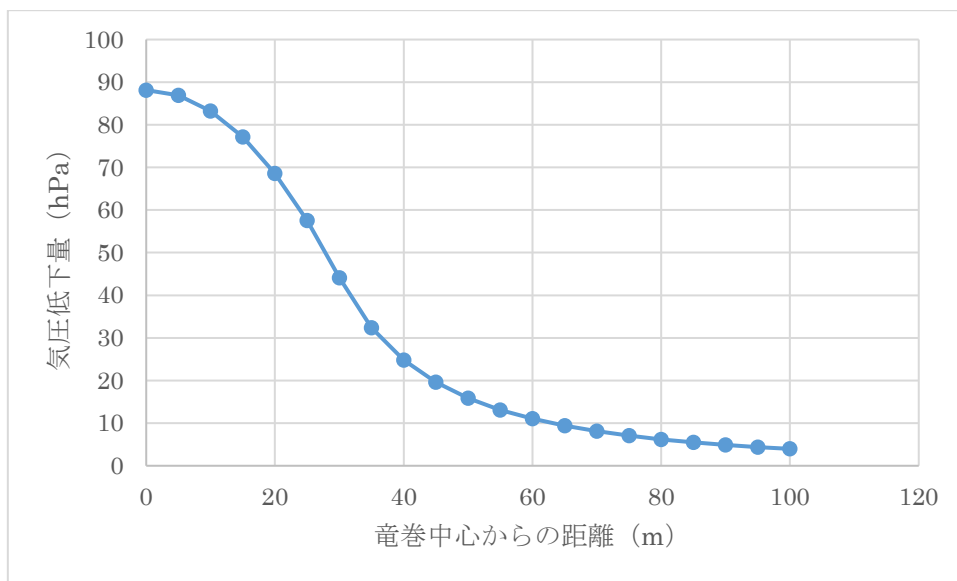
$$\begin{aligned} \rho &= \frac{P \cdot M}{R \cdot T_M} = \frac{0.0034837 \times P}{T + 273.15} \\ &= \frac{0.0034837 \times 96900}{-2 + 273} \\ &= 1.245 \end{aligned}$$

ここで、

- P : 空気圧力 (Pa)
- M : 空気の平均分子量 (g/mol)
- R : 気体定数 (=8.3142×10³ Nm/ (kmol・K))
- T_M : 空気の温度 (K)
- T : 空気の温度 (°C)

(出典 : US STANDARD ATMOSPHERE, 1976⁽⁴⁾)

以上より、気温の低下による空気密度の影響は 2 %程度とごくわずかである。



補足別図 1 竜巻による気圧低下量

3. 結論

「2. 設計竜巻荷重の設定方法の妥当性評価」より、設計竜巻のような大規模な竜巻は、それほど低温状況下では発生していないこと、国内外における基準類においても空気密度 1.22 kg/m³ 程度の値を採用していること、仮に竜巻と低温の組合せを想定しても空気密度に及ぼす影響はごくわずかであること、及び以上を踏まえたうえで設計竜巻の最大風速の想定で十分な保守性を考慮していることから、空気密度 1.22 kg/m³ として設計竜巻荷重を設定することは妥当と考える。

4. 参考文献

- (1) 原子力発電所の竜巻影響評価ガイド（案）及び解説，平成 25 年 10 月，独立行政法人原子安全基盤機構。
- (2) REGULATORY GUIDE 1.76, DESIGN-BASIS TORNADO AND TORNADO MISSILES FOR NUCLEAR POWER PLANTS, Revision 1, March 2007, U.S. NUCLEAR REGULATORY COMMISSION.
- (3) 平成 21～22 年度原子力安全基盤調査研究（平成 22 年度） 竜巻による原子力施設への影響に関する調査研究，独立行政法人原子力安全基盤機構委託研究成果報告書，平成 23 年 2 月，東京工芸大学。
- (4) US STANDARD ATMOSPHERE, 1976, October 1976, NATIONAL OCEANIC AND ATMOSPHERIC ADMINISTRATION, NATIONAL AERONAUTICS AND SPACE ADMINISTRATION, UNITED STATES AIR FORCE.

以上

竜巻の気圧分布の算出式について

ランキン渦モデルを想定した竜巻の気圧分布の算出式は、以下のように導出される。

ランキン渦モデルによる竜巻の風速場は以下のように表される。

$$V_r = \begin{cases} \frac{rV_{Rm}}{R_m} & (r \leq R_m) \\ \frac{R_m V_{Rm}}{r} & (r > R_m) \end{cases} \quad \dots \text{式①}$$

V_r : 半径 r における接線風速, V_{Rm} : 最大接線風速,

R_m : 最大接線風速半径 (=30 m), r : 竜巻中心からの距離

一方、気圧勾配と遠心力のつり合いから以下の式が成り立つ。

$$\frac{dp}{dr} = \rho \frac{V_r^2}{r} \quad \dots \text{式②}$$

式①を式②に代入し積分すると以下ようになる。

$$\frac{p}{\rho V_{Rm}^2} = \begin{cases} \int \frac{r}{R_m^2} dr = \frac{1}{2} \frac{r^2}{R_m^2} + C_1 & (r \leq R_m) \\ \int \frac{R_m^2}{r^3} dr = -\frac{1}{2} \frac{R_m^2}{r^2} + C_2 & (r > R_m) \end{cases} \quad \dots \text{式③}$$

竜巻から無限遠における気圧を 0 とし、 $r=R_m$ で気圧が連続であることから $C_1 = -1$, $C_2 = 0$ とすると、気圧は以下ようになる。

$$\frac{p}{\rho V_{Rm}^2} = \begin{cases} \frac{1}{2} \left(\frac{r}{R_m} \right)^2 - 1 & (r \leq R_m) \\ -\frac{1}{2} \left(\frac{R_m}{r} \right)^2 & (r > R_m) \end{cases} \quad \dots \text{式④}$$

以上

別紙 2

風力係数について

【風力係数の設定根拠】

竜巻防護扉及び竜巻防護板の評価に用いる風力係数は「建設省告示 第 1454 号（平成 12 年 5 月 31 日制定）」に基づき、 $C_f = C_{pe} - C_{pi}$ として算出する。

竜巻防護扉は、屋外と通じる扉であり、躯体外側から内側方向に風圧力が作用する。また、竜巻防護板は、室内に設置するが、屋外と通じているシャッタ等が損傷した場合に風圧力が防護板に加わる。これらを踏まえ、 C_{pe} の値は、風上壁面の $0.8kz$ とする。なお、 kz については、 H （約 7 m） $> Z_b$ （5）、 $Z=H$ であることから 1 とする。

以上により、 $C_f = 0.8 \times 1 - 0$ となり、風力係数は 0.8 とする。

「建設省告示 第 1454 号（平成 12 年 5 月 31 日制定）」

第 3 表 1 「壁面の C_{pe} 」、表 5 「閉鎖型及び開放型の建築物の C_{pi} 」

$$C_f = C_{pe} - C_{pi}$$

この式において、 C_f 、 C_{pe} 及び C_{pi} は、それぞれ次の数値を表すものとする。

C_f 風力係数

C_{pe} 閉鎖型及び開放型の建築物の外圧係数で、次の表 1 から表 4 までに掲げる数値（屋外から当該部分を垂直に押す方向を正とする。）

C_{pi} 閉鎖型及び開放型の建築物の内圧係数で、次の表 5 に掲げる数値（室内から当該部分を垂直に押す方向を正とする。）

ただし、独立上家、ラチス構造物、金網その他の網状の構造物及び煙突その他の円筒形の構造物にあっては、次の表 6 から表 9 までに掲げる数値（図中の→の方向を正とする。）を C_f とするものとする。

表 1 壁面の C_{pe}

部位	風上壁面	側壁面		風下壁面
		風上端部より $0.5a$ の領域	左に掲げる領域以外の領域	
C_{pe}	0.8kz	-0.7	-0.4	-0.4

表 5 閉鎖型及び開放型の建築物の C_{pi}

型式	閉鎖型	開放型	
		風上開放	風下開放
C_{pi}	0 及び -0.2	0.6	-0.4

「建設省告示 第 1454 号（平成 12 年 5 月 31 日制定）」

記号の説明及び kz 算出式

前項の図表において、 H 、 Z 、 B 、 D 、 kz 、 a 、 h 、 f 、 θ 及び ϕ はそれぞれ次の数値を、 Σ ：風向を表すものとする。

H	建築物の高さと軒の高さとの平均（単位 メートル）
Z	当該部分の地盤面からの高さ（単位 メートル）
B	風向に対する見付幅（単位 メートル）
D	風向に対する奥行（単位 メートル）
kz	次に掲げる表によって計算した数値

H が Z_b 以下の場合		1.0
H が Z_b を超える場合	Z が Z_b 以下の場合	$\left(\frac{Z_b}{H}\right)^{2\alpha}$
	Z が Z_b を超える場合	$\left(\frac{Z}{H}\right)^{2\alpha}$
この表において、 Z_b 及び α は、それぞれ次の数値を表すものとする。		
Z_b 第 1 第 2 項の表に規定する Z_b の数値		
α 第 1 第 2 項の表に規定する α の数値		

- a B と H の2倍の数値のうちいずれか小さな数値（単位 メートル）
- h 建築物の軒の高さ（単位 メートル）
- f 建築物の高さと軒の高さとの差（単位 メートル）
- θ 屋根面が水平面となす角度（単位 度）
- ϕ 充実率（風を受ける部分の最外縁により囲まれる面積に対する見付面積の割合）

Z_b 、 Z_G 及び α 地表面粗度区分に応じて次の表に掲げる数値

地表面粗度区分		Z_b (単位 メートル)	Z_G (単位 メートル)	α
I	都市計画区域外にあって、極めて平坦で障害物がないものとして特定行政庁が規則で定める区域	5	250	0.10
II	都市計画区域外にあって地表面粗度区分 I の区域以外の区域（建築物の高さが13メートル以下の場合を除く。）又は都市計画区域内にあって地表面粗度区分IVの区域以外の区域のうち、海岸線又は湖岸線（対岸までの距離が1,500メートル以上のものに限る。以下同じ。）までの距離が500メートル以内の地域（ただし、建築物の高さが13メートル以下である場合又は当該海岸線若しくは湖岸線からの距離が200メートルを超え、かつ、建築物の高さが31メートル以下である場合を除く。）	5	350	0.15
III	地表面粗度区分 I、II又はIV以外の区域	5	450	0.20
IV	都市計画区域内にあって、都市化が極めて著しいものとして特定行政庁が規則で定める区域	10	550	0.27

H 建築物の高さと軒の高さとの平均（単位 メートル）

別紙 3

BRL 式に適用する等価直径について

鋼板の貫通評価については、タービンミサイル評価等で用いられているBRL式^{※1}を用いて貫通限界厚さを算出しており、評価式に含まれる等価直径（D）の考え方によって、貫通限界厚さは変動する。先行発電炉では、接触面積が同等な円の直径を等価直径（D）としている。

一方、本施設では竜巻防護扉表側鋼板及び竜巻防護板鋼板の厚さについて、保守性を持ちながらも、耐震性の観点から合理的な厚さとするため、最新の知見を取り入れて周長と同じ円周を持つ円の直径を等価直径（D）として設定することとしている。

※1：「タービンミサイル評価について（昭和52年7月20日原子炉安全専門審査会）」の中で鋼板に対する貫通厚さの算出式に使用されている。

1. 竜巻防護扉表側鋼板及び竜巻防護板鋼板に対する貫通評価式（BRL式）に適用する等価直径について

竜巻防護扉表側鋼板及び竜巻防護板鋼板の貫通評価は、タービンミサイル評価等で用いられているBRL式により貫通限界厚さを算出している。

〈BRL式〉

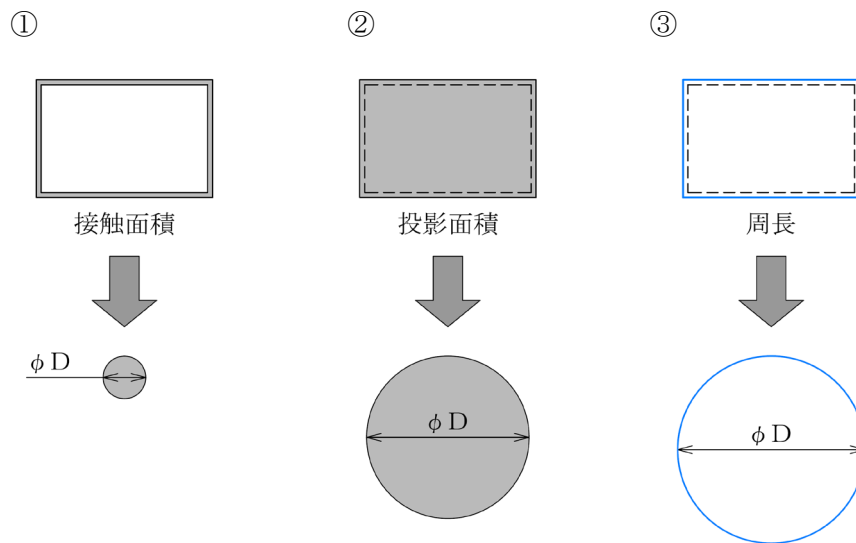
$$T^3 = \frac{0.5mv^2}{1.4396 \times 10^9 \cdot K^2 \cdot D^2}$$

- T : 貫通限界厚さ (m)
- D : 飛来物が衝突する衝突断面の等価直径 (m)
- K : 鋼板の材質に関する係数
- m : 飛来物の質量 (kg)
- v : 飛来物の飛来速度 (m/s)

ただし、BRL式が記載されている「建造物の衝撃挙動と設計法（土木学会）」においては、この評価式の成り立ちに関する実験条件等が明確に示されておらず、衝突面が角型である飛来物を、BRL式の等価直径（D）に入力する方法が明らかになっていない。

衝突面が角型の飛来物を、BRL式の等価直径（D）に入力する方法として、以下の3つが挙げられる。補足別図1に等価直径（D）の入力方法イメージを示す。

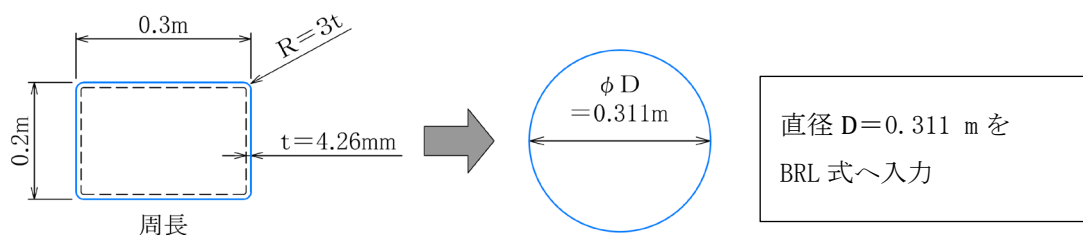
- ①衝突部の接触面積と等価な面積の円の直径
- ②衝突部の投影面積と等価な面積の円の直径
- ③衝突部の周長と等価な周長の円の直径



補足別図1 等価直径 (D) の入力方法イメージ

等価直径 (D) の入力方法が明らかになっていないため、先行発電炉では「①衝突部の接触面積と等価な面積の円の直径」を等価直径 (D) として入力しているのに対し、本施設では次項で示す最新知見を用いて「③衝突部の周長と等価な周長の円の直径」を等価直径 (D) として入力している。

本施設におけるBRL式の等価直径 (D) の考え方を補足別図2に示す。



補足別図2 等価直径 (D) の考え方

2. 等価直径 (D) の入力方法に関する最新の知見について

2019年度電力中央研究所の研究報告(参考文献(1)) (以下、「最新の研究報告」という。) では、飛来物の衝突パラメータ (接触面積, 質量, 衝突速度, 形状) を考慮したBRL式への等価直径 (D) の入力方法, 耐貫通性能に及ぼす影響及びBRL式の適用性について実験結果から評価している。

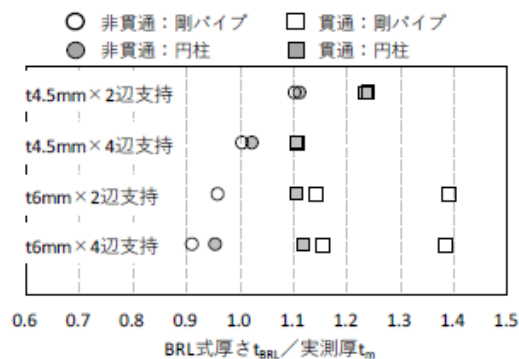
2.1 円形衝突部の影響について

最新の研究報告では、外径が等価で接触面積が異なる剛パイプと円柱を鋼板に衝突させる試験を実施している（補足別図3参照）。衝突部の外径は50 mmである。

補足別図4に示す試験結果に有意な差が見られないことから、衝突時の接触面積による耐貫通性能への影響は小さいと結論付けている。すなわち、耐貫通性能への影響は外径に依存すると考えられるため、等価直径の設定において「①衝突部の接触面積と等価な面積の円の直径」を等価直径とすることにより得られる評価結果には非常に大きな保守性が含まれているものと言える。



補足別図3 飛翔体の衝突部形状（参考文献(1)より）

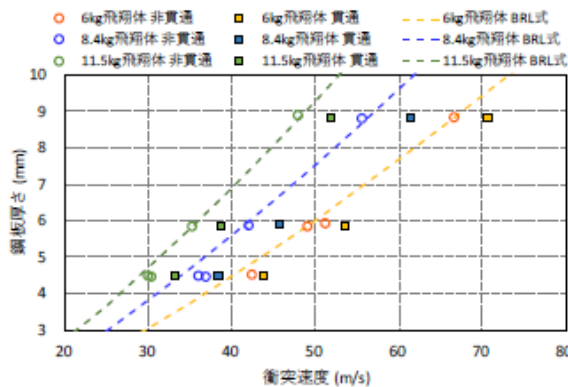


補足別図4 円形衝突部の試験結果（参考文献(1)より）

2.2 飛翔体質量と衝突速度の影響について

最新の研究報告では、円柱に対し、質量と衝突速度を変化させた貫通試験を実施している。質量は6 kg, 8.4 kg, 11.5 kgの3種類としている。

試験結果を補足別図5に示す。BRL式による評価は、ある衝突速度に対する鋼板の貫通限界厚さを表しているのと同時に、ある鋼板厚さに対する貫通限界衝突速度を表している。試験結果によると、貫通が生じた試験ケースはいずれの飛翔体質量においてもBRL式により求めた貫通限界厚さを下回る右側の領域（すなわち、貫通限界衝突速度よりも速度が大きい領域）でのみ観察されており、BRL式は飛翔体質量及び衝突速度によらず、試験結果を保守的に評価していると結論付けている。

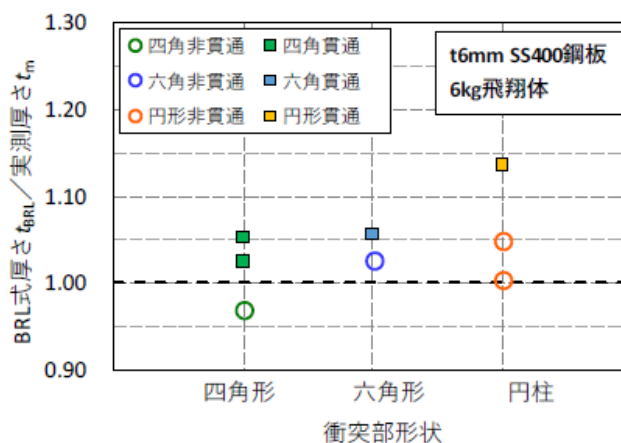


補足別図5 試験結果とBRL式の比較 (参考文献(1)より)

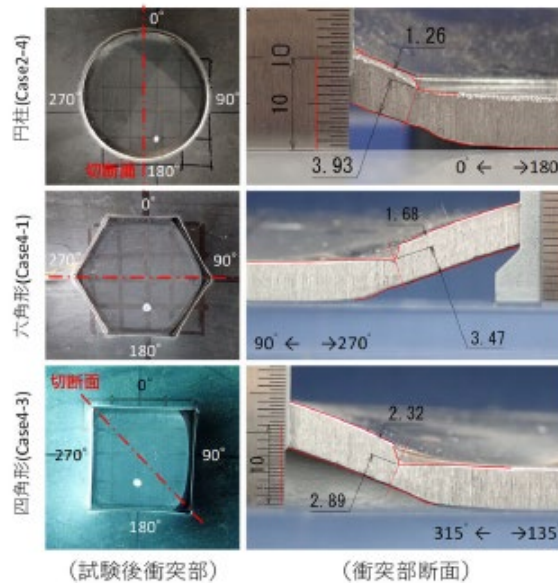
2.3 多角形の衝突部形状の影響について

最新の研究報告では、「2.1 円形衝突部の影響について」に示した接触面積が貫通性能に与える影響は小さいとの結果を踏まえ、円形衝突部と周長を同一とする四角形、六角形衝突部による貫通試験を実施することにより多角形の衝突部形状の影響について確認している。

補足別図6に、多角形衝突部による試験結果を示す。また、補足別図7に多角形衝突部の試験後断面を示す。この結果、多角形の場合は円形に比べて試験後断面から過酷な衝突条件になることがわかるものの、BRL式へ入力する等価直径 (D) を「③衝突部の周長と等価な周長の円の直径」とすることで、多角形衝突部の耐貫通性能についても保守的に評価可能であると結論付けている。



補足別図6 多角形衝突部による貫通試験結果 (参考文献(1)より)



補足別図7 多角形衝突部の試験後断面（参考文献(1)より）

3. 最新の研究報告の適用に係る考察

3.1 最新の研究報告について

「2.2 飛翔体質量と衝突速度の影響について」より、剛飛来物の質量及び衝突速度を変化させた場合においても、試験結果に有意な差はなく、BRL式による評価は実現象よりも保守的に評価できることが分かった。また、「2.3 多角形の衝突部形状の影響について」より、剛飛来物の形状が多角形（四角形、六角形）の場合であっても、その周長が等価な円の直径を等価直径（D）として入力することにより、鋼板の貫通限界厚さ（又は貫通限界衝突速度）を保守的に評価可能であることが分かった。

以上のことが実験的に確認された飛来物に比べ、設計飛来物の質量及び寸法はいずれも異なるため、最新の研究報告の適用の妥当性について「3.2 設計飛来物へのBRL式の適用について」及び「3.3 最新の研究報告の適用について」に示す。

3.2 設計飛来物へのBRL式の適用について

2015年度電力中央研究所の研究報告（参考文献(2)）（以下、「従来の研究報告」という。）では、設計飛来物と等価な断面形状（250×250 mm（設計飛来物は200×300 mm））及び質量を大きくすることにより同等以上の運動エネルギー（182～186 kJ^{*2}（設計飛来物は176 kJ））を有する飛来物による衝突試験を実施している。竜巻影響評価ガイドに例示される設計飛来物の質量（135 kg）及び寸法（200×300×4200 mm）から、その板厚は4.26 mmと算出できるが、本試験では設計飛来物より厚い板厚（4.5 mm）の飛来物による試験を実施

し、衝突部の変形によってエネルギーの一部が吸収され、9 mmの板厚で非貫通の試験結果が得られたとしている（補足別図8，補足別表1参照）。

また、BRL式はタービンミサイルや設計飛来物に対する貫通評価において使用されてきた実績があることから、BRL式は飛来物の質量の大きさに係らず適用できるといえる。したがって、BRL式は設計飛来物の質量及び寸法においても適用できる。

※2：貫通試験SS-1（剛飛来物）は、衝突断面の周長が設計飛来物とほぼ同等ではあるものの、その板厚（16 mm）を前提とした場合、質量又は奥行きが設計飛来物と異なるため、本試験結果は参考とする。



補足別図8 試験後の柔パイプ重錘の変形状況（参考文献(2)より）

補足別表1 設計飛来物と等価な断面形状及びエネルギーを有する試験体を用いた鋼板（SS400：板厚9 mm）の貫通試験の結果（参考文献(2)より）

	設計飛来物	貫通試験 SS-5 (柔飛来物)	(参考) 貫通試験 SS-1 (剛飛来物)
飛来物サイズ (mm)	200×300×t4.26	250×250×t4.5	250×250×t16
衝突エネルギー (kJ)	176	182	186
衝突速度 (m/s)	51	18.3	18.3
現象時間 (sec)	-	0.0652	0.0156
貫通の有無	-	無	有

3.3 最新の研究報告の適用について

「3.1 最新の研究報告について」より、飛来物の質量を6 kg～11.5 kgの範囲で変化させた場合でも、試験結果に有意な差はなく、「③衝突部の周長と等価な周長の円の直径」を用いたBRL式で貫通限界厚さを評価できることを確認した。

さらに、「3.2 設計飛来物へのBRL式の適用について」より、BRL式は飛来物の質量の大きさに係らず適用できることを確認した。

以上より、設計飛来物の質量及び寸法においても、「③衝突部の周長と等価な周長の円の直径」を等価直径（D）として入力することにより、鋼板の貫通限界厚さは評価可能であるといえる。

最新の研究報告は、「③衝突部の周長と等価な周長の円の直径」を等価直径（D）として入力することで貫通限界厚さを評価できることを多数の実験データから確認しているものであり、かつ、これと相反するような実験データは確認されていないことから、十分な信頼性があるものといえる。しかし、四角形衝突部の場合の貫通限界厚さ付近の実験データは十分とはいえない。したがって、最新の研究報告を設計飛来物に適用するにあたっては、実験的に非貫通の結果が確認されている値を貫通限界厚さとして採用することとする。

具体的には、実験的に非貫通の結果が確認された比率（BRL式による貫通限界厚さ／実験的に非貫通が確認された実測厚さ）を考慮する。すなわち、BRL式の算出結果を当該比率で除することによって得られる8.2 mmを設計上担保する貫通限界厚さとする。

（設計飛来物を対象とした BRL 式による貫通限界厚さ）÷（研究報告の実験時の BRL 式による貫通限界厚さ／研究報告で実験的に非貫通が確認された実測厚さ）

$$= 7.9 \div 0.97 = 8.2$$

なお、飛来物が鋼板に対して斜めに衝突する場合、局所的に厳しい結果となることが予想されるが、飛来物が貫通するために鋼板が破断する範囲は垂直に衝突する場合よりも大きくなる。また、実際には鋼板に衝突した際の角度を維持したままではなく、回転方向の運動になることが考えられる。したがって、鋼板に対して垂直に衝突しなければ、飛来物自体が鋼板を貫通し、さらに竜巻防護対象施設へ衝突することは考えられないため、竜巻防護対象施設の安全機能を損なうことはない。

4. まとめ

以上のことから、最新の研究報告の内容は、設計飛来物の質量及び寸法に対する鋼板の貫通評価においても適用できる。

最新の研究報告は、「③衝突部の周長と等価な周長の円の直径」を等価直径 (D) として入力することで貫通限界厚さを評価できることを多数の実験データから確認しているものであり、かつ、これと相反するような実験データは得られていないことから、十分信頼性があるものといえる。しかし、四角形衝突部の場合の貫通限界厚さ付近の実験データは十分ではないことを踏まえ、周長が同一の円の直径を等価直径としてBRL式で評価した結果に、実験的に非貫通の結果が確認されている値を採用することとし、設計上担保する貫通限界厚さを8.2 mmとする。

5. 参考文献

- (1) 電力中央研究所報告O19003：竜巻飛来物衝突を受ける鋼板の耐貫通性能に関する研究-BRL式の適用性に関する基礎検討-
- (2) 電力中央研究所報告N15004：竜巻飛来物を模擬した重錘の鋼板上への自由落下衝突試験による鋼板貫通評価手法の提案

以上