

【公開版】

日本原燃株式会社	
資料番号	濃縮個別 30 R6
提出年月日	令和 3 年 12 月 27 日

加工施設（ウラン濃縮）の設工認申請全体の 関係性，網羅性に係る補足説明資料

本資料は，【濃縮個別 30 R5】の改訂版（R6）である。
改訂内容は以下のとおり。

- 添付 1 - 1 において，「液体廃棄物保管廃棄区画（IF₅ボンベ置台）（341-1）」の備考欄を修正し，IF₅ボンベ置台が他の保管廃棄区画と異なり，IF₅ボンベを支持する機能及び IF₅漏えい時に施設外への漏えいを防止するための堰の機能を有していることを明確にした。
- 添付 1 - 1 において，【濃縮個別 47 設工認対象機器の技術基準適合に係る整理表について】の修正内容を反映した（シリンダ置台の名称変更）。
- 添付 1 - 1 の別添 2 補足表 2 において，「濃縮個別 50 工事の方法に係る補足説明資料」の説明内容と整合していない箇所の記載を修正した（申請対象ではない付属機器の工事内容に関する記載の削除）。

※【濃縮個別 30 R5】から変更した部分を青字にて示す。

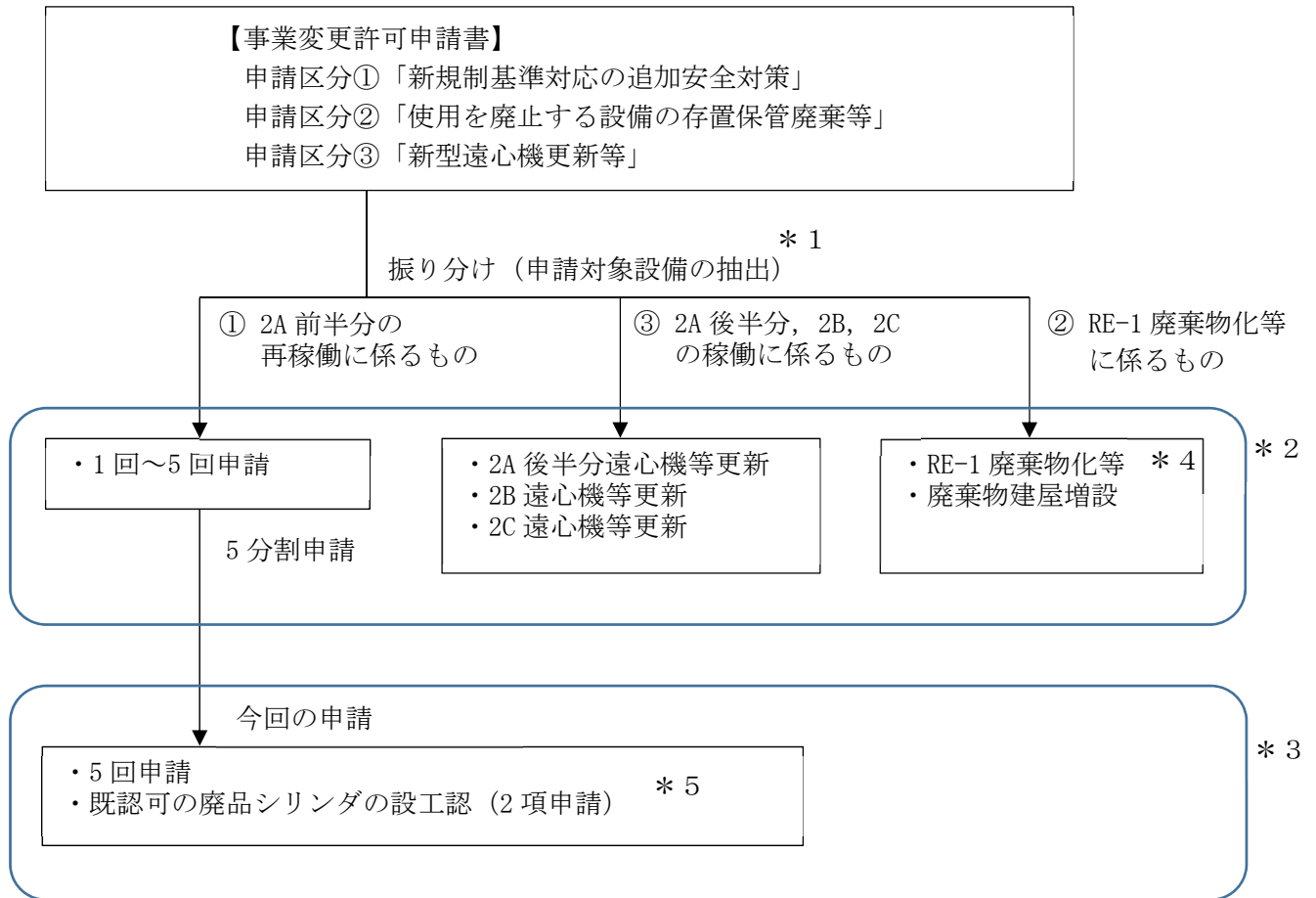
目 次

1. 申請の全体計画	1
添付1 全体の設工認申請設備について	
添付2 設工認申請設備の全体像について	
添付3 各申請における設備の取合いについて	
添付4 RE-1 廃棄物化の設工認の申請方針について	
添付5 廃品シリンダに係る変更申請の経緯，内容等について	

1. 申請の全体計画

加工施設（ウラン濃縮）においては、事業変更許可申請書（平成 29 年 5 月 17 日付け原規規発第 1705174 号）に示す工事計画（申請区分①～③）に基づき、設工認を申請する計画としている。

今回は、「①のうち 5 回申請」の設工認申請である。今回の設工認と全体の他の設工認との関係等を以下の体系図及び関連する説明資料（添付 1～5）により整理した。



	資料名称	資料説明
* 1	添付 1 全体の設工認申請設備について	• 申請区分①～③全体の設工認申請設備等を抽出したリスト等をまとめたもの
* 2	添付 2 設工認申請設備の全体像について	• 申請区分①～③全体の設備をウラン濃縮工場の全体配置図上に示し、申請の全体像を示したもの
* 3	添付 3 各申請における設備の取合いについて	• 今回の申請設備と 1 回～4 回申請、RE-1 廃棄物化等に係る設備との取合いを明確化したもの
* 4	添付 4 RE-1 廃棄物化の設工認の申請方針について	• 既存の設備・機器（RE-1 設備）の廃棄に係る考え方と設工認の手続きについて整理したもの
* 5	添付 5 廃品シリンダに係る変更申請の経緯、内容等について	• 2 項申請と申請区分①の 5 回申請との関係を踏まえ、設工認の手続きについて整理したもの

添付1 全体の設工認申請設備について

1. 全体の設工認申請対象設備について

(1) 設工認申請対象設備の抽出について

施設全体（申請区分①～③）に係る設工認申請対象設備を抽出したリスト（以下「設備リスト」という。）を添付1-1に示す。本リストは、全社の新共通06「本文（基本設計方針、仕様表等）、添付書類（計算書、説明書）、添付図面で記載すべき事項」及び新共通09「申請対象設備の選定」を踏まえて、事業変更許可申請書（本文、添付書類五）及び設計図書の色塗りにより抽出した設備の情報をもとに、設工認申請対象設備をリスト化したものである。

また、本リストは、第5回申請に当たって、遠隔消火設備をハロンボンベ、二酸化炭素ボンベ、主要配管（ハロン消火系）、主要配管（二酸化炭素消火系）に細分化する等の修正を加えたものであり、修正を加えた部分については、赤字下線にて示す。

複数のボンベから構成され、消火対象が複数あるハロンボンベ、二酸化炭素ボンベ及び主要配管（ハロン消火系、二酸化炭素消火系）については、審査が先行する発電炉の整理、全社の整理を踏まえ、消火対象の室に対して必要なボンベの容量、ボンベ及び配管の系統構成等を踏まえて細分化した記載とする。

事業変更許可申請書の本文「三. 変更の内容」に記載の変更項目と各設工認との関係を添付1-2に示す。添付1-2に示した変更項目及び設工認申請区分との紐づけを示す番号を、添付1-1の設備リストに示す。

また、添付1-1の設備リストの別添として以下の説明資料を追加する。

【別添1：添付1-1の設備リスト以外の抽出機器について】

添付1-1の設備リストは、全社方針に基づき「仕様表対象設備」及び「基本設計方針に個別名称を記載する設備」^{※1}をリスト化したものであり、事業変更許可申請書から抽出した機器のうち以下の①～⑤に該当するものは添付1-1の設備リストとは別に整理することとしている（以下の①～⑤のうち本施設の安全性に係るもの（①～③）^{※2}については、その設計方針や評価方針等を設工認申請書の基本設計方針にて示しており、事業変更許可申請書との整合性は図られている。）。添付1-1の設備リスト以外の抽出機器の一覧を別添1に示す。

①施設共通の基本設計方針として示す設備（不法侵入の防止に係る機器等）及び評価^{※2}

②仕様表対象機器又は基本設計方針対象機器の付属・関連機器^{※2}

③運用により管理する資機材^{※2}

④本施設の生産運転に用いる機器（安全系ではなく生産系の機器）

⑤撤去又は保管廃棄する機器（仕様表対象外のもの）

※1：新共通 06 で示す記載グレードの「①」及び「②-a」に該当する機器

※2：新共通 06 で示す記載グレードの「②-b」に該当する機器

【別添 2：今回申請する機器の申請内容及び改造内容等について】

添付 1-1 の設備リストに記載の機器のうち、今回申請する機器の申請内容及び改造内容等を整理したものを別添 2 に示す。

(2) 設備リストの記載の考え方

設備リストの機器名の記載順、主要配管等の記載方法、数量の考え方は以下のとおり。

- ・機器名の記載順は、系統ごとに、「機器」→「配管」→「計器」→「インターロック」の順に記載し、インターロックの備考欄にて、検出器名及び検出器の他のインターロックとの共有有無を記載する。記載の考え方を添付 1-3 に示す。
- ・主要配管及び排気ダクトの機器名について、設備リストが煩雑になり、全体を確認することが困難にならないよう、系統ごとにまとめて記載する。UF₆処理設備を例にすると、「①UF₆処理設備の発生槽から、2A 中間室のカスケード設備と UF₆処理設備との取合い部」、「②2A 中間室のカスケード設備と UF₆処理設備との取合い部から、UF₆処理設備の製品回収槽及び廃品回収槽」、「③UF₆処理設備の発生槽、製品回収槽、廃品回収槽から、2 号発回均質室の UF₆処理設備と気体廃棄物の廃棄設備との取合い部又は均質・ブレンディング設備との取合い部」に区分される配管について、「主要配管（発生・供給系）」、「主要配管（製品系）」等と設備リスト上では記載する。
- ・数量に関して、事業変更許可申請書との適合性、技術基準への適合性を説明する上で、複数台の機器を設置することによって安全機能を維持するため設工認申請において数量を明確にしなければならないものは、設備リストにおいて明確な数量を記載する。
- ・設工認申請において数量を明確にしなければならないもの以外の設備・機器のうち、from to 形式で細分化して記載を行う主要配管及びダクト、建物内各所に多数設置する自動火災報知設備、保安規定下の要領類で配備数を管理する放射線管理施設等は数量を“一式”と記載する。
- ・ANSI 又は ISO 規格 48Y 及び ANSI 又は ISO 規格 30B 並びに建物、保管廃棄区画、堰等の個数は、“一”とする。（ANSI 又は ISO 規格 48Y 及び ANSI 又は ISO 規格 30B は運転に伴い個数が変動することから、個数を申請しない設備であり、当該容器を支持する置台の個数によって事業変更許可申請書で示した最大保管数量以下であることを担保する。建物、保管廃棄区画等については全社の整理を踏まえて“一”とする。）
- ・数量を“一式”と記載する設備については、申請範囲、工事を行う範囲等が設工認申請書上で

明確になるよう、設工認申請書の添付説明書、添付図面等で、系統、配置、当該設備に係る設計方針等を明示する方針とする。主要配管に施工するカバー又はシートの施工範囲及び設工認申請書での示し方を添付1-4に示す。

2. 網羅性

施設全体（申請区分①～③）に係る設工認のうち、申請区分①「新規制基準対応の追加安全対策」は、申請範囲（申請対象設備及び技術基準への適合説明）を5分割して申請している。当該分割申請に係る設工認申請対象設備の網羅性及び技術基準適合の網羅性について、以下のとおり整理した。

2.1 設工認申請対象設備の網羅性

「1. 全体の設工認申請対象設備について」に示すとおり、第1回～第5回申請で安全機能を有する設備が抜け漏れなく申請されていることについては、全社の共通的な補足説明資料における申請対象設備の選定、網羅性の確認に係る方針（設備・機器の色塗り抽出等）に基づき実施している。

なお、設備・機器の色塗り抽出による確認は、過去の全数把握に係るウォークダウン、図面照合及びコンフィグレーション管理に係る活動で、As is化した設計図書等に基づき実施している。設備・機器の色塗り抽出による申請対象設備の選定、網羅性の確認結果の例を添付1-5に示す。

2.2 技術基準への適合説明の網羅性

「2.1 設工認申請対象設備の網羅性」に示す確認作業において「別紙2 基本設計方針を踏まえた添付書類の記載及び申請回次の展開」を作成し、基本設計方針とそれに関係する設備の紐づけ、添付書類等への展開を整理し、基本設計方針に基づく適合説明が、第1回申請～第5回申請で漏れなく申請されていることを確認している。

別紙2の作成例を添付1-6に示す。

なお、第1回申請～第3回申請の認可後に、新検査制度に係る法令改正が行われ、当該法令改正を踏まえた基本設計方針の作成等を行ったため、第1回申請～第3回申請では、設工認申請書の「添付書類(3) 加工事業変更許可申請書との対応」において事業変更許可申請書の要求事項を一覧として示すととともに、当該要求事項がどの申請対象設備に適用されるか、後回次の申請において適合説明を示す事項が何かを整理し、申請を実施した。今回の別紙2の作成において、第1回申請～第3回申請における適合説明の内容が、基本設計方針からの展開を踏まえた説明内容として問題ないことを併せて確認している。

設工認申請対象設備リスト (1/24)

施設区分	設備区分	系統	機器名	変更区分	安重 /非安重	常設 /可搬	耐震クラス	耐震設計	数量	単位	既設可有無 ◎：仕様表 ○：その他 -：無し	備考	事業変更許可申請書に基づく変更の内容			事業変更許可に基づく設工認申請区分			番号
													1：新規制基準への適合 2：分離作業能力の削減等 3：廃棄物建屋の増設 4：貯蔵施設の変更 5：廃棄の方法及び廃棄施設の変更 6：2号カスケード設備の新型遠心機への更新等 7：ドライクリーニング装置の撤去	(1) 新規制基準への適合に係 る施設の変更 (①～⑤：1～5回申請)	(2) 使用を廃止する設備の存 置保管廃棄等	(3) 新型遠心機更新等 (更新する375tSRU/y分) ①：RE-2A後半 ②：RE-2B, 2C			
ロ、濃縮施設	カスケード設備	2Aカスケード系(前半)	遠心分離機 (RE-)	既設	非安重	常設	第2類	1G	1	機	◎		1		③			1	
ロ、濃縮施設	カスケード設備	2Aカスケード系(前半)	主要配管 (RE-)	既設	非安重	常設	第2類	1G	1	式	◎		1		③			2	
ロ、濃縮施設	カスケード設備	2Aカスケード系(前半)	カバー (RE-)	新設	非安重	常設	第2類	1G	1	式	-		1		③			3-1	
ロ、濃縮施設	カスケード設備	2Aカスケード系(前半)	シート (RE-)	新設	非安重	常設	第3類	第3類	1	式	-		1		③			3-2	
ロ、濃縮施設	カスケード設備	2Aカスケード系(後半)	遠心分離機 (RE-)	新設	非安重	常設	第2類	1G	6	機	-		6				①	4	
ロ、濃縮施設	カスケード設備	2Aカスケード系(後半)	主要配管 (RE-)	新設	非安重	常設	第2類	1G	6	式	-		6				①	5	
ロ、濃縮施設	カスケード設備	2Aカスケード系(後半)	カバー (RE-)	新設	非安重	常設	第2類	1G	6	式	-		6				①	6-1	
ロ、濃縮施設	カスケード設備	2Aカスケード系(後半)	シート (RE-)	新設	非安重	常設	第3類	第3類	6	式	-		6				①	6-2	
ロ、濃縮施設	カスケード設備	2Aカスケード系(後半)	金属網遠心分離機、主要配管 (RE-)	撤去	非安重	常設	-	-	1, 6	台、式	◎		1, 6		③			7	
ロ、濃縮施設	カスケード設備	2Aカスケード系(共通)	主要配管 (RE-2A)	既設	非安重	常設	第2類	1G	1	式	◎		1		④			8	
ロ、濃縮施設	カスケード設備	2Aカスケード系(共通)	カバー (RE-2A共通)	新設	非安重	常設	第2類	1G	1	式	-		1		④			9-1	
ロ、濃縮施設	カスケード設備	2Aカスケード系(共通)	シート (RE-2A共通)	新設	非安重	常設	第3類	第3類	1	式	-		1		④			9-2	
ロ、濃縮施設	カスケード設備	2Aカスケード系(共通)	(製品濃縮度)	既設	非安重	常設	第3類	第3類	2 (圧力計)	台	○		1		④			10	
ロ、濃縮施設	カスケード設備	2Aカスケード系(共通)	(製品濃縮度)	既設	非安重	常設	第3類	第3類	2 (差圧計)	台	○		1		④			11	
ロ、濃縮施設	カスケード設備	2Aカスケード系(共通)	(製品濃縮度)	改造	非安重	常設	第3類	第3類	2	台	○		1		④			12	
ロ、濃縮施設	カスケード設備	2Aカスケード系(共通)	製品濃縮度測定装置	既設	非安重	常設	第3類	第3類	2	台	○		1		④			13	
ロ、濃縮施設	カスケード設備	2Aカスケード系(共通)	地震計	新設	非安重	常設	第3類	第3類	6 (水平)	台	-	第1類に用いる地震力を用いて耐震性を評価	1		④			14	
ロ、濃縮施設	カスケード設備	2Aカスケード系(共通)	地震計	新設	非安重	常設	第3類	第3類	6 (鉛直)	台	-	第1類に用いる地震力を用いて耐震性を評価	1		④			15	
ロ、濃縮施設	カスケード設備	2Aカスケード系(共通)	圧力・流量及び濃縮度測定装置による濃縮度管理のインターロック (主要配管 (RE-2A))	改造	非安重	常設	第3類	第3類	1	式	○	主要配管 (RE-2A) に係るインターロック 検出器 ・ (製品濃縮度) (番号10, 11) ・ (製品濃縮度) (番号12) ・ 製品濃縮度測定装置 (番号13) ※ ※当該検出器については、番号25, 34のインターロックと共用	1		④			16	
ロ、濃縮施設	カスケード設備	2Aカスケード系(共通)	地震発生時のカスケード排気のインターロック (主要配管 (RE-2A))	新設	非安重	常設	第3類	第3類	4	組	-	主要配管 (RE-2A) に係るインターロック 検出器 ・ 地震計 (水平) (番号14) ※ ・ 地震計 (鉛直) (番号15) ※ ※当該検出器については、番号26, 35等のインターロックと共用	1		④			17	
ロ、濃縮施設	カスケード設備	2Aカスケード系(共通)	2A製品プースタポンプ	撤去	非安重	常設	-	-	2	基	○		1		④			18	
ロ、濃縮施設	カスケード設備	2Bカスケード系	遠心分離機 (RE-2B)	新設	非安重	常設	第2類	1G	6	機	-		6				②	19	
ロ、濃縮施設	カスケード設備	2Bカスケード系	主要配管 (RE-2B)	新設	非安重	常設	第2類	1G	6	式	-		6				②	20	
ロ、濃縮施設	カスケード設備	2Bカスケード系	カバー (RE-2B)	新設	非安重	常設	第2類	1G	6	式	-		6				②	21-1	
ロ、濃縮施設	カスケード設備	2Bカスケード系	シート (RE-2B)	新設	非安重	常設	第3類	第3類	6	式	-		6				②	21-2	
ロ、濃縮施設	カスケード設備	2Bカスケード系	(製品濃縮度)	既設	非安重	常設	第3類	第3類	2 (圧力計)	台	○		6				②	22	
ロ、濃縮施設	カスケード設備	2Bカスケード系	(製品濃縮度)	既設	非安重	常設	第3類	第3類	2 (差圧計)	台	○		6				②	23	
ロ、濃縮施設	カスケード設備	2Bカスケード系	(製品濃縮度)	改造	非安重	常設	第3類	第3類	2	台	○		6				②	24	
ロ、濃縮施設	カスケード設備	2Bカスケード系	圧力・流量及び濃縮度測定装置による濃縮度管理のインターロック (主要配管 (RE-2B))	改造	非安重	常設	第3類	第3類	1	式	○	主要配管 (RE-2B) に係るインターロック 検出器 ・ (製品濃縮度) (番号22, 23) ・ (製品濃縮度) (番号24) ・ 製品濃縮度測定装置 (番号13) ※ ※当該検出器については、番号16, 34のインターロックと共用	6		②			25	

設工認申請対象設備リスト (2/24)

施設区分	設備区分	系統	機器名	変更区分	安重 /非安重	常設 /可撤	耐震クラス	耐震設計	数量	単位	既認可の有無 ◎：仕様表 ○：その他 -：無し	備考	事業変更許可申請書に基づく変更の内容		事業変更許可に基づく設工認申請区分			番号
													1：新規制基準への適合 2：分離作業能力の削減等 3：廃棄物建屋の増設 4：貯蔵施設の変更 5：廃棄の方法及び廃棄施設の変更 6：2号カスケード設備の新型遠心機への更新等 7：ドライクリーニング装置の撤去	(1) 新規制基準への適合に係る施設の変更 (①～⑤：1～5回申請)	(2) 使用を廃止する設備の存置保管廃棄等	(3) 新型遠心機更新等 (更新する375tSU/y分) ①：RE-2A後半 ②：RE-2B, 2C		
ロ、濃縮施設	カスケード設備	2Bカスケード系	地震発生時のカスケード排気のインターロック (主要配管 (RE-2B))	新設	非安重	常設	第3類	第3類	4	組	-	主要配管 (RE-2B) に係るインターロック 検出器 ・地震計 (水平) (番号14) ※ ・地震計 (鉛直) (番号15) ※ ※当該検出器については、番号17, 35等のインターロックと共用	6			②	26	
ロ、濃縮施設	カスケード設備	2Bカスケード系	金属胴遠心分離機, 主要配管 (2B)	撤去	非安重	常設	-	-	1	台, 式	◎		6			②	27	
ロ、濃縮施設	カスケード設備	2Cカスケード系	遠心分離機 (RE-2C)	新設	非安重	常設	第2類	1G	1	機	-		6			②	28	
ロ、濃縮施設	カスケード設備	2Cカスケード系	主要配管 (RE-2C)	新設	非安重	常設	第2類	1G	1	式	-		6			②	29	
ロ、濃縮施設	カスケード設備	2Cカスケード系	カバー (RE-2C)	新設	非安重	常設	第2類	1G	1	式	-		6			②	30-1	
ロ、濃縮施設	カスケード設備	2Cカスケード系	シート (RE-2C)	新設	非安重	常設	第3類	第3類	1	式	-		6			②	30-2	
ロ、濃縮施設	カスケード設備	2Cカスケード系	濃縮機 (製品濃縮度)	既設	非安重	常設	第3類	第3類	2 (圧力計)	台	○		6			②	31	
ロ、濃縮施設	カスケード設備	2Cカスケード系	濃縮機 (製品濃縮度)	既設	非安重	常設	第3類	第3類	2 (差圧計)	台	○		6			②	32	
ロ、濃縮施設	カスケード設備	2Cカスケード系	濃縮機 (製品濃縮度)	改造	非安重	常設	第3類	第3類	2	台	○		6			②	33	
ロ、濃縮施設	カスケード設備	2Cカスケード系	圧力・流量及び濃縮度測定装置による濃縮度管理のインターロック (主要配管 (RE-2C))	改造	非安重	常設	第3類	第3類	1	式	○	主要配管 (RE-2C) に係るインターロック 検出器 ・濃縮機 (製品濃縮度) (番号31, 32) ・濃縮機 (製品濃縮度) (番号33) ・製品濃縮度測定装置 (番号13) ※ ※当該検出器については、番号16, 25のインターロックと共用	6			②	34	
ロ、濃縮施設	カスケード設備	2Cカスケード系	地震発生時のカスケード排気のインターロック (主要配管 (RE-2C))	新設	非安重	常設	第3類	第3類	4	組	-	主要配管 (RE-2C) に係るインターロック 検出器 ・地震計 (水平) (番号14) ※ ・地震計 (鉛直) (番号15) ※ ※当該検出器については、番号17, 26等のインターロックと共用	6			②	35	
ロ、濃縮施設	カスケード設備	2Cカスケード系	金属胴遠心分離機, 主要配管 (2C)	撤去	非安重	常設	-	-	1	台, 式	◎		6			②	36	
ロ、濃縮施設	UF ₆ 処理設備	発生・供給系	2号発生槽	既設	非安重	常設	第1類	1G	7	基	◎	子台車含む	1	④			37	
ロ、濃縮施設	UF ₆ 処理設備	発生・供給系	2号圧力調整槽	既設	非安重	常設	第2類	1G	1	基	◎		1	④			38	
ロ、濃縮施設	UF ₆ 処理設備	発生・供給系	主要配管 (発生・供給系)	既設	非安重	常設	第1類 第2類	1G	1	式	◎	耐震重要度分類の考え方 ・第1類：第1類の機器から隔離弁までの配管 ・第2類：第2類の機器をつなぐ配管又は第2類の機器と第1類の機器をつなぐ配管	1	④			39	
ロ、濃縮施設	UF ₆ 処理設備	発生・供給系	原料シリンダ出口圧力計	既設	非安重	常設	第3類	第3類	7	台	○		1	④			40	
ロ、濃縮施設	UF ₆ 処理設備	発生・供給系	発生槽内温度計	既設	非安重	常設	第3類	第3類	7	台	○		1	④			41	
ロ、濃縮施設	UF ₆ 処理設備	発生・供給系	温水ユニット温度計	改造	非安重	常設	第3類	第3類	2	台	-		1	④			42	
ロ、濃縮施設	UF ₆ 処理設備	発生・供給系	圧力異常高又は温度異常高による加熱停止のインターロック (2号発生槽)	既設	非安重	常設	第3類	第3類	7	式	○	2号発生槽に係るインターロック 検出器 ・原料シリンダ出口圧力計 (番号40) ・発生槽内温度計 (番号41)	1	④			43	
ロ、濃縮施設	UF ₆ 処理設備	発生・供給系	地震発生時の加熱停止のインターロック (2号発生槽)	新設	非安重	常設	第3類	第3類	4	組	-	2号発生槽に係るインターロック 検出器 ・地震計 (水平) (番号14) ※ ・地震計 (鉛直) (番号15) ※ ※当該検出器については、番号17, 26等のインターロックと共用	1	④			44	
ロ、濃縮施設	UF ₆ 処理設備	発生・供給系	温水ユニット温度高による加熱停止のインターロック (2号発生槽)	改造	非安重	常設	第3類	第3類	2	式	-	2号発生槽に係るインターロック 検出器 ・温水ユニット温度計 (番号42)	1	④			45	
ロ、濃縮施設	UF ₆ 処理設備	製品系	2号製品コールドトラップ	既設	非安重	常設	第1類	1G	4	基	◎		1	④			46	
ロ、濃縮施設	UF ₆ 処理設備	製品系	2号製品回収槽	既設	非安重	常設	第1類	1G	4	基	◎	子台車含む	1	④			47	
ロ、濃縮施設	UF ₆ 処理設備	製品系	主要配管 (製品系)	既設	非安重	常設	第1類 第2類	1G	1	式	◎	耐震重要度分類の考え方 ・第1類：第1類の機器から隔離弁までの配管 ・第2類：第2類の機器をつなぐ配管又は第2類の機器と第1類の機器をつなぐ配管	1	④			48	

設工認申請対象設備リスト (3/24)

施設区分	設備区分	系統	機器名	変更区分	安重 /非安重	常設 /可撤	耐震クラス	耐震設計	数量	単位	既認可の有無 ◎：仕様表 ○：その他 -：無し	備考	事業変更許可申請書に基づく変更の内容		事業変更許可に基づく設工認申請区分			番号	
													1：新規制基準への適合 2：分離作業能力の削減等 3：廃棄物建屋の増設 4：貯蔵施設の変更 5：廃棄の方法及び廃棄施設の変更 6：2号カスケード設備の新型遠心機への更新等 7：ドライクリーニング装置の撤去	(1) 新規制基準への適合に係 る施設の変更 (①～⑤：1～5回申請)	(2) 使用を廃止する設備の存 置保管廃棄等	(3) 新型遠心機更新等 (更新する375tSU/y分) ①：RE-2A後半 ②：RE-2B, 2C			
-	-	-	-	-	-	-	-	-	-	-	-	-	-	-	-	-	-	-	-
口、濃縮施設	UF ₆ 処理設備	製品系	製品コールドトラップ入口圧力計	既設	非安重	常設	第3類	第3類	4	台	○		1		④			49	
口、濃縮施設	UF ₆ 処理設備	製品系	製品コールドトラップ内温度計	改造	非安重	常設	第3類	第3類	4	台	○		1		④			50	
口、濃縮施設	UF ₆ 処理設備	製品系	製品ガス移送ヘッダ圧力計	改造	非安重	常設	第3類	第3類	2	台	-		1		④			51	
口、濃縮施設	UF ₆ 処理設備	製品系	製品回収槽シリンダ重量計	既設	非安重	常設	第3類	第3類	4	台	○		1		④			52	
口、濃縮施設	UF ₆ 処理設備	製品系	圧力異常高又は温度異常高による加熱停止のインターロック (2号製品コールドトラップ)	改造	非安重	常設	第3類	第3類	4	式	○	2号製品コールドトラップに係るインターロック 検出器 ・製品コールドトラップ入口圧力計 (番号49) ・製品コールドトラップ内温度計 (番号50)	1		④			53	
口、濃縮施設	UF ₆ 処理設備	製品系	地震発生時の加熱停止のインターロック (2号製品コールドトラップ)	新設	非安重	常設	第3類	第3類	4	組	-	主要配管 (2号製品コールドトラップ) に係るインターロック 検出器 ・地震計 (水平) (番号14) ※ ・地震計 (鉛直) (番号15) ※ ※当該検出器については、番号17, 26等のインターロックと共用	1		④			54	
口、濃縮施設	UF ₆ 処理設備	製品系	製品ガス移送ヘッダ配管圧力異常上昇によるガス移送停止のインターロック (2号製品コールドトラップ)	改造	非安重	常設	第3類	第3類	2	式	-	2号製品コールドトラップに係るインターロック 検出器 ・製品ガス移送ヘッダ圧力計 (番号51)	1		④			55	
口、濃縮施設	UF ₆ 処理設備	製品系	重量異常高による過充填防止のインターロック (2号製品回収槽)	既設	非安重	常設	第3類	第3類	4	式	○	2号製品回収槽に係るインターロック 検出器 ・製品回収槽シリンダ重量計 (番号52)	1		④			56	
口、濃縮施設	UF ₆ 処理設備	廃品系	2A廃品コールドトラップ	既設	非安重	常設	第1類	1G	4	基	◎		1		④			57	
口、濃縮施設	UF ₆ 処理設備	廃品系	2B廃品コールドトラップ	既設	非安重	常設	第1類	1G	4	基	◎		6				②	58	
口、濃縮施設	UF ₆ 処理設備	廃品系	2C廃品コールドトラップ	既設	非安重	常設	第1類	1G	4	基	◎		6				②	59	
口、濃縮施設	UF ₆ 処理設備	廃品系	2号廃品回収槽	既設	非安重	常設	第1類	1G	14	基	◎	子台車含む	1		④			60	
口、濃縮施設	UF ₆ 処理設備	廃品系	主要配管 (廃品系)	既設	非安重	常設	第1類 第2類	1G	—	式	◎	耐震重要度分類の考え方 ・第1類：第1類の機器から隔離弁までの配管 ・第2類：第2類の機器をつなぐ配管又は第2類の機器と第1類の機器をつなぐ配管	1		④			61-1	
口、濃縮施設	UF ₆ 処理設備	廃品系	主要配管 (廃品系) (RE-2B, 2C)	既設	非安重	常設	第1類 第2類	1G	—	式	◎	同上	6				②	61-2	
口、濃縮施設	UF ₆ 処理設備	廃品系	2A廃品コールドトラップ入口圧力計	既設	非安重	常設	第3類	第3類	4	台	○		1		④			62	
口、濃縮施設	UF ₆ 処理設備	廃品系	2A廃品コールドトラップ内温度計	改造	非安重	常設	第3類	第3類	4	台	○		1		④			63	
口、濃縮施設	UF ₆ 処理設備	廃品系	廃品ガス移送ヘッダ圧力計	改造	非安重	常設	第3類	第3類	2	台	-		1		④			64	
口、濃縮施設	UF ₆ 処理設備	廃品系	2B廃品コールドトラップ入口圧力計	既設	非安重	常設	第3類	第3類	4	台	○		6				②	65	
口、濃縮施設	UF ₆ 処理設備	廃品系	2B廃品コールドトラップ内温度計	改造	非安重	常設	第3類	第3類	4	台	○		6				②	66	
口、濃縮施設	UF ₆ 処理設備	廃品系	廃品ガス移送ヘッダ圧力計(2B)	改造	非安重	常設	第3類	第3類	2	台	-		6				②	67	
口、濃縮施設	UF ₆ 処理設備	廃品系	2C廃品コールドトラップ入口圧力計	既設	非安重	常設	第3類	第3類	4	台	○		6				②	68	
口、濃縮施設	UF ₆ 処理設備	廃品系	2C廃品コールドトラップ内温度計	改造	非安重	常設	第3類	第3類	4	台	○		6				②	69	
口、濃縮施設	UF ₆ 処理設備	廃品系	廃品ガス移送ヘッダ圧力計(2C)	改造	非安重	常設	第3類	第3類	2	台	-		6				②	70	
口、濃縮施設	UF ₆ 処理設備	廃品系	廃品回収槽シリンダ重量計	既設	非安重	常設	第3類	第3類	8	台	○		1		④			71	
口、濃縮施設	UF ₆ 処理設備	廃品系	廃品回収槽シリンダ重量計(2B)	既設	非安重	常設	第3類	第3類	3	台	○		6				②	72	
口、濃縮施設	UF ₆ 処理設備	廃品系	廃品回収槽シリンダ重量計(2C)	既設	非安重	常設	第3類	第3類	3	台	○		6				②	73	
口、濃縮施設	UF ₆ 処理設備	廃品系	圧力異常高又は温度異常高による加熱停止のインターロック (2A廃品コールドトラップ)	改造	非安重	常設	第3類	第3類	4	式	○	2A廃品コールドトラップに係るインターロック 検出器 ・2A廃品コールドトラップ入口圧力計 (番号62) ・2A廃品コールドトラップ内温度計 (番号63)	1		④			74	

設工認申請対象設備リスト (4/24)

施設区分	設備区分	系統	機器名	変更区分	安重 /非安重	常設 /可撤	耐震クラス	耐震設計	数量	単位	既認可の有無 ◎：仕様表 ○：その他 -：無し	備考	事業変更許可申請書に基づく変更の内容			事業変更許可に基づく設工認申請区分			番号
													1：新規制基準への適合 2：分離作業能力の削減等 3：廃棄物建屋の増設 4：貯蔵施設の変更 5：廃棄の方法及び廃棄施設の変更 6：2号カスケード設備の新型遠心機への更新等 7：ドライクリーニング装置の撤去	(1) 新規制基準への適合に係 る施設の変更 (①～⑤：1～5回申請)	(2) 使用を廃止する設備の存 置保管廃棄等	(3) 新型遠心機更新等 (更新する375tSRU/y分) ①：RE-2A後半 ②：RE-2B, 2C			
口、濃縮施設	UF ₆ 処理設備	廃品系	地震発生時の加熱停止のインターロック (2A廃品コールドトラップ)	新設	非安重	常設	第3類	第3類	4	組	-	主要配管 (2A廃品コールドトラップ) に係るインター ロック 検出器 ・地震計 (水平) (番号14) ※ ・地震計 (鉛直) (番号15) ※ ※当該検出器については、番号17, 26等のインター ロックと共用	1	④				75	
口、濃縮施設	UF ₆ 処理設備	廃品系	廃品ガス移送ヘッダ配管圧力異常上昇によるガ ス移送停止のインターロック (2A廃品コールド トラップ)	改造	非安重	常設	第3類	第3類	2	式	-	2A廃品コールドトラップに係るインターロック 検出器 ・廃品ガス移送ヘッダ圧力計 (番号64)	1	④				76	
口、濃縮施設	UF ₆ 処理設備	廃品系	圧力異常高又は温度異常高による加熱停止のイ ンターロック (2B廃品コールドトラップ)	改造	非安重	常設	第3類	第3類	4	式	○	2B廃品コールドトラップに係るインターロック 検出器 ・2B廃品コールドトラップ入口圧力計 (番号65) ・2B廃品コールドトラップ内温度計 (番号66)	6				②	77	
口、濃縮施設	UF ₆ 処理設備	廃品系	地震発生時の加熱停止のインターロック (2B廃品コールドトラップ)	新設	非安重	常設	第3類	第3類	4	組	-	主要配管 (2B廃品コールドトラップ) に係るインター ロック 検出器 ・地震計 (水平) (番号14) ※ ・地震計 (鉛直) (番号15) ※ ※当該検出器については、番号17, 26等のインター ロックと共用	6				②	78	
口、濃縮施設	UF ₆ 処理設備	廃品系	廃品ガス移送ヘッダ配管圧力異常上昇によるガ ス移送停止のインターロック (2B廃品コールド トラップ)	改造	非安重	常設	第3類	第3類	2	式	-	2B廃品コールドトラップに係るインターロック 検出器 ・廃品ガス移送ヘッダ圧力計 (番号67)	6				②	79	
口、濃縮施設	UF ₆ 処理設備	廃品系	圧力異常高又は温度異常高による加熱停止のイ ンターロック (2C廃品コールドトラップ)	改造	非安重	常設	第3類	第3類	4	式	○	2C廃品コールドトラップに係るインターロック 検出器 ・2C廃品コールドトラップ入口圧力計 (番号68) ・2C廃品コールドトラップ内温度計 (番号69)	6				②	80	
口、濃縮施設	UF ₆ 処理設備	廃品系	地震発生時の加熱停止のインターロック (2C廃品コールドトラップ)	新設	非安重	常設	第3類	第3類	4	組	-	主要配管 (2C廃品コールドトラップ) に係るインター ロック 検出器 ・地震計 (水平) (番号14) ※ ・地震計 (鉛直) (番号15) ※ ※当該検出器については、番号17, 26等のインター ロックと共用	6				②	81	
口、濃縮施設	UF ₆ 処理設備	廃品系	廃品ガス移送ヘッダ配管圧力異常上昇によるガ ス移送停止のインターロック (2C廃品コールド トラップ)	改造	非安重	常設	第3類	第3類	2	式	-	2C廃品コールドトラップに係るインターロック 検出器 ・廃品ガス移送ヘッダ圧力計 (番号70)	6				②	82	
口、濃縮施設	UF ₆ 処理設備	廃品系	重量異常高による過充填防止のインターロック (2号廃品回収槽)	改造	非安重	常設	第3類	第3類	8	式	○	2号廃品回収槽に係るインターロック 検出器 ・廃品回収槽シリンダ重量計 (番号71)	1	④				83	
口、濃縮施設	UF ₆ 処理設備	廃品系	重量異常高による過充填防止のインターロック (2号廃品回収槽) (2B)	既設	非安重	常設	第3類	第3類	3	式	○	2号廃品回収槽に係るインターロック 検出器 ・廃品回収槽シリンダ重量計 (番号72)	6				②	84	
口、濃縮施設	UF ₆ 処理設備	廃品系	重量異常高による過充填防止のインターロック (2号廃品回収槽) (2C)	既設	非安重	常設	第3類	第3類	3	式	○	2号廃品回収槽に係るインターロック 検出器 ・廃品回収槽シリンダ重量計 (番号73)	6				②	85	
口、濃縮施設	UF ₆ 処理設備	廃品系	廃品回収槽回収停止による待機槽回収開始イ ンターロック (2号廃品回収槽)	改造	非安重	常設	第3類	第3類	3	式	-	2号廃品回収槽に係るインターロック 検出器 ・2号廃品回収槽 (番号60)	1, 6	④			②	86	
口、濃縮施設	UF ₆ 処理設備	捕集排気系	2号捕集排気系ケミカルトラップ (NaF)	既設	非安重	常設	第1類	1G	2	基	◎	ウラン検出器含む	1	④				87	
口、濃縮施設	UF ₆ 処理設備	捕集排気系	2号捕集排気系ケミカルトラップ (Al ₂ O ₃)	既設	非安重	常設	第1類	第1類	2	基	◎		1	④				88	
口、濃縮施設	UF ₆ 処理設備	捕集排気系	2号捕集排気系ロータリポンプ	改造	非安重	常設	第3類	第3類	2	基	◎		1	④				89	
口、濃縮施設	UF ₆ 処理設備	捕集排気系	主要配管 (捕集排気系)	既設	非安重	常設	第1類	1G	—	式	◎		1	④				90-1	
口、濃縮施設	UF ₆ 処理設備	捕集排気系	主要配管 (捕集排気系) (RE-2B, 2C)	既設	非安重	常設	第1類	1G	—	式	◎		1	④				90-2	
口、濃縮施設	UF ₆ 処理設備	捕集排気系	ロータリポンプ停止に伴う入口弁閉のインター ロック (2号捕集排気系ロータリポンプ)	既設	非安重	常設	第3類	第3類	2	式	○	2号捕集排気系ロータリポンプに係るインターロック 検出器 ・2号捕集排気系ロータリポンプ (番号89)	1	④				91	
口、濃縮施設	UF ₆ 処理設備	カスケード排気系 (CS 系)	2Aカスケード排気系ブースタポンプ (CS系)	改造	非安重	常設	第1類	1G	1	基	◎		1	④				92	

設工認申請対象設備リスト (5/24)

施設区分	設備区分	系統	機器名	変更区分	安重 /非安重	常設 /可撤	耐震クラス	耐震設計	数量	単位	既認可の有無 ◎：仕様表 ○：その他 -：無し	備考	事業変更許可申請書に基づく変更の内容		事業変更許可に基づく設工認申請区分			番号
													1：新規制基準への適合 2：分離作業能力の削減等 3：廃棄物建屋の増設 4：貯蔵施設の変更 5：廃棄の方法及び廃棄施設の変更 6：2号カスケード設備の新型遠心機への更新等 7：ドライクリーニング装置の撤去	(1) 新規制基準への適合に係る施設の変更 (①～⑤：1～5回申請)	(2) 使用を廃止する設備の存置保管廃棄等	(3) 新型遠心機更新等 (更新する375tSWU/y分) ①：RE-2A後半 ②：RE-2B, 2C		
口・濃縮施設	UF ₆ 処理設備	カスケード排気系(CS系)	2Aカスケード排気系ケミカルトラップ (NaF) (CS系)	既設	非安重	常設	第1類	1G	2	基	◎	ウラン検出器含む	1	④				93
口・濃縮施設	UF ₆ 処理設備	カスケード排気系(CS系)	2Aカスケード排気系ケミカルトラップ (Al ₂ O ₃) (CS系)	既設	非安重	常設	第1類	第1類	2	基	◎		1	④				94
口・濃縮施設	UF ₆ 処理設備	カスケード排気系(CS系)	2Aカスケード排気系ロータリポンプ (CS系)	既設	非安重	常設	第3類	第3類	1	基	◎		1	④				95
口・濃縮施設	UF ₆ 処理設備	カスケード排気系(CS系)	2Bカスケード排気系ブースタポンプ (CS系)	改造	非安重	常設	第1類	1G	1	基	◎		6				②	96
口・濃縮施設	UF ₆ 処理設備	カスケード排気系(CS系)	2Bカスケード排気系ケミカルトラップ (NaF) (CS系)	既設	非安重	常設	第1類	1G	2	基	◎	ウラン検出器含む	6				②	97
口・濃縮施設	UF ₆ 処理設備	カスケード排気系(CS系)	2Bカスケード排気系ケミカルトラップ (Al ₂ O ₃) (CS系)	既設	非安重	常設	第1類	第1類	2	基	◎		6				②	98
口・濃縮施設	UF ₆ 処理設備	カスケード排気系(CS系)	2Cカスケード排気系ブースタポンプ (CS系)	改造	非安重	常設	第1類	1G	1	基	◎		6				②	99
口・濃縮施設	UF ₆ 処理設備	カスケード排気系(CS系)	2Cカスケード排気系ケミカルトラップ (NaF) (CS系)	既設	非安重	常設	第1類	1G	2	基	◎	ウラン検出器含む	6				②	100
口・濃縮施設	UF ₆ 処理設備	カスケード排気系(CS系)	2Cカスケード排気系ケミカルトラップ (Al ₂ O ₃) (CS系)	既設	非安重	常設	第1類	第1類	2	基	◎		6				②	101
口・濃縮施設	UF ₆ 処理設備	カスケード排気系(CS系)	2Bカスケード排気系ロータリポンプ (CS系)	既設	非安重	常設	第3類	第3類	1	基	◎		6				②	102
口・濃縮施設	UF ₆ 処理設備	カスケード排気系(CS系)	2Cカスケード排気系ロータリポンプ (CS系)	既設	非安重	常設	第3類	第3類	1	基	◎		6				②	103
口・濃縮施設	UF ₆ 処理設備	カスケード排気系(CS系)	主要配管 (カスケード排気系 (CS系))	既設	非安重	常設	第1類	1G	—	式	◎		1	④				104
口・濃縮施設	UF ₆ 処理設備	カスケード排気系(CS系)	主要配管 (カスケード排気系 (CS系)) (RE-2B, 2C)	既設	非安重	常設	第1類	1G	—	式	◎		6				②	105
口・濃縮施設	UF ₆ 処理設備	カスケード排気系(CS系)	ロータリポンプ停止に伴う入口弁閉のインターロック (2Aカスケード排気系ロータリポンプ (CS系))	既設	非安重	常設	第3類	第3類	1	式	○	2Aカスケード排気系ロータリポンプ (CS系) に係るインターロック 検出器 ・2Aカスケード排気系ロータリポンプ (CS系) (番号95)	1	④				106
口・濃縮施設	UF ₆ 処理設備	カスケード排気系(CS系)	ロータリポンプ停止に伴う入口弁閉のインターロック (2Bカスケード排気系ロータリポンプ (CS系))	既設	非安重	常設	第3類	第3類	1	式	○	2Bカスケード排気系ロータリポンプ (CS系) に係るインターロック 検出器 ・2Bカスケード排気系ロータリポンプ (CS系) (番号102)	6				②	107
口・濃縮施設	UF ₆ 処理設備	カスケード排気系(CS系)	ロータリポンプ停止に伴う入口弁閉のインターロック (2Cカスケード排気系ロータリポンプ (CS系))	既設	非安重	常設	第3類	第3類	1	式	○	2Cカスケード排気系ロータリポンプ (CS系) に係るインターロック 検出器 ・2Cカスケード排気系ロータリポンプ (CS系) (番号103)	6				②	108
口・濃縮施設	UF ₆ 処理設備	カスケード排気系(CB系)	2号カスケード排気系ブースタポンプ (CB系)	既設	非安重	常設	第1類	1G	1	基	◎		1	④				109
口・濃縮施設	UF ₆ 処理設備	カスケード排気系(CB系)	2号カスケード排気系ケミカルトラップ (NaF) (CB系)	既設	非安重	常設	第1類	1G	2	基	◎	ウラン検出器含む	1	④				110
口・濃縮施設	UF ₆ 処理設備	カスケード排気系(CB系)	2号カスケード排気系ケミカルトラップ (Al ₂ O ₃) (CB系)	既設	非安重	常設	第1類	第1類	2	基	◎		1	④				111
口・濃縮施設	UF ₆ 処理設備	カスケード排気系(CB系)	2号カスケード排気系ロータリポンプ (CB系)	既設	非安重	常設	第3類	第3類	1	基	◎		1	④				112
口・濃縮施設	UF ₆ 処理設備	カスケード排気系(CB系)	主要配管 (カスケード排気系 (CB系))	既設	非安重	常設	第1類	1G	—	式	◎		1	④				113
口・濃縮施設	UF ₆ 処理設備	カスケード排気系(CB系)	ロータリポンプ停止に伴う入口弁閉のインターロック (2号カスケード排気系ロータリポンプ (CB系))	既設	非安重	常設	第3類	第3類	1	式	○	2号カスケード排気系ロータリポンプ (CB系) に係るインターロック 検出器 ・2号カスケード排気系ロータリポンプ (CB系) (番号112)	1	④				114
口・濃縮施設	UF ₆ 処理設備	一般バージ系	2号一般バージ系コールドトラップ	既設	非安重	常設	第1類	1G	3	基	◎		1	④				115
口・濃縮施設	UF ₆ 処理設備	一般バージ系	2号一般バージ系ブースタポンプ	既設	非安重	常設	第2類	1G	4	基	◎		1	④				116
口・濃縮施設	UF ₆ 処理設備	一般バージ系	2号一般バージ系ケミカルトラップ (NaF)	既設	非安重	常設	第1類	1G	4	基	◎	ウラン検出器含む	1	④				117
口・濃縮施設	UF ₆ 処理設備	一般バージ系	2号一般バージ系ケミカルトラップ (Al ₂ O ₃)	既設	非安重	常設	第1類	第1類	4	基	◎		1	④				118
口・濃縮施設	UF ₆ 処理設備	一般バージ系	2号一般バージ系ロータリポンプ	既設	非安重	常設	第3類	第3類	4	基	◎		1	④				119

設工認申請対象設備リスト (6/24)

施設区分	設備区分	系統	機器名	変更区分	安重 /非安重	常設 /可搬	耐震クラス	耐震設計	数量	単位	既認可の有無 ◎：仕様表 ○：その他 -：無し	備考	事業変更許可申請書に基づく変更の内容	事業変更許可に基づく設工認申請区分			番号
													1：新規制基準への適合 2：分離作業能力の削減等 3：廃棄物建屋の増設 4：貯蔵施設の変更 5：廃棄の方法及び廃棄施設の変更 6：2号カスケード設備の新型遠心機への更新等 7：ドライクリーニング装置の撤去	(1) 新規制基準への適合に係る施設の変更 (①～⑤：1～5回申請)	(2) 使用を廃止する設備の存置保管廃棄等	(3) 新型遠心機更新等 (更新する375tSRU/y分) ①：RE-2A後半 ②：RE-2B, 2C	
口・濃縮施設	UF ₆ 処理設備	一般バージ系	主要配管 (一般バージ系 (原料回収系))	既設	非安重	常設	第1類 第2類	1G	—	式	◎	耐震重要度分類の考え方 ・第1類：第1類の機器から隔離弁までの配管 ・第2類：第2類の機器をつなぐ配管又は第2類の機器と第1類の機器をつなぐ配管	1	④			120
口・濃縮施設	UF ₆ 処理設備	一般バージ系	主要配管 (一般バージ系(バージ系))	既設	非安重	常設	第1類 第2類	1G	—	式	◎	同上	1	④			121
口・濃縮施設	UF ₆ 処理設備	一般バージ系	2号一般バージ系コールドトラップ入口圧力計	既設	非安重	常設	第3類	第3類	3	台	○		1	④			122
口・濃縮施設	UF ₆ 処理設備	一般バージ系	2号一般バージ系コールドトラップ内温度計	既設	非安重	常設	第3類	第3類	3	台	○		1	④			123
口・濃縮施設	UF ₆ 処理設備	一般バージ系	圧力異常高又は温度異常高による加熱停止のインターロック (2号一般バージ系コールドトラップ)	既設	非安重	常設	第3類	第3類	3	式	○	2C廃品コールドトラップに係るインターロック 検出器 ・2号一般バージ系コールドトラップ入口圧力計 (番号122) ・2号一般バージ系コールドトラップ内温度計 (番号123)	1	④			124
口・濃縮施設	UF ₆ 処理設備	一般バージ系	地震発生時の加熱停止のインターロック (2号一般バージ系コールドトラップ)	新設	非安重	常設	第3類	第3類	4	組	-	主要配管 (2号一般バージ系コールドトラップ) に係るインターロック 検出器 ・地震計 (水平) (番号14) ※ ・地震計 (鉛直) (番号15) ※ ※当該検出器については、番号17, 26等のインターロックと共用	1	④			125
口・濃縮施設	UF ₆ 処理設備	一般バージ系	回収側槽類圧力異常上昇によるガス移送停止のインターロック (2号一般バージ系コールドトラップ)	新設	非安重	常設	第3類	第3類	2	式	-	2号一般バージ系コールドトラップに係るインターロックに係るインターロック 検出器 ・原料シリング槽入口圧力計 (番号147) ・均質槽入口圧力計 (番号141)	1	⑤			126
口・濃縮施設	UF ₆ 処理設備	一般バージ系	ロータリポンプ停止に伴う入口弁閉のインターロック (2号一般バージ系ロータリポンプ)	既設	非安重	常設	第3類	第3類	4	式	○	2号一般バージ系ロータリポンプに係るインターロック 検出器 ・2号一般バージ系ロータリポンプ (番号119)	1	④			127
口・濃縮施設	UF ₆ 処理設備	(各系統共通)	カバー	新設	非安重	常設	第1類 第2類	1G	—	式	-	耐震重要度分類の考え方 ・第1類：第1類の主要配管 (第1類の機器から隔離弁までの配管) に施工するカバー ・第2類：第2類の主要配管 (第2類の機器をつなぐ配管又は第2類の機器と第1類の機器をつなぐ配管) に施工するカバー	1	④			128-1
口・濃縮施設	UF ₆ 処理設備	(各系統共通)	シート	新設	非安重	常設	第3類	第3類	—	式	-		1	④			128-2
口・濃縮施設	UF ₆ 処理設備	(各系統共通)	カバー (RE-2B, 2C)	新設	非安重	常設	第1類 第2類	1G	—	式	-	耐震重要度分類の考え方 ・第1類：第1類の主要配管 (第1類の機器から隔離弁までの配管) に施工するカバー ・第2類：第2類の主要配管 (第2類の機器をつなぐ配管又は第2類の機器と第1類の機器をつなぐ配管) に施工するカバー	6		②		129-1
口・濃縮施設	UF ₆ 処理設備	(各系統共通)	シート (RE-2B, 2C)	新設	非安重	常設	第3類	第3類	—	式	-		6		②		129-2
口・濃縮施設	均質・ブレンド設備	均質・ブレンド設備	2号均質槽	既設	非安重	常設	第1類	1G	6	基	◎	子台車含む	1	⑤			130
口・濃縮施設	均質・ブレンド設備	均質・ブレンド設備	2号製品シリング槽 (加熱器なし)	既設	非安重	常設	第1類	1G	5	基	◎	子台車含む	1	⑤			131
口・濃縮施設	均質・ブレンド設備	均質・ブレンド設備	2号製品シリング槽 (加熱器あり)	既設	非安重	常設	第1類	1G	1	基	◎	子台車含む	1	⑤			132
口・濃縮施設	均質・ブレンド設備	均質・ブレンド設備	2号原料シリング槽	既設	非安重	常設	第1類	1G	1	基	◎	子台車含む	1	⑤			133
口・濃縮施設	均質・ブレンド設備	均質・ブレンド設備	2号サンプル小分け装置	既設	非安重	常設	第2類	1G	1	基	◎	フード含む	1	⑤			134
口・濃縮施設	均質・ブレンド設備	均質・ブレンド設備	2号工程用モニタ	既設	非安重	常設	第1類	1G	2	基	◎		1	⑤			135
口・濃縮施設	均質・ブレンド設備	均質・ブレンド設備	2号局所排気装置	既設	非安重	常設	第3類	第3類	1	基	◎		1	⑤			136
口・濃縮施設	均質・ブレンド設備	均質・ブレンド設備	中間製品容器	既設	非安重	可搬	-	-	45	本	◎		1	⑤			137
口・濃縮施設	均質・ブレンド設備	均質・ブレンド設備	主要配管 (均質・ブレンド設備系)	既設	非安重	常設	第1類 第2類	1G	—	式	◎	配管カバー含む 耐震重要度分類の考え方 ・第1類：第1類の機器から隔離弁までの配管 ・第2類：第2類の機器をつなぐ配管又は第2類の機器と第1類の機器をつなぐ配管	1	⑤			138
口・濃縮施設	均質・ブレンド設備	均質・ブレンド設備	防護カバー	新設	非安重	常設	第1類	1G	—	式	-		1	⑤			139
口・濃縮施設	均質・ブレンド設備	均質・ブレンド設備	均質槽内圧力計	改造	非安重	常設	第3類	第3類	6	台	○		1	⑤			140
口・濃縮施設	均質・ブレンド設備	均質・ブレンド設備	中間製品容器内圧力計 (均質槽入口圧力計)	既設	非安重	常設	第3類	第3類	12	台	○		1	⑤			141
口・濃縮施設	均質・ブレンド設備	均質・ブレンド設備	均質槽内温度計	既設	非安重	常設	第3類	第3類	6	台	○		1	⑤			142

設工認申請対象設備リスト (7/24)

施設区分	設備区分	系統	機器名	変更区分	安重 /非安重	常設 /可搬	耐震クラス	耐震設計	数量	単位	既認可の有無 ◎：仕様表 ○：その他 -：無し	備考	事業変更許可申請書に基づく変更の内容		事業変更許可に基づく設工認申請区分			番号
													1：新規制基準への適合 2：分離作業能力の削減等 3：廃棄物建屋の増設 4：貯蔵施設の変更 5：廃棄の方法及び廃棄施設の変更 6：2号カスケード設備の新型遠心機への更新等 7：ドライクリーニング装置の撤去	(1) 新規制基準への適合に係 る施設の変更 (①～⑤：1～5回申請)	(2) 使用を廃止する設備の存 置保管廃棄等	(3) 新型遠心機更新等 (更新する375tSRU/y分) ①：RE-2A後半 ②：RE-2B, 2C		
ロ、濃縮施設	均質・ブレンディング設備	均質・ブレンディ ング系	均質槽シリンダ重量計	既設	非安重	常設	第3類	第3類	6	台	○		1	⑤				143
ロ、濃縮施設	均質・ブレンディング設備	均質・ブレンディ ング系	製品シリンダ/廃品シリンダ内圧力計 (製品シリ ンダ槽入口圧力計)	既設	非安重	常設	第3類	第3類	6	台	-		1	⑤				144
ロ、濃縮施設	均質・ブレンディング設備	均質・ブレンディ ング系	製品シリンダ槽 (F) 内温度計	既設	非安重	常設	第3類	第3類	1	台	○		1	⑤				145
ロ、濃縮施設	均質・ブレンディング設備	均質・ブレンディ ング系	製品シリンダ槽シリンダ重量計	既設	非安重	常設	第3類	第3類	6	台	○		1	⑤				146
ロ、濃縮施設	均質・ブレンディング設備	均質・ブレンディ ング系	原料シリンダ/廃品シリンダ内圧力計 (原料シリ ンダ槽入口圧力計)	既設	非安重	常設	第3類	第3類	1	台	○		1	⑤				147
ロ、濃縮施設	均質・ブレンディング設備	均質・ブレンディ ング系	原料シリンダ槽内温度計	既設	非安重	常設	第3類	第3類	1	台	○		1	⑤				148
ロ、濃縮施設	均質・ブレンディング設備	均質・ブレンディ ング系	原料シリンダ槽シリンダ重量計	既設	非安重	常設	第3類	第3類	1	台	○		1	⑤				149
ロ、濃縮施設	均質・ブレンディング設備	均質・ブレンディ ング系	サンプルシリンダ内圧力計	既設	非安重	常設	第3類	第3類	1	台	○		1	⑤				150
ロ、濃縮施設	均質・ブレンディング設備	均質・ブレンディ ング系	加熱箱温度計	既設	非安重	常設	第3類	第3類	1	台	○		1	⑤				151
ロ、濃縮施設	均質・ブレンディング設備	均質・ブレンディ ング系	工程用モニタHF濃度高によるUF ₂ 漏えい拡大防止 のインターロック (2号均質槽)	既設	非安重	常設	第3類	第3類	1	式	○	2号均質槽に係るインターロック 検出器 ・2号工程用モニタ (番号135) ※ ※当該検出器については、番号169, 173等のインター ロックと共用	1	⑤				152
ロ、濃縮施設	均質・ブレンディング設備	均質・ブレンディ ング系	減圧槽故障による均質槽加熱停止インターロッ ク (2号均質槽)	改造	非安重	常設	第3類	第3類	1	式	-	2号均質槽に係るインターロック 検出器 ・減圧槽内圧力計 (番号184) ・減圧槽入口配管温度計 (番号185)	1	⑤				153
ロ、濃縮施設	均質・ブレンディング設備	均質・ブレンディ ング系	2号局所排風機2台停止による加熱停止のイン ターロック (2号均質槽)	改造	非安重	常設	第3類	第3類	1	式	-	2号均質槽に係るインターロック 検出器 2号局所排風機 (番号272)	1	⑤				154
ロ、濃縮施設	均質・ブレンディング設備	均質・ブレンディ ング系	均質槽槽内圧力異常高による運転停止のイン ターロック (2号均質槽)	改造	非安重	常設	第3類	第3類	6	式	○	2号均質槽に係るインターロック 検出器 ・均質槽内圧力計 (番号141)	1	⑤				155
ロ、濃縮施設	均質・ブレンディング設備	均質・ブレンディ ング系	圧力異常高又は温度異常高による加熱停止のイン ターロック (2号均質槽)	既設	非安重	常設	第3類	第3類	6	式	○	2号均質槽に係るインターロック 検出器 ・中間製品容器内圧力計 (番号141) ・均質槽内温度計 (番号142)	1	⑤				156
ロ、濃縮施設	均質・ブレンディング設備	均質・ブレンディ ング系	UF ₂ シリンダ類交換時の誤操作防止のインター ロック (2号均質槽)	既設	非安重	常設	第3類	第3類	1	式	○		1	⑤				157
ロ、濃縮施設	均質・ブレンディング設備	均質・ブレンディ ング系	地震発生時のUF ₂ 漏えい防止インターロック (2号 均質槽)	新設	非安重	常設	第3類	第3類	4	組	-	2号均質槽に係るインターロック 検出器 ・地震計 (水平) (番号14) ※ ・地震計 (鉛直) (番号15) ※ ※当該検出器については、番号17, 26等のインター ロックと共用	1	⑤				158
ロ、濃縮施設	均質・ブレンディング設備	均質・ブレンディ ング系	重量異常高による過充填防止のインターロッ ク (2号均質槽)	既設	非安重	常設	第3類	第3類	6	式	○	2号均質槽に係るインターロック 検出器 ・均質槽シリンダ重量計 (番号143)	1	⑤				159
ロ、濃縮施設	均質・ブレンディング設備	均質・ブレンディ ング系	回収槽槽内圧力異常上昇によるガス移送停止の インターロック (2号均質槽)	新設	非安重	常設	第3類	第3類	12	式	-	2号均質槽に係るインターロック 検出器 ・製品シリンダ槽入口圧力計 (番号144) ・均質槽入口圧力計 (番号141)	1	⑤				160
ロ、濃縮施設	均質・ブレンディング設備	均質・ブレンディ ング系	圧力異常高又は温度異常高による加熱停止のイン ターロック (2号製品シリンダ槽)	既設	非安重	常設	第3類	第3類	1	式	○	2号製品シリンダ槽に係るインターロック 検出器 ・製品シリンダ槽入口圧力計 (番号144) ・製品シリンダ槽 (F) 内温度計 (番号145)	1	⑤				161
ロ、濃縮施設	均質・ブレンディング設備	均質・ブレンディ ング系	地震発生時の加熱停止のインターロック (2号製 品シリンダ槽)	新設	非安重	常設	第3類	第3類	4	組	-	主要配管 (2号製品シリンダ槽) に係るインターロッ ク 検出器 ・地震計 (水平) (番号14) ※ ・地震計 (鉛直) (番号15) ※ ※当該検出器については、番号17, 26等のインター ロックと共用	1	⑤				162

設工認申請対象設備リスト (8/24)

施設区分	設備区分	系統	機器名	変更区分	安重 /非安重	常設 /可搬	耐震クラス	耐震設計	数量	単位	既認可の有無 ◎：仕様表 ○：その他 -：無し	備考	事業変更許可申請書に基づく変更の内容	事業変更許可に基づく設工認申請区分			番号
													1：新規基準への適合 2：分離作業能力の削減等 3：廃棄物建屋の増設 4：貯蔵施設の変更 5：廃棄の方法及び廃棄施設の変更 6：2号カスケード設備の新型遠心機への更新等 7：ドライクリーニング装置の撤去	(1) 新規基準への適合に係る施設の変更 (①～⑤：1～5回申請)	(2) 使用を廃止する設備の存置保管廃棄等	(3) 新型遠心機更新等 (更新する375tSRU/y分) ①：RE-2A後半 ②：RE-2B, 2C	
口・濃縮施設	均質・ブレンド設備	均質・ブレンド系	重量異常高による過充填防止のインターロック (2号製品シリンダ槽)	既設	非安重	常設	第3類	第3類	6	式	○	2号製品シリンダ槽に係るインターロック 検出器 ・製品シリンダ槽シリンダ重量計 (番号146)	1	⑤			163
口・濃縮施設	均質・ブレンド設備	均質・ブレンド系	回収側槽類圧力異常上昇によるガス移送停止のインターロック (2号製品シリンダ槽)	新設	非安重	常設	第3類	第3類	3	式	-	2号製品シリンダ槽に係るインターロック 検出器 ・均質槽入口圧力計 (番号141) ・製品シリンダ槽入口圧力計 (番号144)	1	⑤			164
口・濃縮施設	均質・ブレンド設備	均質・ブレンド系	圧力異常高又は温度異常高による加熱停止のインターロック (2号原料シリンダ槽)	既設	非安重	常設	第3類	第3類	1	式	○	2号原料シリンダ槽に係るインターロック 検出器 ・原料シリンダ/廃品シリンダ内圧力計 (番号147) ・原料シリンダ槽内温度計 (番号148)	1	⑤			165
口・濃縮施設	均質・ブレンド設備	均質・ブレンド系	地震発生時の加熱停止のインターロック (2号原料シリンダ槽)	新設	非安重	常設	第3類	第3類	4	組	-	2号原料シリンダ槽に係るインターロック 検出器 ・地震計 (水平) (番号14) ※ ・地震計 (鉛直) (番号15) ※ ※当該検出器については、番号17, 26等のインターロックと共用	1	⑤			166
口・濃縮施設	均質・ブレンド設備	均質・ブレンド系	重量異常高による過充填防止のインターロック (2号原料シリンダ槽)	既設	非安重	常設	第3類	第3類	1	式	○	2号原料シリンダ槽に係るインターロック 検出器 ・原料シリンダ槽シリンダ重量計 (番号149)	1	⑤			167
口・濃縮施設	均質・ブレンド設備	均質・ブレンド系	回収側槽類圧力異常上昇によるガス移送停止のインターロック (2号原料シリンダ槽)	新設	非安重	常設	第3類	第3類	1	式	-	2号原料シリンダ槽に係るインターロック 検出器 ・均質槽入口圧力計 (番号141)	1	⑤			168
口・濃縮施設	均質・ブレンド設備	均質・ブレンド系	工程用モニタHF濃度高によるUF ₆ 漏えい拡大防止のインターロック (2号サンプル小分け装置)	既設	非安重	常設	第3類	第3類	1	式	-	2号サンプル小分け装置に係るインターロック 検出器 ・2号工程用モニタ (番号135) ※ ※当該検出器については、番号152, 173等のインターロックと共用	1	⑤			169
口・濃縮施設	均質・ブレンド設備	均質・ブレンド系	2号局所排風機2台停止による加熱停止のインターロック (2号サンプル小分け装置)	改造	非安重	常設	第3類	第3類	1	式	-	2号サンプル小分け装置に係るインターロック 検出器 ・2号サンプル小分け装置 (番号134)	1	⑤			170
口・濃縮施設	均質・ブレンド設備	均質・ブレンド系	サンプルシリンダ圧力異常高又は小分け装置温度異常高による加熱停止のインターロック (2号サンプル小分け装置)	既設	非安重	常設	第3類	第3類	1	式	○	2号サンプル小分け装置に係るインターロック 検出器 ・サンプルシリンダ内圧力計 (番号150) ・加熱箱温度計 (番号151)	1	⑤			171
口・濃縮施設	均質・ブレンド設備	均質・ブレンド系	地震発生時の加熱停止のインターロック (2号サンプル小分け装置)	新設	非安重	常設	第3類	第3類	4	組	-	2号サンプル小分け装置に係るインターロック 検出器 ・地震計 (水平) (番号14) ※ ・地震計 (鉛直) (番号15) ※ ※当該検出器については、番号17, 26等のインターロックと共用	1	⑤			172
口・濃縮施設	均質・ブレンド設備	均質・ブレンド系	工程用モニタHF濃度高によるUF ₆ 漏えい拡大防止のインターロック (2号局所排気装置)	改造	非安重	常設	第3類	第3類	1	式	-	2号局所排気装置に係るインターロック 検出器 ・2号工程用モニタ (番号135) ※ ※当該検出器については、番号152, 173等のインターロックと共用	1	⑤			173
口・濃縮施設	均質・ブレンド設備	均質・ブレンド系	地震発生時のUF ₆ 漏えい防止インターロック (2号局所排気装置)	新設	非安重	常設	第3類	第3類	4	組	-	2号局所排気装置に係るインターロック 検出器 ・地震計 (水平) (番号14) ※ ・地震計 (鉛直) (番号15) ※ ※当該検出器については、番号17, 26等のインターロックと共用	1	⑤			174
口・濃縮施設	均質・ブレンド設備	均質バージ系	2号均質バージ系コールドトラップ	既設	非安重	常設	第1類	1G	2	基	◎		1	⑤			175
口・濃縮施設	均質・ブレンド設備	均質バージ系	2号減圧槽	既設	非安重	常設	第1類	1G	1	基	◎		1	⑤			176
口・濃縮施設	均質・ブレンド設備	均質バージ系	2号均質バージ系ケミカルトラップ (NaF)	既設	非安重	常設	第1類	1G	4	基	◎	ウラン検出器含む	1	⑤			177
口・濃縮施設	均質・ブレンド設備	均質バージ系	2号均質バージ系ケミカルトラップ (Al ₂ O ₃)	既設	非安重	常設	第1類	第1類	4	基	◎		1	⑤			178
口・濃縮施設	均質・ブレンド設備	均質バージ系	2号均質バージ系プースタポンプ	既設	非安重	常設	第1類	1G	2	基	◎		1	⑤			179
口・濃縮施設	均質・ブレンド設備	均質バージ系	2号均質バージ系ロータリポンプ	既設	非安重	常設	第3類	第3類	4	基	◎		1	⑤			180

設工認申請対象設備リスト (9/24)

施設区分	設備区分	系統	機器名	変更区分	安重 /非安重	常設 /可搬	耐震クラス	耐震設計	数量	単位	既認可の有無 ◎:仕様表 ○:その他 -:無し	備考	事業変更許可申請書に基づく変更の内容		事業変更許可に基づく設工認申請区分			番号
													1:新規基準への適合 2:分離作業能力の削減等 3:廃棄物建屋の増設 4:貯蔵施設の変更 5:廃棄の方法及び廃棄施設の変更 6:2号カスケード設備の新型遠心機への更新等 7:ドライクリーニング装置の撤去	(1) 新規基準への適合に係 る施設の変更 (①~⑤:1~5回申請)	(2) 使用を廃止する設備の存 置保管廃棄等	(3) 新型遠心機更新等 (更新する375tSU/y分) ①:RE-2A後半 ②:RE-2B,2C		
口.濃縮施設	均質・ブレンド設備	均質パージ系	主要配管(均質パージ系)	既設	非安重	常設	第1類 第2類	1G	1	式	◎	配管カバー含む 耐震重要度分類の考え方 ・第1類:第1類の機器から隔離弁までの配管 ・第2類:第2類の機器をつなぐ配管又は第2類の機器 と第1類の機器をつなぐ配管	1	⑤				181
口.濃縮施設	均質・ブレンド設備	均質パージ系	均質パージ系コールドトラップ内圧力計	既設	非安重	常設	第3類	第3類	2	台	○		1	⑤				182
口.濃縮施設	均質・ブレンド設備	均質パージ系	均質パージ系コールドトラップ内温度計	既設	非安重	常設	第3類	第3類	2	台	○		1	⑤				183
口.濃縮施設	均質・ブレンド設備	均質パージ系	減圧槽内圧力計	改造	非安重	常設	第3類	第3類	1	台	-		1	⑤				184
口.濃縮施設	均質・ブレンド設備	均質パージ系	減圧槽入口配管温度計	改造	非安重	常設	第3類	第3類	1	台	-		1	⑤				185
口.濃縮施設	均質・ブレンド設備	均質パージ系	圧力異常高又は温度異常高による加熱停止のインターロック(2号均質パージ系コールドトラップ)	既設	非安重	常設	第3類	第3類	2	式	○	2号均質パージ系コールドトラップに係るインター ロック 検出器 ・均質パージ系コールドトラップ内圧力計(番号 182) ・均質パージ系コールドトラップ内温度計(番号 183)	1	⑤				186
口.濃縮施設	均質・ブレンド設備	均質パージ系	地震発生時の加熱停止のインターロック(2号均質パージ系コールドトラップ)	新設	非安重	常設	第3類	第3類	4	組	-	2号均質パージ系コールドトラップに係るインター ロック 検出器 ・地震計(水平)(番号14)※ ・地震計(鉛直)(番号15)※ ※当該検出器については、番号17,26等のインター ロックと共用	1	⑤				187
口.濃縮施設	均質・ブレンド設備	均質パージ系	回収側槽類圧力異常上昇によるガス移送停止のインターロック(2号均質パージ系コールドトラップ)	新設	非安重	常設	第3類	第3類	1	式	-	2号均質パージ系コールドトラップに係るインター ロック 検出器 ・均質槽入口圧力計(番号142)	1	⑤				188
口.濃縮施設	均質・ブレンド設備	均質パージ系	ロータリポンプ停止に伴う入口弁開のインター ロック(2号均質パージ系ロータリポンプ)	既設	非安重	常設	第3類	第3類	4	式	○	2号均質パージ系ロータリポンプに係るインター ロック 検出器 ・2号均質パージ系ロータリポンプ(番号180)	1	⑤				189
口.濃縮施設	均質・ブレンド設備	(各系統共通)	カバー	新設	非安重	常設	第1類 第2類	1G	1	式	-	耐震重要度分類の考え方 ・第1類:第1類の主要配管(第1類の機器から隔離弁 までの配管)に施工するカバー ・第2類:第2類の主要配管(第2類の機器をつなぐ配 管又は第2類の機器と第1類の機器をつなぐ配管)に施 工するカバー	1	⑤				190-1
口.濃縮施設	均質・ブレンド設備	(各系統共通)	シート	新設	非安重	常設	第3類	第3類	1	式	-		1	⑤				190-2
口.濃縮施設	高周波電源設備	新型遠心機駆動用	高周波インバータ装置	既設	非安重	常設	第3類	第3類		台	◎		1	③				191
口.濃縮施設	高周波電源設備	新型遠心機駆動用	高周波インバータ装置	新設	非安重	常設	第3類	第3類		台	-		6			①		192
口.濃縮施設	高周波電源設備	新型遠心機駆動用	高周波インバータ装置	新設	非安重	常設	第3類	第3類		台	-		6			①		193
口.濃縮施設	高周波電源設備	新型遠心機駆動用	2B高周波インバータ装置	新設	非安重	常設	第3類	第3類		台	-		6			②		194
口.濃縮施設	高周波電源設備	新型遠心機駆動用	2C高周波インバータ装置	新設	非安重	常設	第3類	第3類		台	-		6			②		195
口.濃縮施設	高周波電源設備	新型遠心機駆動用	遠心機過回転防止機能 高周波イン バータ装置	既設	非安重	常設	第3類	第3類		式	○	高周波インバータ装置に係るインターロック 検出器 ・高周波インバータ装置(番号191)	1	③				196
口.濃縮施設	高周波電源設備	新型遠心機駆動用	遠心機過回転防止機能 高周波インバータ装 置	新設	非安重	常設	第3類	第3類		式	-	高周波インバータ装置に係るインターロック 検出器 ・高周波インバータ装置(番号192)	6			①		197
口.濃縮施設	高周波電源設備	新型遠心機駆動用	遠心機過回転防止機能 高周波インバータ装 置	新設	非安重	常設	第3類	第3類		式	-	高周波インバータ装置に係るインターロック 検出器 ・高周波インバータ装置(番号193)	6			①		198
口.濃縮施設	高周波電源設備	新型遠心機駆動用	遠心機過回転防止機能(2B高周波インバータ装 置)	新設	非安重	常設	第3類	第3類		式	○	2B高周波インバータ装置に係るインターロック 検出器 ・2B高周波インバータ装置(番号194)	6			②		199

設工認申請対象設備リスト (10/24)

施設区分	設備区分	系統	機器名	変更区分	安重 /非安重	常設 /可搬	耐震クラス	耐震設計	数量	単位	既認可の有無 ◎：仕様表 ○：その他 -：無し	備考	事業変更許可申請書に基づく変更の内容	事業変更許可に基づく設工認申請区分			番号
														(1) 新規制基準への適合に 係る施設の変更 (①～⑤：1～5回申請)	(2) 使用を廃止する設備の存 置保管廃棄等	(3) 新型遠心機更新等 (更新する375tSRU/y分) ①：RE-2A後半 ②：RE-2B, 2C	
ロ、濃縮施設	高周波電源設備	新型遠心機駆動用	遠心機過回転防止機能 (2C高周波インパクタ装置)	新設	非安重	常設	第3類	第3類	■	式	○	2C高周波インパクタ装置に係るインターロック 検出器 ・2C高周波インパクタ装置 (番号195)	6			②	200
ロ、濃縮施設	高周波電源設備	金属銅遠心機駆動用	金属銅用 高周波インパクタ装置	撤去	非安重	常設	-	-	■	台	◎		1	③			201
ハ、核燃料物質の貯蔵施設	貯蔵設備	-	ANSI又はISO規格 48Y	既設	非安重	可搬	-	-	=	=	◎		1	⑤			202
ハ、核燃料物質の貯蔵施設	貯蔵設備	-	ANSI又はISO規格 30B	改造	非安重	可搬	-	-	=	=	◎		1	⑤			203
ハ、核燃料物質の貯蔵施設	貯蔵設備	-	付着ウラン回収容器	改造	非安重	可搬	-	-	21	本	◎		1, 4	⑤			204
ハ、核燃料物質の貯蔵施設	貯蔵設備	-	付着ウラン回収容器	新設	非安重	可搬	-	-	15	本	-		4		○		205
ハ、核燃料物質の貯蔵施設	貯蔵設備	-	ANSI又はISO規格 48Y置台 (原料シリンダ (充填))	既設	非安重	常設	第1類	第1類	228	組	◎		1	⑤			206
ハ、核燃料物質の貯蔵施設	貯蔵設備	-	ANSI又はISO規格 30B置台	既設	非安重	常設	第1類	第1類	300	組	◎		1, 4	⑤			207
ハ、核燃料物質の貯蔵施設	貯蔵設備	-	ANSI又はISO規格 48Y置台 (廃品シリンダ (充填))	既設	非安重	常設	第1類	第1類	750	組	◎		1	⑤			208
ハ、核燃料物質の貯蔵施設	貯蔵設備	-	中間製品容器置台	既設	非安重	常設	第1類	第1類	46	組	◎		1	⑤			209
ハ、核燃料物質の貯蔵施設	貯蔵設備	-	付着ウラン回収容器置台	既設	非安重	常設	第1類	第1類	21	組	◎	付着ウラン回収容器置台は2号発回均質室の21組のほか、Aウラン貯蔵室とBウラン貯蔵室の製品シリンダ置台 (充填) の300組のうち12組を付着ウラン回収容器置台として兼用する。	1	⑤			210
ハ、核燃料物質の貯蔵施設	貯蔵設備	-	付着ウラン回収容器置台	新設	非安重	常設	第1類	第1類	3	組	-		4		○		211
ハ、核燃料物質の貯蔵施設	搬送設備	-	天井走行クレーン (A)	既設	非安重	常設	第1類	1G	1	基	◎	吊り具含む 天井走行クレーン (A) に係るインターロック ・吊り上げ高さインターロック (1.2m) ・停電時のシリンダ保持機能	1	⑤			212
ハ、核燃料物質の貯蔵施設	搬送設備	-	天井走行クレーン (B)	既設	非安重	常設	第1類	1G	1	基	◎	吊り具含む 天井走行クレーン (B) に係るインターロック ・吊り上げ高さインターロック (1.2m) ・停電時のシリンダ保持機能	1	⑤			213
ハ、核燃料物質の貯蔵施設	搬送設備	-	天井走行クレーン (C)	既設	非安重	常設	第1類	1G	1	基	◎	吊り具含む 天井走行クレーン (C) に係るインターロック ・吊り上げ高さインターロック (1.2m) ・停電時のシリンダ保持機能	1	⑤			214
ハ、核燃料物質の貯蔵施設	搬送設備	-	天井走行クレーン (D)	既設	非安重	常設	第1類	1G	1	基	◎	吊り具含む 天井走行クレーン (D) に係るインターロック ・吊り上げ高さインターロック (1.2m) ・停電時のシリンダ保持機能	1	⑤			215
ハ、核燃料物質の貯蔵施設	搬送設備	-	天井走行クレーン (E)	既設	非安重	常設	第1類	1G	1	基	◎	吊り具含む 天井走行クレーン (E) に係るインターロック ・吊り上げ高さインターロック (1.2m) ・停電時のシリンダ保持機能	1	⑤			216
ハ、核燃料物質の貯蔵施設	搬送設備	-	天井走行クレーン (G)	既設	非安重	常設	第1類	1G	1	基	◎	吊り具含む 天井走行クレーン (G) に係るインターロック ・吊り上げ高さインターロック (1.2m) ・停電時のシリンダ保持機能	1	⑤			217
ハ、核燃料物質の貯蔵施設	搬送設備	-	天井走行クレーン (H)	既設	非安重	常設	第1類	1G	1	基	◎	吊り具含む 天井走行クレーン (H) に係るインターロック ・吊り上げ高さインターロック (1.85m) ・停電時のシリンダ保持機能	1	⑤			218
ハ、核燃料物質の貯蔵施設	搬送設備	-	天井走行クレーン (I)	既設	非安重	常設	第1類	1G	1	基	◎	吊り具含む 天井走行クレーン (I) に係るインターロック ・吊り上げ高さインターロック (1.85m) ・停電時のシリンダ保持機能	1	⑤			219
ハ、核燃料物質の貯蔵施設	搬送設備	-	天井走行クレーン (J)	既設	非安重	常設	第1類	1G	1	基	◎	吊り具含む 天井走行クレーン (J) に係るインターロック ・吊り上げ高さインターロック (1.85m) ・停電時のシリンダ保持機能	1	⑤			220

設工認申請対象設備リスト (11/24)

施設区分	設備区分	系統	機器名	変更区分	安重 /非安重	常設 /可搬	耐震クラス	耐震設計	数量	単位	既認可の有無 ◎：仕様表 ○：その他 -：無し	備考	事業変更許可申請書に基づく変更の内容	事業変更許可に基づく設工認申請区分			番号	
													1：新規基準への適合 2：分離作業能力の削減等 3：廃棄物建屋の増設 4：貯蔵施設の変更 5：廃棄の方法及び廃棄施設の変更 6：2号カスケード設備の新型遠心機への更新等 7：ドライクリーニング装置の撤去	(1) 新規基準への適合に係る施設の変更 (①～⑤：1～5回申請)	(2) 使用を廃止する設備の存置保管廃棄等	(3) 新型遠心機更新等 (更新する375tSRU/y分) ①：RE-2A後半 ②：RE-2B, 2C		
-	-	-	-	-	-	-	-	-	-	-	-	-	-	-	-	-	-	-
へ、核燃料物質の貯蔵施設	搬送設備	-	天井走行クレーン (K)	既設	非安重	常設	第1類	1G	1	基	◎	吊り具含む 天井走行クレーン (K) に係るインターロック ・吊り上げ高さインターロック (1.85m) ・停電時のシリンダ保持機能	1	⑤				221
へ、核燃料物質の貯蔵施設	搬送設備	-	天井走行クレーン (L)	既設	非安重	常設	第1類	1G	1	基	◎	吊り具含む 天井走行クレーン (L) に係るインターロック ・吊り上げ高さインターロック (1.85m) ・停電時のシリンダ保持機能	1	⑤				222
へ、核燃料物質の貯蔵施設	搬送設備	-	天井走行クレーン (M)	既設	非安重	常設	第1類	1G	1	基	◎	吊り具含む 天井走行クレーン (M) に係るインターロック ・吊り上げ高さインターロック (1.85m) ・停電時のシリンダ保持機能	1	⑤				223
へ、核燃料物質の貯蔵施設	搬送設備	-	天井走行クレーン (N)	既設	非安重	常設	第1類	1G	1	基	◎	吊り具含む 天井走行クレーン (N) に係るインターロック ・吊り上げ高さインターロック (1.85m) ・停電時のシリンダ保持機能	1	⑤				224
へ、核燃料物質の貯蔵施設	搬送設備	-	天井走行クレーン (O)	既設	非安重	常設	第1類	1G	1	基	◎	吊り具含む 天井走行クレーン (O) に係るインターロック ・吊り上げ高さインターロック (1.85m) ・停電時のシリンダ保持機能	1	⑤				225
へ、核燃料物質の貯蔵施設	搬送設備	-	天井走行クレーン (P)	既設	非安重	常設	第1類	1G	1	基	◎	吊り具含む 天井走行クレーン (P) に係るインターロック ・吊り上げ高さインターロック (1.85m) ・停電時のシリンダ保持機能	1	⑤				226
へ、核燃料物質の貯蔵施設	搬送設備	-	均質室天井走行クレーン	既設	非安重	常設	第1類	1G	1	基	◎	吊り具含む 均質室天井走行クレーンに係るインターロック ・吊り上げ高さインターロック (1.2m) ・停電時のシリンダ保持機能	1	⑤				227
へ、核燃料物質の貯蔵施設	搬送設備	-	2号発回均質室天井走行クレーン	既設	非安重	常設	第1類	1G	1	基	◎	吊り具含む 2号発回均質室天井走行クレーンに係るインターロック ・吊り上げ高さインターロック (1.2m) ・停電時のシリンダ保持機能	1	⑤				228
へ、核燃料物質の貯蔵施設	搬送設備	-	シリンダ搬出入台車	既設	非安重	常設	第1類	第1類	1	台	◎	走行レール、ターンテーブル含む	1	⑤				229
へ、核燃料物質の貯蔵施設	搬送設備	-	シリンダ搬送台車	既設	非安重	常設	第1類	第1類	5	台	◎	走行レール、ターンテーブル含む	1	⑤				230
ト、放射性廃棄物の廃棄施設	気体廃棄物の廃棄設備 (排気設備)	1号中間室系	1AB中間室系送風機	既設	非安重	常設	第3類	第3類	2 (内予備1)	基	-		1	④				231
ト、放射性廃棄物の廃棄施設	気体廃棄物の廃棄設備 (排気設備)	1号中間室系	1CD中間室系送風機	既設	非安重	常設	第3類	第3類	2 (内予備1)	基	-		1	④				232
ト、放射性廃棄物の廃棄施設	気体廃棄物の廃棄設備 (排気設備)	1号中間室系	1号中間室系排風機	改造	非安重	常設	第3類	第3類	3 (内予備1)	基	◎		1	④				233
ト、放射性廃棄物の廃棄施設	気体廃棄物の廃棄設備 (排気設備)	1号中間室系	1号中間室系排気フィルタユニット	改造	非安重	常設	第3類	第3類	12 (内予備1)	基	◎		1	④				234
ト、放射性廃棄物の廃棄施設	気体廃棄物の廃棄設備 (排気設備)	1号中間室系	1号給気ダクト	既設	非安重	常設	第1類	第1類	-	式	-	ダンパ含む 設置場所 ・1AB高周波電源室 ・1CD高周波電源室	1	④				235
ト、放射性廃棄物の廃棄施設	気体廃棄物の廃棄設備 (排気設備)	1号中間室系	1号排気ダクト	既設	非安重	常設	第1類	第1類	-	式	◎	ダンパ含む 設置場所 ・排気室	1	④				236
ト、放射性廃棄物の廃棄施設	気体廃棄物の廃棄設備 (排気設備)	1号中間室系	負圧計 (第1種管理区域)	改造	非安重	常設	第3類	第3類	5	台	○		1	④				237
ト、放射性廃棄物の廃棄施設	気体廃棄物の廃棄設備 (排気設備)	1号中間室系	第1種管理区域の排気機能維持 (1号中間室系排風機)	既設	非安重	常設	第3類	第3類	-	式	○	1号中間室系排風機に係るインターロック 検出器 ・負圧計 (第1種管理区域) (番号237)	1	④				238
ト、放射性廃棄物の廃棄施設	気体廃棄物の廃棄設備 (排気設備)	1号発生回収室系	1号発生回収室系送風機	既設	非安重	常設	第3類	第3類	2 (内予備1)	基	-		1	④				239
ト、放射性廃棄物の廃棄施設	気体廃棄物の廃棄設備 (排気設備)	1号発生回収室系	1号発生回収室系還気送風機	既設	非安重	常設	第3類	第3類	2 (内予備1)	基	◎		1	④				240

設工認申請対象設備リスト (12/24)

施設区分	設備区分	系統	機器名	変更区分	安重 /非安重	常設 /可搬	耐震クラス	耐震設計	数量	単位	既認可の有無 ◎：仕様表 ○：その他 -：無し	備考	事業変更許可申請書に基づく変更の内容	事業変更許可に基づく設工認申請区分			番号	
													1：新規基準への適合 2：分離作業能力の削減等 3：廃棄物建屋の増設 4：貯蔵施設の変更 5：廃棄の方法及び廃棄施設の変更 6：2号カスケード設備の新型遠心機への更新等 7：ドライクリーニング装置の撤去	(1) 新規基準への適合に係る施設の変更 (①～⑤：1～5回申請)	(2) 使用を廃止する設備の存置保管廃棄等	(3) 新型遠心機更新等 (更新する375tSU/y分) ①：RE-2A後半 ②：RE-2B, 2C		
-	-	-	-	-	-	-	-	-	-	-	-	-	-	-	-	-	-	-
ト、放射性廃棄物の廃棄施設	気体廃棄物の廃棄設備 (排気設備)	1号発生回収室系	管理廃水処理室送風機	既設	非安重	常設	第3類	第3類	2 (内予備1)	基	-		1	④			241	
ト、放射性廃棄物の廃棄施設	気体廃棄物の廃棄設備 (排気設備)	1号発生回収室系	1号発生回収室系排風機	改造	非安重	常設	第3類	第3類	2 (内予備1)	基	◎		1	④			242	
ト、放射性廃棄物の廃棄施設	気体廃棄物の廃棄設備 (排気設備)	1号発生回収室系	1号発生回収室系排気フィルタユニット	改造	非安重	常設	第3類	第3類	13 (内予備1)	基	◎		1	④			243	
ト、放射性廃棄物の廃棄施設	気体廃棄物の廃棄設備 (排気設備)	1号発生回収室系	1号発生回収室系還気フィルタユニット	既設	非安重	常設	第3類	第3類	16 (内予備1)	基	◎		1	④			244	
ト、放射性廃棄物の廃棄施設	気体廃棄物の廃棄設備 (排気設備)	1号発生回収室系	1号給気ダクト	既設	非安重	常設	第1類	第1類	—	式	-	ダンパ含む 設置場所 ・給気室 ・排気室 ・更衣エリア ・渡り廊下 ・前室 ・放射能測定室	1	④			245	
ト、放射性廃棄物の廃棄施設	気体廃棄物の廃棄設備 (排気設備)	1号発生回収室系	1号還気ダクト	既設	非安重	常設	第1類	第1類	—	式	◎	ダンパ含む 設置場所 ・排気室 ・給気室	1	④			246	
ト、放射性廃棄物の廃棄施設	気体廃棄物の廃棄設備 (排気設備)	1号発生回収室系	1号排気ダクト	既設	非安重	常設	第1類	第1類	—	式	◎	ダンパ含む 設置場所 ・排気室	1	④			247	
ト、放射性廃棄物の廃棄施設	気体廃棄物の廃棄設備 (排気設備)	1号発生回収室系	負圧計 (第1種管理区域)	改造	非安重	常設	第3類	第3類	7	台	○		1	④			248	
ト、放射性廃棄物の廃棄施設	気体廃棄物の廃棄設備 (排気設備)	1号発生回収室系	第1種管理区域の排気機能維持 (1号発生回収室系排風機)	既設	非安重	常設	第3類	第3類	—	式	○	1号発生回収室系排風機に係るインターロック 検出器 ・負圧計 (第1種管理区域) (番号248)	1	④			249	
ト、放射性廃棄物の廃棄施設	気体廃棄物の廃棄設備 (排気設備)	1号均質室系	1号均質室系送風機	既設	非安重	常設	第3類	第3類	2 (内予備1)	基	-		1	④			250	
ト、放射性廃棄物の廃棄施設	気体廃棄物の廃棄設備 (排気設備)	1号均質室系	1号均質室系還気送風機	既設	非安重	常設	第2類	第2類	2 (内予備1)	基	◎		1	④			251	
ト、放射性廃棄物の廃棄施設	気体廃棄物の廃棄設備 (排気設備)	1号均質室系	分析室送風機	既設	非安重	常設	第3類	第3類	2 (内予備1)	基	-		1	④			252	
ト、放射性廃棄物の廃棄施設	気体廃棄物の廃棄設備 (排気設備)	1号均質室系	1号均質室系排風機	改造	非安重	常設	第1類	第1類	2 (内予備1)	基	◎		1	④			253	
ト、放射性廃棄物の廃棄施設	気体廃棄物の廃棄設備 (排気設備)	1号均質室系	1号均質室系排気フィルタユニット	改造	非安重	常設	第1類	第1類	14 (内予備1)	基	◎		1	④			254	
ト、放射性廃棄物の廃棄施設	気体廃棄物の廃棄設備 (排気設備)	1号均質室系	1号均質室系還気フィルタユニット	既設	非安重	常設	第2類	第2類	13 (内予備1)	基	◎		1	④			255	
ト、放射性廃棄物の廃棄施設	気体廃棄物の廃棄設備 (排気設備)	1号均質室系	1号給気ダクト	既設	非安重	常設	第1類	第1類	—	式	-	ダンパ含む 設置場所 ・1号均質室 ・モニタエリア ・更衣エリア ・分析室	1	④			256	
ト、放射性廃棄物の廃棄施設	気体廃棄物の廃棄設備 (排気設備)	1号均質室系	1号還気ダクト	既設	非安重	常設	第1類 第2類	第1類 第2類	—	式	◎	ダンパ含む 設置場所 ・1号均質室 ・分析室 ・搬送通路 ・排気室 ・給気室 耐震重要度分類の考え方 ・第1類：管理区域と非管理区域の境界部のダクト ・第2類：第1種管理区域の負圧及び排気経路を維持するために必要なダクト (排気対象室から換気送風機出口のダンパまでのダクト)	1	④			257	

設工認申請対象設備リスト (13/24)

施設区分	設備区分	系統	機器名	変更区分	安重 /非安重	常設 /可搬	耐震クラス	耐震設計	数量	単位	既認可の有無 ◎：仕様表 ○：その他 -：無し	備考	事業変更許可申請書に基づく変更の内容		事業変更許可に基づく設工認申請区分			番号
													1：新規基準への適合 2：分離作業能力の削減等 3：廃棄物建屋の増設 4：貯蔵施設の変更 5：廃棄の方法及び廃棄施設の変更 6：2号カスケード設備の新型遠心機への更新等 7：ドライクリーニング装置の撤去	(1) 新規基準への適合に係 る施設の変更 (①～⑤：1～5回申請)	(2) 使用を廃止する設備の存 置保管廃棄等	(3) 新型遠心機更新等 (更新する375tSU/y分) ①：RE-2A後半 ②：RE-2B, 2C		
ト、放射性廃棄物の廃棄施設	気体廃棄物の廃棄設備 (排気設備)	1号均質室系	1号排気ダクト	既設	非安重	常設	第1類 第2類	第1類 第2類	1	式	◎	ダンパ含む 設置場所 ・1号均質室 ・分析室 ・搬送通路 ・排気室 耐震重要度分類の考え方 ・第1類：フィルタユニットおよび排風機から排気口 までのダクト ・第2類：第1種管理区域の負圧及び排気経路を維持す るために必要なダクト（排気対象室からフィルタユ ニットまでのダクト）	1	④				258
ト、放射性廃棄物の廃棄施設	気体廃棄物の廃棄設備 (排気設備)	1号均質室系	負圧計（第1種管理区域）	改造	非安重	常設	第3類	第3類	8	台	○		1	④				259
ト、放射性廃棄物の廃棄施設	気体廃棄物の廃棄設備 (排気設備)	1号均質室系	第1種管理区域の排気機能維持（1号均質室系排 風機）	既設	非安重	常設	第3類	第3類	1	式	○	1号均質室系排風機に係るインターロック 検出器 ・負圧計（第1種管理区域）（番号259）	1	④				260
ト、放射性廃棄物の廃棄施設	気体廃棄物の廃棄設備 (排気設備)	2号発回均質棟系	2号発回均質棟系送風機	既設	非安重	常設	第3類	第3類	2 (内予備1)	基	-		1	④				261
ト、放射性廃棄物の廃棄施設	気体廃棄物の廃棄設備 (排気設備)	2号発回均質棟系	2号発回均質棟系排風機	改造	非安重	常設	第1類	第1類	2 (内予備1)	基	◎		1	④				262
ト、放射性廃棄物の廃棄施設	気体廃棄物の廃棄設備 (排気設備)	2号発回均質棟系	2号発回均質棟系排気フィルタユニット	改造	非安重	常設	第1類	第1類	13 (内予備1)	基	◎		1	④				263
ト、放射性廃棄物の廃棄施設	気体廃棄物の廃棄設備 (排気設備)	2号発回均質棟系	2号給気ダクト	既設	非安重	常設	第1類	第1類	1	式	-	ダンパ含む 設置場所 ・給気室 ・ホット予備品室1 ・廃棄物前処理室 ・カスケード室前室 ・2号第2高周波電源室 ・搬送通路	1	④				264
ト、放射性廃棄物の廃棄施設	気体廃棄物の廃棄設備 (排気設備)	2号発回均質棟系	2号排気ダクト	既設	非安重	常設	第1類 第2類	第1類 第2類	1	式	◎	ダンパ含む 設置場所 ・2号発回均質室 ・2A～2C中間室 ・A～C付着ウラン回収廃棄物室 ・搬入室 ・搬送通路 ・排気室 耐震重要度分類の考え方 ・第1類：フィルタユニットおよび排風機から排気口 までのダクト ・第2類：第1種管理区域の負圧及び排気経路を維持す るために必要なダクト（排気対象室からフィルタユ ニット入口のダンパまでのダクト）	1	④				265
ト、放射性廃棄物の廃棄施設	気体廃棄物の廃棄設備 (排気設備)	2号発回均質棟系	負圧計（第1種管理区域）	改造	非安重	常設	第3類	第3類	8	台	○		1	④				266
ト、放射性廃棄物の廃棄施設	気体廃棄物の廃棄設備 (排気設備)	2号発回均質棟系	第1種管理区域の排気機能維持（2号発回均質棟 系排風機）	既設	非安重	常設	第3類	第3類	1	式	○	2号発回均質棟系排風機に係るインターロック 検出器 ・負圧計（第1種管理区域）（番号266）	1	④				267
ト、放射性廃棄物の廃棄施設	気体廃棄物の廃棄設備 (排気設備)	1号局所排気系	1号局所排風機	既設	非安重	常設	第3類	第3類	2 (内予備1)	基	◎		1	④				268
ト、放射性廃棄物の廃棄施設	気体廃棄物の廃棄設備 (排気設備)	1号局所排気系	1号局所排気フィルタユニット	既設	非安重	常設	第3類	第3類	2 (内予備1)	基	◎		1	④				269
ト、放射性廃棄物の廃棄施設	気体廃棄物の廃棄設備 (排気設備)	1号局所排気系	1号局所排気装置	既設	非安重	常設	第3類	第3類	1	基	◎		1	④				270
ト、放射性廃棄物の廃棄施設	気体廃棄物の廃棄設備 (排気設備)	1号局所排気系	1号局所排気ダクト	既設	非安重	常設	第1類	第1類	1	式	◎	ダンパ含む 設置場所 ・排気室	1	④				271
ト、放射性廃棄物の廃棄施設	気体廃棄物の廃棄設備 (排気設備)	2号局所排気系	2号局所排風機	既設	非安重	常設	第3類	第3類	2 (内予備1)	基	◎		1	④				272
ト、放射性廃棄物の廃棄施設	気体廃棄物の廃棄設備 (排気設備)	2号局所排気系	2号局所排気フィルタユニット	既設	非安重	常設	第3類	第3類	2 (内予備1)	基	◎		1	④				273

設工認申請対象設備リスト (14/24)

施設区分	設備区分	系統	機器名	変更区分	安重 /非安重	常設 /可搬	耐震クラス	耐震設計	数量	単位	既認可の有無 ◎：仕様表 ○：その他 -：無し	備考	事業変更許可申請書に基づく変更の内容	事業変更許可に基づく設工認申請区分			番号
													1：新規基準への適合 2：分離作業能力の削減等 3：廃棄物建屋の増設 4：貯蔵施設の変更 5：廃棄の方法及び廃棄施設の変更 6：2号カスケード設備の新型遠心機への更新等 7：ドライクリーニング装置の撤去	(1) 新規基準への適合に係 る施設の変更 (①～⑤：1～5回申請)	(2) 使用を廃止する設備の存 置保管廃棄等	(3) 新型遠心機更新等 (更新する375tSWU/y分) ①：RE-2A後半 ②：RE-2B, 2C	
ト、放射性廃棄物の廃棄施設	気体廃棄物の廃棄設備 (排気設備)	2号局所排気系	2号局所排気ダクト	既設	非安重	常設	第1類	第1類	1	式	◎	ダンパ含む 設置場所 ・2号発回均質室 ・搬送通路 ・排気室	1	④			274
ト、放射性廃棄物の廃棄施設	気体廃棄物の廃棄設備 (廃棄設備 (区画))	-	IF ₇ ポンペ (保管廃棄用)	既設	非安重	可搬	-	-	27	本	◎		2		○		275
ト、放射性廃棄物の廃棄施設	液体廃棄物の廃棄設備 (管理廃水処理設備)	高放射性廃水処理系	洗缶廃水貯槽	既設	非安重	常設	第2類	1G	4	基	◎		1	⑤			276
ト、放射性廃棄物の廃棄施設	液体廃棄物の廃棄設備 (管理廃水処理設備)	高放射性廃水処理系	凝集槽	既設	非安重	常設	第2類	1G	1	基	◎		1	⑤			277
ト、放射性廃棄物の廃棄施設	液体廃棄物の廃棄設備 (管理廃水処理設備)	高放射性廃水処理系	管理廃水処理脱水機	既設	非安重	常設	第2類	1G	1	基	◎		1	⑤			278
ト、放射性廃棄物の廃棄施設	液体廃棄物の廃棄設備 (管理廃水処理設備)	高放射性廃水処理系	脱水ろ液タンク	既設	非安重	常設	第2類	1G	1	基	◎		1	⑤			279
ト、放射性廃棄物の廃棄施設	液体廃棄物の廃棄設備 (管理廃水処理設備)	高放射性廃水処理系	凝集槽送水ポンプ	既設	非安重	常設	第2類	1G	1	基	◎		1	⑤			280
ト、放射性廃棄物の廃棄施設	液体廃棄物の廃棄設備 (管理廃水処理設備)	高放射性廃水処理系	脱水機凝集液ポンプ	既設	非安重	常設	第2類	1G	1	基	◎		1	⑤			281
ト、放射性廃棄物の廃棄施設	液体廃棄物の廃棄設備 (管理廃水処理設備)	高放射性廃水処理系	主要放射性廃水配管 (高放射性廃水処理系)	既設	非安重	常設	第2類	1G	1	式	◎		1	⑤			282
ト、放射性廃棄物の廃棄施設	液体廃棄物の廃棄設備 (管理廃水処理設備)	高放射性廃水処理系	堰A	既設	非安重	常設	第2類	第2類	-	-	○		1	⑤			283
ト、放射性廃棄物の廃棄施設	液体廃棄物の廃棄設備 (管理廃水処理設備)	高放射性廃水処理系	堰B	既設	非安重	常設	第2類	第2類	-	-	○		1	⑤			284
ト、放射性廃棄物の廃棄施設	液体廃棄物の廃棄設備 (管理廃水処理設備)	高放射性廃水処理系	凝集槽液位計	既設	非安重	常設	第3類	第3類	2	台	○		1	⑤			285
ト、放射性廃棄物の廃棄施設	液体廃棄物の廃棄設備 (管理廃水処理設備)	高放射性廃水処理系	脱水ろ液タンク液位計	既設	非安重	常設	第3類	第3類	2	台	○		1	⑤			286
ト、放射性廃棄物の廃棄施設	液体廃棄物の廃棄設備 (管理廃水処理設備)	高放射性廃水処理系	受入れ停止による漏えい防止機能 (凝集槽)	既設	非安重	常設	第3類	第3類	1	式	○	凝集槽に係るインターロック 検出器 ・凝集槽液位計 (番号285)	1	⑤			287
ト、放射性廃棄物の廃棄施設	液体廃棄物の廃棄設備 (管理廃水処理設備)	高放射性廃水処理系	受入れ停止による漏えい防止機能 (脱水ろ液タンク)	既設	非安重	常設	第3類	第3類	1	式	○	脱水ろ液タンクに係るインターロック 検出器 ・脱水ろ液タンク液位計 (番号286)	1	⑤			288
ト、放射性廃棄物の廃棄施設	液体廃棄物の廃棄設備 (管理廃水処理設備)	低放射性廃水処理系	分析廃水ピット	既設	非安重	常設	第3類	第3類	1	基	◎		1	⑤			289
ト、放射性廃棄物の廃棄施設	液体廃棄物の廃棄設備 (管理廃水処理設備)	低放射性廃水処理系	第1廃水調整ピット	既設	非安重	常設	第3類	第3類	2	基	◎	連通管含む	1	⑤			290
ト、放射性廃棄物の廃棄施設	液体廃棄物の廃棄設備 (管理廃水処理設備)	低放射性廃水処理系	第1反応タンク	既設	非安重	常設	第3類	第3類	1	基	◎		1	⑤			291
ト、放射性廃棄物の廃棄施設	液体廃棄物の廃棄設備 (管理廃水処理設備)	低放射性廃水処理系	第2反応タンク	既設	非安重	常設	第3類	第3類	1	基	◎		1	⑤			292
ト、放射性廃棄物の廃棄施設	液体廃棄物の廃棄設備 (管理廃水処理設備)	低放射性廃水処理系	凝集沈殿槽	既設	非安重	常設	第3類	第3類	1	基	◎		1	⑤			293
ト、放射性廃棄物の廃棄施設	液体廃棄物の廃棄設備 (管理廃水処理設備)	低放射性廃水処理系	汚泥タンク	既設	非安重	常設	第3類	第3類	1	基	◎		1	⑤			294
ト、放射性廃棄物の廃棄施設	液体廃棄物の廃棄設備 (管理廃水処理設備)	低放射性廃水処理系	凝沈処理水ピット	既設	非安重	常設	第3類	第3類	1	基	◎	連通管含む	1	⑤			295
ト、放射性廃棄物の廃棄施設	液体廃棄物の廃棄設備 (管理廃水処理設備)	低放射性廃水処理系	砂ろ過塔	既設	非安重	常設	第3類	第3類	1	基	◎		1	⑤			296
ト、放射性廃棄物の廃棄施設	液体廃棄物の廃棄設備 (管理廃水処理設備)	低放射性廃水処理系	管理廃水処理第1活性炭吸着塔	既設	非安重	常設	第3類	第3類	1	基	◎		1	⑤			297

設工認申請対象設備リスト (15/24)

施設区分	設備区分	系統	機器名	変更区分	安重 /非安重	常設 /可搬	耐震クラス	耐震設計	数量	単位	既認可の有無 ◎：仕様表 ○：その他 -：無し	備考	事業変更許可申請書に基づく変更の内容	事業変更許可に基づく設工認申請区分			番号
													1：新規基準への適合 2：分離作業能力の削減等 3：廃棄物建屋の増設 4：貯蔵施設の変更 5：廃棄の方法及び廃棄施設の変更 6：2号カスケード設備の新型遠心機への更新等 7：ドライクリーニング装置の撤去	(1) 新規基準への適合に係 る施設の変更 (①～⑤：1～5回申請)	(2) 使用を廃止する設備の存 置保管廃棄等	(3) 新型遠心機更新等 (更新する375tSU/y分) ①：RE-2A後半 ②：RE-2B, 2C	
ト、放射性廃棄物の廃棄施設	液体廃棄物の廃棄設備 (管理廃水処理設備)	低放射性廃水処理系	マイクロフィルタ	既設	非安重	常設	第3類	第3類	1	基	◎		1	⑤			298
ト、放射性廃棄物の廃棄施設	液体廃棄物の廃棄設備 (管理廃水処理設備)	低放射性廃水処理系	ろ過器循環タンク	既設	非安重	常設	第3類	第3類	1	基	◎		1	⑤			299
ト、放射性廃棄物の廃棄施設	液体廃棄物の廃棄設備 (管理廃水処理設備)	低放射性廃水処理系	ろ過器	既設	非安重	常設	第3類	第3類	1	基	◎		1	⑤			300
ト、放射性廃棄物の廃棄施設	液体廃棄物の廃棄設備 (管理廃水処理設備)	低放射性廃水処理系	ろ過器逆洗タンク	既設	非安重	常設	第3類	第3類	1	基	◎		1	⑤			301
ト、放射性廃棄物の廃棄施設	液体廃棄物の廃棄設備 (管理廃水処理設備)	低放射性廃水処理系	ろ過水pH調整タンク	既設	非安重	常設	第3類	第3類	1	基	◎		1	⑤			302
ト、放射性廃棄物の廃棄施設	液体廃棄物の廃棄設備 (管理廃水処理設備)	低放射性廃水処理系	ろ過器処理水タンク	既設	非安重	常設	第3類	第3類	1	基	◎		1	⑤			303
ト、放射性廃棄物の廃棄施設	液体廃棄物の廃棄設備 (管理廃水処理設備)	低放射性廃水処理系	弗素吸着塔	既設	非安重	常設	第3類	第3類	1	基	◎		1	⑤			304
ト、放射性廃棄物の廃棄施設	液体廃棄物の廃棄設備 (管理廃水処理設備)	低放射性廃水処理系	ウラン吸着塔	既設	非安重	常設	第3類	第3類	1	基	◎		1	⑤			305
ト、放射性廃棄物の廃棄施設	液体廃棄物の廃棄設備 (管理廃水処理設備)	低放射性廃水処理系	イオン交換樹脂塔	既設	非安重	常設	第3類	第3類	2	基	◎		1	⑤			306
ト、放射性廃棄物の廃棄施設	液体廃棄物の廃棄設備 (管理廃水処理設備)	低放射性廃水処理系	中和タンク	既設	非安重	常設	第3類	第3類	1	基	◎		1	⑤			307
ト、放射性廃棄物の廃棄施設	液体廃棄物の廃棄設備 (管理廃水処理設備)	低放射性廃水処理系	第1処理水ピット	既設	非安重	常設	第3類	第3類	1	基	◎	連通管含む	1	⑤			308
ト、放射性廃棄物の廃棄施設	液体廃棄物の廃棄設備 (管理廃水処理設備)	低放射性廃水処理系	再生廃液ピット	既設	非安重	常設	第3類	第3類	1	基	◎	同上	1	⑤			309
ト、放射性廃棄物の廃棄施設	液体廃棄物の廃棄設備 (管理廃水処理設備)	低放射性廃水処理系	脱水ろ液ポンプ	既設	非安重	常設	第3類	第3類	1	基	◎		1	⑤			310
ト、放射性廃棄物の廃棄施設	液体廃棄物の廃棄設備 (管理廃水処理設備)	低放射性廃水処理系	分析廃水ポンプ	既設	非安重	常設	第3類	第3類	2	基	◎		1	⑤			311
ト、放射性廃棄物の廃棄施設	液体廃棄物の廃棄設備 (管理廃水処理設備)	低放射性廃水処理系	第1反応タンク送水ポンプ	既設	非安重	常設	第3類	第3類	2	基	◎		1	⑤			312
ト、放射性廃棄物の廃棄施設	液体廃棄物の廃棄設備 (管理廃水処理設備)	低放射性廃水処理系	管理廃水処理脱水機送泥ポンプ	既設	非安重	常設	第3類	第3類	1	基	◎		1	⑤			313
ト、放射性廃棄物の廃棄施設	液体廃棄物の廃棄設備 (管理廃水処理設備)	低放射性廃水処理系	砂ろ過塔送水ポンプ	既設	非安重	常設	第3類	第3類	1	基	◎		1	⑤			314
ト、放射性廃棄物の廃棄施設	液体廃棄物の廃棄設備 (管理廃水処理設備)	低放射性廃水処理系	ろ過器送水ポンプ	既設	非安重	常設	第3類	第3類	1	基	◎		1	⑤			315
ト、放射性廃棄物の廃棄施設	液体廃棄物の廃棄設備 (管理廃水処理設備)	低放射性廃水処理系	ろ過器逆洗ポンプ	既設	非安重	常設	第3類	第3類	1	基	◎		1	⑤			316
ト、放射性廃棄物の廃棄施設	液体廃棄物の廃棄設備 (管理廃水処理設備)	低放射性廃水処理系	弗素吸着塔送水ポンプ	既設	非安重	常設	第3類	第3類	1	基	◎		1	⑤			317
ト、放射性廃棄物の廃棄施設	液体廃棄物の廃棄設備 (管理廃水処理設備)	低放射性廃水処理系	第1処理水ポンプ	既設	非安重	常設	第3類	第3類	1	基	◎		1	⑤			318
ト、放射性廃棄物の廃棄施設	液体廃棄物の廃棄設備 (管理廃水処理設備)	低放射性廃水処理系	再生廃液ポンプ	既設	非安重	常設	第3類	第3類	1	基	◎		1	⑤			319
ト、放射性廃棄物の廃棄施設	液体廃棄物の廃棄設備 (管理廃水処理設備)	低放射性廃水処理系	主要放射性廃水配管 (低放射性廃水処理系)	既設	非安重	常設	第3類	第3類	一	式	◎		1	⑤			320
ト、放射性廃棄物の廃棄施設	液体廃棄物の廃棄設備 (管理廃水処理設備)	低放射性廃水処理系	堰C	既設	非安重	常設	第2類	第2類	=	=	○		1	⑤			321
ト、放射性廃棄物の廃棄施設	液体廃棄物の廃棄設備 (管理廃水処理設備)	低放射性廃水処理系	堰D	既設	非安重	常設	第2類	第2類	=	=	○		1	⑤			322

設工認申請対象設備リスト (16/24)

施設区分	設備区分	系統	機器名	変更区分	安重 /非安重	常設 /可撤	耐震クラス	耐震設計	数量	単位	既認可の有無 ◎：仕様表 ○：その他 -：無し	備考	事業変更許可申請書に基づく変更の内容		事業変更許可に基づく設工認申請区分			番号	
													1：新規基準への適合 2：分離作業能力の削減等 3：廃棄物建屋の増設 4：貯蔵施設の変更 5：廃棄の方法及び廃棄施設の変更 6：2号カスケード設備の新型遠心機への更新等 7：ドライクリーニング装置の撤去	(1) 新規基準への適合に係る施設の変更 (①～⑤：1～5回申請)	(2) 使用を廃止する設備の存置保管廃棄等	(3) 新型遠心機更新等 (更新する375tSRU/y分) ①：RE-2A後半 ②：RE-2B, 2C			
-	-	-	-	-	-	-	-	-	-	-	-	-	-	-	-	-	-	-	-
ト、放射性廃棄物の廃棄施設	液体廃棄物の廃棄設備 (管理廃水処理設備)	低放射性廃水処理系	分析廃水ピット液位スイッチ	既設	非安重	常設	第3類	第3類	2	台	○		1	⑤				323	
ト、放射性廃棄物の廃棄施設	液体廃棄物の廃棄設備 (管理廃水処理設備)	低放射性廃水処理系	第1廃水調整ピット液位計	既設	非安重	常設	第3類	第3類	2	台	○		1	⑤				324	
ト、放射性廃棄物の廃棄施設	液体廃棄物の廃棄設備 (管理廃水処理設備)	低放射性廃水処理系	汚泥タンク液位計	既設	非安重	常設	第3類	第3類	2	台	○		1	⑤				325	
ト、放射性廃棄物の廃棄施設	液体廃棄物の廃棄設備 (管理廃水処理設備)	低放射性廃水処理系	漏えい防止機能(廃水液面異常高警報)(分析廃水ピット)	既設	非安重	常設	第3類	第3類	-	式	○	分析廃水ピットに係るインターロック 検出器 ・分析廃水ピット液位スイッチ(番号323)	1	⑤				326	
ト、放射性廃棄物の廃棄施設	液体廃棄物の廃棄設備 (管理廃水処理設備)	低放射性廃水処理系	漏えい防止機能(廃水液面異常高警報)(第1廃水調整ピット)	既設	非安重	常設	第3類	第3類	2	式	○	第1廃水調整ピットに係るインターロック 検出器 ・第1廃水調整ピット液位計(番号324)	1	⑤				327	
ト、放射性廃棄物の廃棄施設	液体廃棄物の廃棄設備 (管理廃水処理設備)	低放射性廃水処理系	受入れ停止による漏えい防止機能(汚泥タンク)	既設	非安重	常設	第3類	第3類	1	式	○	汚泥タンクに係るインターロック 検出器 ・汚泥タンク液位計(番号325)	1	⑤				328	
ト、放射性廃棄物の廃棄施設	液体廃棄物の廃棄設備 (管理廃水処理設備)	非放射性廃水処理系	手洗廃水ピット	既設	非安重	常設	第3類	第3類	1	基	◎		1	⑤				329	
ト、放射性廃棄物の廃棄施設	液体廃棄物の廃棄設備 (管理廃水処理設備)	非放射性廃水処理系	第2廃水調整ピット	既設	非安重	常設	第3類	第3類	1	基	◎	連通管含む	1	⑤				330	
ト、放射性廃棄物の廃棄施設	液体廃棄物の廃棄設備 (管理廃水処理設備)	非放射性廃水処理系	管理廃水処理第2活性炭吸着塔	既設	非安重	常設	第3類	第3類	2	基	◎		1	⑤				331	
ト、放射性廃棄物の廃棄施設	液体廃棄物の廃棄設備 (管理廃水処理設備)	非放射性廃水処理系	第2処理水ピット	既設	非安重	常設	第3類	第3類	2	基	◎	連通管含む	1	⑤				332	
ト、放射性廃棄物の廃棄施設	液体廃棄物の廃棄設備 (管理廃水処理設備)	非放射性廃水処理系	吸着塔送水ポンプ	既設	非安重	常設	第3類	第3類	2	基	◎		1	⑤				333	
ト、放射性廃棄物の廃棄施設	液体廃棄物の廃棄設備 (管理廃水処理設備)	非放射性廃水処理系	第2処理水ポンプ	既設	非安重	常設	第3類	第3類	2	基	◎		1	⑤				334	
ト、放射性廃棄物の廃棄施設	液体廃棄物の廃棄設備 (管理廃水処理設備)	非放射性廃水処理系	2号発回均質室廃水ピット1	既設	非安重	常設	第3類	第3類	1	基	◎		1	⑤				335	
ト、放射性廃棄物の廃棄施設	液体廃棄物の廃棄設備 (管理廃水処理設備)	非放射性廃水処理系	2号発回均質室廃水ピット2	既設	非安重	常設	第3類	第3類	1	基	◎		1	⑤				336	
ト、放射性廃棄物の廃棄施設	液体廃棄物の廃棄設備 (管理廃水処理設備)	非放射性廃水処理系	2号発回均質室廃水ピット3	既設	非安重	常設	第3類	第3類	1	基	◎		1	⑤				337	
ト、放射性廃棄物の廃棄施設	液体廃棄物の廃棄設備 (管理廃水処理設備)	非放射性廃水処理系	2号発回均質室廃水ピット4	既設	非安重	常設	第3類	第3類	1	基	◎		1	⑤				338	
ト、放射性廃棄物の廃棄施設	液体廃棄物の廃棄設備 (管理廃水処理設備)	非放射性廃水処理系	主要放射性廃水配管(非放射性廃水処理系)	既設	非安重	常設	第3類	第3類	二	式	◎		1	⑤				339	
ト、放射性廃棄物の廃棄施設	液体廃棄物の廃棄設備 (廃棄設備(区画))	-	液体廃棄物保管廃棄区画	既設	非安重	常設	第3類	第3類	-	-	◎		1	⑤				340	
ト、放射性廃棄物の廃棄施設	液体廃棄物の廃棄設備 (廃棄設備(区画))	-	液体廃棄物保管廃棄区画(IF ₂ ポンベ置台)	既設	非安重	常設	第3類	第3類	58	基	◎	ドレンパン含む 本設備は、液体廃棄物保管廃棄区画としての機能だけではなく、IF ₂ ポンベを支持する機能及びIF ₂ 漏えい時に施設外への漏えいを防止するための堰の機能を有している。	1	⑤				341-1	
ト、放射性廃棄物の廃棄施設	液体廃棄物の廃棄設備 (廃棄設備(区画))	-	液体廃棄物保管廃棄区画(IF ₂ ポンベ置台)	新設	非安重	常設	第3類	第3類	157	基	-	同上	2		○			341-2	
ト、放射性廃棄物の廃棄施設	液体廃棄物の廃棄設備	-	ホットランドリー室廃水タンク	撤去	非安重	常設	-	-	1	基	◎		1	⑤				342	
ト、放射性廃棄物の廃棄施設	液体廃棄物の廃棄設備	-	ホットランドリー室廃水送水ポンプ	撤去	非安重	常設	-	-	1	基	◎		1	⑤				343	
ト、放射性廃棄物の廃棄施設	液体廃棄物の廃棄設備	二	堰(ホットランドリー室)	撤去	非安重	常設	第2類	第2類	二	二	○		1	⑤				344	
ト、放射性廃棄物の廃棄施設	液体廃棄物の廃棄設備	二	ホットランドリー室廃水配管	撤去	非安重	常設	第3類	第3類	二	式	◎		1	⑤				345	
ト、放射性廃棄物の廃棄施設	固体廃棄物の廃棄設備 (付着ウラン回収設備)	IF ₂ 発生・供給系	IF ₂ ポンベ発生槽	既設	非安重	常設	第3類	第3類	2	基	◎		2		○			346	

設工認申請対象設備リスト (17/24)

施設区分	設備区分	系統	機器名	変更区分	安重 /非安重	常設 /可搬	耐震クラス	耐震設計	数量	単位	既認可の有無 ◎:仕様表 ○:その他 -:無し	備考	事業変更許可申請書に基づく変更の内容		事業変更許可に基づく設工認申請区分			番号		
													1:新規基準への適合 2:分離作業能力の削減等 3:廃棄物建屋の増設 4:貯蔵施設の変更 5:廃棄の方法及び廃棄施設の変更 6:2号カスケード設備の新型遠心機への更新等 7:ドライクリーニング装置の撤去	(1) 新規基準への適合に係 る施設の変更 (①~⑤:1~5回申請)	(2) 使用を廃止する設備の存 置保管廃棄等	(3) 新型遠心機更新等 (更新する375tSRU/y分) ①:RE-2A後半 ②:RE-2B,2C				
-	-	-	-	-	-	-	-	-	-	-	-	-	-	-	-	-	-	-	-	-
ト、放射性廃棄物の廃棄施設	固体廃棄物の廃棄設備(付着ウラン回収設備)	IF ₇ 発生・供給系	IF ₇ 圧力調整槽	既設	非安重	常設	第3類	第3類	1	基	◎		2							347
ト、放射性廃棄物の廃棄施設	固体廃棄物の廃棄設備(付着ウラン回収設備)	IF ₇ 発生・供給系	主要配管 (IF ₇ 発生・供給系) (RE-1A・共通)	既設	非安重	常設	第3類	第3類	-	式	◎		2							348-1
ト、放射性廃棄物の廃棄施設	固体廃棄物の廃棄設備(付着ウラン回収設備)	IF ₇ 発生・供給系	主要配管 (IF ₇ 発生・供給系) (RE-1B~1D)	新設	非安重	常設	第3類	第3類	-	式	◎		2							348-2
ト、放射性廃棄物の廃棄施設	固体廃棄物の廃棄設備(付着ウラン回収設備)	IF ₇ 発生・供給系	主要配管 (IF ₇ 発生・供給系) (RE-2)	撤去	非安重	常設	-	-	-	式	◎		2	⑤						348-3
ト、放射性廃棄物の廃棄施設	固体廃棄物の廃棄設備(付着ウラン回収設備)	回収系	回収系混合ガスコールドトラップ	既設	非安重	常設	第1類	1G	3	基	◎		2							349
ト、放射性廃棄物の廃棄施設	固体廃棄物の廃棄設備(付着ウラン回収設備)	回収系	回収系IF ₇ コールドトラップ	既設	非安重	常設	第1類	1G	3	基	◎		2							350
ト、放射性廃棄物の廃棄施設	固体廃棄物の廃棄設備(付着ウラン回収設備)	回収系	IF ₇ 回収系ボンベ回収槽	既設	非安重	常設	第3類	第3類	1	基	◎		2							351
ト、放射性廃棄物の廃棄施設	固体廃棄物の廃棄設備(付着ウラン回収設備)	回収系	回収系UF ₆ 回収槽	既設	非安重	常設	第1類	1G	1	基	◎	搬送台車含む	2							352
ト、放射性廃棄物の廃棄施設	固体廃棄物の廃棄設備(付着ウラン回収設備)	回収系	回収系ケミカルトラップ (NaF)	既設	非安重	常設	第1類	1G	1	基	◎	ウラン検出器含む	2							353
ト、放射性廃棄物の廃棄施設	固体廃棄物の廃棄設備(付着ウラン回収設備)	回収系	IF ₇ 回収系ボンベ回収槽	既設	非安重	常設	第3類	第3類	1	基	-		2							354
ト、放射性廃棄物の廃棄施設	固体廃棄物の廃棄設備(付着ウラン回収設備)	回収系	主要配管 (回収系) (RE-1A・共通)	既設	非安重	常設	第1類 第2類	1G	-	式	◎	耐震重要度分類の考え方 ・第1類:第1類の機器から隔離弁までの配管 ・第2類:第2類の機器をつなぐ配管又は第2類の機器と第1類の機器をつなぐ配管	2							355-1
ト、放射性廃棄物の廃棄施設	固体廃棄物の廃棄設備(付着ウラン回収設備)	回収系	主要配管 (回収系) (RE-1B~1D)	新設	非安重	常設	第2類	1G	-	式	◎		2							355-2
ト、放射性廃棄物の廃棄施設	固体廃棄物の廃棄設備(付着ウラン回収設備)	回収系	主要配管 (回収系) (RE-2)	撤去	非安重	常設	-	-	-	式	◎		2	⑤						355-3
ト、放射性廃棄物の廃棄施設	固体廃棄物の廃棄設備(付着ウラン回収設備)	回収系	回収系混合ガスコールドトラップ内圧力計	既設	非安重	常設	第3類	第3類	3	台	○		2							356
ト、放射性廃棄物の廃棄施設	固体廃棄物の廃棄設備(付着ウラン回収設備)	回収系	回収系混合ガスコールドトラップ内温度計	既設	非安重	常設	第3類	第3類	3	台	○		2							357
ト、放射性廃棄物の廃棄施設	固体廃棄物の廃棄設備(付着ウラン回収設備)	回収系	回収系IF ₇ コールドトラップ内圧力計	既設	非安重	常設	第3類	第3類	3	台	○		2							358
ト、放射性廃棄物の廃棄施設	固体廃棄物の廃棄設備(付着ウラン回収設備)	回収系	付着ウラン回収容器内圧力計	既設	非安重	常設	第3類	第3類	1	台	○		2							359
ト、放射性廃棄物の廃棄施設	固体廃棄物の廃棄設備(付着ウラン回収設備)	回収系	回収系UF ₆ 回収槽内温度計	既設	非安重	常設	第3類	第3類	1	台	○		2							360
ト、放射性廃棄物の廃棄施設	固体廃棄物の廃棄設備(付着ウラン回収設備)	回収系	UF ₆ 回収槽シリンダ重量計	既設	非安重	常設	第3類	第3類	1	台	○		2							361
ト、放射性廃棄物の廃棄施設	固体廃棄物の廃棄設備(付着ウラン回収設備)	回収系	圧力異常高又は内温度異常高による加熱停止のインターロック (回収系混合ガスコールドトラップ)	既設	非安重	常設	第3類	第3類	3	式	○	回収系混合ガスコールドトラップに係るインターロック 検出器 ・回収系混合ガスコールドトラップ内圧力計 (番号356) ・回収系混合ガスコールドトラップ内温度計 (番号357)	2							362
ト、放射性廃棄物の廃棄施設	固体廃棄物の廃棄設備(付着ウラン回収設備)	回収系	地震発生時の加熱停止のインターロック (回収系混合ガスコールドトラップ)	新設	非安重	常設	第3類	第3類	4	組	-	主要配管 (回収系混合ガスコールドトラップ) に係るインターロック 検出器 ・地震計 (水平) (番号14) ※ ・地震計 (鉛直) (番号15) ※ ※当該検出器については、番号17, 26等のインターロックと共用	2							363
ト、放射性廃棄物の廃棄施設	固体廃棄物の廃棄設備(付着ウラン回収設備)	回収系	圧力異常高により冷却運転に切り替えるインターロック (回収系IF ₇ コールドトラップ)	既設	非安重	常設	第3類	第3類	3	式	○	回収系IF ₇ コールドトラップに係るインターロック 検出器 ・回収系IF ₇ コールドトラップ内圧力計 (番号358)	2							364
ト、放射性廃棄物の廃棄施設	固体廃棄物の廃棄設備(付着ウラン回収設備)	回収系	圧力異常高又は内温度異常高による加熱停止のインターロック (回収系UF ₆ 回収槽)	既設	非安重	常設	第3類	第3類	1	式	○	回収系UF ₆ 回収槽に係るインターロック 検出器 ・付着ウラン回収容器内圧力計 (番号359) ・回収系UF ₆ 回収槽内温度計 (番号360)	2							365
ト、放射性廃棄物の廃棄施設	固体廃棄物の廃棄設備(付着ウラン回収設備)	回収系	地震発生時の加熱停止のインターロック (回収系UF ₆ 回収槽)	新設	非安重	常設	第3類	第3類	4	式	-	主要配管 (回収系UF ₆ 回収槽) に係るインターロック 検出器 ・地震計 (水平) (番号14) ※ ・地震計 (鉛直) (番号15) ※ ※当該検出器については、番号17, 26等のインターロックと共用	2							366
ト、放射性廃棄物の廃棄施設	固体廃棄物の廃棄設備(付着ウラン回収設備)	回収系	重量異常高による過充填防止のインターロック (回収系UF ₆ 回収槽)	既設	非安重	常設	第3類	第3類	1	式	○	回収系UF ₆ 回収槽に係るインターロック 検出器 ・UF ₆ 回収槽シリンダ重量計 (番号361)	2							367
ト、放射性廃棄物の廃棄施設	固体廃棄物の廃棄設備(付着ウラン回収設備)	IF ₇ 循環系	IF ₇ 循環コンプレッサ	既設	非安重	常設	第3類	第3類	2	基	◎		2							368-1

設工認申請対象設備リスト (18/24)

施設区分	設備区分	系統	機器名	変更区分	安重 /非安重	常設 /可搬	耐震クラス	耐震設計	数量	単位	既認可の有無 ◎：仕様表 ○：その他 -：無し	備考	事業変更許可申請書に基づく変更の内容	事業変更許可に基づく設工認申請区分			番号	
													1：新規制基準への適合 2：分離作業能力の削減等 3：廃棄物建屋の増設 4：貯蔵施設の変更 5：廃棄の方法及び廃棄施設の変更 6：2号カスケード設備の新型遠心機への更新等 7：ドライクリーニング装置の撤去	(1) 新規制基準への適合に係る施設の変更 (①～⑤：1～5回申請)	(2) 使用を廃止する設備の存置保管廃棄等	(3) 新型遠心機更新等 (更新する375tSWU/y分) ①：RE-2A後半 ②：RE-2B, 2C		
-	-	-	-	-	-	-	-	-	-	-	-	-	-	-	-	-	-	-
ト、放射性廃棄物の廃棄施設	固体廃棄物の廃棄設備(付着ウラン回収設備)	IF ₇ 循環系	主要配管 (IF ₇ 循環系)	既設	非安重	常設	第3類	第3類	-	式	○		2		○		368-2	
ト、放射性廃棄物の廃棄施設	固体廃棄物の廃棄設備(付着ウラン回収設備)	排気系	排気系ケミカルトラップ (NaF)	既設	非安重	常設	第1類	1G	1	基	◎	ウラン検出器含む	2		○		369	
ト、放射性廃棄物の廃棄施設	固体廃棄物の廃棄設備(付着ウラン回収設備)	排気系	排気系ケミカルトラップ (Al ₂ O ₃)	既設	非安重	常設	第3類	第3類	1	基	◎	冷却用ジャケット含む	2		○		370	
ト、放射性廃棄物の廃棄施設	固体廃棄物の廃棄設備(付着ウラン回収設備)	排気系	排気系ロータリポンプ	既設	非安重	常設	第3類	第3類	1	基	-		2		○		371	
ト、放射性廃棄物の廃棄施設	固体廃棄物の廃棄設備(付着ウラン回収設備)	排気系	主要配管 (排気系)	既設	非安重	常設	第1類	1G	-	式	◎		2		○		372	
ト、放射性廃棄物の廃棄施設	固体廃棄物の廃棄設備(付着ウラン回収設備)	バージ系	バージ系IF ₇ コールドトラップ	既設	非安重	常設	第1類	1G	1	基	◎		2		○		373	
ト、放射性廃棄物の廃棄施設	固体廃棄物の廃棄設備(付着ウラン回収設備)	バージ系	バージ系ケミカルトラップ (NaF)	既設	非安重	常設	第1類	1G	2	基	◎	ウラン検出器含む	2		○		374	
ト、放射性廃棄物の廃棄施設	固体廃棄物の廃棄設備(付着ウラン回収設備)	バージ系	バージ系第1段ケミカルトラップ (Al ₂ O ₃)	既設	非安重	常設	第3類	第3類	2	基	◎	冷却用ジャケット含む	2		○		375	
ト、放射性廃棄物の廃棄施設	固体廃棄物の廃棄設備(付着ウラン回収設備)	バージ系	バージ系第2段ケミカルトラップ (Al ₂ O ₃)	既設	非安重	常設	第3類	第3類	2	基	◎	同上	2		○		376	
ト、放射性廃棄物の廃棄施設	固体廃棄物の廃棄設備(付着ウラン回収設備)	バージ系	バージ系ブースタポンプ	既設	非安重	常設	第1類	1G	2	基	◎		2		○		377	
ト、放射性廃棄物の廃棄施設	固体廃棄物の廃棄設備(付着ウラン回収設備)	バージ系	バージ系ロータリポンプ	既設	非安重	常設	第3類	第3類	2	基	-		2		○		378	
ト、放射性廃棄物の廃棄施設	固体廃棄物の廃棄設備(付着ウラン回収設備)	バージ系	主要配管 (バージ系)	既設	非安重	常設	第1類 第2類	1G	-	式	◎	耐震重要度分類の考え方 ・第1類：第1類の機器から隔離弁までの配管 ・第2類：第2類の機器をつなぐ配管又は第2類の機器と第1類の機器をつなぐ配管	2		○		379	
ト、放射性廃棄物の廃棄施設	固体廃棄物の廃棄設備(付着ウラン回収設備)	バージ系	バージ系IF ₇ コールドトラップ内圧力計	既設	非安重	常設	第3類	第3類	1	台	○		2		○		380	
ト、放射性廃棄物の廃棄施設	固体廃棄物の廃棄設備(付着ウラン回収設備)	バージ系	圧力異常高により冷却運転に切り替えるインターロック (バージ系IF ₇ コールドトラップ)	既設	非安重	常設	第3類	第3類	1	式	○	バージ系IF ₇ コールドトラップに係るインターロック検出器 ・バージ系IF ₇ コールドトラップ内圧力計 (番号380)	2		○		381	
ト、放射性廃棄物の廃棄施設	固体廃棄物の廃棄設備(付着ウラン回収設備)	(各系統共通)	カバー	新設	非安重	常設	第1類 第2類	1G	-	式	-	耐震重要度分類の考え方 ・第1類：第1類の主要配管 (第1類の機器から隔離弁までの配管) に施工するカバー ・第2類：第2類の主要配管 (第2類の機器をつなぐ配管又は第2類の機器と第1類の機器をつなぐ配管) に施工するカバー	2		○		382-1	
ト、放射性廃棄物の廃棄施設	固体廃棄物の廃棄設備(付着ウラン回収設備)	(各系統共通)	シート	新設	非安重	常設	第3類	第3類	-	式	-		2		○		382-2	
ト、放射性廃棄物の廃棄施設	固体廃棄物の廃棄設備(廃棄設備(区画))	-	固体廃棄物保管廃棄区画 (Aウラン濃縮廃棄物室)	既設	非安重	常設	第3類	第3類	-	-	○		1, 5	⑤			383	
ト、放射性廃棄物の廃棄施設	固体廃棄物の廃棄設備(廃棄設備(区画))	=	固体廃棄物保管廃棄区画 (Bウラン濃縮廃棄物室)	既設	非安重	常設	第3類	第3類	=	=	○		1, 5	⑤			384	
ト、放射性廃棄物の廃棄施設	固体廃棄物の廃棄設備(廃棄設備(区画))	=	固体廃棄物保管廃棄区画 (Cウラン濃縮廃棄物室)	既設	非安重	常設	第3類	第3類	=	=	○		1, 5	⑤			385	
ト、放射性廃棄物の廃棄施設	固体廃棄物の廃棄設備(廃棄設備(区画))	=	固体廃棄物保管廃棄区画 (Dウラン濃縮廃棄物室)	既設	非安重	常設	第3類	第3類	=	=	○		1, 5	⑤			386	
ト、放射性廃棄物の廃棄施設	固体廃棄物の廃棄設備(廃棄設備(区画))	=	固体廃棄物保管廃棄区画 (使用済遠心機保管室)	既設	非安重	常設	第3類	第3類	=	=	○		1, 5	⑤			387	
ト、放射性廃棄物の廃棄施設	固体廃棄物の廃棄設備(廃棄設備(区画))	-	固体廃棄物保管廃棄区画 (Cウラン貯蔵室(使用済遠心機保管エリア))	撤去	非安重	常設	-	-	-	-	○	既認可の保管廃棄区画の解除	1	⑤			388	
ト、放射性廃棄物の廃棄施設	固体廃棄物の廃棄設備(廃棄設備(区画))	-	固体廃棄物保管廃棄区画 (Eウラン濃縮廃棄物室)	新設	非安重	常設	第3類	第3類	-	-	-		2		○		389	
ト、放射性廃棄物の廃棄施設	固体廃棄物の廃棄設備(廃棄設備(区画))	-	固体廃棄物保管廃棄区画 (Fウラン濃縮廃棄物室)	新設	非安重	常設	第3類	第3類	-	-	-		2		○		390	
ト、放射性廃棄物の廃棄施設	固体廃棄物の廃棄設備(廃棄設備(区画))	-	固体廃棄物保管廃棄区画 (RE-1設備存置保管廃棄)	新設	非安重	常設	第3類	第3類	-	-	-		2		○		391	
子、放射線管理施設	放射線監視・測定設備	-	排気用HFモニタA	改造	非安重	常設	第2類	第2類	1	台	◎		1	④			392	
子、放射線管理施設	放射線監視・測定設備	-	排気用HFモニタB	改造	非安重	常設	第2類	第2類	1	台	◎		1	④			393	
子、放射線管理施設	放射線監視・測定設備	-	発生回収室換気用モニタ	改造	非安重	常設	第2類	第2類	1	台	◎		1	④			394	
子、放射線管理施設	放射線監視・測定設備	-	均質室換気用モニタ	改造	非安重	常設	第2類	第2類	1	台	◎		1	④			395	
子、放射線管理施設	放射線監視・測定設備	-	エアスニッファ	既設	非安重	常設	第3類	第3類	-	式	◎		1	④			396	
子、放射線管理施設	放射線監視・測定設備	-	サーバイメータ	既設	非安重	可搬	第3類	第3類	-	式	-		1	④			397	
子、放射線管理施設	放射線監視・測定設備	-	積算線量計 (屋内用)	既設	非安重	常設	第3類	第3類	-	式	-		1	④			398	
子、放射線管理施設	放射線監視・測定設備	-	積算線量計 (屋外用)	既設	非安重	常設	第3類	第3類	-	式	-		1	④			399	
子、放射線管理施設	放射線監視・測定設備	-	ダストサンプラ (屋内用)	既設	非安重	可搬	第3類	第3類	-	式	-		1	④			400	

設工認申請対象設備リスト (19/24)

施設区分	設備区分	系統	機器名	変更区分	安重 /非安重	常設 /可搬	耐震クラス	耐震設計	数量	単位	既認可の有無 ◎：仕様表 ○：その他 -：無し	備考	事業変更許可申請書に基づく変更の内容	事業変更許可に基づく設工認申請区分			番号		
													1：新規制基準への適合 2：分離作業能力の削減等 3：廃棄物建屋の増設 4：貯蔵施設の変更 5：廃棄の方法及び廃棄施設の変更 6：2号カスケード設備の新型遠心機への更新等 7：ドライクリーニング装置の撤去	(1) 新規制基準への適合に係 る施設の変更 (①~⑤：1~5回申請)	(2) 使用を廃止する設備の存 置保管廃棄等	(3) 新型遠心機更新等 (更新する375tSRU/y分) ①：RE-2A後半 ②：RE-2B, 2C			
-	-	-	-	-	-	-	-	-	-	-	-	-	-	-	-	-	-	-	-
子.放射線管理施設	放射線監視・測定設備	-	ダストサンブラ (屋外用)	既設	非安重	可搬	第3類	第3類	1	式	-		1	④				401	
子.放射線管理施設	放射線監視・測定設備	-	可搬式HF検知警報装置	既設	非安重	可搬	第3類	第3類	1	式	-		1	④				402	
子.放射線管理施設	放射線監視・測定設備	-	HFセンサ	新設	非安重	常設	第1類 第2類	1G 第2類	30	台	-	耐震重要度分類の考え方 ・第1類：2号発回均質室及び1号均質室 (UF ₆ 漏えい事故を想定する室)の監視に用いるもの ・第2類：上記以外の室の監視に用いるもの	1	⑤				403	
子.放射線管理施設	放射線監視・測定設備	-	HFセンサ (RE-2B, 2C)	新設	非安重	常設	第1類 第2類	1G 第2類	14	台	-	同上	6				②	404	
子.放射線管理施設	放射線監視・測定設備	-	排気用モニタA	改造	非安重	常設	第1類	第1類	1	台	◎		1	⑤				405	
子.放射線管理施設	放射線監視・測定設備	-	排気用モニタB	改造	非安重	常設	第1類	第1類	1	台	◎		1	⑤				406	
子.放射線管理施設	放射線監視・測定設備	-	モニタリングポスト	既設	非安重	常設	第3類	第3類	3	台	-		1	④				407	
子.放射線管理施設	放射線監視・測定設備	-	放射能測定装置	既設	非安重	常設	第3類	第3類	1	式	-		1	④				408	
子.放射線管理施設	放射線監視・測定設備	-	個人線量計	既設	非安重	可搬	第3類	第3類	1	式	-		1	④				409	
子.放射線管理施設	放射線監視・測定設備	-	ゲート	既設	非安重	常設	第3類	第3類	1	式	-		1	④				410	
子.放射線管理施設	放射線監視・測定設備	-	退出モニタ	既設	非安重	常設	第3類	第3類	1	式	-		1	④				411	
子.放射線管理施設	放射線監視・測定設備	-	サーベイメータ	既設	非安重	可搬	第3類	第3類	1	式	-	事業変更許可申請書では、第1種管理区域の作業環境監視に係るサーベイメータと出入管理に係るサーベイメータを分けて記載 (用途別に記載) しているが、当該機器は同一のものであるため、設工認申請書の設備リスト上は一つの機器として取り扱う。	1	④				412	
子.放射線管理施設	放射線監視・測定設備	-	シャワー	既設	非安重	常設	第3類	第3類	1	式	-		1	④				413	
子.放射線管理施設	放射線監視・測定設備	-	放射線防護具類	既設	非安重	可搬	第3類	第3類	1	式	-		1	④				414	
子.放射線管理施設	放射線監視・測定設備	-	臨界警報装置 (γ線検出器)	既設	非安重	常設	第3類	第3類	1	式	○	規則要求 (臨界) に該当しないため、設置していることのみを基本設計方針に記載する。	1	④				415	
子.放射線管理施設	放射線監視・測定設備	-	気象観測機器	既設	非安重	常設	第3類	第3類	1	式	-		1	④				416	
子.放射線管理施設	放射線監視・測定設備	-	放射能観測車	既設	非安重	可搬	第3類	第3類	1	式	-		1	④				417	
リ.その他の加工施設	非常用設備	-	自動火災報知設備	既設	非安重	常設	第3類	第3類	1	式	◎		1	③				418	
リ.その他の加工施設	非常用設備	-	自動火災報知設備 (均質槽防護カバー内の感知器)	新設	非安重	常設	第3類	第3類	1	式	-	警報機能等が対象となるが、発電炉において要目表対象としていないため、基本設計方針とする。	1	⑤				419	
リ.その他の加工施設	非常用設備	-	自動火災報知設備 (RE-2B, 2Cの感知器)	新設	非安重	常設	第3類	第3類	1	式	-	同上	6				②	420	
リ.その他の加工施設	非常用設備	-	自動火災報知設備 (Bウラン濃縮廃棄物建屋)	新設	非安重	常設	第3類	第3類	1	式	-	同上	2			○		421	
リ.その他の加工施設	非常用設備	-	温度センサ	新設	非安重	常設	第1類	1G	22	台	-		1	⑤				422	
リ.その他の加工施設	非常用設備	-	温度センサ (RE-2B, 2C)	新設	非安重	常設	第1類	1G	8	台	-		6				②	423	
リ.その他の加工施設	非常用設備	-	消火器	既設	非安重	可搬	第3類	第3類	1	式	◎		1	④				424	
リ.その他の加工施設	非常用設備	-	消火器 (Bウラン濃縮廃棄物建屋)	新設	非安重	可搬	第3類	第3類	1	式	-		2			○		425	
リ.その他の加工施設	非常用設備	-	消火設備	既設	非安重	常設	第3類	第3類	1	式	◎		1	④				426	
リ.その他の加工施設	非常用設備	-	屋外消火栓設備	既設	非安重	常設	第3類	第3類	1	式	◎		1	④				427	
リ.その他の加工施設	非常用設備 <u>(遠隔消火設備)</u>	ハロン消火系	ハロンボンベ (2号中間室, 2号発回均質室用)	新設	非安重	常設	第3類	第3類	19	本	-		1	⑤				428	
リ.その他の加工施設	非常用設備 <u>(遠隔消火設備)</u>	ハロン消火系	ハロンボンベ (1号均質室用)	新設	非安重	常設	第3類	第3類	4	本	-		1	⑤				429	

設工認申請対象設備リスト (20/24)

施設区分	設備区分	系統	機器名	変更区分	安重 /非安重	常設 /可撤	耐震クラス	耐震設計	数量	単位	既設可の有無 ◎：仕様表 ○：その他 -：無し	備考	事業変更許可申請書に基づく変更の内容		事業変更許可に基づく設工認申請区分			番号
													1：新規制基準への適合 2：分離作業能力の削減等 3：廃棄物建屋の増設 4：貯蔵施設の変更 5：廃棄の方法及び廃棄施設の変更 6：2号カスケード設備の新型遠心機への更新等 7：ドライクリーニング装置の撤去	(1) 新規制基準への適合に係る施設の変更 (①～⑤：1～5回申請)	(2) 使用を廃止する設備の存置保管廃棄等	(3) 新型遠心機更新等 (更新する375tSRU/y分) ①：RE-2A後半 ②：RE-2B, 2C		
リ、その他の加工施設	非常用設備 (遠隔消火設備)	ハロン消火系	主要配管 (ハロン消火系)	新設	非安重	常設	第3類	第3類	2	式	-		1	⑤				430-1
リ、その他の加工施設	非常用設備 (遠隔消火設備)	ハロン消火系	主要配管 (ハロン消火系) (RE-2B, 2C)	新設	非安重	常設	第3類	第3類	2	式	-		6				②	430-2
リ、その他の加工施設	非常用設備 (遠隔消火設備)	二酸化炭素消火系	二酸化炭素ポンプ (2号中間室用)	新設	非安重	常設	第3類	第3類	22	本	-		1	⑤				431
リ、その他の加工施設	非常用設備 (遠隔消火設備)	二酸化炭素消火系	二酸化炭素ポンプ (2号回収均質室用)	新設	非安重	常設	第3類	第3類	25	本	-		1	⑤				432
リ、その他の加工施設	非常用設備 (遠隔消火設備)	二酸化炭素消火系	二酸化炭素ポンプ (1号均質室用)	新設	非安重	常設	第3類	第3類	7	本	-		1	⑤				433
リ、その他の加工施設	非常用設備 (遠隔消火設備)	二酸化炭素消火系	主要配管 (二酸化炭素消火系)	新設	非安重	常設	第3類	第3類	2	式	-		1	⑤				434-1
リ、その他の加工施設	非常用設備 (遠隔消火設備)	二酸化炭素消火系	主要配管 (二酸化炭素消火系) (RE-2B, 2C)	新設	非安重	常設	第3類	第3類	2	式	-		6				②	434-2
リ、その他の加工施設	非常用設備	-	火災防護板	新設	非安重	常設	第3類	第3類	1	式	-	火災防護板のうち盤の上部に設置する火災防護板については、被水防護板 (番号485) と同一のものである。被水防護板としての技術基準適合性は被水防護板 (番号485) で示す。	1	④, ⑤				435
リ、その他の加工施設	非常用設備	-	防火水槽	既設	非安重	常設	第3類	第3類	1	式	-		1	④				436
リ、その他の加工施設	非常用設備	-	防火壁	既設	非安重	常設	第3類	第3類	1	式	○		1	①, ②, ③				437
リ、その他の加工施設	非常用設備	-	防火扉	既設	非安重	常設	第3類	第3類	1	式	○		1	①, ②, ③				438
リ、その他の加工施設	非常用設備	-	防火シャッター	既設	非安重	常設	第3類	第3類	1	式	○		1	①, ②, ③				439
リ、その他の加工施設	非常用設備	-	火災区域構造物 (ウラン濃縮建屋)	改造	非安重	常設	第3類	第3類	2	式	-		1	⑤				440
リ、その他の加工施設	非常用設備	-	火災区域構造物 (ウラン貯蔵・廃棄物建屋)	改造	非安重	常設	第3類	第3類	2	式	-		1	⑤				441
リ、その他の加工施設	非常用設備	非常用電源系	ディーゼル発電機	既設	非安重	常設	第2類	第2類	2	基	◎		1	②				442
リ、その他の加工施設	非常用設備	非常用電源系	1号無停電電源装置 (A-1, A-2, B-1, B-2)	既設	非安重	常設	第2類	第2類	4	台	◎		1	④				443
リ、その他の加工施設	非常用設備	非常用電源系	2号無停電電源装置 (A-1, A-2)	改造	非安重	常設	第2類	第2類	2	台	◎		1	④				444
リ、その他の加工施設	非常用設備	非常用電源系	2号無停電電源装置 (B-1, B-2)	改造	非安重	常設	第2類	第2類	2	台	◎		1	④				445
リ、その他の加工施設	非常用設備	非常用電源系	2号無停電電源装置 (C-1, C-2)	新設	非安重	常設	第2類	第2類	2	台	◎		1	④				446
リ、その他の加工施設	非常用設備	非常用電源系	直流電源設備 (直流110V蓄電池盤)	改造	非安重	常設	第2類	第2類	2	台	◎		1	④				447
リ、その他の加工施設	非常用設備	非常用電源系	直流電源設備 (直流110V充電器盤)	改造	非安重	常設	第2類	第2類	3	台	◎		1	④				448
リ、その他の加工施設	非常用設備	非常用電源系	1号直流電源設備 (蓄電池盤)	撤去	非安重	常設	-	-	2	台	◎	本機器が撤去され直流電源設備 (蓄電池盤) に機能が統合される。統合されることを仕様表で示す。	1	④				449
リ、その他の加工施設	非常用設備	非常用電源系	1号直流電源設備 (充電器盤)	撤去	非安重	常設	-	-	2	台	◎	本機器が撤去され直流電源設備 (充電器盤) に機能が統合される。統合されることを仕様表で示す。	1	④				450
リ、その他の加工施設	非常用設備	非常用電源系	2号直流電源設備 (蓄電池盤)	撤去	非安重	常設	-	-	2	台	◎	本機器が撤去され直流電源設備 (蓄電池盤) に機能が統合される。統合されることを仕様表で示す。	1	④				451
リ、その他の加工施設	非常用設備	非常用電源系	2号直流電源設備 (充電器盤)	撤去	非安重	常設	-	-	2	台	◎	本機器が撤去され直流電源設備 (充電器盤) に機能が統合される。統合されることを仕様表で示す。	1	④				452
リ、その他の加工施設	非常用設備	非常用電源系	直流電源設備 (充電器盤)	撤去	非安重	常設	-	-	2	台	◎	同上	1	④				453
リ、その他の加工施設	核燃料物質の検査設備	-	質量分析装置	既設	非安重	常設	第3類	第3類	2	台	○		1	①				454
リ、その他の加工施設	核燃料物質の検査設備	-	高周波プラズマ発光分光分析装置	既設	非安重	常設	第3類	第3類	1	台	○		1	①				455
リ、その他の加工施設	核燃料物質の検査設備	-	スクラバ付きドラフトチェンバ	既設	非安重	常設	第2類	第2類	14	台	◎		1	①				456
リ、その他の加工施設	核燃料物質の検査設備	-	カリフォルニア型フード	既設	非安重	常設	第2類	第2類	1	台	◎		1	①				457
リ、その他の加工施設	核燃料物質の検査設備	-	サンプル保管戸棚	改造	非安重	常設	第2類	第2類	1	台	◎		1	⑤				458
リ、その他の加工施設	核燃料物質の検査設備	-	主要分析ダクト	既設	非安重	常設	第3類	第3類	1	式	○		1	①				459
リ、その他の加工施設	核燃料物質の検査設備	-	発光分光装置	既設	非安重	常設	第3類	第3類	1	台	○		1	①				460
リ、その他の加工施設	核燃料物質の検査設備	-	高周波プラズマ質量分析装置	既設	非安重	常設	第3類	第3類	1	台	○		1	①				461
リ、その他の加工施設	核燃料物質の検査設備	-	赤外分光分析装置	既設	非安重	常設	第3類	第3類	1	台	○		1	①				462
リ、その他の加工施設	核燃料物質の検査設備	-	分析室流し台	既設	非安重	常設	第3類	第3類	2	台	-		1	①				463

設工認申請対象設備リスト (21/24)

施設区分	設備区分	系統	機器名	変更区分	安重 /非安重	常設 /可搬	耐震クラス	耐震設計	数量	単位	既設可の有無 ◎：仕様表 ○：その他 -：無し	備考	事業変更許可申請書に基づく変更の内容	事業変更許可に基づく設工認申請区分			番号
													1：新規基準への適合 2：分離作業能力の削減等 3：廃棄物建屋の増設 4：貯蔵施設の変更 5：廃棄の方法及び廃棄施設の変更 6：2号カスケード設備の新型遠心機への更新等 7：ドライクリーニング装置の撤去	(1) 新規基準への適合に係る施設の変更 (①～⑤：1～5回申請)	(2) 使用を廃止する設備の存置保管廃棄等	(3) 新型遠心機更新等 (更新する375tSU/y分) ①：RE-2A後半 ②：RE-2B, 2C	
リ、その他の加工施設	核燃料物質の計量設備	-	秤量計A	既設	非安重	常設	第1類	第1類	1	台	◎		1	⑤			464
リ、その他の加工施設	核燃料物質の計量設備	-	秤量計B	既設	非安重	常設	第1類	第1類	1	台	◎		1	⑤			465
リ、その他の加工施設	洗缶設備	-	洗缶架台	既設	非安重	常設	第2類	1G	1	基	◎		1	⑤			466
リ、その他の加工施設	除染設備	-	除染ハウス	改造	非安重	常設	第3類	第3類	1	式	◎		1	⑤			467
リ、その他の加工施設	除染設備	-	除染排気処理装置	既設	非安重	常設	第2類	第2類	1	基	◎		1	⑤			468
リ、その他の加工施設	除染設備	-	除染排風機	既設	非安重	常設	第2類	第2類	1	基	◎		1	⑤			469
リ、その他の加工施設	除染設備	-	主要除染ダクト	既設	非安重	常設	第2類	第2類	1	式	◎		1	⑤			470
リ、その他の加工施設	除染設備	-	ドライクリーニング装置	撤去	非安重	常設	-	-	1	台	◎		1, 7	⑤			471
リ、その他の加工施設	通信連絡設備 (所内通信連絡設備)	-	ページング装置	既設	非安重	常設	第3類	第3類	99	台	-	保有数は必要に応じて適宜改善する。	1	⑤			472
リ、その他の加工施設	通信連絡設備 (所内通信連絡設備)	-	所内携帯電話	既設	非安重	可搬	第3類	第3類	187	台	-	同上	1	⑤			473
リ、その他の加工施設	通信連絡設備 (所内通信連絡設備)	-	業務用無線設備 (アナログ式)	既設	非安重	可搬	第3類	第3類	33	台	-	同上	1	⑤			474-1
リ、その他の加工施設	通信連絡設備 (所内通信連絡設備)	-	業務用無線設備 (デジタル式)	既設	非安重	可搬	第3類	第3類	35	台	-	同上	1	⑤			474-2
リ、その他の加工施設	通信連絡設備 (所外通信連絡設備)	-	緊急時電話回線	既設	非安重	可搬	第3類	第3類	13	回線	-	同上	1	⑤			475
リ、その他の加工施設	通信連絡設備 (所外通信連絡設備)	-	ファクシミリ装置	既設	非安重	可搬	第3類	第3類	4	台	-	同上	1	⑤			476
リ、その他の加工施設	通信連絡設備 (所外通信連絡設備)	-	携帯電話	既設	非安重	可搬	第3類	第3類	29	台	-	同上	1	⑤			477
リ、その他の加工施設	通信連絡設備 (所外通信連絡設備)	-	衛星電話	既設	非安重	可搬	第3類	第3類	5	台	-	同上	1	⑤			478
リ、その他の加工施設	緊急時対策所	-	緊急時対策所 (事業部対策本部室)	既設	非安重	常設	第3類	第3類	-	-	-		1	⑤			479
リ、その他の加工施設	中央制御室	-	中央制御室	既設	非安重	常設	第3類	第3類	-	-	-		1	⑤			480
リ、その他の加工施設	安全避難通路等設備	-	可搬式照明	既設	非安重	可搬	第3類	第3類	1	式	-		1	③			481
リ、その他の加工施設	安全避難通路等設備	-	誘導灯	既設	非安重	常設	第3類	第3類	1	式	-		1	③			482
リ、その他の加工施設	安全避難通路等設備	-	非常用照明	既設	非安重	常設	第3類	第3類	1	式	-		1	④			483
リ、その他の加工施設	溢水防護設備	-	遮断弁	新設	非安重	常設	第3類	1G	1	式	-		1	⑤			484
リ、その他の加工施設	溢水防護設備	-	被水防護板	新設	非安重	常設	第3類	第3類	1	式	-	被水防護板は、火災防護板 (番号435) のうち盤の上部に設置する火災防護板と同一のものである。火災防護板としての技術基準適合性は火災防護板 (番号435) で示す。	1	⑤			485
リ、その他の加工施設	溢水防護設備	-	溢水防護堰 (固定式)	新設	非安重	常設	第3類	1G	1	式	-		1	⑤			486
リ、その他の加工施設	溢水防護設備	-	溢水防護堰 (着脱式)	新設	非安重	常設	第3類	1G	1	式	-		1	⑤			487
リ、その他の加工施設	電巻防護設備	-	電巻防護屋	新設	非安重	常設	第3類	-	1	基	-		1	⑤			488
リ、その他の加工施設	電巻防護設備	-	電巻防護板 (A, B)	新設	非安重	常設	第3類	-	2	基	-		1	⑤			489
リ、その他の加工施設	重大事故等対処資機材	-	貯水槽	新設	非安重	常設	第1類	1G	2	基	-		1	③			490
リ、その他の加工施設	建物	-	ウラン濃縮建屋 中央操作棟	既設	非安重	常設	第2類	第2類	-	-	◎		1, 5	①, ②, ③			491
リ、その他の加工施設	建物	-	ウラン濃縮建屋 1号発回均質棟	既設	非安重	常設	第1類	1G	-	-	◎		1	③			492
リ、その他の加工施設	建物	-	ウラン濃縮建屋 2号発回均質棟	既設	非安重	常設	第1類	1G	-	-	◎		1	③			493
リ、その他の加工施設	建物	-	ウラン濃縮建屋 1号カスケード棟	既設	非安重	常設	第2類	第2類	-	-	◎		1	③			494
リ、その他の加工施設	建物	-	ウラン濃縮建屋 2号カスケード棟	既設	非安重	常設	第2類	第2類	-	-	◎		1	③			495
リ、その他の加工施設	建物	-	ウラン貯蔵・廃棄物建屋 Aウラン貯蔵庫	既設	非安重	常設	第1類	1G	-	-	◎		1	③			496
リ、その他の加工施設	建物	-	ウラン貯蔵・廃棄物建屋 Bウラン貯蔵庫	既設	非安重	常設	第1類	1G	-	-	◎		1	③			497
リ、その他の加工施設	建物	-	ウラン貯蔵・廃棄物建屋 ウラン貯蔵・廃棄物庫	既設	非安重	常設	第1類	1G	-	-	◎		1	③			498
リ、その他の加工施設	建物	-	ウラン貯蔵・廃棄物建屋 搬出入棟	既設	非安重	常設	第2類	第2類	-	-	◎		1	③			499

設工認申請対象設備リスト (22/24)

施設区分	設備区分	系統	機器名	変更区分	安重 /非安重	常設 /可撤	耐震クラス	耐震設計	数量	単位	既認可の有無 ◎：仕様表 ○：その他 -：無し	備考	事業変更許可申請書に基づく変更の内容		事業変更許可に基づく設工認申請区分			番号	
													1：新規基準への適合 2：分離作業能力の削減等 3：廃棄物建屋の増設 4：貯蔵施設の変更 5：廃棄の方法及び廃棄施設の変更 6：2号カスケード設備の新型遠心機への更新等 7：ドライクリーニング装置の撤去	(1) 新規基準への適合に係 る施設の変更 (①～⑤：1～5回申請)	(2) 使用を廃止する設備の存 置保管廃棄等	(3) 新型遠心機更新等 (更新する375tSRU/y分) ①：RE-2A後半 ②：RE-2B, 2C			
-	-	-	-	-	-	-	-	-	-	-	-	-	-	-	-	-	-	-	-
リ、その他の加工施設	建物	-	Aウラン濃縮廃棄物建屋	既設	非安重	常設	第2類	第2類	-	-	◎		1	③				500	
リ、その他の加工施設	建物	-	Bウラン濃縮廃棄物建屋	新設	非安重	常設	第2類	第2類	-	-	-		2		○			501	
リ、その他の加工施設	建物	-	使用済遠心機保管建屋	既設	非安重	常設	第2類	第2類	-	-	◎		1	③				502	
リ、その他の加工施設	建物	-	補助建屋	既設	非安重	常設	第2類	第2類	-	-	◎		1	②、③				503	
リ、その他の加工施設	建物	-	渡り廊下(中央操作棟-ウラン濃縮・廃棄物建屋間)	既設	非安重	常設	第2類	第2類	-	-	◎		1	③				504	
リ、その他の加工施設	建物	-	渡り廊下(中央操作棟-補助建屋間)	既設	非安重	常設	第2類	第2類	-	-	◎		1	③				505	
リ、その他の加工施設	建物	-	渡り廊下(中央操作棟-2号発回均質棟間)	既設	非安重	常設	第2類	第2類	-	-	◎		1	③				506	
撤去又は保管廃棄	-	-	金属胴遠心分離機、主要配管(RE-1A)	撤去	非安重	常設	-	-	1	台、式	◎		2		○			507	
撤去又は保管廃棄	-	-	金属胴遠心分離機、主要配管(RE-1B~1D)	撤去	非安重	常設	-	-	1	台、式	◎		2		○			508	
撤去又は保管廃棄	-	-	1号UF ₂ 処理設備、1号均質・ブレンディング設備の主要配管	撤去	非安重	常設	-	-	1	式	◎		2		○			509	
撤去又は保管廃棄	-	-	1A廃品第1段コンプレッサ	撤去	非安重	常設	-	-	19	基	◎		2		○			510	
撤去又は保管廃棄	-	-	1Aカスケード排気系ブースタポンプ(CS系)	撤去	非安重	常設	-	-	1	基	◎		2		○			511	
撤去又は保管廃棄	-	-	1Aカスケード排気系ケミカルトラップ(NaF)(CS系)	撤去	非安重	常設	-	-	2	基	◎		2		○			512	
撤去又は保管廃棄	-	-	1Aカスケード排気系ケミカルトラップ(Al ₂ O ₃)(CS系)	撤去	非安重	常設	-	-	2	基	◎		2		○			513-1	
撤去又は保管廃棄	-	-	1Aカスケード排気系ロータリポンプ(CS系)	撤去	非安重	常設	-	-	1	基	◎		2		○			513-2	
撤去又は保管廃棄	-	-	1A中間室廃水ビット	撤去	非安重	常設	-	-	1	基	◎		2		○			514	
撤去又は保管廃棄	-	-	1B廃品第1段コンプレッサ	撤去	非安重	常設	-	-	19	基	◎		2		○			515	
撤去又は保管廃棄	-	-	1Bカスケード排気系ブースタポンプ(CS系)	撤去	非安重	常設	-	-	1	基	◎		2		○			516	
撤去又は保管廃棄	-	-	1Bカスケード排気系ケミカルトラップ(NaF)(CS系)	撤去	非安重	常設	-	-	2	基	◎		2		○			517	
撤去又は保管廃棄	-	-	1Bカスケード排気系ケミカルトラップ(Al ₂ O ₃)(CS系)	撤去	非安重	常設	-	-	2	基	◎		2		○			518	
撤去又は保管廃棄	-	-	1Bカスケード排気系ロータリポンプ(CS系)	撤去	非安重	常設	-	-	1	基	◎		2		○			519	
撤去又は保管廃棄	-	-	1C廃品第1段コンプレッサ	撤去	非安重	常設	-	-	19	基	◎		2		○			520	
撤去又は保管廃棄	-	-	1Cカスケード排気系ブースタポンプ(CS系)	撤去	非安重	常設	-	-	1	基	◎		2		○			521	
撤去又は保管廃棄	-	-	1Cカスケード排気系ケミカルトラップ(NaF)(CS系)	撤去	非安重	常設	-	-	2	基	◎		2		○			522	
撤去又は保管廃棄	-	-	1Cカスケード排気系ケミカルトラップ(Al ₂ O ₃)(CS系)	撤去	非安重	常設	-	-	2	基	◎		2		○			523	
撤去又は保管廃棄	-	-	1Cカスケード排気系ロータリポンプ(CS系)	撤去	非安重	常設	-	-	1	基	◎		2		○			524	
撤去又は保管廃棄	-	-	1D廃品第1段コンプレッサ	撤去	非安重	常設	-	-	19	基	◎		2		○			525	
撤去又は保管廃棄	-	-	1Dカスケード排気系ブースタポンプ(CS系)	撤去	非安重	常設	-	-	1	基	◎		2		○			526	
撤去又は保管廃棄	-	-	1Dカスケード排気系ケミカルトラップ(NaF)(CS系)	撤去	非安重	常設	-	-	2	基	◎		2		○			527	
撤去又は保管廃棄	-	-	1Dカスケード排気系ケミカルトラップ(Al ₂ O ₃)(CS系)	撤去	非安重	常設	-	-	2	基	◎		2		○			528	
撤去又は保管廃棄	-	-	1Dカスケード排気系ロータリポンプ(CS系)	撤去	非安重	常設	-	-	1	基	◎		2		○			529	

設工認申請対象設備リスト (23/24)

施設区分	設備区分	系統	機器名	変更区分	安重 /非安重	常設 /可撤	耐震クラス	耐震設計	数量	単位	既認可の有無 ◎：仕様表 ○：その他 -：無し	備考	事業変更許可申請書に基づく変更の内容	事業変更許可に基づく設工認申請区分			番号		
													1：新規基準への適合 2：分離作業能力の削減等 3：廃棄物建屋の増設 4：貯蔵施設の変更 5：廃棄の方法及び廃棄施設の変更 6：2号カスケード設備の新型遠心機への更新等 7：ドライクリーニング装置の撤去	(1) 新規基準への適合に係 る施設の変更 (①～⑤：1～5回申請)	(2) 使用を廃止する設備の存 置保管廃棄等	(3) 新型遠心機更新等 (更新する375tSU/y分) ①：RE-2A後半 ②：RE-2B, 2C			
-	-	-	-	-	-	-	-	-	-	-	-	-	-	-	-	-	-	-	-
撤去又は保管廃棄	-	-	質量分析装置	撤去	非安重	常設	-	-	1	基	◎		2					530	
撤去又は保管廃棄	-	-	1号発生回収室廃水ピット	撤去	非安重	常設	-	-	1	基	◎		2					531	
撤去又は保管廃棄	-	-	1号発生槽	撤去	非安重	常設	-	-	5	基	◎	子台車含む	2					532	
撤去又は保管廃棄	-	-	1号圧力調整槽	撤去	非安重	常設	-	-	1	基	◎		2					533	
撤去又は保管廃棄	-	-	1号製品コールドトラップ	撤去	非安重	常設	-	-	4	基	◎		2					534	
撤去又は保管廃棄	-	-	1号製品回収槽	撤去	非安重	常設	-	-	4	基	◎	子台車含む	2					535	
撤去又は保管廃棄	-	-	1号廃品第2段コンプレッサ	撤去	非安重	常設	-	-	8	基	◎		2					536	
撤去又は保管廃棄	-	-	1号廃品回収槽	撤去	非安重	常設	-	-	5	基	◎	子台車含む	2					537	
撤去又は保管廃棄	-	-	1号捕集排気系ケミカルトラップ (NaF)	撤去	非安重	常設	-	-	2	基	◎		2					538	
撤去又は保管廃棄	-	-	1号捕集排気系ケミカルトラップ (Al ₂ O ₃)	撤去	非安重	常設	-	-	2	基	◎		2					539	
撤去又は保管廃棄	-	-	1号捕集排気系ロータリポンプ	撤去	非安重	常設	-	-	2	基	◎		2					540	
撤去又は保管廃棄	-	-	1号一般バージ系プースタポンプ	撤去	非安重	常設	-	-	2	基	◎		2					541	
撤去又は保管廃棄	-	-	1号一般バージ系コールドトラップ	撤去	非安重	常設	-	-	2	基	◎		2					542	
撤去又は保管廃棄	-	-	1号一般バージ系ケミカルトラップ (NaF)	撤去	非安重	常設	-	-	3	基	◎		2					543	
撤去又は保管廃棄	-	-	1号一般バージ系ケミカルトラップ (Al ₂ O ₃)	撤去	非安重	常設	-	-	3	基	◎		2					544	
撤去又は保管廃棄	-	-	1号一般バージ系ロータリポンプ	撤去	非安重	常設	-	-	3	基	◎		2					545	
撤去又は保管廃棄	-	-	1号NaF処理槽	撤去	非安重	常設	-	-	2	基	◎		2					546	
撤去又は保管廃棄	-	-	1号NaF処理プースタポンプ	撤去	非安重	常設	-	-	1	基	◎		2					547	
撤去又は保管廃棄	-	-	1号均質槽	撤去	非安重	常設	-	-	7	基	◎	子台車含む	2					548	
撤去又は保管廃棄	-	-	1号製品シリング槽	撤去	非安重	常設	-	-	6	基	◎	子台車含む	2					549	
撤去又は保管廃棄	-	-	1号原料シリング槽	撤去	非安重	常設	-	-	1	基	◎	子台車含む	2					550	
撤去又は保管廃棄	-	-	サンプル小分け装置	撤去	非安重	常設	-	-	1	基	◎		2					551	
撤去又は保管廃棄	-	-	1号サンプル小分け装置フード	撤去	非安重	常設	-	-	1	基	◎		2					552	
撤去又は保管廃棄	-	-	1号均質バージ系コールドトラップ	撤去	非安重	常設	-	-	1	基	◎		2					553	
撤去又は保管廃棄	-	-	1号均質バージ系プースタポンプ	撤去	非安重	常設	-	-	1	基	◎		2					554	
撤去又は保管廃棄	-	-	1号均質バージ系ケミカルトラップ (NaF)	撤去	非安重	常設	-	-	2	基	◎		2					555	
撤去又は保管廃棄	-	-	1号均質バージ系ロータリポンプ	撤去	非安重	常設	-	-	2	基	◎		2					556	
撤去又は保管廃棄	-	-	1号均質バージ系ケミカルトラップ (Al ₂ O ₃)	撤去	非安重	常設	-	-	2	基	◎		2					557	
撤去又は保管廃棄	-	-	1号減圧槽	撤去	非安重	常設	-	-	1	基	◎		2					558	
撤去又は保管廃棄	-	-	1号カスケード排気系プースタポンプ (CB系)	撤去	非安重	常設	-	-	1	基	◎		2					559	
撤去又は保管廃棄	-	-	1号カスケード排気系ケミカルトラップ (NaF) (CB系)	撤去	非安重	常設	-	-	2	基	◎		2					560	
撤去又は保管廃棄	-	-	1号カスケード排気系ケミカルトラップ (Al ₂ O ₃) (CB系)	撤去	非安重	常設	-	-	2	基	◎		2					561	
撤去又は保管廃棄	-	-	1号カスケード排気系ロータリポンプ (CB系)	撤去	非安重	常設	-	-	1	基	◎		2					562	
撤去又は保管廃棄	-	-	工程用モニタ	撤去	非安重	常設	-	-	2	基	-		2					563	
撤去又は保管廃棄	-	-	除染廃水ピット	撤去	非安重	常設	-	-	1	基	◎		2					564	
撤去又は保管廃棄	-	-	除染廃水ポンプ	撤去	非安重	常設	-	-	1	基	◎		2					565	
撤去又は保管廃棄	-	-	1A高周波インバータ装置	撤去	非安重	常設	-	-		基	◎		2					566	
撤去又は保管廃棄	-	-	1B高周波インバータ装置	撤去	非安重	常設	-	-		基	◎		2					567	

設工認申請対象設備リスト (24/24)

施設区分	設備区分	系統	機器名	変更区分	安重 / 非安重	常設 / 可撤	耐震クラス	耐震設計	数量	単位	既認可の有無 ◎：仕様表 ○：その他 -：無し	備考	事業変更許可申請書に基づく変更の内容			事業変更許可に基づく設工認申請区分			番号	
													1：新規制基準への適合 2：分離作業能力の削減等 3：廃棄物建屋の増設 4：貯蔵施設の変更 5：廃棄の方法及び廃棄施設の変更 6：2号カスケード設備の新型遠心機への更新等 7：ドライクリーニング装置の撤去	(1) 新規制基準への適合に係る施設の変更 (①～⑤：1～5回申請)	(2) 使用を廃止する設備の存置保管廃棄等	(3) 新型遠心機更新等 (更新する375tSWU/y分) ①：RE-2A後半 ②：RE-2B, 2C				
-	-	-	-	-	-	-	-	-	-	-	-	-	-	-	-	-	-	-	-	-
撤去又は保管廃棄	-	-	1C高周波インバータ装置	撤去	非安重	常設	-	-	■	基	◎		2		○					568
撤去又は保管廃棄	-	-	1D高周波インバータ装置	撤去	非安重	常設	-	-	■	基	◎		2		○					569

添付1-1の設備リスト以外の抽出機器(1/17)

施設区分	設備区分	系統	機器名
—	—	—	—
口. 濃縮施設	カスケード設備	2Aカスケード系(前半)	主要配管の支持構造物 (RE- XXXXXXXXXX)
口. 濃縮施設	カスケード設備	2Aカスケード系(後半)	主要配管の支持構造物 (RE- XXXXXXXXXX)
口. 濃縮施設	カスケード設備	2Aカスケード系(共通)	主要配管の支持構造物 (RE-2A共通)
口. 濃縮施設	カスケード設備	2Aカスケード系(共通)	パージ用窒素配管
口. 濃縮施設	カスケード設備	2Bカスケード系	主要配管の支持構造物 (RE-2B)
口. 濃縮施設	カスケード設備	2Bカスケード系	パージ用窒素配管 (RE-2B)
口. 濃縮施設	カスケード設備	2Cカスケード系	主要配管の支持構造物 (RE-2C)
口. 濃縮施設	カスケード設備	2Cカスケード系	パージ用窒素配管 (RE-2C)
口. 濃縮施設	カスケード設備	(生産系インターロック)	カスケードの合流部の圧力が上昇した場合に、UF ₆ の供給及び回収を停止するインターロック
口. 濃縮施設	カスケード設備	(生産系インターロック)	カスケード内の圧力が上昇した場合に、UF ₆ の供給及び回収を停止し当該カスケードを隔離するインターロック
口. 濃縮施設	カスケード設備	(生産系インターロック)	外部電源喪失時に、電源喪失の時間に応じてUF ₆ の供給及び回収を停止又はカスケード排気系によりUF ₆ を排気するインターロック
口. 濃縮施設	カスケード設備	(生産系インターロック)	UF ₆ 処理設備の機器異常時に、UF ₆ の供給及び回収を停止するインターロック
口. 濃縮施設	カスケード設備	(生産系インターロック)	空気作動弁への空気の供給が低下した場合に、UF ₆ の供給及び回収を停止するインターロック
口. 濃縮施設	カスケード設備	(生産系インターロック)	高周波電源設備の故障時に、カスケード排気系によりUF ₆ を排気するインターロック
口. 濃縮施設	UF ₆ 処理設備	カスケード排気系(CS系・CB系)	2号カスケード排気系補助ロータリポンプ
口. 濃縮施設	UF ₆ 処理設備	(各系統共通)	主要配管以外の配管
口. 濃縮施設	UF ₆ 処理設備	(各系統共通)	主要配管以外の配管(RE-2B, 2C)
口. 濃縮施設	UF ₆ 処理設備	(各系統共通)	パージ用窒素配管
口. 濃縮施設	UF ₆ 処理設備	(各系統共通)	主要配管の支持構造物
口. 濃縮施設	UF ₆ 処理設備	(各系統共通)	主要配管以外の配管の支持構造物

変更区分	常設/可搬	数量	単位	整理の考え方		番号
				①施設共通の基本設計方針として示す設備(不法侵入の防止に係る機器等)及び評価	②仕様表対象機器又は基本設計方針対象機器の付属・関連機器	
—	—	—	—	—	—	—
既設	常設	—	式	②	主要配管の付属・関連機器	1
新設	常設	—	式	②	主要配管の付属・関連機器	2
既設	常設	—	式	②	主要配管の付属・関連機器	3
既設	常設	—	式	②	主要配管の付属・関連機器	4
新設	常設	—	式	②	主要配管の付属・関連機器	5
既設	常設	—	式	②	主要配管の付属・関連機器	6
新設	常設	—	式	②	主要配管の付属・関連機器	7
既設	常設	—	式	②	主要配管の付属・関連機器	8
既設	常設	—	式	④	生産系のインターロック	9
既設	常設	—	式	④	生産系のインターロック	10
既設	常設	—	式	④	生産系のインターロック	11
既設	常設	—	式	④	生産系のインターロック	12
既設	常設	—	式	④	生産系のインターロック	13
既設	常設	—	式	④	生産系のインターロック	14
撤去	常設	4	基	⑤	生産系の機器の撤去	15
既設	常設	—	式	②	主要配管の付属・関連機器	16
既設	常設	—	式	②	主要配管の付属・関連機器	17
既設	常設	—	式	②	主要配管の付属・関連機器	18
既設	常設	—	式	②	主要配管の付属・関連機器	19
既設	常設	—	式	②	主要配管の付属・関連機器	20

添付1-1の設備リスト以外の抽出機器 (2/17)

施設区分	設備区分	系統	機器名	整理の考え方		番号				
				変更区分	常設 / 可搬		数量	単位	①施設共通の基本設計方針として示す設備（不法侵入の防止に係る機器等）及び評価 ②仕様表対象機器又は基本設計方針対象機器の付属・関連機器 ③運用により管理する資機材 ④本施設の生産運転に用いる機器（安全系ではなく生産系の機器） ⑤撤去又は保管廃棄する機器（仕様表対象外のもの）	
—	—	—	—	—	—	—				
ロ. 濃縮施設	UF ₆ 処理設備	(各系統共通)	冷凍機ユニット, 温水ユニット, 電気ヒータ	既設	常設	—	式	②	インターロックの付属・関連機器	21
ロ. 濃縮施設	UF ₆ 処理設備	(生産系インターロック)	ラインヒータの故障により配管温度が低下した場合に, 当該槽の加熱, 捕集等を停止するインターロック	既設	常設	—	式	④	生産系のインターロック	22
ロ. 濃縮施設	UF ₆ 処理設備	(生産系インターロック)	発生槽の温水ユニットの温水温度が低下した場合に, 発生槽の加熱を停止するインターロック	既設	常設	—	式	④	生産系のインターロック	23
ロ. 濃縮施設	UF ₆ 処理設備	(生産系インターロック)	カスケード設備の生産が停止した場合に, 発生槽の加熱を停止するインターロック	既設	常設	—	式	④	生産系のインターロック	24
ロ. 濃縮施設	UF ₆ 処理設備	(生産系インターロック)	発生槽の圧力制御異常により配管圧力が上昇した場合に, 発生槽からの原料UF ₆ の供給を停止するインターロック	既設	常設	—	式	④	生産系のインターロック	25
ロ. 濃縮施設	UF ₆ 処理設備	(生産系インターロック)	製品回収槽及び廃品回収槽の故障により回収が停止した場合に, 製品コールドトラップ及び廃品コールドトラップの加熱を停止するインターロック	既設	常設	—	式	④	生産系のインターロック	26
ロ. 濃縮施設	均質・ブレンド設備	(各系統共通)	主要配管以外の配管	既設	常設	—	式	②	主要配管の付属・関連機器	27
ロ. 濃縮施設	均質・ブレンド設備	(各系統共通)	主要配管の支持構造物	既設	常設	—	式	②	主要配管の付属・関連機器	28
ロ. 濃縮施設	均質・ブレンド設備	(各系統共通)	主要配管以外の配管の支持構造物	既設	常設	—	式	②	主要配管の付属・関連機器	29
ロ. 濃縮施設	均質・ブレンド設備	(各系統共通)	バージ用窒素配管	既設	常設	—	式	②	主要配管の付属・関連機器	30
ロ. 濃縮施設	均質・ブレンド設備	(各系統共通)	計量シリンダ	既設	可搬	—	式	②	均質槽の付属・関連機器	31
ロ. 濃縮施設	均質・ブレンド設備	(各系統共通)	サンプルシリンダ	既設	可搬	—	式	②	均質槽及びサンプル小分け装置の付属・関連機器	32
ロ. 濃縮施設	均質・ブレンド設備	(各系統共通)	サンプルチューブ	既設	可搬	—	式	②	サンプル小分け装置の付属・関連機器	33
ロ. 濃縮施設	均質・ブレンド設備	(各系統共通)	冷凍機ユニット, 温水ユニット, 電気ヒータ	既設	常設	—	式	②	インターロックの付属・関連機器	34
ロ. 濃縮施設	均質・ブレンド設備	(生産系インターロック)	ラインヒータの故障により配管温度が低下した場合に, 当該槽の加熱, 捕集等を停止するインターロック	既設	常設	—	式	④	生産系のインターロック	35
ロ. 濃縮施設	均質・ブレンド設備	(生産系インターロック)	槽間のガス移送時に回収側の槽の故障により回収が停止した場合に, 移送元の槽の発生を停止するインターロック	既設	常設	—	式	④	生産系のインターロック	36
ロ. 濃縮施設	均質・ブレンド設備	(生産系インターロック)	均質バージ系コールドトラップの重量が異常となった場合に, コールドトラップの冷却を停止するインターロック	既設	常設	—	式	④	生産系のインターロック	37
ロ. 濃縮施設	均質・ブレンド設備	(生産系インターロック)	外部電源喪失時に, 全ての槽の運転を停止するインターロック	既設	常設	—	式	④	生産系のインターロック	38
ト. 放射性廃棄物の廃棄施設	気体廃棄物の廃棄設備 (排気設備)	1号中間室系	1号給気ダクト (主要ダクト以外)	既設	常設	—	式	②	主要ダクトの付属・関連機器	39

添付1-1の設備リスト以外の抽出機器 (3/17)

施設区分	設備区分	系統	機器名	整理の考え方		番号				
				変更区分	常設 / 可搬		数量	単位	①施設共通の基本設計方針として示す設備（不法侵入の防止に係る機器等）及び評価 ②仕様表対象機器又は基本設計方針対象機器の付属・関連機器 ③運用により管理する資機材 ④本施設の生産運転に用いる機器（安全系ではなく生産系の機器） ⑤撤去又は保管廃棄する機器（仕様表対象外のもの）	
—	—	—	—	—	—	—				
ト. 放射性廃棄物の廃棄施設	気体廃棄物の廃棄設備（排気設備）	1号中間室系	1号排気ダクト（主要ダクト以外）	既設	常設	—	式	②	主要ダクトの付属・関連機器	40
ト. 放射性廃棄物の廃棄施設	気体廃棄物の廃棄設備（排気設備）	1号発生回収室系	1号給気ダクト（主要ダクト以外）	既設	常設	—	式	②	主要ダクトの付属・関連機器	41
ト. 放射性廃棄物の廃棄施設	気体廃棄物の廃棄設備（排気設備）	1号発生回収室系	1号還気ダクト（主要ダクト以外）	既設	常設	—	式	②	主要ダクトの付属・関連機器	42
ト. 放射性廃棄物の廃棄施設	気体廃棄物の廃棄設備（排気設備）	1号発生回収室系	1号排気ダクト（主要ダクト以外）	既設	常設	—	式	②	主要ダクトの付属・関連機器	43
ト. 放射性廃棄物の廃棄施設	気体廃棄物の廃棄設備（排気設備）	1号均質室系	1号給気ダクト（主要ダクト以外）	既設	常設	—	式	②	主要ダクトの付属・関連機器	44
ト. 放射性廃棄物の廃棄施設	気体廃棄物の廃棄設備（排気設備）	1号均質室系	1号還気ダクト（主要ダクト以外）	既設	常設	—	式	②	主要ダクトの付属・関連機器	45
ト. 放射性廃棄物の廃棄施設	気体廃棄物の廃棄設備（排気設備）	1号均質室系	1号排気ダクト（主要ダクト以外）	既設	常設	—	式	②	主要ダクトの付属・関連機器	46
ト. 放射性廃棄物の廃棄施設	気体廃棄物の廃棄設備（排気設備）	2号発回均質棟系	2号給気ダクト（主要ダクト以外）	既設	常設	—	式	②	主要ダクトの付属・関連機器	47
ト. 放射性廃棄物の廃棄施設	気体廃棄物の廃棄設備（排気設備）	1号局所排気系	1号局所排気ダクト（主要ダクト以外）	既設	常設	—	式	②	主要ダクトの付属・関連機器	48
ト. 放射性廃棄物の廃棄施設	気体廃棄物の廃棄設備（排気設備）	2号局所排気系	2号局所排気ダクト（主要ダクト以外）	既設	常設	—	式	②	主要ダクトの付属・関連機器	49
ト. 放射性廃棄物の廃棄施設	気体廃棄物の廃棄設備（排気設備）	(各系統共通)	1号給気ダクトの支持構造物	既設	常設	—	式	②	主要ダクトの付属・関連機器	50
ト. 放射性廃棄物の廃棄施設	気体廃棄物の廃棄設備（排気設備）	(各系統共通)	2号給気ダクトの支持構造物	既設	常設	—	式	②	主要ダクトの付属・関連機器	51
ト. 放射性廃棄物の廃棄施設	気体廃棄物の廃棄設備（排気設備）	(各系統共通)	1号還気ダクトの支持構造物	既設	常設	—	式	②	主要ダクトの付属・関連機器	52
ト. 放射性廃棄物の廃棄施設	気体廃棄物の廃棄設備（排気設備）	(各系統共通)	1号局所排気ダクトの支持構造物	既設	常設	—	式	②	主要ダクトの付属・関連機器	53
ト. 放射性廃棄物の廃棄施設	気体廃棄物の廃棄設備（排気設備）	(各系統共通)	2号局所排気ダクトの支持構造物	既設	常設	—	式	②	主要ダクトの付属・関連機器	54
ト. 放射性廃棄物の廃棄施設	気体廃棄物の廃棄設備（排気設備）	(各系統共通)	1号排気ダクトの支持構造物	既設	常設	—	式	②	主要ダクトの付属・関連機器	55
ト. 放射性廃棄物の廃棄施設	気体廃棄物の廃棄設備（排気設備）	(各系統共通)	2号排気ダクトの支持構造物	既設	常設	—	式	②	主要ダクトの付属・関連機器	56
ト. 放射性廃棄物の廃棄施設	気体廃棄物の廃棄設備（排気設備）	(各系統共通)	排気口	既設	常設	—	式	②	主要ダクトの付属・関連機器	57
ト. 放射性廃棄物の廃棄施設	液体廃棄物の廃棄設備（管理廃水処理設備）	(各系統共通)	主要放射性廃水配管の支持構造物	既設	常設	—	式	②	主要放射性廃水配管の付属・関連機器	58
ト. 放射性廃棄物の廃棄施設	液体廃棄物の廃棄設備（管理廃水処理設備）	(各系統共通)	排水口	既設	常設	—	式	②	主要放射性廃水配管の付属・関連機器	59
ト. 放射性廃棄物の廃棄施設	固体廃棄物の廃棄設備（廃棄設備（区画））	—	20 Lドラム缶	既設	可搬	—	式	②	固体廃棄物の廃棄区画の付属・関連機器	60

添付1-1の設備リスト以外の抽出機器 (4/17)

施設区分	設備区分	系統	機器名	変更区分	常設 / 可搬	数量	単位	整理の考え方		番号
								①施設共通の基本設計方針として示す設備（不法侵入の防止に係る機器等）及び評価	②仕様表対象機器又は基本設計方針対象機器の付属・関連機器	
—	—	—	—	—	—	—	—	—	—	—
ト．放射性廃棄物の廃棄施設	固体廃棄物の廃棄設備（廃棄設備（区画））	—	200 Lドラム缶	既設	可搬	—	式	②	固体廃棄物の廃棄区画の付属・関連機器	61
ト．放射性廃棄物の廃棄施設	—	—	除湿機	新設	常設	—	式	④	生産運転に用いる機器	62
ト．放射性廃棄物の廃棄施設	固体廃棄物の廃棄設備（付着ウラン回収設備）	（各系統共通）	主要配管以外の配管	既設	常設	—	式	②	主要配管の付属・関連機器	63
ト．放射性廃棄物の廃棄施設	固体廃棄物の廃棄設備（付着ウラン回収設備）	（各系統共通）	主要配管の支持構造物	既設	常設	—	式	②	主要配管の付属・関連機器	64
ト．放射性廃棄物の廃棄施設	固体廃棄物の廃棄設備（付着ウラン回収設備）	（各系統共通）	主要配管以外の配管の支持構造物	既設	常設	—	式	②	主要配管の付属・関連機器	65
ト．放射性廃棄物の廃棄施設	固体廃棄物の廃棄設備（付着ウラン回収設備）	（各系統共通）	ページ用窒素配管	既設	常設	—	式	②	主要配管の付属・関連機器	66
ト．放射性廃棄物の廃棄施設	固体廃棄物の廃棄設備（付着ウラン回収設備）	（各系統共通）	冷凍機ユニット，温水ユニット，電気ヒータ	既設	常設	—	式	②	インターロックの付属・関連機器	67
ト．放射性廃棄物の廃棄施設	固体廃棄物の廃棄設備（付着ウラン回収設備）	（生産系インターロック）	ラインヒータの故障により配管温度が低下した場合に，当該槽の加熱，捕集等を停止するインターロック	既設	常設	—	式	④	生産系のインターロック	68
ト．放射性廃棄物の廃棄施設	固体廃棄物の廃棄設備（付着ウラン回収設備）	（生産系インターロック）	IF ₇ ポンベ発生槽のIF ₇ ポンベ圧力が上昇した場合に，自動的に電気ヒータの加熱を停止するインターロック	既設	常設	—	式	④	生産系のインターロック	69
ト．放射性廃棄物の廃棄施設	固体廃棄物の廃棄設備（付着ウラン回収設備）	（生産系インターロック）	IF ₇ 圧力調整槽入口圧力が上昇した場合に，自動的にIF ₇ 循環コンプレッサの運転を停止するインターロック	既設	常設	—	式	④	生産系のインターロック	70
リ．その他の加工施設	非常用設備	—	防火帯	新設	常設	—	式	①	施設全体の設計方針	71
リ．その他の加工施設	非常用設備	非常用電源系	ディーゼル発電機制御盤	既設	常設	2	基	②	ディーゼル発電機の付属・関連機器	72
リ．その他の加工施設	非常用設備	非常用電源系	燃料サービスタンク	既設	常設	2	基	②	ディーゼル発電機の付属・関連機器	73
リ．その他の加工施設	非常用設備	非常用電源系	屋外軽油タンク	既設	常設	2	基	②	ディーゼル発電機の付属・関連機器	74
リ．その他の加工施設	非常用設備	非常用電源系	燃料移送ポンプ	既設	常設	2	基	②	ディーゼル発電機の付属・関連機器	75
リ．その他の加工施設	非常用設備	非常用電源系	燃料配管	既設	常設	—	式	②	ディーゼル発電機の付属・関連機器	76
リ．その他の加工施設	非常用設備	非常用電源系	ディーゼル発電機を自動起動させる機能（遮断器，継電器等）	既設	常設	—	式	②	ディーゼル発電機の付属・関連機器	77
リ．その他の加工施設	非常用設備	非常用電源系	ディーゼル発電機補機系統（加熱器）	既設	常設	—	式	②	ディーゼル発電機の付属・関連機器	78
リ．その他の加工施設	非常用設備	非常用電源系	ディーゼル発電機補機系統（加熱器以外）	既設	常設	—	式	②	ディーゼル発電機の付属・関連機器	79

添付1-1の設備リスト以外の抽出機器 (6/17)

施設区分	設備区分	系統	機器名
-	-	-	-
リ. その他の加工施設	-	-	補助建屋内重油タンク
リ. その他の加工施設	-	-	危険物・薬品貯蔵庫
リ. その他の加工施設	-	-	屋外工水タンク
リ. その他の加工施設	-	-	計装空気系統 (外気取入口)
リ. その他の加工施設	-	-	バードスクリーン (外気取入口)
リ. その他の加工施設	-	-	取水設備
リ. その他の加工施設	-	-	ユーティリティ配管類
リ. その他の加工施設	-	-	扉 (ノンエアタイト)
リ. その他の加工施設	-	-	避雷設備
リ. その他の加工施設	-	-	排水設備
リ. その他の加工施設	-	-	地震警報装置
リ. その他の加工施設	-	-	難燃性ケーブル
リ. その他の加工施設	重大事故等対処資機材	現場対処用資機材・装備品	汚染防護服 (PVA)
リ. その他の加工施設	重大事故等対処資機材	現場対処用資機材・装備品	化学防護服 (簡易型)
リ. その他の加工施設	重大事故等対処資機材	現場対処用資機材・装備品	化学防護服 (耐HF仕様)
リ. その他の加工施設	重大事故等対処資機材	現場対処用資機材・装備品	フィルター付き防護マスク (半面)
リ. その他の加工施設	重大事故等対処資機材	現場対処用資機材・装備品	フィルター付き防護マスク (全面)
リ. その他の加工施設	重大事故等対処資機材	現場対処用資機材・装備品	呼吸用ボンベ付一体型防護マスク
リ. その他の加工施設	重大事故等対処資機材	現場対処用資機材・装備品	化学防護服用マイクスピーカ
リ. その他の加工施設	重大事故等対処資機材	現場対処用資機材・装備品	携帯用照明器具
リ. その他の加工施設	重大事故等対処資機材	現場対処用資機材・装備品	ガンマ線測定用サーベイメータ
リ. その他の加工施設	重大事故等対処資機材	現場対処用資機材・装備品	表面汚染密度測定用サーベイメータ (α , β 線)

変更区分	常設 / 可搬	数量	単位	整理の考え方		番号
				①施設共通の基本設計方針として示す設備 (不法侵入の防止に係る機器等) 及び評価	②仕様表対象機器又は基本設計方針対象機器の付属・関連機器	
-	-	-	-	-	-	-
既設	常設	1	基	①	外部火災評価の評価条件	101
既設	常設	1	式	①	外部火災評価の評価条件	102
既設	常設	2	基	①	溢水評価の評価条件	103
既設	常設	1	式	②	建物の付属・関連機器	104
既設	常設	1	式	②	建物の付属・関連機器	105
既設	常設	1	式	②	建物の付属・関連機器	106
既設	常設	1	式	①	溢水評価の評価条件	107
新設	常設	1	式	①	溢水評価の評価条件	108
既設	常設	1	式	②	建物の付属・関連機器	109
既設	常設	1	式	②	建物の付属・関連機器	110
新設	常設	1	式	①	施設全体の設計方針	111
既設	常設	1	式	①	施設全体の設計方針	112
既設	可搬	1	式	③	重大事故に至るおそれがある事故に対処するための資機材	113
既設	可搬	1	式	③	重大事故に至るおそれがある事故に対処するための資機材	114
既設	可搬	1	式	③	重大事故に至るおそれがある事故に対処するための資機材	115
既設	可搬	1	式	③	重大事故に至るおそれがある事故に対処するための資機材	116
既設	可搬	1	式	③	重大事故に至るおそれがある事故に対処するための資機材	117
既設	可搬	1	式	③	重大事故に至るおそれがある事故に対処するための資機材	118
既設	可搬	1	式	③	重大事故に至るおそれがある事故に対処するための資機材	119
既設	可搬	1	式	③	重大事故に至るおそれがある事故に対処するための資機材	120
既設	可搬	1	式	③	重大事故に至るおそれがある事故に対処するための資機材	121
既設	可搬	1	式	③	重大事故に至るおそれがある事故に対処するための資機材	122

添付1-1の設備リスト以外の抽出機器 (7/17)

施設区分	設備区分	系統	機器名
リ. その他の加工施設	重大事故等対処資機材	現場対処用資機材・装備品	可搬式ダスト測定関連機器 (サンプラ)
リ. その他の加工施設	重大事故等対処資機材	現場対処用資機材・装備品	個人用外部被ばく線量測定器 (APD)
リ. その他の加工施設	重大事故等対処資機材	現場対処用資機材・装備品	モニタリングカー
リ. その他の加工施設	重大事故等対処資機材	現場対処用資機材・装備品	風向風速計
リ. その他の加工施設	重大事故等対処資機材	現場対処用資機材・装備品	半導体材料ガス検知器 (HF検知器)
リ. その他の加工施設	重大事故等対処資機材	現場対処用資機材・装備品	ガス採取器
リ. その他の加工施設	重大事故等対処資機材	-	2号発回均質室前シャッター前カーテン
リ. その他の加工施設	重大事故等対処資機材	-	2号発回均質室監視カメラ
リ. その他の加工施設	重大事故等対処資機材	応急・復旧工具等 資機材 その他	閉止用資材 (パテ, 木栓, 鉛栓, ビニルシート)
リ. その他の加工施設	重大事故等対処資機材	応急・復旧工具等 資機材 その他	消石灰
リ. その他の加工施設	重大事故等対処資機材	応急・復旧工具等 資機材 その他	消石灰散布機
リ. その他の加工施設	重大事故等対処資機材	応急・復旧工具等 資機材 その他	担架
リ. その他の加工施設	重大事故等対処資機材	応急・復旧工具等 資機材 その他	除染用具 (ハンドブラシ等)
リ. その他の加工施設	重大事故等対処資機材	応急・復旧工具等 資機材 その他	発電機
リ. その他の加工施設	重大事故等対処資機材	応急・復旧工具等 資機材 その他	電工ドラム
リ. その他の加工施設	重大事故等対処資機材	応急・復旧工具等 資機材 その他	照明装置
リ. その他の加工施設	重大事故等対処資機材	応急・復旧工具等 資機材 その他	チェンジングルーム
リ. その他の加工施設	重大事故等対処資機材	応急・復旧工具等 資機材 その他	HF対応薬品
リ. その他の加工施設	重大事故等対処資機材	消防用資機材・装備品	防火服
リ. その他の加工施設	重大事故等対処資機材	消防用資機材・装備品	空気呼吸器
リ. その他の加工施設	重大事故等対処資機材	消防用資機材・装備品	携帯用照明器具
リ. その他の加工施設	重大事故等対処資機材	消防用資機材・装備品	個人用外部被ばく線量測定器 (APD)

変更区分	常設 / 可搬	数量	単位	整理の考え方		番号
				①施設共通の基本設計方針として示す設備 (不法侵入の防止に係る機器等) 及び評価	②仕様表対象機器又は基本設計方針対象機器の付属・関連機器 ③運用により管理する資機材 ④本施設の生産運転に用いる機器 (安全系ではなく生産系の機器) ⑤撤去又は保管廃棄する機器 (仕様表対象外のもの)	
-	-	-	-	-	-	-
既設	可搬	一	式	③	重大事故に至るおそれがある事故に対処するための資機材	123
既設	可搬	一	式	③	重大事故に至るおそれがある事故に対処するための資機材	124
既設	可搬	一	式	③	重大事故に至るおそれがある事故に対処するための資機材	125
既設	可搬	一	式	③	重大事故に至るおそれがある事故に対処するための資機材	126
既設	可搬	一	式	③	重大事故に至るおそれがある事故に対処するための資機材	127
既設	可搬	一	式	③	重大事故に至るおそれがある事故に対処するための資機材	128
新設	常設	一	式	③	重大事故に至るおそれがある事故に対処するための資機材	129
既設	常設	一	式	③	重大事故に至るおそれがある事故に対処するための資機材	130
既設	可搬	一	式	③	重大事故に至るおそれがある事故に対処するための資機材	131
既設	可搬	一	式	③	重大事故に至るおそれがある事故に対処するための資機材	132
既設	可搬	一	式	③	重大事故に至るおそれがある事故に対処するための資機材	133
既設	可搬	一	式	③	重大事故に至るおそれがある事故に対処するための資機材	134
既設	可搬	一	式	③	重大事故に至るおそれがある事故に対処するための資機材	135
既設	可搬	一	式	③	重大事故に至るおそれがある事故に対処するための資機材	136
既設	可搬	一	式	③	重大事故に至るおそれがある事故に対処するための資機材	137
既設	可搬	一	式	③	重大事故に至るおそれがある事故に対処するための資機材	138
既設	可搬	一	式	③	重大事故に至るおそれがある事故に対処するための資機材	139
既設	可搬	一	式	③	重大事故に至るおそれがある事故に対処するための資機材	140
既設	可搬	一	式	③	重大事故に至るおそれがある事故に対処するための資機材	141
既設	可搬	一	式	③	重大事故に至るおそれがある事故に対処するための資機材	142
既設	可搬	一	式	③	重大事故に至るおそれがある事故に対処するための資機材	143
既設	可搬	一	式	③	重大事故に至るおそれがある事故に対処するための資機材	144

添付1-1の設備リスト以外の抽出機器 (8/17)

施設区分	設備区分	系統	機器名	変更区分	常設/可搬	数量	単位	整理の考え方		番号
								①施設共通の基本設計方針として示す設備（不法侵入の防止に係る機器等）及び評価	②仕様表対象機器又は基本設計方針対象機器の付属・関連機器	
リ. その他の加工施設	重大事故等対処資機材	消防用資機材・装備品	サーモグラフィ	既設	可搬	1	式	③	重大事故に至るおそれがある事故に対処するための資機材	145
リ. その他の加工施設	重大事故等対処資機材	消防用資機材・装備品	消防自動車（化学消防自動車）	新設	可搬	1	式	③	重大事故に至るおそれがある事故に対処するための資機材	146
リ. その他の加工施設	重大事故等対処資機材	消防用資機材・装備品	消火用水	既設	可搬	1	式	③	重大事故に至るおそれがある事故に対処するための資機材	147
リ. その他の加工施設	重大事故等対処資機材	消防用資機材・装備品	屋上放水装置	新設	可搬	1	式	③	重大事故に至るおそれがある事故に対処するための資機材	148
リ. その他の加工施設	重大事故等対処資機材	消防用資機材・装備品	泡消火剤	既設	可搬	1	式	③	重大事故に至るおそれがある事故に対処するための資機材	149
リ. その他の加工施設	重大事故等対処資機材	消防用資機材・装備品（再処理事業所）	防火服	既設	可搬	1	式	③	重大事故に至るおそれがある事故に対処するための資機材	150
リ. その他の加工施設	重大事故等対処資機材	消防用資機材・装備品（再処理事業所）	空気呼吸器	既設	可搬	1	式	③	重大事故に至るおそれがある事故に対処するための資機材	151
リ. その他の加工施設	重大事故等対処資機材	消防用資機材・装備品（再処理事業所）	携帯用照明器具	既設	可搬	1	式	③	重大事故に至るおそれがある事故に対処するための資機材	152
リ. その他の加工施設	重大事故等対処資機材	消防用資機材・装備品（再処理事業所）	消防自動車（化学消防自動車）	既設	可搬	1	式	③	重大事故に至るおそれがある事故に対処するための資機材	153
リ. その他の加工施設	重大事故等対処資機材	消防用資機材・装備品（再処理事業所）	資機材搬送車	既設	可搬	1	式	③	重大事故に至るおそれがある事故に対処するための資機材	154
リ. その他の加工施設	重大事故等対処資機材	消防用資機材・装備品（再処理事業所）	緊急搬送車	既設	可搬	1	式	③	重大事故に至るおそれがある事故に対処するための資機材	155
リ. その他の加工施設	重大事故等対処資機材	消防用資機材・装備品（再処理事業所）	泡消火剤	既設	可搬	1	式	③	重大事故に至るおそれがある事故に対処するための資機材	156
その他の機器等	-	-	接続管	既設	可搬	1	式	④	生産運転に用いる機器	157
その他の機器等	-	-	トレーラ（事業所外の運搬用）	既設	可搬	1	式	④	生産運転に用いる機器	158
その他の機器等	-	-	輸送容器（事業所外の運搬時の保護容器）	既設	可搬	1	式	④	生産運転に用いる機器	159
その他の機器等	-	-	受け入れ架台	既設	常設	1	式	④	生産運転に用いる機器	160
その他の機器等	-	-	48Yシリンダ用置台（検査等用）	既設	常設	20	組	④	生産運転に用いる機器	161
その他の機器等	-	-	30Bシリンダ用置台（検査等用）	既設	常設	2	組	④	生産運転に用いる機器	162
その他の機器等	-	-	48Yシリンダ用置台（空）	既設	常設	122	組	④	生産運転に用いる機器	163
その他の機器等	-	-	30Bシリンダ用置台（空）	既設	常設	34	組	④	生産運転に用いる機器	164
その他の機器等	-	-	天井走行クレーン（空シリンダ用）	既設	常設	1	基	④	生産運転に用いる機器	165
その他の機器等	-	-	48Yシリンダ用仮置台	既設	常設	3	組	④	生産運転に用いる機器	166

添付1-1の設備リスト以外の抽出機器 (9/17)

施設区分	設備区分	系統	機器名	変更区分	常設/可搬	数量	単位	整理の考え方		番号
								①施設共通の基本設計方針として示す設備（不法侵入の防止に係る機器等）及び評価	②仕様表対象機器又は基本設計方針対象機器の付属・関連機器 ③運用により管理する資機材 ④本施設の生産運転に用いる機器（安全系ではなく生産系の機器） ⑤撤去又は保管廃棄する機器（仕様表対象外のもの）	
-	-	-	-	-	-	-	-	-	-	-
その他の機器等	-	-	30Bシリンダ用仮置台	既設	常設	2	組	④	生産運転に用いる機器	167
その他の機器等	-	-	HFトラップ	既設	常設	5	基	④	生産運転に用いる機器	168
その他の機器等	-	-	移動式パージセット	既設	可搬	1	式	④	生産運転に用いる機器	169
その他の機器等	-	-	サンブラ	既設	可搬	1	式	④	生産運転に用いる機器	170
その他の機器等	-	-	圧力計校正装置	既設	可搬	1	式	④	生産運転に用いる機器	171
その他の機器等	-	-	排気装置	既設	可搬	1	式	④	生産運転に用いる機器	172
その他の機器等	-	-	アルミナトラップ付排気装置(機器分解用)	既設	可搬	1	式	④	生産運転に用いる機器	173
その他の機器等	-	-	アルミナトラップ付排気装置(各容器洗缶後のHF捕集用)	既設	可搬	1	式	④	生産運転に用いる機器	174
その他の機器等	-	-	秤	既設	可搬	1	式	④	生産運転に用いる機器	175
その他の機器等	-	-	排気カート	既設	可搬	1	式	④	生産運転に用いる機器	176
その他の機器等	-	-	吸引ユニット	既設	可搬	1	式	④	生産運転に用いる機器	177
その他の機器等	-	-	ファイバースコープ	既設	可搬	1	式	④	生産運転に用いる機器	178
評価・解析	-	-	内部火災影響評価(火災ハザード解析)	-	-	-	-	①	施設全体の評価	179
評価・解析	-	-	外部火災影響評価	-	-	-	-	①	施設全体の評価	180
評価・解析	-	-	溢水影響評価	-	-	-	-	①	施設全体の評価	181
評価・解析	-	-	竜巻影響評価(建物)	-	-	-	-	①	施設全体の評価	182
評価・解析	-	-	竜巻影響評価(防護板,公道車両)	-	-	-	-	①	施設全体の評価	183
評価・解析	-	-	火山影響評価	-	-	-	-	①	施設全体の評価	184
評価・解析	-	-	被ばく評価	-	-	-	-	①	施設全体の評価	185
撤去又は保管廃棄	-	-	1Aカスケード排気系補助ロータリポンプ(CS系)	撤去	常設	1	基	⑤	撤去又は保管廃棄するRE-1設備	186
撤去又は保管廃棄	-	-	1Aカスケード排気系HFトラップ(CS系)	撤去	常設	1	基	⑤	撤去又は保管廃棄するRE-1設備	187
撤去又は保管廃棄	-	-	1Aカスケード排気系ウラン検出器(CS系)	撤去	常設	2	基	⑤	撤去又は保管廃棄するRE-1設備	188

添付1-1の設備リスト以外の抽出機器 (10/17)

施設区分	設備区分	系統	機器名	整理の考え方		番号				
				変更区分	常設/可搬		数量	単位	①施設共通の基本設計方針として示す設備（不法侵入の防止に係る機器等）及び評価 ②仕様表対象機器又は基本設計方針対象機器の付属・関連機器 ③運用により管理する資機材 ④本施設の生産運転に用いる機器（安全系ではなく生産系の機器） ⑤撤去又は保管廃棄する機器（仕様表対象外のもの）	
-	-	-	-	-	-	-				
撤去又は保管廃棄	-	-	1A中間室廃水ポンプ	撤去	常設	2	基	⑤	撤去又は保管廃棄するRE-1設備	189
撤去又は保管廃棄	-	-	1号Qマス室空調機	撤去	常設	1	基	⑤	撤去又は保管廃棄するRE-1設備	190
撤去又は保管廃棄	-	-	1Bカスケード排気系補助ロータリポンプ（CS系）	撤去	常設	1	基	⑤	撤去又は保管廃棄するRE-1設備	191
撤去又は保管廃棄	-	-	1Bカスケード排気系HFトラップ（CS系）	撤去	常設	1	基	⑤	撤去又は保管廃棄するRE-1設備	192
撤去又は保管廃棄	-	-	1Bカスケード排気系ウラン検出器（CS系）	撤去	常設	2	基	⑤	撤去又は保管廃棄するRE-1設備	193
撤去又は保管廃棄	-	-	1Cカスケード排気系補助ロータリポンプ（CS系）	撤去	常設	1	基	⑤	撤去又は保管廃棄するRE-1設備	194
撤去又は保管廃棄	-	-	1Cカスケード排気系HFトラップ（CS系）	撤去	常設	1	基	⑤	撤去又は保管廃棄するRE-1設備	195
撤去又は保管廃棄	-	-	1Cカスケード排気系ウラン検出器（CS系）	撤去	常設	2	基	⑤	撤去又は保管廃棄するRE-1設備	196
撤去又は保管廃棄	-	-	1Dカスケード排気系補助ロータリポンプ（CS系）	撤去	常設	1	基	⑤	撤去又は保管廃棄するRE-1設備	197
撤去又は保管廃棄	-	-	1Dカスケード排気系HFトラップ（CS系）	撤去	常設	1	基	⑤	撤去又は保管廃棄するRE-1設備	198
撤去又は保管廃棄	-	-	1Dカスケード排気系ウラン検出器（CS系）	撤去	常設	2	基	⑤	撤去又は保管廃棄するRE-1設備	199
撤去又は保管廃棄	-	-	中間室チェーンブロック	撤去	常設	14	基	⑤	撤去又は保管廃棄するRE-1設備	200
撤去又は保管廃棄	-	-	1号発生回収室廃水ポンプ	撤去	常設	1	基	⑤	撤去又は保管廃棄するRE-1設備	201
撤去又は保管廃棄	-	-	1号原料発生系温水ユニット	撤去	常設	1	基	⑤	撤去又は保管廃棄するRE-1設備	202
撤去又は保管廃棄	-	-	1号原料発生系温水浄水器	撤去	常設	1	基	⑤	撤去又は保管廃棄するRE-1設備	203
撤去又は保管廃棄	-	-	1号製品冷凍機ユニット	撤去	常設	4	基	⑤	撤去又は保管廃棄するRE-1設備	204
撤去又は保管廃棄	-	-	1号廃品系温水ユニット	撤去	常設	1	基	⑤	撤去又は保管廃棄するRE-1設備	205
撤去又は保管廃棄	-	-	1号廃品系温水浄水器	撤去	常設	1	基	⑤	撤去又は保管廃棄するRE-1設備	206
撤去又は保管廃棄	-	-	1号廃品系低温水ユニット	撤去	常設	1	基	⑤	撤去又は保管廃棄するRE-1設備	207
撤去又は保管廃棄	-	-	1号廃品系低温水浄水器	撤去	常設	1	基	⑤	撤去又は保管廃棄するRE-1設備	208
撤去又は保管廃棄	-	-	1号捕集排気系ウラン検出器	撤去	常設	2	基	⑤	撤去又は保管廃棄するRE-1設備	209
撤去又は保管廃棄	-	-	1号一般ページ系冷凍機ユニット	撤去	常設	2	基	⑤	撤去又は保管廃棄するRE-1設備	210

添付1-1の設備リスト以外の抽出機器 (11/17)

施設区分	設備区分	系統	機器名
-	-	-	-
撤去又は保管廃棄	-	-	1号一般パージ系ウラン検出器
撤去又は保管廃棄	-	-	1号一般パージ系排気ユニット
撤去又は保管廃棄	-	-	発生回収室チェーンブロック
撤去又は保管廃棄	-	-	1号均質パージ系冷凍機ユニット
撤去又は保管廃棄	-	-	1号均質パージ系ウラン検出器
撤去又は保管廃棄	-	-	均質室チェーンブロック
撤去又は保管廃棄	-	-	C型サンプルシリンダ
撤去又は保管廃棄	-	-	液体サンプルシリンダ
撤去又は保管廃棄	-	-	1号カスケード排気系補助ロータリポンプ (CB系)
撤去又は保管廃棄	-	-	1号カスケード排気系HFトラップ (CB系)
撤去又は保管廃棄	-	-	1号カスケード排気系ウラン検出器 (CB系)
撤去又は保管廃棄	-	-	1Aカスケード系計装盤
撤去又は保管廃棄	-	-	1Aカスケード系変換器盤
撤去又は保管廃棄	-	-	1Aカスケード系端子盤
撤去又は保管廃棄	-	-	1Aカスケード電動弁分電盤
撤去又は保管廃棄	-	-	1A廃品第1段コンプレッサ電源盤
撤去又は保管廃棄	-	-	1A廃品第1段コンプレッサ振動監視盤
撤去又は保管廃棄	-	-	1A廃品第1段コンプレッサ連続監視盤
撤去又は保管廃棄	-	-	1Bカスケード系計装盤
撤去又は保管廃棄	-	-	1Bカスケード系変換器盤
撤去又は保管廃棄	-	-	1Bカスケード系端子盤
撤去又は保管廃棄	-	-	1Bカスケード系増設用中継端子箱

変更区分	常設/可搬	数量	単位	整理の考え方		番号
				①施設共通の基本設計方針として示す設備 (不法侵入の防止に係る機器等) 及び評価	②仕様表対象機器又は基本設計方針対象機器の付属・関連機器 ③運用により管理する資機材 ④本施設の生産運転に用いる機器 (安全系ではなく生産系の機器) ⑤撤去又は保管廃棄する機器 (仕様表対象外のもの)	
-	-	-	-	-	-	-
撤去	常設	3	基	⑤	撤去又は保管廃棄するRE-1設備	211
撤去	常設	1	基	⑤	撤去又は保管廃棄するRE-1設備	212
撤去	常設	9	基	⑤	撤去又は保管廃棄するRE-1設備	213
撤去	常設	1	基	⑤	撤去又は保管廃棄するRE-1設備	214
撤去	常設	2	基	⑤	撤去又は保管廃棄するRE-1設備	215
撤去	常設	4	基	⑤	撤去又は保管廃棄するRE-1設備	216
撤去	常設	30	基	⑤	撤去又は保管廃棄するRE-1設備	217
撤去	常設	8	基	⑤	撤去又は保管廃棄するRE-1設備	218
撤去	常設	1	基	⑤	撤去又は保管廃棄するRE-1設備	219
撤去	常設	1	基	⑤	撤去又は保管廃棄するRE-1設備	220
撤去	常設	2	基	⑤	撤去又は保管廃棄するRE-1設備	221
撤去	常設	2	基	⑤	撤去又は保管廃棄するRE-1設備	222
撤去	常設	6	基	⑤	撤去又は保管廃棄するRE-1設備	223
撤去	常設	2	基	⑤	撤去又は保管廃棄するRE-1設備	224
撤去	常設	1	基	⑤	撤去又は保管廃棄するRE-1設備	225
撤去	常設	1	基	⑤	撤去又は保管廃棄するRE-1設備	226
撤去	常設	1	基	⑤	撤去又は保管廃棄するRE-1設備	227
撤去	常設	1	基	⑤	撤去又は保管廃棄するRE-1設備	228
撤去	常設	2	基	⑤	撤去又は保管廃棄するRE-1設備	229
撤去	常設	6	基	⑤	撤去又は保管廃棄するRE-1設備	230
撤去	常設	2	基	⑤	撤去又は保管廃棄するRE-1設備	231
撤去	常設	1	基	⑤	撤去又は保管廃棄するRE-1設備	232

添付1-1の設備リスト以外の抽出機器 (12/17)

施設区分	設備区分	系統	機器名
-	-	-	-
撤去又は保管廃棄	-	-	1Bカスケード電動弁分電盤
撤去又は保管廃棄	-	-	1B廃品第1段コンプレッサ電源盤
撤去又は保管廃棄	-	-	1B廃品第1段コンプレッサ振動監視盤
撤去又は保管廃棄	-	-	1B廃品第1段コンプレッサ連続監視盤
撤去又は保管廃棄	-	-	1Cカスケード系計装盤
撤去又は保管廃棄	-	-	1Cカスケード系変換器盤
撤去又は保管廃棄	-	-	1Cカスケード系端子盤
撤去又は保管廃棄	-	-	1Cカスケード電動弁分電盤
撤去又は保管廃棄	-	-	1C廃品第1段コンプレッサ電源盤
撤去又は保管廃棄	-	-	1C廃品第1段コンプレッサ振動監視盤
撤去又は保管廃棄	-	-	1C廃品第1段コンプレッサ連続監視盤
撤去又は保管廃棄	-	-	1Dカスケード系計装盤
撤去又は保管廃棄	-	-	1Dカスケード系変換器盤
撤去又は保管廃棄	-	-	1Dカスケード系端子盤
撤去又は保管廃棄	-	-	1Dカスケード電動弁分電盤
撤去又は保管廃棄	-	-	1D廃品第1段コンプレッサ電源盤
撤去又は保管廃棄	-	-	1D廃品第1段コンプレッサ振動監視盤
撤去又は保管廃棄	-	-	1D廃品第1段コンプレッサ連続監視盤
撤去又は保管廃棄	-	-	1号Qマス分電盤
撤去又は保管廃棄	-	-	1号UF ₆ 処理系計装盤A
撤去又は保管廃棄	-	-	1号UF ₆ 処理系変換器盤A
撤去又は保管廃棄	-	-	1号UF ₆ 処理系端子盤A

変更区分	常設/可搬	数量	単位	整理の考え方		番号
				①施設共通の基本設計方針として示す設備（不法侵入の防止に係る機器等）及び評価	②仕様表対象機器又は基本設計方針対象機器の付属・関連機器 ③運用により管理する資機材 ④本施設の生産運転に用いる機器（安全系ではなく生産系の機器） ⑤撤去又は保管廃棄する機器（仕様表対象外のもの）	
-	-	-	-	-	-	-
撤去	常設	1	基	⑤	撤去又は保管廃棄するRE-1設備	233
撤去	常設	1	基	⑤	撤去又は保管廃棄するRE-1設備	234
撤去	常設	1	基	⑤	撤去又は保管廃棄するRE-1設備	235
撤去	常設	1	基	⑤	撤去又は保管廃棄するRE-1設備	236
撤去	常設	2	基	⑤	撤去又は保管廃棄するRE-1設備	237
撤去	常設	6	基	⑤	撤去又は保管廃棄するRE-1設備	238
撤去	常設	2	基	⑤	撤去又は保管廃棄するRE-1設備	239
撤去	常設	1	基	⑤	撤去又は保管廃棄するRE-1設備	240
撤去	常設	1	基	⑤	撤去又は保管廃棄するRE-1設備	241
撤去	常設	1	基	⑤	撤去又は保管廃棄するRE-1設備	242
撤去	常設	1	基	⑤	撤去又は保管廃棄するRE-1設備	243
撤去	常設	2	基	⑤	撤去又は保管廃棄するRE-1設備	244
撤去	常設	6	基	⑤	撤去又は保管廃棄するRE-1設備	245
撤去	常設	2	基	⑤	撤去又は保管廃棄するRE-1設備	246
撤去	常設	1	基	⑤	撤去又は保管廃棄するRE-1設備	247
撤去	常設	1	基	⑤	撤去又は保管廃棄するRE-1設備	248
撤去	常設	1	基	⑤	撤去又は保管廃棄するRE-1設備	249
撤去	常設	1	基	⑤	撤去又は保管廃棄するRE-1設備	250
撤去	常設	1	基	⑤	撤去又は保管廃棄するRE-1設備	251
撤去	常設	2	基	⑤	撤去又は保管廃棄するRE-1設備	252
撤去	常設	7	基	⑤	撤去又は保管廃棄するRE-1設備	253
撤去	常設	2	基	⑤	撤去又は保管廃棄するRE-1設備	254

添付1-1の設備リスト以外の抽出機器 (13/17)

施設区分	設備区分	系統	機器名
-	-	-	-
撤去又は保管廃棄	-	-	1号UF ₆ 処理系計装盤B
撤去又は保管廃棄	-	-	1号UF ₆ 処理系変換器盤B
撤去又は保管廃棄	-	-	1号UF ₆ 処理系端子盤B
撤去又は保管廃棄	-	-	1号ラインヒータ盤
撤去又は保管廃棄	-	-	1号ラインヒータ断線検知器盤
撤去又は保管廃棄	-	-	1号特性試験機盤
撤去又は保管廃棄	-	-	1号原料発生系温水ユニット電源盤
撤去又は保管廃棄	-	-	1号製品系冷凍機ユニット制御盤
撤去又は保管廃棄	-	-	1号一般ページ系冷凍ユニット制御盤
撤去又は保管廃棄	-	-	1号廃品系低温水ユニットチラー制御盤
撤去又は保管廃棄	-	-	1号均質・ブレンディング設備分電盤
撤去又は保管廃棄	-	-	1号ラインヒータ分電盤
撤去又は保管廃棄	-	-	1号均質・ブレンディング設備機側盤
撤去又は保管廃棄	-	-	1号サンプル小分け装置機側盤
撤去又は保管廃棄	-	-	1号ラインヒータ断線検知盤
撤去又は保管廃棄	-	-	1号モニタリング表示箱
撤去又は保管廃棄	-	-	1号均質ページ系冷凍機ユニット制御装置
撤去又は保管廃棄	-	-	1号均質槽操作回路盤
撤去又は保管廃棄	-	-	1号均質・ブレンディング系計装盤A
撤去又は保管廃棄	-	-	1号均質・ブレンディング系変換器盤A
撤去又は保管廃棄	-	-	1号均質・ブレンディング系端子盤A
撤去又は保管廃棄	-	-	1号均質・ブレンディング系計装盤B

変更区分	常設/可搬	数量	単位	整理の考え方		番号
				①施設共通の基本設計方針として示す設備（不法侵入の防止に係る機器等）及び評価	②仕様表対象機器又は基本設計方針対象機器の付属・関連機器 ③運用により管理する資機材 ④本施設の生産運転に用いる機器（安全系ではなく生産系の機器） ⑤撤去又は保管廃棄する機器（仕様表対象外のもの）	
-	-	-	-	-	-	-
撤去	常設	3	基	⑤	撤去又は保管廃棄するRE-1設備	255
撤去	常設	6	基	⑤	撤去又は保管廃棄するRE-1設備	256
撤去	常設	2	基	⑤	撤去又は保管廃棄するRE-1設備	257
撤去	常設	4	基	⑤	撤去又は保管廃棄するRE-1設備	258
撤去	常設	4	基	⑤	撤去又は保管廃棄するRE-1設備	259
撤去	常設	1	基	⑤	撤去又は保管廃棄するRE-1設備	260
撤去	常設	1	基	⑤	撤去又は保管廃棄するRE-1設備	261
撤去	常設	4	基	⑤	撤去又は保管廃棄するRE-1設備	262
撤去	常設	2	基	⑤	撤去又は保管廃棄するRE-1設備	263
撤去	常設	1	基	⑤	撤去又は保管廃棄するRE-1設備	264
撤去	常設	1	基	⑤	撤去又は保管廃棄するRE-1設備	265
撤去	常設	10	基	⑤	撤去又は保管廃棄するRE-1設備	266
撤去	常設	2	基	⑤	撤去又は保管廃棄するRE-1設備	267
撤去	常設	1	基	⑤	撤去又は保管廃棄するRE-1設備	268
撤去	常設	1	基	⑤	撤去又は保管廃棄するRE-1設備	269
撤去	常設	7	基	⑤	撤去又は保管廃棄するRE-1設備	270
撤去	常設	1	基	⑤	撤去又は保管廃棄するRE-1設備	271
撤去	常設	2	基	⑤	撤去又は保管廃棄するRE-1設備	272
撤去	常設	2	基	⑤	撤去又は保管廃棄するRE-1設備	273
撤去	常設	5	基	⑤	撤去又は保管廃棄するRE-1設備	274
撤去	常設	2	基	⑤	撤去又は保管廃棄するRE-1設備	275
撤去	常設	2	基	⑤	撤去又は保管廃棄するRE-1設備	276

添付1-1の設備リスト以外の抽出機器 (14/17)

施設区分	設備区分	系統	機器名	整理の考え方		番号				
				変更区分	常設/可搬		数量	単位	①施設共通の基本設計方針として示す設備（不法侵入の防止に係る機器等）及び評価 ②仕様表対象機器又は基本設計方針対象機器の付属・関連機器 ③運用により管理する資機材 ④本施設の生産運転に用いる機器（安全系ではなく生産系の機器） ⑤撤去又は保管廃棄する機器（仕様表対象外のもの）	
-	-	-	-	-	-	-				
撤去又は保管廃棄	-	-	1号均質・ブレンディング系変換器盤B	撤去	常設	5	基	⑤	撤去又は保管廃棄するRE-1設備	277
撤去又は保管廃棄	-	-	1号均質・ブレンディング系端子盤B	撤去	常設	2	基	⑤	撤去又は保管廃棄するRE-1設備	278
撤去又は保管廃棄	-	-	1号工程用モニタA, B	撤去	常設	2	基	⑤	撤去又は保管廃棄するRE-1設備	279
撤去又は保管廃棄	-	-	■高周波電源フィルタ盤	撤去	常設	■	基	⑤	撤去又は保管廃棄するRE-1設備	280
撤去又は保管廃棄	-	-	■高周波電源フィルタ盤	撤去	常設	■	基	⑤	撤去又は保管廃棄するRE-1設備	281
撤去又は保管廃棄	-	-	■高周波電源フィルタ盤	撤去	常設	■	基	⑤	撤去又は保管廃棄するRE-1設備	282
撤去又は保管廃棄	-	-	■高周波電源フィルタ盤	撤去	常設	■	基	⑤	撤去又は保管廃棄するRE-1設備	283
撤去又は保管廃棄	-	-	■遠心機分電盤	撤去	常設	■	基	⑤	撤去又は保管廃棄するRE-1設備	284
撤去又は保管廃棄	-	-	■遠心機分電盤	撤去	常設	■	基	⑤	撤去又は保管廃棄するRE-1設備	285
撤去又は保管廃棄	-	-	■遠心機分電盤	撤去	常設	■	基	⑤	撤去又は保管廃棄するRE-1設備	286
撤去又は保管廃棄	-	-	■遠心機分電盤	撤去	常設	■	基	⑤	撤去又は保管廃棄するRE-1設備	287
撤去又は保管廃棄	-	-	■高周波電源フィルタ盤	撤去	常設	■	基	⑤	撤去又は保管廃棄するRE-1設備	288
撤去又は保管廃棄	-	-	■高周波電源フィルタ盤	撤去	常設	■	基	⑤	撤去又は保管廃棄するRE-1設備	289
撤去又は保管廃棄	-	-	■高周波電源フィルタ盤	撤去	常設	■	基	⑤	撤去又は保管廃棄するRE-1設備	290
撤去又は保管廃棄	-	-	■高周波電源フィルタ盤	撤去	常設	■	基	⑤	撤去又は保管廃棄するRE-1設備	291
撤去又は保管廃棄	-	-	■遠心機分電盤	撤去	常設	■	基	⑤	撤去又は保管廃棄するRE-1設備	292
撤去又は保管廃棄	-	-	■遠心機分電盤	撤去	常設	■	基	⑤	撤去又は保管廃棄するRE-1設備	293
撤去又は保管廃棄	-	-	■遠心機分電盤	撤去	常設	■	基	⑤	撤去又は保管廃棄するRE-1設備	294
撤去又は保管廃棄	-	-	■遠心機分電盤	撤去	常設	■	基	⑤	撤去又は保管廃棄するRE-1設備	295
撤去又は保管廃棄	-	-	■高周波電源フィルタ盤	撤去	常設	■	基	⑤	撤去又は保管廃棄するRE-1設備	296
撤去又は保管廃棄	-	-	■高周波電源フィルタ盤	撤去	常設	■	基	⑤	撤去又は保管廃棄するRE-1設備	297
撤去又は保管廃棄	-	-	■高周波電源フィルタ盤	撤去	常設	■	基	⑤	撤去又は保管廃棄するRE-1設備	298

添付1-1の設備リスト以外の抽出機器 (15/17)

施設区分	設備区分	系統	機器名	整理の考え方		番号				
				変更区分	常設/可搬		数量	単位	①施設共通の基本設計方針として示す設備（不法侵入の防止に係る機器等）及び評価 ②仕様表対象機器又は基本設計方針対象機器の附属・関連機器 ③運用により管理する資機材 ④本施設の生産運転に用いる機器（安全系ではなく生産系の機器） ⑤撤去又は保管廃棄する機器（仕様表対象外のもの）	
-	-	-	-	-	-	-				
撤去又は保管廃棄	-	-	■高周波電源フィルタ盤	撤去	常設	■	基	⑤	撤去又は保管廃棄するRE-1設備	299
撤去又は保管廃棄	-	-	■遠心機分電盤	撤去	常設	■	基	⑤	撤去又は保管廃棄するRE-1設備	300
撤去又は保管廃棄	-	-	■遠心機分電盤	撤去	常設	■	基	⑤	撤去又は保管廃棄するRE-1設備	301
撤去又は保管廃棄	-	-	■遠心機分電盤	撤去	常設	■	基	⑤	撤去又は保管廃棄するRE-1設備	302
撤去又は保管廃棄	-	-	■遠心機分電盤	撤去	常設	■	基	⑤	撤去又は保管廃棄するRE-1設備	303
撤去又は保管廃棄	-	-	■高周波電源フィルタ盤	撤去	常設	■	基	⑤	撤去又は保管廃棄するRE-1設備	304
撤去又は保管廃棄	-	-	■高周波電源フィルタ盤	撤去	常設	■	基	⑤	撤去又は保管廃棄するRE-1設備	305
撤去又は保管廃棄	-	-	■高周波電源フィルタ盤	撤去	常設	■	基	⑤	撤去又は保管廃棄するRE-1設備	306
撤去又は保管廃棄	-	-	■高周波電源フィルタ盤	撤去	常設	■	基	⑤	撤去又は保管廃棄するRE-1設備	307
撤去又は保管廃棄	-	-	■遠心機分電盤	撤去	常設	■	基	⑤	撤去又は保管廃棄するRE-1設備	308
撤去又は保管廃棄	-	-	■遠心機分電盤	撤去	常設	■	基	⑤	撤去又は保管廃棄するRE-1設備	309
撤去又は保管廃棄	-	-	■遠心機分電盤	撤去	常設	■	基	⑤	撤去又は保管廃棄するRE-1設備	310
撤去又は保管廃棄	-	-	■遠心機分電盤	撤去	常設	■	基	⑤	撤去又は保管廃棄するRE-1設備	311
撤去又は保管廃棄	-	-	1AB高周波電源入力変圧器盤	撤去	常設	■	基	⑤	撤去又は保管廃棄するRE-1設備	312
撤去又は保管廃棄	-	-	1AB断路器盤	撤去	常設	■	基	⑤	撤去又は保管廃棄するRE-1設備	313
撤去又は保管廃棄	-	-	1A高周波電源受電盤	撤去	常設	■	基	⑤	撤去又は保管廃棄するRE-1設備	314
撤去又は保管廃棄	-	-	■高周波電源分岐盤	撤去	常設	■	基	⑤	撤去又は保管廃棄するRE-1設備	315
撤去又は保管廃棄	-	-	■高周波電源分岐盤	撤去	常設	■	基	⑤	撤去又は保管廃棄するRE-1設備	316
撤去又は保管廃棄	-	-	■高周波電源分岐盤	撤去	常設	■	基	⑤	撤去又は保管廃棄するRE-1設備	317
撤去又は保管廃棄	-	-	■高周波電源分岐盤	撤去	常設	■	基	⑤	撤去又は保管廃棄するRE-1設備	318
撤去又は保管廃棄	-	-	1A高周波電源制御用分電盤	撤去	常設	1	基	⑤	撤去又は保管廃棄するRE-1設備	319
撤去又は保管廃棄	-	-	1A高周波電源運転制御盤	撤去	常設	1	基	⑤	撤去又は保管廃棄するRE-1設備	320

添付1-1の設備リスト以外の抽出機器 (16/17)

施設区分	設備区分	系統	機器名	変更区分	常設/可搬	数量	単位	整理の考え方		番号
								①施設共通の基本設計方針として示す設備（不法侵入の防止に係る機器等）及び評価	②仕様表対象機器又は基本設計方針対象機器の付属・関連機器	
-	-	-	-	-	-	-	-	-	-	-
撤去又は保管廃棄	-	-	1B高周波電源受電盤	撤去	常設	■	基	⑤	撤去又は保管廃棄するRE-1設備	321
撤去又は保管廃棄	-	-	■高周波電源分岐盤	撤去	常設	■	基	⑤	撤去又は保管廃棄するRE-1設備	322
撤去又は保管廃棄	-	-	■高周波電源分岐盤	撤去	常設	■	基	⑤	撤去又は保管廃棄するRE-1設備	323
撤去又は保管廃棄	-	-	■高周波電源分岐盤	撤去	常設	■	基	⑤	撤去又は保管廃棄するRE-1設備	324
撤去又は保管廃棄	-	-	■高周波電源分岐盤	撤去	常設	■	基	⑤	撤去又は保管廃棄するRE-1設備	325
撤去又は保管廃棄	-	-	1Cカスケード系増設用中継端子箱	撤去	常設	1	基	⑤	撤去又は保管廃棄するRE-1設備	326
撤去又は保管廃棄	-	-	1Dカスケード系増設用中継端子箱	撤去	常設	1	基	⑤	撤去又は保管廃棄するRE-1設備	327
撤去又は保管廃棄	-	-	1B高周波電源制御用分電盤	撤去	常設	1	基	⑤	撤去又は保管廃棄するRE-1設備	328
撤去又は保管廃棄	-	-	1B高周波電源運転制御盤	撤去	常設	1	基	⑤	撤去又は保管廃棄するRE-1設備	329
撤去又は保管廃棄	-	-	1CD高周波電源入力変圧器盤	撤去	常設	■	基	⑤	撤去又は保管廃棄するRE-1設備	330
撤去又は保管廃棄	-	-	1CD断路器盤	撤去	常設	■	基	⑤	撤去又は保管廃棄するRE-1設備	331
撤去又は保管廃棄	-	-	1C高周波電源受電盤	撤去	常設	■	基	⑤	撤去又は保管廃棄するRE-1設備	332
撤去又は保管廃棄	-	-	■高周波電源分岐盤	撤去	常設	■	基	⑤	撤去又は保管廃棄するRE-1設備	333
撤去又は保管廃棄	-	-	■高周波電源分岐盤	撤去	常設	■	基	⑤	撤去又は保管廃棄するRE-1設備	334
撤去又は保管廃棄	-	-	■高周波電源分岐盤	撤去	常設	■	基	⑤	撤去又は保管廃棄するRE-1設備	335
撤去又は保管廃棄	-	-	■高周波電源分岐盤	撤去	常設	■	基	⑤	撤去又は保管廃棄するRE-1設備	336
撤去又は保管廃棄	-	-	1C高周波電源制御用分電盤	撤去	常設	1	基	⑤	撤去又は保管廃棄するRE-1設備	337
撤去又は保管廃棄	-	-	1C高周波電源運転制御盤	撤去	常設	1	基	⑤	撤去又は保管廃棄するRE-1設備	338
撤去又は保管廃棄	-	-	1D高周波電源受電盤	撤去	常設	■	基	⑤	撤去又は保管廃棄するRE-1設備	339
撤去又は保管廃棄	-	-	■高周波電源分岐盤	撤去	常設	■	基	⑤	撤去又は保管廃棄するRE-1設備	340
撤去又は保管廃棄	-	-	■高周波電源分岐盤	撤去	常設	■	基	⑤	撤去又は保管廃棄するRE-1設備	341
撤去又は保管廃棄	-	-	■高周波電源分岐盤	撤去	常設	■	基	⑤	撤去又は保管廃棄するRE-1設備	342

添付1-1の設備リスト以外の抽出機器 (17/17)

施設区分	設備区分	系統	機器名
-	-	-	-
撤去又は保管廃棄	-	-	■高周波電源分岐盤
撤去又は保管廃棄	-	-	1D高周波電源制御用分電盤
撤去又は保管廃棄	-	-	1D高周波電源運転制御盤

変更区分	常設 / 可搬	数量	単位	整理の考え方		番号
				①施設共通の基本設計方針として示す設備（不法侵入の防止に係る機器等）及び評価	②仕様表対象機器又は基本設計方針対象機器の付属・関連機器	
-	-	-	-	-	-	-
撤去	常設	■	基	⑤	撤去又は保管廃棄するRE-1設備	343
撤去	常設	1	基	⑤	撤去又は保管廃棄するRE-1設備	344
撤去	常設	1	基	⑤	撤去又は保管廃棄するRE-1設備	345

今回申請する機器の申請内容及び改造内容等について

1. 申請内容について

今回の申請においては、以下の内容について申請を行う。

(1) 濃縮施設

- a. UF₆ 処理設備について、回収側の槽類に圧力異常上昇が発生した際にガス移送を停止するためのインターロックを新たに設置し、耐震評価、火災防護対策等を行う。
- b. 均質・ブレンディング設備について、回収側の槽類に圧力異常上昇が発生した際にガス移送を停止するためのインターロック、地震発生時の機器の加熱停止等のインターロック、均質槽の周りの防護カバー、主要配管のカバー、シートを新たに設置し、既設の 2 号均質槽等の耐震補強を行う。また、工事を伴わない既設の機器も含めて、耐震設計条件の変更による耐震評価、火災防護対策等を行う。

(2) 核燃料物質の貯蔵施設

- a. 貯蔵設備について、竜巻による設計飛来物の評価を踏まえ、既設の ANSI 又は ISO 規格 30B、付着ウラン回収容器の設計確認値の変更を行う。また、工事を伴わない既設の機器も含めて、耐震設計条件の変更による耐震評価等を行う。
- b. 搬送設備について、既設の天井走行レーン(A)等の耐震補強を行う。また、工事を伴わない既設の機器も含めて、耐震設計条件の変更による耐震評価等を行う。

(3) 放射性廃棄物の廃棄施設

- a. 液体廃棄物の廃棄設備について、使用を廃止するホットランドリー室廃水タンク等の撤去を行う。また、工事を伴わない既設の機器も含めて、耐震設計条件の変更による耐震評価等を行う。
- b. 固体廃棄物の廃棄設備について、使用を廃止する付着ウラン回収設備の主要配管 (RE-2 側) を撤去し、C ウラン貯蔵室内にある固体廃棄物の保管廃棄区画の設定を解除する。

(4) 放射線管理施設

- a. 放射線監視・測定設備について、HF センサを新たに設置する。また、工事を伴わない既設の機器も含めて、耐震設計条件の変更による耐震評価、溢水防護対策等を行う。

(5) その他の加工施設

- a. 非常用設備について、防護カバー内の感知器、遠隔消火設備、温度センサ等を新たに設置し、耐震評価、強度評価、火災防護対策等を行う。
- b. 核燃料物質の検査設備について、サンプル保管戸棚の更新に伴いその寸法を変更し、耐震評価等を行う。
- c. 核燃料物質の計量設備について、既設の秤量計の耐震設計条件の変更による耐震評

価等を行う。

- d. 洗缶設備について、既設の洗缶架台の耐震設計条件の変更による耐震評価等を行う。
- e. 除染設備について、使用を廃止するドライクリーニング装置等を撤去する。また、工事を伴わない既設の機器も含めて、耐震設計条件の変更による耐震評価等を行う。
- f. 溢水防護設備、竜巻防護設備について、溢水防護堰、竜巻防護扉等を新たに設置し、溢水防護対策、竜巻防護対策等を行う。

2. 改造内容等について

今回申請する機器のうち改造等を行う機器について、添付1-1の設備リストに記載の変更区分【改造, 既設, 新設, 撤去, 増設】ごとに改造内容等を整理したものを以下に示す。なお、今回申請する機器には、【変更区分：増設】に該当する機器はない。

【変更区分：改造】

変更区分を改造とする機器は、「既存の建物・構築物又は設備・機器の仕様又は構造を変更するもの若しくは仕様又は構造を新たに示すもの。」に該当する機器であり、具体的には仕様表記載の変更がある機器を対象としている。

仕様表記載の変更には、「実物の機器・機能の変更を伴う記載変更」（例：設備更新に伴う主要寸法の変更等）と「実物の機器・機能の変更を伴わない記載変更」（例：生産系としていた既設インターロックの安全系としての新規申請等）の2種類が存在するため、変更区分を改造とする機器についても同様に2種類存在することになる。

今回の申請で変更区分を改造とする機器の改造内容（仕様表記載の変更内容）及び実物の機器・機能の変更有無について整理したものを補足表1に示す。

【変更区分：既設】

変更区分を既設とする機器は、「既存の建物・構築物又は設備・機器で改造に該当しないもの。」に該当する機器であり、仕様表記載の変更がない機器を対象としているが、「既設から工事を伴わない又は既設と同仕様の機器へ更新する機器」と技術基準適合のために「仕様の変更を伴わない工事（耐震補強）を行う機器」の2種類が存在する。

今回の申請で変更区分を既設とする機器のうち仕様の変更を伴わない工事（耐震補強）を行う機器の工事内容について整理したものを補足表2に示す。

【変更区分：新設, 撤去】

変更区分を新設とする機器は、「建物・構築物又は設備・機器を新たに設置するもの。」に該当する機器である。変更区分を撤去とする機器は、「建物・構築物又は設備・機器を撤去するもの。」に該当する機器である。当該機器は、新設又は撤去の工事を伴う。

今回の申請で変更区分を新設又は撤去とする機器の工事内容について整理したものを補足表3に示す。

補足表1 今回の申請で変更区分を改造とする機器の改造内容及び実物の機器・機能の変更有無

設備区分	機器名称	改造内容（仕様表記載の変更内容）	実物の機器・機能の変更有無	添付1-1の設備リストでの番号
均質・ブレンディング設備	均質槽内圧力計	生産系としていた既設の機器を安全系として新規に申請するため、計測器の仕様を変更後の欄に記載する。（新規登録）	無し	140
同上	減圧槽故障による均質槽加熱停止インターロック（2号均質槽）	生産系としていた既設の機器を安全系として新規に申請するため、インターロックの仕様を変更後の欄に記載する。（新規登録）	同上	153
同上	2号局所排風機2台停止による加熱停止のインターロック（2号均質槽）	同上	同上	154
同上	均質槽内圧力異常高による運転停止のインターロック（2号均質槽）	同上	同上	155
同上	2号局所排風機2台停止による加熱停止のインターロック（2号サンプル小分け装置）	同上	同上	170
同上	工程用モニタHF濃度高によるUF ₆ 漏えい拡大防止のインターロック（2号局所排気装置）	既設の安全系のインターロックの機能を変更※して新規に申請するため、インターロックの仕様（インターロック動作）に関する記載を変更する。（記載変更） ※漏えいを検知した場合の機器の動作を変更（ダンパ閉で排気→ダンパ閉で閉じ込め）	有り （インターロックの機能変更）	173
同上	減圧槽内圧力計	生産系としていた既設の機器を安全系として新規に申請するため、計測器の仕様を変更後の欄に記載する。（新規登録）	無し	184
同上	減圧槽入口配管温度計	同上	同上	185
貯蔵設備	ANSI又はISO規格 30B	既設の機器に対して、竜巻による設計飛来物に対する貫通限界厚さの確保という設計要求事項が新たに追加されたため、機器の仕様（主要寸法のうち厚さの設計確認値）に関する記載を変更する。（記載変更）	同上	203
同上	付着ウラン回収容器	同上	同上	204
放射線監視・測定設備	排気用モニタA	既設の機器に対して、溢水防護上の配慮が必要な高さの確保という設計要求事項が新たに追加されたため、機器の仕様（溢水防護上の配慮が必要な高さ）に関する記載を追加する。（記載追加）	同上	405
同上	排気用モニタB	同上	同上	406
非常用設備	火災区域構造物（ウラン濃縮建屋）	既設の建物を、火災区域構造物という区分で新規に申請するため、建物の仕様（壁厚等）を変更後の欄に記載する。（新規登録）	同上	440
同上	火災区域構造物（ウラン貯蔵・廃棄物建屋）	同上	同上	441
核燃料物質の検査設備	サンプル保管戸棚	既設の機器の交換に伴い機器仕様（主要寸法）が変更となるため、当該事項に関する記載を変更する。（記載変更）	有り （機器の交換）	458
除染設備	除染ハウス	既設の機器の付属機器である排気フードの撤去に伴い、機器仕様（排気フードの開口部風速）の記載が不要となるため、当該事項に関する記載を変更する。（記載変更）	有り （付属機器の撤去）	467

補足表 2 今回の申請で変更区分を既設とする機器のうち仕様の変更を伴わない工事（耐震補強）を行う機器の工事内容

設備区分	機器名称	工事内容	添付1-1の 設備リストで の番号
均質・ブレンディング設備	2号均質槽	耐震補強（子台車転倒防止用金具取付等）	130
同上	2号製品シリンダ槽（加熱器なし）	同上	131
同上	2号製品シリンダ槽（加熱器あり）	同上	132
同上	2号原料シリンダ槽	同上	133
搬送設備	天井走行クレーン（A）	耐震補強（転倒防止用金具取付）	212
同上	天井走行クレーン（B）	同上	213
同上	天井走行クレーン（C）	同上	214
同上	天井走行クレーン（D）	同上	215
同上	天井走行クレーン（E）	同上	216
同上	天井走行クレーン（G）	同上	217
同上	天井走行クレーン（H）	同上	218
同上	天井走行クレーン（I）	同上	219
同上	天井走行クレーン（J）	同上	220
同上	天井走行クレーン（K）	同上	221
同上	天井走行クレーン（L）	同上	222
同上	天井走行クレーン（M）	同上	223
同上	天井走行クレーン（N）	同上	224
同上	天井走行クレーン（O）	同上	225
同上	天井走行クレーン（P）	同上	226
同上	均質室天井走行クレーン	同上	227
同上	2号発回均質室天井走行クレーン	同上	228

補足表3 今回の申請で変更区分を新設又は撤去とする機器の工事内容 (1/2)

設備区分	機器名称	工事内容	添付1-1の設備リストでの番号
UF ₆ 処理設備	回収側槽類圧力異常上昇によるガス移送停止のインターロック (2号一般バージ系コールドトラップ)	新設	126
均質・ブレンディング設備	防護カバー	同上	139
同上	地震発生時のUF ₆ 漏えい防止インターロック (2号均質槽)	同上	158
同上	回収側槽類圧力異常上昇によるガス移送停止のインターロック (2号均質槽)	同上	160
同上	地震発生時の加熱停止のインターロック (2号製品シリンダ槽)	同上	162
同上	回収側槽類圧力異常上昇によるガス移送停止のインターロック (2号製品シリンダ槽)	同上	164
同上	地震発生時の加熱停止のインターロック (2号原料シリンダ槽)	同上	166
同上	回収側槽類圧力異常上昇によるガス移送停止のインターロック (2号原料シリンダ槽)	同上	168
同上	地震発生時の加熱停止のインターロック (2号サンプル小分け装置)	同上	172
同上	地震発生時のUF ₆ 漏えい防止インターロック (2号局所排気装置)	同上	174
同上	地震発生時の加熱停止のインターロック (2号均質バージ系コールドトラップ)	同上	187
同上	回収側槽類圧力異常上昇によるガス移送停止のインターロック (2号均質バージ系コールドトラップ)	同上	188
同上	カバー	同上	190-1
同上	シート	同上	190-2
液体廃棄物の廃棄設備	ホットランドリー室廃水タンク	撤去	342
同上	ホットランドリー室廃水送水ポンプ	同上	343
同上	堰 (ホットランドリー室)	同上	344
同上	ホットランドリー室廃水配管	同上	345

補足表3 今回の申請で変更区分を新設又は撤去とする機器の工事内容 (2/2)

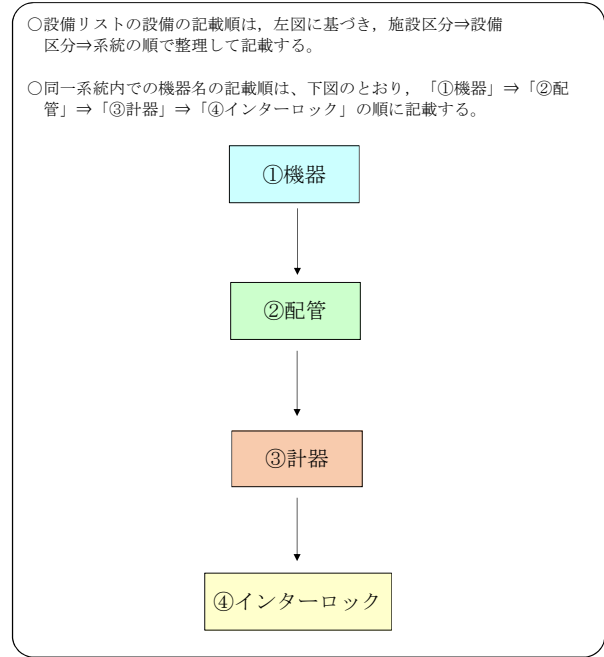
設備区分	機器名称	工事内容	添付1-1の設備リストでの番号
固体廃棄物の廃棄設備 (付着ウラン回収設備)	主要配管 (IF ₇ 発生・供給系) (RE-2)	撤去	348-3
同上	主要配管 (回収系) (RE-2)	同上	355-3
固体廃棄物の廃棄設備 (廃棄設備 (区画))	固体廃棄物保管廃棄区画 (Cウラン貯蔵室 (使用済遠心機保管エリア))	撤去 (エリア解除のみ)	388
放射線監視・測定設備	HFセンサ	新設	403
非常用設備	自動火災報知設備 (均質槽防護カバー内の感知器)	同上	419
同上	温度センサ	同上	422
非常用設備 (遠隔消火設備)	ハロンボンベ (2号中間室, 2号発回均質室用)	同上	428
同上	ハロンボンベ (1号均質室用)	同上	429
同上	主要配管 (ハロン消火系)	同上	430-1
同上	二酸化炭素ボンベ (2号中間室用)	同上	431
同上	二酸化炭素ボンベ (2号発回均質室用)	同上	432
同上	二酸化炭素ボンベ (1号均質室用)	同上	433
同上	主要配管 (二酸化炭素消火系)	同上	434-1
非常用設備	火災防護板	同上	435
除染設備	ドライクリーニング装置	撤去	471
溢水防護設備	遮断弁	新設	484
同上	被水防護板	同上	485
同上	溢水防護堰 (固定式)	同上	486
同上	溢水防護堰 (着脱式)	同上	487
竜巻防護設備	竜巻防護扉	同上	488
同上	竜巻防護板 (A, B)	同上	489

事業変更許可申請書の三、変更の内容と設工認申請区分との関係





No.	事業変更許可申請書（平成29年5月17日付け原規規発第1705174号）		設工認			申請区分②③（No.2,3,6）について、申請区分①とは別に申請を実施することの妥当性
	本文 「三、 変更の内容」		事業変更許可申請書に基づく設工認申請区分			
	項目	内容	申請区分①※1 「新規制基準対応の追加安全対策 及びその他施設変更等」	申請区分② 「使用を廃止する設備の存置保管廃棄 等」	申請区分③ 「新型遠心機更新等」 (2A後半, 2B, 2C)	
1	新規制基準への適合	核原料物質、核燃料物質及び原子炉の規制に関する法律の改正に伴い、六ヶ所ウラン濃縮工場加工施設を「加工施設の位置、構造及び設備の基準に関する規則」に適合させるために必要な安全対策を追加する。	第1回～第5回			—
2	分離作業能力の削減等	RE-1設備（分離作業能力600tSWU/y）を廃止し、分離作業能力を450tSWU/yにする。また、最大処理能力を1890tU/yから減じて790tU/yに変更する。これに伴い、RE-1設備を密閉等の処置により核燃料物質の取り扱いができないよう措置し、設備及び機器を存置のまま保管廃棄することとし、RE-1設備を設置している1号カスケード室、1号発生回収室、1号中間室及び1号均質室を固体廃棄物の廃棄施設に変更後、カスケード設備の付着ウランを回収する。		○ (RE-1設備保管廃棄、 付着ウラン回収設備等)		分離作業能力の削減等については、運転設備（RE-2）とは物理的に隔離されたRE-1の設備・機器の生産機能を停止し保管廃棄するものであり、技術基準及び工事上の観点から、申請区分①へ影響を与えるものではない。
3	廃棄物建屋の増設	放射性固体廃棄物の保管廃棄能力の増強のため、Bウラン濃縮廃棄物建屋を増設する。合わせて、既設ウラン濃縮廃棄物建屋の名称をAウラン濃縮廃棄物建屋に変更する。		○ (Bウラン濃縮廃棄物建屋増設)		Bウラン濃縮廃棄物建屋増設については、申請区分①の既設のウラン濃縮建屋及びウラン貯蔵・廃棄物建屋とは切り離された独立した建屋であり、技術基準及び工事上の観点から、申請区分①へ影響を与えるものではない。Bウラン濃縮廃棄物建屋に隣接する建屋への波及的影響は、当該申請にて説明する。
4	貯蔵施設の変更	ウラン貯蔵・廃棄物建屋内のAウラン貯蔵室及びBウラン貯蔵室の製品シリンダ置場における製品シリンダの貯蔵能力を12本分減らし、同置場に1号カスケード室及び2号カスケード室内のカスケード設備から回収したウランを封入した付着ウラン回収容器12本を貯蔵する。	第5回 (製品シリンダの貯蔵能力変更)			—
5	廃棄の方法及び廃棄施設の変更	①使用済NaF及びビスラッジの保管場所の変更	第5回 (使用済NaF及びビスラッジのBウラン濃縮廃棄物室への移動)			—
		②保修室の廃棄施設への変更	第1回 (保修室を廃棄施設へ変更)			—
		③廃油の廃棄方法の変更	廃油等の廃棄方法に係る変更であり、保安規定にて対応			
6	2号カスケード設備の新型遠心機への更新等	分離作業能力450tSWU/yの2号カスケード設備のうち、75tSWU/yを既に新型遠心機に更新している。本申請は、残りの375tSWU/yについて、金属胴遠心機から新型遠心機に更新する。また、撤去した金属胴遠心機は、使用済遠心機保管建屋に保管廃棄する。今後、Cウラン貯蔵室には、使用済遠心機は保管しない。	第3回 (75tSWU/y (2A後半) 金属胴遠心機撤去)		・2A後半 (75tSWU/y (2A後半) 新型遠心機設置等) ・2B, 2C (300tSWU/y (2B, 2C) 金属胴遠心機撤去, 新型遠心機設置等)	新型遠心機更新等(2A後半)については、申請区分①の工事が完了するまでの間はUF6処理設備の隔離弁等により本体設備と縁切りし、使用しない。また、技術基準及び工事上の観点から、申請区分①へ影響を与えるものではない。別途申請する2B, 2Cの更新工事についても同様に、2B, 2Cの更新工事が終わるまでの間、UF6処理設備の隔離弁等により適切に縁切りを行う。
7	ドライクリーニング装置の撤去	管理区域で着用した被服の洗濯のために設置したドライクリーニング装置を撤去する。	第5回 (ドライクリーニング装置撤去)			—

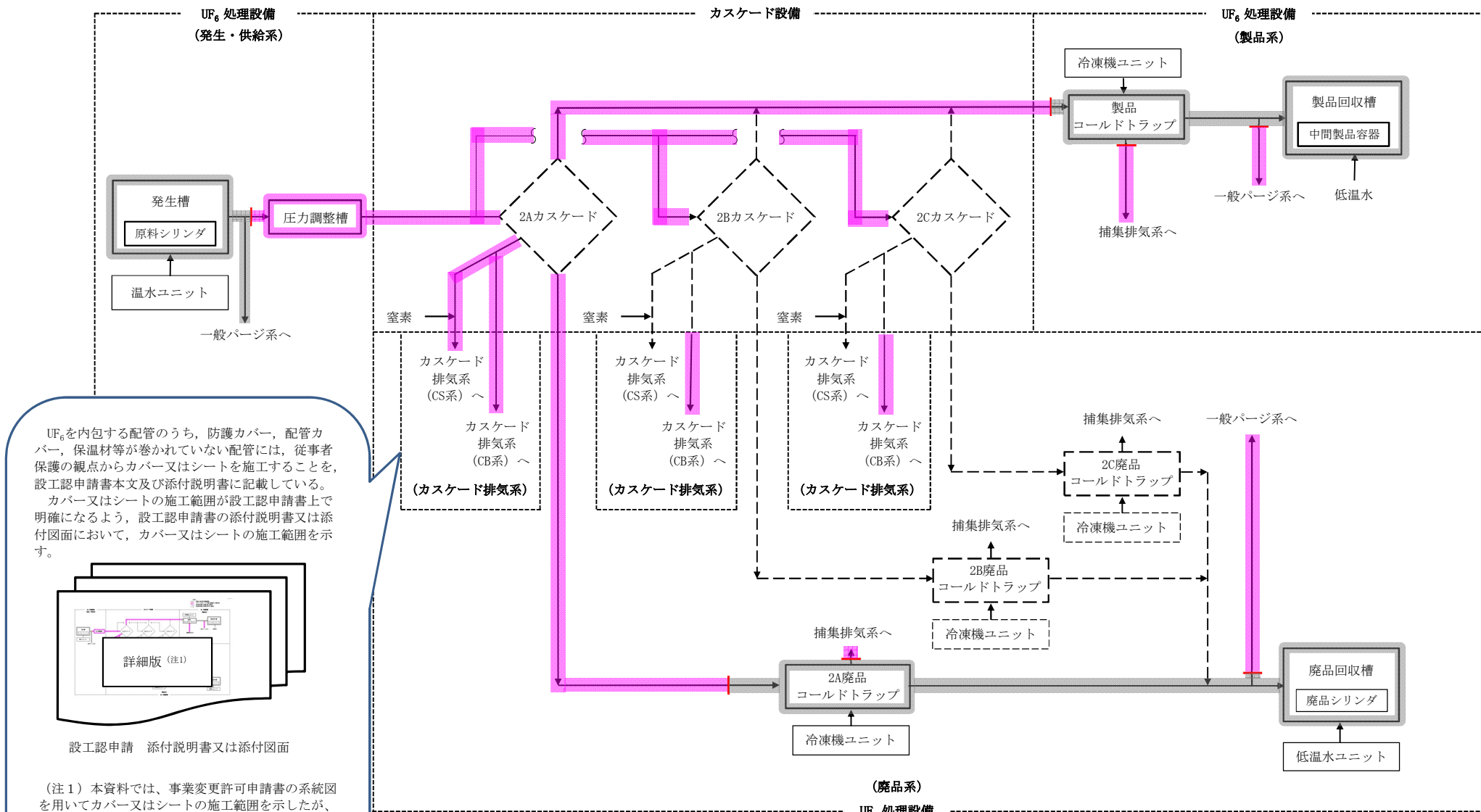
※1：「新規制基準対応の追加安全対策及びその他施設変更等」のうち、「新規制基準対応の追加安全対策」はNo.1、「その他施設変更等」はNo.4,5,6,7とする。

施設区分	設備区分	系統	機器名				
加工施設	濃縮施設	カスケード設備	2Aカスケード系 (前半)	遠心機 配管	※カスケード室設置		
			2Aカスケード系 (後半)	遠心機 配管	※カスケード室設置		
			2Aカスケード系 (共通)	配管 計器 インターロック	※中間室設置 (共通配管)		
				2Bカスケード系	}}		
				2Cカスケード系	}}		
			UF ₆ 処理設備	発生・供給系	2号発生槽 圧力調整槽 配管 計器 インターロック		
					製品系	2号製品コールドトラップ 配管 計器 インターロック	
			放射性廃棄物の廃棄施設	気体廃棄物の廃棄設備	1号中間室系	送風機 排風機 排気フィルタユニット 給気ダクト 排気ダクト 計器 インターロック	



設備リスト整理体系図

- (凡例)
-  : 既設の保温材設置範囲
 -  : カバー又はシートの施工範囲及び境界部
 -  : 第4回申請の申請対象の配管
 -  : 第4回申請の申請対象外の配管



UF₆を内包する配管のうち、防護カバー、配管カバー、保温材等が巻かれていない配管には、従事者保護の観点からカバー又はシートを施工することを、設工認申請書本文及び添付説明書に記載している。
 カバー又はシートの施工範囲が設工認申請書上で明確になるよう、設工認申請書の添付説明書又は添付図面において、カバー又はシートの施工範囲を示す。

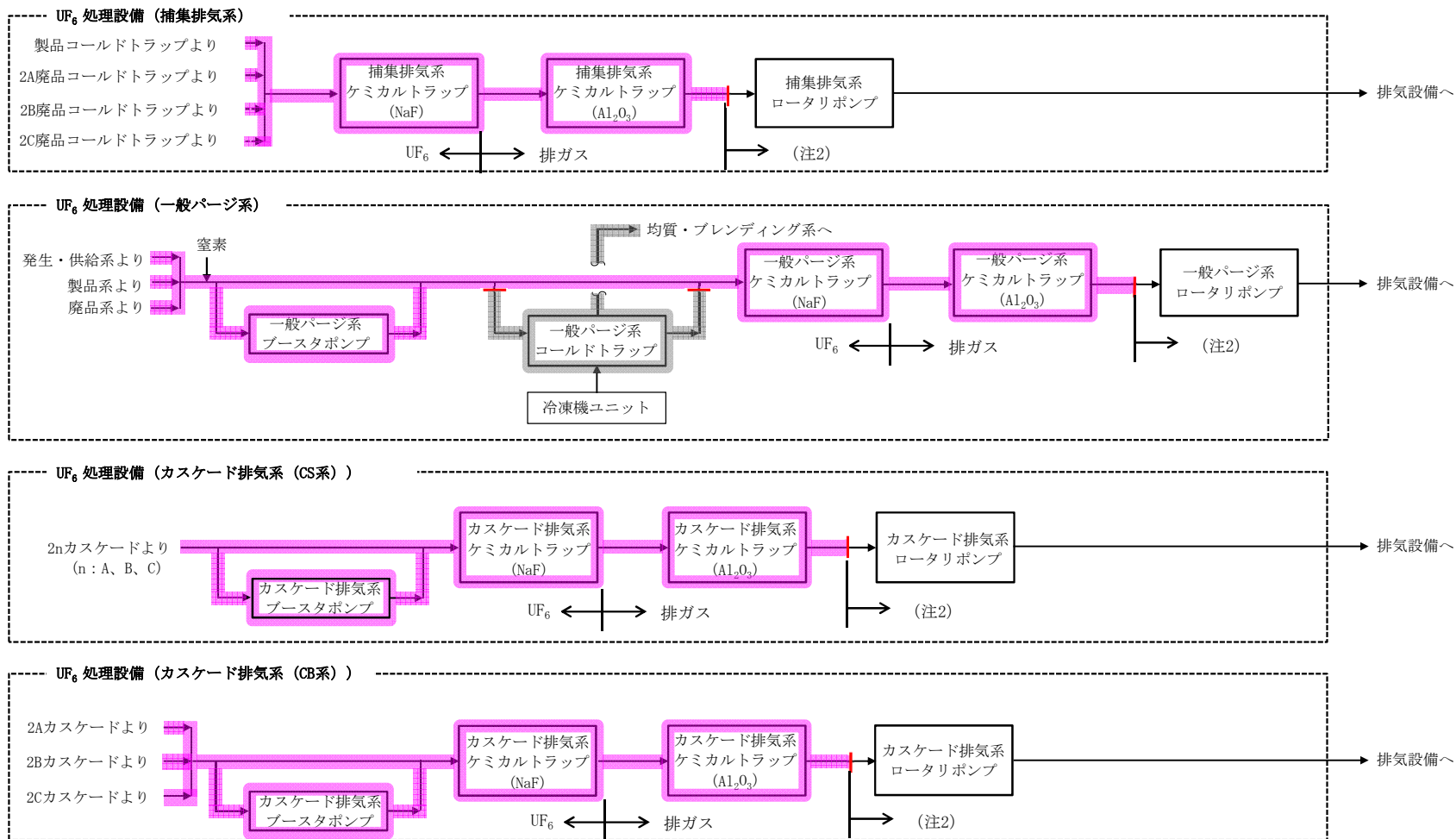
設工認申請 添付説明書又は添付図面

詳細版 (注1)

(注1) 本資料では、事業変更許可申請書の系統図を用いてカバー又はシートの施工範囲を示したが、設工認申請書では、施工範囲等が明確になるよう、詳細な系統図等を示す。

※事業変更許可申請書より抜粋した系統図を使用

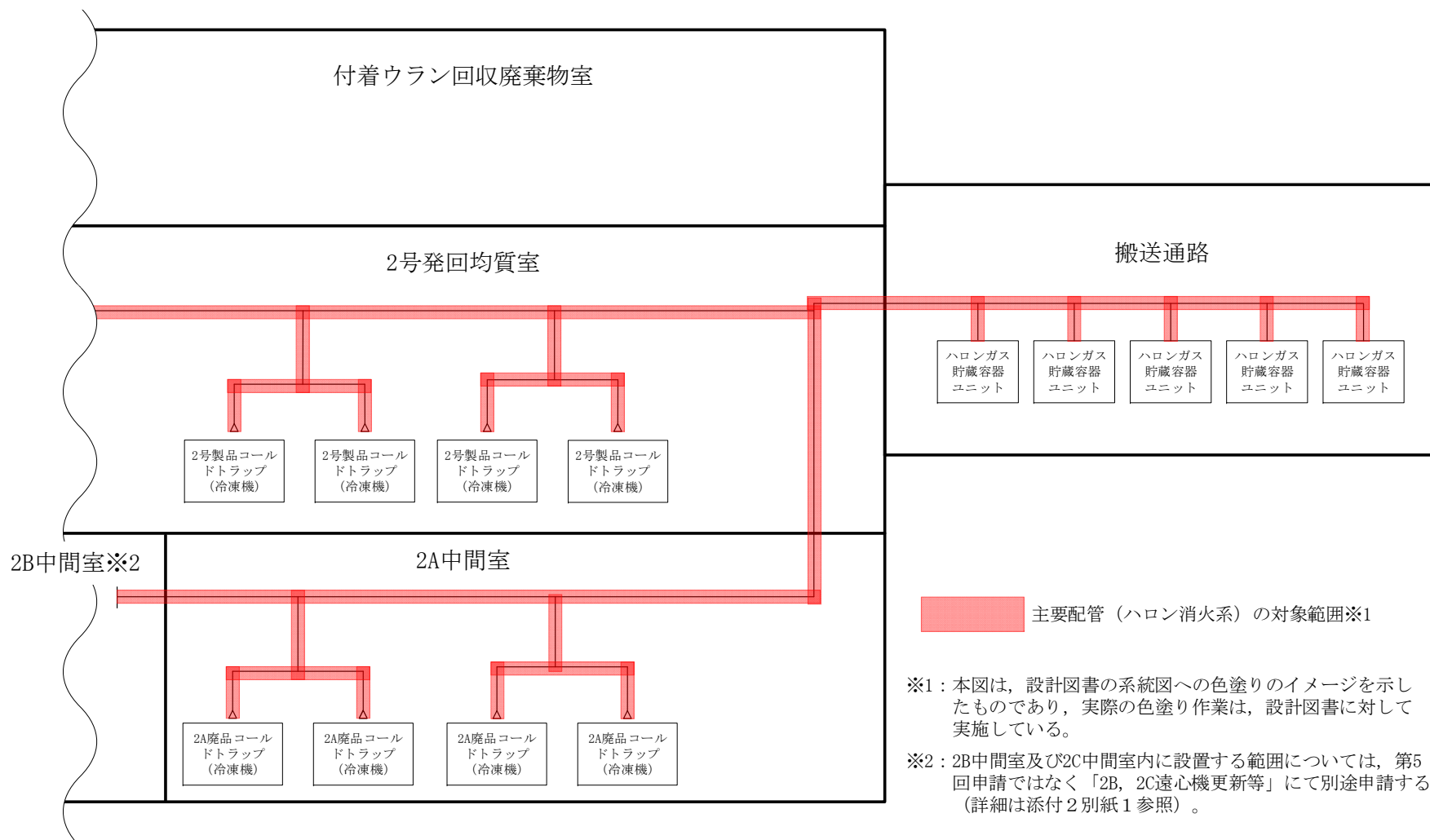
補足図1 カスケード設備、UF₆処理設備 (第4回申請範囲) のカバー施工範囲図 (1/2)



(注2) ロータリポンプ入口弁までが閉じ込めのバウンダリであるため、ロータリポンプ入口弁までをカバー又はシートの施工範囲とする。

※事業変更許可申請書より抜粋した系統図を使用

補足図1 カスケード設備、UF₆処理設備 (第4回申請範囲) のカバー施工範囲図 (2/2)



設備・機器の色塗り抽出による申請対象設備の選定，網羅性の確認結果のイメージ図 (例：遠隔消火設備 (主要配管 (ハロン消火系)))

項目番号	基本設計方針	要求種別	第3回申請					第4回申請					第5回申請				
			説明対象	申請対象設備	仕様表	添付書類	添付書類における記載	説明対象	申請対象設備	仕様表	添付書類	添付書類における記載	説明対象	申請対象設備	仕様表	添付書類	添付書類における記載
1	5. 火災等による損傷の防止 本施設のウラン濃縮工程においては、可燃性ガス、有機溶媒等の可燃性の物質及び爆発性の物質を使用しない。なお、分析室等でアセトン等を使用するが、取扱量を制限することから本施設の安全性に影響を与えるような爆発が発生することは考えられない。これらのことから、本施設では、潤滑油、電気・計装系の火災を想定し、対策を講じる。 本施設は、火災により本施設の安全性が損なわれないよう、火災の発生を防止することができ、かつ、火災発生を感知する設備及び消火を行う設備並びに火災の影響を軽減する機能を有する設計とし、消防法、建築基準法等関係法令に準拠する設計とする。 本施設においては、UF6の特徴及び取扱いを踏まえ、火災による熱影響によってUF6の閉じ込め性が損なわれないよう、火災源と近接したUF6を内包する機器を防護する設計とする。 UF6を内包する機器への火災の影響軽減対策については、米国の「放射性物質取扱施設の火災防護に関する基準」の内容を確認し、火災が臨界、閉じ込めの安全機能を損なわないことについて「原子力発電所の内部火災影響評価ガイド」（平成25年6月19日、原規技発第13061914号 原子力規制委員会決定）（以下「内部火災影響評価ガイド」という。）を参考に評価する。 なお、本施設には安全上重要な施設はない。また、水素その他の可燃性ガスを取り扱う設備及び焼却設備その他の加熱を行う設備は設置しない。詳細を以下に示す。	冒頭宣言			第1回申請と同じ				第1回申請と同じ				第1回申請と同じ				
2	5.1 火災の発生防止 (1) 本施設内で発生する火災に対しては、消防法及び建築基準法に準拠する設計とし、以下の対策を講じる。なお、運用に関するものは保安規定に定めて管理する。	冒頭宣言			第1回申請と同じ				第1回申請と同じ				第1回申請と同じ				
3	・電気・計装ケーブルは、可能な限り難燃性ケーブルを使用する。	機能要求①			第1回申請と同じ				第1回申請と同じ				第1回申請と同じ				
4	・分析室等で使用するアセトン等は、取扱量を制限する。	運用要求	△	-	-	-	-	△	-	-	-	-	△	-	-	-	
5	・潤滑油を使用する機器は、潤滑油を機器に封入する設計とし、使用済みの潤滑油は、金属製の容器に封入して保管する。第1種管理区域内で発生した潤滑油及び保管廃棄した機械油は、吸着剤を添加し、固化することにより、固体廃棄物として保管廃棄する。	機能要求① 運用要求			第1回申請と同じ				第1回申請と同じ				第1回申請と同じ				
6	・管理区域内は火災の使用を制限する手順を定める。	運用要求			第1回申請と同じ				第1回申請と同じ				第1回申請と同じ				
7	・重油・軽油タンク及び重油を使用するボイラ又は軽油を使用するディーゼル発電機は、UF6を内包する機器を設置している建屋から離れた別の建屋に設置する。	設置要求	△	-	-	-	-	△	-	-	-	-	△	-	-	-	
8	・火災につながる異常を早期に見ることができるように、日常の巡視点検及び監視を行う。	運用要求			第1回申請と同じ				第1回申請と同じ				第1回申請と同じ				
9	(2) UF6を内包する機器が火災により、閉じ込め機能が損なわれないように火災の発生を防止する設計とし、以下の対策を講じる。 UF6を内包する設備及び機器の主要な部分には不燃性材料（鋼材）により製作するとともに、電気・計装ケーブルは、可能な限り難燃性ケーブルを使用する。	機能要求① 機能要求②	△	・カスケード設備 ・高周波電源設備等	○	V-1-1-3 加工施設の火災防護に関する説明書 3.火災の発生防止	【火災の発生防止】 UF6を内包する機器等の主要な部分には、不燃性の材料又は難燃性の材料を使用することにより火災等による損傷を防止する設計とする。 また、UF6を内包する機器以外の機器については、可能な限り不燃性又は難燃性の材料（鋼材）を使用し、火災の発生を防止する設計とする。 また、電気・計装ケーブルは、可能な限り難燃性ケーブルを使用する。	△	・カスケード設備 ・UF6処理設備等	○	V-1-1-3 加工施設の火災防護に関する説明書 3.火災の発生防止	【火災の発生防止】 UF6を内包する機器等の主要な部分には、不燃性の材料又は難燃性の材料を使用することにより火災等による損傷を防止する設計とする。 また、UF6を内包する機器以外の機器については、可能な限り不燃性又は難燃性の材料（鋼材）を使用し、火災の発生を防止する設計とする。 また、電気・計装ケーブルは、可能な限り難燃性ケーブルを使用する。	△	・均質・ブレンディング設備 ・貯蔵設備等	○	V-1-1-3 加工施設の火災防護に関する説明書 3.火災の発生防止	【火災の発生防止】 UF6を内包する機器等の主要な部分には、不燃性の材料又は難燃性の材料を使用することにより火災等による損傷を防止する設計とする。 また、UF6を内包する機器以外の機器については、可能な限り不燃性又は難燃性の材料（鋼材）を使用し、火災の発生を防止する設計とする。 また、電気・計装ケーブルは、可能な限り難燃性ケーブルを使用する。

項目番号	基本設計方針	要求種別	主な設備	展開事項	添付書類 構成	添付書類 説明内容	第1回申請					第2回申請					
							説明対象	申請対象設備	仕様表	添付書類	添付書類における記載	説明対象	申請対象設備	仕様表	添付書類	添付書類における記載	
10	・想定する火災源と近接しているUF6を内包する設備及び機器は、想定される火災の熱によってUF6が膨張しても破裂を起こさない設計とする。 具体的には、方がUF6の液化膨張破裂が発生した際に公衆への影響が大きい大量のウランを取り扱う製品コールドトラップ及び製品コールドトラップが、直接火災の影響を受けてUF6が膨張した場合を考慮しても破裂を起こさないことを確認する。	評価要求	・コールドトラップ	評価条件 評価(熱影響)	V-1-1-3 加工施設の火災防護に関する説明書 3.火災の発生防止	【火災の発生防止】 ・想定する火災源と近接しているUF6を内包する設備及び機器は、想定される火災の熱によってUF6が膨張しても破裂を起こさない設計とする。 具体的には、方がUF6の液化膨張破裂が発生した際に公衆への影響が大きい大量のウランを取り扱う製品コールドトラップ及び製品コールドトラップが、直接火災の影響を受けてUF6が膨張した場合を考慮しても破裂を起こさないことを確認する。	○	基本方針	-	V-1-1-3 加工施設の火災防護に関する説明書 3.火災の発生防止	【火災の発生防止】 ・想定する火災源と近接しているUF6を内包する設備及び機器は、想定される火災の熱によってUF6が膨張しても破裂を起こさない設計とする。 具体的には、方がUF6の液化膨張破裂が発生した際に公衆への影響が大きい大量のウランを取り扱う製品コールドトラップ及び製品コールドトラップが、直接火災の影響を受けてUF6が膨張した場合を考慮しても破裂を起こさないことを確認する。	△	-	-	-	-	-
11	5.2 火災の感知及び消火 火災の発生を早期に感知し、消火するために以下の対策を講じる設計とする。なお、運用に関するものは保安規定に定めて管理する。	冒頭宣言	基本方針	基本方針	V-1-1-3 加工施設の火災防護に関する説明書 4.火災の感知及び消火	【火災の感知及び消火】 ・火災の発生を早期に感知し、消火するために以下の対策を講じる設計とする。なお、運用に関するものは保安規定に定めて管理する。	○	基本方針	-	V-1-1-3 加工施設の火災防護に関する説明書 4.火災の感知及び消火	【火災の感知及び消火】 ・火災の発生を早期に感知し、消火するために以下の対策を講じる設計とする。なお、運用に関するものは保安規定に定めて管理する。	△	-	-	-	-	第1回申請と同じ
12	・本施設内には、消防法に基づき自動火災報知設備(感知器を含む)を設置し、火災の発生を自動的に検知し、中央制御室に警報を発する設計とする。	機能要求①	・自動火災報知設備	基本方針 設計方針	V-1-1-3 加工施設の火災防護に関する説明書 4.火災の感知及び消火	【火災の感知及び消火】 ・本施設内には、消防法に基づき自動火災報知設備(感知器を含む)を設置し、火災の発生を自動的に検知し、中央制御室に警報を発する設計とする。	○	基本方針	-	V-1-1-3 加工施設の火災防護に関する説明書 4.火災の感知及び消火	【火災の感知及び消火】 ・本施設内には、消防法に基づき自動火災報知設備(感知器を含む)を設置し、火災の発生を自動的に検知し、中央制御室に警報を発する設計とする。	△	-	-	-	-	第1回申請と同じ
13	・これまで感知器を設置していなかったウラン貯蔵・廃棄物建屋及びUAウラン濃縮廃棄物建屋に感知器を設置する。	機能要求①	・自動火災報知設備	基本方針 設計方針	V-1-1-3 加工施設の火災防護に関する説明書 4.火災の感知及び消火	【火災の感知及び消火】 ・これまで感知器を設置していなかったウラン貯蔵・廃棄物建屋及びUAウラン濃縮廃棄物建屋に感知器を設置する。	○	基本方針	-	V-1-1-3 加工施設の火災防護に関する説明書 4.火災の感知及び消火	【火災の感知及び消火】 ・これまで感知器を設置していなかったウラン貯蔵・廃棄物建屋及びUAウラン濃縮廃棄物建屋に感知器を設置する。	△	-	-	-	-	-
14	・コールドトラップ及び均質槽には、近接して可燃性の機械油を内包する機器があることから、火災を早期に感知するため、感知方法の異なる種類の感知器及び温度センサを組み合わせて多様化する設計とする。また、温度センサによる火災感知は、中央制御室に加え、モニタエリア及び2号発回均質室入口付近においても監視可能な設計とする。	機能要求①	・自動火災報知設備 ・温度センサ	基本方針 設計方針 設計条件 ・検出器の種類 ・計測範囲	V-1-1-3 加工施設の火災防護に関する説明書 4.火災の感知及び消火	【火災の感知及び消火】 ・コールドトラップ及び均質槽には、近接して可燃性の機械油を内包する機器があることから、火災を早期に感知するため、感知方法の異なる種類の感知器及び温度センサを組み合わせて多様化する設計とする。また、温度センサによる火災感知は、中央制御室に加え、モニタエリア及び2号発回均質室入口付近においても監視可能な設計とする。	○	基本方針	-	V-1-1-3 加工施設の火災防護に関する説明書 4.火災の感知及び消火	【火災の感知及び消火】 ・コールドトラップ及び均質槽には、近接して可燃性の機械油を内包する機器があることから、火災を早期に感知するため、感知方法の異なる種類の感知器及び温度センサを組み合わせて多様化する設計とする。また、温度センサによる火災感知は、中央制御室に加え、モニタエリア及び2号発回均質室入口付近においても監視可能な設計とする。	△	-	-	-	-	-
15	・本施設内には、火災の消火に必要な容量を有する消火器等の消火設備を設置する設計とし、警報又は現場にて火災を確認した者は、通報・連絡を行うとともに現場にて、初期消火を行う。	機能要求① 運用要求	・消火器	基本方針 設計方針	V-1-1-3 加工施設の火災防護に関する説明書 4.火災の感知及び消火	【火災の感知及び消火】 ・本施設内には、火災の消火に必要な容量を有する消火器等の消火設備を設置する設計とし、警報又は現場にて火災を確認した者は、通報・連絡を行うとともに現場にて、初期消火を行う。	○	基本方針	-	V-1-1-3 加工施設の火災防護に関する説明書 4.火災の感知及び消火	【火災の感知及び消火】 ・本施設内には、火災の消火に必要な容量を有する消火器等の消火設備を設置する設計とし、警報又は現場にて火災を確認した者は、通報・連絡を行うとともに現場にて、初期消火を行う。	△	-	-	-	-	-
16	・コールドトラップ及び均質槽には、従事者が火災の発生している室に立ち入らずに、早期かつ確実に消火できるように遠隔操作により消火を行う設備(遠隔消火設備)を設置する。 遠隔消火設備の起動操作は、中央制御室に加え、2号発回均質室入口付近又は1号均質室入口付近においても操作可能な設計とする。 火災の早期感知・消火ができない状態において火災が発生した場合に、UF6漏えいが発生するおそれのあるときは、コールドトラップの運転は12基以下に制限する。	機能要求① 運用要求	・遠隔消火設備	基本方針 設計方針	V-1-1-3 加工施設の火災防護に関する説明書 4.火災の感知及び消火	【火災の感知及び消火】 ・コールドトラップ及び均質槽には、従事者が火災の発生している室に立ち入らずに、早期かつ確実に消火できるように遠隔操作により消火を行う設備(遠隔消火設備)を設置する。 遠隔消火設備の起動操作は、中央制御室に加え、2号発回均質室入口付近又は1号均質室入口付近においても操作可能な設計とする。 火災の早期感知・消火ができない状態において火災が発生した場合に、UF6漏えいが発生するおそれのあるときは、コールドトラップの運転は12基以下に制限する。	○	基本方針	-	V-1-1-3 加工施設の火災防護に関する説明書 4.火災の感知及び消火	【火災の感知及び消火】 ・コールドトラップ及び均質槽には、従事者が火災の発生している室に立ち入らずに、早期かつ確実に消火できるように遠隔操作により消火を行う設備(遠隔消火設備)を設置する。 遠隔消火設備の起動操作は、中央制御室に加え、2号発回均質室入口付近又は1号均質室入口付近においても操作可能な設計とする。 火災の早期感知・消火ができない状態において火災が発生した場合に、UF6漏えいが発生するおそれのあるときは、コールドトラップの運転は12基以下に制限する。	△	-	-	-	-	-
17	・建屋外には、建屋及び周辺部の火災を消火できるよう、消火栓及び防火水槽を設置する。	設置要求	・屋外消火栓	基本方針 設計方針	V-1-1-3 加工施設の火災防護に関する説明書 4.火災の感知及び消火	【火災の感知及び消火】 ・建屋外には、建屋及び周辺部の火災を消火できるよう、消火栓及び防火水槽を設置する。	○	基本方針	-	V-1-1-3 加工施設の火災防護に関する説明書 4.火災の感知及び消火	【火災の感知及び消火】 ・建屋外には、建屋及び周辺部の火災を消火できるよう、消火栓及び防火水槽を設置する。	△	-	-	-	-	第1回申請と同じ
18	・火災発生時に従事者が消火活動を実施する際、消火活動を円滑に実施するため、防火服及び空気呼吸器を配備する。	運用要求	基本方針	基本方針	V-1-1-3 加工施設の火災防護に関する説明書 4.火災の感知及び消火	【火災の感知及び消火】 ・火災発生時に従事者が消火活動を実施する際、消火活動を円滑に実施するため、防火服及び空気呼吸器を配備する。	○	基本方針	-	V-1-1-3 加工施設の火災防護に関する説明書 4.火災の感知及び消火	【火災の感知及び消火】 ・火災発生時に従事者が消火活動を実施する際、消火活動を円滑に実施するため、防火服及び空気呼吸器を配備する。	△	-	-	-	-	-
19	5.3 火災の影響軽減 万一、本施設内で火災が発生した場合、その拡大の防止とともに影響を軽減し、UF6の閉じ込め機能を損なわないよう以下の対策を講じる。なお、運用に関するものは保安規定に定めて管理する。	冒頭宣言	基本方針	基本方針	V-1-1-3 加工施設の火災防護に関する説明書 5.火災の影響軽減	【火災の影響軽減】 万一、本施設内で火災が発生した場合、その拡大の防止とともに影響を軽減し、UF6の閉じ込め機能を損なわないよう以下の対策を講じる。なお、運用に関するものは保安規定に定めて管理する。	○	基本方針	-	V-1-1-3 加工施設の火災防護に関する説明書 5.火災の影響軽減	【火災の影響軽減】 万一、本施設内で火災が発生した場合、その拡大の防止とともに影響を軽減し、UF6の閉じ込め機能を損なわないよう以下の対策を講じる。なお、運用に関するものは保安規定に定めて管理する。	△	-	-	-	-	第1回申請と同じ
20	・本施設内のUF6を内包する設備及び機器を収納する建屋は、建築基準法に基づく耐火建築物又は準耐火建築物とし、建屋の防火区画は、耐火性能を備えた防火壁、防火扉及び防火シャッターにより区画し、火災の延焼を防止する設計とする。	機能要求①	・UF6を内包する設備及び機器を収納する建物	基本方針 設計方針	V-1-1-3 加工施設の火災防護に関する説明書 5.火災の影響軽減	【火災の影響軽減】 ・本施設内のUF6を内包する設備及び機器を収納する建屋は、建築基準法に基づく耐火建築物又は準耐火建築物とし、建屋の防火区画は、耐火性能を備えた防火壁、防火扉及び防火シャッターにより区画し、火災の延焼を防止する設計とする。	○	基本方針	-	V-1-1-3 加工施設の火災防護に関する説明書 5.火災の影響軽減	【火災の影響軽減】 ・本施設内のUF6を内包する設備及び機器を収納する建屋は、建築基準法に基づく耐火建築物又は準耐火建築物とし、建屋の防火区画は、耐火性能を備えた防火壁、防火扉及び防火シャッターにより区画し、火災の延焼を防止する設計とする。	△	-	-	-	-	第1回申請と同じ
21	・火災源となり得る潤滑油を内包する機器は、火災の延焼を防止するため分散して配置する。	設置要求	基本方針	基本方針 設計方針	V-1-1-3 加工施設の火災防護に関する説明書 5.火災の影響軽減	【火災の影響軽減】 ・火災源となり得る潤滑油を内包する機器は、火災の延焼を防止するため分散して配置する。	○	基本方針	-	V-1-1-3 加工施設の火災防護に関する説明書 5.火災の影響軽減	【火災の影響軽減】 ・火災源となり得る潤滑油を内包する機器は、火災の延焼を防止するため分散して配置する。	△	-	-	-	-	第1回申請と同じ

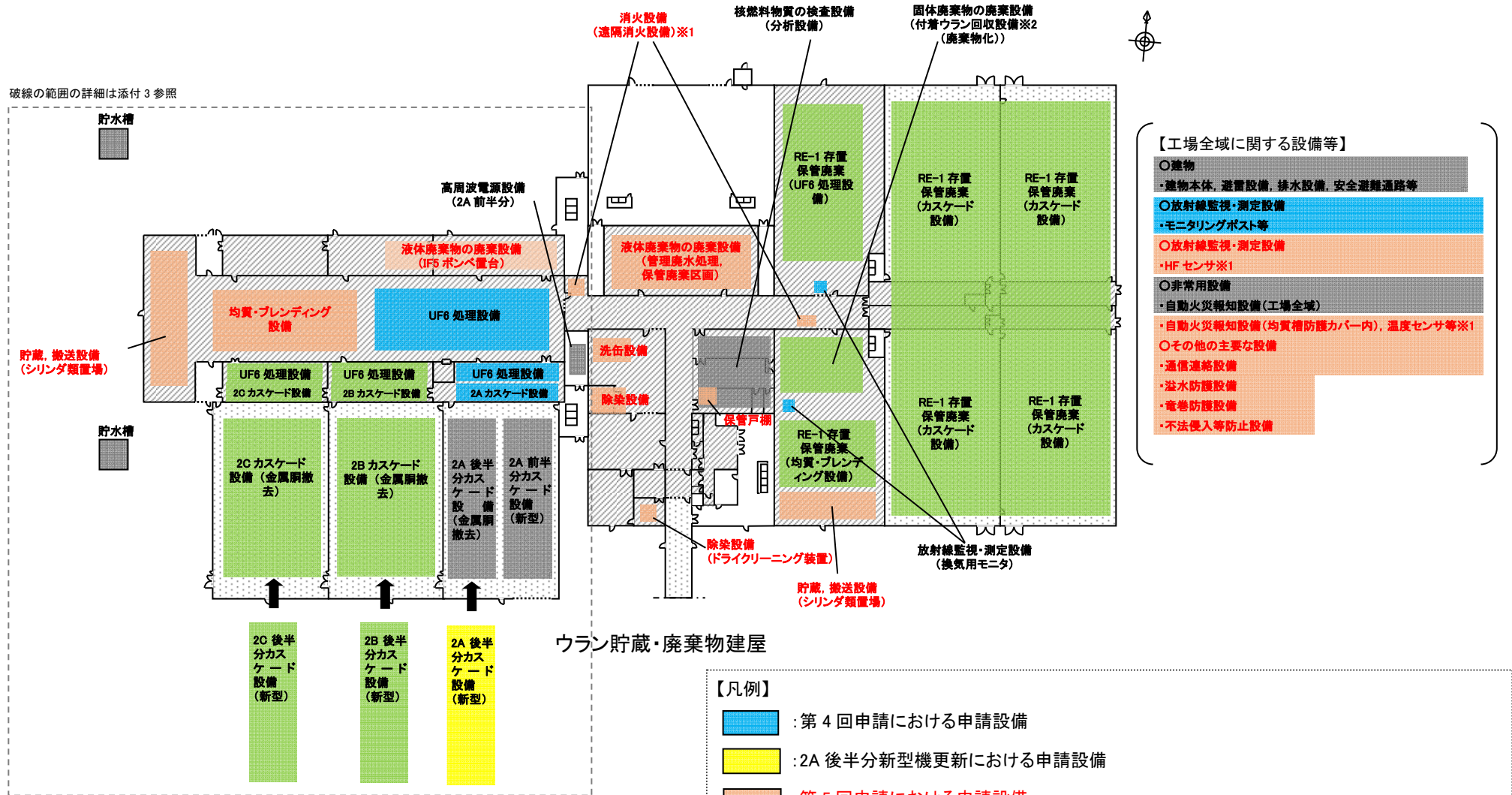
項目番号	基本設計方針	要求種別	第3回申請					第4回申請					第5回申請				
			説明対象	申請対象設備	仕様表	添付書類	添付書類における記載	説明対象	申請対象設備	仕様表	添付書類	添付書類における記載	説明対象	申請対象設備	仕様表	添付書類	添付書類における記載
10	・想定する火災源と近接しているUF6を内包する設備及び機器は、想定される火災の熱によってUF6が膨張しても破裂を起こさない設計とする。 具体的には、方がUF6の液化膨張破裂が発生した際に公衆への影響が大きい大量のウランを取り扱う製品コールドトラップ及び廃品コールドトラップが、直接火災の影響を受けてUF6が膨張した場合を考慮しても破裂を起こさないことを確認する。	評価要求	△	-	-	-	-	△	・UF6処理設備（コールドトラップ）	-	V-1-1-3 加工施設の火災防護に関する説明書 3.火災の発生防止	【火災の発生防止】 ・想定する火災源と近接しているUF6を内包する設備及び機器は、想定される火災の熱によってUF6が膨張しても破裂を起こさない設計とする。 具体的には、方がUF6の液化膨張破裂が発生した際に公衆への影響が大きい大量のウランを取り扱う製品コールドトラップ及び廃品コールドトラップが、直接火災の影響を受けてUF6が膨張した場合を考慮しても破裂を起こさないことを確認する。 ※コールドトラップの熱影響評価を示す。	△	・均質・ブレンディング設備（コールドトラップ）	-	V-1-1-3 加工施設の火災防護に関する説明書 3.火災の発生防止	【火災の発生防止】 ・想定する火災源と近接しているUF6を内包する設備及び機器は、想定される火災の熱によってUF6が膨張しても破裂を起こさない設計とする。 具体的には、方がUF6の液化膨張破裂が発生した際に公衆への影響が大きい大量のウランを取り扱う製品コールドトラップ及び廃品コールドトラップが、直接火災の影響を受けてUF6が膨張した場合を考慮しても破裂を起こさないことを確認する。 ※評価は、UF6処理設備のコールドトラップの熱影響評価に包含される。
11	5.2 火災の感知及び消火 火災の発生を早期に感知し、消火するために以下の対策を講じる設計とする。なお、運用に関するものは保安規定に定めて管理する。	冒頭宣言				第1回申請と同じ					第1回申請と同じ					第1回申請と同じ	
12	・本施設内には、消防法に基づき自動火災報知設備（感知器を含む）を設置し、火災の発生を自動的に検知し、中央制御室に警報を発する設計とする。	機能要求①	△	・自動火災報知設備	-	V-1-1-3 加工施設の火災防護に関する説明書 4.火災の感知及び消火	【火災の感知及び消火】 ・本施設内には、消防法に基づき自動火災報知設備（感知器を含む）を設置し、火災の発生を自動的に検知し、中央制御室に警報を発する設計とする。	△	-	-	-	-	△	・自動火災報知設備	-	V-1-1-3 加工施設の火災防護に関する説明書 4.火災の感知及び消火	【火災の感知及び消火】 ・本施設内には、消防法に基づき自動火災報知設備（感知器を含む）を設置し、火災の発生を自動的に検知し、中央制御室に警報を発する設計とする。 ※新設する防護カバー内に設置する感知器を示す。
13	・これまで感知器を設置していなかったウラン貯蔵・廃棄物建屋及びウラン濃縮廃棄物建屋に感知器を設置する。	機能要求①	△	・自動火災報知設備	-	V-1-1-3 加工施設の火災防護に関する説明書 4.火災の感知及び消火	【火災の感知及び消火】 ・これまで感知器を設置していなかったウラン貯蔵・廃棄物建屋及びウラン濃縮廃棄物建屋に感知器を設置する。	△	-	-	-	-	△	-	-	-	-
14	・コールドトラップ及び均質槽には、近接して可燃性の機械油を内包する機器があることから、火災を早期に感知するため、感知方法の異なる種類の感知器及び温度センサを組み合わせて多様化を図る設計とする。 また、温度センサによる火災感知は、中央制御室に加え、モニタエリア及び2号発回均質室入口付近においても監視可能な設計とする。	機能要求①	△	・自動火災報知設備	-	V-1-1-3 加工施設の火災防護に関する説明書 4.火災の感知及び消火	【火災の感知及び消火】 ・コールドトラップ及び均質槽には、近接して可燃性の機械油を内包する機器があることから、火災を早期に感知するため、異なる感知方法の感知器を新たに設置する。 ※温度センサの設置に関しては、均質槽の申請と合わせて第5回に申請する。	△	-	-	-	-	△	・自動火災報知設備 温度センサ	○	V-1-1-3 加工施設の火災防護に関する説明書 4.火災の感知及び消火	【火災の感知及び消火】 ・コールドトラップ及び均質槽には、近接して可燃性の機械油を内包する機器があることから、火災を早期に感知するため、感知方法の異なる種類の感知器及び温度センサを組み合わせて多様化を図る設計とする。 また、温度センサによる火災感知は、中央制御室に加え、モニタエリア及び2号発回均質室入口付近においても監視可能な設計とする。
15	・本施設内には、火災の消火に必要な容量を有する消火器等の消火設備を設置する設計とし、警報又は現場にて火災を確認した者は、通報・連絡を行うとともに現場にて、初期消火を行う。	機能要求① 運用要求	△	-	-	-	-	△	・消火設備	-	V-1-1-3 加工施設の火災防護に関する説明書 4.火災の感知及び消火	【火災の感知及び消火】 ・本施設内には、火災の消火に必要な容量を有する消火器等の消火設備を設置する設計とし、警報又は現場にて火災を確認した者は、通報・連絡を行うとともに現場にて、初期消火を行う。	△	-	-	-	-
16	・コールドトラップ及び均質槽には、従事者が火災の発生している室に立ち入らずに、早期にかつ確実に消火できるよう遠隔操作により消火を行う設備（遠隔消火設備）を設置する。 遠隔消火設備の起動操作は、中央制御室に加え、2号発回均質室入口付近又は1号均質室入口付近においても操作可能な設計とする。 火災の早期感知・消火ができない状態において火災が発生した場合に、UF6漏えいが発生するおそれのあるときは、コールドトラップの運転は12層以下に制限する。	機能要求① 運用要求	△	-	-	-	-	△	基本方針	-	-	-	△	・遠隔消火設備	○	V-1-1-3 加工施設の火災防護に関する説明書 4.火災の感知及び消火	【火災の感知及び消火】 ・コールドトラップ及び均質槽には、従事者が火災の発生している室に立ち入らずに、早期にかつ確実に消火できるよう遠隔操作により消火を行う設備（遠隔消火設備）を設置する。 遠隔消火設備の起動操作は、中央制御室に加え、2号発回均質室入口付近又は1号均質室入口付近においても操作可能な設計とする。 火災の早期感知・消火ができない状態において火災が発生した場合に、UF6漏えいが発生するおそれのあるときは、コールドトラップの運転は12層以下に制限する。
17	・建屋外には、建屋及び周辺部の火災を消火できるよう、消火栓及び防火水槽を設置する。	設置要求				第1回申請と同じ		○	・消火設備	-	V-1-1-3 加工施設の火災防護に関する説明書 4.火災の感知及び消火	【火災の感知及び消火】 ・建屋外には、建屋及び周辺部の火災を消火できるよう、消火栓及び防火水槽を設置する。	△	-	-	-	-
18	・火災発生時に従事者が消火活動を実施する際、消火活動を円滑に実施するため、防火服及び空気呼吸器を配備する。	運用要求	△	-	-	-	-	△	-	-	-	-	△	-	-	-	-
19	5.3 火災の影響軽減 万一、本施設内で火災が発生した場合、その拡大の防止とともに影響を軽減し、UF6の閉じ込め機能を損なわないよう以下の対策を講じる。なお、運用に関するものは保安規定に定めて管理する。	冒頭宣言				第1回申請と同じ					第1回申請と同じ					第1回申請と同じ	
20	・本施設内のUF6を内包する設備及び機器を収納する建屋は、建築基準法に基づく耐火建築物又は準耐火建築物とし、建屋の防火区画は、耐火性能を備えた防火壁、防火扉及び防火シャッターにより区画し、火災の延焼を防止する設計とする。	機能要求①	△	・建物	○	V-1-1-3 加工施設の火災防護に関する説明書 5.火災の影響軽減	【火災の影響軽減】 ・本施設内のUF6を内包する設備及び機器を収納する建屋は、建築基準法に基づく耐火建築物又は準耐火建築物とし、建屋の防火区画は、耐火性能を備えた防火壁、防火扉及び防火シャッターにより区画し、火災の延焼を防止する設計とする。	△	-	-	-	-	△	-	-	-	-
21	・火災源となり得る潤滑油を内包する機器は、火災の延焼を防止するため分散して配置する。	設置要求				第1回申請と同じ					第1回申請と同じ					第1回申請と同じ	

項目番号	基本設計方針	要求種別	主な設備	展開事項	添付書類 構成	添付書類 説明内容	第1回申請				第2回申請					
							説明対象	申請対象設備	仕様表	添付書類	添付書類における記載	説明対象	申請対象設備	仕様表	添付書類	添付書類における記載
22	・火災区域境界の配管、電気・計装ケーブルの貫通部には、火災区域を超える火災を防止するため、耐火シールを施工する。	機能要求①	基本方針	基本方針設計方針	V-1-1-3 加工施設の火災防護に関する説明書 5. 火災の影響軽減	【火災の影響軽減】 ・火災区域境界の配管、電気・計装ケーブルの貫通部には、火災区域を超える火災を防止するため、耐火シールを施工する。	○	基本方針	-	V-1-1-3 加工施設の火災防護に関する説明書 5. 火災の影響軽減	【火災の影響軽減】 ・火災区域境界の配管、電気・計装ケーブルの貫通部には、火災区域を超える火災を防止するため、耐火シールを施工する。	△	基本方針	-	V-1-1-3 加工施設の火災防護に関する説明書 5. 火災の影響軽減	【火災の影響軽減】 ・火災区域境界の配管、電気・計装ケーブルの貫通部には、火災区域を超える火災を防止するため、耐火シールを施工する。
23	・コールドトラップと近接して設置する冷凍機は、可燃性の機械油を内包するため、コールドトラップが直接火災の影響を受けないようにコールドトラップと冷凍機との間に耐火性を有する防護板を設置する。また、UF6を内包する配管の直下に設置され、盤上部に開口部を有する計装盤等には、配管が直接火災の影響を受けないようにUF6を内包する配管と盤の間に防護板等を設置する。	設置要求	・コールドトラップ及び冷凍機 ・UF6を内包する配管及び盤	基本方針設計方針	V-1-1-3 加工施設の火災防護に関する説明書 5. 火災の影響軽減	【火災の影響軽減】 ・コールドトラップと近接して設置する冷凍機は、可燃性の機械油を内包するため、コールドトラップと冷凍機との間に耐火性を有する防護板を設置する。また、UF6を内包する配管の直下に設置され、盤上部に開口部を有する計装盤等には、配管が直接火災の影響を受けないようにUF6を内包する配管と盤の間に防護板等を設置する。	○	基本方針	-	V-1-1-3 加工施設の火災防護に関する説明書 5. 火災の影響軽減	【火災の影響軽減】 ・コールドトラップと近接して設置する冷凍機は、可燃性の機械油を内包するため、コールドトラップと冷凍機との間に耐火性を有する防護板を設置する。また、UF6を内包する配管の直下に設置され、盤上部に開口部を有する計装盤等には、配管が直接火災の影響を受けないようにUF6を内包する配管と盤の間に防護板等を設置する。	△	-	-	-	-
24	・火災によってUF6を内包する設備及び機器の閉じ込めが担保できない状態が想定される場合には、生産運転停止操作として、均質槽の液化運転等の設備の加熱を停止するとともに、カスケード設備はUF6を排気回収する。また、状況に応じて送排風機の停止及び送排気系ダンパを閉止する。	運用要求	・カスケード設備 ・UF6処理設備 ・均質・ブレンディング設備 ・気体廃棄物の廃棄設備	基本方針	V-1-1-3 加工施設の火災防護に関する説明書 5. 火災の影響軽減	【火災の影響軽減】 ・火災によってUF6を内包する設備及び機器の閉じ込めが担保できない状態が想定される場合には、生産運転停止操作として、均質槽の液化運転等の設備の加熱を停止するとともに、カスケード設備はUF6を排気回収する。また、状況に応じて送排風機の停止及び送排気系ダンパを閉止する。	○	基本方針	-	V-1-1-3 加工施設の火災防護に関する説明書 5. 火災の影響軽減	【火災の影響軽減】 ・火災によってUF6を内包する設備及び機器の閉じ込めが担保できない状態が想定される場合には、生産運転停止操作として、均質槽の液化運転等の設備の加熱を停止するとともに、カスケード設備はUF6を排気回収する。また、状況に応じて送排風機の停止及び送排気系ダンパを閉止する。	△	-	-	-	-
25	・火災発生時に現場へ急行するために必要な経路（アクセスルート）上には、アクセスを阻害する要因となる障害物を設置しない。	運用要求		基本方針	V-1-1-3 加工施設の火災防護に関する説明書 5. 火災の影響軽減	【火災の影響軽減】 ・火災発生時に現場へ急行するために必要な経路（アクセスルート）上には、アクセスを阻害する要因となる障害物を設置しない。	○	基本方針	-	V-1-1-3 加工施設の火災防護に関する説明書 5. 火災の影響軽減	【火災の影響軽減】 ・火災発生時に現場へ急行するために必要な経路（アクセスルート）上には、アクセスを阻害する要因となる障害物を設置しない。				第1回申請と同じ	
26	・上記に加え、火災防護、消火活動に係る体制の整備等に関して、措置を講じる。	運用要求		基本方針	V-1-1-3 加工施設の火災防護に関する説明書 5. 火災の影響軽減	【火災の影響軽減】 ・上記に加え、火災防護、消火活動に係る体制の整備等に関して、措置を講じる。	○	基本方針	-	V-1-1-3 加工施設の火災防護に関する説明書 5. 火災の影響軽減	【火災の影響軽減】 ・上記に加え、火災防護、消火活動に係る体制の整備等に関して、措置を講じる。				第1回申請と同じ	
27	5.4 内部火災影響評価 火災影響評価に関して、内部火災影響評価ガイドを参考に火災ハザード解析を実施し、火災防護対策の有効性を評価し、必要に応じて追加防護対策を講じる。 一方、本施設内で火災が発生した場合においても閉じ込め機能が確保されることを確認するため、UF6を内包する機器のうち、火災により影響を受けるものに対して、火災ハザード解析を行う。	評価要求		基本方針	V-1-1-3 加工施設の火災防護に関する説明書 6. 内部火災影響評価	【内部火災影響評価】 火災影響評価に関して、内部火災影響評価ガイドを参考に火災ハザード解析を実施し、火災防護対策の有効性を評価し、必要に応じて追加防護対策を講じる。 一方、本施設内で火災が発生した場合においても閉じ込め機能が確保されることを確認するため、UF6を内包する機器のうち、火災により影響を受けるものに対して、火災ハザード解析を行う。	○	基本方針	-	V-1-1-3 加工施設の火災防護に関する説明書 6. 内部火災影響評価	【内部火災影響評価】 火災影響評価に関して、内部火災影響評価ガイドを参考に火災ハザード解析を実施し、火災防護対策の有効性を評価し、必要に応じて追加防護対策を講じる。 一方、本施設内で火災が発生した場合においても閉じ込め機能が確保されることを確認するため、UF6を内包する機器のうち、火災により影響を受けるものに対して、火災ハザード解析を行う。				第1回申請と同じ	
28	(1) 火災影響評価対象設備 火災によるUF6の漏えいを防ぐため、UF6を内包する機器を火災影響評価対象設備として選定し、火災影響評価対象設備の火災による損傷防止を図る。	評価要求		基本方針	V-1-1-3 加工施設の火災防護に関する説明書 6. 内部火災影響評価	【内部火災影響評価】 (1) 火災影響評価対象設備 火災によるUF6の漏えいを防ぐため、UF6を内包する機器を火災影響評価対象設備として選定し、火災影響評価対象設備の火災による損傷防止を図る。	○	基本方針	-	V-1-1-3 加工施設の火災防護に関する説明書 6. 内部火災影響評価	【内部火災影響評価】 (1) 火災影響評価対象設備 火災によるUF6の漏えいを防ぐため、UF6を内包する機器を火災影響評価対象設備として選定し、火災影響評価対象設備の火災による損傷防止を図る。				第1回申請と同じ	
29	(2) 火災区域の設定 ・消防法に基づき設定する本施設内の防火区画のうち、UF6を内包する機器を設置する防火区画を火災区域として設定する。火災区域は、室内の火災影響から導かれる等価時間（潜在的火災継続時間）以上の耐火能力を有する耐火壁（耐火シール、防火扉、防火シャッターを含む。）によって他の区域と分離する。 ・各火災区域は、耐火壁により隣接区域間の延焼を防止するか又は耐火壁、隔壁、間壁、消火設備等の組み合わせにより、隣接区域間及び火災区域内の延焼防止を行う設計とする。	評価要求		基本方針	V-1-1-3 加工施設の火災防護に関する説明書 6. 内部火災影響評価	【内部火災影響評価】 (2) 火災区域の設定 ・消防法に基づき設定する本施設内の防火区画のうち、UF6を内包する機器を設置する防火区画を火災区域として設定する。火災区域は、室内の火災影響から導かれる等価時間（潜在的火災継続時間）以上の耐火能力を有する耐火壁（耐火シール、防火扉、防火シャッターを含む。）によって他の区域と分離する。 ・各火災区域は、耐火壁により隣接区域間の延焼を防止するか又は耐火壁、隔壁、間壁、消火設備等の組み合わせにより、隣接区域間及び火災区域内の延焼防止を行う設計とする。	○	基本方針	-	V-1-1-3 加工施設の火災防護に関する説明書 6. 内部火災影響評価	【内部火災影響評価】 (2) 火災区域の設定 ・消防法に基づき設定する本施設内の防火区画のうち、UF6を内包する機器を設置する防火区画を火災区域として設定する。火災区域は、室内の火災影響から導かれる等価時間（潜在的火災継続時間）以上の耐火能力を有する耐火壁（耐火シール、防火扉、防火シャッターを含む。）によって他の区域と分離する。 ・各火災区域は、耐火壁により隣接区域間の延焼を防止するか又は耐火壁、隔壁、間壁、消火設備等の組み合わせにより、隣接区域間及び火災区域内の延焼防止を行う設計とする。				第1回申請と同じ	
30	(3) 火災ハザード解析 各火災区域におけるUF6を内包する機器への影響軽減対策について、米国の「放射性物質取扱施設火災防護に関する基準」の内容を確認し、火災が臨界、閉じ込めの安全機能を損なわないことについて内部火災影響評価ガイドを参考に評価する。 評価においては、UF6を内包する機器のうち、火災が発生した場合にUF6の閉じ込め機能を損なうおそれのある設備を火災ハザード解析の対象とし、火災が発生した場合においても、UF6の閉じ込め機能を損なわないことを確認する。	評価要求		基本方針	V-1-1-3 加工施設の火災防護に関する説明書 6. 内部火災影響評価	【内部火災影響評価】 (3) 火災ハザード解析 各火災区域におけるUF6を内包する機器への影響軽減対策について、米国の「放射性物質取扱施設火災防護に関する基準」の内容を確認し、火災が臨界、閉じ込めの安全機能を損なわないことについて内部火災影響評価ガイドを参考に評価する。 評価においては、UF6を内包する機器のうち、火災が発生した場合にUF6の閉じ込め機能を損なうおそれのある設備を火災ハザード解析の対象とし、火災が発生した場合においても、UF6の閉じ込め機能を損なわないことを確認する。	○	基本方針	-	V-1-1-3 加工施設の火災防護に関する説明書 6. 内部火災影響評価	【内部火災影響評価】 (3) 火災ハザード解析 各火災区域におけるUF6を内包する機器への影響軽減対策について、米国の「放射性物質取扱施設火災防護に関する基準」の内容を確認し、火災が臨界、閉じ込めの安全機能を損なわないことについて内部火災影響評価ガイドを参考に評価する。 評価においては、UF6を内包する機器のうち、火災が発生した場合にUF6の閉じ込め機能を損なうおそれのある設備を火災ハザード解析の対象とし、火災が発生した場合においても、UF6の閉じ込め機能を損なわないことを確認する。				第1回申請と同じ	
31	5.5 体制 火災発生時の本施設の消火活動を行うため、通報連絡者及び初期消火活動に必要な要員を常駐させ、火災発生時には自衛消防隊を編成する体制の整備を行うことを加工施設保安規定に定めて管理する。	運用要求		基本方針	V-1-1-3 加工施設の火災防護に関する説明書 7. 体制	【体制】 ・火災発生時の本施設の消火活動を行うため、通報連絡者及び初期消火活動に必要な要員を常駐させ、火災発生時には自衛消防隊を編成する体制の整備を行うことを加工施設保安規定に定めて管理する。	○	基本方針	-	V-1-1-3 加工施設の火災防護に関する説明書 7. 体制	【体制】 ・火災発生時の本施設の消火活動を行うため、通報連絡者及び初期消火活動に必要な要員を常駐させ、火災発生時には自衛消防隊を編成する体制の整備を行うことを加工施設保安規定に定めて管理する。				第1回申請と同じ	
32	5.6 手順等 本施設を対象とした消火活動を実施するため、「実用発電用原子炉及びその附属施設の火災防護に係る審査基準（平成25年6月19日 原規技発第1306195号 原子力規制委員会決定）」を参考に、火災防護計画を策定し、計画を実施するために必要な手順、安全機能を防護するための防火管理、感知・消火及び影響軽減対策に係る事項、自衛消防隊に係る事項等を定める。当該事項について加工施設保安規定に定めて管理する。	運用要求		基本方針	V-1-1-3 加工施設の火災防護に関する説明書 8. 手順等	【手順等】 本施設を対象とした消火活動を実施するため、「実用発電用原子炉及びその附属施設の火災防護に係る審査基準（平成25年6月19日 原規技発第1306195号 原子力規制委員会決定）」を参考に、火災防護計画を策定し、計画を実施するために必要な手順、安全機能を防護するための防火管理、感知・消火及び影響軽減対策に係る事項、自衛消防隊に係る事項等を定める。当該事項について加工施設保安規定に定めて管理する。	○	基本方針	-	V-1-1-3 加工施設の火災防護に関する説明書 8. 手順等	【手順等】 本施設を対象とした消火活動を実施するため、「実用発電用原子炉及びその附属施設の火災防護に係る審査基準（平成25年6月19日 原規技発第1306195号 原子力規制委員会決定）」を参考に、火災防護計画を策定し、計画を実施するために必要な手順、安全機能を防護するための防火管理、感知・消火及び影響軽減対策に係る事項、自衛消防隊に係る事項等を定める。当該事項について加工施設保安規定に定めて管理する。				第1回申請と同じ	

項目番号	基本設計方針	要求種別	第3回申請					第4回申請					第5回申請				
			説明対象	申請対象設備	仕様表	添付書類	添付書類における記載	説明対象	申請対象設備	仕様表	添付書類	添付書類における記載	説明対象	申請対象設備	仕様表	添付書類	添付書類における記載
22	・火災区域境界の配管、電気・計装ケーブルの貫通部には、火災区域を超える火災を防止するため、耐火シールを施工する。	機能要求①	△	基本方針	—	V-1-1-3 加工施設の火災防護に関する説明書 5. 火災の影響軽減	【火災の影響軽減】 ・火災区域境界の配管、電気・計装ケーブルの貫通部には、火災区域を超える火災を防止するため、耐火シールを施工する。	△	—	—	—	—	△	—	—	—	—
23	・コールドトラップと近接して設置する冷凍機は、可燃性の機械油を内包するため、コールドトラップが直接火災の影響を受けないようにコールドトラップと冷凍機との間に耐火性を有する防護板を設置する。また、UF6を内包する配管の直下に設置され、盤上部に開口部を有する計装盤等には、配管が直接火災の影響を受けないようにUF6を内包する配管と盤の間に防護板等を設置する。	設置要求	△	—	—	—	—	△	・UF6処理設備（コールドトラップ） ・主要配管	—	V-1-1-3 加工施設の火災防護に関する説明書 5. 火災の影響軽減	【火災の影響軽減】 ・コールドトラップと近接して設置する冷凍機は、可燃性の機械油を内包するため、コールドトラップが直接火災の影響を受けないようにコールドトラップと冷凍機との間に耐火性を有する防護板を設置する。また、UF6を内包する配管の直下に設置され、盤上部に開口部を有する計装盤等には、配管が直接火災の影響を受けないようにUF6を内包する配管と盤の間に防護板等を設置する。	△	・均質・ブレンディング設備（コールドトラップ） ・主要配管	—	V-1-1-3 加工施設の火災防護に関する説明書 5. 火災の影響軽減	【火災の影響軽減】 ・コールドトラップと近接して設置する冷凍機は、可燃性の機械油を内包するため、コールドトラップと冷凍機との間に耐火性を有する防護板を設置する。また、UF6を内包する配管の直下に設置され、盤上部に開口部を有する計装盤等には、配管が直接火災の影響を受けないようにUF6を内包する配管と盤の間に防護板等を設置する。
24	・火災によってUF6を内包する設備及び機器の閉じ込めが担保できない状態が想定される場合には、生産運転停止操作として、均質槽の液化運転等の設備の加熱を停止するとともに、カスケード設備はUF6を排気回収する。また、状況に応じて送排風機の停止及び送排気系ダンパを閉止する。	運用要求	△	・カスケード設備	—	V-1-1-3 加工施設の火災防護に関する説明書 5. 火災の影響軽減	【火災の影響軽減】 ・火災によってUF6を内包する設備及び機器の閉じ込めが担保できない状態が想定される場合には、生産運転停止操作として、均質槽の液化運転等の設備の加熱を停止するとともに、カスケード設備はUF6を排気回収する。また、状況に応じて送排風機の停止及び送排気系ダンパを閉止する。	△	・UF6処理設備 ・気体廃棄物の廃棄設備	—	V-1-1-3 加工施設の火災防護に関する説明書 5. 火災の影響軽減	【火災の影響軽減】 ・火災によってUF6を内包する設備及び機器の閉じ込めが担保できない状態が想定される場合には、生産運転停止操作として、均質槽の液化運転等の設備の加熱を停止するとともに、カスケード設備はUF6を排気回収する。また、状況に応じて送排風機の停止及び送排気系ダンパを閉止する。	△	・均質・ブレンディング設備	—	V-1-1-3 加工施設の火災防護に関する説明書 5. 火災の影響軽減	【火災の影響軽減】 ・火災によってUF6を内包する設備及び機器の閉じ込めが担保できない状態が想定される場合には、生産運転停止操作として、均質槽の液化運転等の設備の加熱を停止するとともに、カスケード設備はUF6を排気回収する。また、状況に応じて送排風機の停止及び送排気系ダンパを閉止する。
25	・火災発生時に現場へ急行するために必要な経路（アクセスルート）上には、アクセスを阻害する要因となる障害物を設置しない。	運用要求				第1回申請と同じ					第1回申請と同じ					第1回申請と同じ	
26	・上記に加え、火災防護、消火活動に係る体制の整備等に関して、措置を講じる。	運用要求				第1回申請と同じ					第1回申請と同じ					第1回申請と同じ	
27	5.4 内部火災影響評価 火災影響評価に関して、内部火災影響評価ガイドを参考に火災ハザード解析を実施し、火災防護対策の有効性を評価し、必要に応じて追加防護対策を講じる。 万一、本施設内で火災が発生した場合においても閉じ込め機能が確保されることを確認するため、UF6を内包する機器のうち、火災により影響を受けるものに対して、火災ハザード解析を行う。	評価要求				第1回申請と同じ					第1回申請と同じ		△	内部火災影響評価結果	—	V-1-1-3 加工施設の火災防護に関する説明書 6. 内部火災影響評価	【内部火災影響評価】 火災影響評価に関して、内部火災影響評価ガイドを参考に火災ハザード解析を実施し、火災防護対策の有効性を評価し、必要に応じて追加防護対策を講じる。 万一、本施設内で火災が発生した場合においても閉じ込め機能が確保されることを確認するため、UF6を内包する機器のうち、火災により影響を受けるものに対して、火災ハザード解析を行う。
28	(1) 火災影響評価対象設備 火災によるUF6の漏えいを防ぐため、UF6を内包する機器を火災影響評価対象設備として選定し、火災影響評価対象設備の火災による損傷防止を図る。	評価要求				第1回申請と同じ					第1回申請と同じ		△	内部火災影響評価結果	—	V-1-1-3 加工施設の火災防護に関する説明書 6. 内部火災影響評価	【内部火災影響評価】 (1) 火災影響評価対象設備 火災によるUF6の漏えいを防ぐため、UF6を内包する機器を火災影響評価対象設備として選定し、火災影響評価対象設備の火災による損傷防止を図る。
29	(2) 火災区域の設定 ・消防法に基づき設定する本施設内の防火区画のうち、UF6を内包する機器を設置する防火区画を火災区域として設定する。火災区域は、室内の火災荷重から導かれる等価時間（潜在的火災継続時間）以上の耐火能力を有する耐火壁（耐火シール、防火扉、防火シャッターを含む。）によって他の区域と分離する。 ・各火災区域は、耐火壁により隣接区域間の延焼を防止するか又は耐火壁、隔壁、間隔、消火設備等の組み合わせにより、隣接区域間及び火災区域内の延焼防止を行う設計とする。	評価要求				第1回申請と同じ					第1回申請と同じ		△	内部火災影響評価結果	—	V-1-1-3 加工施設の火災防護に関する説明書 6. 内部火災影響評価	【内部火災影響評価】 (2) 火災区域の設定 ・消防法に基づき設定する本施設内の防火区画のうち、UF6を内包する機器を設置する防火区画を火災区域として設定する。火災区域は、室内の火災荷重から導かれる等価時間（潜在的火災継続時間）以上の耐火能力を有する耐火壁（耐火シール、防火扉、防火シャッターを含む。）によって他の区域と分離する。 ・各火災区域は、耐火壁により隣接区域間の延焼を防止するか又は耐火壁、隔壁、間隔、消火設備等の組み合わせにより、隣接区域間及び火災区域内の延焼防止を行う設計とする。
30	(3) 火災ハザード解析 各火災区域におけるUF6を内包する機器への影響軽減対策について、米国の「放射性物質取扱施設の火災防護に関する基準」の内容を確認し、火災が臨界、閉じ込めの安全機能を損なわないことについて内部火災影響評価ガイドを参考に評価する。 評価においては、UF6を内包する機器のうち、火災が発生した場合にUF6の閉じ込め機能を損なうおそれのある設備を火災ハザード解析の対象とし、火災が発生した場合においても、UF6の閉じ込め機能を損なわないことを確認する。	評価要求				第1回申請と同じ					第1回申請と同じ		△	内部火災影響評価結果	—	V-1-1-3 加工施設の火災防護に関する説明書 6. 内部火災影響評価	【内部火災影響評価】 (3) 火災ハザード解析 各火災区域におけるUF6を内包する機器への影響軽減対策について、米国の「放射性物質取扱施設の火災防護に関する基準」の内容を確認し、火災が臨界、閉じ込めの安全機能を損なわないことについて内部火災影響評価ガイドを参考に評価する。 評価においては、UF6を内包する機器のうち、火災が発生した場合にUF6の閉じ込め機能を損なうおそれのある設備を火災ハザード解析の対象とし、火災が発生した場合においても、UF6の閉じ込め機能を損なわないことを確認する。
31	5.5 体制 火災発生時の本施設の消火活動を行うため、通報連絡者及び初期消火活動に必要な要員を常駐させ、火災発生時には自衛消防隊を編成する体制の整備を行うことを加工施設保安規定に定めて管理する。	運用要求				第1回申請と同じ					第1回申請と同じ					第1回申請と同じ	
32	5.6 手順等 本施設を対象とした消火活動を実施するため、「実用発電用原子炉及びその附属施設の火災防護に係る審査基準（平成25年6月19日 原規技発第1306195号 原子力規制委員会決定）」を参考に、火災防護計画を策定し、計画を実施するために必要な手順、安全機能を防護するための防火管理、感知・消火及び影響軽減対策に係る事項、自衛消防隊に係る事項等を定める。当該事項について加工施設保安規定に定めて管理する。	運用要求				第1回申請と同じ					第1回申請と同じ					第1回申請と同じ	

添付 2 設工認申請設備の全体像について

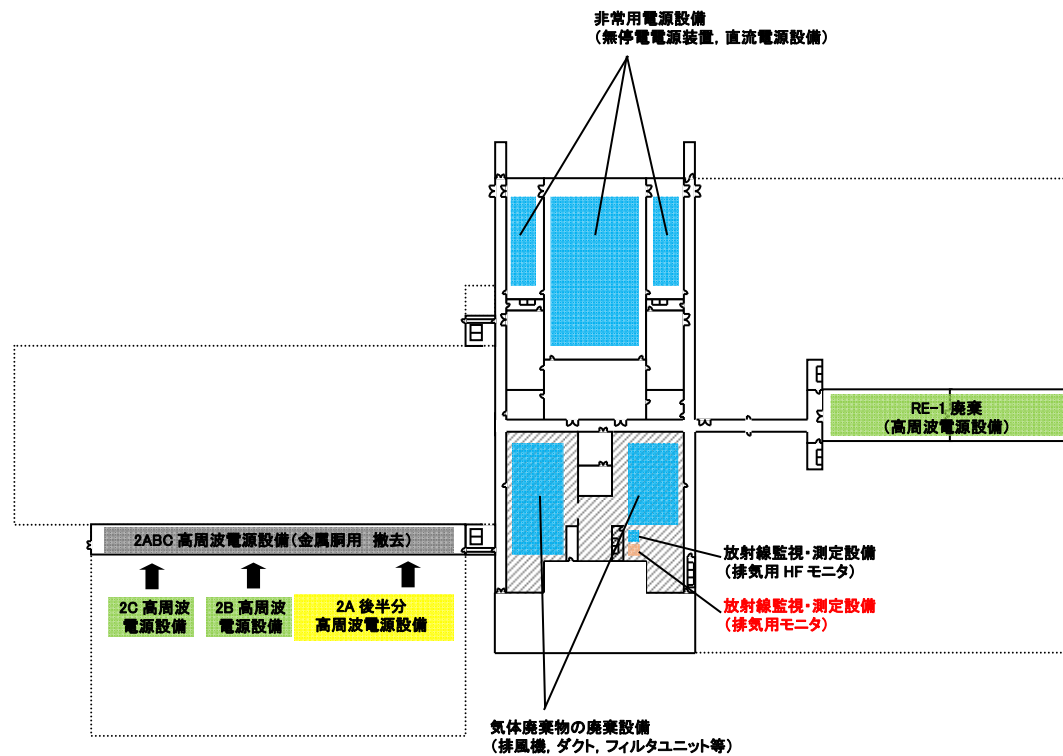
設工認申請設備の全体像について



※1: 当該設備のうち、2B, 2C 中間室内又は 2B, 2C カスケード室内に設置する範囲については、第 5 回申請ではなく、「2B, 2C 遠心機更新等」にて別途申請する(詳細は別紙 1 参照)。

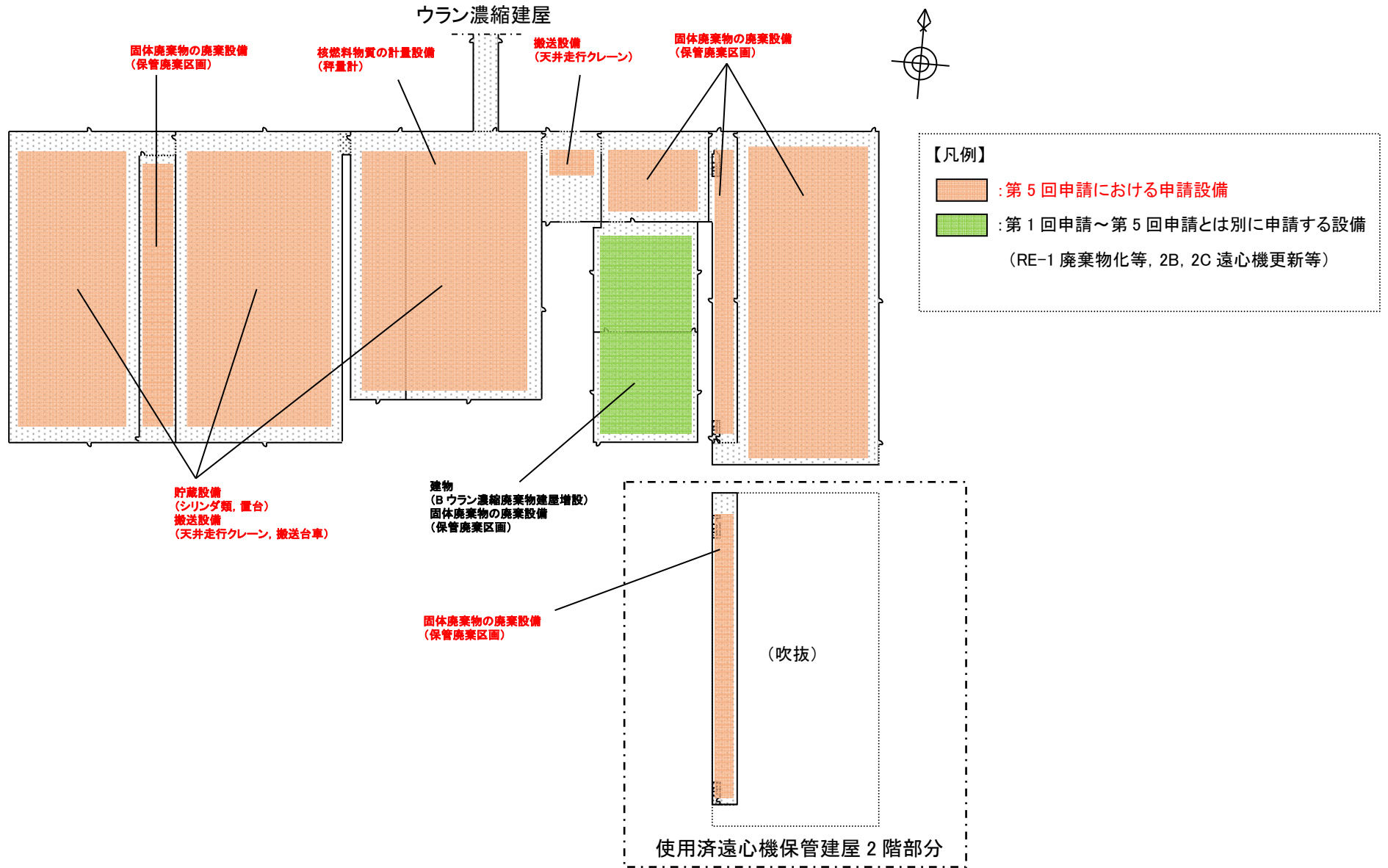
※2: 主要配管(付着ウランの回収作業が完了した RE-2 設備側の配管)の撤去については、「RE-1 廃棄物化等」ではなく、第 5 回申請にて別途申請する(詳細は別紙 1 参照)。

補足図 1 ウラン濃縮建屋 1 階における主な申請設備

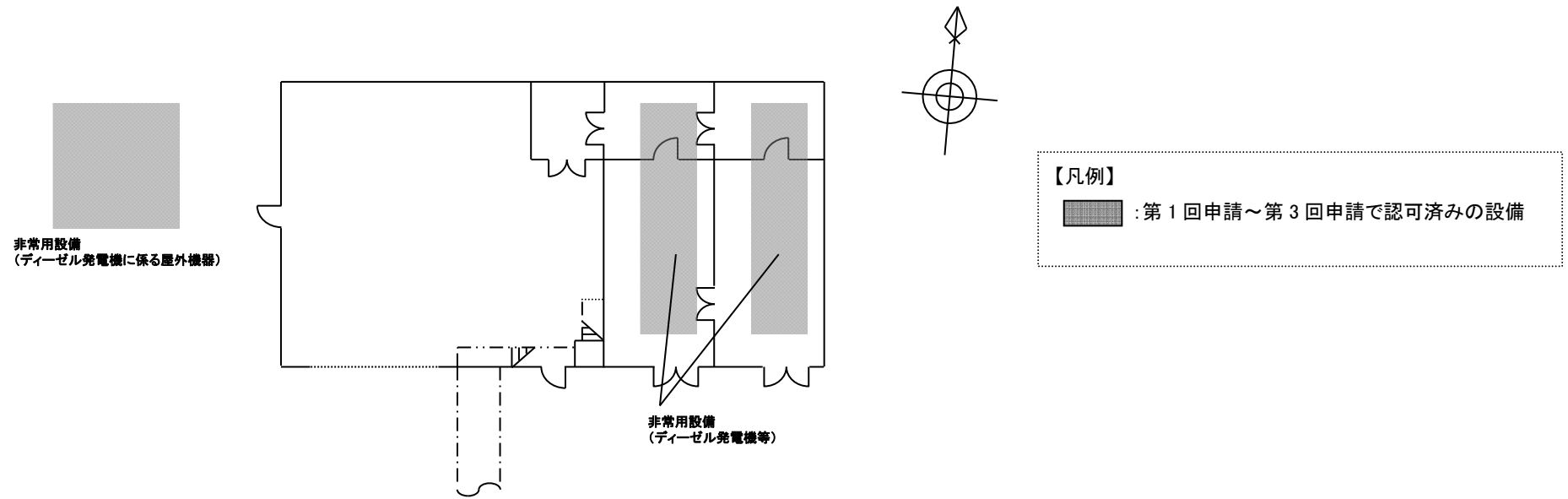


- 【凡例】
- : 第 4 回申請における申請設備
 - : 2A 後半分新型機更新における申請設備
 - : 第 5 回申請における申請設備
 - : 第 1 回申請～第 5 回申請とは別に申請する設備 (RE-1 廃棄物化等, 2B, 2C 遠心機更新等)
 - : 第 1 回申請～第 3 回申請で認可済みの設備

補足図 2 ウラン濃縮建屋 2 階における主な申請設備



補足図3 ウラン貯蔵・廃棄物建屋, A ウラン濃縮廃棄物建屋, B ウラン濃縮廃棄物建屋及び使用済遠心機保管建屋における主な申請設備



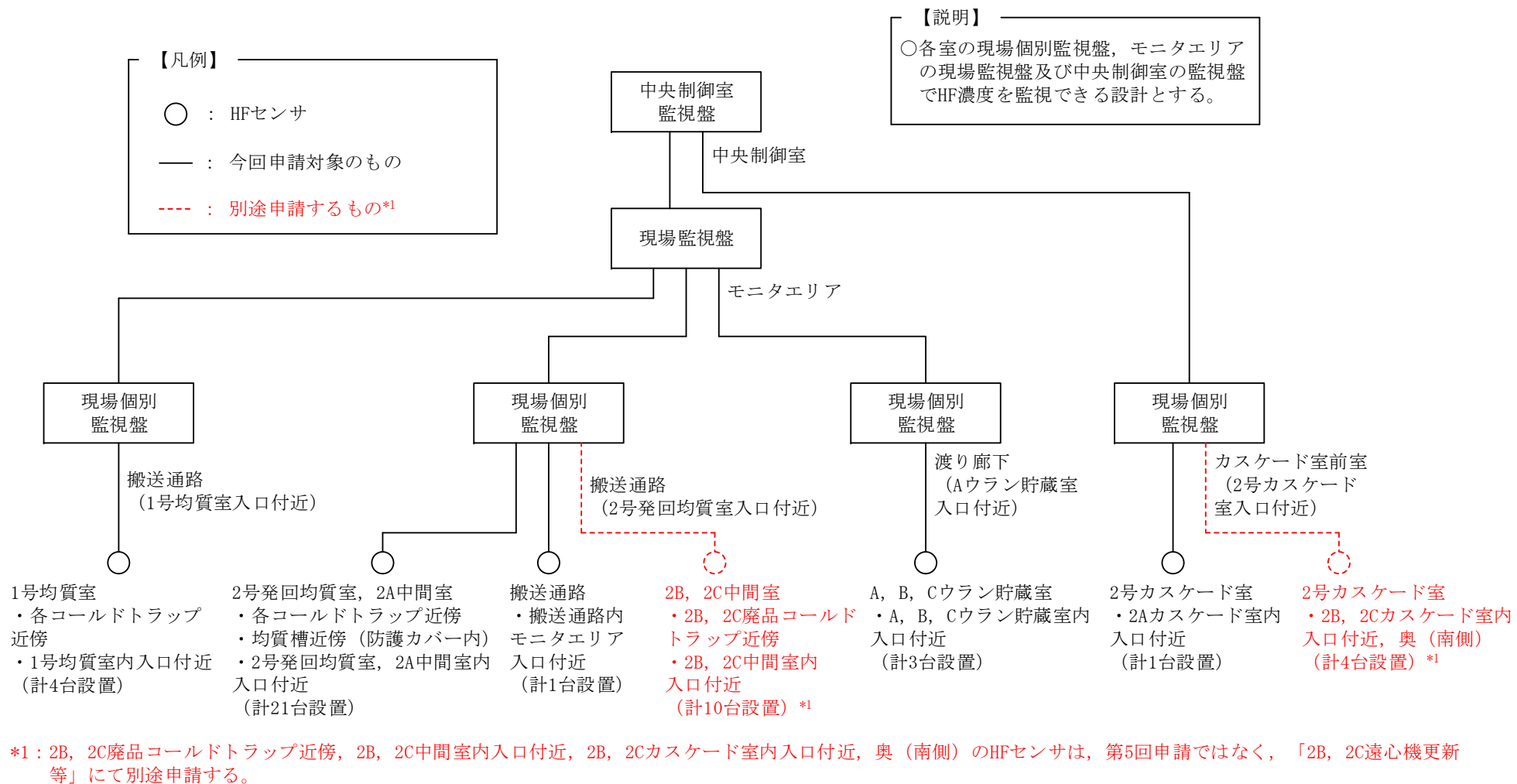
補足図4 補助建屋における主な申請設備

設備の一部を別途申請とする設備について

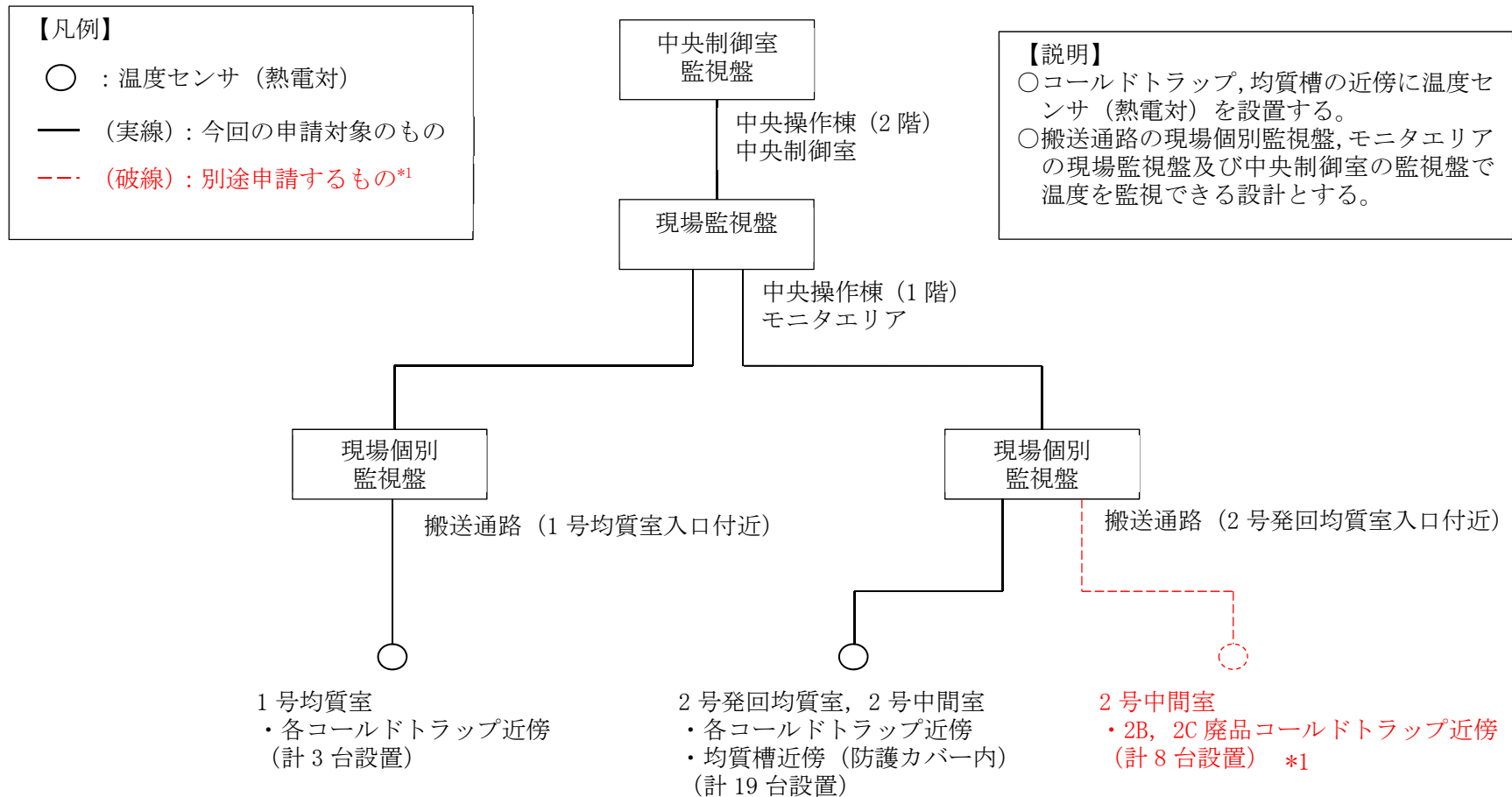
設備の一部を別途申請する HF センサ，温度センサ等の設備について，別途申請する内容を下表に，系統の概略を補足図 1～5 に示す。

No.	設備名称	申請回次			別途申請する内容	関連する補足図
		第 1 回～ 第 5 回申請	2B, 2C 遠心 機更新等	RE-1 廃棄物化等		
1	HF センサ	◎	○	—	・2B, 2C 中間室内及び 2B, 2C カスケード室内に設置する検出端及び信号ラインは，2B, 2C 遠心機更新等に係る設備であるため，2B, 2C 中間室内の設備と合わせて別途申請する。	補足図 1
2	温度センサ	◎	○	—	・2B, 2C 中間室内に設置する検出端及び信号ラインは，2B, 2C 遠心機更新等に係る設備であるため，2B, 2C 中間室内の設備と合わせて別途申請する。	補足図 2
3	自動火災報知設備	◎	○	—	同上	補足図 3
4	遠隔消火設備（ハロン消火系・二酸化炭素消火系）	◎	○	—	・2B, 2C 中間室内に設置する配管（噴射ヘッド含む）は，2B, 2C 遠心機更新等に係る設備であるため，2B, 2C 中間室内の設備と合わせて別途申請する。	補足図 4
5	付着ウラン回収設備	○ ※撤去	—	◎	・既認可の主要配管（付着ウランの回収作業が完了した RE-2 設備側の配管）が，第 5 回申請で申請する遠隔消火設備の設置工事と干渉するため，当該配管の撤去を第 5 回申請にて申請する。	補足図 5

【凡例】 ◎：設備の主要部分を申請 ○：設備の一部を別途申請 —：設備の申請なし

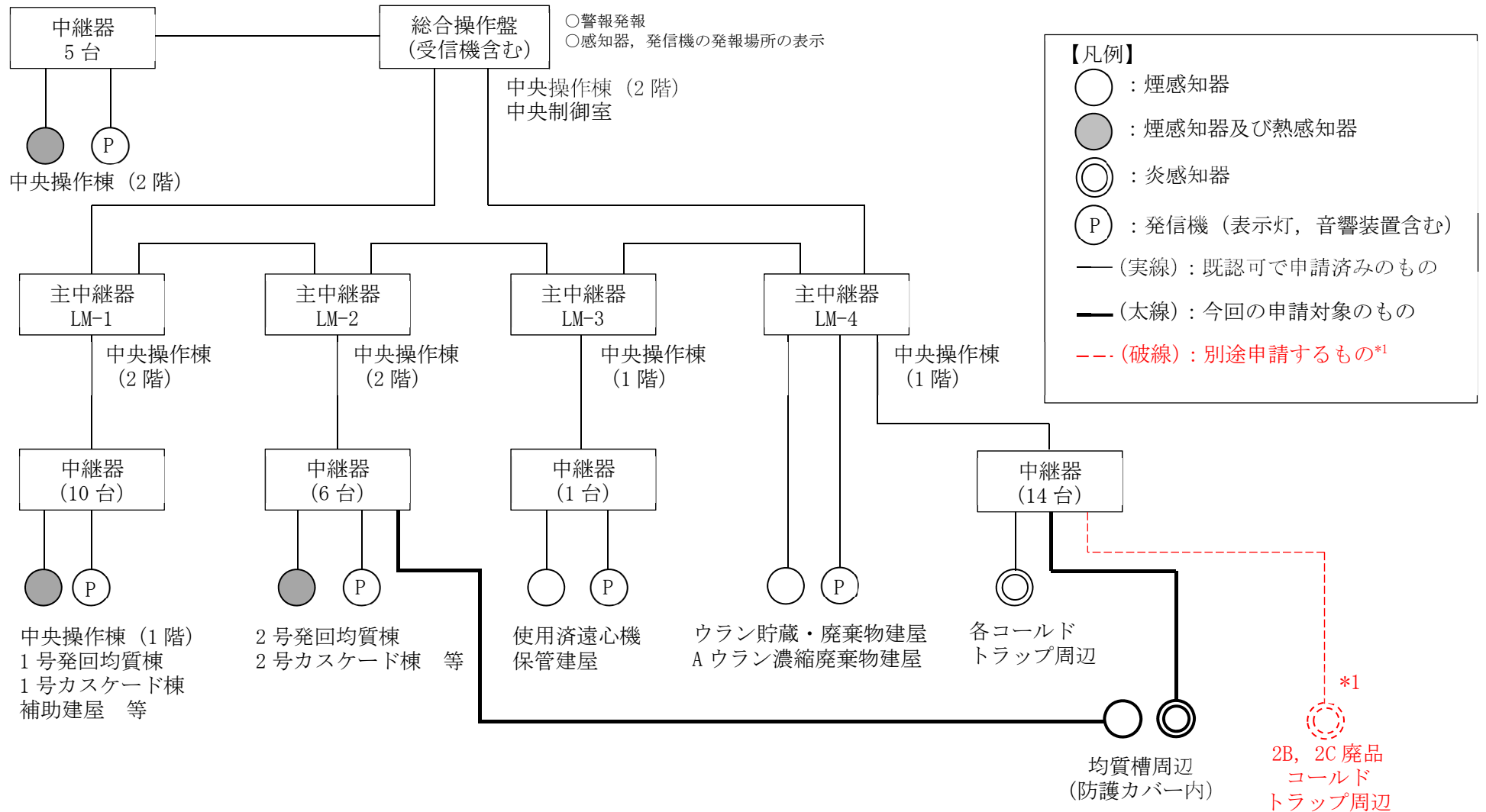


補足図1 HFセンサの系統概略図



*1 : 2B, 2C 廃品コールドトラップ近傍の温度センサは, 第5回申請ではなく, 「2B, 2C 遠心機更新等」にて別途申請する。

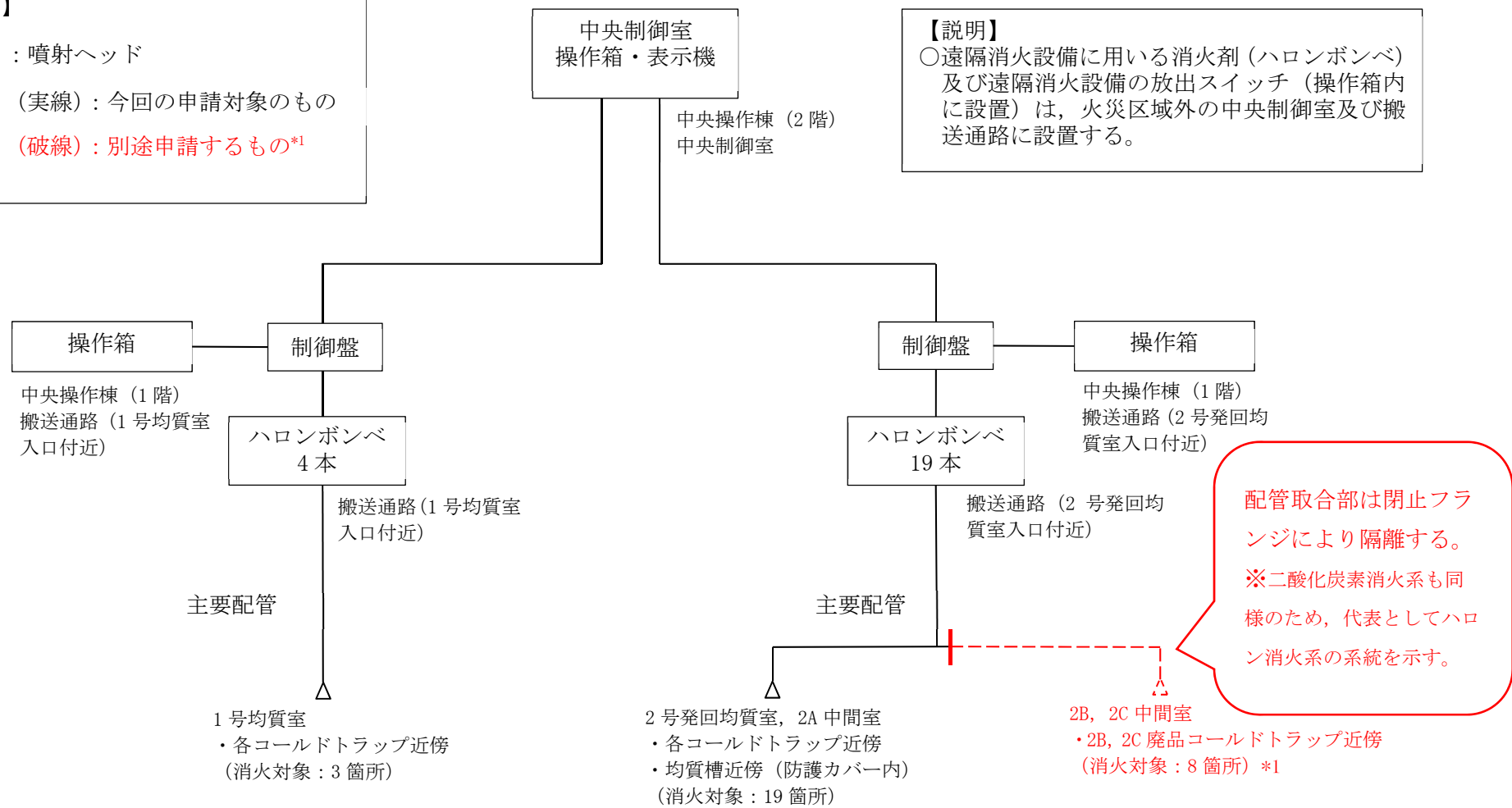
補足図2 温度センサの系統概略図



補足図3 自動火災報知設備の系統概略図

【凡例】
 △ : 噴射ヘッド
 — (実線) : 今回の申請対象のもの
 --- (破線) : 別途申請するもの*1

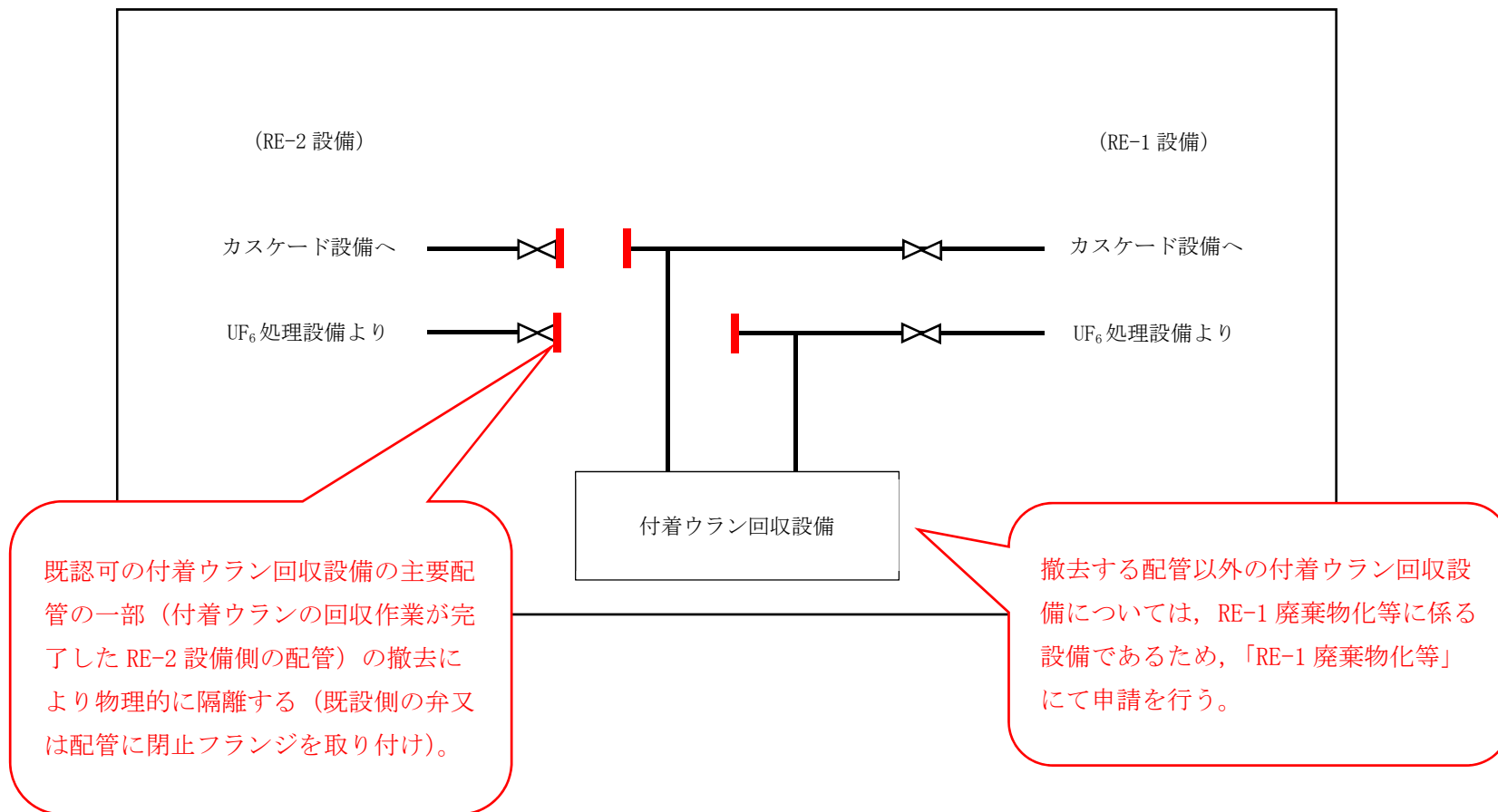
【説明】
 ○遠隔消火設備に用いる消火剤（ハロンボンベ）及び遠隔消火設備の放出スイッチ（操作箱内に設置）は、火災区域外の中央制御室及び搬送通路に設置する。



*1 : 2B, 2C 廃品コールドトラップ近傍の配管は、第5回申請ではなく、「2B, 2C 遠心機更新等」にて別途申請する。

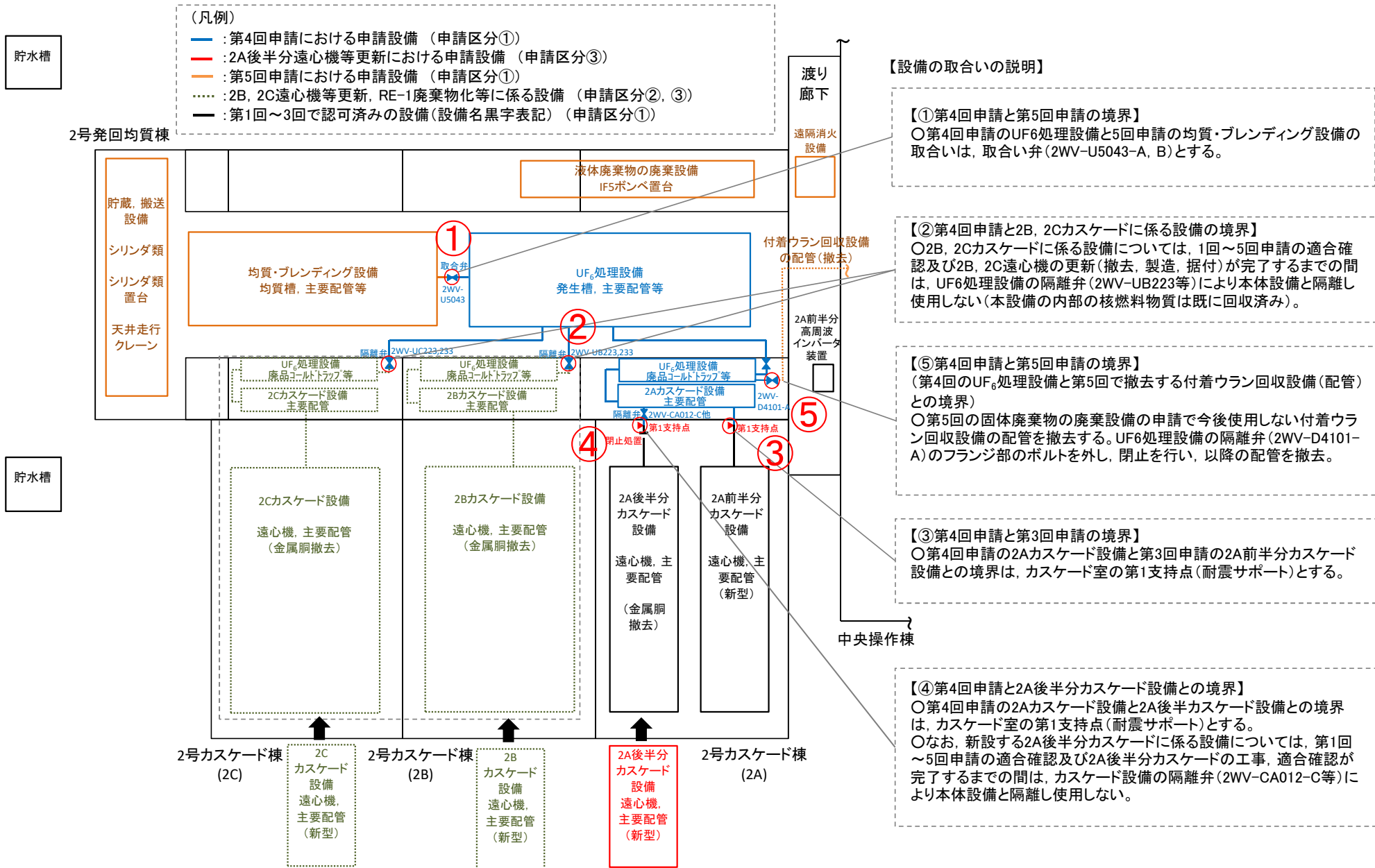
補足図4 遠隔消火設備（ハロン消火系）の系統概略図

【配管撤去後】

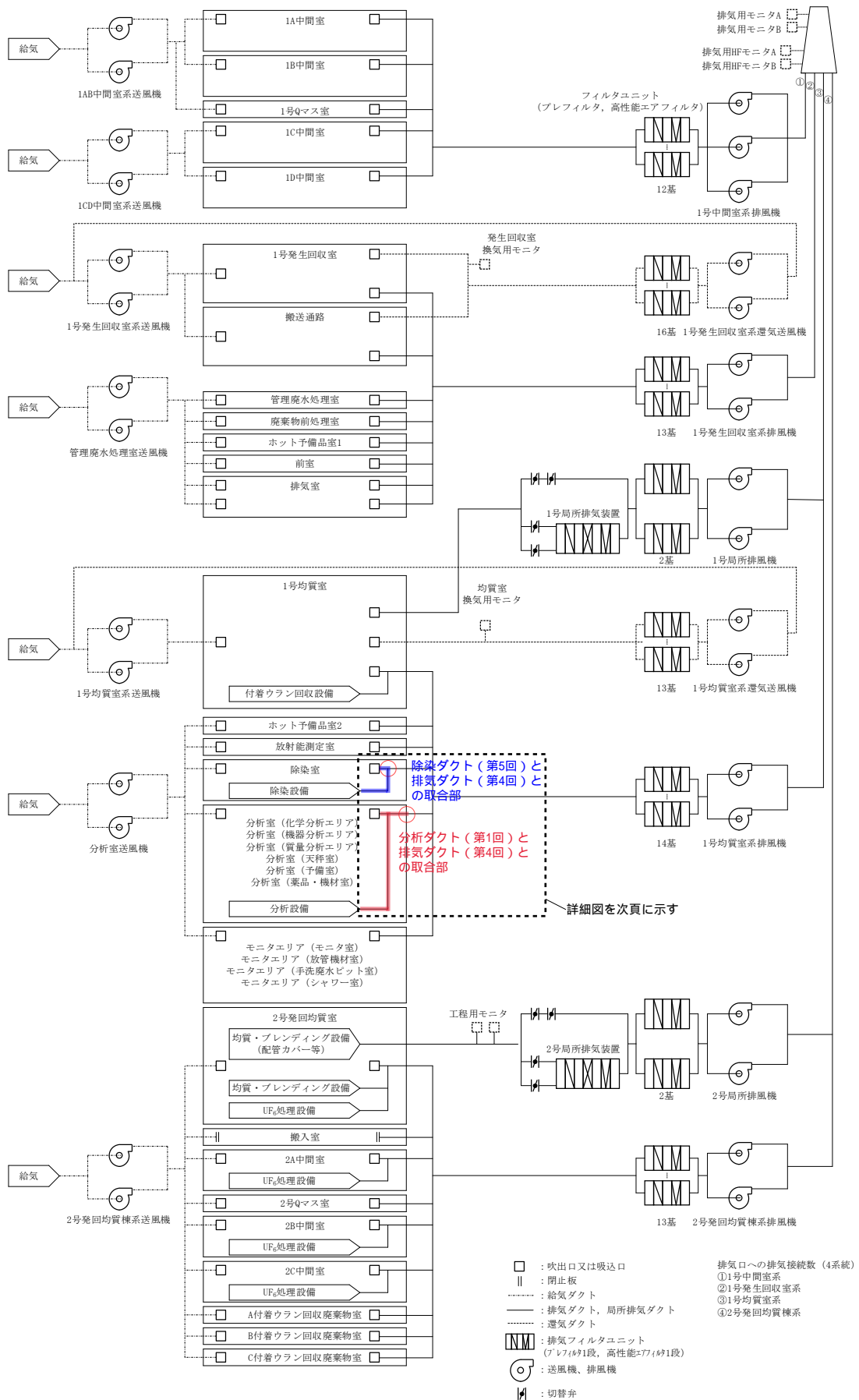


補足図 5 付着ウラン回収設備の系統概略図

添付 3 各申請における設備の取合いについて



補足図1 各申請における設備の配管の取合いについて

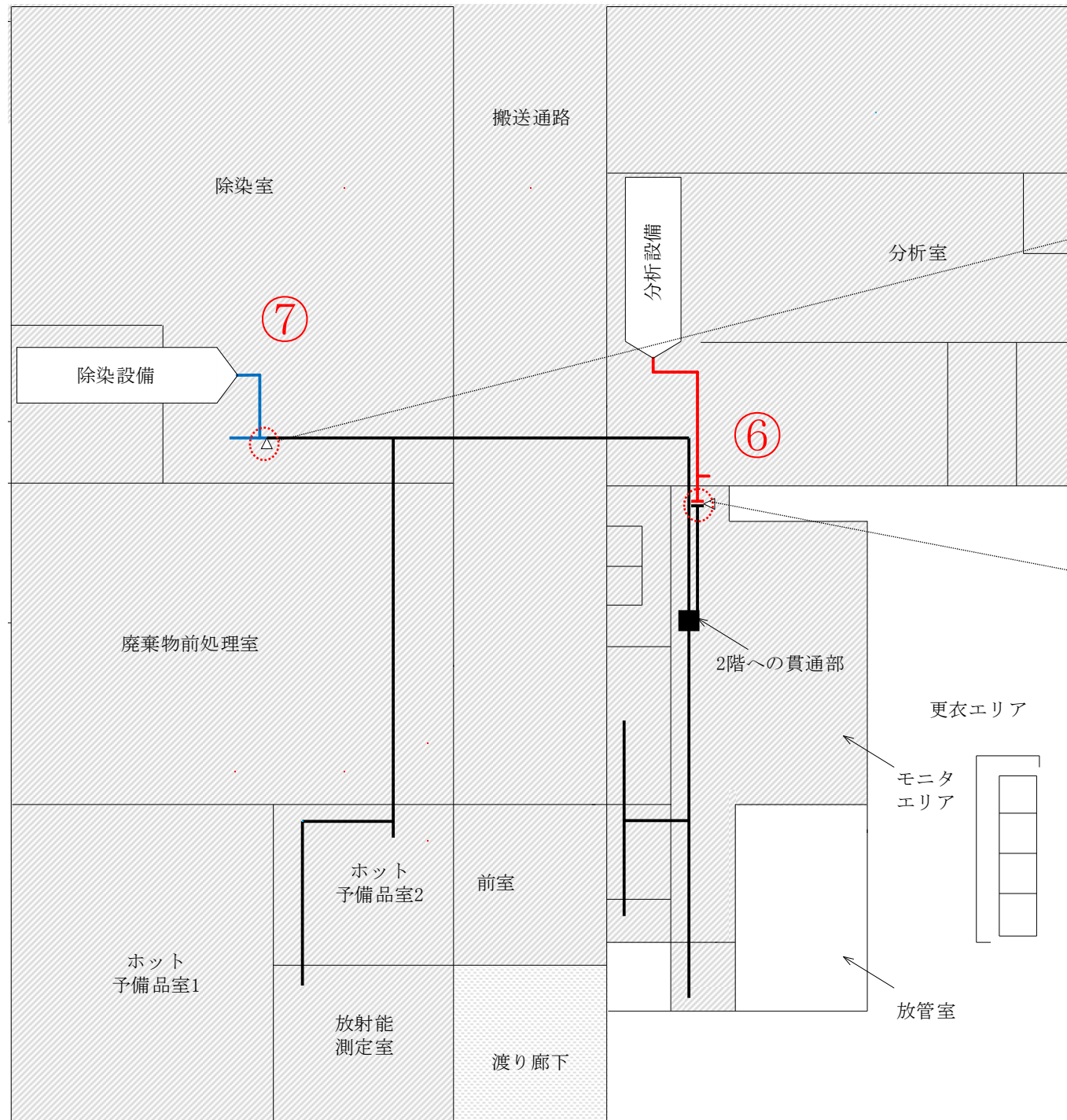
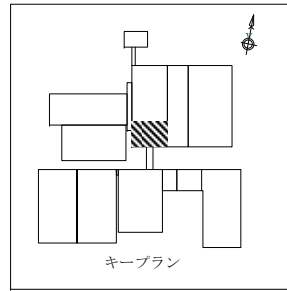


(注) 本図は事業変更許可申請書(許可番号: 原規規発第1705174号(平成29年5月17日付け))の「本文添付図 第9図 概略排気系統図」を基に作成したものである。

補足図2 各申請における設備のダクトの取合いについて

【凡例】

- (赤線) : 分析ダクト (第1回申請)
- (青線) : 除染ダクト (第5回申請)
- (黒線) : 排気ダクト (第4回申請)



【⑦第4回申請と第5回申請の取合いの説明】
○第5回申請の除染ダクトと第4回申請の排気ダクトの境界は除染室の支持点(耐震サポート)とする。

【⑥第1回申請と第4回申請の取合いの説明】
○第1回申請の分析ダクトと第4回申請の排気ダクトの境界はモニタエリアの支持点(取合フランジ部の耐震サポート)とする。

補足図3 第4回申請の排気ダクトと第1回申請の分析ダクト, 第5回申請の除染ダクトとの取合い詳細図

添付 4 RE-1 廃棄物化の設工認の申請方針について

1. RE-1 廃棄物化の設工認の申請方針について

(1) 概要

既存の設備・機器（RE-1 設備）の廃棄に係る考え方と設工認の手続きについて以下に整理する。

(2) 設備・機器の生産機能停止と廃棄について

RE-1 設備（カスケード設備，高周波電源設備，UF₆処理設備，均質・ブレンディング設備）については，今後，濃縮ウランの製造に使用する予定がないことから，使用を停止して廃棄する。本廃棄において，非管理区域に設置する設備については，一般の産業廃棄物と同様に撤去・処分を行い，管理区域に設置する設備については，存置の状態で保管廃棄することを基本とする。廃棄に係る具体的な方針を以降に示す。

- ・廃棄する RE-1 設備のうち，高周波電源設備については，非管理区域に設置している設備のため，廃棄に当たって原子力災害防止上の安全措置はないことから，撤去し適切に処分する。
- ・カスケード設備，UF₆処理設備及び均質・ブレンディング設備については，現状，更新の予定はないことから，解体・撤去を行わず，存置の状態を保管廃棄する。
- ・このうち，カスケード設備については，遠心分離機等の内部に固体状のウラン（UF₄）が付着していることから，付着ウラン回収設備によりこれを可能な限り除去した後，保管廃棄する。
- ・カスケード設備の付着ウラン回収作業の終了後には，使用目的の無くなる付着ウラン回収設備についても同様に存置の状態を保管廃棄する。
- ・固体廃棄物の廃棄については，加工規則第七条の八 第一項 第十二号に「焼却，容器に封入又は容器に固型化するか，大型機械等については，放射線障害防止の効果を持った保管廃棄施設に保管廃棄すること」と規定されていることから，設備・機器の設置されている室・区画を保管廃棄施設に設定し，存置の状態を保管廃棄する。
- ・機器を存置の状態を保管廃棄するに当たっては，機器の内部に UF₆がない状態にし，窒素パージして残留するごく少量の UF₆（気体）を除去した後，配管を閉止して密封し，生産機能を停止して核燃料物質を取扱えない状態にしたうえで，保安規定に基づき「溶接等により開口部が閉止されていることを確認」し，加工規則第七条の「記録」を作成して保管廃棄する。

(3) 設工認申請

前記の対応を図るために、以下の手順により設工認申請を行うことを計画している。

RE-1 設備及び付着ウラン回収設備を保管廃棄するまでには、長期間にわたり段階的に措置を進めることになるため、設工認を3段階で申請、認可を受け、廃棄化を進めていく計画としている。

【第1段階】

① UF₆処理設備，均質・ブレンド設備，1Aカスケード設備の存置保管廃棄

今後使用しないRE-1のUF₆処理設備，均質・ブレンド設備，既に付着ウランを回収済みの1Aカスケード設備について，配管閉止等による生産機能の停止，存置の状態で保管廃棄するための廃棄区画を申請する。

② 1Bカスケード設備（付着ウラン未回収），付着ウラン回収設備の変更

1Bカスケード設備の付着ウランを回収するため，事業変更許可申請書のとおり付着ウラン回収設備の施設区分を濃縮施設から廃棄施設に変更するとともに1Bカスケード設備と付着ウラン回収設備を接続する配管の設置及び新規規制基準への適合（耐震割増係数変更，カバー，シート設置等）を申請する。また，1Bカスケード設備について，配管閉止等による生産機能の停止を申請する。

⇒ 上記の認可，工事，適合検査等完了後に，付着ウラン回収設備にて1Bカスケード設備の付着ウランを回収する（回収期間約1年）。

【第2段階】

③ 1Bカスケード設備の存置保管廃棄

第1段階で付着ウランを回収した1Bカスケード設備について，存置の状態で保管廃棄するための廃棄区画を申請する。

④ 1C,Dカスケード設備（付着ウラン未回収），付着ウラン回収設備の変更

1C,Dカスケード設備の付着ウランを回収するため，1C,Dカスケード設備と付着ウラン回収設備を接続する配管の設置及び新規規制基準への適合（耐震割増係数変更，カバー，シート設置等）を申請する。また，1C,Dカスケード設備について，配管閉止等による生産機能の停止を申請する。

⇒ 上記の認可, 工事, 適合検査等完了後に, 付着ウラン回収設備にて 1C, D カスケード設備の付着ウランを回収する (回収期間約 2 年)。

【第 3 段階】

⑤ 1C, D カスケード設備の存置保管廃棄

第 2 段階で付着ウランを回収した 1C, D カスケード設備について, 存置の状態での保管廃棄するための廃棄区画を申請する。

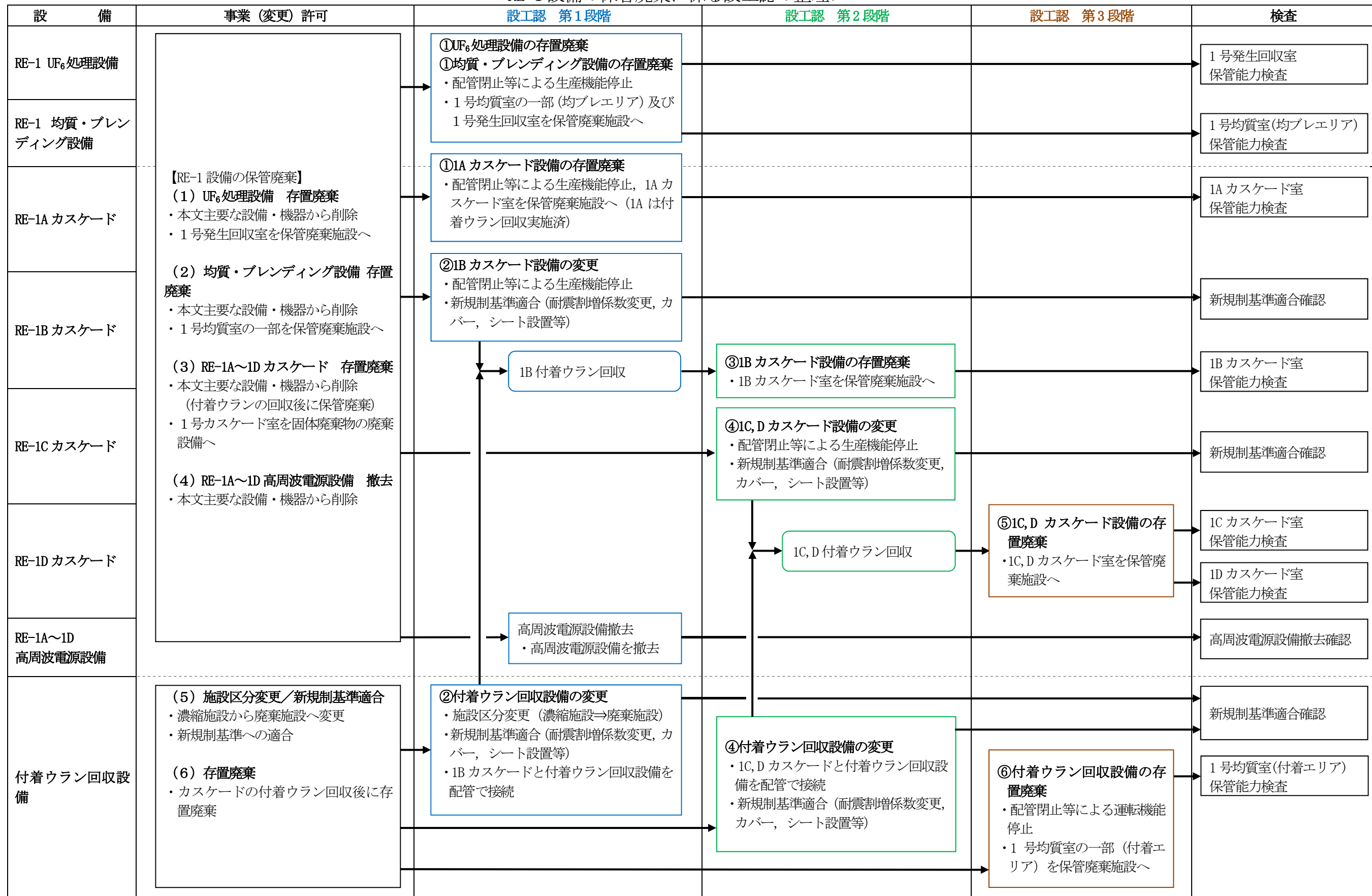
⑥ 付着ウラン回収設備の存置保管廃棄

使用を終えた付着ウラン回収設備について, 配管閉止等による運転機能の停止, 存置の状態での保管廃棄するための廃棄区画を申請する。

《添付図》

- RE-1 設備の保管廃棄に係る設工認の整理フロー

RE-1 設備の保管廃棄に係る設工認の整理フロー



添付 5 廃品シリンダに係る変更申請の経緯,
内容等について

1. 概要

本資料は、廃品シリンダに係る変更申請の経緯、内容、許可との関連等を補足説明するものである。

2. 内容

廃品シリンダに係る変更申請の経緯、内容を明確化するとともに、今回の変更申請と最新の事業変更許可申請書（2017年5月17日付け）及び最新の品質マネジメントシステムとの関連性を説明する。

(1) 廃品シリンダに係る変更申請の経緯、内容

本施設では、運転により生じた空の原料シリンダを廃品シリンダへ転用しており、これまでは転用の都度、設工認、使用前検査の申請を実施し、検査の申請単位で合格証を受領して使用を開始する運用としていた。これまでの設工認、使用前検査の実績は下表のとおり。

補足表1 廃品シリンダの設工認及び使用前検査の実績

No.	設工認			使用前検査		
	申請時期	認可番号	申請本数	合格証交付時期・回数	合格本数	未受検
1	平成元年8月	元安(核規)第376号	210本	平成3年～平成8年に計15回合格証交付	210本	0本
2	平成6年9月	6安(核規)第665号	222本	平成8年～平成10年に計6回合格証交付	222本	0本
3	平成7年9月	7安(核規)第668号	630本	平成11年～平成18年に計17回合格証交付	630本	0本
4	平成18年2月	平成18・02・06原第1号	160本	平成19年～平成27年に計4回合格証交付	92本	68本
合計	計4回申請		1222本	計42回合格証交付	1154本	68本

上表の「No.4」の平成18年の設工認について、平成27年までに92本分の使用前検査を受検し合格証の交付を受けているが、平成29年に新規制基準への対応に伴い施設の稼働を停止したため、廃品シリンダへ転用する空の原料シリンダが生じないことから、以降、使用前検査の申請・受検をしていない（設工認申請本数：1222本、合格証交付本数：1154本、検査未受検：68本）。

そのため、今回「No.4」の設工認について変更申請の手続きを行い、申請本数を160本から92本に変更することで、未受検の68本を減じ、旧法に基づく本設工認を完了させる。

なお、上記の92本を含めた本施設の廃品シリンダについて、新法に基づく第5回申請で新規制基準への適合性を示す。

(2) 最新の事業変更許可申請書（2017年5月17日付け）との関連性

今回の廃品シリンダの設工認の事業変更許可申請書との整合に係る記載内容と補足説明を表2に示す。

(3) 最新の品質マネジメントシステムとの関連性

今回の廃品シリンダの設工認の品質マネジメントシステムに係る記載内容と補足説明を表3に示す。

補足表2 廃品シリンダに係る変更申請の補足説明（最新の事業変更許可申請書（2017年5月17日付け）との関連性）

廃品シリンダに係る変更申請 設工認申請書（2021年8月31日申請）	補足説明	備考																																																																																					
<p style="text-align: center;">表1 事業変更許可申請書（本文（三号））と設工認申請書の変更内容との整合性</p> <table border="1" style="width: 100%;"> <thead> <tr> <th style="width: 35%;">事業変更許可申請書（本文（三号）） （廃品シリンダ（ANSI又はISO規格48Y）の本数に関連する内容の抜粋）</th> <th style="width: 35%;">設工認申請書の変更内容との整合性</th> <th style="width: 30%;">備考</th> </tr> </thead> <tbody> <tr> <td> <p>リ 核燃料物質の貯蔵施設の構造及び設備</p> <p>（イ）施設の種類の （記載省略）</p> <p>（ロ）主要な設備及び機器の種類及び個数 貯蔵施設の主要な機器の種類及び個数並びに主な仕様は次表に示すとおりである。</p> <p>【貯蔵設備】</p> <table border="1" style="width: 100%;"> <thead> <tr> <th>主要な機器</th> <th>個数</th> <th>設置場所</th> <th>主な仕様</th> </tr> </thead> <tbody> <tr> <td colspan="4" style="text-align: center;">（記載省略）</td> </tr> <tr> <td>廃品シリンダ（ANSI又はISO規格48Y）</td> <td>1222本（注3）</td> <td>Bウラン貯蔵室 Cウラン貯蔵室</td> <td>型式：ANSI又はISO規格48Y 放射性物質の状態：固体UF₆、気体UF₆。 注3：最大貯蔵能力に相当する個数</td> </tr> <tr> <td colspan="4" style="text-align: center;">（記載省略）</td> </tr> </tbody> </table> <p style="text-align: center;">（記載省略）</p> <p>（ハ）貯蔵する核燃料物質の種類及び最大貯蔵能力 貯蔵する核燃料物質の種類及び最大貯蔵能力は、次表に示すとおりである。</p> <table border="1" style="width: 100%;"> <thead> <tr> <th rowspan="2"></th> <th rowspan="2">核燃料物質の種類</th> <th rowspan="2">核燃料物質の状態</th> <th colspan="2">最大貯蔵能力</th> <th rowspan="2">備考</th> </tr> <tr> <th>ウラン量</th> <th>シリンダ本数</th> </tr> </thead> <tbody> <tr> <td colspan="6" style="text-align: center;">（記載省略）</td> </tr> <tr> <td rowspan="2" style="writing-mode: vertical-rl; text-orientation: mixed;">ウラン貯蔵・廃棄物建屋</td> <td>Bウラン貯蔵室</td> <td>劣化ウラン</td> <td>固体及び気体のUF₆</td> <td>5005t-U</td> <td>592本 廃品シリンダ（ANSI又はISO規格48Y）</td> </tr> <tr> <td>Cウラン貯蔵室</td> <td>劣化ウラン</td> <td>固体及び気体のUF₆</td> <td>5325t-U</td> <td>630本 廃品シリンダ（ANSI又はISO規格48Y）</td> </tr> <tr> <td colspan="6" style="text-align: center;">（記載省略）</td> </tr> </tbody> </table> </td> <td> <p>○今回の本数の変更以外の整合性については、別途申請する「新規制基準への適合に係る申請（第1回申請～第5回申請）」の第5回申請にて申請する。</p> <p>○事業変更許可申請書においては、廃品シリンダ（ANSI又はISO規格48Y）の個数が1222本であること及びこの値が最大貯蔵能力に相当する個数であることを示している。</p> <p>今回の変更により、廃品シリンダ（ANSI又はISO規格48Y）の設工認に記載の合計が1222本から1154本となるが、事業変更許可申請書で示す最大貯蔵能力を超えるものではなく、事業変更許可申請書の記載の範囲であり、整合している。</p> <p>○事業変更許可申請書においては、廃品シリンダ（ANSI又はISO規格48Y）の最大貯蔵能力としてBウラン貯蔵室に592本、Cウラン貯蔵室に630本の貯蔵能力を有していることを示している（合計1222本）。</p> <p>今回の変更により、廃品シリンダ（ANSI又はISO規格48Y）の設工認に記載の合計が1222本から1154本となるが、最大貯蔵能力は、廃品シリンダ置台（充填）により確保しているため、最大貯蔵能力が変更となるものではなく、事業変更許可申請書と整合している。</p> </td> <td></td> </tr> <tr> <td data-bbox="142 1234 2062 1291" style="text-align: center;">旧事業変更許可申請書（平成18年2月6日付け）</td> <td data-bbox="2062 1234 2665 1291"></td> <td data-bbox="2665 1234 2786 1291"></td> </tr> <tr> <td data-bbox="142 1291 2062 1942"> <p>ヌ 核燃料物質の貯蔵施設の構造及び設備</p> <p>（イ）施設の種類の （記載省略）</p> <p>（ロ）主要な設備及び機器の種類及び個数 主要な設備及び機器の種類及び個数は、次表に示すとおりである。</p> <p>（1）貯蔵専用区域</p> <table border="1" style="width: 100%;"> <thead> <tr> <th>主要な設備及び機器</th> <th>個数</th> </tr> </thead> <tbody> <tr> <td colspan="2" style="text-align: center;">（記載省略）</td> </tr> <tr> <td>Bウラン貯蔵室</td> <td>1</td> </tr> <tr> <td>Cウラン貯蔵室</td> <td>1</td> </tr> </tbody> </table> <p>（ハ）貯蔵する核燃料物質の種類及び最大貯蔵能力 貯蔵する核燃料物質の種類及び最大貯蔵能力は、次表に示すとおりである。</p> <p>（1）貯蔵専用区域 （記載省略）</p> <p>Bウラン貯蔵室</p> <table border="1" style="width: 100%;"> <thead> <tr> <th>核燃料物質の種類</th> <th>核燃料物質の状態</th> <th>最大貯蔵能力</th> <th>備考</th> </tr> </thead> <tbody> <tr> <td colspan="4" style="text-align: center;">（記載省略）</td> </tr> <tr> <td>劣化ウラン</td> <td>同上</td> <td>5005t-U</td> <td>廃品シリンダ592本（ANSI規格48Y）</td> </tr> </tbody> </table> <p>Cウラン貯蔵室</p> <table border="1" style="width: 100%;"> <thead> <tr> <th>核燃料物質の種類</th> <th>核燃料物質の状態</th> <th>最大貯蔵能力</th> <th>備考</th> </tr> </thead> <tbody> <tr> <td>劣化ウラン</td> <td>固体及び気体のUF₆</td> <td>5325t-U</td> <td>廃品シリンダ630本（ANSI規格48Y）</td> </tr> </tbody> </table> </td> <td data-bbox="2062 1291 2665 1942"> <p>○なお、平成18年の設工認に係る旧事業変更許可申請書（平成18年2月6日付け）と最新の事業変更許可申請書（2017年5月17日付け）において、廃品シリンダの貯蔵本数等に係る要求内容（青枠部）に変更はない。</p> </td> <td data-bbox="2665 1291 2786 1942"></td> </tr> </tbody> </table>	事業変更許可申請書（本文（三号）） （廃品シリンダ（ANSI又はISO規格48Y）の本数に関連する内容の抜粋）	設工認申請書の変更内容との整合性	備考	<p>リ 核燃料物質の貯蔵施設の構造及び設備</p> <p>（イ）施設の種類の （記載省略）</p> <p>（ロ）主要な設備及び機器の種類及び個数 貯蔵施設の主要な機器の種類及び個数並びに主な仕様は次表に示すとおりである。</p> <p>【貯蔵設備】</p> <table border="1" style="width: 100%;"> <thead> <tr> <th>主要な機器</th> <th>個数</th> <th>設置場所</th> <th>主な仕様</th> </tr> </thead> <tbody> <tr> <td colspan="4" style="text-align: center;">（記載省略）</td> </tr> <tr> <td>廃品シリンダ（ANSI又はISO規格48Y）</td> <td>1222本（注3）</td> <td>Bウラン貯蔵室 Cウラン貯蔵室</td> <td>型式：ANSI又はISO規格48Y 放射性物質の状態：固体UF₆、気体UF₆。 注3：最大貯蔵能力に相当する個数</td> </tr> <tr> <td colspan="4" style="text-align: center;">（記載省略）</td> </tr> </tbody> </table> <p style="text-align: center;">（記載省略）</p> <p>（ハ）貯蔵する核燃料物質の種類及び最大貯蔵能力 貯蔵する核燃料物質の種類及び最大貯蔵能力は、次表に示すとおりである。</p> <table border="1" style="width: 100%;"> <thead> <tr> <th rowspan="2"></th> <th rowspan="2">核燃料物質の種類</th> <th rowspan="2">核燃料物質の状態</th> <th colspan="2">最大貯蔵能力</th> <th rowspan="2">備考</th> </tr> <tr> <th>ウラン量</th> <th>シリンダ本数</th> </tr> </thead> <tbody> <tr> <td colspan="6" style="text-align: center;">（記載省略）</td> </tr> <tr> <td rowspan="2" style="writing-mode: vertical-rl; text-orientation: mixed;">ウラン貯蔵・廃棄物建屋</td> <td>Bウラン貯蔵室</td> <td>劣化ウラン</td> <td>固体及び気体のUF₆</td> <td>5005t-U</td> <td>592本 廃品シリンダ（ANSI又はISO規格48Y）</td> </tr> <tr> <td>Cウラン貯蔵室</td> <td>劣化ウラン</td> <td>固体及び気体のUF₆</td> <td>5325t-U</td> <td>630本 廃品シリンダ（ANSI又はISO規格48Y）</td> </tr> <tr> <td colspan="6" style="text-align: center;">（記載省略）</td> </tr> </tbody> </table>	主要な機器	個数	設置場所	主な仕様	（記載省略）				廃品シリンダ（ANSI又はISO規格48Y）	1222本（注3）	Bウラン貯蔵室 Cウラン貯蔵室	型式：ANSI又はISO規格48Y 放射性物質の状態：固体UF ₆ 、気体UF ₆ 。 注3：最大貯蔵能力に相当する個数	（記載省略）					核燃料物質の種類	核燃料物質の状態	最大貯蔵能力		備考	ウラン量	シリンダ本数	（記載省略）						ウラン貯蔵・廃棄物建屋	Bウラン貯蔵室	劣化ウラン	固体及び気体のUF ₆	5005t-U	592本 廃品シリンダ（ANSI又はISO規格48Y）	Cウラン貯蔵室	劣化ウラン	固体及び気体のUF ₆	5325t-U	630本 廃品シリンダ（ANSI又はISO規格48Y）	（記載省略）						<p>○今回の本数の変更以外の整合性については、別途申請する「新規制基準への適合に係る申請（第1回申請～第5回申請）」の第5回申請にて申請する。</p> <p>○事業変更許可申請書においては、廃品シリンダ（ANSI又はISO規格48Y）の個数が1222本であること及びこの値が最大貯蔵能力に相当する個数であることを示している。</p> <p>今回の変更により、廃品シリンダ（ANSI又はISO規格48Y）の設工認に記載の合計が1222本から1154本となるが、事業変更許可申請書で示す最大貯蔵能力を超えるものではなく、事業変更許可申請書の記載の範囲であり、整合している。</p> <p>○事業変更許可申請書においては、廃品シリンダ（ANSI又はISO規格48Y）の最大貯蔵能力としてBウラン貯蔵室に592本、Cウラン貯蔵室に630本の貯蔵能力を有していることを示している（合計1222本）。</p> <p>今回の変更により、廃品シリンダ（ANSI又はISO規格48Y）の設工認に記載の合計が1222本から1154本となるが、最大貯蔵能力は、廃品シリンダ置台（充填）により確保しているため、最大貯蔵能力が変更となるものではなく、事業変更許可申請書と整合している。</p>		旧事業変更許可申請書（平成18年2月6日付け）			<p>ヌ 核燃料物質の貯蔵施設の構造及び設備</p> <p>（イ）施設の種類の （記載省略）</p> <p>（ロ）主要な設備及び機器の種類及び個数 主要な設備及び機器の種類及び個数は、次表に示すとおりである。</p> <p>（1）貯蔵専用区域</p> <table border="1" style="width: 100%;"> <thead> <tr> <th>主要な設備及び機器</th> <th>個数</th> </tr> </thead> <tbody> <tr> <td colspan="2" style="text-align: center;">（記載省略）</td> </tr> <tr> <td>Bウラン貯蔵室</td> <td>1</td> </tr> <tr> <td>Cウラン貯蔵室</td> <td>1</td> </tr> </tbody> </table> <p>（ハ）貯蔵する核燃料物質の種類及び最大貯蔵能力 貯蔵する核燃料物質の種類及び最大貯蔵能力は、次表に示すとおりである。</p> <p>（1）貯蔵専用区域 （記載省略）</p> <p>Bウラン貯蔵室</p> <table border="1" style="width: 100%;"> <thead> <tr> <th>核燃料物質の種類</th> <th>核燃料物質の状態</th> <th>最大貯蔵能力</th> <th>備考</th> </tr> </thead> <tbody> <tr> <td colspan="4" style="text-align: center;">（記載省略）</td> </tr> <tr> <td>劣化ウラン</td> <td>同上</td> <td>5005t-U</td> <td>廃品シリンダ592本（ANSI規格48Y）</td> </tr> </tbody> </table> <p>Cウラン貯蔵室</p> <table border="1" style="width: 100%;"> <thead> <tr> <th>核燃料物質の種類</th> <th>核燃料物質の状態</th> <th>最大貯蔵能力</th> <th>備考</th> </tr> </thead> <tbody> <tr> <td>劣化ウラン</td> <td>固体及び気体のUF₆</td> <td>5325t-U</td> <td>廃品シリンダ630本（ANSI規格48Y）</td> </tr> </tbody> </table>	主要な設備及び機器	個数	（記載省略）		Bウラン貯蔵室	1	Cウラン貯蔵室	1	核燃料物質の種類	核燃料物質の状態	最大貯蔵能力	備考	（記載省略）				劣化ウラン	同上	5005t-U	廃品シリンダ592本（ANSI規格48Y）	核燃料物質の種類	核燃料物質の状態	最大貯蔵能力	備考	劣化ウラン	固体及び気体のUF ₆	5325t-U	廃品シリンダ630本（ANSI規格48Y）	<p>○なお、平成18年の設工認に係る旧事業変更許可申請書（平成18年2月6日付け）と最新の事業変更許可申請書（2017年5月17日付け）において、廃品シリンダの貯蔵本数等に係る要求内容（青枠部）に変更はない。</p>	
事業変更許可申請書（本文（三号）） （廃品シリンダ（ANSI又はISO規格48Y）の本数に関連する内容の抜粋）	設工認申請書の変更内容との整合性	備考																																																																																					
<p>リ 核燃料物質の貯蔵施設の構造及び設備</p> <p>（イ）施設の種類の （記載省略）</p> <p>（ロ）主要な設備及び機器の種類及び個数 貯蔵施設の主要な機器の種類及び個数並びに主な仕様は次表に示すとおりである。</p> <p>【貯蔵設備】</p> <table border="1" style="width: 100%;"> <thead> <tr> <th>主要な機器</th> <th>個数</th> <th>設置場所</th> <th>主な仕様</th> </tr> </thead> <tbody> <tr> <td colspan="4" style="text-align: center;">（記載省略）</td> </tr> <tr> <td>廃品シリンダ（ANSI又はISO規格48Y）</td> <td>1222本（注3）</td> <td>Bウラン貯蔵室 Cウラン貯蔵室</td> <td>型式：ANSI又はISO規格48Y 放射性物質の状態：固体UF₆、気体UF₆。 注3：最大貯蔵能力に相当する個数</td> </tr> <tr> <td colspan="4" style="text-align: center;">（記載省略）</td> </tr> </tbody> </table> <p style="text-align: center;">（記載省略）</p> <p>（ハ）貯蔵する核燃料物質の種類及び最大貯蔵能力 貯蔵する核燃料物質の種類及び最大貯蔵能力は、次表に示すとおりである。</p> <table border="1" style="width: 100%;"> <thead> <tr> <th rowspan="2"></th> <th rowspan="2">核燃料物質の種類</th> <th rowspan="2">核燃料物質の状態</th> <th colspan="2">最大貯蔵能力</th> <th rowspan="2">備考</th> </tr> <tr> <th>ウラン量</th> <th>シリンダ本数</th> </tr> </thead> <tbody> <tr> <td colspan="6" style="text-align: center;">（記載省略）</td> </tr> <tr> <td rowspan="2" style="writing-mode: vertical-rl; text-orientation: mixed;">ウラン貯蔵・廃棄物建屋</td> <td>Bウラン貯蔵室</td> <td>劣化ウラン</td> <td>固体及び気体のUF₆</td> <td>5005t-U</td> <td>592本 廃品シリンダ（ANSI又はISO規格48Y）</td> </tr> <tr> <td>Cウラン貯蔵室</td> <td>劣化ウラン</td> <td>固体及び気体のUF₆</td> <td>5325t-U</td> <td>630本 廃品シリンダ（ANSI又はISO規格48Y）</td> </tr> <tr> <td colspan="6" style="text-align: center;">（記載省略）</td> </tr> </tbody> </table>	主要な機器	個数	設置場所	主な仕様	（記載省略）				廃品シリンダ（ANSI又はISO規格48Y）	1222本（注3）	Bウラン貯蔵室 Cウラン貯蔵室	型式：ANSI又はISO規格48Y 放射性物質の状態：固体UF ₆ 、気体UF ₆ 。 注3：最大貯蔵能力に相当する個数	（記載省略）					核燃料物質の種類	核燃料物質の状態	最大貯蔵能力		備考	ウラン量	シリンダ本数	（記載省略）						ウラン貯蔵・廃棄物建屋	Bウラン貯蔵室	劣化ウラン	固体及び気体のUF ₆	5005t-U	592本 廃品シリンダ（ANSI又はISO規格48Y）	Cウラン貯蔵室	劣化ウラン	固体及び気体のUF ₆	5325t-U	630本 廃品シリンダ（ANSI又はISO規格48Y）	（記載省略）						<p>○今回の本数の変更以外の整合性については、別途申請する「新規制基準への適合に係る申請（第1回申請～第5回申請）」の第5回申請にて申請する。</p> <p>○事業変更許可申請書においては、廃品シリンダ（ANSI又はISO規格48Y）の個数が1222本であること及びこの値が最大貯蔵能力に相当する個数であることを示している。</p> <p>今回の変更により、廃品シリンダ（ANSI又はISO規格48Y）の設工認に記載の合計が1222本から1154本となるが、事業変更許可申請書で示す最大貯蔵能力を超えるものではなく、事業変更許可申請書の記載の範囲であり、整合している。</p> <p>○事業変更許可申請書においては、廃品シリンダ（ANSI又はISO規格48Y）の最大貯蔵能力としてBウラン貯蔵室に592本、Cウラン貯蔵室に630本の貯蔵能力を有していることを示している（合計1222本）。</p> <p>今回の変更により、廃品シリンダ（ANSI又はISO規格48Y）の設工認に記載の合計が1222本から1154本となるが、最大貯蔵能力は、廃品シリンダ置台（充填）により確保しているため、最大貯蔵能力が変更となるものではなく、事業変更許可申請書と整合している。</p>																																							
主要な機器	個数	設置場所	主な仕様																																																																																				
（記載省略）																																																																																							
廃品シリンダ（ANSI又はISO規格48Y）	1222本（注3）	Bウラン貯蔵室 Cウラン貯蔵室	型式：ANSI又はISO規格48Y 放射性物質の状態：固体UF ₆ 、気体UF ₆ 。 注3：最大貯蔵能力に相当する個数																																																																																				
（記載省略）																																																																																							
	核燃料物質の種類	核燃料物質の状態	最大貯蔵能力		備考																																																																																		
			ウラン量	シリンダ本数																																																																																			
（記載省略）																																																																																							
ウラン貯蔵・廃棄物建屋	Bウラン貯蔵室	劣化ウラン	固体及び気体のUF ₆	5005t-U	592本 廃品シリンダ（ANSI又はISO規格48Y）																																																																																		
	Cウラン貯蔵室	劣化ウラン	固体及び気体のUF ₆	5325t-U	630本 廃品シリンダ（ANSI又はISO規格48Y）																																																																																		
（記載省略）																																																																																							
旧事業変更許可申請書（平成18年2月6日付け）																																																																																							
<p>ヌ 核燃料物質の貯蔵施設の構造及び設備</p> <p>（イ）施設の種類の （記載省略）</p> <p>（ロ）主要な設備及び機器の種類及び個数 主要な設備及び機器の種類及び個数は、次表に示すとおりである。</p> <p>（1）貯蔵専用区域</p> <table border="1" style="width: 100%;"> <thead> <tr> <th>主要な設備及び機器</th> <th>個数</th> </tr> </thead> <tbody> <tr> <td colspan="2" style="text-align: center;">（記載省略）</td> </tr> <tr> <td>Bウラン貯蔵室</td> <td>1</td> </tr> <tr> <td>Cウラン貯蔵室</td> <td>1</td> </tr> </tbody> </table> <p>（ハ）貯蔵する核燃料物質の種類及び最大貯蔵能力 貯蔵する核燃料物質の種類及び最大貯蔵能力は、次表に示すとおりである。</p> <p>（1）貯蔵専用区域 （記載省略）</p> <p>Bウラン貯蔵室</p> <table border="1" style="width: 100%;"> <thead> <tr> <th>核燃料物質の種類</th> <th>核燃料物質の状態</th> <th>最大貯蔵能力</th> <th>備考</th> </tr> </thead> <tbody> <tr> <td colspan="4" style="text-align: center;">（記載省略）</td> </tr> <tr> <td>劣化ウラン</td> <td>同上</td> <td>5005t-U</td> <td>廃品シリンダ592本（ANSI規格48Y）</td> </tr> </tbody> </table> <p>Cウラン貯蔵室</p> <table border="1" style="width: 100%;"> <thead> <tr> <th>核燃料物質の種類</th> <th>核燃料物質の状態</th> <th>最大貯蔵能力</th> <th>備考</th> </tr> </thead> <tbody> <tr> <td>劣化ウラン</td> <td>固体及び気体のUF₆</td> <td>5325t-U</td> <td>廃品シリンダ630本（ANSI規格48Y）</td> </tr> </tbody> </table>	主要な設備及び機器	個数	（記載省略）		Bウラン貯蔵室	1	Cウラン貯蔵室	1	核燃料物質の種類	核燃料物質の状態	最大貯蔵能力	備考	（記載省略）				劣化ウラン	同上	5005t-U	廃品シリンダ592本（ANSI規格48Y）	核燃料物質の種類	核燃料物質の状態	最大貯蔵能力	備考	劣化ウラン	固体及び気体のUF ₆	5325t-U	廃品シリンダ630本（ANSI規格48Y）	<p>○なお、平成18年の設工認に係る旧事業変更許可申請書（平成18年2月6日付け）と最新の事業変更許可申請書（2017年5月17日付け）において、廃品シリンダの貯蔵本数等に係る要求内容（青枠部）に変更はない。</p>																																																										
主要な設備及び機器	個数																																																																																						
（記載省略）																																																																																							
Bウラン貯蔵室	1																																																																																						
Cウラン貯蔵室	1																																																																																						
核燃料物質の種類	核燃料物質の状態	最大貯蔵能力	備考																																																																																				
（記載省略）																																																																																							
劣化ウラン	同上	5005t-U	廃品シリンダ592本（ANSI規格48Y）																																																																																				
核燃料物質の種類	核燃料物質の状態	最大貯蔵能力	備考																																																																																				
劣化ウラン	固体及び気体のUF ₆	5325t-U	廃品シリンダ630本（ANSI規格48Y）																																																																																				

補足表3 廃品シリンダに係る変更申請の補足説明（最新の品質マネジメントシステムとの関連性）

廃品シリンダに係る変更申請 設工認申請書（2021年8月31日申請）	補足説明	備考						
<p>五 変更に係る設計及び工事に係る品質マネジメントシステム</p> <p>今回の変更に係る設計及び工事に係る品質マネジメントシステムを別添Ⅱに示す。</p>								
<p>別添Ⅱ</p> <p>今回の変更は、核燃料物質の貯蔵施設の貯蔵設備の廃品シリンダ（ANSI 又は ISO 規格 48Y）の申請本数を 160 本から 92 本に変更するものであり、新たな設計及び工事を伴わないが、今回の設工認申請書の作成に係る方法及び組織等については、以降に示す設計及び工事に係る品質マネジメントシステムに基づき実施した。</p> <p>なお、既に設計及び工事を終え、使用前検査の合格証の交付を受けた 92 本の廃品シリンダ（ANSI 又は ISO 規格 48Y）については、当時の加工施設品質保証計画書に基づき設計及び工事を実施している。</p> <p>（以降に設計及び工事に係る品質マネジメントシステム一式を記載）</p>	<p>○左記に示すとおり、今回の変更は廃品シリンダの申請本数を 160 本から 92 本に変更するものであり、新たな設計及び工事を伴わないが、今回の設工認申請書の作成に係る方法及び組織等（設計及び工事に係る品質マネジメントシステムの説明書にて示す「組織」、「設工認申請書の作成」、「設工認申請書の承認」）については、最新の設計及び工事に係る品質マネジメントシステムに基づき実施した。</p>							
<p>（2）設計及び工事に係る品質マネジメントシステムに関する説明書</p> <p>（以降に設計及び工事に係る品質マネジメントシステムに関する説明書一式を記載）</p>	<p>○今回の設工認申請書の作成に関して、設計及び工事に係る品質マネジメントシステムの説明書の具体的該当項目は以下のとおり。</p> <table border="1" data-bbox="1418 1073 2457 1570"> <thead> <tr> <th data-bbox="1418 1073 2119 1184">設計及び工事に係る品質マネジメントシステムの説明書の該当項目</th> <th data-bbox="2119 1073 2457 1184">補足説明</th> </tr> </thead> <tbody> <tr> <td data-bbox="1418 1184 2119 1352">3.1 設計, 工事及び検査並びに調達に係る組織（組織内外の相互関係及び情報伝達含む。）</td> <td data-bbox="2119 1184 2457 1352">○本説明書で示す組織により設工認申請書の作成等を実施した。</td> </tr> <tr> <td data-bbox="1418 1352 2119 1570">3.3.3 設工認における設計及び設計のアウトプットに対する検証 (4) 設工認申請（届出）書の作成 (5) 設工認申請（届出）書の承認</td> <td data-bbox="2119 1352 2457 1570">○本説明書に基づき、設工認申請書の作成、チェック、濃縮安全委員会での審議等を実施した。</td> </tr> </tbody> </table>	設計及び工事に係る品質マネジメントシステムの説明書の該当項目	補足説明	3.1 設計, 工事及び検査並びに調達に係る組織（組織内外の相互関係及び情報伝達含む。）	○本説明書で示す組織により設工認申請書の作成等を実施した。	3.3.3 設工認における設計及び設計のアウトプットに対する検証 (4) 設工認申請（届出）書の作成 (5) 設工認申請（届出）書の承認	○本説明書に基づき、設工認申請書の作成、チェック、濃縮安全委員会での審議等を実施した。	
設計及び工事に係る品質マネジメントシステムの説明書の該当項目	補足説明							
3.1 設計, 工事及び検査並びに調達に係る組織（組織内外の相互関係及び情報伝達含む。）	○本説明書で示す組織により設工認申請書の作成等を実施した。							
3.3.3 設工認における設計及び設計のアウトプットに対する検証 (4) 設工認申請（届出）書の作成 (5) 設工認申請（届出）書の承認	○本説明書に基づき、設工認申請書の作成、チェック、濃縮安全委員会での審議等を実施した。							