

島根原子力発電所第2号機 審査資料	
資料番号	NS2-補-009 改 03
提出年月日	2021年12月17日

工事計画に係る説明資料
(計測制御系統施設)

2021年12月

中国電力株式会社

本資料のうち、枠囲みの内容は機密に係る事項のため公開できません。

1. 工事計画添付書類に係る補足説明資料

添付書類の記載内容を補足するための資料を以下に示す。

資料 No.	添付説明書名	補足説明資料（内容）	備考
1	計測装置の構成に関する説明書並びに計測範囲及び警報動作範囲に関する説明書	1. 原子炉格納容器内の酸素濃度及び水素濃度の監視 2. 原子炉格納容器下部水位監視について 3. 代替注水流量（常設）について 4. 第1ベントフィルタ出口水素濃度について 5. 原子炉圧力容器内の水位監視について 6. 可搬型計測器について 7. 安全保護装置の不正アクセス行為防止のための措置について 8. 主要パラメータの代替パラメータによる推定の誤差の影響について	今回提出範囲
2	工学的安全施設等の起動（作動）信号の設定値の根拠に関する説明書		
3	発電用原子炉の運転を管理するための制御装置に係る制御方法に関する説明書		
4	中央制御室の機能に関する説明書		
5	通信連絡設備に関する説明書		

計測装置の構成に関する説明書並びに計測範囲及び
警報動作範囲に関する説明書に係る補足説明書

目 次

1.	原子炉格納容器内の酸素濃度及び水素濃度の監視	1
1.1	原子炉格納容器内の酸素・水素濃度計測装置について	1
1.2	格納容器酸素濃度（B系）及び格納容器水素濃度（B系）の概要	2
1.2.1	測定原理	2
1.2.2	システム構成	5
1.3	格納容器酸素濃度（SA）及び格納容器水素濃度（SA）の概要	7
1.3.1	測定原理	7
1.3.2	システム構成	10
1.4	格納容器酸素濃度（SA）及び格納容器水素濃度（SA）の認証について	14
1.4.1	環境試験	14
1.4.2	耐震試験	16
1.5	格納容器酸素濃度（B系），格納容器水素濃度（B系），格納容器酸素濃度（SA） 及び格納容器水素濃度（SA）の電源供給について	17
1.6	格納容器酸素濃度，格納容器水素濃度の計測範囲	18
1.6.1	計測範囲の考え方	18
1.6.2	ナローレンジの計測範囲の変更について	19
2.	原子炉格納容器下部水位監視について	22
2.1	原子炉格納容器下部注水時の水位監視	22
2.2	ドライウエル水位及びペDESTAL水位の計測機能	25
2.3	ドライウエル水位（原子炉格納容器床面+1.0m）設置高さの変更	27
2.3.1	設置高さの変更	27
2.3.2	有効性評価解析への影響	27
3.	代替注水流量（常設）について	29
3.1	代替注水流量（常設）による流量監視	29
3.2	代替注水流量（常設）の計測機能	30
4.	第1ベントフィルタ出口水素濃度について	32
4.1	第1ベントフィルタ出口水素濃度による監視	32
4.2	可搬型設備（車両）の構成	32
5.	原子炉圧力容器内の水位監視について	34
5.1	原子炉圧力容器内の水位監視について	34
5.2	原子炉水位（広帯域），原子炉水位（燃料域）及び原子炉水位（SA）の概要	36
5.3	原子炉圧力容器への注水流量による原子炉圧力容器内の水位の推定手段	44
5.4	原子炉圧力，原子炉圧力（SA）及びサブプレッションチェンバ圧力（SA）による 水位の推定手段	46
6.	可搬型計測器について	47
6.1	可搬型計測器による監視パラメータの計測結果の換算概要	56

7.	安全保護装置の不正アクセス行為防止のための措置について.....	57
7.1	安全保護装置の概要.....	57
7.2	安全保護系の物理的な分離又は機能的な分離対策.....	60
7.2.1	安全保護装置の物理的分離対策.....	60
7.2.2	ハードウェアの物理的な分離又は機能的な分離対策.....	61
7.2.3	物理的アクセス及び電氣的アクセスの制限対策.....	61
7.3	想定脅威に対する対策について.....	62
7.4	耐ノイズ・サージ対策.....	62
7.5	安全保護装置のうち、一部デジタル演算処理を行う機器（平均出力領域計装） の概要.....	62
7.5.1	APRMの信号処理部の構成.....	64
7.5.2	ソフトウェアの検証と妥当性の確認範囲.....	65
8.	主要パラメータの代替パラメータによる推定の誤差の影響について.....	67

1. 原子炉格納容器内の酸素濃度及び水素濃度の監視

1.1 原子炉格納容器内の酸素・水素濃度計測装置について

原子炉格納容器内の酸素・水素濃度計測装置は、著しい炉心の損傷が発生した場合に、原子炉格納容器内に発生する酸素及び水素を監視する目的で、酸素濃度及び水素濃度が変動する可能性のある範囲で測定できる設計とする。

原子炉格納容器内の酸素濃度は、解析上は事象発生から 12 時間後に原子炉格納容器への窒素供給を実施することで、事象発生から 168 時間後まで酸素濃度が可燃限界である 5vol% を超えることは無く、原子炉格納容器内での水素燃焼は生じない。

しかしながら、徐々にではあるが、水の放射線分解により酸素濃度及び水素濃度は上昇し続けることから、格納容器酸素濃度（SA）及び格納容器水素濃度（SA）起動後（事象発生から約 2 時間）、酸素濃度及び水素濃度を測定できる設計としている。

また、168 時間以降に水の放射線分解によって発生する酸素によって酸素濃度が再び上昇し、ドライ条件において 4.4vol% に到達した場合には、原子炉格納容器内での水素燃焼を防止する観点で格納容器ベントを実施するため、原子炉格納容器内で可燃限界に到達することはなく、原子炉格納容器内での水素爆発は生じない。

このために、原子炉格納容器内の酸素・水素濃度計測装置は、事故初期に容易に準備対応ができ、炉心損傷時の環境条件に対応できるものであることが求められ、中央制御室にて原子炉格納容器内の酸素濃度及び水素濃度の傾向（トレンド）を監視できることが重要となる。島根原子力発電所第 2 号機では、重大事故等時の原子炉格納容器内の酸素濃度及び水素濃度を格納容器酸素濃度（B系）、格納容器水素濃度（B系）、格納容器酸素濃度（SA）及び格納容器水素濃度（SA）によって監視することとしている。

格納容器酸素濃度（SA）及び格納容器水素濃度（SA）については、常設代替交流電源設備による給電後に格納容器酸素濃度（SA）及び格納容器水素濃度（SA）を起動した時点で使用可能となるが、有効性評価シナリオ「雰囲気圧力・温度による静的負荷（格納容器過圧・過温破損）」におけるこの時点での原子炉格納容器内の酸素濃度は 5vol% に到達しない。また、格納容器酸素濃度（B系）及び格納容器水素濃度（B系）については、原子炉補機代替冷却系が使用可能となった時点で使用可能となるが、有効性評価シナリオ「雰囲気圧力・温度による静的負荷（格納容器過圧・過温破損）」における原子炉補機代替冷却系が使用可能となる時点での原子炉格納容器内の酸素濃度は 5vol% に到達しない。

格納容器酸素濃度（B系）は、酸素分子が常磁性体であることを利用した熱磁気風式の酸素検出器である。酸素は強い磁化率を有しており、測定において水素や窒素のような弱い反磁性を有する他ガスの影響は受けない。

格納容器酸素濃度（SA）は、酸素分子が常磁性体であることを利用した磁気力式の酸素検出器である。酸素は強い磁化率を有しており、測定において水素や窒素のような弱い反磁性を有する他ガスの影響は受けない。

格納容器水素濃度（B系）及び格納容器水素濃度（SA）は、水素の熱伝導率が空気、窒素、酸素等と大きく異なることを利用した熱伝導式の水素検出器である。熱伝導式は、

事故時に酸素濃度等のガス成分に変動があっても熱伝導率が水素と大きく異なるため、水素濃度測定に対して大きな誤差にはならない。

1.2 格納容器酸素濃度（B系）及び格納容器水素濃度（B系）の概要

1.2.1 測定原理

(1) 格納容器酸素濃度（B系）

原子炉格納容器内の酸素濃度を測定するために用いる格納容器酸素濃度（B系）は、熱磁気風式のものをを用いる。熱磁気風式の酸素検出器は、図1-1「酸素濃度検出回路の概要図」に示すとおり、サーミスタ温度素子（発風側素子、受風側素子）及び2つの固定抵抗でブリッジ回路が構成されており、検出素子及び補償素子は一定温度で保温されている。

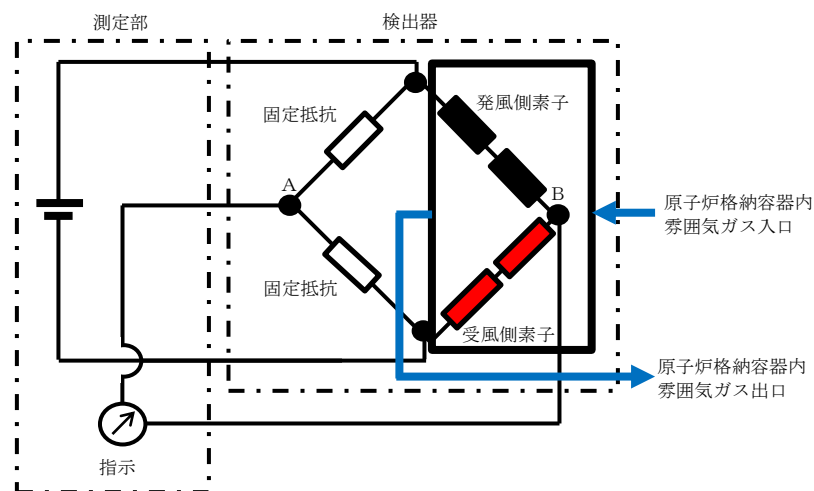


図1-1 酸素濃度検出回路の概要図

格納容器酸素濃度（B系）の測定原理を図1-2「格納容器酸素濃度（B系）の測定原理」に示す。酸素検出器は2層構造のチャンバーで構成されており、サンプル入口より下部流入チャンバー内にサンプルガスが流入する。サンプルガスの大部分は下部流入チャンバーを通過しサンプル出口へ流出するが、少量のサンプルガスは上部測定チャンバー内に流入する。酸素は極めて強い常磁性体であることから、上部測定チャンバーに流入したサンプルガスは磁界中心部に引き寄せられ、加熱された発風側素子により温度が上昇する。磁化率は温度に反比例することから、後から流入してくる低温のサンプルガスにより、高温となったサンプルガスは磁界中心部から追い出されることとなる。発風側素子は低温のサンプルガスに熱を奪われることで冷やされることとなり、磁界外の受風側素子は発風側素子が奪われた熱を受け取り、暖められることとなる。

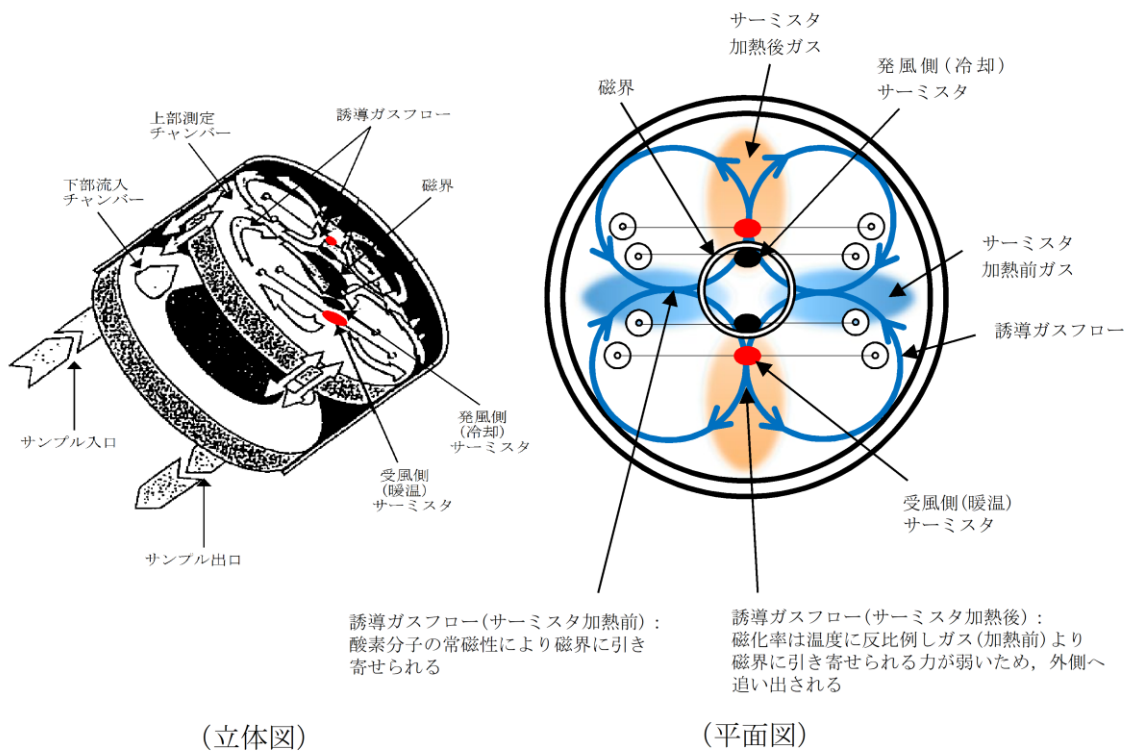


図 1-2 格納容器酸素濃度 (B系) の測定原理

チャンバー内に酸素を含むサンプルガスを流すと、磁気風により発風側素子の温度が下がることで、発風側素子の抵抗は小さくなる。一方、受風側素子の温度が上がることで、受風側素子の抵抗は大きくなる。発風側素子と受風側素子の抵抗値が変化することで、ブリッジ回路の平衡が変化し、図 1-1 の A B 間に電位差 (電流) が生じる。この電位差が酸素濃度に比例する原理を用いて、酸素濃度を測定する。

なお、格納容器酸素濃度 (B系) の計測範囲 0~10vol%/0~25vol%において、計測装置仕様は最大 $\pm 0.32\text{vol}\%$ / $\pm 0.80\text{vol}\%$ (ウェット), $\pm 0.25\text{vol}\%$ / $\pm 0.63\text{vol}\%$ (ドライ) の誤差を生じる可能性があるが、この誤差があることを理解した上で、原子炉格納容器内の酸素濃度の推移、傾向 (トレンド) を監視していくことができる。

(2) 格納容器水素濃度（B系）

原子炉格納容器内の水素濃度を測定するために用いる格納容器水素濃度（B系）は、熱伝導式のものを用いる。熱伝導式の水素検出器は、図1-3「水素濃度検出回路の概要図」に示すとおり、検知素子と補償素子（サーミスタ）及び2つの固定抵抗でブリッジ回路が構成されている。検知素子の部分に、サンプリングされたガスが流れるようになっており、補償素子には基準となる標準空気が密閉されておりサンプルガスとは接触しない構造になっている。

水素検出器へ電圧を印加して検知素子と補償素子の両方のサーミスタを一定温度に加熱した状態で、検知素子側に水素を含むサンプルガスを流すと、サンプルガスが熱を奪い、検知素子の温度が低下することにより抵抗が低下する。この検知素子の抵抗が低下するとブリッジ回路の平衡が失われ、図1-3のA B間に電位差が生じる。この電位差が水素濃度に比例する原理を用いて、水素濃度を測定する。

なお、格納容器水素濃度（B系）の計測範囲 0～20vol%/0～100vol%において、計測装置仕様は最大±0.64vol%/±3.2vol%（ウェット）、±0.50vol%/±2.5vol%（ドライ）の誤差を生じる可能性があるが、この誤差があることを理解した上で、原子炉格納容器内の水素濃度の推移、傾向（トレンド）を監視していくことができる。

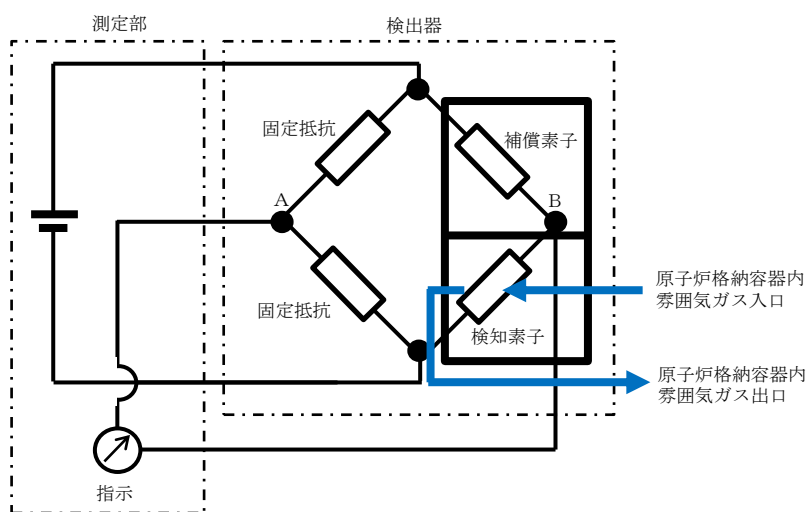


図1-3 水素濃度検出回路の概要図

1.2.2 システム構成

原子炉格納容器内の酸素濃度及び水素濃度の測定においては、格納容器ガスサンプリング装置にて原子炉格納容器内の雰囲気ガスを原子炉建物原子炉棟内へ導き、検出器で測定することで、原子炉格納容器内の酸素濃度及び水素濃度を中央制御室より監視できる設計とする。格納容器ガスサンプリング装置の構成を図1-4「格納容器ガスサンプリング装置の構成」に示す。

(1) 配管ヒータ

配管ヒータは、サンプルガスが配管途中で放熱することにより管内でドレンが発生することを避けるため、加熱保温することを目的として設置している。

(2) 格納容器ガスサンプリング装置

格納容器ガスサンプリング装置は酸素濃度及び水素濃度の測定を行うことを目的として設置している。格納容器ガスサンプリング装置は、酸素検出器、水素検出器、冷却器、除湿器等で構成され、大きさは幅約4m、奥行き約0.6m、高さ約1.8mである。

各構成機器の概要について以下に示す。

a. 冷却器

冷却器はガス濃度を測定するための前処理としてサンプルガスを冷却するために設置する。

b. 除湿器

除湿器はガス濃度を測定するための前処理としてサンプルガスを除湿するために設置する。

c. ドレン計量部

ドレン計量部は冷却・除湿した際に発生するドレンを測定し湿分補正のパラメータとして用いるために設置する。

d. 減圧弁

減圧弁はサンプルガスを390kPa以下に減圧するために設置する。

e. 酸素検出器

酸素検出器はサンプルガス中の酸素濃度を測定するために設置する。

f. 水素検出器

水素検出器はサンプルガス中の水素濃度を測定するために設置する。

g. サンプリングポンプ

サンプリングポンプはサンプルガスを原子炉格納容器に戻す際に昇圧するために設置する。

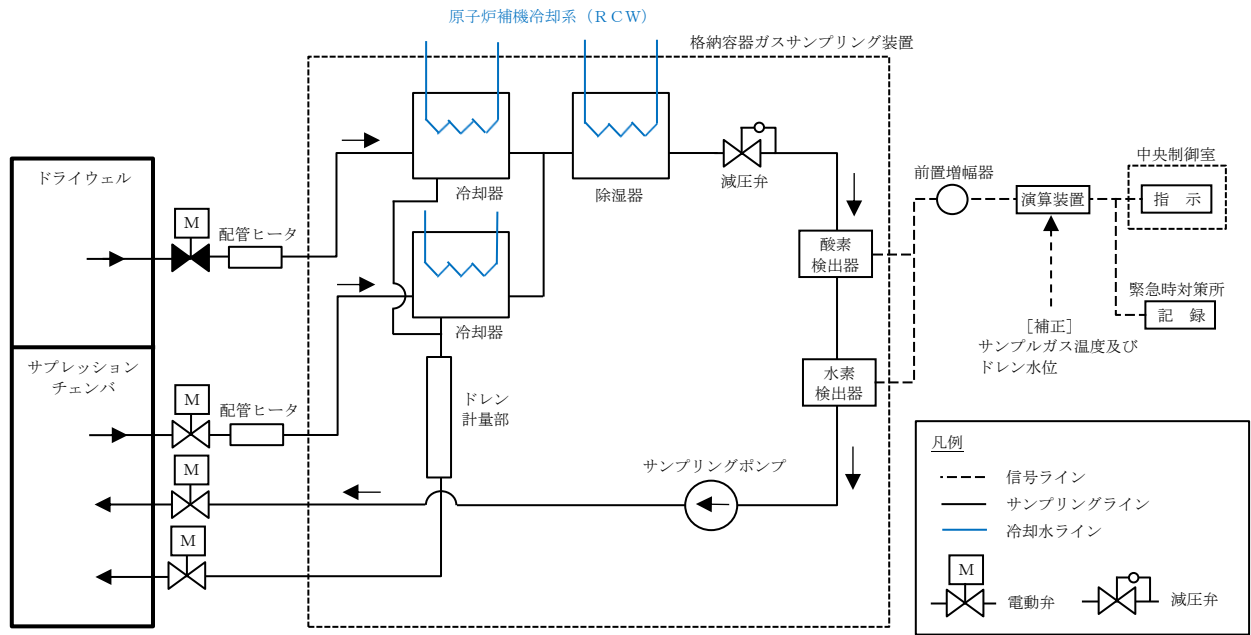


図 1-4 格納容器ガスサンプリング装置の構成

1.3 格納容器酸素濃度（S A）及び格納容器水素濃度（S A）の概要

1.3.1 測定原理

(1) 格納容器酸素濃度（S A）

原子炉格納容器内の酸素濃度を測定するために用いる格納容器酸素濃度（S A）は、磁気力式のものをを用いる。磁気力式の酸素検出器は、図 1-5「格納容器酸素濃度（S A）の測定原理」に示すとおり、2つの球体、くさび型状の磁極片、LEDからの光を受光素子へ反射する鏡等で構成されている。また、格納容器酸素濃度（S A）の検出回路を図 1-6「格納容器酸素濃度（S A）検出回路図」に示す。

初期状態において球体は上から見て右回りに傾いた位置で静止している。ガラス管内に強い磁化率を持つ酸素分子が流れ込むと、磁界に引き寄せられ、磁極片の先端部に酸素分子が引き寄せられる。磁極片先端部に引き寄せられた酸素分子により2つの球体が磁極片先端部から端部へ押し出され、右回りに回転することにより、LEDから受光素子への光量が増加する。増幅器は受光素子への光量の変化を検知するとフィードバック電流を増加させ、フィードバック電流がコイルに流れることで発生するカウンターモーメントが球体に働き、光量が一定となる初期位置で静止する。このフィードバック電流が酸素濃度に比例する原理を用いて酸素濃度の測定を行う。（図 1-7「格納容器酸素濃度（S A）の測定原理イメージ」参照。）

なお、格納容器酸素濃度（S A）の計測範囲 0～25vol%において、計測装置仕様は最大±0.75vol%（ウェット）、±0.50vol%（ドライ）の誤差を生じる可能性があるが、この誤差があることを理解した上で、原子炉格納容器内の酸素濃度の推移、傾向（トレンド）を監視していくことができる。

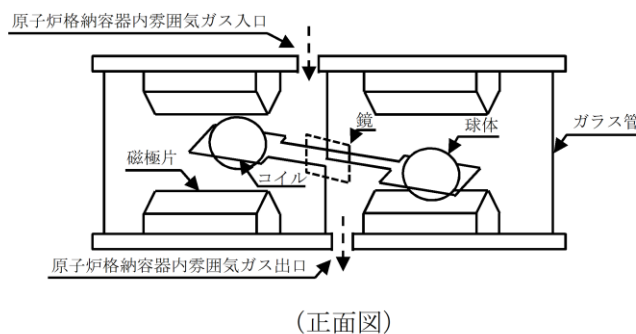
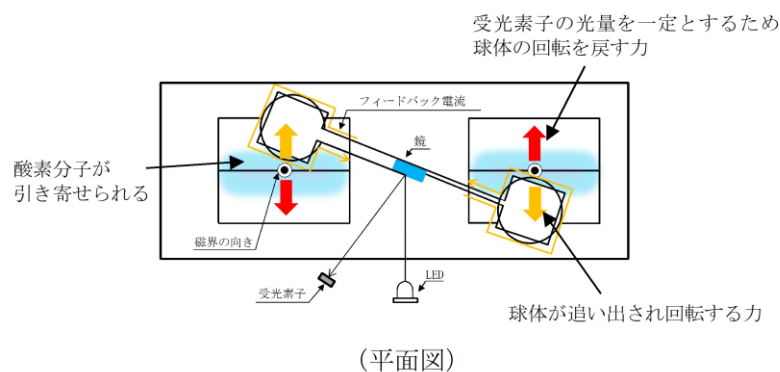


図 1-5 格納容器酸素濃度（S A）の測定原理

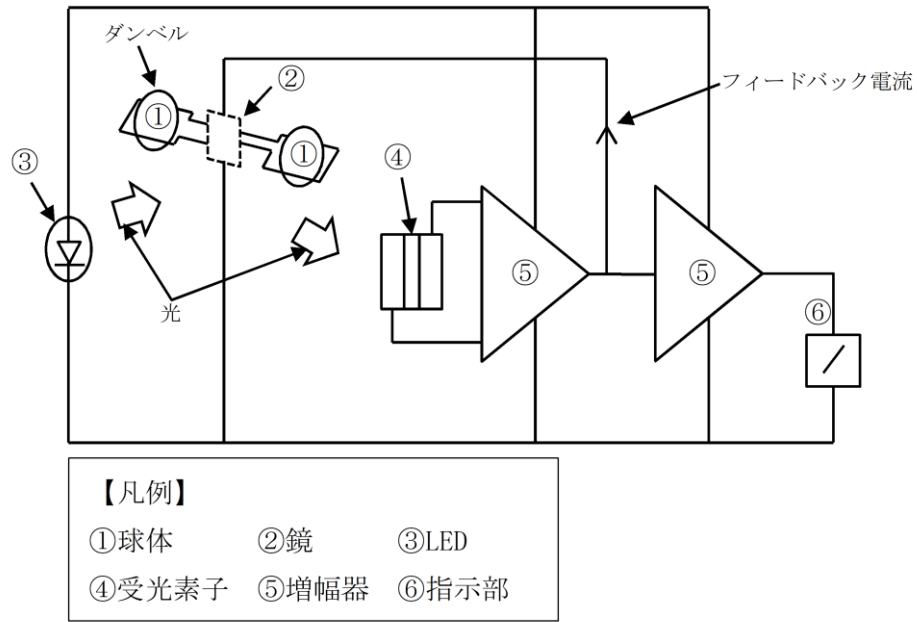


図 1-6 格納容器酸素濃度 (S A) の検出回路図

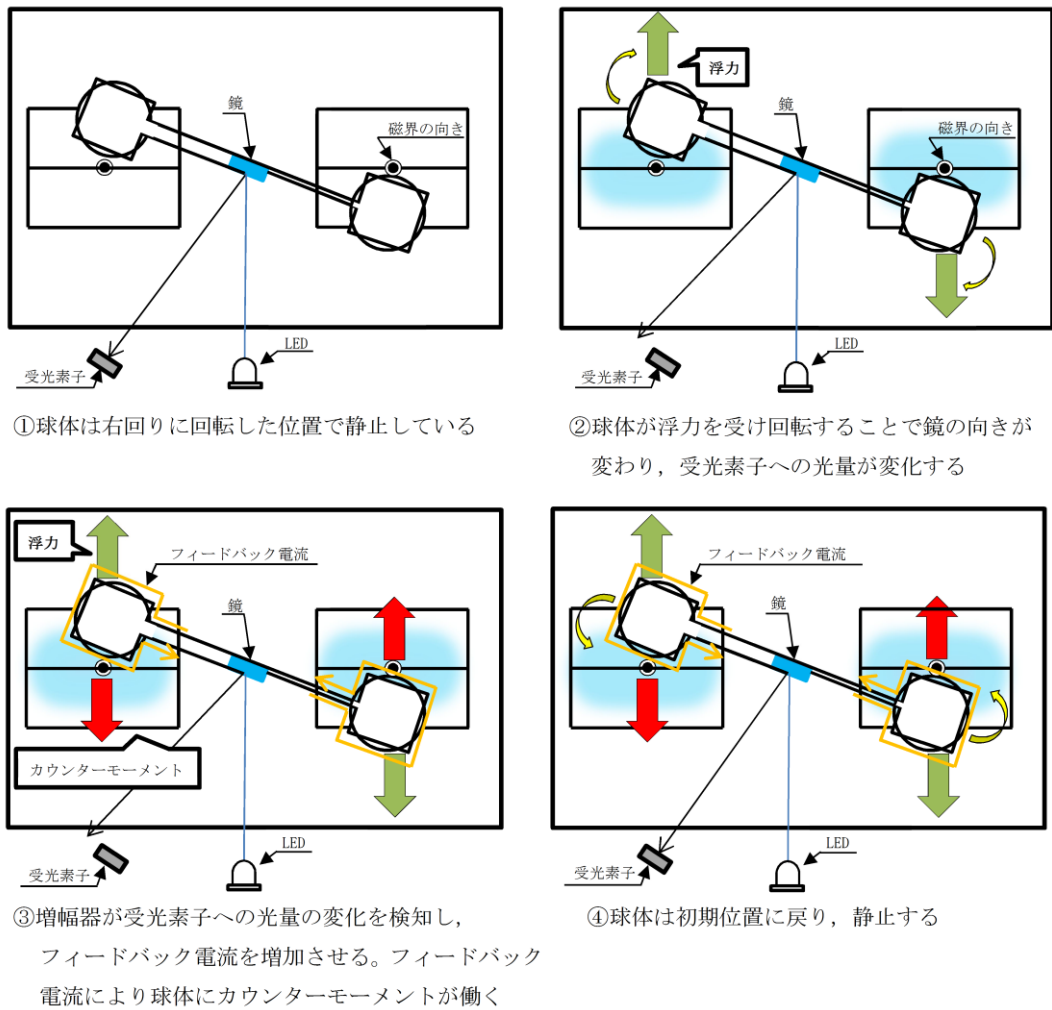


図 1-7 格納容器酸素濃度 (S A) の測定原理イメージ

(2) 格納容器水素濃度 (SA)

原子炉格納容器内の水素濃度を測定するために用いる格納容器水素濃度 (SA) は、熱伝導式のものを用いる。熱伝導式の水素検出器は、図 1-8「水素濃度検出回路の概要図」に示すとおり、検知素子と補償素子 (サーミスタ) でブリッジ回路が構成されている。検知素子の部分のみにサンプルガスが流れ、補償素子の部分にサンプルガスが流れない構造としている。

水素検出器へ電圧を印加して検知素子と補償素子の両方のサーミスタを一定温度に加熱した状態で、検知素子側に水素を含むサンプルガスを流すと、サンプルガスが熱を奪い、検知素子の温度が低下することにより抵抗が低下する。この検知素子の抵抗が低下するとブリッジ回路の平衡が失われ、図 1-8 の A B 間に電位差が生じる。この電位差が水素濃度に比例する原理を用いて、水素濃度を測定する。

なお、格納容器水素濃度 (SA) の計測範囲 0~100vol%において、計測装置仕様は最大±2.0vol% (ウェット) の誤差を生じる可能性があるが、この誤差があることを理解した上で、原子炉格納容器内の水素濃度の推移、傾向 (トレンド) を監視していくことができる。

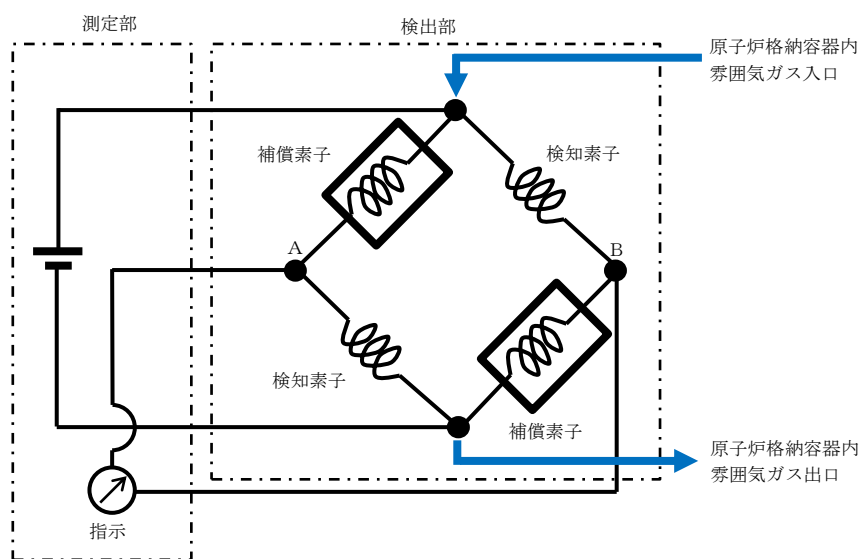


図 1-8 水素濃度検出回路の概要図

1.3.2 システム構成

原子炉格納容器内の酸素濃度及び水素濃度の測定においては、格納容器ガスサンプリング装置にて原子炉格納容器内の雰囲気ガスを原子炉建物原子炉棟内へ導き、検出器で測定することで、原子炉格納容器内の酸素濃度及び水素濃度を中央制御室より監視できる設計とする。格納容器ガスサンプリング装置の構成を図1-9「格納容器ガスサンプリング装置の構成（通常待機状態）」に示す。

(1) ガスサンプル

ガスサンプルは金属フィルタとスロットルオリフィスから構成され、サンプルガスの吸入口として原子炉格納容器内に設置される。サンプルガスを吸入する際には、ガスサンプル内部のスロットルを通過する際、ガスの流れが制限されることでサンプルガスは原子炉格納容器内の圧力から装置内の圧力まで減圧され、サンプリング配管下流での蒸気凝縮を防止する。ガスサンプルの構造については図1-10に示す。

(2) サンプリング配管用トレースヒータ

サンプリング配管用トレースヒータはサンプルガスの蒸気凝縮の防止を目的として設置している。サンプリング配管用トレースヒータは、原子炉格納容器外から格納容器ガスサンプリング装置までのサンプリング配管にトレースヒータを敷設する。サンプリング配管の温度を該当ヒータにより130℃に制御し、蒸気凝縮を防止する。

(3) 格納容器ガスサンプリング装置

格納容器ガスサンプリング装置は酸素濃度及び水素濃度の測定を行うことを目的として設置している。格納容器ガスサンプリング装置は、酸素検出器、水素検出器、湿度検出器、キャビネットヒータ、冷却器等で構成され、大きさは幅約1.6m、奥行き約0.9m、高さ約2.1mである。

水素濃度の測定においては、サンプルガスの蒸気凝縮を防止するため、サンプルガスの露点条件に達しないように温度・圧力を一定レベルに制御後、ウェット条件の水素濃度を測定する。水素濃度は、演算装置にて湿度測定の数値を用いてサンプルガス内湿度値が算出され、水素濃度をドライ条件に補正し、演算装置から中央制御室にウェット条件及びドライ条件の値が同時に出力される。

酸素濃度の測定では、水素濃度及び湿度測定後のサンプルガスを冷却器により一定温度に冷却し、蒸気凝縮後のドライ条件の酸素濃度を測定する。酸素濃度は、演算装置にて湿度測定の数値を用いてサンプルガス内湿度値が算出され、酸素濃度をウェット条件に補正し、演算装置から中央制御室にウェット条件及びドライ条件の値が同時に出力される。

なお、格納容器ガスサンプリング装置によるサンプリングは、サンプルガスを一定時間検出器ラインに保持する方式とする。

各構成機器の概要について以下に示す。

a. コイル

コイルは格納容器ガスサンプリング装置内のサンプルガス温度を120℃に保つ

ために設置する。

b. 湿度検出器

湿度検出器は酸素検出器による酸素濃度の測定において蒸気濃度を考慮した値に補正するために設置する。

c. 水素検出器

水素検出器はサンプルガス中の水素濃度を測定するために設置する。

d. 冷却器

冷却器は酸素検出器へのサンプルガスの冷却及びサンプルガス中に含まれる蒸気を凝縮し、除去するために設置する。サンプルガスは冷却器で5秒間保持され、5°Cまで冷却される。

e. 酸素検出器

酸素検出器はサンプルガス中の酸素濃度を測定するために設置する。

f. タンク

タンクは、サンプルガスを格納容器ガスサンプリング装置内へ引き込む際の圧力変動及び流量変動を防止するために設置する。タンクの容量は20Lである。

g. 圧縮機

圧縮機はタンクの容量20Lにサンプル配管の容量1Lを含めた合計21Lの空間体積内を規定圧力90~110kPa〔abs〕から少なくとも70kPa〔abs〕まで減圧するため及び原子炉格納容器内にサンプルガスを戻すために設置する。圧縮機による減圧は当該装置の要求時間40秒以内に実施される。

h. キャビネットヒータ

キャビネットヒータはサンプルガス中に含まれる蒸気の凝縮を防止するため、装置内温度を120°Cに制御するために設置する。

i. 窒素ボンベ

窒素ボンベは格納容器ガスサンプリング装置内の空気作動弁の駆動源及び検出器中へサンプルガスを押し込むための窒素の供給に必要な容量を原子炉建物付属棟に設置する。なお、サンプルガスを検出器へ押し込む際の窒素消費量はサンプリング1回当たり1Lである。

重大事故等時に使用する格納容器ガスサンプリング装置の窒素ボンベは、高圧ガス保安法の適合品である一般汎用型の窒素ボンベを使用する。このため、本ボンベの容量は一般汎用型の窒素ボンベの標準容量46.7L/個となる。格納容器ガスサンプリング装置の窒素ボンベの個数は、格納容器ガスサンプリング装置を7日間運転するために必要な個数を確保する。

格納容器ガスサンプリング装置について、1日当たりの窒素消費量は以下の通りとなる。なお、サンプリングは3分間に1回の頻度で実施するため、1日当たりの窒素消費量はサンプリング480回分の消費量とする。

①格納容器ガスサンプリング装置の検出ラインにサンプルガスを押し込むための消費量=480NL/日

②格納容器ガスサンプリング装置の空気作動弁を駆動させるための消費量
=143NL/日

③格納容器ガスサンプリング装置の冷却器にて発生した凝縮水を原子炉格納容器内に押し込むための消費量=1000NL/日

上記①～③より合計は 1623NL/日であり，7 日間の運転における窒素消費量は 11361NL である。

窒素ポンペ 1 個当たりの供給量 S_b は，ポンペ使用下限圧力 P_2 を設定し，ポンペ初期充填圧力 P_1 及びポンペ容量 V_b の関係から下記の式で求める。なお，ポンペ使用下限圧力 P_2 は重大事故等時における原子炉格納容器の使用圧力 0.853MPa を考慮し，1.2MPa [abs] に設定する。

$$\begin{aligned} S_b &= \frac{P_1 - P_2}{P_N} \cdot V_b \\ &= \frac{14.7 - 1.2}{0.1013} \times 46.7 \\ &= 6224 \text{NL/個} \end{aligned}$$

S_b : ポンペによる供給量 (NL)

P_1 : ポンペ初期充填圧力=14.7MPa [abs]

P_2 : ポンペ使用下限圧力=1.2MPa [abs]

P_N : 大気圧=0.1013MPa [abs]

V_b : ポンペ容量=46.7L/個

M : 必要ポンペ個数

上記より，格納容器ガスサンプリング装置を 7 日間運転するために必要な窒素ポンペの個数 M は以下となる。

$$S_b \cdot M > 11361$$

上記の関係式より，

$$6224 \times M > 11361$$

$$M > 1.83$$

よって，格納容器ガスサンプリング装置の窒素ポンペの個数は 1.83 となることから，必要な個数は 2 個となるため，窒素ポンペは 2 個を上回る 3 個以上とする。



図 1-9 格納容器ガスサンプリング装置の構成（通常待機状態）

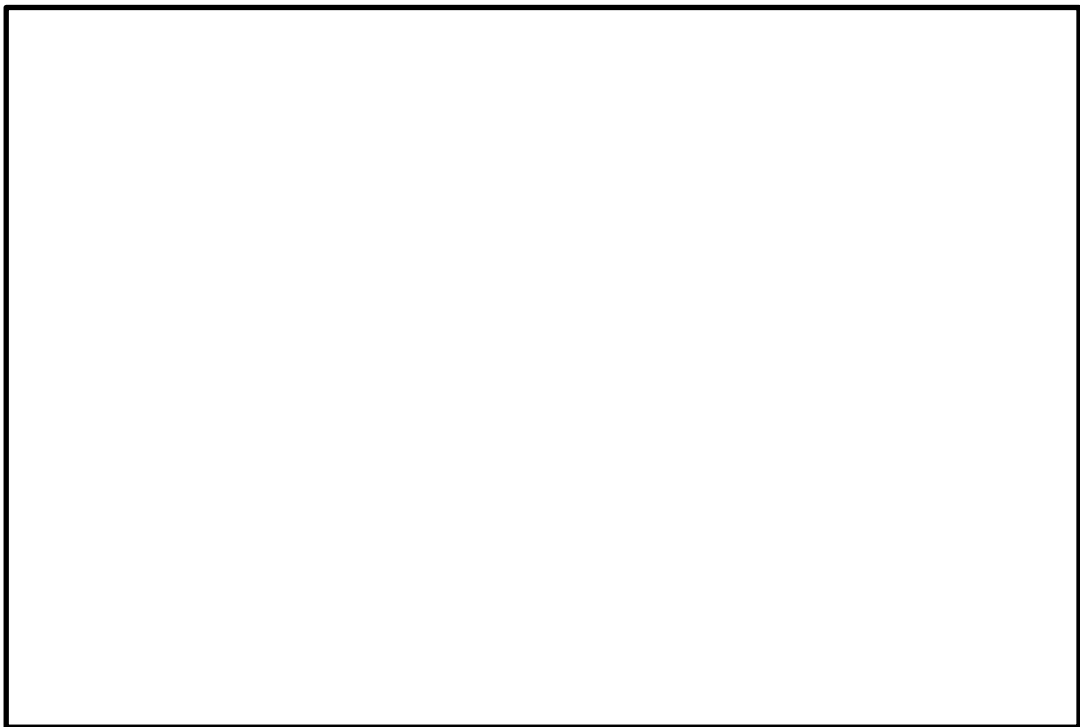


図 1-10 ガスサンプラの構造図

1.4 格納容器酸素濃度（S A）及び格納容器水素濃度（S A）の認証について

1.4.1 環境試験

格納容器酸素濃度（S A）及び格納容器水素濃度（S A）の構成機器である格納容器ガスサンプリング装置の環境試験の条件及び評価結果について以下に示す。なお、ガスサンプラについては評価結果に仕様を記載する。

(1) 気候負荷試験

気候負荷試験において格納容器ガスサンプリング装置を温度：66℃、圧力：大気圧、湿度：98%の環境で管理される気候チャンバー内に10日間設置し、気候チャンバー内から取り出した後で、格納容器ガスサンプリング装置の機能的な健全性が確保されていることを確認している。

(2) 放射線負荷試験

放射線負荷試験において格納容器ガスサンプリング装置の各機器に対し、放射線負荷（表1-1を参照）を照射し、照射時及び照射後において格納容器ガスサンプリング装置の機能的な健全性が確保されていることを確認している。

表1-1 格納容器ガスサンプリング装置内の機器における放射線負荷について

機器	機器仕様
サンプルガスが流れる機器	2.1～31.3kGy
パージガスのみが流れる機器	2.1～20.6kGy

(3) 評価結果

a. 酸素検出器の評価結果

	環境条件 (原子炉棟内)	機器仕様
温度	66℃	66℃
圧力	大気圧相当	大気圧相当
湿度	100%	100%
放射線	0.92kGy/7日間	2.1kGy

b. 水素検出器の評価結果

	環境条件 (原子炉棟内)	機器仕様
温度	66℃	66℃
圧力	大気圧相当	大気圧相当
湿度	100%	100%
放射線	1.5kGy/7日間	20.6kGy

c. ガスサンプラの仕様

	環境条件 (原子炉格納容器内)	機器仕様
温度	200°C	250°C
圧力	853kPa	1600kPa
湿度	蒸気	蒸気
放射線	740kGy/7 日間	—*

注記*：検出部は無機物で構成しており，放射線による影響はない。

(4) 200°C，853kPa [gage] における使用について

格納容器ガスサンプリング装置の性能確認として，サンプルガスの温度を 60°C～140°C，圧力を 100～630kPa [abs] の範囲に変化させ，水素濃度の測定が正常に行えることを確認している。



[Redacted text block]

[Redacted text block]

[Redacted text block]

b. 温度について

サンプルガスはサンプリング配管用のトレースヒータによって 130℃に温度制御されてから格納容器ガスサンプリング装置内へ吸引される。格納容器ガスサンプリング装置は性能確認により、サンプルガスの温度が 140℃において測定可能であることを確認しているが、原子炉格納容器内においてサンプルガス温度が 200℃であったとしても、小口径のサンプリング配管を通過する際の熱損失により 130℃まで冷却されるため、原子炉格納容器内の温度が 200℃の場合においても測定は可能である。

1.4.2 耐震試験

耐震試験において、格納容器ガスサンプリング装置及びガスサンプラを加振台に設置し、表 1-2 に示す加速度を加えた後で格納容器ガスサンプリング装置及びガスサンプラの機能的な健全性が確保されていることを確認している。

表 1-2 格納容器ガスサンプリング装置及びガスサンプラの地震負荷について

方向	格納容器ガス サンプリング装置	ガスサンプラ
X 方向	37.6m/s ²	33.6m/s ²
Y 方向	38.1m/s ²	35.2m/s ²
Z 方向	34.7m/s ²	32.7m/s ²

1.5 格納容器酸素濃度（B系），格納容器水素濃度（B系），格納容器酸素濃度（SA）及び格納容器水素濃度（SA）の電源供給について

格納容器酸素濃度（B系）及び格納容器水素濃度（B系）は，常設代替交流電源設備から給電できる設計とする。

格納容器酸素濃度（SA）及び格納容器水素濃度（SA）は，常設代替交流電源設備又は可搬型代替交流電源設備から給電できる設計とする。

電源供給については図1-11「格納容器酸素濃度（B系），格納容器水素濃度（B系），格納容器酸素濃度（SA）及び格納容器水素濃度（SA）の電源概略構成図」に示す。

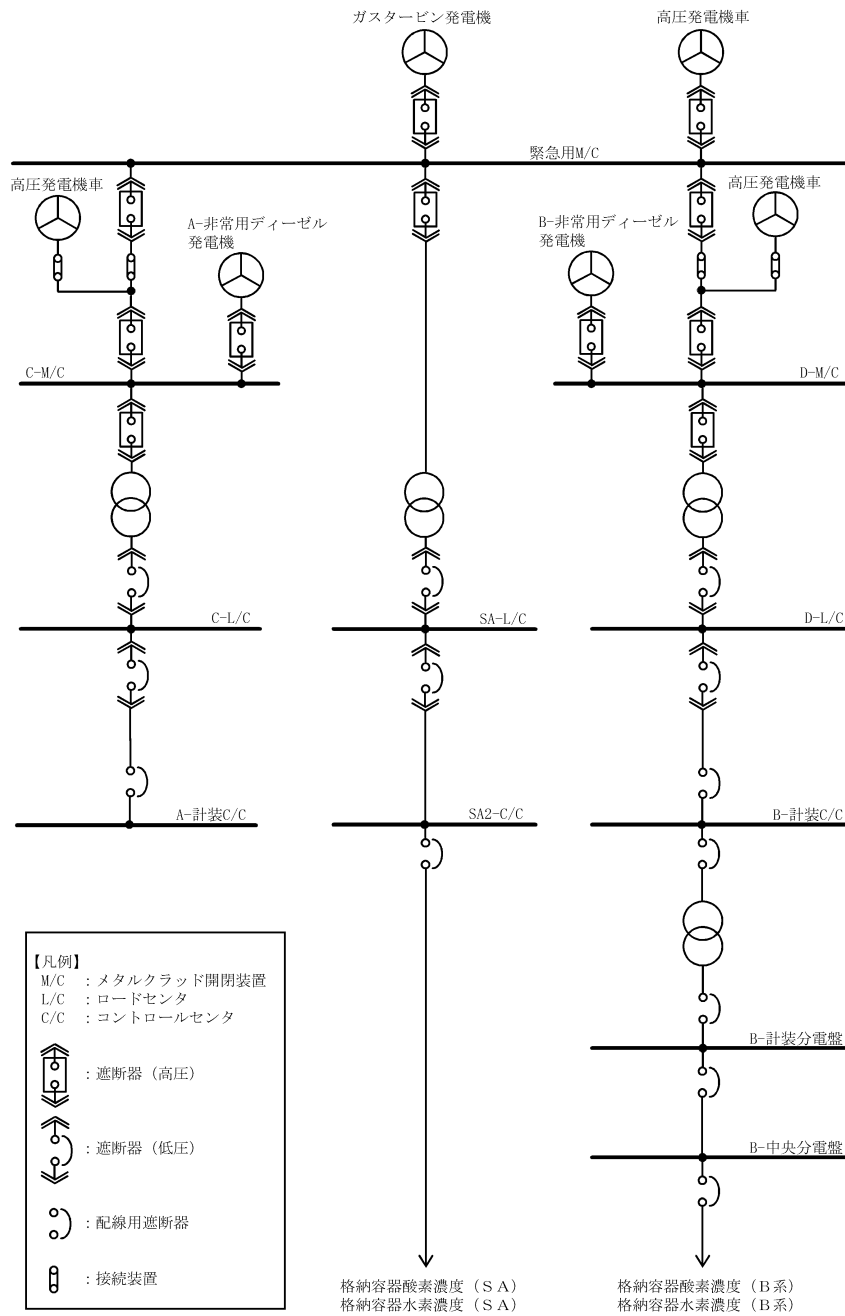


図1-11 格納容器酸素濃度（B系），格納容器水素濃度（B系），格納容器酸素濃度（SA）及び格納容器水素濃度（SA）の電源概略構成図

1.6 格納容器酸素濃度，格納容器水素濃度の計測範囲

格納容器酸素濃度及び格納容器水素濃度は，設計基準対処設備として設計基準事故が発生した場合の状況を把握し及び対策を講ずるために十分な測定範囲で監視し，重大事故等対処設備*として著しい炉心の損傷が発生した場合に変動する可能性のある範囲で原子炉格納容器内に発生する水素及び酸素を監視する目的で設置する。また，格納容器酸素濃度は，プラント停止中における原子炉格納容器内の空気置換により流入する酸素及び通常運転中において原子炉格納容器内が窒素置換により保安規定で定める濃度以下に酸素が維持されていることを把握するために十分な測定範囲で監視する目的にも使用する。

注記*：A系：重要監視パラメータの常用計器

B系：重要監視パラメータの重要計器

1.6.1 計測範囲の考え方

格納容器酸素濃度の計測範囲は，格納容器内の酸素が変動する可能性のある範囲としてプラント停止中に格納容器内を空気置換した際の空気中の酸素割合約 21%を最大値として考慮し，状況を把握し及び対策を講ずるための測定範囲として有効性評価のうち格納容器破損モード「水素燃焼」における酸素濃度の初期条件 2.5vol%と格納容器ベントを行うまでの期間に上昇しうる可燃領域 5vol%前後の濃度において必要な監視能力を有した設計とする。

格納容器水素濃度の計測範囲は，格納容器内の水素が変動する可能性のある範囲並びに状況を把握し及び対策を講ずるための測定範囲として重大事故等対策の有効性評価のうち格納容器破損モード「水素燃焼」におけるドライウエルの気相濃度最大値約 90.4%及び格納容器ベントを行うまでの期間に上昇しうる可燃領域 4vol%及び爆轟領域 13vol%を一定程度上回る濃度において必要な監視能力を考慮した設計とする。

表 1-3 格納容器酸素濃度，格納容器水素濃度の想定される変動範囲

	停止中 (原子炉格納容器 開放時)	通常運転* ¹	設計基準事故* ²	重大事故等* ³
酸素濃度	約 21 vol%	～2.5 vol% (ドライ)	～4.3 vol%	～4.4vol% (ドライ)
水素濃度	0 vol%	0 vol%	～2.0 vol%	～約 20vol%* ⁴ (ドライ)

注記*¹：有効性評価「格納容器破損モード（水素燃焼）」解析初期値

*²：安全評価 「原子炉格納容器内圧力，雰囲気等の異常な変化（可燃性ガスの発生）」
解析最大値

*³：有効性評価「格納容器破損モード（水素燃焼）」解析 格納容器冷却後～格納容器
ベント前

*⁴：格納容器冷却前にドライウエルで最大約 90.4vol%（ドライ）まで上昇する。

変動しうる範囲の濃度と比較して、格納容器雰囲気ガス濃度の把握が特に重要となる可燃領域付近では低濃度の推移を監視することになるため、計測誤差等により低濃度における監視性が損なわれないようワイドレンジとナローレンジの2つの計測範囲を設けている。また、中央制御室の指示及び記録におけるワイドレンジとナローレンジの計測範囲切り替えは、検出器が計測した酸素濃度又は水素濃度の値に応じて自動で切り替わる設計とする。格納容器酸素濃度及び格納容器水素濃度の2つの計測範囲及びその考え方を表1-4に一覧で示す。

表1-4 計測範囲及び考え方

名称	計測範囲		計測範囲の考え方
格納容器 酸素濃度	ワイド レンジ	0 ~ 25 vol%	原子炉格納容器内を空気置換した際の空气中酸素割合約21%を包含する範囲
	ナロー レンジ	0 ~ 10 vol%	有効性評価解析初期条件2.5vol%と格納容器ベントまでに上昇する可燃領域5vol%未満を包含し必要な計測精度で計測可能な範囲
格納容器 水素濃度	ワイド レンジ	0 ~ 100 vol%	有効性評価解析の最大値約90.4%を包含する範囲
	ナロー レンジ	0 ~ 20 vol%	格納容器ベントまでに上昇する可燃領域4vol%及び爆轟領域13vol%を一定程度上回る濃度を必要な計測精度で計測可能な範囲

1.6.2 ナローレンジの計測範囲の変更について

計測範囲の自動切替えは、ナローレンジからワイドレンジに切り替える設定値(以下「ワイド切替設定値」という。)とワイドレンジからナローレンジに切り替える設定値(以下「ナロー切替設定値」という。)の2つを設け、雰囲気ガス濃度の上昇に伴いワイド切替設定値を超えたとき、又は、下降に伴いナロー切替設定値を下回ったときに行っている。

ワイド切替設定値は、雰囲気ガス濃度がナローレンジの上限を超えて上昇する際にワイドレンジへの切り替えが遅れることなく連続的に監視可能とするためナローレンジ上限値未満とし、また、雰囲気ガス濃度の微小変化等によりワイドレンジとナローレンジの切替えが短時間に連続するチャタリングが発生しないよう、ワイド切替設定値とナロー切替設定値との間には計測装置の計測誤差及び切断差を踏まえて適切な幅を持たせた値に設定する必要がある。そのため、雰囲気ガス濃度がナローレンジの上限付近及び一度ワイドレンジに切り替わった後にナロー切替設定値以下となるまでは、実質ワイドレンジを使用した計測となる。(図1-12参照)

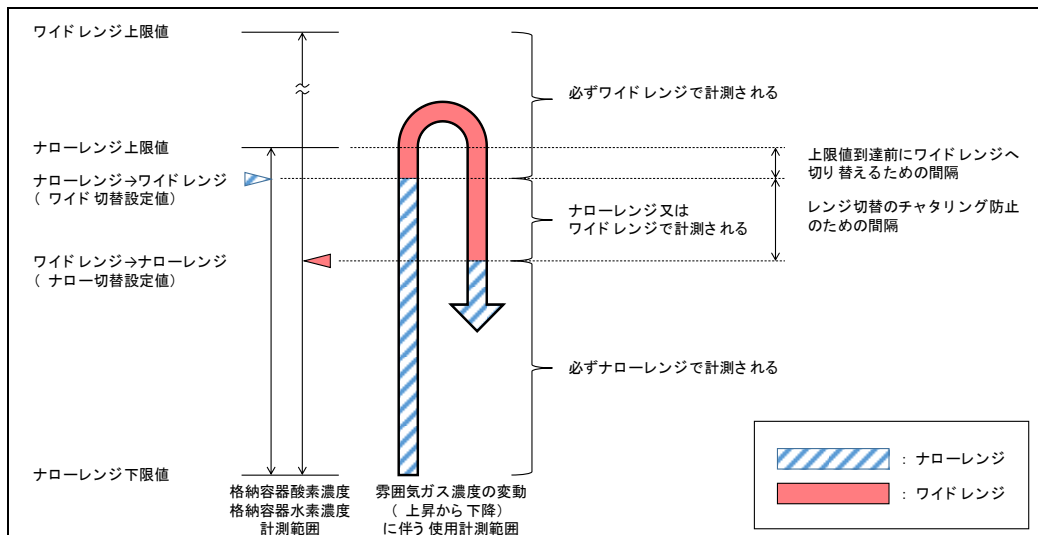


図 1-12 雰囲気ガス濃度変動に伴う使用計測範囲イメージ

設置変更許可申請時は、格納容器酸素濃度の重大事故等時の格納容器ベント判断基準である 4.4vol%，格納容器水素濃度の可燃限界である 4.0vol%前後をナローレンジの計測範囲 0～5vol%にて既存設備の設計を変更せずに計測する計画であったが、設計進捗において、ナローレンジの計測範囲上限値が 5vol%の場合のナロー切替設定値は、酸素濃度 4.4vol%，水素濃度 4.0vol%未満に設定できず実質ワイドレンジを使用した計測となる可能性があることが分かった。

ワイドレンジはナローレンジに比べて計測誤差が大きく、格納容器ベント判断や可燃限界付近の監視を行う際の適切な監視能力が確保できないと判断したことからナローレンジの計測範囲を既存設計から変更する。

変更後のナローレンジの計測範囲は、設計基準対処設備としての監視性を損なわずに重大事故等時の監視性を更に向上できる計測範囲として、格納容器酸素濃度を 0～10vol%，格納容器水素濃度を 0～20vol%とする。格納容器酸素濃度、格納容器水素濃度の計測範囲及びそれに伴う誤差の変更内容を表 1-5 に示す。

表 1-5 格納容器酸素濃度，格納容器水素濃度の計測範囲及び誤差

名称	変更前		変更後	
	計測範囲	誤差	計測範囲	誤差*
格納容器 酸素濃度	0～5 vol%/ 0～25 vol%	ウェット： ±0.16vol%/ ±0.78vol% ドライ： ±0.13vol%/ ±0.63vol%	0～10 vol%/ 0～25 vol%	ウェット： ±0.32vol%/ ±0.80vol% ドライ： ±0.25vol%/ ±0.63vol%
格納容器 水素濃度	0～5 vol%/ 0～100 vol%	ウェット： ±0.16vol%/ ±3.2vol% ドライ： ±0.13vol%/ ±2.5vol%	0～20 vol%/ 0～100 vol%	ウェット： ±0.64vol%/ ±3.2vol% ドライ： ±0.5vol%/ ±2.5vol%

注記*：検出器～S P D S表示装置等の誤差（現状計画）

2. 原子炉格納容器下部水位監視について

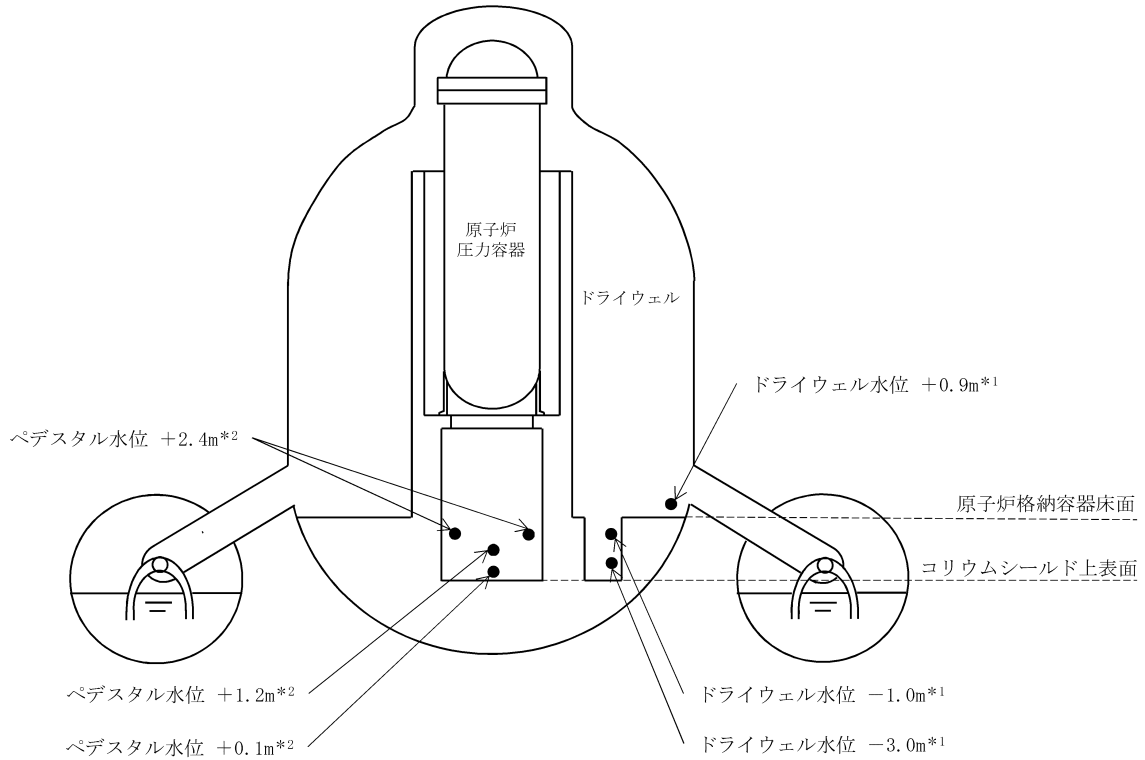
重大事故等時において、原子炉格納容器下部に落下した熔融炉心を冷却し、熔融炉心・コンクリート相互作用(MCCI)を抑制するためにペDESTAL代替注水系（常設）、ペDESTAL代替注水系（可搬型）及び格納容器代替スプレイ系（可搬型）を設置している。原子炉格納容器下部の水位を監視するためにドライウエル水位及びペDESTAL水位を設置する。

2.1 原子炉格納容器下部注水時の水位監視

ドライウエル水位及びペDESTAL水位の設置状況は、図2-1「ドライウエル水位及びペDESTAL水位設置図」、図2-2「ドライウエル水位及びペDESTAL水位配置図」、図2-3「ドライウエル水位及びペDESTAL水位取付図」に示す。

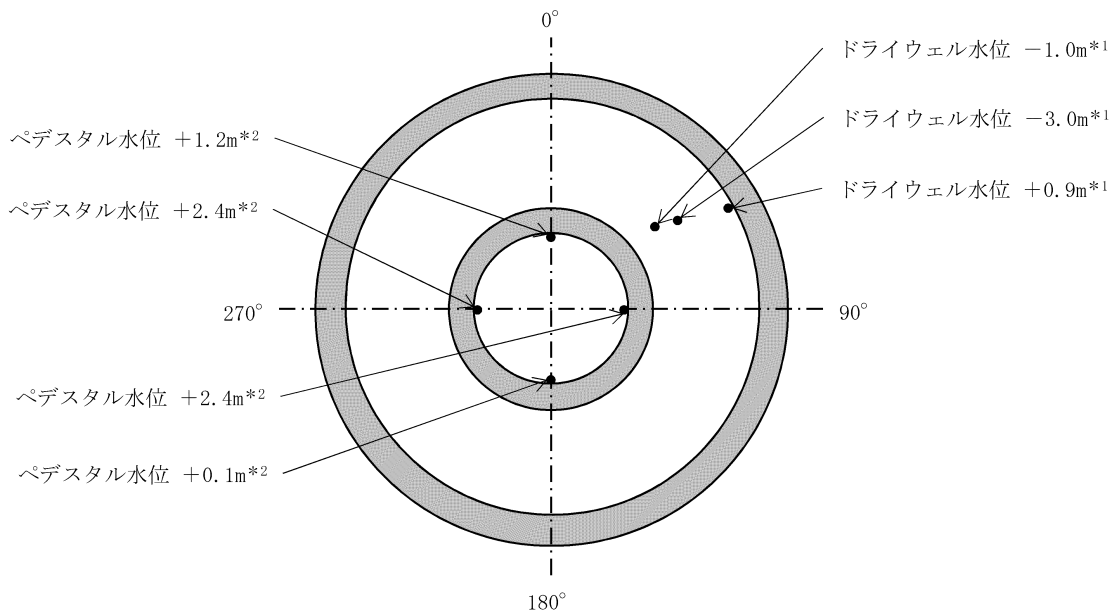
ドライウエル水位は、原子炉格納容器下部に熔融炉心の冷却に必要な水量を注水するドライウエルスプレイによるサンプルピットへの注水量を確認することができるよう電極式水位検出器を原子炉格納容器床面からの高さ-3.0m、-1.0mに各1個設置する。また、残留熱代替除去系による代替循環冷却実施時におけるペDESTAL代替注水系（可搬型）による注水の停止の判断基準を確認することができるよう電極式水位検出器を原子炉格納容器床面からの高さ+0.9mに1個設置する。

ペDESTAL水位は、原子炉格納容器下部への注水状況を把握するため、熔融炉心の冷却に必要な水深を確認することができるよう電極式水位検出器をコリウムシールド上表面からの高さ+0.1m（初期）、+1.2m（中間）に各1個に設置し、+2.4m（停止判断）に2個設置する。



注記*1：原子炉格納容器床面からの高さを示す。
 *2：コリウムシールド上表面からの高さを示す。

図 2-1 ドライウエル水位及びペDESTアル水位設置図(図 2-2 の 180° 方向断面)



注記*1：原子炉格納容器床面からの高さを示す。
 *2：コリウムシールド上表面からの高さを示す。

図 2-2 ドライウエル水位及びペDESTアル水位配置図(図 2-1 の真上平面)

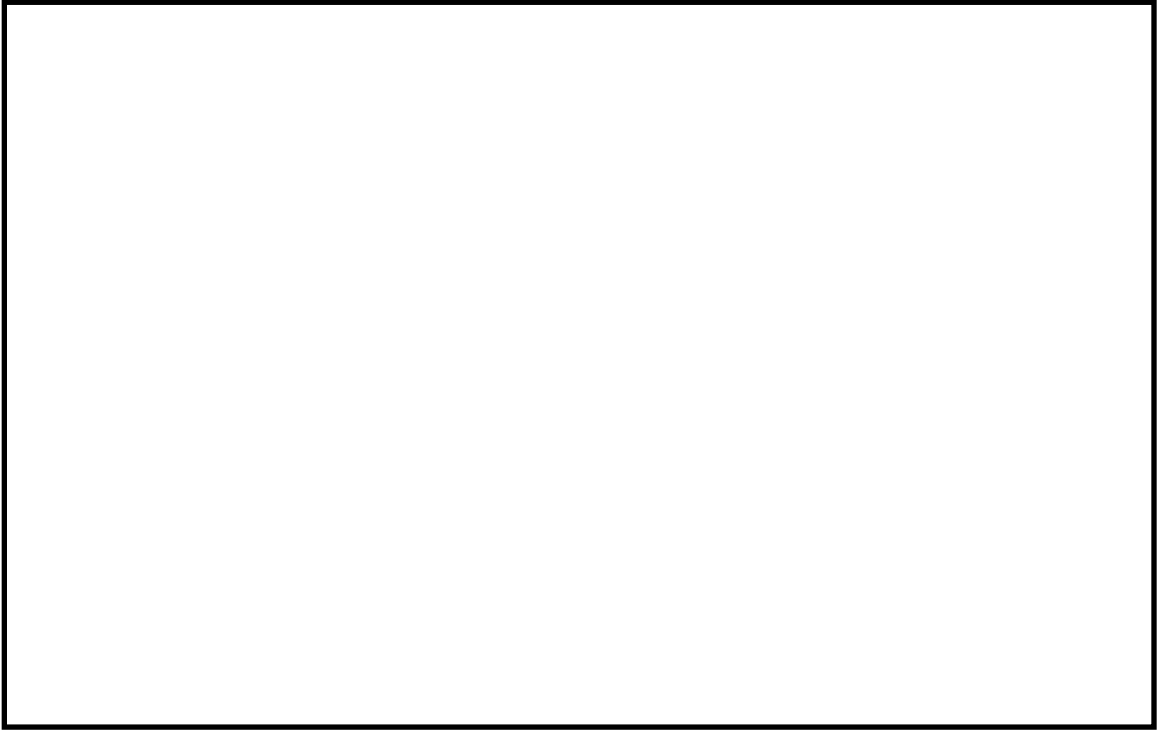


図 2-3 ドライウェル水位及びペデスタル水位取付図

2.2 ドライウェル水位及びペDESTAL水位の計測機能

電極式水位検出器の環境条件を表 2-1「検出器の環境条件」に、測定原理を図 2-4「電極式水位検出器の測定原理」に示す。

(1) 環境条件

電極式水位検出器は、重大事故等時の格納容器破損防止対策の有効性評価における環境条件を満足する試験を実施し、健全性を確認している。

表 2-1 検出器の環境条件

項目	環境条件 (包絡条件)	試験条件	評価結果
温度	200℃		想定される環境温度での機能維持を確認しており、健全性を維持できる。
湿度	蒸気		想定される環境湿度での機能維持を確認しており、健全性を維持できる。
圧力	853kPa		想定される環境圧力での機能維持を確認しており、健全性を維持できる。
放射線	740kGy/168 時間		想定される環境放射線での機能維持を確認しており、健全性を維持できる。

(2) 測定原理

電極式水位検出器は、電極部、MI ケーブル、電極部を絶縁するセラミックから構成されている。

電極式水位検出器の測定原理は、図 2-4 にあるように、電極式水位検出器が 2 本 1 セットで 2 本の電極間の導通状態を検知することで、電極位置が水中か気中かを判定するものである。電極が気中にある場合は電極間抵抗が大きく、水中の場合は電極間抵抗が低下するため、導通することで水中を判定できる。

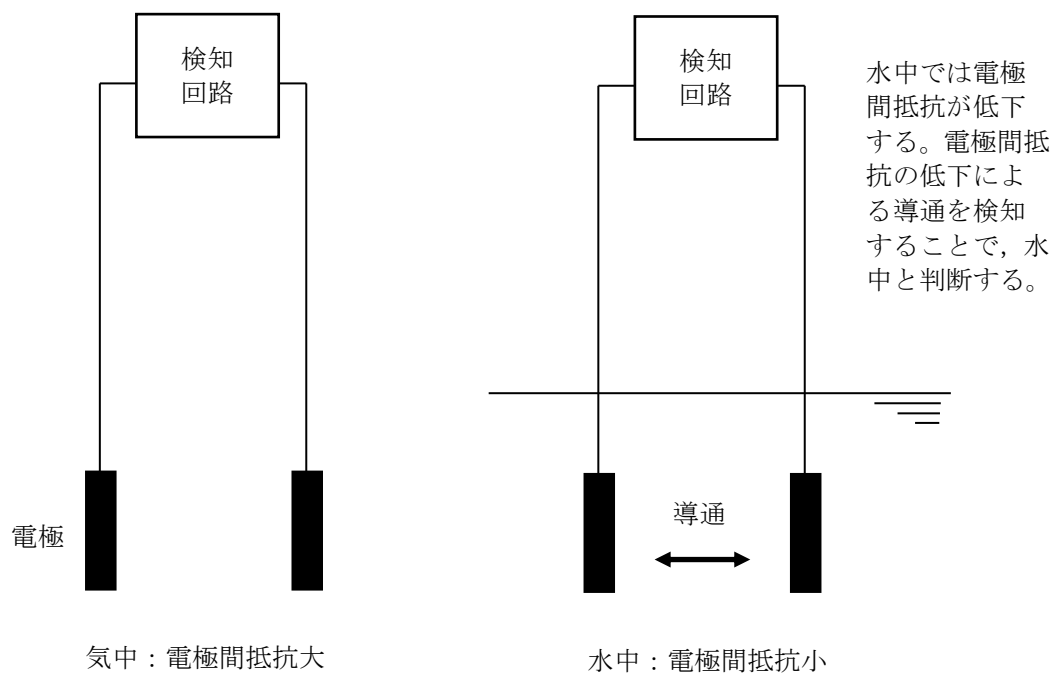


図 2-4 電極式水位検出器の測定原理

2.3 ドライウェル水位（原子炉格納容器床面+1.0m）設置高さの変更

2.3.1 設置高さの変更

ドライウェル水位（原子炉格納容器床面+1.0m）は，設置変更許可申請時においてベント管下端高さに設置することを計画していたが，ベント管等の構造物には施工誤差があるため，必ずしも原子炉格納容器床面+1.0mではない。ベント管下端が原子炉格納容器床面+1.0mより低い位置にあると，そこからサプレッションチェンバへ水が流れ込むことで電極式水位検出器の検出点（原子炉格納容器床面+1.0m）まで水位が上昇せず，水位を検知できないため，原子炉格納容器床面及びベント管下端高さの施工誤差を考慮しても確実に検知できる原子炉格納容器床面+0.9mに変更する。

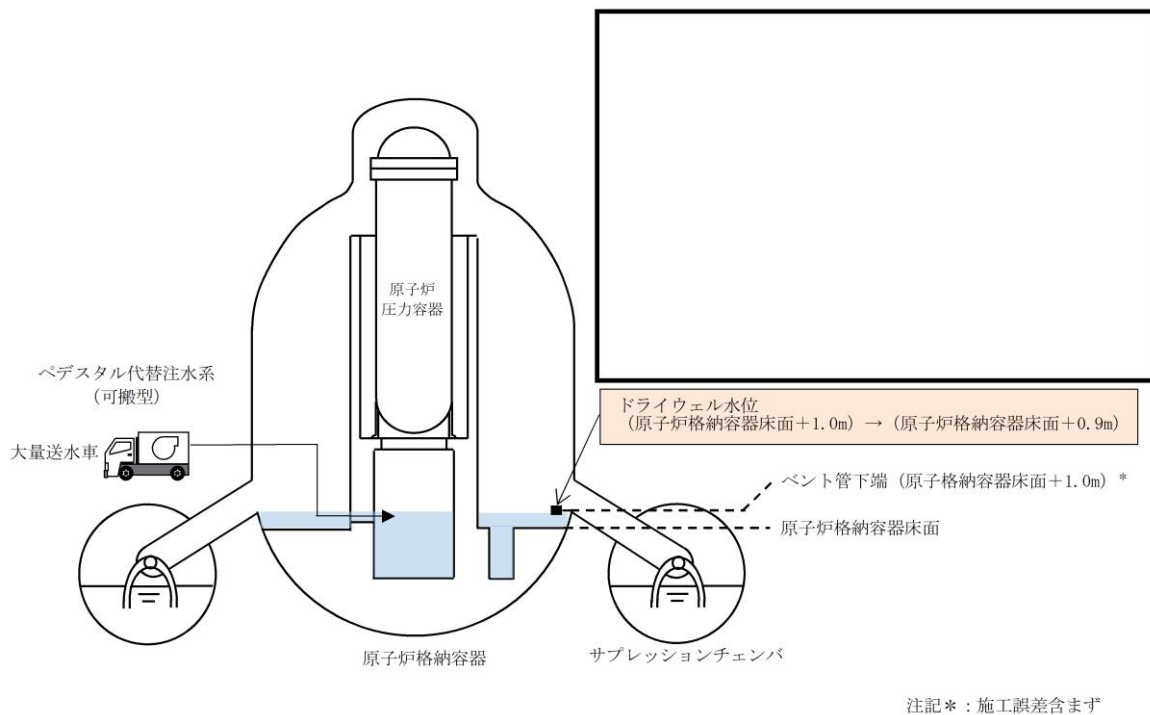


図 2-5 ドライウェル水位とベント管下端の高さ関係概要図

2.3.2 有効性評価解析への影響

有効性評価の格納容器破損モード「熔融炉心・コンクリート相互作用」で想定される事故シーケンスにおいて，原子炉圧力容器破損後のペDESTAL代替注水系（可搬型）によるペDESTAL注水の停止手順として以下①～③の基準がすべて成立したことをもって実施することとしている。

- ①残留熱代替除去系運転による格納容器除熱の確認
- ②ドライウェル水位がベント管下端位置（原子炉格納容器床面+1.0m）に到達
- ③格納容器圧力 384kPa [gage] 未満

有効性評価においては，図 2-6 及び図 2-7 に示すとおり，事象発生 12 時間後時点でペDESTAL代替注水系（可搬型）によるペDESTAL注水を停止している。ドラ

イウエル水位がベント管下端位置（原子炉格納容器床面+1.0m）に到達する（②が成立する）のは、事象発生 10 時間後の残留熱代替除去系運転開始の直後であり、②の基準となる水位を「原子炉格納容器床面+0.9m」に変更した場合、その基準となる水位への到達時間は早くなる。一方、格納容器圧力が 384kPa [gage] 未滿となる（③が成立する）のは事象発生 12 時間後であり、①～③の基準がすべて成立する時間には変わりはないことから、有効性評価の解析への影響はない。

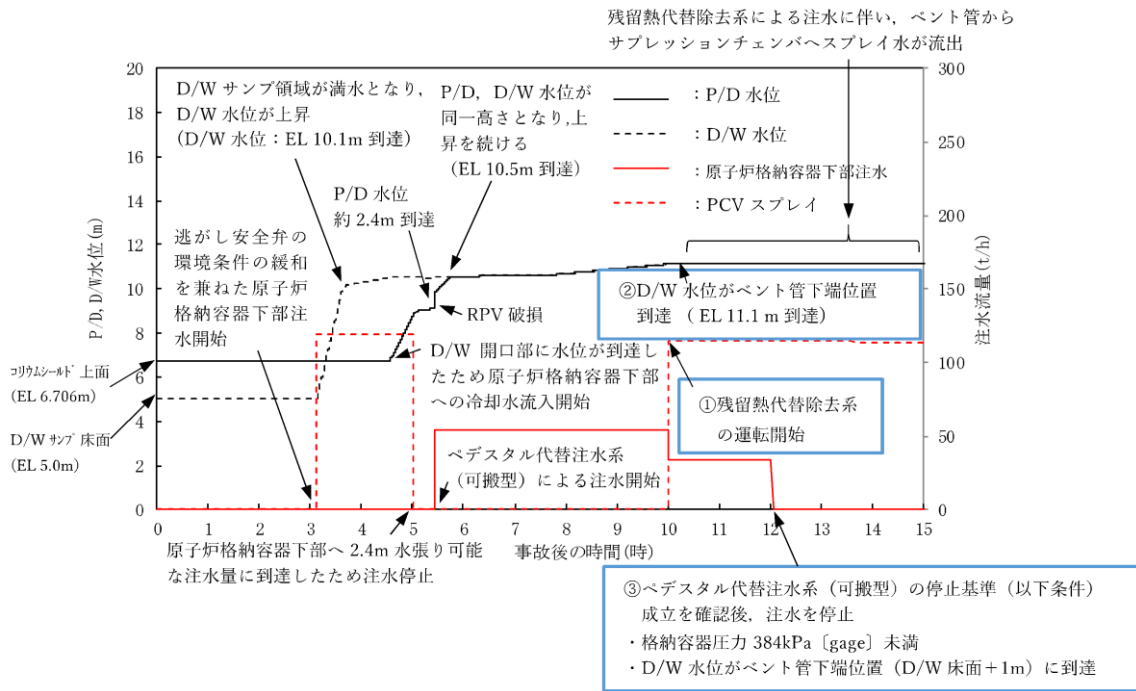


図 2-6 ペDESTAL/ドライウエル水位と注水流量の推移

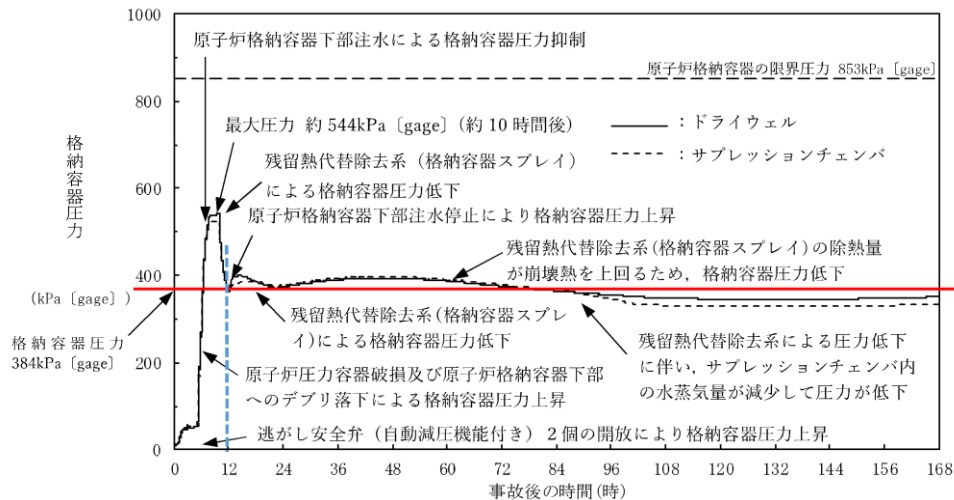


図 2-7 格納容器圧力の推移

3. 代替注水流量（常設）について

低圧原子炉代替注水ポンプによる代替注水の流量は、代替注水流量（常設）により流量計測を行い、中央制御室にて監視する設計とする。常設注水設備である低圧原子炉代替注水ポンプは、中央制御室における弁の遠隔操作により、原子炉注水と格納容器スプレイを切り替え、ペDESTAL注水は格納容器スプレイにて実施するため、同時注水を実施しない運用であることから、代替注水流量（常設）使用時は、原子炉注水と格納容器スプレイのいずれかの流量計測であるため、原子炉圧力容器及び原子炉格納容器への注水量を計測する装置として兼用することによる計測への影響はなく、他の技術基準規則 73 条対象パラメータと同様に代替手段も整備していることから確実に流量計測が可能である。

3.1 代替注水流量（常設）による流量監視

低圧原子炉代替注水系（常設）による原子炉圧力容器への注水流量が 200m³/h、格納容器代替スプレイ系（常設）による原子炉格納容器内へのスプレイ流量が 120m³/h、ペDESTAL代替注水系（常設）による原子炉格納容器下部への注水流量が 120m³/h となる。

代替注水流量（常設）は、低圧原子炉代替注水ポンプの容量 280m³/h に余裕を見込んで、計測範囲を 0～300m³/h とする。

主要仕様及び系統図を表 3-1「代替注水流量（常設）の主要仕様」及び図 3-1「代替注水流量（常設）の系統図」に示す。

表 3-1 代替注水流量（常設）の主要仕様

検出器の種類	計測範囲	個数	誤差*
超音波式流量検出器	0～300m ³ /h	1	±6.0m ³ /h

注記*：検出器～SPDS表示装置等の誤差（現状計画）

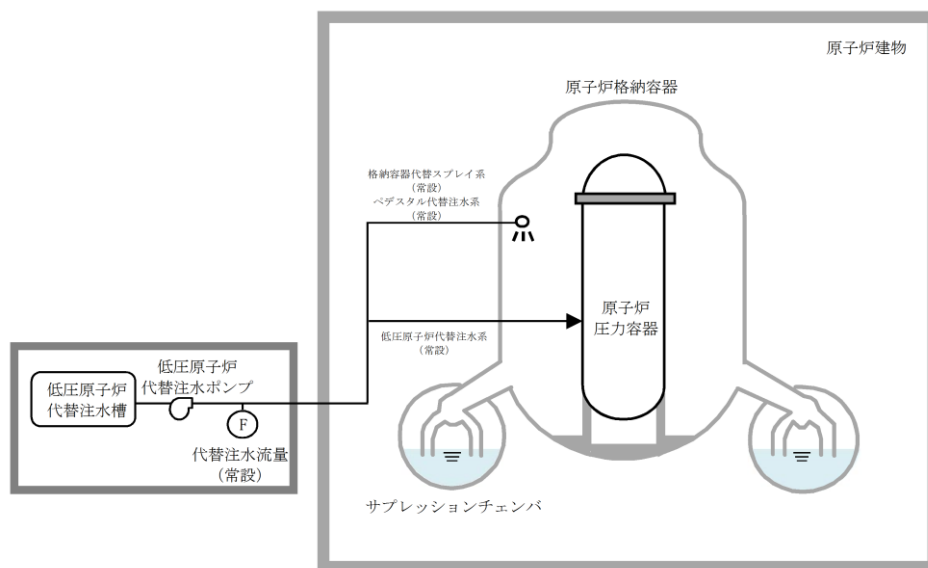


図 3-1 代替注水流量（常設）の系統図

3.2 代替注水流量（常設）の計測機能

超音波式流量検出器の環境条件を表 3-2「検出器の環境条件」に、測定原理を図 3-2「超音波式流量検出器の測定原理」に示す。

(1) 環境条件

超音波流量検出器は、重大事故等時に想定される環境条件を満足する試験の実施又は設備仕様により、健全性を確認している。

表 3-2 検出器の環境条件

項目	環境条件（包絡条件）	試験条件又は設備仕様	評価結果
温度	40℃		想定される環境温度での機能維持を設備仕様により確認しており、健全性を維持できる。
湿度	85%		想定される環境湿度での機能維持を設備仕様により確認しており、健全性を維持できる。
圧力	大気圧		想定される環境圧力での機能維持を設備仕様により確認しており、健全性を維持できる。
放射線	6Gy/168 時間		想定される環境放射線での機能維持を試験により確認しており、健全性を維持できる。

(2) 測定原理

超音波式流量検出器は、超音波送受信器及び流量変換器から構成されている。

超音波式流量検出器の測定原理は、図 3-2 にあるように、超音波送受信器（超音波振動子）を流体が流れる配管の外周に取り付け、超音波送受信器間で送受信される超音波パルスの伝搬時間差を測定することにより、流体の流量を測定する。

超音波式流量検出器の特徴は、崩壊熱相当の低流量の測定も可能である。

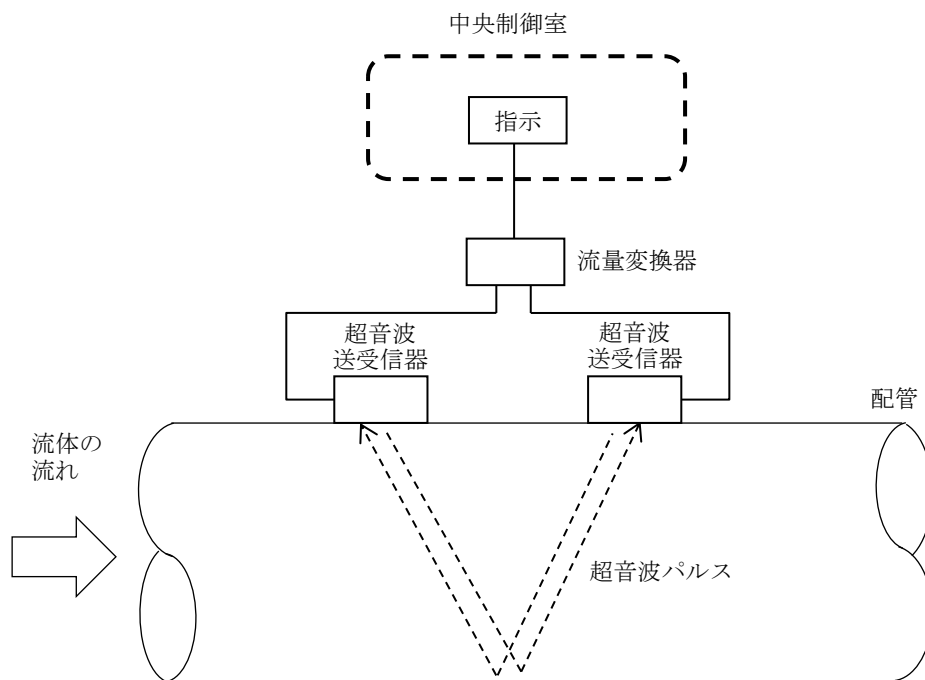


図 3-2 超音波式流量検出器の測定原理

4. 第1ベントフィルタ出口水素濃度について

4.1 第1ベントフィルタ出口水素濃度による監視

格納容器フィルタベント系の事故収束時に可搬式窒素供給装置による窒素パージが確実に実施され、系統内の水素濃度が可燃限界4vol%以下に維持されていることを監視するため、第1ベントフィルタ出口水素濃度を設置する。第1ベントフィルタ出口水素濃度を測定する熱伝導式水素検出器は、1.2.1(2)に示す格納容器水素濃度(B系)と同様の測定原理であり、0~20vol%/0~100vol%の計測範囲で系統内の水素濃度の推移、傾向(トレンド)を監視することができる。

第1ベントフィルタ出口水素濃度の概略構成を図4-1に示す。

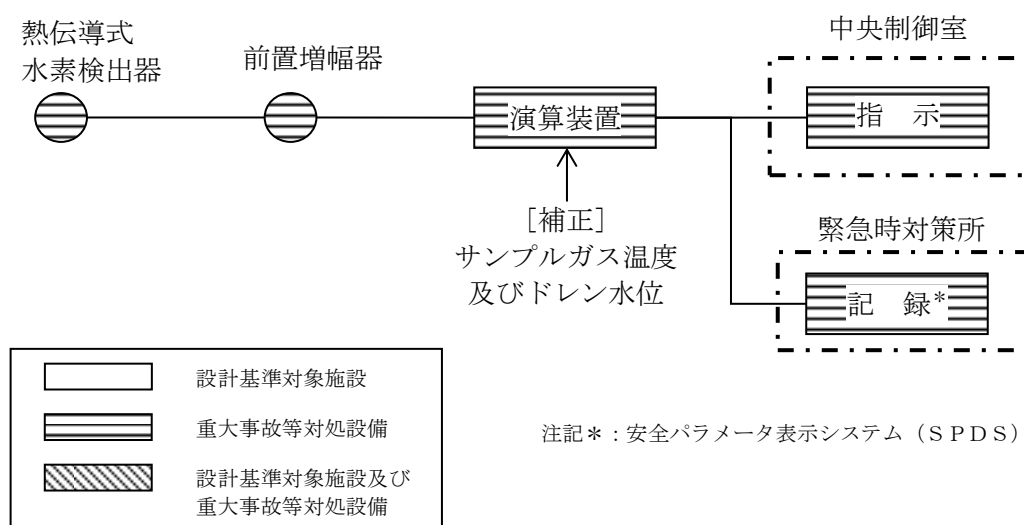


図4-1 第1ベントフィルタ出口水素濃度の概略構成図

4.2 可搬型設備(車両)の構成

第1ベントフィルタ出口水素濃度を構成する機器のうち熱伝導式水素検出器、前置増幅器及び演算装置は可搬型とし、第1ベントフィルタ出口配管内の雰囲気ガスをサンプリングするためのサンプリング装置(サンプリングポンプ、冷却器)及び冷却器へ冷却水を供給するためのチラーユニットと合わせて可搬型設備(車両)へ設置し、屋外の第4保管エリア(EL約8500mm)に1台及び第1保管エリア(EL約50000mm)に予備1台を保管する。

第1ベントフィルタ出口水素濃度の測定時は、可搬型設備(車両)を格納容器フィルタベント系によるベント実施前に屋外(原子炉建物南側(EL約15000mm))へ配置し、ホース、電源ケーブルの敷設及び接続後の起動操作することで測定を開始する設計とする。

第1ベントフィルタ出口水素濃度のシステム概要図を図4-2、可搬型設備(車両)の概要図を図4-3に示す。

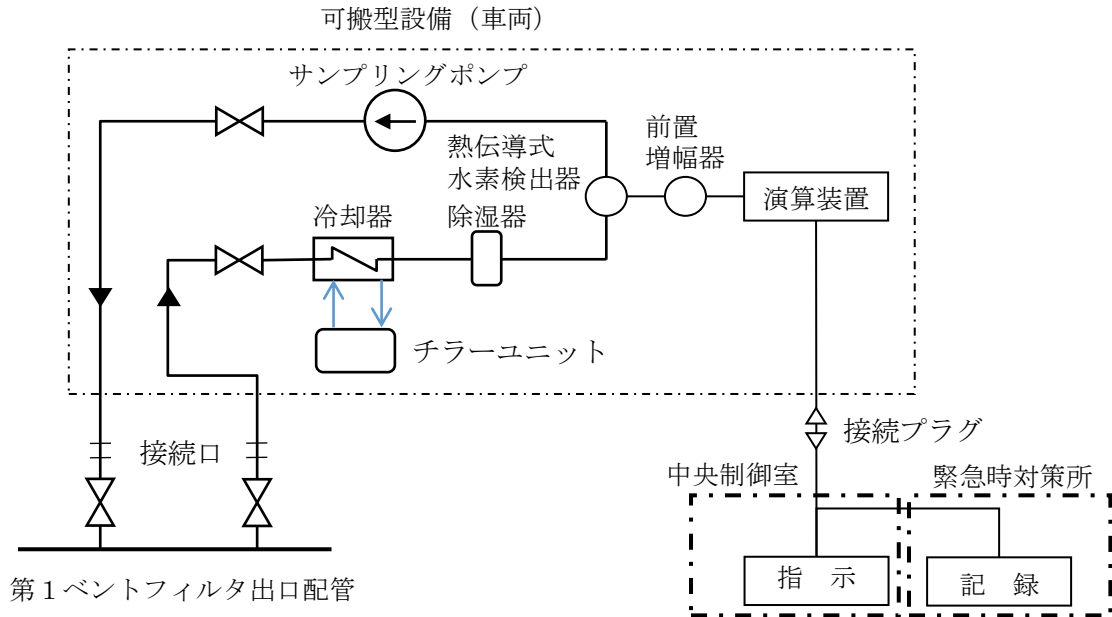


図4-2 第1ベントフィルタ出口水素濃度システム概要図

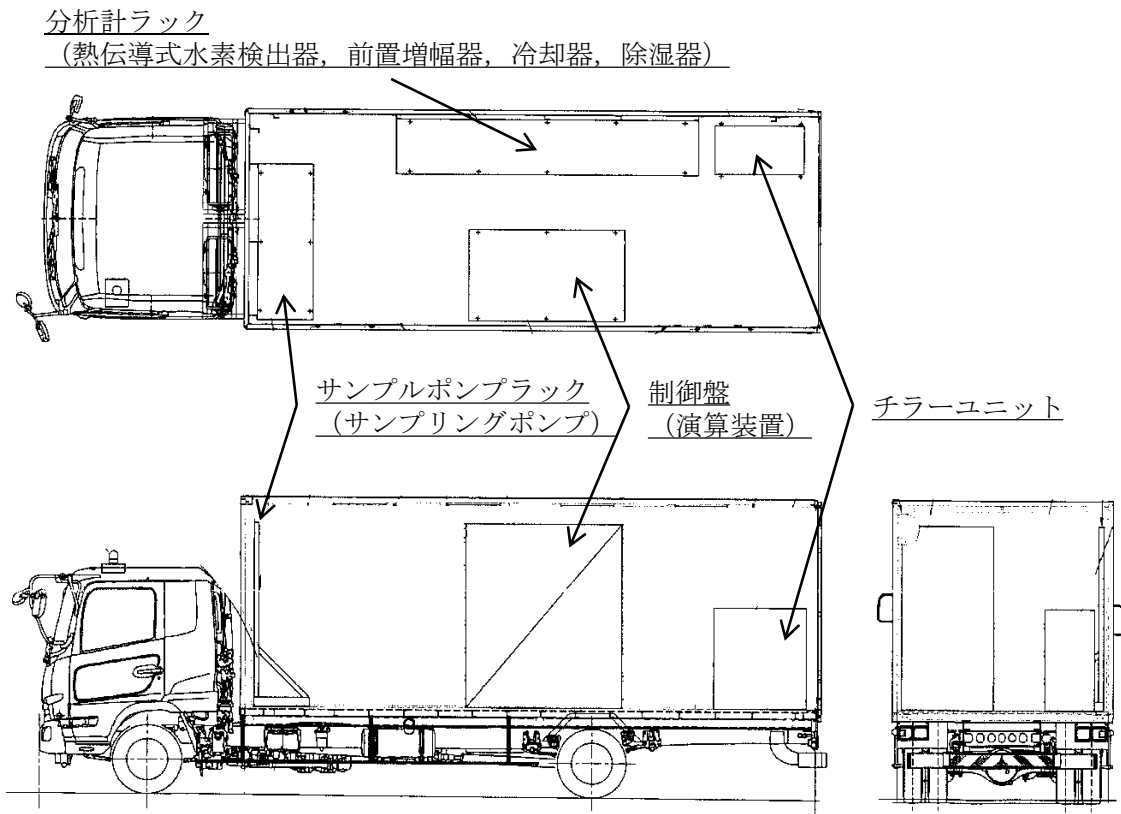


図4-3 可搬型設備（車両）概要図

5. 原子炉圧力容器内の水位監視について

5.1 原子炉圧力容器内の水位監視について

BWR プラントにおいては、原子炉圧力容器の水位を計測することで、炉心の冷却状態を把握する上で重要となる原子炉圧力容器内の保有水量の監視を行っている。

重大事故等に対処するために監視することが必要なパラメータのうち、原子炉圧力容器内の水位については、原子炉水位（広帯域）、原子炉水位（燃料域）及び原子炉水位（SA）を主要パラメータとしており、原子炉水位の計測が困難になった場合、以下の推定手段を整備している。

①他の原子炉水位による原子炉圧力容器内の水位計測。

- ・原子炉水位（広帯域）、原子炉水位（燃料域）の他チャンネルによる推定。
- ・原子炉水位（広帯域）、原子炉水位（燃料域）の原子炉水位（SA）による推定。
- ・原子炉水位（SA）の原子炉水位（広帯域）、原子炉水位（燃料域）による推定。

②原子炉圧力容器への注水流量（高圧原子炉代替注水流量、代替注水流量（常設）、低圧原子炉代替注水流量、低圧原子炉代替注水流量（狭帯域用）、原子炉隔離時冷却ポンプ出口流量、高圧炉心スプレイポンプ出口流量、残留熱除去ポンプ出口流量、低圧炉心スプレイポンプ出口流量、残留熱代替除去系原子炉注水流量）による原子炉水位の推定。

③原子炉圧力、原子炉圧力（SA）及びサプレッションチェンバ圧力（SA）による原子炉圧力容器が満水であることの推定。

表 5-1 主要パラメータと推定手段(1/2)

項目	原子炉圧力容器内の水位				
	監視パラメータ	対応設備	検出器	個数	計測範囲
主要パラメータ	原子炉水位（広帯域）	重大事故等対処設備	差圧式水位検出器	2	-400～+150cm*
	原子炉水位（燃料域）	重大事故等対処設備	差圧式水位検出器	2	-800～-300cm*
	原子炉水位（SA）	重大事故等対処設備	差圧式水位検出器	1	-900～+150cm*
推定手段 ①	原子炉水位（広帯域）	重大事故等対処設備	差圧式水位検出器	2	-400～+150cm*
	原子炉水位（燃料域）	重大事故等対処設備	差圧式水位検出器	2	-800～-300cm*
	原子炉水位（SA）	重大事故等対処設備	差圧式水位検出器	1	-900～+150cm*

表 5-1 主要パラメータと推定手段(2/2)

項目	原子炉圧力容器内の水位				
	監視パラメータ	対応設備	検出器	個数	計測範囲
推定手段 ②	高圧原子炉代替注水流量	重大事故等対処設備	差圧式流量検出器	1	0~150m ³ /h
	代替注水流量(常設)	重大事故等対処設備	超音波式流量検出器	1	0~300m ³ /h
	低圧原子炉代替注水流量	重大事故等対処設備	差圧式流量検出器	2	0~200m ³ /h
	低圧原子炉代替注水流量(狭帯域用)	重大事故等対処設備	差圧式流量検出器	2	0~50m ³ /h
	原子炉隔離時冷却ポンプ出口流量	重大事故等対処設備	差圧式流量検出器	1	0~150m ³ /h
	高圧炉心スプレイポンプ出口流量	重大事故等対処設備	差圧式流量検出器	1	0~1500m ³ /h
	残留熱除去ポンプ出口流量	重大事故等対処設備	差圧式流量検出器	3	0~1500m ³ /h
	低圧炉心スプレイポンプ出口流量	重大事故等対処設備	差圧式流量検出器	1	0~1500m ³ /h
	残留熱代替除去系原子炉注水流量	重大事故等対処設備	差圧式流量検出器	1	0~50m ³ /h
推定手段 ③	原子炉圧力	重大事故等対処設備	弾性圧力検出器	2	0~10MPa
	原子炉圧力(SA)	重大事故等対処設備	弾性圧力検出器	1	0~11MPa
	サプレッションチェンバ圧力(SA)	重大事故等対処設備	弾性圧力検出器	2	0~1000kPa [abs]

注記* : 計測範囲の零は、気水分離器下端とする。

5.2 原子炉水位（広帯域），原子炉水位（燃料域）及び原子炉水位（S A）の概要

原子炉水位計は，差圧式検出器により，原子炉圧力容器下部の計装配管より分岐した受圧部（高圧側）に加わる水頭圧と凝縮槽より分岐した受圧部（低圧側）に加わる圧力との差を検出することで，水位に比例した信号を検出し，指示，記録する。

(1) 原子炉水位（広帯域）

原子炉水位（広帯域）は気水分離器下端を基準とし， $-400\sim+150\text{cm}$ までの水位を計測することにより，原子炉圧力容器内の水位を確認する。

原子炉水位（広帯域）は，通常運転時の炉内環境下で使用するため，通常運転時の炉水飽和温度 286°C を考慮した水の密度に対して校正を行っている。

(2) 原子炉水位（燃料域）

原子炉水位（燃料域）は気水分離器下端を基準とし， $-800\sim-300\text{cm}$ までの水位を計測することにより，原子炉圧力容器内の水位を確認する。

原子炉水位（燃料域）は，大気圧での飽和水温度 100°C における水の密度に対して校正を行っている。

なお，原子炉圧力が高く，飽和水温度が校正条件よりも高い状態では水位の指示は実水位よりも低く指示するため，燃料棒有効長頂部に到達及び燃料棒有効長底部から燃料棒有効長の 20% 上の位置に到達等の水位低下の判断は実水位よりも早めに行うことになる。

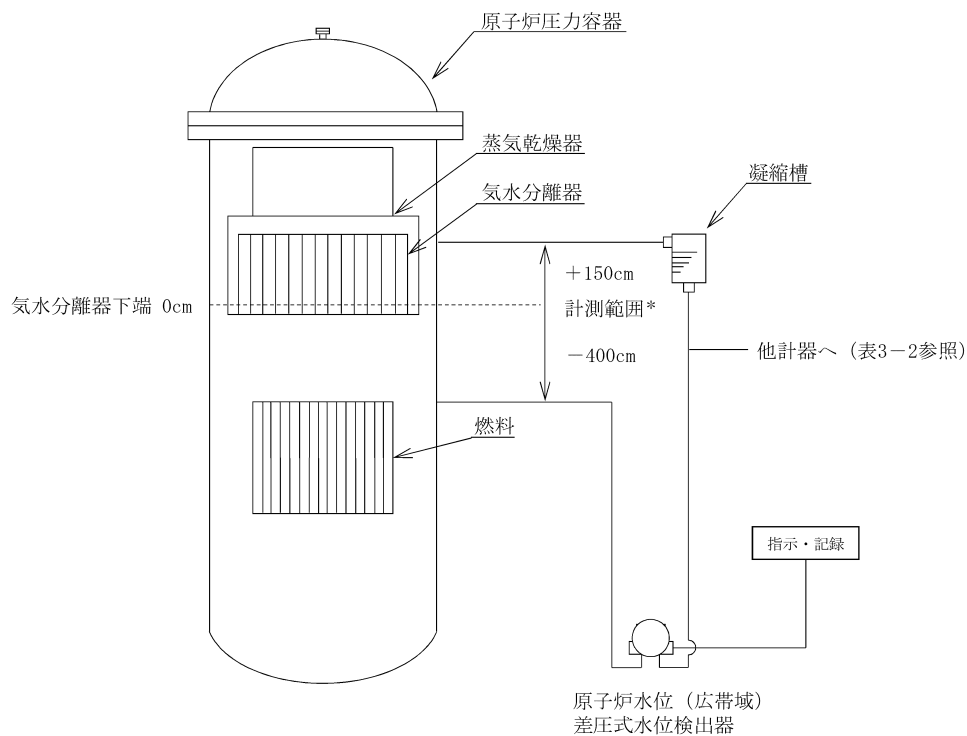
(3) 原子炉水位（S A）

原子炉水位（S A）は気水分離器下端を基準とし， $-900\sim+150\text{cm}$ までの水位を計測することにより，原子炉圧力容器内の水位を確認する。

原子炉水位（S A）は，大気圧での飽和水温度 100°C における水の密度に対して校正を行っている。

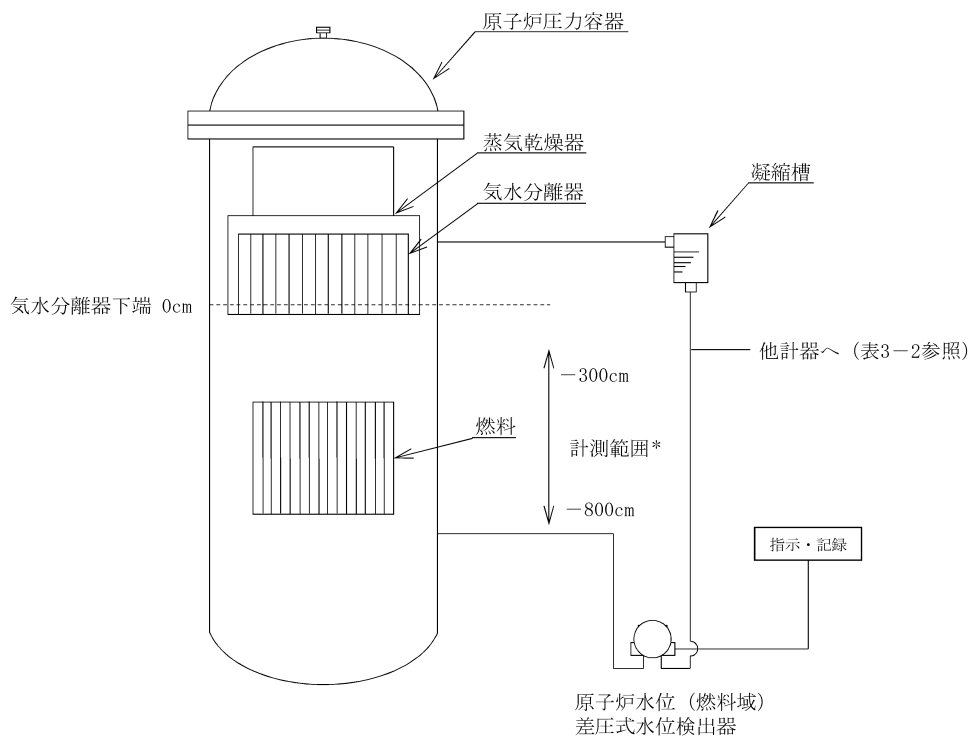
なお，原子炉圧力が高く，飽和水温度が校正条件よりも高い状態では水位の指示は実水位よりも低く指示するため，燃料棒有効長頂部に到達及び燃料棒有効長底部から燃料棒有効長の 20% 上の位置に到達等の水位低下の判断は実水位よりも早めに行うことになる。

計器の概要については図 5-1「原子炉水位（広帯域）の概要」、図 5-2「原子炉水位（燃料域）の概要」及び図 5-3「原子炉水位（SA）の概要」に、凝縮槽の配置については図 5-4「凝縮槽の配置図」に、凝縮槽から計器までの配管ルートについては図 5-5「凝縮槽から原子炉水位への配管ルート概略図」に示す。また、凝縮槽を兼用している計器については表 5-2「凝縮槽を兼用している計器」に、計器の仕様については表 5-3「原子炉水位（広帯域）及び原子炉水位（燃料域）の仕様」及び表 5-4「原子炉水位（SA）の仕様」に示す。



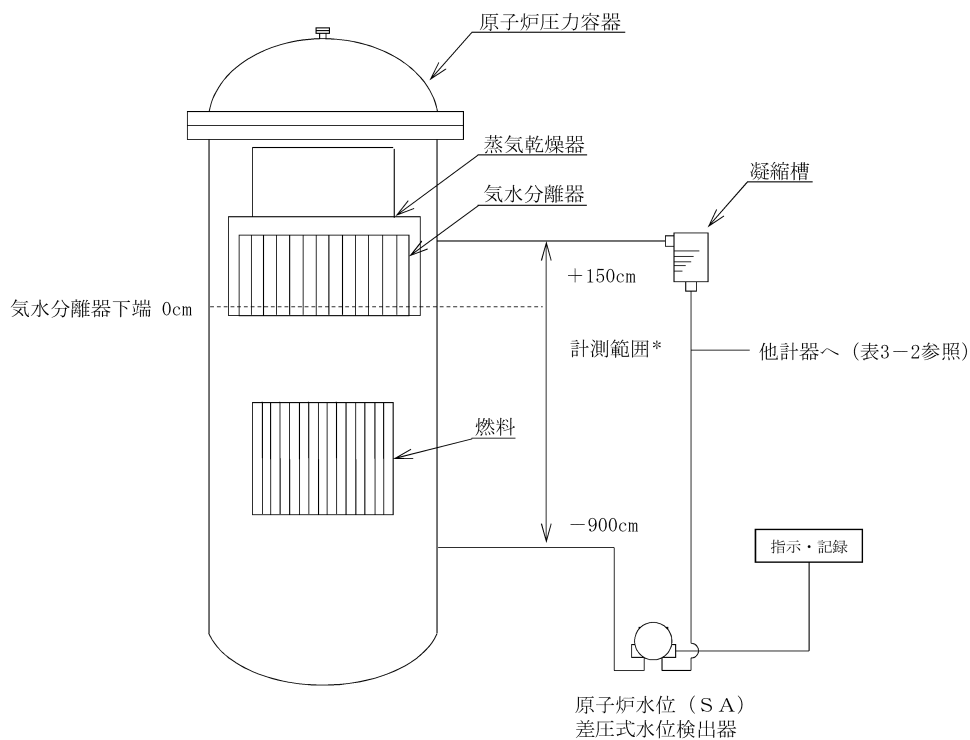
注記*：計測範囲の零は、気水分離器下端とする。

図 5-1 原子炉水位（広帯域）の概要



注記* : 計測範囲の零は, 気水分離器下端とする。

図 5-2 原子炉水位 (燃料域) の概要



注記* : 計測範囲の零は, 気水分離器下端とする。

図 5-3 原子炉水位 (SA) の概要

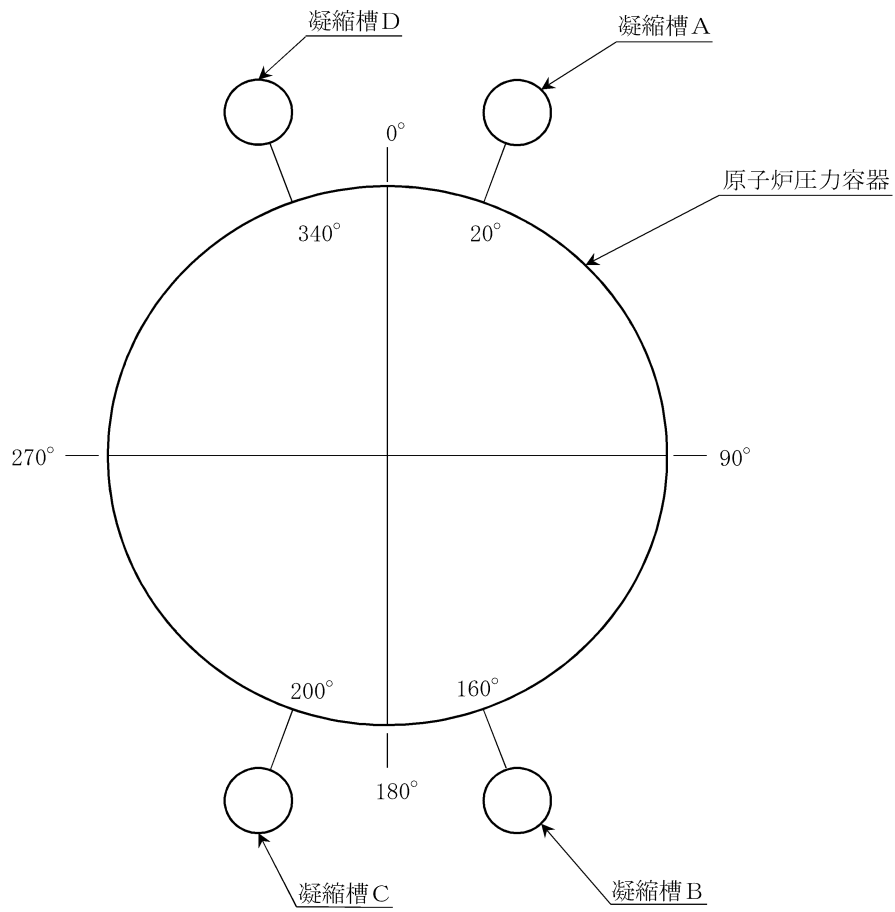


図 5-4 凝縮槽の配置図

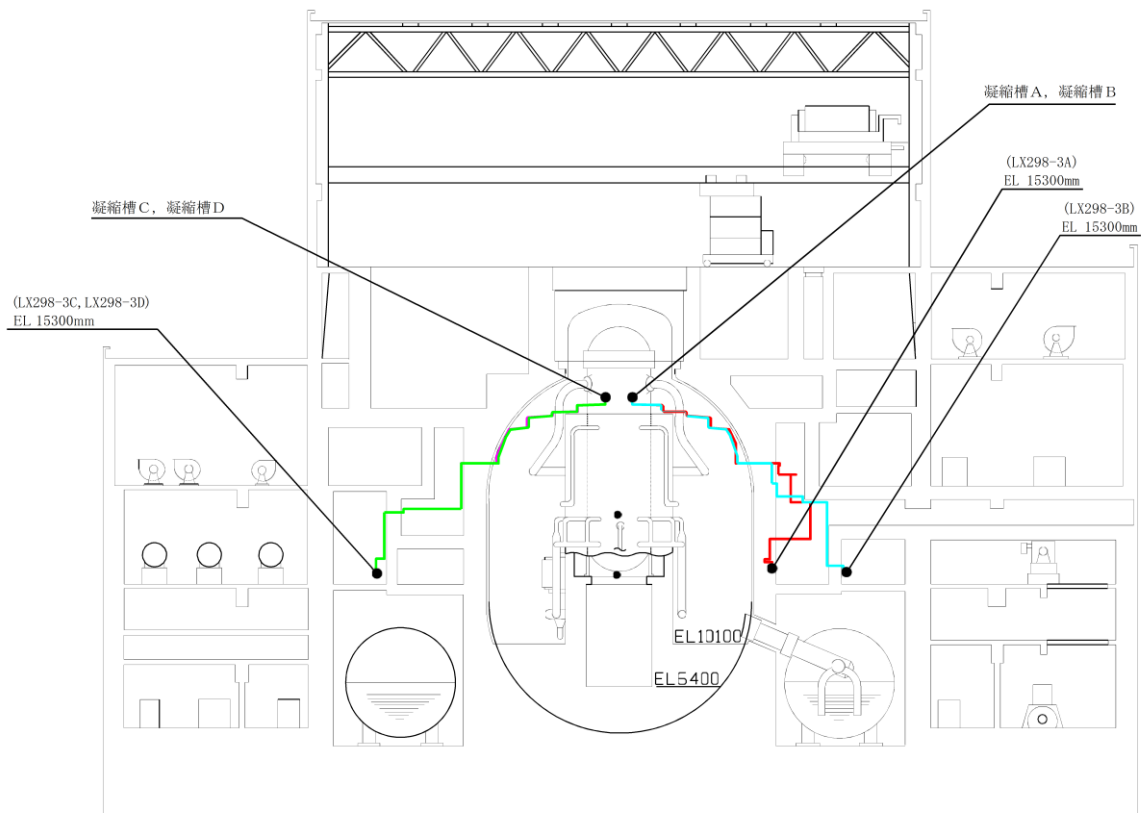
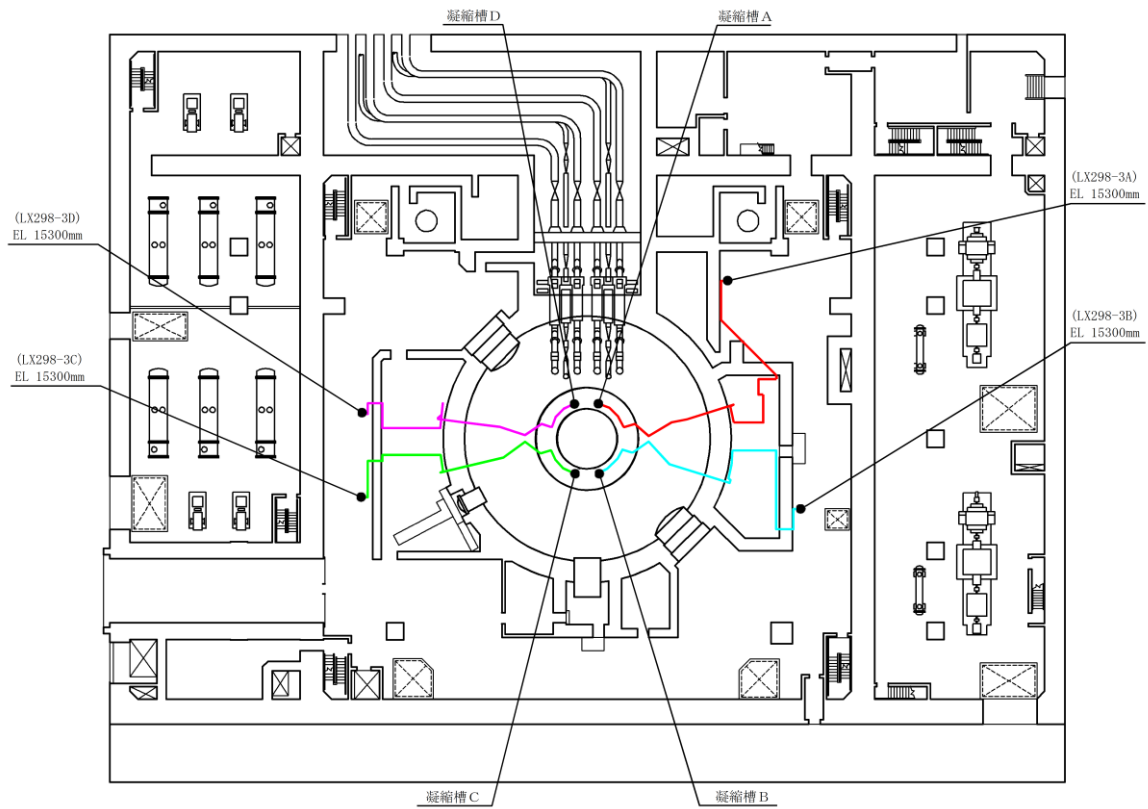


図 5-5 凝縮槽から原子炉水位への配管ルート概略図

表 5-2 凝縮槽を兼用している計器(1/2)

名称	計器番号	計測範囲	凝縮槽	用途
原子炉水位 (狭帯域)	LX204-1A	0～+150cm	A	タービントリップ 中央制御室監視
	LX204-1B		B	
	LX204-1C		C	
	LX293-1A	0～+150cm	A	原子炉スクラム その他の原子炉格納容器隔離弁閉鎖 非常用ガス処理系起動
	LX293-1B		B	
	LX293-1C		C	
	LX293-1D		D	
	LX298-2A*	0～+150cm	B	自動減圧系作動条件
	LX298-2B*		D	
	LX298-6A*	0～+150cm	A	高圧炉心スプレー系注入弁閉
	LX298-6B*		A	
	LX298-6C*		A	
	LX298-7A*	0～+150cm	D	原子炉隔離時冷却系タービントリップ
	LX298-7B*		D	
LX298-7C*	D			
原子炉水位 (広帯域)	LX298-1A	-400～+150cm	B	低圧炉心スプレー系起動 残留熱除去系（低圧注水系）起動 自動減圧系作動 原子炉隔離時冷却系起動 代替自動減圧ロジック（代替自動減圧機能）作動
	LX298-1B		D	残留熱除去系（低圧注水系）起動 自動減圧系作動 原子炉隔離時冷却系起動 代替自動減圧ロジック（代替自動減圧機能）作動
	LX298-1C		B	低圧炉心スプレー系起動 残留熱除去系（低圧注水系）起動 自動減圧系作動 原子炉隔離時冷却系起動 代替自動減圧ロジック（代替自動減圧機能）作動
	LX298-1D		D	残留熱除去系（低圧注水系）起動 自動減圧系作動 原子炉隔離時冷却系起動 代替自動減圧ロジック（代替自動減圧機能）作動
	LX298-3A	-400～+150cm	A	主蒸気隔離弁閉鎖
	LX298-3B		B	
	LX298-3C		C	
	LX298-3D		D	
	LX298-4A	-400～+150cm	A	高圧炉心スプレー系起動
	LX298-4B		C	
	LX298-4C		A	
	LX298-4D		C	
	LX298-8A	-400～+150cm	B	A T W S 緩和設備（代替制御棒挿入機能）作動 A T W S 緩和設備（代替原子炉再循環ポンプトリ ップ機能）作動
	LX298-8B		D	
	LX298-8C		B	
	LX298-8D		D	
	LX298-11A	-400～+150cm	A	中央制御室監視
LX298-11B	C		中央制御室監視 中央制御室外原子炉停止装置監視	
原子炉水位 (燃料域)	LX298-12A	-800～-300cm	B	中央制御室監視
	LX298-12B		D	
原子炉水位 (S A)	LX298-13	-900～+150cm	D	中央制御室監視

表 5-2 凝縮槽を兼用している計器(2/2)

名称	計器番号	計測範囲	凝縮槽	用途
原子炉圧力	PX204-4	0~8.5MPa	B	中央制御室監視
	PX204-5	6~7.5MPa	B	中央制御室監視
	PX293-1A	0~8.5MPa	A	原子炉スクラム
	PX293-1B		B	
	PX293-1C		C	
	PX293-1D		D	
	PS298-1A*	1~10MPa	D	逃がし安全弁の逃し弁機能作動
	PS298-1B*		D	
	PS298-1C*		D	
	PS298-2A*		D	
	PS298-2B*		D	
	PS298-2C*		D	
	PS298-3A*		D	
	PS298-3B*		D	
	PS298-3C*		D	
	PS298-4A*		B	
	PS298-4B*		B	
	PS298-4C*		B	
	PX298-5A	0~10MPa	A	中央制御室監視
	PX298-5B		C	中央制御室監視 中央制御室外原子炉停止装置監視
	PX298-6A*	0~8.5MPa	A	残留熱除去系停止時冷却隔離弁開許可条件
	PX298-6B*		C	
	PI298-7A*	0~10MPa	A	現場指示計
PI298-7B*	C			
PX298-8A	0~10MPa	B	A T W S 緩和設備（代替制御棒挿入機能）作動 A T W S 緩和設備（代替原子炉再循環ポンプトリップ機能）作動	
PX298-8B		D		
PX298-8C		B		
PX298-8D		D		
原子炉圧力 (S A)	PX298-9	0~11MPa	D	中央制御室監視

注記*：工事計画書記載対象外

表 5-3 原子炉水位（広帯域）及び原子炉水位（燃料域）の仕様

項目	計器仕様	補足
計測範囲	(広帯域) -400~+150cm (燃料域) -800~-300cm	燃料棒有効長底部から主蒸気管高さまでの水位を確認可能であり、燃料体の冠水を確認可能である。
検出器種類	差圧式水位検出器	水位に比例する水頭圧を検出することができる。
個数	(広帯域) 2 (燃料域) 2	—
精度	(広帯域) ±11cm (燃料域) ±10cm	—
検出器の耐環境性	耐環境仕様	重大事故時の温度、圧力及び放射線に耐えることを確認。
耐震性	Sクラス	—
電源	非常用交流電源設備又は代替電源設備から給電	

表 5-4 原子炉水位（SA）の仕様

項目	計器仕様	補足
計測範囲	-900~+150cm	燃料棒有効長底部から主蒸気管高さまでの水位を確認可能であり、燃料体の冠水を確認可能である。
検出器種類	差圧式水位検出器	水位に比例する水頭圧を検出することができる。
個数	1	—
精度	±8.4cm	—
検出器の耐環境性	耐環境仕様	重大事故時の温度、圧力及び放射線に耐えることを確認。
耐震性	S s 機能維持	—
電源	代替電源設備から給電	

5.3 原子炉圧力容器への注水流量による原子炉圧力容器内の水位の推定手段

原子炉圧力容器への注水流量と水位不明時から水位推定時点までの経過時間により、水位不明となってから原子炉圧力容器へ注水された水量（以下「 V_1 」という。）を算出する。図 5-6「崩壊熱除去に必要な水量」において水位不明となってから崩壊熱除去によって蒸発した水量（以下「 V_2 」という。）は水位推定時点の崩壊熱除去に必要な注水量を上辺、水位不明となった時点の崩壊熱除去に必要な注水量を下辺、水位不明となってから水位推定時点までの経過時間を高さとした台形の面積として近似される。 V_1 と V_2 の差が水位不明となってから水位推定時点までの水量の変化量となるため、 V_1 と V_2 の差を原子炉圧力容器レベル換算により原子炉水位変化幅に換算し、直前まで判明していた水位に原子炉水位変化幅を足すことにより原子炉水位を推定する。

【原子炉水位推定までの計算過程】

$$V_1 = Q_1 \cdot (t_2 - t_1)$$

$$V_2 = (Q_{21} + Q_{22}) \cdot (t_2 - t_1) / 2$$

$$l = (V_1 - V_2) / k$$

$$L_2 = L_1 + l$$

V_1 : 水位不明となってから原子炉圧力容器へ注水された水量 (m^3)

V_2 : 水位不明となってから崩壊熱除去によって蒸発した水量 (m^3)

Q_1 : 原子炉圧力容器への注水流量 (m^3/h)

Q_{21} : 水位不明となった時点の崩壊熱除去に必要な注水量 (m^3/h)

Q_{22} : 水位推定時点の崩壊熱除去に必要な注水量 (m^3/h)

t_1 : 原子炉停止後から水位不明となるまでの経過時間 (h)

t_2 : 原子炉停止後の経過時間 (h)

l : 原子炉水位変化幅 (mm)

k : 原子炉圧力容器レベル換算=約 m^3/cm

L_1 : 直前まで判明していた水位 (cm)

L_2 : 推定水位 (cm)

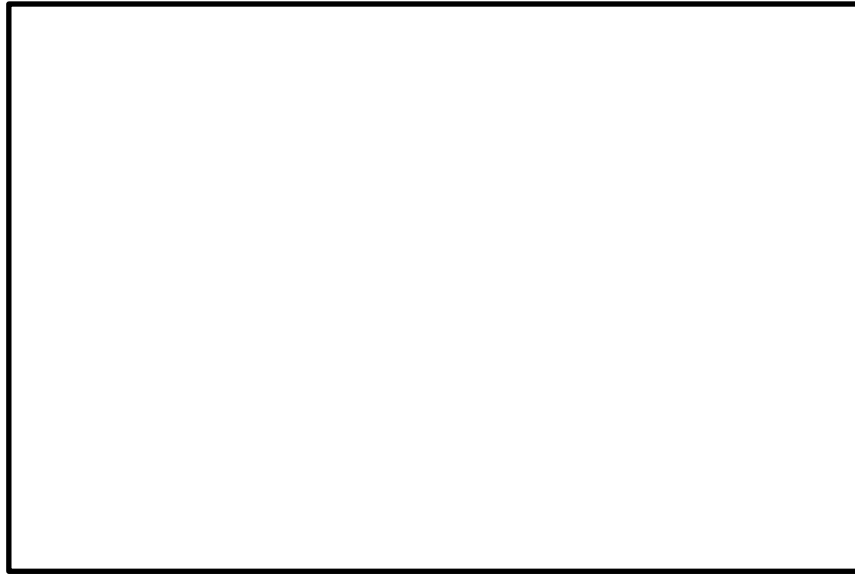


図 5-6 崩壊熱除去に必要な水量

【誤差による影響について】

原子炉圧力容器内の水位を監視する目的は、炉心冷却状態を把握することであり、代替パラメータ（原子炉水位）による推定は、同一物理量からの推定であり、計器誤差を考慮した上で対応することにより、重大事故等時の対策を実施することが可能である。

代替パラメータ（原子炉圧力容器への注水流量）による推定では、崩壊熱除去に必要な注水量を注水することで、炉心冷却状態の傾向が把握できるため、計器誤差を考慮した上で対応することにより、重大事故等時の対策を実施することが可能である。

5.4 原子炉圧力、原子炉圧力（S A）及びサプレッションチェンバ圧力（S A）による水位の推定手段

原子炉圧力容器が満水であることを確認することで炉心冷却状態を確認する。

具体的には、逃がし安全弁により原子炉圧力が低圧状態で維持されている状態において、非常用炉心冷却系又は代替の注水系統による原子炉圧力容器への注水により原子炉水位が主蒸気管高さまで上昇し、逃がし安全弁から蒸気ではなく水が流れ出すことで原子炉圧力容器内の圧力が上昇し、原子炉圧力又は原子炉圧力（S A）とサプレッションチェンバ圧力（S A）の差圧が \square MPa 以上であれば原子炉圧力容器を満水と推定する。

（図 5-7 「満水判断のイメージ」を参照）

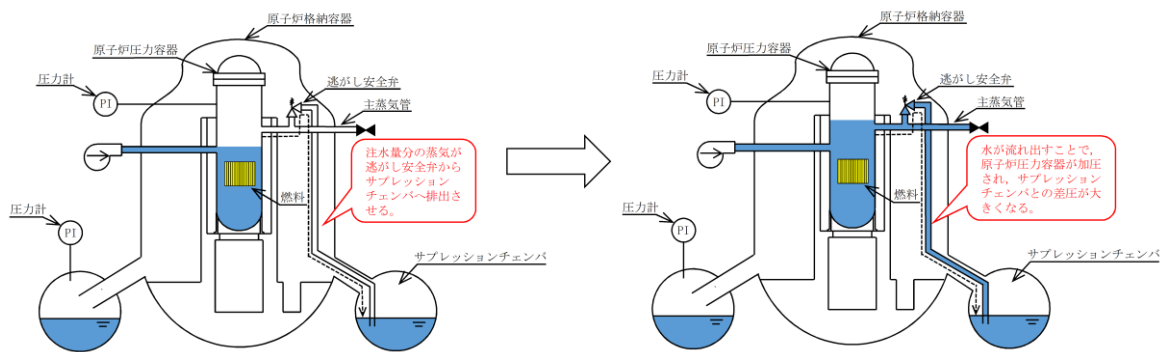


図 5-7 満水判断のイメージ

6. 可搬型計測器について

可搬型計測器は、重大事故等対処設備の機能を有しており、重大事故等時に計測に必要な計器電源が喪失した場合には、炉心損傷防止対策及び格納容器破損防止対策等を成功させるために必要な発電用原子炉施設の状態を把握するためのパラメータを計測する設備について、温度検出器からの起電力又は抵抗値を計測することにより、温度を監視するとともに、圧力、水位及び流量検出器の電気信号を計測した後、その計測結果を換算表を用いて圧力、水位及び流量に換算し、監視するとともに、要員が記録用紙に記録し、保存する。（図 6-1「可搬型計測器の概略構成図」、表 6-1「可搬型計測器の計測対象パラメータ」及び図 6-2「可搬型計測器接続イメージ」、表 6-2「可搬型計測器の必要個数整理」参照。）

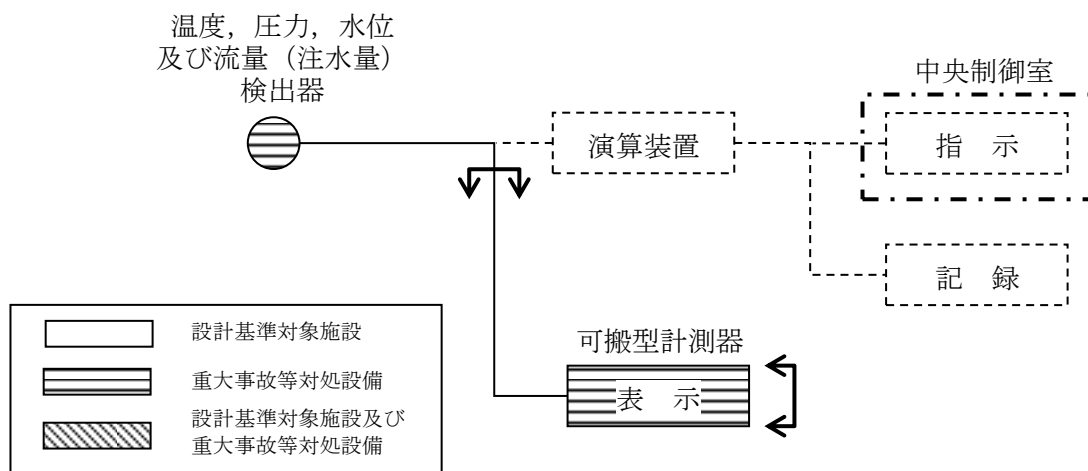


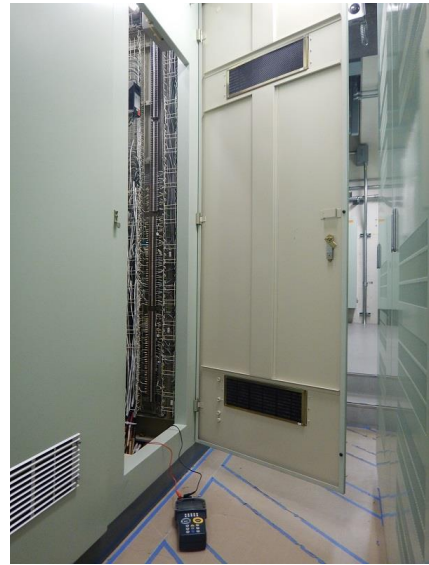
図 6-1 可搬型計測器の概略構成図

表 6-1 可搬型計測器の計測対象パラメータ

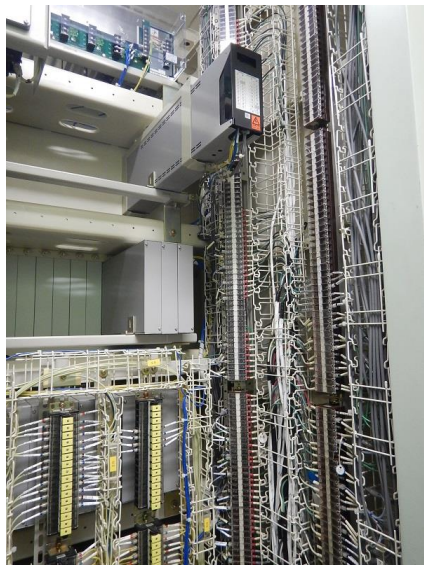
監視パラメータ	
残留熱除去ポンプ出口圧力	サブプレッションチェンバ温度 (S A)
低圧炉心スプレイポンプ出口圧力	サブプレッションプール水温度 (S A)
残留熱除去系熱交換器入口温度	低圧原子炉代替注水槽水位
残留熱除去系熱交換器出口温度	格納容器代替スプレイ流量
残留熱除去ポンプ出口流量	ペDESTAL代替注水流量
原子炉隔離時冷却ポンプ出口流量	ペDESTAL代替注水流量 (狭帯域用)
高圧炉心スプレイポンプ出口流量	残留熱代替除去系格納容器スプレイ流量
低圧炉心スプレイポンプ出口流量	ドライウェル水位
高圧原子炉代替注水流量	サブプレッションプール水位 (S A)
低圧原子炉代替注水流量	ペDESTAL水位
低圧原子炉代替注水流量 (狭帯域用)	原子炉圧力容器温度 (S A)
残留熱代替除去系原子炉注水流量	スクラバ容器水位
原子炉圧力	スクラバ容器圧力
原子炉圧力 (S A)	スクラバ容器温度
原子炉水位 (広帯域)	残留熱除去系熱交換器冷却水流量
原子炉水位 (燃料域)	低圧原子炉代替注水ポンプ出口圧力
原子炉水位 (S A)	原子炉隔離時冷却ポンプ出口圧力
ドライウェル圧力 (S A)	高圧炉心スプレイポンプ出口圧力
サブプレッションチェンバ圧力 (S A)	残留熱代替除去ポンプ出口圧力
ドライウェル温度 (S A)	静的触媒式水素処理装置入口温度
ペDESTAL温度 (S A)	静的触媒式水素処理装置出口温度
ペDESTAL水温度 (S A)	燃料プール水位・温度 (S A)



<可搬型計測器>



<可搬型計測器接続>



<盤内詳細>



<計測結果読み取り>

図 6-2 可搬型計測器接続イメージ

表 6-2 可搬型計測器の必要個数整理 (1/6)

分類	監視パラメータ	計測範囲	計測可能範囲	個数	必要個数	検出器の種類	計測箇所	備考
原子炉圧力容器内の温度	原子炉圧力容器温度 (S A)	0~500℃	0~1200℃	2	1	熱電対	廃棄物処理建物	複数チャンネルが存在するが、代表して 1 チャンネルを測定する。
原子炉圧力容器内の圧力	原子炉圧力	0~10MPa	0~10MPa	2	1	弾性圧力検出器	廃棄物処理建物	複数チャンネルが存在するが、代表して 1 チャンネルを測定する。
	原子炉圧力 (S A)	0~11MPa	0~11MPa	1		弾性圧力検出器	廃棄物処理建物	
原子炉圧力容器内の水位	原子炉水位 (広帯域)	-400~+150cm*1	-400~+150cm*1	2	1	差圧式水位検出器	廃棄物処理建物	複数チャンネルが存在するが、代表して 1 チャンネルを測定する。
	原子炉水位 (燃料域)	-800~-300cm*1	-800~-300cm*1	2		差圧式水位検出器	廃棄物処理建物	
	原子炉水位 (S A)	-900~+150cm*1	-900~+150cm*1	1		差圧式水位検出器	廃棄物処理建物	
原子炉圧力容器への注水量	高压原子炉代替注水流量	0~150m ³ /h	0~150m ³ /h	1	1	差圧式流量検出器	廃棄物処理建物	いずれかの系統を使用する。
	原子炉隔離時冷却ポンプ出口流量	0~150m ³ /h	0~150m ³ /h	1		差圧式流量検出器	廃棄物処理建物	
	高压炉心スプレイポンプ出口流量	0~1500m ³ /h	0~1500m ³ /h	1		差圧式流量検出器	廃棄物処理建物	
	代替注水流量 (常設)	0~300m ³ /h	—	1	—*2	超音波式流量検出器	—	可搬型計測器での計測対象外。
	低压原子炉代替注水流量	0~200m ³ /h	0~200m ³ /h	2	1	差圧式流量検出器	廃棄物処理建物	いずれかの系統を使用する。
	低压原子炉代替注水流量 (狭帯域用)	0~50m ³ /h	0~50m ³ /h	2		差圧式流量検出器	廃棄物処理建物	
	残留熱除去ポンプ出口流量	0~1500m ³ /h	0~1500m ³ /h	3		差圧式流量検出器	廃棄物処理建物	
	低压炉心スプレイポンプ出口流量	0~1500m ³ /h	0~1500m ³ /h	1		差圧式流量検出器	廃棄物処理建物	
残留熱代替除去系原子炉注水流量	0~50m ³ /h	0~50m ³ /h	1	差圧式流量検出器		廃棄物処理建物		

表 6-2 可搬型計測器の必要個数整理 (2/6)

分類	監視パラメータ	計測範囲	計測可能範囲	個数	必要 個数	検出器の種類	計測箇所	備考
原子炉格納 容器への 注水量	代替注水流量 (常設)	0~300m ³ /h	—	1	—*2	超音波式流量 検出器	—	可搬型計測器での計測対象外。
	格納容器代替スプレイ流量	0~150m ³ /h	0~150m ³ /h	2	1	差圧式流量 検出器	廃棄物処理建物	複数チャンネルが存在するが、 代表して 1 チャンネルを測定 する。
	ペDESTAL代替注水流量	0~150m ³ /h	0~150m ³ /h	2	1	差圧式流量 検出器	廃棄物処理建物	複数チャンネルが存在するが、 代表して 1 チャンネルを測定 する。
	ペDESTAL代替注水流量 (狭帯域用)	0~50m ³ /h	0~50m ³ /h	2		差圧式流量 検出器	廃棄物処理建物	
	残留熱代替除去系格納容器 スプレイ流量	0~150m ³ /h	0~150m ³ /h	1	1	差圧式流量 検出器	廃棄物処理建物	—
原子炉格納 容器内の 温度	ドライウエル温度 (SA)	0~300℃	0~1200℃	7	1	熱電対	廃棄物処理建物	複数チャンネルが存在するが、 代表して 1 チャンネルを測定 する。
	ペDESTAL温度 (SA)	0~300℃	0~1200℃	2	1	熱電対	廃棄物処理建物	複数チャンネルが存在するが、 代表して 1 チャンネルを測定 する。
	ペDESTAL水温度 (SA)	0~300℃	0~1200℃	2	1	熱電対	廃棄物処理建物	複数チャンネルが存在するが、 代表して 1 チャンネルを測定 する。
	サブプレッションチェンバ温度 (SA)	0~200℃	0~350℃	2	1	熱電対	廃棄物処理建物	複数チャンネルが存在するが、 代表して 1 チャンネルを測定 する。
	サブプレッションプール 水温度 (SA)	0~200℃	0~500℃	2		測温抵抗体	廃棄物処理建物	
原子炉格納 容器内の 圧力	ドライウエル圧力 (SA)	0~1000kPa [abs]	0~1000kPa [abs]	2	1	弾性圧力 検出器	廃棄物処理建物	複数チャンネルが存在するが、 代表して 1 チャンネルを測定 する。
	サブプレッションチェンバ圧力 (SA)	0~1000kPa [abs]	0~1000kPa [abs]	2		弾性圧力 検出器	廃棄物処理建物	

表 6-2 可搬型計測器の必要個数整理 (3/6)

分類	監視パラメータ	計測範囲	計測可能範囲	個数	必要 個数	検出器の種類	計測箇所	備考
原子炉格納 容器内の 水位	サブプレッションプール水位 (SA)	-0.80~+5.50m ^{*3}	-0.80~+5.50m ^{*3}	1	1	差圧式水位 検出器	廃棄物処理建物	-
	ドライウェル水位	-3.0m ^{*4} , -1.0m ^{*4} , +0.9m ^{*4}	-3.0m ^{*4} , -1.0m ^{*4} , +0.9m ^{*4}	3	1	電極式水位 検出器	廃棄物処理建物	複数チャンネルが存在するが、 代表して1チャンネルを測定する。
	ペDESTAL水位	+0.1m ^{*5} , +1.2m ^{*5} , +2.4m ^{*5} , +2.4m ^{*5}	+0.1m ^{*5} , +1.2m ^{*5} , +2.4m ^{*5} , +2.4m ^{*5}	4	1	電極式水位 検出器	廃棄物処理建物	複数チャンネルが存在するが、 代表して1チャンネルを測定する。
原子炉格納 容器内の 水素濃度	格納容器水素濃度 (B系)	0~20vol%/ 0~100vol%	-	1	- ^{*2}	熱伝導式 水素検出器	-	可搬型計測器での計測対象外。
	格納容器水素濃度 (SA)	0~100vol%	-	1	- ^{*2}	熱伝導式 水素検出器	-	可搬型計測器での計測対象外。
原子炉格納 容器内の 線量当量率	格納容器雰囲気放射線モニタ (ドライウェル)	10 ⁻² ~10 ⁵ Sv/h	-	2	- ^{*2}	電離箱	-	可搬型計測器での計測対象外。
	格納容器雰囲気放射線モニタ (サブプレッションチェンバ)	10 ⁻² ~10 ⁵ Sv/h	-	2	- ^{*2}	電離箱	-	可搬型計測器での計測対象外。
未臨界の 維持又は 監視	中性子源領域計装	10 ⁻¹ ~10 ⁶ s ⁻¹ (1×10 ³ ~ 1×10 ⁹ cm ⁻² ・s ⁻¹)	-	4	- ^{*2}	核分裂 計数管	-	可搬型計測器での計測対象外。
	中間領域計装	0~40% ^{*6} 又は0~125% (1.0×10 ⁸ ~ 1.5×10 ¹³ cm ⁻² ・s ⁻¹)	-	8	- ^{*2}	核分裂 電離箱	-	可搬型計測器での計測対象外。
	出力領域計装	0~125% ^{*7} (1.2×10 ¹² ~ 2.8×10 ¹⁴ cm ⁻² ・s ⁻¹)	-	124 ^{*8}	- ^{*2}	核分裂 電離箱	-	可搬型計測器での計測対象外。

表 6-2 可搬型計測器の必要個数整理 (4/6)

分類	監視パラメータ	計測範囲	計測可能範囲	個数	必要 個数	検出器の種類	計測箇所	備考
最終ヒート シンクの 確保	スクラバ容器水位	□ mm ^{*9}	□ mm ^{*9}	8	1	差圧式水位 検出器	廃棄物処理建物	複数チャンネルが存在するが、 代表して 1 チャンネルを測定 する。
	スクラバ容器圧力	0~1MPa	0~1MPa	4	1	弾性圧力 検出器	廃棄物処理建物	複数チャンネルが存在するが、 代表して 1 チャンネルを測定 する。
	スクラバ容器温度	0~300℃	0~350℃	4	1	熱電対	廃棄物処理建物	複数チャンネルが存在するが、 代表して 1 チャンネルを測定 する。
	第 1 ベントフィルタ出口 放射線モニタ (高レンジ・低レンジ)	10 ⁻² ~10 ⁵ Sv/h	—	2	—*2	電離箱	—	可搬型計測器での計測対象外。
		10 ⁻³ ~10 ⁴ mSv/h	—	1	—*2	電離箱	—	可搬型計測器での計測対象外。
	第 1 ベントフィルタ出口 水素濃度	0~20vol%/ 0~100vol%	—	1	—*2	熱伝導式 水素濃度 検出器	—	可搬型計測器での計測対象外。
	残留熱除去系熱交換器入口 温度	0~200℃	0~350℃	2	1	熱電対	廃棄物処理建物	複数チャンネルが存在するが、 代表して 1 チャンネルを測定 する。
	残留熱除去系熱交換器出口 温度	0~200℃	0~350℃	2	1	熱電対	廃棄物処理建物	複数チャンネルが存在するが、 代表して 1 チャンネルを測定 する。
残留熱除去系熱交換器 冷却水流量	0~1500m ³ /h	0~1500m ³ /h	2	1	差圧式流量 検出器	廃棄物処理建物	複数チャンネルが存在するが、 代表して 1 チャンネルを測定 する。	
格納容器 バイパスの 監視	残留熱除去ポンプ出口圧力	0~4MPa	0~4MPa	3	1	弾性圧力 検出器	廃棄物処理建物	いずれかの系統を使用する。
	低圧炉心スプレイポンプ 出口圧力	0~5MPa	0~5MPa	1		弾性圧力 検出器	廃棄物処理建物	

表 6-2 可搬型計測器の必要個数整理 (5/6)

分類	監視パラメータ	計測範囲	計測可能範囲	個数	必要 個数	検出器の種類	計測箇所	備考
水源の確保	低圧原子炉代替注水槽水位	0~1500m ³ *10	0~1500m ³ *10	1	1	差圧式水位 検出器	廃棄物処理建物	—
	原子炉隔離時冷却ポンプ 出口圧力	0~10MPa	0~10MPa	1	1	弾性圧力 検出器	廃棄物処理建物	いずれかのシステムを使用する。
	高圧炉心スプレイポンプ 出口圧力	0~12MPa	0~12MPa	1		弾性圧力 検出器	廃棄物処理建物	
	低圧原子炉代替注水ポンプ 出口圧力	0~4MPa	0~4MPa	2	1	弾性圧力 検出器	廃棄物処理建物	いずれかのシステムを使用する。
	残留熱代替除去ポンプ 出口圧力	0~3MPa	0~3MPa	2		弾性圧力 検出器	廃棄物処理建物	
原子炉建物 内の 水素濃度	原子炉建物水素濃度	0~10vol%	—	1	—*2	触媒式水素 検出器	—	可搬型計測器での計測対象外。
		0~20vol%	—	6		熱伝導式 水素検出器		
	静的触媒式水素処理装置入口 温度	0~100℃	0~1200℃	2	1	熱電対	廃棄物処理建物	複数チャンネルが存在するが、 代表して 1 チャンネルを測定 する。
	静的触媒式水素処理装置出口 温度	0~400℃	0~1200℃	2	1	熱電対	廃棄物処理建物	複数チャンネルが存在するが、 代表して 1 チャンネルを測定 する。
原子炉格納 容器内の 酸素濃度	格納容器酸素濃度 (B系)	0~10vol%/ 0~25vol%	—	1	—*2	熱磁気風式 酸素検出器	—	可搬型計測器での計測対象外。
	格納容器酸素濃度 (S A)	0~25vol%	—	1	—*2	磁気力式 酸素検出器	—	可搬型計測器での計測対象外。

表 6-2 可搬型計測器の必要個数整理 (6/6)

分類	監視パラメータ	計測範囲	計測可能範囲	個数	必要 個数	検出器の種類	計測箇所	備考
燃料プールの監視	燃料プール水位 (SA)	-4.30~+7.30m ^{*11}	—	1	— ^{*2}	ガイドパルス式 水位検出器	—	可搬型計測器での計測対象外。
	燃料プール水位・温度 (SA)	0~150℃	0~1200℃	1 ^{*12}	1	熱電対	廃棄物処理建物	複数チャンネルが存在するが、 代表して 1 チャンネルを測定 する。
	燃料プールエリア放射線 モニタ (高レンジ・低レンジ) (SA)	10~10 ⁸ mSv/h	—	1	— ^{*2}	電離箱	—	可搬型計測器での計測対象外。
		10 ⁻³ ~10 ⁴ mSv/h	—	1		電離箱	—	可搬型計測器での計測対象外。
	燃料プール監視カメラ (SA)	—	—	1	— ^{*2}	赤外線カメラ	—	可搬型計測器での計測対象外。

配備個数：可搬型計測器を 30 個（計測時故障を考慮した 1 個含む）を配備する。なお、故障及び点検時の予備として緊急時対策所に 30 個配備する。

注記*1：計測範囲の零は、気水分離器下端とする。

*2：全交流動力電源喪失時は、水素監視装置、酸素監視装置、放射線監視装置、炉内核計装装置（区分Ⅱ）、代替注水流量（常設）、燃料プール水位計及び燃料プール監視カメラに対して常設代替交流電源設備（ガスタービン発電機）により電源供給されるため、監視計器は使用可能である。

*3：計測範囲の零は、通常水位（EL 5610mm）とする。

*4：原子炉格納容器床面からの高さを示す。

*5：コリウムシールド上表面からの高さを示す。

*6：各計測レンジにおける出力比を示す。

*7：定格出力時の値に対する比率で示す。

*8：平均出力領域計装に使用する 93 個は、重大事故等対処設備としても使用する。

*9：計測範囲の零は、スクラバ容器の液位計用管台（N9）高さとする。

*10：計測範囲の零は、低圧原子炉代替注水槽底部とする。0~12542mm 相当

*11：基準点は、使用済燃料貯蔵ラック上端（EL 35518mm）とする。

*12：検出点 7 箇所

6.1 可搬型計測器による監視パラメータの計測結果の換算概要

可搬型計測器による温度、圧力、水位及び流量（注水量）のパラメータについて、検出器からの温度指示の監視、又は電流信号を計測した後、換算表を用いて圧力、水位及び流量に換算する際の概要を以下に示す。

(1) 温度（例：原子炉圧力容器温度（S A）の場合）

可搬型計測器にて原子炉圧力容器温度（S A）の検出器のタイプ（熱電対）を選択し、表示された値を読み取る。

(2) 圧力（例：原子炉圧力の場合）

可搬型計測器にて原子炉圧力の圧力検出器から電流信号を計測し、その結果を以下の換算式により工学値に読み替える。

$$\text{原子炉圧力} = (\text{電流値} - 4) / 16 \times 10$$

[計測範囲：0～10MPa，電流値：4～20mA]

(3) 水位（例：原子炉水位（広帯域）の場合）

可搬型計測器にて原子炉水位（広帯域）の水位検出器から電流信号を計測し、その結果を以下の換算式により工学値に読み替える。

$$\text{原子炉水位（広帯域）} = (\text{電流値} - 4) / 16 \times 550 - 400$$

[計測範囲：-400cm～+150cm，電流値：4～20mA]

(4) 流量（注水量）（例：高圧原子炉代替注水流量の場合）

可搬型計測器にて高圧原子炉代替注水流量の流量検出器から電流信号を計測し、その結果を以下の換算式により工学値に読み替える。

$$\text{高圧原子炉代替注水流量} = \sqrt{\frac{(\text{電流値} - 4)}{16}} \times 150$$

[計測範囲：0～150m³/h，電流値：4～20mA]

7. 安全保護装置の不正アクセス行為防止のための措置について

「実用発電用原子炉及びその附属施設の技術基準に関する規則」第35条(安全保護装置)第5号にて要求されている『不正アクセス行為その他の電子計算機に使用目的に沿うべき動作をさせず，又は使用目的に反する動作をさせる行為による被害を防止することができるものとするために必要な措置が講じられているものであること。』に対して安全保護装置については適切な措置を実施している。

7.1 安全保護装置の概要

安全保護装置は、検出信号処理において一部デジタル演算処理を行う機器がある他は、アナログ回路で構成している。また安全保護装置とそれ以外の設備との間で用いる信号はアナログ信号（接点信号を含む）であり、外部ネットワークを介した不正アクセス等による被害を受けることはない。

例として、原子炉保護系の構成例を「図7-1 原子炉保護系の構成例」に示す。また、安全保護系の構成を「図7-2 安全保護系構成概略図」に示す。

安全保護装置は、安全保護系のプロセス計装からの信号を受信し、原子炉停止（スクラム）系を自動的に作動させる信号を発する原子炉保護系と、工学的安全施設を作動させる信号を発する工学的安全施設作動回路で構成しており、多重性及び電氣的・物理的な独立性を持たせている。

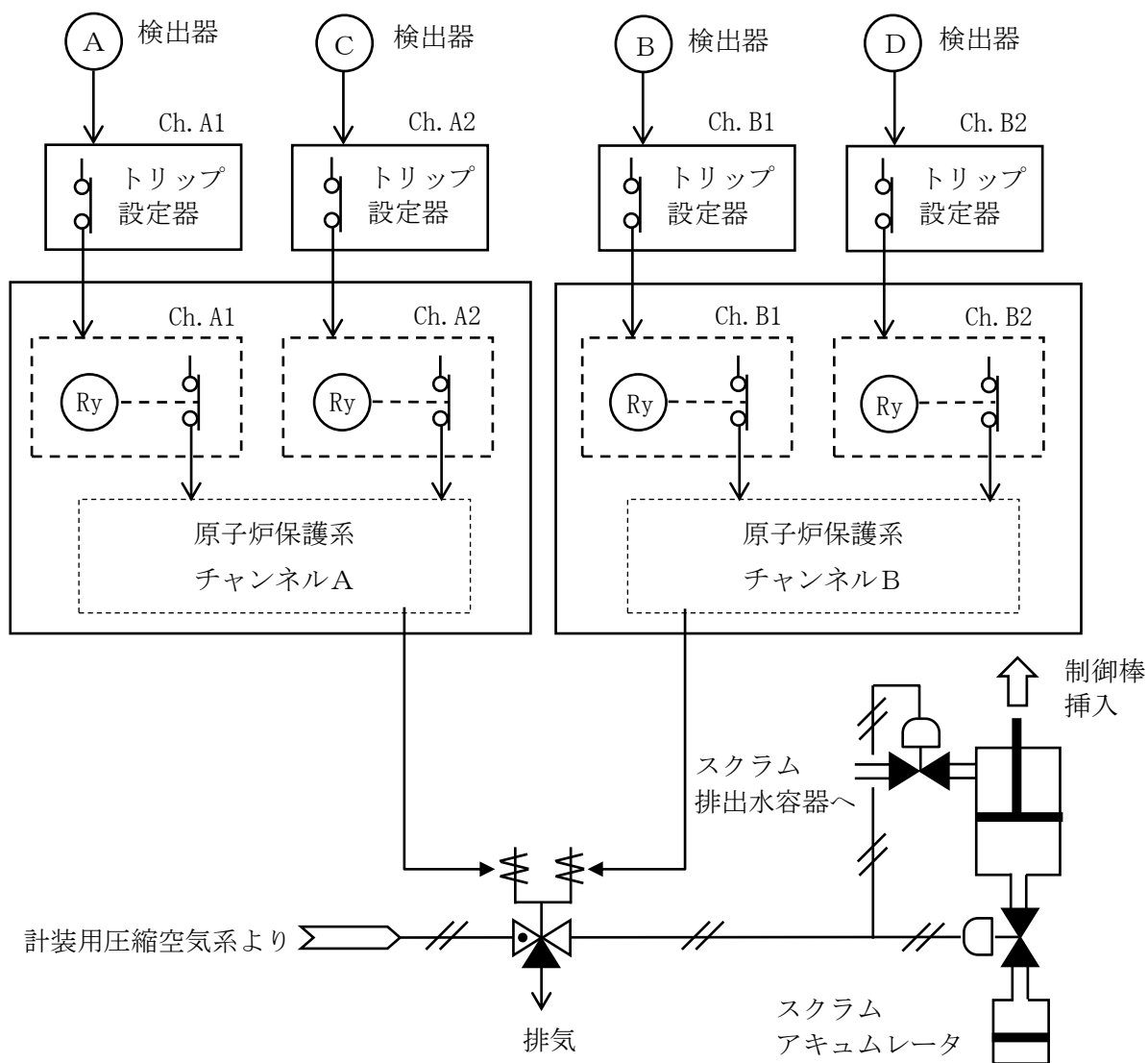


図 7-1 原子炉保護系の構成例

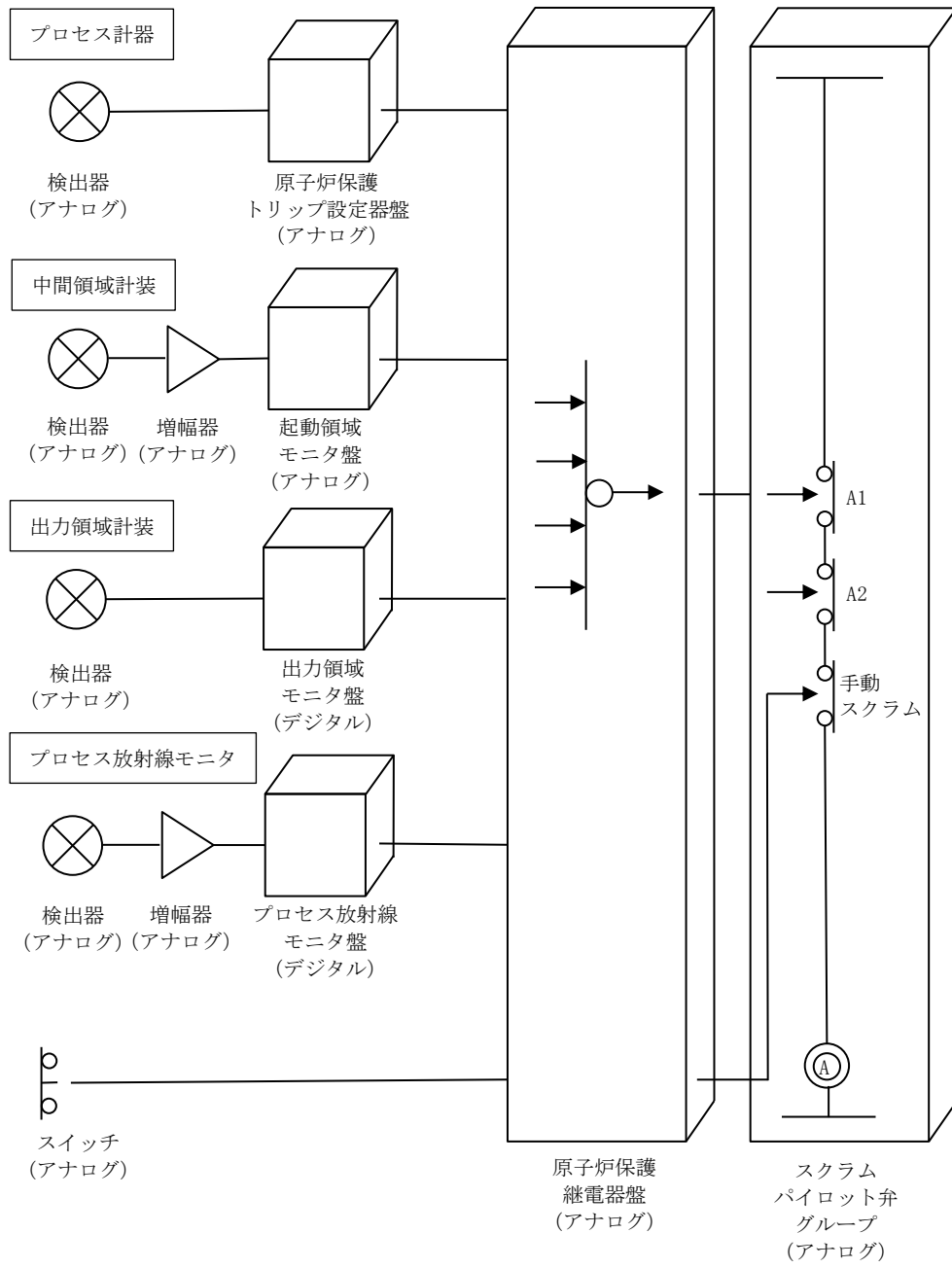


図 7-2 安全保護系構成概略図

7.2 安全保護系の物理的な分離又は機能的な分離対策

7.2.1 安全保護装置の物理的分離対策

安全保護装置は、不正アクセスを防止するため、安全保護系盤等の扉については施錠を行うこととし、保守ツールは施錠管理された保管ラック内に保管しており、許可された者以外はハードウェアを直接接続できない対策を実施している。

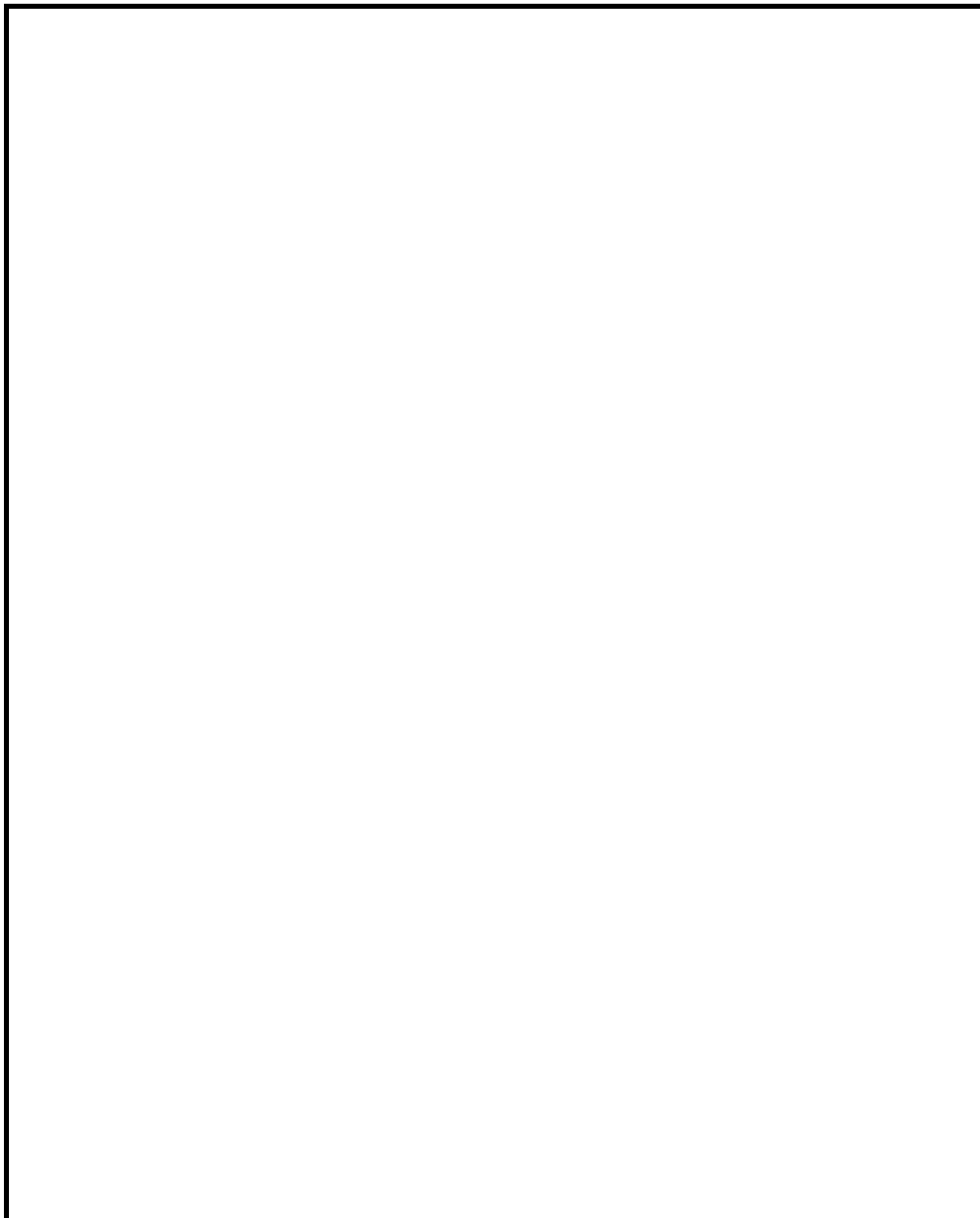


図 7-3 安全保護系盤及び保守ツール

安全保護系盤等は、社内規程に定められた [] による扉の鍵管理を行っている。保守ツールは、 [] により鍵管理されたラック内に保管しており、許可されない者のアクセスを防止している。また、情報セキュリティに関する教育を行っている。

7.2.2 ハードウェアの物理的な分離又は機能的な分離対策

安全保護装置の信号は、安全保護装置→運転監視用計算機・SPDSデータ収集サーバ→防護装置→SPDS伝送サーバ→防護装置を介して外部に伝送している。この信号の流れにおいて、安全保護装置からは発信されるのみであり、外部からの信号を受信しないこと、及びハードウェアを直接接続しないことで物理的及び機能的分離を行っている。



図 7-4 外部ネットワークとの接続構成概要

7.2.3 物理的アクセス及び電氣的アクセスの制限対策

発電所への入域に対しては、出入管理により物理的アクセスを制限し、電氣的アクセスについては、安全保護装置を有する制御盤を施錠管理とし、デジタル処理部と接続する保守ツールは施錠管理された場所に保管し、パスワード管理することで管理されない変更を防止している。

7.3 想定脅威に対する対策について

安全保護装置のうち、一部デジタル演算処理を行う機器については、工場製作段階から表7-1に示す想定脅威に対する対策を行っている。

表7-1 想定脅威に対する対策（工場製作及び出荷）

想定脅威	対策

7.4 耐ノイズ・サージ対策

安全保護装置は、雷、サージ・ノイズ、電磁波障害等による擾乱に対して、制御盤へ入線する電源受電部や外部からの信号入出力部にラインフィルタや絶縁回路を設置している。

安全保護装置は、鋼製の筐体に格納し、筐体を接地することで電磁波の侵入を防止する設計としている。

安全保護装置のうち、一部デジタル演算処理を行う機器のケーブルは金属シールド付ケーブルを適用し、金属シールドは接地して電磁波の侵入を防止する設計としている。

7.5 安全保護装置のうち、一部デジタル演算処理を行う機器（平均出力領域計装）の概要

安全保護装置のうち、一部デジタル演算処理を行う機器として、平均出力領域計装及び放射線モニタ（主蒸気放射能高，原子炉棟排気放射能高，燃料取替階放射能高）がある。これらの機器構成の測定原理は同様に構成部品の使用方法も類似しておりソフトウェアの検証と妥当性は、ほぼ同様の確認・検証を行っていることから、代表として平均出力領域計装（以下「APRM」という。）について説明する。図7-5に原子炉保護系の概略図、図7-6にAPRMの概略図を示す。

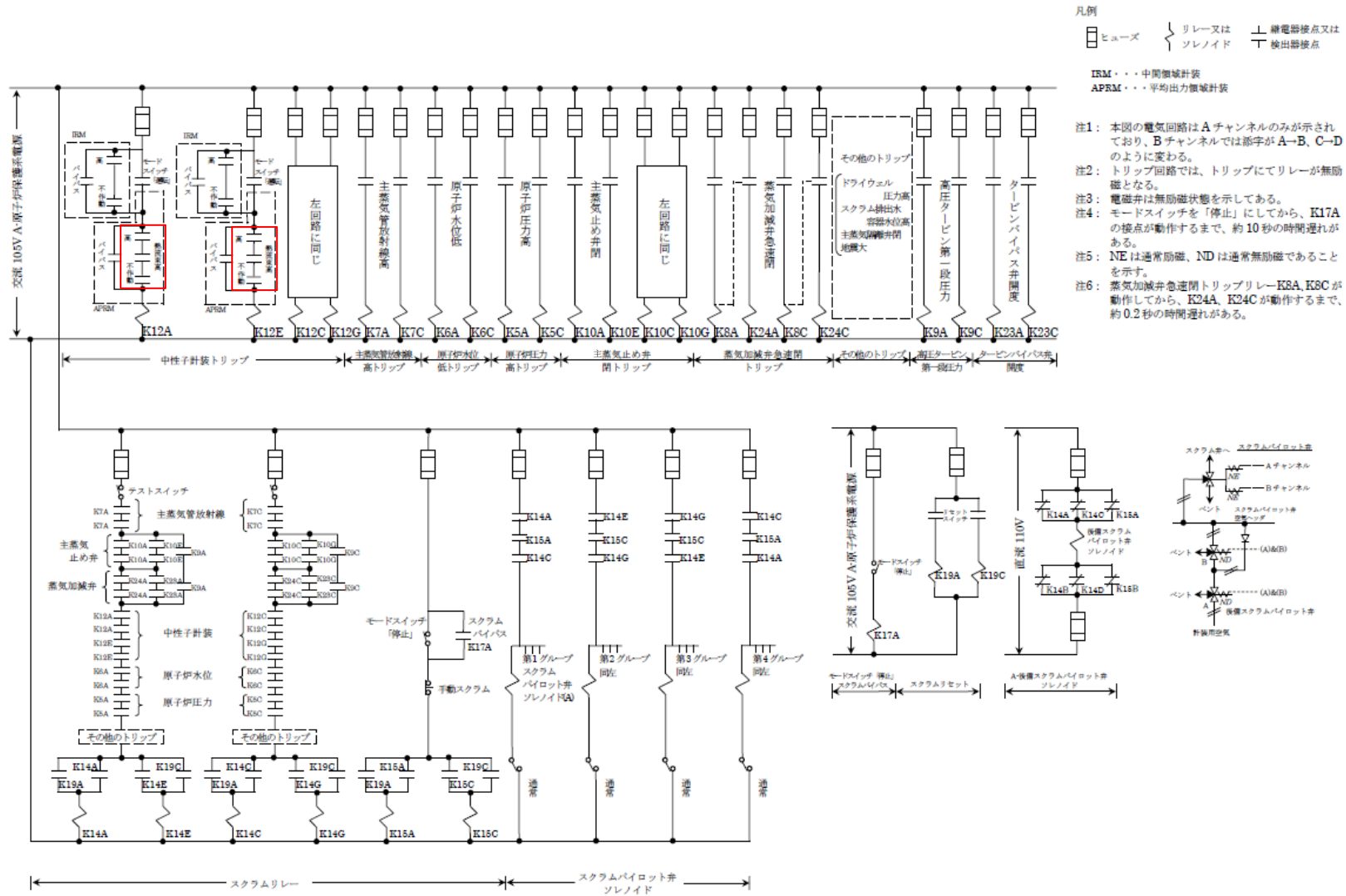


図 7-5 原子炉保護系の概略図

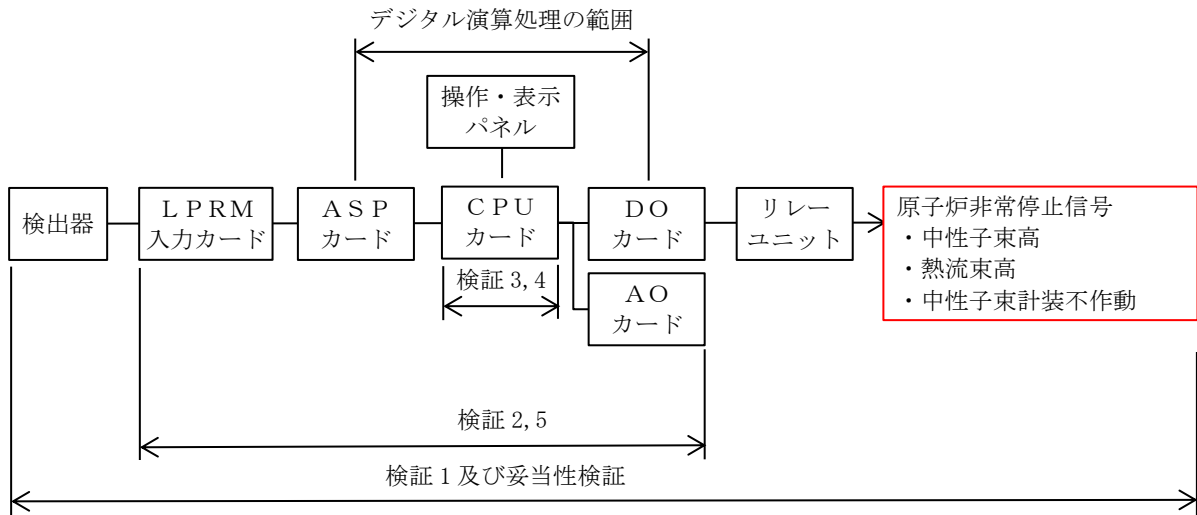


図 7-6 APRMの概略図

7.5.1 APRMの信号処理部の構成

(1) LPRM入力カード

最大5点のLPRM検出器の信号を入力可能であり、電流制限、絶縁アンプ、フィルター機能を持っている。また特性試験時に使用する高圧電源装置の電源切替も行う。

(2) ASPカード

LPRM入力カードからのアナログ信号を受けA/D変換を行う。変換したデジタル信号にLPRMゲイン調整、250%レンジ制限を行い、CPUカードに受け渡すバッファメモリに記録する。

(3) CPUカード

デジタル演算処理を行う箇所であり、構成機器の制御、ASPカードのバッファメモリからの信号読み取りを行う。読み取ったLPRMレベルの平均演算、ゲイン調整によりAPRMレベルの演算を行う。原子炉非常停止信号の演算では、内部メモリーカードに保存している設定値または、原子炉再循環流量信号から熱流束相当の演算により得られる設定値とAPRMレベルとの比較演算を行う。また、特性試験時の機器制御、構成機器の自己診断も行い、機器の異常により動作不能になった際は、不動作の信号を出力する。

(4) 操作・表示パネル

各種操作を行うタッチパネルにブザー、キースイッチを含む。

(5) DOカード

CPUカードの演算結果により中性子束高等の接点信号を出力する。

(6) AOカード

CPUカードの演算したAPRMレベル等をD/A変換し、記録計等にアナログ信号を出力する。

7.5.2 ソフトウェアの検証と妥当性の確認範囲

ソフトウェアの検証と妥当性の確認は「デジタル安全保護系の検証及び妥当性確認に関する指針」(J E A G 4 6 0 9-2008) に準じて確認している。各ステップで行った検証内容の概略を「表 7-2 ソフトウェアの検証と妥当性の概要」に示す。

表 7-2 ソフトウェアの検証と妥当性の概要

	実施内容	基準図書	対象図書
検証 1	デジタル安全保護系システム要求事項が正しくシステム設計要求仕様に反映されていることを検証する。	<ul style="list-style-type: none"> 設置許可申請書 若しくは、設計及び工事計画認可申請書 J E A C 4 6 2 0 	<ul style="list-style-type: none"> 系統設計仕様書 計装ブロック図
検証 2	システム設計要求仕様が正しくハードウェア・ソフトウェア設計要求仕様に反映されていることを検証する。	<ul style="list-style-type: none"> 系統設計仕様書 計装ブロック図 	<ul style="list-style-type: none"> 機器設計仕様書 インターロックブロック線図
検証 3	ソフトウェア設計要求仕様が正しくソフトウェア設計に反映されていることを検証する。	<ul style="list-style-type: none"> 機器設計仕様書 インターロックブロック線図 	<ul style="list-style-type: none"> 機能仕様書 計器仕様表
		<ul style="list-style-type: none"> 機能仕様書 計器仕様表 	<ul style="list-style-type: none"> ソフトウェア仕様書
検証 4	ソフトウェア設計通りに正しくソフトウェアが製作されていることを検証する。	<ul style="list-style-type: none"> ソフトウェア仕様書 	<ul style="list-style-type: none"> ソフトウェアソースリスト
検証 5	ハードウェアとソフトウェアを統合してソフトウェア設計要求仕様通りのシステムとなっていることを検証する。	<ul style="list-style-type: none"> 機能仕様書 計器仕様表 ソフトウェア仕様書 ソフトウェアソースリスト 	<ul style="list-style-type: none"> 展開接続図
妥当性確認	ソフトウェアとハードウェアを統合して検証されたシステムが、デジタル安全保護系システム要求事項を満足していることを確認する。	<ul style="list-style-type: none"> 設置許可申請書 若しくは、設計及び工事計画認可申請書 J E A C 4 6 2 0 	<ul style="list-style-type: none"> 工場試験要領書 工場試験成績書

検証及び妥当性確認はあらかじめ作成された計画書に基づき実施される。

発注者は計画書の記載内容を確認するとともに、各検証の基準図書となる書類について内容の確認を行う。これらの図書は調達文書にて提出を求め、設計管理要項に定める方法により確認する。

8. 主要パラメータの代替パラメータによる推定の誤差の影響について

重大事故等が発生し、計測機器の故障により、重大事故等に対処するために監視することが必要なパラメータ（主要パラメータ）を計測することが困難となった場合において、代替パラメータにより推定するときの代替パラメータの誤差による影響について説明する。

表 8-1 代替パラメータによる判断への影響 (1/21)

分類	主要パラメータ	判断基準*1		代替パラメータ*2	代替パラメータによる判断への影響	影響
原子炉圧力容器内の温度	原子炉圧力容器温度 (SA)	手	炉心損傷確認	①主要パラメータの他チャンネル ②原子炉圧力 ②原子炉圧力 (SA) ②原子炉水位 (広帯域) ②原子炉水位 (燃料域) ②原子炉水位 (SA) ③残留熱除去系熱交換器入口温度	①原子炉圧力容器温度の1チャンネルが故障した場合は、他チャンネルにより推定可能であり、判断に与える影響はない。 ②原子炉圧力容器温度の監視が不可能となった場合は、原子炉水位が燃料棒有効長頂部以上の場合には、原子炉圧力容器内が飽和状態と想定し、原子炉圧力容器内の温度は原子炉圧力、原子炉圧力 (SA)、原子炉水位 (広帯域)、原子炉水位 (燃料域)、原子炉水位 (SA) で推定ができるため、事故収束を行う上で問題とならない。原子炉水位が燃料棒有効長頂部以下の場合には、輻射伝熱、燃料棒鉛直方向の熱伝導等を考慮していないため定量的な評価は困難だが、原子炉圧力容器内の状態を把握する上で有効である。 ③残留熱除去系が運転状態であれば、残留熱除去系熱交換器入口温度により推定可能であり、判断に与える影響はない。	なし
		有	原子炉圧力容器破損確認			
		有	原子炉格納容器下部への注水判断			
		手	原子炉除熱機能確認			
原子炉圧力容器内の圧力	原子炉圧力	有	原子炉圧力容器減圧機能確認	①主要パラメータの他チャンネル ②原子炉圧力 (SA) ③原子炉水位 (広帯域) ③原子炉水位 (燃料域) ③原子炉水位 (SA) ③原子炉圧力容器温度 (SA)	①原子炉圧力の1チャンネルが故障した場合は、他チャンネルにより推定可能であり、判断に与える影響はない。 ②原子炉圧力の監視が不可能となった場合は、同じ仕様の原子炉圧力 (SA) で監視可能であり、判断に与える影響はない。 ③原子炉圧力容器内が飽和状態にあることが限定されるものの、原子炉圧力容器内の圧力は上記①②で推定ができるため、事故収束を行う上で問題とならない。	なし
		有	低圧・高圧注水機能確認			
		有	原子炉圧力容器破損確認			
	原子炉圧力 (SA)	有	原子炉圧力容器減圧機能確認	①原子炉圧力 ②原子炉水位 (広帯域) ②原子炉水位 (燃料域) ②原子炉水位 (SA) ②原子炉圧力容器温度 (SA)	①原子炉圧力 (SA) の監視が不可能となった場合は、同じ仕様の原子炉圧力により監視可能であり、判断に与える影響はない。 ②原子炉圧力容器内が飽和状態にあることが限定されるものの、原子炉圧力容器内の圧力は上記①で推定ができるため、事故収束を行う上で問題とならない。	なし
		有	低圧・高圧注水機能確認			
		有	原子炉圧力容器破損確認			

注記*1：有：重要事故シーケンス (有効性評価) に使用した判断基準，手：技術的能力審査基準 (各手順) に係る判断基準

*2：代替パラメータの番号は優先順位を示す。

*3：[] は有効監視パラメータ又は重要監視パラメータの常用計器 (耐震性又は耐環境性等はないが、監視可能であれば発電用原子炉施設の状態を把握することが可能な計器) を示す。

表 8-1 代替パラメータによる判断への影響 (2/21)

分類	主要パラメータ	判断基準*1		代替パラメータ*2	代替パラメータによる判断への影響	影響			
69 原子炉圧力容器内の水位	原子炉水位 (広帯域) 原子炉水位 (燃料域)	有	高圧・低圧注水機能確認	①主要パラメータの他チャンネル ②原子炉水位 (S A) ③高圧原子炉代替注水流量 ③代替注水流量 (常設) ③低圧原子炉代替注水流量 ③低圧原子炉代替注水流量 (狭帯域用) ③原子炉隔離時冷却ポンプ出口流量 ③高圧炉心スプレイポンプ出口流量 ③残留熱除去ポンプ出口流量 ③低圧炉心スプレイポンプ出口流量 ③残留熱代替除去系原子炉注水流量 ④原子炉圧力 ④原子炉圧力 (S A) ④サブプレッションチェンバ圧力 (S A)	①原子炉水位 (広帯域), 原子炉水位 (燃料域) の1チャンネルが故障した場合は, 他チャンネルにより推定可能であり, 判断に与える影響はない。 ②原子炉水位の監視が不可能となった場合は, 同じ仕様の原子炉水位 (S A) により監視可能であり, 判断に与える影響はない。 ③直前まで判明していた原子炉水位に変換率を考慮し, 原子炉圧力容器への注水流量と崩壊熱除去に必要な水量の差を利用して, 発電用原子炉施設の状態を考慮した推定としており, 炉心冷却状態を把握する上で適用でき, 判断に与える影響はない。 ④原子炉水位の監視が困難となった場合の原子炉圧力容器の満水操作時における発電用原子炉施設の状態を考慮した推定としており, 炉心冷却状態を把握する上で適用でき, 判断に与える影響はない。	なし			
		有	原子炉圧力容器減圧機能確認						
		有	原子炉圧力容器破損確認						
	原子炉水位 (S A)	有	高圧・低圧注水機能確認				①原子炉水位 (広帯域) ①原子炉水位 (燃料域) ②高圧原子炉代替注水流量 ②代替注水流量 (常設) ②低圧原子炉代替注水流量 ②低圧原子炉代替注水流量 (狭帯域用) ②原子炉隔離時冷却ポンプ出口流量 ②高圧炉心スプレイポンプ出口流量 ②残留熱除去ポンプ出口流量 ②低圧炉心スプレイポンプ出口流量 ②残留熱代替除去系原子炉注水流量 ③原子炉圧力 ③原子炉圧力 (S A) ③サブプレッションチェンバ圧力 (S A)	①原子炉水位 (S A) の監視が不可能となった場合は, 同じ仕様の原子炉水位 (広帯域), 原子炉水位 (燃料域) により監視可能であり, 判断に与える影響はない。 ②直前まで判明していた原子炉水位に変換率を考慮し, 原子炉圧力容器への注水流量と崩壊熱除去に必要な水量の差を利用して, 発電用原子炉施設の状態を考慮した推定としており, 炉心冷却状態を把握する上で適用でき, 判断に与える影響はない。 ③原子炉水位の監視が困難となった場合の原子炉圧力容器の満水操作時における発電用原子炉施設の状態を考慮した推定としており, 炉心冷却状態を把握する上で適用でき, 判断に与える影響はない。	なし
		有	原子炉圧力容器減圧機能確認						
		有	原子炉圧力容器破損確認						

注記*1: 有: 重要事故シーケンス (有効性評価) に使用した判断基準, 手: 技術的能力審査基準 (各手順) に係る判断基準

*2: 代替パラメータの番号は優先順位を示す。

*3: [] は有効監視パラメータ又は重要監視パラメータの常用計器 (耐震性又は耐環境性等はないが, 監視可能であれば発電用原子炉施設の状態を把握することが可能な計器) を示す。

表 8-1 代替パラメータによる判断への影響 (3/21)

分類	主要パラメータ	判断基準*1	代替パラメータ*2	代替パラメータによる判断への影響	影響	
原子炉压力容器への注水量	高压原子炉代替注水量	有手	高压注水機能確認	①サブプレッションプール水位 (S A) ②原子炉水位 (広帯域) ②原子炉水位 (燃料域) ②原子炉水位 (S A)	①各系統の原子炉压力容器への注水量の監視が不可能となった場合は、水源であるサブプレッションプール水位 (S A)、低压原子炉代替注水槽水位の水位変化により原子炉压力容器への注水量を推定可能であり、判断に与える影響はない。 ②崩壊熱除去に必要な注水量と原子炉水位変化率に相当する水量の和を利用して、発電用原子炉施設の状態を考慮した推定としており、崩壊熱除去に必要な注水量を確認し炉心冷却状態を把握する上で適用でき、判断に与える影響はない。	なし
	代替注水量 (常設)	有手	低压注水機能確認	①低压原子炉代替注水槽水位 ②原子炉水位 (広帯域) ②原子炉水位 (燃料域) ②原子炉水位 (S A)		なし
	低压原子炉代替注水量 低压原子炉代替注水量 (狭帯域用)	有手	低压注水機能確認	①原子炉水位 (広帯域) ①原子炉水位 (燃料域) ①原子炉水位 (S A)	①低压原子炉代替注水流量の監視が不可能となった場合は、崩壊熱除去に必要な注水量と原子炉水位変化率に相当する水量の和を利用して、発電用原子炉施設の状態を考慮した推定としており、崩壊熱除去に必要な注水量を確認し炉心冷却状態を把握する上で適用でき、判断に与える影響はない。	なし
	原子炉隔離時冷却ポンプ出口流量	有手	高压注水機能確認	①サブプレッションプール水位 (S A) ②原子炉水位 (広帯域) ②原子炉水位 (燃料域) ②原子炉水位 (S A)	①各系統の原子炉压力容器への注水量の監視が不可能となった場合は、水源であるサブプレッションプール水位 (S A) の水位変化により原子炉压力容器への注水量を推定可能であり、判断に与える影響はない。 ②崩壊熱除去に必要な注水量と原子炉水位変化率に相当する水量の和を利用して、発電用原子炉施設の状態を考慮した推定としており、崩壊熱除去に必要な注水量を確認し炉心冷却状態を把握する上で適用でき、判断に与える影響はない。	なし
	高压炉心スプレイポンプ出口流量	有手	高压注水機能確認	①サブプレッションプール水位 (S A) ②原子炉水位 (広帯域) ②原子炉水位 (燃料域) ②原子炉水位 (S A)		なし
	残留熱除去ポンプ出口流量	有手	低压注水機能確認	①サブプレッションプール水位 (S A) ②原子炉水位 (広帯域) ②原子炉水位 (燃料域) ②原子炉水位 (S A)		なし
	低压炉心スプレイポンプ出口流量	有手	低压注水機能確認	①サブプレッションプール水位 (S A) ②原子炉水位 (広帯域) ②原子炉水位 (燃料域) ②原子炉水位 (S A)		なし
	残留熱代替除去系原子炉注水量	有手	低压注水機能確認	①サブプレッションプール水位 (S A) ②原子炉水位 (広帯域) ②原子炉水位 (燃料域) ②原子炉水位 (S A)		なし

注記*1：有：重要事故シーケンス（有効性評価）に使用した判断基準，手：技術的能力審査基準（各手順）に係る判断基準

*2：代替パラメータの番号は優先順位を示す。

*3：[] は有効監視パラメータ又は重要監視パラメータの常用計器（耐震性又は耐環境性等はないが、監視可能であれば発電用原子炉施設の状態を把握することが可能な計器）を示す。

表 8-1 代替パラメータによる判断への影響 (4/21)

分類	主要パラメータ	判断基準*1	代替パラメータ*2	代替パラメータによる判断への影響	影響
原子炉格納容器への注水量	代替注水流量 (常設)	手	原子炉格納容器冷却機能確認 ①低圧原子炉代替注水槽水位 ②ドライウエル圧力 (SA) ②サブプレッションチェンバ圧力 (SA) ②ドライウエル水位 ②サブプレッションプール水位 (SA) ②ペDESTAL水位	①低圧原子炉代替注水ポンプによる原子炉格納容器への注水量の監視が不可能となった場合は、水源である低圧原子炉代替注水槽水位の変化により原子炉格納容器への注水量を推定可能であり、判断に与える影響はない。 ②注水特性を用いる上でドライウエル圧力 (SA)、サブプレッションチェンバ圧力 (SA)を確認し、発電用原子炉施設の状態を考慮した推定としており、原子炉格納容器への注水量を把握する上で適用でき、判断に与える影響はない。 ②注水先のドライウエル水位、サブプレッションプール水位及びペDESTAL水位の変化量から注水量を推定可能であり、判断に与える影響はない。	なし
	格納容器代替スプレイ流量	有手	原子炉格納容器冷却機能確認 ①ドライウエル圧力 (SA) ①サブプレッションチェンバ圧力 (SA) ①ドライウエル水位 ①サブプレッションプール水位 (SA) ①ペDESTAL水位	①格納容器代替スプレイ流量の監視が不可能となった場合は、注水特性を用いる上でドライウエル圧力 (SA)、サブプレッションチェンバ圧力 (SA)を確認し、発電用原子炉施設の状態を考慮した推定としており、原子炉格納容器への注水量を把握する上で適用でき、判断に与える影響はない。 ②注水先のドライウエル水位、サブプレッションプール水位及びペDESTAL水位の変化量から注水量を推定可能であり、判断に与える影響はない。	なし
	ペDESTAL代替注水流量 ペDESTAL代替注水流量 (狭帯域用)	有手	原子炉格納容器冷却機能確認 ①ペDESTAL水位 ①ドライウエル水位	①ペDESTAL代替注水流量の監視が不可能となった場合は、注水先のペDESTAL水位及びドライウエル水位の変化量から注水量を推定可能であり、判断に与える影響はない。	なし
	残留熱代替除去系格納容器スプレイ流量	有手	原子炉格納容器冷却機能確認 ①残留熱代替除去系原子炉注水流量 ①残留熱代替除去ポンプ出口圧力	①残留熱代替除去系格納容器スプレイ流量の監視が不可能となった場合には、残留熱代替除去ポンプ出口圧力から残留熱代替除去ポンプの注水特性を用いて流量を推定し、この流量から残留熱代替除去系原子炉注水流量を差し引いて、残留熱代替除去系格納容器スプレイ流量を推定可能であり、判断に与える影響はない。	なし

注記*1：有：重要事故シーケンス (有効性評価) に使用した判断基準，手：技術的能力審査基準 (各手順) に係る判断基準

*2：代替パラメータの番号は優先順位を示す。

*3：[] は有効監視パラメータ又は重要監視パラメータの常用計器 (耐震性又は耐環境性等はないが、監視可能であれば発電用原子炉施設の状態を把握することが可能な計器) を示す。

表 8-1 代替パラメータによる判断への影響 (5/21)

分類	主要パラメータ	判断基準*1		代替パラメータ*2	代替パラメータによる判断への影響	影響
原子炉格納容器内の温度 (1/2)	ドライウエル温度 (SA)	手	原子炉压力容器破損確認	①主要パラメータの他チャンネル ②ペDESTAL温度 (SA) ③ドライウエル圧力 (SA) ④サブプレッションチェンバ圧力 (SA)	①ドライウエル温度 (SA) の1チャンネルが故障した場合は、他チャンネルにより推定可能であり、判断に与える影響はない。 ②ドライウエル温度 (SA) の監視が不可能となった場合は、同じ仕様のペDESTAL温度により監視可能であり、判断に与える影響はない。 ③ドライウエル温度 (SA) の監視が不可能となった場合は、原子炉格納容器内が飽和状態にあることが限定されるが、重大事故等時の有効性評価 (雰囲気圧力・温度による静的負荷(格納容器過圧・過温破損))において、事象初期において一時的に原子炉格納容器内が過熱状態に至るものの、その後のほとんどの期間で原子炉格納容器内は飽和状態に速やかに維持されることから、原子炉格納容器の過温破損防止対策に必要な情報を得ることができ、判断に与える影響はない。	なし
		有手	原子炉格納容器除熱機能確認			
	ペDESTAL温度 (SA)	有手	原子炉格納容器下部注水機能確認	①主要パラメータの他チャンネル ②ドライウエル温度 (SA) ③ドライウエル圧力 (SA) ④サブプレッションチェンバ圧力 (SA)	①ペDESTAL温度 (SA) の1チャンネルが故障した場合は、他チャンネルにより推定可能であり、判断に与える影響はない。 ②ペDESTAL温度 (SA) の監視が不可能となった場合は、同じ仕様のドライウエル温度により監視可能であり、判断に与える影響はない。 ③ペDESTAL温度 (SA) の監視が不可能となった場合は、原子炉格納容器内が飽和状態にあることが限定されるが、重大事故等時の有効性評価 (雰囲気圧力・温度による静的負荷(格納容器過圧・過温破損))において、事象初期において一時的に原子炉格納容器内が過熱状態に至るものの、その後のほとんどの期間で原子炉格納容器内は飽和状態に速やかに維持されることから、原子炉格納容器の過温破損防止対策に必要な情報を得ることができ、判断に与える影響はない。	なし
		有手	原子炉压力容器破損確認			
	ペDESTAL水温度 (SA)	有手	原子炉压力容器破損確認	①主要パラメータの他チャンネル	①ペDESTAL水温度 (SA) の1チャンネルが故障した場合は、他チャンネルにより推定可能であり、判断に与える影響はない。	なし

注記*1：有：重要事故シーケンス (有効性評価) に使用した判断基準，手：技術的能力審査基準 (各手順) に係る判断基準

*2：代替パラメータの番号は優先順位を示す。

*3：[] は有効監視パラメータ又は重要監視パラメータの常用計器 (耐震性又は耐環境性等はないが、監視可能であれば発電用原子炉施設の状態を把握することが可能な計器) を示す。

表 8-1 代替パラメータによる判断への影響 (6/21)

分類	主要パラメータ	判断基準*1		代替パラメータ*2	代替パラメータによる判断への影響	影響
原子炉格納容器内の温度 (2/2)	サブプレッションチェンバ温度 (SA)	手	原子炉格納容器除熱機能確認	①主要パラメータの他チャンネル ②サブプレッションプール水温度 (SA) ③サブプレッションチェンバ圧力 (SA)	①サブプレッションチェンバ温度 (SA) の1チャンネルが故障した場合は、他チャンネルにより推定可能であり、判断に与える影響はない。 ②サブプレッションチェンバ温度 (SA) の監視が不可能となった場合は、原子炉格納容器内の各部の温度を同じ仕様のサブプレッションプール水温度 (SA) により推定可能であり、原子炉格納容器の過温破損防止対策を行う上で判断に与える影響はない。 ③原子炉格納容器内が飽和状態にあることが限定されるが、重大事故等時の有効性評価 (雰囲気圧力・温度による静的負荷(格納容器過圧・過温破損)) において、事象初期において一時的に原子炉格納容器内が過熱状態に至るものの、その後のほとんどの期間で原子炉格納容器内は飽和状態に速やかに維持されることから、原子炉格納容器の過温破損防止対策に必要な情報を得ることができ、判断に与える影響はない。	なし
	サブプレッションプール水温度 (SA)	手	原子炉圧力容器破損確認	①主要パラメータの他チャンネル ②サブプレッションチェンバ温度 (SA)	①サブプレッションプール水温度 (SA) の1チャンネルが故障した場合は、他チャンネルにより推定可能であり、判断に与える影響はない。 ②サブプレッションプール水温度 (SA) の監視が不可能となった場合は、原子炉格納容器内の各部の温度を同じ仕様のサブプレッションチェンバ温度 (SA) により推定可能であり、原子炉格納容器の過温破損防止対策を行う上で判断に与える影響はない。	なし
		有手	サブプレッションプール水冷却機能確認			
		有手	原子炉圧力容器減圧機能確認			

注記*1：有：重要事故シーケンス (有効性評価) に使用した判断基準，手：技術的能力審査基準 (各手順) に係る判断基準

*2：代替パラメータの番号は優先順位を示す。

*3：[] は有効監視パラメータ又は重要監視パラメータの常用計器 (耐震性又は耐環境性等はないが、監視可能であれば発電用原子炉施設の状態を把握することが可能な計器) を示す。

表 8-1 代替パラメータによる判断への影響 (7/21)

分類	主要パラメータ	判断基準*1		代替パラメータ*2	代替パラメータによる判断への影響	影響
原子炉格納容器内の圧力	ドライウエル圧力 (SA)	有手	原子炉圧力容器破損確認	①主要パラメータの他チャンネル ②サブプレッションチェンバ圧力 (SA) ③ドライウエル温度 (SA) ④ペDESTAL温度 (SA)	①ドライウエル圧力 (SA) の1チャンネルが故障した場合は、他チャンネルにより推定可能であり、判断に与える影響はない。 ②ドライウエル圧力 (SA) の監視が不可能となった場合は、ドライウエルとサブプレッションチェンバは、真空破壊弁及びベント管を介してそれぞれ均圧されることから、同じ仕様のサブプレッションチェンバ圧力 (SA) により推定可能であり、原子炉格納容器の過圧破損防止対策を行う上で判断に与える影響はない。 ③原子炉格納容器内が飽和状態にあることが限定されるが、重大事故等時の有効性評価 (雰囲気圧力・温度による静的負荷 (格納容器過圧・過温破損)) において、事象初期において一時的に原子炉格納容器内が過熱状態に至るものの、その後のほとんどの期間で原子炉格納容器内は飽和状態に速やかに維持されることから、原子炉格納容器の過圧破損防止対策に必要な情報を得ることができ、判断に与える影響はない。	なし
		有手	原子炉格納容器除熱確認			
	サブプレッションチェンバ圧力 (SA)	有手	原子炉圧力容器破損確認	①主要パラメータの他チャンネル ②ドライウエル圧力 (SA) ③サブプレッションチェンバ温度 (SA)	①サブプレッションチェンバ圧力 (SA) の1チャンネルが故障した場合は、他チャンネルにより推定可能であり、判断に与える影響はない。 ②サブプレッションチェンバ圧力 (SA) の監視が不可能となった場合は、ドライウエルとサブプレッションチェンバは、真空破壊弁及びベント管を介してそれぞれ均圧されることから、同じ仕様のドライウエル圧力 (SA) により推定可能であり、原子炉格納容器の過圧破損防止対策を行う上で判断に与える影響はない。 ③原子炉格納容器内が飽和状態にあることが限定されるが、重大事故等時の有効性評価 (雰囲気圧力・温度による静的負荷 (格納容器過圧・過温破損)) において、事象初期において一時的に原子炉格納容器内が過熱状態に至るものの、その後のほとんどの期間で原子炉格納容器内は飽和状態に速やかに維持されることから、原子炉格納容器の過圧破損防止対策に必要な情報を得ることができ、判断に与える影響はない。	なし
		有手	原子炉格納容器除熱確認			

注記*1：有：重要事故シーケンス (有効性評価) に使用した判断基準，手：技術的能力審査基準 (各手順) に係る判断基準

*2：代替パラメータの番号は優先順位を示す。

*3：[] は有効監視パラメータ又は重要監視パラメータの常用計器 (耐震性又は耐環境性等はないが、監視可能であれば発電用原子炉施設の状態を把握することが可能な計器) を示す。

表 8-1 代替パラメータによる判断への影響 (8/21)

分類	主要パラメータ	判断基準*1	代替パラメータ*2	代替パラメータによる判断への影響	影響	
75 原子炉格納容器内の水位	ドライウェル水位	有手	原子炉格納容器除熱機能確認	①サブプレッションプール水位 (SA) ②代替注水流量 (常設) ②低圧原子炉代替注水流量 ②低圧原子炉代替注水流量 (狭帯域用) ②格納容器代替スプレイ流量 ②ペDESTAL代替注水流量 ②ペDESTAL代替注水流量 (狭帯域用) ③低圧原子炉代替注水槽水位	①原子炉格納容器下部注水の停止判断に用いるドライウェル水位の監視が不可能となった場合は、サブプレッションプール水位 (SA) により推定可能であり、判断に与える影響はない。 ②ドライウェル水位の監視が不可能となった場合は、代替注水流量 (常設)、低圧原子炉代替注水流量、低圧原子炉代替注水流量 (狭帯域用)、格納容器代替スプレイ流量、ペDESTAL代替注水流量、ペDESTAL代替注水流量 (狭帯域用) の注水量により推定可能であり、判断に与える影響はない。 ③水源である低圧原子炉代替注水槽の水位変化により推定可能であり、判断に与える影響はない。	なし
	サブプレッションプール水位 (SA)	有手	原子炉格納容器除熱機能確認	①代替注水流量 (常設) ①低圧原子炉代替注水流量 ①低圧原子炉代替注水流量 (狭帯域用) ①格納容器代替スプレイ流量 ①ペDESTAL代替注水流量 ①ペDESTAL代替注水流量 (狭帯域用) ②低圧原子炉代替注水槽水位 ③ [サブプレッションプール水位] *3	①サブプレッションプール水位 (SA) の監視が不可能となった場合は、代替注水流量 (常設)、低圧原子炉代替注水流量、低圧原子炉代替注水流量 (狭帯域用)、格納容器代替スプレイ流量、ペDESTAL代替注水流量、ペDESTAL代替注水流量 (狭帯域用) の注水量により推定可能であり、判断に与える影響はない。 ②水源である低圧原子炉代替注水槽の水位変化により推定可能であり、判断に与える影響はない。 ③常用計器でサブプレッションプール水位を監視可能であれば、判断に与える影響はない。	なし
	ペDESTAL水位	有手	原子炉格納容器下部注水機能確認	①主要パラメータの他チャンネル ②代替注水流量 (常設) ②格納容器代替スプレイ流量 ②ペDESTAL代替注水流量 ③低圧原子炉代替注水槽水位	①ペDESTAL水位の1チャンネルが故障した場合は、他チャンネルにより推定可能であり、判断に与える影響はない。 ②ペDESTAL水位の監視が不可能となった場合は、代替注水流量 (常設)、格納容器代替スプレイ流量、ペDESTAL代替注水流量の注水量により、ペDESTAL水位を推定可能であり、判断に与える影響はない。 ③水源である低圧原子炉代替注水槽の水位変化により推定可能であり、判断に与える影響はない。	なし

注記*1：有：重要事故シーケンス (有効性評価) に使用した判断基準，手：技術的能力審査基準 (各手順) に係る判断基準

*2：代替パラメータの番号は優先順位を示す。

*3：[] は有効監視パラメータ又は重要監視パラメータの常用計器 (耐震性又は耐環境性等はないが、監視可能であれば発電用原子炉施設の状態を把握することが可能な計器) を示す。

表 8-1 代替パラメータによる判断への影響 (9/21)

分類	主要パラメータ	判断基準*1		代替パラメータ*2	代替パラメータによる判断への影響	影響
原子炉格納容器内の水素濃度	格納容器水素濃度 (B系)	手	原子炉压力容器破損確認	①格納容器水素濃度 (SA) ② [格納容器水素濃度 (A系)] *3	①格納容器水素濃度 (B系) の監視が不可能となった場合は、格納容器水素濃度 (SA) により推定可能であり、判断に与える影響はない。 ②常用計器で格納容器水素濃度 (A系) を監視可能であれば、判断に与える影響はない。	なし
	格納容器水素濃度 (SA)	手	原子炉压力容器破損確認	①格納容器水素濃度 (B系) ② [格納容器水素濃度 (A系)] *3	①格納容器水素濃度 (SA) の監視が不可能となった場合は、格納容器水素濃度 (B系) により推定可能であり、判断に与える影響はない。 ②常用計器で格納容器水素濃度 (A系) を監視可能であれば、判断に与える影響はない。	なし
原子炉格納容器内の線量当量率	格納容器雰囲気放射線モニタ (ドライウエル)	有	炉心損傷確認	①主要パラメータの他チャンネル ② [エア放射線モニタ] *3	①格納容器雰囲気放射線モニタ (ドライウエル) の1チャンネルが故障した場合は、他チャンネルにより推定可能であり、判断に与える影響はない。 ②格納容器雰囲気放射線モニタ (ドライウエル) の監視が不可能となった場合は、推定による評価条件が限定されるものの、原子炉格納容器内の線量当量率は格納容器雰囲気放射線モニタ (ドライウエル) の他チャンネルにより推定できるため、事故収束に向けた対応を行う上で問題とはならない。	なし
		有	原子炉格納容器除熱機能確認			
	格納容器雰囲気放射線モニタ (サブプレッションチェンバ)	有	炉心損傷確認	①主要パラメータの他チャンネル ② [エア放射線モニタ] *3	①格納容器雰囲気放射線モニタ (サブプレッションチェンバ) の1チャンネルが故障した場合は、他チャンネルにより推定可能であり、判断に与える影響はない。 ②格納容器雰囲気放射線モニタ (サブプレッションチェンバ) の監視が不可能となった場合は、推定による評価条件が限定されるものの、原子炉格納容器内の線量当量率は格納容器雰囲気放射線モニタ (サブプレッションチェンバ) の他チャンネルにより推定できるため、事故収束に向けた対応を行う上で問題とはならない。	なし
		有	原子炉格納容器除熱機能確認			

注記*1：有：重要事故シーケンス (有効性評価) に使用した判断基準，手：技術的能力審査基準 (各手順) に係る判断基準

*2：代替パラメータの番号は優先順位を示す。

*3：[] は有効監視パラメータ又は重要監視パラメータの常用計器 (耐震性又は耐環境性等はないが、監視可能であれば発電用原子炉施設の状態を把握することが可能な計器) を示す。

表 8-1 代替パラメータによる判断への影響 (10/21)

分類	主要パラメータ	判断基準*1		代替パラメータ*2	代替パラメータによる判断への影響	影響
未 臨 界 の 維 持 又 は 監 視	中性子源領域計装	有	原子炉スクラムの確認	①主要パラメータの他チャンネル ②中間領域計装 ③ [制御棒手動操作・監視系] *3	①中性子源領域計装の1チャンネルが故障した場合は、他チャンネルにより推定可能であり、判断に与える影響はない。 ②中性子源領域計装の監視が不可能となった場合は、中間領域計装、出力領域計装より推定可能であり、判断に与える影響はない。 ③制御棒は、発電用原子炉が低温状態において臨界未満に維持できる設備であるため、その機能が満足していることを全制御棒が全挿入位置にあることで確認することができる。これにより、発電用原子炉の未臨界を推定可能であり、判断に与える影響はない。	なし
		有	原子炉未臨界の確認			
	中間領域計装	有	原子炉スクラムの確認	①主要パラメータの他チャンネル ②中性子源領域計装 ③ [制御棒手動操作・監視系] *3	①中間領域計装の1チャンネルが故障した場合は、他チャンネルにより推定可能であり、判断に与える影響はない。 ②中間領域計装の監視が不可能となった場合は、中性子源領域計装、出力領域計装より推定可能であり、判断に与える影響はない。 ③制御棒は、発電用原子炉が低温状態において臨界未満に維持できる設備であるため、その機能が満足していることを全制御棒が全挿入位置にあることで確認することができる。これにより、発電用原子炉の未臨界を推定可能であり、判断に与える影響はない。	なし
		有	原子炉未臨界の確認			
	出力領域計装	有 手	原子炉スクラムの確認	①主要パラメータの他チャンネル ②中性子源領域計装 ③ [制御棒手動操作・監視系] *3	①出力領域計装の1チャンネルが故障した場合は、他チャンネルにより推定可能であり、判断に与える影響はない。 ②出力領域計装の監視が不可能となった場合は、中性子源領域計装、中間領域計装により推定可能であり、判断に与える影響はない。 ③制御棒は、発電用原子炉が低温状態において臨界未満に維持できる設備であるため、その機能が満足していることを全制御棒が全挿入位置にあることで確認することができる。これにより、発電用原子炉の未臨界を推定可能であり、判断に与える影響はない。	なし
		有 手	原子炉未臨界の確認			
	[制御棒手動操作・監視系] *3	手	原子炉スクラムの確認	①中性子源領域計装 ②中間領域計装 ③出力領域計装	①制御棒操作・監視系の監視が不可能となった場合は、中性子源領域計装により発電用原子炉の出力を監視可能であり、判断に与える影響はない。 ②中間領域計装により発電用原子炉の出力を監視可能であり、判断に与える影響はない。 ③出力領域計装により発電用原子炉の出力を監視可能であり、判断に与える影響はない。	なし

注記*1：有：重要事故シーケンス（有効性評価）に使用した判断基準，手：技術的能力審査基準（各手順）に係る判断基準

*2：代替パラメータの番号は優先順位を示す。

*3：[] は有効監視パラメータ又は重要監視パラメータの常用計器（耐震性又は耐環境性等はないが、監視可能であれば発電用原子炉施設の状態を把握することが可能な計器）を示す。

表 8-1 代替パラメータによる判断への影響 (11/21)

分類	主要パラメータ	判断基準*1		代替パラメータ*2	代替パラメータによる判断への影響	影響
最終ヒートシンクの確保	残留熱代替除去系 (1/2)	有手	残留熱代替除去系による原子炉格納容器除熱確認	①主要パラメータの他チャンネル ②サブプレッションチェンバ温度 (SA)	①サブプレッションプール水温度 (SA) の1チャンネルが故障した場合は、他チャンネルにより推定可能であり、判断に与える影響はない。 ②サブプレッションプール水温度 (SA) の監視が不可能となった場合は、サブプレッションチェンバ内の温度を同じ仕様のサブプレッションチェンバ温度により推定可能であり、最終ヒートシンクが確保されていることを把握する上で判断に与える影響はない。	なし
	残留熱除去系熱交換器出口温度			①サブプレッションプール水温度 (SA)	①残留熱除去系熱交換器出口温度の監視が不可能となった場合は、除熱対象であるサブプレッションプール水温度 (SA) の低下傾向を確認することができれば、除熱が適切に行われていることを確認することができ、最終ヒートシンクが確保されていることを把握する上で判断に与える影響はない。	なし

注記*1：有：重要事故シーケンス（有効性評価）に使用した判断基準，手：技術的能力審査基準（各手順）に係る判断基準

*2：代替パラメータの番号は優先順位を示す。

*3：[] は有効監視パラメータ又は重要監視パラメータの常用計器（耐震性又は耐環境性等はないが、監視可能であれば発電用原子炉施設の状態を把握することが可能な計器）を示す。

表 8-1 代替パラメータによる判断への影響 (12/21)

分類	主要パラメータ	判断基準*1	代替パラメータ*2	代替パラメータによる判断への影響	影響
最終ヒートシンクの確保	残留熱代替除去系原子炉注水流量	有手	①サブプレッションプール水位 (SA) ②原子炉水位 (広帯域) ②原子炉水位 (燃料域) ②原子炉水位 (SA) ③残留熱代替除去系格納容器スプレイ流量 ③残留熱代替除去ポンプ出口圧力 ④原子炉圧力容器温度 (SA)	①残留熱代替除去系原子炉注水流量の監視が不可能となった場合は、水源であるサブプレッションプール水位 (SA) の変化により注水量を推定可能であり、判断に与える影響はない。 ②注水先の原子炉水位の水位変化から注水量を推定可能であり、判断に与える影響はない。 ③残留熱代替除去ポンプ出口圧力から残留熱代替除去ポンプの注水特性を用いて流量を推定し、この流量から残留熱代替除去系格納容器スプレイ流量を差し引いて、残留熱代替除去系原子炉注水流量を推定可能であり、判断に与える影響はない。 ④除熱対象である原子炉圧力容器温度の低下傾向を確認することができれば、除熱が適切に行われていることを確認することができ、最終ヒートシンクが確保されていることを把握する上で判断に与える影響はない。	なし
	残留熱代替除去系格納容器スプレイ流量		①残留熱代替除去系原子炉注水流量 ①残留熱代替除去ポンプ出口圧力 ②サブプレッションプール水温度 (SA) ②ドライウエル温度 (SA) ②サブプレッションチェンバ温度 (SA)	①残留熱代替除去系格納容器スプレイ流量の監視が不可能となった場合は、残留熱代替除去ポンプ出口圧力から残留熱代替除去ポンプの注水特性を用いて流量を推定し、この流量から残留熱代替除去系原子炉注水流量を差し引いて、残留熱代替除去系格納容器スプレイ流量を推定可能であり、判断に与える影響はない。 ②除熱対象であるサブプレッションプール水温度 (SA)、ドライウエル温度 (SA)、サブプレッションチェンバ温度 (SA) の低下傾向を確認することができれば、除熱が適切に行われていることを確認することができ、最終ヒートシンクが確保されていることを把握する上で判断に与える影響はない。	なし

注記*1：有：重要事故シーケンス（有効性評価）に使用した判断基準，手：技術的能力審査基準（各手順）に係る判断基準

*2：代替パラメータの番号は優先順位を示す。

*3：[] は有効監視パラメータ又は重要監視パラメータの常用計器（耐震性又は耐環境性等はないが、監視可能であれば発電用原子炉施設の状態を把握することが可能な計器）を示す。

表 8-1 代替パラメータによる判断への影響 (13/21)

分類	主要パラメータ	判断基準*1	代替パラメータ*2	代替パラメータによる判断への影響	影響
最終ヒートシンクの確保	スクラバ容器水位	有手 格納容器フィルタベント系による原子炉格納容器除熱確認	①主要パラメータの他チャンネル	①スクラバ容器水位の1チャンネルが故障した場合は、他チャンネルにより推定可能であり、判断に与える影響はない。	なし
	スクラバ容器圧力		①主要パラメータの他チャンネル ②ドライウェル圧力 (S A) ②サブプレッションチェンバ圧力 (S A)	①スクラバ容器圧力の1チャンネルが故障した場合は、他チャンネルにより推定可能であり、判断に与える影響はない。 ②スクラバ容器圧力の監視が不可能となった場合は、ドライウェル圧力 (S A)、サブプレッションチェンバ圧力 (S A) の低下傾向から格納容器ベントの実施を確認することができ、判断に与える影響はない。	なし
	スクラバ容器温度		①主要パラメータの他チャンネル	①スクラバ容器温度の1チャンネルが故障した場合は、他チャンネルにより推定可能であり、判断に与える影響はない。	なし
	第1ベントフィルタ出口放射線モニタ (高レンジ・低レンジ)		①主要パラメータの他チャンネル	①第1ベントフィルタ出口放射線モニタ (高レンジ) の1チャンネルが故障した場合は、他チャンネルにより推定可能であり、判断に与える影響はない。	なし
	第1ベントフィルタ出口水素濃度		①主要パラメータの予備 ②格納容器水素濃度 (B系) ②格納容器水素濃度 (S A)	①第1ベントフィルタ出口水素濃度が故障した場合は、予備の第1ベントフィルタ出口水素濃度により推定可能であり、判断に与える影響はない。 ②第1ベントフィルタ出口水素濃度の監視が不可能となった場合は、原子炉格納容器内の水素ガスが格納容器フィルタベント系の配管内を通過することから、格納容器水素濃度 (B系) 及び格納容器水素濃度 (S A) により推定可能であり、判断に与える影響はない。	なし

注記*1：有：重要事故シーケンス（有効性評価）に使用した判断基準，手：技術的能力審査基準（各手順）に係る判断基準

*2：代替パラメータの番号は優先順位を示す。

*3：[] は有効監視パラメータ又は重要監視パラメータの常用計器（耐震性又は耐環境性等はないが、監視可能であれば発電用原子炉施設の状態を把握することが可能な計器）を示す。

表 8-1 代替パラメータによる判断への影響 (14/21)

分類	主要パラメータ	判断基準*1	代替パラメータ*2	代替パラメータによる判断への影響	影響
最終ヒートシンクの確保	残留熱除去系熱交換器入口温度	有手 残留熱除去系による原子炉格納容器除熱確認	①原子炉圧力容器温度 (SA) ①サブプレッションプール水温度 (SA)	①残留熱除去系熱交換器入口温度の監視が不可能となった場合は、除熱対象である原子炉圧力容器温度 (SA)、サブプレッションプール水温度の低下傾向を確認することができれば、除熱が適切に行われていることを確認することができ、最終ヒートシンクが確保されていることを把握することができ、判断に与える影響はない。	なし
	残留熱除去系熱交換器出口温度		①残留熱除去系熱交換器入口温度 ②残留熱除去系熱交換器冷却水流量	①残留熱除去系熱交換器出口温度の監視が不可能となった場合は、熱交換器ユニットの熱交換量評価から、残留熱除去系熱交換器入口温度により残留熱除去系熱交換器出口温度を推定可能であり、判断に与える影響はない。 ②残留熱除去系熱交換器冷却水の流量が確保されていることから残留熱除去系熱交換器出口側が冷却されるため、最終ヒートシンクが確保されていることを把握することができ、判断に与える影響はない。	
	残留熱除去ポンプ出口流量		①残留熱除去ポンプ出口圧力	①残留熱除去ポンプ出口流量の監視が不可能となった場合は、残留熱除去ポンプの注水特性から推定した流量より残留熱除去ポンプ出口流量を確認し、発電用原子炉施設の状態を考慮した推定としており、原子炉格納容器への注水量を把握することができ、判断に与える影響はない。	

181

注記*1：有：重要事故シーケンス（有効性評価）に使用した判断基準，手：技術的能力審査基準（各手順）に係る判断基準

*2：代替パラメータの番号は優先順位を示す。

*3：[] は有効監視パラメータ又は重要監視パラメータの常用計器（耐震性又は耐環境性等はないが、監視可能であれば発電用原子炉施設の状態を把握することが可能な計器）を示す。

表 8-1 代替パラメータによる判断への影響 (15/21)

分類	主要パラメータ	判断基準*1	代替パラメータ*2	代替パラメータによる判断への影響	影響
格納容器バイパスの監視	原子炉水位 (広帯域) 原子炉水位 (燃料域)	有 手 インターフェイスシステムLOCAの判断	①主要パラメータの他チャンネル ②原子炉水位 (SA)	①原子炉水位 (広帯域), 原子炉水位 (燃料域) の1チャンネルが故障した場合は, 他チャンネルにより推定可能であり, 判断に与える影響はない。 ②原子炉水位 (広帯域), 原子炉水位 (燃料域) の監視が不可能となった場合は, 同じ仕様の原子炉水位 (SA) で原子炉圧力容器内の水位を監視することができ, 判断に与える影響はない。	なし
	原子炉水位 (SA)		①原子炉水位 (広帯域) ①原子炉水位 (燃料域)	①同じ仕様の原子炉水位 (広帯域), 原子炉水位 (燃料域) で原子炉圧力容器内の水位を監視することができ, 判断に与える影響はない。	
	原子炉圧力		①主要パラメータの他チャンネル ②原子炉圧力 (SA) ③原子炉水位 (広帯域) ③原子炉水位 (燃料域) ③原子炉水位 (SA) ③原子炉圧力容器温度 (SA)	①原子炉圧力の1チャンネルが故障した場合は, 他チャンネルにより推定可能であり, 判断に与える影響はない。 ②原子炉圧力の監視が不可能となった場合は, 同じ仕様の原子炉圧力 (SA) で原子炉圧力容器内の圧力を監視することができ, 判断に与える影響はない。 ③原子炉圧力容器内が飽和状態にあることが限定されるものの, 原子炉圧力容器内の圧力は上記①②で推定ができるため, 事故収束を行う上で問題とならない。	
	原子炉圧力 (SA)		①原子炉圧力 ②原子炉水位 (広帯域) ②原子炉水位 (燃料域) ②原子炉水位 (SA) ②原子炉圧力容器温度 (SA)	①原子炉圧力 (SA) の監視が不可能となった場合は, 同じ仕様の原子炉圧力で原子炉圧力容器内の圧力を監視することができ, 判断に与える影響はない。 ③原子炉圧力容器内が飽和状態にあることが限定されるものの, 原子炉圧力容器内の圧力は上記①で推定ができるため, 事故収束を行う上で問題とならない。	

注記*1: 有: 重要事故シーケンス (有効性評価) に使用した判断基準, 手: 技術的能力審査基準 (各手順) に係る判断基準

*2: 代替パラメータの番号は優先順位を示す。

*3: [] は有効監視パラメータ又は重要監視パラメータの常用計器 (耐震性又は耐環境性等はないが, 監視可能であれば発電用原子炉施設の状態を把握することが可能な計器) を示す。

表 8-1 代替パラメータによる判断への影響 (16/21)

分類	主要パラメータ	判断基準*1	代替パラメータ*2	代替パラメータによる判断への影響	影響
格納容器パイパスの監視	原子炉格納容器内の状況 ドライウエル温度 (SA)	有手 インターフェイスシステムLOCAの判断	①主要パラメータの他チャンネル ②ドライウエル圧力 (SA)	①ドライウエル温度 (SA) の1チャンネルが故障した場合は、他チャンネルにより推定可能であり、判断に与える影響はない。 ②ドライウエル温度 (SA) の監視が不可能となった場合は、原子炉格納容器内が飽和状態にあることが限定されるが、重大事故等時の有効性評価 (雰囲気圧力・温度による静的負荷(格納容器過圧・過温破損))において、事象初期において一時的に原子炉格納容器内が過熱状態に至るものの、その後のほとんどの期間で原子炉格納容器内は飽和状態に速やかに維持されることから、適用可能であり、判断に与える影響はない。	なし
	ドライウエル圧力 (SA)		①主要パラメータの他チャンネル ②サブプレッションチェンバ圧力 (SA) ③ドライウエル温度 (SA)	①ドライウエル圧力 (SA) の1チャンネルが故障した場合は、他チャンネルにより推定可能であり、判断に与える影響はない。 ②ドライウエル圧力 (SA) の監視が不可能となった場合は、ドライウエルとサブプレッションチェンバは、真空破壊弁及びベント管を介してそれぞれ均圧されることから、同じ仕様のサブプレッションチェンバ圧力 (SA) により推定可能であり、原子炉格納容器の過圧破損防止対策を行う上で判断に与える影響はない。 ③原子炉格納容器内が飽和状態にあることが限定されるが、重大事故等時の有効性評価 (雰囲気圧力・温度による静的負荷(格納容器過圧・過温破損))において、事象初期において一時的に原子炉格納容器内が過熱状態に至るものの、その後のほとんどの期間で原子炉格納容器内は飽和状態に速やかに維持されることから、原子炉格納容器の過圧破損防止対策に必要な情報を得ることができ判断に与える影響はない。	

注記*1：有：重要事故シーケンス（有効性評価）に使用した判断基準，手：技術的能力審査基準（各手順）に係る判断基準

*2：代替パラメータの番号は優先順位を示す。

*3：[] は有効監視パラメータ又は重要監視パラメータの常用計器（耐震性又は耐環境性等はないが、監視可能であれば発電用原子炉施設の状態を把握することが可能な計器）を示す。

表 8-1 代替パラメータによる判断への影響 (17/21)

分類	主要パラメータ	判断基準*1	代替パラメータ*2	代替パラメータによる判断への影響	影響
格納容器バイパスの監視	原子炉建物内の状況 残留熱除去ポンプ出口圧力	有手 インターフェイスシステムLOCAの判断	①原子炉圧力 ①原子炉圧力 (SA) ② [エリア放射線モニタ] *3	①残留熱除去ポンプ出口圧力の監視が不可能となった場合は、格納容器バイパスが発生した場合 (発生箇所の隔離まで) は、原子炉圧力と破断箇所が同様の傾向を示すことから、破断検知をする上で、判断に与える影響はない。 ②エリア放射線モニタ (有効監視パラメータ) の指示値上昇傾向を把握することにより、格納容器バイパスが発生したことを推定可能であり、判断に与える影響はない。	なし
	低圧炉心スプレイポンプ出口圧力				

注記*1: 有: 重要事故シーケンス (有効性評価) に使用した判断基準, 手: 技術的能力審査基準 (各手順) に係る判断基準

*2: 代替パラメータの番号は優先順位を示す。

*3: [] は有効監視パラメータ又は重要監視パラメータの常用計器 (耐震性又は耐環境性等はないが、監視可能であれば発電用原子炉施設の状態を把握することが可能な計器) を示す。

表 8-1 代替パラメータによる判断への影響 (18/21)

分類	主要パラメータ		判断基準*1	代替パラメータ*2	代替パラメータによる判断への影響	影響
水源の確保	低圧原子炉代替注水槽水位	有手	低圧注水機能確認	①代替注水流量 (常設) ②原子炉水位 (広帯域) ②原子炉水位 (燃料域) ②原子炉水位 (SA) ②サブプレッションプール水位 (SA) ②低圧原子炉代替注水ポンプ出口圧力	①低圧原子炉代替注水槽水位の監視が不可能となった場合は、低圧原子炉代替注水槽を水源とする代替注水流量 (常設) の注水量と直前まで判明していた低圧原子炉代替注水槽の水位に水位容量曲線を用いて推定可能であり、判断に与える影響はない。 ②注水先の原子炉水位又はサブプレッションプール水位 (SA) の水位変化を確認することで、必要な水源である低圧原子炉代替注水槽水位が確保されていることを推定可能であり、判断に与える影響はない。 ②低圧原子炉代替注水ポンプが正常に動作していることをポンプ出口圧力で確認することで、必要な水源である低圧原子炉代替注水槽水位が確保されていることを推定可能であり、判断に与える影響はない。	なし
	サブプレッションプール水位 (SA)	手	低圧・高圧注水機能確認	①高圧原子炉代替注水流量 ①原子炉隔離時冷却ポンプ出口流量 ①高圧炉心スプレイポンプ出口流量 ①残留熱除去ポンプ出口流量 ①低圧炉心スプレイポンプ出口流量 ①残留熱代替除去系原子炉注水流量 ②原子炉隔離時冷却ポンプ出口圧力 ②高圧炉心スプレイポンプ出口圧力 ②残留熱除去ポンプ出口圧力 ②低圧炉心スプレイポンプ出口圧力 ②残留熱代替除去ポンプ出口圧力 ③ [サブプレッションプール水位] *3	①サブプレッションプール水位 (SA) の監視が不可能となった場合は、サブプレッションチェンバを水源とする各系統の注水量と直前まで判明していたサブプレッションチェンバの水位に水位容量曲線を用いて推定するため、必要な水源であるサブプレッションプール水位 (SA) が確保されていることを推定可能であり、判断に与える影響はない。 ②原子炉隔離時冷却ポンプ、高圧炉心スプレイポンプ、残留熱除去ポンプ、低圧炉心スプレイポンプ、残留熱代替除去ポンプが正常に動作していることをポンプ出口圧力で確認することで、必要な水源であるサブプレッションプール水位 (SA) が確保されていることを推定可能であり、判断に与える影響はない。 ③常用計器でサブプレッションプール水位を監視可能であれば、判断に与える影響はない。	なし

注記*1：有：重要事故シーケンス (有効性評価) に使用した判断基準，手：技術的能力審査基準 (各手順) に係る判断基準

*2：代替パラメータの番号は優先順位を示す。

*3：[] は有効監視パラメータ又は重要監視パラメータの常用計器 (耐震性又は耐環境性等はないが、監視可能であれば発電用原子炉施設の状態を把握することが可能な計器) を示す。

表 8-1 代替パラメータによる判断への影響 (19/21)

分類	主要パラメータ	判断基準*1		代替パラメータ*2	代替パラメータによる判断への影響	影響
原子炉建物内の水素濃度	原子炉建物水素濃度	手	原子炉建物内水素濃度確認	①主要パラメータの他チャンネル ②静的触媒式水素処理装置入口温度 ②静的触媒式水素処理装置出口温度	①原子炉建物水素濃度の1チャンネルが故障した場合は、他チャンネルにより推定可能であり、判断に与える影響はない。 ②原子炉建物水素濃度の監視が不可能となった場合は、原子炉建物内の水素ガスが静的触媒式水素再結合器で処理された場合、発熱反応が生じ、装置の入口と出口温度に差が生じる。温度差を測定することにより静的触媒式水素再結合器に入る水素濃度が推定可能であり、判断に与える影響はない。	なし

注記*1：有：重要事故シーケンス（有効性評価）に使用した判断基準，手：技術的能力審査基準（各手順）に係る判断基準

*2：代替パラメータの番号は優先順位を示す。

*3：[] は有効監視パラメータ又は重要監視パラメータの常用計器（耐震性又は耐環境性等はないが、監視可能であれば発電用原子炉施設の状態を把握することが可能な計器）を示す。

表 8-1 代替パラメータによる判断への影響 (20/21)

分類	主要パラメータ	判断基準*1	代替パラメータ*2	代替パラメータによる判断への影響	影響
原子炉格納容器内の酸素濃度	格納容器酸素濃度 (B系)	手	格納容器ベント判断 ①格納容器酸素濃度 (SA) ②格納容器雰囲気放射線モニタ (ドライウエル) ②格納容器雰囲気放射線モニタ (サブプレッションチェンバ) ②ドライウエル圧力 (SA) ②サブプレッションチェンバ圧力 (SA) ③ [格納容器酸素濃度 (A系)] *3	①格納容器酸素濃度 (B系) の監視が不可能となった場合は、格納容器酸素濃度 (SA) により推定可能であり、判断に与える影響はない。 ②格納容器内酸素濃度の監視が不可能となった場合は、炉心損傷判断後の初期酸素濃度と保守的なG値を入力とした評価結果 (解析結果) では、実際の原子炉格納容器内の酸素濃度よりも高く評価されることになるが、原子炉格納容器内での水素燃焼を防止する上で判断に与える影響はない。 ②ドライウエル圧力 (SA) 及びサブプレッションチェンバ圧力 (SA) を確認し、事故後の原子炉格納容器内への空気 (酸素) の流入有無を把握することは、炉心損傷判断後の初期酸素濃度と保守的なG値を入力とした評価結果 (解析結果) の信頼性を上げることとなるから、原子炉格納容器内での水素燃焼の可能性を把握する上で判断に与える影響はない。 ③常用計器で格納容器水素濃度 (A系) を監視可能であれば、判断に与える影響はない。	なし
	格納容器酸素濃度 (SA)	手	格納容器ベント判断 ①格納容器酸素濃度 (B系) ②格納容器雰囲気放射線モニタ (ドライウエル) ②格納容器雰囲気放射線モニタ (サブプレッションチェンバ) ②ドライウエル圧力 (SA) ②サブプレッションチェンバ圧力 (SA) ③ [格納容器酸素濃度 (A系)] *3	①格納容器酸素濃度 (SA) の監視が不可能となった場合は、格納容器酸素濃度 (B系) により推定可能であり、判断に与える影響はない。 ②格納容器内酸素濃度の監視が不可能となった場合は、炉心損傷判断後の初期酸素濃度と保守的なG値を入力とした評価結果 (解析結果) では、実際の原子炉格納容器内の酸素濃度よりも高く評価されることになるが、原子炉格納容器内での水素燃焼を防止する上で判断に与える影響はない。 ②ドライウエル圧力 (SA) 及びサブプレッションチェンバ圧力 (SA) を確認し、事故後の原子炉格納容器内への空気 (酸素) の流入有無を把握することは、炉心損傷判断後の初期酸素濃度と保守的なG値を入力とした評価結果 (解析結果) の信頼性を上げることとなるから、原子炉格納容器内での水素燃焼の可能性を把握する上で判断に与える影響はない。 ③常用計器で格納容器水素濃度 (A系) を監視可能であれば、判断に与える影響はない。	なし

注記*1: 有: 重要事故シーケンス (有効性評価) に使用した判断基準, 手: 技術的能力審査基準 (各手順) に係る判断基準

*2: 代替パラメータの番号は優先順位を示す。

*3: [] は有効監視パラメータ又は重要監視パラメータの常用計器 (耐震性又は耐環境性等はないが、監視可能であれば発電用原子炉施設の状態を把握することが可能な計器) を示す。

表 8-1 代替パラメータによる判断への影響 (21/21)

分類	主要パラメータ	判断基準*1	代替パラメータ*2	代替パラメータによる判断への影響	影響
燃料プールの監視	燃料プール水位 (SA)	有手	燃料プールの冷却機能又は注水機能確認 ①燃料プール水位・温度 (SA) ②燃料プールエリア放射線モニタ (高レンジ・低レンジ) (SA) ③燃料プール監視カメラ (SA)	①燃料プール水位・温度 (SA) で燃料プールの水位を計測することができ、燃料プールの監視を行う上で判断に与える影響はない。 ②水位／線量当量率の関係を利用して、必要な水位が確保されていることを推定でき、燃料プールの監視を行う上で判断に与える影響はない。 ③燃料プールの状態の監視を行う上で判断に与える影響はない。	なし
	燃料プール水位・温度 (SA)	有手	①燃料プール水位 (SA) ②燃料プールエリア放射線モニタ (高レンジ・低レンジ) (SA) ③燃料プール監視カメラ (SA)	①燃料プール水位 (SA) で燃料プール水位を計測することができ、燃料プールの監視を行う上で判断に与える影響はない。 ②水位／線量当量率の関係を利用して、必要な水位が確保されていることを推定でき、燃料プールの監視を行う上で判断に与える影響はない。 ③燃料プールの状態の監視を行う上で判断に与える影響はない。	なし
	燃料プールエリア放射線モニタ (高レンジ・低レンジ) (SA)	有手	①燃料プール水位 (SA) ①燃料プール水位・温度 (SA) ②燃料プール監視カメラ (SA)	①水位／線量当量率の関係を利用して、必要な水位が確保されていることを推定でき、燃料プールの監視を行う上で判断に与える影響はない。 ②燃料プールの状態の監視を行う上で判断に与える影響はない。	なし
	燃料プール監視カメラ (SA)	有手	①燃料プール水位 (SA) ①燃料プール水位・温度 (SA) ①燃料プールエリア放射線モニタ (高レンジ・低レンジ) (SA)	①水位／線量当量率の関係を利用して、必要な水位が確保されていることを推定でき、燃料プールの監視を行う上で判断に与える影響はない。	なし

注記*1：有：重要事故シーケンス（有効性評価）に使用した判断基準，手：技術的能力審査基準（各手順）に係る判断基準

*2：代替パラメータの番号は優先順位を示す。

*3：[] は有効監視パラメータ又は重要監視パラメータの常用計器（耐震性又は耐環境性等はないが、監視可能であれば発電用原子炉施設の状態を把握することが可能な計器）を示す。

表 8-2 計装設備の計器誤差について (1/3)

名称	検出器の種類	計測範囲	個数	取付箇所	誤差*1
原子炉圧力容器温度 (S A)	熱電対	0~500℃	2	原子炉格納容器内	±10.0℃
原子炉圧力	弾性圧力 検出器	0~10MPa	2	原子炉建物原子炉棟 1階	±0.20MPa
原子炉圧力 (S A)	弾性圧力 検出器	0~11MPa	1	原子炉建物原子炉棟 地下1階	±0.09MPa
原子炉水位 (広帯域)	差圧式水位 検出器	-400~+150cm*2	2	原子炉建物原子炉棟 1階	±11cm
原子炉水位 (燃料域)	差圧式水位 検出器	-800~-300cm*2	2	原子炉建物原子炉棟 地下1階	±10cm
原子炉水位 (S A)	差圧式水位 検出器	-900~+150cm*2	1	原子炉建物原子炉棟 地下1階	±8.4cm
高圧原子炉代替注水流量	差圧式流量 検出器	0~150m ³ /h	1	原子炉建物原子炉棟 地下2階	±3.0m ³ /h
代替注水流量 (常設)	超音波式 流量検出器	0~300m ³ /h	1	低圧原子炉代替注水 ポンプ格納槽	±6.0m ³ /h
低圧原子炉代替注水流量	差圧式流量 検出器	0~200m ³ /h	2	原子炉建物原子炉棟 1階	±4.0m ³ /h
低圧原子炉代替注水流量 (狭帯域用)	差圧式流量 検出器	0~50m ³ /h	2	原子炉建物原子炉棟 1階	±1.0m ³ /h
原子炉隔離時冷却ポンプ 出口流量	差圧式流量 検出器	0~150m ³ /h	1	原子炉建物原子炉棟 地下2階	±3.0m ³ /h
高圧炉心スプレイポンプ 出口流量	差圧式流量 検出器	0~1500m ³ /h	1	原子炉建物原子炉棟 地下1階	±45m ³ /h
残留熱除去ポンプ出口流量	差圧式流量 検出器	0~1500m ³ /h	3	原子炉建物原子炉棟 地下2階	±45m ³ /h
低圧炉心スプレイポンプ 出口流量	差圧式流量 検出器	0~1500m ³ /h	1	原子炉建物原子炉棟 地下2階	±45m ³ /h
残留熱代替除去系 原子炉注水流量	差圧式流量 検出器	0~50m ³ /h	1	原子炉建物原子炉棟 1階	±1.0m ³ /h
格納容器代替スプレイ流量	差圧式流量 検出器	0~150m ³ /h	2	原子炉建物原子炉棟 1階	±3.0m ³ /h
ペDESTAL代替注水流量	差圧式流量 検出器	0~150m ³ /h	2	原子炉建物原子炉棟 地下2階, 1階	±3.0m ³ /h
ペDESTAL代替注水流量 (狭帯域用)	差圧式流量 検出器	0~50m ³ /h	2	原子炉建物原子炉棟 地下2階, 1階	±1.0m ³ /h
残留熱代替除去系 格納容器スプレイ流量	差圧式流量 検出器	0~150m ³ /h	1	原子炉建物原子炉棟 1階	±3.0m ³ /h
ドライウェル温度 (S A)	熱電対	0~300℃	7	原子炉格納容器内	±6.0℃
ペDESTAL温度 (S A)	熱電対	0~300℃	2	原子炉格納容器内	±6.0℃
ペDESTAL水温度 (S A)	熱電対	0~300℃	2	原子炉格納容器内	±6.0℃
サブプレッションチェンバ 温度 (S A)	熱電対	0~200℃	2	原子炉格納容器内	±4.0℃
サブプレッションプール水 温度 (S A)	測温抵抗体	0~200℃	2	原子炉格納容器内	±2.0℃
ドライウェル圧力 (S A)	弾性圧力 検出器	0~1000kPa [abs]	2	原子炉建物原子炉棟 中2階, 3階	±8kPa
サブプレッションチェンバ 圧力 (S A)	弾性圧力 検出器	0~1000kPa [abs]	2	原子炉建物原子炉棟 中2階, 3階	±8kPa

表 8-2 計装設備の計器誤差について (2/3)

名称	検出器の種類	計測範囲	個数	取付箇所	誤差*1
ドライウエル水位	電極式水位検出器	-3.0m ^{*3} , -1.0m ^{*3} , +0.9m ^{*3}	3	原子炉格納容器内	±10mm
サブプレッションプール水位 (SA)	差圧式水位検出器	-0.80~+5.50m ^{*4}	1	原子炉建物原子炉棟 地下2階	±0.05m
ペDESTAL水位	電極式水位検出器	+0.1m ^{*5} , +1.2m ^{*5} , +2.4m ^{*5} , +2.4m ^{*5}	4	原子炉格納容器内	±10mm
格納容器水素濃度 (B系)	熱伝導式水素検出器	0~20vol%/ 0~100vol%	1	原子炉建物原子炉棟 3階	ウェット: ±0.64vol%/ ±3.2vol% ドライ: ±0.50vol%/ ±2.5vol%
格納容器水素濃度 (SA)	熱伝導式水素検出器	0~100vol%	1	原子炉建物原子炉棟 中2階	ウェット: ±2.0vol%
格納容器雰囲気放射線 モニタ (ドライウエル)	電離箱	10 ⁻² ~10 ⁵ Sv/h	2	原子炉建物原子炉棟 1階	5.24×10 ^{N-1} ~ 1.91×10 ^N Sv/h N: -2~5
格納容器雰囲気放射線 モニタ (サブプレッションチェンバ)	電離箱	10 ⁻² ~10 ⁵ Sv/h	2	原子炉建物原子炉棟 地下1階	5.24×10 ^{N-1} ~ 1.91×10 ^N Sv/h N: -2~5
中性子源領域計装	核分裂計数管	10 ⁻¹ ~10 ⁶ s ⁻¹ (1.0×10 ³ ~1.0× 10 ⁹ cm ⁻² ・s ⁻¹)	4	原子炉格納容器内	7.07×10 ^{N-1} ~ 1.42×10 ^N s ⁻¹ N: -1~6
中間領域計装	核分裂電離箱	0~40%又は 0~125% (1.0×10 ⁸ ~ 1.5×10 ¹³ cm ⁻² ・s ⁻¹) ^{*6}	8	原子炉格納容器内	±2.7%
出力領域計装	核分裂電離箱	0~125% (1.2×10 ¹² ~2.8× 10 ¹⁴ cm ⁻² ・s ⁻¹) ^{*7}	124 ^{*8}	原子炉格納容器内	±2.5%
残留熱除去系熱交換器出口 温度	熱電対	0~200℃	2	原子炉建物原子炉棟 1階	±4.0℃
スクラバ容器水位	差圧式水位 検出器	 mm ^{*9}	8	第1ベントフィルタ 格納槽	±28.0mm
スクラバ容器圧力	弾性圧力 検出器	0~1MPa	4	第1ベントフィルタ 格納槽	±0.008MPa
スクラバ容器温度	熱電対	0~300℃	4	第1ベントフィルタ 格納槽	±6.0℃
第1ベントフィルタ出口 放射線モニタ (高レンジ・低レンジ)	電離箱	10 ⁻² ~10 ⁵ Sv/h	2	第1ベントフィルタ 格納槽	5.24×10 ^{N-1} ~ 1.91×10 ^N Sv/h N: -2~5
	電離箱	10 ⁻³ ~10 ⁴ mSv/h	1	屋外	5.24×10 ^{N-1} ~ 1.91×10 ^N mSv/h N: -3~4
第1ベントフィルタ出口 水素濃度	熱伝導式 水素濃度 検出器	0~20vol%/ 0~100vol%	1	屋外	±3.0vol%
残留熱除去系熱交換器入口 温度	熱電対	0~200℃	2	原子炉建物原子炉棟 1階	±4.0℃
残留熱除去系熱交換器 冷却水流量	差圧式流量 検出器	0~1500m ³ /h	2	原子炉建物原子炉棟 地下2階	±45m ³ /h

表 8-2 計装設備の計器誤差について (3/3)

名称名称	検出器の種類	計測範囲	個数	取付箇所	誤差*1
残留熱除去ポンプ出口圧力	弾性圧力検出器	0~4MPa	3	原子炉建物原子炉棟 地下2階	±0.08MPa
低圧炉心スプレイポンプ 出口圧力	弾性圧力検出器	0~5MPa	1	原子炉建物原子炉棟 地下2階	±0.10MPa
低圧原子炉代替注水槽水位	差圧式水位検出器	0~1500m ³ *10	1	低圧原子炉代替注水 ポンプ格納槽	±12m ³
低圧原子炉代替注水ポンプ 出口圧力	弾性圧力検出器	0~4MPa	2	低圧原子炉代替注水 ポンプ格納槽	±0.032MPa
原子炉隔離時冷却ポンプ 出口圧力	弾性圧力検出器	0~10MPa	1	原子炉建物原子炉棟 地下2階	±0.20MPa
高圧炉心スプレイポンプ 出口圧力	弾性圧力検出器	0~12MPa	1	原子炉建物原子炉棟 地下1階	±0.24MPa
残留熱代替除去ポンプ 出口圧力	弾性圧力検出器	0~3MPa	2	原子炉建物附属棟 地下2階	±0.024MPa
原子炉建物水素濃度	触媒式 水素検出器	0~10vol%	1	原子炉建物原子炉棟 地下1階	±0.50vol%
	熱伝導式 水素検出器	0~20vol%	6	原子炉建物原子炉棟 1階, 2階, 4階	±1.00vol%
静的触媒式水素処理装置 入口温度	熱電対	0~100℃	2	原子炉建物原子炉棟 4階	±4.0℃
静的触媒式水素処理装置 出口温度	熱電対	0~400℃	2	原子炉建物原子炉棟 4階	±8.0℃
格納容器酸素濃度 (B系)	熱磁気風式 酸素検出器	0~10vol%/ 0~25vol%	1	原子炉建物原子炉棟 3階	ウェット： ±0.32vol%/ ±0.80vol% ドライ： ±0.25vol%/ ±0.63vol%
格納容器酸素濃度 (SA)	磁気力式 酸素検出器	0~25vol%	1	原子炉建物原子炉棟 中2階	ウェット： ±0.75vol% ドライ： ±0.50vol%
燃料プール水位 (SA)	ガイド パルス式 水位検出器	-4.30~+7.30m*11	1	原子炉建物原子炉棟 4階	±0.24m
燃料プール水位・温度 (SA)	熱電対	-1000~+6710mm*11	1*12	原子炉建物原子炉棟 4階	±4.5℃
		0~150℃			
燃料プールエリア放射線 モニタ (高レンジ・低レンジ) (SA)	電離箱	10 ⁻³ ~10 ⁴ mSv/h	1	原子炉建物原子炉棟 4階	5.24×10 ^{N-1} ~ 1.91×10 ^N Sv/h N: -3~4
	電離箱	10 ¹ ~10 ⁸ mSv/h	1	原子炉建物原子炉棟 4階	5.24×10 ^{N-1} ~ 1.91×10 ^N Sv/h N: 1~8
燃料プール監視カメラ (SA)	赤外線 カメラ	(映像)	1	原子炉建物原子炉棟 4階	(映像)

注記*1 : 検出器~SPDS表示装置等の誤差 (現状計画)

*2 : 計測範囲の零は、気水分離器下端とする。

*3 : 原子炉格納容器床面からの高さを示す。

*4 : 計測範囲の零は、通常水位 (EL 5610mm) とする。

*5 : コリウムシールド上表面からの高さを示す。

- *6 : 各計測レンジにおける出力比を示す。
- *7 : 定格出力時の値に対する比率で示す。
- *8 : 平均出力領域計装に使用する 93 個は、重大事故等対処設備としても使用する。
- *9 : 計測範囲の零は、スクラバ容器の液位計用管台 (N9) 高さとする。
- *10 : 計測範囲の零は、低圧原子炉代替注水槽底部とする。0~12542mm 相当
- *11 : 基準点は、使用済燃料貯蔵ラック上端 (EL 35518mm) とする。
- *12 : 検出点 7 箇所