

高浜 1, 2 号機  
設計及び工事計画に係る補足説明資料  
大山生竹テフラ噴出規模見直しに係る対応

2021年12月  
関西電力株式会社

枠囲みの範囲は機密に係る事項ですので公開することはできません。

## 補足説明資料目次

- 補足 1 大山火山の大山生竹テフラの噴出規模見直しへの対応に係る設計及び工事計画（変更）  
認可申請書の概要
- 補足 2 構造強度の設計における除灰要員荷重の影響確認について
- 補足 3 建物・構築物への降下火砕物等堆積による静的負荷に対する構造強度評価について
- 補足 4 緊急時対策所建屋の腐食設計について
- 補足 5 設置許可との整合性について
- 補足 6 各影響因子の整理について
- 補足 7 構造強度の設計における保守性の担保について
- 補足 8 評価部位の網羅性について
- 補足 9 最新の気象データについて

## 1. 大山火山の大山生竹テフラの噴出規模見直しへの対応に係る設計及び工事計画（変更）認可申請書の概要

### 1. 1 概要

本資料は、大山火山の大山生竹テフラの噴出規模見直しへの対応として、「核原料物質、核燃料物質及び原子炉の規制に関する法律」に基づく設計及び工事計画の手続きを行うにあたり、「実用発電用原子炉及びその附属施設の技術基準に関する規則（以下「技術基準」という。）」の各条文のうち今回の申請対象が適用を受ける条文とそれらのうち適合性の確認が必要となる条文、及び設計及び工事計画（変更）認可申請書（以下「設工認」という。）に添付する書類について整理するものである。

また、上記の整理を踏まえ、設工認の本文（基本設計方針）及び添付資料の記載概要並びに技術基準の各条文に対する適合性についても示す。

### 1. 2 設計及び工事の計画における適用条文の整理について

本章では、大山火山の大山生竹テフラの噴出規模見直しへの対応に係る設工認について、「技術基準」の各条文のうち申請対象が適用を受ける条文とそれらのうち適合性の確認が必要となる条文の整理を行う。

申請対象が適用を受ける条文と適合性の確認が必要となる条文の整理結果を第 1-2-1 表に示す。なお、第 1-2-1 表における凡例は以下のとおりである。

#### 【凡例】

○：適用条文であり、今回の申請で適合性を確認する必要がある条文

△：適用条文であるが、既に適合性が確認されている条文、又は工事計画に係る内容に影響を受けないことが明確に確認できる条文

×：適用を受けない条文

第 1-2-1 表 適用条文の整理結果 (1/8)

技術基準規則	適用要否 判断	理由
○設計基準対象施設		
第 4 条 設計基準対象施設の地盤	×	本申請対象は大山火山の大山生竹テフラの噴出規模見直しに伴う最大層厚変更に係る基本設計方針の変更であり、本条文の基本設計方針に影響がないため、審査対象条文とならない。
第 5 条 地震による損傷の防止	×	本申請対象は大山火山の大山生竹テフラの噴出規模見直しに伴う最大層厚変更に係る基本設計方針の変更であり、本条文の基本設計方針に影響がないため、審査対象条文とならない。
第 6 条 津波による損傷の防止	×	本申請対象は大山火山の大山生竹テフラの噴出規模見直しに伴う最大層厚変更に係る基本設計方針の変更であり、本条文の基本設計方針に影響がないため、審査対象条文とならない。
第 7 条 外部からの衝撃による損傷の防止	○	大山火山の大山生竹テフラの噴出規模見直しに伴う最大層厚変更により、本条文の基本設計方針に影響があり、本条文に適合していることの確認が必要であるため、審査対象条文となる。
第 8 条 立ち入りの防止	×	本申請対象は大山火山の大山生竹テフラの噴出規模見直しに伴う最大層厚変更に係る基本設計方針の変更であり、本条文の基本設計方針に影響がないため、審査対象条文とならない。
第 9 条 発電用原子炉施設への人の不法な侵入等の防止	×	本申請対象は大山火山の大山生竹テフラの噴出規模見直しに伴う最大層厚変更に係る基本設計方針の変更であり、本条文の基本設計方針に影響がないため、審査対象条文とならない。
第 10 条 急傾斜地の崩壊の防止	×	本申請対象は大山火山の大山生竹テフラの噴出規模見直しに伴う最大層厚変更に係る基本設計方針の変更であり、本条文の基本設計方針に影響がないため、審査対象条文とならない。
第 11 条 火災による損傷の防止	×	本申請対象は大山火山の大山生竹テフラの噴出規模見直しに伴う最大層厚変更に係る基本設計方針の変更であり、本条文の基本設計方針に影響がないため、審査対象条文とならない。

○：適用条文であり、今回の申請で適合性を確認する必要がある条文  
 △：適用条文であるが、既に適合性が確認されている条文、又は工事計画に係る内容に影響を受けないことが明確に確認できる条文  
 ×：適用を受けない条文



第 1-2-1 表 適用条文の整理結果 (2/8)

技術基準規則	適用要否判断	理由
第 12 条 発電用原子炉施設内における溢水等による損傷の防止	×	本申請対象は大山火山の大山生竹テフラの噴出規模見直しに伴う最大層厚変更に係る基本設計方針の変更であり、本条文の基本設計方針に影響がないため、審査対象条文とならない。
第 13 条 安全避難通路等	×	本申請対象は大山火山の大山生竹テフラの噴出規模見直しに伴う最大層厚変更に係る基本設計方針の変更であり、本条文の基本設計方針に影響がないため、審査対象条文とならない。
第 14 条 安全設備	×	本申請対象は大山火山の大山生竹テフラの噴出規模見直しに伴う最大層厚変更に係る基本設計方針の変更であり、本条文の基本設計方針に影響がないため、審査対象条文とならない。
第 15 条 設計基準対象施設の機能	×	本申請対象は大山火山の大山生竹テフラの噴出規模見直しに伴う最大層厚変更に係る基本設計方針の変更であり、本条文の基本設計方針に影響がないため、審査対象条文とならない。
第 16 条 全交流動力電源喪失対策設備	×	本申請対象は大山火山の大山生竹テフラの噴出規模見直しに伴う最大層厚変更に係る基本設計方針の変更であり、本条文の基本設計方針に影響がないため、審査対象条文とならない。
第 17 条 材料及び構造	×	本申請対象は大山火山の大山生竹テフラの噴出規模見直しに伴う最大層厚変更に係る基本設計方針の変更であり、本条文の基本設計方針に影響がないため、審査対象条文とならない。
第 18 条 使用中の亀裂等による破壊の防止	×	本申請対象は大山火山の大山生竹テフラの噴出規模見直しに伴う最大層厚変更に係る基本設計方針の変更であり、本条文の基本設計方針に影響がないため、審査対象条文とならない。
第 19 条 流体振動等による損傷の防止	×	本申請対象は大山火山の大山生竹テフラの噴出規模見直しに伴う最大層厚変更に係る基本設計方針の変更であり、本条文の基本設計方針に影響がないため、審査対象条文とならない。
第 20 条 安全弁等	×	本申請対象は大山火山の大山生竹テフラの噴出規模見直しに伴う最大層厚変更に係る基本設計方針の変更であり、本条文の基本設計方針に影響がないため、審査対象条文とならない。
第 21 条 耐圧試験等	×	本申請対象は大山火山の大山生竹テフラの噴出規模見直しに伴う最大層厚変更に係る基本設計方針の変更であり、本条文の基本設計方針に影響がないため、審査対象条文とならない。
第 22 条 監視試験片	×	本申請対象は大山火山の大山生竹テフラの噴出規模見直しに伴う最大層厚変更に係る基本設計方針の変更であり、本条文の基本設計方針に影響がないため、審査対象条文とならない。
第 23 条 炉心等	×	本申請対象は大山火山の大山生竹テフラの噴出規模見直しに伴う最大層厚変更に係る基本設計方針の変更であり、本条文の基本設計方針に影響がないため、審査対象条文とならない。

○：適用条文であり、今回の申請で適合性を確認する必要がある条文  
△：適用条文であるが、既に適合性が確認されている条文、又は工事計画に係る内容に影響を受けないことが明確に確認できる条文  
×：適用を受けない条文

第 1-2-1 表 適用条文の整理結果 (3/8)

技術基準規則	適用要否判断	理由
第 24 条 熱遮蔽材	×	本申請対象は大山火山の大山生竹テフラの噴出規模見直しに伴う最大層厚変更に係る基本設計方針の変更であり、本条文の基本設計方針に影響がないため、審査対象条文とならない。
第 25 条 一次冷却材	×	本申請対象は大山火山の大山生竹テフラの噴出規模見直しに伴う最大層厚変更に係る基本設計方針の変更であり、本条文の基本設計方針に影響がないため、審査対象条文とならない。
第 26 条 燃料取扱設備及び燃料貯蔵設備	×	本申請対象は大山火山の大山生竹テフラの噴出規模見直しに伴う最大層厚変更に係る基本設計方針の変更であり、本条文の基本設計方針に影響がないため、審査対象条文とならない。
第 27 条 原子炉冷却材圧力バウンダリ	×	本申請対象は大山火山の大山生竹テフラの噴出規模見直しに伴う最大層厚変更に係る基本設計方針の変更であり、本条文の基本設計方針に影響がないため、審査対象条文とならない。
第 28 条 原子炉冷却材圧力バウンダリの隔離装置等	×	本申請対象は大山火山の大山生竹テフラの噴出規模見直しに伴う最大層厚変更に係る基本設計方針の変更であり、本条文の基本設計方針に影響がないため、審査対象条文とならない。
第 29 条 一次冷却材処理装置	×	本申請対象は大山火山の大山生竹テフラの噴出規模見直しに伴う最大層厚変更に係る基本設計方針の変更であり、本条文の基本設計方針に影響がないため、審査対象条文とならない。
第 30 条 逆止め弁	×	本申請対象は大山火山の大山生竹テフラの噴出規模見直しに伴う最大層厚変更に係る基本設計方針の変更であり、本条文の基本設計方針に影響がないため、審査対象条文とならない。
第 31 条 蒸気タービン	×	本申請対象は大山火山の大山生竹テフラの噴出規模見直しに伴う最大層厚変更に係る基本設計方針の変更であり、本条文の基本設計方針に影響がないため、審査対象条文とならない。
第 32 条 非常用炉心冷却設備	×	本申請対象は大山火山の大山生竹テフラの噴出規模見直しに伴う最大層厚変更に係る基本設計方針の変更であり、本条文の基本設計方針に影響がないため、審査対象条文とならない。
第 33 条 循環設備等	×	本申請対象は大山火山の大山生竹テフラの噴出規模見直しに伴う最大層厚変更に係る基本設計方針の変更であり、本条文の基本設計方針に影響がないため、審査対象条文とならない。
第 34 条 計測装置	×	本申請対象は大山火山の大山生竹テフラの噴出規模見直しに伴う最大層厚変更に係る基本設計方針の変更であり、本条文の基本設計方針に影響がないため、審査対象条文とならない。
第 35 条 安全保護装置	×	本申請対象は大山火山の大山生竹テフラの噴出規模見直しに伴う最大層厚変更に係る基本設計方針の変更であり、本条文の基本設計方針に影響がないため、審査対象条文とならない。
第 36 条 反応度制御系統及び原子炉停止系統	×	本申請対象は大山火山の大山生竹テフラの噴出規模見直しに伴う最大層厚変更に係る基本設計方針の変更であり、本条文の基本設計方針に影響がないため、審査対象条文とならない。

○：適用条文であり、今回の申請で適合性を確認する必要がある条文  
 △：適用条文であるが、既に適合性が確認されている条文、又は工事計画に係る内容に影響を受けないことが明確に確認できる条文  
 ×：適用を受けない条文

第 1-2-1 表 適用条文の整理結果 (4/8)

技術基準規則	適用要否判断	理由
第 37 条 制御材駆動装置	×	本申請対象は大山火山の大山生竹テフラの噴出規模見直しに伴う最大層厚変更に係る基本設計方針の変更であり、本条文の基本設計方針に影響がないため、審査対象条文とならない。
第 38 条 原子炉制御室等	×	本申請対象は大山火山の大山生竹テフラの噴出規模見直しに伴う最大層厚変更に係る基本設計方針の変更であり、本条文の基本設計方針に影響がないため、審査対象条文とならない。
第 39 条 廃棄物処理設備等	×	本申請対象は大山火山の大山生竹テフラの噴出規模見直しに伴う最大層厚変更に係る基本設計方針の変更であり、本条文の基本設計方針に影響がないため、審査対象条文とならない。
第 40 条 廃棄物貯蔵設備等	×	本申請対象は大山火山の大山生竹テフラの噴出規模見直しに伴う最大層厚変更に係る基本設計方針の変更であり、本条文の基本設計方針に影響がないため、審査対象条文とならない。
第 41 条 放射性物質による汚染の防止	×	本申請対象は大山火山の大山生竹テフラの噴出規模見直しに伴う最大層厚変更に係る基本設計方針の変更であり、本条文の基本設計方針に影響がないため、審査対象条文とならない。
第 42 条 生体遮蔽等	×	本申請対象は大山火山の大山生竹テフラの噴出規模見直しに伴う最大層厚変更に係る基本設計方針の変更であり、本条文の基本設計方針に影響がないため、審査対象条文とならない。
第 43 条 換気設備	×	本申請対象は大山火山の大山生竹テフラの噴出規模見直しに伴う最大層厚変更に係る基本設計方針の変更であり、本条文の基本設計方針に影響がないため、審査対象条文とならない。
第 44 条 原子炉格納施設	×	本申請対象は大山火山の大山生竹テフラの噴出規模見直しに伴う最大層厚変更に係る基本設計方針の変更であり、本条文の基本設計方針に影響がないため、審査対象条文とならない。
第 45 条 保安電源設備	×	本申請対象は大山火山の大山生竹テフラの噴出規模見直しに伴う最大層厚変更に係る基本設計方針の変更であり、本条文の基本設計方針に影響がないため、審査対象条文とならない。
第 46 条 緊急時対策所	×	本申請対象は大山火山の大山生竹テフラの噴出規模見直しに伴う最大層厚変更に係る基本設計方針の変更であり、本条文の基本設計方針に影響がないため、審査対象条文とならない。
第 47 条 警報装置等	×	本申請対象は大山火山の大山生竹テフラの噴出規模見直しに伴う最大層厚変更に係る基本設計方針の変更であり、本条文の基本設計方針に影響がないため、審査対象条文とならない。
第 48 条 準用	×	本申請対象は大山火山の大山生竹テフラの噴出規模見直しに伴う最大層厚変更に係る基本設計方針の変更であり、本条文の基本設計方針に影響がないため、審査対象条文とならない。

○：適用条文であり、今回の申請で適合性を確認する必要がある条文  
△：適用条文であるが、既に適合性が確認されている条文、又は工事計画に係る内容に影響を受けないことが明確に確認できる条文  
×：適用を受けない条文

第 1-2-1 表 適用条文の整理結果 (5/8)

技術基準規則	適用要否 判断	理由
○重大事故等対処施設		
第 49 条 重大事故等対処施設の地盤	×	本申請対象は大山火山の大山生竹テフラの噴出規模見直しに伴う最大層厚変更に係る基本設計方針の変更であり、本条文の基本設計方針に影響がないため、審査対象条文とならない。
第 50 条 地震による損傷の防止	×	本申請対象は大山火山の大山生竹テフラの噴出規模見直しに伴う最大層厚変更に係る基本設計方針の変更であり、本条文の基本設計方針に影響がないため、審査対象条文とならない。
第 51 条 津波による損傷の防止	×	本申請対象は大山火山の大山生竹テフラの噴出規模見直しに伴う最大層厚変更に係る基本設計方針の変更であり、本条文の基本設計方針に影響がないため、審査対象条文とならない。
第 52 条 火災による損傷の防止	×	本申請対象は大山火山の大山生竹テフラの噴出規模見直しに伴う最大層厚変更に係る基本設計方針の変更であり、本条文の基本設計方針に影響がないため、審査対象条文とならない。
第 53 条 特定重大事故等対処施設	×	本申請対象は大山火山の大山生竹テフラの噴出規模見直しに伴う最大層厚変更に係る基本設計方針の変更であり、本条文の基本設計方針に影響がないため、審査対象条文とならない。
第 54 条 重大事故等対処設備	○	大山火山の大山生竹テフラの噴出規模見直しに伴う最大層厚変更により、DB 施設の 7 条に係る基本設計方針が見直され、本条文 (SA 施設) の使用条件 (荷重) に影響があり、本条文に適合していることの確認が必要であるため、審査対象条文となる。
第 55 条 材料及び構造	×	本申請対象は大山火山の大山生竹テフラの噴出規模見直しに伴う最大層厚変更に係る基本設計方針の変更であり、本条文の基本設計方針に影響がないため、審査対象条文とならない。

○：適用条文であり、今回の申請で適合性を確認する必要がある条文  
△：適用条文であるが、既に適合性が確認されている条文、又は工事計画に係る内容に影響を受けないことが明確に確認できる条文  
×：適用を受けない条文

第 1-2-1 表 適用条文の整理結果 (6/8)

技術基準規則	適用要否 判断	理由
第 56 条 使用中の亀裂等による破壊 の防止	×	本申請対象は大山火山の大山生竹テフラの噴出規模見直しに伴う最大層厚変更に係る基本設計方針の変更であり、本条文の基本設計方針に影響がないため、審査対象条文とならない。
第 57 条 安全弁等	×	本申請対象は大山火山の大山生竹テフラの噴出規模見直しに伴う最大層厚変更に係る基本設計方針の変更であり、本条文の基本設計方針に影響がないため、審査対象条文とならない。
第 58 条 耐圧試験等	×	本申請対象は大山火山の大山生竹テフラの噴出規模見直しに伴う最大層厚変更に係る基本設計方針の変更であり、本条文の基本設計方針に影響がないため、審査対象条文とならない。
第 59 条 緊急停止失敗時に発電用原子炉を未臨界にするための設備	×	本申請対象は大山火山の大山生竹テフラの噴出規模見直しに伴う最大層厚変更に係る基本設計方針の変更であり、本条文の基本設計方針に影響がないため、審査対象条文とならない。
第 60 条 原子炉冷却材圧力バウンダリ高圧時に発電用原子炉を冷却するための設備	×	本申請対象は大山火山の大山生竹テフラの噴出規模見直しに伴う最大層厚変更に係る基本設計方針の変更であり、本条文の基本設計方針に影響がないため、審査対象条文とならない。
第 61 条 原子炉冷却材圧力バウンダリを減圧するための設備	×	本申請対象は大山火山の大山生竹テフラの噴出規模見直しに伴う最大層厚変更に係る基本設計方針の変更であり、本条文の基本設計方針に影響がないため、審査対象条文とならない。
第 62 条 原子炉冷却材圧力バウンダリ低圧時に発電用原子炉を冷却するための設備	×	本申請対象は大山火山の大山生竹テフラの噴出規模見直しに伴う最大層厚変更に係る基本設計方針の変更であり、本条文の基本設計方針に影響がないため、審査対象条文とならない。
第 63 条 最終ヒートシンクへ熱を輸送するための設備	×	本申請対象は大山火山の大山生竹テフラの噴出規模見直しに伴う最大層厚変更に係る基本設計方針の変更であり、本条文の基本設計方針に影響がないため、審査対象条文とならない。
第 64 条 原子炉格納容器内の冷却等のための設備	×	本申請対象は大山火山の大山生竹テフラの噴出規模見直しに伴う最大層厚変更に係る基本設計方針の変更であり、本条文の基本設計方針に影響がないため、審査対象条文とならない。
第 65 条 原子炉格納容器の過圧破損を防止するための設備	×	本申請対象は大山火山の大山生竹テフラの噴出規模見直しに伴う最大層厚変更に係る基本設計方針の変更であり、本条文の基本設計方針に影響がないため、審査対象条文とならない。

○：適用条文であり、今回の申請で適合性を確認する必要がある条文  
△：適用条文であるが、既に適合性が確認されている条文、又は工事計画に係る内容に影響を受けないことが明確に確認できる条文  
×：適用を受けない条文

第 1-2-1 表 適用条文の整理結果 (7/8)

技術基準規則	適用要否 判断	理由
第 66 条 原子炉格納容器下部の溶融炉心を冷却するための設備	×	本申請対象は大山火山の大山生竹テフラの噴出規模見直しに伴う最大層厚変更に係る基本設計方針の変更であり、本条文の基本設計方針に影響がないため、審査対象条文とならない。
第 67 条 水素爆発による原子炉格納容器の破損を防止するための設備	×	本申請対象は大山火山の大山生竹テフラの噴出規模見直しに伴う最大層厚変更に係る基本設計方針の変更であり、本条文の基本設計方針に影響がないため、審査対象条文とならない。
第 68 条 水素爆発による原子炉建屋等の損傷を防止するための設備	×	本申請対象は大山火山の大山生竹テフラの噴出規模見直しに伴う最大層厚変更に係る基本設計方針の変更であり、本条文の基本設計方針に影響がないため、審査対象条文とならない。
第 69 条 使用済燃料貯蔵槽の冷却等のための設備	×	本申請対象は大山火山の大山生竹テフラの噴出規模見直しに伴う最大層厚変更に係る基本設計方針の変更であり、本条文の基本設計方針に影響がないため、審査対象条文とならない。
第 70 条 工場等外への放射性物質の拡散を抑制するための設備	×	本申請対象は大山火山の大山生竹テフラの噴出規模見直しに伴う最大層厚変更に係る基本設計方針の変更であり、本条文の基本設計方針に影響がないため、審査対象条文とならない。
第 71 条 重大事故等の収束に必要なとなる水の供給設備	×	本申請対象は大山火山の大山生竹テフラの噴出規模見直しに伴う最大層厚変更に係る基本設計方針の変更であり、本条文の基本設計方針に影響がないため、審査対象条文とならない。
第 72 条 電源設備	×	本申請対象は大山火山の大山生竹テフラの噴出規模見直しに伴う最大層厚変更に係る基本設計方針の変更であり、本条文の基本設計方針に影響がないため、審査対象条文とならない。
第 73 条 計装設備	×	本申請対象は大山火山の大山生竹テフラの噴出規模見直しに伴う最大層厚変更に係る基本設計方針の変更であり、本条文の基本設計方針に影響がないため、審査対象条文とならない。
第 74 条 原子炉制御室	×	本申請対象は大山火山の大山生竹テフラの噴出規模見直しに伴う最大層厚変更に係る基本設計方針の変更であり、本条文の基本設計方針に影響がないため、審査対象条文とならない。
第 75 条 監視測定設備	×	本申請対象は大山火山の大山生竹テフラの噴出規模見直しに伴う最大層厚変更に係る基本設計方針の変更であり、本条文の基本設計方針に影響がないため、審査対象条文とならない。
第 76 条 緊急時対策所	×	本申請対象は大山火山の大山生竹テフラの噴出規模見直しに伴う最大層厚変更に係る基本設計方針の変更であり、本条文の基本設計方針に影響がないため、審査対象条文とならない。

○：適用条文であり、今回の申請で適合性を確認する必要がある条文  
△：適用条文であるが、既に適合性が確認されている条文、又は工事計画に係る内容に影響を受けないことが明確に確認できる条文  
×：適用を受けない条文

第 1-2-1 表 適用条文の整理結果 (8/8)

技術基準規則	適用要否 判断	理由
第 77 条 通信連絡を行うために必要な設備	×	本申請対象は大山火山の大山生竹テフラの噴出規模見直しに伴う最大層厚変更に係る基本設計方針の変更であり、本条文の基本設計方針に影響がないため、審査対象条文とならない。
第 78 条 準用	×	本申請対象は大山火山の大山生竹テフラの噴出規模見直しに伴う最大層厚変更に係る基本設計方針の変更であり、本条文の基本設計方針に影響がないため、審査対象条文とならない。

○：適用条文であり、今回の申請で適合性を確認する必要がある条文  
 △：適用条文であるが、既に適合性が確認されている条文、又は工事計画に係る内容に影響を受けないことが明確に確認できる条文  
 ×：適用を受けない条文

1. 3 設計及び工事の計画における添付書類の整理について

本章では、大山火山の大山生竹テフラの噴出規模見直しへの対応に係る設工認に添付する書類について「実用発電用原子炉の設置、運転等に関する規則」に基づき整理する。整理結果を第1-3-1表に示す。

第1-3-1表 本申請に添付する書類の整理結果 (1/4)

実用発電用原子炉の設置、 運転等に関する規則 別表第二添付書類	添付の要否 (○・×)	理由
○各発電用原子炉施設に共通		
送電関係一覧図	×	本申請に伴い変更がなく、影響がないことから不要。
急傾斜地崩壊危険区域内において 行う制限工事に係る場合は、当該 区域内の急傾斜地の崩壊の防止措 置に関する説明書	×	本申請に伴い変更がなく、影響がないことから不要。
工場又は事業所の概要を明示した 地形図	×	本申請に伴い変更がなく、影響がないことから不要。
主要設備の配置の状況を明示した 平面図及び断面図	×	本申請に伴い変更がなく、影響がないことから不要。
単線結線図	×	本申請に伴い変更がなく、影響がないことから不要。
新技術の内容を十分に説明した書 類	×	本申請に伴い変更がなく、影響がないことから不要。
発電用原子炉施設の熱精算図	×	本申請に伴い変更がなく、影響がないことから不要。
熱出力計算書	×	本申請に伴い変更がなく、影響がないことから不要。
発電用原子炉の設置の許可との整 合性に関する説明書	○	設置変更許可の変更内容と本申請内容との整合性を 示す必要であるため添付する。
排気中及び排水中の放射性物質の 濃度に関する説明書	×	本申請に伴い変更がなく、影響がないことから不要。
人が常時勤務し、又は頻繁に出入 する工場又は事業所内の場所にお ける線量に関する説明書	×	本申請に伴い変更がなく、影響がないことから不要。
発電用原子炉施設の自然現象等によ る損傷の防止に関する説明書	○	降下火砕物より防護すべき施設を内包する建屋及び 屋外に設置している防護対象施設の技術基準規則第 7条及び第54条への適合性を示す必要があるため添 付する。



第 1-3-1 表 本申請に添付する書類の整理結果 (2/4)

実用発電用原子炉の設置、 運転等に関する規則 別表第二 添付書類	添付の要否 (○・×)	理由
放射性物質により汚染するおそれがある管理区域並びにその地下に施設する排水路並びに当該排水路に施設する排水監視設備及び放射性物質を含む排水を安全に処理する設備の配置の概要を明示した図面	×	本申請に伴い変更がなく、影響がないことから不要。
取水口及び放水口に関する説明書	×	本申請に伴い変更がなく、影響がないことから不要。
設備別記載事項の設定根拠に関する説明書	×	本申請に伴い変更がなく、影響がないことから不要。
環境測定装置（放射線管理用計測装置に係るものを除く。）の構造図及び取付箇所を明示した図面	×	本申請に伴い変更がなく、影響がないことから不要。
クラス 1 機器及び炉心支持構造物の応力腐食割れ対策に関する説明書	×	本申請に伴い変更がなく、影響がないことから不要。
安全設備及び重大事故等対処設備が使用される条件の下における健全性に関する説明書	○	降下火砕物より防護すべき施設を内包する建屋が使用される条件の下における健全性について、技術基準規則第 54 条への適合性を示す必要があるため添付する。
発電用原子炉施設の火災防護に関する説明書	×	本申請に伴い変更がなく、影響がないことから不要。
発電用原子炉施設の溢水防護に関する説明書	×	本申請に伴い変更がなく、影響がないことから不要。
発電用原子炉施設の蒸気タービン、ポンプ等の損壊に伴う飛散物による損傷防護に関する説明書	×	本申請に伴い変更がなく、影響がないことから不要。
通信連絡設備に関する説明書及び取付箇所を明示した図面	×	本申請に伴い変更がなく、影響がないことから不要。
安全避難通路に関する説明書及び安全避難通路を明示した図面	説明書：× 図面：×	本申請に伴い変更がなく、影響がないことから不要。
非常用照明に関する説明書及び取付箇所を明示した図面	説明書：× 図面：×	本申請に伴い変更がなく、影響がないことから不要。

第 1-3-1 表 本申請に添付する書類の整理結果 (3/4)

実用発電用原子炉の設置、運転等に関する規則 別表第二添付書類	添付の要否 (○・×)	理由
○原子炉冷却系統施設		
原子炉冷却系統施設に係る機器の配置を明示した図面及び系統図	配置図：× 系統図：×	本申請に伴い変更がなく、影響がないことから不要。
蒸気タービンの給水処理系統図	×	本申請に伴い変更がなく、影響がないことから不要。
耐震性に関する説明書（支持構造物を含めて記載すること。）	×	本申請に伴い変更がなく、影響がないことから不要。
強度に関する説明書（支持構造物を含めて記載すること。）	○	降下火砕物より防護すべき施設を内包する建屋及び屋外に設置している防護対象施設の技術基準規則第7条及び第54条への適合性を示す必要があるため添付する。
構造図	×	本申請に伴い変更がなく、影響がないことから不要。
原子炉格納容器内の原子炉冷却材又は一次冷却材の漏えいを監視する装置の構成に関する説明書、検出器の取付箇所を明示した図面並びに計測範囲及び警報動作範囲に関する説明書	×	本申請に伴い変更がなく、影響がないことから不要。
蒸気発生器及び蒸気タービンの基礎に関する説明書及びその基礎の状況を明示した図面	×	本申請に伴い変更がなく、影響がないことから不要。
流体振動又は温度変動による損傷の防止に関する説明書	×	本申請に伴い変更がなく、影響がないことから不要。
非常用炉心冷却設備その他原子炉注水設備のポンプの有効吸込水頭に関する説明書	×	本申請に伴い変更がなく、影響がないことから不要。

第 1-3-1 表 本申請に添付する書類の整理結果 (4/4)

実用発電用原子炉の設置、運転等に関する規則 別表第二添付書類	添付の要否 (○・×)	理由
蒸気タービンの制御方法に関する説明書	×	本申請に伴い変更がなく、影響がないことから不要。
蒸気タービンの振動管理に関する説明書	×	本申請に伴い変更がなく、影響がないことから不要。
蒸気タービンの冷却水の種類及び冷却水として海水を使用しない場合は、可能取水量を記載した書類	×	本申請に伴い変更がなく、影響がないことから不要。
安全弁の吹出量計算書（パネ式のものに限る。）	×	本申請に伴い変更がなく、影響がないことから不要。
○「実用発電用原子炉の設置、運転等に関する規則」（第九条）		
設計及び工事に係る品質マネジメントシステムに関する説明書	○	本申請に伴う品質管理の方法等のプロセス確認のため、添付する。

1. 4 設計及び工事計画（変更）認可申請書の記載概要について

本章では、1. 2章及び1. 3章の整理を踏まえ、設工認の本文（基本設計方針）及び添付資料の記載概要を示す。本文の記載概要を第1-4-1表、添付資料の記載概要を第1-4-2表に示す。

第1-4-1表 設工認本文の記載概要

施設の種類	本文の記載概要（既工認からの変更箇所）	
	要目表	基本設計方針
原子炉冷却 系統施設	変更なし	○「第1章 共通項目 2.3 外部からの損傷の防止 b. 火山」について、最大層厚にかかる記載を変更する。

第1-4-2表 設工認添付資料の記載概要

添付資料		記載概要
資料1	発電用原子炉の設置の許可との整合性に関する説明書	本申請が設置変更許可申請書の基本方針に従った詳細設計であることについて、設置変更許可申請書本文の変更箇所と設工認本文との整合性により示す。
資料2	発電用原子炉施設の自然現象等による損傷の防止に関する説明書	降下火砕物の層厚変更を踏まえ、想定する降下火砕物に対し、積雪及び風を考慮した場合においても、施設の安全機能を損なうおそれがないこと説明する。
資料6	安全設備及び重大事故等対処設備が使用される条件の下における健全性に関する説明書	降下火砕物の層厚変更を踏まえ、重大事故等対処設備が使用される条件の下における健全性について説明する。
資料14	強度に関する説明書	降下火砕物の層厚変更を踏まえ、降下火砕物より防護すべき施設を内包する建屋及び屋外に設置している防護対象施設が構造健全性を有することを説明する。

### 1. 5 設計及び工事計画（変更）認可申請にかかる技術基準への適合性について

本章では、1. 2章から1. 4章までの整理を踏まえ、今回の設計及び工事計画（変更）認可申請において、適合性の確認が必要となる技術基準の各条文の適合性を示す。適合性及び適合性を説明する添付資料を第1-5-1表に示す。

第1-5-1表 技術基準への適合性確認結果

技術基準規則	適合性の確認	添付資料
第7条 外部からの衝撃による損傷の防止	設計基準対象施設は、想定される環境条件において、要求される機能を発揮する設計とされていることから、本条の規定に適合していると判断した。	資料2, 14
第54条 重大事故等対処設備	重大事故等対処設備は、想定される環境条件において、要求される機能を発揮する設計とされていることから、本条の規定に適合していると判断した。	資料2, 6, 14

## 構造強度の設計における除灰要員荷重の影響確認について

## 1. 概要

降下火砕物より防護すべき施設を内包する建屋及び屋外に設置している防護対象施設の構造強度の設計では、30 日を目処に速やかに降下火砕物の除去を行うこと、また降灰時には除雪もあわせて実施することを保安規定に定め、降下火砕物、積雪及び風による荷重を組み合わせる短期荷重として評価している。

一方で、設置変更許可での審査会合<sup>※1</sup>では、以下の指摘があったため、考え得る最大除灰要員荷重を追加しても、降下火砕物より防護すべき建屋・施設が健全であることを説明する。

「除灰時にはこれらの荷重に加えて、除灰要員の荷重が施設に作用するため、建屋及び屋外タンクのうち、裕度が小さいものについては、設工認での詳細設計の際に除灰作業による荷重を積載荷重として考慮する必要がある。」

※1 第 930 回 原子力発電所の新規規制基準適合性に係る審査会合（2020 年 12 月 15 日）

除灰要員荷重に対する影響確認の流れについては、図 1 のフローに示す。

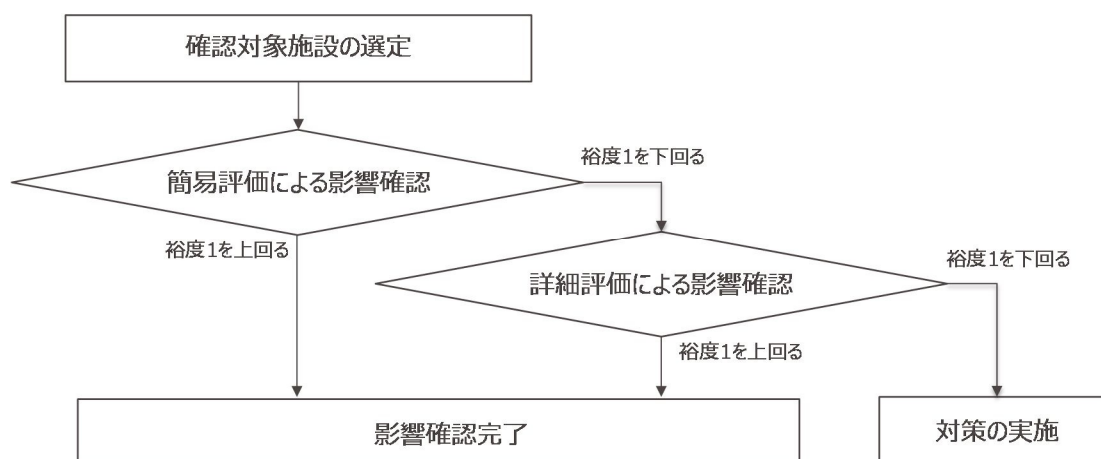


図 1 除灰要員荷重に対する影響確認の流れ

## 2. 確認対象施設の選定

確認対象とした施設は、高浜1号機及び高浜2号機の防護対象施設の中で最弱部の評価結果の裕度が最も低い設備及び建屋を代表施設として選定する。代表施設及び最弱部の評価結果を表1に示す。

表1. 代表施設の評価結果

プラント	代表施設 (部位)	検討項目	発生応力等	許容応力等	裕度 (-)
高浜1・2号機	高浜1号機 ディーゼル建屋 (屋根スラブ)	曲げモーメント	必要鉄筋量 571 mm <sup>2</sup> /m	配筋量 619 mm <sup>2</sup> /m	1.08
	高浜1号機 燃料取替用水タンク (屋根板)	一次膜 +一次曲げ	発生応力 248 MPa	許容応力 259 MPa	1.04

## 3. 確認方法

施設に作用する荷重には降下火砕物、積雪及び風※に加えて、除灰要員の荷重を考慮するものとし、除灰要員の荷重は1,000 N/m<sup>2</sup>とする。これは、約100kgの除灰要員が1m<sup>2</sup>毎に配置されているのと同様な荷重条件となっている。

※ 風荷重については、基本的には風速32m/sを考慮しているが、屋外タンクの屋根板及び建屋については、水平方向の風荷重が作用すると、鉛直上向きの荷重が働き、鉛直下向き荷重が低減されるため、保守的に風荷重は鉛直方向の荷重としては考慮しない。詳細を別紙1に示す。

### 3. 1. 簡易評価による影響確認

荷重に対して発生応力等は比例して増加するため、除灰要員の荷重を考慮した場合の発生応力等は、簡易的に除灰要員荷重追加に伴う荷重の増加率を発生応力等に乗じて算出する。確認対象の屋根スラブは、部材に発生する曲げモーメントに対して必要な鉄筋量(必要鉄筋量)が配筋量を超えないことを確認しており、必要鉄筋量は発生応力(曲げモーメント)に比例することから荷重に対しても比例することとなる。

除灰要員を含めた荷重条件及び増加率を表2に示す。

簡易評価の結果を表3に示す。裕度が1を下回る場合は、簡易評価において健全性を確認することができないため、詳細評価を実施する。

表 2. 除灰要員を含めた荷重条件

代表施設	①荷重 (雪+灰+自重+除灰要員)	②荷重 (雪+灰+自重)	増加率 ①/②
高浜 1 号機 ディーゼル建屋	14,450 N/m <sup>2</sup>	13,450 N/m <sup>2</sup>	1.07
高浜 1 号機 燃料取替用水タンク	8,672 N/m <sup>2</sup>	7,672 N/m <sup>2</sup>	1.14

表 3. 除灰要員の荷重を含めた簡易評価結果

代表施設 (部位)	検討項目	発生応力等 (表 2 の増加率 を考慮した値)	許容応力等	裕度 (-)	備考
高浜 1 号機 ディーゼル建屋 (屋根スラブ)	曲げモーメント	必要鉄筋量 614 mm <sup>2</sup> /m	配筋量 619 mm <sup>2</sup> /m	1.01	
高浜 1 号機 燃料取替用水タンク (屋根板)	一次膜 +一次曲げ	発生応力 283 MPa	許容応力 259 MPa	0.91	3.2 項にて 詳細評価



### 3. 2. 詳細評価による影響確認

簡易評価で裕度 1 を下回った施設については、評価条件の精緻化を行い、詳細評価を行う。

精緻化の内容として、屋根板の評価温度は、従来は屋外タンクの最高使用温度を使用していたが、荷重条件に積雪を考慮していることから雪との接触及び冬季の外気温を踏まえ最高使用温度より実態に近い周囲環境温度（40℃）に設定する。この精緻化の保守性の担保については、別紙 2 に示す。

許容応力は原子力発電所耐震設計技術指針（JEAG4601）に定められており、評価温度の変更に伴い、許容応力は異なる値となる。

詳細評価の結果は表 4 に示すとおりであり、全ての施設に対して健全性確認を行うことができた。

参考として、「表 1. 代表施設の評価結果」の中で最も裕度が低い屋外タンク（高浜 1 号機の燃料取替用水タンク）について、設工認での強度評価と同じ解析方法である FEM 解析の結果も表 4 に示す。

表 4. 除灰要員の荷重を含めた詳細評価結果

代表施設（部位）	検討項目	発生応力等	許容応力等	裕度（-）	備考
高浜 1 号機 燃料取替用水タンク （屋根板）	一次膜 ＋一次曲げ	発生応力 283 MPa	許容応力 307 MPa	1.08	評価温度 変更
【参考】高浜 1 号機 燃料取替用水タンク （屋根板）	一次膜 ＋一次曲げ	発生応力 279 MPa	許容応力 307 MPa	1.10	FEM 解析 ＋ 評価温度 変更

#### 4. 荷重条件の保守性及び実運用について

この除灰要員を含めた荷重条件は、実運用と比較して保守的な評価となっている。評価に使用する荷重条件と実際の運用条件の比較表を表5に示す。

なお、実際に除灰を行う場合は、以下の流れで作業を行うことになる。

①階段等で屋根近傍までアクセスし、屋根に乗る前に屋根近傍から屋根面の除雪・除灰を行い、足場を確保する。

②その上で屋根全体の除雪、除灰を進めていく。

したがって、堆積した雪及び火山灰の上に除灰要員が乗ることはなく、これらが重畳することはないが、念のため代表施設を選定し、影響確認を行うものである。

表5. 評価に使用する荷重条件と実際の運用条件の比較表

	評価に使用する荷重条件	実際の運用条件
除灰要員数の考え方	除灰要員を 1m <sup>2</sup> 毎に配置した時の人数 (約 100kg の除灰要員を想定。荷重条件としては、1,000N/m <sup>2</sup> となる。)	実際の除灰要員数
高浜1号機 ディーゼル建屋	500人 建屋上部の面積は約 500m <sup>2</sup> であり、考慮する除灰要員荷重は除灰要員 500人分としている。	6人 設置許可の審査における建屋の除灰成立性の説明資料では、ディーゼル建屋の除灰は6人を前提として成立性確認を行っている。
高浜1号機 燃料取替用水タンク	95人 タンク上部の面積は約 95m <sup>2</sup> であり、考慮する除灰要員荷重は除灰要員 95人分としている。	6人以下 ディーゼル建屋の場合、屋根 (500m <sup>2</sup> ) の除灰を6人で行うが、燃料取替用水タンクの屋根 (95m <sup>2</sup> ) はディーゼル建屋より面積が小さいため、6人を超える人数で除灰することはない。

## 風荷重の考え方

## 1. はじめに

風荷重については、基本的には風速 32m/s を考慮しているが、屋外タンクの屋根板及び建屋の屋根については、水平方向の風荷重が作用すると、鉛直上向きの荷重が働き、鉛直下向き荷重が低減されるため、保守的に風荷重は鉛直方向の荷重としては作用させていない。

本資料では、風荷重の考え方について説明する。

## 2. 風荷重の考え方

屋外タンクにおいて、水平方向の風がタンクに作用した場合、胴板上部に作用した風の一部は屋根板側に流れ込むことになる。そのため、屋根面上部では、屋根面上部を流れる風に加えて胴板から流入した風も加わることから流速が上がる。屋根面上部の流速が上がることで、屋根面上部では動圧が上昇し、静圧は減少することから、屋根部には上向きの荷重が作用する。

建築物荷重指針では、風力係数を用いて風荷重の算出を行っているが、今回のようなタンク形状の場合、風力係数はマイナスとなり、風荷重は鉛直上向きの荷重となることが示されている。建築物荷重指針の抜粋を別添 1 に示す。

また、建屋の屋根についても同様の考え方である。平屋根については、建設省告示第 1454 号において、屋根面の風力係数はマイナスとなるため、風荷重は鉛直上向きの荷重となることが示されている。建設省告示第 1454 号の抜粋を別添 2 に示す。

外部しゃへい建屋(1号機及び2号機)のドーム部は、扁平であることから別添 1 の表 A6.10 において  $f/D=0.2$  に相当し、Rb 部・Rc 部・Rd 部では風力係数はマイナスとなる。風上から  $D/8$  の範囲である Ra 部の風力係数は、 $h/D$  が 1 以上であることからプラスになることはなく、風荷重は鉛直上向きの荷重となる。なお、ドーム部は、耐震評価において基準地震動  $S_s$  に対する検討を行っていることから、降下火砕物堆積に対しては十分余裕を有する\*部位である。

したがって、水平方向の風荷重が作用すると、鉛直上向きの荷重が働き、鉛直下向き荷重が低減されるため、保守的に風荷重は作用させない。

※外部しゃへい建屋(1号機及び2号機)について、降下火砕物堆積時の鉛直方向の荷重として風荷重を作用させない場合における構造強度評価結果は、検定比 0.234 である。(検定比は下記の資料より引用)

・ 関原発第 193 号高浜 1 号機的设计及び工事の計画の資料 14 別添 2-4 「建屋の強度計算書」

【「建築物荷重指針・同解説」(社) 日本建築学会(2004)】(抜粋)

- 36 - 建築物荷重指針

**A6.2.3 構造骨組用の内圧係数**

構造骨組用の内圧係数は、開口部の大きさや位置に応じて適切に定めなければならない。ただし、閉鎖型建築物の内圧係数は、表 A6.11 により定める。

表 A6.11 閉鎖型建築物の内圧係数  $C_{pi}$

$C_{pi}$
0 または -0.4

**A6.2.4 構造骨組用の風力係数**

(1) 円形平面をもつ建築物の風力係数  $C_D$

円形平面をもつ建築物の風力係数は、表 A6.12 により定める。ただし、 $DU_H \geq 6(m^2/s)$  で、アスペクト比  $H/D$  が 8 以下の建築物にのみ適用する。

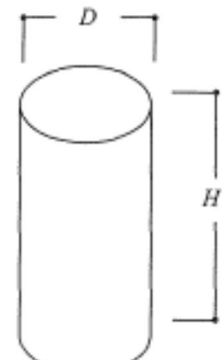
表 A6.12 円形平面をもつ建築物の風力係数  $C_D$

$C_D = 1.2k_1k_2k_z$

ここで、

- $k_1$  : アスペクト比の影響を表す係数
- $k_2$  : 表面粗さの影響を表す係数
- $k_z$  : 高さ方向分布係数で、表 A6.8 により定める。  
ただし、 $0.8H < Z_b$  のときは  $k_z = 0.8^{2\alpha}$  とする。

$k_1$	
$H/D < 1$	$1 \leq H/D \leq 8$
0.6	$0.6(H/D)^{0.14}$



$k_2$	
滑らかな表面 (金属, コンクリート表面, 平坦なカーテンウォール等)	0.75
粗な表面 (外径の 1% 程度の凹凸のあるカーテンウォール等)	0.9
非常に粗な表面 (外径の 5% 程度の凹凸)	1

$D$  : 建築物の外径 (m)

$H$  : 基準高さ (m)

$Z_b$  : 表 A6.3 に定める高さ (m)

$\alpha$  : 表 A6.3 に定めるパラメータ

圧の変動性状には、建築物内部の容積に対する隙間や開口の相対的な大きさが関係する。本項では、強風時の内圧に最も大きな影響を及ぼすと考えられる a) および b) の要因を考慮し、系統的なシミュレーションの結果に基づき、閉鎖型建築物の内圧係数を規定した。すなわち、外壁面に隙間や開口が一樣に分布し、それらの隙間や開口から外圧が建築物内部に伝達され内圧が形成されるという仮定のもとに、種々の形状の建築物について内圧の時間平均値を算定し<sup>35)</sup>、それらに基づき内圧係数の指針値を与えた。

ほかの要因の影響も大きいと考えられる場合には、それらの影響も考慮した検討が必要である。例えば、建築物内部が気密な間仕切り等により分割されている場合には、内圧は建築物全体で一樣にはならず、d) の影響を考慮する必要がある。容量の大きな空調機械を運転した場合には e) の影響が大きくなり、膜構造のように屋根や外壁が柔な構造物では f) の影響が大きい。また、h) に関しては、強風時に飛来物により風上壁面の窓ガラス等が破壊すると、そこから風が吹き込んで内圧が急激に上昇することが屋根の飛散等の原因になることが多く、注意が必要である。

#### A6.2.4 構造骨組用の風力係数

##### (1) 円形平面をもつ建築物の風力係数 $C_D$

円形平面をもつ建築物の風力係数は、レイノルズ数、気流条件、アスペクト比  $H/D$  や表面粗さの影響を受ける。

図 A6.2.2<sup>36)</sup> は、表面が極めて滑らかな二次元円柱の一樣流中での抗力係数  $C_D$  のレイノルズ数による変化を示す。ここで、レイノルズ数は  $Re = UD/\nu$  で定義されている。ただし、 $U$ 、 $D$ 、 $\nu$  は、それぞれ流速、円柱の外径、流体の動粘性係数である。なお、流速  $U$  を (m/s)、外径  $D$  を (m) の単位とすると、空気中でのレイノルズ数は、 $Re \approx 7UD \times 10^4$  と計算される。図 A6.2.2 によれば、 $Re = 2 \times 10^5 \sim 5 \times 10^6$  の範囲で  $C_D$  は大きく変化する。円柱まわりの流れは、通常図 A6.2.2 に示すように、「亜臨界域」、「臨界域」、「超臨界域」、および、「極超臨界域」の4領域に分けて考えられる。強風を対象とした場合、建築物のレイノルズ数は極超臨界域にあるので、本項ではこの領域を対象に風力係数  $C_D$  を定めた。

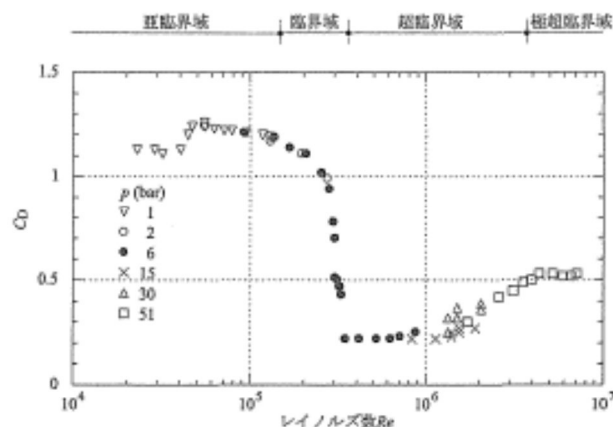


図 A6.2.2 表面が極めて滑らかな二次元円柱の一樣流での抗力係数  $C_D$  とレイノルズ数  $Re$  の関係<sup>36)</sup>

円柱のアスペクト比や表面粗さは風力係数  $C_D$  に大きな影響を及ぼす。特に、表面粗さは極超臨界域での  $C_D$  を大きく変化させる。本項では、アスペクト比  $H/D$  の影響を係数  $k_1$  で、極超臨界域での表面粗さの影響を係数  $k_2$  で考慮した<sup>37)</sup>。

屋根の外圧係数は、表 A6.10 に示すドーム屋根の外圧係数のうち、 $f/D=0$  かつ  $h/D=1$  に対する値とすることができる。

### (2) 長方形平面をもつ独立上屋の風力係数 $C_R$

独立上屋の場合、屋根の下にも風が流れ、屋根の上面だけでなく下面にも大きな変動風圧が作用する。屋根に作用する風力は上下面に作用する風圧の差であり、独立上屋の場合には閉鎖型建築物に比べて両者の相関が高く、それぞれ切り離して扱うことはできないので、風力係数を直接与えた。なお、本項に示す風力係数は、基準高さが概ね 10m 以下の屋根を対象とした風洞実験結果に基づいているため、簡便法の適用できる小規模な建築物に利用を限定している。

表 A6.13 に示す風力係数は、切妻屋根(屋根勾配  $\theta > 0^\circ$ ) や翼型屋根(屋根勾配  $\theta < 0^\circ$ ) の風上ならびに風下部分に作用する最大および最小ピーク風力係数に関する風洞実験結果と諸外国の基規準を参考にして定めたものである<sup>38)</sup>。既往の実験結果のほとんどが屋根勾配  $\pm 30^\circ$  までの範囲を対象としているため、本項の規定もこの範囲に利用を限定した。また、表の風力係数は、屋根の下に流れを遮るような大きな遮蔽物がない状態を想定したものである。閉塞率が 50% を超えるような大きな遮蔽物が屋根の下に置かれると、屋根下面の風圧が上昇して大きな吹き上げ力が作用することが多い。このような場合には、風洞実験等により適切に風力係数を定める必要がある。

### (3) ラチス型塔状構造物の風力係数 $C_D$

一般にラチス型塔状構造物では、個々の部材はその幅が構面の寸法に比べて十分に小さく対称に配置されるので、構面全体に働く風力は、平均的には風方向の抗力のみとみなすことができる。構面全体の抗力は部材等各要素の抗力の和をとることで得られる。部材まわりの流れはその場所の流れの特性のみに支配されるので、各部材の抗力は直接作用する当該高さの速度圧に比例する。このような考え方にに基づき、ラチス型塔状構造物の風力の算定法には、構面の充実率  $\varphi$  に対応した風力係数に構面の正対投影面積を乗じて算定する方法、および、個々の部材等の風力係数と見付面積を乗じたものを合計して算定する方法<sup>39)</sup>(一般に「部材集計法」と呼ばれる)とが採用されている。いずれの場合も、充実率が小さいことが前提となっており、本項では前者の方法を採用し、充実率  $\varphi$  が 0.6 以下の場合について風力係数  $C_D$  を示した。

風力係数  $C_D$  は、充実率  $\varphi$ 、構造物の平面形状、部材の断面形状により表 A6.14 で与えられる。ここでの充実率  $\varphi$  は、一構面の部材やプレートによる正対投影面積  $A_F$  を外郭面積  $A_0 (= Bh)$  で除したものであり、風向が構面に正対する場合の風上面について節間毎に求める。同じ高さであれば各構面の充実率  $\varphi$  は等しいと考え、充実率  $\varphi$  の算定には風下側のトラスやトラス以外の付属材は考慮していない。付属材に作用する風力は、表 A6.16 に示す部材の風力係数や風洞実験等によって求め、本項で求めたラチス型塔状構造物全体に作用する風力に加算する必要がある。

構造物の平面形状として 4 脚の正方形平面と 3 脚の正三角形平面、部材の断面形状として山形鋼と円形鋼管のラチス型塔状構造物の風力係数を与えた。3 脚の正三角形平面の風力係数は、表 A6.14 の図に示す 2 種類の風向に対して同じ値である。部材が円形鋼管の場合にはレイノル



(3) 円形平面のドーム屋根の外圧係数  $C_{pe}$

円形平面のドーム屋根の外圧係数は表 A6.10 により定める。

表 A6.10 円形平面のドーム屋根の外圧係数  $C_{pe}$

$f/D$	$R_a$ 部 (正の係数)			$R_a$ 部 (負の係数)		
	$h/D = 0$	$h/D = 0.25$	$h/D = 1$	$h/D = 0$	$h/D = 0.25$	$h/D = 1$
0	検討不要			-0.6	-1.4	-1.2
0.05	0.3	0	0	0	-1.0	-1.6
0.1	0.4	0	0	0	-0.6	-1.2
0.2	0.5	0	0	0	0	-0.4
0.5	0.7	0.6	0.6	検討不要		

$f/D$	$R_b$ 部			$R_c$ 部			$R_d$ 部		
	$h/D = 0$	$h/D = 0.25$	$h/D = 1$	$h/D = 0$	$h/D = 0.25$	$h/D = 1$	$h/D = 0$	$h/D = 0.25$	$h/D = 1$
0	0	-0.8	-1.2	0	-0.1	-0.4	0	-0.1	-0.3
0.05	0	-0.4	-0.8	-0.2	-0.4	-0.4	-0.1	-0.3	-0.3
0.1	0	-0.4	-0.6	-0.4	-0.6	-0.6	-0.2	-0.4	-0.4
0.2	0	-0.4	-0.6	-0.6	-0.8	-1.0	-0.2	-0.4	-0.4
0.5	0	-0.3	-0.4	-1.1	-1.2	-1.3	-0.2	-0.4	-0.4

注) 表に掲げる  $f/D$  および  $h/D$  の数値の中間値については、それぞれについて直線補間した値とする。

$D$  : 建築物の外径 (m)

$H$  : 基準高さ (m)

$h$  : 軒高 (m)

$f$  : ライズ (m)

【建設省告示第 1454 号（2015 年版 建築物の構造関係技術基準解説書（国土交通省国土技術政策総合研究所・国立研究開発法人建築研究所）より）】（抜粋）

図 1 閉鎖型の建築物（張り間方向に風を受ける場合。表 1 から表 5 までを用いるものとする。）

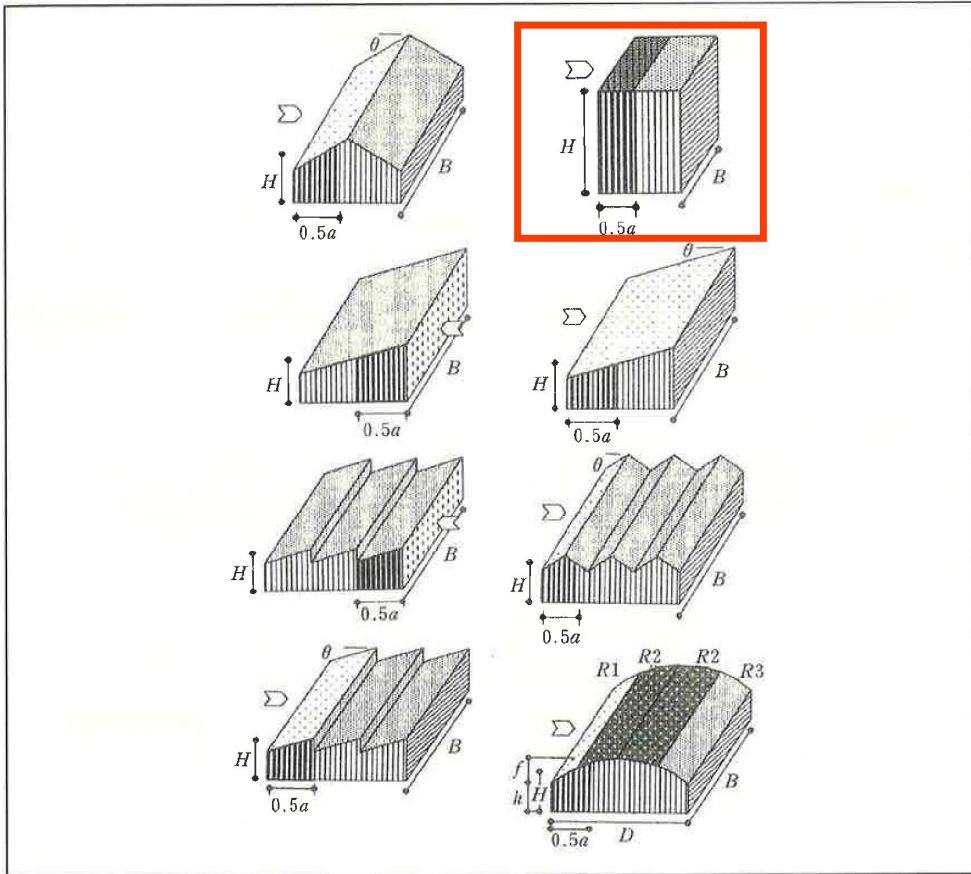




図2 閉鎖型の建築物（けた行方向に風を受ける場合。表1、表2及び表5を用いるものとする。）

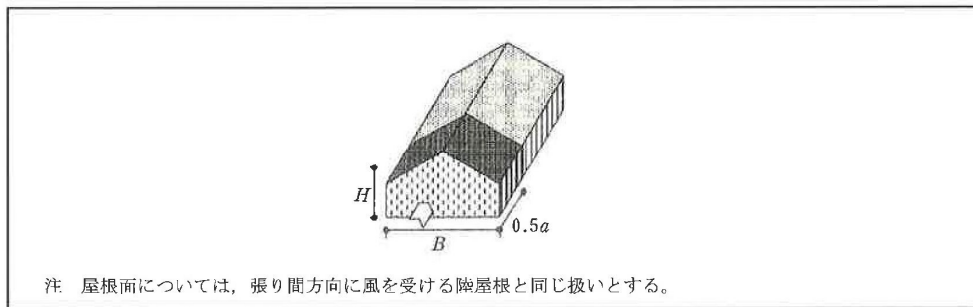


図3 開放型の建築物（表1、表3及び表5を用いるものとする。）

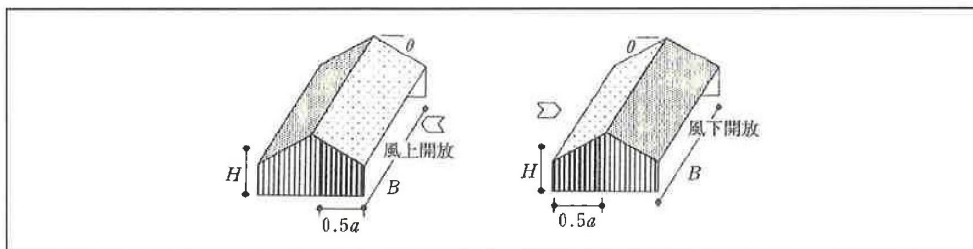


表1 壁面の  $C_{pe}$

部位	風上壁面	側壁面		風下壁面
		風上端部より0.5aの領域	左に掲げる領域以外の領域	
$C_{pe}$	0.8kz	-0.7	-0.4	-0.4

表2 陸屋根面の  $C_{pe}$

部位	風上端部より0.5aの領域	左に掲げる領域以外の領域
$C_{pe}$	-1.0	-0.5

表3 切妻屋根面、片流れ屋根面及びのこぎり屋根面の  $C_{pe}$

$\theta$	部位	風上面		風下面
		正の係数	負の係数	
10度未満		-	-1.0	
10度		0	-1.0	
30度		0.2	-0.3	
45度		0.4	0	
90度		0.8	-	

この表に掲げる $\theta$ の数値以外の $\theta$ に応じた $C_{pe}$ は、表に掲げる数値をそれぞれ直線的に補間した数値とする。ただし、 $\theta$ が10度未満の場合にあっては正の係数を、 $\theta$ が45度を超える場合にあっては負の係数を用いた計算は省略することができる。

## 屋外タンクの屋根板の評価温度の精緻化について

## 1. 評価温度の精緻化について

除灰要員荷重に対する影響確認の詳細評価では、屋外タンクの屋根板の評価温度を表1のとおり変更している。屋根板の評価温度は、従来は屋外タンクの最高使用温度<sup>\*</sup>を使用していたが、荷重条件に積雪を考慮していることから雪との接触及び冬季の外気温を踏まえ最高使用温度より実態に近い周囲環境温度（40℃）に設定している。評価温度変更に対する許容応力の前後比較を表2に示す。

表1. 屋根板の評価温度の変更内容

サイト	評価温度
高浜1号機 燃料取替用水タンク	95℃ ⇒ 40℃

表2. 評価温度の変更に伴う許容応力の前後比較

施設	項目	設工認評価 (最高使用温度)	除灰要員荷重に対する 影響確認の詳細評価 (周囲環境温度)
高浜1号機 燃料取替用水 タンク	評価温度	95℃	40℃
	許容応力	259MPa	307MPa

①：評価温度が変わるため許容応力も変わる。

## 2. 精緻化に対する保守性

屋外タンクの屋根板上部には、降下火砕物に加えて雪も堆積させて評価を行っているため、周囲環境温度 40℃を用いて評価することは、積雪との接触及び冬季の外気温を踏まえても保守的な設定となっている。また、夏場では直射日光でタンクの屋根板温度が上昇する可能性があるが、その一方で積雪はないため荷重条件の厳しい積雪を考慮した冬季を想定して評価する方が保守的であることを説明する。

冬季と夏季での評価結果の比較として、屋根板の評価温度の変更による許容応力及び積雪を除いた場合の発生応力を別紙3に示す。

別紙3により、荷重条件の厳しい積雪を考慮した冬季を想定して評価する方が保守的な評価となることを確認した。この要因は、冬季と夏季を比較すると、夏季では発生応力は 40%程度低下するが、許容応力は最大でも 20%程度しか低下しないことにより、冬季の条件が厳しくなっているものである。なお、許容応力は「発電用原子力設備規格設計・建設規格 JSME」によるものとしており、当該箇所を別紙4に示す。

屋外タンクの評価では、火山灰に加えて積雪も考慮した条件で評価を行っている。この評価条件においては、屋根板は外気もしくは雪と接触していることから、屋根板の外表面は 40℃を超えることはない。一方、屋根板内面は、タンク内部の液体と直接接触しておらず、タンク水面からの距離も 1m 程度離れており、タンク内部の液体温度の影響を受けにくく、積雪を考慮した条件で 40℃を超えることはない。

除灰要員荷重に対する影響確認の詳細評価では、上記を踏まえ、タンク屋根板の評価温度を 40℃として影響確認を行っている。

※ 高浜 1, 2 号機の燃料取替用水タンクの最高使用温度は、充てん／高圧注入系統配管等（最高使用温度 95℃）と接続されているため、95℃と設定している。

なお、燃料取替用水タンクは、ほう酸水を含有しており、27℃～37℃で温度管理されている。

別表 1. 冬季夏季の応力条件

施設名	想定する季節	荷重	発生応力	許容応力	結果
高浜 1 号機 燃料取替用水タンク	冬季 (40℃) ※2	7,672N/m <sup>2</sup>	248MPa	307MPa	○
	夏季 (95℃) ※3	4,672N/m <sup>2</sup> (▼39%)	151MPa※1 (▼39%)	259MPa (▼16%)	○

※1：夏季の発生応力は、冬季の発生応力からの比例計算

$$(\text{夏季の発生応力}) = (\text{冬季の発生応力}) \times (\text{夏季に考慮する荷重}) / (\text{冬季に考慮する荷重})$$

※2：屋根板の評価温度は、雪との接触及び冬季の外気温を踏まえ、最高使用温度より実態に近い周囲環境温度 (40℃) に設定する。

※3：夏場では直射日光でタンクの屋根板温度が上昇する可能性があるため、今回は最高使用温度 (95℃) に設定する。

別表 2. 冬季夏季の荷重の内訳

施設名	季節	荷重 (N/m <sup>2</sup> )			
		火山灰※1	積雪※1	自重	合計
高浜 1 号機 燃料取替用水タンク	冬季	4,050	3,000	622	7,672
	夏季	4,050	0	622	4,672

※1：火山灰の単位荷重は 1cm 当たり 150N/m<sup>2</sup>、積雪の単位荷重は 1cm 当たり 30N/m<sup>2</sup>

## 【補足】

許容応力は原子力発電所耐震設計技術指針 (JEAG4601) に定められており下表のとおりである。また下表における  $S_y$ ,  $S_u$  値は発電用原子力設備規格 設計・建設規格 (以下、「JSME」という。) によって定められている。

今回タンク屋根板の評価温度を見直しているが、評価温度の変更に伴い、許容応力は異なる値となる。

屋根板の評価結果の内、裕度が最も低い高浜 1 号機の燃料取替用水タンクの「一次膜応力＋一次曲げ応力」に JSME の  $S_y$ ,  $S_u$  値を当てはめた場合、評価温度が 40℃、95℃の場合の許容応力はそれぞれ 307MPa、259MPa になる。

これは応力状態に対する許容応力は温度によって異なる値を示すことによるものであり、各材質に対する物性値は JSME に定められている。

状態	評価温度	一次一般膜応力	一次膜応力＋一次曲げ応力
許容応力 状態ⅢAS	—	$S_y$ と $0.6S_u$ の小さい方。 ただし、オーステナイト系ステンレス鋼及び高ニッケル合金については上記値と $1.2S$ との大きい方。	左欄の 1.5 倍
	40℃	$S_y = 205\text{MPa}$ $S_u = 520\text{MPa}$ , $0.6S_u = 312\text{MPa}$ $0.6S_u : 312\text{MPa} > \underline{S_y : 205\text{MPa}}$	$S_y \times 1.5$ $= 205\text{MPa} \times 1.5$ $= \underline{307\text{MPa}}$
	95℃	$S_y = 173\text{MPa}$ $S_u = 446\text{MPa}$ , $0.6S_u = 267\text{MPa}$ $0.6S_u : 267\text{MPa} > \underline{S_y : 173\text{MPa}}$ 【参考】 $S_y(75^\circ\text{C}, 100^\circ\text{C}) = 183\text{MPa}, 171\text{MPa}$ を用いて、JSME に定められる比例法によって 95℃での $S_y$ 値を算出する。 $S_y(95^\circ\text{C}) = 173\text{MPa}$ $S_u(75^\circ\text{C}, 100^\circ\text{C}) = 466\text{MPa}, 441\text{MPa}$ を用いて、JSME に定められる比例法によって 95℃での $S_u$ 値を算出する。 $S_u = 446\text{MPa}$	$S_y \times 1.5$ $= 173\text{MPa} \times 1.5$ $= \underline{259\text{MPa}}$

<燃料取替用水タンクの例>

205 40℃の評価に用いる物性値

183 95℃の評価に用いる物性値

05 2005 設計・建設規格 第I編 付録図表 Part 5

付録材料図表 Part 5 表 8 材料の各温度における設計降伏点  $S_y$  (MPa)

種類	種別	記号	最小引張強さ (MPa)	最小降伏点 (MPa)	温度 (°C)															
					-30	-40	75	100	150	200	225	250	275	300	325	350	375	400	425	
ボイラ及び圧力容器用クロム モリブデン鋼鋼板 JIS G 4109(2003)		SCMV1 SCMV1 SCMV2 SCMV2 SCMV3 SCMV3 SCMV3 SCMV4 SCMV4 SCMV4 SCMV5 SCMV5 SCMV5 SCMV6 SCMV6	380	225	216	209	200	192	189	188	183	180	179	175	172	168	165			
			480	315	282	267	253	249	246	243	238	231	226	220	213	210	204			
			380	225	216	209	200	192	189	186	183	180	178	175	172	168	165			
			450	275	262	253	242	233	229	226	222	219	215	212	208	204	199			
			410	235	228	222	212	204	201	197	194	191	188	185	181	178	174			
			520	315	294	284	272	262	258	253	249	246	242	238	233	229	224			
			410	205	205	197	191	186	185	184	184	184	184	184	184	184	184	184		
			520	315	293	283	270	265	261	258	255	253	250	247	245	241	236			
			410	205	205	197	191	186	185	185	185	185	185	185	185	185	185	184		
			520	315	293	283	270	265	261	258	255	253	250	247	245	241	236			
			410	205	205	193	188	178	178	177	176	175	173	171	169	164	160			
			520	315	290	279	271	267	266	265	264	262	260	256	252	246	239			
			ステンレス鋼棒 JIS G 4303(1998)		SUS304 SUS304L SUS316 SUS316L SUS321 SUS347 SUS403 SUS410 SUS630 SUS630	520	205	183	171	155	144	139	135	131	127	125	124	122	119	116
						480	175	155	145	131	122	118	114	111	109	106	104	103	101	99
						520	205	187	176	161	149	144	139	135	131	128	127	125	123	122
						480	175	154	143	130	120	116	111	108	105	103	100	98	96	94
520	205	185				173	156	143	138	133	130	127	125	123	121	120	119			
520	205	195				188	177	168	161	157	153	150	147	144	142	141	140			
590	360	287				262	254	246	243	240	237	233	230	228	227	226	223			
540	345	267				262	254	246	243	240	237	233	230	228	227	226	223			
1000	860	818				793	763	739	729	718	709	701	692	685	678	668	655			
930	725	687				666	640	621	612	603	595	588	582	575	568	559	550			
熱間圧延ステンレス鋼板及び鋼棒 JIS G 4304(1998)		SUS304 SUS304L SUS316 SUS316L SUS321 SUS347 SUS405	520	205	183	171	155	144	139	135	131	127	125	124	122	119	116			
			480	175	155	145	131	122	118	114	111	109	106	104	103	101	99			
			520	205	187	176	161	149	144	139	135	131	128	127	125	123	122			
			480	175	154	143	130	120	116	111	108	105	103	100	98	96	94			
			520	205	185	173	156	143	138	133	130	127	125	123	121	120	119			
			520	205	195	188	177	168	161	157	153	150	147	144	142	141	140			

I-付録図表-78

付録材料図表 Part 5 表 9 材料の各温度における設計引張強さ  $S_d$  (MPa)

種 類	種 別 記 号	最小引張強さ (MPa)	温 度 (°C)																	
			最小 降伏点 (MPa)	-30 ~40	75	100	150	200	225	250	275	300	325	350	375	400	425			
ボイラ及び圧力容器用クロムモリブデン鋼板 JIS G 4109(2003)	SCMV1	380	225	380	345	345	345	345	345	345	345	345	345	345	345	345	345	345		
	SCMV1	480	315	480	438	438	438	438	438	438	438	438	438	438	438	438	438	438		
	SCMV2	380	225	380	345	345	345	345	345	345	345	345	345	345	345	345	345	345	345	
	SCMV2	450	275	450	407	407	407	407	407	407	407	407	407	407	407	407	407	407	407	
	SCMV3	410	235	410	376	376	376	376	376	376	376	376	376	376	376	376	376	376	376	
	SCMV3	520	315	520	470	470	470	470	470	470	470	470	470	470	470	470	470	470	470	
	SCMV4	410	205	410	376	376	376	376	376	376	376	376	376	376	376	376	376	376	376	
	SCMV4	520	315	520	469	469	469	469	469	469	469	469	469	469	469	469	469	469	469	
	SCMV5	410	205	410	376	376	376	376	376	376	376	376	376	376	376	376	376	376	376	
	SCMV5	520	315	520	470	470	470	470	470	470	470	470	470	470	470	470	470	470	470	
	SCMV6	410	205	410	376	376	376	376	376	376	376	376	376	376	376	376	376	376	376	
	SCMV6	520	315	520	469	469	469	469	469	469	469	469	469	469	469	469	469	469	469	
	ステンレス鋼棒 JIS G 4303(1998)	SUS304	520	205	520	468	441	422	402	400	397	394	391	391	391	391	391	391	391	390
		SUS304L	480	175	480	431	408	390	372	370	367	365	362	362	362	362	362	362	362	361
SUS316		520	205	520	488	476	442	440	436	432	430	427	427	427	427	427	427	427	427	
SUS316L		480	175	480	452	439	424	407	403	400	397	374	373	373	373	372	371	359	359	
SUS321		520	205	520	468	448	430	412	408	404	399	395	395	395	395	395	395	395	395	
SUS347		520	205	520	488	474	444	429	423	417	415	412	407	403	398	393	393	393	393	
SUS403		590	390	590	438	437	430	423	420	417	413	408	402	393	384	373	360	360	360	
SUS410		540	345	540	438	437	430	423	420	417	413	408	402	393	384	373	360	360	360	
SUS630		1000	880	1000	909	909	887	887	882	879	871	860	850	843	838	819	796	796	796	
SUS630		930	725	930	846	846	845	826	817	809	802	797	791	786	778	762	741	741	741	
熱間圧延ステンレス鋼板及び鋼帯 JIS G 4304(1999)		SUS304	520	205	520	466	441	422	402	400	397	394	391	391	391	391	391	391	391	390
		SUS304L	480	175	480	431	408	390	372	370	367	365	362	362	362	362	362	362	362	361
		SUS316	520	205	520	489	476	442	440	436	432	430	427	427	427	427	427	427	427	427
		SUS316L	480	175	480	452	439	424	407	403	400	397	374	373	373	373	372	371	359	359
	SUS321	520	205	520	468	448	430	412	408	404	399	395	395	395	395	395	395	395	395	
	SUS347	520	205	520	488	474	444	429	423	417	415	412	407	403	398	393	393	393	393	

40°Cの評価に用いる物性値

95°Cの評価に用いる物性値

## 建物・構築物への降下火砕物等堆積による静的負荷に対する構造強度評価について

## 1. 概要

本資料は、大山生竹テフラの噴出規模の見直しに伴う設計及び工事の計画（以下、「今回設工認」という。）のうち、建物・構築物（建屋）への降下火砕物等堆積による静的負荷に対する構造強度評価について、新規制基準適合時の設置変更許可（以下、「SA許可」という。）からの経緯を踏まえて、説明するものである。

建屋の構造強度評価に関係する項目について、SA許可と大山生竹テフラの噴出規模の見直しに伴う設置変更許可（以下、「DNP許可」という。）の比較を第1表に示す。

SA許可において、火山事象に対する建屋の構造強度評価に関係する項目が整理されている。その中で、評価対象の建屋並びに降下火砕物の最大層厚及び密度が設定されている。

第1表に示すとおり、DNP許可において、SA許可の建屋の構造強度評価に関する設計条件のうち層厚のみが変更となった。

以上を踏まえ、今回設工認では、層厚変更に伴い荷重が変更となるため、改めて建屋の構造強度評価を実施している。

新規制基準適合時の工事計画（以下、「既認可」という。）と今回設工認の比較を第2表に示す。また、降下火砕物堆積時における建屋の構造強度評価フローを第1図に示す。

ここで、降下火砕物等堆積時における鉛直荷重に対する建屋の構造強度評価においては、層厚変更による荷重の増加に伴い、既認可で採用した簡易な評価手法では保守的に設定される基準値を超える場合があることから、評価対象施設である全ての建屋について評価手法の変更を行っている。

なお、評価手法の選択にあたって、既認可の評価手法では構造健全性を確認できない建屋のみ評価手法を変更するという考え方もあるが、評価方針を単純化するため、全ての建屋について評価手法を統一している。（第1図の赤破線部）



第1表 SA許可とDNP許可の比較（建屋の構造強度評価に関する項目）

項目	SA許可	DNP許可※ <sup>1</sup>	差異
評価対象の建屋	防護すべき施設を内包する建屋 (別紙1参照)	—	なし※ <sup>2</sup>
最大層厚	10cm	27cm	あり
密度	0.7g/cm <sup>3</sup> (乾燥状態) ～1.5g/cm <sup>3</sup> (湿潤状態)	—	なし

※1：SA許可から変更がない項目は「—」とする。

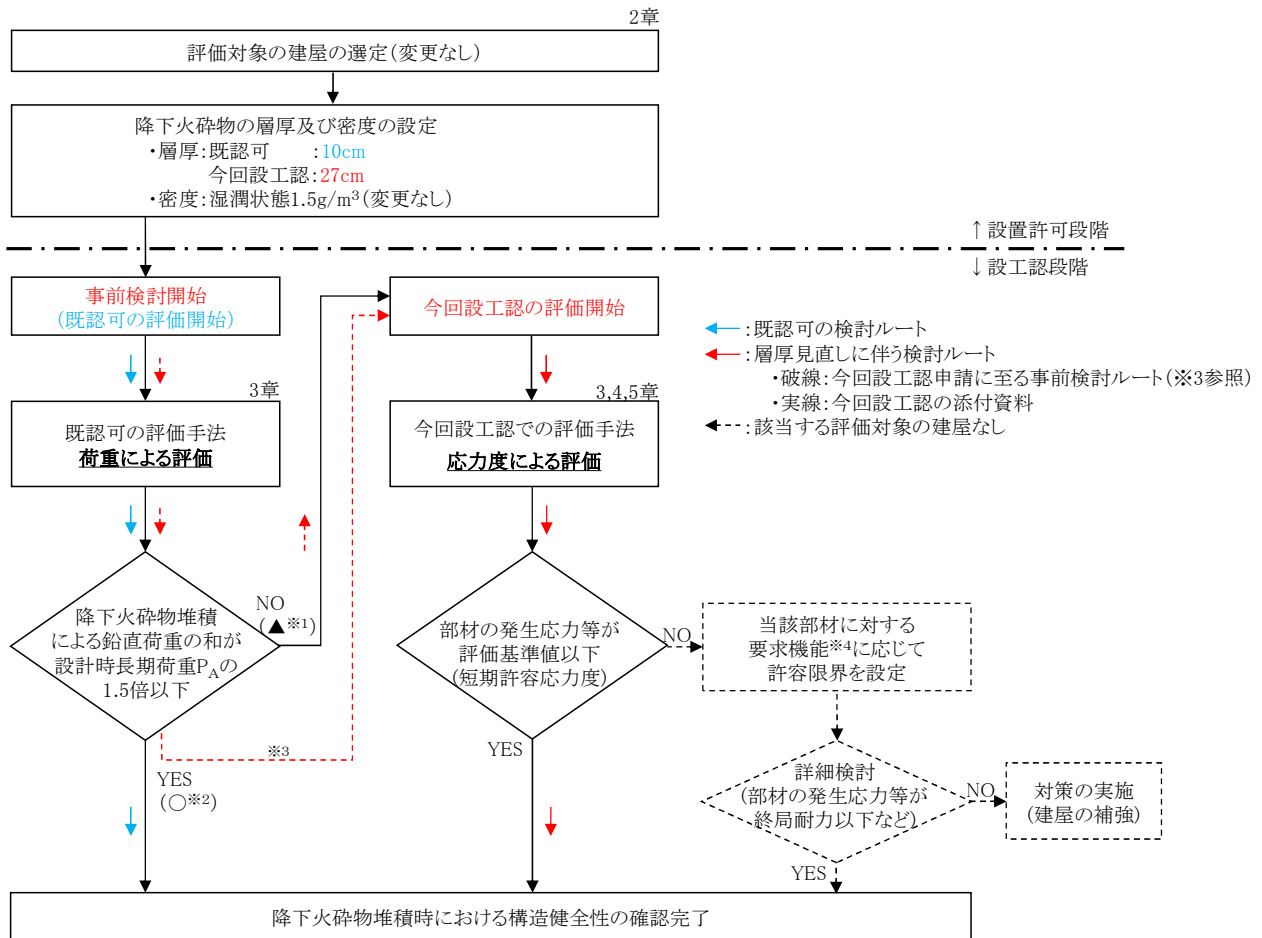
※2：SA施設の緊急時対策所建屋の扱いについては補足4別紙参照。

第2表 既認可と今回設工認の比較（建屋の構造強度評価に関する項目）

項目	既認可	今回設工認※ <sup>1</sup>	差異
評価対象の建屋	SA許可で設定した建屋	—	なし※ <sup>2</sup>
評価条件	SA許可で設定した最大層厚 10cm	DNP許可で設定した最大層厚 27cm	あり
評価手法	荷重による評価	応力度による評価	あり

※1：既認可から変更がない項目は「—」とする。

※2：SA施設の緊急時対策所建屋の扱いについては補足4別紙参照。



- ※1: 荷重による評価では降下火砕物堆積時に機能を維持できない建屋 (▲: 該当する建屋は第4表参照)  
 ※2: 荷重による評価でも降下火砕物堆積時に機能を維持できる建屋 (○: 該当する建屋は第4表参照)  
 ※3: 評価方針を単純化するため、全ての建屋について評価手法を応力度による評価に統一。  
 ※4: 降下火砕物を防護すべき施設に堆積させない機能、放射性物質の閉じ込め機能(気密性)及び放射線の遮蔽機能(遮蔽性)が該当。

第1図 降下火砕物堆積時における建屋の構造強度評価フロー

以降では、今回設工認における建屋の構造強度評価について、2章で評価対象とする建屋の選定の考え方を、3章で既認可の評価手法と今回設工認での評価手法の比較を、4章で今回設工認での評価手法の適用性を、5章で評価対象部位の網羅性及び代表性を説明する。

<本資料の構成>

2. 評価対象とする建屋の選定（DNP許可のおさらい、SA許可から変更なし）
3. 既認可の評価手法と今回設工認での評価手法の比較
  - 3.1 既認可の評価手法
  - 3.2 今回設工認での評価手法
  - 3.3 評価方法の比較
  - 3.4 今回設工認の荷重条件に対する既認可の評価手法による評価結果
4. 今回設工認での評価手法の適用性
5. 評価対象部位の網羅性及び代表性
  - 5.1 評価対象部位の選定フロー
  - 5.2 評価対象部位の選定の考え方
6. まとめ

別紙1 評価対象とする建屋の選定について

別紙2 共用建屋の整理

別紙3 評価手法の既認可実績の例

## 2. 評価対象とする建屋の選定（DNP許可のおさらい、SA許可から変更なし）

降下火砕物堆積に対して構造強度評価を実施する建屋の考え方は、既許可から整理されており、今回設工認で評価対象とする建屋は既認可から変更はない。評価対象とする建屋の選定についての詳細は別紙1に示す。

なお、令和2年5月14日付け原規規発第2005141号にて認可された大飯発電所3号機的设计及び工事の計画において、評価対象施設に重大事故等対処施設を内包する建屋として大飯3,4号機の緊急時対策所建屋（3,4号機共用）を追加したことを踏まえ、今回設工認の評価対象施設として高浜1,2,3,4号機の緊急時対策所建屋（1,2,3,4号機共用）を新たに追加している。（詳細は補足4別紙参照）

### 3. 既認可の評価手法と今回設工認での評価手法の比較

降下火砕物等堆積時における鉛直荷重に対する建屋の構造強度評価においては、層厚変更による荷重の増加に伴い、既認可で採用した簡易な評価手法では保守的に設定される基準値を超える場合があることから、今回設工認では評価方針を単純化するために、応力度による評価を統一的に採用することとした。

本章では、既認可の評価手法及び今回設工認での評価手法について説明する。

#### 3.1 既認可の評価手法

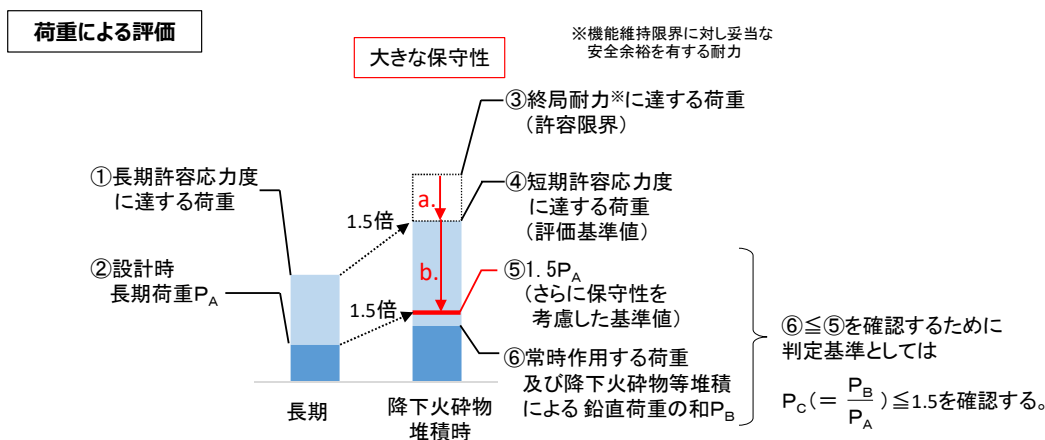
既認可の評価手法の概要図を第2図に示す。既認可の評価では、建設時に設計条件とした②設計時長期荷重  $P_A$  が①長期許容応力度に達する荷重を下回ること及び鋼材の長期許容応力度に対する短期許容応力度の比が1.5 (④短期許容応力度に達する荷重が①の1.5倍) であることから、②設計時長期荷重  $P_A$  に対する、⑥常時作用する荷重及び降下火砕物等堆積による鉛直荷重の和  $P_B$  の比  $P_C$  が、1.5を超えないこと (⑥が⑤ $1.5P_A$ を超えないこと) を確認することで、間接的に常時作用する荷重及び降下火砕物堆積等による鉛直荷重により部材に発生する応力が、短期許容応力度を下回ることを確認した。

なお、既認可の評価手法は以下の2点において大きな保守性を有する評価手法である。

- a. 許容限界について、降下火砕物堆積時における建屋への要求機能より設定すれば③終局耐力<sup>\*</sup>に達する荷重であるところ、保守的に④短期許容応力度に達する荷重を評価基準値と設定したこと。

<sup>\*</sup>機能維持限界に対し妥当な安全余裕を有する耐力

- b. 評価部材の種類や諸元によらず荷重のみで評価できる簡易評価を実施するために、部材が④短期許容応力度に達する荷重を下回る⑤ $1.5P_A$ をさらに保守性を考慮した基準値としたこと。



第2図 既認可の評価手法の概要図

### 3.2 今回設工認での評価手法

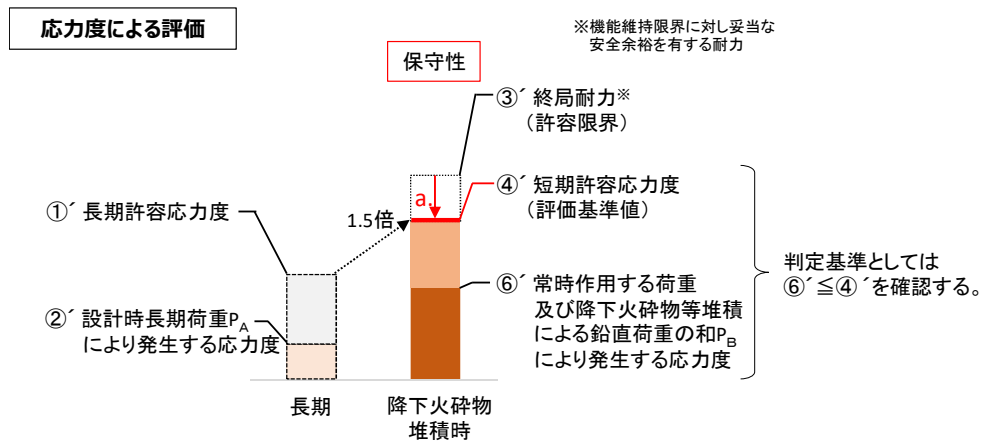
今回設工認での評価手法の概要図を第3図に示す。今回設工認での評価では、降下火砕物による荷重が増加することから、大きな保守性を有する既認可の評価手法では、降下火砕物堆積時に建屋が機能を維持できることを確認できない場合がある。

そのため、今回設工認での評価手法においては、至近の審査実績を踏まえて、評価対象施設である全ての建屋について、部材ごとに⑥' 常時作用する荷重及び降下火砕物等堆積による鉛直荷重の和  $P_B$  により発生する応力が、④' 短期許容応力度を超えないことを直接確認する。

ここで、今回設工認での評価手法は以下の点において保守性を有する評価手法である。

- a. 許容限界について、降下火砕物堆積時における建屋への要求機能より設定すれば③' 終局耐力<sup>※</sup>であるところ、既認可の評価の考え方を踏襲し、保守的に④' 短期許容応力度を評価基準値と設定すること。

※機能維持限界に対し妥当な安全余裕を有する耐力



第3図 今回設工認での評価手法の概要図

### 3.3 評価方法の比較

今回設工認での評価手法は既認可の評価手法と比較すると計算過程は異なるが、常時作用する荷重及び降下火砕物等（降下火砕物及び雪）堆積による鉛直荷重により部材に発生する応力等が短期許容応力度を超えないことを確認するという点では同じである。

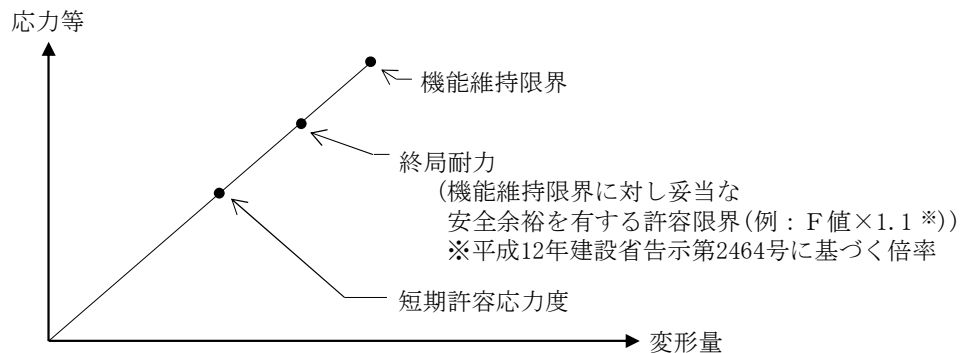
既認可の評価手法と今回設工認での評価手法の比較を第3表に示す。

第3表 評価手法の比較

比較項目		既認可の評価手法	今回設工認での評価手法
評価手法		荷重による評価 (荷重を比較し、間接的に許容値を超えないことを確認する手法)	応力度による評価 (部材に発生する応力等と許容値を直接比較する手法)
許容値	許容限界	終局耐力 <sup>※2</sup> に達する荷重 (第2図の③)	終局耐力 <sup>※2</sup> (第3図の③')
	評価基準値	短期許容応力度に達する荷重 (第2図の④)	短期許容応力度 (第3図の④')
	さらに保守性を考慮した基準値 <sup>※1</sup>	設計時長期荷重の1.5倍 (第2図の⑤)	—

※1：評価部材の種類や諸元によらず、荷重のみで評価できる簡易評価を実施するために設定した値

※2：機能維持限界に対し妥当な安全余裕を有する耐力（下図参照）



許容値の概念図

### 3.4 今回設工認の荷重条件に対する既認可の評価手法による評価結果

評価対象とする建屋において、層厚変更による荷重の増加を踏まえた今回設工認の荷重条件に対する既認可の評価手法による評価結果及び今回設工認での評価手法を第4表に示す。

第1図の構造強度評価フローでも示すとおり、層厚変更に対して荷重による評価では構造健全性を確認できない建屋(▲)があることから、今回設工認では評価対象とする全ての建屋(○及び▲)について、評価方針の単純化を図るため評価手法の統一を図り、応力度による評価を実施している。

なお、制御建屋は高浜1号機及び高浜2号機で、緊急時対策所建屋は高浜1号機～高浜4号機で共用している。(共用建屋の整理は別紙2参照)

第4表 層厚変更に対する既認可の評価手法による評価結果及び今回設工認での評価手法

プラント	建屋	既認可の評価手法による評価結果※1,2 (荷重による評価)	今回設工認での評価手法※2
高浜1号機	外部しゃへい建屋	○	応力度による評価
	補助建屋	▲	応力度による評価
	燃料取扱建屋	▲	応力度による評価
	中間建屋	○	応力度による評価
	ディーゼル建屋	▲	応力度による評価
	制御建屋(1,2号機共用)	▲	応力度による評価
高浜2号機	外部しゃへい建屋	○	応力度による評価
	補助建屋	▲	応力度による評価
	燃料取扱建屋	▲	応力度による評価
	中間建屋	○	応力度による評価
	ディーゼル建屋	▲	応力度による評価
高浜1,2,3,4号機	緊急時対策所建屋(1,2,3,4号機共用)	○	応力度による評価

※1:「○」荷重による評価でも降下火砕物堆積時に機能を維持できることを確認できる。(P<sub>c</sub>≤1.5、3.1節参照)

「▲」荷重による評価では降下火砕物堆積時に機能を維持できることを確認できない。(P<sub>c</sub>>1.5、3.1節参照)

※2:特重施設の建屋は、全て荷重による評価でも降下火砕物堆積時に機能を維持できることを確認できる(○)ものの、今回設工認では応力度による評価を実施している。



#### 4. 今回設工認での評価手法の適用性

今回設工認での評価手法は、部材の構造健全性を評価する手法として、部材に発生する応力等と評価基準値を比較する標準的な手法である。本章では、降下火砕物堆積時に対する評価に対する今回設工認での評価手法の適用性を確認する。

降下火砕物堆積による荷重に対して、安全機能を有する構築物、系統及び機器の健全性を維持するために、防護すべき施設を内包する建屋は、降下火砕物に対して内包する降下火砕物より防護すべき施設に降下火砕物を堆積させない機能を維持することが要求される。したがって、建屋は降下火砕物堆積による荷重に対して構造健全性を維持する必要がある。

部材に発生する応力の算出方法は、安全機能の維持を確認する観点で同様の基準地震動による耐震評価においても採用されている方法であるため、降下火砕物堆積時に対する評価においても適用できる。

評価基準値は、安全機能の維持を確認する観点で、「3. 既認可の評価手法と今回設工認での評価手法の比較」で示す通り保守的に、建築基準法等の安全上適切と認められる規格及び基準による許容応力度として「RC-N 基準」等に基づき設定している。

したがって、今回設工認での評価手法は降下火砕物堆積時に対する評価に適用できる。今回設工認での評価手法の既認可使用実績を第 5 表に示す。

第 5 表 今回設工認での評価手法の既認可使用実績

屋根形状	評価手法	既認可実績の例
屋根スラブ	RC-N 基準	<p>[耐震評価(鉛直荷重単独)の実績]</p> <ul style="list-style-type: none"> <li>平成 27 年 8 月 4 日付け原規規発第 1508041 号にて認可された高浜発電所第 3 号機工事計画の資料 13-17-06-08 「中央制御室遮蔽の耐震計算書」のスラブ※</li> </ul> <p>[降下火砕物堆積に対する強度評価の実績]</p> <ul style="list-style-type: none"> <li>平成 30 年 10 月 18 日付け原規規発第 1810181 号にて認可された東海第二発電所工事計画の資料 V-3-別添 2-1-7 「建屋の強度計算書」の屋根スラブ</li> </ul>
ドーム部	FEM モデル	<ul style="list-style-type: none"> <li>平成 27 年 8 月 4 日付け原規規発第 1508041 号にて認可された高浜発電所第 3 号機工事計画の資料 13-17-7-5 「外部しゃへい建屋の耐震計算書」のドーム部※</li> </ul>

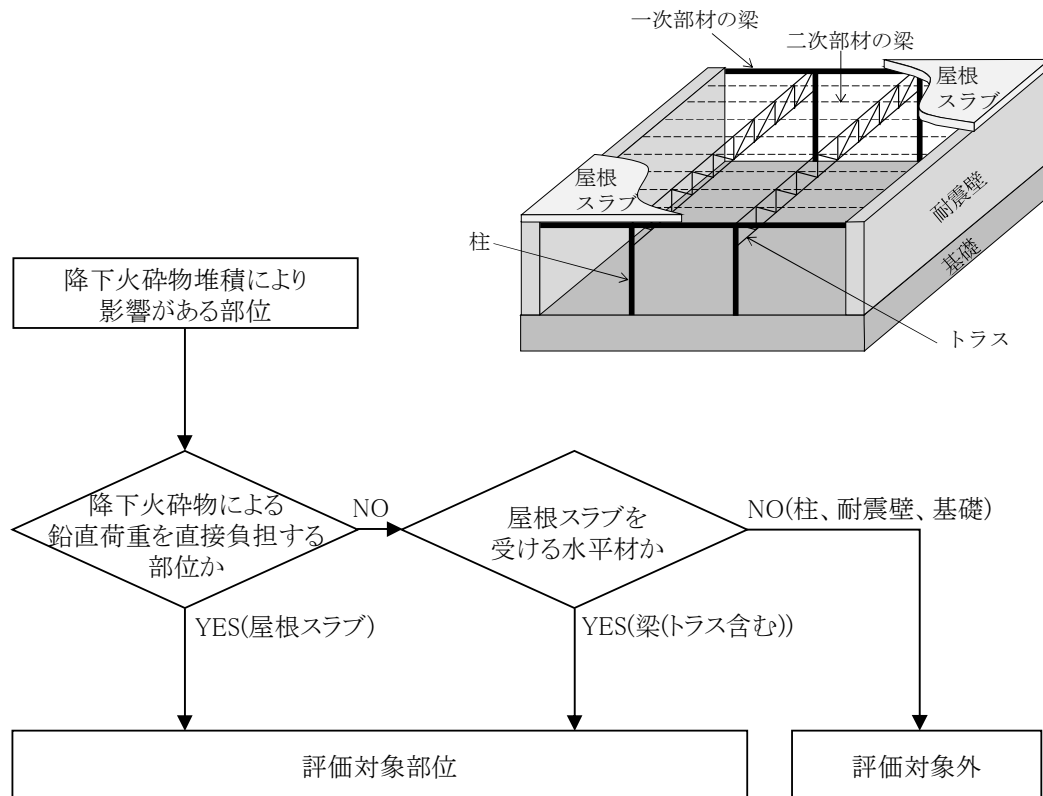
※別紙 3 に既認可の評価手法を詳細に示す。

## 5. 評価対象部位の網羅性及び代表性

### 5.1 評価対象部位の選定フロー

建屋の構造強度評価手法を変更することに伴い、今回設工認での評価手法では、部材に発生する応力等が短期許容応力度を超えないことを確認する必要があることから、建屋ごとに評価対象部位を選定する必要がある。

建屋の評価対象部位の選定フローを第4図に示す。



第4図 評価対象部位の選定フロー

### 5.2 評価対象部位の選定の考え方

降下火砕物堆積時には、防護すべき施設を内包する建屋が、防護すべき施設に降下火砕物を堆積させない機能を維持する必要がある。降下火砕物は屋根に堆積することから、防護すべき施設に降下火砕物を堆積させない機能を維持するためには、屋根が崩壊しないことが求められる。屋根を構成する屋根スラブ、梁(トラス含む)は、以下の理由により評価対象部位とする。

#### <屋根スラブ>

屋根スラブは、降下火砕物堆積による鉛直荷重を直接負担する部位であるため、降下火砕物堆積時の評価を実施する。

#### <梁(トラス含む)>

梁(トラス含む)は、降下火砕物堆積による鉛直荷重を直接負担する屋根スラブを受ける水平材であるため、降下火砕物堆積時の評価を実施する。

また、屋根に作用する鉛直荷重は、屋根を支持する架構や基礎を介して地盤まで伝えられる。屋根から力が伝達される部位である柱、耐震壁、基礎は、以下の理由により評価対象部位としない。

#### <柱>

柱は主に地震時の曲げモーメント及び軸力に対して設計されている部位であり、地震時の曲げモーメントの影響により軸断面が十分に大きくなることから、降下火砕物堆積時の圧縮力単独に対しては大きな余裕がある部位である。したがって、降下火砕物堆積時の構造健全性は確保できる。参考に、降下火砕物等堆積時の検討結果を参考資料1に示す。

#### <耐震壁>

耐震壁は主に地震時のせん断力に対して設計されている部位であり、層として負担する地震時のせん断力の影響により軸断面が十分に大きい鉄筋コンクリートで構成されることから、降下火砕物堆積時の圧縮力単独に対しては大きな余裕がある部位である。したがって、降下火砕物堆積時の構造健全性は確保できる。参考に、降下火砕物等堆積時の検討結果を参考資料2に示す。

#### <基礎>

基礎は、建屋全重量を負担しており、降下火砕物堆積による荷重の増加は建屋全重量に対して軽微であるとともに、地震時の上部建屋からの荷重を地盤に伝達するために平面的に広く、大きい断面を有する鉄筋コンクリートで構成されることから、降下火砕物堆積時の圧縮力に対して大きな余裕がある部位である。したがって、降下火砕物堆積時の構造健全性は確保できる。参考に、降下火砕物等堆積時の検討結果を参考資料2に示す。

なお、接地圧に対する地盤の支持力の確認についても同様である。

なお、接合部については、鉄骨架構の脆性的な破壊を防ぐため、母材より接合部の破断が先行しないよう設計される部位であり、降下火砕物堆積時の母材の構造健全性を確認しているため、接合部の構造健全性も確保できる。参考に、降下火砕物等堆積時の検討結果を参考資料3に示す。

## 6. まとめ

層厚変更による荷重の増加に伴う建物・構築物の構造強度評価において、既認可で採用した簡易な評価手法では保守的に設定される基準値を超える場合があることを踏まえ、今回設工認では評価方針を単純化するために、応力度による評価を統一的に採用することとした。

今回設工認での評価手法は既認可の評価手法と比較すると計算過程は異なるが、常時作用する荷重及び降下火砕物等堆積による鉛直荷重により部材に発生する応力等が短期許容応力度を超えないことを確認するという点では同じである。また、今回設工認での評価手法は規準に基づく手法もしくは既認可の耐震評価や降下火砕物堆積に対する強度評価で使用実績がある手法であり、降下火砕物堆積時の建物・構築物の評価に適用できる。

さらに、今回設工認での評価手法を用いて建物・構築物の構造強度評価を実施するにあたり、選定した評価対象部位の網羅性及び代表性について確認した。

## 評価対象とする施設の選定について

## 1. はじめに

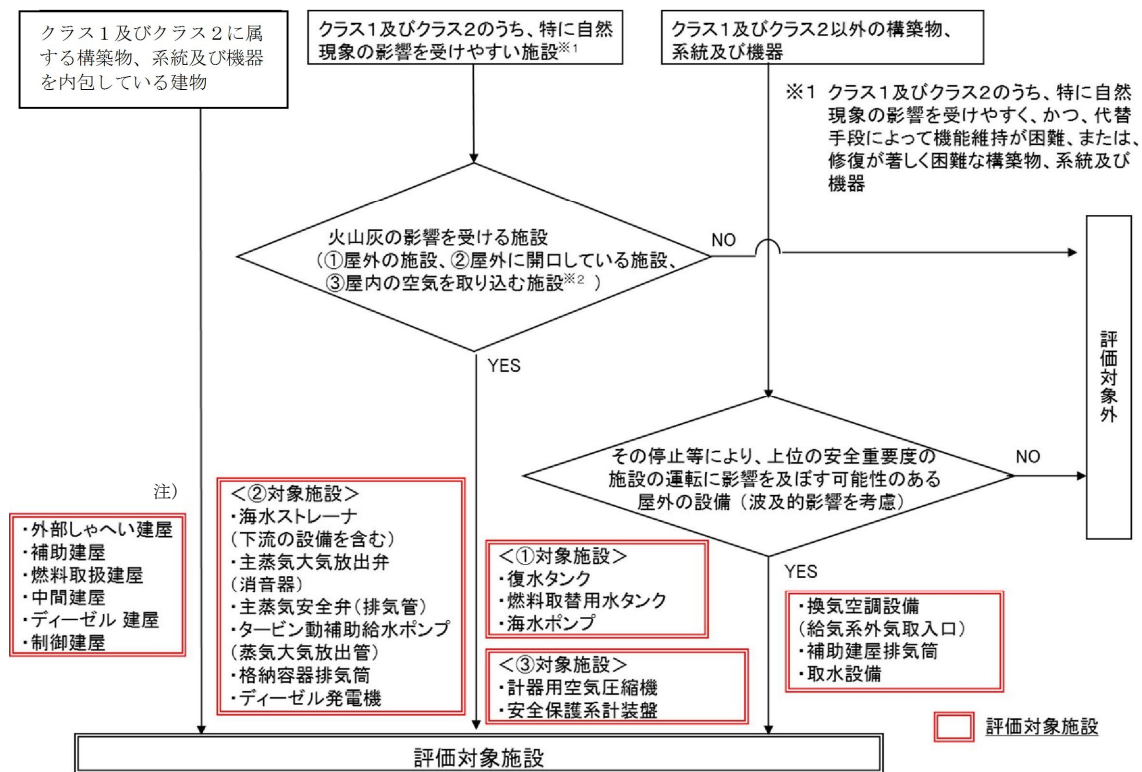
- ・建屋の降下火砕物に対する設計としては、評価対象とする施設を選定した上で各影響因子に対する設計を行っている。
- ・本資料では、評価対象とする施設の選定について説明する。

## 2. 防護対象の選定

## (1) 防護対象施設の選定

火山の降下火砕物に対する防護対象施設はクラス 1 及び 2 に属する施設としている。その上で、降下火砕物の影響を考慮する施設は、その設置状況や構造等を考慮して、以下のとおり選定している。(選定フロー及び選定結果は図 1 参照)

- ・屋外に設置している防護対象施設は、降下火砕物が堆積し影響を受ける可能性のあるものについては、降下火砕物の影響を考慮する施設として選定する。
- ・屋内に設置している防護対象施設は、建屋にて防護されており直接降下火砕物による影響を受けないため、防護対象施設の代わりに防護対象施設を内包する建屋を降下火砕物の影響を考慮する施設として選定する。ただし、降下火砕物を取り込むことで影響を受ける可能性がある屋内の防護対象施設については、降下火砕物の影響を考慮する施設として選定する。
- ・また、降下火砕物の影響による機能的な波及的影響を考慮し、防護対象施設が、降下火砕物の影響を受けたクラス 3 に属する施設及びその他の施設により機能的な波及的影響を受ける可能性がある場合は、それらの施設を降下火砕物の影響を考慮する施設として選定する。波及的影響の詳細内容を表 1 に示す。



※1 クラス1及びクラス2のうち、特に自然現象の影響を受けやすく、かつ、代替手段によって機能維持が困難、又は修復が著しく困難な構築物、系統及び機器。

※2 火山灰を含む外気・室内空気を機器内に取り込む機構を有しない施設又は取り込んだ場合でも、その影響が非常に小さいと考えられる施設 (ポンプ、モータ、弁、盤内に換気ファンを有しない制御盤、計器等) については、評価対象外とする。

注) 屋外のクラス1及びクラス2に属する構築物、系統及び機器に相当する外部遮蔽及び中央制御室遮蔽は、それぞれ外部しゃへい建屋及び制御建屋の一部である。

図1 選定フロー (高浜1, 2号機の例)

(高浜1, 2号機 DNP 設置許可まとめ資料より抜粋・加筆)

## (2) 評価対象とする建屋の選定

- ・評価対象とする建屋としては、図1の選定フローにおける「クラス1及びクラス2に属する構築物、系統及び機器を内包している建屋」、「クラス1及びクラス2のうち、特に自然現象の影響を受けやすい施設」及び、「クラス1及びクラス2以外の構築物、系統及び機器」から選定されることになる。(建屋の選定結果は表2参照)
- ・「クラス1及びクラス2に属する構築物、系統及び機器を内包している建屋」については、表2のとおり選定しており、全て、設工認対象としている。
- ・また、「クラス1及びクラス2以外の構築物、系統及び機器」については、図1に示す通り、波及的影響を考慮する施設として、換気空調設備 (給気系外気取入口)、補助建屋排気筒、取水設備が挙げられるが、追加で対象となる建屋はないことを確認している。
- ・また、図1はDB施設を対象としたフローであるが、SA施設に係る建屋として、緊急

時対策所建屋を設工認対象として選定しており、また、特重施設についても同様の考え方で選定を行っている。(選定結果は表4参照)

表1 波及的影響を与える施設

プラント	波及的影響を与える施設	影響内容
高浜1・2号機	換気空調設備 (給気系外気取入口)	閉塞により安全系(クラス1, 2)のポンプ等、建屋内設備の機能に影響を与える。
	補助建屋排気筒	閉塞により安全系(クラス1, 2)のポンプ等、建屋内設備の機能に影響を与える。
	取水設備	閉塞により海水ポンプ等、取水した海水の流路となる設備(クラス1, 2)の機能に影響を与える。

表2 DB建屋の選定結果

プラント	建屋名	防護対象施設の有無
高浜1・2号機	<ul style="list-style-type: none"> <li>・外部しゃへい建屋<sup>※1</sup></li> <li>・補助建屋</li> <li>・燃料取扱建屋</li> <li>・中間建屋</li> <li>・ディーゼル建屋</li> <li>・制御建屋<sup>※1</sup></li> </ul>	<ul style="list-style-type: none"> <li>・クラス1、クラス2施設：有</li> <li>・クラス3やその他の施設による波及的影響を与える施設：有</li> </ul> ⇒選定対象 <sup>※2</sup>
	<ul style="list-style-type: none"> <li>・タービン建屋</li> <li>・固体廃棄物処理建屋、他</li> </ul>	<ul style="list-style-type: none"> <li>・クラス1、クラス2施設：無</li> <li>・クラス3やその他の施設による波及的影響を与える施設：無</li> </ul> ⇒選定対象外

※1：屋外のクラス1及びクラス2に属する構造物、系統及び機器に相当する外部遮蔽及び中央制御室遮蔽は、それぞれ外部しゃへい建屋及び制御建屋の一部である。

※2：今回設工認では、部材に発生する応力等と許容値を直接比較する応力度による評価を実施。

表 3. 高浜 1・2 号機 評価対象施設の抽出について (1/2)

分類	安全機能の重要度分類			安全施設を内包する建屋名称
	定義	機能	構築物、系統又は機器	
PS-1	その損傷又は故障により発生する事象によって、 (a) 炉心の著しい損傷、又は (b) 燃料の大量の破損を引き起こすおそれのある構築物、系統及び機器	1) 原子炉冷却材圧力バウンダリ機能	原子炉冷却材圧力バウンダリを構成する機器・配管 (1次冷却材系統)	・外部しゃへい建屋
		2) 過剰反応度の印加防止機能	制御棒駆動装置圧力ハウジング (1次冷却材系)	・外部しゃへい建屋
		3) 炉心形状の維持機能	炉心支持構造物 燃料集合体	・外部しゃへい建屋 ・外部しゃへい建屋
MS-1	1) 異常状態発生時に原子炉を緊急に停止し、残留熱を除去し、原子炉冷却材圧力バウンダリの過圧を防止し、敷地周辺公衆への過度の放射線の影響を防止する構築物、系統及び機器	1) 原子炉の緊急停止機能	原子炉停止系の制御棒による系 (制御棒クラスク、制御棒駆動系)	・外部しゃへい建屋
		2) 未臨界維持機能	原子炉停止系 制御棒による系 化学体積制御設備のほう酸水注入機能 非常用炉心冷却系のほう酸水注入機能	・補助建屋
		3) 原子炉冷却材圧力バウンダリの過圧防止機能	加圧器安全弁 (開機能)	・外部しゃへい建屋
		4) 原子炉停止後の除熱機能	残留熱を除去する系統 余熱除去系 補助給水系 蒸気発生器 2 次側隔離弁までの主蒸気系・給水系	・補助建屋 ・ディーゼル建屋 ・中間建屋
		5) 炉心冷却機能	残留熱を除去する系統 主蒸気逃がし弁 (手動逃がし機能) 主蒸気安全弁	・ディーゼル建屋
		6) 放射性物質の閉じ込め機能、放射線の遮へい及び放出低減機能	非常用炉心冷却系 低圧注入系 (余熱除去系) 高圧注入系 蓄圧注入系	・補助建屋 ・外部しゃへい建屋
MS-1	2) 安全上必須なその他の構築物、系統及び機器	原子炉格納容器	原子炉格納容器	・外部しゃへい建屋
		アニュラス 原子炉格納容器隔離弁 原子炉格納容器スプレイ系	アニュラス 原子炉格納容器隔離弁 原子炉格納容器スプレイ系	・外部しゃへい建屋 ・補助建屋
		アニュラス空気再循環設備 (アニュラス排気ファン等) 安全補機室空気浄化系 可燃性ガス濃度制御系	アニュラス空気再循環設備 (アニュラス排気ファン等) 安全補機室空気浄化系 可燃性ガス濃度制御系	・補助建屋 ・中間建屋
		原子炉格納容器排気筒	原子炉格納容器排気筒	-
		1) 工学的安全施設及び原子炉停止系への作動信号の発生機能	安全保護系	・制御建屋
		2) 安全上特に重要な関連機能	MS-1 関連のもの 制御室及びその遮へい・換気空調系 (中央制御室非常用給気系統等)	・中間建屋
		MS-1 関連のもの 原子炉補機冷却水系	MS-1 関連のもの 原子炉補機冷却水系	・中間建屋
MS-1 関連のもの 原子炉補機冷却海水系 (海水ポンプ等)	MS-1 関連のもの 原子炉補機冷却海水系 (海水ポンプ等)	-		
MS-1 関連のもの 非常用所内電源系 (ディーゼル発電機等)	MS-1 関連のもの 非常用所内電源系 (ディーゼル発電機等)	・ディーゼル建屋		
MS-1 関連のもの 非常用所内電源系 (安全補機開閉器等) 直流電源系	MS-1 関連のもの 非常用所内電源系 (安全補機開閉器等) 直流電源系	・中間建屋		
MS-1 関連のもの 制御用空気圧縮設備	MS-1 関連のもの 制御用空気圧縮設備	・中間建屋		



表 3. 高浜 1・2号機 評価対象施設の抽出について (2/2)

分類	安全機能の重要度分類			評価対象施設
	定義	機能	構築物、系統又は機器	
PS-2	1) その損傷又は故障により発生する事象によって、炉心の著しい損傷又は燃料の大量の破損を直ちに引き起こすおそれはないが、敷地外への過度の放射性物質の放出のおそれのある構築物、系統及び機器	1) 原子炉冷却材を内蔵する機能 (ただし、原子炉冷却材圧力バウンダリから除外されている計装等の小口径のもの及びバウンダリに直接接続されていないものは除く。)	化学体積制御設備の抽出系・浄化系	・補助建屋
		2) 原子炉冷却材圧力バウンダリに直接接続されていないものであって、放射性物質を貯蔵する機能	放射性廃棄物処理施設 (放射能インベントリの大きいもの) 放射性気体廃棄物処理系	・補助建屋
			使用済燃料ピット (使用済燃料ラックを含む。)	・燃料取扱建屋
		3) 燃料を安全に取り扱う機能	燃料取扱設備	・燃料取扱建屋
	2) 通常運転時及び運転時の異常な過渡変化時に動作を要求されるものであって、その故障により、炉心冷却が損なわれる可能性の高い構築物、系統及び機器	1) 安全弁及び逃がし弁の吹き止まり機能	吹き止まり機能に関連する部分 加圧器安全弁 加圧器逃がし弁	・外部しゃへい建屋
MS-2	1) PS-2の構築物、系統及び機器の損傷又は故障により敷地周辺公衆に与える放射線の影響を十分小さくするようにする構築物、系統及び機器	1) 燃料プール水の補給機能	使用済燃料ピット補給水系	・補助建屋
		2) 放射性物質放出の防止機能	燃料集合体落下事故時放射能放出を低減する系、排気筒 (補助建屋)	—
	2) 異常状態への対応上特に重要な構築物、系統及び機器	1) 事故時のプラント状態の把握機能	事故時監視計器の一部 格納容器エアモニタ	・外部しゃへい建屋
		2) 異常状態の緩和機能	加圧器逃がし弁 (手動開閉機能) 加圧器ヒータ (後備ヒータ) 加圧器逃がし弁元弁	・外部しゃへい建屋
		3) 制御室外からの安全停止機能	制御室外原子炉停止装置 (安全停止に関連するもの)	・制御建屋

表4 SA建屋の選定結果

プラント	建屋名 <sup>※1</sup>	防護対象施設の有無
高浜1・2号機	・緊急時対策所建屋 <sup>※2</sup>	・SA施設：有 ⇒選定対象 <sup>※3</sup>

※1：特重施設の建屋についても同様に選定。

※2：屋外の降下火砕物より防護すべき施設である緊急時対策所遮蔽は、緊急時対策所建屋の一部である。

※3：今回設工認では、部材に発生する応力等と許容値を直接比較する応力度による評価を実施。

## 共用建屋の整理

高浜発電所の降下火砕物より防護すべき施設を内包する建屋について、共用建屋の整理を表 1 に示す。なお、参考に設備についてもあわせて示す。

表 1 高浜発電所の共用建屋の整理

施設名	号機				備考
	1	2	3	4	
外部しゃへい建屋	○	○	○	○	
補助建屋	○	○	—	—	
外周建屋	—	—	○	○	
燃料取扱建屋	○	○	○	○	
制御建屋	○		—		1・2号機で1建屋 強度計算結果は1号機に記載。 (2号機は、読み込み)
原子炉補助建屋	—		○		3・4号機で1建屋 強度計算結果は3号機に記載。 (4号機は、読み込み)
中間建屋	○	○	○	○	
燃料取替用水タンク建屋	—	—	○	○	
ディーゼル発電機建屋	○	○	○	○	
緊急時対策所建屋	○				1・2・3・4号機で1建屋 強度計算結果は、1号機に記載。 (他のプラントは、読み込み)
特重施設の建屋	○		○		1・2号機で2建屋、3・4号機で1建屋 強度計算結果は、1号機、3号機に記載。 (他のプラントは、読み込み)
＜参考＞屋外タンク、海水ポンプ					
海水ポンプ	○	○	○	○	
復水タンク	○	○	○	○	
燃料取替用水タンク	○	○	—	—	高浜3・4号の当該タンクは建屋内設置

凡例 ○：当該号機に関する施設あり。 —：当該号機に関する施設なし。

評価手法の既認可実績の例

1. 屋根スラブ

(1) 既認可実績

平成 27 年 8 月 4 日付け原規規発第 1508041 号にて認可された高浜発電所第 3 号機工事計画の資料 13-17-06-08「中央制御室遮蔽の耐震計算書」より抜粋して示す。

(2) 解析モデル※



※ここで示すモデル化範囲は屋根スラブではないが、降下火砕物に対する屋根スラブの評価と同様に、鉛直荷重に対する評価を実施したスラブである。

枠囲みの範囲は機密に係る事項ですので公開することはできません。

### (3) 応力の解析方法

#### (1) 応力解析方法

##### a. 荷重ケース

作用荷重のうち地震荷重は、固定荷重及び積載荷重と同じ下向きに作用する場合に生じる応力が最大となるため、地震荷重は鉛直下向きの場合のみ考慮する。

##### b. 入力荷重の算出方法

長期荷重時の端部モーメント、中央モーメント及びせん断力を鉛直震度により係数倍することで入力荷重を算出する。なお、長期荷重時の端部モーメント、中央モーメント及びせん断力は「RC 規準」に準拠して算出する。長期荷重時の端部モーメント、中央モーメント及びせん断力を第 4-23 表、鉛直震度より算出した端部モーメント、中央モーメント及びせん断力を第 4-24 表に示す。

- ・ 短辺の端部モーメント ( $M_{x1}$ )

$$M_{x1} = -\frac{1}{12} w_x \cdot l_x^2$$

- ・ 短辺の中央モーメント ( $M_{x2}$ )

$$M_{x2} = \frac{1}{18} w_x \cdot l_x^2$$

- ・ 短辺のせん断力 ( $Q_{x1}$ )

$$Q_{x1} = 0.52 \cdot w \cdot l_x$$

- ・ 長辺の端部モーメント ( $M_{y1}$ )

$$M_{y1} = -\frac{1}{24} w \cdot l_x^2$$

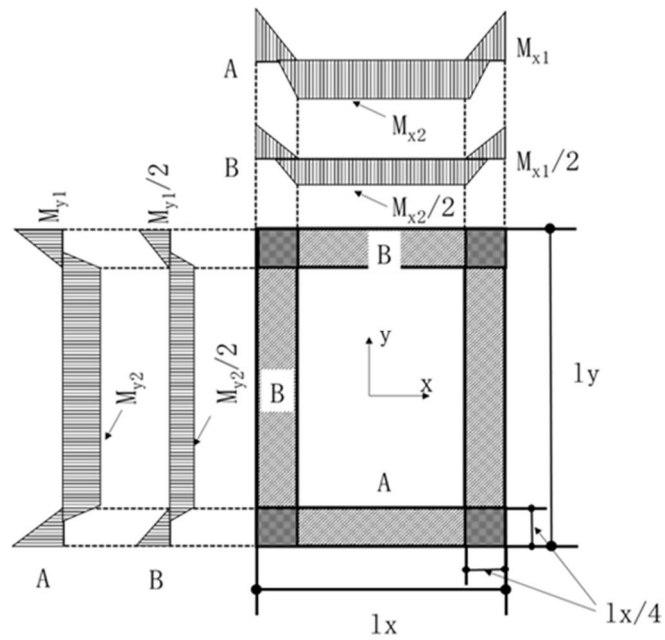
- ・ 長辺の中央モーメント ( $M_{y2}$ )

$$M_{y2} = \frac{1}{36} w \cdot l_x^2$$

- ・ 短辺のせん断力 ( $Q_{y1}$ )

$$Q_{y1} = 0.46 \cdot w \cdot l_x$$

(注) RC 規準に基づく応力の算出方法を別図 1 に示す。



別図1 RC規準に基づく応力の算出方法

(4) 断面の評価方法

(2) 断面の評価方法

床スラブの断面の評価に用いる応力は、地盤剛性の不確かさを考慮した地震応答解析による応答値を地震荷重とした応力解析により算出する。

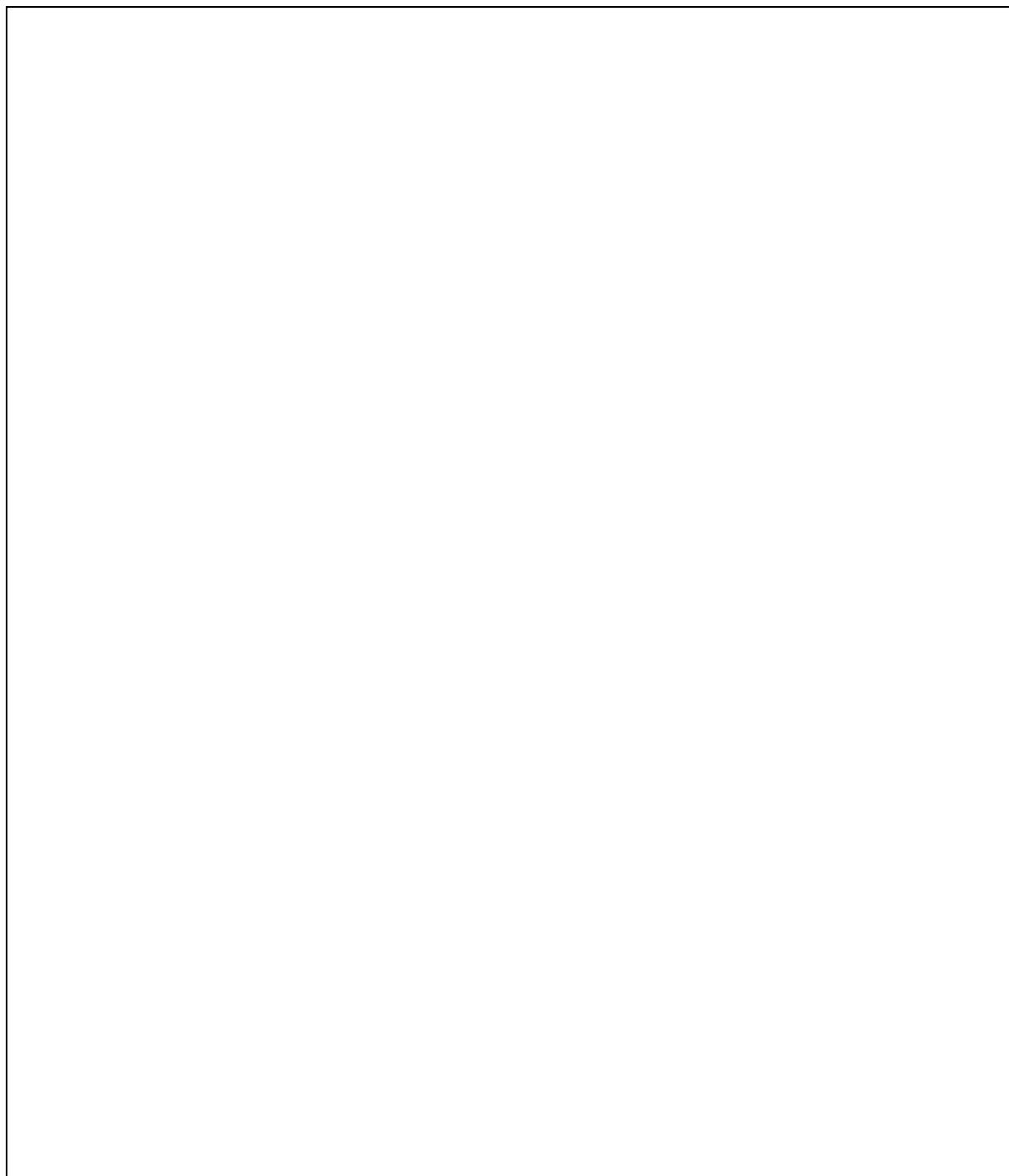
Ss地震時について、曲げモーメントに対しては、「RC-N規準」に基づいて算定した必要鉄筋量が配筋量を超えないことを確認する。面外せん断力については、「RC-N規準」に基づいて求めた許容せん断力を超えないことを確認する。

## 2. ドーム部

### (1) 既認可実績

平成 27 年 8 月 4 日付け原規規発第 1508041 号にて認可された高浜発電所第 3 号機工事計画の資料 13-17-7-5「外部しゃへい建屋の耐震計算書」より抜粋して示す。

### (2) 解析モデル



枠囲みの範囲は機密に係る事項ですので公開することはできません。



枠囲みの範囲は機密に係る事項ですので公開することはできません。



### (3) 応力の評価方法

#### (1) Sd 地震時に対する評価

Sd 地震時に対する評価は、ドーム部及びシリンダー部について 3 次元 FEM モデルを用いた弾性応力解析によることとし、地震力と地震力以外の荷重の組合せの結果、発生する応力が、「RC-N 規準」等を参考に設定した許容限界を超えないことを確認する。

### (4) 断面の評価方法

#### (1) Sd 地震時及び Sd 地震時+温度

軸力、曲げモーメント及び面内せん断力については、必要鉄筋量が配筋量を超えないことを確認する。必要鉄筋量(A)は、「RC-N 規準」に基づき、各要素の縦方向と横方向の軸力と曲げモーメントに対して必要となる片側鉄筋量 (At) を柱の許容応力度設計式を用いて算定し、これと面内せん断力に対して必要となる全鉄筋量 (As) (面内せん断力はすべて鉄筋で負担) より、下式によって算定する。

$$A = (2At + As) / 2$$

面外せん断力については、「RC-N 規準」に基づいて求めた短期許容せん断力を超えないことを確認する。

## 参考資料 1 降下火砕物堆積時の柱の検討

評価対象部位として選定しない部位のうち柱について、降下火砕物堆積時の検討結果を参考に示す。

柱の検討は、参 1-1 式により算定される圧縮応力度が、「鋼構造設計規準—許容応力度設計法—((社)日本建築学会(2005))」に基づく短期圧縮許容応力度を超えないことを確認する。ここで、柱が負担する重量は、強度計算書に示している常時作用する荷重 $F_d$ 、積雪荷重 $F_s$ 及び降下火砕物堆積による鉛直荷重 $F_v$ に柱が負担する梁の自重を加えて算定する。

柱の断面積に対する負担面積の比が大きい制御建屋(1, 2 号機共用)について、検討結果を参 1-1 表に、検討結果を記載した部材を参 1-1 図に示す。

$$\sigma_{sc} = W_s/A_s \quad (\text{参 1-1 式})$$

ここで、

$\sigma_{sc}$  : 圧縮応力度(N/mm<sup>2</sup>)

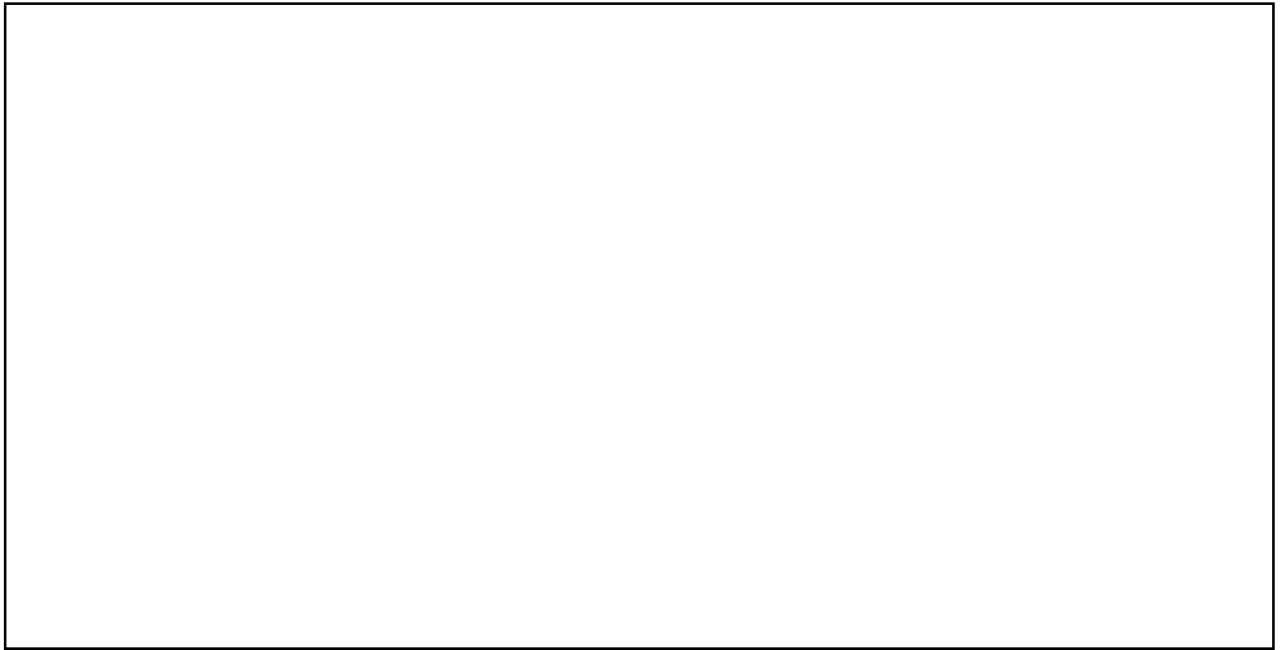
$W_s$  : 柱が負担する重量(N)

$A_s$  : 柱の断面積(mm<sup>2</sup>)

参 1-1 表 柱の検討結果

部位	プラント	建屋	①発生値	②許容値	①/②
柱	高浜 1, 2 号機	制御建屋(1, 2 号機共用)	圧縮応力度 122N/mm <sup>2</sup>	短期許容圧縮応力度 196N/mm <sup>2</sup>	0. 622

: 検討結果を記載した部材



参 1-1 図 検討結果を記載した部材 (制御建屋(1,2号機共用))

枠囲みの範囲は機密に係る事項ですので公開することはできません。

参考資料 2 降下火砕物堆積時の耐震壁及び基礎の検討

評価対象部位として選定しない部位のうち耐震壁及び基礎について、降下火砕物堆積時の検討結果を参考に示す。

耐震壁においては上部建屋の全重量を基礎直上の部材で負担すること及び基礎においては基礎直上の耐震壁と接続する箇所において伝達される圧縮応力が大きくなることから、耐震壁及び基礎を合わせて、基礎直上の耐震壁について検討する。

基礎直上の耐震壁の検討は、参 2-1 式により算定される圧縮応力度が、「原子力施設鉄筋コンクリート構造計算規準・同解説((社)日本建築学会(2005))」に基づく短期許容圧縮応力度を超えないことを確認する。ここで、基礎直上の耐震壁が負担する重量及び軸断面積は地震応答解析モデルの諸元に基づき設定する。基礎直上の耐震壁が負担する重量には、部材上部の質点重量に加え、積雪荷重<sup>※1</sup>及び降下火砕物堆積による鉛直荷重の増分を考慮する。

基礎直上の耐震壁の軸断面積に対する堆積面積の比が大きい 2 号機 原子炉補助建屋(中間建屋・ディーゼル建屋)について、検討結果を参 2-1 表に、検討結果を記載した部材を参 2-1 図に示す。

$$\sigma_{wc} = W_w/A_w \quad (\text{参 2-1 式})$$

ここで、

$\sigma_{wc}$  : 圧縮応力度(N/mm<sup>2</sup>)

$W_w$  : 基礎直上の耐震壁が負担する重量<sup>※1</sup> (N)

※1:積雪荷重は、質点重量が地震時の積雪荷重(1,050N/m<sup>2</sup>)を考慮して設定していることから、降下火砕物堆積時の積雪荷重(3,000N/m<sup>2</sup>)を考慮するため、差分(1,950N/m<sup>2</sup>)を加える。

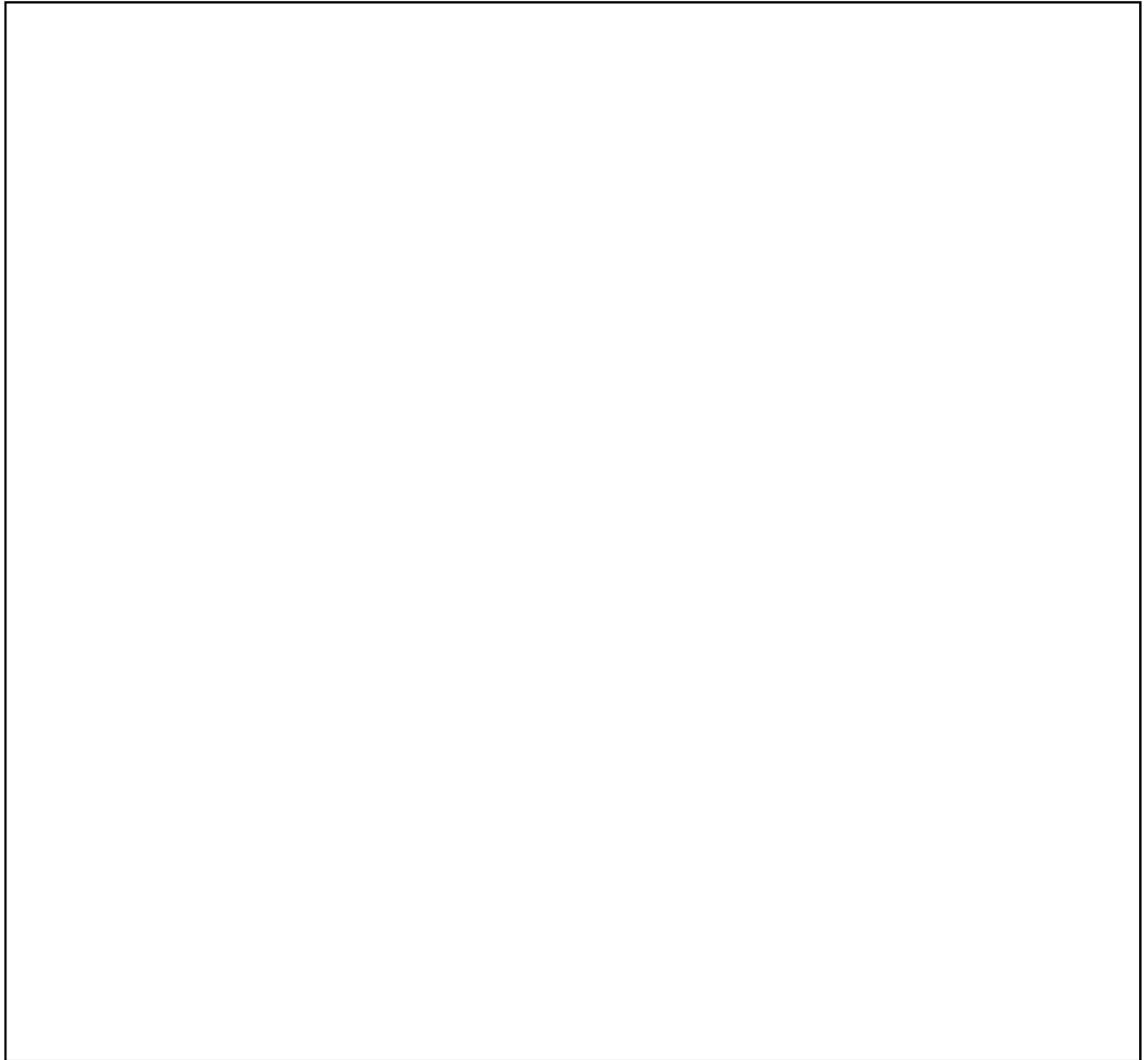
$A_w$  : 基礎直上の耐震壁の軸断面積(mm<sup>2</sup>)

参 2-1 表 基礎、耐震壁の検討結果

部位	プラント	建屋	①発生値	②許容値	①/②
基礎 耐震壁	高浜 1, 2 号機	2 号機 原子炉補助建屋 (I/B・DG/B) <sup>※2</sup>	圧縮応力度 0.982N/mm <sup>2</sup>	短期許容圧縮応力度 11.8N/mm <sup>2</sup>	0.0832

※2:中間建屋及びディーゼル建屋の基礎直上の耐震壁は、構造的に一体であることを考慮して一つの部材でモデル化していることから、軸断面積 $A_w$ は当該部材の軸断面積としている。

: 検討結果を記載した部材



参 2-1 図 検討結果を記載した部材 (2号機 原子炉補助建屋)  
(平成 28 年 6 月 10 日付け原規規発第 1606105 号にて認可された高浜 2 号機工事計画の  
資料 13-16-4 「原子炉補助建屋の地震応答解析」より抜粋・加筆)

枠囲みの範囲は機密に係る事項ですので公開することはできません。

注)母材検定比及び発生値は、一次部材の梁の値を示している。(数値は確認中)

### 参考資料 3 降下火砕物堆積時の接合部の検討

評価対象部位として選定しない部位のうち接合部について、降下火砕物堆積時の検討結果を参考に示す。

接合部の検討は、強度計算書<sup>※1</sup>に示している評価対象部材の梁に生じるせん断力が、「2015年版 建築物の構造関係技術規準解説書(国土交通省国土技術政策総合研究所・国立研究開発法人建築研究所)」及び「鋼構造接合部設計指針((社)日本建築学会(2012))」に基づく接合部の短期許容せん断力を超えないことを確認する。ここで、接合部の短期許容せん断力は、接合部を構成する部材(高力ボルト及びプレート)において、参 3-1 式及び参 3-2 式により算定される短期許容せん断力のうち小さい値とする。

評価対象部位の梁のうち、検定比が大きい制御建屋(1, 2号機共用)(母材検定比:0.921)の接合部について検討結果を参 3-1 表に、検討結果を記載した部材を参 3-1 図に示す。

$$Q_B = 0.45 \times T_0 \times A_B \times n \quad (\text{参 3-1 式})$$

$$Q_P = A_P \times f_s \quad (\text{参 3-2 式})$$

ここで、

$Q_B$  : 高力ボルトの短期許容せん断力(N)

$T_0$  : 高力ボルトの基準張力(N/mm<sup>2</sup>)

$A_B$  : 高力ボルトの軸断面積(mm<sup>2</sup>)

$n$  : せん断断面数

$Q_P$  : プレートの短期許容せん断力(N)

$A_P$  : プレートの正味断面積(mm<sup>2</sup>)

$f_s$  : プレートの短期許容せん断応力度(N/mm<sup>2</sup>)

参 3-1 表 接合部の検討結果

部位	プラント	建屋	①発生値 <sup>※1</sup>	②許容値	①/②
接合部	高浜 1, 2 号機	制御建屋(1, 2号機共用)	せん断力 382kN	短期許容せん断力 598kN	0.639

※1:評価対象部位の梁に生じる発生値は下記の強度計算書を参照

・高浜 1 号機的设计及び工事の計画の資料 14 別添 2-4 「建屋の強度計算書」 (補正予定)

— : 検討結果を記載した部材



参 3-1 図 検討結果を記載した部材 (制御建屋 (1, 2 号機共用))

枠囲みの範囲は機密に係る事項ですので公開することはできません。

## 緊急時対策所建屋の腐食設計について

今回設工認においては、降下火砕物の層厚変更に伴う影響を受ける対象として、影響因子のうち「荷重」については、建屋の強度評価を行っている。今回設工認において新たに強度評価を追加した緊急時対策所建屋（1・2・3・4号機共用）の腐食に対する設計については、その他の防護すべき施設を内包する建屋と同様に、次のとおりとする。

## （緊急時対策所建屋の腐食に対する設計）

緊急時対策所建屋（1・2・3・4号機共用）は、想定する降下火砕物による腐食に対し、塗装等により降下火砕物と施設を接触させないこと又は運用等により、建屋が降下火砕物より防護すべき施設を内包し、建屋によって内包する防護すべき施設に降下火砕物を接触させない機能を維持するため、外装の塗装を実施することで短期的な腐食が発生しない設計としている。

また、降灰時の点検、並びに日常保守管理について保安規定に定めることで長期的な腐食が進展しない設計としている。

## 【今回設工認で補足説明扱いとしている理由】

新規制基準適合時の設置許可のDB施設の建屋に対する腐食設計としては、短期での腐食が発生しない設計とすることにより、安全機能を損なうことのない設計とする旨を設置許可本文に定めている。新規制基準適合時の工認では、DB施設の建屋については、塗装を施す設計とする旨の基本設計方針としている。

また、SA施設の緊急時対策所建屋については、腐食に対して影響を受けないよう除灰する運用を定めていた。

DNP設置許可においては、層厚変更に伴う影響を受ける影響因子は「荷重」と「閉塞」としており、「腐食」については層厚変更の影響を受けないと整理している。

今回設工認では、緊急時対策所建屋は、除灰運用により影響を受けないよう設計するのではなく、大飯3・4号機の緊急時対策所設工認と同様、「荷重」について構造設計を行い、「腐食」については塗装を施す設計としている。しかしながら、「腐食」については、DNPの層厚変更に伴う影響を受けないこと、また、設工認の基本設計方針として、塗装を施す設計とする旨の方針に変更もないことから、申請書の修正は不要と考え、補足説明資料で説明することとしている。

以上

別紙 緊急時対策所建屋の扱いについて



## 緊急時対策所建屋の扱いについて

## 1. はじめに

- ・緊急時対策所建屋は、新規制基準対応工認では、降下火砕物に対する評価を不要としているが、大飯3・4号機の緊急時対策所工認では、添付資料で降下火砕物に対する評価を行っている。
- ・今回のDNP設工認では、当社として最新の大飯3・4号機の緊急時対策所工認を踏襲し、降下火砕物に対する評価を行っているが、本資料では、設工認上の扱いの変遷について整理する。

## 2. 新規制基準対応工認での緊急時対策所建屋の扱い

- ・屋外のSA設備は、降下火砕物に対する影響を考慮することとしており、その具体的な設計内容として、除灰運用を行うことを保安規定に定めることで、降下火砕物による影響を受けないとして、降下火砕物に対する評価を不要としている。
- ・緊急時対策所建屋は、SA施設と同様に、降下火砕物を除去することを保安規定に定めることにより、降下火砕物に対する評価を不要としていた。なお、降下火砕物の荷重に対する影響確認は実施している。（設工認上の評価対象としていない扱いは、先行の川内1・2号機の新規制基準対応工認と同様である。）

## 3. 大飯3・4号機 緊急時対策所設工認での緊急時対策所建屋の扱い

- ・大飯3・4号機の緊急時対策所設工認では、他の建屋との整合性も踏まえ\*、設工認の添付資料で降下火砕物に対する評価（構造設計・腐食設計）を行う方針に変更した。  
※：DB施設に係る建屋（原子炉補助建屋やディーゼル建屋等）については、工認にて降下火砕物に対する評価（構造設計・腐食設計）を実施していることから、SA施設に係る緊急時対策所建屋についても、同様に降下火砕物に対する評価（構造設計・腐食設計）を実施することで整合性を図るもの。

## 4. DNP設工認での扱い

- ・DNP設工認では、当社として最新の大飯3・4号機の緊急時対策所工認の考え方に倣って、降下火砕物に対する評価を行っている。
- ・ただし、緊急時対策所建屋の降下火砕物に対する評価の項目としては、構造設計・腐食設計があるが、DNP設工認の申請範囲は、「降下火砕物の層厚変更」であり、層厚変更に対し変更が必要な評価項目は荷重に対する構造設計となるため、腐食設計については、補足説明資料で説明することとしている。

新規制基準工認における緊急時対策所建屋の扱い

	緊急時対策所の場所	降下火砕物に対する影響評価
高浜 1・2号機	緊急時対策所建屋	なし
大飯 3・4号機	1・2号 原子炉補助建屋	なし

緊急時対策所設工認における緊急時対策所建屋の扱い

	緊急時対策所の場所	降下火砕物に対する評価
大飯 3・4号機	緊急時対策所建屋	あり（構造設計・腐食設計）

DNP 設工認における緊急時対策所建屋の扱い

	緊急時対策所の場所	降下火砕物に対する影響評価
高浜 1・2号機	緊急時対策所建屋	あり（構造設計）※
大飯 3・4号機	緊急時対策所建屋	あり（構造設計）

※：腐食設計については、補足説明資料にてご説明。

以 上

別添 緊急時対策所建屋の降下火砕物に対する評価の追加に伴う申請書上の追加状況について

	名称	追加の有無	関連する記載
本文	I. 氏名又は名称及び住所並びに法人にあっては、その代表者の氏名	無	降下火砕物に対する影響確認との関連性なし。
	II. 工事計画	無	火山に係る基本設計方針に個別の建屋名称は記載されていないことから記載変更なし。
	III. 工事工程表	無	降下火砕物に対する影響確認との関連性なし。
	IV. 設計及び工事に係る品質マネジメントシステム	無	降下火砕物に対する影響確認との関連性なし。
	V. 変更の理由	無	降下火砕物に対する影響確認との関連性なし。
	VI. 添付書類	無	降下火砕物に対する影響確認との関連性なし。
添付資料	資料1 発電用原子炉の設置の許可との整合性に関する説明書	無	個別の建屋名称は記載されていないことから記載変更なし。
	資料2 発電用原子炉施設の自然現象等による損傷の防止に関する説明書	無	目次であり、今回の追加を踏まえても追加資料はないことから、記載の変更なし。
	資料2-1 耐震設計上重要な設備を設置する施設に対する自然現象等への配慮に関する説明書	無	目次であり、今回の追加を踏まえても追加資料はないことから、記載の変更なし。
	資料2-1-1 耐震設計上重要な設備を設置する施設に対する自然現象等への配慮に関する基本方針	無	個別の建屋名称は記載されていないことから記載変更なし。
	資料2-4 火山への配慮に関する説明書	無	目次であり、今回の追加を踏まえても追加資料はないことから、記載の変更はない。
	資料2-4-1 火山への配慮に関する基本方針	無	個別の建屋名称は記載されていないことから記載変更なし。
	資料2-4-2 降下火砕物の影響を考慮する施設の選定	有	荷重に対する評価対象施設として、緊急時対策所建屋を追加した。
	資料2-4-3 降下火砕物の影響を考慮する施設の設計方針	有	荷重に対する設計方針として、緊急時対策所建屋に係る方針を追加した。

名称	追加の有無	関連する記載
資料6 安全設備及び重大事故等対処設備が使用される条件の下における健全性に関する説明書	無	個別の建屋名称は記載されていないことから記載変更なし。
資料14 強度に関する説明書	無	目次であり、今回の追加を踏まえても追加資料はないことから、記載の変更なし。
資料14-1 強度計算の基本方針の概要	無	個別の建屋名称は記載されていないことから記載変更なし。
別添2 火山への配慮が必要な施設の強度に関する説明書	無	目次であり、今回の追加を踏まえても追加資料はないことから、記載の変更なし。
別添2-1 火山への配慮が必要な施設の強度計算の方針	有	荷重に対する設計方針として、緊急時対策所建屋に係る方針を追加した。
別添2-2 海水ポンプの強度計算書	無	個別の建屋名称は記載されていないことから記載変更なし。
別添2-3 復水タンク及び燃料取替用水タンクの強度計算書	無	個別の建屋名称は記載されていないことから記載変更なし。
別添2-4 建屋の強度計算書	有	緊急時対策所建屋の強度計算の内容及び結果を追加した。
別紙 計算機プログラム（解析コード）の概要	無	緊急時対策所建屋に用いる解析コードはないため記載変更なし。
資料48 設計及び工事に係る品質マネジメントシステムに関する説明書	無	降下火砕物に対する影響確認との関連性なし。

## 設置許可との整合性について

## 1. 概要

本資料は、自然現象（火山）に対して本設工認の基本設計方針とDNP設置許可との整合性について説明するものである。

## 2. DNP設置許可との整合性

DNP設置許可では層厚変更に伴い設置許可の影響箇所を網羅的に確認した結果<sup>※1</sup>、層厚以外の記載は変更不要と整理している。したがって、設工認においても層厚変更に伴い影響を受ける箇所は層厚のみとなる。

設置許可と設工認の基本設計方針の対比表を別紙1に示す。

なお、設置許可と設工認の記載が同等の箇所には、実線のアンダーラインで明示する。表記等が異なる場合には破線のアンダーラインを引くとともに、設置許可と設工認が整合していることを明示している。

別紙1の対比表に示す通り、許可を受けた内容が設工認の基本設計方針に反映され、設置許可と設工認の基本設計方針が整合していることを確認した。

※1：高浜発電所1，2号炉 新知見への適合状況説明資料（DNPに対する防護）P66～87

設置変更許可申請書（本文）	設置変更許可申請書（添付書類八）該当事項	工事の計画 該当事項	整合性	備考
<p>(3) その他の主要な構造</p> <p>(i) 本原子炉施設は、(1) 耐震構造、(2) 耐津波構造に加え、以下の基本的方針の基に安全設計を行う。</p> <p>a. 設計基準対象施設</p> <p>(a) 外部からの衝撃による損傷の防止</p> <p>①安全施設は、発電所敷地で想定される③洪水、風（台風）、竜巻、凍結、降水、積雪、落雷、地滑り、火山の影響、生物学的事象、森林火災、高潮の自然現象（地震及び津波を除く。）又はその組合せに遭遇した場合において、自然現象そのものがもたらす環境条件及びその結果として施設で生じ得る環境条件においても、②安全機能を損なうことのない設計とする。</p> <div style="border: 1px solid black; padding: 5px; margin: 10px 0;"> <p>③なお、発電所敷地で想定される自然現象のうち、洪水については、立地的要因により設計上考慮する必要はない。</p> <p>【新規基準設置許可まとめ資料の記載（T12）】 高浜発電所周辺地域における河川としては、高浜発電所敷地西側境界に接して溪流（才谷川）があるが、高浜発電所は才谷川とは山を挟んだ反対側に立地している。 敷地の地形及び表流水の状況から判断して、敷地が洪水による被害を受けることはない。</p> </div> <p>また、自然現象の組合せにおいては、④風（台風）、積雪及び火山の影響による荷重の組合せを設計上考慮する。</p>	<p>1. 安全設計</p> <p>1.1 安全設計の方針</p> <p>1.1.1 安全設計の基本方針</p> <p>1.1.1.4 外部からの衝撃</p> <p>安全施設は、発電所敷地で想定される洪水、風（台風）、竜巻、凍結、降水、積雪、落雷、地滑り、火山の影響、生物学的事象、森林火災、高潮の自然現象（地震及び津波を除く。）又はその組合せに遭遇した場合において、自然現象そのものがもたらす環境条件及びその結果として施設で生じ得る環境条件においても、安全機能を損なうことのない設計とする。</p> <div style="border: 1px solid black; padding: 5px; margin: 10px 0;"> <p>なお、発電所敷地で想定される自然現象のうち、洪水については、立地的要因により設計上考慮する必要はない。</p> </div> <p>また、自然現象の組合せにおいては、風（台風）、積雪及び火山の影響による荷重の組合せを設計上考慮する。</p>	<p>【原子炉冷却系統施設】</p> <p>（基本設計方針） 「共通項目」</p> <p>2. 自然現象</p> <p>2. 3 外部からの衝撃による損傷の防止</p> <p>2. 3. 1 設計基準対象施設及び重大事故等対処施設</p> <p>①設計基準対象施設は、外部からの衝撃のうち自然現象による損傷の防止において、発電所敷地で想定される風（台風）、竜巻、凍結、降水、積雪、落雷、地滑り、火山、生物学的事象、森林火災、高潮の自然現象（地震及び津波を除く。）又は地震、津波を含む組合せに遭遇した場合において、自然現象そのものがもたらす環境条件及びその結果として施設で生じ得る環境条件について②その安全性を損なうおそれがある場合は、防護措置、基礎地盤の改良その他、供用中における運転管理等の運用上の適切な措置を講じる。</p> <p>地震及び津波を含む自然現象の組合せにおいて、④火山の影響については積雪と風（台風）、地震（Ss）については積雪、基準津波については地震（Sd）と積雪の荷重を、施設の形状、配置に応じて考慮する。</p> <p>地震、津波と風（台風）の組合せについても、風荷重の影響が大きいと考えられるような構造や形状の施設については、組合せを考慮する。</p> <p>組み合わせる積雪深、風速の大きさはそれぞれ建築基準法を準用して垂直積雪量100cm、基準風速32m/sとし、地震及び津波と組み合わせる積雪深については、建築基準法に定められた平均的な積雪荷重を与えるための係数0.35を考慮する。</p> <p style="text-align: center;">＜中略＞</p> <p>2. 3. 1. 1 外部からの衝撃より防護すべき施設</p> <p>設計基準対象施設が外部からの衝撃によりその安全性を損なうことがないよう、外部からの衝撃より防護すべき施設は、設計基準対象施設のうち、「発電用軽水型原子炉施設の安全機能の重要度分類に関する審査指針」で規定されているクラス1及びクラス2に該当する構築物、系統及び機器（以下</p>	<p>①工事の計画の「設計基準対象施設」は、設置変更許可申請書（本文）の「安全施設」を含んでおり整合している。</p> <p>②工事の計画では、安全性を損なうおそれがある場合、措置を講じることによって安全機能を損なわない設計としている。</p> <p>③設置変更許可申請書（本文）の「洪水」は、設置変更許可申請書（本文）で設計上の考慮は不要としている。</p> <p>④工事の計画では、地震及び津波を含めて自然現象の組合せを網羅的に検討し組み合わせを決定しており、設置変更許可申請書（本文）の内容を含んでおり整合している。</p>	

設置変更許可申請書（本文）	設置変更許可申請書（添付書類八）該当事項	工事の計画 該当事項	整合性	備考
<p>上記に加え、①重要安全施設は、科学的技術的知見を踏まえ、当該①重要安全施設に大きな影響を及ぼすおそれがあると想定される自然現象により当該①重要安全施設に作用する③衝撃及び設計基準事故時に生じる応力を、それぞれの因果関係及び時間的变化を考慮して、適切に組み合わせる。</p> <p style="text-align: center;">＜中略＞</p>	<p>上記に加え、重要安全施設は、科学的技術的知見を踏まえ、当該重要安全施設に大きな影響を及ぼすおそれがあると想定される自然現象により当該重要安全施設に作用する衝撃及び設計基準事故時に生じる応力を、それぞれの因果関係及び時間的变化を考慮して、適切に組み合わせる。</p> <p style="text-align: center;">＜中略＞</p>	<p>「防護対象施設」という。）とする。</p> <p>また、防護対象施設の防護設計については、外部からの衝撃により防護対象施設に波及的影響を及ぼすおそれのある防護対象施設以外の施設についても考慮する。さらに、重大事故等対処設備についても、外部からの衝撃より防護すべき施設に含める。</p> <p>2. 3. 1. 2 設計基準事故時及び重大事故等時に生じる応力との組合せ</p> <p>科学的技術的知見を踏まえ、①防護対象施設及び屋内の重大事故等対処設備のうち、②特に自然現象（地震及び津波を除く。）の影響を受けやすく、かつ、代替手段によってその機能の維持が困難であるか、又はその修復が著しく困難な構築物、系統及び機器に大きな影響を及ぼすおそれがあると想定される自然現象（④地震及び津波を除く。）により作用する③衝撃は設計基準事故時及び重大事故等時に生じる応力と重なり合わない設計とする。</p> <p>屋外の重大事故等対処設備は、重大事故等時において、万が一、使用中に機能を喪失した場合であっても、可搬型重大事故等対処設備によるバックアップが可能となるように位置的分散を考慮して可搬型重大事故等対処設備を複数保管することにより、想定される自然現象（地震及び津波を除く。）により作用する衝撃が重大事故等時に生じる応力と重なり合わない設計とする。</p>	<p>①クラス1及びクラス2に該当する構築物、系統及び機器を防護対象施設としており、重要安全施設を包含しているため整合している。</p> <p>②工事の計画の②は、科学技術的知見を踏まえて選定しており、設置変更許可申請書（本文）と整合している。</p> <p>③地震を除く自然現象による衝撃と設計基準事故時に生じる応力が重ならないことを確認しており、整合している。</p> <p>④工事の計画の「想定される自然現象（地震及び津波を除く。）」は、設置変更許可申請書（本文）3.(i)a.(a)の「想定される自然現象（地震及び津波を除く。）」と整合している。</p>	

設置変更許可申請書（本文）	設置変更許可申請書（添付書類八）該当事項	工事の計画 該当事項	整合性	備考
<p>(a-2) ①安全施設は、発電所の運用期間中において発電所の②安全機能に影響を及ぼし得る火山事象として設定した最大層厚27cm、粒径1mm以下、密度0.7g/cm<sup>3</sup>（乾燥状態）～1.5g/cm<sup>3</sup>（湿潤状態）の降下火砕物に対し、</p> <div style="border: 1px solid black; padding: 5px; margin-top: 20px;"> <p>(3) その他の主要な構造 b. 重大事故等対処施設 (c-3-1) 環境条件 荷重としては重大事故等が発生した場合における環境圧力を踏まえた圧力、温度及び機械的荷重に加えて自然現象（地震、風（台風）、竜巻、積雪及び火山の影響）による荷重を考慮する。</p> </div>	<p>1.8 火山防護に関する基本方針 1.8.1 設計方針 1.8.1.1 概要</p> <p><u>安全施設は、火山事象に対して、原子炉施設の安全性を確保するために必要な機能（以下「安全機能」という。）を損なうことのない設計とする。このため、「添付書類六 7. 火山」で評価し抽出された発電所に影響を及ぼし得る火山事象である降下火砕物による直接的影響及び間接的影響について評価を行うとともに、降下火砕物により安全施設が安全機能を損なうことのない設計とする。</u></p> <div style="border: 1px solid black; padding: 5px; margin-top: 20px;"> <p>1.1.8 重大事故等対処設備に関する基本方針 1.1.8.3 環境条件等 (1) 環境条件 荷重としては重大事故等が発生した場合における環境圧力を踏まえた圧力、温度及び機械的荷重に加えて自然現象（地震、風（台風）、竜巻、積雪及び火山の影響）による荷重を考慮する。</p> </div>	<p>【原子炉冷却系統施設】 (基本設計方針) 「共通事項」</p> <p>2. 自然現象 2. 3 外部からの衝撃による損傷の防止 2. 3. 1 設計基準対象施設及び重大事故等対処施設 2. 3. 1. 3 設計方針 (1) 自然現象 b. 火山</p> <p>①防護対象施設は、発電所の運用期間中において②安全性に影響を及ぼし得る火山事象として設置（変更）許可を受けた降下火砕物の特性を設定し、その降下火砕物が発生した場合においても、防護対象施設が安全機能を損なうおそれがない設計とする。</p> <p>重大事故等対処設備は、「5. 1. 1. 5 環境条件等」を考慮した設計とする。</p> <div style="border: 1px solid black; padding: 5px; margin-top: 20px;"> <p>5. 1. 1. 5 環境条件等 荷重としては重大事故等が発生した場合における環境圧力を踏まえた圧力、温度、機械的荷重に加えて自然現象（地震、風（台風）、竜巻、積雪及び火山の影響）による荷重を考慮する。</p> </div> <p>なお、定期的に新知見の確認を行い、新知見が得られた場合に評価する運用とする。</p>	<p>①安全施設を含む設計基準対象施設のうちクラス1及び2に該当する構築物、系統及び機器を、安全性を損なわないために外部からの衝撃より防護する「防護対象施設」とし、対象施設を設置変更許可申請書（本文）より具体的に記載しており整合している。</p> <p>②工事の計画では、安全性を損なわないための措置を講じることで、安全機能を損なわない設計としている。</p>	<p>重大事故等対処設備も設計基準対象施設と同様の設計としている。</p>



設置変更許可申請書（本文）	設置変更許可申請書（添付書類八）該当事項	工事の計画 該当事項	整合性	備考
<p>(3) その他の主要な構造</p> <p>c. 特定重大事故等対処施設</p> <p>(b-3-1) 環境条件</p> <p><u>荷重としては原子炉補助建屋等への故意による大型航空機の衝突その他のテロリズムによる重大事故等が発生した場合における環境圧力を踏まえた圧力、温度及び機械的荷重に加えて自然現象（地震、風（台風）、竜巻、積雪及び火山の影響）による荷重を考慮する。</u></p>	<p>1.1.9 特定重大事故等対処施設に関する基本方針</p> <p>1.1.9.3 環境条件等</p> <p>(1) 環境条件</p> <p><u>荷重としては原子炉補助建屋等への故意による大型航空機の衝突その他のテロリズムによる重大事故等が発生した場合における環境圧力を踏まえた圧力、温度及び機械的荷重に加えて自然現象（地震、風（台風）、竜巻、積雪及び火山の影響）による荷重を考慮する。</u></p>	<p>(a) 防護設計における降下火砕物の特性の設定</p> <p><u>設計に用いる降下火砕物は、設置（変更）許可を受けた最大層厚 27cm、粒径 1mm 以下、密度 0.7g/cm<sup>3</sup>（乾燥状態）～1.5g/cm<sup>3</sup>（湿潤状態）と設定する。</u></p> <p>(b) 降下火砕物に対する防護対策</p> <p>降下火砕物の影響を考慮する施設は、降下火砕物による「直接的影響」及び「間接的影響」に対して、以下の適切な防護措置を講じることで安全機能を損なうおそれがない設計とする。</p> <p style="text-align: center;">＜中略＞</p> <p>2.3.2 特定重大事故等対処施設</p> <p><u>特定重大事故等対処施設は、外部からの衝撃による損傷の防止において、想定される自然現象（地震及び津波を除く。）及び人為事象に対して、「5.1.2.2 多様性、位置的分散等」、「5.1.2.3 悪影響防止等」及び「5.1.2.5 環境条件等」の基本設計方針に基づき、必要な機能が損なわれることがないように、防護措置その他の適切な措置を講じる。</u></p> <div style="border: 1px solid black; padding: 5px; margin-top: 10px;"> <p>5.1.2.5 環境条件等</p> <p><u>荷重としては原子炉補助建屋等への故意による大型航空機の衝突その他のテロリズムによる重大事故等が発生した場合における環境圧力を踏まえた圧力、温度及び機械的荷重に加えて自然現象（地震、風（台風）、竜巻、積雪及び火山の影響）による荷重を考慮する。</u></p> </div>		<p>特定重大事故等対処施設も設計基準対象施設と同様の設計としている。</p>

設置変更許可申請書（本文）	設置変更許可申請書（添付書類八）該当事項	工事の計画 該当事項	整合性	備考
<p>その直接的影響である①<u>構造物への②静的負荷に対して安全裕度を有する設計とすること、</u></p>	<p>1.8.1.6 防護対象施設の設計</p> <p>1.8.1.6.1 直接的影響に対する設計方針</p> <p>直接的影響については、防護対象施設の構造や設置状況等（形状、機能、外気吸入や海水通水の有無等）を考慮し、想定される各影響因子に対して、影響を受ける各防護対象施設が安全機能を損なうことのない設計とする。</p> <p>(1) 荷重</p> <p>a. <u>構造物への静的負荷</u></p> <p>防護対象施設のうち、構造物への静的負荷を考慮すべき施設は、以下に示すとおり、降下火砕物が堆積しやすい屋根構造を有する建屋及び屋外施設である。</p> <ul style="list-style-type: none"> <li>・外部しゃへい建屋、補助建屋、燃料取扱建屋、中間建屋、ディーゼル建屋、制御建屋</li> <li>・復水タンク、燃料取替用水タンク、海水ポンプ</li> </ul> <p>当該施設の許容荷重が、降下火砕物による荷重に対して安全裕度を有することにより、構造健全性を失わず安全機能を損なうことのない設計とする。</p> <p style="text-align: center;">＜中略＞</p> <p>1.8.1.5.1 直接的影響因子</p> <p style="text-align: center;">＜中略＞</p> <p>c. その他の自然現象の影響を考慮した荷重の組合せ</p> <p>降下火砕物と火山以外の自然現象の組合せについては、荷重の影響において、降下火砕物、風（台風）及び積雪による組合せを考慮する。</p>	<p>【原子炉冷却系統施設】</p> <p>（基本設計方針） 「共通事項」</p> <p>2. 自然現象</p> <p>2. 3 外部からの衝撃による損傷の防止</p> <p>2. 3. 1 設計基準対象施設及び重大事故等対処施設</p> <p>2. 3. 1. 3 設計方針</p> <p>(1) 自然現象</p> <p>b. 火山</p> <p>イ. <u>直接的影響に対する設計方針</u></p> <p>(イ) <u>構造物への②荷重</u></p> <p>①防護対象施設及び防護対象施設に影響を及ぼす可能性のあるクラス3（発電用軽水型原子炉施設の安全機能の重要度分類）に属する施設（以下「クラス3に属する施設」という。）のうち、屋外に設置している施設、並びに防護対象施設を内包し降下火砕物からその施設を防護する建屋で、降下火砕物が堆積しやすい屋根構造を有する施設については、降下火砕物を除去することにより、短期的な荷重に対して安全機能を損なうおそれがないよう②許容荷重が降下火砕物、風（台風）及び積雪による組合せを考慮した荷重に対して安全裕度を有する設計とする。</p> <p>なお、荷重により構造健全性を失わないよう、降灰時には当該施設に堆積する降下火砕物を除去することを保安規定に定める。</p> <p>屋内の重大事故等対処設備については、環境条件を考慮して降下火砕物による短期的な荷重により機能を損なわないように、降下火砕物による組合せを考慮した荷重に対し安全裕度を有する建屋内に設置する設計とする。</p> <p>屋外の重大事故等対処設備については、環境条件を考慮して降下火砕物による荷重により機能を損なわないように、降下火砕物を除去することにより、重大事故等対処設備の重大事故等に対処するために必要な機能が損なわれるおそれがない設計とする。</p> <p>なお、必要な機能が損なわれるおそれがないよう、降灰時には屋外の重大事故等対処設備に堆積する降下火砕物を除去することを保安規定に定める。</p>	<p>①工事の計画の①は、設置変更許可申請書（本文）の「<u>構造物</u>」を具体的に記載しており整合している。</p> <p>②工事の計画の②は、設置変更許可申請書（本文）の「<u>静的負荷</u>」に加え、<u>風（台風）及び積雪による荷重も考慮していることから整合している。</u></p>	

設置変更許可申請書（本文）	設置変更許可申請書（添付書類八）該当事項	工事の計画 該当事項	整合性	備考
<p>水循環系の閉塞に対して狭隘部等が閉塞しない設計とすること、</p> <p>換気系、電気系及び計装制御系に対する機械的影響（閉塞）に対して①降下火砕物が侵入しにくい設計とすること、</p>	<p>(2) 閉塞</p> <p>a. <u>水循環系の閉塞</u></p> <p style="text-align: center;">＜中略＞</p> <p>降下火砕物は粘土質ではないことから水中で固まり閉塞することはないが、当該施設は、降下火砕物の粒径（最大 1mm）に対し十分大きな流水部を設けることにより、<u>流路及びポンプ軸受部の狭隘部等が閉塞しない設計とする。</u></p> <p>b. <u>換気系、電気系及び計装制御系に対する機械的影響（閉塞）</u></p> <p style="text-align: center;">＜中略＞</p> <p>各施設の構造上の対応として、海水ポンプ（海水ポンプモータ）、ディーゼル発電機機関及びディーゼル発電機消音器は開口部を下向きの構造とすること、また主蒸気大気放出弁消音器、主蒸気安全弁排気管等のその他の施設については開口部や配管の形状等により、降下火砕物が流路に侵入した場合でも閉塞しない設計とする。</p> <p>また、設備対応として、外気を取り入れる海水ポンプ（海水ポンプモータ）、<u>換気空調設備</u>及びディーゼル発電機消音器にそれぞれフィルタを設置することにより、フィルタより大きな降下火砕物が内部に侵入しにくい設計とし、さらに降下火砕物がフィルタに付着した場合でも清掃や取替えが可能な構造とすることで、降下火砕物により閉塞しない設計とする。</p> <p>主蒸気大気放出弁又は主蒸気安全弁は、開口部に降下火砕物が侵入した場合でも消音器や配管の形状により閉塞しにくい設計とし、また仮に弁出口配管内に降下火砕物が侵入し堆積した場合でも、弁の吹出しにより流路を確保し閉塞しない設計とする。</p> <p>ディーゼル発電機機関は、フィルタを通過した小さな粒径の降下火砕物が侵入した場合でも、降下火砕物により閉塞しない設計とする。</p> <p>格納容器排気筒及び補助建屋排気筒は、降下火砕物が侵入した場合でも、排気筒の構造から排気流路が閉塞しない設計とする。また、降下火砕物が侵入した場合でも、排気筒内部の点検、並びに状況に応じて除去等の対応が可能な設計とする。</p>	<p>(ロ) 閉塞</p> <p>i. <u>水循環系の閉塞</u></p> <p>防護対象施設及び防護対象施設に影響を及ぼす可能性のあるクラス 3 に属する施設のうち、屋外に開口しており降下火砕物を含む海水の流路となる施設について、降下火砕物の粒径より大きな流水部を設けることにより、<u>水循環系の狭隘部が閉塞しない設計とする。</u></p> <p>なお、降下火砕物により水循環系が閉塞しないよう、降灰時には点検を行い、状況に応じてストレーナを洗浄することを保安規定に定める。</p> <p>ii. <u>換気系、電気系及び計装制御系に対する機械的影響（閉塞）</u></p> <p>防護対象施設、防護対象施設に影響を及ぼす可能性のあるクラス 3 に属する施設及びその他の施設のうち、屋外に開口しており降下火砕物を含む空気の流路となる<u>換気空調系</u>（外気取入口）については、<u>①開口部を下向きの構造とすること、又はフィルタを設置することにより降下火砕物が侵入しにくい構造とし、降下火砕物により閉塞しない設計とする。</u></p> <p><u>換気空調系以外の降下火砕物を含む空気の流路となる施設</u>についても、<u>①降下火砕物が侵入しにくい構造、又は降下火砕物が侵入した場合でも、降下火砕物により流路が閉塞しない設計とする。</u></p> <p>なお、降下火砕物により閉塞しないよう、降灰時には点検を行い、状況に応じて換気空調系のフィルタの清掃や取替えの実施について保安規定に定める。</p>	<p>①工事の計画の①は設置変更許可申請書(本文)の①を具体的に記載しており整合している。</p>	

設置変更許可申請書（本文）	設置変更許可申請書（添付書類八）該当事項	工事の計画 該当事項	整合性	備考
<p>水循環系の内部における磨耗及び換気系、電気系及び計装制御系に対する機械的影響（磨耗）に対して磨耗しにくい設計とすること、</p> <p>構造物の化学的影響（腐食）、水循環系の化学的影響（腐食）及び換気系、電気系及び計装制御系に対する化学的影響（腐食）に対して短期での腐食が発生しない設計とすること、</p>	<p>(3) 磨耗</p> <p>a. <u>水循環系の内部における磨耗</u></p> <p style="text-align: center;">＜中略＞</p> <p><u>降下火砕物は砂よりも硬度が低くもろいことから磨耗による影響は小さい。また当該施設については、降灰時の特別点検、その後の日常保守管理により、状況に応じて補修が可能であり、磨耗により安全機能を損なうことのない設計とする。</u></p> <p>b. <u>換気系、電気系及び計装制御系に対する機械的影響（磨耗）</u></p> <p style="text-align: center;">＜中略＞</p> <p><u>降下火砕物は砂よりも硬度が低くもろいことから、磨耗の影響は小さい。</u></p> <p>構造上の対応として、開口部を下向きとすることにより侵入しにくい構造とし、仮に当該施設の内部に降下火砕物が侵入した場合でも耐磨耗性のある材料を使用することにより、<u>磨耗により安全機能を損なうことのない設計とする。</u></p> <p>設備対応として、外気を取り入れる換気空調設備及びディーゼル発電機消音器にそれぞれフィルタを設置することにより、フィルタより大きな降下火砕物が内部に侵入しにくい設計とし、また換気空調設備においては、前述のフィルタの設置、さらに外気取入ダンパの閉止、換気空調設備の停止又は閉回路循環運転により、建屋内への降下火砕物の侵入を防止することが可能な設計とする。</p> <p>(4) 腐食</p> <p>a. <u>構造物の化学的影響（腐食）</u></p> <p style="text-align: center;">＜中略＞</p> <p><u>金属腐食研究の結果より、降下火砕物によって直ちに金属腐食を生じないが、外装の塗装等によって短期での腐食により安全機能を損なうことのない設計とする。なお、降灰後の長期的な腐食の影響については、日常保守管理等により、状況に応じて補修が可能な設計とする。</u></p>	<p>(ハ) 磨耗</p> <p>i. <u>水循環系、換気系、電気系及び計装制御系に対する機械的影響（磨耗）</u></p> <p>防護対象施設及び防護対象施設に影響を及ぼす可能性のあるクラス3に属する施設のうち、屋外に開口しており降下火砕物を含む海水の流路となる施設、並びに屋外に開口又は屋内の空気を機器内に取り込む機構を有し、かつ摺動部を有する換気系、電気系及び計装制御系の施設については、降下火砕物に対し、機能を損なうおそれがないよう、降下火砕物が侵入しにくい構造とすること又は磨耗しにくい材料を使用することにより、<u>磨耗しにくい設計とする。</u></p> <p>なお、磨耗が進展しないよう、降灰時には水循環系、換気空調系のフィルタの点検を行ない、状況に応じて清掃、取替え、並びに閉回路循環運転等の実施について保安規定に定める。</p> <p>(ニ) 腐食</p> <p>i. <u>構造物の化学的影響（腐食）</u></p> <p>防護対象施設及び防護対象施設に影響を及ぼす可能性のあるクラス3に属する施設のうち、屋外に設置している施設並びに防護対象施設を内包し降下火砕物からその施設を防護する建屋については、耐食性のある塗装を実施することにより、<u>降下火砕物により短期的に腐食が発生しない設計とする。</u></p> <p>なお、長期的な腐食の影響が生じないよう、降灰時には日常保守管理における点検並びに状況に応じた塗装の実施について保安規定に定める。</p> <p>屋内の重大事故等対処設備については、降下火砕物による短期的な腐食により機能を損なわないように、耐食性のある塗装を実施した建屋内に設置する設計とする。</p> <p>屋外の重大事故等対処設備については、降下火砕物を除去することによ</p>		

設置変更許可申請書（本文）	設置変更許可申請書（添付書類八）該当事項	工事の計画 該当事項	整合性	備考
<p>発電所周辺の大気汚染に対して中央制御室の換気空調系は降下火砕物が侵入しにくく、さらに外気を遮断できる設計とすること、</p>	<p>b. <u>水循環系の化学的影響（腐食）</u>          &lt;中略&gt;  <u>金属腐食研究の結果より、降下火砕物によって直ちに金属腐食を生じないが、耐食性のある材料の使用や塗装の実施等によって、腐食により安全機能を損なうことのない設計とする。</u>なお、降灰後の長期的な腐食の影響については、日常保守管理等により、状況に応じて補修が可能な設計とする。</p> <p>c. <u>換気系、電気系及び計装制御系に対する化学的影響（腐食）</u>          &lt;中略&gt;  <u>金属腐食研究の結果より、降下火砕物によって直ちに金属腐食を生じないが、塗装の実施等によって、腐食により安全機能を損なうことのない設計とする。</u>なお、降灰後の長期的な腐食の影響については、日常保守管理等により、状況に応じて補修が可能な設計とする。</p> <p>(5) 大気汚染          a. <u>発電所周辺の大気汚染</u>  <u>降下火砕物により汚染された発電所周辺の大気が、中央制御室換気設備の外気取入口を通じて中央制御室に侵入しないよう、外気取入口に平型フィルタを設置することにより、降下火砕物が外気取入口に到達した場合であってもフィルタより大きな降下火砕物が内部に侵入しにくい設計とする。</u>          これに加えて下流側にさらに細かな粒子を捕集可能な粗フィルタを設置していることから、降下火砕物の侵入に対して他の換気空調設備に比べて高い防護性能を有しているが、仮に室内に侵入した場合でも降下火砕物は微量であり、粒径は極めて細かな粒子である。          また、中央制御室換気設備については、外気取入ダンパの閉止及び閉回路循環運転を可能とすることにより、中央制御室内への降下火砕物の侵入を防止すること、さらに外気取入遮断時において室内の居住性を確保するため、酸素濃度及び二酸化炭素濃度の影響評価を実施することにより、安全機能を損なうことのない設</p>	<p>り、降下火砕物による腐食に対して重大事故等対処設備の重大事故等に対処するために必要な機能が損なわれるおそれがない設計とする。          なお、長期的な腐食の影響が生じないよう、降灰時には屋外の重大事故等対処設備に堆積する降下火砕物を除去することを保安規定に定める。</p> <p>ii. <u>水循環系の化学的影響（腐食）</u>          防護対象施設及び防護対象施設に影響を及ぼす可能性のあるクラス3に属する施設のうち、屋外に開口しており降下火砕物を含む海水の流路となる施設については、耐食性のある材料の使用や塗装を実施することにより、<u>降下火砕物により短期的に腐食が発生しない設計とする。</u>          なお、長期的な腐食の影響が生じないよう、降灰時には日常保守管理における点検並びに状況に応じた塗装の実施について保安規定に定める。</p> <p>iii. <u>換気系、電気系及び計装制御系に対する化学的影響（腐食）</u>          防護対象施設及び防護対象施設に影響を及ぼす可能性のあるクラス3に属する施設のうち、屋外に開口しており降下火砕物を含む空気の流れとなる施設については、耐食性のある塗装を実施することにより、<u>降下火砕物により短期的に腐食が発生しない設計とする。</u>          なお、長期的な腐食の影響が生じないよう、降灰時には日常保守管理における点検並びに状況に応じた塗装の実施について保安規定に定める。</p> <p>(ホ) <u>発電所周辺の大気汚染</u>          防護対象施設、防護対象施設に影響を及ぼす可能性のあるクラス3に属する施設及びその他の施設のうち、<u>中央制御室換気空調系については、フィルタを設置することにより、降下火砕物が中央制御室に侵入しにくい設計とする。</u>          なお、<u>外気を遮断し降下火砕物の侵入による中央制御室の大気汚染を防止するため、降灰時には閉回路循環運転の実施について保安規定に定める。</u></p> <p>【放射線管理施設】          (基本設計方針)          2. 換気装置、生体遮蔽装置          2. 2 換気設備          &lt;中略&gt;  <u>中央制御室換気設備は、重大事故等時を含む事故時において、微粒子フィ</u></p>		

設置変更許可申請書（本文）	設置変更許可申請書（添付書類八）該当事項	工事の計画 該当事項	整合性	備考
<p>絶縁低下に対して空気を取り込む機構を有する計装盤の設置場所の換気空調系は降下火砕物が侵入しにくく、さらに①外気を遮断できる設計とすることにより、</p>	<p>計とする。</p> <p>(6) 絶縁低下</p> <p>a. 計装盤の絶縁低下</p> <p>計装盤のうち、空気を取り込む機構を有する安全保護系計装盤については、屋内に侵入した降下火砕物を取り込むことによる影響を考慮する。</p> <p>当該機器の設置場所は中央制御室換気設備にて空調管理されており、本換気空調設備の外気取入口には平型フィルタを設置し、これに加えて下流側にさらに細かな粒子を捕集可能な粗フィルタを設置していることから、<u>降下火砕物の侵入に対して他の換気空調設備に比べて高い防護性能を有しているが、仮に室内に侵入した場合でも降下火砕物は微量であり、粒径は極めて細かな粒子である。</u></p> <p>また、本換気空調設備については、<u>外気取入ダンパの閉止及び閉回路循環運転を可能とすることにより、リレー室内への降下火砕物の侵入を防止することが可能である。</u></p> <p>これらフィルタの設置により侵入に対する高い防護性能を有すること、また外気取入ダンパの閉止及び閉回路循環運転による侵入防止が可能な設計とすることにより、降下火砕物の付着による絶縁低下による影響を防止し、安全保護系計装盤の安全機能を損なうことのない設計とする。</p>	<p>ルタ及びよう素フィルタを内蔵した中央制御室非常用循環フィルタユニット並びに中央制御室非常用循環ファンからなる非常用ラインを設け、<u>外気との連絡口を遮断し、中央制御室非常用循環フィルタユニットを通る閉回路循環方式を構成することにより、運転員を被ばくから防護する設計とする。</u></p> <p>&lt;中略&gt;</p> <p><b>【原子炉冷却系統施設】</b></p> <p>(基本設計方針) 「共通事項」</p> <p>2. 自然現象</p> <p>2. 3 外部からの衝撃による損傷の防止</p> <p>2. 3. 1 設計基準対象施設及び重大事故等対処施設</p> <p>2. 3. 1. 3 設計方針</p> <p>(1) 自然現象</p> <p>b. 火山</p> <p>イ. 直接的影響に対する設計方針</p> <p>(へ) 絶縁低下</p> <p>防護対象施設、防護対象施設に影響を及ぼす可能性のあるクラス3に属する施設及びその他の施設のうち、<u>空気を取り込む機構を有する計装盤については、設置場所の換気空調系にフィルタを設置することにより、降下火砕物が侵入しにくい設計とする。</u></p> <p>なお、<u>外気を遮断し降下火砕物による計装盤の絶縁低下を防止するため、降灰時には外気取入ダンパの閉止及び閉回路循環運転の実施について保安規定に定める。</u></p>	<p>工事の計画の①は、設置変更許可申請書（本文）の①を詳細に記載しており整合している。</p>	

設置変更許可申請書（本文）	設置変更許可申請書（添付書類八）該当事項	工事の計画 該当事項	整合性	備考
<p>①<u>安全機能を損なうことのない設計とする。</u></p>	<p>1.8.1.2 火山事象に対する設計の基本方針</p> <p>(1) 降下火砕物による直接的な影響（荷重、閉塞、磨耗、腐食等）に対して、<u>安全機能を損なうことのない設計とする。</u></p> <p>(2) <u>発電所内の構築物、系統及び機器における降下火砕物の除去等の対応が可能な設計とする。</u></p>	<p><b>【原子炉冷却系統施設】</b>  （基本設計方針） 「共通事項」</p> <p>2. 自然現象</p> <p>2. 3 外部からの衝撃による損傷の防止</p> <p>2. 3. 1 設計基準対象施設及び重大事故等対処施設</p> <p>2. 3. 1. 3 設計方針</p> <p>(1) 自然現象</p> <p>b. 火山</p> <p>防護対象施設は、発電所の運用期間中において安全性に影響を及ぼし得る火山事象として設置（変更）許可を受けた降下火砕物の特性を設定し、その降下火砕物が発生した場合においても、防護対象施設が①<u>安全機能を損なうおそれがない設計とする。</u></p> <p style="text-align: center;">＜中略＞</p> <p>(b) 降下火砕物に対する防護対策</p> <p>イ. 直接的影響に対する設計方針</p> <p>(イ) 構造物への荷重</p> <p>防護対象施設及び防護対象施設に影響を及ぼす可能性のあるクラス3（発電用軽水型原子炉施設の安全機能の重要度分類）に属する施設（以下「クラス3に属する施設」という。）のうち、屋外に設置している施設、並びに防護対象施設を内包し降下火砕物からその施設を防護する建屋で、降下火砕物が堆積しやすい屋根構造を有する施設については、降下火砕物を除去することにより、短期的な荷重に対して安全機能を損なうおそれがないよう許容荷重が降下火砕物、風（台風）及び積雪による組合せを考慮した荷重に対して安全裕度を有する設計とする。</p> <p>なお、①<u>荷重により構造健全性を失わないよう、降灰時には当該施設に堆積する降下火砕物を除去することを保安規定に定める。</u></p> <p style="text-align: center;">＜中略＞</p> <p>(ロ) 閉塞</p> <p>i. 水循環系の閉塞</p> <p>防護対象施設及び防護対象施設に影響を及ぼす可能性のあるクラス3に属する施設のうち、屋外に開口しており降下火砕物を含む海水の流路となる施設について、降下火砕物の粒径より大きな流水部を設けることにより、水循環系の狭隘部が閉塞しない設計とする。</p>	<p>①<u>工事の計画の「安全機能を損なうおそれがない設計」は、設置変更許可申請書(本文)の「安全機能を損なうことのない設計」と同義であり、整合している。</u></p> <p>①<u>工事の計画では、構造健全性を失わないよう措置を講じることで、安全機能を損なわない設計としている。</u></p> <p>①<u>工事の計画では、水循環系が閉塞しないよう措置を講じることで、安全機能を損なわない設計と</u></p>	

設置変更許可申請書（本文）	設置変更許可申請書（添付書類八）該当事項	工事の計画 該当事項	整合性	備考
		<p>なお、①降下火砕物により水循環系が閉塞しないよう、降灰時には点検を行い、状況に応じてストレーナを洗浄することを保安規定に定める。</p> <p>ii. 換気系、電気系及び計装制御系に対する機械的影響（閉塞）</p> <p>防護対象施設、防護対象施設に影響を及ぼす可能性のあるクラス3に属する施設及びその他の施設のうち、屋外に開口しており降下火砕物を含む空気の流路となる換気空調系（外気取入口）については、開口部を下向き構造とすること、又はフィルタを設置することにより降下火砕物が侵入しにくい構造とし、降下火砕物により閉塞しない設計とする。</p> <p>換気空調系以外の降下火砕物を含む空気の流路となる施設についても、降下火砕物が侵入しにくい構造、又は降下火砕物が侵入した場合でも、降下火砕物により流路が閉塞しない設計とする。</p> <p>なお、①降下火砕物により閉塞しないよう、降灰時には点検を行い、状況に応じて換気空調系のフィルタの清掃や取替えの実施について保安規定に定める。</p> <p>(ハ) 磨耗</p> <p>i. 水循環系、換気系、電気系及び計装制御系に対する機械的影響（磨耗）</p> <p>防護対象施設及び防護対象施設に影響を及ぼす可能性のあるクラス3に属する施設のうち、屋外に開口しており降下火砕物を含む海水の流路となる施設、並びに屋外に開口又は屋内の空気を機器内に取り込む機構を有し、かつ摺動部を有する換気系、電気系及び計装制御系の施設については、降下火砕物に対し、機能を損なうおそれがないよう、降下火砕物が侵入しにくい構造とすること又は磨耗しにくい材料を使用することにより、磨耗しにくい設計とする。</p> <p>なお、①磨耗が進展しないよう、降灰時には水循環系、換気空調系のフィルタの点検を行ない、状況に応じて清掃、取替え、並びに閉回路循環運転等の実施について保安規定に定める。</p> <p>(ニ) 腐食</p> <p>i. 構造物の化学的影響（腐食）</p> <p>防護対象施設及び防護対象施設に影響を及ぼす可能性のあるクラス3に属する施設のうち、屋外に設置している施設並びに防護対象施設を内包し降下火砕物からその施設を防護する建屋については、耐食性のある塗装を実施することにより、降下火砕物により短期的に腐食が発生しない設計とする。</p> <p>なお、①長期的な腐食の影響が生じないよう、降灰時には日常保守管理における点検並びに状況に応じた塗装の実施について保安規定に定める。</p>	<p>している。</p> <p>①工事の計画では、閉塞しないよう措置を講じること、安全機能を損なわない設計としている。</p> <p>①工事の計画では、磨耗が進展しないよう措置を講じること、安全機能を損なわない設計としている。</p> <p>①工事の計画では、長期的な腐食の影響が生じないよう措置を講じること、安全機能を損なわない設計としている。</p>	



設置変更許可申請書（本文）	設置変更許可申請書（添付書類八）該当事項	工事の計画 該当事項	整合性	備考
		<p>屋内の重大事故等対処設備については、降下火砕物による短期的な腐食により機能を損なわないように、耐食性のある塗装を実施した建屋内に設置する設計とする。</p> <p>屋外の重大事故等対処設備については、降下火砕物を除去することにより、降下火砕物による腐食に対して重大事故等対処設備の重大事故等に対処するために必要な機能が損なわれるおそれがない設計とする。</p> <p>なお、①<u>長期的な腐食の影響が生じないよう、降灰時には屋外の重大事故等対処設備に堆積する降下火砕物を除去することを保安規定に定める。</u></p> <p>ii. 水循環系の化学的影響（腐食）</p> <p>防護対象施設及び防護対象施設に影響を及ぼす可能性のあるクラス3に属する施設のうち、屋外に開口しており降下火砕物を含む海水の流路となる施設については、耐食性のある材料の使用や塗装を実施することにより、降下火砕物により短期的に腐食が発生しない設計とする。</p> <p>なお、①<u>長期的な腐食の影響が生じないよう、降灰時には日常保守管理における点検並びに状況に応じた塗装の実施について保安規定に定める。</u></p> <p>iii. 換気系、電気系及び計装制御系に対する化学的影響（腐食）</p> <p>防護対象施設及び防護対象施設に影響を及ぼす可能性のあるクラス3に属する施設のうち、屋外に開口しており降下火砕物を含む空気の流れとなる施設については、耐食性のある塗装を実施することにより、降下火砕物により短期的に腐食が発生しない設計とする。</p> <p>なお、①<u>長期的な腐食の影響が生じないよう、降灰時には日常保守管理における点検並びに状況に応じた塗装の実施について保安規定に定める。</u></p> <p>(ホ) 発電所周辺の大気汚染</p> <p>防護対象施設、防護対象施設に影響を及ぼす可能性のあるクラス3に属する施設及びその他の施設のうち、中央制御室換気空調系については、フィルタを設置することにより、降下火砕物が中央制御室に侵入しにくい設計とする。</p> <p>なお、①<u>外気を遮断し降下火砕物の侵入による中央制御室の大気汚染を防止するため、降灰時には閉回路循環運転の実施について保安規定に定める。</u></p> <p>(ヘ) 絶縁低下</p> <p>防護対象施設、防護対象施設に影響を及ぼす可能性のあるクラス3に属する施設及びその他の施設のうち、空気を取り込む機構を有する計装盤については、設置場所の換気空調系にフィルタを設置することにより、降下火砕物が侵入しにくい設計とする。</p>	<p>①<u>工事の計画では、長期的な腐食の影響が生じないよう措置を講じることで、安全機能を損なわない設計としている。</u></p> <p>①<u>工事の計画では、長期的な腐食の影響が生じないよう措置を講じることで、安全機能を損なわない設計としている。</u></p> <p>①<u>工事の計画では、長期的な腐食の影響が生じないよう措置を講じることで、安全機能を損なわない設計としている。</u></p> <p>①<u>工事の計画では、中央制御室の大気汚染を防止するための措置を講じることで、安全機能を損なわない設計としている。</u></p> <p>①<u>工事の計画では、計装盤の絶縁低下を防止するための措置を講じることで、安全機能を損なわない設計としている。</u></p>	

設置変更許可申請書（本文）	設置変更許可申請書（添付書類八）該当事項	工事の計画 該当事項	整合性	備考
<p>また、降下火砕物の間接的影響である7日間の外部電源喪失、発電所外での交通の途絶によるアクセス制限事象に対し、①発電所の安全性を維持するために②必要となる電源の供給が継続でき、安全機能を損なうことのない設計とする。</p>	<p>(3) 降下火砕物による発電所外での間接的な影響（7日間の外部電源の喪失、交通の途絶によるアクセス制限事象）を考慮し、ディーゼル発電機の燃料油の貯蔵設備等により、原子炉及び使用済燃料ピットの安全性を損なうことのない設計とする。</p> <p>1.8.1.6.2 間接的影響に対する設計方針</p> <p>降下火砕物による間接的影響には、広範囲にわたる送電網の損傷による7日間の外部電源喪失、発電所外での交通の途絶によるアクセス制限事象に対し、原子炉の停止、並びに停止後の原子炉及び使用済燃料ピットの冷却に係る機能を担うために必要となる電源の供給が燃料油貯油そう及びディーゼル発電機により継続でき、安全機能を損なうことのない設計とする。</p>	<p>なお、①外気を遮断し降下火砕物による計装盤の絶縁低下を防止するため、降灰時には外気取入ダンパの閉止及び閉回路循環運転の実施について保安規定に定める。</p> <p>ロ. 間接的影響に対する設計方針</p> <p>降下火砕物による間接的影響である7日間の外部電源喪失、発電所外での交通の途絶によるアクセス制限事象に対し、①原子炉及び使用済燃料ピットの安全性を維持するために②必要となる電源の供給が燃料油貯油そうからの燃料供給により継続でき、非常用電源施設から受電できる設計とする。</p> <p>【非常用電源設備】 （基本設計方針）</p> <p>4. 燃料設備</p> <p>4. 1 ディーゼル発電機の燃料設備</p> <p>設計基準対象施設である②ディーゼル発電機については、7日間の外部電源喪失を仮定しても、②連続運転により必要とする電力を供給できるよう、7日間分の容量以上の燃料を敷地内の燃料油貯油そうに貯蔵するとともに供給できる設計とする。</p>	<p>い設計としている。</p> <p>①工事の計画の①「原子炉及び使用済燃料ピットの安全性を維持」することで、設置変更許可申請書(本文)の①「発電所の安全性を維持」するため、整合している。</p> <p>②工事の計画の②は設置変更許可申請書(本文)の②を具体的に記載したものであり整合している。</p>	

## 各影響因子の整理について

## 1. 概要

本資料は火山灰の各影響因子に対して設置許可審査での整理を示し、本設工認において変更を行った経緯について説明する。

## 2. 層厚変更に影響がある影響因子

## (1) 直接的影響

火山灰が施設に与える影響については、設置許可のまとめ資料に整理しており、層厚変更により評価結果が変わる影響因子は荷重及び閉塞である。DNP 設置許可で行った個別評価の結果の概要を別紙 1 に示す。また、許可時の防護対象施設の選定の考え方及び個別評価を別添 1 及び別添 2 に示す。

## (2) 間接的影響

新規制基準適合時には、火山灰は広範囲に及ぶことから、広範囲に亘る送電網の損傷による長期の外部電源喪失の可能性、原子力発電所へのアクセス制限事象が発生する可能性も考慮し、間接的影響に対する評価を設置許可段階で確認している。

DNP 設置許可においても、まとめ資料にて層厚変更により評価結果が変わらないことを確認している。火山灰による間接的影響の評価結果を別紙 2 に示す。

## 3. 設工認で評価を実施する施設の選定

層厚変更により評価結果が変わる影響因子は荷重及び閉塞<sup>※</sup>であるが、閉塞については、今回設工認では、設計方針に変更がないことから、申請書の変更は行っていない。主蒸気大気放出弁（消音器）及び主蒸気安全弁（排気管）の閉塞評価は、DNP の層厚に対して消音器及び排気管への火山灰の侵入により機器の機能に影響がないこと、及び設計方針に変更がないことを DNP 設置許可段階で確認しており、設工認における閉塞に関する設計方針は、新規制基準適合時の工認から変更がないため、申請書の変更はない。

したがって、設工認の添付資料及び補足説明資料は、層厚変更に伴い、閉塞に係る記載事項に変更がないため、新規制基準適合時の工認のとおりとなるが、一方、荷重については、新規制基準適合時の工認から評価結果が変わるため、本設工認申請にて評価結果を示している。

設工認にて変更を伴う施設の選定フローを図 1 に示す。

※主蒸気大気放出弁（消音器）及び主蒸気安全弁（排気管）に対する閉塞

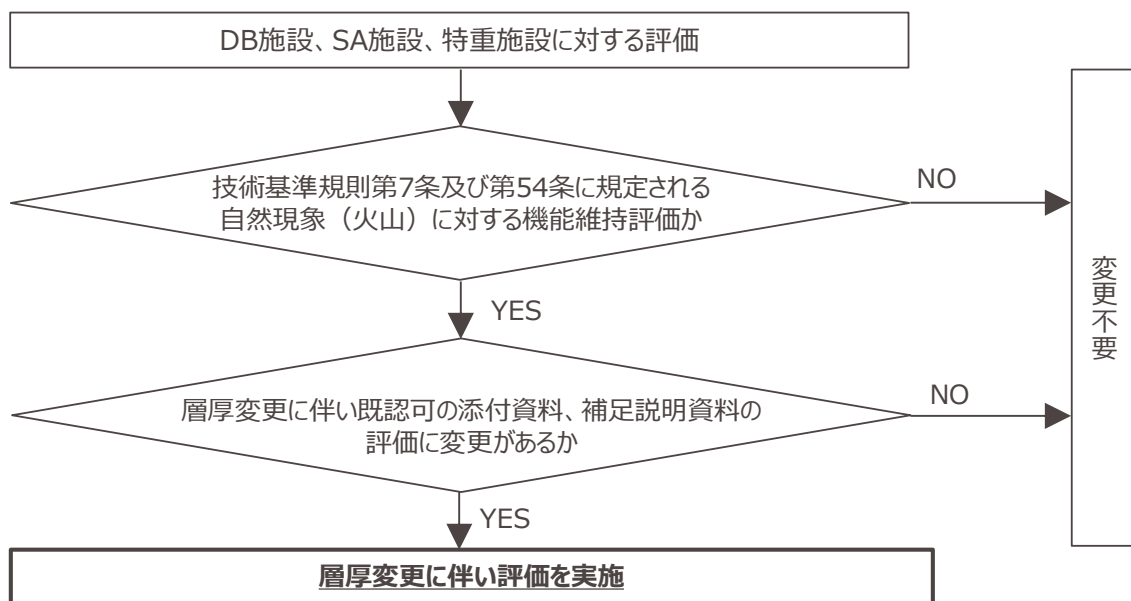


図1 設工認で評価を実施する施設の選定

影響因子 評価対象施設	構造物への静的荷重 (降雨等の影響を含む)	構造物の化学的影響(腐食)	水循環系の閉塞	水循環系の化学的影響(腐食)
外部しゃへい建屋 補助建屋 燃料取扱建屋 中間建屋 ディーゼル建屋 制御建屋	●※ 新規制基準適合時に、堆積荷重の条件を示し、成立性の確認を行い、工認で構造強度評価を実施するとしている。 ⇒DNP設置許可段階では、堆積荷重が変更となるため、成立性の確認を行い、工認で構造強度評価を実施するとしている。	○ 新規制基準適合時に、外装塗装が施され火山灰による化学的腐食により直ちに機能に影響を及ぼすことはないとして評価している。 ⇒DNP設置許可段階では、当該施設の構造(塗装が施されていること)は変わらないため、評価結果に影響を及ぼさないとしている。	— ③	— ③
復水タンク 燃料取替用水タンク	●※ 新規制基準適合時に、堆積荷重の条件を示し、工認で構造強度評価を実施するとしている。 ⇒DNP設置許可段階では、堆積荷重が変更となるため、成立性の確認を行い、工認で構造強度評価を実施するとしている。	○ 新規制基準適合時に、外装塗装が施され火山灰による化学的腐食により直ちに機能に影響を及ぼすことはないとして評価している。 ⇒DNP設置許可段階では、当該施設の構造(塗装が施されていること)は変わらないため、評価結果に影響を及ぼさないとしている。	— ③	— ③
海水ポンプ	●※ 新規制基準適合時に、堆積荷重の条件を示し、工認で構造強度評価を実施するとしている。 ⇒DNP設置許可段階では、堆積荷重が変更となるため、成立性の確認を行い、工認で構造強度評価を実施するとしている。	○ 新規制基準適合時に、外装塗装が施され火山灰による化学的腐食により直ちに機能に影響を及ぼすことはないとして評価している。 ⇒DNP設置許可段階では、当該施設の構造(塗装が施されていること)は変わらないため、評価結果に影響を及ぼさないとしている。	○(ポンプ) 新規制基準適合時に、想定する火山灰の粒径は、1mm以下であり、ほとんどの火山灰は軸受潤滑水ストレーナを通過することになり、また、ポンプ軸受には、異物逃がし溝を設けており、火山灰による軸固着等には至らないと評価している。 ⇒DNP設置許可段階では、当該施設の構造(軸受潤滑水ストレーナ及び異物逃がし溝が設けられていること)並びに火山灰の粒径は変わらないため、評価結果に影響を及ぼさないとしている。	○(ポンプ) 新規制基準適合時に、防汚塗装等の対応を実施しており、海水と金属が直接接することはないため、腐食により海水ポンプの機能に影響を及ぼすことはないとして評価している。 ⇒DNP設置許可段階では、当該施設の構造(塗装が施されていること)は変わらないため、評価結果に影響を及ぼさないとしている。
主蒸気大気放出弁(消音器)	— ①	— ③	— ③	— ③
主蒸気安全弁(排気管)	— ①	— ③	— ③	— ③
タービン動補助給水ポンプ (蒸気大気放出管)	— ①	— ③	— ③	— ③
非常用ディーゼル発電機 (機関、消音器)	— ①	— ②	— ③	— ③
換気空調設備 (給気系外気取入口)	— ①	— ②	— ③	— ③
格納容器排気筒 補助建屋排気筒	— ①	— ②	— ③	— ③
取水設備	— ①	— ②	○ 新規制基準適合時に、火山灰の粒径は十分小さく、除塵装置を閉塞することはないと評価している。 ⇒DNP設置許可段階では、火山灰の粒径は変わらないため、評価結果に影響を及ぼさないとしている。	○ 新規制基準適合時に、海水系の化学的影響について、除塵装置は防汚塗装等の対応を実施しており、海水と金属が直接接することはないと評価している。 ⇒DNP設置許可段階では、当該施設の構造(塗装が施されていること)は変わらないため、評価結果に影響を及ぼさないとしている。
海水ストレーナ	— ①	— ②	○(水循環系機能の一部であり下流の設備を含む) 新規制基準適合時に、火山灰の粒径は、ストレーナのメッシュサイズよりも小さく、閉塞することはないとしている。また、ストレーナのメッシュを通過した火山灰粒子は、下流の機器を通過するが、火山灰の粒径は、冷却管内径より小さいことから閉塞しないと評価している。 ⇒DNP設置許可段階では、当該施設の構造(メッシュサイズ及び冷却管内径)並びに火山灰の粒径は変わらないため、評価結果に影響を及ぼさないとしている。	○(水循環系機能の一部であり下流の設備を含む) 新規制基準適合時に、外装塗装が施されていることから、直ちに腐食により機能を喪失することはないと評価している。 ⇒DNP設置許可段階では、当該施設の構造(塗装が施されていること)は変わらないため、評価結果に影響を及ぼさないとしている。
計器用空気圧縮機	—(屋内) ①	— ③	— ③	— ③
安全保護系計装盤	—(屋内) ①	— ③	— ③	— ③
緊急時対策所建屋	●※ 新規制基準適合時に、除灰運用を保安規定に定めることで機能に影響を及ぼすことはないとしている。 ⇒DNP設置許可段階では、成立性の確認を行い、工認で構造強度評価を実施するとしている。	○ 新規制基準適合時に、除灰運用を保安規定に定めることで機能に影響を及ぼすことはないとしている。 ⇒DNP設置許可段階では、当該施設の運用は変わらないため、評価結果に影響を及ぼさないとしている。(詳細は補足4参照。)	— ③	— ③
基本設計方針	(イ)構造物への荷重 防護対象施設及び防護対象施設に影響を及ぼす可能性のあるクラス3(発電用軽水型原子炉施設の安全機能の重要度分類)に属する施設(以下「クラス3に属する施設」という。)のうち、屋外に設置している施設、並びに防護対象施設を内包し降下火砕物からその施設を防護する建屋で、降下火砕物が堆積しやすい屋根構造を有する施設については、降下火砕物を除去することにより、短期的な荷重に対して安全機能を損なうおそれがないよう許容荷重が降下火砕物、風(台風)及び積雪による組合せを考慮した荷重に対して安全裕度を有する設計とする。  (緊急時対策所建屋) 5.1.1.5 環境条件等 重大事故等対処設備は、想定される重大事故等が発生した場合における温度、放射線、荷重及びその他の使用条件において、その機能が有効に発揮できるよう、その設置(使用)・保管場所に応じた耐環境性を有する設計とする。また、操作が可能な設計とする。	(ニ)腐食 i. 構造物の化学的影響(腐食) 防護対象施設及び防護対象施設に影響を及ぼす可能性のあるクラス3に属する施設のうち、屋外に設置している施設並びに防護対象施設を内包し降下火砕物からその施設を防護する建屋については、耐食性のある塗装を実施することにより、降下火砕物により短期的に腐食が発生しない設計とする。  (緊急時対策所建屋) 5.1.1.5 環境条件等 重大事故等対処設備は、想定される重大事故等が発生した場合における温度、放射線、荷重及びその他の使用条件において、その機能が有効に発揮できるよう、その設置(使用)・保管場所に応じた耐環境性を有する設計とする。また、操作が可能な設計とする。	(ロ)閉塞 i. 水循環系の閉塞 防護対象施設及び防護対象施設に影響を及ぼす可能性のあるクラス3に属する施設のうち、屋外に開口しており降下火砕物を含む海水の流路となる施設について、降下火砕物の粒径より大きな流水部を設けることにより、水循環系の狭隘部が閉塞しない設計とする。	(ニ)腐食 ii. 水循環系の化学的影響(腐食) 防護対象施設及び防護対象施設に影響を及ぼす可能性のあるクラス3に属する施設のうち、屋外に開口しており降下火砕物を含む海水の流路となる施設については、耐食性のある材料の使用や塗装を実施することにより、降下火砕物により短期的に腐食が発生しない設計とする。

○：影響因子に対する個別評価を実施、●：最大層厚見直しに伴い評価結果に影響がある、○：最大層厚見直しに伴い評価結果に影響がない、※：既許可で工認にて評価結果を示すと整理した項目、—：影響因子として確認が不要(不要とする理由)

① 静的荷重の影響を受けにくい構造(堆積しにくい、堆積しても機能に有意な影響を受けにくい等)、② 腐食があっても、機能に有意な影響を受けにくい、③ 影響因子と直接関連しない

影響因子 評価対象施設	換気系、電気系及び計装制御系に対する機械的影響 (降雨等の影響を含む)	換気系、電気系及び計装制御系に対する化学的影響 (降雨等の影響を含む)	発電所周辺の大気汚染	絶縁低下
外部しゃへい建屋 補助建屋 燃料取扱建屋 中間建屋 ディーゼル建屋 制御建屋	③	③	③	③
復水タンク 燃料取替用水タンク	③	③	③	③
海水ポンプ	○(モータ) 新規制基準適合時に、海水ポンプモータは、外気を屋外カバー底面の吸気口より下から吸気するため火山灰が入りにくい構造であり、屋外カバー内部の通気路は粉塵、雨、雪等が内部に侵入しにくい構造としている。また、海水ポンプモータ内部への異物の侵入を防止するために、屋外カバー内には防塵フィルタが設置されており、ほとんどの火山灰の侵入を阻止することが可能で、フィルタを通過した細かな粒径の火山灰がモータ内部へ侵入した場合でも、通風路が閉塞することはないため、機械的影響はないと評価している。 ⇒DNP設置許可段階では、当該施設の構造(火山灰が侵入しにくい構造であり、防塵フィルタが設置されていること)及び火山灰の粒径は変わらないため、評価結果に影響を及ぼさないとしている。	○(モータ) 新規制基準適合時に、海水ポンプモータは外表面と内部はすべて塗装が施されているため、化学的影響はないと評価している。 ⇒DNP設置許可段階では、当該施設の構造(塗装が施されていること)は変わらないため、評価結果に影響を及ぼさないとしている。	③	③
主蒸気大気放出弁(消音器)	● 新規制基準適合時に、大気開放部には消音器が設置され、配管形状および消音器の構造から火山灰が直接配管内に侵入しにくい構造であり、仮に直接配管内に侵入し配管を閉塞させた場合でも、火山灰の荷重より主蒸気大気放出弁の噴出力が大きいことから、機能に影響を及ぼすことはないとして評価している。 ⇒DNP設置許可段階では、当該施設の構造(火山灰が侵入しにくい構造であること)は変わらないが、層厚見直しにより堆積荷重が変更となることから、再評価を実施し、機能に影響を及ぼすことはないとして評価している。	②	③	③
主蒸気安全弁(排気管)	● 新規制基準適合時に、主蒸気安全弁排気管は、配管形状より火山灰が直接配管内に侵入しにくい構造であり、仮に直接配管内に侵入し配管を閉塞させた場合でも、火山灰の荷重より主蒸気安全弁の噴出力が大きいことから、機能に影響を及ぼすことはないとして評価している。 ⇒DNP設置許可段階では、当該施設の構造(火山灰が侵入しにくい構造であること)は変わらないが、層厚見直しにより堆積荷重が変更となることから、再評価を実施し、機能に影響を及ぼすことはないとして評価している。	②	③	③
タービン動補助給水ポンプ (蒸気大気放出管)	○ 新規制基準適合時に、タービン動補助給水ポンプの蒸気大気放出管は、火山灰が侵入しにくい構造であり、仮に一部侵入しても構造から閉塞することはないと評価している。 ⇒DNP設置許可段階では、当該施設の構造(火山灰が侵入しにくい、仮に侵入しても閉塞しない構造であること)は変わらないため、評価結果に影響を及ぼさないとしている。	②	③	③
非常用ディーゼル発電機 (機関、消音器)	○ 新規制基準適合時に、機関の吸入空気の流れは火山灰が侵入しにくい構造であり、また、層状フィルタにより火山灰が捕集されること、及び侵入した場合でも火山灰の硬度が低く破砕しやすいことから、機能に影響を及ぼすことはないとして評価している。 ⇒DNP設置許可段階では、当該施設の構造(火山灰が侵入しにくい構造であること並びに層状フィルタが設置されていること)並びに火山灰の粒径及び硬度は変わらないため、評価結果に影響を及ぼさないとしている。なお、炉規則83条の高濃度火山灰による対応の層厚見直しによる再評価は保安規定で確認する。	②	③	③
換気空調設備 (給気系外気取入口)	○ 新規制基準適合時に、換気空調設備の給気系外気取入口は火山灰が侵入しにくい構造であり、各外気取入口には平型フィルタを設置しているため、火山灰が外気取入口に到達した場合であっても、一定以上の粒径の火山灰については、侵入を防止することが可能であるとしている。また、フィルタよりも小さな火山灰が室内に侵入する可能性が考えられるが、閉回路循環運転および換気空調設備の停止により火山灰の侵入を阻止することができるとして評価している。 ⇒DNP設置許可段階では、当該施設の構造(火山灰が侵入しにくい、各外気取入口には平型フィルタが設置されていること)及び運用並びに火山灰の粒径は変わらないため、評価結果に影響を及ぼさないとしている。	②	○ 新規制基準適合時に、換気空調設備の給気系外気取入口は火山灰が侵入しにくい構造であり、各外気取入口には平型フィルタを設置しているため、火山灰が外気取入口に到達した場合であっても、一定以上の粒径の火山灰については、侵入を防止することが可能であるとしている。また、フィルタよりも小さな火山灰が室内に侵入する可能性が考えられるが、閉回路循環運転により火山灰の侵入を阻止することができるとして評価している。 ⇒DNP設置許可段階では、当該施設の構造(火山灰が侵入しにくい、各外気取入口には平型フィルタが設置されていること)及び運用並びに火山灰の粒径は変わらないため、評価結果に影響を及ぼさないとしている。	③
格納容器排気筒 補助建屋排気筒	○ 新規制基準適合時に、補助建屋排気筒の排気速度は、火山灰の降下速度を上回っており、火山灰により閉塞することはないとしている。また、連続運転でない格納容器排気筒、並びに換気空調設備が停止中の補助建屋排気筒に火山灰が侵入した場合でも、排気筒の構造から火山灰により流路を閉塞することはないと評価している。 ⇒DNP設置許可段階では、当該施設の構造(仮に火山灰が侵入しても閉塞しない構造であること)並びに火山灰の降下速度は変わらないため、評価結果に影響を及ぼさないとしている。	○ 新規制基準適合時に、外装塗装等による対応にて、直ちに腐食により格納容器排気筒及び補助建屋排気筒の機能に影響を及ぼすことはないとして評価している。 ⇒DNP設置許可段階では、当該施設の構造(塗装が施されていること)は変わらないため、評価結果に影響を及ぼさないとしている。	③	③
取水設備	③	③	③	③
海水ストレナ	③	③	③	③
計器用空気圧縮機	○ 新規制基準適合時に、制御用空気圧縮機が設置された部屋は、中間建屋空調系にて空調管理されており、本空調系の外気取入口には、平型フィルタが設置されているが、これに加えて下流にさらに細かな粒子を捕集可能な粗フィルタが設置されているため、他の空調系に比べて火山灰に対する高い防護性能を有しており、侵入する火山灰は微細なものに限られ、また火山灰は硬度が低くもろいことから、摺動部に侵入した火山灰により磨耗が発生することはないと評価している。 ⇒DNP設置許可段階では、当該施設の構造(平型フィルタ及び粗フィルタが設置されていることと摺動部の構造)並びに火山灰の粒径及び硬度は変わらないため、評価結果に影響を及ぼさないとしている。	②	③	③
安全保護系計装盤	②	②	③	○ 新規制基準適合時に、安全保護系計装盤が設置されたエリアは、中央制御室換気設備にて空調管理されており、本空調系の外気取入口には平型フィルタが設置されているが、これに加えて下流にさらに細かな粒子を捕集可能な粗フィルタが設置されているため、他の空調系に比べて火山灰に対する高い防護性能を有しており、侵入する火山灰は微細なものに限られ、建屋内に侵入する火山灰による影響は小さく、その付着等により短絡等が発生させる可能性はないことから、安全保護系計装盤の機能に影響を及ぼすことはないとして評価している。 ⇒DNP設置許可段階では、当該施設の構造(平型フィルタ及び粗フィルタが設置されていること)火山灰の粒径は変わらないため、評価結果に影響を及ぼさないとしている。また、当該施設の構造は変わらないため、評価結果に影響を及ぼさないとしている。
緊急時対策所建屋	③	③	③	③
基本設計方針	(ロ)閉塞 ii. 換気系、電気系及び計装制御系に対する機械的影響(閉塞) 防護対象施設、防護対象施設に影響を及ぼす可能性のあるクラス3に属する施設及びその他の施設のうち、屋外に開口しており降下火砕物を含む空気の流れとなる換気空調系(外気取入口)については、開口部を下向き構造とすること、またフィルタを設置することにより降下火砕物が侵入しにくい構造とし、降下火砕物により閉塞しない設計とする。 換気空調系以外の降下火砕物を含む空気の流れとなる施設についても、降下火砕物が侵入しにくい構造、又は降下火砕物が侵入した場合でも、降下火砕物により流路が閉塞しない設計とする。 (ハ)磨耗 i. 水循環系、換気系、電気系及び計装制御系に対する機械的影響(磨耗) 防護対象施設及び防護対象施設に影響を及ぼす可能性のあるクラス3に属する施設のうち、屋外に開口しており降下火砕物を含む海水の流れとなる施設、並びに屋外に開口又は屋内の空気を機器内に取り込む機構を有し、かつ摺動部を有する換気系、電気系及び計装制御系の施設については、降下火砕物に対し、機能を損なうおそれがないよう、降下火砕物が侵入しにくい構造とすること又は磨耗しにくい材料を使用することにより、磨耗しにくい設計とする。	(ニ)腐食 iii. 換気系、電気系及び計装制御系に対する化学的影響(腐食) 防護対象施設及び防護対象施設に影響を及ぼす可能性のあるクラス3に属する施設のうち、屋外に開口しており降下火砕物を含む空気の流れとなる施設については、耐食性のある塗装を実施することにより、降下火砕物により短期的に腐食が発生しない設計とする。	(ホ)発電所周辺の大気汚染 防護対象施設、防護対象施設に影響を及ぼす可能性のあるクラス3に属する施設及びその他の施設のうち、中央制御室換気空調系については、降下火砕物が侵入しにくい構造とし、更にフィルタを設置することにより、降下火砕物が中央制御室に侵入しにくい設計とする。	(ヘ)絶縁低下 防護対象施設、防護対象施設に影響を及ぼす可能性のあるクラス3に属する施設及びその他の施設のうち、空気を取り込む機構を有する計装盤については、設置場所の換気空調系の屋外開口部を下向きの構造とすること、またフィルタを設置することにより、降下火砕物が侵入しにくい設計とする。

○: 影響因子に対する個別評価を実施、●: 最大層厚見直しに伴い評価結果に影響がある、○: 最大層厚見直しに伴い評価結果に影響がない、※: 既許可で設工認にて評価結果を示すと整理した項目、-: 影響因子として確認が不要(不要とする理由)

① 静的荷重の影響を受けにくい構造(堆積しにくい、堆積しても機能に有意な影響を受けにくい等)、② 腐食があっても、機能に有意な影響を受けにくい、③ 影響因子と直接関連しない



【高浜発電所 1, 2 号炉 新知見への適合状況説明資料 (DNPに対する防護) 2021年3月18日提出】  
P15、P18

## 2.4 評価すべき影響因子の選定と評価手法

### (2)間接的影響

火山灰は広範囲に及ぶことから、広範囲に亘る送電網の損傷による長期の外部電源喪失の可能性、原子力発電所へのアクセス制限事象が発生する可能性も考慮し、間接的影響を評価する。

なお、上記の内容については、既提出資料から変更がないため、既提出資料のうち「1.4 評価すべき影響因子の選定と評価手法」に同じ。

## 2.6 評価結果

### (2)間接的影響の評価結果

高浜発電所 1 号炉および 2 号炉の各号炉の非常用所内交流電源設備は、各号炉 2 台のディーゼル発電機とそれぞれに必要な耐震 S クラスの燃料油貯油そう (号炉当たり 200kℓ:2 基) を有している。

これにより、7 日間の外部電源喪失に対して、原子炉の停止、停止後の冷却に係る機能を担うため、ディーゼル発電機の連続運転に必要な容量以上の燃料を貯蔵する設備を有し、必要とされる電力の供給が継続できる構成となっている。

：DNP設置許可まとめ資料に対してDNP設工認で説明を補足した箇所

1.3 評価対象施設の抽出

「実用発電用原子炉及びその附属施設の位置、構造及び設備の基準に関する規則 (平成 25 年 6 月 28 日原子力規制委員会規則第五号)」第 6 条において、「安全施設は、想定される自然現象が発生した場合においても安全機能を損なわないものでなければならない。」とされている。

また、「発電用軽水炉型原子炉施設の安全機能の重要度分類に関する審査指針」(平成 2 年 8 月 30 日原子力安全委員会決定)において安全機能を有する構築物、系統及び機器に対する設計上の考慮として、「クラス 1 では、合理的に達成し得る最高度の信頼性を確保し、かつ、維持すること。クラス 2 では、高度の信頼性を確保し、かつ、維持すること。クラス 3 では、一般産業施設と同等以上の安全性を確保し、かつ、維持すること。」が定められている。

以上のことから、図 1.2 の抽出フローより、一般産業施設を超える機能維持を要求しているクラス 1 及びクラス 2 に属する構築物、系統及び機器のうち火山灰の影響により、安全機能を損なうおそれがある施設を抽出する。

また、クラス 1 及びクラス 2 に属する構築物、系統及び機器を内包している建物についても評価対象施設として抽出するとともに、安全重要度の低い構築物、系統及び機器であっても、火山灰の影響を受けやすく、当該施設の停止等により、上位の安全重要度の施設の運転に影響を及ぼす可能性がある場合は評価対象施設として抽出する。

なお、その他のクラス 3 に属する施設については、火山灰による影響を受ける場合を考慮して、代替設備により必要な機能を確保できること、又は安全上支障が生じない期間に除灰あるいは修復等による対応も可能である。

評価対象施設の抽出結果を表 1.2 に示すとともに、評価対象施設の設置場所を図 1.3 に示す。

なお、上記の内容については、既提出資料から変更がないため、既提出資料のうち「1.3 評価対象施設の抽出」に同じ。

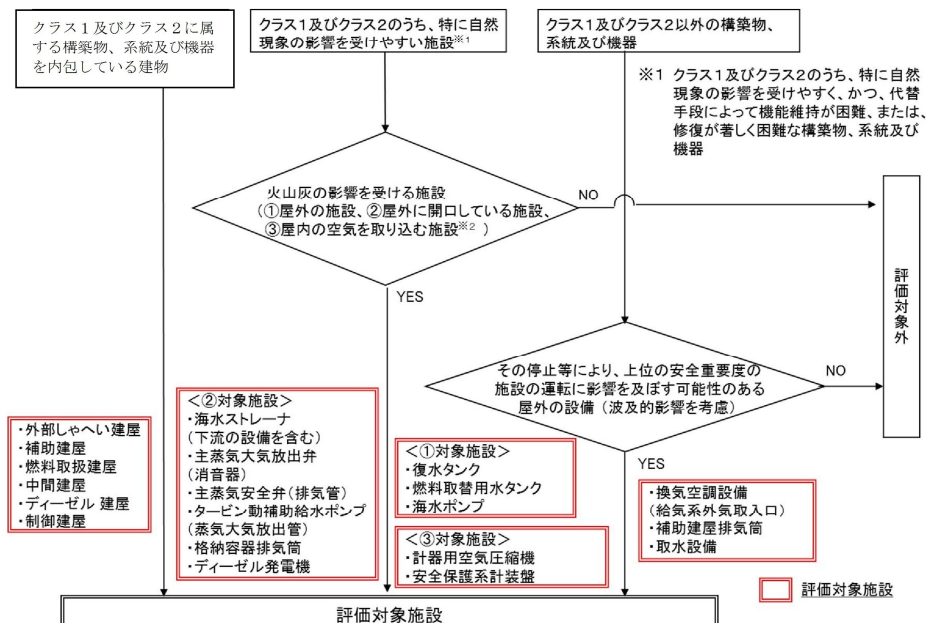


図 1.2 評価対象施設の選定フロー



## 建物・構築物に係る影響評価

火山灰による建物・構築物への影響について以下のとおり評価する。

## (1) 評価項目および内容

## ① 構造物への静的負荷（降雨等の影響を含む）

火山灰の堆積荷重により外部しゃへい建屋、原子炉周辺建屋、制御建屋及び廃棄物処理建屋の健全性に影響がないことを評価する。なお、堆積荷重には、降雨及び降雪の影響も考慮し、火山灰（湿潤状態）と積雪の組合せについても評価する。

## ② 構造物の化学的影響（腐食）

火山灰の構造物への付着や堆積による化学的腐食により構造物への影響がないことを評価する。

## (2) 評価条件

## ① 構造物への静的負荷

## A) 火山灰条件

- a. 密度：1.5g/cm<sup>3</sup>（湿潤状態）（火山灰の単位荷重は堆積量 1cm 当たり 150N/m<sup>2</sup>）
- b. 降灰層厚：27cm

## B) 積雪条件

- a. 密度：0.3g/cm<sup>3</sup>（積雪の単位荷重は積雪量 1cm 当たり 30N/m<sup>2</sup>）※<sup>1</sup>
- b. 積雪量：100cm※<sup>2</sup>

※<sup>1</sup>：福井県 建築基準法施行細則に基づく積雪の単位荷重を用いる。

※<sup>2</sup>：火山事象と積雪事象は独立の関係にある。組み合わせる積雪量については、建築基準法に基づき特定行政庁（各自治体）が各地域の気象（積雪）状況に応じた垂直積雪量を定めており、発電所が立地する地域の気象条件により即した、設計に用いられる積雪量であることから、福井県建築基準法施行細則の垂直積雪量「100cm」（以下、「設計積雪」という。）を用いる。

## (3) 評価結果

## ① 構造物への静的負荷の成立性確認

建物・構築物について想定される火山灰の降灰層厚が許容層厚を超えないことを確認する。

火山灰による荷重については、30日を目処に速やかに火山灰を除去することから、建築基準法の積雪の考え方に基づき、短期の荷重として扱う。許容層厚は以下いずれかの手法により算出する。

## a. 荷重による評価

鋼材の長期許容応力度に対する短期許容応力度の比が 1.5 であることから、常時作用する荷重及び降下火砕物等堆積による鉛直荷重の和が設計時長期荷重の 1.5 倍に等しくなる層厚

## b. 応力度による評価

常時作用する荷重及び降下火砕物等堆積による鉛直荷重の和により発生する応力等が短期許容応力度等と等しくなる層厚

表－1 に建物・構築物の許容層厚と火山灰の降灰層厚の比較を示す。

建物・構築物について、想定される火山灰の降灰層厚が許容層厚を超えないことから、火山灰による建物・構築物への静的負荷（降雨等の影響を含む）が安全機能及び必要な機能に影響を及ぼすことはない。

表－1 建物・構築物の許容層厚と火山灰の降灰層厚の比較

建屋	許容層厚 (cm) ※	降灰層厚 (cm)
外部しゃへい建屋	100 以上	27
原子炉補助建屋	39	
燃料取扱建屋	42	
中間建屋	100 以上	
ディーゼル建屋	48	
制御建屋	39	

※：応力度による評価

また、表－2 に建物・構築物の見直し後の層厚（27cm）での応力等の発生値を換算した結果と許容値の比較を示す。

建物・構築物について、想定される火山灰の降灰層厚での発生値が許容値を超えないことから、火山灰による建物・構築物への静的負荷（降雨等の影響を含む）が安全機能及び必要な機能に影響を及ぼすことはない。（図－1 参照）

表-2 建物・構築物の降灰層厚での発生値と許容値の比較

建屋	発生値※	許容値※	裕度
外部しゃへい建屋	曲げモーメント 40.2kN・m/m	許容曲げモーメント 69.3kN・m/m	1.72
原子炉補助建屋	曲げモーメント 8.25kN・m/m	許容曲げモーメント 9.35kN・m/m	1.13
燃料取扱建屋	曲げモーメント 8.01kN・m/m	許容曲げモーメント 9.35kN・m/m	1.17
中間建屋	曲げモーメント 897kN・m	許容曲げモーメント 1,450kN・m	1.62
ディーゼル建屋	曲げモーメント 7.58kN・m/m	許容曲げモーメント 9.35kN・m/m	1.23
制御建屋	曲げモーメント 268kN・m	許容曲げモーメント 303kN・m	1.13

※：許容値に対して発生値の割合が最も大きくなる評価項目について計算している。

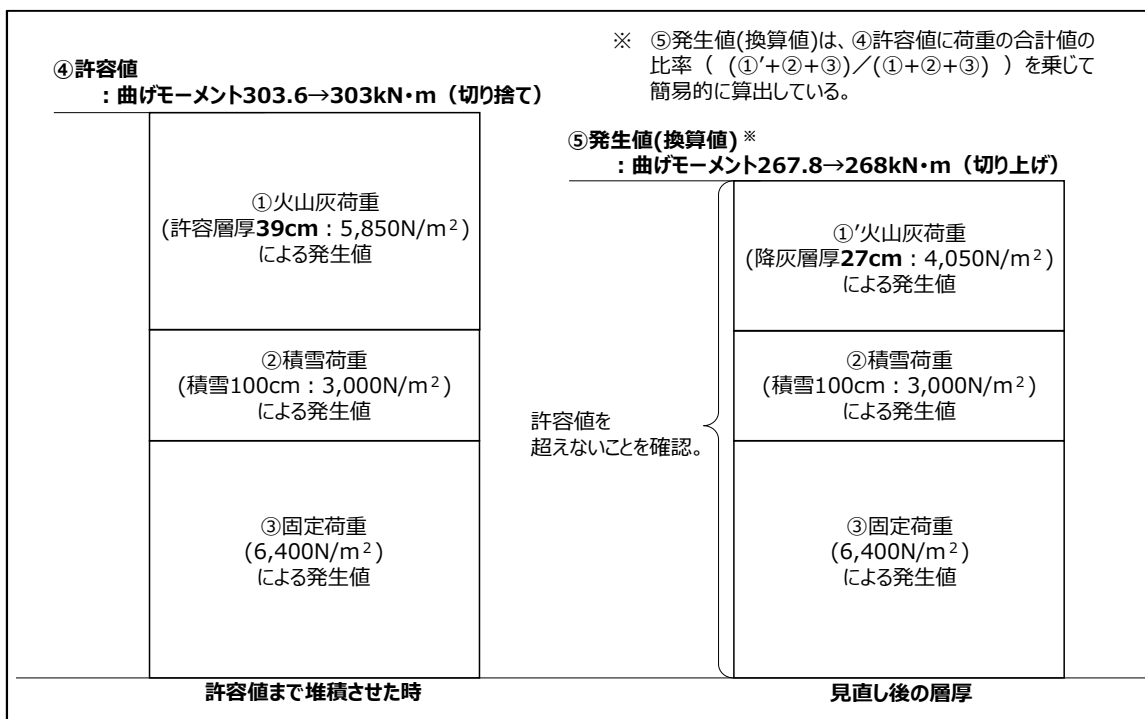


図-1 発生値の換算方法の概要図（制御建屋の例）

②構造物への化学的影響（腐食）

化学的影響については、外装塗装が施されていることから、火山灰による化学的腐食により直ちに機能に影響を及ぼすことはない。

なお、長期的な影響については堆積した火山灰を除去し、除去後の点検等において、必要に応じて補修作業を実施する。

以 上

## 復水タンクに係る影響評価

火山灰による復水タンクへの影響について、以下のとおり評価する。

## (1)評価項目及び内容

## ①構造物への静的負荷（降雨等の影響を含む）

火山灰の堆積荷重により復水タンクの機能に影響を及ぼすことがないことを評価する。なお、堆積荷重には、降雪の影響も考慮し、火山灰と積雪の組み合わせも考慮する。火山灰と積雪の荷重条件、並びに荷重評価の考え方は以下のとおりとする。

## ②構造物の化学的影響（腐食）

火山灰の復水タンクへの付着や堆積による化学的影響（腐食）により復水タンクへの影響がないことを評価する。

## (2)評価条件

## ①構造物への静的負荷

## A)火山灰条件

- a. 密度：1.5g/cm<sup>3</sup>（湿潤状態）（火山灰の層厚 1cm 当たり 150N/m<sup>2</sup>）
- b. 堆積量：27cm

## B)積雪条件

- a. 密度：0.3g/cm<sup>3</sup>（積雪の単位荷重は 1cm 当たり 30N/m<sup>2</sup>）<sup>※1</sup>
- b. 堆積量：100cm<sup>※2</sup>

※1：福井県 建築基準法施行細則に基づく積雪の単位荷重を用いる。

※2：火山事象と積雪事象は独立の関係にあることから、組み合わせる積雪量については同建築基準法の設計積雪「100cm」を用いる。

## C)火山灰と積雪の荷重条件

- a. 火山灰荷重 = 150 (N/m<sup>2</sup> · cm) × 27 (cm) = 4,050 (N/m<sup>2</sup>)
- b. 積雪荷重 = 30 (N/m<sup>2</sup> · cm) × 100 (cm) = 3,000 (N/m<sup>2</sup>)
- c. 火山灰と積雪による堆積荷重：7,050 (N/m<sup>2</sup>)

## D)評価部位及び評価方法

- a. 復水タンクのタンク胴板及び屋根板を評価対象部位とし、火山灰と積雪による荷重に対して、応力評価を行う。評価モデルは胴板及び屋根板をFEMによりモデル化する。

復水タンクのFEM解析に用いる解析条件を以下に示す。

- ・解析コード MSC/NASTRAN
- ・解析モデル

屋根、胴等の板部材を板要素で、ラフター等を梁要素モデル化する。

- b. 許容応力は、JEAG4601-1987に規定されるクラス2, 3容器の許容応力状態Ⅲ<sub>A</sub>Sの許容応力に基づき評価する。

## (3) 評価結果

## ① 構造物への静的負荷の成立性確認

申請時の層厚 (25cm) での F E M 解析による発生応力と許容応力から許容層厚を算出した結果、火山灰による構造物への静的荷重 (降雨等の影響を含む) が機能に影響を及ぼすことはない。(図-1 参照)

降灰層厚 (cm)	許容層厚 (cm)
27	72.7

また、申請時の層厚 (25cm) での F E M 解析による発生応力から、見直し後の層厚 (27cm) での発生応力を概算した結果、許容応力を下回っていることから、火山灰による構造物への静的荷重 (降雨等の影響を含む) が機能に影響を及ぼすことはない。(図-2 参照)

発生応力 (MPa)	許容応力 (MPa)	裕度
182	360	1.97

## ② 構造物の化学的影響 (腐食)

化学的影響については、外装塗装が施されていることから、火山灰による化学的腐食により直ちに機能に影響を及ぼすことはない。

また、長期的な影響については堆積した火山灰を除去し、除去後の点検等において、必要に応じて補修作業を実施する。

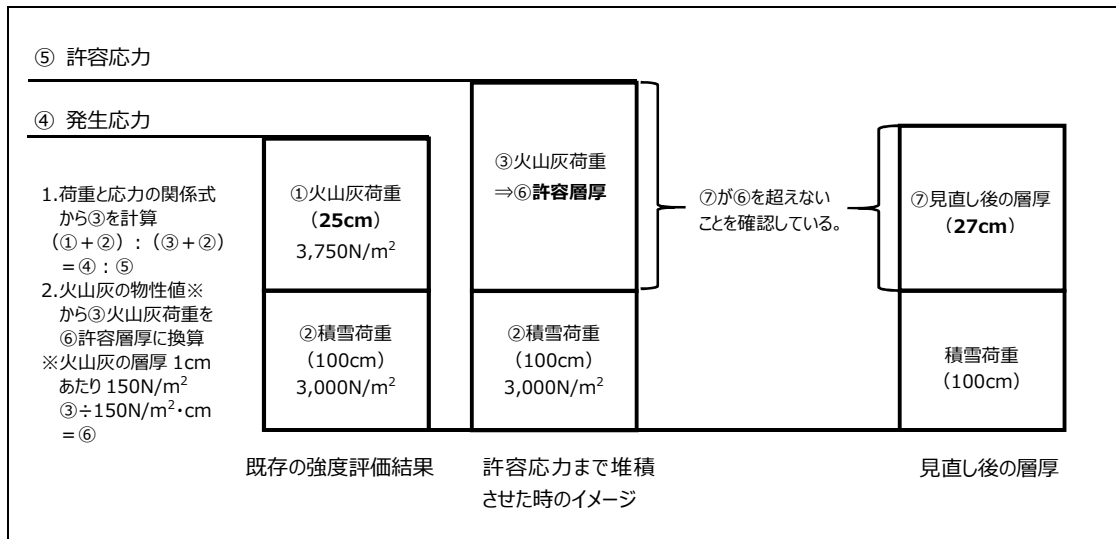


図 1 成立性確認の概要図 (許容層厚)

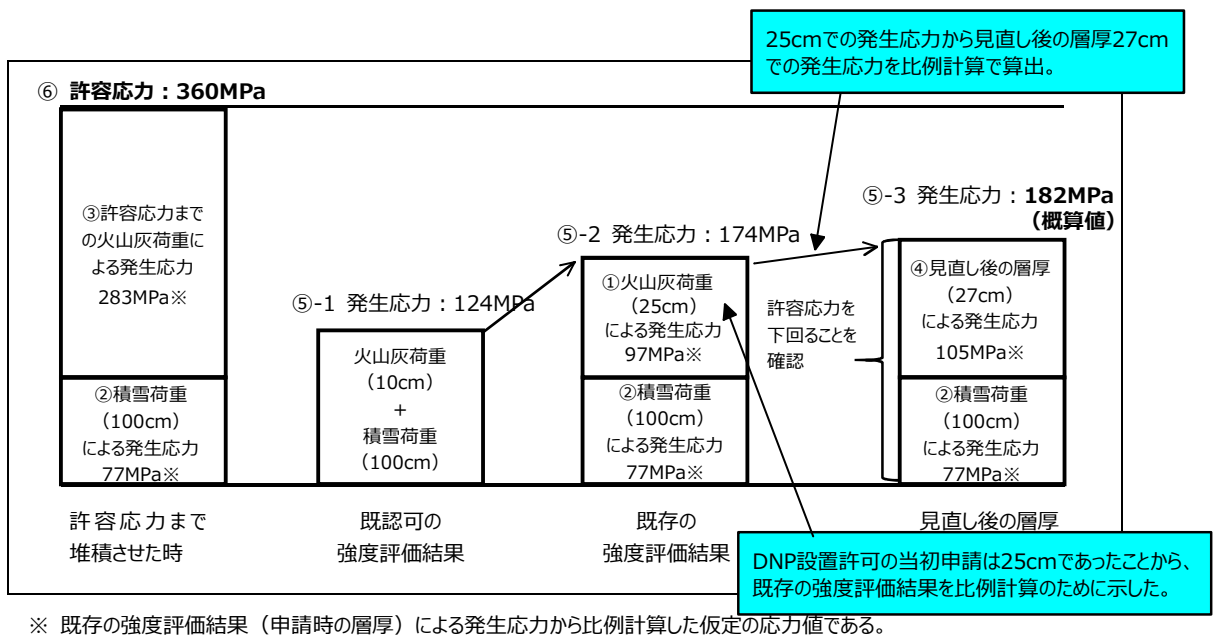


図 2 成立性確認の概要図 (応力換算)

以上

## 燃料取替用水タンクに係る影響評価

火山灰による燃料取替用水タンクへの影響について、以下のとおり評価する。

## (1)評価項目及び内容

## ①構造物への静的負荷（降雨等の影響を含む）

火山灰の堆積荷重により燃料取替用水タンクの機能に影響を及ぼすことがないことを評価する。なお、堆積荷重には、降雪の影響も考慮し、火山灰と積雪の組み合わせも考慮する。火山灰と積雪の荷重条件、並びに荷重評価の考え方は以下のとおりとする。

## ②構造物の化学的影響（腐食）

火山灰の燃料取替用水タンクへの付着や堆積による化学的影響（腐食）により燃料取替用水タンクへの影響がないことを評価する。

## (2)評価条件

## ①構造物への静的負荷

## A)火山灰条件

- a. 密度：1.5g/cm<sup>3</sup>（湿潤状態）（火山灰の層厚 1cm 当たり 150N/m<sup>2</sup>）
- b. 堆積量：27cm

## B)積雪条件

- a. 密度：0.3g/cm<sup>3</sup>（積雪の単位荷重は 1cm 当たり 30N/m<sup>2</sup>）<sup>※1</sup>
- b. 堆積量：100cm<sup>※2</sup>

※1：福井県 建築基準法施行細則に基づく積雪の単位荷重を用いる。

※2：火山事象と積雪事象は独立の関係にあることから、組み合わせる積雪量については同建築基準法の設計積雪「100cm」を用いる。

## C)火山灰と積雪の荷重条件

- a. 火山灰荷重＝150 (N/m<sup>2</sup>・cm) ×27 (cm) ＝4,050 (N/m<sup>2</sup>)
- b. 積雪荷重＝30 (N/m<sup>2</sup>・cm) ×100 (cm) ＝3,000 (N/m<sup>2</sup>)
- c. 火山灰と積雪による堆積荷重：7,050 (N/m<sup>2</sup>)

## D)評価部位及び評価方法

- a. 燃料取替用水タンクのタンク胴板及び屋根板\*を評価対象部位とし、火山灰と積雪による荷重に対して、応力評価を行う。評価モデルは胴板及び屋根板をFEMによりモデル化する。

燃料取替用水タンクのFEM解析に用いる解析条件を以下に示す。

- ・解析コード MSC/NASTRAN
- ・解析モデル

屋根、胴等の板部材を板要素で、ラフター等を梁要素モデル化する。

\*：屋根板溶接部の脚長を屋根板の厚さに合わせている。（図1参照）

- b. 許容応力は、JEAG4601-1987に規定されるクラス2，3容器の許容応力状態Ⅲ<sub>A</sub>Sの許容応力に基づき評価する。



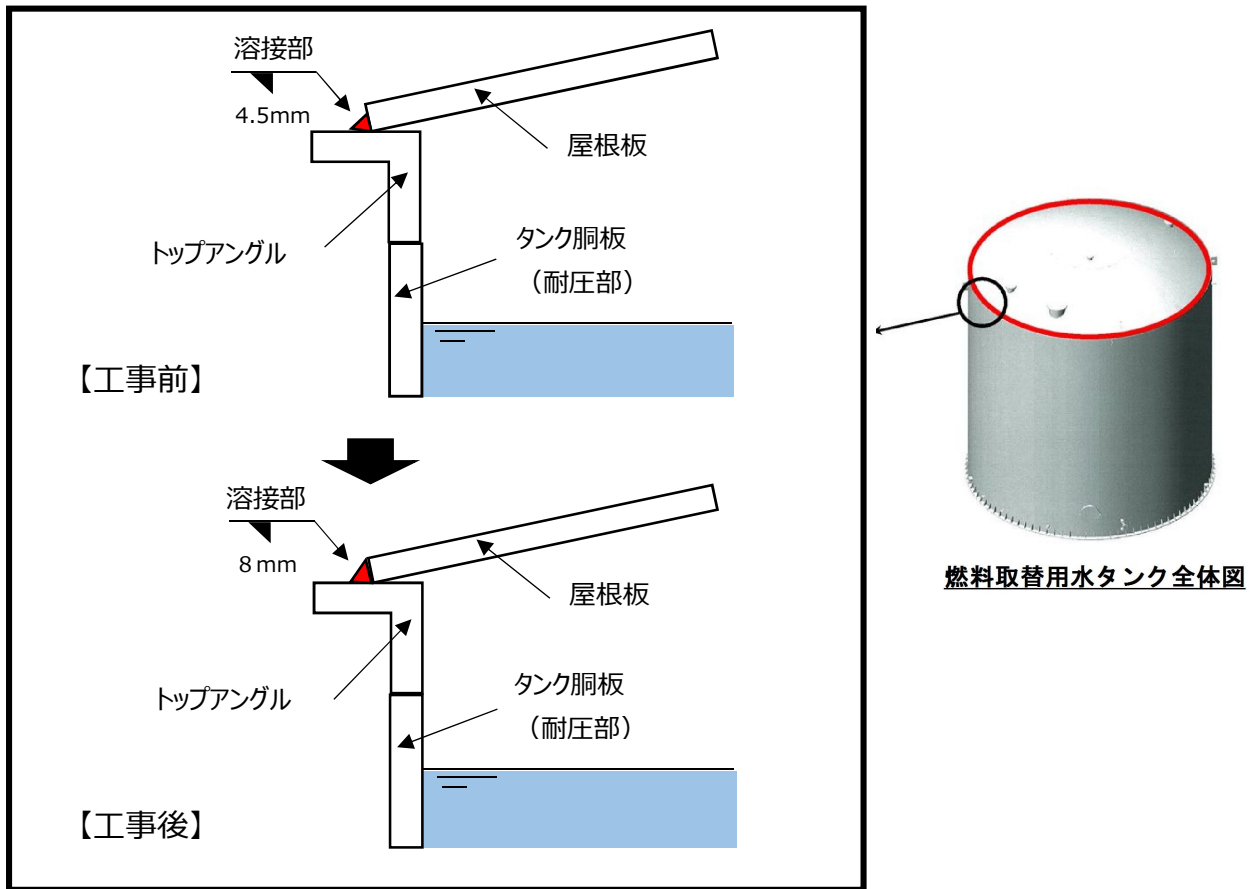


図 1 燃料取替用水タンク屋根板溶接補強の概要図

【補足】

- ・タンク屋根板の溶接部は、タンクの耐圧部ではなく、工認本文（要目表、基本設計方針）の記載事項でもない。よって、タンク屋根板の溶接については、実用炉規則の別表第一に該当する改造及び修理ではなく、工事認可及び事前届出を要する工事ではないため、自主工事にて溶接補強を実施している。

(3) 評価結果

① 構造物への静的負荷の成立性確認

申請時の層厚（25cm）での FEM 解析による発生応力と許容応力から許容層厚を算出した結果、火山灰による構造物への静的荷重（降雨等の影響を含む）が機能に影響を及ぼすことはない。（図－2 参照）

降灰層厚 (cm)	許容層厚 (cm)
27	28.6

また、申請時の層厚（25cm）でのFEM解析による発生応力から、見直し後の層厚（27cm）での発生応力を概算した結果、許容応力を下回っていることから、火山灰による構造物への静的荷重（降雨等の影響を含む）が機能に影響を及ぼすことはない。（図－3参照）

発生応力 (MPa)	許容応力 (MPa)	裕度
250	259	1.03

## ②構造物の化学的影響（腐食）

化学的影響については、外装塗装が施されていることから、火山灰による化学的腐食により直ちに機能に影響を及ぼすことはない。

また、長期的な影響については堆積した火山灰を除去し、除去後の点検等において、必要に応じて補修作業を実施する。

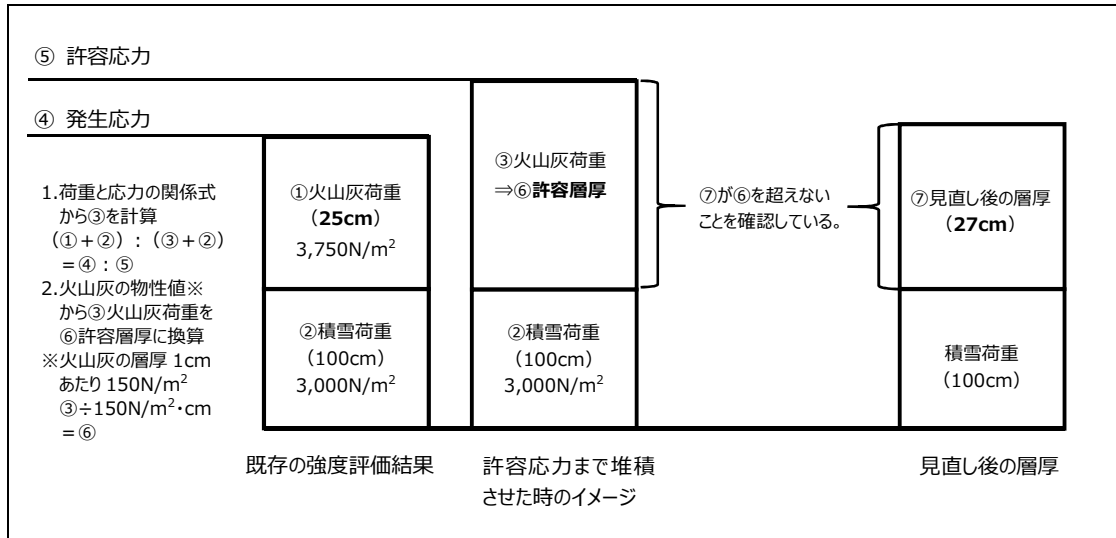
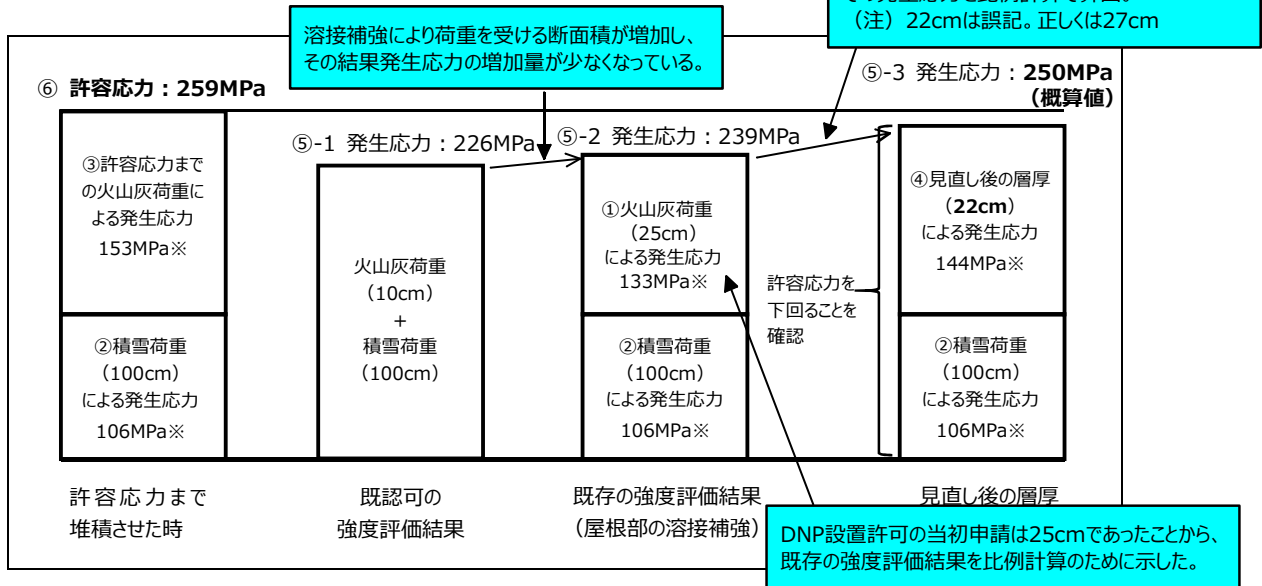


図2 成立性確認の概要図 (許容層厚)

25cmでの発生応力から見直し後の層厚27cmでの発生応力を比例計算で算出。  
 (注) 22cmは誤記。正しくは27cm



※ 既存の強度評価結果 (申請時の層厚) による発生応力から比例計算した仮定の応力値である。

図3 成立性確認の概要図 (応力換算)

以上

## 海水ポンプに係る影響評価

火山灰による海水ポンプへの影響について以下のとおり評価する。

## (1)評価項目及び内容

## ①構造物への静的負荷（降雨等の影響を含む）

火山灰が堆積した場合に堆積荷重が厳しい条件となる海水ポンプモーターフレームについて健全性に影響がないことを評価する。なお、堆積荷重には、降雪の影響も考慮し、火山灰と積雪の組み合わせも考慮する。

## ②構造物の化学的影響（腐食）

火山灰の海水ポンプへの付着や堆積による化学的腐食により海水ポンプの機能への影響がないことを評価する。

## ③水循環系の閉塞による影響

火山灰が混入した海水を海水ポンプにより取水した場合に、流水部、軸受部が閉塞し、機器の機能に影響がないことを評価する。

## ④水循環系の化学的影響（腐食）

火山灰が混入した海水を海水ポンプにて取水することによる、内部構造物の化学的影響（腐食）により機器の機能に影響がないことを評価する。

## ⑤電気系及び計装制御系に対する機械的影響（降雨等の影響を含む）

火山灰の電動機冷却空気への侵入による閉塞等、機器の機能に影響がないことを評価する。

## ⑥電気系及び計装制御系に対する化学的影響（腐食）

火山灰の電動機冷却空気への侵入による、内部構造物の化学的影響（腐食）により機器の機能に影響がないことを評価する。

## (2)評価条件

## ①火山灰条件

- a. 密度：1.5g/cm<sup>3</sup>（湿潤状態）（火山灰の層厚 1cm 当たり 150N/m<sup>2</sup>）
- b. 堆積量：27cm
- c. 粒径：1mm 以下

## ②積雪条件

- a. 密度：0.3g/cm<sup>3</sup>（積雪の単位荷重は 1cm 当たり 30N/m<sup>2</sup>）※<sup>1</sup>
- b. 堆積量：100cm※<sup>2</sup>

※<sup>1</sup>：福井県 建築基準法施行細則に基づく積雪の単位荷重を用いる。

※<sup>2</sup>：火山事象と積雪事象は独立の関係にあることから、組み合わせる積雪量については同建築基準法の設計積雪「100cm」を用いる。

## ③評価部位及び評価内容

火山灰堆積荷重の影響に係る評価部位は、荷重の影響を受けやすいモー

タフレームとする。

モータフレームに生じる応力は、電動機上面の投影面積の最も大きい外扇カバー全面に均等に火山灰が堆積した場合を想定し、その上で運転時荷重（ポンプスラスト荷重）が加わる状態で荷重評価の導出を行う。（ここでは、想定堆積荷重として、火山灰と積雪を組み合わせた荷重で算出する。）

### (3)評価結果

#### ①構造物への静的負荷（降雨等の影響を含む）

火山灰と積雪による堆積荷重に対する海水ポンプモータフレームについての荷重評価を以下に示す。

##### a. 火山灰と積雪による堆積荷重

火山灰と積雪による堆積荷重は外扇カバー全面に均等にかかるが、評価モデルは外扇カバー重心位置への集中荷重とする。

火山灰と積雪の単位堆積荷重：

$$(150 \text{ N/m}^2 \times 27 \text{ cm}) + (30 \text{ N/m}^2 \times 100 \text{ cm}) = 7,050 \text{ N/m}^2$$

$$\text{モータ上面面積} : 1/4 \cdot \pi \times 2.0\text{m} \times 2.0\text{m} = 3.15\text{m}^2$$

モータ上面の火山灰と積雪による堆積荷重  $F_v$  は次のとおりとなる。

$$F_v = 7,050 \times 3.15 = 2.24 \times 10^4 \text{ (N)}$$

##### b. モータフレームに常時作用する荷重

モータ自重と運転時荷重であるポンプスラスト軸方向荷重をモータフレームに常時作用する荷重として算出する。

$$\text{モータ自重 } F_d : 4640\text{kg} \times 9.80665 \text{ m/s}^2 = 4.55 \times 10^4 \text{ (N)}$$

ポンプスラスト軸方向荷重（運転時荷重）

$$F_p : 10000\text{kg} \times 9.80665\text{m/s}^2 = 9.81 \times 10^4 \text{ (N)}$$

モータフレームに常時作用する荷重  $H$  は次のとおりとなる。

$$H = F_d + F_p = 1.44 \times 10^5 \text{ (N)}$$

##### c. モータフレームに作用する曲げモーメント

$F_v$  及び  $H$  はモータフレーム枠内に作用する力であり、モータの中心（軸中心上）を支点として、最も保守的なモーメントを考慮するために、中心からモータフレーム外枠までの距離を作用点として曲げモーメントを算出する。

$$\begin{aligned} M &= (F_v + H) \times \frac{D}{2} = (2.24 \times 10^4 + 1.44 \times 10^5) \times \frac{1080}{2} \\ &= 8.99 \times 10^7 \text{ (N} \cdot \text{mm)} \end{aligned}$$

##### d. モータフレームに生じる曲げ応力

断面係数  $Z$  は次のように表すことができるので、

$$Z = \frac{\pi}{32} \left( \frac{D^4 - d^4}{D} \right) = \frac{\pi}{32} \times \left( \frac{1080^4 - 1068^4}{1080} \right) = 5.41 \times 10^6 \text{ (mm}^3\text{)}$$

モータフレームに生じる曲げ応力  $\sigma_b$  は次のとおりとなる。

$$\sigma_b = \frac{M}{Z} = \frac{8.99 \times 10^7}{5.41 \times 10^6} = 16.6 = 17(\text{MPa})$$

e. モータフレームに生じる圧縮応力

フレームの断面積  $S$  は次のように表され、

$$S = \frac{\pi}{4}(D^2 - d^2) = \frac{\pi}{4}(1080^2 - 1068^2) = 2.02 \times 10^4 (\text{mm}^2)$$

モータフレームに生じる圧縮応力  $\sigma_c$  は以下のとおりとなる。

$$\sigma_c = \frac{F_V + H}{S} = \frac{2.24 \times 10^4 + 1.44 \times 10^5}{2.02 \times 10^4} = 8.24 = 9(\text{MPa})$$

f. 結論

火山灰（積雪）が堆積した場合に上部に位置し荷重の影響や運転状態でのポンプの軸方向荷重の影響も受けるモータフレームにおいて、湿潤状態の火山灰（厚さ 27cm、密度 1.5g/cm<sup>3</sup>）と建築基準法における設計積雪（厚さ 100cm、密度 0.3g/cm<sup>3</sup>）の組み合わせによる堆積荷重 7,050N/m<sup>2</sup> により発生する応力に対し、JEAG4601-1987 の「その他支持構造物」におけるⅢAS に基づく許容応力と比較し、いずれも十分な裕度を有しており、機能に影響を及ぼすことはない。

表 1 海水ポンプモータに対する火山灰の堆積荷重による応力評価

モータフレームに生じる応力	算定応力(MPa) (火山灰+積雪)	許容応力* (MPa)	裕度 (火山灰+積雪)	結果
曲げ応力	17	282	16	○
圧縮応力	9	244	27	○

※：JEAG4601-1987 の「その他の支持構造物」におけるⅢAS の許容応力

表 2 モータの仕様

項目	条件
モータ全質量m	4,640kg
ポンプスラスト（常用）P	下向 10.0ton
フレーム外寸	1,080mm
フレーム内寸	1,068mm



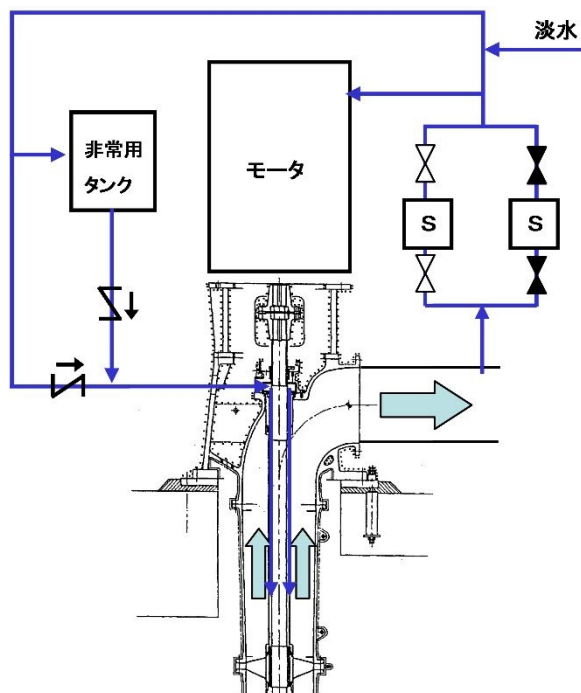


図 2 海水ポンプ軸受潤滑水系統概略図

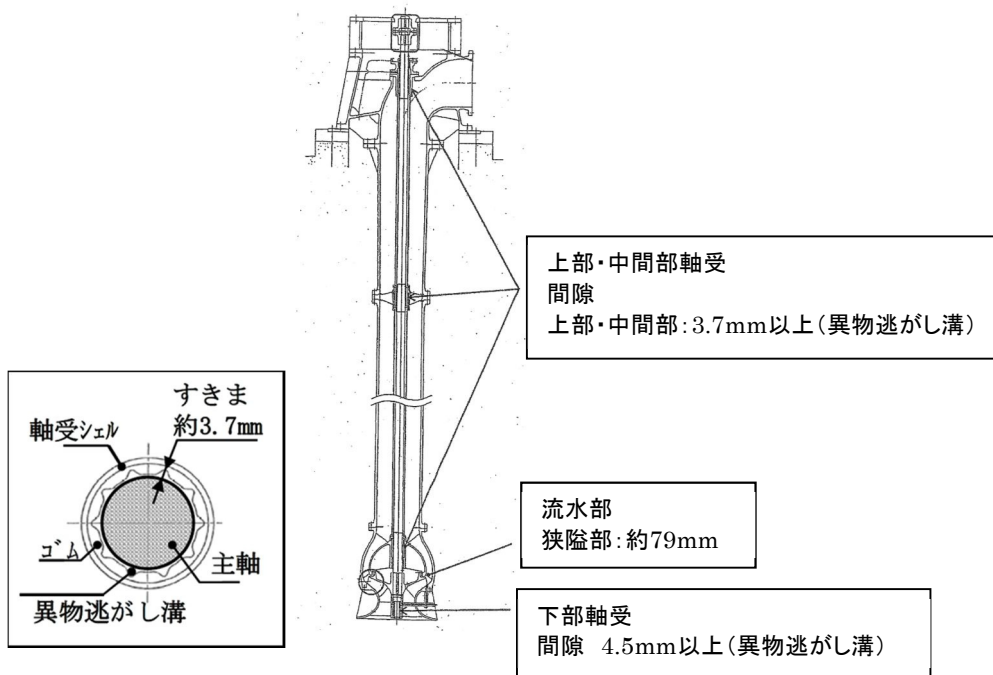


図 3 海水ポンプ軸受構造図

④水循環系の化学的影響（腐食）

海水系の化学的影響については、海水ポンプは防汚塗装等の対応を実施しており、海水と金属が直接接することはないため、腐食により海水ポンプの機能に影響を及ぼすことはない。



## ⑤電気系及び計装制御系に対する機械的影響（降雨等の影響を含む）

外気を取り入れる開放型の海水ポンプモータでは、吸気系の開口部から直接雨や雪、粉塵等が電動機内部まで侵入しないよう、屋外での設置に影響を受けない構造設計となっている。

海水ポンプモータは、外気を屋外カバー底面の吸気口より下から吸気するため火山灰が入りにくい構造であり、屋外カバー内部の通風路は粉塵、雨、雪等が内部に侵入しにくいように仕切板等により 3 回通風方向が 90° 以上曲折し急変する構造としている（※1）。火山灰の密度は比較的大きく、水分を含んだ火山灰はさらに密度が増すため、構造的にモータ内部まで侵入することは考えにくい。

また、モータ内部への異物の侵入を防止するため、屋外カバー内には防塵フィルタ（濾材には吸湿しにくく洗浄乾燥が可能な合成樹脂繊維を使用）が設置されており、粒径が約 5  $\mu\text{m}$  より大きい粒子を捕集できる性能を有している。このため、ほとんどの火山灰については防塵フィルタにより侵入を阻止することが可能であり、フィルタを通過した細かな粒径の火山灰がモータ内部へ侵入した場合でも、モータ内部の通風路（固定子コアと回転子コア間 1.2mm、コアダクト間 10mm）が閉塞することはない。

さらに、防塵フィルタに火山灰が付着した場合でも、外部点検口から点検することが可能であること、海水ポンプモータは号炉あたり 4 台設置されており、必要に応じて予備機と切り替えて防塵フィルタの清掃や取替えを行うことも可能である。

なお、海水ポンプモータ上下の軸貫通部についても、軸受油槽で密封されていることから軸貫通部からモータ内部に火山灰が侵入することはない。

以上のことから、火山灰により海水ポンプモータに機械的な影響を及ぼすことはない。

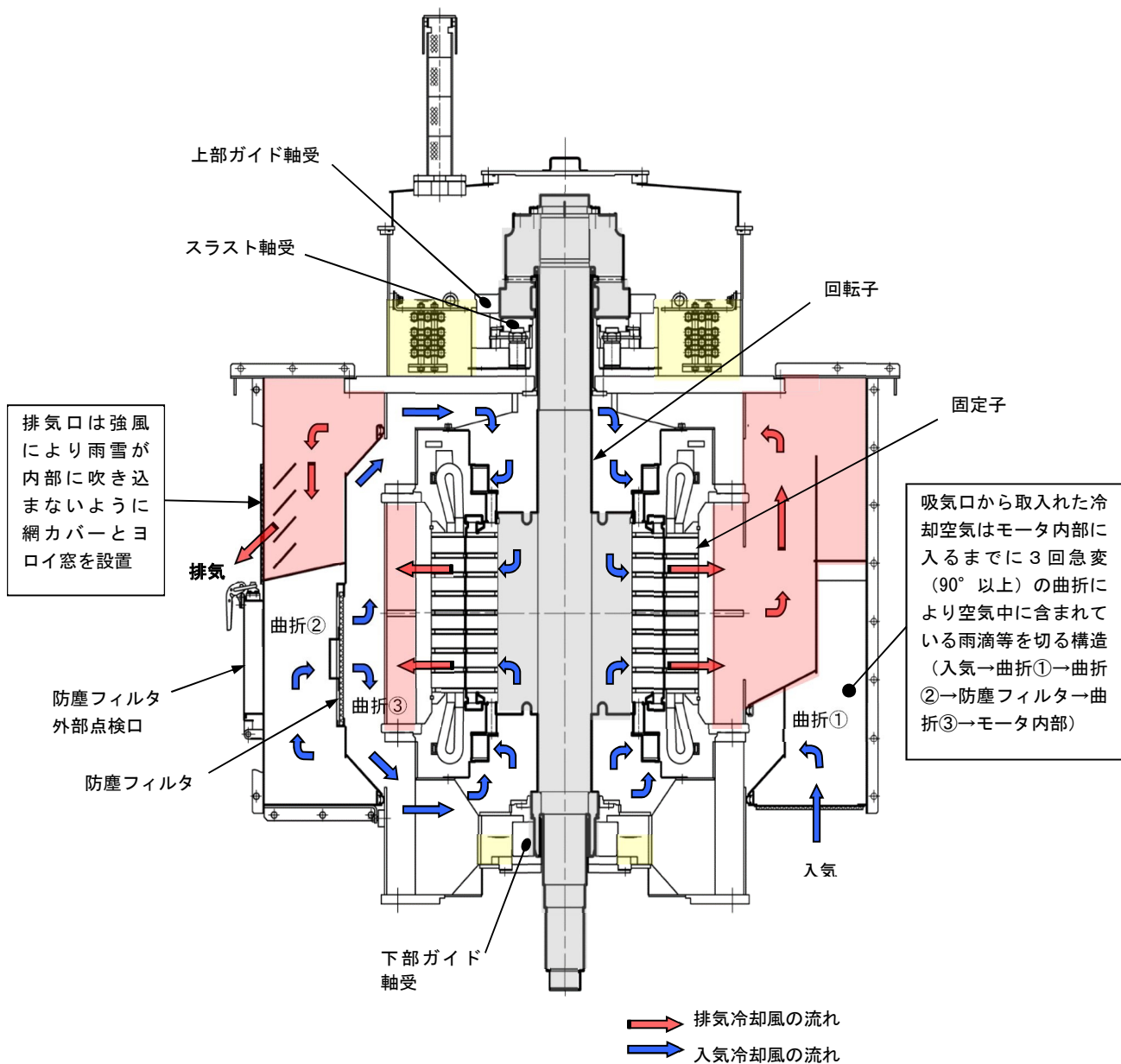


図 4 海水ポンプモータの冷却方式

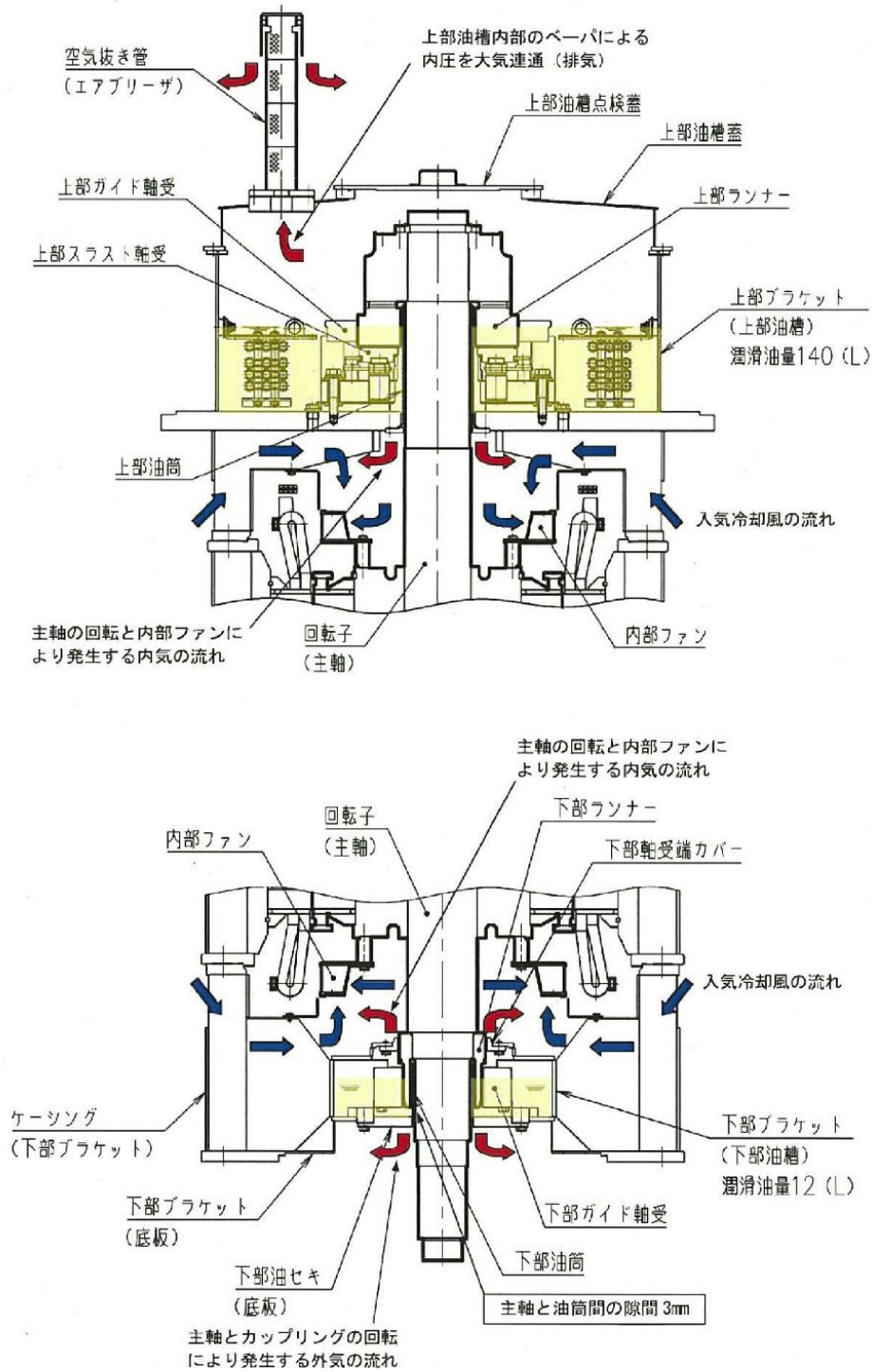


図 5 海水ポンプモータの軸受構造図

(※1) NEMA 規格 (Weather Protected Type II) の概要

- ①吸気口から取り入れられた冷却空気は、電動機内部に入るまでに 3 回急変 (90° 以上) の曲折により空気中に含まれている水滴等を切る構造となっている。
- ②吸気口は強風により雨・雪等が内部に吹きこまないように、吹抜けを設けている。
- ③通風路内部の風速を小さくする部分を設けて、そこで水滴等を切る構造となっている。

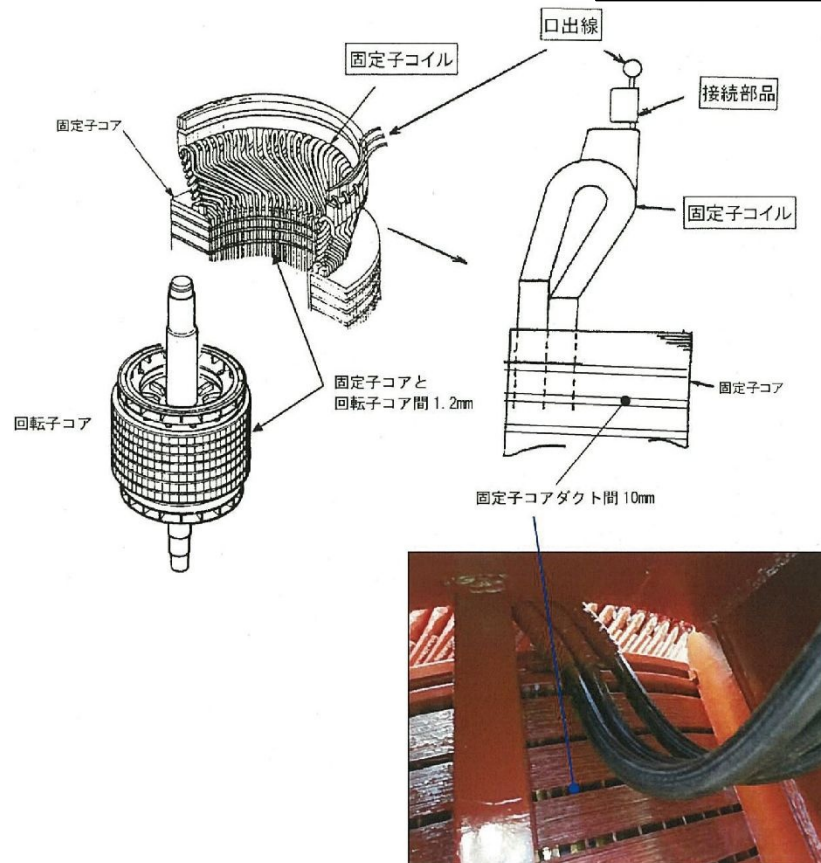


図6 海水ポンプモータの内部構造

#### ⑥電気系及び計装制御系に対する化学的影響（腐食）

前述のとおり、海水ポンプモータは、外気を屋外カバー底面の吸気口より下から吸気するため、火山灰が入りにくい構造であること、火山灰の密度は比較的大きく、水分を含んだ火山灰はさらに密度が増すため、構造的にモータ内部まで侵入することは考えにくい。浮遊した一部の火山灰が内部へ侵入することも考えられるため、ここでは防塵フィルタを通過した火山灰がモータ内部へ侵入した場合を想定し、化学的影響について評価する。

屋外設備である海水ポンプモータについては、最も厳しい腐食環境にさらされるため、外表面と内部は全てエポキシ系やウレタン系の塗料が複数層で膜厚  $100\mu\text{m}$  以上塗付されている。エポキシ系およびウレタン系は耐食性が強く、腐食性を有する火山灰が付着したとしても化学的腐食により機能に影響を及ぼすことはない。

さらに、防塵フィルタを通過した細かな粒径の火山灰がモータ内部にまで侵入した場合でも、固定子巻線と固定子コアはエポキシレジンで全含浸方式と呼ばれる真空含浸処理が施されており、また回転子コアについてもエポキシ系の樹脂が施され保護されており、化学的影響を及ぼすことはない。

以上のことから、火山灰により海水ポンプモータに化学的な影響を及ぼすことはない。

以上

## 主蒸気大気放出弁（消音器）に係る影響評価

火山灰による主蒸気大気放出弁（消音器）への影響について以下のとおり評価する。

## (1)評価項目及び内容

## ①換気系に対する機械的影響（降雨等の影響を含む）

火山灰の主蒸気大気放出弁消音器への侵入により、機器の機能に影響がないことを評価する。具体的には、主蒸気大気放出弁は、火山灰が主蒸気大気放出弁出口配管に侵入しにくい構造であることと、及び主蒸気大気放出弁の噴出力が火山灰の重量よりも大きいことを確認する。

## (2)評価条件

## ①火山灰条件

- a. 密度： $1.5\text{g/cm}^3$ （湿潤状態）（火山灰の層厚 1cm 当たり  $150\text{N/m}^2$ ）
- b. 堆積量：27cm

## ②積雪条件

- a. 密度： $0.3\text{g/cm}^3$ （積雪の単位荷重は 1cm 当たり  $30\text{N/m}^2$ ）<sup>※1</sup>
- b. 堆積量：100cm<sup>※2</sup>

※1：福井県 建築基準法施行細則に基づく積雪の単位荷重を用いる。

※2：火山事象と積雪事象は独立の関係にあることから、組み合わせる積雪量については同建築基準法の設計積雪「100cm」を用いる。

## (3)評価結果

## ①換気系に対する機械的影響（降雨等の影響を含む）

消音器の構造は図 1 の通りパンチ穴が空いたディフューザーと吸音材が入った多孔板で構成されている。

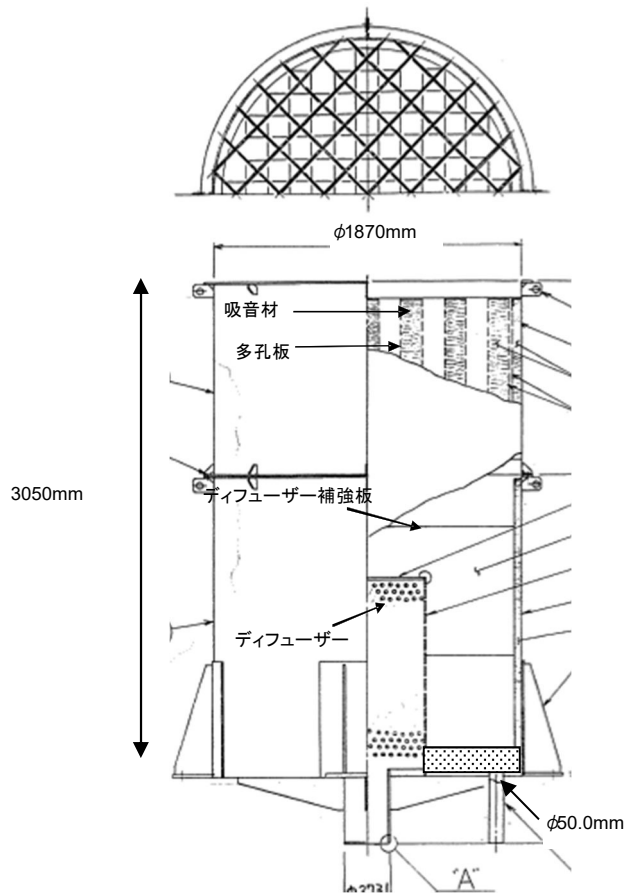


図 1 主蒸気大気放出弁消音器の構造図

仮に火山灰が主蒸気大気放出弁出口配管内に侵入し、配管を閉塞させた場合についても以下のとおり評価する。

主蒸気大気放出弁の噴出力の評価においては、想定堆積荷重である湿潤状態の火山灰（厚さ 27cm、密度 1.5g/cm<sup>3</sup>）と建築基準法における設計積雪（厚さ 100cm、密度 0.3g/cm<sup>3</sup>）の組み合わせ荷重が加わるとして確認する。

主蒸気大気放出弁の出口配管外径 φ 273.1mm であることから、火山灰の堆積荷重は以下のとおりである。

$$\pi \times \left(\frac{27.31}{2}\right)^2 \times (27 \times 1.5 + 100 \times 0.3) \approx 41,298(\text{g}) \approx 42(\text{kg})$$

主蒸気大気放出弁の噴出力は、クールダウン末期の 177℃の飽和圧力である 8.5kg/cm<sup>2</sup>と、弁出口側の流体通過断面積が約 180cm<sup>2</sup>より、以下のとおりである。

$$8.5 \times 180 = 1530(\text{kg})$$

以上より、火山灰が直接配管内に侵入し、仮に配管を閉塞させた場合でも、火山灰（湿潤状態）と積雪の組み合わせ荷重よりも主蒸気大気放出弁の噴出力が十分大きいことから、主蒸気大気放出弁の機能に影響を及ぼすことはない。

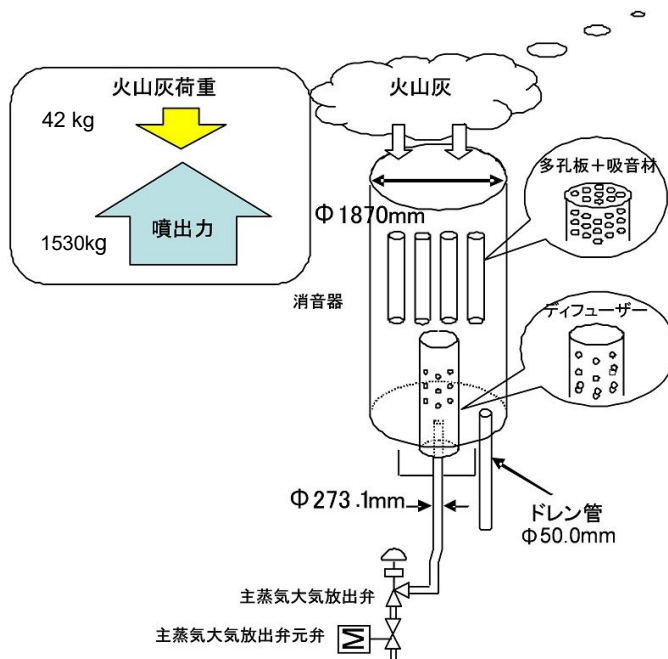


図 2 主蒸気大気放出弁出口配管形状および消音器の構造

また、各主蒸気大気放出弁消音器の設置状況より、火山灰の周辺の構築物からの落下による侵入等は考えにくい。

左からAループ、Bループ、Cループ



左からCループ、Aループ、Bループ



図 3 主蒸気大気放出弁消音器の設置状況 (左 1号炉、右 2号炉 (各 3系統))

以上

## 主蒸気安全弁排気管に係る影響評価

火山灰による主蒸気安全弁排気管への影響について以下のとおり評価する。

## (1)評価項目及び内容

## ①換気系に対する機械的影響（降雨等の影響を含む）

火山灰の主蒸気安全弁排気管への侵入により、機器の機能に影響がないことを評価する。具体的には、主蒸気安全弁は、火山灰が侵入しにくい構造であることと、及び主蒸気安全弁の噴出力が火山灰の重量よりも大きいことを確認する。

## (2)評価条件

## ①火山灰条件

- a. 密度：1.5g/cm<sup>3</sup>（湿潤状態）（火山灰の層厚 1cm 当たり 150N/m<sup>2</sup>）
- b. 堆積量：27cm

## ②積雪条件

- a. 密度：0.3g/cm<sup>3</sup>（積雪の単位荷重は 1cm 当たり 30N/m<sup>2</sup>）※<sup>1</sup>
- b. 堆積量：100cm※<sup>2</sup>

※<sup>1</sup>： 福井県 建築基準法施行細則に基づく積雪の単位荷重を用いる。

※<sup>2</sup>： 火山事象と積雪事象は独立の関係にあることから、組み合わせる積雪量については同建築基準法の設計積雪「100cm」を用いる。

## (3)評価結果

## ①換気系に対する機械的影響（降雨等の影響を含む）

主蒸気安全弁の排気管は図 1 のように配管が接続される構造となっている。

仮に火山灰が主蒸気安全弁排気管内部に侵入したと仮定すると、大部分はドレン受皿に溜まり、一部主蒸気安全弁の弁出口管に侵入するが、火山灰により出口配管を閉塞させることはないと考えられるため、主蒸気安全弁の蒸気放出機能に影響を与えることはない。



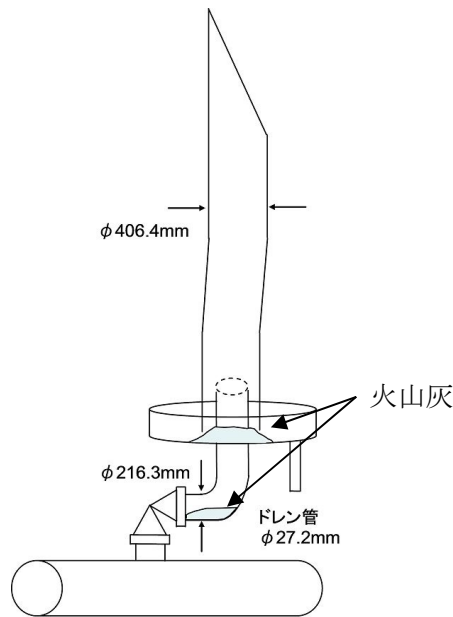


図 1 主蒸気安全弁排気管の構造図

なお、仮に火山灰が主蒸気安全弁出口配管内に侵入し、配管を閉塞させた場合についても以下のとおり評価する。

主蒸気安全弁の噴出力の評価においては、想定堆積荷重である湿潤状態の火山灰（厚さ 27cm、密度 1.5g/cm<sup>3</sup>）と建築基準法における設計積雪（厚さ 100cm、密度 0.3g/cm<sup>3</sup>）の組み合わせ荷重により評価する。

主蒸気安全弁の出口配管外径 φ21.63cm であることから、火山灰の堆積荷重は以下のとおりである。

$$\pi \times \left(\frac{21.63}{2}\right)^2 \times (27 \times 1.5 + 100 \times 0.3) \approx 25906(\text{g}) \approx 26(\text{kg})$$

主蒸気安全弁の噴出力は、弁の噴出圧力 76.3kg/cm<sup>2</sup> と、弁出口側の流体通過断面積が約 323cm<sup>2</sup> であることから、以下のとおりである。

$$76.3 \times 323 = 24644(\text{kg})$$

以上より、火山灰が直接配管内に侵入し、仮に配管を閉塞させた場合でも、火山灰（湿潤状態）と積雪の組み合わせ荷重よりも主蒸気安全弁の噴出力が十分大きいことから、主蒸気安全弁の機能に影響を及ぼすことはない。

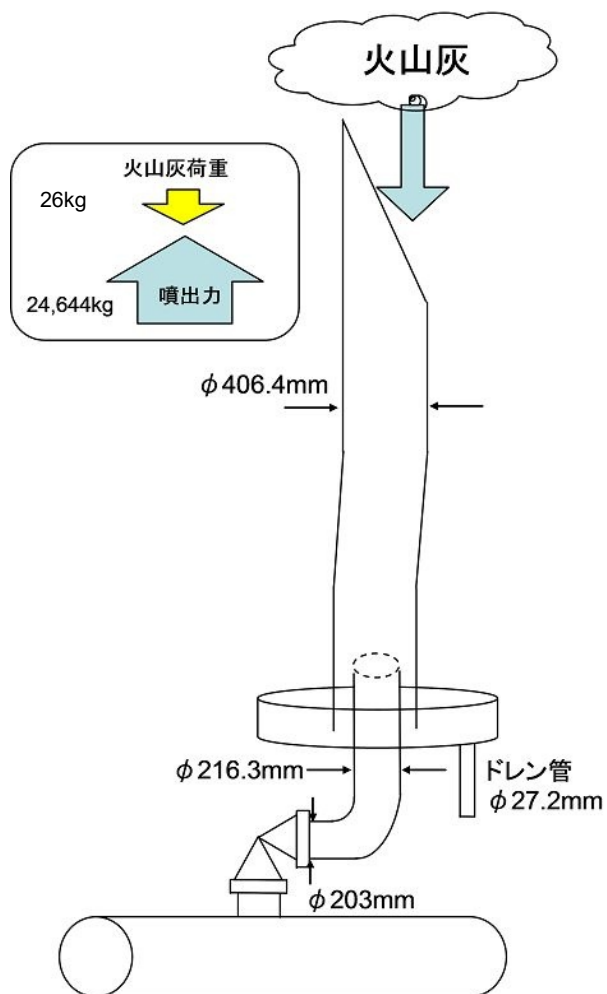


図 2 主蒸気安全弁出口配管および排気管の構造



図 3 主蒸気安全弁（排気管）の設置状況（1号炉）

以 上

## タービン動補助給水ポンプ蒸気大気放出管に係る影響評価

火山灰によるタービン動補助給水ポンプ蒸気大気放出管への影響について以下のとおり評価する。

## (1)評価項目及び内容

## ①換気系に対する機械的影響（降雨等の影響を含む）

火山灰のタービン動補助給水ポンプ蒸気大気放出管への侵入により、機器の機能に影響がないことを評価する。具体的には、タービン動補助給水ポンプ蒸気大気放出管は、火山灰が侵入しにくい構造であることを確認する。

## (2)評価条件

## ①火山灰条件

- a. 密度：1.5g/cm<sup>3</sup>（湿潤状態）（火山灰の層厚 1cm 当たり 150N/m<sup>2</sup>）
- b. 堆積量：27cm

配管内部は十分に広いことや、下流のドレン管から火山灰は排出されることから閉塞することなく機能に影響を及ぼすことはない。

## (3)評価結果

## ①換気系に対する機械的影響（降雨等の影響を含む）

タービン動補助給水ポンプの蒸気大気放出管は、火山灰が直接侵入しにくい構造であり、仮に一部火山灰が侵入した場合でも、配管の構造等から閉塞することなく機能に影響を及ぼすことはない。

タービン動補助給水ポンプの蒸気大気放出管の設置状況を図 1 に、蒸気大気放出管の構造を図 2 に各々示す。

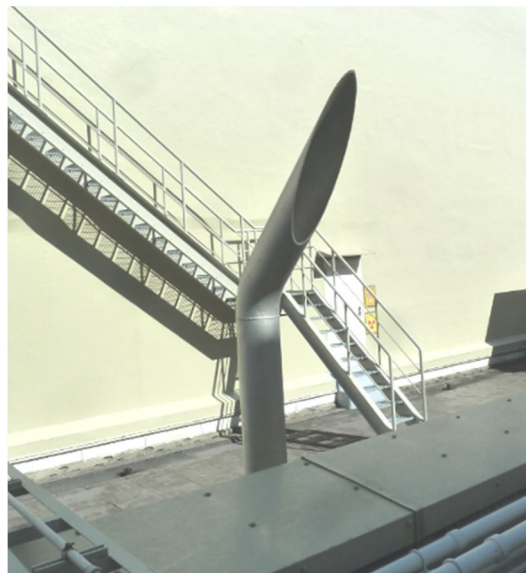


図 1 タービン動補助給水ポンプ蒸気大気放出管の設置状況

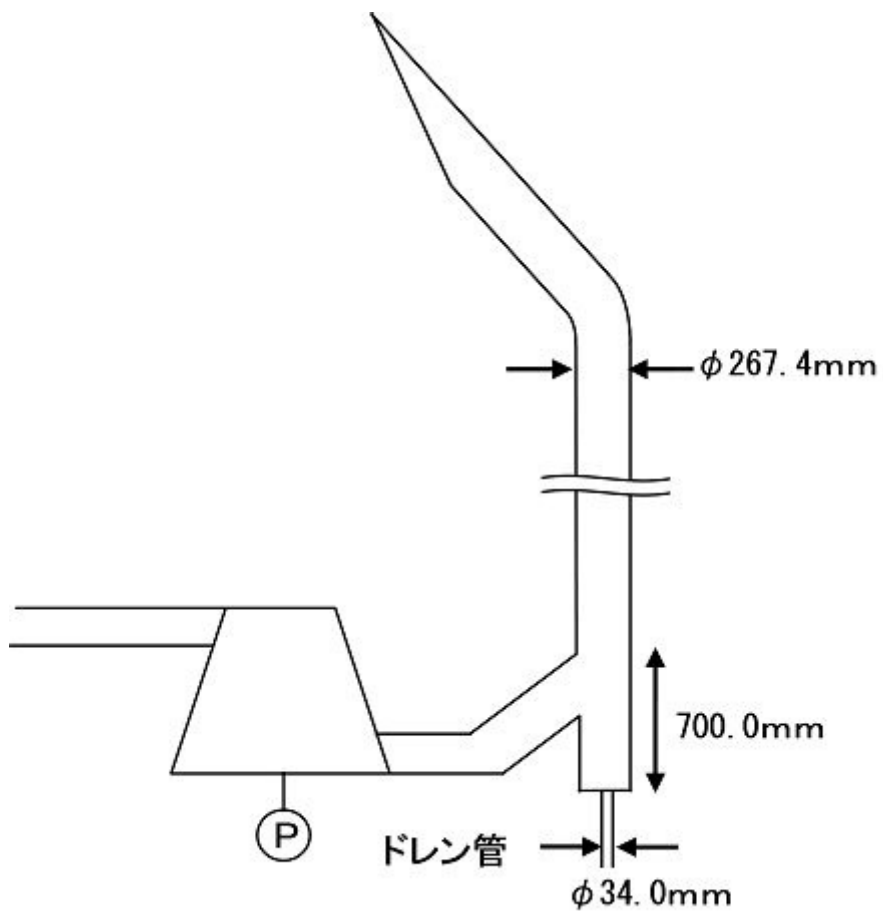


図 2 タービン動補助給水ポンプ蒸気大気放出管の構造

以 上

## ディーゼル発電機に係る影響評価

火山灰によるディーゼル発電機への影響について以下のとおり評価する。

## (1)評価項目及び内容

- ①換気系、電気系及び計装制御系に対する機械的影響（降雨等の影響を含む）  
火山灰のディーゼル発電機への侵入等により、機器の機能に影響がないことを評価する。

## (2)評価条件

- ①火山灰条件
- a. 密度：1.5g/cm<sup>3</sup>（湿潤状態）（火山灰の層厚 1cm 当たり 150N/m<sup>2</sup>）
  - b. 堆積量：27cm
  - c. 粒径：1mm 以下

## (3)評価結果

- ①換気系、電気系及び計装制御系に対する機械的影響（降雨等の影響を含む）

図 1 に示すとおり、ディーゼル発電機機関の吸入空気の流れは下から吸い上げる構造となっており、火山灰が侵入しにくい構造であり、水分を含んだ火山灰は密度が増し、さらに侵入する可能性は小さくなる。さらに、フィルタにより粒径 0.036mm 以上のものは 90%以上捕集できる。

仮に過給機に火山灰が侵入しても、過給機における狭隘部はコンプレッサホイールとケーシングの間隙（0.24mm）であり、想定する火山灰は侵入する可能性があるが火山灰は破碎しやすく、硬度が低いことから過給機を磨耗させることはない。

また、機関吸気に火山灰等の固形物が混入した場合でも、シリンダライナー及びピストンリングは磨耗に強い鋳鉄（ブリネル硬さ<sup>※1</sup> 230 程度（SUS180 程度））であること、火山灰は砂と比較して破碎しやすく<sup>※2</sup> 硬度が低く<sup>※3</sup>、定期検査ごとに行なうシリンダライナー及びピストンリングの点検においても砂等による有意な磨耗影響は確認されていない。長期的な影響についても、シリンダライナー及びピストンの間隙内へ侵入した火山灰は、シリンダとピストン双方の摺動運動が繰り返されるごとに、さらに細かな粒子に破碎され、破碎された粒子はシリンダライナー及びピストンリング間隙に付着している潤滑油により機関外へ除去されること、また火山灰が燃焼室内に一時的に滞留したとしても、排気ガスと共に大気へ放出されることから、火山灰粒子による長期的な影響も小さいと考えられる。

なお、吸気消音器及び空気冷却器（空気側）についても、狭隘部等はなく、火山灰により、機能に影響を及ぼすことはない。

※1 ブリネル硬さとは、一般的に金属等の工業材料に用いられる硬さの単位

※2 武若耕司(2004):シラスコンクリートの特徴とその実用化の現状、コンクリート工学、vol.42、No.3、p.38-47

※3 恒松修二・井上耕三・松田応作(1976):シラスを主原料とする結晶化ガラス、窯業協会誌 84[6]、p.32-40

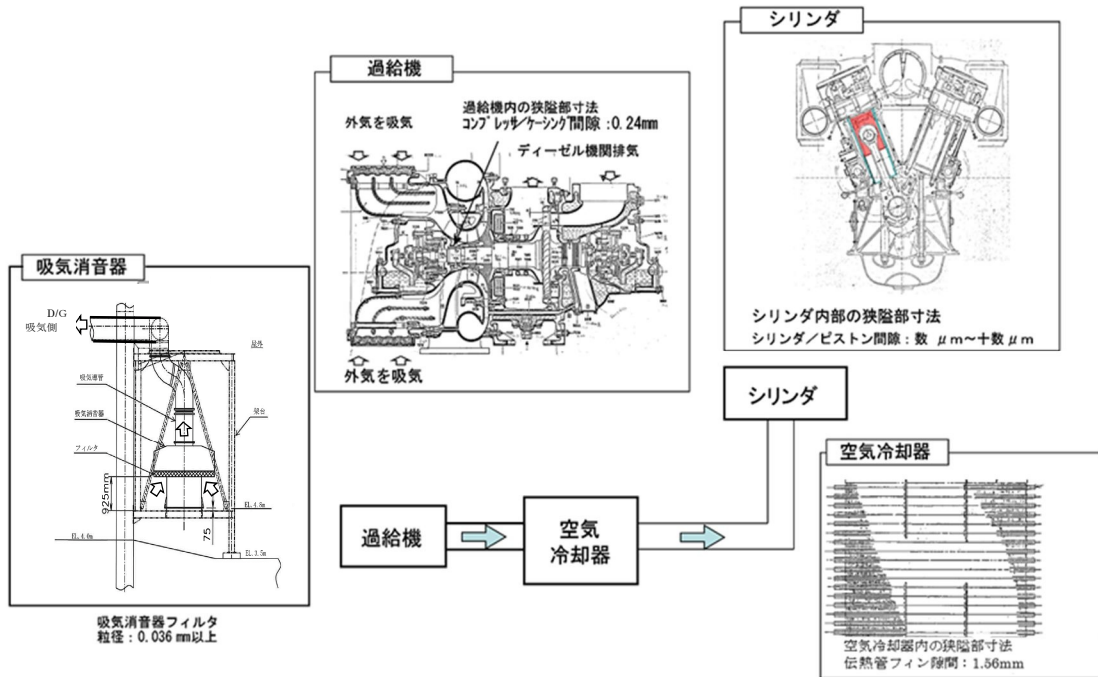


図 1 ディーゼル発電機機関の吸入空気の流れ

(4) 関連設備への影響

ディーゼル発電機の関連設備として、ディーゼル発電機燃料油貯油そうがある。

ディーゼル発電機燃料油貯油そうは地下タンクであり、火山灰による直接的影響を受けないが、ベント管については屋外にあることから、ディーゼル発電機燃料油貯油そうのベント管は、開口部を下向きとし、火山灰が侵入しにくい構造とするため、安全性に影響を及ぼすことはない。

さらに、ディーゼル発電機機関の燃料油系統には燃料油こし器※があり、運転に影響がある大きさの異物は除去される。

なお、燃料油フィルタはストレーナが2台ずつ設置されており、切替えも可能である。

(※) 燃料油こし器の網目：120 メッシュ、200 メッシュ

以 上

## 換気空調設備（給気系外気取入口）に係る影響評価

火山灰による換気空調設備（給気系外気取入口）への影響について以下のとおり評価する。

## (1)評価項目及び内容

- ①換気系、電気系及び計装制御系に対する機械的影響（降雨等の影響を含む）  
火山灰の換気空調設備（給気系外気取入口）への侵入等により、機器の機能に影響がないことを評価する。

## &lt;評価対象設備&gt;

- ・換気空調設備（給気系外気取入口）  
[中央制御室換気設備、ディーゼル発電機室換気空調設備、中間建屋換気空調設備、主蒸気ヘッダ室換気空調設備、原子炉格納容器換気設備、補助建屋換気設備、バッテリー室換気空調設備]

## ②発電所周辺の大気汚染

火山灰により汚染された発電所周辺の大気が換気空調設備を経て運転員が常駐している中央制御室の居住性に影響がないことを評価する。

中央制御室換気設備は、火山灰が降灰した際に閉回路循環運転により外気の取り込みを一時的に停止することが可能であるが、その場合の中央制御室内の居住性について、中央制御室内に滞在する運転員の操作環境の劣化を防ぐために、酸素濃度及び炭酸ガス濃度の評価を行う。

## (2)評価条件

## ①火山灰条件

- 密度：1.5g/cm<sup>3</sup>（湿潤状態）（火山灰の層厚 1cm 当たり 150N/m<sup>2</sup>）
- 堆積量：27cm
- 粒径：1mm 以下

## (3)評価結果

## ①換気系、電気系及び計装制御系に対する機械的影響（降雨等の影響を含む）

図 1 に示すとおり、各換気空調設備の給気系外気取入口は、火山灰が直接侵入しにくい構造であり、水分を含んだ火山灰は密度が増し、さらに侵入する可能性は小さくなる。

また、各外気取入口には平型フィルタが設置されており、火山灰が外気取入口に侵入した場合であっても、平型フィルタは、数 $\mu$ m オーダーの粒子に対し除塵効率が9割程度あり、フィルタより大きな火山灰が除去されることから、給気を供給する系統及び機器に対して火山灰が与える影響は小さいと考えられる。図 2 に示すとおり、各フィルタについては、各建屋等からのアクセス性がよく、必要に応じて清掃及び交換することにより除灰ができることも確認している。

屋内への火山灰の侵入について、外気を取り入れしている空調系統として、中央制御室換気設備、ディーゼル発電機室換気空調設備、中間建屋換気空調設備、主蒸気ヘッダ室換気空調設備、原子炉格納容器換気設備、補助建屋換気設備、バッテリー室換気空調設備がある。

各外気取入口には平型フィルタ（主として粒径が $5\mu\text{m}$ より大きい粒子を捕集可能）を設置しているため、火山灰が外気取入口に到達した場合であっても、一定以上の粒径の火山灰については、平型フィルタにより侵入を阻止することが可能である。

また、フィルタよりも小さな火山灰が室内へ侵入する可能性が考えられるが、上記の系統のうち、外気取入用ダンパが設置されており閉回路循環運転が可能である中央制御室空調系については、火山灰の侵入が想定される場合には、外気取入ダンパを閉止し、閉回路循環運転を行うことにより、火山灰の侵入を阻止することが可能である。その他の系統については、換気空調設備を停止することにより、火山灰の侵入を阻止することが可能である。

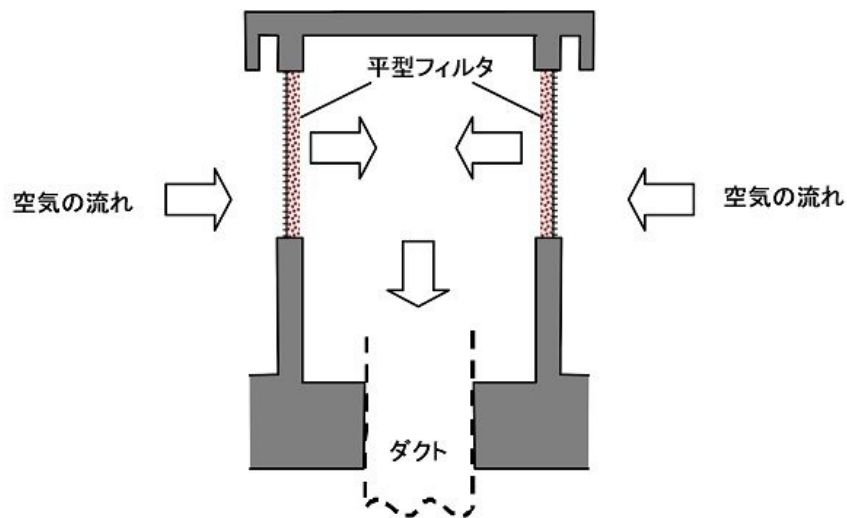


図1 中央制御室外気取入口の空気の流れ



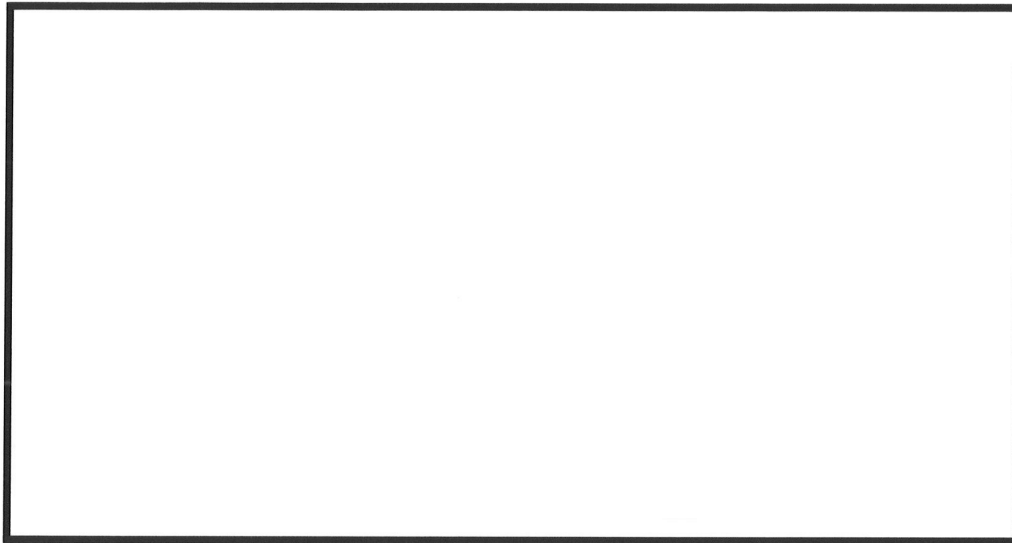


図 2 換気空調設備の外気取入口へのアクセス例

枠囲みの範囲は機密に係る事項ですので公開することはできません。

## ②発電所周辺の大気汚染

中央制御室換気設備については、外気取入ダンパを閉止し、外気隔離運転することも可能であり、その場合でも中央制御室の居住性が維持されることを確認している。(図3参照)

### a. 酸素濃度

「空気調和・衛生工学便覧 空調設備篇」に基づき、酸素濃度は表1のとおり 339 時間外気取入を遮断したままでも、中央制御室内に滞在する運転員の操作環境に影響を与えないことを確認した。

表 1 中央制御室の酸素濃度評価結果

時間	12 時間	24 時間	36 時間	339 時間
酸素濃度	20.88 %	20.81 %	20.74 %	19.00 %

(評価条件)

- ・ 在室人員 15 名
- ・ 中央制御室バウンダリ内体積 17,100m<sup>3</sup>
- ・ 空気流入はないものとして評価する。
- ・ 初期酸素濃度 20.95 %
- ・ 1 人当たりの呼吸量は、事故時の運転操作を想定し、歩行時の呼吸量を適用して、24 l/min とする。
- ・ 1 人当たりの酸素消費量は、呼気の酸素濃度：16.40 %として、65.52 l/h とする。
- ・ 許容酸素濃度 19 %以上（鉱山保安法施行規則から）

## b. 炭酸ガス濃度

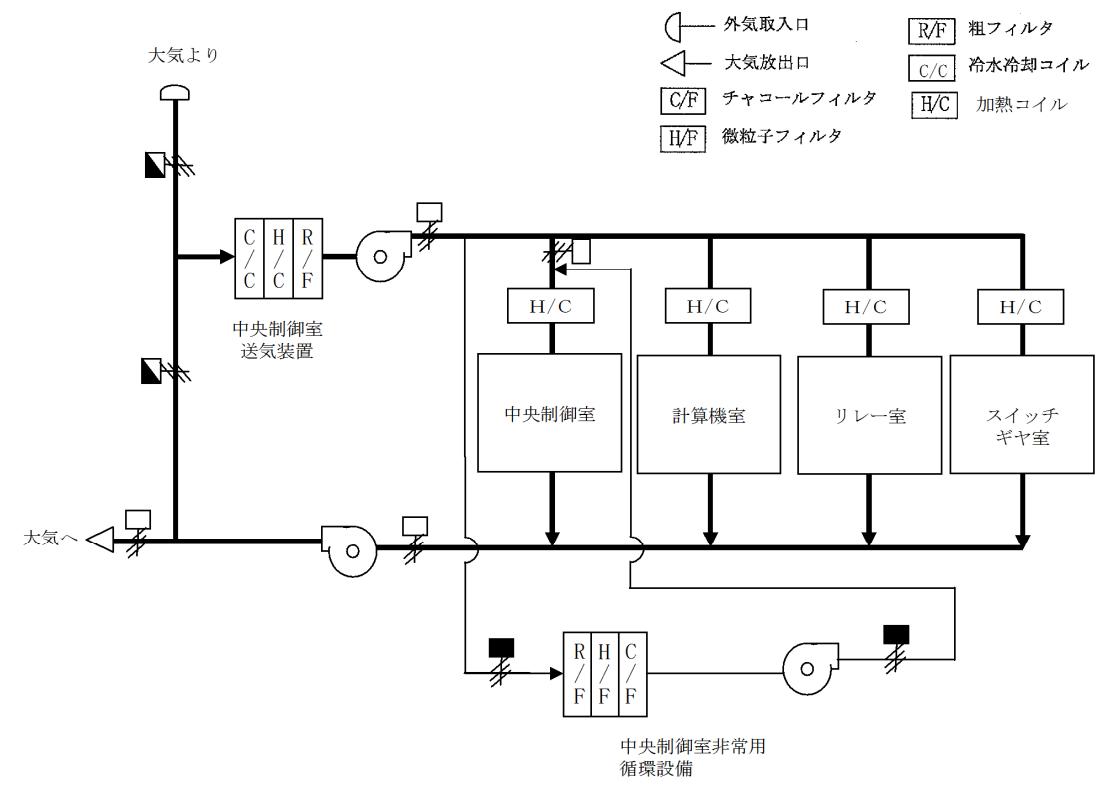
「空気調和・衛生工学便覧 空調設備篇」に基づき、炭酸ガス濃度は表 2 のとおり 66 時間外気取入れを遮断したままでも、中央制御室内に滞在する運転員の操作環境に影響を与えないことを確認した。

表 2 中央制御室の炭酸ガス濃度評価結果

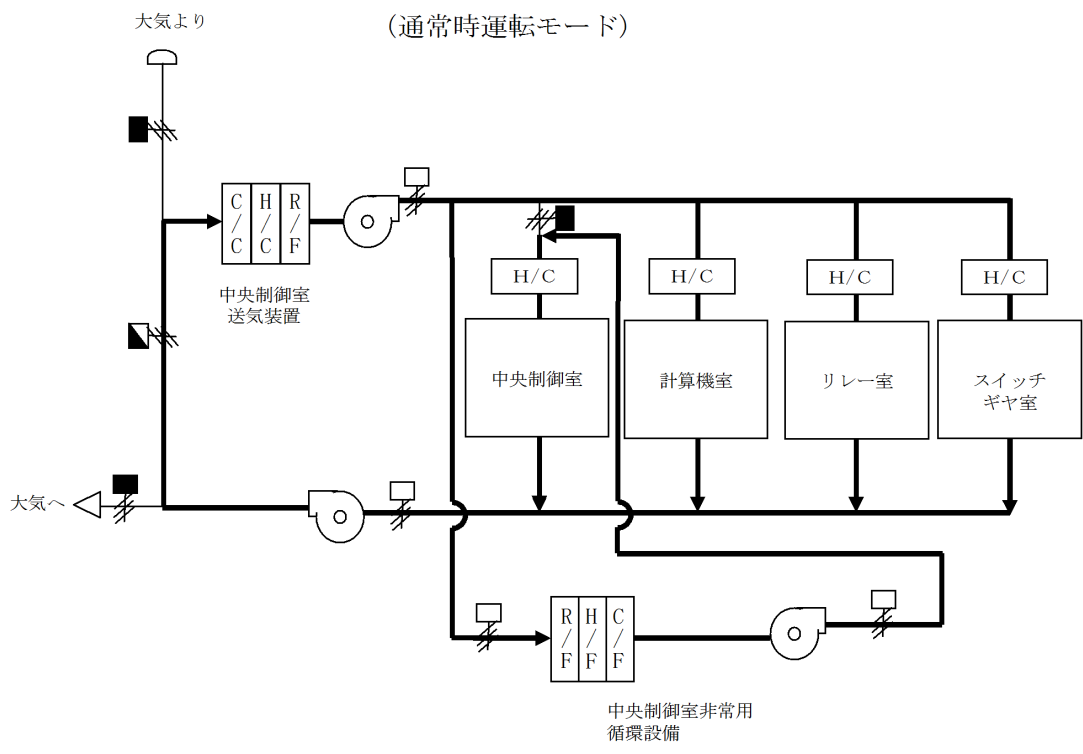
時間	12 時間	24 時間	36 時間	66 時間
炭酸ガス濃度	0.079 %	0.127 %	0.176 %	0.999 %

(評価条件)

- ・在室人員 15 名
- ・中央制御室バウンダリ内体積 17,100m<sup>3</sup>
- ・空気流入はないものとして評価する。
- ・初期炭酸ガス濃度 0.03 %
- ・1人当たりの炭酸ガス吐出量は、事故時の運転操作を想定し、中等作業時の吐出量を適用して、0.046 m<sup>3</sup>/h とする。
- ・許容炭酸ガス濃度 1.0%以下（鉱山保安法施行規則から）



(通常時運転モード)



(非常時運転モード)

図 3 中央制御室換気設備 概略系統図

以上

## 排気筒に係る影響評価

火山灰による排気筒（格納容器排気筒、補助建屋排気筒）への影響について以下のとおり評価する。

## (1)評価項目及び内容

- ①換気系、電気系及び計装制御系に対する機械的影響（降雨等の影響を含む）  
火山灰の排気筒への侵入により、排気筒への機能に影響がないことを評価する。具体的には、排気筒の排気速度が火山灰の降下速度よりも大きく、火山灰が排気筒へ侵入しないことを確認する。また、火山灰が侵入したとしても流路が閉塞しないことを確認する。
- ②換気系に対する化学的影響（腐食）  
火山灰の付着に伴う構造物の腐食により、排気筒の機能に影響がないことを評価する。

## (2)評価条件

- ①火山灰条件
- a. 密度：1.5g/cm<sup>3</sup>（湿潤状態）（火山灰の層厚 1cm 当たり 150N/m<sup>2</sup>）
  - b. 堆積量：27cm
  - c. 粒径：1mm 以下

## (3)評価結果

- ①換気系、電気系及び計装制御系に対する機械的影響（降雨等の影響を含む）  
火山灰の降下速度と排気筒の排気速度の評価について以下に示す。
- a. 火山灰の降下速度  
火山灰粒子の降下速度を単粒子の自由降下\*と考慮してモデル化し、以下のとおり導出する。  
降下速度 $W_f$  (m/s) は次式で表される。

$$W_f = \sqrt{\frac{4}{3} \times \frac{g}{C_w} \times \frac{\rho_k - \rho_L}{\rho_L} \times d_k}$$

重力加速度  $g = 9.80665(\text{m/s}^2)$

抵抗係数  $C_w = 0.44$

粒子密度  $\rho_k = 1500(\text{kg/m}^3)$

空気密度  $\rho_L = 1.1(\text{kg/m}^3)$

粒子径  $d_k(\text{m})$

本評価では排気筒の排気速度（吹き出し風速）との比較を行うことから、降下速度が大きいほど保守的となるため、上式より粒子密度と粒子径はいずれも大きい方が降下速度も大きくなる。

そのため、本評価では想定される火山灰の特性として設定された、湿潤密度 1,500kg/m<sup>3</sup>(1.5g/cm<sup>3</sup>)、粒子径 0.001m(1mm)の火山灰粒子を用いて降下速度を算出すると以下となる。

$$W_f = \sqrt{\frac{4}{3} \times \frac{9.80665}{0.44} \times \frac{1500 - 1.1}{1.1} \times 0.001} = 6.36 \Rightarrow 6.4(\text{m/s})$$

(※) 単粒子が静止した気体中を自由落下し、粒子の流体抵抗、重力及び浮力の間に釣り合いの状態が生じたときの粒子の速度

【参考文献】「流体-固体二相流-空気輸送と水力輸送-」日刊工業新聞社 森川敬信 著

b. 各排気筒の排気速度

高浜 1, 2号炉の補助建屋排気筒は常時排気があり、格納容器排気筒及び補助建屋排気筒に接続されている排気量及び排気筒サイズは表 1 のとおりである。

表 1 高浜 1, 2号炉の各排気筒に接続されている系統の排気量

	高浜 1号炉 格納容器排気筒	高浜 1号炉 補助建屋排気筒	高浜 2号炉 格納容器排気筒	高浜 2号炉 補助建屋排気筒
アニュラス 空気浄化系統	—		—	
格納容器 排気系統	—		—	
補助建屋よう 素除去系統		(425m <sup>3</sup> /min×1台) ※		(425m <sup>3</sup> /min×1台) ※
補助建屋排気 系統		1,640m <sup>3</sup> /min×2台		1,215m <sup>3</sup> /min×2台
出入管理室 排気系統		410m <sup>3</sup> /min×1台		
合計排気量	0m <sup>3</sup> /min	3,690m <sup>3</sup> /min	0m <sup>3</sup> /min	2,430m <sup>3</sup> /min
排気筒サイズ	1,500mm×1,200mm	2,300mm×1,200mm	1,500mm×1,000mm	2,300mm×1,000mm

(※)連続運転ではないので、保守的に吹き出し風速算出に考慮しない

各排気筒の排気量より、排気速度（吹き出し速度）は下式で求められる。

$$V = \frac{Q}{A} \quad \begin{array}{l} \text{排気筒吹き出し速度} \quad V(\text{m/s}) \\ \text{合計排気量} \quad Q(\text{m}^3/\text{s}) \\ \text{排気筒断面積} \quad A(\text{m}^2) \end{array}$$

表 2 高浜 1, 2号炉の各排気筒の排気速度

	高浜 1号炉 格納容器排気筒	高浜 1号炉 補助建屋排気筒	高浜 2号炉 格納容器排気筒	高浜 2号炉 補助建屋排気筒
排気速度	0m/s	22.2m/s	0m/s	17.6m/s

以上より、補助建屋排気筒については、排気速度（吹き出し速度）が火山灰の降下速度  $6.4\text{m/s}$  を上回ることから、火山灰が排気筒内へ侵入することはない。

また、火山灰が連続運転でない格納容器排気筒、並びに換気空調設備が停止中の補助建屋排気筒内に侵入した場合でも、排気筒の構造（配管径）から火山灰により流路を閉塞することはない、機能に影響を及ぼすことはない。

（図 1 参照）

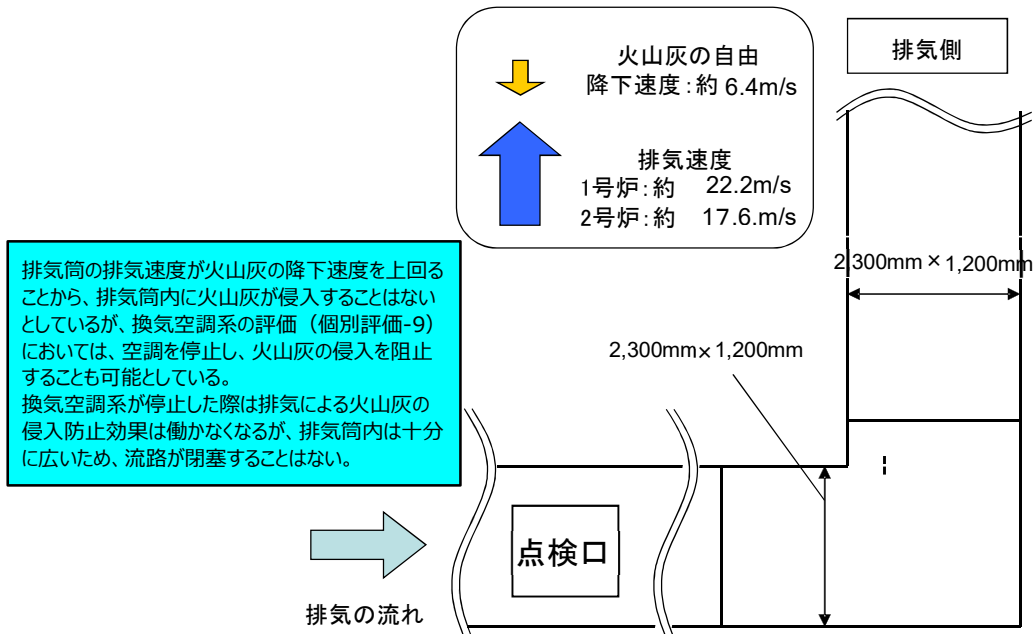


図 1 補助建屋排気筒曲がり部の構造（高浜 1 号炉）



図 2 格納容器排気筒点検口（高浜 1 号炉の例）

## ②換気系に対する化学的影響（腐食）

火山灰による化学的腐食を想定しても、屋外設備である排気筒は外装塗装等による対応を行っていることから、直ちに腐食により排気筒の機能に影響を及ぼすことはない。

なお、長期的な影響については、火山灰が排気筒に侵入した場合でも、内部の点検や除去が可能であり、その状況に応じて補修作業を行う。

以上

## 取水設備に係る影響評価

火山灰による取水設備への影響について以下のとおり評価する。

## (1)評価項目及び内容

## ①水循環系の閉塞

火山灰が混入した海水を取水することにより、取水設備が閉塞しないことを評価する。

## ②水循環系の化学的影響（腐食）

火山灰が混入した海水を取水することによる構造物内部の腐食により機器の機能に影響がないことを評価する。

## (2)評価条件

## ①火山灰条件

a. 粒径：1mm 以下

## (3)評価結果

## ①水循環系の閉塞

取水設備は図 1 に示すとおり、順にくらげ防止網、レーキ付バースクリーン、ロータリースクリーンとの構成になっており、海水中の大きな塵芥の除去を実施している。表 1 には取水設備のメッシュの間隔を示す。

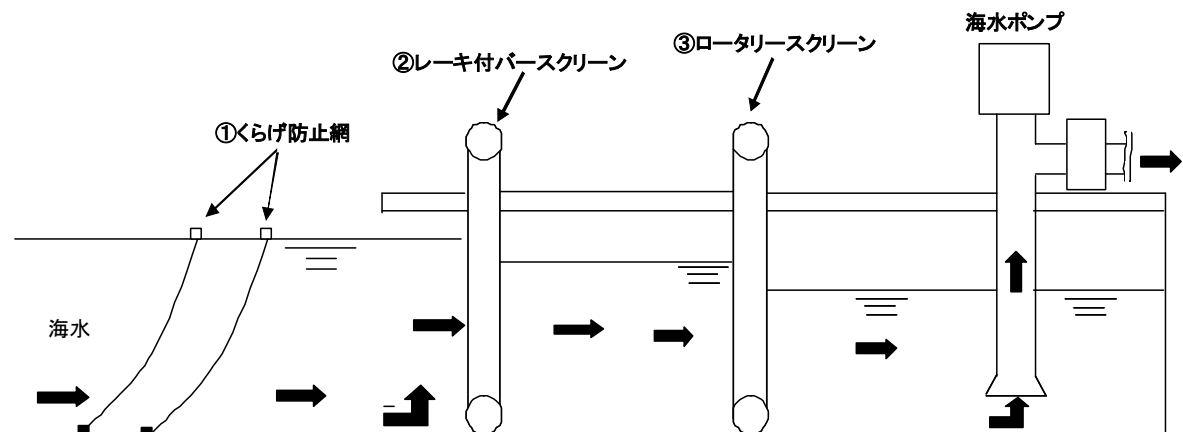


図 1 取水設備の構成

表 1 取水設備のメッシュ間隔

	①くらげ防止網	②レーキ付バースクリーン	③ロータリースクリーン
メッシュ間隔	メッシュ：45mm	バーピッチ：49mm	メッシュ：6mm

以上より、取水設備のメッシュ間隔に対して、想定する火山灰の粒径は十分小さく、また、粘性を生じさせる粘土鉱物等は含まれていないことから除塵装置が閉塞することはない。

## ②水循環系の化学的影響（腐食）

海水系の化学的影響については、海水中の火山灰濃度は非常に希薄であること、除塵装置は防汚塗装等の対応を実施しており、海水と金属が直接接することはなく、直ちに腐食により機能に影響を及ぼすことはない。

なお、上記の内容については、既提出資料から変更がないため、既提出資料のうち「個別評価－11」に同じ。

腐食に対する火山防護設計としては、防汚塗装を施すことで機能に影響を及ぼすことはない。  
なお、DNP設置許可では、海水中の火山灰濃度がどの程度であれば希薄とするのかまでは議論されていない。

以 上



## 海水ストレーナに係る影響評価

火山灰による海水ストレーナ（下流設備を含む）への影響について以下のとおり評価する。

## (1)評価項目及び内容

## ①水循環系の閉塞

火山灰が混入した海水を取水することにより、海水ストレーナ（下流設備を含む）が閉塞しないことを評価する。

## ②水循環系の化学的影響（腐食）

火山灰が混入した海水を取水することによる構造物内部の腐食により機器の機能に影響がないことを評価する。

## (2)評価条件

## ①火山灰条件

a. 粒径：1mm 以下

## (3)評価結果

## ①水循環系の閉塞

火山灰の粒径は、海水ストレーナのエレメントのメッシュサイズ（直径6mm）より小さく、海水ストレーナが閉塞することはない、機能に影響を及ぼすことはない。

海水ストレーナのメッシュを通過した火山灰の粒子は、下流の冷却器の冷却管（表1参照）に対して粒子が十分小さく、冷却管の閉塞により、下流の機器に影響を及ぼすことはない。また、各冷却器に通水される海水の流量は大きいことから、火山灰が冷却管内で堆積し閉塞することは考えにくい。

表1 冷却器の冷却管の内径及び海水流量

機器名		冷却管内径	海水流量
ディーゼル発電機	清水冷却器	約 15mm	約 240 m <sup>3</sup> /h
	潤滑油冷却器	約 15mm	
	燃料弁冷却水冷却器	約 15mm	
	空気冷却器	約 10mm	
空調用冷凍機		約 14mm	約 198 m <sup>3</sup> /h
原子炉補機冷却水冷却器		約 16mm	約 1870 m <sup>3</sup> /h

## ②水循環系の化学的影響（腐食）

化学的影響については、海水ストレーナ下流の機器の冷却器（細管）についても、耐食性のある材料を用いていること、並びに連続通水状態であり著しい腐食環境にはならないことから、腐食により下流の機器に影響を及ぼすことはない。

なお、上記の内容については、既提出資料から変更がないため、既提出資料のうち「個別評価－12」に同じ。

以上

## 計器用空気圧縮機に係る影響評価

火山灰による計器用空気圧縮機への影響について以下のとおり評価する。

## (1)評価項目及び内容

## ①換気系、電気系及び計装制御系に対する機械的影響（磨耗）

火山灰が計器用空気圧縮機の摺動部に侵入する可能性を考慮し、侵入した場合の影響について評価する。

## (2)評価条件

## ①火山灰条件

a. 粒径：1 mm 以下

## (3)評価結果

計器用空気圧縮機が設置されているエリアは、中間建屋換気空調設備にて空調管理されている。

計器用空気圧縮機は、室内の空気を吸入して圧縮空気を供給しているため、火山灰の降灰の際に、機器内に火山灰が侵入する可能性があるが、中間建屋換気空調設備の外気取入口には、平型フィルタ（粒径がおよそ $5\mu\text{m}$ より大きい粒子を除去）が設置されており、これに加えて下流側にさらに細かな粒子を捕集可能な粗フィルタ（粒径がおよそ $2\mu\text{m}$ より大きな粒子を除去）が設置されている。このため、他の空調設備に比べて、火山灰に対して高い防護性能を有しており、室内に侵入した火山灰の粒径はほぼ $2\mu\text{m}$ 以下の細かな粒子であると推定される。

なお、微細な粒子であっても、計器用空気圧縮機のシリンダライナ内面とピストンリングは直接、接触摺動している状態であり、機器内に吸入された火山灰がシリンダライナ内面とピストンリングの間に侵入した場合には磨耗発生が懸念される。

しかしながら、シリンダライナは硬質クロムメッキ処理、ピストンリングはカーボングラファイトであり、火山灰は硬度が低くもろいことから、摺動部に侵入した火山灰により磨耗が発生し、摺動部に損傷を発生させることはない。さらに、火山灰の降灰時には、外気取入ダンパを閉止することにより侵入を阻止することが可能であることから、計器用空気圧縮機の機能に影響を及ぼすことはない。

なお、上記の内容については、既提出資料から変更がないため、既提出資料のうち「個別評価－13」に同じ。

以上

## 安全保護系計装盤に係る影響評価

火山灰による安全保護系計装盤への影響について以下のとおり評価する。

## (1)評価項目及び内容

## ① 絶縁低下

火山灰が盤内に侵入する可能性及び侵入した場合の影響について評価する。

## (2)評価条件

## ① 火山灰条件

a. 粒 径：1 mm 以下

## (3)評価結果

安全保護系の計装盤が設置されているエリアは、中央制御室換気設備にて空調管理されている。

安全保護系の計装盤には、その発生熱量に応じて盤内に換気ファンを設置している場合があるため、換気に伴い火山灰が計装盤内に侵入する可能性が考えられるが、中央制御室換気設備の外気取入口には平型フィルタ（粒径がおよそ $5\mu\text{m}$ より大きい粒子を除去）が設置されており、これに加えて下流側にさらに細かな粒子を捕集可能な粗フィルタ（粒径がおよそ $2\mu\text{m}$ より大きな粒子を除去）が設置されている。

このため、他の空調系に比べて火山灰に対する高い防護性能を有しており、室内に侵入した火山灰の粒径はほぼ $2\mu\text{m}$ 以下の細かな粒子であると推定される。

なお、微細な粒子であっても、火山灰が盤内に侵入した場合には、その付着等により短絡等を発生することが懸念されるが、計装盤において数 $\mu\text{m}$ 程度の線間距離となるのは、集積回路（ICなど）の内部であり、これら部品はモールド（樹脂）で保護されているため、火山灰が侵入することはない。また、端子台等の充電部が露出している箇所については、端子間の距離が数mm程度あることから、火山灰の付着等により短絡等を発生させる可能性はない。さらに、火山灰の降灰時には、外気取入ダンパを閉止し閉回路循環運転を行うことにより侵入を阻止することが可能であることから、安全保護系計装盤の機能に影響を及ぼすことはない。

なお、上記の内容については、既提出資料から変更がないため、既提出資料のうち「個別評価－14」に同じ。

以 上

【高浜 1, 2号炉 新知見への適合状況説明資料 (DNPに対する防護) 2021年3月18日提出】  
P171～181

6. 海水ポンプ及び海水ストレーナに対する気中降下火砕物濃度の影響について

(1) 概要

海水ポンプ及び海水ストレーナに対する降下火砕物の影響として、新規制基準適合性審査時において荷重、閉塞、腐食、磨耗による影響評価を実施しているが、実用炉規則の改正を踏まえ気中降下火砕物濃度を考慮した影響評価を実施する。

(2) 気中降下火砕物濃度に対して評価が必要な影響因子

海水ポンプ及び海水ストレーナに対する降下火砕物による影響因子 (荷重、閉塞、腐食、磨耗) について、新規制基準適合性審査時の評価結果を踏まえ、気中降下火砕物濃度を考慮した評価を行う。

a. 海水ポンプ (海水ポンプモータに関する評価は b. に記載)

① 荷重

【新規制基準適合性審査時における評価】

設置許可において設定した層厚「27cm」に積雪及び風を考慮して荷重評価を行い、問題ないことを評価している。

【気中降下火砕物濃度を考慮した評価】

想定する降下火砕物の層厚「27cm」は変わらないことから、荷重に対する評価に影響はない。

② 閉塞

【新規制基準適合性審査時における評価】

設置許可において設定した降下火砕物の粒径「1mm 以下」に対し、海水ポンプ軸受の間隙 (異物逃がし溝) が降下火砕物の粒径より大きいことから閉塞するおそれはない。

【気中降下火砕物濃度を考慮した評価】

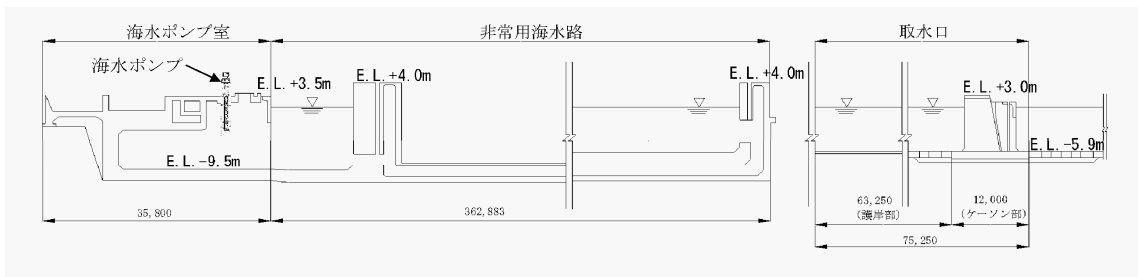
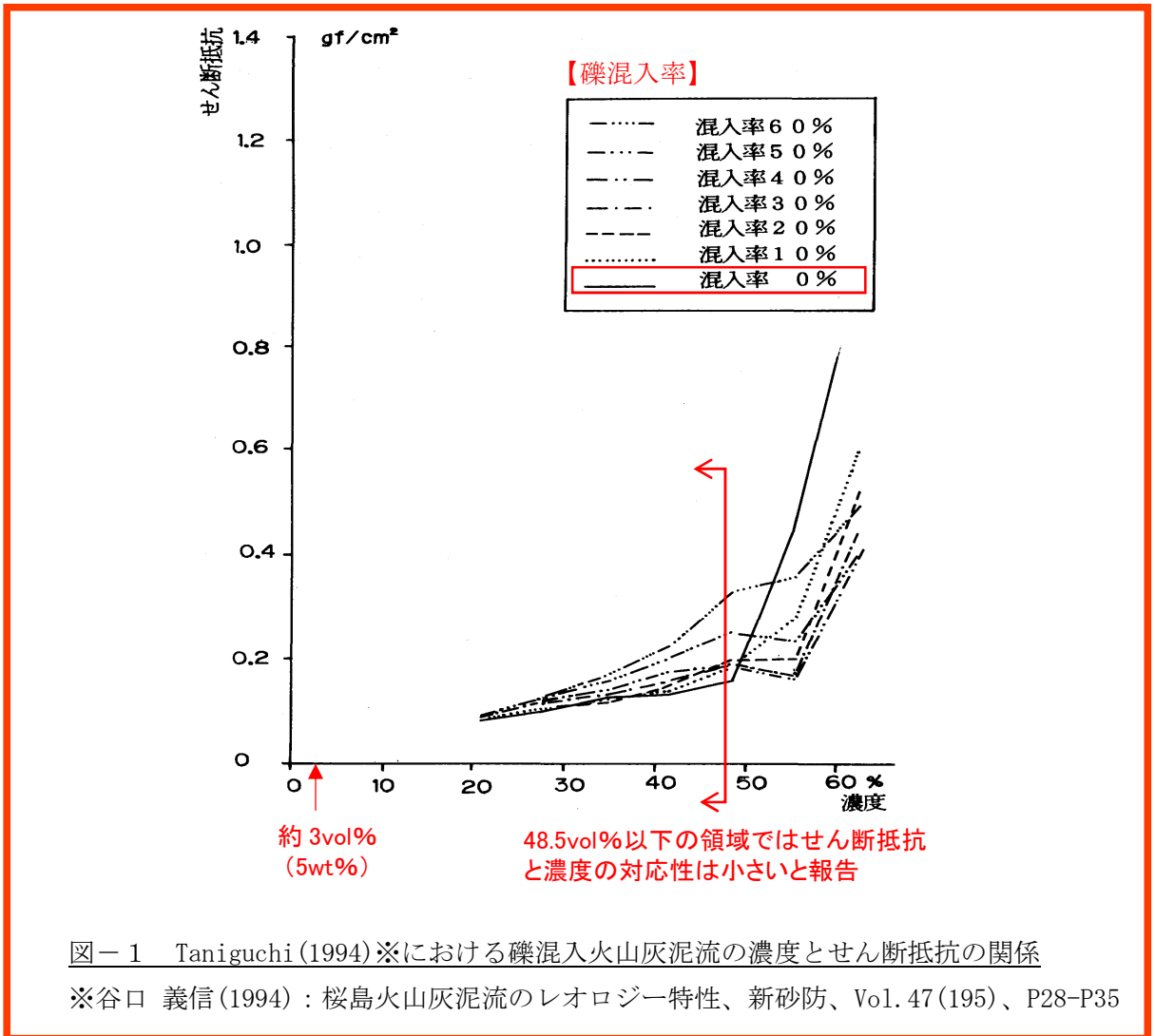
想定する降下火砕物の粒径「1mm 以下」は変わらないことから、閉塞に対する評価に影響はない。

なお、海水ポンプについては、気中降下火砕物濃度を考慮すると、短期間で降下火砕物が海面に降ることにより、海水中の降下火砕物濃度が上昇する可能性が懸念されるが、以下の理由により閉塞に対する評価に影響はない。

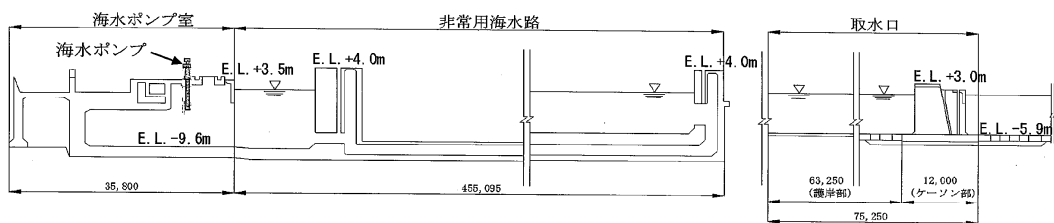
- ・ 降下火砕物は、粒径分布に関わらず、海水との密度差により海水面に浮くか又は短時間で海底に沈むため、海水中の降下火砕物濃度が極めて高くなることは考えにくい。
- ・ 海水中の降下火砕物の性質（沈むものの割合、沈降速度等）は粒径により変化するものと考えられるが、想定する層厚「27cm」に対して海水ポンプ室底面は十分な深さ（1号炉：9.5m、2号炉：9.6m）があり、仮に降下火砕物が海水中に均一に分散したとしても、濃度は5wt%程度である。（表－1参照）
- ・ 層厚増加に伴い濃度が2wt%程度から5wt%程度に増加するが、図－1で示す火山灰の容積濃度とせん断抵抗の関係図では、火山灰濃度が5wt%程度の領域で、せん断応力の著しい増加はないことから、火山灰層厚の増加に伴う海水の著しい粘性増加は起こらない。したがって、火山灰層厚の増加が海水ポンプの運転に影響を及ぼすことはない。
- ・ 海水ポンプ室へ入る降下火砕物は、取水口から海水取水トンネルを通して海水ポンプ室へ流入するものが想定されるが、海水取水トンネルの形状により、海水ポンプ室外の海面へ降った降下火砕物が海水ポンプ室へ多量流入する可能性は低い。（海水ポンプ室及び海水取水トンネルの形状を図－2に示す。）
- ・ 海水ポンプ吸い込み口は海水ポンプ室底面より1m以上高いレベルにある。したがって、降下火砕物が海水ポンプ室底面に堆積しても海水ポンプの取水に影響を及ぼすことはない。

表－1 層厚と海水中の濃度

プラント	見直し後の層厚	海水ポンプ底面の深さ	濃度	【参考】層厚見直し前の濃度
高浜 1, 2号炉	27 c m	9.5m	5wt%	2wt%



高浜 1号炉



高浜 2号炉

図-2 海水ポンプ室及び海水取水トンネルの形状

## ③ 腐食

## 【新規制基準適合性審査時における評価】

海水ポンプは防汚塗装を施しており、降下火砕物の付着による化学的影響（腐食）はない。

## 【気中降下火砕物濃度を考慮した評価】

気中降下火砕物濃度を考慮しても、腐食に対する評価に影響はない。

## ④ 磨耗

## 【新規制基準適合性審査時における評価】

設置許可において設定した降下火砕物の粒径「1mm 以下」に対し、海水ポンプ軸受には、異物逃がし溝を設けており、火山灰による軸固着等には至らない。

## 【気中降下火砕物濃度を考慮した評価】

降下火砕物は、砂より硬度が低くもろいことから、短期での磨耗への影響はない。

なお、海水ポンプについては、気中降下火砕物濃度を考慮すると、短期間で降下火砕物が海面に降ることにより、海水中の降下火砕物濃度が上昇する可能性が懸念されるが、以下の理由により磨耗に対する評価に影響はない。

- ・海水ポンプは通常運転時においても磨耗を引き起こす要因となりうる砂を含む海水を通水しながら運転しており、特に台風等の強風時は海底の砂を多量に含んだ海水を通水しているが、海水ポンプの磨耗によるトラブルは発生していない。
- ・降下火砕物は海水との密度差により海水面に浮くか又は短時間で海底に沈むため、海水中の降下火砕物濃度が極めて高くなることは考えにくい。したがって、短期（24時間）でポンプの運転に支障をきたすような磨耗が発生することは考えにくい。

## b. 海水ポンプモータ

## ① 荷重

## 【新規制基準適合性審査時における評価】

設置許可において設定した層厚「27cm」に積雪及び風を考慮して荷重評価を行い、問題ないことを評価している。

## 【気中降下火砕物濃度を考慮した評価】

想定する降下火砕物の層厚「27cm」は変わらないことから、荷重に対する評価に影響はない。

## ② 閉塞

## 【新規制基準適合性審査時における評価】

設置許可において設定した降下火砕物の粒径「1mm 以下」に対し、電動機は外気を屋外カバー底面の吸気口より下から吸気するため火山灰が入りにくい構造であり、屋外

カバー内部の通風路は粉塵、雨、雪等が内部に侵入しにくいように冷却風を曲折、急変させる内部構造としている。海水ポンプモータの構造を図-3に示す。火山灰の密度は比較的大きく、水分を含んだ火山灰はさらに密度が増すため、構造的にモータ内部まで侵入することは考えにくい。

また、海水ポンプモータ内部への異物の侵入を防止するため、屋外カバー内には除塵フィルタが設置されており、粒径が約 $5\mu\text{m}$ より大きい粒子（海水・塩分等を含んだ塵埃等）を捕集できる性能を有している。なお、冷却風の取り込み量や目詰まりやすさを考慮し、約 $5\mu\text{m}$ に設定している。

このため、ほとんどの火山灰については除塵フィルタにより侵入を阻止することが可能であり、除塵フィルタを通過した細かな粒径の火山灰が海水ポンプモータ内部へ侵入した場合でも、海水ポンプモータ内部の通風路（固定子コアと回転子コア間 $1.2\text{mm}$ 、コアダクト間 $10\text{mm}$ ）が閉塞することはない。海水ポンプモータの通風路を図-4に示す。

なお、海水ポンプモータ上下の軸貫通部についても、軸受油槽で密封されていることから軸貫通部からモータ内部に火山灰が侵入することはない。

#### 【気中降下火砕物濃度を考慮した評価】

想定する降下火砕物の粒径「 $1\text{mm}$ 以下」は変わらないが、海水ポンプモータについては、除塵フィルタの目詰まりを考慮して除塵フィルタを取り外すこととする。除塵フィルタを取り外しても、短期間であれば降下火砕物による影響を受けることはない。詳細評価は表-2に記載する。

### ③ 腐食

#### 【新規制基準適合性審査時における評価】

海水ポンプモータは防汚塗装を施しており、降下火砕物の付着による化学的影響（腐食）はない。

#### 【気中降下火砕物濃度を考慮した評価】

気中降下火砕物濃度を考慮し、除塵フィルタを取り外しても、短期間であれば腐食に対する評価に影響はない。詳細評価は表-2に記載する。

### ④ 磨耗

#### 【新規制基準適合性審査時における評価】

設置許可において設定した降下火砕物の粒径「 $1\text{mm}$ 以下」に対し、海水ポンプモータは外気を屋外カバー底面の吸気口より下から吸気するため火山灰が入りにくい構造であり、屋外カバー内部の通風路は粉塵、雨、雪等が内部に侵入しにくいように冷却風を曲折、急変させる内部構造としている。海水ポンプモータの構造を図-3に示す。火山灰の密度は比較的大きく、水分を含んだ火山灰はさらに密度が増すため、構造的にモータ内部まで侵入することは考えにくい。



なお、海水ポンプモータ上下の軸貫通部についても、軸受油槽で密封されていることから軸貫通部からモータ内部に火山灰が侵入することはない。

**【気中降下火砕物濃度を考慮した評価】**

気中降下火砕物濃度を考慮し、除塵フィルタを取り外しても、降下火砕物は、砂より硬度が低くもろいことから、短期間であれば磨耗への影響はない。詳細評価は表一二に記載する。

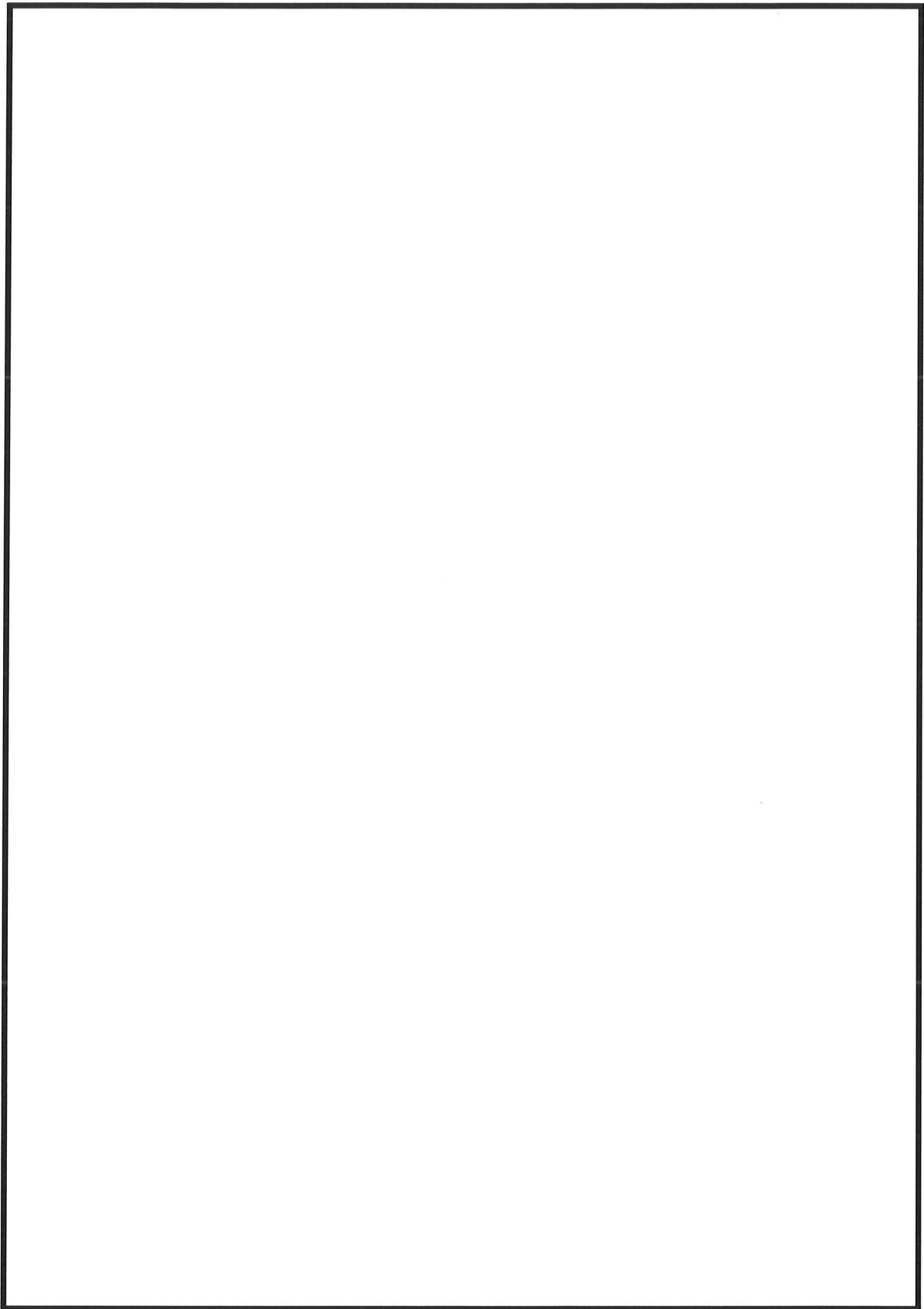


図-3 海水ポンプモータ構造図

枠囲みの範囲は機密に係る事項ですので公開することはできません。

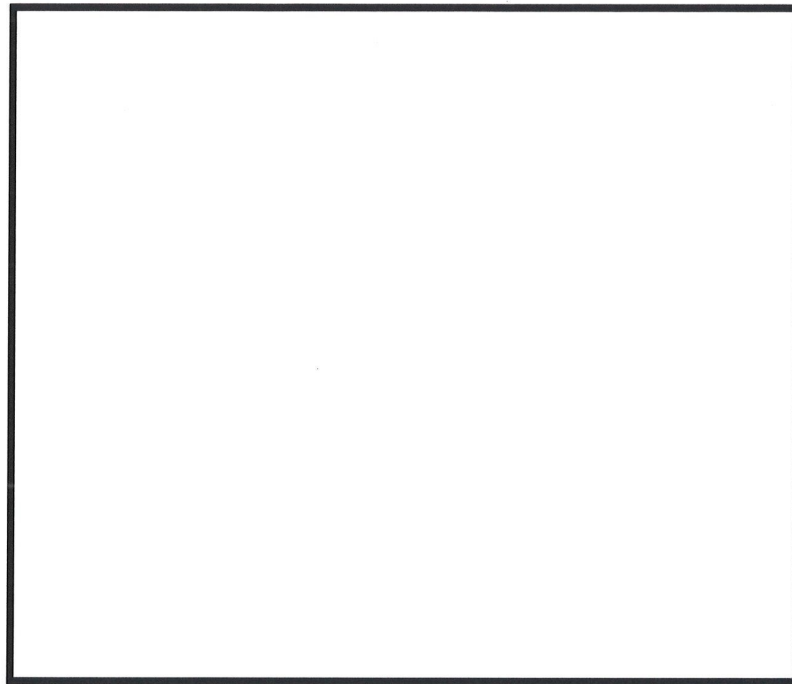


図-4 海水ポンプモータ通風路

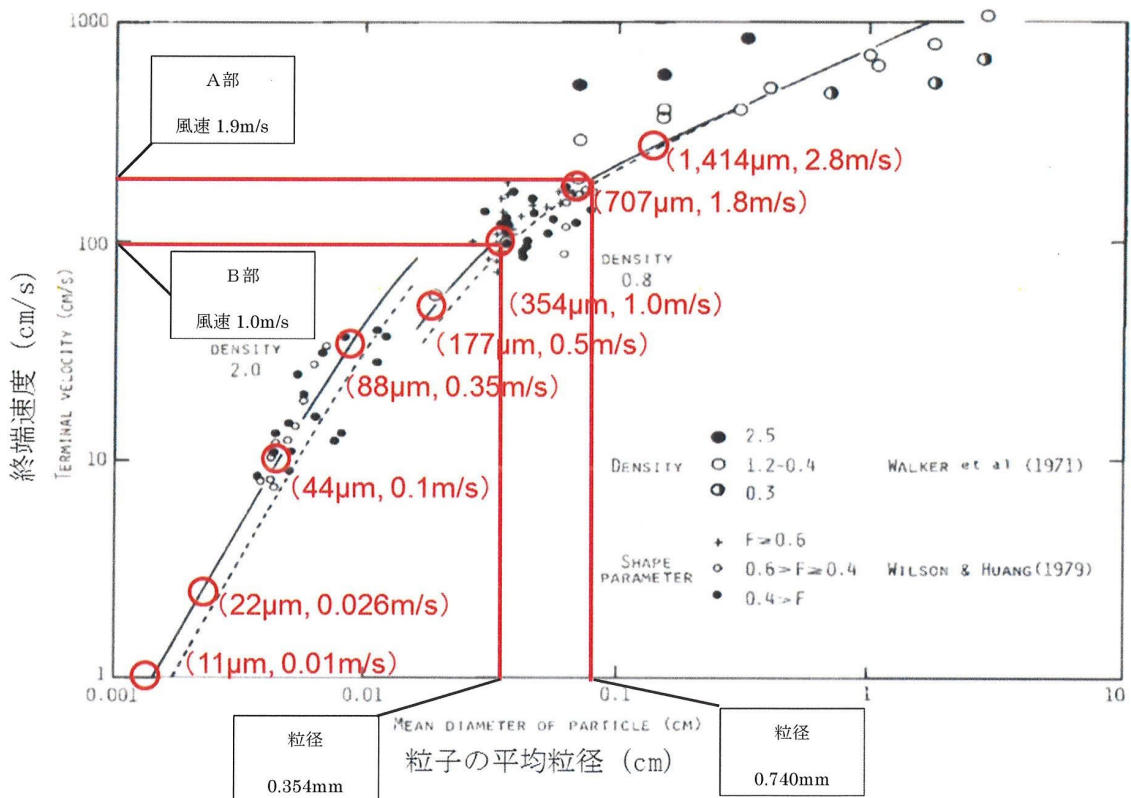


図-5 Suzuki (1983) ※における降下火砕物の粒径と終端速度との関係図

※Suzuki, T. (1983) A theoretical model for dispersion of tephra, Arc Volcanism : Physics and Tectonics : 95-116, Terra Scientific Publishing.

枠囲みの範囲は機密に係る事項ですので公開することはできません。

表-2 気中降下火砕物濃度を考慮した海水ポンプモータの詳細評価

影響因子	詳細評価
閉塞	<p>外気を取り入れる開放型の海水ポンプモータでは、吸気系の開口部から直接粉塵、雨、雪等がモータ内部まで侵入しないよう、規格に準拠した通風路の構造（冷却風を曲折、急変させる内部構造）となっている。海水ポンプモータの構造を図-3に示す。</p> <p>短期間であれば、気中降下火砕物濃度を考慮し、除塵フィルタを取り外した場合においても、回転子が回転していることに加え、固定子と回転子の隙間（1.2mm）及びコアダクト間（10mm）は降下火砕物の粒径（1mm以下）より大きい。また、通風路の構造（風が曲折、急変する構造）により、モータ内部まで侵入してくる火砕物は、降下火砕物の粒径1mm以下より、さらに小さいものとなると考えられる。海水ポンプモータの構造を図-3に、海水ポンプモータの通風路を図-4に示す。</p>
腐食	<p>海塩粒子等の影響を考慮して、モータの外表面と内部は全て耐食性に優れた複数層のエポキシ系及びウレタン系の塗料を塗布しており、降下火砕物が付着したとしても、直ちに腐食が進むことはない。また、モータの固定子巻線と固定子コアは耐薬品性に優れたダイヤエポキシ絶縁（DF絶縁）で保護されており、モータや通風路（コアダクト）に降下火砕物が付着した場合を考慮しても、短期間であれば、モータが降下火砕物による化学的影響を受けることはない。</p>
磨耗	<p>降下火砕物の気中濃度の増加に伴い、除塵フィルタを取り外して運転することから、火山灰混合空気による磨耗の影響が考えられるが、降下火砕物は砂より硬度が低くもろいことから、短期間であれば、磨耗によるモータの機能への影響はない。</p>

なお、降下火砕物到達後24時間以降の海水ポンプの運転については、24時間経過以降に除塵フィルタを取り付けた後、屋外設備として状況確認及び除灰等を行うこととしている。

火山影響等発生時に除塵フィルタを取り外して運転したことによって、モータ内部に降下火砕物が付着していた場合においても、24時間経過以降に取り付けた除塵フィルタを通した清浄な冷却風によって、付着していた降下火砕物もモータ外部へ排出されていくため、運転継続は可能と考えている。

海水ポンプ運転中の健全性については、日常巡視点検にて外観点検、異音・異臭の有無及び現場温度計による排気温度、軸受温度の確認を行うことで、モータ内部の異常（閉塞、磨耗、腐食）を確認できる。

また、海水ポンプモータに異常が確認された場合には、待機中の海水ポンプに切替えることや海水ポンプモータを予備機と取り替えることができる。

以上のことから、24時間以降の海水ポンプの運転についても、問題ないことを確認した。

降下火砕物の粒径については、既許可において文献及び地質調査結果を踏まえ、粒径は1mm以下と設定している。

また、海水ポンプモータの冷却風の吸気は下から吸い込む設計となっていること、かつ、モータ内部（冷却風が曲折、急変する）構造によって、降下火砕物が落下することにより、モータ内部に入り込む降下火砕物の粒径は1mm以下より十分小さくなるといえる。さらに回転子が回転していることを踏まえると、硬度が低くもろい降下火砕物で閉塞することは考えにくい。以上のことから、通風路が降下火砕物によって閉塞することはない。

なお、仮に海水ポンプモータの通風路が閉塞した場合は、モータの冷却が阻害されることとなるが、その場合のモータ固定子巻線温度は最高温度135℃程度と推定されるが、海水ポンプモータはF種絶縁で設計されており、F種絶縁の最高連続使用温度155℃（JIS C4003による）より低い。また、メーカー解析では、モータ固定子巻線温度250℃において、約100時間の継続運転が可能であるという結果が出ている。以上のことより、短期間（24時間）であれば、閉塞を考慮しても問題ない。

#### c. 海水ストレーナ

##### ① 閉塞

###### 【新規制基準適合性審査時における評価】

設置許可において設定した降下火砕物の粒径「1mm以下」に対し、海水ストレーナメッシュが大きいことから、閉塞するおそれはないと評価している。また、下流設備である非常用ディーゼル機関の冷却器、チラーユニット、一次系冷却水クーラにおいても閉塞することはないと評価している。

###### 【気中降下火砕物濃度を考慮した評価】

想定する降下火砕物の粒径「1mm以下」は変わらないことから、閉塞に対する評価に影響はない。

なお、気中降下火砕物濃度を考慮すると、短期間で降下火砕物が海面に降ることにより、海中の降下火砕物濃度が上昇する可能性が懸念されるが、以下の理由により閉塞に対する評価に影響はない。

- ・降下火砕物は、粒径分布に関わらず、海水との密度差により海水面に浮くか又は短時間で海底に沈むため、海中の降下火砕物濃度が極めて高くなることは考えにくい。
- ・海中の降下火砕物の性質（沈むものの割合、沈降速度等）は粒径により変化するものと考えられるが、想定する層厚「27cm」に対して海水ポンプ室底面は十分な深さ（1号炉：9.5m、2号炉：9.6m）があり、仮に降下火砕物が海水中に均一に分散したとしても、濃度は5wt%程度である。（表-1参照）
- ・層厚増加に伴い濃度が2wt%程度から5wt%程度に増加するが、図-1で示す火山灰の容積濃度とせん断抵抗の関係図では、火山灰濃度が5wt%程度の領域で、せん断応力の著しい増加はないことから、火山灰層厚の増加に伴う海水の著しい粘性

増加は起こらない。したがって、火山灰層厚の増加が海水ポンプの運転に影響を及ぼすことはない。

- 海水ポンプ室へ入る降下火砕物は、取水口から海水取水トンネルを通過して海水ポンプ室へ流入するものが想定されるが、海水取水トンネルの形状により、海水ポンプ室外の海面へ降った降下火砕物が海水ポンプ室へ多量流入する可能性は低い。(海水ポンプ室及び海水取水トンネルの形状を図一2に示す。)

### (3) まとめ

海水ポンプ及び海水ストレーナに対する降下火砕物の影響は、荷重、閉塞、腐食、磨耗が想定されるが、各影響因子の閉塞に対して気中降下火砕物濃度を考慮した影響評価を実施した結果、健全性に問題がないことを確認した。

以 上

構造強度の設計における保守性の担保について

1. 概要

本資料は、降下火砕物等堆積時における構造強度設計において変更を伴った評価手法及び評価条件に対する保守性の担保について説明をするものである。なお、防護すべき施設を内包する建屋（建物・構築物）の評価手法の変更に対する保守性の担保については、補足 3「建物・構築物への降下火砕物等堆積による静的負荷に対する構造強度評価について」に示す。

2. 屋外タンクの評価温度の変更について

DNP 設工認の申請時には、屋根板の評価温度を周囲環境温度に設定し、申請書での強度評価及び補足説明資料での除灰要員荷重の影響確認を実施していた。しかしながら、既工認では屋根板の評価温度として最高使用温度を用いていることから、以下のフロー図に基づき評価温度を設定することとし、申請書での強度評価の屋根板評価温度は、既工認と同じ条件（最高使用温度）に戻す※1 こととする。なお、最高使用温度での評価結果は表 1 のとおり確認しており、発生応力が許容応力を満足している。

※1 除灰要員荷重の影響確認における詳細評価では、周囲環境温度を適用（補足 2 参照）

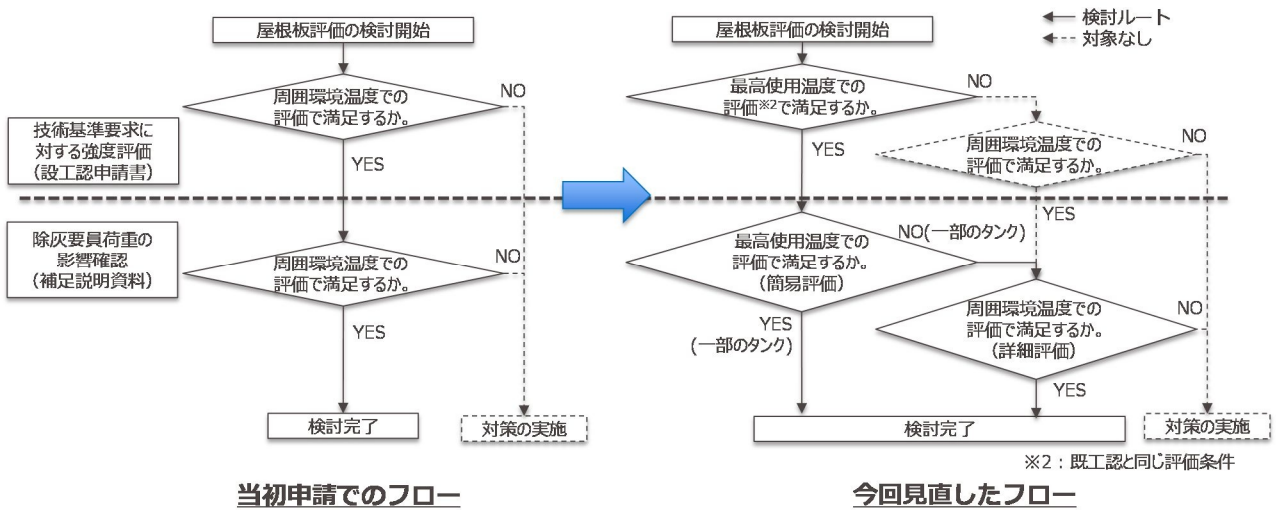


図 1 評価温度の設定に関するフロー

表 1. 評価条件を変更した屋外タンクの評価結果

施設	項目	DNP 層厚+最高使用温度 (既認可と同じ条件での 概算値)	DNP 層厚+40℃ (現状申請条件)
高浜 1, 2 号機 燃料取替用水 タンク	評価温度	95℃	40℃
	荷重	7,672N/m <sup>2</sup>	同左
	発生応力	248MPa	同左
	許容応力	259MPa	307MPa
	評価結果	○	○

- ① : 荷重が同じであるため発生応力も同じ。  
 ② : 評価温度が変わるため許容応力も変わる。



## 評価部位の網羅性について

## 1. 概要

本資料は、防護対象施設及び防護すべき施設を内包する建屋の評価部位の網羅性について詳細に説明を行うものである。

## 2. 評価部位及び構造強度評価対象部位について

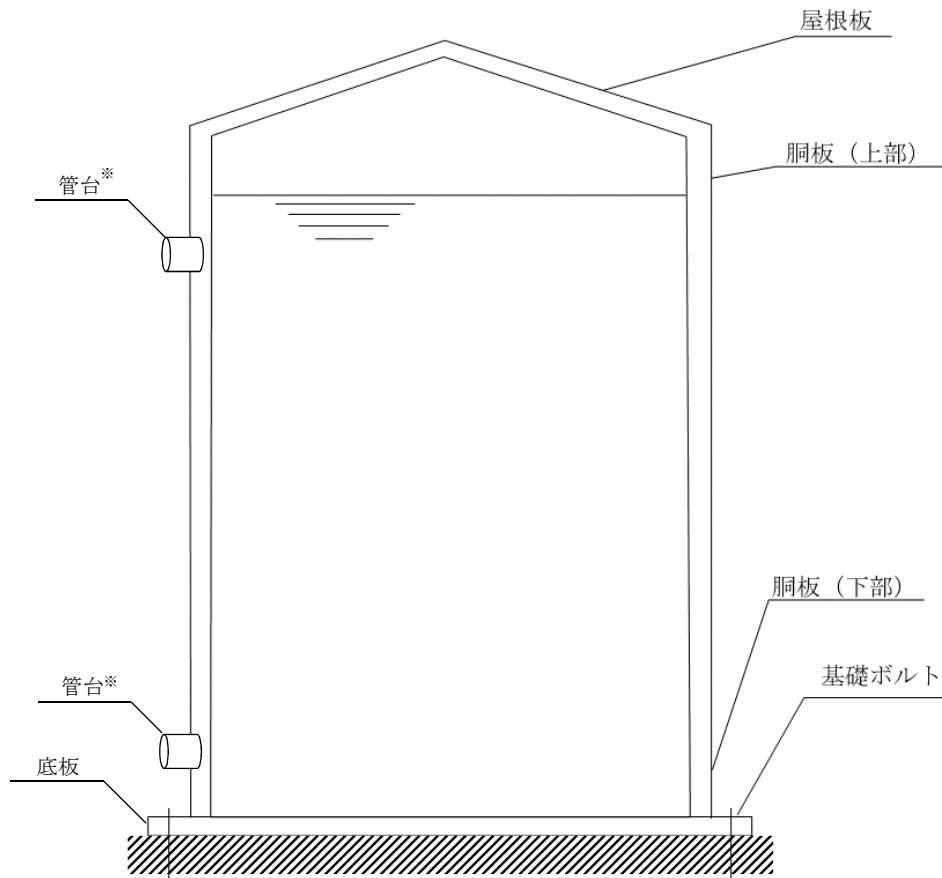
降下火砕物等堆積時における構造強度設計では、施設毎に評価部位を網羅的に抽出している。

下表に設備毎の評価部位を網羅的に抽出した結果及び評価対象部位の選定の考え方について整理し、下図に概略図を示す。なお、評価対象部位は、既工認から変更はない。

防護すべき施設を内包する建屋の評価部位の網羅性及び代表性については、補足3「建物・構築物への降下火砕物等堆積による静的負荷に対する構造強度評価について」に示す。

表1. 屋外タンク

評価部位	評価対象部位の選定の考え方
屋根板	構造強度評価を実施。
胴板	構造強度評価を実施。
基礎ボルト	構造強度評価を実施。
管台	火山灰及び雪が堆積しにくい円筒形状であることから、堆積物により有意な影響を受けないため評価対象外。
底板	底板は基礎ボルトと比べて荷重を負担する面積が大きいことから基礎ボルトの評価に包絡される。



※ 補助給水、補給水、スピルオーバー等の管台

図1 屋外タンクの概略図

表 2. 海水ポンプ

評価部位※ <sup>2</sup>	評価対象部位の選定の考え方
下部ブラケット	構造強度評価を実施。
上部ブラケット※ <sup>3</sup>	海水ポンプは耐震設計上重要な機器であることから、十分な構造強度を有した機器であり、降下火砕物に対しても十分な構造強度を有している。代表部位としては作用荷重※ <sup>1</sup> に比べて小さな断面を持つ下部ブラケットを評価対象部位としている。
電動機支え台※ <sup>4</sup>	
吐出しエルボ※ <sup>5</sup>	

※ 1 下部ブラケットには降下火砕物、積雪、風、自重に加えてポンプスラスト荷重が作用する。

※ 2 海水ポンプが設置される海水ポンプ室は、降下火砕物に対する防護対象施設であるクラス 1、クラス 2 に該当しない。なお、海水ポンプ室は地震荷重に対する健全性を確認していることから、降下火砕物堆積時の構造健全性は確保できると考えられる。

※ 3 上部ブラケットには降下火砕物、積雪、風、自重が作用するが、下部ブラケットには降下火砕物、積雪、風、自重に加えてポンプスラスト荷重が作用するため、下部ブラケットの方が厳しい傾向の評価結果となる。

※ 4 電動機支え台の断面は、下部ブラケットの断面と比べて大きくなるように設計しており、荷重を負担する面積が広いため、下部ブラケットの方が厳しい傾向の評価結果となる。

※ 5 吐出しエルボの断面は、下部ブラケットの断面と比べて大きくなるように設計しており、荷重を負担する面積が広いため、下部ブラケットの方が厳しい傾向の評価結果となる。

表3 A断面を基準としたB、C断面の面積比

プラント	断面	評価部位	面積比
高浜1, 2号機	A	下部ブラケット	1倍(基準)
	B	電動機支え台	約6倍広い
	C	吐出しエルボ	約6倍広い

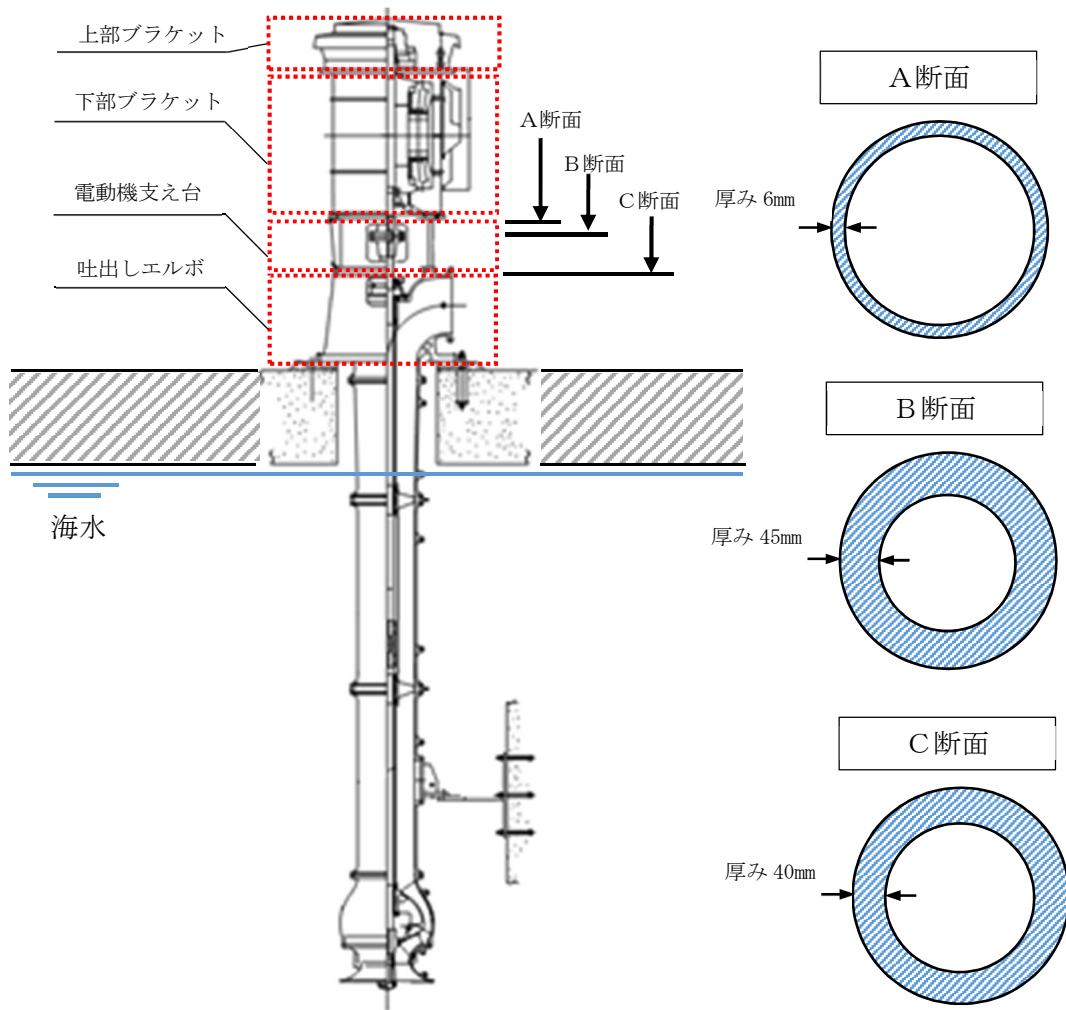


図2 高浜1, 2号機 海水ポンプの概略図

(参考) 頂版に作用する降下火砕物による荷重について

海水ポンプ室は基準地震動  $S_s$  に対して耐震安全性を有することを確認している。降下火砕物による荷重は、常時における荷重として考慮する必要がある。

ここでは、海水ポンプ室頂版に作用する降下火砕物による荷重の影響を確認するため、「降下火砕物を考慮した際の常時の鉛直荷重」と「地震時の鉛直荷重」との比較を行う。比較する際の地震動は、耐震評価において海水ポンプ室頂版のせん断に対する照査値が最大となる地震動を対象とする。

表-1に「降下火砕物を考慮した際の常時の鉛直荷重」と「地震時の鉛直荷重」との比較を示す。

表-1 「降下火砕物を考慮した際の常時荷重」と「地震時の鉛直荷重」の比較

サイト	地震動	地震時の鉛直荷重 (頂版自重+地震時の雪荷重 +地震時慣性力)	常時の鉛直荷重 (頂版自重+降下火砕物重量 +常時の雪荷重)
高浜1, 2号機	$S_s-1$	18,944 (N/m <sup>2</sup> )	18,800 (N/m <sup>2</sup> )

※高浜1, 2号機は耐震評価の照査値が大きい高浜2号機を代表に示す。

表-1から、「降下火砕物を考慮した際の常時の鉛直荷重」は「地震時の鉛直荷重」よりも小さいことを確認した。なお、高浜1, 2号機の耐震評価における頂版のせん断に対する最大照査値は0.48(平成28年6月10日付け原規規発第1606105号にて認可された高浜2号機の工事計画の資料13-17-11-3「海水ポンプ室の耐震計算結果」参照)であり、十分な裕度を有している。

表-1及び海水ポンプ室は基準地震動  $S_s$  に対して耐震安全性を有することから、降下火砕物は海水ポンプ室の健全性に影響を与えないことを確認した。

## 最新の気象データについて

## 1. はじめに

- ・今回のDNP設工認では、降下火砕物に対する荷重に対する構造強度評価を行っているが、その際、火山事象以外の事象（積雪・風）による荷重を組み合わせた評価を行っている。この際、想定する気象条件としては、新規制適合時の設置許可で設定した条件を用いている。
- ・本資料では、新規制適合時の設置許可で設定した条件が、最新の気象データを踏まえても問題ないことを説明する。

## 2. 最新の気象データ

- ・当社では、設置許可段階で、申請時の最新の気象データを確認した上で、設計で考慮する条件を設定し、許可を頂いている。
- ・設工認段階では、設置許可で設定した条件に対して詳細設計を行い、各自然現象に耐えられる設計を行うこととしている。
- ・なお、安全性向上評価の届出(至近の例：高浜発電所4号機 第3回 安全性向上評価届出(2021.11.15届出))の中で、最新の気象データを確認し、新規制適合時の設置許可で設定した条件が問題ないことを確認することとしており、実際に、別紙1に示すとおり、新規制適合時の設置許可で設定した条件を超えるような気象条件は確認されておらず、今回のDNP設工認では、新規制適合時の設置許可で設定した条件を用いて評価を行うことで問題ない。

## 【高浜発電所4号機 第3回 安全性向上評価届出 (2021.11.15届出)】(抜粋)

## (2) 溢水影響評価の確認

設備改造又は資機材の持込みにより溢水評価条件に見直しがある場合には、溢水評価への影響の確認及び溢水評価上の管理値について更新管理を行い、内部溢水に関する運用、管理を行うこととしている。

## (3) 確認結果

評価の実施時点において、(1)項の規格・基準に新たに反映すべき知見はなく、(2)項のとおり、溢水評価への影響の確認及び溢水評価上の管理値について更新管理を行っていることから、安全評価の前提となっている内部溢水に係る設置変更許可の内容を見直しする必要はない。

## 3.1.1.3.2 外部事象に係る評価

## 3.1.1.3.2.1 自然現象

## (1) 地震

「2.2.2.2(1) f. 国際機関及び国内外の学会等の情報（自然現象に関する情報）」に示すとおり、評価期間において、自然現象に関する反映が必要な新知見情報には、地震に関するものはないことを確認した。なお、2021年4月21日の「実用発電用原子炉及びその附属施設の位置、構造及び設備の基準に関する規則の解釈等」の一部改正において、「震源を特定せず策定する地震動」として新たに規制に取り入れられた標準応答スペクトルについては、標準応答スペクトルと基準地震動との比較を行ったところ、標準応答スペクトルは基準地震動  $S_s\cdot 1$  に包絡されたことから、基準地震動の変更は不要と判断し、「基準地震動の変更が不要であることを説明する文書」を原子力規制委員会に提出している。

## (2) 津波

「2.2.2.2(1) f. 国際機関及び国内外の学会等の情報（自然現象に関する情報）」に示すとおり、評価期間において、自然現象に

関する反映が必要な新知見情報には、津波に関するものはないが、評価期間中に津波警報等が発表されない可能性のある津波への対応として、第 1.1.1.2 表に示すとおり、隠岐トラフ海底地すべりを波源とする津波を基準津波として追加し、安全施設はこれに対し、津波防護施設や浸水防止設備等により安全機能を損なわない設計とすることで設置変更許可をいただいた。

(3) 風（台風）

最寄の気象官署（舞鶴特別地域気象観測所）の観測記録により、評価期間における最大瞬間風速は、設置変更許可申請書に記載の 51.9m/s（2004 年 10 月 20 日）を越えていないことを確認した。

(4) 竜巻

「2.2.2.2(1) f. 国際機関及び国内外の学会等の情報（自然現象に関する情報）」に示すとおり、評価期間において、自然現象に関する反映が必要な新知見情報には、竜巻に関するものはなく、設計上考慮している竜巻について見直しをする必要がないことを確認した。

(5) 凍結

最寄の気象官署（舞鶴特別地域気象観測所）の観測記録により、評価期間における最低気温は、設置変更許可申請書に記載の  $-8.8^{\circ}\text{C}$ （1977 年 2 月 16 日）を下まわらないことを確認した。

(6) 降水

最寄の気象官署（舞鶴特別地域気象観測所）の観測記録により、評価期間における日最大 1 時間降水量は、設置変更許可申請書に記載の 80.2mm（1957 年 7 月 16 日）を超えていないことを確認した。

(7) 積雪

最寄の気象官署（舞鶴特別地域気象観測所）の観測記録により、評価期間における積雪深さの月最大値は、設置変更許可申請書に記載の 87cm（2012 年 2 月 2 日）を超えていないことを



確認した。

(8) 地滑り

想定される地滑りの設定根拠となっている文献を以下に示す。これらについては、変更がなく、設置変更許可の内容を変更する必要がないことを確認した。

- a. 地すべり地形分布図（独立行政法人防災科学技術研究所発行）
- b. 土砂災害危険箇所図（国土交通省国土政策局発行）

(9) 火山の影響

「2.2.2.2(1) f. 国際機関及び国内外の学会等の情報（自然現象に関する情報）」に示すとおり、評価期間において、自然現象に関する反映が必要な新知見情報には、火山に関するものはないが、第 1.1.1.6 表に示すとおり、評価期間中に大山火山の大山生竹テフラの噴出規模見直しへの対応として発電所の敷地において考慮する最大層厚を変更し、防護すべき安全施設が降下火砕物により安全機能を損なわない設計とする設置変更許可を申請中である。

(10) 生物学的事象

評価期間において、発電所の運転や安全性に影響を与えるような事象はなく、海生生物の来襲の想定に変更がないことから、設計上考慮している生物学的事象について、評価条件及び評価方針等の見直しをする必要がないことを確認した。

(11) 森林火災

防火帯外周の植生調査の結果、評価期間において、森林火災の解析に必要な入力データに変更がないことを確認した。

(12) 高潮

最寄の検潮所（舞鶴検潮所）の観測記録により、評価期間における最高潮位は、最新の設置変更許可申請書添付六に記載の T.P.（東京湾平均海面）+0.93m（1998年9月22日）を超えていないことを確認した。なお、舞鶴検潮所の過去最高潮位につ

いては、3分間平均値を用いた見直しを実施されたことにより、**T.P.+1.02m**（1998年9月22日）に変更されているが、安全施設は、敷地高さ（**T.P.+3.5m**以上）に設置し、津波防護施設や浸水防止設備等により安全機能を損なわない設計としているため、設計上考慮している内容を見直す必要がないことを確認した。

#### (13) 安全解析に使用する気象条件

安全解析は、敷地において観測した2006年1月から2006年12月までの1年間の気象資料を用いて実施していることから、安全解析に使用した気象資料が最近の気象状態と比較して特に異常でないかどうかの検討を行った。

風向出現頻度及び風速出現頻度について、敷地内観測点Aの標高約**81m**における10年間（2010年1月～2019年12月）の資料により検定を行った。検定法は、不良標本の棄却に関するF分布検定の手順に従った。

その結果、有意水準**5%**で棄却された項目は27項目中5項目であり、安全解析に使用した気象資料は最近の気象状態と比較して同等と判断できない。

そこで、最近の気象状態と比較して同等と判断された最新の2019年1月～2019年12月の気象資料を用いて、設計基準事故時の被ばく線量評価を実施した結果を以下に示す。全ての事象において、判断基準の**5mSv**を下回ることを確認した。

表 設計基準事故時の被ばく線量評価結果

設計基準事故名	実効線量(mSv)	
	2006年気象	2019年気象
放射性気体廃棄物処理施設の破損	約 1.4	約 1.5
蒸気発生器伝熱管破損	約 2.8	約 3.1
燃料集合体の落下	約 0.030	約 0.038
原子炉冷却材喪失	約 0.27	約 0.28
制御棒飛び出し	約 0.079	約 0.084

一方、平常運転時の線量目標値との比較を行った線量評価地点における気体廃棄物の希ガスの $\gamma$ 線からの外部被ばくによる実効線量、液体廃棄物中の放射性物質（よう素を除く）の摂取に伴う内部被ばくによる実効線量及びよう素の摂取に伴う内部被ばくによる実効線量は、それぞれ約 $11\mu\text{Sv/y}$ 、約 $2.1\mu\text{Sv/y}$ 、約 $1.5\mu\text{Sv/y}$ で、合計は約 $14\mu\text{Sv/y}$ であり、線量目標値 $50\mu\text{Sv/y}$ を下回ることを確認した。

なお、設置許可申請書の添付書類六に記載の気象資料の更新については、添付書類九、添付書類十に記載の被ばく評価（設計基準事故時・平常運転時）の内容の見直しを伴う設置変更許可申請案件があった際に実施する。

### 3.1.1.3.2.2 外部人為事象

#### (1) 飛来物（航空機落下）

「航空路誌」（2020年10月8日国土交通省航空局）、「航空機落下事故に関するデータ」（2021年2月原子力規制委員会）及び「航空輸送統計年報」（2020年6月国土交通省総合政策局）を確認した結果、評価時点において、航空機落下確率評価の前提となっている航空路、航空機落下事故データ及び飛行距離データのうち、航空路に係る航空交通量、航空機落下事故データ及び飛行距離データを更新した。航空機落下確率を再評価した結