

【公開版】

日本原燃株式会社	
資料番号	濃縮個別 45 R3
提出年月日	令和3年12月10日

## 核燃料物質の貯蔵施設に係る補足説明資料

本資料は、【濃縮個別 45 R2】の改訂版（R3）である。  
改訂内容は以下のとおり。

- 【濃縮個別 30 加工施設（ウラン濃縮）の設工認申請全体の関係性、網羅性に係る補足説明資料】の修正内容を反映した（添付1参照）。
- 文章構成及び記載表現を他の説明資料に合わせて適正化した（添付2参照）。

※【濃縮個別 45 R2】から変更した部分を青字にて示す。

## 目 次

1. 概要	1
2. 申請対象と技術基準規則の関係	1
2.1 第16条第一号の要求に係る申請対象	1
2.2 第16条第二号の要求に係る申請対象	1
3. 設工認申請書添付書類における変更内容に係る補足説明事項	2
4. 既認可から変更がない設計について	2
添付1 申請対象設備の「技術基準規則 第16条 搬送設備」及び「技術基準規則 第17条 核燃料物質の貯蔵施設」への適合要否及び既認可からの変更について	
添付2 変更内容に係る補足説明事項について	
添付3 既認可の申請内容	

## 1. 概要

本資料は、第5回申請の【核燃料物質の貯蔵施設に関する説明書】（以下「説明書」という。）において説明した事項に関して、申請内容の妥当性、記載内容の根拠等について説明するものである。

## 2. 申請対象と技術基準規則の関係

第5回申請において説明している内容は、「技術基準規則 第16条 搬送設備」及び「技術基準規則 第17条 核燃料物質の貯蔵施設」に基づく説明である。第5回申請における申請対象と技術基準規則の関係を以下に示す。

また、今回申請対象設備の「技術基準規則 第16条 搬送設備」及び「技術基準規則 第17条 核燃料物質の貯蔵施設」への適合要否、適合内容の既認可からの変更の有無等を添付1に示す。

なお、「技術基準規則 第17条 核燃料物質の貯蔵施設」については、本施設の貯蔵設備において核燃料物質の崩壊熱除去は必要ないことから該当しない。

### 2.1 第16条第一号の要求に係る申請対象

第5回申請のうち第一号の「通常搬送する必要がある核燃料物質を搬送する能力を有するものであること。」に該当する設備は、UF<sub>6</sub>シリンダ類及び付着ウラン回収容器の搬送を行う天井走行クレーン、搬送台車及び搬出上台車である。

上記については要求事項及び設計に変更がないため、今回の申請において変更は行わない。

### 2.2 第16条第二号の要求に係る申請対象

第5回申請のうち第二号の「核燃料物質を搬送するための動力の供給が停止した場合に、核燃料物質を安全に保持しているものであること。」に該当する設備は、UF<sub>6</sub>シリンダ類及び付着ウラン回収容器の搬送を行う天井走行クレーンである。

上記については要求事項に変更はないが、天井走行クレーンは、耐震重要度分類を第3類から第1類に変更していることから、地震起因により動力が喪失した場合においても、核燃料物質が安全に保持されることを説明する。

なお、吊り上げ高さを制限することについては、要求事項及び設計に変更がないため、今回の申請において変更は行わない。

3. 設工認申請書添付書類における変更内容に係る補足説明事項  
説明書での申請内容に関する補足説明を添付2に示す。
  
4. 既認可から変更がない設計について  
「技術基準規則 第16条 搬送設備」の要求事項及び設計に変更がないとしたものについて、既認可の申請内容を添付3に示す。

## 添付 1

申請対象設備の「技術基準規則 第 16 条 搬送設備」  
及び「技術基準規則 第 17 条 核燃料物質の貯蔵施  
設」への適合要否及び既認可からの変更について



設工認申請対象機器の技術基準への適合性に係る整理

【第5回申請】

番号	施設区分	設備区分	機器名称	設置場所	数量	単位	申請回	変更区分	D B区分	耐震設計	備考	既認可		今回申請		技術基準への適合に関する変更有無の考え方 【既認可】欄 ○：適合性確認を実施するもの △：適合性確認を実施しないもの ※：未文要求を受けないもの 【今回申請】欄 ○：適合性確認を実施するもの（要求事項、設計内容に変更があり、変更内容に応じた説明を実施するもの） △：適合性について既認可から変更がないもの（要求事項、設計内容に変更がないため、今回の申請で変更を行わないもの） ※1 未文要求を受けないもの ※2 本施設の貯蔵設備において、核燃料物質の崩壊熱除去は必要ないことから第十七条は対象外				
												搬送設備		核燃料物質の貯蔵施設			搬送設備		核燃料物質の貯蔵施設	
												第十六条第一号	第十六条第二号	第十七条	第十六条第一号		第十六条第二号	第十七条		
103	濃縮施設	均質・ブレンドイン グ設備	2号局所排風機2台停止による加熱停止のインターロック (2号均質槽)	-	1	式	5	改造	非安全	第3類	2号均質槽に係るインターロック 検出器 ・2号局所排風機 (番号211)	-	-	-	-	-	同上			
104	濃縮施設	均質・ブレンドイン グ設備	均質槽槽内圧力異常高による運転停止のインターロック (2号均質槽)	-	6	式	5	改造	非安全	第3類	2号均質槽に係るインターロック 検出器 ・均質槽内圧力計 (番号89)	-	-	-	-	-	同上			
105	濃縮施設	均質・ブレンドイン グ設備	圧力異常高又は温度異常高による加熱停止のインターロック (2号均質槽)	-	6	式	5	既設	非安全	第3類	2号均質槽に係るインターロック 検出器 ・中間製品容器内圧力計 (均質槽入口 圧力計) (番号90) ・均質槽内温度計 (番号91)	-	-	-	-	-	同上			
106	濃縮施設	均質・ブレンドイン グ設備	UF <sub>6</sub> シリンダ類交換時の誤操作防止のインターロック (2号均質槽)	-	1	式	5	既設	非安全	第3類	2号均質槽に係るインターロック 検出器 ・2号均質槽 (番号79)	-	-	-	-	-	同上			
107	濃縮施設	均質・ブレンドイン グ設備	地震発生時のUF <sub>6</sub> 漏えい防止インターロック (2号均質槽)	-	4	組	5	新設	非安全	第3類	2号均質槽に係るインターロック 検出器 ・地震計 (番号11, 12) ※ ※当該検出器については、番号14, 23 等のインターロックと共用	-	-	-	-	-	同上			
108	濃縮施設	均質・ブレンドイン グ設備	重量異常高による過充填防止のインターロック (2号均質槽)	-	6	式	5	既設	非安全	第3類	2号均質槽に係るインターロック 検出器 ・均質槽シリンダ重量計 (番号92)	-	-	-	-	-	同上			
109	濃縮施設	均質・ブレンドイン グ設備	回収側槽内圧力異常上昇によるガス移送停止のインターロック (2号均質槽)	-	12	式	5	新設	非安全	第3類	2号均質槽に係るインターロック 検出器 ・製品シリンダ/廃品シリンダ内圧力 計 (製品シリンダ槽入口圧力計) (番 号90) ・中間製品容器内圧力計 (均質槽入口 圧力計) (番号90)	-	-	-	-	-	同上			
110	濃縮施設	均質・ブレンドイン グ設備	圧力異常高又は温度異常高による加熱停止のインターロック (2号製品シリンダ 槽)	-	1	式	5	既設	非安全	第3類	2号製品シリンダ槽に係るインター ロック 検出器 ・製品シリンダ/廃品シリンダ内圧力 計 (製品シリンダ槽入口圧力計) (番 号90) ・製品シリンダ槽 (F) 内温度計 (番 号94)	-	-	-	-	-	同上			
111	濃縮施設	均質・ブレンドイン グ設備	地震発生時の加熱停止のインターロック (2号製品シリンダ槽)	-	4	組	5	新設	非安全	第3類	2号製品シリンダ槽に係るインター ロック 検出器 ・地震計 (番号11, 12) ※ ※当該検出器については、番号14, 23 等のインターロックと共用	-	-	-	-	-	同上			
112	濃縮施設	均質・ブレンドイン グ設備	重量異常高による過充填防止のインターロック (2号製品シリンダ槽)	-	6	式	5	既設	非安全	第3類	2号製品シリンダ槽に係るインター ロック 検出器 ・製品シリンダ槽シリンダ重量計 (番 号90)	-	-	-	-	-	同上			
113	濃縮施設	均質・ブレンドイン グ設備	回収側槽内圧力異常上昇によるガス移送停止のインターロック (2号製品シリンダ 槽)	-	3	式	5	新設	非安全	第3類	2号製品シリンダ槽に係るインター ロック 検出器 ・中間製品容器内圧力計 (均質槽入口 圧力計) (番号90) ・製品シリンダ/廃品シリンダ内圧力 計 (製品シリンダ槽入口圧力計) (番 号90)	-	-	-	-	-	同上			

設工認申請対象機器の技術基準への適合性に係る整理

【第5回申請】

番号	施設区分	設備区分	機器名称	設置場所	数量	単位	申請回	変更区分	DB区分	耐震設計	備考	既認可		今回申請		技術基準への適合に関する変更有無の考え方 【既認可】欄 ○：適合性確認を実施するもの △：適合性確認を実施しないもの ※：条文要求を受けないもの 【今回申請】欄 ○：適合性確認を実施するもの（要求事項、設計内容に変更があり、変更内容に応じた説明を実施するもの） △：適合性について既認可から変更がないもの（要求事項、設計内容に変更がないため、今回の申請で変更を行わないもの） -：条文要求を受けないもの ※1 本施設の貯蔵設備において、核燃料物質の崩壊熱除去は必要ないことから第十七条は対象外				
												搬送設備		核燃料物質の貯蔵施設			搬送設備		核燃料物質の貯蔵施設	
												第十六条第一号	第十六条第二号	第十七条	第十六条第一号		第十六条第二号	第十七条		
114	濃縮施設	均質・ブレンディング設備	圧力異常高又は温度異常高による加熱停止のインターロック（2号原料シリンダ槽）	-	1	式	5	既設	非安重	第3類	2号原料シリンダ槽に係るインターロック 検出器 ・原料シリンダ/廃品シリンダ内圧力計（原料シリンダ槽入口圧力計）（番号90） ・原料シリンダ槽内温度計（番号97）	-	-	-	-	-	同上			
115	濃縮施設	均質・ブレンディング設備	地震発生時の加熱停止のインターロック（2号原料シリンダ槽）	-	4	組	5	新設	非安重	第3類	2号原料シリンダ槽に係るインターロック 検出器 ・地震計（番号11、12）※ ※当該検出器については、番号14、23等のインターロックと共用	-	-	-	-	-	同上			
116	濃縮施設	均質・ブレンディング設備	重量異常高による過充填防止のインターロック（2号原料シリンダ槽）	-	1	式	5	既設	非安重	第3類	2号原料シリンダ槽に係るインターロック 検出器 ・原料シリンダ槽シリンダ重量計（番号98）	-	-	-	-	-	同上			
117	濃縮施設	均質・ブレンディング設備	回収側槽内圧力異常上昇によるガス移送停止のインターロック（2号原料シリンダ槽）	-	1	式	5	新設	非安重	第3類	2号原料シリンダ槽に係るインターロック 検出器 ・中間製品容器内圧力計（均質槽入口圧力計）（番号90）	-	-	-	-	-	同上			
118	濃縮施設	均質・ブレンディング設備	工程用モニタH濃度高によるIF <sub>6</sub> 漏えい拡大防止のインターロック（2号サンプル小分け装置）	-	1	式	5	既設	非安重	第3類	2号サンプル小分け装置に係るインターロック 検出器 ・2号工程用モニタ（番号84）※ ※当該検出器については、番号101、122のインターロックと共用	-	-	-	-	-	同上			
119	濃縮施設	均質・ブレンディング設備	2号局所排風機2台停止による加熱停止のインターロック（2号サンプル小分け装置）	-	1	式	5	改造	非安重	第3類	2号サンプル小分け装置に係るインターロック 検出器 ・2号局所排風機（番号211）	-	-	-	-	-	同上			
120	濃縮施設	均質・ブレンディング設備	サンプルシリンダ圧力異常高又は小分け装置温度異常高による加熱停止のインターロック（2号サンプル小分け装置）	-	1	式	5	既設	非安重	第3類	2号サンプル小分け装置に係るインターロック 検出器 ・サンプルシリンダ内圧力計（番号99） ・加熱箱温度計（番号100）	-	-	-	-	-	同上			
121	濃縮施設	均質・ブレンディング設備	地震発生時の加熱停止のインターロック（2号サンプル小分け装置）	-	4	組	5	新設	非安重	第3類	2号サンプル小分け装置に係るインターロック 検出器 ・地震計（番号11、12）※ ※当該検出器については、番号14、23等のインターロックと共用	-	-	-	-	-	同上			
122	濃縮施設	均質・ブレンディング設備	工程用モニタH濃度高によるIF <sub>6</sub> 漏えい拡大防止のインターロック（2号局所排気装置）	-	1	式	5	改造	非安重	第3類	2号局所排気装置に係るインターロック 検出器 ・2号工程用モニタ（番号84）※ ※当該検出器については、番号101、118のインターロックと共用	-	-	-	-	-	同上			
123	濃縮施設	均質・ブレンディング設備	地震発生時のIF <sub>6</sub> 漏えい防止インターロック（2号局所排気装置）	-	4	組	5	新設	非安重	第3類	2号局所排気装置に係るインターロック 検出器 ・地震計（番号11、12）※ ※当該検出器については、番号14、23等のインターロックと共用	-	-	-	-	-	同上			



設工認申請対象機器の技術基準への適合性に係る整理

【第5回申請】

番号	施設区分	設備区分	機器名称	設置場所	数量	単位	申請回	変更区分	D B区分	耐震設計	備考	技術基準への適合に関する変更の有無の考え方							
												既認可		今回申請		核燃料物質の貯蔵施設		核燃料物質の貯蔵施設	
												搬送設備	核燃料物質の貯蔵施設	搬送設備	核燃料物質の貯蔵施設	第16条第1号	第16条第2号	第17条	第16条第1号
124	濃縮施設	均質・ブレンディング設備	2号均質バージ系コードトラップ	2号発回均質棟	2	基	5	既設	非安重	1G		-	-	-	-	-	-	同上	
125	濃縮施設	均質・ブレンディング設備	2号減圧槽	2号発回均質棟	1	基	5	既設	非安重	1G		-	-	-	-	-	-	同上	
126	濃縮施設	均質・ブレンディング設備	2号均質バージ系ケミカルトラップ (NaF)	2号発回均質棟	4	基	5	既設	非安重	1G		-	-	-	-	-	-	同上	
127	濃縮施設	均質・ブレンディング設備	2号均質バージ系ケミカルトラップ (Al <sub>2</sub> O <sub>3</sub> )	2号発回均質棟	4	基	5	既設	非安重	第1類		-	-	-	-	-	-	同上	
128	濃縮施設	均質・ブレンディング設備	2号均質バージ系プースタポンプ	2号発回均質棟	2	基	5	既設	非安重	1G		-	-	-	-	-	-	同上	
129	濃縮施設	均質・ブレンディング設備	2号均質バージ系ロータリポンプ	2号発回均質棟	4	基	5	既設	非安重	第3類		-	-	-	-	-	-	同上	
130	濃縮施設	均質・ブレンディング設備	主要配管 (均質バージ系)	2号発回均質棟	-	式	5	既設	非安重	1G		-	-	-	-	-	-	同上	
131	濃縮施設	均質・ブレンディング設備	均質バージ系コードトラップ内圧力計	2号発回均質棟	2	台	5	既設	非安重	第3類		-	-	-	-	-	-	同上	
132	濃縮施設	均質・ブレンディング設備	均質バージ系コードトラップ内温度計	2号発回均質棟	2	台	5	既設	非安重	第3類		-	-	-	-	-	-	同上	
133	濃縮施設	均質・ブレンディング設備	減圧槽内圧力計	2号発回均質棟	1	台	5	改造	非安重	第3類		-	-	-	-	-	-	同上	
134	濃縮施設	均質・ブレンディング設備	減圧槽入口配管温度計	2号発回均質棟	1	台	5	改造	非安重	第3類		-	-	-	-	-	-	同上	
135	濃縮施設	均質・ブレンディング設備	圧力異常高又は温度異常高による加熱停止のインターロック (2号均質バージ系コードトラップ)	-	2	式	5	既設	非安重	第3類	2号均質バージ系コードトラップに係るインターロック 検出器・均質バージ系コードトラップ内圧力計 (番号131) ・均質バージ系コードトラップ内温度計 (番号132)	-	-	-	-	-	-	同上	
136	濃縮施設	均質・ブレンディング設備	地震発生時の加熱停止のインターロック (2号均質バージ系コードトラップ)	-	4	組	5	新設	非安重	第3類	検出器・地震計 (番号11、12) ※ ※当該検出器については、番号14、23等のインターロックと共用	-	-	-	-	-	-	同上	
137	濃縮施設	均質・ブレンディング設備	回収側槽内圧力異常上昇によるガス移送停止のインターロック (2号均質バージ系コードトラップ)	-	1	式	5	新設	非安重	第3類	2号均質バージ系コードトラップに係るインターロック 検出器・中間製品容器内圧力計 (均質槽入口圧力計) (番号90)	-	-	-	-	-	-	同上	
138	濃縮施設	均質・ブレンディング設備	ロータリポンプ停止に伴う入口弁閉のインターロック (2号均質バージ系ロータリポンプ)	-	4	式	5	既設	非安重	第3類	2号均質バージ系ロータリポンプに係るインターロック 検出器・2号均質バージ系ロータリポンプ (番号129)	-	-	-	-	-	-	同上	
139-1	濃縮施設	均質・ブレンディング設備	カバー	2号発回均質棟	-	式	5	新設	非安重	1G		-	-	-	-	-	-	同上	
139-2	濃縮施設	均質・ブレンディング設備	シート	2号発回均質棟	-	式	5	新設	非安重	第3類		-	-	-	-	-	-	同上	
143	核燃料物質の貯蔵施設	貯蔵設備	ANSI又は150規格 48Y Aウラン貯蔵庫 Bウラン貯蔵庫 ウラン貯蔵・廃棄物庫	-	-	-	5	既設	非安重	-		-	-	-	-	-	-	同上	
144	核燃料物質の貯蔵施設	貯蔵設備	ANSI又は150規格 30B Aウラン貯蔵庫 Bウラン貯蔵庫	-	-	-	5	改造	非安重	-		-	-	-	-	-	-	同上	
145	核燃料物質の貯蔵施設	貯蔵設備	付着ウラン回収容器 2号発回均質棟 Aウラン貯蔵庫 Bウラン貯蔵庫	-	21	本	5	改造	非安重	-		-	-	-	-	-	-	同上	
146	核燃料物質の貯蔵施設	貯蔵設備	原料シリダ置台 (充填) Aウラン貯蔵庫	-	228	組	5	既設	非安重	第1類		-	-	-	-	-	-	同上	
147	核燃料物質の貯蔵施設	貯蔵設備	Aウラン貯蔵庫 Bウラン貯蔵庫	-	300	組	5	既設	非安重	第1類		-	-	-	-	-	-	同上	
148	核燃料物質の貯蔵施設	貯蔵設備	廃品シリダ置台 (充填) Bウラン貯蔵庫 ウラン貯蔵・廃棄物庫	-	750	組	5	既設	非安重	第1類		-	-	-	-	-	-	同上	
149	核燃料物質の貯蔵施設	貯蔵設備	中間製品容器置台	1号発回均質棟 2号発回均質棟	46	組	5	既設	非安重	第1類		-	-	-	-	-	-	同上	

設工認申請対象機器の技術基準への適合性に係る整理

【第5回申請】

番号	施設区分	設備区分	機器名称	設置場所	数量	単位	申請回	変更区分	D B区分	耐震設計	備考	既認可		今回申請		技術基準への適合に関する変更の有無の考え方				
												搬送設備		核燃料物質の貯蔵施設			搬送設備		核燃料物質の貯蔵施設	
												第十六条第一号	第十六条第二号	第十七条	第十六条第一号		第十六条第二号	第十七条		
150	核燃料物質の貯蔵施設	貯蔵設備	付着ウラン回収容器置台	2号発回均質棟	21	組	5	既設	非安全	第1類		-	-	-	-	同上				
151	核燃料物質の貯蔵施設	搬送設備	天井走行クレーン (A)	Aウラン貯蔵庫	1	基	5	既設	非安全	1G	*吊り上げ高さインターロック (1.2m) *停電時のシリンダ保持機能	○	○	-	△	○	-	核燃料物質を搬送する機器であるため対象とする。第一号については、既認可から要求事項及び設計内容に変更はないため、今回の申請において変更は行わない。第二号については、要求事項に変更はないが、耐震重要度分類を変更していることから、地震起因による動力喪失においても核燃料物質が安全に保持されることを説明する。なお、吊り上げ高さの制限については、既認可から要求事項及び設計内容に変更はないため、今回の申請において変更は行わない。		
152	核燃料物質の貯蔵施設	搬送設備	天井走行クレーン (B)	Aウラン貯蔵庫	1	基	5	既設	非安全	1G	*吊り上げ高さインターロック (1.2m) *停電時のシリンダ保持機能	○	○	-	△	○	-	同上		
153	核燃料物質の貯蔵施設	搬送設備	天井走行クレーン (C)	Aウラン貯蔵庫	1	基	5	既設	非安全	1G	*吊り上げ高さインターロック (1.2m) *停電時のシリンダ保持機能	○	○	-	△	○	-	同上		
154	核燃料物質の貯蔵施設	搬送設備	天井走行クレーン (D)	Aウラン貯蔵庫	1	基	5	既設	非安全	1G	*吊り上げ高さインターロック (1.2m) *停電時のシリンダ保持機能	○	○	-	△	○	-	同上		
155	核燃料物質の貯蔵施設	搬送設備	天井走行クレーン (E)	搬出入棟	1	基	5	既設	非安全	1G	*吊り上げ高さインターロック (1.2m) *停電時のシリンダ保持機能	○	○	-	△	○	-	同上		
156	核燃料物質の貯蔵施設	搬送設備	天井走行クレーン (G)	Bウラン貯蔵庫	1	基	5	既設	非安全	1G	*吊り上げ高さインターロック (1.2m) *停電時のシリンダ保持機能	○	○	-	△	○	-	同上		
157	核燃料物質の貯蔵施設	搬送設備	天井走行クレーン (H)	Bウラン貯蔵庫	1	基	5	既設	非安全	1G	*吊り上げ高さインターロック (1.85m) *停電時のシリンダ保持機能	○	○	-	△	○	-	同上		
158	核燃料物質の貯蔵施設	搬送設備	天井走行クレーン (I)	Bウラン貯蔵庫	1	基	5	既設	非安全	1G	*吊り上げ高さインターロック (1.85m) *停電時のシリンダ保持機能	○	○	-	△	○	-	同上		
159	核燃料物質の貯蔵施設	搬送設備	天井走行クレーン (J)	Bウラン貯蔵庫	1	基	5	既設	非安全	1G	*吊り上げ高さインターロック (1.85m) *停電時のシリンダ保持機能	○	○	-	△	○	-	同上		
160	核燃料物質の貯蔵施設	搬送設備	天井走行クレーン (K)	Bウラン貯蔵庫	1	基	5	既設	非安全	1G	*吊り上げ高さインターロック (1.85m) *停電時のシリンダ保持機能	○	○	-	△	○	-	同上		
161	核燃料物質の貯蔵施設	搬送設備	天井走行クレーン (L)	ウラン貯蔵・廃棄物庫	1	基	5	既設	非安全	1G	*吊り上げ高さインターロック (1.85m) *停電時のシリンダ保持機能	○	○	-	△	○	-	同上		
162	核燃料物質の貯蔵施設	搬送設備	天井走行クレーン (M)	ウラン貯蔵・廃棄物庫	1	基	5	既設	非安全	1G	*吊り上げ高さインターロック (1.85m) *停電時のシリンダ保持機能	○	○	-	△	○	-	同上		
163	核燃料物質の貯蔵施設	搬送設備	天井走行クレーン (N)	ウラン貯蔵・廃棄物庫	1	基	5	既設	非安全	1G	*吊り上げ高さインターロック (1.85m) *停電時のシリンダ保持機能	○	○	-	△	○	-	同上		
164	核燃料物質の貯蔵施設	搬送設備	天井走行クレーン (O)	ウラン貯蔵・廃棄物庫	1	基	5	既設	非安全	1G	*吊り上げ高さインターロック (1.85m) *停電時のシリンダ保持機能	○	○	-	△	○	-	同上		
165	核燃料物質の貯蔵施設	搬送設備	天井走行クレーン (P)	ウラン貯蔵・廃棄物庫	1	基	5	既設	非安全	1G	*吊り上げ高さインターロック (1.85m) *停電時のシリンダ保持機能	○	○	-	△	○	-	同上		
166	核燃料物質の貯蔵施設	搬送設備	均質室天井走行クレーン	1号発回均質棟	1	基	5	既設	非安全	1G	*吊り上げ高さインターロック (1.2m) *停電時のシリンダ保持機能	○	○	-	△	○	-	同上		
167	核燃料物質の貯蔵施設	搬送設備	2号発回均質室天井走行クレーン	2号発回均質棟	1	基	5	既設	非安全	1G	*吊り上げ高さインターロック (1.2m) *停電時のシリンダ保持機能	○	○	-	△	○	-	同上		
168	核燃料物質の貯蔵施設	搬送設備	シリンダ搬出入台車	ウラン貯蔵・廃棄物棟	1	台	5	既設	非安全	第1類		○	-	-	△	-	-	核燃料物質を搬送する機器であるため対象とする。既認可から要求事項及び設計内容に変更はないため、今回の申請において変更は行わない。		
169	核燃料物質の貯蔵施設	搬送設備	シリンダ搬送台車	ウラン濃縮棟 ウラン貯蔵・廃棄物棟	5	台	5	既設	非安全	第1類		○	-	-	△	-	-	同上		
214	放射性廃棄物の廃棄施設	液体廃棄物の廃棄設備 (管理廃水処理設備)	洗缶廃水貯槽	中央操作棟	4	基	5	既設	非安全	1G		-	-	-	-	-	-	核燃料物質を搬送する機器ではないため対象外とする。		
215	放射性廃棄物の廃棄施設	液体廃棄物の廃棄設備 (管理廃水処理設備)	凝集槽	中央操作棟	1	基	5	既設	非安全	1G		-	-	-	-	-	-	同上		
216	放射性廃棄物の廃棄施設	液体廃棄物の廃棄設備 (管理廃水処理設備)	管理廃水処理脱木機	中央操作棟	1	基	5	既設	非安全	1G		-	-	-	-	-	-	同上		

設工認申請対象機器の技術基準への適合性に係る整理

【第5回申請】

番号	施設区分	設備区分	機器名称	設置場所	数量	単位	申請回	変更区分	DB区分	耐震設計	備考	技術基準への適合に関する変更有無の考え方							
												既認可		今回申請		核燃料物質の貯蔵施設	核燃料物質の貯蔵施設	核燃料物質の貯蔵施設	核燃料物質の貯蔵施設
												搬送設備	核燃料物質の貯蔵施設	搬送設備	核燃料物質の貯蔵施設				
												【既認可】欄 ○：適合性確認を実施するもの △：適合性について既認可から変更がないもの（要求事項、設計内容に変更がないため、今回の申請で変更を行わないもの） -：余文要求を受けないもの ※1 本施設の貯蔵設備において、核燃料物質の崩壊熱除去は必要ないことから第十七条は対象外							
217	放射性廃棄物の廃棄施設	液体廃棄物の廃棄設備（管理廃水処理設備）	脱ろろ液タンク	中央操作棟	1	基	5	既設	非加重	1G		-	-	-	-	-	-	同上	
218	放射性廃棄物の廃棄施設	液体廃棄物の廃棄設備（管理廃水処理設備）	凝集槽送水ポンプ	中央操作棟	1	基	5	既設	非加重	1G		-	-	-	-	-	-	同上	
219	放射性廃棄物の廃棄施設	液体廃棄物の廃棄設備（管理廃水処理設備）	脱水機凝集液ポンプ	中央操作棟	1	基	5	既設	非加重	1G		-	-	-	-	-	-	同上	
220	放射性廃棄物の廃棄施設	液体廃棄物の廃棄設備（管理廃水処理設備）	主要放射性廃水配管（高放射性廃水処理系）	中央操作棟	-	式	5	既設	非加重	1G		-	-	-	-	-	-	同上	
221	放射性廃棄物の廃棄施設	液体廃棄物の廃棄設備（管理廃水処理設備）	曝A	中央操作棟	-	-	5	既設	非加重	第2類		-	-	-	-	-	-	同上	
222	放射性廃棄物の廃棄施設	液体廃棄物の廃棄設備（管理廃水処理設備）	曝B	中央操作棟	-	-	5	既設	非加重	第2類		-	-	-	-	-	-	同上	
223	放射性廃棄物の廃棄施設	液体廃棄物の廃棄設備（管理廃水処理設備）	凝集槽液位計	中央操作棟	2	台	5	既設	非加重	第3類		-	-	-	-	-	-	同上	
224	放射性廃棄物の廃棄施設	液体廃棄物の廃棄設備（管理廃水処理設備）	脱ろろ液タンク液位計	中央操作棟	2	台	5	既設	非加重	第3類		-	-	-	-	-	-	同上	
225	放射性廃棄物の廃棄施設	液体廃棄物の廃棄設備（管理廃水処理設備）	受入れ停止による漏えい防止機能（凝集槽）	-	-	式	5	既設	非加重	第3類	凝集槽に係るインターロック 検出器 ・凝集槽液位計（番号223）	-	-	-	-	-	-	同上	
226	放射性廃棄物の廃棄施設	液体廃棄物の廃棄設備（管理廃水処理設備）	受入れ停止による漏えい防止機能（脱ろろ液タンク）	-	-	式	5	既設	非加重	第3類	脱ろろ液タンクに係るインターロック 検出器 ・脱ろろ液タンク液位計（番号224）	-	-	-	-	-	-	同上	
227	放射性廃棄物の廃棄施設	液体廃棄物の廃棄設備（管理廃水処理設備）	分析廃水ビット	中央操作棟	1	基	5	既設	非加重	第3類		-	-	-	-	-	-	同上	
228	放射性廃棄物の廃棄施設	液体廃棄物の廃棄設備（管理廃水処理設備）	第1廃水調整ビット	中央操作棟	2	基	5	既設	非加重	第3類		-	-	-	-	-	-	同上	
229	放射性廃棄物の廃棄施設	液体廃棄物の廃棄設備（管理廃水処理設備）	第1反応タンク	中央操作棟	1	基	5	既設	非加重	第3類		-	-	-	-	-	-	同上	
230	放射性廃棄物の廃棄施設	液体廃棄物の廃棄設備（管理廃水処理設備）	第2反応タンク	中央操作棟	1	基	5	既設	非加重	第3類		-	-	-	-	-	-	同上	
231	放射性廃棄物の廃棄施設	液体廃棄物の廃棄設備（管理廃水処理設備）	凝集沈殿槽	中央操作棟	1	基	5	既設	非加重	第3類		-	-	-	-	-	-	同上	
232	放射性廃棄物の廃棄施設	液体廃棄物の廃棄設備（管理廃水処理設備）	汚泥タンク	中央操作棟	1	基	5	既設	非加重	第3類		-	-	-	-	-	-	同上	
233	放射性廃棄物の廃棄施設	液体廃棄物の廃棄設備（管理廃水処理設備）	凝沈処理水ビット	中央操作棟	1	基	5	既設	非加重	第3類		-	-	-	-	-	-	同上	
234	放射性廃棄物の廃棄施設	液体廃棄物の廃棄設備（管理廃水処理設備）	砂ろ過塔	中央操作棟	1	基	5	既設	非加重	第3類		-	-	-	-	-	-	同上	
235	放射性廃棄物の廃棄施設	液体廃棄物の廃棄設備（管理廃水処理設備）	管理廃水処理第1活性炭吸着塔	中央操作棟	1	基	5	既設	非加重	第3類		-	-	-	-	-	-	同上	
236	放射性廃棄物の廃棄施設	液体廃棄物の廃棄設備（管理廃水処理設備）	マイクロフィルタ	中央操作棟	1	基	5	既設	非加重	第3類		-	-	-	-	-	-	同上	
237	放射性廃棄物の廃棄施設	液体廃棄物の廃棄設備（管理廃水処理設備）	ろ過器精微タンク	中央操作棟	1	基	5	既設	非加重	第3類		-	-	-	-	-	-	同上	
238	放射性廃棄物の廃棄施設	液体廃棄物の廃棄設備（管理廃水処理設備）	ろ過器	中央操作棟	1	基	5	既設	非加重	第3類		-	-	-	-	-	-	同上	

設工認申請対象機器の技術基準への適合性に係る整理

【第5回申請】

番号	施設区分	設備区分	機器名称	設置場所	数量	単位	申請回	変更区分	DB区分	耐震設計	備考	技術基準への適合に関する変更有無の考え方							
												既認可		今回申請		核燃料物質の貯蔵施設	核燃料物質の貯蔵施設	核燃料物質の貯蔵施設	核燃料物質の貯蔵施設
												搬送設備	核燃料物質の貯蔵施設	搬送設備	核燃料物質の貯蔵施設				
												【既認可】欄 ○：適合性確認を実施するもの △：適合性について既認可から変更がないもの（要求事項、設計内容に変更がないため、今回の申請で変更を行わないもの） －：余文要求を受けないもの ※1 本施設の貯蔵設備において、核燃料物質の崩壊熱除去は必要ないことから第十七条は対象外							
239	放射性廃棄物の廃棄施設	液体廃棄物の廃棄設備（管理廃水処理設備）	ろ過器逆洗タンク	中央操作棟	1	基	5	既設	非安重	第3類		－	－	－	－	－	－	同上	
240	放射性廃棄物の廃棄施設	液体廃棄物の廃棄設備（管理廃水処理設備）	ろ過水pH調整タンク	中央操作棟	1	基	5	既設	非安重	第3類		－	－	－	－	－	－	同上	
241	放射性廃棄物の廃棄施設	液体廃棄物の廃棄設備（管理廃水処理設備）	ろ過器処理水タンク	中央操作棟	1	基	5	既設	非安重	第3類		－	－	－	－	－	－	同上	
242	放射性廃棄物の廃棄施設	液体廃棄物の廃棄設備（管理廃水処理設備）	弗素吸着塔	中央操作棟	1	基	5	既設	非安重	第3類		－	－	－	－	－	－	同上	
243	放射性廃棄物の廃棄施設	液体廃棄物の廃棄設備（管理廃水処理設備）	ウラン吸着塔	中央操作棟	1	基	5	既設	非安重	第3類		－	－	－	－	－	－	同上	
244	放射性廃棄物の廃棄施設	液体廃棄物の廃棄設備（管理廃水処理設備）	イオン交換樹脂塔	中央操作棟	2	基	5	既設	非安重	第3類		－	－	－	－	－	－	同上	
245	放射性廃棄物の廃棄施設	液体廃棄物の廃棄設備（管理廃水処理設備）	中和タンク	中央操作棟	1	基	5	既設	非安重	第3類		－	－	－	－	－	－	同上	
246	放射性廃棄物の廃棄施設	液体廃棄物の廃棄設備（管理廃水処理設備）	第1処理水ビット	中央操作棟	1	基	5	既設	非安重	第3類		－	－	－	－	－	－	同上	
247	放射性廃棄物の廃棄施設	液体廃棄物の廃棄設備（管理廃水処理設備）	再生廃液ビット	中央操作棟	1	基	5	既設	非安重	第3類		－	－	－	－	－	－	同上	
248	放射性廃棄物の廃棄施設	液体廃棄物の廃棄設備（管理廃水処理設備）	脱水ろ液ポンプ	中央操作棟	1	基	5	既設	非安重	第3類		－	－	－	－	－	－	同上	
249	放射性廃棄物の廃棄施設	液体廃棄物の廃棄設備（管理廃水処理設備）	分析廃水ポンプ	中央操作棟	2	基	5	既設	非安重	第3類		－	－	－	－	－	－	同上	
250	放射性廃棄物の廃棄施設	液体廃棄物の廃棄設備（管理廃水処理設備）	第1反応タンク送水ポンプ	中央操作棟	2	基	5	既設	非安重	第3類		－	－	－	－	－	－	同上	
251	放射性廃棄物の廃棄施設	液体廃棄物の廃棄設備（管理廃水処理設備）	管理廃水処理脱水機送泥ポンプ	中央操作棟	1	基	5	既設	非安重	第3類		－	－	－	－	－	－	同上	
252	放射性廃棄物の廃棄施設	液体廃棄物の廃棄設備（管理廃水処理設備）	砂ろ過塔送水ポンプ	中央操作棟	1	基	5	既設	非安重	第3類		－	－	－	－	－	－	同上	
253	放射性廃棄物の廃棄施設	液体廃棄物の廃棄設備（管理廃水処理設備）	ろ過器送水ポンプ	中央操作棟	1	基	5	既設	非安重	第3類		－	－	－	－	－	－	同上	
254	放射性廃棄物の廃棄施設	液体廃棄物の廃棄設備（管理廃水処理設備）	ろ過器逆洗ポンプ	中央操作棟	1	基	5	既設	非安重	第3類		－	－	－	－	－	－	同上	
255	放射性廃棄物の廃棄施設	液体廃棄物の廃棄設備（管理廃水処理設備）	弗素吸着塔送水ポンプ	中央操作棟	1	基	5	既設	非安重	第3類		－	－	－	－	－	－	同上	
256	放射性廃棄物の廃棄施設	液体廃棄物の廃棄設備（管理廃水処理設備）	第1処理水ポンプ	中央操作棟	1	基	5	既設	非安重	第3類		－	－	－	－	－	－	同上	
257	放射性廃棄物の廃棄施設	液体廃棄物の廃棄設備（管理廃水処理設備）	再生廃液ポンプ	中央操作棟	1	基	5	既設	非安重	第3類		－	－	－	－	－	－	同上	
258	放射性廃棄物の廃棄施設	液体廃棄物の廃棄設備（管理廃水処理設備）	主要放射性廃水配管（低放射性廃水処理系）	中央操作棟	－	式	5	既設	非安重	第3類		－	－	－	－	－	－	同上	
259	放射性廃棄物の廃棄施設	液体廃棄物の廃棄設備（管理廃水処理設備）	堰C	中央操作棟	－	－	5	既設	非安重	第2類		－	－	－	－	－	－	同上	
260	放射性廃棄物の廃棄施設	液体廃棄物の廃棄設備（管理廃水処理設備）	堰D	中央操作棟	－	－	5	既設	非安重	第2類		－	－	－	－	－	－	同上	
261	放射性廃棄物の廃棄施設	液体廃棄物の廃棄設備（管理廃水処理設備）	分析廃水ビット液位スイッチ	中央操作棟	2	台	5	既設	非安重	第3類		－	－	－	－	－	－	同上	

設工認申請対象機器の技術基準への適合性に係る整理

【第5回申請】

番号	施設区分	設備区分	機器名称	設置場所	数量	単位	申請回	変更区分	DB区分	耐震設計	備考
262	放射性廃棄物の廃棄施設	液体廃棄物の廃棄設備(管理廃水処理設備)	第1廃水調整ピット液位計	中央操作棟	2	台	5	既設	非太重	第3類	
263	放射性廃棄物の廃棄施設	液体廃棄物の廃棄設備(管理廃水処理設備)	汚泥タンク液位計	中央操作棟	2	台	5	既設	非太重	第3類	
264	放射性廃棄物の廃棄施設	液体廃棄物の廃棄設備(管理廃水処理設備)	漏えい防止機能(廃水液面異常高警報)(分析廃水ピット)	-	-	式	5	既設	非太重	第3類	分析廃水ピットに係るインターロック 検出器・分析廃水ピット液位スイッチ(番号261)
265	放射性廃棄物の廃棄施設	液体廃棄物の廃棄設備(管理廃水処理設備)	漏えい防止機能(廃水液面異常高警報)(第1廃水調整ピット)	-	2	式	5	既設	非太重	第3類	第1廃水調整ピットに係るインター ロック 検出器 ・第1廃水調整ピット液位計(番号 262)
266	放射性廃棄物の廃棄施設	液体廃棄物の廃棄設備(管理廃水処理設備)	受入れ停止による漏えい防止機能(汚泥タンク)	-	-	式	5	既設	非太重	第3類	汚泥タンクに係るインターロック 検出器 ・汚泥タンク液位計(番号263)
267	放射性廃棄物の廃棄施設	液体廃棄物の廃棄設備(管理廃水処理設備)	手洗廃水ピット	中央操作棟	1	基	5	既設	非太重	第3類	
268	放射性廃棄物の廃棄施設	液体廃棄物の廃棄設備(管理廃水処理設備)	第2廃水調整ピット	中央操作棟	1	基	5	既設	非太重	第3類	
269	放射性廃棄物の廃棄施設	液体廃棄物の廃棄設備(管理廃水処理設備)	管理廃水処理第2活性炭吸着塔	中央操作棟	2	基	5	既設	非太重	第3類	
270	放射性廃棄物の廃棄施設	液体廃棄物の廃棄設備(管理廃水処理設備)	第2処理水ピット	中央操作棟	2	基	5	既設	非太重	第3類	
271	放射性廃棄物の廃棄施設	液体廃棄物の廃棄設備(管理廃水処理設備)	吸着塔送水ポンプ	中央操作棟	2	基	5	既設	非太重	第3類	
272	放射性廃棄物の廃棄施設	液体廃棄物の廃棄設備(管理廃水処理設備)	第2処理水ポンプ	中央操作棟	2	基	5	既設	非太重	第3類	
273	放射性廃棄物の廃棄施設	液体廃棄物の廃棄設備(管理廃水処理設備)	2号発回均質室廃水ピット1	2号発回均質棟	1	基	5	既設	非太重	第3類	
274	放射性廃棄物の廃棄施設	液体廃棄物の廃棄設備(管理廃水処理設備)	2号発回均質室廃水ピット2	2号発回均質棟	1	基	5	既設	非太重	第3類	
275	放射性廃棄物の廃棄施設	液体廃棄物の廃棄設備(管理廃水処理設備)	2号発回均質室廃水ピット3	2号発回均質棟	1	基	5	既設	非太重	第3類	
276	放射性廃棄物の廃棄施設	液体廃棄物の廃棄設備(管理廃水処理設備)	2号発回均質室廃水ピット4	2号発回均質棟	1	基	5	既設	非太重	第3類	
277	放射性廃棄物の廃棄施設	液体廃棄物の廃棄設備(管理廃水処理設備)	主要放射性廃水配管(非放射性廃水処理系)	中央操作棟 渡り廊下 2号発回均質棟	-	式	5	既設	非太重	第3類	
278	放射性廃棄物の廃棄施設	液体廃棄物の廃棄設備(廃棄設備(区画))	液体廃棄物保管廃棄区画	中央操作棟	-	-	5	既設	非太重	第3類	核燃料物質を搬送する機器ではないため対象外とする。
279	放射性廃棄物の廃棄施設	液体廃棄物の廃棄設備(廃棄設備(区画))	液体廃棄物保管廃棄区画(1F;ポンベ置台)	2号発回均質棟	58	基	5	既設	非太重	第3類	
280	放射性廃棄物の廃棄施設	液体廃棄物の廃棄設備	ホットランドリー室廃水タンク	中央操作棟	1	基	5	撤去	-	-	撤去機器のため対象外とする。
281	放射性廃棄物の廃棄施設	液体廃棄物の廃棄設備	ホットランドリー室廃水送水ポンプ	中央操作棟	1	基	5	撤去	-	-	同上
282	放射性廃棄物の廃棄施設	液体廃棄物の廃棄設備	暖(ホットランドリー室)	中央操作棟	-	-	5	撤去	-	-	同上

既認可			今回申請				技術基準への適合に関する変更有無の考え方 【既認可】欄 ○：適合性確認を実施するもの △：承認文を受け付けないもの 【今回申請】欄 ○：適合性確認を実施するもの(要求事項、設計内容に変更あり、 変更内容に応じた説明を実施するもの) △：適合性について既認可から変更がないもの(要求事項、設計内容 に変更がないため、今回の申請で変更を行わないもの) -：承認文を受け付けないもの ※1 本施設の貯蔵設備において、核燃料物質の崩壊熱除去は必要な ことから第十七条は対象外
搬送設備		核燃料物質の貯蔵施設	搬送設備		貯蔵施設		
第十六条第一号	第十六条第二号		第十六条第一号	第十六条第二号			
-	-	-	-	-	-	同上	
-	-	-	-	-	-	同上	
-	-	-	-	-	-	同上	
-	-	-	-	-	-	同上	
-	-	-	-	-	-	同上	
-	-	-	-	-	-	同上	
-	-	-	-	-	-	同上	
-	-	-	-	-	-	同上	
-	-	-	-	-	-	同上	
-	-	-	-	-	-	同上	
-	-	-	-	-	-	同上	
-	-	-	-	-	-	同上	
-	-	-	-	-	-	同上	
-	-	-	-	-	-	同上	
-	-	-	-	-	-	同上	
-	-	-	-	-	-	同上	
-	-	-	-	-	-	同上	
-	-	-	-	-	-	同上	
-	-	-	-	-	-	同上	
-	-	-	-	-	-	同上	
-	-	-	-	-	-	同上	
-	-	-	-	-	-	同上	

設工認申請対象機器の技術基準への適合性に係る整理

【第5回申請】

番号	施設区分	設備区分	機器名称	設置場所	数量	単位	申請回	変更区分	D B区分	耐震設計	備考	技術基準への適合に関する変更の有無の考え方										
												既認可		今回申請		核燃料物質の貯蔵施設	核燃料物質の貯蔵施設	核燃料物質の貯蔵施設	核燃料物質の貯蔵施設			
												搬送設備	核燃料物質の貯蔵施設	搬送設備	核燃料物質の貯蔵施設							
												【既認可】欄 ○：適合性確認を実施するもの △：適合性確認を実施しないもの -：未文要求を受けないもの 【今回申請】欄 ○：適合性確認を実施するもの（要求事項、設計内容に変更があり、変更内容に応じた説明を実施するもの） △：適合性について既認可から変更がないもの（要求事項、設計内容に変更がないため、今回の申請で変更を行わないもの） -：未文要求を受けないもの ※1 本施設の貯蔵設備において、核燃料物質の崩壊熱除去は必要ないことから第十七条は対象外										
283	放射性廃棄物の廃棄施設	液体廃棄物の廃棄設備	ホットランドリー廃水配管	中央操作棟	—	式	5	撤去	—	—		—	—	—	—	—	—	—	—	—	—	同上
284	放射性廃棄物の廃棄施設	固体廃棄物の廃棄設備（付着ウラン回収設備）	主要配管（IF,発生・供給系）（RE-2）	中央操作棟 1号発回均質棟 渡り廊下 2号発回均質棟	—	式	5	撤去	—	—		—	—	—	—	—	—	—	—	—	—	同上
285	放射性廃棄物の廃棄施設	固体廃棄物の廃棄設備（付着ウラン回収設備）	主要配管（回収系）（RE-2）	中央操作棟 1号発回均質棟 渡り廊下 2号発回均質棟	—	式	5	撤去	—	—		—	—	—	—	—	—	—	—	—	—	同上
286	放射性廃棄物の廃棄施設	固体廃棄物の廃棄設備（廃棄設備（区画））	固体廃棄物保管廃棄区画（Aウラン濃縮廃棄物室）	Aウラン濃縮廃棄物建屋	—	—	5	既設	非自重	第3類		—	—	—	—	—	—	—	—	—	—	核燃料物質を搬送する機器ではないため対象外とする。
287	放射性廃棄物の廃棄施設	固体廃棄物の廃棄設備（廃棄設備（区画））	固体廃棄物保管廃棄区画（Bウラン濃縮廃棄物室）	ウラン貯蔵・廃棄物庫	—	—	5	既設	非自重	第3類		—	—	—	—	—	—	—	—	—	—	同上
288	放射性廃棄物の廃棄施設	固体廃棄物の廃棄設備（廃棄設備（区画））	固体廃棄物保管廃棄区画（Cウラン濃縮廃棄物室）	使用済速心機保管建屋	—	—	5	既設	非自重	第3類		—	—	—	—	—	—	—	—	—	—	同上
289	放射性廃棄物の廃棄施設	固体廃棄物の廃棄設備（廃棄設備（区画））	固体廃棄物保管廃棄区画（Dウラン濃縮廃棄物室）	使用済速心機保管建屋	—	—	5	既設	非自重	第3類		—	—	—	—	—	—	—	—	—	—	同上
290	放射性廃棄物の廃棄施設	固体廃棄物の廃棄設備（廃棄設備（区画））	固体廃棄物保管廃棄区画（使用済速心機保管室）	使用済速心機保管建屋	—	—	5	既設	非自重	第3類		—	—	—	—	—	—	—	—	—	—	同上
291	放射性廃棄物の廃棄施設	固体廃棄物の廃棄設備（廃棄設備（区画））	固体廃棄物保管廃棄区画（Cウラン貯蔵室（使用済速心機保管エリア））	ウラン貯蔵・廃棄物庫	—	—	5	撤去	—	—		—	—	—	—	—	—	—	—	—	—	撤去機器のため対象外とする。
303	放射線管理施設	放射線監視・測定設備	HFセンサ	中央操作棟 2号発回均質棟 1号発回均質棟 2号カスケード棟 Aウラン貯蔵庫 Bウラン貯蔵庫 ウラン貯蔵・廃棄物庫	30	台	5	新設	非自重	1G, 第2類		—	—	—	—	—	—	—	—	—	—	核燃料物質を搬送する機器ではないため対象外とする。
304	放射線管理施設	放射線監視・測定設備	排気用モニタ	中央操作棟	1	台	5	改造	非自重	第1類		—	—	—	—	—	—	—	—	—	—	同上
305	放射線管理施設	放射線監視・測定設備	排気用モニタB	中央操作棟	1	台	5	改造	非自重	第1類		—	—	—	—	—	—	—	—	—	—	同上
317	その他の加工施設	非常用設備	自動火災報知設備（均質槽防護カバー内の感知器）	2号発回均質棟	—	式	5	新設	非自重	第3類		—	—	—	—	—	—	—	—	—	—	同上
318	その他の加工施設	非常用設備	温度センサ	2号発回均質棟 1号発回均質棟	22	台	5	新設	非自重	1G		—	—	—	—	—	—	—	—	—	—	同上
322	その他の加工施設	非常用設備	火災防護板	2号発回均質棟 1号発回均質棟	—	式	4.5	新設	非自重	第3類		—	—	—	—	—	—	—	—	—	—	同上
327	その他の加工施設	非常用設備（連絡消火設備）	ハロンボンベ（2号中間室、2号発回均質室用）	中央操作棟 渡り廊下	19	本	5	新設	非自重	第3類		—	—	—	—	—	—	—	—	—	—	同上
328	その他の加工施設	非常用設備（連絡消火設備）	ハロンボンベ（1号均質室用）	1号発回均質棟	4	本	5	新設	非自重	第3類		—	—	—	—	—	—	—	—	—	—	同上
329	その他の加工施設	非常用設備（連絡消火設備）	主要配管（ハロン消火系）	2号発回均質棟 1号発回均質棟 中央操作棟 渡り廊下	—	式	5	新設	非自重	第3類		—	—	—	—	—	—	—	—	—	—	同上
330	その他の加工施設	非常用設備（連絡消火設備）	二酸化炭素ボンベ（2号中間室用）	中央操作棟 渡り廊下	22	本	5	新設	非自重	第3類		—	—	—	—	—	—	—	—	—	—	同上
331	その他の加工施設	非常用設備（連絡消火設備）	二酸化炭素ボンベ（2号発回均質室用）	中央操作棟 渡り廊下	25	本	5	新設	非自重	第3類		—	—	—	—	—	—	—	—	—	—	同上
332	その他の加工施設	非常用設備（連絡消火設備）	二酸化炭素ボンベ（1号均質室用）	1号発回均質棟	7	本	5	新設	非自重	第3類		—	—	—	—	—	—	—	—	—	—	同上
333	その他の加工施設	非常用設備（連絡消火設備）	主要配管（二酸化炭素消火系）	2号発回均質棟 1号発回均質棟 中央操作棟 渡り廊下	—	式	5	新設	非自重	第3類		—	—	—	—	—	—	—	—	—	—	同上
334	その他の加工施設	非常用設備	火災区域構造物（ウラン濃縮建屋）	—	—	—	5	改造	非自重	第3類		—	—	—	—	—	—	—	—	—	—	同上
335	その他の加工施設	非常用設備	火災区域構造物（ウラン貯蔵・廃棄物建屋）	—	—	—	5	改造	非自重	第3類		—	—	—	—	—	—	—	—	—	—	同上

設工認申請対象機器の技術基準への適合性に係る整理

【第5回申請】

番号	施設区分	設備区分	機器名称	設置場所	数量	単位	申請回	変更区分	DB区分	耐震設計	備考
352	その他の加工施設	核燃料物質の検査設備	サンプル保管戸棚	中央操作棟	1	台	5	改造	非安重	第2類	
358	その他の加工施設	核燃料物質の計量設備	秤量計A	Aウラン貯蔵庫	1	台	5	既設	非安重	第1類	
359	その他の加工施設	核燃料物質の計量設備	秤量計B	Aウラン貯蔵庫	1	台	5	既設	非安重	第1類	
360	その他の加工施設	洗出設備	洗出架台	中央操作棟	1	基	5	既設	非安重	1G	
361	その他の加工施設	除染設備	除染ハウス	中央操作棟	1	式	5	改造	非安重	第3類	
362	その他の加工施設	除染設備	除染排気処理装置	中央操作棟	1	基	5	既設	非安重	第2類	
363	その他の加工施設	除染設備	除染排風機	中央操作棟	1	基	5	既設	非安重	第2類	
364	その他の加工施設	除染設備	主要除染ダクト	中央操作棟	—	式	5	既設	非安重	第2類	
365	その他の加工施設	除染設備	ドライクリーニング装置	中央操作棟	1	台	5	撤去	—	—	
366	その他の加工施設	通信連絡設備 (所内通信連絡設備)	ページング装置	事務所、工場等	99	台	5	既設	非安重	第3類	
367	その他の加工施設	通信連絡設備 (所内通信連絡設備)	所内携帯電話	—	187	台	5	既設	非安重	第3類	
368-1	その他の加工施設	通信連絡設備 (所内通信連絡設備)	業務用無線設備 (アナログ式)	事務所、工場等	33	台	5	既設	非安重	第3類	
368-2	その他の加工施設	通信連絡設備 (所内通信連絡設備)	業務用無線設備 (デジタル式)	事務所、工場等	35	台	5	既設	非安重	第3類	
369	その他の加工施設	通信連絡設備 (所外通信連絡設備)	緊急時電話回線	事務所	13	回線	5	既設	非安重	第3類	
370	その他の加工施設	通信連絡設備 (所外通信連絡設備)	ファクシミリ装置	事務所等	4	台	5	既設	非安重	第3類	
371	その他の加工施設	通信連絡設備 (所外通信連絡設備)	携帯電話	—	29	台	5	既設	非安重	第3類	
372	その他の加工施設	通信連絡設備 (所外通信連絡設備)	衛星電話	事務所、工場等	5	台	5	既設	非安重	第3類	
373	その他の加工施設	緊急時対策所	緊急時対策所 (事業部対策本部室)	—	—	—	5	既設	非安重	第3類	
374	その他の加工施設	中央制御室	中央制御室	—	—	—	5	既設	非安重	第3類	
378	その他の加工施設	溢水防護設備	遮断弁	中央操作棟	—	式	5	新設	非安重	1G	
379	その他の加工施設	溢水防護設備	被水防護板	2号発回均質棟	—	式	5	新設	非安重	第3類	
380	その他の加工施設	溢水防護設備	溢水防護堰 (固定式)	2号発回均質棟 1号発回均質棟 中央操作棟 1号カスケード棟	—	—	5	新設	非安重	1G	
381	その他の加工施設	溢水防護設備	溢水防護堰 (巻脱式)	中央操作棟	—	—	5	新設	非安重	1G	
382	その他の加工施設	電巻防護設備	電巻防護罩	2号発回均質棟	1	基	5	新設	非安重	第3類	
383	その他の加工施設	電巻防護設備	電巻防護板 (A, B)	2号発回均質棟	2	基	5	新設	非安重	第3類	

既認可			今回申請			技術基準への適合に関する変更有無の考え方
搬送設備	核燃料物質の貯蔵施設	搬送設備	核燃料物質の貯蔵施設	搬送設備	核燃料物質の貯蔵施設	
第十六条第一号	第十六条第二号	第十七条	第十六条第一号	第十六条第二号	第十七条	
—	—	—	—	—	—	【既認可】欄 ○：適合性確認を実施するもの △：適合内容に応じた取組を実施するもの —：条文要求を受けないもの
—	—	—	—	—	—	【今回申請】欄 ○：適合性確認を実施するもの（要求事項、設計内容に変更があり、変更内容に応じた取組を実施するもの） △：適合性について既認可から変更がないもの（要求事項、設計内容に変更がないため、今回の申請で変更を行わないもの） —：条文要求を受けないもの
—	—	—	—	—	—	※1 本施設の貯蔵設備において、核燃料物質の崩壊熱除去は必要ないことから第十七条は対象外
—	—	—	—	—	—	撤去機器のため対象外とする。
—	—	—	—	—	—	核燃料物質を搬送する機器ではないため対象外とする。
—	—	—	—	—	—	同上
—	—	—	—	—	—	同上
—	—	—	—	—	—	同上
—	—	—	—	—	—	同上
—	—	—	—	—	—	同上
—	—	—	—	—	—	同上
—	—	—	—	—	—	同上
—	—	—	—	—	—	同上
—	—	—	—	—	—	同上
—	—	—	—	—	—	同上
—	—	—	—	—	—	同上
—	—	—	—	—	—	同上
—	—	—	—	—	—	同上
—	—	—	—	—	—	同上
—	—	—	—	—	—	同上
—	—	—	—	—	—	同上
—	—	—	—	—	—	同上

## 添付 2

変更内容に係る補足説明事項について



設工認申請書	補足説明	備考																																																																																																						
<p>1. 概要</p> <p>本資料は、「加工施設の技術基準に関する規則（以下「技術基準規則」という。）」第16条、17条に基づき、核燃料物質を搬送する能力を有することについて説明するものである。</p> <p>今回申請する設備及び機器に対し、技術基準規則第16条の要求事項に変更はないが、天井走行クレーンの耐震重要度分類変更（第3類から第1類に変更）に関する落下防止対策及び保持機能について説明する。</p> <p>上記以外の通常搬送する必要がある核燃料物質を搬送する能力を有すること及び吊り上げ高さを制限することについては、既認可から要求事項及び設計に変更がないため、今回の申請において変更は行わない。</p> <p>なお、第17条については、本施設の貯蔵設備において核燃料物質の崩壊熱除去は必要ないことから該当しない。</p> <p>2. 基本方針</p> <p>核燃料物質を内包するシリンダ類を搬送する天井走行クレーンは、電源喪失時の吊り上げ状態を維持する保持機能を設ける設計とする。また、シリンダ類の搬送中の転倒・落下を防止する設計とする。</p> <p>3. 落下防止対策及び保持機能</p> <p>天井走行クレーンは、「加工施設の耐震性に関する説明書」に示すとおり、耐震重要度分類第1類で設計し、転倒防止金具を新たに設置することにより地震時に落下しない設計とする。</p> <p>地震時に天井走行クレーンには、固定する建物の柱から地震力が加わる。これに対して、応力が直接伝わるクレーン本体、ホイストについて転倒しないこと（落下防止金具の強度評価含む。）を確認しており、クレーン本体、ホイストの健全性が確保されるため、モーターブレーキ部に対して大きな応力が発生することはない。</p> <p>また、地震の振動により一定の荷振れが起きるが、クレーン構造規格に基づき、ブレーキの制動トルクは荷重によるトルクの150%以上を確保しており、荷振れ時においても問題なく動作可能である。</p> <p>なお、シリンダ類の吊り上げにおいては、シリンダ類が落下した場合においても閉じ込め機能が確保できる高さ以上に吊り上げることを防止する吊り上げ高さ制限インターロックを従前から設けている。<sup>(注1)</sup></p>	<p>(注1) 「加工施設の耐震性に関する説明書」における評価項目及び評価結果を以下に示す。また、天井走行クレーンにおけるシリンダ類の落下防止対策及び保持機能の説明を別紙1に示す。</p> <table border="1" data-bbox="1329 1024 2255 1833"> <caption>機器の耐震重要度分類、評価項目（搬送設備）</caption> <thead> <tr> <th rowspan="2">設 備・機 器</th> <th rowspan="2">耐震重要度分類</th> <th colspan="4">評価項目（○：対象，－：対象外）</th> <th rowspan="2">収納する建物</th> </tr> <tr> <th>一次設計</th> <th>二次設計</th> <th>設計基準を超える条件に対する設計（1G）※1</th> <th>剛構造</th> </tr> </thead> <tbody> <tr><td>天井走行クレーン（A）</td><td>第1類</td><td>○</td><td>○</td><td>○：④</td><td>○</td><td rowspan="15">ウラン貯蔵・廃棄物建屋</td></tr> <tr><td>天井走行クレーン（B）</td><td>第1類</td><td>○</td><td>○</td><td>○：④</td><td>○</td></tr> <tr><td>天井走行クレーン（C）</td><td>第1類</td><td>○</td><td>○</td><td>○：④</td><td>○</td></tr> <tr><td>天井走行クレーン（D）</td><td>第1類</td><td>○</td><td>○</td><td>○：④</td><td>○</td></tr> <tr><td>天井走行クレーン（E）</td><td>第1類</td><td>○</td><td>○</td><td>○：④</td><td>○</td></tr> <tr><td>天井走行クレーン（G）</td><td>第1類</td><td>○</td><td>○</td><td>○：④</td><td>○</td></tr> <tr><td>天井走行クレーン（H）</td><td>第1類</td><td>○</td><td>○</td><td>○：④</td><td>○</td></tr> <tr><td>搬送設備 天井走行クレーン（I）</td><td>第1類</td><td>○</td><td>○</td><td>○：④</td><td>○</td></tr> <tr><td>天井走行クレーン（J）</td><td>第1類</td><td>○</td><td>○</td><td>○：④</td><td>○</td></tr> <tr><td>天井走行クレーン（K）</td><td>第1類</td><td>○</td><td>○</td><td>○：④</td><td>○</td></tr> <tr><td>天井走行クレーン（L）</td><td>第1類</td><td>○</td><td>○</td><td>○：④</td><td>○</td></tr> <tr><td>天井走行クレーン（M）</td><td>第1類</td><td>○</td><td>○</td><td>○：④</td><td>○</td></tr> <tr><td>天井走行クレーン（N）</td><td>第1類</td><td>○</td><td>○</td><td>○：④</td><td>○</td></tr> <tr><td>天井走行クレーン（O）</td><td>第1類</td><td>○</td><td>○</td><td>○：④</td><td>○</td></tr> <tr><td>天井走行クレーン（P）</td><td>第1類</td><td>○</td><td>○</td><td>○：④</td><td>○</td></tr> </tbody> </table>	設 備・機 器	耐震重要度分類	評価項目（○：対象，－：対象外）				収納する建物	一次設計	二次設計	設計基準を超える条件に対する設計（1G）※1	剛構造	天井走行クレーン（A）	第1類	○	○	○：④	○	ウラン貯蔵・廃棄物建屋	天井走行クレーン（B）	第1類	○	○	○：④	○	天井走行クレーン（C）	第1類	○	○	○：④	○	天井走行クレーン（D）	第1類	○	○	○：④	○	天井走行クレーン（E）	第1類	○	○	○：④	○	天井走行クレーン（G）	第1類	○	○	○：④	○	天井走行クレーン（H）	第1類	○	○	○：④	○	搬送設備 天井走行クレーン（I）	第1類	○	○	○：④	○	天井走行クレーン（J）	第1類	○	○	○：④	○	天井走行クレーン（K）	第1類	○	○	○：④	○	天井走行クレーン（L）	第1類	○	○	○：④	○	天井走行クレーン（M）	第1類	○	○	○：④	○	天井走行クレーン（N）	第1類	○	○	○：④	○	天井走行クレーン（O）	第1類	○	○	○：④	○	天井走行クレーン（P）	第1類	○	○	○：④	○	
設 備・機 器	耐震重要度分類			評価項目（○：対象，－：対象外）					収納する建物																																																																																															
		一次設計	二次設計	設計基準を超える条件に対する設計（1G）※1	剛構造																																																																																																			
天井走行クレーン（A）	第1類	○	○	○：④	○	ウラン貯蔵・廃棄物建屋																																																																																																		
天井走行クレーン（B）	第1類	○	○	○：④	○																																																																																																			
天井走行クレーン（C）	第1類	○	○	○：④	○																																																																																																			
天井走行クレーン（D）	第1類	○	○	○：④	○																																																																																																			
天井走行クレーン（E）	第1類	○	○	○：④	○																																																																																																			
天井走行クレーン（G）	第1類	○	○	○：④	○																																																																																																			
天井走行クレーン（H）	第1類	○	○	○：④	○																																																																																																			
搬送設備 天井走行クレーン（I）	第1類	○	○	○：④	○																																																																																																			
天井走行クレーン（J）	第1類	○	○	○：④	○																																																																																																			
天井走行クレーン（K）	第1類	○	○	○：④	○																																																																																																			
天井走行クレーン（L）	第1類	○	○	○：④	○																																																																																																			
天井走行クレーン（M）	第1類	○	○	○：④	○																																																																																																			
天井走行クレーン（N）	第1類	○	○	○：④	○																																																																																																			
天井走行クレーン（O）	第1類	○	○	○：④	○																																																																																																			
天井走行クレーン（P）	第1類	○	○	○：④	○																																																																																																			

※赤字で示した箇所は、設工認申請書の記載の充実化、適正化を図る箇所を示す。

設工認申請書	補足説明	備考																																								
	<p>(つづき)</p> <table border="1" data-bbox="1299 325 2279 682"> <thead> <tr> <th rowspan="2">設備・機器</th> <th rowspan="2">耐震重要度分類</th> <th colspan="4">評価項目 (○:対象, -:対象外)</th> <th rowspan="2">収納する建物</th> </tr> <tr> <th>一次設計</th> <th>二次設計</th> <th>設計基準を超える条件に対する設計 (1G) ※1</th> <th>剛構造</th> </tr> </thead> <tbody> <tr> <td rowspan="4">搬送設備</td> <td>均質室天井走行クレーン</td> <td>第1類</td> <td>○</td> <td>○</td> <td>○:④</td> <td>○</td> <td>1号発回均質棟</td> </tr> <tr> <td>2号発回均質室天井走行クレーン</td> <td>第1類</td> <td>○</td> <td>○</td> <td>○:④</td> <td>○</td> <td>2号発回均質棟</td> </tr> <tr> <td>シリング搬出入台車</td> <td>第1類</td> <td>○</td> <td>○</td> <td>-</td> <td>○</td> <td>ウラン貯蔵・廃棄物建屋</td> </tr> <tr> <td>シリング搬送台車</td> <td>第1類</td> <td>○</td> <td>○</td> <td>-</td> <td>○</td> <td>ウラン貯蔵・廃棄物建屋 ウラン濃縮建屋</td> </tr> </tbody> </table> <p>※1 設計基準を超える条件に対する設計においては、1Gの水平方向の静的地震力及び水平方向の1/2の大きさの垂直方向の静的地震力を用いる。  ①～⑥の番号は、「Ⅲ-2 設備・機器の耐震計算方針」に示す応力評価を行う部位等の番号であり、以下のとおりである。  ① ボルトの応力評価  ② 脚部の応力評価  ③ 子台車又は搬送台車ストップの応力評価  ④ 機器の転倒評価  ⑤ 配管の応力評価  ⑥ 配管支持構造物の応力評価  ※2 建物の一部として評価している。当該堰を収納する中央操作棟の耐震性については、第1回申請にて認可済みである。  ※3 溢水防護堰（固定式、着脱式）は、本施設が設計を上回る地震力を受け、第1種管理区域内で溢水した水が所定の経路を通らず、建物外へ漏えいすることを防止するために設置するものであるため、1Gの水平方向の静的地震力及び水平方向の1/2の大きさの垂直方向の静的地震力を用いて評価する。</p> <p>(4) 耐震性評価結果</p> <p>計算の結果、各部位の応力は、以下の評価を除いて弾性域の許容応力以下である。</p> <p>設計基準を超える条件に対する設計 (1 G) において、2号均質槽の子台車転倒防止金具に発生する応力は、弾性域の許容応力を上回るが、塑性域の許容応力以下である。</p>	設備・機器	耐震重要度分類	評価項目 (○:対象, -:対象外)				収納する建物	一次設計	二次設計	設計基準を超える条件に対する設計 (1G) ※1	剛構造	搬送設備	均質室天井走行クレーン	第1類	○	○	○:④	○	1号発回均質棟	2号発回均質室天井走行クレーン	第1類	○	○	○:④	○	2号発回均質棟	シリング搬出入台車	第1類	○	○	-	○	ウラン貯蔵・廃棄物建屋	シリング搬送台車	第1類	○	○	-	○	ウラン貯蔵・廃棄物建屋 ウラン濃縮建屋	
設備・機器	耐震重要度分類			評価項目 (○:対象, -:対象外)					収納する建物																																	
		一次設計	二次設計	設計基準を超える条件に対する設計 (1G) ※1	剛構造																																					
搬送設備	均質室天井走行クレーン	第1類	○	○	○:④	○	1号発回均質棟																																			
	2号発回均質室天井走行クレーン	第1類	○	○	○:④	○	2号発回均質棟																																			
	シリング搬出入台車	第1類	○	○	-	○	ウラン貯蔵・廃棄物建屋																																			
	シリング搬送台車	第1類	○	○	-	○	ウラン貯蔵・廃棄物建屋 ウラン濃縮建屋																																			

## 別紙 1

## 天井走行クレーンにおけるシリンダ類の落下防止対策及び保持機能について

### 1. 基本方針

核燃料物質を内包するシリンダ類を搬送する天井走行クレーンは、電源喪失時に吊り上げ状態を維持する保持機能を設ける設計とする。また、シリンダ類の搬送中の転倒・落下を防止する設計とする。

### 2. 落下防止対策

- ・地震荷重等の適切な組合せを考慮しても強度上耐えうる設計とするとともに、動力喪失時の保持機能を有することで、搬送中のシリンダ類の落下を防止する設計とする。
- ・クレーン構造規格及びクレーン等安全規則の規定を満たす安全率を有する設計とする。また、JIS C9620 電気ホイスト規格に準拠した設計とする。
- ・吊り荷がフックから外れることを防止するための金具を設ける設計とする。
- ・機能の健全性を確認するため、クレーン等安全規則に基づく落成検査及び定期的な性能検査にて荷重試験を実施する。また、停電時を模擬した保持機能試験を実施する。

### 3. 天井走行クレーン及びフックの構造

天井走行クレーンは、建屋内壁に沿って設けたレール上を水平に移動するガーダと、その上を移動するトロリ（ホイスト含む）で構成する（補足図1参照）。

天井走行クレーンは、地震時にも転倒することがないように、走行部はレールを抱え込む設計とする（転倒防止金具（補足図2参照））。

フックは、ラッチロック式フックを使用する（補足図3参照）。

### 4. 動力喪失時の保持機能

天井走行クレーンは、電源喪失により動力が停止した場合に、その状態をモータブレーキ（電磁ブレーキのスプリング機構（補足図4、補足図5参照））により安全に保持し、また、動力の供給が復帰した場合にも、再度起動スイッチを押したときのみ再起動する自動起動防止機構を設ける設計とする。

モータブレーキについては、クレーン構造規格で定められている定格荷重トルクの150%以上を有する巻き上げモータに直結したディスク形モータブレーキとし、モータブレーキは、動力が遮断された場合、自動的に巻き上げモータの慣性による回転を急速に制動し、荷重を支持する構造である。また、天井走行クレーンの落成検査において定格荷重の125%に相当する荷重の巻き上げを行い、モータブレーキの健全性を確認する。

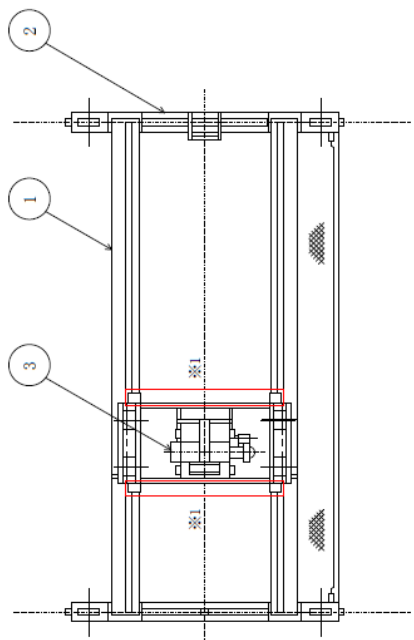
天井走行クレーンは、「加工施設の耐震性に関する説明書」に示すとおり、耐震重要度分類第1類（今回の申請にて事業変更許可申請書に基づき、耐震重要度分類を第3類から第1類に変更する。）で設計し、地震時に落下することがない設計とする。

## 5. 地震時のモータブレーキの健全性

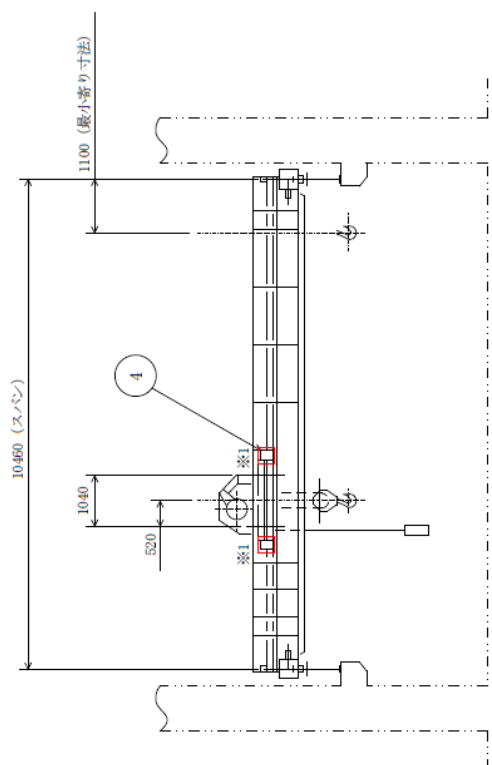
地震時に天井走行クレーンには、固定する建物の柱から地震力が加わる。これに対して、応力が直接伝わるクレーン本体、ホイストについて転倒しないこと（落下防止金具の強度評価を含む。）を確認しており、クレーン本体、ホイストの健全性が確保されるため、モータブレーキ部に対して大きな応力が発生することはない。

また、地震の振動により一定の荷振れが起きるが、クレーン構造規格に基づき、ブレーキの制動トルクは荷重によるトルクの 150 %以上を確保しており、荷振れ時においても問題なく動作可能である（補足図 6 参照）。

なお、シリンダ類の吊り上げにおいては、シリンダ類が落下した場合においても閉じ込め機能が確保できる高さ以上に吊り上げることを防止する吊り上げ高さ制限インターロックを設ける。



平面図

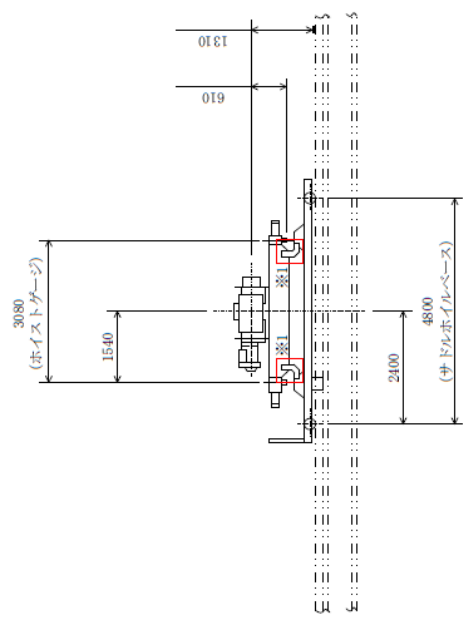


正面図

番号	部品名
①	ガード
②	サドル
③	ホイスト
④	転倒防止金具

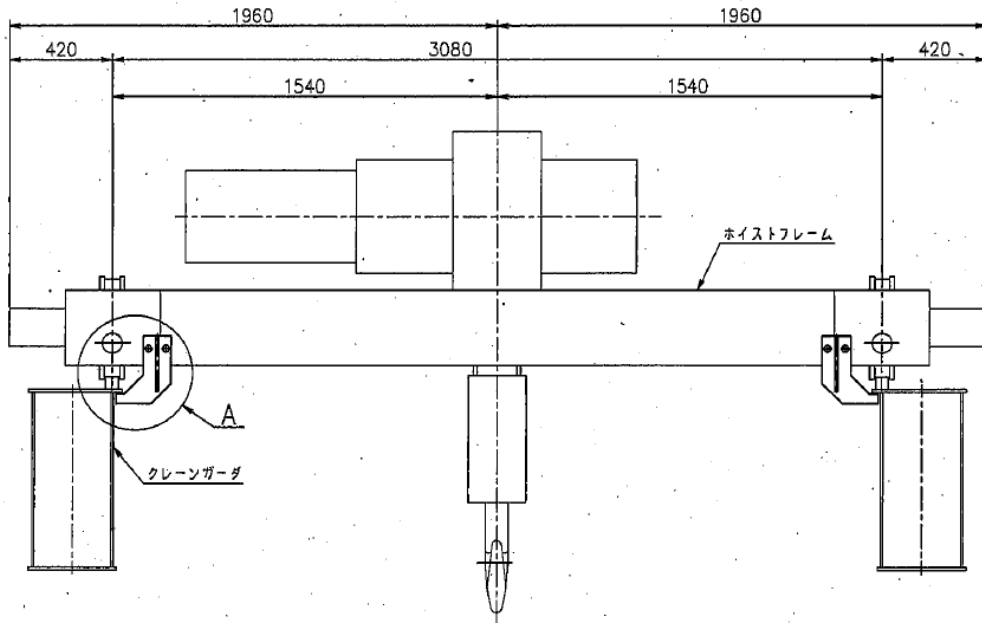
※1：耐震補強（転倒防止金具の取付）

単位：mm

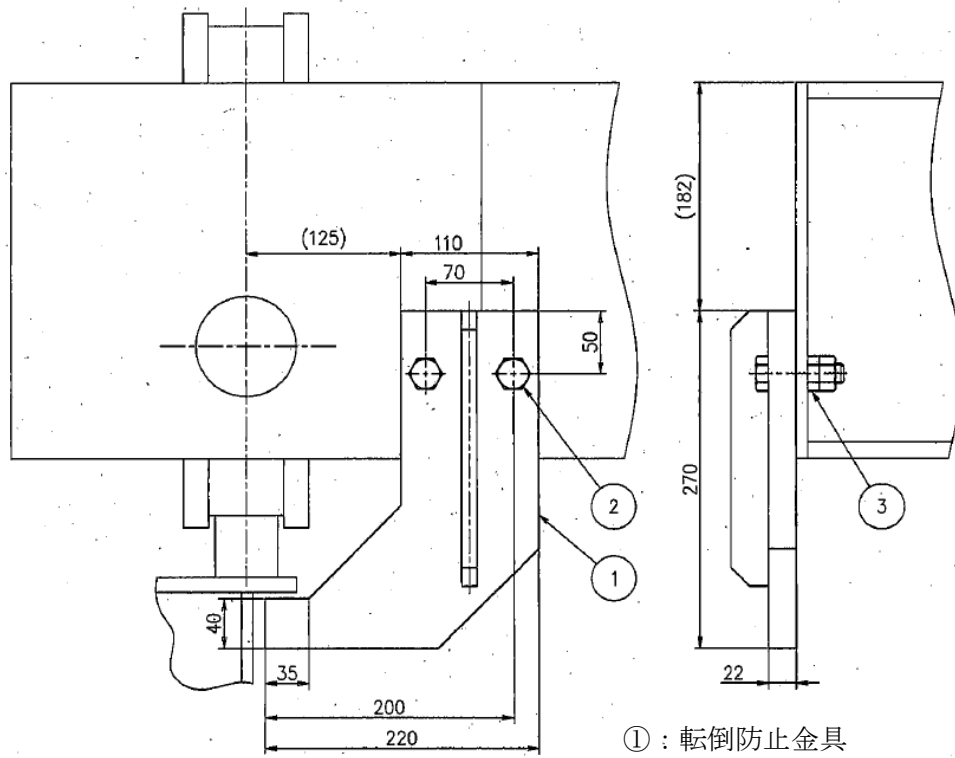


側面図

補足図1 天井走行クレーン



補足図1の側面拡大図

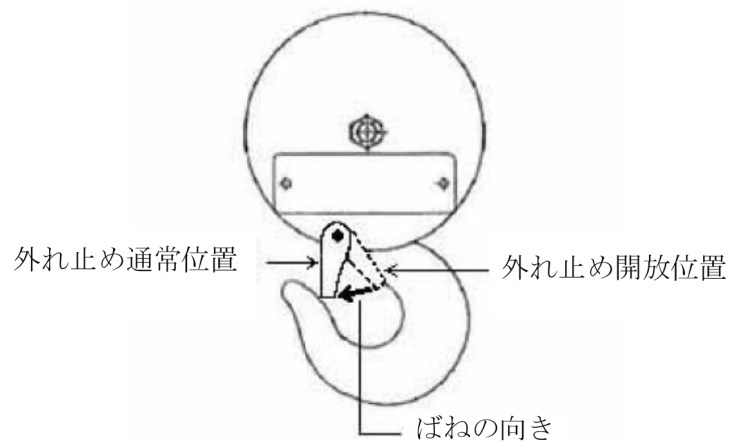


A部詳細

- ① : 転倒防止金具
- ② : 六角ボルト
- ③ : ハードロックナット

補足図2 転倒防止金具

フックの外れ止め金具は、吊り荷がフックから外れないように、ばねの力により通常位置に保持されているため、吊り荷のフックからの脱落を防ぐことができる。

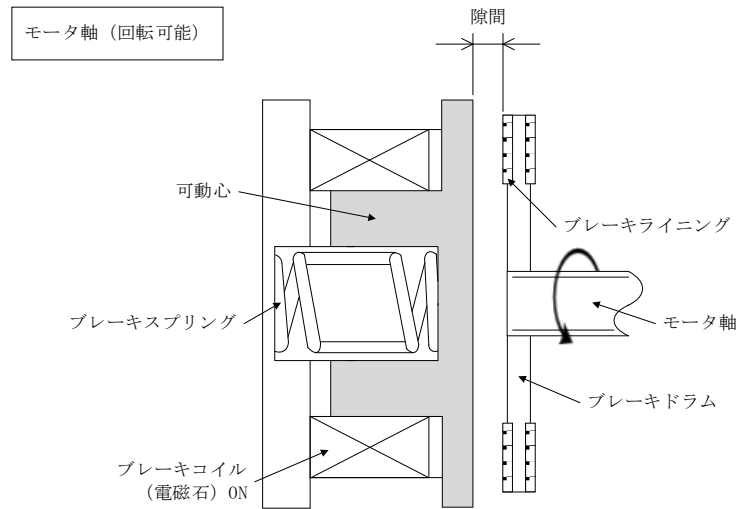


補足図 3 フックの外れ止め金具



【運転時（シリンダ類昇降時）の状態】

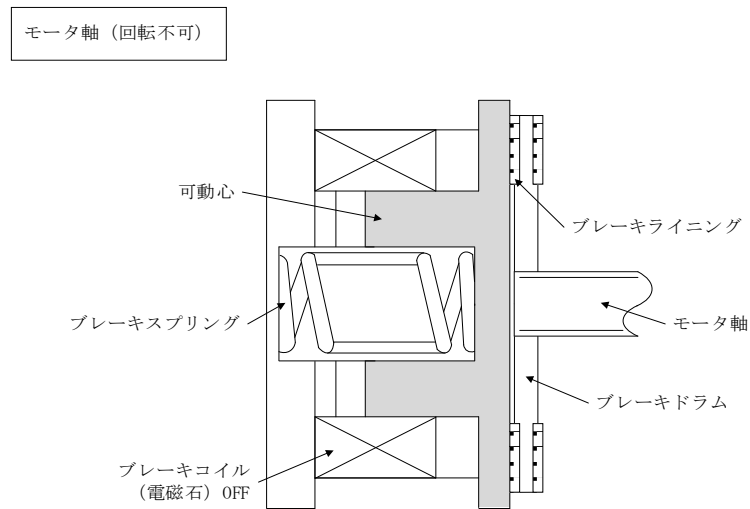
運転時は、ブレーキコイル（電磁石）にて可動心を吸い寄せ、ブレーキライニングとの間に隙間ができるため、モータ軸は回転可能な状態である。



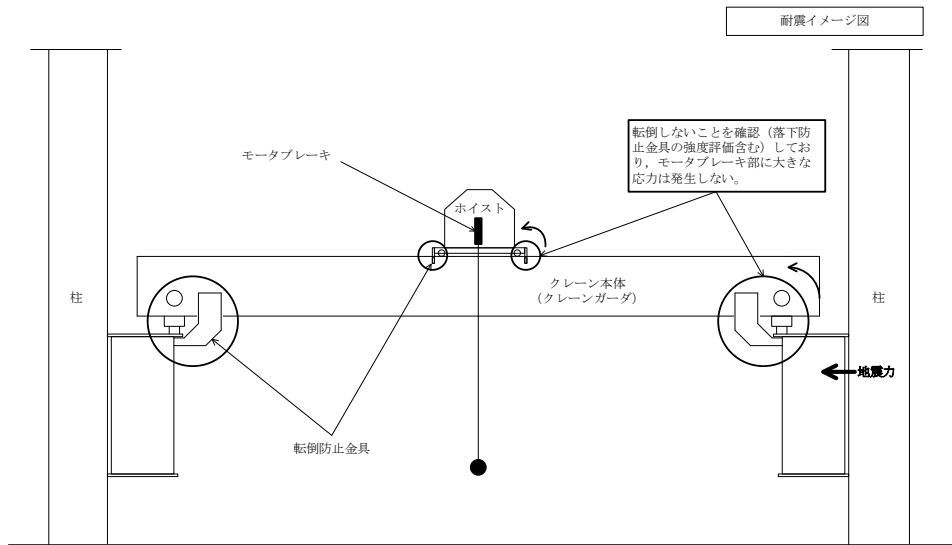
補足図4 ホイスト（モータブレーキ）の概要

【停止時（電源「断」時）の状態】

停止時又は、電源「断」時は、ブレーキスプリングのばねの力によって可動心をブレーキライニングに押し付け、モータ軸が回転できない状態である。



補足図5 ホイスト（モータブレーキ）の動作原理



補足図 6 地震時のモータブレーキの健全性

## 添付 3

既認可の申請内容



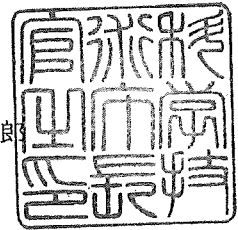
元安（核規）第376号

平成元年 8月17日

日本原燃産業株式会社

代表取締役社長 大垣 忠雄 殿

科学技術庁長官 齋藤 栄三郎



核燃料物質の加工施設に関する  
設計及び工事の方法の認可について

平成元年 5月24日付け 濃発第16号 をもって申請のあった標記  
の件については、核原料物質、核燃料物質及び原子炉の規制に関する法律  
第16条の2第1項の規定に基づき認可する。

(搬送設備)

第12条 核燃料物質を搬送する設備は、次に掲げるところにより施設しなければならない。

- 一 通常搬送する必要がある核燃料物質を搬送する能力を有するものであること。
- 二 核燃料物質を搬送するための動力の供給が停止した場合に、核燃料物質を安全に保持しているものであること。

適合性

第12条 第一号

天井走行クレーンは、シリンダ類の吊り上げ高さを落下試験により安全性が確認されている範囲内（1.2 m 以下）に制限し、かつ搬送する能力を有している。

また、シリンダ搬送台車及びシリンダ搬出上台車は、シリンダ類の取扱い高さを上記範囲内とする構造であり、かつ搬送する能力を有している。

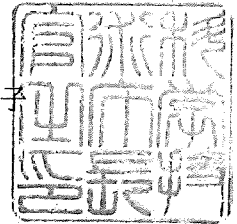
第12条 第二号

天井走行クレーンは、電源喪失により動力の供給が停止した場合に、その状態を安全に保持し、また、動力の供給が復帰した場合にも、再度起動スイッチを押した時にのみ再起動する自動再起動防止機構を設ける。

6安(核規)第665号  
平成6年12月15日

日本原燃株式会社  
代表取締役社長 野澤 清志 殿

科学技術庁長官 田中 眞紀子



核燃料物質の加工施設の変更に関する  
設計及び工事の方法の認可について

平成6年9月30日付け濃発第36号をもって申請のあった標記の件については、核原料物質、核燃料物質及び原子炉の規制に関する法律第16条の2第1項の規定に基づき認可します。

## (搬送設備)

第12条 核燃料物質を搬送する設備は、次に掲げるところにより施設しなければならない。

- 一 通常搬送する必要がある核燃料物質を搬送する能力を有するものであること。
- 二 核燃料物質を搬送するための動力の供給が停止した場合に、核燃料物質を安全に保持しているものであること。

## 適合性

## 第12条 第一号

天井走行クレーンは、UF。シリンダ類の吊り上げ高さを落下試験により安全性が確認されている範囲内〔Aウラン貯蔵庫のシリンダ、Bウラン貯蔵庫の製品シリンダ及び2号発回均質室の中間製品容器は1.2m以下、Bウラン貯蔵庫の原料及び廃品シリンダは床上より1.85m以下（床上から2.3mもしくは下段シリンダ上から0.52mより求まる床上高さ1.85mのいずれか小さい方）〕に制限する。

シリンダ搬送台車は、UF。シリンダ類の取扱い高さを上記範囲内とする構造である。

また、天井走行クレーンの定格荷重及びシリンダ搬送台車の最大積載荷重は取扱うUF。シリンダ類の重量に対して裕度を有している。

## 第12条 第二号

天井走行クレーンは、電源喪失により動力が停止した場合に、その状態を安全に保持し、また、動力の供給が復帰した場合にも、再度起動スイッチを押した時にのみ再起動する自動再起動防止機構を設ける。

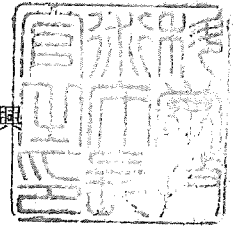
7 安（核規）第 6 6 8 号

平成 7 年 1 1 月 3 0 日

日本原燃株式会社

代表取締役社長 野澤 清志 殿

科学技術庁長官 浦野 休興



核燃料物質の加工施設の変更に関する

設計及び工事の方法の認可について

平成 7 年 9 月 8 日付け濃発第 3 4 号（平成 7 年 1 1 月 9 日付け濃発第 5 0 号  
をもって一部補正）をもって申請のあった標記の件については、核原料物質、  
核燃料物質及び原子炉の規制に関する法律第 1 6 条の 2 第 1 項の規定に基づき  
認可します。



(搬送設備)

第12条 核燃料物質を搬送する設備は、次に掲げるところにより施設しなければならない。

- 一 通常搬送する必要がある核燃料物質を搬送する能力を有するものであること。
- 二 核燃料物質を搬送するための動力の供給が停止した場合に、核燃料物質を安全に保持しているものであること。

適合性

第12条 第一号

ウラン貯蔵建屋天井走行クレーンは、廃品シリンダの吊り上げ高さを落下試験により安全性が確認されている範囲内〔床上より1.85m以下(床上から2.3mもしくは下段シリンダ上から0.52mより求まる床上高さ1.85mのいずれか小さい方)〕に制限する。

また、ウラン貯蔵建屋天井走行クレーンの定格荷重は、取扱うUF<sub>6</sub>シリンダ類の重量に対して裕度を有している。

第12条 第二号

ウラン貯蔵建屋天井走行クレーンは、電源喪失により動力が停止した場合に、その状態を安全に保持し、また、動力の供給が復帰した場合にも、再度起動スイッチを押した時にのみ再起動する自動再起動防止機構を設ける。