

特定廃棄物管理施設の変更に係る設計及び工事の計画の変更の
認可申請書（固体廃棄物減容処理施設の設置）の
一部補正について

令和3年12月13日

国立研究開発法人日本原子力研究開発機構
大洗研究所 環境保全部

1. 固体廃棄物減容処理施設（OWTF）の概要

固体廃棄物減容処理施設（OWTF）は、主に高速実験炉「常陽」の照射済みの燃料の照射後試験に伴い発生する α 放射性物質を含む高線量の固体廃棄物（以下「 α 固体廃棄物B」という。）を貯蔵している廃棄物管理施設（ α 固体貯蔵施設）の貯蔵負担を軽減する目的で廃棄物の減容処理を行う施設である。

(1) 概要

固体廃棄物減容処理施設（OWTF）は、 α 固体貯蔵施設に保管中の α 固体廃棄物B又は新たに発生する α 固体廃棄物Bを受け入れ、遠隔操作で分別、解体及び切断を行った後、焼却溶融セル内に設置している高周波誘導加熱方式を用いた焼却溶融炉で焼却処理及び溶融処理を行う。

処理対象物は α 固体廃棄物Bのほか、廃樹脂及びチャコールフィルタである。

施設の概要を参考資料1「固体廃棄物減容処理施設（OWTF）リーフレット」に、固体廃棄物の区分基準を参考資料2「固体廃棄物の区分基準」に示す。

(2) 処理フロー

① α 固体廃棄物B

α 固体廃棄物Bの処理は、 α 固体貯蔵施設に保管中の α 固体廃棄物B又は新たに発生する α 固体廃棄物Bについて、移送用キャスクを用いて固体廃棄物減容処理施設（OWTF）のトラックロックからサービスエリアを経由して搬出入室に受け入れる。固体廃棄物減容処理施設（OWTF）の処理フロー図を図1に示す。

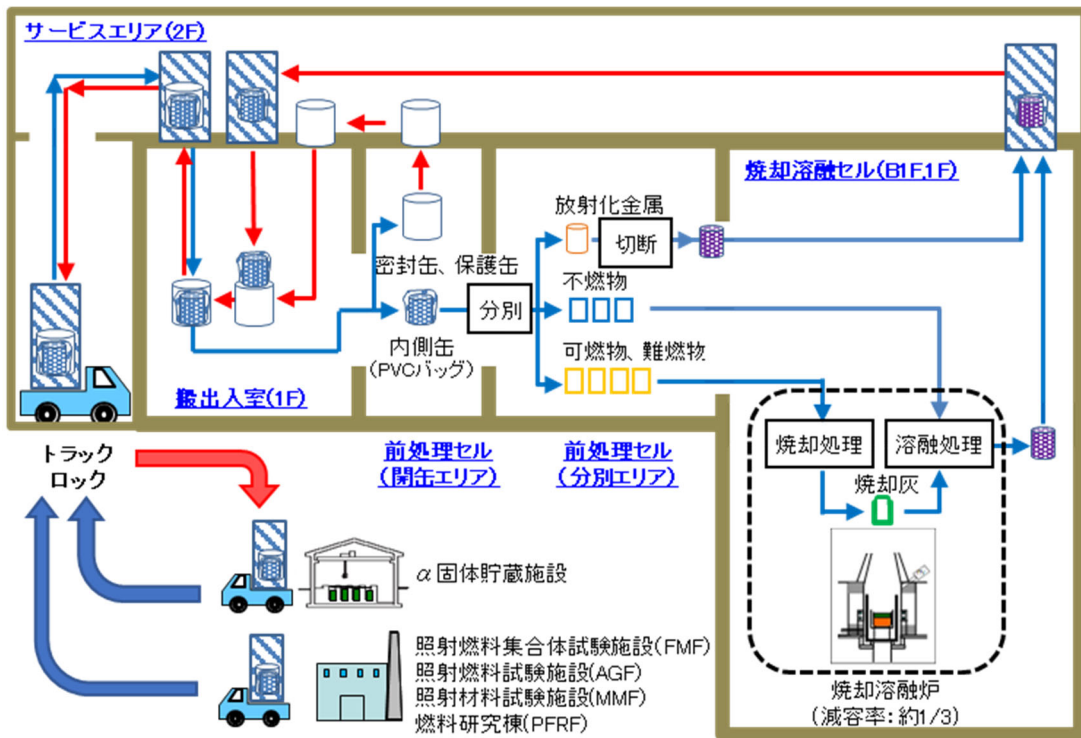


図1 固体廃棄物減容処理施設（OWTF）の処理フロー図

α 固体廃棄物 B の容器は、α 放射性物質の飛散防止のために、3重構造（内側から順に内側缶、保護缶、密封缶）となっている。搬出入室から前処理セル（開缶エリア）に移送されたα 固体廃棄物 B は、一番外側の気密構造の密封缶を開封し、保護缶を取り出し、更に保護缶から内側缶を取り出す。

内側缶は前処理セル（分別エリア）へ搬送して、内容物である廃棄物を可燃物、難燃物及び不燃物に分別する。分別した廃棄物は、焼却処理及び溶融処理を行う際に投入する専用の容器（以下「投入容器」という。）に充てんする。投入容器に入らない大きさの廃棄物については、解体及び切断を行い充てんする。

廃棄物を充てんした投入容器は、重量及び表面線量を測定し、焼却溶融セルへ搬送する。

可燃物及び難燃物を充てんした投入容器は、焼却溶融炉において焼却処理を行う。焼却処理の最大処理能力は1日0.1m³（約30kg）である。

不燃物を充てんした投入容器は、焼却溶融炉により溶融処理を行い、溶融固化体にする。焼却処理で発生した焼却灰は、投入容器に入れ、溶融処理時に溶湯と混合させ溶融固化体にする。溶融処理の最大処理能力は1日1体（約70kg）である。

なお、処理した後の溶融固化体は、焼却溶融セルで内側缶に収納し、搬出入室へ搬送して保護缶に収納する。その後、保護缶は移送用キャスクを用いて α 固体処理棟へ運搬し、密封缶に封入後、再度 α 固体貯蔵施設にて保管管理する。

②廃樹脂

廃樹脂（ $\beta \cdot \gamma$ 固体廃棄物A又はB）の処理は、廃樹脂を廃樹脂乾燥室に受け入れ、廃樹脂乾燥装置で、同伴した水の分離及び廃樹脂中に含まれる水分の乾燥を行い、焼却溶融セルへ移送し投入容器に充てんする。投入容器は、重量及び表面線量を測定し、焼却処理する。

③チャコールフィルタ

チャコールフィルタ（ α 固体廃棄物A）の処理は、チャコールフィルタを廃棄物受払室に受け入れ、前処理セル（分別エリア）にて、チャコールとフィルタ枠に仕分けをし、投入容器に充てんする。投入容器は、焼却溶融セルへ移送し、重量及び表面線量を測定し、溶融処理する。

(3) その他特徴

①臨界管理

α 固体廃棄物Bは、プルトニウム及び核分裂性物質を含むものがある。固体廃棄物減容処理施設（OWTF）を含む廃棄物管理施設におけるプルトニウム及び核分裂性物質の取扱量の制限は、「容器の基準容積20リットルに対して、プルトニウムは1g、核分裂性物質は4g」であり、固体廃棄物減容処理施設（OWTF）の処理においても取扱量を管理することから、臨界に達するおそれはない。

②セル内火災対策

セル内は、高線量区域で人の立ち入りが困難なことから、廃棄物の取扱い、処理及び設備機器の保守管理は、遠隔操作により行う。また、セル内で発生する火災に対処するため、セル外から遠隔で操作可能なガス消火設備を設置している。

③設計最大評価事故

設計最大評価事故は、焼却処理及び溶融処理において放射性物質を直接取り扱うこと、火災が閉じ込め機能に影響を与えること、火災は総じ

て放射性物質の拡散が大きい理由から、焼却溶融セル内の火災事故を想定している。想定した事象は、「溶融処理時の溶融金属の異常な突沸が発生し、焼却溶融炉の廃棄物の投入口から高温の溶融物が露出し、放射性物質がセル内に飛散するとともに、周囲にある不燃物以外のものが燃える」とした。

評価の結果、一般公衆の被ばく線量は、発生事故あたり5mSv以下であり、事業所周辺の公衆に放射線障害を及ぼすおそれはないことを確認している。

2. 固体廃棄物減容処理施設（OWTF）の申請内容

(1) 申請経緯

①申請；平成30年2月28日

新規基準を踏まえた新たな要求事項と新規設備を追加した設計及び工事の方法の変更の申請を行った。

②補正（1回目）；平成30年11月20日

保守用品の考え方を追加する補正を行った。

③補正（2回目）；令和元年5月23日

「外部からの衝撃による損傷の防止」の評価計算書を追加し、「外部からの衝撃による損傷の防止」及び「安全機能を有する施設」の適合性の説明を「技術基準への適合に関する説明書」に追記する補正を行った。

④補正（3回目）；令和3年11月30日

本補正は、審査会合（令和元年6月6日）での質問事項（23件）及び関連質問への回答に基づく修正、技術基準への適合及び廃棄物管理事業変更許可との整合性に係る修正、「管理規則」の改正に伴う「設計及び工事の計画」への見直しの他、「工事工程表」及び「設計及び工事に係る品質マネジメントシステム」の追加をしたものであり、工事の計画に変更はない。

なお、23件の質問事項のうち10件（No.1～No.10）は、令和元年7月24日の審査会合で説明している。残りの13件（No.11～No.23）は、今回の審査会合で説明する。

(2) 補正（3回目）の内容

23件の質問事項のうち10件（No.1～No.10）の質問事項は、竜巻、森林火災、航空機落下及び近隣工場等の火災に関する質問である。これらの質問は、許可との整合性に係るもの、設計の妥当性（設計に係る説明の詳細化）に係るものに整理される。

残りの13件（No.11～No.23）の質問事項は、①内部火災、②保守用品及び③線量評価計算書に関する質問である。これらの質問は、許可との整合性に係るもの、設計の妥当性（設計に係る説明の詳細化、設計の保守的な変更）に係るもの、そして記載の充実に整理される。

①内部火災について

内部火災は、火災荷重評価について固体廃棄物減容処理施設（OWTF）の固有の条件として、可燃性物質（その他）の熱含有量を最大の値を用いて算出したことを、許可との整合性の観点で説明を追加した。

また、設備の故障、損壊又は異常な作動時は、監視者が常駐する運転監視室に警報が発報し、迅速に対応が取れる体制となっていること、セル内で火災が発生した場合でも、インセルフイルタを火炎防止型にするなど排風機に影響のない設計としていること、消火に用いる炭酸ガスはセル内機器に化学変化を及ぼさないため、安全機能に影響を与えないことなど、設計の妥当性の観点で説明の詳細を追加した。

熔融処理に用いる「るつぼ」は、耐火性・耐熱性等を考慮した材料を用い、熔融時に熔融物と一体化し分離できないことから熔融毎に交換する設計としていることなど、説明を追加した。

記載の充実の観点では、漏電遮断器の設置場所、火災発生時等の警報吹鳴時の施設と南門警備所との監視体制に係る説明を追加した。

②保守用品について

保守用品（取替えに設工認を必要としない設備機器）は、具体的な対象範囲と妥当性の説明を追加した。

③線量評価計算書について

線量評価計算書は、減容処理設備のハッチに係る線量評価において、ハッチの開放状態で評価を行っていることの妥当性の説明を追加した。

質問事項及びコメント回答の詳細を参考資料3「固体廃棄物減容処理施設の設置に係る設工認コメント回答整理表（令和元年6月6日 新基準適合性審査チーム 資料1—4に対する回答）」及び参考資料4「固体廃棄物減容処理施設の設置に係る設工認コメント回答」に示す。

補正内容の詳細を参考資料5「補正内容一覧」に示す。

3. 審査の経緯

平成30年2月28日付けで新規制基準を踏まえ新たな要求事項と新規設備を追加した固体廃棄物減容処理施設（OWTF）の設計及び工事の方法の変更として、変更の申請を行った。平成30年11月20日付けで保守用品の考え方を追加し、補正（1回目）を行った。

平成31年1月22日の審査会合において、固体廃棄物減容処理施設（OWTF）に関する今後予定している補正内容（外部からの衝撃による損傷の防止、安全機能を有する施設）について説明し、令和元年5月23日付けで「外部からの衝撃による損傷の防止」及び「安全機能を有する施設」の適合性の説明と評価計算書を追加し、補正（2回目）を行った。

令和元年6月6日の審査会合において、固体廃棄物減容処理施設（OWTF）に係る23件の質問事項があり、令和元年6月27日の審査会合において、23件の質問事項に対する回答の概略を、令和元年7月24日の審査会合において、10件（No.1～No.10）の回答を説明した。

設工認申請漏れの事例を受け、令和元年10月30日及び令和2年1月22日の審査会合において、設工認対象の設備機器の洗い出し結果と技術基準への適合について説明し、23件の質問事項に係る事業許可との整合性について回答するようコメントがあった。

令和3年11月30日付けで、審査会合での質問事項及び関連質問への回答に基づく修正と、技術基準への適合及び事業許可との整合性に係る修正が必要であるため、3回目の補正を行った。

審査の経緯に係る時系列の詳細を表1に示す。

表1 審査の経緯に係る時系列

日付	内容
平成 30 年 2 月 28 日付	変更の認可申請 ○新規制基準を踏まえた固体廃棄物減容処理施設（OWTF）の設計及び工事の方法の変更として申請
平成 30 年 11 月 20 日付	補正（1 回目） ○保守用品の考え方を設工認に明記 ○廃棄物管理施設品質保証計画書の活動内容の反映
平成 31 年 1 月 22 日	審査会合 ○廃棄物管理施設設工認申請の概要の説明（2 件の申請、2 件の補正） ○固体廃棄物減容処理施設（OWTF）の今後予定している補正内容の説明
令和元年 5 月 23 日付	補正（2 回目） ○設計及び工事の方法の技術基準への適合に関する説明書に、「外部からの衝撃による損傷の防止」及び「安全機能を有する施設」の適合性の説明を設工認に追記 ○評価計算書を設工認の添付書類に追加
令和元年 6 月 6 日	審査会合 ○新規制基準の適合性確認の完了までの廃棄物管理施設全体の工事フロー、分割申請理由を説明 ○固体廃棄物減容処理施設の設工認の補正（2 回目）の概要を説明 ○23 件の質問事項（令和元年 6 月 6 日 新基準適合性審査チーム資料 1-4）
令和元年 6 月 27 日	審査会合 ○大洗研究所廃棄物管理施設の概要を説明 ○23 件の質問事項（令和元年 6 月 6 日 新基準適合性審査チーム資料 1-4）に対する回答（概略）を説明
令和元年 7 月 24 日	審査会合 ○23 件の質問事項（令和元年 6 月 6 日 新基準適合性審査チーム資料 1-4）のうち No.1～No.10 に対する回答を説明
令和元年 10 月 30 日	審査会合 ○試験研究炉の設工認申請記載漏れの事例を受けた設工認対象の設備機器、評価等の洗い出し結果を説明 ○廃棄物管理施設の設工認申請における分割申請の理由及び対象並びに設工認技術基準への適合を説明
令和 2 年 1 月 22 日	審査会合 ○試験研究炉の設工認申請記載漏れの事例を受けた事業許可との整合性、設工認技術基準への適合を説明
令和 3 年 5 月 17 日	審査会合 ○原子力機構における許認可審査案件の優先順位を踏まえ廃棄物管理施設の今後の新規制基準への対応を説明
令和 3 年 7 月 26 日	審査会合 ○原子力機構における許認可審査案件の優先順位を踏まえ廃棄物管理施設の今後の新規制基準への対応を説明
令和 3 年 11 月 30 日	補正（3 回目） ○審査会合での質問事項及び関連質問への回答に基づく修正、技術基準への適合及び事業許可との整合性に係る修正

4. 新規制基準に対する技術基準への適合に関する説明

今回の補正は、技術基準に適合する説明を全ての申請設備について行った。

廃棄物管理施設に係る設工認申請設備ごとの特定廃棄物管理施設の「技術基準」に関する規則一覧を参考資料6「廃棄物管理施設に係る設工認申請設備ごとの特定廃棄物管理施設の「技術基準」に関する規則一覧」に示す。

参考資料中の申請設備の分類と凡例表記を表2に示す。

申請設備の分類として、既存の設備（過去の設工認申請設備）であり、既認可で技術基準の要求事項を満たしていると説明ができるものは「◎」、新規の設備であるもの、又は、既存の設備であるが、既認可で説明していないものは「○」、旧基準に基づく検査に合格した設備は「△」、適合する設備が施設に無いものは「—」、設備が非該当であるものは「×」で識別した。

なお、固体廃棄物減容処理施設（OWTF）は、旧基準に基づく検査で合格を得ていないため「△」に該当する設備はない。

表2 申請設備の分類と凡例表記

申請設備 の分類	新基準と旧基準の差異の有無			
	無		有	
	旧基準に基づく 検査に合格した もの	旧基準に基づく 検査に合格前の もの	変更 (既認可の説明で 適合性を説明で きるもの)	追加 (既認可で説明し ていないもの)
既存の設備	△	◎	◎	○
新規の設備	○			
適合する設備が 施設に無い	—			
設備が非該当で ある	×			

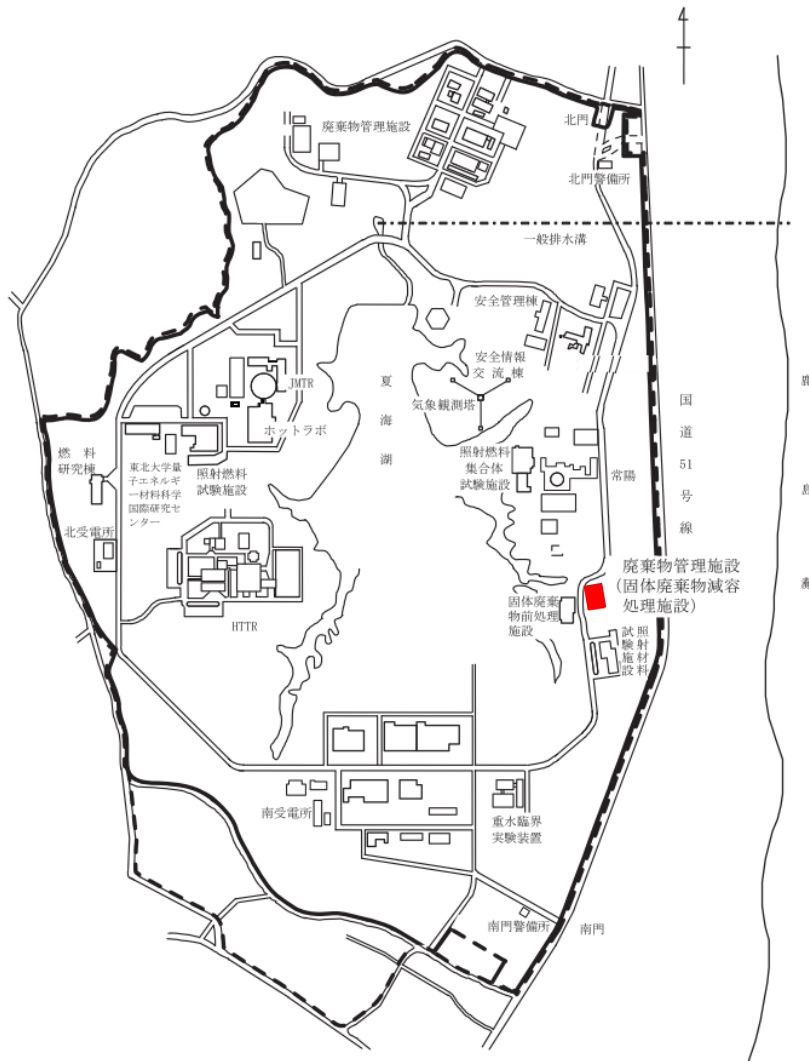
今回の補正においては、「技術基準に関する規則」の各条項について、事業許可における設計方針について説明し、固体廃棄物減容処理施設（OWTF）の設計や判定基準及び運用について説明した。また、これら設計及び判定基準が条項の要求事項に適合すること、運用については下部規定で定めることなどを説明した。

これにより固体廃棄物減容処理施設（OWTF）が全ての基準に適合していることを確認している。

技術基準への適合に関する詳細を参考資料7「技術基準への適合に関する説明書」に示す。

以上

固体廃棄物減容処理施設 (OWTF)



大洗研究所

〒311-1393
 茨城県東茨城郡大洗町成田町4002番地
 国立研究開発法人日本原子力研究開発機構 大洗研究所
 TEL:029-267-4141
 URL:<https://www.jaea.go.jp>



国立研究開発法人日本原子力研究開発機構

高速炉・新型炉研究開発部門

大洗研究所

固体廃棄物減容処理施設 (OWTF)

Oarai Waste Reduction Treatment Facility

【施設概要】

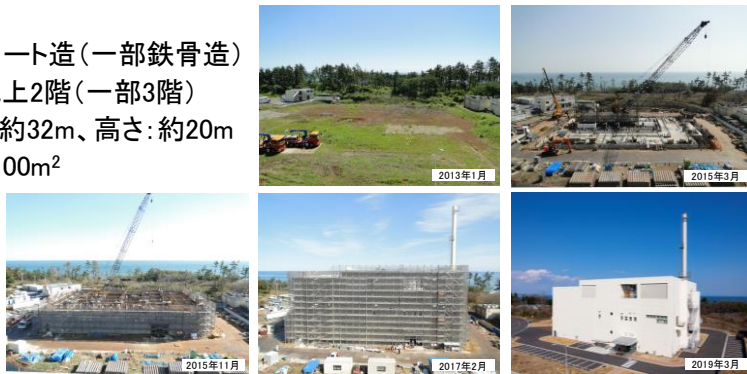
大洗研究所にて発生・保管しているα放射性物質を含む高線量の固体廃棄物の体積を減らす、**減容処理**することを目的とした施設（工事着工：2013年7月、竣工：2019年3月）

【施設の特徴】

- 放射性廃棄物の減容処理設備は、**気密及び遮蔽機能を有するセル内**に設置
- セル内**遠隔操作**で廃棄物の処理、設備機器の保守メンテナンスの実施
- 高周波誘導加熱方式**を用いた**焼却溶融炉**にて、**焼却処理と溶融処理**の実施

【建家概要】

- 構造：鉄筋コンクリート造（一部鉄骨造）
- 階数：地下1階、地上2階（一部3階）
- 大きさ：約45.5m×約32m、高さ：約20m
- 延べ床面積：約5,100m²

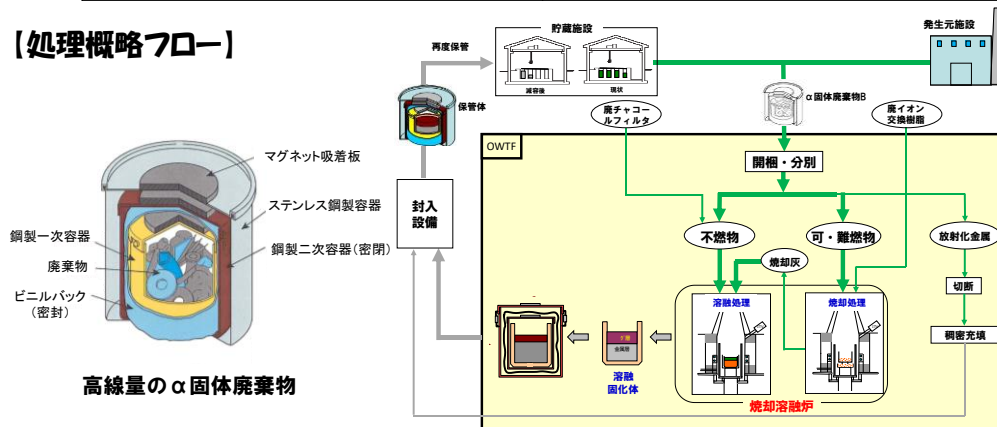


建設状況

【処理対象物】

処理対象廃棄物	処理能力(計画)
高線量のα固体廃棄物 廃イオン交換樹脂 廃チャコールフィルタ	約13トン/年 (うち、高線量のα固体廃棄物 最大約10トン(208缶))

【処理概略フロー】



【主要な設備機器】



■ 焼却溶融炉

高周波誘導加熱により、廃棄物の減容処理(焼却処理、溶融処理)を行う。
処理能力は、焼却処理で0.1m³(30kg)/日、溶融処理で1体(70kg)/日である。



■ 前処理セル（分別エリア）

遠隔操作にて、受け入れた廃棄物を可・難燃物、不燃物及び放射化金属に分別並びに切断・破碎等を行う。



■ マスタースレーブ型マニプレータ

主に廃棄物の分別を行う。セル内の廃棄物を直接取り扱うスレーブアームをセル外の運転員がマスターアームにより、遮蔽窓越しに操作を行う。



■ パワーマニプレータ付クレーン

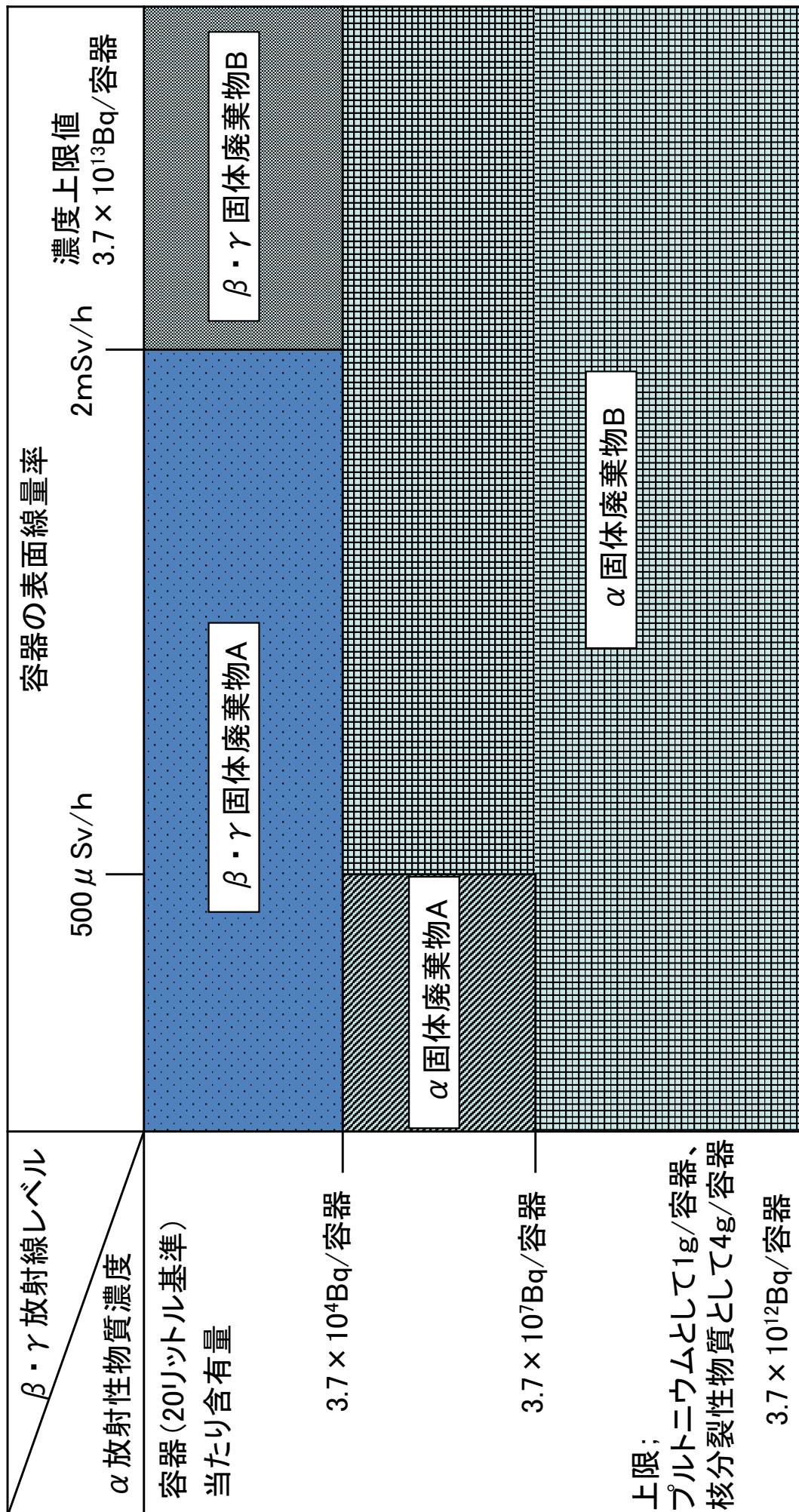
廃棄物の搬送や機器の遠隔保守を行う。
マスタースレーブ型マニプレータの届かない範囲で機器等の操作、セル内において物品等の搬送を行う。



■ エアラインスーツ設備

設備機器のメンテナンスを行うために、作業員の放射線による内部被ばくの防止を目的とした気密構造のスーツ設備である。

固体廃棄物の区分基準



固体廃棄物減容処理施設の設置に係る設工認コメント回答整理表 (令和元年6月6日 新基準適合性審査チーム 資料1-4に対する回答)

* 回答の分類 : ①許可との整合性、②設計の妥当性、③記載の充実

番号	ご質問	説明日	回答の分類*	回答(要約)
			回答への反映	申請書への反映
	<p>【電巻】 事業変更許可申請書においては、電巻影響に対するハード対策として、「消火設備のうちガス消火設備については、屋外等に敷設している配管の損傷を防止するための設備を設ける。」としていたが、本申請のガス消火設備配管類には損傷を防止するための設備は設けないのか。</p>		①許可との整合性 ②設計の妥当性	<p><許可の設計方針に基づいた整合性の説明> 屋外等に敷設している配管類の損傷を防止するための設備として、固体廃棄物減容処理施設建家とガス消火設備ポンペンを設ける。 <設計に係る説明を詳細化> 説明が不足していたため設計に係る説明を詳細にした。屋外等に敷設している配管は、固体廃棄物減容処理施設建家とガス消火設備ポンペン間に挟まれた狭い部分にあることから、固体廃棄物減容処理施設建家及びガス消火設備ポンペンが、配管の損傷を防止するための設備として機能するか、配管類に対する水平方向の荷重評価(複合荷重)と、屋外等に敷設している配管類への設計飛来物の影響を評価した。その結果、屋外等に敷設している配管に影響がなく、固体廃棄物減容処理施設建家とガス消火設備ポンペンが損傷を防止する機能を有していることを確認した。</p>
No.1	<p>・屋外等に敷設している配管の影響評価を詳細に説明のこと。</p>	令和元年7月24日	②設計の妥当性	<p>設計方針として、屋外等に敷設している配管類の損傷を防止するための設備として、固体廃棄物減容処理施設建家とガス消火設備ポンペンを設けることを追加した。</p>
			反映	
			②設計の妥当性	<p><設計に係る説明を詳細化> 配管類に対する水平方向の荷重評価(複合荷重)と、屋外等に敷設している配管類への設計飛来物の影響の評価を詳細化した。</p>
			反映	
			②設計の妥当性	<p><設計に係る説明を詳細化> 縮小損失の断面積比(0.3)は、固体廃棄物減容処理施設建家とガス消火設備ポンペンの間の隙間に流れる風は、ポンペンの半分とさらに4分の1が流入するとし、この開口比(2.0/6.4の比で0.3)より算出した。 圧力損失(損失係数)(0.34)は、機械工学便覧より単位高さあたりの面積について受圧面積をA1、流路面積をA2とし、$A2/A1=0.3$の場合の収縮係数を算出した。 限定的な風の流れ込みモデルであったため、保守的に流入する風が最大となる評価に変更した。</p>
			反映	
			②設計の妥当性	<p><設計に係る説明を詳細化> 評価結果及び理由を「屋外等に敷設している配管類への設計飛来物の飛来物の有無、到達しない理由及び評価結果」にまとめた。</p>
			反映	
			①許可との整合性	<p>評価結果及び理由を表形式で「屋外等に敷設している配管類への設計飛来物毎の飛来物の有無、到達しない理由及び評価結果」として追加した。</p>
			反映	
No.2	<p>【電巻】 設計飛来物による貫通眼厚さ及び裏面剥離眼厚さが事業許可申請書記載の値に比べて小さくなっている理由を説明すること。</p>	令和元年7月24日	①許可との整合性	<p><許可の設計方針に基づいた整合性の説明> 理由は、固体廃棄物減容処理施設固有の設計仕様を反映し、「建築工事標準仕様書・同解説(JASS 5N)」の規定によるコンクリート設計基準強度を用い、事業許可申請書記載の値21N/mm²から24N/mm²へ変更したため。</p>
			反映	
No.3	<p>【電巻】 その他電巻影響評価について、事業変更許可申請書に記載されている評価条件、評価結果と差異がある場合には、説明すること。</p>	令和元年7月24日	①許可との整合性	<p><許可の設計方針に基づいた整合性の説明> ・許可書における廃棄物管理施設全体の網羅的な評価に対して、固体廃棄物減容処理施設固有の設計仕様を反映し、評価したため。 ・許可書の評価に対して、固体廃棄物減容処理施設設計仕様が高いことから、より厳しい条件を想定して評価をしたため。</p>
			反映	
			①許可との整合性	<p>固体廃棄物減容処理施設固有の設計であることや、事業変更許可申請書より保守的に評価していることなど、許可との整合性の説明を追加した。</p>

番号	ご質問	説明日	回答の分類* 申請書への反映	回答（要約） 申請書への反映
No.4	【森林火災】 防火帯相当のエリアを事業変更許可申請書の7.5m から9.0m に変更した理由及び妥当性について、説明すること。	令和元年7月24日	①許可との整合性	<許可の設計方針に基づいた整合性の説明> 森林火災での評価に必要な防火帯相当のエリアは7.5m であり、航空機落下による燃料の火災の重量評価が必要な防火帯相当のエリアは9.0mである。森林火災での防火帯相当のエリアを9.0mで統一し管理することとしたため。
	・防火帯相当エリアの管理方法を説明すること。		反映	廃棄物管理施設の現場状況を反映した理由の説明を追加した。
No.5	【森林火災】 樹冠率を事業変更許可申請書の0.3 から0.067 に変更していることについて、周辺の森林の状況を踏まえてその妥当性を示すこと。	令和元年7月24日	②設計の妥当性	<設計に係る説明を詳細化> 具体的な管理方法として、防火帯相当のエリアとした9.0mの範囲の一部に芝草が植生している箇所があるため、コンクリートで覆うなどとして、樹木及び芝草が植生しないような管理を行うとともに、下部規程で防火帯相当のエリアの9.0mの範囲の維持管理を定める。
	・設工認に記載の樹冠部面積46m ² の算出根拠を説明のこと。		反映	管理方法として、防火帯相当のエリアの管理方法を下部規定で定めることを追加した。
No.6	【森林火災】 その他森林火災の評価条件について、事業変更許可申請書に記載されている評価条件、評価結果と差異がある場合には、説明すること。	令和元年7月24日	②設計の妥当性	<設計に係る説明を詳細化> 東側の樹木の植生状況を現地調査し、密集度が最も高い範囲の樹木の樹冠部（樹木の上部の枝及び葉を含む。）の大きさ、本数より、樹冠部の合計面積である46m ² を算出している。
	・【航空機落下】 航空機落下確率評価について、有視界飛行方式民間航空機の小型固定翼機及び小型回転翼機の評価に用いるαを1とした評価を実施せず0.1とした理由について、説明すること。		反映	説明の妥当性を説明し、評価条件で比較していることを明確化した。 樹冠率0.3を超えない管理方法を、下部規定で定めることを追加した。
No.7	・「α=0.1」とする場合は、「堅固な構築物」であることを説明のこと。	令和元年7月24日	①許可との整合性	<許可の設計方針に基づいた整合性の説明> 森林火災による影響評価に係る評価条件及び評価における数値の差異の理由は、廃棄物管理施設の現場状況を反映し防火帯相当のエリアの距離を変更したため。
	・評価において標的面積、実面積のどちらを用いるか説明のこと。		反映	廃棄物管理施設の現場状況を反映した理由の説明を追加した。
			②設計の妥当性	<設計に係る説明を詳細化> 航空機落下確率評価について、有視界飛行方式民間航空機の小型固定翼機及び小型回転翼機の評価に用いるαを1とした評価を実施せず0.1とした理由について、説明すること。
			反映	保守的に「α=1」で評価し、記載を修正した。

番号	ご質問	説明日	回答の分類* 申請書への反映	回答(要約) 申請書への反映
No.8	【航空機落下】 航空機落下火災の影響評価について、事業変更許可申請書に記載されている評価条件、評価結果と差異がある場合には、説明すること。	令和元年7月24日	①許可との整合性	<許可の設計方針に基づいた整合性の説明> 航空機落下による影響評価に係る評価条件及び評価における数値の差異の理由は、許可書における廃棄物管理施設全体の網羅的な評価に対して、固体廃棄物減容処理施設固有の設計仕様を反映し、対象航空機の追加等に対する評価をした。
No.9	【近隣工場等の火災】 近隣工場等の火災の影響評価について、タンクローリ及び給油車の爆発源の高さの設定根拠を説明すること。	令和元年7月24日	②設計の妥当性	固体廃棄物減容処理施設固有の設計など許可との整合性の説明を追加した。 <設計に係る説明を詳細化> タンクローリ及び給油車の爆発源は、車両の中心高さとした。これは、爆発源の高さは、爆発による破壊作用は車両全体に及ぶと想定し、その爆発中心は車両の中心と仮定し、車両の全高の半分の値とした。なお、全高については、搭載量ごとに一般的な車両カタログを参考に値を設定した。爆発源高さの根拠を追加した。
No.10	【近隣工場等の火災】 その他近隣工場等の火災の影響評価について、事業変更許可申請書に記載されている評価条件、評価結果と差異がある場合には、説明すること。	令和元年7月24日	①許可との整合性	<許可の設計方針に基づいた整合性の説明> 許可書における廃棄物管理施設全体の網羅的な評価に対して、固体廃棄物減容処理施設固有の設計仕様を反映し評価した。 また、固体廃棄物減容処理施設は鉄筋コンクリート造であり、一般的に強固であることから設計裕度があり、設計の評価を簡潔にするため、許可書の評価に対してより厳しい条件を想定して評価をした。
No.11	【内部火災】 資料1-3-P 添VI-6 漏電火災警報器(漏電遮断器)の設置場所及び対象設備を示すこと。	今回説明	③記載の充実	固体廃棄物減容処理施設固有の設計仕様及び許可書の評価に対してより厳しい条件とした設計など許可との整合性の説明を追加した。 <記載の充実> 技術基準に必要に応じて設置することとしている漏電火災警報器は、廃棄物管理施設には適用外である。固体廃棄物減容処理施設は、鉄筋コンクリート造のため、漏電火災警報器の設置義務はない。漏電火災警報器は、ラスマルタル造の建築物に設置義務(消防法施行令第22条)がある。なお、漏電対策としては、経済産業省の電気設備の技術基準の解釈第36条「地絡遮断装置等の施設」に基づき、地絡遮断装置として漏電遮断器を設置している。漏電遮断器の設置場所及び対象設備を整理して示した。
No.12	【内部火災】 基準適合性の説明において、「実用上可能な限り」、「原則として」、「やむを得ず」との記述があるが、所定の火災防護対策を取らない場合は、その理由、対象となる設備や具体的な代替の火災防護対策を説明すること。	今回説明	②設計の妥当性	漏電火災警報器の設置義務はないこと、漏電対策としての漏電遮断器に係る設置場所及び対象設備を追加した。 <設計に係る説明を詳細化> 火災防護対策については、設備的な対策として、消火設備である消火器、消火栓設備及びガス消火設備並びに通報連絡設備を設置する。また火災検知器による速やかな検知を行う。人員組織的な対策として、火災検知器による早期発見の通報連絡体制を構築する。代替防護措置として、火元の除去として火炎源の接近を妨げるか、火元が除去できない場合は養生を実施する。
No.13	【内部火災】 消火設備及び警報設備は、「故障、損壊又は異常な作動により施設の安全性に著しい支障を及ぼすおそれがない設計」としているが、具体的な設計を説明すること。	今回説明	②設計の妥当性	基準適合性の説明に「実用上可能な限り」、「原則として」、「やむを得ず」に係る説明及び具体的な代替の火災防護対策を追加した。 <設計に係る説明を詳細化> 消火設備及び警報設備の断線等の故障にあつては、安全側に火災警報が発せられるようにしており、故障、損壊又は異常な作動並びに電源喪失が生じた場合には、監視者が常駐する2階運転監視室に設置した自動火災検知設備の受信機及び二酸化炭素消火設備制御盤にて検知し、発報することで、初動対応及び影響の拡大防止をす設計としている。また、ガス消火設備の消火剤は、炭酸ガスであり、セル内機器に化学変化を及ぼさないため、安全機能に影響を与えない。
No.14	【内部火災】 内部火災の影響評価(計V-1-2)について、火災荷重のうち可燃性物質(その他)の熱含有量の設定根拠を説明すること。	今回説明	②設計の妥当性	「故障、損壊又は異常な作動により施設の安全性に著しい支障を及ぼすおそれがない設計」に係る設計の説明を追加した。 <設計に係る説明を詳細化> 可燃性物質(その他)の熱含有量は、「原子力発電所の内部火災影響評価ガイド」に記載の熱含有量の最大の値(燃料油)を用いて算出した。この理由は、本ガイドに記載のない「ケーブル」及び「紙」以外の酢酸ビニール、ポリエチレン、塩化ビニール、布、ゴム、木材を「その他」として、最大の値(燃料油)を用いたため。
			反映	火災荷重のうち可燃性物質(その他)の熱含有量の設定根拠を追加した。

番号	ご質問	説明日	回答の分類*	回答 (要約)	
			申請書への反映	申請書への反映	
No.15	【内部火災】施設の火災荷重評価及び火災防護対象の安全機能への影響評価について、事業変更許可申請書における各々の評価との差異について、説明すること。	今回説明	①許可との整合性	<許可の設計方針に基づいた整合性の説明> 固体廃棄物減容処理施設固有の設計仕様を反映し、運転時に使用する可燃性物質を設定したため。この理由可燃性物質 (その他) の熱含有量は、「原子力発電所の内部火災影響評価ガイド」に記載の熱含有量の最大の値 (燃料油) を用いて算出した。この理由は、本ガイドに記載のない「ケープル」及び「紙」以外の群酸ビニール、ポリエチレン、塩化ビニール、布、ゴム、木材を「その他」として、最大の値 (燃料油) を用いた。	
No.16	【内部火災】事業変更許可申請書 (第四条-8) では、インセルフィルタは火災防止型のフィルタを設けるとしているが、本-1-87 焼却溶融設備の排ガス処理装置のセル内フィルタは火災防止型であるか説明すること。	今回説明	②設計の妥当性	<設計に係る説明を詳細化> セル内フィルタは、焼却溶融炉から発生する排ガスを処理対象としており、この排ガス系統は閉じられた系統であるため、火災は到達しない。このため、セル内フィルタは、火災防止型としていない。	
No.17	【内部火災】事業変更許可申請書 (第四条-10) では、固体廃棄物減容処理施設は、建築基準法に基づき、防火区画を設けるとしているが、本申請において防火区画を図面等で示すこと。 ・防火ダンパーの免除により、高温の空気が下流に流れ、排風機の駆動性に影響を与えるのか説明のこと。	今回説明	③記載の充実 防火区画の図面を追加した。	<記載の充実> 固体廃棄物減容処理施設における建築基準法に基づく防火区画を図示した。	
No.18	【内部火災】事業変更許可申請書 (第四条-12) では、固体廃棄物減容処理施設は、管理区域で発生した火災が運転監視室に悪影響を与えないよう系統を分離した設計であり、非管理区域と管理区域は壁又は防火扉で仕切られているとしており、本申請において防火扉を建家平面図で示すこと。 ・汚染検査室の扉 (操作室との境界) は防火扉であるのか再確認のこと。	今回説明	②設計の妥当性 ③記載の充実	<設計に係る説明を詳細化> 運用により、作業員が閉じ込められる安全機能であるセル系排気設備を維持したまま、管理区域系・フード系・グロープボックス系排気設備の停止をずる。セル系排気設備には、セル内に設置している排気設備の吸い込み口にあるインセルフィルタを火災防止型としている。従って、排風機の駆動性に影響はない。 運用の対応として停電時及び火災発生時には、大洗研究所の事故対策規則等に基づく環境保全部が定める要領及び廃棄物管理施設保安規定に基づき作成する下部規定により対応することを追加した。	
No.19	【内部火災】事業変更許可申請書 (第四条-13) では、火災を検知した場合の火災信号は、固体廃棄物減容処理施設では、運転監視室及び警備所に送信し、警報盤に表示するとしているが、本申請において警備所に送信することを示すこと。	今回説明	②設計の妥当性 ③記載の充実	<記載の充実> 汚染検査室の扉 (操作室との境界) は防火扉であることを示し確認した。 非管理区域、汚染検査室の扉 (操作室との境界) を含め、防火扉の図面を追加した。	
			反映	火災信号を運転監視室及び警備所に送信して警報盤に表示する設計を追加した。	

番号	ご質問	説明日	回答の分類* 申請書への反映	回答(要約)	
				申請書への反映	申請書への反映
No.20	【内部火災】 本1-1-9 減容処理設備の焼却溶融炉、排ガス処理装置、溶融物を受 けるつぼ及び輻射熱を抑えるスリーブは、耐火性、耐熱性及び耐 食性を考慮した材料を使用し、るつぼは溶融ごとに交換する設計と することについて、詳細に説明すること。	今回説明 今回説明	②設計の妥当性	反映	<設計に係る説明を詳細化> 焼却溶融炉本体は、アルミナ質セメントを用いている。排ガス処理装置のうち、焼却溶融炉後から排ガス洗浄塔までの接ガス部はハステロイ材、排ガス 洗浄塔後からルテニウム吸着塔まではステンレス鋼(SUS304L)を用いている。るつぼはアルミナ系セラミックスで、スリーブはシリカ系セラミック スを用いている。なお、るつぼは冷え固まった溶融物と一体化するため分離することができない。従って、るつぼは溶融毎に交換する設計となる。
No.21	【その他】 その他内部火災の影響評価について、事業変更許可申請書に記載さ れている評価条件、評価結果と差異がある場合には、説明すこ と。	今回説明	①許可との整合性	反映	その他内部火災の影響評価についての差異はない。 申請書への反映事項はない。
No.22	【その他】 設計及び工事の方法の認可申請設備機器の保守用品(取替えに設計 認可を必要としない設備機器)について、各設備の安全機能上の全体 的な構成範囲を図面等で示した上で、保守用品の対象範囲及びその 妥当性を示すこと。 ・更新や交換等の基本方針、工事の定義について、資料に記載のこ と。また、『試験研究用等原子炉施設及び核燃料施設に係る設計及 び工事の計画の認可の審査並びに使用前確認等の進め方について』 との適合性も説明のこと。	今回説明	②設計の妥当性	反映	<設計の妥当性の説明> 保守用品の対象範囲及びその妥当性を設計認可申請書に追加した。 なお、保守用品は、『試験研究用等原子炉施設及び核燃料施設に係る設計及び工事の計画の認可の審査並びに使用前確認等の進め方について』に基づ き、廃棄物管理規則並びに保安規定及び品質マネジメント計画書の要求事項に基づく活動として、①設計記載の変更を伴わないもの、②維持する必要 のある安全機能を損なわないもの、③設計上、交換を前提としているもの、④構造上交換が可能であるもの、の全てを満足するものとした。 保守用品の更新や交換等の設計方針を追加した。 また、『試験研究用等原子炉施設及び核燃料施設に係る設計及び工事の計画の認可の審査並びに使用前確認等の進め方について』との適合性の説明も追 加した。
No.23	【その他】 添付書類 減容処理設備のハッチに関する線量評価計算書におい て、ハッチのうち保守ホールのハッチのみハッチ開放時の線量評価 を実施した理由について、説明すること。	今回説明	②設計の妥当性	反映	<設計に係る説明を詳細化> 前処理セル(分別エリア)内及び焼却溶融セル内の機器補修のため、保守ホールのハッチを開放し機器を保守ホールに吊り上げる場合、線源となる汚染 機器の遮蔽は建家の壁等にて担うこととなるため、保守ホールのハッチ開放状態のモデルで線量評価を行っている。他のハッチは線源がない状態で開放 する。 線量評価の設計方針を設計認可申請書に追加した。

※23件の質問事項(令和元年6月6日新基準適合性審査チーム 資料1-4)に対する回答の全文を別紙に示す。

固体廃棄物減容処理施設の設置に係る設工認コメント回答

No.1

日本原子力研究開発機構の大洗研究所廃棄物管理施設の設計及び工事の方法の変更認可申請に係る追加説明について（令和元年6月6日 新基準適合性審査チーム） 資料1—4に対する回答

<ご質問>

【竜巻】

○ 事業変更許可申請書においては、竜巻影響に対するハード対策として、「消火設備のうちガス消火設備については、屋外等に敷設している配管の損傷を防止するための設備を設ける。」としていたが、本申請のガス消火設備配管類には損傷を防止するための設備は設けないのか。
・屋外等に敷設している配管の影響評価を詳細に説明のこと。
・縮小損失の断面積の比0.3と圧力損失（損失係数）0.34の根拠を説明のこと。
・評価結果及び理由を表形式にまとめること。

<回答>

屋外等に敷設している配管類の損傷を防止するための設備として、固体廃棄物減容処理施設建家とガス消火設備ボンベ庫を設ける。

具体的にはこの配管類は、固体廃棄物減容処理施設建家とガス消火設備ボンベ庫間に挟まれた狭隘な部分にあることから、固体廃棄物減容処理施設建家及びガス消火設備ボンベ庫が、配管の損傷を防止するための設備として機能することを評価している。

屋外等に敷設している配管の影響評価の詳細について、水平方向の荷重評価（複合荷重）に対する屋外に敷設している配管類の評価を別添-1に示す。次に、屋外に敷設している配管類への設計飛来物の影響評価を別添-2に示す。

なお、施設の外壁の補修及び塗装作業の際、施設の近傍に仮設の足場を組むことから、足場に使用する鋼製材を飛来物として想定する。

従って、仮設にて足場を組む際には、屋外に敷設しているガス消火設備の配管類が損傷を防止するための仮設の設備を設ける。この仮設の設備については、廃棄物管理施設保安規定に基づき作成する下部規定に定める。

水平方向の荷重評価（複合荷重）に対する屋外に敷設している配管類の評価について

固体廃棄物減容処理施設建家とガス消火設備ボンベ庫間の狭隘な部分にある、屋外に敷設している配管類に対して、複合荷重による影響を評価する。

屋外に敷設している配管類の受圧面積は、単位面積当たりの荷重で評価するとした。

藤田スケール F2 の最大風速は 69 m/s であり、風圧力による荷重 $W(N)$ は本申請記載の 3776 N となる。

ここで、本申請にて評価した複合荷重に加え、風が狭隘な部分に流れ込む際に流路面積が急激に小さくなり、風速及び風圧力が上昇することを考慮した、「流路面積の縮小による風速上昇モデル」の評価を行う。

固体廃棄物減容処理施設建家とガス消火設備ボンベ庫の両壁面に挟まれた配管類の位置関係から、管路が急激に狭まる管路抵抗でモデル化した。ここで壁による摩擦損失は考慮しないとする。

縮小損失の断面積比は、まず固体廃棄物減容処理施設建家とガス消火設備ボンベ庫の間は約 2.0m であり、この隙間に流れる風は、ボンベ庫の幅の半分 (3.2m) と固体廃棄物減容処理施設北側の幅の半分 (17m) が流入するとした場合、合計 22.3m 分の風が、壁間 2.0m に流入する。

ガス消火設備ボンベ庫の高さは、約 4.8m なので、これ以上の高さの風は流入しないことから、断面積 $A1(22.3 \times 4.8) \text{m}^2$ が、断面積 $A2(2.0 \times 4.8) \text{m}^2$ に狭くなるとした場合、断面積比 $A1/A2$ は 11.1 である。

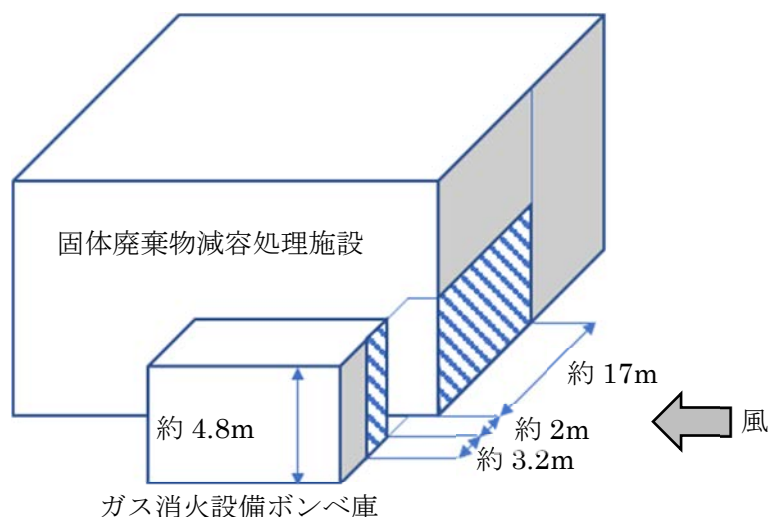


図-1 流路面積の縮小による風速上昇モデル

壁間のほぼ中心位置にある断面積 1m^2 の配管に衝突する風の最大風速は、最大風速 69 m/s の風に断面積の比を乗じた 766 m/s として評価した。

図-1 の「流路面積の縮小による風速上昇モデル」により算出した最大風速を基に計算した水平方向の荷重評価（複合荷重）を表-1 に示す。

さらに、この経路にはフレキシブルホースがあることから、その影響評価も行った。

フレキシブルホースは、風でいなされるとし、フレキシブルホース両端のフランジに関わる固定ボルトに生じる引張応力が、許容応力以下であること確認した。フレキシブルホースのフランジサイズは 80A であり、固定ボルトの寸法は M24 、材質は S45C である。

表 1 評価条件及び評価結果

評価条件及び評価結果	本申請	流路面積の縮小による風速上昇モデル
配管類の許容荷重 (kN)		17000
風圧力による荷重 W_w (kN)	3.78	466
気圧差による荷重 W_p (kN)	10805	10804
水平衝撃荷重 W_M (kN)		50.0^{*1}
複合荷重 ($W_w+0.5W_p+W_M$) (kN)	5456	5917
フレキシブルホース固定ボルトの許容応力 (MPa)	—	345
フレキシブルホース固定ボルトの算出応力 (MPa)	—	6.3×10^{-1}

以上の結果より、流路面積の縮小による風速上昇モデルにおいても、設計竜巻の風圧力による荷重、気圧差による荷重及び設計飛来物による水平衝撃荷重を重ね合わせた複合荷重が配管類の許容荷重を下回ることを確認した。また、フレキシブルホースの固定ボルトの算出応力がフレキシブルホース固定ボルトの許容応力を下回ることを確認した。

*1：水平衝撃荷重（設計飛来物の衝撃荷重）の評価の詳細は別添 2 に示す。

屋外に敷設している配管類への設計飛来物の影響評価について

1. 設計方針

屋外に敷設している配管類は、固体廃棄物減容処理施設建家とガス消火設備ボンベ庫間の狭隘な部分にある。平面図を図-2 に立面図を図-3 に示す。

設計飛来物に対する屋外に敷設している配管類の評価は、次の手順で行った。

まず、平面図を用いて屋外に敷設している配管類の位置を中心に、仮に遮るものがないものとして、設計飛来物の最大飛散距離の範囲を示し、周囲の設計飛来物の有無と、配管類に到達可能か確認した。

次に、到達可能な設計飛来物のうち、固体廃棄物減容処理施設建家及びガス消火設備ボンベ庫等が、これを遮るものとして有効か評価した。

なお、屋外のガス消火設備の配管類に到達し得る飛来範囲の作図には、飛来物のサイズ（長さ、幅、奥行）の最小値を考慮している。

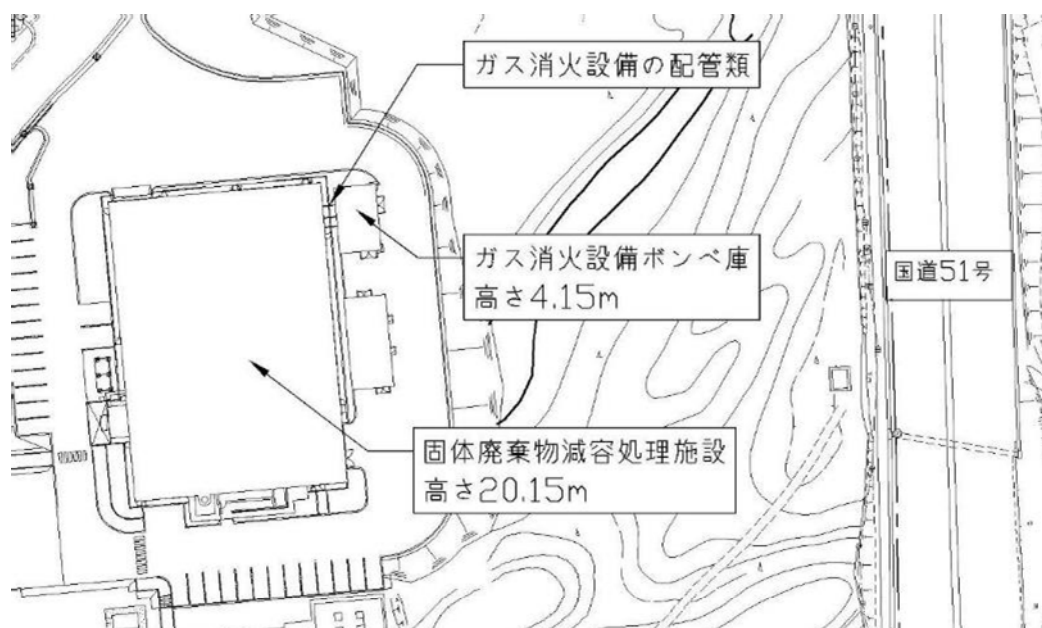


図-2 固体廃棄物減容処理施設建家とガス消火設備ボンベ庫の位置関係

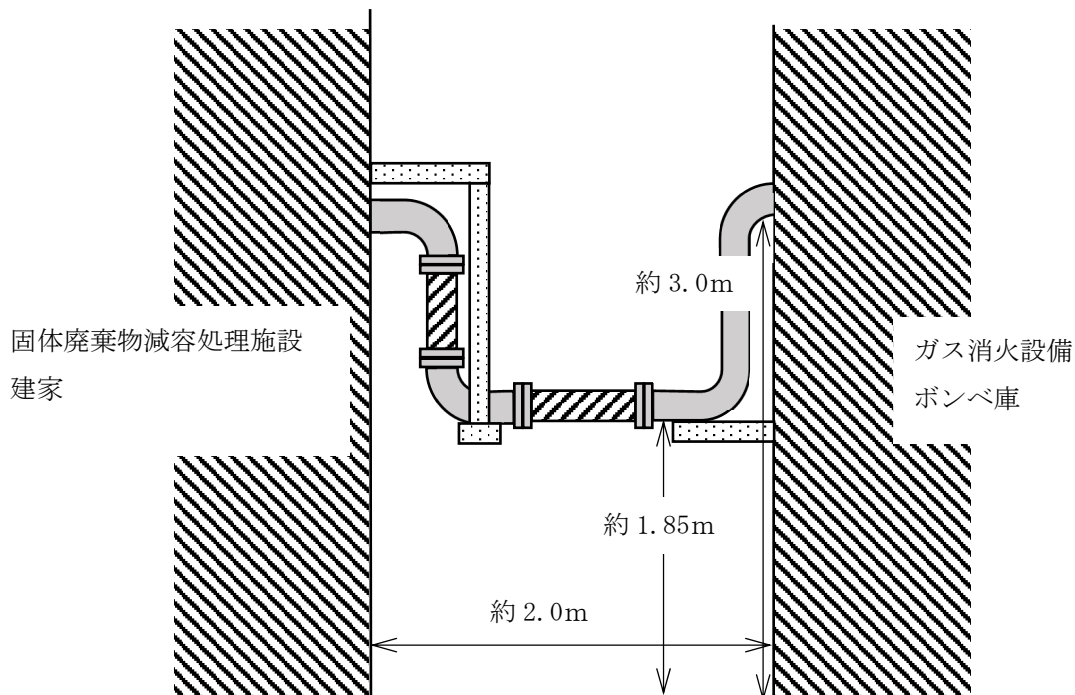


図-3 屋外に敷設している配管類の敷設模式図（立面）

2. 平面図による設計飛来物の到達距離と設計飛来物の有無

事業変更許可書において、固体廃棄物減容処理施設は、「6) 設計竜巻による設計飛来物が申請設備に衝突する際の衝撃荷重等の設定」にて算出した各設計飛来物の評価値のうち、施設への影響が最大となる値を採用した仮想的な設計用飛来物として評価を実施している。（事業変更許可書では、「最大値」として記載。）

本設工認においては、固体廃棄物減容処理施設の詳細評価として、平面図を用いて、屋外に敷設している配管類の位置を中心に、設計飛来物の到達距離を示し、設計飛来物の有無と配管類まで到達可能かどうか確認した。

次に、到達可能な設計飛来物のうち、固体廃棄物減容処理施設建家及びガス消火設備ボンベ庫が、これを遮るものとして有効かどうか評価した。

屋外に敷設している配管類への設計飛来物毎の飛来物の有無、到達しない理由及び評価結果を表2に示す。

表2 屋外に敷設している配管類への設計飛来物毎の飛来物の有無、到達しない理由及び評価結果

設計飛来物	飛散距離 [m]	最大飛散高さ [m]	飛来物の有無	配管類へ到達するか	到達しない理由	建家・ボンベ庫の有効性	評価結果
鋼製材	2.23	0.01	× (常設)		到達可能な範囲内にならないため		○
			○ (仮設)	○		仮設の足場が飛来物となる可能性があり、建家とボンベ庫は配管類の損傷を防止できない	下部規程に対策を記載し管理する
軽自動車	90.68	4.64	○ (駐車場A)	×	建家に遮られるため	<div style="border: 2px solid red; padding: 5px;"> 建家及びボンベ庫は設計飛来物を遮るものとして有効である 、ボンベ庫壁厚 240mm であり、 建家及びボンベ庫は設計飛来物を遮るものとして有効である </div>	○
			○ (駐車場B)	×	建家に遮られるため		○
			○ (駐車場C)	×	・建家に遮られるため ・軽自動車を駐車しない制限に管理することが可能であるため		○
			○ (駐車場E)	×	・建家に遮られるため ・軽自動車を駐車しない制限に管理することが可能であるため		○
			○ (国道51号)	×	・国道51号の標高を基準として高さ 5.53m の保安林の土手に遮られるため ・ボンベ庫に遮られるため		○
乗用車	5.63	0.03	×		到達可能な範囲内にならない。	○	
ミニバン	4.32	0.02	×		到達可能な範囲内にならない。	○	
ワゴン	39.97	0.55	○ (駐車場B)	×	建家に遮られるため	ワゴンによる貫通限界厚さ 107mm、裏面剥離限界厚さ 281mm に対して 建家は設計飛来物を遮るものとして有効である	○
マンホール蓋	33.29	0.39	○	×	配管類の設置高さ 1.85m に対して最大飛散高さ 0.39m であるため		○
自転車	0.01	0.01	×		到達可能な範囲内にならないため		○
鋼製パイプ	0.00	0.00	×		浮き上がらないため飛来物にならない		○
大型バス	0.00	0.00	×		浮き上がらないため飛来物にならない		○
自動販売機	11.26	0.09	×		到達可能な範囲内にならないため		○
エアコン室外機	53.82	1.52	×		到達可能な範囲内にならないため (固定されている)		○

①【鋼製材】

屋外に敷設している配管類の位置を中心に、鋼製材の最大飛散距離（2.23m）を半径として図示したものを別図-1に示す。

この範囲内に常設の鋼製材はないが、施設の外壁の補修及び塗装作業の際、施設の近傍に仮設の足場を組むことから、足場に使用される鋼製材が飛来物となることが想定されることから、水平方向の荷重評価（複合荷重）に対して鋼製材を考慮した。

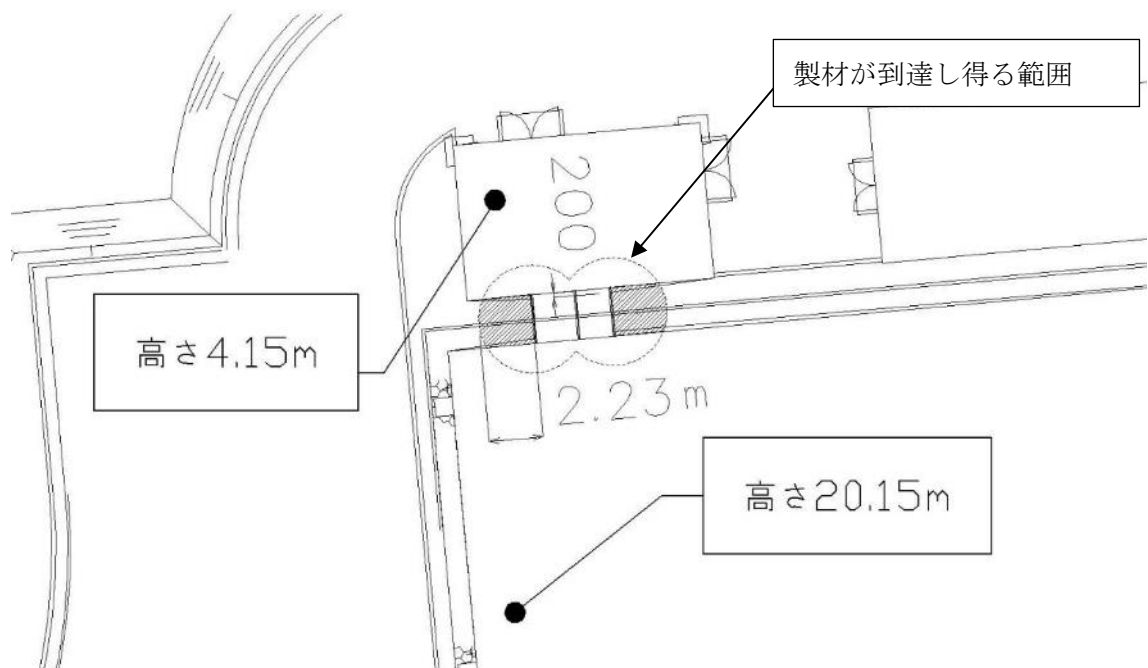
また、仮設の足場による影響評価のモデルは、以下を設定する。

建家の最も高い位置から更に2.0mの高さまで足場を組むことを想定する。

最も高い位置にある鋼製材が、そこから最大飛散高さをもった位置で落下することを想定する。

この落下は、自由落下と最大速度を加えて落下することを想定する。

以上の影響評価のモデルにて屋外に敷設している配管類の損傷を防止するための仮設の設備を設けることとし、下部規程にこの対策を記載し管理することとする。



別図-1 屋外のガス消火設備の配管類に到達し得る飛来範囲 ①【鋼製材】

②【軽自動車】

屋外に敷設している配管類の位置を中心に、軽自動車の最大飛散距離（90.68m）を半径として図示したものを別図-2-1，別図-2-2に示す。

この範囲内に軽自動車があれば配管類に到達可能であるが、この範囲内には、国道51号と、4つの駐車場A、B、C及びEがある。

屋外に敷設している配管類と国道51号の間には、ガス消火設備ボンベ庫と保安林の土手があるが、国道51号から飛来する軽自動車に対して、これを遮るものとして有効かどうか評価する。

固体廃棄物減容処理施設建家及びガス消火設備ボンベ庫の間隔は、前述の図-2 ガス消火設備の配管類の敷設模式図（立面）の通り、約2.0mあり、軽自動車（幅1500mm）より幅広い関係にある。

藤田スケールF2における軽自動車の評価結果より、軽自動車の最大飛来高さは4.64mであり、これは屋外に敷設している配管類の設置高さ約1.85mを超え、さらにガス消火設備ボンベ庫の4.15mを超えるため、遮るものとしては有効ではない。

一方、保安林の土手は、国道51号に沿って尾根のように連なっている。

この保安林の土手は、国道51号の標高を基準にしたとき、高さが5.53m（標高44m）あり、仮に保安林の木々がないとしても、軽自動車の飛来高さ（4.64m）に対して、遮るものとして有効であると評価する。

続いて、屋外に敷設している配管類と4つの駐車場A、B、C及びEから飛来する軽自動車に対して、固体廃棄物減容処理施設建家が、これを遮るものとして有効かどうか評価する。

軽自動車の最大飛来高さは4.64mであり、これは固体廃棄物減容処理施設建家の高さ20.15mより低い。

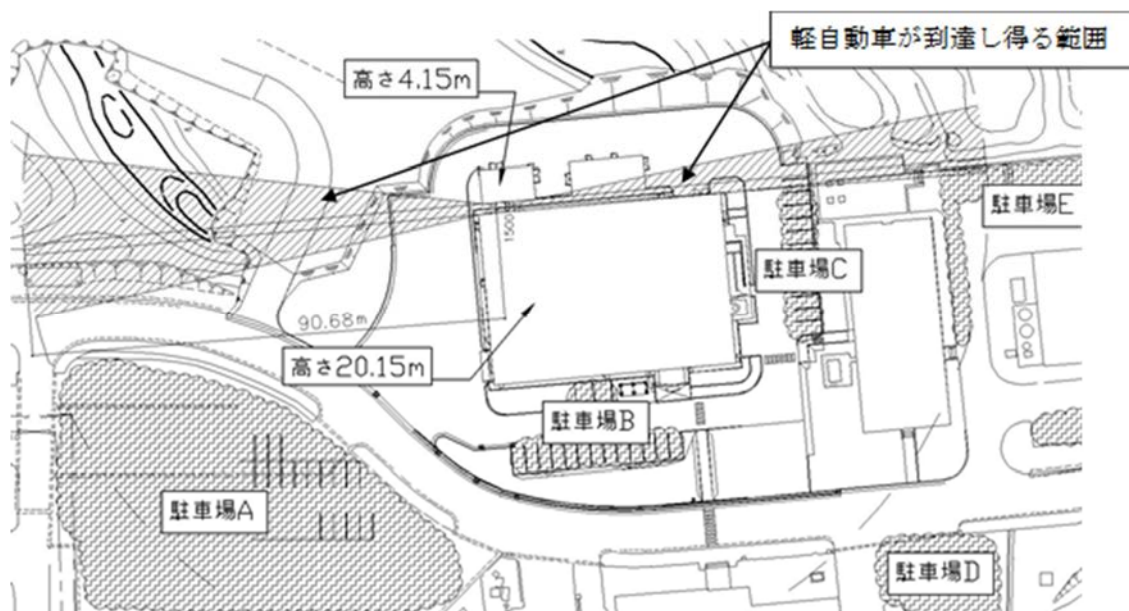
この軽自動車が固体廃棄物減容処理施設建家に衝突した際に、遮るものとして有効かどうか評価する。

核物質防護情報

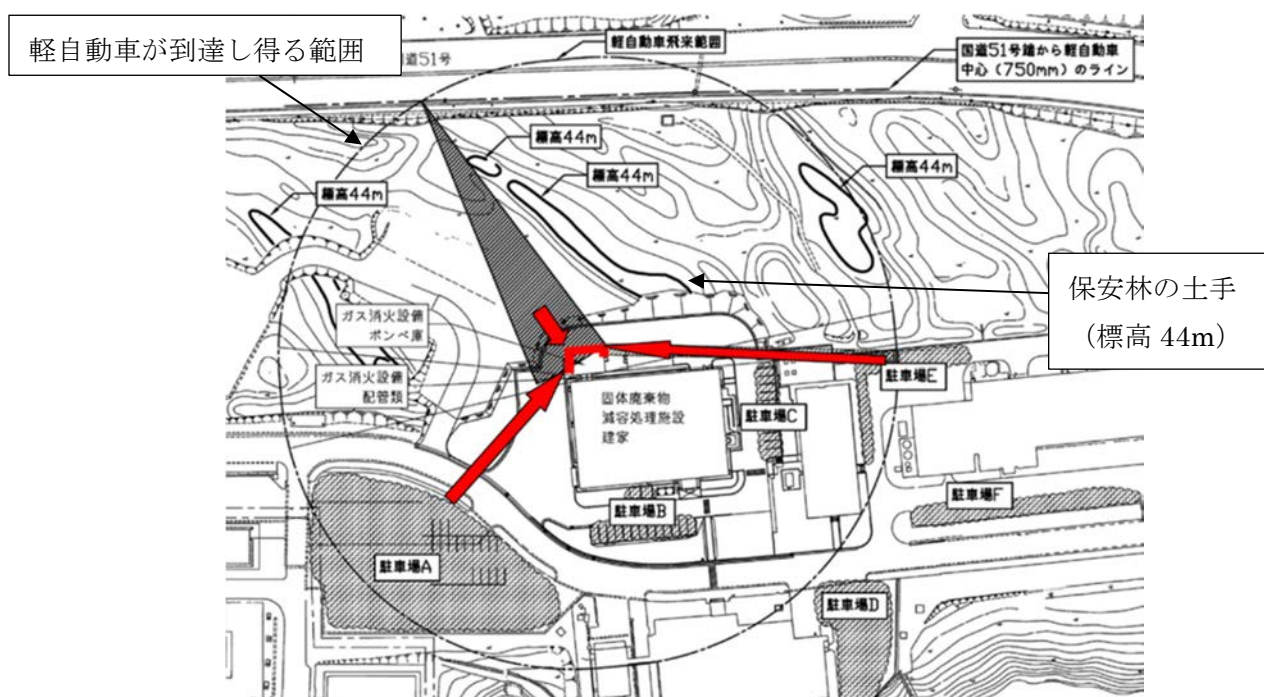
このことから軽自動車に対して、固体廃棄物減容処理施設建家は、損傷を防止するための設備として有効であると評価できる。

これらのことから、屋外に敷設している配管類に軽自動車が到達し得る範囲は、保安林の土手と固体廃棄物減容処理施設建家によって制限されることになり、別図-2-1の斜線範囲となる。この斜線範囲内には、駐車場Cの一部及び駐車場Eのそれぞれ一部が入り、この範囲にある軽自動車は、屋外に敷設している配管類に到達可能である。

従って、下部規程で駐車場C及び駐車場Eの範囲に軽自動車を駐車しない制限をすることで、屋外に敷設している配管類に影響を与えないよう管理することが可能である。



別図-2-1 屋外のガス消火設備の配管類に到達し得る飛来範囲 ②【軽自動車】



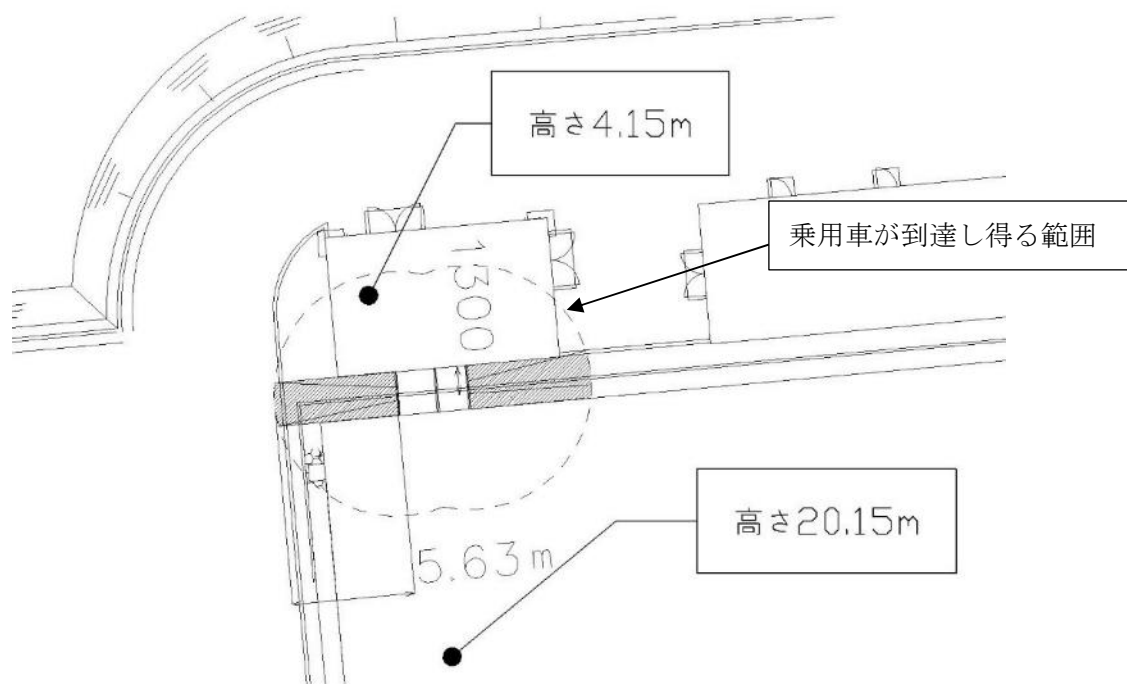
別図-2-2 屋外のガス消火設備の配管類に到達し得る飛来範囲 ②【軽自動車】

③【乗用車】

屋外に敷設している配管類の位置を中心に、乗用車の最大飛散距離（5.63m）を半径として図示したものを別図-3に示す。

この範囲内に乗用車があれば配管類に到達可能であるが、この範囲には、乗用車が存在しないことを確認した。

従って、乗用車は屋外に敷設している配管類に影響を与えない。



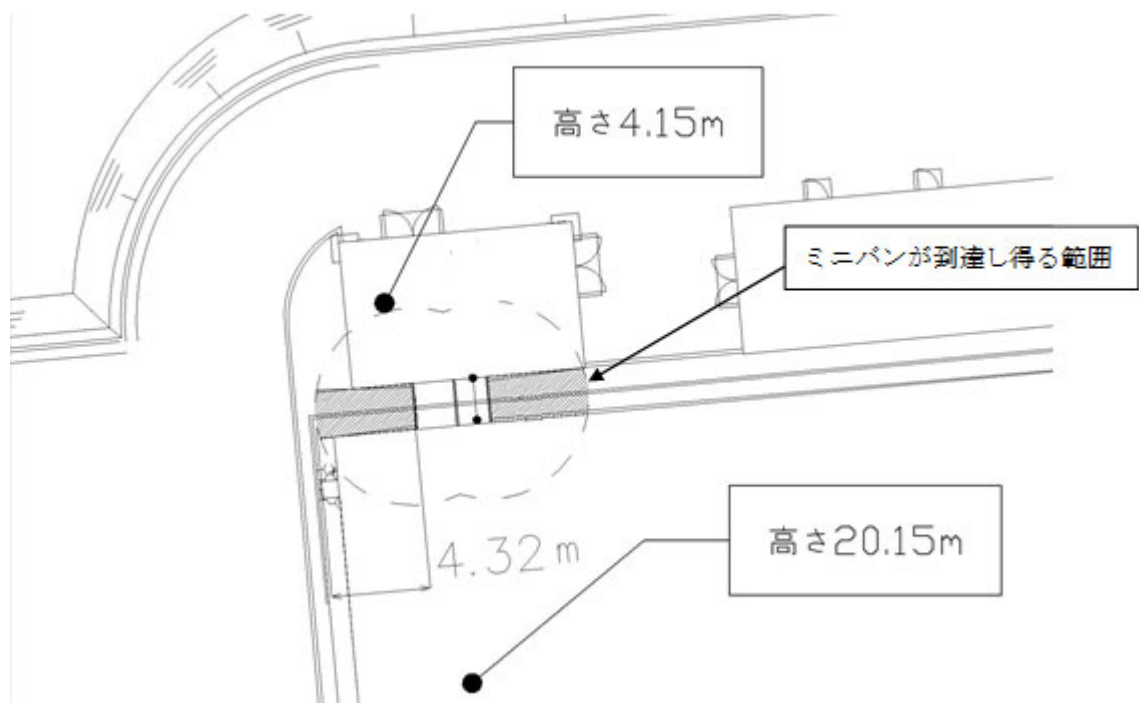
別図-3 屋外のガス消火設備の配管類に到達し得る飛来範囲 ③【乗用車】

④【ミニバン】

屋外に敷設している配管類の位置を中心に、ミニバンの最大飛散距離（4.32m）を半径として図示したものを別図-4に示す。

この範囲内にミニバンがあれば配管類に到達可能であるが、この範囲には、ミニバンが存在しないことを確認した。

従って、ミニバンは屋外に敷設している配管類に影響を与えない。



別図-4 屋外のガス消火設備の配管類に到達し得る飛来範囲 ④【ミニバン】

⑤【ワゴン】

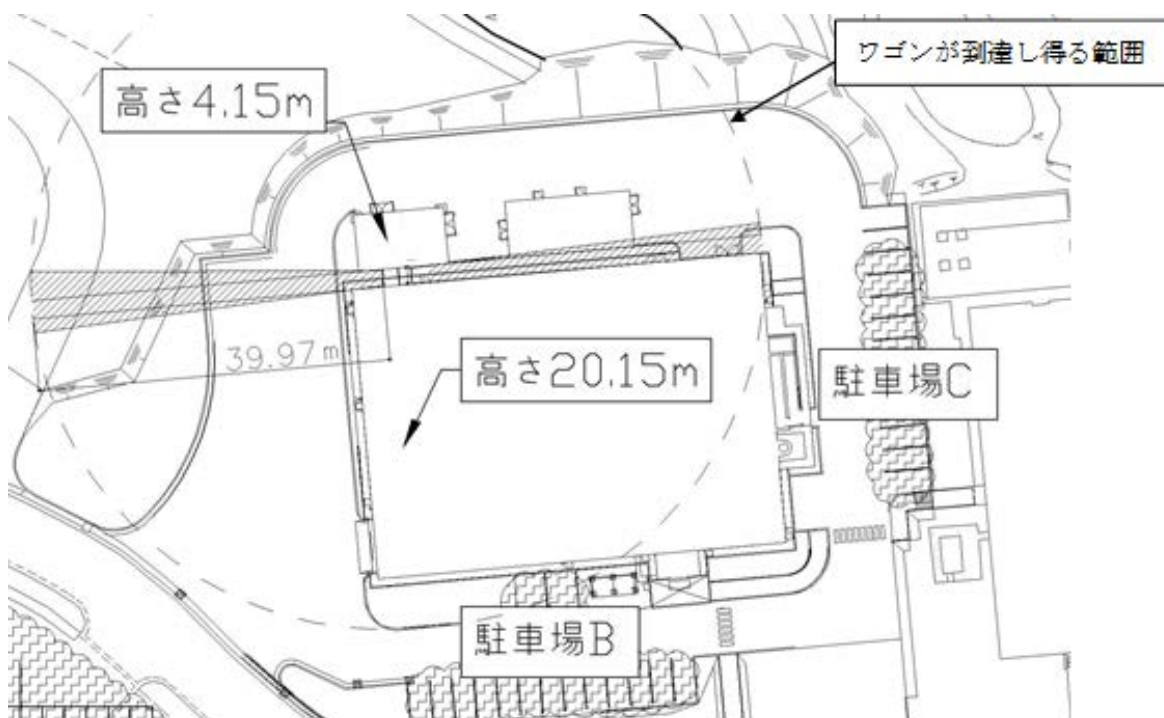
屋外に敷設している配管類の位置を中心に、ワゴンの最大飛散距離（39.97m）を半径として図示したものを別図-5に示す。

この範囲内には駐車場Bがある。この駐車場Bから飛来するワゴンに対して、間にある固体廃棄物減容処理施設建家が、これを遮るものとして有効かどうか評価する

核物質防護情報

藤田スケールF2におけるワゴンの評価結果より、貫通限界厚さは107mm、裏面剥離限界厚さは281mmであることから、固体廃棄物減容処理施設建家がこれを遮るものとして有効である。

従って、ワゴンは屋外に敷設している配管類に影響を与えない。



別図-5 屋外のガス消火設備の配管類に到達し得る飛来範囲 ⑤【ワゴン】

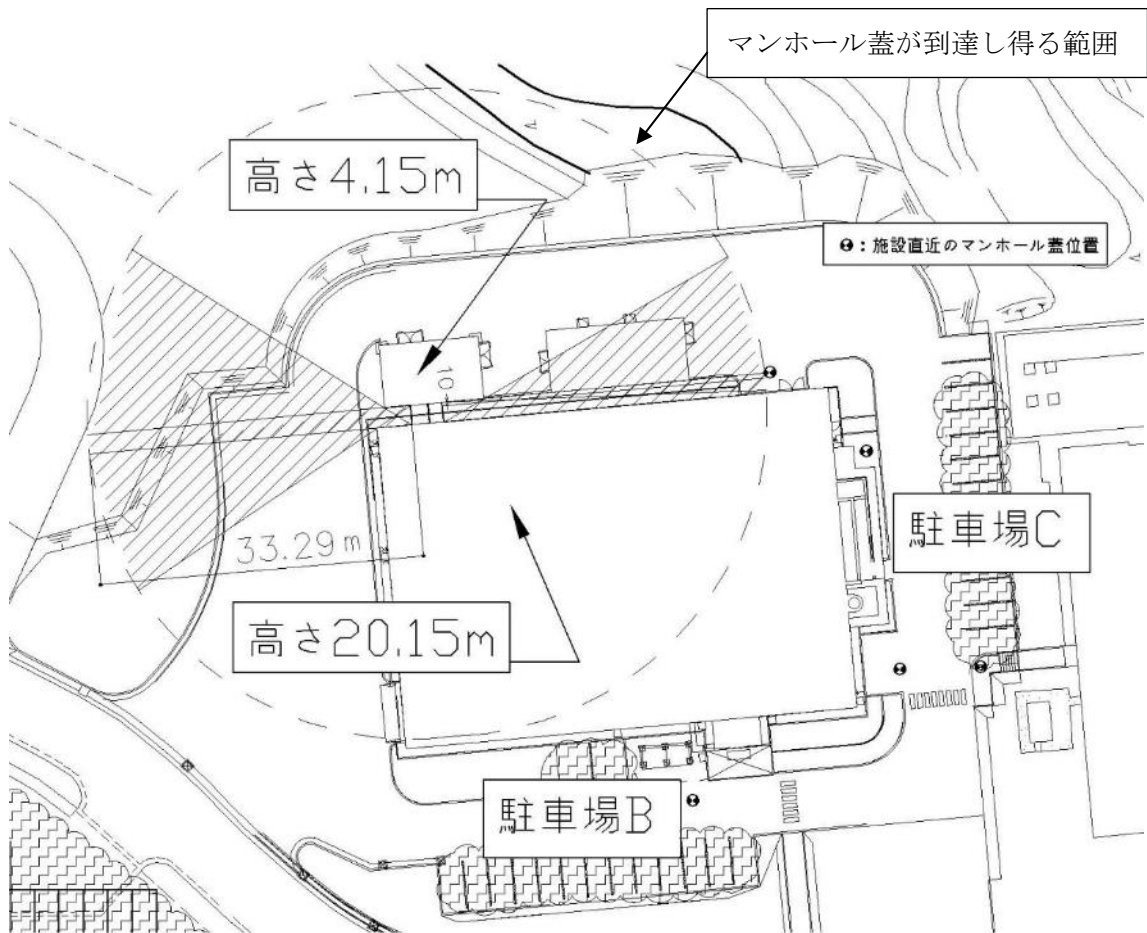
⑥ 【マンホール蓋】

屋外に敷設している配管類の位置を中心に、マンホール蓋の最大飛散距離（33.29m）を半径として図示したものを別図-6に示す。

この範囲内にマンホール蓋があれば配管類に到達可能であり、配管類から南へ33.20m離れた位置に配置されていることを確認した。

藤田スケールF2におけるマンホール蓋の評価結果より、マンホール蓋の最大飛散高さは0.39mであるが、屋外に敷設している配管類の設置高さは、前述の図-2 ガス消火設備の配管類の敷設模式図（立面）より、1.85mにあることから、マンホール蓋は到達しえない。

従って、マンホール蓋は屋外に敷設している配管類に影響を与えない。



別図-6 屋外のガス消火設備の配管類に到達し得る飛来範囲 ⑥ 【マンホール蓋】

⑦【自転車】

屋外に敷設している配管類の位置を中心に、自転車の最大飛散距離（0.01m）を半径とした際、この範囲には、自転車が存在しないことを確認した。

従って、自転車は屋外に敷設している配管類に影響を与えない。

以上

日本原子力研究開発機構の大洗研究所廃棄物管理施設の設計及び工事の方法の変更認可申請に係る追加説明について（令和元年6月6日 新基準適合性審査チーム） 資料1—4に対する回答

<ご質問>

【竜巻】

- 設計用飛来物による貫通限界厚さ及び裏面剥離限界厚さが事業許可申請書記載の値に比べて小さくなっている理由を説明すること。

<回答>

貫通限界厚さ及び裏面剥離限界厚さの算出に用いるコンクリート強度の違いにより、貫通限界厚さ及び裏面剥離限界厚さの値が小さくなっている。

具体的には、固体廃棄物減容処理施設建家及びガス消火設備のガス消火設備ボンベ庫は、「建築工事標準仕様書・同解説（JASS 5N）」の規定によるコンクリート設計基準強度 $24\text{N}/\text{mm}^2$ を有するコンクリートを用いている。

一方、基本設計での事業変更許可においては、廃棄物管理施設のコンクリート強度を、一律 $21\text{N}/\text{mm}^2$ を用いて算出している。

このため、コンクリート強度が高くなる（硬くなる）ことにより、事業許可申請書に比べ、貫通限界厚さ及び裏面剥離限界厚さが小さくなる。

以上

日本原子力研究開発機構の大洗研究所廃棄物管理施設の設計及び工事の方法の変更認可申請に係る追加説明について（令和元年6月6日 新基準適合性審査チーム） 資料1—4に対する回答

<ご質問>

【竜巻】

- その他竜巻影響評価について、事業変更許可申請書に記載されている評価条件、評価結果と差異がある場合には、説明すること。

<回答>

許可書の「第八条 外部からの衝撃による損傷の防止」では、敷地の北部及び東部に位置する廃棄物管理施設19施設を全て網羅的に評価するために、保守的になる評価条件を設定し、評価している。

固体廃棄物減容処理施設は、このうち敷地の東部に位置すること、既に新規制基準施行前の旧許可書に基づき設工認の認可を得て建設していることから、施設固有の設計仕様があり、設工認として新たに評価している。

竜巻の影響評価に係る評価条件及び評価における数値の差異の理由を以下に示す。

- ① 許可書における廃棄物管理施設全体の網羅的な評価に対して、固体廃棄物減容処理施設固有の設計仕様を反映し、評価しているもの。
- ② 固体廃棄物減容処理施設は鉄筋コンクリート造であり、一般的に強固であることから設計尤度があり、設工認の設計評価を簡潔にするため、許可書の評価に対して、より厳しい条件を想定して評価をしたもの。

竜巻の影響評価に係る評価条件及び評価結果と変更した理由の一覧を次の表に示す。

表 評価条件及び評価結果と変更した理由の一覧

	評価条件/評価結果	変更した理由		
		①施設固有の設計仕様（インプット）及び設計仕様を基に評価したもの	②許可書の評価に対して、より厳しい条件を想定して評価をしたもの	③廃棄物管理施設の現場状況を反映したもの
IV-1-1 竜巻	評価設備対象（固体廃棄物減容処理施設ガス消火設備ボンベ庫、配管類）	○		
	水平方向の衝撃荷重評価における施設の受圧面積	○		
	コンクリート強度及び建家壁コンクリート厚さ（打ち増しの厚さ）	○		
	設計飛来物の評価対象からの一部除外		○	
	水平衝撃荷重（空力パラメータ含む）		○	
	設計竜巻による申請設備の水平方向及び鉛直方向の荷重評価		○	
	貫通限界厚さ及び裏面剥離限界厚さ	○		

①施設固有の設計仕様（インプット）及び設計仕様を基に評価したものの一例

○コンクリート強度について

- ・ 事業変更許可における廃棄物管理施設
⇒コンクリート設計基準強度21N/mm²で算出。
- ・ 固体廃棄物減容処理施設建家及びガス消火設備のガス消火設備ボンベ庫
⇒コンクリート設計基準強度24N/mm²で算出。

②許可書の評価に対して、より厳しい条件を想定して評価をしたものの一例

○設計竜巻による申請設備の鉛直方向の荷重評価について

- ・ 事業変更許可における廃棄物管理施設
⇒竜巻の自然現象での上昇気流により、風圧力と気圧力は吹上方向に荷重が作用する考えによる。
- ・ 固体廃棄物減容処理施設建家及びガス消火設備のガス消火設備ボンベ庫
⇒竜巻の自然現象での上昇気流により、風圧力と気圧力は吹上方向に荷重が作用するものの、より一層の安全側の考えにより、屋根の自重との足し合わせを考慮した。

以上

日本原子力研究開発機構の大洗研究所廃棄物管理施設の設計及び工事の方法の変更認可申請に係る追加説明について（令和元年6月6日 新基準適合性審査チーム） 資料1—4に対する回答

<ご質問>

【森林火災】

○ 防火帯相当のエリアを事業変更許可申請書の7.5mから9.0mに変更した理由及び妥当性について、説明すること。

・ 防火帯相当エリアの管理方法を説明すること。

<回答>

防火帯相当のエリアを7.5mから9.0mに変更した理由は、森林火災での評価で必要な防火帯相当のエリアは7.5mであるが、航空機落下による燃料の火災の重畳評価で必要な防火帯相当のエリア9.0mであることから、防火帯相当のエリアを9.0mで統一し、管理することとしたためである。

なお、設工認の申請時、廃棄物管理施設周辺の樹木を伐採し、防火帯相当のエリアを9.0mとして管理することとした。

固体廃棄物減容処理施設の東側の道路沿いを発火点とする森林火災の影響評価として、現地調査により樹木の植生状況を確認し、固体廃棄物減容処理施設（ガス消火設備ポンペ庫が最も近い）から9.0mの位置までは樹木が植生しないよう管理する。

具体的な管理方法として、防火帯相当エリアとした9.0mの範囲の一部に芝草が植生している箇所があるため、評価条件（防火帯の相当エリア9m及び樹冠率0.3）を超えないように植生状況を管理する。

なお、植生状況の管理については、廃棄物管理施設保安規定に基づき作成する下部規定に定める。

本認可申請時点での固体廃棄物減容処理施設の東側の樹木の植生状況を図-1、図-2に示す。

以上



固体廃棄物減容処理施設から
9mの位置

図-1 固体廃棄物減容処理施設東側の樹木の植生状況（北東方向）



固体廃棄物減容処理施設から
9mの位置

図-2 固体廃棄物減容処理施設東側の樹木の植生状況（東南方向）

日本原子力研究開発機構の大洗研究所廃棄物管理施設の設計及び工事の方法の変更認可申請に係る追加説明について（令和元年6月6日 新基準適合性審査チーム） 資料1—4に対する回答

<ご質問>

【森林火災】

- | |
|--------------------------------------------------------------------|
| ○ 樹冠率を事業変更許可申請書の0.3 から0.067 に変更していることについて、周辺の森林の状況を踏まえてその妥当性を示すこと。 |
| ・ 設工認に記載の樹冠部面積46m ² の算出根拠を説明のこと。 |

<回答>

森林火災による影響評価において、樹冠率は変更しておらず、評価結果の外壁温度約135℃は、事業変更許可申請書と同様の樹冠率0.3の結果である。

事業変更許可申請書の樹冠率0.3を下回ることを確認するため、申請時点での固体廃棄物減容処理施設に最も近い東側の森林の樹木の植生状況を現地調査した。

調査の結果、樹木の位置、本数及び樹木の大きさから樹木の密集度が最も高い範囲の樹冠率は、樹幹率は、0.067であり、樹冠率0.3を下回ることを確認した。

今後も樹冠率0.3を超えないように植生状況を管理する。

なお、植生状況の管理については、廃棄物管理施設保安規定に基づき作成する下部規定に定める。

固体廃棄物減容処理施設東側の樹木の植生状況を図-1に示す。

設工認に記載の樹冠部面積46m²の算出根拠を示す。

樹冠部面積の46m²は、東側の樹木の植生状況を現地調査し、密集度が最も高い範囲の樹木の樹冠部（樹木の上部の枝及び葉を含む。）の大きさより、①最大7.07m²（樹木の直径（長辺直径＝短辺直径）；3m×3m）が1本、②最大3.15m²（樹木の楕円直径；4m×1m）が7本、③最大1.54m²（樹木の直径（長辺直径＝短辺直径）；1.4m×1.4m）が11本から、樹冠部の合計面積（①x1本+②x7本+③x11本）として46m²を算出している。

以上

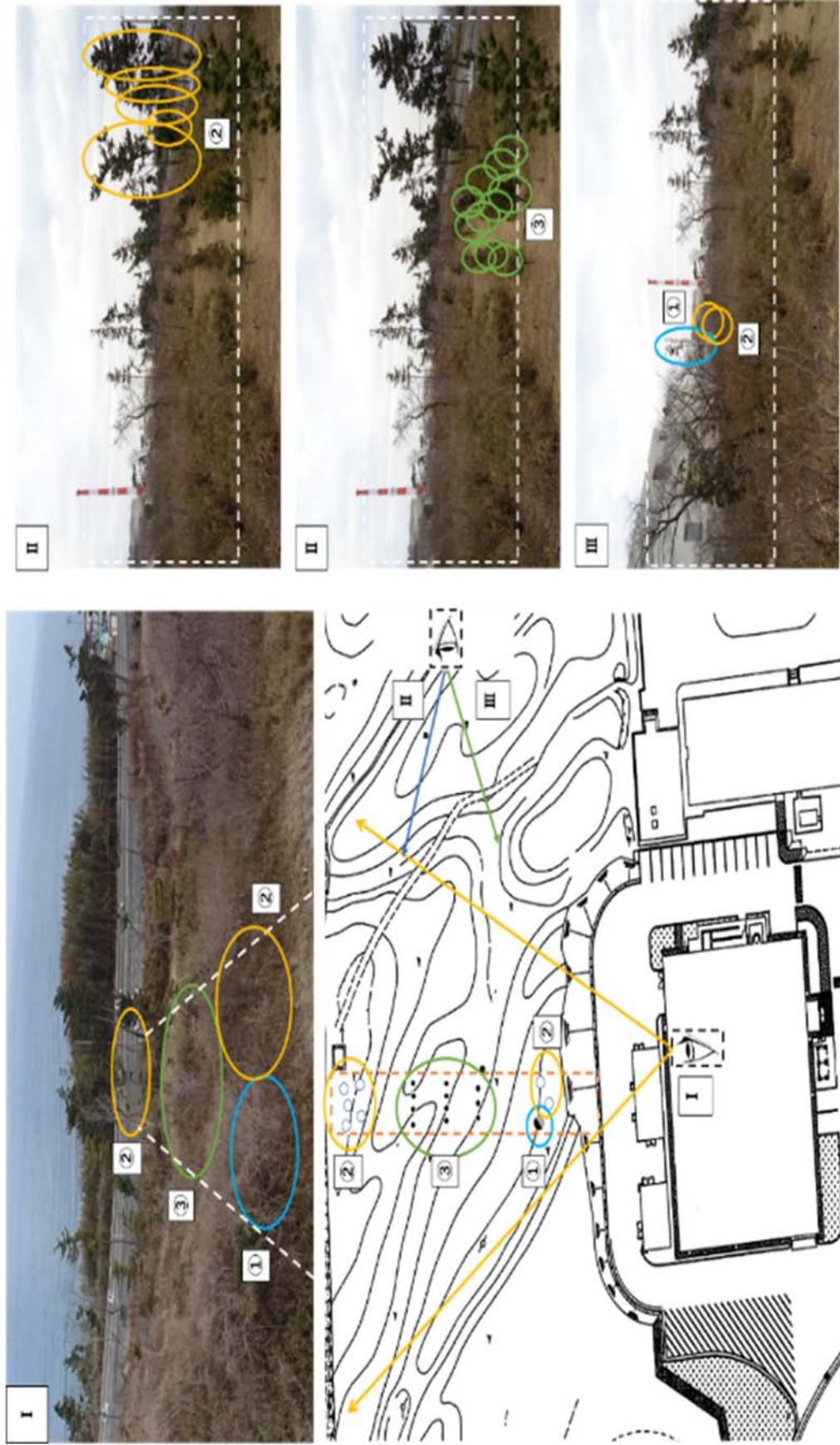


図-1 固体廃棄物減容処理施設東側の樹木の植生状況

日本原子力研究開発機構の大洗研究所廃棄物管理施設の設計及び工事の方法の変更認可申請に係る追加説明について（令和元年6月6日 新基準適合性審査チーム） 資料1—4に対する回答

<ご質問>

【森林火災】

- その他森林火災の評価条件について、事業変更許可申請書に記載されている評価条件、評価結果と差異がある場合には、説明すること。

<回答>

許可書の「第八条 外部からの衝撃による損傷の防止」では、敷地の北部及び東部に位置する廃棄物管理施設19施設を全て網羅的に評価するために、保守的になる評価条件を設定し、評価している。

固体廃棄物減容処理施設は、このうち敷地の東部に位置すること、既に新規制基準施行前の旧許可書に基づき設工認の認可を得て建設していることから、施設固有の設計仕様があり、設工認として新たに評価している。

森林火災による影響評価に係る評価条件及び評価における数値の差異の理由を以下に示す。

- ① 廃棄物管理施設の現場状況を反映したもの。

森林火災による響評価に係る評価条件及び評価結果と変更した理由の一覧を次の表に示す。

表 評価条件及び評価結果と変更した理由の一覧

	評価条件/評価結果	変更した理由		
		①施設固有の設計仕様（インプット）及び設計仕様を基に評価したもの	②許可書の評価に対して、より厳しい条件を想定して評価したもの	③廃棄物管理施設の現場状況を反映したもの
IV-1-2 森林火災	防火帯相当エリアの距離			○

以上

日本原子力研究開発機構の大洗研究所廃棄物管理施設の設計及び工事の方法の変更認可申請に係る追加説明について（令和元年6月6日 新基準適合性審査チーム） 資料1—4に対する回答

<ご質問>

【航空機落下】

○航空機落下確率評価について、有視界飛行方式民間航空機の小型固定翼機及び小型回転翼機の評価に用いる α を1とした評価を実施せず0.1とした理由について、説明すること。
・「 $\alpha=0.1$ 」とする場合は、「堅固な構築物」であることを説明のこと。
・評価において標的面積、実面積のどちらを用いるか説明のこと。

<回答>

「実用発電用原子炉施設への航空機落下確率に対する評価基準（内規）」に基づき、小型固定翼機及び小型回転翼機（小型機）の場合、戦闘機や旅客機に比べて機体重量が軽く、飛行速度も遅いため、落下時の衝撃力（荷重）も小さく、また、衝突時の衝突面積も小さくなる。

固体廃棄物減容処理施設（OWTF）は厚さ1.5mの鉄筋コンクリート造に覆われた気密及び閉じ込め性能を有するセル内で放射性廃棄物を取り扱い、建家も鉄筋コンクリート造のため一般的な堅固な構造物であると判断し、小型機が落下した場合においても、その影響を及ぼす範囲が、戦闘機や旅客機に比べて著しく小さいといえることから、大型機の場合に対して $1/10$ という係数を乗じ、「 $\alpha=0.1$ 」にて評価した。

しかしながら、保守的な評価として「 $\alpha=1$ 」に補正することとする。

固体廃棄物減容処理施設は東部に独立して位置していることから、実面積で評価する。

以上

日本原子力研究開発機構の大洗研究所廃棄物管理施設の設計及び工事の方法の変更認可申請に係る追加説明について（令和元年6月6日 新基準適合性審査チーム） 資料1—4に対する回答

<ご質問>

【航空機落下】

- 航空機落下火災の影響評価について、事業変更許可申請書に記載されている評価条件、評価結果と差異がある場合には、説明すること。

<回答>

許可書の「第八条 外部からの衝撃による損傷の防止」では、敷地の北部及び東部に位置する廃棄物管理施設19施設を全て網羅的に評価するために、保守的になる評価条件を設定し、評価している。

固体廃棄物減容処理施設は、このうち敷地の東部に位置すること、既に新規制基準施行前の旧許可書に基づき設工認の認可を得て建設していることから、施設固有の設計仕様があり、設工認として新たに評価している。

航空機落下による影響評価に係る評価条件及び評価における数値の差異の理由を以下に示す。

- ① 許可書における廃棄物管理施設全体の網羅的な評価に対して、固体廃棄物減容処理施設固有の設計仕様を反映し、評価しているもの。

航空機落下による響評価に係る評価条件及び評価結果と変更した理由の一覧を次の表に示す。

表 評価条件及び評価結果と変更した理由の一覧

	評価条件/評価結果	変更した理由		
		①施設固有の設計仕様（インプット）及び設計仕様を基に評価したもの	②許可書の評価に対して、より厳しい条件を想定して評価したもの	③廃棄物管理施設の現場状況を反映したもの
IV-2-1-2 航空機落下影響	対象航空機の追加	○		
	評価対象（固体廃棄物減容処理施設ガス消火設備ボンベ庫、配管類）を加えた新たな評価による離隔距離	○		
	二次的影響評価として周辺施設の非常用発電機用の燃料小出槽の評価	○		

○対象航空機の追加

事業変更許可申請書では、航空機落下確率を基に落下距離が最も近く影響の大きい自衛隊機（F-15）を評価対象とした。また、事業変更許可申請書では、航空機の落下後の影響を評価するものであることから、安全側に小型固定翼機及び小型回転翼機（小型機）の α を1とした場合における影響も評価しているため、民間航空機（AS332L1）についても評価対象とした。

一方で、本申請では影響評価を網羅的に行うために、落下距離は最も遠く影響が低いことは明らかであるが、燃料搭載量が最も多い旅客機（B747-400）も評価対象とした。

○評価対象（固体廃棄物減容処理施設ガス消火設備ボンベ庫、配管類）を加えた新たな評価による離隔距離

複合面積（固体廃棄物減容処理施設に加え、ガス消火設備ボンベ庫とガス消火設備ボンベ庫の隙間に施工されるガス消火設備の配管類を想定して隙間の面積を足し合わせた面積）を安全側に広くしたことにより、航空機落下確率、離隔距離が変わった。

○二次的影響評価として周辺施設の非常用発電機用の燃料小出槽の評価

固体廃棄物減容処理施設を中心とした周辺施設の影響評価を行うため、固体廃棄物減容処理施設の周辺施設の非常用発電機用の燃料小出槽を対象とした。

以上

日本原子力研究開発機構の大洗研究所廃棄物管理施設の設計及び工事の方法の変更認可申請に係る追加説明について（令和元年6月6日 新基準適合性審査チーム） 資料1—4に対する回答

<ご質問>

【近隣工場等の火災】

- 近隣工場等の火災の影響評価について、タンクローリ及び給油車の爆発源の高さの設定根拠を説明すること。

<回答>

タンクローリ及び給油車の爆発高さは、車両の中心高さとした。これは、爆発による破壊作用は車両全体に及ぶと想定し、その爆発中心は車両の中心と仮定した。従って、爆発源の高さは、車両の中心高さである全高の半分の値とした。

全高については、搭載量ごとに一般的な車両カタログを参考に値を設定した。

- ・ 国道51号タンクローリ ; 30kL積【全高3.095m/車両中心1.5475m】
（車両カタログ：添付-1）
- ・ 給油車 ; 4kL積【全高2.5m/車両中心1.25m】
（車両カタログ：添付-2）
- ・ 他施設タンクローリ ; 16kL積【全高3.03m/車両中心1.515m】
（車両カタログ：添付-3）

以上

高い耐久性と高い積載性による大容量長距離輸送を実現。

角形断面タンクの採用で内法高、低重心と連結全長の短縮を実現し、走行安定性を確保するとともに、ディスクブレーキの採用による安全性の向上で、快適な大容量長距離輸送を実現します。



30KL積/ KL30-47LS

添付-1

固体廃棄物減容処理施設の設置
【国道51号タンクローリ】
出典：極東開発工業株式会社
大型タンクローリカタログ

■ 主要諸元

車種形式	KL30-47LS
トラクタ(原動機) 1165mm	カワサキ重機
機械名	全 額
全 長	約11,120mm
全 幅	約2,480mm
全 高	約3,085mm
ホイールベース	約9,210mm
前後軸距	約1,350mm
後軸バネ	約1,850mm
前軸バネ	約61,706kg
最大積載量	24,000kg
最大積載率	約50.17%

注) ※印の装備は標準でオプション仕様が異なります。
注) 本車種は、国土交通省の定める固体廃棄物減容処理施設での運用が可能です。
注) 道路運送車両法第10条第1項に規定される固体廃棄物減容処理施設での運用には、道路運送車両法第10条第1項に規定される固体廃棄物減容処理施設での運用が可能です。
注) 道路運送車両法第10条第1項に規定される固体廃棄物減容処理施設での運用には、道路運送車両法第10条第1項に規定される固体廃棄物減容処理施設での運用が可能です。

■ 基本仕様

タンク仕様	30KL
容積	8000L (4x4)・11600L (4x2)
形状	円筒形
材質	アルミ
口径	2470mm
長さ	14900mm
幅	10024mm
高さ	2400mm
重量	約14,000kg
自重	32,170kg
自重率	8.8%
材質	アルミ
積載量	24,000kg
積載率	約50.17%
構造	ダブルフラッシュ
安全装置	安全装置
タンク容量	約30,000L

■ エアサスペンション

走行時の不安定性に負け、乗り心地も向上するエアサスペンションを標準装備。道路状況に応じて各部を独立して調整可能。各部の剛性を個別に変化させ、路面にも乗り心地の良い状態になります。

■ ハイトコントロール

トレーラに後方傾斜が必要な場合、ハイトコントロールにより、車高の調整が可能になります。積載物の高さに応じて、最適な車高を設定できます。

■ ハブドメーター

従来メーターが無く、管理が容易なハブドメーター。走行距離、燃料消費量、エンジンオイルの交換時期や各種警告の表示が可能です。

■ リフトアスルト

エアサスペンション/機械により2輪の荷重が均等に分散可能になりました。これによって積載物の損傷を防止し、積載物の安定性を確保します。

■ リヤブレーム粉体塗装

従来の粉体塗装よりも、乾燥速度が速く、作業性が向上しています。また、粉体塗装は環境に優しく、作業員への負担も軽減されます。

■ ディスクブレーキ

ディスクブレーキの採用により、ブレーキ性能の向上を実現。安定な走行と制動性能を確保します。

■ リレーバルブ凍結防止ヒーター

凍結防止ヒーターにより、ブレーキバルブの凍結を防止。寒い季節でも安心して運転できます。

■ EBS(電子制御ブレーキシステム)※2

安定したブレーキ性能を確保したEBS。急制動時の安定性を確保し、運転者の負担を軽減します。

■ アルミ製4四方コック(オプション)

アルミ製の4四方コックを採用。耐久性が高く、メンテナンスが容易です。

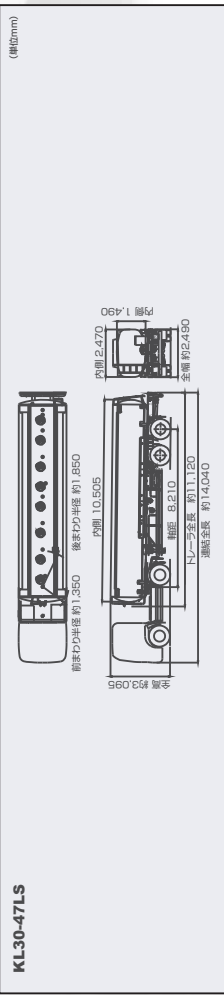
■ 消火器ボックス(オプション)

消火器ボックスを標準装備。緊急時の対応が容易になります。

■ 燃費レスボックス

燃費レスボックスを採用。燃費を削減し、運転コストを低減します。

■ 外観図



※1 積載量(4x4)は12t(12t+4t)以内が適当です。
※2 EBS(電子制御ブレーキシステム)はオプションです。
※3 HOC(積載物制限)はオプションです。

固体廃棄物減容処理施設の設置

【給油車】

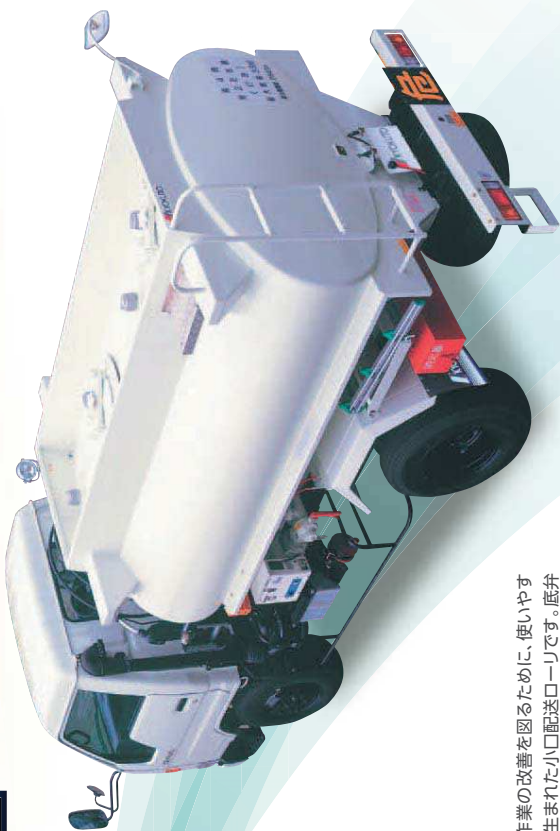
出典：極東開発工業株式会社

中小型タンクローリカタログ

各車仕様

底弁開閉操作が地上でできる 3.6kL小口配送ローリ。

排出専用車



灯油・軽油の宅配作業の改善を図るために、使いやすいの徹底追求から生まれた小口配送ローリです。底弁の開閉操作を地上で行え、排出の度にタンクの上昇する必要がなくなり、作業の効率化と安全性を表現しました。

仕様

■底弁地上操作レバー



底弁の開閉は、地上操作のレバー式。タンク上部への昇降を無くし、給油作業がすべて地上操作になりました。

■ホースボックス



車両右舷側にはホースボックス(2m用)を装備しています。

■脚立格納装置
【オプション】



給油作業に欠かせない脚立の格納装置を装備することができま。

■主要諸元

タンク容量※3	2kL積	2.5kL積	3kL積	3.6kL積	3.6kL積(排出専用)	4kL積
	架装シャシ	2トン車級				
車両全長 ※1	(mm) 4,680	4,680~4,920	5,030~5,460	4,980~5,460	4,980~5,460	5,080~6,300
車両全幅 ※1	(mm) 1,695	1,695	1,870~1,900	1,890~1,900	1,890~1,900	1,900, 2,140~2,220
車両全高 ※1	(mm) 1,980	1,980~1,995	2,020	2,080~2,160	2,080~2,300	2,220, 2,300, 2,350~2,500
最大積載量 灯油(比重0.80) ※1	(kg) 1,600	2,000	2,400	2,880	2,880	3,000
軽油(比重0.85) ※1	(kg) 1,700	1,990*2	2,550	2,870*2	2,870*2	2,990*2
室数	2	2	2	2	2	2
室割(前から)	1+1	1.5+1	2+1	2+1.6	2+1.6	2+1.75
タンク形状	楕円型					
ポンプ ※5	ベンチ式 (250L/min)					
ホースリール	φ750 電動油圧式					
ホースリール用ホース	1B×20m					
ホース	2B×2m×2本					
アースリール	車両左側に一個(コード20m)					
ホースボックス	2m用左右	2m用右	2m用左右	2m用左右	2m用左右	2~3m用左右
ラダー	後方横左右	後部左	後方横左右	後部左	後部左	後方横左右

※1 架装シャシ、オプション仕様により諸元値は異なります。

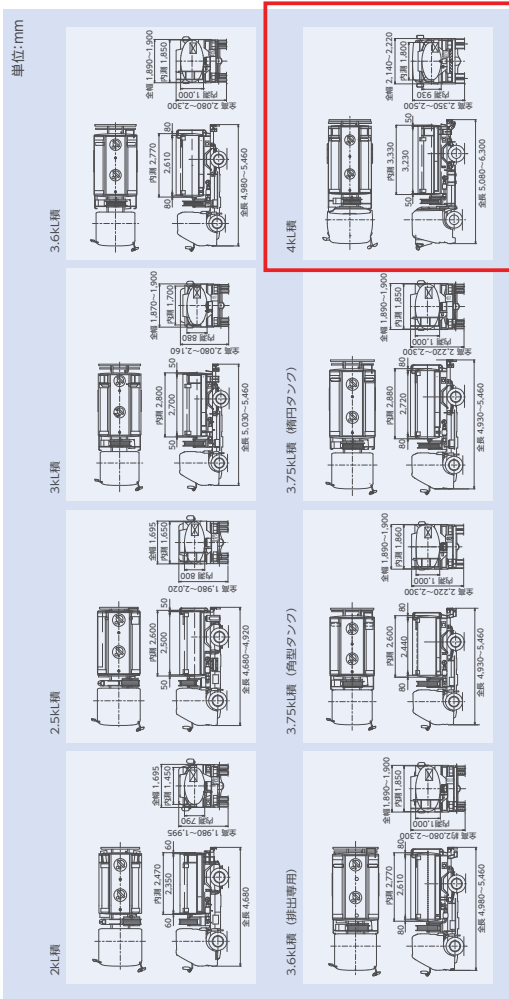
※2 軽油単品積載での登録はできません。

※3 タンク容量4,000L以下で、1至2,000Lを超える場合、給油設備がない所でのGS/ズル等による給油は違法となります。

※4 ホイルベース2,600mm以上は楕円型になります。

※5 エンジン回転数により数値は異なります。

■外観図





主要諸元・車両外観図

大型車 ローリー 前二軸 (架装参考例)

- 主要諸元
- 2KG-CYG60CM-PV-D リーフサスペンション・フルキャブ

駆動方式	F×2	
GVMクラス	22トン	
サスペンション仕様	リーフサスペンション	
キャブ仕様	フルキャブ	
エンジン (インタークーラーターボ)	6NX1-TCS 250kW(340PS)	
ホイールベース	5750	
トランスミッション	スムーサー-GX(9速)	
車型	2KG-CYG60CM-PV-D	
備考	-	
寸法 (mm)	全長	9210
	全幅	2490
トレッド	全高	3030
	前	2080
最低地上高	後	1870
		205
重量 (kg)	車両重量	8595
	乗車定員(人)	2
性能	最大積載量	13100
	車両総重量	21805
エンジン	最小回転半径(m)	8.6
	重量車モード燃費値(km/l)※1	4.10
エンジン	型式	6NX1-TCS
	種類	水冷4サイクル直接噴射式
※2	シリンダ数・内径×行程(mm)	L6-115×125
	総排気量[cm³(cc)]	7790
その他	圧縮比	16.5
	最高出力[kW(PS)/rpm]	250(340)/1800
その他	最大トルク[N・m(kg・m)/rpm]	1422(145)/1300
	燃料タンク(l)	100
その他	ミッション型式	MEB9
	変速比	(1)10.340 (2)7.125 (3)5.187 (4)3.750 (5)2.682 (6)1.900 (7)1.383 (8)1.000 (9)0.715 R9.015

減速比	3.700	
タイヤ	前	11R22.5-16PR
	後	11R22.5-16PR
タンク容量(l)	16000	
タンク型式	LS16-17	
タンク材質(内面亜鉛処理)	アルミ合金	
最大積載量(kg) ※3	第 4 種	12000
	ガソリン (比重0.75)	12800
タンク寸法 (mm)	軽油 (比重0.80)	13100
	軽油 (比重0.85)	2460
タンク本体容量(前方から)	長さ	1395
	短径	6200
ポンプ容量(l/min)	6(4+2+2+2+2+4)	
消火器	ABC消火粉末3.5kg 自動車用	2本
	「危」標識	前後各1個
	ホース	3m 2本
	アースリール	10m 2個
	スパアタイヤキャリア	巻上式
	ホースレンチ	2個

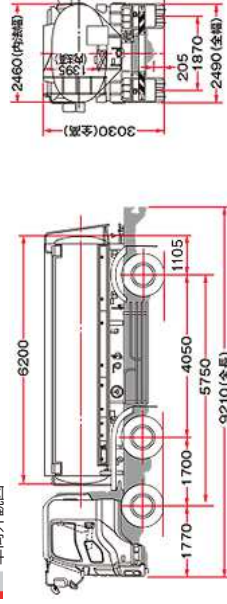
最大積載量、乗車定員は、販売仕様の一列を示します。
荷台形状、オプション、特別架装等で車両重量が増加された場合、積載量が減らされる場合がありますのでご注意ください。

※1：重量車モード燃費値は法令に基づき標準的な諸元値および条件を用いてエンジン燃費を測定し、シミュレーション法で算出した国土交通省審査値です。この燃費値は法令に定められた燃費値計算条件の車両総重量範囲ごとの標準諸元値・車型による走行抵抗と最終燃費比およびタイヤ仕様、エアコンOFFなどの条件の下に算出しています。なお、実際の走行時にはその走り方や条件(気象、道路、車両、運転、架装ボディ、整備等の状況)が異なっていますので、それに応じて燃費は異なります。

※2：最高出力、最大トルクの数値はネット値です。ネット値とはエンジンを車両搭載状態とほぼ同じ条件で測定した数値です。

※3：荷台諸元の最大積載量は比重による換算です。

■ 車両外観図



Close ▶▶

▶ Page top

日本原子力研究開発機構の大洗研究所廃棄物管理施設の設計及び工事の方法の変更認可申請に係る追加説明について（令和元年6月6日 新基準適合性審査チーム） 資料1—4に対する回答

<ご質問>

【近隣工場等の火災】

- その他近隣工場等の火災の影響評価について、事業変更許可申請書に記載されている評価条件、評価結果と差異がある場合には、説明すること。

<回答>

許可書の「第八条 外部からの衝撃による損傷の防止」では、敷地の北部及び東部に位置する廃棄物管理施設19施設を全て網羅的に評価するために、保守的になる評価条件を設定し、評価している。

固体廃棄物減容処理施設は、このうち敷地の東部に位置すること、既に新規制基準施行前の旧許可書に基づき設工認の認可を得て建設していることから、施設固有の設計仕様があり、設工認として新たに評価している。

近隣工場等の火災による影響評価に係る評価条件及び評価における数値の差異の理由を以下に示す。

- ① 許可書における廃棄物管理施設全体の網羅的な評価に対して、固体廃棄物減容処理施設固有の設計仕様を反映し、評価しているもの。
- ② 固体廃棄物減容処理施設は鉄筋コンクリート造であり、一般的に強固であることから設計裕度があり、設工認の設計評価を簡潔にするため、許可書の評価に対して、より厳しい条件を想定して評価をしたもの。

近隣工場等の火災による影響評価に係る評価条件及び評価結果と変更した理由の一覧を次の表に示す。

表 評価条件及び評価結果と変更した理由の一覧

	評価条件/評価結果	変更した理由		
		①施設固有の設計仕様（インプット）及び設計仕様を基に評価したもの	②許可書の評価に対して、より厳しい条件を想定して評価をしたもの	③廃棄物管理施設の現場状況を反映したもの
IV-2-2 近隣工場 等の火災	固体廃棄物減容処理施設の周辺影響として国道51号タンクローリ、給油車、他施設タンクローリの評価	○		
	コンクリート表面の初期温度		○	
	建家外壁表面温度		○	

①施設固有の設計仕様（インプット）及び設計仕様を基に評価したものの一例

○固体廃棄物減容処理施設の周辺影響として国道51号タンクローリ、給油車、他施設タンクローリの評価

- ・事業変更許可における廃棄物管理施設
⇒廃棄物管理施設のうち管理機械棟に給油を行うタンクローリが β ・ γ 個体処理棟IVと廃液貯留施設 I の付近で火災又は爆発した場合の影響評価
- ・固体廃棄物減容処理施設
⇒固体廃棄物減容処理施設周辺の危険物運搬車両等の火災又は爆発による影響評価

②許可書の評価に対して、より厳しい条件を想定して評価をしたものの一例

○設計竜巻による申請設備の鉛直方向の荷重評価について

- ・事業変更許可における廃棄物管理施設
⇒初期温度：40℃
- ・固体廃棄物減容処理施設
⇒初期温度：52℃
(鉄筋コンクリート造集合住宅の壁で測定された1年間の温度データの最高値約52℃を参考に設定した。)

以上

日本原子力研究開発機構の大洗研究所廃棄物管理施設の設計及び工事の方法の変更認可申請に係る追加説明について（令和元年6月6日 新基準適合性審査チーム） 資料1—4に対する回答

<ご質問>

【内部火災】

- 資料1-3-3 P 添IV-6 漏電火災警報器（漏電遮断器）の設置場所及び対象設備を示すこと。

<回答>

技術基準で必要に応じて設置することとしている漏電火災警報器は、廃棄物管理施設には適用外である。固体廃棄物減容処理施設は鉄筋コンクリート造のため、漏電火災警報器の設置義務はない。漏電火災警報器は、ラスモルタル造の建築物に設置義務（消防法施行令第22条）がある。

一方で、事業変更許可での関係法令に基づく方針を踏まえ、漏電対策としては、経済産業省の電気設備の技術基準の解釈第36条「地絡遮断装置等の施設」に基づき、地絡遮断装置として漏電遮断器を設置している。

漏電遮断器の設置場所は、電気設備の技術基準の解釈第36条のとおり、60Vを超える低圧の機械器具に接続する電路であり、「乾燥した場所」についての設置はこの限りでないとしている。

すなわち、該当するのが水気のある場所に設置する機械器具及びコンセントであり、固体廃棄物減容処理施設は、漏電遮断器の設置対象となる設備及びコンセントを表-1及び表-2に示すものとした。

また、固体廃棄物減容処理施設の高圧配電盤(1)と高圧配電盤(3)については、高圧(6.6kV)の機械器具に接続する電路があるため、電気設備の技術基準の解釈第36条「高圧又は特別高圧の電路と変圧器によって結合される、使用電圧が300Vを超える低圧の電路には、電路に地絡を生じたときに自動的に電路を遮断する装置を施設すること」のとおり、ここには、「地絡方向継電器」を設置している。

これは、負荷側に地絡が発生した際、地絡発生回路のみ選択的に継電器が作動し、該当回路の高圧遮断器がトリップする。更に盤面及び電力監視設備に故障表示及び地絡の警報が発報される設計としている。

地絡方向継電器の設置場所を表-3に示す。

表-1 漏電遮断器の設置対象設備及び設置場所

対象設備 (機器)	設置場所 (機器)	設置場所 (漏電遮断器)
洗浄塔廃液移送ポンプ A	廃液処理室(1)	排気機械室
洗浄塔廃液移送ポンプ B	廃液処理室(1)	排気機械室
液体廃棄物 A 移送ポンプ	廃液処理室(1)	排気機械室
廃液移送ポンプ	廃液処理室(2)	排気機械室
廃樹脂循環水ポンプ	廃樹脂乾燥室	通路-22 B
廃樹脂乾燥分離水ポンプ	廃樹脂乾燥室	通路-22 B
廃樹脂移送ポンプ	廃樹脂乾燥室	通路-22 B
循環水循環ポンプ A	洗浄水処理室	電気計器盤室
循環水循環ポンプ B	洗浄水処理室	電気計器盤室
噴霧水ポンプ A	洗浄水処理室	電気計器盤室
噴霧水ポンプ B	洗浄水処理室	電気計器盤室
焼却溶融炉冷却水循環ポンプ A	サンプリング室	通路-02 B
焼却溶融炉冷却水循環ポンプ B	サンプリング室	通路-02 B
循環水移送ポンプ	洗浄水処理室	通路-02 B
凝縮水移送ポンプ	洗浄水処理室	通路-02 B

表-2 漏電遮断器の設置対象コンセント及び設置場所

対象設備 (コンセント)	設置場所 (コンセント)	設置場所 (漏電遮断器)
コンセント	通路-02 B、冷却機器室、洗浄水処理室、廃液処理室(1)、廃液処理室(2)、サンプル調整室、排気機械室、分析室、焼却溶融炉盤室、トラックロック	B1L-1 (通路-02 B)
	ユーティリティー室、消火ポンプ室	B1L-2 (ユーティリティー室)
	B 更衣室、汚染検査室、排ガス処理室、屋外	1L-1 (B 更衣室)
	屋外	1L-2 (エントランスホール)
	廃樹脂乾燥室、エントランスホール	2L-1 (通路-22B)
	男 WC、女 WC、給湯室	2L-2 (EPS)
	給気機械室、屋上	3L-1 (給気機械室)

表-3 地絡方向継電器の設置場所

機器・盤名称	設置場所（機器）	設置場所（地絡方向継電器）
ターボ冷凍機A	給気機械室	電気室（高圧配電盤（1））
焼却溶融炉高圧受電盤	焼却溶融炉盤室	電気室（高圧配電盤（1））
ターボ冷凍機B	給気機械室	電気室（高圧配電盤（3））

以上

日本原子力研究開発機構の大洗研究所廃棄物管理施設の設計及び工事の方法の変更認可申請に係る追加説明について（令和元年6月6日 新基準適合性審査チーム） 資料1—4に対する回答

<ご質問>

【内部火災】

○ 基準適合性の説明において、「実用上可能な限り」、「原則として」、「やむを得ず」との記述があるが、所定の火災防護対策を取らない場合は、その理由、対象となる設備や具体的な代替の火災防護対策を説明すること。

<回答>

火災防護対策については、設備的な対策として、消火設備である消火器、消火栓設備及びガス消火設備並びに通報連絡設備を設置する。また、火災検知器による速やかな検知を行う。

人員組織的な対策として、火災検知器による早期発見の通報連絡体制を構築する。

代替防護措置として、火元の除去として火災源の接近を妨げるか、火元が除去できない場合は養生を実施する。エアラインスーツによる保全作業については、火気取扱が想定されることから、必要に応じて防火エプロン等の保護具による養生を実施する。

防護対象設備のうち、不燃性又は難燃性の材料を使用できない設備の構成部品として、抗張力（引張に対する最大の力）及び耐摩耗性並びに透明性及び耐衝撃性を有する必要がある、これらの構成部品に対する代替防護措置として、火元の除去として火災源の接近を妨げるか、火元が除去できない場合は養生を実施する。

防護対象設備ごとの所定の火災防護対策を取らない設備部品/材質/選定理由を以下に示す。

- ・ 遮蔽窓/エチレンプロピレンゴム/抗張力及び耐摩耗性があるため
- ・ マニプレータ/エチレンプロピレンゴム/抗張力及び耐摩耗性があるため
- ・ フード/アクリル/高い透明性及び耐衝撃性があるため
- ・ 試料採取用グローブボックス/アクリル/高い透明性及び耐衝撃性があるため
- ・ 補修用グローブボックス/アクリル/高い透明性及び耐衝撃性があるため
- ・ 液体廃棄物 A タンク/エチレンプロピレンゴム/抗張力及び耐摩耗性があるため
- ・ 廃樹脂乾燥装置/クロロプレンゴム/抗張力及び耐摩耗性があるため
- ・ エアラインスーツ設備/ポリ塩化ビニル（PVC）/柔軟性があり腐食しにくい

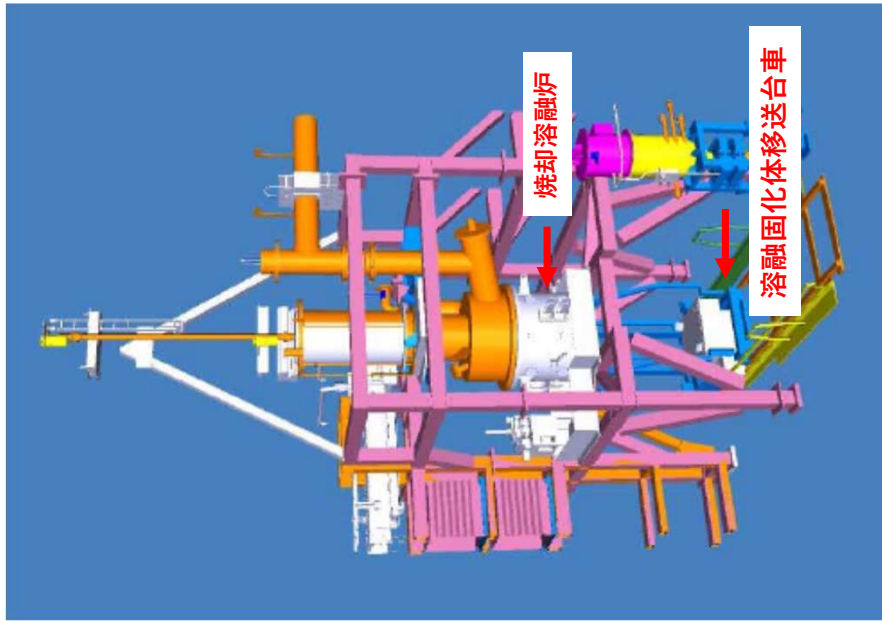
なお、上記設備周辺に配置する資機材等が火災を起こした場合でも、上記設備の表面温度が、材質の耐熱温度を上回らないことを添付書類 V-1 の廃棄物管理設備本体及びその他廃

棄物管理設備の附属施設に関する内部火災の評価にて確認している。

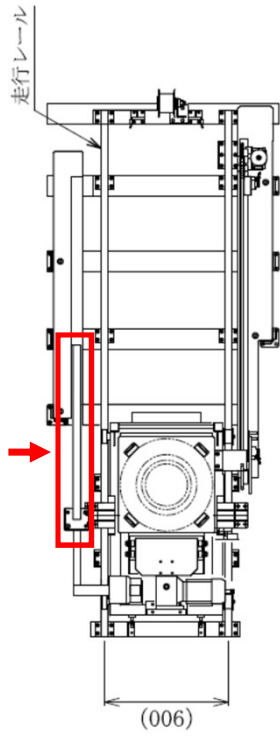
焼却溶融炉の直下にある溶融固化体移送台車については、駆動機構があり、この機構の作動に必要な電気ケーブルを設置する必要がある。このケーブルは難燃性の材料を使用するため、やむを得ずの対策として、金属製カバー又は金属製保護管を敷設することとしている。

なお、金属製カバー及び金属製保護管は、漏えいした溶湯に対する保護ではなく、万一の飛灰や飛沫によるケーブルの保護を目的に設置している。焼却溶融炉は、構造上、受け皿を設けており、これが、溶湯の漏洩や飛灰、飛沫を防止する設計となっている。また、焼却溶融運転は、焼却溶融炉内（上限位置）で行う。焼却灰の回収及びるつぼの取り出しは、炉内の温度が常温になったことを確認後に焼却溶融炉外（下限位置）で処理した廃棄物を回収する設計となっている。このため、直接ケーブルに漏えいした溶湯がかかることはない。

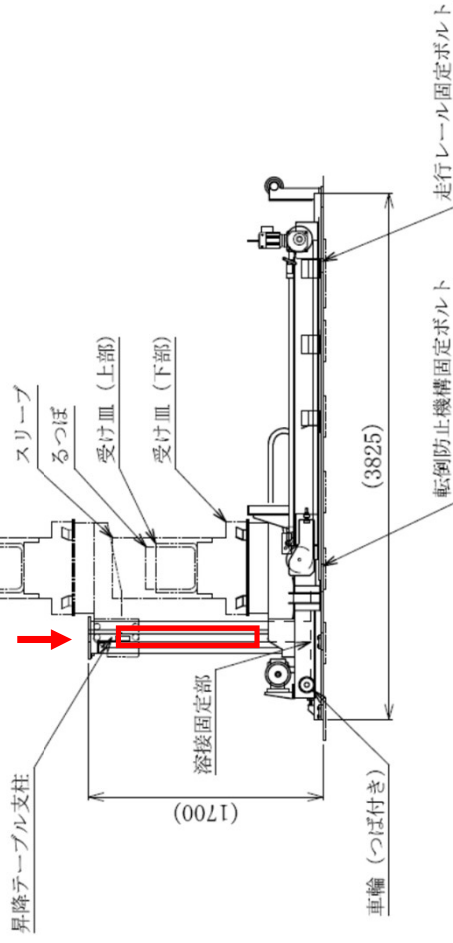
以上



金属製カバー



金属製保護管



焼却溶融炉及び溶融固化体移送台車

溶融固化体移送台車の火炎防護対策

日本原子力研究開発機構の大洗研究所廃棄物管理施設の設計及び工事の方法の変更認可申請に係る追加説明について（令和元年6月6日 新基準適合性審査チーム） 資料1-4に対する回答

<ご質問>

【内部火災】

- 消火設備及び警報設備は、「故障、損壊又は異常な作動により施設の安全性に著しい支障を及ぼすおそれがない設計」としているが、具体的な設計を説明すること。

<回答>

固体廃棄物減容処理施設の消火設備及び警報設備は、運転監視室の受信機及び警備所（南門）の監視盤に接続することにより、常時監視できる設計としている。また、固体廃棄物減容処理施設の運転監視室には、監視者を常駐させる。

消火設備及び警報設備の断線等の故障にあつては、安全側に火災発報が発せられるようにしており、故障、損壊又は異常な作動時並びに電源喪失が生じた場合には、2階運転監視室に設置した自動火災報知設備の受信機及び二酸化炭素消火設備制御盤にて検知し、発報することで、初動対応及び影響の拡大防止をする設計としている。また、ガス消火設備の消火剤は、炭酸ガスであり、セル内機器に化学変化を及ぼさないため、安全機能に影響を与えることはない。よって、施設の安全性に著しい支障を及ぼすことはない。

以上

日本原子力研究開発機構の大洗研究所廃棄物管理施設の設計及び工事の方法の変更認可申請に係る追加説明について（令和元年6月6日 新基準適合性審査チーム） 資料1—4に対する回答

<ご質問>

【内部火災】

- 内部火災の影響評価（計V-1-2）について、火災荷重のうち可燃性物質（その他）の熱含有量の設定根拠を説明すること。

<回答>

火災荷重の評価は、「原子力発電所の内部火災影響評価ガイド」に記載されている熱含有量と火災区域内の各種可燃性物質の量の積により算出している。

「原子力発電所の内部火災影響評価ガイド」に記載されている熱含有量は、「ケーブル、潤滑油、チャコール、紙、ゴム、燃料油」のため、可燃性物質のうち、「ケーブル」及び「紙」以外の酢酸ビニール、ポリエチレン、塩化ビニール、布、ゴム、木材を、「その他」として、本ガイドに記載の最大の値（燃料油：44,991 kJ/l）を用いて評価している。

なお、固体廃棄物減容処理施設で想定している「その他」の可燃性物質は、固体形状（酢酸ビニール、ポリエチレン、塩化ビニール、布、ゴム、木材）であり、本ガイドに記載の固体形状の熱含有量の最大の値はチャコール（32,543 kJ/kg）ではあるが、保守側に最大の値である燃料油の値を固体形状（44,991 kJ/kg）として評価している。

以上

日本原子力研究開発機構の大洗研究所廃棄物管理施設の設計及び工事の方法の変更認可申請に係る追加説明について（令和元年6月6日 新基準適合性審査チーム） 資料1—4に対する回答

<ご質問>

【内部火災】

- 施設の火災荷重評価及び火災防護対象の安全機能への影響評価について、事業変更許可申請書における各々の評価との差異について、説明すること。

<回答>

許可書の「第八条 外部からの衝撃による損傷の防止」では、敷地の北部及び東部に位置する廃棄物管理施設19施設を全て網羅的に評価するために、保守的になる評価条件を設定し、評価している。

固体廃棄物減容処理施設は、このうち敷地の東部に位置すること、既に新規制基準施行前の旧許可書に基づき設工認の認可を得て建設していることから、施設固有の設計仕様があり、設工認として新たに評価している。

内部火災の影響評価に係る評価条件及び評価における数値の差異の理由を以下に示す。

- ① 許可書における廃棄物管理施設全体の網羅的な評価に対して、固体廃棄物減容処理施設固有の設計仕様を反映し、施設運転時に使用する可燃性物質を設定したためである。

可燃性物質（その他）の熱含有量は、「原子力発電所の内部火災影響評価ガイド」に記載の熱含有量の最大の値（燃料油）を用いて算出した。この理由は、本ガイドに記載のない「ケーブル」及び「紙」以外の酢酸ビニール、ポリエチレン、塩化ビニール、布、ゴム、木材を「その他」として、最大の値（燃料油）を用いた。

内部火災の影響評価に係る評価条件及び評価結果と変更した理由の一覧を次の表に示す。

表 評価条件及び評価結果と変更した理由の一覧

	評価条件/評価結果	変更した理由		
		①施設固有の設計仕様（インプット）及び設計仕様を基に評価したもの	②許可書の評価に対して、より厳しい条件を想定して評価したもの	③廃棄物管理施設の現場状況を反映したもの
V-1 内部火災	火災源の材質別の仕様	○		

以上

日本原子力研究開発機構の大洗研究所廃棄物管理施設の設計及び工事の方法の変更認可申請に係る追加説明について（令和元年6月6日 新基準適合性審査チーム） 資料1—4に対する回答

<ご質問>

【内部火災】

- 事業変更許可申請書（第四条-8）では、インセルフィルタは火炎防止型のフィルタを設けるとしているが、本-1-87 焼却溶融設備の排ガス処理装置のセル内フィルタは火炎防止型であるか説明すること。

<回答>

以下の理由から、セル内フィルタは火炎防止型としていない。

セル内フィルタは、焼却溶融炉から発生する排ガスを処理対象としており、この排ガス系統は閉じられた系統である。

焼却溶融炉から発生した排ガスは、セル内フィルタに到達するまでに、2次燃焼器（出口温度：約900℃）及び水噴霧型の排ガス冷却器（出口温度：約200℃）を通過し、さらに耐火性を有するセラミックフィルタにてろ過されるため、セル内フィルタに火炎は到達しない。また、セル内フィルタの運転温度は約200℃であり、フィルタ（グラスファイバー製）の耐熱温度は250℃であるため、耐熱温度を上回ることはない。

なお、セル内フィルタは、合金製（NW6022）（厚み6mm）のケーシングで構成されており、ケーシングと内部のフィルタは接していない構造である。さらに、セル内フィルタ付近に可燃物を設置することはない。したがって、セル内で火災が生じたとしても内部のフィルタが損傷することはない。

排ガス処理装置（セル内フィルタ）の系統を図-1に示す。

一方、インセルフィルタは、セル系排風機を用いたセル内雰囲気換気用の前処理機器として取付けられており、セル内で火災が発生した場合、火炎が後段の排気浄化装置に影響を与えないよう火炎防止型のフィルタを設けている。

以上

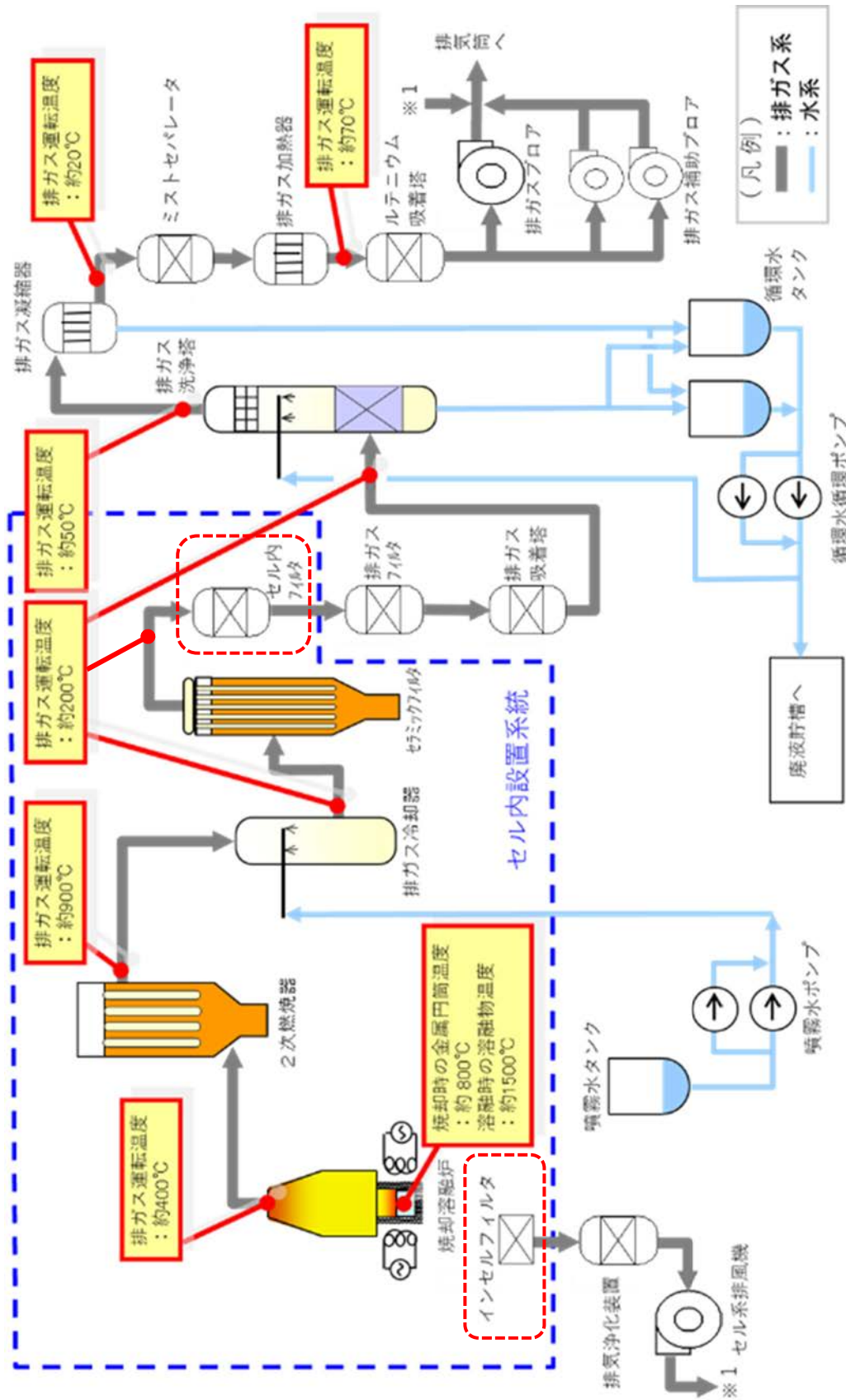


図-1 排ガス処理装置（セル内フィルタ）の系統

日本原子力研究開発機構の大洗研究所廃棄物管理施設の設計及び工事の方法の変更認可申請に係る追加説明について（令和元年6月6日 新基準適合性審査チーム） 資料1-4に対する回答

<ご質問>

【内部火災】

- | |
|-----------------------------------------------------------------------------------|
| ○ 事業変更許可申請書（第四条-10）では、固体廃棄物減容処理施設は、建築基準法に基づき、防火区画を設けるとしているが、本申請において防火区画を図面等で示すこと。 |
| ・ 防火ダンパーの免除により、高温の空気が下流に流れ、排風機の駆動性に影響を与えるのか説明のこと。 |

<回答>

固体廃棄物減容処理施設における建築基準法に基づく防火区画を示す。（参照 図-1～図-4）

防火区画の設置場所は、管理区域と非管理区域の境界の壁及び扉の区画としている。また、階段、ダクトスペース（DPS、DPES、EPS）のように縦方向に抜けた部分の壁についても防火区画としている。

ここで、固体廃棄物減容処理施設は、放射性物質を取り扱う施設であることから、放射性物質の飛散防止上、各室内は常に大気より負圧に維持させている。

防火区画を貫通するダクトには、防火ダンパーを設けることになるが、これが稼働することにより、負圧の乱れから汚染拡大の恐れがあり、そのため、かえって保安上及び操作上の不測の事故を招く危険性が非常に大きい。以上の、放射性物質を取り扱う施設の特殊性、またそれに伴う防火処理等の事由により、建築基準法施行令第112条に規定する防火区画を貫通するダクトの防火ダンパーについて免除申請をしている。

なお、免除申請部分の主要構造部は耐火構造とし、機器、配管、ダクト、計器類は不燃材料としている。

内部火災の影響評価については、「火災区域」及び「火災区画」を設定し評価している。この設定の考え方は、前述の防火区画を基に、建家外壁、管理区域と非管理区域の境界の壁、階段及びダクトスペースを「火災区域」、固体廃棄物減容処理施設建家内の各部屋を「火災区画」とした。

具体的には、建家内のコンクリートの壁は、建設省告示第1399号を参考に「10cm以上の厚さを有するもの」とし、鋼製の扉は、建設省告示第1369号を参考に「1.5mm以上の厚さを有するもの」とし、これら壁又は扉で区画することにより「火災区域」、「火災区画」を構成した。

防火区画との比較のため、火災区域及び火災区画の詳細を図-5～図-8に示す。

【セル】

管理区域のセルで発生する火災に対しては、ガス消火設備により火災を感知し、運転監視室にいる要員が現場に向かい、操作室からセル内の火災の発生を確認する。

要員は火災発生を確認した場合は、消火剤放射前に必要な安全確認（従業員避難、開口部の閉鎖、防護区画内負圧確保、関連機器停止）後、手動によりガス消火設備を起動して、炭酸ガスを用いて消火する。ガス消火設備の起動とともに排気設備の運転は、自動で給気を減じ、セル内の負圧は維持される。

セル内に設置している排気設備の吸い込み口にあるインセルフィルタは、火災延焼を防護するための火災防止型フィルタとしている。

【セル外管理区域】

管理区域のセル外で発生する火災に対しては、自動火災報知設備により火災を感知し、運転監視室にいる要員が現場に向かい、火災の発生を確認する。

火報発報から、運転監視室より最も遠い区画への移動までに10分以内の到着を想定している。

通報連絡基準に基づき、公設消防や施設管理者等への通報連絡を行ったのち、到着した要員は消火器又は消火栓設備を用いて初期消火を行う。

初期消火が失敗した場合、作業員は運転監視室など安全な場所へ退避を行い、公設消防の到着を待つ。

運転監視室に残っている要員は、施設内外への通報連絡を行い、入域者の退避が確認されるまでは、非常照明や排煙措置の維持を図る。

排気設備は可能な限り放射性物質を管理区域内に閉じ込めるように努める。

しかしながら、排気設備は系統内の使用最高温度は60℃であることから、火災による高温の空気が流入するなどした場合、排気浄化装置及び排風機の駆動に影響を及ぼす可能性がある。

排気設備のモーター電流値及び排気浄化設備の差圧に異常が発生し、排気設備に影響があると判断した場合は、施設管理者に連絡する。

施設管理者は、閉じ込めの安全機能であるセル系排気設備を維持したまま、管理区域系・フード系・グローブボックス系排気設備の停止を指示する。

施設管理者の指示を受けた作業員は、運転監視室にてセル系排気設備を維持したまま、管理区域系・フード系・グローブボックス系排気設備を停止させる。停止にかかる時間は、3分以内を想定している。

セル系排気設備は、空気汚染の可能性がある系統であるが、グローブボックス系及びフード系は、作業員によるメンテナンス及び湿式及び乾式の分析試料取り扱い等に用いる系統であり、主として表面汚染が対象である。また、管理区域系についても廃液処理室などの取り扱い等のほか、放射線量としての管理区域が主として対象である。

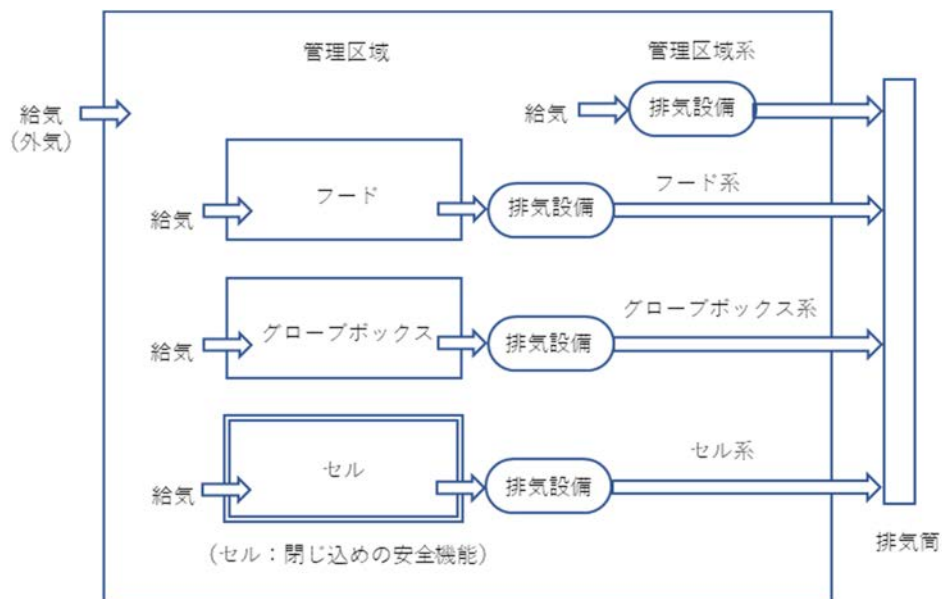
このことから管理区域系・フード系・グローブボックス系排気設備の停止が直ちに、管理

区域外への放射線物質の漏洩にならず、排気筒における排気モニタリングにより常時監視は継続される。

なお、排気設備の優先系統は、下位から管理区域系・フード系・グローブボックス系・セル系となっており、火災の発生状況にあわせて、管理区域系排気設備のみを停止させることも可能である。

消火完了後は、排気設備の排風機の予備機を起動するなどして負圧維持を継続する。

	排気設備	通常	火災時	火災時	火災時
1	管理区域系	○	(停止)	(停止)	(停止)
2	フード系	○	○	(停止)	(停止)
3	グローブボックス系	○	○	○	(停止)
4	セル系	○	○	○	○



固体廃棄物減容処理施設（OWTF）の管理区域における給排気設備の模式図

以上

日本原子力研究開発機構の大洗研究所廃棄物管理施設の設計及び工事の方法の変更認可申請に係る追加説明について（令和元年6月6日 新基準適合性審査チーム） 資料1-4に対する回答

<ご質問>

【内部火災】

- | |
|-------------------------------------------------------------------------------------------------------------------------------------------|
| <p>○ 事業変更許可申請書（第四条-12）では、固体廃棄物減容処理施設は、管理区域で発生した火災が運転監視室に悪影響を与えないよう系統を分離した設計であり、非管理区域と管理区域は壁又は防火扉で仕切られているとしているが、本申請において防火扉を建家平面図で示すこと。</p> |
| <p>・ 汚染検査室の扉（操作室との境界）は防火扉であるのか再確認のこと。</p> |

<回答>

再確認した固体廃棄物減容処理施設における建築基準法に基づく防火扉を示す。（参照図-1～図-4）

以上

図-1 固体廃棄物減容処理施設 防火区画及び防火扉 地下1階平面図

図-2 固体廃棄物減容処理施設 防火区画及び防火扉 1階平面図

図-3 固体廃棄物減容処理施設 防火区画及び防火扉 2階平面図

図-4 固体廃棄物減容処理施設 防火区画及び防火扉 3階平面図

図-5 固体廃棄物減容処理施設 火災区域及び火災区画 地下1階平面図

図-6 固体廃棄物減容処理施設 火災区域及び火災区画 1階平面図

図-7 固体廃棄物減容処理施設 火災区域及び火災区画 2階平面図

図-8 固体廃棄物減容処理施設 火災区域及び火災区画 3階平面図

日本原子力研究開発機構の大洗研究所廃棄物管理施設の設計及び工事の方法の変更認可申請に係る追加説明について（令和元年6月6日 新基準適合性審査チーム） 資料1-4に対する回答

<ご質問>

【内部火災】

- 事業変更許可申請書（第四条-13）では、火災を検知した場合の火災信号は、固体廃棄物減容処理施設では、運転監視室及び警備所に送信し、警報盤に表示するとしているが、本申請において警備所に送信することを示すこと。

<回答>

火災を検知した場合に火災信号を警備所に送信することを示すため、固体廃棄物減容処理施設の消防設備に、固体廃棄物減容処理施設の計測制御系統施設の集中監視設備と同様の記載を行う。また、検査項目及び検査に必要な情報を設工認に追加する。

具体的には、検査項目として、「系統検査」、「警報検査」を追加する。また、検査に必要な情報として、消防設備の設計条件及び仕様表に火災時に警報音が吹鳴し、表示されることの「警報表示項目」の追加。「南門警備所の配置図」及び設備の信号接続に係る「系統図」を設工認に追加する。

なお、固体廃棄物減容処理施設で火災を検知した際は、各部屋に設置している自動火災報知設備及びセル内に設置しているガス消火設備の感知器の信号を、2階運転監視室に設置している受信機に出力し、その後、固体廃棄物減容処理施設の主要な警報を集中的に表示するための計測制御系統施設の集中監視設備に接続し、2階運転監視室及びエントランスホールに表示するとともに、南門警備所に接続し、常時監視を行う設計としている。

自動火災報知設備と集中監視設備の系統を図-1に示す。

以上

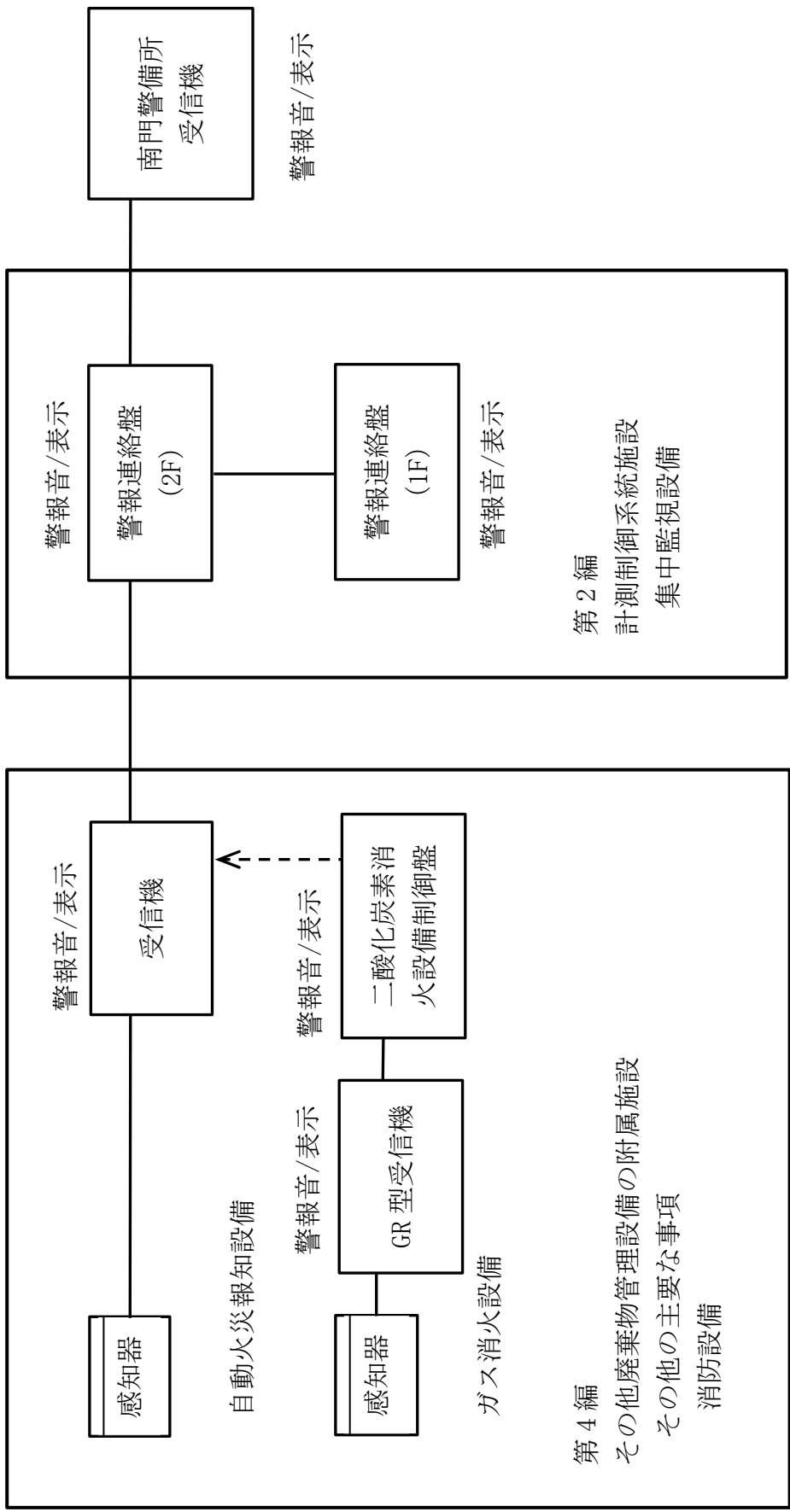


図-1

日本原子力研究開発機構の大洗研究所廃棄物管理施設の設計及び工事の方法の変更認可申請に係る追加説明について（令和元年6月6日 新基準適合性審査チーム） 資料1—4に対する回答

<ご質問>

【内部火災】

- 本-1-9 減容処理設備の焼却溶融炉、排ガス処理装置、溶融物を受けるるつぼ及び輻射熱を抑えるスリーブは、耐火性、耐熱性及び耐食性を考慮した材料を使用し、るつぼは溶融ごとに交換する設計とすることについて、詳細に説明すること。

<回答>

焼却溶融炉本体は、その接ガス部および炉内壁にアルミナ質セメントを使用し、耐火性を有するものとしている。

排ガス処理装置は、焼却溶融炉後からルテニウム吸着塔までの各機器及び配管で構成されているが、そのうち焼却溶融炉後から排ガス洗浄塔までの接ガス部は、ハステロイ材を用いている。排ガス洗浄塔後からルテニウム吸着塔までは、ステンレス鋼（SUS304L）を用いている。

るつぼはアルミナ系セラミックスで、スリーブはシリカ系セラミックスを用いている。

これら系統ごとの材質と、耐火性、耐熱性及び耐食性の関係および材質選定根拠を表1に示す。

焼却溶融炉及び排ガス処理装置の系統を図-1に示す。また、焼却処理と溶融処理では、使用する機器が異なるため、焼却時における焼却溶融炉内の構造を図-2、溶融時における焼却溶融炉内の構造を図-3に示す。

るつぼは、溶融処理前に焼却溶融炉にセットし、ここに投入容器に入れた金属を投入することで溶融処理を行う。溶融物は、冷え固まった際にくつぼと一体化するため分離することができない。従って、るつぼは溶融毎に交換する設計としている。

溶融処理が終わった溶融固化体は、炉内で自然冷却し、固形化した状態で取り出す。反転治具を用いて搬出容器に入れ、搬出する。

るつぼの取り出しに係る構造を図-4に、溶融固化体の取り出し作業工程を図-5示す。

表1 系統ごと機器及び材質と耐火性、耐熱性、耐食性、耐食性一覧

機器名	材質	厚み	耐火性	耐熱性	耐食性	運転温度 (°C)	最高使用温度 (°C)	材質選定根拠
るつぼ (溶融時)	アルミナ系セラミックス	15mm	○	○	○	1500	1600	熱伝導率が高いことから割れに強く、高周波誘導炉加熱において適切な電気比抵抗を有し、金属を溶融するキヤニスタとして耐食性があるため。
受け皿 (上部) (溶融時)	シリカ系セラミックス	15mm	○	○	○	750	1200	急加熱・急降温に際しての熱衝撃抵抗性に優れており、また熱伝導率が低いためキヤニスタから放射される熱を防止し、焼却溶融炉への熱影響を低減させるため。
金属円筒容器 (焼却時)	SUS304	9.3mm	○	○	-	800	900	SUS304 は普通鋼に比べて高温での強度が高いため。
スリーブ (溶融時/焼却時)	シリカ系セラミックス	15mm	○	○	○	700	1200	急加熱・急降温に際しての熱衝撃抵抗性に優れており、また熱伝導率が低いためキヤニスタから放射される熱を防止し、焼却溶融炉への熱影響を低減させるため。
焼却溶融炉 (炉壁耐火壁)	アルミナ系のコイルセメント	20mm	○	○	○	1500	1760	高周波コイルへの固着性に優れているため。
焼却溶融炉後～2次燃焼器までの排ガス配管接ガス部	ハステロイ	4mm	○	○	○	400/900	1090	酸性ガス及び塩素との接触があるため。
2次燃焼器後～排ガス洗浄塔までの配管、容器接ガス部	ハステロイ	4mm	○	○	○	900/200	1090	酸性ガス及び塩素との接触があるため。
排ガス洗浄塔後～ルテニウム吸着塔までの配管、容器接ガス部	SUS304L	3mm	○	○	-	50/20/70	900	酸性ガス及び塩素による影響がないため。

以上

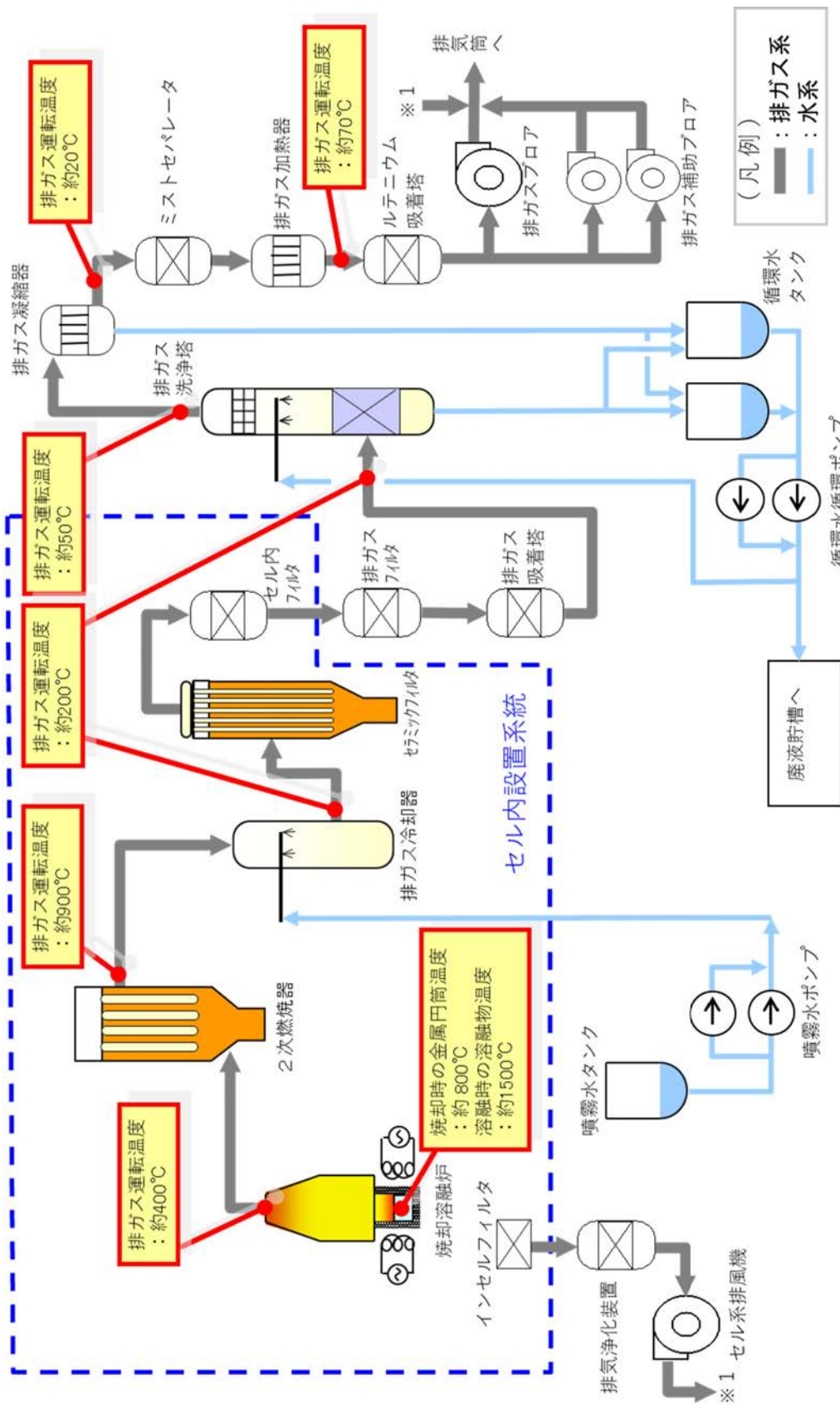


図-1 焼却溶融炉及び排ガス処理装置の系統

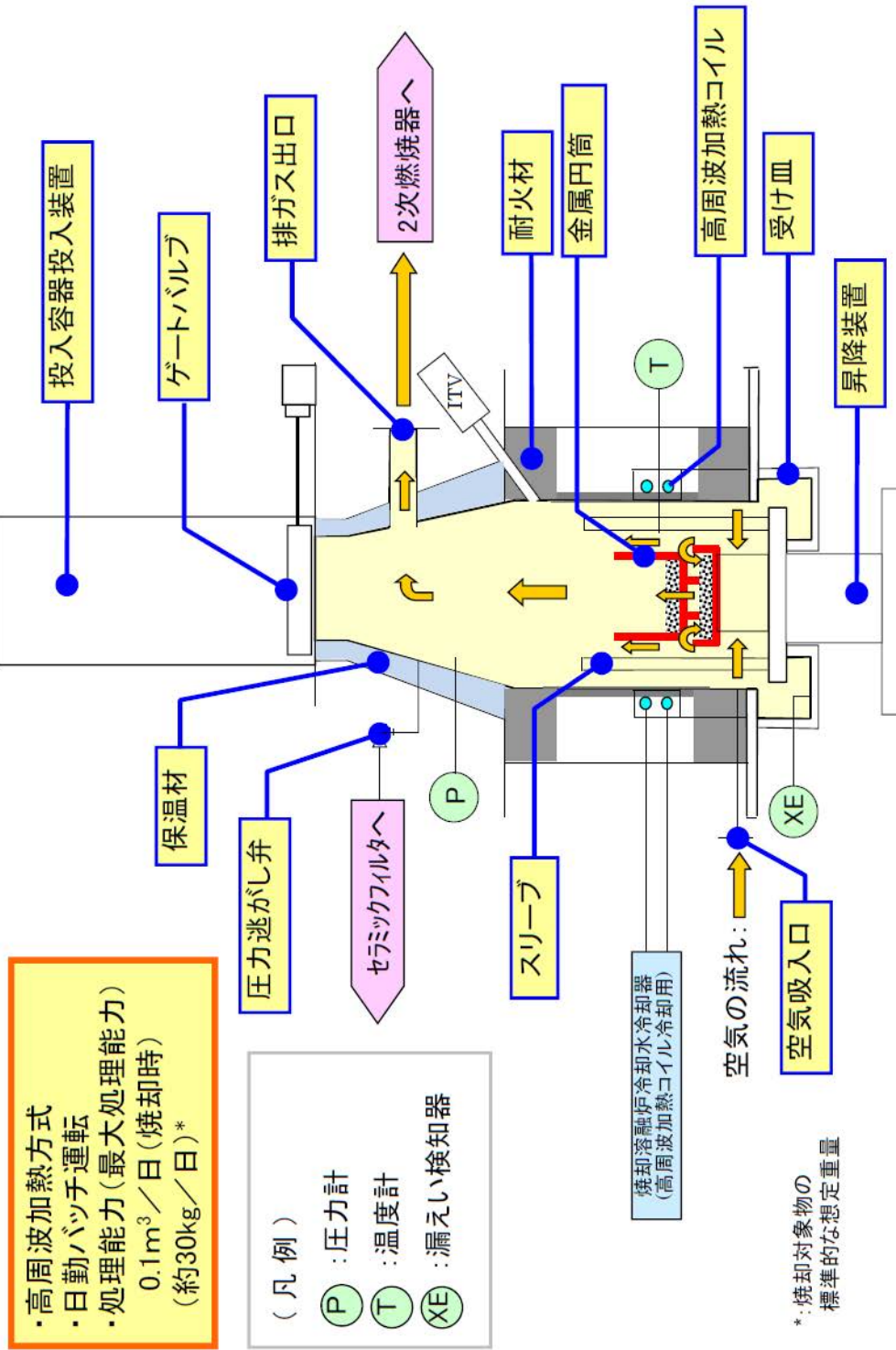


図-2 焼却溶融炉内の構造 (焼却時)

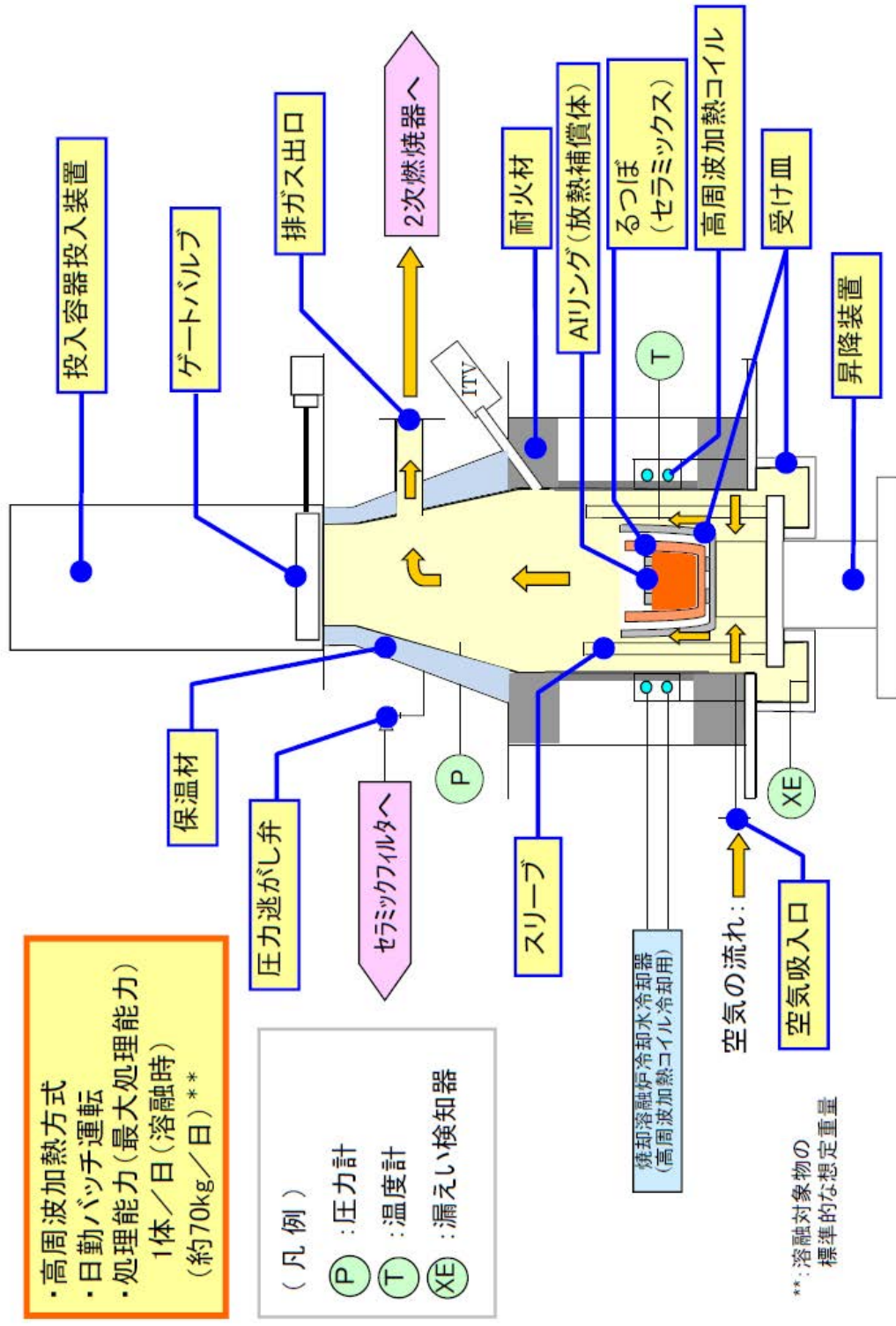


図-3 焼却溶融炉内の構造 (溶融時)

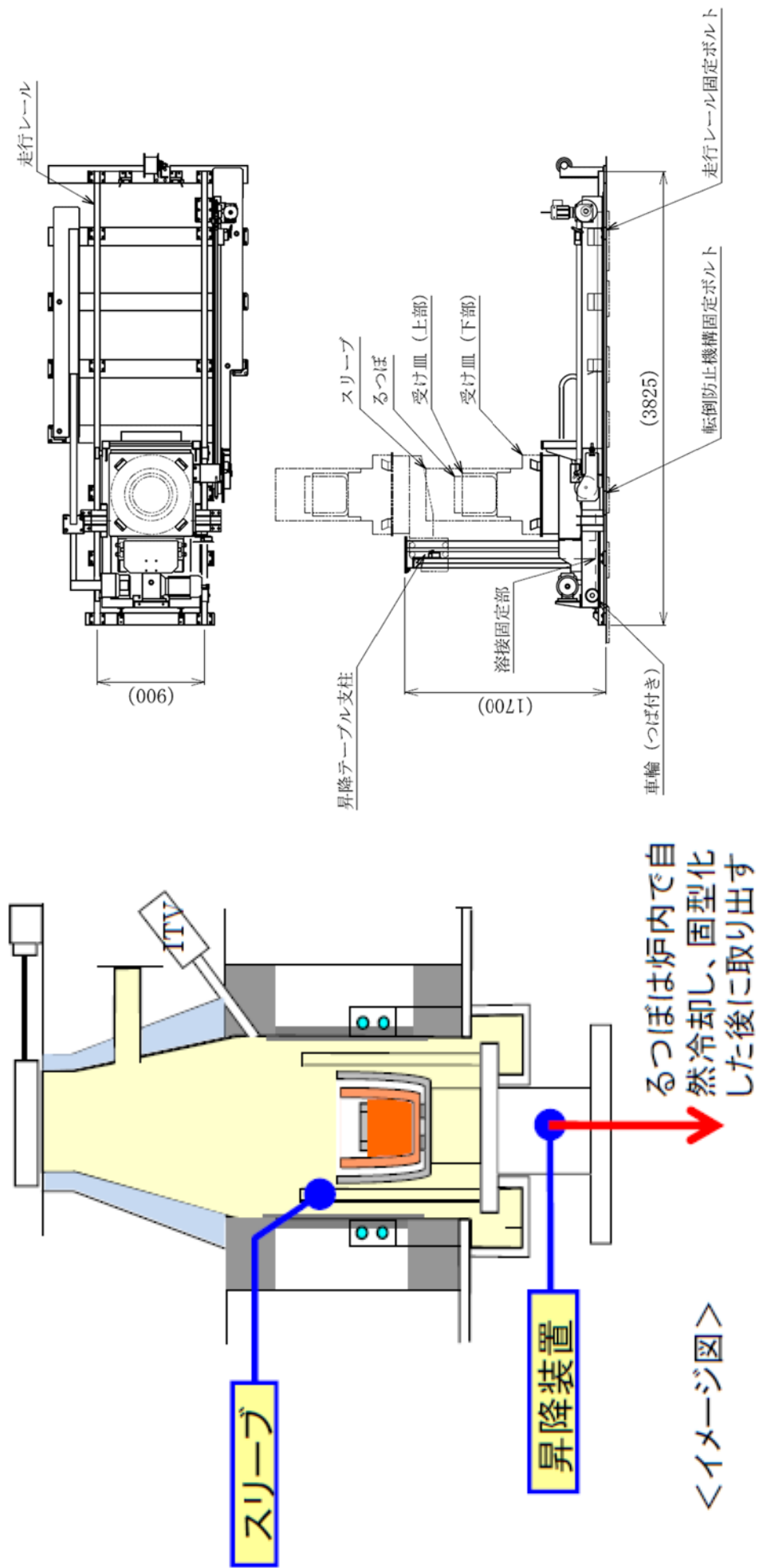


図-4 るつぼの取り出しに係る構造

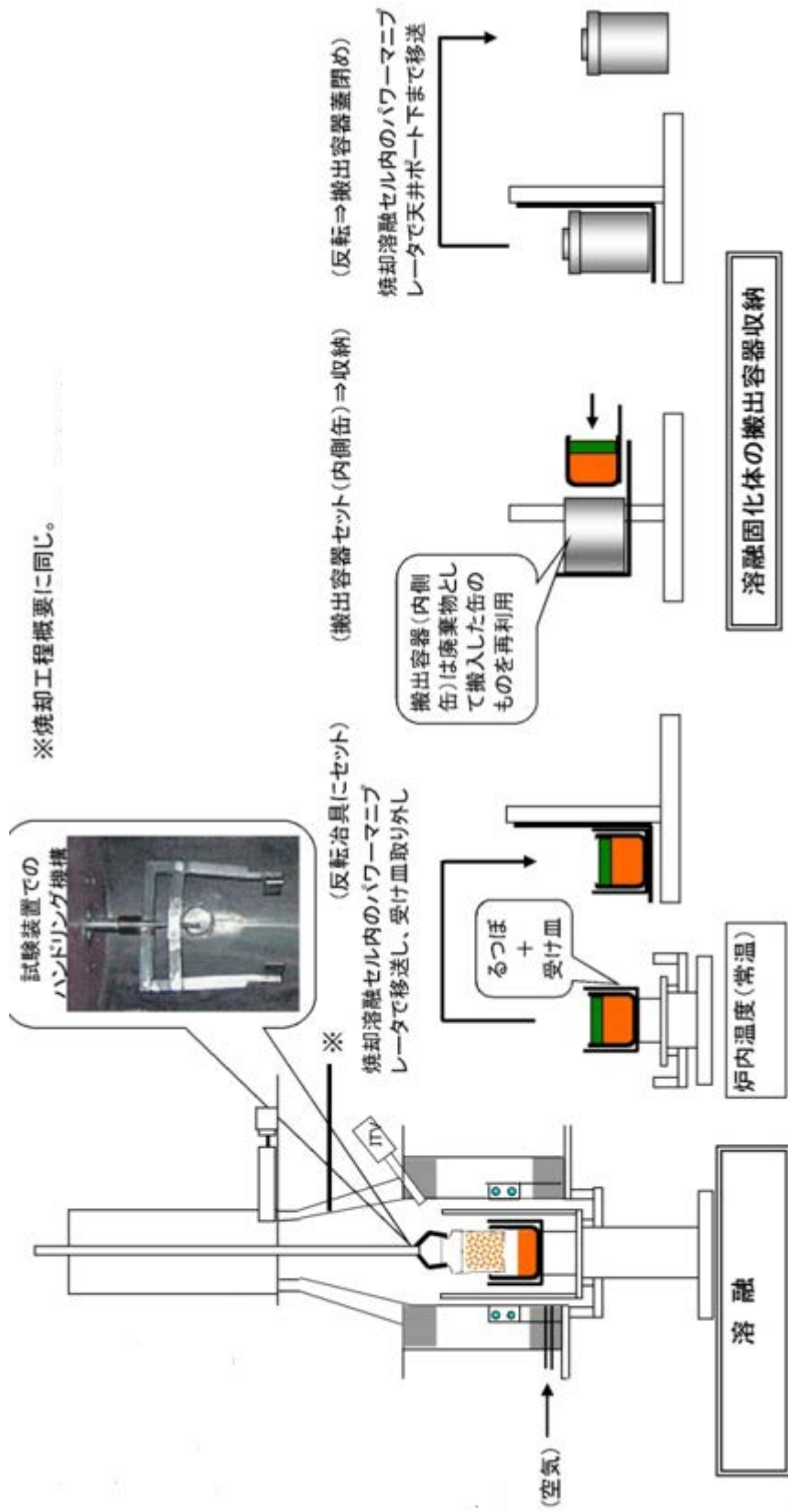


図-5 溶融固化体の取り出し作業工程

日本原子力研究開発機構の大洗研究所廃棄物管理施設の設計及び工事の方法の変更認可申請に係る追加説明について（令和元年6月6日 新基準適合性審査チーム） 資料1～4に対する回答

<ご質問>

【内部火災】

- その他内部火災の影響評価について、事業変更許可申請書に記載されている評価条件、評価結果と差異がある場合には、説明すること。

<回答>

その他内部火災の影響評価についての差異はない。

以上

日本原子力研究開発機構の大洗研究所廃棄物管理施設の設計及び工事の方法の変更認可申請に係る追加説明について（令和元年6月6日 新基準適合性審査チーム） 資料1—4に対する回答

<ご質問>

【その他】

○ 設計及び工事の方法の認可申請設備機器の保守用品（取替えに設工認を必要としない設備機器）について、各設備の安全機能上の全体的な構成範囲を図面等で示した上で、保守用品の対象範囲及びその妥当性を示すこと。

・更新や交換等の基本方針、工事の定義について、資料に記載のこと。また、『試験研究用等原子炉施設及び核燃料施設に係る設計及び工事の計画の認可の審査並びに使用前確認等の進め方について』との適合性も説明のこと。

<回答>

保守用品は、「試験研究用等原子炉施設及び核燃料施設に係る設計及び工事の計画の認可の審査並びに使用前確認等の進め方について」（令和2年9月30日）で示された設計及び工事の方法の認可の審査及び使用前検査の対応方針を受けて、廃棄物管理規則並びに保安規定及び品質マネジメント計画書の要求事項に基づく活動として、自らの設備・機器等について、機能又は性能を維持させるものである。

その観点で、保守用品は、以下を満足するものとして整理した。

- ・設工認記載の変更を伴わない
- ・維持する必要がある安全機能を損なわない
- ・設計上、交換を前提としている。
- ・構造上、交換が可能である

なお、本保守用品に記載してない部品を交換する場合は、設工認の変更を行うものである。

保守用品の考え方に係るフロー図を図-1に示す。また、本設工認申請書の保守用品に係る用途及び保守用品とした部品（一例）を補足-1に示す。

一例として「閉じ込め機能」を有する構成品のOリング及びパッキン類は、設計上、劣化を想定しており、その保守が可能なよう、例えばセルに設置されている遮蔽窓の場合、セル内側とセル外側の両方にパッキンを備える2重構造としており、セル内側のパッキンはマニプレータ及びパワーマニプレータ付クレーンによる遠隔操作で保守ができる設計としているので、閉じ込め機能を維持しつつ交換することが可能である。

また、複数本の固定ボルトで固定している機器は、1本ずつ付け替えることにより支援

的安全機能又はその他の安全機能を確保することとしている。

感知器は、年次点検を実施することで機能の維持を確認しつつ、故障等不具合があれば感知器のみを交換できることから保守用品としている。

以上

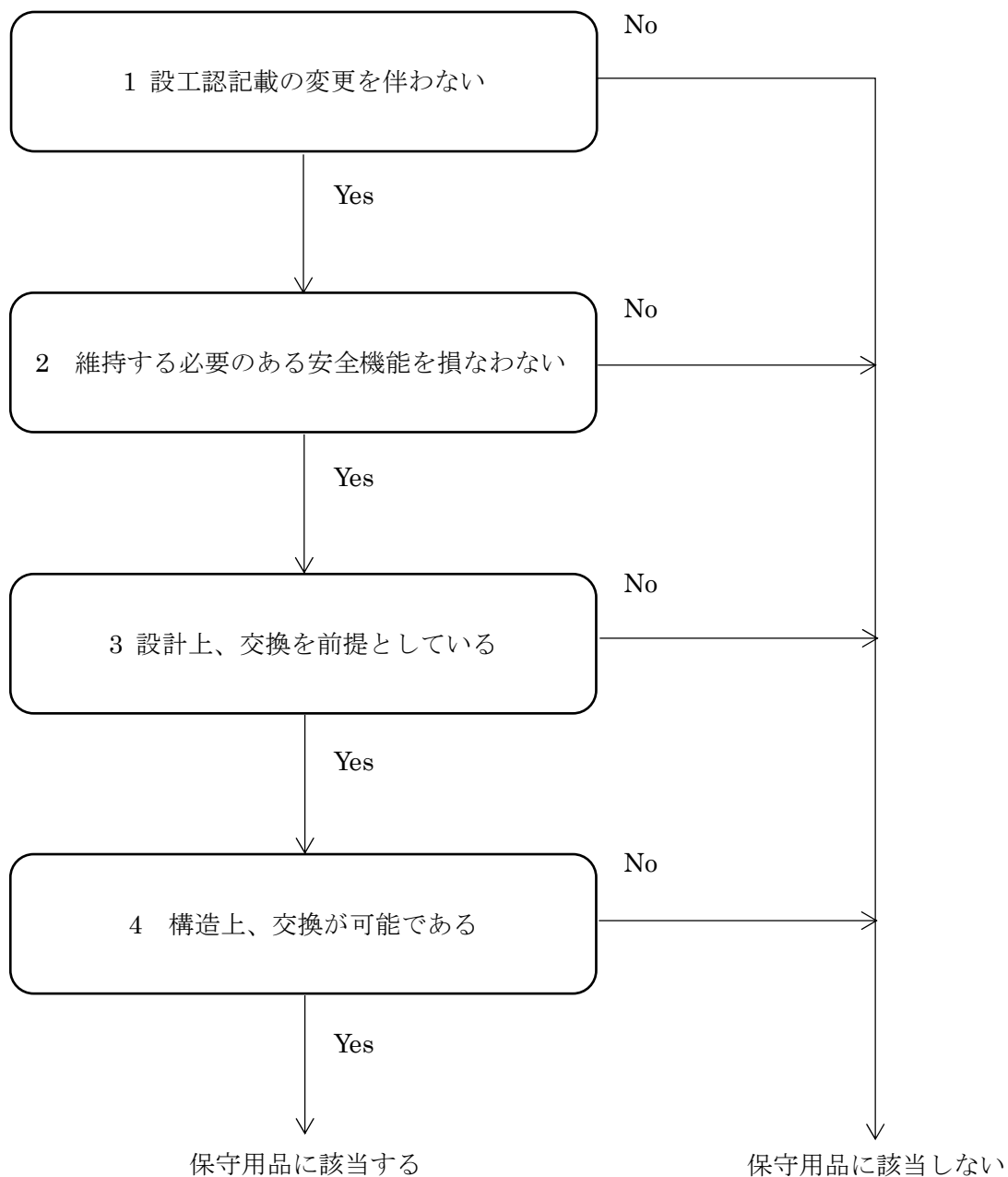


図-1 保守用品の考え方に係るフロー図

保守用品に係る用途及び保守用品とした部品の一例

用途	保守用品（一例）
密閉用部品	Oリング、パッキン
	ガスケット
	グローブボックス等のグローブ
付属用部品	ハンドル、吊り具、ヒンジ
	フィルタ
保護用部品	カバーガラス、アクリルカバー
	安全弁、安全弁ハウジング、トルクリミッタ
	サンプリングフードのアクリル
固定用部品	ボルト、ナット
	ナット
駆動機構部品	モータ、ギヤ、ロック機構（ユニット品）
	マニプレーター類の内部部品
	ロック機構
計測用部品	温度計/圧力計
	液位計
	感知器
	サーバイメータ
電気計装品	電気品（ケーブル含む）、ケーブルベア
	コネクタ、電池、リミットスイッチ
ユニット品（アッセンブリ）	ブローア、ポンプ

表-1 遮蔽窓

(1) 遮蔽窓-1 【安全機能：遮蔽、閉じ込め、地震や津波】

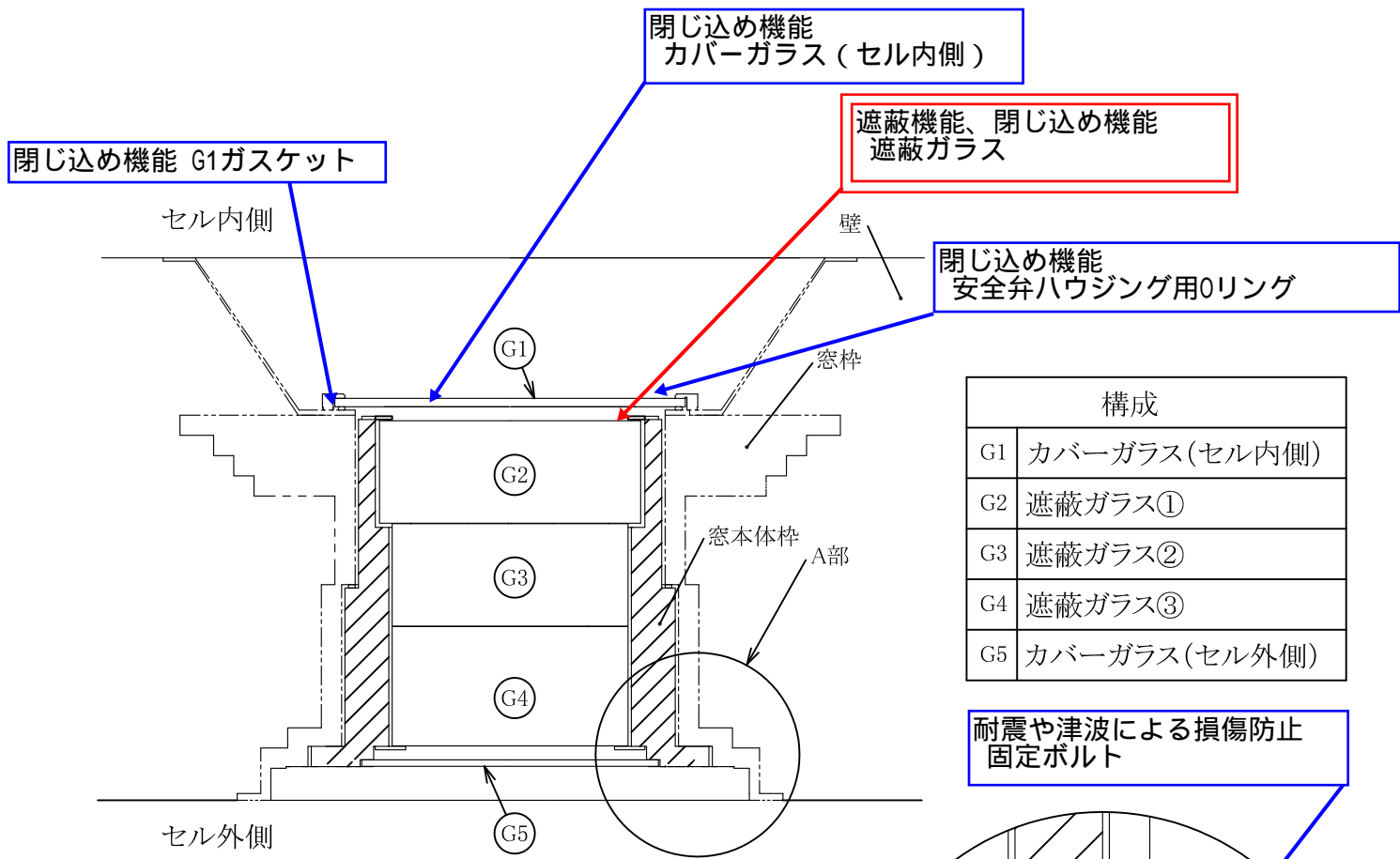
設置場所：搬出入室、前処理セル（開缶エリア）、前処理セル（分別エリア）、焼却溶融セル

No.	保守用品の名称・構成・仕様等		数量	用途	保守用品の考え方に に係るフロー図*				安全機能	備考
					1	2	3	4		
A	遮蔽ガラス（窓本体枠含む）	・EN 1561（ねずみ鋳鉄品）に定めるGrEn GJL 250 ・鉛ガラス	1式		N	—	—	×	遮蔽	
1	カバーガラス（セル内側）	耐着色ガラス	1式	鉛ガラスの保護	Y	Y	Y	○	—	
2	G1ガスケット	EPDM（エチレンプロピレンジエンゴム）	1式	・セル雰囲気の密閉（セル側） ・封入した窒素の密閉（セル側）	Y	Y	Y	○	閉じ込め*1	操作室側の密閉用部品で閉じ込め維持
3	セル側カバーガラス用パッキン	EPDM（エチレンプロピレンジエンゴム）	1式	セル側カバーガラスの保護	Y	Y	Y	○	—	
4	ハンドル	セル側カバーガラス用把手	1式	着脱時に係る構成部品	Y	Y	Y	○	—	
5	吊り金具	保守用	1式	着脱時に係る構成部品	Y	Y	Y	○	—	
6	ヒンジアングル	ヒンジピン引掛け部	1式	着脱時に係る構成部品	Y	Y	Y	○	—	
7	窓本体押さえ板用リング	EPDM（エチレンプロピレンジエンゴム）	1式	・セル雰囲気の密閉（操作室側） ・封入した窒素の密閉（操作室側）	Y	Y	Y	○	閉じ込め*1	セル側の密閉用部品で閉じ込め維持
8	カバーガラス（セル外側）	反射防止ガラス	1式	鉛ガラスの保護	Y	Y	Y	○	—	
9	操作室カバーガラス用リング	EPDM（エチレンプロピレンジエンゴム）	1式	・セル雰囲気の密閉（操作室側） ・封入した窒素の密閉（操作室側）	Y	Y	Y	○	閉じ込め*1	セル側の密閉用部品で閉じ込め維持

No.	保守用品の名称・構成・仕様等		数量	用途	保守用品の考え方に係るフロー図*					安全機能	備考
					1	2	3	4	保守用品		
10	アクリルカバー	透明アクリル板	1式	カバーガラスの保護	Y	Y	Y	Y	○	—	
11	安全弁	空気作動式	1式	窒素封入時の過封入の防止	Y	Y	Y	Y	○	—	
12	安全弁ハウジング	遠隔ボルト形状ハウジング	1式	窒素封入時の過封入の防止	Y	Y	Y	Y	○	—	
13	安全弁ハウジング用0リング	ISO 0180 G (エチレンプロピレン)	1式	・セル雰囲気の密閉 (セル側) ・封入した窒素の密閉 (セル側)	Y	Y	Y	Y	○	閉じ込め*1	操作室側の密閉用部品で閉じ込め維持
14	化粧枠	SUS304セル外側設置用	1式	遮蔽窓の保護	Y	Y	Y	Y	○	—	
15	固定ボルト	JIS B 1176 (六角穴付きボルト) に定める強度区分8.8以上の炭素鋼 M16×70mm	1式	遮蔽窓の固定用部品	Y	Y	Y	Y	○	地震や津波	
16	遠隔ボルト	保守用	1式	カバーガラス (セル内側) の固定用部品	Y	Y	Y	Y	○	—	

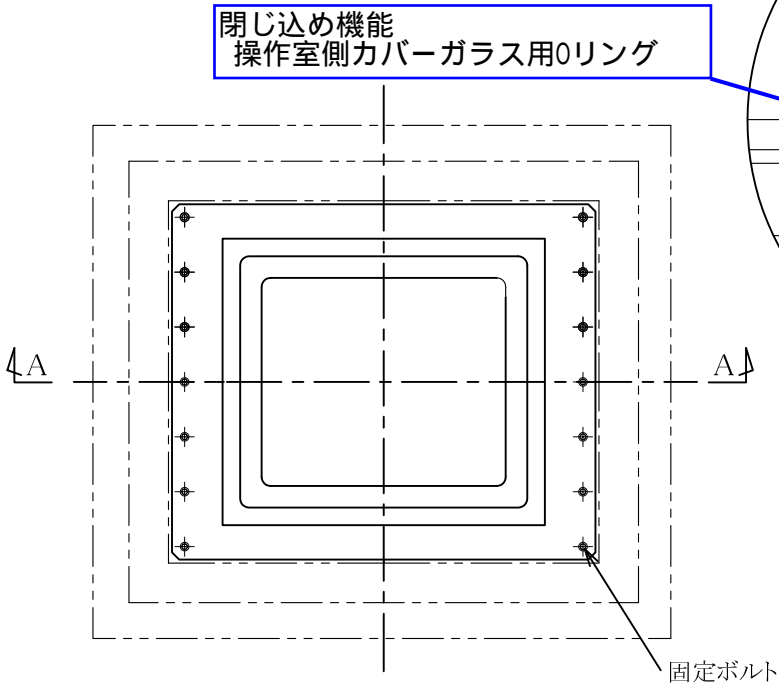
*: 1 設工認記載の変更を伴わない 2 維持する必要がある安全機能に関わらないものであるか
3 設計上、交換を前提としている 4 構造上、交換が可能である
Y:Yes N:No

*1: 搬出入室は除く (搬出入室は閉じ込めのための安全機能は必要ないためであるが、機能は他室と同等である。)

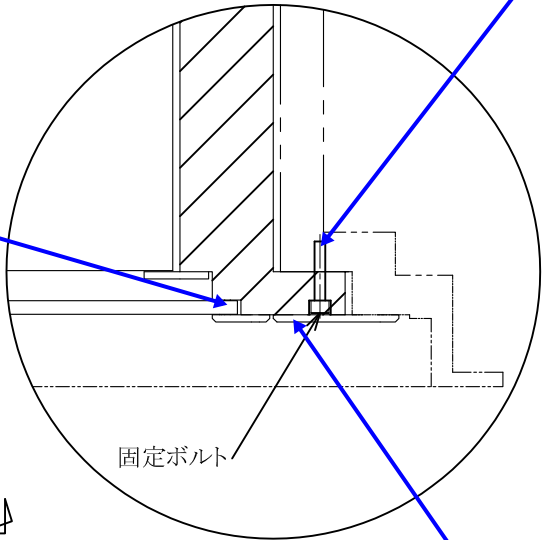


構成	
G1	カバーガラス(セル内側)
G2	遮蔽ガラス①
G3	遮蔽ガラス②
G4	遮蔽ガラス③
G5	カバーガラス(セル外側)

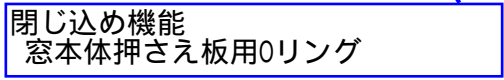
A-A断面 平面図



セル外側 正面図



A部詳細 (固定ボルト部)



凡例



安全機能



維持する安全機能のうち 保守用品とできるもの

図-183 遮蔽窓-1の概略図

日本原子力研究開発機構の大洗研究所廃棄物管理施設の設計及び工事の方法の変更認可申請に係る追加説明について（令和元年6月6日 新基準適合性審査チーム） 資料1-4に対する回答

<ご質問>

【その他】

- 添付書類 減容処理設備のハッチに関する線量評価計算書において、ハッチのうち保守ホールのハッチのみハッチ開放時の線量評価を実施した理由について、説明すること。

<回答>

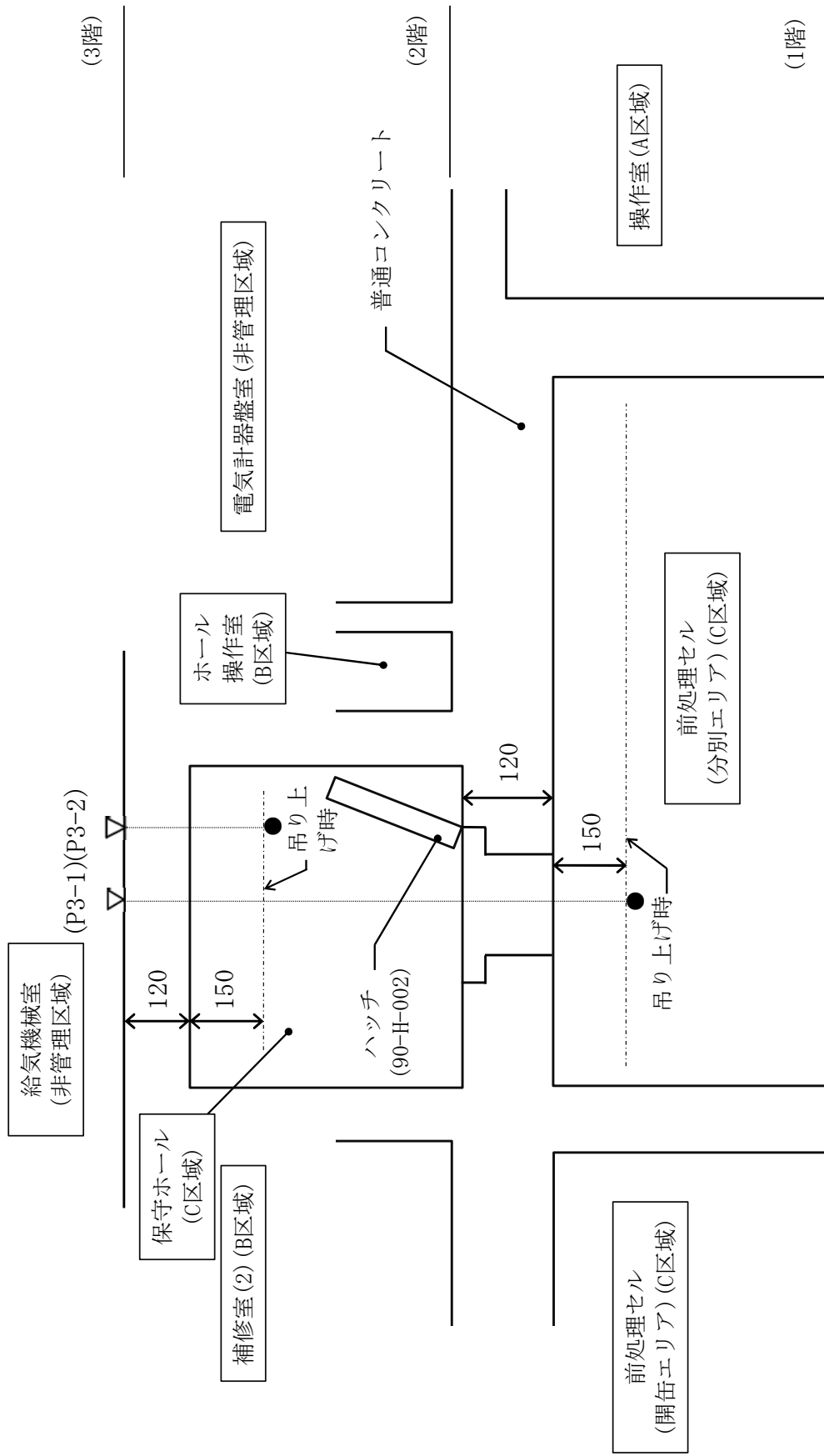
前処理セル（分別エリア）内及び焼却溶融セル内の機器補修のため、保守ホールのハッチを開放し機器を保守ホールに吊り上げる場合、線源となる汚染機器の遮蔽は建家の壁等にて担うことになるため、保守ホールのハッチ開放状態のモデルで線量評価を行った。

搬出入室及び廃樹脂乾燥室のハッチ開放時は、搬出入室の線源となる廃棄物は、搬出入ピットで保管されていること、廃樹脂乾燥室については、線源となる廃樹脂は、遮蔽能力を有する専用容器で取扱うことから、それぞれハッチ開放時の線量を評価していない。

廃樹脂を搬入する際の詳細フローを図-1に示す。

なお、これら廃棄物の取扱い状態を搬出入室及び廃樹脂乾燥室のハッチ開放条件として廃棄物管理施設保安規定に基づき作成する下部規定で定める。

以上



(断面図)

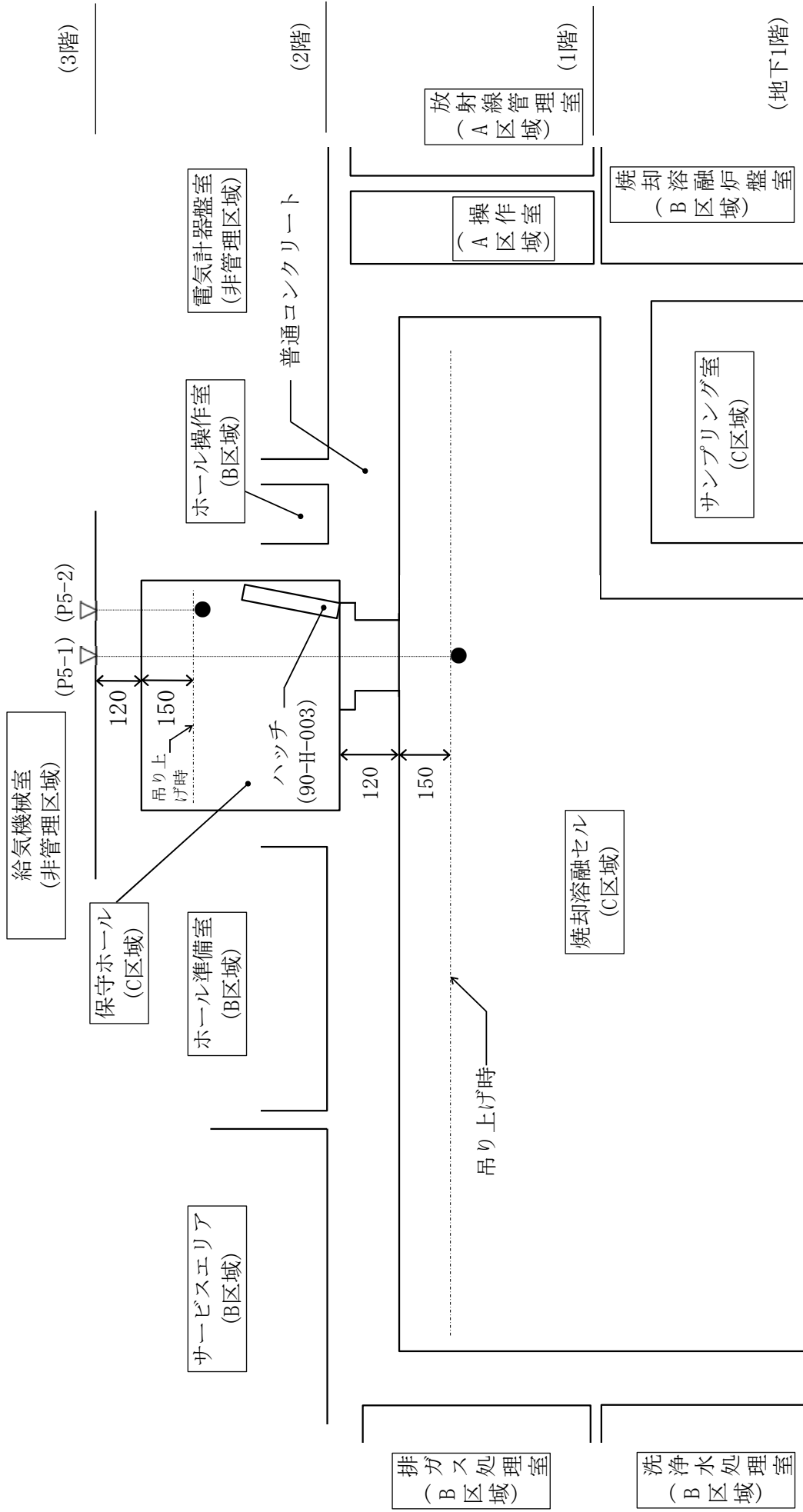
単位：cm

▽：評価位置

●：線源位置 (点線源)

部屋名称の () 内は管理区域の区分を示す。

図-7 保守ホールのハッチ (90-H-002) の線量率評価位置図 (ハッチ開放時)



単位：cm

▽：評価位置

●：線源位置 (点線源)

部屋名称の () 内は管理区域の区分を示す。

(断面図)

図-9 保守ホールのハッチ (90-H-003) の線量率評価位置図 (ハッチ開放時)

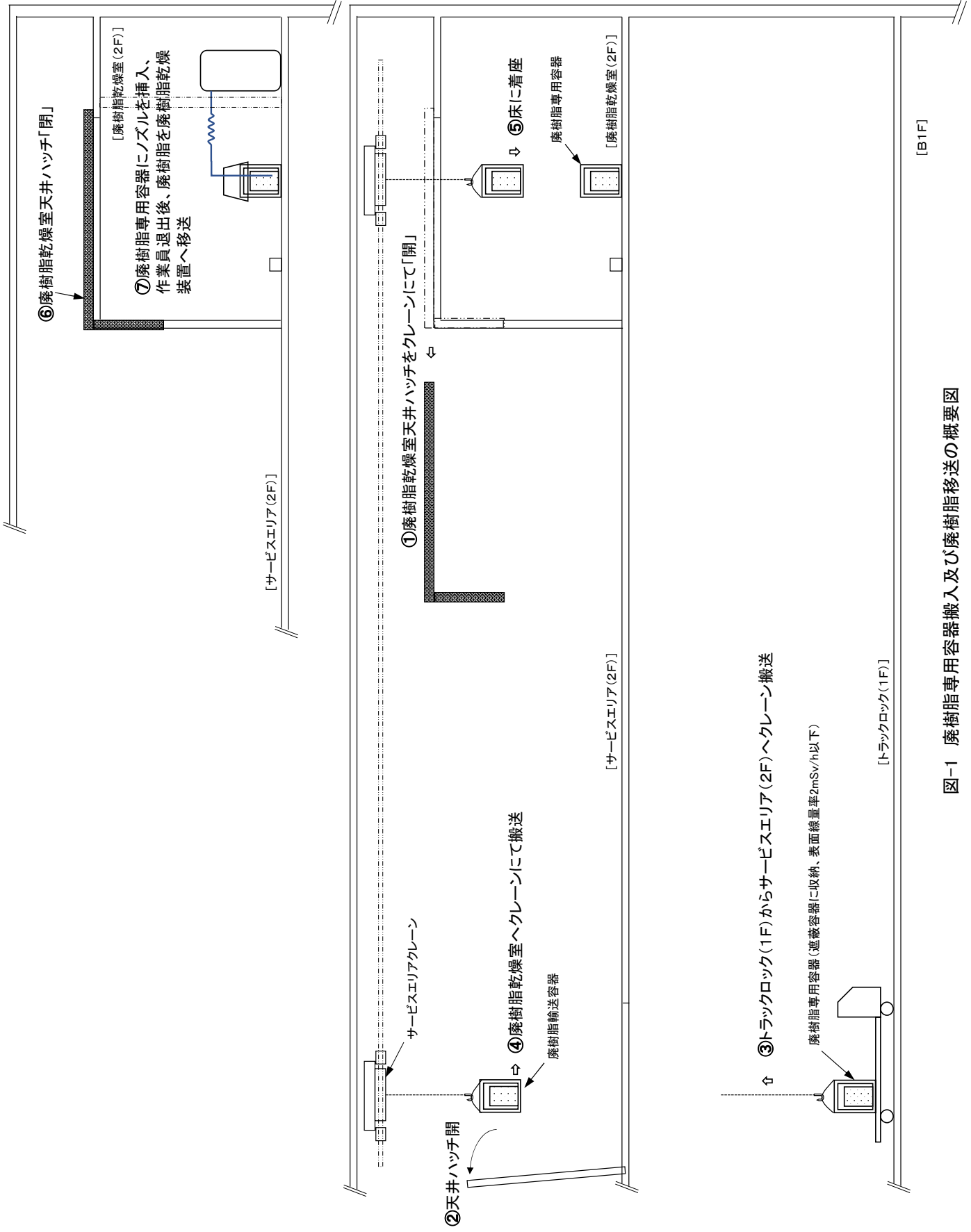


図-1 廃樹脂専用容器搬入及び廃樹脂移送の概要図

補正内容一覧

表 補正内容の一覧

項目	補正内容
審査会合 ^{*1} 及び 面談の回答に基づき 修正 *1：審査会合 令和元年6月6日 令和元年6月27日 令和元年7月24日 令和元年10月30日 令和2年1月22日	審査会合における23件の質問事項及びその関連質問への回答に基づき、外部事象・内部事象の計算書、技術基準への適合を修正
管理規則 ^{*2} の 改正に伴う 見直し	「設計及び工事の方法の認可の申請」から「設計及び工事の計画の認可の申請」に変更
	「別表2」として「4. 工事工程表」を追加
	「別表3」として「設計及び工事に係る品質マネジメントシステム」を追加
技術基準規則 ^{*3} の制定に伴う見直し	本文の「5. 工事の方法」の技術基準規則及び「技術基準への適合」の記述を修正
品質管理規則 ^{*4} の制定に伴う見直し	令和2年4月22日付け令02原機（大安）022をもって届け出た、保安活動に係る品質管理に必要な体制の整備に関する事項を踏まえて策定した「廃棄物管理施設品質マネジメント計画書」（QS-P08）により、設計及び工事の品質管理を行うことを「別表3」として追加
原子力規制委員会資料 ^{*5} に基づく見直し	耐震Bクラスの設備機器の耐震計算書を削除

*2：核燃料物質又は核燃料物質によつて汚染された物の廃棄物管理の事業に関する規則

*3：特定第一種廃棄物埋設施設又は特定廃棄物管理施設の技術基準に関する規則

*4：原子力施設の保安のための業務に係る品質管理に必要な体制の基準に関する規則

*5：「試験研究用等原子炉施設及び核燃料施設に係る設計及び工事の計画の認可の審査並びに使用前確認等の進め方について（令和2年9月30日 令和2年度 第28回 原子力規制委員会）」

廃棄物管理施設に係る設工認申請設備ごとの特定廃棄物管理施設の「技術基準」に関する規則一覧

Table with 30 columns (Articles 6, 8, 9, 10, 11, 12, 13, 14, 15, 16, 17, 18, 19, 20, 21, 23) and multiple rows of equipment categories like '建構' (Structure), 'ステンレスライニング' (Stainless Steel Lining), '遮蔽棟' (Shielded Building), etc., with corresponding '設置場所' (Installation Location) and compliance status (Yes/No) for various technical standards.

VI 技術基準への適合に関する説明書

本申請における「特定第一種廃棄物埋設施設又は特定廃棄物管理施設の技術基準に関する規則」との適合性について、以下に説明する。

技術基準の条項		適用の区分		適合性
		有・無	項・号	
第一条	定義	無		別添-1による。
第二条	特殊な設計による特定第一種廃棄物埋設施設又は特定廃棄物管理施設	無		別添-2による。
第三条	廃止措置中の特定第一種廃棄物埋設施設又は特定廃棄物管理施設の維持	無		別添-3による。
第四条	核燃料物質の臨界防止	有		別添-4による。
第五条	特定第一種廃棄物埋設施設又は特定廃棄物管理施設の地盤	有		別添-5による。
第六条	地震による損傷の防止	有	第1項	別添-6による。
第七条	津波による損傷の防止	無		別添-7による。
第八条	外部からの衝撃による損傷の防止	有	第1項から第2項	別添-8による。
第九条	特定第一種廃棄物埋設施設又は特定廃棄物管理施設への人の不法な侵入等の防止	有		別添-9による。
第十条	閉じ込めの機能	有	第1項第一号から第四号ロ	別添-10による。
第十一条	火災等による損傷の防止	有	第1項から第3項	別添-11による。
第十二条	安全機能を有する施設	有	第1項	別添-12による。
第十三条	材料及び構造	有	第1項各号から第2項	別添-13による。
第十四条	搬送設備	有	第1項各号	別添-14による。
第十五条	計測制御系統施設	有	第1項から第2項	別添-15による。

技術基準の条項		適用の区分		適合性
		有・無	項・号	
第十六条	放射線管理施設	有	第1項第一号から第二号、第四号、第2項	別添-16による。
第十七条	受入れ施設又は管理施設	無		別添-17による。
第十八条	処理施設及び廃棄施設	有	第1項第一号から第四号、第2項	別添-18による。
第十九条	放射性廃棄物による汚染の防止	有		別添-19による。
第二十条	遮蔽	有	第1項から第2項	別添-20による。
第二十一条	換気設備	有	第1項各号	別添-21による。
第二十二条	予備電源	有		別添-22による。
第二十三条	通信連絡設備等	有	第1項から第3項	別添-23による。
第二十四条	電磁的記録媒体による手続	無		別添-24による。

(定義)

第一条 この規則において使用する用語は、核原料物質、核燃料物質及び原子炉の規制に関する法律（以下「法」という。）において使用する用語の例による。

2 この規則において、次の各号に掲げる用語の意義は、それぞれ当該各号に定めるところによる。

一 放射線核燃料物質又は核燃料物質によって汚染された物の第一種廃棄物埋設の事業に関する規則（平成二十年経済産業省令第二十三号。以下「第一種埋設規則」という。）第二条第二項第一号に規定する放射線又は核燃料物質又は核燃料物質によって汚染された物の廃棄物管理の事業に関する規則（昭和六十三年総理府令第四十七号。以下「廃棄物管理規則」という。）第一条第二項第一号に規定する放射線をいう。

二 放射性廃棄物第一種埋設規則第二条第二項第二号に規定する放射性廃棄物又は廃棄物管理規則第一条第二項第二号に規定する放射性廃棄物をいう。

三 管理区域第一種埋設規則第二条第二項第三号に規定する管理区域又は廃棄物管理規則第一条第二項第三号に規定する管理区域をいう。

四 周辺監視区域第一種埋設規則第二条第二項第四号に規定する周辺監視区域又は廃棄物管理規則第一条第二項第四号に規定する周辺監視区域をいう。

五 安全機能特定第一種廃棄物埋設施設又は特定廃棄物管理施設の安全性を確保するために必要な機能をいう。

六 安全上重要な施設安全機能を有する施設のうち、その機能の喪失により、公衆又は従事者に放射線障害を及ぼすおそれがあるもの及び安全設計上想定される事故が発生した場合に公衆又は従事者に及ぼすおそれ

がある放射線障害を防止するため、放射性物質又は放射線が廃棄物埋設施設又は廃棄物管理施設を設置する事業所外へ放出されることを抑制し、又は防止するものをいう。

〔適合性の説明〕

「定義」のため、本条項は該当しない。

(特殊な設計による特定第一種廃棄物埋設施設又は特定廃棄物管理施設)

第二条 特別の理由により原子力規制委員会の認可を受けた場合は、この規則の規定によらないで特定第一種廃棄物埋設施設又は特定廃棄物管理施設を設置することができる。

2 前項の認可を受けようとする者は、その理由及び設置方法を記載した申請書に關係図面を添付して申請しなければならない。

[適合性の説明]

廃棄物管理施設は、「特定第一種廃棄物埋設施設又は特定廃棄物管理施設の技術基準に関する規則」の規定により特定廃棄物管理施設を設置することから、本条項は該当しない。

(廃止措置中の特定第一種廃棄物埋設施設又は特定廃棄物管理施設の維持)

第三条 法第五十一条の二十五第二項の認可を受けた場合には、当該認可に係る廃止措置計画（同条第三項において準用する法第十二条の六第三項又は第五項の規定による変更の認可又は届出があったときは、その変更後のもの。以下この条において同じ。）で定める廃止措置期間性能維持施設（第一種埋設規則第七十八条の二第九号の廃止措置期間性能維持施設をいう。）又は性能維持施設（廃棄物管理規則第三十五条の五の二第九号の性能維持施設をいう。）については、この規則の規定にかかわらず、当該認可に係る廃止措置計画に定めるところにより、それぞれ当該施設を維持しなければならない。

[適合性の説明]

廃棄物管理施設は、廃止措置中ではないことから、本条項は該当しない。

(核燃料物質の臨界防止)

第四条 特定第一種廃棄物埋設施設又は特定廃棄物管理施設は、核燃料物質が臨界に達するおそれがある場合において、臨界を防止するために必要な措置が講じられたものでなければならない。

[適合性の説明]

廃棄物管理施設において取り扱う廃棄物は、核燃料物質で汚染されたもの等であるが、核燃料物質で汚染された廃棄物は固体廃棄物のみであり、廃棄物管理を行う放射性廃棄物のうち固体廃棄物中の容器当たりのプルトニウムの重量及び核分裂性物質の重量を制限していることから、臨界に達することはない。

廃棄物管理施設において取り扱う廃棄物中のプルトニウム及び核分裂性物質の取扱量が「容器の基準容積 20 リットルに対して、プルトニウムは 1g、核分裂性物質は 4g」であれば、どのような組成においても臨界に至ることはない。

固体廃棄物減容処理施設においては、搬出入室及び各セルにてプルトニウム及び核分裂性物質の最大取扱量を管理している。別表-1 に示す最大取扱量を超えないように管理する。

また、廃棄物の処理においては、廃棄物を保管容器から取り出し、可燃物・不燃物等に分別する。このとき各小分容器に移行するプルトニウム及び核分裂性物質の重量は、小分容器ごとの線量に応じて端数なく割り付ける。

各小分容器を、容器当たりのプルトニウム及び核分裂性物質の最大取扱量を超えないように組み合わせ、焼却又は溶融を行うことにより、どの処理工程においても、プルトニウム及び核分裂性物質の重量を管理することから、臨界に至ることはない。

なお、重量管理については、廃棄物管理施設保安規定に基づき作成する下部規定に定める。

別表-1 固体廃棄物減容処理施設での放射性物質の取扱量

核物質防護情報が含まれているため公開出来ません。

(特定第一種廃棄物埋設施設又は特定廃棄物管理施設の地盤)

第五条 特定第一種廃棄物埋設施設又は特定廃棄物管理施設は、次条第一項の地震力が作用した場合においても当該施設を十分に支持することができる地盤に設置されたものでなければならない。

[適合性の説明]

建家・設備の基礎設計は、建家の構造、常時接地圧、耐震設計上の重要度分類を考慮して支持地盤及び基礎形式を選定している。

建家・設備の基礎を杭基礎とする場合は、見和層上部層の下位の砂層におけるN値がほとんどの位置において標準貫入試験の上限値である50以上に達していることから、この層に支持させることにより、十分な支持力を得ることができる。

固体廃棄物減容処理施設は、杭基礎であり、建家・設備の支持地盤の許容支持力については、「国土交通省告示第1113号」を参考に、標準貫入試験結果に基づいて評価を行い、N値50以上の層に支持させることで、当該施設を十分に支持することができる地盤に施設する設計としている。

固体廃棄物減容処理施設の減容処理設備、計測制御系統施設、放射線管理施設及びその他廃棄物管理設備の附属施設を設置する建物・構築物は、地震の発生によって生ずるおそれがある当該施設の安全機能の喪失に起因する放射線による公衆への影響の程度に応じて算定した地震力が作用した場合においても当該施設を十分に支持することができる地盤に施設する設計としている。

固体廃棄物減容処理施設は、杭基礎であり、杭の支持力の検討は、杭の設計軸力が、許容支持力以下であることを確認する。その結果、杭の長期設計軸力(1844kN/本)及び短期設計軸力(2911kN/本)がそれぞれ長期許容支持力

(2000kN/本) 及び短期許容支持力 (4000kN/本) 以下であることを確認した。

固体廃棄物減容処理施設は、事業所敷地東部の標高約 40m の場所を平坦に整地造成した台地に、建物・構築物の基礎を杭基礎で設置する設計としている。杭基礎の支持地盤の許容支持力については、「地盤の許容応力度及び基礎ぐいの許容支持力を求めるための方法等を定める件」(国土交通省告示第 1113 号 2001 年)を参考に実施する標準貫入試験結果が N 値 50 以上の地層に支持させるため、算定した地震力が作用した場合においても当該施設を十分に支持することができる。

以上のことから、規則に定める特定第一種廃棄物埋設施設又は特定廃棄物管理施設の地盤に関する基準に適合している。

(地震による損傷の防止)

第六条 特定第一種廃棄物埋設施設又は特定廃棄物管理施設は、地震の発生によって生ずるおそれがある当該施設の安全機能の喪失に起因する放射線による公衆への影響の程度に応じて算定する地震力（安全上重要な施設にあっては、その供用中に当該安全上重要な施設に大きな影響を及ぼすおそれがある地震による加速度によって作用する地震力を含む。）による損壊により公衆に放射線障害を及ぼすことがないものでなければならない。

2 安全上重要な施設は、その供用中に当該安全上重要な施設に大きな影響を及ぼすおそれがある地震による加速度によって作用する地震力に対してその安全性が損なわれるおそれがないものでなければならない。

3 安全上重要な施設は、前項の地震により生ずる斜面の崩壊によりその安全性が損なわれるおそれがないものでなければならない。

[適合性の説明]

第1項について

廃棄物管理施設のBクラスとCクラスの区分に関しては、地震の発生を想定した安全機能の喪失を仮定し、公衆の被ばく線量評価結果に基づき、基本的には公衆が被ばくする線量が $50\mu\text{Sv}$ を超える施設をBクラスに、またこれ以下の施設をCクラスに分類する。

ただし、 α 核種を含む固体廃棄物を処理する設備については、地震時の閉じ込め機能をより確かなものとするため、 $50\mu\text{Sv}$ 以下であっても耐震Bクラスとしている。

固体廃棄物減容処理施設の減容処理設備、計測制御系統施設、放射線管理施設、その他廃棄物管理設備の附属施設の主要な設備機器及びこれらを設置する固体廃棄物減容処理施設建家及び固体廃棄物減容処理施設排気筒の耐震

設計は、「発電用原子炉施設に関する耐震設計審査指針」の基本的な考え方を参考にし、耐震設計上の重要度に応じて、Bクラス又はCクラスで設計している。

Bクラスは、原子力発電所耐震設計技術規程（JEAC4601 2008）に示すモデルなどを用い、1次固有振動数を計算し、共振のおそれの有無を確認している。具体的には、1次固有振動数が20Hz以上の場合は、剛構造と見なし、共振は無い設計としている。

Cクラスについては、静的地震力により発生する応力が、安全上適切と認められる規格及び基準等を参考に設定されている許容限界を超えず、おおむね弾性状態に留まるよう耐震設計する。

耐震設計に用いる地震力について、建家、設備及び機器については、地震層せん断力係数 C_i にそれぞれ1.5及び1.0の係数を乗じ、さらに当該建家階層以上の重量を乗じて算定した水平地震力に耐える設計としている。

また、機器・配管系については、上記の地震層せん断力係数 C_i にそれぞれ1.5及び1.0の係数を乗じた値を水平震度とし、当該水平震度を20%増した水平地震力に耐えられる設計としている。

なお、固有振動数が20Hz未満で共振のおそれがある機器・配管系については、「原子力発電所耐震設計技術規程（JEAC4601 2008）」及び「建築設備耐震設計指針・同解説」に記載の「高架台上に固定する機器（鉄箱製の機器、槽類）及び横振れが大きくなる程度に固定支持された配管」に適用できることから、修正震度法に基づき、応答倍率2.0の係数を乗じた水平地震力に耐えられる設計としている。

固体廃棄物減容処理施設建家及び固体廃棄物減容処理施設排気筒については、長期荷重及び短期荷重から、それぞれ梁、柱、耐震壁、地下外壁に生じる長期設計応力及び短期設計応力を求め、各応力が部材ごとに定められた長

期許容応力及び短期許容応力を超えない設計とする。また、各階、各方向の保有水平耐力が、必要保有水平耐力を上回っている設計とする。

固体廃棄物減容処理施設の減容処理設備、計測制御系統施設、放射線管理施設及びその他廃棄物管理設備の附属施設の主要な設備機器については、静的地震力に対して評価対象に生じる応力が許容応力以下である設計とする。

固体廃棄物減容処理施設は、各設備機器の設計用地震力を設定し、評価を実施した結果、以下のとおり耐震性を有していることを確認した。

固体廃棄物減容処理施設の廃棄物管理設備本体の処理施設のうち、固体廃棄物の処理施設の減容処理設備の焼却熔融設備関係の熔融固化体移送台車、架台のセル内架台及び配管類（排ガス系の配管の一部）、固体系処理設備関係のレーザ切断装置（切断フード）、投入容器出入装置及び開缶装置（開缶エリアターンテーブルを含む。）、分析設備関係のグローブボックスについては、固有振動数が 20Hz 未満で共振のおそれがある。これらの機器は架構構造であることから、高架台上に固定する機器及び横振れが大きくなる程度に固定支持された配管に分類され、修正震度法に基づき、応答倍率を乗じた設計用水平地震力が作用した場合であっても、評価対象に生じる発生応力値が許容応力値以下である。クレーンの走行方向については、ガーダの固有振動数が 20Hz 以下であるが、水平方向の力が作用してもクレーンはレールの上を滑るので共振のおそれはない。

なお、それ以外については、固有振動数がいずれも 20Hz 以上で共振のおそれはない。また、応力評価に関してはいずれも静的地震力に対して評価対象に生じる発生応力値が許容応力値以下である。

固体廃棄物減容処理施設の計測制御系統施設の計測制御設備のうち、温度に

関する計測制御設備、圧力に関する計測制御設備、液位等に関する計測設備の各設備機器については、固有振動数がいずれも 20Hz 以上で共振のおそれはない。また、応力評価に関してはいずれも静的地震力に対して評価対象に生じる発生応力値が許容応力値以下である。

固体廃棄物減容処理施設のその他廃棄物管理設備の附属施設のうち、気体廃棄物の廃棄施設のセル系排気設備、グローブボックス系排気設備及び予備系排気設備、液体廃棄物の廃棄施設の固体廃棄物減容処理施設廃液貯槽、その他の主要な事項の電気設備の予備電源設備及び消防設備のガス消火設備の各設備機器については、固有振動数がいずれも 20Hz 以上で共振のおそれはない。また、応力評価に関してはいずれも静的地震力に対して評価対象に生じる発生応力値が許容応力値以下である。

固体廃棄物減容処理施設の減容処理設備、計測制御系統施設、放射線管理施設、その他廃棄物管理設備の附属施設の各設備機器及びこれらを設置する固体廃棄物減容処理施設建家については、静的地震力に対する固体廃棄物減容処理施設建家の梁、柱、耐震壁及び地下外壁に生じる設計応力が許容応力以下、固体廃棄物減容処理施設建家の保有水平耐力が必要保有水平耐力以上、杭の支持力が許容支持力以下である。また、固体廃棄物減容処理施設のその他廃棄物管理設備の附属施設のうち、気体廃棄物の廃棄施設の固体廃棄物減容処理施設排気筒の筒身及び脚部については、設計応力が許容応力以下であり、公衆に放射線障害を及ぼすことはない。

地震による損傷の防止において、各施設及び各設備のうち耐震クラスをノンクラスとしている設計について、以下に示す。

- ・放射線管理施設（サーベイメータ等）

放射線管理施設の出入管理関係設備のうちサーベイメータ及びハンドフッ

トクロスモニタ、放射線監視設備のうち放射線サーベイ用機器、個人管理用設備並びに放射能測定設備については、一般産業品であること、同等のサーベイメータ等による他の代替設備及び予備品による機能の維持ができることからノンクラスとしている。

- ・消防設備（消火器）

日本消防検定協会検定品であること、同等製品の代替品や予備品によって、機能の維持ができることからノンクラスとしている。

- ・通信連絡設備

通信連絡設備のうち加入電話設備及び所内内線設備については、一般産業品であること、同等製品の代替品や予備品によって、機能の維持ができることからノンクラスとしている。

第2項について

固体廃棄物減容処理施設には、安全上重要な施設はないため、該当しない。

第3項について

固体廃棄物減容処理施設には、安全上重要な施設はないため、該当しない。

以上のことから、固体廃棄物減容処理施設の減容処理設備、計測制御系統施設、放射線管理施設、その他廃棄物管理設備の附属施設の各設備機器及びこれらを設置する固体廃棄物減容処理施設建家及び固体廃棄物減容処理施設排気筒は、規則に定める地震による損傷の防止に関する基準に適合している。

計算結果及び評価の詳細については、添付書類の「Ⅱ 主要な特定廃棄物管理施設の耐震性に関する説明書」で説明する。

(津波による損傷の防止)

第七条 特定第一種廃棄物埋設施設又は特定廃棄物管理施設は、その供用中に当該施設に大きな影響を及ぼすおそれがある津波によりその安全性が損なわれるおそれがないものでなければならない。

[適合性の説明]

廃棄物管理施設には、安全上重要な施設はないことから、大きな影響を及ぼすおそれがある津波に対して評価している。

茨城県が「津波防災地域づくりに関する法律」(平成23年法律123号)に基づき平成24年8月に評価した茨城沿岸津波浸水想定において、茨城沿岸に最大クラスの津波をもたらすと想定される2011年東北地方太平洋地震津波及び1677年延宝房総沖地震津波についてシミュレーション結果を重ね合わせ、最大となる浸水域と浸水深さを抽出しており、この中で、廃棄物管理施設における津波の遡上高さは標高9mであり、廃棄物管理施設に近い場所(大洗町)での過去の津波よりも高い。このことから、廃棄物管理施設に対し、大きな影響を及ぼすおそれがある津波は、遡上高さ標高9mとしている。

廃棄物管理施設は、標高約24~40mに設置されており、津波による遡上波が到達しない標高にあることから、津波により廃棄物管理施設の安全性が損なわれるおそれはない。

よって、固体廃棄物減容処理施設の安全性が損なわれるおそれはない。

(外部からの衝撃による損傷の防止)

第八条 特定第一種廃棄物埋設施設又は特定廃棄物管理施設は、想定される自然現象（地震及び津波を除く。）によりその安全性を損なうおそれがある場合において、防護措置、基礎地盤の改良その他の適切な措置が講じられたものでなければならない。

2 特定第一種廃棄物埋設施設又は特定廃棄物管理施設は、周辺監視区域に隣接する地域に事業所、鉄道、道路その他の外部からの衝撃が発生するおそれがある要因がある場合において、事業所における火災又は爆発事故、危険物を搭載した車両、船舶又は航空機の事故その他の敷地及び敷地周辺の状況から想定される事象であって人為によるもの（故意によるものを除く。）により当該施設の安全性が損なわれないよう、防護措置その他の適切な措置が講じられたものでなければならない。

[適合性の説明]

第1項について

廃棄物管理施設に影響を及ぼし得る自然現象として、洪水、風（台風）、竜巻、凍結、降水、積雪、落雷、地滑り、火山の影響、生物学的事象及び森林火災の11事象を抽出する。また、これに加えて自然現象の組合せについても考慮する。

以下にこれらの自然現象に対する設計方針を示す。

(1) 洪水

廃棄物管理施設は、敷地北部を流れる那珂川の浸水想定区域から十分離れていること、また、降水に対しては、廃棄物管理施設が標高24～40mの台地に設置されており、敷地に降った雨水は敷地に設置した一般排水溝に流入し、排水能力を超える分は敷地内を表流水として谷地に流れ及び地面に浸透し、鹿島灘に流れることから、設計上考慮する必要はない。

夏海湖が決壊した場合も、流出した湖水は、夏海湖の北側の標高約 20m の窪地に流入し、さらに一般排水溝に流入するため、廃棄物管理施設に湖水が到達することはない。

よって、固体廃棄物減容処理施設の安全性が損なわれるおそれはない。

(2) 風（台風）

廃棄物管理施設の建家は、水戸地方気象台の観測記録（1937 年～2013 年）における最大瞬間風速を考慮し、建築基準法に基づき風荷重を設定し、これに対し構造健全性を有する設計とする。

固体廃棄物減容処理施設は、2000 年に改正された建築基準法に基づき建設されており、風荷重を平成 12 年建設省告示第 1454 号に定める地域ごとの基準風速から大洗町及び鹿島郡のうち旭村（現銚田市）の 34m/s を用いる設計としている。

水戸気象台で観測された年ごとの最大風速は、過去 10 年間（2003～2013 年）において、17.4m/s が最大値であり、建築基準法で定める地域ごとの基準風速（34m/s）を下回っている。

よって、風（台風）により固体廃棄物減容処理施設の安全性が損なわれるおそれはない。

(3) 竜巻

廃棄物管理施設は、最大風速 69m/s（藤田スケール F2 竜巻）に対して、遮蔽機能又は閉じ込め機能（内包する廃棄物を保持する機能を含む）を有する廃棄物管理施設の建家、設備及び機器のほか、消火設備のうちガス消火設備を内包する建家又は設備（セル等）の健全性を維持することとしている。

固体廃棄物減容処理施設の評価対象設備は、遮蔽機能及び閉じ込め機能を

有するセル等を内包する固体廃棄物減容処理施設建家、ガス消火設備を内包するその他廃棄物管理設備の附属施設のうち、その他の主要な事項のガス消火設備のガス消火設備ボンベ庫及び固体廃棄物減容処理施設建家とガス消火設備ボンベ庫間の配管類とした。

屋外等に敷設している配管類の損傷を防止するための設備は、固体廃棄物減容処理施設建家とガス消火設備ボンベ庫である。

竜巻による設計荷重は、「風圧力による荷重」、「気圧差による荷重」、「飛来物による衝撃荷重」を適切に組み合わせた荷重を設定している。

このうち、「飛来物による衝撃荷重」の設定に当たっては、固体廃棄物減容処理施設周辺の状況として、交通量の多い国道 51 号からの自動車の飛来も考慮し、「鋼製材、鋼製パイプ、自動車（軽自動車、乗用車、ミニバン、ワゴン、大型バス）、自動販売機、エアコン室外機、自転車及びマンホール蓋」を飛来物として選定し、最大飛散距離、最大飛散高さ及び施設周辺の状況から、評価対象設備に到達し得る飛来物の影響を評価した。

なお、貫通及び裏面剥離の影響評価は、施設固有の設計仕様として「建築工事標準仕様書・同解説（JASS 5N 2001）原子力発電所施設における鉄筋コンクリート工事」の規定によるコンクリート設計基準強度 24N/mm^2 を用いて、貫通限界厚さ及び裏面剥離限界厚さを確認した。

評価の結果、固体廃棄物減容処理施設建家の壁の水平方向の荷重評価については「風圧力による荷重（966kN）」、「気圧差による荷重（1074kN）」、「飛来物による衝撃荷重（1052kN）」及びそれらを組み合わせた「複合荷重（2554kN）」が、保有水平耐力・許容圧力（54931kN）以下であるため、問題ない。ガス消火設備ボンベ庫の壁の水平方向の荷重評価についても、「風圧力による荷重（91.9kN）」、「気圧差による荷重（103kN）」、「飛来物による衝撃荷重（352kN）」及びそれらを組み合わせた「複合荷重（495kN）」が、保有

水平耐力（1501.7kN）以下であるため、問題はない。

固体廃棄物減容処理施設の床スラブにかかる鉛直方向の荷重評価に関しては、「風圧力による荷重（3.49kN/m²）」、「気圧差による荷重」及びそれらを組み合わせた吹上方向の「複合荷重（5.6kN/m²）」が、床スラブの許容荷重（153kN/m²）以下であるため、問題はない。ガス消火設備ボンベ庫の床スラブにかかる鉛直方向の荷重評価に関しても、「風圧力による荷重（3.49kN/m²）」、「気圧差による荷重」及びそれらを組み合わせた吹上方向の「複合荷重（5.6kN/m²）」が、床スラブの許容荷重（99kN/m²）以下であるため、問題はない。

固体廃棄物減容処理施設建家の壁及び扉並びにガス消火設備ボンベ庫の壁及び扉については、飛来物による貫通及び裏面剥離が生じないことを確認し、安全機能には影響がないことを確認した。固体廃棄物減容処理施設建家の扉及びシャッターにおいては、飛来物により一部の対象設備（エントランスホールの扉B、トラックロックのシャッター）で貫通する結果となったが、貫通先の部屋には維持すべき安全機能を有する設備がなく、さらに貫通先の部屋において、その後の衝突箇所での貫通及び裏面剥離がないことから、安全機能には影響がないことを確認した。

固体廃棄物減容処理施設建家及びガス消火設備ボンベ庫間の配管類の水平方向の荷重評価については、流路面積の縮小による風速上昇モデルを考慮した「風圧力による荷重（466kN）」、「気圧差による荷重（10804kN）」、「飛来物による衝撃荷重（50.0kN）」及びそれらを組み合わせた「複合荷重（5917kN）」が、許容圧力（17000kN）以下であるため、問題はない。固体廃棄物減容処理施設建家及びガス消火設備ボンベ庫間の配管類は、固体廃棄物減容処理施設建家とガス消火設備ボンベ庫間に挟まれた狭隘な部分にあることから、固体廃棄物減容処理施設建家及びガス消火設備ボンベ庫が、飛来物を遮る障壁

となり、配管の損傷を防止するための設備として機能することを確認した。

なお、施設の外壁の補修及び塗装作業で施設の近傍に足場を設置することがあるため、足場の鋼製材を飛来物として想定し、この鋼製材が配管類を損傷しないための仮設の設備を設ける。この仮設の設備については、廃棄物管理施設保安規定に基づき作成する下部規定に定める。

竜巻による飛来物により貫通する評価結果となった一部の対象設備（エントランスホールの扉B、トラックロックのシャッター）については、F1 竜巻（最大風速 49m/s）によりその他の安全機能が損なわれないことを評価した。

評価の結果、F1 竜巻により飛来物となり得るものは、自転車のみであり、貫通及び裏面剥離の影響評価において、部屋の壁及び扉は貫通及び裏面剥離が生じないことから、その他の安全機能が損なわれない。

竜巻随伴事象として、「原子力発電所の竜巻影響評価ガイド」に基づき、火災、溢水及び外部電源喪失を考慮する。

火災については、自動車の衝突により発生する火災の影響を評価して、安全機能の維持に影響を与えない設計としている。外壁のコンクリートの外表面温度 172°Cが、許容温度である 200°Cを超えないことから安全性が損なわれることはない。

溢水については、固体廃棄物減容処理施設内で溢水が発生した場合においても、安全機能を損なわないよう、放射性物質を含む液体を内包する容器又は配管の破損によって、放射性物質を含む液体が管理区域外へ漏えいすることを防止できるよう堰やピットを設ける設計とすることで、安全機能の維持に影響を与えない設計としている。

外部電源喪失については、固体廃棄物減容処理施設の遮蔽機能及び閉じ込め機能を維持するための電力は不要であることから、外部電源喪失の影響により安全性が損なわれることはない。

これらのことから、固体廃棄物減容処理施設の安全性が損なわれるおそれはない。

評価の詳細については、添付書類の「IV-1-1 廃棄物管理設備本体及びその他廃棄物管理設備の附属施設に関する竜巻の影響評価」で説明する。

(4) 凍結

水戸地方気象台の観測記録（1897年～2013年）によれば最低気温は-12.7℃である。凍結のおそれがある廃棄物管理施設の屋外設置機器には、十分適応した設備や部品を用いることとしている。廃棄物管理施設には、凍結を考慮すべき機器として屋外に設置された冷却塔や換気フィルタユニットがあるが、廃棄物管理施設に設置されている屋外設置の開放型冷却塔についてはヒータ機能を有することとしている。また、換気フィルタユニットについては、乾式で使用するものであり、-60℃まで使用できるフィルタパッキンを用いることとしている。

固体廃棄物減容処理施設には、屋外に設置された冷却塔及び換気フィルタユニットはないことから、凍結を考慮した措置は必要ない。

よって、固体廃棄物減容処理施設の安全性が損なわれるおそれはない。

(5) 降水

廃棄物管理施設は標高24～40mの台地に設置されており、敷地に降った雨水は主に敷地を西から東に流れるように設置した一般排水溝に流入し、排水能力を超える分は敷地内を表流水として谷地に流れ及び地面に浸透し、鹿島灘に流れることから、廃棄物管理施設は降水について設計上考慮する必要はない。

固体廃棄物減容処理施設は、地下階を有しているが、地下階の壁と土壌との間に貫通孔はない。また、固体廃棄物減容処理施設に降水が流入する可能性のある最も低い位置にある開口部（エントランス）は、敷地周辺に対して150mm 高く設置していることから、敷地周辺の表流水が、固体廃棄物減容処理施設内に流入することはない。

よって、固体廃棄物減容処理施設の安全性が損なわれるおそれはない。

(6) 積雪

廃棄物管理施設の建家は、水戸地方気象台の観測結果（1897年～2013年）における最大積雪量32cmを考慮し、茨城県建築基準法関係法令の定めた30cmを超えることから、40cmの積雪荷重を考慮して設計することで、廃棄物管理施設の安全性を損なうことはない。

建築基準法施行令に基づき、40cmの積雪荷重は 0.80kN/m^2 となり、固体廃棄物減容処理施設建家の許容荷重 153kN/m^2 、ガス消火設備ボンベ庫の許容荷重 99kN/m^2 を下回る。

また、事業者の自主保安として、除雪作業に必要な保護具や資機材を備えるとともに、必要に応じて除雪を行う。

よって、固体廃棄物減容処理施設の安全性を損なうおそれはない。

なお、除雪に係る運用については、廃棄物管理施設保安規定に基づき作成する下部規定に定める。

評価の詳細については、添付書類の「IV-1-3 廃棄物管理設備本体及びその他廃棄物管理設備の附属施設に関する積雪の影響評価」で説明する。

(7) 落雷

廃棄物管理施設には、落雷により安全性を損なうことのないように主要な建家及び設備には避雷設備等を備えるほか、落雷の影響で機能喪失しないよう自動火災報知設備に適切な設計及び管理を行うことにより、影響を受けない設計としている。

これら避雷設備で廃棄物管理施設の全施設はカバーしていないが、施設で取り扱う放射性物質の種類と量から、被雷による火災等により放射性物質が漏えいして放射線業務従事者及び公衆に影響を与えないよう、避雷針を設置している。

避雷針設置の考え方は以下のとおり。

建築基準法第 33 条において定められる避雷設備の設置基準「高さ二十メートルをこえる建築物には、有効に避雷設備を設けなければならない。」に該当する建築物に設置している。

固体廃棄物減容処理施設では、固体廃棄物減容処理施設（高さ約 21m）、固体廃棄物減容処理施設排気筒（高さ約 40m）に避雷設備を設置し、避雷設備の保護範囲内に固体廃棄物減容処理施設及びガス消火設備ボンベ庫があることから、落雷の影響で機能喪失しないように設計している。

よって、固体廃棄物減容処理施設の安全性が損なわれるおそれはない。

(8) 地滑り

廃棄物管理施設の設置位置及びその周辺には変位地形は認められず、地滑り及び陥没の発生した形跡も、地滑り又は山崩れのおそれがある急斜面も認められないことから考慮しない。

よって、固体廃棄物減容処理施設の安全性を損なうおそれはない。

(9) 火山の影響

原子力発電所の火山影響評価ガイドに基づき、敷地から半径 160km の範囲において、第四紀に活動した 32 火山のうち、廃棄物管理施設に影響を及ぼし得る火山として、完新世（1 万 1700 年前から現在）に活動があった 11 火山及び完新世に活動を行っていないが将来の活動可能性は否定できない 2 火山の計 13 火山を抽出している。

抽出した火山の活動に関する個別評価を行った結果、廃棄物管理施設の供用期間において、設計対応不可能な火山事象のうち、溶岩流、岩屑なだれ、地滑り及び斜面崩壊については、敷地との間に十分な離隔距離があること、火砕物密度流については、抽出した火山に関する火砕物密度流の分布範囲が固体廃棄物減容処理施設から十分に離れていること、新しい火口の開口及び地殻変動については、敷地周辺に火山活動が確認されていないこと及び抽出した火山が敷地から十分に離れていることから、いずれも廃棄物管理施設に影響を与えるおそれはない。

また、設計対応が不可能な火山事象以外の火山事象の影響評価のうち、火山性土石流、火山泥流及び洪水については、これらの事象により施設に影響を及ぼすような大きな河川が周辺にないこと、火山ガスについては、敷地が太平洋に面しており、火山ガスが滞留するような地形ではないこと、噴石及びその他の火山事象については、抽出した火山が敷地から 90km 以上離れていることから、廃棄物管理施設に影響を及ぼすおそれはない。

降下火砕物の設計上の想定については、降下火砕物に起因して施設の機能喪失を想定した場合の周辺公衆が被ばくする線量が 5mSv を超えないため、敷地及びその周辺における過去の記録を勘案し、設定するとしている。具体的には、気象庁のデータ、文献等により、大規模な火山活動（VEI4 以上）のうち、有史以降に関東地方で降灰の記録のある火山事象は浅間山、富士山、桜島の噴火があるが、いずれも敷地及びその周辺における降下火砕物の層厚

は0.5cm以下と極微量であることから、降下火砕物と積雪又は降水による重畳を考慮し、保守側に湿潤状態での降下火砕物の荷重としても、降下火砕物により廃棄物管理施設の構造健全性は維持され、安全性が損なわれることはない。そのため、施設の設計上降下火砕物の降灰は考慮する必要はないとしている。

なお、事業者の自主保安として、降下火砕物は降雨及び積雪等により水を吸収し重くなることから、降下火砕物が観測された場合、除去作業を開始することとし、除去作業に必要な保護具や資機材を常備する。また、廃棄物の処理を中止し、給排気設備の運転を停止する措置を講じる。

これらのことから、固体廃棄物減容処理施設の安全性が損なわれることはない。

なお、降下火砕物の除去作業及び運転の停止に係る運用については、廃棄物管理施設保安規定に基づき作成する下部規定に定める。

(10) 生物学的事象

廃棄物管理施設の敷地内及び周辺環境から、廃棄物管理施設において想定される生物学的事象としては、海洋生物、小動物、微生物、昆虫による影響が考えられるが、海洋及び湖水からの取水を施設の運転に使用してないため、海洋生物や微生物によって安全性に影響は生じない。

固体廃棄物減容処理施設に常時開口している箇所はなく、小動物や昆虫侵入が発生しにくい。小動物や昆虫侵入が発生した際には、施設を停止することで安全機能が損なわれることはない。

固体廃棄物減容処理施設は、給排気設備を停止する設計としていることから、安全性が損なわれることはない。

なお、運転の停止に係る運用については、廃棄物管理施設保安規定に基づ

き作成する下部規定に定める。

(11) 森林火災

廃棄物管理施設の敷地外で発生した森林火災が敷地内の草木に延焼した場合の影響について、大洗研究所外で発生した火災が飛び火し、敷地内の落ち葉及び立木へと延焼し、施設に隣接する立木（7.5m 先）にまで燃え広がった時の施設外壁温度を評価した。この結果、最高温度は160℃であり、コンクリートの強度に影響がないとされている耐熱温度（200℃）には達しない。また、施設の内部の最高温度が、設備や機器の材料の耐熱温度を下回ることから、施設の安全性が損なわれるおそれはない。

森林火災の二次的な影響として想定されるばい煙に対しても、固体廃棄物減容処理施設は、給排気設備を停止する設計としていることから、安全性が損なわれるおそれはない。

森林火災の評価は、衛星写真及び現地調査の結果より、廃棄物管理施設周辺で最も影響の大きい施設を最大値として評価し、施設の外壁温度がコンクリートの許容温度 200℃を下回ることを確認した。樹木の植生状況により廃棄物管理施設の最大値を上回る可能性がある防火帯相当のエリア及び樹冠率については、評価条件（防火帯の相当エリア 9m 及び樹冠率 0.3）を超えないように植生状況を管理する。

固体廃棄物減容処理施設の東側の森林の評価条件は、廃棄物管理施設の評価条件と比較して下回るため、コンクリートの許容温度 200℃を超えることはないことから、固体廃棄物減容処理施設の安全性が損なわれることはない。

なお、植生状況の管理及び運転の停止に係る運用については、廃棄物管理施設保安規定に基づき作成する下部規定に定める。

評価の詳細については、添付書類の「IV-1-2 廃棄物管理設備本体及びその他廃棄物管理設備の附属施設に関する森林火災による影響評価」で説明する。

第2項について

廃棄物管理施設は、敷地及び敷地周辺の状況を基に、廃棄物管理施設に影響を及ぼし得る人為事象（故意によるものを除く。）として、飛来物（航空機落下等）、ダム崩壊、施設内貯槽の決壊、近隣工場等の火災、有害ガス、船舶の衝突又は電磁波障害の7事象を抽出する。

以下にこれらの人為事象に対する設計方針を示す。

(1) 飛来物（航空機落下等）

廃棄物管理施設の南西 15 km地点には、百里飛行場がある。また、廃棄物管理施設の上空には航空路があるが、航空機は、原則として原子炉のある大洗研究所上空を飛行することを制限されている。「実用発電用原子炉施設への航空機落下確率に対する評価基準について（内規）（平成 14・07・29 原院第4号、一部改正 平成 21・06・25 原院第1号）」（以下「評価基準」という。）に基づき、評価対象とする航空機落下事故を、廃棄物管理施設周辺飛行場での民間航空機の離着陸時及び上空の航空路を飛行中の民間航空機、自衛隊機及び米軍機を選定した。

廃棄物管理施設の航空機落下確率を評価基準に基づき評価した結果、廃棄物管理施設周辺飛行場での民間航空機の離着陸時及び上空の航空路を飛行中の民間航空機、自衛隊機及び米軍機が本施設に落下する確率は、基準に定められた標準的な面積 0.01km^2 を各建家に用いた場合は、約 8.7×10^{-8} 回/施設・年であり、廃棄物管理施設の各建家の近接の程度に応じて、それぞれ独

立した半径 100m の円に入るように、敷地北部の建家を東側と西側に、敷地東部は固体廃棄物減容処理施設として評価した場合は、約 1.3×10^{-8} ～ 約 8.5×10^{-8} となり、 1.0×10^{-7} 回／施設・年を下回ることから、航空機落下に対する防護設計を要しない。

固体廃棄物減容処理施設は大洗研究所の敷地の東部に独立して位置していることから、標的面積は実面積とし、申請設備の複合面積 (0.001543km^2) を用いて評価した。

また、航空機落下の火災による影響の評価において、固体廃棄物減容処理施設の評価対象面積は、安全機能を内包する固体廃棄物減容処理施設建家及びガス消火設備を内包するガス消火設備ボンベ庫に加え、ガス消火設備の屋外の配管類を想定して、固体廃棄物減容処理施設建家とガス消火設備ボンベ庫の隙間の面積を合計した複合面積とした。

この複合面積と複合面積から算出した落下確率から 10^{-7} (回/施設・年) に相当する面積により離隔距離を求めた。離隔距離上に航空機が落下すると仮定して、航空機落下確率評価の対象の航空機のうち、「自衛隊機又は米軍機 (基地－訓練空域間を往復時)」、離隔距離が最も短くなる「有視界飛行方式民間航空機」及び搭載燃料量が最大の「計器飛行方式民間航空機 (航空路を巡回中の落下事故)」についても評価した。

評価の結果、落下した航空機自体の火災によるコンクリートの外表面温度 74.2°C は、コンクリートの許容温度 200°C を超えない。

よって、固体廃棄物減容処理施設の安全性が損なわれるおそれはない。

評価の詳細については、添付書類の「IV-2-1 廃棄物管理設備本体及びその他廃棄物管理設備の附属施設に関する飛来物による影響評価」で説明する。

また、航空機落下確率評価において考慮すべき航空路については、定期的に航空路誌（AIP）により、防護設計の要否を判断する基準を超えるような変更がないこと確認する。

(2) ダム崩壊

廃棄物管理施設の近くには、ダムの崩壊により廃棄物管理施設に影響を及ぼすような河川はない。また、敷地の調査結果から敷地内にある夏海湖が決壊した場合を想定しても、湖水は廃棄物管理施設の標高に比べて十分低い一般排水溝もしくは敷地北部の谷地に流れるため、廃棄物管理施設の安全性が損なわれるおそれはない。

よって、固体廃棄物減容処理施設の安全性が損なわれるおそれはない。

(3) 施設内貯槽の決壊

廃棄物管理施設において、貯槽を内蔵する建家は、貯槽が決壊した場合でも廃液の全量を受けることができる堰、ピットを有しているため、廃液があふれることはなく貯留することができるため、廃棄物管理施設の安全性が損なわれるおそれはない。

固体廃棄物減容処理施設においては、各部屋に設置されている貯槽が決壊した場合でも廃液の全量を受けることができる堰、ピットを有している。複数の貯槽が設置されている部屋では、その部屋の全ての貯槽が決壊した場合でも、廃液の容量（15.5m³）が堰及びピットの容量（29.9m³）を超えることはない。

よって、固体廃棄物減容処理施設の安全性が損なわれるおそれはない。

(4) 近隣工場等の火災

廃棄物管理施設の近傍に工場はなく、敷地の西側に日本核燃料開発株式会社及び日揮株式会社があるが、いずれの企業も技術開発や研究が中心であり、廃棄物管理施設から十分な距離がある。

敷地内において、危険物施設は 36 施設、少量危険物 貯蔵・取扱所は 23 施設で、このうち 5 施設は屋外貯蔵所である。これらの施設は消防法に基づく基準により設置され、その多くが地下又は屋内施設であり、外部からの火災の発生は想定しえない。

一方、外部からの火災の発生が懸念される屋外貯蔵所 5 施設のうち、廃棄物管理施設からもっとも近い屋外タンクは、 $\beta \cdot \gamma$ 固体処理棟Ⅲの南東約 400mにある A 重油タンクであるが、万一そのタンクの火災となった場合でも、施設外壁の温度上昇はわずかなため、火災、爆発の事故を考慮する必要はない。

固体廃棄物減容処理施設から最も近い屋外タンクによる火災の影響を評価した結果、コンクリート許容温度 200℃を超えることはないため火災による影響はない。高圧ガス貯蔵設備についても、種類、貯蔵能力、距離等により算出した危険限界距離以上に固体廃棄物減容処理施設が離れているため爆発による影響はない。

固体廃棄物減容処理施設周辺の危険物運搬車両等の火災又は爆発による影響も評価した。

評価対象は、固体廃棄物減容処理施設東側の国道 51 号を走行するガソリンを運搬するタンクローリとした。また、大洗研究所の構内を走行する危険物運搬車両等は、消防法の基準に基づくものを使用し、大洗研究所で定める関連規則に基づき誘導員の配置及び危険物運搬車両等の徐行を行い、管理及び運用しているため、外部からの火災又は爆発の発生源となることはない。しかしながら、万一のことを想定して、運搬中に固体廃棄物減容処理施設に

最も近接する地点における給油車及び他施設タンクローリの火災又は爆発の影響を評価した。

評価の結果、危険物運搬車両等の火災により、建家の外壁表面温度 63.5℃がコンクリートの許容温度 200℃を超えることはない。給油車については、建家に接近した場合、外壁表面温度がコンクリートの許容温度 200℃を超える結果となったことから、離隔距離が外壁表面温度の許容温度未満（193.9℃）となる 8m 以上となるように運搬経路及び停車場所を制限する。また、爆発については、全ての危険物運搬車両等により、固体廃棄物減容処理施設の安全性が損なわれるおそれはない。

なお、運搬経路については、廃棄物管理施設保安規定に基づき作成する下部規定に定める。

評価の詳細については、添付書類の「IV-2-2 廃棄物管理設備本体及びその他廃棄物管理設備の附属施設に関する近隣工場等の火災による影響評価」で説明する。

(5) 有毒ガス

廃棄物管理施設の近傍に有毒ガスの発生源となる化学物質を取り扱う工場及び施設はないため、有毒ガスによる敷地外からの影響については考慮する必要はない。

敷地内の廃棄物管理施設以外の施設については、試験研究等に使用するため化学物質を所有する施設があるが、これらの化学物質は大洗研究所で定める関連規則（毒物及び劇物管理規則、化学物質管理規則、危険物災害予防規程）に基づき、各施設で管理、運用しているため、廃棄物管理施設の安全性が損なわれるおそれはない。

万一、施設周辺で有毒ガスが発生した場合でも、固体廃棄物減容処理施設は、給排気設備を停止する設計としている。

これらのことから、固体廃棄物減容処理施設の安全性が損なわれるおそれはない。

なお、運転の停止に係る運用については、廃棄物管理施設保安規定に基づき作成する下部規定に定める。

(6) 船舶の衝突

廃棄物管理施設から最も近い海上交通路としては、敷地の北北東約 5km に大洗港があり、大洗から苫小牧港への長距離フェリーが商船三井フェリーによって運航されているが、廃棄物管理施設からは十分な距離が離れている。

また、廃棄物管理施設は標高 24～40m に設置され、津波を考慮しても、廃棄物管理施設に船舶が衝突することはないことから、設計上考慮する必要はない。

よって、固体廃棄物減容処理施設の安全性が損なわれるおそれはない。

(7) 電磁波障害

廃棄物管理施設には電磁波障害を受ける機器はないため、施設の安全性が損なわれるおそれはない。

よって、固体廃棄物減容処理施設の安全性が損なわれるおそれはない。

これらのことから、固体廃棄物減容処理施設は、想定される自然現象及び人為事象によってその安全性を損なうおそれがある場合は、適切な措置を講じていることから、規則に定める外部からの衝撃による損傷の防止に関する基準に適合している。

(特定第一種廃棄物埋設施設又は特定廃棄物管理施設への人の不法な侵入等の防止)

第九条 特定第一種廃棄物埋設施設又は特定廃棄物管理施設を設置する事業所（以下単に「事業所」という。）には、特定第一種廃棄物埋設施設又は特定廃棄物管理施設への人の不法な侵入、特定第一種廃棄物埋設施設又は特定廃棄物管理施設に不正に爆発性又は易燃性を有する物件その他人に危害を与え、又は他の物件を損傷するおそれがある物件が持ち込まれること及び不正アクセス行為（不正アクセス行為の禁止等に関する法律（平成十一年法律第百二十八号）第二条第四項に規定する不正アクセス行為をいう。）を防止するため、適切な措置が講じられたものでなければならない。

[適合性の説明]

事業所には、周辺監視区域境界に柵等の障壁として防護柵、扉及び標識を設置又は掲示し、また、柵については人が容易に乗り越えられないように「かえし」及び「有刺鉄線」を備え、出入口周辺には、入構車両点検のための場所（バリケードで区画した場所）及び必要に応じて所持品を検査する場所を設けている。

なお、周辺監視区域境界の柵等については、廃棄物管理施設を共用する。

廃棄物管理施設は、障壁で事業所の敷地を区画して、人の立入制限するための区域を設定することにより廃棄物管理施設への第三者の不法な近接を防止する設計としている。また、建家の壁及び扉で区画して、業務上立ち入る者以外の者の建家内への立入りを制限するとともに、不正に爆発性又は易燃性を有する物件その他人に危害を与え、又は他の物件を損傷するおそれがある物件の持ち込みを防止する設計としている。さらに、事業所内外の電子計算機から当該特定電子計算機に電気通信回線を通じてアクセスして制御や操作を行う設備及び系統・機器に不正にアクセスできない設計としている。

固体廃棄物減容処理施設内への侵入は、柵等の障壁として建家外壁、管理区域境界の扉及び標識を設置又は掲示し、固体廃棄物減容処理施設建家の出入口扉は、通常の作業時以外は施錠することとし、出入口周辺には、入域手続をする場所（氏名等を記帳する場所）を設けている。

固体廃棄物減容処理施設の管理区域は、境界に壁、柵等の区画を設け、あらかじめ指定された者で、かつ、必要な場合に限るとして、業務上立ち入る者は所属・氏名と入域場所・目的について、管理区域出入管理記録票で施設管理者の承認を受けて入域するとしており、業務上立ち入る者以外の者の立ち入りを制限している。

管理区域内の高線量区域及び高汚染区域については、当該区域を立入制限区域に指定し、周囲に、境界及び柵等を設けるとともに、当該区域が立入制限区域である旨の表示を行い、放射線業務従事者のなかから、この区域に入域する者を限定している。また、管理区域への出入り及び物品の搬出入は、人が出入りする汚染検査室に通じる出入口を通常の出入口として 1 箇所に限定して設定する。その他物品の搬入口及び非常口は常時閉とし、施錠管理している。

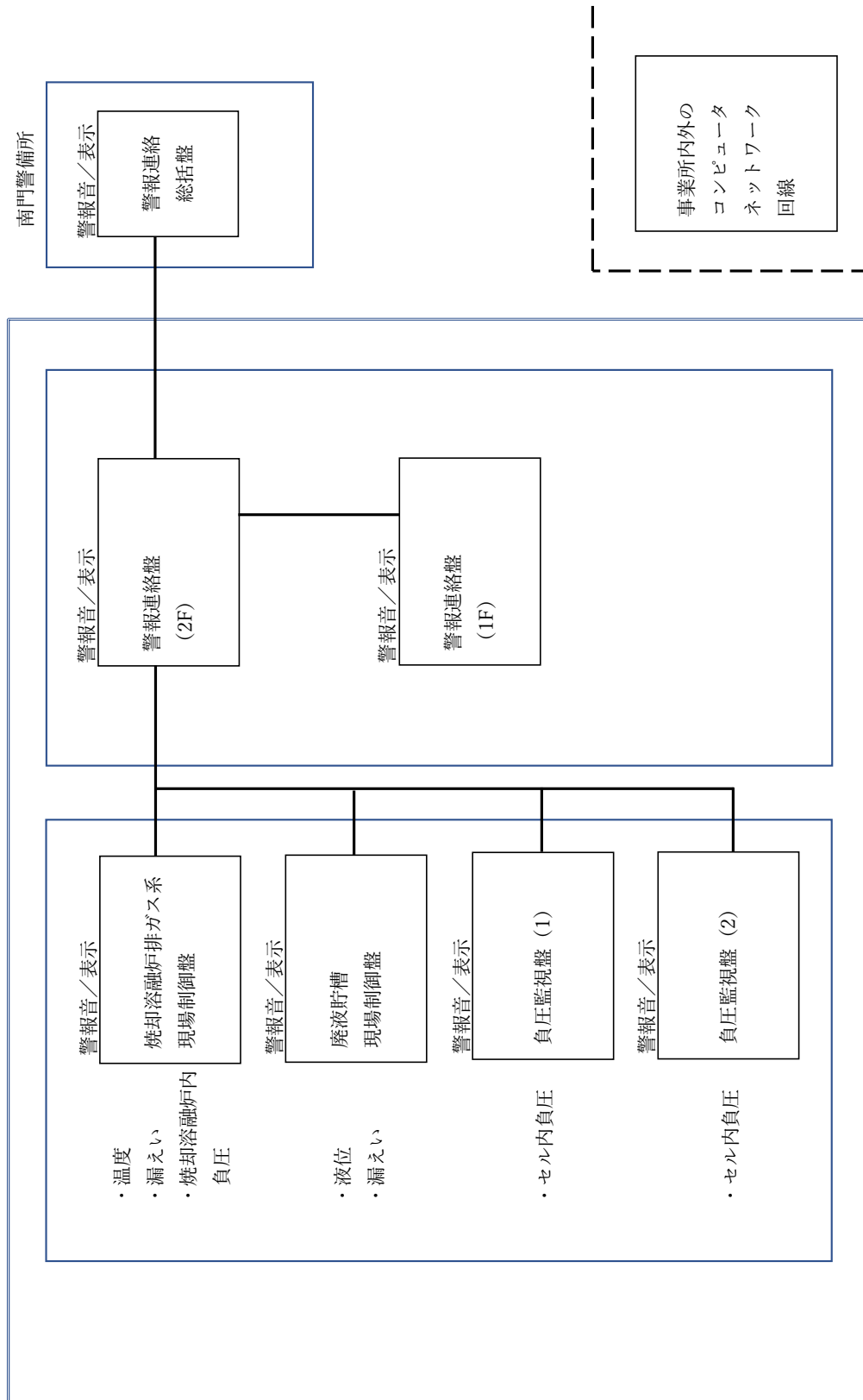
なお、施設への人の不法な侵入、当該施設に不正に爆発性又は易燃性を有する物件その他人に危害を与え、又は他の物件を損傷するおそれがある物件が持ち込まれることがないように、廃棄物管理施設に搬入される郵便物や宅配物については、大洗研究所南門の警備所に確認場所を設け、検査装置を用いて、不正な物品が持ち込まれないよう確認を行い、検査装置で確認できない場合は、開梱による確認を行う。不審物（例えば、差出人不明や紐が付いている（爆発物導火線）もの）は開封せず敷地内へ搬入しない設計としている。

固体廃棄物減容処理施設の計測制御系統施設のうち、計測制御設備及び集中監視設備用の通信回線は、万一のサイバーテロの影響を受けないよう、事業所

内外のコンピュータネットワーク回線と独立した設計としている。

集中監視設備及び計測制御設備の警報信号系統図を別図-1 に示す。

以上のことから、規則に定める特定第一種廃棄物埋設施設又は特定廃棄物管理施設への人の不法な侵入等の防止に関する基準に適合している。



別図-1 集中監視設備及び計測制御設備の警報信号系統図

(閉じ込めの機能)

第十条 特定第一種廃棄物埋施設又は特定廃棄物管理施設は、次に掲げるところにより、放射性廃棄物を限定された区域に閉じ込める機能を保持するように設置されたものでなければならない。

- 一 流体状の放射性廃棄物を内包する容器又は管に放射性廃棄物を含まない流体を導く管を接続する場合には、流体状の放射性廃棄物が放射性廃棄物を含まない流体を導く管に逆流するおそれがない構造であること。
- 二 密封されていない放射性廃棄物を取り扱うフードは、その開口部の風速を適切に維持し得るものであること。
- 三 放射性廃棄物による汚染の発生のおそれのある室は、必要に応じ、その内部を負圧状態に維持し得るものであること。
- 四 液体状の放射性廃棄物を取り扱う設備が設置される施設(液体状の放射性廃棄物の漏えいが拡大するおそれがある部分に限る。)は、次に掲げるところによるものであること。
 - イ 施設内部の床面及び壁面は、液体状の放射性廃棄物が漏えいし難いものであること。
 - ロ 液体状の放射性廃棄物を取り扱う設備の周辺部又は施設外に通ずる出入口若しくはその周辺部には、液体状の放射性廃棄物が施設外へ漏えいすることを防止するための堰が設置されていること。ただし、施設内部の床面が隣接する施設の床面又は地表面より低い場合であって、液体状の放射性廃棄物が施設外へ漏えいするおそれがないときは、この限りでない。
 - ハ 事業所の外に排水を排出する排水路(湧水に係るものであって放射性廃棄物により汚染するおそれがある管理区域内に開口部がない

ものを除く。)の上に施設の床面がないようにすること。ただし、当該排水路に放射性廃棄物により汚染された排水を安全に廃棄する設備及び第十六条第一項第三号に掲げる事項を計測する設備が設置されている場合は、この限りでない。

〔適合性の説明〕

第一号について

固体廃棄物減容処理施設に設置する各機器及び配管類で流体状の放射性廃棄物を内包する管に放射性廃棄物を含まない流体を導く管を接続する場合には、流体状の放射性廃棄物が、放射性廃棄物を含まない流体を導く管に逆流するおそれがないよう、逆止弁、逆流防止ダンパ又は閉止弁を設ける設計としている。また、負圧を制御するための弁の電源又は弁の動力源となる圧縮空気が喪失した場合は、セルの近傍に設けた給気弁及び排気弁が自動で閉止し、閉じ込め機能を確保する設計とする。

固体廃棄物減容処理施設に設置する流体状の放射性廃棄物を内包する機器において、流体状の放射性廃棄物が放射性廃棄物を含まない流体を導く管に逆流するおそれがないよう、廃棄物管理設備本体の処理施設のうち、固体廃棄物の処理施設の減容処理設備の焼却熔融設備関係の排ガス処理装置及び配管類、固体系処理設備関係のDOPサンプリングフード及び配管類、廃樹脂乾燥設備関係の廃樹脂乾燥装置及び配管類、分析設備関係のグローブボックス、試料調整用フード及び配管類、並びにその他廃棄物管理設備の附属施設のうち液体廃棄物の廃棄施設の固体廃棄物減容処理施設廃液貯槽及び配管類には、逆止弁又は閉止弁を設け、その他廃棄物管理設備の附属施設のうち、気体廃棄物の廃棄施設の管理区域系排気設備、セル系排気設備、グローブボックス系排気設備、フード系排気設備及び予備系排気設備を設け、固体廃棄物減容処理施設内の各部屋の設計室温、発熱負荷、室容積、換気回数、換気風量、熱負荷除去風量を考

慮し、A 区域の負圧を-10~-50Pa 程度、B 区域の負圧を-60~-150Pa 程度、C 区域の負圧を-170~-550Pa 程度となるよう給気及び排気各々の風量を調整することにより、汚染の可能性のある区域からその外部へ汚染された空気が逆流するおそれのない設計としている。また、空気の流路を閉鎖できる逆流防止ダンパ又は閉止弁を設けている。また、同様に管理区域の各部屋は、管理区域系排気設備により換気を行う。管理区域の各部屋は、非管理区域より負圧に維持し、運転停止中の空気の逆流を防止するため、空気の流路を閉鎖できるダンパを設けている。

なお、固体廃棄物減容処理施設に設置する廃棄物管理設備本体の処理施設のうち、固体廃棄物の処理施設の減容処理設備の焼却溶融設備関係の焼却溶融炉冷却水タンク、焼却溶融炉冷却水冷却器、焼却溶融炉冷却水循環ポンプ、圧縮空気貯留タンク及びその他の主要な事項の消防設備の消火設備のガス消火設備については、流体状の放射性廃棄物を内包しないが、流体状の放射性廃棄物を導く配管類につながっているため、逆流するおそれがないよう、配管類に逆止弁又は閉止弁を設けている。

第二号について

固体廃棄物減容処理施設において、密封されていない放射性廃棄物を取り扱うフードは、気体廃棄物の廃棄施設のセル系排気設備及びフード系排気設備に接続し、その開口部の風速を適切に維持し得る設計としている。

固体廃棄物減容処理施設において、密封されていない放射性廃棄物を取り扱う廃棄物管理設備本体の処理施設のうち、固体廃棄物の処理施設の減容処理設備の固体系処理設備関係の DOP サンプリングフードは、セル系排気設備に接続し、分析設備関係の試料調整用フード及びその他廃棄物管理設備の附属施設のうち液体廃棄物の廃棄施設の固体廃棄物減容処理施設廃液貯槽の廃液サンパ

リングフードは、フード系排気設備に接続し、その開口部の高さを制限することで風速を適切に維持するようにしている。

放射線業務従事者の吸入摂取による内部被ばくによる線量については、廃棄物を非密封状態で取り扱う減容処理設備の系内を負圧に維持することにより、またエアラインスーツを着用して行うことにより、十分低くすることができる設計としている。

第三号について

固体廃棄物減容処理施設のセルは、その他廃棄物管理設備の附属施設のうち気体廃棄物の廃棄施設のセル系排気設備によりセル内部の換気又は負圧維持を行い、セル内部の空気がその外部に流れ難い設計としている。また、同様に管理区域の各部屋は、管理区域系排気設備により換気を行う。管理区域の各部屋は、非管理区域より負圧に維持し、運転停止中の空気の逆流を防止するため、空気の流路を閉鎖できるダンパを設けている。また、固体廃棄物減容処理施設のセルは、気密構造（0.1vol%/h以下）として設計している。

固体廃棄物減容処理施設に設置する廃棄物管理設備本体の処理施設のうち、固体廃棄物の処理施設の減容処理設備のステンレスライニング、遮蔽窓、遮蔽扉、分別エリア入口扉、分別エリア出口扉、ホール出入口扉、ポート、ハッチ、マニプレータ用プラグ、マニプレータ、エアラインスーツ設備、焼却熔融設備関係の高周波電源ケーブル用プラグ、排ガス配管用プラグ、分析設備関係のサンプル移送管用プラグ、減容処理設備の電気計装用プラグ類-5～電気計装用プラグ類-9 及び減容処理設備の配管類、並びにその他廃棄物管理設備の附属施設のうち、気体廃棄物の廃棄施設の管理区域系排気設備、セル系排気設備、グローブボックス系排気設備、フード系排気設備及び予備系排気設備、液体廃棄物の廃棄施設の固体廃棄物減容処理施設廃液貯槽の配管類及びその他の主要

な事項の消防設備の消火設備のガス消火設備の配管類を据付けた状態における搬出入室、前処理セル（開缶エリア）、前処理セル（分別エリア）、焼却溶融セル及び保守ホール（ホール出入室含む。）は、放射性物質を限定した区域に閉じ込めることができ、その他廃棄物管理設備の附属施設のうち気体廃棄物の廃棄施設の管理区域系排気設備又はセル系排気設備によりセル内部の換気又は負圧維持を行い、セル内部の空気がその外部に流れ難い設計としている。また、廃棄物管理設備本体の処理施設のうち、固体廃棄物の処理施設の減容処理設備の搬出入室、前処理セル（開缶エリア）、前処理セル（分別エリア）、焼却溶融セル及び保守ホール（ホール出入室含む。）は、その他廃棄物管理設備の附属施設のうち気体廃棄物の廃棄施設のうち、管理区域系排気設備又はセル系排気設備により室内又はセル内の換気又は負圧維持ができる構造であり、放射性廃棄物を開封状態で取り扱う前処理セル（開缶エリア）、前処理セル（分別エリア）、焼却溶融セル及び保守ホール（ホール出入室含む。）は、気密構造（0.1vol%/h以下）とすることから放射性物質を限定した区域に閉じ込めることができ、かつ、セル系排気設備によりセル内部の換気又は負圧維持を行い、セル内部の空気がその外部に流れ難いよう、これらの出入口には閉状態で気密を維持するダンパを設けている。また、放射性廃棄物を開封状態で取り扱うグローブボックスは、気密構造（0.1vol%/h以下）としていることから放射性物質を限定した区域に閉じ込めることができ、かつ、グローブボックス系排気設備によりグローブボックス内部の換気又は負圧維持を行い、グローブボックス内部の空気がその外部に流れ難いよう、これらの出入口には閉状態で気密を維持するダンパを設けている。また、密封されていない放射性廃棄物を取り扱う廃棄物管理設備本体の処理施設のうち、固体廃棄物の処理施設の減容処理設備の固体系処理設備関係の DOP サンプルングフード及び分析設備関係の試料調整用フード、並びにその他廃棄物管理設備の附属施設のうち液体廃棄物の廃棄

施設の固体廃棄物減容処理施設廃液貯槽の廃液サンプリングフードについては、汚染拡大防止のために必要なフードの風速をセル系排気設備又はフード系排気設備により確保し、空気の流路を閉鎖できるダンパを設けている。

なお、セル系排気設備及びグローブボックス系排気設備は予備系排気設備を設け、主に定期点検の際、セル内部及びグローブボックスを負圧に維持できる設計としている。また、空気の流路を閉鎖できる弁を設け、運転停止中の空気の逆流を防止している。さらに、管理区域系排気設備、セル系排気設備、グローブボックス系排気設備、フード系排気設備及び予備系排気設備の排気浄化装置及び排風機については予備機を設け、負圧を維持できる設計としている。

固体廃棄物減容処理施設に設置する廃棄物管理設備本体の処理施設のうち、固体廃棄物の処理施設の減容処理設備の焼却溶融設備の焼却溶融炉、セル内に設置する排ガス処理装置の2次燃焼器、排ガス冷却器、セラミックフィルタ、セル内フィルタ及びこれらをつなぐ配管類は、減容処理設備のマニプレータ及びパワーマニプレータ付クレーンで遠隔保守する設計であることから、液体状又は気体状の物質を直接内部に保持する構造ではなく、負圧維持を行う系統設計としている。

第四号イについて

固体廃棄物減容処理施設内部の床面及び壁面（FL+約2.5m以下）は、耐水性、耐薬品性、耐候性を考慮したエポキシ、ビニルを使用し、液体状の放射性廃棄物が漏えいし難いものとしている。

第四号ロについて

固体廃棄物減容処理施設の液体状の放射性廃棄物を取り扱う設備の周辺部

又は施設外に通じる出入口若しくはその周辺部には、液体状の放射性廃棄物が施設外へ漏えいすることを防止するための堰を設ける設計としている。

固体廃棄物減容処理施設に設置する廃棄物管理設備本体の処理施設のうち、固体廃棄物の処理施設の減容処理設備の焼却熔融設備関係の排ガス処理装置の排ガス洗浄塔、排ガス凝縮器、循環水タンク、排ガス洗浄水冷却器、凝縮水タンク及び噴霧水タンク、廃樹脂乾燥設備関係の廃樹脂乾燥装置の廃樹脂流動乾燥機、廃樹脂流動乾燥機（貯留ポット）、廃樹脂循環水貯槽及び廃樹脂移送ポンプ並びにその他廃棄物管理設備の附属施設のうち、液体廃棄物の廃棄施設の固体廃棄物減容処理施設廃液貯槽の廃液受入タンク、洗浄塔廃液タンク、液体廃棄物 A タンク及び廃液搬出ボックスの周辺部又は施設外に通じる出入口若しくはその周辺部には、液体廃棄物を内蔵する設備・機器は、漏えいの発生防止、漏えいの早期検出及び拡大防止、建家外への漏えい防止、敷地外への管理されない放出の防止を考慮し、液体状の放射性廃棄物が施設外へ漏えいすることを防止するための堰を設けるとともに、固体廃棄物減容処理施設廃液貯槽に通じる排水トラップ（水封機構付き）を床に設けることにより、液体状の放射性廃棄物が施設外へ漏えいすることを防止する構造としている。

なお、これらの機器を設置する洗浄水処理室、廃液処理室(1)及び廃液処理室(2)は地下1階、排ガス処理室及び廃液搬出室は1階、廃樹脂乾燥室は2階に配置されている。

第四号ハについて

固体廃棄物減容処理施設から放射性廃棄物により汚染された排水を直接事業所の外に排出する排水路を設けない設計であるため、該当しない。

以上のことから、固体廃棄物減容処理施設の廃棄物管理設備本体の処理施設

のうち固体廃棄物の処理施設の減容処理設備並びにその他廃棄物管理設備の附属施設のうち、気体廃棄物の廃棄施設の管理区域系排気設備、セル系排気設備、グローブボックス系排気設備、フード系排気設備及び予備系排気設備、液体廃棄物の廃棄施設の固体廃棄物減容処理施設廃液貯槽、その他の主要な事項の消防設備の消火設備のガス消火設備の各機器及び配管類は、規則に定める閉じ込めの機能に関する基準に適合している。

(火災等による損傷の防止)

第十一条 特定第一種廃棄物埋設施設又は特定廃棄物管理施設は、火災又は爆発の影響を受けることにより当該施設の安全性に著しい支障が生ずるおそれがある場合において、必要に応じて消火設備及び警報設備（自動火災報知設備、漏電火災警報器その他の火災及び爆発の発生を自動的に検知し、警報を発するものに限る。）が設置されたものでなければならない。

2 前項の消火設備及び警報設備は、その故障、損壊又は異常な作動により特定第一種廃棄物埋設施設又は特定廃棄物管理施設の安全性に著しい支障を及ぼすおそれがないものでなければならない。

3 安全機能を有する施設であって、火災又は爆発により損傷を受けるおそれがあるものは、可能な限り不燃性又は難燃性の材料を使用するとともに、必要に応じて防火壁の設置その他の適切な防護措置が講じられたものでなければならない。

4 水素の発生のおそれがある放射性廃棄物を取り扱い、又は管理する設備は、発生した水素が滞留しない構造でなければならない。

5 水素の発生のおそれがある放射性廃棄物を取り扱い、又は管理する設備（爆発の危険性がないものを除く。）をその内部に設置するセル及び室は、当該設備から水素が漏れ出した場合においてもこれが滞留しない構造とすることその他の爆発を防止するための適切な措置が講じられたものでなければならない。

[適合性の説明]

第1項について

火災により廃棄物管理施設の安全性が損なわれることを防止するため、消防法、建築基準法の国内法に基づくとともに、火災の発生防止、火災の検知及び消火並びに火災の影響の軽減の方策を適切に組み合わせた措置を講じた設計

としている。

廃棄物管理施設の全ての建家には自動火災報知設備を設けている。

固体廃棄物減容処理施設は、その他廃棄物管理設備の附属施設のうちその他の主要な事項の消防設備のうち、消火設備の消火器、消火栓設備及びガス消火設備並びに自動火災報知設備及び漏電火災警報器（漏電遮断器）の警報設備を設置する設計としている。

なお、各セルは高線量区域で人の立ち入りが困難なことから、セル内で発生する火災に対処するため、セル外から遠隔で操作可能なガス消火設備を採用している。

ガス消火設備の消火剤及び消火時間は、消火剤をすべて放出した状態でのセル内の設計濃度を 60%以上、保持時間を 30 分以上となるように設計している。

ただし、隣接セル等からの漏れ込みによる設計濃度の低下に伴う消火剤の追加補充は行わないため、消火剤の貯蔵容器の容量については、それらの漏えい量を見込んだ余裕濃度を用いて設計している。

余裕濃度、各セルの容積、消火剤比容積及び貯蔵容器充填量から、貯蔵容器の設置本数を求め、容積が最も大きい焼却溶融セルの必要本数 80 本を設置している。

消火器は、防火対象物から消火器に至る歩行距離が 20m 以下となるように配置する設計としている。

屋内消火栓は、防火対象物の階ごとに、その階の各部分から消火栓のホース接続口までの水平距離が 25m 以下となるように設ける設計としている。

ガス消火設備の感知器については、系統は 1 警戒区域当たり 2 種類（熱感知器、煙感知器）の感知器を設けて出火情報の誤報知を防止する設計としている。熱感知器は誤報知対策として蓄積機能を有した感知器を選定し、煙感知器は設置場所の空気の汚れなどから誤発報を生じないように、感度補償機能及び蓄積

機能を有した感知器を選定している。

自動火災報知設備の感知器は、ガス又は蒸気の発生する可能性がある部屋（トラックロック、発電機室、廃樹脂乾燥室、シャワー室、給湯室）は熱感知器を選定し、それ以外は煙感知器を選定している。

これらを運転監視室の受信機及び警備所（南門）の監視盤に接続することにより、常時監視できる設計としている。

また、固体廃棄物減容処理施設の運転監視室には、監視者を常駐させる。

ガス消火設備及び自動火災報知設備は、日本消防検定協会の検定品等であり、消防法に基づき防火対象物の用途・規模に応じて、また、設置基準に基づき受信機や感知器を設置している。

固体廃棄物減容処理施設のガス消火設備及び自動火災報知設備は、主に部屋ごとに火災を検知する区画（火災の発生した区画と他の区画と区別して認識することができる最小単位の区画をいう。）を設定し、消防法に基づき感知器及び受信機を設置するとともに、受信機には火災警報の発報箇所及び区画を表示する。

固体廃棄物減容処理施設は、外部電源喪失時においても、監視設備その他必要な設備に電気を供給する予備電源を設ける設計としている。

また、火災等を検知し報知する設備であるガス消火設備及び自動火災報知設備の受信機は、消防法に基づき外部電源喪失時に監視状態を 60 分経過後、2 回線同時発報を 10 分間継続することが可能な容量以上の非常用電源（バッテリー）を内蔵している。

さらに、予備電源設備及び非常用電源（バッテリー）が枯渇するまでに、施設管理者が施設担当者に指示を行い、要員（保安活動を実施する者）が監視する。休日、夜間等の勤務時間外には、監視者からの連絡により、施設管理者及び施設担当者を招集し、60 分以内に要員による監視へ移行する。

したがって、外部電源喪失時に火災警報が発報した場合についても、安全機能は維持される設計としている。

固体廃棄物減容処理施設で停電が発生した場合は、施設管理者が施設担当者に指示を行い、要員による監視へ移行する。休日、夜間等の勤務時間外に停電が発生した場合は、監視者からの連絡により、施設管理者及び施設担当者を招集し、60分以内に要員による監視へ移行する。

なお、停電時に火災警報が発報した場合も同様となり、警報を確認した監視者からの連絡により、施設管理者は施設担当者に指示を行い、要員が火災現場の確認に向かい、火災を検知した区画を特定し、監視する。休日、夜間等の勤務時間外には、警報を確認した監視者からの連絡により、施設管理者及び施設担当者を招集するとともに、監視者が火災現場の確認に向かい、火災を検知した区画を特定し、要員が到着するまで監視を継続する。

よって、非常用電源（バッテリー）は、外部電源喪失時から要員による監視へ移行するまで、火災発生施設及び発生施設における火災を検知した区画を特定し、火災警報を表示できる十分な容量を備えている。

なお、停電時及び火災発生時の対応は、大洗研究所の事故対策規則等に基づく環境保全部が定める要領及び廃棄物管理施設保安規定に基づき作成する下部規定に定める。

固体廃棄物減容処理施設は、鉄筋コンクリート造のため、漏電火災警報器の設置義務はない。漏電火災警報器は、ラスモルタル造の建築物に設置義務（消防法施行令第22条）がある。

なお、漏電対策としては、「電気設備の技術基準の解釈（経済産業省大臣官房技術総括・保安審議官）」に基づき、地絡遮断装置として漏電遮断器を設置している。

ガス消火設備及び自動火災報知設備系統図を別図-2に示す。

第2項について

固体廃棄物減容処理施設に設置するその他廃棄物管理設備の附属施設のうちその他の主要な事項の消防設備のうち、消火設備の消火器、消火栓設備及びガス消火設備並びに警報設備の自動火災報知設備及び漏電火災警報器(漏電遮断器)は、故障、損壊又は異常な作動により施設の安全性に著しい支障を及ぼすおそれがない設計としている。

ガス消火設備及び自動火災報知設備については、他の安全機能と系統を別にするよう警報用ケーブルを個別に敷設しているとともに、警報設備に連動して消火を行う器具(スプリンクラー)も設置されていないことから、損壊又は異常な作動があっても施設の安全機能に影響を与えることはなく、断線等の故障にあっては、安全側に火災警報が発せられるようにしている。また、ガス消火設備の消火剤は、炭酸ガスであり、セル内機器に化学変化を及ぼさないため、安全機能に影響を与えることはない。

なお、ガス消火設備の消火剤の放射操作は、感知器で発せられた火災信号を二酸化炭素消火設備制御盤で受信し、音響装置が鳴動して施設運転要員が火災発生を確認した場合は、消火剤放射前に必要な安全確認(従業員避難、開口部の閉鎖、防護区画内負圧確保、関連機器停止)後、要員の手動により起動スイッチを操作する設計としている。

ガス消火設備は、手動起動装置とは別に、選択弁ユニットに接続した耐震Bクラスの非常用操作箱を有しており、手動起動装置等が操作不能となっても、操作できる設計としている。

また、消火器、消火栓設備、ガス消火設備及び自動火災報知設備の主構成部品は、日本消防検定協会の検定品等であり、性能が確認されたものを採用することとしている。

固体廃棄物減容処理施設に設置するその他廃棄物管理設備の附属施設のうち

ちその他の主要な事項の消防設備のうち、消火器及び消火栓設備並びにガス消火設備の消火設備、自動火災報知設備及び漏電火災警報器（漏電遮断器）の警報設備は、故障、損壊又は異常な作動により施設の安全性に著しい支障を及ぼすおそれがない設計としている。具体的には、固体廃棄物減容処理施設の消火設備及び警報設備は、故障、損壊又は異常な作動時並びに電源喪失が生じた場合には、2階運転監視室に設置した自動火災報知設備の受信機及び二酸化炭素消火設備制御盤にて検知し、発報することで、初動対応及び影響の拡大防止をすることができることから、施設の安全性に著しい支障を及ぼすことがない設計としている。

なお、消火器及び消火栓設備並びにガス消火設備の消火設備、自動火災報知設備及び漏電火災警報器（漏電遮断器）の警報設備の主構成部品は、性能が確認された消防法認定等の機器類の採用により、故障、損壊又は異常な作動により施設の安全性に著しい支障を及ぼすことがない設計としている。また、その他廃棄物管理設備の附属施設のうちその他の主要な事項の消防設備のうちガス消火設備は、地震等自然現象においても予備電源設備から給電をすることでガス消火設備の性能が著しく阻害されることがない設計としている。また、消火対象セル周辺の放射線業務従事者に設備の作動を知らせる警報を発する設計としている。

第3項について

廃棄物管理施設は、火災又は爆発により当該廃棄物管理施設の安全性が損なわれないよう、廃棄物管理施設の建家は、構造材料に不燃材を用い、主要な設備は、パッキン、排気フィルタの枠を除き可能な限り不燃性又は難燃性材料を使用する設計としている。

固体廃棄物減容処理施設の主要な構築物、設備及び機器のうち、火災又は爆

発により損傷を受けるおそれがあるものについては、金属類を使用するなどにより、実用上可能な限り不燃性又は難燃性の材料を使用する設計としている。

電気設備（ケーブル、ケーブルトレイ、ダクト、配電盤等）、気体廃棄物の廃棄施設（管理区域系排気設備、セル系排気設備、グローブボックス系排気設備、フード系排気設備、予備系排気設備）は不燃性又は難燃性の材料を選定する。また、電気系統は、地絡、短絡等に起因する過電流を防止する設計とする。

予備電源設備の燃料小出槽は、ディーゼル発電機との間隔をとる配置とし、燃料小出槽の電気ケーブルは、電線管内に敷設する設計としている。また、燃料小出槽は燃料が漏えいしても拡大しないよう容積率 110%以上の容積を有する防油堤を設けることで火災の影響軽減の措置を図る設計としている。さらに、予備電源設備（発電装置）を設置する発電装置室への可燃物の持ち込みは必要最小限とし、持ち込む場合は不燃材で覆うなど適切な安全対策を行う設計とする。

防護対象設備のうち、不燃性又は難燃性の材料を使用できない設備の構成部品として、抗張力（引張に対する最大の力）及び耐摩耗性並びに透明性及び耐衝撃性を有する必要がある、これらの構成部品に対する防護措置として、火元の除去として火災源の接近を妨げるか、火元が除去できない場合は養生を実施する。

廃棄物管理施設には、防火区画を設け、施設内で発生するおそれのある火災の影響を最小限に抑えるとともに、管理区域への可燃物の持ち込みは必要最小限とし、持ち込む場合は不燃材で覆うなど適切な安全対策を行う設計とする。また、廃棄物管理施設の管理区域には可燃性の物を、原則、設置及び保管しないこととし、やむを得ず管理区域内に保管が必要なものは、必要最小限とし、かつ鋼製扉を有する保管棚内に保管し、使用の都度、必要な量を持ち出すとともに、使用後は速やかに所定の場所に戻す。

「火災区域」及び「火災区画」は、建築基準法に基づく防火区画設定の考え方から、建家外壁、管理区域と非管理区域の境界の壁、階段及びダクトスペースを「火災区域」、固体廃棄物減容処理施設建家内の各部屋を「火災区画」として設定する。

火災区域及び火災区画は、10 cm以上の厚さを有するコンクリートの壁及び1.5 mm以上の厚さを有する鋼製の扉により構成する。

固体廃棄物減容処理施設建家に内蔵する可燃性物質は、除染や通常作業に使用するウエス（布など）、マニュアルや記録に使用する紙類、物品保護や搬入に使用される梱包材、保護具（木材）、ビニールバッグなどの化学製品、その他を施設内の所定の場所に集積し、それらを火災源として、火災防護対象設備の遮蔽機能（セルや遮蔽体）、閉じ込め機能（放射性物質を直接取り扱うセル等の部屋、グローブボックスやフード、放射性物質を内蔵する廃液タンク）を評価する。

この防護措置は、廃棄物管理施設保安規定に基づき作成する下部規定に定める。

固体廃棄物減容処理施設の防火区画及び防火扉については、「第1編 4. 設計 図-354～357」に示す。

固体廃棄物減容処理施設の焼却溶融炉では、焼却処理あるいは溶融処理のいずれかを行うことができ、処理を行う運転条件として、焼却溶融炉の高周波加熱部の加熱を防止するための焼却溶融炉冷却水量、焼却溶融炉内を焼却溶融セル内より負圧に維持するための排ガス風量及び系統内負圧が確立しないと運転できない設計としている。また、排ガス処理装置の排ガスは、セル系排気設備を介し排気筒から放出する設計としている。

焼却溶融炉への廃棄物の投入は、投入容器出入装置で自動的に選択され、投

入した廃棄物の焼却時間又は熔融時間を考慮して、監視しながら行うとともに、炉内に温度異常上昇、溶湯漏えい及び負圧異常低下が生じた場合には、直ちに投入を停止できる設計としている。さらに、緊急時に焼却熔融炉及び排ガス処理装置の停止が必要な場合には、通常停止に加え、手動にて速やかに停止できる設計とする。焼却熔融炉内の温度又は圧力の異常上昇を検知し、高周波加熱電源が停止した場合は、炉内が正常な状態に復帰するまでは、再び加熱操作ができない設計とする。

固体廃棄物減容処理施設に設置する廃棄物管理設備本体の処理施設のうち、固体廃棄物の処理施設の減容処理設備の焼却熔融炉、排ガス処理装置、熔融物を受けるるつぼ及び輻射熱を抑えるスリーブは、耐火性、耐熱性及び耐食性を考慮した材料を使用している。焼却熔融炉は、構造上、受け皿を設けており、溶湯の漏えいや飛灰、飛沫を防止する設計とする。焼却熔融炉本体は、接ガス部及び炉内壁にアルミナ質セメント、排ガス処理装置は、焼却熔融炉後から排ガス洗浄塔までの接ガス部にハステロイ材、るつぼはアルミナ系セラミックス、スリーブはシリカ系セラミックスを選定している。

るつぼは、熔融処理前に焼却熔融炉にセットし、ここに投入容器に入れた金属を投入することで熔融処理を行う。熔融物は、冷え固まった際にるつぼと一体化するため分離することができない。したがって、るつぼは熔融毎に交換する設計としている。

また、高温となる焼却熔融炉及び2次燃焼器の近傍は、原則として可燃性物質及び電気ケーブルを配置しない設計としている。

やむを得ず、電気ケーブルを配置する場合として、焼却熔融炉の直下にある熔融固化体移送台車については、駆動機構があり、この機構の作動に必要な電気ケーブルを設置する必要がある。この電気ケーブルは難燃性の材料を使用するため、やむを得ずの対策として、金属製カバー又は金属製保護管を敷設する

設計としている。

なお、金属製カバー及び金属製保護管は、漏えいした溶湯に対する保護ではなく、万一の飛灰や飛沫によるケーブルの保護を目的に設置している。焼却溶融炉は、構造上、受け皿を設けており、これが、溶湯の漏えいや飛灰、飛沫を防止する設計となっている。また、焼却溶融運転は、焼却溶融炉内（上限位置）で行う。焼却灰の回収及びるつぼの取り出しは、炉内の温度が常温になったことを確認後に焼却溶融炉外（下限位置）で処理した廃棄物を回収する設計となっている。このため、直接ケーブルに漏えいした溶湯がかかることはない。

さらに、固体廃棄物減容処理施設の運用時において想定される可燃性物質により、内部火災が生じた際の固体廃棄物減容処理施設建家の耐火性及び固体廃棄物減容処理施設の安全機能の影響を評価した。

なお、セル等における火災の場合は、ガス消火設備により火災を自動的に検知し、安全を確認後、手動で炭酸ガスを用いて消火できる設計とし、火災及び爆発の影響軽減の措置を講じている。

火災時の閉じ込め機能確保の観点から廃棄物管理施設の各排気系は、火災の影響を相互に受けない設計とし、セル内に設置するインセルフイルタは、火災延焼を防護するため火炎防止型のフィルタを設ける設計としている。

なお、セル内フィルタは、焼却溶融炉から発生する排ガスを処理対象としており、この排ガス系統は閉じられた系統であるため、火炎防止型としていない。

固体廃棄物減容処理施設の運用時において想定される可燃性物質により、内部火災が生じた際の固体廃棄物減容処理施設建家の耐火性及び固体廃棄物減容処理施設の安全機能の影響を評価した。

内部火災の影響評価は、「原子力発電所の内部火災影響評価ガイド」（以下「内部火災影響評価ガイド」という。）及び「原子力発電所の外部火災影響評価ガイド」（以下「外部火災影響評価ガイド」という。）を参考とし、以下の方針に

従って評価した。

- 1) 固体廃棄物減容処理施設建家における内部火災での火災荷重による固体廃棄物減容処理施設建家の耐火性を確認する。

耐火時間 2 時間に対し等価時間は最大で 0.77 時間となり、等価時間が耐火時間を超えることはないため、固体廃棄物減容処理施設建家の耐火性に問題はない。

- 2) 固体廃棄物減容処理施設建家における内部火災での火災防護対象の安全機能（遮蔽機能及び閉じ込め機能）への影響を確認する。

遮蔽機能において、耐熱温度が最も低い遮蔽窓のエチレンプロピレンゴムの耐熱温度 150℃に対し表面温度が 120.64℃、表面温度が最も高くなる補修用グローブボックスに隣接する壁の場合、コンクリートの耐熱温度 200℃に対し表面温度が 153.21℃となり、表面温度が耐熱温度を超えることはない。また、閉じ込め機能において、耐熱温度が最も低いエアラインスーツの PVC の耐熱温度 60℃に対し表面温度が 45.26℃、表面温度が最も高くなる天井ポートの場合、鋼板の耐熱温度 350℃に対し表面温度が 249.30℃となり、表面温度が耐熱温度を超えることはないため、火災防護対象の安全機能に影響しない。

評価の結果、固体廃棄物減容処理施設建家の耐火性が損なわれることなく、固体廃棄物減容処理施設の安全機能が損なわれることはない。

また、焼却溶融炉の運転に関する確認については、廃棄物管理施設保安規定に基づき作成する下部規定に定める。

第 4 項について

固体廃棄物減容処理施設では、水素の発生のおそれがある放射性廃棄物を取扱い、又は管理する設備はないことから、本条項は該当しない。

第5項について

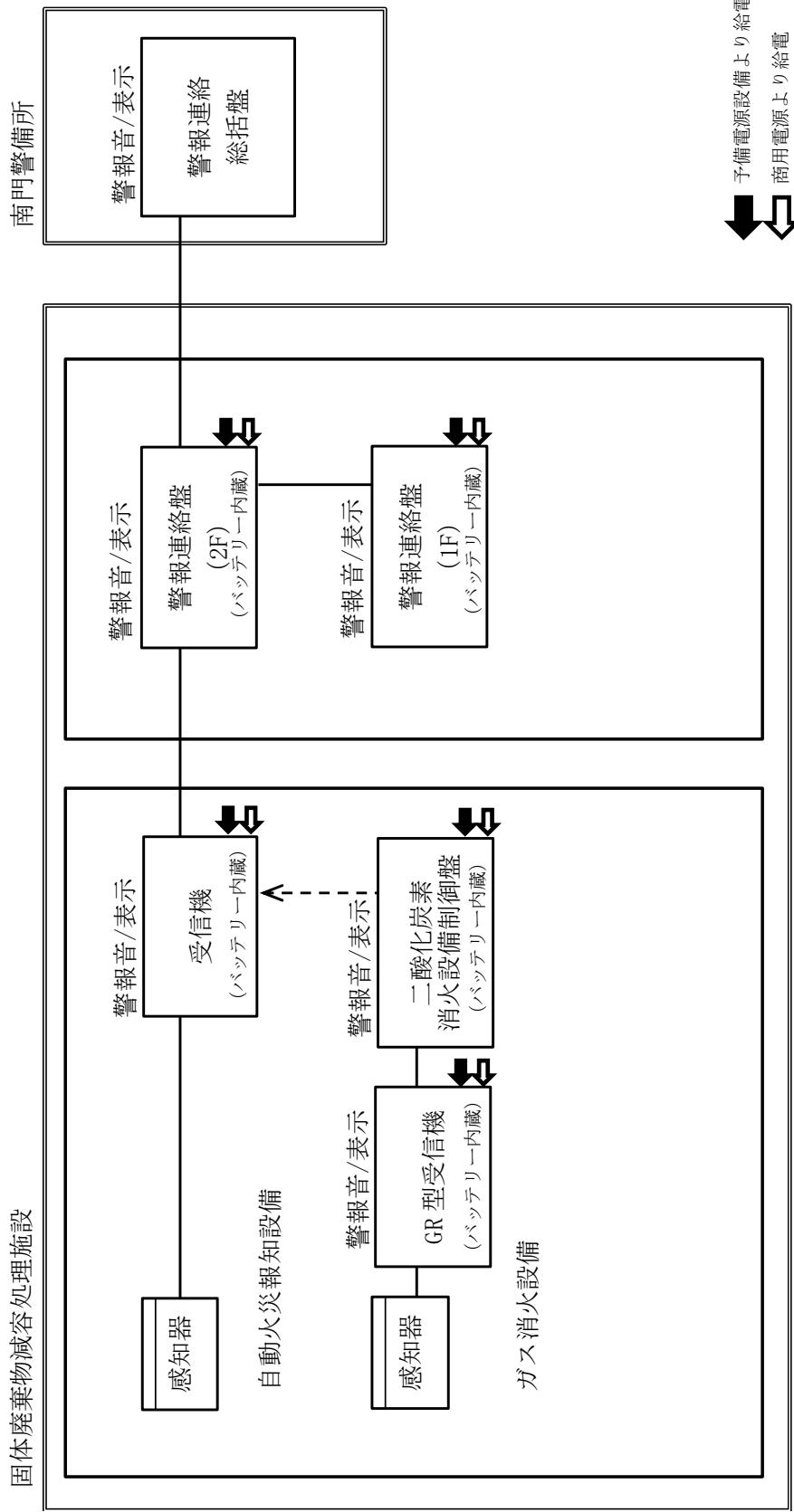
固体廃棄物減容処理施設では、水素の発生のおそれがある放射性廃棄物を取扱、又は管理する設備はないことから、本条項は該当しない。

以上のことから、固体廃棄物減容処理施設では、消火設備及び警報設備（自動火災報知設備、漏電火災警報器（漏電遮断器））を施設していること、発火又は爆発性のないものを受け入れることから爆発の影響を受けないこと、可能な限り不燃性又は難燃性の材料を使用していること、水素の発生のおそれがないことから、規則に定める火災等による損傷の防止に関する基準に適合している。

評価の詳細については、添付書類の「V 主要な特定廃棄物管理施設の火災等による損傷の防止に関する説明書」で説明する。

なお、廃棄物管理施設の安全設計上想定される事故を想定し、安全設計上想定される事故のうち、公衆が被ばくする線量を評価した結果、固体廃棄物減容処理施設で発生する事故のうち焼却熔融セル内の火災による線量が最大となるが、その場合においても、設計最大評価事故時に公衆が被ばくする線量の評価値が、発生事故当たり5ミリシーベルト以下であり、事業所周辺の公衆に放射線障害を及ぼすおそれはない。

固体廃棄物減容処理施設



別図-2 ガス消火設備及び自動火災報知設備系統図

(安全機能を有する施設)

第十二条 安全機能を有する施設は、当該施設の安全機能を確認するための検査又は試験及び当該安全機能を健全に維持するための保守又は修理ができるように設置されたものでなければならない。

2 安全上重要な施設又は当該施設が属する系統は、前項の規定によるほか、特定第一種廃棄物埋設施設又は特定廃棄物管理施設の安全性を確保する機能を維持するために必要がある場合において、多重性を有するものでなければならない。

3 安全機能を有する施設は、当該施設を他の原子力施設と共用し、又は当該施設に属する設備を一の特定第一種廃棄物埋設施設又は一の特定廃棄物管理施設において共用する場合には、特定第一種廃棄物埋設施設又は特定廃棄物管理施設の安全性を損なわないように設置されたものでなければならない。

[適合性の説明]

第1項について

廃棄物管理施設の健全性及び能力を確認するために、その機能の重要度に応じて、適切な方法により設備の運転中又は停止中に定期的に試験又は検査ができる設計とし、施設定期自主検査で確認することを保安規定で定め、遵守している。また、保守及び修理を行えるよう設計している。

固体廃棄物減容処理施設は、安全機能が健全に維持していることを確認できるよう、施設の運転中又は停止中に定められた点検、検査又は試験、保守又は修理ができる設計としている。

安全機能を損なわないよう、設計上交換を前提としているパッキン類及びフィルタ等の消耗品類は、適時予備品を確保し、安全機能に影響を与えずに保守又は修理ができる設計としている。

なお、保守又は修理については、廃棄物管理施設保安規定に基づき作成する下部規定に定める。

安全機能のうち直接的安全機能（遮蔽及び閉じ込め機能）を有する構成品のパッキン類は、設計上、劣化を想定しており、安全機能を維持しつつその保守が可能なよう、例えばセルに設置されている遮蔽窓の場合、セル内側とセル外側の両方にパッキンを備える2重構造としており、セル内側のパッキンはマニプレータ及びパワーマニプレータ付クレーンによる遠隔操作で保守ができる設計としている。また、複数本の固定ボルトで固定している機器は、1本ずつ付け替えることにより支援的安全機能又はその他の安全機能を確保することとしている。

なお、セル内機器については、遠隔保守（マニプレータ及びパワーマニプレータ付クレーンを使用した保守等）、直接保守（保守ホールにクレーンで引き上げエアラインスーツ設備による保守又はグローブボックスによる保守等）ができる設計としている。

よって、安全機能を健全に維持するための保守又は修理が可能な設計としている。

これらの保守については、廃棄物管理施設保安規定に基づき作成する下部規定に定める。

第2項について

廃棄物管理施設には、安全上重要な施設はないため、系統の多重性は必要としない。

固体廃棄物減容処理施設には、安全上重要な施設はなく、当該施設が属する系統で安全性を確保する機能を維持するために必要な設備はないことから、系統の多重性は必要としない。

よって、本項は該当しない。

第3項について

廃棄物管理施設においては、安全機能を有する施設を他の原子力施設と共用する設備としては、放射線管理施設の屋外管理用の設備の気象観測設備並びに固定モニタリング設備のモニタリングポスト及び移動モニタリング設備のモニタリングカーがある。

これらの設備は他の原子力施設と共用しているが、共用する設備の安全機能が喪失しても、他の安全機能とは独立して施設されることから、廃棄物管理施設の安全性を損なうことはない。

よって、本項は該当しない。

なお、他の原子力施設と共用する設備（気象観測設備、モニタリングポスト及びモニタリングカー）については、今回の申請とは別に申請する。

(材料及び構造)

第十三条 特定第一種廃棄物埋設施設又は特定廃棄物管理施設に属する容器及び管並びにこれらを支持する構造物のうち、特定第一種廃棄物埋設施設又は特定廃棄物管理施設の安全性を確保する上で必要なもの（以下この項において「容器等」という。）の材料及び構造は、次に掲げるところによらなければならない。この場合において、第一号（容器等の材料に係る部分に限る。）及び第二号の規定については、法第五十一条の八第二項に規定する使用前事業者検査の確認を行うまでの間適用する。

- 一 容器等がその設計上要求される強度及び耐食性を確保できるものであること。
- 二 容器等の主要な溶接部（溶接金属部及び熱影響部をいう。以下この号において同じ。）は、次に掲げるところによるものであること。
 - イ 不連続で特異な形状でないものであること。
 - ロ 溶接による割れが生ずるおそれがなく、かつ、健全な溶接部の確保に有害な溶込み不良その他の欠陥がないことを非破壊試験により確認したものであること。
 - ハ 適切な強度を有するものであること。
 - ニ 機械試験その他の評価方法により適切な溶接施工法及び溶接設備並びに適切な技能を有する溶接士であることをあらかじめ確認したものであり溶接したものであること。

2 特定第一種廃棄物埋設施設又は特定廃棄物管理施設に属する容器及び管のうち、特定第一種廃棄物埋設施設又は特定廃棄物管理施設の安全性を確保する上で重要なものは、適切な耐圧試験又は漏えい試験を行ったとき、これに耐え、かつ、著しい漏えいがないように設置されたものでなければ

ならない。

〔適合性の説明〕

第1項第一号について

固体廃棄物減容処理施設に属する容器及び管のうち固体廃棄物減容処理施設の安全性を確保する上で必要なものとして、廃棄物管理設備本体の処理施設のうち、固体廃棄物の処理施設の減容処理設備の容器及び配管類並びにその他廃棄物管理設備の附属施設のうち、液体廃棄物の廃棄施設の固体廃棄物減容処理施設廃液貯槽の容器及び配管類は、使用条件に適した材料を選定し、要求される強度及び耐食性を考慮した設計としている。

固体廃棄物減容処理施設に属する容器及び管のうち安全性を確保する上で必要なものとして、廃棄物管理設備本体の処理施設のうち、固体廃棄物の処理施設の減容処理設備の容器及び配管類並びにその他廃棄物管理設備の附属施設のうち、液体廃棄物の廃棄施設の固体廃棄物減容処理施設廃液貯槽の容器及び配管類については、耐食性に優れたステンレス鋼 SUS304、SUS304TP を使用し、そのうち特に酸性の排ガス又は廃液を取り扱うものに関しては SUS316L、SUS316LTP、NW6022 又は N06022 を用いること、かつ、容器及び配管類の厚さについては「発電用原子力設備規格 (JSME 2005)」 設計・建設規格 第 I 編 軽水炉規格のクラス 3 容器及び配管に基づいて求めた必要な厚さに対し、使用する容器及び配管類の厚さはいずれも上回る設計としている。

減容処理設備の焼却溶融設備の容器（排ガス吸着塔、排ガス洗浄塔、排ガス凝縮器、排ガス加熱器、ルテニウム吸着塔、排ガスフィルタ、循環水タンク A、循環水タンク B、排ガス洗浄水冷却器及び凝縮水タンク）、廃樹脂乾燥設備の容器（廃樹脂流動乾燥機、廃樹脂流動乾燥機（貯留ポット）、廃樹脂循環水貯槽、廃樹脂移送ポンプ及び廃樹脂乾燥機分離水フィルタ）及び固体廃棄物減容処理施設廃液貯槽の容器（廃液受入タンク、洗浄塔廃液タンク A、洗浄塔廃液

タンク B 及び液体廃棄物 A タンク)の厚さが必要厚さ以上であることを確認した。減容処理設備の配管類(埋設部)及び配管類並びに固体廃棄物減容処理施設廃液貯槽の配管類(埋設部)及び配管類に使用する配管の厚さが必要厚さ以上であることを確認した。

第 1 項第二号イについて

固体廃棄物減容処理施設に属する容器及び管のうち固体廃棄物減容処理施設の安全性を確保する上で必要なものとして、廃棄物管理設備本体の処理施設のうち、固体廃棄物の処理施設の減容処理設備の容器及び配管類のうち、セル内設置機器を除く容器等の主要な溶接部(放射性物質を含む気体状の物質を内包する容器又は管で、内包する放射性物質の濃度が $37\text{mBq}/\text{cm}^3$ 以上の容器であって、内容積が 0.04m^3 を超える排ガス吸着塔、排ガス洗浄塔、排ガス凝縮器、ルテニウム吸着塔、排ガスフィルタ及び焼却熔融設備の配管類の一部)は、溶接施工法、溶接設備及び溶接を行う者について、溶接方法認可を得た後に溶接を行うこととしている。

よって、固体廃棄物減容処理施設の容器等の主要な溶接部は、溶接部の開先等の形状に配慮し、鋭い切欠き等の不連続で特異な形状でない設計としている。

第 1 項第二号ロについて

固体廃棄物減容処理施設に属する容器及び管のうち固体廃棄物減容処理施設の安全性を確保する上で必要なものとして、廃棄物管理設備本体の処理施設のうち、固体廃棄物の処理施設の減容処理設備の容器及び配管類のうち、セル内設置機器を除く容器等の主要な溶接部(放射性物質を含む気体状の物質を内包する容器又は管で、内包する放射性物質の濃度が $37\text{mBq}/\text{cm}^3$ 以上の容器であ

って、内容積が 0.04m^3 を超える排ガス吸着塔、排ガス洗浄塔、排ガス凝縮器、ルテニウム吸着塔、排ガスフィルタ及び焼却熔融設備の配管類の一部) は、溶接施工法、溶接設備及び溶接を行う者について、溶接方法認可を得た後に溶接を行うこととしている。

よって、固体廃棄物減容処理施設の容器等の主要な溶接部は、溶接後の非破壊試験（放射線透過試験、超音波探傷試験、磁粉探傷試験、浸透探傷試験、目視試験等）において割れがないことに加え、溶接時の有害な欠陥により割れが生じるおそれがなく、かつ、溶接部の設計及び形状が溶込み不足を生じ難いもので、溶接部の表面及び内部に有害な欠陥がない溶接の方法で施工する設計としている。

第1項第二号ハについて

固体廃棄物減容処理施設に属する容器及び管のうち固体廃棄物減容処理施設の安全性を確保する上で必要なものとして、廃棄物管理設備本体の処理施設のうち、固体廃棄物の処理施設の減容処理設備の容器及び配管類のうち、セル内設置機器を除く容器等の主要な溶接部（放射性物質を含む気体状の物質を内包する容器又は管で、内包する放射性物質の濃度が $37\text{mBq}/\text{cm}^3$ 以上の容器であって、内容積が 0.04m^3 を超える排ガス吸着塔、排ガス洗浄塔、排ガス凝縮器、ルテニウム吸着塔、排ガスフィルタ及び焼却熔融設備の配管類の一部) は、溶接施工法、溶接設備及び溶接を行う者について、溶接方法認可を得た後に溶接を行うこととしている。

よって、固体廃棄物減容処理施設の容器等の主要な溶接部は、母材と同等以上の機械的強度を有する設計としている。

第1項第二号ニについて

固体廃棄物減容処理施設に属する容器及び管のうち固体廃棄物減容処理施設の安全性を確保する上で必要なものとして、廃棄物管理設備本体の処理施設のうち、固体廃棄物の処理施設の減容処理設備の容器及び配管類のうち、セル内設置機器を除く容器等の主要な溶接部(放射性物質を含む気体状の物質を内包する容器又は管で、内包する放射性物質の濃度が $37\text{mBq}/\text{cm}^3$ 以上の容器であって、内容積が 0.04m^3 を超える排ガス吸着塔、排ガス洗浄塔、排ガス凝縮器、ルテニウム吸着塔、排ガスフィルタ及び焼却溶融設備の配管類の一部)は、溶接施工法、溶接設備及び溶接を行う者について、溶接方法認可を得た後に溶接を行うこととしている。

よって、固体廃棄物減容処理施設の容器等の主要な溶接部は、機械試験その他の評価方法により適切な溶接工法及び溶接設備並びに適切な技能を有する溶接士であることをあらかじめ確認し、品質を確保する設計としている。

第2項について

固体廃棄物減容処理施設に属する容器及び管のうち固体廃棄物減容処理施設の安全性を確保する上で重要なものとして、廃棄物管理設備本体の処理施設のうち、固体廃棄物の処理施設の減容処理設備の焼却溶融設備の容器(排ガス吸着塔、排ガス洗浄塔、排ガス凝縮器、排ガス加熱器、ルテニウム吸着塔、排ガスフィルタ、循環水タンク A、循環水タンク B、排ガス洗浄水冷却器及び凝縮水タンク)、配管類(埋設部)及び配管類、廃樹脂乾燥設備の容器(廃樹脂流動乾燥機、廃樹脂流動乾燥機(貯留ポット)、廃樹脂循環水貯槽、廃樹脂移送ポンプ及び廃樹脂乾燥機分離水フィルタ)、配管類(埋設部)及び配管類並びにその他廃棄物管理設備の附属施設のうち、液体廃棄物の廃棄施設の固体廃棄物減容処理施設廃液貯槽の容器(廃液受入タンク、洗浄塔廃液タンク A、洗浄塔廃液タンク B 及び液体廃棄物 A タンク)、配管類(埋設部)及び

配管類は、最高使用圧力に十分耐え、著しい漏えいがない設計とし、適切な耐圧試験又は漏えい試験を行い、これに合格したものを使用する。

これらの容器及び配管類に関しては、最高使用圧力に十分耐え、著しい漏えいがない設計とし、組立て後に耐圧・漏えい検査を実施し、最高使用圧力に耐えるとともに著しい漏えいがないことを確認することとしている。

以上のことから、固体廃棄物減容処理施設に属する容器及び管のうち、廃棄物管理設備本体の処理施設のうち、固体廃棄物の処理施設の減容処理設備の容器及び配管類並びにその他廃棄物管理設備の附属施設のうち、液体廃棄物の廃棄施設の固体廃棄物減容処理施設廃液貯槽の容器及び配管類は、規則に定める材料及び構造に関する基準に適合している。

計算結果及び評価の詳細については、添付書類の「Ⅲ 主要な容器及び管の耐圧強度に関する説明書」で説明する。

本申請における第1項第二号に係る固体廃棄物の処理施設の減容処理設備の容器及び配管類のうち、セル内設置機器を除く容器等は、これまでの技術基準において要求事項の変更はなく、既に溶接検査に合格していることから、最新の技術基準に適合している。以下に、固体廃棄物の処理施設の減容処理設備の容器及び配管類のうち、セル内設置機器を除く容器等の溶接の方法の認可日及び溶接検査合格日を示す。

○平成28年6月6日付け原規規発第1606063号、平成28年6月6日付け原規規発第1606064号、平成28年6月6日付け原規規発第1606065号及び平成30年7月30日付け原規規発第1807301号をもって特定廃棄物管理施設に係る溶接の方法の認可について認可を受け、以下について溶接検査に

合格。

- ・平成 29 年 2 月 17 日付け原規規発第 1702171 号をもって排ガス洗浄塔、排ガスフィルタ、排ガス吸着塔（管台、ノズル及び接続ダクト）について合格
- ・平成 29 年 2 月 17 日付け原規規発第 1702172 号をもって配管類（焼却溶融設備）について合格
- ・平成 29 年 6 月 19 日付け原規規発第 1706192 号をもって排ガス洗浄塔、排ガスフィルタ、排ガス吸着塔（管台、胴、扉ポート及び継手）について合格
- ・平成 29 年 6 月 19 日付け原規規発第 1706193 号をもって配管類（継手）（焼却溶融設備）について合格
- ・平成 29 年 8 月 8 日付け原規規発第 1708084 号をもって排ガス凝縮器について合格
- ・平成 29 年 9 月 20 日付け原規規発第 1709204 号をもってルテニウム吸着塔について合格
- ・平成 29 年 12 月 1 日付け原規規発第 17120110 号をもって排ガス吸着塔について合格
- ・平成 30 年 1 月 9 日付け原規規発第 1801095 号をもって排ガスフィルタについて合格
- ・平成 30 年 9 月 25 日付け原規規発第 18092511 号をもって配管（焼却溶融設備）について合格
- ・平成 30 年 10 月 23 日付け原規規発第 1810237 号をもって排ガス洗浄塔について合格
- ・平成 31 年 1 月 18 日付け原規規発第 1901182 号をもって配管（焼却溶融

設備) について合格

(搬送設備)

第十四条 放射性廃棄物を搬送する設備（人の安全に著しい支障を及ぼすおそれがないものを除く。）は、次に掲げるところによるものでなければならない。

- 一 通常搬送する必要がある放射性廃棄物を搬送する能力を有するものであること。
- 二 放射性廃棄物を搬送するための動力の供給が停止した場合に、放射性廃棄物を安全に保持しているものであること。

[適合性の説明]

第一号について

廃棄物管理施設は、放射性物質を搬送する際に必要な搬送設備を備えることにより、放射線業務従事者が必要な操作を行うことができる設計としている。

固体廃棄物減容処理施設で放射性廃棄物を搬送する設備のうち搬送しようとする放射性廃棄物の近傍で操作することができる設備は、廃棄物管理設備本体の処理施設のうち、固体廃棄物の処理施設の減容処理設備のクレーンの保守ホールのクレーン及びサービスエリアのサービスエリアクレーンである。

これらのクレーンは、放射性廃棄物（廃棄物移送用キャスク等含む。）の最大重量を取り扱う設計としている。

なお、搬出入室のクレーン、前処理セル（開缶エリア）のクレーン、前処理セル（分別エリア）のパワーマニプレータ付クレーン、焼却溶融セルのパワーマニプレータ付クレーン、搬出入室コンベア 1～5、開缶エリアコンベア 1 及び 2、分別エリアコンベア 1～8、焼却溶融セルコンベア 1～7、投入容器昇降機、投入容器出入装置、溶融固化体移送台車、投入容器投入装置は、人が立ち入らないセル内に設置された設備であり、人の安全に著しい支障を及ぼすおそ

れないものであることから、本条項には該当しない。

よって、放射性廃棄物を搬送する能力を有する設計としている。

第二号について

固体廃棄物減容処理施設では、放射性廃棄物を搬送する廃棄物管理設備本体の処理施設のうち、固体廃棄物の処理施設の減容処理設備のクレーンの保守ホールのクレーン及びサービスエリアのサービスエリアクレーンは、動力が供給されたときに電磁ブレーキが開放される機構であり、動力の供給が停止した場合に、電磁ブレーキがかかり吊り荷を保持できる設計としている。

クレーンでの吊り上げ、吊り下ろしのために使用する電磁石は、通電時に消磁する永電磁型のものであり、動力の供給が停止した場合でも電磁石が吊り荷との吸着を保持できる設計としている。

α 固体廃棄物 B 及び保管体を搬出入室クレーンで吊る際は、吊り具を使用する。

吊り具は、吊り金具・リミットスイッチ・電磁石で構成され、このうち吊り金具は、電磁石と連結されており上下方向に可動する。吊り金具の下にはリミットスイッチがあり、この配線はクレーン制御盤に接続している。

吊り具を引き上げる際は、吊り金具が上向きに可動し、下面はリミットスイッチから離れる。吊り具を床面等に着底させると、吊り金具が自重で下向きに可動し、下面がリミットスイッチを押下する仕組みとしている。

α 固体廃棄物 B 及び保管体をクレーンで吊ると、吊り金具の下面がリミットスイッチから離れ、α 固体廃棄物 B 及び保管体を床等に着底させると、吊り金具はリミットスイッチを押下する。この信号がクレーン制御盤へ表示され、着底を確認できる設計としている。

なお、リミットスイッチの作動により、クレーンの巻き下げを自動停止させ

る設計としている。

電磁石の操作スイッチは鍵付とし不用意な通電を防ぎ、廃棄物の落下を防止する設計としている。また、電磁石を操作するペンダントスイッチの確認ランプが、吸着・離脱操作可の時は点灯、吸着状態にある時は点滅する機能を備え、電磁石の着底を確認できる設計としている。

クレーンは、動力が供給されたときに電磁ブレーキが開放される機構であり、動力の供給が停止した場合に、電磁ブレーキがかかり吊り荷を保持できる設計としている。

耐震性については、「第六条 地震による損傷の防止」で確認している。

以上のことから、固体廃棄物減容処理施設の廃棄物管理設備本体の処理施設うち、固体廃棄物の処理施設の減容処理設備のクレーンの保守ホールのクレーン及びサービスエリアのサービスエリアクレーンは、規則に定める搬送設備に関する基準に適合している。

(計測制御系統施設)

第十五条 特定第一種廃棄物埋設施設又は特定廃棄物管理施設には、その設備の機能の喪失、誤操作その他の要因により特定第一種廃棄物埋設施設又は特定廃棄物管理施設の安全性を著しく損なうおそれが生じたとき、次条第一項第二号の放射性物質の濃度若しくは同項第四号の線量当量が著しく上昇したとき又は液体状の放射性廃棄物の廃棄施設から液体状の放射性物質が著しく漏えいするおそれが生じたときに、これらを確実に検知して速やかに警報する設備が設けられていなければならない。

2 特定第一種廃棄物埋設施設又は特定廃棄物管理施設には、その設備の機能の喪失、誤操作その他の要因により特定第一種廃棄物埋設施設又は特定廃棄物管理施設の安全性を著しく損なうおそれが生じたときに、放射性廃棄物を限定された区域に閉じ込める能力の維持又は火災若しくは爆発の防止のための設備を速やかに作動させる必要がある場合には、当該設備の作動を速やかに、かつ、自動的に開始させる回路が設けられていなければならない。

[適合性の説明]

第1項について

廃棄物管理施設は、安全設計上想定される事故により当該廃棄物管理施設の安全性を損なうおそれが生じたとき、これらを確実に検知して速やかに警報する設備を設ける設計としている。

固体廃棄物減容処理施設では、廃棄物管理設備本体の処理施設のうち固体廃棄物の処理施設の減容処理設備並びにその他廃棄物管理設備の附属施設のうち、液体廃棄物の廃棄施設の固体廃棄物減容処理施設廃液貯槽の温度、圧力、液位等に関する監視及び制御の機能の喪失、誤操作その他の要因により安全性を著しく損なうおそれが生じたとき、放射性物質の濃度若しくは線量当量が著

しく上昇したとき又は液体状の放射性物質が著しく漏えいするおそれが生じたときに、これらを確実に検知して速やかに警報する設備を設ける設計としている。

固体廃棄物減容処理施設では、温度、圧力、液位等に関しては、安全性を損なうおそれがないよう、高高警報を設け監視及び制御を行う設計としている。高高警報は、設計上の上限値を上回るまたは達する前に発報し、発報時は設備を停止するなどの制御動作を行う。また、高高警報が発報する前に、より低い値で発報する高警報を設ける設計としている。

温度に関しては、焼却溶融炉内排ガス温度は設計上の上限 700℃に対して高高警報設定値を 680℃、2 次燃焼器出口排ガス温度は設計上の上限 950℃に対して高高警報設定値を 930℃、排ガス冷却器出口排ガス温度は設計上の上限 250℃に対して高高警報設定値を 230℃、溶湯漏えい検知温度は設計上の上限 1500℃に対して高高警報設定値を 900℃としている。

圧力に関しては、固体廃棄物減容処理施設内の各部屋の設計室温、発熱負荷、室容積、換気回数、換気風量、熱負荷除去風量を考慮し、A 区域の負圧を-10~-50Pa 程度、B 区域の負圧を-60~-150Pa 程度、C 区域の負圧を-170~-550Pa 程度となるよう設計しており、搬出入室の負圧は-200Pa 程度、前処理セル（開缶エリア）の負圧は-400Pa 程度、前処理セル（分別エリア）の負圧は-500Pa 程度、焼却溶融セルの負圧は-550Pa 程度、保守ホールの負圧は-450Pa 程度としている。また、焼却溶融炉内の負圧は設計上の定常値-5.5kPa に対し-1.0kPa としている。

液位に関しては、高高警報設定値をタンク容量に対して 90%の液位としている。

第 2 項について

廃棄物管理施設は、放射性廃棄物を限定された区域に閉じ込める機能その他の機能が確保されていることを適切に監視することができる計測制御系統施設を設ける設計としている。

固体廃棄物減容処理施設では、廃棄物管理設備本体の処理施設のうち固体廃棄物の処理施設の減容処理設備並びにその他廃棄物管理設備の附属施設のうち、液体廃棄物の廃棄施設の固体廃棄物減容処理施設廃液貯槽の温度、圧力、液位等に関する監視及び制御の機能の喪失、誤操作その他の要因により安全性を著しく損なうおそれが生じたときに、放射性廃棄物を限定された区域に閉じ込める能力の維持又は火災若しくは爆発の防止のための設備を速やかに作動させる必要がある場合には、当該設備の作動を速やかに、かつ、自動的に開始させる回路を有する設計としている。

固体廃棄物減容処理施設には、廃棄物管理設備本体の処理施設のうち固体廃棄物の処理施設の減容処理設備並びにその他廃棄物管理設備の附属施設のうち、液体廃棄物の廃棄施設の固体廃棄物減容処理施設廃液貯槽の温度、圧力に関する監視、制御及び記録のための計測制御設備を、液位等に関する監視及び記録のための計測設備を設ける設計としている。また、主要な警報を表示するための集中監視設備を設ける設計としている。

温度に関する計測制御設備は、廃棄物管理設備本体の処理施設のうち、固体廃棄物の処理施設の減容処理設備の焼却溶融設備関係の焼却溶融炉内の排ガス温度、排ガス処理装置の2次燃焼器出口及び排ガス冷却器出口の排ガス温度を監視、制御及び記録する設計とし、溶湯の漏えい温度を監視及び制御する設計としている。焼却溶融炉内の排ガス温度については、排ガスの温度があらかじめ設定した条件を超えた場合は、警報を発するとともに、高周波電源を停止する安全制御機構を設ける設計としている。2次燃焼器出口の排ガス温度につ

いては、排ガスの温度があらかじめ設定した条件を超えた場合は、警報を発するとともに、高周波電源及び2次燃焼器のヒータを停止する安全制御機構を設ける設計としている。排ガス冷却器出口の排ガス温度については、排ガスの温度があらかじめ設定した条件を超えた場合は、警報を発するとともに、高周波電源及び2次燃焼器のヒータを停止する安全制御機構を設ける設計としている。また、高温の溶湯の漏えいを早期に検知し、拡大を防止するため、焼却溶融炉下部の受け皿にSK型熱電対を漏えい検知器として設け、溶湯(約1500℃)漏えいを当該部温度上昇により検知し、温度があらかじめ設定した条件(900℃)を超えた場合は、警報を発するとともに、高周波電源を停止する安全制御機構を設ける設計としている。

圧力に関する計測制御設備は、廃棄物管理設備本体の処理施設のうち、固体廃棄物の処理施設の減容処理設備の搬出入室、前処理セル(開缶エリア)、前処理セル(分別エリア)、焼却溶融セル及び保守ホール(ホール出入室含む。)の負圧を監視し、負圧を一定の範囲に維持するよう制御及び記録するとともに、負圧があらかじめ設定した条件に達した場合は、警報を発する設計としている。また、廃棄物管理設備本体の処理施設のうち固体廃棄物の処理施設の減容処理設備の焼却溶融設備関係の焼却溶融炉内の負圧を監視し、負圧を一定の範囲に維持するよう制御及び記録するとともに、負圧があらかじめ設定した条件を超えた場合は、警報を発するとともに、高周波電源を停止する安全制御機構を設ける設計としている。さらに、急速な炉内圧力の上昇に対しては、圧力逃がし機構が動作する設計としている。圧力逃がし機構は、重錘式であり、焼却溶融炉内圧力上昇時に炉内排ガスをセラミックフィルタへ逃がす設計としている。

液位等に関する計測設備は、その他廃棄物管理設備の附属施設のうち、液体廃棄物の廃棄施設の固体廃棄物減容処理施設廃液貯槽の廃液受入タンク、洗浄

塔廃液タンク、並びに液体廃棄物 A タンクの液位を監視及び記録するとともに、液位があらかじめ設定した条件を超えた場合、警報を発するとともに、廃液の受入れを停止する安全制御機構を設ける設計としている。また、漏えいを検知した場合、警報を発する設計としている。地震が発生した際には、高周波加熱電源及び2次燃焼器のヒータ加熱電源を停止できる設計とする。

固体廃棄物減容処理施設の計測制御系統施設のうち集中監視設備は、主要な警報である焼却溶融炉の温度異常上昇に関する警報、焼却溶融炉の負圧異常低下並びに前処理セル（開缶エリア）、前処理セル（分別エリア）、焼却溶融セル及び保守ホール（ホール出入口含む。）の負圧異常低下に関する警報、固体廃棄物減容処理施設廃液貯槽のタンク液位異常上昇及び漏えいに関する警報を運転監視室及びエントランスホールに集中的に表示する設計としている。また、集中的に表示する警報のうち、連続監視を必要とする前処理セル（開缶エリア）、前処理セル（分別エリア）、焼却溶融セル及び保守ホール（ホール出入口含む。）の負圧異常低下に関する警報は、南門警備所へ出力し、常時監視を行う設計としている。

以上のことから、固体廃棄物減容処理施設の計測制御系統施設は、規則に定める計測制御系統施設に関する基準に適合している。

(放射線管理施設)

第十六条 事業所には、次に掲げる事項を計測する放射線管理施設が設けられていなければならない。この場合において、当該事項を直接計測することが困難な場合は、これを間接的に計測する施設をもって代えることができる。

- 一 廃棄物管理設備本体、放射性廃棄物の受入施設等の放射線遮蔽物の側壁における原子力規制委員会の定める線量当量率
 - 二 放射性廃棄物の排気口又はこれに近接する箇所における排気中の放射性物質の濃度
 - 三 放射性廃棄物の排水口又はこれに近接する箇所における排水中の放射性物質の濃度
 - 四 管理区域における外部放射線に係る原子力規制委員会の定める線量当量、空気中の放射性物質の濃度及び放射性物質によって汚染された物の表面の放射性物質の密度
 - 五 周辺監視区域における外部放射線に係る原子力規制委員会の定める線量当量
- 2 放射線管理施設は、前項各号に掲げる事項のうち、必要な情報を適切な場所に表示できるように設置されていなければならない。

[適合性の説明]

第1項第一号について

廃棄物管理施設は、放射線から放射線業務従事者を防護するため、被ばく線量を十分に監視及び管理するための、主要な箇所における線量率及び空気中の放射性物質濃度を測定、監視できる設備を設ける設計としている。

固体廃棄物減容処理施設では、放射線遮蔽物の側壁における線量当量率を計測するためエリアモニタ及びサーベイメータを備える設計としている。

第1項第二号について

廃棄物管理施設は、施設外へ放出する放射性物質の濃度及び敷地周辺の放射線等を監視するための設備を設ける設計としている。

固体廃棄物減容処理施設では、放射線管理施設のうち屋外管理用の設備の放射線監視設備の排気モニタリング設備を設け、その他廃棄物管理設備の附属施設のうち気体廃棄物の廃棄施設の固体廃棄物減容処理施設排気筒から放出される空気中の放射性物質濃度を連続的に計測する設計としている。

固体廃棄物減容処理施設では、放射性物質の濃度が著しく上昇したときに、これらを確実に検知して速やかに警報する設備を設ける設計としている。

周辺環境モニタリング設備として排気モニタリング設備を設け、排気筒から放出される空気中の放射性物質濃度を連続的に測定し、運転監視室の放射線監視盤において集中的に指示及び記録を行い、放射性物質濃度があらかじめ設定された値に達したときは、放射線監視盤に警報を発する設計とする。

第1項第三号について

固体廃棄物減容処理施設の液体廃棄物は、廃液移送容器で廃棄物管理施設のうち廃液貯留施設Ⅰの廃液貯槽Ⅰ又は廃液貯留施設Ⅱの廃液貯槽Ⅱに運搬して処理を行うこととしていることから、固体廃棄物減容処理施設に放射性廃棄物の排水口はないため、排水モニタリング設備を設けない設計としている。

よって、本号は該当しない。

なお、液体廃棄物については、廃液移送容器に移す前に放射性物質の濃度を測定することとしている。これらの手順については、廃棄物管理施設保安規定に基づき作成する下部規定に定める。

第1項第四号について

固体廃棄物減容処理施設では、管理区域における外部放射線に係る原子力規制委員会の定める線量当量、空気中の放射性物質の濃度及び放射性物質によって汚染された物の表面の放射性物質の密度を計測するため、放射線管理施設のうち、屋内管理用の設備の放射線監視設備のエリアモニタ、室内空気モニタ、ローカルサンプリング装置及び放射線サーベイ用機器並びに放射能測定装置を備える設計としている。

固体廃棄物減容処理施設では、線量当量率が著しく上昇したときに、これらを確実に検知して速やかに警報する設備を設ける設計としている。

放射線監視設備の作業環境モニタリング設備として、線量当量率を監視するエリアモニタ、空気中の放射性物質濃度を監視する室内空気モニタ及びローカルサンプリング装置並びに外部放射線に係る線量当量率及び表面の放射性物質の密度を測定し監視する放射線サーベイ用機器を設け、エリアモニタについては運転監視室の放射線監視盤において集中的に監視又は記録を行い、線量当量率があらかじめ設定された値に達したときは、検知した場所及び放射線監視盤に警報を発する設計とし、室内空気モニタについては空気中の放射性物質濃度があらかじめ設定された値に達したときは、必要に応じ検知した場所及び放射線監視盤に警報を発する設計とする。

個人管理用設備として個人線量計を設け、放射線業務従事者等の線量管理のため、外部被ばくによる線量を測定する設計とする。

また、放射性物質の体内摂取のおそれがある場合は、ホールボディカウンタにより測定し、評価する。なお、ホールボディカウンタは、大洗研究所に設置してあるものを使用する。

放射能測定設備として放射能測定機器を設け、放射性廃棄物の放出管理試料、作業環境の放射線管理用試料等の放射能測定を行うための測定機器を備え

る設計とする。

第1項第五号について

固体廃棄物減容処理施設では、周辺監視区域における外部放射線に係る線量当量を計測するためのモニタリングポスト及びモニタリングカーは、他の原子力施設のモニタリングポスト及びモニタリングカーを共用する。

よって、本号は該当しない。

なお、他の原子力施設と共用する設備（モニタリングポスト及びモニタリングカー）については、今回の申請とは別に申請する。

第2項について

廃棄物管理施設は、放射線から公衆及び放射線業務従事者を防護するため、廃棄物管理施設の各施設における管理区域の入口に、当該施設の放射線量・空气中の放射性物質の濃度及び床面の放射性物質の表面密度を表示できる設備を設けることにより、放射線業務従事者が安全に管理区域内の状況を認識できる設計としている。

固体廃棄物減容処理施設では、主要な箇所における線量当量率、空气中の放射性物質濃度及び排気中の放射性物質濃度は、運転監視室の放射線監視盤において監視できる設計としている。

また、固体廃棄物減容処理施設の管理区域の入口には、放射線業務従事者が安全に認識できるものとして、当該施設の線量当量率・空气中の放射性物質の濃度及び床面等の放射性物質の表面密度を表示できるようにしている。

以上のことから、固体廃棄物減容処理施設の放射線管理施設は、規則に定める放射線管理施設に関する基準に適合している。

(受入施設又は管理施設)

第十七条 特定第一種廃棄物埋設施設のうち放射性廃棄物を受け入れる設備であって、放射性廃棄物の崩壊熱及び放射線の照射により発生する熱によって過熱するおそれがあるものは、冷却のための必要な措置が講じたものでなければならない。

2 特定廃棄物管理施設のうち放射性廃棄物を管理する施設は、次に掲げるところによるものでなければならない。

- 一 放射性廃棄物を管理するために必要な容量を有するものであること。
- 二 管理する放射性廃棄物の性状を考慮し、適切な方法により当該放射性廃棄物を保管するものであること。
- 三 放射性廃棄物の崩壊熱及び放射線の照射により発生する熱によって過熱するおそれがあるものは、冷却のための必要な措置を講じたものであること。

[適合性の説明]

第1項について

廃棄物管理施設は、特定第一種廃棄物埋設施設ではないことから、本項は該当しない。

第2項について

固体廃棄物減容処理施設は、放射性廃棄物を管理する施設ではないことから、本項は該当しない。

(処理施設及び廃棄施設)

第十八条 放射性廃棄物を廃棄する設備（放射性廃棄物を保管廃棄する設備を除く。）は、次に掲げるところによるものでなければならない。

- 一 周辺監視区域の外の空气中及び周辺監視区域の境界における水中の放射性物質の濃度が、それぞれ原子力規制委員会の定める濃度限界以下になるように特定第一種廃棄物埋設施設又は特定廃棄物管理施設において発生する放射性廃棄物を廃棄する能力を有するものであること。
 - 二 放射性廃棄物以外の廃棄物を廃棄する設備と区別して設置すること。ただし、放射性廃棄物以外の流体状の廃棄物を流体状の放射性廃棄物を廃棄する設備に導く場合において、流体状の放射性廃棄物が放射性廃棄物以外の流体状の廃棄物を取り扱う設備に逆流するおそれがないときは、この限りでない。
 - 三 気体状の放射性廃棄物を廃棄する設備は、排気口以外の箇所において気体状の放射性廃棄物を排出することがないものであること。
 - 四 気体状の放射性廃棄物を廃棄する設備にろ過装置を設ける場合にあつては、ろ過装置の機能が適切に維持し得るものであり、かつ、ろ過装置の放射性廃棄物による汚染の除去又はろ過装置の取替えが容易な構造であること。
 - 五 液体状の放射性廃棄物を廃棄する設備は、排水口以外の箇所において液体状の放射性廃棄物を排出することがないものであること。
- 2** 放射性廃棄物を処理する設備は、受け入れる放射性廃棄物を処理するために必要な能力を有するものでなければならない。

[適合性の説明]

第1項第一号について

廃棄物管理施設において発生する気体廃棄物は、各設備に附属する建家の排気口から周辺監視区域の外の空気中の放射性物質の濃度を十分に低減できるよう排気浄化装置によりろ過し、周辺監視区域外の平常時における廃棄物管理施設からの環境への放射性物質の放出に伴う公衆の受ける線量が、直接線及びスカイシャイン線により公衆の受ける線量と合わせて $50 \mu\text{Sv}/\text{年}$ 以下が達成できるように放出する設計としている。

固体廃棄物減容処理施設では、周辺監視区域の外の空気中の放射性物質の濃度が、廃棄物管理設備本体の処理施設のうち、固体廃棄物の処理施設の減容処理設備の焼却溶融炉及び排ガス処理装置において発生する気体状の放射性廃棄物を廃棄する能力を有する設計としている。

また、その他廃棄物管理設備の附属施設のうち、気体廃棄物の廃棄施設の管理区域系排気設備、セル系排気設備、グローブボックス系排気設備、フード系排気設備及び予備系排気設備には、排気浄化装置を設置する設計としている。

なお、液体廃棄物は、廃液移送容器で廃棄物管理施設のうち廃液貯留施設Ⅰの廃液貯槽Ⅰ又は廃液貯留施設Ⅱの廃液貯槽Ⅱに運搬して処理を行う設計としているため液体状の放射性廃棄物を廃棄する設備はない。

固体廃棄物減容処理施設では、廃棄物管理設備本体の処理施設のうち、固体廃棄物の処理施設の減容処理設備の焼却溶融設備関係の焼却溶融炉及び排ガス処理装置は、全系統の除染係数が不揮発性の放射性物質に対しては 1×10^{10} 以上、揮発性として放出される放射性物質（ルテニウム）に対しては全系統の除染係数が 1×10^5 以上となる設計としている。また、その他廃棄物管理設備の附属施設のうち、気体廃棄物の廃棄施設の管理区域系排気設備、セル系排気設備、グローブボックス系排気設備、フード系排気設備及び予備系排気設備に排気浄化装置を設ける設計としていることから、固体廃棄物減容処理施設の固体廃棄物減容処理施設排気筒から大気中に放出される放射性物質の濃度は極

めて低く、放出される放射性物質の濃度による環境評価に影響を与えるものではない。また、収集した液体廃棄物は、その他廃棄物管理設備の附属施設のうち、液体廃棄物の廃棄施設の固体廃棄物減容処理施設廃液貯槽の廃液サンプリングフードで性状を確認した後、必要に応じ pH 調整又は濃度調整を行い、液体廃棄物の各区分の上限値未満であることを確認して、廃液移送容器で廃棄物管理施設のうち廃液貯留施設Ⅰの廃液貯槽Ⅰ又は廃液貯留施設Ⅱの廃液貯槽Ⅱに運搬する設計としている。

固体廃棄物減容処理施設廃液貯槽は、運転員の誤操作を考慮して、手動弁については施錠管理しており、自動弁については操作ボタン（タッチパネル式）画面上に誤操作防止用カバーで保護するとともに、操作ボタンが２段階式で動作することで、運転員が誤ってポンプの起動又は受入れ弁を開く操作ができない設計としている。

なお、固体廃棄物減容処理施設廃液貯槽の誤操作防止については、廃棄物管理施設保安規定に基づき作成する下部規定に定める。

第1項第二号について

固体廃棄物減容処理施設では、気体状の放射性廃棄物を廃棄する設備は、汚染の可能性のある管理区域から発生する気体状の放射性廃棄物を廃棄するための専用の系統としている。

固体廃棄物減容処理施設に設置するその他廃棄物管理設備の附属施設のうち、気体廃棄物の廃棄施設の管理区域系排気設備、セル系排気設備、グローブボックス系排気設備、フード系排気設備及び予備系排気設備は、汚染の可能性のある管理区域から発生する気体状の放射性廃棄物を廃棄するための専用の系統としている。

第1項第三号について

固体廃棄物減容処理施設では、気体状の放射性廃棄物を廃棄する設備は、その他廃棄物管理設備の附属施設のうち気体廃棄物の廃棄施設の固体廃棄物減容処理施設排気筒に接続し、固体廃棄物減容処理施設排気筒以外の箇所から気体状の放射性廃棄物を排出しない設計としている。

固体廃棄物減容処理施設の気体状の放射性廃棄物は、その他廃棄物管理設備の附属施設のうち気体廃棄物の廃棄施設の固体廃棄物減容処理施設排気筒から排出するため、それ以外の箇所からの排出はない設計としている。

第1項第四号について

固体廃棄物減容処理施設に設置するその他廃棄物管理設備の附属施設のうち、気体廃棄物の廃棄施設の管理区域系排気設備、セル系排気設備、グローブボックス系排気設備、フード系排気設備及び予備系排気設備には、ろ過機能が適切に維持できる排気浄化装置を設置する設計としている。また、排気浄化装置の高性能フィルタは取替えが容易に行える設計としている。

固体廃棄物減容処理施設に設置するその他廃棄物管理設備の附属施設のうち、気体廃棄物の廃棄施設の管理区域系排気設備、セル系排気設備、グローブボックス系排気設備、フード系排気設備及び予備系排気設備には、排気浄化装置を設け、その中の高性能フィルタにより放射性廃棄物で汚染された空気をろ過するとともに、高性能フィルタの前後の差圧を測定して目詰まりなどを監視する機能を有し、排気浄化装置の機能が適切に維持し得るものである。また、排気浄化装置は予備機を設け、高性能フィルタの差圧が上昇した際は予備機へ切替え、高性能フィルタの交換を行うこととしている。排気浄化装置を設置する排気機械室は、高性能フィルタの取替えが容易に行える空間を有しているとともに、取替えが容易に行える構造を有している。

第1項第五号について

固体廃棄物減容処理施設では、液体状の放射性廃棄物を廃棄する設備は、排水口以外の箇所において液体状の放射性廃棄物を排出することがない設計としている。

固体廃棄物減容処理施設の液体廃棄物は、廃液移送容器で廃棄物管理施設のうち廃液貯留施設Ⅰの廃液貯槽Ⅰ又は廃液貯留施設Ⅱの廃液貯槽Ⅱに運搬して処理を行う設計としている。また、その他廃棄物管理設備の附属施設のうち液体廃棄物の廃棄施設の固体廃棄物減容処理施設廃液貯槽の配管類を一般排水系に接続しない設計としている。

よって、本号は該当しない。

第2項について

廃棄物管理施設は、年間で事業所から発生する固体廃棄物の総量を処理できる設計としており、受け入れる放射性廃棄物を処理するために必要な能力を有する設計としている。

固体廃棄物減容処理施設に設置する廃棄物管理設備本体の処理施設のうち固体廃棄物の処理施設の減容処理設備は、受け入れる放射性廃棄物を処理するために必要な能力を有する設計としている。また、固体廃棄物減容処理施設では、放射性廃棄物のうち α 固体廃棄物A及び $\beta \cdot \gamma$ 固体廃棄物Aについては、廃棄物管理施設の固体廃棄物の受入れ施設に移送するまでの間、廃棄物管理設備本体の処理施設のうち固体廃棄物の処理施設の減容処理設備の廃棄物受払室に一時保管する設計としている。

廃樹脂乾燥室は、廃樹脂の搬入及び乾燥を行うための部屋で、金属製容器に収納した状態で受け入れる設計としている。室内は、コンクリートにより遮蔽

し、床面を除染しやすい構造とし、処理及び受け入れた金属製容器の搬出などを調整するための場所を設ける設計としている。

廃棄物受払室は、チャコールフィルタの搬入、保守ホールから搬出した α 固体廃棄物 A に相当する不燃性廃棄物及び施設内で発生する廃棄物の受払いを行うための部屋で、廃棄物を金属製容器に収納した状態で取り扱う設計としている。室内は、コンクリートにより遮蔽し、床面を除染しやすい構造とし、室内には、処理及び受け入れた金属製容器の搬出などを調整するための場所を設ける設計としている。

搬出入室には、廃棄物の受入れ、処理及び処理後の払出しなどを調整するための廃棄物搬出入ピットを設ける設計としている。また、廃棄物搬出入ピットは、鉄製の遮蔽を有する構造とする。

なお、設備の長期的な運転停止が生じた場合は、受け入れた廃棄物は設備が復旧するまでの間、必要に応じて管理施設で管理する。

以上のことから、固体廃棄物減容処理施設のその他廃棄物管理設備の附属施設のうち、気体廃棄物の廃棄施設の管理区域系排気設備、セル系排気設備、グローブボックス系排気設備、フード系排気設備及び予備系排気設備、液体廃棄物の廃棄施設の固体廃棄物減容処理施設廃液貯槽、並びに廃棄物管理設備本体の処理施設のうち固体廃棄物の処理施設の減容処理設備は、規則に定める処理施設及び廃棄施設に関する基準に適合している。

(放射性廃棄物による汚染の防止)

第十九条 特定第一種廃棄物埋設施設又は特定廃棄物管理施設のうち人が頻繁に出入りする建物内部の壁、床その他の部分であって、放射性廃棄物により汚染されるおそれがあり、かつ、人が触れるおそれがあるものの表面は、放射性廃棄物による汚染を除去しやすいものでなければならない。

[適合性の説明]

固体廃棄物減容処理施設では、人が頻繁に出入りする固体廃棄物減容処理施設建家内部の壁、床その他の部分で汚染が生じても汚染を除去しやすいものとするため、人が触れるおそれがある表面（FL+約 2.5m 以下）は合成樹脂塗料等で仕上げる設計としている。

なお、固体廃棄物減容処理施設の搬出入室、前処理セル（開缶エリア）、前処理セル（分別エリア）、焼却溶融セル及び保守ホール（ホール出入室含む。）の床、壁及び天井は、汚染が生じても汚染を除去しやすいものとするため、表面をステンレスライニングで仕上げる設計としている。また、重量物の廃棄物を取り扱う搬出入室は、人が触れるおそれがある表面は合成樹脂塗料等で仕上げるとともに、床及びFL+1m までの壁をステンレスライニング仕上げとすることで、吊り上げた廃棄物の万一の落下においても、汚染を除去しやすい設計としている。

以上のことから、固体廃棄物減容処理施設建家内部の壁及び床、並びに搬出入室、前処理セル（開缶エリア）、前処理セル（分別エリア）、焼却溶融セル及び保守ホール（ホール出入室含む。）の床、壁及び天井は、規則に定める放射性廃棄物による汚染の防止に関する基準に適合している。

(遮蔽)

第二十条 特定第一種廃棄物埋設施設又は特定廃棄物管理施設は、当該施設からの直接線及びスカイシャイン線による事業所周辺の線量が原子力規制委員会の定める線量限度を十分下回るように設置されたものでなければならない。

2 事業所内における外部放射線による放射線障害を防止する必要がある場所には、放射線障害を防止するために必要な遮蔽能力を有する遮蔽設備が設けられていなければならない。この場合において、当該遮蔽設備に開口部又は配管その他の貫通部がある場合であって放射線障害を防止するために必要がある場合には、放射線の漏えいを防止するための措置が講じられたものでなければならない。

[適合性の説明]

第1項について

廃棄物管理施設は、平常時において、人の居住の可能性のある周辺監視区域外の線量が最大となる場所における直接線及びスカイシャイン線により公衆が受ける線量が、年間 $50 \mu\text{Sv}$ 以下となるよう、廃棄物管理施設のコンクリート壁、廃棄体の適切な配置等により遮蔽を行う設計としている。

固体廃棄物減容処理施設からの直接線及びスカイシャイン線による線量については、施設内での廃棄物中の放射性物質の内包量及び最大取扱量を考慮した線源条件を設定し、直接線は多くの使用実績と信頼性の高い点減衰核積分による計算コード「QAD-CGGP2R」を、スカイシャイン線は二次元 Sn 輸送計算コード「DOT」を用いて評価計算し、線量が最も大きくなる周辺監視区域外の地点において、 $1.49 \mu\text{Sv}/\text{年}$ であり、目標値を十分下回っている。

なお、評価結果は、他の廃棄物管理施設からの寄与も加えても $50 \mu\text{Sv}/\text{年}$ を下回っている。

第2項について

廃棄物管理施設は、平常時において、周辺監視区域内の人が立ち入る場所における線量が、周辺監視区域内に滞在する放射線業務従事者以外の立入時間を考慮して、 $50\mu\text{Sv/年}$ 以下となるよう、建家のコンクリート壁及び廃棄体の適切な配置により遮蔽を行う。

遮蔽に関しては、必要な遮蔽能力を確保できるよう、適切な材質とその厚さを確保する設計とし、この遮蔽の施工においては、材質と厚さを管理し確認する。

また、遮蔽設備に開口部又は配管その他の貫通部がある場合であって放射線障害を防止するために必要がある場合には、放射線の漏えいを防止するための措置を講じる設計としている。

固体廃棄物減容処理施設に受け入れた放射性廃棄物の取扱いは、その線量に応じた適切な遮蔽を設けたセル又は部屋で行う設計としている。

固体廃棄物減容処理施設のセルは、その他廃棄物管理設備の附属施設のうち気体廃棄物の廃棄施設のセル系排気設備によりセル内部の換気又は負圧維持を行い、セル内部の空気がその外部に流れ難い設計としている。

固体廃棄物減容処理施設では、高線量の放射性廃棄物の取扱いは、セル内に設置した遠隔操作機器を使用することで放射線業務従事者の不要な被ばくを防止する設計としている。

なお、セル内機器については、遠隔保守（マニプレータ及びパワーマニプレータ付クレーンを使用した保守等）、直接保守（保守ホールにクレーンで引き上げエアラインスーツ設備による保守又はグローブボックスによる保守等）ができる設計としている。

また、搬出入室、前処理セル（開缶エリア）、焼却熔融セル及び保守ホール

の遮蔽扉並びに前処理セル（開缶エリア）の天井ポート及び保守ホールの搬出ポートには、立ち入る際の不要な被ばく及び誤操作による被ばくを防止するため、各エリア内の空間線量率が規定値以下のときのみ開閉可能な線量インターロックを設け、搬出入室及び焼却溶融セルの天井ポートには、誤操作による被ばくを防止するため、遮蔽能力を有する廃棄物の運搬容器が接続したときのみ開閉可能な機械的ロック機構を設ける設計としている。

固体廃棄物減容処理施設では、A 区域、B 区域及びC 区域の3 種類に区分設定した管理区域ごと及び非管理区域の基準線量率を設け、さらに、これらを適切に維持するためA 区域及びB 区域の設計目標値を基準線量率の1/10 に設定するとともに、遮蔽設備に開口部又は配管その他の貫通部がある場合であって放射線障害を防止する必要がある場合には、発電用原子力設備に関する技術基準に定める省令の解釈に基づき、人が容易に接近できないような場所（FL+約2.5m 以上の高さ）への設置、貫通孔に対する遮蔽補強、線源や貫通孔の位置関係により、貫通孔から線源が直視できない構造とすることによって、被ばくを受けることのないように放射線の漏えいの防止の措置を講じているほか、線源強度については、廃棄物中の放射性物質の内包量及び最大取扱量を考慮した線源条件を設定し、以下のように遮蔽に係る線量を評価している。

固体廃棄物減容処理施設の廃棄物管理設備本体の処理施設のうち、固体廃棄物の処理施設の減容処理設備の遮蔽窓、遮蔽扉、ポート、ハッチ、マニプレータ用プラグ、マニプレータ、廃棄物搬出入ピット、焼却溶融設備関係の高周波電源ケーブル用プラグ及び排ガス配管用プラグ、分析設備関係のサンプル移送管用プラグ、減容処理設備の電気計装用プラグ類、減容処理設備の配管類（埋設部）並びにその他廃棄物管理設備の附属施設のうち、気体廃棄物の廃棄施設のセル系排気設備の配管類（埋設部）、液体廃棄物の廃棄施設の固体廃棄物減容処理施設廃液貯槽の配管類（埋設部）については、搬出入室、搬出入室（廃

棄物搬出入ピット)、前処理セル(開缶エリア)、前処理セル(分別エリア)、焼却熔融セル、保守ホール、廃樹脂乾燥室、廃棄物受払室及び廃液処理室(2)の各セル等において取り扱う放射性廃棄物の種類、形状及び最大取扱量に基づく線源強度から線源モデルを設定し、遮蔽物質(材質、密度及び厚さ)及び線源から遮蔽体までの距離から、点減衰核積分による計算コード「QAD-CGGP2R」を用いて評価計算し、いずれも計算結果が設計目標値又は基準線量率を下回っている。

固体廃棄物減容処理施設は、平常時において、周辺監視区域内の人が立ち入る場所における線量が、周辺監視区域内に滞在する放射線業務従事者以外の立入時間を考慮して、 $50\mu\text{Sv/年}$ 以下となるよう、建家のコンクリート壁及び廃棄物の適切な配置により遮蔽を行う。

遮蔽に関しては、必要な遮蔽能力を確保できるよう、適切な材質とその厚さを確保する設計とし、この遮蔽の施工においては、材質と厚さを管理し確認する。

時間に関しては、職員等に対してはサービス管理にて、敷地内へ立ち入る業者等に対しては、勤務時間外も作業が必要な場合は事前に届け出るなど、事業所への入構管理にて管理する。

したがって、放射線業務従事者以外の者の敷地内管理区域外への立入時においては、被ばく線量低減のための遮蔽による適切な措置を講じた設計とする。

また、固体廃棄物減容処理施設は、遮蔽設計に当たり、放射線業務従事者の立入頻度及び立入時間を考慮して関係各場所を適切に区分し、それぞれ基準とする線量率を定め所要の遮蔽を施し、又は作業時間の制限が行えるように考慮し管理区域を区分し、放射線業務従事者の受ける線量が線量告示に定められた線量限度を超えないように管理する。

① 周辺監視区域内の管理

周辺監視区域内においては、廃棄物管理施設保安規定に基づき定期的に外部放射線に係る線量当量率の測定を行い、必要に応じて立入制限等の適切な措置を講じる。

② 管理区域内の管理

管理区域内での作業は、合理的に達成できる限り十分に低いものとなるように、作業環境に応じて防護具の着用や作業時間の制限等の必要な条件を定める。

なお、線量限度を超えないよう管理する措置、周辺監視区域内の管理及び管理区域内での管理については、廃棄物管理施設保安規定に基づき作成する下部規定に定める。

以上のことから、固体廃棄物減容処理施設の減容処理設備、放射線管理施設、その他廃棄物管理設備の附属施設の主要な設備機器及びこれらを設置する固体廃棄物減容処理施設建家は、規則に定める遮蔽に関する基準に適合している。

計算結果及び評価の詳細については、添付書類の「Ⅰ 放射線による被ばくの防止に関する説明書」で説明する。

(換気設備)

第二十一条 特定第一種廃棄物埋設施設又は特定廃棄物管理施設内の放射性廃棄物により汚染された空気による放射線障害を防止する必要がある場所には、次に掲げるところにより換気設備が設けられていなければならない。

- 一 放射線障害を防止するために必要な換気能力を有するものであること。
- 二 放射性廃棄物により汚染された空気が逆流するおそれがない構造であること。
- 三 ろ過装置を設ける場合にあつては、ろ過装置の機能が適切に維持し得るものであり、かつ、ろ過装置の放射性廃棄物による汚染の除去又はろ過装置の取替えが容易な構造であること。
- 四 吸気口は、放射性廃棄物により汚染された空気を吸入し難いように設置すること。

[適合性の説明]

第一号について

廃棄物管理施設は、放射性物質による空気汚染のおそれのある区域には、排気設備を設け、汚染に起因する放射性物質及びその放射線量に応じて、適切に区画し、負圧に維持することにより、内部の空気がその外部に流れ難い設計とする。

固体廃棄物減容処理施設では、放射性物質による汚染の可能性のある区域は、汚染の種類及び程度に応じて、壁等により適切に区画し、内部の換気又は負圧維持を行い、必要な換気能力を有する設計としている。

第二号について

廃棄物管理施設の気体廃棄物の廃棄施設には、空気の流路を閉鎖できるダンパを設け、運転停止中の空気の逆流を防止する設計としている。

固体廃棄物減容処理施設では、その他廃棄物管理設備の附属施設のうち、気体廃棄物の廃棄施設の管理区域系排気設備、セル系排気設備、グローブボックス系排気設備、フード系排気設備及び予備系排気設備を設け、固体廃棄物減容処理施設内の各部屋の設計室温、発熱負荷、室容積、換気回数、換気風量、熱負荷除去風量を考慮し、A 区域の負圧を $-10\sim-50\text{Pa}$ 程度、B 区域の負圧を $-60\sim-150\text{Pa}$ 程度、C 区域の負圧を $-170\sim-550\text{Pa}$ 程度となるよう給気及び排気各々の風量を調整することにより、汚染の可能性のある区域からその外部へ汚染された空気が逆流するおそれのない設計としている。また、空気の流路を閉鎖できるダンパを設けることにより、運転停止中に空気の逆流を防止する設計としている。

第三号について

固体廃棄物減容処理施設に設置するその他廃棄物管理設備の附属施設のうち、気体廃棄物の廃棄施設の管理区域系排気設備、セル系排気設備、グローブボックス系排気設備、フード系排気設備及び予備系排気設備には、ろ過機能が適切に維持できる排気浄化装置を設置する設計としている。また、排気浄化装置には扉等を設け、高性能フィルタの点検、交換が容易に行える構造を有する設計としている。

第四号について

固体廃棄物減容処理施設の西側 3 階の吸気口は、固体廃棄物減容処理施設の南側の高さ 40m の固体廃棄物減容処理施設排気筒からの排気を直接吸入し難

い位置及び高さに設けている。

また、固体廃棄物減容処理施設の運転監視室の吸気は、管理区域の給気と別系統として汚染された空気を吸入し難い設計としている。

以上のことから、固体廃棄物減容処理施設のその他廃棄物管理設備の附属施設のうち、気体廃棄物の廃棄施設の管理区域系排気設備、セル系排気設備、グローブボックス系排気設備、フード系排気設備及び予備系排気設備は、規則に定める換気に関する基準に適合している。

(予備電源)

第二十二條 特定第一種廃棄物埋設施設又は特定廃棄物管理施設には、外部電源系統からの電気の供給が停止した場合において、監視設備その他必要な設備に使用することができる予備電源が設けられていなければならない。

[適合性の説明]

廃棄物管理施設は、外部電源喪失時においても、監視設備その他必要な設備に電気を供給する予備電源を設ける。

固体廃棄物減容処理施設は、外部電源として南受電所から商用系及び非常系の2系統で、減容処理設備、計測制御系統施設、放射線管理施設、気体廃棄物の廃棄施設、液体廃棄物の廃棄施設及びその他の主要な事項に給電する設計としている。上記のうち予備電源として、発電装置から焼却熔融炉、排ガス処理装置等、放射線管理施設、気体廃棄物の廃棄施設、計測制御系統施設、消火栓設備、直流電源装置、無停電電源装置、自動火災報知設備、通信連絡設備及び照明設備に給電し、無停電電源装置から計測制御系統施設、放射線管理施設及びガス消火設備に給電する設計としている。

固体廃棄物減容処理施設では、外部電源系統からの電気の供給が停止した場合において、閉じ込めの機能や監視が必要な設備に給電するための予備電源として、その他廃棄物管理設備の附属施設のうちその他の主要な事項の電気設備の予備電源設備（発電装置、無停電電源装置）を備える設計としている。

閉じ込め機能の維持や監視のために、廃棄物管理設備本体の処理施設のうち固体廃棄物の処理施設の減容処理設備、その他廃棄物管理設備の附属施設のうち気体廃棄物の廃棄施設のうち、管理区域系排気設備、セル系排気設備、

グローブボックス系排気設備、フード系排気設備及び予備系排気設備並びに計測制御系統施設並びに放射線管理施設に30秒以内に給電する設計としている。

計測制御系統施設の温度、圧力、液位、漏えい検知に関する監視、放射線管理施設のエリアモニタ、排気モニタリング設備、消火設備のガス消火設備、自動火災報知設備、通信連絡設備の放送設備及びペー징ング設備については、外部電源系統からの電気の供給が停止した場合においても機能を維持する設計としている。

なお、無停電電源装置は、発電装置から給電されるまでの間、計測制御系統施設並びに放射線管理施設に給電する設計としている。また、万一の可燃性ガス発生を考慮して、管理区域とは別に換気する部屋に設置する設計としている。

予備電源の連続運転時間は、閉じ込めに関しては電源の供給を受ける設備が内包する放射性物質を閉じ込めて、安定した状態となるまで監視できる時間とし、放射線監視設備については、気体廃棄物の廃棄施設が停止し、漏出する放射線又は放射性物質がないことを確認し、廃棄物処理による放射性物質の移動がないことで放射線監視を必要としない時間としている。また、固体廃棄物減容処理施設の熔融処理で発生する熔融固化体が冷却されるまでに必要な時間としている。

したがって、外部電源喪失時は、放射線監視設備に無停電電源装置から給電するとともに、閉じ込め機能を確保するために発電装置から給電し、固体廃棄物減容処理施設の熔融処理で発生する熔融固化体が自然冷却されるまでに必要な時間（10時間）を確保する設計としている。

また、予備電源から給電される負荷の容量と予備電源の容量については、負荷の容量（発電装置から給電される負荷:約650kVA、無停電電源装置から給

電される負荷:約 70kVA) に対し、予備電源の容量(発電装置:約 1000kVA、無停電電源装置:約 150kVA) は、十分な容量を有する設計としている。

なお、予備電源喪失時に、大洗研究所の南受電所に設置してある非常系電源設備から給電を受けられる設計としている。

火災等を検知し報知する設備であるガス消火設備及び自動火災報知設備の受信機は、消防法に基づき外部電源喪失時に監視状態を 60 分経過後、2 回線同時発報を 10 分間継続することが可能な容量以上の非常用電源(バッテリー) を内蔵している。

したがって、外部電源喪失時についても、安全機能は維持される設計としている。

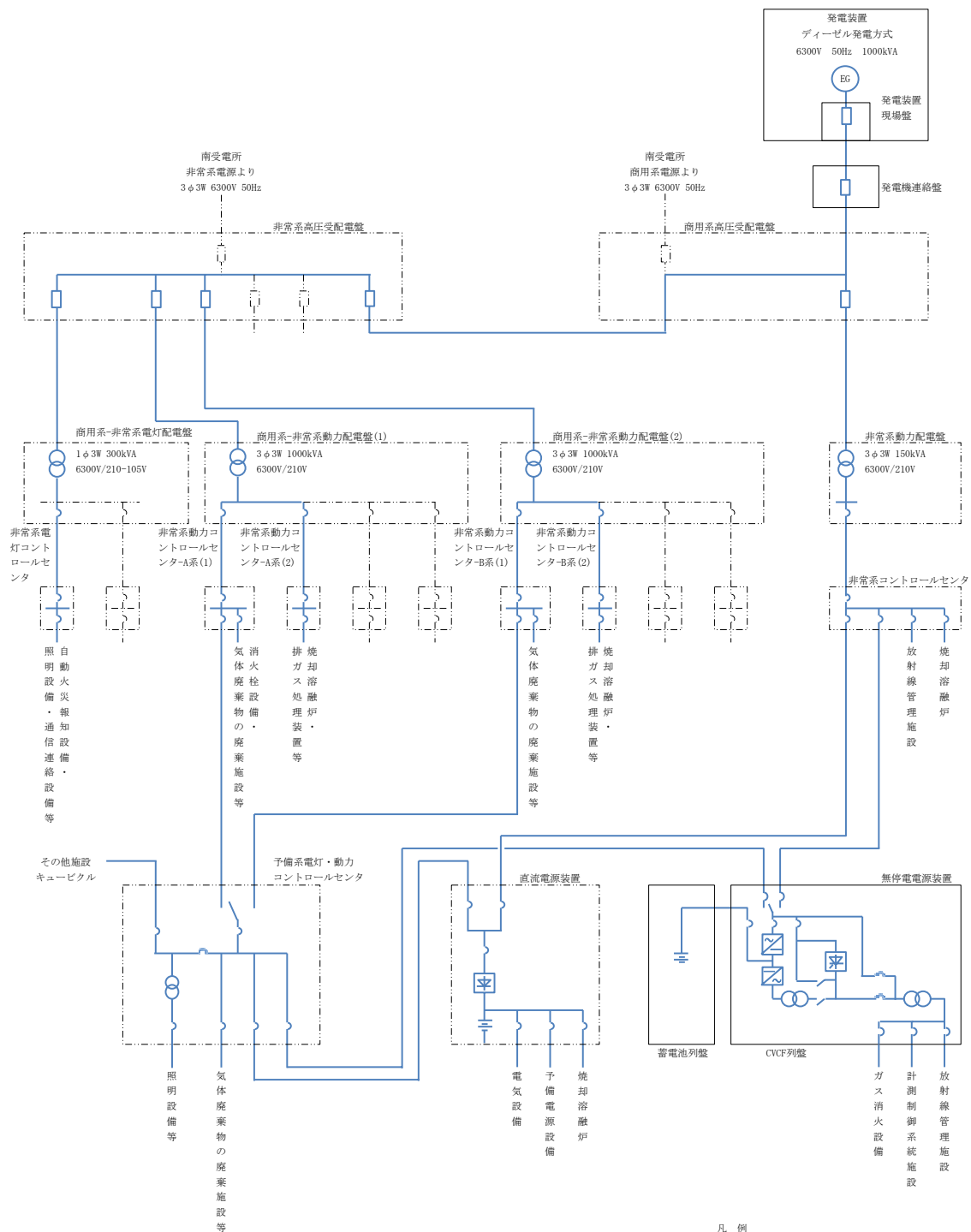
また、非常照明等の設備・機器として、安全避難通路に外部電源喪失時においても機能する避難用の照明を設ける設計としている。

なお、停電時並びに火災発生時の対応は、大洗研究所の事故対策規則等に基づく環境保全部が定める要領で管理する。

以上のことから、固体廃棄物減容処理施設の予備電源設備は、規則に定める予備電源に関する基準に適合している。

予備電源設備系統図を別図-3 に示す。

発電装置の負荷一覧を別表-2、無停電電源装置の負荷一覧を別表-3 に示す。



凡 例

EG : ディーゼル発電機	⏏ : 蓄電池
⏏ : 高圧遮断器	⏏ : 整流器
⏏ : 変圧器	⏏ : インバータ
⏏ : 低圧遮断器	⏏ : サイリスタスイッチ
⏏ : 電磁接触器	⏏ : 他設備
Ⓢ : 電圧計	

別図-3 予備電源設備系統図

別表-2 発電装置の負荷一覧

No.	予備電源	負荷設備 (設工認)	負荷名称	負荷容量 (kVA)	備考
1	発電装置 (約1,000 kVA)	焼却溶融炉	焼却溶融炉制御盤	8.0	
2		排ガス処理装置等	焼却溶融炉冷却水循環ポンプA	2.8	片側運転
3			焼却溶融炉冷却水循環ポンプB	-	
4			噴霧水ポンプA	0.2	片側運転
5			噴霧水ポンプB	-	
6			排ガスフロア	42.1	
7			排ガス補助フロアA	23.4	片側運転
8			排ガス補助フロアB	-	
9			循環水循環ポンプA	2.8	片側運転
10			循環水循環ポンプB	-	
11			冷水循環ポンプA	4.7	片側運転
12			冷水循環ポンプB	-	
13			放射線管理施設	排気モニタリング設備A	7.0
14		排気モニタリング設備B		-	
15		気体廃棄物の廃棄施設等	セル系排風機A	83.7	片側運転
16			セル系排風機B	-	
17			グローブボックス系排風機A	6.5	片側運転
18			グローブボックス系排風機B	-	
19			フード系排風機A	52.2	片側運転
20			フード系排風機B	-	
21			管理区域系排風機A	203.0	片側運転
22			管理区域系排風機B	-	
23			予備系排風機A	6.5	片側運転
24			予備系排風機B	-	
25		計測制御系統設備	計装、制御電源	10.0	
26		消火栓設備	消火ポンプユニット	6.9	
27		直流電源装置	直流電源装置	11.0	
28		無停電電源装置	無停電電源装置	61.8	(内訳は下記別表-3)
29		自動火災報知設備	自動火災報知設備	1.5	
30		通信設備	誘導灯	5.1	
31			ページング設備	3.6	
32			放送設備	3.6	
33		照明設備	照明設備	85.3	
-	-	合計		631.7	

別表-3 無停電電源装置の負荷一覧

No.	予備電源	負荷設備	負荷名称	容量 (kVA)	備考
1	無停電電源装置 (約150 kVA)	計測制御系統施設	焼却溶融排ガス系現場制御盤制御電源	54.2	
2			廃液貯槽現場制御盤		
3			負圧監視盤(1)		
4			負圧監視盤(2)		
5		放射線管理施設	作業環境モニタリング設備	5.4	
6			周辺環境モニタリング設備		
7		ガス消火設備	二酸化炭素消火設備制御盤	2.2	
8			GR型受信機		
-	-	合計		61.8	

(通信連絡設備等)

第二十三条 事業所には、安全設計上想定される事故が発生した場合において事業所内の人に対し必要な指示ができるよう、警報装置及び通信連絡設備が設けられていなければならない。

2 事業所には、安全設計上想定される事故が発生した場合において事業所外の通信連絡をする必要がある場所と通信連絡ができるよう、通信連絡設備が設けられていなければならない。

3 特定第一種廃棄物埋施設又は特定廃棄物管理施設には、事業所内の人々の退避のための設備が設けられていなければならない。

[適合性の説明]

第1項について

廃棄物管理施設には、安全設計上想定される事故が発生した場合において、事業所内の人に対し必要な指示ができるよう、警報装置及び建家内各所に通報するための通信連絡設備として、放送設備及び相互に連絡を行うためのページング設備を設ける設計とする。

これら放送設備及びページング設備には、外部電源喪失時においても確実に通信連絡できるよう予備電源から電気が供給できるものとする。

固体廃棄物減容処理施設では、安全設計上想定される事故が発生した場合において施設内及び事業所内の人に対し必要な指示ができるよう、発生の確認のため警報装置を、事業所内の人に対して必要な指示を行うため通信連絡設備を備える設計としている。

通信連絡設備は、固体廃棄物減容処理施設建家内各所への通報及び相互連絡ができるように放送設備及びページング設備を備えているとともに、事業所内の必要な場所との通信連絡ができるように加入電話設備及び所内内線設

備を備えている。

第2項について

廃棄物管理施設には、安全設計上想定される事故が発生した場合において事業所外の通信連絡をする必要がある場所と通信連絡ができるよう、外線電話及び外線FAXの交換機を経由する回線及びメタル回線、携帯電話（災害時優先電話）及び衛星携帯電話の多様な方法による通信連絡ができる設計としており、外部電源喪失時においても事業所の外部と確実に通報連絡ができるものとする。

固体廃棄物減容処理施設では、安全設計上想定される事故が発生した場合において事業所外の通信連絡をする必要がある場所と通信連絡ができるよう、通信連絡設備を備える設計としている。

通信連絡設備は、事業所外の必要な場所との通信連絡ができるよう加入電話設備及び所内内線設備を備えている。

第3項について

廃棄物管理施設には、事業所内の人の退避のための設備として、外部電源喪失時においても、予備電源又は内蔵した電源で機能する避難用の照明を設備し、単純、明確かつ永続的な標識を付けた安全避難通路を設ける設計とする。

固体廃棄物減容処理施設では、事業所内の人の退避のため放送設備及びページング設備、加入電話設備、所内内線設備並びに避難用誘導設備で構成する通信連絡設備を備える設計としている。また、通常照明用電源喪失時においても予備電源設備又は内蔵した電源で機能する避難用の照明として誘導灯（蓄電池内蔵型）、階段通路誘導灯（蓄電池内蔵型）を設置し、単純、明確

かつ永続的な標識を付けた安全避難通路を設ける設計としている。

以上のことから、固体廃棄物減容処理施設のその他廃棄物管理設備の附属施設のうちその他の主要な事項の通信連絡設備は、規則に定める通信連絡設備等に関する基準に適合している。

なお、固体廃棄物減容処理施設外に設ける事業所内外の通信連絡に使用する通信連絡設備については、廃棄物管理施設と共用する。

(電磁的記録媒体による手続)

第二十四条 第二条第二項の申請書の提出については、当該申請書の提出に代えて、当該申請書に記載すべきこととされている事項を記録した電磁的記録媒体（電磁的記録（電子的方法、磁気的方法その他の人の知覚によつて認識することができない方法で作られる記録であつて、電子計算機による情報処理の用に供されるものをいう。）に係る記録媒体をいう。以下同じ。）及び別記様式の電磁的記録媒体提出票を提出することにより行うことができる。

[適合性の説明]

固体廃棄物減容処理施設は、第二条に該当しないことから、本条項は該当しない。