

【公開版】

|          |                  |
|----------|------------------|
| 日本原燃株式会社 |                  |
| 資料番号     | 濃縮個別 35-2 R2     |
| 提出年月日    | 令和 3 年 11 月 25 日 |

竜巻事象に関するその他の考慮に係る補足説明資料  
(施設外からの飛来物に対する評価に係る補足説明)

本資料は、【濃縮個別 35-2 R1】の改訂版 (R2) である。  
改訂内容は以下のとおり。

○飛来車両に対する 2 号発回均質棟の一連の評価がわかるよう事業変更許可申請書に示す防護対象施設，設計上考慮する竜巻の設定等の記載を追加した (別紙 1 参照)。

※【濃縮個別 35-2 R1】から変更した部分を青字にて示す。

## 目 次

- 1. 概要 ..... 1
- 2. 設計の考え方 ..... 1

添付 1 「別添 2 公道から飛来する車両による 2 号均質槽の閉じ込め機能への影響について」に関する補足説明

## 1. 概要

本資料は、第 5 回申請の【加工施設の自然現象等による損傷の防止に関する説明書】（以下「説明書」という。）において説明した事項のうち「別添 2 公道から飛来する車両による 2 号均質槽の閉じ込め機能への影響について」に関して、申請内容の妥当性、記載内容の根拠等について説明するものである。

本内容は、第 3 回申請の 2 号発回均質棟の竜巻影響評価において、第 4 回又は第 5 回の申請にて確認するとしたものである（評価結果により、防護板を設置又は運用による対策を講じる等、建屋の耐震性に影響を与えない（建屋の変更がない、建屋の構造変更は行わない）設計とすることから第 4 回又は第 5 回の申請にて確認するとした。）。

## 2. 設計の考え方

施設外からの飛来物に対する防護設計の概要を以下に示すとともに「別添 2 公道から飛来する車両による 2 号均質槽の閉じ込め機能への影響について」に関する補足説明を添付 1 に示す。

- 竜巻に対するその他の考慮として、管理の及ばない本施設外からの飛来物（公道から飛来する車両）を考慮する。
- 2 号均質槽は 2 号発回均質棟に収納し、建屋により防護することを基本とする。
- 建屋のみで防護することが困難な場合には、設備又は運用による防護対策を実施する。
- 健全性評価については、竜巻影響評価ガイドに準拠するとともに、事業変更許可申請書で設定した設計竜巻、設計荷重にて評価する。
- 荷重の算定については、適切な車両を選定し算定する。
- 車両は、柔飛来物とし、飛来物自体の損傷を見込んで評価する。

## 添付 1

「別添 2 公道から飛来する車両による 2 号均質槽の閉じ込め機能への影響について」に関する補足説明

| 設工認申請書   | 補足説明 | 備考                 |                   |                    |         |                           |                            |                    |                           |                            |     |     |     |      |      |     |     |       |    |    |  |  |
|--|------|--------------------|-------------------|--------------------|---------|---------------------------|----------------------------|--------------------|---------------------------|----------------------------|-----|-----|-----|------|------|-----|-----|-------|----|----|--|--|
| <p>1. 概要</p> <p>本資料は、竜巻に対するその他の考慮として、公道から飛来する車両（以下「飛来車両」という。）により2号発回均質棟に収納する2号均質槽の閉じ込め機能が影響を受けないことを説明するものである。</p> <p>本施設の北側近傍には公道があり、竜巻発生時に飛来車両が2号均質槽を収納する2号発回均質棟に衝突する可能性がある。</p> <p>このため、飛来車両が2号発回均質棟に衝突した場合においても、建屋の構造健全性が維持されることを評価し、2号均質槽の閉じ込め機能が損なわれるおそれがないことを確認する。<sup>(注1)</sup></p> <p>2. 強度評価方針</p> <p>飛来車両に対する2号発回均質棟の強度評価については、本申請の第3回申請「添付計算書4 竜巻による損傷防止に関する説明書」の評価方法に基づき評価する。</p> <p>よって、本資料では、荷重の算定に用いる飛来車両及び強度評価結果のみを記載することとし、その他の評価条件等については、本申請の第3回申請「添付計算書4 竜巻による損傷防止に関する説明書」と同じであることから記載を省略する。</p> <p>3. 荷重の算定に用いる飛来車両</p> <p>飛来車両としては、大型バス、トラック、乗用車等の車両があり、このうち、2号発回均質棟に与える影響が最も大きい大型バスを荷重の算定に用いる飛来車両として表1に示すとおり選定する。</p> <p style="text-align: center;">表1 荷重の算定に用いる飛来車両</p> <table border="1" data-bbox="222 1161 1258 1428"> <thead> <tr> <th rowspan="3">飛来車両</th> <th colspan="3">寸法</th> <th rowspan="3">質量<br/>M</th> <th rowspan="3">最大<br/>水平<br/>速度<br/>※1<br/>V</th> <th rowspan="3">最大<br/>鉛直<br/>速度<br/>※2<br/>V'</th> </tr> <tr> <th>L<sub>3</sub>：長さ</th> <th>L<sub>2</sub>：幅</th> <th>L<sub>1</sub>：高さ</th> </tr> <tr> <th>(m)</th> <th>(m)</th> <th>(m)</th> </tr> </thead> <tbody> <tr> <td>大型バス</td> <td>12.0</td> <td>2.5</td> <td>3.8</td> <td>12100</td> <td>46</td> <td>31</td> </tr> </tbody> </table> <p>※1：ランキン渦モデルにより計算した最大速度。<br/> ※2：最大水平速度の2/3。</p> <p>4. 強度評価結果</p> <p>設計竜巻荷重については、表2に示すとおり、設計竜巻荷重が建屋の地震によるせん断力及び保有水平耐力を下回ることから、許容限界を満足する。</p> <p>衝突検討用竜巻荷重については、表3に示すとおり、躯体厚さが貫通限界厚さ及び裏面剥離限界厚さを上回ることから、許容限界を満足する。</p> | 飛来車両 | 寸法                 |                   |                    | 質量<br>M | 最大<br>水平<br>速度<br>※1<br>V | 最大<br>鉛直<br>速度<br>※2<br>V' | L <sub>3</sub> ：長さ | L <sub>2</sub> ：幅         | L <sub>1</sub> ：高さ         | (m) | (m) | (m) | 大型バス | 12.0 | 2.5 | 3.8 | 12100 | 46 | 31 | <p>(注1) 第4回申請までの建屋（2号発回均質棟）の構造健全性評価において、事業変更許可申請書に示す鋼製材を設計飛来物とした建屋の評価及び評価に用いた設計飛来物より運動エネルギー、貫通力が大きいもの等に対する固縛、建屋内収納、撤去及び敷地内の車両に対する運用対策を申請済みである。</p> <p>今回の申請においては、事業変更許可申請書 添付書類五の竜巻事象に関する「その他の考慮」に示すとおり、公道の車両が飛来物になる可能性を考慮し、飛来が想定される車両により2号均質槽の閉じ込め機能が影響を受けないことを示す。</p> <p>飛来車両に対する建屋（2号発回均質棟）の構造健全性評価の全体像が分かるように別紙1のとおりに見直すこととする。</p> |  |
| 飛来車両   |      | 寸法                 |                   |                    |         |                           |                            | 質量<br>M            | 最大<br>水平<br>速度<br>※1<br>V | 最大<br>鉛直<br>速度<br>※2<br>V' |     |     |     |      |      |     |     |       |    |    |  |  |
|  |      | L <sub>3</sub> ：長さ | L <sub>2</sub> ：幅 | L <sub>1</sub> ：高さ |         |                           |                            |                    |                           |                            |     |     |     |      |      |     |     |       |    |    |  |  |
|  | (m)  | (m)                | (m)               |                    |         |                           |                            |                    |                           |                            |     |     |     |      |      |     |     |       |    |    |  |  |
| 大型バス   | 12.0 | 2.5                | 3.8               | 12100              | 46      | 31                        |                            |                    |                           |                            |     |     |     |      |      |     |     |       |    |    |  |  |

設工認申請書

補足説明

備考

表2 設計竜巻荷重と地震によるせん断力、保有水平耐力との比較

|         | 方向 | 階 | 受圧面積<br>(m <sup>2</sup> ) | 設計竜巻荷重                 |                        |                        |                         |                         | 比較                     |    |                        |    |
|---------|----|---|---------------------------|------------------------|------------------------|------------------------|-------------------------|-------------------------|------------------------|----|------------------------|----|
|         |    |   |                           | 風圧力<br>による<br>層せん断力    | 気圧差<br>による<br>層せん断力    | 飛来車両<br>による<br>層せん断力   | 組合せ荷重                   |                         | 地震による<br>層せん断力<br>(kN) | 判定 | 保有<br>水平<br>耐力<br>(kN) | 判定 |
|         |    |   |                           | W <sub>w</sub><br>(kN) | W <sub>p</sub><br>(kN) | W <sub>M</sub><br>(kN) | W <sub>T1</sub><br>(kN) | W <sub>T2</sub><br>(kN) |                        |    |                        |    |
| 2号発回均質棟 | EW | 1 | 472.4                     | 3458                   | 4204                   | 10242                  | 4204                    | 15802                   | 77700                  | ○  | 836800                 | ○  |
|         | NS | 1 | 1178.5                    | 8627                   | 10489                  | 10242                  | 10489                   | 24114                   | 77700                  | ○  | 540300                 | ○  |

表3 躯体厚さと貫通限界厚さ、裏面剥離限界厚さとの比較

|         | 部位  | 貫通限界厚さ              |              |    | 裏面剥離限界厚さ            |              |    |
|---------|-----|---------------------|--------------|----|---------------------|--------------|----|
|         |     | 衝突検討用竜巻荷重<br>に対する評価 | 比較           |    | 衝突検討用竜巻荷重<br>に対する評価 | 比較           |    |
|         |     | 貫通限界厚さ<br>(cm)      | 躯体厚さ<br>(cm) | 判定 | 裏面剥離限界厚さ<br>(cm)    | 躯体厚さ<br>(cm) | 判定 |
| 2号発回均質棟 | 外壁面 | 44.5                | 94           | ○  | 92.4                | 94           | ○  |
|         | 屋根面 | 31.3                | 94           | ○  | 70.9                | 94           | ○  |

5. 準拠規格・基準等

- (1) 発電用原子力設備規格 竜巻飛来物の衝撃荷重による構造物の構造健全性評価手法ガイドライン JSME S NX6-2019
- (2) 原子力発電所の竜巻影響評価ガイド (令和元年9月6日 原子力規制委員会)

## 別紙 1

## 公道から飛来する車両に対する2号発回均質棟の構造健全性評価の詳細について

### 1. 概要

本資料は、竜巻に対するその他の考慮として、公道から飛来する車両（以下「飛来車両」という。）により2号発回均質棟に収納する2号均質槽の閉じ込め機能が影響を受けないことを説明するものである。

本施設の北側近傍には公道があり、竜巻発生時に飛来車両が2号均質槽を収納する2号発回均質棟に衝突する可能性がある。

このため、飛来車両が2号発回均質棟に衝突した場合においても、建屋の構造健全性が維持されることを評価し、2号均質槽の閉じ込め機能が損なわれるおそれがないことを確認する。

### 2. 基本方針

#### (1) 基本方針

事業変更許可申請書に示すとおり、本施設の北側近傍に公道があることから、竜巻が襲来した場合に公道車両が飛来し、損傷時の漏えいによる影響度の大きい2号均質槽を収納する2号発回均質棟に衝突する可能性がある。このため、公道の車両が設計飛来物になる可能性を考慮し、飛来が想定される車両により2号均質槽の閉じ込め機能が影響を受けない設計とする。

#### (2) 防護対象施設

事業変更許可申請書に示すとおり、公道から飛来が想定される車両により2号均質槽の閉じ込め機能が影響を受けないよう、2号均質槽を収納する2号発回均質棟を防護対象施設とする。

#### (3) 設計上考慮する竜巻の設定

竜巻に対する防護設計に当たって、設計上考慮する竜巻の最大風速等を設定する必要があるが、事業変更許可申請書に示すように、基準竜巻の設定に用いたデータが過去の記録に基づくものであること、突風関連指数による解析は相対的な傾向を把握するものであること及び日本において過去に発生した最大級の竜巻がF3であることから、今後の気象条件の変動等の不確定要素を考慮し、設計及び運用に保守性を持たせるために、設計上考慮する竜巻の最大風速は100 m/sとする。また、設計荷重は、設計上考慮する竜巻の特性値に基づいて設定する。



#### (4) 飛来車両の設定

飛来が想定される車両の諸元（車両の形状，車両の寸法，車両の重量）に基づき，解析により車両の最大飛来距離を求める。解析においては，フジタモデルの方がランキン渦モデルよりも地表面における竜巻の風速場を良く再現していること及び車両は地表面にあることからフジタモデルを適用する。また，公道と2号発回均質棟との高低差を考慮する。解析により2号発回均質棟に衝突する車両を評価に用いる飛来物として設定する。

#### (5) 荷重の組み合わせと許容限界

##### a. 竜巻防護施設に作用する設計竜巻荷重

事業変更許可申請書に示すとおり，設計竜巻荷重は，竜巻影響評価ガイドに準拠し，風圧力による荷重（ $W_w$ ），気圧差による荷重（ $W_p$ ），設計飛来物による衝撃荷重（ $W_M$ ）を組み合わせた複合荷重とし，複合荷重  $W_{T1}$  及び  $W_{T2}$  は米国原子力規制委員会の基準類を参考として算定する。

##### b. 設計竜巻荷重と組み合わせる荷重の設定

事業変更許可申請書に示すとおり，常時作用する荷重及び運転時荷重として，自重，死荷重，活荷重を適切に組み合わせる。また，竜巻以外の自然現象による荷重として，冬季における竜巻の発生を想定し，建築基準法に基づいて積雪の荷重を適切に考慮する。

##### c. 許容限界

事業変更許可申請書に示すとおり，建屋・構築物の設計において，飛来車両の衝突による貫通及び裏面剥離発生の有無の評価については，貫通及び裏面剥離が発生する限界厚さ及び部材の最小厚さを比較することにより行う。貫通評価は，飛来車両の貫通力が大きくなる向きで衝突することを考慮して評価を行う。さらに，設計荷重により発生する変形又は応力が安全上適切と認められる規格及び規準による終局耐力等の許容限界に対して安全余裕を有する設計とする。

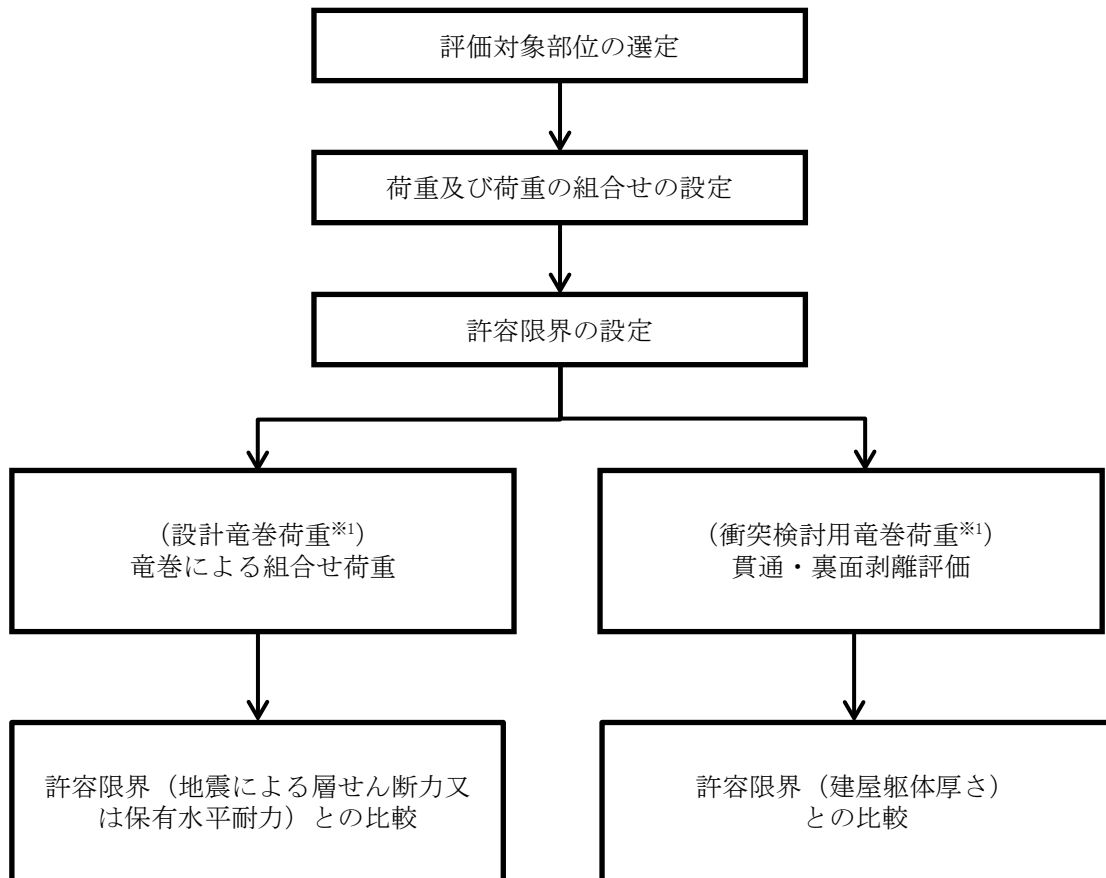
### 3. 竜巻防護設計

#### (1) 強度評価方針

強度評価は「4.(3) 荷重及び荷重の組合せ」に示す荷重及びその組合せに対し，考慮する

荷重ごとに設定した許容限界を満足することにより確認する。

設計荷重に対する強度評価のフローを図-1 に示す。



※1：表-5 に示す荷重の種類参照

図-1 設計荷重に対する強度評価のフロー

(2) 準拠規格・基準等

- ・ 建築基準法及び同施行令
- ・ 原子力発電所耐震設計技術指針 重要度分類・許容応力編 JEAG4601・補-1984 ((社)日本電気協会)
- ・ 原子力発電所耐震設計技術指針 JEAG4601-1987 ((社)日本電気協会)
- ・ 原子力発電所耐震設計技術指針 JEAG4601-1991 追補版 ((社)日本電気協会)
- ・ 鉄筋コンクリート構造計算規準・同解説－許容応力度設計法－ ((社)日本建築学会, 1999)
- ・ 鋼構造設計規準－許容応力度設計法－ ((社)日本建築学会, 2005)
- ・ 原子力発電所の竜巻影響評価ガイド (原子力規制委員会, 2018年11月28日)
- ・ 日本産業規格
- ・ Methodology for Performing Aircraft Impact Assessments for New Plant Designs (NEI07-13, Revision 8P, April 2011)

#### 4. 強度評価方法

##### (1) 記号の定義

強度評価に用いる記号を表-1に示す。

表-1 強度評価に用いる記号

| 記号               | 定義                      |
|------------------|-------------------------|
| $V_D$            | 最大風速                    |
| $V_T$            | 移動速度                    |
| $V_{Rm}$         | 最大接線風速                  |
| $R_m$            | 最大接線風速半径                |
| $\Delta P_{max}$ | 最大気圧低下量                 |
| $q$              | 設計用速度圧                  |
| $\rho$           | 空気密度 (=1.22)            |
| $G$              | ガスト影響係数 (=1.0)          |
| $C$              | 風力係数 (=1.2)             |
| $A$              | 風の受圧面積 (風向に垂直な面に投影した面積) |
| $W_W$            | 風圧力による荷重                |
| $W_P$            | 気圧差による荷重                |
| $W_M$            | 飛来車両による衝撃荷重             |

##### (2) 評価対象部位

対象建屋の構造健全性の確認では、「4. (3) 荷重及び荷重の組合せ」に示すように、竜巻による風圧力による荷重，気圧差による荷重及び飛来車両による衝撃荷重を考慮する。

これらが作用する部位として，設計竜巻荷重については建屋の外殻を構成する壁を，衝突検討用竜巻荷重については建屋の外殻を構成する壁及び屋根を評価対象部位として選定する。

(3) 荷重及び荷重の組合せ

a. 荷重の算定に用いる竜巻の特性値

荷重の算定に用いる竜巻の特性値を表-2 に示す。

表-2 竜巻の特性値

| 最大風速<br>$V_D$<br>(m/s) | 移動速度<br>$V_T$<br>(m/s) | 最大接線<br>風速<br>$V_{Rm}$<br>(m/s) | 最大接線<br>風速半径<br>$R_m$<br>(m) | 空気密度<br>$\rho$ <sup>(注1)</sup><br>(kg/m <sup>3</sup> ) | 最大気圧<br>低下量<br>$\Delta P_{max}$<br>(hPa) |
|------------------------|------------------------|---------------------------------|------------------------------|--|--|
| 100                    | 15                     | 85                              | 30                           | 1.22   | 89                                       |

注1：設計竜巻荷重の設定において考慮する空気密度について添付補足資料1に示す（【補足説明資料 濃縮個別 35-1 別紙1】に同じ。）。

b. 荷重の算定に用いる飛来車両

飛来が想定される車両の最大飛来距離を求めた結果、全ての車両が2号発回均質棟に衝突する結果となったため、全ての車両を飛来物として設定する。荷重の算定に用いる飛来車両を表-3 に示す。

表-3 飛来車両

| 飛来車両     | 長さ<br>(m) | 幅<br>(m) | 高さ<br>(m) | 質量<br>(kg) | 最大水平<br>速度<br>(m/s) | 最大鉛直<br>速度<br>(m/s) |
|----------|-----------|----------|-----------|------------|---------------------|---------------------|
| 大型バス     | 12        | 2.5      | 3.8       | 12100      | 46                  | 31                  |
| トラック     | 8.5       | 2.2      | 2.5       | 3790       | 52                  | 35                  |
| 乗用車 普通   | 4.4       | 1.7      | 1.5       | 1140       | 54                  | 36                  |
| 乗用車 ワゴン1 | 4.8       | 1.8      | 1.5       | 1510       | 52                  | 35                  |
| 乗用車 ワゴン2 | 5.2       | 1.9      | 2.3       | 1890       | 53                  | 36                  |
| 軽自動車1    | 3.4       | 1.5      | 1.6       | 840        | 55                  | 37                  |
| 軽自動車2    | 3.4       | 1.5      | 1.5       | 710        | 56                  | 38                  |

c. 設計竜巻荷重

設計竜巻荷重を表-4 に示す。

表-4 設計竜巻荷重

|                              |   |
|------------------------------|---|
| 風圧力による荷重<br>( $W_w$ )        | 竜巻の最大風速による荷重であり、竜巻影響評価ガイドに準拠し、次式のとおり算出する。<br>$W_w = q \times G \times C^{*1} \times A^{*2}$<br>$q = 1/2 \times \rho \times V_D^2$ |
| 気圧差による荷重<br>( $W_p$ )        | 建屋の壁、屋根等においては、設計上考慮する竜巻による気圧低下によって生じる建屋内外の気圧差による圧力荷重を考慮し、保守的に「閉じた施設」を想定して次式のとおり算出する。<br>$W_p = \Delta P_{max} \times A$           |
| 飛来車両による<br>衝撃荷重<br>( $W_M$ ) | 表-3に基づき算定される飛来車両の衝撃荷重   |

※1：風力係数は、建築基準法・同施行令に基づき、算定する。風力係数の算出に係る設計の考え方を添付補足資料2に示す。

※2：受圧面積は、風圧を受ける面積としてパラペット等を含む高さ及び幅により算定する。

d. 荷重の組合せ

荷重の組合せは以下のとおり設定する。

設計竜巻荷重は、竜巻影響評価ガイドに準拠し、風圧力による荷重 ( $W_w$ )、気圧差による荷重 ( $W_p$ ) 及び飛来車両による衝撃荷重 ( $W_M$ ) を組合せた複合荷重とし、複合荷重  $W_{T1}$  及び  $W_{T2}$  は米国原子力規制委員会の基準類を参考として算定する。

表-5 荷重の組合せ

| 荷重の種類     | 荷重の組合せ        |                               |
|-----------|---------------|-------------------------------|
| 設計竜巻荷重    | 複合荷重 $W_{T1}$ | $W_p$                         |
|           | 複合荷重 $W_{T2}$ | $W_w + \frac{1}{2} W_p + W_M$ |
| 衝突検討用竜巻荷重 | $W_M$         |                               |

e. 設計竜巻荷重と組合せる荷重の設定

常時作用する荷重及び運転時荷重として、自重、死荷重、活荷重を適切に組合せる。また、竜巻以外の自然現象による荷重として、冬季における竜巻の発生を想定し、建築基準法に基づいて積雪の荷重を適切に考慮する。

(4) 許容限界

許容限界は、荷重の種類ごとに表-6に示すように設定する。

表-6 許容限界

| 荷重の種類     | 対象建屋<br>2号発回均質棟                                     |
|-----------|---|
| 設計竜巻荷重    | 算定された荷重が建屋の地震による層せん断力又は保有水平耐力以下であること。 <sup>※1</sup> |
| 衝突検討用竜巻荷重 | 建屋躯体厚さが貫通・裏面剥離限界厚さ以上であること。                          |

※1：設計竜巻荷重が建屋の地震による層せん断力を超える場合は、保有水平耐力以下であることを確認する。これにより、建屋が終局に至らないことを確認する。

(5) 評価方法

設計竜巻荷重及び衝突検討用竜巻荷重に対する評価は、以下の方法により行う。

a. 設計竜巻荷重に対する評価

「4. (3) d. 荷重の組合せ」に示す荷重が建築基準法に基づく地震による層せん断力又は保有水平耐力を下回ることを確認することにより行う。

b. 衝突検討用竜巻荷重に対する評価

(a) 貫通評価

対象となる部位の躯体厚さが、次式に示す Degen による飛来物の貫通限界厚さの評価式 (NEI07-13) により求められる貫通限界厚さを下回らないことを確認することにより行う。

貫通限界厚さ (e) は,

$$1.52 \leq \frac{x}{d} \leq 13.42 \text{ の場合} \quad e = \alpha_e \left\{ 0.69 + 1.29 \frac{x}{d} \right\} d$$

$$1.52 \geq \frac{x}{d} \text{ の場合} \quad e = \alpha_e \left\{ 2.2 \frac{x}{d} - 0.3 \left( \frac{x}{d} \right)^2 \right\} d$$

貫入深さ (x) は,

$$\frac{x}{d} \leq 2.0 \text{ の場合} \quad \frac{x}{d} = 2 \left( \left( \frac{180}{\sqrt{fc'}} \right) \cdot N \cdot d^{0.2} \cdot D \left( \frac{V}{1000} \right)^{1.8} \right)^{0.5}$$

$$\frac{x}{d} \geq 2.0 \text{ の場合} \quad \frac{x}{d} = \left( \frac{180}{\sqrt{fc'}} \right) \cdot N \cdot d^{0.2} \cdot D \left( \frac{V}{1000} \right)^{1.8} + 1$$

ここで,

- e : 貫通限界厚さ (in)
- x : 貫入深さ (in)
- d : 飛来車両直径 (in)
- fc' : コンクリート設計基準強度 (lbf/in<sup>2</sup>)
- D : W/d<sup>3</sup> (lbf/in<sup>3</sup>)
- W : 飛来車両重量 (lbf)
- V : 飛来車両衝突速度 (ft/s)
- N : 飛来車両先端形状係数
- α<sub>e</sub> : 飛来物係数 (0.65) (注1)

注1：飛来物係数設定の考え方を添付補足資料3に示す。



(b) 裏面剥離評価

対象となる部位の躯体厚さが、次式に示す Chang による裏面剥離限界厚さの評価式 (NEI07-13) を下回らないことを確認することにより行う。

裏面剥離限界厚さ (s) は、

$$s = 1.84\alpha_s \left(\frac{V_0}{V}\right)^{0.13} \times \frac{(MV^2)^{0.4}}{d^{0.2}fc'^{0.4}}$$

ここで、

- s : 裏面剥離限界厚さ (ft)
- $\alpha_s$  : 飛来物係数 (0.6) (注1)
- $V_0$  : 飛来車両基準速度 (200 ft/s)
- V : 飛来車両衝突速度 (ft/s)
- M : 飛来車両質量 (lb)
- d : 飛来車両直径 (ft)
- $fc'$  : コンクリート設計基準強度 (1bf/ft<sup>2</sup>)

注1：飛来物係数設定の考え方を添付補足資料3に示す。

## 5. 強度評価結果

設計竜巻荷重については、表-7 に示すとおり、設計竜巻荷重が建屋の地震による層せん断力を下回ることから、許容限界を満足する。

衝突検討用竜巻荷重については、表-8 に示すとおり、躯体厚さが貫通限界厚さ及び裏面剥離限界厚さを上回ることから、許容限界を満足する。

表-7 設計竜巻荷重と地震による層せん断力との比較

| 方向 | 階 | 受圧面積<br>A<br>(m <sup>2</sup> ) | 風圧力                             |              |           |                               |                                 | 気圧差   |                               |                                 | 飛来車両                            | 組合せ荷重                                      |   | 地震による層せん断力 | 判定<br>(<地震による層せん断力) |
|----|---|--------------------------------|---------------------------------|--------------|-----------|-------------------------------|---------------------------------|---|-------------------------------|---------------------------------|---------------------------------|--|---|------------|---------------------|
|    |   |                                | 速度圧<br>q<br>(N/m <sup>2</sup> ) | ガスト影響係数<br>G | 風力係数<br>C | 層荷重<br>P <sub>D</sub><br>(kN) | 層せん断力<br>W <sub>w</sub><br>(kN) | 最大気圧低下量<br>ΔP <sub>max</sub><br>(N/m <sup>2</sup> ) | 層荷重<br>P <sub>p</sub><br>(kN) | 層せん断力<br>W <sub>p</sub><br>(kN) | 層せん断力<br>W <sub>M</sub><br>(kN) | W <sub>T1</sub><br>=W <sub>p</sub><br>(kN) | W <sub>T2</sub><br>=W <sub>w</sub> +0.5W <sub>p</sub> +W <sub>M</sub><br>(kN) |            |                     |
| EW | 1 | 472.40                         | 6400                            | 1.0          | 1.2       | 3458                          | 3458                            | 8900  | 4204                          | 4204                            | 10242                           | 4204                                       | 15802   | 77700      | ○                   |
| NS | 1 | 1178.50                        | 6100                            | 1.0          | 1.2       | 8627                          | 8627                            | 8900  | 10489                         | 10489                           | 10242                           | 10489                                      | 24114   | 77700      | ○                   |

表-8 躯体厚さと貫通限界厚さ、裏面剥離限界厚さの比較

| 飛来物      | サイズ       |          |           | 質量<br>(kg) | 空力パラメータ<br>C <sub>D</sub> A/M | 最大速度            |                 | 荷重<br>m・V <sup>2</sup> /L<br>(kN) | 水平             |                  | 鉛直             |                  | 判定<br>(<躯体厚さ (94 cm)) |
|----------|-----------|----------|-----------|------------|-------------------------------|-----------------|-----------------|-----------------------------------|----------------|------------------|----------------|------------------|-----------------------|
|          | 長さ<br>(m) | 幅<br>(m) | 高さ<br>(m) |            |                               | 最大水平速度<br>(m/s) | 最大鉛直速度<br>(m/s) |                                   | 貫通限界厚さ<br>(cm) | 裏面剥離限界厚さ<br>(cm) | 貫通限界厚さ<br>(cm) | 裏面剥離限界厚さ<br>(cm) |                       |
| 大型バス     | 12        | 2.5      | 3.8       | 12100      | 0.0047                        | 46              | 31              | 10242                             | 44.5           | 92.4             | 31.3           | 70.9             | ○                     |
| トラック     | 8.5       | 2.2      | 2.5       | 3790       | 0.0080                        | 52              | 35              | 4659                              | 31.1           | 66.6             | 21.9           | 51.1             | ○                     |
| 乗用車 普通   | 4.4       | 1.7      | 1.5       | 1140       | 0.0097                        | 54              | 36              | 2217                              | 20.6           | 45.6             | 14.4           | 34.8             | ○                     |
| 乗用車 ワゴン1 | 4.8       | 1.8      | 1.5       | 1510       | 0.0082                        | 52              | 35              | 2723                              | 22.6           | 49.5             | 15.9           | 38.0             | ○                     |
| 乗用車 ワゴン2 | 5.2       | 1.9      | 2.3       | 1890       | 0.0092                        | 53              | 36              | 2795                              | 23.4           | 52.3             | 16.6           | 40.3             | ○                     |
| 軽自動車1    | 3.4       | 1.5      | 1.6       | 840        | 0.0102                        | 55              | 37              | 1694                              | 18.2           | 41.1             | 12.8           | 31.6             | ○                     |
| 軽自動車2    | 3.4       | 1.5      | 1.5       | 710        | 0.0116                        | 56              | 38              | 1485                              | 17.2           | 39.2             | 12.2           | 30.2             | ○                     |

## 添付補足資料 1

## 設計竜巻荷重の設定において考慮する空気密度について

竜巻に対する設計において考慮する設計竜巻荷重としては、最大風速を 100 m/s とするとともに、空気密度を 1.22 kg/m<sup>3</sup> として、風圧力による荷重及び気圧差による荷重を設定している。想定している空気密度は、常温常圧（15 °C程度、1013 hPa）を前提としたものである。

一方、冬季において竜巻が発生する場合は、気温の低下に伴って空気密度が大きくなり、より厳しい設計竜巻荷重を与えることになる。

ここでは、空気密度を 1.22 kg/m<sup>3</sup> とすることについて、設計竜巻荷重の設定方法、設計竜巻の想定、竜巻が発生する気象状況、竜巻による気圧低下の影響等の観点を考慮し、その妥当性を説明する。

### 1. 設計竜巻荷重の設定

事業変更許可申請書に示すとおり、設計竜巻荷重として考慮する風圧力による荷重及び気圧差による荷重は以下のとおりとしている。

#### (1) 風圧力による荷重

$$W_W = q \cdot G \cdot C \cdot A$$
$$q = (1/2) \cdot \rho \cdot V_D^2$$

ここで、

|        |                                   |
|--------|-----------------------------------|
| $W_W$  | : 風圧力による荷重                        |
| $q$    | : 設計用速度圧                          |
| $G$    | : ガスト影響係数 (=1.0)                  |
| $C$    | : 風力係数                            |
| $A$    | : 受圧面積                            |
| $\rho$ | : 空気密度 (=1.22 kg/m <sup>3</sup> ) |
| $V_D$  | : 最大風速                            |

#### (2) 気圧差による荷重

$$W_P = \Delta P_{\max} \cdot A$$
$$\Delta P_{\max} = \rho \cdot V_{Rm}^2$$

ここで、

|                   |            |
|-------------------|------------|
| $W_P$             | : 気圧差による荷重 |
| $\Delta P_{\max}$ | : 最大気圧低下量  |
| $V_{Rm}$          | : 最大接線風速   |

## 2. 設計竜巻荷重の設定方法の妥当性評価

### (1) 最大風速の設定における保守性

「1. 設計竜巻荷重の設定」に示すとおり、風圧力及び気圧差による荷重は、風速の2乗に比例し、空気密度に比例する。すなわち、空気密度よりも風速の方が、設計竜巻荷重への寄与は大きいと言える。

また、竜巻検討地域で過去に発生している竜巻の規模はF2クラスであること、竜巻検討地域におけるF3クラス以上の竜巻の発生は極めて発生し難いことが定量的に評価されていること、そのうえで設計竜巻の最大風速を100 m/sと設定していることからすると、空気密度の増減による荷重への影響を考慮したとしても、設計竜巻の最大風速の設定において十分な保守性を確保しているものと考ええる。

### (2) 竜巻発生時の気象状況

日本において過去に発生したF3竜巻とその発生時における最寄りの気象官署等の気温データを補足別表1に示す。また、竜巻検討地域及びその周辺で過去に発生したF2竜巻とその発生時における最寄りの気象官署等の気温データを補足別表2に示す。

補足別表1及び補足別表2に示す過去の観測データからすると、比較的規模の大きい竜巻が発生する時の気温はそれほど低くなく、せいぜい10℃を下回る程度であることが分かる。気象学的には、地上気温が高く、上空大気との気温差が大きいほど大気的不安定度が高まる。また、気温が高いほど飽和水蒸気量が指数関数的に増大し、例えば気温20℃を基準として大気を含みうる水蒸気量は、気温が10℃低下する毎に約半分になる。これらの表は、設計竜巻の規模の竜巻を引き起こしうる積乱雲に発達するには、比較的高い地上気温をもって下層大気が十分に湿潤でかつ大きな不安定度を有する必要があることを反映したものであるといえる。

また、寒候期(12月～3月)に竜巻検討地域の周辺で発生した竜巻(海上発生分を除く)とその発生時における最寄りの気象官署等の気温データを補足別表3に示す。これによると、冬季における竜巻の発生例は見られ、補足別表1、補足別表2に示した事例に比べて低い気温で発生している事例もあるものの、いずれも竜巻の規模は小さい。氷点下レベルで気温が低くなると大気的不安定度が小さくなり、飽和水蒸気量が大きく減ることで、設計竜巻規模の竜巻を引き起こし得る積乱雲への発達を促す条件とはなり難いため、発生する竜巻の規模が小さくなるだけでなく、竜巻自体の発生数も極端に少なくなる。

補足別表1 日本で発生したF3竜巻の発生時における気温

| 発生日時        | 発生時刻   | 発生場所            | 気温                                     |
|-------------|--------|-----------------|--|
| 1971年7月7日   | 7時50分  | 埼玉県大宮市          | データなし                                  |
| 1990年12月11日 | 19時13分 | 千葉県茂原市          | 14.6℃ (19:10 茂原)<br>14.6℃ (19:20 茂原)   |
| 1999年9月24日  | 11時7分  | 愛知県豊橋市          | 25.5℃ (11:00 豊橋)<br>25.6℃ (11:10 豊橋)   |
| 2006年11月7日  | 13時23分 | 北海道網走支庁<br>佐呂間町 | 15.9℃ (13:20 佐呂間)<br>15.9℃ (13:30 佐呂間) |
| 2012年5月6日   | 12時35分 | 茨城県つくば市         | 24.5℃ (12:30 つくば)<br>24.3℃ (12:40 つくば) |

補足別表2 竜巻検討地域及びその周辺で発生した  
F2竜巻の発生時における気温

| 発生日時        | 発生時刻   | 発生場所              | 最寄りの地点の気温                                |
|-------------|--------|-------------------|--|
| 1965年9月5日   | 11時40分 | 青森県むつ市            | 20.8℃ (9:00 むつ)<br>21.3℃ (12:00 むつ)      |
| 1979年11月2日  | 1時58分  | 北海道渡島支庁<br>松前郡松前町 | 9.3℃ (24:00 函館)<br>9.7℃ (3:00 函館)        |
| 1980年10月31日 | 9時00分  | 北海道日高支庁<br>門別町    | 11.1℃ (9:00 浦河)<br>7.2℃ (12:00 浦河)       |
| 1992年5月22日  | 14時00分 | 岩手県下閉伊郡<br>川井村    | 18.2℃ (14:00 宮古)<br>14.6℃ (15:00 宮古)     |
| 1994年10月5日  | 6時35分  | 北海道日高支庁<br>門別町    | 16.7℃ (6:30 日高門別)<br>16.8℃ (6:40 日高門別)   |
| 1999年10月29日 | 19時30分 | 北海道渡島支庁<br>松前郡松前町 | 18.0℃ (19:20 松前)<br>17.9℃ (19:40 松前)     |
| 2003年10月25日 | 20時00分 | 北海道胆振支庁<br>勇払郡厚真町 | 12.6℃ (19:50 厚真)<br>13.8℃ (20:10 厚真)     |
| 2004年10月22日 | 16時50分 | 北海道日高支庁<br>門別町    | 14.7℃ (16:40 日高門別)<br>14.9℃ (17:00 日高門別) |

補足別表 3 竜巻検討地域周辺で冬季（12月～3月）に発生した  
竜巻（海上発生分を除く）の発生時における気温

| 発生日時       | 発生時刻   | 発生場所                | Fスケール | 最寄りの地点の気温                            |
|------------|--------|---------------------|-------|--------------------------------------|
| 1968年1月26日 | 0時30分  | 青森県北津軽郡<br>金木町      | —     | −2.3℃ (24:00 青森)<br>−2.7℃ (3:00 青森)  |
| 1983年1月20日 | 16時20分 | 北海道渡島支庁<br>松前町      | —     | −0.3℃ (16:00 松前)<br>−1.6℃ (20:00 松前) |
| 2009年1月25日 | 5時00分  | 北海道日高支庁<br>日高郡新ひだか町 | F1    | −0.3℃ (4:50 静内)<br>0.2℃ (5:10 静内)    |
| 2012年12月6日 | 11時40分 | 北海道日高地方<br>様似郡様似町   | F0    | 6.8℃ (11:30 浦河)<br>7.6℃ (11:50 浦河)   |
| 2013年1月2日  | 18時30分 | 北海道日高地方<br>日高郡新ひだか町 | F1    | −2.0℃ (18:20 静内)<br>−1.6℃ (18:40 静内) |

(3) ガイド等における空気密度の記載

「原子力発電所の竜巻影響評価ガイド」には空気密度の値に係る具体的な記載はないが、当該ガイドが参照している文献には空気密度の具体的な値が示されている。いずれに示されている値も 1.22 kg/m<sup>3</sup> と同等である。

- ・原子力発電所の竜巻影響評価ガイド（案）及び解説<sup>(1)</sup> : 1.22 kg/m<sup>3</sup>
- ・REGULATORY GUIDE 1.76<sup>(2)</sup> : 1.226kg/m<sup>3</sup>
- ・竜巻による原子力施設への影響に関する調査研究<sup>(3)</sup> : 1.226 kg/m<sup>3</sup>

(4) 竜巻襲来時における気圧低下を想定した空気密度

ランキン渦モデルを想定した竜巻の気圧は、竜巻から無限遠の位置を標準気圧とすると、以下によって算出できる（下式の導出については別添資料参照）。これをもとに、竜巻中心からの距離と気圧低下量の関係を図示したものを補足別図1に示す。

$$\frac{p}{\rho V_{Rm}^2} = \begin{cases} \frac{1}{2} \left( \frac{r}{R_m} \right)^2 - 1 & (r \leq R_m) \\ -\frac{1}{2} \left( \frac{R_m}{r} \right)^2 & (r > R_m) \end{cases}$$

ここで、

- p : 気圧
- ρ : 空気密度
- V<sub>Rm</sub> : 最大接線風速
- R<sub>m</sub> : 最大接線風速半径
- r : 竜巻中心からの距離



竜巻による最大風速を受ける位置（竜巻の中心から 30 m の位置）における気圧低下量は 44 hPa であるから、これを考慮すると竜巻襲来時の気圧は 969 hPa (=1013-44) となる。

一方で、竜巻発生時の低温の影響を考慮するにあたっては、極値ではなく冬季の平均的な気温との組合せを想定する。六ヶ所村における冬季における平均気温の平年値は -2 °C 程度であり、これをもとに空気密度を評価すると以下のようなになる。

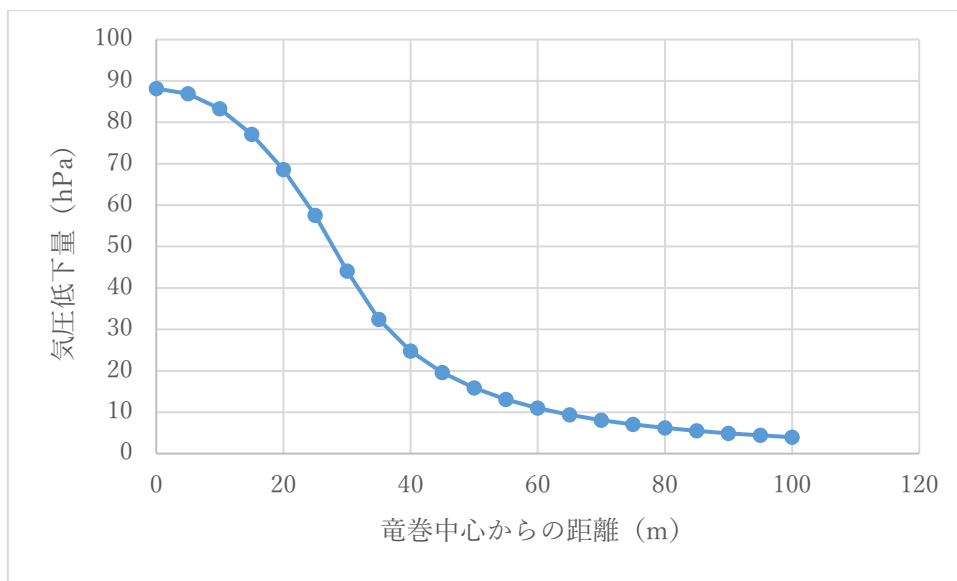
$$\begin{aligned} \rho &= \frac{P \cdot M}{R \cdot T_M} = \frac{0.0034837 \times P}{T + 273.15} \\ &= \frac{0.0034837 \times 96900}{-2 + 273} \\ &= 1.245 \end{aligned}$$

ここで、

- P : 空気圧力 (Pa)
- M : 空気の平均分子量 (g/mol)
- R : 気体定数 (=8.3142 × 10<sup>3</sup> Nm/ (kmol · K))
- T<sub>M</sub> : 空気の温度 (K)
- T : 空気の温度 (°C)

(出典 : US STANDARD ATMOSPHERE, 1976 <sup>(4)</sup>)

以上より、気温の低下による空気密度の影響は 2 %程度とごくわずかである。



補足別図 1 竜巻による気圧低下量

### 3. 結論

「2. 設計竜巻荷重の設定方法の妥当性評価」より、設計竜巻のような大規模な竜巻は、それほど低温状況下では発生していないこと、国内外における基準類においても空気密度  $1.22 \text{ kg/m}^3$  程度の値を採用していること、仮に竜巻と低温の組合せを想定しても空気密度に及ぼす影響はごくわずかであること、及び以上を踏まえたうえで設計竜巻の最大風速の想定で十分な保守性を考慮していることから、空気密度  $1.22 \text{ kg/m}^3$  として設計竜巻荷重を設定することは妥当と考える。

### 5. 参考文献

- (1) 原子力発電所の竜巻影響評価ガイド（案）及び解説，平成 25 年 10 月，独立行政法人原子安全基盤機構。
- (2) REGULATORY GUIDE 1.76, DESIGN-BASIS TORNADO AND TORNADO MISSILES FOR NUCLEAR POWER PLANTS, Revision 1, March 2007, U.S. NUCLEAR REGULATORY COMMISSION.
- (3) 平成 21～22 年度原子力安全基盤調査研究（平成 22 年度） 竜巻による原子力施設への影響に関する調査研究，独立行政法人原子力安全基盤機構委託研究成果報告書，平成 23 年 2 月，東京工芸大学。
- (4) US STANDARD ATMOSPHERE, 1976, October 1976, NATIONAL OCEANIC AND ATMOSPHERIC ADMINISTRATION, NATIONAL AERONAUTICS AND SPACE ADMINISTRATION, UNITED STATES AIR FORCE.

以上

## 竜巻の気圧分布の算出式について

ランキン渦モデルを想定した竜巻の気圧分布の算出式は、以下のように導出される。

ランキン渦モデルによる竜巻の風速場は以下のように表される。

$$V_r = \begin{cases} \frac{rV_{Rm}}{R_m} & (r \leq R_m) \\ \frac{R_m V_{Rm}}{r} & (r > R_m) \end{cases} \quad \dots \text{式①}$$

$V_r$  : 半径  $r$  における接線風速,  $V_{Rm}$  : 最大接線風速,

$R_m$  : 最大接線風速半径 (=30 m),  $r$  : 竜巻中心からの距離

一方, 気圧勾配と遠心力のつり合いから以下の式が成り立つ。

$$\frac{dp}{dr} = \rho \frac{V_r^2}{r} \quad \dots \text{式②}$$

式①を式②に代入し積分すると以下のようになる。

$$\frac{p}{\rho V_{Rm}^2} = \begin{cases} \int \frac{r}{R_m^2} dr = \frac{1}{2} \frac{r^2}{R_m^2} + C_1 & (r \leq R_m) \\ \int \frac{R_m^2}{r^3} dr = -\frac{1}{2} \frac{R_m^2}{r^2} + C_2 & (r > R_m) \end{cases} \quad \dots \text{式③}$$

竜巻から無限遠における気圧を 0 とし,  $r=R_m$  で気圧が連続であることから  $C_1=-1$ ,  $C_2=0$  とすると, 気圧は以下のようになる。

$$\frac{p}{\rho V_{Rm}^2} = \begin{cases} \frac{1}{2} \left( \frac{r}{R_m} \right)^2 - 1 & (r \leq R_m) \\ -\frac{1}{2} \left( \frac{R_m}{r} \right)^2 & (r > R_m) \end{cases} \quad \dots \text{式④}$$

以上

## 添付補足資料 2

## 風力係数について

### 【風力係数の設定根拠】

竜巻防護扉及び竜巻防護板の評価に用いる風力係数は「建設省告示 第 1454 号（平成 12 年 5 月 31 日制定）」に基づき、 $C_f = C_{pe} - C_{pi}$  として算出する。

2号発回均質棟は、閉鎖型の建物であるため、 $C_{pe}$ の値は、風上壁面：0.8 kz，風下壁面：-0.4， $C_{pi}$ の値は、0となる。なお、kzについては、 $H$ （約7m） $> Z_b$ （5）， $Z=H$ であることから1とする。

以上により、 $C_f = ((0.8 \times 1) - (-0.4)) - 0$ となり、風力係数は1.2とする。

「建設省告示 第 1454 号（平成 12 年 5 月 31 日制定）」

第 3 表 1 「壁面の  $C_{pe}$ 」、表 5 「閉鎖型及び開放型の建築物の  $C_{pi}$ 」

$$C_f = C_{pe} - C_{pi}$$

この式において、 $C_f$ 、 $C_{pe}$ 及び $C_{pi}$ は、それぞれ次の数値を表すものとする。

$C_f$  風力係数

$C_{pe}$  閉鎖型及び開放型の建築物の外圧係数で、次の表 1 から表 4 までに掲げる数値（屋外から当該部分を垂直に押す方向を正とする。）

$C_{pi}$  閉鎖型及び開放型の建築物の内圧係数で、次の表 5 に掲げる数値（室内から当該部分を垂直に押す方向を正とする。）

ただし、独立上家、ラチス構造物、金網その他の網状の構造物及び煙突その他の円筒形の構造物にあっては、次の表 6 から表 9 までに掲げる数値（図中の→の方向を正とする。）を  $C_f$  とするものとする。

表 1 壁面の  $C_{pe}$

| 部位       | 風上壁面  | 側壁面           |              | 風下壁面 |
|----------|-------|---------------|--------------|------|
|          |       | 風上端部より0.5aの領域 | 左に掲げる領域以外の領域 |      |
|          |       |               |              |      |
| $C_{pe}$ | 0.8kz | -0.7          | -0.4         | -0.4 |

表 5 閉鎖型及び開放型の建築物の  $C_{pi}$

| 型式       | 閉鎖型     | 開放型  |      |
|----------|---------|------|------|
|          |         | 風上開放 | 風下開放 |
| $C_{pi}$ | 0及び-0.2 | 0.6  | -0.4 |

「建設省告示 第 1454 号（平成 12 年 5 月 31 日制定）」

記号の説明及び kz 算出式

前項の図表において、 $H, Z, B, D, kz, a, h, f, \theta$ 及び $\phi$ はそれぞれ次の数値を、 $\searrow$ :風向を表すものとする。

- $H$  建築物の高さと軒の高さとの平均（単位 メートル）
- $Z$  当該部分の地盤面からの高さ（単位 メートル）
- $B$  風向に対する見付幅（単位 メートル）
- $D$  風向に対する奥行（単位 メートル）
- $kz$  次に掲げる表によって計算した数値

|  |                  |  |
|--|------------------|--|
| H が $Z_b$ 以下の場合                                |                  | 1.0                                    |
| H が $Z_b$ を超える場合                               | Z が $Z_b$ 以下の場合  | $\left(\frac{Z_b}{H}\right)^{2\alpha}$ |
|  | Z が $Z_b$ を超える場合 | $\left(\frac{Z}{H}\right)^{2\alpha}$   |
| この表において、 $Z_b$ 及び $\alpha$ は、それぞれ次の数値を表すものとする。 |                  |  |
| $Z_b$ 第 1 第 2 項の表に規定する $Z_b$ の数値               |                  |  |
| $\alpha$ 第 1 第 2 項の表に規定する $\alpha$ の数値         |                  |  |

- $a$   $B$  と  $H$  の 2 倍の数値のうちいずれか小さな数値（単位 メートル）
- $h$  建築物の軒の高さ（単位 メートル）
- $f$  建築物の高さと軒の高さとの差（単位 メートル）
- $\theta$  屋根面が水平面となす角度（単位 度）
- $\phi$  充実率（風を受ける部分の最外縁により囲まれる面積に対する見付面積の割合）

$Z_b, Z_G$  及び  $\alpha$  地表面粗度区分に応じて次の表に掲げる数値

| 地表面粗度区分 |  | $Z_b$ (単位<br>メートル) | $Z_G$ (単位<br>メートル) | $\alpha$ |
|---------|--|--------------------|--------------------|----------|
| I       | 都市計画区域外にあって、極めて平坦で障害物がないものとして特定行政庁が規則で定める区域  | 5                  | 250                | 0.10     |
| II      | 都市計画区域外にあって地表面粗度区分 I の区域以外の区域（建築物の高さが13メートル以下の場合を除く。）又は都市計画区域内にあって地表面粗度区分IVの区域以外の区域のうち、海岸線又は湖岸線（対岸までの距離が1,500メートル以上のものに限る。以下同じ。）までの距離が500メートル以内の地域（ただし、建築物の高さが13メートル以下である場合又は当該海岸線若しくは湖岸線からの距離が200メートルを超え、かつ、建築物の高さが31メートル以下である場合を除く。） | 5                  | 350                | 0.15     |
| III     | 地表面粗度区分 I, II 又はIV以外の区域  | 5                  | 450                | 0.20     |
| IV      | 都市計画区域内にあって、都市化が極めて著しいものとして特定行政庁が規則で定める区域  | 10                 | 550                | 0.27     |

$H$  建築物の高さと軒の高さとの平均（単位 メートル）

## 添付補足資料 3

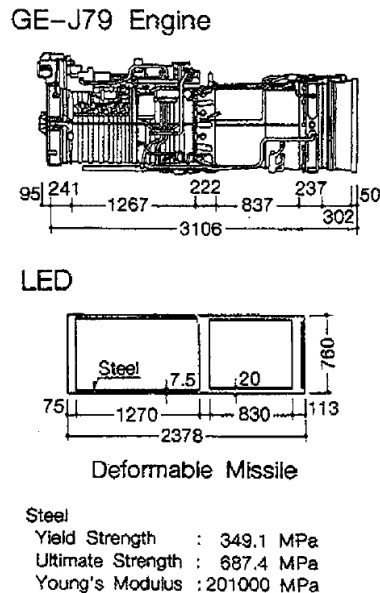
## 飛来物係数設定の考え方

### 1. 飛来物係数（飛来物自体の損傷を考慮する低減係数）

車両は、その構造から柔飛来物と考えられるため、車両の変形による貫通限界厚さの低減を見込んでいる。今回申請の評価における車両に適用可能な飛来物係数を明確に示した文献等はないものの、最新の知見を考慮して飛来物係数を設定している。

飛来物係数について、Sugano et al. <sup>(2)(3)</sup>は、航空機エンジンに対して参考図1に示す試験体の衝突試験結果をもとに評価された低減係数を安全側に見積もって、0.65 (Degen 式)、0.60 (Chang 式) と設定している。また、Sugano et al. の成果を引用し、NEI-07-13<sup>(4)</sup>では、飛来物係数を0.60 (Degen 式)、0.55 (Chang 式) と設定している。この衝突試験で想定された航空機のエンジンの試験体は、直径：0.76 m、長さ：2.378 m、質量：約 1500 kg、外郭の鋼板厚さ：7.5 mm 若しくは 20 mm である。これに対し、一般的な車体の板厚は数 mm 程度、衝突面積は 2～3 m<sup>2</sup> 程度であることから、定性的には、車両は航空機エンジンよりも相対的に柔であり、衝突時の塑性変形でより多くのエネルギーを吸収すると考えられる。

以上を踏まえ、飛来物係数は、航空機エンジンにより確認された値である 0.65 (Degen 式)、0.60 (Chang 式) とする。



参考図1 衝突試験にて低減係数が確認された航空機エンジン<sup>(2)</sup>



## 2. 局部破壊に対する評価

局部破壊については、エンジンが2号発回均質棟の屋根を貫通しないことを確認する。

### (1) 貫通限界厚さ評価式

エンジンによる鉄筋コンクリート壁の貫通限界厚さは、適合性が確認されている Degen による剛飛来物の貫通限界厚さの評価式<sup>(5)</sup>に、実物航空機のエンジンを用いた実験<sup>(6)</sup>から得られた成果を反映した下式により求める。

$$e = 0.65 \times e'$$

e : 貫通限界厚さ

e' : Degen式による貫通限界厚さ

### (2) 局部破壊に対する必要版厚

エンジンによる貫通限界厚さを評価式から求めると68cmとなる。本建物の屋根スラブの厚さは94cmで、エンジンによる貫通限界厚さを上回っており、エンジンが屋根スラブを貫通することはない。

※既認可（認可番号：6安（核規）第665号）より抜粋

## 2. 参考文献等

- (1) K.Muto et al., “Experimental Studies on Local Damage of Reinforced Concrete Structures by the Impact of Deformable Missiles”, Transactions of the 10<sup>th</sup> International Conference on Structural Mechanics in Reactor Technology, Vol.J, 1989
- (2) T.Sugano, H.Tsubota, Y.Kasai, N.Koshika, H.Ohnuma, W.A von Riesemann, D.C.Bickel and M.B.Parks, “Local Damage to Reinforced Concrete Structures Caused by Impact of Aircraft Engine Missiles Part 1.Test Program, method and results,” Nuclear Engineering and Design Vol.140, pp.387-405, 1993
- (3) T.Sugano, H.Tsubota, Y.Kasai, N.Koshika, C.Itoh, K.Shirai, W.A von Riesemann, D.C.Bickel and M.B.Parks, “Local Damage to Reinforced Concrete Structures Caused by Impact of Aircraft Engine Missiles Part 2.Evaluation of test results,” Nuclear Engineering and Design Vol.140, pp.407-423, 1993
- (4) ERIN Engineering & Research, Inc., “Methodology for Performing Aircraft Impact assessments for New Plant Designs,” NEI-07-13, Revision 8p, 2011