



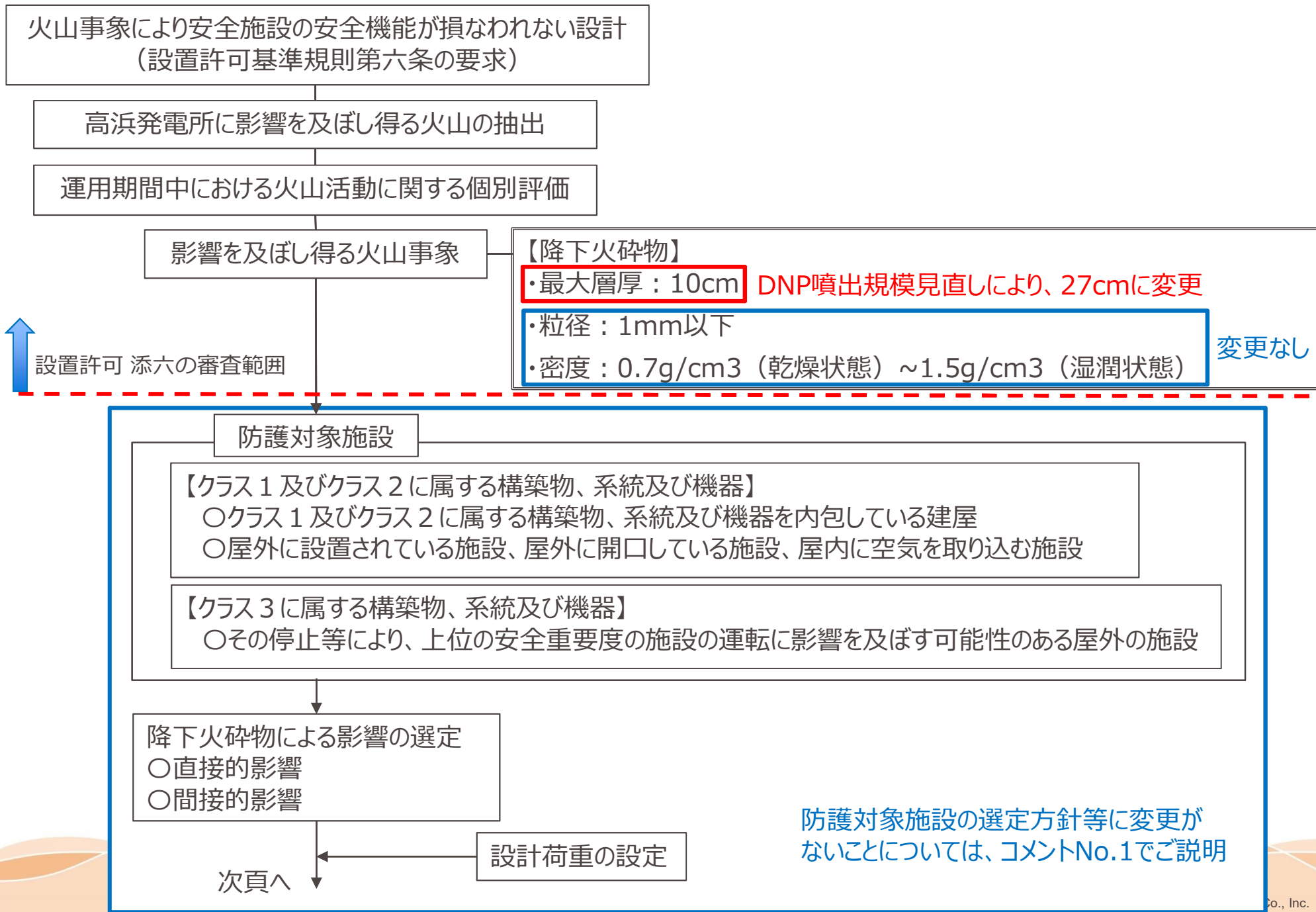
**高浜発電所 3, 4号機  
大山生竹テフラ（DNP）の噴出規模見直しに係る  
設計及び工事の計画の認可の申請について**

2021年11月 日

枠囲みの範囲は機密に係る事項ですので公開することはできません。

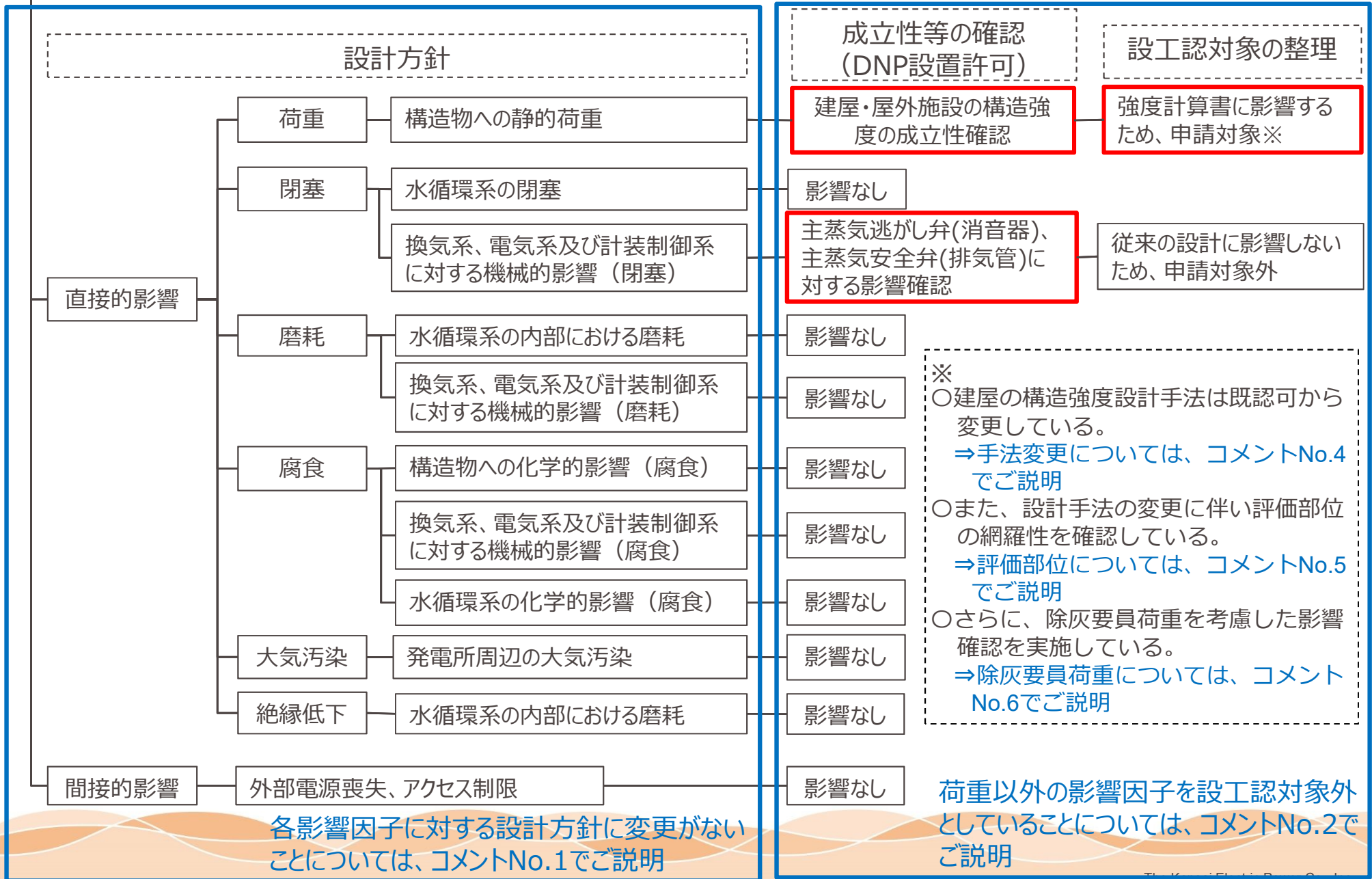
# 審査会合でのご指摘事項

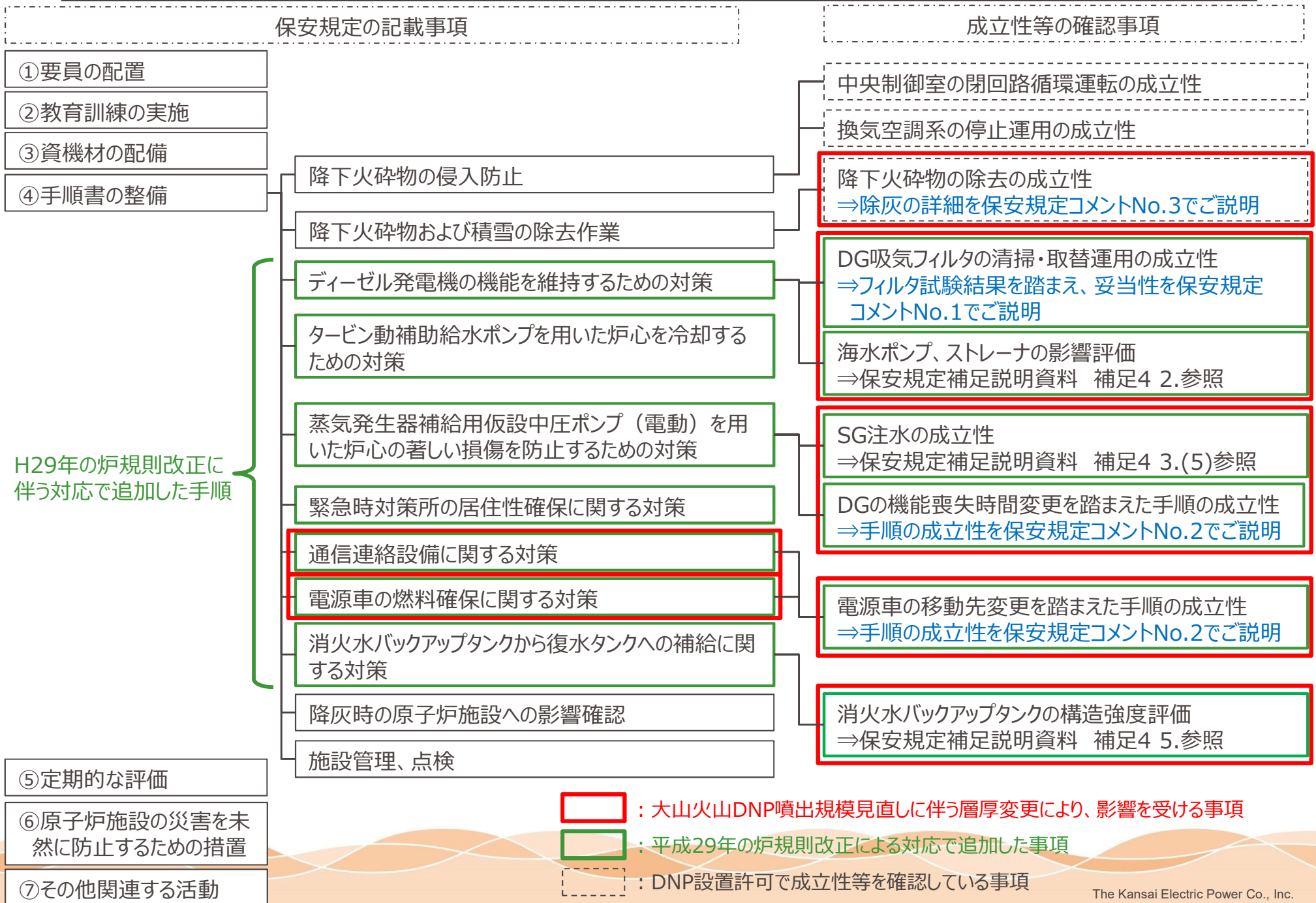
| No | 審査会合（2021.9.7）のご指摘事項   | 回答   | スライド  |
|----|--|--|-------|
| 1  | 設置許可での火山防護の設計が設工認の基本設計方針にどのように落とし込まれているのか確認するため許可との整合性を踏まえて説明すること。 | 今回説明   | 5     |
| 2  | 設工認では層厚変更に伴い荷重の影響因子を含む設備を評価対象としているが、その他の影響因子を対象外としている理由を説明すること。    | 今回説明   | 6~9   |
| 3  | 既認可から評価方法や評価条件を変更しているが、変更した理由と変更に対する保守性の担保の考え方を示すこと。               | 今回説明   | 10~12 |
| 4  | 降下火砕物に対する構造強度評価について、評価対象部位の網羅性・代表性を説明すること。                         | 今回説明   | 13~14 |
| 5  | 除灰要員荷重に対する影響確認結果を示しているが、実際の運用と比較して除灰要員荷重の設定が保守的であることを示すこと。         | 今回説明   | 15    |
| 6  | 説明する項目をスケジュールに示すこと。  | 今回説明   | 16    |
| 7  | 代表プラントで説明していくのであれば、代表プラントとして選定した理由を説明すること。                         | DB/SA/特重を一つの設工認で申請している高浜3・4号機を代表プラントとして説明。<br>(その他のプラントは、DB/SAと特重は別申請) | —     |
| —  | 屋外のSA設備、アクセスルート確保に係る除灰手順について既許認可の経緯を説明した上で、手順の成立性を示すこと。            | 保安規定でのご指摘事項として整理。  | —     |



前頁から

  : 大山火山DNP噴出規模見直しに伴う層厚変更により、影響を受ける箇所





**[ご指摘事項]**

設置許可での火山防護の設計が設工認の基本設計方針にどのように落とし込まれているのか確認するため許可との整合性を踏まえて説明すること。

- DNP設置許可では、層厚変更に伴い設置許可の変更箇所を網羅的に確認した結果、層厚以外の記載は変更不要と整理している。
- したがって、今回設工認においても層厚変更に伴い変更が必要となる箇所は層厚のみとなり、層厚に関しては基本設計方針を見直している。
- その他の基本設計方針については、変更はなく、設置許可と整合していることを確認している。  
(詳細は補足説明資料 補足5参照)

| 項目                          | 設置許可（本文）  | 設工認（基本設計方針）  |
|-----------------------------|---|--|
| 変更した箇所<br>・層厚               | <p>□. 発電用原子炉施設の一般構造<br/>(a) 外部からの衝撃による損傷の防止</p> <p>(a-2) 安全施設は、発電所の運用期間中において発電所の安全機能に影響を及ぼし得る火山事象として設定した最大層厚<math>O\text{cm}^{\ast 1}</math>、粒径<math>1\text{mm}</math>以下、密度<math>0.7\text{g}/\text{cm}^3</math>（乾燥状態）～<math>1.5\text{g}/\text{cm}^3</math>（湿潤状態）の降下火砕物...</p> | <p>第1章 共通項目<br/>2.3 外部からの衝撃による損傷の防止</p> <p>設計に用いる降下火砕物は、設置（変更）許可を受けた最大層厚<math>O\text{cm}^{\ast 1}</math>、粒径<math>1\text{mm}</math>以下、密度<math>0.7\text{g}/\text{cm}^3</math>（乾燥状態）～<math>1.5\text{g}/\text{cm}^3</math>（湿潤状態）と設定する。</p> |
| 変更していない箇所<br>(例)<br>・荷重の組合せ | <p>□. 発電用原子炉施設の一般構造<br/>(a) 外部からの衝撃による損傷の防止</p> <p>また、自然現象の組合せにおいては、風（台風）、積雪、火山及び地滑りによる荷重の組合せを設計上考慮する。</p>  | <p>第1章 共通項目<br/>2.3 外部からの衝撃による損傷の防止</p> <p>地震及び津波を含む自然現象の組合せにおいて、火山については積雪と風（台風）、地震（Ss）については積雪、基準津波については地震（Sd）と積雪の荷重を、施設の形状、配置に応じて考慮する。</p>  |

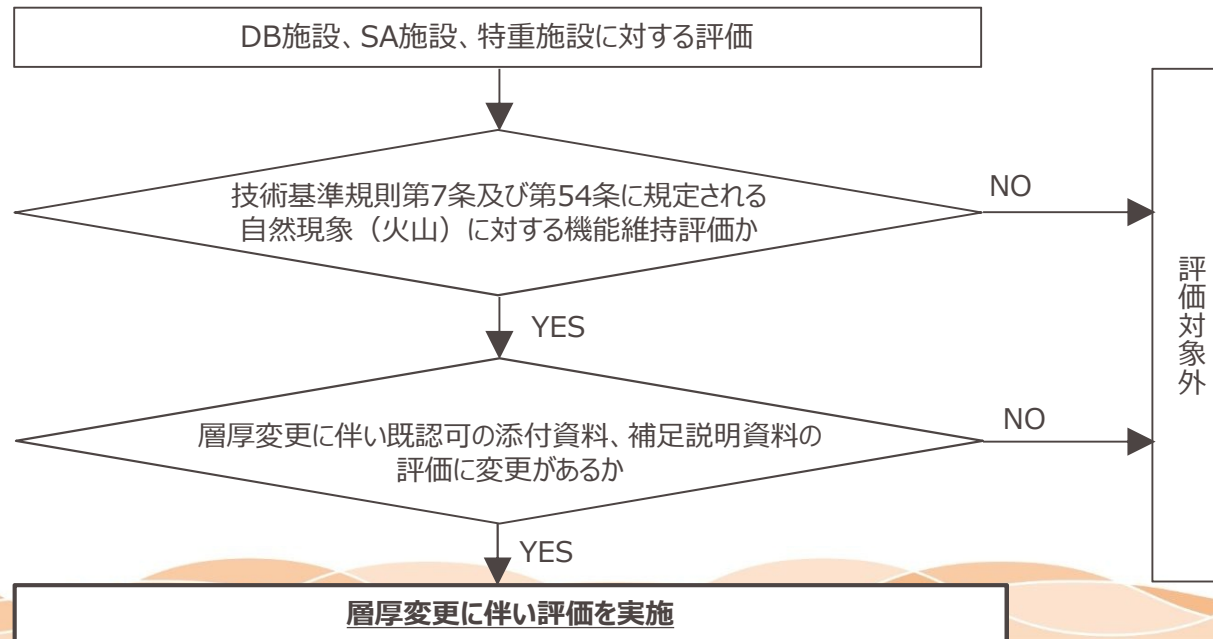
※1 美浜発電所：22cm、高浜発電所：27cm、大飯発電所：25cm

**[ご指摘事項]**

設工認では層厚変更に伴い荷重の影響因子を含む設備を評価対象としているが、その他の影響因子を対象外としている理由を説明すること。

- DNP設置許可では全ての防護対象施設に対して火山灰の影響因子毎に個別評価を行った。（詳細はスライド7～8）
- 個別評価を行った結果、層厚変更により評価結果が変わる影響因子は荷重と閉塞※であった。
- 荷重については、新規制基準工認の添付資料に構造強度評価の結果を示していることから、本設工認申請にて評価結果を示している。
- 閉塞については、DNP設置許可で評価を行っており、今回設工認では評価結果を示していない。これは主蒸気逃がし弁（消音器）及び主蒸気安全弁（排気管）の閉塞評価は、設備の詳細設計を踏まえ、DNPの層厚に対して消音器及び排気管への火山灰の侵入により機器の機能に影響がないことを設置許可段階で確認していることから、今回設工認では申請対象としていないものである。

※主蒸気逃がし弁（消音器）及び主蒸気安全弁（排気管）に対する閉塞



# No.2 火山灰の影響因子に対する整理

ODNP設置許可では全ての防護対象施設に対して火山灰の影響因子毎に個別評価を行った。  
 評価した結果は下表のとおり。(詳細は参考3, 4)

2020.10.20  
 審査会合資料  
 (抜粋・一部追記)

表1. 火山灰が影響を与える防護対象施設と影響因子の組合せ(1/2)

【美浜3号機の例】

| 影響因子<br>防護対象施設                                     | 構造物への<br>静的荷重(降雨<br>等の影響を含む) | 構造物の<br>化学的影響<br>(腐食) | 水循環系の<br>機械的影響<br>(閉塞・磨耗) | 水循環系の<br>化学的影響<br>(腐食) | 換気系、電気系<br>及び計装制御系に<br>対する機械的影響<br>(閉塞・磨耗) | 換気系、電気系<br>及び計装制御系に<br>対する化学的影響<br>(腐食) | 発電所周辺の<br>大気汚染 | 絶縁低下   |
|--|------------------------------|-----------------------|---------------------------|------------------------|--|---|----------------|--------|
| 外部しゃへい建屋、補助建屋、<br>燃料取扱建屋、<br>中間建屋、ディーゼル建屋、<br>制御建屋 | ●※                           | ○                     | —<br>③                    | —<br>③                 | —<br>③                                     | —<br>③                                  | —<br>③         | —<br>③ |
| 復水タンク<br>燃料取替用水タンク                                 | ●※                           | ○                     | —<br>③                    | —<br>③                 | —<br>③                                     | —<br>③                                  | —<br>③         | —<br>③ |
| 海水ポンプ  | ●※                           | ○                     | ○<br>ポンプ                  | ○<br>ポンプ               | ○<br>モータ                                   | ○<br>モータ                                | —<br>③         | —<br>③ |
| 主蒸気逃がし弁<br>(消音器)                                   | —<br>①                       | —<br>③                | —<br>③                    | —<br>③                 | ●  | —<br>②                                  | —<br>③         | —<br>③ |
| 主蒸気安全弁<br>(排気管)                                    | —<br>①                       | —<br>③                | —<br>③                    | —<br>③                 | ●  | —<br>②                                  | —<br>③         | —<br>③ |
| タービン動補助給水ポンプ<br>(蒸気大気放出管)                          | —<br>①                       | —<br>③                | —<br>③                    | —<br>③                 | ○  | —<br>②                                  | —<br>③         | —<br>③ |

■ : 影響因子に対する個別評価を実施

- : 最大層厚見直しに伴い評価結果に影響がある
- : 最大層厚見直しに伴い評価結果に影響がない
- ※ : 今後申請する設工認にて評価結果を示す
- : 影響因子として確認が不要  
(不要とする理由)

- ① 静的荷重の影響を受けにくい構造 (堆積しにくい、堆積しても機能に有意な影響を受けにくい等)
- ② 腐食があっても、機能に有意な影響を受けにくい
- ③ 影響因子と直接関連しない

スライド9で  
 詳細を説明



前スライドの続き

2020.10.20  
審査会合資料 (抜粋)

表 1. 火山灰が影響を与える防護対象施設と影響因子の組合せ(2/2)

【美浜3号機の例】

| 影響因子<br>防護対象施設       | 構造物への<br>静的荷重 (降雨<br>等の影響を含む) | 構造物の<br>化学的影響<br>(腐食) | 水循環系の<br>機械的影響<br>(閉塞・磨耗)     | 水循環系の<br>化学的影響<br>(腐食) | 換気系、電気系及び<br>計装制御系に対する<br>機械的影響 (閉塞・<br>磨耗) | 換気系、電気系及び<br>計装制御系に対<br>する化学的影響<br>(腐食) | 発電所周辺の<br>大気汚染 | 絶縁低下   |
|----------------------|-------------------------------|-----------------------|-------------------------------|------------------------|---|---|----------------|--------|
| ディーゼル発電機<br>(機関、消音器) | —<br>①                        | —<br>②                | —<br>③                        | —<br>③                 | ○   | —<br>②                                  | —<br>③         | —<br>③ |
| 換気空調設備<br>(給気系外気取入口) | —<br>①                        | —<br>②                | —<br>③                        | —<br>③                 | ○   | —<br>②                                  | ○              | —<br>③ |
| 格納容器排気筒<br>補助建屋排気筒   | —<br>①                        | —<br>②                | —<br>③                        | —<br>③                 | ○   | ○                                       | —<br>③         | —<br>③ |
| 取水設備                 | —<br>①                        | —<br>②                | ○                             | ○                      | —<br>③                                      | —<br>③                                  | —<br>③         | —<br>③ |
| 海水ストレーナ              | —<br>①                        | —<br>②                | ○<br>水循環系機能の一部で<br>あり下流の設備を含む | ○<br>同左                | —<br>③                                      | —<br>③                                  | —<br>③         | —<br>③ |
| 計器用空気圧縮機             | —<br>① (屋内)                   | —<br>③                | —<br>③                        | —<br>③                 | ○   | —<br>②                                  | —<br>③         | —<br>③ |
| 安全保護系計装盤             | —<br>① (屋内)                   | —<br>③                | —<br>③                        | —<br>③                 | —<br>②                                      | —<br>②                                  | —<br>③         | ○      |

■ : 影響因子に対する個別評価を実施

● : 最大層厚見直しに伴い評価結果に影響がある

○ : 最大層厚見直しに伴い評価結果に影響がない

※ : 今後申請する設工認にて評価結果を示す

— : 影響因子として確認が不要

(不要とする理由)

① 静的荷重の影響を受けにくい構造 (堆積しにくい、堆積しても機能に有意な影響を受けにくい等)

② 腐食があっても、機能に有意な影響を受けにくい

③ 影響因子と直接関連しない

- DNP設置許可で層厚変更の影響を受けるとした主蒸気逃がし弁(消音器)及び主蒸気安全弁(排気管)の閉塞については、主蒸気逃がし弁、主蒸気安全弁の噴出力が十分大きいことから、機能に影響を及ぼすことがないことを確認している。
- このDNP設置許可で確認した評価は、設備の詳細設計を踏まえた評価であり、既認可の設計に影響を与えることはないため、設工認対象としていない。

2020.10.20  
審査会合資料 (抜粋)

### (1) 評価方法

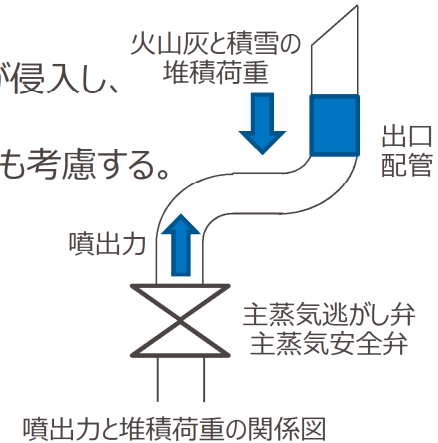
評価対象である主蒸気逃がし弁、主蒸気安全弁の出口配管内に火山灰が侵入し、出口配管内に堆積した場合を評価する。

なお、想定する堆積荷重は、降雪の影響も考慮し、火山灰と積雪の組合せも考慮する。

### (2) 評価結果

火山灰が直接配管内に侵入し、仮に出口配管内に堆積した場合でも、火山灰と積雪の組み合わせ荷重よりも主蒸気逃がし弁、主蒸気安全弁の噴出力が十分大きいことから、主蒸気逃がし弁、主蒸気安全弁の機能に影響を及ぼすことはない。

各プラントの評価結果については、下表のとおりである。



#### ①主蒸気逃がし弁

| プラント      | 見直し後の層厚[cm] | 堆積荷重[kg] | 噴出力 [kg]     | 評価結果 |
|-----------|-------------|----------|--------------|------|
| 美浜 3号機    | 22          | 24       | <b>1,395</b> | ○    |
| 高浜 1, 2号機 | 27          | 42       | <b>1,530</b> | ○    |
| 高浜 3, 4号機 | 27          | 16       | <b>1,530</b> | ○    |
| 大飯 3, 4号機 | 25          | 15       | <b>1,360</b> | ○    |

#### ②主蒸気安全弁

| プラント      | 見直し後の層厚[cm] | 堆積荷重[kg] | 噴出力[kg]       | 評価結果 |
|-----------|-------------|----------|---------------|------|
| 美浜 3号機    | 22          | 24       | <b>24,644</b> | ○    |
| 高浜 1, 2号機 | 27          | 26       | <b>24,644</b> | ○    |
| 高浜 3, 4号機 | 27          | 26       | <b>24,644</b> | ○    |
| 大飯 3, 4号機 | 25          | 54       | <b>58,809</b> | ○    |

## [ご指摘事項]

既認可から評価方法や評価条件を変更しているが、変更した理由と変更に対しての保守性の担保の考え方を示すこと。

## タンク屋根板の評価温度の変更

- 本設工認申請時には、屋根板の評価温度は実態の温度とかけ離れている※1ことから温度を変更することとしていた。
- 一方で、下表に示す通り、従来の温度条件である最高使用温度でも耐えられることも確認しているため、既認可と同じ条件に戻すこととする。（既認可と同じ、最高使用温度を用いた評価とする。）

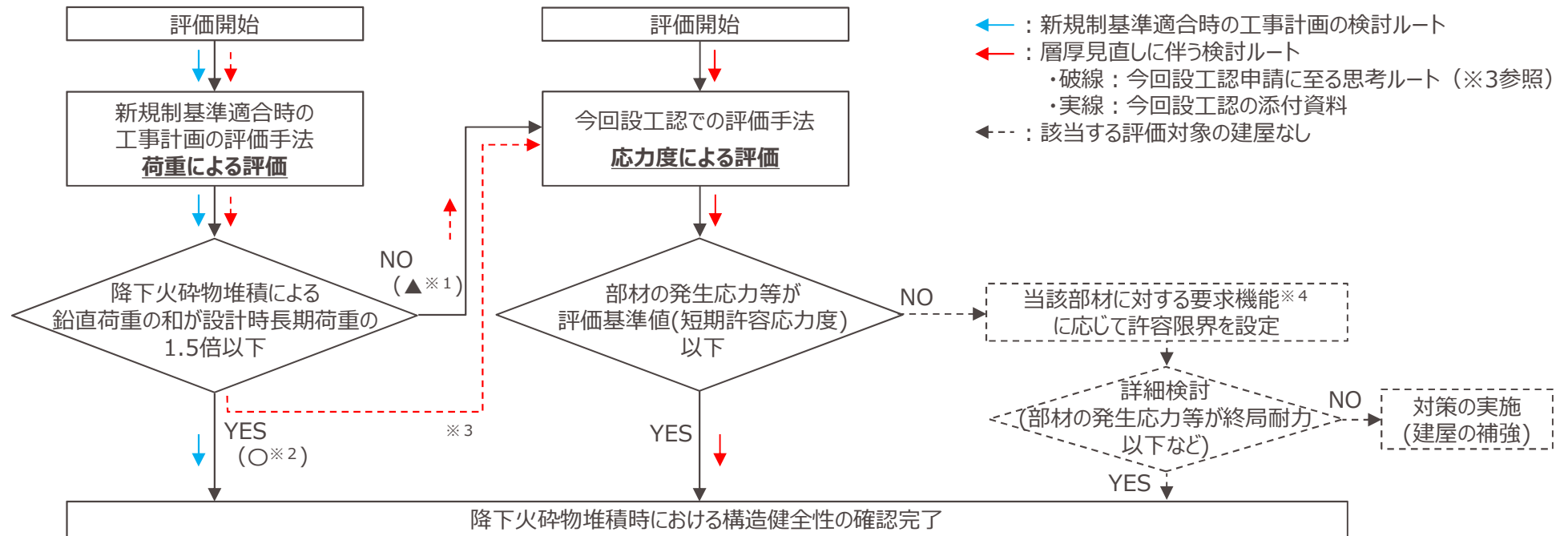
| 施設                        | 項目   | DNP層厚+最高使用温度<br>(概算値) | DNP層厚+40℃※2 |
|---------------------------|------|-----------------------|-------------|
| 美浜3号機<br>復水タンク            | 評価温度 | 80℃                   | 40℃         |
|                           | 荷重   | 6,762N/m <sup>2</sup> | 同左          |
|                           | 発生応力 | 283MPa                | 同左          |
|                           | 許容応力 | 340MPa                | 360MPa      |
|                           | 評価結果 | ○                     | ○           |
| 美浜3号機<br>燃料取替用水<br>タンク    | 評価温度 | 95℃                   | 40℃         |
|                           | 荷重   | 6,922N/m <sup>2</sup> | 同左          |
|                           | 発生応力 | 247MPa                | 同左          |
|                           | 許容応力 | 259MPa                | 307MPa      |
|                           | 評価結果 | ○                     | ○           |
| 高浜1, 2号機<br>燃料取替用水<br>タンク | 評価温度 | 95℃                   | 40℃         |
|                           | 荷重   | 7,672N/m <sup>2</sup> | 同左          |
|                           | 発生応力 | 248MPa                | 同左          |
|                           | 許容応力 | 259MPa                | 307MPa      |
|                           | 評価結果 | ○                     | ○           |

※1 屋根板の評価温度は、従来は屋外タンクの最高使用温度を使用していたが、積雪を考慮していることから雪との接触及び冬季の外気温を踏まえると屋根板の評価温度は実態の温度とかけ離れていることから、より実態に近い周囲環境温度に設定する方が妥当と考えたため変更することとしていた。

※2 除灰要員荷重に対する評価は、影響確認（補足説明資料）であることから、屋根板評価温度40℃を適用する。

## 建屋評価手法の変更(1/2)

○建屋については、層厚変更による荷重の増加に伴い、新規基準適合時の工事計画の簡易な評価手法では保守的に設定される基準値を超える場合があることから、今回設工認では評価対象となる全ての建屋について、至近の審査実績を踏まえ評価手法を変更することとした。建屋の構造強度評価の検討フローを下図に示す。



- ※ 1 : ▲は、外周建屋、燃料取扱建屋、原子炉補助建屋、燃料取替用水タンク建屋が該当。
- ※ 2 : ○は、外部しゃへい建屋、中間建屋、ディーゼル発電機建屋、緊急時対策所建屋 (1,2,3,4号機共用)、特重施設の建屋が該当。
- ※ 3 : 評価方針を単純化するため、全ての建屋について評価手法を応力度による評価に統一。
- ※ 4 : 降下火砕物を防護すべき施設に堆積させない機能、放射性物質の閉じ込め機能 (気密性) 及び放射線の遮蔽機能 (遮蔽性) が該当。

建屋の構造強度評価の検討フロー

## 建屋評価手法の変更(2/2)

- 今回設工認での建屋の構造強度評価手法は、部材に発生する応力等と許容値を比較する標準的な手法である。また、新規制基準適合時の工事計画の耐震評価や降下火砕物堆積に対する強度評価においても使用されている手法であることから、今回設工認での構造強度評価に適用することは妥当である。
- 建屋の構造強度評価における許容値は、新規制基準適合時の工事計画の評価手法と同様に、降下火砕物堆積時における建屋の許容限界である終局耐力ではなく、評価基準値として保守的に建築基準法等の安全上適切と認められる規格及び基準による短期許容応力度としていることから、今回設工認での評価手法は保守性を有している。

建屋の降下火砕物に対する構造強度評価手法の比較

| 比較項目 |                  | 新規制基準適合時の工事計画の評価手法※1                        | 今回設工認での評価手法※1                         |
|------|------------------|---|---------------------------------------|
| 評価手法 |                  | 荷重による評価<br>(荷重を比較し、間接的に評価基準値を超えないことを確認する手法) | 応力度による評価<br>(部材に発生する応力等と許容値を直接比較する手法) |
| 許容値  | 許容限界             | 終局耐力※3に達する荷重                                | 終局耐力※3                                |
|      | 評価基準値            | 短期許容応力度に達する荷重                               | 短期許容応力度                               |
|      | さらに保守性を考慮した基準値※2 | 設計時長期荷重の1.5倍                                | —                                     |

※1：評価手法の詳細は、第1001回 原子力発電所の新規制基準適合性に係る審査会合(2021年9月7日)の資料1-1のP8,9で説明済み。

※2：評価部材の種類や諸元によらず、荷重のみで評価できる簡易評価を実施するために設定した値。

※3：機能維持限界に対し妥当な安全余裕を有する耐力。

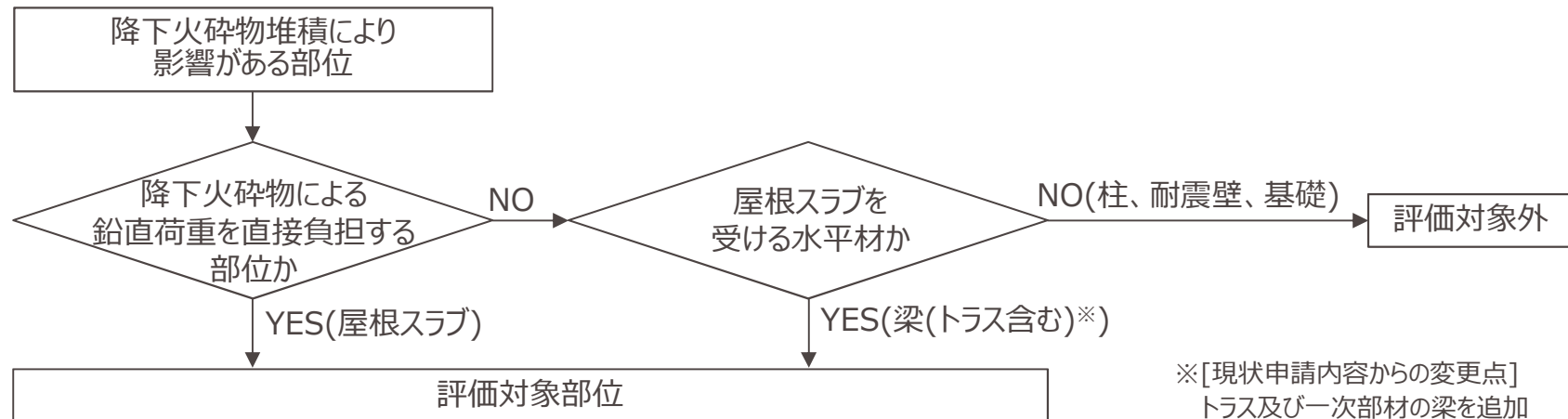
**[ご指摘事項]**

降下火砕物に対する構造強度評価について、評価対象部位の網羅性・代表性を説明すること。

- 屋外タンク及び海水ポンプについては、新規規制基準適合時の工事計画において、網羅性・代表性を踏まえて評価部位を選定しており、今回評価部位の変更はない。
- 建屋は部材の種類や諸元によらず荷重のみで評価できる新規規制基準適合時の工事計画の評価手法から、部材に発生する応力等と許容値を直接比較する評価手法に変更しており、評価対象部位を選定する必要があることから、下図の選定フローに基づき評価対象部位を選定する。評価対象部位の選定の考え方の詳細は次ページで示す。

**[現状申請内容からの変更点]**

現状申請内容では、屋根は「屋根スラブ及び二次部材の梁」としているが、申請時点から評価対象部位の選定の考え方を変更し、屋根は「屋根スラブ及び梁(トラス含む)」とし、梁(トラス含む)には二次部材の梁に加えてトラス及び一次部材の梁を新たに含めることとした。本内容については、今後の補正申請時に反映予定である。



※[現状申請内容からの変更点]  
トラス及び一次部材の梁を追加

建屋の評価対象部位の選定フロー

○建屋の構造強度評価における評価対象部位の選定の考え方について、詳細を下表に示す。

建屋の構造強度評価における評価対象部位の選定の考え方

| 評価部位          |              | 評価対象部位 | 評価対象部位の選定の考え方   |
|---------------|--------------|--------|---|
| 屋根            | 屋根スラブ        | ○      | 防護すべき施設に降下火砕物を堆積させない機能を維持するために屋根が崩壊しないことが求められることから、降下火砕物堆積による荷重を直接負担する屋根を構成する屋根スラブを評価対象部位とする。                   |
|               | 梁<br>(トラス含む) | ○      | 防護すべき施設に降下火砕物を堆積させない機能を維持するために屋根が崩壊しないことが求められることから、降下火砕物堆積による荷重を直接負担する屋根を構成し、屋根スラブを受ける水平材である梁(トラス含む)を評価対象部位とする。 |
| 屋根から力が伝達される部位 | 柱            | —      | 主に曲げモーメント及び軸力に対して設計される部位であり、地震時の曲げモーメントにより断面が大きくなることから、降下火砕物堆積による鉛直荷重単独に対して大きな余裕を有する。                           |
|               | 耐震壁          | —      | 主にせん断力に対して設計されている部位であり、地震時のせん断力の影響により軸断面が大きくなることから、降下火砕物堆積による鉛直荷重単独に対して大きな余裕を有する。                               |
|               | 基礎<br>(地盤含む) | —      | 建屋全重量及び地震時の上部建屋からの荷重を地盤に伝達するために、平面的に広く大きい断面となることから、降下火砕物堆積による鉛直荷重単独に対して大きな余裕を有する。                               |
| その他           | 接合部          | —      | 鉄骨架構の脆性的な破壊を防ぐため、母材より接合部の破断が先行しないよう設計される部位であることから、大きな余裕を有する。  |

**【ご指摘事項】**

除灰要員荷重に対する影響確認結果を示しているが、実際の運用と比較して除灰要員荷重の設定が保守的であることを示すこと。

|                             | 評価に使用する荷重条件   | 実際の運用条件  |
|-----------------------------|---|--|
| 除灰要員数の考え方                   | 除灰要員を1m <sup>2</sup> 毎に配置した時の人数<br>(約100kgの除灰要員を想定。荷重条件としては、1,000N/m <sup>2</sup> となる。) | 実際の除灰要員数   |
| 建屋<br>(高浜1号機<br>ディーゼル建屋※)   | <p>500人 ←</p> <p>建屋上部の面積は約500m<sup>2</sup>であり、考慮する除灰要員荷重は除灰要員500人分としている。</p>            | <p>6人</p> <p>設置許可の審査における建屋の除灰成立性の説明資料では、ディーゼル建屋の除灰は6人を前提として成立性確認を行っている。</p>  |
| 設備<br>(高浜1号機<br>燃料取替用水タンク※) | <p>95人 ←</p> <p>タンク上部の面積は約95m<sup>2</sup>であり、考慮する除灰要員荷重は除灰要員95人分としている。</p>              | <p>6人以下</p> <p>ディーゼル建屋の場合、屋根(500m<sup>2</sup>)の除灰を6人で行うが、燃料取替用水タンクの屋根(95m<sup>2</sup>)はディーゼル建屋より面積が小さいため、6人を超える人数で除灰することはない。</p> |

※評価対象施設は美浜3号機、高浜1, 2号機、高浜3, 4号機及び大飯3, 4号機の防護対象施設の中で最弱部の評価結果の裕度が最も低い建屋及び設備を代表施設として選定。

**【実際の除灰手順】**

実際に除灰を行う場合は、以下の流れで作業を行う。

- ① 階段等で屋根近傍までアクセスし、屋根に乗る前に屋根近傍から屋根面の除雪・除灰を行い、足場を確保する。
- ② その上で屋根全体の除雪、除灰を進めていく。

したがって、堆積した雪及び火山灰の上に除灰要員が乗ることはなく、これらが重畳することはないが、念のため代表施設を選定し、影響確認を行うものである。

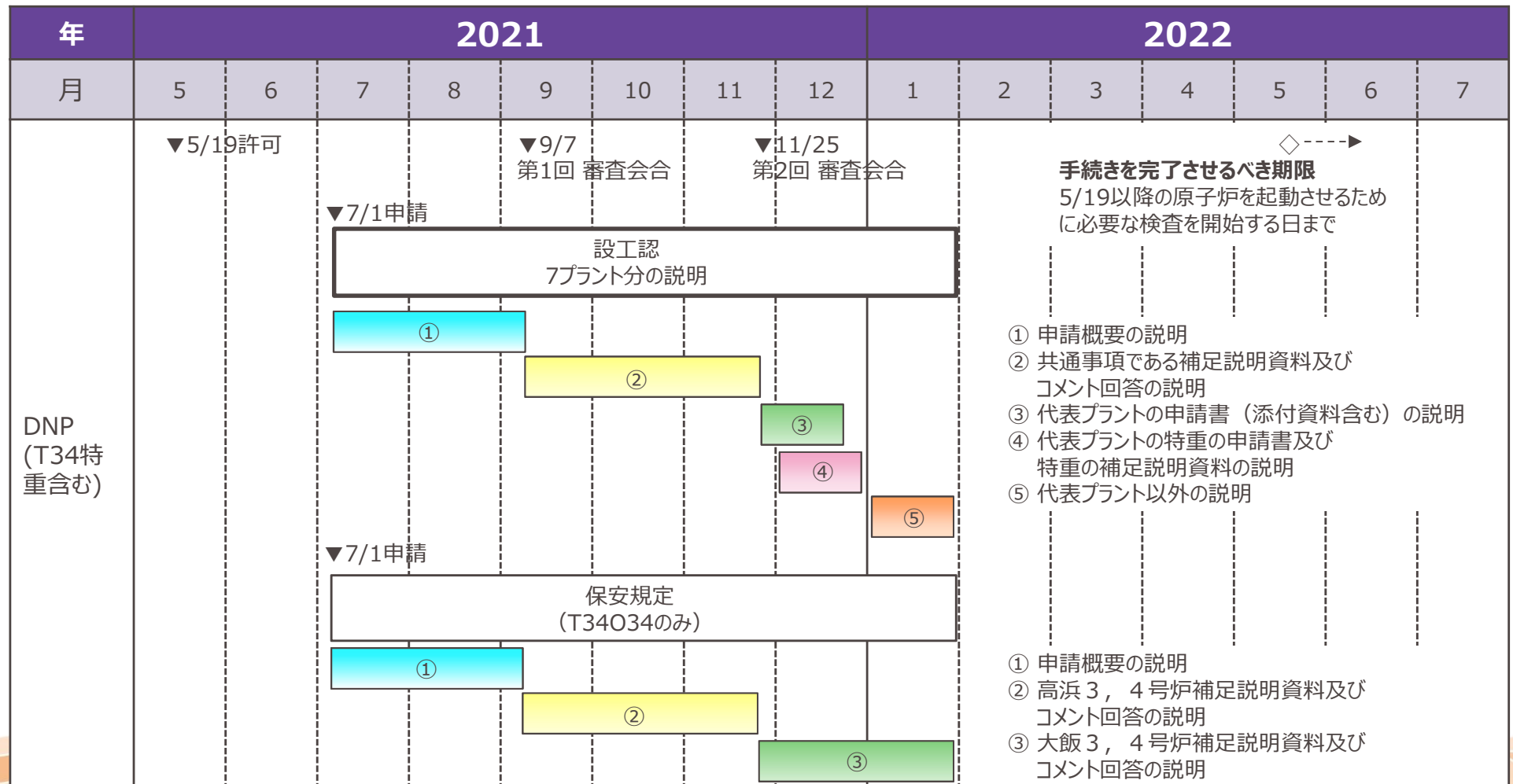


# No.6 今後のスケジュール (想定)

**[ご指摘事項]**

説明する項目をスケジュールに示すこと。

- これまでは申請書の概要及び共通事項である補足説明資料及びコメント回答の説明を実施した。
- 今後は代表プラントである高浜 3, 4 号機の申請書及び添付資料の説明、代表プラントの特重の申請書及び特重の補足説明資料の説明並びに代表プラント以外の説明を実施する予定である。



# 参考資料

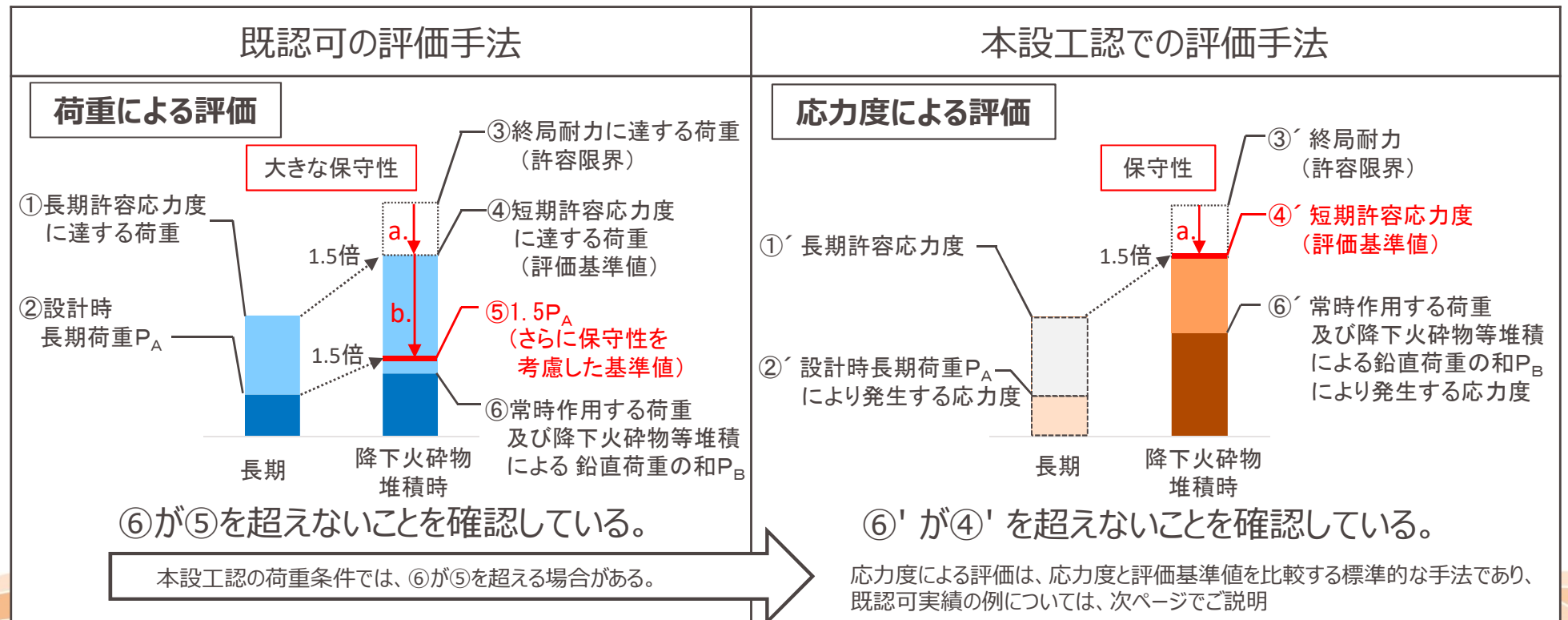
# (1) 建屋の降下火砕物に対する構造強度評価手法の変更

層厚変更による荷重の増加に伴い、簡易な既認可の評価手法では保守的に設定される基準値を超える場合があることから、本設工認では至近の審査実績※を踏まえ**評価手法を変更**することとした。

## ① 既認可の評価手法と本設工認での評価手法の比較

本設工認では、**部材毎**に、常時作用する荷重及び降下火砕物等堆積による鉛直荷重の和により**発生する応力**が、**短期許容応力度を超えない**ことを評価する。なお、評価対象部位は鉛直荷重のみに抵抗する屋根スラブ（ドーム部を含む。）及びそれを受ける二次部材（以下「梁」という。）とする。

既認可の評価手法と本設工認での評価手法は計算過程は異なるが、常時作用する荷重及び降下火砕物等（降下火砕物及び雪）堆積による鉛直荷重により部材に発生する応力等が短期許容応力度を超えないことを確認するという点では同じである。

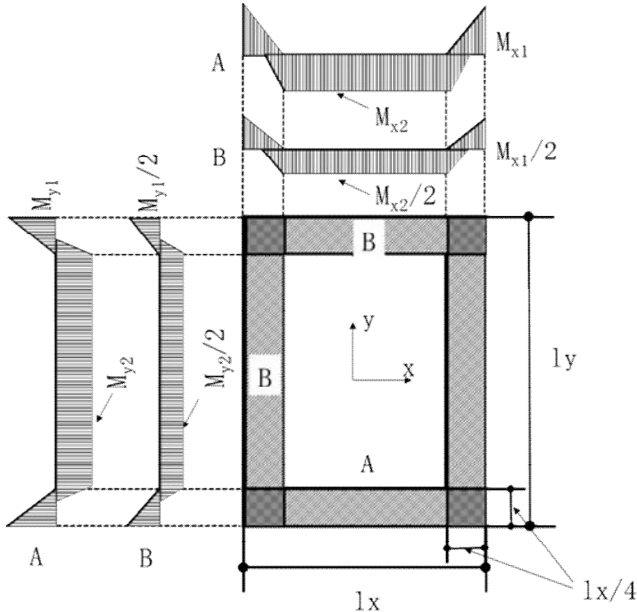
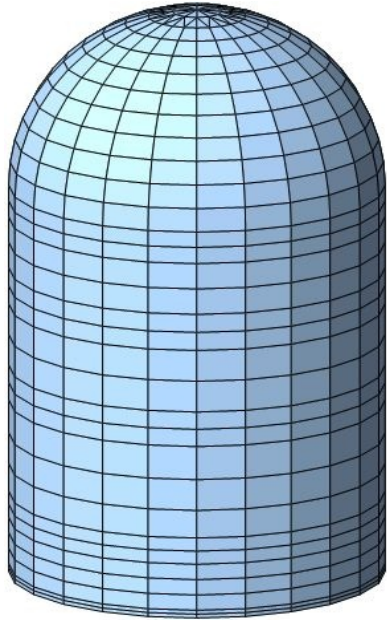


※ 平成30年10月18日付け原規規発第1810181号にて認可された東海第二発電所工事計画における資料 V-3-別添2-1-7「建屋の強度計算書」

## ② 本設工認における具体的な評価手法

本設工認での応力度による評価手法については、**規準に基づく手法**又は既認可の耐震計算にて**使用実績がある手法**を用いる。

### 評価手法の例

| 屋根スラブ  | ドーム部   |
|--|--|
| <p><b>規準に基づく手法</b>を用いて算出した応力が評価基準値を超えないことを確認する。</p>  <p>「原子力施設鉄筋コンクリート構造計算規準・同解説（（社）日本建築学会、2005）」より</p> <p>(既認可実績の例)<br/>平成27年8月4日付け原規規発第1508041号にて認可された高浜発電所第3号機工事計画の資料13-17-6-8「中央制御室遮蔽の耐震計算書」</p> | <p>既認可の耐震計算で使用実績のある3次元<b>FEMモデル</b>を用いた応力解析により算出した応力が評価基準値を超えないことを確認する。</p>  <p>(既認可実績の例)<br/>平成27年8月4日付け原規規発第1508041号にて認可された高浜発電所第3号機工事計画の資料13-17-7-5「外部しゃへい建屋の耐震計算書」</p> |

火山灰が影響を与える評価対象施設と影響因子の組合せに対する層厚見直しによる評価の整理

| 影響因子<br>評価対象施設   | 構造物への静的荷重<br>(降雨等の影響を含む)  | 構造物の化学的影響(腐食)  | 水循環系の閉塞   | 水循環系の化学的影響(腐食)  |
|--|---|--|---|---|
| 外部しゃへい建屋、<br>外周建屋、<br>補助一般建屋、<br>中間建屋、<br>燃料取扱建屋、<br>ディーゼル建屋、<br>燃料取替用水タンク建屋 | ●※<br>新規制基準適合時に、堆積荷重の条件を示し、成立性の確認を行い、工認で構造強度評価を実施するとしている。<br>⇒DNP設置許可段階では、堆積荷重が変更となるため、成立性の確認を行い、工認で構造強度評価を実施するとしている。   | ○<br>新規制基準適合時に、外装塗装が施され火山灰による化学的腐食により直ちに機能に影響を及ぼすことはないとして評価している。<br>⇒DNP設置許可段階では、当該施設の構造(塗装が施されていること)は変わらないため、評価結果に影響を及ぼさないとしている。  | —<br>③  | —<br>③  |
| 復水タンク  | ●※<br>新規制基準適合時に、堆積荷重の条件を示し、工認で構造強度評価を実施するとしている。<br>⇒DNP設置許可段階では、堆積荷重が変更となるため、成立性の確認を行い、工認で構造強度評価を実施するとしている。   | ○<br>新規制基準適合時に、外装塗装が施され火山灰による化学的腐食により直ちに機能に影響を及ぼすことはないとして評価している。<br>⇒DNP設置許可段階では、当該施設の構造(塗装が施されていること)は変わらないため、評価結果に影響を及ぼさないとしている。  | —<br>③  | —<br>③  |
| 海水ポンプ  | ●※<br>新規制基準適合時に、堆積荷重の条件を示し、工認で構造強度評価を実施するとしている。<br>⇒DNP設置許可段階では、堆積荷重が変更となるため、成立性の確認を行い、工認で構造強度評価を実施するとしている。   | ○<br>新規制基準適合時に、外装塗装が施され火山灰による化学的腐食により直ちに機能に影響を及ぼすことはないとして評価している。<br>⇒DNP設置許可段階では、当該施設の構造(塗装が施されていること)は変わらないため、評価結果に影響を及ぼさないとしている。  | ○(ポンプ)<br>新規制基準適合時に、想定する火山灰の粒径は、1mm以下であり、ほとんどの火山灰は軸受潤滑水ストレーナを通過することになり、また、ポンプ軸受には、異物逃がし溝を設けており、火山灰による軸固着等には至らないと評価している。<br>⇒DNP設置許可段階では、当該施設の構造(軸受潤滑水ストレーナ及び異物逃がし溝が設けられていること)並びに火山灰の粒径は変わらないため、評価結果に影響を及ぼさないとしている。                    | ○(ポンプ)<br>新規制基準適合時に、防汚塗装等の対応を実施しており、海水と金属が直接接することはないため、腐食により海水ポンプの機能に影響を及ぼすことはないとして評価している。<br>⇒DNP設置許可段階では、当該施設の構造(塗装が施されていること)は変わらないため、評価結果に影響を及ぼさないとしている。       |
| 主蒸気逃がし弁(消音器)   | —<br>①  | —<br>③   | —<br>③  | —<br>③  |
| 主蒸気安全弁(排気管)  | —<br>①  | —<br>③   | —<br>③  | —<br>③  |
| タービン動補助給水ポンプ<br>(蒸気大気放出口)  | —<br>①  | —<br>③   | —<br>③  | —<br>③  |
| 非常用ディーゼル発電機<br>(機関、消音器)  | —<br>①  | —<br>②   | —<br>③  | —<br>③  |
| 換気空調設備<br>(給気系外気取入口)   | —<br>①  | —<br>②   | —<br>③  | —<br>③  |
| 格納容器排気筒<br>補助建屋排気筒   | —<br>①  | —<br>②   | —<br>③  | —<br>③  |
| 取水設備   | —<br>①  | —<br>②   | ○<br>新規制基準適合時に、火山灰の粒径は十分小さく、除塵装置を閉塞することはないと評価している。<br>⇒DNP設置許可段階では、火山灰の粒径は変わらないため、評価結果に影響を及ぼさないとしている。   | ○<br>新規制基準適合時に、海水系の化学的影響については、海水中の火山灰濃度は非常に希薄であること、除塵装置は防汚塗装等の対応を実施しており、海水と金属が直接接することはないと評価している。<br>⇒DNP設置許可段階では、当該施設の構造(塗装が施されていること)は変わらないため、評価結果に影響を及ぼさないとしている。 |
| 海水ストレーナ  | —<br>①  | —<br>②   | ○(水循環系機能の一部であり下流の設備を含む)<br>新規制基準適合時に、火山灰の粒径は、ストレーナのメッシュサイズよりも小さく、閉塞することはないとしている。また、ストレーナのメッシュを通過した火山灰粒子は、下流の機器を通過するが、火山灰の粒径は、冷却管内径より小さいことから閉塞しないと評価している。<br>⇒DNP設置許可段階では、当該施設の構造(メッシュサイズ及び冷却管内径)並びに火山灰の粒径は変わらないため、評価結果に影響を及ぼさないとしている。 | ○(水循環系機能の一部であり下流の設備を含む)<br>新規制基準適合時に、外装塗装が施されていることから、直ちに腐食により機能を喪失することはないと評価している。<br>⇒DNP設置許可段階では、当該施設の構造(塗装が施されていること)は変わらないため、評価結果に影響を及ぼさないとしている。                |
| 制御用空気圧縮機   | —(屋内)<br>①  | —<br>③   | —<br>③  | —<br>③  |
| 安全保護系計装盤   | —(屋内)<br>①  | —<br>③   | —<br>③  | —<br>③  |
| 緊急時対策所建屋   | ●※<br>新規制基準適合時に、除灰運用を保安規定に定めることで機能に影響を及ぼすことはないとしている。<br>⇒DNP設置許可段階では、成立性の確認を行い、工認で構造強度評価を実施するとしている。   | ○<br>新規制基準適合時に、除灰運用を保安規定に定めることで機能に影響を及ぼすことはないとしている。<br>⇒DNP設置許可段階では、当該施設の運用は変わらないため、評価結果に影響を及ぼさないとしている。(詳細は補足4参照。)   | —<br>③  | —<br>③  |
| 基本設計方針   | (イ)構造物への荷重<br>防護対象施設及び防護対象施設に影響を及ぼす可能性のあるクラス3(発電用軽水型原子炉施設の安全機能の重要度分類)に属する施設(以下「クラス3に属する施設」という。)のうち、屋外に設置している施設、並びに防護対象施設を内包し降下火砕物からその施設を防護する建屋で、降下火砕物が堆積しやすい屋根構造を有する施設については、降下火砕物を除去することにより、短期的な荷重に対して安全機能を損なうおそれがないよう許容荷重が降下火砕物、風(台風)及び積雪による組合せを考慮した荷重に対して安全裕度を有する設計とする。<br><br>(緊急時対策所建屋)<br>5.1.1.5 環境条件等<br>重大事故等対処設備は、想定される重大事故等が発生した場合における温度、放射線、荷重及びその他の使用条件において、その機能が有効に発揮できるよう、その設置(使用)・保管場所に応じた耐環境性を有する設計とするとともに、操作が可能な設計とする。 | (ニ)腐食 i. 構造物の化学的影響(腐食)<br>防護対象施設及び防護対象施設に影響を及ぼす可能性のあるクラス3に属する施設のうち、屋外に設置している施設並びに防護対象施設を内包し降下火砕物からその施設を防護する建屋については、耐食性のある塗装を実施することにより、降下火砕物により短期的に腐食が発生しない設計とする。<br><br>(緊急時対策所建屋)<br>5.1.1.5 環境条件等<br>重大事故等対処設備は、想定される重大事故等が発生した場合における温度、放射線、荷重及びその他の使用条件において、その機能が有効に発揮できるよう、その設置(使用)・保管場所に応じた耐環境性を有する設計とするとともに、操作が可能な設計とする。 | (ロ)閉塞 i. 水循環系の閉塞<br>防護対象施設及び防護対象施設に影響を及ぼす可能性のあるクラス3に属する施設のうち、屋外に開口しており降下火砕物を含む海水の流路となる施設について、降下火砕物の粒径より大きな流水部を設けることにより、水循環系の狭径部が閉塞しない設計とする。   | (二)腐食 ii. 水循環系の化学的影響(腐食)<br>防護対象施設及び防護対象施設に影響を及ぼす可能性のあるクラス3に属する施設のうち、屋外に開口しており降下火砕物を含む海水の流路となる施設については、耐食性のある材料の使用や塗装を実施することにより、降下火砕物により短期的に腐食が発生しない設計とする。         |

○：影響因子に対する個別評価を実施、●：最大層厚見直しに伴い評価結果に影響がある、○：最大層厚見直しに伴い評価結果に影響がない、※：既許可で工認にて評価結果を示すと整理した項目、—：影響因子として確認が不要(不要とする理由)

① 静的荷重の影響を受けにくい構造(堆積しにくい、堆積しても機能に有意な影響を受けにくい等)、② 腐食があっても、機能に有意な影響を受けにくい、③ 影響因子と直接関連しない

| 影響因子<br>評価対象施設   | 換気系、電気系及び計装制御系に対する機械的影響<br>(降雨等の影響を含む)  | 換気系、電気系及び計装制御系に対する化学的影響<br>(降雨等の影響を含む)  | 発電所周辺の大気汚染   | 絶縁低下   |
|--|---|---|--|--|
| 外部しゃへい建屋、<br>外周建屋、<br>補助一般建屋、<br>中間建屋、<br>燃料取扱建屋、<br>ディーゼル建屋、<br>燃料取替用水タンク建屋 | ③   | ③   | ③  | ③  |
| 復水タンク  | ③   | ③   | ③  | ③  |
| 海水ポンプ  | ○(モータ)<br>新規制基準適合時に、海水ポンプモータは全閉外扇型の冷却方式であり火山灰の侵入はないため、機械的影響はないと評価している。<br>⇒DNP設置許可段階では、当該施設の構造(火山灰が侵入しない全閉外扇型構造であること)は変わらないため、評価結果に影響を及ぼさないとしている。   | ○(モータ)<br>新規制基準適合時に、海水ポンプモータは全閉外扇型の冷却方式であり火山灰の侵入はないため、化学的影響はないと評価している。<br>⇒DNP設置許可段階では、当該施設の構造(火山灰が侵入しない全閉外扇型構造であること)は変わらないため、評価結果に影響を及ぼさないとしている。                 | ③  | ③  |
| 主蒸気逃がし弁(消音器)   | ●<br>新規制基準適合時に、大気開放部には消音器が設置され、配管形状および消音器の構造から火山灰が直接配管内に侵入しにくい構造であり、仮に直接配管内に侵入し配管を閉塞させた場合でも、火山灰の荷重より主蒸気逃がし弁の噴出力が大きいことから、機能に影響を及ぼすことはないとして評価している。<br>⇒DNP設置許可段階では、当該施設の構造(火山灰が侵入しにくい構造であること)は変わらないが、層厚見直しにより堆積荷重が変更となることから、再評価を実施し、機能に影響を及ぼすことはないとして評価している。  | ②   | ③  | ③  |
| 主蒸気安全弁(排気管)  | ●<br>新規制基準適合時に、主蒸気安全弁排気管は、配管形状より火山灰が直接配管内に侵入しにくい構造であり、仮に直接配管内に侵入し配管を閉塞させた場合でも、火山灰の荷重より主蒸気安全弁の噴出力が大きいことから、機能に影響を及ぼすことはないとして評価している。<br>⇒DNP設置許可段階では、当該施設の構造(火山灰が侵入しにくい構造であること)は変わらないが、層厚見直しにより堆積荷重が変更となることから、再評価を実施し、機能に影響を及ぼすことはないとして評価している。   | ②   | ③  | ③  |
| タービン動補助給水ポンプ<br>(蒸気大気放出口)  | ○<br>新規制基準適合時に、タービン動補助給水ポンプの蒸気大気放出口は、火山灰が侵入しにくい構造であり、仮に一部侵入しても構造から閉塞することなく、機能に影響を及ぼすことはないとして評価している。<br>⇒DNP設置許可段階では、当該施設の構造(火山灰が侵入しにくく、仮に侵入しても閉塞しない構造であること)は変わらないため、評価結果に影響を及ぼさないとしている。   | ②   | ③  | ③  |
| 非常用ディーゼル発電機<br>(機関、消音器)  | ○<br>新規制基準適合時に、機関の吸入空気の流れは火山灰が侵入しにくい構造であり、また、層状フィルタにより火山灰が捕集されること、及び侵入した場合でも火山灰の硬度が低く破砕しやすいことから、機能に影響を及ぼすことはないとして評価している。<br>⇒DNP設置許可段階では、当該施設の構造(火山灰が侵入しにくい構造であること並びに層状フィルタが設置されていること)並びに火山灰の粒径及び硬度は変わらないため、評価結果に影響を及ぼさないとしている。なお、炉規則83条の高濃度火山灰による対応の層厚見直しによる再評価は保安規定で確認する。   | ②   | ③  | ③  |
| 換気空調設備<br>(給気系外気取入口)   | ○<br>新規制基準適合時に、換気空調設備の給気系外気取入口は火山灰が侵入しにくい構造であり、各外気取入口には平型フィルタを設置しているため、火山灰が外気取入口に到達した場合であっても、一定以上の粒径の火山灰については、侵入を防止することが可能であるとしている。また、フィルタより小さな火山灰が室内に侵入する可能性が考えられるが、閉回路循環運転および換気空調設備の停止により火山灰の侵入を阻止することができるとして評価している。<br>⇒DNP設置許可段階では、当該施設の構造(火山灰が侵入しにくく、各外気取入口には平型フィルタが設置されていること)及び運用並びに火山灰の粒径は変わらないため、評価結果に影響を及ぼさないとしている。  | ②   | ○<br>新規制基準適合時に、換気空調設備の給気系外気取入口は火山灰が侵入しにくい構造であり、各外気取入口には平型フィルタを設置しているため、火山灰が外気取入口に到達した場合であっても、一定以上の粒径の火山灰については、侵入を防止することが可能であるとしている。また、フィルタより小さな火山灰が室内に侵入する可能性が考えられるが、閉回路循環運転により火山灰の侵入を阻止することができるとして評価している。<br>⇒DNP設置許可段階では、当該施設の構造(火山灰が侵入しにくく、各外気取入口には平型フィルタが設置されていること)及び運用並びに火山灰の粒径は変わらないため、評価結果に影響を及ぼさないとしている。 | ③  |
| 格納容器排気筒<br>補助建屋排気筒   | ○<br>新規制基準適合時に、格納容器排気筒及び補助建屋排気筒の排気速度は、火山灰の降下速度を上回っており、火山灰により閉塞することはないとしている。また、仮に火山灰が侵入した場合でも、排気筒の構造から火山灰により流路を閉塞することはないとして評価している。<br>⇒DNP設置許可段階では、当該施設の構造(仮に火山灰が侵入しても閉塞しない構造であること)並びに火山灰の降下速度は変わらないため、評価結果に影響を及ぼさないとしている。   | ○<br>新規制基準適合時に、外装塗装等による対応にて、直ちに腐食により格納容器排気筒及び補助建屋排気筒の機能に影響を及ぼすことはないとして評価している。<br>⇒DNP設置許可段階では、当該施設の構造(塗装が施されていること)は変わらないため、評価結果に影響を及ぼさないとしている。                    | ③  | ③  |
| 取水設備   | ③   | ③   | ③  | ③  |
| 海水ストレナ   | ③   | ③   | ③  | ③  |
| 制御用空気圧縮機   | ○<br>新規制基準適合時に、制御用空気圧縮機が設置された部屋は、中間建屋空調系にて空調管理されており、本空調系の外気取入口には、平型フィルタが設置されているが、これに加えて下流にさらに細かな粒子を捕集可能な粗フィルタが設置されているため、他の空調系に比べて火山灰に対する高い防護性能を有しており、侵入する火山灰は微細なものに限られ、また火山灰は硬度が低くもろいことから、摺動部に侵入した火山灰により磨耗が発生することなく、磨耗により摺動部への影響はないことから、制御用空気圧縮機の機能に影響を及ぼすことはないとして評価している。<br>⇒DNP設置許可段階では、当該施設の構造(平型フィルタ及び粗フィルタが設置されていることと摺動部の構造)並びに火山灰の粒径及び硬度は変わらないため、評価結果に影響を及ぼさないとしている。  | ②   | ③  | ③  |
| 安全保護系計装盤   | ②   | ②   | ③  | ○<br>新規制基準適合時に、安全保護系計装盤が設置された部屋は、安全補機閉器室空調系にて空調管理されており、本空調系の外気取入口には平型フィルタが設置されているが、これに加えて下流にさらに細かな粒子を捕集可能な粗フィルタが設置されているため、他の空調系に比べて火山灰に対する高い防護性能を有しており、侵入する火山灰は微細なものに限られ、建屋内に侵入する火山灰による影響は小さく、その付着等により短絡等が発生させる可能性はないことから、安全保護系計装盤の機能に影響を及ぼすことはないとして評価している。<br>⇒DNP設置許可段階では、当該施設の構造(平型フィルタ及び粗フィルタが設置されていること)火山灰の粒径は変わらないため、評価結果に影響を及ぼさないとしている。また、当該施設の構造は変わらないため、評価結果に影響を及ぼさないとしている。 |
| 緊急時対策所建屋   | ③   | ③   | ③  | ③  |
| 基本設計方針   | (ロ)閉塞 ii. 換気系、電気系及び計装制御系に対する機械的影響(閉塞)<br>防護対象施設、防護対象施設に影響を及ぼす可能性のあるクラス3に属する施設及びその他の施設のうち、屋外に開口しており降下火砕物を含む空気の流れとなる換気空調系(外気取入口)については、開口部を下向き構造とすること、またフィルタを設置することにより降下火砕物が侵入しにくい構造とし、降下火砕物により閉塞しない設計とする。<br>換気空調系以外の降下火砕物を含む空気の流れとなる施設についても、降下火砕物が侵入しにくい構造、又は降下火砕物が侵入した場合でも、降下火砕物により流路が閉塞しない設計とする。<br>(ハ)磨耗 i. 水循環系、換気系、電気系及び計装制御系に対する機械的影響(磨耗)<br>防護対象施設及び防護対象施設に影響を及ぼす可能性のあるクラス3に属する施設のうち、屋外に開口しており降下火砕物を含む海水の流れとなる施設、並びに屋外に開口又は屋内の空気を機器内に取り込む機構を有し、かつ摺動部を有する換気系、電気系及び計装制御系の施設については、降下火砕物に対し、機能を損なうおそれがないよう、降下火砕物が侵入しにくい構造とすること又は磨耗しにくい材料を使用することにより、磨耗しにくい設計とする。 | (二)腐食 iii. 換気系、電気系及び計装制御系に対する化学的影響(腐食)<br>防護対象施設及び防護対象施設に影響を及ぼす可能性のあるクラス3に属する施設のうち、屋外に開口しており降下火砕物を含む空気の流れとなる施設については、耐食性のある塗装を実施することにより、降下火砕物により短期的に腐食が発生しない設計とする。 | (ホ)発電所周辺の大気汚染<br>防護対象施設、防護対象施設に影響を及ぼす可能性のあるクラス3に属する施設及びその他の施設のうち、中央制御室換気空調系については、降下火砕物が侵入しにくい構造とし、更にフィルタを設置することにより、降下火砕物が中央制御室に侵入しにくい設計とする。  | (ヘ)絶縁低下<br>防護対象施設、防護対象施設に影響を及ぼす可能性のあるクラス3に属する施設及びその他の施設のうち、空気を取り込む機構を有する計装盤については、設置場所の換気空調系の屋外開口部を下向き構造とすること、またフィルタを設置することにより、降下火砕物が侵入しにくい設計とする。   |

○:影響因子に対する個別評価を実施、●:最大層厚見直しに伴い評価結果に影響がある、○:最大層厚見直しに伴い評価結果に影響がない、※:既許可で設工認にて評価結果を示すと整理した項目、-:影響因子として確認が不要(不要とする理由)

① 静的荷重の影響を受けにくい構造(堆積しにくい、堆積しても機能に有意な影響を受けにくい等)、② 腐食があっても、機能に有意な影響を受けにくい、③ 影響因子と直接関連しない