

【公開版】

日本原燃株式会社	
資料番号	濃縮個別 30 R4
提出年月日	令和 3 年 11 月 18 日

## 加工施設（ウラン濃縮）の設工認申請全体の 関係性，網羅性に係る補足説明資料

本資料は、【濃縮個別 30 R3】の改訂版（R4）である。

改訂内容は以下のとおり。

- 添付 1 本文において、遠隔消火設備のハロンボンベ及び二酸化炭素ボンベの申請単位の考え方に関する説明を追加した。
- 添付 1 - 1 の設備リストにおいて、変更区分（新設、既設等）の定義の見直し、各区分の定義の考え方に関する説明の追加を行った。  
また、今回の申請で変更区分を改造とする機器について、改造内容及び実物の機器・機能の変更の有無を整理した資料を別紙 1 として新たに追加した。
- 添付 1 - 1 の設備リストにおいて、今回申請する付着ウラン回収設備の主要配管（撤去）と別途申請する付着ウラン回収設備の主要配管を区別して記載した。また、当該設備の設備区分の記載を適正化した。
- 添付 1 - 1 の設備リストにおいて、他の補足説明資料での説明内容の反映を行った（設備の耐震重要度分類の見直し、カバー、シートの記載方法の見直し等）。

※【濃縮個別 30 R3】から変更した部分を青字にて示す。

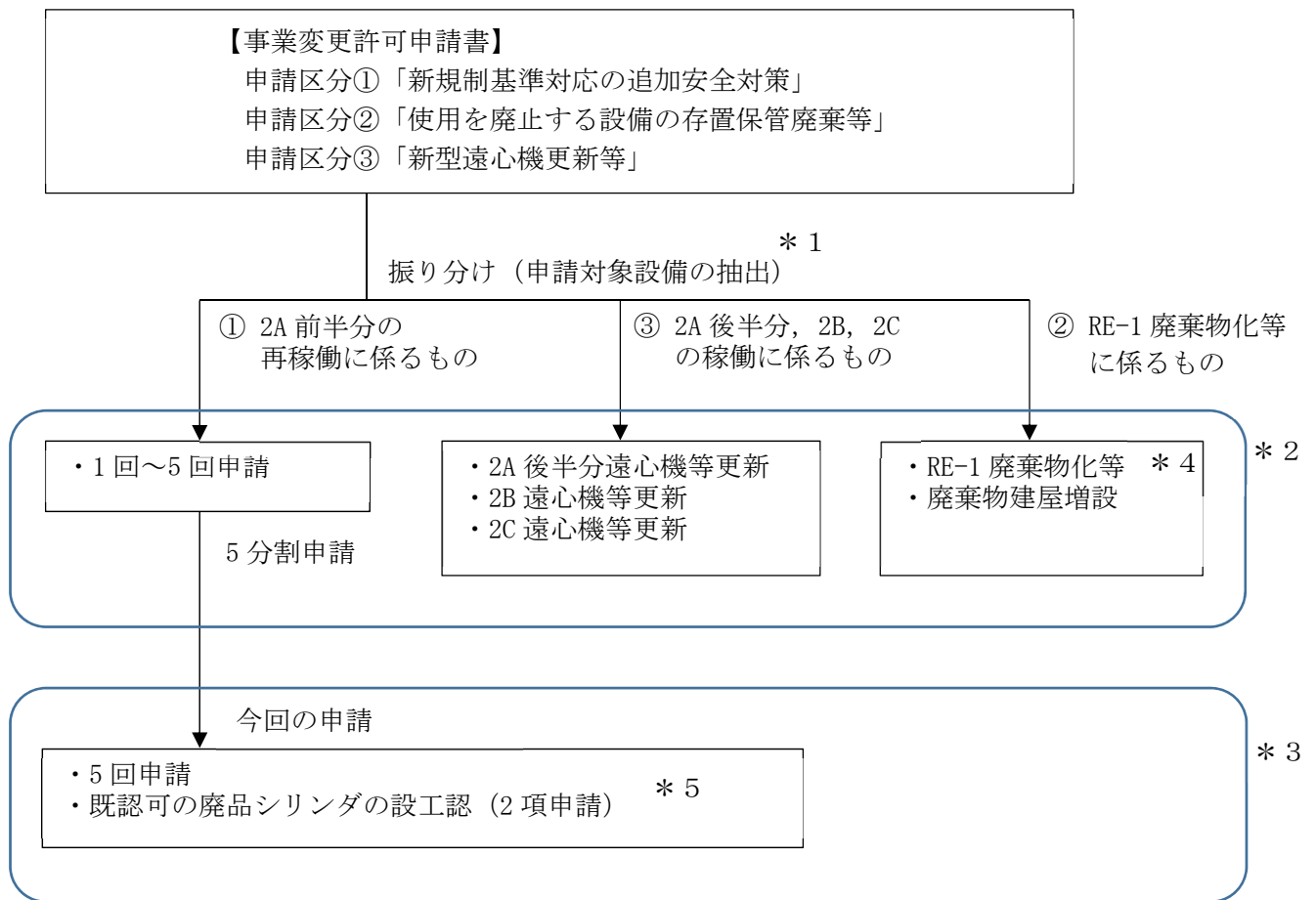
## 目 次

1. 申請の全体計画 .....	1
添付1 全体の設工認申請設備について	
添付2 設工認申請設備の全体像について	
添付3 各申請における設備の取合いについて	
添付4 RE-1 廃棄物化の設工認の申請方針について	
添付5 廃品シリンダに係る変更申請の経緯，内容等について	

1. 申請の全体計画

加工施設（ウラン濃縮）においては、事業変更許可申請書（平成 29 年 5 月 17 日付け原規規発第 1705174 号）に示す工事計画（申請区分①～③）に基づき、設工認を申請する計画としている。

今回は、「①のうち 5 回申請」の設工認申請である。今回の設工認と全体の他の設工認との関係等を以下の体系図及び関連する説明資料（添付 1～5）により整理した。



	資料名称	資料説明
* 1	添付 1 全体の設工認申請設備について	• 申請区分①～③全体の設工認申請設備等を抽出したリスト等をまとめたもの
* 2	添付 2 設工認申請設備の全体像について	• 申請区分①～③全体の設備をウラン濃縮工場の全体配置図上に示し、申請の全体像を示したもの
* 3	添付 3 各申請における設備の取合いについて	• 今回の申請設備と 1 回～4 回申請、RE-1 廃棄物化等に係る設備との取合いを明確化したもの
* 4	添付 4 RE-1 廃棄物化の設工認の申請方針について	• 既存の設備・機器（RE-1 設備）の廃棄に係る考え方と設工認の手続きについて整理したもの
* 5	添付 5 廃品シリンダに係る変更申請の経緯、内容等について	• 2 項申請と申請区分①の 5 回申請との関係を踏まえ、設工認の手続きについて整理したもの

## 添付1 全体の設工認申請設備について

## 1. 全体の設工認申請対象設備について

### (1) 設工認申請対象設備の抽出について

施設全体（申請区分①～③）に係る設工認申請対象設備を抽出したリスト（以下「設備リスト」という。）を添付1-1に示す。本リストは、全社の新共通06「本文（基本設計方針，仕様表等），添付書類（計算書，説明書），添付図面で記載すべき事項」及び新共通09「申請対象設備の選定」を踏まえて，事業変更許可申請書（本文，添付書類五）及び設計図書の色塗りにより抽出した設備の情報をもとに，設工認申請対象設備をリスト化したものである。

また，本リストは，第5回申請に当たって，遠隔消火設備をハロンボンベ，二酸化炭素ボンベ，主要配管（ハロン消火系），主要配管（二酸化炭素消火系）に細分化する等の修正を加えたものであり，修正を加えた部分については，赤字下線にて示す。

複数のボンベから構成され，消火対象が複数あるハロンボンベ，二酸化炭素ボンベ及び主要配管（ハロン消火系，二酸化炭素消火系）については，審査が先行する発電炉の整理，全社の整理を踏まえ，消火対象の室に対して必要なボンベの容量，ボンベ及び配管の系統構成等を踏まえて細分化した記載とする。

事業変更許可申請書の本文「三．変更の内容」に記載の変更項目と各設工認との関係（申請区分①～③）を添付1-2に示す。なお，添付1-2に示した変更項目及び設工認申請区分との紐づけを示す番号を，添付1-1の設備リストに示す。

### (2) 設備リストの記載の考え方

設備リストの機器名の記載順，主要配管等の記載方法，数量の考え方は以下のとおり。

- ・機器名の記載順は，系統ごとに，「機器」→「配管」→「計器」→「インターロック」の順に記載し，インターロックの備考欄にて，検出器名及び検出器の他のインターロックとの共有有無を記載する。記載の考え方を添付1-3に示す。
- ・主要配管及び排気ダクトの機器名について，設備リストが煩雑になり，全体を確認することが困難にならないよう，系統ごとにまとめて記載する。UF<sub>6</sub>処理設備を例にすると，「①UF<sub>6</sub>処理設備の発生槽から，2A 中間室のカスケード設備と UF<sub>6</sub>処理設備との取合い部」，「②2A 中間室のカスケード設備と UF<sub>6</sub>処理設備との取合い部から，UF<sub>6</sub>処理設備の製品回収槽及び廃品回収槽」，「③UF<sub>6</sub>処理設備の発生槽，製品回収槽，廃品回収槽から，2号発回均質室の UF<sub>6</sub>処理設備と気体廃棄物の廃棄設備との取合い部又は均質・ブレンディング設備との取合い部」に区分される配管について，「主要配管（発生・供給系）」，「主要配管（製品系）」等と設備リスト上で

は記載する。

- ・数量に関して、事業変更許可申請書との適合性、技術基準への適合性を説明する上で、複数台の機器を設置することによって安全機能を維持するため設工認申請において数量を明確にしなければならないものは、設備リストにおいて明確な数量を記載する。
- ・設工認申請において数量を明確にしなければならないもの以外の設備・機器のうち、from to 形式で細分化して記載を行う主要配管及びダクト、建物内各所に多数設置する自動火災報知設備、保安規定下の要領類で配備数を管理する放射線管理施設等は数量を“一式”と記載する。
- ・ANSI 又は ISO 規格 48Y 及び ANSI 又は ISO 規格 30B 並びに建物、保管廃棄区画、堰等の個数は、“一”とする。(ANSI 又は ISO 規格 48Y 及び ANSI 又は ISO 規格 30B は運転に伴い個数が変動することから、個数を申請しない設備であり、当該容器を支持する置台の個数によって事業変更許可申請書で示した最大保管数量以下であることを担保する。建物、保管廃棄区画等については全社の整理を踏まえて“一”とする。)
- ・数量を“一式”と記載する設備については、申請範囲、工事を行う範囲等が設工認申請書上で明確になるよう、設工認申請書の添付説明書、添付図面等で、系統、配置、当該設備に係る設計方針等を明示する方針とする。主要配管に施工するカバー又はシートの施工範囲及び設工認申請書での示し方を添付 1 - 4 に示す。

## 2. 網羅性

施設全体（申請区分①～③）に係る設工認のうち、申請区分①「新規制基準対応の追加安全対策」は、申請範囲（申請対象設備及び技術基準への適合説明）を 5 分割して申請している。当該分割申請に係る設工認申請対象設備の網羅性及び技術基準適合の網羅性について、以下のとおり整理した。

### 2.1 設工認申請対象設備の網羅性

「1. 全体の設工認申請対象設備について」に示すとおり、第 1 回～第 5 回申請で安全機能を有する設備が抜け漏れなく申請されていることについては、全社の共通的な補足説明資料における申請対象設備の選定、網羅性の確認に係る方針（設備・機器の色塗り抽出等）に基づき実施している。

なお、設備・機器の色塗り抽出による確認は、過去の全数把握に係るウォークダウン、図面照合及びコンフィグレーション管理に係る活動で、As is 化した設計図書等に基づき実施している。設備・機器の色塗り抽出による申請対象設備の選定、網羅性の確認結果の例を添付 1 - 5 に示す。

## 2.2 技術基準への適合説明の網羅性

「2.1 設工認申請対象設備の網羅性」に示す確認作業において「別紙2 基本設計方針を踏まえた添付書類の記載及び申請回次の展開」を作成し、基本設計方針とそれに関する設備の紐づけ、添付書類等への展開を整理し、基本設計方針に基づく適合説明が、第1回申請～第5回申請で漏れなく申請されていることを確認している。

別紙2の作成例を添付1-6に示す。

なお、第1回申請～第3回申請の認可後に、新検査制度に係る法令改正が行われ、当該法令改正を踏まえた基本設計方針の作成等を行ったため、第1回申請～第3回申請では、設工認申請書の「添付書類(3) 加工事業変更許可申請書との対応」において事業変更許可申請書の要求事項を一覧として示すとともに、当該要求事項がどの申請対象設備に適用されるか、後回次の申請において適合説明を示す事項が何かを整理し、申請を実施した。今回の別紙2の作成において、第1回申請～第3回申請における適合説明の内容が、基本設計方針からの展開を踏まえた説明内容として問題ないことを併せて確認している。

本リストの記載内容の説明				変更区分	安重 / 非安重	常設 / 可撤	耐震クラス	耐震設計	数量	単位	既認可の有無 ◎：仕様表 ○：その他 -：無し	備考	事業変更許可申請書に基づく変更の内容			事業変更許可に基づく設工認申請区分														
施設区分	設備区分	系統	機器名										1：新規制基準への適合 2：分離作業能力の削減等 3：廃棄物建屋の増設 4：貯蔵施設の変更 5：廃棄の方法及び廃棄施設の変更 6：2号カスケード設備の新型遠心機への更新等 7：ドライクリーニング装置の撤去	(1) 新規制基準への適合に係る施設の変更 (①～⑤：1～5回申請)	(2) 使用を廃止する設備の存置保管廃棄等	(3) 新型遠心機更新等 (更新する375 tSWU/y分) ①：RE-2A後半 ②：RE-2B, 2C														
													A			B			C			D			E			F		
<p>A: 事業変更許可申請書の本文, 添付書類に記載のある設備・機器等を色塗りにより抽出し, 網羅的に記載。</p>				<p>B: 抽出した設備について, 変更区分, 耐震クラス, 数量等の許認可, 設計情報を記載。変更区分の考え方は以下のとおりであり, 設工認申請書及び濃縮個別31～47で示す設備リストと共通の区分とする。</p> <p>また, 今回の申請で変更区分を改造とする機器について, 改造内容及び実物の機器・機能の変更の有無を整理したものを別紙1に示す。</p> <p><b>【新設】</b> 建物・構築物又は設備・機器を新たに設置するもの。</p> <p><b>【増設】</b> 構造及び機能が既存と同一の建物・構築物又は設備・機器の台数を増やすもの。</p> <p><b>【改造】</b> 既存の建物・構築物又は設備・機器の仕様又は構造を変更するもの若しくは仕様又は構造を新たに示すもの。</p> <p><b>【既設】</b> 既存の建物・構築物又は設備・機器で改造に該当しないもの。</p> <p><b>【撤去】</b> 建物・構築物又は設備・機器を撤去するもの。</p>				<p>C: 既認可の設工認で仕様表対象としていれば「◎」, 適合説明、図面等に記載があれば「○」, 記載がなければ「-」を記載。</p>				<p>D: 機器に含まれる付属品の情報, 申請対象外とする場合の理由等を記載。</p>				<p>E: 添付1-2に示す事業変更許可申請書の変更の内容の項目(No.1～7)のいずれに該当するかを記載。</p>				<p>F: 許可の申請区分「(1)新規制基準の追加安全対策」, 「(2)使用を廃止する設備の存置保管廃棄等」, 「(3)新型遠心機更新等」のいずれに該当するか記載。該当しない欄は空欄とする。</p> <p>欄内の丸数字は以下に対応。 ・(1)欄の①～⑤: 1～5回申請 ・(3)欄の①: RE-2A後半, ②: RE-2B, 2C</p>										



設工認申請対象設備リスト (1/23)

施設区分	設備区分	系統	機器名	変更区分	安重 / 非安重	常設 / 可撤	耐震クラス	耐震設計	数量	単位	既認可の有無 ◎:仕様表 ○:その他 -:無し	備考	事業変更許可申請書に基づく変更の内容		事業変更許可に基づく設工認申請区分			番号	
													1:新規基準への適合 2:分離作業能力の削減等 3:廃棄物建屋の増設 4:貯蔵施設の変更 5:廃棄の方法及び廃棄施設の変更 6:2号カスケード設備の新型遠心機への更新等 7:ドライクリーニング装置の撤去	(1) 新規基準への適合に係る施設の変更 (①~⑤:1~5回申請)	(2) 使用を廃止する設備の 存置保管廃棄等	(3) 新型遠心機更新等 (更新する375tSW/y分) ①:RE-2A後半 ②:RE-2B,2C			
-	-	-	-	-	-	-	-	-	-	-	-	-	-	-	-	-	-	-	-
□.濃縮施設	カスケード設備	2Aカスケード系(前半)	遠心分離機 ( )	既設	非安重	常設	第2類	1G	1	機	◎		1		③			1	
□.濃縮施設	カスケード設備	2Aカスケード系(前半)	主要配管 ( )	既設	非安重	常設	第2類	1G	1	式	◎		1		③			2	
□.濃縮施設	カスケード設備	2Aカスケード系(前半)	カバー ( )	新設	非安重	常設	第2類	1G	1	式	-		1		③			3-1	
□.濃縮施設	カスケード設備	2Aカスケード系(前半)	シート ( )	新設	非安重	常設	第3類	第3類	1	式	-		1		③			3-2	
□.濃縮施設	カスケード設備	2Aカスケード系(後半)	遠心分離機 ( )	新設	非安重	常設	第2類	1G	6	機	-		6				①	4	
□.濃縮施設	カスケード設備	2Aカスケード系(後半)	主要配管 ( )	新設	非安重	常設	第2類	1G	6	式	-		6				①	5	
□.濃縮施設	カスケード設備	2Aカスケード系(後半)	カバー ( )	新設	非安重	常設	第2類	1G	6	式	-		6				①	6-1	
□.濃縮施設	カスケード設備	2Aカスケード系(後半)	シート ( )	新設	非安重	常設	第3類	第3類	6	式	-		6				①	6-2	
□.濃縮施設	カスケード設備	2Aカスケード系(後半)	金属胴遠心分離機、主要配管 ( )	撤去	非安重	常設	-	-	1, 6	台, 式	◎		1, 6		③			7	
□.濃縮施設	カスケード設備	2Aカスケード系(共通)	主要配管 (RE-2A)	既設	非安重	常設	第2類	1G	1	式	◎		1		④			8	
□.濃縮施設	カスケード設備	2Aカスケード系(共通)	カバー (RE-2A共通)	新設	非安重	常設	第2類	1G	1	式	-		1		④			9-1	
□.濃縮施設	カスケード設備	2Aカスケード系(共通)	シート (RE-2A共通)	新設	非安重	常設	第3類	第3類	1	式	-		1		④			9-2	
□.濃縮施設	カスケード設備	2Aカスケード系(共通)	(製品濃縮度)	既設	非安重	常設	第3類	第3類	2 (圧力計)	台	○		1		④			10	
□.濃縮施設	カスケード設備	2Aカスケード系(共通)	(製品濃縮度)	既設	非安重	常設	第3類	第3類	2 (差圧計)	台	○		1		④			11	
□.濃縮施設	カスケード設備	2Aカスケード系(共通)	(製品濃縮度)	改造	非安重	常設	第3類	第3類	2	台	○		1		④			12	
□.濃縮施設	カスケード設備	2Aカスケード系(共通)	製品濃縮度測定装置	既設	非安重	常設	第3類	第3類	2	台	○		1		④			13	
□.濃縮施設	カスケード設備	2Aカスケード系(共通)	地震計	新設	非安重	常設	第3類	第3類	6 (水平)	台	-	第1類に用いる地震力を用いて耐震性を評価	1		④			14	
□.濃縮施設	カスケード設備	2Aカスケード系(共通)	地震計	新設	非安重	常設	第3類	第3類	6 (鉛直)	台	-	第1類に用いる地震力を用いて耐震性を評価	1		④			15	
□.濃縮施設	カスケード設備	2Aカスケード系(共通)	圧力・流量及び濃縮度測定装置による濃縮度管理のインターロック (主要配管 (RE-2A))	改造	非安重	常設	第3類	第3類	1	式	○	主要配管 (RE-2A) に係るインターロック 検出器 ・ (製品濃縮度) (番号10, 11) ・ (製品濃縮度) (番号12) ・ 製品濃縮度測定装置 (番号13) ※ ※当該検出器については、番号25, 34のインターロックと共用	1		④			16	
□.濃縮施設	カスケード設備	2Aカスケード系(共通)	地震発生時のカスケード排気のインターロック (主要配管 (RE-2A))	新設	非安重	常設	第3類	第3類	4	組	-	主要配管 (RE-2A) に係るインターロック 検出器 ・ 地震計 (水平) (番号14) ※ ・ 地震計 (鉛直) (番号15) ※ ※当該検出器については、番号26, 35等のインターロックと共用	1		④			17	
□.濃縮施設	カスケード設備	2Aカスケード系(共通)	2A製品ブースタポンプ	撤去	非安重	常設	-	-	2	基	○		1		④			18	
□.濃縮施設	カスケード設備	2Bカスケード系	遠心分離機 (RE-2B)	新設	非安重	常設	第2類	1G	6	機	-		6				②	19	
□.濃縮施設	カスケード設備	2Bカスケード系	主要配管 (RE-2B)	新設	非安重	常設	第2類	1G	6	式	-		6				②	20	
□.濃縮施設	カスケード設備	2Bカスケード系	カバー (RE-2B)	新設	非安重	常設	第2類	1G	6	式	-		6				②	21-1	
□.濃縮施設	カスケード設備	2Bカスケード系	シート (RE-2B)	新設	非安重	常設	第3類	第3類	6	式	-		6				②	21-2	
□.濃縮施設	カスケード設備	2Bカスケード系	(製品濃縮度)	既設	非安重	常設	第3類	第3類	2 (圧力計)	台	○		6				②	22	
□.濃縮施設	カスケード設備	2Bカスケード系	(製品濃縮度)	既設	非安重	常設	第3類	第3類	2 (差圧計)	台	○		6				②	23	
□.濃縮施設	カスケード設備	2Bカスケード系	(製品濃縮度)	改造	非安重	常設	第3類	第3類	2	台	○		6				②	24	
□.濃縮施設	カスケード設備	2Bカスケード系	圧力・流量及び濃縮度測定装置による濃縮度管理のインターロック (主要配管 (RE-2B))	改造	非安重	常設	第3類	第3類	1	式	○	主要配管 (RE-2B) に係るインターロック 検出器 ・ (製品濃縮度) (番号22, 23) ・ (製品濃縮度) (番号24) ・ 製品濃縮度測定装置 (番号13) ※ ※当該検出器については、番号16, 34のインターロックと共用	6				②	25	

設工認申請対象設備リスト (2/23)

施設区分	設備区分	系統	機器名	変更区分	安重 / 非安重	常設 / 可撤	耐震クラス	耐震設計	数量	単位	既認可の有無 ◎:仕様表 ○:その他 -:無し	備考	事業変更許可申請書に基づく変更の内容		事業変更許可に基づく設工認申請区分			番号
													1:新規基準への適合 2:分離作業能力の削減等 3:廃棄物建屋の増設 4:貯蔵施設の変更 5:廃棄の方法及び廃棄施設の変更 6:2号カスケード設備の新型遠心機への更新等 7:ドライクリーニング装置の撤去	(1) 新規基準への適合に係る施設の変更 (①~⑤:1~5回申請)	(2) 使用を廃止する設備の 存置保管廃棄等	(3) 新型遠心機更新等 (更新する375tSWU/y分) ①:RE-2A後半 ②:RE-2B,2C		
□.濃縮施設	カスケード設備	2Bカスケード系	地震発生時のカスケード排気のインターロック (主要配管 (RE-2B))	新設	非安重	常設	第3類	第3類	4	組	-	主要配管 (RE-2B) に係るインターロック 検出器 ・地震計 (水平) (番号14) ※ ・地震計 (鉛直) (番号15) ※ ※当該検出器については、番号17, 35等のインターロックと共用	6			②	26	
□.濃縮施設	カスケード設備	2Bカスケード系	金属胴遠心分離機, 主要配管 (2B)	撤去	非安重	常設	-	-	■, -	台, 式	◎		6			②	27	
□.濃縮施設	カスケード設備	2Cカスケード系	遠心分離機 (RE-2C)	新設	非安重	常設	第2類	1G	■	機	-		6			②	28	
□.濃縮施設	カスケード設備	2Cカスケード系	主要配管 (RE-2C)	新設	非安重	常設	第2類	1G	-	式	-		6			②	29	
□.濃縮施設	カスケード設備	2Cカスケード系	カバー (RE-2C)	新設	非安重	常設	第2類	1G	-	式	-		6			②	30-1	
□.濃縮施設	カスケード設備	2Cカスケード系	シート (RE-2C)	新設	非安重	常設	第3類	第3類	-	式	-		6			②	30-2	
□.濃縮施設	カスケード設備	2Cカスケード系	■ (製品濃縮度)	既設	非安重	常設	第3類	第3類	2 (圧力計)	台	○		6			②	31	
□.濃縮施設	カスケード設備	2Cカスケード系	■ (製品濃縮度)	既設	非安重	常設	第3類	第3類	2 (差圧計)	台	○		6			②	32	
□.濃縮施設	カスケード設備	2Cカスケード系	■ (製品濃縮度)	改造	非安重	常設	第3類	第3類	2	台	○		6			②	33	
□.濃縮施設	カスケード設備	2Cカスケード系	圧力・流量及び濃縮度測定装置による濃縮度管理のインターロック (主要配管 (RE-2C))	改造	非安重	常設	第3類	第3類	-	式	○	主要配管 (RE-2C) に係るインターロック 検出器 ・■ (製品濃縮度) (番号31, 32) ・■ (製品濃縮度) (番号33) ・製品濃縮度測定装置 (番号13) ※ ※当該検出器については、番号16, 25のインターロックと共用	6			②	34	
□.濃縮施設	カスケード設備	2Cカスケード系	地震発生時のカスケード排気のインターロック (主要配管 (RE-2C))	新設	非安重	常設	第3類	第3類	4	組	-	主要配管 (RE-2C) に係るインターロック 検出器 ・地震計 (水平) (番号14) ※ ・地震計 (鉛直) (番号15) ※ ※当該検出器については、番号17, 26等のインターロックと共用	6			②	35	
□.濃縮施設	カスケード設備	2Cカスケード系	金属胴遠心分離機, 主要配管 (2C)	撤去	非安重	常設	-	-	■, -	台, 式	◎		6			②	36	
□.濃縮施設	UF <sub>6</sub> 処理設備	発生・供給系	2号発生槽	既設	非安重	常設	第1類	1G	7	基	◎	子台車含む	1		④		37	
□.濃縮施設	UF <sub>6</sub> 処理設備	発生・供給系	2号圧力調整槽	既設	非安重	常設	第2類	1G	1	基	◎		1		④		38	
□.濃縮施設	UF <sub>6</sub> 処理設備	発生・供給系	主要配管 (発生・供給系)	既設	非安重	常設	第1類 第2類	1G	-	式	◎		1		④		39	
□.濃縮施設	UF <sub>6</sub> 処理設備	発生・供給系	原料シリンダ出口圧力計	既設	非安重	常設	第3類	第3類	7	台	○		1		④		40	
□.濃縮施設	UF <sub>6</sub> 処理設備	発生・供給系	発生槽内温度計	既設	非安重	常設	第3類	第3類	7	台	○		1		④		41	
□.濃縮施設	UF <sub>6</sub> 処理設備	発生・供給系	温水ユニット温度計	改造	非安重	常設	第3類	第3類	2	台	-		1		④		42	
□.濃縮施設	UF <sub>6</sub> 処理設備	発生・供給系	圧力異常高又は温度異常高による加熱停止のインターロック (2号発生槽)	既設	非安重	常設	第3類	第3類	7	式	○	2号発生槽に係るインターロック 検出器 ・原料シリンダ出口圧力計 (番号40) ・発生槽内温度計 (番号41)	1		④		43	
□.濃縮施設	UF <sub>6</sub> 処理設備	発生・供給系	地震発生時の加熱停止のインターロック (2号発生槽)	新設	非安重	常設	第3類	第3類	4	組	-	2号発生槽に係るインターロック 検出器 ・地震計 (水平) (番号14) ※ ・地震計 (鉛直) (番号15) ※ ※当該検出器については、番号17, 26等のインターロックと共用	1		④		44	
□.濃縮施設	UF <sub>6</sub> 処理設備	発生・供給系	温水ユニット温度高高による加熱停止のインターロック (2号発生槽)	改造	非安重	常設	第3類	第3類	2	式	-	2号発生槽に係るインターロック 検出器 ・温水ユニット温度計 (番号42)	1		④		45	
□.濃縮施設	UF <sub>6</sub> 処理設備	製品系	2号製品ロールトラップ	既設	非安重	常設	第1類	1G	4	基	◎		1		④		46	
□.濃縮施設	UF <sub>6</sub> 処理設備	製品系	2号製品回収槽	既設	非安重	常設	第1類	1G	4	基	◎	子台車含む	1		④		47	
□.濃縮施設	UF <sub>6</sub> 処理設備	製品系	主要配管 (製品系)	既設	非安重	常設	第1類 第2類	1G	-	式	◎		1		④		48	

設工認申請対象設備リスト (3/23)

施設区分	設備区分	系統	機器名	変更区分	安重 / 非安重	常設 / 可撤	耐震クラス	耐震設計	数量	単位	既認可の有 無 ◎：仕様表 ○：その他 -：無し	備考	事業変更許可申請書に基づく変更の内容		事業変更許可に基づく設工認申請区分			番号	
													1：新規基準への適合 2：分離作業能力の削減等 3：廃棄物建屋の増設 4：貯蔵施設の変更 5：廃棄の方法及び廃棄施設の変更 6：2号カスケード設備の新型遠心機への更新等 7：ドライクリーニング装置の撤去	(1) 新規基準への適合に係る施設の変更 (①～⑤：1～5回申請)	(2) 使用を廃止する設備の 存置保管廃棄等	(3) 新型遠心機更新等 (更新する375tSW/y分) ①：RE-2A後半 ②：RE-2B, 2C			
-	-	-	-	-	-	-	-	-	-	-	-	-	-	-	-	-	-	-	-
□. 濃縮施設	UF <sub>6</sub> 処理設備	製品系	製品コールドトラップ入口圧力計	既設	非安重	常設	第3類	第3類	4	台	○		1	④				49	
□. 濃縮施設	UF <sub>6</sub> 処理設備	製品系	製品コールドトラップ内温度計	改造	非安重	常設	第3類	第3類	4	台	○		1	④				50	
□. 濃縮施設	UF <sub>6</sub> 処理設備	製品系	製品ガス移送ヘッダ圧力計	改造	非安重	常設	第3類	第3類	2	台	-		1	④				51	
□. 濃縮施設	UF <sub>6</sub> 処理設備	製品系	製品回収槽シリンダ重量計	既設	非安重	常設	第3類	第3類	4	台	○		1	④				52	
□. 濃縮施設	UF <sub>6</sub> 処理設備	製品系	圧力異常高又は温度異常高による加熱停止のインターロック (2号製品コールドトラップ)	改造	非安重	常設	第3類	第3類	4	式	○	2号製品コールドトラップに係るインターロック 検出器 ・製品コールドトラップ入口圧力計 (番号49) ・製品コールドトラップ内温度計 (番号50)	1	④				53	
□. 濃縮施設	UF <sub>6</sub> 処理設備	製品系	地震発生時の加熱停止のインターロック (2号製品コールドトラップ)	新設	非安重	常設	第3類	第3類	4	組	-	主要配管 (2号製品コールドトラップ) に係るインターロック 検出器 ・地震計 (水平) (番号14) ※ ・地震計 (鉛直) (番号15) ※ ※当該検出器については、番号17, 26等のインターロックと共用	1	④				54	
□. 濃縮施設	UF <sub>6</sub> 処理設備	製品系	製品ガス移送ヘッダ配管圧力異常上昇によるガス移送停止のインターロック (2号製品コールドトラップ)	改造	非安重	常設	第3類	第3類	2	式	-	2号製品コールドトラップに係るインターロック 検出器 ・製品ガス移送ヘッダ圧力計 (番号51)	1	④				55	
□. 濃縮施設	UF <sub>6</sub> 処理設備	製品系	重量異常高による過充填防止のインターロック (2号製品回収槽)	既設	非安重	常設	第3類	第3類	4	式	○	2号製品回収槽に係るインターロック 検出器 ・製品回収槽シリンダ重量計 (番号52)	1	④				56	
□. 濃縮施設	UF <sub>6</sub> 処理設備	廃品系	2A廃品コールドトラップ	既設	非安重	常設	第1類	1G	4	基	◎		1	④				57	
□. 濃縮施設	UF <sub>6</sub> 処理設備	廃品系	2B廃品コールドトラップ	既設	非安重	常設	第1類	1G	4	基	◎		6				②	58	
□. 濃縮施設	UF <sub>6</sub> 処理設備	廃品系	2C廃品コールドトラップ	既設	非安重	常設	第1類	1G	4	基	◎		6				②	59	
□. 濃縮施設	UF <sub>6</sub> 処理設備	廃品系	2号廃品回収槽	既設	非安重	常設	第1類	1G	14	基	◎	子台車含む	1	④				60	
□. 濃縮施設	UF <sub>6</sub> 処理設備	廃品系	主要配管 (廃品系)	既設	非安重	常設	第1類 第2類	1G	—	式	◎		1	④				61-1	
□. 濃縮施設	UF <sub>6</sub> 処理設備	廃品系	主要配管 (廃品系) (RE-2B, 2C)	既設	非安重	常設	第1類 第2類	1G	—	式	◎		6				②	61-2	
□. 濃縮施設	UF <sub>6</sub> 処理設備	廃品系	2A廃品コールドトラップ入口圧力計	既設	非安重	常設	第3類	第3類	4	台	○		1	④				62	
□. 濃縮施設	UF <sub>6</sub> 処理設備	廃品系	2A廃品コールドトラップ内温度計	改造	非安重	常設	第3類	第3類	4	台	○		1	④				63	
□. 濃縮施設	UF <sub>6</sub> 処理設備	廃品系	廃品ガス移送ヘッダ圧力計	改造	非安重	常設	第3類	第3類	2	台	-		1	④				64	
□. 濃縮施設	UF <sub>6</sub> 処理設備	廃品系	2B廃品コールドトラップ入口圧力計	既設	非安重	常設	第3類	第3類	4	台	○		6				②	65	
□. 濃縮施設	UF <sub>6</sub> 処理設備	廃品系	2B廃品コールドトラップ内温度計	改造	非安重	常設	第3類	第3類	4	台	○		6				②	66	
□. 濃縮施設	UF <sub>6</sub> 処理設備	廃品系	廃品ガス移送ヘッダ圧力計 (2B)	改造	非安重	常設	第3類	第3類	2	台	-		6				②	67	
□. 濃縮施設	UF <sub>6</sub> 処理設備	廃品系	2C廃品コールドトラップ入口圧力計	既設	非安重	常設	第3類	第3類	4	台	○		6				②	68	
□. 濃縮施設	UF <sub>6</sub> 処理設備	廃品系	2C廃品コールドトラップ内温度計	改造	非安重	常設	第3類	第3類	4	台	○		6				②	69	
□. 濃縮施設	UF <sub>6</sub> 処理設備	廃品系	廃品ガス移送ヘッダ圧力計 (2C)	改造	非安重	常設	第3類	第3類	2	台	-		6				②	70	
□. 濃縮施設	UF <sub>6</sub> 処理設備	廃品系	廃品回収槽シリンダ重量計	既設	非安重	常設	第3類	第3類	8	台	○		1	④				71	
□. 濃縮施設	UF <sub>6</sub> 処理設備	廃品系	廃品回収槽シリンダ重量計 (2B)	既設	非安重	常設	第3類	第3類	3	台	○		6				②	72	
□. 濃縮施設	UF <sub>6</sub> 処理設備	廃品系	廃品回収槽シリンダ重量計 (2C)	既設	非安重	常設	第3類	第3類	3	台	○		6				②	73	
□. 濃縮施設	UF <sub>6</sub> 処理設備	廃品系	圧力異常高又は温度異常高による加熱停止のインターロック (2A廃品コールドトラップ)	改造	非安重	常設	第3類	第3類	4	式	○	2A廃品コールドトラップに係るインターロック 検出器 ・2A廃品コールドトラップ入口圧力計 (番号62) ・2A廃品コールドトラップ内温度計 (番号63)	1	④				74	

設工認申請対象設備リスト (4/23)

施設区分	設備区分	系統	機器名	変更区分	安重 / 非安重	常設 / 可撤	耐震クラス	耐震設計	数量	単位	既認可の有 無 ◎：仕様表 ○：その他 -：無し	備考	事業変更許可申請書に基づく変更の内容		事業変更許可に基づく設工認申請区分			番号	
													1：新規基準への適合 2：分離作業能力の削減等 3：廃棄物建屋の増設 4：貯蔵施設の変更 5：廃棄の方法及び廃棄施設の変更 6：2号カスケード設備の新型遠心機への更新等 7：ドライクリーニング装置の撤去	(1) 新規基準への適合に係る施設の変更 (①～⑤：1～5回申請)	(2) 使用を廃止する設備の 存置保管廃棄等	(3) 新型遠心機更新等 (更新する375tSWU/y分) ①：RE-2A後半 ②：RE-2B, 2C			
-	-	-	-	-	-	-	-	-	-	-	-	-	-	-	-	-	-	-	-
□. 濃縮施設	UF <sub>6</sub> 処理設備	廃品系	地震発生時の加熱停止のインターロック (2A廃品コールドトラップ)	新設	非安重	常設	第3類	第3類	4	組	-	主要配管 (2A廃品コールドトラップ) に係るインターロック 検出器 ・地震計 (水平) (番号14) ※ ・地震計 (鉛直) (番号15) ※ ※当該検出器については、番号17, 26等のインターロックと共用	1	④				75	
□. 濃縮施設	UF <sub>6</sub> 処理設備	廃品系	廃品ガス移送ヘッダ配管圧力異常上昇によるガス移送停止のインターロック (2A廃品コールドトラップ)	改造	非安重	常設	第3類	第3類	2	式	-	2A廃品コールドトラップに係るインターロック 検出器 ・廃品ガス移送ヘッダ圧力計 (番号64)	1	④				76	
□. 濃縮施設	UF <sub>6</sub> 処理設備	廃品系	圧力異常高又は温度異常高による加熱停止のインターロック (2B廃品コールドトラップ)	改造	非安重	常設	第3類	第3類	4	式	○	2B廃品コールドトラップに係るインターロック 検出器 ・2B廃品コールドトラップ入口圧力計 (番号65) ・2B廃品コールドトラップ内温度計 (番号66)	6				②	77	
□. 濃縮施設	UF <sub>6</sub> 処理設備	廃品系	地震発生時の加熱停止のインターロック (2B廃品コールドトラップ)	新設	非安重	常設	第3類	第3類	4	組	-	主要配管 (2B廃品コールドトラップ) に係るインターロック 検出器 ・地震計 (水平) (番号14) ※ ・地震計 (鉛直) (番号15) ※ ※当該検出器については、番号17, 26等のインターロックと共用	6				②	78	
□. 濃縮施設	UF <sub>6</sub> 処理設備	廃品系	廃品ガス移送ヘッダ配管圧力異常上昇によるガス移送停止のインターロック (2B廃品コールドトラップ)	改造	非安重	常設	第3類	第3類	2	式	-	2B廃品コールドトラップに係るインターロック 検出器 ・廃品ガス移送ヘッダ圧力計 (番号67)	6				②	79	
□. 濃縮施設	UF <sub>6</sub> 処理設備	廃品系	圧力異常高又は温度異常高による加熱停止のインターロック (2C廃品コールドトラップ)	改造	非安重	常設	第3類	第3類	4	式	○	2C廃品コールドトラップに係るインターロック 検出器 ・2C廃品コールドトラップ入口圧力計 (番号68) ・2C廃品コールドトラップ内温度計 (番号69)	6				②	80	
□. 濃縮施設	UF <sub>6</sub> 処理設備	廃品系	地震発生時の加熱停止のインターロック (2C廃品コールドトラップ)	新設	非安重	常設	第3類	第3類	4	組	-	主要配管 (2C廃品コールドトラップ) に係るインターロック 検出器 ・地震計 (水平) (番号14) ※ ・地震計 (鉛直) (番号15) ※ ※当該検出器については、番号17, 26等のインターロックと共用	6				②	81	
□. 濃縮施設	UF <sub>6</sub> 処理設備	廃品系	廃品ガス移送ヘッダ配管圧力異常上昇によるガス移送停止のインターロック (2C廃品コールドトラップ)	改造	非安重	常設	第3類	第3類	2	式	-	2C廃品コールドトラップに係るインターロック 検出器 ・廃品ガス移送ヘッダ圧力計 (番号70)	6				②	82	
□. 濃縮施設	UF <sub>6</sub> 処理設備	廃品系	重量異常高による過充填防止のインターロック (2号廃品回収槽)	改造	非安重	常設	第3類	第3類	8	式	○	2号廃品回収槽に係るインターロック 検出器 ・廃品回収槽シリンダ重量計 (番号71)	1	④				83	
□. 濃縮施設	UF <sub>6</sub> 処理設備	廃品系	重量異常高による過充填防止のインターロック (2号廃品回収槽) (2B)	既設	非安重	常設	第3類	第3類	3	式	○	2号廃品回収槽に係るインターロック 検出器 ・廃品回収槽シリンダ重量計 (番号72)	6				②	84	
□. 濃縮施設	UF <sub>6</sub> 処理設備	廃品系	重量異常高による過充填防止のインターロック (2号廃品回収槽) (2C)	既設	非安重	常設	第3類	第3類	3	式	○	2号廃品回収槽に係るインターロック 検出器 ・廃品回収槽シリンダ重量計 (番号73)	6				②	85	
□. 濃縮施設	UF <sub>6</sub> 処理設備	廃品系	廃品回収槽回収停止による待機槽回収開始インターロック (2号廃品回収槽)	改造	非安重	常設	第3類	第3類	3	式	-	2号廃品回収槽に係るインターロック 検出器 ・2号廃品回収槽 (番号60)	1, 6	④			②	86	
□. 濃縮施設	UF <sub>6</sub> 処理設備	捕集排気系	2号捕集排気系ケミカルトラップ (NaF)	既設	非安重	常設	第1類	1G	2	基	◎	ウラン検出器含む	1	④				87	
□. 濃縮施設	UF <sub>6</sub> 処理設備	捕集排気系	2号捕集排気系ケミカルトラップ (Al <sub>2</sub> O <sub>3</sub> )	既設	非安重	常設	第1類	第1類	2	基	◎		1	④				88	
□. 濃縮施設	UF <sub>6</sub> 処理設備	捕集排気系	2号捕集排気系ロータリポンプ	改造	非安重	常設	第3類	第3類	2	基	◎		1	④				89	
□. 濃縮施設	UF <sub>6</sub> 処理設備	捕集排気系	主要配管 (捕集排気系)	既設	非安重	常設	第1類	1G	—	式	◎		1	④				90-1	
□. 濃縮施設	UF <sub>6</sub> 処理設備	捕集排気系	主要配管 (捕集排気系) (RE-2B, 2C)	既設	非安重	常設	第1類	1G	—	式	◎		1	④				90-2	
□. 濃縮施設	UF <sub>6</sub> 処理設備	捕集排気系	ロータリポンプ停止に伴う入口弁閉のインターロック (2号捕集排気系ロータリポンプ)	既設	非安重	常設	第3類	第3類	2	式	○	2号捕集排気系ロータリポンプに係るインターロック 検出器 ・2号捕集排気系ロータリポンプ (番号89)	1	④				91	
□. 濃縮施設	UF <sub>6</sub> 処理設備	カスケード排気系 (CS系)	2Aカスケード排気系ブースタポンプ (CS系)	改造	非安重	常設	第1類	1G	1	基	◎		1	④				92	

設工認申請対象設備リスト (5/23)

施設区分	設備区分	系統	機器名	変更区分	安重 / 非安重	常設 / 可撤	耐震クラス	耐震設計	数量	単位	既認可の有 無 ◎：仕様表 ○：その他 -：無し	備考	事業変更許可申請書に基づく変更の内容	事業変更許可に基づく設工認申請区分			番号	
													1：新規基準への適合 2：分離作業能力の削減等 3：廃棄物建屋の増設 4：貯蔵施設の変更 5：廃棄の方法及び廃棄施設の変更 6：2号カスケード設備の新型遠心機への更新等 7：ドライクリーニング装置の撤去	(1) 新規基準への適合に係る施設の変更 (①～⑤：1～5回申請)	(2) 使用を廃止する設備の 存置保管廃棄等	(3) 新型遠心機更新等 (更新する375tSWU/y分) ①：RE-2A後半 ②：RE-2B, 2C		
-	-	-	-	-	-	-	-	-	-	-	-	-	-	-	-	-	-	-
□. 濃縮施設	UF <sub>6</sub> 処理設備	カスケード排気系 (CS系)	2Aカスケード排気系ケミカルトラップ (NaF) (CS系)	既設	非安重	常設	第1類	1G	2	基	◎	ウラン検出器含む	1	④			93	
□. 濃縮施設	UF <sub>6</sub> 処理設備	カスケード排気系 (CS系)	2Aカスケード排気系ケミカルトラップ (Al <sub>2</sub> O <sub>3</sub> ) (CS系)	既設	非安重	常設	第1類	第1類	2	基	◎		1	④			94	
□. 濃縮施設	UF <sub>6</sub> 処理設備	カスケード排気系 (CS系)	2Aカスケード排気系ロータリポンプ (CS系)	既設	非安重	常設	第3類	第3類	1	基	◎		1	④			95	
□. 濃縮施設	UF <sub>6</sub> 処理設備	カスケード排気系 (CS系)	2Bカスケード排気系プースタポンプ (CS系)	改造	非安重	常設	第1類	1G	1	基	◎		6			②	96	
□. 濃縮施設	UF <sub>6</sub> 処理設備	カスケード排気系 (CS系)	2Bカスケード排気系ケミカルトラップ (NaF) (CS系)	既設	非安重	常設	第1類	1G	2	基	◎	ウラン検出器含む	6			②	97	
□. 濃縮施設	UF <sub>6</sub> 処理設備	カスケード排気系 (CS系)	2Bカスケード排気系ケミカルトラップ (Al <sub>2</sub> O <sub>3</sub> ) (CS系)	既設	非安重	常設	第1類	第1類	3	基	◎		6			②	98	
□. 濃縮施設	UF <sub>6</sub> 処理設備	カスケード排気系 (CS系)	2Cカスケード排気系プースタポンプ (CS系)	改造	非安重	常設	第1類	1G	1	基	◎		6			②	99	
□. 濃縮施設	UF <sub>6</sub> 処理設備	カスケード排気系 (CS系)	2Cカスケード排気系ケミカルトラップ (NaF) (CS系)	既設	非安重	常設	第1類	1G	2	基	◎	ウラン検出器含む	6			②	100	
□. 濃縮施設	UF <sub>6</sub> 処理設備	カスケード排気系 (CS系)	2Cカスケード排気系ケミカルトラップ (Al <sub>2</sub> O <sub>3</sub> ) (CS系)	既設	非安重	常設	第1類	第1類	3	基	◎		6			②	101	
□. 濃縮施設	UF <sub>6</sub> 処理設備	カスケード排気系 (CS系)	2Bカスケード排気系ロータリポンプ (CS系)	既設	非安重	常設	第3類	第3類	1	基	◎		6			②	102	
□. 濃縮施設	UF <sub>6</sub> 処理設備	カスケード排気系 (CS系)	2Cカスケード排気系ロータリポンプ (CS系)	既設	非安重	常設	第3類	第3類	1	基	◎		6			②	103	
□. 濃縮施設	UF <sub>6</sub> 処理設備	カスケード排気系 (CS系)	主要配管 (カスケード排気系 (CS系))	既設	非安重	常設	第1類	1G	—	式	◎		1	④			104	
□. 濃縮施設	UF <sub>6</sub> 処理設備	カスケード排気系 (CS系)	主要配管 (カスケード排気系 (CS系)) (RE-2B, 2C)	既設	非安重	常設	第1類	1G	—	式	◎		6			②	105	
□. 濃縮施設	UF <sub>6</sub> 処理設備	カスケード排気系 (CS系)	ロータリポンプ停止に伴う入口弁閉のインターロック (2Aカスケード排気系ロータリポンプ (CS系))	既設	非安重	常設	第3類	第3類	1	式	○	2Aカスケード排気系ロータリポンプ (CS系) に係るインターロック 検出器 ・2Aカスケード排気系ロータリポンプ (CS系) (番号95)	1	④			106	
□. 濃縮施設	UF <sub>6</sub> 処理設備	カスケード排気系 (CS系)	ロータリポンプ停止に伴う入口弁閉のインターロック (2Bカスケード排気系ロータリポンプ (CS系))	既設	非安重	常設	第3類	第3類	1	式	○	2Bカスケード排気系ロータリポンプ (CS系) に係るインターロック 検出器 ・2Bカスケード排気系ロータリポンプ (CS系) (番号102)	6			②	107	
□. 濃縮施設	UF <sub>6</sub> 処理設備	カスケード排気系 (CS系)	ロータリポンプ停止に伴う入口弁閉のインターロック (2Cカスケード排気系ロータリポンプ (CS系))	既設	非安重	常設	第3類	第3類	1	式	○	2Cカスケード排気系ロータリポンプ (CS系) に係るインターロック 検出器 ・2Cカスケード排気系ロータリポンプ (CS系) (番号103)	6			②	108	
□. 濃縮施設	UF <sub>6</sub> 処理設備	カスケード排気系 (CB系)	2号カスケード排気系プースタポンプ (CB系)	既設	非安重	常設	第1類	1G	1	基	◎		1	④			109	
□. 濃縮施設	UF <sub>6</sub> 処理設備	カスケード排気系 (CB系)	2号カスケード排気系ケミカルトラップ (NaF) (CB系)	既設	非安重	常設	第1類	1G	2	基	◎	ウラン検出器含む	1	④			110	
□. 濃縮施設	UF <sub>6</sub> 処理設備	カスケード排気系 (CB系)	2号カスケード排気系ケミカルトラップ (Al <sub>2</sub> O <sub>3</sub> ) (CB系)	既設	非安重	常設	第1類	第1類	2	基	◎		1	④			111	
□. 濃縮施設	UF <sub>6</sub> 処理設備	カスケード排気系 (CB系)	2号カスケード排気系ロータリポンプ (CB系)	既設	非安重	常設	第3類	第3類	1	基	◎		1	④			112	
□. 濃縮施設	UF <sub>6</sub> 処理設備	カスケード排気系 (CB系)	主要配管 (カスケード排気系 (CB系))	既設	非安重	常設	第1類	1G	—	式	◎		1	④			113	
□. 濃縮施設	UF <sub>6</sub> 処理設備	カスケード排気系 (CB系)	ロータリポンプ停止に伴う入口弁閉のインターロック (2号カスケード排気系ロータリポンプ (CB系))	既設	非安重	常設	第3類	第3類	1	式	○	2号カスケード排気系ロータリポンプ (CB系) に係るインターロック 検出器 ・2号カスケード排気系ロータリポンプ (CB系) (番号112)	1	④			114	
□. 濃縮施設	UF <sub>6</sub> 処理設備	一般バージ系	2号一般バージ系コールドトラップ	既設	非安重	常設	第1類	1G	3	基	◎		1	④			115	
□. 濃縮施設	UF <sub>6</sub> 処理設備	一般バージ系	2号一般バージ系プースタポンプ	既設	非安重	常設	第2類	1G	4	基	◎		1	④			116	
□. 濃縮施設	UF <sub>6</sub> 処理設備	一般バージ系	2号一般バージ系ケミカルトラップ (NaF)	既設	非安重	常設	第1類	1G	4	基	◎	ウラン検出器含む	1	④			117	
□. 濃縮施設	UF <sub>6</sub> 処理設備	一般バージ系	2号一般バージ系ケミカルトラップ (Al <sub>2</sub> O <sub>3</sub> )	既設	非安重	常設	第1類	第1類	4	基	◎		1	④			118	
□. 濃縮施設	UF <sub>6</sub> 処理設備	一般バージ系	2号一般バージ系ロータリポンプ	既設	非安重	常設	第3類	第3類	4	基	◎		1	④			119	

設工認申請対象設備リスト (6/23)

施設区分	設備区分	系統	機器名	変更区分	安重 /非安重	常設 /可搬	耐震クラス	耐震設計	数量	単位	既認可の有 無 ◎:仕様表 ○:その他 -:無し	備考	事業変更許可申請書に基づく変更の内容		事業変更許可に基づく設工認申請区分			番号	
													1:新規制基準への適合 2:分離作業能力の削減等 3:廃棄物建屋の増設 4:貯蔵施設の変更 5:廃棄の方法及び廃棄施設の変更 6:2号カスケード設備の新型遠心機への更新等 7:ドライクリーニング装置の撤去	(1) 新規制基準への適合に係る施設の変更 (①~⑤:1~5回申請)	(2) 使用を廃止する設備の 存置保管廃棄等	(3) 新型遠心機更新等 (更新する375tSW/y分) ①:RE-2A後半 ②:RE-2B,2C			
-	-	-	-	-	-	-	-	-	-	-	-	-	-	-	-	-	-	-	-
□.濃縮施設	UF <sub>6</sub> 処理設備	一般バージ系	主要配管(一般バージ系(原料回収系))	既設	非安重	常設	第1類 第2類	1G	—	式	◎		1	④				120	
□.濃縮施設	UF <sub>6</sub> 処理設備	一般バージ系	主要配管(一般バージ系(バージ系))	既設	非安重	常設	第1類 第2類	1G	—	式	◎		1	④				121	
□.濃縮施設	UF <sub>6</sub> 処理設備	一般バージ系	2号一般バージ系コールドトラップ入口圧力計	既設	非安重	常設	第3類	第3類	3	台	○		1	④				122	
□.濃縮施設	UF <sub>6</sub> 処理設備	一般バージ系	2号一般バージ系コールドトラップ内温度計	既設	非安重	常設	第3類	第3類	3	台	○		1	④				123	
□.濃縮施設	UF <sub>6</sub> 処理設備	一般バージ系	圧力異常高又は温度異常高による加熱停止のインターロック(2号一般バージ系コールドトラップ)	既設	非安重	常設	第3類	第3類	3	式	○	2C廃品コールドトラップに係るインターロック 検出器 ・2号一般バージ系コールドトラップ入口圧力計(番号122) ・2号一般バージ系コールドトラップ内温度計(番号123)	1	④				124	
□.濃縮施設	UF <sub>6</sub> 処理設備	一般バージ系	地震発生時の加熱停止のインターロック(2号一般バージ系コールドトラップ)	新設	非安重	常設	第3類	第3類	4	組	-	主要配管(2号一般バージ系コールドトラップ)に係るインターロック 検出器 ・地震計(水平)(番号14)※ ・地震計(鉛直)(番号15)※ ※当該検出器については、番号17,26等のインターロックと共用	1	④				125	
□.濃縮施設	UF <sub>6</sub> 処理設備	一般バージ系	回収側槽類圧力異常上昇によるガス移送停止のインターロック(2号一般バージ系コールドトラップ)	新設	非安重	常設	第3類	第3類	2	式	-	2号一般バージ系コールドトラップに係るインターロックに係るインターロック 検出器 ・原料シリンダ槽入口圧力計(番号147) ・均質槽入口圧力計(番号141)	1	⑤				126	
□.濃縮施設	UF <sub>6</sub> 処理設備	一般バージ系	ロータリポンプ停止に伴う入口弁閉のインターロック(2号一般バージ系ロータリポンプ)	既設	非安重	常設	第3類	第3類	4	式	○	2号一般バージ系ロータリポンプに係るインターロック 検出器 ・2号一般バージ系ロータリポンプ(番号119)	1	④				127	
□.濃縮施設	UF <sub>6</sub> 処理設備	(各系統共通)	カバー	新設	非安重	常設	第1類 第2類	1G	—	式	-		1	④				128-1	
□.濃縮施設	UF <sub>6</sub> 処理設備	(各系統共通)	シート	新設	非安重	常設	第3類	第3類	—	式	-		1	④				128-2	
□.濃縮施設	UF <sub>6</sub> 処理設備	(各系統共通)	カバー(RE-2B,2C)	新設	非安重	常設	第1類 第2類	1G	—	式	-		6			②		129-1	
□.濃縮施設	UF <sub>6</sub> 処理設備	(各系統共通)	シート(RE-2B,2C)	新設	非安重	常設	第3類	第3類	—	式	-		6			②		129-2	
□.濃縮施設	均質・ブレンディング設備	均質・ブレンディング系	2号均質槽	既設	非安重	常設	第1類	1G	6	基	◎	防護カバー,子台車含む	1	⑤				130	
□.濃縮施設	均質・ブレンディング設備	均質・ブレンディング系	2号製品シリンダ槽(加熱器なし)	既設	非安重	常設	第1類	1G	5	基	◎	子台車含む	1	⑤				131	
□.濃縮施設	均質・ブレンディング設備	均質・ブレンディング系	2号製品シリンダ槽(加熱器あり)	既設	非安重	常設	第1類	1G	1	基	◎	子台車含む	1	⑤				132	
□.濃縮施設	均質・ブレンディング設備	均質・ブレンディング系	2号原料シリンダ槽	既設	非安重	常設	第1類	1G	1	基	◎	子台車含む	1	⑤				133	
□.濃縮施設	均質・ブレンディング設備	均質・ブレンディング系	2号サンプル小分け装置	既設	非安重	常設	第2類	1G	1	基	◎	フード含む	1	⑤				134	
□.濃縮施設	均質・ブレンディング設備	均質・ブレンディング系	2号工程用モニタ	既設	非安重	常設	第1類	1G	2	基	◎		1	⑤				135	
□.濃縮施設	均質・ブレンディング設備	均質・ブレンディング系	2号局所排気装置	既設	非安重	常設	第3類	第3類	1	基	◎		1	⑤				136	
□.濃縮施設	均質・ブレンディング設備	均質・ブレンディング系	中間製品容器	既設	非安重	可搬	-	-	45	本	◎		1	⑤				137	
□.濃縮施設	均質・ブレンディング設備	均質・ブレンディング系	主要配管(均質・ブレンディング系)	既設	非安重	常設	第1類 第2類	1G	—	式	◎	配管カバー含む	1	⑤				138	
□.濃縮施設	均質・ブレンディング設備	均質・ブレンディング系	防護カバー	新設	非安重	常設	第1類	1G	—	式	-		1	⑤				139	
□.濃縮施設	均質・ブレンディング設備	均質・ブレンディング系	均質槽内圧力計	改造	非安重	常設	第3類	第3類	6	台	○		1	⑤				140	
□.濃縮施設	均質・ブレンディング設備	均質・ブレンディング系	中間製品容器内圧力計(均質槽入口圧力計)	既設	非安重	常設	第3類	第3類	12	台	○		1	⑤				141	
□.濃縮施設	均質・ブレンディング設備	均質・ブレンディング系	均質槽内温度計	既設	非安重	常設	第3類	第3類	6	台	○		1	⑤				142	
□.濃縮施設	均質・ブレンディング設備	均質・ブレンディング系	均質槽シリンダ重量計	既設	非安重	常設	第3類	第3類	6	台	○		1	⑤				143	
□.濃縮施設	均質・ブレンディング設備	均質・ブレンディング系	製品シリンダ/廃品シリンダ内圧力計(製品シリンダ槽入口圧力計)	既設	非安重	常設	第3類	第3類	6	台	-		1	⑤				144	
□.濃縮施設	均質・ブレンディング設備	均質・ブレンディング系	製品シリンダ槽(F)内温度計	既設	非安重	常設	第3類	第3類	1	台	○		1	⑤				145	
□.濃縮施設	均質・ブレンディング設備	均質・ブレンディング系	製品シリンダ槽シリンダ重量計	既設	非安重	常設	第3類	第3類	6	台	○		1	⑤				146	

設工認申請対象設備リスト (7/23)

施設区分	設備区分	系統	機器名	変更区分	安重 / 非安重	常設 / 可搬	耐震クラス	耐震設計	数量	単位	既認可の有 無 ◎:仕様表 ○:その他 -:無し	備考	事業変更許可申請書に基づく変更の内容			事業変更許可に基づく設工認申請区分			番号
													1:新規制基準への適合 2:分離作業能力の削減等 3:廃棄物建屋の増設 4:貯蔵施設の変更 5:廃棄の方法及び廃棄施設の変更 6:2号カスケード設備の新型遠心機への更新等 7:ドライクリーニング装置の撤去	(1) 新規制基準への適合に係る施設の変更 (①~⑤:1~5回申請)	(2) 使用を廃止する設備の 存置保管廃棄等	(3) 新型遠心機更新等 (更新する375tSWU/y分) ①:RE-2A後半 ②:RE-2B,2C			
□.濃縮施設	均質・ブレンディング設備	均質・ブレンディング系	原料シリンダ/廃品シリンダ内圧力計(原料シリンダ槽入口圧力計)	既設	非安重	常設	第3類	第3類	1	台	○		1	⑤				147	
□.濃縮施設	均質・ブレンディング設備	均質・ブレンディング系	原料シリンダ槽内温度計	既設	非安重	常設	第3類	第3類	1	台	○		1	⑤				148	
□.濃縮施設	均質・ブレンディング設備	均質・ブレンディング系	原料シリンダ槽シリンダ重量計	既設	非安重	常設	第3類	第3類	1	台	○		1	⑤				149	
□.濃縮施設	均質・ブレンディング設備	均質・ブレンディング系	サンプルシリンダ内圧力計	既設	非安重	常設	第3類	第3類	1	台	○		1	⑤				150	
□.濃縮施設	均質・ブレンディング設備	均質・ブレンディング系	加熱箱温度計	既設	非安重	常設	第3類	第3類	1	台	○		1	⑤				151	
□.濃縮施設	均質・ブレンディング設備	均質・ブレンディング系	工程用モニタHF濃度高によるUF <sub>6</sub> 漏えい拡大防止のインターロック(2号均質槽)	既設	非安重	常設	第3類	第3類	1	式	○	2号均質槽に係るインターロック 検出器 ・2号工程用モニタ(番号135)※ ※当該検出器については、番号169,173等のインターロックと共用	1	⑤				152	
□.濃縮施設	均質・ブレンディング設備	均質・ブレンディング系	減圧槽故障による均質槽加熱停止インターロック(2号均質槽)	改造	非安重	常設	第3類	第3類	1	式	-	2号均質槽に係るインターロック 検出器 ・減圧槽内圧力計(番号184) ・減圧槽入口配管温度計(番号185)	1	⑤				153	
□.濃縮施設	均質・ブレンディング設備	均質・ブレンディング系	2号局所排風機2台停止による加熱停止のインターロック(2号均質槽)	改造	非安重	常設	第3類	第3類	1	式	-	2号均質槽に係るインターロック 検出器 2号局所排風機(番号272)	1	⑤				154	
□.濃縮施設	均質・ブレンディング設備	均質・ブレンディング系	均質槽槽内圧力異常高による運転停止のインターロック(2号均質槽)	改造	非安重	常設	第3類	第3類	6	式	○	2号均質槽に係るインターロック 検出器 ・均質槽内圧力計(番号141)	1	⑤				155	
□.濃縮施設	均質・ブレンディング設備	均質・ブレンディング系	圧力異常高又は温度異常高による加熱停止のインターロック(2号均質槽)	既設	非安重	常設	第3類	第3類	6	式	○	2号均質槽に係るインターロック 検出器 ・中間製品容器内圧力計(番号141) ・均質槽内温度計(番号142)	1	⑤				156	
□.濃縮施設	均質・ブレンディング設備	均質・ブレンディング系	UF <sub>6</sub> シリンダ類交換時の誤操作防止のインターロック(2号均質槽)	既設	非安重	常設	第3類	第3類	1	式	○		1	⑤				157	
□.濃縮施設	均質・ブレンディング設備	均質・ブレンディング系	地震発生時のUF <sub>6</sub> 漏えい防止インターロック(2号均質槽)	新設	非安重	常設	第3類	第3類	4	組	-	2号均質槽に係るインターロック 検出器 ・地震計(水平)(番号14)※ ・地震計(鉛直)(番号15)※ ※当該検出器については、番号17,26等のインターロックと共用	1	⑤				158	
□.濃縮施設	均質・ブレンディング設備	均質・ブレンディング系	重量異常高による過充填防止のインターロック(2号均質槽)	既設	非安重	常設	第3類	第3類	6	式	○	2号均質槽に係るインターロック 検出器 ・均質槽シリンダ重量計(番号143)	1	⑤				159	
□.濃縮施設	均質・ブレンディング設備	均質・ブレンディング系	回収側槽類圧力異常上昇によるガス移送停止のインターロック(2号均質槽)	新設	非安重	常設	第3類	第3類	12	式	-	2号均質槽に係るインターロック 検出器 ・製品シリンダ槽入口圧力計(番号144) ・均質槽入口圧力計(番号141)	1	⑤				160	
□.濃縮施設	均質・ブレンディング設備	均質・ブレンディング系	圧力異常高又は温度異常高による加熱停止のインターロック(2号製品シリンダ槽)	既設	非安重	常設	第3類	第3類	1	式	○	2号製品シリンダ槽に係るインターロック 検出器 ・製品シリンダ槽入口圧力計(番号144) ・製品シリンダ槽(F)内温度計(番号145)	1	⑤				161	
□.濃縮施設	均質・ブレンディング設備	均質・ブレンディング系	地震発生時の加熱停止のインターロック(2号製品シリンダ槽)	新設	非安重	常設	第3類	第3類	4	組	-	主要配管(2号製品シリンダ槽)に係るインターロック 検出器 ・地震計(水平)(番号14)※ ・地震計(鉛直)(番号15)※ ※当該検出器については、番号17,26等のインターロックと共用	1	⑤				162	
□.濃縮施設	均質・ブレンディング設備	均質・ブレンディング系	重量異常高による過充填防止のインターロック(2号製品シリンダ槽)	既設	非安重	常設	第3類	第3類	6	式	○	2号製品シリンダ槽に係るインターロック 検出器 ・製品シリンダ槽シリンダ重量計(番号146)	1	⑤				163	
□.濃縮施設	均質・ブレンディング設備	均質・ブレンディング系	回収側槽類圧力異常上昇によるガス移送停止のインターロック(2号製品シリンダ槽)	新設	非安重	常設	第3類	第3類	3	式	-	2号製品シリンダ槽に係るインターロック 検出器 ・均質槽入口圧力計(番号141) ・製品シリンダ槽入口圧力計(番号144)	1	⑤				164	

設工認申請対象設備リスト (8/23)

施設区分	設備区分	系統	機器名	変更区分	安重 / 非安重	常設 / 可搬	耐震クラス	耐震設計	数量	単位	既認可の有無 ◎:仕様表 ○:その他 -:無し	備考	事業変更許可申請書に基づく変更の内容		事業変更許可に基づく設工認申請区分			番号
													1:新規制基準への適合 2:分離作業能力の削減等 3:廃棄物建屋の増設 4:貯蔵施設の変更 5:廃棄の方法及び廃棄施設の変更 6:2号カスケード設備の新型遠心機への更新等 7:ドライクリーニング装置の撤去	(1) 新規制基準への適合に係る施設の変更 (①~⑤:1~5回申請)	(2) 使用を廃止する設備の 存置保管廃棄等	(3) 新型遠心機更新等 (更新する375tSWU/y分) ①:RE-2A後半 ②:RE-2B,2C		
□.濃縮施設	均質・ブレンディング設備	均質・ブレンディング系	圧力異常高又は温度異常高による加熱停止のインターロック (2号原料シリンダ槽)	既設	非安重	常設	第3類	第3類	1	式	○	2号原料シリンダ槽に係るインターロック 検出器 ・原料シリンダ/廃品シリンダ内圧力計 (番号147) ・原料シリンダ槽内温度計 (番号148)	1	⑤				165
□.濃縮施設	均質・ブレンディング設備	均質・ブレンディング系	地震発生時の加熱停止のインターロック (2号原料シリンダ槽)	新設	非安重	常設	第3類	第3類	4	組	-	2号原料シリンダ槽に係るインターロック 検出器 ・地震計 (水平) (番号14) ※ ・地震計 (鉛直) (番号15) ※ ※当該検出器については、番号17、26等のインターロックと共用	1	⑤				166
□.濃縮施設	均質・ブレンディング設備	均質・ブレンディング系	重量異常高による過充填防止のインターロック (2号原料シリンダ槽)	既設	非安重	常設	第3類	第3類	1	式	○	2号原料シリンダ槽に係るインターロック 検出器 ・原料シリンダ槽シリンダ重量計 (番号149)	1	⑤				167
□.濃縮施設	均質・ブレンディング設備	均質・ブレンディング系	回収側槽類圧力異常上昇によるガス移送停止のインターロック (2号原料シリンダ槽)	新設	非安重	常設	第3類	第3類	1	式	-	2号原料シリンダ槽に係るインターロック 検出器 ・均質槽入口圧力計 (番号141)	1	⑤				168
□.濃縮施設	均質・ブレンディング設備	均質・ブレンディング系	工程用モニタHF濃度高によるUF <sub>6</sub> 漏えい拡大防止のインターロック (2号サンプル小分け装置)	既設	非安重	常設	第3類	第3類	1	式	-	2号サンプル小分け装置に係るインターロック 検出器 ・2号工程用モニタ (番号135) ※ ※当該検出器については、番号152、173等のインターロックと共用	1	⑤				169
□.濃縮施設	均質・ブレンディング設備	均質・ブレンディング系	2号局所排風機2台停止による加熱停止のインターロック (2号サンプル小分け装置)	改造	非安重	常設	第3類	第3類	1	式	-	2号サンプル小分け装置に係るインターロック 検出器 ・2号サンプル小分け装置 (番号134)	1	⑤				170
□.濃縮施設	均質・ブレンディング設備	均質・ブレンディング系	サンプルシリンダ圧力異常高又は小分け装置温度異常高による加熱停止のインターロック (2号サンプル小分け装置)	既設	非安重	常設	第3類	第3類	1	式	○	2号サンプル小分け装置に係るインターロック 検出器 ・サンプルシリンダ内圧力計 (番号150) ・加熱箱温度計 (番号151)	1	⑤				171
□.濃縮施設	均質・ブレンディング設備	均質・ブレンディング系	地震発生時の加熱停止のインターロック (2号サンプル小分け装置)	新設	非安重	常設	第3類	第3類	4	組	-	2号サンプル小分け装置に係るインターロック 検出器 ・地震計 (水平) (番号14) ※ ・地震計 (鉛直) (番号15) ※ ※当該検出器については、番号17、26等のインターロックと共用	1	⑤				172
□.濃縮施設	均質・ブレンディング設備	均質・ブレンディング系	工程用モニタHF濃度高によるUF <sub>6</sub> 漏えい拡大防止のインターロック (2号局所排気装置)	改造	非安重	常設	第3類	第3類	1	式	-	2号局所排気装置に係るインターロック 検出器 ・2号工程用モニタ (番号135) ※ ※当該検出器については、番号152、173等のインターロックと共用	1	⑤				173
□.濃縮施設	均質・ブレンディング設備	均質・ブレンディング系	地震発生時のUF <sub>6</sub> 漏えい防止インターロック (2号局所排気装置)	新設	非安重	常設	第3類	第3類	4	組	-	2号局所排気装置に係るインターロック 検出器 ・地震計 (水平) (番号14) ※ ・地震計 (鉛直) (番号15) ※ ※当該検出器については、番号17、26等のインターロックと共用	1	⑤				174
□.濃縮施設	均質・ブレンディング設備	均質バージ系	2号均質バージ系コールドトラップ	既設	非安重	常設	第1類	1G	2	基	◎		1	⑤				175
□.濃縮施設	均質・ブレンディング設備	均質バージ系	2号減圧槽	既設	非安重	常設	第1類	1G	1	基	◎		1	⑤				176
□.濃縮施設	均質・ブレンディング設備	均質バージ系	2号均質バージ系ケミカルトラップ (NaF)	既設	非安重	常設	第1類	1G	4	基	◎	ウラン検出器含む	1	⑤				177
□.濃縮施設	均質・ブレンディング設備	均質バージ系	2号均質バージ系ケミカルトラップ (Al <sub>2</sub> O <sub>3</sub> )	既設	非安重	常設	第1類	第1類	4	基	◎		1	⑤				178
□.濃縮施設	均質・ブレンディング設備	均質バージ系	2号均質バージ系ブースタポンプ	既設	非安重	常設	第1類	1G	2	基	◎		1	⑤				179
□.濃縮施設	均質・ブレンディング設備	均質バージ系	2号均質バージ系ロータリポンプ	既設	非安重	常設	第3類	第3類	4	基	◎		1	⑤				180
□.濃縮施設	均質・ブレンディング設備	均質バージ系	主要配管 (均質バージ系)	既設	非安重	常設	第1類 第2類	1G	—	式	◎	配管カバー含む	1	⑤				181
□.濃縮施設	均質・ブレンディング設備	均質バージ系	均質バージ系コールドトラップ内圧力計	既設	非安重	常設	第3類	第3類	2	台	○		1	⑤				182
□.濃縮施設	均質・ブレンディング設備	均質バージ系	均質バージ系コールドトラップ内温度計	既設	非安重	常設	第3類	第3類	2	台	○		1	⑤				183



設工認申請対象設備リスト (9/23)

施設区分	設備区分	系統	機器名	変更区分	安重 / 非安重	常設 / 可搬	耐震クラス	耐震設計	数量	単位	既認可の有無 ◎:仕様表 ○:その他 -:無し	備考	事業変更許可申請書に基づく変更の内容		事業変更許可に基づく設工認申請区分			番号	
													1:新規基準への適合 2:分離作業能力の削減等 3:廃棄物建屋の増設 4:貯蔵施設の変更 5:廃棄の方法及び廃棄施設の変更 6:2号カスケード設備の新型遠心機への更新等 7:ドライクリーニング装置の撤去	(1) 新規基準への適合に係る施設の変更 (①~⑤:1~5回申請)	(2) 使用を廃止する設備の 存置保管廃棄等	(3) 新型遠心機更新等 (更新する375tSWU/y分) ①:RE-2A後半 ②:RE-2B,2C			
-	-	-	-	-	-	-	-	-	-	-	-	-	-	-	-	-	-	-	-
ロ.濃縮施設	均質・ブレンディング設備	均質バージ系	減圧槽内圧力計	改造	非安重	常設	第3類	第3類	1	台	-		1	⑤				184	
ロ.濃縮施設	均質・ブレンディング設備	均質バージ系	減圧槽入口配管温度計	改造	非安重	常設	第3類	第3類	1	台	-		1	⑤				185	
ロ.濃縮施設	均質・ブレンディング設備	均質バージ系	圧力異常高又は温度異常高による加熱停止のインターロック (2号均質バージ系コールドトラップ)	既設	非安重	常設	第3類	第3類	2	式	○	2号均質バージ系コールドトラップに係るインターロック 検出器 ・均質バージ系コールドトラップ内圧力計 (番号182) ・均質バージ系コールドトラップ内温度計 (番号183)	1	⑤				186	
ロ.濃縮施設	均質・ブレンディング設備	均質バージ系	地震発生時の加熱停止のインターロック (2号均質バージ系コールドトラップ)	新設	非安重	常設	第3類	第3類	4	組	-	2号均質バージ系コールドトラップに係るインターロック 検出器 ・地震計 (水平) (番号14) ※ ・地震計 (鉛直) (番号15) ※ ※当該検出器については、番号17, 26等のインターロックと共用	1	⑤				187	
ロ.濃縮施設	均質・ブレンディング設備	均質バージ系	回収槽種類圧力異常上昇によるガス移送停止のインターロック (2号均質バージ系コールドトラップ)	新設	非安重	常設	第3類	第3類	1	式	-	2号均質バージ系コールドトラップに係るインターロック 検出器 ・均質槽入口圧力計 (番号142)	1	⑤				188	
ロ.濃縮施設	均質・ブレンディング設備	均質バージ系	ロータリポンプ停止に伴う入口弁閉のインターロック (2号均質バージ系ロータリポンプ)	既設	非安重	常設	第3類	第3類	4	式	○	2号均質バージ系ロータリポンプに係るインターロック 検出器 ・2号均質バージ系ロータリポンプ (番号180)	1	⑤				189	
ロ.濃縮施設	均質・ブレンディング設備	(各系統共通)	カバー	新設	非安重	常設	第1類 第2類	1G	-	式	-		1	⑤				190-1	
ロ.濃縮施設	均質・ブレンディング設備	(各系統共通)	シート	新設	非安重	常設	第3類	第3類	-	式	-		1	⑤				190-2	
ロ.濃縮施設	高周波電源設備	新型遠心機駆動用	高周波インバータ装置	既設	非安重	常設	第3類	第3類	■	台	◎		1	③				191	
ロ.濃縮施設	高周波電源設備	新型遠心機駆動用	高周波インバータ装置	新設	非安重	常設	第3類	第3類	■	台	-		6			①		192	
ロ.濃縮施設	高周波電源設備	新型遠心機駆動用	高周波インバータ装置	新設	非安重	常設	第3類	第3類	■	台	-		6			①		193	
ロ.濃縮施設	高周波電源設備	新型遠心機駆動用	2B高周波インバータ装置	新設	非安重	常設	第3類	第3類	■	台	-		6			②		194	
ロ.濃縮施設	高周波電源設備	新型遠心機駆動用	2C高周波インバータ装置	新設	非安重	常設	第3類	第3類	■	台	-		6			②		195	
ロ.濃縮施設	高周波電源設備	新型遠心機駆動用	遠心機過回転防止機能 高周波インバータ装置	既設	非安重	常設	第3類	第3類	■	式	○	高周波インバータ装置に係るインターロック 検出器 ・高周波インバータ装置 (番号191)	1	③				196	
ロ.濃縮施設	高周波電源設備	新型遠心機駆動用	遠心機過回転防止機能 高周波インバータ装置	新設	非安重	常設	第3類	第3類	■	式	-	高周波インバータ装置に係るインターロック 検出器 ・高周波インバータ装置 (番号192)	6			①		197	
ロ.濃縮施設	高周波電源設備	新型遠心機駆動用	遠心機過回転防止機能 高周波インバータ装置	新設	非安重	常設	第3類	第3類	■	式	-	高周波インバータ装置に係るインターロック 検出器 ・高周波インバータ装置 (番号193)	6			①		198	
ロ.濃縮施設	高周波電源設備	新型遠心機駆動用	遠心機過回転防止機能 (2B高周波インバータ装置)	新設	非安重	常設	第3類	第3類	■	式	○	2B高周波インバータ装置に係るインターロック 検出器 ・2B高周波インバータ装置 (番号194)	6			②		199	
ロ.濃縮施設	高周波電源設備	新型遠心機駆動用	遠心機過回転防止機能 (2C高周波インバータ装置)	新設	非安重	常設	第3類	第3類	■	式	○	2C高周波インバータ装置に係るインターロック 検出器 ・2C高周波インバータ装置 (番号195)	6			②		200	
ロ.濃縮施設	高周波電源設備	金属銅遠心機駆動用	金属銅用 高周波インバータ装置	撤去	非安重	常設	-	-	■	台	◎		1	③				201	
ハ.核燃料物質の貯蔵施設	貯蔵設備	-	ANSI又はISO規格 48Y	既設	非安重	可搬	-	-	=	=	◎		1	⑤				202	
ハ.核燃料物質の貯蔵施設	貯蔵設備	-	ANSI又はISO規格 30B	改造	非安重	可搬	-	-	=	=	◎		1	⑤				203	
ハ.核燃料物質の貯蔵施設	貯蔵設備	-	付着ウラン回収容器	改造	非安重	可搬	-	-	21	本	◎		1, 4	⑤				204	
ハ.核燃料物質の貯蔵施設	貯蔵設備	-	付着ウラン回収容器	新設	非安重	可搬	-	-	15	本	-		4			○		205	

設工認申請対象設備リスト (10/23)

施設区分	設備区分	系統	機器名	変更区分	安重 /非安重	常設 /可搬	耐震クラス	耐震設計	数量	単位	既認可の有 無 ◎:仕様表 ○:その他 -:無し	備考	事業変更許可申請書に基づく変更の内容	事業変更許可に基づく設工認申請区分			番号	
													1:新規制基準への適合 2:分離作業能力の削減等 3:廃棄物建屋の増設 4:貯蔵施設の変更 5:廃棄の方法及び廃棄施設の変更 6:2号カスケード設備の新型遠心機への更新等 7:ドライクリーニング装置の撤去	(1) 新規制基準への適合に係る施設の変更 (①~⑤:1~5回申請)	(2) 使用を廃止する設備の 存置保管廃棄等	(3) 新型遠心機更新等 (更新する375tSWU/y分) ①:RE-2A後半 ②:RE-2B,2C		
-	-	-	-	-	-	-	-	-	-	-	-	-	-	-	-	-	-	-
へ、核燃料物質の貯蔵施設	貯蔵設備	-	原料シリンダ置台(充填)	既設	非安重	常設	第1類	第1類	228	組	◎		1	⑤				206
へ、核燃料物質の貯蔵施設	貯蔵設備	-	製品シリンダ置台(充填)	既設	非安重	常設	第1類	第1類	300	組	◎		1, 4	⑤				207
へ、核燃料物質の貯蔵施設	貯蔵設備	-	廃品シリンダ置台(充填)	既設	非安重	常設	第1類	第1類	750	組	◎		1	⑤				208
へ、核燃料物質の貯蔵施設	貯蔵設備	-	中間製品容器置台	既設	非安重	常設	第1類	第1類	46	組	◎		1	⑤				209
へ、核燃料物質の貯蔵施設	貯蔵設備	-	付着ウラン回収容器置台	既設	非安重	常設	第1類	第1類	21	組	◎		1	⑤				210
へ、核燃料物質の貯蔵施設	貯蔵設備	-	付着ウラン回収容器置台	新設	非安重	常設	第1類	第1類	15	組	-	許可に基づき、製品シリンダ置台300組のうち12組を付着ウラン回収容器置台と兼用することも申請。	4		○			211
へ、核燃料物質の貯蔵施設	搬送設備	-	天井走行クレーン(A)	既設	非安重	常設	第1類	1G	1	基	◎	吊り具含む 天井走行クレーン(A)に係るインターロック ・吊り上げ高さインターロック(1.2m) ・停電時のシリンダ保持機能	1	⑤				212
へ、核燃料物質の貯蔵施設	搬送設備	-	天井走行クレーン(B)	既設	非安重	常設	第1類	1G	1	基	◎	吊り具含む 天井走行クレーン(B)に係るインターロック ・吊り上げ高さインターロック(1.2m) ・停電時のシリンダ保持機能	1	⑤				213
へ、核燃料物質の貯蔵施設	搬送設備	-	天井走行クレーン(C)	既設	非安重	常設	第1類	1G	1	基	◎	吊り具含む 天井走行クレーン(C)に係るインターロック ・吊り上げ高さインターロック(1.2m) ・停電時のシリンダ保持機能	1	⑤				214
へ、核燃料物質の貯蔵施設	搬送設備	-	天井走行クレーン(D)	既設	非安重	常設	第1類	1G	1	基	◎	吊り具含む 天井走行クレーン(D)に係るインターロック ・吊り上げ高さインターロック(1.2m) ・停電時のシリンダ保持機能	1	⑤				215
へ、核燃料物質の貯蔵施設	搬送設備	-	天井走行クレーン(E)	既設	非安重	常設	第1類	1G	1	基	◎	吊り具含む 天井走行クレーン(E)に係るインターロック ・吊り上げ高さインターロック(1.2m) ・停電時のシリンダ保持機能	1	⑤				216
へ、核燃料物質の貯蔵施設	搬送設備	-	天井走行クレーン(G)	既設	非安重	常設	第1類	1G	1	基	◎	吊り具含む 天井走行クレーン(G)に係るインターロック ・吊り上げ高さインターロック(1.2m) ・停電時のシリンダ保持機能	1	⑤				217
へ、核燃料物質の貯蔵施設	搬送設備	-	天井走行クレーン(H)	既設	非安重	常設	第1類	1G	1	基	◎	吊り具含む 天井走行クレーン(H)に係るインターロック ・吊り上げ高さインターロック(1.85m) ・停電時のシリンダ保持機能	1	⑤				218
へ、核燃料物質の貯蔵施設	搬送設備	-	天井走行クレーン(I)	既設	非安重	常設	第1類	1G	1	基	◎	吊り具含む 天井走行クレーン(I)に係るインターロック ・吊り上げ高さインターロック(1.85m) ・停電時のシリンダ保持機能	1	⑤				219
へ、核燃料物質の貯蔵施設	搬送設備	-	天井走行クレーン(J)	既設	非安重	常設	第1類	1G	1	基	◎	吊り具含む 天井走行クレーン(J)に係るインターロック ・吊り上げ高さインターロック(1.85m) ・停電時のシリンダ保持機能	1	⑤				220
へ、核燃料物質の貯蔵施設	搬送設備	-	天井走行クレーン(K)	既設	非安重	常設	第1類	1G	1	基	◎	吊り具含む 天井走行クレーン(K)に係るインターロック ・吊り上げ高さインターロック(1.85m) ・停電時のシリンダ保持機能	1	⑤				221
へ、核燃料物質の貯蔵施設	搬送設備	-	天井走行クレーン(L)	既設	非安重	常設	第1類	1G	1	基	◎	吊り具含む 天井走行クレーン(L)に係るインターロック ・吊り上げ高さインターロック(1.85m) ・停電時のシリンダ保持機能	1	⑤				222
へ、核燃料物質の貯蔵施設	搬送設備	-	天井走行クレーン(M)	既設	非安重	常設	第1類	1G	1	基	◎	吊り具含む 天井走行クレーン(M)に係るインターロック ・吊り上げ高さインターロック(1.85m) ・停電時のシリンダ保持機能	1	⑤				223

設工認申請対象設備リスト (11/23)

施設区分	設備区分	系統	機器名	変更区分	安重 / 非安重	常設 / 可搬	耐震クラス	耐震設計	数量	単位	既認可の有 無 ◎：仕様表 ○：その他 -：無し	備考	事業変更許可申請書に基づく変更の内容	事業変更許可に基づく設工認申請区分			番号	
													1:新規制基準への適合 2:分離作業能力の削減等 3:廃棄物建屋の増設 4:貯蔵施設の変更 5:廃棄の方法及び廃棄施設の変更 6:2号カスケード設備の新型遠心機への更新等 7:ドライクリーニング装置の撤去	(1) 新規制基準への適合に 係る施設の変更 (①~⑤:1~5回申 請)	(2) 使用を廃止する設備の 存置保管廃棄等	(3) 新型遠心機更新等 (更新する375tSWU/y分) ①:RE-2A後半 ②:RE-2B,2C		
-	-	-	-	-	-	-	-	-	-	-	-	-	-	-	-	-	-	-
へ、核燃料物質 の貯蔵施設	搬送設備	-	天井走行クレーン (N)	既設	非安重	常設	第1類	1G	1	基	◎	吊り具含む 天井走行クレーン (N) に係るインターロック ・吊り上げ高さインターロック (1.85m) ・停電時のシリンダ保持機能	1	⑤			224	
へ、核燃料物質 の貯蔵施設	搬送設備	-	天井走行クレーン (O)	既設	非安重	常設	第1類	1G	1	基	◎	吊り具含む 天井走行クレーン (O) に係るインターロック ・吊り上げ高さインターロック (1.85m) ・停電時のシリンダ保持機能	1	⑤			225	
へ、核燃料物質 の貯蔵施設	搬送設備	-	天井走行クレーン (P)	既設	非安重	常設	第1類	1G	1	基	◎	吊り具含む 天井走行クレーン (P) に係るインターロック ・吊り上げ高さインターロック (1.85m) ・停電時のシリンダ保持機能	1	⑤			226	
へ、核燃料物質 の貯蔵施設	搬送設備	-	均質室天井走行クレーン	既設	非安重	常設	第1類	1G	1	基	◎	吊り具含む 均質室天井走行クレーンに係るインターロック ・吊り上げ高さインターロック (1.2m) ・停電時のシリンダ保持機能	1	⑤			227	
へ、核燃料物質 の貯蔵施設	搬送設備	-	2号発回均質室天井走行クレーン	既設	非安重	常設	第1類	1G	1	基	◎	吊り具含む 2号発回均質室天井走行クレーンに係るインター ロック ・吊り上げ高さインターロック (1.2m) ・停電時のシリンダ保持機能	1	⑤			228	
へ、核燃料物質 の貯蔵施設	搬送設備	-	シリンダ搬入台車	既設	非安重	常設	第1類	第1類	1	台	◎	走行レール, ターンテーブル含む	1	⑤			229	
へ、核燃料物質 の貯蔵施設	搬送設備	-	シリンダ搬送台車	既設	非安重	常設	第1類	第1類	5	台	◎	走行レール, ターンテーブル含む	1	⑤			230	
ト、放射性廃棄 物の廃棄施設	気体廃棄物の廃棄設 備	1号中間室系	1AB中間室系送風機	既設	非安重	常設	第3類	第3類	2 (内予備1)	基	-		1	④			231	
ト、放射性廃棄 物の廃棄施設	気体廃棄物の廃棄設 備	1号中間室系	1CD中間室系送風機	既設	非安重	常設	第3類	第3類	2 (内予備1)	基	-		1	④			232	
ト、放射性廃棄 物の廃棄施設	気体廃棄物の廃棄設 備	1号中間室系	1号中間室系排風機	改造	非安重	常設	第3類	第3類	3 (内予備1)	基	◎		1	④			233	
ト、放射性廃棄 物の廃棄施設	気体廃棄物の廃棄設 備	1号中間室系	1号中間室系排気フィルタユニット	改造	非安重	常設	第3類	第3類	12 (内予備1)	基	◎		1	④			234	
ト、放射性廃棄 物の廃棄施設	気体廃棄物の廃棄設 備	1号中間室系	1号給気ダクト	既設	非安重	常設	第1類	第1類	-	式	-	ダンパ含む 設置場所 ・1AB高周波電源室 ・1CD高周波電源室	1	④			235	
ト、放射性廃棄 物の廃棄施設	気体廃棄物の廃棄設 備	1号中間室系	1号排気ダクト	既設	非安重	常設	第1類	第1類	-	式	◎	ダンパ含む 設置場所 ・排気室	1	④			236	
ト、放射性廃棄 物の廃棄施設	気体廃棄物の廃棄設 備	1号中間室系	負圧計 (第1種管理区域)	改造	非安重	常設	第3類	第3類	5	台	○		1	④			237	
ト、放射性廃棄 物の廃棄施設	気体廃棄物の廃棄設 備	1号中間室系	第1種管理区域の排気機能維持 (1号中間室系排 風機)	既設	非安重	常設	第3類	第3類	-	式	○	1号中間室系排風機に係るインターロック 検出器 ・負圧計 (第1種管理区域) (番号237)	1	④			238	
ト、放射性廃棄 物の廃棄施設	気体廃棄物の廃棄設 備	1号発生回収室系	1号発生回収室系送風機	既設	非安重	常設	第3類	第3類	2 (内予備1)	基	-		1	④			239	
ト、放射性廃棄 物の廃棄施設	気体廃棄物の廃棄設 備	1号発生回収室系	1号発生回収室系還気送風機	既設	非安重	常設	第3類	第3類	2 (内予備1)	基	◎		1	④			240	
ト、放射性廃棄 物の廃棄施設	気体廃棄物の廃棄設 備	1号発生回収室系	管理廃水処理室送風機	既設	非安重	常設	第3類	第3類	2 (内予備1)	基	-		1	④			241	
ト、放射性廃棄 物の廃棄施設	気体廃棄物の廃棄設 備	1号発生回収室系	1号発生回収室系排風機	改造	非安重	常設	第3類	第3類	2 (内予備1)	基	◎		1	④			242	
ト、放射性廃棄 物の廃棄施設	気体廃棄物の廃棄設 備	1号発生回収室系	1号発生回収室系排気フィルタユニット	改造	非安重	常設	第3類	第3類	13 (内予備1)	基	◎		1	④			243	
ト、放射性廃棄 物の廃棄施設	気体廃棄物の廃棄設 備	1号発生回収室系	1号発生回収室系還気フィルタユニット	既設	非安重	常設	第3類	第3類	16 (内予備1)	基	◎		1	④			244	

設工認申請対象設備リスト (12/23)

施設区分	設備区分	系統	機器名	変更区分	安重 / 非安重	常設 / 可搬	耐震クラス	耐震設計	数量	単位	既認可の有 無 ◎：仕様表 ○：その他 -：無し	備考	事業変更許可申請書に基づく変更の内容	事業変更許可に基づく設工認申請区分			番号	
														(1) 新規基準への適合に 係る施設の変更 (①～⑤：1～5回申 請)	(2) 使用を廃止する設備の 存置保管廃棄等	(3) 新型遠心機更新等 (更新する375tSWU/y分) ①：RE-2A後半 ②：RE-2B, 2C		
-	-	-	-	-	-	-	-	-	-	-	-	-	-	-	-	-	-	-
ト. 放射性廃棄物の廃棄施設	気体廃棄物の廃棄設備	1号発生回収室系	1号給気ダクト	既設	非安重	常設	第1類	第1類	1	式	-	ダンバ含む 設置場所 ・給気室 ・排気室 ・更衣エリア ・渡り廊下 ・前室 ・放射能測定室	1	④			245	
ト. 放射性廃棄物の廃棄施設	気体廃棄物の廃棄設備	1号発生回収室系	1号還気ダクト	既設	非安重	常設	第1類	第1類	1	式	◎	ダンバ含む 設置場所 ・排気室 ・給気室	1	④			246	
ト. 放射性廃棄物の廃棄施設	気体廃棄物の廃棄設備	1号発生回収室系	1号排気ダクト	既設	非安重	常設	第1類	第1類	1	式	◎	ダンバ含む 設置場所 ・排気室	1	④			247	
ト. 放射性廃棄物の廃棄施設	気体廃棄物の廃棄設備	1号発生回収室系	負圧計 (第1種管理区域)	改造	非安重	常設	第3類	第3類	7	台	○		1	④			248	
ト. 放射性廃棄物の廃棄施設	気体廃棄物の廃棄設備	1号発生回収室系	第1種管理区域の排気機能維持 (1号発生回収室系排風機)	既設	非安重	常設	第3類	第3類	1	式	○	1号発生回収室系排風機に係るインターロック 検出器 ・負圧計 (第1種管理区域) (番号248)	1	④			249	
ト. 放射性廃棄物の廃棄施設	気体廃棄物の廃棄設備	1号均質室系	1号均質室系送風機	既設	非安重	常設	第3類	第3類	2 (内予備1)	基	-		1	④			250	
ト. 放射性廃棄物の廃棄施設	気体廃棄物の廃棄設備	1号均質室系	1号均質室系還気送風機	既設	非安重	常設	第2類	第2類	2 (内予備1)	基	◎		1	④			251	
ト. 放射性廃棄物の廃棄施設	気体廃棄物の廃棄設備	1号均質室系	分析室送風機	既設	非安重	常設	第3類	第3類	2 (内予備1)	基	-		1	④			252	
ト. 放射性廃棄物の廃棄施設	気体廃棄物の廃棄設備	1号均質室系	1号均質室系排風機	改造	非安重	常設	第1類	第1類	2 (内予備1)	基	◎		1	④			253	
ト. 放射性廃棄物の廃棄施設	気体廃棄物の廃棄設備	1号均質室系	1号均質室系排気フィルタユニット	改造	非安重	常設	第1類	第1類	14 (内予備1)	基	◎		1	④			254	
ト. 放射性廃棄物の廃棄施設	気体廃棄物の廃棄設備	1号均質室系	1号均質室系還気フィルタユニット	既設	非安重	常設	第2類	第2類	13 (内予備1)	基	◎		1	④			255	
ト. 放射性廃棄物の廃棄施設	気体廃棄物の廃棄設備	1号均質室系	1号給気ダクト	既設	非安重	常設	第1類	第1類	1	式	-	ダンバ含む 設置場所 ・1号均質室 ・モニタエリア ・更衣エリア ・分析室	1	④			256	
ト. 放射性廃棄物の廃棄施設	気体廃棄物の廃棄設備	1号均質室系	1号還気ダクト	既設	非安重	常設	第1類 第2類	第1類 第2類	1	式	◎	ダンバ含む 設置場所 ・1号均質室 ・分析室 ・搬送通路 ・排気室 ・給気室	1	④			257	
ト. 放射性廃棄物の廃棄施設	気体廃棄物の廃棄設備	1号均質室系	1号排気ダクト	既設	非安重	常設	第1類 第2類	第1類 第2類	1	式	◎	ダンバ含む 設置場所 ・均質室 ・分析室 ・搬送通路 ・排気室	1	④			258	
ト. 放射性廃棄物の廃棄施設	気体廃棄物の廃棄設備	1号均質室系	負圧計 (第1種管理区域)	改造	非安重	常設	第3類	第3類	8	台	○		1	④			259	
ト. 放射性廃棄物の廃棄施設	気体廃棄物の廃棄設備	1号均質室系	第1種管理区域の排気機能維持 (1号均質室系排風機)	既設	非安重	常設	第3類	第3類	1	式	○	1号均質室系排風機に係るインターロック 検出器 ・負圧計 (第1種管理区域) (番号259)	1	④			260	
ト. 放射性廃棄物の廃棄施設	気体廃棄物の廃棄設備	2号発回均質棟系	2号発回均質棟系送風機	既設	非安重	常設	第3類	第3類	2 (内予備1)	基	-		1	④			261	
ト. 放射性廃棄物の廃棄施設	気体廃棄物の廃棄設備	2号発回均質棟系	2号発回均質棟系排風機	改造	非安重	常設	第1類	第1類	2 (内予備1)	基	◎		1	④			262	
ト. 放射性廃棄物の廃棄施設	気体廃棄物の廃棄設備	2号発回均質棟系	2号発回均質棟系排気フィルタユニット	改造	非安重	常設	第1類	第1類	13 (内予備1)	基	◎		1	④			263	

設工認申請対象設備リスト (13/23)

施設区分	設備区分	系統	機器名	変更区分	安重 /非安重	常設 /可搬	耐震クラス	耐震設計	数量	単位	既認可の有 無 ◎：仕様表 ○：その他 -：無し	備考	事業変更許可申請書に基づく変更の内容	事業変更許可に基づく設工認申請区分			番号	
													1：新規基準への適合 2：分離作業能力の削減等 3：廃棄物建屋の増設 4：貯蔵施設の変更 5：廃棄の方法及び廃棄施設の変更 6：2号カスケード設備の新型遠心機への更新等 7：ドライクリーニング装置の撤去	(1) 新規基準への適合に係る施設の変更 (①～⑤：1～5回申請)	(2) 使用を廃止する設備の 存置保管廃棄等	(3) 新型遠心機更新等 (更新する375tSWU/y分) ①：RE-2A後半 ②：RE-2B, 2C		
-	-	-	-	-	-	-	-	-	-	-	-	-	-	-	-	-	-	-
ト、放射性廃棄物の廃棄施設	気体廃棄物の廃棄設備	2号発回均質棟系	2号給気ダクト	既設	非安重	常設	第1類	第1類	1	式	-	ダンバ含む 設置場所 ・給気室 ・ホット予備品室1 ・廃棄物前処理室 ・カスケード室前室 ・2号第2高周波電源室 ・搬送通路	1	④			264	
ト、放射性廃棄物の廃棄施設	気体廃棄物の廃棄設備	2号発回均質棟系	2号排気ダクト	既設	非安重	常設	第1類 第2類	第1類 第2類	1	式	◎	ダンバ含む 設置場所 ・2号発回均質室 ・2A～2C中間室 ・A～C付着ウラン回収廃棄物室 ・搬入室 ・搬送通路 ・排気室	1	④			265	
ト、放射性廃棄物の廃棄施設	気体廃棄物の廃棄設備	2号発回均質棟系	負圧計 (第1種管理区域)	改造	非安重	常設	第3類	第3類	8	台	○		1	④			266	
ト、放射性廃棄物の廃棄施設	気体廃棄物の廃棄設備	2号発回均質棟系	第1種管理区域の排気機能維持 (2号発回均質棟系排風機)	既設	非安重	常設	第3類	第3類	1	式	○	2号発回均質棟系排風機に係るインターロック 検出器 ・負圧計 (第1種管理区域) (番号266)	1	④			267	
ト、放射性廃棄物の廃棄施設	気体廃棄物の廃棄設備	1号局所排気系	1号局所排風機	既設	非安重	常設	第3類	第3類	2 (内予備1)	基	◎		1	④			268	
ト、放射性廃棄物の廃棄施設	気体廃棄物の廃棄設備	1号局所排気系	1号局所排気フィルタユニット	既設	非安重	常設	第3類	第3類	2 (内予備1)	基	◎		1	④			269	
ト、放射性廃棄物の廃棄施設	気体廃棄物の廃棄設備	1号局所排気系	1号局所排気装置	既設	非安重	常設	第3類	第3類	1	基	◎		1	④			270	
ト、放射性廃棄物の廃棄施設	気体廃棄物の廃棄設備	1号局所排気系	1号局所排気ダクト	既設	非安重	常設	第1類	第1類	1	式	◎	ダンバ含む 設置場所 ・排気室	1	④			271	
ト、放射性廃棄物の廃棄施設	気体廃棄物の廃棄設備	2号局所排気系	2号局所排風機	既設	非安重	常設	第3類	第3類	2 (内予備1)	基	◎		1	④			272	
ト、放射性廃棄物の廃棄施設	気体廃棄物の廃棄設備	2号局所排気系	2号局所排気フィルタユニット	既設	非安重	常設	第3類	第3類	2 (内予備1)	基	◎		1	④			273	
ト、放射性廃棄物の廃棄施設	気体廃棄物の廃棄設備	2号局所排気系	2号局所排気ダクト	既設	非安重	常設	第1類	第1類	1	式	◎	ダンバ含む 設置場所 ・2号発回均質室 ・搬送通路 ・排気室	1	④			274	
ト、放射性廃棄物の廃棄施設	気体廃棄物の廃棄設備	-	IF <sub>7</sub> ボンベ (保管廃棄用)	既設	非安重	可搬	-	-	27	本	◎		2		○		275	
ト、放射性廃棄物の廃棄施設	液体廃棄物の廃棄設備	管理廃水処理設備 (高放射性廃水処理系)	洗缶廃水貯槽	既設	非安重	常設	第2類	1G	4	基	◎		1	⑤			276	
ト、放射性廃棄物の廃棄施設	液体廃棄物の廃棄設備	管理廃水処理設備 (高放射性廃水処理系)	凝集槽	既設	非安重	常設	第2類	1G	1	基	◎		1	⑤			277	
ト、放射性廃棄物の廃棄施設	液体廃棄物の廃棄設備	管理廃水処理設備 (高放射性廃水処理系)	管理廃水処理脱水機	既設	非安重	常設	第2類	1G	1	基	◎		1	⑤			278	
ト、放射性廃棄物の廃棄施設	液体廃棄物の廃棄設備	管理廃水処理設備 (高放射性廃水処理系)	脱水器液タンク	既設	非安重	常設	第2類	1G	1	基	◎		1	⑤			279	
ト、放射性廃棄物の廃棄施設	液体廃棄物の廃棄設備	管理廃水処理設備 (高放射性廃水処理系)	凝集槽送水ポンプ	既設	非安重	常設	第2類	1G	1	基	◎		1	⑤			280	
ト、放射性廃棄物の廃棄施設	液体廃棄物の廃棄設備	管理廃水処理設備 (高放射性廃水処理系)	脱水機凝集液ポンプ	既設	非安重	常設	第2類	1G	1	基	◎		1	⑤			281	
ト、放射性廃棄物の廃棄施設	液体廃棄物の廃棄設備	管理廃水処理設備 (高放射性廃水処理系)	主要放射性廃水配管 (高放射性廃水処理系)	既設	非安重	常設	第2類	1G	1	式	◎		1	⑤			282	
ト、放射性廃棄物の廃棄施設	液体廃棄物の廃棄設備	管理廃水処理設備 (高放射性廃水処理系)	堰A	既設	非安重	常設	第2類	第2類	-	-	○		1	⑤			283	
ト、放射性廃棄物の廃棄施設	液体廃棄物の廃棄設備	管理廃水処理設備 (高放射性廃水処理系)	堰B	既設	非安重	常設	第2類	第2類	-	-	○		1	⑤			284	

設工認申請対象設備リスト (14/23)

施設区分	設備区分	系統	機器名	変更区分	安重 / 非安重	常設 / 可撤	耐震クラス	耐震設計	数量	単位	既認可の有 無 ◎：仕様表 ○：その他 -：無し	備考	事業変更許可申請書に基づく変更の内容		事業変更許可に基づく設工認申請区分			番号	
													1：新規基準への適合 2：分離作業能力の削減等 3：廃棄物建屋の増設 4：貯蔵施設の変更 5：廃棄の方法及び廃棄施設の変更 6：2号カスケード設備の新型遠心機への更新等 7：ドライクリーニング装置の撤去	(1) 新規基準への適合に係る施設の変更 (①～⑤：1～5回申請)	(2) 使用を廃止する設備の 存置保管廃棄等	(3) 新型遠心機更新等 (更新する375tSWU/y分) ①：RE-2A後半 ②：RE-2B, 2C			
-	-	-	-	-	-	-	-	-	-	-	-	-	-	-	-	-	-	-	-
ト. 放射性廃棄物の廃棄施設	液体廃棄物の廃棄設備	管理廃水処理設備 (高放射性廃水処理系)	凝集槽液位計	既設	非安重	常設	第3類	第3類	2	台	○		1	⑤				285	
ト. 放射性廃棄物の廃棄施設	液体廃棄物の廃棄設備	管理廃水処理設備 (高放射性廃水処理系)	脱水ろ液タンク液位計	既設	非安重	常設	第3類	第3類	2	台	○		1	⑤				286	
ト. 放射性廃棄物の廃棄施設	液体廃棄物の廃棄設備	管理廃水処理設備 (高放射性廃水処理系)	受入れ停止による漏えい防止機能 (凝集槽)	既設	非安重	常設	第3類	第3類	1	式	○	凝集槽に係るインターロック 検出器 ・凝集槽液位計 (番号285)	1	⑤				287	
ト. 放射性廃棄物の廃棄施設	液体廃棄物の廃棄設備	管理廃水処理設備 (高放射性廃水処理系)	受入れ停止による漏えい防止機能 (脱水ろ液タンク)	既設	非安重	常設	第3類	第3類	1	式	○	脱水ろ液タンクに係るインターロック 検出器 ・脱水ろ液タンク液位計 (番号286)	1	⑤				288	
ト. 放射性廃棄物の廃棄施設	液体廃棄物の廃棄設備	管理廃水処理設備 (低放射性廃水処理系)	分析廃水ビット	既設	非安重	常設	第3類	第3類	1	基	◎		1	⑤				289	
ト. 放射性廃棄物の廃棄施設	液体廃棄物の廃棄設備	管理廃水処理設備 (低放射性廃水処理系)	第1廃水調整ビット	既設	非安重	常設	第3類	第3類	2	基	◎	連通管含む	1	⑤				290	
ト. 放射性廃棄物の廃棄施設	液体廃棄物の廃棄設備	管理廃水処理設備 (低放射性廃水処理系)	第1反応タンク	既設	非安重	常設	第3類	第3類	1	基	◎		1	⑤				291	
ト. 放射性廃棄物の廃棄施設	液体廃棄物の廃棄設備	管理廃水処理設備 (低放射性廃水処理系)	第2反応タンク	既設	非安重	常設	第3類	第3類	1	基	◎		1	⑤				292	
ト. 放射性廃棄物の廃棄施設	液体廃棄物の廃棄設備	管理廃水処理設備 (低放射性廃水処理系)	凝集沈殿槽	既設	非安重	常設	第3類	第3類	1	基	◎		1	⑤				293	
ト. 放射性廃棄物の廃棄施設	液体廃棄物の廃棄設備	管理廃水処理設備 (低放射性廃水処理系)	汚泥タンク	既設	非安重	常設	第3類	第3類	1	基	◎		1	⑤				294	
ト. 放射性廃棄物の廃棄施設	液体廃棄物の廃棄設備	管理廃水処理設備 (低放射性廃水処理系)	凝沈処理水ビット	既設	非安重	常設	第3類	第3類	1	基	◎	連通管含む	1	⑤				295	
ト. 放射性廃棄物の廃棄施設	液体廃棄物の廃棄設備	管理廃水処理設備 (低放射性廃水処理系)	砂ろ過塔	既設	非安重	常設	第3類	第3類	1	基	◎		1	⑤				296	
ト. 放射性廃棄物の廃棄施設	液体廃棄物の廃棄設備	管理廃水処理設備 (低放射性廃水処理系)	管理廃水処理第1活性炭吸着塔	既設	非安重	常設	第3類	第3類	1	基	◎		1	⑤				297	
ト. 放射性廃棄物の廃棄施設	液体廃棄物の廃棄設備	管理廃水処理設備 (低放射性廃水処理系)	マイクロフィルタ	既設	非安重	常設	第3類	第3類	1	基	◎		1	⑤				298	
ト. 放射性廃棄物の廃棄施設	液体廃棄物の廃棄設備	管理廃水処理設備 (低放射性廃水処理系)	ろ過器循環タンク	既設	非安重	常設	第3類	第3類	1	基	◎		1	⑤				299	
ト. 放射性廃棄物の廃棄施設	液体廃棄物の廃棄設備	管理廃水処理設備 (低放射性廃水処理系)	ろ過器	既設	非安重	常設	第3類	第3類	1	基	◎		1	⑤				300	
ト. 放射性廃棄物の廃棄施設	液体廃棄物の廃棄設備	管理廃水処理設備 (低放射性廃水処理系)	ろ過器逆洗タンク	既設	非安重	常設	第3類	第3類	1	基	◎		1	⑤				301	
ト. 放射性廃棄物の廃棄施設	液体廃棄物の廃棄設備	管理廃水処理設備 (低放射性廃水処理系)	ろ過水pH調整タンク	既設	非安重	常設	第3類	第3類	1	基	◎		1	⑤				302	
ト. 放射性廃棄物の廃棄施設	液体廃棄物の廃棄設備	管理廃水処理設備 (低放射性廃水処理系)	ろ過器処理水タンク	既設	非安重	常設	第3類	第3類	1	基	◎		1	⑤				303	
ト. 放射性廃棄物の廃棄施設	液体廃棄物の廃棄設備	管理廃水処理設備 (低放射性廃水処理系)	弗素吸着塔	既設	非安重	常設	第3類	第3類	1	基	◎		1	⑤				304	
ト. 放射性廃棄物の廃棄施設	液体廃棄物の廃棄設備	管理廃水処理設備 (低放射性廃水処理系)	ウラン吸着塔	既設	非安重	常設	第3類	第3類	1	基	◎		1	⑤				305	
ト. 放射性廃棄物の廃棄施設	液体廃棄物の廃棄設備	管理廃水処理設備 (低放射性廃水処理系)	イオン交換樹脂塔	既設	非安重	常設	第3類	第3類	2	基	◎		1	⑤				306	
ト. 放射性廃棄物の廃棄施設	液体廃棄物の廃棄設備	管理廃水処理設備 (低放射性廃水処理系)	中和タンク	既設	非安重	常設	第3類	第3類	1	基	◎		1	⑤				307	
ト. 放射性廃棄物の廃棄施設	液体廃棄物の廃棄設備	管理廃水処理設備 (低放射性廃水処理系)	第1処理水ビット	既設	非安重	常設	第3類	第3類	1	基	◎	連通管含む	1	⑤				308	

設工認申請対象設備リスト (15/23)

施設区分	設備区分	系統	機器名	変更区分	安重 /非安重	常設 /可撤	耐震クラス	耐震設計	数量	単位	既認可の有 無 ◎：仕様表 ○：その他 -：無し	備考	事業変更許可申請書に基づく変更の内容		事業変更許可に基づく設工認申請区分			番号	
													1：新規基準への適合 2：分離作業能力の削減等 3：廃棄物建屋の増設 4：貯蔵施設の変更 5：廃棄の方法及び廃棄施設の変更 6：2号カスケード設備の新型遠心機への更新等 7：ドライクリーニング装置の撤去	(1) 新規基準への適合に係る施設の変更 (①～⑤：1～5回申請)	(2) 使用を廃止する設備の 存置保管廃棄等	(3) 新型遠心機更新等 (更新する375tSW/y分) ①：RE-2A後半 ②：RE-2B, 2C			
-	-	-	-	-	-	-	-	-	-	-	-	-	-	-	-	-	-	-	-
ト. 放射性廃棄物の廃棄施設	液体廃棄物の廃棄設備	管理廃水処理設備 (低放射性廃水処理系)	再生廃液ピット	既設	非安重	常設	第3類	第3類	1	基	◎	同上	1	⑤				309	
ト. 放射性廃棄物の廃棄施設	液体廃棄物の廃棄設備	管理廃水処理設備 (低放射性廃水処理系)	脱水ろ液ポンプ	既設	非安重	常設	第3類	第3類	1	基	◎		1	⑤				310	
ト. 放射性廃棄物の廃棄施設	液体廃棄物の廃棄設備	管理廃水処理設備 (低放射性廃水処理系)	分析廃水ポンプ	既設	非安重	常設	第3類	第3類	2	基	◎		1	⑤				311	
ト. 放射性廃棄物の廃棄施設	液体廃棄物の廃棄設備	管理廃水処理設備 (低放射性廃水処理系)	第1反応タンク送水ポンプ	既設	非安重	常設	第3類	第3類	2	基	◎		1	⑤				312	
ト. 放射性廃棄物の廃棄施設	液体廃棄物の廃棄設備	管理廃水処理設備 (低放射性廃水処理系)	管理廃水処理脱水機送泥ポンプ	既設	非安重	常設	第3類	第3類	1	基	◎		1	⑤				313	
ト. 放射性廃棄物の廃棄施設	液体廃棄物の廃棄設備	管理廃水処理設備 (低放射性廃水処理系)	砂ろ過塔送水ポンプ	既設	非安重	常設	第3類	第3類	1	基	◎		1	⑤				314	
ト. 放射性廃棄物の廃棄施設	液体廃棄物の廃棄設備	管理廃水処理設備 (低放射性廃水処理系)	ろ過器送水ポンプ	既設	非安重	常設	第3類	第3類	1	基	◎		1	⑤				315	
ト. 放射性廃棄物の廃棄施設	液体廃棄物の廃棄設備	管理廃水処理設備 (低放射性廃水処理系)	ろ過器逆洗ポンプ	既設	非安重	常設	第3類	第3類	1	基	◎		1	⑤				316	
ト. 放射性廃棄物の廃棄施設	液体廃棄物の廃棄設備	管理廃水処理設備 (低放射性廃水処理系)	弗素吸着塔送水ポンプ	既設	非安重	常設	第3類	第3類	1	基	◎		1	⑤				317	
ト. 放射性廃棄物の廃棄施設	液体廃棄物の廃棄設備	管理廃水処理設備 (低放射性廃水処理系)	第1処理水ポンプ	既設	非安重	常設	第3類	第3類	1	基	◎		1	⑤				318	
ト. 放射性廃棄物の廃棄施設	液体廃棄物の廃棄設備	管理廃水処理設備 (低放射性廃水処理系)	再生廃液ポンプ	既設	非安重	常設	第3類	第3類	1	基	◎		1	⑤				319	
ト. 放射性廃棄物の廃棄施設	液体廃棄物の廃棄設備	管理廃水処理設備 (低放射性廃水処理系)	主要放射性廃水配管 (低放射性廃水処理系)	既設	非安重	常設	第3類	第3類	-	式	◎		1	⑤				320	
ト. 放射性廃棄物の廃棄施設	液体廃棄物の廃棄設備	管理廃水処理設備 (低放射性廃水処理系)	廃C	既設	非安重	常設	第2類	第2類	-	-	○		1	⑤				321	
ト. 放射性廃棄物の廃棄施設	液体廃棄物の廃棄設備	管理廃水処理設備 (低放射性廃水処理系)	廃D	既設	非安重	常設	第2類	第2類	-	-	○		1	⑤				322	
ト. 放射性廃棄物の廃棄施設	液体廃棄物の廃棄設備	管理廃水処理設備 (低放射性廃水処理系)	分析廃水ピット液位スイッチ	既設	非安重	常設	第3類	第3類	2	台	○		1	⑤				323	
ト. 放射性廃棄物の廃棄施設	液体廃棄物の廃棄設備	管理廃水処理設備 (低放射性廃水処理系)	第1廃水調整ピット液位計	既設	非安重	常設	第3類	第3類	2	台	○		1	⑤				324	
ト. 放射性廃棄物の廃棄施設	液体廃棄物の廃棄設備	管理廃水処理設備 (低放射性廃水処理系)	汚泥タンク液位計	既設	非安重	常設	第3類	第3類	2	台	○		1	⑤				325	
ト. 放射性廃棄物の廃棄施設	液体廃棄物の廃棄設備	管理廃水処理設備 (低放射性廃水処理系)	漏えい防止機能 (廃水液面異常高警報) (分析廃水ピット)	既設	非安重	常設	第3類	第3類	-	式	○	分析廃水ピットに係るインターロック 検出器 ・分析廃水ピット液位スイッチ (番号323)	1	⑤				326	
ト. 放射性廃棄物の廃棄施設	液体廃棄物の廃棄設備	管理廃水処理設備 (低放射性廃水処理系)	漏えい防止機能 (廃水液面異常高警報) (第1廃水調整ピット)	既設	非安重	常設	第3類	第3類	2	式	○	第1廃水調整ピットに係るインターロック 検出器 ・第1廃水調整ピット液位計 (番号324)	1	⑤				327	
ト. 放射性廃棄物の廃棄施設	液体廃棄物の廃棄設備	管理廃水処理設備 (低放射性廃水処理系)	受入れ停止による漏えい防止機能 (汚泥タンク)	既設	非安重	常設	第3類	第3類	1	式	○	汚泥タンクに係るインターロック 検出器 ・汚泥タンク液位計 (番号325)	1	⑤				328	
ト. 放射性廃棄物の廃棄施設	液体廃棄物の廃棄設備	管理廃水処理設備 (非放射性廃水処理系)	手洗廃水ピット	既設	非安重	常設	第3類	第3類	1	基	◎		1	⑤				329	
ト. 放射性廃棄物の廃棄施設	液体廃棄物の廃棄設備	管理廃水処理設備 (非放射性廃水処理系)	第2廃水調整ピット	既設	非安重	常設	第3類	第3類	1	基	◎	連通管含む	1	⑤				330	
ト. 放射性廃棄物の廃棄施設	液体廃棄物の廃棄設備	管理廃水処理設備 (非放射性廃水処理系)	管理廃水処理第2活性炭吸着塔	既設	非安重	常設	第3類	第3類	2	基	◎		1	⑤				331	
ト. 放射性廃棄物の廃棄施設	液体廃棄物の廃棄設備	管理廃水処理設備 (非放射性廃水処理系)	第2処理水ピット	既設	非安重	常設	第3類	第3類	2	基	◎	連通管含む	1	⑤				332	

設工認申請対象設備リスト (16/23)

施設区分	設備区分	系統	機器名	変更区分	安重 / 非安重	常設 / 可搬	耐震クラス	耐震設計	数量	単位	既認可の有無 ◎：仕様表 ○：その他 -：無し	備考	事業変更許可申請書に基づく変更の内容	事業変更許可に基づく設工認申請区分			番号	
														1: 新規基準への適合 2: 分離作業能力の削減等 3: 廃棄物建屋の増設 4: 貯蔵施設の変更 5: 廃棄の方法及び廃棄施設の変更 6: 2号カスケード設備の新型遠心機への更新等 7: ドライクリーニング装置の撤去	(1) 新規基準への適合に係る施設の変更 (①~⑤: 1~5回申請)	(2) 使用を廃止する設備の 存置保管廃棄等		(3) 新型遠心機更新等 (更新する375tSW/y分) ①: RE-2A後半 ②: RE-2B, 2C
-	-	-	-	-	-	-	-	-	-	-	-	-	-	-	-	-	-	-
ト. 放射性廃棄物の廃棄施設	液体廃棄物の廃棄設備	管理廃水処理設備 (非放射性廃水処理系)	吸着塔送水ポンプ	既設	非安重	常設	第3類	第3類	2	基	◎		1	⑤				333
ト. 放射性廃棄物の廃棄施設	液体廃棄物の廃棄設備	管理廃水処理設備 (非放射性廃水処理系)	第2処理水ポンプ	既設	非安重	常設	第3類	第3類	2	基	◎		1	⑤				334
ト. 放射性廃棄物の廃棄施設	液体廃棄物の廃棄設備	管理廃水処理設備 (非放射性廃水処理系)	2号発回均質室廃水ビット1	既設	非安重	常設	第3類	第3類	1	基	◎		1	⑤				335
ト. 放射性廃棄物の廃棄施設	液体廃棄物の廃棄設備	管理廃水処理設備 (非放射性廃水処理系)	2号発回均質室廃水ビット2	既設	非安重	常設	第3類	第3類	1	基	◎		1	⑤				336
ト. 放射性廃棄物の廃棄施設	液体廃棄物の廃棄設備	管理廃水処理設備 (非放射性廃水処理系)	2号発回均質室廃水ビット3	既設	非安重	常設	第3類	第3類	1	基	◎		1	⑤				337
ト. 放射性廃棄物の廃棄施設	液体廃棄物の廃棄設備	管理廃水処理設備 (非放射性廃水処理系)	2号発回均質室廃水ビット4	既設	非安重	常設	第3類	第3類	1	基	◎		1	⑤				338
ト. 放射性廃棄物の廃棄施設	液体廃棄物の廃棄設備	管理廃水処理設備 (非放射性廃水処理系)	主要放射性廃水配管 (非放射性廃水処理系)	既設	非安重	常設	第3類	第3類	二	式	◎		1	⑤				339
ト. 放射性廃棄物の廃棄施設	液体廃棄物の廃棄設備	ランドリー設備	ホットランドリー室廃水タンク	撤去	非安重	常設	-	-	1	基	◎		1	⑤				340
ト. 放射性廃棄物の廃棄施設	液体廃棄物の廃棄設備	ランドリー設備	ホットランドリー室廃水送水ポンプ	撤去	非安重	常設	-	-	1	基	◎		1	⑤				341
ト. 放射性廃棄物の廃棄施設	液体廃棄物の廃棄設備	ランドリー設備	堰 (ホットランドリー室)	撤去	非安重	常設	第2類	第2類	二	式	○		1	⑤				342
ト. 放射性廃棄物の廃棄施設	液体廃棄物の廃棄設備	ランドリー設備	ホットランドリー室廃水配管	撤去	非安重	常設	第3類	第3類	二	式	◎		1	⑤				343
ト. 放射性廃棄物の廃棄施設	液体廃棄物の廃棄設備	-	液体廃棄物保管廃棄区画	既設	非安重	常設	第3類	第3類	-	-	◎		1	⑤				344
ト. 放射性廃棄物の廃棄施設	液体廃棄物の廃棄設備	-	液体廃棄物保管廃棄区画 (IF <sub>5</sub> ボンベ置台)	既設	非安重	常設	第3類	第3類	58	基	◎	ドレンパン含む	2	⑤		○		345
ト. 放射性廃棄物の廃棄施設	固体廃棄物の廃棄設備	付着ウラン回収設備 (IF <sub>7</sub> 発生・供給系)	IF <sub>7</sub> ボンベ発生槽	既設	非安重	常設	第3類	第3類	2	基	◎		2			○		346
ト. 放射性廃棄物の廃棄施設	固体廃棄物の廃棄設備	付着ウラン回収設備 (IF <sub>7</sub> 発生・供給系)	IF <sub>7</sub> 圧力調整槽	既設	非安重	常設	第3類	第3類	1	基	◎		2			○		347
ト. 放射性廃棄物の廃棄施設	固体廃棄物の廃棄設備	付着ウラン回収設備 (IF <sub>7</sub> 発生・供給系)	主要配管 (IF <sub>7</sub> 発生・供給系) (RE-1A・共通)	既設	非安重	常設	第3類	第3類	一	式	◎		2			○		348-1
ト. 放射性廃棄物の廃棄施設	固体廃棄物の廃棄設備	付着ウラン回収設備 (IF <sub>7</sub> 発生・供給系)	主要配管 (IF <sub>7</sub> 発生・供給系) (RE-1B~1D)	新設	非安重	常設	第3類	第3類	一	式	◎		2			○		348-2
ト. 放射性廃棄物の廃棄施設	固体廃棄物の廃棄設備	付着ウラン回収設備 (IF <sub>7</sub> 発生・供給系)	主要配管 (IF <sub>7</sub> 発生・供給系) (RE-2)	撤去	非安重	常設	-	-	一	式	◎		2	⑤				348-3
ト. 放射性廃棄物の廃棄施設	固体廃棄物の廃棄設備	付着ウラン回収設備 (回収系)	回収系混合ガスコールドトラップ	既設	非安重	常設	第1類	1G	3	基	◎		2			○		349
ト. 放射性廃棄物の廃棄施設	固体廃棄物の廃棄設備	付着ウラン回収設備 (回収系)	回収系IF <sub>7</sub> コールドトラップ	既設	非安重	常設	第1類	1G	3	基	◎		2			○		350
ト. 放射性廃棄物の廃棄施設	固体廃棄物の廃棄設備	付着ウラン回収設備 (回収系)	IF <sub>7</sub> 回収系ボンベ回収槽	既設	非安重	常設	第3類	第3類	1	基	◎		2			○		351
ト. 放射性廃棄物の廃棄施設	固体廃棄物の廃棄設備	付着ウラン回収設備 (回収系)	回収系UF <sub>6</sub> 回収槽	既設	非安重	常設	第1類	1G	1	基	◎	搬送台車含む	2			○		352
ト. 放射性廃棄物の廃棄施設	固体廃棄物の廃棄設備	付着ウラン回収設備 (回収系)	回収系ケミカルトラップ (NaF)	既設	非安重	常設	第1類	1G	1	基	◎	ウラン検出器含む	2			○		353
ト. 放射性廃棄物の廃棄施設	固体廃棄物の廃棄設備	付着ウラン回収設備 (回収系)	IF <sub>6</sub> 回収系ボンベ回収槽	既設	非安重	常設	第3類	第3類	1	基	-		2			○		354
ト. 放射性廃棄物の廃棄施設	固体廃棄物の廃棄設備	付着ウラン回収設備 (回収系)	主要配管 (回収系) (RE-1A・共通)	既設	非安重	常設	第1類 第2類	1G	一	式	◎		2			○		355-1
ト. 放射性廃棄物の廃棄施設	固体廃棄物の廃棄設備	付着ウラン回収設備 (回収系)	主要配管 (回収系) (RE-1B~1D)	新設	非安重	常設	第2類	1G	一	式	◎		2			○		355-2
ト. 放射性廃棄物の廃棄施設	固体廃棄物の廃棄設備	付着ウラン回収設備 (回収系)	主要配管 (回収系) (RE-2)	撤去	非安重	常設	-	-	一	式	◎		2	⑤				355-3
ト. 放射性廃棄物の廃棄施設	固体廃棄物の廃棄設備	付着ウラン回収設備 (回収系)	回収系混合ガスコールドトラップ内圧力計	既設	非安重	常設	第3類	第3類	3	台	○		2			○		356
ト. 放射性廃棄物の廃棄施設	固体廃棄物の廃棄設備	付着ウラン回収設備 (回収系)	回収系混合ガスコールドトラップ内温度計	既設	非安重	常設	第3類	第3類	3	台	○		2			○		357
ト. 放射性廃棄物の廃棄施設	固体廃棄物の廃棄設備	付着ウラン回収設備 (回収系)	回収系IF <sub>7</sub> コールドトラップ内圧力計	既設	非安重	常設	第3類	第3類	3	台	○		2			○		358
ト. 放射性廃棄物の廃棄施設	固体廃棄物の廃棄設備	付着ウラン回収設備 (回収系)	付着ウラン回収容器内圧力計	既設	非安重	常設	第3類	第3類	1	台	○		2			○		359
ト. 放射性廃棄物の廃棄施設	固体廃棄物の廃棄設備	付着ウラン回収設備 (回収系)	回収系UF <sub>6</sub> 回収槽内温度計	既設	非安重	常設	第3類	第3類	1	台	○		2			○		360
ト. 放射性廃棄物の廃棄施設	固体廃棄物の廃棄設備	付着ウラン回収設備 (回収系)	UF <sub>6</sub> 回収槽シンドラ重量計	既設	非安重	常設	第3類	第3類	1	台	○		2			○		361



設工認申請対象設備リスト (17/23)

施設区分	設備区分	系統	機器名	変更区分	安重 / 非安重	常設 / 可搬	耐震クラス	耐震設計	数量	単位	既認可の有 無 ◎:仕様表 ○:その他 -:無し	備考	事業変更許可申請書に基づく変更の内容		事業変更許可に基づく設工認申請区分			番号	
													1: 新規基準への適合 2: 分離作業能力の削減等 3: 廃棄物建屋の増設 4: 貯蔵施設の変更 5: 廃棄の方法及び廃棄施設の変更 6: 2号カスケード設備の新型遠心機への更新等 7: ドライクリーニング装置の撤去	(1) 新規基準への適合に係る施設の変更 (①~⑤: 1~5回申請)	(2) 使用を廃止する設備の 存置保管廃棄等	(3) 新型遠心機更新等 (更新する375tSWU/年分) ①: RE-2A後半 ②: RE-2B, 2C			
-	-	-	-	-	-	-	-	-	-	-	-	-	-	-	-	-	-	-	-
ト. 放射性廃棄物の廃棄施設	固体廃棄物の廃棄設備	付着ウラン回収設備(回収系)	圧力異常高又は内温度異常高による加熱停止のインターロック (回収系混合ガスコールドトラップ)	既設	非安重	常設	第3類	第3類	3	式	○	回収系混合ガスコールドトラップに係るインターロック 検出器 ・回収系混合ガスコールドトラップ内圧力計 (番号356) ・回収系混合ガスコールドトラップ内温度計 (番号357)	2		○			362	
ト. 放射性廃棄物の廃棄施設	固体廃棄物の廃棄設備	付着ウラン回収設備(回収系)	地震発生時の加熱停止のインターロック (回収系混合ガスコールドトラップ)	新設	非安重	常設	第3類	第3類	4	組	-	主要配管 (回収系混合ガスコールドトラップ) に係るインターロック 検出器 ・地震計 (水平) (番号14) ※ ・地震計 (鉛直) (番号15) ※ ※当該検出器については、番号17, 26等のインターロックと共用	2		○			363	
ト. 放射性廃棄物の廃棄施設	固体廃棄物の廃棄設備	付着ウラン回収設備(回収系)	圧力異常高により冷却運転に切り替えるインターロック (回収系IF <sub>7</sub> コールドトラップ)	既設	非安重	常設	第3類	第3類	3	式	○	回収系IF <sub>7</sub> コールドトラップに係るインターロック 検出器 ・回収系IF <sub>7</sub> コールドトラップ内圧力計 (番号358)	2		○			364	
ト. 放射性廃棄物の廃棄施設	固体廃棄物の廃棄設備	付着ウラン回収設備(回収系)	圧力異常高又は内温度異常高による加熱停止のインターロック (回収系UF <sub>6</sub> 回収槽)	既設	非安重	常設	第3類	第3類	1	式	○	回収系UF <sub>6</sub> 回収槽に係るインターロック 検出器 ・付着ウラン回収容器内圧力計 (番号359) ・回収系UF <sub>6</sub> 回収槽内温度計 (番号360)	2		○			365	
ト. 放射性廃棄物の廃棄施設	固体廃棄物の廃棄設備	付着ウラン回収設備(回収系)	地震発生時の加熱停止のインターロック (回収系UF <sub>6</sub> 回収槽)	新設	非安重	常設	第3類	第3類	4	式	-	主要配管 (回収系UF <sub>6</sub> 回収槽) に係るインターロック 検出器 ・地震計 (水平) (番号14) ※ ・地震計 (鉛直) (番号15) ※ ※当該検出器については、番号17, 26等のインターロックと共用	2		○			366	
ト. 放射性廃棄物の廃棄施設	固体廃棄物の廃棄設備	付着ウラン回収設備(回収系)	重量異常高による過充填防止のインターロック (回収系UF <sub>6</sub> 回収槽)	既設	非安重	常設	第3類	第3類	1	式	○	回収系UF <sub>6</sub> 回収槽に係るインターロック 検出器 ・UF <sub>6</sub> 回収槽シリンダ重量計 (番号361)	2		○			367	
ト. 放射性廃棄物の廃棄施設	固体廃棄物の廃棄設備	付着ウラン回収設備(回収系)	IF <sub>7</sub> 循環コンプレッサ	既設	非安重	常設	第3類	第3類	2	基	◎		2		○			368-1	
ト. 放射性廃棄物の廃棄施設	固体廃棄物の廃棄設備	付着ウラン回収設備(回収系)	主要配管 (IF <sub>7</sub> 循環系)	既設	非安重	常設	第3類	第3類	1	式	○		2		○			368-2	
ト. 放射性廃棄物の廃棄施設	固体廃棄物の廃棄設備	付着ウラン回収設備(回収系)	排気系ケミカルトラップ (NaF)	既設	非安重	常設	第1類	1G	1	基	◎	ウラン検出器含む	2		○			369	
ト. 放射性廃棄物の廃棄施設	固体廃棄物の廃棄設備	付着ウラン回収設備(回収系)	排気系ケミカルトラップ (Al <sub>2</sub> O <sub>3</sub> )	既設	非安重	常設	第3類	第3類	1	基	◎	冷却用ジャケット含む	2		○			370	
ト. 放射性廃棄物の廃棄施設	固体廃棄物の廃棄設備	付着ウラン回収設備(回収系)	排気系ロータリポンプ	既設	非安重	常設	第3類	第3類	1	基	-		2		○			371	
ト. 放射性廃棄物の廃棄施設	固体廃棄物の廃棄設備	付着ウラン回収設備(回収系)	主要配管 (排気系)	既設	非安重	常設	第1類	1G	1	式	◎		2		○			372	
ト. 放射性廃棄物の廃棄施設	固体廃棄物の廃棄設備	付着ウラン回収設備(回収系)	バージ系IF <sub>7</sub> コールドトラップ	既設	非安重	常設	第1類	1G	1	基	◎		2		○			373	
ト. 放射性廃棄物の廃棄施設	固体廃棄物の廃棄設備	付着ウラン回収設備(回収系)	バージ系ケミカルトラップ (NaF)	既設	非安重	常設	第1類	1G	2	基	◎	ウラン検出器含む	2		○			374	
ト. 放射性廃棄物の廃棄施設	固体廃棄物の廃棄設備	付着ウラン回収設備(回収系)	バージ系第1段ケミカルトラップ (Al <sub>2</sub> O <sub>3</sub> )	既設	非安重	常設	第3類	第3類	2	基	◎	冷却用ジャケット含む	2		○			375	
ト. 放射性廃棄物の廃棄施設	固体廃棄物の廃棄設備	付着ウラン回収設備(回収系)	バージ系第2段ケミカルトラップ (Al <sub>2</sub> O <sub>3</sub> )	既設	非安重	常設	第3類	第3類	2	基	◎	同上	2		○			376	
ト. 放射性廃棄物の廃棄施設	固体廃棄物の廃棄設備	付着ウラン回収設備(回収系)	バージ系ブースタポンプ	既設	非安重	常設	第1類	1G	2	基	◎		2		○			377	
ト. 放射性廃棄物の廃棄施設	固体廃棄物の廃棄設備	付着ウラン回収設備(回収系)	バージ系ロータリポンプ	既設	非安重	常設	第3類	第3類	2	基	-		2		○			378	
ト. 放射性廃棄物の廃棄施設	固体廃棄物の廃棄設備	付着ウラン回収設備(回収系)	主要配管 (バージ系)	既設	非安重	常設	第1類 第2類	1G	1	式	◎		2		○			379	
ト. 放射性廃棄物の廃棄施設	固体廃棄物の廃棄設備	付着ウラン回収設備(回収系)	バージ系IF <sub>7</sub> コールドトラップ内圧力計	既設	非安重	常設	第3類	第3類	1	台	○		2		○			380	
ト. 放射性廃棄物の廃棄施設	固体廃棄物の廃棄設備	付着ウラン回収設備(回収系)	圧力異常高により冷却運転に切り替えるインターロック (バージ系IF <sub>7</sub> コールドトラップ)	既設	非安重	常設	第3類	第3類	1	式	○	バージ系IF <sub>7</sub> コールドトラップに係るインターロック 検出器 ・バージ系IF <sub>7</sub> コールドトラップ内圧力計 (番号380)	2		○			381	
ト. 放射性廃棄物の廃棄施設	固体廃棄物の廃棄設備	付着ウラン回収設備(各系統共通)	カバー	新設	非安重	常設	第1類 第2類	1G	1	式	-		2		○			382-1	
ト. 放射性廃棄物の廃棄施設	固体廃棄物の廃棄設備	付着ウラン回収設備(各系統共通)	シート	新設	非安重	常設	第3類	第3類	1	式	-		2		○			382-2	
ト. 放射性廃棄物の廃棄施設	固体廃棄物の廃棄設備	-	固体廃棄物保管廃棄区画(Aウラン濃縮廃棄物室)	既設	非安重	常設	第3類	第3類	1	-	○		1, 5	⑤				383	
ト. 放射性廃棄物の廃棄施設	固体廃棄物の廃棄設備	-	固体廃棄物保管廃棄区画(Bウラン濃縮廃棄物室)	既設	非安重	常設	第3類	第3類	1	-	○		1, 5	⑤				384	

設工認申請対象設備リスト (18/23)

施設区分	設備区分	系統	機器名	変更区分	安重 /非安重	常設 /可搬	耐震クラス	耐震設計	数量	単位	既認可の有 無 ◎:仕様表 ○:その他 -:無し	備考	事業変更許可申請書に基づく変更の内容		事業変更許可に基づく設工認申請区分			番号	
													1:新規基準への適合 2:分離作業能力の削減等 3:廃棄物建屋の増設 4:貯蔵施設の変更 5:廃棄の方法及び廃棄施設の変更 6:2号カスケード設備の新型遠心機への更新等 7:ドライクリーニング装置の撤去	(1) 新規基準への適合に係る施設の変更 (①~⑤:1~5回申請)	(2) 使用を廃止する設備の 存置保管廃棄等	(3) 新型遠心機更新等 (更新する375tSW/y分) ①:RE-2A後半 ②:RE-2B,2C			
-	-	-	-	-	-	-	-	-	-	-	-	-	-	-	-	-	-	-	-
ト.放射性廃棄物の廃棄施設	固体廃棄物の廃棄設備	-	固体廃棄物保管廃棄区画 (Cウラン濃縮廃棄物室)	既設	非安重	常設	第3類	第3類	-	-	○		1.5	⑤				385	
ト.放射性廃棄物の廃棄施設	固体廃棄物の廃棄設備	-	固体廃棄物保管廃棄区画 (Dウラン濃縮廃棄物室)	既設	非安重	常設	第3類	第3類	-	-	○		1.5	⑤				386	
ト.放射性廃棄物の廃棄施設	固体廃棄物の廃棄設備	-	固体廃棄物保管廃棄区画 (使用済遠心機保管室)	既設	非安重	常設	第3類	第3類	-	-	○		1.5	⑤				387	
ト.放射性廃棄物の廃棄施設	固体廃棄物の廃棄設備	-	固体廃棄物保管廃棄区画 (Cウラン貯蔵室 (使用済遠心機保管エリア))	撤去	非安重	常設	-	-	-	-	○	既認可の保管廃棄区画の解除	1	⑤				388	
ト.放射性廃棄物の廃棄施設	固体廃棄物の廃棄設備	-	固体廃棄物保管廃棄区画 (Eウラン濃縮廃棄物室)	新設	非安重	常設	第3類	第3類	-	-	-		2		○			389	
ト.放射性廃棄物の廃棄施設	固体廃棄物の廃棄設備	-	固体廃棄物保管廃棄区画 (Fウラン濃縮廃棄物室)	新設	非安重	常設	第3類	第3類	-	-	-		2		○			390	
ト.放射性廃棄物の廃棄施設	固体廃棄物の廃棄設備	-	固体廃棄物保管廃棄区画 (RE-1設備存置保管廃棄)	新設	非安重	常設	第3類	第3類	-	-	-		2		○			391	
チ.放射線管理施設	放射線監視・測定設備	-	排気用HFモニタA	改造	非安重	常設	第2類	第2類	1	台	◎		1	④				392	
チ.放射線管理施設	放射線監視・測定設備	-	排気用HFモニタB	改造	非安重	常設	第2類	第2類	1	台	◎		1	④				393	
チ.放射線管理施設	放射線監視・測定設備	-	発生回収室換気用モニタ	改造	非安重	常設	第2類	第2類	1	台	◎		1	④				394	
チ.放射線管理施設	放射線監視・測定設備	-	均質室換気用モニタ	改造	非安重	常設	第2類	第2類	1	台	◎		1	④				395	
チ.放射線管理施設	放射線監視・測定設備	-	エアスニッファ	既設	非安重	常設	第3類	第3類	-	式	◎		1	④				396	
チ.放射線管理施設	放射線監視・測定設備	-	サーベイメータ	既設	非安重	可搬	第3類	第3類	-	式	-		1	④				397	
チ.放射線管理施設	放射線監視・測定設備	-	積算線量計 (屋内用)	既設	非安重	常設	第3類	第3類	-	式	-		1	④				398	
チ.放射線管理施設	放射線監視・測定設備	-	積算線量計 (屋外用)	既設	非安重	常設	第3類	第3類	-	式	-		1	④				399	
チ.放射線管理施設	放射線監視・測定設備	-	ダストサンブラ (屋内用)	既設	非安重	可搬	第3類	第3類	-	式	-		1	④				400	
チ.放射線管理施設	放射線監視・測定設備	-	ダストサンブラ (屋外用)	既設	非安重	可搬	第3類	第3類	-	式	-		1	④				401	
チ.放射線管理施設	放射線監視・測定設備	-	可搬式HF検知警報装置	既設	非安重	可搬	第3類	第3類	-	式	-		1	④				402	
チ.放射線管理施設	放射線監視・測定設備	-	HFセンサ	新設	非安重	常設	第1類 第2類	1G 第2類	30	台	-		1	⑤				403	
チ.放射線管理施設	放射線監視・測定設備	-	HFセンサ (RE-2B, 2C)	新設	非安重	常設	第1類 第2類	1G 第2類	14	台	-		6			②		404	
チ.放射線管理施設	放射線監視・測定設備	-	排気用モニタA	改造	非安重	常設	第1類	第1類	1	台	◎		1	⑤				405	
チ.放射線管理施設	放射線監視・測定設備	-	排気用モニタB	改造	非安重	常設	第1類	第1類	1	台	◎		1	⑤				406	
チ.放射線管理施設	放射線監視・測定設備	-	モニタリングポスト	既設	非安重	常設	第3類	第3類	3	台	-		1	④				407	
チ.放射線管理施設	放射線監視・測定設備	-	放射能測定装置	既設	非安重	常設	第3類	第3類	-	式	-		1	④				408	
チ.放射線管理施設	放射線監視・測定設備	-	個人線量計	既設	非安重	可搬	第3類	第3類	-	式	-		1	④				409	
チ.放射線管理施設	放射線監視・測定設備	-	ゲート	既設	非安重	常設	第3類	第3類	-	式	-		1	④				410	
チ.放射線管理施設	放射線監視・測定設備	-	退出モニタ	既設	非安重	常設	第3類	第3類	-	式	-		1	④				411	
チ.放射線管理施設	放射線監視・測定設備	-	サーベイメータ	既設	非安重	可搬	第3類	第3類	-	式	-	設工認の設備リストでは、放射線監視・測定設備のサーベイメータを一つにまとめて記載する。	1	④				412	
チ.放射線管理施設	放射線監視・測定設備	-	シャワー	既設	非安重	常設	第3類	第3類	-	式	-		1	④				413	
チ.放射線管理施設	放射線監視・測定設備	-	放射線防護具類	既設	非安重	可搬	第3類	第3類	-	式	-		1	④				414	
チ.放射線管理施設	放射線監視・測定設備	-	臨界警報装置 (γ線検出器)	既設	非安重	常設	第3類	第3類	-	式	○	規則要求 (臨界) に該当しないため、設置していることのみを基本設計方針に記載する。	1	④				415	
チ.放射線管理施設	放射線監視・測定設備	-	気象観測機器	既設	非安重	常設	第3類	第3類	-	式	-		1	④				416	
チ.放射線管理施設	放射線監視・測定設備	-	放射能観測車	既設	非安重	可搬	第3類	第3類	-	式	-		1	④				417	
リ.その他の加工施設	非常用設備	-	自動火災報知設備	既設	非安重	常設	第3類	第3類	-	式	◎		1	③				418	
リ.その他の加工施設	非常用設備	-	自動火災報知設備 (均質槽防護カバー内の感知器の新設)	新設	非安重	常設	第3類	第3類	-	式	-	警報機能等が対象となるが、発電炉において要目表対象としていないため、基本設計方針とする。	1	⑤				419	

設工認申請対象設備リスト (19/23)

施設区分	設備区分	系統	機器名	変更区分	安重 /非安重	常設 /可搬	耐震クラス	耐震設計	数量	単位	既認可の有 無 ◎：仕様表 ○：その他 -：無し	備考	事業変更許可申請書に基づく変更の内容	事業変更許可に基づく設工認申請区分			番号	
													1：新規基準への適合 2：分離作業能力の削減等 3：廃棄物建屋の増設 4：貯蔵施設の変更 5：廃棄の方法及び廃棄施設の変更 6：2号カスケード設備の新型遠心機への更新等 7：ドライクリーニング装置の撤去	(1) 新規基準への適合に 係る施設の変更 (①～⑤：1～5回申請)	(2) 使用を廃止する設備の 存置保管廃棄等	(3) 新型遠心機更新等 (更新する375tSWU/y分) ①：RE-2A後半 ②：RE-2B, 2C		
-	-	-	-	-	-	-	-	-	-	-	-	-	-	-	-	-	-	-
リ. その他の加工施設	非常用設備	-	自動火災報知設備 (RE-2B, 2Cの感知器の新設)	新設	非安重	常設	第3類	第3類	1	式	-	同上	6				②	420
リ. その他の加工施設	非常用設備	-	自動火災報知設備 (新設：Bウラン濃縮廃棄物建屋)	新設	非安重	常設	第3類	第3類	1	式	-	同上	2		○			421
リ. その他の加工施設	非常用設備	-	温度センサ	新設	非安重	常設	第1類	1G	22	台	-		1	⑤				422
リ. その他の加工施設	非常用設備	-	温度センサ (RE-2B, 2C)	新設	非安重	常設	第1類	1G	8	台	-		6				②	423
リ. その他の加工施設	非常用設備	-	消火器	既設	非安重	可搬	第3類	第3類	1	式	◎		1	④				424
リ. その他の加工施設	非常用設備	-	消火器 (新設：Bウラン濃縮廃棄物建屋)	新設	非安重	可搬	第3類	第3類	1	式	-		2		○			425
リ. その他の加工施設	非常用設備	-	消火設備	既設	非安重	常設	第3類	第3類	1	式	◎		1	④				426
リ. その他の加工施設	非常用設備	-	屋外消火栓設備	既設	非安重	常設	第3類	第3類	1	式	◎		1	④				427
リ. その他の加工施設	非常用設備	-	ハロンボンベ (2号中間室, 2号発回均質室用)	新設	非安重	常設	第3類	第3類	19	本	-		1	⑤				428
リ. その他の加工施設	非常用設備	-	ハロンボンベ (1号均質室用)	新設	非安重	常設	第3類	第3類	4	本	-		1	⑤				429
リ. その他の加工施設	非常用設備	-	主要配管 (ハロン消火系)	新設	非安重	常設	第3類	第3類	2	式	-		1	⑤				430-1
リ. その他の加工施設	非常用設備	-	主要配管 (ハロン消火系) (RE-2B, 2C)	新設	非安重	常設	第3類	第3類	2	式	-		6				②	430-2
リ. その他の加工施設	非常用設備	-	二酸化炭素ボンベ (2号中間室用)	新設	非安重	常設	第3類	第3類	22	本	-		1	⑤				431
リ. その他の加工施設	非常用設備	-	二酸化炭素ボンベ (2号発回均質室用)	新設	非安重	常設	第3類	第3類	25	本	-		1	⑤				432
リ. その他の加工施設	非常用設備	-	二酸化炭素ボンベ (1号均質室用)	新設	非安重	常設	第3類	第3類	7	本	-		1	⑤				433
リ. その他の加工施設	非常用設備	-	主要配管 (二酸化炭素消火系)	新設	非安重	常設	第3類	第3類	2	式	-		1	⑤				434-1
リ. その他の加工施設	非常用設備	-	主要配管 (二酸化炭素消火系) (RE-2B, 2C)	新設	非安重	常設	第3類	第3類	2	式	-		6				②	434-2
リ. その他の加工施設	非常用設備	-	火災防護板	新設	非安重	常設	第3類	第3類	1	式	-		1	④, ⑤				435
リ. その他の加工施設	非常用設備	-	防火水槽	既設	非安重	常設	第3類	第3類	1	式	-		1	④				436
リ. その他の加工施設	非常用設備	-	防火壁	既設	非安重	常設	第3類	第3類	1	式	○		1	①, ②, ③				437
リ. その他の加工施設	非常用設備	-	防火扉	既設	非安重	常設	第3類	第3類	1	式	○		1	①, ②, ③				438
リ. その他の加工施設	非常用設備	-	防火シャッター	既設	非安重	常設	第3類	第3類	1	式	○		1	①, ②, ③				439
リ. その他の加工施設	非常用設備	-	火災区域構造物 (ウラン濃縮建屋)	改造	非安重	常設	第3類	第3類	2	式	-		1	⑤				440
リ. その他の加工施設	非常用設備	-	火災区域構造物 (ウラン貯蔵・廃棄物建屋)	改造	非安重	常設	第3類	第3類	2	式	-		1	⑤				441
リ. その他の加工施設	非常用設備	非常用電源系	ディーゼル発電機	既設	非安重	常設	第2類	第2類	2	基	◎		1	②				442
リ. その他の加工施設	非常用設備	非常用電源系	1号無停電電源装置 (A-1, A-2, B-1, B-2)	既設	非安重	常設	第2類	第2類	4	台	◎		1	④				443
リ. その他の加工施設	非常用設備	非常用電源系	2号無停電電源装置 (A-1, A-2)	改造	非安重	常設	第2類	第2類	2	台	◎		1	④				444
リ. その他の加工施設	非常用設備	非常用電源系	2号無停電電源装置 (B-1, B-2)	改造	非安重	常設	第2類	第2類	2	台	◎		1	④				445
リ. その他の加工施設	非常用設備	非常用電源系	2号無停電電源装置 (C-1, C-2)	新設	非安重	常設	第2類	第2類	2	台	◎		1	④				446
リ. その他の加工施設	非常用設備	非常用電源系	直流電源設備 (直流110V蓄電池盤)	改造	非安重	常設	第2類	第2類	2	台	◎		1	④				447
リ. その他の加工施設	非常用設備	非常用電源系	直流電源設備 (直流110V充電器盤)	改造	非安重	常設	第2類	第2類	3	台	◎		1	④				448
リ. その他の加工施設	非常用設備	非常用電源系	1号直流電源設備 (蓄電池盤)	撤去	非安重	常設	-	-	2	台	◎	本機器が撤去され直流電源設備 (蓄電池盤) に機能が統合される。統合されることを仕様表で示す。	1	④				449
リ. その他の加工施設	非常用設備	非常用電源系	1号直流電源設備 (充電器盤)	撤去	非安重	常設	-	-	2	台	◎	本機器が撤去され直流電源設備 (充電器盤) に機能が統合される。統合されることを仕様表で示す。	1	④				450
リ. その他の加工施設	非常用設備	非常用電源系	2号直流電源設備 (蓄電池盤)	撤去	非安重	常設	-	-	2	台	◎	本機器が撤去され直流電源設備 (蓄電池盤) に機能が統合される。統合されることを仕様表で示す。	1	④				451
リ. その他の加工施設	非常用設備	非常用電源系	2号直流電源設備 (充電器盤)	撤去	非安重	常設	-	-	2	台	◎	本機器が撤去され直流電源設備 (充電器盤) に機能が統合される。統合されることを仕様表で示す。	1	④				452

設工認申請対象設備リスト (20/23)

施設区分	設備区分	系統	機器名	変更区分	安重 /非安重	常設 /可搬	耐震クラス	耐震設計	数量	単位	既認可の有 無 ◎：仕様表 ○：その他 -：無し	備考	事業変更許可申請書に基づく変更の内容	事業変更許可に基づく設工認申請区分			番号
														新規制基準への適合 に係る施設の変更 (①～⑤：1～5回申請)	(2) 使用を廃止する設備の 存置保管廃棄等	(3) 新型遠心機更新等 (更新する375tSWU/y分) ①：RE-2A後半 ②：RE-2B, 2C	
リ. その他の加工施設	非常用設備	非常用電源系	直流電源設備 (充電器盤)	撤去	非安重	常設	-	-	2	台	◎	同上	1	④			453
リ. その他の加工施設	核燃料物質の検査設備	-	質量分析装置	既設	非安重	常設	第3類	第3類	2	台	○		1	①			454
リ. その他の加工施設	核燃料物質の検査設備	-	高周波プラズマ発光分光分析装置	既設	非安重	常設	第3類	第3類	1	台	○		1	①			455
リ. その他の加工施設	核燃料物質の検査設備	-	スクラパ付きドラフトチェンバ	既設	非安重	常設	第2類	第2類	14	台	◎		1	①			456
リ. その他の加工施設	核燃料物質の検査設備	-	カリフォルニア型フード	既設	非安重	常設	第2類	第2類	1	台	◎		1	①			457
リ. その他の加工施設	核燃料物質の検査設備	-	サンプル保管戸棚	改造	非安重	常設	第2類	第2類	1	台	◎		1	⑤			458
リ. その他の加工施設	核燃料物質の検査設備	-	主要分析ダクト	既設	非安重	常設	第3類	第3類	—	式	○		1	①			459
リ. その他の加工施設	核燃料物質の検査設備	-	発光分光装置	既設	非安重	常設	第3類	第3類	1	台	○		1	①			460
リ. その他の加工施設	核燃料物質の検査設備	-	高周波プラズマ質量分析装置	既設	非安重	常設	第3類	第3類	1	台	○		1	①			461
リ. その他の加工施設	核燃料物質の検査設備	-	赤外分光分析装置	既設	非安重	常設	第3類	第3類	1	台	○		1	①			462
リ. その他の加工施設	核燃料物質の検査設備	-	分析室流し台	既設	非安重	常設	第3類	第3類	2	台	-		1	①			463
リ. その他の加工施設	核燃料物質の計量設備	-	秤量計A	既設	非安重	常設	第1類	第1類	1	台	◎		1	⑤			464
リ. その他の加工施設	核燃料物質の計量設備	-	秤量計B	既設	非安重	常設	第1類	第1類	1	台	◎		1	⑤			465
リ. その他の加工施設	洗缶設備	洗缶設備	洗缶架台	既設	非安重	常設	第2類	1G	1	基	◎		1	⑤			466
リ. その他の加工施設	除染設備	除染設備	除染ハウス	改造	非安重	常設	第3類	第3類	—	式	◎		1	⑤			467
リ. その他の加工施設	除染設備	除染設備	除染排気処理装置	既設	非安重	常設	第2類	第2類	1	基	◎		1	⑤			468
リ. その他の加工施設	除染設備	除染設備	除染排風機	既設	非安重	常設	第2類	第2類	1	基	◎		1	⑤			469
リ. その他の加工施設	除染設備	除染設備	主要除染ダクト	既設	非安重	常設	第2類	第2類	—	式	◎		1	⑤			470
リ. その他の加工施設	除染設備	除染設備	ドライクリーニング装置	撤去	非安重	常設	-	-	1	台	◎		1, 7	⑤			471
リ. その他の加工施設	通信連絡設備	通信連絡設備	ページング装置	既設	非安重	常設	第3類	第3類	99	台	-	保有数は必要に応じて適宜改善する。	1	⑤			472
リ. その他の加工施設	通信連絡設備	通信連絡設備	所内携帯電話	既設	非安重	可搬	第3類	第3類	187	台	-	同上	1	⑤			473
リ. その他の加工施設	通信連絡設備	通信連絡設備	業務用無線設備 (アナログ式)	既設	非安重	可搬	第3類	第3類	33	台	-	同上	1	⑤			474-1
リ. その他の加工施設	通信連絡設備	通信連絡設備	業務用無線設備 (デジタル式)	既設	非安重	可搬	第3類	第3類	35	台	-	同上	1	⑤			474-2
リ. その他の加工施設	通信連絡設備	通信連絡設備	緊急時電話回線	既設	非安重	可搬	第3類	第3類	13	回線	-	同上	1	⑤			475
リ. その他の加工施設	通信連絡設備	通信連絡設備	ファクシミリ装置	既設	非安重	可搬	第3類	第3類	4	台	-	同上	1	⑤			476
リ. その他の加工施設	通信連絡設備	通信連絡設備	携帯電話	既設	非安重	可搬	第3類	第3類	29	台	-	同上	1	⑤			477
リ. その他の加工施設	通信連絡設備	通信連絡設備	衛星電話	既設	非安重	可搬	第3類	第3類	5	台	-	同上	1	⑤			478
リ. その他の加工施設	緊急時対策所	緊急時対策所等	緊急時対策所 (事業部対策本部室)	既設	非安重	常設	第3類	第3類	-	-	-		1	⑤			479
リ. その他の加工施設	中央制御室	緊急時対策所等	中央制御室	既設	非安重	常設	第3類	第3類	-	-	-		1	⑤			480
リ. その他の加工施設	安全避難通路等設備	安全避難通路等設備	可搬式照明	既設	非安重	可搬	第3類	第3類	—	式	-		1	③			481
リ. その他の加工施設	安全避難通路等設備	安全避難通路等設備	誘導灯	既設	非安重	常設	第3類	第3類	—	式	-		1	③			482
リ. その他の加工施設	安全避難通路等設備	安全避難通路等設備	非常用照明	既設	非安重	常設	第3類	第3類	—	式	-		1	③			483
リ. その他の加工施設	溢水防護設備	溢水防護設備	遮断弁	新設	非安重	常設	第3類	1G	—	式	-		1	⑤			484
リ. その他の加工施設	溢水防護設備	溢水防護設備	被水防護板	新設	非安重	常設	第3類	第3類	—	式	-		1	⑤			485
リ. その他の加工施設	溢水防護設備	溢水防護設備	溢水防護堰 (固定式)	新設	非安重	常設	第3類	1G	—	—	-		1	⑤			486
リ. その他の加工施設	溢水防護設備	溢水防護設備	溢水防護堰 (着脱式)	新設	非安重	常設	第3類	1G	—	—	-		1	⑤			487
リ. その他の加工施設	竜巻防護設備	竜巻防護設備	竜巻防護屋	新設	非安重	常設	第3類	-	1	基	-		1	⑤			488

設工認申請対象設備リスト (21/23)

施設区分	設備区分	系統	機器名	変更区分	安重 /非安重	常設 /可撤	耐震クラス	耐震設計	数量	単位	既認可の有 無 ◎：仕様表 ○：その他 -：無し	備考	事業変更許可申請書に基づく変更の内容		事業変更許可に基づく設工認申請区分			番号	
													1：新規基準への適合 2：分離作業能力の削減等 3：廃棄物建屋の増設 4：貯蔵施設の変更 5：廃棄の方法及び廃棄施設の変更 6：2号カスケード設備の新型遠心機への更新等 7：ドライクリーニング装置の撤去	(1) 新規基準への適合に係る施設の変更 (①～⑤：1～5回申請)	(2) 使用を廃止する設備の 存置保管廃棄等	(3) 新型遠心機更新等 (更新する375tSW/y分) ①：RE-2A後半 ②：RE-2B, 2C			
-	-	-	-	-	-	-	-	-	-	-	-	-	-	-	-	-	-	-	-
リ.その他の加工施設	竜巻防護設備	竜巻防護設備	竜巻防護板 (A, B)	新設	非安重	常設	第3類	-	2	基	-	-	1	5	⑤	-	-	-	489
リ.その他の加工施設	重大事故等対処資機材	重大事故等対処資機材	貯水槽	新設	非安重	常設	第1類	1G	2	基	-	-	1	5	③	-	-	-	490
リ.その他の加工施設	建物	-	ウラン濃縮建屋 中央操作棟	既設	非安重	常設	第2類	第2類	-	-	◎	-	1, 5	5	①, ②, ③	-	-	-	491
リ.その他の加工施設	建物	-	ウラン濃縮建屋 1号発回均質棟	既設	非安重	常設	第1類	1G	-	-	◎	-	1	5	③	-	-	-	492
リ.その他の加工施設	建物	-	ウラン濃縮建屋 2号発回均質棟	既設	非安重	常設	第1類	1G	-	-	◎	-	1	5	③	-	-	-	493
リ.その他の加工施設	建物	-	ウラン濃縮建屋 1号カスケード棟	既設	非安重	常設	第2類	第2類	-	-	◎	-	1	5	③	-	-	-	494
リ.その他の加工施設	建物	-	ウラン濃縮建屋 2号カスケード棟	既設	非安重	常設	第2類	第2類	-	-	◎	-	1	5	③	-	-	-	495
リ.その他の加工施設	建物	-	ウラン貯蔵・廃棄物建屋 Aウラン貯蔵庫	既設	非安重	常設	第1類	1G	-	-	◎	-	1	5	③	-	-	-	496
リ.その他の加工施設	建物	-	ウラン貯蔵・廃棄物建屋 Bウラン貯蔵庫	既設	非安重	常設	第1類	1G	-	-	◎	-	1	5	③	-	-	-	497
リ.その他の加工施設	建物	-	ウラン貯蔵・廃棄物建屋 ウラン貯蔵・廃棄物庫	既設	非安重	常設	第1類	1G	-	-	◎	-	1	5	③	-	-	-	498
リ.その他の加工施設	建物	-	ウラン貯蔵・廃棄物建屋 搬出入棟	既設	非安重	常設	第2類	第2類	-	-	◎	-	1	5	③	-	-	-	499
リ.その他の加工施設	建物	-	Aウラン濃縮廃棄物建屋	既設	非安重	常設	第2類	第2類	-	-	◎	-	1	5	③	-	-	-	500
リ.その他の加工施設	建物	-	Bウラン濃縮廃棄物建屋	新設	非安重	常設	第2類	第2類	-	-	-	-	2	5	-	○	-	-	501
リ.その他の加工施設	建物	-	使用済遠心機保管建屋	既設	非安重	常設	第2類	第2類	-	-	◎	-	1	5	③	-	-	-	502
リ.その他の加工施設	建物	-	補助建屋	既設	非安重	常設	第2類	第2類	-	-	◎	-	1	5	②, ③	-	-	-	503
リ.その他の加工施設	建物	-	渡り廊下 (中央操作棟-ウラン濃縮・廃棄物建屋間)	既設	非安重	常設	第2類	第2類	-	-	◎	-	1	5	③	-	-	-	504
リ.その他の加工施設	建物	-	渡り廊下 (中央操作棟-補助建屋間)	既設	非安重	常設	第2類	第2類	-	-	◎	-	1	5	③	-	-	-	505
リ.その他の加工施設	建物	-	渡り廊下 (中央操作棟-2号発回均質棟間)	既設	非安重	常設	第2類	第2類	-	-	◎	-	1	5	③	-	-	-	506
保管廃棄	-	-	金属胴遠心分離機, 主要配管 (RE-1A)	撤去	非安重	常設	-	-	1	台, 式	◎	-	2	5	-	○	-	-	507
保管廃棄	-	-	金属胴遠心分離機, 主要配管 (RE-1B~1D)	撤去	非安重	常設	-	-	1	台, 式	◎	-	2	5	-	○	-	-	508
保管廃棄	-	-	1号UF <sub>6</sub> 処理設備, 1号均質・ブレンディング設備の主要配管	撤去	非安重	常設	-	-	1	式	◎	-	2	5	-	○	-	-	509
保管廃棄	-	-	1A廃品第1段コンプレッサ	撤去	非安重	常設	-	-	19	基	◎	-	2	5	-	○	-	-	510
保管廃棄	-	-	1Aカスケード排気系ブースタポンプ (CS系)	撤去	非安重	常設	-	-	1	基	◎	-	2	5	-	○	-	-	511
保管廃棄	-	-	1Aカスケード排気系ケミカルトラップ (NaF) (CS系)	撤去	非安重	常設	-	-	2	基	◎	-	2	5	-	○	-	-	512
保管廃棄	-	-	1Aカスケード排気系ケミカルトラップ (Al <sub>2</sub> O <sub>3</sub> ) (CS系)	撤去	非安重	常設	-	-	2	基	◎	-	2	5	-	○	-	-	513
保管廃棄	-	-	1A中間室廃水ビット	撤去	非安重	常設	-	-	1	基	◎	-	2	5	-	○	-	-	514
保管廃棄	-	-	1B廃品第1段コンプレッサ	撤去	非安重	常設	-	-	19	基	◎	-	2	5	-	○	-	-	515
保管廃棄	-	-	1Bカスケード排気系ブースタポンプ (CS系)	撤去	非安重	常設	-	-	1	基	◎	-	2	5	-	○	-	-	516
保管廃棄	-	-	1Bカスケード排気系ケミカルトラップ (NaF) (CS系)	撤去	非安重	常設	-	-	2	基	◎	-	2	5	-	○	-	-	517
保管廃棄	-	-	1Bカスケード排気系ケミカルトラップ (Al <sub>2</sub> O <sub>3</sub> ) (CS系)	撤去	非安重	常設	-	-	2	基	◎	-	2	5	-	○	-	-	518
保管廃棄	-	-	1Bカスケード排気系ロータリポンプ (CS系)	撤去	非安重	常設	-	-	1	基	◎	-	2	5	-	○	-	-	519
保管廃棄	-	-	1C廃品第1段コンプレッサ	撤去	非安重	常設	-	-	19	基	◎	-	2	5	-	○	-	-	520
保管廃棄	-	-	1Cカスケード排気系ブースタポンプ (CS系)	撤去	非安重	常設	-	-	1	基	◎	-	2	5	-	○	-	-	521

設工認申請対象設備リスト (22/23)

施設区分	設備区分	系統	機器名	変更区分	安重 /非安重	常設 /可撤	耐震クラス	耐震設計	数量	単位	既認可の有 無 ◎:仕様表 ○:その他 -:無し	備考	事業変更許可申請書に基づく変更の内容		事業変更許可に基づく設工認申請区分			番号	
													1:新規制基準への適合 2:分離作業能力の削減等 3:廃棄物建屋の増設 4:貯蔵施設の変更 5:廃棄の方法及び廃棄施設の変更 6:2号カスケード設備の新型遠心機への更新等 7:ドライクリーニング装置の撤去	(1) 新規制基準への適合に係る施設の変更 (①~⑤:1~5回申請)	(2) 使用を廃止する設備の 存置保管廃棄等	(3) 新型遠心機更新等 (更新する375tSW/y分) ①:RE-2A後半 ②:RE-2B,2C			
-	-	-	-	-	-	-	-	-	-	-	-	-	-	-	-	-	-	-	-
保管廃棄	-	-	1Cカスケード排気系ケミカルトラップ (NaF) (CS系)	撤去	非安重	常設	-	-	2	基	◎		2		○			522	
保管廃棄	-	-	1Cカスケード排気系ケミカルトラップ (Al <sub>2</sub> O <sub>3</sub> ) (CS系)	撤去	非安重	常設	-	-	2	基	◎		2		○			523	
保管廃棄	-	-	1Cカスケード排気系ロータリポンプ (CS系)	撤去	非安重	常設	-	-	1	基	◎		2		○			524	
保管廃棄	-	-	1D廃品第1段コンプレッサ	撤去	非安重	常設	-	-	19	基	◎		2		○			525	
保管廃棄	-	-	1Dカスケード排気系ブースタポンプ (CS系)	撤去	非安重	常設	-	-	1	基	◎		2		○			526	
保管廃棄	-	-	1Dカスケード排気系ケミカルトラップ (NaF) (CS系)	撤去	非安重	常設	-	-	2	基	◎		2		○			527	
保管廃棄	-	-	1Dカスケード排気系ケミカルトラップ (Al <sub>2</sub> O <sub>3</sub> ) (CS系)	撤去	非安重	常設	-	-	2	基	◎		2		○			528	
保管廃棄	-	-	1Dカスケード排気系ロータリポンプ (CS系)	撤去	非安重	常設	-	-	1	基	◎		2		○			529	
保管廃棄	-	-	質量分析装置	撤去	非安重	常設	-	-	1	基	◎		2		○			530	
保管廃棄	-	-	1号発生回収室廃水ピット	撤去	非安重	常設	-	-	1	基	◎		2		○			531	
保管廃棄	-	-	1号発生槽	撤去	非安重	常設	-	-	5	基	◎		2		○			532	
保管廃棄	-	-	1号圧力調整槽	撤去	非安重	常設	-	-	1	基	◎		2		○			533	
保管廃棄	-	-	1号製品コールドトラップ	撤去	非安重	常設	-	-	4	基	◎		2		○			534	
保管廃棄	-	-	1号製品回収槽	撤去	非安重	常設	-	-	4	基	◎		2		○			535	
保管廃棄	-	-	1号廃品第2段コンプレッサ	撤去	非安重	常設	-	-	8	基	◎		2		○			536	
保管廃棄	-	-	1号廃品回収槽	撤去	非安重	常設	-	-	5	基	◎		2		○			537	
保管廃棄	-	-	1号捕集排気系ケミカルトラップ (NaF)	撤去	非安重	常設	-	-	2	基	◎		2		○			538	
保管廃棄	-	-	1号捕集排気系ケミカルトラップ (Al <sub>2</sub> O <sub>3</sub> )	撤去	非安重	常設	-	-	2	基	◎		2		○			539	
保管廃棄	-	-	1号捕集排気系ロータリポンプ	撤去	非安重	常設	-	-	2	基	◎		2		○			540	
保管廃棄	-	-	1号一般バージ系ブースタポンプ	撤去	非安重	常設	-	-	2	基	◎		2		○			541	
保管廃棄	-	-	1号一般バージ系コールドトラップ	撤去	非安重	常設	-	-	2	基	◎		2		○			542	
保管廃棄	-	-	1号一般バージ系ケミカルトラップ (NaF)	撤去	非安重	常設	-	-	3	基	◎		2		○			543	
保管廃棄	-	-	1号一般バージ系ケミカルトラップ (Al <sub>2</sub> O <sub>3</sub> )	撤去	非安重	常設	-	-	3	基	◎		2		○			544	
保管廃棄	-	-	1号一般バージ系ロータリポンプ	撤去	非安重	常設	-	-	3	基	◎		2		○			545	
保管廃棄	-	-	1号NaF処理槽	撤去	非安重	常設	-	-	2	基	◎		2		○			546	
保管廃棄	-	-	1号NaF処理ブースタポンプ	撤去	非安重	常設	-	-	1	基	◎		2		○			547	
保管廃棄	-	-	1号均質槽	撤去	非安重	常設	-	-	7	基	◎		2		○			548	
保管廃棄	-	-	1号製品シリンダ槽	撤去	非安重	常設	-	-	6	基	◎		2		○			549	
保管廃棄	-	-	1号原料シリンダ槽	撤去	非安重	常設	-	-	1	基	◎		2		○			550	
保管廃棄	-	-	サンプル小分け装置	撤去	非安重	常設	-	-	1	基	◎		2		○			551	
保管廃棄	-	-	1号サンプル小分け装置フード	撤去	非安重	常設	-	-	1	基	◎		2		○			552	
保管廃棄	-	-	1号均質バージ系コールドトラップ	撤去	非安重	常設	-	-	1	基	◎		2		○			553	
保管廃棄	-	-	1号均質バージ系ブースタポンプ	撤去	非安重	常設	-	-	1	基	◎		2		○			554	
保管廃棄	-	-	1号均質バージ系ケミカルトラップ (NaF)	撤去	非安重	常設	-	-	2	基	◎		2		○			555	
保管廃棄	-	-	1号均質バージ系ロータリポンプ	撤去	非安重	常設	-	-	2	基	◎		2		○			556	
保管廃棄	-	-	1号均質バージ系ケミカルトラップ (Al <sub>2</sub> O <sub>3</sub> )	撤去	非安重	常設	-	-	2	基	◎		2		○			557	

設工認申請対象設備リスト (23/23)

施設区分	設備区分	系統	機器名	変更区分	安重 / 非安重	常設 / 可撤	耐震クラス	耐震設計	数量	単位	既認可の有 無 ◎：仕様表 ○：その他 -：無し	備考	事業変更許可申請書に基づく変更の内容	事業変更許可に基づく設工認申請区分			番号	
													1：新規制基準への適合 2：分離作業能力の削減等 3：廃棄物建屋の増設 4：貯蔵施設の変更 5：廃棄の方法及び廃棄施設の変更 6：2号カスケード設備の新型遠心機への更新等 7：ドライクリーニング装置の撤去	(1) 新規制基準への適合に係る施設の変更 (①～⑤：1～5回申請)	(2) 使用を廃止する設備の 存置保管廃棄等	(3) 新型遠心機更新等 (更新する375tSWU/y分) ①：RE-2A後半 ②：RE-2B, 2C		
-	-	-	-	-	-	-	-	-	-	-	-	-	-	-	-	-	-	-
保管廃棄	-	-	1号減圧槽	撤去	非安重	常設	-	-	1	基	◎		2		○		558	
保管廃棄	-	-	1号カスケード排気系ブースタポンプ (CB系)	撤去	非安重	常設	-	-	1	基	◎		2		○		559	
保管廃棄	-	-	1号カスケード排気系ケミカルトラップ (NaF) (CB系)	撤去	非安重	常設	-	-	2	基	◎		2		○		560	
保管廃棄	-	-	1号カスケード排気系ケミカルトラップ (Al <sub>2</sub> O <sub>3</sub> ) (CB系)	撤去	非安重	常設	-	-	2	基	◎		2		○		561	
保管廃棄	-	-	1号カスケード排気系ロータリポンプ (CB系)	撤去	非安重	常設	-	-	1	基	◎		2		○		562	
保管廃棄	-	-	工程用モニタ	撤去	非安重	常設	-	-	2	基	-		2		○		563	
保管廃棄	-	-	除染廃水ビット	撤去	非安重	常設	-	-	1	基	◎		2		○		564	
保管廃棄	-	-	除染廃水ポンプ	撤去	非安重	常設	-	-	1	基	◎		2		○		565	
保管廃棄	-	-	1A高周波インバータ装置	撤去	非安重	常設	-	-	■	基	◎		2		○		566	
保管廃棄	-	-	1B高周波インバータ装置	撤去	非安重	常設	-	-	■	基	◎		2		○		567	
保管廃棄	-	-	1C高周波インバータ装置	撤去	非安重	常設	-	-	■	基	◎		2		○		568	
保管廃棄	-	-	1D高周波インバータ装置	撤去	非安重	常設	-	-	■	基	◎		2		○		569	

今回の申請で変更区分を改造とする機器の改造内容等について

添付 1 - 1 の設備リストにおいて、変更区分を改造とする機器は、「既存の建物・構築物又は設備・機器の仕様又は構造を変更するもの若しくは仕様又は構造を新たに示すもの。」に該当する機器であり、具体的には仕様表記載の変更がある機器を対象としている。

仕様表記載の変更には、「実物の機器・機能の変更を伴う記載変更」（例：設備更新に伴う主要寸法の変更等）と「実物の機器・機能の変更を伴わない記載変更」（例：生産系としていた既設インターロックの安全系としての新規申請等）の 2 種類が存在するため、変更区分を改造とする機器についても同様に 2 種類存在することになる。

今回の申請で変更区分を改造とする機器の改造内容（仕様表記載の変更内容）及び実物の機器・機能の変更有無について整理したものを表 1 に示す。



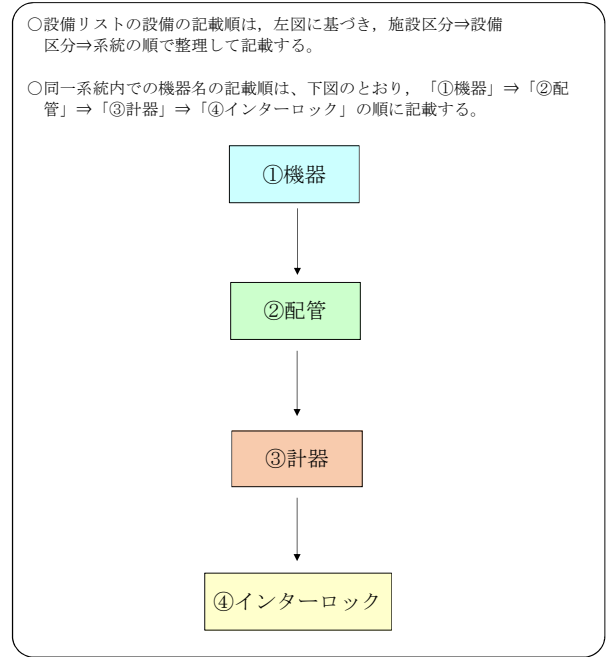
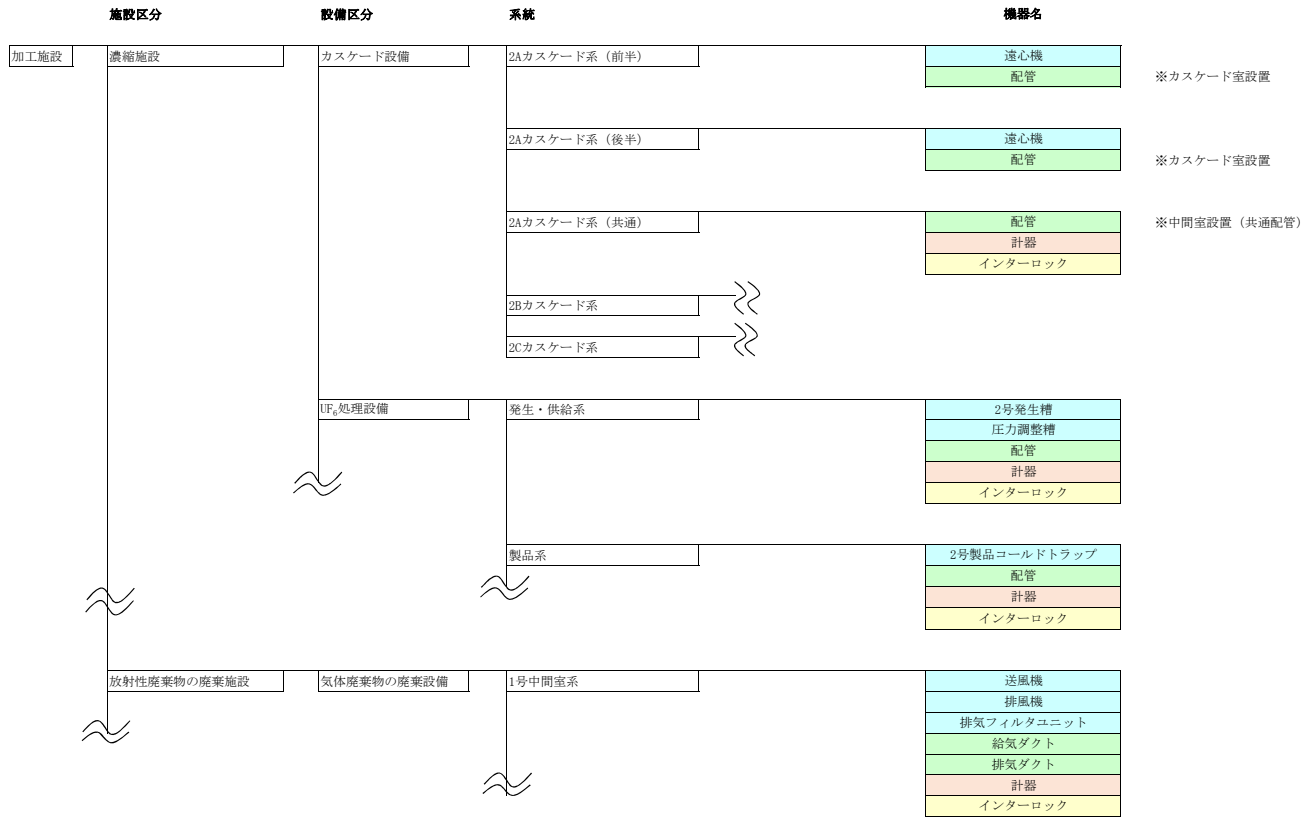
補足表 1 今回の申請で変更区分を改造とする機器の改造内容及び実物の機器・機能の変更有無について

設備区分	機器名称	改造内容（仕様表記載の変更内容）	実物の機器・機能の変更有無	設備リストでの番号
均質・ブレンディング設備	均質槽内圧力計	生産系としていた既設の機器を安全系として新規に申請するため、計測器の仕様を変更後の欄に記載する。（新規登録）	無し	140
同上	減圧槽故障による均質槽加熱停止インターロック（2号均質槽）	生産系としていた既設の機器を安全系として新規に申請するため、インターロックの仕様を変更後の欄に記載する。（新規登録）	同上	153
同上	2号局所排風機2台停止による加熱停止のインターロック（2号均質槽）	同上	同上	154
同上	均質槽槽内圧力異常高による運転停止のインターロック（2号均質槽）	同上	同上	155
同上	2号局所排風機2台停止による加熱停止のインターロック（2号サンプル小分け装置）	同上	同上	170
同上	工程用モニタHF濃度高によるUF <sub>6</sub> 漏えい拡大防止のインターロック（2号局所排気装置）	既設の安全系のインターロックの機能を変更※して新規に申請するため、インターロックの仕様（インターロック動作）に関する記載を変更する。（記載変更）  ※漏えいを検知した場合の機器の動作を変更（ダンパ閉で排気→ダンパ閉で閉じ込め）	有り （インターロックの機能変更）	173
同上	減圧槽内圧力計	生産系としていた既設の機器を安全系として新規に申請するため、計測器の仕様を変更後の欄に記載する。（新規登録）	無し	184
同上	減圧槽入口配管温度計	同上	同上	185
貯蔵設備	ANSI又はISO規格 30B	既設の機器に対して、竜巻による設計飛来物に対する貫通限界厚さの確保という設計要求事項が新たに追加されたため、機器の仕様（主要寸法のうち厚さの設計確認値）に関する記載を変更する。（記載変更）	同上	203
同上	付着ウラン回収容器	同上	同上	204
放射線監視・測定設備	排気用モニタA	既設の機器に対して、溢水防護上の配慮が必要な高さの確保という設計要求事項が新たに追加されたため、機器の仕様（溢水防護上の配慮が必要な高さ）に関する記載を追加する。（記載追加）	同上	405
同上	排気用モニタB	同上	同上	406
非常用設備	火災区域構造物（ウラン濃縮建屋）	既設の建物を、火災区域構造物という区分で新規に申請するため、建物の仕様（壁厚等）を変更後の欄に記載する。（新規登録）	同上	440
同上	火災区域構造物（ウラン貯蔵・廃棄物建屋）	同上	同上	441
核燃料物質の検査設備	サンプル保管戸棚	既設の機器の交換に伴い機器仕様（主要寸法）が変更となるため、当該事項に関する記載を変更する。（記載変更）	有り （機器の交換）	458
除染設備	除染ハウス	既設の機器の付属機器である排気フードの撤去に伴い、機器仕様（排気フードの開口部風速）の記載が不要となるため、当該事項に関する記載を変更する。（記載変更）	有り （付属機器の撤去）	467





事業変更許可申請書の三、変更の内容と設工認申請区分との関係

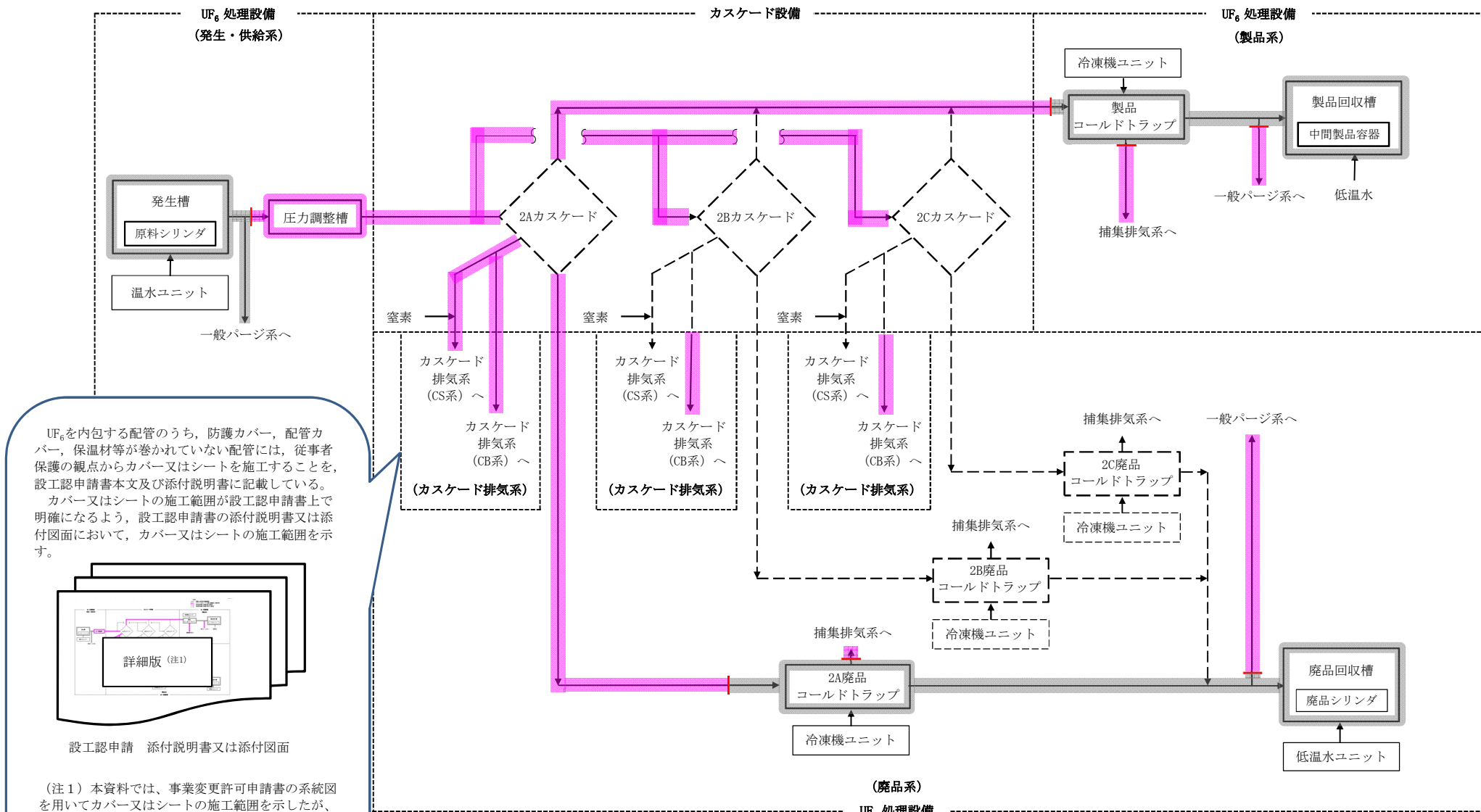
No.	事業変更許可申請書（平成29年5月17日付け原規規発第1705174号）		設工認			申請区分②③（No.2,3,6）について、申請区分①とは別に申請を実施することの妥当性
	本文 「三、 変更の内容」		事業変更許可申請書に基づく設工認申請区分			
	項目	内容	申請区分①※1 「新規制基準対応の追加安全対策 及びその他施設変更等」	申請区分② 「使用を廃止する設備の存置保管廃棄 等」	申請区分③ 「新型遠心機更新等」 (2A後半, 2B, 2C)	
1	新規制基準への適合	核原料物質、核燃料物質及び原子炉の規制に関する法律の改正に伴い、六ヶ所ウラン濃縮工場加工施設を「加工施設の位置、構造及び設備の基準に関する規則」に適合させるために必要な安全対策を追加する。	第1回～第5回			—
2	分離作業能力の削減等	RE-1設備（分離作業能力600tSWU/y）を廃止し、分離作業能力を450tSWU/yにする。また、最大処理能力を1890tU/yから減じて790tU/yに変更する。これに伴い、RE-1設備を密閉等の処置により核燃料物質の取り扱いができないよう措置し、設備及び機器を存置のまま保管廃棄することとし、RE-1設備を設置している1号カスケード室、1号発生回収室、1号中間室及び1号均質室を固体廃棄物の廃棄施設に変更後、カスケード設備の付着ウランを回収する。		○ (RE-1設備保管廃棄、 付着ウラン回収設備等)		分離作業能力の削減等については、運転設備（RE-2）とは物理的に隔離されたRE-1の設備・機器の生産機能を停止し保管廃棄するものであり、技術基準及び工事上の観点から、申請区分①へ影響を与えるものではない。
3	廃棄物建屋の増設	放射性固体廃棄物の保管廃棄能力の増強のため、Bウラン濃縮廃棄物建屋を増設する。合わせて、既設ウラン濃縮廃棄物建屋の名称をAウラン濃縮廃棄物建屋に変更する。		○ (Bウラン濃縮廃棄物建屋増設)		Bウラン濃縮廃棄物建屋増設については、申請区分①の既設のウラン濃縮建屋及びウラン貯蔵・廃棄物建屋とは切り離された独立した建屋であり、技術基準及び工事上の観点から、申請区分①へ影響を与えるものではない。Bウラン濃縮廃棄物建屋に隣接する建屋への波及的影響は、当該申請にて説明する。
4	貯蔵施設の変更	ウラン貯蔵・廃棄物建屋内のAウラン貯蔵室及びBウラン貯蔵室の製品シリンダ置場における製品シリンダの貯蔵能力を12本分減らし、同置場に1号カスケード室及び2号カスケード室内のカスケード設備から回収したウランを封入した付着ウラン回収容器12本を貯蔵する。	第5回 (製品シリンダの貯蔵能力変更)			—
5	廃棄の方法及び廃棄施設の変更	①使用済NaF及びビスラッジの保管場所の変更	Aウラン濃縮廃棄物室に保管している使用済NaF及びビスラッジを全て、Bウラン濃縮廃棄物室に移動し、Aウラン濃縮廃棄物室には、ウエス等の微量の低い固体廃棄物を保管する。	第5回 (使用済NaF及びビスラッジのBウラン濃縮廃棄物室への移動)		—
		②保修室の廃棄施設への変更	保修室を廃棄施設に変更し、当該室において、最終的に放射性廃棄物を廃棄施設に廃棄する前段階であって、これから廃棄しようとするもの（廃棄物の仕掛品）をドラム缶へ封入する等の措置をする。保修室の名称を廃棄物前処理室に変更する。	第1回 (保修室を廃棄施設へ変更)		—
		③廃油の廃棄方法の変更	第1種管理区域から発生した微量の低い廃油等を一時的な管理区域を設定して、建屋外の危険物・薬品貯蔵庫に保管する。廃油等を処理・処分するため、管理廃水処理室内に一時保管した上で、これらの固化処理を行い、固体廃棄物として保管廃棄する。固化処理できない有機溶剤は、液体専用の容器に封入し、漏えい防止をした上で、管理廃水処理室に保管廃棄する。	廃油等の廃棄方法に係る変更であり、保安規定にて対応		
6	2号カスケード設備の新型遠心機への更新等	分離作業能力450tSWU/yの2号カスケード設備のうち、75tSWU/yを既に新型遠心機に更新している。本申請は、残りの375tSWU/yについて、金属胴遠心機から新型遠心機に更新する。また、撤去した金属胴遠心機は、使用済遠心機保管建屋に保管廃棄する。今後、Cウラン貯蔵室には、使用済遠心機は保管しない。	第3回 (75tSWU/y (2A後半) 金属胴遠心機撤去)		・2A後半 (75tSWU/y (2A後半) 新型遠心機設置等)  ・2B, 2C (300tSWU/y (2B, 2C) 金属胴遠心機撤去, 新型遠心機設置等)	新型遠心機更新等(2A後半)については、申請区分①の工事が完了するまでの間はUF6処理設備の隔離弁等により本体設備と縁切りし、使用しない。また、技術基準及び工事上の観点から、申請区分①へ影響を与えるものではない。別途申請する2B, 2Cの更新工事についても同様に、2B, 2Cの更新工事が終わるまでの間、UF6処理設備の隔離弁等により適切に縁切りを行う。
7	ドライクリーニング装置の撤去	管理区域で着用した被服の洗濯のために設置したドライクリーニング装置を撤去する。	第5回 (ドライクリーニング装置撤去)			—

※1：「新規制基準対応の追加安全対策及びその他施設変更等」のうち、「新規制基準対応の追加安全対策」はNo.1、「その他施設変更等」はNo.4,5,6,7とする。

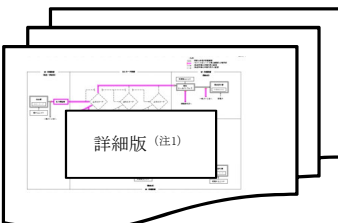


設備リスト整理体系図

- (凡例)
-  : 既設の保温材設置範囲
  -  : カバー又はシートの施工範囲及び境界部
  -  : 第4回申請の申請対象の配管
  -  : 第4回申請の申請対象外の配管



UF<sub>6</sub>を内包する配管のうち、防護カバー、配管カバー、保温材等が巻かれていない配管には、従事者保護の観点からカバー又はシートを施工することを、設工認申請書本文及び添付説明書に記載している。  
 カバー又はシートの施工範囲が設工認申請書上で明確になるよう、設工認申請書の添付説明書又は添付図面において、カバー又はシートの施工範囲を示す。

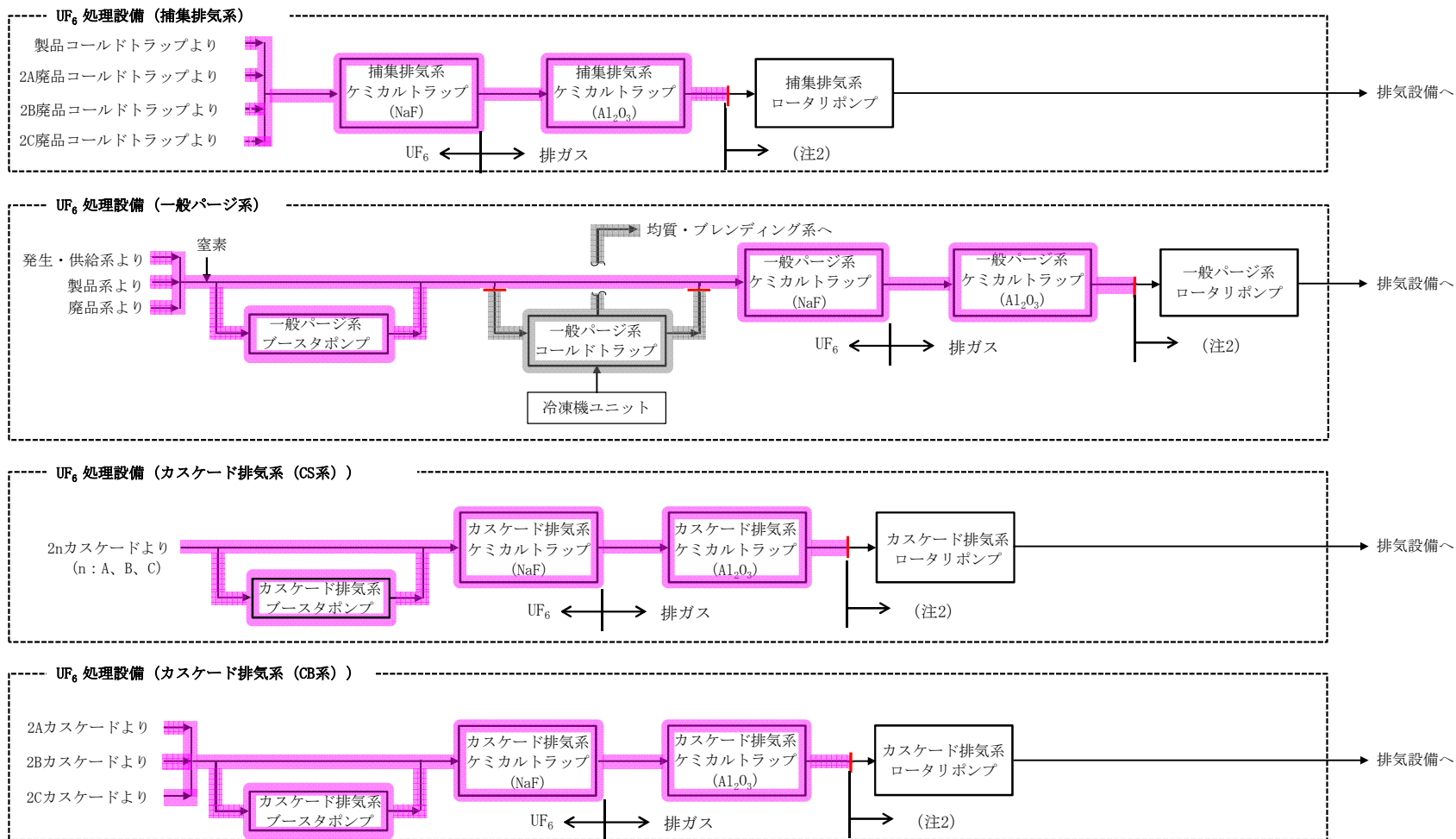
 詳細版 (注1)

設工認申請 添付説明書又は添付図面

(注1) 本資料では、事業変更許可申請書の系統図を用いてカバー又はシートの施工範囲を示したが、設工認申請書では、施工範囲等が明確になるよう、詳細な系統図等を示す。

※事業変更許可申請書より抜粋した系統図を使用

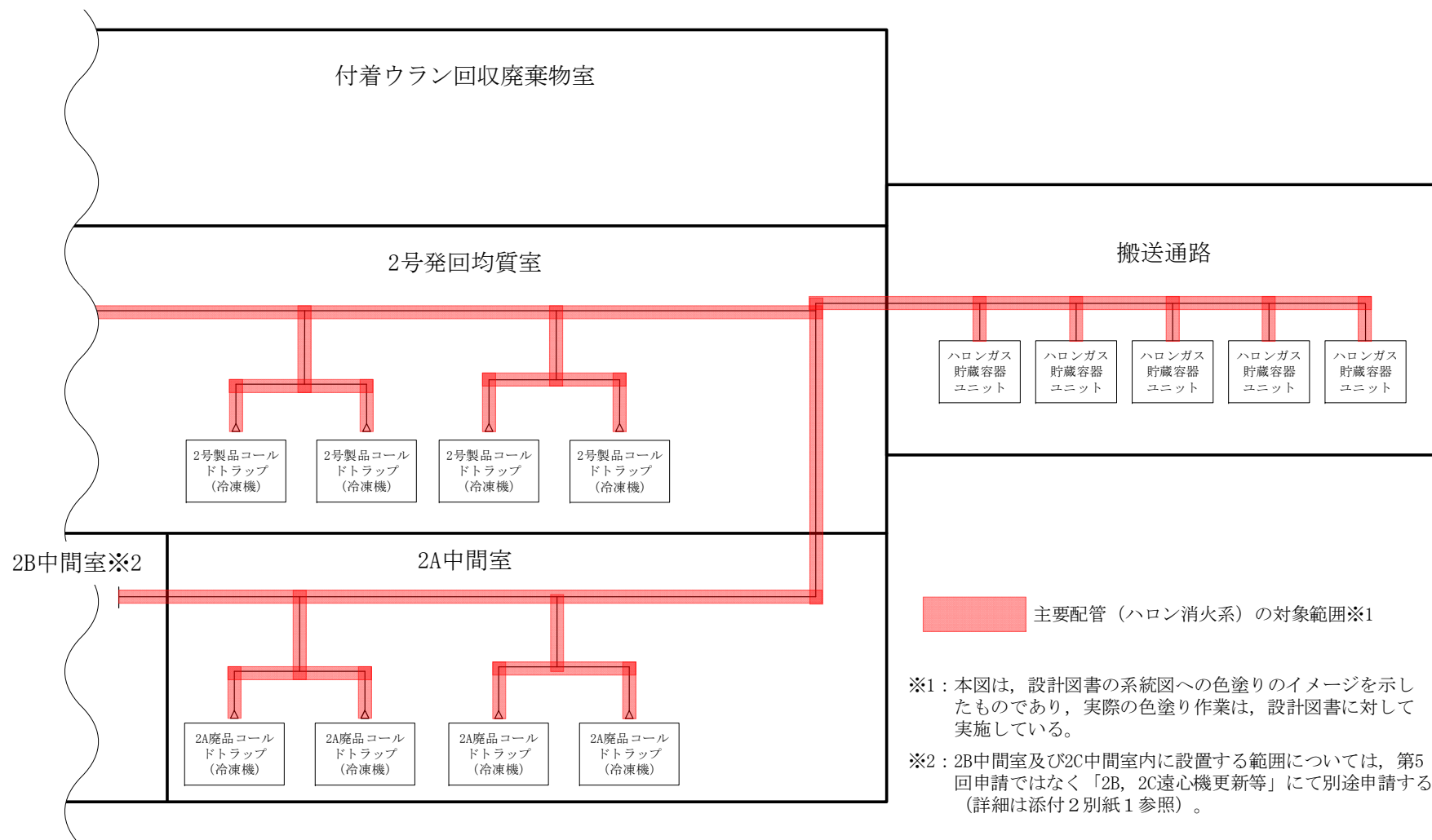
補足図1 カスケード設備、UF<sub>6</sub>処理設備 (第4回申請範囲) のカバー施工範囲図 (1/2)



(注2) ロータリポンプ入口弁までが閉じ込めのバウンダリであるため、ロータリポンプ入口弁までをカバー又はシートの施工範囲とする。

※事業変更許可申請書より抜粋した系統図を使用

補足図1 カスケード設備, UF<sub>6</sub>処理設備 (第4回申請範囲) のカバー施工範囲図 (2/2)



設備・機器の色塗り抽出による申請対象設備の選定，網羅性の確認結果のイメージ図（例：遠隔消火設備（主要配管（ハロン消火系）））



項目番号	基本設計方針	要求種別	第3回申請					第4回申請					第5回申請				
			説明対象	申請対象設備	仕様表	添付書類	添付書類における記載	説明対象	申請対象設備	仕様表	添付書類	添付書類における記載	説明対象	申請対象設備	仕様表	添付書類	添付書類における記載
1	5. 火災等による損傷の防止 本施設のウラン濃縮工程においては、可燃性ガス、有機溶媒等の可燃性の物質及び爆発性の物質を使用しない。なお、分析室等でアセトン等を使用するが、取扱量を制限することから本施設の安全性に影響を与えるような爆発が発生することは考えられない。これらのことから、本施設では、潤滑油、電気・計装系の火災を想定し、対策を講じる。 本施設は、火災により本施設の安全性が損なわれないよう、火災の発生を防止することができ、かつ、火災発生を感知する設備及び消火を行う設備並びに火災の影響を軽減する機能を有する設計とし、消防法、建築基準法等関係法令に準拠する設計とする。 本施設においては、UF6の特徴及び取扱いを踏まえ、火災による熱影響によってUF6の閉じ込め性が損なわれないよう、火災源と近接したUF6を内包する機器を防護する設計とする。 UF6を内包する機器への火災の影響軽減対策については、米国の「放射性物質取扱施設の火災防護に関する基準」の内容を確認し、火災が臨界、閉じ込めの安全機能を損なわないことについて「原子力発電所の内部火災影響評価ガイド」（平成25年6月19日、原規技発第13061914号 原子力規制委員会決定）（以下「内部火災影響評価ガイド」という。）を参考に評価する。 なお、本施設には安全上重要な施設はない。また、水素その他の可燃性ガスを取り扱う設備及び焼却設備その他の加熱を行う設備は設置しない。詳細を以下に示す。	冒頭宣言				第1回申請と同じ					第1回申請と同じ					第1回申請と同じ	
2	5.1 火災の発生防止 (1) 本施設内で発生する火災に対しては、消防法及び建築基準法に準拠する設計とし、以下の対策を講じる。なお、運用に関するものは保安規定に定めて管理する。	冒頭宣言					第1回申請と同じ					第1回申請と同じ					第1回申請と同じ
3	・電気・計装ケーブルは、可能な限り難燃性ケーブルを使用する。	機能要求①					第1回申請と同じ					第1回申請と同じ					第1回申請と同じ
4	・分析室等で使用するアセトン等は、取扱量を制限する。	運用要求	△	-	-	-	-	△	-	-	-	-	△	-	-	-	-
5	・潤滑油を使用する機器は、潤滑油を機器に封入する設計とし、使用済みの潤滑油は、金属製の容器に封入して保管する。第1種管理区域内で発生した潤滑油及び保管廃棄した機械油は、吸着剤を添加し、固化することにより、固体廃棄物として保管廃棄する。	機能要求① 運用要求					第1回申請と同じ					第1回申請と同じ					第1回申請と同じ
6	・管理区域内は火災の使用を制限する手順を定める。	運用要求					第1回申請と同じ					第1回申請と同じ					第1回申請と同じ
7	・重油・軽油タンク及び重油を使用するボイラ又は軽油を使用するディーゼル発電機は、UF6を内包する機器を設置している建屋から離れた別の建屋に設置する。	設置要求	△	-	-	-	-	△	-	-	-	-	△	-	-	-	-
8	・火災につながる異常を早期に見ることができるように、日常の巡視点検及び監視を行う。	運用要求					第1回申請と同じ					第1回申請と同じ					第1回申請と同じ
9	(2) UF6を内包する機器が火災により、閉じ込め機能が損なわれないように火災の発生を防止する設計とし、以下の対策を講じる。 ・UF6を内包する設備及び機器の主要な部分には不燃性材料（鋼材）により製作するとともに、電気・計装ケーブルは、可能な限り難燃性ケーブルを使用する。	機能要求① 機能要求②	△	・カスケード設備 ・高周波電源設備等	○	V-1-1-3 加工施設の火災防護に関する説明書 3. 火災の発生防止	【火災の発生防止】 UF6を内包する機器等の主要な部分には、不燃性の材料又は難燃性の材料を使用することにより火災等による損傷を防止する設計とする。 また、UF6を内包する機器以外の機器については、可能な限り不燃性又は難燃性の材料（鋼材）を使用し、火災の発生を防止する設計とする。 また、電気・計装ケーブルは、可能な限り難燃性ケーブルを使用する。	△	・カスケード設備 ・UF6処理設備等	○	V-1-1-3 加工施設の火災防護に関する説明書 3. 火災の発生防止	【火災の発生防止】 UF6を内包する機器等の主要な部分には、不燃性の材料又は難燃性の材料を使用することにより火災等による損傷を防止する設計とする。 また、UF6を内包する機器以外の機器については、可能な限り不燃性又は難燃性の材料（鋼材）を使用し、火災の発生を防止する設計とする。 また、電気・計装ケーブルは、可能な限り難燃性ケーブルを使用する。	△	・均質・ブレンディング設備 ・貯蔵設備等	○	V-1-1-3 加工施設の火災防護に関する説明書 3. 火災の発生防止	【火災の発生防止】 UF6を内包する機器等の主要な部分には、不燃性の材料又は難燃性の材料を使用することにより火災等による損傷を防止する設計とする。 また、UF6を内包する機器以外の機器については、可能な限り不燃性又は難燃性の材料（鋼材）を使用し、火災の発生を防止する設計とする。 また、電気・計装ケーブルは、可能な限り難燃性ケーブルを使用する。



項目番号	基本設計方針	要求種別	主な設備	展開事項	添付書類 構成	添付書類 説明内容	第1回申請					第2回申請					
							説明対象	申請対象設備	仕様表	添付書類	添付書類における記載	説明対象	申請対象設備	仕様表	添付書類	添付書類における記載	
10	・想定する火災源と近接しているUF6を内包する設備及び機器は、想定される火災の熱によってUF6が膨張しても破裂を起こさない設計とする。 具体的には、方がUF6の液化膨張破裂が発生した際に公衆への影響が大きい大量のウランを取り扱う製品コールドトラップ及び製品コールドトラップが、直接火災の影響を受けてUF6が膨張した場合を考慮しても破裂を起こさないことを確認する。	評価要求	・コールドトラップ	評価条件 評価(熱影響)	V-1-1-3 加工施設の火災防護に関する説明書 3.火災の発生防止	【火災の発生防止】 ・想定する火災源と近接しているUF6を内包する設備及び機器は、想定される火災の熱によってUF6が膨張しても破裂を起こさない設計とする。 具体的には、方がUF6の液化膨張破裂が発生した際に公衆への影響が大きい大量のウランを取り扱う製品コールドトラップ及び製品コールドトラップが、直接火災の影響を受けてUF6が膨張した場合を考慮しても破裂を起こさないことを確認する。	○	基本方針	-	V-1-1-3 加工施設の火災防護に関する説明書 3.火災の発生防止	【火災の発生防止】 ・想定する火災源と近接しているUF6を内包する設備及び機器は、想定される火災の熱によってUF6が膨張しても破裂を起こさない設計とする。 具体的には、方がUF6の液化膨張破裂が発生した際に公衆への影響が大きい大量のウランを取り扱う製品コールドトラップ及び製品コールドトラップが、直接火災の影響を受けてUF6が膨張した場合を考慮しても破裂を起こさないことを確認する。	△	-	-	-	-	-
11	5.2 火災の感知及び消火 火災の発生を早期に感知し、消火するために以下の対策を講じる設計とする。なお、運用に関するものは保安規定に定めて管理する。	冒頭宣言	基本方針	基本方針	V-1-1-3 加工施設の火災防護に関する説明書 4.火災の感知及び消火	【火災の感知及び消火】 ・火災の発生を早期に感知し、消火するために以下の対策を講じる設計とする。なお、運用に関するものは保安規定に定めて管理する。	○	基本方針	-	V-1-1-3 加工施設の火災防護に関する説明書 4.火災の感知及び消火	【火災の感知及び消火】 ・火災の発生を早期に感知し、消火するために以下の対策を講じる設計とする。なお、運用に関するものは保安規定に定めて管理する。	△	-	-	-	-	第1回申請と同じ
12	・本施設内には、消防法に基づき自動火災報知設備(感知器を含む)を設置し、火災の発生を自動的に検知し、中央制御室に警報を発する設計とする。	機能要求①	・自動火災報知設備	基本方針 設計方針	V-1-1-3 加工施設の火災防護に関する説明書 4.火災の感知及び消火	【火災の感知及び消火】 ・本施設内には、消防法に基づき自動火災報知設備(感知器を含む)を設置し、火災の発生を自動的に検知し、中央制御室に警報を発する設計とする。	○	基本方針	-	V-1-1-3 加工施設の火災防護に関する説明書 4.火災の感知及び消火	【火災の感知及び消火】 ・本施設内には、消防法に基づき自動火災報知設備(感知器を含む)を設置し、火災の発生を自動的に検知し、中央制御室に警報を発する設計とする。	△	-	-	-	-	第1回申請と同じ
13	・これまで感知器を設置していなかったウラン貯蔵・廃棄物建屋及びUAウラン濃縮廃棄物建屋に感知器を設置する。	機能要求①	・自動火災報知設備	基本方針 設計方針	V-1-1-3 加工施設の火災防護に関する説明書 4.火災の感知及び消火	【火災の感知及び消火】 ・これまで感知器を設置していなかったウラン貯蔵・廃棄物建屋及びUAウラン濃縮廃棄物建屋に感知器を設置する。	○	基本方針	-	V-1-1-3 加工施設の火災防護に関する説明書 4.火災の感知及び消火	【火災の感知及び消火】 ・これまで感知器を設置していなかったウラン貯蔵・廃棄物建屋及びUAウラン濃縮廃棄物建屋に感知器を設置する。	△	-	-	-	-	-
14	・コールドトラップ及び均質槽には、近接して可燃性の機械油を内包する機器があることから、火災を早期に感知するため、感知方法の異なる種類の感知器及び温度センサを組み合わせて多様化する設計とする。また、温度センサによる火災感知は、中央制御室に加え、モニタエリア及び2号発回均質室入口付近においても監視可能な設計とする。	機能要求①	・自動火災報知設備 ・温度センサ	基本方針 設計方針 設計条件 ・検出器の種類 ・計測範囲	V-1-1-3 加工施設の火災防護に関する説明書 4.火災の感知及び消火	【火災の感知及び消火】 ・コールドトラップ及び均質槽には、近接して可燃性の機械油を内包する機器があることから、火災を早期に感知するため、感知方法の異なる種類の感知器及び温度センサを組み合わせて多様化する設計とする。また、温度センサによる火災感知は、中央制御室に加え、モニタエリア及び2号発回均質室入口付近においても監視可能な設計とする。	○	基本方針	-	V-1-1-3 加工施設の火災防護に関する説明書 4.火災の感知及び消火	【火災の感知及び消火】 ・コールドトラップ及び均質槽には、近接して可燃性の機械油を内包する機器があることから、火災を早期に感知するため、感知方法の異なる種類の感知器及び温度センサを組み合わせて多様化する設計とする。また、温度センサによる火災感知は、中央制御室に加え、モニタエリア及び2号発回均質室入口付近においても監視可能な設計とする。	△	-	-	-	-	-
15	・本施設内には、火災の消火に必要な容量を有する消火器等の消火設備を設置する設計とし、警報又は現場にて火災を確認した者は、通報・連絡を行うとともに現場にて、初期消火を行う。	機能要求① 運用要求	・消火器	基本方針 設計方針	V-1-1-3 加工施設の火災防護に関する説明書 4.火災の感知及び消火	【火災の感知及び消火】 ・本施設内には、火災の消火に必要な容量を有する消火器等の消火設備を設置する設計とし、警報又は現場にて火災を確認した者は、通報・連絡を行うとともに現場にて、初期消火を行う。	○	基本方針	-	V-1-1-3 加工施設の火災防護に関する説明書 4.火災の感知及び消火	【火災の感知及び消火】 ・本施設内には、火災の消火に必要な容量を有する消火器等の消火設備を設置する設計とし、警報又は現場にて火災を確認した者は、通報・連絡を行うとともに現場にて、初期消火を行う。	△	-	-	-	-	-
16	・コールドトラップ及び均質槽には、従事者が火災の発生している室に立ち入らずに、早期かつ確実に消火できるように遠隔操作により消火を行う設備(遠隔消火設備)を設置する。 遠隔消火設備の起動操作は、中央制御室に加え、2号発回均質室入口付近又は1号均質室入口付近においても操作可能な設計とする。 火災の早期感知・消火ができない状態において火災が発生した場合に、UF6漏えいが発生するおそれのあるときは、コールドトラップの運転は12基以下に制限する。	機能要求① 運用要求	・遠隔消火設備	基本方針 設計方針	V-1-1-3 加工施設の火災防護に関する説明書 4.火災の感知及び消火	【火災の感知及び消火】 ・コールドトラップ及び均質槽には、従事者が火災の発生している室に立ち入らずに、早期かつ確実に消火できるように遠隔操作により消火を行う設備(遠隔消火設備)を設置する。 遠隔消火設備の起動操作は、中央制御室に加え、2号発回均質室入口付近又は1号均質室入口付近においても操作可能な設計とする。 火災の早期感知・消火ができない状態において火災が発生した場合に、UF6漏えいが発生するおそれのあるときは、コールドトラップの運転は12基以下に制限する。	○	基本方針	-	V-1-1-3 加工施設の火災防護に関する説明書 4.火災の感知及び消火	【火災の感知及び消火】 ・コールドトラップ及び均質槽には、従事者が火災の発生している室に立ち入らずに、早期かつ確実に消火できるように遠隔操作により消火を行う設備(遠隔消火設備)を設置する。 遠隔消火設備の起動操作は、中央制御室に加え、2号発回均質室入口付近又は1号均質室入口付近においても操作可能な設計とする。 火災の早期感知・消火ができない状態において火災が発生した場合に、UF6漏えいが発生するおそれのあるときは、コールドトラップの運転は12基以下に制限する。	△	-	-	-	-	-
17	・建屋外には、建屋及び周辺部の火災を消火できるよう、消火栓及び防火水槽を設置する。	設置要求	・屋外消火栓	基本方針 設計方針	V-1-1-3 加工施設の火災防護に関する説明書 4.火災の感知及び消火	【火災の感知及び消火】 ・建屋外には、建屋及び周辺部の火災を消火できるよう、消火栓及び防火水槽を設置する。	○	基本方針	-	V-1-1-3 加工施設の火災防護に関する説明書 4.火災の感知及び消火	【火災の感知及び消火】 ・建屋外には、建屋及び周辺部の火災を消火できるよう、消火栓及び防火水槽を設置する。	△	-	-	-	-	第1回申請と同じ
18	・火災発生時に従事者が消火活動を実施する際、消火活動を円滑に実施するため、防火服及び空気呼吸器を配備する。	運用要求	基本方針	基本方針	V-1-1-3 加工施設の火災防護に関する説明書 4.火災の感知及び消火	【火災の感知及び消火】 ・火災発生時に従事者が消火活動を実施する際、消火活動を円滑に実施するため、防火服及び空気呼吸器を配備する。	○	基本方針	-	V-1-1-3 加工施設の火災防護に関する説明書 4.火災の感知及び消火	【火災の感知及び消火】 ・火災発生時に従事者が消火活動を実施する際、消火活動を円滑に実施するため、防火服及び空気呼吸器を配備する。	△	-	-	-	-	-
19	5.3 火災の影響軽減 万一、本施設内で火災が発生した場合、その拡大の防止とともに影響を軽減し、UF6の閉じ込め機能を損なわないよう以下の対策を講じる。なお、運用に関するものは保安規定に定めて管理する。	冒頭宣言	基本方針	基本方針	V-1-1-3 加工施設の火災防護に関する説明書 5.火災の影響軽減	【火災の影響軽減】 万一、本施設内で火災が発生した場合、その拡大の防止とともに影響を軽減し、UF6の閉じ込め機能を損なわないよう以下の対策を講じる。なお、運用に関するものは保安規定に定めて管理する。	○	基本方針	-	V-1-1-3 加工施設の火災防護に関する説明書 5.火災の影響軽減	【火災の影響軽減】 万一、本施設内で火災が発生した場合、その拡大の防止とともに影響を軽減し、UF6の閉じ込め機能を損なわないよう以下の対策を講じる。なお、運用に関するものは保安規定に定めて管理する。	△	-	-	-	-	第1回申請と同じ
20	・本施設内のUF6を内包する設備及び機器を収納する建屋は、建築基準法に基づく耐火建築物又は準耐火建築物とし、建屋の防火区画は、耐火性能を備えた防火壁、防火扉及び防火シャッターにより区画し、火災の延焼を防止する設計とする。	機能要求①	・UF6を内包する設備及び機器を収納する建物	基本方針 設計方針	V-1-1-3 加工施設の火災防護に関する説明書 5.火災の影響軽減	【火災の影響軽減】 ・本施設内のUF6を内包する設備及び機器を収納する建屋は、建築基準法に基づく耐火建築物又は準耐火建築物とし、建屋の防火区画は、耐火性能を備えた防火壁、防火扉及び防火シャッターにより区画し、火災の延焼を防止する設計とする。	○	基本方針	-	V-1-1-3 加工施設の火災防護に関する説明書 5.火災の影響軽減	【火災の影響軽減】 ・本施設内のUF6を内包する設備及び機器を収納する建屋は、建築基準法に基づく耐火建築物又は準耐火建築物とし、建屋の防火区画は、耐火性能を備えた防火壁、防火扉及び防火シャッターにより区画し、火災の延焼を防止する設計とする。	△	-	-	-	-	第1回申請と同じ
21	・火災源となり得る潤滑油を内包する機器は、火災の延焼を防止するため分散して配置する。	設置要求	基本方針	基本方針 設計方針	V-1-1-3 加工施設の火災防護に関する説明書 5.火災の影響軽減	【火災の影響軽減】 ・火災源となり得る潤滑油を内包する機器は、火災の延焼を防止するため分散して配置する。	○	基本方針	-	V-1-1-3 加工施設の火災防護に関する説明書 5.火災の影響軽減	【火災の影響軽減】 ・火災源となり得る潤滑油を内包する機器は、火災の延焼を防止するため分散して配置する。	△	-	-	-	-	第1回申請と同じ

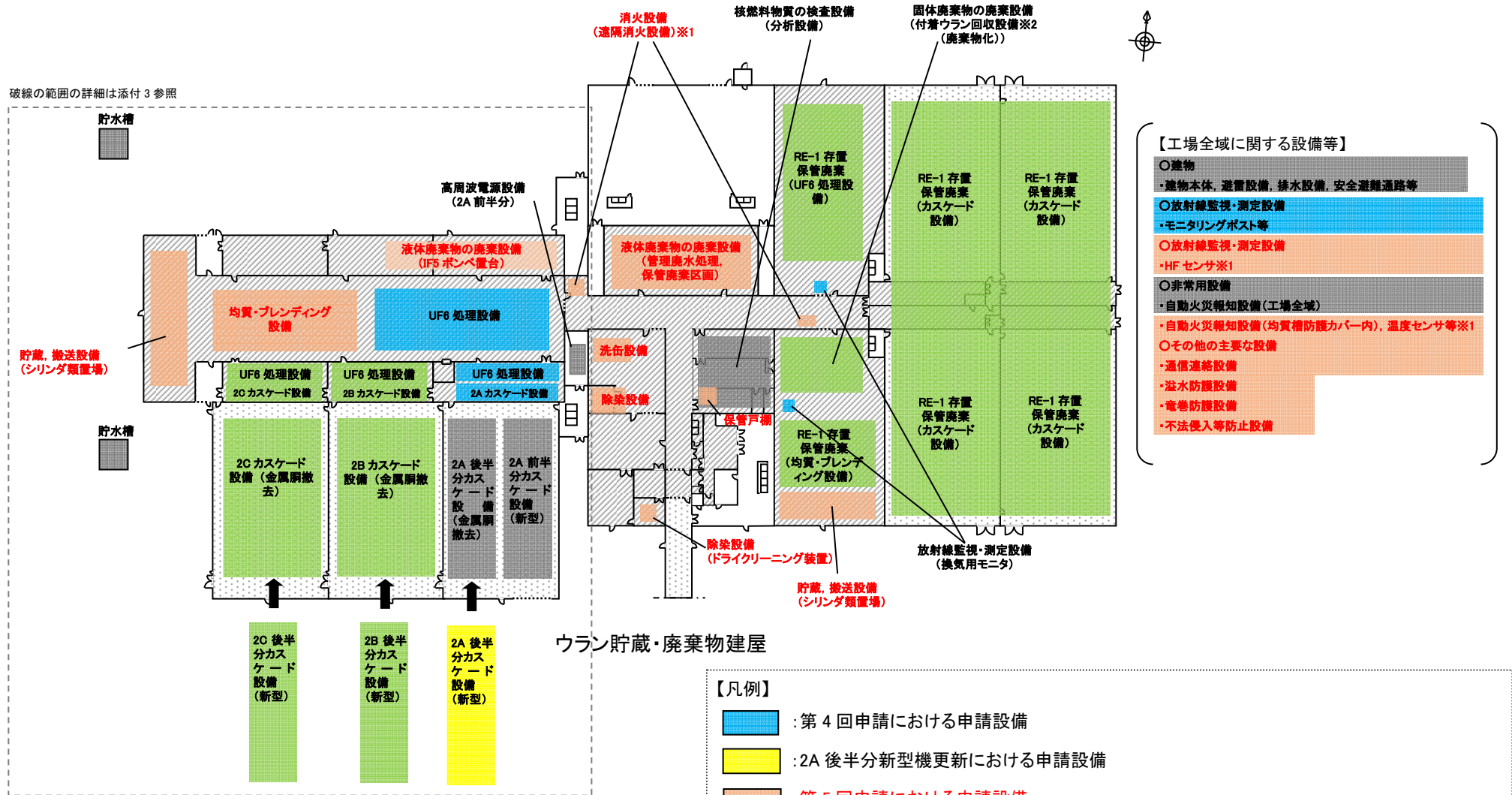
項目番号	基本設計方針	要求種別	第3回申請					第4回申請					第5回申請				
			説明対象	申請対象設備	仕様表	添付書類	添付書類における記載	説明対象	申請対象設備	仕様表	添付書類	添付書類における記載	説明対象	申請対象設備	仕様表	添付書類	添付書類における記載
10	・想定する火災源と近接しているUF6を内包する設備及び機器は、想定される火災の熱によってUF6が膨張しても破裂を起こさない設計とする。 具体的には、方がUF6の液化膨張破裂が発生した際に公衆への影響が大きい大量のウランを取り扱う製品コールドトラップ及び廃品コールドトラップが、直接火災の影響を受けてUF6が膨張した場合を考慮しても破裂を起こさないことを確認する。	評価要求	△	-	-	-	-	△	・UF6処理設備（コールドトラップ）	-	V-1-1-3 加工施設の火災防護に関する説明書 3. 火災の発生防止	【火災の発生防止】 ・想定する火災源と近接しているUF6を内包する設備及び機器は、想定される火災の熱によってUF6が膨張しても破裂を起こさない設計とする。 具体的には、方がUF6の液化膨張破裂が発生した際に公衆への影響が大きい大量のウランを取り扱う製品コールドトラップ及び廃品コールドトラップが、直接火災の影響を受けてUF6が膨張した場合を考慮しても破裂を起こさないことを確認する。 ※コールドトラップの熱影響評価を示す。	△	・均質・ブレンディング設備（コールドトラップ）	-	V-1-1-3 加工施設の火災防護に関する説明書 3. 火災の発生防止	【火災の発生防止】 ・想定する火災源と近接しているUF6を内包する設備及び機器は、想定される火災の熱によってUF6が膨張しても破裂を起こさない設計とする。 具体的には、方がUF6の液化膨張破裂が発生した際に公衆への影響が大きい大量のウランを取り扱う製品コールドトラップ及び廃品コールドトラップが、直接火災の影響を受けてUF6が膨張した場合を考慮しても破裂を起こさないことを確認する。 ※評価は、UF6処理設備のコールドトラップの熱影響評価に包含される。
11	5.2 火災の感知及び消火 火災の発生を早期に感知し、消火するために以下の対策を講じる設計とする。なお、運用に関するものは保安規定に定めて管理する。	冒頭宣言				第1回申請と同じ					第1回申請と同じ					第1回申請と同じ	
12	・本施設内には、消防法に基づき自動火災報知設備（感知器を含む）を設置し、火災の発生を自動的に検知し、中央制御室に警報を発する設計とする。	機能要求①	△	・自動火災報知設備	-	V-1-1-3 加工施設の火災防護に関する説明書 4. 火災の感知及び消火	【火災の感知及び消火】 ・本施設内には、消防法に基づき自動火災報知設備（感知器を含む）を設置し、火災の発生を自動的に検知し、中央制御室に警報を発する設計とする。	△	-	-	-	-	△	・自動火災報知設備	-	V-1-1-3 加工施設の火災防護に関する説明書 4. 火災の感知及び消火	【火災の感知及び消火】 ・本施設内には、消防法に基づき自動火災報知設備（感知器を含む）を設置し、火災の発生を自動的に検知し、中央制御室に警報を発する設計とする。 ※新設する防護カバー内に設置する感知器を示す。
13	・これまで感知器を設置していなかったウラン貯蔵・廃棄物建屋及びウラン濃縮廃棄物建屋に感知器を設置する。	機能要求①	△	・自動火災報知設備	-	V-1-1-3 加工施設の火災防護に関する説明書 4. 火災の感知及び消火	【火災の感知及び消火】 ・これまで感知器を設置していなかったウラン貯蔵・廃棄物建屋及びウラン濃縮廃棄物建屋に感知器を設置する。	△	-	-	-	-	△	-	-	-	-
14	・コールドトラップ及び均質槽には、近接して可燃性の機械油を内包する機器があることから、火災を早期に感知するため、感知方法の異なる種類の感知器及び温度センサを組み合わせて多様化を図る設計とする。 また、温度センサによる火災感知は、中央制御室に加え、モニタエリア及び2号発回均質室入口付近においても監視可能な設計とする。	機能要求①	△	・自動火災報知設備	-	V-1-1-3 加工施設の火災防護に関する説明書 4. 火災の感知及び消火	【火災の感知及び消火】 ・コールドトラップ及び均質槽には、近接して可燃性の機械油を内包する機器があることから、火災を早期に感知するため、異なる感知方法の感知器を新たに設置する。 ※温度センサの設置に関しては、均質槽の申請と合わせて第5回に申請する。	△	-	-	-	-	△	・自動火災報知設備 温度センサ	○	V-1-1-3 加工施設の火災防護に関する説明書 4. 火災の感知及び消火	【火災の感知及び消火】 ・コールドトラップ及び均質槽には、近接して可燃性の機械油を内包する機器があることから、火災を早期に感知するため、感知方法の異なる種類の感知器及び温度センサを組み合わせて多様化を図る設計とする。 また、温度センサによる火災感知は、中央制御室に加え、モニタエリア及び2号発回均質室入口付近においても監視可能な設計とする。
15	・本施設内には、火災の消火に必要な容量を有する消火器等の消火設備を設置する設計とし、警報又は現場にて火災を確認した者は、通報・連絡を行うとともに現場にて、初期消火を行う。	機能要求① 運用要求	△	-	-	-	-	△	・消火設備	-	V-1-1-3 加工施設の火災防護に関する説明書 4. 火災の感知及び消火	【火災の感知及び消火】 ・本施設内には、火災の消火に必要な容量を有する消火器等の消火設備を設置する設計とし、警報又は現場にて火災を確認した者は、通報・連絡を行うとともに現場にて、初期消火を行う。	△	-	-	-	-
16	・コールドトラップ及び均質槽には、従事者が火災の発生している室に立ち入らずに、早期にかつ確実に消火できるよう遠隔操作により消火を行う設備（遠隔消火設備）を設置する。 遠隔消火設備の起動操作は、中央制御室に加え、2号発回均質室入口付近又は1号均質室入口付近においても操作可能な設計とする。 火災の早期感知・消火ができない状態において火災が発生した場合に、UF6漏えいが発生するおそれのあるときは、コールドトラップの運転は12層以下に制限する。	機能要求① 運用要求	△	-	-	-	-	△	基本方針	-	-	-	△	・遠隔消火設備	○	V-1-1-3 加工施設の火災防護に関する説明書 4. 火災の感知及び消火	【火災の感知及び消火】 ・コールドトラップ及び均質槽には、従事者が火災の発生している室に立ち入らずに、早期にかつ確実に消火できるよう遠隔操作により消火を行う設備（遠隔消火設備）を設置する。 遠隔消火設備の起動操作は、中央制御室に加え、2号発回均質室入口付近又は1号均質室入口付近においても操作可能な設計とする。 火災の早期感知・消火ができない状態において火災が発生した場合に、UF6漏えいが発生するおそれのあるときは、コールドトラップの運転は12層以下に制限する。
17	・建屋外には、建屋及び周辺部の火災を消火できるよう、消火栓及び防火水槽を設置する。	設置要求				第1回申請と同じ		○	・消火設備	-	V-1-1-3 加工施設の火災防護に関する説明書 4. 火災の感知及び消火	【火災の感知及び消火】 ・建屋外には、建屋及び周辺部の火災を消火できるよう、消火栓及び防火水槽を設置する。	△	-	-	-	-
18	・火災発生時に従事者が消火活動を実施する際、消火活動を円滑に実施するため、防火服及び空気呼吸器を配備する。	運用要求	△	-	-	-	-	△	-	-	-	-	△	-	-	-	-
19	5.3 火災の影響軽減 万一、本施設内で火災が発生した場合、その拡大の防止とともに影響を軽減し、UF6の閉じ込め機能を損なわないよう以下の対策を講じる。なお、運用に関するものは保安規定に定めて管理する。	冒頭宣言				第1回申請と同じ					第1回申請と同じ					第1回申請と同じ	
20	・本施設内のUF6を内包する設備及び機器を収納する建屋は、建築基準法に基づく耐火建築物又は準耐火建築物とし、建屋の防火区画は、耐火性能を備えた防火壁、防火扉及び防火シャッターにより区画し、火災の延焼を防止する設計とする。	機能要求①	△	・建物	○	V-1-1-3 加工施設の火災防護に関する説明書 5. 火災の影響軽減	【火災の影響軽減】 ・本施設内のUF6を内包する設備及び機器を収納する建屋は、建築基準法に基づく耐火建築物又は準耐火建築物とし、建屋の防火区画は、耐火性能を備えた防火壁、防火扉及び防火シャッターにより区画し、火災の延焼を防止する設計とする。	△	-	-	-	-	△	-	-	-	-
21	・火災源となり得る潤滑油を内包する機器は、火災の延焼を防止するため分散して配置する。	設置要求				第1回申請と同じ					第1回申請と同じ					第1回申請と同じ	

項目番号	基本設計方針	要求種別	主な設備	展開事項	添付書類 構成	添付書類 説明内容	第1回申請				第2回申請					
							説明対象	申請対象設備	仕様表	添付書類	添付書類における記載	説明対象	申請対象設備	仕様表	添付書類	添付書類における記載
22	・火災区域境界の配管、電気・計装ケーブルの貫通部には、火災区域を超える火災を防止するため、耐火シールを施工する。	機能要求①	基本方針	基本方針設計方針	V-1-1-3 加工施設の火災防護に関する説明書 5. 火災の影響軽減	【火災の影響軽減】 ・火災区域境界の配管、電気・計装ケーブルの貫通部には、火災区域を超える火災を防止するため、耐火シールを施工する。	○	基本方針	-	V-1-1-3 加工施設の火災防護に関する説明書 5. 火災の影響軽減	【火災の影響軽減】 ・火災区域境界の配管、電気・計装ケーブルの貫通部には、火災区域を超える火災を防止するため、耐火シールを施工する。	△	基本方針	-	V-1-1-3 加工施設の火災防護に関する説明書 5. 火災の影響軽減	【火災の影響軽減】 ・火災区域境界の配管、電気・計装ケーブルの貫通部には、火災区域を超える火災を防止するため、耐火シールを施工する。
23	・コールドトラップと近接して設置する冷凍機は、可燃性の機械油を内包するため、コールドトラップが直接火災の影響を受けないようにコールドトラップと冷凍機との間に耐火性を有する防護板を設置する。また、UF6を内包する配管の直下に設置され、盤上部に開口部を有する計装盤等には、配管が直接火災の影響を受けないようにUF6を内包する配管と盤の間に防護板等を設置する。	設置要求	・コールドトラップ及び冷凍機 ・UF6を内包する配管及び盤	基本方針設計方針	V-1-1-3 加工施設の火災防護に関する説明書 5. 火災の影響軽減	【火災の影響軽減】 ・コールドトラップと近接して設置する冷凍機は、可燃性の機械油を内包するため、コールドトラップと冷凍機との間に耐火性を有する防護板を設置する。また、UF6を内包する配管の直下に設置され、盤上部に開口部を有する計装盤等には、配管が直接火災の影響を受けないようにUF6を内包する配管と盤の間に防護板等を設置する。	○	基本方針	-	V-1-1-3 加工施設の火災防護に関する説明書 5. 火災の影響軽減	【火災の影響軽減】 ・コールドトラップと近接して設置する冷凍機は、可燃性の機械油を内包するため、コールドトラップと冷凍機との間に耐火性を有する防護板を設置する。また、UF6を内包する配管の直下に設置され、盤上部に開口部を有する計装盤等には、配管が直接火災の影響を受けないようにUF6を内包する配管と盤の間に防護板等を設置する。	△	-	-	-	-
24	・火災によってUF6を内包する設備及び機器の閉じ込めが担保できない状態が想定される場合には、生産運転停止操作として、均質槽の液化運転等の設備の加熱を停止するとともに、カスケード設備はUF6を排気回収する。また、状況に応じて送排風機の停止及び送排気系ダンパを閉止する。	運用要求	・カスケード設備 ・UF6処理設備 ・均質・ブレンディング設備 ・気体廃棄物の廃棄設備	基本方針	V-1-1-3 加工施設の火災防護に関する説明書 5. 火災の影響軽減	【火災の影響軽減】 ・火災によってUF6を内包する設備及び機器の閉じ込めが担保できない状態が想定される場合には、生産運転停止操作として、均質槽の液化運転等の設備の加熱を停止するとともに、カスケード設備はUF6を排気回収する。また、状況に応じて送排風機の停止及び送排気系ダンパを閉止する。	○	基本方針	-	V-1-1-3 加工施設の火災防護に関する説明書 5. 火災の影響軽減	【火災の影響軽減】 ・火災によってUF6を内包する設備及び機器の閉じ込めが担保できない状態が想定される場合には、生産運転停止操作として、均質槽の液化運転等の設備の加熱を停止するとともに、カスケード設備はUF6を排気回収する。また、状況に応じて送排風機の停止及び送排気系ダンパを閉止する。	△	-	-	-	-
25	・火災発生時に現場へ急行するために必要な経路（アクセスルート）上には、アクセスを阻害する要因となる障害物を設置しない。	運用要求		基本方針	V-1-1-3 加工施設の火災防護に関する説明書 5. 火災の影響軽減	【火災の影響軽減】 ・火災発生時に現場へ急行するために必要な経路（アクセスルート）上には、アクセスを阻害する要因となる障害物を設置しない。	○	基本方針	-	V-1-1-3 加工施設の火災防護に関する説明書 5. 火災の影響軽減	【火災の影響軽減】 ・火災発生時に現場へ急行するために必要な経路（アクセスルート）上には、アクセスを阻害する要因となる障害物を設置しない。					第1回申請と同じ
26	・上記に加え、火災防護、消火活動に係る体制の整備等に関して、措置を講じる。	運用要求		基本方針	V-1-1-3 加工施設の火災防護に関する説明書 5. 火災の影響軽減	【火災の影響軽減】 ・上記に加え、火災防護、消火活動に係る体制の整備等に関して、措置を講じる。	○	基本方針	-	V-1-1-3 加工施設の火災防護に関する説明書 5. 火災の影響軽減	【火災の影響軽減】 ・上記に加え、火災防護、消火活動に係る体制の整備等に関して、措置を講じる。					第1回申請と同じ
27	5.4 内部火災影響評価 火災影響評価に関して、内部火災影響評価ガイドを参考に火災ハザード解析を実施し、火災防護対策の有効性を評価し、必要に応じて追加防護対策を講じる。 一方、本施設内で火災が発生した場合においても閉じ込め機能が確保されることを確認するため、UF6を内包する機器のうち、火災により影響を受けるものに対して、火災ハザード解析を行う。	評価要求		基本方針	V-1-1-3 加工施設の火災防護に関する説明書 6. 内部火災影響評価	【内部火災影響評価】 火災影響評価に関して、内部火災影響評価ガイドを参考に火災ハザード解析を実施し、火災防護対策の有効性を評価し、必要に応じて追加防護対策を講じる。 一方、本施設内で火災が発生した場合においても閉じ込め機能が確保されることを確認するため、UF6を内包する機器のうち、火災により影響を受けるものに対して、火災ハザード解析を行う。	○	基本方針	-	V-1-1-3 加工施設の火災防護に関する説明書 6. 内部火災影響評価	【内部火災影響評価】 火災影響評価に関して、内部火災影響評価ガイドを参考に火災ハザード解析を実施し、火災防護対策の有効性を評価し、必要に応じて追加防護対策を講じる。 一方、本施設内で火災が発生した場合においても閉じ込め機能が確保されることを確認するため、UF6を内包する機器のうち、火災により影響を受けるものに対して、火災ハザード解析を行う。					第1回申請と同じ
28	(1) 火災影響評価対象設備 火災によるUF6の漏えいを防ぐため、UF6を内包する機器を火災影響評価対象設備として選定し、火災影響評価対象設備の火災による損傷防止を図る。	評価要求		基本方針	V-1-1-3 加工施設の火災防護に関する説明書 6. 内部火災影響評価	【内部火災影響評価】 (1) 火災影響評価対象設備 火災によるUF6の漏えいを防ぐため、UF6を内包する機器を火災影響評価対象設備として選定し、火災影響評価対象設備の火災による損傷防止を図る。	○	基本方針	-	V-1-1-3 加工施設の火災防護に関する説明書 6. 内部火災影響評価	【内部火災影響評価】 (1) 火災影響評価対象設備 火災によるUF6の漏えいを防ぐため、UF6を内包する機器を火災影響評価対象設備として選定し、火災影響評価対象設備の火災による損傷防止を図る。					第1回申請と同じ
29	(2) 火災区域の設定 ・消防法に基づき設定する本施設内の防火区画のうち、UF6を内包する機器を設置する防火区画を火災区域として設定する。火災区域は、室内の火災発生から離れる等価時間（潜在的火災継続時間）以上の耐火能力を有する耐火壁（耐火シール、防火扉、防火シャッターを含む。）によって他の区域と分離する。 ・各火災区域は、耐火壁により隣接区域間の延焼を防止するか又は耐火壁、隔壁、間壁、消火設備等の組み合わせにより、隣接区域間及び火災区域内の延焼防止を行う設計とする。	評価要求		基本方針	V-1-1-3 加工施設の火災防護に関する説明書 6. 内部火災影響評価	【内部火災影響評価】 (2) 火災区域の設定 ・消防法に基づき設定する本施設内の防火区画のうち、UF6を内包する機器を設置する防火区画を火災区域として設定する。火災区域は、室内の火災発生から離れる等価時間（潜在的火災継続時間）以上の耐火能力を有する耐火壁（耐火シール、防火扉、防火シャッターを含む。）によって他の区域と分離する。 ・各火災区域は、耐火壁により隣接区域間の延焼を防止するか又は耐火壁、隔壁、間壁、消火設備等の組み合わせにより、隣接区域間及び火災区域内の延焼防止を行う設計とする。	○	基本方針	-	V-1-1-3 加工施設の火災防護に関する説明書 6. 内部火災影響評価	【内部火災影響評価】 (2) 火災区域の設定 ・消防法に基づき設定する本施設内の防火区画のうち、UF6を内包する機器を設置する防火区画を火災区域として設定する。火災区域は、室内の火災発生から離れる等価時間（潜在的火災継続時間）以上の耐火能力を有する耐火壁（耐火シール、防火扉、防火シャッターを含む。）によって他の区域と分離する。 ・各火災区域は、耐火壁により隣接区域間の延焼を防止するか又は耐火壁、隔壁、間壁、消火設備等の組み合わせにより、隣接区域間及び火災区域内の延焼防止を行う設計とする。					第1回申請と同じ
30	(3) 火災ハザード解析 各火災区域におけるUF6を内包する機器への影響軽減対策について、米国の「放射性物質取扱施設における火災防護に関する基準」の内容を確認し、火災が臨界、閉じ込めの安全機能を損なわないことについて内部火災影響評価ガイドを参考に評価する。 評価においては、UF6を内包する機器のうち、火災が発生した場合にUF6の閉じ込め機能を損なうおそれのある設備を火災ハザード解析の対象とし、火災が発生した場合においても、UF6の閉じ込め機能を損なわないことを確認する。	評価要求		基本方針	V-1-1-3 加工施設の火災防護に関する説明書 6. 内部火災影響評価	【内部火災影響評価】 (3) 火災ハザード解析 各火災区域におけるUF6を内包する機器への影響軽減対策について、米国の「放射性物質取扱施設における火災防護に関する基準」の内容を確認し、火災が臨界、閉じ込めの安全機能を損なわないことについて内部火災影響評価ガイドを参考に評価する。 評価においては、UF6を内包する機器のうち、火災が発生した場合にUF6の閉じ込め機能を損なうおそれのある設備を火災ハザード解析の対象とし、火災が発生した場合においても、UF6の閉じ込め機能を損なわないことを確認する。	○	基本方針	-	V-1-1-3 加工施設の火災防護に関する説明書 6. 内部火災影響評価	【内部火災影響評価】 (3) 火災ハザード解析 各火災区域におけるUF6を内包する機器への影響軽減対策について、米国の「放射性物質取扱施設における火災防護に関する基準」の内容を確認し、火災が臨界、閉じ込めの安全機能を損なわないことについて内部火災影響評価ガイドを参考に評価する。 評価においては、UF6を内包する機器のうち、火災が発生した場合にUF6の閉じ込め機能を損なうおそれのある設備を火災ハザード解析の対象とし、火災が発生した場合においても、UF6の閉じ込め機能を損なわないことを確認する。					第1回申請と同じ
31	5.5 体制 火災発生時の本施設の消火活動を行うため、通報連絡者及び初期消火活動に必要な要員を常駐させ、火災発生時には自衛消防隊を編成する体制の整備を行うことを加工施設保安規定に定めて管理する。	運用要求		基本方針	V-1-1-3 加工施設の火災防護に関する説明書 7. 体制	【体制】 ・火災発生時の本施設の消火活動を行うため、通報連絡者及び初期消火活動に必要な要員を常駐させ、火災発生時には自衛消防隊を編成する体制の整備を行うことを加工施設保安規定に定めて管理する。	○	基本方針	-	V-1-1-3 加工施設の火災防護に関する説明書 7. 体制	【体制】 ・火災発生時の本施設の消火活動を行うため、通報連絡者及び初期消火活動に必要な要員を常駐させ、火災発生時には自衛消防隊を編成する体制の整備を行うことを加工施設保安規定に定めて管理する。					第1回申請と同じ
32	5.6 手順等 本施設を対象とした消火活動を実施するため、「実用発電用原子炉及びその附属施設の火災防護に係る審査基準（平成25年6月19日 原規技発第1306195号 原子力規制委員会決定）」を参考に、火災防護計画を策定し、計画を実施するために必要な手順、安全機能を防護するための防火管理、感知・消火及び影響軽減対策に係る事項、自衛消防隊に係る事項等を定める。当該事項について加工施設保安規定に定めて管理する。	運用要求		基本方針	V-1-1-3 加工施設の火災防護に関する説明書 8. 手順等	【手順等】 ・本施設を対象とした消火活動を実施するため、「実用発電用原子炉及びその附属施設の火災防護に係る審査基準（平成25年6月19日 原規技発第1306195号 原子力規制委員会決定）」を参考に、火災防護計画を策定し、計画を実施するために必要な手順、安全機能を防護するための防火管理、感知・消火及び影響軽減対策に係る事項、自衛消防隊に係る事項等を定める。当該事項について加工施設保安規定に定めて管理する。	○	基本方針	-	V-1-1-3 加工施設の火災防護に関する説明書 8. 手順等	【手順等】 ・本施設を対象とした消火活動を実施するため、「実用発電用原子炉及びその附属施設の火災防護に係る審査基準（平成25年6月19日 原規技発第1306195号 原子力規制委員会決定）」を参考に、火災防護計画を策定し、計画を実施するために必要な手順、安全機能を防護するための防火管理、感知・消火及び影響軽減対策に係る事項、自衛消防隊に係る事項等を定める。当該事項について加工施設保安規定に定めて管理する。					第1回申請と同じ

項目番号	基本設計方針	要求種別	第3回申請					第4回申請					第5回申請				
			説明対象	申請対象設備	仕様表	添付書類	添付書類における記載	説明対象	申請対象設備	仕様表	添付書類	添付書類における記載	説明対象	申請対象設備	仕様表	添付書類	添付書類における記載
22	・火災区域境界の配管、電気・計装ケーブルの貫通部には、火災区域を超える火災を防止するため、耐火シールを施工する。	機能要求①	△	基本方針	-	V-1-1-3 加工施設の火災防護に関する説明書 5. 火災の影響軽減	【火災の影響軽減】 ・火災区域境界の配管、電気・計装ケーブルの貫通部には、火災区域を超える火災を防止するため、耐火シールを施工する。	△	-	-	-	-	△	-	-	-	-
23	・コールドトラップと近接して設置する冷凍機は、可燃性の機械油を内包するため、コールドトラップが直接火災の影響を受けないようにコールドトラップと冷凍機との間に耐火性を有する防護板を設置する。また、UF6を内包する配管の直下に設置され、盤上部に開口部を有する計装盤等には、配管が直接火災の影響を受けないようにUF6を内包する配管と盤の間に防護板等を設置する。	設置要求	△	-	-	-	-	△	・UF6処理設備（コールドトラップ） ・主要配管	-	V-1-1-3 加工施設の火災防護に関する説明書 5. 火災の影響軽減	【火災の影響軽減】 ・コールドトラップと近接して設置する冷凍機は、可燃性の機械油を内包するため、コールドトラップが直接火災の影響を受けないようにコールドトラップと冷凍機との間に耐火性を有する防護板を設置する。また、UF6を内包する配管の直下に設置され、盤上部に開口部を有する計装盤等には、配管が直接火災の影響を受けないようにUF6を内包する配管と盤の間に防護板等を設置する。	△	・均質・ブレンディング設備（コールドトラップ） ・主要配管	-	V-1-1-3 加工施設の火災防護に関する説明書 5. 火災の影響軽減	【火災の影響軽減】 ・コールドトラップと近接して設置する冷凍機は、可燃性の機械油を内包するため、コールドトラップと冷凍機との間に耐火性を有する防護板を設置する。また、UF6を内包する配管の直下に設置され、盤上部に開口部を有する計装盤等には、配管が直接火災の影響を受けないようにUF6を内包する配管と盤の間に防護板等を設置する。
24	・火災によってUF6を内包する設備及び機器の閉じ込めが担保できない状態が想定される場合には、生産運転停止操作として、均質槽の液化運転等の設備の加熱を停止するとともに、カスケード設備はUF6を排気回収する。また、状況に応じて送排風機の停止及び送排気系ダンパを閉止する。	運用要求	△	・カスケード設備	-	V-1-1-3 加工施設の火災防護に関する説明書 5. 火災の影響軽減	【火災の影響軽減】 ・火災によってUF6を内包する設備及び機器の閉じ込めが担保できない状態が想定される場合には、生産運転停止操作として、均質槽の液化運転等の設備の加熱を停止するとともに、カスケード設備はUF6を排気回収する。また、状況に応じて送排風機の停止及び送排気系ダンパを閉止する。	△	・UF6処理設備 ・気体廃棄物の廃棄設備	-	V-1-1-3 加工施設の火災防護に関する説明書 5. 火災の影響軽減	【火災の影響軽減】 ・火災によってUF6を内包する設備及び機器の閉じ込めが担保できない状態が想定される場合には、生産運転停止操作として、均質槽の液化運転等の設備の加熱を停止するとともに、カスケード設備はUF6を排気回収する。また、状況に応じて送排風機の停止及び送排気系ダンパを閉止する。	△	・均質・ブレンディング設備	-	V-1-1-3 加工施設の火災防護に関する説明書 5. 火災の影響軽減	【火災の影響軽減】 ・火災によってUF6を内包する設備及び機器の閉じ込めが担保できない状態が想定される場合には、生産運転停止操作として、均質槽の液化運転等の設備の加熱を停止するとともに、カスケード設備はUF6を排気回収する。また、状況に応じて送排風機の停止及び送排気系ダンパを閉止する。
25	・火災発生時に現場へ急行するために必要な経路（アクセスルート）上には、アクセスを阻害する要因となる障害物を設置しない。	運用要求				第1回申請と同じ					第1回申請と同じ					第1回申請と同じ	
26	・上記に加え、火災防護、消火活動に係る体制の整備等に関して、措置を講じる。	運用要求				第1回申請と同じ					第1回申請と同じ					第1回申請と同じ	
27	5.4 内部火災影響評価 火災影響評価に関して、内部火災影響評価ガイドを参考に火災ハザード解析を実施し、火災防護対策の有効性を評価し、必要に応じて追加防護対策を講じる。 万一、本施設内で火災が発生した場合においても閉じ込め機能が確保されることを確認するため、UF6を内包する機器のうち、火災により影響を受けるものに対して、火災ハザード解析を行う。	評価要求				第1回申請と同じ					第1回申請と同じ		△	内部火災影響評価結果	-	V-1-1-3 加工施設の火災防護に関する説明書 6. 内部火災影響評価	【内部火災影響評価】 火災影響評価に関して、内部火災影響評価ガイドを参考に火災ハザード解析を実施し、火災防護対策の有効性を評価し、必要に応じて追加防護対策を講じる。 万一、本施設内で火災が発生した場合においても閉じ込め機能が確保されることを確認するため、UF6を内包する機器のうち、火災により影響を受けるものに対して、火災ハザード解析を行う。
28	(1) 火災影響評価対象設備 火災によるUF6の漏えいを防ぐため、UF6を内包する機器を火災影響評価対象設備として選定し、火災影響評価対象設備の火災による損傷防止を図る。	評価要求				第1回申請と同じ					第1回申請と同じ		△	内部火災影響評価結果	-	V-1-1-3 加工施設の火災防護に関する説明書 6. 内部火災影響評価	【内部火災影響評価】 火災によるUF6の漏えいを防ぐため、UF6を内包する機器を火災影響評価対象設備として選定し、火災影響評価対象設備の火災による損傷防止を図る。
29	(2) 火災区域の設定 ・消防法に基づき設定する本施設内の防火区画のうち、UF6を内包する機器を設置する防火区画を火災区域として設定する。火災区域は、室内の火災荷重から導かれる等価時間（潜在的火災継続時間）以上の耐火能力を有する耐火壁（耐火シール、防火扉、防火シャッターを含む。）によって他の区域と分離する。 ・各火災区域は、耐火壁により隣接区域間の延焼を防止するか又は耐火壁、隔壁、間隔、消火設備等の組み合わせにより、隣接区域間及び火災区域内の延焼防止を行う設計とする。	評価要求				第1回申請と同じ					第1回申請と同じ		△	内部火災影響評価結果	-	V-1-1-3 加工施設の火災防護に関する説明書 6. 内部火災影響評価	【内部火災影響評価】 火災区域の設定 ・消防法に基づき設定する本施設内の防火区画のうち、UF6を内包する機器を設置する防火区画を火災区域として設定する。火災区域は、室内の火災荷重から導かれる等価時間（潜在的火災継続時間）以上の耐火能力を有する耐火壁（耐火シール、防火扉、防火シャッターを含む。）によって他の区域と分離する。 ・各火災区域は、耐火壁により隣接区域間の延焼を防止するか又は耐火壁、隔壁、間隔、消火設備等の組み合わせにより、隣接区域間及び火災区域内の延焼防止を行う設計とする。
30	(3) 火災ハザード解析 各火災区域におけるUF6を内包する機器への影響軽減対策について、米国の「放射性物質取扱施設の火災防護に関する基準」の内容を確認し、火災が臨界、閉じ込めの安全機能を損なわないことについて内部火災影響評価ガイドを参考に評価する。 評価においては、UF6を内包する機器のうち、火災が発生した場合にUF6の閉じ込め機能を損なうおそれのある設備を火災ハザード解析の対象とし、火災が発生した場合においても、UF6の閉じ込め機能を損なわないことを確認する。	評価要求				第1回申請と同じ					第1回申請と同じ		△	内部火災影響評価結果	-	V-1-1-3 加工施設の火災防護に関する説明書 6. 内部火災影響評価	【内部火災影響評価】 (3) 火災ハザード解析 各火災区域におけるUF6を内包する機器への影響軽減対策について、米国の「放射性物質取扱施設の火災防護に関する基準」の内容を確認し、火災が臨界、閉じ込めの安全機能を損なわないことについて内部火災影響評価ガイドを参考に評価する。 評価においては、UF6を内包する機器のうち、火災が発生した場合にUF6の閉じ込め機能を損なうおそれのある設備を火災ハザード解析の対象とし、火災が発生した場合においても、UF6の閉じ込め機能を損なわないことを確認する。
31	5.5 体制 火災発生時の本施設の消火活動を行うため、通報連絡者及び初期消火活動に必要な要員を常駐させ、火災発生時には自衛消防隊を編成する体制の整備を行うことを加工施設保安規定に定めて管理する。	運用要求				第1回申請と同じ					第1回申請と同じ					第1回申請と同じ	
32	5.6 手順等 本施設を対象とした消火活動を実施するため、「実用発電用原子炉及びその附属施設の火災防護に係る審査基準（平成25年6月19日 原規技発第1306195号 原子力規制委員会決定）」を参考に、火災防護計画を策定し、計画を実施するために必要な手順、安全機能を防護するための防火管理、感知・消火及び影響軽減対策に係る事項、自衛消防隊に係る事項等を定める。当該事項について加工施設保安規定に定めて管理する。	運用要求				第1回申請と同じ					第1回申請と同じ					第1回申請と同じ	

## 添付 2 設工認申請設備の全体像について

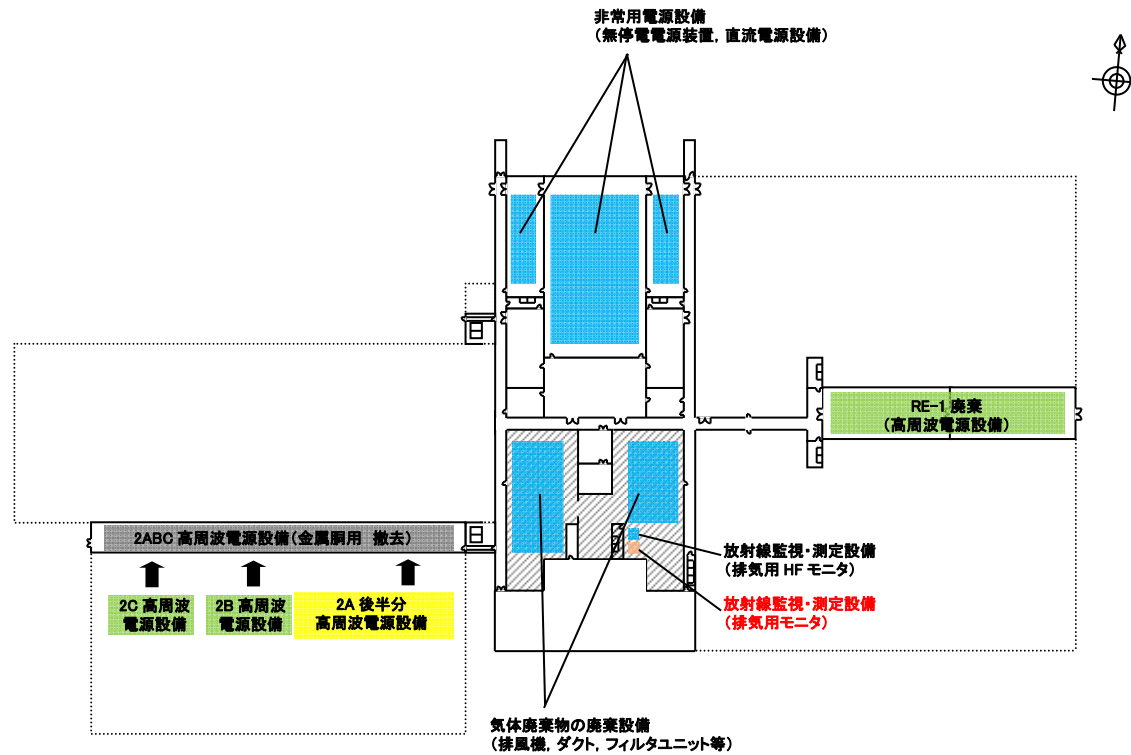
# 設工認申請設備の全体像について



※1: 当該設備のうち、2B, 2C 中間室内又は 2B, 2C カスケード室内に設置する範囲については、第5回申請ではなく、「2B, 2C 遠心機更新等」にて別途申請する(詳細は別紙1参照)。

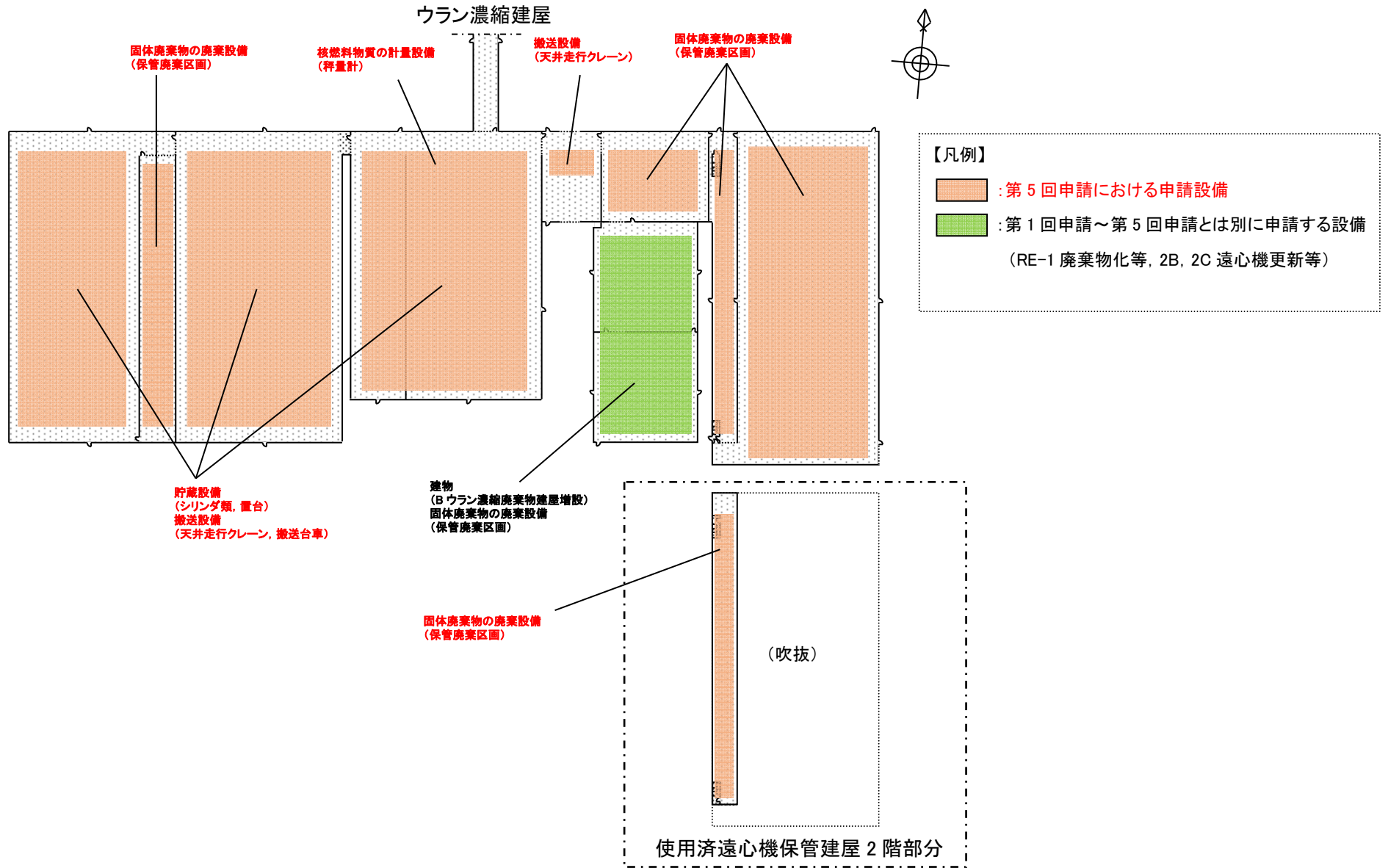
※2: 主要配管(付着ウランの回収作業が完了した RE-2 設備側の配管)の撤去については、「RE-1 廃棄物化等」ではなく、第5回申請にて別途申請する(詳細は別紙1参照)。

補足図1 ウラン濃縮建屋1階における主な申請設備



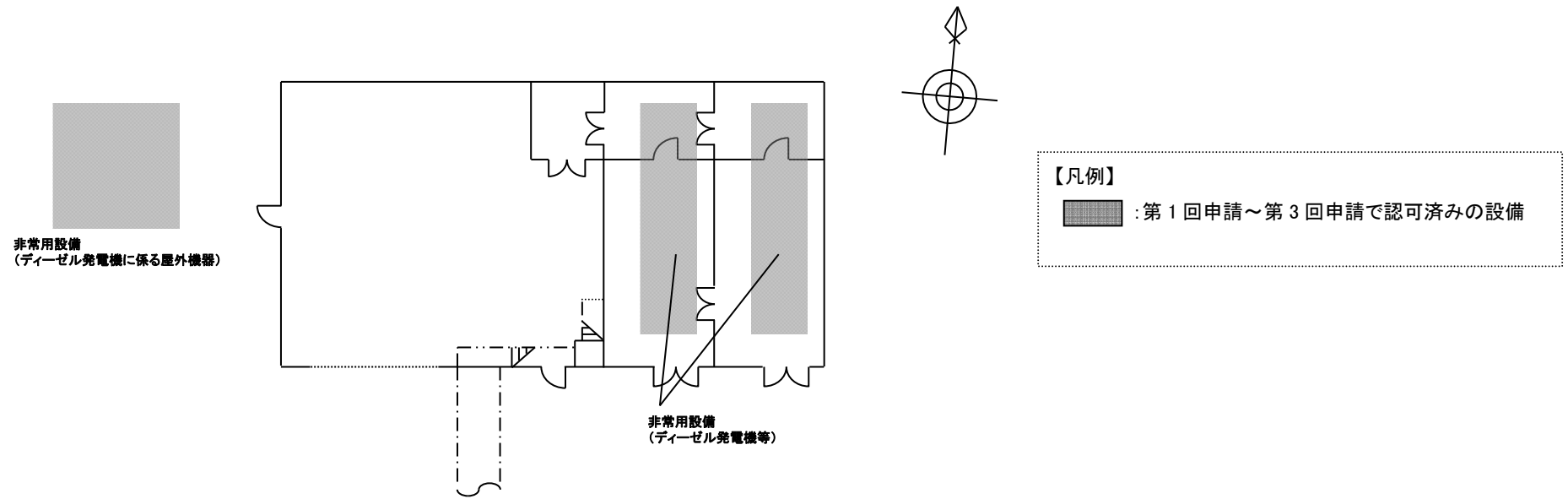
- 【凡例】
- : 第 4 回申請における申請設備
  - : 2A 後半分新型機更新における申請設備
  - : 第 5 回申請における申請設備
  - : 第 1 回申請～第 5 回申請とは別に申請する設備 (RE-1 廃棄物化等, 2B, 2C 遠心機更新等)
  - : 第 1 回申請～第 3 回申請で認可済みの設備

補足図 2 ウラン濃縮建屋 2 階における主な申請設備



補足図 3 ウラン貯蔵・廃棄物建屋, A ウラン濃縮廃棄物建屋, B ウラン濃縮廃棄物建屋及び使用済遠心機保管建屋における主な申請設備





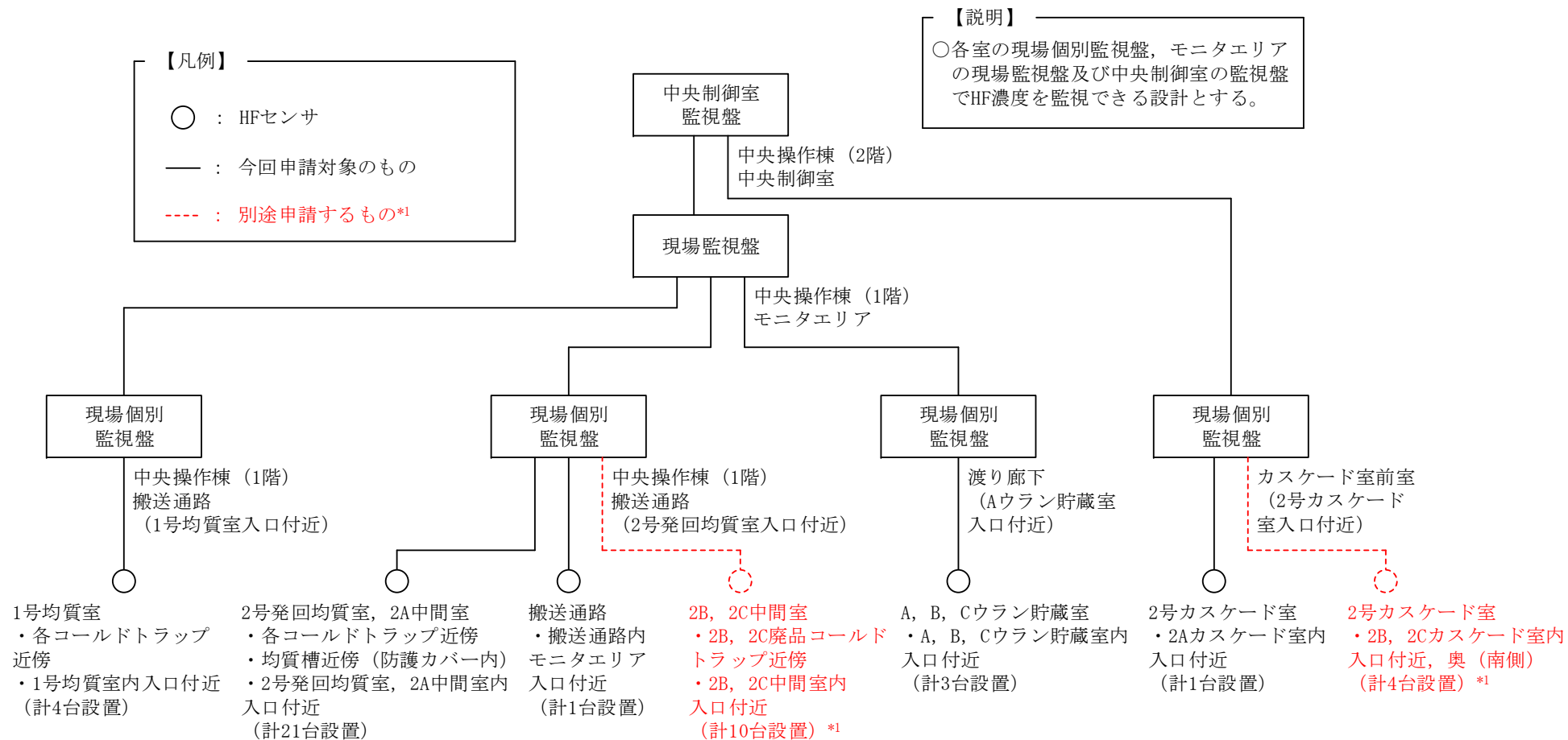
補足図4 補助建屋における主な申請設備

## 設備の一部を別途申請とする設備について

設備の一部を別途申請する HF センサ，温度センサ等の設備について，別途申請する内容を下表に，系統の概略を補足図 1～5 に示す。

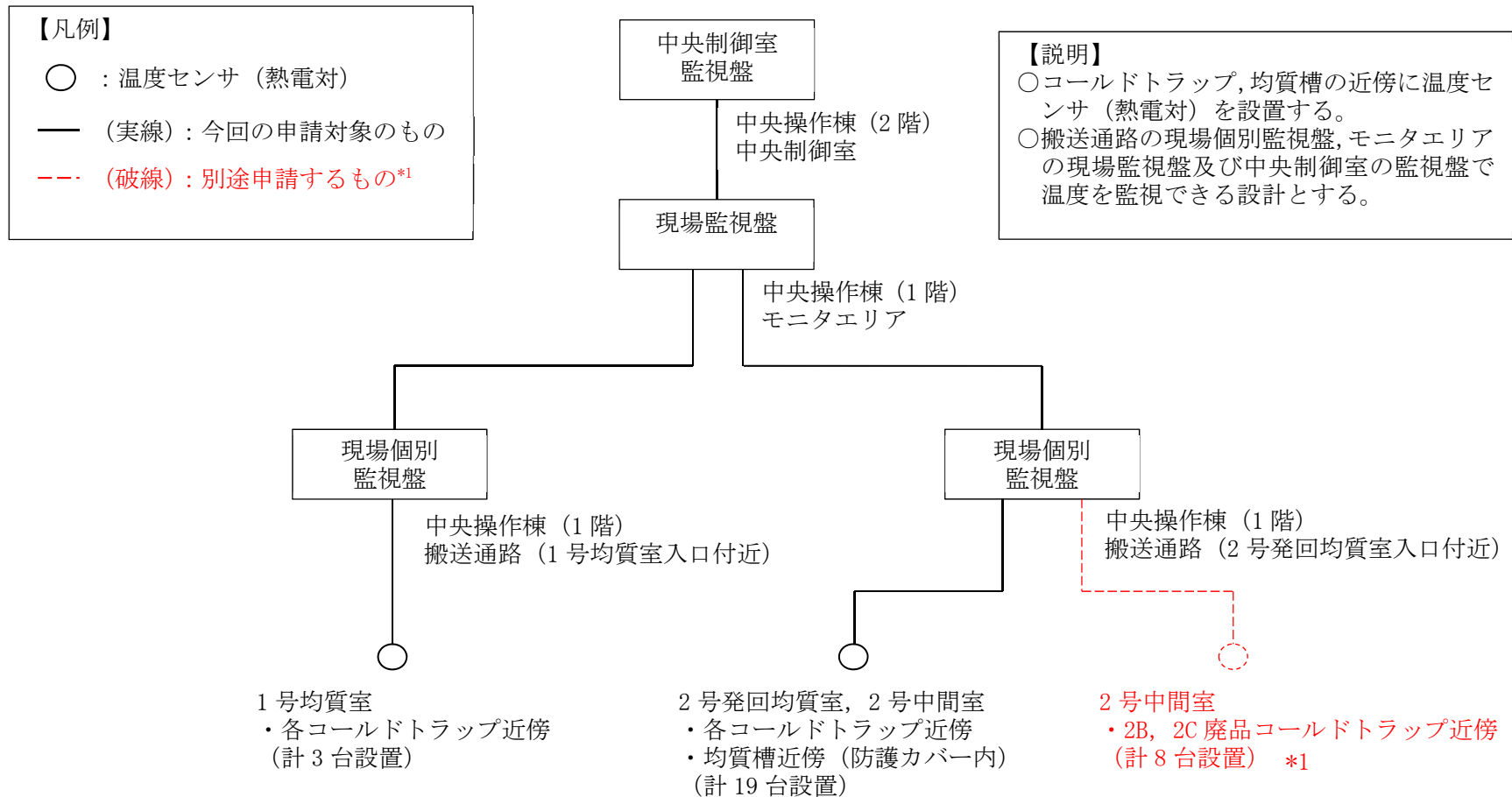
No.	設備名称	申請回次			別途申請する内容	関連する補足図
		第 1 回～ 第 5 回申請	2B, 2C 遠心 機更新等	RE-1 廃棄物化等		
1	HF センサ	◎	○	—	・2B, 2C 中間室内及び 2B, 2C カスケード室内に設置する検出端及び信号ラインは，2B, 2C 遠心機更新等に係る設備であるため，2B, 2C 中間室内の設備と合わせて別途申請する。	補足図 1
2	温度センサ	◎	○	—	・2B, 2C 中間室内に設置する検出端及び信号ラインは，2B, 2C 遠心機更新等に係る設備であるため，2B, 2C 中間室内の設備と合わせて別途申請する。	補足図 2
3	自動火災報知設備	◎	○	—	同上	補足図 3
4	遠隔消火設備（ハロン消火系・二酸化炭素消火系）	◎	○	—	・2B, 2C 中間室内に設置する配管（噴射ヘッド含む）は，2B, 2C 遠心機更新等に係る設備であるため，2B, 2C 中間室内の設備と合わせて別途申請する。	補足図 4
5	付着ウラン回収設備	○ ※撤去	—	◎	・既認可の主要配管（付着ウランの回収作業が完了した RE-2 設備側の配管）が，第 5 回申請で申請する遠隔消火設備の設置工事と干渉するため，当該配管の撤去を第 5 回申請にて申請する。	補足図 5

【凡例】 ◎：設備の主要部分を申請      ○：設備の一部を別途申請      —：設備の申請なし



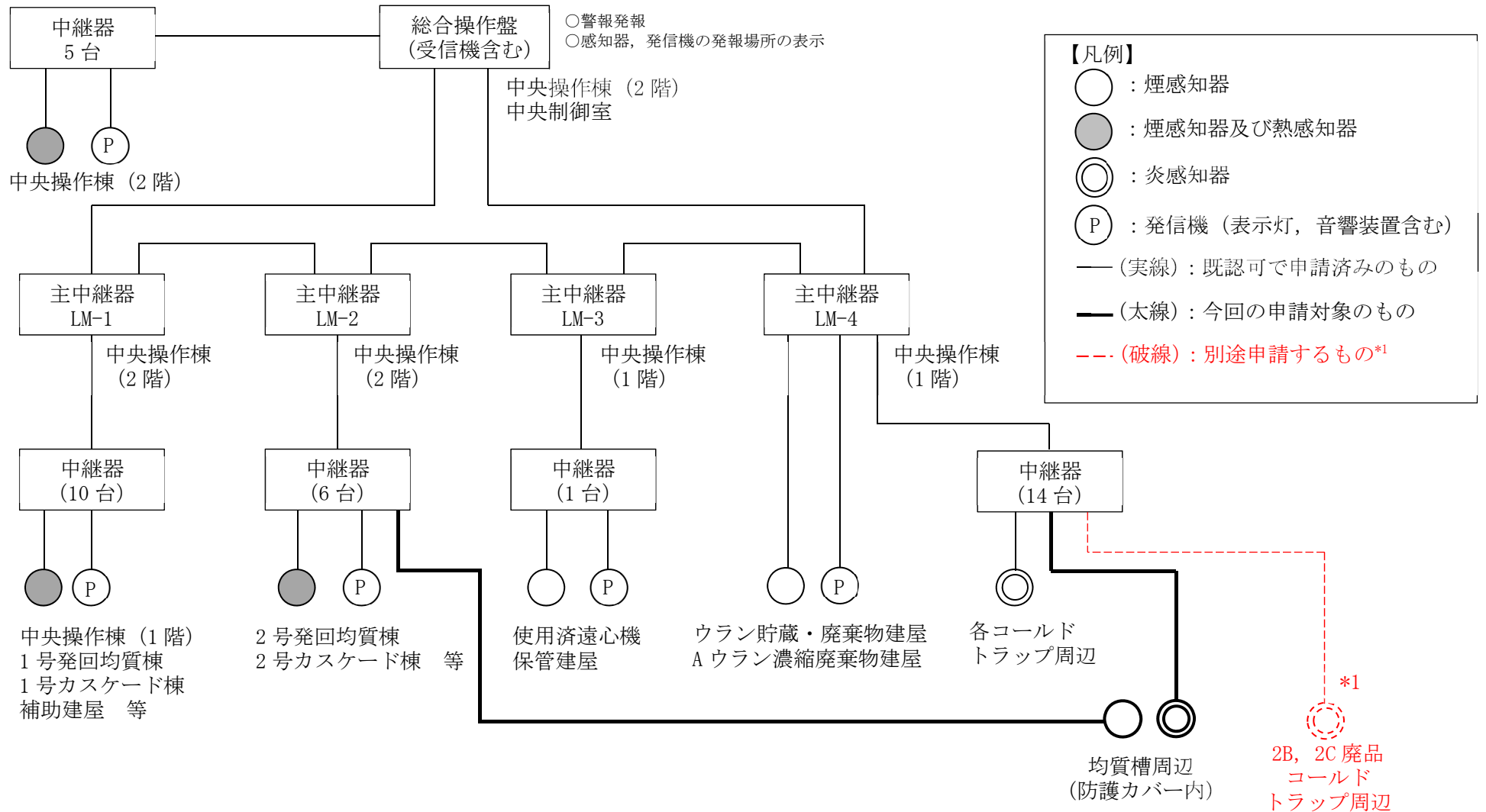
\*1：2B，2C廃品コールドトラップ近傍，2B，2C中間室内入口付近，2B，2Cカスケード室内入口付近，奥（南側）のHFセンサは，第5回申請ではなく，「2B，2C遠心機更新等」にて別途申請する。

補足図1 HFセンサの系統概略図



\*1 : 2B, 2C 廃品コールドトラップ近傍の温度センサは, 第5回申請ではなく, 「2B, 2C 遠心機更新等」にて別途申請する。

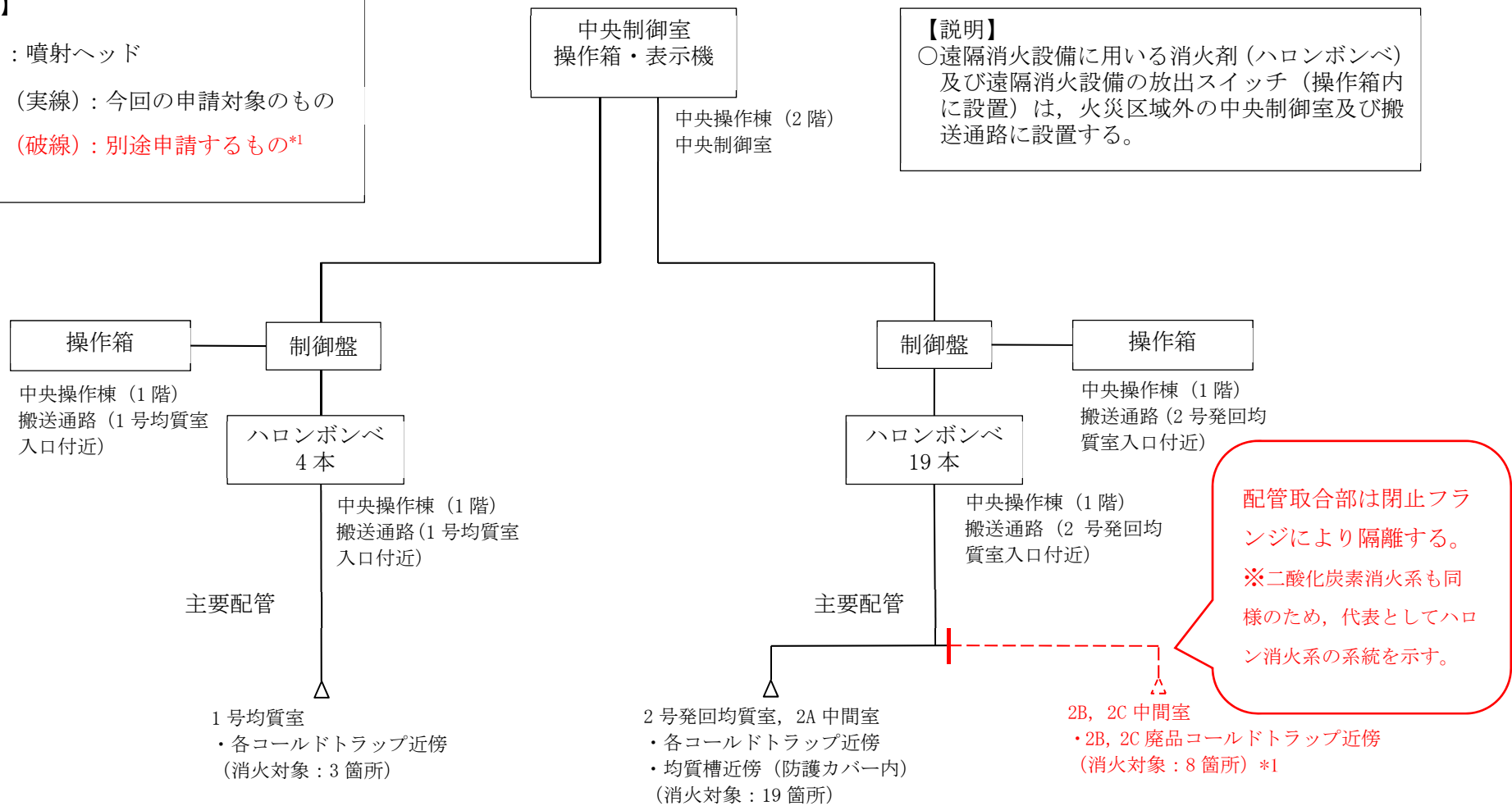
補足図2 温度センサの系統概略図



補足図3 自動火災報知設備の系統概略図

【凡例】  
 △ : 噴射ヘッド  
 — (実線) : 今回の申請対象のもの  
 --- (破線) : 別途申請するもの\*1

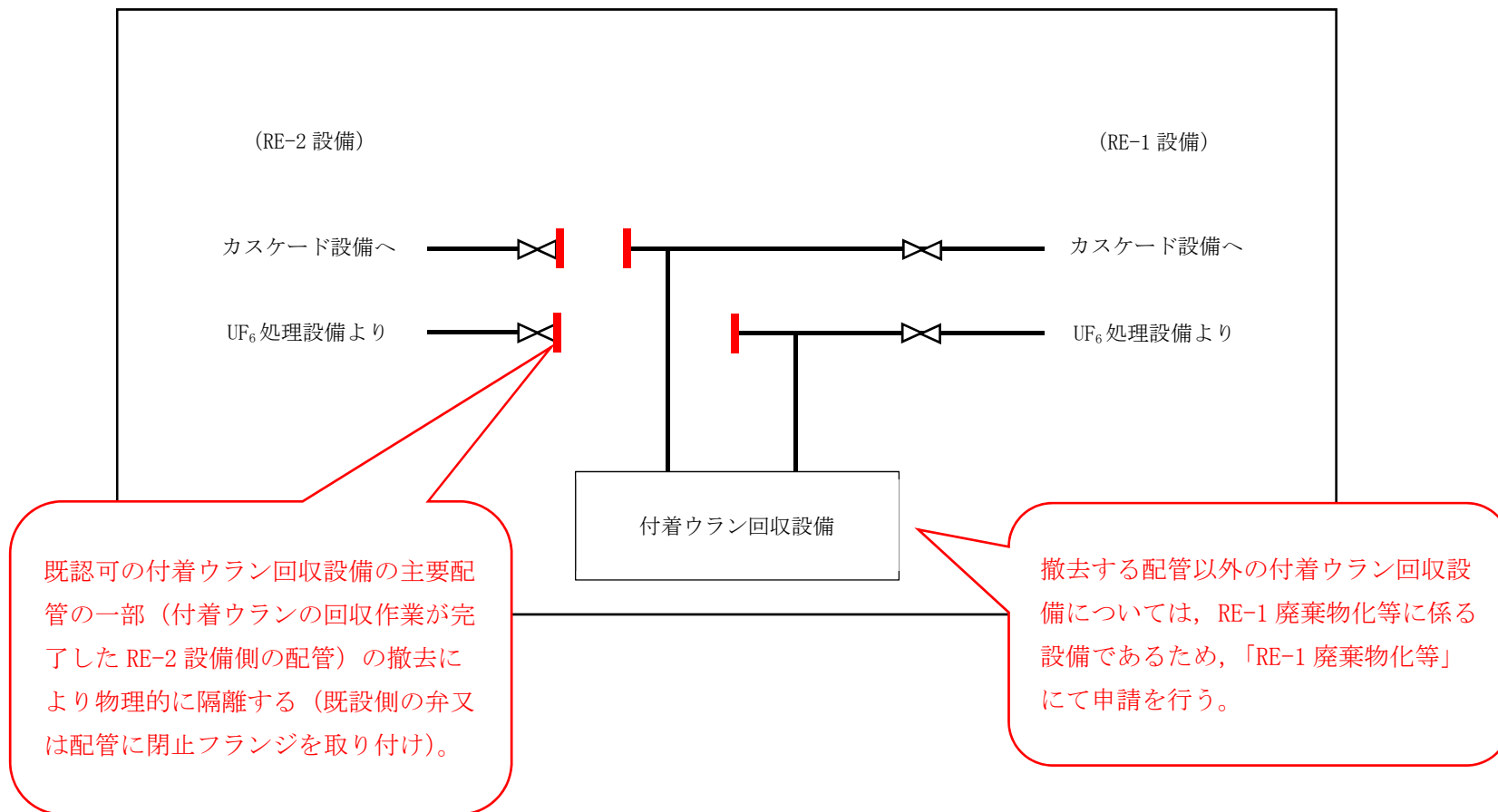
【説明】  
 ○遠隔消火設備に用いる消火剤（ハロンボンベ）及び遠隔消火設備の放出スイッチ（操作箱内に設置）は、火災区域外の中央制御室及び搬送通路に設置する。



\*1：2B, 2C 廃品コールドトラップ近傍の配管は、第5回申請ではなく、「2B, 2C 遠心機更新等」にて別途申請する。

補足図4 遠隔消火設備（ハロン消火系）の系統概略図

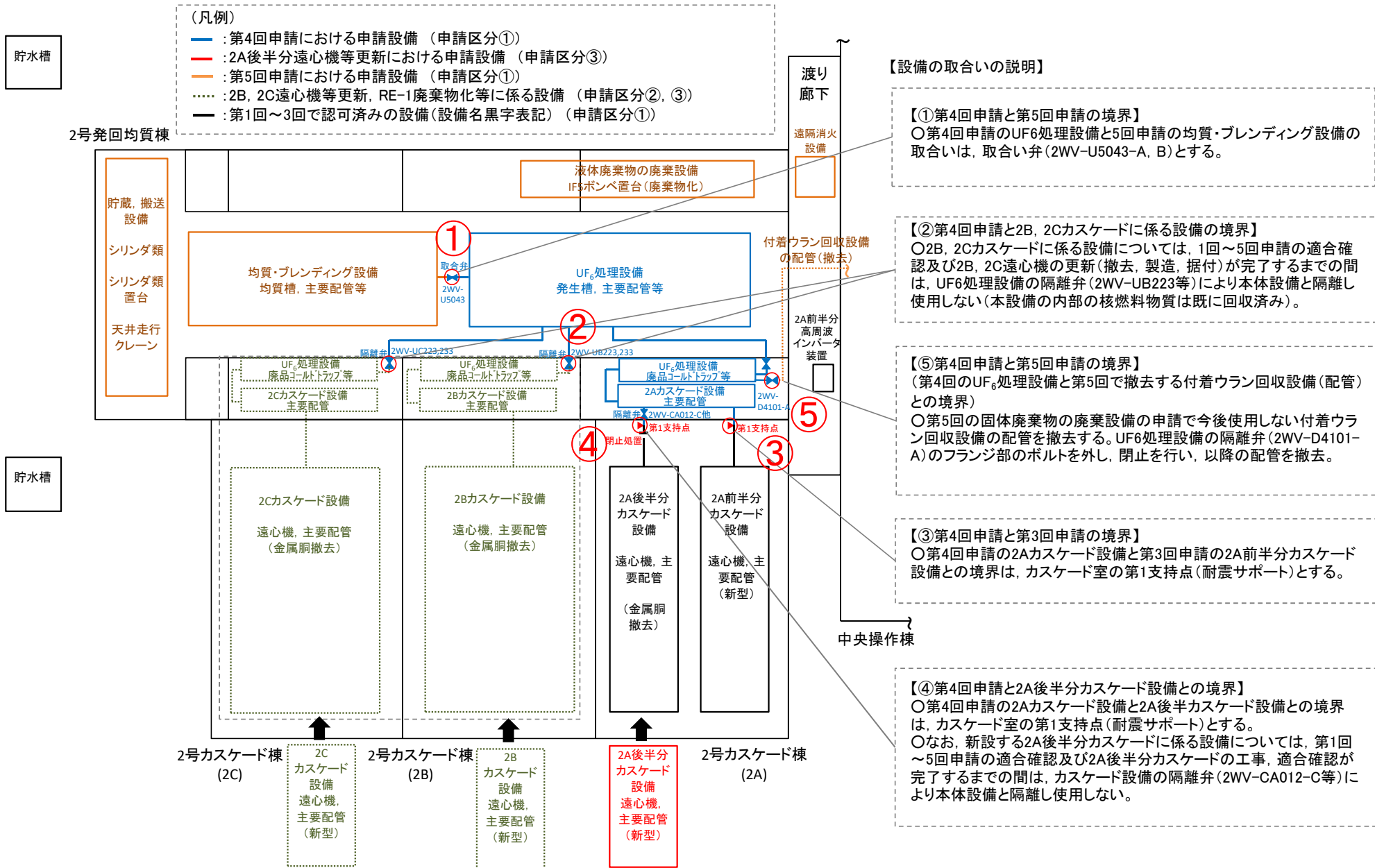
【配管撤去後】



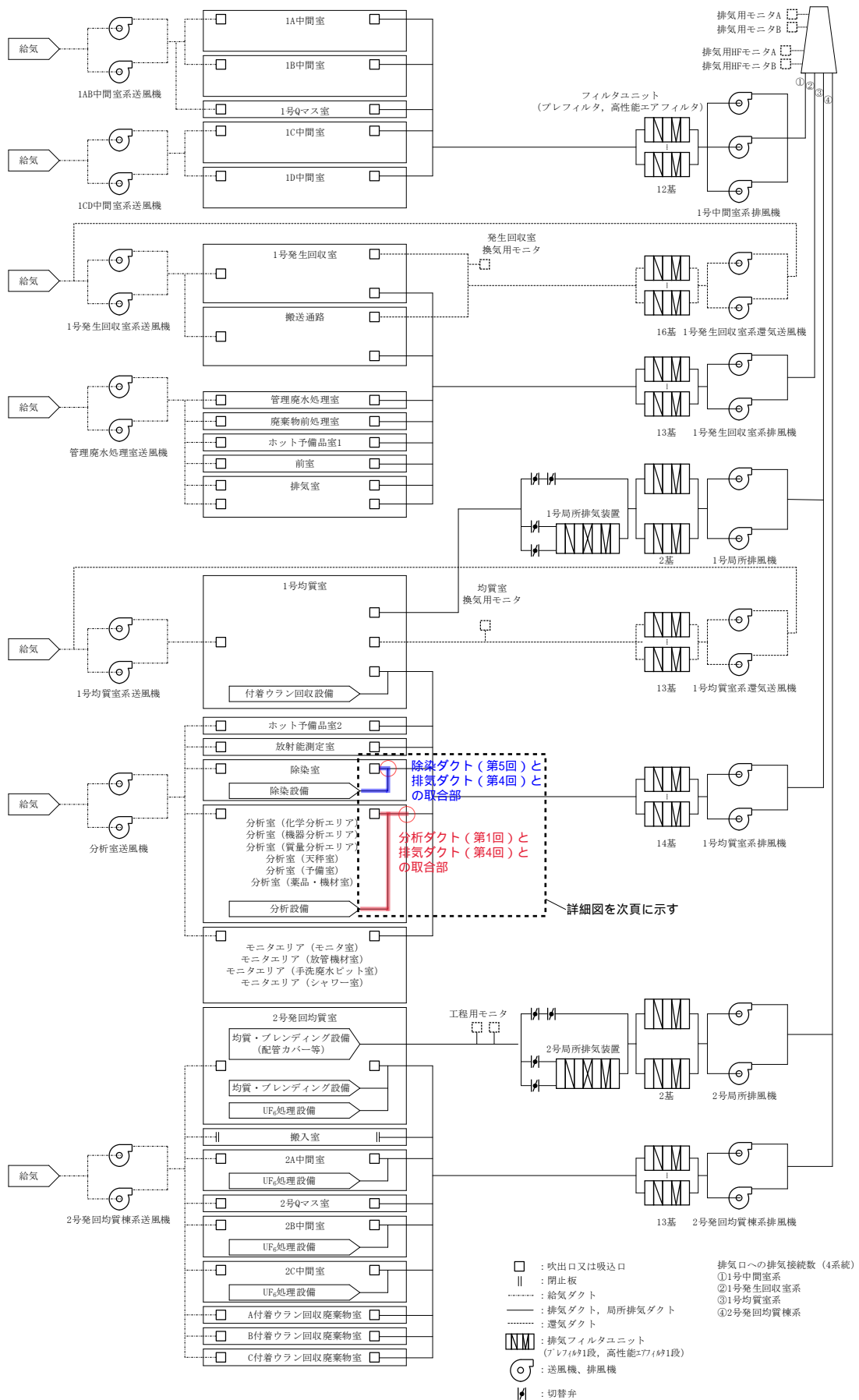
補足図 5 付着ウラン回収設備の系統概略図

### 添付 3 各申請における設備の取合いについて





補足図1 各申請における設備の配管の取合いについて



(注) 本図は事業変更許可申請書(許可番号:原規規発第1705174号(平成29年5月17日付け))の「本文添付図 第9図 概略排気系統図」を基に作成したものである。

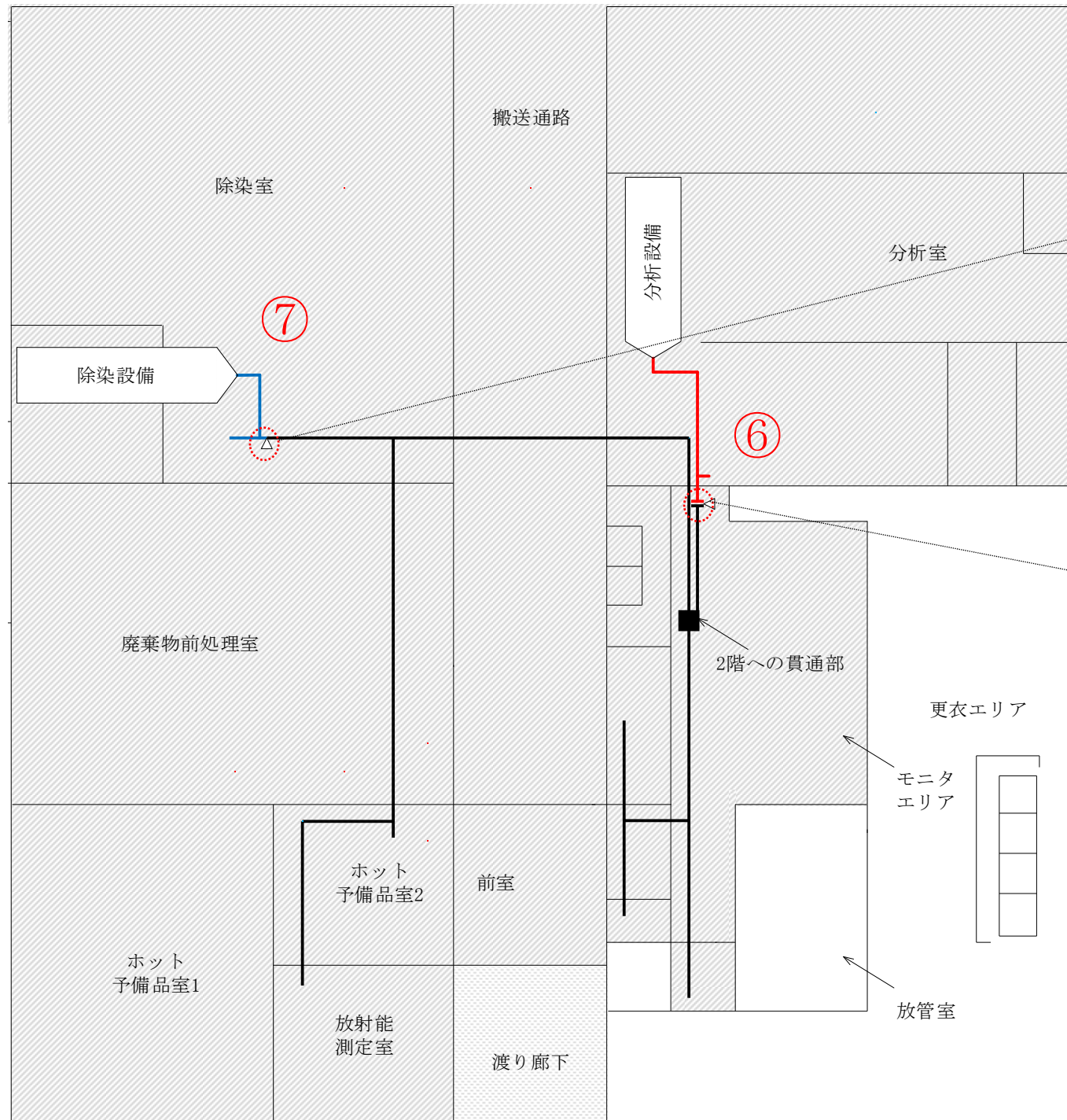
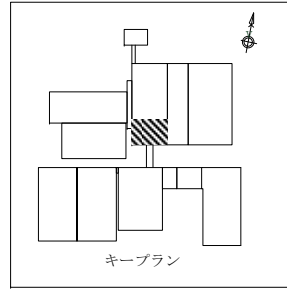
補足図2 各申請における設備のダクトの取合いについて

【凡例】

—: 分析ダクト (第1回申請)

—: 除染ダクト (第5回申請)

—: 排気ダクト (第4回申請)



【⑦第4回申請と第5回申請の取合いの説明】

○第5回申請の除染ダクトと第4回申請の排気ダクトの境界は除染室の支持点(耐震サポート)とする。

【⑥第1回申請と第4回申請の取合いの説明】

○第1回申請の分析ダクトと第4回申請の排気ダクトの境界はモニタエリアの支持点(取合フランジ部の耐震サポート)とする。

補足図3 第4回申請の排気ダクトと第1回申請の分析ダクト, 第5回申請の除染ダクトとの取合い詳細図

## 添付 4 RE-1 廃棄物化の設工認の申請方針について

## 1. RE-1 廃棄物化の設工認の申請方針について

### (1) 概要

既存の設備・機器（RE-1 設備）の廃棄に係る考え方と設工認の手続きについて以下に整理する。

### (2) 設備・機器の生産機能停止と廃棄について

RE-1 設備（カスケード設備，高周波電源設備，UF<sub>6</sub>処理設備，均質・ブレンディング設備）については，今後，濃縮ウランの製造に使用する予定がないことから，使用を停止して廃棄する。本廃棄において，非管理区域に設置する設備については，一般の産業廃棄物と同様に撤去・処分を行い，管理区域に設置する設備については，存置の状態で保管廃棄することを基本とする。廃棄に係る具体的な方針を以降に示す。

- ・廃棄する RE-1 設備のうち，高周波電源設備については，非管理区域に設置している設備のため，廃棄に当たって原子力災害防止上の安全措置はないことから，撤去し適切に処分する。
- ・カスケード設備，UF<sub>6</sub>処理設備及び均質・ブレンディング設備については，現状，更新の予定はないことから，解体・撤去を行わず，存置の状態を保管廃棄する。
- ・このうち，カスケード設備については，遠心分離機等の内部に固体状のウラン（UF<sub>4</sub>）が付着していることから，付着ウラン回収設備によりこれを可能な限り除去した後，保管廃棄する。
- ・カスケード設備の付着ウラン回収作業の終了後には，使用目的の無くなる付着ウラン回収設備についても同様に存置の状態を保管廃棄する。
- ・固体廃棄物の廃棄については，加工規則第七条の八 第一項 第十二号に「焼却，容器に封入又は容器に固型化するか，大型機械等については，放射線障害防止の効果を持った保管廃棄施設に保管廃棄すること」と規定されていることから，設備・機器の設置されている室・区画を保管廃棄施設に設定し，存置の状態を保管廃棄する。
- ・機器を存置の状態を保管廃棄するに当たっては，機器の内部に UF<sub>6</sub>がない状態にし，窒素パージして残留するごく少量の UF<sub>6</sub>（気体）を除去した後，配管を閉止して密封し，生産機能を停止して核燃料物質を取扱えない状態にしたうえで，保安規定に基づき「溶接等により開口部が閉止されていることを確認」し，加工規則第七条の「記録」を作成して保管廃棄する。

### (3) 設工認申請

前記の対応を図るために、以下の手順により設工認申請を行うことを計画している。

RE-1 設備及び付着ウラン回収設備を保管廃棄するまでには、長期間にわたり段階的に措置を進めることになるため、設工認を3段階で申請、認可を受け、廃棄化を進めていく計画としている。

#### 【第1段階】

##### ① UF<sub>6</sub>処理設備、均質・ブレンド設備、1Aカスケード設備の存置保管廃棄

今後使用しないRE-1のUF<sub>6</sub>処理設備、均質・ブレンド設備、既に付着ウランを回収済みの1Aカスケード設備について、配管閉止等による生産機能の停止、存置の状態での保管廃棄するための廃棄区画を申請する。

##### ② 1Bカスケード設備（付着ウラン未回収）、付着ウラン回収設備の変更

1Bカスケード設備の付着ウランを回収するため、事業変更許可申請書のとおり付着ウラン回収設備の施設区分を濃縮施設から廃棄施設に変更するとともに1Bカスケード設備と付着ウラン回収設備を接続する配管の設置及び新規規制基準への適合（耐震割増係数変更、カバー、シート設置等）を申請する。また、1Bカスケード設備について、配管閉止等による生産機能の停止を申請する。

⇒ 上記の認可、工事、適合検査等完了後に、付着ウラン回収設備にて1Bカスケード設備の付着ウランを回収する（回収期間約1年）。

#### 【第2段階】

##### ③ 1Bカスケード設備の存置保管廃棄

第1段階で付着ウランを回収した1Bカスケード設備について、存置の状態での保管廃棄するための廃棄区画を申請する。

##### ④ 1C,Dカスケード設備（付着ウラン未回収）、付着ウラン回収設備の変更

1C,Dカスケード設備の付着ウランを回収するため、1C,Dカスケード設備と付着ウラン回収設備を接続する配管の設置及び新規規制基準への適合（耐震割増係数変更、カバー、シート設置等）を申請する。また、1C,Dカスケード設備について、配管閉止等による生産機能の停止を申請する。

⇒ 上記の認可，工事，適合検査等完了後に，付着ウラン回収設備にて 1C, D カスケード設備の付着ウランを回収する（回収期間約 2 年）。

### 【第 3 段階】

#### ⑤ 1C, D カスケード設備の存置保管廃棄

第 2 段階で付着ウランを回収した 1C, D カスケード設備について，存置の状態での保管廃棄するための廃棄区画を申請する。

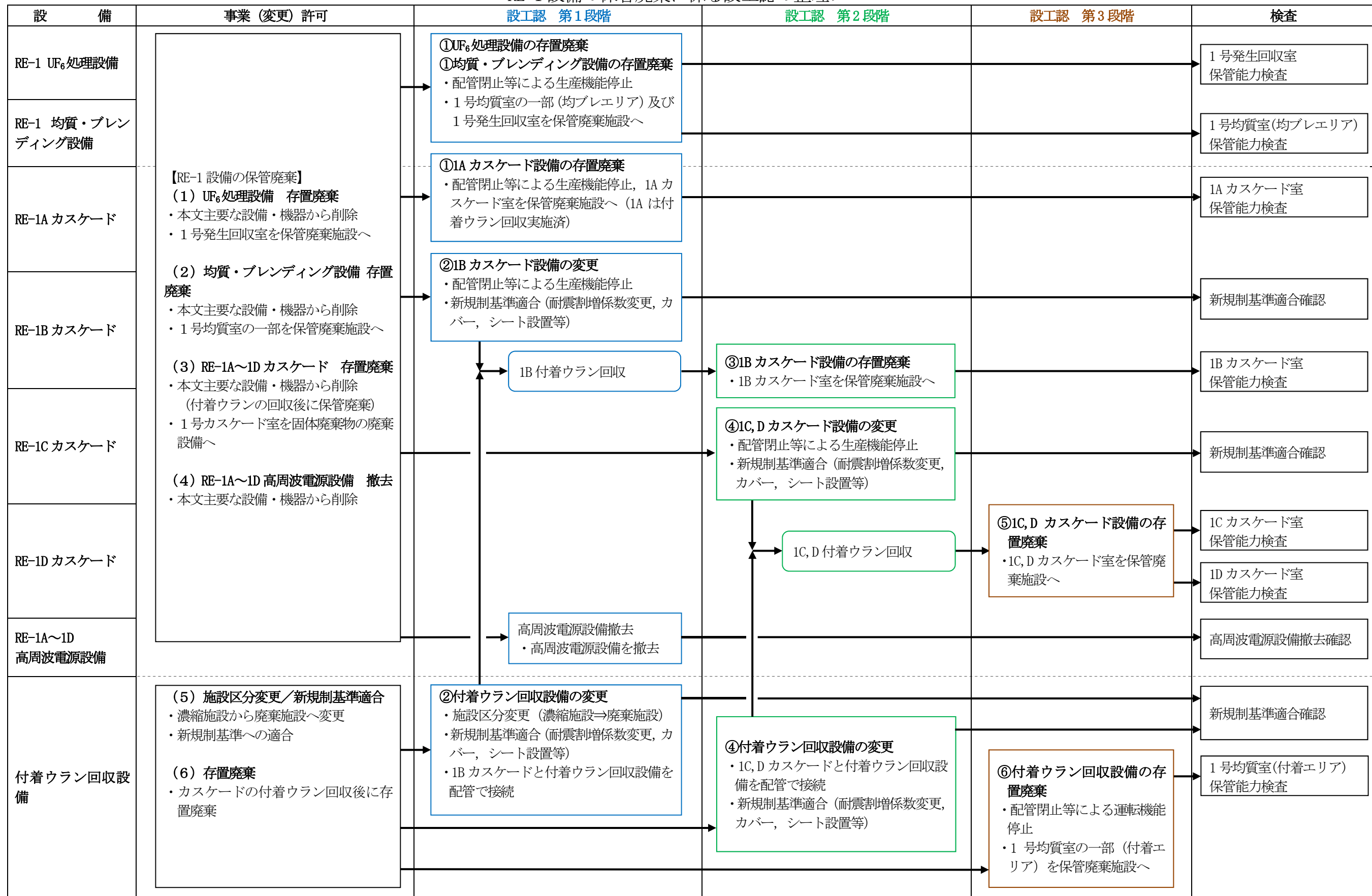
#### ⑥ 付着ウラン回収設備の存置保管廃棄

使用を終えた付着ウラン回収設備について，配管閉止等による運転機能の停止，存置の状態での保管廃棄するための廃棄区画を申請する。

### 《添付図》

- ・ RE-1 設備の保管廃棄に係る設工認の整理フロー

RE-1 設備の保管廃棄に係る設工認の整理フロー





添付 5 廃品シリンダに係る変更申請の経緯,  
内容等について

## 1. 概要

本資料は、廃品シリンダに係る変更申請の経緯、内容、許可との関連等を補足説明するものである。

## 2. 内容

廃品シリンダに係る変更申請の経緯、内容を明確化するとともに、今回の変更申請と最新の事業変更許可申請書（2017年5月17日付け）及び最新の品質マネジメントシステムとの関連性を説明する。

### (1) 廃品シリンダに係る変更申請の経緯、内容

本施設では、運転により生じた空の原料シリンダを廃品シリンダへ転用しており、これまでは転用の都度、設工認、使用前検査の申請を実施し、検査の申請単位で合格証を受領して使用を開始する運用としていた。これまでの設工認、使用前検査の実績は下表のとおり。

補足表1 廃品シリンダの設工認及び使用前検査の実績

No.	設工認			使用前検査		
	申請時期	認可番号	申請本数	合格証交付時期・回数	合格本数	未受検
1	平成元年8月	元安(核規)第376号	210本	平成3年～平成8年に計15回合格証交付	210本	0本
2	平成6年9月	6安(核規)第665号	222本	平成8年～平成10年に計6回合格証交付	222本	0本
3	平成7年9月	7安(核規)第668号	630本	平成11年～平成18年に計17回合格証交付	630本	0本
4	平成18年2月	平成18・02・06原第1号	160本	平成19年～平成27年に計4回合格証交付	92本	68本
合計	計4回申請		1222本	計42回合格証交付	1154本	68本

上表の「No.4」の平成18年の設工認について、平成27年までに92本分の使用前検査を受検し合格証の交付を受けているが、平成29年に新規制基準への対応に伴い施設の稼働を停止したため、廃品シリンダへ転用する空の原料シリンダが生じないことから、以降、使用前検査の申請・受検をしていない（設工認申請本数：1222本、合格証交付本数：1154本、検査未受検：68本）。

そのため、今回「No.4」の設工認について変更申請の手続きを行い、申請本数を160本から92本に変更することで、未受検の68本を減じ、旧法に基づく本設工認を完了させる。

なお、上記の92本を含めた本施設の廃品シリンダについて、新法に基づく第5回申請で新規制基準への適合性を示す。

(2) 最新の事業変更許可申請書（2017年5月17日付け）との関連性

今回の廃品シリンダの設工認の事業変更許可申請書との整合に係る記載内容と補足説明を表2に示す。

(3) 最新の品質マネジメントシステムとの関連性

今回の廃品シリンダの設工認の品質マネジメントシステムに係る記載内容と補足説明を表3に示す。

補足表2 廃品シリンダに係る変更申請の補足説明（最新の事業変更許可申請書（2017年5月17日付け）との関連性）

廃品シリンダに係る変更申請 設工認申請書（2021年8月31日申請）	補足説明	備考																																																																																					
<p style="text-align: center;">表1 事業変更許可申請書（本文（三号））と設工認申請書の変更内容との整合性</p> <table border="1" style="width: 100%;"> <thead> <tr> <th style="width: 35%;">事業変更許可申請書（本文（三号）） （廃品シリンダ（ANSI又はISO規格48Y）の本数に関連する内容の抜粋）</th> <th style="width: 35%;">設工認申請書の変更内容との整合性</th> <th style="width: 30%;">備考</th> </tr> </thead> <tbody> <tr> <td> <p>リ 核燃料物質の貯蔵施設の構造及び設備</p> <p>（イ）施設の種類の （記載省略）</p> <p>（ロ）主要な設備及び機器の種類及び個数 貯蔵施設の主要な機器の種類及び個数並びに主な仕様は次表に示すとおりである。</p> <p>【貯蔵設備】</p> <table border="1" style="width: 100%;"> <thead> <tr> <th>主要な機器</th> <th>個数</th> <th>設置場所</th> <th>主な仕様</th> </tr> </thead> <tbody> <tr> <td colspan="4" style="text-align: center;">（記載省略）</td> </tr> <tr> <td>廃品シリンダ（ANSI又はISO規格48Y）</td> <td>1222本（注3）</td> <td>Bウラン貯蔵室 Cウラン貯蔵室</td> <td>型式：ANSI又はISO規格48Y 放射性物質の状態：固体UF<sub>6</sub>、気体UF<sub>6</sub>。 注3：最大貯蔵能力に相当する個数</td> </tr> <tr> <td colspan="4" style="text-align: center;">（記載省略）</td> </tr> </tbody> </table> <p style="text-align: center;">（記載省略）</p> <p>（ハ）貯蔵する核燃料物質の種類及び最大貯蔵能力 貯蔵する核燃料物質の種類及び最大貯蔵能力は、次表に示すとおりである。</p> <table border="1" style="width: 100%;"> <thead> <tr> <th rowspan="2"></th> <th rowspan="2">核燃料物質の種類</th> <th rowspan="2">核燃料物質の状態</th> <th colspan="2">最大貯蔵能力</th> <th rowspan="2">備考</th> </tr> <tr> <th>ウラン量</th> <th>シリンダ本数</th> </tr> </thead> <tbody> <tr> <td colspan="6" style="text-align: center;">（記載省略）</td> </tr> <tr> <td rowspan="2" style="writing-mode: vertical-rl; text-orientation: mixed;">ウラン貯蔵・廃棄物建屋</td> <td>Bウラン貯蔵室</td> <td>劣化ウラン</td> <td>固体及び気体のUF<sub>6</sub></td> <td>5005t-U</td> <td>592本 廃品シリンダ（ANSI又はISO規格48Y）</td> </tr> <tr> <td>Cウラン貯蔵室</td> <td>劣化ウラン</td> <td>固体及び気体のUF<sub>6</sub></td> <td>5325t-U</td> <td>630本 廃品シリンダ（ANSI又はISO規格48Y）</td> </tr> <tr> <td colspan="6" style="text-align: center;">（記載省略）</td> </tr> </tbody> </table> </td> <td> <p>○今回の本数の変更以外の整合性については、別途申請する「新規制基準への適合に係る申請（第1回申請～第5回申請）」の第5回申請にて申請する。</p> <p>○事業変更許可申請書においては、廃品シリンダ（ANSI又はISO規格48Y）の個数が1222本であること及びこの値が最大貯蔵能力に相当する個数であることを示している。</p> <p>今回の変更により、廃品シリンダ（ANSI又はISO規格48Y）の設工認に記載の合計が1222本から1154本となるが、事業変更許可申請書で示す最大貯蔵能力を超えるものではなく、事業変更許可申請書の記載の範囲であり、整合している。</p> <p>○事業変更許可申請書においては、廃品シリンダ（ANSI又はISO規格48Y）の最大貯蔵能力としてBウラン貯蔵室に592本、Cウラン貯蔵室に630本の貯蔵能力を有していることを示している（合計1222本）。</p> <p>今回の変更により、廃品シリンダ（ANSI又はISO規格48Y）の設工認に記載の合計が1222本から1154本となるが、最大貯蔵能力は、廃品シリンダ置台（充填）により確保しているため、最大貯蔵能力が変更となるものではなく、事業変更許可申請書と整合している。</p> </td> <td></td> </tr> <tr> <td data-bbox="142 1234 2062 1291" style="text-align: center;">旧事業変更許可申請書（平成18年2月6日付け）</td> <td data-bbox="2062 1234 2665 1291"></td> <td data-bbox="2665 1234 2786 1291"></td> </tr> <tr> <td data-bbox="142 1291 2062 1942"> <p>ヌ 核燃料物質の貯蔵施設の構造及び設備</p> <p>（イ）施設の種類の （記載省略）</p> <p>（ロ）主要な設備及び機器の種類及び個数 主要な設備及び機器の種類及び個数は、次表に示すとおりである。</p> <p>（1）貯蔵専用区域</p> <table border="1" style="width: 100%;"> <thead> <tr> <th>主要な設備及び機器</th> <th>個数</th> </tr> </thead> <tbody> <tr> <td colspan="2" style="text-align: center;">（記載省略）</td> </tr> <tr> <td>Bウラン貯蔵室</td> <td>1</td> </tr> <tr> <td>Cウラン貯蔵室</td> <td>1</td> </tr> </tbody> </table> <p>（ハ）貯蔵する核燃料物質の種類及び最大貯蔵能力 貯蔵する核燃料物質の種類及び最大貯蔵能力は、次表に示すとおりである。</p> <p>（1）貯蔵専用区域 （記載省略）</p> <p>Bウラン貯蔵室</p> <table border="1" style="width: 100%;"> <thead> <tr> <th>核燃料物質の種類</th> <th>核燃料物質の状態</th> <th>最大貯蔵能力</th> <th>備考</th> </tr> </thead> <tbody> <tr> <td colspan="4" style="text-align: center;">（記載省略）</td> </tr> <tr> <td>劣化ウラン</td> <td>同上</td> <td>5005t-U</td> <td>廃品シリンダ592本（ANSI規格48Y）</td> </tr> </tbody> </table> <p>Cウラン貯蔵室</p> <table border="1" style="width: 100%;"> <thead> <tr> <th>核燃料物質の種類</th> <th>核燃料物質の状態</th> <th>最大貯蔵能力</th> <th>備考</th> </tr> </thead> <tbody> <tr> <td>劣化ウラン</td> <td>固体及び気体のUF<sub>6</sub></td> <td>5325t-U</td> <td>廃品シリンダ630本（ANSI規格48Y）</td> </tr> </tbody> </table> </td> <td data-bbox="2062 1291 2665 1942"> <p>○なお、平成18年の設工認に係る旧事業変更許可申請書（平成18年2月6日付け）と最新の事業変更許可申請書（2017年5月17日付け）において、廃品シリンダの貯蔵本数等に係る要求内容（青枠部）に変更はない。</p> </td> <td data-bbox="2665 1291 2786 1942"></td> </tr> </tbody> </table>	事業変更許可申請書（本文（三号）） （廃品シリンダ（ANSI又はISO規格48Y）の本数に関連する内容の抜粋）	設工認申請書の変更内容との整合性	備考	<p>リ 核燃料物質の貯蔵施設の構造及び設備</p> <p>（イ）施設の種類の （記載省略）</p> <p>（ロ）主要な設備及び機器の種類及び個数 貯蔵施設の主要な機器の種類及び個数並びに主な仕様は次表に示すとおりである。</p> <p>【貯蔵設備】</p> <table border="1" style="width: 100%;"> <thead> <tr> <th>主要な機器</th> <th>個数</th> <th>設置場所</th> <th>主な仕様</th> </tr> </thead> <tbody> <tr> <td colspan="4" style="text-align: center;">（記載省略）</td> </tr> <tr> <td>廃品シリンダ（ANSI又はISO規格48Y）</td> <td>1222本（注3）</td> <td>Bウラン貯蔵室 Cウラン貯蔵室</td> <td>型式：ANSI又はISO規格48Y 放射性物質の状態：固体UF<sub>6</sub>、気体UF<sub>6</sub>。 注3：最大貯蔵能力に相当する個数</td> </tr> <tr> <td colspan="4" style="text-align: center;">（記載省略）</td> </tr> </tbody> </table> <p style="text-align: center;">（記載省略）</p> <p>（ハ）貯蔵する核燃料物質の種類及び最大貯蔵能力 貯蔵する核燃料物質の種類及び最大貯蔵能力は、次表に示すとおりである。</p> <table border="1" style="width: 100%;"> <thead> <tr> <th rowspan="2"></th> <th rowspan="2">核燃料物質の種類</th> <th rowspan="2">核燃料物質の状態</th> <th colspan="2">最大貯蔵能力</th> <th rowspan="2">備考</th> </tr> <tr> <th>ウラン量</th> <th>シリンダ本数</th> </tr> </thead> <tbody> <tr> <td colspan="6" style="text-align: center;">（記載省略）</td> </tr> <tr> <td rowspan="2" style="writing-mode: vertical-rl; text-orientation: mixed;">ウラン貯蔵・廃棄物建屋</td> <td>Bウラン貯蔵室</td> <td>劣化ウラン</td> <td>固体及び気体のUF<sub>6</sub></td> <td>5005t-U</td> <td>592本 廃品シリンダ（ANSI又はISO規格48Y）</td> </tr> <tr> <td>Cウラン貯蔵室</td> <td>劣化ウラン</td> <td>固体及び気体のUF<sub>6</sub></td> <td>5325t-U</td> <td>630本 廃品シリンダ（ANSI又はISO規格48Y）</td> </tr> <tr> <td colspan="6" style="text-align: center;">（記載省略）</td> </tr> </tbody> </table>	主要な機器	個数	設置場所	主な仕様	（記載省略）				廃品シリンダ（ANSI又はISO規格48Y）	1222本（注3）	Bウラン貯蔵室 Cウラン貯蔵室	型式：ANSI又はISO規格48Y 放射性物質の状態：固体UF <sub>6</sub> 、気体UF <sub>6</sub> 。 注3：最大貯蔵能力に相当する個数	（記載省略）					核燃料物質の種類	核燃料物質の状態	最大貯蔵能力		備考	ウラン量	シリンダ本数	（記載省略）						ウラン貯蔵・廃棄物建屋	Bウラン貯蔵室	劣化ウラン	固体及び気体のUF <sub>6</sub>	5005t-U	592本 廃品シリンダ（ANSI又はISO規格48Y）	Cウラン貯蔵室	劣化ウラン	固体及び気体のUF <sub>6</sub>	5325t-U	630本 廃品シリンダ（ANSI又はISO規格48Y）	（記載省略）						<p>○今回の本数の変更以外の整合性については、別途申請する「新規制基準への適合に係る申請（第1回申請～第5回申請）」の第5回申請にて申請する。</p> <p>○事業変更許可申請書においては、廃品シリンダ（ANSI又はISO規格48Y）の個数が1222本であること及びこの値が最大貯蔵能力に相当する個数であることを示している。</p> <p>今回の変更により、廃品シリンダ（ANSI又はISO規格48Y）の設工認に記載の合計が1222本から1154本となるが、事業変更許可申請書で示す最大貯蔵能力を超えるものではなく、事業変更許可申請書の記載の範囲であり、整合している。</p> <p>○事業変更許可申請書においては、廃品シリンダ（ANSI又はISO規格48Y）の最大貯蔵能力としてBウラン貯蔵室に592本、Cウラン貯蔵室に630本の貯蔵能力を有していることを示している（合計1222本）。</p> <p>今回の変更により、廃品シリンダ（ANSI又はISO規格48Y）の設工認に記載の合計が1222本から1154本となるが、最大貯蔵能力は、廃品シリンダ置台（充填）により確保しているため、最大貯蔵能力が変更となるものではなく、事業変更許可申請書と整合している。</p>		旧事業変更許可申請書（平成18年2月6日付け）			<p>ヌ 核燃料物質の貯蔵施設の構造及び設備</p> <p>（イ）施設の種類の （記載省略）</p> <p>（ロ）主要な設備及び機器の種類及び個数 主要な設備及び機器の種類及び個数は、次表に示すとおりである。</p> <p>（1）貯蔵専用区域</p> <table border="1" style="width: 100%;"> <thead> <tr> <th>主要な設備及び機器</th> <th>個数</th> </tr> </thead> <tbody> <tr> <td colspan="2" style="text-align: center;">（記載省略）</td> </tr> <tr> <td>Bウラン貯蔵室</td> <td>1</td> </tr> <tr> <td>Cウラン貯蔵室</td> <td>1</td> </tr> </tbody> </table> <p>（ハ）貯蔵する核燃料物質の種類及び最大貯蔵能力 貯蔵する核燃料物質の種類及び最大貯蔵能力は、次表に示すとおりである。</p> <p>（1）貯蔵専用区域 （記載省略）</p> <p>Bウラン貯蔵室</p> <table border="1" style="width: 100%;"> <thead> <tr> <th>核燃料物質の種類</th> <th>核燃料物質の状態</th> <th>最大貯蔵能力</th> <th>備考</th> </tr> </thead> <tbody> <tr> <td colspan="4" style="text-align: center;">（記載省略）</td> </tr> <tr> <td>劣化ウラン</td> <td>同上</td> <td>5005t-U</td> <td>廃品シリンダ592本（ANSI規格48Y）</td> </tr> </tbody> </table> <p>Cウラン貯蔵室</p> <table border="1" style="width: 100%;"> <thead> <tr> <th>核燃料物質の種類</th> <th>核燃料物質の状態</th> <th>最大貯蔵能力</th> <th>備考</th> </tr> </thead> <tbody> <tr> <td>劣化ウラン</td> <td>固体及び気体のUF<sub>6</sub></td> <td>5325t-U</td> <td>廃品シリンダ630本（ANSI規格48Y）</td> </tr> </tbody> </table>	主要な設備及び機器	個数	（記載省略）		Bウラン貯蔵室	1	Cウラン貯蔵室	1	核燃料物質の種類	核燃料物質の状態	最大貯蔵能力	備考	（記載省略）				劣化ウラン	同上	5005t-U	廃品シリンダ592本（ANSI規格48Y）	核燃料物質の種類	核燃料物質の状態	最大貯蔵能力	備考	劣化ウラン	固体及び気体のUF <sub>6</sub>	5325t-U	廃品シリンダ630本（ANSI規格48Y）	<p>○なお、平成18年の設工認に係る旧事業変更許可申請書（平成18年2月6日付け）と最新の事業変更許可申請書（2017年5月17日付け）において、廃品シリンダの貯蔵本数等に係る要求内容（青枠部）に変更はない。</p>	
事業変更許可申請書（本文（三号）） （廃品シリンダ（ANSI又はISO規格48Y）の本数に関連する内容の抜粋）	設工認申請書の変更内容との整合性	備考																																																																																					
<p>リ 核燃料物質の貯蔵施設の構造及び設備</p> <p>（イ）施設の種類の （記載省略）</p> <p>（ロ）主要な設備及び機器の種類及び個数 貯蔵施設の主要な機器の種類及び個数並びに主な仕様は次表に示すとおりである。</p> <p>【貯蔵設備】</p> <table border="1" style="width: 100%;"> <thead> <tr> <th>主要な機器</th> <th>個数</th> <th>設置場所</th> <th>主な仕様</th> </tr> </thead> <tbody> <tr> <td colspan="4" style="text-align: center;">（記載省略）</td> </tr> <tr> <td>廃品シリンダ（ANSI又はISO規格48Y）</td> <td>1222本（注3）</td> <td>Bウラン貯蔵室 Cウラン貯蔵室</td> <td>型式：ANSI又はISO規格48Y 放射性物質の状態：固体UF<sub>6</sub>、気体UF<sub>6</sub>。 注3：最大貯蔵能力に相当する個数</td> </tr> <tr> <td colspan="4" style="text-align: center;">（記載省略）</td> </tr> </tbody> </table> <p style="text-align: center;">（記載省略）</p> <p>（ハ）貯蔵する核燃料物質の種類及び最大貯蔵能力 貯蔵する核燃料物質の種類及び最大貯蔵能力は、次表に示すとおりである。</p> <table border="1" style="width: 100%;"> <thead> <tr> <th rowspan="2"></th> <th rowspan="2">核燃料物質の種類</th> <th rowspan="2">核燃料物質の状態</th> <th colspan="2">最大貯蔵能力</th> <th rowspan="2">備考</th> </tr> <tr> <th>ウラン量</th> <th>シリンダ本数</th> </tr> </thead> <tbody> <tr> <td colspan="6" style="text-align: center;">（記載省略）</td> </tr> <tr> <td rowspan="2" style="writing-mode: vertical-rl; text-orientation: mixed;">ウラン貯蔵・廃棄物建屋</td> <td>Bウラン貯蔵室</td> <td>劣化ウラン</td> <td>固体及び気体のUF<sub>6</sub></td> <td>5005t-U</td> <td>592本 廃品シリンダ（ANSI又はISO規格48Y）</td> </tr> <tr> <td>Cウラン貯蔵室</td> <td>劣化ウラン</td> <td>固体及び気体のUF<sub>6</sub></td> <td>5325t-U</td> <td>630本 廃品シリンダ（ANSI又はISO規格48Y）</td> </tr> <tr> <td colspan="6" style="text-align: center;">（記載省略）</td> </tr> </tbody> </table>	主要な機器	個数	設置場所	主な仕様	（記載省略）				廃品シリンダ（ANSI又はISO規格48Y）	1222本（注3）	Bウラン貯蔵室 Cウラン貯蔵室	型式：ANSI又はISO規格48Y 放射性物質の状態：固体UF <sub>6</sub> 、気体UF <sub>6</sub> 。 注3：最大貯蔵能力に相当する個数	（記載省略）					核燃料物質の種類	核燃料物質の状態	最大貯蔵能力		備考	ウラン量	シリンダ本数	（記載省略）						ウラン貯蔵・廃棄物建屋	Bウラン貯蔵室	劣化ウラン	固体及び気体のUF <sub>6</sub>	5005t-U	592本 廃品シリンダ（ANSI又はISO規格48Y）	Cウラン貯蔵室	劣化ウラン	固体及び気体のUF <sub>6</sub>	5325t-U	630本 廃品シリンダ（ANSI又はISO規格48Y）	（記載省略）						<p>○今回の本数の変更以外の整合性については、別途申請する「新規制基準への適合に係る申請（第1回申請～第5回申請）」の第5回申請にて申請する。</p> <p>○事業変更許可申請書においては、廃品シリンダ（ANSI又はISO規格48Y）の個数が1222本であること及びこの値が最大貯蔵能力に相当する個数であることを示している。</p> <p>今回の変更により、廃品シリンダ（ANSI又はISO規格48Y）の設工認に記載の合計が1222本から1154本となるが、事業変更許可申請書で示す最大貯蔵能力を超えるものではなく、事業変更許可申請書の記載の範囲であり、整合している。</p> <p>○事業変更許可申請書においては、廃品シリンダ（ANSI又はISO規格48Y）の最大貯蔵能力としてBウラン貯蔵室に592本、Cウラン貯蔵室に630本の貯蔵能力を有していることを示している（合計1222本）。</p> <p>今回の変更により、廃品シリンダ（ANSI又はISO規格48Y）の設工認に記載の合計が1222本から1154本となるが、最大貯蔵能力は、廃品シリンダ置台（充填）により確保しているため、最大貯蔵能力が変更となるものではなく、事業変更許可申請書と整合している。</p>																																							
主要な機器	個数	設置場所	主な仕様																																																																																				
（記載省略）																																																																																							
廃品シリンダ（ANSI又はISO規格48Y）	1222本（注3）	Bウラン貯蔵室 Cウラン貯蔵室	型式：ANSI又はISO規格48Y 放射性物質の状態：固体UF <sub>6</sub> 、気体UF <sub>6</sub> 。 注3：最大貯蔵能力に相当する個数																																																																																				
（記載省略）																																																																																							
	核燃料物質の種類	核燃料物質の状態	最大貯蔵能力		備考																																																																																		
			ウラン量	シリンダ本数																																																																																			
（記載省略）																																																																																							
ウラン貯蔵・廃棄物建屋	Bウラン貯蔵室	劣化ウラン	固体及び気体のUF <sub>6</sub>	5005t-U	592本 廃品シリンダ（ANSI又はISO規格48Y）																																																																																		
	Cウラン貯蔵室	劣化ウラン	固体及び気体のUF <sub>6</sub>	5325t-U	630本 廃品シリンダ（ANSI又はISO規格48Y）																																																																																		
（記載省略）																																																																																							
旧事業変更許可申請書（平成18年2月6日付け）																																																																																							
<p>ヌ 核燃料物質の貯蔵施設の構造及び設備</p> <p>（イ）施設の種類の （記載省略）</p> <p>（ロ）主要な設備及び機器の種類及び個数 主要な設備及び機器の種類及び個数は、次表に示すとおりである。</p> <p>（1）貯蔵専用区域</p> <table border="1" style="width: 100%;"> <thead> <tr> <th>主要な設備及び機器</th> <th>個数</th> </tr> </thead> <tbody> <tr> <td colspan="2" style="text-align: center;">（記載省略）</td> </tr> <tr> <td>Bウラン貯蔵室</td> <td>1</td> </tr> <tr> <td>Cウラン貯蔵室</td> <td>1</td> </tr> </tbody> </table> <p>（ハ）貯蔵する核燃料物質の種類及び最大貯蔵能力 貯蔵する核燃料物質の種類及び最大貯蔵能力は、次表に示すとおりである。</p> <p>（1）貯蔵専用区域 （記載省略）</p> <p>Bウラン貯蔵室</p> <table border="1" style="width: 100%;"> <thead> <tr> <th>核燃料物質の種類</th> <th>核燃料物質の状態</th> <th>最大貯蔵能力</th> <th>備考</th> </tr> </thead> <tbody> <tr> <td colspan="4" style="text-align: center;">（記載省略）</td> </tr> <tr> <td>劣化ウラン</td> <td>同上</td> <td>5005t-U</td> <td>廃品シリンダ592本（ANSI規格48Y）</td> </tr> </tbody> </table> <p>Cウラン貯蔵室</p> <table border="1" style="width: 100%;"> <thead> <tr> <th>核燃料物質の種類</th> <th>核燃料物質の状態</th> <th>最大貯蔵能力</th> <th>備考</th> </tr> </thead> <tbody> <tr> <td>劣化ウラン</td> <td>固体及び気体のUF<sub>6</sub></td> <td>5325t-U</td> <td>廃品シリンダ630本（ANSI規格48Y）</td> </tr> </tbody> </table>	主要な設備及び機器	個数	（記載省略）		Bウラン貯蔵室	1	Cウラン貯蔵室	1	核燃料物質の種類	核燃料物質の状態	最大貯蔵能力	備考	（記載省略）				劣化ウラン	同上	5005t-U	廃品シリンダ592本（ANSI規格48Y）	核燃料物質の種類	核燃料物質の状態	最大貯蔵能力	備考	劣化ウラン	固体及び気体のUF <sub>6</sub>	5325t-U	廃品シリンダ630本（ANSI規格48Y）	<p>○なお、平成18年の設工認に係る旧事業変更許可申請書（平成18年2月6日付け）と最新の事業変更許可申請書（2017年5月17日付け）において、廃品シリンダの貯蔵本数等に係る要求内容（青枠部）に変更はない。</p>																																																										
主要な設備及び機器	個数																																																																																						
（記載省略）																																																																																							
Bウラン貯蔵室	1																																																																																						
Cウラン貯蔵室	1																																																																																						
核燃料物質の種類	核燃料物質の状態	最大貯蔵能力	備考																																																																																				
（記載省略）																																																																																							
劣化ウラン	同上	5005t-U	廃品シリンダ592本（ANSI規格48Y）																																																																																				
核燃料物質の種類	核燃料物質の状態	最大貯蔵能力	備考																																																																																				
劣化ウラン	固体及び気体のUF <sub>6</sub>	5325t-U	廃品シリンダ630本（ANSI規格48Y）																																																																																				

補足表3 廃品シリンダに係る変更申請の補足説明（最新の品質マネジメントシステムとの関連性）

廃品シリンダに係る変更申請 設工認申請書（2021年8月31日申請）	補足説明	備考						
<p>五 変更に係る設計及び工事に係る品質マネジメントシステム</p> <p>今回の変更に係る設計及び工事に係る品質マネジメントシステムを別添Ⅱに示す。</p>								
<p>別添Ⅱ</p> <p>今回の変更は、核燃料物質の貯蔵施設の貯蔵設備の廃品シリンダ（ANSI 又は ISO 規格 48Y）の申請本数を 160 本から 92 本に変更するものであり、新たな設計及び工事を伴わないが、今回の設工認申請書の作成に係る方法及び組織等については、以降に示す設計及び工事に係る品質マネジメントシステムに基づき実施した。</p> <p>なお、既に設計及び工事を終え、使用前検査の合格証の交付を受けた 92 本の廃品シリンダ（ANSI 又は ISO 規格 48Y）については、当時の加工施設品質保証計画書に基づき設計及び工事を実施している。</p> <p>（以降に設計及び工事に係る品質マネジメントシステム一式を記載）</p>	<p>○左記に示すとおり、今回の変更は廃品シリンダの申請本数を 160 本から 92 本に変更するものであり、新たな設計及び工事を伴わないが、今回の設工認申請書の作成に係る方法及び組織等（設計及び工事に係る品質マネジメントシステムの説明書にて示す「組織」、「設工認申請書の作成」、「設工認申請書の承認」）については、最新の設計及び工事に係る品質マネジメントシステムに基づき実施した。</p>							
<p>（2）設計及び工事に係る品質マネジメントシステムに関する説明書</p> <p>（以降に設計及び工事に係る品質マネジメントシステムに関する説明書一式を記載）</p>	<p>○今回の設工認申請書の作成に関して、設計及び工事に係る品質マネジメントシステムの説明書の具体的該当項目は以下のとおり。</p> <table border="1" data-bbox="1418 1073 2457 1570"> <thead> <tr> <th data-bbox="1418 1073 2119 1182">設計及び工事に係る品質マネジメントシステムの説明書の該当項目</th> <th data-bbox="2119 1073 2457 1182">補足説明</th> </tr> </thead> <tbody> <tr> <td data-bbox="1418 1182 2119 1352">3.1 設計, 工事及び検査並びに調達に係る組織（組織内外の相互関係及び情報伝達含む。）</td> <td data-bbox="2119 1182 2457 1352">○本説明書で示す組織により設工認申請書の作成等を実施した。</td> </tr> <tr> <td data-bbox="1418 1352 2119 1570">3.3.3 設工認における設計及び設計のアウトプットに対する検証 (4) 設工認申請（届出）書の作成 (5) 設工認申請（届出）書の承認</td> <td data-bbox="2119 1352 2457 1570">○本説明書に基づき、設工認申請書の作成、チェック、濃縮安全委員会での審議等を実施した。</td> </tr> </tbody> </table>	設計及び工事に係る品質マネジメントシステムの説明書の該当項目	補足説明	3.1 設計, 工事及び検査並びに調達に係る組織（組織内外の相互関係及び情報伝達含む。）	○本説明書で示す組織により設工認申請書の作成等を実施した。	3.3.3 設工認における設計及び設計のアウトプットに対する検証 (4) 設工認申請（届出）書の作成 (5) 設工認申請（届出）書の承認	○本説明書に基づき、設工認申請書の作成、チェック、濃縮安全委員会での審議等を実施した。	
設計及び工事に係る品質マネジメントシステムの説明書の該当項目	補足説明							
3.1 設計, 工事及び検査並びに調達に係る組織（組織内外の相互関係及び情報伝達含む。）	○本説明書で示す組織により設工認申請書の作成等を実施した。							
3.3.3 設工認における設計及び設計のアウトプットに対する検証 (4) 設工認申請（届出）書の作成 (5) 設工認申請（届出）書の承認	○本説明書に基づき、設工認申請書の作成、チェック、濃縮安全委員会での審議等を実施した。							