

国立研究開発法人日本原子力研究開発機構
大洗研究所（南地区）高速実験炉原子炉施設（「常陽」）

第 43 条（試験用燃料体）に係る説明書

2021 年 10 月 15 日

国立研究開発法人日本原子力研究開発機構
大洗研究所高速実験炉部

1.	要求事項の整理
2.	要求事項への適合性
2.1	照射燃料集合体の概要
2.2	熱設計
2.3	機械設計
2.4	炉心の概要
2.5	炉心構成
2.6	標準平衡炉心を用いた核熱設計における保守性の確保
2.7	核設計
2.8	要求事項（試験炉設置許可基準規則第 43 条）への適合性説明
	(別紙)
	別紙 1 : 「炉心の変更」に関する基本方針
	別紙 2 : 照射燃料集合体の安全設計において参考とした指針と設置許可基準規則の比較
	別紙 3 : 照射燃料集合体の構造概要と燃料要素の種類の変更
	別紙 4 : 照射燃料集合体における制限の考え方
	別紙 5 : 照射燃料集合体における熱設計基準値、熱的制限値の設定
	別紙 6 : 照射燃料集合体の燃料設計方針
	別紙 7 : 照射燃料集合体の熱設計計算式
	別紙 8 : 照射燃料集合体の熱設計に用いる物性式
	別紙 9 : 照射燃料集合体の工学的安全係数
	別紙 10 : 照射燃料集合体の熱設計結果
	別紙 11 : クリープ寿命分数和の計算
	別紙 12 : 燃料集合体の機械設計の制限について

別紙 13 : 疲労損傷和及び累積損傷和の計算

別紙 14 : 燃料溶融時における燃料と被覆管の相互作用による歪

別紙 15 : 照射燃料集合体の燃料要素の機械設計結果

別紙 16 : 照射燃料集合体の機械設計

別紙 17 : 設計及び工事の計画の認可申請における設計の一例

1. 要求事項の整理

「常陽」の炉心は、増殖炉心（以下「MK-I 炉心」という。）から照射用炉心（以下「MK-II 炉心」という。）へ変更された後、更に変更を加え、熱出力を 140MW とした照射用炉心（以下「MK-III 炉心」という。）に変更された。本申請では、更に変更を加え、熱出力を 100MW とした照射用炉心（以下「MK-IV 炉心」という。）を対象とする【「炉心の変更」に関する基本方針：別紙 1 参照】。試験炉設置許可基準規則第 43 条における要求事項等を第 1.1 表に示す【照射燃料集合体の安全設計において参考とした指針と設置許可基準規則の比較：別紙 2 参照】。

第 1.1 表 試験炉設置許可基準規則第 43 条における要求事項及び本申請における変更の有無

要求事項	変更の有無
<p>1 試験用燃料体は、次に掲げるものでなければならない。</p> <p>一 試験計画の範囲内において、試験用燃料体の健全性を維持できない場合においても、燃料体の性状又は性能に悪影響を与えないものであること。</p> <p>二 設計基準事故時において、試験用燃料体が破損した場合においても、試験研究用等原子炉を安全に停止するために必要な機能及び炉心の冷却機能を損なうおそれがないものであること。</p> <p>三 放射性物質の漏えい量を抑制するための措置を講じたものであること。</p> <p>四 輸送中又は取扱中において、著しい変形が生じないものであること。</p> <p>【解釈】</p> <ul style="list-style-type: none"> 第 1 号に規定する「試験計画の範囲内において、試験用燃料体の健全性を維持できない場合」とは、試験計画で制限した範囲内で、被覆材の破損あるいは燃料棒にあっては燃料材の一部に溶融が生じる場合等をいう。 第 1 号に規定する「燃料体の性状又は性能に悪影響を与えない」とは、試験計画の範囲内で、燃料体の機能及び健全性を阻害しないことをいう。 第 2 号に規定する「試験研究用等原子炉を安全に停止するために必要な機能及び炉心の冷却機能を損なうおそれがない」とは、燃料の許容設計限界を超えないこと及び試験用燃料体はその許容試験限界を超えないことをいう。なお、試験用燃料体の「許容試験限界」とは、試験用燃料体があらかじめ計画した範囲内で被覆材の破損又は燃料棒にあっては燃料材の一部溶融等の試験を行うことができる限界をいい、運転時の異常な過渡変化時においても、その損傷により燃料体の健全性を損なうことのないことが要求される。 第 3 号に規定する「放射性物質の漏えい量を抑制するための措置」とは、被覆材の破損による一次冷却材中への核分裂生成物等の放射性物質の放出量を、試験用燃料体の破損範囲の限定、破損燃料検出設備による運転監視等により適切に制限できる措置をいう。 	<p>有</p>

2. 要求事項への適合性

2.1 照射燃料集合体の種類及び構造

照射燃料集合体は、設計基準事故時において、照射燃料集合体が破損した場合においても、原子炉を安全に停止するために必要な機能及び炉心の冷却機能を損なうおそれがないように、また、輸送中又は取扱中において、著しい変形が生じないように設計する。

照射燃料集合体は、高速増殖炉用燃料の開発及び高速炉用燃料の設計精度の向上に使用するものであり、構造がそれぞれ異なるA型、B型、C型及びD型照射燃料集合体の4種類から構成する。なお、一部の照射試験にあつては、炉心燃料集合体の設計方針に定める制限を超え、又は、超える可能性のある場合がある。これらの照射試験には、燃料要素の被覆管が開孔する可能性のある条件で照射を行う限界照射試験、照射挙動が不明確な材料を燃料材に用いた燃料要素を照射する先行試験、及び照射挙動が不明確な材料を被覆材に用いた燃料要素を照射する基礎試験がある。主要設備を以下に示す【照射燃料集合体の構造概要と燃料要素の種類の変更：別紙3参照】。

(1) 燃料要素

燃料要素の主要仕様を第2.1.1表に示す。燃料要素は、寸法及び組成の異なる、Ⅲ型及びⅣ型特殊燃料要素、Ⅲ型及びⅣ型限界照射試験用要素、先行試験用要素、基礎試験用要素、A型用炉心燃料要素（A型照射燃料集合体に装填するA型用炉心燃料要素（内側）及びA型用炉心燃料要素（外側）の2種類とする。）及び限界照射試験用補助要素の9種類から構成する。

これらの燃料要素は、燃料部を被覆管に挿入し、その上下に熱遮へい部（燃料部が金属燃料の燃料要素を除く。）を、上部の熱遮へい部の上にプレナムスプリング等（燃料部と被覆管との熱伝達を燃料要素内に充填するナトリウムで行うナトリウムボンド型の燃料要素及び燃料部が振動充填燃料の燃料要素を除く。）を入れ、両端に端栓を溶接した密封構造とし、内部に不活性ガスを封入する。

(2) 燃料集合体

照射燃料集合体の概略構造を第2.1.1図に、主要仕様を第2.1.2表に示す。照射燃料集合体は、炉心燃料集合体と同様に、燃料要素、ラップ管、ハンドリングヘッド及びエントランスノズル等から構成する。照射燃料集合体の種類は、燃料集合体の中央に試料部を設けたA型照射燃料集合体、燃料集合体内に数本のコンパートメントを納めたB型及びD型照射燃料集合体、炉心燃料集合体と同様な形状のC型照射燃料集合体の4種類とする。

コンパートメントは、照射燃料集合体の内部において独自に冷却材流量を設定できる二重の円筒管（ α 型コンパートメントにおいては、外管に六角管も用いる。）であり、その種類は装填する燃料要素の種類及び本数並びに構造及び主要寸法等の組合せにより α 型、 β 型、 γ 型及び δ 型コンパートメントの4種類に分類される。なお、 α 型及び γ 型コンパートメントは、燃料要素最大5本をピンタイロッドの周囲に配置し、ワイヤスペーサ等で燃料要素間を保持する構造とする。 β 型及び δ 型コンパートメントは、燃料要素1本をシュラウド管に装填し、ワイヤスペーサ等で燃料要素とシュラウド管との間を保持する構造とする。先行試験用 γ 型コンパートメントは、燃料要素1本をシュ

ラウド管に装填し、ワイヤスペーサ等で燃料要素とシュラウド管との間を保持し、これを上部と下部にストレーナを有した管構造である内壁構造容器に装填し、この内壁構造容器を納めた構造とする。基礎試験用 γ 型コンパートメントは、燃料要素1本をシュラウド管に装填し、ワイヤスペーサ等で燃料要素とシュラウド管との間を保持し、これを密封型の管構造である密封構造容器に装填し、この密封構造容器を納めた構造とする。照射燃料集合体の構造を以下に示す。

(i) A型照射燃料集合体

A型照射燃料集合体は、試料部の周囲に、スパイラルワイヤを巻いたA型用炉心燃料要素を炉心燃料集合体と同じ燃料要素ピッチで正三角格子状に配置して、全体をラップ管に納め、この下部にエントランスノズルを、上部にハンドリングヘッドを配した構造とする。

試料部は、燃料要素7本のバンドル（正三角格子状に配置した燃料要素の束）を二重のステンレス鋼の試料部六角管に納めたもの、 α 型又は β 型コンパートメントをステンレス鋼の試料部六角管に納めた構造とする。

A型照射燃料集合体は、燃料材が占める体積比率が比較的大きいため、高い中性子束による照射試験ができる機能を有する。また、コンパートメントを有するものにあつては、コンパートメントを適宜取り出すことにより照射中の燃料要素の健全性を追跡確認できる機能を有する。

(ii) B型照射燃料集合体

B型照射燃料集合体は、燃料集合体の中央部に設けたステンレス鋼のタイロッドのまわりに、 γ 型コンパートメント6本を配し、全体をラップ管に納め、この下部にエントランスノズルを、上部にハンドリングヘッドを配した構造とする。B型照射燃料集合体は、ほぼ同一の照射条件下でパラメトリックなデータを得ることができ、また、コンパートメントを適宜取り出すことにより照射中の燃料要素の健全性を追跡確認できる機能を有する。

先行試験用 γ 型コンパートメント内には内壁構造容器1本が納められ、この内壁構造容器内に先行試験用要素を装填することにより、燃料溶融状態の先行試験用要素の被覆管が、万一、破損しても、先行試験用要素以外の燃料要素の健全性に影響を与えない構造とする。

基礎試験用 γ 型コンパートメント内には密封構造容器1本が納められ、この密封構造容器内に基礎試験用要素を装填することにより、基礎試験用要素の被覆管が開孔しても、基礎試験用要素以外の燃料要素の健全性に影響を与えない構造とする。

(iii) C型照射燃料集合体

C型照射燃料集合体は、燃料要素最大91本のバンドルをステンレス鋼の試料部六角管に納め、これをラップ管に納め、この下部にエントランスノズルを、上部にハンドリングヘッドを配した構造とする。C型照射燃料集合体は、同時に多数の照射データを得ることができ、燃料要素の健全性を統計的に確認できる機能を有する。

また、照射条件をオンラインで計測するものにあつては、検出器を取り付け、計測線を炉外に引き出す構造とする。計測線付C型照射燃料集合体は、内側延長管、外側

延長管、ハウジング等の上部構造により炉心上部機構に支持する。上部案内管、外側延長管及び内側延長管の間隙には、ステンレス鋼、炭化ほう素等の遮へい体を設ける。計測線付C型照射燃料集合体の試料部は、燃料交換時に回転プラグが回転できるように、下部案内管によりガイドして上部案内管に引き上げる。計測線は、照射試験終了後計測線付C型照射燃料集合体の取り出し時に、内側延長管と外側延長管により切断し、上部構造と切り離す。計測線付C型照射燃料集合体の概略構造を第2.1.2図に示す。

(iv) D型照射燃料集合体

D型照射燃料集合体は、燃料集合体の中央部に設けたステンレス鋼のタイロッドのまわりに、 γ 型コンパートメント6本、 δ 型コンパートメント18本、又は、これら2種類のコンパートメントを混在させて配し、全体をラップ管に納め、この下部にエントランスノズルを、上部にハンドリングヘッドを配した構造とする。D型照射燃料集合体は、ほぼ同一の照射条件下で燃料要素1本ごとに最大18のパラメータを設定して照射データを得ることができ、また、コンパートメントを適宜取り出すことにより照射中の燃料要素の健全性を追跡確認できる機能を有する。

第2.1.1表 燃料要素の主要仕様 (1/5)

	燃料材料				
	種類	プルトニウム含有率*1	核分裂性*2 プルトニウム富化度	プルトニウム 同位体組成比	ウラン濃縮度
照射燃料集合体 III型特殊燃料要素	プルトニウム・ ウラン混合酸化物 焼結ペレット	32wt%以下	(規定なし)	原子炉級	26wt%以下
IV型特殊燃料要素	同上	同上	(規定なし)	同上	24wt%以下
III型限界照射試験用要素	同上	同上	(規定なし)	同上	26wt%以下
IV型限界照射試験用要素	同上	同上	(規定なし)	同上	24wt%以下
先行試験用要素	プルトニウムまたは*6*7 ウランの単体または 混合物の酸化物、炭化物、 窒化物または金属	(制限なし)	(規定なし)	同上	(制限なし)
基礎試験用要素	プルトニウム・ウラン 混合酸化物焼結ペレット、 プルトニウム・ウラン 混合炭化物焼結ペレット、 プルトニウム・ウラン 混合窒化物焼結ペレット またはプルトニウム・ウラン 混合金属スラグ	左欄について、それぞれ 32wt%以下、25wt%以下、 30wt%以下、20wt%以下	(規定なし)	同上	(制限なし)
A型用炉心燃料要素 (内側)	プルトニウム・ ウラン混合酸化物 焼結ペレット	32wt%以下	約16wt%	同上	約18wt%
A型用炉心燃料要素 (外側)	同上	同上	約21wt%	同上	約18wt%
限界照射試験用補助要素	同上	同上	(規定なし)	同上	26wt%以下

第2.1.1表 燃料要素の主要仕様 (2/5)

	燃料材				熱遮へい部 種類
	燃料部	燃料部	燃料部	燃料部	
	燃料ペレットの初期密度	燃料ペレット (中実) 直径	燃料ペレット (中空) 外径/内径	燃料ペレット長さ	
照射燃料集合体	95%理論密度以下	5.3~7.5mm	5.3~7.5mm/約2mm	15mm以下	ウラン酸化物*3 焼結ペレット
III型特殊燃料要素	95%理論密度以下	5.18~6.18mm	5.18~6.18mm/約2mm	同上	同上
IV型特殊燃料要素	95%理論密度以下	5.3~6.6mm	(該当なし)	同上	同上
III型限界照射試験用要素	95%理論密度以下	5.18~6.18mm	(該当なし)	同上	同上
IV型限界照射試験用要素	95%理論密度以下	4.6~7.5mm	4.6~7.5mm/約2mm	同上	ウランの酸化物、*4*6 炭化物、窒化物または金属
先行試験用要素	95%理論密度以下	4.6~7.5mm	4.6~7.5mm/約2mm	同上	ウラン酸化物焼結ペレット*4 ウラン炭化物焼結ペレット、 ウラン窒化物焼結ペレット またはウラン金属スラグ
基礎試験用要素	95%理論密度以下	4.6~7.5mm	4.6~7.5mm/約2mm	同上	ウラン酸化物*3 焼結ペレット
A型用炉心燃料要素 (内側)	約94%理論密度	約4.6mm	(該当なし)	約9mm	同上
A型用炉心燃料要素 (外側)	約94%理論密度	約4.6mm	(該当なし)	約9mm	同上
限界照射試験用補助要素	95%理論密度以下	5.3~6.6mm	(該当なし)	15mm以下	同上

第2.1.1表 燃料要素の主要仕様 (3/5)

	被覆管			その他の部品の材料	
	材料	外径	肉厚	端栓	スパイラルワイヤ
照射燃料集合体 III型特殊燃料要素	オーステナイト系 ステンレス鋼	6.4~8.5mm	0.4~0.7mm	オーステナイト系 ステンレス鋼	オーステナイト系 ステンレス鋼
IV型特殊燃料要素	高速炉用フェライト系 ステンレス鋼	6.5~7.5mm	0.56~0.76mm	高速炉用フェライト系 ステンレス鋼	高速炉用フェライト系 ステンレス鋼
III型限界照射試験用要素	オーステナイト系 ステンレス鋼	6.4~7.5mm	0.4~0.6mm	オーステナイト系 ステンレス鋼	オーステナイト系 ステンレス鋼
IV型限界照射試験用要素	高速炉用フェライト系 ステンレス鋼	6.5~7.5mm	0.56~0.76mm	高速炉用フェライト系 ステンレス鋼	高速炉用フェライト系 ステンレス鋼
先行試験用要素	オーステナイト系 ステンレス鋼または 高速炉用フェライト系 ステンレス鋼 (酸化物 分散強化型を含む)	5.4~8.5mm	0.3~0.8mm	オーステナイト系 ステンレス鋼または 高速炉用フェライト系 ステンレス鋼 (酸化物 分散強化型を含む)	ステンレス鋼
基礎試験用要素	ステンレス鋼	同上	同上	ステンレス鋼	同上
A型用炉心燃料要素 (内側)	オーステナイト系 ステンレス鋼	約5.5mm	約0.35mm	オーステナイト系 ステンレス鋼	オーステナイト系 ステンレス鋼
A型用炉心燃料要素 (外側)	同上	同上	同上	同上	同上
限界照射試験用補助要素	同上	6.4~7.5mm	0.4~0.6mm	同上	同上

第2.1.1表 燃料要素の主要仕様 (4/5)

	その他の部品の材料		
	上部反射体ペレット及び下部反射体ペレット	プレナムスプリング	プレナムスリーブ
照射燃料集合体			
III型特殊燃料要素	オーステナイト系ステンレス鋼	オーステナイト系ステンレス鋼	ステンレス鋼
IV型特殊燃料要素	高速炉用フェライト系ステンレス鋼	同上	同上
III型限界照射試験用要素	オーステナイト系ステンレス鋼	同上	同上
IV型限界照射試験用要素	高速炉用フェライト系ステンレス鋼	同上	同上
先行試験用要素	ステンレス鋼	オーステナイト系ステンレス鋼	同上
基礎試験用要素	同上	同上	同上
A型炉心燃料要素 (内側)	オーステナイト系ステンレス鋼	SUS304 ステンレス鋼	同上
A型炉心燃料要素 (外側)	同上	同上	同上
限界照射試験用補助要素	同上	オーステナイト系ステンレス鋼	同上

第2.1.1表 燃料要素の主要仕様 (5/5)

照射燃料集合体	燃料ペレット 被覆管間隙 (半径)	ガスブレンラム長さ	燃料要素有効長さ (燃料部)	燃料要素全長
III型特殊燃料要素	0.2mm以下	90cm以下	50cm以下 (55cm以下*5)	200cm以下
IV型特殊燃料要素	約0.1mm	同上	同上	同上
III型限界照射試験用要素	0.2mm以下	同上	同上	同上
IV型限界照射試験用要素	約0.1mm	同上	同上	同上
先行試験用要素	0.2mm以下	150cm以下	同上	200cm以下
基礎試験用要素	同上	同上	同上	同上
A型用炉心燃料要素 (内側)	約0.1mm	約58cm	同上	約154cm
A型用炉心燃料要素 (外側)	同上	同上	同上	同上
限界照射試験用補助要素	0.2mm以下	90cm以下	同上	200cm以下

- * 1 : $\text{Pu}/(\text{Pu}+^{241}\text{Am}+\text{U})$ 。
- * 2 : $(^{239}\text{Pu}+^{241}\text{Pu})/(\text{Pu}+^{241}\text{Am}+\text{U})$ 。
- * 3 : 劣化ウラン。
- * 4 : 天然ウランまたは劣化ウラン。
- * 5 : MK-II炉心から継続して使用する燃料要素の場合。
- * 6 : 燃料材の他、マイナーアクチノイドや核分裂生成物を混入させる場合がある。
ただし、マイナーアクチノイド及び核分裂生成物の最大混入割合は50wt%とする。
- * 7 : ペレットでない酸化物の場合、O/M比を調整するため、ウラン金属を混入させる場合がある。
ただし、ウラン金属の最大混入割合は10wt%とする。

第2.1.2表 燃料集合体の主要仕様 (1/5)

	照射燃料集合体				D型照射燃料集合体	
	A型照射燃料集合体		B型照射燃料集合体			C型照射燃料集合体
	バンドル型	コンパートメント型				
ラッパ管 材料	SUS316相当 ステンレス鋼 約78.5mm	SUS316相当 ステンレス鋼 約78.5mm	SUS316相当 ステンレス鋼 約78.5mm	SUS316相当 ステンレス鋼 約78.5mm	SUS316相当 ステンレス鋼 約78.5mm	
六角外対辺長さ						
ハンドリングヘッド 材料	SUS316 ステンレス鋼	SUS316 ステンレス鋼	SUS316 ステンレス鋼	SUS316 ステンレス鋼	SUS316 ステンレス鋼	
エントランスノズル 材料	SUS316 ステンレス鋼	SUS316 ステンレス鋼	SUS316 ステンレス鋼	SUS316 ステンレス鋼	SUS316 ステンレス鋼	
試料部六角管 材料	ステンレス鋼	ステンレス鋼	ステンレス鋼	ステンレス鋼	(該当なし)	
タイロッド 個数	(該当なし)	(該当なし)	1本	(該当なし)	1本	
材料	(該当なし)	(該当なし)	SUS316相当 ステンレス鋼	(該当なし)	SUS316相当 ステンレス鋼	
コンパートメント 装填個数	(該当なし)	1本	6本	(該当なし)	6~18本	
α型コンパートメント	(該当なし)	最大1本	(該当なし)	(該当なし)	(該当なし)	
β型コンパートメント	(該当なし)	最大1本	(該当なし)	(該当なし)	(該当なし)	
γ型コンパートメント	(該当なし)	—	6本*1	(該当なし)	最大6本*1	
δ型コンパートメント	(該当なし)	(該当なし)	(該当なし)	(該当なし)	最大18本	

第2.1.2表 燃料集合体の主要仕様 (2/5)

	照射燃料集合体			
	A型照射燃料集合体		B型照射燃料集合体	
	バンドル型	コンパートメント型		
装填燃料要素個数	最大115本	最大113本	最大30本	最大91本
III型特殊燃料要素	最大7本	最大5本	最大30本	最大91本
IV型特殊燃料要素	最大7本	最大5本	最大30本	最大91本
III型限界照射試験用要素	(該当なし)	(該当なし)	最大6本	(該当なし)
IV型限界照射試験用要素	(該当なし)	(該当なし)	最大6本	(該当なし)
先行試験用要素	(該当なし)	(該当なし)	最大6本	(該当なし)
基礎試験用要素	(該当なし)	(該当なし)	最大6本	(該当なし)
A型用炉心燃料要素 (内側)	最大108本	最大108本	最大6本	(該当なし)
A型用炉心燃料要素 (外側)	最大108本	最大108本	(該当なし)	(該当なし)
限界照射試験用補助要素	(該当なし)	(該当なし)	最大18本	(該当なし)
燃料要素ピッチ				
III型特殊燃料要素	6~11mm	6~11mm	6~11mm	6~11mm
IV型特殊燃料要素	6~11mm	6~11mm	6~11mm	6~11mm
III型限界照射試験用要素	—	6~11mm	6~11mm	(該当なし)
IV型限界照射試験用要素	—	6~11mm	6~11mm	(該当なし)
A型用炉心燃料要素 (内側)	約6.47mm	約6.47mm	(該当なし)	(該当なし)
A型用炉心燃料要素 (外側)	約6.47mm	約6.47mm	(該当なし)	(該当なし)
限界照射試験用補助要素	(該当なし)	(該当なし)	6~11mm	6~11mm
燃料要素配列	正三角格子配列等	正三角格子配列等*4	(該当なし)	正三角格子配列等
燃料要素間隔保持方式	ワイヤスペーサ型及びグリッドスペーサ型	ワイヤスペーサ型、グリッドスペーサ型及びシュラウド管型	ワイヤスペーサ型、グリッドスペーサ型及びシュラウド管型	ワイヤスペーサ型、グリッドスペーサ型及びシュラウド管型
燃料集合体全長	約297cm	約297cm	約297cm	約297cm*6

第2.1.2表 燃料集合体の主要仕様 (3/5)

		照射燃料集合体			
		コンパートメント			
		α型コンパートメント		β型コンパートメント	
		ワイヤスパーサ型	グリッドスパーサ型	ワイヤスパーサ型	シユロウド管型
外管					
個数	1本	1本	1本	1本	1本
材料	SUS316相当ステンレス鋼 (規定なし) (規定なし)	SUS316相当ステンレス鋼 (規定なし) (規定なし)	SUS316相当ステンレス鋼 (規定なし) (規定なし)	SUS316相当ステンレス鋼 約23.1mm 約0.55mm	SUS316相当ステンレス鋼 約23.1mm 約0.55mm
外径					
肉厚					
内管					
個数	1本	1本	1本	1本	1本
材料	SUS316相当ステンレス鋼 (規定なし) (規定なし)	SUS316相当ステンレス鋼 (規定なし) (規定なし)	SUS316相当ステンレス鋼 (規定なし) (規定なし)	SUS316相当ステンレス鋼 約14~19mm 約0.55mm	SUS316相当ステンレス鋼 約14~19mm 約0.55mm
内径					
肉厚					
ピンタイロッド					
個数	1本または3本	1本または3本	1本または3本	(該当なし)	(該当なし)
材料	SUS316相当ステンレス鋼 (該当なし) (該当なし)	SUS316相当ステンレス鋼 (該当なし) (該当なし)	SUS316相当ステンレス鋼 (該当なし) (該当なし)	オーステナイト系ステンレス鋼 1本 (該当なし) (該当なし) (該当なし)	オーステナイト系ステンレス鋼 1本 (該当なし) (該当なし) (該当なし)
シユロウド管					
個数	最大5本	最大5本	最大5本	1本	1本
材料	最大5本 最大5本 最大5本 (該当なし) (該当なし)	最大5本 最大5本 最大5本 (該当なし) (該当なし)	最大5本 最大5本 最大5本 (該当なし) (該当なし)	オーステナイト系ステンレス鋼 1本 (該当なし) (該当なし) 最大1本 最大1本	オーステナイト系ステンレス鋼 1本 (該当なし) (該当なし) 最大1本 最大1本
装填燃料要素個数					
III型特殊燃料要素					
IV型特殊燃料要素					
III型限界照射試験用要素					
IV型限界照射試験用要素					
燃料要素間隔保持方式					
				ワイヤスパーサ型	シユロウド管型

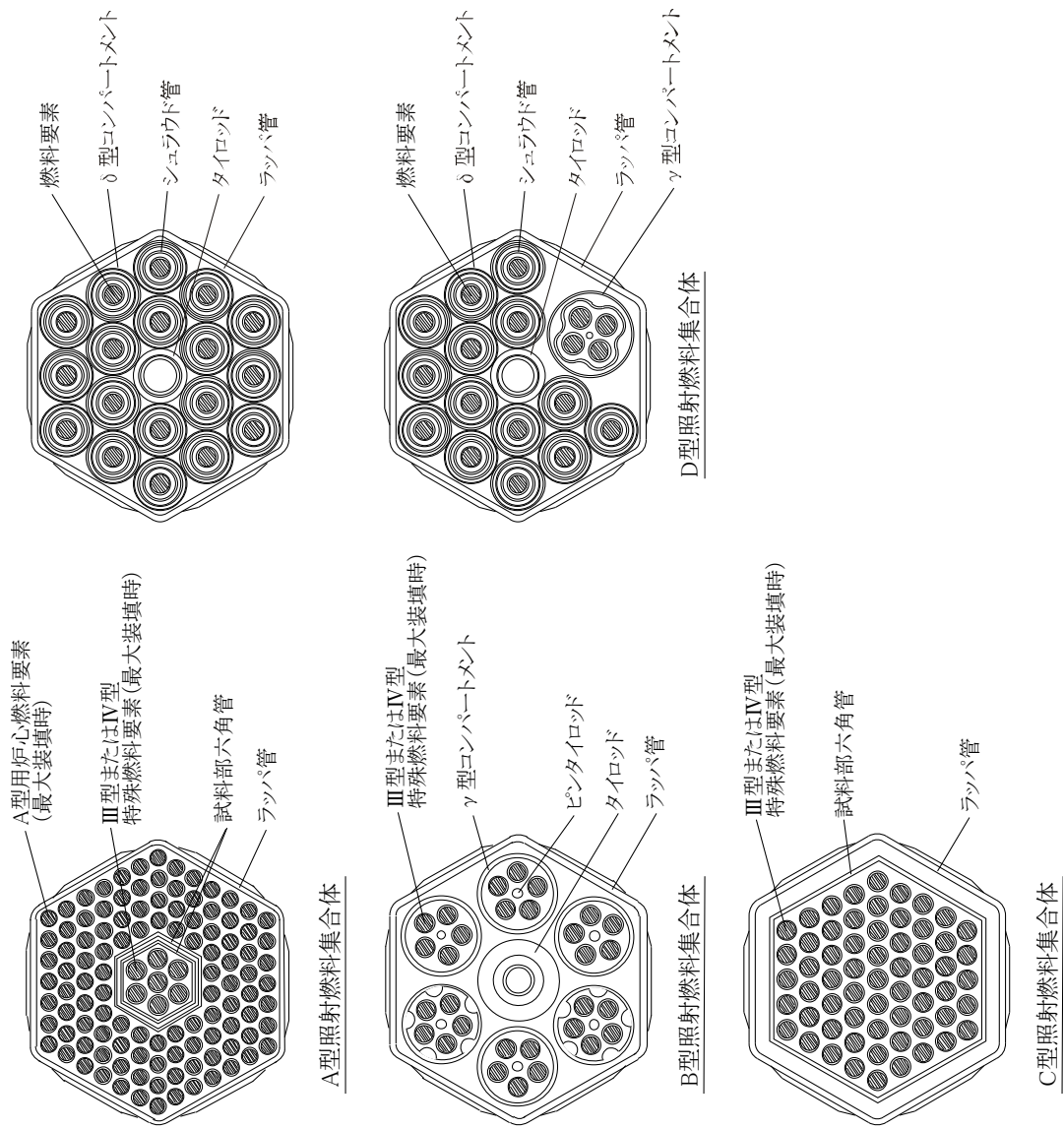
第2.1.2表 燃料集合体の主要仕様 (4/5)

		照射燃料集合体			
		コンパートメント			
		γ型コンパートメント			
		先行試験用		基礎試験用	
		ワイヤスベアーサ型	シュラウド管型	ワイヤスベアーサ型	シュラウド管型
		グリッドスベアーサ型	シュラウド管型	ワイヤスベアーサ型	シュラウド管型
		ワイヤスベアーサ型	シュラウド管型	ワイヤスベアーサ型	シュラウド管型
外管					
個数	1本	1本	1本	1本	1本
材料	SUS316相当ステンレス鋼	SUS316相当ステンレス鋼	SUS316相当ステンレス鋼	SUS316相当ステンレス鋼	SUS316相当ステンレス鋼
外径	約26.4mm	約26.4mm	約26.4mm	約26.4mm	約26.4mm
肉厚	約0.6mm	約0.6mm	約0.6mm	約0.6mm	約0.6mm
内管					
個数	1本	1本	1本	1本	1本
材料	SUS316相当ステンレス鋼	SUS316相当ステンレス鋼	SUS316相当ステンレス鋼	SUS316相当ステンレス鋼	SUS316相当ステンレス鋼
内径	—	約22.4mm	約22.4mm	約22.4mm	約22.4mm
肉厚	約0.6mm	約0.6mm	約0.6mm	約0.6mm	約0.6mm
ピンタイロッド					
個数	1本または3本	1本または3本	(該当なし)	(該当なし)	(該当なし)
材料	SUS316相当ステンレス鋼	SUS316相当ステンレス鋼	(該当なし)	(該当なし)	(該当なし)
シュラウド管					
個数	(該当なし)	(該当なし)	1本	1本	1本
材料	(該当なし)	(該当なし)	オーステナイト系ステンレス鋼	オーステナイト系ステンレス鋼	オーステナイト系ステンレス鋼
内壁構造容器または密封構造容器					
個数	(該当なし)	(該当なし)	内壁構造容器1本*7	密封構造容器1本*7	密封構造容器1本*7
材料	(該当なし)	(該当なし)	SUS316相当ステンレス鋼	SUS316相当ステンレス鋼	SUS316相当ステンレス鋼
内径	(該当なし)	(該当なし)	13mm以下	13mm以下	13mm以下
肉厚	(該当なし)	(該当なし)	2.8mm以上	2.8mm以上	2.8mm以上
装填燃料要素個数	最大5本*2	最大5本*2	1本*2	1本*2	1本*2
III型特殊燃料要素	最大5本	最大5本	(該当なし)	(該当なし)	(該当なし)
IV型特殊燃料要素	最大5本	最大5本	(該当なし)	(該当なし)	(該当なし)
III型限界照射試験用要素	最大1本*3	最大1本*3	(該当なし)	(該当なし)	(該当なし)
IV型限界照射試験用要素	最大1本*3	最大1本*3	(該当なし)	(該当なし)	(該当なし)
先行試験用要素	(該当なし)	(該当なし)	最大1本	最大1本	最大1本
基礎試験用要素	(該当なし)	(該当なし)	(該当なし)	(該当なし)	(該当なし)
限界照射試験用補助要素	最大3本*3	最大3本*3	(該当なし)	(該当なし)	(該当なし)
燃料要素間隔保持方式					
	ワイヤスベアーサ型	グリッドスベアーサ型	シュラウド管型	ワイヤスベアーサ型	シュラウド管型

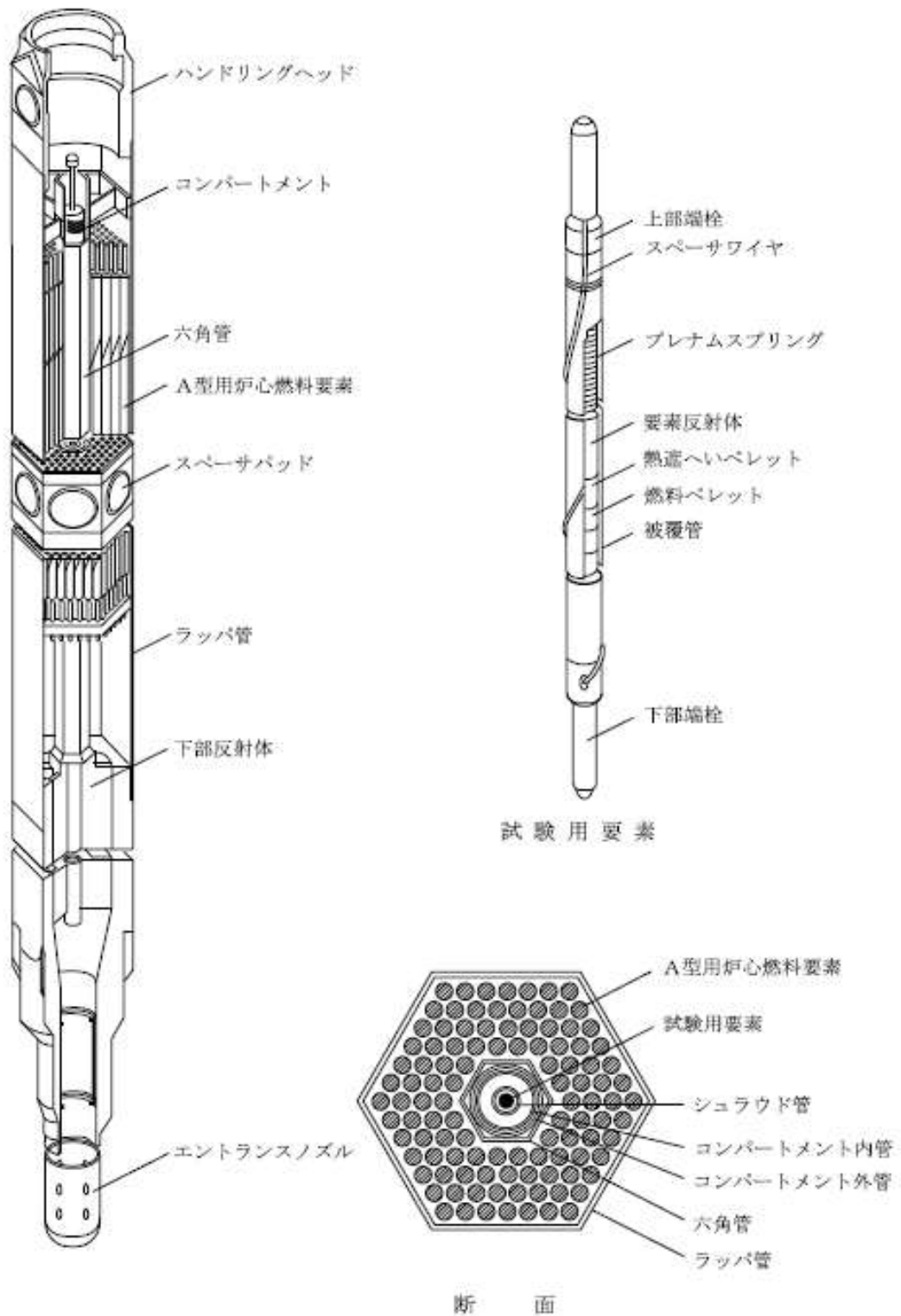
第2.1.2表 燃料集合体の主要仕様 (5/5)

照射燃料集合体	
コンパートメント	
δ型コンパートメント	
ワイヤスペーサ型	シュラウド管型
外管 個数 材料 外径 肉厚 内管 個数 材料 内径 肉厚 シュラウド管 個数 材料 装填燃料要素個数 III型特殊燃料要素 IV型特殊燃料要素 燃料要素間隔保持方式	1本 SUS316相当 ステンレス鋼 約16.4mm 約0.4mm 1本 SUS316相当 ステンレス鋼 約12.8mm 約0.5mm 1本 SUS316相当 ステンレス鋼 約12.8mm 約0.5mm 1本 オーステナイト系 ステンレス鋼 1本*2 最大1本 最大1本 シュラウド管型

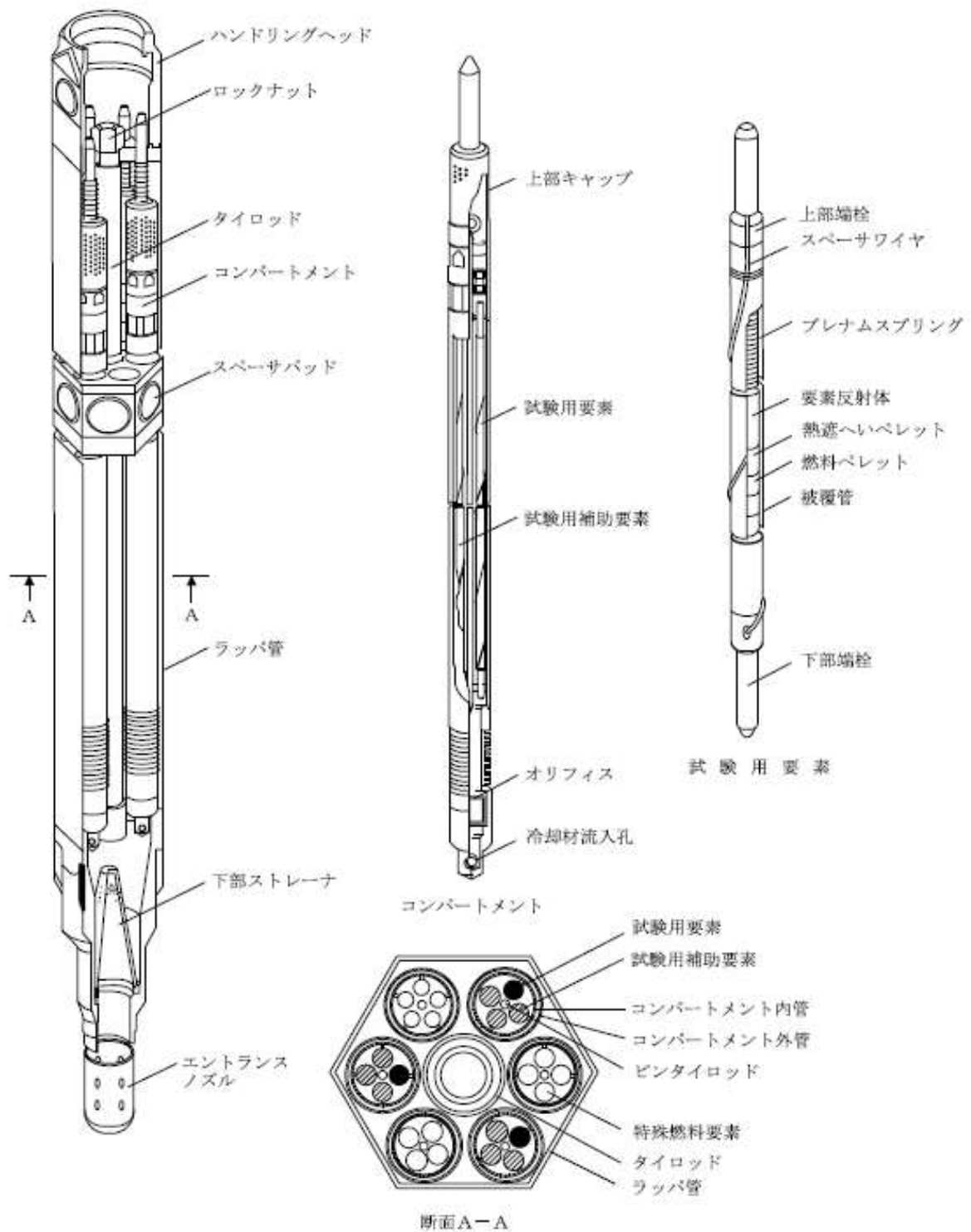
- * 1 : 照射燃料集合体には、ステンレス鋼のダミー要素のみを装填したコンパートメントを装填する場合がある。
 全てがダミー要素となる場合は、核燃料物質を含まない試料を装填したダミーコンパートメントとすることができる。
- * 2 : 燃料要素を装填しないコンパートメントについては、ステンレス鋼のダミー要素、または、核燃料物質を含まない試料を装填する。
- * 3 : 限界照射試験用要素を装填するコンパートメントについては、限界照射試験用要素1本を限界照射試験用補助要素3本と共に1本のコンパートメントに装填する。
- * 4 : コンパートメント内を除く。
- * 5 : 計測線付C型照射燃料集合体の場合は70mm以下。
- * 6 : 計測線付C型照射燃料集合体の場合は約12m以下。
- * 7 : 燃料要素またはダミー要素を装填しないダミー容器がある。



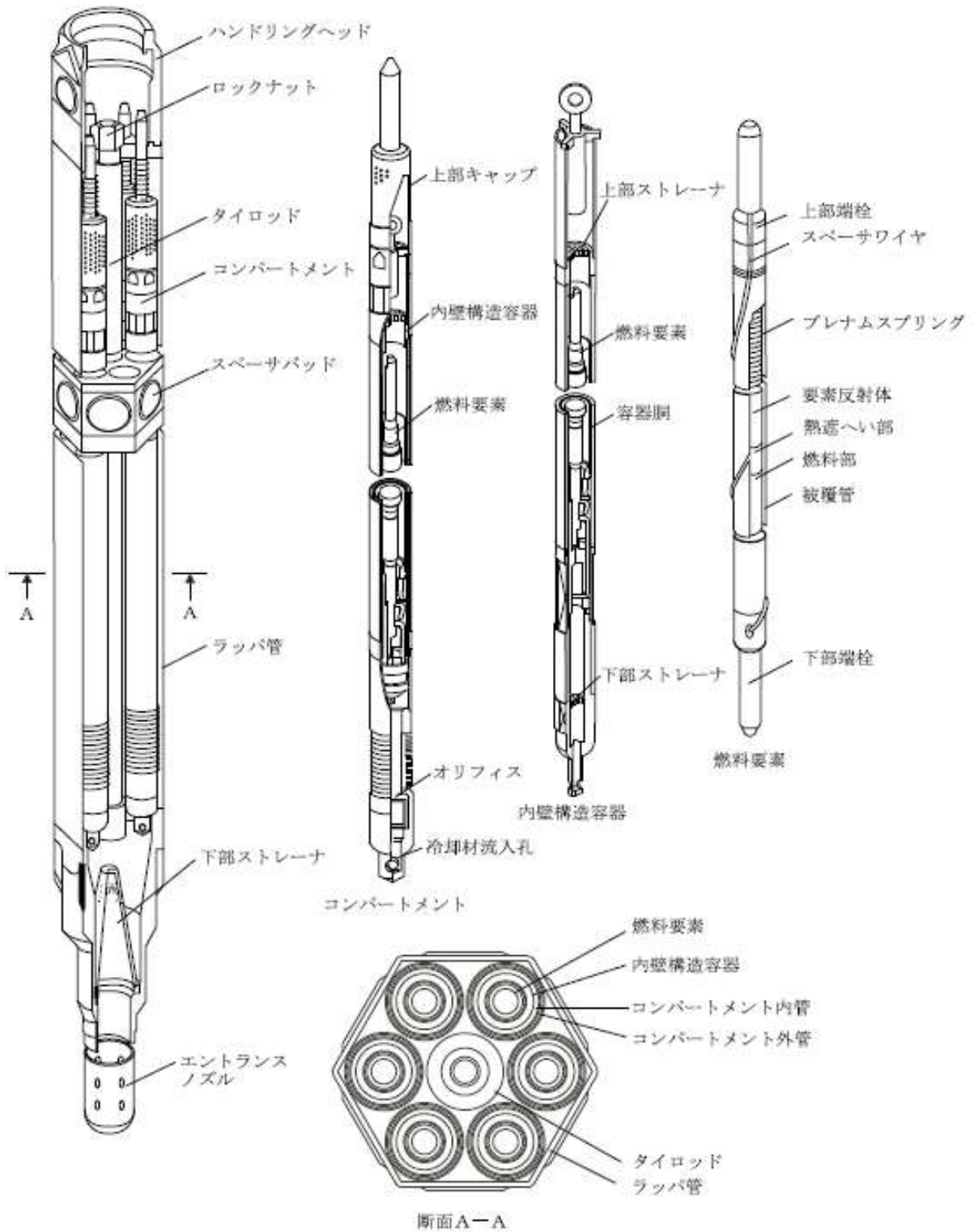
第 2.1.1 図 照射燃料集合体 (1/5) (参考用)



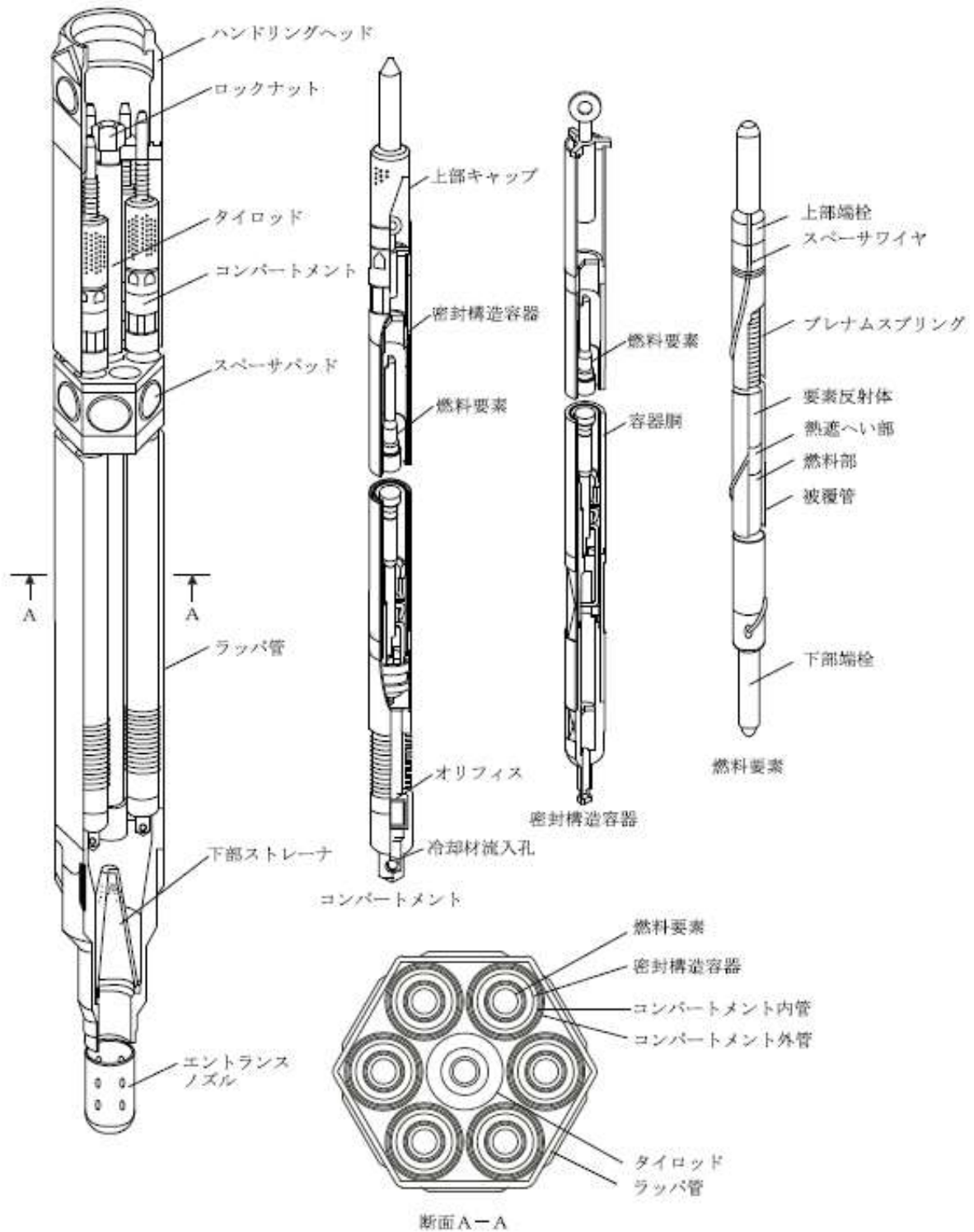
第 2.1.1 図 照射燃料集合体 (2/5) (参考用)
 [A型照射燃料集合体-限界照射試験用]



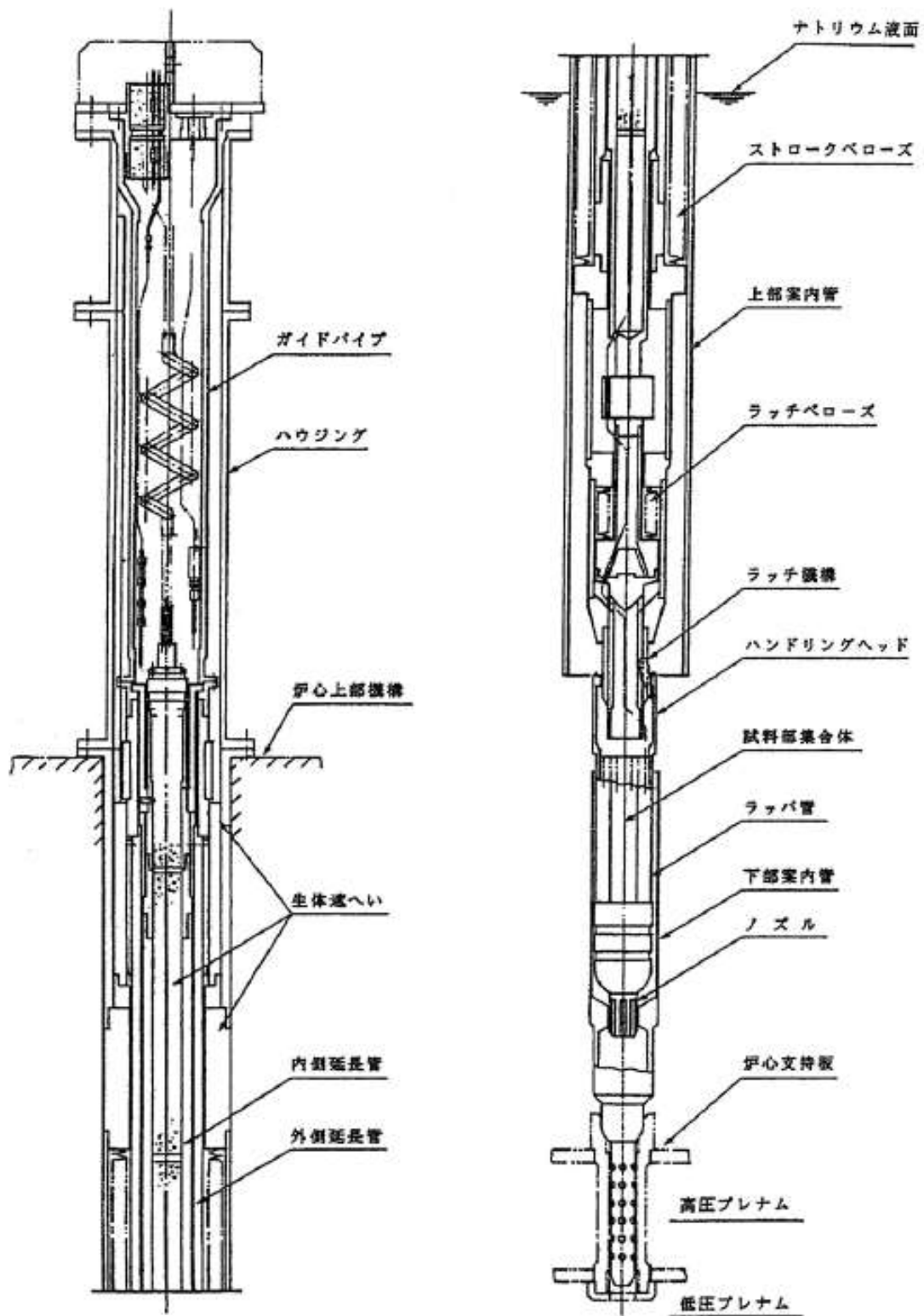
第 2.1.1 図 照射燃料集合体 (3/5) (参考用)
 [B型照射燃料集合体-限界照射試験用]



第 2.1.1 図 照射燃料集合体 (4/5) (参考用)
 [B型照射燃料集合体-先行試験用]



第 2.1.1 図 照射燃料集合体 (5/5) (参考用)
 [B型照射燃料集合体-基礎試験用]



第 2.1.2 図 計測線付C型照射燃料集合体

2.2 熱設計

2.2.1 設計方針

照射燃料集合体の熱設計は、炉心燃料集合体の設計方針に基づいて行う。ただし、試験用要素を装填した照射燃料集合体は、通常運転時及び運転時の異常な過渡変化時において、試験用要素が計画された範囲内でその健全性を喪失しても、他の燃料要素の健全性に影響を与えないよう、それぞれの燃料要素について以下の方針に基づいて熱設計を行う。

(i) III型及びIV型特殊燃料要素

III型及びIV型特殊燃料要素の熱設計は、通常運転時及び運転時の異常な過渡変化時において、燃料ペレットが熔融温度に達することなく、被覆管が機械的に破損せず、かつ、冷却材が沸騰しないよう、以下の方針に基づいて行う。

- a. 特殊燃料要素が、原子炉内における使用期間中、通常運転時及び運転時の異常な過渡変化時に原子炉の運転に支障が生ずる場合において、原子炉冷却系統、原子炉停止系統、反応度制御系統、計測制御系統及び安全保護回路の機能と併せて機能することにより、熱設計基準値を超えないよう、かつ、その被覆管のクリープ寿命分数和と疲労寿命分数和を加えた累積損傷和が設計上の制限値である 1.0 を超えないよう、定格出力時における熱的制限値を設定し、これを満たすこと。
- b. 設計計算手法及び物性定数は、各種の試験研究を通じて信頼度を確認したものを使用すること。
- c. 公称値並びに工学的安全係数は、適切な安全余裕を有すること。

(ii) III型及びIV型限界照射試験用要素

III型及びIV型限界照射試験用要素は、通常運転時及び運転時の異常な過渡変化時において、被覆管の開孔による炉心への影響を最小限に抑えられるよう、以下の方針に基づいて設計を行う。

- a. 試験用要素が、原子炉内における使用期間中、通常運転時及び運転時の異常な過渡変化時に原子炉の運転に支障が生ずる場合において、原子炉冷却系統、原子炉停止系統、反応度制御系統、計測制御系統及び安全保護回路の機能と併せて機能することにより、燃料最高温度が熔融温度に達することなく、かつ、被覆管が計画された範囲内でその健全性を喪失しても、試験用要素以外の燃料要素の健全性に影響を与えないよう、定格出力時における熱的制限値を設定し、これを満たすこと。
- b. 設計計算手法及び物性定数は、各種の試験研究を通じて信頼度を確認したものを使用すること。
- c. 公称値並びに工学的安全係数は、適切な安全余裕を有すること。

(iii) 先行試験用要素

先行試験用要素は、通常運転時及び運転時の異常な過渡変化時において、燃料部の熔融による炉心への影響を最小限に抑えられるよう、以下の方針に基づいて設計を行う。

- a. 試験用要素が、原子炉内における使用期間中、通常運転時及び運転時の異常な過渡変化時において、酸化燃料の燃料部が熔融しても、試験用要素以外の燃料

要素の健全性に影響を与えないよう、定格出力時における燃料部、被覆管及び内壁構造容器の熱的制限値を設定し、これを満たすこと。

(iv) 基礎試験用要素

基礎試験用要素は、通常運転時及び運転時の異常な過渡変化時において、被覆管の開孔による炉心への影響を最小限に抑えられるよう、以下の方針に基づいて設計を行う。

- a. 試験用要素が、原子炉内における使用期間中、通常運転時及び運転時の異常な過渡変化時において、被覆管が開孔しても、試験用要素以外の燃料要素の健全性に影響を与えないよう、定格出力時における燃料部、被覆管及び密封構造容器の熱的制限値を設定し、これを満たすこと。

(v) A型用炉心燃料要素

A型用炉心燃料要素の熱設計は、通常運転時及び運転時の異常な過渡変化時において、燃料ペレットが熔融温度に達することなく、被覆管が機械的に破損せず、かつ、冷却材が沸騰しないように、以下の方針に基づいて行う。

- a. A型用炉心燃料要素が、原子炉内における使用期間中、通常運転時及び運転時の異常な過渡変化時に原子炉の運転に支障が生ずる場合において、原子炉冷却系統、原子炉停止系統、反応度制御系統、計測制御系統及び安全保護回路の機能と併せて機能することにより、熱設計基準値を超えないよう、かつ、その被覆管のクリープ寿命分数和と疲労寿命分数和を加えた累積損傷和が設計上の制限値である1.0を超えないよう、定格出力時における熱的制限値を設定し、これを満たすこと。
- b. 設計計算手法及び物性定数は、各種の試験研究を通じて信頼度を確認したものを使用すること。
- c. 公称値並びに工学的安全係数は、適切な安全余裕を有すること。

(vi) 限界照射試験用補助要素

限界照射試験用補助要素は、通常運転時及び運転時の異常な過渡変化時において、燃料ペレットが熔融温度に達することなく、被覆管が機械的に破損せず、かつ、冷却材が沸騰しないよう、以下の方針に基づいて設計を行う。

- a. 試験用補助要素が、原子炉内における使用期間中、通常運転時及び運転時の異常な過渡変化時に原子炉の運転に支障が生ずる場合において、原子炉冷却系統、原子炉停止系統、反応度制御系統、計測制御系統及び安全保護回路の機能と併せて機能することにより、熱設計基準値を超えないよう、かつ、その被覆管のクリープ寿命分数和と疲労寿命分数和を加えた累積損傷和が設計上の制限値である1.0を超えないよう、定格出力時における熱的制限値を設定し、これを満たすこと。
- b. 設計計算手法及び物性定数は、各種の試験研究を通じて信頼度を確認したものを使用すること。
- c. 公称値並びに工学的安全係数は、適切な安全余裕を有すること。

照射燃料集合体では、試験目的に応じて、燃料材や被覆材の種類、寸法や燃料材物性を組み合わせ、所定の照射試験条件を実現する。そのため、設置変更許可申請の段階にあつては、想定される照射試験を踏まえ、燃料要素の仕様を一定の範囲に限定する。

熱設計基準値及び熱的制限値にあつては、当該仕様の組合せを考慮し、燃料最高温度又は燃料最大熔融割合、被覆管最高温度及び冷却材最高温度について、熱設計基準値及び熱的制限値を定める。なお、熱設計基準値及び熱的制限値は、最大値として設定したものであり、「核原料物質、核燃料物質及び原子炉の規制に関する法律」の第 27 条に基づく設計及び工事の計画の認可申請の段階にあつては、確定した燃料要素の仕様を用いて、個別に熱設計基準値及び熱的制限値を設定するため、当該値は、設置変更許可申請の段階で定めた熱設計基準値及び熱的制限値を下回る場合がある。

熱設計に使用する設計計算手法及び物性定数についても、設置変更許可申請の段階で、代表的なものを定め、設計及び工事の計画の認可申請の段階において、確定した燃料要素の仕様を用いて個別に定めるものとする。

また、熱設計に使用する工学的安全係数にあつては、燃料の仕様に依存しない原子炉熱出力の測定誤差等による工学的安全係数を、設置変更許可申請の段階で定め、燃料の仕様に依存するものについては、設計及び工事の計画の認可申請の段階において、確定した燃料要素の仕様を用いて個別に定める【照射燃料集合体における制限の考え方：別紙 4 参照】。

2.2.2 熱設計基準値及び熱的制限値【照射燃料集合体における熱設計基準値、熱的制限値の設定：別紙 5 参照】

2.2.2.1 熱設計基準値

照射燃料集合体に装填する燃料要素は、その仕様範囲も考慮し、最高温度となる熱設計基準値を定める。「核原料物質、核燃料物質及び原子炉の規制に関する法律」の第 27 条に基づく設計及び工事の計画の認可申請の段階にあつては、製作する燃料要素の仕様を踏まえ、最新知見も考慮して個別に熱設計基準値を定める。

(i) III型及びIV型特殊燃料要素

- a. 燃料最高温度は、2,680℃とする。
- b. III型特殊燃料要素の被覆管最高温度（肉厚中心）は、890℃、IV型特殊燃料要素の被覆管最高温度（肉厚中心）は、810℃とする。
- c. 冷却材最高温度は、910℃とする。

(ii) III型及びIV型限界照射試験用要素

- a. 燃料最高温度は、2,680℃とする。
- b. III型限界照射試験用要素の被覆管最高温度（肉厚中心）は、890℃、IV型限界照射試験用要素の被覆管最高温度（肉厚中心）は、810℃とする。
- c. 冷却材最高温度は、910℃とする。

(iii) 先行試験用要素

- a. 燃料最高温度は、熔融温度を超えないこととする。ただし、酸化物燃料にあつては、熔融温度を超える設計をする場合があるが、最大熔融割合は、30%とする。
- b. 被覆管最高温度（肉厚中心）は、890℃とする。

- c. 内壁構造容器最高温度（肉厚中心）は、890℃とする。
- d. 内壁構造容器を冷却する冷却材の最高温度は、910℃とする。
- (iv) 基礎試験用要素
 - a. 燃料最高温度は、熔融温度を超えないこととする。
 - b. 被覆管最高温度（肉厚中心）は、890℃とする。
 - c. 密封構造容器最高温度（肉厚中心）は、890℃とする。
 - d. 密封構造容器を冷却する冷却材の最高温度は、910℃とする。
- (v) A型用炉心燃料要素
 - a. 燃料最高温度は、2,650℃とする。
 - b. 被覆管最高温度（肉厚中心）は、840℃とする。
 - c. 冷却材最高温度は、910℃とする。
- (vi) 限界照射試験用補助要素
 - a. 燃料最高温度は、2,680℃とする。
 - b. 被覆管最高温度（肉厚中心）は、890℃とする。
 - c. 冷却材最高温度は、910℃とする。

2.2.2.2 熱的制限値

照射燃料集合体に装填する燃料要素は、その仕様範囲も考慮し、最高温度となる熱的制限値を定める。「核原料物質、核燃料物質及び原子炉の規制に関する法律」の第27条に基づき設計及び工事の計画の認可申請の段階にあっては、製作する燃料要素の仕様を踏まえ、最新知見も考慮して個別に熱的制限値を定める。

(i) III型及びIV型特殊燃料要素

燃料最高温度 2,540℃

被覆管最高温度（肉厚中心）

III型特殊燃料要素 700℃

IV型特殊燃料要素 610℃

(ii) III型及びIV型限界照射試験用要素

燃料最高温度 2,540℃

ただし、被覆管の開孔時にあっては、2,680℃

被覆管最高温度（肉厚中心）

A型照射燃料集合体装填時

III型限界照射試験用要素 750℃

ただし、被覆管の開孔時にあっては、890℃

IV型限界照射試験用要素 660℃

ただし、被覆管の開孔時にあっては、810℃

B型照射燃料集合体装填時

III型限界照射試験用要素 700℃

ただし、被覆管の開孔時にあっては、890℃

IV型限界照射試験用要素 610℃

ただし、被覆管の開孔時にあつては、810℃

D型照射燃料集合体装填時

Ⅲ型限界照射試験用要素 700℃

ただし、被覆管の開孔時にあつては、890℃

Ⅳ型限界照射試験用要素 610℃

ただし、被覆管の開孔時にあつては、810℃

(iii) 先行試験用要素

燃料最高温度 溶融温度以下

ただし、酸化物燃料にあつては、最大溶融割合 20%

被覆管最高温度 (肉厚中心) 750℃

内壁構造容器最高温度 (肉厚中心) 675℃

(iv) 基礎試験用要素

燃料最高温度 溶融温度以下

被覆管最高温度 (肉厚中心) 750℃

密封構造容器最高温度 (肉厚中心) 675℃

(v) A型用炉心燃料要素

燃料最高温度 2,350℃

被覆管最高温度 (肉厚中心) 620℃

(vi) 限界照射試験用補助要素

燃料最高温度 2,540℃

ただし、試験用要素の被覆管の開孔時にあつては、2,680℃

被覆管最高温度 (肉厚中心) 700℃

ただし、試験用要素の被覆管の開孔時にあつては、890℃

2.2.3 計算方法

(1) 設計計算手法

照射燃料集合体の熱設計計算では、以下の (i) ~ (vii) に示す式を用いる【照射燃料集合体の熱設計計算式：別紙 7 参照】。なお、内壁構造容器の温度については、以下の被覆管と同様に行う。また、先行試験用要素の被覆管温度については、内壁構造容器の温度から内壁構造容器内の冷却材温度を以下の冷却材温度と同様に計算し、これを冷却材温度として計算する。密封構造容器の温度については、以下の被覆管と同様に行う。また、基礎試験用要素の被覆管温度については、密封構造容器の温度から密封構造容器内の冷却材温度を以下の冷却材温度と同様に計算し、これを冷却材温度として計算する。照射用実験装置の熱設計は、照射燃料集合体と同様に行うこととし、外側容器の温度については、以下の被覆管と同様に行う。

(i) 冷却材温度

冷却材温度は、以下の式により計算する。

$$T_{Na} = T_{IN} + \frac{1}{W \cdot C_p} \int_0^x ql(x) dx$$

ここで T_{Na} : 冷却材温度 (°C)

$ql(x)$: 線出力密度 (W/cm)

W : 冷却材流量 (g/s)

C_p : 冷却材比熱 (W・s/g/°C)

T_{IN} : 冷却材入口温度 (°C)

x : 炉心下端からの距離 (軸方向距離) (cm)

(ii) 被覆管表面温度

被覆管表面温度は、以下の式により計算する。

$$T_{Co} = T_{Na} + \frac{D_e}{K_{Na}} \cdot \frac{1}{Nu} \cdot \frac{ql}{\pi d_{Co}}$$

ここで T_{Co} : 被覆管表面温度 (°C)

D_e : 水力等価直径 (cm)

d_{Co} : 被覆管外径 (cm)

K_{Na} : 冷却材熱伝導度 (W/cm/°C)

Nu : ヌセルト数

(iii) 被覆管内面温度

被覆管内面温度は、以下の式により計算する。

$$T_{Ci} = T_{Co} + \frac{\ln(d_{Co}/d_{Ci})}{2\pi K_C} \cdot ql$$

ここで T_{Ci} : 被覆管内面温度 (°C)

K_C : 被覆管熱伝導度 (W/cm/°C)

d_{Ci} : 被覆管内径 (cm)

(iv) 燃料表面温度

燃料表面温度は以下の式により計算する。

$$T_s = T_{Ci} + \frac{ql}{h_g \cdot \pi(d_p + d_{Ci})/2}$$

ここで T_s : 燃料表面温度 (°C)

h_g : ギャップ熱伝達率 (W/cm²/°C)

d_p : ペレット直径 (cm)

(v) 燃料最高温度

溶融温度に達しない範囲の燃料最高温度は以下の式により計算する。なお、プルトニウム・ウラン混合酸化物燃料では、燃料ペレットの相変化及び密度変化を考慮する。

$$\int_{T_s}^{T_p} k dT = \frac{ql}{4\pi}$$

ここで T_p : 燃料最高温度 (°C)

k : 燃料熱伝導度 (W/cm/°C)

(vi) 燃料溶融半径

先行試験用要素（溶融あり）の燃料溶融半径は、以下の式により計算する。

$$\int_{T_s}^{T_m} k dT = \frac{ql}{4\pi} \left(1 - \frac{r_m^2}{r_o^2} \right)$$

ここで r_m : 燃料溶融半径 (cm)

T_m : 燃料の溶融温度 (°C)

r_o : 燃料半径 (cm)

(vii) 燃料溶融割合

先行試験用要素（溶融あり）の燃料溶融割合は、以下の式により計算する。

$$V_m = \frac{r_m^2}{r_o^2}$$

ここで V_m : 燃料溶融割合

(2) 物性定数【照射燃料集合体の熱設計に用いる物性式：別紙8参照】

熱設計計算における物性定数は、第2.2.1表に示す値を使用する。また、先行試験用要素及び基礎試験用要素の被覆管については、オーステナイト系ステンレス鋼の場合はオーステナイト系ステンレス鋼の、フェライト系ステンレス鋼（マルテンサイト系ステンレス鋼及びフェライト-マルテンサイト系ステンレス鋼を含む。）の場合は高速炉用フェライト系ステンレス鋼の物性定数を使用する。

2.2.4 出力分布

熱設計計算では、第2.2.2表に示す出力ピーキング係数を使用する。なお、照射燃料集合体の出力ピーキング係数は、炉心燃料集合体のそれを上回ることはない。

2.2.5 冷却材流量配分

照射燃料集合体の冷却材流量配分については、炉心燃料集合体のそれと同様に行うが、必要に応じて照射燃料集合体等の内部に設ける流量調節機構により行う。

2.2.6 工学的安全係数

熱設計計算における工学的安全係数は、燃料ペレット、被覆管、冷却材等の温度上昇の最大値を求めるための係数であり、照射燃料集合体にあつては、燃料仕様によらず共通する原子炉熱出力の測定誤差等を含む。なお、照射燃料集合体にあつては、「核原料物質、核燃料物質及び原子炉の規制に関する法律」の第 27 条に基づく設計及び工事の計画の認可申請の段階において、製作する燃料要素の仕様を踏まえ、燃料仕様に依存する項目について個別に工学的安全係数を定める。熱設計計算に用いる照射燃料集合体の工学的安全係数を以下に示す【照射燃料集合体の工学的安全係数：別紙 9 参照】。

工学的安全係数

照射燃料集合体 1.05

2.2.7 過出力因子

過出力因子は、運転時の異常な過渡変化時において、燃料ペレットが達し得る最高温度及びペレット最大溶融割合を求めるための因子である。熱設計計算に用いる過出力因子を以下に示す。

過出力因子

照射燃料集合体 1.08

ただし、A型用炉心燃料要素については 1.07

2.2.8 熱特性主要目

熱設計計算に用いる熱特性の主要目を第 2.2.3 表に示す。

2.2.9 評価

照射燃料集合体の定格出力時における燃料最高温度、被覆管最高温度及び冷却材最高温度並びに過出力時における燃料最高温度の評価結果を第 2.2.4 表に示す【照射燃料集合体の熱設計結果：別紙 10 参照】。

第 2.2.1 表 熱設計計算に使用する物性定数 (1/3)

項目	物性定数	出典						
燃料ペレット熱伝導度	<p>プルトニウム・ウラン混合酸化物燃料</p> $\lambda = \frac{1-p}{1+0.5p} \cdot \lambda_0$ $\lambda_0 = \frac{1}{0.01595 + 2.713x + 0.35834m + 0.06317Np + (2.493 - 2.625x) \times 10^{-4}T} + \frac{1.541 \times 10^{11}}{T^{2.5}} \cdot \exp\left(-\frac{15220}{T}\right)$ <p> λ : 気孔率 p における燃料ペレット熱伝導度 (W/m/K) λ_0 : 100%TD における熱伝導度 (W/m/K) p : 気孔率 (=1-ρ) <table style="margin-left: 40px; border-collapse: collapse;"> <tr> <td style="border-right: 1px solid black; padding-right: 5px;">$\rho = 0.99$ (柱状晶領域)</td> <td style="padding-left: 5px;">$1,900^\circ\text{C} \leq T_p$</td> </tr> <tr> <td style="border-right: 1px solid black; padding-right: 5px;">$\rho = 0.97$ (等軸晶領域)</td> <td style="padding-left: 5px;">$1,400^\circ\text{C} \leq T_p < 1,900^\circ\text{C}$</td> </tr> <tr> <td style="border-right: 1px solid black; padding-right: 5px;">$\rho =$ 燃料ペレット初期密度 (不変化領域)</td> <td style="padding-left: 5px;">$T_p < 1,400^\circ\text{C}$</td> </tr> </table> </p> <p> T : 燃料ペレット温度 (K) X : 2.00- 0/M 0/M : 化学量論比 Am : Am 含有率 Np : Np 含有率 </p>	$\rho = 0.99$ (柱状晶領域)	$1,900^\circ\text{C} \leq T_p$	$\rho = 0.97$ (等軸晶領域)	$1,400^\circ\text{C} \leq T_p < 1,900^\circ\text{C}$	$\rho =$ 燃料ペレット初期密度 (不変化領域)	$T_p < 1,400^\circ\text{C}$	<p>加藤らの式 【照射燃料集合体の熱設計に用いる物性式: 別紙 8 参照】</p>
$\rho = 0.99$ (柱状晶領域)	$1,900^\circ\text{C} \leq T_p$							
$\rho = 0.97$ (等軸晶領域)	$1,400^\circ\text{C} \leq T_p < 1,900^\circ\text{C}$							
$\rho =$ 燃料ペレット初期密度 (不変化領域)	$T_p < 1,400^\circ\text{C}$							

第 2.2.1 表 熱設計計算に使用する物性定数 (2/3)

項目	物性定数	出典
ギャップ熱伝達率	<p>炉心燃料集合体の場合 $hg=0.70$ 照射燃料集合体の場合</p> $hg = \frac{C1 + C2Q}{G_0 - C3D_{pin}Q + C4}$ <p>hg : ギャップ熱伝達率 (W/cm²/°C) G₀ : 製造時直径ギャップ幅 (cm) D_{pin} : 製造時被覆管内径 (cm) Q : 線出力 (W/cm) C1~C4 は照射試験及び物性値から評価し設定される係数で、以下の通り。 C1 : ギャップ部のガス熱伝導度由来する係数 (W/cm/°C) C2 : 燃料ペレットの熱膨張係数由来する係数 (1/°C) C3 : 燃料ペレットの熱膨張係数由来する係数 (cm/W) C4 : 温度ジャンプ距離由来する係数 (cm)</p>	<p>【照射燃料集合体の熱設計に用いる物性式：別紙 8 参照】</p>
被覆管熱伝導度	<p>オーステナイト系ステンレス鋼 $K_c = 0.132 + 1.3 \times 10^{-4} T_c$ K_c : 被覆管熱伝導度 (W/cm/°C) T_c : 被覆管温度 (°C)</p> <p>高速炉用フェライト系ステンレス鋼 $K_c = (25.475 - 2.038 \times 10^{-2} T_c + 1.665 \times 10^{-4} T_c^2 - 3.040 \times 10^{-7} T_c^3 + 1.727 \times 10^{-10} T_c^4) \times 10^{-2}$ K_c : 被覆管熱伝導度 (W/cm/°C) T_c : 被覆管温度 (°C)</p>	<p>International Nickel Company PNC-TN9430 90-003</p>

第 2.2.1 表 熱設計計算に使用する物性定数 (3/3)

項目	物性定数	出典
被覆管表面熱伝達率	$h_{film} = \left[\frac{K_N}{D} \right] Nu$ <p> h_{film}: 被覆管表面熱伝達率 (cal/cm²/s/°C) D: 水力等価直径 (cm) K_N: 冷却材熱伝導度 (cal/cm/s/°C) Nu: ヌセルト数 $Nu = 7.0 + 0.025Pe^{0.8}$ Pe: ペクレ数 </p>	Dwyer の式 Lyon の式
冷却材比熱	$C_p = 0.3433 - 1.387 \times 10^{-4} T_N + 1.106 \times 10^{-7} T_N^2$ <p> C_p: 冷却材比熱 (cal/g/°C) T_N: 冷却材温度 (°C) </p>	ANL - 7323
冷却材密度	$\gamma = 0.9500 - 2.298 \times 10^{-4} T_N - 1.461 \times 10^{-8} T_N^2 + 5.638 \times 10^{-12} T_N^3$ <p> γ: 冷却材密度 (g/cm³) T_N: 冷却材温度 (°C) (100°C ~ 1,400°C) </p>	ANL - 7323
冷却材粘性係数	$\log \mu = -1.4892 + 220.65 / T_N - 0.4925 \log T_N$ <p> μ: 冷却材粘性係数 (g/cm/s) T_N: 冷却材温度 (K) </p>	ANL - 7323
冷却材熱伝導度	$K_N = 0.93978 - 3.2505 \times 10^{-4} T_N + 3.6192 \times 10^{-8} T_N^2$ <p> K_N: 冷却材熱伝導度 (W/cm/°C) T_N: 冷却材温度 (°F) </p>	ANL - 7323
冷却材エンタルピー	$H = 1.628393 T_N - 4.16517 \times 10^{-4} T_N^2 + 1.534903 \times 10^{-7} T_N^3 - 554.5873$ <p> H: 冷却材エンタルピー (W・s/g) T_N: 冷却材温度 (K) </p>	ANL - 7323

第 2.2.2 表 出力分布及び炉内最大中性子束

		標準平衡炉心
出力分布	出力分担 (MW)	
	炉心燃料集合体	95.7
	照射燃料集合体	1.1
	その他 (反射体、制御棒等)	3.2
	出力ピーキング係数	1.63
	径方向	1.33
	軸方向	1.17
	局所	1.04
炉内最大中性子束 (n/cm ² /s)		
0.1MeV 以上		2.9×10 ¹⁵
全中性子束		4.2×10 ¹⁵

第 2.2.3 表 熱特性主要目

原子炉熱出力	100MW	
1次冷却材全流量	約 2,700t/h	
原子炉入口冷却材温度	約 350℃	
原子炉出口冷却材温度	約 456℃	
原子炉プレナム最高圧力	約 4kg/cm ² [gage] (約 0.39MPa[gage]) *1	
燃料要素最大線出力密度	定格出力時	過出力時
照射燃料集合体 III型特殊燃料要素	約 480W/cm	約 520W/cm
IV型特殊燃料要素	約 500W/cm	約 540W/cm
III型限界照射試験用要素	約 480W/cm	約 520W/cm
IV型限界照射試験用要素	約 500W/cm	約 540W/cm
先行試験用要素	約 1,000W/cm	約 1,080W/cm
基礎試験用要素	約 600W/cm	約 650W/cm
A型用炉心燃料要素	約 330W/cm	約 360W/cm
限界照射試験用補助要素	約 480W/cm	約 520W/cm

*1：水頭圧を除く。

第2.2.4表 熱特性解析結果 (1/2)

	燃料最高温度			燃料最大溶解割合	
	定格出力時	過出力時	限界照射試験用要素の被覆管開孔時	定格出力時	過出力時
照射燃料集合体					
III型特殊燃料要素	約2,480°C	約2,590°C	—	—	—
IV型特殊燃料要素	約2,520°C	約2,630°C	—	—	—
III型限界照射試験用要素	約2,480°C	約2,590°C	約2,510°C	—	—
IV型限界照射試験用要素	約2,520°C	約2,630°C	約2,540°C	—	—
先行試験用要素	溶解温度以下*1	溶解温度以下*1	—	約20%*2	約30%*2
基礎試験用要素	溶解温度以下	溶解温度以下	—	—	—
A型用炉心燃料要素	約2,300°C	約2,410°C	—	—	—
限界照射試験用補助要素	約2,480°C	約2,590°C	約2,530°C	—	—
	被覆管最高温度 (肉厚中心) *3				
	定格出力時				
	A型照射燃料集合体 装填時	B型照射燃料集合体 装填時	C型照射燃料集合体 装填時	D型照射燃料集合体 装填時	照射用実験装置 装填時
照射燃料集合体					
III型特殊燃料要素	約700°C	約700°C	約700°C	約700°C	—
IV型特殊燃料要素	約610°C	約610°C	約610°C	約610°C	—
III型限界照射試験用要素	約750°C	約700°C	—	約700°C	—
IV型限界照射試験用要素	約660°C	約610°C	—	約610°C	—
先行試験用要素	—	約750°C	—	—	—
基礎試験用要素	—	約750°C	—	—	—
A型用炉心燃料要素	620°C以下	—	—	—	—
限界照射試験用補助要素	—	約700°C	—	約700°C	—
内壁構造容器	—	約675°C	—	—	—
密封構造容器	—	約675°C	—	—	—

第2.2.4表 熱特性解析結果 (2/2)

	被覆管最高温度 (肉厚中心)			
	限界照射試験用要素の被覆管の開孔時			
	A型照射燃料集合体 装填時	B型照射燃料集合体 装填時	D型照射燃料集合体 装填時	D型照射燃料集合体 装填時
照射燃料集合体				
III型限界照射試験用要素	約820℃	約760℃	約760℃	約690℃
IV型限界照射試験用要素	約700℃	約650℃	約650℃	約600℃
限界照射試験用補助要素	—	約810℃	約810℃	—
	冷却材最高温度			
	定格出力時			
	A型照射燃料集合体 装填時	B型照射燃料集合体 装填時	C型照射燃料集合体 装填時	D型照射燃料集合体 装填時
照射燃料集合体				
III型特殊燃料要素	約690℃	約690℃	約690℃	約690℃
IV型特殊燃料要素	約600℃	約600℃	約600℃	約600℃
III型限界照射試験用要素	約740℃	約690℃	—	—
IV型限界照射試験用要素	約650℃	約600℃	—	—
先行試験用要素	—	約670℃ * 4	—	—
基礎試験用要素	—	約670℃ * 5	—	—
A型用炉心燃料要素	約600℃	—	—	—
限界照射試験用補助要素	—	約690℃	—	約690℃

- * 1 : 酸化物燃料を除く。
- * 2 : 酸化物燃料の場合。
- * 3 : 内壁構造容器及び密封構造容器にあつては、照射燃料キヤプセルの最高温度。
照射試験キヤプセルにあつては、外側容器の最高温度。
外側容器にあつては、外側容器を冷却する冷却材の値。
- * 4 : 内壁構造容器を冷却する冷却材の値。
- * 5 : 密封構造容器を冷却する冷却材の値。
- * 6 : 外側容器を冷却する冷却材の値。

2.3 機械設計

2.3.1 設計方針【照射燃料集合体の燃料設計の流れ：別紙6参照】

(1) 燃料要素

燃料要素は、燃料温度、核分裂生成ガスによる内部ガス圧、被覆管の応力及び歪等を制限することにより、その健全性を確保する。このため、原子炉内における使用期間中、通常運転時及び運転時の異常な過渡変化時において、以下の方針を満足するように燃料要素の設計を行う。ただし、試験用要素にあつては、通常運転時及び運転時の異常な過渡変化時において、計画された範囲でその健全性を喪失しても、他の燃料要素の健全性に影響を与えないよう、使用する試験用要素に応じて以下の方針を満足するよう設計する。

(i) III型及びIV型特殊燃料要素

- a. 燃料最高温度は、2,680°C以下となるように設計する【照射燃料集合体の熱設計計算式：別紙7参照】。
- b. 被覆管歪は、十分小さくなるように設計する。
- c. 被覆管内圧は、被覆管にかかる引張応力を抑え、円周方向へのクリーブ破断を生じないように十分低く設計する【クリーブ寿命分数和の計算：別紙11参照】。
- d. 被覆管の各部にかかる荷重に対する応力計算値は、ASME Sec. IIIの基準に準拠して設定した値を満たすように設計する【燃料集合体の機械設計の制限について：別紙12参照】。
- e. 累積疲労サイクルは、クリーブによる累積損傷をも考慮して、設計疲労寿命以下となるように設計する【疲労損傷和及び累積損傷和の計算：別紙13参照】。

(ii) III型及びIV型限界照射試験用要素

- a. 燃料最高温度は、熔融温度を超えないように設計する。
- b. 通常運転時及び運転時の異常な過渡変化時において、被覆管が著しく損傷しないよう、定格出力時の被覆管温度を制限する。
- c. 設計計算手法及び物性定数は、各種の試験研究を通じて信頼度を確認したものを使用する。
- d. 公称値及び工学的安全係数は、適切な安全余裕を有すること。

(iii) 先行試験用要素

- a. 燃料最高温度が熔融温度を超えないように設計する。ただし、酸化物燃料については、燃料熔融割合が30%を超えないように設計する。
- b. 燃料部と被覆管との相互作用による被覆管の円周方向引張全歪は、第2.3.3図に示すSUS316の破断時の円周方向引張塑性歪の実験データに十分な設計余裕を考慮した3%以内とする【燃料と被覆管の相互作用による歪：別紙14参照】。
- c. 被覆管内圧は、被覆管にかかる引張応力を抑え、円周方向へのクリーブ破断を生じないように十分低く設計する。
- d. 被覆管の各部にかかる荷重に対する応力計算値は、ASME Sec. IIIの基準に準拠して設定した値を満たすように設計する。
- e. 累積疲労サイクルは、クリーブによる累積損傷をも考慮して、設計疲労寿命以下

となるように設計する。

(iv) 基礎試験用要素

- a. 燃料最高温度が熔融温度を超えないように設計する。
- b. 通常運転時及び運転時の異常な過渡変化時において、被覆管が著しく損傷しないよう、定格出力時の被覆管温度を制限する。
- c. 被覆管の各部にかかる荷重に対する応力計算値は、A S M E Sec. IIIの基準に準拠して設定した値を満たすように設計する。

(v) A型用炉心燃料要素

- a. 炉心燃料集合体の燃料要素の設計方針を満足するよう設計する。

(vi) 限界照射試験用補助要素

- a. 燃料最高温度は、2,680°C以下となるように設計する。
- b. 被覆管歪は、十分小さくなるように設計する。
- c. 被覆管内圧は、被覆管にかかる引張応力を抑え、円周方向へのクリープ破断を生じないように十分低く設計する。
- d. 被覆管の各部にかかる荷重に対する応力計算値は、A S M E Sec. IIIの基準に準拠して設定した値を満たすように設計する。
- e. 累積疲労サイクルは、クリープによる累積損傷をも考慮して、設計疲労寿命以下となるように設計する。

照射燃料集合体の燃料設計では、熱設計と同様に、設置変更許可申請の段階で、想定される照射試験を踏まえ、燃料要素の仕様を一定の範囲に限定し、設計及び工事の計画の認可申請の段階で、確定した燃料要素の仕様を用いて、制限を設定し、照射燃料集合体の健全性を確保する。

燃料最高温度にあつては、燃料材が確定している燃料要素について、設置変更許可申請の段階で制限を定めるが、先行試験用要素及び基礎試験用要素においては、複数の燃料材を使用するため、設置変更許可申請の段階では、先行試験用要素の酸化物燃料を除き、「燃料材の一部熔融」を許容しないことを示すため、熔融温度を制限とし、設計及び工事の計画の認可申請の段階において、確定した燃料要素の材料の種類に応じて個別に設定する。機械設計に使用する S m 値や設計疲労曲線についても、同様に、設計及び工事の計画の認可申請の段階において、確定した燃料要素の仕様を用いて個別に定める。

(2) 燃料集合体

炉心燃料集合体の設計方針

- (i) 燃料集合体の輸送中又は取扱中に受ける通常の荷重に対して、十分な強度を有するように設計する。
- (ii) 原子炉内における使用期間中の通常運転時及び運転時の異常な過渡変化時において、燃料集合体の構成部品にかかる荷重に対する応力計算値は、A S M E Sec. IIIの基準に準拠して設定した値を満たすように設計する【燃料集合体の機

械設計の制限について：別紙 12 参照】。

に準ずる。

ただし、限界照射試験用要素を装填した照射燃料集合体にあつては、コンパートメントの冷却材出口部は多数の小口径の孔とし、万一、限界照射試験用要素の開孔部から燃料が放出された場合でも、炉心燃料集合体の冷却を阻害するおそれのある粒径の燃料粒子が照射燃料集合体の外側へ漏れ出ない構造とする。また、先行試験用要素を装填した照射燃料集合体にあつては、燃料熔融状態の先行試験用要素の被覆管の破損が生じた場合でも、内壁構造容器の健全性が確保される構造とするとともに、内壁構造容器の冷却材出口部を多数の小口径の孔とし、万一、先行試験用要素の被覆管の破損部から燃料が放出された場合でも、炉心燃料集合体の冷却を阻害するおそれのある粒径の燃料粒子が照射燃料集合体の外側へ漏れ出ない構造とする。基礎試験用要素を装填した照射燃料集合体にあつては、基礎試験用要素の被覆管が開孔した場合でも、密封構造容器の健全性が確保される構造とする。

2.3.2 使用条件

照射燃料集合体の使用条件を第 2.3.1 表に示す。なお、限界照射試験、先行試験及び基礎試験においては、燃料要素を除き、照射燃料集合体を構成する部材等を適当な照射期間ごとに交換できるものとする。また、燃料破損検出系により、燃料要素の被覆管の開孔又は破損が検知された場合には、原子炉を停止し、当該照射燃料集合体を炉心から取り出すとともに、放射性廃ガス中の放射性物質の濃度が所定の値を超える場合には、当該廃ガスを貯留タンクに圧入貯蔵するものとする。

2.3.3 解析手法

(1) 燃料要素

燃料要素の解析は、「2.2.3 計算方法 (1)設計計算手法」及び追補 1「3. 原子炉及び炉心」の追補の「VI. 照射燃料集合体に装填する燃料要素の設計」に基づいて行う。ただし、Ⅲ型及びⅣ型限界照射試験用要素並びに限界照射試験用補助要素の解析における、限界照射試験用要素の被覆管に開孔が生じその開孔部から核分裂生成ガスが放出された場合の影響は、被覆管表面温度を算出する式において考慮する。

(2) 燃料集合体

炉心燃料集合体の解析に準じて行う。ただし、試験用要素を装填した集合体にあつては、集合体に加わる種々の荷重に対して集合体の各構成要素が十分な強度を有し、その機能が保持されることについて、有限要素法構造解析コード等を用いて解析を行う。また、先行試験用要素又は基礎試験用要素を装填した集合体にあつては、試験用要素を装填する内壁構造容器又は密封構造容器に加わる種々の荷重に対して、内壁構造容器又は密封構造容器の機能が保持されることについても解析を行う。

2.3.4 評価

(1) 構成材料

燃料材であるプルトニウム・ウラン混合酸化物焼結ペレット、プルトニウム・ウラン混合炭化物焼結ペレット及びプルトニウム・ウラン混合窒化物焼結ペレット並びに熱遮へいペレットの材料であるウラン酸化物焼結ペレット、ウラン炭化物焼結ペレット及びウラン窒化物焼結ペレットは、炉心の運転温度及び圧力において、被覆管（Ⅲ型特殊燃料要素にあつてはオーステナイト系ステンレス鋼、Ⅳ型特殊燃料要素にあつては高速炉用フェライト系ステンレス鋼、Ⅲ型限界照射試験用要素にあつてはオーステナイト系ステンレス鋼、Ⅳ型限界照射試験用要素にあつては高速炉用フェライト系ステンレス鋼、A型用炉心燃料要素にあつてはオーステナイト系ステンレス鋼、限界照射試験用補助要素にあつてはオーステナイト系ステンレス鋼）及び充填ガス（ヘリウム）に対して化学的に不活性であり、核分裂生成物を保持する能力がある。なお、プルトニウム・ウラン混合窒化物焼結ペレットは、照射中にごくわずかがプルトニウムと窒素に分離するが、その影響は無視できる程度である。また、先行試験用要素及び基礎試験用要素に装填する燃料材の種類のうち、金属燃料は、照射中にごくわずかが被覆管（ステンレス鋼）と反応する可能性があるが、その影響は無視できる程度である^{(3)~(12)}。

被覆管等に用いているステンレス鋼は、吸収断面積が小さく中性子経済に優れ、燃料ペレットと被覆管の相互作用及び被覆管の内外圧差による変形に十分耐える強度を有し、ナトリウム、プルトニウム・ウラン混合酸化物燃料、プルトニウム・ウラン混合炭化物燃料、プルトニウム・ウラン混合窒化物燃料及び核分裂生成物等に対して高い耐食性を有し、かつ、高い信頼性を有する材料である。ただし、Ⅲ型及びⅣ型限界照射試験用要素及び基礎試験用要素にあつては、被覆管の強度限界を超えると考えられる厳しい条件下（高燃焼度、高被覆管温度等）で照射を行うため、被覆管が開孔する可能性がある。

(2) 燃料要素【燃料要素の機械結果：別紙 15 参照】

原子炉内における使用期間中、通常運転時及び運転時の異常な過渡変化時において、燃料要素の健全性は以下のように保たれる。

(i) Ⅲ型及びⅣ型特殊燃料要素

a. 燃料最高温度

Ⅲ型及びⅣ型特殊燃料要素の燃料最高温度は、定格出力時の最大線出力密度（それぞれ 480W/cm 及び 500W/cm）においてそれぞれ約 2,480℃及び約 2,520℃であり、また、過出力時の最大線出力密度（それぞれ 520W/cm 及び 540W/cm）においてそれぞれ約 2,590℃及び約 2,630℃であり、設計方針を満足する。

b. 被覆管の内圧、応力等

Ⅲ型及びⅣ型特殊燃料要素の被覆管内圧は、製造時に封入する不活性ガス、燃料ペレットから放出される核分裂生成ガス等によって生じ、燃焼とともに徐々に上昇するが、ガスペナムの体積を十分大きくとっているため、最高燃焼度の被覆管の内圧によるクリープ寿命分数和は、被覆管肉厚が最も薄い場合においても 1.0 未満である。

Ⅲ型及びⅣ型特殊燃料要素の被覆管応力は、燃焼初期においては、被覆管の内圧

と外圧である 1 次冷却材の運転圧力約 $3\text{kg}/\text{cm}^2[\text{gage}]$ (約 $0.29\text{MPa}[\text{gage}]$) とがほぼ等しいので小さい。また、燃焼に伴って核分裂生成ガスの蓄積により内圧が徐々に上昇するが、通常運転時における一次膜応力の最大値は被覆管の材料の S_m 値より十分小さい。

さらに、照射クリープ、スエリング等による III 型及び IV 型特殊燃料要素の被覆管の歪は十分小さく、各種の応力サイクルによる累積疲労サイクルは設計疲労寿命に比べて十分小さい。

(ii) III 型及び IV 型限界照射試験用要素

a. 燃料最高温度

III 型及び IV 型限界照射試験用要素の燃料最高温度は、定格出力時の最大線出力密度 (それぞれ $480\text{W}/\text{cm}$ 及び $500\text{W}/\text{cm}$) においてそれぞれ約 $2,480^\circ\text{C}$ 及び約 $2,520^\circ\text{C}$ であり、また、過出力時の最大線出力密度 (それぞれ $520\text{W}/\text{cm}$ 及び $540\text{W}/\text{cm}$) においてそれぞれ約 $2,590^\circ\text{C}$ 及び約 $2,630^\circ\text{C}$ であり、設計方針を満足する。一方、被覆管開孔時における燃料最高温度は、 $2,680^\circ\text{C}$ を超えない。

b. 被覆管の内圧、応力等

III 型及び IV 型限界照射試験用要素は、最高燃焼度に至るまでにクリープ寿命分数和が 1.0 を超えるよう設計されるため、被覆管が開孔に至る可能性がある。

(iii) 先行試験用要素

燃料部を溶融させない先行試験用要素について、設計仕様及び設計条件を第 2.3.2 表に、設計結果を第 2.3.3 表に示す。また、燃料部を溶融させる先行試験用要素について、設計仕様及び設計条件を第 2.3.4 表に、設計結果を第 2.3.5 表に示す。

a. 燃料最高温度

先行試験用要素の燃料材は、照射挙動が不明確な材料を用いる場合があるが、融点及び熱伝導度等を安全側に考慮して設計するため、過出力時にあっても、燃料最高温度が溶融温度を超えない結果となる。また、一部の酸化物燃料にあつては、定格出力時に、燃料最高温度が溶融温度を超えるよう設計する場合があるが、同様に、融点及び熱伝導度等を安全側に考慮して設計するため、過出力時にあっても、燃料溶融割合が 30% を超えない結果となる。

b. 被覆管の内圧、応力等

先行試験用要素の被覆管内圧は、燃料部から放出される核分裂生成ガス等によって生じ、燃焼とともに徐々に上昇するが、ガスペナムの体積を十分大きくとることにより、被覆管の内圧によるクリープ寿命分数和は、1.0 未満である。

先行試験用要素の被覆管応力は、燃焼初期においては小さい。また、燃焼に伴って内圧が徐々に上昇するが、通常運転時における一次膜応力は被覆管の材料の S_m 値より小さい。

さらに、各種の応力による累積疲労サイクルは設計疲労寿命に比べて小さい。

c. 被覆管の歪 (燃料溶融に伴う燃料と被覆管の相互作用による歪)

酸化物燃料の燃料溶融時に生じる被覆管の歪は、燃料溶融割合が 30% であっても、3% を超えることはない。

(iv) 基礎試験用要素

基礎試験用要素について、設計仕様及び設計条件を第 2.3.6 表に、設計結果を第 2.3.7 表に示す。

a. 燃料最高温度

基礎試験用要素の燃料最高温度は、定格出力時の最大線出力密度を制限することにより、過出力時にあっても熔融温度を超えることはない。

b. 被覆管の内圧、応力等

基礎試験用要素の被覆管内圧は、燃料部から放出される核分裂生成ガス等によって生じ、燃焼とともに徐々に上昇するが、通常運転時における一次膜応力は被覆管の材料の S_m 値より小さい。クリープ寿命分数和は、最高燃焼度に至るまでに 1.0 を超えるよう設計することがあるため、この場合は、被覆管が開孔に至る可能性がある。

(v) A型用炉心燃料要素

炉心燃料集合体の燃料要素の評価結果と同様である。

(vi) 限界照射試験用補助要素

a. 燃料最高温度

限界照射試験用補助要素の燃料最高温度は、定格出力時の最大線出力密度 480 W/cm において約 2,480°C であり、また、過出力時の最大線出力密度 520 W/cm において約 2,590°C であり、設計方針を満足する。一方、被覆管開孔時における燃料最高温度は、2,680°C を超えない。

b. 被覆管の内圧、応力等

限界照射試験用補助要素の被覆管内圧は、製造時に封入する不活性ガス、燃料ペレットから放出される核分裂生成ガス等によって生じ、燃焼とともに徐々に上昇するが、ガスペナムの体積を十分大きくとっているため、最高燃焼度の被覆管の内圧によるクリープ寿命分数和は、隣接する限界照射試験用要素の被覆管開孔時のクリープ損傷を考慮し、被覆管肉厚が最も薄い場合においても 1.0 未満である。

限界照射試験用補助要素の被覆管応力は、燃焼初期においては、被覆管の内圧と外圧である 1 次冷却材の運転圧力約 3kg/cm²[gage] (約 0.29MPa[gage]) とがほぼ等しいので小さい。また、燃焼に伴って核分裂生成ガスの蓄積により内圧が徐々に上昇するが、通常運転時における一次膜応力の最大値は被覆管の材料の S_m 値より十分小さい。

さらに、照射クリープ、スエリング等による限界照射試験用補助要素の被覆管の歪は十分小さく、各種の応力サイクルによる累積疲労サイクルは設計疲労寿命に比べて十分小さい。

(3) 燃料集合体

燃料集合体は、輸送中又は取扱中並びに通常運転時及び運転時の異常な過渡変化時に種々の荷重が加わるが、これらの荷重に対して十分な強度を有している。

先行試験用要素を装填した B 型照射燃料集合体にあつては、燃料熔融状態にある先行試験用要素の被覆管が破損した際に発生する内壁構造容器内の圧力に対し、内壁構

造容器の健全性が確保されることを確認した。

この発生する圧力の評価には、高速炉安全解析コードであり、実験の解析により妥当性が確認されているSAS3Dを改良したSAS4Aを使用した。

内壁構造容器及び先行試験用要素を円筒形モデルにて、内壁構造容器の内径 13mm、先行試験用要素の被覆管の外径 8.5mm、燃料ペレットの直径 7.5mm、スミア密度 85%TDの仕様で、燃料熔融割合を安全側に 40%として発生する圧力を評価した結果、最大 13.2MPa である。

この圧力は、SUS316相当ステンレス鋼の 675°Cで 15,000 時間使用した時の許容応力から求められる内壁構造容器の耐圧 30.6MPa を下回るため、内壁構造容器の健全性は確保される。

基礎試験用要素を装填したB型照射燃料集合体にあつては、基礎試験用要素の被覆管の開孔時及び開孔後の継続使用時においても、基礎試験用要素から放出される核分裂生成ガスの圧力が、最大 9.82MPa であり、SUS316相当ステンレス鋼の 675°Cで 15,000 時間使用した時の許容応力から求められる密封構造容器の耐圧 30.6MPa を下回るため、密封構造容器の健全性は確保される。

なお、事故と相まって基礎試験用要素の被覆管が開孔しても、事故時の密封構造容器の到達温度 800°Cは、密封構造容器が破損に至る温度 906°Cを下回るため、事故時であっても密封構造容器の健全性は確保される【集合体の機械設計結果：別紙 16 参照】。

第2.3.1表 燃料集合体の使用条件 (1/3)

	燃料最高温度			燃料最大溶解割合	
	定格出力時	過出力時	限界照射試験用要素の被覆管開孔時	定格出力時	過出力時
照射燃料集合体 III型特殊燃料要素 IV型特殊燃料要素 III型限界照射試験用要素 IV型限界照射試験用要素 先行試験用要素 基礎試験用要素 A型用炉心燃料要素 限界照射試験用補助要素	2,540℃ 2,540℃ 2,540℃ 2,540℃ 溶解温度以下*1 溶解温度以下 2,350℃ 2,540℃	2,680℃ 2,680℃ 2,680℃ 2,680℃ 溶解温度以下*1 溶解温度以下 2,650℃ 2,680℃	— — 2,680℃ 2,680℃ — — — 2,680℃	— — — — 20%*2 — — —	— — — — 30%*2 — — —
	被覆管最高温度 (肉厚中心) *3				
照射燃料集合体 III型特殊燃料要素 IV型特殊燃料要素 III型限界照射試験用要素 IV型限界照射試験用要素 先行試験用要素 基礎試験用要素 A型用炉心燃料要素 限界照射試験用補助要素 内壁構造容器 密封構造容器	定格出力時				
	A型照射燃料集合体 装填時	B型照射燃料集合体 装填時	C型照射燃料集合体 装填時	D型照射燃料集合体 装填時	
	700℃ 610℃ 750℃ 660℃ — — 620℃ — — —	700℃ 610℃ 700℃ 610℃ 750℃ 750℃ — 700℃ 675℃ 675℃	700℃ 610℃ — — — — — — — —	700℃ 610℃ 700℃ 610℃ — — — 700℃ — —	

第2.3.1表 燃料集合体の使用条件 (2/3)

	被覆管最高温度 (肉厚中心)				被覆管円周方向 最大引張塑性歪
	限界照射試験用要素の被覆管の開孔時		D型照射燃料集合体 装填時		
	A型照射燃料集合体 装填時	B型照射燃料集合体 装填時			
照射燃料集合体 III型限界照射試験用要素 IV型限界照射試験用要素 先行試験用要素 限界照射試験用補助要素	890℃ 810℃ — —	890℃ 810℃ — 890℃	890℃ 810℃ — 890℃	— — 3% —	
	最高燃焼度				
	A型照射燃料集合体 装填時	B型照射燃料集合体 装填時	C型照射燃料集合体 装填時	D型照射燃料集合体 装填時	
照射燃料集合体 III型特殊燃料要素 IV型特殊燃料要素 III型限界照射試験用要素 IV型限界照射試験用要素 先行試験用要素 基礎試験用要素 A型用炉心燃料要素 限界照射試験用補助要素	130,000MWd/t 130,000MWd/t 150,000MWd/t 150,000MWd/t — — 90,000MWd/t —	130,000MWd/t 130,000MWd/t 200,000MWd/t 200,000MWd/t 200,000MWd/t 200,000MWd/t — 130,000MWd/t	130,000MWd/t 130,000MWd/t — — — — — —	130,000MWd/t 130,000MWd/t 200,000MWd/t 200,000MWd/t — — — 130,000MWd/t	

第2.3.1表 燃料集合体の使用条件 (3/3)

照射燃料集合体	燃料集合体の挿入量	炉心挿入位置		
		燃料集合体の挿入量	炉心挿入位置	
A型照射燃料集合体	第2.3.2表のとおり	年間照射試験回数	炉心燃料領域 ^{*4}	基礎試験用要素 装填時
B型照射燃料集合体			(外側燃料領域 ^{*5})	
C型照射燃料集合体			炉心燃料領域 ^{*4}	
D型照射燃料集合体			炉心燃料領域 ^{*4}	
照射燃料集合体	限界照射試験用要素 装填時	先行試験用要素 装填時		
A型照射燃料集合体	最大4回	—	—	—
B型照射燃料集合体	最大1回 ^{*6}	最大14回	最大14回	最大14回
C型照射燃料集合体	—	—	—	—
D型照射燃料集合体	最大1回 ^{*6}	—	—	—

- * 1 : 酸化物燃料を除く。
- * 2 : 酸化物燃料の場合。
- * 3 : 内壁構造容器及び密封構造容器または密封構造容器の最高温度。
- * 4 : 制御棒及び後備炉停止制御棒の隣接位置に装荷しないものとする。
- * 5 : A型炉心燃料要素(外側)装填時。
- * 6 : B型照射燃料集合体とD型照射燃料集合体の合計。

第2.3.2表 先行試験用要素（燃料溶融なし、使用末期）の設計仕様及び設計条件

項目	設計仕様及び設計条件
設計仕様	
燃料部	
種類	プルトニウム・ウラン混合酸化物焼結ペレット
プルトニウム含有率	30wt%以下
燃料ペレット外径	7.32mm
燃料ペレット内径	1.8mm
燃料ペレットの初期密度	95%理論密度
被覆管	
種類	高Niオーステナイト系ステンレス鋼（A）
外径	8.5mm
肉厚	0.5mm
燃料要素有効長さ（燃料部）	500mm
ガスペナム長さ	980mm
設計条件（通常運転時）	
燃料要素最高燃焼度	200,000MW d / t
最大線出力密度	450W / cm
燃焼時間	2,280日
被覆管最高温度（肉厚中心）	700℃

第2.3.3表 先行試験用要素（溶融なし、使用末期）の設計結果

項目	設計結果	制限値または許容値
燃料最高温度（過出力時）	約2,510℃	2,680℃
被覆管内圧	約9.02MPa	—
クリープ寿命分数和	約0.2	1
被覆管一次膜応力		
通常運転時	約137.8N / mm ²	158.6N / mm ²
過出力時	約143.3N / mm ²	153.5N / mm ²
累積疲労サイクル	約0.7	1

第2.3.4表 先行試験用要素（燃料溶融あり、使用初期）の設計仕様及び設計条件

項目	設計仕様及び設計条件
設計仕様	
燃料部	
種類	プルトニウム・ウラン混合酸化物焼結ペレット
プルトニウム含有率	30wt%以下
燃料ペレット直径	6.44mm
燃料ペレットの初期密度	95%理論密度
被覆管	
種類	高Niオーステナイト系ステンレス鋼（A）
外径	7.5mm
肉厚	0.45mm
燃料要素有効長さ（燃料部）	500mm
ガスプレナム長さ	865mm
設計条件（通常運転時）	
最大線出力密度	640W/cm
被覆管最高温度（肉厚中心）	650°C

第2.3.5表 先行試験用要素（溶融あり、使用初期）の設計結果

項目	設計結果	制限値または許容値
燃料溶融割合（過出力時）	約30%	30%
被覆管一次膜応力		
通常運転時	約6.5N/mm ²	240.2N/mm ²
過出力時	約6.8N/mm ²	228.4N/mm ²
被覆管の歪（燃料と被覆管の相互作用）	約1%	3%

第2.3.6表 基礎試験用要素（使用末期）の設計仕様及び設計条件

項目	設計仕様及び設計条件
設計仕様	
燃料部	
種類	プルトニウム・ウラン混合酸化物焼結ペレット
プルトニウム含有率	30wt%以下
燃料ペレット外径	7.32mm
燃料ペレット内径	1.8mm
燃料ペレットの初期密度	95%理論密度
被覆管	
種類	SUS316相当ステンレス鋼
外径	8.5mm
肉厚	0.5mm
燃料要素有効長さ（燃料部）	500mm
ガスペナム長さ	680mm
設計条件（通常運転時）	
燃料要素最高燃焼度	100,000MW d / t
最大線出力密度	450W / cm
燃焼時間	1,140日
被覆管最高温度（肉厚中心）	700℃

第2.3.7表 基礎試験用要素（使用末期）の設計結果

項目	設計結果	制限値または許容値
燃料最高温度（過出力時）	約2,510℃	2,680℃
被覆管内圧	約7.09MPa	—
クリープ寿命分数和	約2.0	—
被覆管一次膜応力		
通常運転時	約108.2N / mm ²	135.1N / mm ²
過出力時	約113.0N / mm ²	118.3N / mm ²

2.4 炉心の概要

2.4.1 構造

炉心は、MK-I 炉心からMK-II 炉心へ変更された後、更に変更を加え、熱出力を 140MW としたMK-III 炉心に変更された。本申請では、更に変更を加え、熱出力を 100MW としたMK-IV 炉心を対象とする。MK-IV 炉心の構造等を以下に示す。

(1) 構造

炉心は、六角形の燃料集合体及び反射体等を、第 2.4.1 図に示すように、蜂の巣状に配列した構造で、内側燃料領域、外側燃料領域、軸方向反射体領域、半径方向反射体領域、半径方向遮へい集合体領域及び熱遮へいペレット領域から構成し、全体をほぼ円柱形状とする。

炉心燃料集合体は、内側燃料集合体及び外側燃料集合体から構成する。内側燃料領域は、炉心第 0 列から炉心第 2 列に装荷される内側燃料集合体から構成する。外側燃料領域は、炉心第 3 列から炉心第 5 列に装荷される外側燃料集合体から構成する。炉心燃料集合体の装荷個数は、照射燃料集合体及び照射用実験装置の核分裂性物質質量の変化、装荷位置及び個数の変化等に対して、必要な反応度を維持するように調整される。また、炉心第 3 列には、制御棒 4 本が、炉心第 5 列には後備炉停止制御棒 2 本が配置される。制御棒及び後備炉停止制御棒の位置を第 2.4.1 図に示す。なお、制御棒は、通常運転時において、ほぼ等しい引き抜き位置にあるように、後備炉停止制御棒は、全引き抜き位置にあるように操作される。

半径方向反射体領域及び半径方向遮へい集合体領域は、燃料集合体装荷位置の外周 3 層及び最外周 2 層に配置される反射体及び遮へい集合体から構成する。反射体は、炉心燃料集合体の周囲に配置され、半径方向反射体領域を構成し、炉心から漏えいする中性子を散乱反射し、炉心内の中性子束分布を平坦化するとともに、透過中性子量を低減する遮蔽体としての役割を有する。反射体は、炉心第 5 列から炉心第 6 列に装荷される内側反射体、炉心第 6 列から炉心第 8 列に装荷される外側反射体 (A)、及び原子力材料の照射を目的として装荷される材料照射用反射体から構成する。遮へい集合体は、反射体の外側に配置され、炉心から漏えいする中性子を吸収し、透過中性子量を低減する遮蔽体としての役割を有する。遮へい集合体は、炉心第 9 列から炉心第 10 列に装荷される。また、炉心第 7 列には、中性子源 1 体が配置され、原子炉の起動時に、炉心に中性子を供給する役割を有する。

また、照射燃料集合体、材料照射用反射体及び照射用実験装置は、それらの装荷により炉心の核熱特性に過大な影響を与えないように、装荷位置及び装荷個数を決定する。なお、照射燃料集合体は燃料集合体装荷位置に、材料照射用反射体及び照射用実験装置は、試験の目的に応じて、燃料集合体装荷位置及び反射体装荷位置に配置される。

炉心は、予想される全ての運転範囲において、原子炉出力の過渡的变化に対し、燃料集合体の損傷を防止又は緩和するため、燃料温度係数、冷却材温度係数及びナトリウムボイド反応度等を総合した反応度フィードバックが急速な固有の出力抑制効果を有するとともに、出力振動が発生した場合であっても、燃料の許容設計限界を超える状態に至らないように十分な減衰特性を持ち、又は出力振動を制御し得るように設計する。また、燃料集合体、反射体及び遮へい集合体並びに炉心構造物等は、通常運転時、運転時の異常な過渡変化時及び設計基準事故時において、原子炉を安全に停止し、かつ、停止後に炉心の冷却機能を維持できるように設計する。炉心の主要寸法を以下に示す。

炉心燃料領域高さ	約 50cm
炉心燃料領域等価直径（最大）	約 78cm
軸方向反射体領域等価厚さ 上部	約 30cm
下部	約 38cm
半径方向反射体領域等価厚さ（最小）	約 24cm
半径方向遮へい集合体領域等価厚さ	約 13cm
炉心構成要素ピッチ	約 81.5mm

(2) 炉心構成要素の最大挿入量及び装荷位置

燃料集合体の最大個数、炉心燃料領域核分裂性物質質量（最大）及び熱遮へいペレット領域核分裂性物質質量（最大）を以下に示す。なお、照射燃料集合体は、炉心燃料領域に装荷するものとする。燃料集合体の種類毎の最大個数を第 2.4.1 表に示す。

燃料集合体の最大個数 79 体

炉心燃料集合体の最大個数 79 体

照射燃料集合体の最大個数 4 体

炉心燃料領域核分裂性物質質量（最大）

$^{239}\text{Pu} + ^{241}\text{Pu}$ 約 150kg

^{235}U 約 100kg

熱遮へいペレット領域核分裂性物質質量（最大）

天然ウラン 約 1kg

劣化ウラン 約 50kg

照射燃料集合体の 1 体当たりの核分裂性物質質量は、炉心燃料集合体のそれを超えないものとする。また、B 型、C 型及び D 型照射燃料集合体のそれぞれの 1 体当たりの核分裂性物質質量は、A 型照射燃料集合体のその最大を超えないものとする。なお、照射用実験装置を半径方向反射体領域に装荷した場合にあっては、炉心燃料領域及び熱遮へいペレット領域の核分裂性物質質量に、半径方向反射体領域の核分裂性物質質量を加えても、核分裂性物質の全挿入量を超えないものとする。

また、材料照射用反射体は、炉心燃料領域又は反射体領域に装荷され、原子力材料（ステンレス鋼又は制御棒用材料等）の照射試験に用いられる。炉心燃料領域に装荷する材料照射用反射体は最大 1 体とする。ラッパ管内には、原子力材料の照射用試験片が収納される。

なお、炉心燃料領域に計測線付実験装置を装荷する場合は、材料照射用反射体との合計を最大 1 体とする。制御棒用材料を照射する材料照射用反射体の装荷は反射体領域に限る。反射体領域に装荷する材料照射用反射体及び照射用実験装置（本体設備）は、炉心の 6 方向の各領域で最大 1 体までとする。また、反射体領域に装荷する照射用実験装置（本体設備）の周囲に設置する照射用実験装置（スペクトル調整設備）は最大 6 体とする。

なお、照射燃料集合体、材料照射用反射体及び照射用実験装置は、制御棒及び後備炉停止制御棒の隣接位置に装荷しないものとする。

照射燃料集合体及び炉心燃料領域に装荷する材料照射用反射体の装荷範囲を第 2.4.2 図に

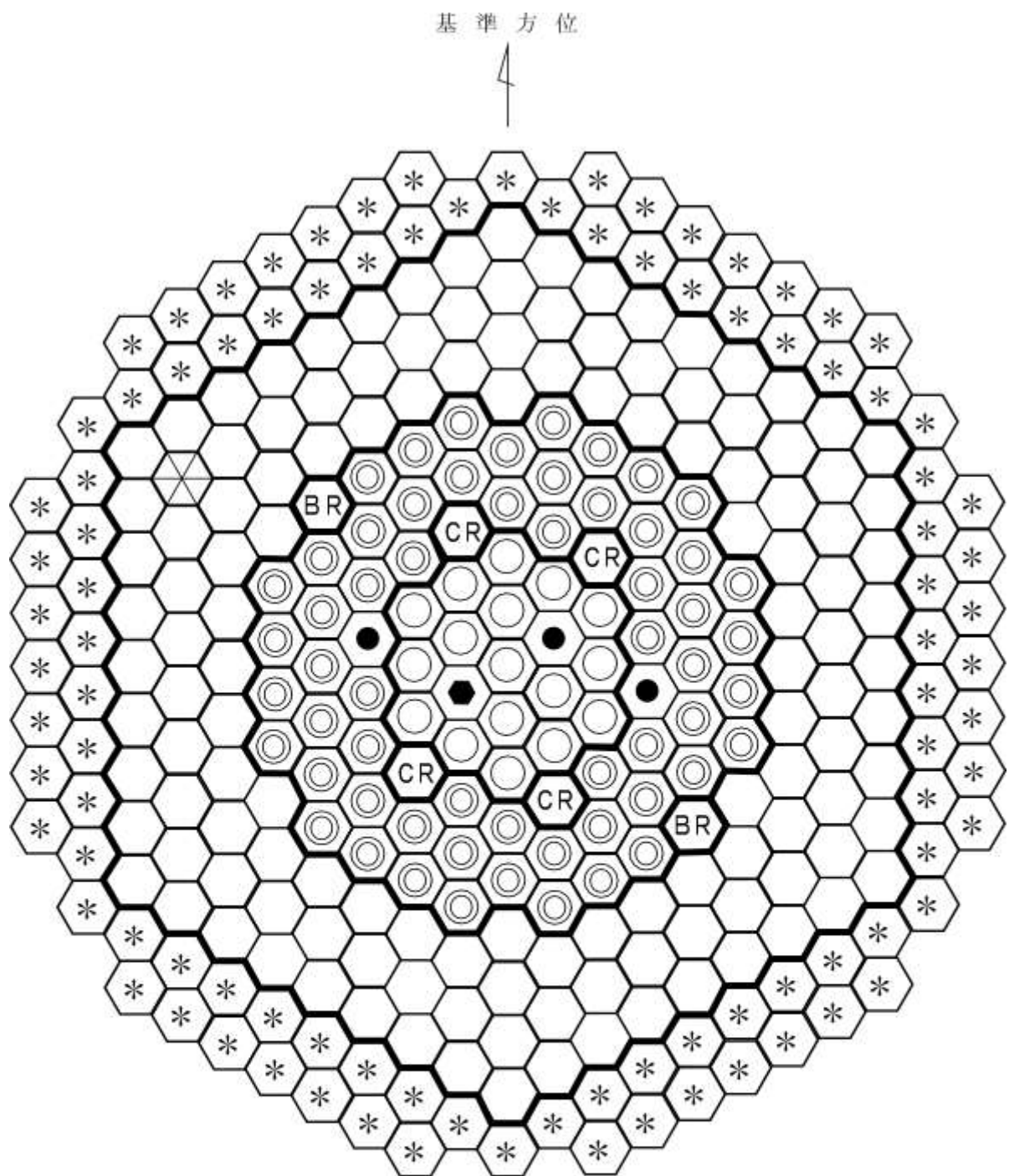
示す。

反射体領域に装荷する材料照射用反射体及び照射用実験装置の装荷範囲を第 2.4.3 図に示す。

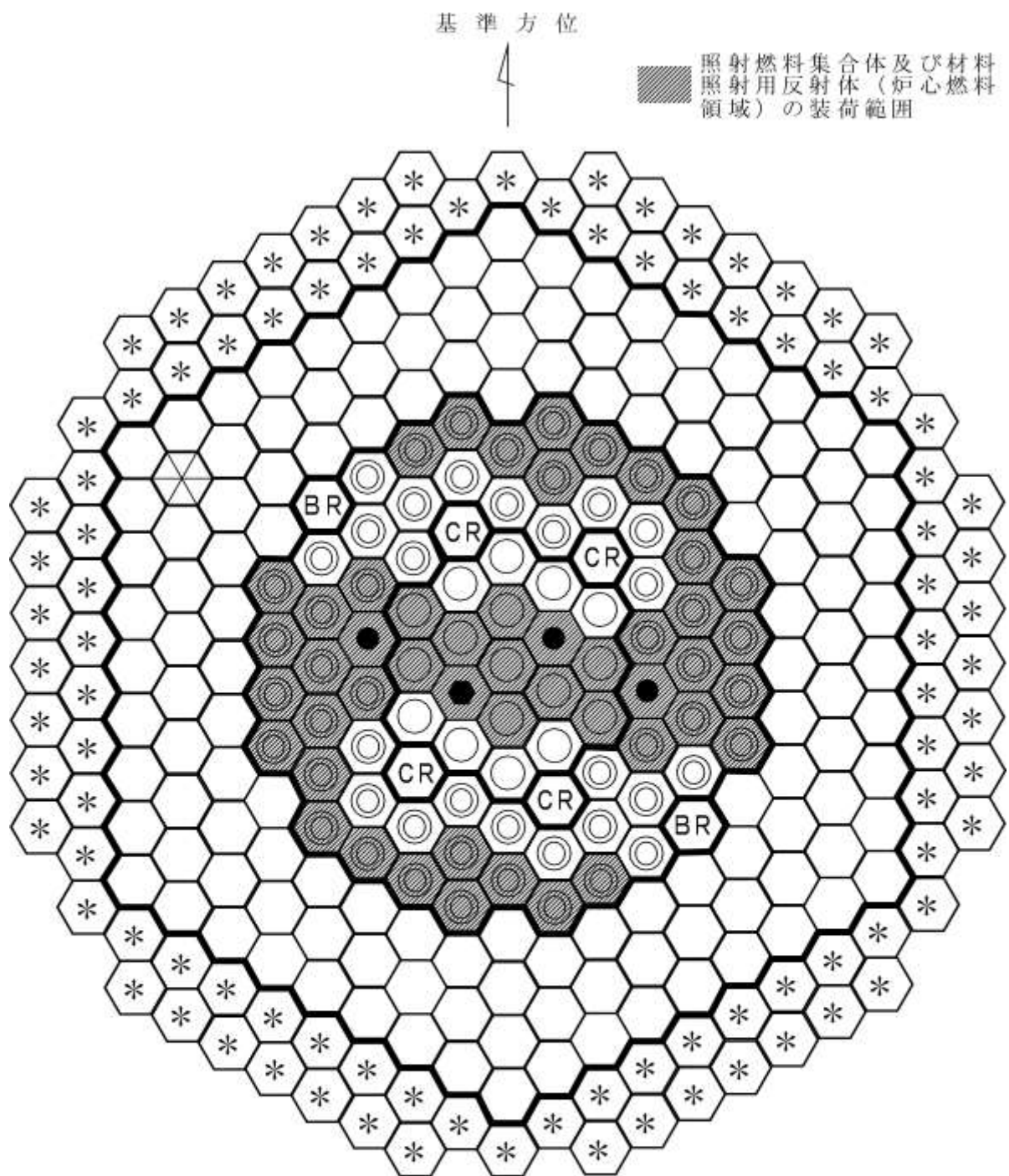
第2.4.1表 燃料集合体の種類毎の最大個数

燃料集合体	最大個数	備考
炉心燃料集合体	79体	
内側燃料集合体	19体	
外側燃料集合体	60体	
照射燃料集合体	4体	照射用実験装置を炉心燃料領域に装荷する場合には、照射用実験装置との合計
A型照射燃料集合体 試験用要素装填時	4体	
B型照射燃料集合体 先行試験用要素または基礎試験用要素装填時を除く 試験用要素装填時	2体	
B型照射燃料集合体 先行試験用要素または基礎試験用要素装填時を除く 試験用要素装填時	4体	
D型照射燃料集合体 試験用要素装填時	1体	D型照射燃料集合体の試験用要素装填時との合計
C型照射燃料集合体	4体	
D型照射燃料集合体 試験用要素装填時	4体	
	1体	B型照射燃料集合体の先行試験用要素または基礎試験用要素装填時を除く場合との合計

※ 試験用要素は、照射燃料集合体の燃料要素のうち、III型特殊燃料要素、IV型特殊燃料要素、A型炉心燃料要素及び限界照射試験用補助要素を除く燃料要素である。



第 2.4.1 図 標準平衡炉心構成図

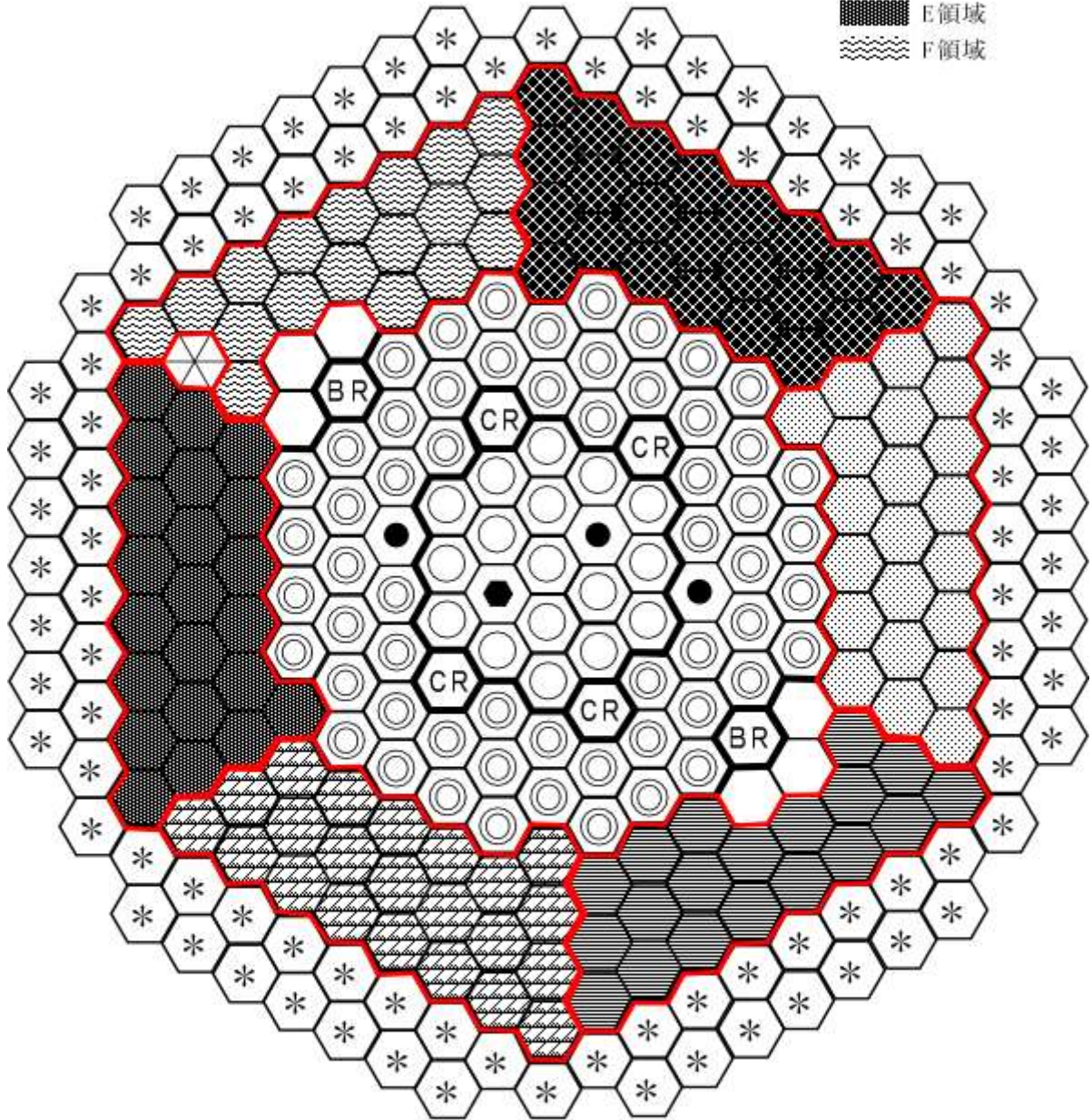


第 2. 4. 2 図 照射燃料集合体及び材料照射用反射体（炉心燃料領域）の装荷範囲

反射体領域の材料照射用反射体及び照射用実験装置の装荷範囲及び領域区分

基準方位

- A領域
- B領域
- C領域
- D領域
- E領域
- F領域



- | | | |
|---------|-------------|-----------|
| 内側燃料集合体 | BR 後備炉停止制御棒 | * 遮へい集合体 |
| 外側燃料集合体 | 中性子源 | ● 照射燃料集合体 |
| CR 制御棒 | 反射体 | 材料照射用反射体 |

第 2.4.3 図 反射体領域の材料照射用反射体及び照射用実験装置の装荷範囲

2.5 炉心構成

「常陽」は、高速炉開発に係る燃料や材料の照射試験を運転目的の一つとしており、炉心は、炉心燃料集合体だけでなく、照射試料を有する照射燃料集合体等を含む。また、照射燃料集合体等は、試験目的に応じて装荷位置を変更する。

炉心構成は、運転サイクルにより変動する。一方、設置変更許可段階の炉心設計に当たっては、運転上の制限又は条件の範囲を定めるため、設計用の代表的な炉心構成の設定を必要とする。設置変更許可段階における炉心の設計にあたっては、燃料交換による反応度変化及び取り出した炉心燃料集合体の平均燃焼度がほぼ平衡に達した炉心（以下「標準平衡炉心」という。）を設定する【炉心構成：第2.4.1図参照】。

標準平衡炉心は、運転上の制限又は条件の範囲を定めるため、照射燃料集合体、材料照射用反射体及び照射用実験装置の装荷パターンが、装荷パターンが異なる他の炉心の核熱特性を代表するものとして選定したものであり、C型照射燃料集合体1体を炉心第3列に、B型照射燃料集合体2体をそれぞれ1体ずつ炉心第1列と炉心第3列に、材料照射用反射体1体を炉心第1列に装荷したものである。標準平衡炉心の構成要素の内訳を第2.5.1表に示す。炉心燃料集合体の交換計画は、炉心燃料集合体について、一様かつ高い燃焼度が得られるように、また、出力分布の変動が小さくなるように策定する。原子炉の運転サイクルは、約60日間の定格出力運転期間及び約19日間の休止期間（出力上昇及び出力降下期間を含む。）を合計した約2.5ヶ月／サイクルを標準とし、出力分布に応じて5～9バッチの分散方式で、炉心燃料集合体を交換する。1サイクルあたりに取り出す炉心燃料集合体の個数は、平均約10体となる。また、取り出した炉心燃料集合体の燃焼度は、燃料集合体最高燃焼度を80,000MWd/t、燃料要素最高燃焼度を90,000MWd/tとし、平均で約60,000MWd/tとなる。なお、標準平衡炉心は、設置変更許可段階の設計用炉心構成であり、全て新燃料の状態を仮想し、平衡に至るまで炉心燃料集合体を交換したものである。実炉心におけるMK-IV炉心への移行は、燃料仕様がMK-III炉心と同じであり、継続使用することを踏まえ、一部内側燃料集合体の脱荷、一部外側燃料集合体の内側反射体への交換等により達成する。すでに燃焼が進んでいることから、MK-IV炉心は、平衡炉心組成に近い状態から開始することとなる。

第2.5.1表 標準平衡炉心の構成要素の内訳

炉心構成要素	装荷数（体）
炉心燃料集合体	内側 17 外側 58
照射燃料集合体	3
制御棒	4
後備炉停止制御棒	2
反射体	131
材料照射用反射体	1
遮へい集合体	96
中性子源	1

2.6 標準平衡炉心を用いた核熱設計における保守性の確保

設置変更許可段階の炉心設計にあつては、標準平衡炉心を用いて、以下の運転上の制限又は条件の範囲を定める。

- ・ 過剰反応度
- ・ 反応度制御能力（主炉停止系）／反応度停止余裕（主炉停止系）
- ・ 最大反応度添加率（主炉停止系）
- ・ 反応度制御能力（後備炉停止系）／反応度停止余裕（後備炉停止系）
- ・ 反応度係数（ドップラ係数、燃料温度係数、構造材温度係数、冷却材温度係数、炉心支持板温度係数、ナトリウムボイド係数）

これらの運転上の制限又は条件は、不確かさ・余裕を考慮して評価した核特性範囲の上限値又は下限値等を使用するものとし、設置変更許可段階では、当該上下限値を保守的に組み合わせた条件で安全評価を実施し、運転時の異常な過渡変化及び設計基準事故時においても、原子炉冷却系統、原子炉停止系統、反応度制御系統、計測制御系統及び安全保護回路の機能と併せて機能することにより、燃料の許容設計限界（熱設計基準値）を超えないことを確認することで、炉心構成が運転サイクルで変動する場合にあつても、以下に示す後段規制において、運転上の制限又は条件の範囲内にあることを確認することで、炉心の安全性を担保することができるものとしている。

- ・ 「核原料物質、核燃料物質及び原子炉の規制に関する法律」の第 27 条に基づく設計及び工事の計画の認可申請の段階にあつては、照射燃料集合体、材料照射用反射体及び照射用実験装置について、照射試験の目的に応じた装荷位置を決定し、その装荷パターンに応じた原子炉施設の炉心構成における燃料集合体の装荷個数、過剰反応度、反応度制御能力、反応度添加率及び反応度停止余裕を運転上の制限又は条件の範囲内になるように設計する。当該照射燃料集合体等の装荷による核熱特性への影響は、設置変更許可段階での評価結果に包絡されるため、運転時の異常な過渡変化及び設計基準事故時においても、原子炉冷却系統、原子炉停止系統、反応度制御系統、計測制御系統及び安全保護回路の機能と併せて機能することにより、燃料の許容設計限界（熱設計基準値）を超えない。
- ・ さらに、炉心構成の運用の手続きについては、「核原料物質、核燃料物質及び原子炉の規制に関する法律」の第 37 条に基づく原子炉施設保安規定に定める。運転段階においても、原子炉施設保安規定に基づき、サイクル運転に先立ち、炉心構成の制限事項（個数、熱的制限値、核的制限値）の遵守や核特性への影響が所定の範囲内であることを評価・確認するため、運転時の異常な過渡変化及び設計基準事故時においても、原子炉冷却系統、原子炉停止系統、反応度制御系統、計測制御系統及び安全保護回路の機能と併せて機能することにより、燃料の許容設計限界（熱設計基準値）を超えない。

2.7 核設計

2.7.1 設計方針（核設計基準）

核設計基準を以下に示す。炉心は、核設計基準を満足するように設計する。なお、核設計計算手法及び炉定数は、核的モックアップ実験及びMK-Ⅱ炉心やMK-Ⅲ炉心の性能試験の解析により、それらの精度を確認し、公称値及び不確かさ幅の信頼度を高めるものとし、また、核設計にあたっては、炉心が、照射用炉心として十分な機能を発揮できることに留意する。

- (1) 制御棒は、反応度価値の最も大きな制御棒1本が全引き抜き位置のまま挿入できない場合（以下「ワンロッドスタック時」という。）にあっても、原子炉を未臨界に移行することができ、100℃の体系において、未臨界を維持できること。
- (2) 後備炉停止制御棒は、原子炉を未臨界に移行することができ、350℃の体系において、未臨界を維持できること。
- (3) 炉心は、予想される全ての運転範囲において、燃料温度係数、冷却材温度係数及びナトリウムボイド反応度等を総合した反応度フィードバックが負であること。

2.7.2 計算方法

核設計計算には、多群中性子拡散理論及び多群中性子輸送理論を用いるものとし、3次元モデルを使用する。なお、モデルに使用する炉心寸法及び組成は定格出力時のものを基準とする。3次元モデルは、Tri-Zモデル及びXYZモデルの2種類とし、主要な核設計計算に使用する。XYZモデルは、制御棒及び後備炉停止制御棒の反応度価値計算に使用する。モデルの一例として、標準平衡炉心の軸方向計算体系を第2.7.1図に示す。なお、炉心最外周には遮へい集合体を設置しており、炉内燃料貯蔵ラックに装荷した燃料集合体の影響は排除可能である。

核設計計算で使用する主な計算コードを第2.7.1表に示す。また、炉定数は、JFS-3-J3.2Rセットを使用する。エネルギー群数は70群を基本とするが、制御棒及び後備炉停止制御棒の反応度価値計算では、7群縮約定数を使用する。

なお、当該解析手法は、公開コードを用いて、原子力機構が高速炉の標準的な解析手法として確立したものである。核設計で用いる計算方法及び炉定数については、MK-Ⅱ炉心やMK-Ⅲ炉心の性能試験等で得られた実験値と計算値を比較することで、その信頼性を確認する。検証結果を以下に示す。

- ・ 実効増倍率については、MK-Ⅲ炉心の性能試験における実験値が1.0308、計算値が1.0276となった。過剰反応度の評価において、標準平衡炉心（平衡組成）作成時の過剰反応度の計算値を、MK-Ⅲ性能試験に対する計算値と実験値の差を用いて補正（標準平衡炉心の臨界性の判断に使用）している。
- ・ 制御棒反応度価値については、MK-Ⅲ炉心の性能試験における実験値の計算値に対する比は1.04となった。制御棒反応度価値の補正係数の一つとして、MK-Ⅲ性能試験に対する計算値と実験値の比を使用している。
- ・ 等温温度係数（ドップラ反応度及び熱膨張反応度）については、MK-Ⅲ炉心の性能試験における実験値の計算値に対する比は1.04となった。反応度係数の不確かさの設定において、MK-Ⅲ性能試験に対する計算値と実験値の比を使用している。

- ・ 出力分布については、MK-II炉心の性能試験における核種毎の核分裂率分布解析を行った結果、計算値は実験誤差内で一致した。

第 2.7.1 表 核設計用主要計算コード

計算コード	内容	用途
CASUP	1次元格子計算	実効断面積作成
SLAROM	均質格子計算	実効断面積作成
JOINT	インターフェース	断面積縮約
CITATION	拡散及び燃焼計算	一般核特性
PERKY	拡散摂動計算	反応度係数
TRITAC	輸送計算	輸送補正

0.0	ハンドリングヘッド				制御棒上部	後備炉停止 制御棒上部	ハンドリングヘッド			マトリックス外側	
5.0	ガस्पレナム				材料照射用反射体 上部	制御棒吸収体	後備炉停止 制御棒吸収体	内側反射体上部	外側反射体上部		ガस्पレナム
22.0								上部反射体ペレット	内側反射体中央部		外側反射体中央部
63.0	インシュレータ	材料照射用反射体 中央部	制御棒アダプタ	後備炉停止 制御棒アダプタ							
69.2					内側炉心燃料	外側炉心燃料	B型照射燃料	C型照射燃料			
71.7	インシュレータ	材料照射用反射体 下部	制御棒引抜部	後備炉停止 制御棒引抜部					内側反射体下部		外側反射体下部
87.0					下部空間部	下部反射体					
93.0	下部反射体	エントランスノズル	エントランスノズル								
94.2				エントランスノズル							
144.8	エントランスノズル										
146.0		エントランスノズル									
148.2	エントランスノズル										
148.5		エントランスノズル									
167.3	エントランスノズル										
167.5		エントランスノズル									
169.8	エントランスノズル										
202.5		エントランスノズル									
208.5	エントランスノズル										

↓
Z (cm)

第 2.7.1 図 標準平衡炉心軸方向計算体系

2.7.3 運転上の制限又は条件の範囲

各種の核的特性値については、実験値と計算値の比、及び実験値の実験誤差、外挿誤差、制御棒及び後備炉停止制御棒の配置の非対称性に係る計算誤差等の不確かさを考慮して、最大値及び最小値を設定し、安全側の評価となる値を用いる。

(1) 最大過剰反応度

最大過剰反応度は、サイクル運転(60日)末期に過剰反応度が零となることを想定し、燃焼補償用反応度、温度補償用及び出力補償用反応度並びに運転余裕用を積み上げて設定する。定格出力時における最大過剰反応度は $0.020 \Delta k/k$ となる。当該反応度は、燃焼による反応度低下を補償し、これに運転余裕を見込んだものである。また、 100°C の体系から定格出力時の体系における温度及び出力による反応度低下を補償するために必要な過剰反応度は、計算上の余裕を含めて最大 $0.015 \Delta k/k$ となる。上記より、 100°C の体系における最大過剰反応度は、 $0.035 \Delta k/k$ 以下となる。標準平衡炉心の過剰反応度の内訳を第2.7.2表に示す。

第2.7.2表 標準平衡炉心の過剰反応度の内訳

(単位： $\Delta k/k$)

反応度バランス		主炉停止系	後備炉停止系
定格出力時の最大の過剰反応度		0.020	-
内訳	燃焼補償用	0.014	-
	運転余裕用	0.006	-
温度補償用及び出力補償用		0.0149	0.0053
内訳	$100^\circ\text{C} \sim 250^\circ\text{C}$	0.0057	-
	$250^\circ\text{C} \sim 350^\circ\text{C}$	0.0039	-
	$350^\circ\text{C} \sim$ 定格	0.0053	0.0053
所要反応度の合計		0.035 (0.0349)	0.006 (0.0053)
反応度制御能力		0.050	0.014
反応度停止余裕		0.015	0.008

(2) 反応度停止余裕

制御棒は、ワンロードスタック時にあっても、原子炉を未臨界に移行することができ、 100°C の体系において、未臨界を維持できるものとする。後備炉停止制御棒は、原子炉を未臨界に移行することができ、 350°C の体系において、未臨界を維持できるものとする。なお、反応度停止余裕の評価に当たっては、保守的な制御棒及び後備炉停止制御棒の挿入パターンで評価するとともに、反応度値に補正係数を乗じることで、制御棒及び後備炉停止制御棒の反応度値の計算の不確かさ、制御棒及び後備炉停止制御棒の中性子吸収材の燃焼、炉心構成の変動等を考慮するものとする。上述の評価により、制御棒4

本挿入時の反応度値は $0.070 \Delta k/k$ 以上となる。また、反応度停止余裕は $0.015 \Delta k/k$ 以上（ワンロッドスタック時）となる。また、後備炉停止制御棒 2 本挿入時の反応度値は $0.014 \Delta k/k$ 以上となり、 350°C の体系における反応度停止余裕は $0.008 \Delta k/k$ 以上となる。

(3) 制御棒ストローク曲線

制御棒ストローク曲線を第 2.7.2 図に示す。制御棒ストローク曲線に対する炉心構成の変動及び炉心の燃焼等の影響は小さく、制御棒による最大反応度添加率は約 $0.00016 \Delta k/k/s$ である。なお、最大反応度添加率の評価に当たっては、保守的な制御棒及び後備炉停止制御棒の挿入パターンで評価するとともに、反応度値に補正係数を乗じることによって、制御棒の反応度値の計算の不確かさ、制御棒の中性子吸収材の燃焼、炉心構成の変動等を考慮する。

なお、燃焼に伴い制御棒の反応度値の絶対値及び最大変化率は減少し、最大反応度添加率は、未燃焼時に最大となる。

(4) 反応度係数

反応度係数は、標準平衡炉心における計算値に対して、炉心構成や燃料初期組成、燃焼の影響や実測値に基づく不確かさ等を考慮し、炉心支持板温度係数については $\pm 20\%$ 、それ以外については $\pm 30\%$ の範囲を制限値として設定する。計算結果を以下に示す。

(i) ドップラ係数

通常運転時及び 1 次冷却材全喪失時における標準平衡炉心のドップラ係数を第 2.7.3 表に示す。第 2.7.3 表に示すように、ドップラ係数は負となる。

第 2.7.3 表 標準平衡炉心のドップラ係数

(単位： Tdk/dT)

	ドップラ係数	運転上の制限又は条件の範囲
通常運転時	-2.4×10^{-3}	$-(1.3 \sim 3.3) \times 10^{-3}$
1 次冷却材全喪失時	-2.0×10^{-3}	

(ii) 温度係数（ドップラ効果を除く。）

温度係数は、燃料温度係数、構造材温度係数、冷却材温度係数及び炉心支持板温度係数から構成する。標準平衡炉心の温度係数を第 2.7.4 表に示す。これらの温度係数は、燃料ペレット、構造材（被覆管を含む。）、冷却材及び炉心支持板の膨張に起因するものであり、全て負となる。

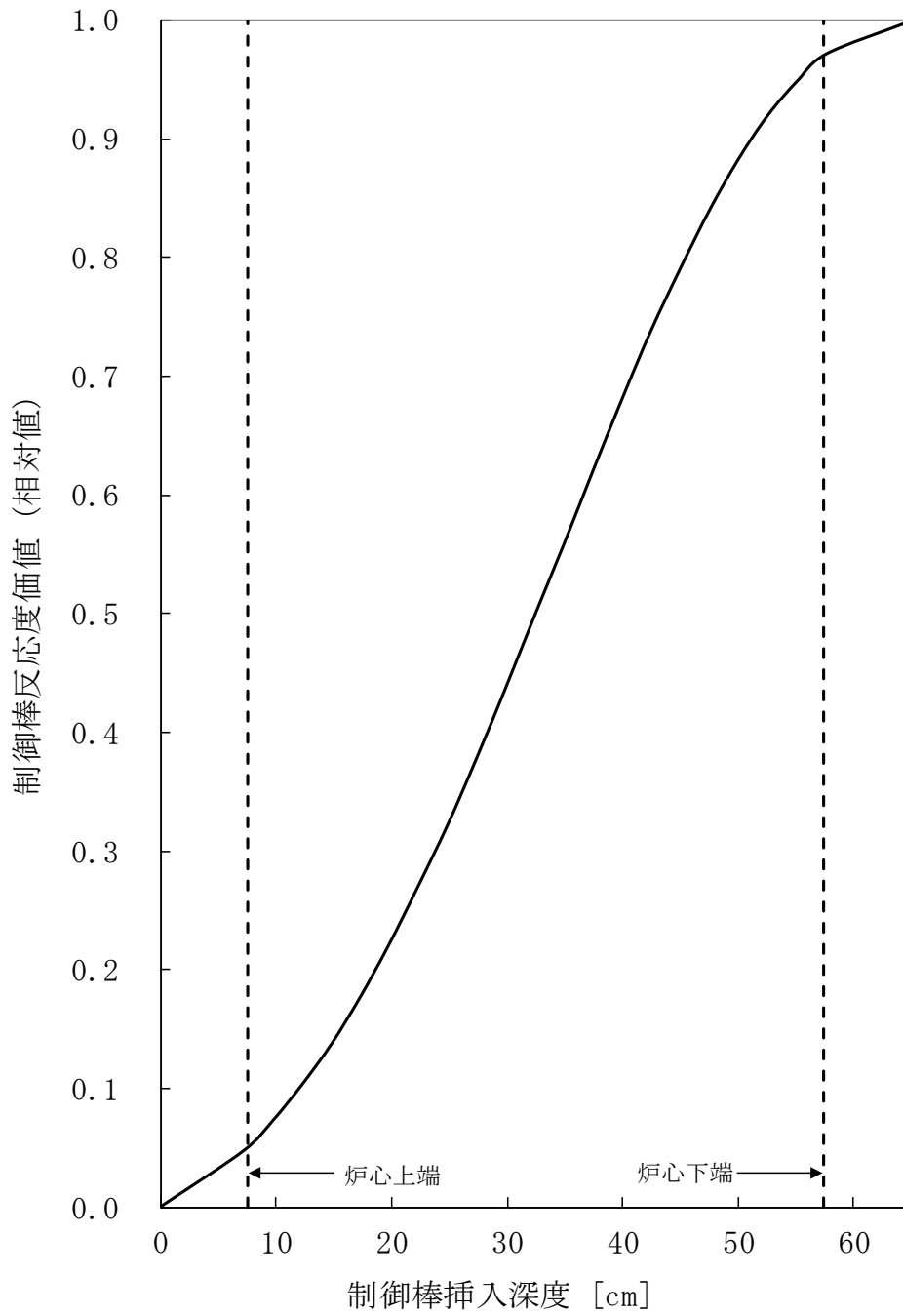
第 2.7.4 表 標準平衡炉心の温度係数

(単位： $\Delta k/k/^\circ C$)

	温度係数	運転上の制限又は条件の範囲
燃料温度係数	-3.2×10^{-6}	$-(2.2 \sim 4.2) \times 10^{-6}$
構造材温度係数	-1.3×10^{-6}	$-(0.8 \sim 1.7) \times 10^{-6}$
冷却材温度係数	-9.6×10^{-6}	$-(6.6 \sim 12.5) \times 10^{-6}$
炉心支持板温度係数	-14.2×10^{-6}	$-(1.1 \sim 1.7) \times 10^{-5}$

(iii) ナトリウムボイド反応度

ナトリウムボイド反応度は、原子炉容器内の全ての場所において負である。標準平衡炉心の 1 次冷却材全喪失時の反応度の変化（ナトリウムボイド反応度）は $-0.019 \Delta k/k$ となる。運転上の制限又は条件の範囲は、 $-(1.3 \sim 2.5) \times 10^{-2} \Delta k/k$ とする。



第 2.7.2 図 制御棒ストローク曲線

2.7.4 出力分布及び最大中性子束

標準平衡炉心の出力分布及び炉内最大中性子束を第 2.7.5 表に示す。出力分布には、制御棒の挿入により歪みが生じるため、その評価に当たっては、制御棒の挿入量を考慮する必要がある。通常運転時における制御棒の挿入量は、そのストロークの 5/13 以下であるため、出力ピーキング係数は、制御棒の挿入量を、そのストロークの 5/13 として評価したものである。出力ピーキング係数は、径方向出力ピーキング係数、軸方向出力ピーキング係数及び局所出力ピーキング係数に分類し、径方向出力ピーキング係数を燃料集合体当たりの最大出力と平均出力との比、軸方向出力ピーキング係数を燃料要素の軸方向最大出力密度と平均出力密度との比、局所出力ピーキング係数を燃料要素当たりの最大出力と平均出力との比と定義する。

第 2.7.5 表 出力分布及び炉内最大中性子束

		標準平衡炉心
出力分布	出力分担 (MW)	
	炉心燃料集合体	95.7
	照射燃料集合体	1.1
	その他	3.2
	(反射体、制御棒等)	
	出力ピーキング係数	1.63
	径方向	1.33
	軸方向	1.17
	局所	1.04
炉内最大中性子束 (n/cm ² /s)		
0.1MeV 以上		2.9×10 ¹⁵
全中性子束		4.2×10 ¹⁵

2.8 要求事項（試験炉設置許可基準規則第 43 条）への適合性説明

（試験用燃料体）

第四十三条 試験用燃料体は、次に掲げるものでなければならない。

- 一 試験計画の範囲内において、試験用燃料体の健全性を維持できない場合においても、燃料体の性状又は性能に悪影響を与えないものであること。
- 二 設計基準事故時において、試験用燃料体が破損した場合においても、試験研究用等原子炉を安全に停止するために必要な機能及び炉心の冷却機能を損なうおそれがないものであること。
- 三 放射性物質の漏えい量を抑制するための措置を講じたものであること。
- 四 輸送中又は取扱中において、著しい変形が生じないものであること。

適合のための設計方針

- 一 照射燃料集合体の熱設計は、炉心燃料集合体の設計方針に基づいて行う。燃料要素は、燃料温度、核分裂生成ガスによる内部ガス圧、被覆管の応力及び歪等を制限することにより、その健全性を確保する。ただし、試験用要素を装填した照射燃料集合体は、通常運転時及び運転時の異常な過渡変化時において、試験用要素が計画された範囲内でその健全性を喪失しても、他の燃料要素の健全性に影響を与えないよう、それぞれの燃料要素について、設計方針を定め、その方針を満足するよう設計する。燃料集合体は、炉心燃料集合体の設計方針に準ずる。ただし、限界照射試験用要素を装填した照射燃料集合体にあつては、コンパートメントの冷却材出口部は多数の小口径の孔とし、万一、限界照射試験用要素の開孔部から燃料が放出された場合でも、炉心燃料集合体の冷却を阻害するおそれのある粒径の燃料粒子が照射燃料集合体の外側へ漏れ出ない構造とする。
- 二 照射燃料集合体は、設計基準事故時において、照射燃料集合体が破損した場合においても、原子炉を安全に停止するために必要な機能及び炉心の冷却機能を損なうおそれがないように設計する。燃料要素は、燃料温度、核分裂生成ガスによる内部ガス圧、被覆管の応力及び歪等を制限することにより、その健全性を確保する。ただし、試験用要素にあつては、通常運転時及び運転時の異常な過渡変化時において、計画された範囲でその健全性を喪失しても、他の燃料要素の健全性に影響を与えないよう、使用する試験用要素に応じて設計方針を定め、その方針を満足するよう設計する。燃料集合体は、炉心燃料集合体の設計方針に準ずる。ただし、限界照射試験用要素を装填した照射燃料集合体にあつては、コンパートメントの冷却材出口部は多数の小口径の孔とし、万一、限界照射試験用要素の開孔部から燃料が放出された場合でも、炉心燃料集合体の冷却を阻害するおそれのある粒径の燃料粒子が照射燃料集合体の外側へ漏れ出ない構造とする。先行試験用要素を装填した照射燃料集合体にあつては、燃料熔融状態の先行試験用要素の被覆管の破損が生じた場合でも、内壁構造容器の健全性が確保される構造とするとともに、内壁構造容器の冷却材出口部を多数の小口径の孔とし、万一、先行試験用要素の被覆管の破損部から燃料が放出された場合でも、炉心燃料集合体の冷却を阻害するおそれのある粒径の燃料粒子が照射燃料集合体の外側へ漏れ出ない構造とする。基礎試験用要素を装填した照射燃料集合体にあつては、基礎試験

用要素の被覆管が開孔した場合でも、密封構造容器の健全性が確保される構造とする。

三 燃料要素は、燃料温度、核分裂生成ガスによる内部ガス圧、被覆管の応力及び歪等を制限することにより、その健全性を確保する。また、照射燃料集合体の1体当たりの核分裂性物質量は、炉心燃料集合体のそれを超えないものとする。B型、C型及びD型照射燃料集合体のそれぞれの1体当たりの核分裂性物質量は、A型照射燃料集合体のその最大を超えないものとする。ただし、試験用要素にあつては、通常運転時及び運転時の異常な過渡変化時において、計画された範囲でその健全性を喪失するものがある。限界照射試験用要素、先行試験用要素及び基礎試験用要素の装填時にあつては、年間照射試験回数を制限するとともに、燃料破損検出系により、燃料要素の被覆管の開孔又は破損が検知された場合には、原子炉を停止し、当該照射燃料集合体を炉心から取り出すとともに、放射性廃ガス中の放射性物質の濃度が所定の値を超える場合には、当該廃ガスを貯留タンクに圧入貯蔵するものとする。

四 照射燃料集合体は、輸送中又は取扱中において、著しい変形が生じないように、輸送中又は取扱中に加わる荷重として、設計上の加速度条件として6Gを設定し、この加速度に基づく荷重により、燃料要素支持部等に発生する応力を評価し、これが許容応力以下であることを確認することで過度の変形を防止し、その機能が阻害されないように設計する。

「炉心の変更」に関する基本方針

1. 概要

「常陽」の炉心は、増殖炉心（以下「MK-I炉心」という。）から照射用炉心（以下「MK-II炉心」という。）へ変更された後、更に変更を加え、熱出力を140MWとした照射用炉心（以下「MK-III炉心」という。）に変更された。本申請では、更に変更を加え、熱出力を100MWとした照射用炉心（以下「MK-IV炉心」という。）を対象とする。「炉心の変更」に関する基本方針を以下に示す。

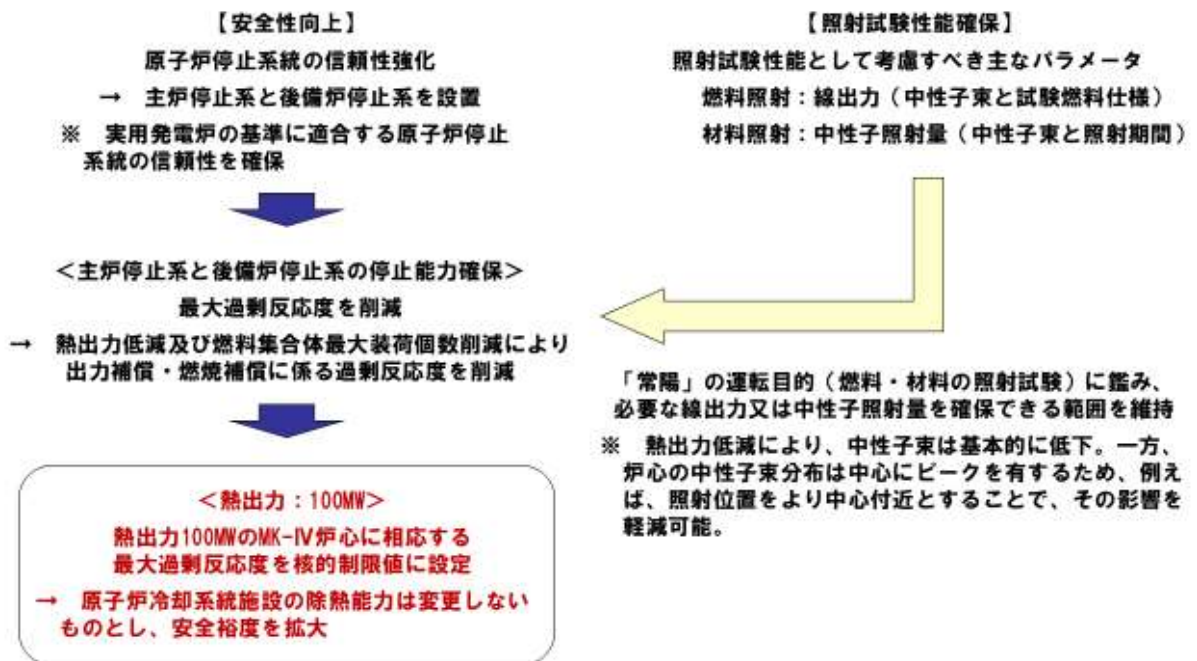
2. 「炉心の変更」に関する基本方針

「炉心の変更」は、改正された核原料物質、核燃料物質及び原子炉の規制に関する法律の施行に伴い、「常陽」を「試験研究の用に供する原子炉等の位置、構造及び設備の基準に関する規則」等に適合させるための変更を行うにあたり、原子炉停止システムの信頼性を強化し、安全性を向上させること、一方で、高速炉燃料材料の開発等のための照射試験に必要な性能を維持することを目的とする（別図1.1参照）。

原子炉停止システムは、独立した主炉停止系と後備炉停止系を設けることで信頼性を向上する。それぞれの原子炉停止システムに要求される停止能力の確保には、最大過剰反応度の削減が必要であり、ここでは、熱出力の低減及び燃料集合体最大装荷個数の削減により、出力補償や燃焼補償に係る過剰反応度を削減して対応することとした。一方で、照射試験性能として考慮すべき主なパラメータである線出力と中性子照射量は、熱出力低減により基本的に低下する。必要な線出力又は中性子照射量を確保できる範囲に維持することも「常陽」の運転目的として肝要である。

熱出力を100MWとしたMK-IV炉心は、これらの要件を満足するものであり、当該炉心に相応する最大過剰反応度を核的制限値とする。なお、原子炉冷却システム施設の除熱能力は変更しないものとし、安全裕度を拡大することとしている。

「炉心の変更」に伴って生じる主な変更点等を別図1.2に示す。本申請にあつては、MK-IV炉心（熱出力100MW）での核設計や熱設計を実施するとともに、当該設計結果を炉心燃料集合体の機械設計や被ばく評価、安全評価等に反映する。



別図 1.1 「炉心の変更」に関する基本方針

MK-IV炉心（熱出力100MW）条件として、以下の変更・評価等を実施（最新知見の反映を含む）

【核設計における主な変更点】

- ・ 炉心構成（燃料集合体最大装荷個数削減に対応）
- ・ 核的制限値（最大過剰反応度削減に対応）
- ・ 反応度係数（炉心構成の変更に対応）
- ・ 動特性パラメータ（炉心構成の変更に対応）

【核熱設計結果の反映】

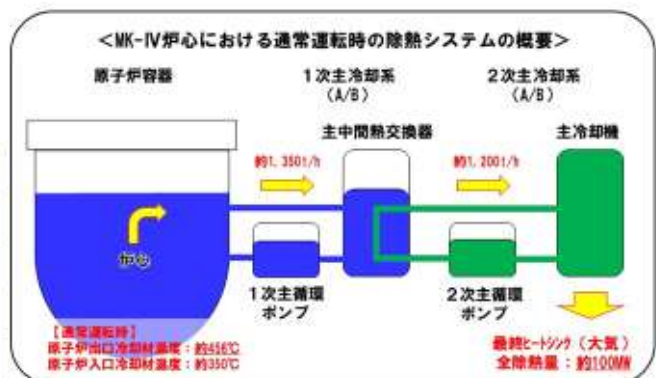
- ・ 炉心燃料集合体の機械設計（使用期間長期化対応を含む）
- ・ 動特性
- ・ 被ばく評価
- ・ 運転時の異常な過渡変化の評価
- ・ 設計基準事故の評価
- ・ 多量の放射性物質等を放出する事故の対策検討・評価

【熱設計における主な変更点】

- ・ 熱的制限値（熱出力低下に伴う使用期間長期化に対応）
- ・ 線出力密度や集合体冷却材流量（炉心構成の変更に対応）

熱的制限値： 通常運転時及び運転時の異常な過渡変化時において、原子炉停止系統及び安全保護系等の機能とあわせて**熱設計基準値（燃料の許容設計限界）**を超えないよう、かつ、その被覆管のクリープ寿命分数和と疲労寿命分数和を加えた累積損傷和が設計上の制限値である1.0を超えないよう、定格出力時における制限値として設定

	MK-III炉心（140MW）		MK-IV炉心（100MW）	
	熱的制限値	熱設計基準値	熱的制限値	熱設計基準値
燃料最高温度	2,530℃	2,650℃	2,350℃	2,650℃
被覆管最高温度（肉厚中心）	675℃	830℃	620℃	840℃
冷却材最高温度		910℃		910℃



別図 1.2 「炉心の変更」に伴って生じる主な変更点等

照射燃料集合体の安全設計において参考とした指針
と設置許可基準規則の比較

照射用燃料集合体に装荷される燃料要素では、「水冷却型試験研究用原子炉施設に関する安全設計審査指針」（以下、「試験炉安全設計審査指針」という。）の指針 13 を参考としてきた。ただし、一部の燃料要素は、指針 13 に定義される試験用燃料要素に該当しないため、指針 12 を参考とし、燃料要素の健全性喪失（被覆材の破損あるいは被覆内燃料の一部の熔融等）を許容しない設計としている。

試験炉設置許可基準規則の第 43 条と試験炉安全設計審査指針の指針 12 及び指針 13 の比較を第 1 表に示す。試験炉設置許可基準規則の第 43 条の要求事項は、試験炉安全設計審査指針の指針 12 及び指針 13 に包含されており、本申請において、照射燃料集合体の設計方針に変更はない。

第1表 試験炉設置許可基準規則の第43条と試験炉安全設計審査指針の指針12及び指針13の比較(1/2)

試験炉設置許可基準規則 第43条	試験炉安全設計審査指針 (指針12, 13)	適合のための申請書記載概要
	<p>【指針13】1. 炉心への試験用燃料要素の装荷は、その数量を限定する設計であること。 【解説】 「試験用燃料要素」とは、燃料の研究・開発のため、試験用燃料板又は試験用燃料棒とその他の構成部品を燃料要素と同様に組み上げ、炉心で試験を行うもので、被覆材の破損あるいは被覆内燃料の一部の溶融を伴い、1次冷却材中に核分裂生成物等の放射性物質を放出するおそれがあるか、又は、放出するものをいう。 第1項は、炉心に装荷される試験用燃料要素が限定された数量のものであって、臨界性等の炉心特性に大きな影響を与えないことを規定したものである。</p>	<ul style="list-style-type: none"> 照射燃料集合体の装荷個数を制限。 照射燃料集合体に装填する燃料要素個数を制限。 照射燃料集合体の1体当たりの核分裂性物質質量を炉心燃料集合体のそれを超えないように制限(照射燃料集合体は炉心燃料集合体と置き換えて装荷するため、炉心燃料集合体の反応度範囲以下になるように設定)
<p>一 試験計画の範囲内において、試験用燃料体の健全性を維持できない場合においても、燃料体の性状又は性能に悪影響を与えないものであること。 【解釈】</p> <ul style="list-style-type: none"> 第1号に規定する「試験計画の範囲内において、試験用燃料体の健全性を維持できない場合」とは、試験計画で制限した範囲内で、被覆材の破損あるいは燃料棒にあっては燃料材の一部に溶融が生じる場合等をいう。 第1号に規定する「燃料体の性状又は性能に悪影響を与えない」とは、試験計画の範囲内で、燃料体の機能及び健全性を阻害しないことをいう。 	<p>【指針12】1. 燃料要素は、原子炉内における使用期間中に生じ得る種々の変化を考慮しても、その健全性を失うことのない設計であること。 【解説】 「燃料要素」とは、燃料板又は燃料棒等とその他の構成部品を一体に組上げたものをいう。 「生じ得る種々の変化」とは、燃料のスエリング、被覆材の中性子照射効果、腐食等がある。 【指針13】2. 試験用燃料要素は、計画された範囲内でその健全性を喪失しても、燃料要素の健全性に影響を与えない設計であること。 【解説】 第2項の「計画された範囲内でその健全性を喪失し」とは、試験計画で制限した範囲内で、被覆材の破損あるいは棒状燃料にあっては燃料ペレットの一部に溶融が生じることなどをいう。「燃料要素の健全性に影響を与えない」とは、燃料要素の機能及び健全性を阻害しないことをいう。 【指針13】3. 試験用燃料要素は、原子炉施設的设计とあいまって、運転時の異常な過渡変化時において、原子炉の安全性を損なわない設計であり、</p>	<ul style="list-style-type: none"> 照射燃料集合体の熱設計は、炉心燃料集合体の設計方針に基づいて実施することが基本。 燃料要素は、燃料温度、核分裂生成ガスによる内部ガス圧、被覆管の応力及び歪等を制限することにより、その健全性を確保。 試験用要素⁹¹を装填した照射燃料集合体は、通常運転時及び運転時の異常な過渡変化時において、試験用要素が計画された範囲内でその健全性を喪失しても、その健全性の喪失により他の燃料要素の健全性に影響を与えないよう、それぞれの燃料要素について、設計方針を定め、その方針を満足するよう設計。
<p>二 設計基準事故時において、試験用燃料体が破損した場合においても、試験研究用等原子炉を安全に停止するために必要な機能及び炉心の冷却機能を損なうおそれがないものであること。 【解釈】</p> <ul style="list-style-type: none"> 第2号に規定する「試験研究用等原子炉を安全に停止するために必要な機能及び炉心の冷却機能を損なうおそれがない」とは、燃料の許容設計限界を超えないこと及び試験用燃料体がその許容試験限界を超えないことをいう。なお、試験用燃料体の「許容試験限界」とは、試験用燃料体があらかじめ計画した範囲内で被覆材の破損又は燃料棒にあっては燃料材の一部溶融等の試験を行うことができる限界をいい、運転時の異常な過渡変化時においても、その損傷により燃料体の健全性を損なうことのないことが要求される。 	<p>また、事故時においても試験用燃料要素の破損等により、原子炉の安全な停止及び炉心の冷却に支障を与えない設計であること。 【解説】 第3項の「原子炉の安全性を損なわない」とは、燃料要素及び試験用燃料要素がそれぞれの許容設計限界及び許容試験限界を超えないことをいう。ここで、試験用燃料要素の許容試験限界とは、試験用燃料要素があらかじめ計画した範囲内で被覆材の破損あるいは棒状燃料にあっては燃料ペレットの一部溶融等の試験を行える限界をいい、運転時の異常な過渡変化時においても、その損傷により燃料要素の健全性を損なうことのないことが要求される。</p>	<ul style="list-style-type: none"> 試験用要素を装填した照射燃料集合体は、設計基準事故時においてもその健全性の喪失により他の燃料要素の健全性に影響を与えないよう、それぞれの燃料要素を装填した照射燃料集合体について、設計方針を定め、その方針を満足するよう設計。

第1表 試験炉設置許可基準規則の第43条と試験炉安全設計指針の指針12及び指針13の比較(2/2)

試験炉設置許可基準規則 第43条	試験炉安全設計審査指針 (指針12, 13)	規則等に相応する申請書記載概要
<p>三 放射性物質の漏えい量を抑制するための措置を講じたものであること。</p> <p>【解釈】</p> <ul style="list-style-type: none"> 第3号に規定する「放射性物質の漏えい量を抑制するための措置」とは、被覆材の破損による一次冷却材中への核分裂生成物等の放射性物質の放出量を、試験用燃料体の破損範囲の限定、破損燃料検出設備による運転監視等により適切に制限できる措置をいう。 	<p>【指針13】4. 試験用燃料要素は、原子炉施設の設計とあわせて、1次冷却材中への放射性物質の放出量を制限できる設計であること。</p> <p>【解説】</p> <p>第4項の「放射性物質の放出量を制限できる」とは、被覆材の破損による1次冷却材中への核分裂生成物等の放射性物質の放出量を、試験用燃料板又は試験用燃料棒の破損範囲の限定、破損燃料検出設備による運転監視等により適切に制限できることをいう。</p> <p>【指針13】5. 原子炉施設は、試験用燃料要素から放出される放射性物質を加えても、環境への放射性物質の放出量を合理的に達成できる限り低く抑える設計であること。</p>	<ul style="list-style-type: none"> 燃料破損検出系により、燃料要素の被覆管の開孔又は破損が検知された場合には、原子炉を停止し、当該照射燃料集合体を炉心から取り出すとともに、放射性廃ガス中の放射性物質の濃度が所定の値を超える場合には、当該廃ガスを貯留タンクに圧入貯蔵。 照射燃料集合体の1体当たりの核分裂性物質量は、炉心燃料集合体を超えないものに制限。 通常運転時及び運転時の異常な過渡変化時において、計画された範囲でその健全性を喪失する限界照射試験用要素、先行試験用要素及び基礎試験用要素の装填時には、年間照射試験回数を制限。
<p>四 輸送中又は取扱中において、著しい変形が生じないものであること。</p>	<p>【指針12】2. 燃料要素は、輸送及び取扱い中に過度の変形を生じない設計であること。</p> <p>【指針13】6. 試験用燃料要素は、輸送及び取扱い中に過度の変形を生じない設計であること。</p>	<ul style="list-style-type: none"> 照射燃料集合体の機械設計は、炉心燃料集合体の設計方針に基づき実施することが基本。

*1 照射燃料集合体に装填する燃料要素のうち、Ⅲ型限界照射試験用要素、Ⅳ型限界照射試験用要素、先行試験用要素及び基礎試験用要素(指針13を適用する燃料要素)を「試験用要素」と呼ぶ。

照射燃料集合体の構造概要と燃料要素の種類の変更

第1表 照射燃料集合体

A型	B型	C型	D型
<ul style="list-style-type: none"> 試料部の周囲に、スパイラルワイヤを巻いたA型用炉心燃料要素を炉心燃料集合体と同じ燃料要素ピッチで正三角格子状に配置した構造。(第1図、第2図参照) 試料部は、燃料要素7本のバンドルとし二重のステンレス鋼の試料部六角管に納めた「バンドル型」、α型コンパートメント1本又はβ型コンパートメント1本をステンレス鋼の試料部六角管に納めた「コンパートメント型」を使用。(第1図、第2図参照) コンパートメント型は、コンパートメントを適宜取り出すことにより、照射中の燃料要素の健全性を確認可能。 燃料材が占める体積比率が比較的大きいため、高い中性子束による照射試験が可能。 	<ul style="list-style-type: none"> 試料部を装填したγ型コンパートメント6本を、燃料集合体の中央部に設けたステンレス鋼のタイロッドのまわりに配置した構造。(第1図、第3図、第4図参照) ほぼ同一の照射条件下でパラメトリックなデータの取得が可能。また、コンパートメントを適宜取り出すことにより照射中の燃料要素の健全性を確認可能。 	<ul style="list-style-type: none"> 燃料要素最大91本のバンドルをステンレス鋼の試料部六角管に納めた構造。(第1図、第3図参照) 同時に多数の照射データを取得可能。燃料要素の健全性を統計的に確認可能。 照射条件をオンライン計測するものにあつては、検出器を取り付け、計測線を炉外に引き出す構造。(第5図参照) 	<ul style="list-style-type: none"> 燃料集合体の中央部に設けたステンレス鋼のタイロッドのまわりに、γ型コンパートメント6本、δ型コンパートメント18本、又は、混在させて配置した構造。(第1図、第3図参照) ほぼ同一の照射条件下で燃料要素1本ごとに最大18のパラメータを設定して照射データを取得可能。また、コンパートメントを適宜取り出すことにより照射中の燃料要素の健全性を確認可能。

※ コンパートメント：照射燃料集合体の内部において独自に冷却材流量を設定できる二重の円筒管（ α 型コンパートメントにおいては、外管に六角管も使用）。装填する燃料要素の種類及び本数並びに構造及び主要寸法等の組合せにより α 型、 β 型、 γ 型及び δ 型コンパートメントの4種類に分類。

α 型	ワイヤスペーサ型/グリッドスペーサ型
β 型	ワイヤスペーサ型/シュラウド管型
γ 型	ワイヤスペーサ型/グリッドスペーサ型
	先行試験用(ワイヤスペーサ型/シュラウド管型) 基礎試験用(ワイヤスペーサ型/シュラウド管型)
δ 型	ワイヤスペーサ型/シュラウド管型

第2表 コンパートメント

コンパートメントの種類		装填可能な燃料要素 (燃料要素の本数)	収納可能な照射燃料集合体 (コンパートメントの本数)
α型コンパートメント ※ 燃料要素最大5本をピンタイロッドの周囲に配置 (第1図参照)	ワイヤスペーサ型	Ⅲ型特殊燃料要素 (最大5本) Ⅳ型特殊燃料要素 (最大5本)	A (最大1本)
	グリッドスペーサ型	Ⅲ型特殊燃料要素 (最大5本) Ⅳ型特殊燃料要素 (最大5本)	
β型コンパートメント ※ 燃料要素1本をシュラウド管に装填 (第1図参照)	ワイヤスペーサ型	Ⅲ型限界照射試験用要素 (最大1本) *1 Ⅳ型限界照射試験用要素 (最大1本) *1	A (最大1本)
	シュラウド管型	Ⅲ型限界照射試験用要素 (最大1本) *1 Ⅳ型限界照射試験用要素 (最大1本) *1	
γ型コンパートメント	ワイヤスペーサ型 ※ 燃料要素最大5本をピンタイロッドの周囲に配置 (第1図参照)		B (6本) D (最大6本)
	グリッドスペーサ型 ※ 燃料要素最大5本をピンタイロッドの周囲に配置 (第1図参照)		
	先行試験用 ※ 内壁構造容器に燃料要素1本を装填。内壁構造容器1本を収納。 (第1図、第4図参照)	ワイヤスペーサ型	
	基礎試験用 ※ 密封構造容器に燃料要素1本を装填。密封構造容器1本を収納。 (第1図参照)	ワイヤスペーサ型	基礎試験用要素 (1本) *3
		シュラウド管型	基礎試験用要素 (1本) *3
	δ型コンパートメント ※ 燃料要素1本をシュラウド管に装填	ワイヤスペーサ型 (第1図参照)	Ⅲ型特殊燃料要素 (最大1本) Ⅳ型特殊燃料要素 (最大1本)
シュラウド管型 (第1図参照)		Ⅲ型特殊燃料要素 (最大1本) Ⅳ型特殊燃料要素 (最大1本)	

*1: コンパートメントの冷却材出口部は多数の小口径の孔とし、万一、限界照射試験用要素の開孔部から燃料が放出された場合でも、炉心燃料集合体の冷却を阻害するおそれのある粒径の燃料粒子が照射燃料集合体の外側へ漏れ出ない構造とする。

*2: 燃料熔融状態の先行試験用要素の被覆管の破損が生じた場合でも、内壁構造容器の健全性が確保される構造とするとともに、内壁構造容器の冷却材出口部を多数の小口径の孔とし、万一、先行試験用要素の被覆管の破損部から燃料が放出された場合でも、炉心燃料集合体の冷却を阻害するおそれのある粒径の燃料粒子が照射燃料集合体の外側へ漏れ出ない構造とする。

*3: 基礎試験用要素の被覆管が開孔した場合でも、密封構造容器の健全性が確保される構造とする。

第3表 燃料要素

種類*1	装填可能な照射燃料集合体	燃料要素の主要仕様
I型特殊燃料要素		(削除)
II型特殊燃料要素		(削除)
III型特殊燃料要素	A、B、C、D	燃料材：プルトニウム・ウラン混合酸化物焼結ペレット Pu含有率：32wt%以下、Pu同位体組成比：原子炉級、U濃縮度：26wt%以下 燃料ペレット外径：5.3～7.5mm／燃料ペレット内径（中空）：約2mm 被覆材：オーステナイト系ステンレス鋼 被覆管外径：6.4～8.5mm、被覆管肉厚：0.4～0.7mm 燃料要素有効長さ：50cm以下*3 最高燃焼度：130,000MWd/t
IV型特殊燃料要素	A、B、C、D	燃料材：プルトニウム・ウラン混合酸化物焼結ペレット Pu含有率32wt%以下、Pu同位体組成比：原子炉級、U濃縮度：24wt%以下 燃料ペレット外径：5.18～6.18mm／燃料ペレット内径（中空）：約2mm 被覆材：高速炉用フェライト系ステンレス鋼 被覆管外径：6.5～7.5mm、被覆管肉厚：0.56～0.76mm 燃料要素有効長さ：50cm以下*3 最高燃焼度：130,000MWd/t
I型限界照射試験用要素		(削除)
II型限界照射試験用要素		(削除)
III型限界照射試験用要素	A*2、B、D	燃料材：プルトニウム・ウラン混合酸化物焼結ペレット Pu含有率：32wt%以下、Pu同位体組成比：原子炉級、U濃縮度：26wt%以下 燃料ペレット外径：5.3～7.5mm／燃料ペレット内径（中空）：約2mm 被覆材：オーステナイト系ステンレス鋼 被覆管外径：6.4～7.5mm、被覆管肉厚：0.4～0.6mm 燃料要素有効長さ：50cm以下*3 最高燃焼度：150,000MWd/t（A型）、200,000MWd/t（B型、D型）
IV型限界照射試験用要素	A*2、B、D	燃料材：プルトニウム・ウラン混合酸化物焼結ペレット Pu含有率32wt%以下、Pu同位体組成比：原子炉級、U濃縮度：24wt%以下 燃料ペレット外径：5.18～6.18mm／燃料ペレット内径（中空）：約2mm 被覆材：高速炉用フェライト系ステンレス鋼 被覆管外径：6.5～7.5mm、被覆管肉厚：0.56～0.76mm 燃料要素有効長さ：50cm以下*3 最高燃焼度：150,000MWd/t（A型）、200,000MWd/t（B型、D型）
炭化物試験用要素		(削除)
窒化物試験用要素		(削除)
高線出力試験用要素		(削除)
FFDL試験用要素（スリット付）		(削除)
FFDL試験用要素（スリットなし）		(削除)
先行試験用要素	B	燃料材：プルトニウム又はウランの単体、又は混合物の酸化物、炭化物、窒化物又は金属*4 Pu同位体組成比：原子炉級 燃料材外径：4.6～7.5mm／燃料ペレット内径（中空）：約2mm 被覆材：オーステナイト系ステンレス鋼または高速炉用フェライト系ステンレス鋼（酸化物分散強化型を含む） 被覆管外径：5.4～8.5mm、被覆管肉厚：0.3～0.8mm 燃料要素有効長さ：50cm以下*3 最高燃焼度：200,000MWd/t
基礎試験用要素	B	燃料材：プルトニウム・ウラン混合酸化物焼結ペレット、プルトニウム・ウラン混合炭化物焼結ペレット、プルトニウム・ウラン混合窒化物焼結ペレット、プルトニウム・ウラン混合金属スラグ Pu含有率：それぞれ32wt%以下、25wt%以下、30wt%以下、20wt%以下、Pu同位体組成比：原子炉級 燃料ペレット外径：4.6～7.5mm／燃料ペレット内径（中空）：約2mm 被覆材：ステンレス鋼 被覆管外径：5.4～8.5mm、被覆管肉厚：0.3～0.8mm 燃料要素有効長さ：50cm以下*3 最高燃焼度：200,000MWd/t
A型用炉心燃料要素（内側）	A	燃料材：プルトニウム・ウラン混合酸化物焼結ペレット Pu含有率32wt%以下、Pu同位体組成比：原子炉級、U濃縮度：約18wt% 燃料ペレット外径：約4.6mm 被覆材：オーステナイト系ステンレス鋼 被覆管外径：約5.5mm、被覆管肉厚：約0.7mm 燃料要素有効長さ：50cm以下*3 最高燃焼度：90,000MWd/t
A型用炉心燃料要素（外側）		
限界照射試験用補助要素	B、D	燃料材：プルトニウム・ウラン混合酸化物焼結ペレット Pu含有率：32wt%以下、Pu同位体組成比：原子炉級、U濃縮度：26wt%以下 燃料ペレット外径：5.3～6.6mm 被覆材：オーステナイト系ステンレス鋼 被覆管外径：6.4～7.5mm、被覆管肉厚：0.4～0.6mm 燃料要素有効長さ：50cm以下*3 最高燃焼度：130,000MWd/t

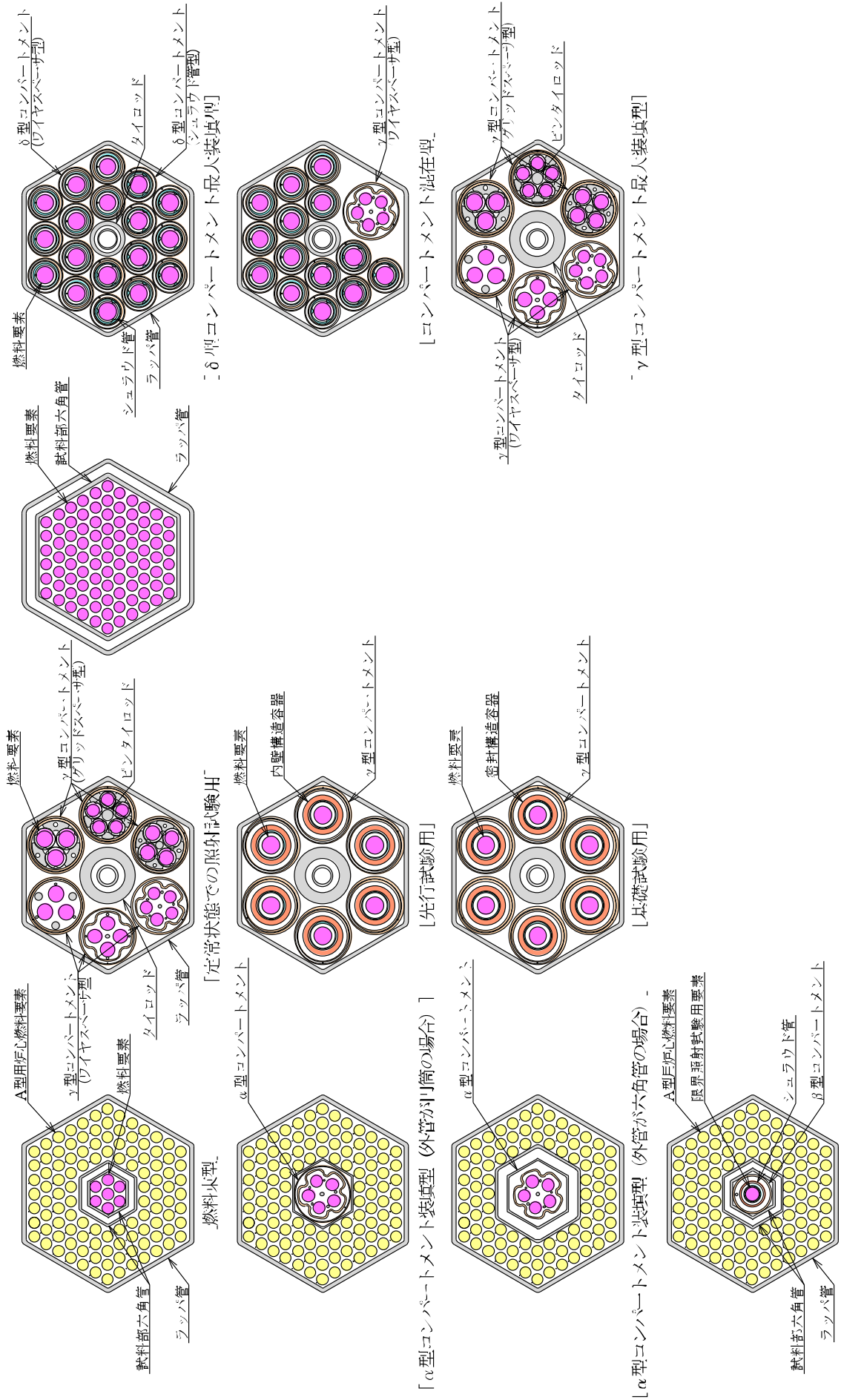
*1：今後の照射試験計画等を踏まえ、I型特殊燃料要素、II型特殊燃料要素、I型限界照射試験用要素、II型限界照射試験用要素、高線出力試験用要素、炭化物試験用要素、窒化物試験用要素、FFDL試験用要素を削除。

*2：コンパートメント型を使用。

*3：MK-II炉心から継続して使用する燃料要素の場合は55cm以下。

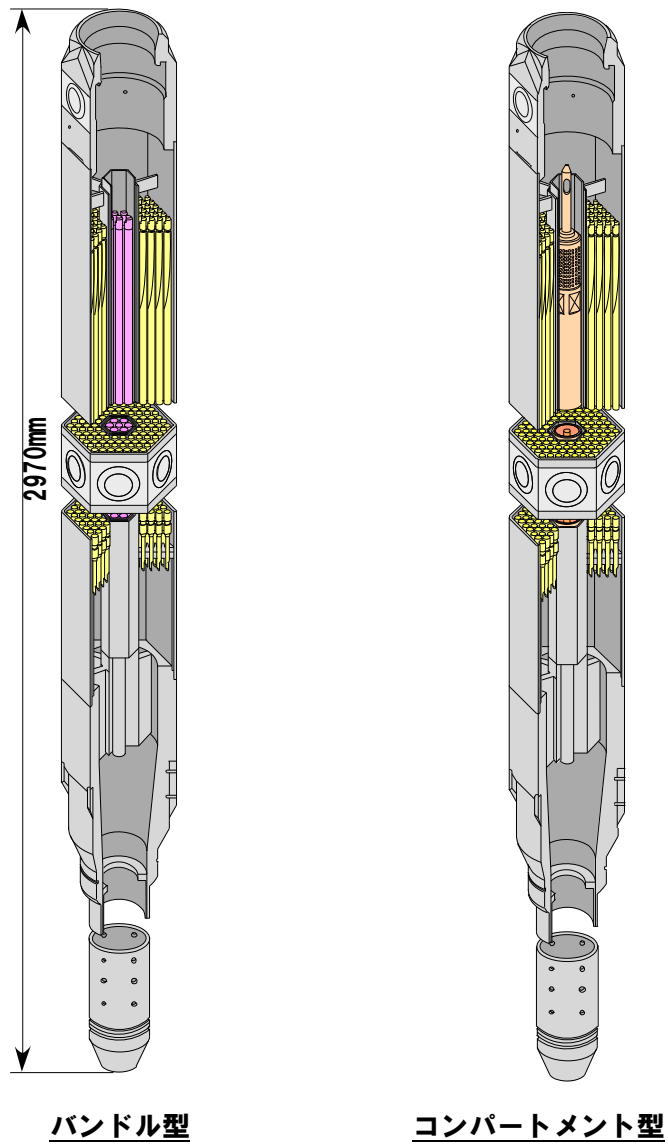
*4：試験目的に応じて、マイナーアクチノイドや核分裂生成物を混入（≦50wt%）。また、ペレットでない酸化物において、ウラン金属を混入し、0/M比を調整可能（≦10wt%）。

*5：下線部は、炉心燃料要素（燃料材：プルトニウム・ウラン混合酸化物、被覆材：オーステナイト系ステンレス鋼）と異なる種類の燃料材、被覆材を用いるもの。



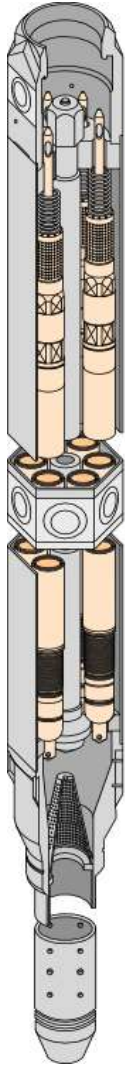
第1図 照射燃料集合体の構造概略図

A型照射燃料集合体

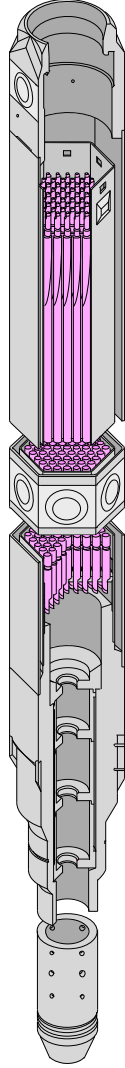


第2図 A型照射燃料集合体鳥瞰図

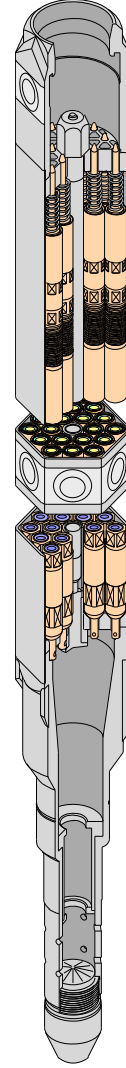
B型照射燃料集合体



C型照射燃料集合体

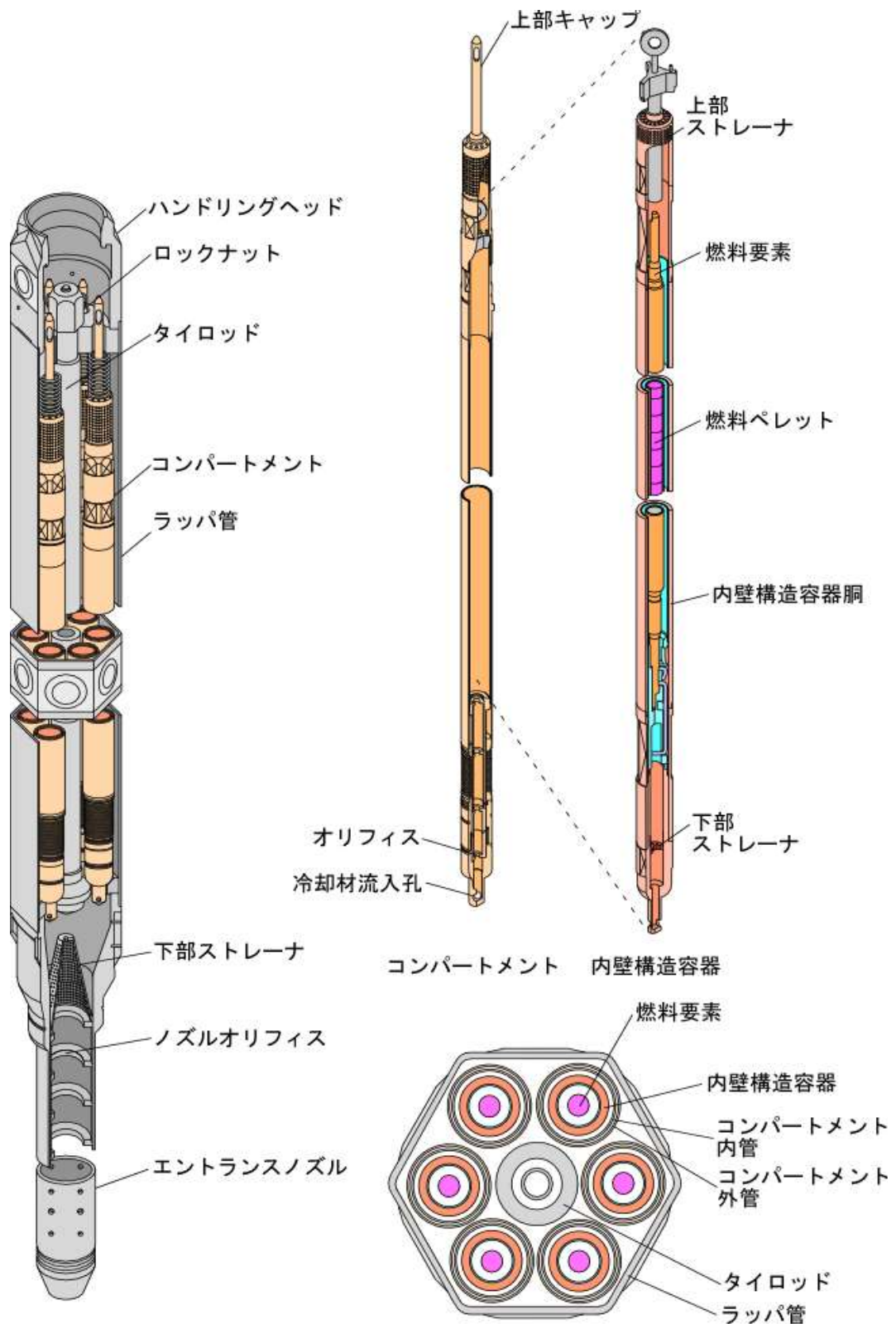


D型照射燃料集合体

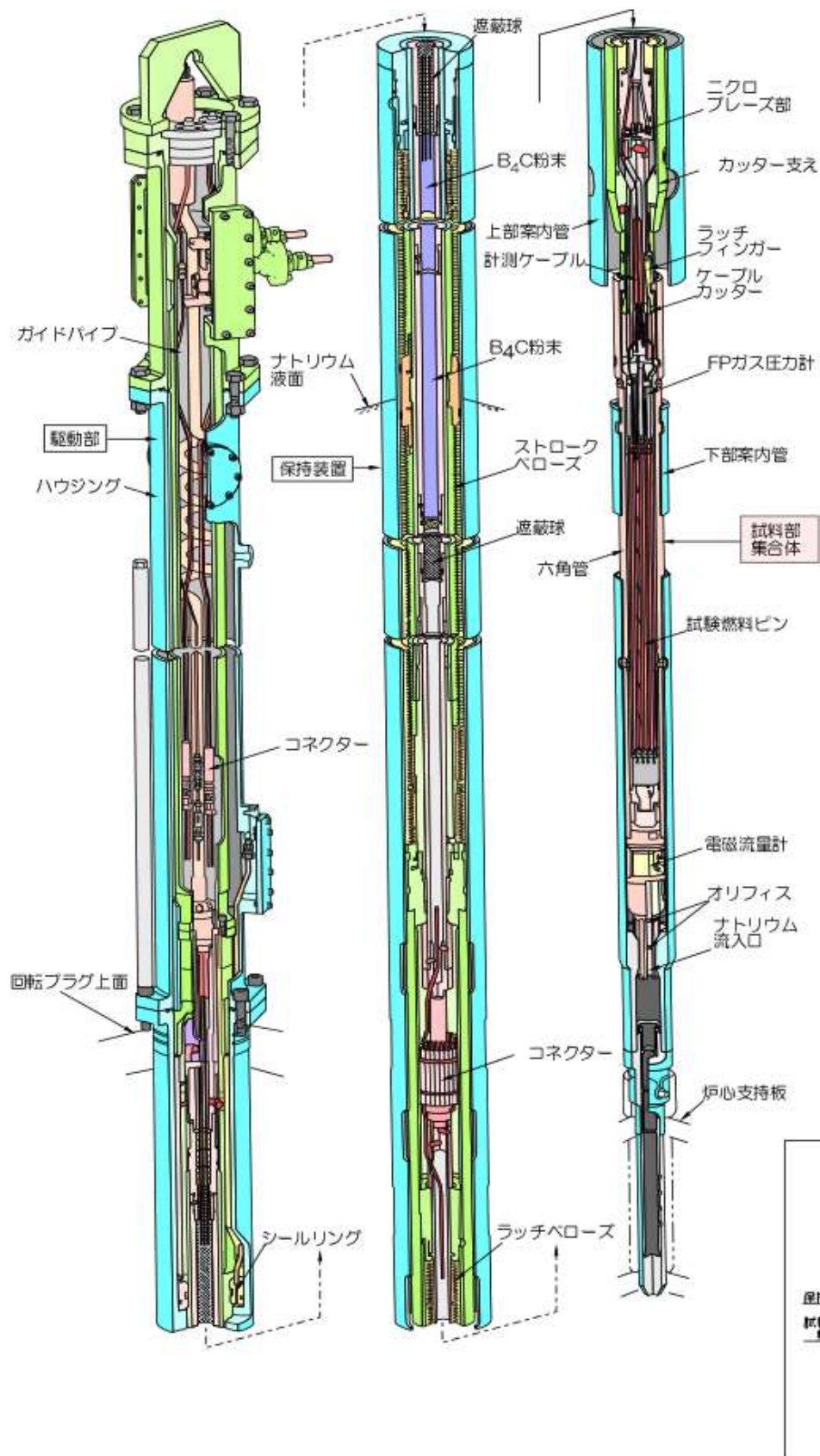


【6型18本装填時】

第3図 B型、C型、D型照射燃料集合体鳥瞰図



第4図 B型照射燃料集合体（先行試験用）鳥瞰図



第5図 計測線付C型照射燃料集合体の構造

照射燃料集合体における制限の考え方

照射燃料集合体では、試験目的に応じて、燃料材や被覆材の種類、寸法や燃料材物性（U 濃縮度、Pu 含有率や O/M 比）を決定し、これらを組み合わせることで、所定の照射試験条件を実現する。そのため、照射燃料集合体における制限値は、一律に同じ仕様を用いて設定するのではなく、設置変更許可申請及び「核原料物質、核燃料物質及び原子炉の規制に関する法律」の第 27 条に基づく設計及び工事の計画の認可申請の段階において、確定した仕様に応じて、それぞれ段階的に設定する必要がある。

照射燃料集合体における制限の設定の考え方について、炉心燃料集合体との比較を第 1 表に示す。炉心燃料集合体では、設置変更許可申請の段階で燃料材や被覆材の種類、寸法や燃料材物性を決定し、熱設計基準値や熱的制限値を設定するが、照射燃料集合体では、設置変更許可申請の段階で燃料材や被覆材の種類、寸法や燃料材物性を一定の範囲に限定し、設工認申請の段階でこれらを決定して、最新の知見（例：物性式）も踏まえて、熱設計基準値や熱的制限値を設定することが相違点である。ただし、照射燃料集合体は、設工認申請の段階において、炉心燃料集合体と同様に、熱設計基準値や熱的制限値を満足することを確認することにより健全性を確保できる。当該評価では、標準平衡炉心の核特性を用いる。

なお、本申請において、炉心の変更に伴って熱出力を変更したが、照射燃料集合体の燃料要素の線出力は、想定される照射試験において要求される照射試験条件の一つであり、当該変更とは関連しない。

第1表 炉心燃料集合体と照射燃料集合体における制限の設定の考え方

	炉心燃料集合体	照射燃料集合体	備考
設置変更 許可申請	<ul style="list-style-type: none"> 燃料材や被覆材の材質や組成等を決定。 決定された材質・組成等に基づき、Sm値や設計疲労曲線を設定。 被覆管肉厚やプレナム体積等の寸法を決定。 決定された燃料要素仕様を用いて、熱設計基準値及び熱的制限値を設定。 工学的安全係数を、製造公差等に基づき設定。 	<ul style="list-style-type: none"> 燃料材や被覆材の材質や組成等を一定の範囲に限定。 被覆管肉厚やプレナム体積等の寸法を一定の範囲に限定。 燃料要素仕様の範囲を考慮し、代表性を有する熱設計基準値及び熱的制限値を設定。 熱出力誤差等に基づき燃料仕様によらない工学的安全係数を設定。 	<ul style="list-style-type: none"> 照射燃料集合体の設置変更許可申請書に記載する制限の詳細について第2表に記載する。
設工認 申請	<ul style="list-style-type: none"> 装荷可能領域内において、どこに装荷しても、健全性を確保できることを評価。 	<ul style="list-style-type: none"> 燃料材や被覆材の材質や組成等を決定。 決定された材質・組成等に基づき、Sm値や設計疲労曲線を設定。 被覆管肉厚やプレナム体積等の寸法を決定。 決定された燃料要素仕様を用いて、熱設計基準値及び熱的制限値を設定。 決定された燃料要素仕様に基づき、工学的安全係数を個別に設定。 要求される照射条件に合わせて装荷位置を設定。 所定の装荷位置において、標準平衡炉心の核特性を用いて健全性を確保できることを評価。 	<ul style="list-style-type: none"> 照射燃料集合体の設工認申請書に記載する制限の詳細について第3表に記載する。
製作 ・ 使用	<ul style="list-style-type: none"> 使用前事業者検査により、炉心燃料集合体の制限事項等を確認。 原子炉施設保安規定に基づき、サイクル運転に先立ち、炉心構成の制限事項（個数、熱的制限値、核的制限値）の遵守や核特性への影響が所定の範囲内であることを評価・確認。 	<ul style="list-style-type: none"> 使用前事業者検査により、照射燃料集合体の制限事項等を確認。 原子炉施設保安規定に基づき、サイクル運転に先立ち、炉心構成の制限事項（個数、熱的制限値、核的制限値）の遵守や核特性への影響が所定の範囲内であることを評価・確認。 	

第2表 照射燃料集合体の設置変更許可申請書に記載する制限について

項目	申請書で制限する内容	概要・理由等	説明資料記載場所	
設計方針	燃料要素ごとに設計方針を定める。 集合体の設計方針を定める。	基準に適合していることの前提となる。	2.2.1 2.3.1	
燃料要素仕様	燃料材	燃料要素ごとに種類を制限。	熱設計基準値の前提となる。	第2.1.1表
	Pu含有率	燃料要素ごとに最大値を設定。	先行試験用要素以外は熱設計基準値の前提。先行試験用要素は制限なし。	
	U濃縮度	燃料要素ごとに最大値を設定。		
	燃料径	燃料要素ごとに外径及び内径の範囲を設定。	許可での評価の入力値として使用する。	
	熱遮蔽部	燃料要素ごとに種類を制限。		
	被覆材	燃料要素ごとに種類を制限。	熱設計基準値の前提となる。	
	被覆管径	燃料要素ごとに外径及び内径の範囲を設定。	許可での評価の入力値として使用する。	
	被覆管肉厚	燃料要素ごとに範囲を設定。	許可での評価の入力値として使用する。	
	その他部品材	部位ごとに材質を制限。		
	燃料要素有効長	値を記載。	炉心高さと同じ。	
燃料要素全長	最大値を記載。	構造上の制限として設定。		
集合体仕様	材料	部位ごとに材質を制限。		第2.1.2表
	ラップ管六角外対辺長さ	値を記載。	構造上決まった値。	
	燃料要素	集合体ごとに収納可能な燃料要素の種類、最大本数、ピッチ、配列、間隔保持方式を記載。	1 集合体での核分裂性物質量の装荷量の制限、また構造上の制限として設定。 炉心構成の幅に収まるように制限する。	
	集合体全長	値を記載。	構造上決まった値。	
	コンパートメント	集合体ごとに収納可能なコンパートメントの種類、材質、寸法、最大個数、を記載。	1 集合体での核分裂性物質量の装荷量の制限、また構造上の制限として設定。	
	内壁構造容器・密封構造容器	それぞれの材質、寸法（管径、肉厚）を記載。	許可に記載する評価の入力値として使用する、最大値として設定が必要。また構造上の制限として設定する。	
使用条件	最大燃焼度、装荷位置、試験回数を制限。また、燃料破損検出系により燃料破損を検知した段階で原子炉を停止することを記載。	基準（他の要素に影響を与えない）に適合していることの前提となる。	2.3.2 第2.3.1表	
運用上の管理	運用手続きを保安規定で定めることを記載。運転段階において、保安規定に基づき、サイクル運転に先立ち、制限事項の遵守と核特性への影響が所定の範囲内であることを評価・確認することを記載。	燃料要素が健全性を喪失しないように、運転段階の確認事項の記載が必要。	2.2.1 2.3.1	
熱設計基準値	燃料要素ごとに最大値を設定。	許可の評価の基準となる。	2.2.2.1	
熱的制限値	燃料要素ごとに最大値を設定。	許可の評価の入力値として使用する。	2.2.2.2	
工学的安全係数	燃料要素の仕様に依存しない値として設定。	許可の評価の入力値として使用する。	2.2.6	
過出力係数	燃料要素の仕様に依存しない値として設定。	許可の評価の入力値として使用する。	2.2.7	
線出力	燃料要素ごとに最大値を設定。	許可の評価の入力値として使用する。	第2.2.3表	

第3表 照射燃料集合体の設工認申請書に記載する項目について

項目		設工認申請書に記載する内容	概要・理由等	備考
設計方針		許可書に記載の通り。	許可で定めるもので、設工認では許可に従う。	
燃料要素仕様	燃料材	許可の範囲内で組成まで決定して記載する。	試験目的に合わせて設工認段階で個別に設定するものである。	
	Pu含有率	許可の範囲内で設定して記載。		
	U濃縮度	許可の範囲内で設定して記載。		
	燃料径	許可の範囲内で設定して記載。製造公差も設定。		
	熱遮蔽部	許可の範囲内で設定して記載。製造公差も設定。		
	被覆材	許可の範囲内で設定して記載。許容応力も設定。		
	被覆管径	許可の範囲内で設定して記載。製造公差も設定。		
	被覆管肉厚	許可の範囲内で設定して記載。製造公差も設定。		
	その他部品材	許可の範囲内で設定して記載。		
	燃料要素有効長	許可の値を記載。製造公差も設定。		
燃料要素全長	許可の範囲内で設定して記載。			
集合体仕様	材料	許可の範囲内でそれぞれ設定して記載。許容応力も設定。		
	ラップ管六角外対辺長さ	許可の値を記載。製造公差も設定。		
	燃料要素	許可の範囲内で設定して記載。	試験目的と炉心管理の面から設定する。複数の種類の燃料要素を同一の集合体に装荷する場合もある（別添1参照）。	
	集合体全長	許可の値を記載。製造公差も設定。		
	コンパートメント	許可の範囲内で設定して記載。		
	内壁構造容器・密封構造容器	許可の制限。		
使用条件				
運用上の管理				
熱設計基準値		先行試験用要素、基礎試験用要素は燃料材、被覆材にあわせて設定して記載。		
熱的制限値		先行試験用要素、基礎試験用要素は燃料材、被覆材にあわせて設定して記載。		
工学的安全係数		許可に従って記載する。		
過出力係数		許可に従って記載する。		
線出力		許可の範囲内で設定して記載。	試験目的に合わせて設工認段階で個別に設定するものである。	
各種物性式		最新知見含めて設定。	試験目的に合わせて設工認段階で個別に設定するものである。	

照射燃料集合体の設工認申請書の内容等

設工認申請例を第 1 表に示す。製作する集合体ごとに設工認申請する。設工認においては、製作する照射燃料集合体ごとに「〇〇照射燃料集合体の製作」として設工認申請する。集合体を構成する部品すべてが当該設工認申請の範囲となる。

例えば、試験用要素を装填する B 型照射燃料集合体を製作する場合、以下を申請対象とし、燃料要素の詳細仕様と強度評価や核熱評価を記載する。なお、照射目的により燃料要素は複数の集合体を乗り継いで使用する場合もある。また、1 つの燃料要素について、使用期間中に外側の集合体部材を交換する場合もある。集合体を乗り継ぐ場合にあっても、当該条件を考慮する。

原子炉本体 (2)燃料体 (ii)照射燃料集合体 ②B 型照射燃料集合体のうち、

- ・「(b)試験用要素」として 〇〇試験用要素…〇本
- ・「(b)試験用要素」として △△試験用要素…△本
- ・「(d)燃料要素を除く構成部品」で構成される B 型照射燃料集合体…1 体

具体的には、「No. 187 試験用集合体 (B 型試験用集合体) の製作」を例として示すように、装填する燃料要素のうち、特殊燃料要素 (1) (Ⅱ型)、特殊燃料要素 (5) (Ⅲ型)、特殊燃料要素 (6) (Ⅲ型)、特殊燃料要素 (12)-①～④ (FMS-1) の強度評価の妥当性は認可済であることを踏まえ、新たに製作した特殊燃料要素 (13)-① (LDP-3)、特殊燃料要素 (13)-② (LDP-3)、試験用要素 (1) (MC-1)、試験用要素 (2)-① (MN-1)、試験用要素 (2)-② (MN-1) を対象とした強度計算を実施している。

1 つの燃料要素について、使用期間中に外側の集合体部材を交換する例としては、長期照射中の C 型照射燃料集合体 (「No. 151 特殊燃料集合体 (C 型特殊燃料集合体) の製作 (その 4)」) が該当し、「No. 225 照射燃料集合体 (C 型照射燃料集合体 (その 4)) の一部更新に係るハンドリングヘッド付ラップ管の製作」において新たに製作したラップ管に交換している。

第 1 表 過去の照射試験における許可区分と設工認申請例

設工認申請	許可区分		(参考) 照射試験計画名	備考
	燃料集合体	燃料要素		
No. 151 特殊燃料集合体 (C型特殊燃料集合体) の製作 (その 4))	C 型特殊燃料集合体	III 型特殊燃料要素	太径燃料ピンバンドル照射 (LDP-2)	C6D
No. 225 照射燃料集合体 (C型照射燃料集合体 (その 4)) の一部更新に係るハンドリングヘッド付ラッパ管の製作	C 型照射燃料集合体	III 型特殊燃料要素	太径燃料ピンバンドル照射 (LDP-2)	C6D のラッパ管交換
No. 187 試験用集合体 (B型試験用集合体) の製作	B 型試験用集合体	II 型特殊燃料要素	PNC316 燃料ピン照射 (MOD (BXM)) 装荷集合体 : B3, B6, B7, B8, B9	B9
		III 型特殊燃料要素	改良オーステナイト鋼燃料ピン照射 (AST) (装荷集合体 : B3, B6, B7, B8, B9)	
		III 型特殊燃料要素	太径燃料ピン照射 (LDP-1) (装荷集合体 : B7, B8, B9)	
		III 型特殊燃料要素	太径中空燃料ピン照射 (LDP-3) (装荷集合体 : B9)	
		IV 型特殊燃料要素	フェライト鋼被覆燃料照射 (FMS-1) (装荷集合体 : B8, B9)	
		炭化物試験用要素	炭化物燃料照射 (MC-1) (装荷集合体 : B9)	
		窒化物試験用要素	窒化物燃料照射 (MN-1) (装荷集合体 : B9)	
No. 244 照射燃料集合体 (B型照射燃料集合体 (先行試験 (その 5) 用) の製作)	B 型照射燃料集合体 (先行試験用)	先行試験用要素	金属燃料照射	B13