

【公開版】

日本原燃株式会社	
資料番号	濃縮個別 36 R2
提出年月日	令和 3 年 10 月 28 日

加工施設の閉じ込めの機能に係る補足説明資料

本資料は、【濃縮個別 36 R1】の改訂版（R2）である。

改訂内容は以下のとおり。

- 除染ハウスの既認可における設計内容，開放作業における従事者の防護装備に係る説明の追加及び今回の変更（排気フードの撤去）との関係性を明確化した。（添付 2 参照）
- 漏えい拡大防止に係る漏えい検知，緊急遮断弁閉止，ダンパの切り替えに要する時間に関する既認可の考え方及び今回の申請における変更内容に係る説明を追加した。（添付 2 参照）
- 防護カバーについて，事業変更許可申請書の考え方を踏まえた設置方針等の説明を追加した。（添付 2 参照）

※【濃縮個別 36 R1】から変更した部分を青字，青下線にて示す。

目 次

1. 概要	1
2. 申請対象と技術基準規則の関係	1
2.1 一号の要求に係る設備	1
2.2 二号の要求に係る設備	2
2.3 五号の要求に係る設備	2
2.4 七号の要求に係る設備	2
2.5 事業変更許可申請書の「閉じ込めの機能に係る設計」の要求に係る設備	3
3. 設工認申請書添付書類における変更内容に係る補足説明事項	3
4. 既認可から変更がない設計について	4
添付1 申請対象設備の「技術基準規則 第10条 閉じ込めの機能」への適合要否及び既認可からの変更について	
添付2 変更内容に係る補足説明事項について	
添付3 既認可の申請内容	

1. 概要

本資料は、第5回申請の【加工施設の閉じ込めの機能に関する説明書】(以下「説明書」という。)において説明した事項に関して、申請内容の妥当性、記載内容の根拠等について説明するものである。

2. 申請対象と技術基準規則の関係

第5回申請において説明している内容は、事業変更許可申請書にて示した追加安全対策(均質・ブレンディング設備のUF₆の漏えい拡大防止に関する設計変更、均質槽への防護カバーの設置、主要配管へのカバー等の施工等)に関する閉じ込めの機能に係る設計であり、技術基準規則「第10条 閉じ込めの機能」、「第15条 材料及び構造」、「第18条 警報設備等」に基づく説明である。ただし、「第18条 警報設備等」への適合に係る警報機能及びインターロックの機能詳細については、その説明書にて説明することとし、【加工施設の閉じ込めの機能に関する説明書】でそれらと呼び込むこととする。また、「第15条 材料及び構造」への適合については、「第15条 材料及び構造」に係る説明書である「強度に関する説明書」に示すとおり、要求事項及び設計に変更がないため、今回の申請において変更は行わない。

技術基準規則「第10条 閉じ込めの機能」のうち今回の申請対象設備は一号、二号、五号、七号の要求及び事業変更許可申請書の「閉じ込めの機能に係る設計」の要求が該当する(三号、四号の要求事項については、本施設においてプルトニウムを取り扱わないことから対象外である。六号の要求事項については、第4回申請の気体廃棄物の廃棄設備にて申請し認可済みである)。関連は以下のとおりである。

また、今回申請対象設備の技術基準規則「第10条 閉じ込めの機能」への適合要否、適合内容の既認可からの変更の有無等を添付1に示す。

2.1 一号の要求に係る設備

第5回申請のうち一号の「流体状の核燃料物質等が核燃料物質等を含まない流体を導く管に逆流するおそれがない構造であること。」に該当する設備は、均質・ブレンディング設備の核燃料物質等を取り扱わない窒素ガス配管と接続する主要配管、液体廃棄物の廃棄設備の薬品又は工業用水の配管と接続する凝集槽、管理廃水処理脱水機等である。

上記については要求事項及び設計に変更がないため、今回の申請において変更は行わない。

2.2 二号の要求に係る設備

第5回申請のうち二号の「六ふっ化ウランが著しく漏えいするおそれがあるものは、漏えいの拡大を適切に防止し得る構造であること。」に該当する設備は、均質・ブレンディング設備のUF₆を大気圧以上で扱う2号均質槽、主要配管及び漏えい拡大防止に係る防護カバー、2号工程用モニタ、2号局所排気装置、工程用モニタHF濃度高によるUF₆漏えい拡大防止のインターロックである。

上記のうち、今回の申請で既認可から変更が生じるものは、新規に設置する防護カバー、工程用モニタHF濃度高によるUF₆漏えい拡大防止のインターロック（2号局所排気装置）の機能変更（UF₆漏えい時に2号局所排気装置を経由して排気口から屋外に排気する設計から、2号局所排気系ダクトのダンパを閉止して、UF₆を配管カバー及びその排気系統内に閉じ込める設計に変更）であり、これら以外は要求事項及び設計に変更がないため、今回の申請において変更は行わない。

この他、当該要求事項に直接該当しないが、UF₆漏えい時の従事者保護のために新規に大気圧以下の機器・配管に取り付けるカバー、シートについて当該要求事項に関連付けて説明する。

2.3 五号の要求に係る設備

第5回申請のうち五号の「密封されていない核燃料物質等を取り扱うフードは、その開口部の風速を適切に維持し得るものであること。」に該当する設備は、フードを有する除染ハウス（ハウス内の排気フード）及び均質・ブレンディング設備の2号サンプル小分け装置である。

上記のうち、均質・ブレンディング設備の2号サンプル小分け装置については、要求事項及び設計に変更がないため、今回の申請において変更は行わない。

除染ハウスについては、作業用資材として移動式の小型の排気フードを設置していたが、これまでのハウス内での作業実績から、使用する用途がないため、排気フードを撤去する。

2.4 七号の要求に係る設備

第5回申請のうち七号の「液体状の核燃料物質等が施設外へ漏えいすることを防止するための堰が設置されていること。」「施設内部の床面及び壁面は、液体状の核燃料物質等が漏えいし難いものであること。」に該当する設備は、液体状の核燃料物質の漏えいを防止する液体廃棄物の廃棄設備の堰^{*1}、液体廃棄物保管廃棄区画（IF₅ボンベ置台）である。

上記については要求事項及び設計に変更がないため、今回の申請において変更は行わない。

なお、液体廃棄物の廃棄設備を設置する管理廃水処理室の「施設内部の床面及び壁面は、液体状の核燃料物質等が漏えいし難いものであること。」への適合については、第3回申請にて申請し認可済みである。また、七号の要求事項のうち「工場等の外に排水を排出する排水路の上に施設の床面が内容にすること。」への適合については、第3回申請にて申請し認可済みである。

※1：溢水防護堰については、ユーティリティー系の水配管（恒温水、低温水、熱水）を溢水源とした溢水が建屋外へ漏えいしないように設ける堰であり、液体状の核燃料物質等を取り扱う施設の漏えい（液体廃棄物の廃棄設備からのウラン廃水の漏えい）拡大を防止するために設置するものではないため対象外とする。

2.5 事業変更許可申請書の「閉じ込めの機能に係る設計」の要求に係る設備

第5回申請のうち事業変更許可申請書の「閉じ込めの機能に係る設計」の要求（「機器及び配管は溶接，耐 UF₆用ガスケット使用のミゾ型フランジ継手等により漏えいのない構造とし，リークテストにより漏れのないことを確認する」，「漏えいの発生を防止するインターロックを設ける。」等）に該当する設備は，UF₆を取り扱う設備（2号均質パージ系コールドトラップ，2号均質パージ系ブースタポンプ等），ウラン廃水を取り扱う設備（洗缶廃水貯槽，凝集槽等），閉じ込めに係るインターロック等（圧力異常高又は温度異常高による加熱停止のインターロック，受入れ停止による漏えい防止機能，漏えい防止機能（廃水液面異常高警報）等）である。

上記のうち，今回の申請で既認可から変更が生じるものは，閉じ込めに係るインターロックのうち新規に設置する地震発生時の UF₆漏えい防止インターロック，新規に申請する均質槽内圧力異常高による運転停止のインターロック等であり，インターロックの内容については，「第18条 警報設備等」に係る説明書で説明する。

なお，ウランを内包する設備及び機器の UF₆等の取り扱う物質に対して耐腐食性を有する材料を使用し，取扱い圧力に応じた耐圧気密性を確保することについては，「第15条 材料及び構造」に係る説明書である「強度に関する説明書」に示すとおり，要求事項及び設計に変更がないため，今回の申請において変更は行わない。

3. 設工認申請書添付書類における変更内容に係る補足説明事項

説明書での申請内容に関する補足説明を添付2に示す。

4. 既認可から変更がない設計について

「技術基準規則 第10条 閉じ込めの機能」の要求事項及び設計に変更がないとしたものについて、既認可の申請内容を添付3に示す。

添付 1

申請対象設備の「技術基準規則 第 10 条 閉じ込めの機能」への適合要否及び既認可からの変更について

設工認申請対象機器の技術基準への適合性に係る整理

【第5回申請】

番号	施設区分	設備区分	機器名称	変更区分	既認可							今回申請							技術基準への適合に関する変更有無の考え方 【既認可】欄 ○：適合性確認を実施するもの -：条文要求を受けないもの 【今回申請】欄 ○：適合性確認を実施するもの（要求事項、設計内容に変更があり、変更内容に応じた説明を実施するもの） △：適合性について既認可から変更がないもの（要求事項、設計内容に変更がないため、今回の申請で変更を行わないもの） -：条文要求を受けないもの （○）：技術基準規則の要求事項に直接該当しないが、当該要求事項に関連付けて適合性確認を実施するもの （◎）：事業許可基準規則の要求事項に対する適合性確認を実施するもの （△）：事業許可基準規則の要求事項に対する適合性について、既認可から変更がないもの
					閉じ込めの機能							閉じ込めの機能							
					第十条第一号	第十条第二号	第十条第三号	第十条第四号	第十条第五号	第十条第六号	第十条第七号	第十条第一号	第十条第二号	第十条第三号	第十条第四号	第十条第五号	第十条第六号	第十条第七号	
76	濃縮施設	UF ₆ 処理設備	回収側槽類圧力異常上昇によるガス移送停止のインターロック（2号一般バージ系コールドトラップ）	新設	-	-	-	-	-	-	-	-	-	-	-	-	◎	（○）：閉じ込めの機能（計装設備による制御機能）に係るインターロックであるため対象とする。 新設するため変更に係る説明を行う。（「第18条 警報設備等」に係る説明書で説明する。）	
79	濃縮施設	均質・ブレンディング設備	2号均質槽	既設	-	○	-	-	-	-	-	-	-	-	-	-	△	△：大気圧以上の圧力で核燃料物質等（UF6）を取り扱う機器であるため漏えい拡大防止の対象とする。 既認可から要求事項及び設計内容に変更はないため、今回の申請において変更は行わない。	
80	濃縮施設	均質・ブレンディング設備	2号製品シリンダ槽（加熱器なし）	既設	-	-	-	-	-	-	-	-	-	-	-	-	-	核燃料物質等（UF6）を直接取り扱う機器ではないため対象外とする。	
81	濃縮施設	均質・ブレンディング設備	2号製品シリンダ槽（加熱器あり）	既設	-	-	-	-	-	-	-	-	-	-	-	-	-	同上	
82	濃縮施設	均質・ブレンディング設備	2号原料シリンダ槽	既設	-	-	-	-	-	-	-	-	-	-	-	-	-	同上	
83	濃縮施設	均質・ブレンディング設備	2号サンプル小分け装置	既設	-	-	-	-	○	-	-	-	-	-	-	△	-	△：フードを有するため開口部の風速維持の対象とする。 既認可から要求事項及び設計内容に変更はないため、今回の申請において変更は行わない。	
84	濃縮施設	均質・ブレンディング設備	2号工程用モニタ	既設	-	○	-	-	-	-	-	-	△	-	-	-	-	△：大気圧以上の圧力で核燃料物質等（UF6）を取り扱う機器における漏えいを検知するものであるため漏えい拡大防止の対象とする。 既認可から要求事項及び設計内容に変更はないため、今回の申請において変更は行わない。	
85	濃縮施設	均質・ブレンディング設備	2号局所排気装置	既設	-	○	-	-	-	-	-	-	△	-	-	-	-	△：大気圧以上の圧力で核燃料物質等（UF6）を取り扱う機器の漏えい時におけるタンク上閉による閉じ込めの機能を有するものであるため漏えい拡大防止の対象とする。 既認可から要求事項及び設計内容に変更はないため、今回の申請において変更は行わない。	
86	濃縮施設	均質・ブレンディング設備	中間製品容器	既設	-	-	-	-	-	-	-	-	-	-	-	-	-	（△）：核燃料物質等（UF6）を取り扱う機器であるため閉じ込めの機能（耐食性を有する材料の使用、取扱い圧力に応じた耐圧気密性）を対象とする。 既認可から要求事項及び設計内容に変更はないため、今回の申請において変更は行わない。	
87	濃縮施設	均質・ブレンディング設備	主要配管（均質・ブレンディング系）	既設	○	○	-	-	-	-	-	-	△	△	-	-	-	△：核燃料物質等（UF6）を取り扱わない密着配管と接続すること及び大気圧以上の圧力で核燃料物質等（UF6）を取り扱うため逆流防止と漏えい拡大防止の対象とする。 既認可から要求事項及び設計内容に変更はないため、今回の申請において変更は行わない。 （△）：核燃料物質等（UF6）を取り扱う配管であるため閉じ込めの機能（耐食性を有する材料の使用、取扱い圧力に応じた耐圧気密性）を対象とする。 既認可から要求事項及び設計内容に変更はないため、今回の申請において変更は行わない。	
88	濃縮施設	均質・ブレンディング設備	防護カバー	新設	-	-	-	-	-	-	-	-	-	-	-	○	-	○：大気圧以上の圧力で核燃料物質等（UF6）を取り扱う機器からのUF6漏えい時に、従事者がUF6及びHFに直接暴露されることを防止すること及び防護カバーにより二重のバウダリを形成して公衆への放射線被ばくを低減する機器であるため漏えい拡大防止の対象とする。 新設するため変更に係る説明を行う。	
89	濃縮施設	均質・ブレンディング設備	均質槽内圧力計	改造	-	-	-	-	-	-	-	-	-	-	-	-	-	核燃料物質等（UF6）を取り扱う機器ではないため対象外とする。	
90	濃縮施設	均質・ブレンディング設備	中間製品容器内圧力計（均質槽入口圧力計）	既設	-	-	-	-	-	-	-	-	-	-	-	-	-	同上	
91	濃縮施設	均質・ブレンディング設備	均質槽内温度計	既設	-	-	-	-	-	-	-	-	-	-	-	-	-	同上	
92	濃縮施設	均質・ブレンディング設備	均質槽シリンダ重量計	既設	-	-	-	-	-	-	-	-	-	-	-	-	-	同上	
93	濃縮施設	均質・ブレンディング設備	製品シリンダ/廃品シリンダ内圧力計（製品シリンダ槽入口圧力計）	既設	-	-	-	-	-	-	-	-	-	-	-	-	-	同上	
94	濃縮施設	均質・ブレンディング設備	製品シリンダ槽（F）内温度計	既設	-	-	-	-	-	-	-	-	-	-	-	-	-	同上	
95	濃縮施設	均質・ブレンディング設備	製品シリンダ槽シリンダ重量計	既設	-	-	-	-	-	-	-	-	-	-	-	-	-	同上	

設工認申請対象機器の技術基準への適合性に係る整理

【第5回申請】

番号	施設区分	設備区分	機器名称	変更区分	既認可							今回申請							技術基準への適合に関する変更有無の考え方
					閉じ込めの機能							閉じ込めの機能							
					第十条第一号	第十条第二号	第十条第三号	第十条第四号	第十条第五号	第十条第六号	第十条第七号	第十条第一号	第十条第二号	第十条第三号	第十条第四号	第十条第五号	第十条第六号	第十条第七号	
96	濃縮施設	均質・ブレンディング設備	原料シリンダ/廃品シリンダ内圧力計（原料シリンダ槽入口圧力計）	既設	-	-	-	-	-	-	-	-	-	-	-	-	-	-	同上
97	濃縮施設	均質・ブレンディング設備	原料シリンダ槽内温度計	既設	-	-	-	-	-	-	-	-	-	-	-	-	-	-	同上
98	濃縮施設	均質・ブレンディング設備	原料シリンダ槽シリンダ重量計	既設	-	-	-	-	-	-	-	-	-	-	-	-	-	-	同上
99	濃縮施設	均質・ブレンディング設備	サンプルシリンダ内圧力計	既設	-	-	-	-	-	-	-	-	-	-	-	-	-	-	同上
100	濃縮施設	均質・ブレンディング設備	加熱箱温度計	既設	-	-	-	-	-	-	-	-	-	-	-	-	-	-	同上
101	濃縮施設	均質・ブレンディング設備	工程用モニター濃度高によるUF6漏えい拡大防止のインターロック（2号均質槽）	既設	-	○	-	-	-	-	-	-	△	-	-	-	-	-	△：大気圧以上の圧力で核燃料物質等（UF6）を取り扱う機器の閉じ込めの機能に係るインターロックであるため漏えい拡大防止の対象とする。既認可から要求事項及び設計内容に変更はないため、今回の申請において変更は行わない。
102	濃縮施設	均質・ブレンディング設備	減圧槽故障による均質槽加熱停止インターロック（2号均質槽）	改造	-	-	-	-	-	-	-	-	-	-	-	-	○	《○》：閉じ込めの機能（計装設備による制御機能）に係るインターロックであるため対象とする。改造するため変更に係る説明を行う。（「第18条 警報設備等」に係る説明書で説明する。）	
103	濃縮施設	均質・ブレンディング設備	2号局所排風機2台停止による加熱停止のインターロック（2号均質槽）	改造	-	-	-	-	-	-	-	-	-	-	-	-	○	同上	
104	濃縮施設	均質・ブレンディング設備	均質槽槽内圧力異常高による運転停止のインターロック（2号均質槽）	改造	-	-	-	-	-	-	-	-	-	-	-	-	○	同上	
105	濃縮施設	均質・ブレンディング設備	圧力異常高又は温度異常高による加熱停止のインターロック（2号均質槽）	既設	-	-	-	-	-	-	-	-	-	-	-	-	△	《△》：閉じ込めの機能（計装設備による制御機能）に係るインターロックであるため対象とする。既認可から要求事項及び設計内容に変更はないため、今回の申請において変更は行わない。	
106	濃縮施設	均質・ブレンディング設備	UF6シリンダ類交換時の誤操作防止のインターロック（2号均質槽）	既設	-	-	-	-	-	-	-	-	-	-	-	-	△	同上	
107	濃縮施設	均質・ブレンディング設備	地震発生時のUF6漏えい防止インターロック（2号均質槽）	新設	-	-	-	-	-	-	-	-	-	-	-	-	○	《○》：閉じ込めの機能（計装設備による制御機能）に係るインターロックであるため対象とする。新設するため変更に係る説明を行う。（「第18条 警報設備等」に係る説明書で説明する。）	
108	濃縮施設	均質・ブレンディング設備	重量異常高による過充填防止のインターロック（2号均質槽）	既設	-	-	-	-	-	-	-	-	-	-	-	-	△	《△》：閉じ込めの機能（計装設備による制御機能）に係るインターロックであるため対象とする。既認可から要求事項及び設計内容に変更はないため、今回の申請において変更は行わない。	
109	濃縮施設	均質・ブレンディング設備	回収側槽類圧力異常上昇によるガス移送停止のインターロック（2号均質槽）	新設	-	-	-	-	-	-	-	-	-	-	-	-	○	《○》：閉じ込めの機能（計装設備による制御機能）に係るインターロックであるため対象とする。新設するため変更に係る説明を行う。（「第18条 警報設備等」に係る説明書で説明する。）	
110	濃縮施設	均質・ブレンディング設備	圧力異常高又は温度異常高による加熱停止のインターロック（2号製品シリンダ槽）	既設	-	-	-	-	-	-	-	-	-	-	-	-	△	《△》：閉じ込めの機能（計装設備による制御機能）に係るインターロックであるため対象とする。既認可から要求事項及び設計内容に変更はないため、今回の申請において変更は行わない。	
111	濃縮施設	均質・ブレンディング設備	地震発生時の加熱停止のインターロック（2号製品シリンダ槽）	新設	-	-	-	-	-	-	-	-	-	-	-	-	○	《○》：閉じ込めの機能（計装設備による制御機能）に係るインターロックであるため対象とする。新設するため変更に係る説明を行う。（「第18条 警報設備等」に係る説明書で説明する。）	
112	濃縮施設	均質・ブレンディング設備	重量異常高による過充填防止のインターロック（2号製品シリンダ槽）	既設	-	-	-	-	-	-	-	-	-	-	-	-	△	《△》：閉じ込めの機能（計装設備による制御機能）に係るインターロックであるため対象とする。既認可から要求事項及び設計内容に変更はないため、今回の申請において変更は行わない。	
113	濃縮施設	均質・ブレンディング設備	回収側槽類圧力異常上昇によるガス移送停止のインターロック（2号製品シリンダ槽）	新設	-	-	-	-	-	-	-	-	-	-	-	-	○	《○》：閉じ込めの機能（計装設備による制御機能）に係るインターロックであるため対象とする。新設するため変更に係る説明を行う。（「第18条 警報設備等」に係る説明書で説明する。）	

設工認申請対象機器の技術基準への適合性に係る整理

【第5回申請】

番号	施設区分	設備区分	機器名称	変更区分	既認可							今回申請							技術基準への適合に関する変更有無の考え方 【既認可】欄 ○：適合性確認を実施するもの -：条文要求を受けないもの 【今回申請】欄 ○：適合性確認を実施するもの（要求事項、設計内容に変更があり、変更内容に応じた説明を実施するもの） △：適合性について既認可から変更がないもの（要求事項、設計内容に変更がないため、今回の申請で変更を行わないもの） -：条文要求を受けないもの （○）：技術基準規則の要求事項に直接該当しないが、当該要求事項に関連付けて適合性確認を実施するもの （△）：事業許可基準規則の要求事項に対する適合性確認を実施するもの （△）：事業許可基準規則の要求事項に対する適合性について、既認可から変更がないもの
					閉じ込めの機能							閉じ込めの機能							
					第十条第一号	第十条第二号	第十条第三号	第十条第四号	第十条第五号	第十条第六号	第十条第七号	第十条第一号	第十条第二号	第十条第三号	第十条第四号	第十条第五号	第十条第六号	第十条第七号	
114	濃縮施設	均質・ブレンドینگ設備	圧力異常高又は温度異常高による加熱停止のインターロック（2号原料シリンダ槽）	既設	-	-	-	-	-	-	-	-	-	-	-	-	△	《△》：閉じ込めの機能（計装設備による制御機能）に係るインターロックであるため対象とする。既認可から要求事項及び設計内容に変更はないため、今回の申請において変更は行わない。	
115	濃縮施設	均質・ブレンドینگ設備	地震発生時の加熱停止のインターロック（2号原料シリンダ槽）	新設	-	-	-	-	-	-	-	-	-	-	-	-	○	《○》：閉じ込めの機能（計装設備による制御機能）に係るインターロックであるため対象とする。新設するため変更に係る説明を行う。（「第18条 警報設備等」に係る説明書で説明する。）	
116	濃縮施設	均質・ブレンドینگ設備	重量異常高による過充填防止のインターロック（2号原料シリンダ槽）	既設	-	-	-	-	-	-	-	-	-	-	-	-	△	《△》：閉じ込めの機能（計装設備による制御機能）に係るインターロックであるため対象とする。既認可から要求事項及び設計内容に変更はないため、今回の申請において変更は行わない。	
117	濃縮施設	均質・ブレンドینگ設備	回収側槽類圧力異常上昇によるガス移送停止のインターロック（2号原料シリンダ槽）	新設	-	-	-	-	-	-	-	-	-	-	-	-	○	《○》：閉じ込めの機能（計装設備による制御機能）に係るインターロックであるため対象とする。新設するため変更に係る説明を行う。（「第18条 警報設備等」に係る説明書で説明する。）	
118	濃縮施設	均質・ブレンドینگ設備	工程用モニタHF濃度高によるUF6漏えい拡大防止のインターロック（2号サンプル小分け装置）	既設	-	-	-	-	-	-	-	-	-	-	-	-	△	《△》：閉じ込めの機能（計装設備による制御機能）に係るインターロックであるため対象とする。既認可から要求事項及び設計内容に変更はないため、今回の申請において変更は行わない。	
119	濃縮施設	均質・ブレンドینگ設備	2号局所排風機2台停止による加熱停止のインターロック（2号サンプル小分け装置）	改造	-	-	-	-	-	-	-	-	-	-	-	-	○	《○》：閉じ込めの機能（計装設備による制御機能）に係るインターロックであるため対象とする。改造するため変更に係る説明を行う。（「第18条 警報設備等」に係る説明書で説明する。）	
120	濃縮施設	均質・ブレンドینگ設備	サンプルシリンダ圧力異常高又は小分け装置温度異常高による加熱停止のインターロック（2号サンプル小分け装置）	既設	-	-	-	-	-	-	-	-	-	-	-	-	△	《△》：閉じ込めの機能（計装設備による制御機能）に係るインターロックであるため対象とする。既認可から要求事項及び設計内容に変更はないため、今回の申請において変更は行わない。	
121	濃縮施設	均質・ブレンドینگ設備	地震発生時の加熱停止のインターロック（2号サンプル小分け装置）	新設	-	-	-	-	-	-	-	-	-	-	-	-	○	《○》：閉じ込めの機能（計装設備による制御機能）に係るインターロックであるため対象とする。新設するため変更に係る説明を行う。（「第18条 警報設備等」に係る説明書で説明する。）	
122	濃縮施設	均質・ブレンドینگ設備	工程用モニタHF濃度高によるUF6漏えい拡大防止のインターロック（2号局所排気装置）	改造	-	-	-	-	-	-	-	-	-	-	-	-	○	《○》：大気圧以上の圧力で核燃料物質等（UF6）を取り扱う機器の閉じ込めの機能に係るインターロックであるため漏えい拡大防止の対象とする。改造するため変更に係る説明を行う。	
123	濃縮施設	均質・ブレンドینگ設備	地震発生時のUF6漏えい防止インターロック（2号局所排気装置）	新設	-	-	-	-	-	-	-	-	-	-	-	-	○	《○》：閉じ込めの機能（計装設備による制御機能）に係るインターロックであるため対象とする。新設するため変更に係る説明を行う。（「第18条 警報設備等」に係る説明書で説明する。）	
124	濃縮施設	均質・ブレンドینگ設備	2号均質バージ系コールドトラップ	既設	-	-	-	-	-	-	-	-	-	-	-	-	△	《△》：核燃料物質等（UF6）を取り扱う機器であるため閉じ込めの機能（耐食性を有する材料の使用、取扱い圧力に応じた耐圧気密性）を対象とする。既認可から要求事項及び設計内容に変更はないため、今回の申請において変更は行わない。	
125	濃縮施設	均質・ブレンドینگ設備	2号減圧槽	既設	-	-	-	-	-	-	-	-	-	-	-	-	△	同上	
126	濃縮施設	均質・ブレンドینگ設備	2号均質バージ系ケミカルトラップ（NaF）	既設	-	-	-	-	-	-	-	-	-	-	-	-	△	同上	
127	濃縮施設	均質・ブレンドینگ設備	2号均質バージ系ケミカルトラップ（Al ₂ O ₃ ）	既設	-	-	-	-	-	-	-	-	-	-	-	-	-	核燃料物質等（UF6）を取り扱う機器ではないため対象外とする。	
128	濃縮施設	均質・ブレンドینگ設備	2号均質バージ系ブーストポンプ	既設	-	-	-	-	-	-	-	-	-	-	-	-	△	《△》：核燃料物質等（UF6）を取り扱う機器であるため閉じ込めの機能（耐食性を有する材料の使用、取扱い圧力に応じた耐圧気密性）を対象とする。既認可から要求事項及び設計内容に変更はないため、今回の申請において変更は行わない。	
129	濃縮施設	均質・ブレンドینگ設備	2号均質バージ系ロータリポンプ	既設	-	-	-	-	-	-	-	-	-	-	-	-	-	核燃料物質等（UF6）を取り扱う機器ではないため対象外とする。	

設工認申請対象機器の技術基準への適合性に係る整理

【第5回申請】

番号	施設区分	設備区分	機器名称	変更区分	既認可							今回申請							技術基準への適合に関する変更有無の考え方 【既認可】欄 ○：適合性確認を実施するもの －：条文要求を受けないもの 【今回申請】欄 ○：適合性確認を実施するもの（要求事項、設計内容に変更があり、変更内容に応じた説明を実施するもの） △：適合性について既認可から変更がないもの（要求事項、設計内容に変更がないため、今回の申請で変更を行わないもの） －：条文要求を受けないもの （○）：技術基準規則の要求事項に直接該当しないが、当該要求事項に関連付けて適合性確認を実施するもの （◎）：事業許可基準規則の要求事項に対する適合性確認を実施するもの （△）：事業許可基準規則の要求事項に対する適合性について、既認可から変更がないもの
					閉じ込めの機能							閉じ込めの機能							
					第十条第一号	第十条第二号	第十条第三号	第十条第四号	第十条第五号	第十条第六号	第十条第七号	第十条第一号	第十条第二号	第十条第三号	第十条第四号	第十条第五号	第十条第六号	第十条第七号	
130	濃縮施設	均質・ブレンドینگ設備	主要配管（均質バージ系）	既設	○														△：核燃料物質等（UF6）を取り扱わない窒素配管と接続するため逆流防止の対象とする。 既認可から要求事項及び設計内容に変更はないため、今回の申請において変更は行わない。 （△）：核燃料物質等（UF6）を取り扱う配管であるため閉じ込めの機能（耐食性を有する材料の使用、取扱い圧力に応じた耐圧気密性）を対象とする。 既認可から要求事項及び設計内容に変更はないため、今回の申請において変更は行わない。
131	濃縮施設	均質・ブレンドینگ設備	均質バージ系コールドトラップ内圧力計	既設	－	－	－	－	－	－	－	－	－	－	－	－	－	－	核燃料物質等（UF6）を取り扱う機器ではないため対象外とする。
132	濃縮施設	均質・ブレンドینگ設備	均質バージ系コールドトラップ内温度計	既設	－	－	－	－	－	－	－	－	－	－	－	－	－	－	同上
133	濃縮施設	均質・ブレンドینگ設備	減圧槽内圧力計	改造	－	－	－	－	－	－	－	－	－	－	－	－	－	－	同上
134	濃縮施設	均質・ブレンドینگ設備	減圧槽入口配管温度計	改造	－	－	－	－	－	－	－	－	－	－	－	－	－	－	同上
135	濃縮施設	均質・ブレンドینگ設備	圧力異常高又は温度異常高による加熱停止のインターロック（2号均質バージ系コールドトラップ）	既設	－														（△）：閉じ込めの機能（計装設備による制御機能）に係るインターロックであるため対象とする。 既認可から要求事項及び設計内容に変更はないため、今回の申請において変更は行わない。
136	濃縮施設	均質・ブレンドینگ設備	地震発生時の加熱停止のインターロック（2号均質バージ系コールドトラップ）	新設	－														（◎）：閉じ込めの機能（計装設備による制御機能）に係るインターロックであるため対象とする。 新設するため変更に係る説明を行う。（「第18条 警報設備等」に係る説明書で説明する。）
137	濃縮施設	均質・ブレンドینگ設備	回収側槽内圧力異常上昇によるガス移送停止のインターロック（2号均質バージ系コールドトラップ）	新設	－														同上
138	濃縮施設	均質・ブレンドینگ設備	ロータリポンプ停止に伴う入口弁閉のインターロック（2号均質バージ系ロータリポンプ）	既設	－														（△）：閉じ込めの機能（計装設備による制御機能）に係るインターロックであるため対象とする。 既認可から要求事項及び設計内容に変更はないため、今回の申請において変更は行わない。
139	濃縮施設	均質・ブレンドینگ設備	カバー、シート	新設	－	－	－	－	－	－	－	－	－	－	－	－	－	－	（○）：大気圧以下の機器・配管に取り付けるカバー、シートであるため、当該要求事項に直接該当しないが、UF6漏えい時の従事者保護（漏えいの拡大防止）が目的であるため、当該要求事項に関連付けて対象とする。 新設するため変更に係る説明を行う。
143	核燃料物質の貯蔵施設	貯蔵設備	ANSI又はISO規格 48Y	既設	－														（△）：核燃料物質等（UF6）を取り扱う機器であるため閉じ込めの機能（耐食性を有する材料の使用、取扱い圧力に応じた耐圧気密性）を対象とする。 既認可から要求事項及び設計内容に変更はないため、今回の申請において変更は行わない。
144	核燃料物質の貯蔵施設	貯蔵設備	ANSI又はISO規格 30B	改造	－														同上
145	核燃料物質の貯蔵施設	貯蔵設備	付着ウラン回収容器	改造	－														同上
146	核燃料物質の貯蔵施設	貯蔵設備	原料シリンダ置台（充填）	既設	－	－	－	－	－	－	－	－	－	－	－	－	－	－	核燃料物質等（UF6）を取り扱う機器ではないため対象外とする。
147	核燃料物質の貯蔵施設	貯蔵設備	製品シリンダ置台（充填）	既設	－	－	－	－	－	－	－	－	－	－	－	－	－	－	同上
148	核燃料物質の貯蔵施設	貯蔵設備	廃品シリンダ置台（充填）	既設	－	－	－	－	－	－	－	－	－	－	－	－	－	－	同上
149	核燃料物質の貯蔵施設	貯蔵設備	中間製品容器置台	既設	－	－	－	－	－	－	－	－	－	－	－	－	－	－	同上
150	核燃料物質の貯蔵施設	貯蔵設備	付着ウラン回収容器置台	既設	－	－	－	－	－	－	－	－	－	－	－	－	－	－	同上
151	核燃料物質の貯蔵施設	搬送設備	天井走行クレーン（A）	既設	－	－	－	－	－	－	－	－	－	－	－	－	－	－	同上
152	核燃料物質の貯蔵施設	搬送設備	天井走行クレーン（B）	既設	－	－	－	－	－	－	－	－	－	－	－	－	－	－	同上

設工認申請対象機器の技術基準への適合性に係る整理

【第5回申請】

番号	施設区分	設備区分	機器名称	変更区分	既認可														今回申請														技術基準への適合に関する変更有無の考え方				
					閉じ込めの機能														閉じ込めの機能																		
					第十 条第 一 号	第十 条第 二 号	第十 条第 三 号	第十 条第 四 号	第十 条第 五 号	第十 条第 六 号	第十 条第 七 号	第十 条第 一 号	第十 条第 二 号	第十 条第 三 号	第十 条第 四 号	第十 条第 五 号	第十 条第 六 号	第十 条第 七 号	第十 条第 一 号	第十 条第 二 号	第十 条第 三 号	第十 条第 四 号	第十 条第 五 号	第十 条第 六 号	第十 条第 七 号												
153	核燃料物質の貯蔵施設	搬送設備	天井走行クレーン (C)	既設	-	-	-	-	-	-	-	-	-	-	-	-	-	-	-	-	-	-	-	-	-	-	-	-	-	-	-	-	-	-	-	-	同上
154	核燃料物質の貯蔵施設	搬送設備	天井走行クレーン (D)	既設	-	-	-	-	-	-	-	-	-	-	-	-	-	-	-	-	-	-	-	-	-	-	-	-	-	-	-	-	-	-	-	-	同上
155	核燃料物質の貯蔵施設	搬送設備	天井走行クレーン (E)	既設	-	-	-	-	-	-	-	-	-	-	-	-	-	-	-	-	-	-	-	-	-	-	-	-	-	-	-	-	-	-	-	-	同上
156	核燃料物質の貯蔵施設	搬送設備	天井走行クレーン (G)	既設	-	-	-	-	-	-	-	-	-	-	-	-	-	-	-	-	-	-	-	-	-	-	-	-	-	-	-	-	-	-	-	-	同上
157	核燃料物質の貯蔵施設	搬送設備	天井走行クレーン (H)	既設	-	-	-	-	-	-	-	-	-	-	-	-	-	-	-	-	-	-	-	-	-	-	-	-	-	-	-	-	-	-	-	-	同上
158	核燃料物質の貯蔵施設	搬送設備	天井走行クレーン (I)	既設	-	-	-	-	-	-	-	-	-	-	-	-	-	-	-	-	-	-	-	-	-	-	-	-	-	-	-	-	-	-	-	-	同上
159	核燃料物質の貯蔵施設	搬送設備	天井走行クレーン (J)	既設	-	-	-	-	-	-	-	-	-	-	-	-	-	-	-	-	-	-	-	-	-	-	-	-	-	-	-	-	-	-	-	-	同上
160	核燃料物質の貯蔵施設	搬送設備	天井走行クレーン (K)	既設	-	-	-	-	-	-	-	-	-	-	-	-	-	-	-	-	-	-	-	-	-	-	-	-	-	-	-	-	-	-	-	-	同上
161	核燃料物質の貯蔵施設	搬送設備	天井走行クレーン (L)	既設	-	-	-	-	-	-	-	-	-	-	-	-	-	-	-	-	-	-	-	-	-	-	-	-	-	-	-	-	-	-	-	-	同上
162	核燃料物質の貯蔵施設	搬送設備	天井走行クレーン (M)	既設	-	-	-	-	-	-	-	-	-	-	-	-	-	-	-	-	-	-	-	-	-	-	-	-	-	-	-	-	-	-	-	-	同上
163	核燃料物質の貯蔵施設	搬送設備	天井走行クレーン (N)	既設	-	-	-	-	-	-	-	-	-	-	-	-	-	-	-	-	-	-	-	-	-	-	-	-	-	-	-	-	-	-	-	-	同上
164	核燃料物質の貯蔵施設	搬送設備	天井走行クレーン (O)	既設	-	-	-	-	-	-	-	-	-	-	-	-	-	-	-	-	-	-	-	-	-	-	-	-	-	-	-	-	-	-	-	-	同上
165	核燃料物質の貯蔵施設	搬送設備	天井走行クレーン (P)	既設	-	-	-	-	-	-	-	-	-	-	-	-	-	-	-	-	-	-	-	-	-	-	-	-	-	-	-	-	-	-	-	-	同上
166	核燃料物質の貯蔵施設	搬送設備	均質室天井走行クレーン	既設	-	-	-	-	-	-	-	-	-	-	-	-	-	-	-	-	-	-	-	-	-	-	-	-	-	-	-	-	-	-	-	-	同上
167	核燃料物質の貯蔵施設	搬送設備	2号発回均質室天井走行クレーン	既設	-	-	-	-	-	-	-	-	-	-	-	-	-	-	-	-	-	-	-	-	-	-	-	-	-	-	-	-	-	-	-	-	同上
168	核燃料物質の貯蔵施設	搬送設備	シリンダ搬出車	既設	-	-	-	-	-	-	-	-	-	-	-	-	-	-	-	-	-	-	-	-	-	-	-	-	-	-	-	-	-	-	-	-	同上
169	核燃料物質の貯蔵施設	搬送設備	シリンダ搬送台車	既設	-	-	-	-	-	-	-	-	-	-	-	-	-	-	-	-	-	-	-	-	-	-	-	-	-	-	-	-	-	-	-	-	同上
214	放射性廃棄物の廃棄施設	液体廃棄物の廃棄設備	洗缶脱水槽	既設	-	-	-	-	-	-	-	-	-	-	-	-	-	-	-	-	-	-	-	-	-	-	-	-	-	-	-	-	-	-	-	-	《△》：核燃料物質等（ウラン廃水）を取り扱う機器であるため閉じ込めの機能（耐食性を有する材料の使用）を対象とする。既認可から要求事項及び設計内容に変更はないため、今回の申請において変更は行わない。
215	放射性廃棄物の廃棄施設	液体廃棄物の廃棄設備	凝集槽	既設	○	-	-	-	-	-	-	-	-	-	-	-	-	-	-	-	-	-	-	-	-	-	-	-	-	-	-	-	-	-	-	-	△：核燃料物質等（ウラン廃水）を取り扱わない配管と接続する機器であるため逆流防止の対象とする。既認可から要求事項及び設計内容に変更はないため、今回の申請において変更は行わない。 《△》：核燃料物質等（ウラン廃水）を取り扱う機器であるため閉じ込めの機能（耐食性を有する材料の使用）を対象とする。既認可から要求事項及び設計内容に変更はないため、今回の申請において変更は行わない。
216	放射性廃棄物の廃棄施設	液体廃棄物の廃棄設備	管理廃水処理脱水機	既設	○	-	-	-	-	-	-	-	-	-	-	-	-	-	-	-	-	-	-	-	-	-	-	-	-	-	-	-	-	-	-	-	同上
217	放射性廃棄物の廃棄施設	液体廃棄物の廃棄設備	脱水ろ液タンク	既設	-	-	-	-	-	-	-	-	-	-	-	-	-	-	-	-	-	-	-	-	-	-	-	-	-	-	-	-	-	-	-	-	《△》：核燃料物質等（ウラン廃水）を取り扱う機器であるため閉じ込めの機能（耐食性を有する材料の使用）を対象とする。既認可から要求事項及び設計内容に変更はないため、今回の申請において変更は行わない。
218	放射性廃棄物の廃棄施設	液体廃棄物の廃棄設備	凝集槽送水ポンプ	既設	-	-	-	-	-	-	-	-	-	-	-	-	-	-	-	-	-	-	-	-	-	-	-	-	-	-	-	-	-	-	-	-	同上
219	放射性廃棄物の廃棄施設	液体廃棄物の廃棄設備	脱水機凝集液ポンプ	既設	-	-	-	-	-	-	-	-	-	-	-	-	-	-	-	-	-	-	-	-	-	-	-	-	-	-	-	-	-	-	-	-	同上

設工認申請対象機器の技術基準への適合性に係る整理

【第5回申請】

番号	施設区分	設備区分	機器名称	変更区分	既認可							今回申請							技術基準への適合に関する変更有無の考え方 【既認可】欄 ○：適合性確認を実施するもの －：条文要求を受けないもの 【今回申請】欄 ○：適合性確認を実施するもの（要求事項、設計内容に変更があり、変更内容に応じた説明を実施するもの） △：適合性について既認可から変更がないもの（要求事項、設計内容に変更がないため、今回の申請で変更を行わないもの） －：条文要求を受けないもの （○）：技術基準規則の要求事項に直接該当しないが、当該要求事項に関連付けて適合性確認を実施するもの （◎）：事業許可基準規則の要求事項に対する適合性確認を実施するもの （△）：事業許可基準規則の要求事項に対する適合性について、既認可から変更がないもの
					閉じ込めの機能							閉じ込めの機能							
					第十条第一号	第十条第二号	第十条第三号	第十条第四号	第十条第五号	第十条第六号	第十条第七号	第十条第一号	第十条第二号	第十条第三号	第十条第四号	第十条第五号	第十条第六号	第十条第七号	
220	放射性廃棄物の廃棄施設	液体廃棄物の廃棄設備	主要放射性廃水配管（高放射性廃水処理系）	既設	-	-	-	-	-	-	-	-	-	-	-	-	△	《△》：核燃料物質等（ウラン廃水）を取り扱う配管であるため閉じ込めの機能（耐食性を有する材料の使用）を対象とする。既認可から要求事項及び設計内容に変更はないため、今回の申請において変更は行わない。	
221	放射性廃棄物の廃棄施設	液体廃棄物の廃棄設備	堰A	既設	-	-	-	-	-	-	-	-	-	-	-	-	△	△：液体状の核燃料物質が施設外へ漏えいすることを防止するための機器であるため対象とする。既認可から要求事項及び設計内容に変更はないため、今回の申請において変更は行わない。	
222	放射性廃棄物の廃棄施設	液体廃棄物の廃棄設備	堰B	既設	-	-	-	-	-	-	-	-	-	-	-	-	△	同上	
223	放射性廃棄物の廃棄施設	液体廃棄物の廃棄設備	凝集槽液位計	既設	-	-	-	-	-	-	-	-	-	-	-	-	-	核燃料物質等（ウラン廃水）を取り扱う機器ではないため対象外とする。	
224	放射性廃棄物の廃棄施設	液体廃棄物の廃棄設備	脱水器液タンク液位計	既設	-	-	-	-	-	-	-	-	-	-	-	-	-	同上	
225	放射性廃棄物の廃棄施設	液体廃棄物の廃棄設備	受入れ停止による漏えい防止機能（凝集槽）	既設	-	-	-	-	-	-	-	-	-	-	-	-	-	《△》：閉じ込めの機能（計装設備による制御機能）に係るインターロックであるため対象とする。既認可から要求事項及び設計内容に変更はないため、今回の申請において変更は行わない。	
226	放射性廃棄物の廃棄施設	液体廃棄物の廃棄設備	受入れ停止による漏えい防止機能（脱水器液タンク）	既設	-	-	-	-	-	-	-	-	-	-	-	-	-	同上	
227	放射性廃棄物の廃棄施設	液体廃棄物の廃棄設備	分析廃水ビット	既設	-	-	-	-	-	-	-	-	-	-	-	-	-	《△》：核燃料物質等（ウラン廃水）を取り扱う機器であるため閉じ込めの機能（耐食性を有する材料の使用）を対象とする。既認可から要求事項及び設計内容に変更はないため、今回の申請において変更は行わない。	
228	放射性廃棄物の廃棄施設	液体廃棄物の廃棄設備	第1廃水調整ビット	既設	○	-	-	-	-	-	-	-	-	-	-	-	△	△：核燃料物質等（ウラン廃水）を取り扱わない配管と接続する機器であるため逆流防止の対象とする。既認可から要求事項及び設計内容に変更はないため、今回の申請において変更は行わない。 《△》：核燃料物質等（ウラン廃水）を取り扱う機器であるため閉じ込めの機能（耐食性を有する材料の使用）を対象とする。既認可から要求事項及び設計内容に変更はないため、今回の申請において変更は行わない。	
229	放射性廃棄物の廃棄施設	液体廃棄物の廃棄設備	第1反応タンク	既設	○	-	-	-	-	-	-	-	-	-	-	-	△	《△》：核燃料物質等（ウラン廃水）を取り扱う機器であるため閉じ込めの機能（耐食性を有する材料の使用）を対象とする。既認可から要求事項及び設計内容に変更はないため、今回の申請において変更は行わない。	
230	放射性廃棄物の廃棄施設	液体廃棄物の廃棄設備	第2反応タンク	既設	○	-	-	-	-	-	-	-	-	-	-	-	△	同上	
231	放射性廃棄物の廃棄施設	液体廃棄物の廃棄設備	凝集沈殿槽	既設	○	-	-	-	-	-	-	-	-	-	-	-	△	同上	
232	放射性廃棄物の廃棄施設	液体廃棄物の廃棄設備	汚泥タンク	既設	○	-	-	-	-	-	-	-	-	-	-	-	△	同上	
233	放射性廃棄物の廃棄施設	液体廃棄物の廃棄設備	凝沈処理水ビット	既設	-	-	-	-	-	-	-	-	-	-	-	-	-	《△》：核燃料物質等（ウラン廃水）を取り扱う機器であるため閉じ込めの機能（耐食性を有する材料の使用）を対象とする。既認可から要求事項及び設計内容に変更はないため、今回の申請において変更は行わない。	
234	放射性廃棄物の廃棄施設	液体廃棄物の廃棄設備	砂ろ過塔	既設	○	-	-	-	-	-	-	-	-	-	-	-	△	△：核燃料物質等（ウラン廃水）を取り扱わない配管と接続する機器であるため逆流防止の対象とする。既認可から要求事項及び設計内容に変更はないため、今回の申請において変更は行わない。 《△》：核燃料物質等（ウラン廃水）を取り扱う機器であるため閉じ込めの機能（耐食性を有する材料の使用）を対象とする。既認可から要求事項及び設計内容に変更はないため、今回の申請において変更は行わない。	
235	放射性廃棄物の廃棄施設	液体廃棄物の廃棄設備	管理廃水処理第1活性炭吸着塔	既設	-	-	-	-	-	-	-	-	-	-	-	-	-	《△》：核燃料物質等（ウラン廃水）を取り扱う機器であるため閉じ込めの機能（耐食性を有する材料の使用）を対象とする。既認可から要求事項及び設計内容に変更はないため、今回の申請において変更は行わない。	
236	放射性廃棄物の廃棄施設	液体廃棄物の廃棄設備	マイクロフィルタ	既設	-	-	-	-	-	-	-	-	-	-	-	-	-	《△》：核燃料物質等（ウラン廃水）を取り扱う機器であるため閉じ込めの機能（耐食性を有する材料の使用）を対象とする。既認可から要求事項及び設計内容に変更はないため、今回の申請において変更は行わない。	
237	放射性廃棄物の廃棄施設	液体廃棄物の廃棄設備	ろ過器循環タンク	既設	-	-	-	-	-	-	-	-	-	-	-	-	-	《△》：核燃料物質等（ウラン廃水）を取り扱う機器であるため閉じ込めの機能（耐食性を有する材料の使用）を対象とする。既認可から要求事項及び設計内容に変更はないため、今回の申請において変更は行わない。	

設工認申請対象機器の技術基準への適合性に係る整理

【第5回申請】

番号	施設区分	設備区分	機器名称	変更区分	既認可							今回申請							技術基準への適合に関する変更有無の考え方		
					閉じ込めの機能							閉じ込めの機能									
					第十条第一号	第十条第二号	第十条第三号	第十条第四号	第十条第五号	第十条第六号	第十条第七号	第十条第一号	第十条第二号	第十条第三号	第十条第四号	第十条第五号	第十条第六号	第十条第七号			
238	放射性廃棄物の廃棄施設	液体廃棄物の廃棄設備	ろ過器	既設	-							《△》							同上		
239	放射性廃棄物の廃棄施設	液体廃棄物の廃棄設備	ろ過器逆洗タンク	既設	-							《△》							同上		
240	放射性廃棄物の廃棄施設	液体廃棄物の廃棄設備	ろ過水pH調整タンク	既設	-							○							△	《△》	△：核燃料物質等（ウラン廃水）を取り扱わない配管と接続する機器であるため逆流防止の対象とする。 既認可から要求事項及び設計内容に変更はないため、今回の申請において変更は行わない。 《△》：核燃料物質等（ウラン廃水）を取り扱う機器であるため閉じ込めの機能（耐食性を有する材料の使用）を対象とする。 既認可から要求事項及び設計内容に変更はないため、今回の申請において変更は行わない。
241	放射性廃棄物の廃棄施設	液体廃棄物の廃棄設備	ろ過器処理水タンク	既設	-							《△》							同上		
242	放射性廃棄物の廃棄施設	液体廃棄物の廃棄設備	弗素吸着塔	既設	-							○							△	《△》	△：核燃料物質等（ウラン廃水）を取り扱わない配管と接続する機器であるため逆流防止の対象とする。 既認可から要求事項及び設計内容に変更はないため、今回の申請において変更は行わない。 《△》：核燃料物質等（ウラン廃水）を取り扱う機器であるため閉じ込めの機能（耐食性を有する材料の使用）を対象とする。 既認可から要求事項及び設計内容に変更はないため、今回の申請において変更は行わない。
243	放射性廃棄物の廃棄施設	液体廃棄物の廃棄設備	ウラン吸着塔	既設	-							《△》							同上		
244	放射性廃棄物の廃棄施設	液体廃棄物の廃棄設備	イオン交換樹脂塔	既設	-							《△》							同上		
245	放射性廃棄物の廃棄施設	液体廃棄物の廃棄設備	中和タンク	既設	-							《△》							同上		
246	放射性廃棄物の廃棄施設	液体廃棄物の廃棄設備	第1処理水ピット	既設	-							《△》							同上		
247	放射性廃棄物の廃棄施設	液体廃棄物の廃棄設備	再生廃液ピット	既設	-							《△》							同上		
248	放射性廃棄物の廃棄施設	液体廃棄物の廃棄設備	脱ろ液ポンプ	既設	-							《△》							同上		
249	放射性廃棄物の廃棄施設	液体廃棄物の廃棄設備	分析廃水ポンプ	既設	-							《△》							同上		
250	放射性廃棄物の廃棄施設	液体廃棄物の廃棄設備	第1反応タンク送水ポンプ	既設	-							《△》							同上		
251	放射性廃棄物の廃棄施設	液体廃棄物の廃棄設備	管理廃水処理脱有機送泥ポンプ	既設	-							《△》							同上		
252	放射性廃棄物の廃棄施設	液体廃棄物の廃棄設備	砂ろ過塔送水ポンプ	既設	-							《△》							同上		
253	放射性廃棄物の廃棄施設	液体廃棄物の廃棄設備	ろ過器送水ポンプ	既設	-							《△》							同上		
254	放射性廃棄物の廃棄施設	液体廃棄物の廃棄設備	ろ過器逆洗ポンプ	既設	-							《△》							同上		
255	放射性廃棄物の廃棄施設	液体廃棄物の廃棄設備	弗素吸着塔送水ポンプ	既設	-							《△》							同上		
256	放射性廃棄物の廃棄施設	液体廃棄物の廃棄設備	第1処理水ポンプ	既設	-							《△》							同上		
257	放射性廃棄物の廃棄施設	液体廃棄物の廃棄設備	再生廃液ポンプ	既設	-							《△》							同上		

設工認申請対象機器の技術基準への適合性に係る整理

【第5回申請】

番号	施設区分	設備区分	機器名称	変更区分	既認可							今回申請							技術基準への適合に関する変更有無の考え方 【既認可】欄 ○：適合性確認を実施するもの -：条文要求を受けないもの 【今回申請】欄 ○：適合性確認を実施するもの（要求事項、設計内容に変更があり、変更内容に応じた説明を実施するもの） △：適合性について既認可から変更がないもの（要求事項、設計内容に変更がないため、今回の申請で変更を行わないもの） -：条文要求を受けないもの （○）：技術基準規則の要求事項に直接該当しないが、当該要求事項に関連付けて適合性確認を実施するもの （◎）：事業許可基準規則の要求事項に対する適合性確認を実施するもの （△）：事業許可基準規則の要求事項に対する適合性について、既認可から変更がないもの
					閉じ込めの機能							閉じ込めの機能							
					第十条第一号	第十条第二号	第十条第三号	第十条第四号	第十条第五号	第十条第六号	第十条第七号	第十条第一号	第十条第二号	第十条第三号	第十条第四号	第十条第五号	第十条第六号	第十条第七号	
258	放射性廃棄物の廃棄施設	液体廃棄物の廃棄設備	主要放射性廃水配管（低放射性廃水処理系）	既設	-	-	-	-	-	-	-	-	-	-	-	-	△	《△》：核燃料物質等（ウラン廃水）を取り扱う配管であるため閉じ込めの機能（耐食性を有する材料の使用）を対象とする。既認可から要求事項及び設計内容に変更はないため、今回の申請において変更は行わない。	
259	放射性廃棄物の廃棄施設	液体廃棄物の廃棄設備	堰C	既設	-	-	-	-	-	-	-	-	-	-	-	-	△	△：液体状の核燃料物質が施設外へ漏えいすることを防止するための機器であるため対象とする。既認可から要求事項及び設計内容に変更はないため、今回の申請において変更は行わない。	
260	放射性廃棄物の廃棄施設	液体廃棄物の廃棄設備	堰D	既設	-	-	-	-	-	-	-	-	-	-	-	-	△	同上	
261	放射性廃棄物の廃棄施設	液体廃棄物の廃棄設備	分析廃水ビット液位スイッチ	既設	-	-	-	-	-	-	-	-	-	-	-	-	-	核燃料物質等（ウラン廃水）を取り扱う機器ではないため対象外とする。	
262	放射性廃棄物の廃棄施設	液体廃棄物の廃棄設備	第1廃水調整ビット液位計	既設	-	-	-	-	-	-	-	-	-	-	-	-	-	同上	
263	放射性廃棄物の廃棄施設	液体廃棄物の廃棄設備	汚泥タンク液位計	既設	-	-	-	-	-	-	-	-	-	-	-	-	-	同上	
264	放射性廃棄物の廃棄施設	液体廃棄物の廃棄設備	漏えい防止機能（廃水液面異常高警報）（分析廃水ビット）	既設	-	-	-	-	-	-	-	-	-	-	-	-	△	《△》：閉じ込めの機能（計装設備による制御機能）に係るインターロックであるため対象とする。既認可から要求事項及び設計内容に変更はないため、今回の申請において変更は行わない。	
265	放射性廃棄物の廃棄施設	液体廃棄物の廃棄設備	漏えい防止機能（廃水液面異常高警報）（第1廃水調整ビット）	既設	-	-	-	-	-	-	-	-	-	-	-	-	△	同上	
266	放射性廃棄物の廃棄施設	液体廃棄物の廃棄設備	受入れ停止による漏えい防止機能（汚泥タンク）	既設	-	-	-	-	-	-	-	-	-	-	-	-	△	同上	
267	放射性廃棄物の廃棄施設	液体廃棄物の廃棄設備	手洗廃水ビット	既設	-	-	-	-	-	-	-	-	-	-	-	-	△	《△》：核燃料物質等（ウラン廃水）を取り扱う機器であるため閉じ込めの機能（耐食性を有する材料の使用）を対象とする。既認可から要求事項及び設計内容に変更はないため、今回の申請において変更は行わない。	
268	放射性廃棄物の廃棄施設	液体廃棄物の廃棄設備	第2廃水調整ビット	既設	-	-	-	-	-	-	-	-	-	-	-	-	△	同上	
269	放射性廃棄物の廃棄施設	液体廃棄物の廃棄設備	管理廃水処理第2活性炭吸着塔	既設	-	-	-	-	-	-	-	-	-	-	-	-	△	同上	
270	放射性廃棄物の廃棄施設	液体廃棄物の廃棄設備	第2処理水ビット	既設	-	-	-	-	-	-	-	-	-	-	-	-	△	同上	
271	放射性廃棄物の廃棄施設	液体廃棄物の廃棄設備	吸着塔送水ポンプ	既設	-	-	-	-	-	-	-	-	-	-	-	-	△	同上	
272	放射性廃棄物の廃棄施設	液体廃棄物の廃棄設備	第2処理水ポンプ	既設	-	-	-	-	-	-	-	-	-	-	-	-	△	同上	
273	放射性廃棄物の廃棄施設	液体廃棄物の廃棄設備	2号発回均質室廃水ビット1	既設	-	-	-	-	-	-	-	-	-	-	-	-	△	同上	
274	放射性廃棄物の廃棄施設	液体廃棄物の廃棄設備	2号発回均質室廃水ビット2	既設	-	-	-	-	-	-	-	-	-	-	-	-	△	同上	
275	放射性廃棄物の廃棄施設	液体廃棄物の廃棄設備	2号発回均質室廃水ビット3	既設	-	-	-	-	-	-	-	-	-	-	-	-	△	同上	
276	放射性廃棄物の廃棄施設	液体廃棄物の廃棄設備	2号発回均質室廃水ビット4	既設	-	-	-	-	-	-	-	-	-	-	-	-	△	同上	
277	放射性廃棄物の廃棄施設	液体廃棄物の廃棄設備	主要放射性廃水配管（非放射性廃水処理系）	既設	-	-	-	-	-	-	-	-	-	-	-	-	△	《△》：核燃料物質等（ウラン廃水）を取り扱う配管であるため閉じ込めの機能（耐食性を有する材料の使用）を対象とする。既認可から要求事項及び設計内容に変更はないため、今回の申請において変更は行わない。	
278	放射性廃棄物の廃棄施設	液体廃棄物の廃棄設備	ホットランドリー室廃水タンク	撤去	-	-	-	-	-	-	-	-	-	-	-	-	-	撤去機器のため対象外とする。	
279	放射性廃棄物の廃棄施設	液体廃棄物の廃棄設備	ホットランドリー室廃水送水ポンプ	撤去	-	-	-	-	-	-	-	-	-	-	-	-	-	同上	
280	放射性廃棄物の廃棄施設	液体廃棄物の廃棄設備	堰（ホットランドリー室）	撤去	-	-	-	-	-	-	-	-	-	-	-	-	-	同上	
281	放射性廃棄物の廃棄施設	液体廃棄物の廃棄設備	ホットランドリー廃水配管	撤去	-	-	-	-	-	-	-	-	-	-	-	-	-	同上	

設工認申請対象機器の技術基準への適合性に係る整理

【第5回申請】

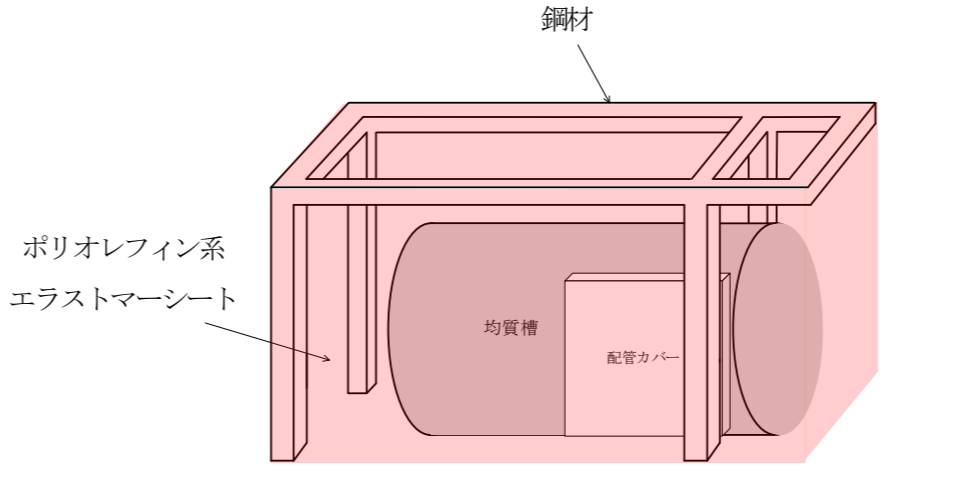
番号	施設区分	設備区分	機器名称	変更区分	既認可							今回申請							技術基準への適合に関する変更有無の考え方
					閉じ込めの機能							閉じ込めの機能							
					第十 条第 一 号	第十 条第 二 号	第十 条第 三 号	第十 条第 四 号	第十 条第 五 号	第十 条第 六 号	第十 条第 七 号	第十 条第 一 号	第十 条第 二 号	第十 条第 三 号	第十 条第 四 号	第十 条第 五 号	第十 条第 六 号	第十 条第 七 号	
282	放射性廃棄物の廃棄施設	液体廃棄物の廃棄設備	液体廃棄物保管廃棄区画	既設	-	-	-	-	-	-	-	-	-	-	-	-	-	-	核燃料物質等（ウラン廃水）を取り扱う機器ではないため対象外とする。
283	放射性廃棄物の廃棄施設	液体廃棄物の廃棄設備	液体廃棄物保管廃棄区画（IF ₂ ポンプ置台）	既設	-	-	-	-	-	-	○	-	-	-	-	-	-	△	△：液体状の核燃料物質が施設外へ漏えいすることを防止するための機器であるため対象とする。 既認可から要求事項及び設計内容に変更はないため、今回の申請において変更は行わない。
284	放射性廃棄物の廃棄施設	固体廃棄物の廃棄設備	主要配管（IF ₂ 発生・供給系）	撤去	-	-	-	-	-	-	-	-	-	-	-	-	-	-	撤去機器のため対象外とする。
285	放射性廃棄物の廃棄施設	固体廃棄物の廃棄設備	主要配管（回収系）	撤去	-	-	-	-	-	-	-	-	-	-	-	-	-	-	同上
286	放射性廃棄物の廃棄施設	固体廃棄物の廃棄設備	固体廃棄物保管廃棄区画（Aウラン濃縮廃棄物室）	既設	-	-	-	-	-	-	-	-	-	-	-	-	-	-	核燃料物質等（UF ₆ ）を取り扱う機器ではないため対象外とする。
287	放射性廃棄物の廃棄施設	固体廃棄物の廃棄設備	固体廃棄物保管廃棄区画（Bウラン濃縮廃棄物室）	既設	-	-	-	-	-	-	-	-	-	-	-	-	-	-	同上
288	放射性廃棄物の廃棄施設	固体廃棄物の廃棄設備	固体廃棄物保管廃棄区画（Cウラン濃縮廃棄物室）	既設	-	-	-	-	-	-	-	-	-	-	-	-	-	-	同上
289	放射性廃棄物の廃棄施設	固体廃棄物の廃棄設備	固体廃棄物保管廃棄区画（Dウラン濃縮廃棄物室）	既設	-	-	-	-	-	-	-	-	-	-	-	-	-	-	同上
290	放射性廃棄物の廃棄施設	固体廃棄物の廃棄設備	固体廃棄物保管廃棄区画（使用済遠心機保管室）	既設	-	-	-	-	-	-	-	-	-	-	-	-	-	-	同上
291	放射性廃棄物の廃棄施設	固体廃棄物の廃棄設備	固体廃棄物保管廃棄区画（Cウラン貯蔵室（使用済遠心機保管エリア））	撤去	-	-	-	-	-	-	-	-	-	-	-	-	-	-	撤去機器のため対象外とする。
303	放射線管理施設	放射線監視・測定設備	HFセンサ	新設	-	-	-	-	-	-	-	-	-	-	-	-	-	-	核燃料物質等（UF ₆ ）を取り扱う機器ではないため対象外とする。
304	放射線管理施設	放射線監視・測定設備	排気用モニタA	改造	-	-	-	-	-	-	-	-	-	-	-	-	-	-	同上
305	放射線管理施設	放射線監視・測定設備	排気用モニタB	改造	-	-	-	-	-	-	-	-	-	-	-	-	-	-	同上
317	その他の加工施設	非常用設備	自動火災報知設備（均質槽防護カバー内の感知器の新設）	新設	-	-	-	-	-	-	-	-	-	-	-	-	-	-	同上
318	その他の加工施設	非常用設備	温度センサ	新設	-	-	-	-	-	-	-	-	-	-	-	-	-	-	同上
327	その他の加工施設	非常用設備	ハロンポンプ（2号中間室、2号発回均質室用）	新設	-	-	-	-	-	-	-	-	-	-	-	-	-	-	同上
328	その他の加工施設	非常用設備	ハロンポンプ（1号均質室用）	新設	-	-	-	-	-	-	-	-	-	-	-	-	-	-	同上
329	その他の加工施設	非常用設備	主要配管（ハロン消火系）	新設	-	-	-	-	-	-	-	-	-	-	-	-	-	-	同上
330	その他の加工施設	非常用設備	二酸化炭素ポンプ（2号中間室用）	新設	-	-	-	-	-	-	-	-	-	-	-	-	-	-	同上
331	その他の加工施設	非常用設備	二酸化炭素ポンプ（2号発回均質室用）	新設	-	-	-	-	-	-	-	-	-	-	-	-	-	-	同上
332	その他の加工施設	非常用設備	二酸化炭素ポンプ（1号均質室用）	新設	-	-	-	-	-	-	-	-	-	-	-	-	-	-	同上
333	その他の加工施設	非常用設備	主要配管（二酸化炭素消火系）	新設	-	-	-	-	-	-	-	-	-	-	-	-	-	-	同上
334	その他の加工施設	非常用設備	火災区域構造物（ウラン濃縮建屋）	改造	-	-	-	-	-	-	-	-	-	-	-	-	-	-	同上
335	その他の加工施設	非常用設備	火災区域構造物（ウラン貯蔵・廃棄物建屋）	改造	-	-	-	-	-	-	-	-	-	-	-	-	-	-	同上
352	その他の加工施設	核燃料物質の検査設備	サンプル保管戸棚	改造	-	-	-	-	-	-	-	-	-	-	-	-	-	-	同上
358	その他の加工施設	核燃料物質の計量設備	秤量計A	既設	-	-	-	-	-	-	-	-	-	-	-	-	-	-	同上
359	その他の加工施設	核燃料物質の計量設備	秤量計B	既設	-	-	-	-	-	-	-	-	-	-	-	-	-	-	同上
360	その他の加工施設	洗缶設備	洗缶架台	既設	-	-	-	-	-	-	-	-	-	-	-	-	-	-	同上

添付 2

変更内容に係る補足説明事項について

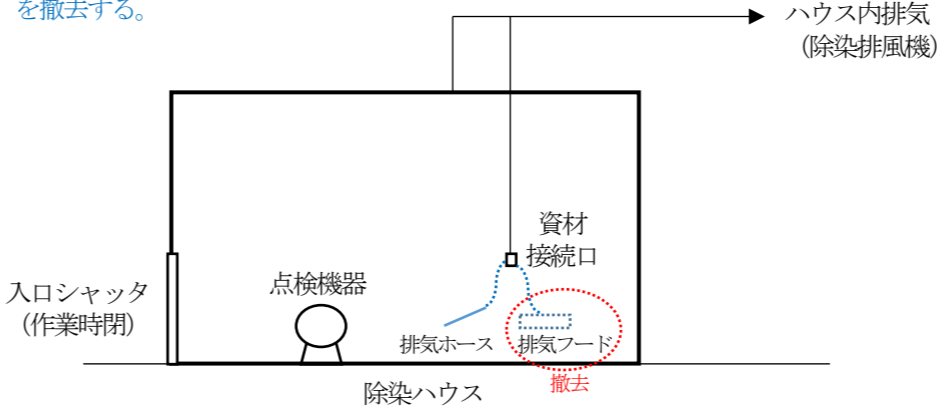
【第5回申請】

設工認申請書	補足説明	備考
<p>1. 概要</p> <p>本資料は、「加工施設の技術基準に関する規則（以下「技術基準規則」という。）」第10条、第15条、第18条、第21条、第23条に基づき、設備及び機器の閉じ込めについて説明するものである。</p> <p>本資料では、技術基準規則の要求事項に変更はないが、事業変更許可申請書にて示した追加安全対策（均質・ブレンディング設備のUF₆の漏えい拡大防止に関する設計変更、均質槽への防護カバーの設置、主要配管へのカバー等の施工等）に関する閉じ込めの機能について説明する。</p> <p>上記以外の設備及び機器については、本項における要求事項及び設計に変更がないため、今回の申請において変更は行わない。</p> <p>2. 基本方針</p> <p>本施設は、ウランを内包する設備及び機器からの漏えいを防止し、漏えいが発生した場合でも可能な限り建屋内に閉じ込める設計とし、本施設周辺の公衆に影響を与えない設計とするとともに、UF₆が漏えいした場合に、その影響から従事者を保護する設計とする。</p> <p>3. 閉じ込めの機能</p> <p>(1) 圧力、温度を管理するインターロック*1、漏えいの発生を防止するインターロック*1を設置するとともに、ウランを内包する設備及び機器から放射性物質が漏えいした場合に、その漏えいを検知できる設計*1とし、漏えいの拡大を防止するためのインターロック*1の設置、運転員による漏えい対処等により可能な限り放射性物質を建屋内に閉じ込める設計とする。また、耐震重要度分類第1類に求められる地震力を超えない程度の地震加速度を検知して機器の加熱を停止するインターロック*1を設置する。また、地震等の本施設へ影響を及ぼす可能性がある自然現象が発生又は発生が予測される場合は、運転を停止することを加工施設保安規定に定めて管理する。*2</p> <p>*1：漏えい検知、インターロックについては、「警報設備等に関する説明書」に示すとおりである。</p> <p>*2：生産運転停止等に関する運用については、「加工施設の自然現象等による損傷の防止に関する説明書」に示すとおりである。</p> <p>4. 漏えい拡大防止及び影響軽減</p> <p>(1) UF₆の漏えい対策として、2号均質槽の液化操作において、大気圧以上の圧力でUF₆を取り扱う配管部には、配管カバーを設けるとともに、配管カバーの排気系に2号工程用モニタ及び局所排気設備を設け、UF₆が漏えいした場合に、2号工程用モニタにより早期に検知し、警報を発するとともに、自動的に緊急遮断弁及び2号局所排気系ダクトのダンパを閉止して、UF₆を配管カバー及びその排気系統内に閉じ込める設計とする。2号均質槽及び2号サンプル小分け装置の加熱を停止する工程用モニタHF濃度高によるUF₆漏えい拡大防止のインターロックを設け、排気が2号工程用モニタからダンパに到達する時間は、ダンパの切り替えに要する時間より十分長くなる排気風速とダクト長とすることにより、UF₆を配管カバー及びその排気系統内に閉じ込める設計とする。^(注1)</p> <p>前述の設備のうち、2号工程用モニタ、緊急遮断弁及び2号局所排気系ダクトのダンパを多重化することにより十分な信頼性を有する設計とする。</p>	<p>(注1) 既認可の設計は「UF₆が漏えいした場合に2号工程用モニタにより早期に検知し、警報を発するとともに、自動的に緊急遮断弁を閉じ、配管カバーの排気系に設ける局所排気設備（プレフィルタ1段、HF吸着器及び高性能エアフィルタ1段）を経由して排気するラインに自動的に切り替える。」である。</p> <p>今回の申請では、事業変更許可申請書に示すとおり、漏えいが発生した場合でも可能な限り建屋内に閉じ込める設計とするために、局所排気装置を経由して排気する設計から、局所排気系ダクトのダンパを閉止して、UF₆を配管カバー及びその排気系統内に閉じ込める設計に変更するものである。なお、漏えい検知、ダンパの切り替えに要する時間、排気風速、ダクト長さについては、既認可から変更はない。</p>	

設工認申請書	補足説明	備考						
<p>(2) 2号均質槽及び配管カバーの外側には、これらを囲う防護カバーを設置し、UF₆の漏えい時に従事者がUF₆及びHFに直接暴露されることを防止する設計とする。</p> <p>また、防護カバーはUF₆及びHFに対して耐食性を有する材料（ポリオレフィン系エラストマーシート（耐食性を有する難燃性材料））を使用する設計とするとともに、耐震重要度分類を「加工施設の耐震性に関する説明書」に示すとおり、2号均質槽と同じ第1類とする。^(注2) 配置を図1に、構造を図2に示す。</p> <p>(3) UF₆を取り扱う機器・配管は、保温材等により覆われていない部分からUF₆が直に漏えいしないよう、カバー又はシートを施工し、UF₆の漏えい時に従事者がUF₆及びHFに直接暴露されることを防止する設計とする。</p> <p>今回の申請においては、均質・ブレンディング設備の主要配管及び2号減圧槽を対象にカバー又はシートの施工を行う。</p> <p>密集した機器・配管については、直接カバーを施工することが困難であることから機器・配管を設置するエリアをシートで覆い、まとめて囲う設計とする。シートで覆われない部分については、保温材と同様に配管に直接カバーを施工する設計とする。</p> <p>シートの施工においては、既存の配管架構又はシート取付け用構造材を用いてシートを施工する設計とする。</p> <p>また、カバー又はシートはUF₆及びHFに対して耐食性を有する材料（カバー：アルミニウム（耐食性を有する不燃性材料）、シート：ポリオレフィン系エラストマーシート（耐食性を有する難燃性材料））を使用する設計とする。</p> <p>なお、シートの取付け用構造材（鋼材）は軽量であるため、地震により倒れ、UF₆を内包する機器に接触したとしても、UF₆を内包する機器は十分な肉厚等を有しており、損傷、貫通して閉じ込め機能を損なうことはない。概要を図3に、施工範囲を図4-1.1～図4-1.6に示す。</p>	<p>概要を別紙1に示す。インターロックの詳細は「濃縮個別44 警報設備等に係る補足説明資料」にて示す。</p> <p>(注2) 事業変更許可申請書の主な要求事項及び設工認における主な設計内容は以下のとおり。</p> <table border="1" data-bbox="1240 436 2178 1163"> <thead> <tr> <th>事業変更許可の主な要求事項</th> <th>設工認における主な設計内容</th> </tr> </thead> <tbody> <tr> <td> <ul style="list-style-type: none"> 2号均質槽及び配管カバーの外側に、防護カバーを設置し、従事者がUF₆及びHFに直接暴露されることを防止する設計とする。 2号均質槽及び配管カバーの外側に、防護カバーを設置し、漏えい発生時の室内への漏えいを軽減することで、二重のバウンダリを形成し、公衆への放射線被ばくを低減する。 </td> <td> <p>【設置方針】</p> <ul style="list-style-type: none"> 従事者の直接暴露防止、室内への漏えい軽減、公衆への放射線被ばく低減が目的であること及び2号均質槽の操作性を考慮し、非密封構造とする。 2号均質槽の操作性を考慮し、防護カバーのシートはカーテン式とし、開閉が可能な設計とする。 <p>【配置・員数】</p> <ul style="list-style-type: none"> 全ての2号均質槽（6基）及び配管カバーの外側に防護カバーを設置。 <p>【材質】</p> <ul style="list-style-type: none"> 防護カバーはUF₆及びHFに対して耐食性を有する材料（ポリオレフィン系エラストマーシート（耐食性を有する難燃性材料））を使用する設計。 </td> </tr> <tr> <td> <ul style="list-style-type: none"> 耐震重要度分類を2号均質槽と同じ第1類（1G設計）とする。 </td> <td> <p>【耐震性】</p> <ul style="list-style-type: none"> 耐震重要度分類第1類（1G設計）にて許容応力内であることを確認。 </td> </tr> </tbody> </table> <p>【概要図1】</p> 	事業変更許可の主な要求事項	設工認における主な設計内容	<ul style="list-style-type: none"> 2号均質槽及び配管カバーの外側に、防護カバーを設置し、従事者がUF₆及びHFに直接暴露されることを防止する設計とする。 2号均質槽及び配管カバーの外側に、防護カバーを設置し、漏えい発生時の室内への漏えいを軽減することで、二重のバウンダリを形成し、公衆への放射線被ばくを低減する。 	<p>【設置方針】</p> <ul style="list-style-type: none"> 従事者の直接暴露防止、室内への漏えい軽減、公衆への放射線被ばく低減が目的であること及び2号均質槽の操作性を考慮し、非密封構造とする。 2号均質槽の操作性を考慮し、防護カバーのシートはカーテン式とし、開閉が可能な設計とする。 <p>【配置・員数】</p> <ul style="list-style-type: none"> 全ての2号均質槽（6基）及び配管カバーの外側に防護カバーを設置。 <p>【材質】</p> <ul style="list-style-type: none"> 防護カバーはUF₆及びHFに対して耐食性を有する材料（ポリオレフィン系エラストマーシート（耐食性を有する難燃性材料））を使用する設計。 	<ul style="list-style-type: none"> 耐震重要度分類を2号均質槽と同じ第1類（1G設計）とする。 	<p>【耐震性】</p> <ul style="list-style-type: none"> 耐震重要度分類第1類（1G設計）にて許容応力内であることを確認。 	<p>【事業変更許可申請書に示す大気圧以上の機器からのUF₆の漏えい形態及び防護カバーの設置に関する考え方】</p> <ul style="list-style-type: none"> 大気圧以上（液体UF₆と大気圧以上の気体UF₆）の機器が損傷した場合は、UF₆が漏えいするが、加熱源が断たれば、機器内の液体UF₆は気化熱により次第に冷えて固体となり、漏えいは自然停止すると考えられるため、機器内のUF₆全量が漏れ出るような著しい漏えいは発生し難い。 機器から室内に漏れ出た後のUF₆の大半は、大気に熱を奪われ凝縮して漏えい個所に沈着し、一部のUF₆は、大気中の水分と反応してUO₂F₂となるが、UO₂F₂は、吸湿性の高いエアロゾル状の固体であるため、大半が建屋内の壁、床、機器等の表面に沈着・付着すると考えられることから、建屋に大きな損傷がない限り、施設外への著しい漏えいは発生し難い。 上記のことから、従事者保護、汚染拡大の抑制のために2号均質槽、配管部等の防護カバーを設置する（気密性を持たせる設計仕様ではない）。
事業変更許可の主な要求事項	設工認における主な設計内容							
<ul style="list-style-type: none"> 2号均質槽及び配管カバーの外側に、防護カバーを設置し、従事者がUF₆及びHFに直接暴露されることを防止する設計とする。 2号均質槽及び配管カバーの外側に、防護カバーを設置し、漏えい発生時の室内への漏えいを軽減することで、二重のバウンダリを形成し、公衆への放射線被ばくを低減する。 	<p>【設置方針】</p> <ul style="list-style-type: none"> 従事者の直接暴露防止、室内への漏えい軽減、公衆への放射線被ばく低減が目的であること及び2号均質槽の操作性を考慮し、非密封構造とする。 2号均質槽の操作性を考慮し、防護カバーのシートはカーテン式とし、開閉が可能な設計とする。 <p>【配置・員数】</p> <ul style="list-style-type: none"> 全ての2号均質槽（6基）及び配管カバーの外側に防護カバーを設置。 <p>【材質】</p> <ul style="list-style-type: none"> 防護カバーはUF₆及びHFに対して耐食性を有する材料（ポリオレフィン系エラストマーシート（耐食性を有する難燃性材料））を使用する設計。 							
<ul style="list-style-type: none"> 耐震重要度分類を2号均質槽と同じ第1類（1G設計）とする。 	<p>【耐震性】</p> <ul style="list-style-type: none"> 耐震重要度分類第1類（1G設計）にて許容応力内であることを確認。 							

※赤字で示した箇所は、設工認申請書の記載の充実化、適正化を図る箇所を示す。

設工認申請書	補足説明	備考
<p>5. 核燃料物質等の逆流防止</p> <p>5.1 均質・ブレンディング設備 逆流防止に係る設計において、均質・ブレンディング設備は、核燃料物質等を取り扱わない窒素ガス配管と接続するが、逆流防止に係る要求事項及び設計（ページ操作等において使用する核燃料物質等を取り扱わない窒素ガス配管は、核燃料物質等を取り扱う配管より高い圧力で供給することにより逆流を防止することから核燃料物質等を取り扱わない配管に核燃料物質等が逆流するおそれはない。）に変更がないため、今回の申請において変更は行わない。</p> <p>5.2 液体廃棄物の廃棄設備 逆流防止に係る設計において、液体廃棄物の廃棄設備は、核燃料物質等を取り扱わない薬品又は工業用水の配管と接続するが、逆流防止に係る要求事項及び設計（薬品又は工業用水の配管は逆止弁により逆流を防止する構造であることから、核燃料物質等を取り扱わない配管に核燃料物質等が逆流するおそれはない。）に変更がないため、今回の申請において変更は行わない。</p> <p>6. 密封されていない核燃料物質等を取り扱うフードの開口部風速維持</p> <p>6.1 均質・ブレンディング設備</p>	<p>【概要図2】</p> <p>カーテンイメージ</p>	

設工認申請書	補足説明	備考
<p>均質・ブレンディング設備のサンプル小分け装置のフードは、気体廃棄物の廃棄設備に接続し、漏えい発生時に工程用モニタにより漏えいを検知するために設置するものであり、密封されていない核燃料物質等を取り扱うフードではない。ただし、弁の操作時等においては、フードの扉を開放して作業する必要があり、扉開放時の漏えい時に核燃料物質等の飛散を防止するため開口部風速を0.5 m/s以上に維持する。</p> <p>上記の開口部風速維持については、要求事項及び設計に変更がないため、今回の申請において変更は行わない。</p> <p>6.2 除染設備</p> <p>除染設備の除染ハウス内において、機器点検等により密封されていない核燃料物質を取り扱う際は、ハウスの入口シャッタを閉とし、ハウスに開口部がない状態とするとともに、ハウス内の空気を、除染排気処理装置を介して除染排風機により排気した状態で作業を実施する。</p> <p>本施設の建設時においては、除染ハウスの内部に作業用資材として移動式の排気フードを設置し、機器点検の内容に応じて本フードも使用できるようにしていたが、これまでの機器点検等の実績を踏まえ、このフードを使用する用途がないこと及び今後も使用予定がないことから撤去する。^(注3)</p>	<p>(注3) 除染ハウスの既認可における設計内容は以下のとおりである。</p> <ul style="list-style-type: none"> 除染ハウスは、機器の開放点検等（ポンプの開放点検、ケミカルトラップのNaF交換等）を行う際に放射性物質の飛散のおそれがあることから、汚染拡大防止のために設置しているものである（汚染を限定した区域内（除染ハウス内）に留める）。 除染ハウスでの作業時は、除染ハウスの入口シャッタを閉とし、ハウスに開口部がない状態にするとともに、ハウス内の空気を、除染排気処理装置を介して除染排風機により排気した状態で作業を実施することにより、除染ハウスの外に放射性物質が飛散しないようにする。 除染ハウスでの作業時は、作業内容に応じた適切な放射線防護装備（全面マスク、タイベック着用等）を行う。 ケミカルトラップの開放時は、HF濃度を測定（上蓋を少し開放して測定）し、必要に応じて作業用資材（排気ホース又は排気フード（移動式で小型のフード））を用いて排気する。 排気フードの開口部の面速を0.5 m/s以上に維持することにより、放射性物質の飛散を防止する。 <p>上記のうち、今回の申請における変更内容は、排気フードの撤去に係る変更である。排気フードは、五号の要求事項に係る適合として、フード開口部の面速を0.5 m/s以上に維持することにより、放射性物質の飛散を防止する設計であることを既認可で申請している。これに対し、今回の申請では、機器点検等の作業中の実績（空気中の放射性物質濃度：$\times 10^{-6} \sim \times 10^{-8}$ Bq/cm³程度）から放射性物質の飛散がほとんどないこと及び従事者に対し必要な放射線防護措置（全面マスク、タイベック着用等）が講じられていることから、排気フードを使用する用途がなく、今後も使用予定がないことから排気フードを撤去する。</p>  <p>除染ハウス概要図</p> <p>この図は、除染ハウスの内部構成を示しています。左側には「入口シャッタ (作業時閉)」があり、中央には「点検機器」が設置されています。右側には「資材 接続口」があり、そこから「排気ホース」が伸び、移動式の「排気フード」へと繋がっています。排気フードは現在撤去される部分として赤い点線で囲われ、「撤去」とラベルされています。排気フードの上部には「ハウス内排気 (除染排風機)」への排気管が接続されています。</p>	<ul style="list-style-type: none"> 系統のバージ後に機器を取り外す。 NaF : UF₆を吸着させるケミカル材 <p>除染ハウス内の環境は、加工施設保安規定で定めるとおり、1C区域（線量当量率：≤ 0.025 mSv/h、空気中の放射性物質濃度：$>3 \times 10^{-6} \sim \leq 3 \times 10^{-5}$ Bq/cm³、表面密度α：$>0.4 \sim \leq 4$ Bq/cm²、表面密度β：$>4 \sim \leq 40$ Bq/cm²）であり、必要な放射線防護装備は全面マスク、タイベック等である。</p>

設工認申請書	補足説明	備考
<p>7. 液体状の核燃料物質等の漏えい拡大防止</p> <p>液体廃棄物の廃棄設備にて液体状の核燃料物質等を取り扱うが、液体状の核燃料物質等の漏えい防止及び漏えい拡大防止に係る要求事項及び以下の設計に変更がないため、今回の申請において変更は行わない。</p> <ul style="list-style-type: none"> ・貯槽類には、必要に応じて液面が槽上端を超えない範囲で警報を発するとともに、自動的に送液側のポンプ又は供給弁を閉じる受入れ停止による漏えい防止機能又は連通管を設ける。 ・ピットには、液面が槽上端を超えない範囲で警報を発する液面計による漏えい防止機能を設ける。 ・液体状の核燃料物質等の漏えいが拡大するおそれのある施設内部（IF₅の保管場所を含む）の床、壁の表面は、液体状の核燃料物質等が漏えいし難い樹脂塗装等で仕上げる。 ・液体廃棄物の廃棄設備の床上設置の貯槽類及びIF₅の保管場所の周辺には堰を設け、液体状の核燃料物質等の漏えい拡大を防止する。 		

設工認申請書	補足説明	備考
<p>予備室</p> <p>C付着ウラン回収廃棄物室</p> <p>搬入室</p> <p>2C中間室</p> <p>図1 防護カバー配置概要図</p> <p>鋼材</p> <p>シート</p> <p>均質槽</p> <p>図2 防護カバー構造概要図</p>		

設工認申請書	補足説明	備考
<div data-bbox="498 340 908 625" data-label="Image"> </div> <div data-bbox="278 653 1115 684" data-label="Caption"> <p>図3 (1/4) UF₆の直接暴露の防止に関する概要図 (配管に直接施工する場合)</p> </div> <div data-bbox="338 919 1071 1346" data-label="Image"> </div> <div data-bbox="249 1381 1145 1413" data-label="Caption"> <p>図3 (2/4) UF₆の直接暴露の防止に関する概要図 (機器を覆うように施工する場合)</p> </div>		

設工認申請書	補足説明	備考
--------	------	----

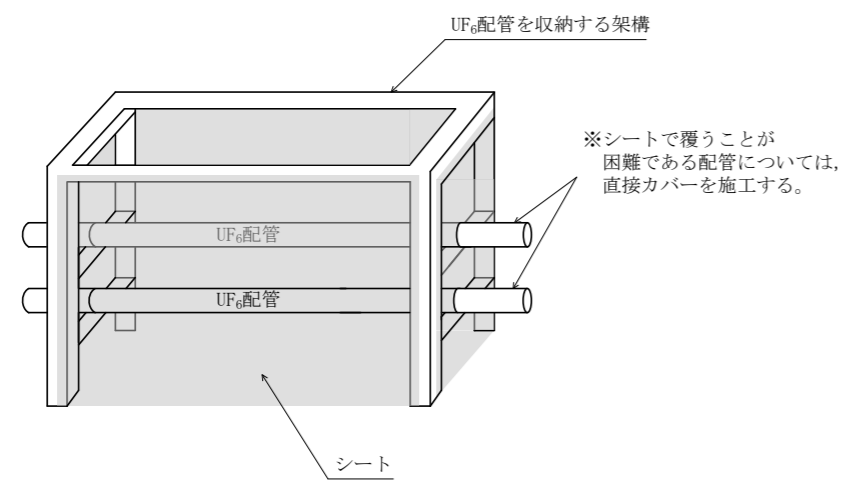


図3 (3/4) UF₆の直接暴露の防止に関する概要図 (配管を覆うように施工する場合)

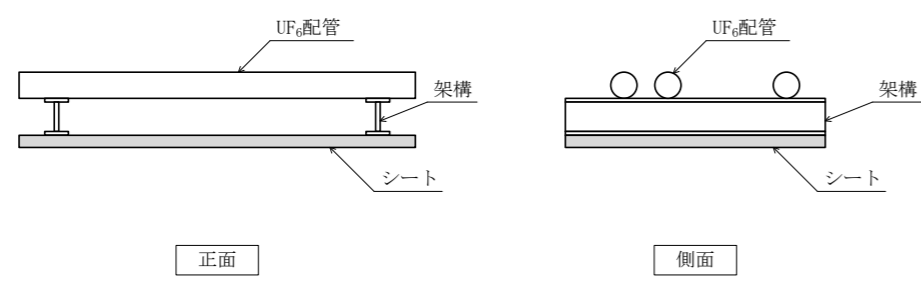


図3 (4/4) UF₆の直接暴露の防止に関する概要図 (配管架構に施工する場合 (上部配管))

設工認申請書	補足説明	備考
<div data-bbox="1685 380 1991 457" style="border: 1px solid black; padding: 5px; margin-bottom: 10px;"> <p style="text-align: center;">凡例</p> <p>■ : 保温材</p> <p>■ : カバー又はシート施工範囲</p> </div> <div data-bbox="290 520 2071 1465" style="background-color: black; width: 100%; height: 100%;"></div> <div data-bbox="557 1486 1765 1522" style="text-align: center;"> <p>図4-1.1 カバー又はシート施工範囲図 (均質・ブレンディング設備「均質・ブレンディング系 (A, B系廻り)」)</p> </div>		

設工認申請書	補足説明	備考
<div data-bbox="1685 380 2000 464" style="border: 1px solid black; padding: 5px; margin-bottom: 10px;"> <p style="text-align: center;">凡例</p> <p>— : 保温材</p> <p>— : カバー又はシート施工範囲</p> </div> <div data-bbox="255 531 2062 1507" style="background-color: black; width: 100%; height: 100%;"></div> <div data-bbox="546 1518 1745 1549" style="text-align: center;"> <p>図4-1.2 カバー又はシート施工範囲図 (均質・ブレンディング設備「均質・ブレンディング系 (C, D系廻り)」)</p> </div>		

設工認申請書	補足説明	備考
 <div data-bbox="1804 409 2089 485" style="border: 1px solid black; padding: 5px;"> <p>凡例</p> <p>— : 保温材</p> <p>— : カバー又はシート施工範囲</p> </div> <p data-bbox="528 1444 1736 1478">図4-1.3 カバー又はシート施工範囲図 (均質・ブレンディング設備「均質・ブレンディング系 (E, F系廻り)」)</p>		

設工認申請書	補足説明	備考
<div data-bbox="1715 388 1982 462" style="text-align: right; border: 1px solid black; padding: 2px;"> <p>凡例</p> <p>— : 保温材</p> <p>— : カバー又はシート施工範囲</p> </div> <div data-bbox="249 485 2071 1360" style="background-color: black; width: 100%; height: 100%; margin-top: 20px;"></div> <div data-bbox="477 1381 1813 1417" style="text-align: center; margin-top: 20px;"> <p>図 4-1.4 カバー又はシート施工範囲図 (均質・ブレンディング設備「均質・ブレンディング系 (サンプル小分け装置廻り)」)</p> </div>		

設工認申請書	補足説明	備考
 <p style="text-align: right;"> 凡例 緑線 : 保温材 青線 : カバー又はシート施工範囲 </p>		
<p>図4-1.5 カバー又はシート施工範囲図 (均質・ブレンディング設備「均質パージ系 (コールドトラップ廻り)」)</p>		

設工認申請書	補足説明	備考
<div data-bbox="1745 388 2018 462" style="border: 1px solid black; padding: 5px; margin-bottom: 10px;"> <p style="text-align: center;">凡例</p> <p>— : 保温材</p> <p>— : カバー又はシート施工範囲</p> </div> <div data-bbox="240 531 2071 1346" style="background-color: black; width: 100%; height: 100%;"></div> <div data-bbox="557 1367 1745 1402" style="text-align: center;"> <p>図4-1.6 カバー又はシート施工範囲図 (均質・ブレンディング設備「均質パージ系 (ブースタポンプ廻り)」)</p> </div>		

別紙 1

漏えい拡大防止について

漏えい拡大防止に係る漏えい検知、緊急遮断弁閉止、ダンパの切り替えに要する時間に関する既認可の設計の考え方及び今回の申請における変更を以下に示す。

1. 既認可の設計の考え方

(1) 漏えい想定箇所（配管カバー内配管）から工程用モニタまでの空気移動時間

工程用モニタから最遠部にある均質槽（ダクト長さが最大となる均質槽）の配管カバー内配管での配管破損を想定し、HF を含む空気が配管破損箇所から局所排気系ダクト内を通過して工程用モニタまで到達する時間（補足別図 1①～②に到達するまでの時間）を局所排気ダクト長（ m）、流速（ m/s）から 17 秒に余裕を考慮し、20 秒と設定。

(2) 工程用モニタの応答時間（漏えい検知時間）

工程用モニタに HF を含む空気が到達し、工程用モニタが有意な漏えいが発生したと検知する濃度（0.2 ppm 以上）に達するまでの応答時間として、工程用モニタの性能を考慮し、3 秒と設定。

(3) 漏えい検知から緊急遮断弁閉止、局所排気系ダクトのダンパ切り替えまでの時間

工程用モニタから漏えい検知信号が発せられ、緊急遮断弁閉止（補足別図 1③）、局所排気系ダクトのダンパ切り替え（補足別図 1④：開⇒閉、⑤：閉⇒開）までの時間として、4 秒を設定。

(4) 漏えい発生から緊急遮断弁、局所排気系ダクトのダンパ切り替えまでの時間

上記「(1)：20 秒」＋「(2)：3 秒」＋「(3)：4 秒」に余裕を考慮し、30 秒に設定。
加工施設保安規定に基づく施設定期自主検査（定期事業者検査）により、毎年 1 回、警報・インターロックが確実（30 秒以内）に作動することを管理している。

(5) 漏えい想定箇所（配管カバー内配管）から局所排気系ダクトのダンパまでの空気移動時間

局所排気系ダクトのダンパから最遠部にある均質槽の配管カバー内配管での配管破損を想定し、HF を含む空気が配管破損箇所から局所排気系ダクト内を通過して局所排気系ダクトのダンパまで到達する時間を局所排気ダクト長、流速を考慮する。

漏えい想定箇所（配管カバー内配管）から局所排気系ダクトのダンパまでの空気移動時間は、「補足別図 1①～②に到達するまでの時間」＋「補足別図 1②～④に到達するまでの時間」となる。

「補足別図 1①～②に到達するまでの時間」については、上記(1)において設定しているが、漏えい発生から緊急遮断弁、局所排気系ダクトのダンパ切り替えまでの時間を保守的に算出するために到達時間をプラス側に設定している。これに対し、漏えい想定箇所（配管カバー内配管）から局所排気系ダクトのダンパまでの空気移動時間の算出においては、マイナス側に設定し、ダクト長（ m）、流速（ m/s）から 16 秒と設定。

「補足別図 1②～④に到達するまでの時間」については、ダクト長（ m）、流速（ m/s）から 40 秒と設定。

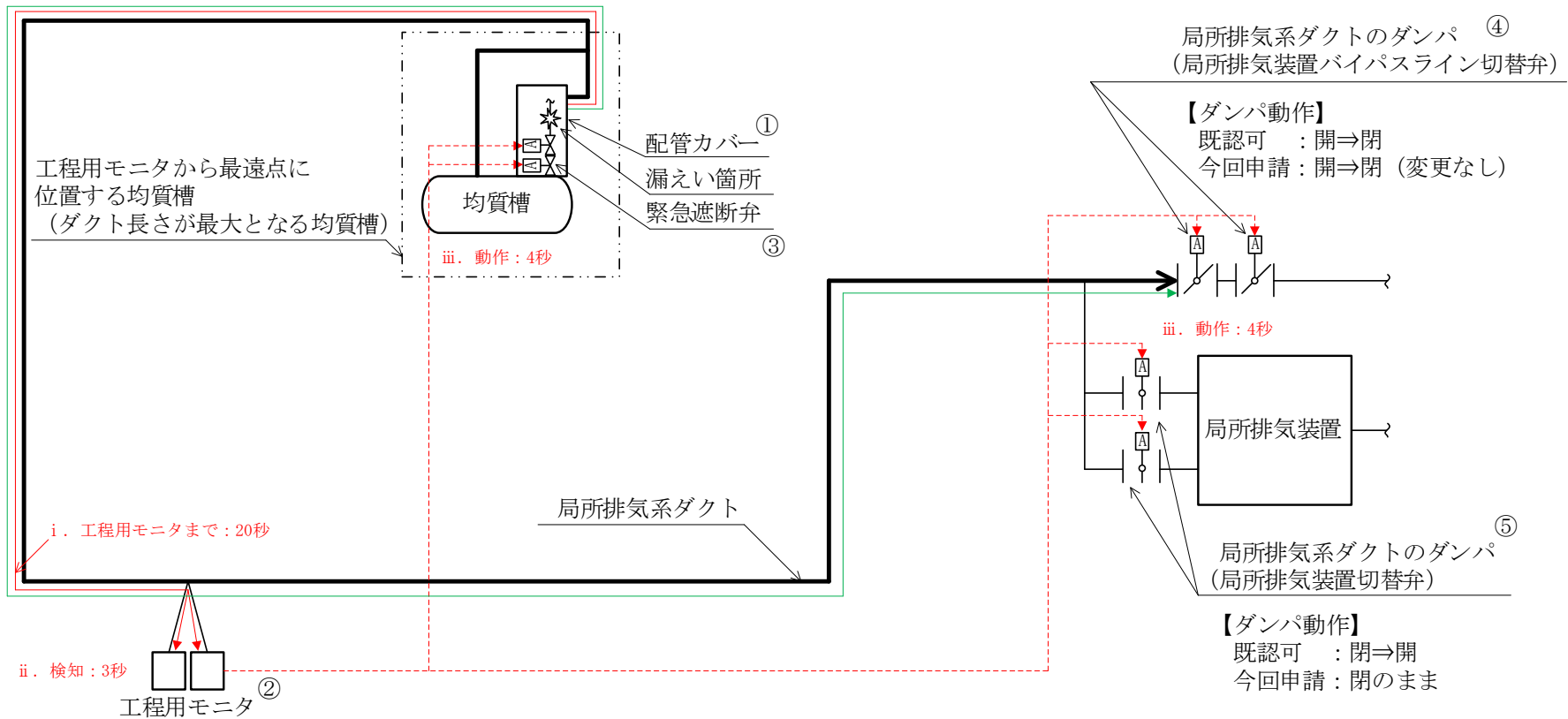
「補足別図 1①～②に到達するまでの時間：16 秒」＋「補足別図 1②～④に到達するまでの時間：40 秒」により、漏えい想定箇所（配管カバー内配管）から局所排気系ダクトのダンパまでの空気移動時間は 56 秒と設定。

「漏えい発生から緊急遮断弁、局所排気系ダクトのダンパ切り替えまでの時間：30 秒」に対し、十分な余裕があることから、漏えい時の HF を含む空気は、局所排気装置を經由して排気することができる。

2. 今回の申請における変更

今回の申請における変更は、局所排気系ダクトのダンパ動作を変更（「補足別図 1④：開⇒閉，⑤：閉⇒開」から「補足別図 1④：開⇒閉，⑤：閉のまま」に変更）することにより、局所排気装置を經由して排気する設計から、配管カバー内及び局所排気系統内に閉じ込める設計に変更するものである。

本変更により、ダクト長、流速が変更とならないことから、漏えい時の HF を含む空気は、配管カバー内及び局所排気系統内に閉じ込めることができる。



漏えい発生から緊急遮断弁③及び局所排気系ダクトのダンパ④, ⑤動作までの時間: 30秒 (i + ii + iiiに余裕を考慮して設定)

漏えい箇所から局所排気系ダクトのダンパに到達するまでの時間: 56秒

補足別図1 漏えい拡大防止に係る概要図

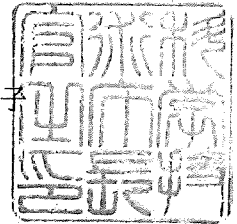
添付 3

既認可の申請内容

6安(核規)第665号
平成6年12月15日

日本原燃株式会社
代表取締役社長 野澤 清志 殿

科学技術庁長官 田中 眞紀子



核燃料物質の加工施設の変更に関する
設計及び工事の方法の認可について

平成6年9月30日付け濃発第36号をもって申請のあった標記の件については、核原料物質、核燃料物質及び原子炉の規制に関する法律第16条の2第1項の規定に基づき認可します。

適合性

第7条 第一号

流体状の核燃料物質等を内包する管に核燃料物質等を含まない流体を導く管を接続するものとしては、UF₆を取扱う配管に接続する窒素ガス供給配管だけであり、窒素ガス供給配管が接続されるUF₆を取扱う配管は常時負圧で、かつ、窒素ガス供給配管には仕切弁を設けることからUF₆が逆流するおそれはない。

また、UF₆を取扱う配管等のつなぎ込みは、2B、2C中間室、搬入室及び予備室に集中して管理するとともに、増設に対して以下の対策を講じる。

UF₆を取扱う配管のつなぎ込み部は、二重に弁を設け、さらに末端に閉止板を設けることにより、UF₆の漏えいを防止する。

排気ダクトのつなぎ込み部は、中間室内、搬入室内及び予備室内並びに末端に閉止板を設けることにより、第1種管理区域室内の空気が外部へ漏えいすることを防止する。

第7条 第二号

UF₆を大気圧以上で取扱う中間製品容器は、万一、UF₆の漏えいが発生しても、UF₆が槽内に閉じ込められるよう密封性を有する2号均質槽に収納し、扉開放時は2号工程用モニタにより漏えいがないことを確認する。

また、UF₆を大気圧以上で使用する配管には配管カバーを設ける。万一、配管カバー内にUF₆が漏えいした場合は、2号工程用モニタにより早期に検知し、警報を発するとともに自動的に緊急しゃ断弁を閉とし、排気を2号局所排気装置を経由して排気するラインに切り替え、漏えいの拡大を防止する。

排気が2号工程用モニタからダンパに到達する時間は、ダンパの切り替えに要する時間より十分長くなる排気風速とダクト長にすることにより、漏えいガスが確実に2号局所排気装置を経由する構造とする。

なお、UF₆の漏えい拡大防止機能の信頼性を上げるため2号工程用モニタ、緊急しゃ断弁、2号局所排風機及び2号局所排気装置へ系統を切り替えるダンパを二重化する。

第7条 第五号

2号サンプル小分け装置及びスクラバ付きドラフトチェンバのフードは、気体廃棄物の廃棄設備に接続し、核燃料物質等の取扱い時における開口部の面速を0.5m/s以上に維持することにより核燃料物質等の飛散を防止する。

第7条 第六号

第1種管理区域の室内は、気体廃棄物の廃棄設備により、第2種管理区域、非管理区域及び屋外より負圧(2mmH₂O以上)に維持し、かつ第1種管理区域の室内が正圧になることを防ぐため、送・排風機の起動時には、2号発回均質棟系排風機が2号発回均質棟系送風機より先に起動し、送・排風機の停止時には、2号発回均質棟系送風機が2号発回均質棟系排風機より先に停止するインターロックを設ける。

第7条 第七号 イ

液体状の核燃料物質等の漏えいが拡大するおそれのある施設内部の床、壁の表面は、液体状の核燃料物質等が漏えいし難い樹脂塗装等で仕上げる。

第7条 第七号 ロ

液体廃棄物の廃棄設備の床上設置の貯槽類の周辺には堰を設け、液体状の核燃料物質等の漏えい拡大を防止する。

堰の容量は、下表に示す必要有効容積以上の内容積を有する設計とする。

すなわち、対象となるホットランドリー室廃水タンクの最大容量は、 0.9 m^3 であり、下表に示すとおり堰の有効容積が上記容量以上となる設計とする。

堰 の 容 量

必要有効容積 (m^3)	V	0.9
堰の面積 (m^2) (内のみm)	A_1	16以上 (4以上×4以上)
機器の基礎の面積*1 (m^2)	A_2	8.20以下
有効面積 ($A = A_1 - A_2$)	A (m^2)	7.80以上
高 さ ($h = V / A$)	h (m)	0.116以上

*1：機器の盛り上げ基礎等のため堰の容量に寄与しない面積

第7条 第七号 ハ

本工場の外に排水を排出する排水路の上に施設の床面がない設計とする。

経済産業省

20120717 原第 21 号

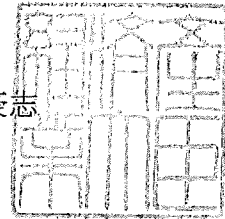
平成 24 年 8 月 31 日

日本原燃株式会社

代表取締役社長 川井 吉彦 殿

経済産業大臣臨時代理

国務大臣 細野 豪志



核燃料物質の加工施設の変更に関する設計及び工事の方法の認可につ
いて

2012年7月17日付け2012濃計発第56号をもって申請がありました上
記の件については、核原料物質、核燃料物質及び原子炉の規制に関する法律（昭和
32年法律第166号）第16条の2第1項の規定に基づき、認可します。

(二) 準拠すべき主な法令、規格及び基準

- a. 核原料物質、核燃料物質及び原子炉の規制に関する法律
(昭和 32 年 6 月 10 日法律第 166 号)
(改正 平成 23 年 6 月 24 日法律第 74 号)
- b. 加工施設の設計及び工事の方法の技術基準に関する規則
(昭和 62 年 3 月 25 日総理府令第 10 号)
(改正 平成 12 年 10 月 20 日総理府令第 118 号)
- c. 特定のウラン加工施設のための安全審査指針
(平成 12 年 9 月 25 日 原子力安全委員会決定)
(一部改訂 平成 18 年 9 月 19 日 原子力安全委員会)
- d. 日本工業規格 (J I S)
- e. 労働安全衛生法

(三) 一般仕様及び技術基準に対する仕様

a. 一般仕様

本設備の主要な機器の一般仕様は、取扱う放射性廃水(核燃料物質)の状態、温度・圧力を考慮するとともに、管理区域から発生する廃水の処理が十分に可能な寸法、構造とする。

b. 技術基準に対する仕様

本設備へ流入するウラン量は、最大でも高放射性廃水処理系の洗缶廃水中に含まれるヒール量約 2 kg UF₆ (1.35 kg U) 程度であり、臨界管理も不要(臨界安全質量 24 kg UF₆ 以下)であることから、地震力による損壊により公衆へ影響を及ぼすことはなく、機能の喪失、誤操作その他の要因によって加工施設の安全を著しく損なうおそれもない。

これより、本設備を構成する主要な機器の耐震重要度分類は、全て第 3 類に分類できるが、ウラン濃度が比較的高い高放射性廃水処理系(洗缶廃水貯槽から脱水ろ液タンクまでの系統)における放射性物質濃度(含有ウラン量)の特定は、脱水ろ液タンクから採取したサンプルの分析によるため、洗缶廃水貯槽から脱水ろ液タンクまでの系統は、耐震重要度分類を安全側に第 2 類に分類する。これ以外の主要な機器は、第 3 類に分類する。

また、漏えいによる室内汚染の防止の観点から、耐食性のある材料(樹脂等の内張り付き)を使用し、運転圧力に対して所要の強度を確保する。

閉じ込めの機能として、放射性廃水を含まない流体を導く管へ放射性廃水が逆流することを防止するため、逆流防止弁を設けるとともに、放射性廃水の施設外への漏えい防止のために堰を設ける。

また、漏えいによる室内汚染の防止の観点から、事業(変更)許可申請書上、「液体廃棄物の漏えい防止に対する考慮」として、「貯槽類は必要に応じて水位検出器、インターロック等を設ける」としており、これに基づき、貯槽類のオーバーフロー対策のために連通管を設けるものとし、連通管を設置することができない場合、高放射性廃水処理系及び低放射性廃水処理系にインターロック機能及び警報機能を設ける。取扱う廃水の濃度が比較的高い高放射性廃水処理系及び人的対応が不可能な箇所には、インターロック機能を設けることとし、それ以外は警報機能を設ける。

一般仕様及び技術基準に対する仕様を表-1~5 4 及び図-1~7 1 に示す。

経済産業省

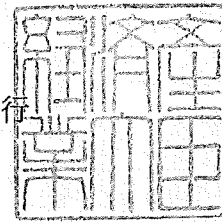
平成22・06・28原第2号

平成22年8月12日

日本原燃株式会社

代表取締役社長 川井 吉彦 殿

経済産業大臣 直嶋 正行



加工施設の変更に係る設計及び工事の方法の認可について（日本原燃株式会社 濃縮・埋設事業所）

平成22年6月28日付け平22濃計発第61号をもって申請があり、平成22年7月26日付け平22濃計発第72号にて補正のありました上記の件については、核原料物質、核燃料物質及び原子炉の規制に関する法律第16条の2第1項の規定に基づき、認可します。

[添付32]
補正後

表-1 液体廃棄物の廃棄設備の仕様 (IF₅ポンベ置台) (1/2)

対応する加工事業許可	許可番号 (日付)	平成 20・12・16 原第 3 号 (平成 22 年 1 月 21 日付け)																							
	主要な設備及び機器の種類	放射性廃棄物の廃棄施設																							
	許可との対応	上記施設の構成機器																							
設備・機器名称		液体廃棄物の廃棄設備																							
設備・機器の区分		本体																							
設置場所		A 付着ウラン回収廃棄物室、B 付着ウラン回収廃棄物室																							
機器名		IF ₅ ポンベ置台																							
変更内容		増設 (置台番号 30~58)																							
台数	<table border="1"> <thead> <tr> <th colspan="2"></th> <th>既に認可を受けている置台</th> <th>今回申請する置台</th> </tr> </thead> <tbody> <tr> <td rowspan="3">付着ウラン回収廃棄物室</td> <td>A 付着ウラン回収廃棄物室</td> <td>29 基</td> <td>11 基</td> </tr> <tr> <td>B 付着ウラン回収廃棄物室</td> <td>—</td> <td>18 基</td> </tr> <tr> <td>C 付着ウラン回収廃棄物室</td> <td>—</td> <td>—</td> </tr> <tr> <td colspan="2">小計</td> <td>29 基</td> <td>29 基</td> </tr> <tr> <td colspan="2">合計</td> <td colspan="2">58 基</td> </tr> </tbody> </table>					既に認可を受けている置台	今回申請する置台	付着ウラン回収廃棄物室	A 付着ウラン回収廃棄物室	29 基	11 基	B 付着ウラン回収廃棄物室	—	18 基	C 付着ウラン回収廃棄物室	—	—	小計		29 基	29 基	合計		58 基	
			既に認可を受けている置台	今回申請する置台																					
	付着ウラン回収廃棄物室	A 付着ウラン回収廃棄物室	29 基	11 基																					
		B 付着ウラン回収廃棄物室	—	18 基																					
		C 付着ウラン回収廃棄物室	—	—																					
	小計		29 基	29 基																					
合計		58 基																							
保管廃棄能力 (ポンベ本数 430 本) との対応: ポンベ収納可能本数計 116 本																									
一般仕様	型式	(収納物: IF ₅ ポンベ 2 本/基 (IF ₅ ポンベ内容積 0.04 m ³ /本))																							
	主要な構造材	炭素鋼																							
	寸法	幅 : 1170 mm 奥行: 565 mm 高さ: 970 mm																							
	温度、圧力	—																							
	その他の構成機器	ドレンパン																							
	その他の性能	ドレンパン容量: 0.04 m ³ 以上																							
	核燃料物質の状態	—																							
技術基準に対する仕様	核燃料物質の臨界防止	—																							
	火災等による損傷の防止	—																							
	耐震性	—																							
	材料及び構造	—																							
	閉じ込めの機能	施設外への漏えいを防止するため、IF ₅ ポンベ置台 1 基ごとにドレンパン (堰) を設ける。																							
	しゃへい 換気	—																							