

資料 1

令和 3 年 10 月 26 日

国立研究開発法人日本原子力研究開発機構

大洗研究所 環境保全部

特定廃棄物管理施設の変更に係る設計及び工事の計画の認可申請書に係る
確認事項について（固体廃棄物減容処理施設の設置）

1. 添付書類 VI 技術基準への適合に関する説明書

下線部 令和 3 年 4 月 2 日送付補正案との差異

下線部+網掛け 令和 3 年 1 0 月 6 日以降の面談コメント反映箇所

2. 添付書類 VIII 設計及び工事の計画に係る「廃棄物管理事業変更許可申請書」
との整合性に関する説明書

VI 技術基準への適合に関する説明書

本申請における「特定第一種廃棄物埋設施設又は特定廃棄物管理施設の技術基準に関する規則」との適合性について、以下に説明する。

技術基準の条項		適用の区分		適合性
		有・無	項・号	
第一条	定義	無		別添-1による。
第二条	特殊な設計による特定第一種廃棄物埋設施設又は特定廃棄物管理施設	無		別添-2による。
第三条	廃止措置中の特定第一種廃棄物埋設施設又は特定廃棄物管理施設の維持	無		別添-3による。
第四条	核燃料物質の臨界防止	<u>無</u>		別添-4による。
第五条	特定第一種廃棄物埋設施設又は特定廃棄物管理施設の地盤	有		別添-5による。
第六条	地震による損傷の防止	有	<u>第1項</u>	別添-6による。
第七条	津波による損傷の防止	無		別添-7による。
第八条	外部からの衝撃による損傷の防止	有	第1項から第2項	別添-8による。
第九条	特定第一種廃棄物埋設施設又は特定廃棄物管理施設への人の不法な侵入等の防止	有		別添-9による。
第十条	閉じ込めの機能	有	<u>第1項第一号から第四号ロ</u>	別添-10による。
第十一条	火災等による損傷の防止	有	<u>第1項から第3項</u>	別添-11による。
第十二条	安全機能を有する施設	有	第1項	別添-12による。
第十三条	材料及び構造	有	<u>第1項各号から第2項</u>	別添-13による。
第十四条	搬送設備	有	第1項各号	別添-14による。
第十五条	計測制御系統施設	有	第1項から第2項	別添-15による。

技術基準の条項		適用の区分		適合性
		有・無	項・号	
第十六条	放射線管理施設	有	第1項第一号から第二号、第四号、第2項	別添-16による。
第十七条	受入れ施設又は管理施設	無		別添-17による。
第十八条	処理施設及び廃棄施設	有	第1項第一号から第四号、第2項	別添-18による。
第十九条	放射性廃棄物による汚染の防止	有		別添-19による。
第二十条	遮蔽	有	第1項から第2項	別添-20による。
第二十一条	換気設備	有	第1項各号	別添-21による。
第二十二条	予備電源	有		別添-22による。
第二十三条	通信連絡設備等	有	第1項から第3項	別添-23による。
第二十四条	電磁的記録媒体による手続	無		別添-24による。

(定義)

第一条 この規則において使用する用語は、核原料物質、核燃料物質及び原子炉の規制に関する法律（以下「法」という。）において使用する用語の例による。

2 この規則において、次の各号に掲げる用語の意義は、それぞれ当該各号に定めるところによる。

一 放射線核燃料物質又は核燃料物質によって汚染された物の第一種廃棄物埋設の事業に関する規則（平成二十年経済産業省令第二十三号。以下「第一種埋設規則」という。）第二条第二項第一号に規定する放射線又は核燃料物質又は核燃料物質によって汚染された物の廃棄物管理の事業に関する規則（昭和六十三年総理府令第四十七号。以下「廃棄物管理規則」という。）第一条第二項第一号に規定する放射線をいう。

二 放射性廃棄物第一種埋設規則第二条第二項第二号に規定する放射性廃棄物又は廃棄物管理規則第一条第二項第二号に規定する放射性廃棄物をいう。

三 管理区域第一種埋設規則第二条第二項第三号に規定する管理区域又は廃棄物管理規則第一条第二項第三号に規定する管理区域をいう。

四 周辺監視区域第一種埋設規則第二条第二項第四号に規定する周辺監視区域又は廃棄物管理規則第一条第二項第四号に規定する周辺監視区域をいう。

五 安全機能特定第一種廃棄物埋設施設又は特定廃棄物管理施設の安全性を確保するために必要な機能をいう。

六 安全上重要な施設安全機能を有する施設のうち、その機能の喪失により、公衆又は従事者に放射線障害を及ぼすおそれがあるもの及び安全設計上想定される事故が発生した場合に公衆又は従事者に及ぼすおそれ

がある放射線障害を防止するため、放射性物質又は放射線が廃棄物埋設施設又は廃棄物管理施設を設置する事業所外へ放出されることを抑制し、又は防止するものをいう。

〔適合性の説明〕

「定義」のため、本条項は該当しない。

(特殊な設計による特定第一種廃棄物埋設施設又は特定廃棄物管理施設)

第二条 特別の理由により原子力規制委員会の認可を受けた場合は、この規則の規定によらないで特定第一種廃棄物埋設施設又は特定廃棄物管理施設を設置することができる。

2 前項の認可を受けようとする者は、その理由及び設置方法を記載した申請書に関係図面を添付して申請しなければならない。

[適合性の説明]

廃棄物管理施設は、「特定第一種廃棄物埋設施設又は特定廃棄物管理施設の技術基準に関する規則」の規定により特定廃棄物管理施設を設置することから、本条項は該当しない。

(廃止措置中の特定第一種廃棄物埋設施設又は特定廃棄物管理施設の維持)

第三条 法第五十一条の二十五第二項の認可を受けた場合には、当該認可に係る廃止措置計画（同条第三項において準用する法第十二条の六第三項又は第五項の規定による変更の認可又は届出があったときは、その変更後のもの。以下この条において同じ。）で定める廃止措置期間性能維持施設（第一種埋設規則第七十八条の二第九号の廃止措置期間性能維持施設をいう。）又は性能維持施設（廃棄物管理規則第三十五条の五の二第九号の性能維持施設をいう。）については、この規則の規定にかかわらず、当該認可に係る廃止措置計画に定めるところにより、それぞれ当該施設を維持しなければならない。

[適合性の説明]

廃棄物管理施設は、廃止措置中ではないことから、本条項は該当しない。

(核燃料物質の臨界防止)

第四条 特定第一種廃棄物埋設施設又は特定廃棄物管理施設は、核燃料物質が臨界に達するおそれがある場合において、臨界を防止するために必要な措置が講じられたものでなければならない。

[適合性の説明]

廃棄物管理施設において取り扱う廃棄物は、核燃料物質で汚染されたもの等であるが、核燃料物質で汚染された廃棄物は固体廃棄物のみであり、廃棄物管理を行う放射性廃棄物のうち固体廃棄物中の容器あたりのプルトニウムの重量及び核分裂性物質の重量を制限していることから、臨界に達することはない。

廃棄物管理施設において取り扱う廃棄物中のプルトニウム及び核分裂性物質の取扱量が「容器の基準容積 20 リットルに対して、プルトニウムは 1g、核分裂性物質は 4g」であれば、どのような組成においても臨界に至ることはない。

固体廃棄物減容処理施設においては、搬出入室及び各セルにてプルトニウム及び核分裂性物質の最大取扱量を管理している。

また、廃棄物の処理においては、廃棄物を保管容器から取り出し、可燃物及び不燃物等に分別し、これらを種別ごとに適切に組み合わせ、焼却又は溶解を行うことにより、どの処理工程においても、プルトニウム及び核分裂性物質の重量を管理することから、臨界に至ることはない。

なお、重量管理については、廃棄物管理施設保安規定に基づき作成する下部規定に定める。

(特定第一種廃棄物埋設施設又は特定廃棄物管理施設の地盤)

第五条 特定第一種廃棄物埋設施設又は特定廃棄物管理施設は、次条第一項の地震力が作用した場合においても当該施設を十分に支持することができる地盤に設置されたものでなければならない。

[適合性の説明]

建家・設備の基礎設計は、建家の構造、常時接地圧、耐震設計上の重要度分類を考慮して支持地盤及び基礎形式を選定している。

建家・設備の基礎を杭基礎とする場合は、見和層上部層の下位の砂層におけるN値がほとんどの位置において標準貫入試験の上限値である50以上に達していることから、この層に支持させることにより、十分な支持力を得ることができる。

固体廃棄物減容処理施設は、杭基礎であり、建家・設備の支持地盤の許容支持力については、「国土交通省告示第1113号」を参考に、標準貫入試験結果に基づいて評価を行い、N値50以上の層に支持させることで、当該施設を十分に支持することができる地盤に施設する設計としている。

固体廃棄物減容処理施設の廃棄物管理設備本体の処理施設のうち固体廃棄物の処理施設の減容処理設備並びに計測制御系統施設並びに放射線管理施設並びにその他廃棄物管理設備の附属施設を設置する建物・構築物は、地震の発生によって生ずるおそれがある当該施設の安全機能の喪失に起因する放射線による公衆への影響の程度に応じて算定した地震力が作用した場合においても当該施設を十分に支持することができる地盤に施設する設計としている。

固体廃棄物減容処理施設は、杭基礎であり、杭の支持力の検討は、杭の設計軸力が、許容支持力以下であることを確認する。その結果、杭の長期設計軸力

(1844kN/本) 及び短期設計軸力 (2911kN/本) がそれぞれ長期許容支持力 (2000kN/本) 及び短期許容支持力 (4000kN/本) 以下であることを確認した。

固体廃棄物減容処理施設は、事業所敷地東部の標高約 40m の場所を平坦に整地造成した台地に、建物・構築物の基礎を杭基礎で設置する設計としている。杭基礎の支持地盤の許容支持力については、「地盤の許容応力度及び基礎ぐいの許容支持力を求めるための方法等を定める件」(国土交通省告示第 1113 号 2001 年)を参考に実施する標準貫入試験結果が N 値 50 以上の地層に支持させるため、算定した地震力が作用した場合においても当該施設を十分に支持することができる。

以上のことから、規則に定める特定第一種廃棄物埋設施設又は特定廃棄物管理施設の地盤に関する基準に適合している。

(地震による損傷の防止)

第六条 特定第一種廃棄物埋設施設又は特定廃棄物管理施設は、地震の発生によって生ずるおそれがある当該施設の安全機能の喪失に起因する放射線による公衆への影響の程度に応じて算定する地震力（安全上重要な施設にあっては、その供用中に当該安全上重要な施設に大きな影響を及ぼすおそれがある地震による加速度によって作用する地震力を含む。）による損壊により公衆に放射線障害を及ぼすことがないものでなければならない。

2 安全上重要な施設は、その供用中に当該安全上重要な施設に大きな影響を及ぼすおそれがある地震による加速度によって作用する地震力に対してその安全性が損なわれるおそれがないものでなければならない。

3 安全上重要な施設は、前項の地震により生ずる斜面の崩壊によりその安全性が損なわれるおそれがないものでなければならない。

[適合性の説明]

第1項について

廃棄物管理施設は、耐震設計上の重要度分類 B クラスと B クラスの区分に関し、地震の発生を想定した安全機能の喪失を仮定し、公衆の被ばく線量評価結果に基づき、基本的には公衆の被ばく線量が $50 \mu\text{Sv}$ を超える施設を B クラスに、また、これ以下の施設を C クラスに分類する。

ただし、 α 核種を含む固体廃棄物を処理する設備については、地震時の閉じ込め機能をより確かなものとするため、 $50 \mu\text{Sv}$ 以下であっても耐震 B クラスとしている。

固体廃棄物減容処理施設の廃棄物管理設備本体の処理施設のうち固体廃棄物の処理施設の減容処理設備並びに計測制御系統施設並びに放射線管理施設並びにその他廃棄物管理設備の附属施設の主要な設備機器及びこれらを設置

する固体廃棄物減容処理施設建家及び固体廃棄物減容処理施設排気筒の耐震設計は、「発電用原子炉施設に関する耐震設計審査指針」の基本的な考え方を参考にし、耐震設計上の重要度に応じて、Bクラス又はCクラスで設計している。

Bクラスは、原子力発電所耐震設計技術指針（JEAG4601）に示すモデルなどを用い、1次固有振動数を計算し、共振のおそれの有無を確認している。具体的には、1次固有振動数が20Hz以上の場合は、剛構造と見なし、共振は無い設計としている。

Cクラスについては、静的地震力により発生する応力が、安全上適切と認められる規格及び基準等を参考に設定されている許容限界を超えず、おおむね弾性状態に留まるよう耐震設計する。

耐震設計に用いる地震力について、建家、設備及び機器については、地震層せん断力係数 C_i にそれぞれ 1.5 及び 1.0 の係数を乗じ、さらに当該建家階層以上の重量を乗じて算定した水平地震力に耐える設計としている。

また、機器・配管系については、上記の地震層せん断力係数 C_i にそれぞれ 1.5 及び 1.0 の係数を乗じた値を水平震度とし、当該水平震度を 20%増しとした水平地震力に耐えられる設計としている。

なお、固有振動数が 20Hz 未満で共振のおそれがある機器・配管系については、「原子力発電所耐震設計技術規程」及び「建築設備耐震設計指針・同解説」に記載の「高架台上に固定する機器（鉄箱製の機器、槽類）及び横振れが大きくなる程度に固定支持された配管」に適用できることから、修正震度法に基づき、応答倍率 2.0 の係数を乗じた水平地震力に耐えられる設計としている。

固体廃棄物減容処理施設建家及び固体廃棄物減容処理施設排気筒については、長期荷重及び短期荷重から、それぞれ梁、柱、耐震壁、地下外壁に生じ

る長期設計応力及び短期設計応力を求め、各応力が部材ごとに定められた長期許容応力及び短期許容応力を超えない設計とする。また、各階、各方向の保有水平耐力が、必要保有水平耐力を上回っている設計とする。

固体廃棄物減容処理施設の廃棄物管理設備本体の処理施設のうち固体廃棄物の処理施設の減容処理設備並びに計測制御系統施設並びに放射線管理施設並びにその他廃棄物管理設備の附属施設の主要な設備機器については、静的地震力に対して評価対象に生じる応力が許容応力以下である設計とする。

固体廃棄物減容処理施設は、各設備機器の設計用地震力を設定し、評価を実施した結果、以下のとおり耐震性を有していることを確認した。

固体廃棄物減容処理施設の廃棄物管理設備本体の処理施設のうち、固体廃棄物の処理施設の減容処理設備の焼却熔融設備関係の熔融固化体移送台車、架台のセル内架台及び配管類（排ガス系の配管の一部）、固体系処理設備関係のレーザ切断装置（切断フード）、投入容器出入装置及び開缶装置（開缶エリアターンテーブルを含む。）、分析設備関係のグローブボックスについては、固有振動数が 20Hz 未満で共振のおそれがある。これらの機器は架構構造であることから、高架台上に固定する機器及び横振れが大きくなるに固定支持された配管に分類され、修正震度法に基づき、応答倍率を乗じた設計用水平地震力が作用した場合であっても、評価対象に生じる発生応力値が許容応力値以下である。クレーンの走行方向については、ガーダの固有振動数が 20Hz 以下であるが、水平方向の力が作用してもクレーンはレールの上を滑るので共振のおそれはない。

なお、それ以外については、固有振動数がいずれも 20Hz 以上で共振のおそれはない。また、応力評価に関してはいずれも静的地震力に対して評価対象に

生じる発生応力値が許容応力値以下である。

固体廃棄物減容処理施設の計測制御系統施設の計測制御設備のうち、温度に関する計測制御設備、圧力に関する計測制御設備、液位等に関する計測設備の各設備機器については、固有振動数がいずれも 20Hz 以上で共振のおそれはない。また、応力評価に関してはいずれも静的地震力に対して評価対象に生じる発生応力値が許容応力値以下である。

固体廃棄物減容処理施設のその他廃棄物管理設備の附属施設のうち、気体廃棄物の廃棄施設のセル系排気設備、グローブボックス系排気設備及び予備系排気設備、液体廃棄物の廃棄施設の固体廃棄物減容処理施設廃液貯槽、その他の主要な事項の電気設備の予備電源設備及び消防設備のガス消火設備の各設備機器については、固有振動数がいずれも 20Hz 以上で共振のおそれはない。また、応力評価に関してはいずれも静的地震力に対して評価対象に生じる発生応力値が許容応力値以下である。

固体廃棄物減容処理施設の廃棄物管理設備本体の処理施設のうち固体廃棄物の処理施設の減容処理設備並びに計測制御系統施設並びに放射線管理施設並びにその他廃棄物管理設備の附属施設の各設備機器及びこれらを設置する固体廃棄物減容処理施設建家については、静的地震力に対する固体廃棄物減容処理施設建家の梁、柱、耐震壁及び地下外壁に生じる設計応力が許容応力以下、固体廃棄物減容処理施設建家の保有水平耐力が必要保有水平耐力以上、杭の支持力が許容支持力以下である。また、固体廃棄物減容処理施設のその他廃棄物管理設備の附属施設のうち、気体廃棄物の廃棄施設の固体廃棄物減容処理施設排気筒の筒身及び脚部については、設計応力が許容応力以下であり、公衆に放射線障害を及ぼすことはない。

第 2 項について

固体廃棄物減容処理施設には、安全上重要な施設はないため、該当しない。

第3項について

固体廃棄物減容処理施設には、安全上重要な施設はないため、該当しない。

以上のことから、固体廃棄物減容処理施設の廃棄物管理設備本体の処理施設のうち固体廃棄物の処理施設の減容処理設備並びに計測制御系統施設並びに放射線管理施設並びにその他廃棄物管理設備の附属施設の各設備機器及びこれらを設置する固体廃棄物減容処理施設建家及び固体廃棄物減容処理施設排気筒は、規則に定める地震による損傷の防止に関する基準に適合している。

計算結果及び評価の詳細については、添付書類の「Ⅱ 主要な特定廃棄物管理施設の耐震性に関する説明書」で説明する。

(津波による損傷の防止)

第七条 特定第一種廃棄物埋設施設又は特定廃棄物管理施設は、その供用中に当該施設に大きな影響を及ぼすおそれがある津波によりその安全性が損なわれるおそれがないものでなければならない。

[適合性の説明]

廃棄物管理施設には、安全上重要な施設はないことから、大きな影響を及ぼすおそれがある津波に対して評価している。

茨城県が「津波防災地域づくりに関する法律」(平成 23 年法律 123 号)に基づき平成 24 年 8 月に評価した茨城沿岸津波浸水想定において、茨城沿岸に最大クラスの津波をもたらすと想定される 2011 年東北地方太平洋地震津波及び 1677 年延宝房総沖地震津波についてシミュレーション結果を重ね合わせ、最大となる浸水域と浸水深さを抽出しており、この中で、廃棄物管理施設における津波の遡上高さは標高 9m であり、廃棄物管理施設に近い場所(大洗町)での過去の津波よりも高い。このことから、廃棄物管理施設に対し、大きな影響を及ぼすおそれがある津波は、遡上高さ標高 9m としている。

廃棄物管理施設は、標高約 24~40m に設置されており、津波による遡上波が到達しない標高にあることから、津波により廃棄物管理施設の安全性が損なわれるおそれはない。

よって、固体廃棄物減容処理施設の安全性が損なわれるおそれはない。

(外部からの衝撃による損傷の防止)

第八条 特定第一種廃棄物埋施設又は特定廃棄物管理施設は、想定される自然現象（地震及び津波を除く。）によりその安全性を損なうおそれがある場合において、防護措置、基礎地盤の改良その他の適切な措置が講じられたものでなければならない。

2 特定第一種廃棄物埋施設又は特定廃棄物管理施設は、周辺監視区域に隣接する地域に事業所、鉄道、道路その他の外部からの衝撃が発生するおそれがある要因がある場合において、事業所における火災又は爆発事故、危険物を搭載した車両、船舶又は航空機の事故その他の敷地及び敷地周辺の状況から想定される事象であって人為によるもの（故意によるものを除く。）により当該施設の安全性が損なわれないよう、防護措置その他の適切な措置が講じられたものでなければならない。

[適合性の説明]

第1項について

廃棄物管理施設に影響を及ぼし得る自然現象として、洪水、風（台風）、竜巻、凍結、降水、積雪、落雷、地滑り、火山の影響、生物学的事象及び森林火災の11事象を抽出する。また、これに加えて自然現象の組合せについても考慮する。

以下にこれらの自然現象に対する設計方針を示す。

(1) 洪水

廃棄物管理施設は、敷地北部を流れる那珂川の浸水想定区域から十分離れていること、また、降水に対しては、廃棄物管理施設が標高24～40mの台地に設置されており、敷地に降った雨水は敷地に設置した一般排水溝に流入し、排水能力を超える分は敷地内を表流水として谷地に流れ及び地面に浸透し、鹿島灘に流れることから、設計上考慮する必要はない。

夏海湖が決壊した場合も、流出した湖水は、夏海湖の北側の標高約 20m の窪地に流入し、さらに一般排水溝に流入するため、廃棄物管理施設に湖水が到達することはない。

よって、固体廃棄物減容処理施設の安全性が損なわれるおそれはない。

(2) 風（台風）

廃棄物管理施設の建家は、水戸地方気象台の観測記録（1937 年～2013 年）における最大瞬間風速を考慮し、建築基準法に基づき風荷重を設定し、これに対し構造健全性を有する設計とする。

固体廃棄物減容処理施設は、2000 年に改正された建築基準法に基づき建設されており、風荷重を平成 12 年建設省告示第 1454 号に定める地域ごとの基準風速から大洗町及び鹿島郡のうち旭村（現銚田市）の 34m/s を用いる設計としている。

水戸気象台で観測された年ごとの最大風速は、過去 10 年間（2003～2013 年）において、17.4m/s が最大値であり、建築基準法で定める地域ごとの基準風速（34m/s）を下回っている。

よって、風（台風）により固体廃棄物減容処理施設の安全性が損なわれるおそれはない。

(3) 竜巻

廃棄物管理施設は、最大風速 69m/s（藤田スケール F2 竜巻）に対して、遮蔽機能又は閉じ込め機能（内包する廃棄物を保持する機能を含む）を有する廃棄物管理施設の建家、設備及び機器のほか、消火設備のうちガス消火設備を内包する建家又は設備（セル等）の健全性を維持することとしている。

固体廃棄物減容処理施設の評価対象設備は、遮蔽機能及び閉じ込め機能を

有するセル等を内包する固体廃棄物減容処理施設建家、ガス消火設備を内包するその他廃棄物管理設備の附属施設のうち、その他の主要な事項のガス消火設備のガス消火設備ボンベ庫及び固体廃棄物減容処理施設建家とガス消火設備ボンベ庫間の配管類とした。

竜巻による設計荷重は、「風圧力による荷重」、「気圧差による荷重」、「飛来物による衝撃荷重」を適切に組み合わせた荷重を設定している。

このうち、「飛来物による衝撃荷重」の設定に当たっては、固体廃棄物減容処理施設周辺の状況として、交通量の多い国道 51 号からの自動車の飛来も考慮し、「鋼製材、鋼製パイプ、自動車（軽自動車、乗用車、ミニバン、ワゴン、大型バス）、自動販売機、エアコン室外機、自転車及びマンホール蓋」を飛来物として選定し、最大飛散距離、最大飛散高さ及び施設周辺の状況から、評価対象設備に到達し得る飛来物の影響を評価した。

なお、貫通及び裏面剥離の影響評価は、施設固有の設計仕様として「建築工事標準仕様書・同解説（JASS 5N）原子力発電所施設における鉄筋コンクリート工事」の規定によるコンクリート設計基準強度 24N/mm^2 を用いて、貫通限界厚さ及び裏面剥離限界厚さを確認した。

評価の結果、固体廃棄物減容処理施設建家の壁の水平方向の荷重評価については「風圧力による荷重（966kN）」、「気圧差による荷重（1074kN）」、「飛来物による衝撃荷重（1052kN）」及びそれらを組み合わせた「複合荷重（2554kN）」が、保有水平耐力・許容圧力（54931kN）以下であるため、問題ない。ガス消火設備ボンベ庫の壁の水平方向の荷重評価についても、「風圧力による荷重（91.9kN）」、「気圧差による荷重（103kN）」、「飛来物による衝撃荷重（352kN）」及びそれらを組み合わせた「複合荷重（495kN）」が、保有水平耐力（1501.7kN）以下であるため、問題はない。

固体廃棄物減容処理施設の床スラブにかかる鉛直方向の荷重評価に関し

では、「風圧力による荷重 (3.49kN/m²)」、「気圧差による荷重」及びそれらを組み合わせた吹上方向の「複合荷重 (5.6kN/m²)」が、床スラブの許容荷重 (153kN/m²) 以下であるため、問題はない。ガス消火設備ボンベ庫の床スラブにかかる鉛直方向の荷重評価に関しても、「風圧力による荷重 (3.49 kN/m²)」、「気圧差による荷重」及びそれらを組み合わせた吹上方向の「複合荷重 (5.6kN/m²)」が、床スラブの許容荷重 (99kN/m²) 以下であるため、問題はない。

固体廃棄物減容処理施設建家の壁及び扉並びにガス消火設備ボンベ庫の壁及び扉については、飛来物による貫通及び裏面剥離が生じないことを確認し、安全機能には影響がないことを確認した。固体廃棄物減容処理施設建家の扉及びシャッターにおいては、飛来物により一部の対象設備 (エントランスホールの扉B、トラックロックのシャッター) で貫通する結果となったが、貫通先の部屋には維持すべき安全機能を有する設備がなく、さらに貫通先の部屋において、その後の衝突箇所での貫通及び裏面剥離がないことから、安全機能には影響がないことを確認した。

固体廃棄物減容処理施設建家及びガス消火設備ボンベ庫間の配管類の水平方向の荷重評価については、流路面積の縮小による風速上昇モデルを考慮した「風圧力による荷重 (3.78kN)」、「気圧差による荷重 (10805kN)」、「飛来物による衝撃荷重 (50.0kN)」及びそれらを組み合わせた「複合荷重 (5468kN)」が、許容圧力 (17000kN) 以下であるため、問題はない。固体廃棄物減容処理施設建家及びガス消火設備ボンベ庫間の配管類は、固体廃棄物減容処理施設建家とガス消火設備ボンベ庫間に挟まれた狭隘な部分にあることから、固体廃棄物減容処理施設建家及びガス消火設備ボンベ庫が、飛来物を遮る障壁となり、配管の損傷を防止するための設備として機能することを確認した。

なお、施設の外壁の補修及び塗装作業で施設の近傍に足場を設置することがあるため、足場の鋼製材を飛来物として想定し、この鋼製材が配管類を損傷しないための仮設の設備を設ける。この仮設の設備については、廃棄物管理施設保安規定に基づき作成する下部規定に定める。

竜巻による飛来物により貫通する評価結果となった一部の対象設備（エントランスホールの扉B、トラックロックのシャッター）については、F1 竜巻（最大風速 49m/s）によりその他の安全機能が損なわれないことを評価した。

評価の結果、F1 竜巻により飛来物となり得るものは、自転車のみであり、貫通及び裏面剥離の影響評価において、部屋の壁及び扉は貫通及び裏面剥離が生じないことから、その他の安全機能が損なわれない。

竜巻随伴事象として、「原子力発電所の竜巻影響評価ガイド」に基づき、火災、溢水及び外部電源喪失を考慮する。

火災については、自動車の衝突により発生する火災の影響を評価して、安全機能の維持に影響を与えない設計としている。外壁のコンクリートの外表面温度 172℃が、許容温度である 200℃を超えないことから安全性が損なわれることはない。

溢水については、固体廃棄物減容処理施設内で溢水が発生した場合においても、安全機能を損なわないよう、放射性物質を含む液体を内包する容器又は配管の破損によって、放射性物質を含む液体が管理区域外へ漏えいすることを防止できるよう堰やピットを設ける設計とすることで、安全機能の維持に影響を与えない設計としている。

外部電源喪失については、固体廃棄物減容処理施設の遮蔽機能及び閉じ込め機能を維持するための電力は不要であることから、外部電源喪失の影響により安全性が損なわれることはない。

これらのことから、固体廃棄物減容処理施設の安全性が損なわれるおそれ

はない。

評価の詳細については、添付書類の「IV-1-1 廃棄物管理設備本体及びその他廃棄物管理設備の附属施設に関する竜巻の影響評価」で説明する。

(4) 凍結

水戸地方気象台の観測記録（1897年～2013年）によれば最低気温は-12.7℃である。凍結のおそれがある廃棄物管理施設の屋外設置機器には、十分適応した設備や部品を用いることとしている。廃棄物管理施設には、凍結を考慮すべき機器として屋外に設置された冷却塔や換気フィルタユニットがあるが、廃棄物管理施設に設置されている屋外設置の開放型冷却塔についてはヒータ機能を有することとしている。また、換気フィルタユニットについては、乾式で使用するものであり、-60℃まで使用できるフィルタパッキンを用いることとしている。

固体廃棄物減容処理施設には、屋外に設置された冷却塔及び換気フィルタユニットはないことから、凍結を考慮した措置は必要ない。

よって、固体廃棄物減容処理施設の安全性が損なわれるおそれはない。

(5) 降水

廃棄物管理施設は標高24～40mの台地に設置されており、敷地に降った雨水は主に敷地を西から東に流れるように設置した一般排水溝に流入し、排水能力を超える分は敷地内を表流水として谷地に流れ及び地面に浸透し、鹿島灘に流れることから、廃棄物管理施設は降水について設計上考慮する必要はない。

固体廃棄物減容処理施設は、地下階を有しているが、地下階の壁と土壌と

の間に貫通孔はない。また、固体廃棄物減容処理施設に降水が流入する可能性のある最も低い位置にある開口部（エントランス）は、敷地周辺に対して150mm 高く設置していることから、敷地周辺の表流水が、固体廃棄物減容処理施設内に流入することはない。

よって、固体廃棄物減容処理施設の安全性が損なわれるおそれはない。

(6) 積雪

廃棄物管理施設の建家は、水戸地方気象台の観測結果（1897年～2013年）における最大積雪量 32cm を考慮し、茨城県建築基準法関係法令の定めた 30cm を超えることから、40cm の積雪荷重を考慮して設計することで、廃棄物管理施設の安全性を損なうことはない。

建築基準法施行令に基づき、40 cm の積雪荷重は 0.80kN/m^2 となり、固体廃棄物減容処理施設建家の許容荷重 153kN/m^2 、ガス消火設備ボンベ庫の許容荷重 99kN/m^2 を下回る。

また、事業者の自主保安として、除雪作業に必要な保護具や資機材を備えるとともに、必要に応じて除雪を行う。

よって、固体廃棄物減容処理施設の安全性を損なうおそれはない。

なお、除雪に係る運用については、廃棄物管理施設保安規定に基づき作成する下部規定に定める。

評価の詳細については、添付書類の「IV-1-3 廃棄物管理設備本体及びその他廃棄物管理設備の附属施設に関する積雪の影響評価」で説明する。

(7) 落雷

廃棄物管理施設には、落雷により安全性を損なうことのないように主要な

建家、設備には避雷設備等を備えるほか、落雷の影響で機能喪失しないよう自動火災報知設備に適切な設計及び管理を行うことにより、影響を受けない設計としている。

これら避雷設備で廃棄物管理施設の全施設はカバーしていないが、施設で取り扱う放射性物質の種類と量から、被雷による火災等により放射性物質が漏えいして放射線業務従事者及び公衆に影響を与えないよう、避雷針を設置している。

避雷針設置の考え方は以下のとおり。

建築基準法第 33 条において定められる避雷設備の設置基準「高さ二十メートルをこえる建築物には、有効に避雷設備を設けなければならない。」に該当する建築物に設置している。

固体廃棄物減容処理施設では、固体廃棄物減容処理施設（高さ約 21m）、固体廃棄物減容処理施設排気筒（高さ約 40m）に避雷設備を設置し、避雷設備の保護範囲内に固体廃棄物減容処理施設及びガス消火設備ボンベ庫があることから、落雷の影響で自動火災報知設備が機能喪失しないように設計している。

よって、固体廃棄物減容処理施設の安全性が損なわれるおそれはない。

(8) 地滑り

廃棄物管理施設の設置位置及びその周辺には変位地形は認められず、地滑り及び陥没の発生した形跡も、地滑り又は山崩れのおそれがある急斜面も認められないことから考慮しない。

よって、固体廃棄物減容処理施設の安全性を損なうおそれはない。

(9) 火山の影響

原子力発電所の火山影響評価ガイドに基づき、敷地から半径 160km の範囲において、第四紀に活動した 32 火山のうち、廃棄物管理施設に影響を及ぼし得る火山として、完新世（1 万 1700 年前から現在）に活動があった 11 火山及び完新世に活動を行っていないが将来の活動可能性は否定できない 2 火山の計 13 火山を抽出している。

抽出した火山の活動に関する個別評価を行った結果、廃棄物管理施設の供用期間において、設計対応不可能な火山事象のうち、溶岩流、岩屑なだれ、地滑り及び斜面崩壊については、敷地との間に十分な離隔距離があること、火砕物密度流については、抽出した火山に関する火砕物密度流の分布範囲が固体廃棄物減容処理施設から十分に離れていること、新しい火口の開口及び地殻変動については、敷地周辺に火山活動が確認されていないこと及び抽出した火山が敷地から十分に離れていることから、いずれも廃棄物管理施設に影響を与えるおそれはない。

また、設計対応が不可能な火山事象以外の火山事象の影響評価のうち、火山性土石流、火山泥流及び洪水については、これらの事象により施設に影響を及ぼすような大きな河川が周辺にないこと、火山ガスについては、敷地が太平洋に面しており、火山ガスが滞留するような地形ではないこと、噴石及びその他の火山事象については、抽出した火山が敷地から 90km 以上離れていることから、廃棄物管理施設に影響を及ぼすおそれはない。

降下火砕物の設計上の想定については、降下火砕物に起因して施設の機能喪失を想定した場合の周辺公衆の実効線量が 5mSv を超えないため、敷地及びその周辺における過去の記録を勘案し、設定するとしている。具体的には、気象庁のデータ、文献等により、大規模な火山活動（VEI4 以上）のうち、有史以降に関東地方で降灰の記録のある火山事象は浅間山、富士山、桜島の噴火があるが、いずれも敷地及びその周辺における降下火砕物の層厚は

0.5cm 以下と極微量であることから、降下火砕物と積雪又は降水による重畳を考慮し、保守側に湿潤状態での降下火砕物の荷重としても、降下火砕物により廃棄物管理施設の構造健全性は維持され、安全性が損なわれることはない。そのため、施設の設計上降下火砕物の降灰は考慮する必要はないとしている。

なお、事業者の自主保安として、降下火砕物は降雨及び積雪等により水を吸収し重くなることから、降下火砕物が観測された場合、除去作業を開始することとし、除去作業に必要な保護具や資機材を常備する。また、廃棄物の処理を中止し、給排気設備の運転を停止する措置を講じる。

これらのことから、固体廃棄物減容処理施設の安全性が損なわれることはない。

なお、降下火砕物の除去作業及び運転の停止に係る運用については、廃棄物管理施設保安規定に基づき作成する下部規定に定める。

(10) 生物学的事象

廃棄物管理施設の敷地内及び周辺環境から、廃棄物管理施設において想定される生物学的事象としては、海洋生物、小動物、微生物、昆虫による影響が考えられるが、海洋及び湖水からの取水を施設の運転に使用してないため、海洋生物や微生物によって安全性に影響は生じない。また、固体廃棄物減容処理施設に常時開口している箇所はなく、小動物や昆虫侵入が発生しにくい。小動物や昆虫侵入が発生した際には、施設を停止することで安全機能が損なわれることはない。

固体廃棄物減容処理施設は、給排気設備を停止する設計としていることから、安全性が損なわれることはない。

なお、運転の停止に係る運用については、廃棄物管理施設保安規定に基づ

き作成する下部規定に定める。

(11) 森林火災

廃棄物管理施設の敷地外で発生した森林火災が敷地内の草木に延焼した場合の影響について、大洗研究所外で発生した火災が飛び火し、敷地内の落ち葉及び立木へと延焼し、施設に隣接する立木（7.5m 先）にまで燃え広がった時の施設外壁温度を評価した。この結果、最高温度は 160℃であり、コンクリートの強度に影響がないとされている耐熱温度（200℃）には達しない。また、施設の内部の最高温度が、設備や機器の材料の耐熱温度を下回ることから、施設の安全性が損なわれるおそれはない。

森林火災の二次的な影響として想定されるばい煙に対しても、固体廃棄物減容処理施設は、給排気設備を停止する設計としていることから、安全性が損なわれるおそれはない。

森林火災の評価は、衛星写真及び現地調査の結果より、廃棄物管理施設周辺で最も影響の大きい施設を最大値として評価し、施設の外壁温度がコンクリートの許容温度 200℃を下回ることを確認した。樹木の植生状況により廃棄物管理施設の最大値を上回る可能性がある防火帯相当のエリア及び樹冠率については、評価条件（防火帯の相当エリア 9m 及び樹冠率 0.3）を超えないように植生状況を管理する。

固体廃棄物減容処理施設の東側の森林の評価条件は、廃棄物管理施設の評価条件と比較して下回るため、コンクリートの許容温度 200℃を超えることはないことから、固体廃棄物減容処理施設の安全性が損なわれることはない。

なお、植生状況の管理及び運転の停止に係る運用については、廃棄物管理施設保安規定に基づき作成する下部規定に定める。

評価の詳細については、添付書類の「IV-1-2 廃棄物管理設備本体及びその他廃棄物管理設備の附属施設に関する森林火災による影響評価」で説明する。

第2項について

廃棄物管理施設は、敷地及び敷地周辺の状況を基に、廃棄物管理施設に影響を及ぼし得る人為事象（故意によるものを除く。）として、飛来物（航空機落下等）、ダム崩壊、施設内貯槽の決壊、近隣工場等の火災、有害ガス、船舶の衝突又は電磁波障害の7事象を抽出する。

以下にこれらの人為事象に対する設計方針を示す。

(1) 飛来物（航空機落下等）

廃棄物管理施設の南西15km地点には、百里飛行場がある。また、廃棄物管理施設の上空には航空路があるが、航空機は、原則として原子炉のある大洗研究所上空を飛行することを制限されている。「実用発電用原子炉施設への航空機落下確率に対する評価基準について（内規）（平成14・07・29 原院第4号、一部改正 平成21・06・25 原院第1号）」（以下「評価基準」という。）に基づき、評価対象とする航空機落下事故を、廃棄物管理施設周辺飛行場での民間航空機の離着陸時及び上空の航空路を飛行中の民間航空機、自衛隊機及び米軍機を選定した。

廃棄物管理施設の航空機落下確率を評価基準に基づき評価した結果、廃棄物管理施設周辺飛行場での民間航空機の離着陸時及び上空の航空路を飛行中の民間航空機、自衛隊機及び米軍機が本施設に落下する確率は、基準に定められた標準的な面積0.01km²を各建家に用いた場合は、約 8.7×10^{-8} 回/施設・年であり、廃棄物管理施設の各建家の近接の程度に応じて、それぞれ独

立した半径 100m の円に入るように、敷地北部の建家を東側と西側に、敷地東部は固体廃棄物減容処理施設として評価した場合は、約 1.3×10^{-8} ～約 8.5×10^{-8} となり、 1.0×10^{-7} 回／施設・年を下回ることから、航空機落下に対する防護設計を要しない。

固体廃棄物減容処理施設は大洗研究所の敷地の東部に独立して位置していることから、標的面積は実面積とし、申請設備の複合面積 (0.001543km^2) を用いて評価した。

また、航空機落下の火災による影響の評価において、固体廃棄物減容処理施設の評価対象面積は、安全機能を内包する固体廃棄物減容処理施設建家及びガス消火設備を内包するガス消火設備ボンベ庫に加え、ガス消火設備の屋外の配管類を想定して、固体廃棄物減容処理施設建家とガス消火設備ボンベ庫の隙間の面積を合計した複合面積とした。

この複合面積と複合面積から算出した落下確率から 10^{-7} (回／施設・年) に相当する面積により離隔距離を求めた。離隔距離上に航空機が落下すると仮定して、航空機落下確率評価の対象の航空機のうち、「自衛隊機又は米軍機 (基地－訓練空域間を往復時)」、離隔距離が最も短くなる「有視界飛行方式民間航空機」及び搭載燃料量が最大の「計器飛行方式民間航空機 (航空路を巡回中の落下事故)」についても評価した。

評価の結果、落下した航空機自体の火災によるコンクリートの外表面温度 74.2°C は、コンクリートの許容温度 200°C を超えない。

よって、固体廃棄物減容処理施設の安全性が損なわれるおそれはない。

評価の詳細については、添付書類の「IV-2-1 廃棄物管理設備本体及びその他廃棄物管理設備の附属施設に関する飛来物による影響評価」で説明する。

(2) ダム崩壊

廃棄物管理施設の近くには、ダムの崩壊により廃棄物管理施設に影響を及ぼすような河川はない。また、敷地の調査結果から敷地内にある夏海湖が決壊した場合を想定しても、湖水は廃棄物管理施設の標高に比べて十分低い一般排水溝もしくは敷地北部の谷地に流れるため、廃棄物管理施設の安全性が損なわれるおそれはない。

よって、固体廃棄物減容処理施設の安全性が損なわれるおそれはない。

(3) 施設内貯槽の決壊

廃棄物管理施設において、貯槽を内蔵する建家は、貯槽が決壊した場合でも廃液の全量を受けることができる堰、ピットを有しているため、廃液があふれることはなく貯留することができるため、廃棄物管理施設の安全性が損なわれるおそれはない。

固体廃棄物減容処理施設においては、各部屋に設置されている貯槽が決壊した場合でも廃液の全量を受けることができる堰、ピットを有している。複数の貯槽が設置されている部屋では、その部屋の全ての貯槽が決壊した場合でも、廃液の容量（15.5m³）が堰及びピットの容量（29.9m³）を超えることはない。

よって、固体廃棄物減容処理施設の安全性が損なわれるおそれはない。

(4) 近隣工場等の火災

廃棄物管理施設の近傍に工場はなく、敷地の西側に日本核燃料開発株式会社及び日揮株式会社があるが、いずれの企業も技術開発や研究が中心であり、廃棄物管理施設から十分な距離がある。

敷地内において、危険物施設は 36 施設、少量危険物 貯蔵・取扱所は 23 施設で、このうち 5 施設は屋外貯蔵所である。これらの施設は消防法に基づく基準により設置され、その多くが地下又は屋内施設であり、外部からの火災の発生は想定しえない。

一方、外部からの火災の発生が懸念される屋外貯蔵所 5 施設のうち、廃棄物管理施設からもっとも近い屋外タンクは、 $\beta \cdot \gamma$ 固体処理棟Ⅲの南東約 400mにある A 重油タンクであるが、万一そのタンクの火災となった場合でも、施設外壁の温度上昇はわずかなため、火災、爆発の事故を考慮する必要はない。

固体廃棄物減容処理施設から最も近い屋外タンクによる火災の影響を評価した結果、コンクリート許容温度 200℃を超えることはないため火災による影響はない。高圧ガス貯蔵設備についても、種類、貯蔵能力、距離等により算出した危険限界距離以上に固体廃棄物減容処理施設が離れているため爆発による影響はない。

固体廃棄物減容処理施設周辺の危険物運搬車両等の火災又は爆発による影響も評価した。

評価対象は、固体廃棄物減容処理施設東側の国道 51 号を走行するガソリンを運搬するタンクローリとした。また、大洗研究所の構内を走行する危険物運搬車両等は、消防法の基準に基づくものを使用し、大洗研究所で定める関連規則に基づき誘導員の配置及び危険物運搬車両等の徐行を行い、管理及び運用しているため、外部からの火災又は爆発の発生源となることはない。しかしながら、万一のことを想定して、運搬中に固体廃棄物減容処理施設に最も近接する地点における給油車及び他施設タンクローリの火災又は爆発の影響を評価した。

評価の結果、危険物運搬車両等の火災により、建家の外壁表面温度 63.5℃

がコンクリートの許容温度 200℃を超えることはない。給油車については、
建家に接近した場合、外壁表面温度がコンクリートの許容温度 200℃を超え
る結果となったことから、離隔距離が外壁表面温度の許容温度未満
(193.9℃) となる 8m 以上となるように運搬経路及び停車場所を制限する。
また、爆発については、全ての危険物運搬車両等により、固体廃棄物減容処
理施設の安全性が損なわれるおそれはない。

なお、運搬経路については、廃棄物管理施設保安規定に基づき作成する下
部規定に定める。

評価の詳細については、添付書類の「IV-2-2 廃棄物管理設備本体及びそ
の他廃棄物管理設備の附属施設に関する近隣工場等の火災による影響評価」
で説明する。

(5) 有毒ガス

廃棄物管理施設の近傍に有毒ガスの発生源となる化学物質を取り扱う工
場及び施設はないため、有毒ガスによる敷地外からの影響については考慮す
る必要はない。

敷地内の廃棄物管理施設以外の施設については、試験研究等に使用するた
め化学物質を所有する施設があるが、これらの化学物質は大洗研究所で定め
る関連規則（毒物及び劇物管理規則、化学物質管理規則、危険物災害予防規
程）に基づき、各施設で管理、運用しているため、廃棄物管理施設の安全性
が損なわれるおそれはない。

万一、施設周辺で有毒ガスが発生した場合でも、固体廃棄物減容処理施設
は、給排気設備を停止する設計としている。

これらのことから、固体廃棄物減容処理施設の安全性が損なわれるおそれ

はない。

なお、運転の停止に係る運用については、廃棄物管理施設保安規定に基づき作成する下部規定に定める。

(6) 船舶の衝突

廃棄物管理施設から最も近い海上交通路としては、敷地の北北東約 5km に大洗港があり、大洗から苫小牧港への長距離フェリーが商船三井フェリーによって運航されているが、廃棄物管理施設からは十分な距離が離れている。

また、廃棄物管理施設は標高 24～40m に設置され、津波を考慮しても、廃棄物管理施設に船舶が衝突することはないことから、設計上考慮する必要はない。

よって、固体廃棄物減容処理施設の安全性が損なわれるおそれはない。

(7) 電磁波障害

廃棄物管理施設には電磁波障害を受ける機器はないため、施設の安全性が損なわれるおそれはない。

よって、固体廃棄物減容処理施設の安全性が損なわれるおそれはない。

これらのことから、固体廃棄物減容処理施設は、想定される自然現象及び人為事象によってその安全性を損なうおそれがある場合は、適切な措置を講じていることから、規則に定める外部からの衝撃による損傷の防止に関する基準に適合している。

(特定第一種廃棄物埋設施設又は特定廃棄物管理施設への人の不法な侵入等の防止)

第九条 特定第一種廃棄物埋設施設又は特定廃棄物管理施設を設置する事業所（以下単に「事業所」という。）には、特定第一種廃棄物埋設施設又は特定廃棄物管理施設への人の不法な侵入、特定第一種廃棄物埋設施設又は特定廃棄物管理施設に不正に爆発性又は易燃性を有する物件その他人に危害を与え、又は他の物件を損傷するおそれがある物件が持ち込まれること及び不正アクセス行為（不正アクセス行為の禁止等に関する法律（平成十一年法律第百二十八号）第二条第四項に規定する不正アクセス行為をいう。）を防止するため、適切な措置が講じられたものでなければならない。

[適合性の説明]

事業所には、周辺監視区域境界に柵等の障壁として防護柵、扉及び標識を設置又は掲示し、また、柵については人が容易に乗り越えられないように「かえし」及び「有刺鉄線」を備え、出入口周辺には、入構車両点検のための場所（バリケードで区画した場所）及び必要に応じて所持品を検査する場所を設けている。

なお、周辺監視区域境界の柵等については、廃棄物管理施設を共用する。

廃棄物管理施設は、障壁で事業所の敷地を区画して、人の立入制限するための区域を設定することにより廃棄物管理施設への第三者の不法な近接を防止する設計としている。また、建家の壁及び扉で区画して、業務上立入る者以外の者の建家内への立入りを制限するとともに、不正に爆発性又は易燃性を有する物件その他人に危害を与え、又は他の物件を損傷するおそれがある物件の持ち込みを防止する設計としている。さらに、事業所内外の電子計算機から当該特定電子計算機に電気通信回線を通じてアクセスして制御や操作を行う設備及び系統・機器に不正にアクセスできない設計としている。

固体廃棄物減容処理施設内への侵入は、柵等の障壁として建家外壁、管理区域境界の扉及び標識を設置又は掲示し、固体廃棄物減容処理施設建家の出入口扉は、通常の作業時以外は施錠することとし、出入口周辺には、入域手続をする場所（氏名等を記帳する場所）を設けている。

固体廃棄物減容処理施設の管理区域は、境界に壁、柵等の区画を設け、あらかじめ指定された者で、かつ、必要な場合に限るとして、業務上立入る者は所属、氏名と入域場所・目的について、管理区域出入管理記録票で施設管理者の承認を受けて入域するとしており、業務上立入る者以外の者の立入りを制限している。

管理区域内の高線量率区域及び高汚染区域については、当該区域を立入制限区域に指定し、周囲に、境界及び柵等を設けるとともに、当該区域が立入制限区域である旨の表示を行い、放射線業務従事者のなかから、この区域に入域する者を限定している。また、管理区域の出入口は、人が出入する汚染検査室に通じる出入口を通常の出入口として1箇所限定して設定し、その他物品の搬入口及び非常口は常時閉とし、施錠管理している。

なお、施設への人の不法な侵入、当該施設に不正に爆発性又は易燃性を有する物件その他人に危害を与え、又は他の物件を損傷するおそれがある物件が持ち込まれることがないように、廃棄物管理施設に搬入される郵便物や宅配物については、大洗研究所南門の警備所に確認場所を設け、検査装置を用いて、不正な物品が持ち込まれないよう確認を行い、検査装置で確認できない場合は、開梱による確認を行う。不審物（例えば、差出人不明や紐が付いている（爆発物導火線）もの）は開封せず敷地内へ搬入しない設計としている。

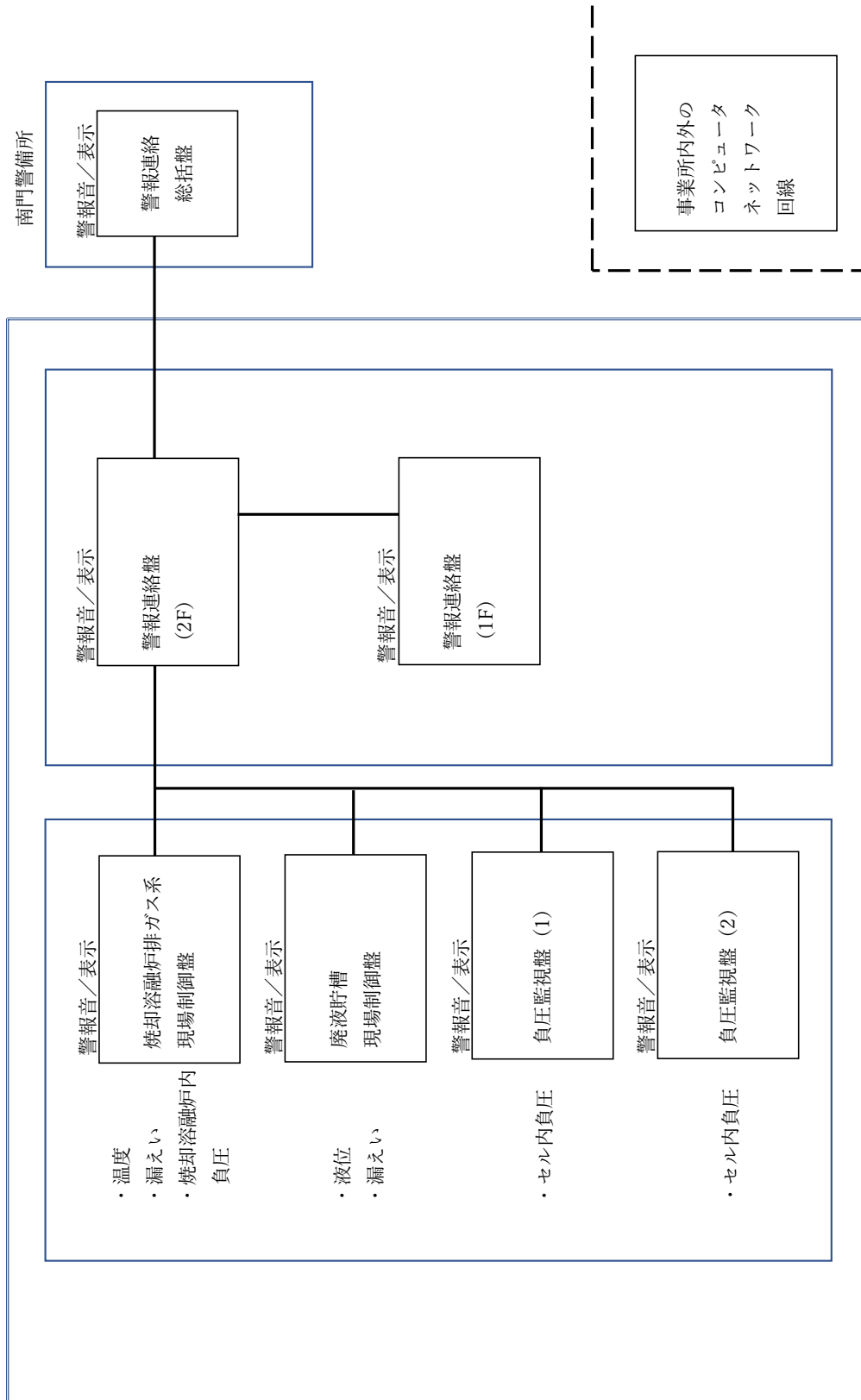
固体廃棄物減容処理施設には、事業所内外のコンピュータネットワーク回線を接続しない設計としており、計測制御系統施設のうち、計測制御設備及び集中監視設備用の通信回線は、万一のサイバーテロの影響を受けないように、事業

所内外のコンピュータネットワーク回線と独立した設計としている。

集中監視設備及び計測制御設備の警報信号系統図を別図-1に示す。

以上のことから、規則に定める特定第一種廃棄物埋施設又は特定廃棄物管理施設への人の不法な侵入等の防止に関する基準に適合している。

固体廃棄物減容処理施設



別図-1 集中監視設備及び計測制御設備の警報信号系統図

(閉じ込めの機能)

第十条 特定第一種廃棄物埋施設又は特定廃棄物管理施設は、次に掲げるところにより、放射性廃棄物を限定された区域に閉じ込める機能を保持するように設置されたものでなければならない。

- 一 流体状の放射性廃棄物を内包する容器又は管に放射性廃棄物を含まない流体を導く管を接続する場合には、流体状の放射性廃棄物が放射性廃棄物を含まない流体を導く管に逆流するおそれがない構造であること。
- 二 密封されていない放射性廃棄物を取り扱うフードは、その開口部の風速を適切に維持し得るものであること。
- 三 放射性廃棄物による汚染の発生のおそれのある室は、必要に応じ、その内部を負圧状態に維持し得るものであること。
- 四 液体状の放射性廃棄物を取り扱う設備が設置される施設(液体状の放射性廃棄物の漏えいが拡大するおそれがある部分に限る。)は、次に掲げるところによるものであること。
 - イ 施設内部の床面及び壁面は、液体状の放射性廃棄物が漏えいし難いものであること。
 - ロ 液体状の放射性廃棄物を取り扱う設備の周辺部又は施設外に通ずる出入口若しくはその周辺部には、液体状の放射性廃棄物が施設外へ漏えいすることを防止するための堰が設置されていること。ただし、施設内部の床面が隣接する施設の床面又は地表面より低い場合であって、液体状の放射性廃棄物が施設外へ漏えいするおそれがないときは、この限りでない。
 - ハ 事業所の外に排水を排出する排水路(湧水に係るものであって放射性廃棄物により汚染するおそれがある管理区域内に開口部がない

ものを除く。)の上に施設の床面がないようにすること。ただし、当該排水路に放射性廃棄物により汚染された排水を安全に廃棄する設備及び第十六条第一項第三号に掲げる事項を計測する設備が設置されている場合は、この限りでない。

[適合性の説明]

固体廃棄物減容処理施設に設置する各機器及び配管類で流体状の放射性廃棄物を内包する管に放射性廃棄物を含まない流体を導く管を接続する場合には、流体状の放射性廃棄物が、放射性廃棄物を含まない流体を導く管に逆流するおそれがないよう、逆止弁、逆流防止ダンパ又は閉止弁を設ける設計としている。

固体廃棄物減容処理施設に設置する流体状の放射性廃棄物を内包する機器において、流体状の放射性廃棄物が放射性廃棄物を含まない流体を導く管に逆流するおそれがないよう、廃棄物管理設備本体の処理施設のうち、固体廃棄物の処理施設の減容処理設備の焼却溶融設備関係の焼却溶融炉、排ガス処理装置、排ガス配管用プラグ及び配管類、固体系処理設備関係の DOP サンプリングフード及び配管類、廃樹脂乾燥設備関係の廃樹脂乾燥装置及び配管類、分析設備関係のグローブボックス、試料調整用フード、サンプル移送管用プラグ及び配管類、並びにその他廃棄物管理設備の附属施設のうち液体廃棄物の廃棄施設の固体廃棄物減容処理施設廃液貯槽には、逆止弁又は閉止弁を設け、その他廃棄物管理設備の附属施設のうち、気体廃棄物の廃棄施設の管理区域系排気設備、セル系排気設備、グローブボックス系排気設備、フード系排気設備及び予備系排気設備には、逆流防止ダンパ又は閉止弁を設けている。また、同様に管理区域の各部屋は、管理区域系排気設備により換気を行う。管理区域の各部屋は、非管理区域より負圧に維持し、運転停止中の空気の逆流を防止するため、空気の流路を閉鎖できるダンパを設けている。

なお、固体廃棄物減容処理施設に設置する廃棄物管理設備本体の処理施設のうち、固体廃棄物の処理施設の減容処理設備の焼却溶融設備関係の焼却溶融炉冷却水タンク、焼却溶融炉冷却水冷却器、焼却溶融炉冷却水循環ポンプ、圧縮空気貯留タンク及びその他の主要な事項の消防設備の消火設備のガス消火設備については、流体状の放射性廃棄物を内包しないが、流体状の放射性廃棄物を導く配管類につながっているため、逆流するおそれがないよう、配管類に逆止弁又は閉止弁を設けている。

第二号について

固体廃棄物減容処理施設において、密封されていない放射性廃棄物を取り扱うフードは、気体廃棄物の廃棄施設のセル系排気設備及びフード系排気設備に接続し、その開口部の風速を適切に維持し得る設計としている。

固体廃棄物減容処理施設において、密封されていない放射性廃棄物を取り扱う廃棄物管理設備本体の処理施設のうち、固体廃棄物の処理施設の減容処理設備の固体系処理設備関係の DOP サンプルングフードは、セル系排気設備に接続し、分析設備関係の試料調整用フード及びその他廃棄物管理設備の附属施設のうち液体廃棄物の廃棄施設の固体廃棄物減容処理施設廃液貯槽の廃液サンプルリングフードは、フード系排気設備に接続し、その開口部の高さを制限することで風速を適切に維持するようにしている。

第三号について

固体廃棄物減容処理施設のセルは、その他廃棄物管理設備の附属施設のうち気体廃棄物の廃棄施設のセル系排気設備によりセル内部の換気又は負圧維持を行い、セル内部の空気がその外部に流れ難い設計としている。また、同様に管理区域の各部屋は、管理区域系排気設備により換気を行う。管理区域の各部

屋は、非管理区域より負圧に維持し、運転停止中の空気の逆流を防止するため、空気の流路を閉鎖できるダンパを設けている。また、固体廃棄物減容処理施設のセルは、気密構造（0.1vol%/h以下）として設計している。

固体廃棄物減容処理施設に設置する廃棄物管理設備本体の処理施設のうち、固体廃棄物の処理施設の減容処理設備のステンスライニング、遮蔽窓、遮蔽扉、分別エリア入口扉、分別エリア出口扉、ホール出入口扉、ポート、ハッチ、マニプレータ用プラグ、マニプレータ、エアラインスーツ設備、焼却溶融設備関係の高周波電源ケーブル用プラグ、排ガス配管用プラグ、分析設備関係のサンプル移送管用プラグ、減容処理設備の電気計装用プラグ及び減容処理設備の配管類、並びにその他廃棄物管理設備の附属施設のうち、気体廃棄物の廃棄施設の管理区域系排気設備、セル系排気設備、グローブボックス系排気設備、フード系排気設備及び予備系排気設備、液体廃棄物の廃棄施設の固体廃棄物減容処理施設廃液貯槽の配管類及びその他の主要な事項の消防設備の消火設備のガス消火設備の配管類を据付けた状態における搬出入室、前処理セル（開缶エリア）、前処理セル（分別エリア）、焼却溶融セル及び保守ホール（ホール出入口含む。）は、放射性物質を限定した区域に閉じ込めることができ、その他廃棄物管理設備の附属施設のうち気体廃棄物の廃棄施設のセル系排気設備によりセル内部の換気又は負圧維持を行い、セル内部の空気がその外部に流れ難い設計としている。また、廃棄物管理設備本体の処理施設のうち、固体廃棄物の処理施設の減容処理設備の搬出入室、前処理セル（開缶エリア）、前処理セル（分別エリア）、焼却溶融セル及び保守ホール（ホール出入口含む。）は、その他廃棄物管理設備の附属施設のうち気体廃棄物の廃棄施設のうち、管理区域系排気設備又はセル系排気設備により室内又はセル内の換気又は負圧維持ができる構造であり、放射性廃棄物を開封状態で取り扱う前処理セル（開缶エリア）、前処理セル（分別エリア）、焼却溶融セル及び保守ホール（ホール出入口

含む。)は、気密構造 (0.1vol%/h 以下) とすることから放射性物質を限定した区域に閉じ込めることができ、かつ、セル系排気設備によりセル内部の換気又は負圧維持を行い、セル内部の空気がその外部に流れ難いよう、これらの出入口には閉状態で気密を維持するダンパを設けている。また、放射性廃棄物を開封状態で取り扱うグローブボックスは、気密構造 (0.1vol%/h 以下) として、いることから放射性物質を限定した区域に閉じ込めることができ、かつ、グローブボックス系排気設備によりグローブボックス内部の換気又は負圧維持を行い、グローブボックス内部の空気がその外部に流れ難いよう、これらの出入口には閉状態で気密を維持するダンパを設けている。また、密封されていない放射性廃棄物を取り扱う廃棄物管理設備本体の処理施設のうち、固体廃棄物の処理施設の減容処理設備の固体系処理設備関係の DOP サンプルングフード及び分析設備関係の試料調整用フード、並びにその他廃棄物管理設備の附属施設のうち液体廃棄物の廃棄施設の固体廃棄物減容処理施設廃液貯槽の廃液サンプルングフードについては、汚染拡大防止のために必要なフードの風速をセル系排気設備又はフード系排気設備により確保し、空気の流路を閉鎖できるダンパを設けている。

なお、セル系排気設備及びグローブボックス系排気設備は予備系排気設備を設け、主に定期点検の際、セル内部及びグローブボックスを負圧に維持できる設計としている。また、空気の流路を閉鎖できる弁を設け、運転停止中の空気の逆流を防止している。さらに、管理区域系排気設備、セル系排気設備、グローブボックス系排気設備、フード系排気設備及び予備系排気設備の排気浄化装置及び排風機については予備機を設け、負圧を維持できる設計としている。

固体廃棄物減容処理施設に設置する廃棄物管理設備本体の処理施設のうち、固体廃棄物の処理施設の減容処理設備の焼却溶融設備の焼却溶融炉、

セル内に設置する排ガス処理装置の 2 次燃焼器、排ガス冷却器、セラミックフィルタ、セル内フィルタ及びこれらを繋ぐ配管類は、減容処理設備のマニプレータ及びパワーマニプレータ付クレーンで遠隔保守する設計であることから、液体状又は気体状の物質を直接内部に保持する構造ではなく、負圧維持を行う系統設計としている。

第四号イについて

固体廃棄物減容処理施設内部の床面及び壁面（FL+約 2.5m 以下）は、耐水性、耐薬品性、耐候性を考慮したエポキシ、ビニルを使用し、液体状の放射性廃棄物が漏えいし難いものとしている。

第四号ロについて

固体廃棄物減容処理施設の液体状の放射性廃棄物を取り扱う設備の周辺部又は施設外に通じる出入口若しくはその周辺部には、液体状の放射性廃棄物が施設外へ漏えいすることを防止するための堰を設ける設計としている。

固体廃棄物減容処理施設に設置する廃棄物管理設備本体の処理施設のうち、固体廃棄物の処理施設の減容処理設備の焼却熔融設備関係の排ガス処理装置の排ガス洗浄塔、排ガス凝縮器、循環水タンク、排ガス洗浄水冷却器、凝縮水タンク及び噴霧水タンク、廃樹脂乾燥設備関係の廃樹脂乾燥装置の廃樹脂流動乾燥機、廃樹脂流動乾燥機（貯留ポット）、廃樹脂循環水貯槽及び廃樹脂移送ポンプ並びにその他廃棄物管理設備の附属施設のうち、液体廃棄物の廃棄施設の固体廃棄物減容処理施設廃液貯槽の廃液受入タンク、洗浄塔廃液タンク、液体廃棄物 A タンク及び廃液搬出ボックスの周辺部又は施設外に通じる出入口若しくはその周辺部には、液体状の放射性廃棄物が施設外へ漏えいすることを防止するための堰を設けるとともに、固体廃棄物減容処理施設廃液貯槽に通じ

る排水トラップ（水封機構付き）を床に設けることにより、液体状の放射性廃棄物が施設外へ漏えいすることを防止する構造としている。

なお、これらの機器を設置する洗浄水処理室、廃液処理室(1)及び廃液処理室(2)は地下1階、排ガス処理室及び廃液搬出室は1階、廃樹脂乾燥室は2階に配置されている。

第四号ハについて

固体廃棄物減容処理施設から放射性廃棄物により汚染された排水を直接事業所の外に排出する排水路を設けない設計であるため、該当しない。

以上のことから、固体廃棄物減容処理施設の廃棄物管理設備本体の処理施設のうち固体廃棄物の処理施設の減容処理設備並びにその他廃棄物管理設備の附属施設のうち、気体廃棄物の廃棄施設の管理区域系排気設備、セル系排気設備、グローブボックス系排気設備、フード系排気設備及び予備系排気設備、液体廃棄物の廃棄施設の固体廃棄物減容処理施設廃液貯槽、その他の主要な事項の消防設備の消火設備のガス消火設備の各機器及び配管類は、規則に定める閉じ込めの機能に関する基準に適合している。

(火災等による損傷の防止)

第十一条 特定第一種廃棄物埋設施設又は特定廃棄物管理施設は、火災又は爆発の影響を受けることにより当該施設の安全性に著しい支障が生ずるおそれがある場合において、必要に応じて消火設備及び警報設備（自動火災報知設備、漏電火災警報器その他の火災及び爆発の発生を自動的に検知し、警報を発するものに限る。）が設置されたものでなければならない。

2 前項の消火設備及び警報設備は、その故障、損壊又は異常な作動により特定第一種廃棄物埋設施設又は特定廃棄物管理施設の安全性に著しい支障を及ぼすおそれがないものでなければならない。

3 安全機能を有する施設であって、火災又は爆発により損傷を受けるおそれがあるものは、可能な限り不燃性又は難燃性の材料を使用するとともに、必要に応じて防火壁の設置その他の適切な防護措置が講じられたものでなければならない。

4 水素の発生のおそれがある放射性廃棄物を取り扱い、又は管理する設備は、発生した水素が滞留しない構造でなければならない。

5 水素の発生のおそれがある放射性廃棄物を取り扱い、又は管理する設備（爆発の危険性がないものを除く。）をその内部に設置するセル及び室は、当該設備から水素が漏れ出した場合においてもこれが滞留しない構造とすることその他の爆発を防止するための適切な措置が講じられたものでなければならない。

[適合性の説明]

第1項について

廃棄物管理施設の全ての建家には自動火災報知設備を設けている。

固体廃棄物減容処理施設には、その他廃棄物管理設備の附属施設のうちその他の主要な事項の消防設備うち消火設備のガス消火設備及び警報設備の自動

火災報知設備を設けている。

なお、セル内が高線量区域となるため立入りできないことから、セル内等で発生する火災消火を行うガス消火設備を採用している。

ガス消火設備の感知器については、系統は1警戒区域あたり2種類（熱感知器、煙感知器）の感知器を設けて出火情報の誤報知を防止する設計としている。熱感知器は誤報知対策として蓄積機能を有した感知器を選定し、煙感知器は設置場所の空気の汚れなどから誤発報を生じないように、感度補償機能及び蓄積機能を有した感知器を選定している。

自動火災報知設備の感知器は、ガス又は蒸気の発生する可能性がある部屋（トラックロック、発電機室、廃樹脂乾燥室、シャワー室、給湯室）は熱感知器を選定し、それ以外は煙感知器を選定している。

これらを運転監視室の受信機及び警備所（南門）の監視盤に接続することにより、常時監視できる設計としている。

また、固体廃棄物減容処理施設の運転監視室には、監視者を常駐させる。

ガス消火設備及び自動火災報知設備は、日本消防検定協会の検定品等であり、消防法に基づき防火対象物の用途・規模に応じて、また、設置基準に基づき受信機や感知器を設置している。

固体廃棄物減容処理施設のガス消火設備及び自動火災報知設備は、主に部屋ごとに火災を検知する区画（火災の発生した区画と他の区画と区別して認識することができる最小単位の区画をいう。）を設定し、消防法に基づき感知器及び受信機を設置するとともに、受信機には火災警報の発報箇所及び区画を表示する。

固体廃棄物減容処理施設は、外部電源喪失時においても、監視設備その他必要な設備に電気を供給する予備電源を設ける設計としている。

固体廃棄物減容処理施設は、外部電源喪失時において、閉じ込めの機能や監

視が必要な設備に給電するための予備電源として、その他廃棄物管理設備の附属施設のうちその他の主要な事項の電気設備の予備電源設備（発電装置、無停電電源装置）を備える設計としている。

また、火災等を検知し放置する設備であるガス消火設備及び自動火災報知設備の受信機は、消防法に基づき外部電源喪失時に監視状態を60分経過後、2回線同時発報を10分間継続することが可能な容量以上の非常用電源（バッテリー）を内蔵している。

さらに、予備電源設備及び非常用電源（バッテリー）が枯渇するまでに、施設管理者が施設担当者に指示を行い、要員（保安活動を実施する者）による監視へ移行する。休日、夜間等の勤務時間外には、監視者からの連絡により、施設管理者及び施設担当者を招集し、60分以内に要員による監視へ移行する。

したがって、外部電源喪失時に火災警報が発報した場合についても、安全機能は維持される設計としている。

また、ガス消火設備においても予備電源設備及び非常用電源（バッテリー）から給電をすることでガス消火設備の性能が著しく阻害されることがない設計としている。

固体廃棄物減容処理施設は、その他廃棄物管理設備の附属施設のうちその他の主要な事項の消防設備のうち、消火設備の消火器及び消火栓設備並びに人の立入りができないセル等における火災に対処するため、火災を自動的に検知し、警報を発する機能を有する遠隔で操作可能な消火設備のガス消火設備、自動火災報知設備及び漏電火災警報器（漏電遮断器）の警報設備を設置する設計としている。

固体廃棄物減容処理施設で停電が発生した場合は、施設管理者が施設担当者に指示を行い、要員による監視へ移行する。休日、夜間等の勤務時間外に停電が発生した場合は、監視者からの連絡により、施設管理者及び施設担当者を招

集し、60分以内に施設担当者による監視へ移行する。

なお、停電時に火災警報が発報した場合も同様となり、警報を確認した監視者からの連絡により施設管理者及び施設担当者が、火災現場の確認に向かい、火災を検知した区画を特定し、監視する。休日、夜間等の勤務時間外については、警報を確認した監視者が施設管理者に連絡するとともに、火災現場の確認に向かい、火災を検知した区画を特定し、施設担当者が到着するまで監視を継続する。

よって、非常用電源（バッテリー）は、外部電源喪失時から要員による監視へ移行するまで、火災発生施設及び発生施設における火災を検知した区画を特定し、火災警報を表示できる十分な容量を備えている。

なお、停電時及び火災発生時の対応は、大洗研究所の事故対策規則等に基づく環境保全部が定める要領及び廃棄物管理施設保安規定に基づき作成する下部規定に定める。

漏電火災警報器は、ラスモルタル造の建築物に設置義務（消防法施行令第22条）があるが、固体廃棄物減容処理施設は鉄筋コンクリート造であるため、これを設置していない。

なお、漏電対策としては、「解説 電気設備の技術基準（経済産業省原子力安全・保安院編）」に基づき、地絡遮断装置として漏電遮断器を設置している。

ガス消火設備及び自動火災報知設備系統図を別図-2に示す。

第2項について

固体廃棄物減容処理施設に設置するその他廃棄物管理設備の附属施設のうちその他の主要な事項の消防設備のうち、消火設備の消火器、消火栓設備及びガス消火設備並びに警報設備の自動火災報知設備及び漏電火災警報器（漏電遮断器）は、故障、損壊又は異常な作動により施設の安全性に著しい支障を及ぼ

すおそれがない設計としている。

ガス消火設備及び自動火災報知設備については、他の安全機能と系統を別に
するよう警報用ケーブルを個別に敷設しているとともに、警報設備に連動して
消火を行う器具（スプリンクラー）も設置されていないことから、損壊又は異
常な作動があっても施設の安全機能に影響を与えることはなく、断線等の故障
にあつては、安全側に火災警報が発せられるようにしている。また、ガス消火
設備の消火剤は、炭酸ガスであり、セル内機器に化学変化を及ぼさないため、
安全機能に影響を与えることはない。

なお、ガス消火設備の消火剤の放射操作は、感知器で発せられた火災信号を
二酸化炭素消火設備制御盤で受信し、音響装置が鳴動して施設運転要員が火災
発生を確認した場合は、消火剤放射前に必要な安全確認（従業員避難、開口部
の閉鎖、防護区画内負圧確保、関連機器停止）後、要員の手動により起動スイ
ッチを操作する設計としている。

また、消火器、消火栓設備、ガス消火設備及び自動火災報知設備の主構成
品は、日本消防検定協会の検定品等であり、性能が確認されたものを採用する
こととしている。

固体廃棄物減容処理施設に設置するその他廃棄物管理設備の附属施設のうち
その他の主要な事項の消防設備のうち、消火器及び消火栓設備並びにガス消
火設備の消火設備、自動火災報知設備及び漏電火災警報器（漏電遮断器）の警
報設備は、故障、損壊又は異常な作動により施設の安全性に著しい支障を及ぼ
すおそれがない設計としている。具体的には、固体廃棄物減容処理施設の消火
設備及び警報設備は、故障、損壊又は異常な作動時並びに電源喪失が生じた場
合には、2階運転監視室に設置した自動火災報知設備の受信機及び二酸化炭素
消火設備制御盤にて検知し、発報することで、初動対応及び影響の拡大防止を
することができることから、施設の安全性に著しい支障を及ぼすことがない設

計としている。

なお、消火器及び消火栓設備並びにガス消火設備の消火設備、自動火災報知設備及び漏電火災警報器（漏電遮断器）の警報設備の主構成部品は、性能が確認された消防法認定等の機器類の採用により、故障、損壊又は異常な作動により施設の安全性に著しい支障を及ぼすことがない設計としている。また、その他廃棄物管理設備の附属施設のうちその他の主要な事項の消防設備のうちガス消火設備は、地震等自然現象においても予備電源設備から給電をすることでガス消火設備の性能が著しく阻害されることがない設計としている。また、消火対象セル周辺の放射線業務従事者に設備の作動を知らせる警報を発する設計としている。

第3項について

廃棄物管理施設は、火災又は爆発により当該廃棄物管理施設の安全性が損なわれないよう、廃棄物管理施設の建家は、構造材料に不燃材を用い、主要な設備は、パッキン、排気フィルタの枠を除き可能な限り不燃性又は難燃性材料を使用する設計としている。

固体廃棄物減容処理施設の主要な構築物、系統及び機器のうち、火災又は爆発により損傷を受けるおそれがあるものについては、金属類を使用するなどにより、実用上可能な限り不燃性又は難燃性の材料を使用する設計としている。

防護対象設備のうち、不燃性又は難燃性の材料を使用できない設備の構成部品として、抗張力（引張に対する最大の力）及び耐摩耗性並びに透明性及び耐衝撃性を有する必要がある、これらの構成部品に対する防護措置として、火元の除去として火災源の接近を妨げるか、火元が除去できない場合は養生を実施する。

廃棄物管理施設には、防火区画を設け、施設内で発生するおそれのある火災

の影響を最小限に抑えるとともに、管理区域への可燃物の持ち込みは必要最小限とし、持ち込む場合は不燃材で覆うなど適切な安全対策を行った設計とする。

この防護措置は、**廃棄物管理施設**保安規定に基づき作成する下部規定に定める。

固体廃棄物減容処理施設の防火区画及び防火扉については、「第1編」に示す。

固体廃棄物減容処理施設に設置する廃棄物管理設備本体の処理施設のうち、固体廃棄物の処理施設の減容処理設備の焼却溶融炉、排ガス処理装置、溶融物を受けるるつぼ及び輻射熱を抑えるスリーブは、耐火性、耐熱性及び耐食性を考慮した材料を使用している。焼却溶融炉本体は、接ガス部及び炉内壁にアルミナ質セメント、排ガス処理装置は、焼却溶融炉後から排ガス洗浄塔までの接ガス部にハステロイ材、るつぼはアルミナ系セラミックス、スリーブはシリカ系セラミックスを選定している。

るつぼは、溶融処理前に焼却溶融炉にセットし、ここに投入容器に入れた金属を投入することで溶融処理を行う。溶融物は、冷え固まった際にくつぼと一体化するため分離することができない。したがって、るつぼは溶融毎に交換する設計としている。

また、高温となる焼却溶融炉及び2次燃焼器の近傍は、原則として可燃性物質及び電気ケーブルを配置しない設計としている。

やむを得ず、電気ケーブルを配置する場合として、焼却溶融炉の直下にある溶融固化体移送台車については、駆動機構があり、この機構の作動に必要な電気ケーブルを設置する必要がある。この電気ケーブルは難燃性の材料を使用するため、やむを得ずの対策として、金属製カバー又は金属製保護管を敷設する設計としている。

なお、金属製カバー及び金属製保護管は、漏洩した溶湯に対する保護ではなく、万一の飛灰や飛沫によるケーブルの保護を目的に設置している。焼却溶融炉は、構造上、受け皿を設けており、これが、溶湯の漏洩や飛灰、飛沫を防止する設計となっている。また、焼却溶融運転は、焼却溶融炉内（上限位置）で行い、るつぼが冷却した後に焼却溶融炉外（下限位置）で処理した廃棄物を回収する設計となっている。このため、直接、ケーブルに漏洩した溶湯がかかることはない。

さらに、固体廃棄物減容処理施設の運用時において想定される可燃性物質により、内部火災が生じた際の固体廃棄物減容処理施設建家の耐火性及び固体廃棄物減容処理施設の安全機能の影響を評価した。

なお、セル等における火災の場合は、ガス消火設備により火災を自動的に検知し、安全を確認後、手動で炭酸ガスを用いて消火できる設計とし、火災及び爆発の影響軽減の措置を講じている。

セル内フィルタは、焼却溶融炉から発生する排ガスを処理対象としており、この排ガス系統は閉じられた系統であるため、火災防止型としていない。

固体廃棄物減容処理施設の運用時において想定される可燃性物質により、内部火災が生じた際の固体廃棄物減容処理施設建家の耐火性及び固体廃棄物減容処理施設の安全機能の影響を評価した。

内部火災の影響評価は、「原子力発電所の内部火災影響評価ガイド」（以下「内部火災影響評価ガイド」という。）及び「原子力発電所の外部火災影響評価ガイド」（以下「外部火災影響評価ガイド」という。）を参考とし、以下の方針に従って評価した。

- 1) 固体廃棄物減容処理施設建家における内部火災での火災荷重による固体廃棄物減容処理施設建家の耐火性を確認する。

耐火時間 2 時間に対し等価時間は最大で 0.77 時間となり、等価時間が

耐火時間を超えることはないため、固体廃棄物減容処理施設建家の耐火性に問題はない。

2) 固体廃棄物減容処理施設建家における内部火災での火災防護対象の安全機能（遮蔽機能及び閉じ込め機能）への影響を確認する。

遮蔽機能において、耐熱温度が最も低い遮蔽窓のエチレンプロピレンゴムの耐熱温度 150℃に対し表面温度が 120.64℃、表面温度が最も高くなる補修用グローブボックスに隣接する壁の場合、コンクリートの耐熱温度 200℃に対し表面温度が 153.21℃となり、表面温度が耐熱温度を超えることはない。また、閉じ込め機能において、耐熱温度が最も低いエアラインスーツの PVC の耐熱温度 60℃に対し表面温度が 45.26℃、表面温度が最も高くなる天井ポートの場合、鋼板の耐熱温度 350℃に対し表面温度が 249.30℃となり、表面温度が耐熱温度を超えることはないため、火災防護対象の安全機能に影響しない。

評価の結果、固体廃棄物減容処理施設建家の耐火性が損なわれることはなく、固体廃棄物減容処理施設の安全機能が損なわれることはない。

第4項について

固体廃棄物減容処理施設では、水素の発生のおそれがある放射性廃棄物を取扱い、又は管理する設備はないことから、本条項は該当しない。

第5項について

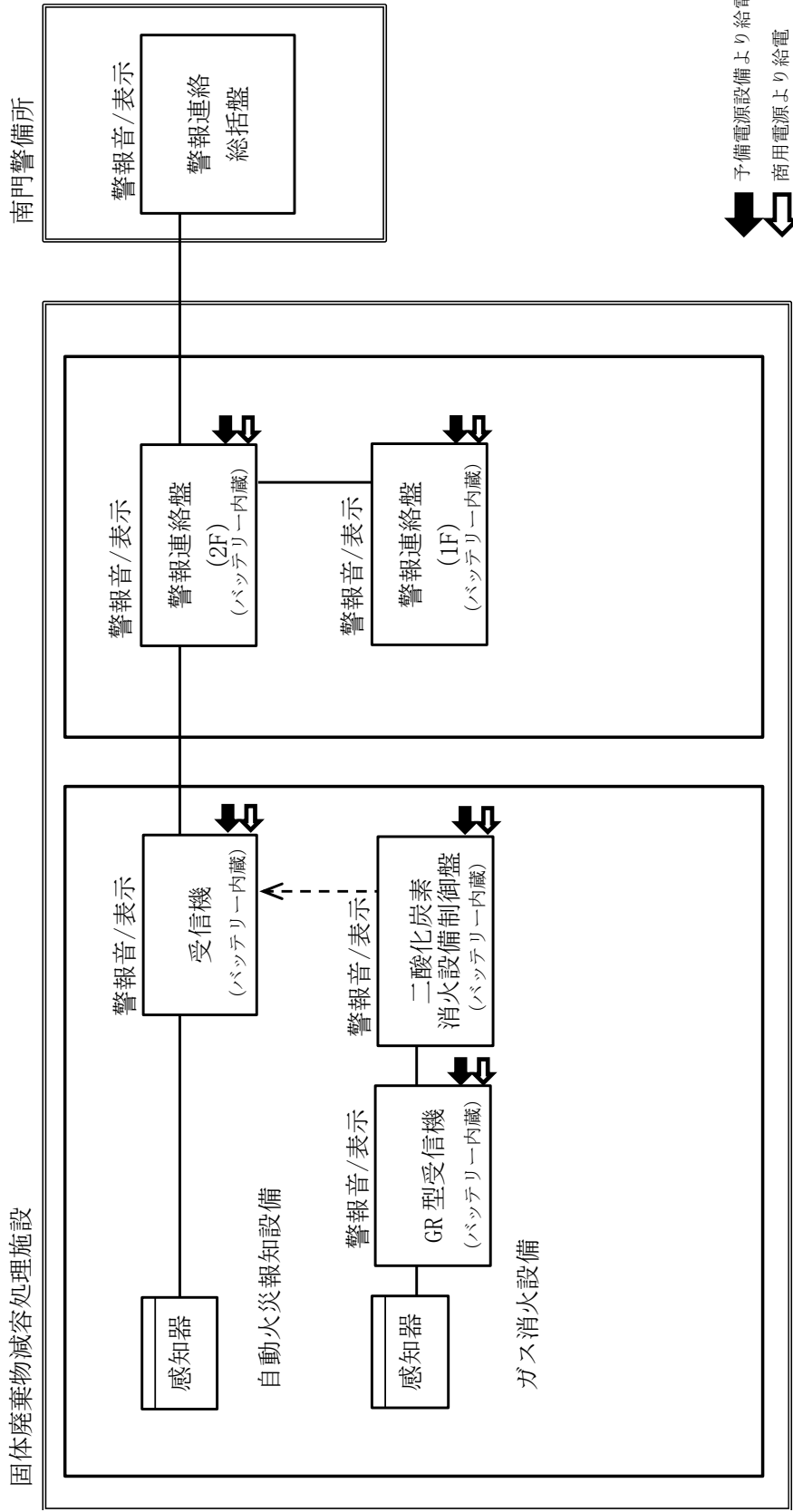
固体廃棄物減容処理施設では、水素の発生のおそれがある放射性廃棄物を取扱い、又は管理する設備はないことから、本条項は該当しない。

以上のことから、固体廃棄物減容処理施設では、消火設備及び警報設備（自

動火災報知設備、漏電火災警報器（漏電遮断器）を施設していること、発火又は爆発性のないものを受け入れることから爆発の影響を受けないこと、可能な限り不燃性又は難燃性の材料を使用していること、水素の発生のおそれがないことから、規則に定める火災等による損傷の防止に関する基準に適合している。

評価の詳細については、添付書類の「V 主要な特定廃棄物管理施設の火災等による損傷の防止に関する説明書」で説明する。

固体廃棄物減容処理施設



別図-2 ガス消火設備及び自動火災報知設備系統図

(安全機能を有する施設)

第十二条 安全機能を有する施設は、当該施設の安全機能を確認するための検査又は試験及び当該安全機能を健全に維持するための保守又は修理ができるように設置されたものでなければならない。

2 安全上重要な施設又は当該施設が属する系統は、前項の規定によるほか、特定第一種廃棄物埋設施設又は特定廃棄物管理施設の安全性を確保する機能を維持するために必要がある場合において、多重性を有するものでなければならない。

3 安全機能を有する施設は、当該施設を他の原子力施設と共用し、又は当該施設に属する設備を一の特定第一種廃棄物埋設施設又は一の特定廃棄物管理施設において共用する場合には、特定第一種廃棄物埋設施設又は特定廃棄物管理施設の安全性を損なわないように設置されたものでなければならない。

[適合性の説明]

第1項について

固体廃棄物減容処理施設は、安全機能が健全に維持していることを確認できるように、施設の運転中又は停止中に定められた点検、検査又は試験、保守又は修理ができる設計としている。

安全機能を損なわないよう、設計上交換を前提としているパッキン類及びフィルター等の消耗品類は、適時予備品を確保し、安全機能に影響を与えずに保守又は修理ができる設計としている。

なお、保守又は修理については、廃棄物管理施設保安規定に基づき作成する下部規定に定める。

安全機能のうち直接的安全機能(遮蔽及び閉じ込め機能)を有する構成品のパッキン類は、設計上、劣化を想定しており、安全機能を維持しつつその保守

が可能なよう、例えばセルに設置されている遮蔽窓の場合、セル内側とセル外側の両方にパッキンを備える2重構造としており、セル内側のパッキンはマニプレータによる遠隔操作で保守ができる設計としている。また、複数本の固定ボルトで固定している機器は、1本ずつ付け替えることにより支援的安全機能又はその他の安全機能を確保することとしている。

なお、セル内機器については、マニプレータ及びパワーマニプレータ付クレーンを使用した遠隔保守又は保守ホールにクレーンで引き上げ、エアラインスツ設備による直接保守又はグローブボックスによる直接保守ができる設計としている。

よって、安全機能を維持しつつ交換することが可能な設計としている。

第2項について

廃棄物管理施設には、安全上重要な施設はないため、システムの多重性は必要としない。

固体廃棄物減容処理施設には、安全上重要な施設はなく、当該施設が属するシステムで安全性を確保する機能を維持するために必要な設備はないことから、システムの多重性は必要としない。

よって、本項は該当しない。

第3項について

廃棄物管理施設においては、安全機能を有する施設を他の原子力施設と共用する設備としては、放射線管理施設の屋外管理用の設備の気象観測設備並びに固定モニタリング設備のモニタリングポスト及び移動モニタリング設備のモニタリングカーがある。

これらの設備は他の原子力施設と共用しているが、共用する設備の安全機能

が喪失しても、他の安全機能とは独立して施設されることから、廃棄物管理施設の安全性を損なうことはない。

よって、本項は該当しない。

なお、他の原子力施設と共用する設備（気象観測設備、モニタリングポスト及びモニタリングカー）については、今回の申請とはm別に申請する。

(材料及び構造)

第十三条 特定第一種廃棄物埋設施設又は特定廃棄物管理施設に属する容器及び管並びにこれらを支持する構造物のうち、特定第一種廃棄物埋設施設又は特定廃棄物管理施設の安全性を確保する上で必要なもの（以下この項において「容器等」という。）の材料及び構造は、次に掲げるところによらなければならない。この場合において、第一号（容器等の材料に係る部分に限る。）及び第二号の規定については、法第五十一条の八第二項に規定する使用前事業者検査の確認を行うまでの間適用する。

- 一 容器等がその設計上要求される強度及び耐食性を確保できるものであること。
- 二 容器等の主要な溶接部（溶接金属部及び熱影響部をいう。以下この号において同じ。）は、次に掲げるところによるものであること。
 - イ 不連続で特異な形状でないものであること。
 - ロ 溶接による割れが生ずるおそれがなく、かつ、健全な溶接部の確保に有害な溶込み不良その他の欠陥がないことを非破壊試験により確認したものであること。
 - ハ 適切な強度を有するものであること。
 - ニ 機械試験その他の評価方法により適切な溶接施工法及び溶接設備並びに適切な技能を有する溶接士であることをあらかじめ確認したものであり溶接したものであること。

2 特定第一種廃棄物埋設施設又は特定廃棄物管理施設に属する容器及び管のうち、特定第一種廃棄物埋設施設又は特定廃棄物管理施設の安全性を確保する上で重要なものは、適切な耐圧試験又は漏えい試験を行ったとき、これに耐え、かつ、著しい漏えいがないように設置されたものでなければ

ならない。

〔適合性の説明〕

第1項第一号について

固体廃棄物減容処理施設に属する容器及び管のうち固体廃棄物減容処理施設の安全性を確保する上で必要なものとして、廃棄物管理設備本体の処理施設のうち、固体廃棄物の処理施設の減容処理設備の容器及び配管類並びにその他廃棄物管理設備の附属施設のうち、液体廃棄物の廃棄施設の固体廃棄物減容処理施設廃液貯槽の容器及び配管類は、使用条件に適した材料を選定し、要求される強度及び耐食性を考慮した設計としている。

なお、使用する容器及び管の厚さについては、「発電用原子力設備規格 (JSME)」設計・建設規格 第I編 軽水炉規格のクラス3容器及び配管に基づいて求めた設計上必要な厚さを上回る設計としている。

固体廃棄物減容処理施設に属する容器及び管のうち安全性を確保する上で必要なものとして、廃棄物管理設備本体の処理施設のうち、固体廃棄物の処理施設の減容処理設備の容器及び配管類並びにその他廃棄物管理設備の附属施設のうち、液体廃棄物の廃棄施設の固体廃棄物減容処理施設廃液貯槽の容器及び配管類については、耐食性に優れたステンレス鋼 SUS304、SUS304TP を使用し、そのうち特に酸性の排ガス又は廃液を取り扱うものに関しては SUS316L、SUS316LTP、NW6022 又は N06022 を用いること、かつ、容器及び配管類の厚さについては「発電用原子力設備規格 設計・建設規格 (JSME)」第I編 軽水炉規格のクラス3容器及び配管に基づいて求めた必要な厚さに対し、使用する容器及び配管類の厚さはいずれも上回る設計としている。

減容処理設備の焼却溶融設備の容器（排ガス吸着塔、排ガス洗浄塔、排ガス凝縮器、排ガス加熱器、ルテニウム吸着塔、排ガスフィルタ、循環水タンク A、循環水タンク B、排ガス洗浄水冷却器及び凝縮水タンク）、廃樹脂乾燥設備の

容器（廃樹脂流動乾燥機、廃樹脂流動乾燥機（貯留ポット）、廃樹脂循環水貯槽、廃樹脂移送ポンプ及び廃樹脂乾燥機分離水フィルタ）及び固体廃棄物減容処理施設廃液貯槽の容器（廃液受入タンク、洗浄塔廃液タンク A、洗浄塔廃液タンク B 及び液体廃棄物 A タンク）の厚さが必要厚さ以上であることを確認した。減容処理設備の配管類（埋設部）及び配管類並びに固体廃棄物減容処理施設廃液貯槽の配管類（埋設部）及び配管類に使用する配管の厚さが必要厚さ以上であることを確認した。

第 1 項第二号イについて

固体廃棄物減容処理施設に属する容器及び管のうち固体廃棄物減容処理施設の安全性を確保する上で必要なものとして、廃棄物管理設備本体の処理施設のうち、固体廃棄物の処理施設の減容処理設備の容器及び配管類のうち、セル内設置機器を除く容器等の主要な溶接部（放射性物質を含む気体状の物質を内包する容器又は管で、内包する放射性物質の濃度が $37\text{mBq}/\text{cm}^3$ 以上の容器であって、内容積が 0.04m^3 を超える排ガス吸着塔、排ガス洗浄塔、排ガス凝縮器、ルテニウム吸着塔、排ガスフィルタ及び焼却溶融設備の配管類の一部）は、溶接施工法、溶接設備及び溶接を行う者について、溶接方法認可を得た後に溶接を行うこととしている。

よって、固体廃棄物減容処理施設の容器等の主要な溶接部は、溶接部の開先等の形状に配慮し、鋭い切欠き等の不連続で特異な形状でない設計としている。

第 1 項第二号ロについて

固体廃棄物減容処理施設に属する容器及び管のうち固体廃棄物減容処理施設の安全性を確保する上で必要なものとして、廃棄物管理設備本体の処理施設

のうち、固体廃棄物の処理施設の減容処理設備の容器及び配管類のうち、セル内設置機器を除く容器等の主要な溶接部(放射性物質を含む気体状の物質を内包する容器又は管で、内包する放射性物質の濃度が 37mBq/cm³以上の容器であって、内容積が 0.04m³を超える排ガス吸着塔、排ガス洗浄塔、排ガス凝縮器、ルテニウム吸着塔、排ガスフィルタ及び焼却熔融設備の配管類の一部)は、溶接施工法、溶接設備及び溶接を行う者について、溶接方法認可を得た後に溶接を行うこととしている。

よって、固体廃棄物減容処理施設の容器等の主要な溶接部は、溶接後の非破壊試験(放射線透過試験、超音波探傷試験、磁粉探傷試験、浸透探傷試験、目視試験等)において割れがないことに加え、溶接時の有害な欠陥により割れが生じるおそれがなく、かつ、溶接部の設計及び形状が溶込み不足を生じ難いもので、溶接部の表面及び内部に有害な欠陥がない溶接の方法で施工する設計としている。

第1項第二号ハについて

固体廃棄物減容処理施設に属する容器及び管のうち固体廃棄物減容処理施設の安全性を確保する上で必要なものとして、廃棄物管理設備本体の処理施設のうち、固体廃棄物の処理施設の減容処理設備の容器及び配管類のうち、セル内設置機器を除く容器等の主要な溶接部(放射性物質を含む気体状の物質を内包する容器又は管で、内包する放射性物質の濃度が 37mBq/cm³以上の容器であって、内容積が 0.04m³を超える排ガス吸着塔、排ガス洗浄塔、排ガス凝縮器、ルテニウム吸着塔、排ガスフィルタ及び焼却熔融設備の配管類の一部)は、溶接施工法、溶接設備及び溶接を行う者について、溶接方法認可を得た後に溶接を行うこととしている。

よって、固体廃棄物減容処理施設の容器等の主要な溶接部は、母材と同等

以上の機械的強度を有する設計としている。

第1項第二号ニについて

固体廃棄物減容処理施設に属する容器及び管のうち固体廃棄物減容処理施設の安全性を確保する上で必要なものとして、廃棄物管理設備本体の処理施設のうち、固体廃棄物の処理施設の減容処理設備の容器及び配管類のうち、セル内設置機器を除く容器等の主要な溶接部(放射性物質を含む気体状の物質を内包する容器又は管で、内包する放射性物質の濃度が $37\text{mBq}/\text{cm}^3$ 以上の容器であって、内容積が 0.04m^3 を超える排ガス吸着塔、排ガス洗浄塔、排ガス凝縮器、ルテニウム吸着塔、排ガスフィルタ及び焼却熔融設備の配管類の一部)は、溶接施工法、溶接設備及び溶接を行う者について、溶接方法認可を得た後に溶接を行うこととしている。

よって、固体廃棄物減容処理施設の容器等の主要な溶接部は、機械試験その他の評価方法により適切な溶接工法及び溶接設備並びに適切な技能を有する溶接士であることをあらかじめ確認し、品質を確保する設計としている。

第2項について

固体廃棄物減容処理施設に属する容器及び管のうち固体廃棄物減容処理施設の安全性を確保する上で重要なものとして、廃棄物管理設備本体の処理施設のうち、固体廃棄物の処理施設の減容処理設備の焼却熔融設備の容器(排ガス吸着塔、排ガス洗浄塔、排ガス凝縮器、排ガス加熱器、ルテニウム吸着塔、排ガスフィルタ、循環水タンク A、循環水タンク B、排ガス洗浄水冷却器及び凝縮水タンク)及び配管類、廃樹脂乾燥設備の容器(廃樹脂流動乾燥機、廃樹脂流動乾燥機(貯留ポット)、廃樹脂循環水貯槽、廃樹脂移送ポンプ及び廃樹脂乾燥機分離水フィルタ)及び配管類並びにその他廃棄物管理設備の附

属施設のうち、液体廃棄物の廃棄施設の固体廃棄物減容処理施設廃液貯槽の容器（廃液受入タンク、洗浄塔廃液タンク A、洗浄塔廃液タンク B 及び液体廃棄物 A タンク）及び配管類は、最高使用圧力に十分耐え、著しい漏えいがない設計とし、適切な耐圧試験又は漏えい試験を行い、これに合格したものを使用する。

これらの容器及び配管類に関しては、最高使用圧力に十分耐え、著しい漏えいがない設計とし、組立て後に耐圧・漏えい検査を実施し、最高使用圧力に耐えるとともに著しい漏えいがないことを確認することとしている。

以上のことから、固体廃棄物減容処理施設に属する容器及び管のうち、廃棄物管理設備本体の処理施設のうち、固体廃棄物の処理施設の減容処理設備の容器及び配管類並びにその他廃棄物管理設備の附属施設のうち、液体廃棄物の廃棄施設の固体廃棄物減容処理施設廃液貯槽の容器及び配管類は、規則に定める材料及び構造に関する基準に適合している。

計算結果及び評価の詳細については、添付書類の「Ⅲ 主要な容器及び管の耐圧強度に関する説明書」で説明する。

(搬送設備)

第十四条 放射性廃棄物を搬送する設備（人の安全に著しい支障を及ぼすおそれがないものを除く。）は、次に掲げるところによるものでなければならない。

- 一 通常搬送する必要がある放射性廃棄物を搬送する能力を有するものであること。
- 二 放射性廃棄物を搬送するための動力の供給が停止した場合に、放射性廃棄物を安全に保持しているものであること。

[適合性の説明]

第一号について

廃棄物管理施設は、放射性物質を搬送する際に必要な搬送設備を備えることにより、放射線業務従事者が必要な操作を行うことができる設計としている。

固体廃棄物減容処理施設で放射性廃棄物を搬送する設備のうち搬送しようとする放射性廃棄物の近傍で操作することができる設備は、廃棄物管理設備本体の処理施設のうち、固体廃棄物の処理施設の減容処理設備のクレーンの保守ホールのクレーン及びサービスエリアのサービスエリアクレーンである。

これらのクレーンは、放射性廃棄物（廃棄物移送用キャスク等含む）の最大重量を取扱う設計としている。

なお、搬出入室のクレーン、前処理セル（開缶エリア）のクレーン、前処理セル（分別エリア）のパワーマニプレータ付クレーン、焼却溶融セルのパワーマニプレータ付クレーン、搬出入室コンベア 1～5、開缶エリアコンベア 1 及び 2、分別エリアコンベア 1～8、焼却溶融セルコンベア 1～7、投入容器昇降機、投入容器出入装置、溶融固化体移送台車、投入容器投入装置は、人が立入らないセル内に設置された設備であり、人の安全に著しい支障を及ぼすおそれ

がないものであることから、本条項には該当しない。

よって、放射性廃棄物を搬送する能力を有する設計としている。

第二号について

固体廃棄物減容処理施設では、放射性廃棄物を搬送する廃棄物管理設備本体の処理施設のうち、固体廃棄物の処理施設の減容処理設備のクレーンの保守ホールのクレーン及びサービスエリアのサービスエリアクレーンは、動力が供給されたときに電磁ブレーキが開放される機構であり、動力の供給が停止した場合に、電磁ブレーキがかかり吊り荷を保持できる設計としている。

耐震性については、「第六条 地震による損傷の防止」で確認している。

以上のことから、固体廃棄物減容処理施設の廃棄物管理設備本体の処理施設のうち、固体廃棄物の処理施設の減容処理設備のクレーンの保守ホールのクレーン及びサービスエリアのサービスエリアクレーンは、規則に定める搬送設備に関する基準に適合している。

(計測制御系統施設)

第十五条 特定第一種廃棄物埋設施設又は特定廃棄物管理施設には、その設備の機能の喪失、誤操作その他の要因により特定第一種廃棄物埋設施設又は特定廃棄物管理施設の安全性を著しく損なうおそれが生じたとき、次条第一項第二号の放射性物質の濃度若しくは同項第四号の線量当量が著しく上昇したとき又は液体状の放射性廃棄物の廃棄施設から液体状の放射性物質が著しく漏えいするおそれが生じたときに、これらを確実に検知して速やかに警報する設備が設けられていなければならない。

2 特定第一種廃棄物埋設施設又は特定廃棄物管理施設には、その設備の機能の喪失、誤操作その他の要因により特定第一種廃棄物埋設施設又は特定廃棄物管理施設の安全性を著しく損なうおそれが生じたときに、放射性廃棄物を限定された区域に閉じ込める能力の維持又は火災若しくは爆発の防止のための設備を速やかに作動させる必要がある場合には、当該設備の作動を速やかに、かつ、自動的に開始させる回路が設けられていなければならない。

[適合性の説明]

第1項について

廃棄物管理施設は、安全設計上想定される事故により当該廃棄物管理施設の安全性を損なうおそれが生じたとき、これらを確実に検知して速やかに警報する設備を設ける設計としている。

固体廃棄物減容処理施設では、廃棄物管理設備本体の処理施設のうち固体廃棄物の処理施設の減容処理設備並びにその他廃棄物管理設備の附属施設のうち、液体廃棄物の廃棄施設の固体廃棄物減容処理施設廃液貯槽の温度、圧力、液位等に関する監視及び制御の機能の喪失、誤操作その他の要因により安全性を著しく損なうおそれが生じたとき、放射性物質の濃度若しくは線量当量が著

しく上昇したとき又は液体状の放射性物質が著しく漏えいするおそれが生じたときに、これらを確実に検知して速やかに警報する設備を設ける設計として
いる。

第2項について

廃棄物管理施設は、放射性廃棄物を限定された区域に閉じ込める機能その他の機能が確保されていることを適切に監視することができる計測制御系統施設を設ける設計としている。

固体廃棄物減容処理施設では、廃棄物管理設備本体の処理施設のうち固体廃棄物の処理施設の減容処理設備並びにその他廃棄物管理設備の附属施設のうち、液体廃棄物の廃棄施設の固体廃棄物減容処理施設廃液貯槽の温度、圧力、液位等に関する監視及び制御の機能の喪失、誤操作その他の要因により安全性を著しく損なうおそれが生じたときに、放射性廃棄物を限定された区域に閉じ込める能力の維持又は火災若しくは爆発の防止のための設備を速やかに作動させる必要がある場合には、当該設備の作動を速やかに、かつ、自動的に開始させる回路を有する設計としている。

固体廃棄物減容処理施設には、廃棄物管理設備本体の処理施設のうち固体廃棄物の処理施設の減容処理設備並びにその他廃棄物管理設備の附属施設のうち、液体廃棄物の廃棄施設の固体廃棄物減容処理施設廃液貯槽の温度、圧力に関する監視、制御及び記録のための計測制御設備を、液位等に関する監視及び記録のための計測設備を設ける設計としている。また、主要な警報を表示するための集中監視設備を設ける設計としている。

温度に関する計測制御設備は、廃棄物管理設備本体の処理施設のうち、固体廃棄物の処理施設の減容処理設備の焼却熔融設備関係の焼却熔融炉内の排ガ

ス温度、排ガス処理装置の2次燃焼器出口及び排ガス冷却器出口の排ガス温度を監視、制御及び記録する設計とし、溶湯の漏えい温度を監視及び制御する設計としている。焼却溶融炉内の排ガス温度については、排ガスの温度があらかじめ設定した条件を超えた場合は、警報を発するとともに、高周波電源を停止する安全制御機構を設ける設計としている。2次燃焼器出口の排ガス温度については、排ガスの温度があらかじめ設定した条件を超えた場合は、警報を発するとともに、高周波電源及び2次燃焼器のヒータを停止する安全制御機構を設ける設計としている。排ガス冷却器出口の排ガス温度については、排ガスの温度があらかじめ設定した条件を超えた場合は、警報を発するとともに、高周波電源及び2次燃焼器のヒータを停止する安全制御機構を設ける設計としている。また、高温の溶湯の漏えいを早期に検知し、拡大を防止するため、焼却溶融炉下部の受け皿に漏えい検知器を設け、溶湯漏えい温度があらかじめ設定した条件を超えた場合は、警報を発するとともに、高周波電源を停止する安全制御機構を設ける設計としている。

圧力に関する計測制御設備は、廃棄物管理設備本体の処理施設のうち、固体廃棄物の処理施設の減容処理設備の搬出入室、前処理セル（開缶エリア）、前処理セル（分別エリア）、焼却溶融セル及び保守ホール（ホール出入室含む。）の負圧を監視し、負圧を一定の範囲に維持するよう制御及び記録するとともに、負圧があらかじめ設定した条件に達した場合は、警報を発する設計としている。また、廃棄物管理設備本体の処理施設のうち固体廃棄物の処理施設の減容処理設備の焼却溶融設備関係の焼却溶融炉内の負圧を監視し、負圧を一定の範囲に維持するよう制御及び記録するとともに、負圧があらかじめ設定した条件を超えた場合は、警報を発するとともに、高周波電源を停止する安全制御機構を設ける設計としている。さらに、急速な炉内圧力の上昇に対しては、圧力逃がし機構が動作する設計としている。

液位等に関する計測設備は、その他廃棄物管理設備の附属施設のうち、液体廃棄物の廃棄施設の固体廃棄物減容処理施設廃液貯槽の廃液受入タンク、洗浄塔廃液タンク、並びに液体廃棄物 A タンクの液位を監視及び記録するとともに、液位があらかじめ設定した条件を超えた場合、警報を発するとともに、廃液の受入れを停止する安全制御機構を設ける設計としている。また、漏えいを検知した場合、警報を発する設計としている。

固体廃棄物減容処理施設の計測制御系統施設のうち集中監視設備は、主要な警報である焼却溶融炉の温度異常上昇に関する警報、焼却溶融炉の負圧異常低下並びに前処理セル（開缶エリア）、前処理セル（分別エリア）、焼却溶融セル及び保守ホール（ホール出入口含む。）の負圧異常低下に関する警報、固体廃棄物減容処理施設廃液貯槽のタンク液位異常上昇及び漏えいに関する警報を運転監視室及びエントランスホールに集中的に表示する設計としている。また、集中的に表示する警報のうち、連続監視を必要とする前処理セル（開缶エリア、分別エリア）、焼却溶融セル及び保守ホール（ホール出入口含む。）の負圧異常低下に関する警報は、南門警備所へ出力し、常時監視を行う設計としている。

以上のことから、固体廃棄物減容処理施設の計測制御系統施設は、規則に定める計測制御系統施設に関する基準に適合している。

(放射線管理施設)

第十六条 事業所には、次に掲げる事項を計測する放射線管理施設が設けられていなければならない。この場合において、当該事項を直接計測することが困難な場合は、これを間接的に計測する施設をもって代えることができる。

- 一 廃棄物管理設備本体、放射性廃棄物の受入施設等の放射線遮蔽物の側壁における原子力規制委員会の定める線量当量率
 - 二 放射性廃棄物の排気口又はこれに近接する箇所における排気中の放射性物質の濃度
 - 三 放射性廃棄物の排水口又はこれに近接する箇所における排水中の放射性物質の濃度
 - 四 管理区域における外部放射線に係る原子力規制委員会の定める線量当量、空気中の放射性物質の濃度及び放射性物質によって汚染された物の表面の放射性物質の密度
 - 五 周辺監視区域における外部放射線に係る原子力規制委員会の定める線量当量
- 2 放射線管理施設は、前項各号に掲げる事項のうち、必要な情報を適切な場所に表示できるように設置されていなければならない。

[適合性の説明]

第1項第一号について

廃棄物管理施設は、放射線から放射線業務従事者を防護するため、被ばく線量を十分に監視及び管理するための、主要な箇所における線量率及び空気中の放射性物質濃度を測定、監視できる設備を設ける設計としている。

固体廃棄物減容処理施設では、放射線遮蔽物の側壁における線量当量率を計測するためエリアモニタ及びサーベイメータを備える設計としている。

第1項第二号について

廃棄物管理施設は、施設外へ放出する放射性物質の濃度及び敷地周辺の放射線等を監視するための設備を設ける設計としている。

固体廃棄物減容処理施設では、放射線管理施設のうち屋外管理用の設備の放射線監視設備の排気モニタリング設備を設け、その他廃棄物管理設備の附属施設のうち気体廃棄物の廃棄施設の固体廃棄物減容処理施設排気筒から放出される空気中の放射性物質濃度を連続的に計測する設計としている。

固体廃棄物減容処理施設では、放射性物質の濃度が著しく上昇したときに、これらを確実に検知して速やかに警報する設備を設ける設計としている。

第1項第三号について

固体廃棄物減容処理施設の液体廃棄物は、廃液移送容器で廃棄物管理施設のうち廃液貯留施設Ⅰの廃液貯槽Ⅰ又は廃液貯留施設Ⅱの廃液貯槽Ⅱに運搬して処理を行うこととしていることから、固体廃棄物減容処理施設に放射性廃棄物の排水口はないため、排水モニタリング設備を設けない設計としている。

よって、本号は該当しない。

なお、液体廃棄物については、廃液移送容器に移す前に放射性物質の濃度を測定することとしている。これらの手順については、廃棄物管理施設保安規定に基づき作成する下部規定に定める。

第1項第四号について

固体廃棄物減容処理施設では、管理区域における外部放射線に係る原子力規制委員会の定める線量当量、空気中の放射性物質の濃度及び放射性物質によって汚染された物の表面の放射性物質の密度を計測するため、放射線管理施設の

うち、屋内管理用の設備の放射線監視設備のエリアモニタ、室内空気モニタ、ローカルサンプリング装置及び放射線サーベイ用機器を備える設計としている。

固体廃棄物減容処理施設では、線量当量が著しく上昇したときに、これらを確実に検知して速やかに警報する設備を設ける設計としている。

第1項第五号について

固体廃棄物減容処理施設では、周辺監視区域における外部放射線を計測するためのモニタリングポスト及びモニタリングカーは、他の原子力施設のモニタリングポスト及びモニタリングカーを共用する。

よって、本号は該当しない。

なお、他の原子力施設と共用する設備（モニタリングポスト及びモニタリングカー）については、今回の申請とは別に申請する。

第2項について

廃棄物管理施設は、放射線から公衆及び放射線業務従事者を防護するため、廃棄物管理施設の各施設における管理区域の入口に、当該施設の放射線量・空气中の放射性物質の濃度及び床面の放射性物質の表面密度を表示できる設備を設けることにより、放射線業務従事者が安全に管理区域内の状況を認識できる設計としている。

固体廃棄物減容処理施設では、主要な箇所における線量当量率、空气中の放射性物質濃度及び排気中の放射性物質濃度は、運転監視室の放射線監視盤において監視できる設計としている。

また、固体廃棄物減容処理施設の管理区域の入口には、放射線業務従事者が安全に認識できるものとして、当該施設の線量当量・空气中の放射性物質の濃

度及び床面等の放射性物質の表面密度を表示できるようにしている。

以上のことから、固体廃棄物減容処理施設の放射線管理施設は、規則に定める放射線管理施設に関する基準に適合している。

(受入施設又は管理施設)

第十七条 特定第一種廃棄物埋設施設のうち放射性廃棄物を受け入れる設備であって、放射性廃棄物の崩壊熱及び放射線の照射により発生する熱によって過熱するおそれがあるものは、冷却のための必要な措置が講じたものでなければならない。

2 特定廃棄物管理施設のうち放射性廃棄物を管理する施設は、次に掲げるところによるものでなければならない。

- 一 放射性廃棄物を管理するために必要な容量を有するものであること。
- 二 管理する放射性廃棄物の性状を考慮し、適切な方法により当該放射性廃棄物を保管するものであること。
- 三 放射性廃棄物の崩壊熱及び放射線の照射により発生する熱によって過熱するおそれがあるものは、冷却のための必要な措置を講じたものであること。

[適合性の説明]

第1項について

廃棄物管理施設は、特定第一種廃棄物埋設施設ではないことから、本項は該当しない。

第2項について

固体廃棄物減容処理施設は、放射性廃棄物を管理する施設ではないことから、本項は該当しない。

(処理施設及び廃棄施設)

第十八条 放射性廃棄物を廃棄する設備（放射性廃棄物を保管廃棄する設備を除く。）は、次に掲げるところによるものでなければならない。

- 一 周辺監視区域の外の空气中及び周辺監視区域の境界における水中の放射性物質の濃度が、それぞれ原子力規制委員会の定める濃度限界以下になるように特定第一種廃棄物埋設施設又は特定廃棄物管理施設において発生する放射性廃棄物を廃棄する能力を有するものであること。
 - 二 放射性廃棄物以外の廃棄物を廃棄する設備と区別して設置すること。ただし、放射性廃棄物以外の流体状の廃棄物を流体状の放射性廃棄物を廃棄する設備に導く場合において、流体状の放射性廃棄物が放射性廃棄物以外の流体状の廃棄物を取り扱う設備に逆流するおそれがないときは、この限りでない。
 - 三 気体状の放射性廃棄物を廃棄する設備は、排気口以外の箇所において気体状の放射性廃棄物を排出することがないものであること。
 - 四 気体状の放射性廃棄物を廃棄する設備にろ過装置を設ける場合にあっては、ろ過装置の機能が適切に維持し得るものであり、かつ、ろ過装置の放射性廃棄物による汚染の除去又はろ過装置の取替えが容易な構造であること。
 - 五 液体状の放射性廃棄物を廃棄する設備は、排水口以外の箇所において液体状の放射性廃棄物を排出することがないものであること。
- 2** 放射性廃棄物を処理する設備は、受け入れる放射性廃棄物を処理するために必要な能力を有するものでなければならない。

[適合性の説明]

第1項第一号について

廃棄物管理施設において発生する気体廃棄物は、各設備に附属する建家の排気口から周辺監視区域の外の空気中の放射性物質の濃度を十分に低減できるように排気浄化装置によりろ過し、周辺監視区域外の平常時における廃棄物管理施設からの環境への放射性物質の放出に伴う公衆の受ける線量が、直接線及びスカイシャイン線により公衆の受ける線量と合わせて $50 \mu\text{Sv}/\text{年}$ 以下が達成できるように放出する設計としている。

固体廃棄物減容処理施設では、周辺監視区域の外の空気中の放射性物質の濃度が、廃棄物管理設備本体の処理施設のうち、固体廃棄物の処理施設の減容処理設備の焼却溶融炉及び排ガス処理装置において発生する気体状の放射性廃棄物を廃棄する能力を有する設計としている。

また、その他廃棄物管理設備の附属施設のうち、気体廃棄物の廃棄施設の管理区域系排気設備、セル系排気設備、グローブボックス系排気設備、フード系排気設備及び予備系排気設備には、排気浄化装置を設置する設計としている。

なお、液体廃棄物は、廃液移送容器で廃棄物管理施設のうち廃液貯留施設Ⅰの廃液貯槽Ⅰ又は廃液貯留施設Ⅱの廃液貯槽Ⅱに運搬して処理を行う設計としているため液体状の放射性廃棄物を廃棄する設備はない。

固体廃棄物減容処理施設では、廃棄物管理設備本体の処理施設のうち、固体廃棄物の処理施設の減容処理設備の焼却溶融設備関係の焼却溶融炉及び排ガス処理装置は、全系統の除染係数が不揮発性の放射性物質に対しては 1×10^{10} 以上、揮発性として放出される放射性物質（ルテニウム）に対しては全系統の除染係数が 1×10^5 以上となる設計としている。また、その他廃棄物管理設備の附属施設のうち、気体廃棄物の廃棄施設の管理区域系排気設備、セル系排気設備、グローブボックス系排気設備、フード系排気設備及び予備系排気設備に排気浄化装置を設ける設計としていることから、固体廃棄物減容処理施設の固体廃棄物減容処理施設排気筒から大気中に放出される放射性物質の濃度は極

めて低く、放出される放射性物質の濃度による環境評価に影響を与えるものではない。また、収集した液体廃棄物は、その他廃棄物管理設備の附属施設のうち、液体廃棄物の廃棄施設の固体廃棄物減容処理施設廃液貯槽の廃液サンプリングフードで性状を確認した後、必要に応じ pH 調整又は濃度調整を行い、液体廃棄物の各区分の上限値未満であることを確認して、廃液移送容器で廃棄物管理施設のうち廃液貯留施設Ⅰの廃液貯槽Ⅰ又は廃液貯留施設Ⅱの廃液貯槽Ⅱに運搬する設計としている。

なお、固体廃棄物減容処理施設廃液貯槽は、運転員の誤操作を考慮して、手動弁については施錠管理しており、自動弁については操作ボタン（タッチパネル式）画面上に誤操作防止用カバーで保護するとともに、操作ボタンが２段階式で動作することで、運転員が誤ってポンプの起動又は受入れ弁を開く操作ができない設計としている。

第1項第二号について

固体廃棄物減容処理施設では、気体状の放射性廃棄物を廃棄する設備は、汚染の可能性のある管理区域から発生する気体状の放射性廃棄物を廃棄するための専用の系統としている。

固体廃棄物減容処理施設に設置するその他廃棄物管理設備の附属施設のうち、気体廃棄物の廃棄施設の管理区域系排気設備、セル系排気設備、グローブボックス系排気設備、フード系排気設備及び予備系排気設備は、汚染の可能性のある管理区域から発生する気体状の放射性廃棄物を廃棄するための専用の系統としている。

第1項第三号について

固体廃棄物減容処理施設では、気体状の放射性廃棄物を廃棄する設備は、そ

の他廃棄物管理設備の附属施設のうち気体廃棄物の廃棄施設の固体廃棄物減容処理施設排気筒に接続し、固体廃棄物減容処理施設排気筒以外の箇所から気体状の放射性廃棄物を排出しない設計としている。

固体廃棄物減容処理施設の気体状の放射性廃棄物は、その他廃棄物管理設備の附属施設のうち気体廃棄物の廃棄施設の固体廃棄物減容処理施設排気筒から排出するため、それ以外の箇所からの排出はない設計としている。

第1項第四号について

固体廃棄物減容処理施設に設置するその他廃棄物管理設備の附属施設のうち、気体廃棄物の廃棄施設の管理区域系排気設備、セル系排気設備、グローブボックス系排気設備、フード系排気設備及び予備系排気設備には、ろ過機能が適切に維持できる排気浄化装置を設置する設計としている。また、排気浄化装置の高性能フィルタは取替えが容易に行える設計としている。

固体廃棄物減容処理施設に設置するその他廃棄物管理設備の附属施設のうち、気体廃棄物の廃棄施設の管理区域系排気設備、セル系排気設備、グローブボックス系排気設備、フード系排気設備及び予備系排気設備には、排気浄化装置を設け、その中の高性能フィルタにより放射性廃棄物で汚染された空気をろ過するとともに、高性能フィルタの前後の差圧を測定して目詰まりなどを監視する機能を有し、排気浄化装置の機能が適切に維持し得るものである。また、排気浄化装置は予備機を設け、高性能フィルタの差圧が上昇した際は予備機へ切替え、高性能フィルタの交換を行うこととしている。排気浄化装置を設置する排気機械室は、高性能フィルタの取替えが容易に行える空間を有しているとともに、取替えが容易に行える構造を有している。

第1項第五号について

固体廃棄物減容処理施設では、液体状の放射性廃棄物を廃棄する設備は、排水口以外の箇所において液体状の放射性廃棄物を排出することがない設計としている。

固体廃棄物減容処理施設の液体廃棄物は、廃液移送容器で廃棄物管理施設のうち廃液貯留施設Ⅰの廃液貯槽Ⅰ又は廃液貯留施設Ⅱの廃液貯槽Ⅱに運搬して処理を行う設計としている。また、その他廃棄物管理設備の附属施設のうち液体廃棄物の廃棄施設の固体廃棄物減容処理施設廃液貯槽の配管類を一般排水系に接続しない設計としている。

よって、本号は該当しない。

第2項について

廃棄物管理施設は、年間で事業所から発生する固体廃棄物の総量を処理できる設計としており、受け入れる放射性廃棄物を処理するために必要な能力を有する設計としている。

固体廃棄物減容処理施設に設置する廃棄物管理設備本体の処理施設のうち固体廃棄物の処理施設の減容処理設備は、受け入れる放射性廃棄物を処理するために必要な能力を有する設計としている。また、固体廃棄物減容処理施設では、放射性廃棄物のうち α 固体廃棄物A及び $\beta \cdot \gamma$ 固体廃棄物Aについては、廃棄物管理施設の固体廃棄物の受入れ施設に移送するまでの間、廃棄物管理設備本体の処理施設のうち固体廃棄物の処理施設の減容処理設備の廃棄物受払室に一時保管する設計としている。

以上のことから、固体廃棄物減容処理施設のその他廃棄物管理設備の附属施設のうち、気体廃棄物の廃棄施設の管理区域系排気設備、セル系排気設備、グローブボックス系排気設備、フード系排気設備及び予備系排気設備、液体廃棄

物の廃棄施設の固体廃棄物減容処理施設廃液貯槽、並びに廃棄物管理設備本体の処理施設のうち固体廃棄物の処理施設の減容処理設備は、規則に定める処理施設及び廃棄施設に関する基準に適合している。

(放射性廃棄物による汚染の防止)

第十九条 特定第一種廃棄物埋設施設又は特定廃棄物管理施設のうち人が頻繁に出入りする建物内部の壁、床その他の部分であって、放射性廃棄物により汚染されるおそれがあり、かつ、人が触れるおそれがあるものの表面は、放射性廃棄物による汚染を除去しやすいものでなければならない。

[適合性の説明]

固体廃棄物減容処理施設では、人が頻繁に出入りする固体廃棄物減容処理施設建家内部の壁、床その他の部分で汚染が生じても汚染を除去しやすいものとするため、人が触れるおそれがある表面 (FL+約 2.5m 以下) は合成樹脂塗料等で仕上げる設計としている。

なお、固体廃棄物減容処理施設の搬出入室、前処理セル (開缶エリア)、前処理セル (分別エリア)、焼却溶融セル及び保守ホール (ホール出入室含む。) の床、壁及び天井は、汚染が生じても汚染を除去しやすいものとするため、表面をステンレスライニングで仕上げる設計としている。また、重量物の廃棄物を取扱う搬出入室は、人が触れるおそれがある表面は合成樹脂塗料等で仕上げるとともに、床及びFL+1m までの壁をステンレスライニング仕上げとすることで、吊り上げた廃棄物の万一の落下においても、汚染を除去しやすい設計としている。

以上のことから、固体廃棄物減容処理施設建家内部の壁及び床、並びに搬出入室、前処理セル (開缶エリア)、前処理セル (分別エリア)、焼却溶融セル及び保守ホール (ホール出入室含む。) の床、壁及び天井は、規則に定める放射性廃棄物による汚染の防止に関する基準に適合している。

(遮蔽)

第二十条 特定第一種廃棄物埋設施設又は特定廃棄物管理施設は、当該施設からの直接線及びスカイシャイン線による事業所周辺の線量が原子力規制委員会の定める線量限度を十分下回るように設置されたものでなければならない。

2 事業所内における外部放射線による放射線障害を防止する必要がある場所には、放射線障害を防止するために必要な遮蔽能力を有する遮蔽設備が設けられていなければならない。この場合において、当該遮蔽設備に開口部又は配管その他の貫通部がある場合であって放射線障害を防止するために必要がある場合には、放射線の漏えいを防止するための措置が講じられたものでなければならない。

[適合性の説明]

第1項について

廃棄物管理施設は、平常時において、人の居住の可能性のある周辺監視区域外の最大となる場所における直接線及びスカイシャイン線による線量が、実効線量で年間 $50 \mu\text{Sv}$ 以下となることを目標として、廃棄物管理施設のコンクリート壁、廃棄体の適切な配置等により遮蔽を行う設計としている。

固体廃棄物減容処理施設からの直接線及びスカイシャイン線による実効線量については、廃棄物中の放射性物質の内包量及び最大取扱量を考慮した線源条件を設定し、直接線は多くの使用実績と信頼性の高い点減衰核積分による計算コード「QAD-CGGP2R」を、スカイシャイン線は二次元 S_n 輸送計算コード「DOT」を用いて評価計算し、実効線量が最も大きくなる周辺監視区域外の地点において、 $1.49 \mu\text{Sv}/\text{年}$ であり、目標値を十分下回っている。

なお、評価結果は、他の廃棄物管理施設からの寄与も加えても $50 \mu\text{Sv}/\text{年}$ を下回っている。

第2項について

廃棄物管理施設は、平常時において、周辺監視区域内の人が立入る場所における線量が、周辺監視区域内に滞在する放射線業務従事者以外の立入時間を考慮して、50 μ Sv/年以下となるよう、建家のコンクリート壁、廃棄体の適切な配置により遮蔽を行う。

遮蔽に関しては、必要な遮蔽能力を確保できるよう、適切な材質とその厚さを確保する設計とし、この遮蔽の施工においては、材質と厚さを管理し確認する設計としている。

また、遮蔽設備に開口部又は配管その他の貫通部がある場合であって放射線障害を防止するために必要がある場合には、放射線の漏えいを防止するための措置を講じる設計としている。

固体廃棄物減容処理施設に受け入れた放射性廃棄物の取扱いは、その線量率に応じた適切な遮蔽を設けたセル又は部屋で行う設計としている。

固体廃棄物減容処理施設では、高線量の放射性廃棄物の取扱いは、セル内に設置した遠隔操作機器を使用することで放射線業務従事者の不要な被ばくを防止する設計としている。

また、搬出入室、前処理セル（開缶エリア）、焼却熔融セル及び保守ホールの遮蔽扉並びに前処理セル（開缶エリア）の天井ポートには、立入る際の不要な被ばく及び誤操作による被ばくを防止するため、各エリア内の空間線量率が規定値以下のときのみ開閉可能な線量インターロックを、搬出入室及び焼却熔融セルの天井ポートには、誤操作による被ばくを防止するため、遮蔽能力を有する廃棄物の運搬容器が接続したときのみ開閉可能な機械的ロック機構を設ける設計としている。

固体廃棄物減容処理施設では、A区域、B区域及びC区域の3種類に区分設

定した管理区域ごと及び非管理区域の基準線量率を設け、さらに、これらを適切に維持するため A 区域及び B 区域の設計目標値を基準線量率の 1/10 に設定するとともに、遮蔽設備に開口部又は配管その他の貫通部がある場合であって放射線障害を防止するために必要がある場合には、発電用原子力設備に関する技術基準に定める省令の解釈に基づき、人が容易に接近できないような場所への設置、貫通孔に対する遮蔽補強、線源や貫通孔の位置関係により、貫通孔から線源が直視できない構造とすることによって、被ばくを受けることのないように放射線の漏えいの防止の措置を講じているほか、線源強度については、廃棄物中の放射性物質の内包量及び最大取扱量を考慮した線源条件を設定し、以下のように遮蔽に係る線量を評価している。

固体廃棄物減容処理施設の廃棄物管理設備本体の処理施設のうち、固体廃棄物の処理施設の減容処理設備の遮蔽窓、遮蔽扉、ポート、ハッチ、マニプレータ用プラグ、マニプレータ、廃棄物搬出入ピット、焼却溶融設備関係の高周波電源ケーブル用プラグ及び排ガス配管用プラグ、分析設備関係のサンプル移送管用プラグ、減容処理設備の電気計装用プラグ類、減容処理設備の配管類（埋設部）並びにその他廃棄物管理設備の附属施設のうち、気体廃棄物の廃棄施設のセル系排気設備の配管類（埋設部）、液体廃棄物の廃棄施設の固体廃棄物減容処理施設廃液貯槽の配管類（埋設部）については、搬出入室、搬出入室（廃棄物搬出入ピット）、前処理セル（開缶エリア）、前処理セル（分別エリア）、焼却溶融セル、保守ホール、廃樹脂乾燥室、廃棄物受払室及び廃液処理室(2)の各セル等において取り扱う放射性廃棄物の種類、形状及び最大取扱量に基づく線源強度から線源モデルを設定し、遮蔽物質（材質、密度及び厚さ）及び線源から遮蔽体までの距離から、点減衰核積分による計算コード「QAD-CGGP2R」を用いて評価計算し、いずれも計算結果が設計目標値又は基準線量率を下回っている。

固体廃棄物減容処理施設は、平常時において、周辺監視区域内の人が立入る場所における線量が、周辺監視区域内に滞在する放射線業務従事者以外の立入時間を考慮して、50 μ Sv/年以下となるよう、建家のコンクリート壁、廃棄体の適切な配置により遮蔽を行う。

遮蔽に関しては、必要な遮蔽能力を確保できるよう、適切な材質とその厚さを確保する設計とし、この遮蔽の施工においては、材質と厚さを管理し確認する。

時間に関しては、職員等に対してはサービス管理にて、敷地内へ立入る業者等に対しては、勤務時間外も作業が必要な場合は事前に届け出るなど、事業所への入構管理にて管理する。

したがって、放射線業務従事者以外の者の敷地内管理区域外への立入り時においては、被ばく線量低減のための遮蔽による適切な措置を講じた設計とする。

また、固体廃棄物減容処理施設は、遮蔽設計にあたり、放射線業務従事者の立入頻度、立入時間を考慮して関係各場所を適切に区分し、それぞれ基準とする線量率を定め所要の遮蔽を施し、又は作業時間の制限が行えるように考慮し管理区域を区分し、放射線業務従事者の受ける線量が線量告示に定められた線量限度を超えないように管理する。

① 周辺監視区域内の管理

周辺監視区域内においては、廃棄物管理施設保安規定に基づき定期的に外部放射線に係る線量当量率の測定を行い、必要に応じて立入制限等の適切な措置を講じる。

② 管理区域内の管理

管理区域内での作業は、合理的に達成できる限り十分に低いものとなるように、作業環境に応じて防護具の着用や作業時間の制限等の必要な条件

を定める。

なお、線量限度を超えないよう管理する措置、周辺監視区域内の管理及び管理区域内での管理については、廃棄物管理施設保安規定に基づき作成する下部規定に定める。

以上のことから、固体廃棄物減容処理施設の廃棄物管理設備本体の処理施設のうち固体廃棄物の処理施設の減容処理設備並びに放射線管理施設並びにその他廃棄物管理設備の附属施設の主要な設備機器及びこれらを設置する固体廃棄物減容処理施設建家は、規則に定める遮蔽に関する基準に適合している。

計算結果及び評価の詳細については、添付書類の「I 放射線による被ばくの防止に関する説明書」で説明する。

(換気設備)

第二十一条 特定第一種廃棄物埋設施設又は特定廃棄物管理施設内の放射性廃棄物により汚染された空気による放射線障害を防止する必要がある場所には、次に掲げるところにより換気設備が設けられていなければならない。

- 一 放射線障害を防止するために必要な換気能力を有するものであること。
- 二 放射性廃棄物により汚染された空気が逆流するおそれがない構造であること。
- 三 ろ過装置を設ける場合にあつては、ろ過装置の機能が適切に維持し得るものであり、かつ、ろ過装置の放射性廃棄物による汚染の除去又はろ過装置の取替えが容易な構造であること。
- 四 吸気口は、放射性廃棄物により汚染された空気を吸入し難いように設置すること。

[適合性の説明]

第一号について

廃棄物管理施設は、放射性物質による空気汚染のおそれのある区域には、排気設備を設け、汚染に起因する放射性物質及びその放射線量に応じて、適切に区画し、負圧に維持することにより、内部の空気がその外部に流れ難い設計とする。

固体廃棄物減容処理施設では、放射性物質による汚染の可能性のある区域は、汚染の種類及び程度に応じて、壁等により適切に区画し、内部の換気又は負圧維持を行い、必要な換気能力を有する設計としている。

第二号について

廃棄物管理施設の気体廃棄物の廃棄施設には、空気の流路を閉鎖できるダンパを設け、運転停止中の空気の逆流を防止する設計としている。

固体廃棄物減容処理施設では、その他廃棄物管理設備の附属施設のうち、気体廃棄物の廃棄施設の管理区域系排気設備、セル系排気設備、グローブボックス系排気設備、フード系排気設備及び予備系排気設備を設け、給気及び排気各々の風量を調整することにより汚染の可能性のある区域からその外部へ汚染された空気が逆流するおそれのない設計としている。また、空気の流路を閉鎖できるダンパを設けることにより、運転停止中に空気の逆流を防止する設計としている。

第三号について

固体廃棄物減容処理施設に設置するその他廃棄物管理設備の附属施設のうち、気体廃棄物の廃棄施設の管理区域系排気設備、セル系排気設備、グローブボックス系排気設備、フード系排気設備及び予備系排気設備には、ろ過機能が適切に維持できる排気浄化装置を設置する設計としている。また、排気浄化装置には扉等を設け、高性能フィルタの点検、交換が容易に行える構造を有する設計としている。

第四号について

固体廃棄物減容処理施設の西側 3 階の吸気口は、固体廃棄物減容処理施設の南側の高さ 40m の固体廃棄物減容処理施設排気筒からの排気を直接吸入し難い位置及び高さに設けている。

また、固体廃棄物減容処理施設の運転監視室の吸気は、管理区域の給気と別系統として汚染された空気を吸入し難い設計としている。

以上のことから、固体廃棄物減容処理施設のその他廃棄物管理設備の附属施設のうち、気体廃棄物の廃棄施設の管理区域系排気設備、セル系排気設備、グローブボックス系排気設備、フード系排気設備及び予備系排気設備は、規則に定める換気に関する基準に適合している。

(予備電源)

第二十二條 特定第一種廃棄物埋設施設又は特定廃棄物管理施設には、外部電源系統からの電気の供給が停止した場合において、監視設備その他必要な設備に使用することができる予備電源が設けられていなければならない。

[適合性の説明]

廃棄物管理施設は、外部電源喪失時においても、監視設備その他必要な設備に電気を供給する予備電源を設ける。

固体廃棄物減容処理施設では、外部電源系統からの電気の供給が停止した場合において、閉じ込めの機能や監視が必要な設備に給電するための予備電源として、その他廃棄物管理設備の附属施設のうちその他の主要な事項の電気設備の予備電源設備（発電装置、無停電電源装置）を備える設計としている。

閉じ込め機能の維持や監視のために、廃棄物管理設備本体の処理施設のうち固体廃棄物の処理施設の減容処理設備、その他廃棄物管理設備の附属施設のうち気体廃棄物の廃棄施設のうち、管理区域系排気設備、セル系排気設備、グローブボックス系排気設備、フード系排気設備及び予備系排気設備並びに計測制御系統施設並びに放射線管理施設に30秒以内に給電する設計としている。

計測制御系統施設の温度、圧力、液位、漏えい検知に関する監視、放射線管理施設のエリアモニタ、排気モニタリング設備、消火設備のガス消火設備、自動火災報知設備、通信連絡設備の放送設備及びページング設備については、外部電源系統からの電気の供給が停止した場合においても機能を維持する設計としている。

なお、無停電電源装置は、発電装置から給電されるまでの間、計測制御系統施設並びに放射線管理施設に給電する設計としている。また、万一の可燃性ガス発生を考慮して、管理区域とは別に換気する部屋に設置する設計としている。

予備電源の連続運転時間は、閉じ込めに関しては電源の供給を受ける設備が内包する放射性物質を閉じ込めて、安定した状態となるまで監視できる時間とし、放射線監視設備については、気体廃棄物の廃棄施設が停止し、漏出する放射線又は放射性物質がないことを確認し、廃棄物処理による放射性物質の移動がないことで放射線監視を必要としない時間としている。また、固体廃棄物減容処理施設の溶融処理で発生する溶融固化体が冷却されるまでの必要な時間としている。

したがって、外部電源喪失時は、放射線監視設備に無停電電源装置から給電するとともに、閉じ込め機能を確保するために発電装置から給電し、別途燃料を確保して運転を継続することとしており、固体廃棄物減容処理施設の溶融処理で発生する溶融固化体が冷却されるまでに必要な時間（10時間）を確保する設計としている。

また、大洗研究所の南受電所に設置してある非常系電源設備から給電を受けられる設計としている。

火災等を検知し放置する設備であるガス消火設備及び自動火災報知設備の受信機は、消防法に基づき外部電源喪失時に監視状態を60分経過後、2回線同時発報を10分間継続することが可能な容量以上の非常用電源(バッテリー)を内蔵している。

したがって、外部電源喪失時についても、安全機能は維持される設計としている。

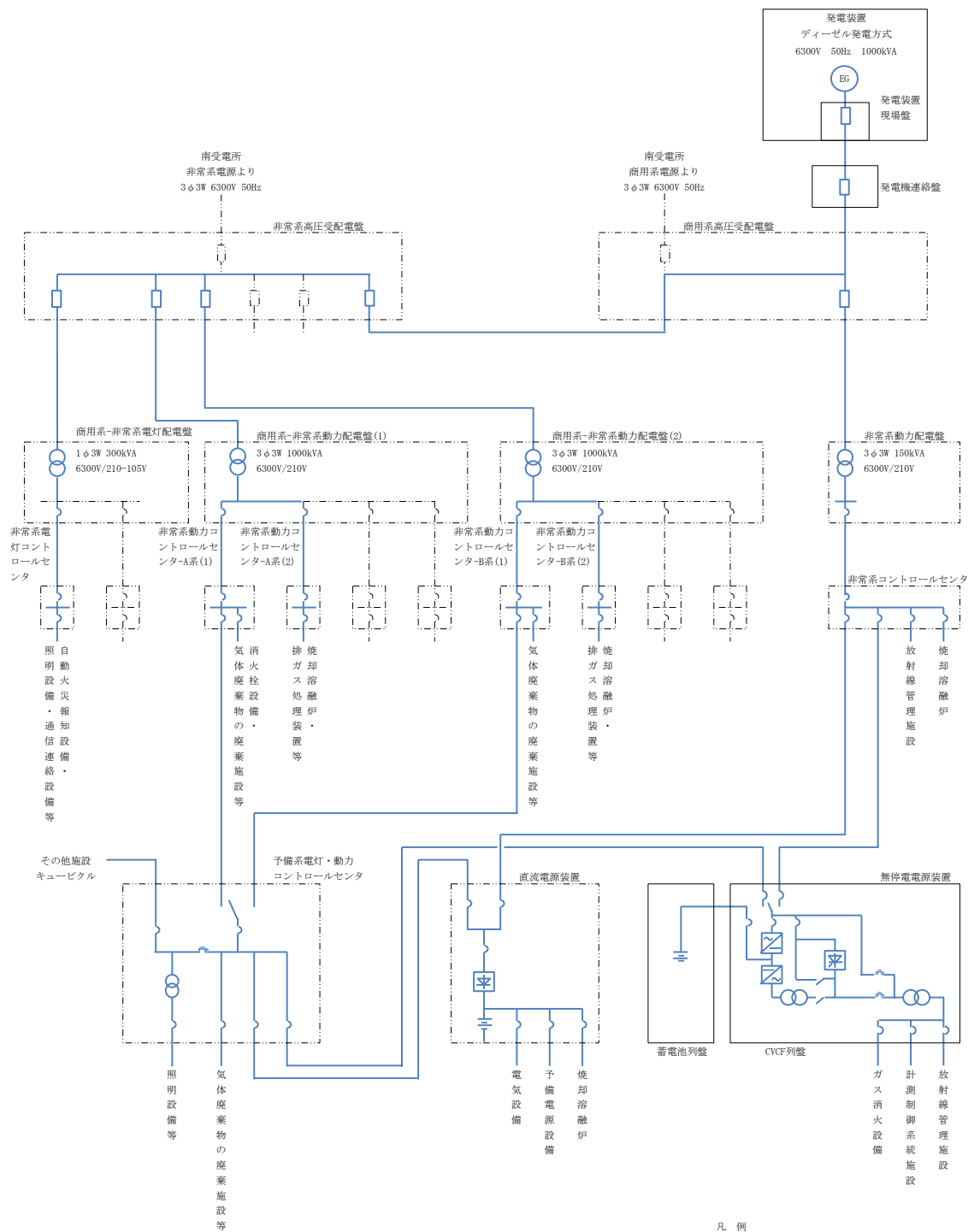
また、非常照明等の設備・機器として、安全避難通路に外部電源喪失時に

においても機能する避難用の照明を設ける設計としている。

なお、停電時並びに火災発生時の対応は、大洗研究所の事故対策規則等に
基づく環境保全部が定める要領で管理する。

以上のことから、固体廃棄物減容処理施設の予備電源設備は、規則に定め
る予備電源に関する基準に適合している。

予備電源設備系統図を別図-3に示す。



凡 例

EG : ディーゼル発電機	蓄電池
⏏ : 高圧遮断器	整流器
⊗ : 変圧器	インバータ
⏏ : 低圧遮断器	サイリスタスイッチ
⏏ : 電磁接触器	他設備
Ⓢ : 電圧計	

別図-3 予備電源設備系統図

(通信連絡設備等)

第二十三条 事業所には、安全設計上想定される事故が発生した場合において事業所内の人に対し必要な指示ができるよう、警報装置及び通信連絡設備が設けられていなければならない。

2 事業所には、安全設計上想定される事故が発生した場合において事業所外の通信連絡をする必要がある場所と通信連絡ができるよう、通信連絡設備が設けられていなければならない。

3 特定第一種廃棄物埋設施設又は特定廃棄物管理施設には、事業所内の人々の退避のための設備が設けられていなければならない。

[適合性の説明]

第1項について

廃棄物管理施設には、安全設計上想定される事故が発生した場合において、事業所内の人に対し必要な指示ができるよう、警報装置及び建家内各所に通報するための通信連絡設備として、放送設備及び相互に連絡を行うためのページング設備を設ける設計とする。

これら放送設備及びページング設備には、外部電源喪失時においても確実に通信連絡できるよう予備電源から電気が供給できるものとする。

固体廃棄物減容処理施設では、安全設計上想定される事故が発生した場合において施設内及び事業所内の人に対し必要な指示ができるよう、発生の確認のため警報装置を、事業所内の人に対して必要な指示を行うため通信連絡設備を備える設計としている。

警報装置としては、ガス消火設備及び自動火災報知設備を備える設計としている。また、通信連絡設備は、固体廃棄物減容処理施設建家内各所への通報及び相互連絡ができるように放送設備及びページング設備を備えていると

ともに、事業所内の必要な場所との通信連絡ができるように入力電話設備及び所内内線設備を備えている。

第2項について

廃棄物管理施設には、安全設計上想定される事故が発生した場合において事業所外の通信連絡をする必要がある場所と通信連絡ができるよう、外線電話及び外線FAXの交換機を経由する回線及びメタル回線、携帯電話（災害時優先電話）及び衛星携帯電話の多様な方法による通信連絡ができる設計としており、外部電源喪失時においても事業所の外部と確実に通報連絡ができるものとする。

固体廃棄物減容処理施設では、安全設計上想定される事故が発生した場合において事業所外の通信連絡をする必要がある場所と通信連絡ができるよう、通信連絡設備を備える設計としている。

通信連絡設備は、事業所外の必要な場所との通信連絡ができるように入力電話設備及び所内内線設備を備えている。

なお、事業所外の通信連絡をする必要がある場所については、廃棄物管理施設保安規定に基づき作成する下部規定に定める。

第3項について

廃棄物管理施設には、事業所内の人の退避のための設備として、外部電源喪失時においても、予備電源又は内蔵した電源で機能する避難用の照明を設備し、単純、明確かつ永続的な標識を付けた安全避難通路を予備電源から設ける設計とする。

固体廃棄物減容処理施設では、事業所内の人の退避のため放送設備及びページング設備、入力電話設備、所内内線設備並びに避難用誘導設備で構成す

る通信連絡設備を備える設計としている。また、通常の照明用電源喪失時においても予備電源設備又は内蔵した電源で機能する避難用の照明として誘導灯（蓄電池内蔵型）、階段通路誘導灯（蓄電池内蔵型）を設置し、単純、明確かつ永続的な標識を付けた安全避難通路を設ける設計としている。

以上のことから、固体廃棄物減容処理施設のその他廃棄物管理設備の附属施設のうちその他の主要な事項の通信連絡設備は、規則に定める通信連絡設備等に関する基準に適合している。

なお、固体廃棄物減容処理施設外に設ける事業所内外の通信連絡に使用する通信連絡設備については、廃棄物管理施設と共用する。

(電磁的記録媒体による手続)

第二十四条 第二条第二項の申請書の提出については、当該申請書の提出に代えて、当該申請書に記載すべきこととされている事項を記録した電磁的記録媒体（電磁的記録（電子的方法、磁気的方法その他の人の知覚によつて認識することができない方法で作られる記録であつて、電子計算機による情報処理の用に供されるものをいう。）に係る記録媒体をいう。以下同じ。）及び別記様式の電磁的記録媒体提出票を提出することにより行うことができる。

[適合性の説明]

固体廃棄物減容処理施設は、第二条に該当しないことから、本条項は該当しない。

VIII 設計及び工事の計画に係る「廃棄物管理事業変更許可申請書」との整合性に関する説明書

設計及び工事の計画に係る「廃棄物管理事業変更許可申請書」との整合性を次に示す。

ロ 廃棄物管理施設

表 1 許可申請書と設工認申請書との整合性

許可申請書 (本文)	許可申請書 (添付書類五)	設工認申請書	整合性
<p>4 廃棄物管理施設の位置、構造及び設備並びに廃棄の方法</p> <p>A 廃棄物管理施設の位置、構造及び設備</p> <p>イ 廃棄物管理施設の位置</p> <p>(1) 敷地の面積及び形状</p> <p>(2) 敷地内における主要な廃棄物管理施設の位置</p> <p>ロ 廃棄物管理施設的一般構造</p> <p>【略】</p> <p>(1) 放射線の遮蔽に関する構造【-7-】 廃棄物管理施設は、ALARA の考え方のもと、以下の方針に基づき遮蔽設計を行う。</p> <p>a) 平常時において、人の居住の可能性のある周辺監視区域外の直接線及びスカイライン線による線量が最大となる場所において、年間 $50 \mu\text{Sv}$ 以下となるよう、線量若しくは放射能の高い廃棄物を取り扱う設備又はこれを囲む設備に遮蔽機能を設けることとし、建家のコンクリート壁により適切な遮蔽を行うよう設計する。</p>	<p>1. 3. 1 遮蔽設計の基本方針【5-1-4】</p> <p>(3) 廃棄物管理施設は、平常時において、人の居住の可能性のある周辺監視区域外の直接線及びスカイライン線による線量が最大となる場所において、周辺監視区域外の平常時における廃棄物管理施設からの環境への放射性物質の放出等に伴う公衆の受ける線量と合わせて年間 $50 \mu\text{Sv}$ 以下となるよう、線量若しくは放射能の高い廃棄物を取り扱う設備又はこれを囲む設備に遮蔽機能を設けることとし、建家のコンクリート壁、廃棄体の適切な配置により遮蔽を行うよう設計する。また、遮蔽壁及び積載方法など廃棄体の適切な配置を考慮する。特に固体集積保管場 I については平成 25 年 12 月 18 日以前の配置を変更しないことを考慮する。</p>	<p>第 1 編 3. 設計の基本方針【本-1-7】</p> <p>3. 1 固体廃棄物減容処理施設建家</p> <p>(1) 遮蔽</p> <p>固体廃棄物減容処理施設建家は、平常時において、人の居住の可能性のある周辺監視区域外の最大となる場所における直接線及びスカイライン線による線量が、実効線量で年間 $50 \mu\text{Sv}$ 以下となることを目標として、建物のコンクリート壁、廃棄体の適切な配置等により遮蔽を行う設計とする。</p>	<p>整合性が図られている。</p>

口 廃棄物管理施設

許可申請書 (本文)	許可申請書 (添付書類5)	設工認申請書	整合性																
<p>b) 事業所内の人が立ち入る場所において、外部放射線による放射線障害を防止し、線量限度を超えないようにするため、放射線業務従事者の立入頻度、立入時間を考慮した適切な遮蔽設計区分を設定し、各区分に定める基準線量率を満足するよう遮蔽を施し、又は作業時間の制限を行えるように考慮すること、遮蔽設備に開口部又は配管その他の貫通部分がある場合であって放射線障害を防止する必要がある場合には、放射線の漏えいを防止するための措置を講ずること、遮蔽設計に用いる線源は、機器の放射性物質の内包量、施設内での放射性物質の最大取扱量及び廃棄物の表面線量を考慮し、遮蔽計算上厳しい評価結果を与えるように線源条件を設定し、遮蔽設計においては、遮蔽体の形状、材質及び寸法を考慮し、十分な安全裕度を見込む設計とする。</p>	<p>1. 3. 1 遮蔽設計の基本方針【5-1-5】 (4) 遮蔽設計に当たっては、放射線業務従事者の立入頻度、立入時間を考慮した適切な遮蔽設計区分を設け、各区分に定める基準線量率を満足するよう遮蔽を施し、又は作業時間の制限を行えるよう考慮する。 (6) 遮蔽設備に開口部又は配管その他の貫通部分がある場合であって放射線障害を防止する必要がある場合には、放射線の漏えいを防止するための措置を講ずる。 (8) 遮蔽設計に用いる線源は、機器の放射性物質の内包量、施設内での放射性物質の最大取扱量及び廃棄物の表面線量を考慮し、遮蔽計算上厳しい評価結果を与えるように線源条件を設定し、遮蔽設計においては、遮蔽体の形状、材質及び寸法を考慮し、十分な安全裕度を見込む設計とする。</p>	<p>添付資料 I (遮蔽計算書)【計 I-1-1~2】 2. 遮蔽設計に関する基本方針 2. 2 遮蔽設計区分 申請設備の遮蔽設計の基準とする線量率を下表に示す。</p> <table border="1" data-bbox="411 582 563 1014"> <thead> <tr> <th>管の区別</th> <th>区</th> <th>区</th> <th>基準線量率</th> </tr> </thead> <tbody> <tr> <td>管の区別</td> <td>区</td> <td>区</td> <td>基準線量率</td> </tr> <tr> <td>管の区別</td> <td>区</td> <td>区</td> <td>基準線量率</td> </tr> <tr> <td>管の区別</td> <td>区</td> <td>区</td> <td>基準線量率</td> </tr> </tbody> </table> <p>2. 1 基本的な考え方 (2) 遮蔽設備に開口部又は配管その他の貫通部分がある場合であって放射線障害を防止するために必要がある場合には、放射線の漏えいを防止するための措置を講じる。 1) 開口部を設ける場合、人が容易に接近できないような場所への設置又は貫通孔に対する遮蔽補強をする。 2) 線源と貫通孔の位置関係により、貫通孔から線源が直視できない構造とする。 (3) 遮蔽設計に用いる線源は、廃棄物中の放射性物質の内包量、最大取扱量等を考慮し、遮蔽計算上厳しい評価結果を与えるように線源条件を設定する。また、遮蔽設計においては、遮蔽体の形状、材質等を考慮し、十分な安全裕度を見込む設計とする。</p>	管の区別	区	区	基準線量率	管の区別	区	区	基準線量率	管の区別	区	区	基準線量率	管の区別	区	区	基準線量率	<p>整合性が図られている。 整合性が図られている。 整合性が図られている。</p>
管の区別	区	区	基準線量率																
管の区別	区	区	基準線量率																
管の区別	区	区	基準線量率																
管の区別	区	区	基準線量率																
<p>また、平常時において、周辺監視区域内の人が滞在する場所における線量が、周辺監視区域内に滞在する放射線業務従事者以外の者の立入時間を考慮して、年間 $50 \mu\text{Sv}$ 以下となるよう設計する。</p>	<p>1. 3. 1 遮蔽設計の基本方針【5-1-4】 (2) 廃棄物管理施設は、平常時において、周辺監視区域内の人が滞在する場所における線量が、周辺監視区域内に滞在する放射線業務従事者以外の者の立入時間を考慮して、年間 $50 \mu\text{Sv}$ 以下</p>	<p>添付資料 I (遮蔽計算書)【計 I-1-2】 2. 遮蔽設計に関する基本方針 2. 1 基本的な考え方 (4) 固体廃棄物減容処理施設は、平常時において、周辺監視区域内の人が滞在する場所における線</p>	<p>整合性が図られている。</p>																

ロ 廃棄物管理施設

許可申請書 (本文)	許可申請書 (添付書類五)	設工認申請書	整合性
<p>許可申請書 (本文)</p>	<p>となるよう、建家のコンクリート壁、廃棄体の適切な配置により遮蔽を行う。</p> <p>1.3.1 遮蔽設計の基本方針【5-1-4】</p> <p>(1) 廃棄物管理施設は、平常時において、放射線業務従事者が受ける線量が「線量告示」に定められた値を超えないようにすることはもとより、不要な放射線被ばくを防止する設計とする。</p> <p>(2) 【略】</p> <p>(3) 【略】</p> <p>(4) 【略】</p> <p>(5) 遠隔操作機器を組み入れた処理装置により処理を行い、放射線業務従事者の線量の低減を図るための措置を講ずる。</p> <p>(6) 【略】</p> <p>(7) フード類の面風速管理を行い従事者への不要な被ばくを防止するための措置を講ずる。</p> <p>(8) 【略】</p>	<p>量が、周辺監視区域内に滞在する放射線業務従事者以外の者の立入時間を考慮して、年間50 μ Sv 以下となることを目標として、建物のコンクリート壁、廃棄体の適切な配置等により遮蔽を行う。</p> <p>添付資料VI (技術基準への適合性) (遮蔽) 第二十条【添VI-84】 固体廃棄物減容処理施設では、高線量の放射性廃棄物の取扱い、セル内に設置した遠隔操作機器を使用することで放射線業務従事者の不要な被ばくを防止する設計としている。また、搬出入室、前処理セル (開缶エリア)、焼却溶融セル及び保守ホール の遮蔽扉並びに前処理セル (開缶エリア) の天井ポ ートには、立ち入る際の不要な被ばく及び誤操作に よる被ばくを防止するために線量インターロック を、搬出入室及び焼却溶融セルの天井ポートには、 誤操作による被ばくを防止するために機械的ロック 機構を設けている。</p> <p>添付資料VI (技術基準への適合性) (閉じ込めの機能) 第十条【添VI-42~43】 固体廃棄物の処理施設の減容処理設備の固体系処 理設備関係のDOP サンプリングフグード及び分析設備 関係の試料調整用フグード、並びにその他廃棄物管理</p>	<p>整合性</p> <p>整合が図られている。</p> <p>整合が図られている。</p>

ロ 廃棄物管理施設

許可申請書 (本文)	許可申請書 (添付書類五)	設工認申請書	整合性
<p>c) 固体集積保管場 I については、放射性廃棄物の入っていないコンクリートブロックをブロック型廃棄物パッケージの側部に配置する措置を講ずる。</p>		<p>設備の附属施設のうち液体廃棄物の廃棄施設の固体廃棄物減容処理施設廃液貯槽の廃液サンプリングフードについては、汚染拡大防止のために必要なフードの面風速をセル系排気設備又はフード系排気設備により確保し、<u>空気の流路を閉鎖できる弁</u>を設けている。</p> <p>該当なし</p>	

ロ 廃棄物管理施設

許可申請書 (本文)	許可申請書 (添付書類五)	設工認申請書	整合性
<p>(2) 核燃料物質等の閉じ込めに関する構造【-8-】 廃棄物管理施設は、以下の方針に基づき放射性物質を限定された区域に閉じ込める機能を有する設計とする。</p> <p>a) <u>放射性物質による空気汚染のおそれのある区域は、気密にするなど適切に区画し、負圧に維持することにより、内部の空気がその外部に流れ難い設計とする。</u></p> <p>b) <u>液体廃棄物を内蔵する設備及び機器は、漏えいの発生防止、漏えいの早期検出及び拡大防止する設計とする。また、建家については、液体廃棄物の建家外への漏えい防止、気体廃棄物の敷地外へ</u></p>	<p>1.4 放射性物質等の閉じ込めに関する設計【5-1-9】</p> <p>(1) <u>廃棄物管理施設の放射性物質による汚染の可能性のある区域に対しては、排気設備を設ける設計とする。</u></p> <p>(2) <u>排気設備は、空気が、汚染の可能性のある区域からその外部へ流れ難い設計とする。</u></p> <p>(3) <u>放射性物質による汚染の可能性のある区域は、汚染の種類及び程度に応じて、壁等により気密にするなど適切に区画し、内部の換気又は負圧維持を行い、区画の内部の空気がその外部に流れ難いように設計する。換気又は負圧に維持することによる閉じ込め機能を有する設備はセメント固化装置、$\beta \cdot \gamma$ 圧縮装置 I、$\beta \cdot \gamma$ 圧縮装置 II、$\beta \cdot \gamma$ 焼却装置、$\beta \cdot \gamma$ 封入設備、$\beta \cdot \gamma$ 貯蔵セル、α 封入設備、α 焼却装置、α ホール設備、α 固体処理棟予備処理装置、分析フード、前処理セル、焼却溶解セル、保守ホール、この内、α 封入設備、α 焼却装置、α ホール設備、α 固体処理棟予備処理装置は $\beta \cdot \gamma$ 核種を取り扱う設備より負圧を深くし、隣接する区域の空気はこの区域に流入するようにして、他の区域へ流れ難いように設計する。</u></p> <p>1.4 放射性物質等の閉じ込めに関する設計【5-1-9】</p> <p>(4) <u>液体廃棄物を内蔵する設備・機器は、漏えいの発生防止、漏えいの早期検出及び拡大防止、</u></p>	<p>添付資料VI (技術基準への適合性) (閉じ込めの機能) 第十条【添VI-41~42】 <u>搬出入室、前処理セル (開缶エリア)、前処理セル (分別エリア)、焼却溶解セル及び保守ホール (ホール出入口含む。)</u> は、放射性物質を限定した区域に閉じ込めることができ、その他廃棄物管理設備の付風施設のうち気体廃棄物の廃棄施設のセル系排気設備によりセル内部の換気又は負圧維持を行い、セル内部の空気がその外部に流れ難い設計としている。また、同様に管理区域の各部屋は、管理区域系排気設備により換気を行う。管理区域の各部屋は、<u>非管理区域より負圧に維持し、運転停止中の空気の逆流を防止するため、空気の流路を閉鎖できるダンパを設けている。また、廃棄物管理設備本体の処理施設のうち、固体廃棄物の処理施設の減容処理設備の前処理セル (開缶エリア)、前処理セル (分別エリア)、焼却溶解セル及び保守ホール (ホール出入口含む。)</u> は、<u>気密構造 (0.1vol%/h以下) とする… (略) …。</u></p> <p>添付資料VI (技術基準への適合性) (閉じ込めの機能) 第十条【添IV-43~44】 <u>固体廃棄物減容処理施設内部の床面及び壁面は、液体状の放射性廃棄物が漏えいし難い仕上げとして</u></p>	<p>整合性が図られている。</p> <p>整合性が図られている。</p>

ロ 廃棄物管理施設

許可申請書 (本文)	許可申請書 (添付書類五)	設工認申請書	整合性
<p>の管理されない放出の防止を考慮した設計とする。</p> <p>c) <u>放射性廃棄物を搬送する設備は、放射性廃棄物の落下防止を考慮した専用の吊り具及びパレットを用いる設計とする。</u></p> <p>d) <u>廃棄物管理施設は、放射性廃棄物の破砕、圧縮、焼却、固化等の処理過程における散逸の防止を考慮し、放射性物質を限定された区域に閉じ込めることができる設計とする。</u></p>	<p>建家外への漏えい防止、敷地外への管理されない放出の防止を考慮した設計とする。液体廃棄物を内蔵する設備及び機器は廃液蒸発装置Ⅰ、化学処理装置、廃液蒸発装置Ⅱ、排水監視設備、β・γ 固体処理棟Ⅲ廃液貯槽、処理済廃液貯槽、廃液貯槽Ⅰ、廃液貯槽Ⅱである。それぞれ、ピットや堰、漏えい検出器を備える設計とする。</p>	<p>いる。</p> <p>固体廃棄物減容処理施設に設置する廃棄物管理設備本体の処理施設のうち、…(略)…<u>液体廃棄物の廃棄施設の固体廃棄物減容処理施設廃液貯槽の廃液受入タンク、洗浄塔廃液タンク、液体廃棄物 A タンク及び廃液搬出ボックスの周辺部又は施設外に通じる出入口若しくはその周辺部には、液体状の放射性廃棄物が施設外へ漏えいすることを防止するための堰を設けるとともに、固体廃棄物減容処理施設廃液貯槽に通じる排水トラップ(水封機構付き)を床に設けることにより、液体状の放射性廃棄物が施設外へ漏えいすることを防止する構造としている。</u></p> <p>添付資料Ⅵ (技術基準への適合性) <u>(搬送設備) 第十四条【添Ⅵ-62】</u> <u>固体廃棄物減容処理施設の廃棄物管理設備本体の処理施設うち、固体廃棄物の処理施設の減容処理設備のクレーンの保守ホールのクレーン及びサービスエリアのサービスエリアクレーンは、定格荷重内で運用することとしていること、また、動力の供給が停止した場合に吊り荷を保持できる構造を有している…(略) …。</u></p> <p>添付資料Ⅵ (技術基準への適合性) <u>(閉じ込めの機能) 第十条【添Ⅵ-41～42】</u> <u>固体廃棄物減容処理施設に設置する廃棄物管理設備本体の処理施設のうち、…(略)…<u>流体状の放射性廃棄物を内包する管に放射性廃棄物を含まない流体を導く配管を接続する場合には、流体状の放射性廃棄物が、放射性廃棄物を含まない流体を導く管に逆流するおそれがないよう、逆流防止用弁又は閉止弁を設けている。また、同様に管理区域の各部屋は、管理区域系排気設備により換気を行う。管理区域の各</u></u></p>	<p>整合性が図られている。</p> <p>整合が図られている。</p>

ロ 廃棄物管理施設

許可申請書 (本文)	許可申請書 (添付書類五)	設工認申請書	整合性
		<p>部屋は、非管理区域より負圧に維持し、運転停止中の空気の逆流を防止するため、<u>空気の流路を閉鎖できるダンパ</u>を設けている。</p>	

ロ 廃棄物管理施設

許可申請書 (本文)	許可申請書 (添付書類五)	設工認申請書	整合性								
<p>(3) 火災及び爆発の防止に関する構造【-8-】 廃棄物管理施設は、以下の方針に基づき、火災により廃棄物管理施設の安全性が損なわれない設計とする。なお、廃棄物管理施設で受け入れて処理を行う放射性廃棄物は、発火、爆発性の無い安全性の確保されたものに制限するため、爆発が発生するおそれはない。</p> <p>a) <u>廃棄物管理施設の主要な設備及び機器は、可能な限り不燃性又は難燃性材料を使用する設計とする。</u></p>	<p>1.5 火災及び爆発の防止に関する設計【5-1-9】 火災により廃棄物管理施設の安全性が損なわれ、火災を防止するため、原則として消防火災の発生防止、火災の検知及び消火並びに火災の影響の軽減の方策を適切に組み合わせた措置を講じた設計とする。具体的には、廃棄物管理施設には、建築基準法に基づき防火区画を設ける。また、廃棄物管理施設の管理区域内には可燃性の物を、原則、設置及び保管しないこととし、やむを得ず管理区域内に保管が必要なもの（作業上必要なマニュアルや防護資材等）は、必要最小限とし、かつ鋼製扉を有する保管棚内に保管し、使用の都度、必要な量を持ち出すこととし、使用後は速やかに所定の場所に戻すこととやむを得ず安全機能への影響を低減するよう不燃性を設置する。さらに、火災時の閉じ込め機能確保の観点から廃棄物管理施設の各排気系は、火災の影響を相互に受けない設計とし、セル内に設置するインセルフィルタは、火災延焼を防護するため火炎防止型のフィルタを設ける、廃棄物管理施設は、隣接施設との距離を確保するとともに、施設周辺には爆発の潜在的可能性のある可燃性流体を大量に保有するタンク類を設置しない。また、施設内に設置される予備電源設備の燃料供給槽は、消防火災の影響軽減を図る。なお、廃棄物管理施設で受け入れて処理を行う放射性廃棄物は、発火、爆発性の無い安全性の確保されたものとするため、爆発が発生するおそれはない。</p> <p>(1) 火災の発生を防止するため、主要な設備及び機器は、可能な限り不燃性又は難燃性材料を使用</p>	<p>第1編 4.設計 表-71【本-1-144～本-1-147】 表-71 固体系処理設備のインセルフィルタに係る設計条件及び仕様</p> <p>(1) 開缶エリアインセルフィルタ</p> <table border="1" data-bbox="1007 546 1203 1016"> <tr> <td>開口部^{a)}</td> <td>1^{b)}</td> </tr> <tr> <td>設置場所^{c)} (庫^{d)}□□等^{e)}</td> <td>新設セル (開缶エリア)^{f)} (庫^{d)}□□等^{e)} (LDF001)^{g)}</td> </tr> <tr> <td>材質^{h)}</td> <td>鋼ⁱ⁾</td> </tr> <tr> <td>開口部^{j)}</td> <td>たて巻閉鎖 (火災防止型)^{k)}</td> </tr> </table> <p>添付資料VI (技術基準への適合性) (火災等による損傷の防止) 第三条【添VI-51】</p>	開口部 ^{a)}	1 ^{b)}	設置場所 ^{c)} (庫 ^{d)} □□等 ^{e)}	新設セル (開缶エリア) ^{f)} (庫 ^{d)} □□等 ^{e)} (LDF001) ^{g)}	材質 ^{h)}	鋼 ⁱ⁾	開口部 ^{j)}	たて巻閉鎖 (火災防止型) ^{k)}	<p>整合性が図られている。</p>
開口部 ^{a)}	1 ^{b)}										
設置場所 ^{c)} (庫 ^{d)} □□等 ^{e)}	新設セル (開缶エリア) ^{f)} (庫 ^{d)} □□等 ^{e)} (LDF001) ^{g)}										
材質 ^{h)}	鋼 ⁱ⁾										
開口部 ^{j)}	たて巻閉鎖 (火災防止型) ^{k)}										

ロ 廃棄物管理施設

許可申請書 (本文)	許可申請書 (添付書類五)	設工認申請書	整合性
<p>る。</p> <p>b) 焼却処理及び溶融処理を行う設備及び機器は、<u>耐火性、耐熱性及び耐食性の材料を使用する設計とする。</u></p>	<p>する設計とする。廃棄物管理施設の建家の主要な材料は、鉄筋コンクリート又は鉄骨の不燃材を用いる。</p> <p>また、やむを得ず不燃性以外の材料（ネオプレングム、ポリカーボネート及びPVC）を使用する場合は、付近の着火源を排除するとともに、焼却処理及び溶融処理などからの熱影響がないように設計する。さらに、<u>焼却溶融炉及び2次燃焼器の近傍には、原則として電気ケーブルを配置しないが、やむを得ず配置する場合は、金属製の保護管又は金属製のカバー内に配線する。</u></p> <p>火災のおそれのある電気設備、予備電源設備、<u>焼却や溶融処理を行う設備、無停電電源装置には、過電流、温度上昇、圧力上昇、漏えいの検知又は防止する設計とする。</u>具体的には廃棄物管理施設のβ・γ焼却装置、α焼却装置及び焼却溶融炉の炉内温度の異常上昇及び負圧の異常低下に対しては、燃料又は電源、廃棄物の供給停止、<u>焼却空気量の制限を行う。また急速な炉内圧力上昇に対しては、圧力逃がし機構が動作するように設計する。</u></p>	<p><u>固体廃棄物減容処理施設の主要な構築物、系統及び機器のうち、火災又は爆発により損傷を受けるおそれがあるものについては、金属類を使用するなどにより、実用上可能な限り不燃性又は難燃性の材料を使用する設計としている</u></p> <p>添付資料VI（技術基準への適合性） （火災等による損傷の防止）第十一条【添VI-49】 <u>廃棄物管理設備本体の処理施設のうち、固体廃棄物の処理施設の減容処理設備の焼却溶融炉、排ガス処理装置、溶融物を受けるつぼ及び輻射熱を抑えるスリーブは、耐火性、耐熱性及び耐食性を考慮した材料を使用し、つぼは溶融ごとに交換する設計としている。また、高温となる焼却溶融炉及び2次燃焼器の近傍は、原則として可燃性の物及び電気ケーブルを配置しない設計としている。</u> <u>やむを得ず、電気ケーブルを配置する場合として、…（略）…。金属製カバー又は金属製保護管を敷設する設計としている。</u></p> <p>添付資料VI（技術基準への適合性） （計測制御系統施設）第十五条【添VI-65～66】 温度に関する計測制御設備は、<u>廃棄物管理設備本体の処理施設のうち、固体廃棄物の処理施設の減容処理設備の焼却溶融設備関係の焼却溶融炉内の排ガス温度、排ガス処理装置の2次燃焼器出口及び排ガス冷却器出口の排ガス温度を監視、制御及び記録する設計とし、溶湯の漏えい温度を監視及び制御する設計としている。</u>焼却溶融炉内の排ガス温度については、<u>排ガスの温度があらかじめ設定した条件を超えた場合は、警報を発するとともに、高周波電源を停止する安全制御機構を設ける設計としている。</u>2</p>	<p>整合性が図られている。</p> <p>整合性が図られている。</p>

ロ 廃棄物管理施設

許可申請書 (本文)	許可申請書 (添付書類五)	設工認申請書	整合性
<p>c) 火災を早期に検知し、迅速に消火を行うため、<u>自動火災報知設備及び消火設備を設ける設計とする。</u></p>	<p>(2) <u>早期に火災を検知し、迅速に消火を行うため、自動火災報知設備及び消火設備を設ける設計とする。</u> 廃棄物管理施設は、火災又は爆発により当該廃棄物管理施設の安全性が損なわれないよう、自動火災報知設備及び必要な場所に火災信号を表示することにより火災及び爆発の発生を早期に感知し、及び消火する設計とする。なお、廃棄物管理施設に受け入れられる廃棄物は、発火、爆発性の無い、安全性が確認されたものと</p>	<p>次燃焼器出口の排ガス温度については、<u>排ガスの温度があらかじめ設定した条件を超えた場合は、警報を発生するとともに、高周波電源及び2次燃焼器のヒータを停止する安全制御機構を設ける設計として、排ガス冷却器出口の排ガス温度については、排ガスの温度があらかじめ設定した条件を超えた場合は、警報を発生するとともに、高周波電源及び2次燃焼器のヒータを停止する安全制御機構を設ける設計としている。</u> また、高温の溶湯の漏えいを早期に検知し、拡大を防止するため、<u>焼却溶融炉下部の受け皿に漏えい検知器を設け、溶湯漏えい温度があらかじめ設定した条件を超えた場合は、警報を発生するとともに、高周波電源を停止する安全制御機構を設ける設計としている。</u></p> <p>圧力に関する計測制御設備は、… (略) …また、<u>廃棄物管理設備本体の処理施設のうち固体廃棄物の処理施設の減容処理設備の焼却溶融設備関係の焼却溶融炉内の負圧を監視し、負圧を一定の範囲に維持するよう制御及び記録するとともに、負圧があらかじめ設定した条件を超えた場合は、警報を発生するとともに、高周波電源を停止する安全制御機構を設ける設計としている。</u> さらに、急速な炉内圧力の上昇に対しては、<u>圧力逃がし機構が動作する設計としている。</u></p> <p>添付資料VI (技術基準への適合性) 第十一条【添付47】 <u>固体廃棄物減容処理施設は、その他廃棄物管理設備の附属施設のうちその他の主要な事項の消防設備のうち、消火設備の消火器及び消火栓設備並びに人の立入りができないセル等における火災に対処するため、火災を自動的に検知し、警報を発生する機能を</u></p>	<p>整合性が図られている。</p>

ロ 廃棄物管理施設

<p>許可申請書 (本文)</p>	<p>許可申請書 (添付書類5)</p>	<p>設工認申請書</p>	<p>整合性</p>											
<p>d) <u>廃棄物管理施設には、防火区画を設け、施設内で発生するおそれのある火災の影響を最小限に抑えるとともに、管理区域への可燃物の持ち込みは必要最小限とし、持ち込む場合は不燃材で覆うなど適切な安全対策を行った設計とする。</u></p>	<p>具体的には、大部分が不燃材で構築された施設（排水監視施設）を除き、廃棄物の処理、管理、受入れ施設には自動火災報知設備の設置、廃棄物管理施設の各施設（固体廃棄物減容処理施設を除く。）から管理機械棟の集中監視設備に、及び固体廃棄物減容処理施設は当該施設の運転監視室の集中監視設備に表示するとともに、警備所にも表示する設計とすることにより火災及び爆発の発生を早期に感知し、及び自動又は手動にて消火する設計とする。なお、これらは商用系電源喪失時に予備電源設備から給電を受ける。また、消火については、消火器、消火栓設備（屋内、屋外）を建築基準法及び消防法に基づき配置し、セルやαホールなど接近しての消火作業が困難な施設には、ガス消火設備で構成する消火設備を設ける設計とする。なお、消火対象セル周辺の従事者に設備の作動を知らせる警報を発する。</p> <p>(3) 廃棄物管理施設は、火災により廃棄物管理施設の安全性が損なわれることを防止するため、(1)及び(2)の措置を講じるとともに、以下の火災及び爆発の発生による影響低減のための措置を講じる。廃棄物管理施設には、閉じ込め機能及び遮蔽機能が損なわれないよう、防火区画を設ける。また、廃棄物管理施設の管理区域内には可燃性の物を、原則、設置及び保管しないこととするが、やむを得ず管理区域内に保管が必要なもの（作業上必要なマニュアルや防護資材等）は、必要最小限とし、かつ鋼製扉を有する保管棚内に保管し、使用の都度、必要な量を持</p>	<p>有する遠隔で操作可能な消火設備のガス消火設備、自動火災報知設備及び漏電火災警報器（漏電遮断器）の警報設備を設置する設計としている。</p> <p>第4編 4.設計 表-51【本-4-232】 表-51 自動火災報知設備に係る設計条件及び仕様</p> <table border="1" data-bbox="550 539 949 1010"> <tr> <td>型式</td> <td>1.式¹⁾</td> </tr> <tr> <td>設置場所²⁾</td> <td>受信機¹⁾ → 運転監視室³⁾ 感知器（光電式、熱式、差動式）：地下1階～3階⁴⁾ 機器収容箱 → 地下1階～3階⁴⁾</td> </tr> <tr> <td>設計条件</td> <td>制震クラス⁵⁾ C³⁾</td> </tr> <tr> <td>仕様</td> <td>受信機¹⁾ → 1基⁶⁾ 感知器（光電式ポット型、↓ 熱式ポット型、↓ 差動式ポット型2種）⁷⁾ → 149個⁸⁾ 機器収容箱 → 11個⁹⁾</td> </tr> <tr> <td>図</td> <td>図-69～図-72¹⁰⁾</td> </tr> <tr> <td>備考</td> <td>火災を感知した場合の火災信号は、計測制御系統施設の集中監視設備に接続し、運転監視室に表示するとともに、南門警備所に接続し、常時監視を行う設計とする。¹¹⁾</td> </tr> </table> <p>注記□1: 受信機からの信号は、南門警備所の受信機に出力し常時監視を行う。¹²⁾ 注: 日本消防検定協会検定品¹³⁾</p> <p>添付資料VI（技術基準への適合性） （火災等による損傷の防止） 第十一条【添VI-51】 <u>また、固体廃棄物減容処理施設では、防火区画を設けることにより、適切に防護措置を講じる設計としている。</u></p> <p>整合が図られている。</p>	型式	1.式 ¹⁾	設置場所 ²⁾	受信機 ¹⁾ → 運転監視室 ³⁾ 感知器（光電式、熱式、差動式）：地下1階～3階 ⁴⁾ 機器収容箱 → 地下1階～3階 ⁴⁾	設計条件	制震クラス ⁵⁾ C ³⁾	仕様	受信機 ¹⁾ → 1基 ⁶⁾ 感知器（光電式ポット型、↓ 熱式ポット型、↓ 差動式ポット型2種） ⁷⁾ → 149個 ⁸⁾ 機器収容箱 → 11個 ⁹⁾	図	図-69～図-72 ¹⁰⁾	備考	火災を感知した場合の火災信号は、計測制御系統施設の集中監視設備に接続し、運転監視室に表示するとともに、南門警備所に接続し、常時監視を行う設計とする。 ¹¹⁾
型式	1.式 ¹⁾													
設置場所 ²⁾	受信機 ¹⁾ → 運転監視室 ³⁾ 感知器（光電式、熱式、差動式）：地下1階～3階 ⁴⁾ 機器収容箱 → 地下1階～3階 ⁴⁾													
設計条件	制震クラス ⁵⁾ C ³⁾													
仕様	受信機 ¹⁾ → 1基 ⁶⁾ 感知器（光電式ポット型、↓ 熱式ポット型、↓ 差動式ポット型2種） ⁷⁾ → 149個 ⁸⁾ 機器収容箱 → 11個 ⁹⁾													
図	図-69～図-72 ¹⁰⁾													
備考	火災を感知した場合の火災信号は、計測制御系統施設の集中監視設備に接続し、運転監視室に表示するとともに、南門警備所に接続し、常時監視を行う設計とする。 ¹¹⁾													

ロ 廃棄物管理施設

許可申請書 (本文)	許可申請書 (添付書類五)	設工認申請書	整合性
	<p> ち出すとともに、使用後は速やかに保管棚に戻す。また、可燃性の物で前述の対応が出来ないものについては不燃材で覆い、火災の影響を低減する措置を行う。さらに、火災時の閉じ込め機能確保の観点から廃棄物管理施設の各排気系は、火災の影響を相互に受けない設計とし、セル内に設置するインセルフイルタは、火災延焼を防護するため、下流側へ火炎が伝わらないよう金属メッシュを備えた火炎防止型のフィルタを設ける、廃棄物管理施設は、隣接施設との距離を確保し、万一施設において火災が発生した際の周辺施設への延焼を防止する。施設内に設置される予備電源設備の燃料供給槽は、火災の影響軽減の措置を図る。このほか、建家内に設置する消火器や大洗研究所に設置する防火資機材との組み合わせにより初期消火活動が可能な体制とする。 </p>		

ロ 廃棄物管理施設

許可申請書 (本文)	許可申請書 (添付書類五)	設工認申請書	整合性
<p>(4) 耐震構造【-9-】 廃棄物管理施設は、「廃棄物管理施設の位置、構造及び設備の基準 に関する規則」及び同解釈を適用し、耐震設計を行う。 a) <u>廃棄物管理施設は、十分に支持可能な地盤に設けるとともに、十分な強度・剛性及び耐力を有する構造とする。</u> b) 「廃棄物管理施設の位置、構造及び設備の基準に関する規則」では、「安全上重要な施設」について、「安全機能を有する施設のうち、その機能の喪失により、公衆又は従事者に放射線障害を及ぼすおそれがあるもの及び安全設計上想定される事故が発生した場合に公衆又は従事者に及ぼすおそれがある放射線障害を防止するため、放射性物質又は放射線が廃棄物管理施設を設置する事業所外へ放出されることを抑制し、又は防止するものをいう。」と定義されている。 なお、解釈より、過度の放射線被ばくを及ぼすおそれとは、「敷地周辺の公衆への実効線量の評価値が発生事故当たり5ミリシーベルトを超えることをいう。」と定義されている。 安全上重要な施設を選定した結果、何れの施設においてもその機能の喪失により、公衆又は従事者に過度の放射線障害を及ぼすおそれがあるものはない。また、安全設計上想定される事故が発生した場合に公衆又は従事者に放射線障害を及ぼす</p>	<p>1. 6. 1. 1 廃棄物管理施設【5-1-12】 (1) <u>廃棄物管理施設の建築、設備、機器及びそれらの支持構造物は、十分な強度・剛性及び耐力を有する構造とする。</u></p>	<p>添付資料Ⅱ (耐震計算書)【計Ⅱ-1-3】 1. 2 設計方針 (1) 基本方針 本申請設備の耐震設計は、「発電用原子炉施設に関する耐震設計審査指針」の基本的な考え方を参考にし、以下の方針に従って設計する。 1) <u>各機器は、十分な強度・剛性及び耐力を有する構造とする。… (略)</u></p>	<p>整合性が図られている。</p>

ロ 廃棄物管理施設

許可申請書 (本文)	許可申請書 (添付書類五)	設工認申請書	整合性
<p>事象はない。</p> <p>c) 廃棄物管理施設の耐震設計上の重要度を、地震により発生する可能性のある放射線による環境への影響の観点から以下のように分類し、それぞれ耐震設計上の重要度に応じた耐震設計を行う。</p> <p>Sクラス：自ら放射性物質を内蔵している施設、当該施設に直接関係しておりその機能喪失により放射性物質を外部に拡散する可能性のある施設、これらの施設の機能喪失により事故に至った場合の影響を緩和し、放射線による公衆への影響を軽減するために必要な機能を持つ施設及びこれらの重要な安全機能を支援するために必要となる施設並びに地震に伴って発生するおそれがある津波による安全機能の喪失を防止するためには必要となる施設であって、環境への影響が大きいものをいう。上記に規定する「環境への影響が大きい」とは、敷地周辺の公衆の実効線量が5ミリシーベルトを超えることをいう。</p> <p>Bクラス：安全機能を有する施設のうち機能喪失した場合の影響がSクラス施設と比べ小さく、限定的な遮蔽能力及び閉じ込め能力を期待する施設</p> <p>Cクラス：Sクラスに属する施設及びBクラスに属する施設以外の一般産業施設又は公共施設と同等の安全性が要求される施設</p> <p>廃棄物管理施設は、第一条（定義）における安全上重要な施設の有無の確認の結果、いずれの施設も外部事象による安全機能の喪失により、公衆又は</p>	<p>1.6.1.1 廃棄物管理施設【5-1-12】</p> <p>(2) 廃棄物管理施設の耐震設計上の重要度は、「発電用原子炉施設に関する耐震設計審査指針」（平成18年9月19日 原子力安全委員会決定）を参考に地震により発生する可能性のある放射線による環境への影響の観点からSクラス、Bクラス及びCクラスに分類し、それぞれ重要度に応じた耐震設計を行う。</p> <p>1.6.2 耐震設計上の重要度分類</p> <p>1.6.2.1 機能上の分類【5-1-13】</p> <p>廃棄物管理施設の耐震設計上の施設別重要度を、次のように分類する。</p> <p>(1) Sクラスの施設</p> <p>自ら放射性物質を内蔵している施設、当該施設に直接関係しておりその機能喪失により放射性物質を外部に拡散する可能性のある施設、これらの施設の機能喪失により事故に至った場合の影響を緩和し、放射線による公衆への影響を軽減するために必要な機能を持つ施設及びこれらの重要な安全機能を支援するために必要となる施設である津波による安全機能の喪失を防止するためには必要となる施設であって、環境への影響が大きいものをいう。上記に規定する「環境への影響が大きい」とは、敷地周辺の公衆の実効線量が5ミリシーベルトを超えることをいう。</p> <p>(2) Bクラスの施設</p> <p>安全機能を有する施設のうち、機能喪失した場合の影響がSクラス施設と比べ小さ</p>	<p>添付資料VI（技術基準への適合性） （地震による損傷の防止）第六条【添VI-13】 <u>固体廃棄物減容処理施設の廃棄物管理設備本体の処理施設のうち固体廃棄物の処理施設の減容処理設備並びに計測制御系統施設並びに放射線管理施設並びにその他廃棄物管理設備の附属施設の主要な設備機器及びこれらを設置する固体廃棄物減容処理施設建家及び固体廃棄物減容処理施設排気筒の耐震設計は、「発電用原子炉施設に関する耐震設計審査指針」の基本的な考え方を参考にし、耐震設計上の重要度に応じて、Bクラス又はCクラスで設計している。</u></p> <p>添付資料VI（技術基準への適合性） （地震による損傷の防止）第六条【添VI-13】 【略】</p>	<p>整合性</p> <p>整合が図られている。</p>

ロ 廃棄物管理施設

許可申請書 (本文)	許可申請書 (添付書類五)	設工認申請書	整合性
<p>従事者に過度の放射線障害を及ぼすおそれがあるものはない。したがって、Sクラス施設はなく、Bクラス及びCクラス施設を有するものとする。</p>	<p>許可申請書 (添付書類五)</p> <p>く、限定的な遮蔽能力及び閉じ込め能力を期待する施設</p> <p>(3) Cクラスの施設</p> <p>Sクラスに属する施設及びBクラスに属する施設以外の一般産業施設又は公共施設と同等の安全性が要求される施設廃棄物管理施設は、地震の発生によって生ずるおそれがある当該施設の安全機能の喪失に起因する放射線による公衆への影響の程度に応じて算定した地震力は、損壊により公衆に放射線障害を及ぼさないものである。したがって、Sクラス施設はなく、Bクラス及びCクラス施設を有するものとする。</p> <p>1.6.2.2 クラス別施設</p> <p>前項に基づく廃棄物管理施設のクラス別施設を第1.6.1表及び第1.6.2表に示す。なお、第1.6.1表には、当該施設を支持する建家、設備の支持機能が維持されることを確認する地震動についても併記する。</p> <p>1.6 耐震設計</p> <p>1.6.1 耐震設計の基本方針</p> <p>1.6.1.1 廃棄物管理施設【5-1-12】</p> <p>廃棄物管理施設は、「廃棄物管理施設の位置、構造及び設備の基準に関する規則」及び同解釈(平成25年12月18日施行)を適用し、適切と認められる設計用地震力に対してこれが大ききな事故の誘因とならないよう十分な耐震性を持たせるため、以下の方針に基づき、耐震設計を行う。</p> <p>(1) 【略】</p> <p>(2) 【略】</p>	<p>添付資料VI (技術基準への適合性) (地震による損傷の防止) 第六条【添VI-16】</p>	

ロ 廃棄物管理施設

許可申請書 (本文)	許可申請書 (添付書類五)	設工認申請書	整合性
<p>d) 廃棄物管理施設の耐震設計に用いる地震力は、以下のとおりとする。Bクラス及びCクラスの施設の建家、設備については、<u>地震層せん断力係数Ciにそれぞれ1.5及び1.0の係数を乗じ、さらに当該建家階層以上の重量を乗じて算定した水平地震力に耐えるように設計する。</u></p> <p>また、<u>機器・配管系については、上記の地震層せん断力係数Ciにそれぞれ1.5及び1.0の係数を乗じた値を水平震度とし、当該水平震度を20%増した水平地震力に耐えられるように設計する。</u></p>	<p>(3) 廃棄物管理施設の構造計画及び配置計画に際しては、地震の影響が低減されるように考慮する。</p> <p>1.6.3 地震力の算定法【5-1-14】</p> <p>(1) 廃棄物管理施設の耐震設計に用いる地震力の算定は、以下に示す方法による。</p> <p>a. 建家、設備</p> <p>水平地震力は、地震層せん断力係数Ciに、以下に示す施設の重要度分類に応じた係数を乗じ、さらに当該建家階層以上の重量を乗じて算定するものとする。</p> <p>Bクラス 1.5 Cクラス 1.0</p> <p>【略】</p> <p>b. 機器・配管系</p> <p>各耐震クラスの地震力は、上記a.に示す地震層せん断力係数Ciに施設の重要度分類に応じた係数を乗じたものを水平震度とし、当該水平震度を20%増した水平地震力より求めるとする。</p> <p>【略】</p>	<p>固体廃棄物減容処理施設は、事業所敷地東部の標高約40mの場所を平坦に整地造成した台地に、建物・構築物の基礎を杭基礎で設置する設計としていくことから、斜面の崩壊が生ずるおそれはない。</p> <p>添付資料VI (技術基準への適合性) (地震による損傷の防止) 第六条【添VI-12～13】</p> <p>固体廃棄物減容処理施設の廃棄物管理設備本体の処理施設のうち固体廃棄物の処理施設の減容処理設備並びに計測制御系統施設並びに放射線管理施設並びにその他廃棄物管理設備の附属施設の主要な設備機器及びこれらを設置する固体廃棄物減容処理施設建家及び固体廃棄物減容処理施設排気筒の耐震設計は、「<u>発電用原子炉施設に関する耐震設計審査指針</u>」の基本的な考え方を参考にし、<u>耐震設計上の重要度に応じて、Bクラス又はCクラスで設計している。</u></p> <p>… (略) …</p> <p>耐震設計に用いる地震力について、建家、設備及び機器については、地震層せん断力係数Ciにそれぞれ1.5及び1.0の係数を乗じ、さらに当該建家階層以上の重量を乗じて算定した水平地震力に耐える設計としている。</p> <p>また、機器・配管系については、上記の地震層せん断力係数Ciにそれぞれ1.5及び1.0の係数を乗じた値を水平震度とし、当該水平震度を20%増した水平地震力に耐えられる設計としている。</p>	<p>整合性</p> <p>整合が図られている。</p> <p>整合が図られている。</p>

ロ 廃棄物管理施設

許可申請書 (本文)	許可申請書 (添付書類五)	設工認申請書	整合性
<p>ここで、地震層せん断力係数 C_i は、標準せん断力係数 C_0 を 0.2 とし、建家、設備及び機器の振動特性、地盤の特性を考慮して求められる値とする。</p> <p>なお、Bクラスの施設のうち、共振のおおそれのあるものについては、その影響の検討を行うこととする。</p>	<p>1.6.3 地震力の算定法【5-1-14】</p> <p>(1) 廃棄物管理施設の耐震設計に用いる地震力の算定は、以下に示す方法による。</p> <p>a. 建家、設備</p> <p>【略】</p> <p>ここで、地震層せん断力係数 C_i は、標準せん断力係数 C_0 を 0.2 とし、建家、設備の振動特性、地盤の種類等を考慮して求められる値とする。</p> <p>b. 機器・配管系</p> <p>【略】</p> <p>なお、Bクラスの施設のうち、共振のおおそれのあるものについてはその影響の検討を行うこととする。</p>	<p>添付資料Ⅱ (耐震計算書 Ⅱ-2-1 固体廃棄物減容処理施設建家に関する耐震計算書)【計Ⅱ-2-1-16】</p> <p>2.3 水平地震力</p> <p>(1) 地上部分の水平地震力は、下式により算定</p> <p>地上部分の水平地震力は、下式により算定する。</p> $Q_i = n \cdot C_i \cdot W_i$ $C_i = Z \cdot R_i \cdot A_i \cdot C_0$ <p>この式において、</p> <p>Q_i : 基準面より上の部分に作用する水平地震力</p> <p>n : 施設の重要度分類に応じた係数 (Bクラス : 1.5)</p> <p>W_i : 当該部分が支える固定荷重と積載荷重の和</p> <p>C_i : 地震層せん断力係数</p> <p>Z : 地震地域係数 (1.0)</p> <p>R_i : 振動特性係数 (1.0)</p> <p>A_i : 地震層せん断力係数の高さ方向の分布を表すものとして国土交通大臣が定める方法により算出した数値</p> <p>C_0 : 標準せん断力係数 (0.2)</p> <p>添付資料Ⅱ (耐震計算書 Ⅱ-1 廃棄物管理設備本体、計測制御系統施設及びその他廃棄物管理設備の附属施設に関する耐震計算)【計Ⅱ-1-4】</p> <p>1.2 設計方針</p> <p>(1) 基本方針</p> <p>【略】</p> <p>(2) 概要</p> <p>申請設備の耐震性に関する検討は、各機器の固有振動数を計算し、共振のおおそれのないこと並びに配</p>	<p>整合性が図られている。</p> <p>整合性が図られている。</p>

ロ 廃棄物管理施設

許可申請書 (本文)	許可申請書 (添付書類五)	設工認申請書	整合性
		<p>管類及び電線管の簡易設計法 (定ピッチスパン法) 及び詳細設計法を用い支持間隔を確認する。また、各機器の主要部材に作用する応力が、許容応力以下であることを確認する。</p> <p><u>共振のおそれのあるものは、修正震度法 (「建築設備耐震設計指針・同解説」) に基づき、応答倍率を乗じた設計用水平地震力が作用した場合であっても、その主要部材に作用する応力が許容応力以下であることを確認する。ここで、応答倍率は、前掲指針から2.0とする。</u></p>	

ロ 廃棄物管理施設

許可申請書 (本文)	許可申請書 (添付書類五)	設工認申請書	整合性
<p>(5) <u>耐津波構造</u>（「<u>廃棄物管理施設の位置、構造及び設備の基準に関する規則</u>」第七条に規定する津波に対して<u>廃棄物管理施設の安全性が損なわれるおそれがない</u>よう措置を講じた構造をいう。）【-11-】 <u>廃棄物管理施設の位置は、津波による遡上波が到達しない標高に設置する。</u></p>		<p>添付資料VI（技術基準への適合性） （津波による損傷の防止）第七条 <u>廃棄物管理施設は、標高約 24～40m に設置されており、津波による遡上波が到達しない標高にあることから、津波により廃棄物管理施設の安全性が損なわれるおそれはない。</u></p>	<p>整合性 整合が図られている。</p>

ロ 廃棄物管理施設

許可申請書 (本文)	許可申請書 (添付書類五)	設工認申請書	整合性
<p>(6) その他の主要な構造【-11-】 廃棄物管理施設は、以下の方針のもとに安全設計を行う。 a) 廃棄物管理施設は、敷地で予想される台風、積雪、火山、森林火災等の自然現象及び飛来物その他の外部衝撃の影響により安全性を損なうことのない設計とする。 b) 廃棄物管理施設は、自然現象の53事象の内、地震及び津波を除く、安全確保上考慮すべき事象として洪水、風（台風）、竜巻、凍結、降水、積雪、落雷、地滑り、火山の影響、生物学的事象又は森林火災の発生の可能性又は発生した場合を過去の記録及び周囲の環境条件から評価し、安全性を損なうことのない設計とする。 c) 廃棄物管理施設は、飛来物その他の外部衝撃について、事業所又はその周辺において想定される廃棄物管理施設の安全性を損なわせる原因となるおそれがある事象であつて人為によるもの（故意によるものを除く。）として、飛来物（航空機墜落等）、ダム崩壊、施設内貯槽の決壊、近隣工場等の火災、有毒ガス、船舶の衝突又は電磁波障害を評価し、安全性を損なわない設計とする。</p>	<p>1.7 外部からの衝撃に対する設計【5-1-18】 1.7.1 想定される自然現象（地震及び津波を除く）に対する設計廃棄物管理施設において想定される自然現象として、洪水、風（台風）、竜巻、凍結、降水、積雪、落雷、地滑り及び火山の影響、生物学的事象又は森林火災等のうち、 (1) 地滑り、山崩れ、陥没については、敷地の調査結果から、想定する必要はない。また、積雪や凍結についても敷地付近の気候の調査結果から、考慮する必要はない。</p> <p>【5-1-19】 (2) 台風、洪水、落雷については、廃棄物管理施設の安全性を損なうことのないように適切な管理を行うので、施設の安全機能が損なわれるおそれはない。</p>	<p>第1編 3. 設計の基本方針【本-1-8】 (4) その他の主要な構造 固体廃棄物減容処理施設は、敷地及び敷地周辺の自然環境を基に、固体廃棄物減容処理施設の影響を及ぼし得る自然現象として、洪水、降水、風（台風）、竜巻、凍結、積雪、落雷、地滑り、火山の影響、生物学的事象及び森林火災の影響により安全性を損なうことのない設計とする。</p> <p>「第八条」 外部からの衝撃による損傷の防止 適用の区分「有」【添VI-1】 (外部からの衝撃による損傷の防止)【添VI-18～33】 第1項について 廃棄物管理施設に影響を及ぼし得る自然現象として、洪水、風（台風）、竜巻、凍結、降水、積雪、落雷、地滑り、火山の影響、生物学的事象及び森林火災の11事象を抽出する。また、これに加えて自然現象の組合せについても考慮する。 以下にこれらの自然現象に対する設計方針を示す。 (1) 洪水 固体廃棄物減容処理施設は、敷地北部を流れる那珂川の浸水想定区域から十分離れていること、また、降水に対しては、固体廃棄物減容処理施設が標高約40mの台地に設置されており、敷地に降った雨水は主に敷地を西から東に流れるように設置した一般排水溝に流入し、排水能力を超える分は敷地内を表流水として谷地に流れ及び地面に浸透し、鹿島灘に流れることから、設計上考慮する必要はない。 夏海湖が決壊した場合も、流出した湖水は、夏海湖の北側の標高約20mの窪地に流入し、さらに一般排水溝に流入するため、固体廃棄物減容処理施設に</p>	<p>整合性が図られている。</p> <p>整合が図られている。</p>

ロ 廃棄物管理施設

許可申請書 (本文)	許可申請書 (添付書類五)	設工認申請書	整合性
	<p>【5-1-19】</p> <p>(3) 敷地及びその周辺における影響が最も大きい竜巻として、1979年5月27日に旭村(現 銚田市)で発生し大洗町で消滅した藤田スケールF1～F2の竜巻があることから、評価に用いた最大風速はF2の最大である69m/sとした。</p> <p>全ての施設を対象に影響を評価した結果、事前の廃棄物の退避が困難な廃棄物の処理又は保管を行う施設の主要な安全機能である遮蔽機能及び閉じ込め機能を有する設備等は、飛来物となり得る設備の固縛や評価対象設備への飛来物の衝突を防ぐ設備の設置により、構造健全性が維持されるように措置を講じる。</p>	<p>湖水が到達することはない。</p> <p>よって、これらのような地形の状況からみて、洪水の影響により固体廃棄物減容処理施設の安全性が損なわれることはない。</p> <p>(2) 風 (台風)</p> <p>廃棄物管理施設の建家は、水戸地方気象台の観測記録(1937年～2013年)における最大瞬間風速を考慮し、建築基準法に基づき風荷重を設定し、これに対し構造健全性を有する設計とする。</p> <p>固体廃棄物減容処理施設は、2000年以降に建設されており、建築基準法に基づき、風荷重を平成12年建設省告示第1454号に定める地域ごとの基準風速から大洗町及び鹿島郡のうち旭村(現銚田市)の34m/sを用いる設計としており、風(台風)により固体廃棄物減容処理施設の安全性が損なわれるおそれはない。</p> <p>(3) 竜巻</p> <p>廃棄物管理施設は、最大風速69m/s(藤田スケールF2竜巻)に対して、遮蔽機能又は閉じ込め機能(内包する廃棄物を保持する機能を含む)を有する廃棄物管理施設の建家、設備及び機器のほか、消火設備のうちガス消火設備を内包する建家又は設備(セル等)の健全性を維持することとしている。</p> <p>固体廃棄物減容処理施設の評価対象設備は、遮蔽機能及び閉じ込め機能を有するセル等を内包する固体廃棄物減容処理施設建家、ガス消火設備を内包するその他廃棄物管理設備の附属施設のうち、その他の主要な事項のガス消火設備のガス消火設備ボンベ庫及び固体廃棄物減容処理施設建家とガス消火設備ボンベ庫間の配管類とした。</p> <p>竜巻による設計荷重は、「風圧力による荷重」、「気圧差による荷重」、「飛来物による衝撃荷重」を適切に組み合わせた荷重を設定している。</p>	<p>整合性が図られている。</p>

ロ 廃棄物管理施設

許可申請書 (本文)	許可申請書 (添付書類五)	設工認申請書	整合性
	<p>消火設備のうち遠隔操作により消火を行うガス消火設備（自動消火設備を含む）については、屋外に敷設している配管の損傷を防止するための対</p>	<p>このうち、「飛来物による衝撃荷重」の設定に当たっては、固体廃棄物減容処理施設周辺の状況として、交通量の多い国道 51 号からの自動車の飛来も考慮し、「鋼製材、鋼製パイプ、自動車（軽自動車、乗用車、ミニバン、ワゴン、大型バス）、自動販売機、エアコン室外機、自転車及びマンホール蓋」を飛来物として選定し、最大飛散距離、最大飛散高さ及び施設周辺の状況から、評価対象設備に到達し得る飛来物の影響を評価した。</p> <p>固体廃棄物減容処理施設建家とガス消火設備ポンベ庫間の配管類は、固体廃棄物減容処理施設建家とガス消火設備ポンベ庫間に挟まれた狭い部分にあることから、固体廃棄物減容処理施設建家及びガス消火設備ポンベ庫が、配管の損傷を防止するための設備として機能することを確認する。</p> <p>評価の結果、固体廃棄物減容処理施設建家の壁について「風圧力による荷重 (966kN)」、「気圧差による荷重 (1074kN)」、「飛来物による衝撃荷重 (1052kN)」及びそれらを組み合わせた「複合荷重 (2554kN)」が、保有水平耐力・許容圧力 (54931kN) 以下であるため、損傷しない。また、固体廃棄物減容処理施設建家の床スラブ並びにガス消火設備ポンベ庫の壁及び床スラブについても損傷しない。このため、固体廃棄物減容処理施設建家及びガス消火設備ポンベ庫間の配管類は、固体廃棄物減容処理施設建家とガス消火設備ポンベ庫間に挟まれた狭い部分にあり、配管類の損傷を防止するための設備として機能し、安全機能を損なわない設計であることを確認した。</p> <p>なお、固体廃棄物減容処理施設建家とガス消火設備ポンベ庫間の配管類は、施設周辺の飛来物となり得る物の配置状況及び固定状況から、施設の外壁の</p>	

ロ 廃棄物管理施設

許可申請書 (本文)	許可申請書 (添付書類五)	設工認申請書	整合性
	<p>策を講じる。その他の安全機能については、地震後の施設の点検と同様、竜巻襲来後には施設を点検することや、一部については、構造健全性が維持される代替設備・機器（通信連絡設備においては無線連絡設備、放射線管理設備についてはサーベイメータ、消火設備については消火器や消火栓設備）により、人員が現場に駆けつけて対応できることを含め、機能を有する設備の構造健全性が維持されるように措置を講じる。</p> <p>また、代替設備・機器により、人員が駆けつけて対応する施設については、施設の損傷にあっても公衆被曝のリスクが小さいこと（0.5μSv未満）から、「原子力発電所の竜巻影響評価ガイド」を参考に、年超過確率を10^{-4}として最大風速を評価（35m/s）し、F1クラスの最大風速である49m/sにおいて、施設の構造健全性を維持し、機能を維持する設計とする。</p>	<p>補修及び塗装作業で施設の近傍に設置する仮設の足場としての鋼製材が飛来物として考えられるため、施設の近傍に鋼製材を用いて足場を組む際に、配管類が損傷しないための仮設の設備を設けることを保安規定に基づき作成する下部規定に定め管理する。</p> <p>固体廃棄物減容処理施設建家の壁及び扉並びにガス消火設備ボンベ庫の壁及び扉について、貫通しないことを確認し、安全機能には影響がないことを確認した。</p> <p>なお、固体廃棄物減容処理施設建家の扉及びシャッターにおいて、飛来物により一部の対象設備（扉B、シャッター）で貫通する結果となったが、貫通先の部屋には維持すべき安全機能を有する設備がなく、さらに貫通先の部屋において、その後の衝突箇所での貫通及び裏面剥離がないことから、安全機能には影響がないことを確認した。なお、貫通及び裏面剥離の影響評価は、施設固有の設計仕様として「建築工事標準仕様書・同解説（JASS 5N）」の規定によるコンクリート設計基準強度 24N/mm²を用いて、貫通限界厚さ及び裏面剥離限界厚さを確認した。</p> <p>竜巻による飛来物により貫通する評価結果となった一部の対象設備について、F1 竜巻（最大風速49m/s）によりその他の安全機能が損なわれないことを評価した。</p> <p>評価の結果、F1 竜巻により飛来物となり得るものは、自転車のみであり、最大飛散距離及び最大飛散高さ以内に自転車を置くことがないことから、その他の安全機能である自動火災報知設備、計測制御設備、放射線管理施設、電源設備及び通信連絡設備が設置される部屋は損傷することなく、その他の安全</p>	

ロ 廃棄物管理施設

許可申請書 (本文)	許可申請書 (添付書類五)	設工認申請書	整合性
		<p>機能が損なわれない。 竜巻随伴事象として、「原子力発電所の竜巻影響評価ガイド」に基づき、火災、溢水及び外部電源喪失を考慮する。 火災については、自動車の衝突により発生する火災の影響を評価して、安全機能の維持に影響を与えない設計としている。外壁のコンクリートの外表面温度 172℃が、許容温度である 200℃を超えないことから安全性が損なわれることはない。 溢水については、固体廃棄物減容処理施設内で溢水が発生した場合においても、安全機能を損なわないよう、放射性物質を含む液体を内包する容器又は配管の破損によって、放射性物質を含む液体が管理区域外へ漏えいすることを防止できるよう堰やピットを設ける設計とすることで、安全機能の維持に影響を与えない設計としている。 外部電源喪失については、固体廃棄物減容処理施設の遮蔽機能及び閉じ込め機能を維持するための電力は不要であることから、外部電源喪失の影響により安全性が損なわれることはない。 これらのことから、固体廃棄物減容処理施設の安全性が損なわれるおそれはない。</p> <p>(4) 凍結 水戸地方気象台の観測記録 (1897 年～2013 年) によれば最低気温は-12.7℃である。凍結のおそれがある廃棄物管理施設の屋外設置機器には、十分適応した設備や部品を用いることとしている。廃棄物管理施設には、凍結を考慮すべき機器として屋外に設置された冷却塔や換気フィルタユニットがあるが、廃棄物管理施設に設置されている屋外設置の開放型冷却塔についてはヒータ機能を有することとされている。また、換気フィルタユニットについては、乾式で使用するものであり、-60℃まで使用できる</p>	<p>整合性が図られている。</p> <p>整合性が図られている。</p>

ロ 廃棄物管理施設

許可申請書 (本文)	許可申請書 (添付書類五)	設工認申請書	整合性
		<p>フィルタパッキンを用いることとしている。</p> <p>固体廃棄物減容処理施設には、屋外に設置された冷却塔及び換気ファンユニットはないことから、凍結を考慮した措置は必要ない。</p> <p>よって、固体廃棄物減容処理施設の安全性が損なわれるおそれはない。</p> <p>(5) 降水</p> <p>廃棄物管理施設は標高 24～40mの台地に設置されており、敷地に降った雨水は主に敷地を西から東に流れるように設置した一般排水溝に流入し、排水能力を超える分は敷地内を表流水として谷地に流れ及び地面に浸透し、鹿島灘に流れることから、廃棄物管理施設は降水について設計上考慮する必要はない。</p> <p>固体廃棄物減容処理施設は、標高約 40mの台地に設置されており、敷地に降った雨水は敷地に設置した一般排水溝に流入し、排水能力を超える分は敷地内を表流水として谷地に流れ及び地面に浸透し、鹿島灘に流れることから、設計上考慮する必要はない。</p> <p>よって、固体廃棄物減容処理施設の安全性が損なわれるおそれはない。</p> <p>(6) 積雪</p> <p>廃棄物管理施設の建家は、水戸地方気象台の観測結果 (1897 年～2013 年) における最大積雪量 32 cm を考慮し、茨城県建築基準法関係法令の定めた 30 cm を超えることから、40 cmの積雪荷重を考慮して設計することで、廃棄物管理施設の安全性を損なうことはない。</p> <p>よって、固体廃棄物減容処理施設の安全性が損なわれるおそれはない。</p> <p>(7) 落雷</p> <p>廃棄物管理施設には、落雷により安全性を損なう</p>	<p>整合性が図られている。</p> <p>整合性が図られている。</p> <p>整合性が図られている。</p>

ロ 廃棄物管理施設

許可申請書 (本文)	許可申請書 (添付書類五)	設工認申請書	整合性
	<p>【5-1-20】</p> <p>(4)火山影響については、廃棄物管理施設に近い火山からの降下火砕物の影響を考慮しても施設の健全性は維持され、安全機能が損なわれることはない。</p>	<p>ことのないように主要な建家、設備には避雷設備等を備えるほか、落雷の影響で機能喪失しないよう自動火災報知設備に適切な設計及び管理を行うことにより、影響を受けない設計としている。</p> <p>廃棄物管理施設において避雷設備等を設置する箇所は、α 固体処理棟排気筒先端部、有機廃液一時格納庫屋根部、β・γ 固体処理棟Ⅲ排気筒先端部、α 固体貯蔵施設屋根部及び固体廃棄物減容処理施設排気筒の 5 箇所である。</p> <p>固体廃棄物減容処理施設建家及び固体廃棄物減容処理施設排気筒（高さ約 40m）には、建築基準法に基づき避雷設備を備えており、避雷設備の保護範囲内に固体廃棄物減容処理施設及びガス消火設備ボンベ庫があることから、落雷の影響で自動火災報知設備が機能喪失しないように設計している。</p> <p>よって、固体廃棄物減容処理施設の安全性が損なわれるおそれはない。</p> <p>(8) 地滑り</p> <p>廃棄物管理施設の設置位置及びその周辺には変位地形は認められず、地滑り及び陥没の発生した形跡も、地滑り又は山崩れのおそれがある急斜面も認められないことから考慮しない。</p> <p>よって、固体廃棄物減容処理施設の安全性を損なうおそれはない。</p> <p>(9) 火山の影響</p> <p>原子力発電所の火山影響評価ガイドに基づき、敷地から半径 160km の範囲において、第四紀に活動した 32 火山のうち、廃棄物管理施設に影響を及ぼし得る火山として、完新世（1 万 1700 年前から現在）に活動があった 11 火山及び完新世に活動を行っていないが将来の活動可能性は否定できない 2 火山の計 13 火山を抽出している。</p>	<p>整合性が図られている。</p> <p>整合性が図られている。</p>

ロ 廃棄物管理施設

許可申請書 (本文)	許可申請書 (添付書類五)	設工認申請書	整合性
		<p>抽出した火山の活動に関する個別評価を行った結果、廃棄物管理施設の供用期間において、設計対応不可能な火山事象のうち、溶岩流、岩屑なだれ、地滑り及び斜面崩壊については、敷地との間に十分な離隔距離があること、火砕物密度流については、抽出した火山に関する火砕物密度流の分布範囲が固体廃棄物減容処理施設から十分に離れていること、新しい火口の開口及び地殻変動については、敷地周辺に火山活動が確認されていないこと及び抽出した火山が敷地から十分に離れていることから、いずれも廃棄物管理施設に影響を与えるおそれはない。</p> <p>また、設計対応が不可能な火山事象以外の火山事象の影響評価のうち、火山性土石流、火山泥流及び洪水については、これらの事象により施設に影響を及ぼすような大きな河川が周辺にないこと、火山ガスについては、敷地が太平洋に面しており、火山ガスが滞留するような地形ではないこと、噴石及びその他の火山事象については、抽出した火山が敷地から90km以上離れていることから、廃棄物管理施設に影響を及ぼすおそれはない。</p> <p>降下火砕物の設計上の想定については、降下火砕物に起因して施設の機能喪失を想定した場合の周辺公衆の実効線量が5mSvを超えないため、敷地及びその周辺における過去の記録を勘案し、設定するとしている。具体的には、気象庁のデータ、文献等により、大規模な火山活動(VEI4以上)のうち、有史以降に関東地方で降灰の記録のある火山事象は浅間山、富士山、桜島の噴火があるが、いずれも敷地及びその周辺における降下火砕物の層厚は0.5cm以下と極微量であることから、降下火砕物と積雪又は降水による重量を考慮し、保守側に湿潤状態での降下火砕物の荷重としても、降下火砕物により廃棄</p>	

ロ 廃棄物管理施設

許可申請書 (本文)	許可申請書 (添付書類五)	設工認申請書	整合性
	<p>なお、事業者の自主保安として、降下火砕物の除去作業に必要な保護具や資機材を備えるとともに、火山活動を確認し降下火砕物が飛来した場合は、廃棄物の処理を中止し、給排気設備の運転を停止する措置を講じる</p> <p>【5-1-20】</p> <p>(5) 森林火災については、(略) 施設の安全機能が損なわれるおそれはない。なお、生物学的影響は、他の事象等の評価に包絡される。</p> <p>【5-1-20】</p> <p>(5) 森林火災については、廃棄物管理施設の周囲には、防火帯相当のエリアを確保しており、森林火災が発生した場合でも施設の安全機能が損なわれるおそれはない。なお、生物学的影響は、他の事象等の評価に包絡される。</p>	<p>物管理施設の構造健全性は維持され、安全性が損なわれることはない。そのため、施設的设计上降下火砕物の降灰は考慮する必要はないとしている。</p> <p>なお、事業者の自主保安として、降下火砕物の除去作業に必要な保護具や資機材を備えるとともに、火山活動を確認し降下火砕物が飛来した場合は、廃棄物の処理を中止し、給排気設備の運転を停止する措置を講ずる。</p> <p>また、万一、火山活動を確認され降下火砕物が接近した場合又はそのおそれのある場合は、給排気設備を停止する設計としており、ことから、安全性が損なわれることはない。</p> <p>これらのことから、固体廃棄物減容処理施設の安全性が損なわれることはない。</p> <p>(10) 生物学的事象</p> <p>固体廃棄物減容処理施設は、給排気設備を停止する設計としており、ことから、安全性が損なわれることはない。</p> <p>(11) 森林火災</p> <p>廃棄物管理施設の敷地外で発生した森林火災が敷地内の草木に延焼した場合の影響については、大洗研究所外で発生した火災が飛び火し、敷地内の落ち葉及び立木へと延焼し、施設に隣接する立木 (7.5m先) にまで燃え広がった時の施設外壁温度を評価した。この結果、最高温度は160℃であり、コンクリートの強度に影響がないとされている耐熱温度 (200℃) には達しない。また、施設の内部の最高温度が、設備や機器の材料の耐熱温度を下回ることから、施設の安全性が損なわれるおそれはない。</p> <p>森林火災の二次的な影響として想定されるばい煙に対しても、固体廃棄物減容処理施設は、給排気設備を停止する設計としており、ことから、安全性が損なわれるおそれはない。</p>	<p>整合性が図られている。</p>

ロ 廃棄物管理施設

許可申請書 (本文)	許可申請書 (添付書類五)	設工認申請書	整合性
	<p>1.7.2 人為による現象 (故意によるものを除く) に対する設計 【5-1-20】</p>	<p>森林火災の評価は、衛星写真及び現地調査の結果より、廃棄物管理施設周辺で最も影響の大きい施設を最大値として評価し、施設の外壁温度がコンクリートの許容温度 200℃を下回ることを確認した。樹木の植生状況により廃棄物管理施設の最大値を上回る可能性がある防火帯相当のエリア及び樹冠率については、評価条件 (防火帯の相当エリア及び樹冠率 0.3) を超えないように植生状況を管理する。</p> <p>固体廃棄物減容処理施設の東側の森林の評価条件は、廃棄物管理施設の評価条件と比較して下回るため、コンクリートの許容温度 200℃を超えることはないことから、固体廃棄物減容処理施設の安全性が損なわれることはない。</p> <p>第 1 編 3. 設計の基本方針 【本-1-8】</p> <p>(4) その他の主要な構造</p> <p>固体廃棄物減容処理施設建家は、敷地及び敷地周辺の状況を基に、固体廃棄物減容処理施設に影響を及ぼし得る人為事象 (故意によるものを除く。) として、飛来物 (航空機落下等)、ダム崩壊、施設内貯槽の決壊、近隣工場等の火災、有毒ガス、船舶の衝突及び電磁波障害の影響により安全性を損なうことのない設計とする。</p> <p>「第四条の四」 外部からの衝撃による損傷の防止適用の区分 「有」 【添VI-1】</p> <p>(外部からの衝撃による損傷の防止) 【添VI-18～33】</p> <p>第 2 項について</p> <p>廃棄物管理施設は、敷地及び敷地周辺の状況を基に、廃棄物管理施設に影響を及ぼし得る人為事象 (故意によるものを除く。) として、飛来物 (航空機落下等)、ダム崩壊、施設内貯槽の決壊、近隣工場等</p>	<p>整合性が図られている。</p> <p>整合性が図られている。</p>

ロ 廃棄物管理施設

許可申請書 (本文)	許可申請書 (添付書類五)	設工認申請書	整合性
	<p>(1) 飛来物 (航空機落下等) については、施設の安全機能が損なわれるおそれはない。</p> <p>廃棄物管理施設の南西 15 km に地点には、百里飛行場がある。また、廃棄物管理施設の上空には航空路があるが、航空機は、原則として原子炉のある大洗研究所上空を飛行することを制限されている。</p> <p>廃棄物管理施設の航空機落下確率を、評価した結果、廃棄物管理施設周辺飛行場での民間航空機の離着陸時及び上空の航空路を飛行中の民間航空機、自衛隊機及び米軍機が本施設に落下する確率は、基準に定められた標準的な面積で約 8.7×10^{-8} 回/施設・年であり、廃棄物管理施設の各建家の近接の程度に応じて、敷地北部の建家を東側と西側に、敷地東部は固体廃棄物減容処理施設として評価した場合は、約 1.3×10^{-8} ～ 約 8.5×10^{-8} となり、10^{-7} 回/施設・年を下回ることから、施設の安全機能が損なわれるおそれはない。</p>	<p>の火災、有害ガス、船舶の衝突又は電磁波障害の 7 事象を抽出した。</p> <p>以下にこれらの人為事象に対する設計方針を示す。</p> <p>(1) 飛来物 (航空機落下等)</p> <p>廃棄物管理施設の南西 15 km 地点には、百里飛行場がある。また、廃棄物管理施設の上空には航空路があるが、航空機は、原則として原子炉のある大洗研究所上空を飛行することを制限されている。「実用発電用原子炉施設への航空機落下確率に対する評価基準について (内規) (平成 14・07・29 原院第 4 号、一部改正 平成 21・06・25 原院第 1 号)」(以下「評価基準」という。)に基づき、評価対象とする航空機落下事故を、廃棄物管理施設周辺飛行場での民間航空機の離着陸時及び上空の航空路を飛行中の民間航空機、自衛隊機及び米軍機を選定した。</p> <p>廃棄物管理施設の航空機落下確率を評価基準に基づき評価した結果、廃棄物管理施設周辺飛行場での民間航空機の離着陸時及び上空の航空路を飛行中の民間航空機、自衛隊機及び米軍機が本施設に落下する確率は、基準に定められた標準的な面積 0.01km^2 を各建家に用いた場合は、約 8.7×10^{-8} 回/施設・年であり、廃棄物管理施設の各建家の近接の程度に応じて、それぞれ独立した半径 100m の円に入るように、敷地北部の建家を東側と西側に、敷地東部は固体廃棄物減容処理施設として評価した場合は、約 1.3×10^{-8} ～ 約 8.5×10^{-8} となり、1.0×10^{-7} 回/施設・年を下回ることから、航空機落下に対する防護設計を要しない。</p> <p>固体廃棄物減容処理施設は大洗研究所の敷地の東部に独立して位置していることから、標的面積は実面積とし、申請設備の複合面積 (0.001543km^2) を用いて評価した。</p>	<p>整合性が図られている。</p>

ロ 廃棄物管理施設

許可申請書 (本文)	許可申請書 (添付書類五)	設工認申請書	整合性
	<p>また、航空機落下による火災の影響は、着火点から施設までの距離（離隔距離）が最も短いα固体処理棟の他、森林火災の影響を評価した固体集積保管場Ⅱを評価対象とし、搭載燃料量が多いF-15戦闘機が落下した場合を想定し評価した。その結果、両施設とも壁の外表面温度はコンクリートの許容温度 200℃を超えることはない。</p> <p>このことから、航空機落下による火災では施設の安全機能が損なわれるおそれはない。</p> <p>【5-1-21】</p> <p>(2) ダムの崩壊については、敷地の調査結果から、ダムの崩壊により本施設に影響を及ぼすような河川はなく考慮する必要はない。</p> <p>【5-1-21】</p> <p>また、廃棄物管理施設内の貯槽の決壊等により施</p>	<p>また、航空機落下の火災による影響の評価において、固体廃棄物減容処理施設の評価対象面積は、安全機能を内包する固体廃棄物減容処理施設建家及びガス消火設備を内包するガス消火設備ポンプ庫に加え、ガス消火設備の屋外の配管類を想定して、固体廃棄物減容処理施設建家とガス消火設備ポンプ庫の隙間の面積を合計した複合面積とした。</p> <p>この複合面積と複合面積から算出した落下確率から 10^{-7} (回/施設・年) に相当する面積により離隔距離を求めた。離隔距離上に航空機が落下すると仮定して、航空機落下確率評価の対象の航空機のうち、「自衛隊機又は米軍機(基地一訓練空域間を往復時)」、離隔距離が最も短くなる「有視界飛行方式民間航空機」及び搭載燃料量が最大の「計器飛行方式民間航空機(航空路を巡回中の落下事故)」についても評価した。</p> <p>評価の結果、落下した航空機自体の火災によるコンクリートの外表面温度 74.2℃は、コンクリートの許容温度 200℃を超えない。</p> <p>よって、固体廃棄物減容処理施設の安全性が損なわれるおそれはない。</p> <p>(2) ダム崩壊</p> <p>廃棄物管理施設の近くには、ダムの崩壊により廃棄物管理施設に影響を及ぼすような河川はない。また、敷地の調査結果から敷地内にある夏海湖が決壊した場合を想定しても、湖水は廃棄物管理施設の標高に比べて十分低い一般排水溝もしくは敷地北部の谷地に流れるため、廃棄物管理施設の安全性が損なわれるおそれはない。</p> <p>よって、固体廃棄物減容処理施設の安全性が損なわれるおそれはない。</p> <p>(3) 施設内貯槽の決壊</p> <p>廃棄物管理施設において、貯槽を内蔵する建家</p>	<p>整合性が図られている。</p> <p>整合性が図られている。</p>

ロ 廃棄物管理施設

許可申請書 (本文)	許可申請書 (添付書類五)	設工認申請書	整合性
	<p>設の安全機能が損なわれるおそれはない。</p> <p>【5-1-21】</p> <p>(3) 爆発、近隣工場等の火災については、本施設の安全性を損なうような爆発やこれに起因する飛来物は想定し得ず、さらに周辺施設と廃棄物管理施設とは十分な距離をもって隔てられていることから、廃棄物管理施設の安全性を損なうような近隣工場等の火災の事故を考慮する必要はない。</p>	<p>は、貯槽が決壊した場合でも廃液を受けることができ、ピットを有しているため、廃液があふれることはなく貯留することができ、廃棄物管理施設の安全性が損なわれるおそれはない。</p> <p>よって、固体廃棄物減容処理施設の安全性が損なわれるおそれはない。</p> <p>(4) 近隣工場等の火災</p> <p>廃棄物管理施設の近傍に工場はなく、敷地の西側に日本核燃料開発株式会社及び日揮株式会社があるが、いずれの企業も技術開発や研究が中心であり、廃棄物管理施設から十分な距離がある。</p> <p>敷地内において、危険物施設は 36 施設、少量危険物 貯蔵・取扱所は 23 施設で、このうち 5 施設は屋外貯蔵所である。これらの施設は消防法に基づく基準により設置され、その多くが地下又は屋内施設であり、外部からの火災の発生は想定しえない。</p> <p>一方、外部からの火災の発生が懸念される屋外貯蔵所 5 施設のうち、廃棄物管理施設からもっとも近い屋外タンクは、β・γ 固体処理棟Ⅲの南東約 400 mにあるA重油タンクであるが、万一のタンクの火災となった場合でも、施設外壁の温度上昇はわずかなため、火災、爆発の事故を考慮する必要はない。</p> <p>固体廃棄物減容処理施設から最も近い屋外タンクによる火災の影響を評価した結果、コンクリート許容温度 200℃を超えることはないため火災による影響はない。高圧ガス貯蔵設備についても、種類、貯蔵能力、距離等により算出した危険限界距離以上に固体廃棄物減容処理施設が離れているため爆発による影響はない。</p> <p>固体廃棄物減容処理施設周辺の危険物運搬車両等の火災又は爆発による影響も評価した。</p> <p>評価対象は、固体廃棄物減容処理施設東側の国道</p>	<p>整合性</p> <p>整合が図られている。</p>

ロ 廃棄物管理施設

許可申請書 (本文)	許可申請書 (添付書類五)	設工認申請書	整合性
	<p>【5-1-21】</p> <p>(4) 有害ガスについては、敷地周辺の社会環境の調査結果から廃棄物管理施設の周辺に工場はないため、有害ガスを考慮する必要はない。</p>	<p>51号を走行するガソリンを運搬するタンクローリーとした。また、大洗研究所の構内を走行する危険物運搬車両等は、消防法の基準に基づき誘導員のし、大洗研究所で定める関連規則に基づき誘導員の配置及び危険物運搬車両等の徐行を行い、管理及び運用しているため、外部からの火災又は爆発の発生源となることはない。しかしながら、万一のことを想定して、運搬中に固体廃棄物減容処理施設に最も近接する地点における給油車及び他施設タンクローリーの火災又は爆発の影響を評価した。</p> <p>評価の結果、危険物運搬車両等の火災により、建家の外壁表面温度 63.5℃がコンクリートの許容温度 200℃を超えることはない。給油車については、運搬経路を制限し、施設への接近距離を 8m 以上になるように規定し、建家の外壁表面温度 193.9℃がコンクリートの許容温度 200℃を超えることはない。また、爆発については、全ての危険物運搬車両等により、固体廃棄物減容処理施設の安全性が損なわれるおそれはない。</p> <p>なお、運搬経路については、廃棄物管理施設保安規定に基づき作成する下部規定に定める。</p> <p>(5) 有毒ガス</p> <p>廃棄物管理施設の近傍に有毒ガスの発生源となる化学物質を取り扱う工場及び施設はないため、有毒ガスによる敷地外からの影響については考慮する必要はない。</p> <p>敷地内の廃棄物管理施設以外の施設については、試験研究等に使用するため化学物質を所有する施設があるが、これらの化学物質は大洗研究所で定める関連規則（毒物及び劇物管理規則、化学物質管理規則、危険物災害予防規程）に基づき、各施設で管理、運用しているため、廃棄物管理施設の安全性が損なわれるおそれはない。</p>	<p>整合性が図られている。</p>

ロ 廃棄物管理施設

許可申請書 (本文)	許可申請書 (添付書類五)	設工認申請書	整合性
	<p>【5-1-21】</p> <p>(5) 船舶の衝突については、敷地周辺の交通運輸の調査結果から、廃棄物管理施設は船舶の航路から十分離れていることから、船舶の衝突を考慮する必要はない。</p> <p>【5-1-21】</p> <p>(6) 電磁的障害については、施設内で電磁波の発生する機器は適切な電波干渉の防止措置が取られており、周辺機器等に影響を与えることはないため、施設の安全機能が損なわれるおそれはない。</p>	<p>万一、施設周辺で有毒ガスが発生した場合でも、固体廃棄物減容処理施設は、給排気設備を停止する設計としている。</p> <p>これらのことから、固体廃棄物減容処理施設の安全性が損なわれるおそれはない。</p> <p>(6) 船舶の衝突</p> <p>廃棄物管理施設から最も近い海上交通路としては、敷地の北北東約5kmに大洗港があり、大洗から苫小牧港への長距離フェリーが商船三井フェリーによって運航されているが、廃棄物管理施設からは十分な距離が離れている。</p> <p>また、廃棄物管理施設は標高24～40mに設置され、津波を考慮しても、廃棄物管理施設に船舶が衝突することはないことから、設計上考慮する必要はない。</p> <p>よって、固体廃棄物減容処理施設の安全性が損なわれるおそれはない。</p> <p>(7) 電磁波障害</p> <p>廃棄物管理施設には電磁波障害を受ける機器はないため、施設の安全性が損なわれるおそれはない。</p> <p>よって、固体廃棄物減容処理施設の安全性が損なわれるおそれはない。</p> <p>これらのことから、固体廃棄物減容処理施設は、想定される自然現象及び人為事象によってその安全性を損なうおそれがある場合は、適切な措置を講じていることから、規則に定める外部からの衝撃による損傷の防止に関する基準に適合している。</p>	<p>整合が図られている。</p> <p>整合が図られている。</p>

ロ 廃棄物管理施設

許可申請書 (本文)	許可申請書 (添付書類五)	設工認申請書	整合性
<p>d) 廃棄物管理施設は、運転員の誤操作を防止するとともに、万一の誤操作に対しても、それが大きな事故の誘因とならないように考慮して設計する。</p> <p>e) 廃棄物管理施設は、安全性及び信頼性を確保するために、適切と認められる規格及び基準に基づき、設計、製作、建設、試験及び検査を行う。</p> <p>f) 廃棄物管理施設は、事業所として人の不法な侵入を防止する設備、施設内の人による核物質の不法な移動を防止する設備を設ける設計とする。</p> <p>g) 廃棄物管理施設は、事業所として、搬入される物件を確認できる設計とする。</p> <p>h) 廃棄物管理施設は、事業所として、サイバーテロの影響を受けないよう、必要な通信回線を所内外のコンピュータネットワーク回線と独立した設計とする。</p>	<p>1.8 廃棄物管理施設への人の不法な侵入等の防止【5-1-22】</p> <p>(1) 廃棄物管理施設に対する第三者の不法な近接等に対し、これを防衛するため、適切な措置を講じた設計とする。</p> <p>また、廃棄物管理施設の運転制御に用いる通信回線は、外部と接続することはない。</p>	<p>添付資料VI (技術基準への適合性)</p> <p>(特定第一種廃棄物処理施設又は特定廃棄物管理施設への人の不法な侵入等の防止) 第九条【添IV-35～36】</p> <p><u>固体廃棄物減容処理施設は、施設への人の不法な侵入、当該施設に不正に爆発性又は易燃性を有する物件その他人に危害を与え、又は他の物件を損傷するおそれがある物件が持ち込まれることがないよう、柵等の障壁として建家外壁、管理区域境界の扉及び標識を設置又は揭示し、固体廃棄物減容処理施設家の出入口扉は通常の作業時以外は施錠することとし、出入口周辺には、入域手続をする場所(氏名等を記帳する場所)を設けていること、周辺監視区域境界に柵等の障壁として防護柵、扉及び標識を設置又は揭示し、また、柵については人が容易に乗り越えられないように「かえし」及び「有刺鉄線」を備え、出入口周辺には、入構車両点検のための場所(バリケードで区画した場所)及び必要に応じて所持品を検査する場所を設けていること…(略)…</u></p> <p>添付資料VI (技術基準への適合性)</p> <p>(特定第一種廃棄物処理施設又は特定廃棄物管理施設への人の不法な侵入等の防止) 第九条【添IV-35～36】</p>	<p>整合が図られている。</p> <p>整合が図られている。</p>

ロ 廃棄物管理施設

許可申請書 (本文)	許可申請書 (添付書類五)	設工認申請書	整合性
<p>許可申請書 (本文)</p> <p>(2) 事業所には、<u>廃棄物管理施設への人の不法な侵入、施設内の人による核物質の不法な移動、当該施設に不正に爆発性又は易燃性を有する物件その他人に危害を与え、又は他の物件を損傷するおそれがある物件が持ち込まれることがないよう、柵等の障壁等で区画し、人の立ち入りを制限するため</u>の立入制限区域を設定している。廃棄物管理施設に搬入される郵便物や宅配物については、大洗研究所南門の警備所に確認場所を設け、検査装置を用いて、<u>不正な物品が持ち込まれないよう確認を行う</u>。さらに、必要とあれば開梱による確認も行う。また、<u>廃棄物管理施設に対する第三者の不法な近接等に対し、これを防衛するため、適切な措置を講じた設計とし、管理区域は、境界に壁、柵等の区画を設け、業務上立ち入る者以外の者の立ち入りを制限するとともに、管理区域の通常出入口は、物品搬入のための出入口及び管理区域側からのみ開くことができる退避時の出口を除き、1箇所で設計する。</u></p> <p>1.9 臨界防止に対する設計【5-1-22】</p> <p>(1) <u>廃棄物管理を行う放射性廃棄物のうちの固体廃棄物中の容器あたりのブルトニウムの重量及び核分裂性物質の重量を制限していることから、臨界に達することはなく、臨界を防止する対策を講じる必要はない。</u></p>	<p>許可申請書 (添付書類五)</p> <p>(2) 事業所には、<u>廃棄物管理施設への人の不法な侵入、施設内の人による核物質の不法な移動、当該施設に不正に爆発性又は易燃性を有する物件その他人に危害を与え、又は他の物件を損傷するおそれがある物件が持ち込まれることがないよう、柵等の障壁等で区画し、人の立ち入りを制限するため</u>の立入制限区域を設定している。廃棄物管理施設に搬入される郵便物や宅配物については、大洗研究所南門の警備所に確認場所を設け、検査装置を用いて、<u>不正な物品が持ち込まれないよう確認を行う</u>。さらに、必要とあれば開梱による確認も行う。また、<u>廃棄物管理施設に対する第三者の不法な近接等に対し、これを防衛するため、適切な措置を講じた設計とし、管理区域は、境界に壁、柵等の区画を設け、業務上立ち入る者以外の者の立ち入りを制限するとともに、管理区域の通常出入口は、物品搬入のための出入口及び管理区域側からのみ開くことができる退避時の出口を除き、1箇所で設計する。</u></p> <p>1.9 臨界防止に対する設計【5-1-22】</p> <p>(1) <u>廃棄物管理を行う放射性廃棄物のうちの固体廃棄物中の容器あたりのブルトニウムの重量及び核分裂性物質の重量を制限していることから、臨界に達することはなく、臨界を防止する対策を講じる必要はない。</u></p>	<p>設工認申請書</p> <p>また、<u>固体廃棄物減容処理施設の計測制御系統施設のうち、計測制御設備及び集中監視設備用の通信回線は、万一のサイバーテロの影響を受けないよう、事業所内外のコンピュータネットワーク回線と独立した設計としている… (略) …</u></p> <p>添付資料VI (技術基準への適合性) (特定第一種廃棄物物理施設又は特定廃棄物管理施設への人の不法な侵入等の防止) 第九条【添付資料VI-36】</p> <p><u>固体廃棄物減容処理施設は、施設への人の不法な侵入、当該施設に不正に爆発性又は易燃性を有する物件その他人に危害を与え、又は他の物件を損傷するおそれがある物件が持ち込まれることがないよう、柵等の障壁として建家外壁、管理区域境界の扉及び標識を設置又は揭示し、固体廃棄物減容処理施設建家の出入口扉は通常の作業時以外は施錠することとし、出入口周辺には、入域手続をする場所 (氏名等を記帳する場所) を設けていること、周辺監視区域境界に柵等の障壁として防護柵、扉及び標識を設置又は揭示し、また、柵については人が容易に乗り越えられないように「かえし」及び「有刺鉄線」を備え、出入口周辺には、入構車両点検のための場所 (バリケードで区画した場所) 及び必要に応じて所持品を検査する場所を設けていること… (略) …</u></p> <p>添付資料VI (技術基準への適合性) (核燃料物質の臨界防止) 第四条【添付資料VI-8】</p> <p><u>固体廃棄物減容処理施設において取り扱う廃棄物は、容器当たりの核燃料物質の重量を制限していること、廃棄物の処理にあっても処理後の予測値として核燃料物質の重量を処理前に算出することから、臨界に達するおそれはない。</u></p>	<p>整合性</p> <p>整合が図られている。</p> <p>整合が図られている。</p>

ロ 廃棄物管理施設

許可申請書 (本文)	許可申請書 (添付書類五)	設工認申請書	整合性
<p>1.10 その他</p> <p>1.10.1 構造設計等【5-1-22】</p> <p>(1) 廃棄物管理施設の建家、設備、機器・配管系及びそれらの支持構造物は、自重、内圧、外圧、地震荷重等の条件に対し十分な強度を有し、かつ、その機能を維持できる設計とする。</p> <p>(2) 荷重の組合せと許容応力については、建築基準法等に基づくとともに、「発電用原子炉施設に関する耐震設計審査指針」(平成18年9月19日 原子力安全委員会決定)を参考にする。</p> <p>(3) 廃棄物管理施設は、予想される台風、積雪等の自然条件に対して、敷地及び周辺地域の過去の記録等を参照して、安全性を損なうことのないように設計する。</p>	<p>第1編 3. 設計の基本方針【本-1-9】</p> <p>3.2 減容処理設備</p> <p>(2) 地震による損傷の防止</p> <p>固体廃棄物減容処理施設に設置する減容処理設備は、これに作用する地震力による損壊により公衆に放射線障害を及ぼさない設計とする。</p> <p>なお、減容処理設備に係る地震力は、「発電用原子炉施設に関する耐震設計審査指針」の基本的な考え方を参考にし、耐震設計上の重要度に応じた算定する。</p> <p>(3) 材料及び構造</p> <p>固体廃棄物減容処理施設に属する容器及び管のうち、施設の安全性を確保する上で重要なものは、容器及び管の使用条件に適した材料を選定し、使用する容器及び管の厚さについては、「発電用原子力設備規格 (JSME)」設計・建設規格 第1編 軽水炉規格のクラス3 容器及び配管に基づいて求めた計算上必要な厚さを上回るとともに、最高使用圧力に十分耐え、著しい漏えいがない設計とする。</p> <p>添付資料VI (技術基準への適合性) (外部からの衝撃による損傷の防止) 第八条</p> <p>【添VI-18】 廃棄物管理施設に影響を及ぼし得る自然現象として、洪水、風(台風)、竜巻、凍結、降水、積雪、落雷、地滑り、火山の影響、生物学的事象及び森林火災の11事象を抽出する。また、これに加えて自然現象の組合せについても考慮する。</p>	<p>整合性が図られている。</p> <p>整合が図られている。</p> <p>整合が図られている。</p>	<p>整合性が図られている。</p> <p>整合が図られている。</p> <p>整合が図られている。</p>

許可申請書 (本文)	許可申請書 (添付書類五)	設工認申請書	整合性																				
	<p>(4) 廃棄物管理施設の設備、系統及び機器は、平常時に予想される温度、圧力等各種の条件を考慮し、適切な余裕をもって所定の機能が維持できる設計とする。</p>	<p>添付資料Ⅱ (耐震計算書)【計Ⅱ-2-3-1-1、他】</p> <p>1. 一般事項 減容処理設備の搬出入室の遮蔽扉 (搬出入室出入口扉) (90-SD-001) (以下「遮蔽扉」という。) について、固有振動数を計算し、共振のおそれのないことを確認する。 また、静的地震力に対して当該部に生じる応力が許容応力以下であることを確認する。</p> <p>2. 構造の説明 遮蔽扉は、手動片開き方式の扉で、主に遮蔽扉本体、ヒンジ、カンスキで構成する。遮蔽扉本体は片側の上下をヒンジで固定し、閉めた時はカンスキで固定する構造となる。</p> <p>3. 設計条件</p> <table border="1" data-bbox="726 515 837 1019"> <tr> <td>機器名称 (番号)</td> <td>遮蔽扉 (搬出入室出入口扉) (90-SD-001)</td> </tr> <tr> <td>耐震クラス</td> <td>B</td> </tr> <tr> <td>最高使用温度</td> <td>65℃</td> </tr> </table>	機器名称 (番号)	遮蔽扉 (搬出入室出入口扉) (90-SD-001)	耐震クラス	B	最高使用温度	65℃	<p>整合性が図られている。</p>														
機器名称 (番号)	遮蔽扉 (搬出入室出入口扉) (90-SD-001)																						
耐震クラス	B																						
最高使用温度	65℃																						
		<p>添付資料Ⅲ (強度計算書)【計Ⅲ-2-1-11、他】</p> <p>3. 設計条件</p> <p>(1) 排ガス吸着塔</p> <table border="1" data-bbox="989 515 1252 1019"> <thead> <tr> <th>名目 (詳細部位)</th> <th>使用材料</th> <th>最高使用圧力 (MPa)</th> <th>最高使用温度 (℃)</th> </tr> </thead> <tbody> <tr> <td>胴 (1)</td> <td>WN6022</td> <td rowspan="3">0.08 (外圧)</td> <td rowspan="3">400</td> </tr> <tr> <td>鏡板 (2)</td> <td>WN6022</td> </tr> <tr> <td>平板 (3)</td> <td>WN6022</td> </tr> <tr> <td>管台 (01~03, 06, 10)</td> <td>WN6022</td> <td></td> <td></td> </tr> <tr> <td>管台 (04, 05, 07)</td> <td>N06022</td> <td></td> <td></td> </tr> </tbody> </table>	名目 (詳細部位)	使用材料	最高使用圧力 (MPa)	最高使用温度 (℃)	胴 (1)	WN6022	0.08 (外圧)	400	鏡板 (2)	WN6022	平板 (3)	WN6022	管台 (01~03, 06, 10)	WN6022			管台 (04, 05, 07)	N06022			
名目 (詳細部位)	使用材料	最高使用圧力 (MPa)	最高使用温度 (℃)																				
胴 (1)	WN6022	0.08 (外圧)	400																				
鏡板 (2)	WN6022																						
平板 (3)	WN6022																						
管台 (01~03, 06, 10)	WN6022																						
管台 (04, 05, 07)	N06022																						

ロ 廃棄物管理施設

許可申請書 (本文)	許可申請書 (添付書類五)	設工認申請書	整合性
<p>i) 廃棄物管理施設は、重要度に応じてその機能を確保する設計とする。</p>	<p>(5) 機器等については、使用条件等に応じて耐食性を考慮した材料を使用する設計とする。</p> <p>(6) 廃棄物管理施設は、津波による遡上波が到達しない標高に設置する。廃棄物管理施設において想定する津波は、廃棄物管理施設に近い場所での過去の津波のうち最大の高さとなるもの及び東北地方太平洋沖地震以降に評価し想定した以下の津波による。</p>	<p>添付資料VI (技術基準への適合性) 第十一条【添VI-49】 <u>固体廃棄物減容処理施設に設置する廃棄物管理設備本体の処理施設のうち、固体廃棄物の処理施設の減容処理設備の焼却溶融炉、排ガス処理装置、溶融物を受けらるるつぼ及び輻射熱を抑えるスリーブは、耐火性、耐熱性及び耐食性を考慮した材料を使用し、つぼは溶融ごとに交換する設計としている。また、高温となる焼却溶融炉及び2次燃焼器の近傍は、原則として可燃性物質及び電気ケーブルを配置しない設計としている。</u> やむを得ず、電気ケーブルを配置する場合として、<u>焼却溶融炉の直下にある溶融固化体移送台車については、駆動機構があり、この機構の作動に必要な電気ケーブルを設置する必要があるため、やむを得ずの対策は難燃性の材料を使用するため、やむを得ずの対策として、金属製カバー又は金属製保護管を敷設する設計としている。</u> 添付資料VI (技術基準への適合性) 第七条 <u>廃棄物管理施設は、標高約24~40mに設置されており、津波による遡上波が到達しない標高にあることから、津波により廃棄物管理施設の安全性が損なわれるおそれはない。</u> 添付資料VI (技術基準への適合性) 第六条【添VI-9】 <u>固体廃棄物減容処理施設の廃棄物管理設備本体の処理施設のうち固体廃棄物の処理施設の減容処理設備並びに計測制御系統施設並びに放射線管理施設並びにその他廃棄物管理設備の附属施設の主要な設備機器及びこれらを設置する固体廃棄物減容処理施設</u> </p>	<p>整合性が図られている。</p> <p>整合が図られている。</p> <p>整合が図られている。</p>

ロ 廃棄物管理施設

許可申請書 (本文)	許可申請書 (添付書類五)	設工認申請書	整合性
<p>j) 安全機能を有する施設を他の原子力施設と共用し、又は安全機能を有する施設に属する設備を廃棄物管理施設において共用する場合、廃棄物管理施設は影響を受けることなく安全性を損なわないように設計する。</p> <p>k) 廃棄物管理施設は、機能の確認のための検査又は試験及び機能を維持するための保守又は修理ができる設計とする。</p> <p>l) 廃棄物管理施設は、安全上重要な施設はないため、系統の多重性は必要としない。</p> <p>m) 廃棄物管理施設は、設計最大評価事故時に事業所周辺の公衆に放射線障害を及ぼさないものとする。</p> <p>n) 廃棄物管理施設の処理施設、管理施設及び廃棄施設は、必要な能力又は容量を有するとともに、適切な方法により処理又は保管するものとする。</p>		<p>建築及び固体廃棄物減容処理施設排気筒の耐震設計は、「発電用原子炉施設に関する耐震設計審査指針」の基本的な考え方を参考にし、耐震設計上の重要度に応じて、Bクラス又はCクラスで設計している。</p> <p>第3編 1. 放射線管理施設の構成及び申請範囲 【本-3-1~3】 放射線管理施設は、次の各設備から構成される。</p> <p>… 【略】 …</p> <p>(ロ) ホールボロディカウンタ</p> <p>2) 気象観測設備</p> <p>イ) モニタリングポスト</p> <p>イ) モニタリングカー</p> <p>… 【略】 …</p> <p>なお、上記の放射線管理施設を構成する設備、装置等のうちで本編による申請の範囲外にしたものは、既存の廃棄物管理施設と共用するものである。</p> <p>付表 保守用品 付表 1 減容処理設備 付表 2 計測制御系統施設 付表 3 放射線管理施設 付表 4 その他廃棄物管理設備の附属施設</p> <p>該当なし</p> <p>該当なし</p> <p>添付資料VI (技術基準への適合性) (処理施設及び廃棄施設) 第十八条【添VI-77~78】</p>	<p>整合性が図られている。</p> <p>整合性が図られている。</p> <p>整合性が図られている。</p>

ロ 廃棄物管理施設

許可申請書 (本文)	許可申請書 (添付書類五)	設工認申請書	整合性
<p>o) 廃棄物管理施設の計測制御系統施設は、閉じ込め機能等の適切な監視を行うとともに、安全設計上想定される事故において管理施設からの放射性物質の濃度又は線量の著しい上昇又は廃棄施設からの放射性廃棄物の著しい漏えいに備え、それらの検知及び警報する設備を設ける。</p> <p>p) 廃棄物管理施設の放射線管理施設は、放射線業務従事者の線量監視、大洗研究所付近の放射性物質の濃度及び線量の監視及び測定できる設備を設ける。また、これら必要な情報を適切な場所に表示する設備を設けるものとする。</p>		<p>固体廃棄物減容処理施設に設置する廃棄物管理設備本体の処理施設のうち固体廃棄物の処理施設の減容処理設備は、受け入れる放射性廃棄物処理するために必要な能力及び受入能力を有している。また、固体廃棄物減容処理施設では、放射性廃棄物のうちα固体廃棄物 A 及びβ・γ固体廃棄物 A については、廃棄物管理施設の固体廃棄物の受入れ施設に移送するまでの間、廃棄物管理設備本体の処理施設のうち固体廃棄物の処理施設の減容処理設備の廃棄物受払室に一時保管する設計としている。</p> <p>添付資料VI (技術基準への適合性) (計測制御系統施設) 第十五条 【添VI-64】 固体廃棄物減容処理施設には、廃棄物管理設備本体の処理施設のうち固体廃棄物の処理施設の減容処理設備並びにその他廃棄物管理設備の附属施設のうち、液体廃棄物の廃棄施設の固体廃棄物減容処理施設廃液貯槽の温度、圧力に関する監視、制御及び記録のための計測制御設備を、液位等に関する監視及び記録のための計測設備を設ける設計としている。また、主要な警報を表示するための集中監視設備を設ける設計としている。</p> <p>添付資料VI (技術基準への適合性) (放射線管理施設) 第十六条 【添IV-69~71】 周辺監視区域における外部放射線の計測は、他の原子力施設のモニタリングポスト及びモニタリングカーを共用している。 固体廃棄物減容処理施設では、主要な箇所における線量当量率、空気中の放射性物質濃度及び排気中の放射性物質濃度は、運転監視室の放射線監視盤において監視できる設計としている。 また、固体廃棄物減容処理施設の管理区域の入口</p>	<p>整合性が図られている。</p> <p>整合性が図られている。</p>

ロ 廃棄物管理施設

許可申請書 (本文)	許可申請書 (添付書類五)	設工認申請書	整合性
<p>q) 廃棄物管理施設の予備電源は、外部電源喪失時に監視設備その他必要な設備に使用できるものとす。</p> <p>r) 廃棄物管理施設の通信連絡設備等として、安全設計上想定される事故において事業所内の人に必要な指示ができるよう、事業所に警報装置を兼ねる通信連絡設備を設ける。</p> <p>s) 廃棄物管理施設の通信連絡設備等として、安全設計上想定される事故において、事業所外の必要な場所へ通信連絡ができる通信連絡設備を設ける。</p> <p>t) 廃棄物管理施設に、事業所内の人の退避のため</p>		<p>には、放射線業務従事者が安全に認識できるものとして、当該施設の線量当量・空気中の放射性物質の濃度及び床面等の放射性物質の表面密度を表示できるようにしている。</p> <p>添付資料VI (技術基準への適合性) (予備電源) 第二十二条【添VI-92】 固体廃棄物減容処理施設では、外部電源系統からの電気の供給が停止した場合において、閉じ込めの機能や監視が必要な設備に給電するための予備電源として、その他廃棄物管理設備の附属施設のうちその他の主要な事項の電気設備の予備電源設備(発電装置、無停電電源装置)を備える設計としている。</p> <p>添付資料VI (技術基準への適合性) (通信連絡設備等) 第二十三条【添VI-95】 固体廃棄物減容処理施設では、安全設計上想定される事故が発生した場合において施設内における放射線業務従事者及び事業所内の人に対し必要な指示ができるよう、発生の確認のため警報装置を、事業所内の人に対して必要な指示を行うため通信連絡設備を備える設計としている。</p> <p>添付資料VI (技術基準への適合性) (通信連絡設備等) 第二十三条【添VI-96～97】 固体廃棄物減容処理施設では、事業所内の人の退避</p>	<p>整合が図られている。</p> <p>整合が図られている。</p> <p>整合が図られている。</p>

ロ 廃棄物管理施設

許可申請書 (本文)	許可申請書 (添付書類五)	設工認申請書	整合性
<p>の設備を設ける。</p>	<p>1.10.2 品質保証</p> <p>「特定廃棄物管理施設に係る廃棄物管理事業者の設計及び工事に係る品質管理の方法及びその検査のための組織の技術基準に係る規則」に基づくとともに、設計、製作、建設、試験及び検査の各段階において、以下の方針で適切な品質保証活動を実施する。</p> <p>(1) 品質保証活動に参画する組織、業務分担及び責任を明確にし、確実に品質保証活動を遂行する。</p> <p>(2) 施設の設計者及び製作者の分担する品質保証活動が正しく遂行されることを確認するため、これに関する設計者及び製作者の体制、要領及び能力を事前に確認するとともに、実施状況についても必要に応じて検査等により確認する。また、施設の設計者及び製作者の外注品についても、上記と同様の確認を行う。</p> <p>(3) 仕様決定、設計、製作、建設、試験及び検査の各段階では、これらに適用する法令、規格及び基準の要求並びに廃棄物管理施設の機能及び安全に係る基本的設計条件を満足することを資料検討、検査、工程管理等により確認の上、承認する。</p> <p>(4) 検査及び承認を必要とする項目については、事</p>	<p>のため放送設備及びベージング設備、加入電話設備、所内内線設備並びに避難用誘導設備で構成する通信連絡設備を備える設計としている</p> <p>添付資料VI (技術基準への適合性) (通信連絡設備等) 第二十三条【添VI-97】 固体廃棄物減容処理施設では、通常の照明用電源喪失時においても予備電源又は内蔵した電源で機能する避難用の照明を設置し、単純、明確かつ永続的な標識を付けた安全避難通路を設ける設計としている。</p> <p>添付資料V (品質管理の方法等)【添V-I】 本申請に係る設計及び工事は、「原子力発電所における安全のための品質保証規程 (JEAC 4111-2009)」及び「特定廃棄物管理施設に係る廃棄物管理事業者の設計及び工事に係る品質管理の方法及びその検査のための組織の技術基準に関する規則」を適用規格として策定した廃棄物管理施設品質保証計画書に基づく品質マネジメントシステムの下で実施するものである。</p>	<p>整合性が図られている。</p> <p>整合性が図られている。</p>

ロ 廃棄物管理施設

許可申請書 (本文)	許可申請書 (添付書類五)	設工認申請書	整合性
	<p>前に施設の設計者及び製作者と協議・決定し、確実に実施されることを確認する。</p> <p>(5) 文書、図面、仕様書、図書、資料、品質管理記録等については、処理手順及び管理方法を明確にし、確実に保管する。</p>		

ハ 廃棄物管理設備本体

表1 許可申請書と設工認申請書との整合性

許可申請書 (本文)	許可申請書 (添付書類5)	設工認申請書	整合性										
<p>ハ 廃棄物管理設備本体の構造及び設備 【-13-】</p> <p>(1) 処理施設</p> <p>【略】</p> <p>b) 固体廃棄物の処理施設 【-17-】</p> <p>(i) 構造</p> <p>本施設は、区分して受け入れる固体廃棄物を、その性状、含まれる放射性物質の種類及び量に応じて処理する施設で、β・γ 固体処理棟Ⅰ、β・γ 固体処理棟Ⅱ、β・γ 固体処理棟Ⅲ、β・γ 固体処理棟Ⅳ、α 固体処理棟及び固体廃棄物減容処理施設の建家並びにβ・γ 圧縮装置Ⅰ、β・γ 圧縮装置Ⅱ、β・γ 焼却装置、β・γ 封入設備、α 焼却装置、α ホール設備、α 封入設備及び減容処理設備で構成する。</p> <p>i) 固体廃棄物の処理施設を収容する建家</p> <p>【略】</p>	<p>3. 建家 【5-3-1】</p> <p>3.1 概要</p> <p>廃棄物管理施設の主要な建家には、以下の処理施設を収容する建家、管理施設を収容する建家及び受入れ施設を収容する建家がある。</p> <p>(1) 処理施設を収容する建家</p> <p>【略】</p> <p>i. 固体廃棄物減容処理施設</p> <p>(2) 管理施設を収容する建家</p> <p>【略】</p> <p>(3) 受入れ施設を収容する建家</p> <p>【略】</p> <p>固体廃棄物減容処理施設には、計測制御系統施設の集中監視設備及び放射線管理施設の放射線監視盤も収容する。</p> <p>建家は、敷地の東部の標高約 40m の場所を平坦に整地造成した台地に設置する。これら建家の配置図を第 3.1.1 図に示す。</p> <p>3.2 設計方針</p> <p>【略】</p> <p>3.3 主要な建家</p> <p>【略】</p> <p>(19) 固体廃棄物減容処理施設 【5-3-7】</p> <p>固体廃棄物減容処理施設の主要構造は、鉄筋コンクリート造 (一部鉄骨造) で、地上 2 階 (一部 3 階)、地下 1 階、平面が約 45.5m (南北方向) × 約 32m (東西方向)、地上高さ約 20m、建築面積約 1,600 m² の建家であり、</p>	<p>第 1 編 4. 設計 表-1 固体廃棄物減容処理施設建家に係る設計条件及び仕様 【本-1-15】</p> <p>表-1 固体廃棄物減容処理施設建家に係る設計条件及び仕様</p> <table border="1" data-bbox="1082 533 1369 1019"> <thead> <tr> <th>名称</th> <th>固体廃棄物減容処理施設建家</th> </tr> </thead> <tbody> <tr> <td>耐震クラス</td> <td>B</td> </tr> <tr> <td>構造</td> <td>鉄筋コンクリート造 一部鉄骨造、一部鉄骨鉄筋コンクリート造</td> </tr> <tr> <td>基礎</td> <td>杭基礎：鋼管、鉄筋コンクリート造</td> </tr> <tr> <td>主要寸法</td> <td>外 面 寸 法 : 33.05m (東西方向) 46.55m (南北方向) 階 数 : 地上 2 階 (一部 3 階) 地下 1 階 高 築 面 積 : 地上 20.15m (軒の高さ) 延 べ 面 積 : 約 1,600m² 約 5,100m²</td> </tr> </tbody> </table>	名称	固体廃棄物減容処理施設建家	耐震クラス	B	構造	鉄筋コンクリート造 一部鉄骨造、一部鉄骨鉄筋コンクリート造	基礎	杭基礎：鋼管、鉄筋コンクリート造	主要寸法	外 面 寸 法 : 33.05m (東西方向) 46.55m (南北方向) 階 数 : 地上 2 階 (一部 3 階) 地下 1 階 高 築 面 積 : 地上 20.15m (軒の高さ) 延 べ 面 積 : 約 1,600m ² 約 5,100m ²	<p>整合性が図られている。</p>
名称	固体廃棄物減容処理施設建家												
耐震クラス	B												
構造	鉄筋コンクリート造 一部鉄骨造、一部鉄骨鉄筋コンクリート造												
基礎	杭基礎：鋼管、鉄筋コンクリート造												
主要寸法	外 面 寸 法 : 33.05m (東西方向) 46.55m (南北方向) 階 数 : 地上 2 階 (一部 3 階) 地下 1 階 高 築 面 積 : 地上 20.15m (軒の高さ) 延 べ 面 積 : 約 1,600m ² 約 5,100m ²												

ハ 廃棄物管理設備本体

許可申請書 (本文)	許可申請書 (添付書類五)	設工認申請書	整合性
<p>建家内には、<u>固体廃棄物の処理施設の減容処理設備</u>を収容する。</p> <p>ii) <u>固体廃棄物の処理施設の主要な設備</u> 【略】</p>	<p>建家、設備の基礎を杭基礎とし、JIS に基づく標準貫入試験によるN値が50以上の地層に支持させる。本建家の耐震上の重要度は、Bクラスで設計する。</p> <p>建家内には、<u>固体廃棄物の処理施設の減容処理設備、計測制御系統施設、放射線管理施設、気体廃棄物の廃棄施設、液体廃棄物の廃棄施設の固体廃棄物減容処理施設、廃液貯槽、予備電源設備、消防設備、電気設備及び通信連絡設備</u>を収容する。</p> <p>【略】</p> <p>4. 廃棄物管理設備本体 【略】</p> <p>4.2.3 固体廃棄物の処理施設 4.2.3.1 概要 【略】</p>	<p>添付資料VI (技術基準への適合性) (特定第一種廃棄物処理施設又は特定廃棄物管理施設の地盤) 第五条【添VI-10】 本申請において、<u>固体廃棄物減容処理施設は、事業所敷地東部の標高約40mの場所を平坦に整地造成した台地に、建物・構築物の基礎を杭基礎で設置する設計としている。杭基礎の支持地盤の許容支持力については、「地盤の許容応力度及び基礎ぐいの許容支持力を求めるための方法を定める件」(国土交通省告示第1113号 2001年)を参考に実施する標準貫入試験結果がN値50以上の地層に支持させるため、算定した地震力が作用した場合においても当該施設を十分に支持することができる。</u></p> <p>第1編 1. 廃棄物管理設備本体の処理施設の構成及び申請範囲【本-1-1】 廃棄物管理設備本体の処理施設は、次の各施設から構成される。 (1) <u>液体廃棄物の処理施設</u> (2) <u>固体廃棄物の処理施設</u> 上記のうち、(2) 固体廃棄物の処理施設は、次の各設備から構成される。 1) <u>β・γ圧縮装置Ⅰ</u> 2) <u>β・γ圧縮装置Ⅱ</u> 3) <u>β・γ焼却装置</u> 4) <u>β・γ封入設備</u> 5) <u>α焼却装置</u> 6) <u>αホール設備</u> 7) <u>α封入設備</u> 8) <u>減容処理設備</u> また、上記の(2) 固体廃棄物の処理施設を収容する建物は、β・γ固体処理棟Ⅰ、β・γ固体処理棟Ⅱ、</p>	<p>整合性が図られている。</p> <p>整合が図られている。</p>

ハ 廃棄物管理設備本体

<p>許可申請書 (本文)</p>	<p>許可申請書 (添付書類五)</p>	<p>設工認申請書</p>	<p>整合性</p>														
<p>(h) 減容処理設備【-20-】 減容処理設備は、保管体、α 固体廃棄物 B、β・γ 固体廃棄物 A 及び B のうち廃樹脂並びに α 固体廃棄物 A のうちチャコールフィルタを受け入れ、主として開梱、分別、切断及び解体を行い、金属製容器に充てん又は焼却処理及び溶融処理により減容するための設備で、固体廃棄物減容処理施設に設置する。本設備は、主として搬出入室、前処理セル、焼却溶融セル、保守ホール、廃樹脂乾燥室、洗浄水処理室、排ガス処理室、サンプル調整室、サンプル調整室、廃棄物受払室及びサービスイリアで構成する。搬出入室には、主として廃棄物搬出入ピットを、前処理セルには、主としてレーザ切断装置及び破砕機を、焼却溶融セルには、主として焼却溶融炉を、保守ホールには、主としてエアインスツ設備を設ける。廃樹脂乾燥室には、主として廃樹脂乾燥装置を、サンプル調整室には、主として試料採取用グローブボックスを、サンプル調整室には、主として試料調整用フードを設置する。また、焼却溶融セル、洗浄水処理室及び排ガス処理室には、排ガス処理装置を設置する。搬出入室、前処理セル、焼却溶融セル、保守ホール、廃樹脂乾燥室、廃棄物受払室及び廃棄物搬出入ピットは、放射線業務従事者に不要な被ばくを与えないよう、主としてコンクリートを用いた遮蔽を有する構造とする。</p> <p style="text-align: center;">【略】</p>	<p>(8) 減容処理設備【5-4-15】 本設備は、発火、爆発性等の無い安全性が確認された α 固体廃棄物 B (発生元で金属製容器に封入した状態)、保管体 (閉じ込めの能力を有する容器に封入した状態)、廃樹脂及びチャコールフィルタ (発生元で金属製容器に封入した状態) を受け入れ、主に分別、開梱、切断を行った後、焼却処理及び溶融処理を行い減容するためのもので、処理後の廃棄物は金属製容器に封入し搬出する。 本設備は、主に搬出入室、前処理セル、焼却溶融セル、保守ホール、廃樹脂乾燥室、洗浄水処理室、排ガス処理室、サンプル調整室、サンプル調整室、廃棄物受払室及びサービスイリアで構成する。 本設備の最大処理能力は、焼却処理時 0.1m³/日、溶融処理時 1 体/日とする。 本設備の廃棄物を取り扱う部屋、セル及びホールでは、取り扱う廃棄物の搬送前に行う線量率測定結果に基づき、第 4.2.3 表に示す最大取扱い量を超えないように管理する。 <u>本設備は、各部屋、セル及びホールを壁等により気密にするなど適切に区画し、排気設備によって区画内の負圧を維持することにより、放射性物質を限定された区域内に閉じ込める設計とする。</u></p> <p style="text-align: center;">【略】</p>	<p>β・γ 固体処理棟Ⅲ、β・γ 固体処理棟Ⅳ、α 固体処理棟及び固体廃棄物減容処理施設から構成される。</p> <p>第 1 編 4. 設計 表-48 焼却溶融設備の焼却溶融炉に係る設計条件及び仕様【本-1-80】</p> <p style="text-align: center;">表-48 焼却溶融設備の焼却溶融炉に係る設計条件及び仕様</p> <table border="1" style="width: 100%;"> <tr> <td>基</td> <td>1</td> </tr> <tr> <td>設置場所 (番 号)</td> <td>焼却溶融セル (30-TU-001*, 30-TU-002*, 30-M-006*)</td> </tr> <tr> <td>耐震クラス</td> <td>B</td> </tr> </table> <p style="text-align: center;">【略】</p> <table border="1" style="width: 100%;"> <tr> <td>最大処理能力</td> <td>0.1m³/日 (焼却時) 1 体/日 (溶融時)</td> </tr> <tr> <td>固定ボルトの数量</td> <td>焼却溶融炉本体固定ボルト : 6 本 焼却溶融炉後部固定ボルト : 8 本 投入容器投入装置投入重上板固定ボルト : 4 本 投入容器投入装置投入重上板固定ボルト : 4 本 投入容器投入装置昇降機構部固定ボルト : 4 本</td> </tr> <tr> <td>機器質量</td> <td>焼却溶融炉本体 : 3200kg 焼却溶融炉後部 : 1080kg 投入容器投入装置 : 1300kg</td> </tr> <tr> <td>運転時の圧力条件</td> <td>焼却溶融セルより機内圧力が負圧であること。</td> </tr> </table> <p style="text-align: center;">表、図 表-66、図-154、図-214~図-217、図-331</p> <p>注記 *1: 焼却溶融炉本体 (30-TU-001) *2: 焼却溶融炉後部 (30-TU-002) *3: 投入容器投入装置 (30-M-006)</p> <p>添付資料Ⅵ (技術基準への適合性) 第十条【添VI-40~41】 固体廃棄物減容処理施設に設置する廃棄物管理設備本体の処理施設のうち、… (略) …<u>流体状の放射性廃棄物を内包する管に放射性廃棄物を含まない流体を導く配管を接続する場合には、流体状の放射性廃棄物が、放射性廃棄物を含まない流体を導く管に逆</u></p>	基	1	設置場所 (番 号)	焼却溶融セル (30-TU-001*, 30-TU-002*, 30-M-006*)	耐震クラス	B	最大処理能力	0.1m ³ /日 (焼却時) 1 体/日 (溶融時)	固定ボルトの数量	焼却溶融炉本体固定ボルト : 6 本 焼却溶融炉後部固定ボルト : 8 本 投入容器投入装置投入重上板固定ボルト : 4 本 投入容器投入装置投入重上板固定ボルト : 4 本 投入容器投入装置昇降機構部固定ボルト : 4 本	機器質量	焼却溶融炉本体 : 3200kg 焼却溶融炉後部 : 1080kg 投入容器投入装置 : 1300kg	運転時の圧力条件	焼却溶融セルより機内圧力が負圧であること。	<p>整合性が図られている。</p> <p>整合性が図られている。</p>
基	1																
設置場所 (番 号)	焼却溶融セル (30-TU-001*, 30-TU-002*, 30-M-006*)																
耐震クラス	B																
最大処理能力	0.1m ³ /日 (焼却時) 1 体/日 (溶融時)																
固定ボルトの数量	焼却溶融炉本体固定ボルト : 6 本 焼却溶融炉後部固定ボルト : 8 本 投入容器投入装置投入重上板固定ボルト : 4 本 投入容器投入装置投入重上板固定ボルト : 4 本 投入容器投入装置昇降機構部固定ボルト : 4 本																
機器質量	焼却溶融炉本体 : 3200kg 焼却溶融炉後部 : 1080kg 投入容器投入装置 : 1300kg																
運転時の圧力条件	焼却溶融セルより機内圧力が負圧であること。																

ハ 廃棄物管理設備本体

許可申請書 (本文)	許可申請書 (添付書類五)	設工認申請書	整合性
	<p>本設備は、火災の発生を防止するため、可能な限り不燃性又は難燃性材料を使用する設計とする。また、焼却処理及び溶融処理を行う設備及び機器は、耐火性、耐熱性及び耐食性の材料を使用する設計とする。</p> <p>さらに、潤滑油の使用は、保守・修理時に持ち込まれるものも含めて、運転上の要求に見合う最低量とする。本設備の電気系統は、地絡、短絡等に起因する過電流を防止する設計とする。</p> <p>なお、設備の長期的な運転停止が生じた場合は、受け入れた廃棄物は設備が復旧するまでの間、必要に応じて管理施設で管理する。減容処理設備の系統概要図を第 4.2.13 図に示す。</p>	<p>流すおそれがないよう、逆流防止弁又は閉止弁を設けている。また、同様に管理区域の各部屋は、管理区域系排気設備により換気を行う。管理区域の各部屋は、非管理区域より負圧に維持し、運転停止中の空気の逆流を防止するため、空気の流路を閉鎖できるダンパを設けている。</p> <p>添付資料VI (技術基準への適合性) (火災等による損傷の防止) 第十一条【添VI-49～51】 固体廃棄物減容処理施設の主要な構築物、系統及び機器のうち、火災又は爆発により損傷を受けるおそれがあるものについては、金属類を使用するなどにより、実用上可能な限り不燃性又は難燃性の材料を使用する設計としている。… (略) … 固体廃棄物減容処理施設に設置する廃棄物管理設備本体の処理施設のうち、固体廃棄物の処理施設の減容処理設備の焼却溶融炉、排ガス処理装置、溶融物を受けるつば及び輻射熱を抑えるスリーブは、耐火性、耐熱性及び耐食性を考慮した材料を使用し、つばは溶融ごとに交換する設計としている。… (略) … 固体廃棄物減容処理施設に設置するその他廃棄物管理設備の附属施設のうちその他の主要な事項の消防設備のうち、消火設備の消火器、消火栓設備及びガス消火設備並びに警報設備の自動火災報知設備及び漏電火災警報器(漏電遮断器)は、故障、損壊又は異常な作動により施設の安全性に著しい支障を及ぼすおそれがない設計としている。… (略) … 漏電火災警報器は、ラスマルタル造の建築物に設置義務(消防法施行令第 22 条)があるが、固体廃棄物減容処理施設は鉄筋コンクリート造であるため、これを設置していないが、漏電対策としては、「解説 電気設備の技術基準(経済産業省原子力安全・保安院編)」に基づき、地絡遮断装置として漏電遮断器を設置している。</p>	<p>整合性が図られている。</p>

許可申請書 (本文)	許可申請書 (添付書類五)	設工認申請書	整合性																							
<p>a. 搬出入室【5-4-16】 搬出入室は、α 固体廃棄物B及び保管体の搬入及び減容処理後の廃棄物の搬出を行うためのコンクリート壁で遮蔽した部屋で、金属製容器又は閉じ込め能力を有する容器に封入した廃棄物を取り扱う。 搬出入室には、遮蔽窓、遮蔽扉及び廃棄物の搬入のための天井ポット、主に廃棄物を搬送するためのクレーン、マニプレータ、コンベア及び廃棄物の受入れ、処理及び処理後の払出しなどを調整するための廃棄物搬出入ピット (最大受入れ能力 40 個) を設ける。</p> <p>なお、廃棄物搬出入ピットは、鉄製の遮蔽を有する構造とする。</p>	<p>表-93 最大受入れ能力【本-I-367】</p> <table border="1"> <tr> <td>受入れ場所</td> <td>放射性廃棄物の種類</td> <td>最大受入れ能力</td> </tr> <tr> <td>廃棄物搬出入ピット</td> <td>α 固体廃棄物B 保管体</td> <td>40 個</td> </tr> <tr> <td>廃樹脂乾燥室</td> <td>β、γ 固体廃棄物A及びBの 廃樹脂</td> <td>1.4m³ (専用容器4体相当)</td> </tr> <tr> <td>廃棄物受払室</td> <td>α 固体廃棄物A のチキコール フィラタ</td> <td>2m³ (ドラム缶 10 本相当)</td> </tr> </table> <p>配置図：図-177～図-178</p> <p>第1編 4. 設計 表-39 廃棄物搬出入ピットに係る設計条件及び仕様【本-I-73】</p> <table border="1"> <tr> <td>基数</td> <td>1</td> </tr> <tr> <td>設置場所 (番号)</td> <td>搬出入室 (10-TU-101)</td> </tr> <tr> <td>耐震クラス</td> <td>B</td> </tr> <tr> <td>遮蔽能力</td> <td>設計目標値 (A 区域 2μSv/h 以下、B 区域 10μSv/h 以下) を満足すること。</td> </tr> <tr> <td>主要寸法</td> <td>本体 (縦) 2150× (横) 6250× (高さ) 2400 mm (床からの高さ) 1550mm ピット孔 S 孔用 (廃棄物収納部の内径) φ432× (深さ) 2395 mm L 孔用 (廃棄物収納部の内径) φ596× (深さ) 2395 mm ピット蓋 S 孔用 (直径) φ487× (厚さ) 460 mm L 孔用 (直径) φ665× (厚さ) 470 mm</td> </tr> <tr> <td>仕様</td> <td>鋼材 JIS G 3101 (一般構造用圧延鋼材) に定める SS400 コンクリート JASS 5N の規定によるコンクリート ピット孔 JIS G 3101 (一般構造用圧延鋼材) に定める SS400 ピット蓋 JIS G 3101 (一般構造用圧延鋼材) に定める SS400</td> </tr> </table>	受入れ場所	放射性廃棄物の種類	最大受入れ能力	廃棄物搬出入ピット	α 固体廃棄物B 保管体	40 個	廃樹脂乾燥室	β、γ 固体廃棄物A及びBの 廃樹脂	1.4m ³ (専用容器4体相当)	廃棄物受払室	α 固体廃棄物A のチキコール フィラタ	2m ³ (ドラム缶 10 本相当)	基数	1	設置場所 (番号)	搬出入室 (10-TU-101)	耐震クラス	B	遮蔽能力	設計目標値 (A 区域 2μSv/h 以下、B 区域 10μSv/h 以下) を満足すること。	主要寸法	本体 (縦) 2150× (横) 6250× (高さ) 2400 mm (床からの高さ) 1550mm ピット孔 S 孔用 (廃棄物収納部の内径) φ432× (深さ) 2395 mm L 孔用 (廃棄物収納部の内径) φ596× (深さ) 2395 mm ピット蓋 S 孔用 (直径) φ487× (厚さ) 460 mm L 孔用 (直径) φ665× (厚さ) 470 mm	仕様	鋼材 JIS G 3101 (一般構造用圧延鋼材) に定める SS400 コンクリート JASS 5N の規定によるコンクリート ピット孔 JIS G 3101 (一般構造用圧延鋼材) に定める SS400 ピット蓋 JIS G 3101 (一般構造用圧延鋼材) に定める SS400	<p>整合が図られている。</p> <p>整合が図られている。</p>
受入れ場所	放射性廃棄物の種類	最大受入れ能力																								
廃棄物搬出入ピット	α 固体廃棄物B 保管体	40 個																								
廃樹脂乾燥室	β、γ 固体廃棄物A及びBの 廃樹脂	1.4m ³ (専用容器4体相当)																								
廃棄物受払室	α 固体廃棄物A のチキコール フィラタ	2m ³ (ドラム缶 10 本相当)																								
基数	1																									
設置場所 (番号)	搬出入室 (10-TU-101)																									
耐震クラス	B																									
遮蔽能力	設計目標値 (A 区域 2μSv/h 以下、B 区域 10μSv/h 以下) を満足すること。																									
主要寸法	本体 (縦) 2150× (横) 6250× (高さ) 2400 mm (床からの高さ) 1550mm ピット孔 S 孔用 (廃棄物収納部の内径) φ432× (深さ) 2395 mm L 孔用 (廃棄物収納部の内径) φ596× (深さ) 2395 mm ピット蓋 S 孔用 (直径) φ487× (厚さ) 460 mm L 孔用 (直径) φ665× (厚さ) 470 mm																									
仕様	鋼材 JIS G 3101 (一般構造用圧延鋼材) に定める SS400 コンクリート JASS 5N の規定によるコンクリート ピット孔 JIS G 3101 (一般構造用圧延鋼材) に定める SS400 ピット蓋 JIS G 3101 (一般構造用圧延鋼材) に定める SS400																									

ハ 廃棄物管理設備本体

許可申請書 (本文)	許可申請書 (添付書類五)	設工認申請書	整合性								
<p>許可申請書 (本文)</p>	<p>遮蔽扉には、放射線業務従事者が廃棄物（チャコニルフイルタ）の搬入又は設備の保守のために搬出入室内に立ち入る際の不要な被ばく及び誤操作による被ばくを防止するために線量インタローロックを設け、エリア内の空間線量率が規定値（1mSv/h）以下の時のみ開閉可能な設計とする。</p> <p>天井ポータには、誤操作による被ばく防止のため機械的なロック機構を設け、遮蔽能力を有する運搬容器が接続した時にのみ開閉可能な設計とする。</p> <p>クレーンでの吊り上げ、吊り下ろしのために使用する電磁石は、通電時に消磁する永電磁型のものを使用し電源系統の異常に対処する。また、α 固体廃棄物B及び保管体の着底を確認できる構造とするとともに、電磁石の操作スイッチは鍵付とし不用意な通電を防ぎ、廃棄物の落下を防止する設計とする。</p> <p>さらに、クレーンは動力の供給が停止した場合でも、吊り荷を保持できる構造とする。</p> <p>b. 前処理セル【5-4-17】 前処理セルは、主に保管体及びα 固体廃棄物Bの開</p>	<p>添付資料VI (技術基準への適合性) (遮蔽) 第二十条【添VI-82】 固体廃棄物減容処理施設では、高線量の放射性廃棄物の取扱いは、セル内に設置した遠隔操作機器を使用することによって放射線業務従事者の不要な被ばくを防止する設計としている。また、搬出入室、前処理セル(開缶エリア)、焼却溶融セル及び保守ホールの遮蔽扉並びに前処理セル(開缶エリア)の天井ポータには、立ち入る際の不要な被ばく及び誤操作による被ばくを防止するために線量インタローロックを、搬出入室及び焼却溶融セルの天井ポータには、誤操作による被ばくを防止するために機械的ロック機構を設ける設計としている。</p> <p>第1編 4. 設計 表-37 クレーンに係る設計条件及び仕様【本-1-68】 (1) 搬出入室のクレーン</p> <p>表-37 クレーンに係る設計条件及び仕様 (1) 搬出入室のクレーン</p> <table border="1" data-bbox="930 533 1086 1025"> <tr> <td>基 数</td> <td>1</td> </tr> <tr> <td>設置場所(番 号)</td> <td>搬出入室 (80-C-131)</td> </tr> <tr> <td>耐震クラス</td> <td>B</td> </tr> </table> <p>【略】</p> <table border="1" data-bbox="1150 533 1241 1025"> <tr> <td>備 考</td> <td>クレーンは動力の供給が停止した場合でも、吊り荷を保持できる構造とする。クレーンでの吊り上げ、吊り下ろしのために使用する電磁石は、通電時に消磁する永電磁型のものを使用する。</td> </tr> </table> <p>添付資料VI (技術基準への適合性) (閉じ込めの機能) 第十条【添VI-41~42】</p>	基 数	1	設置場所(番 号)	搬出入室 (80-C-131)	耐震クラス	B	備 考	クレーンは動力の供給が停止した場合でも、吊り荷を保持できる構造とする。クレーンでの吊り上げ、吊り下ろしのために使用する電磁石は、通電時に消磁する永電磁型のものを使用する。	<p>整合性</p> <p>整合が図られている。</p> <p>整合が図られている。</p> <p>整合が図られている。</p>
基 数	1										
設置場所(番 号)	搬出入室 (80-C-131)										
耐震クラス	B										
備 考	クレーンは動力の供給が停止した場合でも、吊り荷を保持できる構造とする。クレーンでの吊り上げ、吊り下ろしのために使用する電磁石は、通電時に消磁する永電磁型のものを使用する。										

ハ 廃棄物管理設備本体

許可申請書 (本文)	許可申請書 (添付書類五)	設工認申請書	整合性
<p>梱、廃棄物の分別、金属廃棄物の切断及び廃棄物の解体を行うためのもので、放射性物質の飛散を防止するための気密構造(気密度0.1vol%/h以下)のコンクリートセルで、遮蔽窓、廃棄物の分別後にα固体廃棄物Aとして搬出するための天井ハッチ及び開梱後の空容器を搬出するための天井ポートを設ける。</p> <p>前処理セルは、開缶エリアと分別エリアで構成する。開缶エリア内には、主に廃棄物の移送を遠隔で行うことができるコンベア、マニプレータ及びクレーンを設ける。分別エリア内には、主にコンベア、マニプレータ、パワーマニプレータ付クレーン、廃棄物を切断するためのレーザ切断装置及び破砕機を設ける。また、レーザ切断装置は、金属廃棄物の切断時の飛散を防止するため、ステンレス鋼及び難燃材で構成するフードを有する構造とする。なお、分別エリア内の機器は、マニプレータ及びパワーマニプレータ付クレーンで遠隔保守できる設計とする。</p> <p>分別した廃棄物のうち、可燃物及び不燃物については焼却処理又は溶融処理を行う際に投入する専用の容器(以下「投入容器」という。)に小分けして充填し、金属廃棄物については、必要に応じてレーザ切断を行い、投入容器に充填する。投入容器に充填した廃棄物は、焼却処理及び溶融処理のために焼却溶融セルへ搬送する。また、保管体としての区分を満足できないと想定される金属廃棄物は、必要に応じてレーザ切断を行い、金属製容器に充填した後、α</p>	<p>固体廃棄物減容処理施設に設置する廃棄物管理設備本体の処理施設のうち、…(略)…また、廃棄物管理設備本体の処理施設のうち、固体廃棄物の処理施設の減容処理設備の前処理セル(開缶エリア)、前処理セル(分別エリア)、焼却溶融セル及び保守ホール(ホール出入室含む。)は、気密構造(0.1vol%/h以下)とすることから放射性物質を限定した区域に閉じ込めることができ、かつ、セル系排気設備によりセル内部の換気又は負圧維持を行い、セル内部の空気がその外部に流れ難いよう、これらの出入口には閉状態で気密を維持する弁を設けている。</p>	<p>第1編 4.設計 表-68 固体系処理設備のレーザ切断装置に係る設計条件及び仕様【本-I-140】</p>	<p>整合性が図られている。</p>

ハ 廃棄物管理設備本体

許可申請書 (本文)	許可申請書 (添付書類5)	設工認申請書	整合性											
<p>封入設備に搬出するために焼却溶融セルへ搬送する。 なお、有害物質（カドミウム、ベリリウム、鉛等）、低沸点金属（亜鉛、真ちゅう等）、アルミニウム等の廃棄物は、極力分別又は除去し、焼却処理や溶融処理を行わない。水分を含んだ廃棄物及び油分等の付着した廃棄物についても、極力分別又は除去し、溶融処理を行わない。天井ポルトには、誤操作による被ばく防止のための線量インタローックを設け、エリア内の空間線量率が規定値（1mSv/h）以下の時のみ開閉可能な設計とする。</p>	<p>(1) レーザ切断装置 (切斷アード) 表-68 固体系処理設備のレーザ切断装置に係る設計条件及び仕様 (1) レーザ切断装置 (切斷アード)</p> <table border="1" data-bbox="319 533 874 1025"> <tr> <td>基数</td> <td>1</td> </tr> <tr> <td>設置場所 (番)</td> <td>前処理セル (分別エリア) (20-TU-002-1)</td> </tr> <tr> <td>耐震クラス</td> <td>B</td> </tr> <tr> <td>型式</td> <td>YAGレーザ式</td> </tr> <tr> <td>主要寸法</td> <td>レーザ切断装置切斷アード (縦) 1960×(横) 3160×(高さ) 2412 mm JIS G 3192 (熱間圧延形鋼の形状、寸法、質量及びその許容差) に定める構形鋼 150×75×9×12.5 mm、等辺山形鋼 75×75×9 mm JIS G 3466 (一般構造用角形鋼管) に定める角形鋼管 100×100×9 mm、150×150×9 mm ベースプレート (縦) 150×(横) 150×(厚さ) 12 mm レーザ切断装置切斷アード JIS G 4304 (熱間圧延ステンレス鋼板及び鋼帯) に定める SUS304 架台 JIS G 3101 (一般構造用圧延鋼材) に定める SS400 JIS G 3466 (一般構造用角形鋼管) に定める STK400 ベースプレート JIS G 4304 (熱間圧延ステンレス鋼板及び鋼帯) に定める SUS304</td> </tr> <tr> <td>仕様</td> <td></td> </tr> </table> <p>添付資料VI (技術基準への適合性) (遮蔽) 第二十条【添VI-82】 固体廃棄物減容処理施設では、… (略) …また、搬出入室、前処理セル (開缶エリア)、焼却溶融セル及び保守ホールの遮蔽扉並びに前処理セル (開缶エリア) の天井ポルトには、立ち入る際の不要な被ばく及び誤操作による被ばくを防止するために線量インタローックを、搬出入室及び焼却溶融セルの天井ポルトには、誤操作による被ばくを防止するために機械的ロック機構を設ける設計としている。</p>	基数	1	設置場所 (番)	前処理セル (分別エリア) (20-TU-002-1)	耐震クラス	B	型式	YAGレーザ式	主要寸法	レーザ切断装置切斷アード (縦) 1960×(横) 3160×(高さ) 2412 mm JIS G 3192 (熱間圧延形鋼の形状、寸法、質量及びその許容差) に定める構形鋼 150×75×9×12.5 mm、等辺山形鋼 75×75×9 mm JIS G 3466 (一般構造用角形鋼管) に定める角形鋼管 100×100×9 mm、150×150×9 mm ベースプレート (縦) 150×(横) 150×(厚さ) 12 mm レーザ切断装置切斷アード JIS G 4304 (熱間圧延ステンレス鋼板及び鋼帯) に定める SUS304 架台 JIS G 3101 (一般構造用圧延鋼材) に定める SS400 JIS G 3466 (一般構造用角形鋼管) に定める STK400 ベースプレート JIS G 4304 (熱間圧延ステンレス鋼板及び鋼帯) に定める SUS304	仕様		<p>整合性が図られている。</p> <p>整合性が図られている。</p> <p>整合性が図られている。</p>
基数	1													
設置場所 (番)	前処理セル (分別エリア) (20-TU-002-1)													
耐震クラス	B													
型式	YAGレーザ式													
主要寸法	レーザ切断装置切斷アード (縦) 1960×(横) 3160×(高さ) 2412 mm JIS G 3192 (熱間圧延形鋼の形状、寸法、質量及びその許容差) に定める構形鋼 150×75×9×12.5 mm、等辺山形鋼 75×75×9 mm JIS G 3466 (一般構造用角形鋼管) に定める角形鋼管 100×100×9 mm、150×150×9 mm ベースプレート (縦) 150×(横) 150×(厚さ) 12 mm レーザ切断装置切斷アード JIS G 4304 (熱間圧延ステンレス鋼板及び鋼帯) に定める SUS304 架台 JIS G 3101 (一般構造用圧延鋼材) に定める SS400 JIS G 3466 (一般構造用角形鋼管) に定める STK400 ベースプレート JIS G 4304 (熱間圧延ステンレス鋼板及び鋼帯) に定める SUS304													
仕様														
<p>クレーンでの吊り上げ、吊り下ろしのために使用する電磁石は、通電時に消磁する永電磁型のもを</p>	<p>第1編 4.設計 表-37 クレーンに係る設計条件及び仕様【本-1-69】</p>	<p>整合性が図られている。</p>												

ハ 廃棄物管理設備本体

許可申請書 (本文)	許可申請書 (添付書類五)	設工認申請書	整合性							
<p>使用し電源系統の異常に対処する。さらに、クレーン及びパワーマニプレータ付クレーンは動力の供給が停止した場合でも、吊り荷を保持できる構造とする。</p> <p>c. 焼却溶融セル【5-4-18】 焼却溶融セルは、前処理セルで仕分けた廃棄物の焼却処理及び溶融処理、焼却灰や乾燥した廃樹脂の投入容器への充てん及び溶融処理後の廃棄物の搬出を行うためのもので、放射性物質の飛散を防止するための気密構造(気密度0.1vol%/h以下)のコンクリートセルで、遮蔽窓、遮蔽扉、天井ハッチ及び廃棄物を搬出するための天井ポートを設ける。 焼却溶融セル内には廃棄物を搬送するためのコンベア、マニプレータ、パワーマニプレータ付クレーン、α 固体廃棄物及び保管体の固化体3 個を作製するために必要な量の廃棄物を小分けに充てんした投入容器を出し入れする投入容器出入装置、高周波加熱により廃棄物を焼却処理及び溶融処理する焼却溶融炉、発生した排ガスを処理する排ガス処理装置を設ける。なお、焼却溶融セル内の機器は、マニプレータ及びパワーマニプレータ付クレーンで速隔保守できる設計とする。</p>	<p>(2) 前処理セル (開缶エリア) のクレーン</p> <p>(2) 前処理セル (開缶エリア) のクレーン</p> <table border="1" data-bbox="303 526 470 1019"> <tr> <td>基 数</td> <td>1</td> </tr> <tr> <td>設置場所 (番 号)</td> <td>前処理セル (開缶エリア) (60-C-132)</td> </tr> <tr> <td>設計条件</td> <td>耐震クラス B</td> </tr> </table> <p>【略】</p> <table border="1" data-bbox="518 526 606 1019"> <tr> <td>備 考</td> <td>クレーンは動力の供給が停止した場合でも、吊り荷を保持できる構造とする。吊り下ろしのために使用するクレーンでの吊り上げ、運転時に消磁する永電磁型のものを使用する。</td> </tr> </table> <p>添付資料VI (技術基準への適合性) (閉じ込めの機能) 第十条【添VI-39】 固体廃棄物減容処理施設に設置する廃棄物管理設備本体の処理施設のうち、…(略)…また、廃棄物管理設備本体の処理施設のうち、固体廃棄物の処理施設の減容処理設備の前処理セル (開缶エリア)、前処理セル (分別エリア)、焼却溶融セル及び保守ホール (ホール出入口含む。) は、気密構造 (0.1vol%/h以下) とすることから放射性物質を限定した区域に閉じ込めることができ、かつ、セル系排気設備によりセル内部の換気又は負圧維持を行い、セル内部の空気がその外部に流れ難いよう、これらの出入口には閉状態で気密を維持する弁を設けている。</p> <p>添付資料VI (技術基準への適合性) (遮蔽) 第七条【添VI-82】 固体廃棄物減容処理施設では、高線量の放射性廃棄物の取扱いは、セル内に設置した遠隔操作機器を使用することで放射線業務従事者の不要な被ばくを防止する設計としている。</p>	基 数	1	設置場所 (番 号)	前処理セル (開缶エリア) (60-C-132)	設計条件	耐震クラス B	備 考	クレーンは動力の供給が停止した場合でも、吊り荷を保持できる構造とする。吊り下ろしのために使用するクレーンでの吊り上げ、運転時に消磁する永電磁型のものを使用する。	<p>整合性が図られている。</p> <p>整合性が図られている。</p> <p>整合性が図られている。</p>
基 数	1									
設置場所 (番 号)	前処理セル (開缶エリア) (60-C-132)									
設計条件	耐震クラス B									
備 考	クレーンは動力の供給が停止した場合でも、吊り荷を保持できる構造とする。吊り下ろしのために使用するクレーンでの吊り上げ、運転時に消磁する永電磁型のものを使用する。									

ハ 廃棄物管理設備本体

許可申請書 (本文)	許可申請書 (添付書類五)	設工認申請書	整合性		
	<p><u>遮蔽扉には、放射線業務従事者が設備の保守のために焼却溶融セル内に立ち入る際の不要な被ばくを防止するため、線量インターロックを設け、エリア内の空間線量率が規定値(1mSv/h)以下の時のみ開閉可能な設計とする。</u></p> <p><u>天井ポートには、誤操作による被ばく防止のため機械的なロック機構を設け、遮蔽能力を有する運搬容器が接続した時にのみ開閉可能な設計とする。</u></p> <p><u>クレーンでの吊り上げ、吊り下ろしのために使用する電磁石は、通電時に消磁する永電磁型のものを用い電源系統の異常に対処する。さらに、パワーマニプレータ付クレーンは動力の供給が停止した場合でも、吊り荷を保持できる構造とする。</u></p> <p><u>焼却溶融炉では焼却処理あるいは溶融処理のいずれかを行うことができる。処理を行う運転条件として、焼却溶融炉の高周波加熱部の過熱を防止するための焼却溶融炉冷却水量、焼却溶融炉内を焼却溶融セル内より負圧に維持するための排ガス風量及び系統内負圧が確立しないと運転できない設計とする。</u></p> <p><u>焼却処理を行う時は、運転条件を確認した上で炉内に設置した金属円筒を高周波加熱することにより、投入容器に充てんした可燃物及び廃樹脂の焼却を行う。焼却後は、炉内の温度が常温になったことを確認</u></p>	<p>添付資料VI (技術基準への適合性) (遮蔽) 第七条【添VI-82】</p> <p>固体廃棄物減容処理施設では、高線量の放射性廃棄物の取扱いは、セル内に設置した遠隔操作機器を使用することで放射線業務従事者の不要な被ばくを防止する設計としている。また、搬出入室、前処理セル(開缶エリア)、焼却溶融セル及び保守ホールの遮蔽扉並びに前処理セル(開缶エリア)の天井ポートには、立ち入る際の不要な被ばく及び誤操作による被ばくを防止するために線量インターロックを、搬出入室及び焼却溶融セルの天井ポートには、誤操作による被ばくを防止するために機械的ロック機構を設ける設計としている。</p> <p>第1編 4.設計 表-36 パワーマニプレータ付クレーンに係る設計条件及び仕様【本-1-66~67】</p> <p>(2) 焼却溶融セルのパワーマニプレータ付クレーン</p> <p>(2) 焼却溶融セルのパワーマニプレータ付クレーン</p> <table border="1" data-bbox="858 533 979 1025"> <tr> <td data-bbox="863 891 895 1025">備</td> <td data-bbox="863 533 975 891">クレーンは動力の供給が停止した場合でも、吊り荷を保持できる構造とする。 クレーンでの吊り上げ、吊り下ろしのために使用する電磁石は、通電時に消磁する永電磁型のものを使用する。</td> </tr> </table> <p>【略】</p>	備	クレーンは動力の供給が停止した場合でも、吊り荷を保持できる構造とする。 クレーンでの吊り上げ、吊り下ろしのために使用する電磁石は、通電時に消磁する永電磁型のものを使用する。	<p>整合性が図られている。</p> <p>整合性が図られている。</p>
備	クレーンは動力の供給が停止した場合でも、吊り荷を保持できる構造とする。 クレーンでの吊り上げ、吊り下ろしのために使用する電磁石は、通電時に消磁する永電磁型のものを使用する。				

ハ 廃棄物管理設備本体

許可申請書 (本文)	許可申請書 (添付書類五)	設工認申請書	整合性
	<p>してから、焼却灰を回収し、再び投入容器に充てんする。溶融処理を行う時は、運転条件を確認し、炉内に設置したるつぼ内に金属廃棄物、不燃物及び焼却灰を投入し、金属廃棄物を高周波加熱することにより溶融を行う。</p> <p>処理する廃棄物は、投入容器出入装置で自動的に選択され、焼却溶融炉への廃棄物の投入は、投入した廃棄物の焼却時間又は溶融時間を考慮して、監視しながら行うとともに、炉内に異常が生じた場合には、直ちに投入を停止できる設計とする。また、るつぼの取出しは、溶融物が固化し、炉内温度が常温になっていることを確認してから行う。</p> <p>なお、溶融処理の過程で各種の分析のための試料を採取できる設計とする。</p> <p>焼却溶融炉から発生する排ガスは、排ガス処理装置で処理する。排ガス処理装置は、主に2 次燃焼器、排ガス冷却器、セラミックフィルタ、セル内フィルタ、排ガスフィルタ、排ガス吸着塔、排ガス洗浄塔、循環水タンク、排ガス凝縮器、凝縮水タンク、排ガス加熱器、ルテニウム吸着塔及び噴霧水タンクから構成し、排ガス中の放射性物質を捕集した後、固体廃棄物減容処理施設の排気筒から放出する。</p> <p>焼却溶融炉及び排ガス処理装置は、全系統の除染係数が不揮発性の放射性物質に対して 1×10^{10} 以上となるように設計する。また、揮発性のルテニウムに対しては全系統の除染係数が 1×10^5 以上となるように設計する。</p> <p>焼却溶融炉内を焼却溶融セル内より負圧に維持することにより、放射性物質の系統外への飛散を防止する。</p>	<p>添付資料VI (技術基準への適合性)</p> <p>(処理施設及び廃棄施設) 第十八条【添VI-76】</p> <p>本申請において、固体廃棄物減容処理施設では、廃棄物管理設備本体の処理施設のうち、固体廃棄物の処理施設の減容処理設備の焼却溶融設備関係の焼却溶融炉及び排ガス処理装置は、全系統の除染係数が不揮発性の放射性物質に対しては 1×10^{10} 以上、揮発性のルテニウムに対しては全系統の除染係数が 1×10^5 以上となる設計としている。</p>	<p>整合性が図られている。</p>

許可申請書 (本文)	許可申請書 (添付書類五)	設工認申請書	整合性																																				
<p>系統内を排気する排ガスプロロフは、予備機を設ける設計とする。</p> <p>焼却溶融炉内の温度、圧力及び排ガス処理装置のタック類の液位等については、監視及び制御を行う。温度に関しては、焼却溶融炉の最高使用温度（排ガス温度：700℃）を超えないよう廃棄物の供給間隔を調整しつつ、排ガス温度が680℃となった場合は、警報を発生するとともに、焼却溶融炉の高周波加熱電源を停止するインターロックを設ける。</p> <p>また、焼却溶融炉の高周波加熱部の過熱を防止するため、焼却溶融炉冷却水温度が設定値（80℃以下）を超えた場合は、警報を発生するとともに、焼却溶融炉の高周波加熱電源を停止するインターロックを設ける。</p> <p>さらに、緊急時に焼却溶融炉及び排ガス処理装置の停止が必要な場合には、通常停止に加え、手動にて速やかに停止できる設計とする。</p>	<p>第1編 4. 設計 表50 焼却溶融設備の排ガス処理装置に係る設計条件及び仕様【本-1-98】</p> <p>(12) 排ガス補助プロア A, B</p> <p>(12) 排ガス補助プロア A, B</p> <table border="1" data-bbox="368 517 536 1021"> <tr> <td>基 数</td> <td>2</td> </tr> <tr> <td>設置場所 (番 号)</td> <td>排気機械室 (30-B-002A, 30-B-002B)</td> </tr> <tr> <td>設計条件</td> <td>耐震クラス B</td> </tr> </table> <p>【略】</p> <p>第2編 4. 設計 表-1 温度に関する計測制御設備に係る設計条件及び仕様【本-2-11】</p> <p>(1) 焼却溶融炉内排ガス温度</p> <p>表-1 温度に関する計測制御設備に係る設計条件及び仕様</p> <p>(1) 焼却溶融炉内排ガス温度</p> <table border="1" data-bbox="536 517 727 1294"> <tr> <td>信号の種類 (番 号)</td> <td>焼却溶融炉内排ガス温度 (30-1E-05)</td> </tr> <tr> <td>耐震クラス</td> <td>B</td> </tr> <tr> <td>機 能</td> <td>焼却溶融炉内排ガス温度の監視並びに制御、記録及び温度異常検出時の警報作動</td> </tr> </table> <p>【略】</p> <table border="1" data-bbox="727 517 922 1532"> <tr> <td>記 録</td> <td>焼却溶融炉内の排ガス温度値</td> </tr> <tr> <td>安全制御機構</td> <td>温度が所定の値 (680℃) を上回ったとき、高周波電源接点器を開放する。</td> </tr> <tr> <td>図</td> <td>図-1、図-9</td> </tr> </table> <p>第1編 3. 設計の基本方針 3.2 減容処理設備【本-1-11】</p> <p>(9) その他</p> <p>固体廃棄物減容処理施設の減容処理設備の運転に異常が生じた場合には、運転監視室の運転監視盤及び現場の制御盤から、焼却溶融炉を速やかに手動停</p>	基 数	2	設置場所 (番 号)	排気機械室 (30-B-002A, 30-B-002B)	設計条件	耐震クラス B	信号の種類 (番 号)	焼却溶融炉内排ガス温度 (30-1E-05)	耐震クラス	B	機 能	焼却溶融炉内排ガス温度の監視並びに制御、記録及び温度異常検出時の警報作動	記 録	焼却溶融炉内の排ガス温度値	安全制御機構	温度が所定の値 (680℃) を上回ったとき、高周波電源接点器を開放する。	図	図-1、図-9	<p>第1編 4. 設計 表50 焼却溶融設備の排ガス処理装置に係る設計条件及び仕様【本-1-98】</p> <p>(12) 排ガス補助プロア A, B</p> <p>(12) 排ガス補助プロア A, B</p> <table border="1" data-bbox="368 517 536 1021"> <tr> <td>基 数</td> <td>2</td> </tr> <tr> <td>設置場所 (番 号)</td> <td>排気機械室 (30-B-002A, 30-B-002B)</td> </tr> <tr> <td>設計条件</td> <td>耐震クラス B</td> </tr> </table> <p>【略】</p> <p>第2編 4. 設計 表-1 温度に関する計測制御設備に係る設計条件及び仕様【本-2-11】</p> <p>(1) 焼却溶融炉内排ガス温度</p> <p>表-1 温度に関する計測制御設備に係る設計条件及び仕様</p> <p>(1) 焼却溶融炉内排ガス温度</p> <table border="1" data-bbox="536 517 727 1294"> <tr> <td>信号の種類 (番 号)</td> <td>焼却溶融炉内排ガス温度 (30-1E-05)</td> </tr> <tr> <td>耐震クラス</td> <td>B</td> </tr> <tr> <td>機 能</td> <td>焼却溶融炉内排ガス温度の監視並びに制御、記録及び温度異常検出時の警報作動</td> </tr> </table> <p>【略】</p> <table border="1" data-bbox="727 517 922 1532"> <tr> <td>記 録</td> <td>焼却溶融炉内の排ガス温度値</td> </tr> <tr> <td>安全制御機構</td> <td>温度が所定の値 (680℃) を上回ったとき、高周波電源接点器を開放する。</td> </tr> <tr> <td>図</td> <td>図-1、図-9</td> </tr> </table> <p>第1編 3. 設計の基本方針 3.2 減容処理設備【本-1-11】</p> <p>(9) その他</p> <p>固体廃棄物減容処理施設の減容処理設備の運転に異常が生じた場合には、運転監視室の運転監視盤及び現場の制御盤から、焼却溶融炉を速やかに手動停</p>	基 数	2	設置場所 (番 号)	排気機械室 (30-B-002A, 30-B-002B)	設計条件	耐震クラス B	信号の種類 (番 号)	焼却溶融炉内排ガス温度 (30-1E-05)	耐震クラス	B	機 能	焼却溶融炉内排ガス温度の監視並びに制御、記録及び温度異常検出時の警報作動	記 録	焼却溶融炉内の排ガス温度値	安全制御機構	温度が所定の値 (680℃) を上回ったとき、高周波電源接点器を開放する。	図	図-1、図-9	<p>整合性</p> <p>整合が図られている。</p> <p>整合が図られている。</p> <p>整合が図られている。</p>
基 数	2																																						
設置場所 (番 号)	排気機械室 (30-B-002A, 30-B-002B)																																						
設計条件	耐震クラス B																																						
信号の種類 (番 号)	焼却溶融炉内排ガス温度 (30-1E-05)																																						
耐震クラス	B																																						
機 能	焼却溶融炉内排ガス温度の監視並びに制御、記録及び温度異常検出時の警報作動																																						
記 録	焼却溶融炉内の排ガス温度値																																						
安全制御機構	温度が所定の値 (680℃) を上回ったとき、高周波電源接点器を開放する。																																						
図	図-1、図-9																																						
基 数	2																																						
設置場所 (番 号)	排気機械室 (30-B-002A, 30-B-002B)																																						
設計条件	耐震クラス B																																						
信号の種類 (番 号)	焼却溶融炉内排ガス温度 (30-1E-05)																																						
耐震クラス	B																																						
機 能	焼却溶融炉内排ガス温度の監視並びに制御、記録及び温度異常検出時の警報作動																																						
記 録	焼却溶融炉内の排ガス温度値																																						
安全制御機構	温度が所定の値 (680℃) を上回ったとき、高周波電源接点器を開放する。																																						
図	図-1、図-9																																						

ハ 廃棄物管理設備本体

許可申請書 (本文)	許可申請書 (添付書類五)	設工認申請書	整合性
	<p>圧力に関しては、焼却溶融炉内の負圧が焼却溶融セル内の負圧に対し逆転することがないよう管理する。万一、逆転するおそれが生じた場合は警報を発生し、焼却溶融炉の高周波加熱電源の供給を停止する。インターロックを設けるとともに、急速な焼却溶融炉内圧力の上昇に対しては、圧力逃がし機構が動作する設計とする。焼却溶融炉内の温度又は圧力の異常上昇を検知し、高周波加熱電源が停止した場合は、炉内が正常な状態に復帰するまでは、再び加熱操作ができない設計とする。</p> <p>排ガス処理に伴い発生する廃液の液位に関して、タンクの液位が容量に対して90%を超えるおそれがあるなどの液位の異常上昇を検知した場合は警報を発生するとともに、廃液の受入れを停止するインターロックを設ける。地震が発生した際には、高周波加熱電源及び2次燃焼器のヒータ加熱電源を停止でき</p>	<p>止できる設計とする。</p> <p>添付資料IV (技術基準への適合性) 【添IV-65】 (計測制御系統施設) 第十五条 【添IV-65】 <u>圧力に関する計測制御設備は、廃棄物管理設備本体の処理施設のうち、固体廃棄物の処理施設の減容処理設備の搬出入室、前処理セル (開缶エリア)、前処理セル (分別エリア)、焼却溶融セル及び保守ホール (ホール出入室含む。) の負圧を監視し、負圧を一定の範囲に維持するよう制御及び記録するとともに、負圧があらかじめ設定した条件に達した場合は、警報を発生する設計としている。また、廃棄物管理設備本体の処理施設のうち固体廃棄物の処理施設の減容処理設備の焼却溶融関係の焼却溶融炉内の負圧を監視し、負圧を一定の範囲に維持するよう制御及び記録するとともに、負圧があらかじめ設定した条件を超えた場合は、警報を発生するとともに、高周波電源を停止する安全制御機構を設ける設計としている。</u> <u>さらに、急速な炉内圧力の上昇に対しては、圧力逃がし機構が動作する設計としている。</u></p>	<p>整合性が図られている。</p> <p>整合性が図られている。</p>

<p>許可申請書 (本文)</p>	<p>許可申請書 (添付書類五)</p>	<p>設工認申請書</p>	<p>整合性</p>															
<p>る設計とする。 焼却溶融炉には、十分な耐熱強度を有する受け皿を つぼ外側及び焼却溶融炉下部に設け、溶融物の炉 外への漏えいを防止する。焼却溶融炉、排ガス処理装 置、溶融物を受けるつぼ及び輻射熱を抑えるスリ ープは、耐火性、耐熱性及び耐食性を考慮した材料を 使用し、つぼは溶融ごとに交換する。 使用状況や頻度から、消耗により交換が想定される 機器、部品及び耐火材などについては、必要に応じて 交換する。 高温となる焼却溶融炉及び2次燃焼器の近傍は、原 則として可燃性の物及び電気ケーブルを配置しない 設計とする。なお、やむを得ず、電気ケーブルを配置 する場合は、金属製の保護管又は金属製のカバー内 を配線する。 なお、減容処理後の廃棄物が保管体としての区分を 満足できない場合は、品質を一定にできるようにより再 度処理を行う。</p>	<p>表-5 液位等に関する計測設備に係る設計条件及び仕様 (1) 固体廃棄物減容処理設備附帯のタンク液位</p> <table border="1" data-bbox="284 533 644 1025"> <tr> <td>信号の種類 (番号)</td> <td>溶融受入タンク液位 (40-LT-04) 洗淨焼融液タンクA液位 (40-LT-01) 洗淨焼融液タンクB液位 (40-LT-02) 液体廃棄物Aタンク液位 (40-LT-03)</td> </tr> <tr> <td>設計 条件</td> <td>B 溶融付帯のタンク種の液位の監視並びに配線及び液位 異常検知時の警報作動</td> </tr> <tr> <td>耐震クラス</td> <td>超音波式</td> </tr> <tr> <td>機 能</td> <td>溶融受入タンク液位 洗淨焼融液タンクA液位 洗淨焼融液タンクB液位 液体廃棄物Aタンク液位</td> </tr> <tr> <td>型 式</td> <td>: 200~1000 mm : 200~2200 mm : 200~2200 mm : 300~2000 mm</td> </tr> <tr> <td>指示精度</td> <td>±2%以下 (FSに対して)</td> </tr> <tr> <td>警報条件</td> <td>液位が所定の値 (公称容量の90%) を上回ったとき。</td> </tr> <tr> <td>警</td> <td></td> </tr> </table> <p>【略】</p> <p>添付資料VI (技術基準への適合性) 第十一条【添VI-52】 固体廃棄物減容処理施設に設置する廃棄物管理設 備本体の処理施設のうち、固体廃棄物の処理施設の 減容処理設備の焼却溶融炉、排ガス処理装置、溶融物 を受けるつぼ及び輻射熱を抑えるスリープは、耐 火性、耐熱性及び耐食性を考慮した材料を使用し、 つぼは溶融ごとに交換する設計としている。また、高 温となる焼却溶融炉及び2次燃焼器の近傍は、原則 として可燃性物質及び電気ケーブルを配置しない設 計としている。 やむを得ず、電気ケーブルを配置する場合として、 焼却溶融炉の直下にある溶融固化体移送台車につい ては、駆動機構があり、この機構の作動に必要な電気 ケーブルを設置する必要がある。この電気ケーブル は難燃性の材料を使用するため、やむを得ずの対策 として、金属製カバー又は金属製保護管を敷設する 設計としている。</p>	信号の種類 (番号)	溶融受入タンク液位 (40-LT-04) 洗淨焼融液タンクA液位 (40-LT-01) 洗淨焼融液タンクB液位 (40-LT-02) 液体廃棄物Aタンク液位 (40-LT-03)	設計 条件	B 溶融付帯のタンク種の液位の監視並びに配線及び液位 異常検知時の警報作動	耐震クラス	超音波式	機 能	溶融受入タンク液位 洗淨焼融液タンクA液位 洗淨焼融液タンクB液位 液体廃棄物Aタンク液位	型 式	: 200~1000 mm : 200~2200 mm : 200~2200 mm : 300~2000 mm	指示精度	±2%以下 (FSに対して)	警報条件	液位が所定の値 (公称容量の90%) を上回ったとき。	警		<p>整合性が図られている。</p> <p>整合性が図られている。</p>
信号の種類 (番号)	溶融受入タンク液位 (40-LT-04) 洗淨焼融液タンクA液位 (40-LT-01) 洗淨焼融液タンクB液位 (40-LT-02) 液体廃棄物Aタンク液位 (40-LT-03)																	
設計 条件	B 溶融付帯のタンク種の液位の監視並びに配線及び液位 異常検知時の警報作動																	
耐震クラス	超音波式																	
機 能	溶融受入タンク液位 洗淨焼融液タンクA液位 洗淨焼融液タンクB液位 液体廃棄物Aタンク液位																	
型 式	: 200~1000 mm : 200~2200 mm : 200~2200 mm : 300~2000 mm																	
指示精度	±2%以下 (FSに対して)																	
警報条件	液位が所定の値 (公称容量の90%) を上回ったとき。																	
警																		

ハ 廃棄物管理設備本体

許可申請書 (本文)	許可申請書 (添付書類五)	設工認申請書	整合性
<p>d. 保守ホール【5-4-21】 保守ホールは、前処理セル及び焼却溶融セルに設置した機器のメンテナンスや前処理セルで仕分けた廃棄物のうちα 固体廃棄物Aに相当する不燃性廃棄物の搬出を行うためのもので、<u>放射性物質の飛散を防止するための気密構造 (気密度 0.1vol%/h 以下) のコンクリートホールで、遮蔽窓、遮蔽扉、補修用グローボックス並びに廃棄物及びメンテナンス対象機器の搬出入のためのハッチ及びポートを設ける。</u> 保守ホール内には、主に廃棄物を搬送するためのクレーン及び廃棄物を搬出するための搬出ポートを設ける。また、メンテナンスなどで放射線業務従事者がホール内に立ち入る際の内部被ばくを防止するため使用する陽圧式のエアライнсツ設備をホール準備室に設ける。なお、保守ホールへの出入りは、ホール出入室を経由して行う。 遮蔽扉には、放射線業務従事者がホール内に立ち入る際の不要な被ばくを防止するため、<u>線量インタロックを設け、エリア内の空間線量率が規定値 (1mSv/h) 以下の時のみ開閉可能な設計とする。</u></p>	<p>添付資料VI (技術基準への適合性) (閉じ込め) 第六条【添VI-41~42】 固体廃棄物減容処理施設に設置する廃棄物管理設備本体の処理施設のうち、… (略) …また、廃棄物管理設備本体の処理施設のうち、<u>固体廃棄物の処理施設の減容処理設備の前処理セル (開缶エリア)、前処理セル (分別エリア)、焼却溶融セル及び保守ホール (ホール出入室含む。) は、気密構造 (0.1vol%/h 以下) とすることから放射性物質を限定した区域に閉じ込めることができ、かつ、セル系排気設備によりセル内部の換気又は負圧維持を行い、セル内部の空気がその外部に流れ難いよう、これらの出入口には閉状態で気密を維持する弁を設けている。</u></p> <p>添付資料VI (技術基準への適合性) (遮蔽) 第二十条【添VI-82】 固体廃棄物減容処理施設では、高線量の放射性廃棄物の取扱いは、セル内に設置した遠隔操作機器を使用することで放射線業務従事者の不要な被ばくを防止する設計としている。また、搬出入室、前処理セル (開缶エリア)、焼却溶融セル及び保守ホールの遮蔽扉並びに前処理セル (開缶エリア) の天井ポートには、<u>立ち入る際の不要な被ばく及び誤操作による被ばくを防止するために線量インタロックを、搬出入室及び焼却溶融セルの天井ポートには、誤操作による被ばくを防止するために機械的ロック機構を設ける設計としている。</u></p>	<p>第1編 4.設計 表-37 クレーンに係る設計条件及び</p>	<p>整合性が図られている。</p> <p>整合性が図られている。</p>
	<p>クレーンでの吊り上げ、吊り下ろしのために電磁石</p>		

ハ 廃棄物管理設備本体

許可申請書 (本文)	許可申請書 (添付書類五)	設工認申請書	整合性								
<p>を使用する場合は、通電時に消磁する永電磁型のものを使用し電源系統の異常に対処する。さらにクレーンは動力の供給が停止した場合でも、吊り荷を保持できる構造とする。</p> <p>e. 廃樹脂乾燥室【5-4-22】 廃樹脂乾燥室は、廃樹脂の搬入及び乾燥を行うための部屋で、金属製容器に収納した状態で受け入れる。室内は、コンクリートにより遮蔽し、床面を除染しやすい構造とする。なお、室内には、処理及び受け入れた金属製容器の搬出などを調整するための場所を設ける。</p> <p>室内には、廃樹脂の同伴水分離及び乾燥を行う廃樹脂乾燥装置、廃液を固体廃棄物減容処理施設廃液貯槽のタンクへ移送する配管及び乾燥した廃樹脂を焼却熔融セル内のホッパーへ移送する配管を設ける。また、廃樹脂乾燥装置の周囲には廃液の漏えい防止のための堰を設ける構造とする。廃樹脂乾燥機は、内部を排気できる構造とし、乾燥した廃樹脂を移送する配管にはバルブを設け、逆流防止でできる設計とする。なお、廃樹脂の搬入及び搬出にはサービスイリアのクレーンを用いる。</p> <p>f. 廃棄物受払室【5-4-22】 廃棄物受払室は、チャコールフィルタの搬入、保守ホールから搬出したα固体廃棄物Aに相当する不燃性廃棄物及び施設内で発生する廃棄物の受払いを行うための部屋で、廃棄物を金属製容器に収納した状態で取り扱う。室内は、コンクリートにより遮蔽し、床面を除染しやすい構造とする。なお、室内には、処理及び受け入れた金属製容器の搬出などを調整するための場所を設ける。</p>	<p>仕様【本-1-69】 (3) 保守ホールのクレーン</p> <table border="1" data-bbox="339 528 595 1021"> <tr> <td>基数</td> <td>1</td> </tr> <tr> <td>設置場所(番号)</td> <td>保守ホール(80-C-531)</td> </tr> <tr> <td>耐震クラス</td> <td>B</td> </tr> </table> <p>【略】</p> <table border="1" data-bbox="550 528 595 1021"> <tr> <td>備考</td> <td>クレーンは動力の供給が停止した場合でも、吊り荷を保持できる構造とする。</td> </tr> </table>	基数	1	設置場所(番号)	保守ホール(80-C-531)	耐震クラス	B	備考	クレーンは動力の供給が停止した場合でも、吊り荷を保持できる構造とする。	<p>添付資料VI (技術基準への適合性) (閉じ込め) 第六条【添VI-43~44】 固体廃棄物減容処理施設に設置する廃棄物管理設備本体の処理施設のうち、固体廃棄物の処理施設の減容処理設備の焼却熔融設備関係の排ガス処理装置の排ガス洗浄塔、排ガス凝縮器、循環水タンク、排ガス洗浄水冷却器、凝縮水タンク及び噴霧水タンク、廃樹脂乾燥設備関係の廃樹脂乾燥装置の廃樹脂循環乾燥機、廃樹脂流動乾燥機(貯留ボット)、廃樹脂循環水貯槽及び廃樹脂移送ポンプ並びにその他廃棄物管理設備の附属施設のうち、液体廃棄物の廃棄施設の固体廃棄物減容処理施設廃液貯槽の廃液受入タンク、洗浄塔廃液タンク、液体廃棄物Aタンク及び廃液搬出ボックスの周辺部又は施設外に通じる出入口若しくはその周辺部には、液体状の放射性廃棄物が施設外へ漏えいすることを防止するための堰を設けるとともに、固体廃棄物減容処理施設廃液貯槽に通じる排水トラップ(水封機構付き)を床に設けることにより、液体状の放射性廃棄物が施設外へ漏えいする</p>	<p>整合性</p> <p>整合が図られている。</p> <p>整合が図られている。</p>
基数	1										
設置場所(番号)	保守ホール(80-C-531)										
耐震クラス	B										
備考	クレーンは動力の供給が停止した場合でも、吊り荷を保持できる構造とする。										

許可申請書 (本文)	許可申請書 (添付書類五)	設工認申請書	整合性																						
	<p>g. サービスエリア【5-4-23】 サービスエリアは、廃棄物の搬入、搬出を行うためのエリアで、容器に封入した廃棄物を取り扱う。サービスエリアには、輸送容器を含む廃棄物の重量に対して十分な吊り上げ能力を有するクレーンを設ける。クレーンは動力の供給が停止した場合でも、吊り荷を保持できる構造とする。</p> <p>h. サンプリング室【5-4-23】 サンプリング室は、主に廃棄物の分析試料を焼却溶融セルから配管を通して搬入するための部屋で、室内には気密構造(気密度0.1vol%/h以下)の試料採取用グローブボックスを設ける。また、試料採取用グローブボックスは、内部を負圧に維持できる構造とする。</p>	<p>ことを防止する構造としている。</p> <p>第1編 4.設計 表-38 サービスエリアのクレーンに係る設計条件及び仕様【本-1-71～72】</p> <table border="1" data-bbox="470 533 630 1019"> <caption>表-38 サービスエリアのクレーンに係る設計条件及び仕様</caption> <tr> <td>基 数</td> <td>1</td> </tr> <tr> <td>設置場所(番 号)</td> <td>サービスエリア(4038T)</td> </tr> <tr> <td>設置条件</td> <td>耐震クラス B</td> </tr> </table> <p>【略】</p> <table border="1" data-bbox="694 533 742 1019"> <tr> <td>備 考</td> <td>クレーンは動力の供給が停止した場合でも、吊り荷を保持できる構造とする。</td> </tr> </table> <p>第1編 4.設計 表-79 分析設備のグローブボックスに係る設計条件及び仕様【本-1-176】</p> <p>(2) 試料採取用グローブボックス</p> <p>(2) 試料採取用グローブボックス*</p> <table border="1" data-bbox="925 533 1093 1019"> <tr> <td>基 数</td> <td>1</td> </tr> <tr> <td>設置場所(番 号)</td> <td>サンプリング室(60-GB-001)</td> </tr> <tr> <td>耐震クラス</td> <td>B</td> </tr> </table> <p>【略】</p> <table border="1" data-bbox="1157 533 1316 1019"> <tr> <td>気密度</td> <td>0.1vol%/h以下</td> </tr> <tr> <td>固定ボルトの数量</td> <td>: 16本</td> </tr> <tr> <td>機器質量</td> <td>740kg(指付機器を含む。)</td> </tr> <tr> <td>図</td> <td>図-161、図-305、図-343</td> </tr> </table> <p>注記 *1: 試料採取用グローブボックス用フレキシブル管(60-AK-007)を含む。</p>	基 数	1	設置場所(番 号)	サービスエリア(4038T)	設置条件	耐震クラス B	備 考	クレーンは動力の供給が停止した場合でも、吊り荷を保持できる構造とする。	基 数	1	設置場所(番 号)	サンプリング室(60-GB-001)	耐震クラス	B	気密度	0.1vol%/h以下	固定ボルトの数量	: 16本	機器質量	740kg(指付機器を含む。)	図	図-161、図-305、図-343	<p>整合性が図られている。</p> <p>整合性が図られている。</p>
基 数	1																								
設置場所(番 号)	サービスエリア(4038T)																								
設置条件	耐震クラス B																								
備 考	クレーンは動力の供給が停止した場合でも、吊り荷を保持できる構造とする。																								
基 数	1																								
設置場所(番 号)	サンプリング室(60-GB-001)																								
耐震クラス	B																								
気密度	0.1vol%/h以下																								
固定ボルトの数量	: 16本																								
機器質量	740kg(指付機器を含む。)																								
図	図-161、図-305、図-343																								

許可申請書 (本文)	許可申請書 (添付書類五)	設工認申請書	整合性															
<p>i. サンプル調整室【5-4-23】 サンプル調整室は、廃棄物の分析のために試料を前処理、調整する部屋で、室内には、試料調整用フードを設ける。試料調整用フードは、面風速管理を行い従事者への不要な被ばくを防止できる構造とする。</p> <p>4.2.3.5 試験検査 4.2.3.6 評価 (1) $\beta \cdot \gamma$封入設備、α封入設備、$\beta \cdot \gamma$焼却装置、α焼却装置及び減容処理設備は、セル内の負圧又は系内の負圧を維持することにより、$\beta \cdot \gamma$圧縮装置Ⅰ及び$\beta \cdot \gamma$圧縮装置Ⅱは圧縮機内の排気を行うことにより、それぞれ放射性物質を限定された区域内に閉じ込めることができる設計とする。</p>	<p>第1編 4.設計 表-80 分析設備の試料調整用フード A、B及びCに係る設計条件及び仕様【本-1-178】 表-80 分析設備の試料調整用フードA、B及びCに係る設計条件及び仕様</p> <table border="1" data-bbox="406 537 798 1019"> <tr> <td>基数</td> <td colspan="2">3</td> </tr> <tr> <td>設置場所 (番号)</td> <td>サンプル調整室 (60-HB-001A*)</td> <td>サンプル調整室 (60-HB-001B*, 60-HB-001C*)</td> </tr> <tr> <td>耐震クラス</td> <td colspan="2">C</td> </tr> <tr> <td>型式</td> <td>R1オーケリッジタイプ (スクラハ付き)</td> <td>R1オーケリッジタイプ</td> </tr> <tr> <td>仕様</td> <td colspan="2"> 試料調整用フードA、B及びC (縦) 830×(横) 1800×(高さ) 2150 mm スクラハ部 (縦) 830×(横) 1100×(高さ) 2150 mm 風速 0.75m/s以上 図 図-161、図-307～図-309、図-343 </td> </tr> </table> <p>注記 *1：試料調整用フードA (60-HB-001A) *2：試料調整用フードB (60-HB-001B) *3：試料調整用フードC (60-HB-001C)</p>	基数	3		設置場所 (番号)	サンプル調整室 (60-HB-001A*)	サンプル調整室 (60-HB-001B*, 60-HB-001C*)	耐震クラス	C		型式	R1オーケリッジタイプ (スクラハ付き)	R1オーケリッジタイプ	仕様	試料調整用フードA、B及びC (縦) 830×(横) 1800×(高さ) 2150 mm スクラハ部 (縦) 830×(横) 1100×(高さ) 2150 mm 風速 0.75m/s以上 図 図-161、図-307～図-309、図-343		<p>添付資料VI (技術基準への適合性) (閉じ込めの機能) 第六条【添VI-41～42】 固体廃棄物減容処理施設に設置する廃棄物管理設備本体の処理施設のうち、固体廃棄物の処理施設の減容処理設備のステンレスライニング、遮蔽窓、遮蔽扉、分別エリア入口扉、分別エリア出口扉、ホール出入室扉、ポート、ハッチ、マニピュレータ用ブラグ、マニピュレータ、エアラインスーツ設備、焼却溶融設備関係の高周波電源ケーブル用ブラグ、排ガス配管用ブラグ、分析設備関係のサンプル移送管用ブラグ、減容処理設備の電気計装用ブラグ及び減容処理設備の配管類 (埋設部)、並びにその他廃棄物管理設備の附属施設のうち、気体廃棄物の廃棄施設の管理区域系排</p>	<p>整合性が図られている。</p> <p>整合性が図られている。</p>
基数	3																	
設置場所 (番号)	サンプル調整室 (60-HB-001A*)	サンプル調整室 (60-HB-001B*, 60-HB-001C*)																
耐震クラス	C																	
型式	R1オーケリッジタイプ (スクラハ付き)	R1オーケリッジタイプ																
仕様	試料調整用フードA、B及びC (縦) 830×(横) 1800×(高さ) 2150 mm スクラハ部 (縦) 830×(横) 1100×(高さ) 2150 mm 風速 0.75m/s以上 図 図-161、図-307～図-309、図-343																	

ハ 廃棄物管理設備本体

許可申請書 (本文)	許可申請書 (添付書類五)	設工認申請書	整合性
<p>(2) 固体廃棄物の処理施設のうち、高温雰囲気等特殊な条件下で運転するβ・γ焼却装置、α焼却装置及び減容処理設備(焼却溶融炉、排ガス処理装置)の材料については、耐火性、耐熱性及び耐食性を考慮するなど、使用条件に応じて適切な材料を使用する設計とする。</p> <p>(3) 放射線業務従事者の外部放射線による線量については、線量率の高い廃棄物を取り扱うβ・γ封入設備、α封入設備及び減容処理設備の主要機器を遮蔽能力を有するセル内等に設置し、主な作業を遠隔操作で行うことにより、十分低くすることができる設計とする。</p> <p>放射線業務従事者の吸入摂取による線量については、廃棄物を非密封状態で取り扱うβ・γ圧縮装置Ⅰ、β・γ圧縮装置Ⅱ、β・γ焼却装置、β・γ封入設備、α焼却装置、αホール設備及び減容処理設備の</p>	<p>添付資料VI (技術基準への適合性) 【添VI-48】 固体廃棄物減容処理施設の主要な構造物、系統及び機器のうち、火災又は爆発により損傷を受けるおそれがあるものについては、金属類を使用するなどにより、実用上可能な限り不燃性又は難燃性の材料を使用する設計としている。</p> <p>添付資料VI (技術基準への適合性) (遮蔽) 第二十条【添VI-82】 固体廃棄物減容処理施設では、高線量の放射性廃棄物の取扱いは、セル内に設置した遠隔操作機器を使用することで放射線業務従事者の不要な被ばくを防止する設計としている。</p> <p>添付資料VI (技術基準への適合性) (閉じ込めの機能) 第十条【添VI-41】 固体廃棄物減容処理施設に設置する廃棄物管理設備本体の処理施設のうち…(略)…エアライन्ズツ</p>	<p>気設備、セル系排気設備、グローブボックス系排気設備、フード系排気設備及び予備系排気設備、液体廃棄物の廃棄施設の固体廃棄物減容処理施設液体貯槽の配管類(埋設部)及び配管類並びにその他の主要な事項の消防設備の消火設備のガス消火設備の配管類(埋設部)及び配管類を据え付けた状態における搬出入室、前処理セル(開缶エリア)、前処理セル(分別エリア)、焼却溶融セル及び保守ホール(ホール出入室含む。)は、放射性物質を限定した区域に閉じ込めることができ、その他廃棄物管理設備の附属施設のうち気体廃棄物の廃棄施設のセル系排気設備によりセル内部の換気又は負圧維持を行い、セル内部の空気がその外部に流れ難い設計としている。</p>	<p>整合が図られている。</p> <p>整合が図られている。</p> <p>整合が図られている。</p>

ハ 廃棄物管理設備本体

許可申請書 (本文)	許可申請書 (添付書類五)	設工認申請書	整合性
	<p>系内を負圧に維持することにより、また、αホール及び保守ホール内での作業をエアラインスーツを着用して行うことにより、十分低くすることができる設計とする。</p>	<p>設備…(略) …</p>	

ホ 計測制御系統施設

表 1 許可申請書と設工認申請書との整合性

許可申請書 (本文)	許可申請書 (添付書類五)	設工認申請書	整合性
<p>ホ 計測制御系統施設の設備【-35-1】</p> <p>(1) 主要な工程計装設備の種類</p> <p>i) 主要な工程計装設備を収容する建家</p> <p>1) 廃液処理棟</p> <p>【略】</p> <p>9) 固体廃棄物減容処理施設 固体廃棄物減容処理施設の主要構造は、鉄筋コンクリート造（一部鉄骨造）で地上2階（一部3階）、地下1階、建築面積約1,600㎡であり、耐震設計上の重要度をBクラスとして設計する。構造概要図を第20図(1)及び(2)に示す。建家内には、計測制御系統施設の計測制御設備及び集中監視設備を収容する。</p> <p>ii) 主要な工程計装設備及び機器の種類 廃棄物管理施設の工程の計測制御のため、<u>温度、圧力及び液位及び漏えいの計測制御設備を設ける。</u></p> <p>温度に関する計測制御設備は、$\beta \cdot \gamma$ 焼却装置、α 焼却装置及び減容処理設備（焼却溶融炉、排ガス処理装置）の主要部又は流体の温度を監視及び制御、必要に応じ記録するとともに、温度が異常に上昇した場合は警報を</p>	<p>6. 計測制御系統施設【5-6-1】</p> <p>6.2 計測制御設備</p> <p>6.2.1 概要【5-6-1】 計測制御設備は、<u>廃棄物管理施設の各工程における、温度、圧力、液位等の計測及び制御を行うものであり、温度に関する計測制御設備、圧力に関する計測制御設備及び液位等に関する計測設備で構成する。</u></p> <p>6.2.2 設計方針【5-6-1】</p> <p>(1) 温度に関する計測制御設備は、$\beta \cdot \gamma$ 焼却装置及びα 焼却装置の主要部の温度を監視、制御するとともに、温度が異常に上昇した場合は警報を発する設計とする。</p>	<p>設工認申請書</p> <p>第2編 1. 計測制御系統施設の構成及び申請範囲【本-2-1】 <u>計測制御系統施設は、次の各設備から構成される。</u></p> <p>(1) <u>計測制御設備</u></p> <p>(2) <u>集中監視設備</u></p> <p>第2編 1. 計測制御系統施設の構成及び申請範囲【本-2-1】 <u>計測制御系統施設は、次の各設備から構成される。</u></p> <p>(1) 計測制御設備</p> <p>(2) 集中監視設備</p> <p>上記のうち、(1) 計測制御設備は、次の各設備から構成される。</p> <p>1) <u>温度に関する計測制御設備</u></p> <p>2) <u>圧力に関する計測制御設備</u></p> <p>3) <u>液位等に関する計測設備</u></p> <p>添付資料VI（技術基準への適合性） (計測制御系統施設) 第十五条【添IV-65】 温度に関する計測制御設備は、廃棄物管理設備本体の処理施設のうち、<u>固体廃棄物の処理施設の減容処理設備の焼却溶融設備関係の焼却溶融炉内</u></p>	<p>整合性が図られている。</p>

ホ 計測制御系統施設

許可申請書 (本文)	許可申請書 (添付書類五)	設工認申請書	整合性
<p>発する設計とし、必要に応じ過熱を防止する制御を行う。</p> <p>圧力に関する計測制御設備は、$\beta \cdot \gamma$ 焼却装置、分類セル、α 焼却装置、α ホール、封入セル、$\beta \cdot \gamma$ 貯蔵セル、減容処理設備（搬出入室、前処理セル、焼却溶融セル、保守ホール及び焼却溶融炉）の負圧を監視及び制御、必要に応じ記録するとともに、これらの負圧が異常に低下した場合は警報を発する設計とし、必要に応じ負圧の異常を防止するための制御を行う。</p>	<p>また、減容処理設備（焼却溶融炉、排ガス処理装置）の主要部又は流体の温度を監視、制御及び記録するとともに、温度が異常に上昇した場合は警報を発する設計とし、必要に応じ過熱を防止する制御を行う。</p> <p>(2) 圧力に関する計測制御設備は、$\beta \cdot \gamma$ 焼却装置、分類セル、α 焼却装置、α ホール、封入セル及び$\beta \cdot \gamma$ 貯蔵セルの負圧を監視、制御するとともに、これらの負圧が異常に低下した場合は警報を発する設計とする。</p> <p>また、減容処理設備のうち搬出入室、前処理セル、焼却溶融セル、焼却溶融炉内の負圧を監視、制御及び記録するとともに、これらの負圧が異常に低下した場合は警報</p>	<p>の排ガス温度、排ガス処理装置の2次燃焼器出口及び排ガス冷却器出口の排ガス温度を監視、制御及び記録する設計とし、溶湯の漏えい温度を監視及び制御する設計としている。焼却溶融炉内の排ガス温度については、排ガスの温度があらかじめ設定した条件を超えた場合は、警報を発するとともに、高周波電源を停止する安全制御機構を設ける設計としている。2次燃焼器出口の排ガス温度については、排ガスの温度があらかじめ設定した条件を超えた場合は、警報を発するとともに、高周波電源及び2次燃焼器のヒータを停止する安全制御機構を設ける設計としている。排ガス冷却器出口の排ガス温度については、排ガスの温度があらかじめ設定した条件を超えた場合は、警報を発するとともに、高周波電源及び2次燃焼器のヒータを停止する安全制御機構を設ける設計としている。また、高温の溶湯の漏えいを早期に検知し、拡大を防止するため、焼却溶融炉下部の受け皿に漏えい検知器を設け、溶湯漏えい温度があらかじめ設定した条件を超えた場合は、警報を発するとともに、高周波電源を停止する安全制御機構を設ける設計としている。</p>	<p>整合性</p> <p>整合が図られている。</p>

ホ 計測制御系統施設

許可申請書 (本文)	許可申請書 (添付書類五)	設工認申請書	整合性
<p>液位及び漏えいに関する計測制御設備は、処理済廃液貯槽、排水監視設備、廃液貯槽Ⅰ、廃液貯槽Ⅱ、廃棄物管理施設用廃液貯槽、セメント固化装置及び固体廃棄物減容処理施設廃液貯槽の貯槽又はタンクの液位を監視及び必要に応じ記録するとともに、液位が異常に上昇した場合は警報を発生する設計とを行う。</p>	<p>を発生する設計とし、必要に応じ負圧の異常を防止するための制御を行う。</p> <p>(3) 液位等に関する計測設備は、処理済廃液貯槽、排水監視設備、廃液貯槽Ⅰ、廃液貯槽Ⅱ及び廃棄物管理施設用廃液貯槽の貯槽の液位を監視するとともに、液位が異常に上昇した場合及び漏えいを検知した場合は警報を発生する設計とする。</p> <p>また、セメント固化装置及び固体廃棄物減容処理施設廃液貯槽のタンク類の液位を監視及び記録するとともに、液位が異常に上昇した場合及び漏えいを検知した場合は警報を発生する設計とし、必要に応じ廃液の受入れを停止する制御を行う。</p>	<p>また、廃棄物管理設備本体の処理施設のうち固体廃棄物の処理施設の減容処理設備の焼却溶融設備関係の焼却溶融炉内の負圧を監視し、負圧を一定の範囲に維持するよう制御及び記録するとともに、負圧があらかじめ設定した条件を超えた場合は、警報を発生するとともに、高周波電源を停止する安全制御機構を設ける設計としている。さらに、急速な炉内圧力の上昇に対しては、圧力逃がし機構が動作する設計としている。</p> <p>添付資料VI (技術基準への適合性) (計測制御系統施設) 第十五条【添IV-66】 液位等に関する計測設備は、その他廃棄物管理設備の附属施設のうち、液体廃棄物の廃棄施設の固体廃棄物減容処理施設廃液貯槽の廃液受入タンク、洗浄槽廃液タンク、並びに液体廃棄物Aタンクの液位を監視及び記録するとともに、液位があらかじめ設定した条件を超えた場合、警報を発生するとともに、廃液の受入れを停止する安全制御機構を設ける設計としている。また、漏えいを検知した場合、警報を発生する設計としている。</p>	<p>整合性</p> <p>整合が図られている。</p>

ホ 計測制御系統施設

許可申請書 (本文)	許可申請書 (添付書類五)	設工認申請書	整合性
<p>(2) その他の主要な事項 固体廃棄物減容処理施設を除く廃棄物管理施設の主要な警報を集中して表示できるように、<u>管理機械棟に集中監視設備を設ける。また、固体廃棄物減容処理施設の主要な警報を集中して表示できるように、固体廃棄物減容処理施設の運転監視室に集中監視設備を設ける。</u></p>	<p>6.3.4 主要設備【5-6-5】 (1) 固体廃棄物減容処理施設を除く廃棄物管理施設の集中監視設備は、主要な警報であるβ・γ焼却装置、分選セル、α焼却装置、αホール、封入セル及びβ・γ貯蔵セルの負圧異常低下に関する警報、処理済廃液貯槽、排水監視設備、廃液貯槽Ⅰ及び廃棄物管理施設用廃液貯槽の液位の異常上昇に関する警報並びに処理済廃液貯槽、排水監視設備、廃液貯槽Ⅰ、廃液貯槽Ⅱ及び廃棄物管理施設用廃液貯槽の漏えいに関する警報を集中的に表示する。 また、固体廃棄物減容処理施設の集中監視設備は、主要な警報である焼却溶融炉の温度異常上昇に関する警報、<u>焼却溶融炉、前処理セル、焼却溶融セル及び保守ホールの負圧異常低下に関する警報、固体廃棄物減容処理施設廃液貯槽のタンク液位の異常上昇及び漏えいに関する警報を運転監視室に集中的に表示する。</u> (2) 固体廃棄物減容処理施設を除く廃棄物管理施設の集中監視設備に集中的に表示する警報のうち連続監視を必要とするα焼却装置及びαホールの負圧異常低下に関する警報系、処理済廃液貯槽、廃液貯槽Ⅰ及び廃棄物管理施設用廃液貯槽の液位の異常上昇に関する警報系並びに処理済廃液貯槽、排水監視設備、廃液貯槽Ⅰ、廃液貯槽Ⅱ及び廃棄物管理施設用廃液貯槽の漏えいに関する警報系は、警備所に接続し、常時監視を行う。</p>	<p>添付資料Ⅵ (技術基準への適合性) (計測制御系統施設) 第十四条【添Ⅳ-66】 固体廃棄物減容処理施設の計測制御系統施設のうち集中監視設備は、主要な警報である焼却溶融炉の温度異常上昇に関する警報、<u>焼却溶融炉の負圧異常低下並びに前処理セル (開缶エリア)、前処理セル (分別エリア)、焼却溶融セル及び保守ホール (ホール出入室含む。) の負圧異常低下に関する警報、固体廃棄物減容処理施設廃液貯槽のタンク液位異常上昇及び漏えいに関する警報を運転監視室及びエントランスホールに集中的に表示する設</u> <u>計としている。</u></p>	<p>整合性 整合が図られている。</p>
<p>さらに、<u>そのうち連続監視を必要とする警報系は、常時監視を行う。</u></p>	<p>また、<u>集中的に表示する警報のうち、連続監視を必要とする前処理セル (開缶エリア、分別エリ</u></p>	<p>また、<u>集中的に表示する警報のうち、連続監視を必要とする前処理セル (開缶エリア、分別エリ</u></p>	<p>整合が図られている。</p>


ホ 計測制御系統施設

許可申請書 (本文)	許可申請書 (添付書類五)	設工認申請書	整合性
	<p>監視を必要とする前処理セル、焼却溶融セル及び保守ホールの負圧異常低下に関する警報系は、警備所に接続し、常時監視を行う。</p>	<p>了)、焼却溶融セル及び保守ホール(ホール出入口を含む。)の負圧異常低下に関する警報は、南門警備所に出力し、常時監視を行う設計としている。</p>	

へ 放射線管理施設

表1 許可申請書と設工認申請書との整合性

許可申請書 (本文)	許可申請書 (添付書類五)	設工認申請書	整合性
<p>へ 放射線管理施設の設備【-38-】 放射線管理施設の主要な設備を収容する建家</p> <p>1) 廃液処理棟</p> <p>【略】</p> <p>14) 固体廃棄物減容処理施設 固体廃棄物減容処理施設の主要構造は、鉄筋コンクリート造（一部鉄骨造）で地上2階（一部3階）、地下1階、建築面積約1,600㎡であり、耐震設計上の重要度をBクラスとして設計する。 構造概要図を第20図(1)及び(2)に示す。 建家内には、放射線管理施設を収容する。</p> <p>(1) 屋内管理用の主要な設備及び機器の種類 (a) 出入管理関係設備 放射線業務従事者等の出入管理及び汚染管理のため、出入管理関係設備を設ける。</p>	<p>7.4.1 屋内管理用の設備【5-7-2】 (1) 出入管理関係設備【5-7-2】 廃棄物管理施設の管理区域への出入りのため、<u>放射線管理に必要な各種のサブレイメータ等を備える。</u></p>	<p>添付資料VI（技術基準への適合性） （放射線管理施設）第十五条【添V-69】 本申請において、固体廃棄物減容処理施設では、放射線遮蔽物の側壁における線量当量率を計測するためエリアモニタ及び放射線サーベイ用機器を、その他廃棄物管理設備の附属施設のうち気体廃棄物の廃棄施設の固体廃棄物減容処理施設排気筒から放出される空気中の放射性物質濃度を連続的に計測するため放射線管理施設のうち屋外管理用の設備の放射線監視設備の排気モニタリング設備を、管理区域における外部放射線に係る原子力規制委員会の定める線量当量、空気中の放射性物質の濃度及び放射性物質によって汚染された物の表面の放射性物質の密度を計測するため放射線管理施設のうち、屋内管理用の設備の放射線監視設備のエリアモニタ、室内空気モニタ、ローカルサンプリング装置及び放射線サーベイ用機器を備える設計としている。</p>	<p>整合が図られている。</p>

許可申請書 (本文)	許可申請書 (添付書類五)	設工認申請書	整合性								
	<p>管理区域のうち、放射性物質による汚染の可能性のある区域への出入り及び物品の搬出入は、原則として汚染検査室を通る設計とする。</p>	<p>第1編 4.設計 図-5 固体廃棄物減容処理施設建家 1階平面図【本-1-376】</p> 	<p>整合が図られている。</p>								
	<p>汚染検査室には、汚染の管理を行うため、必要に応じて更衣設備、シャワー設備、ハンドフットクロスマニタ等を備える。</p>	<p>第3編 4.設計 表-1 出入管理関係設備に係る設計条件及び仕様 (1) サーベイメータ【本-3-9】</p> <p>表-1 出入管理関係設備に係る設計条件及び仕様 (1) サーベイメータ</p> <table border="1" data-bbox="884 528 1158 1008"> <thead> <tr> <th>数量</th> <th>1式</th> </tr> </thead> <tbody> <tr> <td>設置場所</td> <td>汚染検査室(更衣室)</td> </tr> <tr> <td>耐震クラス</td> <td>—</td> </tr> <tr> <td>仕様</td> <td>GMサーベイメータ : 4台 電離箱式サーベイメータ : 4台 NaI式サーベイメータ : 4台 放射線速測探知機(テレテクタ) : 2台 シンチレーションサーベイメータ : 4台</td> </tr> </tbody> </table>	数量	1式	設置場所	汚染検査室(更衣室)	耐震クラス	—	仕様	GMサーベイメータ : 4台 電離箱式サーベイメータ : 4台 NaI式サーベイメータ : 4台 放射線速測探知機(テレテクタ) : 2台 シンチレーションサーベイメータ : 4台	<p>整合が図られている。</p>
数量	1式										
設置場所	汚染検査室(更衣室)										
耐震クラス	—										
仕様	GMサーベイメータ : 4台 電離箱式サーベイメータ : 4台 NaI式サーベイメータ : 4台 放射線速測探知機(テレテクタ) : 2台 シンチレーションサーベイメータ : 4台										

許可申請書 (本文)	許可申請書 (添付書類五)	設工認申請書	整合性																				
<p>(b) 放射線監視設備 管理区域内主要箇所の作業環境監視を行うため、作業環境モニタリング設備として、エリアモニタ、室内空気モニタ等を設ける。</p>	<p>(2) 放射線監視設備【5-7-2】 管理区域内主要箇所の作業環境監視を行う放射線監視設備として、作業環境モニタリング設備を設ける。 作業環境モニタリング設備は、線量率を監視するエリアモニタと空気中の放射性物質濃度を監視する室内空気モニタ及びローカルナンプリング装置で構成する。</p>	<p>(2) 更衣設備、シャワー設備【本-3-10】 (2) 更衣設備、シャワー設備</p> <table border="1" data-bbox="288 539 635 1021"> <tr> <td>数量</td> <td>1式</td> </tr> <tr> <td>設置場所</td> <td>B更衣室 汚染検査室(更衣室)</td> </tr> <tr> <td>耐震クラス</td> <td>—</td> </tr> <tr> <td>仕様</td> <td>更衣室(1)、(2) シャワー室(1)、(2) (ユニットシャワー) : 2か所</td> </tr> <tr> <td>図</td> <td>図-1</td> </tr> </table> <p>(4) ハンドフットクロスマニタ【本-3-12】 (3) 手洗い設備</p> <table border="1" data-bbox="715 539 1061 1021"> <tr> <td>数量</td> <td>1式</td> </tr> <tr> <td>設置場所</td> <td>汚染検査室(更衣室)、B更衣室、分析室、通路、22B</td> </tr> <tr> <td>耐震クラス</td> <td>—</td> </tr> <tr> <td>仕様</td> <td>手洗い設備 : 4か所</td> </tr> <tr> <td>図</td> <td>図-2～図-4</td> </tr> </table> <p>添付資料VI (技術基準への適合性) (放射線管理施設) 第十五条【添IV-69】 本申請において、固体廃棄物減容処理施設では、放射線遮蔽物の側壁における線量当量率を計測するためエリアモニタ及び放射線サーベイ用機器を、その他廃棄物管理設備の附属施設のうち気体廃棄物の廃棄施設の固体廃棄物減容処理施設排気筒から放出される空気中の放射性物質濃度を連続</p>	数量	1式	設置場所	B更衣室 汚染検査室(更衣室)	耐震クラス	—	仕様	更衣室(1)、(2) シャワー室(1)、(2) (ユニットシャワー) : 2か所	図	図-1	数量	1式	設置場所	汚染検査室(更衣室)、B更衣室、分析室、通路、22B	耐震クラス	—	仕様	手洗い設備 : 4か所	図	図-2～図-4	<p>整合が図られている。</p>
数量	1式																						
設置場所	B更衣室 汚染検査室(更衣室)																						
耐震クラス	—																						
仕様	更衣室(1)、(2) シャワー室(1)、(2) (ユニットシャワー) : 2か所																						
図	図-1																						
数量	1式																						
設置場所	汚染検査室(更衣室)、B更衣室、分析室、通路、22B																						
耐震クラス	—																						
仕様	手洗い設備 : 4か所																						
図	図-2～図-4																						

放射線管理施設

許可申請書 (本文)	許可申請書 (添付書類五)	設工認申請書	整合性
<p>(c) 個人管理用設備 放射線業務従事者等の線量管理のため、個人線量計を備える。</p>	<p>エリアモニタ (固体廃棄物減容処理施設を除く。) からの信号は管理機械棟の放射線モニタ盤に接続し、集中的に監視又は記録するとともに、線量率があらかじめ設定された値を超えたときは、当該箇所及び管理機械棟において警報を発する。また、室内空気モニタは、空气中の放射性物質の濃度があらかじめ設定された値を超えたときは、必要に応じて当該箇所及び管理機械棟において警報を発する。</p> <p>また、<u>固体廃棄物減容処理施設のエリアモニタからの信号は、運転監視室に設けた放射線監視盤に接続し、集中的に監視又は記録するとともに、線量率があらかじめ設定された値を超えたときは、検知した場所及び放射線監視盤に警報を発する。</u>また、室内空気モニタは、空气中の放射性物質の濃度があらかじめ設定された値を超えたときは、必要に応じて検知した場所及び放射線監視盤に警報を発する。</p> <p>また、上記のほか、外部放射線に係る線量率及び表面の放射性物質の密度を測定し、監視するための放射線サーベイ用機器を備える。</p>	<p>的に計測するため放射線管理施設のうち屋外管理用の設備の放射線監視設備の排気モニタリング設備を、管理区域における外部放射線に係る原子力規制委員会の定める線量当量、空气中の放射性物質の濃度及び放射性物質によって汚染された物の表面の放射性物質の密度を計測するため放射線管理施設のうち、屋内管理用の設備の放射線監視設備のエリアモニタ、室内空気モニタ、ローカルサンプリング装置及び放射線サーベイ用機器を備える設計としている。</p> <p>第3編 3. 設計の基本方針 (4) <u>放射線管理施設【本-3-7】</u> 放射線監視設備の作業環境モニタリング設備として、線量率を監視するエリアモニタ、空气中の放射性物質濃度を監視する室内空気モニタ及びローカルサンプリング装置並びに外部放射線に係る線量及び表面の放射性物質の密度を測定し監視する放射線サーベイ用機器を設け、エリアモニタについては運転監視室の放射線監視盤において集中的に監視又は記録を行い、線量率があらかじめ設定された値に達したときは、検知した場所及び放射線監視盤に警報を発する設計とし、室内空気モニタについては空气中の放射性物質濃度があらかじめ設定された値に達したときは、必要に応じて検知した場所及び放射線監視盤に警報を発する設計とする。</p> <p>第3編 4. 設計の基本方針 (4) <u>放射線管理施設【本-3-7】</u> 個人管理用設備として個人線量計を設け、放射線業務従事者等の線量管理のため、外部被ばくによる線量を測定する設計とする。</p>	<p>整合性が図られている。</p> <p>整合性が図られている。</p>

へ 放射線管理施設

許可申請書 (本文)	許可申請書 (添付書類五)	設工認申請書	整合性
<p>(d) 放射能測定設備 <u>廃棄物管理施設の放射線管理に伴う試料を測定、分析するための測定機器を備える。</u></p>	<p>し、評価する。なお、ホールボディカウンタは、大洗研究所に設置してあるものを使用する。</p> <p>(4) 放射能測定装置【5-7-3】 <u>放射性廃棄物の放出管理試料、作業環境の放射線管理用試料等の放射能測定を行うための測定機器を備える。</u></p>	<p>第3編 3. 設計の基本方針 (4) 放射線管理施設【本-3-7】 <u>放射能測定設備として放射能測定機器を設け、放射性廃棄物の放出管理試料、作業環境の放射線管理用試料等の放射能測定を行うための測定機器を備える設計とする。</u></p>	<p>整合が図られている。</p>

放射線管理施設

許可申請書 (本文)	許可申請書 (添付書類五)	設工認申請書	整合性
<p>(2) 屋外管理用の主要な設備及び機器の種類</p> <p>(a) 放射線監視設備 廃棄物管理施設外へ放出する放射性物質の濃度及び敷地周辺の放射線等を監視するため、<u>周辺環境モニタリング設備</u>として、<u>排気モニタリング設備</u>、<u>排水モニタリング設備</u>及び<u>固定モニタリング設備</u>を設ける。また、<u>敷地周辺の放射線モニタリング</u>を行う<u>移動モニタリング設備</u>を備える。</p>	<p>7.4.2 屋外管理用の設備【5-7-3】</p> <p>(1) 放射線監視設備【5-7-3】 廃棄物管理施設外へ放出する気体廃棄物及び液体廃棄物の放射性物質の濃度並びに廃棄物管理施設周辺の放射線を測定、監視するための放射線監視設備として、<u>周辺環境モニタリング設備</u>を設ける。</p> <p>本設備は、<u>排気モニタリング設備</u>、<u>排水モニタリング設備</u>、<u>固定モニタリング設備</u>及び<u>移動モニタリング設備</u>で構成する。</p> <p><u>固体廃棄物減容処理施設を除く廃棄物管理施設</u>の排気モニタリング設備は、排気口から放出される空気中の放射性物質の濃度を連続的に測定し管理機械棟の放射線モニタ盤において集中的に指示及び記録を行い、放射性物質の濃度があらかじめ設定された値を超えたときは、<u>管理機械棟</u>において警報を発する。</p> <p>また、<u>固体廃棄物減容処理施設</u>の排気モニタリング設備は、排気筒から放出される空気中の放射性物質の濃度を連続的に測定し、<u>運転監視室</u>の放射線監視盤において集中的に指示及び記録を行い、放射性物質の濃度があらかじめ設定された値を超えたときは、<u>放射線監視盤</u>に警報を発する。</p>	<p>添付資料VI (技術基準への適合性) (放射線管理施設) 第十五条【添iV-69】 本申請において、<u>固体廃棄物減容処理施設では、放射線遮蔽物の側壁における線量当量率を計測するためエリアモニタ及び放射線サーベイ用機器を、その他廃棄物管理設備の附属施設のうち気体廃棄物の廃棄施設の固体廃棄物減容処理施設排気筒から放出される空気中の放射性物質濃度を連続的に計測するため放射線管理施設のうち屋外管理用の設備の放射線監視設備の排気モニタリング設備を、管理区域における外部放射線に係る原子力規制委員会の定める線量当量、空気中の放射性物質の濃度及び放射性物質によって汚染された物の表面の放射性物質の密度を計測するため放射線管理施設のうち、屋内管理用の設備の放射線監視設備のエリアモニタ、室内空気モニタ、ローカルサン</u></p>	<p>整合性が図られている。</p>

放射線管理施設

許可申請書 (本文)	許可申請書 (添付書類五)	設工認申請書	整合性
<p>(b) 気象観測設備 敷地内に、気象を観測する気象観測設備を設ける。</p>	<p>排水モニタリング設備は、排水に係る放出管理試料を得るために、処理済廃液貯槽又は排水監視設備において採水を行う。 排気モニタリング設備の吸引部は排気口の近傍に、また、排水モニタリング設備の採水部は処理済廃液貯槽及び排水監視設備にそれぞれ設ける。 固定モニタリング設備は、周辺監視区域境界付近及び周辺地域にモニタリングポストを設置し、連続測定を行う。 移動モニタリング設備は、<u>周辺地域の放射線状況を測定するために、モニタリングカーを備え、適宜測定を行う。</u></p> <p>(2) 気象観測設備 【5-7-4】 風向、風速等の気象データを得るために気象観測設備を設ける。</p> <p>上記(1)のうちの固定モニタリング設備及び移動モニタリング設備並びに上記(2)は、<u>大洗</u></p>	<p>プリンタ装置及び放射線サーベイ用機器を備える設計としている。</p> <p>添付資料VI (技術基準への適合性) (放射線管理施設) 第十五条【添IV-70】 <u>周辺監視区域における外部放射線の計測は、他の原子力施設のモニタリングポスト及びモニタリングカーを共用している。</u></p> <p>第3編 1. 放射線管理施設の構成及び申請範囲 【本-3-1】 放射線管理施設は、次の各設備から構成される。 (1) 屋内管理用の設備 (2) 屋外管理用の設備 上記のうち、(1) 屋内管理用の設備は、次…【略】 また、(2) 屋外管理用の設備は、次の各設備から構成される。 1) 放射線監視設備 2) 気象観測設備 また、上記の放射線管理施設を収容する…【略】</p> <p>第3編 1. 放射線管理施設の構成及び申請範囲 【本-3-2】</p>	<p>整合性が図られている。</p>

～ 放射線管理施設

許可申請書 (本文)	許可申請書 (添付書類五)	設工認申請書	整合性
	<p>研究所に設置してあるものを、原子炉施設等と共用する。</p>	<p>なお、上記の放射線管理施設を構成する設備、装置等のうちで本編による申請の範囲外にしたものは、既存の廃棄物管理施設と共用するものであり、 <u>(2) 屋外管理用の設備のうち、1) 放射線監視設備のうち(a) 固定モニタリング設備のうちイ) モニタリングポスト及び(ロ) 移動モニタリング設備のうちイ) モニタリングカー並びに 2) 気象観測設備については、今回の申請とは別に申請する。</u></p>	

ト その他廃棄物管理設備の附属施設

表 1 許可申請書と設工認申請書との整合性

許可申請書 (本文)	許可申請書 (添付書類五)	設工認申請書	整合性
<p>ト その他廃棄物管理設備の附属施設の構造及び設備【-41-】</p> <p>(1) 気体廃棄物の廃棄施設</p> <p>(1) 構造</p> <p>固体廃棄物減容処理施設の気体廃棄物の廃棄施設は、施設を収容する建家及び管理区域系排気設備、セル系排気設備、グローブボックス系排気設備、フード系排気設備及び予備系排気設備で構成する。また、固体廃棄物減容処理施設を除く廃棄物管理施設の気体廃棄物の廃棄施設は、汚染のおそれのある管理区域から発生する気体廃棄物を処理する施設で、施設を収容する又は備える建家及び管理区域系排気設備並びにβ・γ封入設備、β・γ貯蔵セル、αホール設備及びα封入設備から発生する気体廃棄物を処理するためのセル系排気設備で構成する。本施設の系統概要図を第 21 図に示す。</p> <p>i) 気体廃棄物の廃棄施設を収容する又は備える建家</p> <p>1) 廃液処理棟</p> <p>13) 固体廃棄物減容処理施設</p> <p>【略】</p> <p>【略】</p>	<p>8. その他廃棄物管理設備の附属施設【5-8-1】</p> <p>8.2 気体廃棄物の廃棄施設</p> <p>8.2.1 概要</p> <p>固体廃棄物減容処理施設を除く廃棄物管理施設の本施設は、汚染のおそれのある管理区域から発生する気体廃棄物を処理するための管理区域系排気設備並びに分類セル、β・γ貯蔵セル、αホール及び封入セルから発生する気体廃棄物を処理するためのセル系排気設備で構成する。</p> <p>また、固体廃棄物減容処理施設では、管理区域系排気設備、セル系排気設備、グローブボックス系排気設備、フード系排気設備、予備系排気設備及び排気筒で構成する。</p> <p>管理区域系排気設備、セル系排気設備、グローブボックス系排気設備、フード系排気設備、予備系排気設備及び排気筒</p>	<p>設工認申請書</p> <p>第 4 編 1. その他廃棄物管理設備の附属施設の構成及び申請範囲【本-4-1】</p> <p>その他廃棄物管理設備の附属施設は、次の各施設から構成される。</p> <p>(1) 気体廃棄物の廃棄施設</p> <p>(2) 液体廃棄物の廃棄施設</p> <p>(3) 固体廃棄物の廃棄施設</p> <p>(4) その他の主要な事項</p> <p>上記のうち、(1) 気体廃棄物の廃棄施設は、次の各設備から構成される。</p> <p>1) 管理区域系排気設備</p> <p>2) セル系排気設備</p> <p>3) グローブボックス系排気設備</p> <p>4) フード系排気設備</p> <p>5) 予備系排気設備</p> <p>6) 排気筒</p>	<p>整合性</p> <p>整合が図られている。</p>

ト その他廃棄物管理設備の附属施設

許可申請書 (本文)	許可申請書 (添付書類五)	設工認申請書	整合性
<p>ii) 気体廃棄物の廃棄施設の主要な設備【-44-】 (a) 管理区域系排気設備 管理区域系排気設備は、管理区域の各部屋から発生する気体廃棄物を処理し、汚染の拡大を防止するため、<u>空気の汚染のおそれのある区域からその外部へ流れ難い構造とする。</u></p>	<p>8.2.4.2 固体廃棄物減容処理施設 (1) 管理区域系排気設備【5-8-4】 本設備は、<u>給気及び排気の量を調節することにより、空気が汚染の可能性のある区域からその外部へ流れ難いようにする。</u></p> <p>8.2.4 主要設備 8.2.4.2 固体廃棄物減容処理施設 (1) 管理区域系排気設備【5-8-4】 本設備は、各部屋の内部を非管理区域より負圧に維持するための設備で、主に排気浄化装置、排風機及びダクトで構成し、<u>建家地下1階の排気機械室に設置する。排気浄化装置及び排風機については、予備機を設ける設計とする。</u></p>	<p>添付資料VI (技術基準への適合性) (換気設備) 第二十一条【添IV-88】 <u>固体廃棄物減容処理施設に設置するその他廃棄物管理設備の附属施設のうち、気体廃棄物の廃棄施設の管理区域系排気設備、セル系排気設備、グローブボックス系排気設備、フード系排気設備及び予備系排気設備を設け、給気及び排気の量を調整することにより汚染の可能性のある区域からその外部へ汚染された空気が逆流するおそれのない配管系統であり、また、運転停止中に空気の逆流を防止するダンパを設けている。</u></p> <p>添付資料VI (技術基準への適合性) (閉じ込めの機能) 第十条【添IV-45】 なお、セル系排気設備及びグローブボックス系排気設備は予備系排気設備を設け、主に定期点検の際、セル内部及びグローブボックスを負圧に維持し、空気の流路を閉鎖できる弁を設け、運転停止中の空気の逆流を防止している。また、<u>管理区域系排気設備、セル系排気設備、グローブボックス系排気設備、フード系排気設備及び予備系排気設備の排気浄化装置及び排風機については予備機を設けている。</u></p>	<p>整合性が図られている。</p> <p>整合性が図られている。</p>

許可申請書 (本文)	許可申請書 (添付書類五)	設工認申請書	整合性								
	<p>排気浄化装置には、高性能フィルタ1段を用い、系統捕集効率は$0.3\mu\text{m}$以上DOP粒子に対して99.9%以上とするとともに、</p>	<p>第4編 4.設計 表-1 気体廃棄物の廃棄施設の排気浄化装置に係る設計条件及び仕様 (1) 管理区域系排気設備 (1/2) 【本-4-16】</p> <p>表-1 気体廃棄物の廃棄施設の排気浄化装置に係る設計条件及び仕様 (1) 管理区域系排気設備 (1/2)</p> <table border="1" data-bbox="387 577 810 972"> <tr> <td>基 数</td> <td>5 (うち1基は予備)</td> </tr> <tr> <td>設置場所 (番 号)</td> <td>排気機械室 (V-F-114F1-5)</td> </tr> <tr> <td>設備クラス</td> <td>C</td> </tr> <tr> <td>仕様 (基台より)</td> <td> 排気浄化装置本体 (幅) 750×(高) 2540×(高さ) 1800 mm 基礎ボルト (呼び径) M16 ; 排気浄化装置本体 JIS G 3104 (一般構造用圧延鋼材) に定めるSS400 基礎ボルト JIS G 3104 (一般構造用圧延鋼材) に定めるSS400 ; 種 類 高性能フィルタ ; 1段 ; 捕集効率 99.9%以上 (0.3μm以上DOP粒子に対して) ; 基礎ボルト の数量 ; 6本 ; 機器質量 1354kg/基 ; 図 図-1、図-94、図-154、図-159 </td> </tr> </table>	基 数	5 (うち1基は予備)	設置場所 (番 号)	排気機械室 (V-F-114F1-5)	設備クラス	C	仕様 (基台より)	排気浄化装置本体 (幅) 750×(高) 2540×(高さ) 1800 mm 基礎ボルト (呼び径) M16 ; 排気浄化装置本体 JIS G 3104 (一般構造用圧延鋼材) に定めるSS400 基礎ボルト JIS G 3104 (一般構造用圧延鋼材) に定めるSS400 ; 種 類 高性能フィルタ ; 1段 ; 捕集効率 99.9%以上 (0.3 μm 以上DOP粒子に対して) ; 基礎ボルト の数量 ; 6本 ; 機器質量 1354kg/基 ; 図 図-1、図-94、図-154、図-159	<p>整合性 整合が図られている。</p>
基 数	5 (うち1基は予備)										
設置場所 (番 号)	排気機械室 (V-F-114F1-5)										
設備クラス	C										
仕様 (基台より)	排気浄化装置本体 (幅) 750×(高) 2540×(高さ) 1800 mm 基礎ボルト (呼び径) M16 ; 排気浄化装置本体 JIS G 3104 (一般構造用圧延鋼材) に定めるSS400 基礎ボルト JIS G 3104 (一般構造用圧延鋼材) に定めるSS400 ; 種 類 高性能フィルタ ; 1段 ; 捕集効率 99.9%以上 (0.3 μm 以上DOP粒子に対して) ; 基礎ボルト の数量 ; 6本 ; 機器質量 1354kg/基 ; 図 図-1、図-94、図-154、図-159										
		<p>(2) 管理区域系排気設備 (2/2) 【本-4-17】</p> <p>表-1 気体廃棄物の廃棄施設の排気浄化装置に係る設計条件及び仕様 (2) 管理区域系排気設備 (2/2)</p> <table border="1" data-bbox="914 577 1337 972"> <tr> <td>基 数</td> <td>3 (うち1基は予備)</td> </tr> <tr> <td>設置場所 (番 号)</td> <td>排気機械室 (V-F-114F1-5)</td> </tr> <tr> <td>設備クラス</td> <td>C</td> </tr> <tr> <td>仕様 (基台より)</td> <td> 排気浄化装置本体 (幅) 750×(高) 1950×(高さ) 1800 mm 基礎ボルト (呼び径) M16 ; 排気浄化装置本体 JIS G 3104 (一般構造用圧延鋼材) に定めるSS400 基礎ボルト JIS G 3104 (一般構造用圧延鋼材) に定めるSS400 ; 種 類 高性能フィルタ ; 1段 ; 捕集効率 99.9%以上 (0.3μm以上DOP粒子に対して) ; 基礎ボルト の数量 ; 6本 ; 機器質量 1110kg/基 ; 図 図-1、図-95、図-154、図-159 </td> </tr> </table>	基 数	3 (うち1基は予備)	設置場所 (番 号)	排気機械室 (V-F-114F1-5)	設備クラス	C	仕様 (基台より)	排気浄化装置本体 (幅) 750×(高) 1950×(高さ) 1800 mm 基礎ボルト (呼び径) M16 ; 排気浄化装置本体 JIS G 3104 (一般構造用圧延鋼材) に定めるSS400 基礎ボルト JIS G 3104 (一般構造用圧延鋼材) に定めるSS400 ; 種 類 高性能フィルタ ; 1段 ; 捕集効率 99.9%以上 (0.3 μm 以上DOP粒子に対して) ; 基礎ボルト の数量 ; 6本 ; 機器質量 1110kg/基 ; 図 図-1、図-95、図-154、図-159	
基 数	3 (うち1基は予備)										
設置場所 (番 号)	排気機械室 (V-F-114F1-5)										
設備クラス	C										
仕様 (基台より)	排気浄化装置本体 (幅) 750×(高) 1950×(高さ) 1800 mm 基礎ボルト (呼び径) M16 ; 排気浄化装置本体 JIS G 3104 (一般構造用圧延鋼材) に定めるSS400 基礎ボルト JIS G 3104 (一般構造用圧延鋼材) に定めるSS400 ; 種 類 高性能フィルタ ; 1段 ; 捕集効率 99.9%以上 (0.3 μm 以上DOP粒子に対して) ; 基礎ボルト の数量 ; 6本 ; 機器質量 1110kg/基 ; 図 図-1、図-95、図-154、図-159										

ト その他廃棄物管理設備の附属施設

許可申請書 (本文)	許可申請書 (添付書類五)	設工認申請書	整合性
	<p>扉を設け、<u>排気フィルタの点検及び交換が容易な構造とする。</u></p> <p>本設備の主要部には、<u>実用上可能な限り不燃性又は難燃性材料を使用する。</u></p> <p>本設備には、<u>空気の流路を閉鎖できるダンパを設け、運転停止中に空気の逆流を防止する。</u></p>	<p>添付資料VI (技術基準への適合性) (換気設備) 第二十一条【添IV-88】 ……る機能を有し、排気浄化装置の機能が適切に維持し得るものである。また、排気浄化装置を設置する排気機械室は、高性能フィルタの取替えが容易に行える空間を有しているとともに、<u>取替えが容易に行える構造を有している。</u></p> <p>添付資料VI (技術基準への適合性) (火災等による損傷の防止) 第十一条【添IV-51】 固体廃棄物減容処理施設の主要な構築物、系統及び機器のうち、火災又は爆発により損傷を受けるおそれがあるものについては、金属類を使用するなどにより、<u>実用上可能な限り不燃性又は難燃性の材料を使用する設計としている。</u></p> <p>添付資料VI (技術基準への適合性) (閉じ込めの機能) 第十条【添IV-41】 ……同様に管理区域の各部屋は、管理区域系排気設備により換気を行う。管理区域の各部屋は、非管理区域より負圧に維持し、<u>運転停止中の空気の逆流を防止するため、空気の流路を閉鎖できるダンパを設けている。</u></p>	<p>整合性が図られている。</p> <p>整合性が図られている。</p> <p>整合性が図られている。</p>

ト その他廃棄物管理設備の附属施設

許可申請書 (本文)	許可申請書 (添付書類五)	設工認申請書	整合性
<p>(b) セル系排気設備 セル系排気設備は、主としてセル及びびホールから発生する気体廃棄物を処理し、放射性物質を閉じ込めるため、セル及びびホールの内部を、隣接する区域より負圧に維持できる設計とする。</p>	<p>8.2.4.2 固体廃棄物減容処理施設 (2) セル系排気設備【5-8-5】 本設備は、前処理セル、焼却溶融セル及びび保守ホールから発生する気体廃棄物を、放射性物質の閉じ込めのためにセル及びびホールの内部を隣接する区域より負圧に維持する設備で、主に排気浄化装置、排風機及びダクトで構成し、建家地下1階の排気機械室に設置する。</p> <p><u>排気浄化装置及び排風機については、予備機を設ける設計とする。</u></p>	<p>添付資料VI (技術基準への適合性) (閉じ込めの機能) 第十条【添IV-41】 …消火設備のガス消火設備の配管類を据付けた状態における搬出入室、前処理セル (開缶エリア)、前処理セル (分別エリア)、焼却溶融セル及び保守ホール (ホール出入室含む。) は、放射性物質を限定した区域に閉じ込めることができ、その他廃棄物管理設備の附属施設のうち気体廃棄物の廃棄施設のセル系排気設備によりセル内部の換気又は負圧維持を行い、セル内部の空気がその外部に流れ難い設計としている。</p> <p>添付資料VI (技術基準への適合性) (閉じ込めの機能) 第十条【添IV-43】 なお、セル系排気設備及びブローボックス系排気設備は予備系排気設備を設け、主に定期点検の際、セル内部及びブローボックスを負圧に維持し、空気の逆流を閉鎖できる弁を設け、運転停止中の空気の逆流を防止している。また、管理区域系排気設備、セル系排気設備、ブローボックス系排気設備、フード系排気設備及び予備系排気設備の排気浄化装置及び排風機については予備機を設けている。</p>	<p>整合性が図られている。</p> <p>整合性が図られている。</p>

許可申請書 (本文)	許可申請書 (添付書類五)	設工認申請書	整合性												
	<p>排気浄化装置には、<u>高性能フィルタ 2 段を用い、系統捕集効率は 0.3 μm 以上 DOP 粒子に対して 99.999%以上とするとともに、</u></p>	<p>第 4 編 4. 設計表-1 気体廃棄物の廃棄施設の排気浄化装置に係る設計条件及び仕様 (3) セル系排気設備 (1/2) 【本-4-18】</p> <p>(3) セル系排気設備 (1/2)</p> <table border="1" data-bbox="359 568 798 981"> <tr> <td>基 数</td> <td>2 (V-F-11F-3 と合わせて 3 基中 1 基は予備)</td> </tr> <tr> <td>設置場所 (番 号)</td> <td>排気機械室 (V-F-11F-1, 2)</td> </tr> <tr> <td>耐震クラス</td> <td>B</td> </tr> <tr> <td>主要寸法</td> <td>排気浄化装置本体 (幅) 750×(高) 2540×(高さ) 2450 mm 基礎ボルト ： (呼び径) M16</td> </tr> <tr> <td>仕様 (1 基あたり)</td> <td>排気浄化装置本体 ： JIS G 3101 (一般構造用圧延鋼材) に定める SS400 基礎ボルト ： JIS G 3101 (一般構造用圧延鋼材) に定める SS400 種 類 ： 高性能フィルタ ： 2 段 捕集効率 ： 99.999%以上 (0.3 μm 以上 DOP 粒子に対して) 基礎ボルト の数量 ： 8 本 機器質量 ： 1850kg/基</td> </tr> <tr> <td>図</td> <td>図-1、図-96、図-97、図-155、図-159</td> </tr> </table>	基 数	2 (V-F-11F-3 と合わせて 3 基中 1 基は予備)	設置場所 (番 号)	排気機械室 (V-F-11F-1, 2)	耐震クラス	B	主要寸法	排気浄化装置本体 (幅) 750×(高) 2540×(高さ) 2450 mm 基礎ボルト ： (呼び径) M16	仕様 (1 基あたり)	排気浄化装置本体 ： JIS G 3101 (一般構造用圧延鋼材) に定める SS400 基礎ボルト ： JIS G 3101 (一般構造用圧延鋼材) に定める SS400 種 類 ： 高性能フィルタ ： 2 段 捕集効率 ： 99.999%以上 (0.3 μm 以上 DOP 粒子に対して) 基礎ボルト の数量 ： 8 本 機器質量 ： 1850kg/基	図	図-1、図-96、図-97、図-155、図-159	<p>整合性 整合が図られている。</p>
基 数	2 (V-F-11F-3 と合わせて 3 基中 1 基は予備)														
設置場所 (番 号)	排気機械室 (V-F-11F-1, 2)														
耐震クラス	B														
主要寸法	排気浄化装置本体 (幅) 750×(高) 2540×(高さ) 2450 mm 基礎ボルト ： (呼び径) M16														
仕様 (1 基あたり)	排気浄化装置本体 ： JIS G 3101 (一般構造用圧延鋼材) に定める SS400 基礎ボルト ： JIS G 3101 (一般構造用圧延鋼材) に定める SS400 種 類 ： 高性能フィルタ ： 2 段 捕集効率 ： 99.999%以上 (0.3 μm 以上 DOP 粒子に対して) 基礎ボルト の数量 ： 8 本 機器質量 ： 1850kg/基														
図	図-1、図-96、図-97、図-155、図-159														
		<p>(4) セル系排気設備 (2/2) 【本-4-19】</p> <p>(4) セル系排気設備 (2/2)</p> <table border="1" data-bbox="869 568 1308 981"> <tr> <td>基 数</td> <td>1 (V-F-11F-1, 2 と合わせて 3 基中 1 基は予備)</td> </tr> <tr> <td>設置場所 (番 号)</td> <td>排気機械室 (V-F-11F-3)</td> </tr> <tr> <td>耐震クラス</td> <td>B</td> </tr> <tr> <td>主要寸法</td> <td>排気浄化装置本体 (幅) 750×(高) 2540×(高さ) 2450 mm 基礎ボルト ： (呼び径) M16</td> </tr> <tr> <td>仕様 (1 基あたり)</td> <td>排気浄化装置本体 ： JIS G 3101 (一般構造用圧延鋼材) に定める SS400 基礎ボルト ： JIS G 3101 (一般構造用圧延鋼材) に定める SS400 種 類 ： 高性能フィルタ ： 2 段 捕集効率 ： 99.999%以上 (0.3 μm 以上 DOP 粒子に対して) 基礎ボルト の数量 ： 8 本 機器質量 ： 1850kg</td> </tr> <tr> <td>図</td> <td>図-1、図-98、図-155、図-159</td> </tr> </table>	基 数	1 (V-F-11F-1, 2 と合わせて 3 基中 1 基は予備)	設置場所 (番 号)	排気機械室 (V-F-11F-3)	耐震クラス	B	主要寸法	排気浄化装置本体 (幅) 750×(高) 2540×(高さ) 2450 mm 基礎ボルト ： (呼び径) M16	仕様 (1 基あたり)	排気浄化装置本体 ： JIS G 3101 (一般構造用圧延鋼材) に定める SS400 基礎ボルト ： JIS G 3101 (一般構造用圧延鋼材) に定める SS400 種 類 ： 高性能フィルタ ： 2 段 捕集効率 ： 99.999%以上 (0.3 μm 以上 DOP 粒子に対して) 基礎ボルト の数量 ： 8 本 機器質量 ： 1850kg	図	図-1、図-98、図-155、図-159	
基 数	1 (V-F-11F-1, 2 と合わせて 3 基中 1 基は予備)														
設置場所 (番 号)	排気機械室 (V-F-11F-3)														
耐震クラス	B														
主要寸法	排気浄化装置本体 (幅) 750×(高) 2540×(高さ) 2450 mm 基礎ボルト ： (呼び径) M16														
仕様 (1 基あたり)	排気浄化装置本体 ： JIS G 3101 (一般構造用圧延鋼材) に定める SS400 基礎ボルト ： JIS G 3101 (一般構造用圧延鋼材) に定める SS400 種 類 ： 高性能フィルタ ： 2 段 捕集効率 ： 99.999%以上 (0.3 μm 以上 DOP 粒子に対して) 基礎ボルト の数量 ： 8 本 機器質量 ： 1850kg														
図	図-1、図-98、図-155、図-159														

ト その他廃棄物管理設備の附属施設

許可申請書 (本文)	許可申請書 (添付書類五)	設工認申請書	整合性
<p>扉を設け、<u>排気フィルタの点検及び交換が容易な構造とする。</u></p> <p>本設備の主要部には、<u>実用上可能な限り不燃性又は難燃性材料を使用する。</u></p> <p>本設備には、<u>空気の流路を閉鎖できるダンパを設け、運転停止中に空気の逆流を防止する。</u></p> <p><u>負圧を制御するための弁の電源又は弁の動力源となる圧縮空気が喪失した場合は、セルの近傍に設けた給気弁及び排気弁が自動で閉止し、閉じ込め機能を確保する設計とする。</u></p>	<p>添付資料VI (技術基準への適合性) (換気設備) 第二十一条【添IV-88】 …る機能を有し、排気浄化装置の機能が適切に維持し得るものである。また、排気浄化装置を設置する排気機械室は、高性能フィルタの取替えが容易に行える空間を有しているとともに、<u>取替えが容易に行える構造を有している。</u></p> <p>添付資料VI (技術基準への適合性) (火災等による損傷の防止) 第十一条【添IV-51】 固体廃棄物減容処理施設の主要な構築物、系統及び機器のうち、火災又は爆発により損傷を受けるおそれがあるものについては、<u>金属類を使用するなどにより、実用上可能な限り不燃性又は難燃性の材料を使用する設計としている。</u></p> <p>添付資料VI (技術基準への適合性) (換気設備) 第二十一条【添IV-53】 固体廃棄物減容処理施設に設置するその他廃棄物管理設備の附属施設のうち、<u>気体廃棄物の廃棄施設の管理区域系排気設備、セル系排気設備、グロープボックス系排気設備、フード系排気設備及び予備系排気設備を設け、給気及び排気量を調整することにより汚染の可能性のある区域からの外部へ汚染された空気が逆流するおそれのない配管系統であり、また、<u>運転停止中に空気の逆流を防止するダンパを設けている。</u></u></p>	<p>添付資料VI (技術基準への適合性) (換気設備) 第二十一条【添IV-88】 …る機能を有し、排気浄化装置の機能が適切に維持し得るものである。また、排気浄化装置を設置する排気機械室は、高性能フィルタの取替えが容易に行える空間を有しているとともに、<u>取替えが容易に行える構造を有している。</u></p> <p>添付資料VI (技術基準への適合性) (火災等による損傷の防止) 第十一条【添IV-51】 固体廃棄物減容処理施設の主要な構築物、系統及び機器のうち、火災又は爆発により損傷を受けるおそれがあるものについては、<u>金属類を使用するなどにより、実用上可能な限り不燃性又は難燃性の材料を使用する設計としている。</u></p> <p>添付資料VI (技術基準への適合性) (換気設備) 第二十一条【添IV-53】 固体廃棄物減容処理施設に設置するその他廃棄物管理設備の附属施設のうち、<u>気体廃棄物の廃棄施設の管理区域系排気設備、セル系排気設備、グロープボックス系排気設備、フード系排気設備及び予備系排気設備を設け、給気及び排気量を調整することにより汚染の可能性のある区域からの外部へ汚染された空気が逆流するおそれのない配管系統であり、また、<u>運転停止中に空気の逆流を防止するダンパを設けている。</u></u></p>	<p>整合性が図られている。</p> <p>整合性が図られている。</p> <p>整合性が図られている。</p> <p>整合性が図られている。</p>

ト その他廃棄物管理設備の附属施設

許可申請書 (本文)	許可申請書 (添付書類五)	設工認申請書	整合性
	<p>本設備は、給気及び排気量を調節することにより、<u>空気が汚染の可能性のある区域からその外部へ流れ難いようにする。</u></p>	<p>添付資料VI (技術基準への適合性) (換気設備) 第二十一条【添IV-88】 固体廃棄物減容処理施設に設置するその他廃棄物管理設備の附属施設のうち、気体廃棄物の廃棄施設の管理区域系排気設備、セル系排気設備、グロープボックス系排気設備、フード系排気設備及び予備系排気設備を設け、<u>給気及び排気量を調整することにより汚染の可能性のある区域からその外部へ汚染された空気が逆流するおそれのない配管系統であり、また、運転停止中に空気の逆流を防止するダンパを設けている。</u></p>	<p>整合性が図られている。</p>

ト その他廃棄物管理設備の附属施設

許可申請書 (本文)	許可申請書 (添付書類五)	設工認申請書	整合性
<p>(c) グローブボックス系排気設備 減容処理施設は、<u>固体廃棄物</u> <u>減容処理施設のグローブボックスから発生する</u> <u>気体廃棄物を処理し、汚染の拡大を防止するた</u> <u>め、グローブボックスの設置場所より負圧に維</u> <u>持できる設計とする。</u></p>	<p>8.2.4.2 固体廃棄物減容処理施設 (3) グローブボックス系排気設備【5-8-5】 本設備は、<u>グローブボックスから発生する気</u> <u>体廃棄物を処理し、汚染拡大防止のために設置</u> <u>場所より負圧に維持する設備で、主に排気浄化</u> <u>装置、排風機及びダクトで構成し、建家地下1</u> <u>階の排気機械室に設置する。</u></p>	<p>添付資料VI (技術基準への適合性) (閉じ込めの機能) 第十条【添IV-42】 …らの出入口には閉状態で気密を維持する弁を 設けている。また、放射線廃棄物を開封状態で取 り扱うグローブボックスは、気密構造 (0.1vo1%/h以下) としていることから放射線物 質を限定した区域に閉じ込めることができ、か つ、<u>グローブボックス系排気設備によりグローブ</u> <u>ボックス内部の換気又は負圧維持を行い、グロー</u> <u>ブボックス内部の空気がその外部に流れ難いよ</u> <u>う、これらの出入口には閉状態で気密を維持する</u> <u>弁を設けている。</u></p>	<p>整合性が図られている。</p>
	<p><u>排気浄化装置及び排風機については、予備機</u> <u>を設ける設計とする。</u></p>	<p>添付資料VI (技術基準への適合性) (閉じ込めの機能) 第十条【添IV-43】 なお、セル系排気設備及びグローブボックス系 排気設備は予備系排気設備を設け、主に定期点検 の際、セル内部及びグローブボックスを負圧に維 持し、空気の流路を閉鎖できる弁を設け、運転停 止中の空気の逆流を防止している。また、<u>管理区</u> <u>域系排気設備、セル系排気設備、グローブボック</u> <u>ス系排気設備、フード系排気設備及び予備系排気</u> <u>設備の排気浄化装置及び排風機については予備機</u> <u>を設けている。</u></p>	<p>整合性が図られている。</p>

許可申請書 (本文)	許可申請書 (添付書類五)	設工認申請書	整合性																			
<p>本設備の排気浄化装置には、高性能フィルタ1段を用い、系統捕集効率は0.3μm以上DOP粒子に対して99.9%以上とするとともに、</p> <p>扉を設け、排気フィルタの点検及び交換が容易な構造とする。</p> <p>本設備の主要部には、実用上可能な限り不燃性又は難燃性材料を使用する。</p>	<p>第4編 4.設計 表-1 気体廃棄物の廃棄施設の排気浄化装置に係る設計条件及び仕様</p> <p>(5) グローブボックス系排気設備【本-4-20】</p> <p>(5) グローブボックス系排気設備</p> <table border="1" data-bbox="352 577 788 987"> <tr> <td>基 数</td> <td>2 (うち1基は予備)</td> </tr> <tr> <td>設置場所 (番 号)</td> <td>排気機械室 (V-F-112-1, 2)</td> </tr> <tr> <td>設備クラス</td> <td>B</td> </tr> <tr> <td>仕様</td> <td>排気浄化装置本体 : (幅) 750× (機) 1100× (高さ) 1650 mm ; 基礎ボルト : (呼び目) M16</td> </tr> <tr> <td>仕 様 (基 準 等)</td> <td>排気浄化装置本体 : JIS G 3101 (一般構造用圧延鋼材) に定めるSS400 基礎ボルト : JIS G 3101 (一般構造用圧延鋼材) に定めるSS400</td> </tr> <tr> <td>種 類</td> <td>高性能フィルタ : 1段</td> </tr> <tr> <td>捕集効率</td> <td>99.9%以上 (0.3μm以上DOP粒子に対して)</td> </tr> <tr> <td>基礎ボルトの数量</td> <td>: 4本</td> </tr> <tr> <td>機器質量</td> <td>645kg/基</td> </tr> <tr> <td>図</td> <td>図-1, 図-99, 図-106, 図-109</td> </tr> </table> <p>添付資料VI (技術基準への適合性) (換気設備) 第二十一条【添IV-88】 …る機能を有し、排気浄化装置の機能が適切に維持し得るものである。また、排気浄化装置を設置する排気機械室は、高性能フィルタの取替えが容易に行える空間を有しているとともに、<u>取替えが容易に行える構造を有している。</u></p> <p>添付資料VI (技術基準への適合性) (火災等による損傷の防止) 第十一条【添IV-51】 固体廃棄物減容処理施設の主要な構造物、系統及び機器のうち、火災又は爆発により損傷を受けるおそれがあるものについては、金属類を使用するなどにより、<u>実用上可能な限り不燃性又は難燃性の材料を使用する設計としている。</u></p>	基 数	2 (うち1基は予備)	設置場所 (番 号)	排気機械室 (V-F-112-1, 2)	設備クラス	B	仕様	排気浄化装置本体 : (幅) 750× (機) 1100× (高さ) 1650 mm ; 基礎ボルト : (呼び目) M16	仕 様 (基 準 等)	排気浄化装置本体 : JIS G 3101 (一般構造用圧延鋼材) に定めるSS400 基礎ボルト : JIS G 3101 (一般構造用圧延鋼材) に定めるSS400	種 類	高性能フィルタ : 1段	捕集効率	99.9%以上 (0.3 μ m以上DOP粒子に対して)	基礎ボルトの数量	: 4本	機器質量	645kg/基	図	図-1, 図-99, 図-106, 図-109	<p>整合性が図られている。</p> <p>整合が図られている。</p> <p>整合が図られている。</p>
基 数	2 (うち1基は予備)																					
設置場所 (番 号)	排気機械室 (V-F-112-1, 2)																					
設備クラス	B																					
仕様	排気浄化装置本体 : (幅) 750× (機) 1100× (高さ) 1650 mm ; 基礎ボルト : (呼び目) M16																					
仕 様 (基 準 等)	排気浄化装置本体 : JIS G 3101 (一般構造用圧延鋼材) に定めるSS400 基礎ボルト : JIS G 3101 (一般構造用圧延鋼材) に定めるSS400																					
種 類	高性能フィルタ : 1段																					
捕集効率	99.9%以上 (0.3 μ m以上DOP粒子に対して)																					
基礎ボルトの数量	: 4本																					
機器質量	645kg/基																					
図	図-1, 図-99, 図-106, 図-109																					

ト その他廃棄物管理設備の附属施設

許可申請書 (本文)	許可申請書 (添付書類五)	設工認申請書	整合性
	<p>本設備には、空気の流路を閉鎖できるダンパを設け、運転停止中に空気の逆流を防止する。</p> <p>本設備は、給気及び排気の量を調節することにより、空気が汚染の可能性のある区域からその外部へ流れ難いようにする。</p>	<p>添付資料VI (技術基準への適合性) (換気設備) 第二十一条【添IV-88】 固体廃棄物減容処理施設に設置するその他廃棄物管理設備の附属施設のうち、気体廃棄物の廃棄施設の管理区域系排気設備、セル系排気設備、グロープボックス系排気設備、フード系排気設備及び予備系排気設備を設け、給気及び排気の量を調整することにより汚染の可能性のある区域からその外部へ汚染された空気が逆流するおそれのない配管系統であり、また、<u>運転停止中に空気の逆流を防止するダンパ</u>を設けている。</p> <p>添付資料VI (技術基準への適合性) (換気設備) 第二十一条【添IV-88】 固体廃棄物減容処理施設に設置するその他廃棄物管理設備の附属施設のうち、気体廃棄物の廃棄施設の管理区域系排気設備、セル系排気設備、グロープボックス系排気設備、フード系排気設備及び予備系排気設備を設け、給気及び排気の量を調整することにより汚染の可能性のある区域からその外部へ汚染された空気が逆流するおそれのない配管系統であり、また、<u>運転停止中に空気の逆流を防止するダンパ</u>を設けている。</p>	<p>整合が図られている。</p> <p>整合が図られている。</p>

ト その他廃棄物管理設備の附属施設

許可申請書 (本文)	許可申請書 (添付書類五)	設工認申請書	整合性
<p>(d) フード系排気設備 フード系排気設備は、<u>固体廃棄物減容処理施設</u>のフードから発生する<u>気体廃棄物を処理し、汚染の拡大を防止するため、必要な面風速の確保ができる設計とする。</u></p>	<p>8.2.4.2 固体廃棄物減容処理施設 (4) フード系排気設備【5-8-6】 本設備は、<u>汚染拡大防止のために、必要なフードの面風速を確保する設備で、主に排気浄化装置、排風機及びダクトで構成し、建家地下1階の排気機械室に設置する。</u></p>	<p>添付資料VI (技術基準への適合性) (閉じ込めの機能) 第十条【添IV-42】 …入口には閉状態で気密を維持する弁を設けている。また、密封されていない放射性廃棄物を取り扱う廃棄物管理設備本体の処理施設のうち、<u>固体廃棄物の処理施設の減容処理設備の固体系処理設備関係のDOPサンプリングフード及び分析設備関係の試料調整用フード、並びにその他廃棄物管理設備の附属施設のうち液体廃棄物の廃棄施設の固体廃棄物減容処理施設貯槽の廃液サンプリングフードについては、汚染拡大防止のために必要なフードの面風速をセル系排気設備又はフード系排気設備により確保し、空気の流路を閉鎖できる弁を設けている。</u></p>	<p>整合性が図られている。</p>
	<p><u>排気浄化装置及び排風機については、予備機を設ける設計とする。</u></p>	<p>添付資料VI (技術基準への適合性) (閉じ込めの機能) 第十条【添IV-43】 なお、セル系排気設備及びグローブボックス系排気設備は予備系排気設備を設け、主に定期点検の際、セル内部及びグローブボックスを負圧に維持し、空気の流路を閉鎖できる弁を設け、運転停止中の空気の逆流を防止している。また、<u>管理区域系排気設備、セル系排気設備、グローブボックス系排気設備、フード系排気設備及び予備系排気設備の排気浄化装置及び排風機については予備機を設けている。</u></p>	<p>整合性が図られている。</p>

許可申請書 (本文)	許可申請書 (添付書類五)	設工認申請書	整合性																				
<p>本設備の排気浄化装置には、高性能フィルタ1段を用い、系統捕集効率は0.3μm以上DOP粒子に対して99.9%以上とするとともに、</p>	<p>本設備の排気浄化装置には、高性能フィルタ1段を用い、系統捕集効率は0.3μm以上DOP粒子に対して99.9%以上とするとともに、</p>	<p>第4編 4.設計 表-1 気体廃棄物の廃棄施設の排気浄化装置に係る設計条件及び仕様 (6) フード系排気設備【本-4-21】 (6) フード系排気設備</p> <table border="1" data-bbox="352 577 790 987"> <tr> <td>基 数</td> <td>2 (うち1基は予備)</td> </tr> <tr> <td>設置場所 (番 号)</td> <td>排気機庫室 (0-F-113-1, 2)</td> </tr> <tr> <td>設置条件</td> <td>C</td> </tr> <tr> <td>仕様</td> <td>排気浄化装置本体 : (幅) 750×(高) 1950×(高さ) 1800 mm 基礎ボルト : (呼び径) M16</td> </tr> <tr> <td>仕 様 (基準あり)</td> <td>排気浄化装置本体 : JIS C 3101 (一般構造用圧延鋼材) に定めるSS400 基礎ボルト : JIS G 3101 (一般構造用圧延鋼材) に定めるSS400</td> </tr> <tr> <td>種 類</td> <td>高性能フィルタ : 1段</td> </tr> <tr> <td>捕集効率</td> <td>99.9%以上 (0.3μm以上DOP粒子に対して)</td> </tr> <tr> <td>基礎ボルトの数量</td> <td>基礎ボルト : 6本</td> </tr> <tr> <td>機器質量</td> <td>1110kg/基</td> </tr> <tr> <td>図</td> <td>図-1, 図-100, 図-157, 図-159</td> </tr> </table>	基 数	2 (うち1基は予備)	設置場所 (番 号)	排気機庫室 (0-F-113-1, 2)	設置条件	C	仕様	排気浄化装置本体 : (幅) 750×(高) 1950×(高さ) 1800 mm 基礎ボルト : (呼び径) M16	仕 様 (基準あり)	排気浄化装置本体 : JIS C 3101 (一般構造用圧延鋼材) に定めるSS400 基礎ボルト : JIS G 3101 (一般構造用圧延鋼材) に定めるSS400	種 類	高性能フィルタ : 1段	捕集効率	99.9%以上 (0.3 μ m以上DOP粒子に対して)	基礎ボルトの数量	基礎ボルト : 6本	機器質量	1110kg/基	図	図-1, 図-100, 図-157, 図-159	<p>整合性が図られている。</p>
基 数	2 (うち1基は予備)																						
設置場所 (番 号)	排気機庫室 (0-F-113-1, 2)																						
設置条件	C																						
仕様	排気浄化装置本体 : (幅) 750×(高) 1950×(高さ) 1800 mm 基礎ボルト : (呼び径) M16																						
仕 様 (基準あり)	排気浄化装置本体 : JIS C 3101 (一般構造用圧延鋼材) に定めるSS400 基礎ボルト : JIS G 3101 (一般構造用圧延鋼材) に定めるSS400																						
種 類	高性能フィルタ : 1段																						
捕集効率	99.9%以上 (0.3 μ m以上DOP粒子に対して)																						
基礎ボルトの数量	基礎ボルト : 6本																						
機器質量	1110kg/基																						
図	図-1, 図-100, 図-157, 図-159																						
<p>扉を設け、排気フィルタの点検及び交換が容易な構造とする。</p>	<p>添付資料VI (技術基準への適合性) (換気設備) 第二十一条【添IV-88】 …る機能を有し、排気浄化装置の機能が適切に維持し得るものである。また、排気浄化装置を設置する排気機械室は、高性能フィルタの取替えが容易に行える空間を有しているとともに、取替えが容易に行える構造を有している。</p> <p>添付資料VI (技術基準への適合性) (火災等による損傷の防止) 第十一条【添IV-51】 固体廃棄物減容処理施設の主要な構造物、系統及び機器のうち、火災又は爆発により損傷を受けるおそれがあるものについては、金属類を使用するなどにより、<u>実用上可能な限り不燃性又は難燃性の材料を使用する設計としている。</u></p>	<p>添付資料VI (技術基準への適合性) (換気設備) 第二十一条【添IV-88】 …る機能を有し、排気浄化装置の機能が適切に維持し得るものである。また、排気浄化装置を設置する排気機械室は、高性能フィルタの取替えが容易に行える空間を有しているとともに、取替えが容易に行える構造を有している。</p> <p>添付資料VI (技術基準への適合性) (火災等による損傷の防止) 第十一条【添IV-51】 固体廃棄物減容処理施設の主要な構造物、系統及び機器のうち、火災又は爆発により損傷を受けるおそれがあるものについては、金属類を使用するなどにより、<u>実用上可能な限り不燃性又は難燃性の材料を使用する設計としている。</u></p>	<p>整合性が図られている。</p>																				

ト その他廃棄物管理設備の附属施設

許可申請書 (本文)	許可申請書 (添付書類五)	設工認申請書	整合性
	<p>本設備には、空気の流路を閉鎖できるダンパを設け、運転停止中に空気の逆流を防止する。</p> <p>本設備は、給気及び排気の量を調節することにより、空気が汚染の可能性のある区域からその外部へ流れ難いようにする。</p>	<p>添付資料VI (技術基準への適合性) (換気設備) 第二十一条【添IV-88】 固体廃棄物減容処理施設に設置するその他廃棄物管理設備の附属施設のうち、気体廃棄物の廃棄施設の管理区域系排気設備、セル系排気設備、グロープボックス系排気設備、フード系排気設備及び予備系排気設備を設け、給気及び排気の量を調整することにより汚染の可能性のある区域からその外部へ汚染された空気が逆流するおそれのない配管系統であり、また、<u>運転停止中に空気の逆流を防止するダンパ</u>を設けている。</p> <p>添付資料VI (技術基準への適合性) (換気設備) 第二十一条【添IV-88】 固体廃棄物減容処理施設に設置するその他廃棄物管理設備の附属施設のうち、気体廃棄物の廃棄施設の管理区域系排気設備、セル系排気設備、グロープボックス系排気設備、フード系排気設備及び予備系排気設備を設け、給気及び排気の量を調整することにより汚染の可能性のある区域からその外部へ汚染された空気が逆流するおそれのない配管系統であり、また、<u>運転停止中に空気の逆流を防止するダンパ</u>を設けている。</p>	<p>整合が図られている。</p> <p>整合が図られている。</p>

ト その他廃棄物管理設備の附属施設

許可申請書 (本文)	許可申請書 (添付書類五)	設工認申請書	整合性
<p>(e) 予備系排気設備 予備系排気設備は、固体廃棄物減容処理施設のセル系排気設備及びグローブボックス系排気設備の予備系統となる排気設備で、主として定期点検の際、セル及びグローブボックスを負担に維持できる設計とする。</p>	<p>(5) 予備系排気設備【5-8-6】 本設備は、セル系排気設備及びグローブボックス系排気設備の予備系統となる設備で、主に定期点検の際、セル、ホール及びグローブボックスを負担に維持する設計とする。本設備は、主に排気浄化装置、排風機及びダクトで構成し、建家地下1階の排気機械室に設置する。</p> <p>排気浄化装置及び排風機については、予備機を設ける設計とする。</p>	<p>添付資料VI (技術基準への適合性) (閉じ込めの機能) 第十条【添IV-43】 なお、セル系排気設備及びグローブボックス系排気設備は予備系排気設備を設け、主に定期点検の際、セル内部及びグローブボックスを負担に維持し、空気の逆流を閉鎖できる弁を設け、運転停止中の空気の逆流を防止している。また、管理区域系排気設備、セル系排気設備、グローブボックス系排気設備、フード系排気設備及び予備系排気設備の排気浄化装置及び排風機については予備機を設けている。…</p> <p>添付資料VI (技術基準への適合性) (閉じ込めの機能) 第十条【添IV-43】 なお、セル系排気設備及びグローブボックス系排気設備は予備系排気設備を設け、主に定期点検の際、セル内部及びグローブボックスを負担に維持し、空気の逆流を閉鎖できる弁を設け、運転停止中の空気の逆流を防止している。また、管理区域系排気設備、セル系排気設備、グローブボックス系排気設備、フード系排気設備及び予備系排気設備の排気浄化装置及び排風機については予備機を設けている。</p>	<p>整合性が図られている。</p> <p>整合性が図られている。</p>

許可申請書 (本文)	許可申請書 (添付書類五)	設工認申請書	整合性																			
<p>本設備の排気浄化装置には、高性能フィルタ2段を用い、系統捕集効率は0.3μm以上DOP粒子に対して99.999%以上とするともに、</p> <p>扉を設け、排気フィルタの点検及び交換が容易な構造とする。</p>	<p>第4編 4.設計 表-1 気体廃棄物の廃棄施設の排気浄化装置に係る設計条件及び仕様 (6) 予備系排気設備【本-4-22】 (6) フード系排気設備</p> <table border="1" data-bbox="352 595 778 994"> <tr> <td>基 数</td> <td>2 (うち1基は予備)</td> </tr> <tr> <td>設置場所 (番号)</td> <td>排気機庫内 (V-F-113*1, 2)</td> </tr> <tr> <td>設置条件</td> <td>耐震クラス C</td> </tr> <tr> <td>仕様</td> <td>排気浄化装置本体 : 幅) 750mm (備) 1500mm (高さ) 1800mm 基礎ボルト (呼び径) M16</td> </tr> <tr> <td>仕様 (寸法など)</td> <td>排気浄化装置本体 : JIS G 3101 (一般構造用圧延鋼材) に定めるSS400 基礎ボルト : JIS G 3101 (一般構造用圧延鋼材) に定めるSS400</td> </tr> <tr> <td>種 類</td> <td>高性能フィルタ : 1段</td> </tr> <tr> <td>捕集効率</td> <td>99.9%以上 (0.3μm以上DOP粒子に対して)</td> </tr> <tr> <td>基礎ボルトの数量</td> <td>基礎ボルト : 6本</td> </tr> <tr> <td>機器質量</td> <td>110kg/基</td> </tr> <tr> <td>図</td> <td>図-1, 図-100, 図-157, 図-159</td> </tr> </table> <p>添付資料VI (技術基準への適合性) (換気設備) 第二十一条【添IV-88】 …る機能を有し、排気浄化装置の機能が適切に維持し得るものである。また、排気浄化装置を設置する排気機械室は、高性能フィルタの取替えが容易に行える空間を有しているとともに、<u>取替えが容易に行える構造を有している。</u></p> <p>添付資料VI (技術基準への適合性) (火災等による損傷の防止) 第十一条【添IV-51】 固体廃棄物減容処理施設の主要な構築物、系統及び機器のうち、火災又は爆発により損傷を受けるおそれがあるものについては、金属類を使用するなどにより、<u>実用上可能な限り不燃性又は難燃性の材料を使用する設計としている。</u></p>	基 数	2 (うち1基は予備)	設置場所 (番号)	排気機庫内 (V-F-113*1, 2)	設置条件	耐震クラス C	仕様	排気浄化装置本体 : 幅) 750mm (備) 1500mm (高さ) 1800mm 基礎ボルト (呼び径) M16	仕様 (寸法など)	排気浄化装置本体 : JIS G 3101 (一般構造用圧延鋼材) に定めるSS400 基礎ボルト : JIS G 3101 (一般構造用圧延鋼材) に定めるSS400	種 類	高性能フィルタ : 1段	捕集効率	99.9%以上 (0.3μm以上DOP粒子に対して)	基礎ボルトの数量	基礎ボルト : 6本	機器質量	110kg/基	図	図-1, 図-100, 図-157, 図-159	<p>整合性が図られている。</p> <p>整合が図られている。</p> <p>整合が図られている。</p>
基 数	2 (うち1基は予備)																					
設置場所 (番号)	排気機庫内 (V-F-113*1, 2)																					
設置条件	耐震クラス C																					
仕様	排気浄化装置本体 : 幅) 750mm (備) 1500mm (高さ) 1800mm 基礎ボルト (呼び径) M16																					
仕様 (寸法など)	排気浄化装置本体 : JIS G 3101 (一般構造用圧延鋼材) に定めるSS400 基礎ボルト : JIS G 3101 (一般構造用圧延鋼材) に定めるSS400																					
種 類	高性能フィルタ : 1段																					
捕集効率	99.9%以上 (0.3μm以上DOP粒子に対して)																					
基礎ボルトの数量	基礎ボルト : 6本																					
機器質量	110kg/基																					
図	図-1, 図-100, 図-157, 図-159																					

ト その他廃棄物管理設備の附属施設

許可申請書 (本文)	許可申請書 (添付書類五)	設工認申請書	整合性
	<p>本設備には、空気の流路を閉鎖できるダンパを設け、運転停止中に空気の逆流を防止する。</p>	<p>添付資料VI (技術基準への適合性) (換気設備) 第二十一条【添IV-88】 固体廃棄物減容処理施設に設置するその他廃棄物管理設備の附属施設のうち、気体廃棄物の廃棄施設の管理区域系排気設備、セル系排気設備、グローブボックス系排気設備、フード系排気設備及び予備系排気設備を設け、給気及び排気の量を調整することにより汚染の可能性のある区域からの外部へ汚染された空気が逆流するおそれのない配管系統であり、また、<u>運転停止中に空気の逆流を防止するダンパ</u>を設けている。</p>	<p>整合性が図られている。</p>

ト その他廃棄物管理設備の附属施設

<p>許可申請書（本文）</p> <p>上記の設備で処理した気体廃棄物は、建家の排気口から放出する設計とする。また、α 固体処理棟排気筒、$\beta \cdot \gamma$ 固体処理棟Ⅲ排気筒及び固体廃棄物減容処理施設排気筒は耐震設計上の重要度をBクラスとして設計する。</p>	<p>許可申請書（添付書類五）</p> <p>(6) 排気口【5-8-7】 <u>固体廃棄物減容処理施設排気筒は、管理区域系排気設備、セル系排気設備、グローブボックス系排気設備、フード系排気設備、予備系排気設備及び減容処理設備の排ガス処理装置で処理された気体廃棄物を放出する設備である。本排気筒には、排気モニタリング設備の吸引部を設け、排気中の放射性物質のモニタリングを行う。</u></p>	<p>設工認申請書</p> <p>第4編 4. 設計 表-6 固体廃棄物減容処理施設排気筒に係る設計条件及び仕様【本-4-53】</p> <p>表-6 固体廃棄物減容処理施設排気筒に係る設計条件及び仕様</p> <table border="1" data-bbox="327 593 746 985"> <thead> <tr> <th>名称</th> <th>内容</th> </tr> </thead> <tbody> <tr> <td>設計クラス</td> <td>B</td> </tr> <tr> <td>構造</td> <td>鉄骨コンクリート造 鉄骨(鋼管)造</td> </tr> <tr> <td>主要寸法</td> <td>高さ：地上 4000mm 出口直径(外径)：1100mm</td> </tr> <tr> <td>仕様</td> <td>鉄骨：JIS G 3112 (鉄骨コンクリート用種別) に定める S235MA 材：JIS G 3101 (一般構造用圧延鋼材) に定める SS400 コンクリート：JASS 58 の規定によるコンクリート 設計基準強度 25N/mm²</td> </tr> <tr> <td>表、図</td> <td>表-7a~表-19、図-11~図-16</td> </tr> </tbody> </table>	名称	内容	設計クラス	B	構造	鉄骨コンクリート造 鉄骨(鋼管)造	主要寸法	高さ：地上 4000mm 出口直径(外径)：1100mm	仕様	鉄骨：JIS G 3112 (鉄骨コンクリート用種別) に定める S235MA 材：JIS G 3101 (一般構造用圧延鋼材) に定める SS400 コンクリート：JASS 58 の規定によるコンクリート 設計基準強度 25N/mm ²	表、図	表-7a~表-19、図-11~図-16	<p>整合性</p> <p>整合が図られている。</p>
名称	内容														
設計クラス	B														
構造	鉄骨コンクリート造 鉄骨(鋼管)造														
主要寸法	高さ：地上 4000mm 出口直径(外径)：1100mm														
仕様	鉄骨：JIS G 3112 (鉄骨コンクリート用種別) に定める S235MA 材：JIS G 3101 (一般構造用圧延鋼材) に定める SS400 コンクリート：JASS 58 の規定によるコンクリート 設計基準強度 25N/mm ²														
表、図	表-7a~表-19、図-11~図-16														
		<p>添付資料VI（技術基準への適合性） (処理施設及び廃棄施設) 第十八条【添IV-77】 <u>固体廃棄物減容処理施設の気体状の放射性廃棄物は、その他廃棄物管理設備の附属施設のうち気体廃棄物の廃棄施設の固体廃棄物減容処理施設排気筒から排出するため、それ以外の箇所からの排出はない設計としている</u></p> <p>添付資料VI（技術基準への適合性） (放射線管理施設) 第十六条【添IV-69】 <u>本申請において、固体廃棄物減容処理施設では、放射線遮蔽物の側壁における線量当量率を計測するためエリアモニタ及び放射線サーベイ用機器を、その他廃棄物管理設備の附属施設のうち気体廃棄物の廃棄施設の固体廃棄物減容処理施設排気筒から放出される空気中の放射性物質濃度を連続的に計測するため放射線管理施設のうち屋外管</u></p>	<p>整合性が図られている。</p>												

ト その他廃棄物管理設備の附属施設

		<p>理用の設備の放射線監視設備の排気モニタリング設備を、管理区域における外部放射線に係る原子力規制委員会の定める線量当量、空気中の放射性物質の濃度及び放射性物質によって汚染された物の表面の放射性物質の密度を計測するため放射線管理施設のうち、屋内管理用の設備の放射線監視設備のエリアモニタ、室内空気モニタ、ローカルサンプリング装置及び放射線サーベイ用機器を備える設計としている。</p>	
--	--	---	--

ト その他廃棄物管理設備の附属施設

許可申請書（本文）	許可申請書（添付書類五）	設工認申請書	整合性
<p>(ii) 主要な設備及び機器の種類</p> <p>(a) 固体廃棄物減容処理施設を除く管理区域系排気設備（高性能フィルタ1段）</p> <p>(b) 固体廃棄物減容処理施設を除くセル系排気設備（高性能フィルタ2段）</p> <p>(c) <u>固体廃棄物減容処理施設の管理区域系排気設備、グローブボックス系排気設備及びフード系排気設備（高性能フィルタ1段）</u></p>	<p>8.2.4 主要設備</p> <p>8.2.4.2 固体廃棄物減容処理施設</p> <p>(1) 管理区域系排気設備【5-8-4】 【略】</p> <p><u>排気浄化装置には、高性能フィルタ1段を用い、系統捕集効率は0.3μm以上DOP粒子に対して99.9%以上とするとともに、扉を設け、排気フィルタの点検及び交換が容易な構造とする。</u></p> <p>(3) グローブボックス系排気設備【5-8-5】 【略】</p> <p><u>排気浄化装置には、高性能フィルタ1段を用い、系統捕集効率は0.3μm以上DOP粒子に対して99.9%以上とするとともに、扉を設け、排気フィルタの点検及び交換が容易な構造とする。</u></p> <p>(4) フード系排気設備【5-8-6】 【略】</p> <p><u>排気浄化装置には、高性能フィルタ1段を用い、系統捕集効率は0.3μm以上DOP粒子に対して99.9%以上とするとともに、扉を設け、排気フィルタの点検及び交換が容易な構造とする。</u></p>	<p>第4編 4. 設計 表-1 気体廃棄物の廃棄施設の排気浄化装置に係る設計条件及び仕様</p> <p>(1) 管理区域系排気設備 (1/2) 【本-4-16】 【略】</p> <p>(2) 管理区域系排気設備 (2/2) 【本-4-17】 【略】</p> <p>(5) グローブボックス系排気設備【本-4-20】 【略】</p> <p>(6) フード系排気設備【本-4-21】 【略】</p>	<p>整合性が図られている。</p> <p>整合性が図られている。</p> <p>整合性が図られている。</p>

ト その他廃棄物管理設備の附属施設

許可申請書（本文）	許可申請書（添付書類五）	設工認申請書	整合性
<p>(d) <u>固体廃棄物減容処理施設のセル系排気設備及び予備系排気設備（高性能フィルタ2段）</u></p>	<p>(2) セル系排気設備【5-8-5】 【略】 排気浄化装置には、高性能フィルタ2段を用い、系統捕集効率は0.3μm以上DOP粒子に対して99.999%以上とするとともに、扉を設け、排気フィルタの点検及び交換が容易な構造とする。</p> <p>(5) 予備系排気設備【5-8-6】 【略】 排気浄化装置には、高性能フィルタ2段を用い、系統捕集効率は0.3μm以上DOP粒子に対して99.999%以上とするとともに、扉を設け、排気フィルタの点検及び交換が容易な構造とする。</p> <p>【略】</p>	<p>第4編 4. 設計 表-1 気体廃棄物の廃棄施設の排気浄化装置に係る設計条件及び仕様</p> <p>(3) セル系排気設備 (1/2) 【本-4-18】 【略】</p> <p>(4) セル系排気設備 (2/2) 【本-4-19】 【略】</p> <p>(7) 予備系排気設備 【本-4-22】 【略】</p>	<p>整合性 整合が図られている。</p> <p>整合が図られている。</p>


ト その他廃棄物管理設備の附属施設

許可申請書 (本文)	許可申請書 (添付書類五)	設工認申請書	整合性
<p>(iii) 廃棄物の処理能力</p> <p>(a) 固体廃棄物減容処理施設を除く管理区域系排気設備における高性能フィルタの系統捕集効率99%以上(0.3μm以上DOP粒子に対して)</p> <p>(b) 固体廃棄物減容処理施設を除くセル系排気設備における高性能フィルタの系統捕集効率99.99%以上(0.3μm以上DOP粒子に対して)</p> <p>(c) 固体廃棄物減容処理施設の管理区域系排気設備、グローブボックス系排気設備及びフード系排気設備における高性能フィルタの系統捕集効率99.9%以上(0.3μm以上DOP粒子に対して)</p>	<p>8.2.4 主要設備</p> <p>8.2.4.2 固体廃棄物減容処理施設</p> <p>(1) 管理区域系排気設備【5-8-4】 【略】</p> <p>排気浄化装置には、高性能フィルタ1段を用い、<u>系統捕集効率は0.3μm以上DOP粒子に対して99.9%以上</u>とするとともに、扉を設け、排気フィルタの点検及び交換が容易な構造とする。</p> <p>【略】</p> <p>(3) グローブボックス系排気設備【5-8-5】 【略】</p> <p>排気浄化装置には、高性能フィルタ1段を用い、<u>系統捕集効率は0.3μm以上DOP粒子に対して99.9%以上</u>とするとともに、扉を設け、排気フィルタの点検及び交換が容易な構造とする。</p> <p>【略】</p> <p>(4) フード系排気設備【5-8-6】 【略】</p> <p>排気浄化装置には、高性能フィルタ1段を用い、<u>系統捕集効率は0.3μm以上DOP粒子に対して99.9%以上</u>とするとともに、扉を設け、排気フィルタの点検及び交換が容易な構造とする。</p>	<p>第4編 4. 設計表-1 気体廃棄物の廃棄施設の排気浄化装置に係る設計条件及び仕様</p> <p>(1) 管理区域系排気設備 (1/2) 【本-4-16】 【略】</p> <p>(2) 管理区域系排気設備 (2/2) 【本-4-17】 【略】</p> <p>(5) グローブボックス系排気設備【本-4-20】 【略】</p> <p>(6) フード系排気設備【本-4-21】 【略】</p>	<p>整合性が図られている。</p> <p>整合性が図られている。</p> <p>整合性が図られている。</p>

ト その他廃棄物管理設備の附属施設

<p>(d) 固体廃棄物減容処理施設のセル系排気設備及び予備系排気設備における高性能フィルタの系統捕集効率99.999%以上(0.3μm以上DOP粒子に対して)</p>	<p>【略】</p> <p>(2) セル系排気設備【5-8-5】 【略】 排気浄化装置には、高性能フィルタ2段を用い、<u>系統捕集効率は0.3μm以上DOP粒子に対して99.999%以上</u>とするとともに、扉を設け、排気フィルタの点検及び交換が容易な構造とする。</p> <p>【略】</p> <p>(5) 予備系排気設備【5-8-6】 【略】 排気浄化装置には、高性能フィルタ2段を用い、<u>系統捕集効率は0.3μm以上DOP粒子に対して99.999%以上</u>とするとともに、扉を設け、排気フィルタの点検及び交換が容易な構造とする。</p> <p>【略】</p>	<p>第4編 4.設計 表-1 気体廃棄物の廃棄施設の排気浄化装置に係る設計条件及び仕様</p> <p>(3) セル系排気設備 (1/2) 【本-4-18】 【略】</p> <p>(4) セル系排気設備 (2/2) 【本-4-19】 【略】</p> <p>(7) 予備系排気設備【本-4-22】 【略】</p>	<p>整合が図られている。</p> <p>整合が図られている。</p>
---	--	---	-------------------------------------

ト その他廃棄物管理設備の附属施設

許可申請書（本文）	許可申請書（添付書類五）	設工認申請書	整合性
<p>(e) 排気風量 α 固体処理棟排気筒；約 41, 000m³/h β・γ 固体処理棟Ⅲ排気筒；約 58, 800m³/h 固体廃棄物減容処理施設排気筒 ;約 64, 000m³/h</p> <p>(iv) 廃気槽の最大保管廃棄能力 気体廃棄物の保管廃棄のための廃気槽を設置しないので該当なし。</p> <p>(v) 排気口の位置 (a) α 固体処理棟排気筒 (b) β・γ 固体処理棟Ⅲ排気筒 (c) 固体廃棄物減容処理施設排気筒 位置 固体廃棄物減容処理施設南側 排気口地上高さ 約 40m (d) その他の排気口 上記以外の排気口の位置は、管理区域系排気設備又はセル系排気設備を設置する各建家（ただし、α 固体処理棟、β・γ 固体処理棟Ⅲ及び固体廃棄物減容処理施設を除く。）の側部又は上部とする。</p>		<p>第 4 編 4. 設計 表-6 固体廃棄物減容処理施設排気筒に係る設計条件及び仕様【本-4-53】 【略】</p> <p>図-14 固体廃棄物減容処理施設排気筒 南立面図 【本-4-276】</p> 	<p>整合性 整合が図られている。</p>

ト その他廃棄物管理設備の附属施設

許可申請書 (本文)	許可申請書 (添付書類五)	設工認申請書	整合性
<p>(2) 液体廃棄物の廃棄施設【-47-】 (i) 構造 本施設は、各建家内で発生した液体廃棄物を廃液の性状に応じて処理又は一時貯留するもので、<u>廃液貯留施設 I、β・γ 固体処理棟 III、α 固体処理棟及び固体廃棄物減容処理施設</u>の建家並びに α 固体処理棟 <u>廃液予備処理装置、β・γ 固体処理棟 III 廃液貯槽、廃棄物管理施設用廃液貯槽及び固体廃棄物減容処理施設</u> 廃液貯槽で構成する。</p> <p>i) 液体廃棄物の廃棄施設を収容する建家 1) 廃液貯留施設 I 2) β・γ 固体処理棟 III 3) α 固体処理棟 4) 固体廃棄物減容処理施設 固体廃棄物減容処理施設の主要構造は、鉄筋コンクリート造 (一部鉄骨造) で地上 2 階 (一部 3 階)、地下 1 階、建築面積約 1,600㎡であり、耐震設計上の重要度を B クラスとして設計する。構造概要図を第 20 図 (1) 及び (2) に示す。建家内には、液体廃棄物の廃棄施設の固体廃棄物減容処理施設 廃液貯槽を収容する。</p>	<p>8.3 液体廃棄物の廃棄施設【5-8-8】 8.3.1 概要 本施設は、α 固体処理棟 <u>廃液予備処理装置、β・γ 固体処理棟 III 廃液貯槽、廃棄物管理施設用廃液貯槽及び固体廃棄物減容処理施設</u> 廃液貯槽で構成する。 (1) α 固体処理棟 <u>廃液予備処理装置</u> (2) β・γ 固体処理棟 III <u>廃液貯槽</u> (3) <u>廃棄物管理施設用廃液貯槽</u> (4) <u>固体廃棄物減容処理施設</u> 廃液貯槽 固体廃棄物減容処理施設 廃液貯槽は、主に固体廃棄物減容処理施設の管理区域内から発生する床ドレン、手洗い水、シャワー排水、機器ドレン、排ガス洗浄塔循環水及び廃樹脂乾燥装置廃樹脂分離水を収集し、一時貯留する設備であり、主に <u>廃液受入タンク、洗浄塔廃液タンク及び液体廃棄物 A タンク</u> で構成する。収集した液体廃棄物は、濃度調整などをを行った後、<u>廃液移送容器</u>で廃液貯槽 I 又は <u>廃液貯槽 II</u> に運搬する。</p>	<p>第 4 編 1. その他廃棄物管理設備の附属施設の構成及び申請範囲【本-4-1】 その他廃棄物管理設備の附属施設は、次の各施設から構成される。 (1) 気体廃棄物の廃棄施設 (2) <u>液体廃棄物の廃棄施設</u> (3) 固体廃棄物の廃棄施設 (4) その他の主要な事項 上記のうち、(2) 液体廃棄物の廃棄施設は、次の各設備から構成される。 1) α 固体処理棟 <u>廃液予備処理装置</u> 2) β・γ 固体処理棟 III <u>廃液貯槽</u> 3) <u>廃棄物管理施設用廃液貯槽</u> 4) <u>固体廃棄物減容処理施設</u> 廃液貯槽 上記のうち、4) 固体廃棄物減容処理施設 廃液貯槽は、次の各設備から構成される。 (イ) <u>洗浄塔廃液タンク</u> (ロ) <u>液体廃棄物 A タンク</u> (ハ) <u>廃液受入タンク</u> (ニ) <u>廃液サンプリングフード</u> (ホ) <u>廃液搬出ボックス</u></p>	<p>整合性</p> <p>整合が図られている。</p>

ト その他廃棄物管理設備の附属施設

許可申請書 (本文)	許可申請書 (添付書類五)	設工認申請書	整合性
<p>ii) 液体廃棄物の廃棄施設の主要な設備【-48-】</p> <p>(a) α 固体処理棟廃液予備処理装置</p> <p>(b) β・γ 固体処理棟Ⅲ廃液貯槽</p> <p>(c) 廃棄物管理施設用廃液貯槽</p> <p>(d) 固体廃棄物減容処理施設廃液貯槽</p> <p>固体廃棄物減容処理施設廃液貯槽は、主として固体廃棄物減容処理施設の管理区域内から発生する床ドレン、手洗い水、シャワードレン及び機器ドレン並びに減容処理設備から発生する排ガス洗浄塔循環水及び廃樹脂分離水を収集するための設備で、固体廃棄物減容処理施設に設置する。</p> <p>本設備は、主として洗浄塔廃液タンク、液体廃棄物 A タンク、廃液受入タンク及び廃液サンプリングフードで構成する。</p> <p><u>洗浄塔廃液タンク及び液体廃棄物 A タンクは、廃液処理室(1)に設置し、タンク周囲には、廃液の漏えい拡大防止のために堰を設ける設計とする。</u></p> <p><u>廃液受入タンクは、コンクリートで遮蔽した廃液処理室(2)に設置し、漏えい拡大防止のためのピット内にタンクを設ける設計とする。</u></p>	<p>8.3.4 主要設備</p> <p>(4) 固体廃棄物減容処理施設廃液貯槽【5-8-11】</p> <p>廃液貯槽は、主に容量約 0.5m³ の廃液受入タンク 1 基、容量約 7m³ の洗浄塔廃液タンク 2 基、容量約 1m³ の液体廃棄物 A タンク 1 基及び廃液サンプリングフード 2 基で構成し、固体廃棄物減容処理施設地下 1 階の廃液処理室(1)、廃液処理室(2)及びサンブル調整室に設置する。</p> <p>これらのタンクは、耐食性を考慮してステンレス鋼製とし、液体廃棄物の漏えいを防止する。<u>廃液受入タンク、洗浄塔廃液タンク及び液体廃棄物 A タンクは、漏えい拡大防止のための堰又はピット内に設けるとともに、建家外に通じる開口部を設けない設計とする。</u></p>	<p>添付資料Ⅵ (技術基準への適合性)</p> <p>(閉じ込めの機能) 第十条【添Ⅳ-43】</p> <p>…ポンプ並びにその他廃棄物管理設備の附属施設のうち、液体廃棄物の廃棄施設の固体廃棄物減容処理施設廃液貯槽の<u>廃液受入タンク、洗浄塔廃液タンク、液体廃棄物 A タンク及び廃液搬出ボックスの周辺部又は施設外に通じる出入口若しくはその周辺部には、液体状の放射性廃棄物が施設外へ漏えいすることを防止するための堰を設けるとともに、固体廃棄物減容処理施設廃液貯槽に通じる排水トラップ (水封機構付き) を床に設けるとにより、液体状の放射性廃棄物が施設外へ漏えいすることを防止する構造としている。</u></p>	<p>整合性</p>

ト その他廃棄物管理設備の附属施設

許可申請書 (本文)	許可申請書 (添付書類五)	設工認申請書	整合性
	<p>また、漏えいを早期に検出するための検知器を備え、漏えいを検知した場合は、<u>運転監視室に警報を発する設計とする。</u></p> <p><u>廃液貯槽は、運転員の誤操作を考慮して、運転員が誤ってポンプの起動又は受入れ弁を開くなどの操作ができない設計とする。</u></p> <p>さらに、<u>タンクには液位計を設け、建家内の運転監視室で液位を監視できるようにするとともに、液位がタンクの容量に対して90%を超える液位の異常上昇を検知した場合は、警報を発するとともに、液体廃棄物の受入れを停止する制御を行う。</u></p>	<p>添付資料VI (技術基準への適合性) 第十五条【添IV-66】 …及び保守ホール (ホール出入室含む。) の負圧異常低下に関する警報、<u>固体廃棄物減容処理施設廃液貯槽のタンク液位異常上昇及び漏えいに関する警報を運転監視室及びエントランスホールに集中的に表示する設計としている。</u></p> <p>第2編 1. 計測制御系統施設の構成及び申請範囲【本-2-8】 液位等に関する計測設備は、<u>固体廃棄物減容処理施設廃液貯槽のタンクの液位を監視及び必要に応じ記録するとともに、液位が異常に上昇した場合は警報を発し、必要に応じ廃液の受入れを停止するための設備である。</u></p> <p>添付資料VI (技術基準への適合性) 第十五条【添IV-66】 液位等に関する計測設備は、<u>その他廃棄物管理設備の附属施設のうち、液体廃棄物の廃棄施設の固体廃棄物減容処理施設廃液貯槽の廃液受入タンク、洗浄塔廃液タンク、並びに液体廃棄物Aタンクの液位を監視及び記録するとともに、液位があらかじめ設定した条件を超えた場合、警報を発するとともに、廃液の受入れを停止する安全制御機構を設ける設計としている。また、漏えいを検知した場合、警報を発する設計としている。</u></p>	<p>整合性が図られている。</p> <p>整合性が図られている。</p> <p>整合性が図られている。</p>

ト その他廃棄物管理設備の附属施設

許可申請書 (本文)	許可申請書 (添付書類五)	設工認申請書	整合性
<p>本設備では、各タンク内の廃液をサンプリング調整室に設ける廃液サンプリングフールドで採取し、性状を確認した後、必要に応じてpH調整又は濃度調整を行い、主として$\beta \cdot \gamma$ 固体処理棟Ⅲ廃液貯槽の設備の一部である廃液移送容器で液体廃棄物の受入れ施設に運搬する。</p> <p>なお、廃液移送容器は、$\beta \cdot \gamma$ 固体処理棟Ⅳに備える。</p>	<p>収集した液体廃棄物は、<u>廃液サンプリングフールド</u>で性状を確認した後、必要に応じてpH調整又は濃度調整を行い、<u>液体廃棄物の各区分の上限值未満であることを確認して、廃液移送容器で廃液貯槽Ⅰ又は廃液貯槽Ⅱに運搬する。</u></p>	<p>添付資料Ⅵ (技術基準への適合性) (処理施設及び廃棄施設) 第十八条【添Ⅳ-76】 本申請では、変更許可申請書に示される設計方針に従い、<u>固体廃棄物減容処理施設で…【略】…</u> また、<u>収集した液体廃棄物は、その他廃棄物管理設備の附属施設のうち、液体廃棄物の廃棄施設の固体廃棄物減容処理施設廃液貯槽の廃液サンプリングフールドで性状を確認した後、必要に応じてpH調整又は濃度調整を行い、液体廃棄物の各区分の上限值未満であることを確認して、廃液移送容器で廃液貯槽Ⅰ又は廃液貯槽Ⅱに運搬する設計としている。</u></p>	<p>整合性 整合が図られている。</p>

ト その他廃棄物管理設備の附属施設

許可申請書 (本文)	許可申請書 (添付書類五)	設工認申請書	整合性																																								
<p>(ii) 主要な設備及び機器の種類【-49-】 主要な設備及び機器の種類を第6表に示す。</p> <p>(iii) 廃棄物の処理能力 廃棄物の処理能力を第6表に示す。</p> <p>第6表 液体廃棄物の廃棄施設の主要な設備及び機器の種類並びに廃棄物の処理能力</p> <p>第6表 液体廃棄物の廃棄施設の上記の設備及び機器の種類</p> <p>並びに廃棄物の処理能力</p> <table border="1"> <thead> <tr> <th>設備名称</th> <th>設備仕様</th> <th>数量</th> <th>設置場所</th> </tr> </thead> <tbody> <tr> <td>① 固形物処理機</td> <td>① 固形物処理機 (処理能力: 5kg)</td> <td>1台</td> <td>1F 1号機室</td> </tr> <tr> <td>② 液体処理機</td> <td>② 液体処理機 (処理能力: 1000L)</td> <td>1台</td> <td>1F 2号機室</td> </tr> <tr> <td>③ 圧縮機</td> <td>③ 圧縮機 (処理能力: 1000L)</td> <td>1台</td> <td>1F 3号機室</td> </tr> </tbody> </table> <p>* 8-1 固形物処理機に備える。 なお、① 固形物処理機は手動処理機で、後の処理装置物等及び、② 液体処理機は、③ 圧縮機が廃棄物処理機に備えられ、廃棄物処理機に備えられた廃棄物を、③ 圧縮機で処理する。</p>	設備名称	設備仕様	数量	設置場所	① 固形物処理機	① 固形物処理機 (処理能力: 5kg)	1台	1F 1号機室	② 液体処理機	② 液体処理機 (処理能力: 1000L)	1台	1F 2号機室	③ 圧縮機	③ 圧縮機 (処理能力: 1000L)	1台	1F 3号機室	<p>8.3.4 主要設備 (4) 固体廃棄物減容処理施設 廃液貯槽【5-8-11】 廃液貯槽は、主に容量約0.5m³の廃液受入タンク1基、容量約7m³の洗浄塔、容量約1m³の液体廃棄物Aタンク1基及びBタンク2基、容量約1m³の液体廃棄物Aタンク1基及びCタンク2基で構成し、固体廃棄物減容処理施設地下1階の廃液処理室(1)、廃液処理室(2)及びびサンプル調整室に設置する。</p> <p>これらのタンクは、耐食性を考慮してステンレス鋼製とし、液体廃棄物の漏えいを防止する。…【略】</p>	<p>第4編 4. 設計 表-20 固体廃棄物減容処理施設 廃液貯槽に係る設計条件及び仕様</p> <p>(1) 廃液受入タンク【本-4-58】、【本-4-59】</p> <p>表-20 固体廃棄物減容処理施設 廃液貯槽に係る設計条件及び仕様</p> <p>(1) 廃液受入タンク</p> <table border="1"> <thead> <tr> <th>基 数</th> <th>1</th> </tr> </thead> <tbody> <tr> <td>設置場所 (番 号)</td> <td>液体処理室(2)* (40-TK-003)</td> </tr> <tr> <td>耐腐ケラス</td> <td>B</td> </tr> <tr> <td>型 式</td> <td>たて型円筒形</td> </tr> <tr> <td>主 要 寸 法</td> <td> 廃液受入タンク 鋼 (外径) φ1012×(高さ) 1515 mm ; 鋼 (内径) φ1000×(厚さ) 6 mm ; 鋼板 (内径) φ1000×(厚さ) 6 mm ; ベースプレート (内径) φ1000×(厚さ) 6 mm ; (鋼) 200×(横) 200×(厚さ) 16 mm </td> </tr> <tr> <td>仕 様</td> <td> 廃液受入タンク 鋼及び鋼板 JIS G 4304 (熱間圧延ステンレス鋼板及び鋼帯) に定めるSUS304 鋼 JIS G 3101 (一般構造用圧延鋼材) に定めるSS400 ベースプレート JIS G 4304 (熱間圧延ステンレス鋼板及び鋼帯) に定めるSUS304 </td> </tr> <tr> <td>公称容量</td> <td>0.5m³</td> </tr> <tr> <td>鋼の高さ</td> <td>FL+200mm以上</td> </tr> <tr> <td>容量</td> <td> 容量 (鋼) 1.46×(横) 3.98 m (鋼) 2.72×(横) 6.18 m ビック (高さ) FL+200mm以上 (鋼) 2.40×(横) 2.10 m </td> </tr> </tbody> </table> <table border="1"> <thead> <tr> <th>仕 様</th> <th>数量</th> </tr> </thead> <tbody> <tr> <td>液体処理室(2)の数量</td> <td>ベースプレート : 4枚</td> </tr> <tr> <td>機器数量 (運転時)</td> <td>140kg</td> </tr> </tbody> </table> <p>表、図 表-26、図-17、図-119、図-162</p> <p>注記 *1: ビック (BFL+200mm) 内に設置</p>	基 数	1	設置場所 (番 号)	液体処理室(2)* (40-TK-003)	耐腐ケラス	B	型 式	たて型円筒形	主 要 寸 法	廃液受入タンク 鋼 (外径) φ1012×(高さ) 1515 mm ; 鋼 (内径) φ1000×(厚さ) 6 mm ; 鋼板 (内径) φ1000×(厚さ) 6 mm ; ベースプレート (内径) φ1000×(厚さ) 6 mm ; (鋼) 200×(横) 200×(厚さ) 16 mm	仕 様	廃液受入タンク 鋼及び鋼板 JIS G 4304 (熱間圧延ステンレス鋼板及び鋼帯) に定めるSUS304 鋼 JIS G 3101 (一般構造用圧延鋼材) に定めるSS400 ベースプレート JIS G 4304 (熱間圧延ステンレス鋼板及び鋼帯) に定めるSUS304	公称容量	0.5m ³	鋼の高さ	FL+200mm以上	容量	容量 (鋼) 1.46×(横) 3.98 m (鋼) 2.72×(横) 6.18 m ビック (高さ) FL+200mm以上 (鋼) 2.40×(横) 2.10 m	仕 様	数量	液体処理室(2)の数量	ベースプレート : 4枚	機器数量 (運転時)	140kg	<p>整合性が図られている。</p>
設備名称	設備仕様	数量	設置場所																																								
① 固形物処理機	① 固形物処理機 (処理能力: 5kg)	1台	1F 1号機室																																								
② 液体処理機	② 液体処理機 (処理能力: 1000L)	1台	1F 2号機室																																								
③ 圧縮機	③ 圧縮機 (処理能力: 1000L)	1台	1F 3号機室																																								
基 数	1																																										
設置場所 (番 号)	液体処理室(2)* (40-TK-003)																																										
耐腐ケラス	B																																										
型 式	たて型円筒形																																										
主 要 寸 法	廃液受入タンク 鋼 (外径) φ1012×(高さ) 1515 mm ; 鋼 (内径) φ1000×(厚さ) 6 mm ; 鋼板 (内径) φ1000×(厚さ) 6 mm ; ベースプレート (内径) φ1000×(厚さ) 6 mm ; (鋼) 200×(横) 200×(厚さ) 16 mm																																										
仕 様	廃液受入タンク 鋼及び鋼板 JIS G 4304 (熱間圧延ステンレス鋼板及び鋼帯) に定めるSUS304 鋼 JIS G 3101 (一般構造用圧延鋼材) に定めるSS400 ベースプレート JIS G 4304 (熱間圧延ステンレス鋼板及び鋼帯) に定めるSUS304																																										
公称容量	0.5m ³																																										
鋼の高さ	FL+200mm以上																																										
容量	容量 (鋼) 1.46×(横) 3.98 m (鋼) 2.72×(横) 6.18 m ビック (高さ) FL+200mm以上 (鋼) 2.40×(横) 2.10 m																																										
仕 様	数量																																										
液体処理室(2)の数量	ベースプレート : 4枚																																										
機器数量 (運転時)	140kg																																										

許可申請書 (本文)	許可申請書 (添付書類五)	設工認申請書	整合性												
		<p>(3) 洗浄塔廃液タンク A, B</p> <p>(3) 洗浄塔廃液タンク A, B 【本-4-61】</p> <table border="1" data-bbox="288 544 960 987"> <tr> <td>基 数</td> <td>2</td> </tr> <tr> <td>設置場所 (番 号)</td> <td>廃液処理室(1) (00-TR-001A, 00-TR-001B)</td> </tr> <tr> <td>耐震クラス</td> <td>B</td> </tr> <tr> <td>型 式</td> <td>たて型円筒形</td> </tr> <tr> <td>主要寸法</td> <td> 洗浄塔廃液タンク A, B (外径) $\phi 2618 \times$ (高さ) 2250 mm ; 鋼板 (内径) $\phi 2600 \times$ (厚さ) 9 mm ; スカート (内径) $\phi 2600 \times$ (厚さ) 9 mm ; (内径) $\phi 2600 \times$ (厚さ) 9 mm ; 固定ボルト (呼び径) M24 </td> </tr> <tr> <td>仕 様</td> <td> 洗浄塔廃液タンク A, B 鋼板及び鋼板 JIS G 4304 (熱間圧延ステンレス鋼板及び鋼帯) に定める SUS304 スカート JIS G 4304 (熱間圧延ステンレス鋼板及び鋼帯) に定める SUS304 固定ボルト JIS G 4051 (機械構造用圧縮鋼材) に定める S45C 公称容量 7m³/基 鋼の高さ FL-200mm以上 容 量 (鋼) 5.25 × (積) 13.36 m³ 固定ボルト の数量 16本/基 構造質量 (運転時) 10160kg/基 表-26, 図-17, 図-121~図-122, 図-160 </td> </tr> </table>	基 数	2	設置場所 (番 号)	廃液処理室(1) (00-TR-001A, 00-TR-001B)	耐震クラス	B	型 式	たて型円筒形	主要寸法	洗浄塔廃液タンク A, B (外径) $\phi 2618 \times$ (高さ) 2250 mm ; 鋼板 (内径) $\phi 2600 \times$ (厚さ) 9 mm ; スカート (内径) $\phi 2600 \times$ (厚さ) 9 mm ; (内径) $\phi 2600 \times$ (厚さ) 9 mm ; 固定ボルト (呼び径) M24	仕 様	洗浄塔廃液タンク A, B 鋼板及び鋼板 JIS G 4304 (熱間圧延ステンレス鋼板及び鋼帯) に定める SUS304 スカート JIS G 4304 (熱間圧延ステンレス鋼板及び鋼帯) に定める SUS304 固定ボルト JIS G 4051 (機械構造用圧縮鋼材) に定める S45C 公称容量 7m ³ /基 鋼の高さ FL-200mm以上 容 量 (鋼) 5.25 × (積) 13.36 m ³ 固定ボルト の数量 16本/基 構造質量 (運転時) 10160kg/基 表-26, 図-17, 図-121~図-122, 図-160	
基 数	2														
設置場所 (番 号)	廃液処理室(1) (00-TR-001A, 00-TR-001B)														
耐震クラス	B														
型 式	たて型円筒形														
主要寸法	洗浄塔廃液タンク A, B (外径) $\phi 2618 \times$ (高さ) 2250 mm ; 鋼板 (内径) $\phi 2600 \times$ (厚さ) 9 mm ; スカート (内径) $\phi 2600 \times$ (厚さ) 9 mm ; (内径) $\phi 2600 \times$ (厚さ) 9 mm ; 固定ボルト (呼び径) M24														
仕 様	洗浄塔廃液タンク A, B 鋼板及び鋼板 JIS G 4304 (熱間圧延ステンレス鋼板及び鋼帯) に定める SUS304 スカート JIS G 4304 (熱間圧延ステンレス鋼板及び鋼帯) に定める SUS304 固定ボルト JIS G 4051 (機械構造用圧縮鋼材) に定める S45C 公称容量 7m ³ /基 鋼の高さ FL-200mm以上 容 量 (鋼) 5.25 × (積) 13.36 m ³ 固定ボルト の数量 16本/基 構造質量 (運転時) 10160kg/基 表-26, 図-17, 図-121~図-122, 図-160														

許可申請書 (本文)	許可申請書 (添付書類五)	設工認申請書	整合性																								
		<p>(5) 液体廃棄物 A タンク</p> <p>(5) 液体廃棄物 A タンク【本-4-63】</p> <table border="1"> <tr> <td>基 数</td> <td>1</td> </tr> <tr> <td>設置場所 (番 号)</td> <td>廃油処理室(1) (40-TR-002)</td> </tr> <tr> <td>耐圧クラス</td> <td>B</td> </tr> <tr> <td>型 式</td> <td>たて型円筒形</td> </tr> <tr> <td>主要寸法</td> <td>液体廃棄物 A タンク (外径) φ1018×(高さ) 2300 mm ; 胴 (内径) φ1000×(厚さ) 9 mm ; 端板 (内径) φ1000×(厚さ) 9 mm ; スカート (内径) φ1000×(厚さ) 9 mm ; 固定ボルト (内径) φ1000×(厚さ) 9 mm ; (0F仕様) M20</td> </tr> <tr> <td>仕 様</td> <td>液体廃棄物 A タンク 胴及び端板 JIS G 4304 (蒸気圧ステンレス鋼板及び鋼管) に定める SUS304 スカート JIS G 4304 (蒸気圧ステンレス鋼板及び鋼管) に定める SUS304 固定ボルト JIS G 4051 (機械構造用炭素鋼鋼材) に定める S45C</td> </tr> <tr> <td>公称容量</td> <td>1m³</td> </tr> <tr> <td>壁の厚さ</td> <td>PL-20mm以上</td> </tr> <tr> <td>容 量</td> <td>14.0m³</td> </tr> <tr> <td>固定ボルト の数値</td> <td>(縦) 5.25×(横) 13.36 m ; 8本</td> </tr> <tr> <td>機器質量 (運転時)</td> <td>2220kg</td> </tr> <tr> <td>表、図</td> <td>表-56、図-17、図-154、図-161</td> </tr> </table>	基 数	1	設置場所 (番 号)	廃油処理室(1) (40-TR-002)	耐圧クラス	B	型 式	たて型円筒形	主要寸法	液体廃棄物 A タンク (外径) φ1018×(高さ) 2300 mm ; 胴 (内径) φ1000×(厚さ) 9 mm ; 端板 (内径) φ1000×(厚さ) 9 mm ; スカート (内径) φ1000×(厚さ) 9 mm ; 固定ボルト (内径) φ1000×(厚さ) 9 mm ; (0F仕様) M20	仕 様	液体廃棄物 A タンク 胴及び端板 JIS G 4304 (蒸気圧ステンレス鋼板及び鋼管) に定める SUS304 スカート JIS G 4304 (蒸気圧ステンレス鋼板及び鋼管) に定める SUS304 固定ボルト JIS G 4051 (機械構造用炭素鋼鋼材) に定める S45C	公称容量	1m ³	壁の厚さ	PL-20mm以上	容 量	14.0m ³	固定ボルト の数値	(縦) 5.25×(横) 13.36 m ; 8本	機器質量 (運転時)	2220kg	表、図	表-56、図-17、図-154、図-161	
基 数	1																										
設置場所 (番 号)	廃油処理室(1) (40-TR-002)																										
耐圧クラス	B																										
型 式	たて型円筒形																										
主要寸法	液体廃棄物 A タンク (外径) φ1018×(高さ) 2300 mm ; 胴 (内径) φ1000×(厚さ) 9 mm ; 端板 (内径) φ1000×(厚さ) 9 mm ; スカート (内径) φ1000×(厚さ) 9 mm ; 固定ボルト (内径) φ1000×(厚さ) 9 mm ; (0F仕様) M20																										
仕 様	液体廃棄物 A タンク 胴及び端板 JIS G 4304 (蒸気圧ステンレス鋼板及び鋼管) に定める SUS304 スカート JIS G 4304 (蒸気圧ステンレス鋼板及び鋼管) に定める SUS304 固定ボルト JIS G 4051 (機械構造用炭素鋼鋼材) に定める S45C																										
公称容量	1m ³																										
壁の厚さ	PL-20mm以上																										
容 量	14.0m ³																										
固定ボルト の数値	(縦) 5.25×(横) 13.36 m ; 8本																										
機器質量 (運転時)	2220kg																										
表、図	表-56、図-17、図-154、図-161																										


ト その他廃棄物管理設備の附属施設

許可申請書 (本文)	許可申請書 (添付書類五)	設工認申請書	整合性												
		<p>(7) 廃液サンプリングワード1, 2</p> <table border="1" data-bbox="284 548 699 1003"> <tr> <td>基 数</td> <td>2</td> </tr> <tr> <td>設置場所 (番 号)</td> <td>サンプリング調整室 (40-HB-001, 40-HB-002)</td> </tr> <tr> <td>耐震クラス</td> <td>C</td> </tr> <tr> <td>仕 様</td> <td>R1オーケリッジタイプ 廃液サンプリングワード1, 2 (幅) 800× (奥) 1200× (高さ) 2200 mm 風 速 0.75m/s以上</td> </tr> <tr> <td>サンプリング対象</td> <td>廃液サンプリングワード1 廃液母液タンク 廃液サンプリングワード2 洗淨槽母液タンクA, 洗淨槽母液タンクB及び液体母 薬物Aタンク並びに濃縮処理設備 焼却炉焼却灰の 循環水タンクA及び循環水タンクB</td> </tr> <tr> <td>図</td> <td>図-17, 図-126~図-127, 図-163</td> </tr> </table>	基 数	2	設置場所 (番 号)	サンプリング調整室 (40-HB-001, 40-HB-002)	耐震クラス	C	仕 様	R1オーケリッジタイプ 廃液サンプリングワード1, 2 (幅) 800× (奥) 1200× (高さ) 2200 mm 風 速 0.75m/s以上	サンプリング対象	廃液サンプリングワード1 廃液母液タンク 廃液サンプリングワード2 洗淨槽母液タンクA, 洗淨槽母液タンクB及び液体母 薬物Aタンク並びに濃縮処理設備 焼却炉焼却灰の 循環水タンクA及び循環水タンクB	図	図-17, 図-126~図-127, 図-163	
基 数	2														
設置場所 (番 号)	サンプリング調整室 (40-HB-001, 40-HB-002)														
耐震クラス	C														
仕 様	R1オーケリッジタイプ 廃液サンプリングワード1, 2 (幅) 800× (奥) 1200× (高さ) 2200 mm 風 速 0.75m/s以上														
サンプリング対象	廃液サンプリングワード1 廃液母液タンク 廃液サンプリングワード2 洗淨槽母液タンクA, 洗淨槽母液タンクB及び液体母 薬物Aタンク並びに濃縮処理設備 焼却炉焼却灰の 循環水タンクA及び循環水タンクB														
図	図-17, 図-126~図-127, 図-163														

ト その他廃棄物管理設備の附属施設

許可申請書（本文）	許可申請書（添付書類五）	設工認申請書	整合性
<p>(iv) 廃液槽の最大保管廃棄能力 液体廃棄物の保管廃棄を行わないので該当なし。</p> <p>(v) 排水口の位置【-52-】 廃棄物管理施設で発生する液体廃棄物は、<u>廃棄物管理設備本体の液体廃棄物の処理施設で処理した後、当該処理施設の排水口から放出する。</u></p>	<p>第十三条（処理施設）【第十三条-2】 第1項第2号について 廃棄物管理施設には、処理に伴い生じた液体状及び気体状の放射性廃棄物を排出するにあたっては、周辺監視区域の外の空気中及び周辺監視区域の境界における水中の放射性物質の濃度を十分に低減し、周辺監視区域外の平常時における廃棄物管理施設からの環境への放射性物質の放出に伴う公衆の受ける線量が、直接線及びスカイシャイン線により公衆の受ける線量と合わせて「発電用軽水型原子炉施設周辺の線量目標値に関する指針」（昭和50年5月13日原子力安全委員会決定）において定める線量目標値（$50 \mu\text{Sv}/\text{年}$以下）が達成できるよう、処理施設で発生する気体廃棄物は、廃棄施設を経由して排気口から放出する。同様に、液体廃棄物は、廃棄物管理施設から発生した放射性廃棄物とともに蒸発処理又は化学処理を行い、処理済廃液は希釈し、放射性物質の濃度が「線量告示」に定められている周辺監視区域外の水中の濃度限度を十分下回っていることを確認した後、排水口から放出する設計とする。</p>	<p>添付資料VI（技術基準への適合性） （放射線管理施設）第十六条【添IV-70】 固体廃棄物減容処理施設の液体廃棄物は、<u>廃液移送容器で廃液貯槽I又は廃液貯槽IIに運搬して処理を行うこととしていることから、固体廃棄物減容処理施設に放射性廃棄物の排水口はない。</u></p> <p>添付資料VI（技術基準への適合性） （処理施設及び廃棄施設）第十八条【添IV-77】 固体廃棄物減容処理施設の液体廃棄物は、<u>廃液移送容器で廃液貯槽I又は廃液貯槽IIに運搬して処理を行う設計としている。また、その他廃棄物管理設備の附属施設のうち液体廃棄物の廃棄施設の固体廃棄物減容処理施設廃液貯槽の配管類を一般排水系に接続しない設計としている。</u></p>	<p>整合性</p> <p>整合が図られている。</p>

ト その他廃棄物管理設備の附属施設

許可申請書 (本文)	許可申請書 (添付書類五)	設工認申請書	整合性						
<p>(3) 固体廃棄物の廃棄施設【-52-】 (i) 構造 廃棄物管理施設で発生する固体廃棄物は、廃棄物管理設備本体の固体廃棄物の処理施設及び管理施設で処理及び管理を行うが、本施設は、<u>廃棄物管理設備本体で処理及び管理を行うまでの固体廃棄物を保管するもので、耐火性を有する容器等で構成する。</u></p> <p>i) 固体廃棄物の廃棄施設を収容する建家【-52-】 1) 廃液処理棟 2) $\beta \cdot \gamma$ 固体処理棟 I 3) $\beta \cdot \gamma$ 固体処理棟 II 4) $\beta \cdot \gamma$ 固体処理棟 III 5) $\beta \cdot \gamma$ 固体処理棟 IV 6) α 固体処理棟 7) α 固体貯蔵施設 8) 廃液貯留施設 I 9) 廃液貯留施設 II 10) 有機廃液一時格納庫 11) $\beta \cdot \gamma$ 一時格納庫 I</p>	<p>8.4 固体廃棄物の廃棄施設【5-8-12】 8.4.1 概要 廃棄物管理施設で発生する固体廃棄物は、<u>廃棄物管理設備本体の固体廃棄物の処理施設及び管理施設で処理及び管理を行うが、本施設は、<u>廃棄物管理設備本体で処理及び管理を行うまでの固体廃棄物を一時的に保管するもので、耐火性を有する容器等で構成する。</u></u> 【略】</p>	<p>第4編 4.設計 表-28 固体廃棄物の廃棄施設に係る設計条件及び仕様【本-4-183】</p> <table border="1" data-bbox="375 560 446 1008"> <caption>表-28 固体廃棄物の廃棄施設に係る設計条件及び仕様</caption> <thead> <tr> <th>一次保管場所</th> <th>放射性廃棄物の種類</th> <th>一次保管能力</th> </tr> </thead> <tbody> <tr> <td>廃棄物受払室</td> <td>α 固体廃棄物 A 及び $\beta \cdot \gamma$ 固体廃棄物 A</td> <td>2² α (トラム出 10 本相当)</td> </tr> </tbody> </table> <p>配置図：図-29 注記 *1：固体廃棄物の受入工場所と共用する。</p> <p>図-29 固体廃棄物の廃棄施設 配置図 (2階) 【本-4-288】</p> 	一次保管場所	放射性廃棄物の種類	一次保管能力	廃棄物受払室	α 固体廃棄物 A 及び $\beta \cdot \gamma$ 固体廃棄物 A	2 ² α (トラム出 10 本相当)	<p>整合性 整合が図られている。</p>
一次保管場所	放射性廃棄物の種類	一次保管能力							
廃棄物受払室	α 固体廃棄物 A 及び $\beta \cdot \gamma$ 固体廃棄物 A	2 ² α (トラム出 10 本相当)							

ト その他廃棄物管理設備の附属施設

許可申請書 (本文)	許可申請書 (添付書類五)	設工認申請書	整合性
<p>12) α 一時格納庫 13) 管理機械棟 14) 固体廃棄物減容処理施設 固体廃棄物減容処理施設の主要構造は、鉄筋コンクリート造（一部鉄骨造）で地上2階（一部3階）、地下1階、建築面積約1,600㎡であり、耐震設計上の重要度をBクラスとして設計する。構造概要図を第20図(1)及び(2)に示す。建家内には、固体廃棄物の廃棄施設を収容する。</p> <p>ii) 固体廃棄物の廃棄施設の主要な設備 該当なし。</p> <p>(4) 非常用電源設備の構造 該当なし。</p> <p>(5) 主要な実験設備の構造 該当なし。</p>	<p>8.4.4 主要設備 該当なし。</p>		

ト その他廃棄物管理設備の附属施設

許可申請書 (本文)	許可申請書 (添付書類五)	設工認申請書	整合性
<p>(6) その他の主要な事項【-55-】</p> <p>a) 消防設備 <u>廃棄物管理施設には、消防法、建築基準法等に基づき、消火設備及び自動火災報知設備を設ける。</u></p>	<p>8.5 その他設備</p> <p>8.5.2 消防設備</p> <p>8.5.2.4 主要設備【5-8-14】 <u>本設備は、自動火災報知設備及び消火設備で構成し、これらは、消防法、建築基準法等に基づき適切に配置する。</u></p>	<p>添付資料VI (技術基準への適合性)</p> <p>(火災等による損傷の防止) 第十一条【添IV-45】 固体廃棄物減容処理施設には、その他廃棄物管理設備の附属施設のうちその他の主要な事項の消防設備うち消火設備のガス消火設備及び警報設備の自動火災報知設備、漏電火災警報器 (漏電遮断器) を設けており、これらを運転監視室の受信機及び警備所 (南門) の監視盤に接続することにより、常時監視できる設計としている。 また、固体廃棄物減容処理施設の運転監視室には、監視者を常駐させる。 <u>ガス消火設備及び自動火災報知設備は、日本消防検定協会の検定品等であり、消防法に基づき防火対象物の用途・規模に応じて、また、設置基準に基づき受信機や感知器を設置している。</u></p>	<p>整合性が図られている。</p>

許可申請書 (本文)	許可申請書 (添付書類五)	設工認申請書	整合性												
<p>固体廃棄物減容処理施設の自動火災報知設備は、運転監視室及び警備所に火災信号を表示する。</p> <p>また、固体廃棄物減容処理施設を除く廃棄物管理施設の自動火災報知設備は、廃棄物管理施設の各建家、管理機械棟及び警備所に火災信号を表示する。</p> <p>消火設備は、消火器、消火栓設備（屋内、屋外）及びガス消火設備で構成し、万一、火災が生じたとしても、適切に対処できるような消火設備は、消火対象箇所周辺の従事者に作動を知らせる警報を発するようにする。</p> <p>また、廃棄物管理施設のうち、万一、火災が発生した場合、接近しての消火作業が困難なα固体処理棟及び固体廃棄物減容処理施設には、速隔的に操作可能な専用の消火設備を設ける設計とする。</p>	<p>固体廃棄物減容処理施設の自動火災報知設備は、運転監視室及び警備所に火災信号を表示する。</p>	<p>第4編 4. 設計 表-51 自動火災報知設備に係る設計条件及び仕様【本-4-232】</p> <p>表-51 自動火災報知設備に係る設計条件及び仕様</p> <table border="1" data-bbox="339 555 711 999"> <thead> <tr> <th>数</th> <th>1式</th> </tr> </thead> <tbody> <tr> <td>設置場所</td> <td>受信機*1 感知器（水電式、熱式、差動式）：地下1階～3階 機器収容箱：地下1階～3階</td> </tr> <tr> <td>設計条件</td> <td>C</td> </tr> <tr> <td>仕様</td> <td>受信機*2 感知器（光電式アナログアドレスポット型、熱アナログ式アドレスポット型、差動式アドレスポット型2種）*3：149個 機器収容箱：11個</td> </tr> <tr> <td>図</td> <td>図-49～図-72</td> </tr> <tr> <td>備考</td> <td>火災を検知した場合の水災信号は、計測制御者検査役の集中監視設備に接続し、運転監視室に表示するとともに、前門警備所に接続し、常時監視を行う設計とする。</td> </tr> </tbody> </table> <p>注記 *1:受信機からの信号は、前門警備所の受信機に出力し常時監視を行う。 *2:日本消防検査協会検定品</p>	数	1式	設置場所	受信機*1 感知器（水電式、熱式、差動式）：地下1階～3階 機器収容箱：地下1階～3階	設計条件	C	仕様	受信機*2 感知器（光電式アナログアドレスポット型、熱アナログ式アドレスポット型、差動式アドレスポット型2種）*3：149個 機器収容箱：11個	図	図-49～図-72	備考	火災を検知した場合の水災信号は、計測制御者検査役の集中監視設備に接続し、運転監視室に表示するとともに、前門警備所に接続し、常時監視を行う設計とする。	<p>整合性が図られている。</p>
数	1式														
設置場所	受信機*1 感知器（水電式、熱式、差動式）：地下1階～3階 機器収容箱：地下1階～3階														
設計条件	C														
仕様	受信機*2 感知器（光電式アナログアドレスポット型、熱アナログ式アドレスポット型、差動式アドレスポット型2種）*3：149個 機器収容箱：11個														
図	図-49～図-72														
備考	火災を検知した場合の水災信号は、計測制御者検査役の集中監視設備に接続し、運転監視室に表示するとともに、前門警備所に接続し、常時監視を行う設計とする。														
		<p>添付資料VI (技術基準への適合性) 第十一条【添IV-47】(火災等による損傷の防止)</p> <p>本申請において、固体廃棄物減容処理施設は、その他廃棄物管理設備の附属施設のうちその他の主要な事項の消防設備のうち、消火設備の消火器及び消火栓設備並びに人の立入りができないセル等における火災に対処するため、火災を自動的に検知し、警報を発する機能を有する遠隔で操作可能な消火設備のガス消火設備、自動火災報知設備及び漏電火災警報器（漏電遮断器）の警報設備を設置する設計としている。</p>	<p>整合性が図られている。</p>												

ト その他廃棄物管理設備の附属施設

許可申請書 (本文)	許可申請書 (添付書類五)	設工認申請書	整合性
	<p>安全避難通路は外部電源喪失時においても、機能する照明を設備し、単純、明確かつ永続的な標識を付けたものとする。</p> <p>また、火災のおおそれのある電気設備、予備電源設備、焼却や溶融処理を行う設備、無停電電源装置には、過電流、温度、圧力上昇、漏えいの検知又は防止する設計とする。</p> <p>具体的には廃棄物管理施設の$\beta \cdot \gamma$焼却装置、α焼却装置及び焼却溶融炉の炉内温度の異常上昇及び負圧の異常低下に対しては、燃料又は電源、廃棄物の供給停止、焼却空気量の制限を行う。また急速な炉内圧力上昇に対しては、圧力逃がし機構が動作するように設計する。</p>	<p>添付資料VI (技術基準への適合性) (通信連絡設備等) 第二十三条【添IV-97】 <u>固体廃棄物減容処理施設では、通常の照明用電源喪失時においても予備電源又は内蔵した電源で機能する避難用の照明を設置し、単純、明確かつ永続的な標識を付けた安全避難通路を設ける設計としている。</u></p> <p>添付資料VI (技術基準への適合性) (計測制御系統施設) 第十五条【添IV-65】 ……いる。また、廃棄物管理設備本体の処理施設のうち固体廃棄物の処理施設の減容処理設備の焼却溶融設備関係の焼却溶融炉内の負圧を監視し、負圧を一定の範囲に維持するよう制御及び記録することともに、負圧があらかじめ設定した条件を超えた場合は、警報を発するとともに、高周波電源を停止する安全制御機構を設ける設計としている。さらに、急速な炉内圧力の上昇に対しては、<u>圧力逃がし機構が動作する設計としている。</u></p>	<p>整合性が図られている。</p> <p>整合性が図られている。</p>

ト その他廃棄物管理設備の附属施設

許可申請書 (本文)	許可申請書 (添付書類五)	設工認申請書	整合性
<p>b) 電気設備【-65-】 廃棄物管理施設は、外部電源として北受電所又は南受電所から商用系及び非常系の2系統の電源の供給を受けるものとする。また、外部電源喪失時に備えて負圧を維持する設備及び必要な監視、警報、通信連絡に使用する設備に給電する十分な容量の予備電源を設ける。 特に固体廃棄物減容処理施設の予備電源の主な仕様は以下とする。 発電装置 種類：ディーゼル発電式 容量：約 1,000kVA 基数：1基 耐震クラス：C (B) 無停電電源装置 種類：蓄電池式 容量：約 150kVA 基数：1基 耐震クラス：C (B)</p>	<p>8.5.3 電気設備【5-8-15】 8.5.3.4 主要設備【5-8-16】 廃棄物管理施設（固体廃棄物減容処理施設を除く。）で使用する商用系電源は、大洗研究所の北受電所を経由して受電し、施設内の各負荷に供給する。また、商用系停電の際にも運転、監視が必要と考えられる設備に対しては、北受電所に設置されている非常系電源設備からの給電を受けられるようにする。さらに、α焼却装置及びαホール設備に対しては、外部電源喪失時にも給電できるように、α固体処理棟に予備電源設備を設置する。 また、<u>固体廃棄物減容処理施設で使用する商用系電源は、南受電所を経由して受電し、建室内の各負荷に供給する。さらに、南受電所に設置してある非常系電源設備から給電を受けられる設計とする。</u> 廃棄物管理施設内のケーブル、ケーブルトレイ、ダクト、配電盤等は、<u>実用上可能な限り不燃性又は難燃性材料を使用し、壁貫通箇所等のうちの要部には延焼防止措置を施す。</u></p>	<p>第4編 1. その他廃棄物管理設備の附属施設の構成及び申請範囲【本-4-4】 …電気設備は、固体廃棄物減容処理施設の操作及び保安に必要な電源を受電するための設備であり、南受電所から商用系及び非常系の2系統の電源の供給を受け、固体廃棄物減容処理施設内の各負荷に供給する設備である。予備電源設備は、商用系電源の喪失時に備えて閉じ込めの機能及び監視が必要な設備に給電するための設備である。また、通信連絡設備は、建室内各所への通報及び相互連絡、事業所内外の必要箇所との連絡を行うための設備及び固体廃棄物減容処理施設内の人の退避のための設備である。</p> <p>添付資料VI (技術基準への適合性) (火災等による損傷の防止) 第十一条【添IV-51】 固体廃棄物減容処理施設の主要な構築物、系統及び機器のうち、火災又は爆発により損傷を受けおそれがあるものについては、金属類を使用するなどにより、<u>実用上可能な限り不燃性又は難燃性の材料を使用する設計としている。</u></p>	<p>整合が図られている。</p> <p>整合が図られている。</p>

ト その他廃棄物管理設備の附属施設

許可申請書 (本文)	許可申請書 (添付書類五)	設工認申請書	整合性																												
	<p>また、落雷による火災を防止するためにα 固体処理棟排気筒先端部、有機廃液一時格納庫屋根部、$\beta \cdot \gamma$ 固体処理棟Ⅲ排気筒先端部、α 固体貯蔵施設屋根根元及び固体廃棄物減容処理施設排気筒に<u>避雷設備</u>を設ける。</p>	<p>第4編 4. 設計 表-52 電気設備に係る設計条件及び仕様【本-4-240】</p> <p>(15) 避雷設備</p> <table border="1" data-bbox="365 551 667 992"> <tr> <td colspan="2">(15) 避雷設備</td> <td>基 数</td> <td>1</td> </tr> <tr> <td>設置場所</td> <td colspan="3">屋外部 (屋上、外壁)</td> </tr> <tr> <td>避雷クラス</td> <td colspan="3">C</td> </tr> <tr> <td>保護レベル</td> <td colspan="3">JIS A 4201 (建築物等の雷保護) : 保護レベルⅡに準拠</td> </tr> <tr> <td>受雷部</td> <td colspan="3">保護角法 : 保護角 35 度 (高さ 20m 位) 避雷球体法 : 保護角 25 度 (高さ 30m 位)</td> </tr> <tr> <td>設備構成</td> <td colspan="3">避雷球体法 : 避雷球体半径 20m 突針、避雷導線、接地極</td> </tr> <tr> <td>図</td> <td colspan="3">図-74-図-75</td> </tr> </table>	(15) 避雷設備		基 数	1	設置場所	屋外部 (屋上、外壁)			避雷クラス	C			保護レベル	JIS A 4201 (建築物等の雷保護) : 保護レベルⅡに準拠			受雷部	保護角法 : 保護角 35 度 (高さ 20m 位) 避雷球体法 : 保護角 25 度 (高さ 30m 位)			設備構成	避雷球体法 : 避雷球体半径 20m 突針、避雷導線、接地極			図	図-74-図-75			<p>整合性が図られている。</p>
(15) 避雷設備		基 数	1																												
設置場所	屋外部 (屋上、外壁)																														
避雷クラス	C																														
保護レベル	JIS A 4201 (建築物等の雷保護) : 保護レベルⅡに準拠																														
受雷部	保護角法 : 保護角 35 度 (高さ 20m 位) 避雷球体法 : 保護角 25 度 (高さ 30m 位)																														
設備構成	避雷球体法 : 避雷球体半径 20m 突針、避雷導線、接地極																														
図	図-74-図-75																														

ト その他廃棄物管理設備の附属施設

許可申請書 (本文)	許可申請書 (添付書類五)	設工認申請書	整合性
<p>c) 通信連絡設備 <u>廃棄物管理施設内外の必要箇所との通信連絡を行うための多様な通信連絡設備を設ける。</u></p>	<p>8.5.4 通信連絡設備【5-8-18】 8.5.4.4 主要設備【5-8-19】 固体廃棄物減容処理施設を除く廃棄物管理施設には、管理機械棟から施設内各所に通報するための放送設備及び施設内で相互に連絡を行うためのペーページング設備を設ける。また、固体廃棄物減容処理施設においては、<u>建家内各所に通報するための放送設備及び相互に連絡を行うためのペーページング設備を設ける。</u> <u>また、施設外必要箇所との連絡を行うため、加入電話設備及び所内内線設備を設ける。</u></p>	<p>添付資料VI (技術基準への適合性) (通信連絡設備等) 第二十三条【添IV-97】 本申請において、警報装置としては、計測制御系統施設の集中監視設備及びその他廃棄物管理設備の附属施設のうちその他の主要な事項の消防設備の自動火災報知設備を備える設計としている。 また、通信連絡設備は、固体廃棄物減容処理施設のうちその他廃棄物管理設備の附属施設のうちその他の主要な事項の通信連絡設備として、<u>固体廃棄物減容処理施設建家内各所への通報及び相互連絡ができるように放送設備及びペーページング設備を備えているとともに、事業所内外の必要な場所との通信連絡ができるように加入電話設備及び所内内線設備を備えている。</u>放送設備及びペーページング設備による一斉指示並びに加入電話設備と所内内線設備による事業所内外との通信連絡により多様性を備えた設計としている。</p>	<p>整合性 整合が図られている。</p>