

島根原子力発電所第2号機 審査資料	
資料番号	NS2-添 1-040(比)
提出年月日	2021年10月6日

先行審査プラントの記載との比較表
(VI-1-1-13 非常用照明に関する説明書)

2021年10月

中国電力株式会社

本資料のうち、枠囲みの内容は機密に係る事項のため公開できません。

実線・・・設備運用又は体制等の相違（設計方針の相違）
 波線・・・記載表現、設備名称の相違（実質的な相違なし）

先行審査プラントの記載との比較表（VI-1-1-13 非常用照明に関する説明書）

東海第二発電所（2018. 10. 12 版）	柏崎刈羽原子力発電所 7号機（2020. 9. 25 版）	島根原子力発電所 2号機	備考
		<p style="text-align: center;">VI-1-1-13 非常用照明に関する説明書</p> <p style="text-align: center;">目 次</p> <p>1. 概要 1</p> <p>2. 基本方針 1</p> <p> 2.1 避難用照明 1</p> <p> 2.2 設計基準事故が発生した場合に用いる作業用照明 ... 2</p> <p> <u>2.2.1 常設の作業用照明 2</u></p> <p> <u>2.2.2 可搬型の作業用照明 2</u></p> <p> 2.3 重大事故等発生時の照明 2</p> <p>3. 施設の詳細設計方針 3</p> <p> 3.1 避難用照明 3</p> <p> 3.2 設計基準事故が発生した場合に用いる作業用照明 ... 4</p> <p> 3.2.1 常設の作業用照明 4</p> <p> 3.2.2 可搬型の作業用照明 5</p> <p> 3.3 重大事故等発生時の照明 9</p>	<p>・記載内容の相違</p> <p>【東海第二】</p> <p>東海第二は可搬型照明を自主対策設備として整理</p>

東海第二発電所 (2018. 10. 12 版)	柏崎刈羽原子力発電所 7 号機 (2020. 9. 25 版)	島根原子力発電所 2 号機	備考
		<p>1. 概要</p> <p>本資料は、以下について説明するものである。</p> <ul style="list-style-type: none"> ・「実用発電用原子炉及びその付属施設の技術基準に関する規則」(以下「技術基準規則」という。) 第 13 条第 1 項第 2 号に基づき照明用の電源が喪失した場合においても機能を損なわない避難用の照明 ・技術基準規則第 13 条第 1 項第 3 号及びその「実用発電用原子炉及びその付属施設の技術基準に関する規則の解釈」(以下「解釈」という。) に基づき発電用原子炉施設内で設計基準事故が発生した場合に用いる照明 (避難用の照明を除く。) 及びその専用の電源 ・技術基準規則第 54 条第 1 項第 2 号及び第 3 項第 6 号に基づき、想定される重大事故等が発生した場合に確実に操作するため及び可搬型重大事故等対処設備を運搬するため並びに被害状況を把握するための照明 ・技術基準規則第 74 条及びその解釈に基づき重大事故等が発生した場合においても中央制御室に運転員がとどまるために必要な設備としての照明及びその照明への代替交流電源設備からの給電 	<p>・設備の相違</p> <p>【柏崎 7】</p> <p>島根 2 号は単号機申請</p>

2. 基本方針

表 2-1 に示す各照明設備の基本方針について以下に記載する。

表 2-1 照明の種類と設備名

照明の種類	常設	可搬	設備名
避難用照明	○	—	非常灯
	○	—	誘導灯
設計基準事故が発生した場合に用いる作業用照明	○	—	非常用照明
	○	—	直流非常灯
	○	—	電源内蔵型照明
	—	○	可搬型照明
重大事故等発生時の照明	—	○	LED ライト (三脚タイプ)
	—	○	チェンジングエリア用照明
	—	○	可搬型照明

2.1 避難用照明

安全避難通路には、位置を明確かつ恒久的に表示し、照明用の電源が喪失した場合においても機能を損なわないよう、避難用の照明として非常灯を設けるとともに、避難口及び避難の方向を明示するため誘導灯を設ける設計とする。非常灯及び誘導灯は蓄電池を内蔵する設計とする。

2.2 設計基準事故が発生した場合に用いる作業用照明

2.2.1 常設の作業用照明

発電用原子炉施設内で設計基準事故が発生した場合に用いる作業用照明として、避難用の照明とは別に、非常用照明、直流非常灯及び電源内蔵型照明を設置する。

非常用照明は、発電用原子炉の停止、停止後の冷却及び監視等の操作が必要となる中央制御室及び中央制御室で操作が困難な場合に必要となる操作を行う現場機器室及びアクセスルートに設置する。また、外部電源喪失時にも必要な照明を確保できるように、非常用低圧母線に接続し、非常用ディーゼル発電機からも電力を供給する設計

・設備の相違
【東海第二】
東海第二は設計基準事故時に用いる可搬型照明を自主対策設備として整理
【柏崎 7】
島根 2 号はヘッドライトの他にも可搬型照明を使用

・設備の相違
【柏崎 7, 東海第二】
島根 2 号は単号機申請

・設備の相違
【柏崎 7】
島根 2 号はアクセスルートに作業用照明を設置

東海第二発電所 (2018. 10. 12 版)	柏崎刈羽原子力発電所 7 号機 (2020. 9. 25 版)	島根原子力発電所 2 号機	備考
		<p>とする。</p> <p>直流非常灯及び電源内蔵型照明は、全交流動力電源喪失時から重大事故等に対処するために必要な電力の供給が常設代替交流電源設備から開始される前までに必要な操作を実施する中央制御室、現場機器室及びアクセスルートに設置する。直流非常灯は、非常用直流電源設備に接続し、非常用ディーゼル発電機からも電力を供給する設計とするほか、全交流動力電源喪失時から重大事故等に対処するために必要な電力の供給が常設代替交流電源設備から開始されるまでの間、点灯可能な設計とする。</p> <p>電源内蔵型照明は、全交流動力電源喪失時からにおいても重大事故等に対処するために必要な電力の供給が常設代替交流電源設備から開始される前までの間、点灯できるように内蔵蓄電池を備える設計とする。</p> <p>非常用照明、直流非常灯及び電源内蔵型照明は、設計基準事故が発生した場合に必要な操作が行えるように、避難用照明である非常灯と同等以上の照度（1ルクス以上（蛍光灯等使用時は2ルクス以上））を有する設計とする。</p> <p><u>2.2.2 可搬型の非常用照明</u></p> <p><u>発電用原子炉施設内で設計基準事故が発生した場合に用いる作業用照明として、避難用の照明とは別に、可搬型照明を配備する。</u></p> <p><u>可搬型照明は、全交流電力喪失時に現場機器室までの移動、非常用ガス処理系配管補修時、緊急時対策所用発電機からの受電時の操作における必要な照明として配備する。</u></p>	<p>・設備の相違</p> <p>【柏崎7，東海第二】</p> <p>蛍光灯等は蛍光灯，LED灯をいう</p> <p>・記載内容の相違</p> <p>【東海第二】</p> <p>東海第二は設計基準事故時に用いる可搬型照明を自主対策設備として整理</p> <p>・設備の相違</p> <p>【柏崎7】</p> <p>島根2号はヘッドライトの他にも懐中電灯等の可搬型照明を配備</p>

東海第二発電所 (2018. 10. 12 版)	柏崎刈羽原子力発電所 7 号機 (2020. 9. 25 版)	島根原子力発電所 2 号機	備考
		<p>2.3 重大事故等発生時の照明</p> <p>重大事故等が発生した場合には、以下の照明設備を配備する。</p> <ul style="list-style-type: none"> 中央制御室及び中央制御室待避室に運転員がとどまるために必要な照明設備として常設代替交流電源設備又は可搬型代替交流電源設備からの給電が可能な LED ライト (三脚タイプ) を配備する。 中央制御室バウンダリに隣接した場所に設ける中央制御室チェンジングエリアでの身体の汚染検査及び作業服の着替え等に必要な照明設備としてチェンジングエリア用照明を配備する。 重大事故等が発生した場合に、確実に操作を実施するため及び可搬型重大事故等対策設備を運搬するため並びに他の設備の被害状況を把握するために必要な照明設備として可搬型照明を配備する。 	<p>・設備の相違 【柏崎 7】 島根 2 号は単号機申請</p> <p>・設備の相違 【柏崎 7】 島根 2 号は可搬型代替交流電源設備からの給電が可能</p> <p>・設備の相違 【東海第二】 島根 2 号は中央制御室チェンジングエリアで必要な照明として個別に説明</p> <p>・設備の相違 【柏崎 7】 島根 2 号の緊急時対策所は新設のため、常設照明で対応する</p>

東海第二発電所 (2018. 10. 12 版)	柏崎刈羽原子力発電所 7 号機 (2020. 9. 25 版)	島根原子力発電所 2 号機	備考
		<p>3. 施設の詳細設計方針</p> <p>3.1 避難用照明</p> <p>VI-1-1-12「安全避難通路に関する説明書」に示す安全避難通路には、位置を明確かつ恒久的に表示し、照明用の電源が喪失した場合においても機能を損なわない避難用の照明として、非常灯並びに避難口及び避難の方向を明示するための誘導灯を設置する設計とする。</p> <p>非常灯は、「建築基準法」(制定昭和 25 年 5 月 24 日法律第 201 号) 及び「建築基準法施行令」(制定昭和 25 年 11 月 16 日政令第 338 号) に準拠し、中央制御室等の原子炉施設内従事者等が常時滞在する居室、居室から地上へ通じる廊下及び階段その他の通路に設置し、直接照明として床面において 1 ルクス以上(蛍光灯等使用時は 2 ルクス以上)の照度を確保する設計とする。また、全交流動力電源喪失により非常灯への電力の供給が停止した場合においても、原子炉施設内従事者等が建屋内から地上へ避難するために必要な照明の確保が可能となるよう、昭和 45 年建設省告示第 1 8 3 0 号に準拠し、30 分間有効に点灯ができる容量を有した内蔵電池を備える設計とする。</p> <p>誘導灯は、「消防法」(制定昭和 23 年 7 月 24 日法律第 186 号)、「消防法施行令」(制定昭和 36 年 3 月 25 日政令第 37 号) 及び「消防法施行規則」(制定昭和 36 年 4 月 1 日自治省令第 6 号) に準拠し、屋内から直接地上へ通じる通路、出入口、避難階段に設置する。また、外部電源喪失により誘導灯への電力の供給が停止した場合においても、原子炉施設内従事者が建屋内から地上へ避難できるように避難口及び非難の方向を明示するため、誘導灯は消防法施行規則第 28 条の三に準拠し、20 分間有効に点灯できる容量を有した内蔵電池を備える設計とする。</p> <p>避難用照明の電源系統を図 3-1 に、非常灯及び誘導灯の取付箇所を、表 3-1 及び第 1-8-1 図から第 1-8-32 図「非常用照明の取付箇所を明示した図面」に示す。</p>	<p>・設備の相違</p> <p>【柏崎 7, 東海第二】</p> <p>蛍光灯等は蛍光灯, LED 灯をいう</p>

東海第二発電所 (2018. 10. 12 版)	柏崎刈羽原子力発電所 7 号機 (2020. 9. 25 版)	島根原子力発電所 2 号機	備考										
		<p style="text-align: center;"><u>表 3-1 非常灯及び誘導灯の取付箇所</u></p> <table border="1" style="margin-left: auto; margin-right: auto;"> <thead> <tr> <th style="text-align: center;">建屋名称</th> </tr> </thead> <tbody> <tr><td>制御室建物*</td></tr> <tr><td>原子炉建物</td></tr> <tr><td>タービン建物</td></tr> <tr><td>廃棄物処理建物</td></tr> <tr><td>サイトバンカ建物</td></tr> <tr><td>固体廃棄物貯蔵所</td></tr> <tr><td>緊急時対策所</td></tr> <tr><td>ガスタービン発電機建物</td></tr> <tr><td>1 号機タービン建物</td></tr> </tbody> </table> <p>注記* : 中央制御室を含む</p> <p>3.2 設計基準事故が発生した場合に用いる作業用照明</p> <p>3.2.1 常設の作業用照明</p> <p>設計基準事故が発生した場合に用いる作業用照明として、避難用の照明とは別に非常用照明、直流非常灯及び電源内蔵型照明を設置する。</p> <p>非常用照明は、発電用原子炉の停止、停止後の冷却及び監視等の操作が必要となる中央制御室及び中央制御室で操作が困難な場合に必要となる操作を行う現場機器室及びアクセスルートに設置する。また、外部電源喪失時にも必要な照明が確保できるように、非常用低圧母線（ロードセンタ C 系又は D 系）に接続し、非常用ディーゼル発電設備からも電力を供給する設計とする。</p> <p>直流非常灯及び電源内蔵型照明は、全交流動力電源喪失時から重大事故等に対処するために必要な電力の供給が常設代替交流電源設備から開始される前までに必要な操作を実施する中央制御室、現場機器室及びアクセスルートに設置する。</p> <p>直流非常灯は、全交流動力電源喪失時から重大事故等に対処するために必要な電力の供給が常設代替交流電源設備から開始される前まで（約 70 分間）においても点灯できるように非常用直流電源設備から電力を供給できる</p>	建屋名称	制御室建物*	原子炉建物	タービン建物	廃棄物処理建物	サイトバンカ建物	固体廃棄物貯蔵所	緊急時対策所	ガスタービン発電機建物	1 号機タービン建物	<p>・設備の相違 【柏崎 7、東海第二】 発電所構内建物の相違。島根の待避室は可搬型照明にて対応</p> <p>・設備の相違 【柏崎 7】 島根 2 号はアクセスルートに作業用照明を設置</p> <p>・設備の相違 【柏崎 7、東海第二】 島根 2 号は、BWR-5 設計のため、C 系又は D 系</p> <p>・運用の相違 【東海第二】 運用手順の相違による時間の相違</p>
建屋名称													
制御室建物*													
原子炉建物													
タービン建物													
廃棄物処理建物													
サイトバンカ建物													
固体廃棄物貯蔵所													
緊急時対策所													
ガスタービン発電機建物													
1 号機タービン建物													

東海第二発電所 (2018. 10. 12 版)	柏崎刈羽原子力発電所 7 号機 (2020. 9. 25 版)	島根原子力発電所 2 号機	備考
		<p>設計とする。</p> <p><u>電源内蔵型照明は、全交流動力電源喪失時から重大事故等に対処するために必要な電力の供給が常設代替交流電源設備から開始される前まで(約 70 分間)においても点灯できるように内蔵蓄電池から電力を供給できる設計とする。</u></p> <p>非常用照明は、発電用原子炉の停止、停止後の冷却及び監視等の操作が必要となる中央制御室、中央制御室で操作が困難な場合に必要となる操作を行う現場機器室及びアクセスルートにおいて、操作に必要な照明を確保できる設計とする。</p> <p>直流非常灯及び電源内蔵型照明は、全交流動力電源喪失時から重大事故等に対処するために必要な電力の供給が常設代替交流電源設備から開始される前までに必要な操作を実施する中央制御室、現場機器室及びアクセスルートにおいて、操作に必要な照明を確保できる設計とする。</p> <p>作業用照明の電源系統を図 3-1 に、作業用照明の取付箇所を、表 3-2 及び第 1-8-1 図から第 1-8-32 図「非常用照明の取付箇所を明示した図面」に示す。</p>	<p>備考</p> <p>・設備の相違</p> <p>【柏崎 7】</p> <p>島根 2 号はアクセスルートに作業用照明を設置</p> <p>・設備の相違</p> <p>【東海第二】</p> <p>設備設計の相違による設備仕様の相違</p>

東海第二発電所 (2018. 10. 12 版)	柏崎刈羽原子力発電所 7号機 (2020. 9. 25 版)	島根原子力発電所 2号機	備考
		<p>3.2.2 <u>可搬型の作業用照明</u> <u>設計基準事故が発生した場合に作業に用いる可搬型照明は、昼夜場所を問わず作業を可能となるよう以下のとおり配備する。</u></p> <ul style="list-style-type: none"> ・<u>現場機器室までの移動に必要な照明として懐中電灯及びヘッドライトを用い、中央制御室から作業現場に向うまで必要となる時間までに準備可能なように運転員が常時滞在している中央制御室に配備する。</u> ・<u>非常用ガス処理系配管補修を実施時、狭隘部については、必要な照明としてLEDライト（フロアタイプ）を用い、補修が必要となる時間までに準備可能なように第2チェックポイントに配備する。</u> ・<u>屋外（緊急時対策所北側）に配備する緊急時対策所用発電機からの受電時の操作における夜間に必要な照明として懐中電灯及びヘッドライトを用い、作業が必要となる時間までに準備可能なように免震重要棟に配備する。</u> <p><u>作業用照明のうち可搬型照明の使用箇所を表3-2に、保管場所を第1-8-1図から第1-8-32図「非常用照明の取付箇所を明示した図面」に示す。</u></p> <p><u>一方、何らかの要因で作業用照明が機能喪失する可能性も考慮し、初動操作に対応する運転員及び初動対応要員が通常滞在する中央制御室等に懐中電灯等の可搬型照明を配備し、昼夜、場所を問わず作業を可能とする。</u></p> <p><u>可搬型照明は、ヘッドライトを運転員及び緊急時対策所立ち上げ要員、緊急時対策所用発電機起動対応要員全員に配備するとともに、中央制御室、現場機器室、緊急時対策所及び非常用ガス処理系配管ルートでの作業を考慮し、懐中電灯、LEDライト（ランタンタイプ、三脚タイプ、フロアタイプ）を配備する。</u></p>	<ul style="list-style-type: none"> ・設備の相違 【東海第二】 東海第二は設計基準事故時に用いる可搬型照明を自主対策設備として整理 【柏崎7】 島根2号はヘッドライトに加えて懐中電灯も配備 ・設備の相違 【柏崎7】 設備設計の相違による設備仕様の相違

表 3-2 設備名, 給電元及び設置場所について

設備名	給電元	設置場所 (使用箇所)
作業用照明 非常用照明	非常用低圧母線	中央制御室 現場機器室* 緊急時対策所 アクセスルート
直流非常灯	非常用直流電源設備	中央制御室 現場機器室*
電源内蔵型照明	内蔵蓄電池 (非常用低圧母線)	中央制御室 現場機器室* 緊急時対策所 アクセスルート
懐中電灯	-	(現場機器室*までの移動) (緊急時対策所用発電機)
LED ライト (フロアタイプ)	-	(非常用ガス処理系配管 (狭 隘部))
ヘッドライト	-	(現場機器室*までの移動) (非常用ガス処理系配管 (狭 隘部)) (緊急時対策所用発電機)

注記* : 設計基準事故が発生した場合に操作が必要な現場機器室は, 以下のとおり。

- ・ A, B-非常用電気室 (原子炉建物 2 階)
- ・ A, B, C-RHR ポンプ室 (原子炉建物地下 2 階)
- ・ HPCS ポンプ室 (原子炉建物地下 2 階)
- ・ RCIC ポンプ室 (原子炉建物地下 2 階)
- ・ CRD ポンプ室 (原子炉建物地下 1 階)
- ・ A, B-非常用 DG 室 (原子炉建物地下 2 階)
- ・ HPCS-DG 室 (原子炉建物地下 2 階)
- ・ LPCS ポンプ室 (原子炉建物地下 2 階)
- ・ HPCW 熱交換器室 (原子炉建物地下 2 階)
- ・ A, B-RCW ポンプ熱交換器室 (原子炉建物 1 階)
- ・ HPCS-DG 室送風機室 (原子炉建物 2 階)
- ・ A, B-非常用 DG 室送風機室 (原子炉建物 2 階)
- ・ 非常用ガス処理装置室 (原子炉建物 3 階)
- ・ 中央制御室非常用再循環送風機室 (廃棄物処理建物 2 階)
- ・ A-計装用電気室 (廃棄物処理建物 1 階)
- ・ B-計装用電気室 (廃棄物処理建物地下中 1 階)
- ・ バルブ室 (原子炉建物中 2 階)
- ・ A, B-RHR バルブ室 (原子炉建物 2 階)
- ・ 中央制御室送風機室 (廃棄物処理建物 2 階)
- ・ 補助盤室 (廃棄物処理建物 1 階)
- ・ A-バッテリー室 (廃棄物処理建物 1 階)
- ・ B-バッテリー室 (廃棄物処理建物地下中 1 階)
- ・ 運転員控室, 資料室, 予備室, 会議室 (廃棄物処理建物 1 階)
- ・ 消火用ポンベ室 (廃棄物処理建物 1 階)

・ 設備の相違
【柏崎 7】
設備設計の相違による設備仕様の相違

東海第二発電所 (2018. 10. 12 版)	柏崎刈羽原子力発電所 7号機 (2020. 9. 25 版)	島根原子力発電所 2号機	備考
		<ul style="list-style-type: none"> ・ <u>A, B-ケーブル処理室 (廃棄物処理建物地下中 1 階)</u> ・ <u>充電器室 (廃棄物処理建物地下中 1 階)</u> ・ <u>230V バッテリー室 (廃棄物処理建物地下中 1 階)</u> ・ <u>計算機室 (廃棄物処理建物 2 階)</u> ・ <u>中央制御室外原子炉停止盤室</u> 	

・設備の相違
【柏崎7, 東海第二】
 設備設計の相違による設備仕様の相違

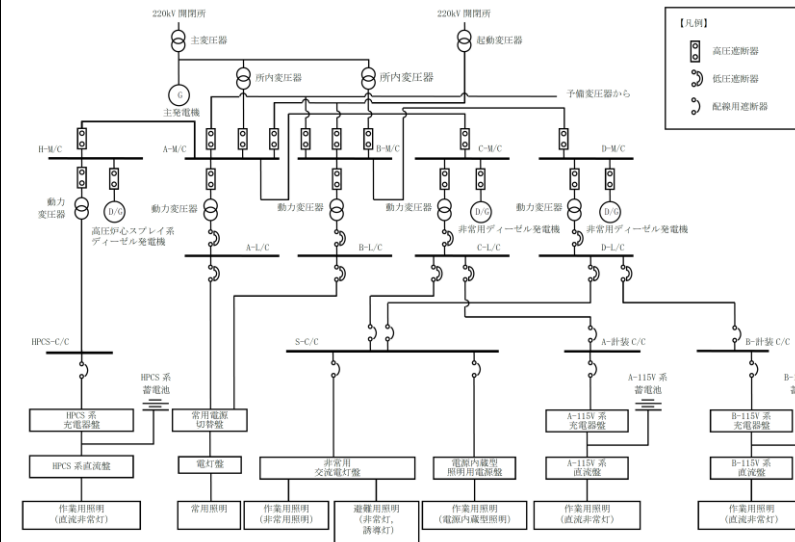


図 3-1 照明電源系統図 (1/2)

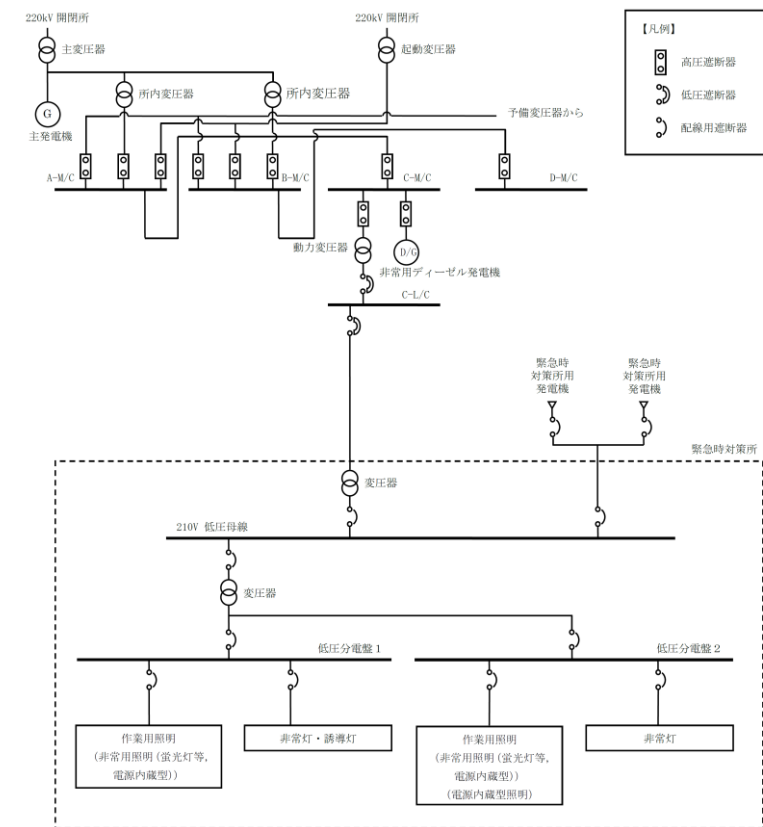


図 3-1 照明電源系統図 (2/2)

東海第二発電所 (2018. 10. 12 版)	柏崎刈羽原子力発電所 7 号機 (2020. 9. 25 版)	島根原子力発電所 2 号機	備考
		<p>3.3 重大事故等発生時の照明</p> <p>重大事故等発生時に、中央制御室及び中央制御室待避室での監視操作に必要な照度を確保するため、<u>可搬型照明及びLEDライト (三脚タイプ)</u> を配備する。また、中央制御室バウンダリに隣接した場所に設ける中央制御室チェンジングエリアでの身体汚染検査及び作業服の着替え等に必要な照度を確保するため、<u>チェンジングエリア用照明</u> を配備する。</p> <p><u>LEDライト (三脚タイプ)</u> は、常設代替交流電源設備又は可搬型代替交流電源設備から電力の供給を可能とするため、非常用低圧母線に接続された中央制御室内のコンセントに接続可能な設計とする。</p> <p><u>LEDライト (三脚タイプ)</u> の電源系統図を図 3-2 に示す。</p> <p>中央制御室に設置する <u>LEDライト (三脚タイプ)</u> は、重大事故等時に中央制御室の制御盤での操作に必要な照度を有し、照明全消灯状態にて監視操作が可能であることを確認している、<u>大型表示盤面</u> で 20 ルクス以上を確保する設計とする。また、中央制御室待避室に設置する <u>LEDライト (ランタンタイプ)</u> は、監視及び中央制御室空気供給系流量調節弁の操作のため 20 ルクス以上を確保する設計とする。</p>	<p>・設備の相違 【柏崎 7, 東海第二】 設備設計の相違による設備仕様の相違</p> <p>・設備の相違 【柏崎 7】 島根の緊急時対策所は新設のため、常設照明で対応する</p> <p>・設備の相違 【柏崎 7】 島根 2 号は可搬型代替交流電源設備からの給電が可能</p>

東海第二発電所 (2018. 10. 12 版)	柏崎刈羽原子力発電所 7号機 (2020. 9. 25 版)	島根原子力発電所 2号機	備考
		<p><u>中央制御室バウンダリに隣接した場所に設ける中央制御室チェンジングエリアでの身体の汚染検査及び作業服の着替え等に必要な照明として、チェンジングエリア用照明はチェンジングエリア内の脱衣エリア、サーベイエリア及び除染エリアの中央床面において5ルクス以上の照度を確保する設計とする。</u></p> <p><u>LEDライト(三脚タイプ)の必要数は、中央制御室の制御盤での監視及び操作に必要な照度を有するものを2個、故障時及び保守点検時のバックアップ用として1個の合計3個を中央制御室前通路に保管する設計とする。</u></p> <p><u>中央制御室のLEDライト(ランタンタイプ)の必要数は、中央制御室の制御盤での監視及び操作に必要な照度を有するものを6個、中央制御室待避室での監視及び中央制御室空気供給系流量調節弁の操作に必要な照度を有するものを2個とし、故障時及び保守点検時のバックアップ用として4個の合計12個を中央制御室に保管する設計とする。</u></p> <p><u>中央制御室のチェンジングエリア用照明の必要数は、身体の汚染検査及び作業服の着替え等に必要な照度を有するものを2個とし、故障時及び保守点検時のバックアップ用として1個の合計3個を中央制御室前通路に保管する設計とする。</u></p>	<p>・設備の相違 【柏崎7】 島根2号の緊急時対策所は新設のため、常設照明で対応する</p> <p>・運用の相違 【柏崎7, 東海第二】 島根2号は必要な照度を確保するため、それぞれ必要な個数の照明を確保する</p> <p>・設備の相違 【柏崎7】 島根2号の緊急時対策所は新設のため、常設照明で対応する</p>

東海第二発電所 (2018. 10. 12 版)	柏崎刈羽原子力発電所 7号機 (2020. 9. 25 版)	島根原子力発電所 2号機	備考
		<p>また、技術基準規則第 54 条第 1 項第 2 号及び第 3 項第 6 号に基づき想定される重大事故等発生時において、重大事故等対処設備を停電時及び夜間時に確実に操作を実施するため及び可搬型重大事故等対処設備を運搬するため並びに他の設備の被害状況を把握するために必要な照明設備として、可搬型照明を重大事故等時に迅速に使用できる場所に配備する。</p> <p>可搬型照明に関しては、保安規定にて資機材としての取扱いについて定め管理する。</p> <p><u>LED ライト (三脚タイプ)、LED ライト (ランタンタイプ)、チェンジングエリア用照明の保管場所を第 1-8-1 図から第 1-8-32 図「非常用照明の取付箇所を明示した図面」に示す。</u></p>	

・設備の相違
【柏崎7, 東海第二】
 設備設計の相違による設備仕様の相違

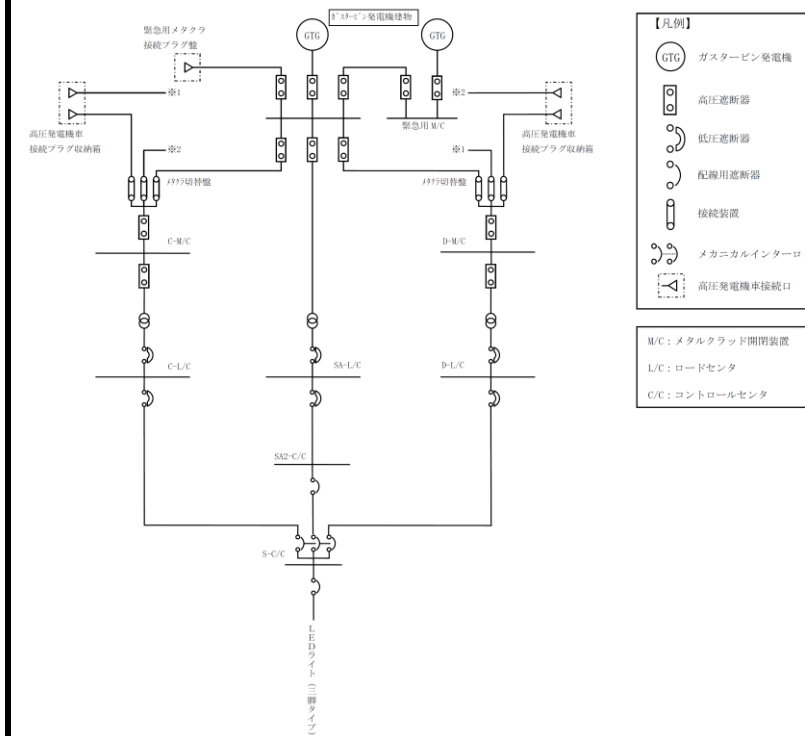


図 3-2 LED ライト (三脚タイプ) 電源系統図