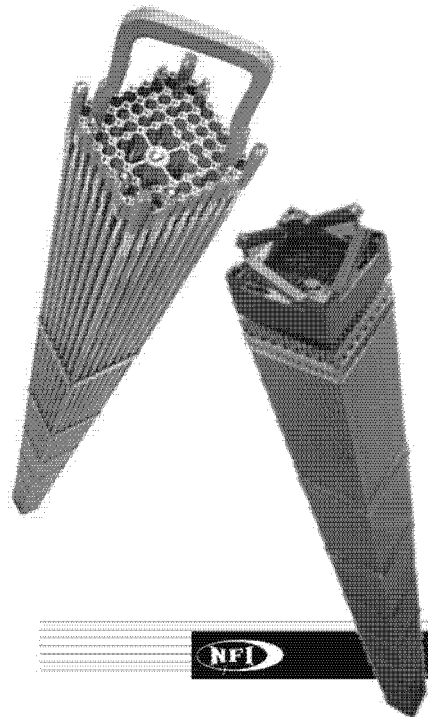




ウラン加工施設 新規制基準適合性審査(第5次設工認) に係る現地確認



2021年10月4日、5日
原子燃料工業株式会社 熊取事業所



現地確認スケジュール

2021年10月4日(月)

予定時刻	内 容
13:30~14:00	スケジュール、注意事項等の説明
14:00~15:00	現地確認 第3廃棄物貯蔵棟(建物、設備機器)＜第2種管理区域＞ 発電機・ポンプ棟等(建物、設備機器)＜周辺監視区域内＞
15:00~16:15	現地確認 第1廃棄物貯蔵棟(建物、設備機器)＜第1種管理区域、第2種管理区域＞
16:15~17:00	質疑応答

現地確認スケジュール

2021年10月5日(火)

予定時刻	内 容
9:15～ 9:30	スケジュールの説明
9:30～11:30	現地確認 第2加工棟(設備機器)＜第1種管理区域＞
11:30～12:00	質疑応答
12:00～13:00	昼食
13:00～14:30	現地確認 第2加工棟(設備機器)＜第2種管理区域＞
14:30～15:00	質疑応答

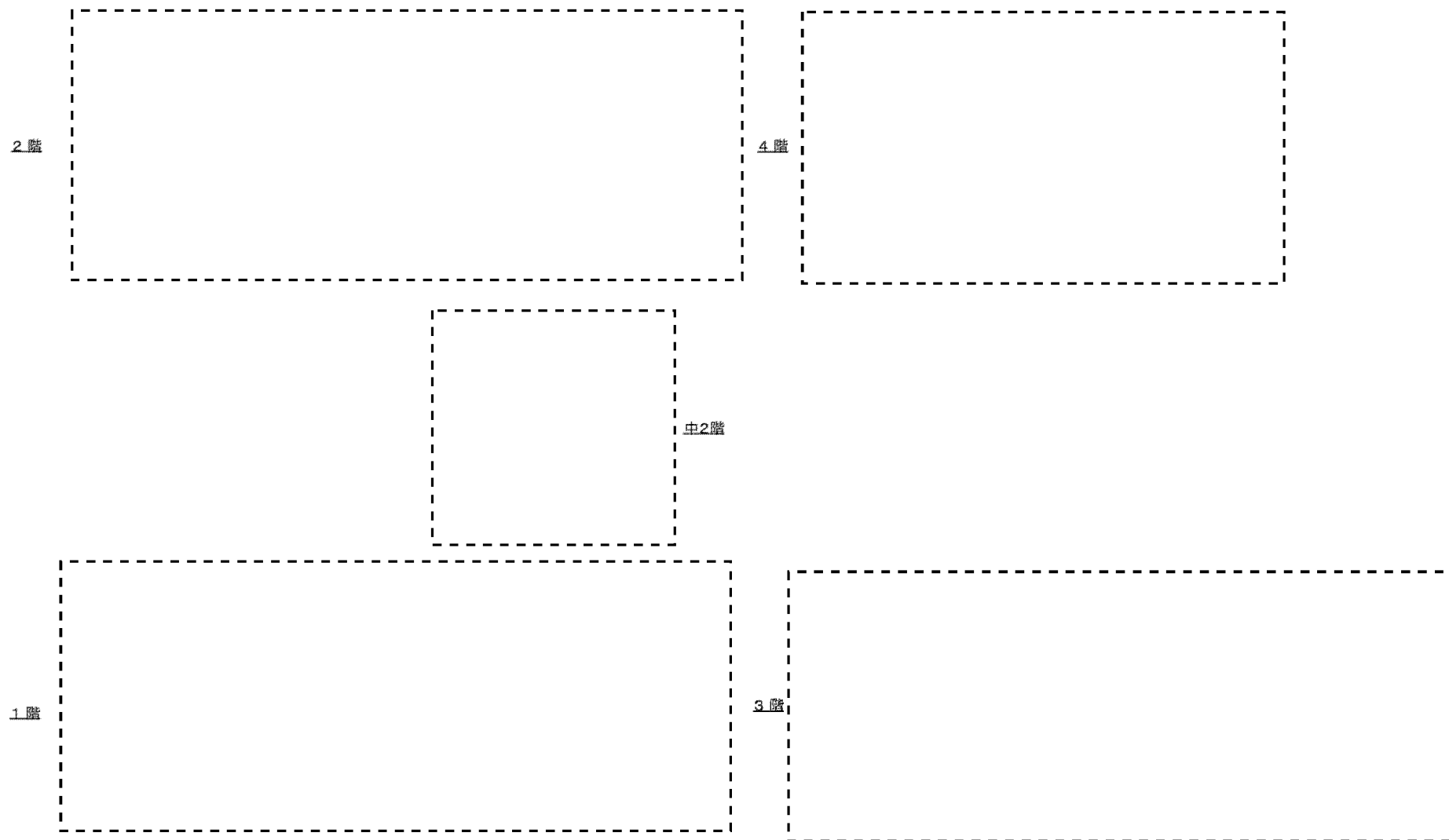
事業所図面(全体)



確認ルート 【第2加工棟以外】



確認ルート 【第2加工棟】



現場確認(新規制基準対応に係る確認) 【注意事項等】

【一般的注意事項】

- ・携帯電話は、線量計に影響を与えますので、管理区域への持ち込みはご遠慮下さい。会議室は、現地確認中、施錠致します。
- ・工場内でのガム・アメ等のご飲食もご遠慮願います。
- ・工場内では全て作業用ルートを通行致しますので、製品機械等にお手を触れないようお願い致します。
- ・工場内の移動では、通路の段差等、足元にご注意下さい。
- ・工場内における扉の開閉は、全て従業員が行います。その他につきましても案内者の指示に従って頂きますようお願い致します。

【現地調査における注意事項】

1. 第1種管理区域内に、メモ用紙、筆記具、バインダーとともに用意しています。

机の上の資料は、こちらに置いたままで結構です。

メモ用紙は、その後の現地調査後に返却させていただきます。

2. 汚染検査で汚染が確認されたものについては、管理区域から持ち出せないこともありますのでご了解下さい。

【管理区域入域手順】

(入域)

1. 第2加工棟立入後、靴を脱ぎ、一旦通路の奥で待機下さい。
2. お声かけ後、金属探知器による身体検査を実施させていただきます。検査終了後、線量計をお渡しします。
3. 第1種管理区域に入域頂き、着替えをして頂きます。
4. 着替え終了後、最初の説明場所まで、順々に入域頂きます。説明担当の者が待機場所まで、ご案内致します。

(退域)

1. 調査終了後、ハンドフットクロスモニターで汚染検査を実施致します。
2. 線量を確認して頂き、退出となります。