

玄海原子力発電所 審査資料	
資料番号	HO-004
提出年月日	2021年9月10日

玄海原子力発電所原子炉施設保安規定に係る説明資料

(保安規定審査基準の要求事項に対する保安規定への記載方針)

[所内常設直流電源設備 (3系統目)]

2021年 9月10日

九州電力株式会社

玄海原子力発電所原子炉施設保安規定の変更について

玄海原子力発電所原子炉施設保安規定を以下のとおり変更する。

1. 実用発電用原子炉及びその附属施設の位置、構造及び設備の基準に関する規則等の一部改正に伴う変更を行う。

(1) 3号炉及び4号炉の所内常設直流電源設備（3系統目）の設置に伴う変更

実用発電用原子炉及びその附属施設の位置、構造及び設備の基準に関する規則第五十七条第2項に規定される特に高い信頼性を有する所内常設直流電源設備（3系統目）の設置が要求された。

これに対応するため、関連する条文の変更を行う。

【変更する条文】

・ 第1編 運転段階の発電用原子炉施設編（3号炉及び4号炉に係る保安措置）

第83条（重大事故等対処設備）

第87条（予防保全を目的とした点検・保守を実施する場合）

添付1 異常時の運転操作基準（第90条関連）

添付3 重大事故等及び大規模損壊対応に係る実施基準

以 上

目 次

1. 保安規定審査基準の要求事項に対する保安規定への記載方針
2. 保安規定の記載方針フォーマットの説明
3. 保安規定審査基準の要求事項に対する保安規定変更条項の整理
4. 保安規定審査基準の要求事項に対する保安規定の記載内容

1. 保安規定審査基準の要求事項に対する保安規定への記載方針

保安規定審査基準の要求事項から保安規定に記載すべき内容を整理するに当たっては、保安規定変更に係る基本方針を受け、以下の方針により記載する。

(1) 保安規定変更に係る基本方針の内容（抜粋）

2.1 保安規定に規定すべき項目について

法令上及び保安規定審査基準等の要求事項の変更を踏まえ、発電用原子炉設置者は論点ごとに保安規定へ反映すべき項目を整理し、必要な改正、制定を行ったうえで引き続きこれらを遵守する。

2.2.1 保安規定に記載すべき事項について

保安規定に法令等へ適合することを確認した内容の行為者及び行為内容を定める。

(2) 保安規定の記載方針

(1) 項の「保安規定変更に係る基本方針」を受け、具体的には、以下の方針で記載する。

保安規定本文には保安規定審査基準にて要求されている内容に応じた記載（行為内容の骨子）とし、具体的な行為内容については保安規定添付2及び添付3に記載する。また、必要に応じて二次文書他に記載する。

以 上

2. 保安規定の記載方針フォーマットの説明

項 目	説 明 内 容
関連する実用炉規則	○実用炉規則の該当箇所を明確にする。
保安規定審査基準	○保安規定審査基準の該当箇所を明確にする。
記載すべき内容	<p>○「黒字」により、保安規定に記載すべき内容を記載する。 また、記載に当たっては、文書の体系がわかる範囲で記載する。</p> <p>○「赤字」により、関連する実用炉規則及び保安規定審査基準の変更等による保安規定の変更内容を記載する。</p>
記載の考え方	<p>○保安規定に記載すべき内容の記載の考え方を記載する。</p> <p>○社内規定文書（2次文書）に記載すべき内容の記載の考え方を記載する。</p> <p>○保安規定及び社内規定文書（2次文書）他に記載しない場合の考え方を記載する。</p>
該当規定文書	<p>○該当する社内規定文書（2次文書）を記載する。</p> <p>○「（新規）」により、新規に制定した社内規定文書を明確にする。</p> <p>○「（既存）」により、既存の社内規定文書を改正したものを明確にする。</p>
記載内容の概要	<p>○該当する社内規定文書（2次文書）の具体的な記載内容を記載する。</p> <p>○「（新規記載）」により、社内規定文書に新規に記載したことを明確にする。</p>

3. 保安規定審査基準の要求事項に対する保安規定変更条項の整理

保安規定審査基準の要求事項に対する保安規定変更条項の整理

(1) 第1編 運転段階の発電用原子炉施設編（3号炉及び4号炉に係る保安措置）

保安規定審査基準 (H25.6.19制定、R1.12.25最終改正)		保安規定条文		変更 有無
実用炉規則第92条第1項第1号 【関係法令及び保安規定の遵守のための体制】	1. 関係法令及び保安規定の遵守のための体制（経営責任者の関与を含む。）に関するについては、保安規定に基づき、要領書、手順書その他保安に関する文書について、重要度等に応じて定めるとともに、これを遵守することが定められていること。また、これらの文書の位置付けが明確にされていること。特に、経営責任者の積極的な関与が明記されていること。	第2条の2	関係法令及び保安規定の遵守	—
	2. 保安のための関係法令及び保安規定の遵守を確実にを行うため、コンプライアンスに係る体制が確実に構築されていることが明確となっていること。			
実用炉規則第92条第1項第2号 【品質マネジメントシステム】	1. 品質マネジメントシステム（以下「QMS」という。）については、原子炉等規制法第43条の3の5第1項又は第43条の3の8第1項の許可（以下単に「許可」という。）を受けたところによるものであり、かつ、原子力施設の保安のための業務に係る品質管理に必要な体制の基準に関する規則（令和2年原子力規制委員会規則第2号）及び原子力施設の保安のための業務に係る品質管理に必要な体制の基準に関する規則の解釈（原規規発第1912257号—2（令和元年12月25日原子力規制委員会決定））を踏まえて定められていること。	第3条	品質マネジメントシステム計画	—
	2. 具体的には、保安活動の計画、実施、評価及び改善に係る組織及び仕組みについて、安全文化の育成及び維持の体制や手順書等の位置付けを含めて、発電用原子炉施設の保安活動に関する管理の程度が把握できるように定められていること。また、その内容は、原子力安全に対する重要度に応じて、その適用の程度を合理的かつ組織の規模に応じたものとしており、定められた内容が、合理的に実現可能なものであること。	第3条	品質マネジメントシステム計画	—
	3. その際、要求事項を個別業務に展開する具体的な体制及び方法について明確にされていること。この具体的な方法について保安規定の下位文書も含めた文書体系の中で定める場合には、当該文書体系について明確にされていること。	第3条	品質マネジメントシステム計画	—
	4. 手順書等の保安規定上の位置付けに関するについては、要領書、手順書その他保安に関する文書について、これらを遵守するために、重要度等に応じて、保安規定及びその2次文書、3次文書等といったQMSに係る文書の階層的な体系における位置付けが明確にされていること。	第3条	品質マネジメントシステム計画	—
実用炉規則第92条第1項第3号 【発電用原子炉施設の運転及び管理を行う者の職務及び組織】	1. 本店等における発電用原子炉施設に係る保安のために講ずべき措置に必要な組織及び各職位の職務内容が定められていること。	第4条 第5条	保安に関する組織 保安に関する職務	— —
	2. 工場又は事業所における発電用原子炉施設に係る保安のために講ずべき措置に必要な組織及び各職位の職務内容が定められていること。	第4条 第5条	保安に関する組織 保安に関する職務	— —
実用炉規則第92条第1項第4号、第5号、第6号 【発電用原子炉主任技術者の職務の範囲等】	1. 発電用原子炉の運転に関し、保安の監督を行う発電用原子炉主任技術者の選任について定められていること。	第8条	原子炉主任技術者の選任	—
	2. 発電用原子炉主任技術者が保安の監督の責務を十分に果たすことができるようにするため、原子炉等規制法第43条の3の2第2項において準用する第42条第1項に規定する要件を満たすことを含め、職務範囲及びその内容（発電用原子炉の運転に従事する者は、発電用原子炉主任技術者が保安のために行う指示に従うことを含む。）について適切に定められていること。また、発電用原子炉主任技術者が保安の監督を適切に行う上で、必要な権限及び組織上の位置付けがなされていること。	第9条	原子炉主任技術者の職務等	—
		第3条	品質マネジメントシステム計画	—
		第6条	原子力発電安全委員会	—
		第7条	玄海原子力発電所安全運営委員会	—
	3. 特に、発電用原子炉主任技術者が保安の監督に支障を来すことがないよう、上位者等との関係において独立性が確保されていること。なお、必ずしも工場又は事業所の保安組織から発電用原子炉主任技術者が独立していることが求められるものではない。	第8条	原子炉主任技術者の選任	—
	4. 電気主任技術者及びボイラー・タービン主任技術者が保安の監督の責務を十分に果たすことができるようにするため、電気事業法第43条第4項に規定する要件を満たすことを含め、職務範囲及びその内容について適切に定められていること。また、電気主任技術者及びボイラー・タービン主任技術者が保安の監督を適切に行う上で、必要な権限及び組織上の位置付けがなされていること。	第8条の2	電気主任技術者及びボイラー・タービン主任技術者の選任	—
		第9条の2	電気主任技術者及びボイラー・タービン主任技術者の職務等	—
	5. 発電用原子炉主任技術者、電気主任技術者及びボイラー・タービン主任技術者が相互の職務について情報を共有し、意思疎通を図ることが定められていること。	第7条	玄海原子力発電所安全運営委員会	—
		第9条	原子炉主任技術者の職務等	—
第9条の2	電気主任技術者及びボイラー・タービン主任技術者の職務等	—		
	第9条の2	電気主任技術者及びボイラー・タービン主任技術者の職務等	—	
	第9条の2	電気主任技術者及びボイラー・タービン主任技術者の職務等	—	
	第9条の2	電気主任技術者及びボイラー・タービン主任技術者の職務等	—	
実用炉規則第92条第1項第7号 【保安教育】	1. 発電用原子炉施設の運転及び管理を行う者（役務を供給する事業者に属する者を含む。以下「従業員」という。）について、保安教育実施方針が定められていること。	第129条	所員への保安教育	—
		第130条	請負会社従業員への保安教育	—
	2. 従業員について、保安教育実施方針に基づき、保安教育実施計画を定め、計画的に保安教育を実施することが定められていること。	第129条	所員への保安教育	—
		第130条	請負会社従業員への保安教育	—
3. 従業員について、保安教育実施方針に基づいた保安教育実施状況を確認することが定められていること。	第129条	所員への保安教育	—	
	第130条	請負会社従業員への保安教育	—	
4. 燃料取替に関する業務の補助及び放射性廃棄物取扱設備に関する業務の補助を行う従業員については、当該業務に係る保安教育を実施することが定められていること。	第130条	請負会社従業員への保安教育	—	

保安規定審査基準 (H25.6.19制定、R1.12.25最終改正)	保安規定条文		変更 有無
5. 保安教育の内容について、関係法令及び保安規定への抵触を起さないことを徹底する観点から、具体的な保安教育の内容、その見直しの頻度等について明確に定められていること。	第129条	所員への保安教育	—
	第130条	請負会社従業員への保安教育	—
	第11条	構成及び定義	—
	第12条	運転員等の確保	—
1. 発電用原子炉の運転に必要な運転員の確保について定められていること。	第14条	運転管理に関する社内基準の作成	—
2. 発電用原子炉施設の運転管理に係る組織内規程類を作成することが定められていること。	第15条	引継	—
3. 運転員の引継時に実施すべき事項について定められていること。	第16条	原子炉起動前の確認事項	—
4. 発電用原子炉の起動その他の発電用原子炉の運転に当たって確認すべき事項について定められていること。	第17条	火災発生時の体制の整備	—
	第17条の2	内部溢水発生時の体制の整備	—
	第17条の2の2	火山影響等発生時の体制の整備	—
	第17条の3	その他自然災害発生時等の体制の整備	—
5. 地震、火災、有毒ガス（予期せず発生するものを含む。）等の発生時に講ずべき措置について定められていること。	第17条の3の2	有毒ガス発生時の体制の整備	—
	第17条の4	火山活動のモニタリング等の体制の整備	—
	第17条の5	資機材等の整備	—
	添付2	火災、内部溢水、火山現象、自然災害、有毒ガス対応及び火山活動のモニタリング等に係る実施基準	—
6. 原子炉冷却材の水質の管理について定められていること。	第18条	水質管理	—
	第18条の2	原子炉冷却材圧力バウンダリ隔離弁管理	—
	第19条	停止余裕	—
	第20条	臨界ボロン濃度	—
	第21条	減速材温度係数	—
	第22条	制御棒動作機能	—
	第23条	制御棒の挿入限界	—
	第24条	制御棒位置指示	—
	第25条	炉物理検査 —モード1	—
	第26条	炉物理検査 —モード2	—
	第27条	化学体積制御系（ほう酸濃縮機能）	—
	第28条	原子炉熱出力	—
	第29条	熱流束熱水路係数（FQ(Z））	—
	第30条	核的エンタルピ上昇熱水路係数（FN△H）	—
	第31条	軸方向中性子束出力偏差	—
	第32条	1/4炉心出力偏差	—
	第33条	計測及び制御設備	—
	第34条	DNB比	—
	第35条	1次冷却材の温度・圧力及び1次冷却材温度変化率	—
7. 発電用原子炉施設の重要な機能に関して、安全機能を有する系統及び機器、重大事故等対処設備（特定重大事故等対処施設を構成する設備を含む。）等について、運転状態に対応した運転上の制限（Limiting Conditions for Operation. 以下「LCO」という。）	第36条	1次冷却系 —モード3	—
LCOを逸脱していないことの確認（以下「サーベイランス」という。）の実施方法及び頻度、LCOを逸脱した場合に要求される措置（以下単に「要求される措置」という。）並びに要求される措置の完了時間（Allowed Outage Time. 以下「AOT」という。）が定められていること。	第37条	1次冷却系 —モード4	—
なお、LCO等は、許可を受けたところによる安全解析の前提条件又はその他の設計条件を満足するように定められていること。	第38条	1次冷却系 —モード5（1次冷却系満水）	—
	第39条	1次冷却系 —モード5（1次冷却系非満水）	—
	第40条	1次冷却系 —モード6（キャビティ高水位）	—
	第41条	1次冷却系 —モード6（キャビティ低水位）	—
	第42条	加圧器	—
	第43条	加圧器安全弁	—
	第44条	加圧器逃がし弁	—
	第45条	低温過加圧防護	—
	第46条	1次冷却材漏えい率	—
	第47条	蒸気発生器細管漏えい監視	—
	第48条	余熱除去系への漏えい監視	—
	第49条	1次冷却材中のよう素131濃度	—
	第50条	蓄圧タンク	—
	第51条	非常用炉心冷却系 —モード1、2及び3	—

実用炉規則第92条第1項第8号イからハまで
【発電用原子炉施設の運転に関する体制、確認すべき事項、異状があった場合の措置等】

保安規定審査基準 (H25.6.19 制定、R1.12.25 最終改正)		保安規定条文	変更 有無	
		第 52 条	非常用炉心冷却系 —モード 4—	—
		第 53 条	燃料取替用水タンク	—
		第 54 条	削除（2号炉に係る保安装置）	—
		第 55 条	原子炉格納容器	—
		第 56 条	削除（2号炉に係る保安装置）	—
		第 57 条	原子炉格納容器スプレイ系	—
		第 58 条	アニュラス空気浄化系	—
		第 59 条	アニュラス	—
		第 60 条	主蒸気安全弁	—
		第 61 条	主蒸気隔離弁	—
		第 62 条	主給水隔離弁、主給水制御弁及び主給水バイパス制御弁	—
		第 63 条	主蒸気逃がし弁	—
		第 64 条	補助給水系	—
		第 65 条	復水タンク	—
		第 66 条	原子炉補機冷却水系	—
		第 67 条	原子炉補機冷却海水系	—
		第 68 条	制御用空気系	—
		第 69 条	中央制御室非常用循環系	—
		第 70 条	安全補機室空気浄化系	—
		第 71 条	外部電源	—
		第 72 条	ディーゼル発電機 —モード 1、2、3 及び 4—	—
		第 73 条	ディーゼル発電機 —モード 1、2、3 及び 4 以外—	—
		第 74 条	ディーゼル発電機の燃料油、潤滑油及び始動用空気	—
		第 75 条	非常用直流電源 —モード 1、2、3 及び 4—	—
		第 76 条	非常用直流電源 —モード 5、6 及び照射済燃料移動中—	—
		第 77 条	所内非常用母線 —モード 1、2、3 及び 4—	—
		第 78 条	所内非常用母線 —モード 5、6 及び照射済燃料移動中—	—
		第 79 条	1 次冷却材中のほう素濃度 —モード 6—	—
		第 80 条	原子炉キャビティ水位 —燃料移動中—	—
		第 81 条	原子炉格納容器貫通部 —燃料移動中—	—
		第 82 条	使用済燃料ピットの水位及び水温	—
		第 83 条	重大事故等対処設備	有
		第 83 条の 2	特重施設を構成する設備	—
		第 84 条	1 次冷却系の耐圧・漏えい検査の実施	—
		第 84 条の 2	安全注入系逆止弁漏えい検査の実施	—
	8. サーベイランスの実施方法については、確認する機能が必要となる事故時等の条件で必要な性能が発揮できるかどうかを確認（以下「実条件性能確認」という。）するために十分な方法（事故時等の条件を模擬できない場合等においては、実条件性能確認に相当する方法であることを検証した代替の方法を含む。）が定められていること。また、サーベイランス及び要求される措置を実施する時期の延長に関する考え方、サーベイランスの際の LCO の取扱い等が定められていること。	第 85 条	運転上の制限の確認	—
	9. LCO を逸脱した場合について、事象発見から LCO に係る判断までの対応目安時間等を組織内規程類に定めること及び要求される措置等の取扱方法が定められていること。	第 86 条	運転上の制限を満足しない場合	—
	10. LCO に係る記録の作成について定められていること。	第 88 条	運転上の制限に関する記録	—
	11. LCO を逸脱した場合のほか、緊急遮断等の異常発生時や監視項目が警報設定値を超過するなどの異状があった場合の基本的対応事項及び講ずべき措置並びに異常収束後の措置について定められていること。	第 89 条	異常時の基本的な対応	—
		第 90 条	異常時の措置	—
		第 91 条	異常収束後の措置	—
	12. LCO が設定されている設備等について、予防保全を目的とした保全作業をその機能が要求されている発電用原子炉の状態においてやむを得ず行う場合には、当該保全作業が限定され、原則として AOT 内に完了することとし、必要な安全措置を定め、確率論的	添付 1	異常時の運転操作基準（第 90 条関連）	有
		第 87 条	予防保全を目的とした点検・保守を実施する場合	有

保安規定審査基準 (H25.6.19 制定、R1.12.25 最終改正)		保安規定条文		変更 有無
	リスク評価（PRA：Probabilistic Risk Assessment）等を用いて措置の有効性を検証することが定められていること。			
実用炉規則第92条第1項第8号ニ 【発電用原子炉の運転期間】	1. 発電用原子炉の運転期間の範囲内で、発電用原子炉を運転することが定められていること。	第11条の2	原子炉の運転期間	—
	2. 取替炉心の安全性評価を行うことが定められていること。なお、取替炉心の安全性評価に用いる期間は、当該取替炉心についての燃料交換の間隔から定まる期間としていること。	第95条	燃料の取替等	—
	3. 実用炉規則第92条第2項第1号に基づき、実用炉規則第92条第1項第8号ニ掲げる発電用原子炉の運転期間を定め、又はこれを変更しようとする場合は、申請書に発電用原子炉の運転期間の設定に関する説明書（発電用原子炉の運転期間を変更しようとする場合は、実用炉規則第82条第4項の見直しの結果を記載した書類を含む。以下単に「説明書」という。）が添付されていること。	—	〔手続きに関する事項であり、保安規定には、記載なし〕	—
	4. 発電用原子炉ごとに、説明書に記載された①発電用原子炉を停止して行う必要のある点検及び検査の間隔から定まる期間、②燃料交換の間隔から定まる期間（発電用原子炉起動から次回の定期事業者検査を開始するために発電用原子炉を停止するまでの期間）、のいずれか短い期間の範囲内で、実用炉規則第55条に定める定期事業者検査を実施すべき時期の区分を上限として、発電用原子炉の運転期間（定期事業者検査が終了した日から次回の定期事業者検査を開始するために発電用原子炉を停止するまでの期間）が記載されていること。なお、発電用原子炉の運転期間の設定に当たっては、発電用原子炉を起動してから定期事業者検査が終了するまでの期間も考慮していること。 実用炉規則第82条第4項の見直しの結果の内容は、「実用発電用原子炉施設における高経年化対策実施ガイド」（原管P発第1306198号（平成25年6月19日原子力規制委員会決定））を参考として記載していること。	—	〔手続きに関する事項であり、保安規定には、記載なし〕	—
	5. 特に、同結果において、発電用原子炉の運転期間の変更に伴う長期施設管理方針の変更の有無及びその理由が明らかとなっていること。	—	〔運転期間の延長は実施していないことから、該当なし〕	—
	6. 発電用原子炉の運転期間を延長する場合には、実用炉規則第55条に定める定期事業者検査を実施すべき時期の区分を上限として、段階的に延長することとなっていること。	—	〔運転期間の延長は実施していないことから、該当なし〕	—
	7. 運転期間が13月を超える延長の場合には、当該延長に伴う許可を受けたところによる基本設計ないし基本的設計方針に則した影響評価の結果が説明書に記載されていること。	—	〔運転期間の延長は実施していないことから、該当なし〕	—
	8. 説明書に記載された燃料交換の間隔から定まる期間については、期間を変更した後においても発電用原子炉の安全性について許可を受けたところによる基本設計ないし基本的設計方針を満たしていること。	—	〔運転期間の延長は実施していないことから、該当なし〕	—
実用炉規則第92条第1項第8号ホ 【発電用原子炉施設の運転の安全審査】	1. 発電用原子炉施設の保安に関する重要事項及び発電用原子炉施設の保安運営に関する重要事項を審議する委員会の設置、構成及び審議事項について定められていること。	第6条	原子力発電安全委員会	—
		第7条	玄海原子力発電所安全運営委員会	—
実用炉規則第92条第1項第9号 【管理区域、保全区域及び周辺監視区域の設定等】	1. 管理区域を明示し、管理区域における他の場所と区別するための措置を定め、管理区域の設定及び解除において実施すべき事項が定められていること。 2. 管理区域内の区域区分について、汚染のおそれのない管理区域及びそれ以外の管理区域について表面汚染密度及び空気中の放射性物質濃度の基準値が定められていること。 3. 管理区域内において特別措置が必要な区域について講ずべき措置を定め、特別措置を実施する外部放射線に係る線量当量率、空気中の放射性物質濃度及び床、壁その他の他人の触れるおそれのある物の表面汚染密度の基準が定められていること。 4. 管理区域への出入管理に係る措置事項が定められていること。 5. 管理区域から退出する場合等の表面汚染密度の基準が定められていること。 6. 管理区域へ出入りする者に遵守させるべき事項及びそれを遵守させる措置が定められていること。 7. 管理区域から物品又は核燃料物質等の搬出及び運搬をする際に講ずべき事項が定められていること。 8. 保全区域を明示し、保全区域についての管理措置が定められていること。 9. 周辺監視区域を明示し、業務上立ち入る者を除く者が周辺監視区域に立ち入らないように制限するために講ずべき措置が定められていること。 10. 役務を供給する事業者に対して遵守させる放射線防護上の必要事項及びこれを遵守させる措置が定められていること。	第103条の2	管理区域の設定・解除	—
		添付4	管理区域図（第103条及び第104条関連）	—
		第104条	管理区域内における区域区分	—
		第105条	管理区域内における特別措置	—
		第106条	管理区域への出入管理	—
		第106条	管理区域への出入管理	—
		第107条	管理区域出入者の遵守事項	—
		第114条	管理区域外等への搬出及び運搬	—
		第115条	発電所外への運搬	—
		第108条	保全区域	—
		添付5	保全区域図（第108条関連）	—
		第109条	周辺監視区域	—
		第116条	請負会社の放射線防護	—
第117条	頻度の定義	—		
実用炉規則第92条第1項第10号 【排気監視設備及び排水監視設備】	1. 放射性気体廃棄物及び放射性液体廃棄物の放出物質濃度の測定等の放出管理に係る設備の設置及び機能の維持の方法並びにその使用方法が定められていること。 2. これらの設備の機能の維持の方法については、施設全体の管理方法の一部として、第18号における施設管理に関する事項と併せて定められていてもよい。また、これらの設備のうち放射線測定に係るもの使用方法については、施設全体の管理方法の一部として、第12号における放射線測定器の管理及び放射線の測定の方法に関する事項と併せて定められていてもよい。	第99条	放射性液体廃棄物の管理	—
		第100条	放射性気体廃棄物の管理	—
		第101条	放出管理用計測器の管理	—

保安規定審査基準 (H25.6.19 制定、R1.12.25 最終改正)		保安規定条文		変更 有無
実用炉規則第 92 条第 1 項第 11 号 【線量、線量当量、汚染の除去等】	1. 放射線業務従事者が受ける線量について、線量限度を超えないための措置（個人線量計の管理の方法を含む。）が定められていること。	第 110 条	放射線業務従事者の線量管理等	—
	2. 国際放射線防護委員会（ICRP）が 1977 年勧告で示した放射線防護の基本的考え方を示す概念（as low as reasonably achievable. 以下「ALARA」という。）の精神にのっとり、放射線業務従事者が受ける線量を管理することが定められていること。	第 98 条	放射性廃棄物管理に係る基本方針	—
	3. 実用炉規則第 7 8 条に基づく、床、壁等の除染を実施すべき表面汚染密度の明確な基準が定められていること。	第 111 条	床・壁等の除染	—
	4. 管理区域及び周辺監視区域境界付近における線量当量率等の測定に関する事項が定められていること。	第 112 条	外部放射線に係る線量当量率等の測定	—
	5. 管理区域内で汚染のおそれのない区域に物品又は核燃料物質等を移動する際に講ずべき事項が定められていること。	第 114 条	管理区域外等への搬出及び運搬	—
	6. 核燃料物質等（新燃料、使用済燃料及び放射性固体廃棄物を除く。）の工場又は事業所の外への運搬に関する行為（工場又は事業所の外での運搬中に関するものを除く。）が定められていること。なお、この事項は、第 1 3 号又は第 1 4 号における運搬に関する事項と併せて定められていてもよい。	第 114 条	管理区域外等への搬出及び運搬	—
		第 115 条	発電所外への運搬	—
	7. 原子炉等規制法第 6 1 条の 2 第 2 項により認可を受けた場合においては、同項により認可を受けた放射能濃度の測定及び評価の方法に基づき、当該認可を受けた申請書等において記載された内容を満足するよう、同条第 1 項の確認を受けようとする物に含まれる放射性物質の放射能濃度の測定及び評価を行い、適切に取り扱うことが定められていること。なお、この事項は、放射性廃棄物との仕分け等を明確にするため、第 1 4 号における放射性廃棄物の管理に関する事項と併せて定められていてもよい。	—	〔クリアランス規定は、採用していないため、保安規定に記載なし〕	—
	8. 放射性廃棄物でない廃棄物の取扱いに関することについては、「原子力施設における「放射性廃棄物でない廃棄物」の取扱いについて（指示）」（平成 20・04・21 原院第 1 号（平成 20 年 5 月 27 日原子力安全・保安院制定（NISA-111a-08-1）））を参考として定められていること。なお、この事項は、放射性廃棄物との仕分け等を明確にするため、第 1 4 号における放射性廃棄物の管理に関する事項と併せて定められていてもよい。	第 98 条の 5	放射性廃棄物でない廃棄物の管理	—
		第 103 条の 2	管理区域の設定・解除	—
	第 104 条	管理区域内における区域区分	—	
	第 107 条	管理区域出入者の遵守事項	—	
	第 111 条	床・壁等の除染	—	
	第 114 条	管理区域外等への搬出及び運搬	—	
実用炉規則第 92 条第 1 項第 12 号 【放射線測定器の管理及び放射線の測定の方法】	1. 放射線測定器（放出管理用計測器及び放射線計測器を含む。以下同じ。）の種類、所管箇所、数量及び機能の維持の方法並びにその使用方法（測定及び評価の方法を含む。）が定められていること。	第 101 条	放出管理用計測器の管理	—
		第 113 条	放射線計測器類の管理	—
	2. 放射線測定器の機能の維持の方法については、施設全体の管理方法の一部等として、第 1 8 号における施設管理に関する事項と併せて定められていてもよい。	第 101 条	放出管理用計測器の管理	—
		第 113 条	放射線計測器類の管理	—
実用炉規則第 92 条第 1 項第 13 号 【核燃料物質の受払い、運搬、貯蔵等】	1. 工場又は事業所内における新燃料の運搬及び貯蔵並びに使用済燃料の運搬及び貯蔵に際して、臨界に達しないようにする措置その他の保安のために講ずべき措置を講ずること、貯蔵施設における貯蔵の条件等が定められていること。	第 92 条	新燃料の運搬	—
		第 93 条	新燃料の貯蔵	—
		第 96 条	使用済燃料の貯蔵	—
		第 97 条	使用済燃料の運搬	—
	2. 新燃料及び使用済燃料の工場又は事業所の外への運搬に関する行為（工場又は事業所の外での運搬中に関するものを除く。）に関することが定められていること。なお、この事項は、第 1 1 号又は第 1 4 号における運搬に関する事項と併せて定められていてもよい。	第 92 条	新燃料の運搬	—
		第 97 条	使用済燃料の運搬	—
	3. 燃料取替に際して、炉心の核的制限値及び熱的制限値の範囲内で運転するために取替炉心の安全性評価を許可を受けたところによる安全評価と同様に行った上で燃料装荷実施計画を定めること及び燃料移動手順に従うこと等が定められていること。なお、発電用原子炉の運転期間の設定に関する説明書において取替炉心ごとに管理するとして項目が、取替炉心の安全性評価項目等として定められていること。	第 95 条	燃料の取替等	—
実用炉規則第 92 条第 1 項第 14 号 【放射性廃棄物の廃棄】	1. 放射性固体廃棄物の貯蔵及び保管に係る具体的な管理措置並びに運搬に関し、放射線安全確保のための措置が定められていること。	第 98 条の 2	放射性固体廃棄物の管理	—
	2. 放射性液体廃棄物の固化等の処理及び放射性廃棄物の工場又は事業所の外への廃棄（放射性廃棄物の輸入を含む。）に関する行為の実施体制が定められていること。	第 99 条	放射性液体廃棄物の管理	—
	3. 放射性固体廃棄物の工場又は事業所の外への運搬に関する行為（工場又は事業所の外での運搬中に関するものを除く。）に係る体制が構築されていることが明記されていること。なお、この事項は、第 1 1 号及び第 1 3 号における運搬に関する事項と併せて定められていてもよい。	第 98 条の 2	放射性固体廃棄物の管理	—
	4. 放射性液体廃棄物の放出箇所、放射性液体廃棄物の放出管理目標値及び基準値を満たすための放出管理方法並びに放射性液体廃棄物の放出物質濃度の測定項目及び頻度が定められていること。	第 99 条	放射性液体廃棄物の管理	—
	5. 放射性気体廃棄物の放出箇所、放射性気体廃棄物の放出管理目標値を満たすための放出管理方法並びに放射性気体廃棄物の放出物質濃度の測定項目及び頻度が定められていること。	第 100 条	放射性気体廃棄物の管理	—
	6. 平常時の環境放射線モニタリングの実施体制（計画、実施、評価等）について定められていること。	第 112 条の 2	平常時の環境放射線モニタリング	—

保安規定審査基準 (H25.6.19 制定、R1.12.25 最終改正)		保安規定条文		変更 有無
	7. ALARAの精神にのっとり、排気、排水等を管理することが定められていること。	第103条	放射線管理に係る基本方針	—
		第102条	頻度の定義	—
		第119条	原子力防災組織	—
		第120条	原子力防災要員	—
		第121条	原子力防災資機材等の整備	—
	1. 緊急時に備え、平常時から緊急時に実施すべき事項が定められていること。	第121条	原子力防災資機材等の整備	—
	2. 緊急時における運転に関する組織内規程類を作成することが定められていること。	第122条	通報経路	—
	3. 緊急事態発生時は定められた通報経路に従い、関係機関に通報することが定められていること。	第124条	通報	—
	4. 緊急事態の発生をもってその後の措置は、原子力災害対策特別措置法(平成11年法律第156号)第7条第1項の原子力事業者防災業務計画によることが定められていること。	第119条	原子力防災組織	—
	5. 緊急事態が発生した場合は、緊急時体制を発令し、応急措置及び緊急時における活動を実施することが定められていること。	第125条	緊急時体制の発令	—
		第126条	応急措置	—
		第127条	緊急時における活動	—
実用炉規則第92条第1項第15号 【非常の場合に講ずべき処置】	6. 次に掲げる要件に該当する放射線業務従事者を緊急作業に従事させるための要員として選定することが定められていること。 (1) 緊急作業時の放射線の生体を与える影響及び放射線防護措置について教育を受けた上で、緊急作業に従事する意思がある旨を発電用原子炉設置者に書面で申し出た者であること。 (2) 緊急作業についての訓練を受けた者であること。 (3) 実効線量について250mSvを線量限度とする緊急作業に従事する従業員は、原子力災害対策特別措置法第8条第3項に規定する原子力防災要員、同法第9条第1項に規定する原子力防災管理者又は同条第3項に規定する副原子力防災管理者であること。	第120条の2	緊急作業従事者の選定	—
	7. 放射線業務従事者が緊急作業に従事する期間中の線量管理(放射線防護マスクの着用等による内部被ばくの管理を含む。)、緊急作業を行った放射線業務従事者に対し、健康診断を受診させる等の非常の場合に講ずべき処置に関し、適切な内容が定められていること。	第127条の2	緊急作業従事者の線量管理等	—
	8. 事象が収束した場合には、緊急時体制を解除することが定められていること。	第128条	緊急時体制の解除	—
	9. 防災訓練の実施頻度について定められていること。	第123条	原子力防災訓練	—
実用炉規則第92条第1項第16号 【設計想定事象等に係る発電用原子炉施設の保全に関する措置】	1. 許可を受けたところによる基本設計ないし基本的設計方針に則した対策が機能するよう、想定する事象に応じて、次に掲げる措置を講ずることが定められていること。 (1) 発電用原子炉施設の必要な機能を維持するための活動に関する計画を策定し、要員を配置するとともに、計画に従って必要な活動を行わせること。特に、当該計画には、次に掲げる事項を含めること。 イ 火災 可燃物の管理、消防吏員への通報、消火又は延焼の防止その他消防隊が火災の現場に到着するまでに行う活動に関すること。 ロ 火山現象による影響(影響が発生するおそれを含む。以下「火山影響等」という。) ① 火山影響等発生時における非常用交流動力電源設備の機能を維持するための対策に関すること。 ② ①に掲げるもののほか、火山影響等発生時における代替電源設備その他の炉心を冷却するために必要な設備の機能を維持するための対策に関すること。 ③ ②に掲げるもののほか、火山影響等発生時に交流動力電源が喪失した場合における炉心の著しい損傷を防止するための対策に関すること。 ハ 重大事故に至るおそれのある事故(運転時の異常な過渡変化及び設計基準事故を除く。)又は重大事故(以下「重大事故等」という。) ① 重大事故等発生時における炉心の著しい損傷を防止するための対策に関すること。 ② 重大事故等発生時における原子炉格納容器の破損を防止するための対策に関すること。 ③ 重大事故等発生時における使用済燃料貯蔵設備に貯蔵する燃料体の著しい損傷を防止するための対策に関すること。 ④ 重大事故等発生時における原子炉停止時の燃料体の著しい損傷を防止するための対策に関すること。 ⑤ 重大事故等(原子炉建屋への故意による大型航空機の衝突その他のテロリズムによるものを除く。)発生時における特定重大事故等対処施設を用いた対策(上記①から④までの対策に関することを含む。)に関すること。 ⑥ 発生する有毒ガスからの運転員等の防護に関すること。 ニ 大規模な自然災害又は故意による大型航空機の衝突その他のテロリズムによる発電用原子炉施設の大規模な損壊(以下「大規模損壊」という。) ① 大規模損壊発生時における大規模な火災が発生した場合における消火活動に関すること。 ② 大規模損壊発生時における炉心の著しい損傷を緩和するための対策に関すること。 ③ 大規模損壊発生時における原子炉格納容器の破損を緩和するための対策に関すること。	第12条	運転員等の確保	—
		第17条	火災発生時の体制の整備	—
		第17条の2	内部溢水発生時の体制の整備	—
		第17条の2の2	火山影響等発生時の体制の整備	—

保安規定審査基準 (H25. 6. 19 制定、R1. 12. 25 最終改正)		保安規定条文		変更 有無
	④ 大規模損壊発生時における使用済燃料貯蔵槽の水位を確保するための対策及び燃料体の著しい損傷を緩和するための対策に関すること。 ⑤ 大規模損壊発生時における放射性物質の放出を低減するための対策に関すること。 ⑥ 重大事故等（原子炉建屋への故意による大型航空機の衝突その他のテロリズムによるものに限る。）発生時における特定重大事故等対処施設を用いた対策に関すること。 (2) (1)に掲げる措置のうち重大事故等発生時又は大規模損壊発生時におけるそれぞれの措置に係る手順については、それぞれ次に掲げるとおりとすること。 イ 重大事故等発生時 ① 許可を受けた対応手段、重要な配慮事項、有効性評価の前提条件となる操作の成立性に係る事項が定められ、定められた内容が重大事故等に対する確かつ柔軟に対処することを妨げるものでないこと。 ② 炉心の著しい損傷及び原子炉格納容器の破損を防ぐために最優先すべき操作等の判断基準の基本的な考え方が定められていること。 原子炉格納容器の過圧破損の防止に係る手順については、格納容器圧力逃がし装置を設けている場合、格納容器代替循環冷却系又は格納容器再循環ユニットにより原子炉格納容器内の圧力及び温度を低下させる手順を、格納容器圧力逃がし装置による手順に優先して実施することが定められているとともに、原子炉格納容器内の圧力が高い場合など、必要な状況においては確実に格納容器圧力逃がし装置を使用することが定められていること。 ③ 措置に係る手順の優先順位や手順着手の判断基準等（②に関するものを除く。）については記載を要しない。 ロ 大規模損壊発生時 定められた内容が大規模損壊に対する確かつ柔軟に対処することを妨げるものでないこと。 (3) 必要な機能を維持するための活動を行う要員に対する教育及び訓練に関すること。特に重大事故等又は大規模損壊の発生時における発電用原子炉施設の必要な機能を維持するための活動を行う要員に対する教育及び訓練については、それぞれ毎年1回以上定期に実施すること及び重大事故等対処施設の使用を開始するに当たって必要な教育及び訓練をあらかじめ実施すること。 (4) 必要な機能を維持するための活動を行うために必要な電源車、消防自動車、化学消防自動車、泡消火薬剤、消火ホース、照明器具、無線機器、フィルターその他の資機材を備え付けること。 (5) その他必要な機能を維持するための活動を行うために必要な体制を整備すること。	第17条の6	重大事故等発生時の体制の整備	—
	① 許可を受けた対応手段、重要な配慮事項、有効性評価の前提条件となる操作の成立性に係る事項が定められ、定められた内容が重大事故等に対する確かつ柔軟に対処することを妨げるものでないこと。 ② 炉心の著しい損傷及び原子炉格納容器の破損を防ぐために最優先すべき操作等の判断基準の基本的な考え方が定められていること。 原子炉格納容器の過圧破損の防止に係る手順については、格納容器圧力逃がし装置を設けている場合、格納容器代替循環冷却系又は格納容器再循環ユニットにより原子炉格納容器内の圧力及び温度を低下させる手順を、格納容器圧力逃がし装置による手順に優先して実施することが定められているとともに、原子炉格納容器内の圧力が高い場合など、必要な状況においては確実に格納容器圧力逃がし装置を使用することが定められていること。 ③ 措置に係る手順の優先順位や手順着手の判断基準等（②に関するものを除く。）については記載を要しない。 ロ 大規模損壊発生時 定められた内容が大規模損壊に対する確かつ柔軟に対処することを妨げるものでないこと。 (3) 必要な機能を維持するための活動を行う要員に対する教育及び訓練に関すること。特に重大事故等又は大規模損壊の発生時における発電用原子炉施設の必要な機能を維持するための活動を行う要員に対する教育及び訓練については、それぞれ毎年1回以上定期に実施すること及び重大事故等対処施設の使用を開始するに当たって必要な教育及び訓練をあらかじめ実施すること。 (4) 必要な機能を維持するための活動を行うために必要な電源車、消防自動車、化学消防自動車、泡消火薬剤、消火ホース、照明器具、無線機器、フィルターその他の資機材を備え付けること。 (5) その他必要な機能を維持するための活動を行うために必要な体制を整備すること。	第17条の7	大規模損壊発生時の体制の整備	—
	③ 措置に係る手順の優先順位や手順着手の判断基準等（②に関するものを除く。）については記載を要しない。 ロ 大規模損壊発生時 定められた内容が大規模損壊に対する確かつ柔軟に対処することを妨げるものでないこと。 (3) 必要な機能を維持するための活動を行う要員に対する教育及び訓練に関すること。特に重大事故等又は大規模損壊の発生時における発電用原子炉施設の必要な機能を維持するための活動を行う要員に対する教育及び訓練については、それぞれ毎年1回以上定期に実施すること及び重大事故等対処施設の使用を開始するに当たって必要な教育及び訓練をあらかじめ実施すること。 (4) 必要な機能を維持するための活動を行うために必要な電源車、消防自動車、化学消防自動車、泡消火薬剤、消火ホース、照明器具、無線機器、フィルターその他の資機材を備え付けること。 (5) その他必要な機能を維持するための活動を行うために必要な体制を整備すること。	添付2	火災、内部溢水、火山現象、自然災害、有毒ガス対応及び火山活動のモニタリング等に係る実施基準	—
	2. 重大事故等又は大規模損壊が発生した場合において、核燃料物質若しくは核燃料物質によって汚染された物又は発電用原子炉による災害を防止するために必要であると認めるときは、組織内規程類にあらかじめ定めた計画及び手順にとらわれず、発電用原子炉施設の保全のための所要の措置を講ずることが定められていること。	添付3	重大事故等及び大規模損壊対応にかかわる実施基準	有
実用炉規則第92条第1項第17号 【記録及び報告】	1. 発電用原子炉施設に係る保安に関し、必要な記録を適正に作成し、管理することが定められていること。その際、保安規定及びその下位文書において、必要な記録を適正に作成し、管理するための措置が定められていること。	第131条	記録	—
	2. 実用炉規則第67条に定める記録について、その記録の管理に関すること（計量管理規定及び核物質防護規定で定めるものを除く。）が定められていること。	第131条	記録	—
	3. 発電所長及び発電用原子炉主任技術者に報告すべき事項が定められていること。	第132条 第9条	報告 原子炉主任技術者の職務等	— —
	4. 特に、実用炉規則第134条各号に掲げる事故故障等の事象及びこれらに準ずるものが発生した場合においては、経営責任者に確実に報告がなされる体制が構築されていることなど、安全確保に関する経営責任者の強い関与が明記されていること。	第132条	報告	—
	5. 当該事故故障等の事象に準ずる重大な事象について、具体的に明記されていること。	第132条	報告	—
実用炉規則第92条第1項第18号 【発電用原子炉施設の施設管理】	1. 施設管理方針、施設管理目標及び施設管理実施計画の策定並びにこれらの評価及び改善について、「原子力事業者等における使用前事業者検査、定期事業者検査、保安のための措置等に係る運用ガイド」（原規規発第1912257号-7（令和元年12月25日原子力規制委員会決定））を参考として定められていること。	第118条	施設管理計画	—
	2. 発電用原子炉施設の経年劣化に係る技術的な評価に関することについては、「実用発電用原子炉施設における高経年化対策実施ガイド」を参考とし、実用炉規則第82条に規定された発電用原子炉施設の経年劣化に関する技術的な評価を実施するための手順及び体制を定め、当該評価を定期的実施することが定められていること。	第118条の6	原子炉施設の経年劣化に関する技術的な評価及び長期施設管理方針	—
	3. 運転を開始した日以後30年を経過した発電用原子炉については、長期施設管理方針が定められていること。	第118条の6 添付6	原子炉施設の経年劣化に関する技術的な評価及び長期施設管理方針 長期施設管理方針（第118条の6関連）	— —
	4. 実用炉規則第92条第1項第18号に掲げる発電用原子炉施設の施設管理に関することを変更しようとする場合（実用炉規則第82条第1項から第3項までの規定により長期施設管理方針を策定し、	—	〔手続きに関する事項であり、保安規定には、記載なし〕	—

保安規定審査基準 (H25. 6. 19 制定、R1. 12. 25 最終改正)		保安規定条文		変更 有無
	又は同条第4項の規定により長期施設管理方針を変更しようとする場合に限る。)は、申請書に実用炉規則第82条第1項、第2項若しくは第3項の評価の結果又は第4項の見直しの結果を記載した書類(以下「技術評価書」という。)が添付されていること。			
	5. 長期施設管理方針及び技術評価書の内容は、「実用発電用原子炉施設における高経年化対策の実施ガイド」を参考として記載されていること。	添付6	長期施設管理方針 (第118条の6関連)	—
	6. 使用前事業者検査及び定期事業者検査の実施に関することが定められていること。	第118条の4 第118条の5	使用前事業者検査の実施 定期事業者検査の実施	—
	7. 燃料体に関する定期事業者検査として、装荷予定の照射された燃料のうちから選定したものの健全性に異常のないことを確認すること、燃料使用の可否を判断すること等が定められていること。	第94条	燃料の検査	—
実用炉規則第92条第1項第19号 【技術情報の共有】	1. プラントメーカーなどの保守点検を行った事業者から得られた保安に関する技術情報をBWR事業者協議会、PWR事業者連絡会等の事業者の情報共有の場を活用し、他の発電用原子炉設置者と共有し、自らの発電用原子炉施設の保安を向上させるための措置が定められていること。	第118条	施設管理計画	—
実用炉規則第92条第1項第20号 【不適合発生時の情報の公開】	1. 発電用原子炉施設の保安の向上を図る観点から、不適合が発生した場合の公開基準が定められていること。	第3条	品質マネジメントシステム計画	—
	2. 情報の公開に関し、原子力施設情報公開ライブラリーへの登録等に必要事項が定められていること。	第3条	品質マネジメントシステム計画	—
実用炉規則第92条第1項第21号 【その他必要な事項】	1. 日常のQMSに係る活動の結果を踏まえ、必要に応じ、発電用原子炉施設に係る保安に関し必要な事項を定めていること。	第1条	目的	—
	2. 保安規定を定める「目的」が、核燃料物質、核燃料物質によって汚染された物又は発電用原子炉による災害の防止を図るものとして定められていること。	第1条	目的	—

(2) 第2編 廃止措置段階の発電用原子炉施設編 (1号炉及び2号炉に係る保安措置)

保安規定審査基準 (廃止措置) (H25.11.27 制定、R1.12.25 最終改正)		保安規定条文		変更 有無	
実用炉規則第92条第3項第1号 【関係法令及び保安規定の遵守のための体制】	1) 関係法令及び保安規定の遵守のための体制 (経営責任者の関与を含む。) に関することについては、保安規定に基づき、要領書、手順書その他保安に関する文書について、重要度等に応じて定めるとともに、これを遵守することが定められていること。また、これらの文書の位置付けが明確にされていること。特に、経営責任者の積極的な関与が明記されていること。	第2条の2	関係法令及び保安規定の遵守	—	
	2) 保安のための関係法令及び保安規定の遵守を確実にを行うため、コンプライアンスに係る体制が確実に構築されていることが明確となっていること。				
実用炉規則第92条第3項第2号 【品質マネジメントシステム】	1) 品質マネジメントシステム (以下「QMS」という。) については、法第43条の3の5第1項又は第43条の3の8第1項の許可 (以下単に「許可」という。) 若しくは法第43条の3の34第2項の認可を受けたところによるものであり、かつ、原子力施設の保安のための業務に係る品質管理に必要な体制の基準に関する規則 (令和2年原子力規制委員会規則第2号) 及び原子力施設の保安のための業務に係る品質管理に必要な体制の基準に関する規則の解釈 (原規規発第1912257号-2 (令和元年12月25日原子力規制委員会決定)) を踏まえて定められていること。 具体的には、保安活動の計画、実施、評価及び改善に係る組織及び仕組みについて、安全文化の育成及び維持の体制や手順書等の位置付けを含めて、発電用原子炉施設の保安活動に関する管理の程度が把握できるように定められていること。また、その内容は、原子力安全に対する重要度に応じて、その適用の程度を合理的かつ組織の規模に応じたものとしているとともに、定められた内容が、合理的に実現可能なものであること。 その際、要求事項を個別業務に展開する具体的な体制及び方法について明確にされていること。この具体的な方法について保安規定の下位文書も含めた文書体系の中で定める場合には、当該文書体系について明確にされていること。	第3条	品質マネジメントシステム計画	—	
	2) 手順書等の保安規定上の位置付けに関することについては、要領書、手順書その他保安に関する文書について、これらを遵守するために、重要度等に応じて、保安規定及びその2次文書、3次文書等といったQMSに係る文書の階層的な体系における位置付けが明確にされていること。				
実用炉規則第92条第3項第3号 【廃止措置に係る品質マネジメントシステム】	○ 前項に加え、廃止措置の実施に係る組織、文書規定等を定めること。廃止措置の段階に応じて、保安の方法等が明確に示されていること。	第3条	品質マネジメントシステム計画	—	
実用炉規則第92条第3項第4号 【廃止措置を行う者の職務及び組織】	1) 本店 (本部) 及び工場又は事業所における廃止措置段階の発電用原子炉施設に係る保安のために講ずべき措置に必要な組織及び各職位の職務内容が定められていること。	第4条	保安に関する組織	—	
		第5条	保安に関する職務	—	
	2) 廃止措置主任者の選任に関すること 廃止措置に係る保安の監督に関する責任者 (以下「廃止措置主任者」という。) として、核燃料物質や放射性廃棄物の取扱い及び管理に関する専門的知識及び実務経験を有する者を廃止措置の段階に応じて配置することが、その職務及び責任範囲と併せて定められていること。また、廃止措置主任者が保安の監督を適切に行う上で、必要な権限及び組織上の位置付けがなされていること。この際、以下の事項を考慮すること。 i. 廃止措置主任者の選任及び配置に関すること 廃止措置主任者は、原子炉設置者 (社長、理事長等) の下で、組織の長以上の職位の者が、表1記載の資格を有する者から、廃止措置の段階に応じた専門的知識や実務経験及び職位を考慮して選任すること及び当該主任者は、その職務の重要性から、組織の長等に対し、意見具申できる立場に配置すること。	第8条	廃止措置主任者の選任	—	
	ii. 廃止措置主任者の職務に関すること a. 組織の長に対し意見具申等を行うこと。 b. 発電用原子炉施設の廃止措置に従事する者に対して、指導・助言を行うこと。 c. 保安教育の実施計画の作成、改訂に当たり、その内容について、精査、指導・助言を行うこと。 d. 各種マニュアルの制定、改廃に当たり、その内容について、精査、指導・助言を行うこと。 e. 保安上重要な計画の作成、改訂に当たり、その内容について、精査、指導・助言を行うこと。 f. 保安規定に係る記録の確認を行うこと。 g. 法令に基づく報告について、精査、指導・助言を行うこと。				
		iii. 廃止措置主任者の意見等の尊重 a. 組織の長は、廃止措置主任者の意見具申等を尊重すること。 b. 発電用原子炉施設の廃止措置に従事する者は、廃止措置主任者の指導・助言を尊重すること。	第9条	廃止措置主任者の職務等	—
		iv. 廃止措置主任者を補佐する組織 廃止措置の対象となる発電用原子炉施設については、その規模や当該施設を設置する工場又は事業所の組織規模等が多様であることを勘案し、個々の原子炉設置者の判断により、廃止措置主任者の補佐組織を設けることは妨げない。 この場合、補佐組織が他の職務を兼務するときには、当該組織による補佐業務が影響を受けないよう指揮命令系統を明確にすること。	—	〔補佐組織を設置していないため、保安規定に記載なし〕	—

保安規定審査基準（廃止措置） (H25.11.27 制定、R1.12.25 最終改正)		保安規定条文		変更 有無				
	<p>v. 廃止措置主任者の代行者の選任及び配置</p> <p>廃止措置の対象となる発電用原子炉施設については、その規模等や当該施設を設置する工場又は事業所の組織規模等が多様であることを勘案し、個々の原子炉設置者の判断により、廃止措置主任者の代行者をあらかじめ選任し、配置しておくことを妨げない。この場合、保安の監督に関する代行者の選任及び配置については、「i. 廃止措置主任者の選任及び配置に関すること」と同様の手続とすること。</p> <p>なお、法第43条の3の34第2項の廃止措置計画の認可を受けるとともに、発電用原子炉の機能停止措置を行った場合は、当該発電用原子炉については、法第43条の3の26第1項の「発電用原子炉の運転」を行うものではないことから、その旨の保安規定の変更認可を受けた原子炉設置者については、同項の規定による当該発電用原子炉に係る発電用原子炉主任技術者の選任を要しない。</p> <p>表1 廃止措置主任者の選任要件</p> <table border="1"> <tr> <td>廃止措置対象施設に核燃料物質が存在する場合</td> <td>以下のいずれかに該当する者 イ 法第41条第1項の原子炉主任技術者免状を有する者 ロ 法第22条の3第1項の核燃料取扱主任者免状を有する者</td> </tr> <tr> <td>廃止措置対象施設に核燃料物質が存在しない場合</td> <td>以下のいずれかに該当する者 イ 法第41条第1項の原子炉主任技術者免状を有する者 ロ 法第22条の3第1項の核燃料取扱主任者免状を有する者 ハ 放射性同位元素等の規制に関する法律第35条第1項の第1種放射線取扱主任者免状を有する者</td> </tr> </table>	廃止措置対象施設に核燃料物質が存在する場合	以下のいずれかに該当する者 イ 法第41条第1項の原子炉主任技術者免状を有する者 ロ 法第22条の3第1項の核燃料取扱主任者免状を有する者	廃止措置対象施設に核燃料物質が存在しない場合	以下のいずれかに該当する者 イ 法第41条第1項の原子炉主任技術者免状を有する者 ロ 法第22条の3第1項の核燃料取扱主任者免状を有する者 ハ 放射性同位元素等の規制に関する法律第35条第1項の第1種放射線取扱主任者免状を有する者	第8条	廃止措置主任者の選任	—
	廃止措置対象施設に核燃料物質が存在する場合	以下のいずれかに該当する者 イ 法第41条第1項の原子炉主任技術者免状を有する者 ロ 法第22条の3第1項の核燃料取扱主任者免状を有する者						
廃止措置対象施設に核燃料物質が存在しない場合	以下のいずれかに該当する者 イ 法第41条第1項の原子炉主任技術者免状を有する者 ロ 法第22条の3第1項の核燃料取扱主任者免状を有する者 ハ 放射性同位元素等の規制に関する法律第35条第1項の第1種放射線取扱主任者免状を有する者							
<p>実用炉規則第92条第3項第5号 【廃止措置を行う者に対する保安教育】</p>	<p>本事項については、以下のような事項が明記されていること。</p> <p>1) 発電用原子炉施設の運転及び管理を行う者（役務を供給する事業者に属する者を含む。以下「従業員」という。）について、保安教育実施方針が定められていること。</p>	第63条	所員への保安教育	—				
		第64条	請負会社従業員への保安教育	—				
	<p>2) 従業員について、保安教育実施方針に基づき、保安教育実施計画を定め、計画的に保安教育を実施することが定められていること。</p>	第63条	所員への保安教育	—				
		第64条	請負会社従業員への保安教育	—				
	<p>3) 従業員について、保安教育実施方針に基づいた保安教育実施状況を確認することが定められていること。</p>	第63条	所員への保安教育	—				
		第64条	請負会社従業員への保安教育	—				
<p>実用炉規則第92条第3項第6号 【発電用原子炉の運転停止に関する恒久的な措置】 ※廃止措置対象施設に核燃料物質が存在しない場合を除く。</p>	<p>発電用原子炉を恒久的に運転停止するために講ずべき措置が定められていること。</p> <p>具体的には</p> <p>1) 発電用原子炉の炉心に核燃料物質を装荷しないこと。</p>	第15条	原子炉の運転停止に関する恒久的な措置	—				
	<p>2) 原子炉制御室の原子炉モードスイッチを原則として停止から他の位置に切り替えないこと。</p>	—	〔原子炉モードスイッチが設置されていないため、保安規定に記載なし〕	—				
	<p>3) 核燃料物質の譲渡し先が明確になっていること。 等が明確になっていること。</p>	第15条	原子炉の運転停止に関する恒久的な措置	—				
<p>実用炉規則第92条第3項第7号 【発電用原子炉施設の運転の安全審査】</p>	<p>本事項については、以下のような事項が明記されていること。</p> <p>1) 発電用原子炉施設の保安に関する重要事項及び発電用原子炉施設の保安運営に関する重要事項を審議する委員会の設置、構成及び審議事項について定められていること。</p>	第6条	原子力発電安全委員会	—				
		第7条	玄海原子力発電所安全運営委員会	—				
<p>実用炉規則第92条第3項第8号 【管理区域、保全区域及び周辺監視区域の設定並びに立入制限】</p>	<p>本事項については、以下のような事項が明記されていること。</p> <p>1) 管理区域を明示し、管理区域における他の場所と区別するための措置を定め、管理区域の設定及び解除において実施すべき事項が定められていること。</p>	第35条の2	管理区域の設定・解除	—				
		添付1	管理区域図（第35条の2及び第36条関連）	—				
	<p>2) 管理区域内の区域区分について、汚染のおそれのない管理区域及びそれ以外の管理区域について表面汚染密度及び空気中の放射性物質濃度の基準値が定められていること。</p>	第36条	管理区域内における区域区分	—				
	<p>3) 管理区域内において特別措置が必要な区域について講ずべき措置を定め、特別措置を実施する外部放射線に係る線量当量率、空気中の放射性物質濃度及び床、壁その他の他人の触れるおそれのある物の表面汚染密度の基準が定められていること。</p>	第37条	管理区域内における特別措置	—				
	<p>4) 管理区域への出入管理に係る措置事項が定められていること。</p>	第38条	管理区域への出入管理	—				
	<p>5) 管理区域から退出する場合等の表面汚染密度の基準が定められていること。</p>	第38条	管理区域への出入管理	—				
	<p>6) 管理区域へ出入りする者に遵守させるべき事項及びそれを遵守させる措置が定められていること。</p>	第39条	管理区域出入者の遵守事項	—				
<p>7) 管理区域から物品又は核燃料物質等の搬出及び運搬をする際に講ずべき事項が定められていること。</p>	第46条	管理区域外等への搬出及び運搬	—					
	第47条	発電所外への運搬	—					

保安規定審査基準（廃止措置） (H25.11.27 制定、R1.12.25 最終改正)		保安規定条文		変更 有無
実用炉規則第92条第3項第9号 【排気監視設備及び排水監視設備】	8) 保全区域を明示し、保全区域についての管理措置が定められていること。	第40条	保全区域	—
		添付2	保全区域図(第40条関連)	—
	9) 周辺監視区域を明示し、業務上立ち入る者を除く者が周辺監視区域に立ち入らないように制限するために講ずべき措置が定められていること。	第41条	周辺監視区域	—
	10) 役務を供給する事業者に対して遵守させる放射線防護上の必要事項及びこれを遵守させる措置が定められていること。	第48条	請負会社の放射線防護	—
実用炉規則第92条第3項第9号 【排気監視設備及び排水監視設備】	本事項については、以下のような事項が明記されていること。 1) 放射性気体廃棄物及び放射性液体廃棄物の放出物質濃度の測定等の放出管理に係る設備の設置及び機能の維持の方法並びにその使用方法が定められていること。 これらの設備の機能の維持の方法については、施設全体の管理方法の一部として、(17)における施設管理に関する事項と併せて定められていてもよい。また、これらの設備のうち放射線測定に係るもの使用方法については、施設全体の管理方法の一部として、(11)における放射線測定器の管理及び放射線の測定の方法に関する事項と併せて定められていてもよい。	第49条	頻度の定義	—
		第31条	放射性液体廃棄物の管理	—
実用炉規則第92条第3項第10号 【線量、線量当量、汚染の除去等】	本事項については、以下のような事項が明記されていること。 1) 放射線業務従事者が受ける線量について、線量限度を超えないための措置(個人線量計の管理の方法を含む。)が定められていること。	第42条	放射線業務従事者の線量管理等	—
		第35条	放射線管理に係る基本方針	—
	2) 国際放射線防護委員会(ICRP)が1977年勧告で示した放射線防護の基本的考え方を示す概念(as low as reasonably achievable。以下「ALARA」という。)の精神にのっとり、放射線業務従事者が受ける線量を管理することが定められていること。	第46条	管理区域外等への搬出及び運搬	—
	3) 管理区域内で汚染のおそれのない区域に物品又は核燃料物質等を移動する際に講ずべき事項が定められていること。	第43条	床・壁等の除染	—
	4) 実用炉規則第78条又は研開炉規則第73条に基づく床、壁等の除染を実施すべき表面汚染密度の明確な基準が定められていること。	第44条	外部放射線に係る線量当量率等の測定	—
	5) 管理区域及び周辺監視区域境界付近における線量当量率等の測定に関する事項が定められていること。	第46条	管理区域外等への搬出及び運搬	—
	6) 核燃料物質等(新燃料、使用済燃料及び放射性固体廃棄物を除く。)の工場又は事業所の外への運搬に関する行為(工場又は事業所の外での運搬中に関するものを除く。)が定められていること。なお、この事項は、(12)及び(13)における運搬に関する事項と併せて定められていてもよい。	第47条	発電所外への運搬	—
	7) 放射性廃棄物でない廃棄物の取扱いに関することについては、「原子力施設における「放射性廃棄物でない廃棄物」の取扱いについて(指示)」(平成20・04・21原院第1号(平成20年5月27日原子力安全・保安院制定(NISA-111a-08-1)))を参考として記載していること。なお、この事項は、放射性廃棄物との仕分け等を明確にするため、(13)における放射性廃棄物の管理に関する事項と併せて定められていてもよい。	第30条の3	放射性廃棄物でない廃棄物の管理	—
	8) 法第61条の2第2項により認可を受けた場合においては、同項により認可を受けた放射能濃度の測定及び評価の方法に基づき、当該認可を受けた申請書等において記載された内容を満足するよう、同条第1項の確認を受けようとする物に含まれる放射性物質の放射能濃度の測定及び評価を行い、適切に取り扱うことが定められていること。なお、この事項は、放射性廃棄物との仕分け等を明確にするため、(13)における放射性廃棄物の管理に関する事項と併せて定められていてもよい。	—	【クリアランス規定は、採用していないため、保安規定に記載なし】	—
	9) 汚染拡大防止のための放射線防護上、必要な措置が定められていること。	第35条の2	管理区域の設定・解除	—
		第36条	管理区域内における区域区分	—
		第39条	管理区域出入者の遵守事項	—
第43条 第46条		床・壁等の除染 管理区域外等への搬出及び運搬	— —	
実用炉規則第92条第3項第11号 【放射線測定器の管理及び放射線の測定の方法】	本事項については、以下のような事項が明記されていること。 1) 放射線測定器(放出管理用計測器及び放射線計測器を含む。以下同じ。)の種類、所管箇所、数量及び機能の維持の方法並びにその使用方法(測定及び評価の方法を含む。)が定められていること。 2) 放射線測定器の機能の維持の方法については、施設全体の管理方法の一部として、(17)における施設管理に関する事項と併せて定められていてもよい。	第33条	放出管理用計測器の管理	—
		第45条	放射線計測器類の管理	—
実用炉規則第92条第3項第12号 【核燃料物質の受払い、運搬、貯蔵その他の取扱い】 ※廃止措置対象施設に核燃料物質が存在しない場合を除く。	本事項については、以下のような事項が明記されていること。 1) 核燃料物質の工場又は事業所内における運搬及び工場又は事業所の外における運搬に関する事項。 ここでは、工場又は事業所における新燃料の運搬及び貯蔵並びに使用済燃料の運搬及び貯蔵に際して、臨界に達しないようにする措置その他の保安のために講ずべき措置を講ずること及び貯蔵施設における貯蔵の条件等が定められていること。 また、新燃料及び使用済燃料の工場又は事業所の外への運搬に関する行為(工場又は事業所の外での運搬中に関するものを除く。)が定められていること。なお、この事項は、(10)及び(13)における運搬に関する事項と併せて定められていてもよい。	第25条	新燃料の運搬	—
		第26条	新燃料の貯蔵	—
		第27条	使用済燃料の貯蔵	—
		第28条	使用済燃料の運搬	—

保安規定審査基準（廃止措置） (H25.11.27 制定、R1.12.25 最終改正)		保安規定条文		変更 有無	
実用炉規則第 92 条第 3 項第 13 号 【放射性廃棄物の廃棄】	本事項については、以下のような事項が明記されていること。 1) 放射性気体廃棄物の放出箇所及び放出管理目標値を満たすための放出量管理方法並びに放射性気体廃棄物の放出物質濃度の測定項目及び頻度が定められていること。	第 32 条	放射性気体廃棄物の管理	—	
	2) 放射性液体廃棄物の放出箇所、放出管理目標値及び基準値を満たすための放出管理方法並びに放射性液体廃棄物の放出物質濃度の測定項目及び頻度が定められていること。	第 31 条	放射性液体廃棄物の管理	—	
	3) 平常時の環境放射線モニタリングの実施体制（計画、実施、評価等）について定められていること。	第 44 条の 2	平常時の環境放射線モニタリング	—	
	4) ALARA の精神にのっとり、排気、排水等を管理することが定められていること。	第 29 条	放射性廃棄物管理に係る基本方針	—	
	5) 放射性固体廃棄物の貯蔵及び保管に係る具体的な管理措置並びに運搬に関し、放射線安全確保のための措置が定められていること。	第 29 条の 2	放射性固体廃棄物の管理	—	
	6) 放射性液体廃棄物の固化等処理及び放射性廃棄物の工場又は事業所の外への廃棄（放射性廃棄物の輸入を含む。）に関する行為の実施体制が定められていること。	第 29 条の 2	放射性固体廃棄物の管理	—	
	7) 放射性固体廃棄物の工場又は事業所の外への運搬に関する行為（工場又は事業所の外での運搬中に関するものを除く。）に係る体制が構築されていることが明記されていること。なお、この事項は、（10）及び（12）における運搬に関する事項と併せて定められていてもよい。	第 29 条の 2	放射性固体廃棄物の管理	—	
実用炉規則第 92 条第 3 項第 14 号 【非常の場合に講ずべき処置】	本事項については、以下のような事項が明記されていること。 1) 緊急時に備え、平常時から緊急時に実施すべき事項が定められていること。	第 49 条 第 51 条 第 52 条 第 54 条	頻度の定義 原子力防災組織 原子力防災要員 原子力防災資機材等の整備	— — — —	
	2) 緊急時における運転に関する組織内規程類を作成することが定められていること。	第 13 条	廃止措置管理に関する社内基準の作成	—	
	3) 緊急事態発生時は定められた通報経路に従い、関係機関に通報することが定められていること。	第 55 条 第 57 条	通報経路 通報	— —	
	4) 緊急事態の発生をもってその後の措置は、原子力災害対策特別措置法（平成 11 年法律第 156 号）第 7 条第 1 項の原子力事業者防災業務計画によることが定められていること。	第 51 条	原子力防災組織	—	
	5) 緊急事態が発生した場合は、緊急時体制を発令し、応急処置及び緊急時における活動を実施することが定められていること。	第 58 条 第 59 条 第 60 条	緊急時体制の発令 応急措置 緊急時における活動	— — —	
	6) 次に掲げる要件に該当する放射線業務従事者を緊急作業に従事させるための要員として選定することが定められていること。 i. 緊急作業時の放射線の生体に対する影響及び放射線防護措置について教育を受けた上で、緊急作業に従事する意思がある旨を発電用原子炉設置者に書面で申し出た者であること。 ii. 緊急作業についての訓練を受けた者であること。 iii. 実効線量について 250mSv を線量限度とする緊急作業に従事する従業員は、原子力災害対策特別措置法第 8 条第 3 項に規定する原子力防災要員、同法第 9 条第 1 項に規定する原子力防災管理者又は同条第 3 項に規定する副原子力防災管理者であること。	第 53 条	緊急作業従事者の選定	—	
	7) 放射線業務従事者が緊急作業に従事する期間中の線量管理（放射線防護マスクの着用等による内部被ばくの管理を含む。）、緊急作業を行った放射線業務従事者に対し、健康診断を受診させる等の非常の場合に講ずべき処置に関し、適切な内容が定められていること。	第 61 条	緊急作業従事者の線量管理等	—	
	8) 事象が収束した場合には、緊急時体制を解除することが定められていること。	第 62 条	緊急時体制の解除	—	
	9) 防災訓練の実施頻度について定められていること。	第 56 条	原子力防災訓練	—	
	実用炉規則第 92 条第 3 項第 15 号 【設計想定事象等に対する発電用原子炉施設の保全に関する措置】	本事項については、以下のような事項が明記されていること。 1) 許可を受けたところによる基本設計ないし基本的設計方針又は法第 43 条の 3 の 34 第 2 項の認可を受けた廃止措置計画に則した対策が機能するよう、想定する事象に応じて、次に掲げる措置を講ずることが定められていること。 i. 発電用原子炉施設の必要な機能を維持するための活動に関する計画を策定し、要員を配置するとともに、計画に従って必要な活動を行わせること。特に、当該計画には、次に掲げる事項（研究開発段階発電用原子炉にあっては、ロに掲げる事象を除く。）を含めること。 イ 火災 可燃物の管理、消防吏員への通報、消火又は延焼の防止その他消防隊が火災の現場に到着するまでに行う活動に関すること。 ロ 火山現象による影響（影響が発生するおそれを含む。以下「火山影響等」という。） 火山影響等発生時における非常用交流動力電源設備の機能を維持するための対策に関すること。	第 16 条	地震・火災等発生時の措置	—
		ハ 重大事故に至るおそれのある事故（運転時の異常な過渡変化及び設計基準事故を除く。）又は重大事故（以下「重大事故等」という。） 重大事故等発生時における使用済燃料貯蔵設備に貯蔵する燃料体の著しい損傷を防止するための対策に関すること。	第 17 条	電源機能喪失時等の体制の整備	—
		第 17 条	電源機能喪失時等の体制の整備	—	

保安規定審査基準（廃止措置） (H25.11.27 制定、R1.12.25 最終改正)		保安規定条文		変更 有無	
<p>ニ 大規模な自然災害又は故意による大型航空機の衝突その他のテロリズムによる発電用原子炉施設の大規模な損壊（以下「大規模損壊」という。）</p> <p>① 大規模損壊発生時における大規模な火災が発生した場合における消火活動に関すること。</p> <p>② 大規模損壊発生時における使用済燃料貯蔵槽の水位を確保するための対策及び燃料体の著しい損傷を緩和するための対策に関すること。</p> <p>③ 大規模損壊発生時における放射性物質の放出を低減するための対策に関すること。</p>	ii. 必要な機能を維持するための活動を行う要員に対する教育及び訓練に関すること。特に重大事故等又は大規模損壊の発生時における発電用原子炉施設の必要な機能を維持するための活動を行う要員に対する教育及び訓練については、それぞれ毎年1回以上定期に実施すること。	第17条	電源機能喪失時等の体制の整備	—	
	iii. 必要な機能を維持するための活動を行うために必要な電源車、消防自動車、化学消防自動車、泡消火薬剤、消火ホース、照明器具、無線機器、フィルターその他の資機材を備え付けること。	第16条	地震・火災等発生時の措置	—	
		第17条	電源機能喪失時等の体制の整備	—	
	iv. その他必要な機能を維持するための活動を行うために必要な体制を整備すること。	第16条	地震・火災等発生時の措置	—	
		第17条	電源機能喪失時等の体制の整備	—	
	<p>実用炉規則第92条第3項第16号、17号</p> <p>【発電用原子炉施設及び廃止措置に係る保安に関する適正な記録及び報告】</p>	本事項については、以下のような事項が明記されていること。	第65条	記録	—
		1) 発電用原子炉施設に係る保安に関し、必要な記録を適正に作成し、管理することが、明確に記載されていること。その際、保安規定及びその下位文書において、必要な記録を適正に作成し、管理するための措置が定められていること。	第3条	品質マネジメントシステム計画	—
		2) 実用炉規則第67条又は研開炉規則第62条に定める記録について、その記録の管理に関すること（計量管理規定及び核物質防護規定で定めるものを除く。）が定められていること。	第65条	記録	—
		3) 発電所長及び廃止措置主任者に報告すべき事項が定められていること。	第66条 第9条	報告 廃止措置主任者の職務等	—
		4) 特に、実用炉規則第134条各号又は研開炉規則第129条各号に掲げる事故故障等の事象及びこれらに準ずるものが発生した場合においては、例えば、経営責任者に確実に報告がなされる体制が構築されていることなど、安全確保に関する経営責任者の強い関与が明記されていること。	第66条	報告	—
5) 当該事故故障等の事象に準ずる重大な事象について、具体的に明記されていること。		第66条	報告	—	
<p>実用炉規則第92条第3項第18号</p> <p>【発電用原子炉施設の施設管理】</p>	本事項については、以下のような事項が明記されていること。	第50条	施設管理計画	—	
	1) 施設管理方針、施設管理目標及び施設管理実施計画の策定並びにこれらの評価及び改善について、「原子力事業者等における使用前事業者検査、定期事業者検査、保安のための措置等に係る運用ガイド」（原規規発第1912257号-7（令和元年12月25日原子力規制委員会決定））を参考として定められていること（廃止措置計画の認可後に安全機能を維持する必要がある施設の施設管理を含む。）。	第50条の4 第50条の5	使用前事業者検査の実施 定期事業者検査の実施	—	
	2) 使用前事業者検査及び定期事業者検査の実施に関することが定められていること。				
<p>実用炉規則第92条第3項第19号</p> <p>【保安に関する技術情報についての他の発電用原子炉設置者との共有】</p>	本事項については、以下のような事項が明記されていること。	第50条	施設管理計画	—	
プラントメーカーなどの保守点検を行った事業者から得られた保安に関する技術情報をBWR事業者協議会、PWR事業者連絡会等の事業者の情報共有の場を活用し、他の原子炉設置者と共有し、自らの発電用原子炉施設の保安を向上させるための措置が記載されていること。					
<p>実用炉規則第92条第3項第20号</p> <p>【不適合に関する情報の公開】</p>	本事項については、以下のような事項が明記されていること。	第3条	品質マネジメントシステム計画	—	
	1) 発電用原子炉施設の保安の向上を図る観点から、不適合が発生した場合の公開基準が明確に定められていること。	第3条	品質マネジメントシステム計画	—	
<p>実用炉規則第92条第3項第21号</p> <p>【廃止措置の管理】</p>	<p>廃止措置作業の計画、廃棄物の管理、廃止措置の実施の管理について、必要な事項が記録されていること。</p>	第10条	構成及び定義	—	
		第11条	運転員の確保	—	
		第13条	廃止措置管理に関する社内基準の作成	—	
		第14条	引継	—	
		第16条	地震・火災等発生時の措置	—	
		第18条	安全貯蔵措置	—	
		第19条	工事の計画及び実施	—	
		第20条	工事完了の報告	—	
		第21条	使用済燃料ピットの水位及び水温	—	
		第22条	施設運用上の基準の確認	—	
		第23条	施設運用上の基準を満足しない場合	—	
		第24条	施設運用上の基準に関する記録	—	
		第29条の2	放射性固体廃棄物の管理	—	
		第30条	事故由来放射性物質の降下物の影響確認	—	

保安規定審査基準（廃止措置） (H25.11.27 制定、R1.12.25 最終改正)		保安規定条文		変更 有無
		第31条	放射性液体廃棄物の管理	—
		第32条	放射性気体廃棄物の管理	—
		第65条	記録	—
実用炉規則第92条第3項第22号 【その他必要な事項】	前各項に加えて、以下の内容を定めていること。 1) 日常のQMSに係る活動の結果を踏まえ、必要に応じ、発電用原子炉施設に係る保安に関し必要な事項を定めていること。	第1条	目的	—
	2) 保安規定を定める「目的」が、核燃料物質、核燃料物質によって汚染された物又は発電用原子炉による災害の防止を図るものとして定められていること。	第1条	目的	—

4. 保安規定審査基準の要求事項に対する保安規定変更条項の整理

保安規定審査基準の要求事項に対する保安規定の記載内容

(1) 第1編 運転段階の発電用原子炉施設編 (3号炉及び4号炉に係る保安措置)

関連する実用炉規則	保安規定審査基準	原子炉施設保安規定		社内規定文書	
		記載すべき内容	記載の考え方	該当規定文書	記載内容の概要
<p>第92条 (保安規定)</p> <p>八 発電用原子炉施設の運転に関することであって、次に掲げるもの</p> <p>イ 発電用原子炉の運転を行う体制の整備に関すること。</p> <p>ロ 発電用原子炉の運転に当たって確認すべき事項及び運転の操作に必要な事項</p> <p>ハ 異状があった場合の措置に関すること (第十五号に掲げるものを除く。)</p>	<p>実用炉規則第92条第1項第8号イからハまで 発電用原子炉施設の運転に関する体制、確認すべき事項、異状があった場合の措置等</p> <p>1. 発電用原子炉の運転に必要な運転員の確保について定められていること。</p> <p>2. 発電用原子炉施設の運転管理に係る組織内規程類を作成することが定められていること。</p> <p>3. 運転員の引継時に実施すべき事項について定められていること。</p> <p>4. 発電用原子炉の起動その他の発電用原子炉の運転に当たって確認すべき事項について定められていること。</p> <p>5. 地震、火災、有毒ガス (予期せず発生するものを含む。) 等の発生時に講ずべき措置について定められていること。</p> <p>6. 原子炉冷却材の水質の管理について定められていること。</p> <p>7. 発電用原子炉施設の重要な機能に関して、安全機能を有する系統及び機器、重大事故等対処設備 (特定重大事故等対処施設を構成する設備を含む。) 等について、運転状態に対応した運転上の制限 (Limiting Conditions for Operation。以下「LCO」という。)、LCOを逸脱していないことの確認 (以下「サーベイランス」という。) の実施方法及</p>	<p>第11条 (構成及び定義) 【変更なし】</p> <p>第12条 (運転員等の確保) 【変更なし】</p> <p>第14条 (運転管理に関する社内基準の作成) 【変更なし】</p> <p>第15条 (引継) 【変更なし】</p> <p>第16条 (原子炉起動前の確認事項) 【変更なし】</p> <p>第17条 (火災発生時の体制の整備) 【変更なし】</p> <p>第17条の2 (内部漏水発生時の体制の整備) 【変更なし】</p> <p>第17条の2の2 (火山影響等発生時の体制の整備) 【変更なし】</p> <p>第17条の3 (その他自然災害発生時等の体制の整備) 【変更なし】</p> <p>第17条の3の2 (有毒ガス発生時の体制の整備) 【変更なし】</p> <p>第17条の4 (火山活動のモニタリング等の体制の整備) 【変更なし】</p> <p>第17条の5 (資機材等の整備) 【変更なし】</p> <p>第18条 (水質管理) 【変更なし】</p> <p>第83条 (重大事故等対処設備) 以外 【変更なし】</p> <p>(重大事故等対処設備) 第83条 次の各号の重大事故等対処設備は、表83-1で定める事項を運転上の制限とする。</p> <p><中略></p>	<p>・審査基準に変更がないことから、審査基準を受けた保安規定への反映事項はない。</p> <p>・同上</p> <p>・同上</p> <p>・同上</p> <p>・同上</p> <p>・同上</p> <p>・同上</p> <p>・同上</p> <p>・同上</p> <p>・同上</p> <p>・同上</p> <p>・同上</p> <p>・同上</p> <p>・同上</p> <p>・同上</p> <p>・蓄電池 (3系統目) について、保安規定に反映した。</p>	<p>・火災防護計画 (基準) (既存)</p> <p>・運転基準 (既存)</p> <p>・蓄電池 (3系統目) を設置する火災区域は、代替電源からも給電できる非常用母線に接続される空調機器による機械換気を行うことについて記載する。(新規記載)</p> <p>・蓄電池 (3系統目) について、運転上の制限を満足していることの確認の内容等を社内規定文書に記載する。(新規記載)</p>	<p>・蓄電池 (3系統目) を設置する火災区域は、代替電源からも給電できる非常用母線に接続される空調機器による機械換気を行うことについて記載する。(新規記載)</p> <p>・蓄電池 (3系統目) について、運転上の制限を満足していることの確認の内容等を社内規定文書に記載する。(新規記載)</p>

保安規定審査基準の要求事項に対する保安規定の記載内容

関連する実用炉規則	保安規定審査基準	原子炉施設保安規定		社内規定文書																																					
		記載すべき内容	記載の考え方	該当規定文書	記載内容の概要																																				
	<p>び頻度、LCOを逸脱した場合に要求される措置（以下単に「要求される措置」という。）並びに要求される措置の完了時間（Allowed Outage Time。以下「AOT」という。）が定められていること。</p> <p>なお、LCO等は、許可を受けたところによる安全解析の前提条件又はその他の設計条件を満足するように定められていること。</p>	<p>83-15-4 蓄電池（安全防護系用）、蓄電池（重大事故等対処用）及び蓄電池（3系統目）からの給電</p> <p>(1) 運転上の制限</p> <table border="1"> <thead> <tr> <th>項目</th> <th colspan="2">運転上の制限</th> </tr> </thead> <tbody> <tr> <td>蓄電池（安全防護系用）、蓄電池（重大事故等対処用）及び蓄電池（3系統目）からの給電</td> <td colspan="2">(1) 蓄電池（安全防護系用）からの電源系1系統が動作可能であること (2) 蓄電池（重大事故等対処用）からの電源系1系統^{※1}が動作可能であること (3) 蓄電池（3系統目）からの電源系1系統が動作可能であること</td> </tr> <tr> <th>適用モード</th> <th>設 備</th> <th>所要数</th> </tr> <tr> <td rowspan="3">モード1、2、3、4、5、6及び使用済燃料ピットに燃料体を貯蔵している期間</td> <td>蓄電池（安全防護系用）</td> <td>1組</td> </tr> <tr> <td>蓄電池（重大事故等対処用）</td> <td>2組</td> </tr> <tr> <td>蓄電池（3系統目）</td> <td>1組</td> </tr> </tbody> </table> <p>※1：1系統とは、蓄電池（重大事故等対処用）2組をいう。</p> <p>(2) 確認事項</p> <table border="1"> <thead> <tr> <th>項目</th> <th>確認事項</th> <th>頻 度</th> <th>担 当</th> </tr> </thead> <tbody> <tr> <td></td> <td>蓄電池（安全防護系用）、蓄電池（重大事故等対処用）及び蓄電池（3系統目）が健全であることを確認する。</td> <td>定期事業者検査時</td> <td>保 修 第 二 課 長</td> </tr> <tr> <td>蓄電池（安全防護系用）、蓄電池（重大事故等対処用）及び蓄電池（3系統目）</td> <td>蓄電池（安全防護系用）及び蓄電池（重大事故等対処用）の蓄電池端子電圧が126.4V以上であることを確認する。 蓄電池（3系統目）の蓄電池端子電圧が135.5V以上であることを確認する。</td> <td>1週間に1回</td> <td>発 電 第 二 課 当 直 課 長</td> </tr> </tbody> </table> <p>(3) 要求される措置</p> <table border="1"> <thead> <tr> <th>適用モード</th> <th>条 件</th> <th>要求される措置</th> <th>完了時間</th> </tr> </thead> <tbody> <tr> <td>モード1、2、3及び4</td> <td>A. 蓄電池（安全防護系用）、蓄電池（重大事故等対処用）又は蓄電池（3系統目）からの電源系が動作</td> <td>A.1 発電第二課当直課長は、1基のディーゼル発電機を起動し、動作可能であることを確認する^{※2}。 及び A.2 保 修 第 二 課 長</td> <td>4 時 間 72 時</td> </tr> </tbody> </table>	項目	運転上の制限		蓄電池（安全防護系用）、蓄電池（重大事故等対処用）及び蓄電池（3系統目）からの給電	(1) 蓄電池（安全防護系用）からの電源系1系統が動作可能であること (2) 蓄電池（重大事故等対処用）からの電源系1系統 ^{※1} が動作可能であること (3) 蓄電池（3系統目）からの電源系1系統が動作可能であること		適用モード	設 備	所要数	モード1、2、3、4、5、6及び使用済燃料ピットに燃料体を貯蔵している期間	蓄電池（安全防護系用）	1組	蓄電池（重大事故等対処用）	2組	蓄電池（3系統目）	1組	項目	確認事項	頻 度	担 当		蓄電池（安全防護系用）、蓄電池（重大事故等対処用）及び蓄電池（3系統目）が健全であることを確認する。	定期事業者検査時	保 修 第 二 課 長	蓄電池（安全防護系用）、蓄電池（重大事故等対処用）及び蓄電池（3系統目）	蓄電池（安全防護系用）及び蓄電池（重大事故等対処用）の蓄電池端子電圧が126.4V以上であることを確認する。 蓄電池（3系統目）の蓄電池端子電圧が135.5V以上であることを確認する。	1週間に1回	発 電 第 二 課 当 直 課 長	適用モード	条 件	要求される措置	完了時間	モード1、2、3及び4	A. 蓄電池（安全防護系用）、蓄電池（重大事故等対処用）又は蓄電池（3系統目）からの電源系が動作	A.1 発電第二課当直課長は、1基のディーゼル発電機を起動し、動作可能であることを確認する ^{※2} 。 及び A.2 保 修 第 二 課 長	4 時 間 72 時			
項目	運転上の制限																																								
蓄電池（安全防護系用）、蓄電池（重大事故等対処用）及び蓄電池（3系統目）からの給電	(1) 蓄電池（安全防護系用）からの電源系1系統が動作可能であること (2) 蓄電池（重大事故等対処用）からの電源系1系統 ^{※1} が動作可能であること (3) 蓄電池（3系統目）からの電源系1系統が動作可能であること																																								
適用モード	設 備	所要数																																							
モード1、2、3、4、5、6及び使用済燃料ピットに燃料体を貯蔵している期間	蓄電池（安全防護系用）	1組																																							
	蓄電池（重大事故等対処用）	2組																																							
	蓄電池（3系統目）	1組																																							
項目	確認事項	頻 度	担 当																																						
	蓄電池（安全防護系用）、蓄電池（重大事故等対処用）及び蓄電池（3系統目）が健全であることを確認する。	定期事業者検査時	保 修 第 二 課 長																																						
蓄電池（安全防護系用）、蓄電池（重大事故等対処用）及び蓄電池（3系統目）	蓄電池（安全防護系用）及び蓄電池（重大事故等対処用）の蓄電池端子電圧が126.4V以上であることを確認する。 蓄電池（3系統目）の蓄電池端子電圧が135.5V以上であることを確認する。	1週間に1回	発 電 第 二 課 当 直 課 長																																						
適用モード	条 件	要求される措置	完了時間																																						
モード1、2、3及び4	A. 蓄電池（安全防護系用）、蓄電池（重大事故等対処用）又は蓄電池（3系統目）からの電源系が動作	A.1 発電第二課当直課長は、1基のディーゼル発電機を起動し、動作可能であることを確認する ^{※2} 。 及び A.2 保 修 第 二 課 長	4 時 間 72 時																																						

保安規定審査基準の要求事項に対する保安規定の記載内容

関連する実用炉規則	保安規定審査基準	原子炉施設保安規定				社内規定文書	
		記載すべき内容		記載の考え方		該当規定文書	記載内容の概要
		<p>不能である場合</p> <p>は、当該系統と同等な機能を持つ重大事故等対処設備^{※3}が動作可能であることを確認する^{※4}。</p> <p>及び</p> <p>A.3 発電第二課当直課長は、当該系統を動作可能な状態に復旧する。</p> <p>30日</p>					
		<p>B. 条件Aの措置を完了時間内に達成できない場合</p> <p>B.1 発電第二課当直課長は、モード3にする。</p> <p>12時間</p> <p>及び</p> <p>B.2 発電第二課当直課長は、モード5にする。</p> <p>56時間</p>					
	モード5、6及び使用済燃料ピットに燃料体を貯蔵している期間	<p>A. 蓄電池(安全防護系用)、蓄電池(重大事故等対処用)又は蓄電池(3系統目)からの電源系が動作不能である場合</p> <p>A.1 発電第二課当直課長は、当該系統を動作可能な状態に復旧する措置を開始する。</p> <p>速やかに</p> <p>及び</p> <p>A.2 発電第二課当直課長は、1次冷却系の水抜きを行っている場合は、水抜きを中止する。</p> <p>速やかに</p> <p>及び</p> <p>A.3 発電第二課当直課長は、モード5(1次冷却系非満水)又はモード6(キャビティ低水位)の場合、1次系保有水を回復する措置を開始する。</p> <p>速やかに</p> <p>及び</p> <p>A.4 保守第二課長は、当該系統と同等な機能を持つ重大事故等対処設備^{※3}が動作可能であることを確認する^{※4}。</p> <p>速やかに</p>					
		<p>※2：残りのディーゼル発電機1基については、至近の記録等により動作可能であることを確認する。</p> <p>※3：大容量空冷式発電機をいう。</p> <p>※4：「動作可能であること」の確認は、対象設備の至近の記録等により行う。</p>					

保安規定審査基準の要求事項に対する保安規定の記載内容

関連する実用炉規則	保安規定審査基準	原子炉施設保安規定		社内規定文書	
		記載すべき内容	記載の考え方	該当規定文書	記載内容の概要
	<p>8. サーベイランスの実施方法については、確認する機能が必要となる事故時等の条件で必要な性能が発揮できるかどうかを確認(以下「実条件性能確認」という。)するために十分な方法(事故時等の条件を模擬できない場合等においては、実条件性能確認に相当する方法であることを検証した代替の方法を含む。)が定められていること。また、サーベイランス及び要求される措置を実施する時期の延長に関する考え方、サーベイランスの際のLCOの取扱い等が定められていること。</p> <p>9. LCOを逸脱した場合について、事象発見からLCOに係る判断までの対応目安時間等を組織内規程類に定めること及び要求される措置等の取扱方法が定められていること。</p> <p>10. LCOに係る記録の作成について定められていること。</p> <p>11. LCOを逸脱した場合のほか、緊急遮断等の異常発生時や監視項目が警報設定値を超過するなどの異状があった場合の基本的対応事項及び講ずべき措置並びに異常収束後の措置について定められていること。</p>	<p>第85条(運転上の制限の確認) 【変更なし】</p> <p>第86条(運転上の制限を満足しない場合) 【変更なし】</p> <p>第88条(運転上の制限に関する記録) 【変更なし】</p> <p>第89条(異常時の基本的な対応) 【変更なし】</p> <p>第90条(異常時の措置) 【変更なし】</p> <p>第91条(異常収束後の措置) 【変更なし】</p> <p>添付1 異常時の運転操作基準(第90条関連) 表-8 事象ベース運転操作基準 4. サポート系の確保 (1) 全交流動力電源喪失 <中略> 所内直流電源の確保 1. 代替電源からの給電が長期にわたり行えない場合は、蓄電池(重大事故等対処用)からの受電や不要な直流負荷を切り離す。 2. 蓄電池(重大事故等対処用)の電圧が低下する前に、蓄電池(3系統目)からの受電を実施する。</p>	<p>・審査基準に変更がないことから、審査基準を受けた保安規定への反映事項はない。</p> <p>・同上</p> <p>・同上</p> <p>・同上</p> <p>・同上</p> <p>・蓄電池(3系統目)について、該当手順を変更した。</p>	<p>・運転基準(既存) ・保修基準(既存) ・非常事態対策基準(既存)</p>	<p>・蓄電池(3系統目)について、該当手順を社内規定文書に記載する。(新規記載)</p>
	<p>12. LCOが設定されている設備等について、予防保全を目的とした保全作業をその機能が要求されている発電用原子炉の状態においてやむを得ず行う場合には、当該保全作業が限定され、原則としてAOT内に完了することとし、必要な安全措置を定め、確率論的リスク評価(PRA: Probabilistic Risk Assessment)等を用</p>	<p>第87条(予防保全を目的とした点検・保修を実施する場合) 各第二課長は、予防保全を目的とした点検・保修を実施するため、計画的に運転上の制限外に移行する場合は、当該運転上の制限を満足していないと判断した場合に要求される措置を、その有効性について確率論的リスク評価等を用いて検証した上で、要求される完了時間の範囲内で実施する^{*1}。なお、運用方法につい</p>	<p>・蓄電池(3系統目)について、保安規定に反映した。</p>	<p>・技術基準(既存) ・運転基準(既存) ・保修基準(既存)</p>	<p>・蓄電池(3系統目)について、第87条の点検対象設備を社内規定文書に記載する。(新規記載)</p>

保安規定審査基準の要求事項に対する保安規定の記載内容

関連する実用炉規則	保安規定審査基準	原子炉施設保安規定		社内規定文書	
		記載すべき内容	記載の考え方	該当規定文書	記載内容の概要
	いて措置の有効性を検証することが定められていること。	ては、表 86-1 の例に準拠するものとする。 <第 2 項省略> 3 各第二課長(防災課長及び土木建築課長を除く。)は、表 87-1 で定める設備について、保全計画に基づき定期的に行う点検・保守を実施する場合は、同表に定める点検時の措置を、その有効性について確率論的リスク評価等を用いて検証した上で、実施する。 <第 4 項から第 11 項省略> ・表 87-1 第 83 条 ((83-15-4) の点検対象設備に「蓄電池 (3 系統目)」を反映した。			
十六 設計想定事象、重大事故等又は大規模損壊に係る発電用原子炉施設の保全に関する措置に関すること。	<p>実用炉規則第92条第1項第16号 設計想定事象等に係る発電用原子炉施設の保全に関する措置</p> <p>1. 許可を受けたところによる基本設計ないし基本的設計方針に則した対策が機能するよう、想定する事象に応じて、次に掲げる措置を講ずることが定められていること。 (1) 発電用原子炉施設の必要な機能を維持するための活動に関する計画を策定し、要員を配置するとともに、計画に従って必要な活動を行わせること。特に、当該計画には、次に掲げる事項を含めること。</p> <p>ハ 重大事故に至るおそれのある事故(運転時の異常な過渡変化及び設計基準事故を除く。)又は重大事故(以下「重大事故等」という。)</p> <p>① 重大事故等発生時における炉心の著しい損傷を防止するための対策に関すること。 ② 重大事故等発生時における原子炉格納容器の破損を防止するための対策に関すること。 ③ 重大事故等発生時における使用済燃料貯蔵設備に貯蔵する燃料体の著しい損傷を防止するための対策に関すること。 ④ 重大事故等発生時における原子炉停止時の燃料体の著しい損傷を防止するための対策に関すること。 ⑤ 重大事故等(原子炉建屋への故意による大型航空機の衝突その他のテロリズムによるものを除く。)発生時における特定重大事故等対処施設を用いた対策(上記①から④までの対策に関することを含む。)に関すること。 ⑥発生する有毒ガスからの運転員等の防護に関すること。</p>	<p>(重大事故等発生時の体制の整備)</p> <p>第 17 条の 6 社長は、重大事故に至るおそれがある事故又は重大事故が発生した場合(以下「重大事故等発生時」という。)における原子炉施設の保全のための活動を行う体制の整備に当たって、財産(設備等)保護よりも安全を優先することを方針として定める。</p> <p><中 略></p> <p>5 各第二課長(発電第二課当直課長を除く。)は、第 1 項の方針に基づき、重大事故等発生時における原子炉施設の保全のための活動を行う体制の整備として、次の各号の手順を定める。なお、定める手順は、重大事故等発生時において、的確かつ状況に応じて柔軟に対処できるものとする。 また、手順書を定めるに当たっては、添付 3 に示す「重大事故等及び大規模損壊対応に係る実施基準」に従うとともに、重大事故等対処設備を使用する際の切替えの容易性を配慮し、第 4 項(1)アの役割に応じた内容とする。</p> <p><以下、省略></p> <p>添付 3 重大事故等及び大規模損壊対応に係る実施基準表-14 電源の確保に関する手順等</p> <p>代替電源(直流)による給電</p> <p><中 略></p> <p>2 蓄電池(3 系統目)による代替電源(直流)からの給電 発電第二課当直課長は、全交流動力電源喪失発生後、蓄電池(安全防護系用)及び蓄電池(重大事故等対処用)の電圧が許容最低電圧値以下となる前までに、蓄電池(3 系統目)により非常用直流母線へ給電する。</p> <p>3 直流電源用発電機及び可搬型直流変換器による代替電源(直流)からの給電 発電第二課当直課長は、蓄電池(重大事故等対処用)又は蓄電池(3 系統目)からの給電にて母線電圧が低下する前に、直流電源用発電機及び可搬型直流変換器により非常用直流母線へ給電する。</p>	<p>・蓄電池(3 系統目)を設置することから、該当手順を変更する。</p>	<p>・運転基準(既存) ・保守基準(既存) ・非常事態対策基準(既存)</p>	<p>・蓄電池(3 系統目)について、該当手順を社内規定文書に記載する。(新規記載)</p>

保安規定審査基準の要求事項に対する保安規定の記載内容

関連する実用炉規則	保安規定審査基準	原子炉施設保安規定		社内規定文書																
		記載すべき内容	記載の考え方	該当規定文書	記載内容の概要															
		<p><中 略></p> <p>表-15 事故時の計装に関する手順等</p> <p>計器電源喪失時</p> <p>2 代替電源（直流）からの給電 発電第二課当直課長は、全交流動力電源喪失が発生し直流電源が枯渇するおそれがある場合に、代替電源（直流）の蓄電池（重大事故等対処用）、蓄電池（3系統目）又は直流電源用発電機及び可搬型直流変換器から計器に給電し、特に重要なパラメータである重要監視パラメータ及び重要代替監視パラメータを計測又は監視する。</p> <p>表-20 重大事故等対策における操作の成立性（4/5）</p> <table border="1"> <thead> <tr> <th>操作手順 No.</th> <th>対応手段</th> <th>要員</th> <th>要員数</th> <th>想定時間</th> </tr> </thead> <tbody> <tr> <td colspan="5" style="text-align: center;"><中 略></td> </tr> <tr> <td>14</td> <td>蓄電池（3系統目）による代替電源（直流）からの給電</td> <td>運転員（当直員）等（中央制御室、現場）</td> <td>2</td> <td>30分</td> </tr> </tbody> </table>	操作手順 No.	対応手段	要員	要員数	想定時間	<中 略>					14	蓄電池（3系統目）による代替電源（直流）からの給電	運転員（当直員）等（中央制御室、現場）	2	30分			
操作手順 No.	対応手段	要員	要員数	想定時間																
<中 略>																				
14	蓄電池（3系統目）による代替電源（直流）からの給電	運転員（当直員）等（中央制御室、現場）	2	30分																

保安規定審査基準の要求事項に対する保安規定の記載内容

- (2) 第2編 廃止措置段階の発電用原子炉施設編（1号炉及び2号炉に係る保安措置）
保安規定審査基準（実用炉規則第92条第3項）の要求事項に対する保安規定（本文）変更なし

上流文書（設置変更許可申請書）から保安規定への記載方針

目 次

1. 上流文書（設置変更許可申請書）から保安規定への記載方針
2. 保安規定の記載方針フォーマットの説明
3. 上流文書（設置変更許可申請書）から保安規定への記載内容

1. 上流文書（設置変更許可申請書）から保安規定への記載方針

設置変更許可申請書の記載内容から保安規定に記載すべき内容を整理するに当たっては、保安規定変更に係る基本方針を受け、以下の方針により記載する。

（1）保安規定変更に係る基本方針の内容（抜粋）

1. はじめに

設置（変更）許可で確認された原子炉施設の安全性が、運転段階においても継続して確保されることを担保するために必要な事項を保安規定に要求事項として規定

2.2.1 保安規定に記載すべき事項

保安規定に法令等へ適合することを確認した内容の行為者及び行為内容を定める

（2）保安規定の記載方針

（1）項の「保安規定変更に係る基本方針」を受け、具体的には、以下の方針で記載する。

① 設置許可本文は、規制要求事項であるため、設置許可本文のうち運用に係る事項について実施手段も含めて網羅するように保安規定に記載する。

ただし、例示等に相当する部分の記載は任意とする。

② 設置許可の添付書類は、直接の規制要求ではないが、（1）項の基本方針に沿って、要求事項に適合するための行為内容の部分は保安規定に記載し、実施手段に相当する部分は必要に応じて二次文書他に記載する。

また、二次文書他に記載するものについてはその理由を明確にする。

③ 保安規定の記載にあっては、保安規定本文には保安規定審査基準にて要求されている内容に応じた記載（行為内容の骨子）とし、具体的な行為内容は、保安規定添付2及び添付3に記載する。

④ 設置許可本文、添付書類の図、表は、法令等へ適合することを確認した内容の行為者及び行為内容に係る部分を保安規定に添付する。

ただし、同図、表の内容が保安規定に記載されている場合は任意とする。

（3）その他

① 工事計画の対応において抽出された運用に係る事項については、別途資料「工事計画で抽出された運用内容整理」で整理する。

2. 保安規定の記載方針フォーマットの説明

項 目	説 明 内 容
設置変更許可申請書 (本文)	<ul style="list-style-type: none"> ○「黒字」により、設置変更許可申請書(本文)の内容を記載する。 ○「青字(青下線)」により、保安規定及び関連する社内規定文書(二次文書)に記載すべき内容を明確化する。 ○「緑字(緑下線)」により、関連する社内規定文書(二次文書)に記載すべき内容を明確にする。 ○「黄色マーカー」により、設置変更許可申請書において既許可から追加された箇所を明確にする。
設置変更許可申請書 (添付書類)	<ul style="list-style-type: none"> ○「黒字」により、設置変更許可申請書(添付書類)の内容を記載する。 ○「青字(青下線)」により、保安規定及び関連する社内規定文書(二次文書)に記載すべき内容を明確にする。 ○「緑字(緑下線)」により、関連する社内規定文書(二次文書)に記載すべき内容を明確にする。 ○「黄色マーカー」により、設置変更許可申請書において既許可から追加された箇所を明確にする。
保安規定に記載すべき 内容	<ul style="list-style-type: none"> ○「黒字」により、保安規定に記載すべき内容を記載する。 また、記載に当たっては、文書の体系がわかる範囲で記載する。 ○「黒字(青下線)」により、要求事項を実施する行為者を明確にする。
記載の考え方	<ul style="list-style-type: none"> ○保安規定に記載すべき内容の記載の考え方を記載する。 ○社内規定文書(二次文書)に記載すべき内容の記載の考え方を記載する。 ○保安規定及び社内規定文書(二次文書)他に記載しない場合の考え方を記載する。
関連する社内規定文書	<ul style="list-style-type: none"> ○関連する社内規定文書(二次文書)を記載する。 ○「(新規)」により、新規に制定した社内規定文書を明確にする。 ○「(既存)」により、既存の社内規定文書を改正したものを明確にする。
記載内容について	<ul style="list-style-type: none"> ○関連する社内規定文書(二次文書)の具体的な記載内容を記載する。 ○「(新規記載)」により、社内規定文書に新規に記載したことを明確にする。

3. 上流文書（設置変更許可申請書）から保安規定への記載内容

上流文書（設置変更許可申請書）		
(1)	－	本文 + 添付書類 八
	①	1. 6 火災防護に関する基本方針
	②	6. 4 計測制御系統施設
	③	10. 2 代替電源設備
(2)	－	本文 + 添付書類 十
	①	追補 1. 14 電源の確保に関する手順等
	②	追補 1. 15 事故時の計装に関する手順等

上流文書（設置変更許可申請書）から保安規定への記載内容（本文+添付書類八）

【1. 6 火災防護に関する基本方針】

設置変更許可申請書【本文】 R元年. 12. 25	設置変更許可申請書【添付書類八】 R元年. 12. 25	原子炉施設保安規定		社内規定文書	
		記載すべき内容	記載の考え方	該当規定文書	記載の考え方
	<p>1. 6 火災防護に関する基本方針</p> <p>1. 6. 2 重大事故等対処施設の火災防護に関する基本方針</p> <p>1. 6. 2. 2 火災発生防止</p> <p>1. 6. 2. 2. 1 重大事故等対処施設の火災発生防止</p> <p>1. 6. 2. 2. 1. 1 発火性又は引火性物質</p> <p><中略></p> <p>(3) 換気</p> <p><中略></p> <p>b. 発火性又は引火性物質である水素を内包する設備</p> <p>発火性又は引火性物質である水素を内包する設備である蓄電池並びに「(5) 貯蔵」に示す混合ガスボンベ及び水素ポンベを設置する火災区域は、火災の発生を防止するために、以下に示す空調機器による機械換気により換気を行う設計とする。</p> <ul style="list-style-type: none"> 蓄電池（安全防護系用） 蓄電池（安全防護系用）を設置する火災区域は、代替電源からも給電できる非常用母線に接続される安全補機開閉器室空調ファン及び蓄電池室（安全系）排気ファンによる機械換気を行うことにより、水素濃度を燃焼限界濃度以下とするよう設計する。 蓄電池（重大事故等対処用） 蓄電池（重大事故等対処用）を設置する火災区域は、代替電源からも給電できる非常用母線に接続される蓄電池室（重大事故等対処用）給気ファン及び蓄電池室（重大事故等対処用）排気ファンによる機械換気を行うことにより、水素濃度を燃焼限界濃度以下とするよう設計する。 蓄電池（3系統目） 蓄電池（3系統目）を設置する火災区域は、代替電源からも給電できる非常用母線に接続される空調機器による機械換気を行うことにより、水素濃度を燃焼限界濃度以下とするよう設計する。 <p><以下、省略></p>				
			<ul style="list-style-type: none"> 設計の方針に係る事項であり、保安規定に規定しないが、2次文書他に記載する。 	<ul style="list-style-type: none"> 火災防護計画（基準）（既存） 運転基準（既存） 	<ul style="list-style-type: none"> 蓄電池（3系統目）を設置する火災区域は、代替電源からも給電できる非常用母線に接続される空調機器による機械換気を行うことについて記載する。（新規記載）

上流文書（設置変更許可申請書）から保安規定への記載内容（本文+添付書類八）

【6.4 計測制御系統施設】

設置変更許可申請書【本文】 R元年. 12. 25	設置変更許可申請書【添付書類八】 R元年. 12. 25	原子炉施設保安規定		社内規定文書	
		記載すべき内容	記載の考え方	該当規定文書	記載の考え方
	<p>6.4 計装設備（重大事故等対処設備）</p> <p>6.4.1 概要</p> <p>6.4.2 設計方針</p> <p><中略></p> <p>全交流動力電源が喪失した場合、又は直流電源の喪失が想定される場合において、計測設備への代替電源設備として大容量空冷式発電機、蓄電池（重大事故等対処用）、蓄電池（3系統目）、直流電源用発電機及び可搬型直流変換器を使用する。</p> <p>具体的な設備は、以下のとおりとする。</p> <ul style="list-style-type: none"> ・大容量空冷式発電機（10.2 代替電源設備） ・蓄電池（重大事故等対処用）（10.2 代替電源設備） ・蓄電池（3系統目）（10.2 代替電源設備） ・直流電源用発電機（3号及び4号炉共用）（10.2 代替電源設備） ・可搬型直流変換器（3号及び4号炉共用）（10.2 代替電源設備） <p>大容量空冷式発電機、蓄電池（重大事故等対処用）、蓄電池（3系統目）、直流電源用発電機及び可搬型直流変換器については、「10.2 代替電源設備」にて記載する。</p>		<p>・発電用原子炉施設における設計の方針に係る事項であり、保安規定に規定しない。</p>		

上流文書（設置変更許可申請書）から保安規定への記載内容（本文+添付書類八）

【10.2 代替電源設備】

設置変更許可申請書【本文】 R元年. 12. 25	設置変更許可申請書【添付書類八】 R元年. 12. 25	原子炉施設保安規定		社内規定文書	
		記載すべき内容	記載の考え方	該当規定文書	記載の考え方
<p>ヌ. その他発電用原子炉の附属施設の構造及び設備</p> <p>(2) 非常用電源設備の構造</p> <p>(iv) 代替電源設備</p> <p>設計基準事故対処設備の電源が喪失したことにより重大事故等が発生した場合において、炉心の著しい損傷、原子炉格納容器の破損、貯蔵槽内燃料体等の著しい損傷及び運転停止中原子炉内燃料体の著しい損傷を防止するため、必要な電力を確保するために必要な重大事故等対処設備を設置及び保管する。</p> <p>重大事故等の対応に必要な電力を供給するための設備として以下の常設代替電源設備（大容量空冷式発電機による代替電源（交流）からの給電）、重大事故等対処設備（号炉間電力融通回路を使用した号炉間融通による代替電源（交流）からの給電、予備ケーブル（号炉間電力融通用）を使用した号炉間融通による代替電源（交流）からの給電及び燃料補給）、可搬型代替電源設備（発電機車（高圧発電機車又は中容量発電機車）による代替電源（交流）からの給電）、所内常設蓄電式直流電源設備（蓄電池（安全防护系用）による非常用電源（直流）からの給電、蓄電池（重大事故等対処用）による代替電源（直流）からの給電、所内常設直流電源設備（3系統目）による代替電源（直流）からの給電、可搬型直流電源設備（直流電源用発電機及び可搬型直流変換器による代替電源（直流）からの給電）及び代替所内電気設備（代替所内電気設備による給電）を設ける。</p> <p>a. 代替電源（交流）による給電に用いる設備</p> <p>(a) 大容量空冷式発電機による代替電源（交流）からの給電</p> <p>ディーゼル発電機の故障等により全交流動力電源が喪失した場合に、重大事故等対策の有効性を確認する事故シーケンス等のうち必要な負荷が最大となる「外部電源喪失時に非常用所内交流動力電源が喪失し、原子炉補機冷却機能の喪失及びRCP シール LOCA が発生する事故」時に必要な交流負荷へ電力を供給する常設代替電源設備（大容量空冷式発電機による代替電源（交流）からの給電）と</p>	<p>10.2 代替電源設備</p> <p>10.2.1 概要</p> <p><中 略></p> <p>10.2.2 設計方針</p> <p>重大事故等の対応に必要な電力を供給するための設備として以下の常設代替電源設備（大容量空冷式発電機による代替電源（交流）からの給電）、重大事故等対処設備（号炉間電力融通回路を使用した号炉間融通による代替電源（交流）からの給電、予備ケーブル（号炉間電力融通用）を使用した号炉間融通による代替電源（交流）からの給電及び燃料補給）、可搬型代替電源設備（発電機車（高圧発電機車又は中容量発電機車）による代替電源（交流）からの給電）、所内常設蓄電式直流電源設備（蓄電池（安全防护系用）による非常用電源（直流）からの給電、蓄電池（重大事故等対処用）による代替電源（直流）からの給電）、所内常設直流電源設備（3系統目）による代替電源（直流）からの給電、可搬型直流電源設備（直流電源用発電機及び可搬型直流変換器による代替電源（直流）からの給電）及び代替所内電気設備（代替所内電気設備による給電）を設ける。</p> <p>(1) 代替電源（交流）による給電に用いる設備</p> <p>a. 大容量空冷式発電機による代替電源（交流）からの給電</p> <p>ディーゼル発電機の故障等により全交流動力電源が喪失した場合に、重大事故等対策の有効性を確認する事故シーケンス等のうち必要な負荷が最大となる「外部電源喪失時に非常用所内交流動力電源が喪失し、原子炉補機冷却機能の喪失及びRCP シールLOCA が発生する事故」時に必要な交流負荷へ電力を供給する常設代替電源設備（大容量空冷式発電機による代替電源（交流）からの給電）として、大容量空冷式発電機、大容量空冷式発電機</p>		<p>・発電用原子炉施設における設計の方針に係る事項であり、保安規定に規定しない。</p>		

上流文書（設置変更許可申請書）から保安規定への記載内容（本文+添付書類八）

【10.2 代替電源設備】

設置変更許可申請書【本文】 R元年. 12. 25	設置変更許可申請書【添付書類八】 R元年. 12. 25	原子炉施設保安規定		社内規定文書	
		記載すべき内容	記載の考え方	該当規定文書	記載の考え方
<p>して、大容量空冷式発電機は、中央制御室での操作にて速やかに起動し、非常用高圧母線へ接続することで、電力を供給できる設計とする。大容量空冷式発電機の燃料は、大容量空冷式発電機用燃料タンクから大容量空冷式発電機用給油ポンプを用いて補給できる設計とする。</p> <p>(b) 号炉間電力融通回路を使用した号炉間融通による代替電源（交流）からの給電 ディーゼル発電機の故障等により全交流動力電源が喪失した場合に、重大事故等の対応に必要な設備に電力を供給するため、重大事故等対処設備（号炉間電力融通回路を使用した号炉間融通による代替電源（交流）からの給電）として、号炉間電力融通回路は、あらかじめ敷設し、手で非常用高圧母線間を接続することでディーゼル発電機（他号炉）から電力融通できる設計とする。 ディーゼル発電機（他号炉）の燃料は、燃料油貯油そう（他号炉）より補給できる設計とする。</p>	<p>用燃料タンク、大容量空冷式発電機用給油ポンプ、燃料油貯蔵タンク及びタンクローリを使用する。 大容量空冷式発電機は、中央制御室での操作にて速やかに起動し、非常用高圧母線へ接続することで、電力を供給できる設計とする。大容量空冷式発電機の燃料は、大容量空冷式発電機用燃料タンクから大容量空冷式発電機用給油ポンプを用いて補給できる設計とする。また、大容量空冷式発電機用燃料タンクの燃料は、燃料油貯蔵タンクよりタンクローリを用いて補給できる設計とする。 具体的な設備は、以下のとおりとする。</p> <ul style="list-style-type: none"> ・大容量空冷式発電機 ・大容量空冷式発電機用燃料タンク ・大容量空冷式発電機用給油ポンプ ・燃料油貯蔵タンク（重大事故等時のみ3号及び4号炉共用） ・タンクローリ（3号及び4号炉共用） <p>b. 号炉間電力融通回路を使用した号炉間融通による代替電源（交流）からの給電 ディーゼル発電機の故障等により全交流動力電源が喪失した場合に、重大事故等の対応に必要な設備に電力を供給するため、重大事故等対処設備（号炉間電力融通回路を使用した号炉間融通による代替電源（交流）からの給電）として、号炉間電力融通回路、ディーゼル発電機（他号炉）、燃料油貯油そう（他号炉）、燃料油貯蔵タンク及びタンクローリを使用する。 号炉間電力融通回路は、あらかじめ敷設し、手で非常用高圧母線間を接続することでディーゼル発電機（他号炉）から電力融通できる設計とする。 ディーゼル発電機（他号炉）の燃料は、燃料油貯油そう（他号炉）より補給できる設計とする。また、燃料油貯油そう（他号炉）の燃料は、燃料油貯蔵タンクよりタンクローリを用いて補給できる設計とする。 具体的な設備は、以下のとおりとする。</p> <ul style="list-style-type: none"> ・号炉間電力融通回路（3号及び4号炉共用） ・ディーゼル発電機（重大事故等時のみ3号及び4号炉共用、既設） ・燃料油貯油そう（重大事故等時のみ3号及び4号炉共用、既設） ・燃料油貯蔵タンク（重大事故等時のみ3号及び4号炉共用） ・タンクローリ（3号及び4号炉共用） 				

上流文書（設置変更許可申請書）から保安規定への記載内容（本文+添付書類八）

【10.2 代替電源設備】

設置変更許可申請書【本文】 R元年. 12. 25	設置変更許可申請書【添付書類八】 R元年. 12. 25	原子炉施設保安規定		社内規定文書	
		記載すべき内容	記載の考え方	該当規定文書	記載の考え方
<p>(c) 発電機車（高圧発電機車又は中容量発電機車）による代替電源（交流）からの給電 ディーゼル発電機の故障等により全交流動力電源が喪失した場合に、重大事故等の対応に最低限必要な設備に電力を供給する可搬型代替電源設備（発電機車（高圧発電機車又は中容量発電機車）による代替電源（交流）からの給電）として、発電機車（高圧発電機車又は中容量発電機車）は、非常用高圧母線へ接続することで電力を供給できる設計とする。</p>	<p>c. 発電機車（高圧発電機車又は中容量発電機車）による代替電源（交流）からの給電 ディーゼル発電機の故障等により全交流動力電源が喪失した場合に、重大事故等の対応に最低限必要な設備に電力を供給する可搬型代替電源設備（発電機車（高圧発電機車又は中容量発電機車）による代替電源（交流）からの給電）として、発電機車（高圧発電機車又は中容量発電機車）、燃料油貯蔵タンク及びタンクローリを使用する。 発電機車（高圧発電機車又は中容量発電機車）は、非常用高圧母線へ接続することで電力を供給できる設計とする。 発電機車（高圧発電機車又は中容量発電機車）の燃料は、燃料油貯蔵タンクよりタンクローリを用いて補給できる設計とする。 具体的な設備は、以下のとおりとする。 ・発電機車（高圧発電機車又は中容量発電機車）（3号及び4号炉共用） ・燃料油貯蔵タンク（重大事故等時のみ3号及び4号炉共用） ・タンクローリ（3号及び4号炉共用）</p>				
<p>(d) 予備ケーブル（号炉間電力融通用）を使用した号炉間融通による代替電源（交流）からの給電 ディーゼル発電機の故障等により全交流動力電源が喪失した場合に、重大事故等の対応に必要な設備に電力を供給するため、重大事故等対処設備（予備ケーブル（号炉間電力融通用）を使用した号炉間融通による代替電源（交流）からの給電）として、予備ケーブル（号炉間電力融通用）は、手動で非常用高圧母線間を接続することでディーゼル発電機（他号炉）から電力融通できる設計とする。 ディーゼル発電機（他号炉）の燃料は、燃料油貯油そう（他号炉）より補給できる設計とする。</p>	<p>d. 予備ケーブル（号炉間電力融通用）を使用した号炉間融通による代替電源（交流）からの給電 ディーゼル発電機の故障等により全交流動力電源が喪失した場合に、重大事故等の対応に必要な設備に電力を供給するため、重大事故等対処設備（予備ケーブル（号炉間電力融通用）を使用した号炉間融通による代替電源（交流）からの給電）として、予備ケーブル（号炉間電力融通用）、ディーゼル発電機（他号炉）、燃料油貯油そう（他号炉）、燃料油貯蔵タンク及びタンクローリを使用する。 予備ケーブル（号炉間電力融通用）は、手動で非常用高圧母線間を接続することでディーゼル発電機（他号炉）から電力融通できる設計とする。 ディーゼル発電機（他号炉）の燃料は、燃料油貯油そう（他号炉）より補給できる設計とする。また、燃料油貯油そう（他号炉）の燃料は、燃料油貯蔵タンクよりタンクローリを用いて補給できる設計とする。 具体的な設備は、以下のとおりとする。 ・予備ケーブル（号炉間電力融通用）（3号及び4号炉共用） ・ディーゼル発電機（重大事故等時のみ3号及</p>				

【10.2 代替電源設備】

設置変更許可申請書【本文】 R元年. 12. 25	設置変更許可申請書【添付書類八】 R元年. 12. 25	原子炉施設保安規定		社内規定文書	
		記載すべき内容	記載の考え方	該当規定文書	記載の考え方
<p>b. 非常用電源（直流）による給電に用いる設備</p> <p>(a) 蓄電池（安全防護系用）による非常用電源（直流）からの給電 ディーゼル発電機の故障等により全交流動力電源が喪失した場合に、重大事故等の対応に必要な設備に直流電力を供給する所内常設蓄電式直流電源設備（蓄電池（安全防護系用）による非常用電源（直流）からの給電）として、蓄電池（安全防護系用）は、蓄電池（重大事故等対処用）による代替電源（直流）からの給電と併せることで、負荷切り離しを行わずに8時間、その後、必要な負荷以外を切り離して残り16時間の合計24時間にわたり、電力の供給を行うことが可能な設計とする。</p> <p>c. 代替電源（直流）による給電に用いる設備</p> <p>(a) 蓄電池（重大事故等対処用）による代替電源（直流）からの給電 ディーゼル発電機の故障等により全交流動力電源が喪失した場合に、重大事故等の対応に必要な設備に直流電力を供給する所内常設蓄電式直流電源設備（蓄電池（重大事故等対処用）による代替電源（直流）からの給電）として、蓄電池（重大事故等対処用）は、蓄電池（安全防護系用）による非常用電源（直流）からの給電と併せることで、負荷切り離しを行わずに8時間、その後、必要な負荷以外を切り離して残り16時間の合計24時間にわたり、電力の供給を行うことが可能な設計とする。</p>	<p>び4号炉共用、既設）</p> <ul style="list-style-type: none"> ・燃料油貯油そう（重大事故等時のみ3号及び4号炉共用、既設） ・燃料油貯蔵タンク（重大事故等時のみ3号及び4号炉共用） ・タンクローリ（3号及び4号炉共用） <p>(2) 非常用電源（直流）による給電に用いる設備</p> <p>a. 蓄電池（安全防護系用）による非常用電源（直流）からの給電 ディーゼル発電機の故障等により全交流動力電源が喪失した場合に、重大事故等の対応に必要な設備に直流電力を供給する所内常設蓄電式直流電源設備（蓄電池（安全防護系用）による非常用電源（直流）からの給電）として、蓄電池（安全防護系用）を使用する。 蓄電池（安全防護系用）は、蓄電池（重大事故等対処用）による代替電源（直流）からの給電と併せることで、負荷切り離しを行わずに8時間、その後、必要な負荷以外を切り離して残り16時間の合計24時間にわたり、電力の供給を行うことが可能な設計とする。 具体的な設備は、以下のとおりとする。 ・蓄電池（安全防護系用）</p> <p>(3) 代替電源（直流）による給電に用いる設備</p> <p>a. 蓄電池（重大事故等対処用）による代替電源（直流）からの給電 ディーゼル発電機の故障等により全交流動力電源が喪失した場合に、重大事故等の対応に必要な設備に直流電力を供給する所内常設蓄電式直流電源設備（蓄電池（重大事故等対処用）による代替電源（直流）からの給電）として、蓄電池（重大事故等対処用）を使用する。 蓄電池（重大事故等対処用）は、蓄電池（安全防護系用）による非常用電源（直流）からの給電と併せることで、負荷切り離しを行わずに8時間、その後、必要な負荷以外を切り離して残り16時間の合計24時間にわたり、電力の供給を行うことが可能な設計とする。 具体的な設備は、以下のとおりとする。 ・蓄電池（重大事故等対処用）</p>				

【10.2 代替電源設備】

設置変更許可申請書【本文】 R元年. 12. 25	設置変更許可申請書【添付書類八】 R元年. 12. 25	原子炉施設保安規定		社内規定文書	
		記載すべき内容	記載の考え方	該当規定文書	記載の考え方
<p>(b) 蓄電池（3系統目）による代替電源（直流）からの給電</p> <p>更なる信頼性を向上するため、設計基準事故対処設備の電源が喪失（全交流動力電源喪失）した場合に、重大事故等の対応に必要な設備に直流電力を供給するため、特に高い信頼性を有する所内常設直流電源設備（3系統目）として、蓄電池（3系統目）を設ける。</p> <p>蓄電池（3系統目）は、負荷切り離し（中央制御室及び隣接する継電器室において簡易な操作で負荷の切り離しを行う場合を含まない。）を行わずに、8時間、その後、必要な負荷以外を切り離して残り16時間の合計24時間にわたり電力の供給を行うことが可能な設計とする。</p> <p>また、蓄電池（3系統目）は、特に高い信頼性を有する直流電源設備とするため、基準地震動による地震力に対して、重大事故等に対処するために必要な機能が損なわれるおそれがないことに加え、弾性設計用地震動による地震力又は静的地震力のいずれか大きい方の地震力に対して、おおむね弾性状態に留まる範囲で耐えられるように設計する。</p>	<p>b. 蓄電池（3系統目）による代替電源（直流）からの給電</p> <p>更なる信頼性を向上するため、設計基準事故対処設備の電源が喪失（全交流動力電源喪失）した場合に、重大事故等の対応に必要な設備に直流電力を供給する特に高い信頼性を有する所内常設直流電源設備（3系統目）として、蓄電池（3系統目）を使用する。この設備は、負荷切り離し（中央制御室及び隣接する継電器室において簡易な操作で負荷の切り離しを行う場合を含まない。）を行わずに8時間、その後、必要な負荷以外を切り離して残り16時間の合計24時間にわたり電力の供給を行うことが可能な設計とする。</p> <p>また、蓄電池（3系統目）及びその回路は、特に高い信頼性を有する直流電源設備とするため、基準地震動による地震力に対して、重大事故等に対処するために必要な機能が損なわれるおそれがないことに加え、弾性設計用地震動による地震力又は静的地震力のいずれか大きい方の地震力に対して、おおむね弾性状態に留まる範囲で耐えられるように設計する。また、蓄電池（3系統目）は、当該設備設置に伴う耐震性、火災防護対策等への影響を考慮した原子炉周辺建屋に設置する設計とする。</p> <p>なお、蓄電池（3系統目）は、直流負荷に対し直流コントロールセンタを介して必要な負荷へ電力供給するとともに、交流負荷については、計装電源盤（3系統目蓄電池用）内の変換器を介し直流を交流へ変換し、必要な負荷へ電力の供給を行うことが可能な設計とする。</p> <p>具体的な設備は、以下のとおりとする。</p> <ul style="list-style-type: none"> ・蓄電池（3系統目） <p><中 略></p> <p>10.2.2.1 多様性及び独立性、位置的分散 基本方針については、「1.1.7.1 多様性、位置的分散、悪影響防止等」に示す。</p> <p><中 略></p> <p>蓄電池（3系統目）は、原子炉周辺建屋内のディーゼル発電機に対して異なる区画に設置することで位置的分散を図る設計とする。また、原子炉補助建屋内の蓄電池（安全防護系用）及び蓄電池（重大事故等対処用）に対しても異なる区画に設置すること</p>				
					<p>・発電用原子炉施設における設計の方針に係る事項であり、保安規定に規定しない。</p>

上流文書（設置変更許可申請書）から保安規定への記載内容（本文+添付書類八）

【10.2 代替電源設備】

設置変更許可申請書【本文】 R元年. 12. 25	設置変更許可申請書【添付書類八】 R元年. 12. 25	原子炉施設保安規定		社内規定文書	
		記載すべき内容	記載の考え方	該当規定文書	記載の考え方
	<p>で、位置的分散を図る設計とする。</p> <p>蓄電池（3系統目）を使用した直流電源系統は、蓄電池（3系統目）から直流コントロールセンタまでの系統において、独立した電路で系統構成することにより、蓄電池（安全防護系用）及び蓄電池（重大事故等対処用）並びに直流電源用発電機及び可搬型直流変換器を用いた直流電源系統に対して独立した設計とする。</p> <p>直流電源用発電機及び可搬型直流変換器は、直流電源用発電機を空冷式のディーゼル駆動とすることで、水冷式のディーゼル発電機に対して多様性を持つ設計とする。また、可搬型直流変換器により交流電力を直流に変換できることで、蓄電池（安全防護系用）、蓄電池（重大事故等対処用）及び蓄電池（3系統目）に対して、多様性を持つ設計とする。</p> <p>直流電源用発電機は、屋外に分散して保管し、可搬型直流変換器は、原子炉補助建屋内の3号炉の蓄電池（安全防護系用）及び蓄電池（重大事故等対処用）並びに3号炉の原子炉周辺建屋内の3号炉の蓄電池（3系統目）及びディーゼル発電機と異なる区画、かつ、4号炉の原子炉周辺建屋内の4号炉のディーゼル発電機、蓄電池（安全防護系用）及び蓄電池（重大事故等対処用）並びに原子炉補助建屋内の4号炉の蓄電池（3系統目）と異なる区画に保管する。これにより、3号炉の蓄電池（安全防護系用）、蓄電池（重大事故等対処用）、蓄電池（3系統目）及びディーゼル発電機並びに4号炉のディーゼル発電機、蓄電池（安全防護系用）、蓄電池（重大事故等対処用）及び蓄電池（3系統目）と位置的分散を図る設計とする。</p> <p>10.2.2.2 悪影響防止</p> <p>基本方針については、「1.1.7.1 多様性、位置的分散、悪影響防止等」に示す。</p> <p><中 略></p> <p>蓄電池（3系統目）による代替電源（直流）からの給電に使用する蓄電池（3系統目）は、遮断器操作等によって、設計基準対象施設として使用する系統構成から重大事故等対処設備としての系統構成とすることで、他の設備に悪影響を及ぼさない設計とする。</p> <p><中 略></p>		<p>・発電用原子炉施設における設計の方針に係る事項であり、保安規定に規定しない。</p>		

上流文書（設置変更許可申請書）から保安規定への記載内容（本文+添付書類八）

【10.2 代替電源設備】

設置変更許可申請書【本文】 R元年. 12. 25	設置変更許可申請書【添付書類八】 R元年. 12. 25	原子炉施設保安規定		社内規定文書	
		記載すべき内容	記載の考え方	該当規定文書	記載の考え方
	<p>10.2.2.4 容量等 基本方針については、「1.1.7.2 容量等」に示す。</p> <p><中 略></p> <p>蓄電池（3系統目）は、負荷切り離し（中央制御室及び隣接する継電器室において簡易な操作で負荷の切り離しを行う場合を含まない。）を行わずに8時間、その後、必要な負荷以外を切り離して残り16時間の合計24時間にわたり電力の供給を行うことができる容量に対して十分であることを確認した蓄電池容量を有する設計とする。</p> <p><中 略></p> <p>10.2.2.5 環境条件等 基本方針については、「1.1.7.3 環境条件等」に示す。</p> <p><中 略></p> <p>蓄電池（3系統目）は、原子炉周辺建屋に設置し、重大事故等時における原子炉周辺建屋内の環境条件を考慮した設計とする。操作は中央制御室及び継電器室で可能な設計とする。</p> <p><中 略></p> <p>10.2.2.6 操作性の確保 基本方針については、「1.1.7.4 操作性及び試験・検査性について」に示す。</p> <p><中 略></p> <p>蓄電池（3系統目）を使用した蓄電池（3系統目）による代替電源（直流）からの給電を行う系統は、重大事故等が発生した場合でも、通常時の系統から遮断器操作等にて速やかに切替える設計とする。蓄電池（3系統目）の操作は、中央制御室の制御盤の操作スイッチでの操作及び現場の操作スイッチによる操作が可能な設計とする。</p> <p>10.2.4 試験検査 基本方針については、「1.1.7.4 操作性及び試験・検査性について」に示す。</p>	<p>（施設管理計画） 第 118 条 原子炉施設について原子炉設置（変更）許可を受けた設備に係る事項及び「実用発電用原子炉及びその附属施設の</p>	<p>・発電用原子炉施設における設計の方針に係る事項であり、保安規定に規定しない。</p> <p>・発電用原子炉施設における設計の方針に係る事項であり、保安規定に規定しない。</p> <p>・発電用原子炉施設における設計の方針に係る事項であり、保安規定に規定しない。</p> <p>・既に規定済み。</p>	<p>・保守基準（既存） ・保全プログラム 運用要領（既存）</p>	<p>・設備の試験、検査については2次文書他にて施設管理の計画を定め、試験、検査を実施している。</p>

上流文書（設置変更許可申請書）から保安規定への記載内容（本文+添付書類八）

【10.2 代替電源設備】

設置変更許可申請書【本文】 R元年. 12. 25	設置変更許可申請書【添付書類八】 R元年. 12. 25	原子炉施設保安規定		社内規定文書	
		記載すべき内容	記載の考え方	該当規定文書	記載の考え方
	<p><中 略></p> <p>また、蓄電池（3系統目）は、電圧測定による機能・性能確認が可能な設計とする。</p>	<p>技術基準に関する規則」を含む要求事項への適合を維持し、原子炉施設の安全を確保するため、以下の施設管理計画を定める。</p> <p><以下、省略></p> <p>（使用前事業者検査の実施）</p> <p>第118条の4 所長は、設計及び工事の計画の認可又は設計及び工事の計画の届出（以下、本条において「設工認」という。）の対象となる原子炉施設について、設置又は変更の工事に当たり、設工認に従って行われたものであること、「実用発電用原子炉及びその附属施設の技術基準に関する規則」へ適合することを確認するための使用前事業者検査（以下、本条において「検査」という。）を統括する。</p> <p><以下、省略></p> <p>（定期事業者検査の実施）</p> <p>第118条の5 所長は、原子炉施設が「実用発電用原子炉及びその附属施設の技術基準に関する規則」に適合するものであることを定期的に確認するための定期事業者検査（以下、本条において「検査」という。）を統括する。</p> <p><以下、省略></p>			

上流文書（設置変更許可申請書）から保安規定への記載内容（本文+添付書類十）
【追補1.14 電源の確保に関する手順等】

設置変更許可申請書【本文】 R元年. 12. 25	設置変更許可申請書【添付書類十】 R元年. 12. 25	原子炉施設保安規定		社内規定文書	
		記載すべき内容	記載の考え方	該当規定文書	記載の考え方
<p>第10.1表</p> <p>1.14 電源の確保に関する手順等</p> <p>対応手段等 代替電源（直流）による給電</p> <p>交流動力電源が復旧する見込みがない場合、24時間以上にわたり必要な負荷へ給電するため、蓄電池（重大事故等対処用）により非常用直流母線へ給電する。 全交流動力電源喪失発生後、蓄電池（安全防護系用）により非常用直流母線電圧が許容最低電圧を維持できない場合、蓄電池（重大事故等対処用）により給電し、8時間以内に現場で不要な直流負荷の切離しを行う。また、蓄電池（安全防護系用）及び蓄電池（重大事故等対処用）により非常用直流母線電圧が許容最低電圧を維持できない場合、蓄電池（3系統目）により非常用直流母線へ給電する。 蓄電池（重大事故等対処用）又は蓄電池（3系統目）からの給電にて非常用直流母線電圧が低下する前に、直流電源用発電機及び可搬型直流変換器により非常用直流母線へ給電する。</p>	<p>1.14.2.3 代替電源（直流）による給電手順等</p> <p>(2) 蓄電池（3系統目）による代替電源（直流）からの給電 全交流動力電源喪失時に、24時間以上にわたり必要な負荷へ給電するため、蓄電池（3系統目）による代替電源（直流）からの給電を行う。 蓄電池（3系統目）より、必要な負荷へ24時間以上にわたり代替電源（直流）から非常用直流母線へ給電する手順を整備する。あわせて、プラントの状態監視等に必要な直流負荷（以下「必要直流負荷」という。）の切替え手順を整備する。</p> <p>a. 手順着手の判断基準 全交流動力電源喪失時に交流動力電源が復旧する見込みがない場合で、蓄電池（安全防護系用）及び蓄電池（重大事故等対処用）の故障等により非常用直流母線電圧が許容最低電圧を維持できない場合。</p> <p>b. 操作手順 蓄電池（3系統目）による代替電源（直流）からの給電及び必要直流負荷への切替え手順の概要は以下のとおり。概略系統図を第1.14.20(1)図に、タイムチャートを第1.14.20(2)図に示す。 ① 当直課長は、手順着手の判断基準に基づき、運転員（当直員）等に蓄電池（3系統目）を使用した給電及び必要直流負荷への切替えを指示する。 ② 運転員（当直員）等は、中央制御室及び隣接する継電器室にて蓄電池（3系統目）による給電及び必要直流負荷への切替えを実施する。 ③ 運転員（当直員）等は、中央制御室で非常用直流母線電圧により、電源が確保されていることを確認する。</p>	<p>添付3 表-14</p> <p>操作手順 14. 電源の確保に関する手順等</p> <p>代替電源（直流）による給電 2 蓄電池（3系統目）による代替電源（直流）からの給電 発電第二課当直課長は、全交流動力電源喪失発生後、蓄電池（安全防護系用）及び蓄電池（重大事故等対処用）の電圧が許容最低電圧値以下となる前までに、蓄電池（3系統目）により非常用直流母線へ給電する。</p>	<p>・手順書に整備すべき事項は、継続して遵守すべき事項であることから、保安規定へ記載する。記載は、行為者及び行為内容とする。</p> <p>・手順書の判断基準は、実施手段であることから、2次文書他に記載する。</p> <p>・操作手順は、実施手段であることから、2次文書他に記載する。</p>	<p>・運転基準（既存） ・保守基準（既存） ・保安規定に基づく保守業務要領（既存） ・非常事態対策基準（既存）</p>	<p>・手順着手の判断基準及び操作手順について記載する。</p> <p>・手順着手の判断基準 全交流動力電源喪失時に交流動力電源が復旧する見込みがない場合で、蓄電池（安全防護系用）及び蓄電池（重大事故等対処用）の故障等により非常用直流母線電圧が許容最低電圧を維持できない場合。</p> <p>・操作手順の概要 ① 当直課長は、手順着手の判断基準に基づき、運転員（当直員）等に蓄電池（3系統目）を使用した給電及び必要直流負荷への切替えを指示する。 ② 運転員（当直員）等は、中央制御室及び隣接する継電器室にて蓄電池（3系統目）による給電及び必要直流負荷への切替えを実施する。 ③ 運転員（当直員）等は、中央制御室で非常用直流母線電圧により、電源が確保されていることを確認する。</p>

上流文書（設置変更許可申請書）から保安規定への記載内容（本文+添付書類十）
 【追補1.14 電源の確保に関する手順等】

設置変更許可申請書【本文】 R元年.12.25	設置変更許可申請書【添付書類十】 R元年.12.25	原子炉施設保安規定		社内規定文書	
		記載すべき内容	記載の考え方	該当規定文書	記載の考え方
<p>配慮すべき事項 作業性 <u>暗闇でも視認性がある識別表示を操作対象遮断器に行う。</u></p>	<p>c. 操作の成立性 上記の中央制御室対応は1ユニット当たり運転員（当直員）等1名、現場対応は1ユニット当たり運転員（当直員）等1名にて実施する。非常用直流母線の受電及び必要直流負荷切替えの所要時間は、約30分と想定する。操作場所は中央制御室及び隣接する継電器室とし、必要直流負荷切替え後、蓄電池（3系統目）にて24時間にわたり電力の供給を実施する。 また、必要直流負荷への切替え対応は、中央制御室で蓄電池（3系統目）の投入操作後、直ちに必要負荷への切替えを行い24時間にわたり電力の供給を実施する。 <u>田舎に作業できるように、アクセスルートを確認し、防護具、可搬型照明、通信設備を整備する。暗闇でも視認性がある識別表示を操作対象遮断器に行う。室温は通常運転状態と同程度である。</u></p>		<p>・操作の成立性は、実施手段であることから、2次文書他に記載する。</p>	<ul style="list-style-type: none"> ・運転基準(既存) ・発電課緊急事態対応要領(既存) ・非常事態対策基準(既存) ・技術基準(既存) ・技術調査業務要領(既存) ・保守基準(既存) ・保安規定に基づく保守業務要領(既存) 	<ul style="list-style-type: none"> ・資機材の配備について記載する。 ・暗闇での対象機器の識別表示について記載する。

上流文書（設置変更許可申請書）から保安規定への記載内容（本文+添付書類十）
 【追補1.15 事故時の計装に関する手順等】

設置変更許可申請書【本文】 R元年.12.25	設置変更許可申請書【添付書類十】 R元年.12.25	原子炉施設保安規定		社内規定文書	
		記載すべき内容	記載の考え方	該当規定文書	記載の考え方
第10.1表 1.15 事故時の計装に関する手順等 対応手段等 ○計器電源喪失時 ・代替電源（直流）からの給電 全交流動力電源喪失が発生し直流電源が枯渇するおそれがある場合に、代替電源（直流）の蓄電池（重大事故等対処用）、蓄電池（3系統目）又は直流電源用発電機及び可搬型直流変換器から計器に給電し、特に重要なパラメータである重要監視パラメータ及び重要代替監視パラメータを計測又は監視する。	1.15.2.2 計器電源喪失時の手順等 全交流動力電源喪失又は直流電源喪失が発生し、計器電源が喪失するおそれがある場合に、代替電源（交流）又は代替電源（直流）から計器へ給電する。さらに、計器電源が喪失した場合に、可搬型バッテリー（炉外核計装装置用、放射線監視設備用）から計器へ給電する。また、可搬型計測器により特に重要なパラメータである重要監視パラメータ及び重要代替監視パラメータを計測又は監視する。 <中 略> (2) 代替電源（直流）からの給電 a. 蓄電池（重大事故等対処用）、蓄電池（3系統目）又は直流電源用発電機及び可搬型直流変換器からの給電 全交流動力電源喪失が発生し直流電源が枯渇するおそれがある場合に、蓄電池（重大事故等対処用）、蓄電池（3系統目）又は直流電源用発電機及び可搬型直流変換器からの給電に関する手順は、「1.14電源の確保に関する手順等」にて整備する。	添付3 表-15 操作手順 15. 事故時の計装に関する手順等 計器電源喪失時 2 代替電源（直流）からの給電 発電第二課当直課長は、全交流動力電源喪失が発生し直流電源が枯渇するおそれがある場合に、代替電源（直流）の蓄電池（重大事故等対処用）、蓄電池（3系統目）又は直流電源用発電機及び可搬型直流変換器から計器に給電し、特に重要なパラメータである重要監視パラメータ及び重要代替監視パラメータを計測又は監視する。 給電の手順は、表-14「電源の確保に関する手順等」参照	・手順書に整備すべき事項は、継続して遵守すべき事項であることから保安規定へ記載する。記載は、行為者及び行為内容とする。	・運転基準（既存） ・保守基準（既存） ・保安規定に基づく保守業務要領（既存）	・全交流動力電源喪失が発生し直流電源が枯渇するおそれがある場合のパラメータ計測、監視手順を記載する。

保安規定第83条における運転上の制限等について

1. 運転上の制限等の説明資料について

本資料は、「保安規定第83条重大事故等対処設備」において、「運転上の制限」、「運転上の制限を満足していることを確認するために行う行為」及び「運転上の制限を満足していないと判断した場合に要求される措置」を設定した根拠について説明する資料である。

なお、今回の保安規定変更認可申請において、追加する部分を黄色マーキングにて明記する。

2. 保安規定第83条 表83-15「電源設備」運転上の制限等について

a 保安規定記載内容の説明（S A条文）

b 添付資料

添付-1 運転上の制限を設定するS A設備の選定

- (1) 設置変更許可申請書 添付十追補（機器リスト）
- (2) 設置変更許可申請書 添付八（設備分類等）
- (3) 設置変更許可申請書 添付十追補（系統図）
- (4) 設置変更許可申請書 添付十追補（タイムチャート）

添付-2 運転上の制限に対する所要数、必要容量

- (1) 設置変更許可申請書 添付八（所要数、必要容量、設備仕様）
- (2) 設置変更許可申請書 添付十追補（必要容量）

a 保安規定記載内容の説明（S A条文）

b 添付資料

添付－1 運転上の制限を設定するS A設備の選定

- (1) 設置変更許可申請書 添付十追補 (機器リスト)
- (2) 設置変更許可申請書 添付八 (設備分類等)
- (3) 設置変更許可申請書 添付十追補 (系統図)

添付－2 運転上の制限に対する所要数、必要容量

- (1) 設置変更許可申請書 添付八 (所要数、必要容量、設備仕様)
- (2) 設置変更許可申請書 添付十追補 (必要容量)

保安規定記載例及び記載の考え方

保安規定第83条 条文	記載内容の説明																														
<p>83-15-4 蓄電池（安全防護系用）、蓄電池（重大事故等対処用）及び蓄電池（3系統目）からの給電</p> <p>(1) 運転上の制限</p> <table border="1" data-bbox="181 384 1329 810"> <thead> <tr> <th data-bbox="181 384 513 436">項目 ①</th> <th colspan="2" data-bbox="513 384 1329 436">運転上の制限 ②</th> </tr> </thead> <tbody> <tr> <td data-bbox="181 436 513 579">蓄電池（安全防護系用）、蓄電池（重大事故等対処用）及び蓄電池（3系統目）からの給電</td> <td colspan="2" data-bbox="513 436 1329 579">(1) 蓄電池（安全防護系用）からの電源系1系統が動作可能であること (2) 蓄電池（重大事故等対処用）からの電源系1系統^{※1}が動作可能であること (3) 蓄電池（3系統目）からの電源系1系統が動作可能であること</td> </tr> <tr> <th data-bbox="181 579 513 632">適用モード ③</th> <th data-bbox="513 579 1032 632">設備 ④</th> <th data-bbox="1032 579 1329 632">所要数 ⑤</th> </tr> <tr> <td data-bbox="181 632 513 810" rowspan="3">モード1、2、3、4、5、6及び使用済燃料ピットに燃料体を貯蔵している期間</td> <td data-bbox="513 632 1032 684">蓄電池（安全防護系用）</td> <td data-bbox="1032 632 1329 684">1組</td> </tr> <tr> <td data-bbox="513 684 1032 737">蓄電池（重大事故等対処用）</td> <td data-bbox="1032 684 1329 737">2組</td> </tr> <tr> <td data-bbox="513 737 1032 810">蓄電池（3系統目）</td> <td data-bbox="1032 737 1329 810">1組</td> </tr> </tbody> </table> <p>※1：1系統とは、蓄電池（重大事故等対処用）2組をいう。</p> <p>(2) 確認事項</p> <table border="1" data-bbox="181 915 1353 1320"> <thead> <tr> <th data-bbox="181 915 566 968">項目</th> <th data-bbox="566 915 1020 968">確認事項 ⑥</th> <th data-bbox="1020 915 1205 968">頻度</th> <th data-bbox="1205 915 1353 968">担当</th> </tr> </thead> <tbody> <tr> <td data-bbox="181 968 566 1320" rowspan="3">蓄電池（安全防護系用）、蓄電池（重大事故等対処用）及び蓄電池（3系統目）</td> <td data-bbox="566 968 1020 1100">蓄電池（安全防護系用）、蓄電池（重大事故等対処用）及び蓄電池（3系統目）が健全であることを確認する。</td> <td data-bbox="1020 968 1205 1100">定期事業者検査時</td> <td data-bbox="1205 968 1353 1100">保修第二課長</td> </tr> <tr> <td data-bbox="566 1100 1020 1232">蓄電池（安全防護系用）及び蓄電池（重大事故等対処用）の蓄電池端子電圧が126.4V以上であることを確認する。</td> <td data-bbox="1020 1100 1205 1232">1週間に1回</td> <td data-bbox="1205 1100 1353 1232">発電第二課当直課長</td> </tr> <tr> <td data-bbox="566 1232 1020 1320">蓄電池（3系統目）の蓄電池端子電圧が135.5V以上であることを確認する。</td> <td data-bbox="1020 1232 1205 1320"></td> <td data-bbox="1205 1232 1353 1320"></td> </tr> </tbody> </table>	項目 ①	運転上の制限 ②		蓄電池（安全防護系用）、蓄電池（重大事故等対処用）及び蓄電池（3系統目）からの給電	(1) 蓄電池（安全防護系用）からの電源系1系統が動作可能であること (2) 蓄電池（重大事故等対処用）からの電源系1系統 ^{※1} が動作可能であること (3) 蓄電池（3系統目）からの電源系1系統が動作可能であること		適用モード ③	設備 ④	所要数 ⑤	モード1、2、3、4、5、6及び使用済燃料ピットに燃料体を貯蔵している期間	蓄電池（安全防護系用）	1組	蓄電池（重大事故等対処用）	2組	蓄電池（3系統目）	1組	項目	確認事項 ⑥	頻度	担当	蓄電池（安全防護系用）、蓄電池（重大事故等対処用）及び蓄電池（3系統目）	蓄電池（安全防護系用）、蓄電池（重大事故等対処用）及び蓄電池（3系統目）が健全であることを確認する。	定期事業者検査時	保修第二課長	蓄電池（安全防護系用）及び蓄電池（重大事故等対処用）の蓄電池端子電圧が126.4V以上であることを確認する。	1週間に1回	発電第二課当直課長	蓄電池（3系統目）の蓄電池端子電圧が135.5V以上であることを確認する。			<p>① 運転上の制限の対象となる系統・機器（添付-1）</p> <p>② 設計基準事故対処設備の電源が喪失したことにより重大事故等が発生した場合において炉心の著しい損傷、原子炉格納容器の破損、使用済燃料ピット内燃料体等の著しい損傷及び運転停止中原子炉内燃料体の著しい損傷を防止するための必要な重大事故等対処設備として蓄電池（安全防護系用）及び蓄電池（重大事故等対処用）を整備し、蓄電池（安全防護系用）については「非常用電源（直流）からの給電」として、蓄電池（重大事故等対処用）については「代替電源（直流）からの給電」として手順等を定めている。よって、これらを用いた給電機能が喪失し要求する基準規則等の要求を満足しない状態を運転上の制限とする。（添付-2）</p> <p>また、更なる信頼性を向上するために設置した蓄電池（3系統目）については、設計基準事故対処設備の電源が喪失（全交流動力電源喪失）した場合に、重大事故等の対応に必要な設備に直流電源を供給するための特に高い信頼性を有する3系統目の所内常設直流電源設備であることを踏まえた運転上の制限を設定する。</p> <p>③ 蓄電池（安全防護系用）、蓄電池（重大事故等対処用）及び蓄電池（3系統目）が要求される重大事故等から判断すると、プラントが運転、停止中に問わず原子炉容器に燃料が装荷されている場合、及び使用済燃料ピットに燃料体が貯蔵されている場合において、炉心の著しい損傷、原子炉格納容器の破損、使用済燃料ピット内燃料体等の著しい損傷及び運転停止中原子炉内燃料体の著しい損傷を防止するために必要な電力を確保することを想定していることから「モード1、2、3、4、5、6及び使用済燃料ピットに燃料体を貯蔵している期間」を対象とする。（保安規定変更に係る基本方針4.3（1）f）</p> <p>④ ①に含まれる主な設備</p> <p>⑤ 「設置許可基準規則」（技術基準規則）の要求では、蓄電池（安全防護系用）、蓄電池（重大事故等対処用）及び蓄電池（3系統目）については、常設重大事故等対処設備のため、2Nは求められていない。そのため、1N要求として、蓄電池（安全防護系用）及び蓄電池（3系統目）は1セット1組、蓄電池（重大事故等対処用）は1セット2組使用とする。（2N要求が求められる設備は、条文要求により、可搬型代替電源設備及び可搬型注水設備（原子炉建屋の外から水又は電力を供給するものに限る）が該当する）（添付-2）</p> <p>⑥ 適用モード期間の確認事項を記載する。（保安規定変更に係る基本方針4.2（1）～（3））</p> <p>a. 電圧確認（設備が健全であることを確認する）</p> <p>b. 性能確認（機能・性能が満足していることを確認する）</p> <p>対象設備：蓄電池（安全防護系用）、蓄電池（重大事故等対処用）及び蓄電池（3系統目）</p>
項目 ①	運転上の制限 ②																														
蓄電池（安全防護系用）、蓄電池（重大事故等対処用）及び蓄電池（3系統目）からの給電	(1) 蓄電池（安全防護系用）からの電源系1系統が動作可能であること (2) 蓄電池（重大事故等対処用）からの電源系1系統 ^{※1} が動作可能であること (3) 蓄電池（3系統目）からの電源系1系統が動作可能であること																														
適用モード ③	設備 ④	所要数 ⑤																													
モード1、2、3、4、5、6及び使用済燃料ピットに燃料体を貯蔵している期間	蓄電池（安全防護系用）	1組																													
	蓄電池（重大事故等対処用）	2組																													
	蓄電池（3系統目）	1組																													
項目	確認事項 ⑥	頻度	担当																												
蓄電池（安全防護系用）、蓄電池（重大事故等対処用）及び蓄電池（3系統目）	蓄電池（安全防護系用）、蓄電池（重大事故等対処用）及び蓄電池（3系統目）が健全であることを確認する。	定期事業者検査時	保修第二課長																												
	蓄電池（安全防護系用）及び蓄電池（重大事故等対処用）の蓄電池端子電圧が126.4V以上であることを確認する。	1週間に1回	発電第二課当直課長																												
	蓄電池（3系統目）の蓄電池端子電圧が135.5V以上であることを確認する。																														

保安規定記載例及び記載の考え方

保安規定 第83条 条文				記載内容の説明		
(3) 要求される措置						
適用モード	条件 ⑦	要求される措置 ⑧	完了時間			
モード1、2、3及び4	A. 蓄電池（安全防護系用）、蓄電池（重大事故等対処用）又は蓄電池（3系統目）からの電源系が動作不能である場合	A.1 発電第二課当直課長は、1基のディーゼル発電機を起動し、動作可能であることを確認する ^{※2} 。	4時間	<p>⑦ 運転上の制限を満足しない場合の条件を記載する。</p> <p>A. 1N要求の重大事故等対処設備が運転上の制限（1N）を満足できない状態になった場合の条件は、蓄電池（安全防護系用）、蓄電池（重大事故等対処用）又は蓄電池（3系統目）からの電源系が動作不能である場合とする。（保安規定変更に係る基本方針4.3（2）c）</p> <p>⑧ 要求される措置を記載</p> <p>【モード1、2、3及び4】</p> <p>A.1 「対応する設計基準事故対処設備」として整理したディーゼル発電機を起動し、動作可能であることを4時間以内に確認できれば、完了時間を「72時間」とする。（保安規定変更に係る基本方針4.3（2）c、（3）c）</p> <p>A.2 当該系統と同等な機能を持つ重大事故等対処設備が動作可能であることを72時間以内に確認できれば完了時間を「30日」とする。（保安規定変更に係る基本方針4.3（2）c、（3）c）（添付-3）</p> <p>蓄電池（安全防護系用）、蓄電池（重大事故等対処用）及び蓄電池（3系統目）と同等な機能を持つ重大事故等対処設備は、大容量空冷式発電機が該当する。</p> <ul style="list-style-type: none"> 蓄電池（安全防護系用） 蓄電池（安全防護系用）が機能喪失した時に重大事故等が発生した場合は、中央操作により直ちに蓄電池（重大事故等対処用）による監視計器への給電が可能でその後は大容量空冷式発電機の起動により非常用直流母線への給電が可能となる。また、蓄電池（安全防護系用）の負荷は、大容量空冷式発電機の負荷の中に包含している。 蓄電池（重大事故等対処用） 蓄電池（安全防護系用）は最短で給電開始後4時間で枯渇するため、蓄電池（重大事故等対処用）は、蓄電池（安全防護系用）による給電開始後、約4時間後から必要とされる。大容量空冷式発電機は準備時間が約15分であるため、蓄電池（安全防護系用）が枯渇するまでの時間及び蓄電池（重大事故等対処用）が要求される時間内に給電することが可能である。また、大容量空冷式発電機の負荷容量は、蓄電池（重大事故等対処用）により給電する負荷も包含した容量を有している。 蓄電池（3系統目） 蓄電池（重大事故等対処用）は最短で給電開始後24時間で枯渇するため、蓄電池（3系統目）は、蓄電池（重大事故等対処用）による給電開始後、約24時間後から必要とされる。大容量空冷式発電機は準備時間が約15分であるため、蓄電池（重大事故等対処用）が枯渇するまでの時間及び蓄電池（3系統目）が要求される時間内に給電することが可能である。また、大容量空冷式発電機の負荷容量は、蓄電池（3系統目）により給電する負荷も包含した容量を有している。 <p>以上から、大容量空冷式発電機は、蓄電池（安全防護系用）、蓄電池（重大事故等対処用）及び蓄電池（3系統目）と同等な機能を持つ重大事故等対処設備として整理できる。</p> <p>【モード5、6及び使用済燃料ピットに燃料体を貯蔵している期間】</p> <p>プラント停止中であり、プラント状態が安全側となる措置を記載する。（保安規定変更に係る基本方針4.3（2）c、（3）c）</p> <p>A.2、A.3 当該系統が動作不能である状態で、あえてミッドループ運転を行うことは安全側の措置とはいえないことから避けるべきであり、水抜き中の場合は、速やかに水抜きを中止し、ミッドループ運転を避ける措置を行う。また、既にミッドループ運転中の場合1次系の保有水を回復する措置を行う。（保安規定変更に係る基本方針4.3（2）c、（3）c）</p> <p>A.4 【モード1、2、3及び4】の場合のA.2と同様の当該系統と同等な機能を持つ重大事故等対処設備が動作可能であることを確認する。</p>		
		及び				
		A.2 保修第二課長は、当該系統と同等な機能を持つ重大事故等対処設備 ^{※3} が動作可能であることを確認する ^{※4} 。	72時間			
	及び					
A.3 発電第二課当直課長は、当該系統を動作可能な状態に復旧する。	30日					
B. 条件Aの措置を完了時間内に達成できない場合	B.1 発電第二課当直課長は、モード3にする。	12時間				
	及び					
B.2 発電第二課当直課長は、モード5にする。	56時間					
モード5、6及び使用済燃料ピットに燃料体を貯蔵している期間	A. 蓄電池（安全防護系用）、蓄電池（重大事故等対処用）又は蓄電池（3系統目）からの電源系が動作不能である場合	A.1 発電第二課当直課長は、当該系統を動作可能な状態に復旧する措置を開始する。	速やかに	<p>速やかに</p> <p>速やかに</p> <p>速やかに</p> <p>速やかに</p>		
		及び				
		A.2 発電第二課当直課長は、1次冷却系の水抜きを行っている場合は、水抜きを中止する。	速やかに			
		及び				
A.3 発電第二課当直課長は、モード5（1次冷却系非満水）又はモード6（キャビティ低水位）の場合、1次系保有水を回復する措置を開始する。	速やかに					
及び						
A.4 保修第二課長は、当該系統と同等な機能を持つ重大事故等対処設備 ^{※3} が動作可能であることを確認する ^{※4} 。	速やかに					

(1) 設置変更許可申請書 添付十追補 (機器リスト)

第1.14.2表 機能喪失を想定する設計基準事故対処設備と整備する手順

分類	機能喪失を想定する設計基準事故対処設備	対応手段	対応設備	整備する手順書*1	手順書の分類	
直流電源喪失	ディーゼル発電機 (全交流動力電源喪失)	非常用電源 による給電 (直流)	蓄電池 (安全防護系用)	重大事故等 対処設備	全交流動力電源喪失の 対応手順等 (二部事象ベース: 運転 員 (当直員) 等及び保 修対応要員)	
			蓄電池 (重大事故等対処用)			
		代替電源 (直流) による給電	蓄電池 (3系統目)			表83-15-4
			直流電源用発電機			
			可搬型直流変換器			
			燃料油貯蔵タンク *2			
タンクローリ *2						

*1: 整備する手順は、想定事象別に第一部 (設計基準事象)、第二部 (設計基準外事象: 事象ベース、兆候 [安全機能] ベース、停止中)、第三部 (炉心損傷後影響緩和) に整備する。

*2: 直流電源用発電機の燃料補給に使用する。

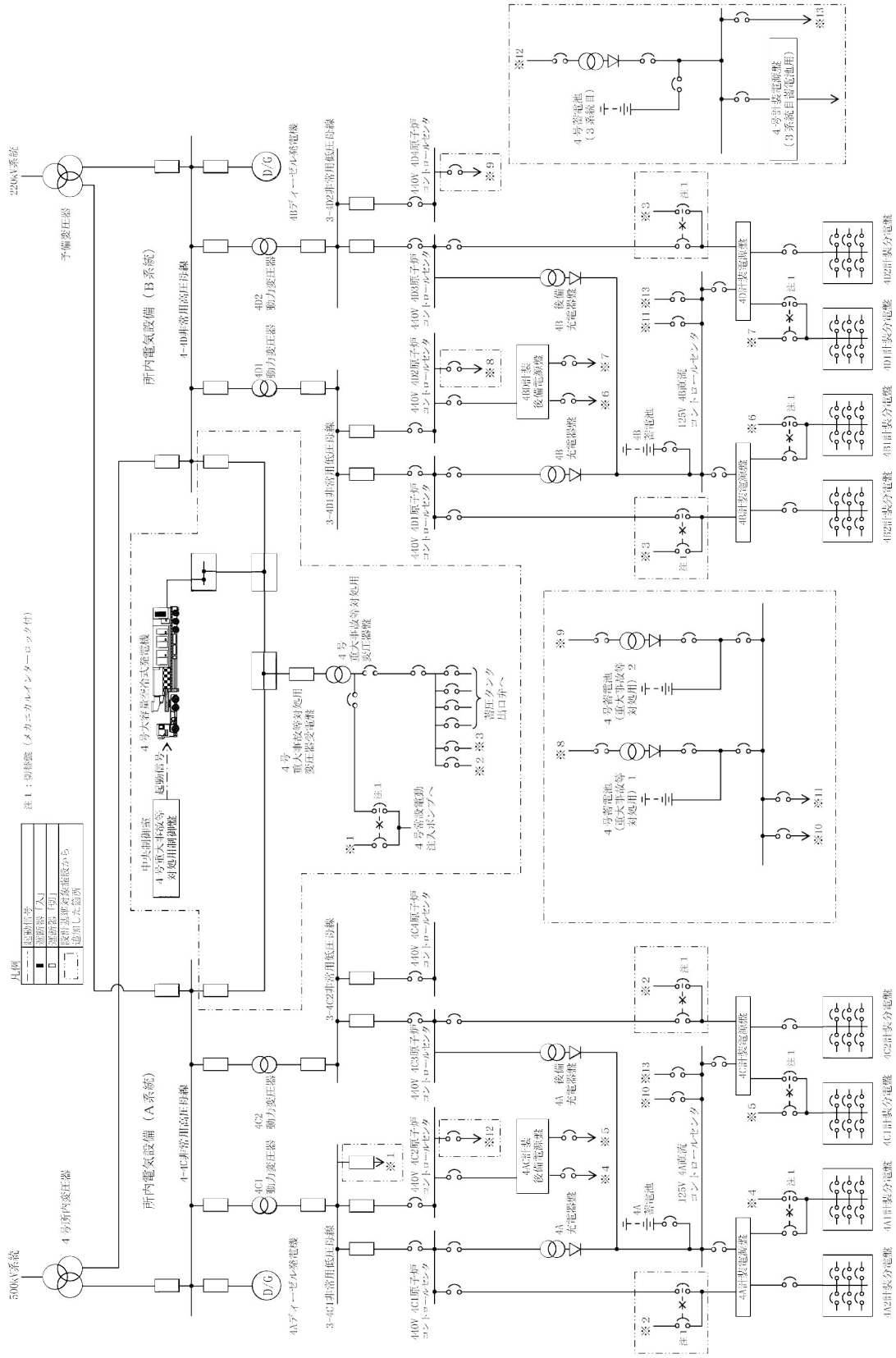
(2) 設置変更許可申請書 添付八 (設備分類等)

第 1.1.1 表 重大事故等対処設備の設備分類等 (34/52)

第 57 条 電源設備

重大事故等対処設備	系統機能	重大事故等対処設備が代替する機能を有する主要な設計基準事故対処設備等	対応する設備の耐震重要度分類	常設、可搬型の区分	耐震設計の設備分類	機器クラス
蓄電池 (安全防護系用)	蓄電池 (安全防護系用) による非常用電源 (直流) からの給電	ディーゼル発電機	S —	常設	常設耐震重要重大事故防止設備 常設重大事故緩和設備	—
蓄電池 (重大事故等対処用)	蓄電池 (重大事故等対処用) による代替電源 (直流) からの給電	ディーゼル発電機	S —	常設	常設耐震重要重大事故防止設備 常設重大事故緩和設備	—
蓄電池 (3 系統目)	蓄電池 (3 系統目) による代替電源 (直流) からの給電	ディーゼル発電機、蓄電池 (安全防護系用)	S —	常設	常設耐震重要重大事故防止設備 常設重大事故緩和設備	—
直流電源用発電機		ディーゼル発電機	S —	可搬	可搬型重大事故等対処設備	—
可搬型直流変換器		ディーゼル発電機	S —	可搬	可搬型重大事故等対処設備	—
燃料油貯蔵タンク	直流電源用発電機及び可搬型直流変換器による代替電源 (直流) からの給電	ディーゼル発電機	S —	常設	常設耐震重要重大事故防止設備 常設重大事故緩和設備	発電用火力行設備に関する技術基準を準用
タンクローリ		ディーゼル発電機	S —	可搬	可搬型重大事故等対処設備	SA-3

(3) 設置変更許可申請書 添付十追補 (系統図)



第 1.14.5 図 大容量空冷式発電機による代替電源 (交流) からの給電 単線結線図

(4) 設置変更許可申請書 添付十追補 (タイムチャート)

		経過時間 (分)										備考	
		10	20	30	40	50	60	70	80	90			
手順の項目	要員 (数)	蓄電池 (3系統目) による 代替電源 (直流) からの給電開始 ▽											
蓄電池 (3系統目) による 代替電源 (直流) からの給電	運転員 (当直員) 等 (中央制御室)	1	■			必要直流負荷への切替							
	運転員 (当直員) 等 (現場)	1	■			必要直流負荷への切替							
			→										

第1.14.20(2)図 蓄電池 (3系統目) による代替電源 (直流) からの給電 タイムチャート

(1) 設置変更許可申請書 添付八 (所要数、必要容量、設備仕様)

きる容量に対して十分である蓄電池容量を有する設計とする。
これらの蓄電池を組み合わせて使用することで、全交流動力
電源喪失の発生から 24 時間にわたって電力を供給できる設計
とする。

蓄電池 (3 系統目) は、負荷切り離し (中央制御室及び隣
接する継電器室において簡易な操作で負荷の切り離しを行う
場合を含まない。) を行わずに 8 時間、その後、必要な負荷以
外を切り離して残り 16 時間の合計 24 時間にわたり電力の供
給を行うことができる容量に対して十分であることを確認し
た蓄電池容量を有する設計とする。

直流電源用発電機及び可搬型直流変換器は、それぞれ 1 セ
ット 1 台で重大事故等の対処に必要な容量を有する設計とす
る。

直流電源用発電機の保有数は、3 号炉及び 4 号炉それぞれ
で 2 セット 2 台に故障時及び保守点検による待機除外時のバ
ックアップ用として 2 台の合計 6 台 (3 号及び 4 号炉共用)
を分散して保管する。

可搬型直流変換器の保有数は、3 号炉及び 4 号炉それぞれ
で 2 セット 2 台に故障時及び保守点検による待機除外時のバ
ックアップ用として 2 台の合計 6 台 (3 号及び 4 号炉共用)
を保管する。

代替所内電気設備である重大事故等対処用変圧器受電盤及
び重大事故等対処用変圧器盤は、所内電気設備である 2 系統
の非常用母線等の機能が喪失したことにより発生する重大事
故等の対応に必要な設備に電力を供給できる容量を有する設

(7) 蓄電池（安全防護系用）

兼用する設備は以下のとおり。

- ・非常用電源設備
- ・代替電源設備

型	式	鉛蓄電池
組	数	2
容	量	約 1,600A・h（1組当たり）
電	圧	129V（浮動充電時）

(8) 蓄電池（重大事故等対処用）

型	式	鉛蓄電池
組	数	2
容	量	約 2,400A・h（1組当たり）
電	圧	129V（浮動充電時）

(9) 蓄電池（3系統目）

型	式	鉛蓄電池
組	数	1
容	量	約 3,000A・h
電	圧	138V（浮動充電時）

(10) 計装電源盤（3系統目蓄電池用）

台	数	1
容	量	約 10kVA
出	力 電 圧	115V

(2) 設置変更許可申請書 添付八 (必要容量)

b. 非常用電源 (直流) による給電対応手段及び設備

(a) 対応手段

ディーゼル発電機の故障により非常用直流母線への直流電源による給電ができない場合、直流電源装置により非常用直流母線へ給電する手段がある。

非常用電源 (直流) による給電に使用する設備は以下のとおり。

- ・ 蓄電池 (安全防護系用)

(b) 重大事故等対処設備

基準規則に要求される蓄電池 (安全防護系用) は重大事故等対処設備として位置づける。

以上の重大事故等対処設備により、ディーゼル発電機が使用できない場合においても炉心の著しい損傷等を防止するために必要な電力を約 4 時間確保できる。

c. 代替電源 (直流) による給電対応手段及び設備

(a) 対応手段

全交流動力電源が喪失した場合において、交流動力電源又は代替電源 (交流) による非常用直流母線への給電が復旧する見込みがない場合及び蓄電池 (安全防護系用) からの給電ができない場合、代替電源 (直流) により非常用直流母線へ給電する手段がある。

代替電源 (直流) による給電に使用する設備は以下のとおり。

- ・ 蓄電池 (重大事故等対処用)
- ・ 蓄電池 (3 系統目)

工事計画で抽出された運用内容整理

目 次

- 1 工事計画認可申請書記載内容の保安規定への反映に関する考え方
- 2 工事計画認可申請書記載内容の保安規定への反映

1 工事計画認可申請書記載内容の保安規定への反映に関する考え方

玄海原子力発電所3，4号炉工事認可申請書にあたって、基本設計方針に運用を定める箇所については、「設計及び工事に係る品質マネジメントシステムに関する説明書」の「添付-3 技術基準規則ごとの基本設計方針の作成に当たっての基本的な考え方」に下記の通り記載している。

(記載箇所抜粋)

5. 基本設計方針の作成に当たっては、必要に応じ、以下に示す考え方で作成する。

(2) 設置変更許可申請書本文記載事項のうち「運用」は、「基本設計方針」として、運用の継続的改善を阻害しない範囲で必ず遵守しなければならない条件がわかる程度の記載を行うとともに、運用を定める箇所（品質マネジメントシステムの2次文書で定める場合は「保安規定」を記載）の呼びみを記載し、必要に応じ、当該施設に関連する別表第二に示す添付書類の中でその運用の詳細を記載する。

また、技術基準規則及びその解釈への適合性を確保する観点で、設置変更許可申請書本文に対応した事項以外に必要となる運用を付加する場合も同様の記載を行う。

上記の整理を踏まえ、玄海原子力発電所3，4号炉工事計画認可の「基本設計方針」に記載事項のうち、従来の記載から新たに「保安規定に定める」旨を追記している事項はすべて抽出を行い、保安規定に規定する。

また、「保安規定に定める」旨を明記してはいないが、「基本設計方針」及び「添付書類」において「運用とし、管理する」などの記載により、明らかに運用側で担保すべきと考える事項についても抽出を行い、「保安規定変更に係る基本方針」[記載箇所：2-2, 2-3 頁]に記載している「保安規定に記載すべき事項について」及び「下部規定に記載すべき事項について」に基づき、保安規定または下部規定に規定する。

2 工事計画認可申請書記載内容の保安規定への反映

- (1) 玄海原子力発電所 3 号炉工事計画認可申請書記載内容のうち、
保安規定へ反映する事項及び保安規定への記載内容 (別紙－ 1)
- (2) 玄海原子力発電所 4 号炉工事計画認可申請書記載内容のうち、
保安規定へ反映する事項及び保安規定への記載内容 (別紙－ 2)

２ 工事計画認可申請書記載内容の保安規定への反映

- (１) 玄海原子力発電所３号炉工事計画認可申請書記載内容のうち、
保安規定へ反映する事項及び保安規定への記載内容

運用に係る記載の抽出（基本設計方針）

下線：運用に係る記載箇所

u003c/div>

番号	工認		保安規定		備考
	資料名	項目	記載内容	記載内容	
1	非常用電源設備の基本設計方針	3. 直流電源設備及び計装用電源設備 3.1 常設直流電源設備	蓄電池（3系統目）は、負荷切り離し（中央制御室及び隣接する継電器室において簡易な操作で負荷の切り離しを行う場合を含まない。）を行わずに、8時間、その後、必要な負荷以外を切り離して残り16時間の合計24時間にわたり電力の供給を行うことが可能な設計とする。	表-14 14. 電源の確保に関する手順等 ② 対応手段等 代替電源（直流）による給電 2 蓄電池（3系統目）による代替電源（直流）からの給電 発電第二課当直課長は、全交流動力電源喪失発生後、蓄電池（安全防護系用）及び蓄電池（重大事故等対処用）の電圧が許容最低電圧値以下となる前までに、蓄電池（3系統目）により非常用直流母線へ給電する。	重大事故等及び大規模損壊対応に係る実施基準に規定する。

2-1

- 66 -

運用に係る記載の抽出（添付資料）

下線：運用に係る記載箇所

>

【資料4 発電用原子炉施設の火災防護に関する説明書】

番号	工認				保安規定		
	資料番号	資料名	項目	記載内容	条	記載内容	
1	添付資料 4	発電用原子炉施設の火災防護に関する説明書	3. 火災防護の基本事項 3.1 火災防護を行う機器等の選定 (1) 重大事故等対処施設	<p>所内常設直流電源設備（3系統目）は、火災の発生防止並びに火災の早期感知及び消火の概念に基づき、必要な火災防護対策を講じることを「6. 火災防護計画」に定め管理する。</p>	添付2	<p>1 火災 1.5 手順書の整備 (1) 防災課長は、原子炉施設全体を対象とした火災防護対策を実施するため、以下の項目を含む火災防護計画を策定し、所長の承認を得る。 ウ 重大事故等対処施設を設置する火災区域及び火災区画を考慮した火災の発生防止並びに火災の早期感知及び消火の2つの深層防護の概念に基づく火災防護対策</p>	<p>火災、内部溢水、火山現象、自然災害、有毒ガス対応及び火山活動のモニタリング等に関する実施基準に規定している。</p>
2	添付資料 4	発電用原子炉施設の火災防護に関する説明書	4. 火災発生防止 4.1 所内常設直流電源設備（3系統目）の火災発生防止について (2) 可燃性の蒸気又は可燃性の微粉の対策	<p>火災区域は、以下のa項及びb項に示す内容を火災防護計画に定め管理する運用により、可燃性の蒸気又は微粉を高所に排出するための設備、電気及び計装品の防爆型の採用並びに静電気を除去する装置の設置等の対策は不要である。</p> <p>a. 可燃性の蒸気 火災区域において有機溶剤を使用する場合は、使用する作業場所の局所排気を行うとともに、建屋の給気ファン及び排気ファンによる機械換気によって、有機溶剤の滞留を防止する。このため、引火点が室内温度及び機器運転時の温度よりも高い潤滑油及び燃料油を使用すること並びに火災区域における有機溶剤を使用する場合の滞留防止対策について、火災防護計画に定め管理する。</p> <p>b. 可燃性の微粉 火災区域には、「工場電気設備防爆指針」に記載される「可燃性粉じん（石炭のように空気中の酸素と発熱反応を起こし爆発する粉じん）」や「爆発性粉じん（金属粉じんのように空気中の酸素が少ない雰囲気又は二酸化炭素中でも着火し、浮遊状態では激しい爆発を生じる粉じん）」のような可燃性の微粉が発生する常設設備はないことから、可燃性の微粉が発生するおそれはない。</p>	添付2	<p>1 火災 1.5 手順書の整備 (1) 防災課長は、原子炉施設全体を対象とした火災防護対策を実施するため、以下の項目を含む火災防護計画を策定し、所長の承認を得る。 ウ 重大事故等対処施設を設置する火災区域及び火災区画を考慮した火災の発生防止並びに火災の早期感知及び消火の2つの深層防護の概念に基づく火災防護対策</p>	<p>火災、内部溢水、火山現象、自然災害、有毒ガス対応及び火山活動のモニタリング等に関する実施基準に規定している。</p>

運用に係る記載の抽出（添付資料）

下線：運用に係る記載箇所

u003c/divu003e

【資料 4 発電用原子炉施設の火災防護に関する説明書】

工認		保安規定					
番号	資料番号	資料名	項目	記載内容	条	記載内容	備考
3	添付資料 4	発電用原子炉施設の火災防護に関する説明書	4. 火災発生防止 4.2 不燃性材料及び難燃性材料の使用について (3) 不燃性材料及び難燃性材料でないものの使用	「工場電気設備防爆指針」に記載される微粉を発生する仮設設備及び静電気が溜まるおそれがある設備を設置しないことを火災防護計画に定め管理する。 不燃性材料及び難燃性材料が使用できない場合で代替材料の使用が技術上困難な場合は、以下の①を設計の基本方針とし、具体的な設計について以下のa項に示す。 ① 所内常設直流通電設備（3 系統目）の機能を確保するために必要な代替材料の使用が技術上困難な場合は、当該施設における火災に起因して他の設計基準事故対処設備及び重大事故等対処施設において火災が発生することを防止するための措置を講じる。	添付 2	1 火災 1.5 手順書の整備 (2) 各第二課長（発電第二課当直課長を除く。）及び設備管理課長は、火災発生時における原子炉施設の保全のための活動を行うために必要な体制の整備として、以下の活動を実施することを規定文書に定める。 セ 火災予防活動（可燃物管理） 防災課長は、原子炉施設の安全機能を有する構築物、系統及び機器を設置する火災区域又は火災区画については、当該施設を火災から防護するため、 <u>恒設機器及び点検等に使用する可燃物（資機材）の総発熱量が、制限発熱量を超えない管理（持込みと保管）及び重大事故等対処施設を設置する屋外の火災区域については、当該施設を火災から防護するため、可燃物を置かない管理を実施する。</u>	火災、内部溢水、火山現象、自然災害、有毒ガス対応及び火山活動のモニタリング等に係る実施基準に規定している。
4	添付資料 4	発電用原子炉施設の火災防護に関する説明書	6. 火災防護計画 (1) 組織体制、教育訓練及び手順	計画を遂行するための体制、責任の所在、責任者の権限、体制の運営管理、必要な要員の確保及び教育訓練並びに火災防護対策を実施するために必要な手順等について定める。	添付 2	1 火災 1.5 手順書の整備 (1) 防災課長は、原子炉施設全体を対象とした火災防護対策を実施するため、以下の項目を含む火災防護計画を策定し、所長の承認を得る。 ア 火災防護対策を実施するための体制、責任の所在、責任者の権限、体制の運営管理、必要な要員の確保及び教育訓練、火災発生防止のための活動、火災防護設備の施設管理、点検及び火災情報共有化等	火災、内部溢水、火山現象、自然災害、有毒ガス対応及び火山活動のモニタリング等に係る実施基準に規定している。

2-3

- 68 -

運用に係る記載の抽出（添付資料）

下線：運用に係る記載箇所

【資料5 発電用原子炉施設の溢水防護に関する説明書】

番号	工認				保安規定		
	資料番号	資料名	項目	記載内容	条	記載内容	
1	添付資料 5-1	発電用原子炉施設の溢水防護に関する説明書	2. 溢水等による損傷防止の基本方針	<p>溢水評価条件の変更により評価結果が影響を受けないことを確認するために、溢水評価区画において、各種対策設備の追加及び資機材の持込み等により評価条件としてしている可燃性物質の量、評価床面積等の評価条件に見直しがある場合、<u>溢水評価への影響確認を行うこととし保安規定に定める。</u></p>	添付2	<p>2 内部溢水 2.4 手順書の整備 (1) 各第二課長（発電第二課当直課長を除く。）は、内部溢水発生時における原子炉施設の保全のための活動を行うために必要な体制の整備として、以下の活動を実施することを規定文書に定める。 キ 溢水評価条件の変更の要否確認 防炎課長は、設備改造や資機材の持込みにより評価条件に見直しがある場合、都度、<u>溢水評価への影響確認を行う。</u></p>	<p>火災、内部溢水、火山現象、自然災害、有毒ガス対応及び火山活動のモニタリング等に係る実施基準に規定している。</p>
2	添付資料 5-1	発電用原子炉施設の溢水防護に関する説明書	2.2 溢水評価条件の設定 (2) 溢水評価区画及び溢水経路の設定	<p>溢水の伝ばを防止するために水密扉を設置する場合は、開放後の確実な閉止操作、中央制御室における閉止状態の確認及び閉止されていない状態が確認された場合の閉止操作の<u>手順書の整備を行うこととし、保安規定に定める。</u></p>	添付2	<p>2 内部溢水 2.4 手順書の整備 (1) 各第二課長（発電第二課当直課長を除く。）は、内部溢水発生時における原子炉施設の保全のための活動を行うために必要な体制の整備として、以下の活動を実施することを規定文書に定める。 エ 水密扉の閉止状態の管理 発電第二課当直課長は、中央制御室及び緊急時制御室において水密扉監視設備の警報監視により、水密扉の閉止状態の確認を行う。また、各第二課（室、セクター）長は、水密扉開放後の確実な閉止操作及び閉止されていない状態が確認された場合の閉止操作を行う。</p>	<p>火災、内部溢水、火山現象、自然災害、有毒ガス対応及び火山活動のモニタリング等に係る実施基準に規定している。</p>
3	添付資料 5-1	発電用原子炉施設の溢水防護に関する説明書	2.3 溢水評価及び防護設計方針 2.3.1 建屋内の防護すべき設備に関する溢水評価及び防護設計方針 (1) 汲水影響	<p>放水による汲水対策として、<u>消火水放水時に、不意な放水を行わない運用とすることとし保安規定に定める。</u>また、消火活動後に、<u>防護すべき設備の要求される機能への影響有無を確認するための点検を実施することとし保安規定に定める。</u></p>	添付2	<p>2 内部溢水 2.4 手順書の整備 (1) 各第二課長（発電第二課当直課長を除く。）は、内部溢水発生時における原子炉施設の保全のための活動を行うために必要な体制の整備として、以下の活動を実施することを規定文書に定める。 カ 施設管理、点検 (7) 保修第二課長及び発電第二課長は、火災時に消火水を放水した場合、<u>消火水による防護すべき設備の要求される機能への影響の有無を確認するために、放水後に適切な点検を行う。</u></p>	<p>火災、内部溢水、火山現象、自然災害、有毒ガス対応及び火山活動のモニタリング等に係る実施基準に規定している。</p>

運用に係る記載の抽出（添付資料）

下線：運用に係る記載箇所

>

【資料 5 発電用原子炉施設の溢水防護に関する説明書】

		工認			保安規定		
番号	資料番号	資料名	項目	記載内容	条	記載内容	備考
4	添付資料 5-1	発電用原子 炉施設の溢 水防護に関 する説明書	2.4 浸水防護 施設の設計方 針	浸水防護施設は、計画的に保守管理や点検を実施 するとともに、必要に応じ補修を実施することで、 要求される機能を維持する設計とし、 <u>保守管理や点 検の実施について保安規定に定める。</u>	添付 2	2 内部溢水 2.4 手順書の整備 (1) 各第二課長（発電第二課当直課長を除く。）は、内部溢 水発生時における原子炉施設の保全のための活動を行う ために必要な体制の整備として、以下の活動を実施するこ とを規定文書に定める。 カ 施設管理、点検 (ハ) 保修第二課長及び土木建築課長は、 <u>浸水防護 施設及び防護すべき設備の要求される機能を維 持するため、施設管理計画に基づき適切に施設管 理、点検を実施するとともに、必要に応じ補修を 行う。</u>	火災、内部溢水、火山現象、 自然災害、有毒ガス対応及び 火山活動のモニタリング等に係 る実施基準に規定している。

運用に係る記載の抽出（添付資料）

下線：運用に係る記載箇所

【資料6 耐震性に関する説明書】

工認		保安規定				
番号	資料番号	項目	記載内容	条	記載内容	備考
1	添付資料 6-2	5. 工事段階における下位クラス施設の調査・検	また、工事段階における確認の後も、波及的影響を防止するように現場の保持管理を行う。	添付2	<p>4 地震</p> <p>4.4 手順書の整備</p> <p>(1) 各第二課長（発電第二課当直課長を除く。）は、地震発生時における原子炉施設の保全のための活動を行うために必要な体制の整備として、以下の活動を実施することを規定文書に定める。</p> <p>ア 波及的影響防止</p> <p>(7) 防災課長、保修第二課長及び土木建築課長は、波及的影響を防止するよう現場を維持するため、機器設置時の配慮事項等を定めて管理する。</p> <p>(イ) 防災課長、保修第二課長及び土木建築課長は、機器・配管等の設置及び点検資材等の仮設・仮置時における、耐震重要施設（耐震スクラス施設）及び常設耐震重要重大事故防止設備又は常設重大事故緩和設備が設置される重大事故等対処施設（常設耐震重要重大事故防止設備、常設重大事故緩和設備を含む。）、特重施設、特重施設を津波から防護するための津波防護施設、浸水防止設備及び津波監視設備並びに浸水防止設備が設置された建物・構築物（以下「耐震重要施設等」という。）に対する下位クラス施設*1の波及的影響（4つの観点*2及び溢水・火災の観点）を防止する。</p> <p>※1：耐震Bクラス及びCクラス施設に加え、常設耐震重要重大事故防止設備以外の常設重大事故防止設備が設置される重大事故等対処施設（常設耐震重要重大事故防止設備以外の常設重大事故防止設備を含む。）、可搬型重大事故等対処設備、並びに常設重大事故防止設備及び常設重大事故緩和設備のいずれにも属さない常設の重大事故等対処施設を考慮する。</p> <p>※2：4つの観点とは、以下をいう。</p> <p>a 設置地盤及び地震応答性状の相違等起因する相対変位又は不等沈下による影響</p> <p>b 耐震重要施設等と下位クラス施設との接続部における相互影響</p> <p>c 建屋内における下位クラス施設の損傷、転倒及び落下等による耐震重要施設等への影響</p>	<p>火災、内部溢水、火山現象、自然災害、有毒ガス対応及び火山活動のモニタリング等に係る実施基準に規定している。</p>

運用に係る記載の抽出（添付資料）

下線：運用に係る記載箇所

【資料6 耐震性に関する説明書】

番号	工認				保安規定		備考
	資料番号	資料名	項目	記載内容	条	記載内容	
						d 建屋外における下位クラス施設の損傷、転倒及び落下等による耐震重要施設等への影響	

２ 工事計画認可申請書記載内容の保安規定への反映

- (１) 玄海原子力発電所４号炉工事計画認可申請書記載内容のうち、
保安規定へ反映する事項及び保安規定への記載内容

運用に係る記載の抽出（基本設計方針）

下線：運用に係る記載箇所

u003c/div>

番号	工認		保安規定		
	資料名	項目	記載内容	記載内容	
1	非常用電源設備の基本設計方針	3. 直流電源設備及び計装用電源設備 3.1 常設直流電源設備	蓄電池（3系統目）は、負荷切り離し（中央制御室及び隣接する継電器室において簡易な操作で負荷の切り離しを行う場合を含まない。）を行わずに、8時間、その後、必要な負荷以外を切り離して残り16時間の合計24時間にわたり電力の供給を行うことが可能な設計とする。	<p>表-14</p> <p>14. 電源の確保に関する手順等</p> <p>② 対応手段等</p> <p>代替電源（直流）による給電</p> <p>2 蓄電池（3系統目）による代替電源（直流）からの給電</p> <p>発電第二課当直課長は、全交流動力電源喪失発生後、蓄電池（安全防護系用）及び蓄電池（重大事故等対処用）の電圧が許容最低電圧値以下となる前までに、蓄電池（3系統目）により非常用直流母線へ給電する。</p>	備考
			添付3		

2-1

- 74 -

運用に係る記載の抽出（添付資料）

下線：運用に係る記載箇所

>

【資料4 発電用原子炉施設の火災防護に関する説明書】

工認		保安規定					
番号	資料番号	資料名	項目	記載内容	条	記載内容	備考
1	添付資料 4	発電用原子炉施設の火災防護に関する説明書	3. 火災防護の基本事項 3.1 火災防護を行う機器等の選定 (1) 重大事故等対処施設	所内常設直流電源設備（3系統目）は、火災の発生防止並びに火災の早期感知及び消火の概念に基づき、必要な火災防護対策を講じ、 <u>「6.火災防護計画」に定め管理する。</u>	添付2	1 火災 1.5 手順書の整備 (1) 防災課長は、原子炉施設全体を対象とした火災防護対策を実施するため、以下の項目を含む火災防護計画を策定し、所長の承認を得る。 ウ <u>重大事故等対処施設を設置する火災区域及び火災区画を考慮した火災の発生防止並びに火災の早期感知及び消火の2つの深層防護の概念に基づき火災防護対策</u>	火災、内部溢水、火山現象、自然災害、有毒ガス対応及び火山活動のモニタリング等に係る実施基準に規定している。
2	添付資料 4	発電用原子炉施設の火災防護に関する説明書	4. 火災発生防止 4.1 所内常設直流電源設備（3系統目）の火災発生防止について (2) 可燃性の蒸気又は可燃性の微粉の対策	火災区域は、以下のa項及びb項に示す内容を火災防護計画に定め管理する運用により、可燃性の蒸気又は微粉を高所に排出するための設備、電気及び計装品の防爆型の採用並びに静電気を除去する装置の設置等の対策は不要である。 a. 可燃性の蒸気 火災区域において有機溶剤を使用する場合は、使用する作業場所の局所排気を行うとともに、建屋の給気ファン及び排気ファンによる機械換気によって、有機溶剤の滞留を防止する。 このため、引火点が室内温度及び機器運転時の温度よりも高い潤滑油及び燃料油を使用すること並びに火災区域における有機溶剤を使用する場合の滞留防止対策について、 <u>火災防護計画に定め管理する。</u> b. 可燃性の微粉 火災区域には、「工場電気設備防爆指針」に記載される「可燃性粉じん（石炭のように空気中の酸素と発熱反応を起こし爆発する粉じん）」や「爆発性粉じん（金属粉じんのように空気中の酸素が少ない雰囲気又は二酸化炭素中でも着火し、浮遊状態では激しい爆発を生じる粉じん）」のような可燃性の微粉を発生する常設設備はないことから、可燃性の微粉が発生するおそれはない。	添付2	1 火災 1.5 手順書の整備 (1) 防災課長は、原子炉施設全体を対象とした火災防護対策を実施するため、以下の項目を含む火災防護計画を策定し、所長の承認を得る。 ウ <u>重大事故等対処施設を設置する火災区域及び火災区画を考慮した火災の発生防止並びに火災の早期感知及び消火の2つの深層防護の概念に基づき火災防護対策</u>	火災、内部溢水、火山現象、自然災害、有毒ガス対応及び火山活動のモニタリング等に係る実施基準に規定している。

運用に係る記載の抽出（添付資料）

下線：運用に係る記載箇所

>

【資料 4 発電用原子炉施設の火災防護に関する説明書】

工認				保安規定			
番号	資料番号	資料名	項目	記載内容	条	記載内容	備考
3	添付資料 4	発電用原子炉施設の火災防護に関する説明書	4. 火災発生防止 4.2 不燃性材料及び難燃性材料の使用について (3) 不燃性材料及び難燃性材料でないものの使用	「工場電気設備防護指針」に記載される微粉を発生する仮設備及び静電気が溜まるおそれがある設備を設置しないことを火災防護計画に定め管理する。 不燃性材料及び難燃性材料が使用できない場合で代替材料の使用が技術上困難な場合は、以下の①を設計の基本方針とし、具体的な設計について以下のa項に示す。 ① 所内常設直流電源設備（3系統目）の機能を確保するために必要な代替材料の使用が技術上困難な場合は、当該施設における火災に起因して他の設計基準事故対処設備及び重大事故等対処施設において火災が発生することを防止するための措置を講じる。	添付2	1 火災 1.5 手順書の整備 (2) 各第二課長（発電第二課当直課長を除く。）及び設備管理課長は、火災発生時における原子炉施設の保全のための活動を行うために必要な体制の整備として、以下の活動を実施することを規定文書に定める。 七 火災予防活動（可燃物管理） 防災課長は、原子炉施設の安全機能を有する構築物、系統及び機器を設置する火災区域又は火災区画については、当該施設を火災から防護するため、恒設機器及び点検等に使用する可燃物（資機材）の総発熱量が、制限発熱量を超えない管理（持込みと保管）及び重大事故等対処施設を設置する屋外の火災区域については、当該施設を火災から防護するため、可燃物を置かない管理を実施する。	火災、内部溢水、火山現象、自然災害、有毒ガス対応及び火山活動のモニタリング等に係る実施基準に規定している。
4	添付資料 4	発電用原子炉施設の火災防護に関する説明書	6. 火災防護計画 (1) 組織体制、教育訓練及び手順	計画を遂行するための体制、責任の所在、責任者の権限、体制の運営管理、必要な要員の確保及び教育訓練並びに火災防護対策を実施するために必要な手順等について定める。	添付2	1 火災 1.5 手順書の整備 (1) 防災課長は、原子炉施設全体を対象とした火災防護対策を実施するため、以下の項目を含む火災防護計画を策定し、所長の承認を得る。 ア 火災防護対策を実施するための体制、責任の所在、責任者の権限、体制の運営管理、必要な要員の確保及び教育訓練、火災発生防止のための活動、火災防護設備の施設管理、点検及び火災情報共有化等	火災、内部溢水、火山現象、自然災害、有毒ガス対応及び火山活動のモニタリング等に係る実施基準に規定している。

運用に係る記載の抽出（添付資料）

下線：運用に係る記載箇所

>

【資料5 発電用原子炉施設の溢水防護に関する説明書

番号	工認				保安規定		
	資料番号	資料名	項目	記載内容	条	記載内容	
1	添付資料 5-1	溢水等による損傷防止の基本方針	2. 溢水等による損傷防止の基本方針	<p>溢水評価条件の変更により評価結果が影響を受けないことを確認するために、<u>溢水評価区画において、各種対策設備の追加及び資機材の持込み等により評価条件としている可燃性物質の量、評価床面積等の評価条件に見直しがある場合、溢水評価への影響確認を行うこととし保安規定に定める。</u></p>	添付2	<p>2 内部溢水 2.4 手順書の整備 (1) 各第二課長（発電第二課当直課長を除く。）は、内部溢水発生時における原子炉施設の保全のための活動を行うために必要な体制の整備として、以下の活動を実施することを規定文書に定める。 キ <u>溢水評価条件の変更の要否確認</u> 防災課長は、<u>設備改造や資機材の持込みにより評価条件に見直しがある場合、都度、溢水評価への影響確認を行う。</u></p>	<p>備考 火災、内部溢水、火山現象、自然災害、有毒ガス対応及び火山活動のモニタリング等に係る実施基準に規定している。</p>
2	添付資料 5-1	溢水等による損傷防止の基本方針	2.2 溢水評価条件の設定 (2) 溢水評価区画及び溢水経路の設定	<p>溢水の伝ばを防止するために水密扉を設置する場合は、<u>開放後の確実な閉止操作、中央制御室における閉止状態の確認及び閉止されていない状態が確認された場合の閉止操作の</u>手順書の整備を行うこととし保安規定に定める。</p>	添付2	<p>2 内部溢水 2.4 手順書の整備 (1) 各第二課長（発電第二課当直課長を除く。）は、内部溢水発生時における原子炉施設の保全のための活動を行うために必要な体制の整備として、以下の活動を実施することを規定文書に定める。 エ <u>水密扉の閉止状態の管理</u> 発電第二課当直課長は、<u>中央制御室及び緊急時制御室において水密扉監視設備の警報監視により、水密扉の閉止状態の確認を行う。また、各第二課（室、センタ一）長は、水密扉開放後の確実な閉止操作及び閉止されていない状態が確認された場合の閉止操作を行う。</u></p>	<p>火災、内部溢水、火山現象、自然災害、有毒ガス対応及び火山活動のモニタリング等に係る実施基準に規定している。</p>
3	添付資料 5-1	溢水等による損傷防止の基本方針	2.3 溢水評価及び防護設計方針 2.3.1 建屋内の防護すべき設備に関する溢水評価及び防護設計方針 (1) 設水影響	<p>放水による設水対策として、<u>消火水放水時に、不意な放水を行わない運用とすることし保安規定に定める。また、消火活動後に、防護すべき設備の要求される機能への影響有無を確認するための点検を実施することとし保安規定に定める。</u></p>	添付2	<p>2 内部溢水 2.4 手順書の整備 (1) 各第二課長（発電第二課当直課長を除く。）は、内部溢水発生時における原子炉施設の保全のための活動を行うために必要な体制の整備として、以下の活動を実施することを規定文書に定める。 カ <u>施設管理、点検</u> (7) <u>保修第二課長及び発電第二課長は、火災時に消火水を放水した場合、消火水による防護すべき設</u></p>	<p>火災、内部溢水、火山現象、自然災害、有毒ガス対応及び火山活動のモニタリング等に係る実施基準に規定している。</p>

運用に係る記載の抽出（添付資料）

下線：運用に係る記載箇所

【資料5 発電用原子炉施設の溢水防護に関する説明書

		工認			保安規定		
番号	資料番号	資料名	項目	記載内容	条	記載内容	備考
4	添付資料 5-1	溢水等による 損傷防止 の基本方針	2.4 浸水防護 施設の設計方 針	浸水防護施設は、計画的に保守管理や点検を実施 するとともに、必要に応じ補修を実施することで、 要求される機能を維持する設計とし、 <u>保守管理や点 検の実施について保安規定に定める。</u>	添付2	<p>備の要求される機能への影響の有無を確認する ために、放水後に適切な点検を行う。</p> <p>2 内部溢水 2.4 手順書の整備 (1) 各第二課長（発電第二課当直課長を除く。）は、内部溢 水発生時における原子炉施設の保全のための活動を行う ために必要な体制の整備として、以下の活動を実施するこ とを規定文書に定める。 カ 施設管理、点検 (オ) 保修第二課長及び土木建築課長は、浸水防護 施設及び防護すべき設備の要求される機能を維 持するため、施設管理計画に基づき適切に施設管 理、点検を実施するとともに、必要に応じ補修を 行う。</p>	<p>火災、内部溢水、火山現象、 自然災害、有毒ガス対応及び 火山活動のモニタリング等に係 る実施基準に規定している。</p>

運用に係る記載の抽出（添付資料）

下線：運用に係る記載箇所

>

【資料6 耐震性に関する説明書】

工認		保安規定					
番号	資料番号	資料名	項目	記載内容	条	記載内容	備考
1	添付資料 6-2	波及的影響に係る基本方針	5. 工事段階における下位クラス施設の調査・検討	また、工事段階における確認の後も、波及的影響を防止するように現場の保持管理を行う。	添付2	<p>4 地震</p> <p>4.4 手順書の整備</p> <p>(1) 各第二課長（発電第二課当直課長を除く。）は、地震発生時における原子炉施設の保全のための活動を行うために必要な体制の整備として、以下の活動を実施することを規定文書に定める。</p> <p>ア 波及的影響防止</p> <p>(7) 防災課長、保修第二課長及び土木建築課長は、波及的影響を防止するよう現場を維持するため、機器設置時の配慮事項等を定めて管理する。</p> <p>(イ) 防災課長、保修第二課長及び土木建築課長は、機器・配管等の設置及び点検資材等の仮設・仮置時における、耐震重要施設（耐震Sクラス施設）及び常設耐震重要重大事故防止設備又は常設重大事故緩和設備が設置される重大事故等対処施設（常設耐震重要重大事故防止設備、常設重大事故緩和設備を含む。）、特重施設、特重施設を津波から防護するための津波防護施設、浸水防止設備及び津波監視設備並びに浸水防止設備が設置された建物・構築物（以下「耐震重要施設等」という。）に対する下位クラス施設*1の波及的影響（4つの観点*2及び溢水・火災の観点）を防止する。</p> <p>※1：耐震Bクラス及びCクラス施設に加え、常設耐震重要重大事故防止設備以外の常設重大事故防止設備が設置される重大事故等対処施設（常設耐震重要重大事故防止設備以外の常設重大事故防止設備を含む。）、可搬型重大事故等対処設備、並びに常設重大事故防止設備及び常設重大事故緩和設備のいずれにも属さない常設の重大事故等対処施設を考慮する。</p> <p>※2：4つの観点とは、以下をいう。</p> <p>a 設置地盤及び地震応答性状の相違等起因する相対変位又は不等沈下による影響</p> <p>b 耐震重要施設等と下位クラス施設との接続部における相互影響</p> <p>c 建屋内における下位クラス施設の損傷、転倒及び落下等による耐震重要施設等への影響</p>	<p>火災、内部溢水、火山現象、自然災害、有毒ガス対応及び火山活動のモニタリング等に係る実施基準に規定している。</p>

運用に係る記載の抽出（添付資料）

下線：運用に係る記載箇所

【資料6 耐震性に関する説明書】

番号	工認			保安規定		備考
	資料番号	資料名	項目	記載内容	条	
				記載内容		
				d 建屋外における下位クラス施設の損傷、転倒及び落下等による耐震重要施設等への影響		