

【公開版】

日本原燃株式会社	
資料番号	耐震建物 09 R4
提出年月日	令和 3 年 10 月 5 日

設工認に係る補足説明資料

地震応答計算書に関する 地震応答解析における耐震壁の せん断スケルトンカーブの設定

注記：前回提出版から地震応答解析モデル図を修正（別紙 1 第 2.1-1 図）

目 次

	ページ
1. 目的及び概要	1
1.1 目的	1
1.2 概要	1
2. 耐震壁の非線形特性の設定について	2
2.1 第1折点の設定	3
2.2 第2折点の設定	4
2.3 終局点の設定	5

別紙1 燃料加工建屋におけるせん断スケルトンカーブの設定根拠

別紙2 前処理建屋におけるせん断スケルトンカーブの設定根拠

別紙3 分離建屋におけるせん断スケルトンカーブの設定根拠

別紙4 精製建屋におけるせん断スケルトンカーブの設定根拠

別紙5 ハル・エンドピース貯蔵建屋におけるせん断スケルトンカーブの設定根拠

別紙6 制御建屋におけるせん断スケルトンカーブの設定根拠

別紙7 分析建屋におけるせん断スケルトンカーブの設定根拠

別紙8 出入管理建屋におけるせん断スケルトンカーブの設定根拠

別紙9 主排気筒管理建屋におけるせん断スケルトンカーブの設定根拠

別紙10 緊急時対策建屋におけるせん断スケルトンカーブの設定根拠

別紙11 ウラン脱硝建屋におけるせん断スケルトンカーブの設定根拠

別紙12 ウラン酸化物貯蔵建屋におけるせん断スケルトンカーブの設定根拠

別紙13 ウラン・プルトニウム混合脱硝建屋におけるせん断スケルトンカーブの設定根拠

別紙14 ウラン・プルトニウム混合酸化物貯蔵建屋におけるせん断スケルトンカーブの設定根拠

別紙15 低レベル廃棄物処理建屋におけるせん断スケルトンカーブの設定根拠

別紙16 チャンネルボックス・バーナブルポイズン処理建屋におけるせん断スケルトンカーブの設定根拠

別紙17 ガラス固化体受入れ建屋におけるせん断スケルトンカーブの設定根拠

別紙18 ガラス固化体貯蔵建屋におけるせん断スケルトンカーブの設定根拠

別紙19 ガラス固化体貯蔵建屋B棟におけるせん断スケルトンカーブの設定根拠

別紙20 使用済燃料受入れ・貯蔵建屋におけるせん断スケルトンカーブの設定根拠

別紙21 使用済燃料受入れ・貯蔵管理建屋におけるせん断スケルトンカーブの設定根拠

別紙22 使用済燃料輸送容器管理建屋（使用済燃料収納使用済燃料輸送容器保管庫）におけるせん断スケルトンカーブの設定根拠

別紙23 使用済燃料輸送容器管理建屋（トレーラエリア）におけるせん断スケルトンカーブの設定根拠

- 別紙 24 使用済燃料輸送容器管理建屋（空使用済燃料輸送容器保管庫）におけるせん断スケルトンカーブの設定根拠
- 別紙 25 非常用電源建屋におけるせん断スケルトンカーブの設定根拠
- 別紙 26 燃料油貯蔵タンク基礎におけるせん断スケルトンカーブの設定根拠
- 別紙 27 高レベル廃液ガラス固化建屋におけるせん断スケルトンカーブの設定根拠
- 別紙 28 第 1 ガラス固化体貯蔵建屋におけるせん断スケルトンカーブの設定根拠

: 後次回申請において提示

1. 目的及び概要

本資料は、再処理施設、廃棄物管理施設、MOX 燃料加工施設の設計基準対象施設及び再処理施設、MOX 燃料加工施設の重大事故等対処施設に対する、建物・構築物（本資料においては、建物及び屋外機械基礎とし、洞道、竜巻防護対策設備及び排気筒は含まない。＊）（以下、「建物・構築物」という。）の地震応答計算書を補足説明するものである。

1.1 目的

本資料では、次節のとおり、当社事業所内の建物・構築物の地震応答解析において共通して設定している鉄筋コンクリート造耐震壁（以下、「RC 造耐震壁」という。）のせん断スケルトンカーブの設定方法及び設定根拠を示すことで、各建物・構築物の地震応答解析モデルが適切に設定されていることを説明する。

1.2 概要

建物・構築物の地震応答解析においては、RC 造耐震壁の非線形特性を考慮している。

本資料は、RC 造耐震壁のせん断スケルトンカーブの設定方法について、再処理施設等の建物・構築物における共通の考え方を示すとともに、別紙にて各建屋のせん断スケルトンカーブの設定根拠を示すものである。

また、本資料は、今回設工認申請（令和 2 年 12 月 24 日申請）のうち、以下に示す添付書類の補足説明に該当するものである。

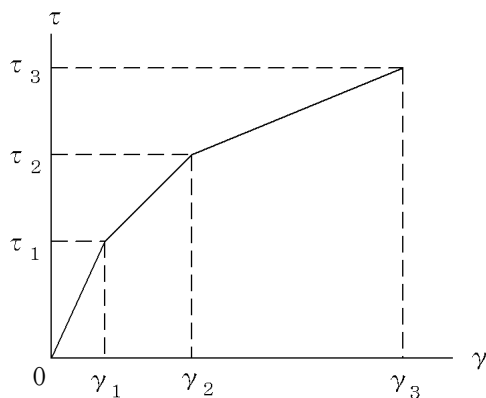
- ・MOX 燃料加工施設 添付書類「Ⅲ-3-1-1-1 燃料加工建屋の地震応答計算書」

※：本資料に示す内容において、適用範囲外とした施設についてはそれぞれの資料において説明を行う。また、本資料の引用で他の資料の説明に代える場合には、引用範囲を明らかに記すこととする。

2. 耐震壁の非線形特性の設定について

再処理施設等の建物・構築物は、発電炉と同じく、RC造耐震壁を主たる耐震要素とする壁式構造であることから、「原子力発電所耐震設計技術指針 JEAG 4601-1991 追補版（（社）日本電気協会）」（以下、「JEAG 4601-1991 追補版」という。）に基づき、RC造耐震壁の非線形特性を考慮している。

RC造耐震壁のせん断応力度－せん断ひずみ度関係（ τ - γ 関係）は、「JEAG 4601-1991 追補版」に基づき、トリリニア型スケルトンカーブとする。せん断応力度－せん断ひずみ度関係を第2.-1図に示す。



- τ_1 : 第1折点のせん断応力度
- τ_2 : 第2折点のせん断応力度
- τ_3 : 終局点のせん断応力度
- γ_1 : 第1折点のせん断ひずみ度
- γ_2 : 第2折点のせん断ひずみ度
- γ_3 : 終局点のせん断ひずみ度 ($\gamma_3 = 4.0 \times 10^{-3}$)

第2.-1図 耐震壁のせん断応力度－せん断ひずみ度関係

2.1 第1折点の設定

せん断スケルトンカーブの第1折点は、「JEAG4601-1991 追補版」に基づき、以下の式より算出する。

$$\tau_1 = \sqrt{\left(\sqrt{F_c}(\sqrt{F_c + \sigma_v})\right)}$$

$$\gamma_1 = \tau_1 / G$$

ここで、

- F_c : コンクリートの圧縮強度 (kgf/cm²)
- G : コンクリートのせん断弾性係数 (kgf/cm²)
- σ_v : 縦軸応力度 (kgf/cm²) (圧縮を正とする。)

2.2 第2折点の設定

せん断スケルトンカーブの第2折点は、「JEAG4601-1991 追補版」に基づき、以下の式より算出する。

$$\tau_2 = 1.35\tau_1$$

$$\gamma_2 = 3\gamma_1$$

2.3 終局点の設定

せん断スケルトンカーブの終局点は、外壁部については、「JEAG 4601-1991 追補版」に基づき算出し、内壁部については、「2007年版 建築物の構造関係技術基準解説書（国土交通省、他監修）」（以下、「建築物の構造関係技術基準解説書」という。）に基づき算出する。

「JEAG 4601-1991 追補版」における評価式は主にボックス壁や円筒などの閉鎖断面やフランジ壁を有する I 型の耐震壁を対象とした実験から設定されたものであり、内壁のような長方形断面の耐震壁は対象となっていない。そこで、内壁部については、先行する発電炉（柏崎刈羽原子力発電所 7 号機）の審査実績を参考に、「建築物の構造関係技術基準解説書」の評価式を用いることとする。なお、「原子力発電所耐震設計技術規定 JEAC 4601-2015（（社）日本電気協会）」において、「建築物の構造関係技術基準解説書」も参考にして終局点の設定をすることが望ましい旨記載されている。

a. 外壁部の場合

$\tau_s \leq 4.5\sqrt{Fc}$ の場合

$$\tau_3 = \left(1 - \left(\tau_s / 4.5\sqrt{Fc} \right) \right) \tau_0 + \tau_s$$

$\tau_s > 4.5\sqrt{Fc}$ の場合

$$\tau_3 = 4.5\sqrt{Fc}$$

$$\gamma_3 = 4.0 \times 10^3$$

ここで、

$$\tau_0 = \left(3 - (1.8M/QD) \right) \sqrt{Fc}$$

ただし、 $M/QD > 1$ のとき $M/QD = 1$

$$\tau_s = (P_v + P_h) \cdot s \sigma_y / 2 + (\sigma_v + \sigma_h) / 2$$

ここで

P_v, P_h : 縦, 横筋比 (実数)

σ_v, σ_h : 縦, 横軸応力度 (kgf/cm²) (圧縮を正とする。)

$s \sigma_y$: 鉄筋降伏応力度 (kgf/cm²)

M/QD : シアスパン比

a. 内壁部の場合

$$\tau_3 = \frac{0.068p_{te}^{0.23}(F_c + 18)}{\sqrt{M/(QD) + 0.12}} + 0.85\sqrt{P_{wh}\sigma_{wh}} + 0.1\sigma_0$$

$$\gamma_3 = 4.0 \times 10^3$$

ここで、

- F_c : コンクリートの圧縮強度 (N/mm²)
- P_{te} : 等価引張主筋比 (%)
- P_{wh} : b_e を厚さと考えた場合の水平せん断補強筋比 (実数)
ただし、 P_{wh} の値が 1.2% 以上の場合は、1.2% として計算する。
- b_e : I 型断面と長さ及び断面積が等しい矩形断面の幅 (mm)
- σ_{wh} : 水平せん断補強筋の材料強度 (N/mm²)
- $M/(Q \cdot D)$: シアスパン比
- σ_0 : 耐震壁の全断面に対する平均軸方向応力度 (= σ_v) (N/mm²)

別紙 1

燃料加工建屋のせん断スケルトンカーブの設定根拠

目 次

1.	概要	別紙 1-1
2.	せん断スケルトンカーブの設定根拠	別紙 1-1
2.1	水平方向の地震応答解析モデル	別紙 1-1
2.2	使用材料の物性値	別紙 1-5
2.3	せん断スケルトンカーブの諸数値	別紙 1-6
2.4	まとめ	別紙 1-20

1. 概要

本資料は、本文「2. 耐震壁の非線形特性の設定について」に基づき、燃料加工建屋のせん断スケルトンカーブの設定根拠について示すものである。

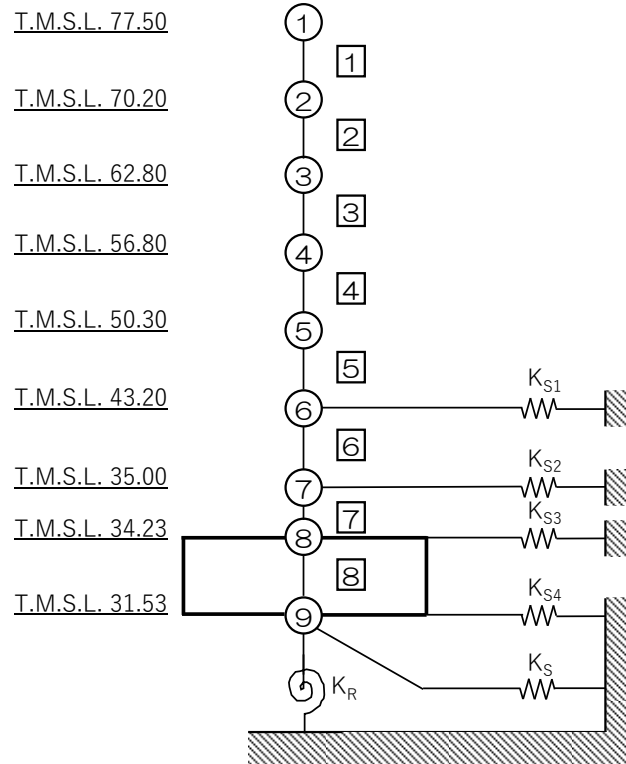
2. せん断スケルトンカーブの設定根拠

2.1 水平方向の地震応答解析モデル

水平方向の地震応答解析モデルは、建屋と地盤の相互作用を考慮した建屋－地盤連成モデルとし、曲げ及びせん断剛性を考慮した質点系モデルを用いる。地震応答解析モデルを第 2.1-1 図、解析モデルの諸元を第 2.1-1 表及び第 2.1-2 表に示す。なお、解析モデルの諸元は、耐震壁のせん断スケルトンカーブに関係するもののみ記載している。

二重床の束壁部分（要素番号 7）は、壁量が多いことからせん断断面積が大きく、また、層の高さも低いため、層としての剛性は基礎部（要素番号 8）と同程度以上となる。そのため、二重床の束壁部分は基礎部と同様に十分な剛性を有しており、弾性範囲内に留まることから、線形部材としてスケルトンカーブは設定していない。

(単位：m)



注記 1：○数字は質点番号を示す。

注記 2：□数字は要素番号を示す。

第 2.1-1 図 地震応答解析モデル (水平方向)

第 2.1-1 表 地震応答解析モデル諸元 (NS 方向)

質点番号	質点位置 T. M. S. L. (m)	重量 W (kN)	要素番号	要素位置 T. M. S. L. (m)	せん断 断面積 A _s (m ²)
①	77.50	174000	①	77.50~70.20	133.3
②	70.20	329000	②	70.20~62.80	362.5
③	62.80	385000	③	62.80~56.80	474.4
④	56.80	429000	④	56.80~50.30	640.5
⑤	50.30	492000	⑤	50.30~43.20	749.8
⑥	43.20	530000	⑥	43.20~35.00	876.1
⑦	35.00	386000	⑦	35.00~34.23	2956.9
⑧	34.23	277000	⑧	34.23~31.53	7708.6
⑨	31.53	280000	—	—	—
建屋総重量		3282000	—	—	—

第 2.1-2 表 地震応答解析モデル諸元 (EW 方向)

質点番号	質点位置 T. M. S. L. (m)	重量 W (kN)	要素番号	要素位置 T. M. S. L. (m)	せん断 断面積 A _s (m ²)
①	77.50	174000	①	77.50~70.20	300.1
②	70.20	329000	②	70.20~62.80	415.6
③	62.80	385000	③	62.80~56.80	522.9
④	56.80	429000	④	56.80~50.30	633.2
⑤	50.30	492000	⑤	50.30~43.20	791.3
⑥	43.20	530000	⑥	43.20~35.00	975.9
⑦	35.00	386000	⑦	35.00~34.23	3852.8
⑧	34.23	277000	⑧	34.23~31.53	7708.6
⑨	31.53	280000	—	—	—
建屋総重量		3282000	—	—	—

2.2 使用材料の物性値

地震応答解析に用いる燃料加工建屋の耐震壁の物性値を第 2.2-1 表及び第 2.2-2 表に示す。

第 2.2-1 表 耐震壁の物性値（コンクリート）

	使用材料	ヤング係数 E(N/mm ²)	せん断弾性係数 G(N/mm ²)	減衰定数 h(%)
燃料加工建屋	コンクリート： F _c =30(N/mm ²)	2.44×10 ⁴	1.02×10 ⁴	3

第2.2-2表 耐震壁の物性値（鉄筋）

使用材料	鉄筋降伏応力度 _s σ _y (N/mm ²)
鉄筋：SD345	345

2.3 せん断スケルトンカーブの諸数値

2.3.1 第1折点

各要素におけるせん断スケルトンカーブの第1折点の設定根拠を第2.3.1-1表及び第2.3.1-2表に示す。

第 2.3.1-1 表 せん断スケルトンカーブ ($\tau-\gamma$ 関係) (第 1 折点 NS方向)

要素 番号	通り	設計基準 強度 F_c (N/mm^2)	せん断 弾性係数 G (N/mm^2)	断面積 A_s (m^2)	縦軸 応力度 σ_v (N/mm^2)	τ_1 (N/mm^2)	γ_1 ($\times 10^{-3}$)
1	1 (A~D)	30	10200	66.7	0.414	1.89	0.186
	11 (A~D)	30	10200	66.6	0.414	1.89	0.186
2	1 (A~I)	30	10200	135.7	0.662	2.00	0.197
	6 (D~G)	30	10200	28.0	0.662	2.00	0.197
	10 (D~H)	30	10200	62.6	0.662	2.00	0.197
	11 (A~I)	30	10200	136.2	0.662	2.00	0.197
3	1 (A~I)	30	10200	147.9	0.928	2.11	0.208
	2 (A~D)	30	10200	42.0	0.928	2.11	0.208
	2 (C~D)	30	10200	4.4	0.928	2.11	0.208
	2 (D~H)	30	10200	29.1	0.928	2.11	0.208
	6 (D~H)	30	10200	37.2	0.928	2.11	0.208
	6 (H~I)	30	10200	14.0	0.928	2.11	0.208
	10 (D~G)	30	10200	25.8	0.928	2.11	0.208
	10 (F~H)	30	10200	17.3	0.928	2.11	0.208
	10 (H~I)	30	10200	7.4	0.928	2.11	0.208
	11 (A~I)	30	10200	149.3	0.928	2.11	0.208
4	1 (A~I)	30	10200	181.6	1.090	2.18	0.214
	2 (B~C)	30	10200	19.0	1.090	2.18	0.214
	2 (C~G)	30	10200	47.3	1.090	2.18	0.214
	2 (F~H)	30	10200	8.7	1.090	2.18	0.214
	2 (G~I)	30	10200	19.1	1.090	2.18	0.214
	6 (D~I)	30	10200	60.0	1.090	2.18	0.214
	7 (A~B)	30	10200	14.2	1.090	2.18	0.214
	10 (A~B)	30	10200	22.0	1.090	2.18	0.214
	10 (B~F)	30	10200	49.3	1.090	2.18	0.214
	10 (F~I)	30	10200	36.3	1.090	2.18	0.214
11 (A~I)	30	10200	183.0	1.090	2.18	0.214	
5	1 (A~I)	30	10200	192.1	1.232	2.23	0.219
	2 (B~D)	30	10200	22.4	1.232	2.23	0.219
	2 (C~E)	30	10200	12.8	1.232	2.23	0.219
	2 (D~I)	30	10200	75.7	1.232	2.23	0.219
	4 (E~G)	30	10200	20.9	1.232	2.23	0.219
	4 (F~H)	30	10200	3.7	1.232	2.23	0.219
	4 (G~H)	30	10200	5.5	1.232	2.23	0.219
	6 (C~H)	30	10200	66.3	1.232	2.23	0.219
	7 (A~D)	30	10200	36.3	1.232	2.23	0.219
	10 (A~G)	30	10200	88.4	1.232	2.23	0.219
	10 (F~I)	30	10200	33.9	1.232	2.23	0.219
11 (A~I)	30	10200	192.1	1.232	2.23	0.219	
6	1 (A~I)	30	10200	218.3	1.361	2.28	0.224
	2 (B~E)	30	10200	47.7	1.361	2.28	0.224
	2 (D~F)	30	10200	12.9	1.361	2.28	0.224
	2 (E~G)	30	10200	12.2	1.361	2.28	0.224
	2 (F~H)	30	10200	11.8	1.361	2.28	0.224
	2 (G~I)	30	10200	20.8	1.361	2.28	0.224
	4 (B~H)	30	10200	55.2	1.361	2.28	0.224
	6 (A~B)	30	10200	14.8	1.361	2.28	0.224
	6 (D~G)	30	10200	39.7	1.361	2.28	0.224
	6 (G~H)	30	10200	20.0	1.361	2.28	0.224
	7 (A~B)	30	10200	13.1	1.361	2.28	0.224
	7 (B~F)	30	10200	46.5	1.361	2.28	0.224
	7 (H~I)	30	10200	11.4	1.361	2.28	0.224
	10 (A~B)	30	10200	17.3	1.361	2.28	0.224
10 (B~F)	30	10200	71.1	1.361	2.28	0.224	
10 (E~G)	30	10200	6.1	1.361	2.28	0.224	
10 (F~I)	30	10200	38.9	1.361	2.28	0.224	
11 (A~I)	30	10200	218.3	1.361	2.28	0.224	

第 2.3.1-2 表 せん断スケルトンカーブ ($\tau-\gamma$ 関係) (第 1 折点 EW 方向) (1/2)

要素 番号	通り	設計基準 強度 F_c (N/mm^2)	せん断 弾性係数 G (N/mm^2)	断面積 A_s (m^2)	縦軸 応力度 σ_v (N/mm^2)	τ_1 (N/mm^2)	γ_1 ($\times 10^{-3}$)
1	A (1~11)	30	10200	114.8	0.414	1.89	0.186
	B (1~11)	30	10200	70.5	0.414	1.89	0.186
	D (1~11)	30	10200	114.8	0.414	1.89	0.186
2	A (1~11)	30	10200	114.8	0.662	2.00	0.197
	B (1~11)	30	10200	70.1	0.662	2.00	0.197
	C (1~2)	30	10200	7.3	0.662	2.00	0.197
	D (1~2)	30	10200	15.1	0.662	2.00	0.197
	D (2~11)	30	10200	94.0	0.662	2.00	0.197
	I (1~11)	30	10200	114.2	0.662	2.00	0.197
3	A (1~11)	30	10200	107.4	0.928	2.11	0.208
	B (1~2)	30	10200	9.2	0.928	2.11	0.208
	B (3~11)	30	10200	68.8	0.928	2.11	0.208
	C (1~2)	30	10200	7.3	0.928	2.11	0.208
	D (1~2)	30	10200	8.5	0.928	2.11	0.208
	D (2~11)	30	10200	110.8	0.928	2.11	0.208
	E (2~3)	30	10200	9.9	0.928	2.11	0.208
	F (1~2)	30	10200	8.5	0.928	2.11	0.208
	G (1~2)	30	10200	7.1	0.928	2.11	0.208
	G (10~11)	30	10200	6.8	0.928	2.11	0.208
	H (1~2)	30	10200	9.0	0.928	2.11	0.208
	H (2~6)	30	10200	34.0	0.928	2.11	0.208
	H (9~10)	30	10200	12.4	0.928	2.11	0.208
	H (10~11)	30	10200	8.5	0.928	2.11	0.208
I (1~11)	30	10200	114.8	0.928	2.11	0.208	
4	A (1~11)	30	10200	150.1	1.090	2.18	0.214
	B (1~2)	30	10200	10.4	1.090	2.18	0.214
	B (2~10)	30	10200	84.5	1.090	2.18	0.214
	B (10~11)	30	10200	10.7	1.090	2.18	0.214
	C (1~2)	30	10200	7.3	1.090	2.18	0.214
	C (10~11)	30	10200	8.5	1.090	2.18	0.214
	D (1~2)	30	10200	9.2	1.090	2.18	0.214
	D (2~10)	30	10200	91.8	1.090	2.18	0.214
	D (10~11)	30	10200	10.4	1.090	2.18	0.214
	E (2~3)	30	10200	9.9	1.090	2.18	0.214
	F (1~2)	30	10200	8.5	1.090	2.18	0.214
	G (1~2)	30	10200	7.3	1.090	2.18	0.214
	G (10~11)	30	10200	7.3	1.090	2.18	0.214
	H (1~2)	30	10200	9.2	1.090	2.18	0.214
	H (2~5)	30	10200	39.2	1.090	2.18	0.214
	H (9~10)	30	10200	14.2	1.090	2.18	0.214
	H (10~11)	30	10200	9.2	1.090	2.18	0.214
I (1~11)	30	10200	145.5	1.090	2.18	0.214	

第 2.3.1-2 表 せん断スケルトンカーブ (τ - γ 関係) (第 1 折点 EW 方向) (2/2)

要素 番号	通り	設計基準 強度 F_c (N/mm^2)	せん断 弾性係数 G (N/mm^2)	断面積 A_s (m^2)	縦軸 応力度 σ_v (N/mm^2)	τ_1 (N/mm^2)	γ_1 ($\times 10^{-3}$)
5	A (1~11)	30	10200	194.3	1.232	2.23	0.219
	B (1~2)	30	10200	11.0	1.232	2.23	0.219
	B (2~7)	30	10200	57.0	1.232	2.23	0.219
	B (7~9)	30	10200	30.0	1.232	2.23	0.219
	B (10~11)	30	10200	11.0	1.232	2.23	0.219
	C (1~2)	30	10200	7.3	1.232	2.23	0.219
	C (10~11)	30	10200	7.3	1.232	2.23	0.219
	D (1~2)	30	10200	9.2	1.232	2.23	0.219
	D (3~6)	30	10200	32.8	1.232	2.23	0.219
	D (7~10)	30	10200	27.4	1.232	2.23	0.219
	D (10~11)	30	10200	9.2	1.232	2.23	0.219
	E (2~4)	30	10200	25.6	1.232	2.23	0.219
	F (1~2)	30	10200	8.5	1.232	2.23	0.219
	F (7~8)	30	10200	9.0	1.232	2.23	0.219
	F (8~10)	30	10200	15.8	1.232	2.23	0.219
	G (1~2)	30	10200	7.3	1.232	2.23	0.219
	G (10~11)	30	10200	7.3	1.232	2.23	0.219
	H (1~2)	30	10200	11.0	1.232	2.23	0.219
	H (3~10)	30	10200	105.0	1.232	2.23	0.219
	H (10~11)	30	10200	11.0	1.232	2.23	0.219
I (1~11)	30	10200	194.3	1.232	2.23	0.219	
6	A (1~11)	30	10200	220.8	1.361	2.28	0.224
	B (1~2)	30	10200	11.0	1.361	2.28	0.224
	B (2~3)	30	10200	8.2	1.361	2.28	0.224
	B (3~4)	30	10200	17.8	1.361	2.28	0.224
	B (4~6)	30	10200	22.1	1.361	2.28	0.224
	B (6~10)	30	10200	53.3	1.361	2.28	0.224
	B (10~11)	30	10200	11.0	1.361	2.28	0.224
	C (1~2)	30	10200	7.3	1.361	2.28	0.224
	C (10~11)	30	10200	7.3	1.361	2.28	0.224
	D (1~2)	30	10200	9.2	1.361	2.28	0.224
	D (2~4)	30	10200	26.4	1.361	2.28	0.224
	D (5~10)	30	10200	51.3	1.361	2.28	0.224
	D (10~11)	30	10200	9.2	1.361	2.28	0.224
	E (2~4)	30	10200	15.8	1.361	2.28	0.224
	F (1~2)	30	10200	7.3	1.361	2.28	0.224
	F (2~4)	30	10200	15.6	1.361	2.28	0.224
	F (7~10)	30	10200	42.3	1.361	2.28	0.224
	G (1~2)	30	10200	8.5	1.361	2.28	0.224
	G (2~4)	30	10200	22.6	1.361	2.28	0.224
	G (6~10)	30	10200	43.5	1.361	2.28	0.224
G (10~11)	30	10200	8.2	1.361	2.28	0.224	
H (1~2)	30	10200	11.0	1.361	2.28	0.224	
H (2~3)	30	10200	11.3	1.361	2.28	0.224	
H (2~10)	30	10200	107.8	1.361	2.28	0.224	
H (10~11)	30	10200	11.0	1.361	2.28	0.224	
I (1~11)	30	10200	216.2	1.361	2.28	0.224	

2.3.2 第2折点

各要素におけるせん断スケルトンカーブの第2折点の設定根拠を第2.3.2-1表及び第2.3.2-2表に示す。

第 2.3.2-1 表 セン断スケルトンカーブ ($\tau-\gamma$ 関係) (第 2 折点 NS方向)

要素 番号	通り	τ_2 (N/mm ²)	γ_2 ($\times 10^3$)
1	1 (A~D)	2.56	0.559
	11 (A~D)	2.56	0.559
2	1 (A~I)	2.70	0.591
	6 (D~G)	2.70	0.591
	10 (D~H)	2.70	0.591
	11 (A~I)	2.70	0.591
3	1 (A~I)	2.85	0.623
	2 (A~D)	2.85	0.623
	2 (C~D)	2.85	0.623
	2 (D~H)	2.85	0.623
	6 (D~H)	2.85	0.623
	6 (H~I)	2.85	0.623
	10 (D~G)	2.85	0.623
	10 (F~H)	2.85	0.623
4	1 (A~I)	2.94	0.642
	2 (B~C)	2.94	0.642
	2 (C~G)	2.94	0.642
	2 (F~H)	2.94	0.642
	2 (G~I)	2.94	0.642
	6 (D~I)	2.94	0.642
	7 (A~B)	2.94	0.642
	10 (A~B)	2.94	0.642
	10 (B~F)	2.94	0.642
	10 (F~I)	2.94	0.642
5	1 (A~I)	3.01	0.658
	2 (B~D)	3.01	0.658
	2 (C~E)	3.01	0.658
	2 (D~I)	3.01	0.658
	4 (E~G)	3.01	0.658
	4 (F~H)	3.01	0.658
	4 (G~H)	3.01	0.658
	6 (C~H)	3.01	0.658
	7 (A~D)	3.01	0.658
	10 (A~G)	3.01	0.658
6	1 (A~I)	3.08	0.673
	2 (B~E)	3.08	0.673
	2 (D~F)	3.08	0.673
	2 (E~G)	3.08	0.673
	2 (F~H)	3.08	0.673
	2 (G~I)	3.08	0.673
	4 (B~H)	3.08	0.673
	6 (A~B)	3.08	0.673
	6 (D~G)	3.08	0.673
	6 (G~H)	3.08	0.673
	7 (A~B)	3.08	0.673
	7 (B~F)	3.08	0.673
	7 (H~I)	3.08	0.673
	10 (A~B)	3.08	0.673
10 (B~F)	3.08	0.673	
10 (E~G)	3.08	0.673	
10 (F~I)	3.08	0.673	
11 (A~I)	3.08	0.673	

第 2.3.2-2 表 せん断スケルトンカーブ ($\tau-\gamma$ 関係) (第 2 折点 EW 方向) (1/2)

要素 番号	通り	τ_2 (N/mm ²)	γ_2 ($\times 10^{-3}$)
1	A (1~11)	2.56	0.559
	B (1~11)	2.56	0.559
	D (1~11)	2.56	0.559
2	A (1~11)	2.70	0.591
	B (1~11)	2.70	0.591
	C (1~2)	2.70	0.591
	D (1~2)	2.70	0.591
	D (2~11)	2.70	0.591
	I (1~11)	2.70	0.591
3	A (1~11)	2.85	0.623
	B (1~2)	2.85	0.623
	B (3~11)	2.85	0.623
	C (1~2)	2.85	0.623
	D (1~2)	2.85	0.623
	D (2~11)	2.85	0.623
	E (2~3)	2.85	0.623
	F (1~2)	2.85	0.623
	G (1~2)	2.85	0.623
	G (10~11)	2.85	0.623
	H (1~2)	2.85	0.623
	H (2~6)	2.85	0.623
	H (9~10)	2.85	0.623
H (10~11)	2.85	0.623	
I (1~11)	2.85	0.623	
4	A (1~11)	2.94	0.642
	B (1~2)	2.94	0.642
	B (2~10)	2.94	0.642
	B (10~11)	2.94	0.642
	C (1~2)	2.94	0.642
	C (10~11)	2.94	0.642
	D (1~2)	2.94	0.642
	D (2~10)	2.94	0.642
	D (10~11)	2.94	0.642
	E (2~3)	2.94	0.642
	F (1~2)	2.94	0.642
	G (1~2)	2.94	0.642
	G (10~11)	2.94	0.642
	H (1~2)	2.94	0.642
	H (2~5)	2.94	0.642
	H (9~10)	2.94	0.642
H (10~11)	2.94	0.642	
I (1~11)	2.94	0.642	

第 2.3.2-2 表 せん断スケルトンカーブ ($\tau-\gamma$ 関係) (第 2 折点 EW 方向) (2/2)

要素 番号	通り	τ_2 (N/mm ²)	γ_2 ($\times 10^{-3}$)
5	A (1~11)	3.01	0.658
	B (1~2)	3.01	0.658
	B (2~7)	3.01	0.658
	B (7~9)	3.01	0.658
	B (10~11)	3.01	0.658
	C (1~2)	3.01	0.658
	C (10~11)	3.01	0.658
	D (1~2)	3.01	0.658
	D (3~6)	3.01	0.658
	D (7~10)	3.01	0.658
	D (10~11)	3.01	0.658
	E (2~4)	3.01	0.658
	F (1~2)	3.01	0.658
	F (7~8)	3.01	0.658
	F (8~10)	3.01	0.658
	G (1~2)	3.01	0.658
	G (10~11)	3.01	0.658
	H (1~2)	3.01	0.658
	H (3~10)	3.01	0.658
H (10~11)	3.01	0.658	
I (1~11)	3.01	0.658	
6	A (1~11)	3.08	0.673
	B (1~2)	3.08	0.673
	B (2~3)	3.08	0.673
	B (3~4)	3.08	0.673
	B (4~6)	3.08	0.673
	B (6~10)	3.08	0.673
	B (10~11)	3.08	0.673
	C (1~2)	3.08	0.673
	C (10~11)	3.08	0.673
	D (1~2)	3.08	0.673
	D (2~4)	3.08	0.673
	D (5~10)	3.08	0.673
	D (10~11)	3.08	0.673
	E (2~4)	3.08	0.673
	F (1~2)	3.08	0.673
	F (2~4)	3.08	0.673
	F (7~10)	3.08	0.673
	G (1~2)	3.08	0.673
	G (2~4)	3.08	0.673
	G (6~10)	3.08	0.673
	G (10~11)	3.08	0.673
H (1~2)	3.08	0.673	
H (2~3)	3.08	0.673	
H (2~10)	3.08	0.673	
H (10~11)	3.08	0.673	
I (1~11)	3.08	0.673	

2.3.3 終局点

終局点は、本文「2.3 終局点の設定」に基づき、各層の終局せん断応力度を算出する。シアスパン比 M/QD を評価するための M 及び Q は、 S_d 地震時の最大応答値を包絡するように設定した短期荷重値を用いている。なお、 σ_H は安全側に 0.0 としている。

各要素におけるせん断スケルトンカーブの終局点の設定根拠を第 2.3.3-1 表及び第 2.3.3-2 表に示す。また、燃料加工建屋の T.M.S.L. 43.20m～T.M.S.L. 35.00m について、各耐震壁の配筋（一例）を示したものを第 2.3.3-1 図及び第 2.3.3-3 表に示す。

第 2.3.3-1 表 せん断スケルトンカーブ ($\tau-\gamma$ 関係) (終局点 NS 方向)

要素 番号	通り	鉄筋比		σ_v (N/mm ²)	M/QD —	τ_3 (N/mm ²)	γ_3 ($\times 10^{-3}$)
		$P_V(P_{te})$ (%)	$P_H(P_{wh})$ (%)				
1	1 (A~D)	0.756	0.756	0.414	0.278	5.61	4.00
	11 (A~D)	0.756	0.756	0.414	0.278	5.61	4.00
2	1 (A~I)	0.771	0.771	0.662	0.283	5.68	4.00
	6 (D~G) *	0.023	0.713	0.662	0.174	2.15	4.00
	10 (D~H) *	0.035	0.957	0.662	0.163	2.61	4.00
	11 (A~I)	0.770	0.770	0.662	0.282	5.68	4.00
3	1 (A~I)	0.835	0.835	0.928	0.384	5.83	4.00
	2 (A~D) *	0.053	0.957	0.928	0.171	2.73	4.00
	2 (C~D) *	0.059	0.914	0.928	0.020	1.73	4.00
	2 (D~H) *	0.007	0.794	0.928	0.214	1.64	4.00
	6 (D~H) *	0.015	0.781	0.928	0.197	2.15	4.00
	6 (H~I) *	0.092	0.722	0.928	0.083	1.91	4.00
	10 (D~G) *	0.091	0.957	0.928	0.270	1.83	4.00
	10 (F~H) *	0.155	0.957	0.928	0.219	1.71	4.00
	10 (H~I) *	0.214	0.822	0.928	0.113	2.33	4.00
	11 (A~I)	0.817	0.817	0.928	0.384	5.81	4.00
4	1 (A~I)	0.684	0.684	1.090	0.444	5.65	4.00
	2 (B~C) *	0.162	0.897	1.090	0.109	2.37	4.00
	2 (C~G) *	0.012	0.897	1.090	0.284	1.59	4.00
	2 (F~H) *	0.309	0.897	1.090	0.049	2.95	4.00
	2 (G~I) *	0.026	0.897	1.090	0.110	1.96	4.00
	6 (D~I) *	0.026	0.736	1.090	0.215	1.95	4.00
	7 (A~B) *	0.152	1.025	1.090	0.357	3.02	4.00
	10 (A~B) *	0.087	0.729	1.090	0.101	1.41	4.00
	10 (B~F) *	0.020	0.783	1.090	0.247	2.30	4.00
	10 (F~I) *	0.069	0.713	1.090	0.170	1.98	4.00
11 (A~I)	0.684	0.684	1.090	0.442	5.65	4.00	
5	1 (A~I)	0.870	0.653	1.232	0.455	5.79	4.00
	2 (B~D) *	0.124	0.798	1.232	0.069	2.79	4.00
	2 (C~E) *	0.292	0.798	1.232	0.041	2.34	4.00
	2 (D~I) *	0.045	0.798	1.232	0.247	2.01	4.00
	4 (E~G) *	0.067	0.684	1.232	0.377	2.57	4.00
	4 (F~H) *	0.063	0.753	1.232	0.096	1.88	4.00
	4 (G~H) *	0.159	0.794	1.232	0.139	2.82	4.00
	6 (C~H) *	0.004	0.639	1.232	0.194	1.71	4.00
	7 (A~D) *	0.042	0.736	1.232	0.209	2.13	4.00
	10 (A~G) *	0.031	0.798	1.232	0.244	2.40	4.00
	10 (F~I) *	0.020	0.798	1.232	0.117	1.40	4.00
11 (A~I)	0.870	0.653	1.232	0.455	5.79	4.00	
6	1 (A~I)	0.912	0.912	1.361	0.524	6.04	4.00
	2 (B~E) *	0.098	0.684	1.361	0.421	2.36	4.00
	2 (D~F) *	0.037	0.684	1.361	0.107	2.04	4.00
	2 (E~G) *	0.039	0.684	1.361	0.105	2.07	4.00
	2 (F~H) *	0.041	0.684	1.361	0.099	2.02	4.00
	2 (G~I) *	0.023	0.684	1.361	0.173	1.93	4.00
	4 (B~H) *	0.025	0.722	1.361	0.267	1.57	4.00
	6 (A~B) *	0.256	0.844	1.361	0.133	2.89	4.00
	6 (D~G) *	0.013	0.844	1.361	0.356	1.74	4.00
	6 (G~H) *	0.208	0.844	1.361	0.181	2.55	4.00
	7 (A~B) *	0.126	0.638	1.361	0.060	2.52	4.00
	7 (B~F) *	0.033	0.754	1.361	0.301	2.05	4.00
	7 (H~I) *	0.148	0.736	1.361	0.059	2.26	4.00
	10 (A~B) *	0.272	0.736	1.361	0.074	2.62	4.00
	10 (B~F) *	0.073	0.686	1.361	0.304	1.98	4.00
10 (E~G) *	0.066	0.684	1.361	0.024	2.57	4.00	
10 (F~I) *	0.072	0.684	1.361	0.189	1.86	4.00	
11 (A~I)	0.912	0.912	1.361	0.524	6.04	4.00	

注記* : 内壁を示す。

第2.3.3-2表 せん断スケルトンカーブ (τ - γ 関係) (終局点 EW方向) (1/2)

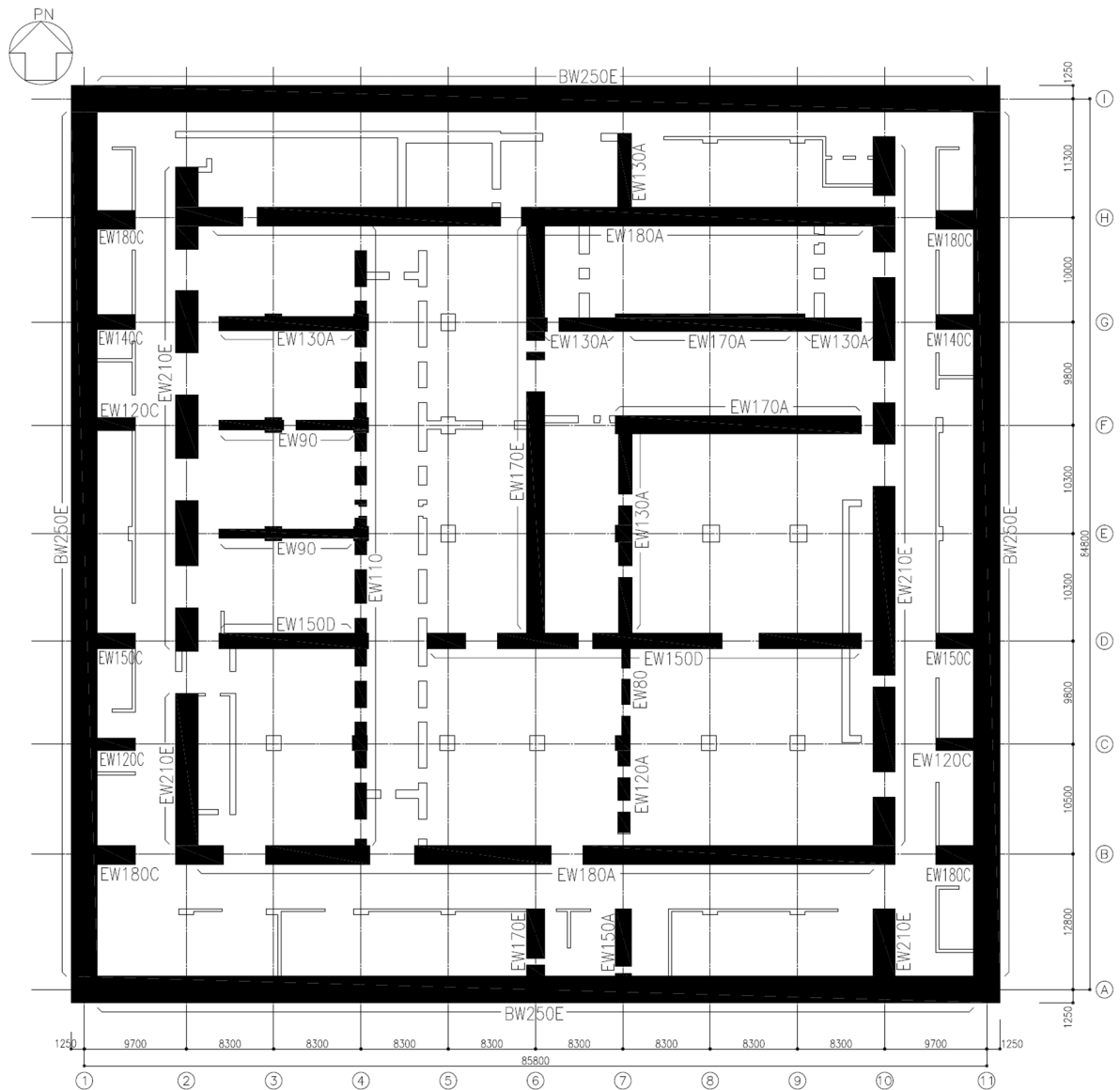
要素 番号	通り	鉄筋比		σ_v (N/mm ²)	M/QD —	τ_3 (N/mm ²)	γ_3 ($\times 10^{-3}$)
		$P_V(P_{te})$ (%)	$P_H(P_{wh})$ (%)				
1	A (1~11)	0.736	0.736	0.414	0.246	5.58	4.00
	B (1~11) *	0.007	0.803	0.414	0.240	2.12	4.00
	D (1~11) *	0.002	0.736	0.414	0.241	1.76	4.00
2	A (1~11)	0.736	0.736	0.662	0.401	5.63	4.00
	B (1~11) *	0.008	0.803	0.662	0.200	2.06	4.00
	C (1~2) *	0.261	0.798	0.662	0.624	2.95	4.00
	D (1~2) *	0.087	0.736	0.662	0.030	2.63	4.00
	D (2~11) *	0.014	0.736	0.662	0.190	2.19	4.00
	I (1~11)	0.736	0.736	0.662	0.324	5.63	4.00
3	A (1~11)	0.736	0.736	0.928	0.522	5.69	4.00
	B (1~2) *	0.426	0.760	0.928	0.019	3.07	4.00
	B (3~11) *	0.010	0.625	0.928	0.205	1.91	4.00
	C (1~2) *	0.261	0.798	0.928	0.512	2.97	4.00
	D (1~2) *	0.422	0.814	0.928	0.018	3.13	4.00
	D (2~11) *	0.015	0.723	0.928	0.223	2.18	4.00
	E (2~3) *	0.084	0.794	0.928	0.330	2.70	4.00
	F (1~2) *	0.422	0.814	0.928	0.512	3.13	4.00
	G (1~2) *	0.066	0.798	0.928	0.540	2.26	4.00
	G (10~11) *	0.281	0.798	0.928	0.515	2.98	4.00
	H (1~2) *	0.400	0.814	0.928	0.052	3.13	4.00
	H (2~6) *	0.008	0.741	0.928	0.256	1.45	4.00
	H (9~10) *	0.129	0.744	0.928	0.080	2.29	4.00
	H (10~11) *	0.422	0.814	0.928	0.049	3.13	4.00
I (1~11)	0.736	0.736	0.928	0.443	5.69	4.00	
4	A (1~11)	0.844	0.844	1.090	0.502	5.88	4.00
	B (1~2) *	0.434	0.671	1.090	0.021	2.97	4.00
	B (2~10) *	0.013	0.758	1.090	0.237	2.20	4.00
	B (10~11) *	0.359	0.760	1.090	0.025	3.07	4.00
	C (1~2) *	0.261	0.798	1.090	0.469	2.98	4.00
	C (10~11) *	0.221	0.798	1.090	0.546	2.96	4.00
	D (1~2) *	0.426	0.760	1.090	0.022	3.09	4.00
	D (2~10) *	0.017	0.638	1.090	0.232	2.13	4.00
	D (10~11) *	0.064	0.760	1.090	0.025	1.86	4.00
	E (2~3) *	0.102	0.957	1.090	0.358	2.89	4.00
	F (1~2) *	0.422	0.814	1.090	0.556	3.15	4.00
	G (1~2) *	0.261	0.798	1.090	0.556	2.98	4.00
	G (10~11) *	0.261	0.798	1.090	0.556	2.98	4.00
	H (1~2) *	0.426	0.760	1.090	0.065	3.09	4.00
	H (2~5) *	0.041	0.638	1.090	0.280	2.22	4.00
	H (9~10) *	0.123	0.638	1.090	0.107	2.35	4.00
	H (10~11) *	0.426	0.760	1.090	0.065	3.09	4.00
I (1~11)	0.844	0.844	1.090	0.486	5.88	4.00	

注記* : 内壁を示す。

第 2.3.3-2 表 せん断スケルトンカーブ (τ - γ 関係) (終局点 EW 方向) (2/2)

要素 番号	通り	鉄筋比		σ_v (N/mm ²)	M/QD —	τ_3 (N/mm ²)	γ_3 ($\times 10^{-3}$)
		$P_V(P_{te})$ (%)	$P_H(P_{wh})$ (%)				
5	A (1~11)	0.870	0.653	1.232	0.492	5.79	4.00
	B (1~2) *	0.276	0.798	1.232	0.048	2.85	4.00
	B (2~7) *	0.051	0.798	1.232	0.273	2.39	4.00
	B (7~9) *	0.104	0.798	1.232	0.141	2.44	4.00
	B (10~11) *	0.276	0.798	1.232	0.048	2.85	4.00
	C (1~2) *	0.261	0.798	1.232	0.609	3.00	4.00
	C (10~11) *	0.261	0.798	1.232	0.609	3.00	4.00
	D (1~2) *	0.426	0.760	1.232	0.073	3.10	4.00
	D (3~6) *	0.025	0.639	1.232	0.282	1.83	4.00
	D (7~10) *	0.056	0.638	1.232	0.229	2.42	4.00
	D (10~11) *	0.268	0.638	1.232	0.073	2.81	4.00
	E (2~4) *	0.054	0.684	1.232	0.249	2.53	4.00
	F (1~2) *	0.422	0.814	1.232	0.184	3.16	4.00
	F (7~8) *	0.093	0.794	1.232	0.272	2.74	4.00
	F (8~10) *	0.034	0.755	1.232	0.442	2.41	4.00
	G (1~2) *	0.261	0.798	1.232	0.609	3.00	4.00
	G (10~11) *	0.261	0.798	1.232	0.609	3.00	4.00
	H (1~2) *	0.276	0.798	1.232	0.025	2.85	4.00
	H (3~10) *	0.027	0.798	1.232	0.242	2.26	4.00
	H (10~11) *	0.276	0.798	1.232	0.025	2.85	4.00
I (1~11)	0.870	0.653	1.232	0.467	5.79	4.00	
6	A (1~11)	0.912	0.912	1.361	0.578	6.04	4.00
	B (1~2) *	0.276	0.798	1.361	0.080	2.86	4.00
	B (2~3) *	0.049	0.798	1.361	0.060	2.57	4.00
	B (3~4) *	0.159	0.798	1.361	0.130	2.84	4.00
	B (4~6) *	0.140	0.798	1.361	0.166	2.56	4.00
	B (6~10) *	0.008	0.798	1.361	0.388	1.96	4.00
	B (10~11) *	0.276	0.798	1.361	0.080	2.86	4.00
	C (1~2) *	0.261	0.798	1.361	0.708	3.01	4.00
	C (10~11) *	0.261	0.798	1.361	0.708	3.01	4.00
	D (1~2) *	0.268	0.638	1.361	0.049	2.82	4.00
	D (2~4) *	0.092	0.957	1.361	0.146	2.69	4.00
	D (5~10) *	0.057	0.957	1.361	0.315	2.10	4.00
	D (10~11) *	0.268	0.638	1.361	0.049	2.82	4.00
	E (2~4) *	0.050	0.882	1.361	0.290	2.50	4.00
	F (1~2) *	0.261	0.798	1.361	0.068	3.01	4.00
	F (2~4) *	0.058	0.874	1.361	0.213	2.23	4.00
	F (7~10) *	0.075	0.844	1.361	0.290	2.21	4.00
	G (1~2) *	0.266	0.684	1.361	0.069	2.88	4.00
	G (2~4) *	0.066	0.732	1.361	0.208	2.29	4.00
	G (6~10) *	0.036	0.802	1.361	0.307	2.05	4.00
	G (10~11) *	0.341	0.684	1.361	0.072	2.43	4.00
	H (1~2) *	0.276	0.798	1.361	0.029	2.86	4.00
	H (2~3) *	0.310	0.798	1.361	0.031	2.53	4.00
	H (2~10) *	0.026	0.798	1.361	0.294	2.31	4.00
	H (10~11) *	0.276	0.798	1.361	0.029	2.86	4.00
	I (1~11)	0.912	0.912	1.361	0.559	6.04	4.00

注記* : 内壁を示す。



注記1：記号に含まれる数値は壁厚（cm）を表す（例：BW250Eなら壁厚250cm）。

注記2：配筋はすべてダブル配筋とする。

第2.3.3-1図 耐震壁の配筋図（T.M.S.L. 43.20m～T.M.S.L. 35.00m）

第 2.3.3-3 表 耐震壁の配筋リスト (T. M. S. L. 43.20m~T. M. S. L. 35.00m)

T. M. S. L. (m)	記号 ^(注1)	配筋 ^(注2)	
43.20~35.00	BW250E	タテ筋	4-D38@200
		ヨコ筋	4-D38@200
	EW210E	タテ筋	4-D35@200
		ヨコ筋	2-D35@200+2-D35@400
	EW180A	タテ筋	2-D35@200+2-D35@400
		ヨコ筋	2-D35@200+2-D35@400
	EW180C	タテ筋	2-D35@200+2-D35@400
		ヨコ筋	2-D35@200+2-D35@400
	EW170A	タテ筋	2-D35@200+2-D35@400
		ヨコ筋	2-D35@200+2-D35@400
	EW170E	タテ筋	4-D35@200
		ヨコ筋	2-D35@200+2-D35@400
	EW150A	タテ筋	2-D35@200
		ヨコ筋	2-D35@200
	EW150C	タテ筋	2-D35@200+2-D35@400
		ヨコ筋	2-D35@200
	EW150D	タテ筋	2-D35@200+2-D35@400
		ヨコ筋	2-D35@200+2-D35@400
	EW140C	タテ筋	2-D35@200+2-D35@400
		ヨコ筋	2-D35@200
	EW130A	タテ筋	2-D35@200
		ヨコ筋	2-D35@200
	EW120A	タテ筋	2-D35@200
		ヨコ筋	2-D35@200
	EW120C	タテ筋	2-D35@200+2-D35@400
		ヨコ筋	2-D35@200
	EW110	タテ筋	2-D32@200
		ヨコ筋	2-D32@200
	EW90	タテ筋	2-D32@200
		ヨコ筋	2-D32@200
EW80	タテ筋	2-D29@200	
	ヨコ筋	2-D29@200	

注記1：記号に含まれる数値は壁厚 (cm) を表す (例：BW250Eなら壁厚250cm)。

注記2：配筋はすべてダブル配筋とする。

2.4 まとめ

燃料加工建屋の耐震壁について算出したせん断スケルトンカーブの諸数値を第 2.4-1 表及び第 2.4-2 表に示す。

第 2.4-1 表 せん断応力度のスケルトンカーブ (τ - γ 関係 NS 方向)

要素 番号	T. M. S. L. (m)	第 1 折点		第 2 折点		終局点	
		τ_1 (N/mm ²)	γ_1 ($\times 10^{-3}$)	τ_2 (N/mm ²)	γ_2 ($\times 10^{-3}$)	τ_3 (N/mm ²)	γ_3 ($\times 10^{-3}$)
1	77.50~70.20	1.89	0.186	2.56	0.559	5.61	4.00
2	70.20~62.80	2.00	0.197	2.70	0.591	4.88	4.00
3	62.80~56.80	2.11	0.208	2.85	0.623	4.43	4.00
4	56.80~50.30	2.18	0.214	2.94	0.642	4.09	4.00
5	50.30~43.20	2.23	0.219	3.01	0.658	3.99	4.00
6	43.20~35.00	2.28	0.224	3.08	0.673	4.04	4.00

第 2.4-2 表 せん断応力度のスケルトンカーブ (τ - γ 関係 EW 方向)

要素 番号	T. M. S. L. (m)	第 1 折点		第 2 折点		終局点	
		τ_1 (N/mm ²)	γ_1 ($\times 10^{-3}$)	τ_2 (N/mm ²)	γ_2 ($\times 10^{-3}$)	τ_3 (N/mm ²)	γ_3 ($\times 10^{-3}$)
1	77.50~70.20	1.89	0.186	2.56	0.559	3.30	4.00
2	70.20~62.80	2.00	0.197	2.70	0.591	4.09	4.00
3	62.80~56.80	2.11	0.208	2.85	0.623	3.70	4.00
4	56.80~50.30	2.18	0.214	2.94	0.642	4.03	4.00
5	50.30~43.20	2.23	0.219	3.01	0.658	4.10	4.00
6	43.20~35.00	2.28	0.224	3.08	0.673	4.02	4.00