

【公開版】

日本原燃株式会社	
資料番号	濃縮個別 31 R0
提出年月日	令和 3 年 9 月 9 日

核燃料物質の臨界防止に係る補足説明資料

## 目 次

1. 概要 .....	1
2. 申請対象と技術基準規則の関係 .....	1
3. 設工認申請書添付書類における変更内容に係る補足説明事項 .....	1
4. 既認可から変更がない設計について .....	1

添付1 申請対象設備の「技術基準規則 第4条 核燃料物質の臨界防止」への適合要否  
及び既認可からの変更について

添付2 変更内容に係る補足説明事項について

添付3 既認可の申請内容

## 1. 概要

本資料は、第5回申請の【核燃料物質の臨界防止に関する説明書】（以下「説明書」という。）において説明した事項に関して、申請内容の妥当性、記載内容の根拠等について説明するものである。

## 2. 申請対象と技術基準規則の関係

本施設における臨界管理の対象は、濃縮度 0.95 %以上の濃縮ウランを内包する可能性のある設備及び機器である。

今回申請対象の設備の「技術基準規則 第4条 核燃料物質の臨界防止」への適合要否、適合内容の既認可からの変更有無等を添付1に示す。

## 3. 設工認申請書添付書類における変更内容に係る補足説明事項

説明書での申請内容に関する補足説明を添付2に示す。

## 4. 既認可から変更がない設計について

「技術基準規則 第4条 核燃料物質の臨界防止」の要求事項及び設計に変更がないとしたものについて、既認可の申請内容を添付3に示す。

## 添付 1

申請対象設備の「技術基準規則 第 4 条 核燃料物質の臨界防止」への適合要否及び既認可からの変更について

設工認申請対象機器の技術基準への適合性に係る整理

【第5回申請】

番号	施設区分	設備区分	機器名称	設置場所	数量	単位	申請回	変更区分	DB区分	耐震設計	備考	既認可		今回申請			技術基準への適合性に関する変更有無の考え方 【既認可】 欄 ○：適合性確認を実施するもの -：条文要求を受けないもの 【今回申請】 欄 ○：適合性確認を実施するもの（要求事項、設計内容に変更があり、変更内容に応じた説明を実施するもの） △：適合性について既認可から変更がないもの（要求事項、設計内容に変更がないため、今回の申請で変更は行わないもの） -：条文要求を受けないもの	
												核燃料物質の臨界防止	核燃料物質の臨界防止	第四条第1項	第四条第2項	第四条第3項		
76	濃縮施設	UF <sub>6</sub> 処理設備	回収側槽類圧力異常上昇によるガス移送停止のインターロック（2号一般バージ系コールドトラップ）	-	2	式	5	新設	非安重	第3類	2号一般バージ系コールドトラップに係るインターロック 検出器 ・原料シリンドラ/廃品シリンドラ内圧力計（原料シリンドラ槽入口圧力計）（番号96） ・中間製品容器内圧力計（均質槽入口圧力計）（番号90）	-	-	-	-	-	-	濃縮度0.95%以上のウランを取り扱わないことから対象外。
79	濃縮施設	均質・ブレンディング設備	2号均質槽	2号発回均質槽	6	基	5	既設	非安重	1G		-	○	-	-	△	-	充填するシリンドラ類の濃縮度が0.95%以上のウランを内包することから、核的に安全な配置に対する対象とする。 既認可から技術基準要求事項及び設計内容に変更はないことから変更に係る説明は不要。
80	濃縮施設	均質・ブレンディング設備	2号製品シリンドラ槽（加熟器なし）	2号発回均質槽	5	基	5	既設	非安重	1G		-	○	-	-	△	-	同上
81	濃縮施設	均質・ブレンディング設備	2号製品シリンドラ槽（加熟器あり）	2号発回均質槽	1	基	5	既設	非安重	1G		-	○	-	-	△	-	同上
82	濃縮施設	均質・ブレンディング設備	2号原料シリンドラ槽	2号発回均質槽	1	基	5	既設	非安重	1G		-	-	-	-	-	-	濃縮度0.95%以上のウランを取り扱わないことから対象外。
83	濃縮施設	均質・ブレンディング設備	2号サンプル小分け装置	2号発回均質槽	1	基	5	既設	非安重	1G		-	-	-	-	-	-	同上
84	濃縮施設	均質・ブレンディング設備	2号工程用モニタ	2号発回均質槽	2	基	5	既設	非安重	1G		-	-	-	-	-	-	同上
85	濃縮施設	均質・ブレンディング設備	2号局所排気装置	中央操作棟	1	基	5	既設	非安重	第3類		-	-	-	-	-	-	同上
86	濃縮施設	均質・ブレンディング設備	中間製品容器	1号発回均質槽 2号発回均質槽	45	本	5	既設	非安重	-		○	○	-	△	△	-	濃縮度0.95%以上のウランを内包することから対象となる。 既認可から技術基準要求事項及び設計内容に変更はないことから変更に係る説明は不要。
87	濃縮施設	均質・ブレンディング設備	主要配管（均質・ブレンディング系）	2号発回均質槽	-	式	5	既設	非安重	1G		○	○	-	△	△	-	同上
88	濃縮施設	均質・ブレンディング設備	防護カバー	均質槽均質槽	一	式	5	新設	非安重	1G		-	-	-	-	-	-	濃縮度0.95%以上のウランを取り扱わないことから対象外。
89	濃縮施設	均質・ブレンディング設備	均質槽内圧力計	均質槽内圧力計	6	台	5	改造	非安重	第3類		-	-	-	-	-	-	同上
90	濃縮施設	均質・ブレンディング設備	中間製品容器内圧力計 均質槽入口圧力計	均質槽均質槽	12	台	5	既設	非安重	第3類		-	-	-	-	-	-	同上
91	濃縮施設	均質・ブレンディング設備	均質槽内温度計	均質槽均質槽	6	台	5	既設	非安重	第3類		-	-	-	-	-	-	同上
92	濃縮施設	均質・ブレンディング設備	均質槽シリンドラ重量計	均質槽均質槽	6	台	5	既設	非安重	第3類		-	-	-	-	-	-	同上
93	濃縮施設	均質・ブレンディング設備	製品シリンドラ/廃品シリンドラ内圧力計（製品シリンドラ槽入口圧力計）	均質槽均質槽	6	台	5	既設	非安重	第3類		-	-	-	-	-	-	同上
94	濃縮施設	均質・ブレンディング設備	製品シリンドラ槽（F）内温度計	均質槽均質槽	1	台	5	既設	非安重	第3類		-	-	-	-	-	-	同上
95	濃縮施設	均質・ブレンディング設備	製品シリンドラ槽シリンドラ重量計	均質槽均質槽	6	台	5	既設	非安重	第3類		-	-	-	-	-	-	同上
96	濃縮施設	均質・ブレンディング設備	原料シリンドラ/廃品シリンドラ内圧力計（原料シリンドラ槽入口圧力計）	均質槽均質槽	1	台	5	既設	非安重	第3類		-	-	-	-	-	-	同上
97	濃縮施設	均質・ブレンディング設備	原料シリンドラ槽内温度計	均質槽均質槽	1	台	5	既設	非安重	第3類		-	-	-	-	-	-	同上
98	濃縮施設	均質・ブレンディング設備	原料シリンドラ槽シリンドラ重量計	均質槽均質槽	1	台	5	既設	非安重	第3類		-	-	-	-	-	-	同上
99	濃縮施設	均質・ブレンディング設備	サンプルシリンドラ内圧力計	均質槽均質槽	1	台	5	既設	非安重	第3類		-	-	-	-	-	-	同上
100	濃縮施設	均質・ブレンディング設備	加熱槽温度計	均質槽均質槽	1	台	5	既設	非安重	第3類		-	-	-	-	-	-	同上
101	濃縮施設	均質・ブレンディング設備	工程用モニタUF濃度高によるUF6漏えい拡大防止のインターロック（2号均質槽）	-	1	式	5	既設	非安重	第3類	2号均質槽に係るインターロック 検出器 ・2号工程用モニタ（番号84）※ ※当該検出器については、番号118、122のインターロックと共用	-	-	-	-	-	-	同上
102	濃縮施設	均質・ブレンディング設備	減圧槽故障による均質槽加熱停止インターロック（2号均質槽）	-	1	式	5	改造	非安重	第3類	2号均質槽に係るインターロック 検出器 ・減圧槽内圧力計（番号133） ・減圧槽入口配管温度計（番号134）	-	-	-	-	-	-	同上
103	濃縮施設	均質・ブレンディング設備	2号局所排風機2台停止による加熱停止のインターロック（2号均質槽）	-	-	式	5	改造	非安重	第3類	2号均質槽に係るインターロック 検出器 ・2号局所排風機（番号211）	-	-	-	-	-	-	同上

設工認申請対象機器の技術基準への適合性に係る整理

【第5回申請】

番号	施設区分	設備区分	機器名称	設置場所	数量	単位	申請回	変更区分	DB区分	耐震設計	備考	既認可		今回申請			技術基準への適合に関する変更有無の考え方 【既認可】 欄 ○：適合性確認を実施するもの －：条文要求を受けないもの 【今回申請】 欄 ○：適合性確認を実施するもの（要求事項、設計内容に変更があり、変更内容に応じた説明を実施するもの） △：適合性について既認可から変更がないもの（要求事項、設計内容に変更がないため、今回の申請で変更は行わないもの） －：条文要求を受けないもの	
												核燃料物質の臨界防止		核燃料物質の臨界防止				
												第四 条第 1項	第四 条第 2項	第四 条第 3項	第四 条第 1項	第四 条第 2項	第四 条第 3項	
104	濃縮施設	均質・ブレンディング設備	均質槽槽内圧力異常高による運転停止のインターロック（2号均質槽）	—	6	式	5	改造	非安重	第3類	2号均質槽に係るインターロック 検出器 ・均質槽内圧力計（番号89）	—	—	—	—	—	—	同上
105	濃縮施設	均質・ブレンディング設備	圧力異常高又は温度異常高による加熱停止のインターロック（2号均質槽）	—	6	式	5	既設	非安重	第3類	2号均質槽に係るインターロック 検出器 ・中間製品容器内圧力計（均質槽入口圧力計）（番号90） ・均質槽内温度計（番号91）	—	—	—	—	—	—	同上
106	濃縮施設	均質・ブレンディング設備	UF6シリンダ類交換時の誤操作防止のインターロック（2号均質槽）	—	—	式	5	既設	非安重	第3類	2号均質槽に係るインターロック 検出器 ・2号均質槽（番号79）	—	—	—	—	—	—	同上
107	濃縮施設	均質・ブレンディング設備	地震発生時のUF6漏えい防止インターロック（2号均質槽）	—	4	組	5	新設	非安重	第3類	2号均質槽に係るインターロック 検出器 ・地震計（番号11、12）※ ※当該検出器については、番号14、23等のインターロックと共用	—	—	—	—	—	—	同上
108	濃縮施設	均質・ブレンディング設備	重量異常高による過充填防止のインターロック（2号均質槽）	—	6	式	5	既設	非安重	第3類	2号均質槽に係るインターロック 検出器 ・均質槽シリンダ重量計（番号92）	—	—	—	—	—	—	同上
109	濃縮施設	均質・ブレンディング設備	回収側槽類圧力異常上昇によるガス移送停止のインターロック（2号均質槽）	—	12	式	5	新設	非安重	第3類	2号均質槽に係るインターロック 検出器 ・製品シリンダ/廃品シリンダ内圧力計（製品シリンダ槽入口圧力計）（番号93） ・中間製品容器内圧力計（均質槽入口圧力計）（番号90）	—	—	—	—	—	—	同上
110	濃縮施設	均質・ブレンディング設備	圧力異常高又は温度異常高による加熱停止のインターロック（2号製品シリンダ槽）	—	1	式	5	既設	非安重	第3類	2号製品シリンダ槽に係るインターロック 検出器 ・製品シリンダ/廃品シリンダ内圧力計（製品シリンダ槽入口圧力計）（番号93） ・製品シリンダ槽（F）内温度計（番号94）	—	—	—	—	—	—	同上
111	濃縮施設	均質・ブレンディング設備	地震発生時の加熱停止のインターロック（2号製品シリンダ槽）	—	4	組	5	新設	非安重	第3類	2号製品シリンダ槽に係るインターロック 検出器 ・地震計（番号11、12）※ ※当該検出器については、番号14、23等のインターロックと共用	—	—	—	—	—	—	同上
112	濃縮施設	均質・ブレンディング設備	重量異常高による過充填防止のインターロック（2号製品シリンダ槽）	—	6	式	5	既設	非安重	第3類	2号製品シリンダ槽に係るインターロック 検出器 ・製品シリンダ槽シリンダ重量計（番号95）	—	—	—	—	—	—	同上
113	濃縮施設	均質・ブレンディング設備	回収側槽類圧力異常上昇によるガス移送停止のインターロック（2号製品シリンダ槽）	—	3	式	5	新設	非安重	第3類	2号製品シリンダ槽に係るインターロック 検出器 ・中間製品容器内圧力計（均質槽入口圧力計）（番号90） ・製品シリンダ/廃品シリンダ内圧力計（製品シリンダ槽入口圧力計）（番号93）	—	—	—	—	—	—	同上
114	濃縮施設	均質・ブレンディング設備	圧力異常高又は温度異常高による加熱停止のインターロック（2号原料シリンダ槽）	—	1	式	5	既設	非安重	第3類	2号原料シリンダ槽に係るインターロック 検出器 ・原料シリンダ/廃品シリンダ内圧力計（原料シリンダ槽入口圧力計）（番号96） ・原料シリンダ槽内温度計（番号97）	—	—	—	—	—	—	同上

設工認申請対象機器の技術基準への適合性に係る整理

【第5回申請】

番号	施設区分	設備区分	機器名称	設置場所	数量	単位	申請回	変更区分	DB区分	耐震設計	備考	既認可		今回申請			技術基準への適合性に関する変更有無の考え方 【既認可】 欄 ○：適合性確認を実施するもの －：条文要求を受けないもの 【今回申請】 欄 ○：適合性確認を実施するもの（要求事項、設計内容に変更があり、変更内容に応じた説明を実施するもの） △：適合性について既認可から変更がないもの（要求事項、設計内容に変更がないため、今回の申請で変更は行わないもの） －：条文要求を受けないもの	
												核燃料物質の臨界防止	核燃料物質の臨界防止	第四 条第 1項	第四 条第 2項	第四 条第 3項		
115	濃縮施設	均質・ブレンディング設備	地震発生時の加熱停止のインターロック（2号原料シリンダ槽）	－	4	組	5	新設	非安重	第3類	2号原料シリンダ槽に係るインターロック 検出器 ・地機計（番号11、12）※ ※当該検出器については、番号14、23等のインターロックと共用	－	－	－	－	－	－	同上
116	濃縮施設	均質・ブレンディング設備	重量異常による過充填防止のインターロック（2号原料シリンダ槽）	－	1	式	5	既設	非安重	第3類	2号原料シリンダ槽に係るインターロック 検出器 ・原料シリンダ槽シリンダ重量計（番号98）	－	－	－	－	－	－	同上
117	濃縮施設	均質・ブレンディング設備	回収側槽類圧力異常上昇によるガス移送停止のインターロック（2号原料シリンダ槽）	－	1	式	5	新設	非安重	第3類	2号原料シリンダ槽に係るインターロック 検出器 ・中間製品容器内圧力計（均質槽入口圧力計）（番号90）	－	－	－	－	－	－	同上
118	濃縮施設	均質・ブレンディング設備	工程用モニタHF濃度高によるUF6漏えい拡大防止のインターロック（2号サンプル小分け装置）	－	1	式	5	既設	非安重	第3類	2号サンプル小分け装置に係るインターロック 検出器 ・2号工程用モニタ（番号84）※ ※当該検出器については、番号101、122のインターロックと共用	－	－	－	－	－	－	同上
119	濃縮施設	均質・ブレンディング設備	2号局所排風機2台停止による加熱停止のインターロック（2号サンプル小分け装置）	－	1	式	5	改造	非安重	第3類	2号サンプル小分け装置に係るインターロック 検出器 ・2号局所排風機（番号211）	－	－	－	－	－	－	同上
120	濃縮施設	均質・ブレンディング設備	サンプルシリンダ圧力異常高又は小分け装置温度異常高による加熱停止のインターロック（2号サンプル小分け装置）	－	1	式	5	既設	非安重	第3類	2号サンプル小分け装置に係るインターロック 検出器 ・サンプルシリンダ内圧力計（番号99） ・加熱箱温度計（番号100）	－	－	－	－	－	－	同上
121	濃縮施設	均質・ブレンディング設備	地震発生時の加熱停止のインターロック（2号サンプル小分け装置）	－	4	組	5	新設	非安重	第3類	検出器 ・地機計（番号11、12）※ ※当該検出器については、番号14、23等のインターロックと共用	－	－	－	－	－	－	同上
122	濃縮施設	均質・ブレンディング設備	工程用モニタHF濃度高によるUF6漏えい拡大防止のインターロック（2号局所排気装置）	－	1	式	5	改造	非安重	第3類	2号局所排気装置に係るインターロック 検出器 ・2号工程用モニタ（番号84）※ ※当該検出器については、番号101、118のインターロックと共用	－	－	－	－	－	－	同上
123	濃縮施設	均質・ブレンディング設備	地震発生時のUF6漏えい防止インターロック（2号局所排気装置）	－	4	組	5	新設	非安重	第3類	2号局所排気装置に係るインターロック 検出器 ・地機計（番号11、12）※ ※当該検出器については、番号14、23等のインターロックと共用	－	－	－	－	－	－	同上
124	濃縮施設	均質・ブレンディング設備	2号均質バージ系コールドトラップ	2号発回均質棟	2	基	5	既設	非安重	1G		○	○	－	△	△	－	濃縮度0.95%以上のウランを内包することから対象となる。既認可から技術基準要求事項及び設計内容に変更はないことから変更に係る説明は不要。
125	濃縮施設	均質・ブレンディング設備	2号減圧槽	2号発回均質棟	1	基	5	既設	非安重	1G		○	○	－	△	△	－	同上
126	濃縮施設	均質・ブレンディング設備	2号均質バージ系ケミカルトラップ NaF	2号発回均質棟	4	基	5	既設	非安重	1G		○	○	－	△	△	－	同上
127	濃縮施設	均質・ブレンディング設備	2号均質バージ系ケミカルトラップ (Al <sub>2</sub> O <sub>3</sub> )	2号発回均質棟	4	基	5	既設	非安重	第1類		－	－	－	－	－	－	濃縮度0.95%以上のウランを取り扱わないことから対象外。

設工認申請対象機器の技術基準への適合性に係る整理

【第5回申請】

番号	施設区分	設備区分	機器名称	設置場所	数量	単位	申請回	変更区分	D B区分	耐震設計	備考
128	濃縮施設	均質・ブレンディング設備	2号均質バージ系ブースタポンプ	2号発回均質棟	2	基	5	既設	非安重	1G	
129	濃縮施設	均質・ブレンディング設備	2号均質バージ系ロータリポンプ	2号発回均質棟	4	基	5	既設	非安重	第3類	
130	濃縮施設	均質・ブレンディング設備	主要配管 (均質バージ系)	2号発回均質棟	—	式	5	既設	非安重	1G	
131	濃縮施設	均質・ブレンディング設備	均質バージ系コールドトラップ内圧力計	2号発回均質棟	2	台	5	既設	非安重	第3類	
132	濃縮施設	均質・ブレンディング設備	均質バージ系コールドトラップ内温度計	2号発回均質棟	2	台	5	既設	非安重	第3類	
133	濃縮施設	均質・ブレンディング設備	減圧槽内圧力計	2号発回均質棟	1	台	5	改造	非安重	第3類	
134	濃縮施設	均質・ブレンディング設備	減圧槽入口配管温度計	2号発回均質棟	1	台	5	改造	非安重	第3類	
135	濃縮施設	均質・ブレンディング設備	圧力異常高又は温度異常高による加熱停止のインターロック (2号均質バージ系コールドトラップ)	—	2	式	5	既設	非安重	第3類	2号均質バージ系コールドトラップに係るインターロック 検出器・均質バージ系コールドトラップ内圧力計 (番号131) ・均質バージ系コールドトラップ内温度計 (番号132)
136	濃縮施設	均質・ブレンディング設備	地震発生時の加熱停止のインターロック (2号均質バージ系コールドトラップ)	—	4	組	5	新設	非安重	第3類	2号均質バージ系コールドトラップに係るインターロック 検出器・地震計 (番号11、12) ※ ※当該検出器については、番号14、23等のインターロックと共用
137	濃縮施設	均質・ブレンディング設備	回収側槽内圧力異常上昇によるガス移送停止のインターロック (2号均質バージ系コールドトラップ)	—	1	式	5	新設	非安重	第3類	2号均質バージ系コールドトラップに係るインターロック 検出器・中間製品容器内圧力計 (均質槽入口圧力計) (番号90)
138	濃縮施設	均質・ブレンディング設備	ロータリポンプ停止に伴う入口弁閉のインターロック (2号均質バージ系ロータリポンプ)	—	4	式	5	既設	非安重	第3類	2号均質バージ系ロータリポンプに係るインターロック 検出器・2号均質バージ系ロータリポンプ (番号129)
139	濃縮施設	均質・ブレンディング設備	カバー、シート	2号発回均質棟	—	式	5	新設	非安重	—	
143	核燃料物質の貯蔵施設	貯蔵設備	ANSI又は150規格 48Y	Aウラン貯蔵庫 Bウラン貯蔵庫 ウラン貯蔵・廃棄物庫	—	式	5	既設	非安重	—	
144	核燃料物質の貯蔵施設	貯蔵設備	ANSI又は150規格 30B	Aウラン貯蔵庫 Bウラン貯蔵庫	—	式	5	改造	非安重	—	
145	核燃料物質の貯蔵施設	貯蔵設備	付着ウラン回収容器	2号発回均質棟 Aウラン貯蔵庫 Bウラン貯蔵庫	21	本	5	改造	非安重	—	
146	核燃料物質の貯蔵施設	貯蔵設備	原料シリング置台 (充填)	Aウラン貯蔵庫	228	組	5	既設	非安重	第1類	
147	核燃料物質の貯蔵施設	貯蔵設備	製品シリング置台 (充填)	Aウラン貯蔵庫 Bウラン貯蔵庫	300	組	5	既設	非安重	第1類	
148	核燃料物質の貯蔵施設	貯蔵設備	廃品シリング置台 (充填)	Bウラン貯蔵庫 ウラン貯蔵・廃棄物庫	750	組	5	既設	非安重	第1類	
149	核燃料物質の貯蔵施設	貯蔵設備	中間製品容器置台	1号発回均質棟 2号発回均質棟	46	組	5	既設	非安重	第1類	
150	核燃料物質の貯蔵施設	貯蔵設備	付着ウラン回収容器置台	2号発回均質棟	21	組	5	既設	非安重	第1類	
151	核燃料物質の貯蔵施設	搬送設備	天井走行クレーン (A)	Aウラン貯蔵庫	1	基	5	既設	非安重	1G	*吊り上げ高さインターロック (1.2m) *停電時のシリング保持機能
152	核燃料物質の貯蔵施設	搬送設備	天井走行クレーン (B)	Aウラン貯蔵庫	1	基	5	既設	非安重	1G	*吊り上げ高さインターロック (1.2m) *停電時のシリング保持機能

既認可		今回申請			技術基準への適合に関する変更有無の考え方 【既認可】 欄 ○：適合性確認を実施するもの —：条文要求を受けないもの 【今回申請】 欄 ○：適合性確認を実施するもの (要求事項、設計内容に変更があり、変更内容に応じた説明を実施するもの) △：適合性について既認可から変更がないもの (要求事項、設計内容に変更がないため、今回の申請で変更は行わないもの) —：条文要求を受けないもの	
核燃料物質の臨界防止		核燃料物質の臨界防止				
第4条第1項	第4条第2項	第4条第3項	第4条第1項	第4条第2項	第4条第3項	
○	○	—	△	△	—	濃縮度0.95%以上のウランを内包することから対象となる。既認可から技術基準要求事項及び設計内容に変更はないことから変更に係る説明は不要。
—	—	—	—	—	—	濃縮度0.95%以上のウランを取り扱わないことから対象外。
○	○	—	△	△	—	濃縮度0.95%以上のウランを内包することから対象となる。既認可から技術基準要求事項及び設計内容に変更はないことから変更に係る説明は不要。
—	—	—	—	—	—	濃縮度0.95%以上のウランを取り扱わないことから対象外。
—	—	—	—	—	—	同上
—	—	—	—	—	—	同上
—	—	—	—	—	—	同上
—	—	—	—	—	—	同上
—	—	—	—	—	—	同上
—	—	—	—	—	—	同上
—	—	—	—	—	—	同上
—	—	—	—	—	—	濃縮度0.95%以上のウランを内包することから対象となる。既認可から技術基準要求事項及び設計内容に変更はないことから変更に係る説明は不要。
○	○	—	△	△	—	同上
—	—	—	—	—	—	濃縮度0.95%以上のウランを取り扱わないことから対象外。
—	○	—	—	△	—	積載するシリングの濃縮度が0.95%以上のウランを内包することから、核的に安全な配置に対する対象とする。既認可から技術基準要求事項及び設計内容に変更はないことから変更に係る説明は不要。
—	—	—	—	—	—	濃縮度0.95%以上のウランを取り扱わないことから対象外。
—	○	—	—	△	—	積載するシリングの濃縮度が0.95%以上のウランを内包することから、核的に安全な配置に対する対象とする。既認可から技術基準要求事項及び設計内容に変更はないことから変更に係る説明は不要。
—	○	—	—	△	—	同上
—	—	—	—	—	—	シリングの運搬中に他のシリング類と接触した場合においても臨界とならないことから臨界管理の対象外。
—	—	—	—	—	—	同上



設工認申請対象機器の技術基準への適合性に係る整理

【第5回申請】

番号	施設区分	設備区分	機器名称	設置場所	数量	単位	申請回	変更区分	DB区分	耐震設計	備考	既認可		今回申請			技術基準への適合に関する変更有無の考え方 【既認可】 欄 ○：適合性確認を実施するもの －：条文要求を受けないもの 【今回申請】 欄 ○：適合性確認を実施するもの（要求事項、設計内容に変更があり、変更内容に応じた説明を実施するもの） △：適合性について既認可から変更がないもの（要求事項、設計内容に変更がないため、今回の申請で変更は行わないもの） －：条文要求を受けないもの
												核燃料物質の臨界防止	核燃料物質の臨界防止	第四条第1項	第四条第2項	第四条第3項	
153	核燃料物質の貯蔵施設	搬送設備	天井走行クレーン (C)	Aウラン貯蔵庫	1	基	5	既設	非安重	1G	*吊り上げ高さインターロック (1.2m) *停電時のシリンダ保持機能	-	-	-	-	-	同上
154	核燃料物質の貯蔵施設	搬送設備	天井走行クレーン (D)	Aウラン貯蔵庫	1	基	5	既設	非安重	1G	*吊り上げ高さインターロック (1.2m) *停電時のシリンダ保持機能	-	-	-	-	-	同上
155	核燃料物質の貯蔵施設	搬送設備	天井走行クレーン (E)	搬出入棟	1	基	5	既設	非安重	1G	*吊り上げ高さインターロック (1.2m) *停電時のシリンダ保持機能	-	-	-	-	-	同上
156	核燃料物質の貯蔵施設	搬送設備	天井走行クレーン (G)	Bウラン貯蔵庫	1	基	5	既設	非安重	1G	*吊り上げ高さインターロック (1.2m) *停電時のシリンダ保持機能	-	-	-	-	-	同上
157	核燃料物質の貯蔵施設	搬送設備	天井走行クレーン (H)	Bウラン貯蔵庫	1	基	5	既設	非安重	1G	*吊り上げ高さインターロック (1.85m) *停電時のシリンダ保持機能	-	-	-	-	-	同上
158	核燃料物質の貯蔵施設	搬送設備	天井走行クレーン (I)	Bウラン貯蔵庫	1	基	5	既設	非安重	1G	*吊り上げ高さインターロック (1.85m) *停電時のシリンダ保持機能	-	-	-	-	-	同上
159	核燃料物質の貯蔵施設	搬送設備	天井走行クレーン (J)	Bウラン貯蔵庫	1	基	5	既設	非安重	1G	*吊り上げ高さインターロック (1.85m) *停電時のシリンダ保持機能	-	-	-	-	-	同上
160	核燃料物質の貯蔵施設	搬送設備	天井走行クレーン (K)	Bウラン貯蔵庫	1	基	5	既設	非安重	1G	*吊り上げ高さインターロック (1.85m) *停電時のシリンダ保持機能	-	-	-	-	-	同上
161	核燃料物質の貯蔵施設	搬送設備	天井走行クレーン (L)	ウラン貯蔵・廃棄物庫	1	基	5	既設	非安重	1G	*吊り上げ高さインターロック (1.85m) *停電時のシリンダ保持機能	-	-	-	-	-	同上
162	核燃料物質の貯蔵施設	搬送設備	天井走行クレーン (M)	ウラン貯蔵・廃棄物庫	1	基	5	既設	非安重	1G	*吊り上げ高さインターロック (1.85m) *停電時のシリンダ保持機能	-	-	-	-	-	同上
163	核燃料物質の貯蔵施設	搬送設備	天井走行クレーン (N)	ウラン貯蔵・廃棄物庫	1	基	5	既設	非安重	1G	*吊り上げ高さインターロック (1.85m) *停電時のシリンダ保持機能	-	-	-	-	-	同上
164	核燃料物質の貯蔵施設	搬送設備	天井走行クレーン (O)	ウラン貯蔵・廃棄物庫	1	基	5	既設	非安重	1G	*吊り上げ高さインターロック (1.85m) *停電時のシリンダ保持機能	-	-	-	-	-	同上
165	核燃料物質の貯蔵施設	搬送設備	天井走行クレーン (P)	ウラン貯蔵・廃棄物庫	1	基	5	既設	非安重	1G	*吊り上げ高さインターロック (1.85m) *停電時のシリンダ保持機能	-	-	-	-	-	同上
166	核燃料物質の貯蔵施設	搬送設備	均質室天井走行クレーン	1号発回均質棟	1	基	5	既設	非安重	1G	*吊り上げ高さインターロック (1.2m) *停電時のシリンダ保持機能	-	-	-	-	-	同上
167	核燃料物質の貯蔵施設	搬送設備	2号発回均質室天井走行クレーン	2号発回均質棟	1	基	5	既設	非安重	1G	*吊り上げ高さインターロック (1.2m) *停電時のシリンダ保持機能	-	-	-	-	-	同上
168	核燃料物質の貯蔵施設	搬送設備	シリンダ搬送台車	ウラン貯蔵・廃棄物棟	1	台	5	既設	非安重	第1類		-	-	-	-	-	同上
169	核燃料物質の貯蔵施設	搬送設備	シリンダ搬送台車	ウラン濃縮棟 ウラン貯蔵・廃棄物棟	5	台	5	既設	非安重	第1類		-	-	-	-	-	同上
214	放射性廃棄物の廃棄施設	液体廃棄物の廃棄設備	洗出廃水貯槽	中央操作棟	4	基	5	既設	非安重	1G		-	-	-	-	-	高放射性廃水処理系のウラン廃水は、洗出設備の空のシリンダ類 (16 kg-l以下) の洗浄水であり、臨界管理の対象外。
215	放射性廃棄物の廃棄施設	液体廃棄物の廃棄設備	凝集槽	中央操作棟	1	基	5	既設	非安重	1G		-	-	-	-	-	同上
216	放射性廃棄物の廃棄施設	液体廃棄物の廃棄設備	管理廃水処理脱氷機	中央操作棟	1	基	5	既設	非安重	1G		-	-	-	-	-	同上
217	放射性廃棄物の廃棄施設	液体廃棄物の廃棄設備	脱氷ろ液タンク	中央操作棟	1	基	5	既設	非安重	1G		-	-	-	-	-	同上
218	放射性廃棄物の廃棄施設	液体廃棄物の廃棄設備	凝集槽送水ポンプ	中央操作棟	1	基	5	既設	非安重	1G		-	-	-	-	-	同上
219	放射性廃棄物の廃棄施設	液体廃棄物の廃棄設備	脱氷機凝集液ポンプ	中央操作棟	1	基	5	既設	非安重	1G		-	-	-	-	-	同上
220	放射性廃棄物の廃棄施設	液体廃棄物の廃棄設備	主要放射性廃水配管 (高放射性廃水処理系)	中央操作棟	-	式	5	既設	非安重	1G		-	-	-	-	-	同上
221	放射性廃棄物の廃棄施設	液体廃棄物の廃棄設備	罐A	中央操作棟	1	区画	5	既設	非安重	第2類		-	-	-	-	-	同上
222	放射性廃棄物の廃棄施設	液体廃棄物の廃棄設備	罐B	中央操作棟	1	区画	5	既設	非安重	第2類		-	-	-	-	-	同上
223	放射性廃棄物の廃棄施設	液体廃棄物の廃棄設備	凝集槽液位計	中央操作棟	2	台	5	既設	非安重	第3類		-	-	-	-	-	濃縮度0.95以上のウランを取り扱わないことから対象外。
224	放射性廃棄物の廃棄施設	液体廃棄物の廃棄設備	脱氷ろ液タンク液位計	中央操作棟	2	台	5	既設	非安重	第3類		-	-	-	-	-	同上



設工認申請対象機器の技術基準への適合性に係る整理

【第5回申請】

番号	施設区分	設備区分	機器名称	設置場所	数量	単位	申請回	変更区分	D B区分	耐震設計	備考
256	放射性廃棄物の廃棄施設	液体廃棄物の廃棄設備	第1処理水ポンプ	中央操作棟	1	基	5	既設	非安重	第3類	
257	放射性廃棄物の廃棄施設	液体廃棄物の廃棄設備	再生廃液ポンプ	中央操作棟	1	基	5	既設	非安重	第3類	
258	放射性廃棄物の廃棄施設	液体廃棄物の廃棄設備	主要放射性廃水配管（低放射性廃水処理系）	中央操作棟	—	式	5	既設	非安重	第3類	
259	放射性廃棄物の廃棄施設	液体廃棄物の廃棄設備	堰C	中央操作棟	1	区画	5	既設	非安重	第2類	
260	放射性廃棄物の廃棄施設	液体廃棄物の廃棄設備	堰D	中央操作棟	1	区画	5	既設	非安重	第2類	
261	放射性廃棄物の廃棄施設	液体廃棄物の廃棄設備	分析廃水ビット液位スイッチ	中央操作棟	2	台	5	既設	非安重	第3類	
262	放射性廃棄物の廃棄施設	液体廃棄物の廃棄設備	第1廃水調整ビット液位計	中央操作棟	2	台	5	既設	非安重	第3類	
263	放射性廃棄物の廃棄施設	液体廃棄物の廃棄設備	汚泥タンク液位計	中央操作棟	2	台	5	既設	非安重	第3類	
264	放射性廃棄物の廃棄施設	液体廃棄物の廃棄設備	漏えい防止機能（廃水液面異常高警報）（分析廃水ビット）	—	—	式	5	既設	非安重	第3類	分析廃水ビットに係るインターロック 検出器・分析廃水ビット液位スイッチ（番号261）
265	放射性廃棄物の廃棄施設	液体廃棄物の廃棄設備	漏えい防止機能（廃水液面異常高警報）（第1廃水調整ビット）	—	2	式	5	既設	非安重	第3類	第1廃水調整ビットに係るインターロック 検出器・第1廃水調整ビット液位計（番号262）
266	放射性廃棄物の廃棄施設	液体廃棄物の廃棄設備	受入れ停止による漏えい防止機能（汚泥タンク）	—	—	式	5	既設	非安重	第3類	汚泥タンクに係るインターロック 検出器・汚泥タンク液位計（番号263）
267	放射性廃棄物の廃棄施設	液体廃棄物の廃棄設備	手洗廃水ビット	中央操作棟	1	基	5	既設	非安重	第3類	
268	放射性廃棄物の廃棄施設	液体廃棄物の廃棄設備	第2廃水調整ビット	中央操作棟	1	基	5	既設	非安重	第3類	
269	放射性廃棄物の廃棄施設	液体廃棄物の廃棄設備	管理廃水処理第2活性炭吸着塔	中央操作棟	2	基	5	既設	非安重	第3類	
270	放射性廃棄物の廃棄施設	液体廃棄物の廃棄設備	第2処理水ビット	中央操作棟	2	基	5	既設	非安重	第3類	
271	放射性廃棄物の廃棄施設	液体廃棄物の廃棄設備	吸着塔送水ポンプ	中央操作棟	2	基	5	既設	非安重	第3類	
272	放射性廃棄物の廃棄施設	液体廃棄物の廃棄設備	第2処理水ポンプ	中央操作棟	2	基	5	既設	非安重	第3類	
273	放射性廃棄物の廃棄施設	液体廃棄物の廃棄設備	2号発回均質室廃水ビット1	2号発回均質棟	1	基	5	既設	非安重	第3類	
274	放射性廃棄物の廃棄施設	液体廃棄物の廃棄設備	2号発回均質室廃水ビット2	2号発回均質棟	1	基	5	既設	非安重	第3類	
275	放射性廃棄物の廃棄施設	液体廃棄物の廃棄設備	2号発回均質室廃水ビット3	2号発回均質棟	1	基	5	既設	非安重	第3類	
276	放射性廃棄物の廃棄施設	液体廃棄物の廃棄設備	2号発回均質室廃水ビット4	2号発回均質棟	1	基	5	既設	非安重	第3類	
277	放射性廃棄物の廃棄施設	液体廃棄物の廃棄設備	主要放射性廃水配管（非放射性廃水処理系）	中央操作棟 搬り廊下 2号発回均質棟	—	式	5	既設	非安重	第3類	
278	放射性廃棄物の廃棄施設	液体廃棄物の廃棄設備	ホットランドリー室廃水タンク	中央操作棟	1	基	5	撤去	—	—	
279	放射性廃棄物の廃棄施設	液体廃棄物の廃棄設備	ホットランドリー室廃水送水ポンプ	中央操作棟	1	基	5	撤去	—	—	
280	放射性廃棄物の廃棄施設	液体廃棄物の廃棄設備	堰（ホットランドリー室）	中央操作棟	1	区画	5	撤去	—	—	
281	放射性廃棄物の廃棄施設	液体廃棄物の廃棄設備	ホットランドリー廃水配管	中央操作棟	—	式	5	撤去	—	—	

既認可		今回申請		技術基準への適合に関する変更有無の考え方		
核燃料物質の臨界防止		核燃料物質の臨界防止		【既認可】 欄 ○：適合性確認を実施するもの —：条文要求を受けないもの		
第4条第1項	第4条第2項	第4条第3項	第4条第1項	第4条第2項	第4条第3項	
—	—	—	—	—	—	同上
—	—	—	—	—	—	同上
—	—	—	—	—	—	同上
—	—	—	—	—	—	同上
—	—	—	—	—	—	濃縮度0.95%以上のウランを取り扱わないことから対象外。
—	—	—	—	—	—	同上
—	—	—	—	—	—	同上
—	—	—	—	—	—	非放射性廃水処理系の廃水は、管理区域で発生する換気空調ドレン水等を取り扱う系統であり、臨界管理の対象外。
—	—	—	—	—	—	同上
—	—	—	—	—	—	同上
—	—	—	—	—	—	同上
—	—	—	—	—	—	同上
—	—	—	—	—	—	同上
—	—	—	—	—	—	同上
—	—	—	—	—	—	同上
—	—	—	—	—	—	ランドリー設備の廃水は、除染設備のホットランドリーで発生する廃水等を取り扱う系統であり、臨界管理の対象外。
—	—	—	—	—	—	同上
—	—	—	—	—	—	同上

設工認申請対象機器の技術基準への適合性に係る整理

【第5回申請】

番号	施設区分	設備区分	機器名称	設置場所	数量	単位	申請回	変更区分	DB区分	耐震設計	備考	既認可		今回申請			技術基準への適合に関する変更有無の考え方 【既認可】 欄 ○：適合性確認を実施するもの △：適合性確認を実施するもの（要求事項、設計内容に変更があり、変更内容に応じた説明を実施するもの） △：適合性について既認可から変更可から変更できないもの（要求事項、設計内容に変更がないため、今回の申請で変更は行わないもの） -：条文要求を受けないもの 【今回申請】 欄 ○：適合性確認を実施するもの（要求事項、設計内容に変更があり、変更内容に応じた説明を実施するもの） △：適合性について既認可から変更可から変更できないもの（要求事項、設計内容に変更がないため、今回の申請で変更は行わないもの） -：条文要求を受けないもの
												核燃料物質の臨界防止		核燃料物質の臨界防止			
282	放射性廃棄物の廃棄施設	液体廃棄物の廃棄設備	液体廃棄物保管廃棄区画	中央操作棟	1	区画	5	既設	非安重	-		-	-	-	-	-	保管廃棄区画に保管廃棄する廃棄物は、分析作業に伴い発生する有機溶剤であり、臨界管理の対象外。
283	放射性廃棄物の廃棄施設	液体廃棄物の廃棄設備	液体廃棄物保管廃棄区画 (IF <sub>2</sub> ポンプ置台)	2号発回均質棟	58	基	5	既設	非安重	-		-	-	-	-	-	濃縮度0.95以上のウランを取り扱わないことから対象外。
284	放射性廃棄物の廃棄施設	固体廃棄物の廃棄設備	主要配管 (IF <sub>2</sub> 発生・供給系)	中央操作棟 1号発回均質棟 渡り廊下 2号発回均質棟	-	式	5	撤去	-	-		-	-	-	-	-	同上
285	放射性廃棄物の廃棄施設	固体廃棄物の廃棄設備	主要配管 (回収系)	中央操作棟 1号発回均質棟 渡り廊下 2号発回均質棟	-	式	5	撤去	-	-		-	-	-	-	-	同上
286	放射性廃棄物の廃棄施設	固体廃棄物の廃棄設備	固体廃棄物保管廃棄区画 (Aウラン濃縮廃棄物室)	Aウラン濃縮廃棄物建屋	1	区画	5	既設	非安重	-		-	-	-	-	-	保管廃棄区画に保管廃棄する廃棄物は、最大ウラン含有量を加工施設保安規定に基づき制限することから、臨界管理の対象外。
287	放射性廃棄物の廃棄施設	固体廃棄物の廃棄設備	固体廃棄物保管廃棄区画 (Bウラン濃縮廃棄物室)	ウラン貯蔵・廃棄物庫	1	区画	5	既設	非安重	-		-	-	-	-	-	同上
288	放射性廃棄物の廃棄施設	固体廃棄物の廃棄設備	固体廃棄物保管廃棄区画 (Cウラン濃縮廃棄物室)	使用済遠心機保管建屋	1	区画	5	既設	非安重	-		-	-	-	-	-	同上
289	放射性廃棄物の廃棄施設	固体廃棄物の廃棄設備	固体廃棄物保管廃棄区画 (Dウラン濃縮廃棄物室)	使用済遠心機保管建屋	1	区画	5	既設	非安重	-		-	-	-	-	-	同上
290	放射性廃棄物の廃棄施設	固体廃棄物の廃棄設備	固体廃棄物保管廃棄区画 (使用済遠心機保管室)	使用済遠心機保管建屋	1	区画	5	既設	非安重	-		-	-	-	-	-	同上
291	放射性廃棄物の廃棄施設	固体廃棄物の廃棄設備	固体廃棄物保管廃棄区画 (Cウラン貯蔵室 (使用済遠心機保管エリア))	ウラン貯蔵・廃棄物庫	1	区画	5	撤去	-	-		-	-	-	-	-	同上
303	放射線管理施設	放射線監視・測定設備	HE-センサ	中央操作棟 2号発回均質棟 1号発回均質棟 2号カスケード棟 Aウラン貯蔵庫 Bウラン貯蔵庫 ウラン貯蔵・廃棄物庫	30	台	5	新設	非安重	1G, 第2類		-	-	-	-	-	濃縮度0.95以上のウランを取り扱わないことから対象外。
304	放射線管理施設	放射線監視・測定設備	排気用モニタA	中央操作棟	1	台	5	改造	非安重	第1類		-	-	-	-	-	同上
305	放射線管理施設	放射線監視・測定設備	排気用モニタB	中央操作棟	1	台	5	改造	非安重	第1類		-	-	-	-	-	同上
317	その他の加工施設	非常用設備	自動火災報知設備 (均質槽防護カバー内の感知器の新設)	2号発回均質棟	-	式	5	新設	非安重	第3類		-	-	-	-	-	同上
318	その他の加工施設	非常用設備	温度センサ	2号発回均質棟 1号発回均質棟	22	台	5	新設	非安重	1G		-	-	-	-	-	同上
327	その他の加工施設	非常用設備	ハロンボンベ (2号中間室、2号発回均質室用)	中央操作棟 渡り廊下	19	本	5	新設	非安重	第3類		-	-	-	-	-	同上
328	その他の加工施設	非常用設備	ハロンボンベ (1号均質室用)	1号発回均質棟	4	本	5	新設	非安重	第3類		-	-	-	-	-	同上
329	その他の加工施設	非常用設備	主要配管 (ハロン消火系)	2号発回均質棟 1号発回均質棟 中央操作棟 渡り廊下	-	式	5	新設	非安重	第3類		-	-	-	-	-	同上
330	その他の加工施設	非常用設備	二酸化炭素ボンベ (2号中間室用)	中央操作棟 渡り廊下	22	本	5	新設	非安重	第3類		-	-	-	-	-	同上
331	その他の加工施設	非常用設備	二酸化炭素ボンベ (2号発回均質室用)	中央操作棟 渡り廊下	25	本	5	新設	非安重	第3類		-	-	-	-	-	同上
332	その他の加工施設	非常用設備	二酸化炭素ボンベ (1号均質室用)	1号発回均質棟	7	本	5	新設	非安重	第3類		-	-	-	-	-	同上
333	その他の加工施設	非常用設備	主要配管 (二酸化炭素消火系)	2号発回均質棟 1号発回均質棟 中央操作棟 渡り廊下	-	式	5	新設	非安重	第3類		-	-	-	-	-	同上
334	その他の加工施設	非常用設備	火災区域構造物 (ウラン濃縮建屋)	-	-	式	5	改造	非安重	1G, 第2類		-	-	-	-	-	同上
335	その他の加工施設	非常用設備	火災区域構造物 (ウラン貯蔵・廃棄物建屋)	-	-	式	5	改造	非安重	1G		-	-	-	-	-	同上
352	その他の加工施設	核燃料物質の検査設備	サンプル保管戸棚	中央操作棟	1	台	5	改造	非安重	第2類		○	-	-	△	-	濃縮度0.95以上のウランを内包することから対象となる。既認可から技術基準要求事項及び設計内容に変更はないことから変更に係る説明は不要。
358	その他の加工施設	核燃料物質の計量設備	秤量計A	Aウラン貯蔵庫	1	台	5	既設	非安重	第1類		-	-	-	-	-	濃縮度0.95以上のウランを取り扱わないことから対象外。
359	その他の加工施設	核燃料物質の計量設備	秤量計B	Aウラン貯蔵庫	1	台	5	既設	非安重	第1類		-	-	-	-	-	同上



## 添付 2

変更内容に係る補足説明事項について

【第5回申請】

設工認申請書	補足説明	備考
<p>1. 概要</p> <p>本資料は、「加工施設の技術基準に関する規則（以下「技術基準規則」という。）」第4条に基づき、本施設における核燃料物質の臨界防止について説明するものである。なお、第4条第3項については、本施設において臨界質量以上のウラン（ウラン二三五の量のウランの総量に対する比率が百分の五を超えるものに限る。）又はプルトニウムを取り扱う設備はないことから該当しない。</p> <p>今回申請する設備及び機器に対し、本項における要求事項及び設計に変更がないため、今回の申請において変更は行わない。なお、核燃料物質の検査設備のサンプル保管戸棚は、改造により既認可から寸法の仕様変更があるが、臨界を防止するための措置（最大取扱ウラン量 分析室の総量：約16 kg-U、サンプル保管戸棚の保管数量：約4.5 kg-U）<sup>(注1)</sup>に変更はない。また、技術基準規則第12条「加工施設内における溢水による損傷の防止」の追加に対しては、本施設の濃縮UF<sub>6</sub>を収納する容器等が冠水し、完全水反射の条件となっても中性子実効増倍率は0.95以上とならないことを既認可（認可番号：平成6年12月15日付け6安（核規）第665号）から確認しており、臨界の防止に対する溢水防護は不要である。<sup>(注2)</sup></p>	<p>(注1) 分析室及びサンプル保管戸棚において臨界を防止するための措置（最大取扱ウラン量 分析室の総量：約16 kg-U、サンプル保管戸棚の保管数量：約4.5 kg-U）について加工施設保安規定（規程第30号-48）にて規定済み。</p> <p>(注2) 既認可の評価内容については別紙1参照。</p>	

## 別紙 1



既認可の臨界計算条件（外部雰囲気）について

以下のとおり、既認可（平成6年12月15日付け6安（核規）第665号）から完全水反射の条件も考慮した最適減速条件で臨界計算を実施し、中性子実効増倍率が0.95以下であることを確認しており、第5回申請において臨界の防止に対する溢水の考慮等を新たに示すことは不要である。

表1-2 単ユニットの臨界計算

別紙-2

室	設備	対象機器	臨界計算料の方法	臨界計算条件 <sup>※2</sup>	使用コード	計算結果	備考	
2号発泡均質室	UF、処理設備	製品フィルドトラップ	平常時	濃縮度 5% H/U-235 = 1.7 無限円筒（内径 1.7m, 板厚 1.5m） 30cm水反射	EXCO-1V/S	Keff ± 3 σ = 0.7112 ± 0.0075		
			異常時（大気流入）	同上	濃縮度 5% H/U-235 = 1.0 無限円筒（内径 1.7m, 板厚 1.5m） 30cm水反射	EXCO-1V/S	Keff ± 3 σ = 0.8164 ± 0.0101	
		一般バース系 コールドトラップ	同上	—	—	—	最も寸法の大い製品コールドトラップ解析で代表	
		中間製品容器	平常時	濃縮度 5% H/U-235 = 1.7 無限円筒（内径 1.7m, 板厚 1.5m） 30cm水反射	EXCO-1V/S	Keff ± 3 σ = 0.8510 ± 0.0041		
	UF、処理設備	中間製品容器	濃縮度 減速条件	濃縮度 5% 最適減速条件 UF・235F <sup>※1</sup> 体積比 [UF・235F] パラメータ 無限円筒（内径 1.7m, 板厚 1.5m） 30cm水反射	EXCO-1V/S	Keff ± 3 σ = 0.9370 ± 0.0100		
		一般バース系 ケミカルトラップ (NaF)	濃縮度 形状寸法	濃縮度 5% 最適減速条件 UF・235F <sup>※1</sup> 体積比 [UF・235F] パラメータ 無限円筒（内径 1.7m, 板厚 1.5m） 30cm水反射	EXCO-1V/S	Keff ± 3 σ = 0.9370 ± 0.0100		
	均質・ ブレンディング 設備 及び 貯蔵設備	中間製品容器	濃縮度 減速条件	—	—	—	UF、処理設備の中間製品容器と同一	
		製品シリンドラ	同上	—	—	—	最も寸法の大い製品コールドトラップ解析で代表	
		均質バース系 コールドトラップ	同上	—	—	—	同上	
		均質バース系 ケミカルトラップ (NaF)	濃縮度 形状寸法	—	—	—	UF、処理設備ケミカルトラップ(NaF)と同一	
Aワラン貯蔵庫 及び Bワラン貯蔵庫	貯蔵設備	減圧槽	濃縮度 減速条件	—	—	—	最も寸法の大い製品コールドトラップ解析で代表	
	貯蔵設備	製品シリンドラ	同上	—	—	—	同上	

※1 : 減速度管理を行うものは、平常時及び異常時の臨界計算を行う。  
 ※2 : 【—】は、他の解析結果で代表させていることを示す。

## 添付 3

既認可の申請内容



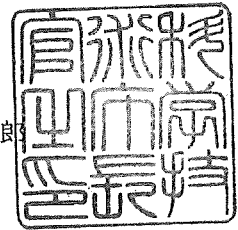
元安（核規）第376号

平成元年 8月17日

日本原燃産業株式会社

代表取締役社長 大垣 忠雄 殿

科学技術庁長官 齋藤 栄三郎



核燃料物質の加工施設に関する  
設計及び工事の方法の認可について

平成元年 5月24日付け 濃発第16号 をもって申請のあった標記  
の件については、核原料物質、核燃料物質及び原子炉の規制に関する法律  
第16条の2第1項の規定に基づき認可する。

**I . 核燃料物質の臨界防止に関する説明書**

**〔臨界安全計算書〕**

## 目 次

	ページ
1. 均質室内中間製品容器置場の中間製品容器.....	添 I - 1
2. ウラン貯蔵庫の製品シリンダ.....	添 I - 3
3. ウラン濃縮廃棄物建屋.....	添 I - 4

## 臨界計算

以下に示す設備・機器について臨界計算を行い、核的に安全であることを確認した。

なお、濃縮度 0.95 %以下のウランは文献(1)によれば、均質系において質量無限大でも臨界に達しないため臨界管理を要しない。

### 1. 均質室内中間製品容器置場の中間製品容器

#### (1) 単一ユニット

中間製品容器の臨界管理は、文献(2)により減速度を  $H/U-235=1.7$ 以下として核的に制限することにより行う。万一、水分を含んだ空気が中間製品容器に流入し、中間製品容器の内圧が大気圧に至ったとしても、 $UF_6$ 、不純ガスの量及び流入する水分の量より  $H/U-235$ を計算すると 1.5となり、減速度の臨界安全値  $H/U-235=10$  以下である。なお、計算の詳細を別添-1に示す。

以上のとおり中間製品容器は、減速度を管理するため臨界に達することはない。なお、別添-2に示すとおり、単一ユニットについて中性子実効増倍率の計算を行った結果、0.95 以下である。

#### (2) 複数ユニット

中間製品容器は、相互の間隔が30cm以上になるように、シリンダ置台を配置する。

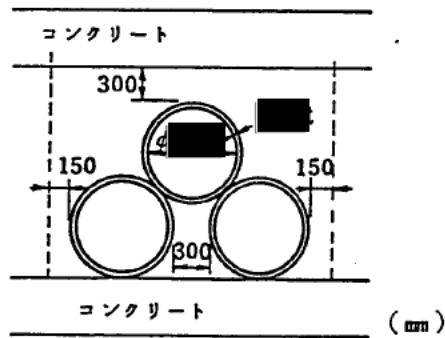
中間製品容器運搬時に、万一、接触した場合も考慮し、以下に示すモデルにより臨界計算を行った結果、中性子実効増倍率は、 $K_{eff} \pm 3\sigma = 0.7351 \pm 0.0069$  となる。

a. 使用コード

KENO-V. a

b. 計算条件

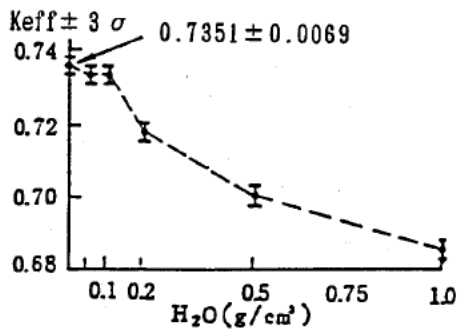
- 濃縮度 5%
- $H/U-235 = 1.7$
- 無限配列 表面間距離30cm
- 空間部最適減速



破線は計算上の  
完全反射面

c. 計算結果

計算結果を下図に示す。



以上のとおり、中間製品容器の移動を考慮した場合でも、中性子実効増倍率は0.95以下である。

## 2. ウラン貯蔵庫の製品シリンダ

### (1) 単一ユニット

製品シリンダの臨界管理も中間製品容器と同様、減速度を $H/U-235=1.7$ 以下として核的に制限することにより行う。

万一、水分を含んだ空気が製品シリンダに流入し、製品シリンダの内圧が大気圧に至ったとしても、 $U F_6$ 、不純ガスの量及び流入する水分の量より $H/U-235$ を計算すると0.82となり、減速度の臨界安全値 $H/U-235=10$ 以下である。なお、計算の詳細を別添-1に示す。

以上のとおり製品シリンダは、減速度を管理するため臨界に達することはない。なお、製品シリンダの単一ユニットの中性子実効増倍率の計算は第2分冊で示した寸法の大きい製品コールドトラップで代表されるモデルの計算結果に包含され、別添-2に示すとおり0.95以下である。

### (2) 複数ユニット

製品シリンダは、相互の間隔が30cm以上になるように、シリンダ置台を配置する。

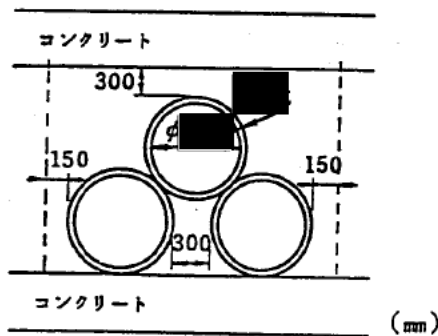
製品シリンダ運搬時に、万一、接触した場合も考慮し、以下に示すモデルにより臨界計算を行った結果、中性子実効増倍率は、 $K_{eff} \pm 3\sigma = 0.7415 \pm 0.0090$ となる。

#### (a) 使用コード

KENO-V, a

#### (b) 計算条件

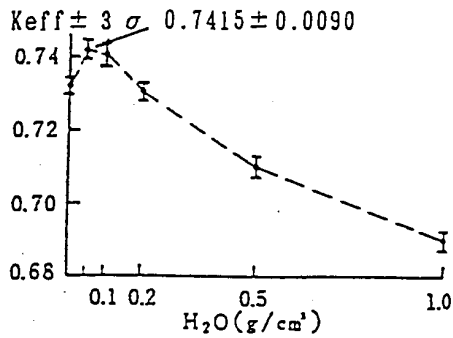
- 濃縮度 5%
- $H/U-235 = 1.7$
- 無限配列 表面間距離30cm
- 空間部最適減速





(c) 計算結果

計算結果を下图に示す。



以上のとおり、製品シリンダの移動を考慮した場合でも中性子実効増倍率は 0.95 以下である。

3. ウラン濃縮廃棄物建屋

ウラン濃縮廃棄物建屋には、使用済の NaF 及び液体廃棄物の廃棄設備から排出するスラジを保管する。

(1) 使用済 NaF

使用済 NaF は、JIS Z 1600-1977 鋼製オープンドラム (200ℓ) で規定される 200ℓ ドラム缶に収納して保管しドラム缶当たりのウラン量を 30kg-U 以下に制限する。この 200ℓ ドラム缶の無限配列を無限媒質として臨界計算を行った結果、中性子無限増倍率は、 $K_{\infty} \pm 3\sigma = 0.9326 \pm 0.0081$  となる。

a. 使用コード

KENO-IV/S

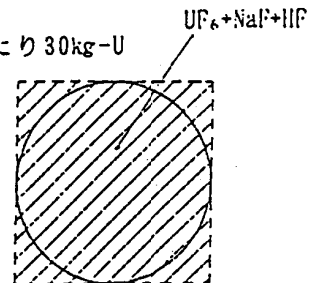
b. 計算条件

UF<sub>6</sub> + NaF + HF 系

U : 濃縮度 5%, ウラン量 200ℓ ドラム缶当たり 30kg-U

HF : 最適減速

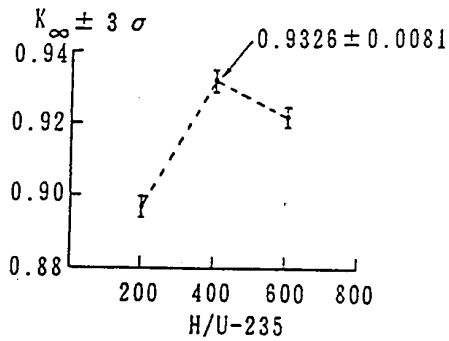
無限媒質



破線及び上下面を計算上の反射面とし、反射面内全てを UF<sub>6</sub>+NaF+HF とする。

c. 計算結果

計算結果を下図に示す。



(2) スラジ

スラジは、20ℓドラム缶に収納して保管し、ドラム缶当たりのスラジ中のウラン量を2 kg-U以下に制限する。この20ℓドラム缶を無限配列モデルにおいて臨界計算を行った結果、中性子無限増倍率は、 $K_{\infty} \pm 3\sigma = 0.4363 \pm 0.0048$  となる。

a. 使用コード

KENO-IV/S

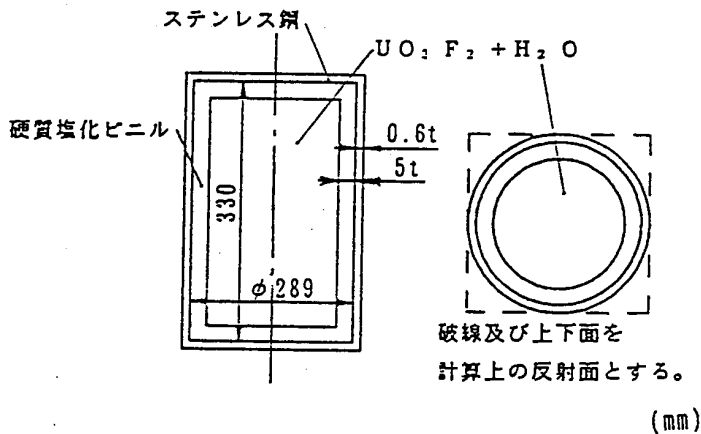
b. 計算条件

UO<sub>2</sub> F<sub>2</sub> + H<sub>2</sub> O系

U : 濃縮度 5%, ウラン量 20ℓドラム缶当たり 2 kg-U

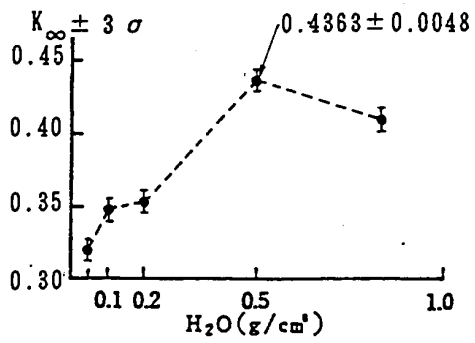
H<sub>2</sub> O : 最適減速

配列 : 無限立方格子配列 (端面接触)



c. 計算結果

計算結果を下図に示す。



以上のとおり、ウラン濃縮廃棄物建屋内に配列された使用済NaF及びスラジについては、中性子無限増倍率は0.95以下である。

参考文献

(1) GAT-225 Rev.4(1981)

NUCLEAR CRITICALITY SAFETY GUIDE FOR THE PORTSMOUTH GASEOUS DIFFUSION  
PLANT

(2) ANSI N14.1-1987(1987)

American National Standard for Packaging of Uranium Hexafluoride for  
Transport

表 I - 1 異常時 H/U - 235 の計算

項目	計算式	$H/U-235 = \frac{\frac{V(P_2 - P_1)}{RT} + \frac{2P_3}{P} + \frac{VP_1}{RT}}{\frac{W}{M}} + \frac{\frac{W}{M}}{\frac{W}{M}}$ $P = P_2 - P_3 + 2P_3 = P_2 + P_3$ $(H/U-235 = 0.319 \frac{V(760 - P_1)}{T} + 2.355 \frac{VP_1}{T})$ <p>V : 容器の容積 (m<sup>3</sup>)                      P<sub>1</sub> : 容器内の圧力 (Torr)                      [平常時の圧力はすべて HF によるものとする。]                      P<sub>2</sub> : 大気圧 = 760 (Torr)                      P<sub>3</sub> : 飽和水蒸気圧 = 55.3 (Torr)                      [温度 40℃, 相対湿度 100% とする。]                      R : ガス定数 = 62.36 (Torr m<sup>3</sup> / kmol / K)                      T : 温度 (K)                      W : U-235 の重量 = 1.6 (kg)                      [質量の最小臨界安全値 (二重装荷なし)]                      M : U-235 のモル当たりの質量 = 235 (kg / kmol)</p>	
	容器の名称	U F 6 シリンダ類	
		製品シリンダ	中間製品容器
	容器の容積 V (m <sup>3</sup> )	0.759	1.55
平常時	容器内の圧力 P <sub>1</sub> (Torr)	■*1	■*2
	温度 (K)	■	■
異常時	容器内の圧力 (Torr)	760	760
	流入ガス温度 (K)	313	313
	H / U - 235 (-)	0.82	1.5
	備考	*1 中間製品容器内の HF がすべて製品シリンダに移動したものと条件より求まる。	*2 製品コールドトラップ内の HF がすべて本容器に移動したものと条件より求まる。 (製品コールドトラップの条件 : ■ 4.3m <sup>3</sup> ■)

表 I-2 単一ユニットの臨界計算

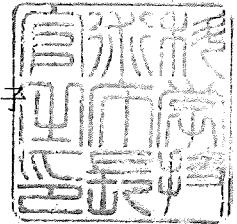
対象機器	臨界管理社の方法	臨界計算条件	使用コード	計算結果	備考
製品シリンダ	濃縮度 減速度	濃縮度 5% H/U-235=1.7 無限円筒 (内径1208mm, 板厚 8mm) 30cm水反射	KENO-IV/S	$K_{eff} \pm 3\sigma = 0.7112 \pm 0.0075$	第2分冊で示したとおり、安全側である直径の大きい製品コールドトランプ解析で代表する。
	異常時 (大気流入)	濃縮度 5% H/U-235=1.0 無限円筒 (内径1208mm, 板厚 8mm) 30cm水反射	KENO-IV/S	$K_{eff} \pm 3\sigma = 0.8364 \pm 0.0102$	同上
中間製品容器	濃縮度 減速度	濃縮度 5% H/U-235=1.7 無限円筒 (内径 [redacted] mm, 板厚 [redacted] mm) 30cm水反射	KENO-IV/S	$K_{eff} \pm 3\sigma = 0.6560 \pm 0.0081$	
	異常時 (大気流入)	同上	同上	同上	

\*1: 減速度管理を行うものは、平常時及び異常時の減速度を確認する。

6安(核規)第665号  
平成6年12月15日

日本原燃株式会社  
代表取締役社長 野澤 清志 殿

科学技術庁長官 田中 眞紀子



核燃料物質の加工施設の変更に関する  
設計及び工事の方法の認可について

平成6年9月30日付け濃発第36号をもって申請のあった標記の件については、核原料物質、核燃料物質及び原子炉の規制に関する法律第16条の2第1項の規定に基づき認可します。

I . 核燃料物質の臨界防止に関する説明書

[臨界安全計算書]



## 目 次

	ページ
1. 2号発回均質室の設備・機器 .....	添 I - 1
2. Aウラン貯蔵庫及びBウラン貯蔵庫の設備・機器 .....	添 I - 8
3. 放射性物質の移動に対する臨界防止 .....	添 I - 10

## 臨 界 計 算

今回申請する設備のうち臨界管理対象であるUF<sub>6</sub>処理設備、均質・ブレンディング設備及び貯蔵設備について臨界計算を行い、核的に安全であることを確認した。

本施設では、濃縮ウランを収納する全ての設備・機器は、濃縮度5%以下に核的に制限する。また、濃縮度0.95%以下のウランは、参考文献(1)によれば、均質系において質量無限大でも臨界に達しないため、濃縮度0.95%以上の濃縮ウランを収納する可能性のある設備・機器について臨界計算を行う。

なお、臨界計算については機器の寸法及び配置に対し、保守的なモデルを設定することにより行う。

### 1. 2号発回均質室の設備・機器

2号発回均質室の設備・機器のうち、臨界管理対象となるものは、以下に挙げるものである。

- コールドトラップ（製品コールドトラップ、一般パージ系コールドトラップ（パージ用）及び均質パージ系コールドトラップ）
- 製品シリンダ（製品シリンダ槽内）
- 中間製品容器（製品回収槽内、均質槽内及び中間製品容器置場）
- 減圧槽
- ケミカルトラップ（NaF）（捕集排気系ケミカルトラップ（NaF）、一般パージ系ケミカルトラップ（NaF）（パージ用）及び均質パージ系ケミカルトラップ（NaF））

これらの機器について、それぞれ単一ユニット及び複数ユニットにおける臨界計算を行う。

#### (1) 単一ユニット

- a. コールドトラップ（製品コールドトラップ、一般パージ系コールドトラップ（パージ用）及び均質パージ系コールドトラップ）

コールドトラップの臨界管理は、参考文献(2)により減速度を $H/U-235=1.7$ 以下として核的に制限することにより行う。万一、水分を含んだ空気がコールドトラップに流入した場合でも、内部の圧力上昇を検知し、コールドトラップの出入口弁を閉止するので、さらに水分の流入が続くことはない。コールドトラップの内圧が大気圧に至るまで水分の流入が続いたとしても、UF<sub>6</sub>、不純ガスの量及び流入する水分の量より $H/U-235$ を計算すると、

製品コールドトラップ	5.1
一般パージ系コールドトラップ	1.7
均質パージ系コールドトラップ	0.3

となり、参考文献(3)による減速度の臨界安全値  $H/U-235=10$  以下である。なお、計算の詳細を別添-1に示す。

- b. 製品シリンダ（製品シリンダ槽内）及び中間製品容器（製品回収槽内、均質槽内及び中間製品容器置場）

製品シリンダ及び中間製品容器の臨界管理は、1.(1)a.に示すコールドトラップと同様に減速度を  $H/U-235=1.7$ 以下として核的に制限することにより行う。万一、水分を含んだ空気が製品シリンダ及び中間製品容器に流入し、内圧が大気圧に至ったとしても、 $UF_6$ 、不純ガスの量及び流入する水分の量より  $H/U-235$ を計算すると、

製品シリンダ 0.82

中間製品容器 1.5

となり、減速度の臨界安全値  $H/U-235=10$  以下である。なお、計算の詳細を別添-1に示す。

- c. 減圧槽

減圧槽は均質槽内の中間製品容器に安全弁を介して配管により連結されており、通常時真空状態で待機している。均質槽内の中間製品容器内の圧力が異常に上昇した場合には、安全弁が作動し、中間製品容器中の  $UF_6$  が減圧槽に流入する。

中間製品容器中の  $UF_6$  は 1.(1)b.に示すように、減速度を  $H/U-235=1.7$ 以下として核的に制限しており、減圧槽も同様に減速度を  $H/U-235=1.7$ 以下として核的に制限している。この  $UF_6$  が真空状態にある減圧槽中に放出された場合の  $H/U-235$  を計算すると0.28となり、減速度の臨界安全値  $H/U-235=10$  以下である。なお、計算の詳細を別添-1に示す。

- d. ケミカルトラップ (NaF) (捕集排気系ケミカルトラップ (NaF) 、一般パージ系ケミカルトラップ (NaF) (パージ用) 及び均質パージ系ケミカルトラップ (NaF))

ケミカルトラップ (NaF) の単一ユニットの臨界管理は、容器の形状寸法を制限することにより行う。参考文献(4)によれば、濃縮度5%、中性子実効増倍率0.9及び完全水反射(30cm厚さ)の条件における無限長円筒の直径の臨界安全値は58.8cmである。ケミカルトラップ (NaF) の円筒内径は、JIS B 0404-1977による許容差を考慮し核的制限値(57.55cm)を超えないものとしている。

以上のとおり、2号発回均質室の機器は、いかなる場合においても臨界に達することはない。なお、別添-2に示すとおり、それぞれの単一ユニットについて中性子実効増倍率の計算を行った結果、すべて0.95以下であり、未臨界である。

(2) 複数ユニット

- a. コールドトラップ（製品コールドトラップ、一般パージ系コールドトラップ（パージ用）及び均質パージ系コールドトラップ）の配列

コールドトラップは相互の間隔が30cm以上となるように配置する。

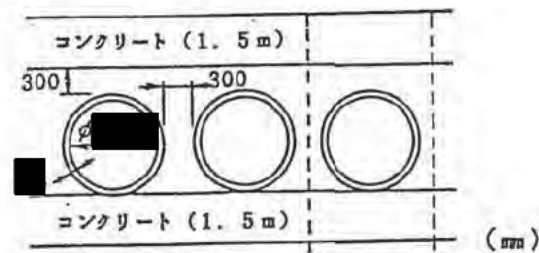
コールドトラップの臨界安全性を評価するため、以下に示す製品コールドトラップのモデルによる臨界計算を行う。なお、製品コールドトラップより寸法の小さい一般パージ系コールドトラップ及び均質パージ系コールドトラップの臨界計算については、製品コールドトラップの計算結果に包含される。

(a) 使用コード

KENO- IV/S

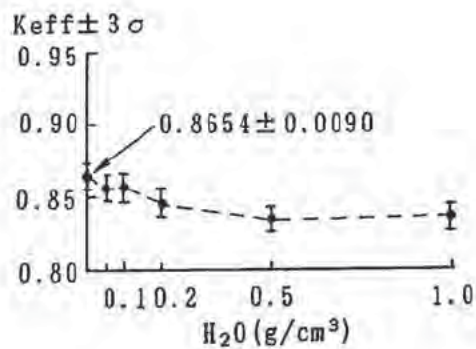
(b) 計算条件

- 濃縮度 5 %
- H/U-235-10
- 無限長円筒の無限配列 表面間距離30cm
- 空間部最適減速



(c) 計算結果

計算の結果、下図に示すとおり、中性子実効増倍率は0.95以下であり、未臨界である。



d. ケミカルトラップ (NaF) (捕集排気系ケミカルトラップ (NaF)、一般パージ系ケミカルトラップ (NaF) (パージ用) 及び均質パージ系ケミカルトラップ (NaF)) の配列

ケミカルトラップ (NaF) は、相互の間隔が 1 m 以上となるように配置する。

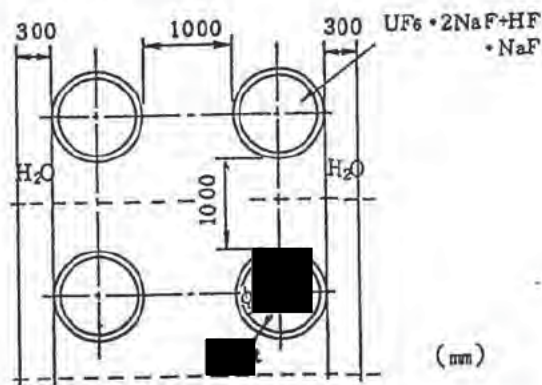
ケミカルトラップ (NaF) の臨界安全性を評価するため、以下に示すモデルによる臨界計算を行う。

(a) 使用コード

KENO- IV/S

(b) 計算条件

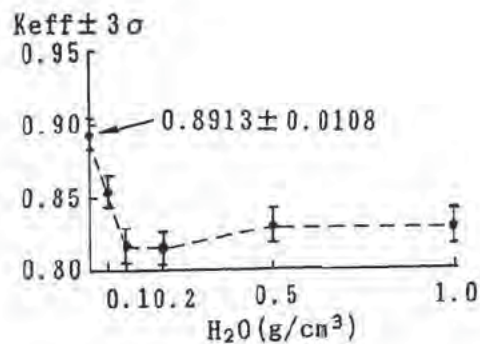
- 濃縮度 5 %
- $UF_6$  2NaF 体積比 0.3 (単一ユニットで選択した最適減速体積比)
- 無限長円筒の 2 列無限配列 表面間距離 1 m
- 空間部最適減速



破線は計算上の  
完全反射面

(c) 計算結果

計算の結果、下図に示すとおり、中性子実効増倍率は 0.95 以下であり、未臨界である。



e. 機器群の相互配列

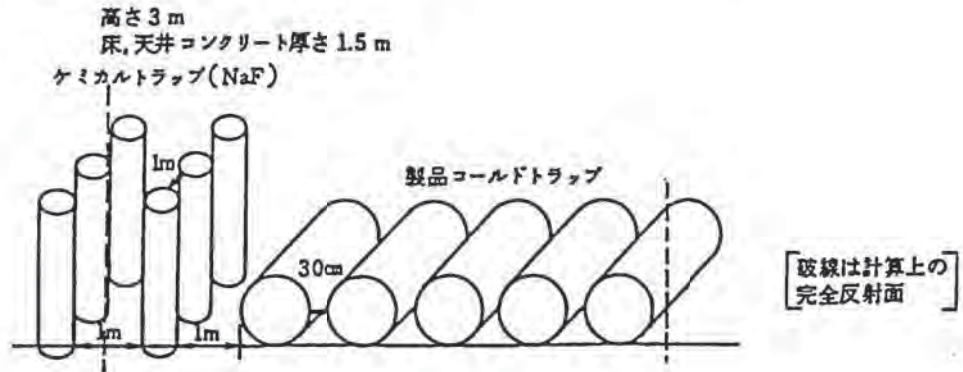
ケミカルトラップ(NaF)並びにコールドトラップ、製品シリンダ、中間製品容器及び減圧槽の相互の配列について以下に示すモデルによる臨界計算を行う。コールドトラップ、製品シリンダ、中間製品容器及び減圧槽の配列を最も寸法の大きい製品コールドトラップの配列で代表する。

(a) 使用コード

KENO- IV/S

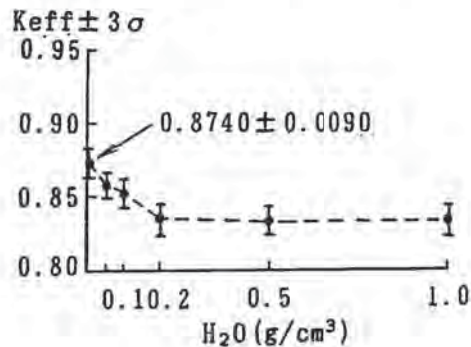
(b) 計算条件

- 濃縮度 5 %
- ケミカルトラップ(NaF) :  $UF_6 \cdot 2NaF$ 体積比 0.3  
(単一ユニットで選択した最適減速体積比)  
高さ 3 m
- 製品コールドトラップ : H/U-235 = 10 無限長円筒
- 無限配列
- コールドトラップ表面間距離 30cm
- ケミカルトラップ表面間距離 1 m
- コールドトラップ-ケミカルトラップ表面間距離 1 m
- 空間部最適減速



(c) 計算結果

計算の結果、下図に示すとおり、中性子実効増倍率は0.95以下であり、未臨界である。



以上のとおり、2号発回均質室内に配列されたコールドトラップ、製品シリンダ、中間製品容器、減圧槽及びケミカルトラップ(NaF)の機器群配列について中性子実効増倍率の計算を行った結果、0.95以下であり、中性子相互干渉により臨界に達することはない。

(3) まとめ(2号発回均質室の設備・機器)

2号発回均質室に設置する設備・機器は、(1)、(2)の臨界評価結果により、核的に安全である。

### 3. 放射性物質の移動に対する臨界防止

製品シリンダ、中間製品容器及びケミカルトラップ(NaF)の運搬時に、万一、他のユニットと接触した場合を考慮し、以下に示すとおり臨界計算を行う。

#### (1) 2号発回均質室の設備・機器

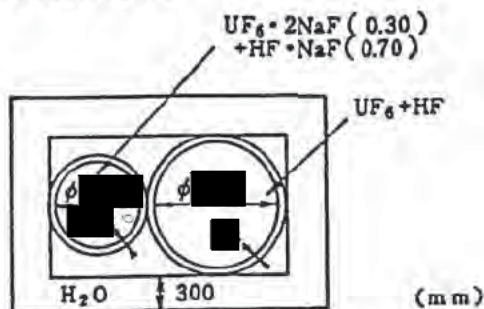
a. 移動中のケミカルトラップ(NaF)が製品コールドトラップ、一般パージ系コールドトラップ、均質パージ系コールドトラップ、製品シリンダ、中間製品容器又は減圧槽(最も寸法の大きい製品コールドトラップで代表する。)に接触した場合

##### (a) 使用コード

KENO-IV/S

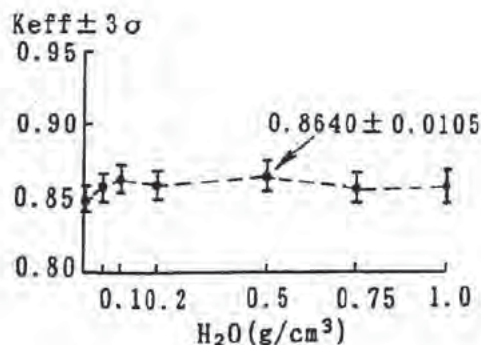
##### (b) 計算条件

- 濃縮度 5%
- コールドトラップ: H/U-235=10
- ケミカルトラップ(NaF):  $UF_6 \cdot 2NaF$  体積比 0.3  
(単一ユニットで選択した最適減速体積比)
- 無限長円筒
- 空間部最適減速



##### (c) 計算結果

計算の結果、下図に示すとおり、中性子実効増倍率は0.95以下であり、未臨界である。





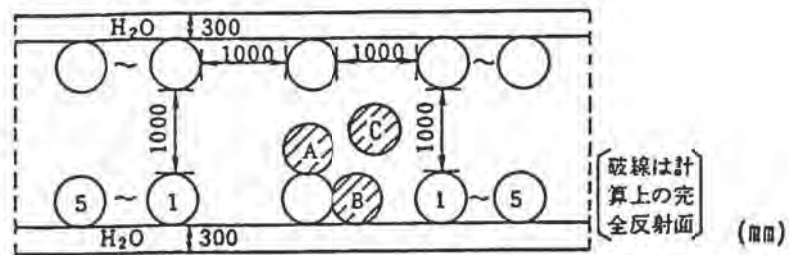
b. 移動中のケミカルトラップ(NaF) がケミカルトラップ(NaF) に接触した場合

(a) 使用コード

KENO- IV/S

(b) 計算条件

- 濃縮度 5 %
- $UF_6 \cdot 2NaF$ 体積比 0.3 (単一ユニットで選択した最適減速体積比)
- 無限長円筒の無限配列 表面間距離 1 m
- 空間部最適減速 1.(2)d.に示すケミカルトラップ(NaF) の複数ユニットの計算結果で、中性子実効増倍率の最大値を与える水密度  $0.0g/cm^3$  を条件とする。



(c) 計算結果

計算の結果、次に示すとおり、中性子実効増倍率は0.95以下であり、未臨界である。

移動トラップ位置

- A.  $K_{eff} \pm 3\sigma = 0.9069 \pm 0.0111$
- B.  $K_{eff} \pm 3\sigma = 0.9038 \pm 0.0099$
- C.  $K_{eff} \pm 3\sigma = 0.9008 \pm 0.0102$

c. 移動中の中間製品容器が中間製品容器に接触した場合

1.(2)c. に示す結果と同様である。

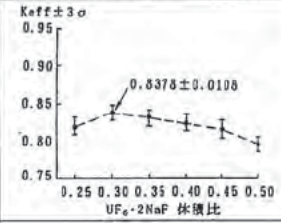
参考文献

- (1) GAT-225 Rev.4(1981)  
NUCLEAR CRITICALITY SAFETY GUIDE FOR THE PORTSMOUTH GASEOUS DIFFUSION  
PLANT
- (2) ANSI N14.1-1987(1987)  
American National Standard  
for packaging of uranium hexafluoride for transport
- (3) K-1663(1966)  
HYDROGEN MODERATION-A PRIMARY NUCLEAR SAFETY CONTROL FOR HANDLING AND  
TRANSPORTING LOW-ENRICHMENT UF<sub>6</sub>
- (4) K-1691(1967)  
ORGD P FUEL REPROCESSING STUDIES SUMMARY PROGRESS REPORT  
JANUARY THROUGH JUNE,1966

表I-1 異常時H/U-235の計算

項目	計算式		$H/U-235 = \frac{V(P_2 - P_1)}{RT} \frac{2P_3}{P} + \frac{VP_1}{RT} \frac{1}{M}$ $P = P_2 - P_3 + 2P_3 = P_2 + P_3$ $[H/U-235 = 0.319 \frac{V(760 - P_1)}{T} + 2.355 \frac{VP_1}{T}]$			
	<p>V : 容器の容積 (m<sup>3</sup>)</p> <p>P<sub>1</sub> : 容器内の圧力 (Torr) [平常時の圧力はすべてHFによるものとする。]</p> <p>P<sub>2</sub> : 大気圧 = 760 (Torr)</p> <p>P<sub>3</sub> : 飽和水蒸気圧 (40℃) = 55.3 (Torr) [温度40℃, 相対湿度100%とする。]</p> <p>R : ガス定数 = 62.36 (Torr m<sup>3</sup> / kmol / K)</p> <p>T : 温度 (K)</p> <p>W : U-235の質量 = 1.6 (kg) [最小臨界安全質量(二重装荷なし)]</p> <p>M : U-235のモル当たりの質量 = 235 (kg / kmol)</p>					
容器名称	コールドトラップ			UF <sub>6</sub> シリンダ類		減圧槽
	製品コールドトラップ	均質パーティ系コールドトラップ	一般パーティ系コールドトラップ	製品シリンダ	中間製品容器	
容器の容積 (m <sup>3</sup> )	4.3	0.207	1.3	0.759	1.55	6.43
平常時	容器内の圧力 (Torr)	■	■	■ <sup>*1</sup>	■ <sup>*3</sup>	■
	温度 (K)	■	■	■ <sup>*2</sup>	■ <sup>*2</sup>	■
異常時	容器内の圧力 (Torr)	760	760	760	760	760
	流入ガス温度 (K)	313	313	313	313	313
H/U-235 (-)	5.1	0.3	1.7	0.82	1.5	0.28
備考				<p>*1 中間製品容器内のHFがすべて製品シリンダに移動したものと条件より求める。</p> <p>*2 プロセス使用条件の最低温度とする。</p>	<p>*3 製品コールドトラップ内のHFがすべて本容器に移動したものと条件より求める。</p> <p>(製品コールドトラップの条件 ■ 4.3 m<sup>3</sup> ■)</p>	<p>減圧槽については、中間製品容器中のUF<sub>6</sub>が真空状態にある減圧槽に流入する場合を想定しており、中間製品容器の平常時H/U-235(0.17)に平常時の容器内圧力■に相当する空気中の水分が、流入するUF<sub>6</sub>と反応して発生するHFによるH/U-235の増加分を加えて求める。</p> <p>(計算式)</p> $H/U-235 = \frac{VP_1}{RT} \frac{2P_3}{P_1} \frac{1}{M}$ <p>+ [中間製品容器の平常時H/U-235]</p>

表I-2 単一ユニットの臨界計算

室	設備	対象機器	臨界管理 <sup>#1</sup> の方法	臨界計算条件 <sup>#2</sup>	使用コード	計算結果	備考	
2号発回均質室	UF <sub>6</sub> 処理設備	製品コールドトラップ	平常時	濃縮度 5% H/U-235=1.7 無限円筒(内径 $\square$ mm, 板厚 $\square$ mm) 30cm水反射	KENO-1V/S	$K_{eff} \pm 3\sigma = 0.7112 \pm 0.0075$		
			異常時 (大気流入)	同上	濃縮度 5% H/U-235=1.0 無限円筒(内径 $\square$ mm, 板厚 $\square$ mm) 30cm水反射	KENO-1V/S	$K_{eff} \pm 3\sigma = 0.8364 \pm 0.0102$	
		一般バージ系コールドトラップ	同上	—	—	—	最も寸法の大きい製品コールドトラップ解析で代表	
		中間製品容器	平常時	同上	濃縮度 5% H/U-235=1.7 無限円筒(内径 $\square$ mm, 板厚 $\square$ mm) 30cm水反射	KENO-1V/S	$K_{eff} \pm 3\sigma = 0.6560 \pm 0.0081$	
			異常時 (大気流入)	同上	濃縮度 5% 最適減速条件 UF <sub>6</sub> ・2NaF } 体積比 HF・NaF } パラメータ 無限円筒(内径 $\square$ mm, 板厚 $\square$ mm) 30cm水反射	KENO-1V/S	$K_{eff} \pm 3\sigma$ 	
	均質・ブレンディング設備 及び 貯蔵設備	捕集排気系ケミカルトラップ(NaF) 一般バージ系ケミカルトラップ(NaF)	濃縮度 形状寸法	濃縮度 5% 最適減速条件 UF <sub>6</sub> ・2NaF } 体積比 HF・NaF } パラメータ 無限円筒(内径 $\square$ mm, 板厚 $\square$ mm) 30cm水反射	KENO-1V/S	$K_{eff} \pm 3\sigma$ 		
		中間製品容器	濃縮度 減速度	—	—	—	UF <sub>6</sub> 処理設備の中間製品容器と同一	
		製品シリンダ	同上	—	—	—	最も寸法の大きい製品コールドトラップ解析で代表	
		均質バージ系コールドトラップ	同上	—	—	—	同上	
		均質バージ系ケミカルトラップ(NaF)	濃縮度 形状寸法	—	—	—	UF <sub>6</sub> 処理設備ケミカルトラップ(NaF)と同一	
Aウラン貯蔵庫 及び Bウラン貯蔵庫	貯蔵設備	減圧槽	濃縮度 減速度	—	—	—	最も寸法の大きい製品コールドトラップ解析で代表	
		製品シリンダ	同上	—	—	—	同上	

#1 : 減速度管理を行うものは、平常時及び異常時の臨界計算を行う。  
#2 : [—] は、他の解析結果で代表させていることを示す。

# 経済産業省

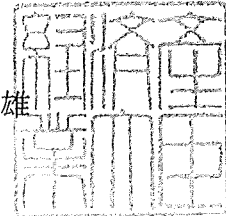
平成 23・07・29 原第 32 号

平成 23 年 9 月 9 日

日本原燃株式会社

代表取締役社長 川井 吉彦 殿

経済産業大臣 鉢呂 吉雄



核燃料物質の加工施設の変更に関する設計及び工事の方法の認可について

平成 23 年 7 月 7 日付け平 23 濃計発第 71 号をもって申請がありました、上記の件については、核原料物質、核燃料物質及び原子炉の規制に関する法律第 16 条の 2 第 1 項の規定に基づき、認可します。

I . 核燃料物質の臨界防止に関する説明書

**【臨界安全計算書】**

## 目 次

	ページ
1. $IF_5$ 及び $IF_7$ が中性子実効増倍率へ与える影響 .....	添 I - 1
2. 付着ウラン回収容器 ( $UF_6$ 回収槽内) の臨界管理 .....	添 I - 1
3. 放射性物質の移動に対する臨界防止 .....	添 I - 5
4. 誤操作等による臨界防止 .....	添 I - 6

## 臨界計算

### 1. $IF_5$ 及び $IF_7$ が中性子実効増倍率へ与える影響

付着ウラン回収設備では、 $UF_6$  を気体及び固体の状態を取り扱う。これに加えて、新たに  $IF_5$  及び  $IF_7$  を媒質として考慮する必要があることから、 $IF_5$  及び  $IF_7$  が中性子実効増倍率へ与える影響を臨界計算により確認した。

これにより、 $IF_5$  及び  $IF_7$  の存在を無視したほうが臨界計算上は保守的な条件になり、付着ウラン回収設備の機器が、既認可済みの設備・機器の臨界計算結果に包含されることを確認した。

計算結果の比較を別添-1 に示す。

### 2. 付着ウラン回収容器 ( $UF_6$ 回収槽内) の臨界管理

#### (1) 単一ユニット

付着ウラン回収容器の臨界管理は、文献(1)により減速度を  $H/U-235=1.7$  以下として核的に制限することにより行う。万一、水分を含んだ空気が付着ウラン回収容器に流入し、付着ウラン回収容器の内圧が大気圧に至るまで水分の流入が続いたとしても、 $UF_6$ 、不純ガスの量及び流入する水分の量より  $H/U-235$  を計算すると 1.0 となり、文献(2)による減速度の臨界安全値  $H/U-235=10$  以下である。計算の詳細を別添-2 に示す。

以上のとおり、付着ウラン回収容器は、減速度を管理するため臨界に達することはない。なお、単一ユニットの中性子実効増倍率は、別添-1 のとおり 0.95 以下であり、未臨界である。

#### (2) 複数ユニット

##### a. 付着ウラン回収容器 ( $UF_6$ 回収槽内) の配列

コールドトラップ及び付着ウラン回収容器等は減速度管理された機器であり、これらの相互配列は、最も直径の大きい製品コールドトラップの計算結果に包含される。付着ウラン回収容器 ( $UF_6$  回収槽内) の配列は、臨界管理対象機器と相互の間隔が 30 cm 以上になるように取扱う。これらを相互に配列しても以下に示すように中性子実効増倍率は  $K_{eff} \pm 3\sigma = 0.8654 \pm 0.0090$  となる。

また、付着ウラン回収容器の運搬時に、万一接触した場合も考慮し、以下の中間製品容器の配列に代表されるモデルにより臨界計算を行った結果、中性子実効増倍率は  $K_{eff} \pm 3\sigma = 0.7351 \pm 0.0069$  となる。



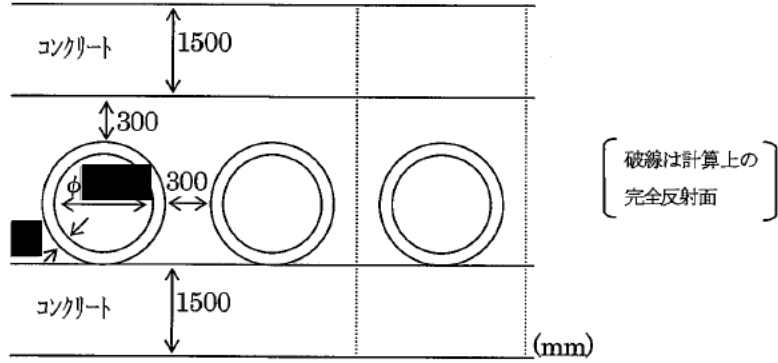
[付着ウラン回収容器 (UF<sub>6</sub>回収槽内) の配列]

(a) 使用コード

KENO-IV/S

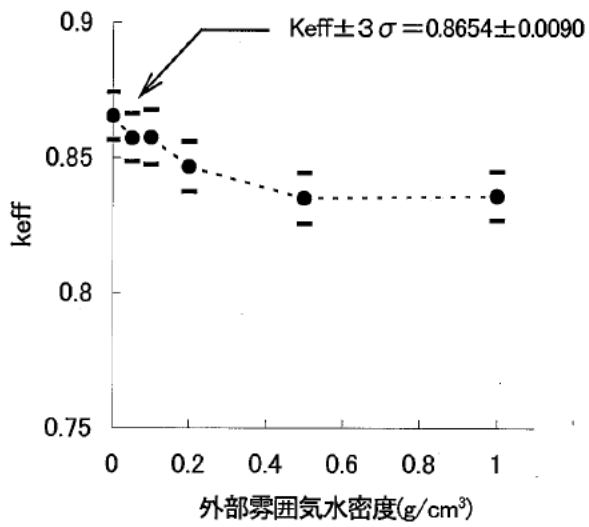
(b) 計算条件

- ・濃縮度 5 %
- ・H/U-235=10
- ・無限配列 表面間距離 30 cm
- ・空間部最適減速



(c) 計算結果

計算結果を下図に示す。



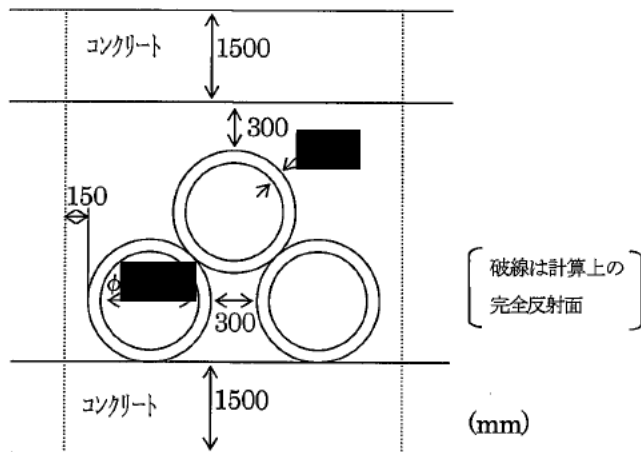
[付着ウラン回収容器の運搬時]

(a) 使用コード

KENO-V.a

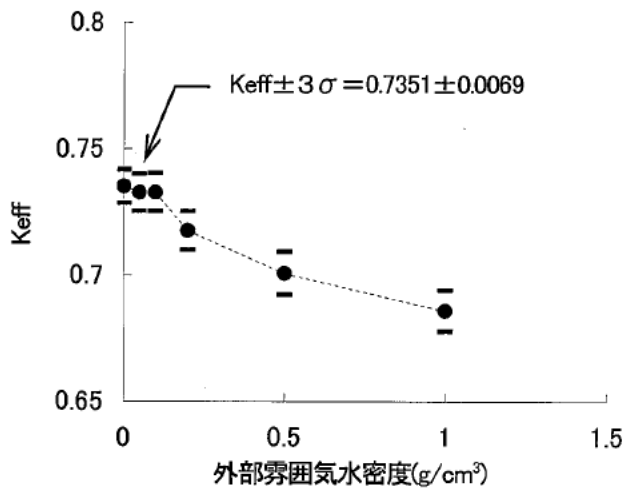
(b) 計算条件

- ・濃縮度 5 %
- ・H/U-235=1.7
- ・無限配列 表面間距離 30 cm
- ・空間部最適減速



(c) 計算結果

計算結果を下図に示す。



b. 機器群の相互配列

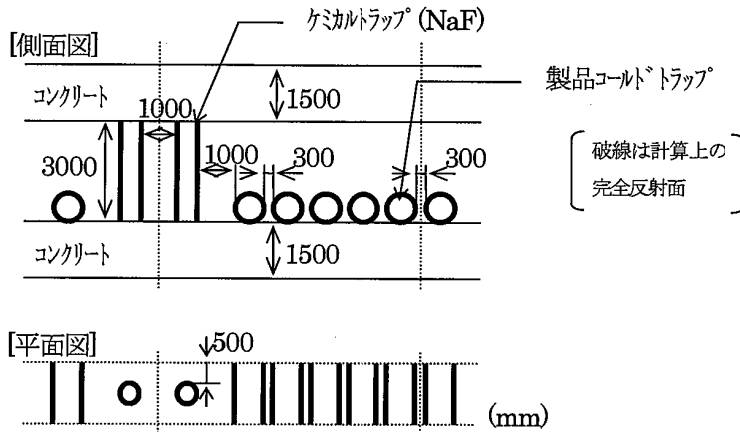
ケミカルトラップ(NaF)及び最も直径の大きい製品コールドトラップに代表される付着ウラン回収容器等の相互の配列について以下に示すモデルにより臨界計算を行った結果、中性子実効増倍率は  $K_{eff} \pm 3\sigma = 0.8740 \pm 0.0090$  となる。

(a)使用コード

KENO-IV/S

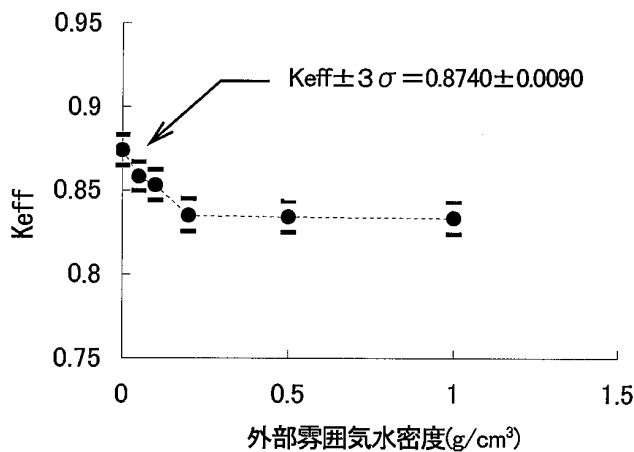
(b)計算条件

- ・濃縮度 5 %
- ・製品コールドトラップ ; H/U-235=10
- ・ケミカルトラップ (NaF) ;  $UF_6 \cdot 2NaF$  体積比 0.3
- ・無限配列
- ・空間部最適減速



(c)計算結果

計算結果を下図に示す。



以上より、1号均質室内に配列されたコールドトラップ、付着ウラン回収容器、ケミカルトラップ(NaF)等については、中性子実効増倍率は0.95以下である。

3. 放射性物質の移動に対する臨界防止

付着ウラン回収容器、ケミカルトラップ(NaF)等の運搬時に、万一、他のユニットと接触した場合を考慮し、以下に示すとおり臨界計算を行った。

(1) 付着ウラン回収設備及び既設均質・ブレンドング設備 (1号均質室)

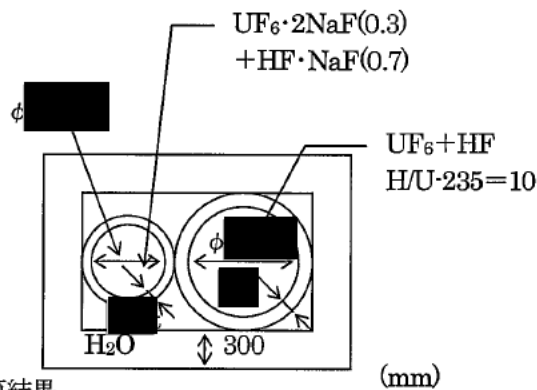
a. 移動中のケミカルトラップ(NaF)がコールドトラップ又は中間製品容器等(最も直径の大きい製品コールドトラップで代表)と接触した場合

(a) 使用コード

KENO-IV/S

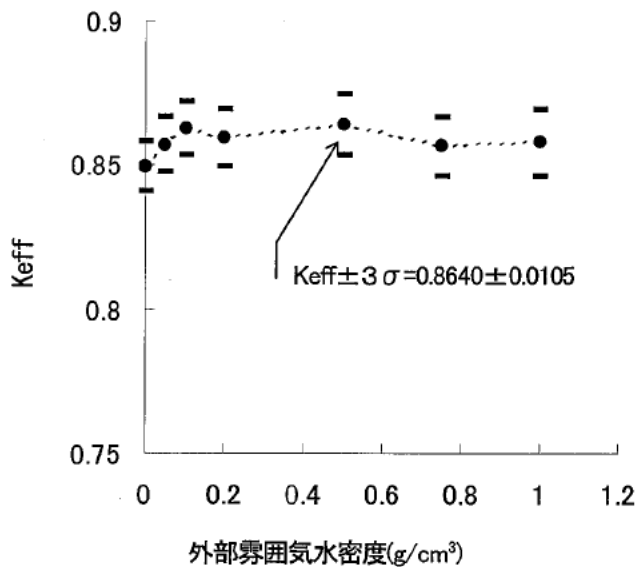
(b) 計算条件

- ・濃縮度 5 %
- ・製品コールドトラップ ; H/U-235=10
- ケミカルトラップ (NaF) ;  $UF_6 \cdot 2NaF$  体積比 0.3
- ・空間部最適減速



(c) 計算結果

計算結果を下図に示す。



以上のとおり、放射性物質の移動を考慮した場合でも、中性子実効増倍率は0.95以下である。

#### 4. 誤操作等による臨界防止

本施設において、誤操作により臨界管理の制限条件を超える可能性があるのは、濃縮度条件のみである。付着ウラン回収設備では、カスケードから回収したウランを取扱うため、濃縮度が核的制限値5%を超えることはないことから、誤操作により臨界が発生することはない。

参考文献

- (1) ANSI N14.1-2001(2001)  
American National Standard  
for Nuclear Materials — Uranium hexafluoride — Packaging for Transport
- (2) K-1663(1966)  
HYDROGEN MODERATION-A PRIMARY NUCLEAR SAFETY CONTROL  
FOR HANDLING AND TRANSPORTING LOW-ENRICHMENT UF<sub>6</sub>

表-1 コールドトラップのIF<sub>5</sub>の有無による臨界計算結果の比較

対象機器	臨界管理の方法	IF <sub>5</sub> の有無	臨界解析条件	解析結果 Keff±3σ
コールド トラップ *1	濃縮度 減速度	無	濃縮度 5 % H/U-235=1.7 無限長円筒：内径 [redacted] mm、板厚 [redacted] mm 外部条件：30 cm 水反射 計算コード：KENO-IV/S	0.7112±0.0075
		有	同上条件に IF <sub>5</sub> 液体（密度 3.19 g/cm <sup>3</sup> ） 追加 計算コード：KENO-V.a	0.3221±0.0016

\*1：付着ウラン回収容器を、最も直径の大きいUF<sub>6</sub>処理設備の製品コールドトラップで代表

表-2 ケミカルトラップ (NaF) のIF<sub>5</sub>及びIF<sub>7</sub>の有無による臨界計算結果の比較

対象機器	臨界管理の方法	IF <sub>5</sub> 及び IF <sub>7</sub> の有無	臨界解析条件	解析結果 Keff±3σ
ケミカル トラップ (NaF)	濃縮度 形状寸法	無	濃縮度 5 % 最適減速条件：UF <sub>6</sub> ・2NaF-HF・NaF 体積 比をパラメータ計算 無限長円筒：内径 [redacted] mm、板厚 [redacted] mm 外部条件：30 cm 水反射 計算コード：KENO-IV/S	0.8378±0.0108
		有	同上条件に IF <sub>5</sub> 、IF <sub>7</sub> 、F <sub>2</sub> (大気圧)追加 計算コード：KENO-V.a	0.8375±0.0048

減速度の核的制限値を設定している機器のH/U-235 (異常時)

項目	計算式	$H/U-235 = \frac{V \cdot (P2-P1)}{R \cdot T} \cdot \frac{2 \cdot P3}{P} + \frac{V \cdot P1}{R \cdot T} + \frac{W}{M}$ $P = P2 - P3 + 2P3 = P2 + P3$ $\left[ H/U-235 = 0.2396 \cdot \frac{V \cdot (1013 - P1)}{T} + 1.767 \cdot \frac{V \cdot P1}{T} \right]$	V : 容積 [m <sup>3</sup> ] P1 : 内圧力 [hPa] P2 : 大気圧 [hPa] = 1013 P3 : 飽和水蒸気圧 (40°C) [hPa] = 73.7 R : ガス定数 [m <sup>3</sup> · hPa / kmoI / K] = 83.14 T : 温度 [K] W : U235 の重量 [kg] M : U235 のモル当たりの質量 [kg/kmoI] = 235 (kg/kmoI)
		付着ウラン回収容器 0.759	
機器名称			
容積 V [m <sup>3</sup> ]			0.759
平常時	内圧力 P1 [hPa]		*1
	温度 [k]		
異常時	内圧力 [hPa]		1013
	流入ガス温度 [k]		313
	H/U-235		1.0
備考		*1 : 付着ウラン回収容器は、混合ガスコールドラップから移送されるUF <sub>6</sub> を回収する。平常時の圧力は、混合ガスコールドラップの平常時の圧力分 (全てHFと仮定) が全て付着ウラン回収容器に移行したと仮定する。	