

実線・・・設備運用又は体制等の相違（設計方針の相違）  
 波線・・・記載表現、設備名称の相違（実質的な相違なし）

まとめ資料比較表 [57条 電源設備]

柏崎刈羽原子力発電所 6 / 7号炉 (2017. 12. 20 版)	島根原子力発電所 2号炉	備考
<p style="text-align: center;">57条 電源設備</p> <p style="text-align: center;">目次</p> <p>57-1 SA 設備基準適合性 一覧表</p> <p>57-2 配置図</p> <p>57-3 系統図</p> <p>57-4 試験及び検査</p> <p>57-5 容量設定根拠</p> <p>57-6 アクセスルート図</p> <p>57-7 設計基準事故対処設備と重大事故等対処設備のバウンダリ系統図</p> <p>57-8 <u>電源車接続に関する説明書</u></p> <p>57-9 代替電源設備について</p> <p>57-10 全交流動力電源喪失対策設備について（直流電源設備について）</p> <p>57-11 燃料補給に関する補足説明資料</p> <p><u>57-12 常設代替交流電源設備のタイラインの運用</u></p>	<p style="text-align: center;">57条 電源設備</p> <p style="text-align: center;">目次</p> <p>57-1 S A設備基準適合性一覧表</p> <p>57-2 配置図</p> <p>57-3 系統図</p> <p>57-4 試験及び検査</p> <p>57-5 容量設定根拠</p> <p>57-6 アクセスルート図</p> <p>57-7 設計基準事故対処設備と重大事故等対処設備のバウンダリ系統図</p> <p>57-8 <u>高圧発電機車接続に関する説明書</u></p> <p>57-9 代替電源設備について</p> <p>57-10 全交流動力電源喪失対策設備について（直流電源設備について）</p> <p>57-11 燃料補給に関する補足説明資料</p>	<p style="text-align: center;">備考</p> <p>・運用の相違</p>

柏崎刈羽原子力発電所 6 / 7号炉 (2017. 12. 20 版)	島根原子力発電所 2号炉	備考
<p style="text-align: center;">57-1 SA 設備基準適合性 一覧表</p>	<p style="text-align: center;">57-1 S A設備基準適合性 一覧表</p>	

表 57-1-1 電源設備一覧

	3.14.2.1 可搬型代替 交流電源設備	3.14.2.2 常設代替 交流電源設備	3.14.2.3 所内蓄電式 直流電源設備	3.14.2.4 可搬型 直流電源設備	3.14.2.5 号炉間電力 融通電源設備	3.14.2.6 代替所内 電気設備	3.14.3.1 非常用交流 電源設備	3.14.3.2 非常用直流 電源設備	3.14.3.3 燃料補給 設備
電源車	主要設備	—	—	—	—	—	—	—	—
軽油タンク	主要設備	主要設備	—	主要設備	—	—	—	—	—
タンクローリ(4kL)	主要設備	—	—	—	—	—	—	—	—
第一ガスタービン発電機	—	主要設備	—	—	—	—	—	—	—
タンクローリ(16kL)	—	主要設備	—	—	—	—	—	—	—
第一ガスタービン発電機用燃料タンク	—	主要設備	—	—	—	—	—	—	—
第一ガスタービン発電機用燃料移送ポンプ	—	主要設備	—	—	—	—	—	—	—
直流 125V 蓄電池 A	—	—	主要設備	—	—	—	—	—	—
直流 125V 蓄電池 A-2	—	—	主要設備	—	—	—	—	主要設備	—
AM用直流 125V 蓄電池	—	—	主要設備	—	—	—	—	主要設備	—
直流 125V 充電器 A	—	—	主要設備	—	—	—	—	—	—
直流 125V 充電器 A-2	—	—	主要設備	—	—	—	—	—	—
AM用直流 125V 充電器	—	—	主要設備	—	—	—	—	—	—
号炉間電力融通ケーブル(常設)	—	—	—	—	主要設備	—	—	—	—
号炉間電力融通ケーブル(可搬型)	—	—	—	—	主要設備	—	—	—	—
緊急用断路器	—	—	—	—	—	主要設備	—	—	—
緊急用電源切替箱断路器	—	—	—	—	—	主要設備	—	—	—
緊急用電源切替箱接続装置	—	—	—	—	—	主要設備	—	—	—
非常用高圧母線 C 系	—	—	—	—	—	主要設備	—	—	—
非常用高圧母線 D 系	—	—	—	—	—	主要設備	—	—	—
AM用動力変圧器	—	—	—	—	—	主要設備	—	—	—
AM用 MCC	—	—	—	—	—	主要設備	—	—	—
AM用操作盤	—	—	—	—	—	主要設備	—	—	—
非常用ディーゼル発電機	—	—	—	—	—	—	—	—	—
燃料移送ポンプ	—	—	—	—	—	—	—	—	—
燃料ディライタ	—	—	—	—	—	—	—	—	—
直流 125V 蓄電池 B	—	—	—	—	—	—	—	—	—
直流 125V 蓄電池 C	—	—	—	—	—	—	—	—	—
直流 125V 蓄電池 D	—	—	—	—	—	—	—	—	—
直流 125V 充電器 B	—	—	—	—	—	—	—	—	—
直流 125V 充電器 C	—	—	—	—	—	—	—	—	—
直流 125V 充電器 D	—	—	—	—	—	—	—	—	—
第二代替交流電源設備	—	—	—	—	—	—	—	—	—
直流給電車	—	—	—	—	—	—	—	—	—
号炉間連絡ケーブル	—	—	—	—	—	—	—	—	—
荒浜側緊急用高圧母線	—	—	—	—	—	—	—	—	—
大浜側緊急用高圧母線	—	—	—	—	—	—	—	—	—

第 57-1-1 表 電源設備一覧

	3.14.2.1 可搬型代替 交流電源設備	3.14.2.2 常設代替 交流電源設備	3.14.2.3 所内蓄電式 直流電源設備	3.14.2.4 可搬型 直流電源設備	3.14.2.5 号炉間電力 融通電源設備	3.14.3.1 非常用交流 電源設備	3.14.3.2 非常用直流 電源設備	3.14.3.3 燃料補給 設備
高圧発電機車	主要設備	—	—	—	—	—	—	—
ガスタービン発電機用軽油タンク	主要設備	主要設備	—	—	—	—	—	—
タンクローリ	主要設備	—	—	—	—	—	—	—
ガスタービン発電機用サージタンク	—	主要設備	—	—	—	—	—	—
ガスタービン発電機用燃料移送ポンプ	—	主要設備	—	—	—	—	—	—
B-118V系蓄電池	—	—	主要設備	—	—	—	—	—
SA用118V系蓄電池(SA)	—	—	—	—	—	—	—	—
20V系蓄電池(KCIC)	—	—	—	—	—	—	—	—
B-118V系充電器(SA)	—	—	—	—	—	—	—	—
SA用118V系充電器(SA)	—	—	—	—	—	—	—	—
20V系充電器(KCIC)	—	—	—	—	—	—	—	—
20V系充電器(常用)	—	—	—	—	—	—	—	—
メタラ切替盤	—	—	—	—	—	—	—	—
高圧発電機車接続プラグ取納箱	—	—	—	—	—	—	—	—
緊急用メタラケーブル接続プラグ盤	—	—	—	—	—	—	—	—
非常用高圧母線 C 系	—	—	—	—	—	—	—	—
非常用高圧母線 D 系	—	—	—	—	—	—	—	—
SAロードセンタ	—	—	—	—	—	—	—	—
SA1コントロールセンタ	—	—	—	—	—	—	—	—
SA2コントロールセンタ	—	—	—	—	—	—	—	—
充電器源切替盤	—	—	—	—	—	—	—	—
SA電源切替盤	—	—	—	—	—	—	—	—
重大事故操作盤	—	—	—	—	—	—	—	—
非常用ディーゼル発電機	—	—	—	—	—	—	—	—
高圧炉心スプレイスタージェン発電機	—	—	—	—	—	—	—	—
A-デューセル燃料移送ポンプ	—	—	—	—	—	—	—	—
B-デューセル燃料移送ポンプ	—	—	—	—	—	—	—	—
HPCS-デューセル燃料移送ポンプ	—	—	—	—	—	—	—	—
A-デューセル燃料貯蔵タンク	—	—	—	—	—	—	—	—
B-デューセル燃料貯蔵タンク	—	—	—	—	—	—	—	—
HPCS-デューセル燃料貯蔵タンク	—	—	—	—	—	—	—	—
A-デューセル燃料ディライタ	—	—	—	—	—	—	—	—
B-デューセル燃料ディライタ	—	—	—	—	—	—	—	—
HPCS-デューセル燃料ディライタ	—	—	—	—	—	—	—	—
A-118V系蓄電池	—	—	—	—	—	—	—	—
高圧炉心スプレイスタージェン蓄電池	—	—	—	—	—	—	—	—
A-原子炉中性子計装用蓄電池	—	—	—	—	—	—	—	—
B-原子炉中性子計装用蓄電池	—	—	—	—	—	—	—	—
A-118V系充電器	—	—	—	—	—	—	—	—
高圧炉心スプレイスタージェン充電器	—	—	—	—	—	—	—	—
A-原子炉中性子計装用充電器	—	—	—	—	—	—	—	—
B-原子炉中性子計装用充電器	—	—	—	—	—	—	—	—
直流給電車	—	—	—	—	—	—	—	—
号炉間電力融通ケーブル(常設)	—	—	—	—	—	—	—	—
号炉間電力融通ケーブル(可搬型)	—	—	—	—	—	—	—	—
非常用コントロールセンタ切替盤	—	—	—	—	—	—	—	—
非常用高圧母線 A 系	—	—	—	—	—	—	—	—
非常用高圧母線 B 系	—	—	—	—	—	—	—	—

・設備の相違

柏崎刈羽原子力発電所 6号及び7号炉  
SA 設備基準適合性 一覧表 (可搬型)

第57条：電源設備		電源車	類型化区分		
第43条	第1項	環境条件における健全性	環境温度・湿度・圧力／ 屋外の天候／放射線	屋外設備	D
			荷重	(有効に機能を発揮する)	—
			海水	(海水を通水しない)	対象外
			他設備からの影響	(周辺機器等からの悪影響により機能を失うおそれがない)	—
			電磁的障害	(電磁波により機能が損なわれない)	—
			関連資料	57-2 配置図	
			第2号	操作性	足場の確保、設備の運搬、設置、 操作スイッチ操作、接続作業
	関連資料	57-2 配置図, 57-3 系統図			
	第3号	試験・検査 (検査性、系統構成・外部入力)	内燃機関、発電機	G, H	
		関連資料	57-4 試験及び検査		
	第4号	代替性	本来の用途として使用一切必要	Ba	
		関連資料	57-3 系統図		
	第5号	悪影響防止	系統設計	通常時は隔離又は分離	Ab
			その他(飛散物)	対象外	対象外
			関連資料	57-3 系統図, 57-7 SAバウンダリ系統図	
	第6号	設置場所	現場(設置場所)で操作可能	Aa	
		関連資料	57-2 配置図		
	第3項	第1号	可搬SAの容量	原子炉建物の外から水又は電力を供給する可搬型設備	A
			関連資料	57-5 容量設定根拠	
		第2号	可搬SAの接続性	ボルト・ネジ接続、より簡便な接続	A, C
			関連資料	57-2 配置図, 57-8 電源車接続図	
第3号		異なる複数の接続箇所の確保	複数の機能で同時に使用	Aa	
		関連資料	57-2 配置図		
第4号		設置場所	(放射線量の高くなるおそれの少ない場所を選定)	—	
		関連資料	57-2 配置図		
第5号		保管場所	屋外(共通要因の考慮対象設備あり)	Ba	
		関連資料	57-2 配置図		
第6号		アクセスルート	屋外アクセスルートの確保	B	
		関連資料	57-6 アクセスルート図		
第7号	共通要因故障防止	環境条件、自然現象、外部人為事象、溢水、火災	防止設備-対象(代替対象DB設備あり)-屋外	Ab	
		サポート系要因	対象(サポート系あり)-異なる駆動源又は冷却源	Ca	
		関連資料	57-2 配置図, 57-3 系統図, 57-9 交流電源		

島根原子力発電所 2号炉 SA 設備基準適合性 一覧表 (可搬型)

57条：電源設備		高压発電機車	類型化区分		
第43条	第1項	環境条件における健全性	環境温度・湿度・圧力／ 屋外の天候／放射線	屋外設備	D
			荷重	(有効に機能を発揮する)	—
			海水	(海水を通水しない)	対象外
			電磁的障害	(電磁波により機能が損なわれない)	—
			周辺機器等からの悪影響	(周辺機器等からの悪影響により機能を失うおそれがない)	—
			関連資料	57-2 配置図	
			第2号	操作性	設備の運搬・設置、操作スイッチ操作、接続作業
	関連資料	57-2 配置図, 57-3 系統図			
	第3号	試験・検査 (検査性、系統構成・外部入力)	内燃機関、発電機	G, H	
		関連資料	57-4 試験及び検査		
	第4号	切り替え性	本来の用途として使用一切替操作が必要	Ba	
		関連資料	57-3 系統図		
	第5号	悪影響防止	系統設計	通常時は隔離又は分離	Ab
			その他(飛散物)	対象外	対象外
			関連資料	57-3 系統図, 57-7 バウンダリ系統図	
	第6号	設置場所	現場操作(設置場所)	Aa	
		関連資料	57-2 配置図		
	第1号	可搬型 SA の容量	原子炉建物の外から水又は電力を供給する設備	A	
		関連資料	57-5 容量設定根拠		
	第2号	可搬型 SA の接続性	より簡便な接続	C	
		関連資料	57-2 配置図, 57-8 高压発電機車接続図		
第3号	異なる複数の接続箇所の確保	複数の機能で同時使用	Aa		
	関連資料	57-2 配置図			
第4号	設置場所	(放射線の高くなるおそれの少ない場所を選定)	—		
	関連資料	57-2 配置図			
第5号	保管場所	屋外(共通要因の考慮対象設備あり)	Ba		
	関連資料	57-2 配置図			
第6号	アクセスルート	屋外アクセスルートの確保	B		
	関連資料	57-6 アクセスルート図			
第7号	共通要因故障防止	環境条件、自然現象、外部人為事象、溢水、火災	防止設備-対象(代替対象DB設備あり)-屋外	Ab	
		サポート系要因	対象(サポート系あり)-異なる駆動源又は冷却源	Ca	
		関連資料	57-2 配置図, 57-3 系統図, 57-9 交流電源		

・設備の相違



柏崎刈羽原子力発電所 6号及び7号炉  
SA設備基準適合性 一覧表 (常設)

第57条：電源設備		軽油タンク	類型化区分
第1項	環境条件における健全性	環境温度・湿度・圧力／ 屋外の天候／放射線	屋外設備
		荷重	(有効に機能を発揮する)
		海水	(海水を通水しない)
		他設備からの影響	(周辺機器等からの悪影響により機能を失うおそれがない)
		電磁的障害	(電磁波により機能が損なわれない)
		関連資料	57-2 配置図, 57-3 系統図
		第1号	操作性
	第2号	関連資料	57-2 配置図, 57-3 系統図
		第3号	試験・検査 (検査性, 系統構成・外部入力)
	第4号	関連資料	57-4 試験及び検査
第5号		切替性	本来の用途以外の用途として使用するため, 切替操作が必要
第5号	悪影響防止	系統設計	通常時は隔離又は分離
	悪影響防止	その他(飛散物)	対象外
第6号	設置場所	現場(設置場所)で操作可能	
	関連資料	57-3 系統図	
第1号	常設SAの容量	設計基準対象施設の系統及び機器の容量等が十分	
	関連資料	57-5 容量設定根拠	
第2号	共用の禁止	共用する設備	
	関連資料	-	
第3号	共通要因故障防止	環境条件, 自然現象, 外部人為事象, 溢水, 火災	防止設備-対象(代替対象DB設備あり)-屋外
	共通要因故障防止	サポート系故障	(サポート系なし)
第3号	関連資料	57-2 配置図, 57-3 系統図	

島根原子力発電所 2号炉 SA設備基準適合性 一覧表 (常設)

57条：電源設備		ガスタービン発電機用軽油タンク	類型化区分
第1項	環境条件における健全性	環境温度・湿度・圧力／ 屋外の天候／放射線	屋外設備
		荷重	(有効に機能を発揮する)
		海水	海水を通水しない
		電磁的障害	(電磁波により機能が損なわれない)
		周辺機器等からの悪影響	(周辺機器等からの悪影響により機能を失うおそれがない)
		関連資料	57-2 配置図, 57-3 系統図
	第2号	操作性	弁操作, 接続作業
		関連資料	57-2 配置図, 57-3 系統図
	第3号	試験・検査 (検査性, 系統構成・外部入力)	容器(タンク類)
		関連資料	57-4 試験及び検査
第4号	切り替え性	本来の用途として使用一切替操作が必要	
	関連資料	57-3 系統図	
第5号	悪影響防止	系統設計	他設備から独立
	悪影響防止	その他(飛散物)	対象外
第6号	設置場所	現場操作(設置場所)	
	関連資料	57-2 配置図	
第1号	常設SAの容量	重大事故等への対処を本来の目的として設置するもの	
	関連資料	57-5 容量設定根拠	
第2号	共用の禁止	共用しない設備	
	関連資料	-	
第3号	共通要因故障防止	環境条件, 自然現象, 外部人為事象, 溢水, 火災	防止設備-対象(代替対象DB設備あり)-屋外
	共通要因故障防止	サポート系要因	対象外(サポート系なし)
第3号	関連資料	57-2 配置図, 57-3 系統図	

・設備の相違

柏崎刈羽原子力発電所 6号及び7号炉  
SA 設備基準適合性 一覧表 (可搬型)

第57条：電源設備		タンクローリ (4kL)	類型化区分
第1項	環境条件における健全性	環境温度・湿度・圧力/ 屋外の天候/放射線	屋外設備 D
		荷重	(有効に機能を発揮する) -
		海水	(海水を通水しない) 対象外
		他設備からの影響	(周辺機器等からの悪影響により機能を失うおそれがない) -
		電磁的障害	(電磁波により機能が損なわれない) -
		関連資料	57-2 配置図, 57-3 系統図
		操作性	設備の運搬, 設置, 操作スイッチ操作, 弁操作, 接続作業 Bc, Bd, Bf, Bg
	第2号	関連資料	57-2 配置図, 57-3 系統図
		試験・検査 (検査性, 系統構成・外部入力)	容器(タンク類) C
	第3号	関連資料	57-4 試験及び検査
		切替性	本来の用途として使用一切不要 Bb
	第4号	関連資料	57-3 系統図
		悪影響防止	系統設計
	その他(飛散物)		対象外 対象外
	第5号	関連資料	57-3 系統図, 57-7 SAバウンダリ系統図
		設置場所	現場(設置場所)で操作可能 Aa
	第6号	関連資料	57-2 配置図
可搬SAの容量		その他設備 C	
	関連資料	57-5 容量設定根拠, 57-11 燃料補給に関する説明資料	
第2号	可搬SAの接続性	専用の接続 D	
	関連資料	57-2 配置図	
第3号	異なる複数の接続箇所の確保	対象外 対象外	
	関連資料	-	
第4号	設置場所	(放射線の高くなるおそれの少ない場所を選定) -	
	関連資料	57-2 配置図	
第5号	保管場所	屋外(共通要因の考慮対象設備あり) Ba	
	関連資料	57-2 配置図	
第6号	アクセスルート	屋外アクセスルートの確保 B	
	関連資料	57-6 アクセスルート図	
第7号	共通要因故障防止	環境条件, 自然現象, 外部人為事象, 溢水, 火災	防止設備-対象(代替対象DB設備あり)-屋外 Ab
		サポート系要因	サポート系なし 対象外
	関連資料	57-2 配置図, 57-3 系統図, 57-9 交流電源	

島根原子力発電所 2号炉 SA 設備基準適合性 一覧表 (可搬型)

57条：電源設備		タンクローリ	類型化区分	
第1項	環境条件における健全性	環境温度・湿度・圧力/ 屋外の天候/放射線	屋外設備 D	
		荷重	(有効に機能を発揮する) -	
		海水	(海水を通水しない) 対象外	
		電磁的障害	(電磁波により機能が損なわれない) -	
		周辺機器等からの悪影響	(周辺機器等からの悪影響により機能を失うおそれがない) -	
		関連資料	57-2 配置図, 57-3 系統図	
	第2号	操作性	設備の運搬・設置, 操作スイッチ操作, 弁操作, 接続作業 Bc, Bd, Bf, Bg	
		関連資料	57-2 配置図, 57-3 系統図	
	第3号	試験・検査 (検査性, 系統構成・外部入力)	容器(タンク類) C	
		関連資料	57-4 試験及び検査	
	第4号	切り替え性	本来の用途として使用一切替操作が不要 Bb	
		関連資料	57-3 系統図	
	第5号	悪影響防止	系統設計	通常時は隔離又は分離 Ab
			その他(飛散物)	対象外 対象外
		関連資料	57-3 系統図	
	第6号	設置場所	現場操作(設置場所) Aa	
		関連資料	57-2 配置図	
第1号	可搬型 SA の容量	その他設備 C		
	関連資料	57-5 容量設定根拠, 57-11 燃料補給に関する説明資料		
第2号	可搬型 SA の接続性	専用の接続 D		
	関連資料	57-2 配置図		
第3号	異なる複数の接続箇所の確保	対象外 対象外		
	関連資料	-		
第4号	設置場所	(放射線の高くなるおそれの少ない場所を選定) -		
	関連資料	57-2 配置図		
第5号	保管場所	屋外(共通要因の考慮対象設備あり) Ba		
	関連資料	57-2 配置図		
第6号	アクセスルート	屋外アクセスルートの確保 B		
	関連資料	57-6 アクセスルート図		
第7号	共通要因故障防止	環境条件, 自然現象, 外部人為事象, 溢水, 火災	防止設備-対象(代替対象DB設備あり)-屋外 Ab	
		サポート系要因	サポート系なし 対象外	
	関連資料	57-2 配置図, 57-3 系統図, 57-9 交流電源		

・設備の相違

柏崎刈羽原子力発電所 6号及び7号炉  
SA設備基準適合性一覧表(常設)

第57条：電源設備		第一ガスタービン発電機	類型化区分		
第43条	第1項	環境条件における健全性	環境温度・湿度・圧力／ 屋外の天候／放射線	屋外設備	D
			荷重	(有効に機能を発揮する)	—
			海水	(海水を通水しない)	対象外
			他設備からの影響	(周辺機器等からの悪影響により機能を失うおそれがない)	—
			電磁的障害	(電磁波により機能が損なわれない)	—
			関連資料	57-2 配置図	
			第2号	操作性	操作スイッチ操作
	関連資料	57-2 配置図, 57-3 系統図			
	第3号	試験・検査 (検査性、系統構成・外部入力)	内燃機関, 発電機	G, H	
		関連資料	57-4 試験及び検査		
	第4号	切替性	本来の用途として使用一切替必要	Ba	
		関連資料	57-3 系統図		
	第5号	悪影響防止	系統設計	弁等の操作で系統構成	Aa
			その他(飛散物)	高速回転機器	Bb
			関連資料	57-3 系統図, 57-7 SAバウンダリ系統図	
	第6号	設置場所	中央制御室で操作可能	B	
		関連資料	57-2 配置図		
	第2項	第1号	常設SAの容量	重大事故等への対処を本来の目的として設置するもの	A
			関連資料	57-5 容量設定根拠	
		第2号	共用の禁止	共用する設備	A
			関連資料	57-13 常設代替交流電源設備の共用	
		第3号	共通要因故障防止	環境条件、自然現象、外部人為事象、溢水、火災	防止設備-対象(代替対象DB設備あり)-屋外
	サポート系故障			対象(サポート系あり)-異なる駆動源又は冷却源	Ca
	関連資料			57-2 配置図, 57-3 系統図, 57-9 交流電源	

島根原子力発電所 2号炉 SA設備基準適合性一覧表(常設)

57条：電源設備		ガスタービン発電機	類型化区分		
第43条	第1項	環境条件における健全性	環境温度・湿度・圧力／ 屋外の天候／放射線	その他の建物内設備	C
			荷重	(有効に機能を発揮する)	—
			海水	(海水を通水しない)	対象外
			電磁的障害	(電磁波により機能が損なわれない)	—
			周辺機器等からの悪影響	(周辺機器等からの悪影響により機能を失うおそれがない)	—
			関連資料	57-2 配置図	
			第2号	操作性	中央制御室操作 操作スイッチ操作
	関連資料	57-2 配置図, 57-3 系統図			
	第3号	試験・検査 (検査性、系統構成・外部入力)	内燃機関, 発電機	G, H	
		関連資料	57-4 試験及び検査		
	第4号	切り替え性	本来の用途として使用一切替操作が必要	Ba	
		関連資料	57-3 系統図		
	第5号	悪影響防止	系統設計	弁等の操作で系統構成	Aa
			その他(飛散物)	高速回転機器	Bb
			関連資料	57-3 系統図, 57-7 バウンダリ系統図	
	第6号	設置場所	現場操作(設置場所) 中央制御室操作	Aa B	
		関連資料	57-2 配置図		
	第2項	第1号	常設SAの容量	重大事故等への対処を本来の目的として設置するもの	A
			関連資料	57-5 容量設定根拠	
		第2号	共用の禁止	共用しない設備	対象外
			関連資料	—	
		第3号	共通要因故障防止	環境条件、自然現象、外部人為事象、溢水、火災	防止設備-対象(代替対象DB設備あり)-屋内
	サポート系要因			対象(サポート系あり)-異なる駆動源又は冷却源	Ca
	関連資料			57-2 配置図, 57-3 系統図, 57-9 交流電源	

備考  
・設備の相違

柏崎刈羽原子力発電所 6号及び7号炉  
SA 設備基準適合性 一覧表 (可搬型)

・設備の相違

第57条：電源設備		タンクローリ (16kL)	類型化区分		
第43条	第1項	環境条件における健全性	環境温度・湿度・圧力／ 屋外の天候／放射線	屋外設備	D
			荷重	(有効に機能を発揮する)	—
			海水	(海水を通水しない)	対象外
			他設備からの影響	(周辺機器等からの悪影響により機能を失うおそれがない)	—
			電磁的障害	(電磁波により機能が損なわれない)	—
			関連資料	57-2 配置図, 57-3 系統図	
		第2号	操作性	設備の運転, 設置, 操作スイッチ操作, 弁操作, 接続作業	Be, Bd, Bf, Bg
			関連資料	57-2 配置図, 57-3 系統図	
		第3号	試験・検査 (検査性、系統構成・外部入力)	容器(タンク類)	C
			関連資料	57-4 試験及び検査	
		第4号	代替性	本来の用途として使用一切不要	Bb
			関連資料	57-3 系統図	
	第5号	悪影響防止	系統設計	通常時は隔離又は分離	Ab
			その他(飛散物)	対象外	対象外
		関連資料	57-3 系統図, 57-7 SAバウンダリ系統図		
	第6号	設置場所	現場 (設置場所) で操作可能	Aa	
		関連資料	57-2 配置図		
	第3項	第1号	可搬SAの容量	その他設備	C
			関連資料	57-5 容量設定根拠, 57-11燃料補給に関する説明資料	
		第2号	可搬SAの接続性	専用の接続	D
			関連資料	57-2 配置図	
		第3号	異なる複数の接続箇所の確保	対象外	対象外
			関連資料	—	
		第4号	設置場所	(放射線量の高くなるおそれの少ない場所を選定)	—
関連資料			57-2 配置図		
第5号		保管場所	屋外(共通要因の考慮対象設備あり)	Ba	
		関連資料	57-2 配置図		
第6号		アクセスルート	屋外アクセスルートの確保	B	
		関連資料	57-6 アクセスルート図		
第7号	共通要因故障防止	環境条件、自然現象、外部人為事象、溢水、火災	防止設備-対象(代替対象DB設備あり)-屋外	Ab	
		サポート系要因	サポート系なし	対象外	
	関連資料	57-2 配置図, 57-3 系統図, 57-9 交流電源			

柏崎刈羽原子力発電所 6号及び7号炉  
SA設備基準適合性 一覧表 (常設)

第57条：電源設備		第一ガスタービン発電機用燃料タンク	類型化区分		
第43条	第1項	環境条件における健全性	環境温度・湿度・圧力／ 屋外の天候／放射線	屋外設備	D
			荷重	(有効に機能を発揮する)	-
			海水	(海水を通水しない)	対象外
			他設備からの影響	(周辺機器等からの悪影響により機能を失うおそれがない)	-
			電磁的障害	(電磁波により機能が損なわれない)	-
			関連資料	57-2 配置図	
			第2号	操作性	弁操作, 接続作業
	関連資料	57-2 配置図, 57-3 系統図			
	第3号	試験・検査 (検査性, 系統構成・外部入力)	容器(タンク類)	C	
		関連資料	57-4 試験及び検査		
	第4号	切替性	本来の用途として使用一切替不要	Bb	
		関連資料	57-3 系統図		
	第5号	悪影響防止	系統設計	弁等の操作で系統構成	Aa
			その他(飛散物)	対象外	対象外
			関連資料	57-3 系統図, 57-7 SAバウンダリ系統図	
	第6号	設置場所	現場(設置場所)で操作可能	Aa	
		関連資料	57-2 配置図		
	第2項	第1号	常設SAの容量	重大事故等への対処を本来の目的として設置するもの	A
関連資料			57-5 容量設定根拠		
第2号		共用の禁止	共用する設備	A	
		関連資料	57-13 常設代替交流電源設備の共用		
第3号		共通要因故障防止	環境条件, 自然現象, 外部人為事象, 溢水, 火災	防止設備-対象(代替対象DB設備あり)-屋外	Ab
	サポート系故障		(サポート系なし)	対象外	
	関連資料		57-2 配置図, 57-3 系統図		

島根原子力発電所 2号炉 SA設備基準適合性 一覧表 (常設)

57条：電源設備		ガスタービン発電機用サービスタンク	類型化区分		
第43条	第1項	環境条件における健全性	環境温度・湿度・圧力／ 屋外の天候／放射線	その他の建物内設備	C
			荷重	(有効に機能を発揮する)	-
			海水	(海水を通水しない)	対象外
			電磁的障害	(電磁波により機能が損なわれない)	-
			周辺機器等からの悪影響	(周辺機器等からの悪影響により機能を失うおそれがない)	-
			関連資料	57-2 配置図, 57-3 系統図	
			第2号	操作性	操作不要
	関連資料	-			
	第3号	試験・検査 (検査性, 系統構成・外部入力)	容器(タンク類)	C	
		関連資料	57-4 試験及び検査		
	第4号	切り替え性	本来の用途として使用一切替操作が不要	B b	
		関連資料	57-3 系統図		
	第5号	悪影響防止	系統設計	他設備から独立	A c
			その他(飛散物)	対象外	対象外
			関連資料	57-2 配置図, 57-3 系統図	
	第6号	設置場所	対象外(操作不要)	対象外	
		関連資料	-		
	第2項	第1号	常設SAの容量	重大事故等への対処を本来の目的として設置するもの	A
			関連資料	57-5 容量設定根拠	
		第2号	共用の禁止	共用しない設備	対象外
			関連資料	-	
第3号		共通要因故障防止	環境条件, 自然現象, 外部人為事象, 溢水, 火災	防止設備-対象(代替対象DB設備あり)-屋内	A a
	サポート系要因		対象外(サポート系なし)	-	
	関連資料		57-2 配置図, 57-3 系統図		

備考  
・設備の相違



柏崎刈羽原子力発電所 6号及び7号炉

SA 設備基準適合性 一覧表 (常設)

・設備の相違

第57条：電源設備		第一ガスタービン発電機用燃料移送ポンプ	類型化区分		
第43条	第1項	環境条件における健全性	屋外設備	D	
		荷重	(有効に機能を発揮する)	—	
		海水	(海水を通水しない)	対象外	
		他設備からの影響	(周辺機器等からの悪影響により機能を失うおそれがない)	—	
		電磁的障害	(電磁波により機能が損なわれない)	—	
		関連資料	57-2 配置図		
		第2号	操作性	操作スイッチ操作	Bd
	関連資料	57-2 配置図, 57-3 系統図			
	第3号	試験・検査 (検査性、系統構成・外部入力)	ポンプ	A	
	関連資料	57-4 試験及び検査			
	第4号	切替性	本来の用途として使用一切替不要	Bb	
	関連資料	57-3 系統図			
	第5号	悪影響防止	系統設計	弁等の操作で系統構成	Aa
		その他(飛散物)	高速回転機器	Bb	
		関連資料	57-3 系統図, 57-7 SAバウンダリ系統図		
	第6号	設置場所	現場(設置場所)で操作可能	Aa	
	関連資料	57-2 配置図			
	第2項	第1号	常設SAの容量	重大事故等への対処を本来の目的として設置するもの	A
		関連資料	57-5 容量設定根拠		
		第2号	共用の禁止	共用する設備	A
関連資料		57-13 常設代替交流電源設備の共用			
第3号		共通要因故障防止	環境条件、自然現象、外部人為事象、溢水、火災	防止設備-対象(代替対象DB設備あり)-屋外	Ab
		サポート系故障	対象(サポート系あり)-異なる駆動源又は冷却源	Ca	
関連資料	57-2 配置図, 57-3 系統図				

島根原子力発電所 2号炉 SA設備基準適合性 一覧表 (常設)

57条:電源設備				ガスタービン発電機用燃料移送ポンプ		類型化 区分
第43条	第1項	第1号	環境条件における健全性	環境温度・湿度・圧力/ 屋外の天候/放射線	その他の建物内設備	C
				荷重	(有効に機能を発揮する)	-
				海水	海水を通水しない	対象外
				電磁的障害	(電磁波により機能が損なわれない)	-
				周辺機器等からの悪影響	(周辺機器等からの悪影響により機能を失うおそれがない)	-
				関連資料	57-2 配置図	
		第2号	操作性	操作不要	-	
			関連資料	-		
		第3号	試験・検査 (検査性, 系統構成・外部入力)	ポンプ	A	
			関連資料	57-4 試験及び検査		
	第4号	切り替え性	本来の用途として使用一切替操作が不要	B b		
		関連資料	57-3 系統図			
	第5号	悪影響防止	系統設計	他設備から独立	A c	
			その他(飛散物)	高速回転機器	B b	
			関連資料	57-2 配置図, 57-3 系統図		
	第6号	設置場所	対象外(操作不要)	対象外		
		関連資料	-			
	第2項	第1号	常設SAの容量	重大事故等への対処を本来の目的として設置するもの	A	
			関連資料	57-5 容量設定根拠		
		第2号	共用の禁止	共用しない設備	対象外	
関連資料			-			
第3号		共通要因故障防止	環境条件, 自然現象, 外 部人為事象, 溢水, 火災	防止設備-対象(代替対象D B設備あり)-屋内	A a	
			サポート系要因	対象(サポート系あり)-異なる駆動源又は冷却源	C a	
	関連資料		57-2 配置図, 57-3 系統図			

・設備の相違

柏崎刈羽原子力発電所 6号及び7号炉  
SA設備基準適合性 一覧表 (常設)

第57条：電源設備		直流125V蓄電池A	類型化区分		
第43条	第1項	環境条件における健全性	環境温度・湿度・圧力／ 屋外の天候／放射線	その他の建屋内設備	C
			荷重	(有効に機能を発揮する)	-
			海水	(海水を通水しない)	対象外
			他設備からの影響	(周辺機器等からの悪影響により機能を失うおそれがない)	-
			電磁的障害	(電磁波により機能が損なわれない)	-
			関連資料	57-2 配置図	
			第2号	操作性	操作不要
	第3号	試験・検査 (検査性、系統構成・外部入力)	その他電源設備	I	
	第4号	切替性	本来の用途以外の用途として使用するため、切替操作が必要	A	
	第5号	悪影響防止	系統設計	DB施設と同様の系統構成	Ad
			その他(飛散物)	対象外	対象外
			関連資料	57-3 系統図, 57-7 SAバウンダリ系統図	
	第6号	設置場所	現場(設置場所)で操作可能	Aa	
		関連資料	57-2 配置図		
第2項	第1号	常設SAの容量	設計基準対象施設の系統及び機器の容量等が十分	B	
		関連資料	57-5 容量設定根拠		
	第2号	共用の禁止	共用しない設備	対象外	
		関連資料	-		
第3号	共通要因故障防止	環境条件、自然現象、外部人為事象、溢水、火災	防止設備-対象(代替対象DB設備あり)-屋内	Aa	
		サポート系故障	(サポート系なし)	対象外	
関連資料	57-2 配置図, 57-3 系統図, 57-10 直流電源				

島根原子力発電所 2号炉 SA設備基準適合性 一覧表 (常設)

57条：電源設備		B-115V系蓄電池	類型化区分		
第43条	第1項	環境条件における健全性	環境温度・湿度・圧力／ 屋外の天候／放射線	その他の建物内設備	C
			荷重	(有効に機能を発揮する)	-
			海水	(海水を通水しない)	対象外
			電磁的障害	(電磁波により機能が損なわれない)	-
			周辺機器等からの悪影響	(周辺機器等からの悪影響により機能を失うおそれがない)	-
			関連資料	57-2 配置図	
			第2号	操作性	操作不要
	第3号	試験・検査 (検査性、系統構成・外部入力)	その他電源設備	I	
			関連資料	57-4 試験及び検査	
	第4号	切替性	本来の用途として使用一切替操作が不要	B b	
			関連資料	57-3 系統図	
	第5号	悪影響防止	系統設計	DB施設と同様の系統構成	A d
			その他(飛散物)	対象外	対象外
			関連資料	57-3 系統図, 57-7 バウンダリ系統図	
第6号	設置場所	現場操作(設置場所)	A a		
		関連資料	57-2 配置図		
第2項	第1号	常設SAの容量	設計基準対象施設の系統及び機器の容量等が十分	B	
		関連資料	57-5 容量設定根拠		
	第2号	共用の禁止	共用しない設備	対象外	
			関連資料	-	
	第3号	共通要因故障防止	環境条件、自然現象、外部人為事象、溢水、火災	防止設備-対象(代替対象DB設備あり)-屋内	A a
サポート系要因			対象外(サポート系なし)	-	
関連資料			57-2 配置図, 57-3 系統図, 57-10 直流電源		

・設備の相違



柏崎刈羽原子力発電所 6号及び7号炉  
SA設備基準適合性 一覧表 (常設)

第57条：電源設備		直流125V蓄電池A-2	類型化区分		
第43条	第1項	環境条件における健全性	環境温度・湿度・圧力／ 屋外の天候／放射線	その他の建屋内設備	C
			荷重	(有効に機能を発揮する)	-
			海水	(海水を通水しない)	対象外
			他設備からの影響	(周辺機器等からの悪影響により機能を失うおそれがない)	-
			電磁的障害	(電磁波により機能が損なわれない)	-
			関連資料	57-2 配置図	
			第2号	操作性	操作不要
	第3号	試験・検査 (検査性、系統構成・外部入力)	その他電源設備	I	
	第4号	切替性	本来の用途以外の用途として使用するため、切替操作が必要	A	
		関連資料	57-3 系統図		
		悪影響防止	系統設計	DB施設と同様の系統構成	Ad
	第5号	その他(飛散物)	対象外	対象外	
		関連資料	57-3 系統図, 57-7 SAバウンダリ系統図		
		設置場所	現場(設置場所)で操作可能	Aa	
	第6号	関連資料	57-2 配置図		
		第1号	常設SAの容量	設計基準対象施設の系統及び機器の容量等が十分	B
		関連資料	57-5 容量設定根拠		
	第2項	第2号	共用の禁止	共用しない設備	対象外
関連資料			-		
第3号		共通要因故障防止	環境条件、自然現象、外部人為事象、溢水、火災	防止設備-対象(代替対象DB設備あり)-屋内	Aa
サポート系故障	(サポート系なし)	対象外	-		
関連資料	57-2 配置図, 57-3 系統図, 57-10 直流電源				

島根原子力発電所 2号炉 SA設備基準適合性 一覧表 (常設)

57条：電源設備		B1-115V系蓄電池(SA)	類型化区分		
第43条	第1項	環境条件における健全性	環境温度・湿度・圧力／ 屋外の天候／放射線	その他の建物内設備	C
			荷重	(有効に機能を発揮する)	-
			海水	(海水を通水しない)	対象外
			電磁的障害	(電磁波により機能が損なわれない)	-
			周辺機器等からの悪影響	(周辺機器等からの悪影響により機能を失うおそれがない)	-
			関連資料	57-2 配置図	
	第2号	操作性	操作不要	-	
		関連資料	-		
	第3号	試験・検査 (検査性、系統構成・外部入力)	その他電源設備	I	
		関連資料	57-4 試験及び検査		
	第4号	切り替え性	本来の用途として使用一切替操作が不要	Bb	
		関連資料	57-3 系統図		
	第5号	悪影響防止	系統設計	DB施設と同様の系統構成	Ad
			その他(飛散物)	対象外	対象外
			関連資料	57-3 系統図, 57-7 バウンダリ系統図	
	第6号	設置場所	現場操作(設置場所)	Aa	
		関連資料	57-2 配置図		
	第2項	第1号	常設SAの容量	設計基準対象施設の系統及び機器の容量等が十分	B
関連資料			57-5 容量設定根拠		
第2号		共用の禁止	共用しない設備	対象外	
第3号	共通要因故障防止	環境条件、自然現象、外部人為事象、溢水、火災	防止設備-対象(代替対象DB設備あり)-屋内	Aa	
		サポート系要因	対象外(サポート系なし)	-	
		関連資料	57-2 配置図, 57-3 系統図, 57-10 直流電源		

備考  
・設備の相違

柏崎刈羽原子力発電所 6号及び7号炉  
SA設備基準適合性 一覧表 (常設)

第57条：電源設備		AM用直流125V蓄電池	類型化区分			
第43条	第1項	環境条件における健全性	環境温度・湿度・圧力／ 屋外の天候／放射線	その他の建屋内設備	C	
			荷重	(有効に機能を発揮する)	-	
			海水	(海水を通水しない)	対象外	
			他設備からの影響	(周辺機器等からの悪影響により機能を失うおそれがない)	-	
			電磁的障害	(電磁波により機能が損なわれない)	-	
			関連資料	57-2 配置図		
			第2号	操作性	操作不要	対象外
				関連資料	-	
	第3号	試験・検査 (検査性、系統構成・外部入力)	その他電源設備	I		
		関連資料	57-4 試験及び検査			
	第4号	切替性	本来の用途として使用一切替必要	Ba		
		関連資料	57-3 系統図			
	第5号	悪影響防止	系統設計	その他	Ae	
			その他(飛散物)	対象外	対象外	
			関連資料	57-3 系統図, 57-7 SAバウンダリ系統図		
	第6号	設置場所	現場(設置場所)で操作可能	Aa		
		関連資料	57-2 配置図			
	第2項	第1号	常設SAの容量	重大事故等への対処を本来の目的として設置するもの	A	
関連資料			57-5 容量設定根拠			
第2号		共用の禁止	共用しない設備	対象外		
		関連資料	-			
第3号		共通要因故障防止	環境条件、自然現象、外部人為事象、溢水、火災	防止設備-対象(代替対象DB設備あり)-屋内	Aa	
			サポート系故障	(サポート系なし)	対象外	
関連資料	57-2 配置図, 57-3 系統図, 57-10 直流電源					

島根原子力発電所 2号炉 SA設備基準適合性 一覧表 (常設)

57条：電源設備		SA用115V系蓄電池	類型化区分			
第43条	第1項	環境条件における健全性	環境温度・湿度・圧力／ 屋外の天候／放射線	その他の建物内設備	C	
			荷重	(有効に機能を発揮する)	-	
			海水	(海水を通水しない)	対象外	
			電磁的障害	(電磁波により機能が損なわれない)	-	
			周辺機器等からの悪影響	(周辺機器等からの悪影響により機能を失うおそれがない)	-	
			関連資料	57-2 配置図		
			第2号	操作性	操作不要	-
		関連資料		-		
		第3号	試験・検査 (検査性、系統構成・外部入力)	その他電源設備	I	
			関連資料	57-4 試験及び検査		
		第4号	切り替え性	本来の用途として使用一切替操作が不要	Bb	
			関連資料	57-3 系統図		
	第5号	悪影響防止	系統設計	その他	Ae	
			その他(飛散物)	対象外	対象外	
			関連資料	57-3 系統図, 57-7 バウンダリ系統図		
	第6号	設置場所	現場操作(設置場所)	Aa		
		関連資料	57-2 配置図			
	第2項	第1号	常設SAの容量	重大事故等への対処を本来の目的として設置するもの	B	
			関連資料	57-5 容量設定根拠		
		第2号	共用の禁止	共用しない設備	対象外	
			関連資料	-		
		第3号	共通要因故障防止	環境条件、自然現象、外部人為事象、溢水、火災	防止設備-対象(代替対象DB設備あり)-屋内	Aa
				サポート系要因	対象外(サポート系なし)	-
	関連資料	57-2 配置図, 57-3 系統図, 57-10 直流電源				

・設備の相違

島根原子力発電所 2号炉 SA設備基準適合性 一覧表 (常設)

・設備の相違

57条:電源設備				230V系蓄電池(RCIC)	類型化 区分	
第43条	第1項	第1号	環境条件における健全性	環境温度・湿度・圧力/ 屋外の天候/放射線	その他の建物内設備	C
				荷重	(有効に機能を発揮する)	-
				海水	海水を通水しない	対象外
				電磁的障害	(電磁波により機能が損なわれない)	-
				周辺機器等からの悪影響	(周辺機器等からの悪影響により機能を失うおそれがない)	-
				関連資料	57-2 配置図	
		第2号	操作性	操作不要		-
			関連資料	-		
		第3号	試験・検査 (検査性, 系統構成・外部入力)	その他電源設備		I
			関連資料	57-4 試験及び検査		
	第4号	切り替え性	本来の用途として使用一切替操作が不要		B b	
		関連資料	57-3 系統図			
	第5号	悪影響防止	系統設計	DB施設と同様の系統構成	A d	
			その他(飛散物)	対象外	対象外	
			関連資料	57-3 系統図, 57-7 バウンダリ系統図		
	第6号	設置場所	現場操作(設置場所)		A a	
		関連資料	57-2 配置図			
	第2項	第1号	常設SAの容量	設計基準対象施設の系統及び機器の容量等が十分	B	
			関連資料	57-5 容量設定根拠		
		第2号	共用の禁止	共用しない設備		対象外
関連資料			-			
第3号		共通要因故障防止	環境条件, 自然現象, 外部人為事象, 溢水, 火災	防止設備-対象(代替対象DB設備あり)-屋内	A a	
			サポート系要因	対象外(サポート系なし)		
			関連資料	57-2 配置図, 57-3 系統図, 57-10 直流電源		

柏崎刈羽原子力発電所 6号及び7号炉  
SA設備基準適合性 一覧表 (常設)

第57条：電源設備		直流125V充電器A	類型化区分		
第43条	第1項	環境条件における健全性	環境温度・湿度・圧力／ 屋外の天候／放射線	その他の建屋内設備	C
			荷重	(有効に機能を発揮する)	-
			海水	(海水を通水しない)	対象外
			他設備からの影響	(周辺機器等からの悪影響により機能を失うおそれがない)	-
			電磁的障害	(電磁波により機能が損なわれない)	-
			関連資料	57-2 配置図	
			第2号	操作性	操作不要
	第3号	試験・検査 (検査性、系統構成・外部入力)	その他電源設備	I	
	第4号	切替性	本来の用途以外の用途として使用するため、切替操作が必要	A	
		関連資料	57-3 系統図		
	第5号	悪影響防止	系統設計	DB施設と同様の系統構成	Ad
			その他(飛散物)	対象外	対象外
			関連資料	57-3 系統図, 57-7 SAバウンダリ系統図	
	第6号	設置場所	現場(設置場所)で操作可能	Aa	
		関連資料	57-2 配置図		
	第2項	第1号	常設SAの容量	設計基準対象施設の系統及び機器の容量等が十分	B
			関連資料	57-5 容量設定根拠	
		第2号	共用の禁止	共用しない設備	対象外
関連資料			-		
第3号		共通要因故障防止	環境条件、自然現象、外部人為事象、溢水、火災	防止設備-対象(代替対象DB設備あり)-屋内	Aa
	サポート系故障		(サポート系なし)	対象外	
	関連資料		57-2 配置図, 57-3 系統図, 57-10 直流電源		

島根原子力発電所 2号炉 SA設備基準適合性 一覧表 (常設)

57条：電源設備		B-115V系充電器	類型化区分		
第43条	第1項	環境条件における健全性	環境温度・湿度・圧力／ 屋外の天候／放射線	その他の建物内設備	C
			荷重	(有効に機能を発揮する)	-
			海水	(海水を通水しない)	対象外
			電磁的障害	(電磁波により機能が損なわれない)	-
			周辺機器等からの悪影響	(周辺機器等からの悪影響により機能を失うおそれがない)	-
			関連資料	57-2 配置図	
		第2号	操作性	操作不要	-
			関連資料	-	
		第3号	試験・検査 (検査性、系統構成・外部入力)	その他電源設備	I
			関連資料	57-4 試験及び検査	
		第4号	切り替え性	本来の用途として使用一切替操作が不要	B b
	関連資料		57-3 系統図		
	第5号	悪影響防止	系統設計	DB施設と同様の系統構成	A d
			その他(飛散物)	対象外	対象外
			関連資料	57-3 系統図, 57-7 バウンダリ系統図	
	第6号	設置場所	現場操作(設置場所)	A a	
		関連資料	57-2 配置図		
	第2項	第1号	常設SAの容量	設計基準対象施設の系統及び機器の容量等が十分	B
関連資料			57-5 容量設定根拠		
第2号		共用の禁止	共用しない設備	対象外	
		関連資料	-		
第3号		共通要因故障防止	環境条件、自然現象、外部人為事象、溢水、火災	防止設備-対象(代替対象DB設備あり)-屋内	A a
	サポート系要因		対象外(サポート系なし)	-	
	関連資料		57-2 配置図, 57-3 系統図, 57-10 直流電源		

・設備の相違

柏崎刈羽原子力発電所 6号及び7号炉  
SA 設備基準適合性 一覧表 (常設)

第57条：電源設備		直流125V充電器A-2	類型化区分			
第43条	第1項	環境条件における健全性	環境温度・湿度・圧力／ 屋外の天候／放射線	その他の建屋内設備	C	
			荷重	(有効に機能を発揮する)	-	
			海水	(海水を通水しない)	対象外	
			他設備からの影響	(周辺機器等からの悪影響により機能を失うおそれがない)	-	
			電磁的障害	(電磁波により機能が損なわれない)	-	
			関連資料	57-2 配置図		
			第2号	操作性	操作不要	対象外
				関連資料	-	
	第3号	試験・検査 (検査性、系統構成・外部入力)	その他電源設備	I		
		関連資料	57-4 試験及び検査			
	第4号	切替性	本来の用途以外の用途として使用するため、切替操作が必要	A		
		関連資料	57-3 系統図			
	第5号	悪影響防止	系統設計	DB施設と同様の系統構成	Ad	
			その他(飛散物)	対象外	対象外	
			関連資料	57-3 系統図, 57-7 SAバウンダリ系統図		
	第6号	設置場所	現場(設置場所)で操作可能	Aa		
		関連資料	57-2 配置図			
	第2項	第1号	常設SAの容量	設計基準対象施設の系統及び機器の容量等が十分	B	
関連資料			57-5 容量設定根拠			
第2号		共用の禁止	共用しない設備	対象外		
		関連資料	-			
第3号		共通要因故障防止	環境条件、自然現象、外部人為事象、溢水、火災	防止設備-対象(代替対象DB設備あり)-屋内	Aa	
			サポート系故障	(サポート系なし)	対象外	
	関連資料		57-2 配置図, 57-3 系統図, 57-10 直流電源			

島根原子力発電所 2号炉 SA設備基準適合性 一覧表 (常設)

57条：電源設備		B 1-115V 系充電器 (SA)	類型化区分			
第43条	第1項	環境条件における健全性	環境温度・湿度・圧力／ 屋外の天候／放射線	その他の建物内設備	C	
			荷重	(有効に機能を発揮する)	-	
			海水	海水を通水しない	対象外	
			電磁的障害	(電磁波により機能が損なわれない)	-	
			周辺機器等からの悪影響	(周辺機器等からの悪影響により機能を失うおそれがない)	-	
			関連資料	57-2 配置図		
			第2号	操作性	操作不要	-
		関連資料		-		
		第3号	試験・検査 (検査性、系統構成・外部入力)	その他電源設備	I	
			関連資料	57-4 試験及び検査		
		第4号	切り替え性	本来の用途として使用一切替操作が不要	B b	
			関連資料	57-3 系統図		
	第5号	悪影響防止	系統設計	DB施設と同様の系統構成	A d	
			その他(飛散物)	対象外	対象外	
			関連資料	57-3 系統図, 57-7 バウンダリ系統図		
	第6号	設置場所	現場操作(設置場所)	A a		
		関連資料	57-2 配置図			
	第2項	第1号	常設SAの容量	設計基準対象施設の系統及び機器の容量等が十分	B	
			関連資料	57-5 容量設定根拠		
		第2号	共用の禁止	共用しない設備	対象外	
			関連資料	-		
		第3号	共通要因故障防止	環境条件、自然現象、外部人為事象、溢水、火災	防止設備-対象(代替対象DB設備あり)-屋内	A a
				サポート系要因	対象外(サポート系なし)	-
	関連資料			57-2 配置図, 57-3 系統図, 57-10 直流電源		

備考  
・設備の相違



柏崎刈羽原子力発電所 6号及び7号炉  
SA設備基準適合性 一覧表 (常設)

第57条：電源設備		AM用直流125V充電器	類型化区分			
第43条	第1項	環境条件における健全性	環境温度・湿度・圧力／ 屋外の天候／放射線	その他の建屋内設備	C	
			荷重	(有効に機能を発揮する)	—	
			海水	(海水を通水しない)	対象外	
			他設備からの影響	(周辺機器等からの悪影響により機能を失うおそれがない)	—	
			電磁的障害	(電磁波により機能が損なわれない)	—	
			関連資料	57-2 配置図		
			第2号	操作性	操作不要	対象外
				関連資料	—	
	第3号	試験・検査 (検査性、系統構成・外部入力)	その他電源設備	I		
		関連資料	57-4 試験及び検査			
	第4号	代替性	本来の用途として使用一切替必要	Ba		
		関連資料	57-3 系統図			
	第5号	悪影響防止	系統設計	その他	Ae	
			その他(飛散物)	対象外	対象外	
			関連資料	57-3 系統図, 57-7 SAバウンダリ系統図		
	第6号	設置場所	現場(設置場所)で操作可能	Aa		
		関連資料	57-2 配置図			
	第2項	第1号	常設SAの容量	重大事故等への対処を本来の目的として設置するもの	A	
関連資料			57-5 容量設定根拠			
第2号		共用の禁止	共用しない設備	対象外		
		関連資料	—			
第3号		共通要因故障防止	環境条件、自然現象、外部人為事象、溢水、火災	防止設備-対象(代替対象DB設備あり)-屋内	Aa	
			サポート系故障	(サポート系なし)	対象外	
	関連資料		57-2 配置図, 57-3 系統図, 57-10 直流電源			

島根原子力発電所 2号炉 SA設備基準適合性 一覧表 (常設)

57条：電源設備		SA用115V系充電器	類型化区分		
第43条	第1項	環境条件における健全性	環境温度・湿度・圧力／ 屋外の天候／放射線	その他の建屋内設備	C
			荷重	(有効に機能を発揮する)	—
			海水	(海水を通水しない)	対象外
			電磁的障害	(電磁波により機能が損なわれない)	—
			周辺機器等からの悪影響	(周辺機器等からの悪影響により機能を失うおそれがない)	—
			関連資料	57-2 配置図	
			第2号	操作性	操作不要
		関連資料		—	
		第3号	試験・検査 (検査性、系統構成・外部入力)	その他電源設備	I
			関連資料	57-4 試験及び検査	
	第4号	切り替え性	本来の用途として使用一切替操作が不要	B b	
		関連資料	57-3 系統図		
	第5号	悪影響防止	系統設計	その他	A e
			その他(飛散物)	対象外	対象外
			関連資料	57-3 系統図, 57-7 バウンダリ系統図	
	第6号	設置場所	現場操作(設置場所)	A a	
		関連資料	57-2 配置図		
	第2項	第1号	常設SAの容量	重大事故等への対処を本来の目的として設置するもの	A
			関連資料	57-5 容量設定根拠	
		第2号	共用の禁止	共用しない設備	対象外
			関連資料	—	
第3号		共通要因故障防止	環境条件、自然現象、外部人為事象、溢水、火災	防止設備-対象(代替対象DB設備あり)-屋内	A a
			サポート系要因	対象外(サポート系なし)	—
	関連資料		57-2 配置図, 57-3 系統図, 57-10 直流電源		

備考  
・設備の相違

島根原子力発電所 2号炉 SA設備基準適合性 一覧表 (常設)

・設備の相違

57条:電源設備				230V系充電器(RCIC)		類型化 区分
第43条	第1項	第1号	環境条件における健全性	環境温度・湿度・圧力/ 屋外の天候/放射線	その他の建物内設備	C
				荷重	(有効に機能を発揮する)	-
				海水	海水を通水しない	対象外
				電磁的障害	(電磁波により機能が損なわれない)	-
				周辺機器等からの悪影響	(周辺機器等からの悪影響により機能を失うおそれがない)	-
				関連資料	57-2 配置図	
		第2号	操作性	操作不要		-
			関連資料	-		
		第3号	試験・検査 (検査性, 系統構成・外部入力)	その他電源設備		I
			関連資料	57-4 試験及び検査		
	第4号	切り替え性	本来の用途として使用一切替操作が不要		B b	
		関連資料	57-3 系統図			
	第5号	悪影響防止	系統設計	DB施設と同様の系統構成	A d	
			その他(飛散物)	対象外	対象外	
			関連資料	57-3 系統図, 57-7 バウンダリ系統図		
	第6号	設置場所	現場操作(設置場所)		A a	
		関連資料	57-2 配置図			
	第2項	第1号	常設SAの容量	設計基準対象施設の系統及び機器の容量等が十分	B	
			関連資料	57-5 容量設定根拠		
		第2号	共用の禁止	共用しない設備		対象外
関連資料			-			
第3号		共通要因故障防止	環境条件, 自然現象, 外 部人為事象, 溢水, 火災	防止設備-対象(代替対象DB設備あり)-屋内	A a	
			サポート系要因	対象外(サポート系なし)	-	
			関連資料	57-2 配置図, 57-3 系統図, 57-10 直流電源		

島根原子力発電所 2号炉 SA設備基準適合性 一覧表 (常設)

・設備の相違

57条:電源設備				230V系充電器(常用)	類型化 区分	
第43条	第1項	第1号	環境条件における健全性	環境温度・湿度・圧力/ 屋外の天候/放射線	その他の建物内設備	C
				荷重	(有効に機能を発揮する)	-
				海水	海水を通水しない	対象外
				電磁的障害	(電磁波により機能が損なわれない)	-
				周辺機器等からの悪影響	(周辺機器等からの悪影響により機能を失うおそれがない)	-
				関連資料	57-2 配置図	
		第2号	操作性	操作不要		-
			関連資料	-		
		第3号	試験・検査 (検査性, 系統構成・外部入力)	その他電源設備		I
			関連資料	57-4 試験及び検査		
	第4号	切り替え性	本来の用途として使用一切替操作が必要		B a	
		関連資料	57-3 系統図			
	第5号	悪影響防止	系統設計	弁等の操作で系統構成	A a	
			その他(飛散物)	対象外	対象外	
			関連資料	57-3 系統図, 57-7 バウンダリ系統図		
	第6号	設置場所	現場操作(設置場所)		A a	
		関連資料	57-2 配置図			
	第2項	第1号	常設SAの容量	設計基準対象施設の系統及び機器の容量等が十分	B	
			関連資料	57-5 容量設定根拠		
		第2号	共用の禁止	共用しない設備		対象外
関連資料			-			
第3号		共通要因故障防止	環境条件, 自然現象, 外 部人為事象, 溢水, 火災	防止設備-対象(代替対象DB設備あり)-屋内	A a	
			サポート系要因	対象外(サポート系なし)		
			関連資料	57-2 配置図, 57-3 系統図, 57-10 直流電源		



柏崎刈羽原子力発電所 6号及び7号炉  
SA 設備基準適合性 一覧表 (常設)

第57条：電源設備		号炉間電力融通ケーブル(常設)	類型化区分		
第43条	第1項	環境条件における健全性	環境温度・湿度・圧力／屋外の天候／放射線	その他の建屋内設備	C
			荷重	(有効に機能を発揮する)	—
			海水	(海水を通水しない)	対象外
			他設備からの影響	(周辺機器等からの悪影響により機能を失うおそれがない)	—
			電磁的障害	(電磁波により機能が損なわれない)	—
			関連資料	57-2 配置図	
			第2号	操作性	操作スイッチ操作, 接続作業
	関連資料	57-2 配置図, 57-3 系統図			
	第3号	試験・検査 (検査性、系統構成・外部入力)	その他電源設備	I	
		関連資料	57-4 試験及び検査		
	第4号	代替性	本来の用途として使用一切替必要	Ba	
		関連資料	57-3 系統図		
	第5号	悪影響防止	系統設計	通常時は隔離又は分離	Ab
			その他(飛散物)	対象外	対象外
		関連資料	57-3 系統図, 57-7 SAバウンダリ系統図		
	第6号	設置場所	現場(設置場所)で操作可能	Aa	
		関連資料	57-2 配置図		
	第2項	第1号	常設SAの容量	重大事故等への対処を本来の目的として設置するもの	A
			関連資料	57-5 容量設定根拠	
		第2号	共用の禁止	共用する設備	A
関連資料			—		
第3号		共通要因故障防止	環境条件、自然現象、外部人為事象、溢水、火災	防止設備-対象(代替対象DB設備あり)-屋内	Aa
			サポート系故障	(サポート系なし)	対象外
		関連資料	57-2 配置図, 57-3 系統図		

・設備の相違  
複数設置号炉ではないため自主設備として整理

柏崎刈羽原子力発電所 6号及び7号炉  
SA 設備基準適合性 一覧表 (可搬型)

第57条：電源設備		号炉間電力融通ケーブル(可搬型)	類型化区分	
第1項	第1号	環境条件における健全性 環境温度・湿度・圧力／ 屋外の天候／放射線	屋外設備	D
		荷重	(有効に機能を発揮する)	—
		海水	(海水を通水しない)	対象外
		他設備からの影響	(周辺機器等からの悪影響により機能を失うおそれがない)	—
		電磁的障害	(電磁波により機能が損なわれない)	—
		関連資料	57-2 配置図	
	第2号	操作性	設備の運搬、設置、操作スイッチ操作、接続作業	Bc, Bd, Bg
		関連資料	57-2 配置図, 57-3 系統図	
	第3号	試験・検査 (検査性、系統構成・外部入力)	その他電源設備	I
		関連資料	57-4 試験及び検査	
	第4号	代替性	本来の用途として使用一切非必要	Ba
		関連資料	57-3 系統図	
第5号	悪影響防止 系統設計	通常時は隔離又は分離	Ab	
	その他(飛散物)	対象外	対象外	
	関連資料	57-3 系統図, 57-7 SAバウンダリ系統図		
第6号	設置場所	現場(設置場所)で操作可能	Aa	
	関連資料	57-2 配置図		
第3項	第1号	可搬SAの容量	その他設備	C
		関連資料	57-5 容量設定根拠	
	第2号	可搬SAの接続性	ボルト・ネジ接続	A
		関連資料	57-2 配置図	
	第3号	異なる複数の接続箇所の確保	対象外	対象外
		関連資料	—	
	第4号	設置場所	(放射線量の高くなるおそれの少ない場所を選定)	—
		関連資料	57-2 配置図	
	第5号	保管場所	屋外(共通要因の考慮対象設備あり)	Ba
		関連資料	57-2 配置図	
	第6号	アクセスルート	屋外アクセスルートの確保	B
		関連資料	57-6 アクセスルート図	
第7号	共通要因 故障防止 環境条件、自然現象、外部人為 事象、溢水、火災	防止設備-対象(代替対象DB設備あり)-屋外	Ab	
	サポ-ト系要因	サポ-ト系なし	対象外	
	関連資料	57-2 配置図, 57-3 系統図, 57-9 交流電源		

・設備の相違  
複数設置号炉ではないため  
自主設備として整理

柏崎刈羽原子力発電所 6号及び7号炉  
SA設備基準適合性 一覧表 (常設)

第57条：電源設備		緊急用断路器	類型化区分		
第43条	第1項	環境条件における健全性	環境温度・湿度・圧力／ 屋外の天候／放射線	屋外設備	D
			荷重	(有効に機能を発揮する)	-
			海水	(海水を通水しない)	対象外
			他設備からの影響	(周辺機器等からの悪影響により機能を失うおそれがない)	-
			電磁的障害	(電磁波により機能が損なわれない)	-
			関連資料	57-2 配置図	
			第2号	操作性	操作スイッチ操作
	関連資料	57-2 配置図, 57-3 系統図			
	第3号	試験・検査 (検査性、系統構成・外部入力)	その他電源設備	I	
		関連資料	57-4 試験及び検査		
	第4号	切替性	本来の用途として使用一切替必要	Ba	
		関連資料	57-3 系統図		
	第5号	悪影響防止	系統設計	弁等の操作で系統構成	Aa
			その他(飛散物)	対象外	対象外
		関連資料	57-3 系統図, 57-7 SAバウンダリ系統図		
	第6号	設置場所	現場(設置場所)で操作可能	Aa	
		関連資料	57-2 配置図		
	第2項	第1号	常設SAの容量	重大事故等への対処を本来の目的として設置するもの	A
			関連資料	57-5 容量設定根拠	
		第2号	共用の禁止	共用する設備	A
			関連資料	57-13 常設代替交流電源設備の共用	
		第3号	共通要因故障防止	環境条件、自然現象、外部人為事象、溢水、火災	防止設備-対象(代替対象DB設備あり)-屋内
	サポート系故障			(サポート系なし)	対象外
	関連資料	57-2 配置図, 57-3 系統図, 57-9 交流電源			

島根原子力発電所 2号炉 SA設備基準適合性 一覧表 (常設)

57条：電源設備		緊急用メタクラ	類型化区分		
第43条	第1項	環境条件における健全性	環境温度・湿度・圧力／ 屋外の天候／放射線	その他の建物内設備	C
			荷重	(有効に機能を発揮する)	-
			海水	海水を通水しない	対象外
			電磁的障害	(電磁波により機能が損なわれない)	-
			周辺機器等からの悪影響	(周辺機器等からの悪影響により機能を失うおそれがない)	-
			関連資料	57-2 配置図	
		第2号	操作性	中央制御室操作 操作スイッチ操作	A Bd
			関連資料	57-2 配置図, 57-3 系統図	
		第3号	試験・検査 (検査性、系統構成・外部入力)	その他電源設備	I
			関連資料	57-4 試験及び検査	
		第4号	切り替え性	本来の用途として使用一切替操作が必要	Ba
	関連資料		57-3 系統図		
	第5号	悪影響防止	系統設計	弁等の操作で系統構成	Aa
			その他(飛散物)	対象外	対象外
		関連資料	57-3 系統図, 57-7 バウンダリ系統図		
	第6号	設置場所	現場操作(設置場所) 中央制御室操作	Aa B	
		関連資料	57-2 配置図		
	第2項	第1号	常設SAの容量	重大事故等への対処を本来の目的として設置するもの	A
			関連資料	57-5 容量設定根拠	
		第2号	共用の禁止	共用しない設備	対象外
			関連資料	-	
		第3号	共通要因故障防止	環境条件、自然現象、外部人為事象、溢水、火災	防止設備-対象(代替対象DB設備あり)-屋内
	サポート系要因			対象外(サポート系なし)	-
	関連資料	57-2 配置図, 57-3 系統図, 57-9 交流電源			

・設備の相違

柏崎刈羽原子力発電所 6号及び7号炉  
SA 設備基準適合性 一覧表 (常設)

第57条：電源設備		緊急用電源切替箱断路器	類型化区分		
第43条	第1項	環境条件における健全性	環境温度・湿度・圧力／ 屋外の天候／放射線	その他の建屋内設備	C
			荷重	(有効に機能を発揮する)	—
			海水	(海水を通水しない)	対象外
			他設備からの影響	(周辺機器等からの悪影響により機能を失うおそれがない)	—
			電磁的障害	(電磁波により機能が損なわれない)	—
			関連資料	57-2 配置図	
			第2号	操作性	操作スイッチ操作
	関連資料	57-2 配置図, 57-3 系統図			
	第3号	試験・検査 (検査性、系統構成・外部入力)	その他電源設備	I	
		関連資料	57-4 試験及び検査		
	第4号	切替性	本来の用途として使用一切替必要	Ba	
		関連資料	57-3 系統図		
	第5号	悪影響防止	系統設計	弁等の操作で系統構成	Aa
			その他(飛散物)	対象外	対象外
			関連資料	57-3 系統図, 57-7 SAバウンダリ系統図	
	第6号	設置場所	現場(設置場所)で操作可能	Aa	
		関連資料	57-2 配置図		
	第2項	第1号	常設SAの容量	重大事故等への対処を本来の目的として設置するもの	A
			関連資料	57-5 容量設定根拠	
		第2号	共用の禁止	共用しない設備	対象外
			関連資料	—	
第3号		共通要因故障防止	環境条件、自然現象、外部人為事象、溢水、火災	防止設備-対象(代替対象DB設備あり)-屋内	Aa
	サポート系故障		(サポート系なし)	対象外	
	関連資料		57-2 配置図, 57-3 系統図, 57-9 交流電源		

島根原子力発電所 2号炉 SA設備基準適合性 一覧表 (常設)

57条：電源設備		メタクラ切替盤	類型化区分		
第43条	第1項	環境条件における健全性	環境温度・湿度・圧力／ 屋外の天候／放射線	その他の建物内設備	C
			荷重	(有効に機能を発揮する)	—
			海水	(海水を通水しない)	対象外
			電磁的障害	(電磁波により機能が損なわれない)	—
			周辺機器等からの悪影響	(周辺機器等からの悪影響により機能を失うおそれがない)	—
			関連資料	57-2 配置図	
		第2号	操作性	工具 接続作業	B b B g
			関連資料	57-2 配置図, 57-3 系統図	
		第3号	試験・検査 (検査性、系統構成・外部入力)	その他電源設備	I
			関連資料	57-4 試験及び検査	
		第4号	切り替え性	本来の用途として使用一切替操作が必要	B a
	関連資料		57-3 系統図		
	第5号	悪影響防止	系統設計	通常時は隔離又は分離	A b
			その他(飛散物)	対象外	対象外
			関連資料	57-3 系統図, 57-7 バウンダリ系統図	
	第6号	設置場所	現場操作(設置場所)	A a	
		関連資料	57-2 配置図		
	第2項	第1号	常設SAの容量	重大事故等への対処を本来の目的として設置するもの	A
			関連資料	57-5 容量設定根拠	
		第2号	共用の禁止	共用しない設備	対象外
			関連資料	—	
第3号		共通要因故障防止	環境条件、自然現象、外部人為事象、溢水、火災	防止設備-対象(代替対象DB設備あり)-屋内	A a
	サポート系要因		対象外(サポート系なし)	—	
	関連資料		57-2 配置図, 57-3 系統図, 57-9 交流電源		

・設備の相違

柏崎刈羽原子力発電所 6号及び7号炉  
SA設備基準適合性 一覧表 (常設)

第57条：電源設備		緊急用電源切替箱接続装置	類型化区分	
第1項	環境条件における健全性	環境温度・湿度・圧力／ 屋外の天候／放射線	その他の建屋内設備	
		荷重	(有効に機能を発揮する)	
		海水	(海水を通水しない)	
		他設備からの影響	(周辺機器等からの悪影響により機能を失うおそれがない)	
		電磁的障害	(電磁波により機能が損なわれない)	
		関連資料	57-2 配置図	
		第1号		
	第2号	操作性	操作スイッチ操作	Bd
		関連資料	57-2 配置図, 57-3 系統図	
	第3号	試験・検査 (検査性、系統構成・外部入力)	その他電源設備	I
関連資料		57-4 試験及び検査		
第4号	切替性	本来の用途として使用一切替必要	Ba	
	関連資料	57-3 系統図		
第5号	悪影響防止	系統設計	Aa	
		その他(飛散物)	対象外	
	関連資料	57-3 系統図, 57-7 SAバウンダリ系統図		
第6号	設置場所	現場(設置場所)で操作可能	Aa	
	関連資料	57-2 配置図		
第2項	第1号	常設SAの容量	重大事故等への対処を本来の目的として設置するもの	
		関連資料	57-5 容量設定根拠	
	第2号	共用の禁止	共用しない設備	対象外
		関連資料	-	
	第3号	共通要因故障防止	環境条件、自然現象、外部人為事象、溢水、火災	防止設備-対象(代替対象DB設備あり)-屋内
		サポート系故障	(サポート系なし)	
関連資料		57-2 配置図, 57-3 系統図, 57-9 交流電源		

島根原子力発電所 2号炉 SA設備基準適合性 一覧表 (常設)

57条：電源設備		高圧発電機車接続プラグ収納箱	類型化区分	
第1項	環境条件における健全性	環境温度・湿度・圧力／ 屋外の天候／放射線	屋外設備	
		荷重	(有効に機能を発揮する)	
		海水	海水を通水しない	
		電磁的障害	(電磁波により機能が損なわれない)	
		周辺機器等からの悪影響	(周辺機器等からの悪影響により機能を失うおそれがない)	
		関連資料	57-2 配置図	
	第2号	操作性	接続作業	Bg
		関連資料	57-2 配置図, 57-3 系統図	
	第3号	試験・検査 (検査性、系統構成・外部入力)	その他電源設備	I
		関連資料	57-4 試験及び検査	
第4号	切り替え性	本来の用途として使用一切替操作が必要	Ba	
	関連資料	57-3 系統図		
第5号	悪影響防止	系統設計	通常時は隔離又は分離	
		その他(飛散物)	対象外	
	関連資料	57-3 系統図, 57-7 バウンダリ系統図		
第6号	設置場所	現場操作(設置場所)	Aa	
	関連資料	57-2 配置図		
第2項	第1号	常設SAの容量	重大事故等への対処を本来の目的として設置するもの	
		関連資料	57-5 容量設定根拠	
	第2号	共用の禁止	共用しない設備	対象外
関連資料		-		
第3号	共通要因故障防止	環境条件、自然現象、外部人為事象、溢水、火災	防止設備-対象(代替対象DB設備あり)-屋内	
		サポート系要因	対象外(サポート系なし)	
	関連資料	57-2 配置図, 57-3 系統図, 57-9 交流電源		

・設備の相違

島根原子力発電所 2号炉 SA設備基準適合性 一覧表 (常設)

・設備の相違

57条:電源設備				緊急用メタクラ接続プラグ盤		類型化 区分
第43条	第1項	第1号	環境条件における健全性	環境温度・湿度・圧力/ 屋外の天候/放射線	屋外設備	D
				荷重	(有効に機能を発揮する)	-
				海水	海水を通水しない	対象外
				電磁的障害	(電磁波により機能が損なわれない)	-
				周辺機器等からの悪影響	(周辺機器等からの悪影響により機能を失うおそれがない)	-
				関連資料	57-2 配置図	
		第2号	操作性	接続作業	B g	
			関連資料	57-2 配置図, 57-3 系統図		
		第3号	試験・検査 (検査性, 系統構成・外部入力)	その他電源設備	I	
			関連資料	57-4 試験及び検査		
	第4号	切り替え性	本来の用途として使用一切替操作が必要	B a		
		関連資料	57-3 系統図			
	第5号	悪影響防止	系統設計	通常時は隔離又は分離	A b	
			その他(飛散物)	対象外	対象外	
			関連資料	57-3 系統図, 57-7 バウンダリ系統図		
	第6号	設置場所	現場操作(設置場所)	A a		
		関連資料	57-2 配置図			
	第2項	第1号	常設SAの容量	重大事故等への対処を本来の目的として設置するもの	A	
			関連資料	57-5 容量設定根拠		
		第2号	共用の禁止	共用しない設備	対象外	
関連資料			-			
第3号		共通要因故障防止	環境条件, 自然現象, 外部人為事象, 溢水, 火災	防止設備-対象(代替対象D B設備あり)-屋内	A a	
			サポート系要因	対象外(サポート系なし)	-	
			関連資料	57-2 配置図, 57-3 系統図, 57-9 交流電源		



柏崎刈羽原子力発電所 6号及び7号炉  
SA設備基準適合性 一覧表 (常設)

第57条：電源設備		非常用高圧母線C系	類型化区分			
第43条	第1項	環境条件における健全性	環境温度・湿度・圧力／ 屋外の天候／放射線	その他の建屋内設備	C	
			荷重	(有効に機能を発揮する)	—	
			海水	(海水を通水しない)	対象外	
			他設備からの影響	(周辺機器等からの悪影響により機能を失うおそれがない)	—	
			電磁的障害	(電磁波により機能が損なわれない)	—	
			関連資料	57-2 配置図		
			第2号	操作性	操作スイッチ操作	Bd
				関連資料	57-2 配置図, 57-3 系統図	
	第3号	試験・検査 (検査性、系統構成・外部入力)	その他電源設備	I		
		関連資料	57-4 試験及び検査			
	第4号	代替性	本来の用途以外の用途として使用するため、切替操作が必要	A		
		関連資料	57-3 系統図			
	第5号	悪影響防止	系統設計	DB施設と同様の系統構成	Ad	
			その他(飛散物)	対象外	対象外	
関連資料			57-3 系統図, 57-7 SAバウンダリ系統図			
第6号	設置場所	現場(設置場所)で操作可能	Aa			
	関連資料	57-2 配置図				
第2項	第1号	常設SAの容量	設計基準対象施設の系統及び機器の容量等が十分	B		
		関連資料	57-5 容量設定根拠			
	第2号	共用の禁止	共用しない設備	対象外		
		関連資料	—			
	第3号	共通要因故障防止	環境条件、自然現象、外部人為事象、溢水、火災	防止設備-対象(代替対象DB設備あり)-屋内	Aa	
			サポート系故障	(サポート系なし)	対象外	
関連資料			57-2 配置図, 57-3 系統図, 57-9 交流電源			

島根原子力発電所 2号炉 SA設備基準適合性 一覧表 (常設)

57条：電源設備		非常用高圧母線C系	類型化区分			
第43条	第1項	環境条件における健全性	環境温度・湿度・圧力／ 屋外の天候／放射線	その他の建物内設備	C	
			荷重	(有効に機能を発揮する)	—	
			海水	(海水を通水しない)	対象外	
			電磁的障害	(電磁波により機能が損なわれない)	—	
			周辺機器等からの悪影響	(周辺機器等からの悪影響により機能を失うおそれがない)	—	
			関連資料	57-2 配置図		
		第2号	操作性	操作スイッチ操作	Bd	
			関連資料	57-2 配置図, 57-3 系統図		
		第3号	試験・検査 (検査性、系統構成・外部入力)	その他電源設備	I	
			関連資料	57-4 試験及び検査		
		第4号	切り替え性	本来の用途として使用一切替操作が必要	Ba	
			関連資料	57-3 系統図		
	第5号	悪影響防止	系統設計	DB施設と同様の系統構成	Aa	
			その他(飛散物)	対象外	対象外	
			関連資料	57-3 系統図, 57-7 バウンダリ系統図		
	第6号	設置場所	現場操作(設置場所)	Aa		
		関連資料	57-2 配置図			
	第2項	第1号	常設SAの容量	設計基準対象施設の系統及び機器の容量等が十分	A	
			関連資料	57-5 容量設定根拠		
		第2号	共用の禁止	共用しない設備	対象外	
			関連資料	—		
		第3号	共通要因故障防止	環境条件、自然現象、外部人為事象、溢水、火災	防止設備-対象(代替対象DB設備あり)-屋内	Aa
				サポート系要因	対象外(サポート系なし)	—
	関連資料			57-2 配置図, 57-3 系統図, 57-9 交流電源		

・設備の相違

柏崎刈羽原子力発電所 6号及び7号炉  
SA設備基準適合性 一覧表 (常設)

第57条：電源設備		非常用高圧母線D系	類型化区分			
第43条	第1項	環境条件における健全性	環境温度・湿度・圧力／ 屋外の天候／放射線	その他の建屋内設備	C	
			荷重	(有効に機能を発揮する)	—	
			海水	(海水を通水しない)	対象外	
			他設備からの影響	(周辺機器等からの悪影響により機能を失うおそれがない)	—	
			電磁的障害	(電磁波により機能が損なわれない)	—	
			関連資料	57-2 配置図		
			第2号	操作性	操作スイッチ操作	Bd
				関連資料	57-2 配置図, 57-3 系統図	
	第3号	試験・検査 (検査性、系統構成・外部入力)	その他電源設備	I		
		関連資料	57-4 試験及び検査			
	第4号	切替性	本来の用途以外の用途として使用するため、切替操作が必要	A		
		関連資料	57-3 系統図			
	第5号	悪影響防止	系統設計	DB施設と同様の系統構成	Ad	
			その他(飛散物)	対象外	対象外	
			関連資料	57-3 系統図, 57-7 SAバウンダリ系統図		
	第6号	設置場所	現場(設置場所)で操作可能	Aa		
		関連資料	57-2 配置図			
	第2項	第1号	常設SAの容量	設計基準対象施設の系統及び機器の容量等が十分	B	
			関連資料	57-5 容量設定根拠		
		第2号	共用の禁止	共用しない設備	対象外	
			関連資料	—		
第3号		共通要因故障防止	環境条件、自然現象、外部人為事象、溢水、火災	防止設備-対象(代替対象DB設備あり)-屋内	Aa	
			サポート系故障	(サポート系なし)	対象外	
	関連資料		57-2 配置図, 57-3 系統図, 57-9 交流電源			

島根原子力発電所 2号炉 SA設備基準適合性 一覧表 (常設)

57条：電源設備		非常用高圧母線D系	類型化区分		
第43条	第1項	環境条件における健全性	環境温度・湿度・圧力／ 屋外の天候／放射線	その他の建屋内設備	C
			荷重	(有効に機能を発揮する)	—
			海水	(海水を通水しない)	対象外
			電磁的障害	(電磁波により機能が損なわれない)	—
			周辺機器等からの悪影響	(周辺機器等からの悪影響により機能を失うおそれがない)	—
			関連資料	57-2 配置図	
		第2号	操作性	操作スイッチ操作	Bd
			関連資料	57-2 配置図, 57-3 系統図	
		第3号	試験・検査 (検査性、系統構成・外部入力)	その他電源設備	I
			関連資料	57-4 試験及び検査	
		第4号	切り替え性	本来の用途として使用一切替操作が必要	Ba
	関連資料		57-3 系統図		
	第5号	悪影響防止	系統設計	DB施設と同様の系統構成	Aa
			その他(飛散物)	対象外	対象外
			関連資料	57-3 系統図, 57-7 バウンダリ系統図	
	第6号	設置場所	現場操作(設置場所)	Aa	
		関連資料	57-2 配置図		
	第2項	第1号	常設SAの容量	設計基準対象施設の系統及び機器の容量等が十分	A
			関連資料	57-5 容量設定根拠	
		第2号	共用の禁止	共用しない設備	対象外
			関連資料	—	
第3号		共通要因故障防止	環境条件、自然現象、外部人為事象、溢水、火災	防止設備-対象(代替対象DB設備あり)-屋内	Aa
	サポート系要因		対象外(サポート系なし)	—	
	関連資料		57-2 配置図, 57-3 系統図, 57-9 交流電源		

・設備の相違



柏崎刈羽原子力発電所 6号及び7号炉  
SA設備基準適合性 一覧表 (常設)

第57条：電源設備		AM用動力変圧器	類型化区分			
第43条	第1項	環境条件における健全性	環境温度・湿度・圧力／ 屋外の天候／放射線	その他の建屋内設備	C	
			荷重	(有効に機能を発揮する)	—	
			海水	(海水を通水しない)	対象外	
			他設備からの影響	(周辺機器等からの悪影響により機能を失うおそれがない)	—	
			電磁的障害	(電磁波により機能が損なわれない)	—	
			関連資料	57-2 配置図		
			第2号	操作性	操作不要	対象外
				関連資料	—	
	第3号	試験・検査 (検査性、系統構成・外部入力)	その他電源設備	I		
		関連資料	57-4 試験及び検査			
	第4号	代替性	本来の用途として使用一切替必要	Ba		
		関連資料	57-3 系統図			
	第5号	悪影響防止	系統設計	弁等の操作で系統構成	Aa	
			その他(飛散物)	対象外	対象外	
			関連資料	57-3 系統図, 57-7 SAバウンダリ系統図		
	第6号	設置場所	現場(設置場所)で操作可能	Aa		
		関連資料	57-2 配置図			
	第2項	第1号	常設SAの容量	重大事故等への対処を本来の目的として設置するもの	A	
			関連資料	57-5 容量設定根拠		
		第2号	共用の禁止	共用しない設備	対象外	
			関連資料	—		
第3号		共通要因故障防止	環境条件、自然現象、外部人為事象、溢水、火災	防止設備-対象(代替対象DB設備あり)-屋内	Aa	
	サポート系故障		(サポート系なし)	対象外		
	関連資料		57-2 配置図, 57-3 系統図, 57-9 交流電源			

島根原子力発電所 2号炉 SA設備基準適合性 一覧表 (常設)

57条：電源設備		SAロードセンタ	類型化区分		
第43条	第1項	環境条件における健全性	環境温度・湿度・圧力／ 屋外の天候／放射線	その他の建物内設備	C
			荷重	(有効に機能を発揮する)	—
			海水	海水を通水しない	対象外
			電磁的障害	(電磁波により機能が損なわれない)	—
			周辺機器等からの悪影響	(周辺機器等からの悪影響により機能を失うおそれがない)	—
			関連資料	57-2 配置図	
			第2号	操作性	中央制御室操作 操作スイッチ操作
		関連資料		57-2 配置図, 57-3 系統図	
		第3号	試験・検査 (検査性、系統構成・外部入力)	その他電源設備	I
			関連資料	57-4 試験及び検査	
		第4号	切り替え性	本来の用途として使用一切替操作が必要	Ba
	関連資料		57-3 系統図		
	第5号	悪影響防止	系統設計	弁等の操作で系統構成	Aa
			その他(飛散物)	対象外	対象外
			関連資料	57-3 系統図, 57-7 バウンダリ系統図	
	第6号	設置場所	現場操作(設置場所) 中央制御室操作	Aa B	
		関連資料	57-2 配置図		
	第2項	第1号	常設SAの容量	重大事故等への対処を本来の目的として設置するもの	A
			関連資料	57-5 容量設定根拠	
		第2号	共用の禁止	共用しない設備	対象外
			関連資料	—	
第3号		共通要因故障防止	環境条件、自然現象、外部人為事象、溢水、火災	防止設備-対象(代替対象DB設備あり)-屋内	Aa
	サポート系要因		対象外(サポート系なし)	—	
	関連資料		57-2 配置図, 57-3 系統図, 57-9 交流電源		

・設備の相違

柏崎刈羽原子力発電所 6号及び7号炉  
SA設備基準適合性 一覧表 (常設)

第57条：電源設備		AM用MCC	類型化区分			
第43条	第1項	環境条件における健全性	環境温度・湿度・圧力／ 屋外の天候／放射線	その他の建屋内設備	C	
			荷重	(有効に機能を発揮する)	—	
			海水	(海水を通水しない)	対象外	
			他設備からの影響	(周辺機器等からの悪影響により機能を失うおそれがない)	—	
			電磁的障害	(電磁波により機能が損なわれない)	—	
			関連資料	57-2 配置図		
			第2号	操作性	操作スイッチ操作	Bd
				関連資料	57-2 配置図, 57-3 系統図	
	第3号	試験・検査 (検査性、系統構成・外部入力)	その他電源設備	I		
		関連資料	57-4 試験及び検査			
	第4号	代替性	本来の用途として使用一切替必要	Ba		
		関連資料	57-3 系統図			
	第5号	悪影響防止	系統設計	弁等の操作で系統構成	Aa	
			その他(飛散物)	対象外	対象外	
			関連資料	57-3 系統図, 57-7 SAバウンダリ系統図		
	第6号	設置場所	現場(設置場所)で操作可能	Aa		
		関連資料	57-2 配置図			
	第2項	第1号	常設SAの容量	重大事故等への対処を本来の目的として設置するもの	A	
			関連資料	57-5 容量設定根拠		
		第2号	共用の禁止	共用しない設備	対象外	
			関連資料	—		
		第3号	共通要因故障防止	環境条件、自然現象、外部人為事象、溢水、火災	防止設備-対象(代替対象DB設備あり)-屋内	Aa
				サポート系故障	(サポート系なし)	対象外
	関連資料			57-2 配置図, 57-3 系統図, 57-9 交流電源		

島根原子力発電所 2号炉 SA設備基準適合性 一覧表 (常設)

57条：電源設備		SA1コントロールセンタ	類型化区分			
第43条	第1項	環境条件における健全性	環境温度・湿度・圧力／ 屋外の天候／放射線	その他の建物内設備	C	
			荷重	(有効に機能を発揮する)	—	
			海水	海水を通水しない	対象外	
			電磁的障害	(電磁波により機能が損なわれない)	—	
			周辺機器等からの悪影響	(周辺機器等からの悪影響により機能を失うおそれがない)	—	
			関連資料	57-2 配置図		
			第2号	操作性	操作スイッチ操作	Bd
		関連資料		57-2 配置図, 57-3 系統図		
		第3号	試験・検査 (検査性、系統構成・外部入力)	その他電源設備	I	
			関連資料	57-4 試験及び検査		
		第4号	切り替え性	本来の用途として使用一切替操作が必要	Ba	
	関連資料		57-3 系統図			
	第5号	悪影響防止	系統設計	弁等の操作で系統構成	Aa	
			その他(飛散物)	対象外	対象外	
			関連資料	57-3 系統図, 57-7 バウンダリ系統図		
	第6号	設置場所	現場操作(設置場所)	Aa		
		関連資料	57-2 配置図			
	第2項	第1号	常設SAの容量	重大事故等への対処を本来の目的として設置するもの	A	
			関連資料	57-5 容量設定根拠		
		第2号	共用の禁止	共用しない設備	対象外	
			関連資料	—		
		第3号	共通要因故障防止	環境条件、自然現象、外部人為事象、溢水、火災	防止設備-対象(代替対象DB設備あり)-屋内	Aa
				サポート系要因	対象外(サポート系なし)	—
	関連資料			57-2 配置図, 57-3 系統図, 57-9 交流電源		

・設備の相違

島根原子力発電所 2号炉 SA設備基準適合性 一覧表 (常設)

・設備の相違

57条:電源設備				SA2コントロールセンタ		類型化 区分
第43条	第1項	第1号	環境条件における健全性	環境温度・湿度・圧力/ 屋外の天候/放射線	その他の建物内設備	C
				荷重	(有効に機能を発揮する)	-
				海水	海水を通水しない	対象外
				電磁的障害	(電磁波により機能が損なわれない)	-
				周辺機器等からの悪影響	(周辺機器等からの悪影響により機能を失うおそれがない)	-
				関連資料	57-2 配置図	
		第2号	操作性	操作スイッチ操作	B d	
			関連資料	57-2 配置図, 57-3 系統図		
		第3号	試験・検査 (検査性, 系統構成・外部入力)	その他電源設備	I	
			関連資料	57-4 試験及び検査		
	第4号	切り替え性	本来の用途として使用一切替操作が必要	B a		
		関連資料	57-3 系統図			
	第5号	悪影響防止	系統設計	弁等の操作で系統構成	A a	
			その他(飛散物)	対象外	対象外	
			関連資料	57-3 系統図, 57-7 バウンダリ系統図		
	第6号	設置場所	現場操作(設置場所)	A a		
		関連資料	57-2 配置図			
	第2項	第1号	常設SAの容量	重大事故等への対処を本来の目的として設置するもの	A	
			関連資料	57-5 容量設定根拠		
		第2号	共用の禁止	共用しない設備	対象外	
関連資料			-			
第3号		共通要因故障防止	環境条件, 自然現象, 外 部人為事象, 溢水, 火災	防止設備-対象(代替対象DB設備あり)-屋内	A a	
			サポート系要因	対象外(サポート系なし)	-	
			関連資料	57-2 配置図, 57-3 系統図, 57-9 交流電源		

島根原子力発電所 2号炉 SA設備基準適合性 一覧表 (常設)

・設備の相違

57条:電源設備				充電器電源切替盤	類型化 区分	
第43条	第1項	第1号	環境条件における健全性	環境温度・湿度・圧力/ 屋外の天候/放射線	その他の建物内設備	C
				荷重	(有効に機能を発揮する)	-
				海水	海水を通水しない	対象外
				電磁的障害	(電磁波により機能が損なわれない)	-
				周辺機器等からの悪影響	(周辺機器等からの悪影響により機能を失うおそれがない)	-
				関連資料	57-2 配置図	
		第2号	操作性	操作スイッチ操作	B d	
			関連資料	57-2 配置図, 57-3 系統図		
		第3号	試験・検査 (検査性, 系統構成・外部入力)	その他電源設備	I	
			関連資料	57-4 試験及び検査		
	第4号	切り替え性	本来の用途として使用一切替操作が必要	B a		
		関連資料	57-3 系統図			
	第5号	悪影響防止	系統設計	弁等の操作で系統構成	A a	
			その他(飛散物)	対象外	対象外	
			関連資料	57-3 系統図, 57-7 バウンダリ系統図		
	第6号	設置場所	現場操作(設置場所)	A a		
		関連資料	57-2 配置図			
	第2項	第1号	常設SAの容量	重大事故等への対処を本来の目的として設置するもの	A	
			関連資料	57-5 容量設定根拠		
		第2号	共用の禁止	共用しない設備	対象外	
関連資料			-			
第3号		共通要因故障防止	環境条件, 自然現象, 外部人為事象, 溢水, 火災	防止設備-対象(代替対象DB設備あり)-屋内	A a	
			サポート系要因	対象外(サポート系なし)	-	
			関連資料	57-2 配置図, 57-3 系統図, 57-10 直流電源		

柏崎刈羽原子力発電所 6号及び7号炉  
SA 設備基準適合性 一覧表 (常設)

第57条：電源設備		AM用切替盤	類型化区分			
第43条	第1項	環境条件における健全性	環境温度・湿度・圧力／ 屋外の天候／放射線	その他の建屋内設備	C	
			荷重	(有効に機能を発揮する)	-	
			海水	(海水を通水しない)	対象外	
			他設備からの影響	(周辺機器等からの悪影響により機能を失うおそれがない)	-	
			電磁的障害	(電磁波により機能が損なわれない)	-	
			関連資料	57-2 配置図		
			第2号	操作性	操作スイッチ操作	Bd
				関連資料	57-2 配置図, 57-3 系統図	
	第3号	試験・検査 (検査性、系統構成・外部入力)	その他電源設備	I		
		関連資料	57-4 試験及び検査			
	第4号	切替性	本来の用途として使用一切替必要	Ba		
		関連資料	57-3 系統図			
	第5号	悪影響防止	系統設計	DB施設と同様の系統構成	Ad	
			その他(飛散物)	対象外	対象外	
			関連資料	57-3 系統図, 57-7 SAバウンダリ系統図		
	第6号	設置場所	現場(設置場所)で操作可能	Aa		
		関連資料	57-2 配置図			
	第2項	第1号	常設SAの容量	(流路, その他設備)	対象外	
			関連資料	-		
		第2号	共用の禁止	共用しない設備	対象外	
			関連資料	-		
第3号		共通要因故障防止	環境条件、自然現象、外部人為事象、溢水、火災	防止設備-対象(代替対象DB設備あり)-屋内	Aa	
			サポート系故障	(サポート系なし)	対象外	
関連資料	57-2 配置図, 57-3 系統図, 57-9 交流電源					

島根原子力発電所 2号炉 SA設備基準適合性 一覧表 (常設)

57条：電源設備		SA電源切替盤	類型化区分		
第43条	第1項	環境条件における健全性	環境温度・湿度・圧力／ 屋外の天候／放射線	その他の建物内設備	C
			荷重	(有効に機能を発揮する)	-
			海水	海水を通水しない	対象外
			電磁的障害	(電磁波により機能が損なわれない)	-
			周辺機器等からの悪影響	(周辺機器等からの悪影響により機能を失うおそれがない)	-
			関連資料	57-2 配置図	
			第2号	操作性	操作スイッチ操作
		関連資料		57-2 配置図, 57-3 系統図	
		第3号	試験・検査 (検査性、系統構成・外部入力)	その他電源設備	I
			関連資料	57-4 試験及び検査	
		第4号	切り替え性	本来の用途として使用一切替操作が必要	Ba
	関連資料		57-3 系統図		
	第5号	悪影響防止	系統設計	弁等の操作で系統構成	Aa
			その他(飛散物)	対象外	対象外
			関連資料	57-3 系統図, 57-7 バウンダリ系統図	
	第6号	設置場所	現場操作(設置場所)	Aa	
		関連資料	57-2 配置図		
	第2項	第1号	常設SAの容量	重大事故等への対処を本来の目的として設置するもの	A
			関連資料	57-5 容量設定根拠	
		第2号	共用の禁止	共用しない設備	対象外
			関連資料	-	
第3号		共通要因故障防止	環境条件、自然現象、外部人為事象、溢水、火災	防止設備-対象(代替対象DB設備あり)-屋内	Aa
			サポート系要因	対象外(サポート系なし)	-
関連資料	57-2 配置図, 57-3 系統図, 57-9 交流電源				

・設備の相違

柏崎刈羽原子力発電所 6号及び7号炉  
SA 設備基準適合性 一覧表 (常設)

第57条：電源設備		AM用操作盤	類型化区分		
第43条	第1項	環境条件における健全性	環境温度・湿度・圧力／ 屋外の天候／放射線	その他の建屋内設備	C
			荷重	(有効に機能を発揮する)	-
			海水	(海水を通水しない)	対象外
			他設備からの影響	(周辺機器等からの悪影響により機能を失うおそれがない)	-
			電磁的障害	(電磁波により機能が損なわれない)	-
			関連資料	57-2 配置図	
			第2号	操作性	操作スイッチ操作
	第3号	試験・検査 (検査性、系統構成・外部入力)	その他電源設備	I	
	第4号	切替性	本来の用途として使用一切替必要	Ba	
	第5号	悪影響防止	系統設計 その他(飛散物)	Aa 対象外	
	第6号	設置場所	現場(設置場所)で操作可能	Aa	
	第2項	第1号	常設SAの容量	(流路, その他設備)	対象外
		第2号	共用の禁止	共用しない設備	対象外
第3号		共通要因故障防止	環境条件、自然現象、外部人為事象、溢水、火災	防止設備-対象(代替対象DB設備あり)-屋内	Aa
			サポート系故障	(サポート系なし)	対象外
			関連資料	57-2 配置図, 57-3 系統図, 57-9 交流電源	

島根原子力発電所 2号炉 SA設備基準適合性 一覧表 (常設)

57条：電源設備		重大事故操作盤	類型化区分			
第43条	第1項	環境条件における健全性	環境温度・湿度・圧力／ 屋外の天候／放射線	その他の建物内設備	C	
			荷重	(有効に機能を発揮する)	-	
			海水	(海水を通水しない)	対象外	
			電磁的障害	(電磁波により機能が損なわれない)	-	
			周辺機器等からの悪影響	(周辺機器等からの悪影響により機能を失うおそれがない)	-	
			関連資料	57-2 配置図		
		第2号	操作性	操作スイッチ操作	Bd	
		第3号	試験・検査 (検査性、系統構成・外部入力)	その他電源設備	I	
		第4号	切り替え性	本来の用途として使用一切替操作が必要	Ba	
		第5号	悪影響防止	系統設計 その他(飛散物)	Aa 対象外	
		第6号	設置場所	中央制御室操作	B	
	第2項	第1号	常設SAの容量	流路, その他設備	対象外	
		第2号	共用の禁止	共用しない設備	対象外	
		第3号	共通要因故障防止	環境条件、自然現象、外部人為事象、溢水、火災	防止設備-対象(代替対象DB設備あり)-屋内	Aa
				サポート系要因	対象外(サポート系なし)	-
				関連資料	57-2 配置図, 57-3 系統図, 57-9 交流電源	

備考  
・設備の相違



柏崎刈羽原子力発電所 6号及び7号炉  
SA設備基準適合性 一覧表 (常設)

第57条：電源設備		非常用ディーゼル発電機	類型化区分			
第43条	第1項	環境条件における健全性	環境温度・湿度・圧力／ 屋外の天候／放射線	その他の建屋内設備	C	
			荷重	(有効に機能を発揮する)	-	
			海水	(海水を通水しない)	対象外	
			他設備からの影響	(周辺機器等からの悪影響により機能を失う おそれがない)	-	
			電磁的障害	(電磁波により機能が損なわれない)	-	
			関連資料	-	-	
			第2号	操作性	操作スイッチ操作	Bd
				関連資料	-	-
	第3号	試験・検査 (検査性、系統構成・外部入力)	内燃機関、発電機	G, H		
		関連資料	-	-		
	第4号	切替性	本来の用途として使用一切替必要	Ba		
		関連資料	-	-		
	第5号	悪影響防止	系統設計	DB施設と同様の系統構成	Ad	
			その他(飛散物)	対象外	対象外	
			関連資料	-	-	
	第6号	設置場所	現場(設置場所)で操作可能	Aa		
		関連資料	-	-		
	第2項	第1号	常設SAの容量	設計基準対象施設の系統及び機器の容量等が十分	B	
			関連資料	-	-	
		第2号	共用の禁止	共用しない設備	対象外	
			関連資料	-	-	
第3号		共通要因故障防止	環境条件、自然現象、外部人為事象、溢水、火災	防止設備-対象(代替対象DB設備あり)-屋内	Aa	
			サポート系故障	対象(サポート系あり)-異なる駆動源又は冷却源	Ca	
関連資料	-	-				

島根原子力発電所 2号炉 SA設備基準適合性 一覧表 (常設)

57条：電源設備		非常用ディーゼル発電機	類型化区分		
第43条	第1項	環境条件における健全性	環境温度・湿度・圧力／ 屋外の天候／放射線	その他の建物内設備	C
			荷重	(有効に機能を発揮する)	-
			海水	海水を通水しない	対象外
			電磁的障害	(電磁波により機能が損なわれない)	-
			周辺機器等からの悪影響	(周辺機器等からの悪影響により機能を失うおそれがない)	-
			関連資料	-	-
			第2号	操作性	中央制御室操作
		関連資料		-	-
		第3号	試験・検査 (検査性、系統構成・外部入力)	内燃機関、発電機	G, H
			関連資料	-	-
		第4号	切り替え性	本来の用途として使用一切替操作が必要	Ba
	関連資料		-	-	
	第5号	悪影響防止	系統設計	DB施設と同様の系統構成	Ad
			その他(飛散物)	対象外	対象外
			関連資料	-	-
	第6号	設置場所	中央制御室操作	B	
		関連資料	-	-	
	第2項	第1号	常設SAの容量	設計基準対象施設の系統及び機器の容量等が十分	B
			関連資料	-	-
		第2号	共用の禁止	共用しない設備	対象外
			関連資料	-	-
第3号		共通要因故障防止	環境条件、自然現象、外部人為事象、溢水、火災	防止設備-対象外(共通要因の考慮対象設備なし)	対象外
			サポート系要因	対象(サポート系あり)-異なる駆動源又は冷却源	Ca
関連資料	-	57-2 配置図	-		

備考  
・設備の相違

島根原子力発電所 2号炉 SA設備基準適合性 一覧表 (常設)

57条：電源設備		高圧炉心スプレイ系ディーゼル発電機		類型化 区分	
第43条	第1項	環境条件における健全性	環境温度・湿度・圧力/ 屋外の天候/放射線	その他の建物内設備	C
			荷重	(有効に機能を発揮する)	-
			海水	海水を通水しない	対象外
			電磁的障害	(電磁波により機能が損なわれない)	-
			周辺機器等からの悪影響	(周辺機器等からの悪影響により機能を失うおそれがない)	-
			関連資料	-	
	第2号	操作性	中央制御室操作	A	
		関連資料	-		
	第3号	試験・検査 (検査性, 系統構成・外部入力)	内燃機関, 発電機	G, H	
		関連資料	-		
	第4号	切り替え性	本来の用途として使用一切替操作が必要	B a	
		関連資料	-		
	第5号	悪影響防止	系統設計	DB施設と同様の系統構成	A d
			その他(飛散物)	対象外	対象外
			関連資料	-	
	第6号	設置場所	中央制御室操作	B	
		関連資料	-		
	第2項	第1号	常設SAの容量	設計基準対象施設の系統及び機器の容量等が十分	B
			関連資料	-	
		第2号	共用の禁止	共用しない設備	対象外
関連資料			-		
第3号		共通要因故障防止	環境条件, 自然現象, 外部人為事象, 溢水, 火災	防止設備-対象外(共通要因の考慮対象設備なし)	対象外
			サポート系要因	対象(サポート系あり)-異なる駆動源又は冷却源	C a
		関連資料	57-2 配置図		

・設備の相違



柏崎刈羽原子力発電所 6号及び7号炉  
SA 設備基準適合性 一覧表 (常設)

第57条：電源設備		燃料移送ポンプ	類型化区分			
第43条	第1項	環境条件における健全性	環境温度・湿度・圧力／ 屋外の天候／放射線	屋外設備	D	
			荷重	(有効に機能を発揮する)	-	
			海水	(海水を通水しない)	対象外	
			他設備からの影響	(周辺機器等からの悪影響により機能を失うおそれがない)	-	
			電磁的障害	(電磁波により機能が損なわれない)	-	
			関連資料	-		
			第2号	操作性	操作スイッチ操作	Bd
				関連資料	-	
	第3号	試験・検査 (検査性、系統構成・外部入力)	ポンプ	A		
		関連資料	-			
	第4号	代替性	本来の用途として使用一切替不要	Bb		
		関連資料	-			
	第5号	悪影響防止	系統設計	DB施設と同様の系統構成	Ad	
			その他(飛散物)	対象外	対象外	
			関連資料	-		
	第6号	設置場所	現場(設置場所)で操作可能	Aa		
		関連資料	-			
	第2項	第1号	常設SAの容量	設計基準対象施設の系統及び機器の容量等が十分	B	
			関連資料	-		
		第2号	共用の禁止	共用しない設備	対象外	
			関連資料	-		
		第3号	共通要因故障防止	環境条件、自然現象、外部人為事象、溢水、火災	防止設備-対象(代替対象DB設備あり)-屋外	Ab
				サポート系故障	対象(サポート系あり)-異なる駆動源又は冷却源	Ca
	関連資料	-				

島根原子力発電所 2号炉 SA設備基準適合性 一覧表 (常設)

57条：電源設備		A-ディーゼル燃料移送ポンプ	類型化区分			
第43条	第1項	環境条件における健全性	環境温度・湿度・圧力／ 屋外の天候／放射線	屋外設備	D	
			荷重	(有効に機能を発揮する)	-	
			海水	海水を通水しない	対象外	
			電磁的障害	(電磁波により機能が損なわれない)	-	
			周辺機器等からの悪影響	(周辺機器等からの悪影響により機能を失うおそれがない)	-	
			関連資料	-		
		第2号	操作性	操作不要	-	
			関連資料	-		
		第3号	試験・検査 (検査性、系統構成・外部入力)	ポンプ	A	
			関連資料	-		
		第4号	切り替え性	本来の用途として使用一切替操作が不要	B b	
			関連資料	-		
	第5号	悪影響防止	系統設計	DB施設と同様の系統構成	A d	
			その他(飛散物)	対象外	対象外	
			関連資料	-		
	第6号	設置場所	対象外(操作不要)	対象外		
		関連資料	-			
	第2項	第1号	常設SAの容量	設計基準対象施設の系統及び機器の容量等が十分	B	
			関連資料	-		
		第2号	共用の禁止	共用しない設備	対象外	
			関連資料	-		
		第3号	共通要因故障防止	環境条件、自然現象、外部人為事象、溢水、火災	防止設備-対象外(共通要因の考慮対象設備なし)	対象外
				サポート系要因	対象外(サポート系なし)	-
	関連資料	-	57-2 配置図			

備考  
・設備の相違

島根原子力発電所 2号炉 SA設備基準適合性 一覧表 (常設)

57条：電源設備		B-ディーゼル燃料移送ポンプ		類型化 区分		
第43条	第1項	第1号	環境条件における健全性	環境温度・湿度・圧力/ 屋外の天候/放射線	屋外設備	D
				荷重	(有効に機能を発揮する)	-
				海水	海水を通水しない	対象外
				電磁的障害	(電磁波により機能が損なわれない)	-
				周辺機器等からの悪影響	(周辺機器等からの悪影響により機能を失うおそれがない)	-
				関連資料	-	
	第2号	操作性	操作不要	-		
		関連資料	-			
	第3号	試験・検査 (検査性, 系統構成・外部入力)	ポンプ	A		
		関連資料	-			
	第4号	切り替え性	本来の用途として使用一切替操作が不要	B b		
		関連資料	-			
	第5号	悪影響防止	系統設計	DB施設と同様の系統構成	A d	
			その他(飛散物)	対象外	対象外	
			関連資料	-		
	第6号	設置場所	対象外(操作不要)	対象外		
		関連資料	-			
	第2項	第1号	常設SAの容量	設計基準対象施設の系統及び機器の容量等が十分	B	
			関連資料	-		
		第2号	共用の禁止	共用しない設備	対象外	
関連資料			-			
第3号		共通要因故障防止	環境条件, 自然現象, 外 部人為事象, 溢水, 火災	防止設備-対象外(共通要因の考慮対象設備なし)	対象外	
			サポート系要因	対象外(サポート系なし)	-	
			関連資料	57-2 配置図		

・設備の相違

島根原子力発電所 2号炉 SA設備基準適合性 一覧表 (常設)

57条：電源設備		HPCS-ディーゼル燃料移送ポンプ		類型化 区分	
第43条	第1項	環境条件における健全性	環境温度・湿度・圧力/ 屋外の天候/放射線	屋外設備	D
			荷重	(有効に機能を発揮する)	-
			海水	海水を通水しない	対象外
			電磁的障害	(電磁波により機能が損なわれない)	-
			周辺機器等からの悪影響	(周辺機器等からの悪影響により機能を失うおそれがない)	-
			関連資料	-	
	第2号	操作性	操作不要	-	
		関連資料	-		
	第3号	試験・検査 (検査性, 系統構成・外部入力)	ポンプ	A	
		関連資料	-		
	第4号	切り替え性	本来の用途として使用一切替操作が不要	B b	
		関連資料	-		
	第5号	悪影響防止	系統設計	DB施設と同様の系統構成	A d
			その他(飛散物)	対象外	対象外
			関連資料	-	
	第6号	設置場所	対象外(操作不要)	対象外	
		関連資料	-		
	第2項	第1号	常設SAの容量	設計基準対象施設の系統及び機器の容量等が十分	B
			関連資料	-	
		第2号	共用の禁止	共用しない設備	対象外
関連資料			-		
第3号		共通要因故障防止	環境条件, 自然現象, 外 部人為事象, 溢水, 火災	防止設備-対象外(共通要因の考慮対象設備なし)	対象外
			サポート系要因	対象外(サポート系なし)	-
			関連資料	57-2 配置図	

・設備の相違

島根原子力発電所 2号炉 SA設備基準適合性 一覧表 (常設)

57条:電源設備				A-ディーゼル燃料貯蔵タンク		類型化 区分
第43条	第1項	第1号	環境条件における健全性	環境温度・湿度・圧力/ 屋外の天候/放射線	屋外設備	D
				荷重	(有効に機能を発揮する)	-
				海水	海水を通水しない	対象外
				電磁的障害	(電磁波により機能が損なわれない)	-
				周辺機器等からの悪影響	(周辺機器等からの悪影響により機能を失うおそれがない)	-
				関連資料	57-2 配置図, 57-3 系統図	
		第2号	操作性	工具	B b	
			関連資料	57-2 配置図, 57-3 系統図		
		第3号	試験・検査 (検査性, 系統構成・外部入力)	容器 (タンク類)	C	
			関連資料	57-4 試験及び検査		
	第4号	切り替え性	本来の用途として使用一切替操作が必要	B a		
		関連資料	57-3 系統図			
	第5号	悪影響防止	系統設計	他設備から独立	A c	
			その他 (飛散物)	対象外	対象外	
			関連資料	57-2 配置図, 57-3 系統図		
	第6号	設置場所	現場操作 (設置場所)	A a		
		関連資料	57-2 配置図			
	第2項	第1号	常設 SA の容量	設計基準対象施設の系統及び機器の容量等が十分	B	
			関連資料	57-5 容量設定根拠		
		第2号	共用の禁止	共用しない設備	対象外	
関連資料			-			
第3号		共通要因故障防止	環境条件, 自然現象, 外 部人為事象, 溢水, 火災	防止設備-対象外 (共通要因の考慮対象設備なし)	対象外	
			サポート系要因	対象外 (サポート系なし)	-	
			関連資料	57-2 配置図, 57-3 系統図		

・設備の相違

島根原子力発電所 2号炉 SA設備基準適合性 一覧表 (常設)

57条：電源設備		B-ディーゼル燃料貯蔵タンク		類型化 区分	
第43条	第1項	環境条件における健全性	環境温度・湿度・圧力/ 屋外の天候/放射線	屋外設備	D
			荷重	(有効に機能を発揮する)	-
			海水	海水を通水しない	対象外
			電磁的障害	(電磁波により機能が損なわれない)	-
			周辺機器等からの悪影響	(周辺機器等からの悪影響により機能を失うおそれがない)	-
			関連資料	57-2 配置図, 57-3 系統図	
		第2号	操作性	工具	B b
		関連資料	57-2 配置図, 57-3 系統図		
		第3号	試験・検査 (検査性, 系統構成・外部入力)	容器 (タンク類)	C
		関連資料	57-4 試験及び検査		
	第4号	切り替え性	本来の用途として使用一切替操作が必要	B a	
	関連資料	57-3 系統図			
	第5号	悪影響防止	系統設計	他設備から独立	A c
			その他 (飛散物)	対象外	対象外
			関連資料	57-2 配置図, 57-3 系統図	
	第6号	設置場所	現場操作 (設置場所)	A a	
		関連資料	57-2 配置図		
	第2項	第1号	常設 SA の容量	設計基準対象施設の系統及び機器の容量等が十分	B
			関連資料	57-5 容量設定根拠	
		第2号	共用の禁止	共用しない設備	対象外
関連資料			-		
第3号		共通要因故障防止	環境条件, 自然現象, 外 部人為事象, 溢水, 火災	防止設備-対象外 (共通要因の考慮対象設備なし)	対象外
			サポート系要因	対象外 (サポート系なし)	-
			関連資料	57-2 配置図, 57-3 系統図	

・設備の相違

島根原子力発電所 2号炉 SA設備基準適合性 一覧表 (常設)

57条:電源設備				HPCS-ディーゼル燃料貯蔵タンク		類型化 区分
第43条	第1項	第1号	環境条件における健全性	環境温度・湿度・圧力/ 屋外の天候/放射線	屋外設備	D
				荷重	(有効に機能を発揮する)	-
				海水	海水を通水しない	対象外
				電磁的障害	(電磁波により機能が損なわれない)	-
				周辺機器等からの悪影響	(周辺機器等からの悪影響により機能を失うおそれがない)	-
				関連資料	57-2 配置図, 57-3 系統図	
		第2号	操作性	工具	B b	
			関連資料	57-2 配置図, 57-3 系統図		
		第3号	試験・検査 (検査性, 系統構成・外部入力)	容器 (タンク類)	C	
			関連資料	57-4 試験及び検査		
	第4号	切り替え性	本来の用途として使用一切替操作が必要	B a		
		関連資料	57-3 系統図			
	第5号	悪影響防止	系統設計	他設備から独立	A c	
			その他 (飛散物)	対象外	対象外	
			関連資料	57-2 配置図, 57-3 系統図		
	第6号	設置場所	現場操作 (設置場所)	A a		
		関連資料	57-2 配置図			
	第2項	第1号	常設 SA の容量	設計基準対象施設の系統及び機器の容量等が十分	B	
			関連資料	57-5 容量設定根拠		
		第2号	共用の禁止	共用しない設備	対象外	
関連資料			-			
第3号		共通要因故障防止	環境条件, 自然現象, 外 部人為事象, 溢水, 火災	防止設備-対象外 (共通要因の考慮対象設備なし)	対象外	
			サポート系要因	対象外 (サポート系なし)	-	
			関連資料	57-2 配置図, 57-3 系統図		

・設備の相違



柏崎刈羽原子力発電所 6号及び7号炉  
SA設備基準適合性 一覧表 (常設)

第57条：電源設備		燃料デイトンク	類型化区分			
第43条	第1項	環境条件における健全性	環境温度・湿度・圧力／ 屋外の天候／放射線	その他の建屋内設備	C	
			荷重	(有効に機能を発揮する)	-	
			海水	(海水を通水しない)	対象外	
			他設備からの影響	(周辺機器等からの悪影響により機能を失うおそれがない)	-	
			電磁的障害	(電磁波により機能が損なわれない)	-	
			関連資料	-		
			第2号	操作性	弁操作	Bf
				関連資料	-	
	第3号	試験・検査 (検査性、系統構成・外部入力)	容器(タンク類)	C		
		関連資料	-			
	第4号	代替性	本来の用途として使用一切替不要	Bb		
		関連資料	-			
	第5号	悪影響防止	系統設計	DB施設と同様の系統構成	Ad	
			その他(飛散物)	対象外	対象外	
			関連資料	-		
	第6号	設置場所	現場(設置場所)で操作可能	Aa		
		関連資料	-			
	第2項	第1号	常設SAの容量	設計基準対象施設の系統及び機器の容量等が十分	B	
関連資料			-			
第2号		共用の禁止	共用しない設備	対象外		
		関連資料	-			
第3号		共通要因故障防止	環境条件、自然現象、外部人為事象、溢水、火災	防止設備-対象(代替対象DB設備あり)-屋内	Aa	
	サポート系故障		(サポート系なし)	対象外		
	関連資料		-			

島根原子力発電所 2号炉 SA設備基準適合性 一覧表 (常設)

57条：電源設備		A-ディーゼル燃料デイトンク	類型化区分		
第43条	第1項	環境条件における健全性	環境温度・湿度・圧力／ 屋外の天候／放射線	その他の建物内設備	C
			荷重	(有効に機能を発揮する)	-
			海水	海水を通水しない	対象外
			電磁的障害	(電磁波により機能が損なわれない)	-
			周辺機器等からの悪影響	(周辺機器等からの悪影響により機能を失うおそれがない)	-
			関連資料	-	
		第2号	操作性	操作不要	-
			関連資料	-	
		第3号	試験・検査 (検査性、系統構成・外部入力)	容器(タンク類)	C
			関連資料	-	
		第4号	切り替え性	本来の用途として使用一切替操作が不要	Bb
			関連資料	-	
	第5号	悪影響防止	系統設計	DB施設と同様の系統構成	Ad
			その他(飛散物)	対象外	対象外
			関連資料	-	
	第6号	設置場所	対象外(操作不要)	対象外	
		関連資料	-		
	第2項	第1号	常設SAの容量	設計基準対象施設の系統及び機器の容量等が十分	B
			関連資料	-	
		第2号	共用の禁止	共用しない設備	対象外
			関連資料	-	
		第3号	共通要因故障防止	環境条件、自然現象、外部人為事象、溢水、火災	防止設備-対象外(共通要因の考慮対象設備なし)
	サポート系要因			対象外(サポート系なし)	-
	関連資料			57-2 配置図	

備考  
・設備の相違

島根原子力発電所 2号炉 SA設備基準適合性 一覧表 (常設)

57条：電源設備		B-ディーゼル燃料デイトンク		類型化 区分	
第43条	第1項	環境条件における健全性	環境温度・湿度・圧力/ 屋外の天候/放射線	その他の建物内設備	C
			荷重	(有効に機能を発揮する)	-
			海水	海水を通水しない	対象外
			電磁的障害	(電磁波により機能が損なわれない)	-
			周辺機器等からの悪影響	(周辺機器等からの悪影響により機能を失うおそれがない)	-
			関連資料	-	
	第2号	操作性	操作不要		-
		関連資料	-		
	第3号	試験・検査 (検査性, 系統構成・外部入力)	容器 (タンク類)		C
		関連資料	-		
	第4号	切り替え性	本来の用途として使用一切替操作が不要		B b
		関連資料	-		
	第5号	悪影響防止	系統設計	DB施設と同様の系統構成	A d
			その他 (飛散物)	対象外	対象外
			関連資料	-	
	第6号	設置場所	対象外 (操作不要)		対象外
		関連資料	-		
	第2項	第1号	常設 SA の容量	設計基準対象施設の系統及び機器の容量等が十分	B
関連資料			-		
第2号		共用の禁止	共用しない設備		対象外
		関連資料	-		
第3号		共通要因故障防止	環境条件, 自然現象, 外 部人為事象, 溢水, 火災	防止設備-対象外 (共通要因の考慮対象設備なし)	対象外
			サポート系要因	対象外 (サポート系なし)	-
			関連資料	57-2 配置図	

・設備の相違

島根原子力発電所 2号炉 SA設備基準適合性 一覧表 (常設)

・設備の相違

57条：電源設備				HPCS-ディーゼル燃料デイトンク		類型化 区分
第43条	第1項	第1号	環境条件における健全性	環境温度・湿度・圧力/ 屋外の天候/放射線	その他の建物内設備	C
				荷重	(有効に機能を発揮する)	-
				海水	海水を通水しない	対象外
				電磁的障害	(電磁波により機能が損なわれない)	-
				周辺機器等からの悪影響	(周辺機器等からの悪影響により機能を失うおそれがない)	-
				関連資料	-	-
	第2号	操作性	操作不要	-		
		関連資料	-	-		
	第3号	試験・検査 (検査性, 系統構成・外部入力)	容器 (タンク類)	C		
		関連資料	-	-		
	第4号	切り替え性	本来の用途として使用一切替操作が不要	B b		
		関連資料	-	-		
	第5号	悪影響防止	系統設計	DB施設と同様の系統構成	A d	
			その他 (飛散物)	対象外	対象外	
			関連資料	-	-	
	第6号	設置場所	対象外 (操作不要)	対象外		
		関連資料	-	-		
	第2項	第1号	常設 SA の容量	設計基準対象施設の系統及び機器の容量等が十分	B	
			関連資料	-	-	
		第2号	共用の禁止	共用しない設備	対象外	
関連資料			-	-		
第3号		共通要因故障防止	環境条件, 自然現象, 外 部人為事象, 溢水, 火災	防止設備-対象外 (共通要因の考慮対象設備なし)	対象外	
			サポート系要因	対象外 (サポート系なし)	-	
			関連資料	57-2 配置図	-	

島根原子力発電所 2号炉 SA設備基準適合性 一覧表 (常設)

・設備の相違

57条：電源設備				A-115V 系蓄電池	類型化 区分	
第43条	第1項	第1号	環境条件における健全性	環境温度・湿度・圧力/ 屋外の天候/放射線	その他の建物内設備	C
				荷重	(有効に機能を発揮する)	-
				海水	海水を通水しない	対象外
				電磁的障害	(電磁波により機能が損なわれない)	-
				周辺機器等からの悪影響	(周辺機器等からの悪影響により機能を失うおそれがない)	-
				関連資料	-	
	第2号	操作性	操作不要	-		
		関連資料	-			
	第3号	試験・検査 (検査性, 系統構成・外部入力)	その他電源設備	I		
		関連資料	-			
	第4号	切り替え性	本来の用途として使用一切替操作が不要	B b		
		関連資料	-			
	第5号	悪影響防止	系統設計	DB施設と同様の系統構成	A d	
			その他(飛散物)	対象外	対象外	
			関連資料	-		
	第6号	設置場所	現場操作(設置場所)	A a		
		関連資料	-			
	第2項	第1号	常設SAの容量	設計基準対象施設の系統及び機器の容量等が十分	B	
			関連資料	-		
		第2号	共用の禁止	共用しない設備	対象外	
関連資料			-			
第3号		共通要因故障防止	環境条件, 自然現象, 外 部人為事象, 溢水, 火災	防止設備-対象外(共通要因の考慮対象設備なし)	対象外	
			サポート系要因	対象外(サポート系なし)	-	
			関連資料	57-2 配置図		

柏崎刈羽原子力発電所 6号及び7号炉  
SA 設備基準適合性 一覧表 (常設)

第57条：電源設備		直流125V蓄電池B	類型化区分		
第43条	第1項	環境条件における健全性	環境温度・湿度・圧力／ 屋外の天候／放射線	その他の建屋内設備	C
			荷重	(有効に機能を発揮する)	—
			海水	(海水を通水しない)	対象外
			他設備からの影響	(周辺機器等からの悪影響により機能を失うおそれがない)	—
			電磁的障害	(電磁波により機能が損なわれない)	—
			関連資料	—	
			第2号	操作性	操作スイッチ操作
	関連資料	—			
	第3号	試験・検査 (検査性、系統構成・外部入力)	その他電源設備	I	
		関連資料	—		
	第4号	切替性	本来の用途以外の用途として使用するため、切替操作が必要	A	
		関連資料	—		
	第5号	悪影響防止	系統設計	DB施設と同様の系統構成	Ad
			その他(飛散物)	対象外	対象外
		関連資料	—		
	第6号	設置場所	現場(設置場所)で操作可能	Aa	
		関連資料	—		
	第2項	第1号	常設SAの容量	設計基準対象施設の系統及び機器の容量等が十分	B
			関連資料	—	
		第2号	共用の禁止	共用しない設備	対象外
関連資料			—		
第3号		共通要因故障防止	環境条件、自然現象、外部人為事象、溢水、火災	防止設備-対象(代替対象DB設備あり)-屋内	Aa
			サポート系故障	(サポート系なし)	対象外
		関連資料	—		

・設備の相違

柏崎刈羽原子力発電所 6号及び7号炉  
SA 設備基準適合性 一覧表 (常設)

・設備の相違

第57条：電源設備		直流125V蓄電池C	類型化区分			
第43条	第1項	第1号	環境温度・湿度・圧力／ 屋外の天候／放射線	その他の建屋内設備	C	
			荷重	(有効に機能を発揮する)	—	
			海水	(海水を通水しない)	対象外	
			他設備からの影響	(周辺機器等からの悪影響により機能を失う おそれがない)	—	
			電磁的障害	(電磁波により機能が損なわれない)	—	
			関連資料	—		
	第2号	操作性	操作スイッチ操作	Bd		
		関連資料	—			
	第3号	試験・検査 (検査性、系統構成・外部入力)	その他電源設備	I		
		関連資料	—			
	第4号	切替性	本来の用途以外の用途として使用するため、切替操作 が必要	A		
		関連資料	—			
	第5号	悪影響 防止	系統設計	DB施設と同様の系統構成	Ad	
			その他(飛散物)	対象外	対象外	
		関連資料	—			
	第6号	設置場所	現場(設置場所)で操作可能	Aa		
		関連資料	—			
	第2項	第1号	常設SAの容量	設計基準対象施設の系統及び機器の容量等が十分	B	
			関連資料	—		
		第2号	共用の禁止	共用しない設備	対象外	
			関連資料	—		
		第3号	共通要因 故障 防止	環境条件、自然現象、外部人為 事象、溢水、火災	防止設備-対象(代替対象DB設備あり)-屋内	Aa
				サポート系故障	(サポート系なし)	対象外
	関連資料		—			



柏崎刈羽原子力発電所 6号及び7号炉  
SA 設備基準適合性 一覧表 (常設)

・設備の相違

第57条：電源設備		直流125V蓄電池D	類型化区分		
第43条	第1項	環境条件における健全性	環境温度・湿度・圧力／屋外の天候／放射線	その他の建屋内設備	C
			荷重	(有効に機能を発揮する)	—
			海水	(海水を通水しない)	対象外
			他設備からの影響	(周辺機器等からの悪影響により機能を失うおそれがない)	—
			電磁的障害	(電磁波により機能が損なわれない)	—
			関連資料	—	
			第2号	操作性	操作スイッチ操作
	関連資料	—			
	第3号	試験・検査 (検査性、系統構成・外部入力)	その他電源設備	I	
		関連資料	—		
	第4号	切替性	本来の用途以外の用途として使用するため、切替操作が必要	A	
		関連資料	—		
	第5号	悪影響防止	系統設計	DB施設と同様の系統構成	Ad
			その他(飛散物)	対象外	対象外
		関連資料	—		
	第6号	設置場所	現場(設置場所)で操作可能	Aa	
		関連資料	—		
	第1項	第1号	常設SAの容量	設計基準対象施設の系統及び機器の容量等が十分	B
			関連資料	—	
		第2号	共用の禁止	共用しない設備	対象外
	関連資料		—		
	第2項	第3号	共通要因故障防止	防止設備-対象(代替対象DB設備あり)-屋内	Aa
			サポート系故障	(サポート系なし)	対象外
			関連資料	—	

島根原子力発電所 2号炉 SA設備基準適合性 一覧表 (常設)

・設備の相違

57条：電源設備				高圧炉心スプレイ系蓄電池	類型化 区分	
第43条	第1項	第1号	環境条件における健全性	環境温度・湿度・圧力/ 屋外の天候/放射線	その他の建物内設備	C
				荷重	(有効に機能を発揮する)	-
				海水	海水を通水しない	対象外
				電磁的障害	(電磁波により機能が損なわれない)	-
				周辺機器等からの悪影響	(周辺機器等からの悪影響により機能を失うおそれがない)	-
				関連資料	-	
	第2号	操作性	操作不要	-		
		関連資料	-			
	第3号	試験・検査 (検査性, 系統構成・外部入力)	その他電源設備	I		
		関連資料	-			
	第4号	切り替え性	本来の用途として使用一切替操作が不要	B b		
		関連資料	-			
	第5号	悪影響防止	系統設計	DB施設と同様の系統構成	A d	
			その他(飛散物)	対象外	対象外	
			関連資料	-		
	第6号	設置場所	現場操作(設置場所)	A a		
		関連資料	-			
	第2項	第1号	常設SAの容量	設計基準対象施設の系統及び機器の容量等が十分	B	
			関連資料	-		
		第2号	共用の禁止	共用しない設備	対象外	
関連資料			-			
第3号		共通要因故障防止	環境条件, 自然現象, 外 部人為事象, 溢水, 火災	防止設備-対象外(共通要因の考慮対象設備なし)	対象外	
			サポート系要因	対象外(サポート系なし)	-	
		関連資料	57-2 配置図			

島根原子力発電所 2号炉 SA設備基準適合性 一覧表 (常設)

・設備の相違

57条：電源設備				A－中性子計装用蓄電池		類型化 区分
第43条	第1項	第1号	環境条件における健全性	環境温度・湿度・圧力/ 屋外の天候/放射線	その他の建物内設備	C
				荷重	(有効に機能を発揮する)	－
				海水	海水を通水しない	対象外
				電磁的障害	(電磁波により機能が損なわれない)	－
				周辺機器等からの悪影響	(周辺機器等からの悪影響により機能を失うおそれがない)	－
				関連資料	－	
	第2号	操作性	操作不要	－		
		関連資料	－			
	第3号	試験・検査 (検査性, 系統構成・外部入力)	その他電源設備	I		
		関連資料	－			
	第4号	切り替え性	本来の用途として使用一切替操作が不要	B b		
		関連資料	－			
	第5号	悪影響防止	系統設計	DB施設と同様の系統構成	A d	
			その他(飛散物)	対象外	対象外	
			関連資料	－		
	第6号	設置場所	現場操作(設置場所)	A a		
		関連資料	－			
	第2項	第1号	常設SAの容量	設計基準対象施設の系統及び機器の容量等が十分	B	
			関連資料	－		
		第2号	共用の禁止	共用しない設備	対象外	
関連資料			－			
第3号		共通要因故障防止	環境条件, 自然現象, 外 部人為事象, 溢水, 火災	防止設備－対象外(共通要因の考慮対象設備なし)	対象外	
			サポート系要因	対象外(サポート系なし)	－	
			関連資料	57-2 配置図		

島根原子力発電所 2号炉 SA設備基準適合性 一覧表 (常設)

57条：電源設備		B－中性子計装用蓄電池		類型化 区分		
第43条	第1項	第1号	環境条件における健全性	環境温度・湿度・圧力/ 屋外の天候/放射線	その他の建物内設備	C
				荷重	(有効に機能を発揮する)	－
				海水	海水を通水しない	対象外
				電磁的障害	(電磁波により機能が損なわれない)	－
				周辺機器等からの悪影響	(周辺機器等からの悪影響により機能を失うおそれがない)	－
				関連資料	－	
	第2号	操作性	操作不要		－	
		関連資料	－			
	第3号	試験・検査 (検査性, 系統構成・外部入力)	その他電源設備		I	
		関連資料	－			
	第4号	切り替え性	本来の用途として使用一切替操作が不要		B b	
		関連資料	－			
	第5号	悪影響防止	系統設計	DB施設と同様の系統構成	A d	
			その他(飛散物)	対象外	対象外	
			関連資料	－		
	第6号	設置場所	現場操作(設置場所)		A a	
		関連資料	－			
	第2項	第1号	常設SAの容量	設計基準対象施設の系統及び機器の容量等が十分	B	
			関連資料	－		
		第2号	共用の禁止	共用しない設備		対象外
関連資料			－			
第3号		共通要因故障防止	環境条件, 自然現象, 外 部人為事象, 溢水, 火災	防止設備－対象外(共通要因の考慮対象設備なし)	対象外	
			サポート系要因	対象外(サポート系なし)	－	
			関連資料	57-2 配置図		

・設備の相違

島根原子力発電所 2号炉 SA設備基準適合性 一覧表 (常設)

57条：電源設備		A-115V系充電器		類型化 区分		
第43条	第1項	第1号	環境条件における健全性	環境温度・湿度・圧力/ 屋外の天候/放射線	その他の建物内設備	C
				荷重	(有効に機能を発揮する)	-
				海水	海水を通水しない	対象外
				電磁的障害	(電磁波により機能が損なわれない)	-
				周辺機器等からの悪影響	(周辺機器等からの悪影響により機能を失うおそれがない)	-
				関連資料	-	
	第2号	操作性	操作不要	-		
		関連資料	-			
	第3号	試験・検査 (検査性, 系統構成・外部入力)	その他電源設備	I		
		関連資料	-			
	第4号	切り替え性	本来の用途として使用一切替操作が不要	B b		
		関連資料	-			
	第5号	悪影響防止	系統設計	DB施設と同様の系統構成	A d	
			その他(飛散物)	対象外	対象外	
			関連資料	-		
	第6号	設置場所	現場操作(設置場所)	A a		
		関連資料	-			
	第2項	第1号	常設SAの容量	設計基準対象施設の系統及び機器の容量等が十分	B	
			関連資料	-		
		第2号	共用の禁止	共用しない設備	対象外	
関連資料			-			
第3号		共通要因故障防止	環境条件, 自然現象, 外 部人為事象, 溢水, 火災	防止設備-対象外(共通要因の考慮対象設備なし)	対象外	
			サポート系要因	対象外(サポート系なし)	-	
			関連資料	57-2 配置図		

・設備の相違

柏崎刈羽原子力発電所 6号及び7号炉  
SA 設備基準適合性 一覧表 (常設)

・設備の相違

第57条：電源設備		直流125V充電器B	類型化区分		
第43条	第1項	環境条件における健全性	環境温度・湿度・圧力／屋外の天候／放射線	その他の建屋内設備	C
			荷重	(有効に機能を発揮する)	—
			海水	(海水を通水しない)	対象外
			他設備からの影響	(周辺機器等からの悪影響により機能を失うおそれがない)	—
			電磁的障害	(電磁波により機能が損なわれない)	—
			関連資料	—	
			第2号	操作性	操作スイッチ操作
	関連資料	—			
	第3号	試験・検査 (検査性、系統構成・外部入力)	その他電源設備	I	
		関連資料	—		
	第4号	切替性	本来の用途以外の用途として使用するため、切替操作が必要	A	
		関連資料	—		
	第5号	悪影響防止	系統設計	DB施設と同様の系統構成	Ad
			その他(飛散物)	対象外	対象外
			関連資料	—	
	第6号	設置場所	現場(設置場所)で操作可能	Aa	
		関連資料	—		
	第2項	第1号	常設SAの容量	設計基準対象施設の系統及び機器の容量等が十分	B
			関連資料	—	
		第2号	共用の禁止	共用しない設備	対象外
			関連資料	—	
第3号		共通要因故障防止	環境条件、自然現象、外部人為事象、溢水、火災	防止設備-対象(代替対象DB設備あり)-屋内	Aa
			サポート系故障	(サポート系なし)	対象外
			関連資料	—	



柏崎刈羽原子力発電所 6号及び7号炉  
SA 設備基準適合性 一覧表 (常設)

・設備の相違

第57条：電源設備		直流125V充電器C	類型化区分			
第43条	第1項	環境条件における健全性	環境温度・湿度・圧力／屋外の天候／放射線	その他の建屋内設備	C	
			荷重	(有効に機能を発揮する)	—	
			海水	(海水を通水しない)	対象外	
			他設備からの影響	(周辺機器等からの悪影響により機能を失うおそれがない)	—	
			電磁的障害	(電磁波により機能が損なわれない)	—	
			関連資料	—		
			第2号	操作性	操作スイッチ操作	Bd
	関連資料	—				
	第3号	試験・検査 (検査性、系統構成・外部入力)	その他電源設備	I		
		関連資料	—			
	第4号	切替性	本来の用途以外の用途として使用するため、切替操作が必要	A		
		関連資料	—			
	第5号	悪影響防止	系統設計	DB施設と同様の系統構成	Ad	
			その他(飛散物)	対象外	対象外	
		関連資料	—			
	第6号	設置場所	現場 (設置場所) で操作可能	Aa		
		関連資料	—			
	第2項	第1号	常設SAの容量	設計基準対象施設の系統及び機器の容量等が十分	B	
			関連資料	—		
		第2号	共用の禁止	共用しない設備	対象外	
			関連資料	—		
		第3号	共通要因故障防止	環境条件、自然現象、外部人為事象、溢水、火災	防止設備-対象(代替対象DB設備あり)-屋内	Aa
				サポート系故障	(サポート系なし)	対象外
関連資料			—			

柏崎刈羽原子力発電所 6号及び7号炉

SA 設備基準適合性 一覧表 (常設)

第57条：電源設備		直流125V充電器D	類型化区分			
第43条	第1項	環境条件における健全性	環境温度・湿度・圧力／屋外の天候／放射線	その他の建屋内設備	C	
			荷重	(有効に機能を発揮する)	—	
			海水	(海水を通水しない)	対象外	
			他設備からの影響	(周辺機器等からの悪影響により機能を失うおそれがない)	—	
			電磁的障害	(電磁波により機能が損なわれない)	—	
			関連資料	—		
			第2号	操作性	操作スイッチ操作	Bd
	関連資料	—				
	第3号	試験・検査 (検査性、系統構成・外部入力)	その他電源設備	I		
		関連資料	—			
	第4号	切替性	本来の用途以外の用途として使用するため、切替操作が必要	A		
		関連資料	—			
	第5号	悪影響防止	系統設計	DB施設と同様の系統構成	Ad	
			その他(飛散物)	対象外	対象外	
			関連資料	—		
	第6号	設置場所	現場(設置場所)で操作可能	Aa		
		関連資料	—			
	第2項	第1号	常設SAの容量	設計基準対象施設の系統及び機器の容量等が十分	B	
			関連資料	—		
		第2号	共用の禁止	共用しない設備	対象外	
			関連資料	—		
		第3号	共通要因故障防止	環境条件、自然現象、外部人為事象、溢水、火災	防止設備-対象(代替対象DB設備あり)-屋内	Aa
				サポート系故障	(サポート系なし)	対象外
関連資料				—		

・設備の相違

島根原子力発電所 2号炉 SA設備基準適合性 一覧表 (常設)

・設備の相違

57条：電源設備				高圧炉心スプレイ系充電器	類型化 区分	
第43条	第1項	第1号	環境条件における健全性	環境温度・湿度・圧力/ 屋外の天候/放射線	その他の建物内設備	C
				荷重	(有効に機能を発揮する)	-
				海水	海水を通水しない	対象外
				電磁的障害	(電磁波により機能が損なわれない)	-
				周辺機器等からの悪影響	(周辺機器等からの悪影響により機能を失うおそれがない)	-
				関連資料	-	
	第2号	操作性	操作不要	-		
		関連資料	-			
	第3号	試験・検査 (検査性, 系統構成・外部入力)	その他電源設備	I		
		関連資料	-			
	第4号	切り替え性	本来の用途として使用一切替操作が不要	B b		
		関連資料	-			
	第5号	悪影響防止	系統設計	DB施設と同様の系統構成	A d	
			その他(飛散物)	対象外	対象外	
			関連資料	-		
	第6号	設置場所	現場操作(設置場所)	A a		
		関連資料	-			
	第2項	第1号	常設SAの容量	設計基準対象施設の系統及び機器の容量等が十分	B	
			関連資料	-		
		第2号	共用の禁止	共用しない設備	対象外	
関連資料			-			
第3号		共通要因故障防止	環境条件, 自然現象, 外 部人為事象, 溢水, 火災	防止設備-対象外(共通要因の考慮対象設備なし)	対象外	
			サポート系要因	対象外(サポート系なし)	-	
			関連資料	57-2 配置図		

島根原子力発電所 2号炉 SA設備基準適合性 一覧表 (常設)

57条：電源設備		A-中性子計装用充電器		類型化 区分	
第43条	第1項	環境条件における健全性	環境温度・湿度・圧力/ 屋外の天候/放射線	その他の建物内設備	C
			荷重	(有効に機能を発揮する)	-
			海水	海水を通水しない	対象外
			電磁的障害	(電磁波により機能が損なわれない)	-
			周辺機器等からの悪影響	(周辺機器等からの悪影響により機能を失うおそれがない)	-
			関連資料	-	
	第2号	操作性	操作不要		-
		関連資料	-		
	第3号	試験・検査 (検査性, 系統構成・外部入力)	その他電源設備		I
		関連資料	-		
	第4号	切り替え性	本来の用途として使用一切替操作が不要		B b
		関連資料	-		
	第5号	悪影響防止	系統設計	DB施設と同様の系統構成	A d
			その他(飛散物)	対象外	対象外
			関連資料	-	
	第6号	設置場所	現場操作(設置場所)		A a
		関連資料	-		
	第2項	第1号	常設SAの容量	設計基準対象施設の系統及び機器の容量等が十分	B
			関連資料	-	
		第2号	共用の禁止	共用しない設備	
関連資料			-		
第3号		共通要因故障防止	環境条件, 自然現象, 外 部人為事象, 溢水, 火災	防止設備-対象外(共通要因の考慮対象設備なし)	対象外
			サポート系要因	対象外(サポート系なし)	-
			関連資料	57-2 配置図	

・設備の相違

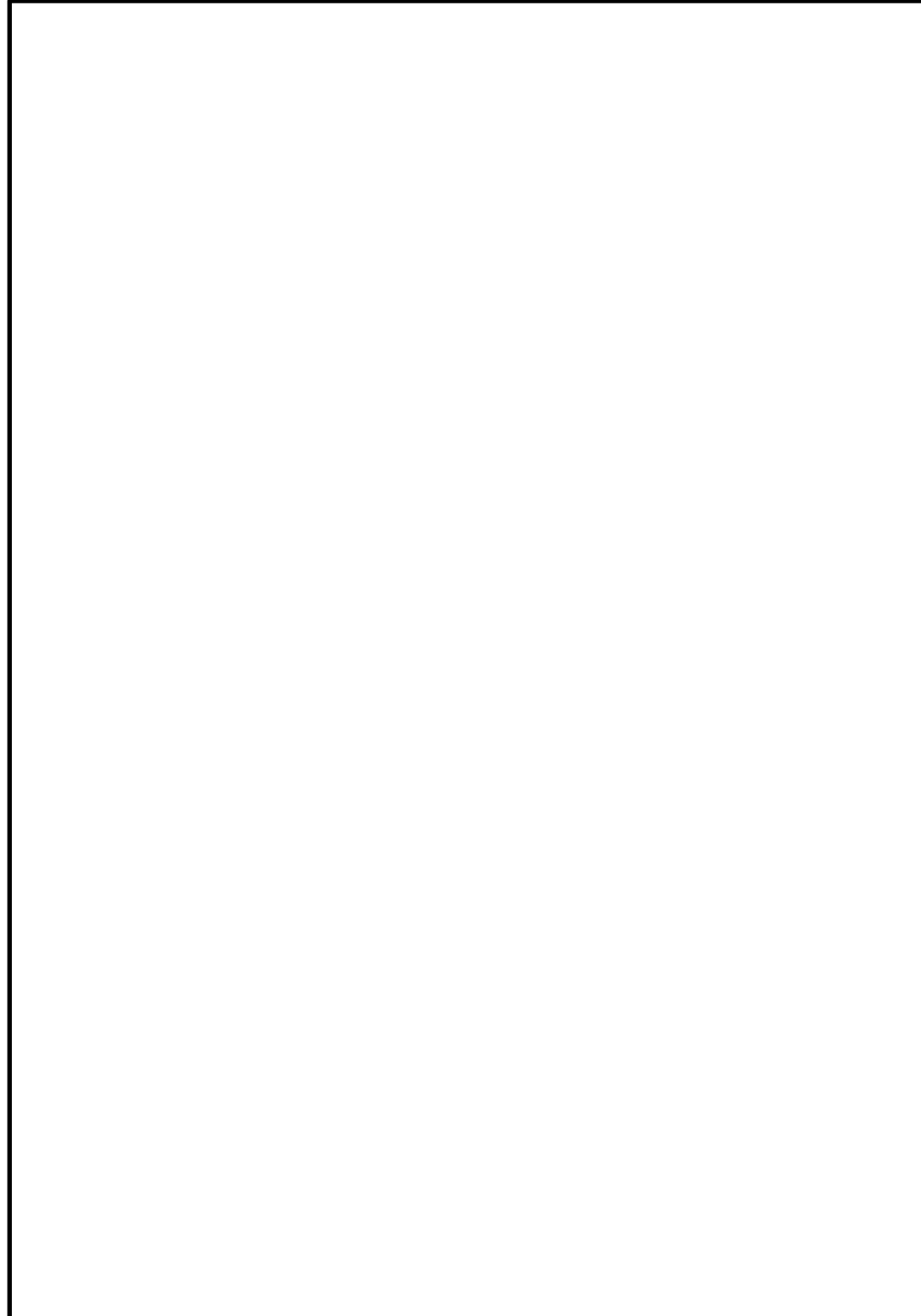
島根原子力発電所 2号炉 SA設備基準適合性 一覧表 (常設)

・設備の相違

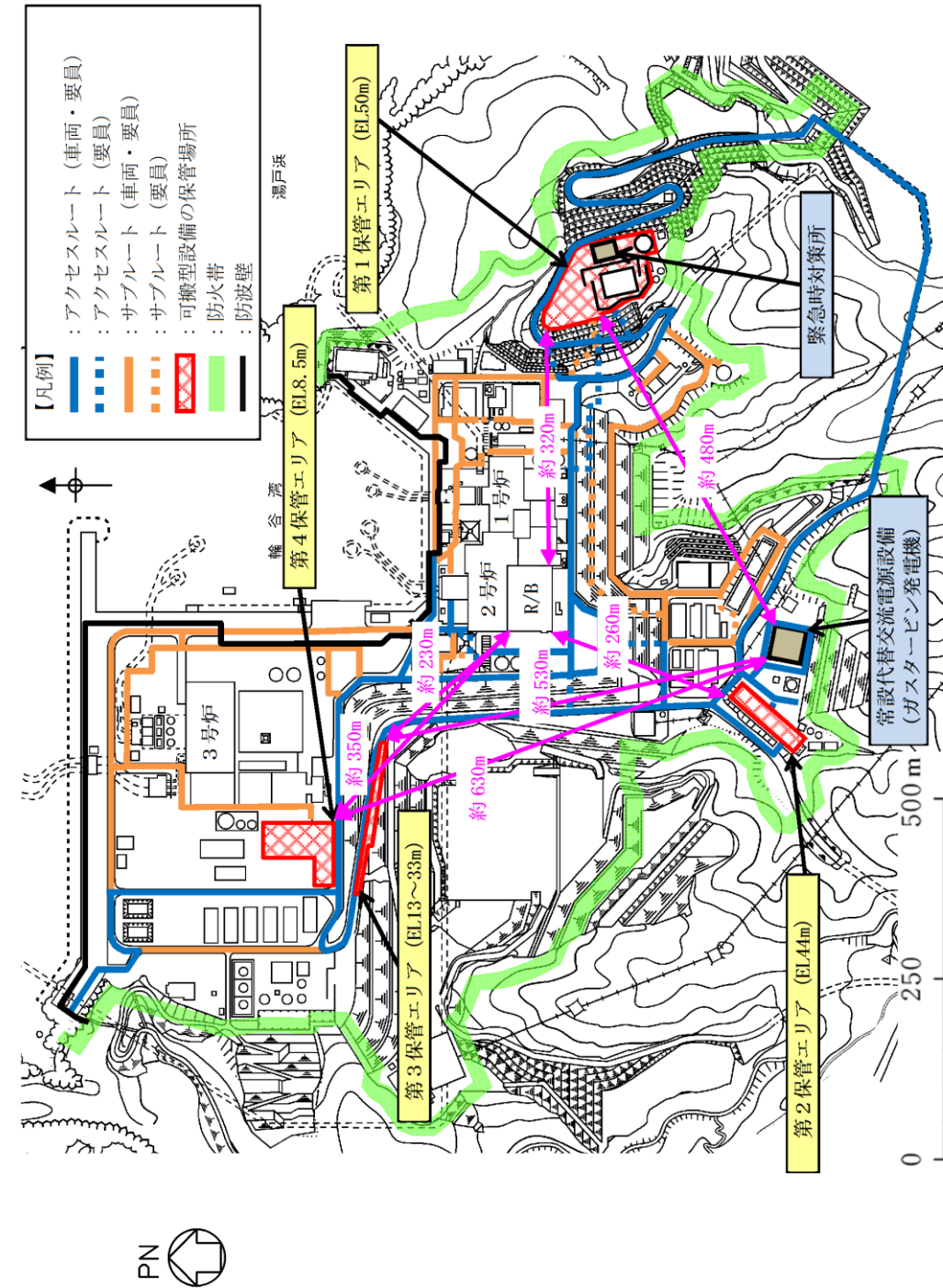
57条：電源設備				B－中性子計装用充電器		類型化 区分
第43条	第1項	第1号	環境条件における健全性	環境温度・湿度・圧力/ 屋外の天候/放射線	その他の建物内設備	C
				荷重	(有効に機能を発揮する)	－
				海水	海水を通水しない	対象外
				電磁的障害	(電磁波により機能が損なわれない)	－
				周辺機器等からの悪影響	(周辺機器等からの悪影響により機能を失うおそれがない)	－
				関連資料	－	
	第2号	操作性	操作不要	－		
		関連資料	－			
	第3号	試験・検査 (検査性, 系統構成・外部入力)	その他電源設備	I		
		関連資料	－			
	第4号	切り替え性	本来の用途として使用一切替操作が不要	B b		
		関連資料	－			
	第5号	悪影響防止	系統設計	DB施設と同様の系統構成	A d	
			その他(飛散物)	対象外	対象外	
			関連資料	－		
	第6号	設置場所	現場操作(設置場所)	A a		
		関連資料	－			
	第2項	第1号	常設SAの容量	設計基準対象施設の系統及び機器の容量等が十分	B	
			関連資料	－		
		第2号	共用の禁止	共用しない設備	対象外	
関連資料			－			
第3号		共通要因故障防止	環境条件, 自然現象, 外 部人為事象, 溢水, 火災	防止設備－対象外(共通要因の考慮対象設備なし)	対象外	
			サポート系要因	対象外(サポート系なし)	－	
	関連資料		57-2 配置図			

柏崎刈羽原子力発電所 6 / 7号炉 (2017. 12. 20 版)	島根原子力発電所 2号炉	備考
<p data-bbox="647 659 724 730">57-2 配置図</p> <div data-bbox="626 1530 1148 1793" style="border: 1px solid black; padding: 5px; margin-top: 20px;"> <p>設置場所：常設設備の配置及び可搬型設備を使用時に設置する場所</p> <p>保管場所：可搬型設備を保管している場所</p> <p>接続場所：可搬型設備の接続先となる常設設備の設置場所</p> <p><span style="border: 1px solid blue; display: inline-block; width: 15px; height: 10px; vertical-align: middle;"></span>：設計基準対象施設 (設計基準対象施設を兼用する設備を含む)</p> <p><span style="border: 1px solid red; display: inline-block; width: 15px; height: 10px; vertical-align: middle;"></span>：重大事故等対処設備</p> </div>	<p data-bbox="1739 659 1923 730">57-2 配置図</p>	





6号及び7号炉原子炉建屋と荒浜側高台保管場所及び大湊側高台保管場所の配置図



2号炉保管場所と原子炉建物及び常設代替交流電源設備との離隔距離

	<p>柏崎刈羽原子力発電所 6号及び7号炉 非常用電源設備に係る機器の配置を 明示した図面 (可搬型重大事故等対処設備保管場所 ・設置場所) (電源車)</p>
--	--

PN

高圧発電機車 保管場所  
第4保管エリア  
【EL. 5m】

高圧発電機車 保管場所  
第3保管エリア  
【EL.13～33m】

高圧発電機車 設置場所  
2号機原子炉建物南側  
【EL.15m】

高圧発電機車 設置場所  
ガスタービン発電機建物近傍  
【EL.44m】

高圧発電機車 設置場所  
2号原子炉建物西側  
【EL.15m】

高圧発電機車 保管場所  
第1保管エリア  
【EL.50m】

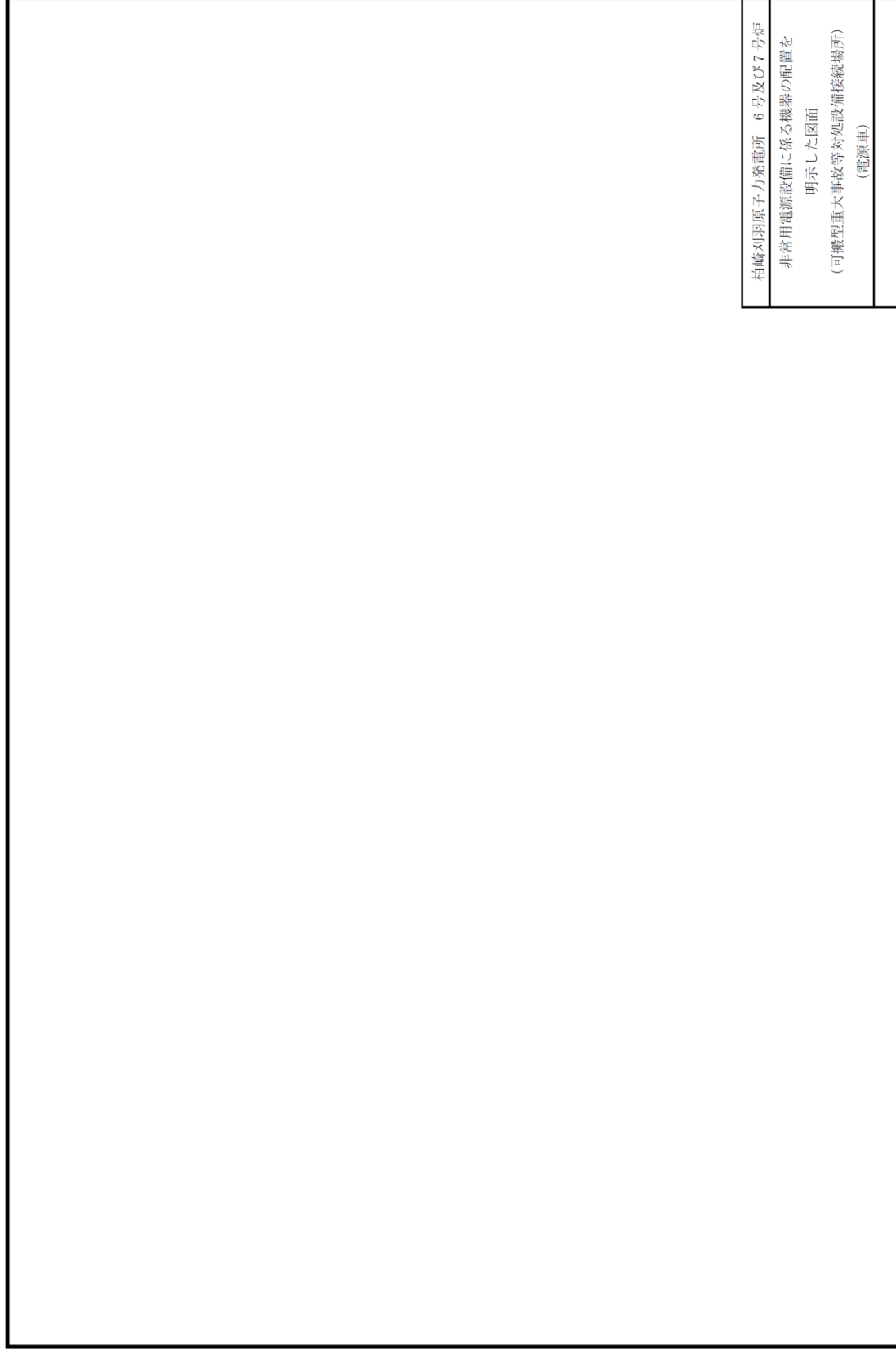
高圧発電機車 (建物寄り付き)

高圧発電機車 (保管場所)

高圧発電機車側面 操作盤

	<p>島根原子力発電所 2号炉 非常用電源設備に係る機器の配置を 明示した図面 (可搬型重大事故等対処設備保管箇所・設置場所) (高圧発電機車) 中国電力株式会社</p>
--	---

57-62



柏崎刈羽原子力発電所 6号及び7号炉  
非常用電源設備に係る機器の配置を  
明示した図面  
(可搬型重大事故等対処設備接続場所)  
(電源車)

高圧発電機車接続箇所  
外観及び接続箇所  
(ガスタービン発電機建物南側)

2号原子炉建物西側接続箇所  
【EL.15m】

2号原子炉建物南側接続箇所  
【EL.15m】

ガスタービン発電機建物南側  
接続箇所【EL.44m】

高圧発電機車接続箇所  
外観及び接続箇所 (2号原子炉建物南側)

外観

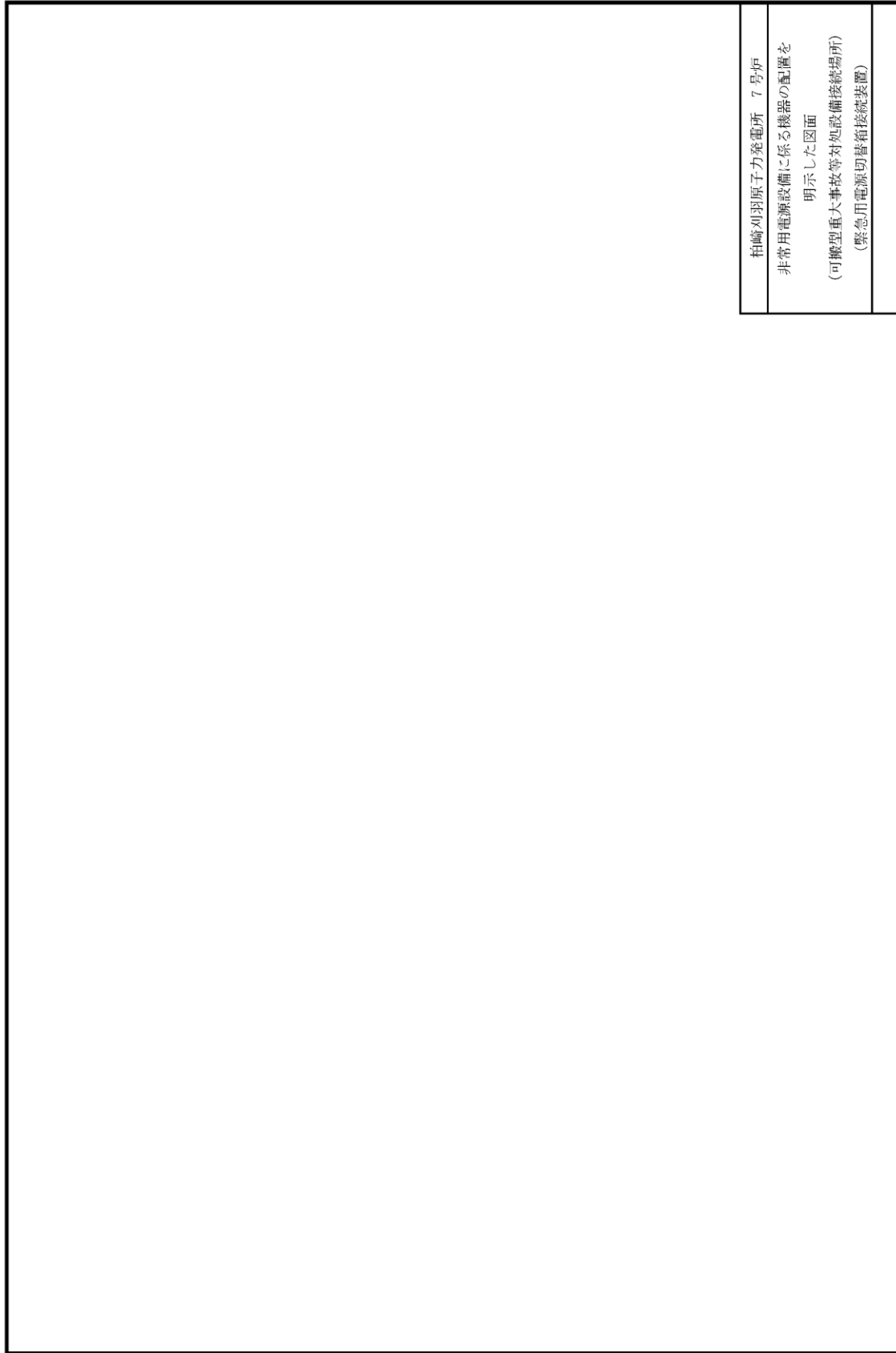
正面 (C系)

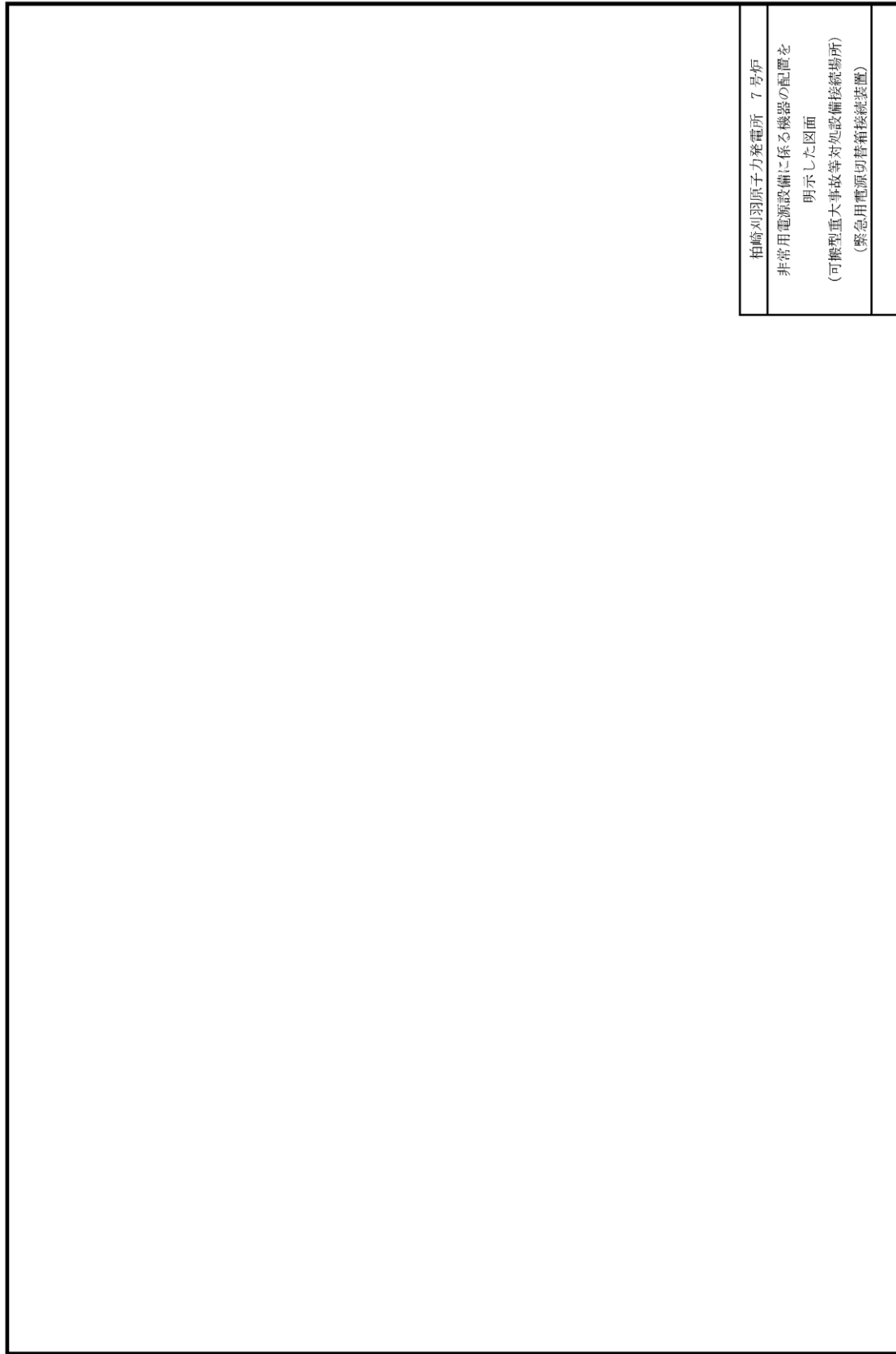
正面 (D系)

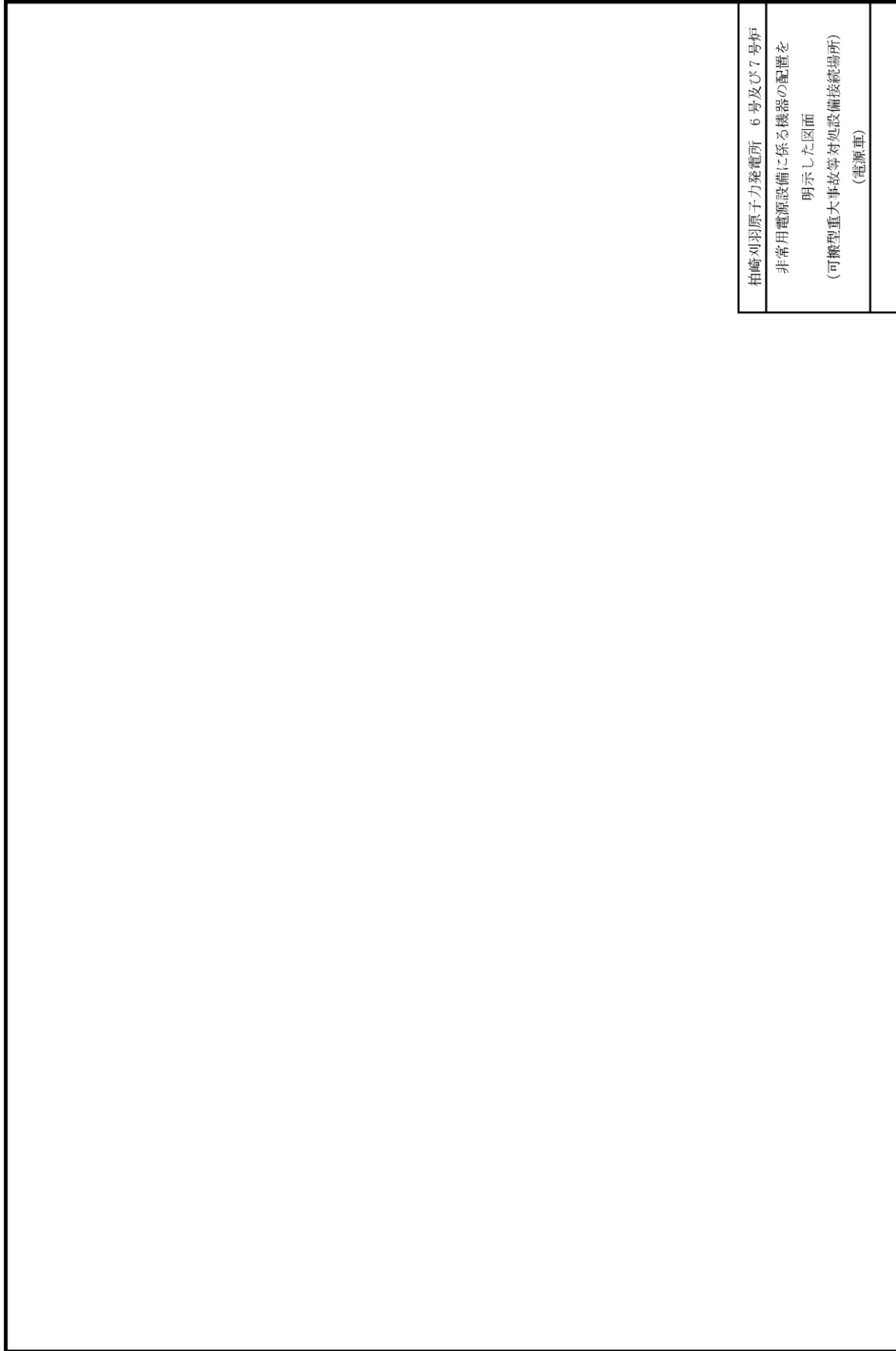
盤内 (C系)

島根原子力発電所 2号炉  
非常用電源設備に係わる機器の配置を  
明示した図面  
(可搬型重大事故等対処設備接続箇所)  
(高圧発電機車)  
中国電力株式会社

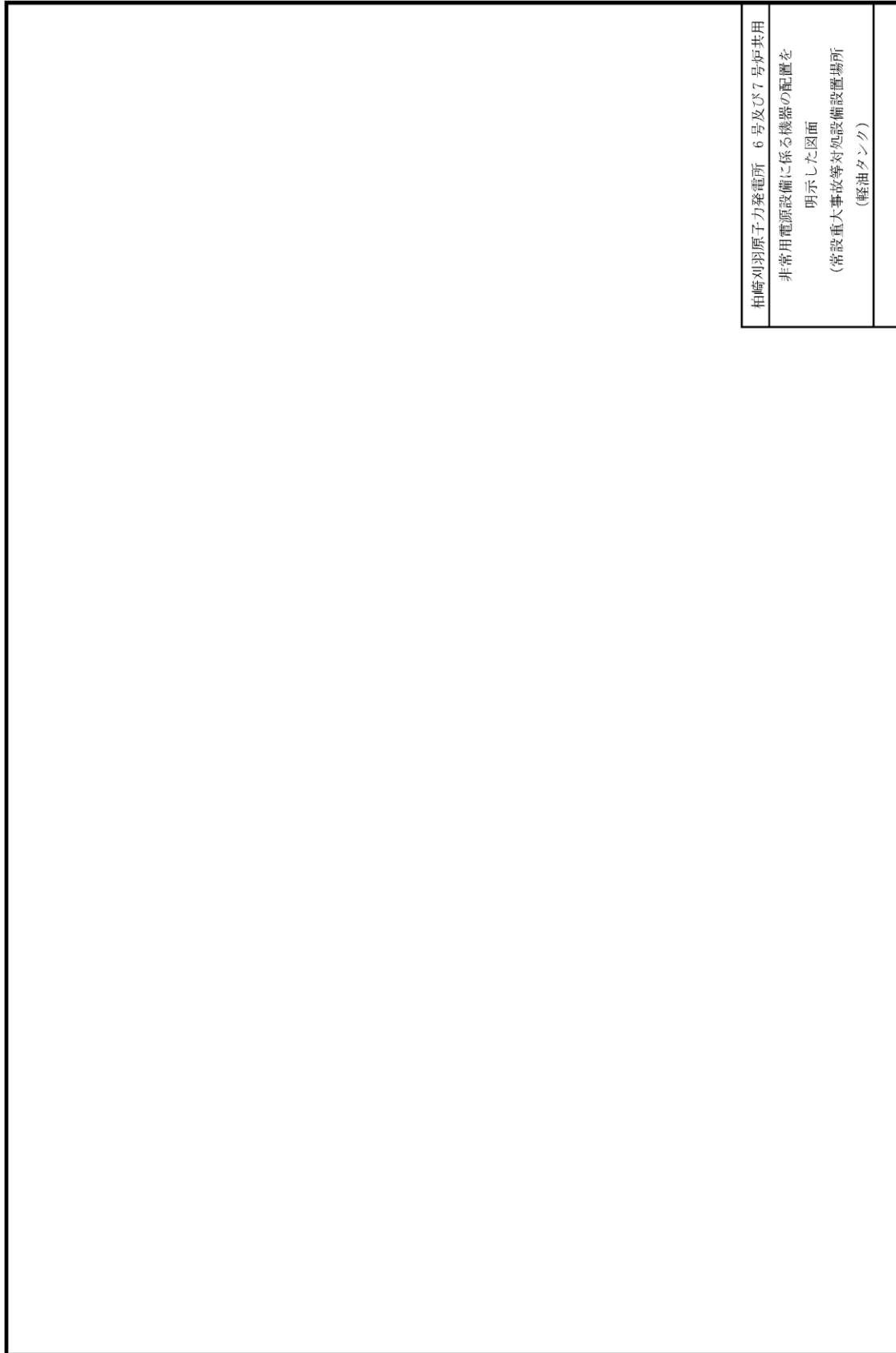
	<p>柏崎刈羽原子力発電所 6号炉 非常用電源設備に係る機器の配置を 明示した図面 (可搬型重大事故等対処設備統括場所) (緊急用電源切替箱接続装置)</p>
--	---

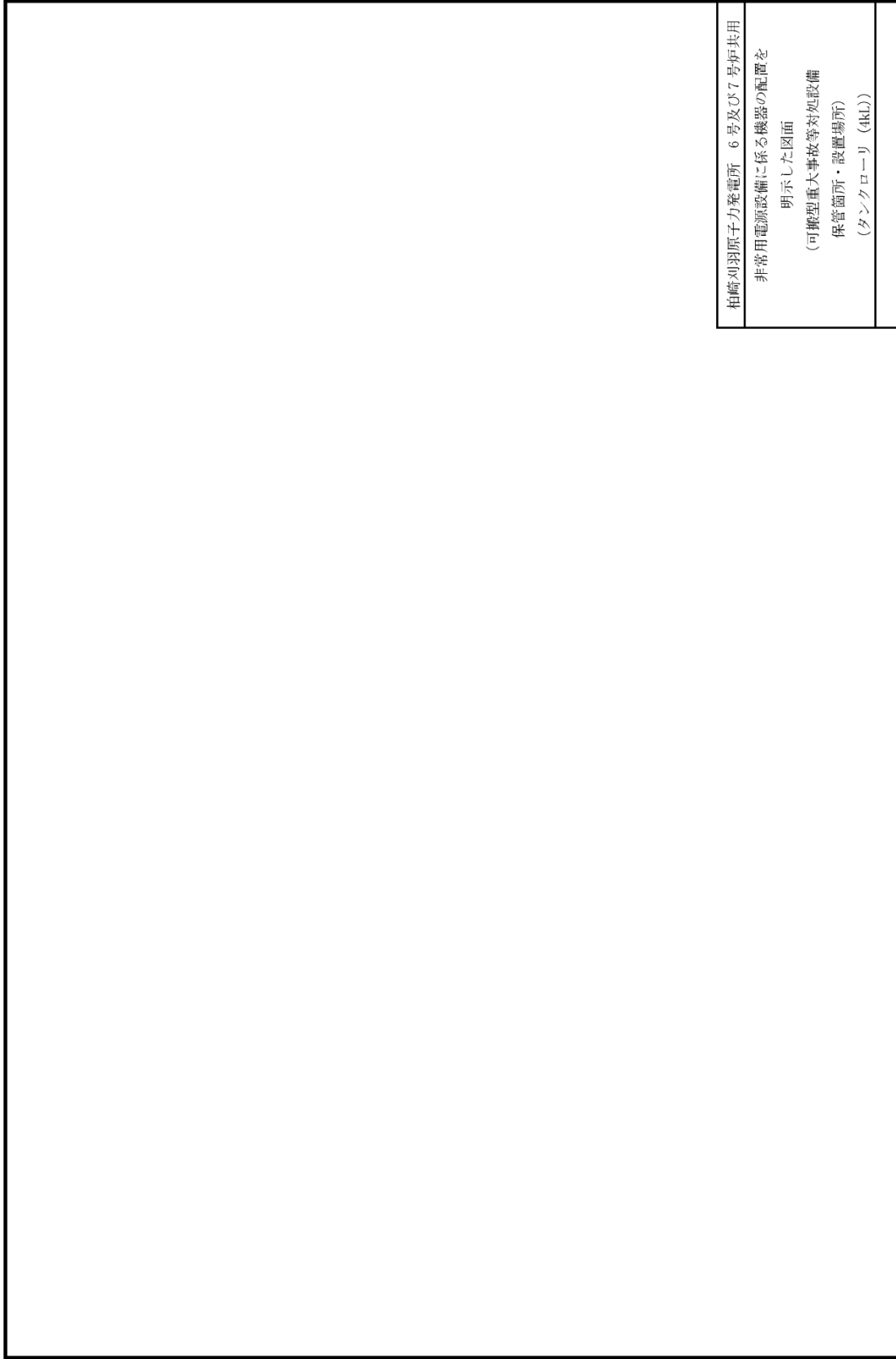




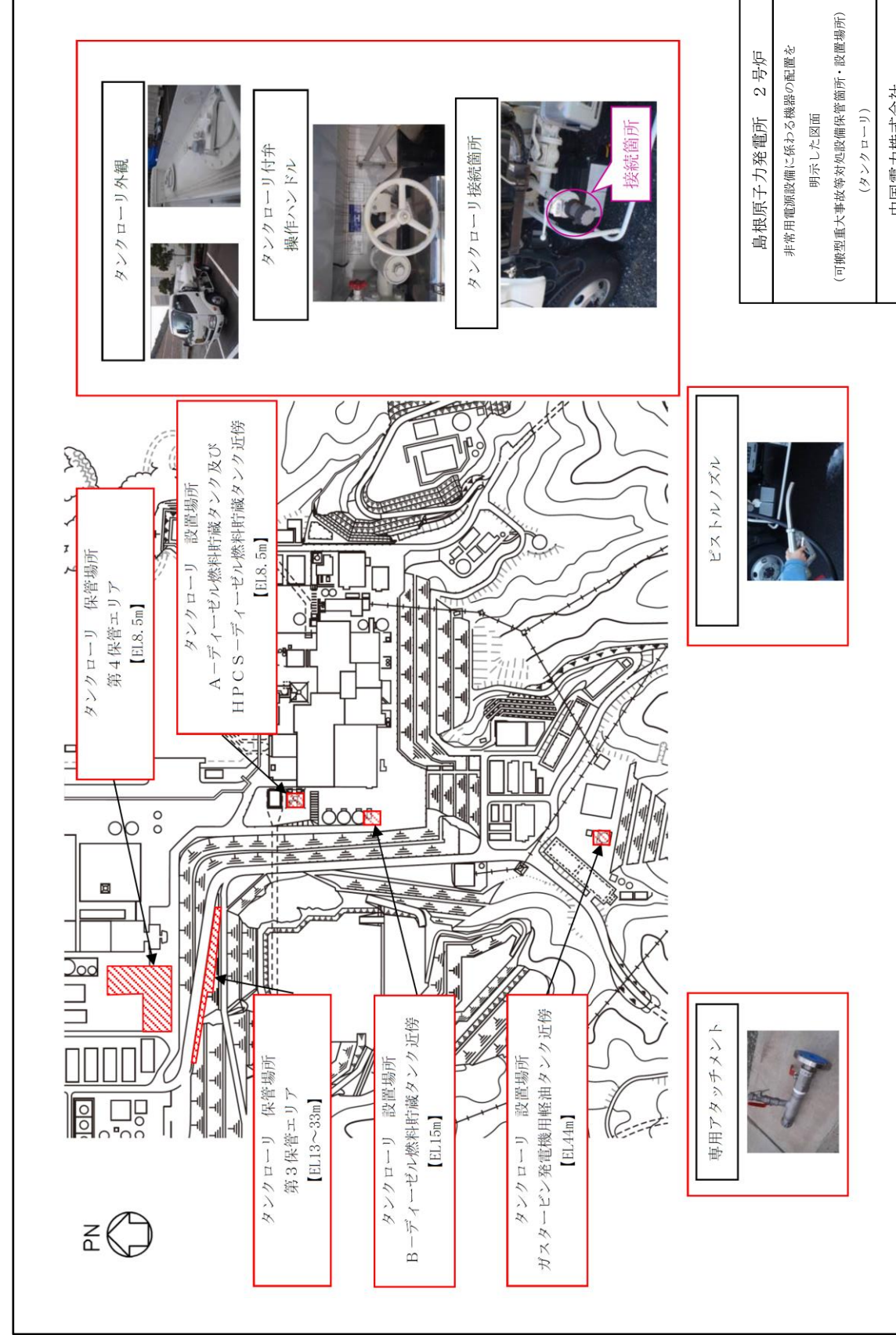




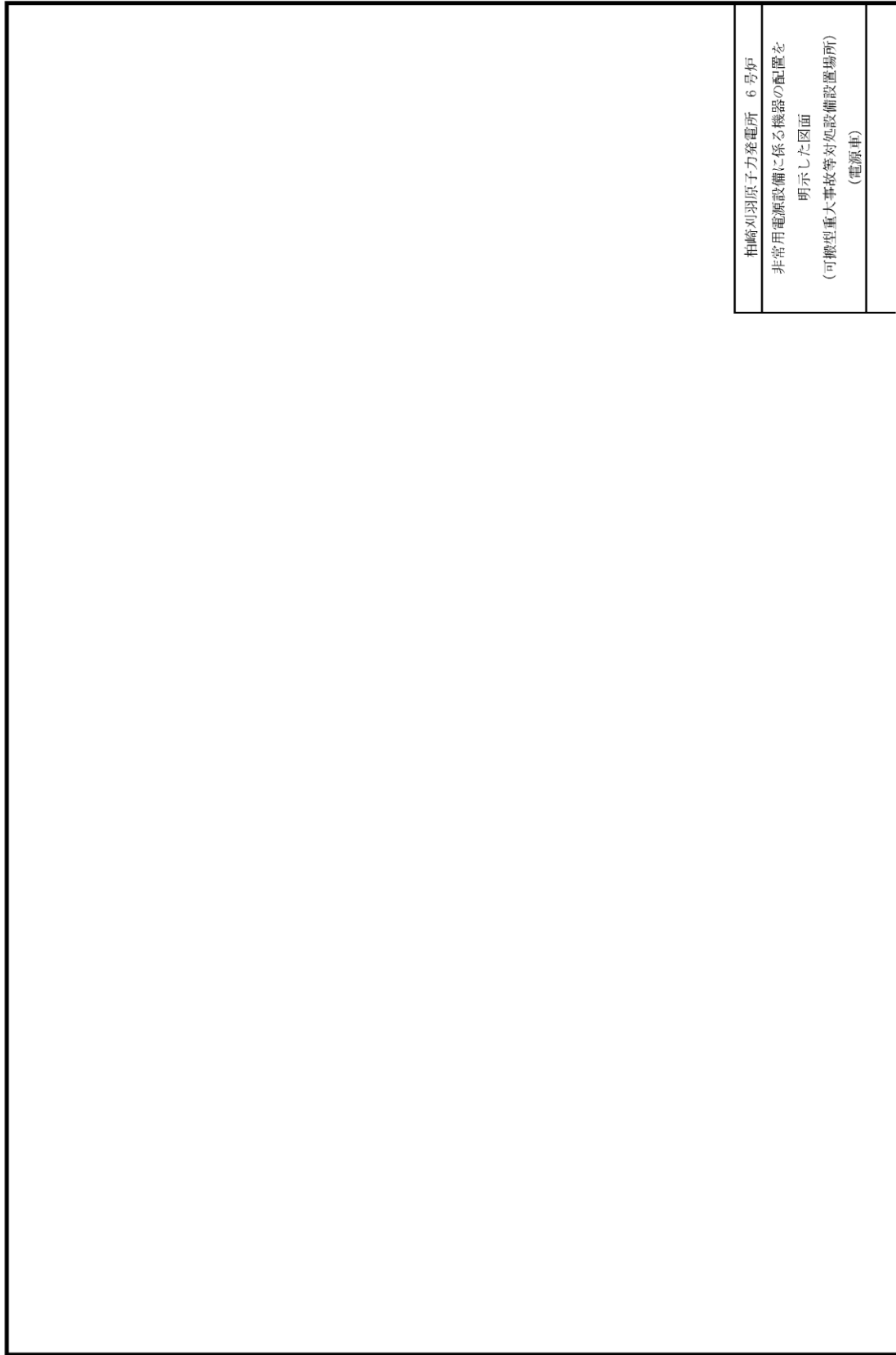


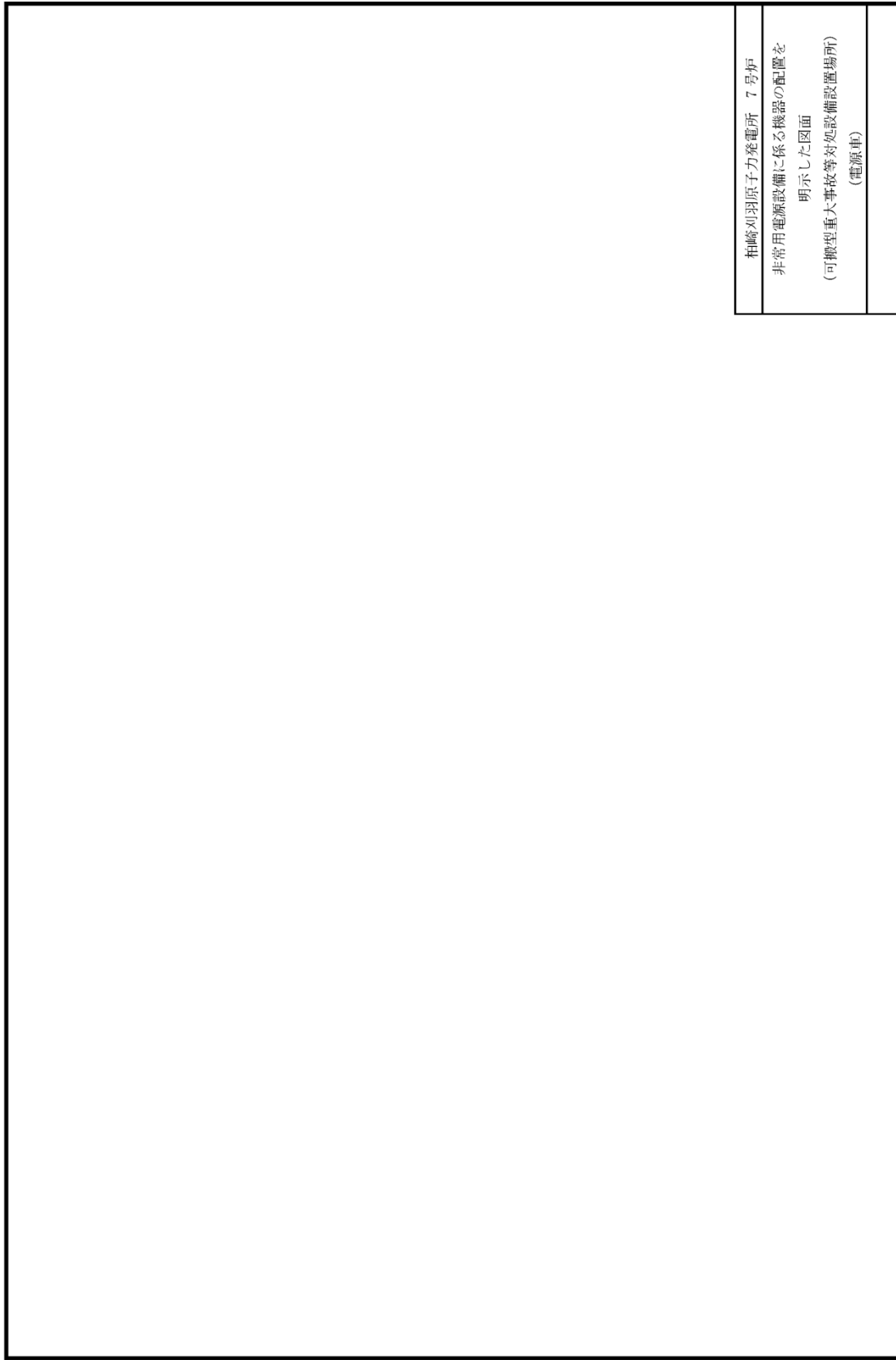


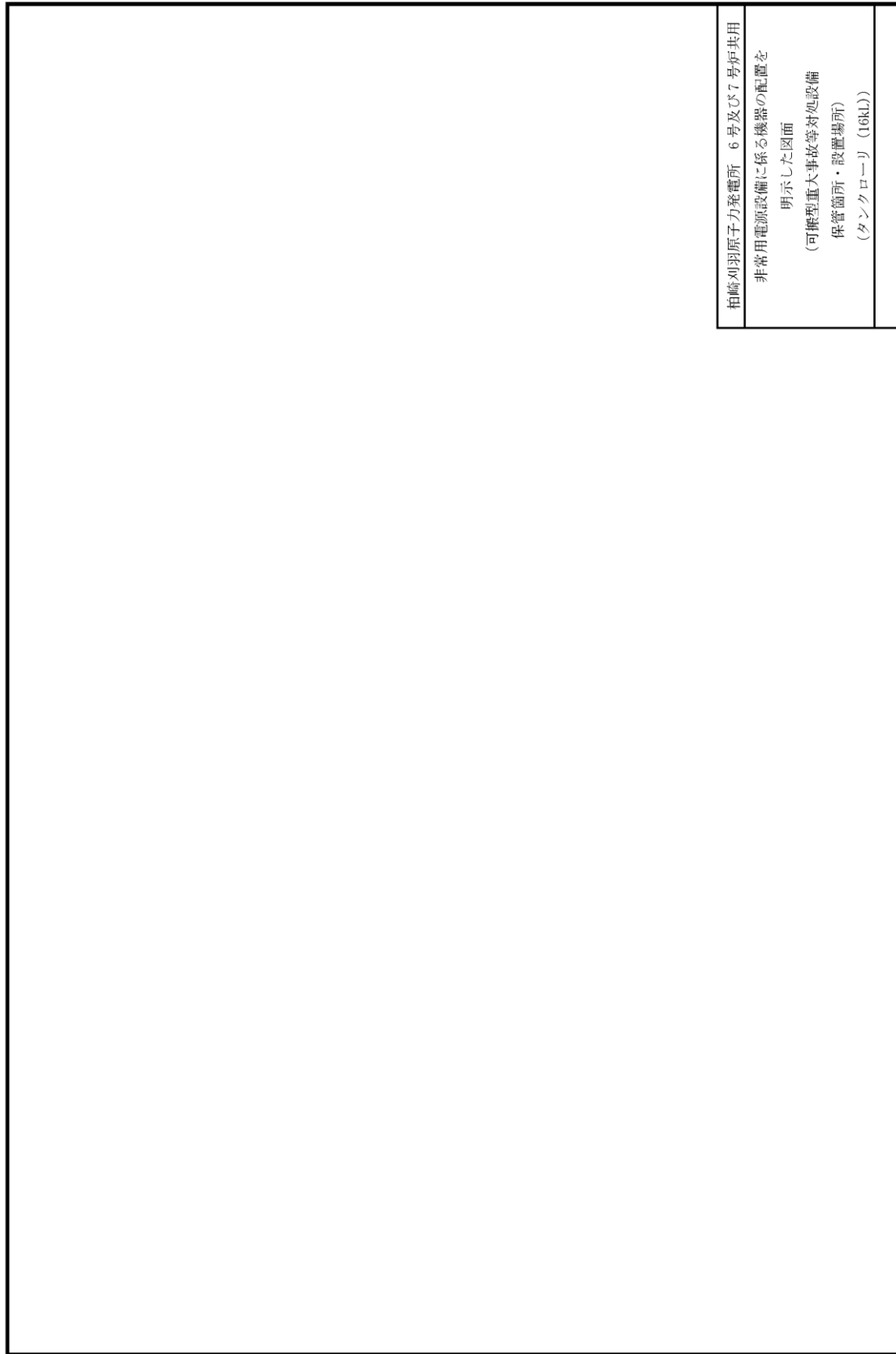
柏崎刈羽原子力発電所 6号及び7号炉共用  
 非常用電源設備に係る機器の配置を  
 明示した図面  
 (可搬型重大事故等対処設備  
 保管箇所・設置場所)  
 (タンクローリ (4KL))



島根原子力発電所 2号炉  
 非常用電源設備に係る機器の配置を  
 明示した図面  
 (可搬型重大事故等対処設備保管箇所・設置場所)  
 (タンクローリ)  
 中国電力株式会社







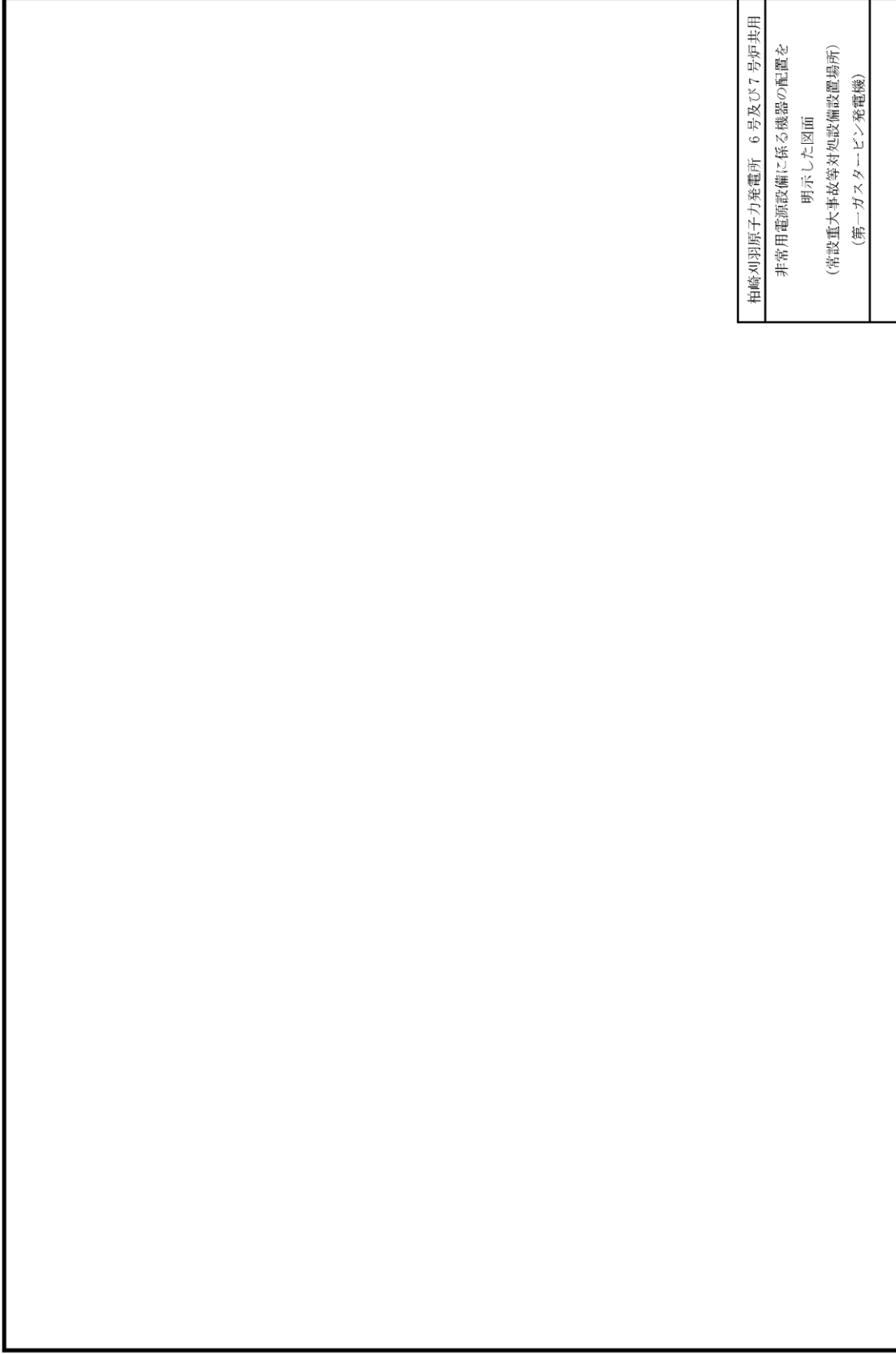
ガスタービン発電機用軽油タンク 設置場所  
【EL44m】

ホース

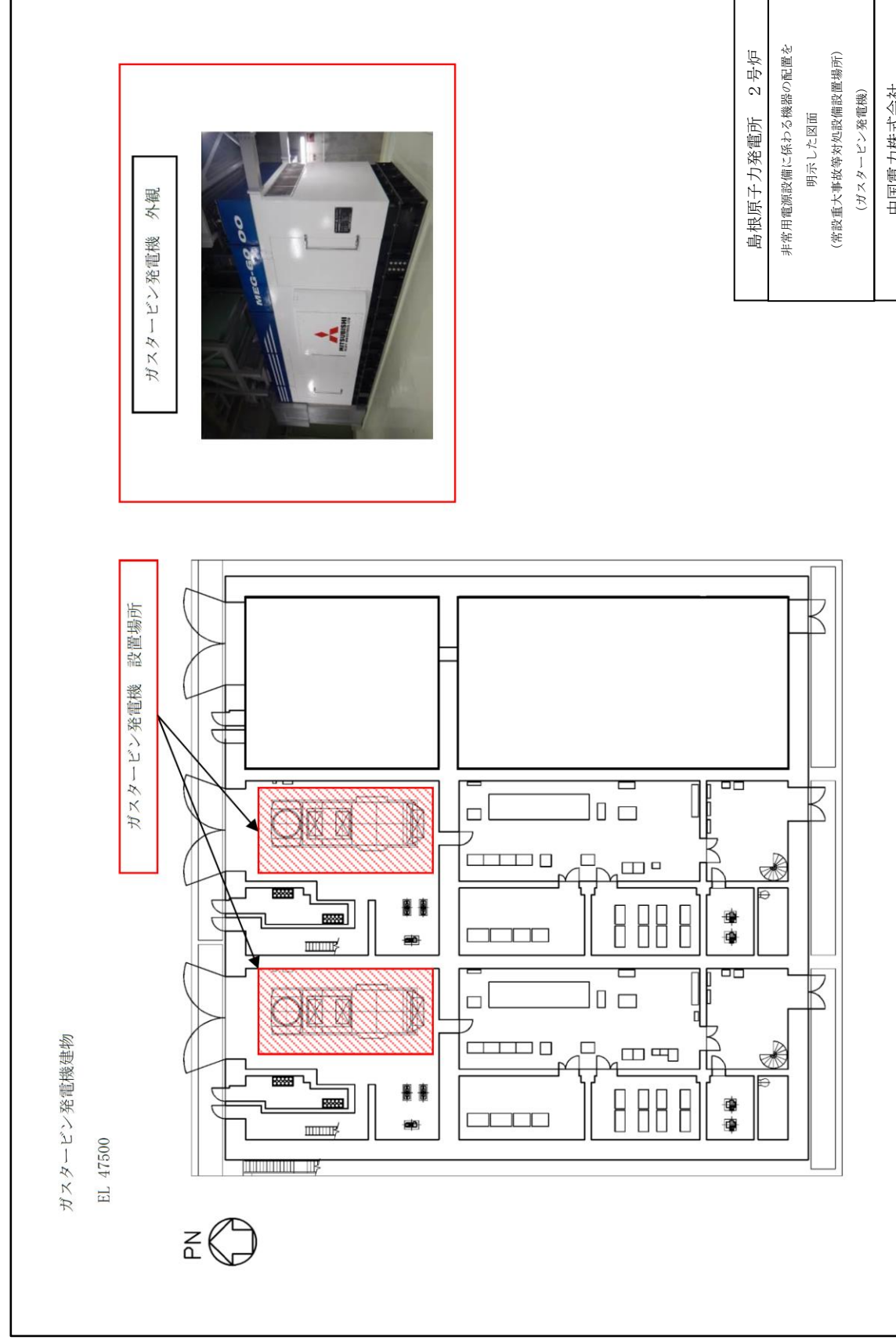
ガスタービン発電機用軽油タンク 外観

ガスタービン発電機用軽油タンクドレン弁 外観

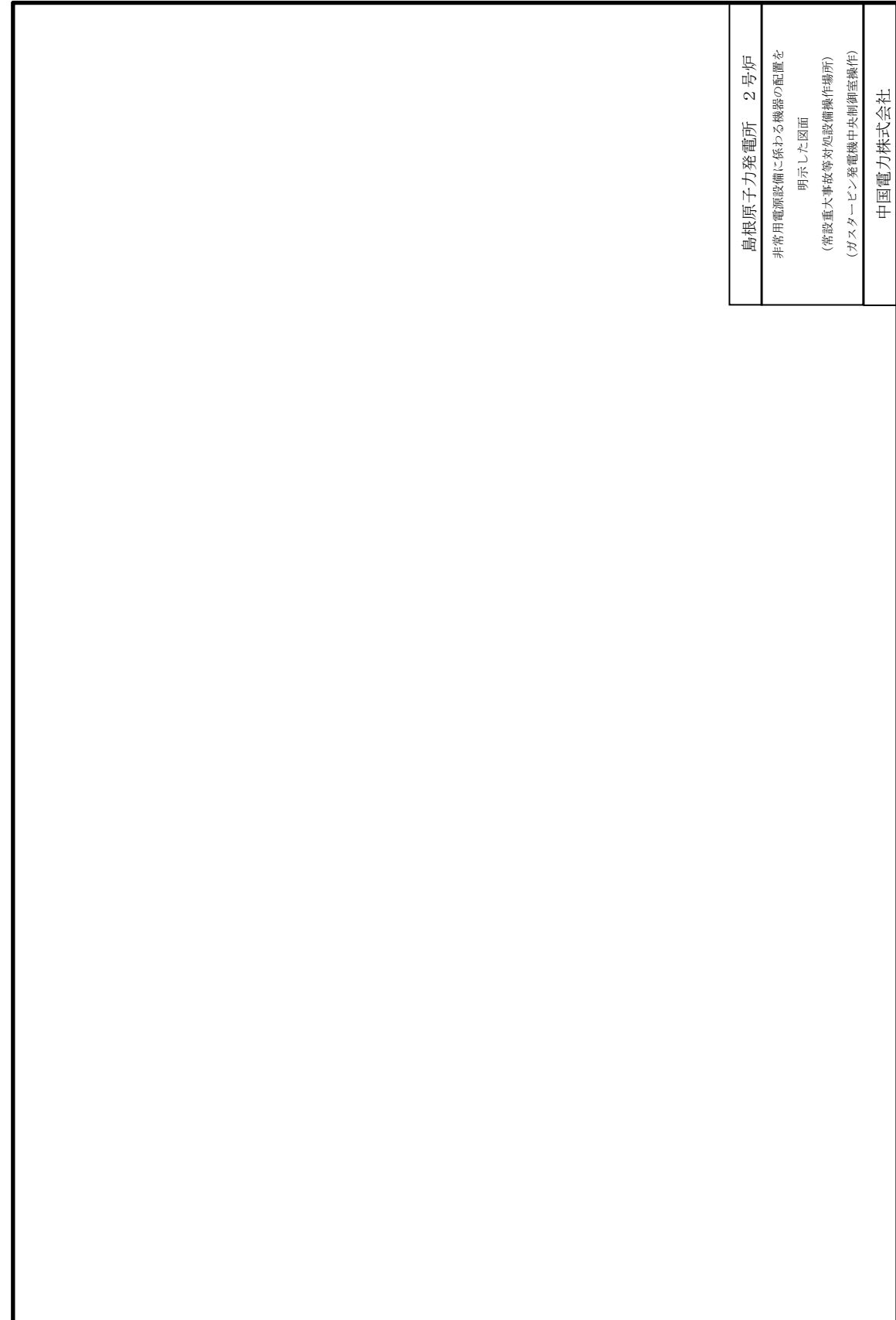
<p>島根原子力発電所 2号炉 非常用電源設備に係わる機器の配置を 明示した図面 (常設重大事故等対処設備設置場所) (ガスタービン発電機用軽油タンク)</p>	<p>中国電力株式会社</p>
--	-----------------



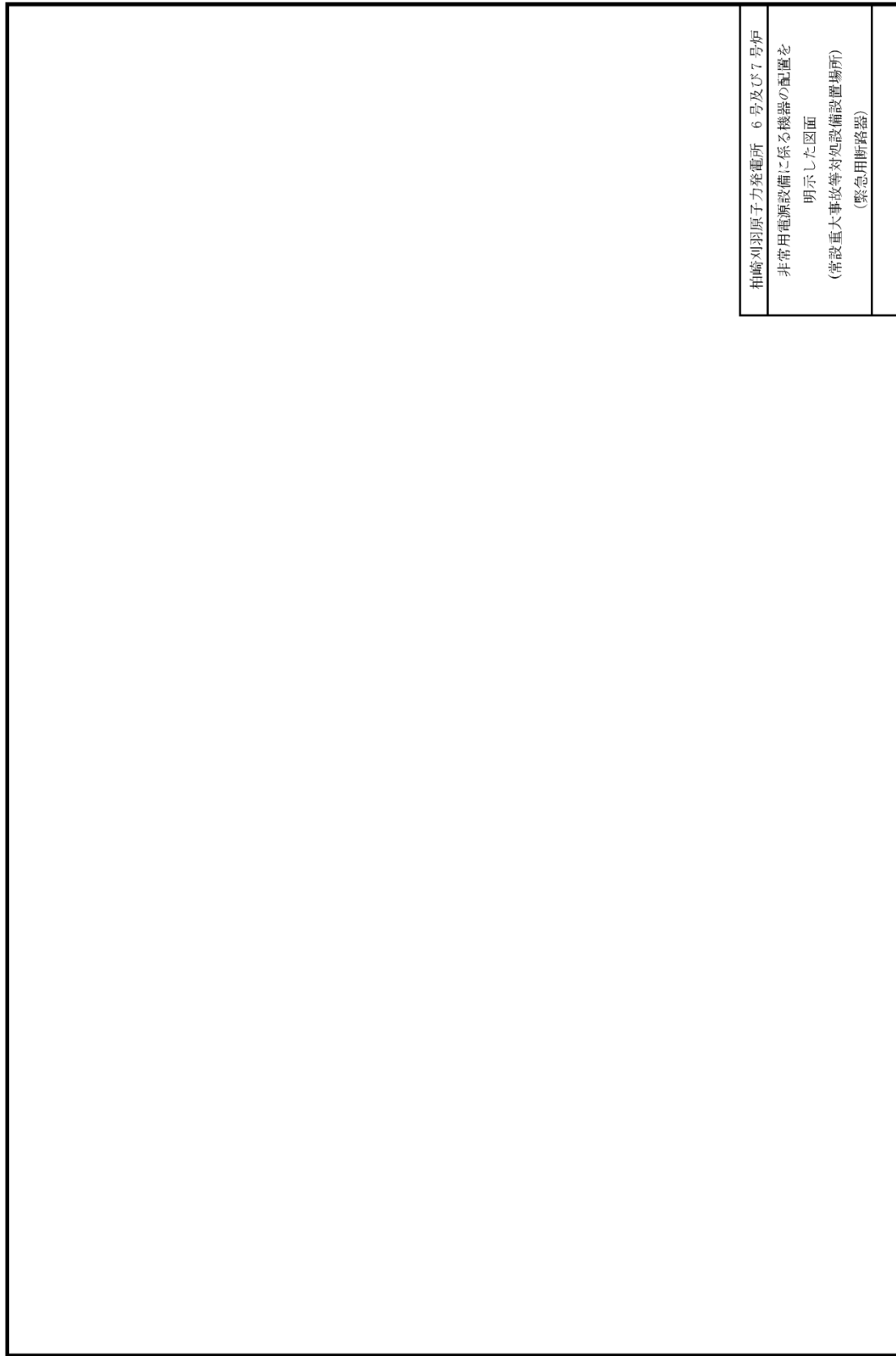
柏崎刈羽原子力発電所 6号及び7号炉共用  
非常用電源設備に係る機器の配置を  
明示した図面  
(常設重大事故等対処設備設置場所)  
(第一ガスタービン発電機)

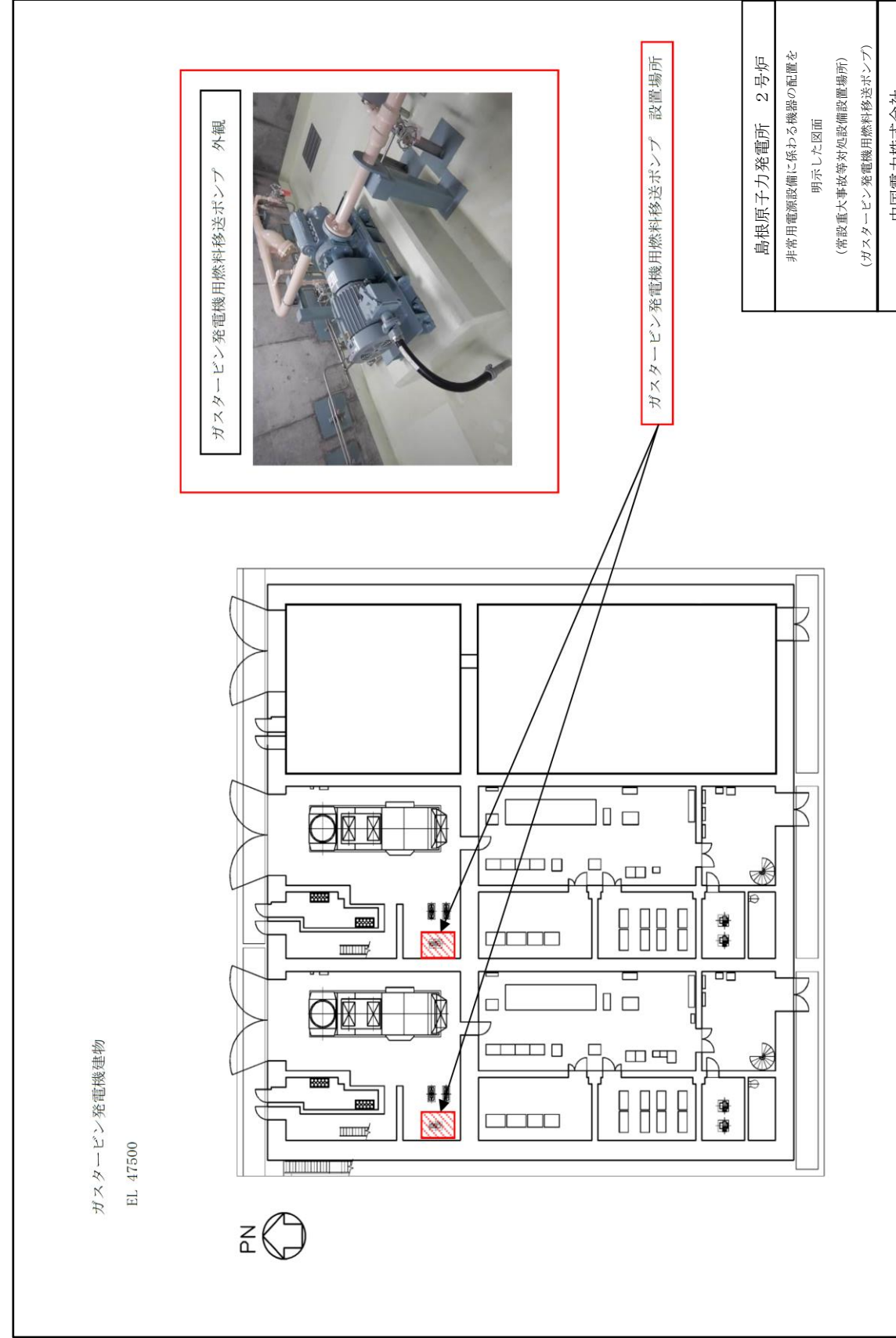


島根原子力発電所 2号炉  
非常用電源設備に係る機器の配置を  
明示した図面  
(常設重大事故等対処設備設置場所)  
(ガスタービン発電機)  
中国電力株式会社



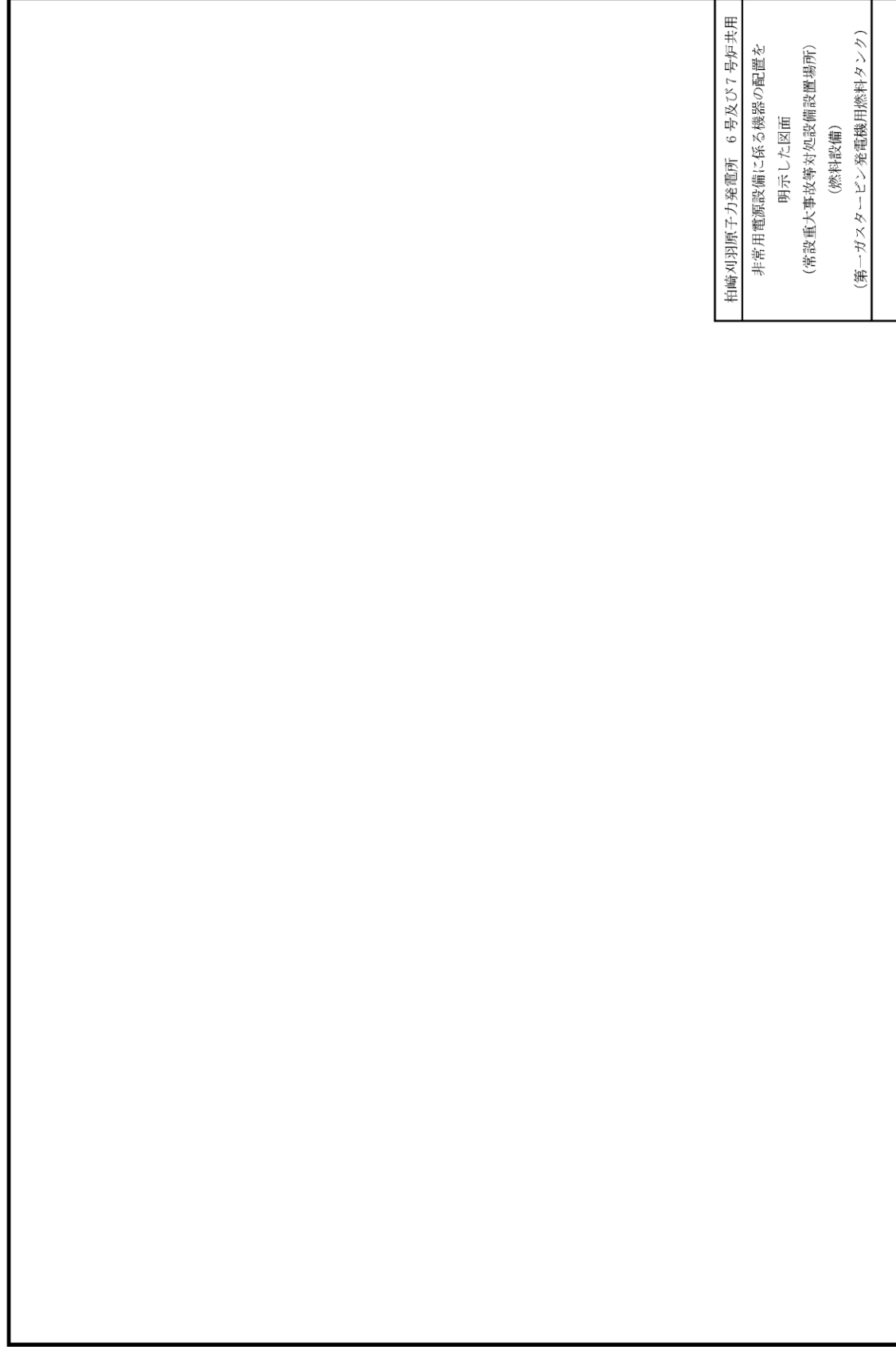






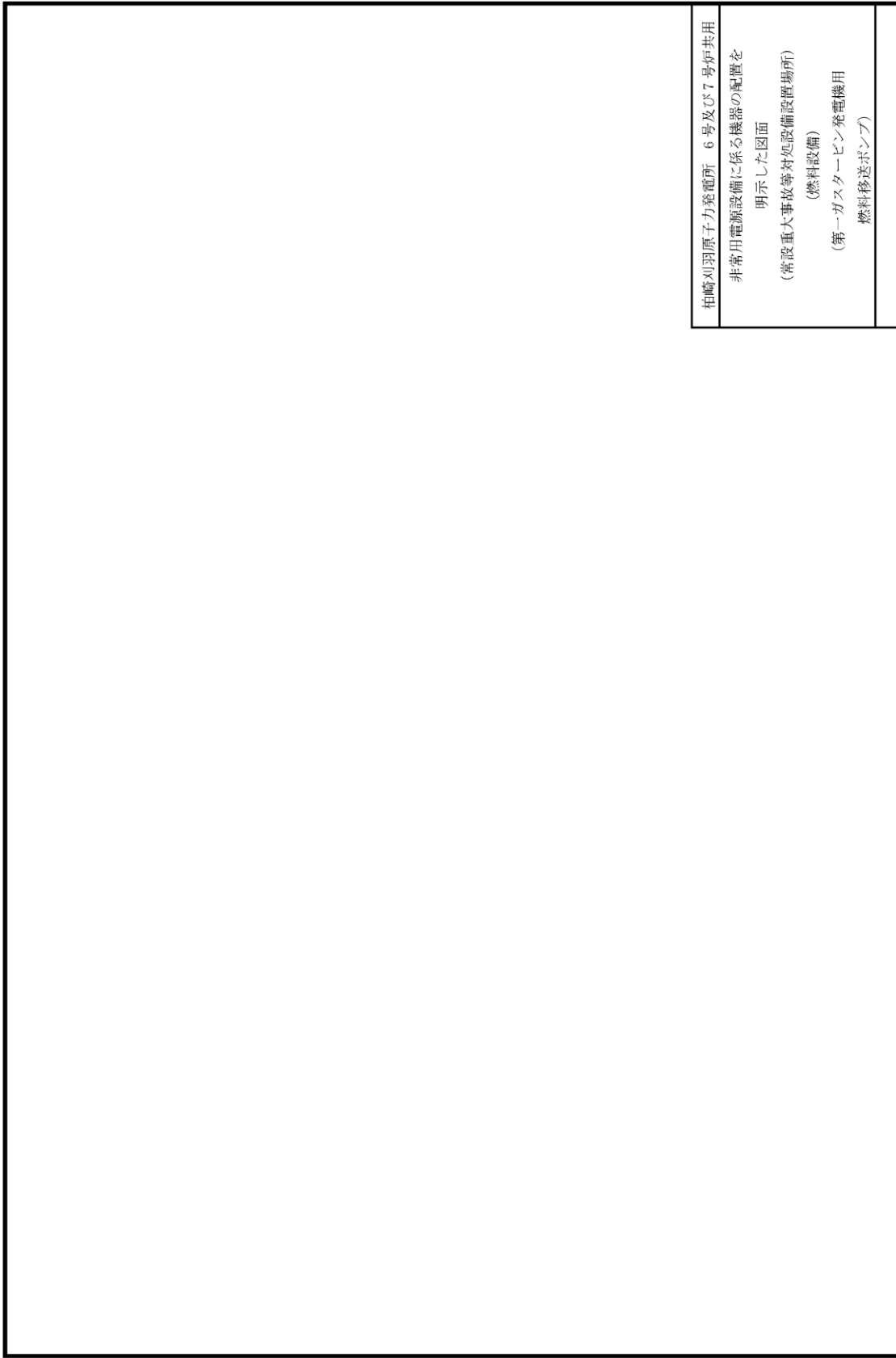
柏崎刈羽原子力発電所 6号及び7号炉共用  
 非常用電源設備に係る機器の配置を  
 明示した図面  
 (常設重大事故等対処設備設置場所)  
 (燃料設備)  
 (第一ガスタービン発電機用燃料タンク)

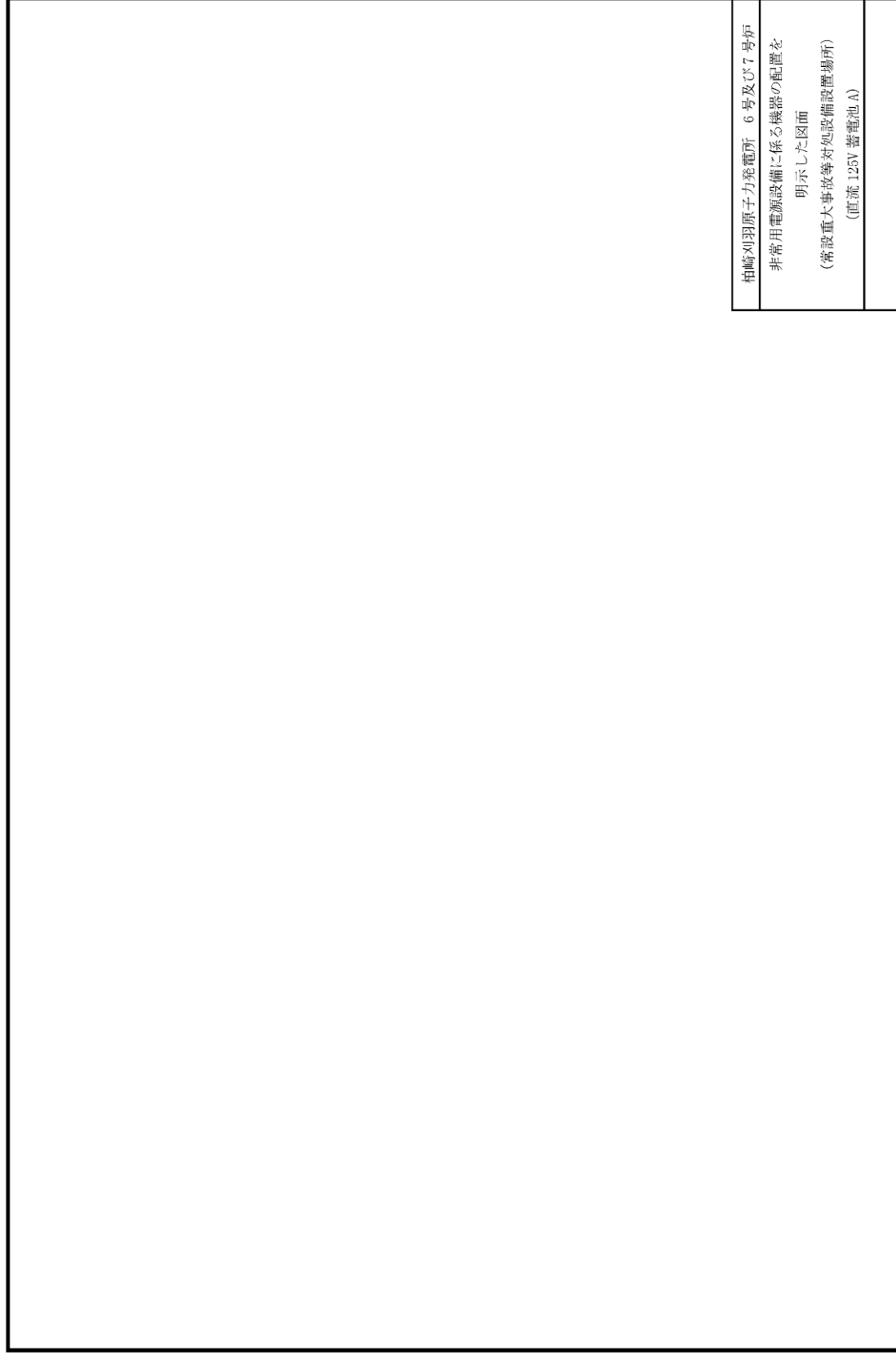
島根原子力発電所 2号炉  
 非常用電源設備に係る機器の配置を  
 明示した図面  
 (常設重大事故等対処設備設置場所)  
 (ガスタービン発電機用サービスタンク)  
 中国電力株式会社



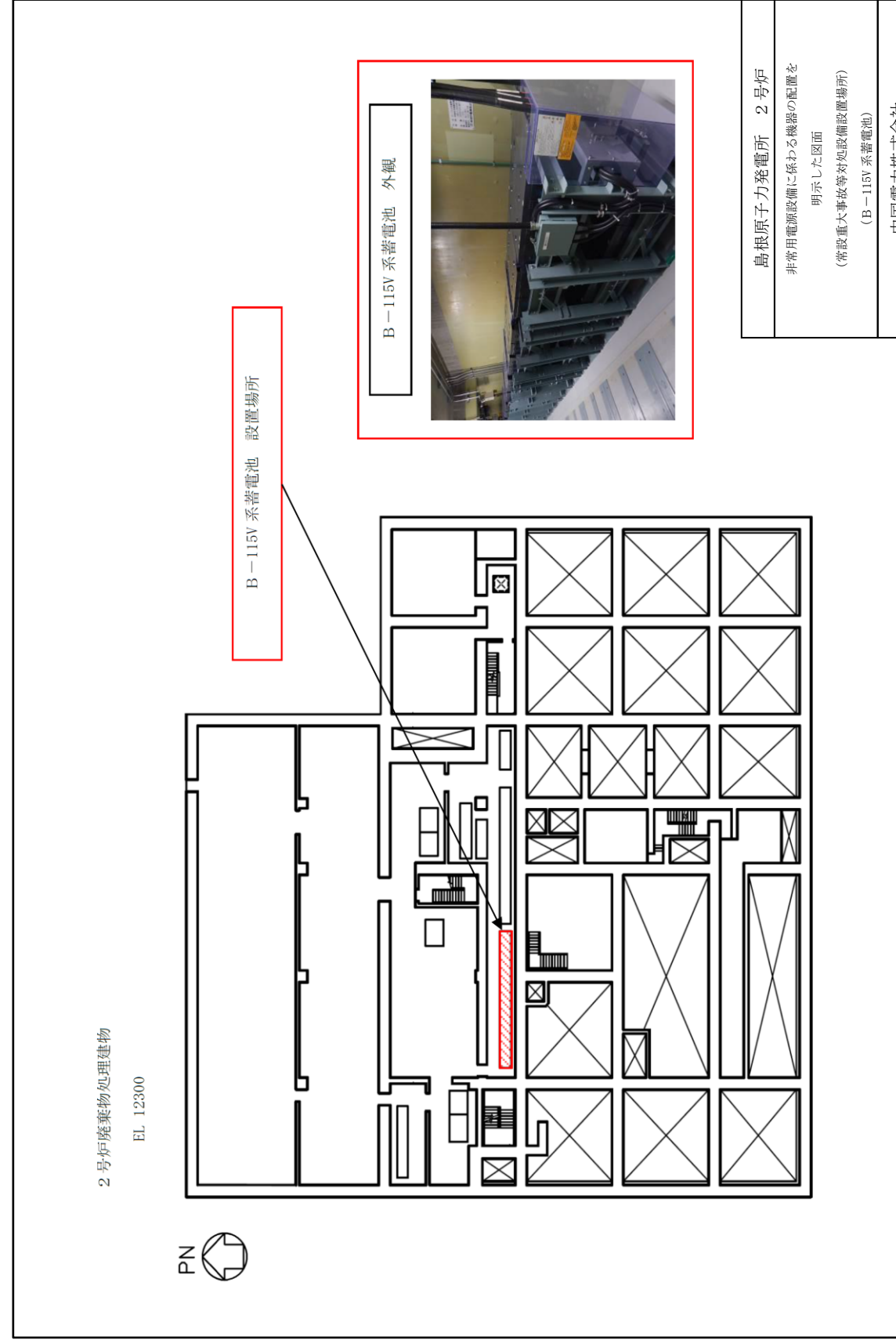
ガスタービン発電機建物  
 EL 50700

ガスタービン発電機用サービスタンク 設置場所





柏崎刈羽原子力発電所 6号及び7号炉  
非常用電源設備に係る機器の配置を  
明示した図面  
(常設重大事故等対処設備設置場所)  
(直流125V蓄電池A)

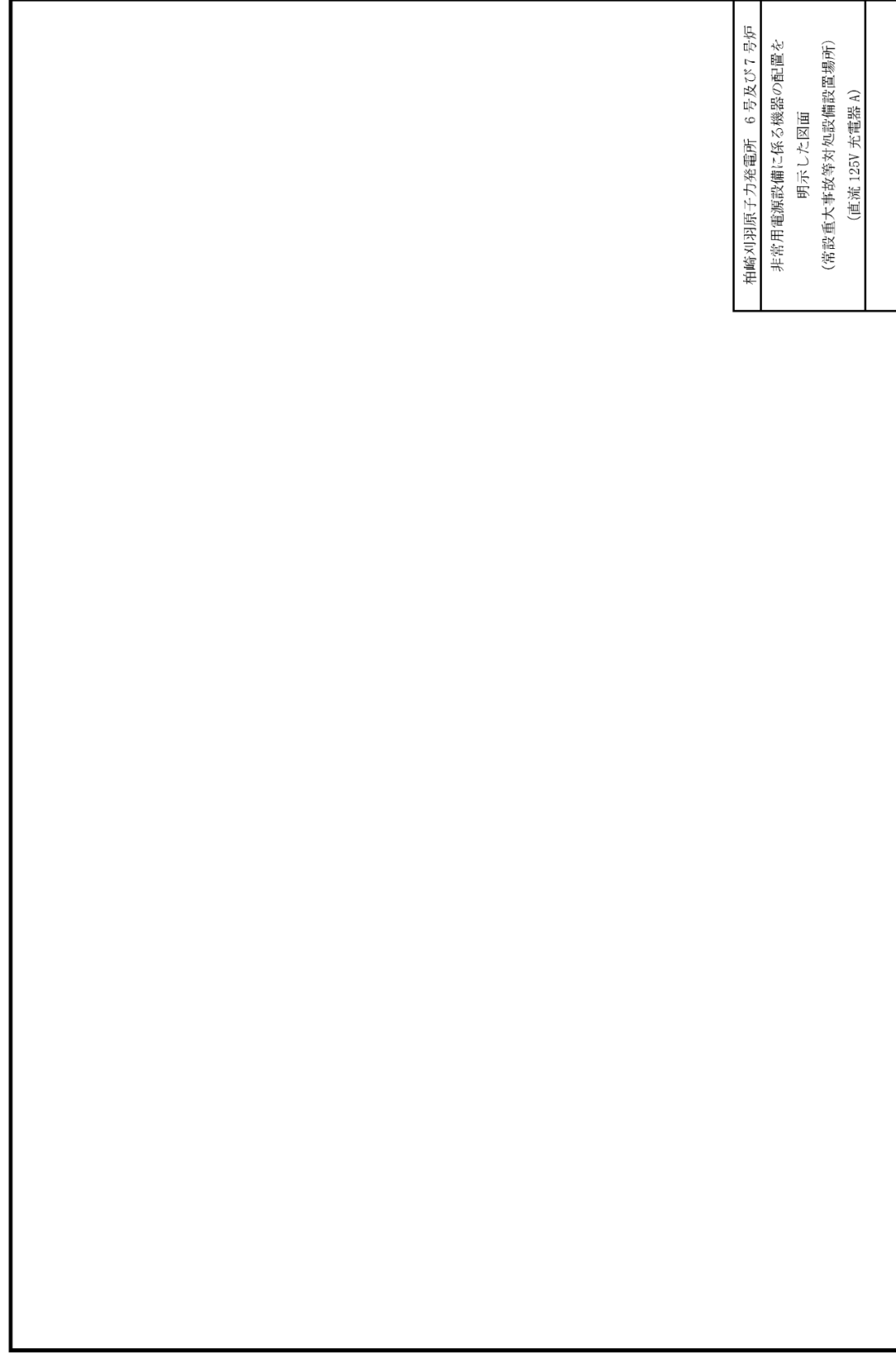


B-115V系蓄電池 設置場所

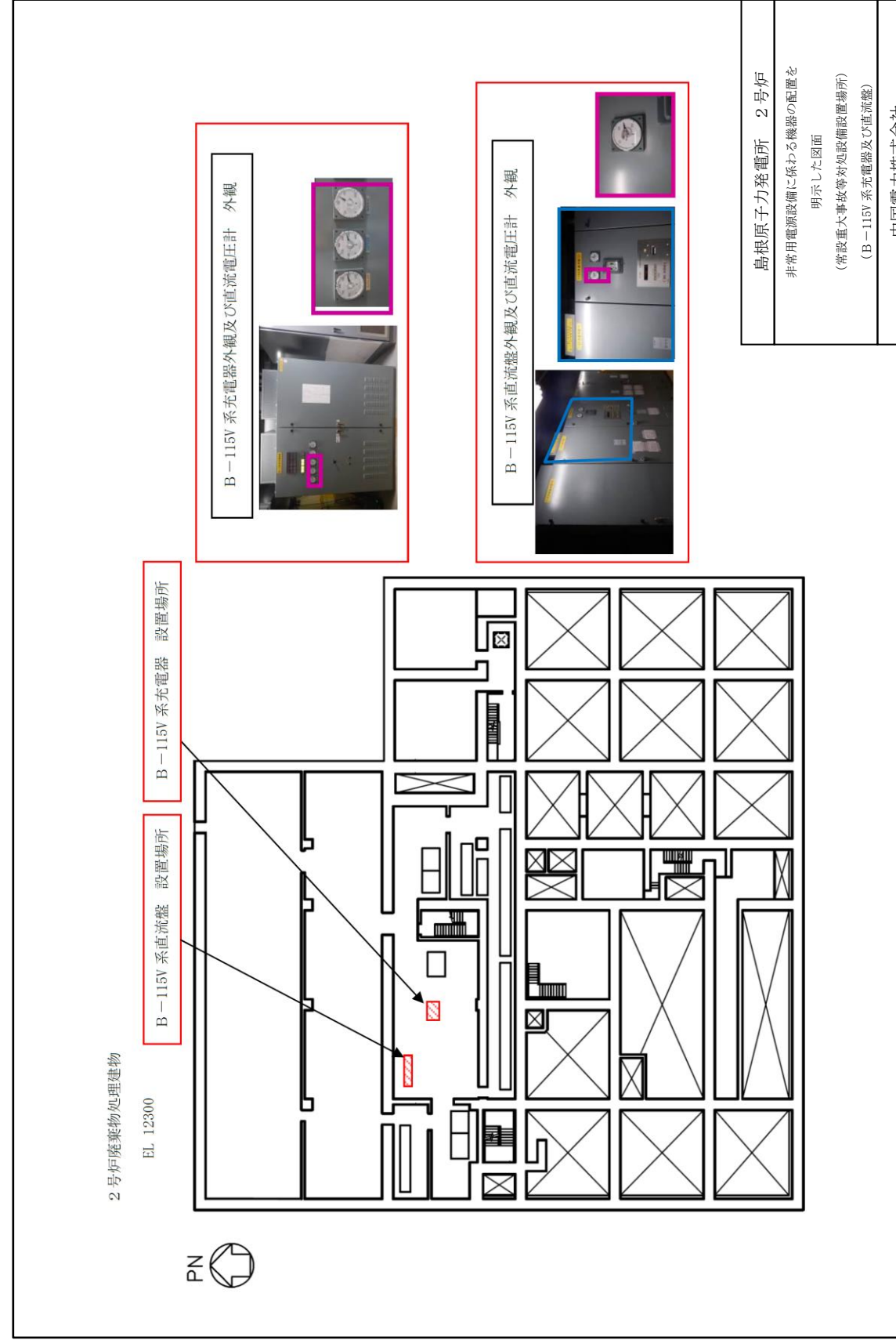


B-115V系蓄電池 外観

島根原子力発電所 2号炉  
非常用電源設備に係わる機器の配置を  
明示した図面  
(常設重大事故等対処設備設置場所)  
(B-115V系蓄電池)  
中国電力株式会社



柏崎刈羽原子力発電所 6号及び7号炉  
非常用電源設備に係る機器の配置を  
明示した図面  
(常設重大事故等対処設備設置場所)  
(直流125V充電器A)

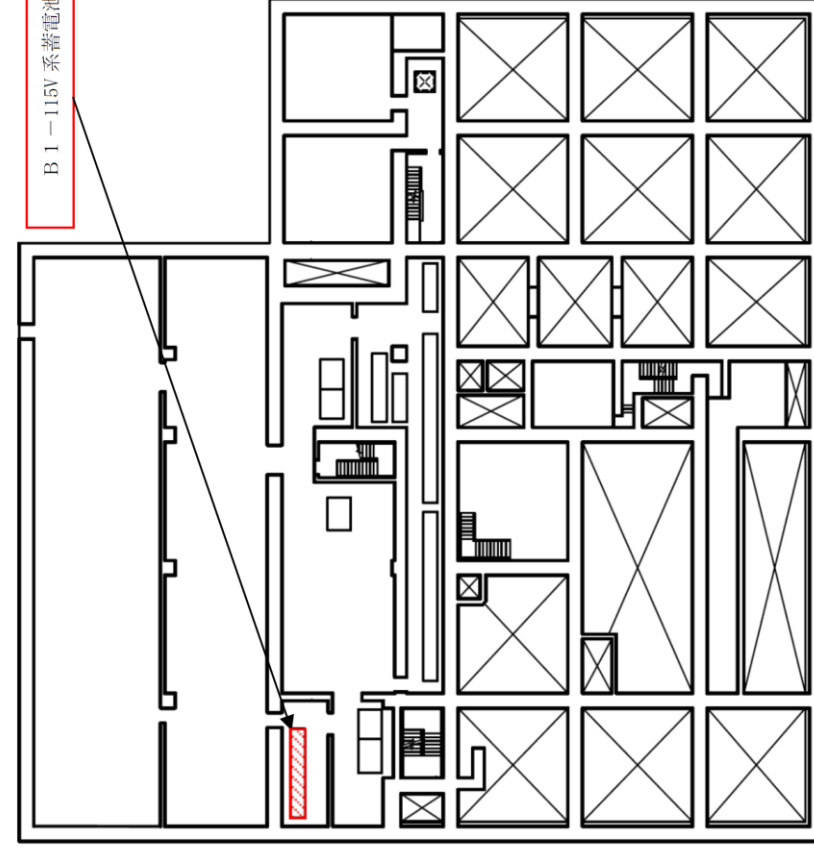


島根原子力発電所 2号炉  
非常用電源設備に係る機器の配置を  
明示した図面  
(常設重大事故等対処設備設置場所)  
(B-115V系充電器及び直流流盤)  
中国電力株式会社

柏崎刈羽原子力発電所 6号及び7号炉 非常用電源設備に係る機器の配置を 明示した図面 (常設重大事故等対処設備設置場所) (直流 125V 蓄電池 A-2)
--

2号炉廃棄物処理建物

EL. 12300

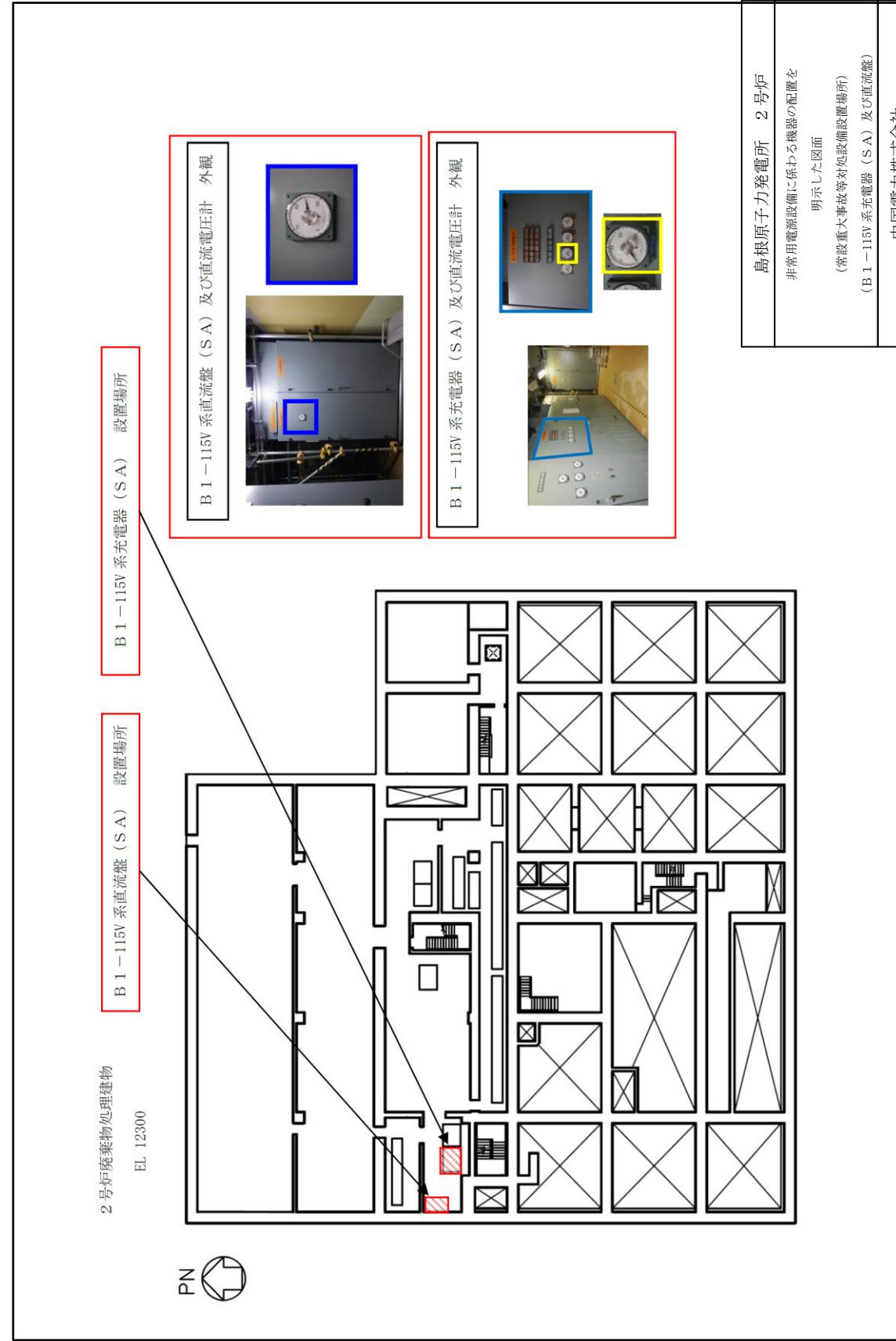


B1-115V 系蓄電池 (SA) 設置場所

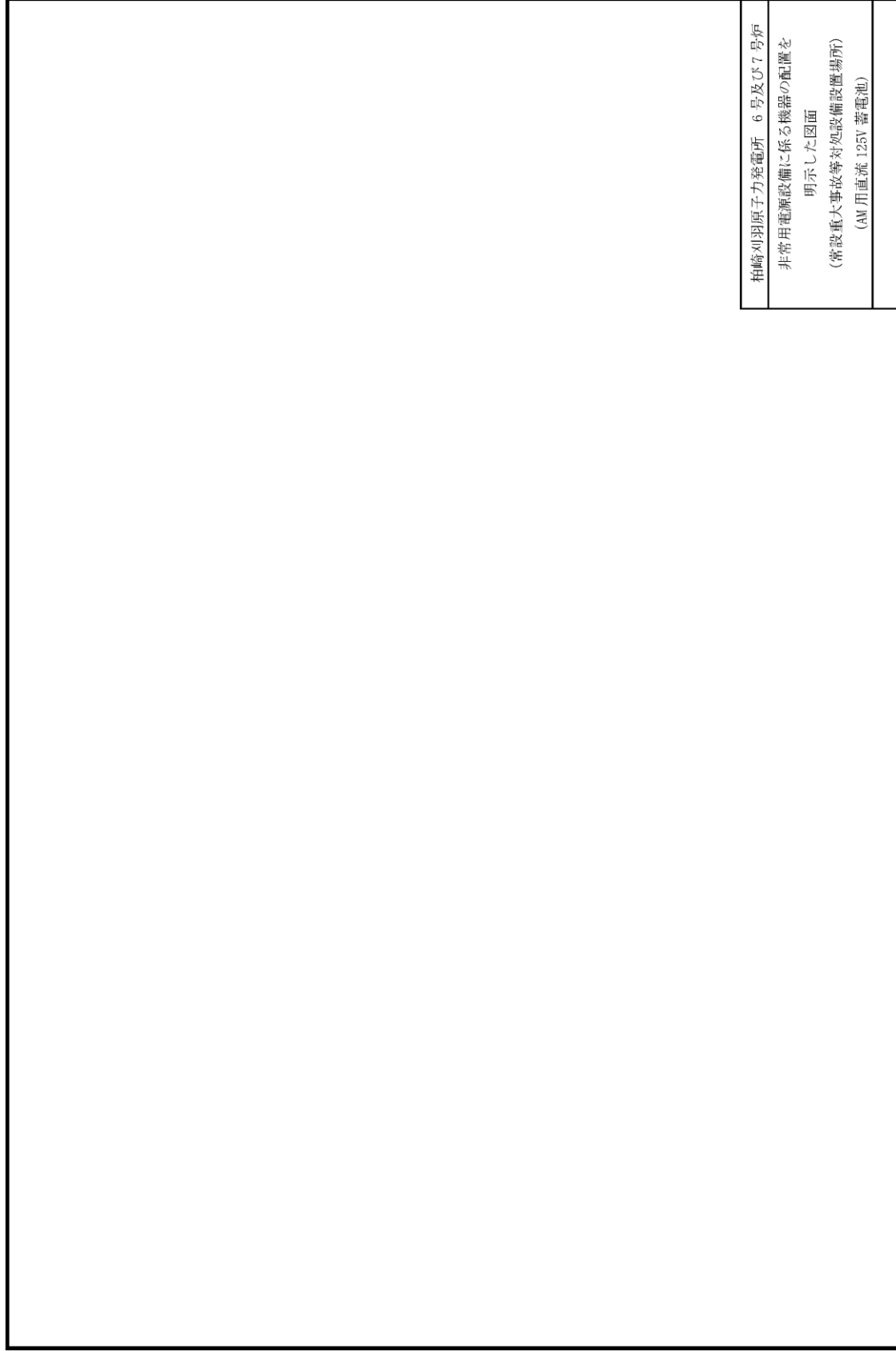
B1-115V 系蓄電池 (SA) 外観



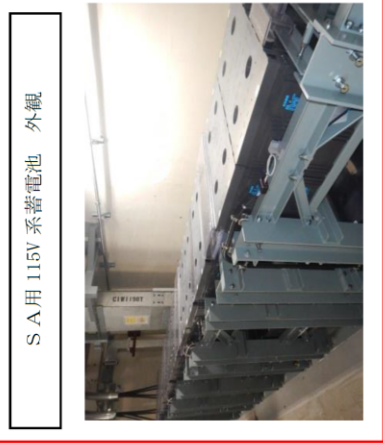
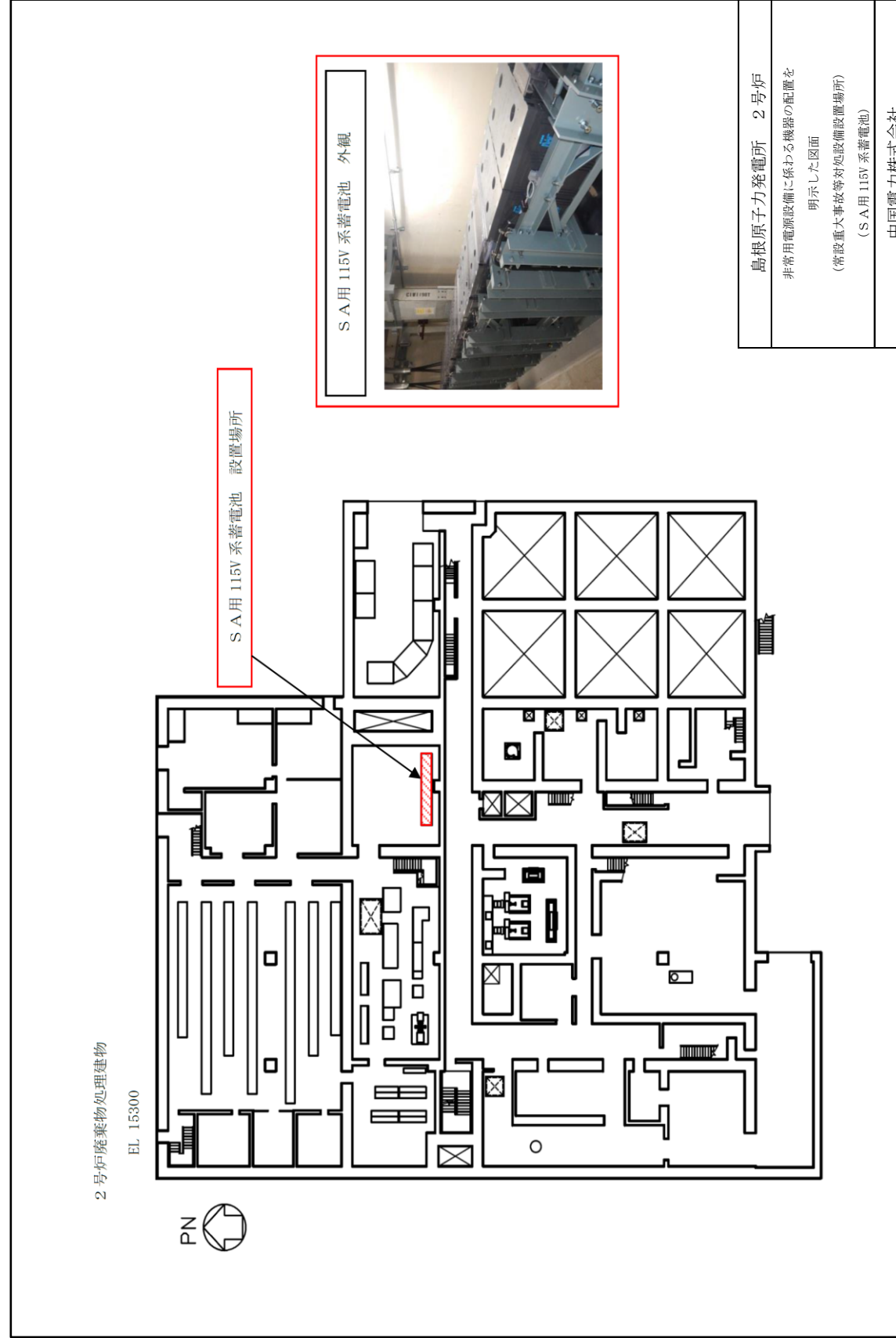
島根原子力発電所 2号炉 非常用電源設備に係る機器の配置を 明示した図面 (常設重大事故等対処設備設置場所) (B1-115V 系蓄電池 (SA)) 中国電力株式会社
--







柏崎刈羽原子力発電所 6号及び7号炉  
非常用電源設備に係る機器の配置を  
明示した図面  
(常設重大事故等対処設備設置場所)  
(AM用直流125V蓄電池)



S.A用115V系蓄電池 外観

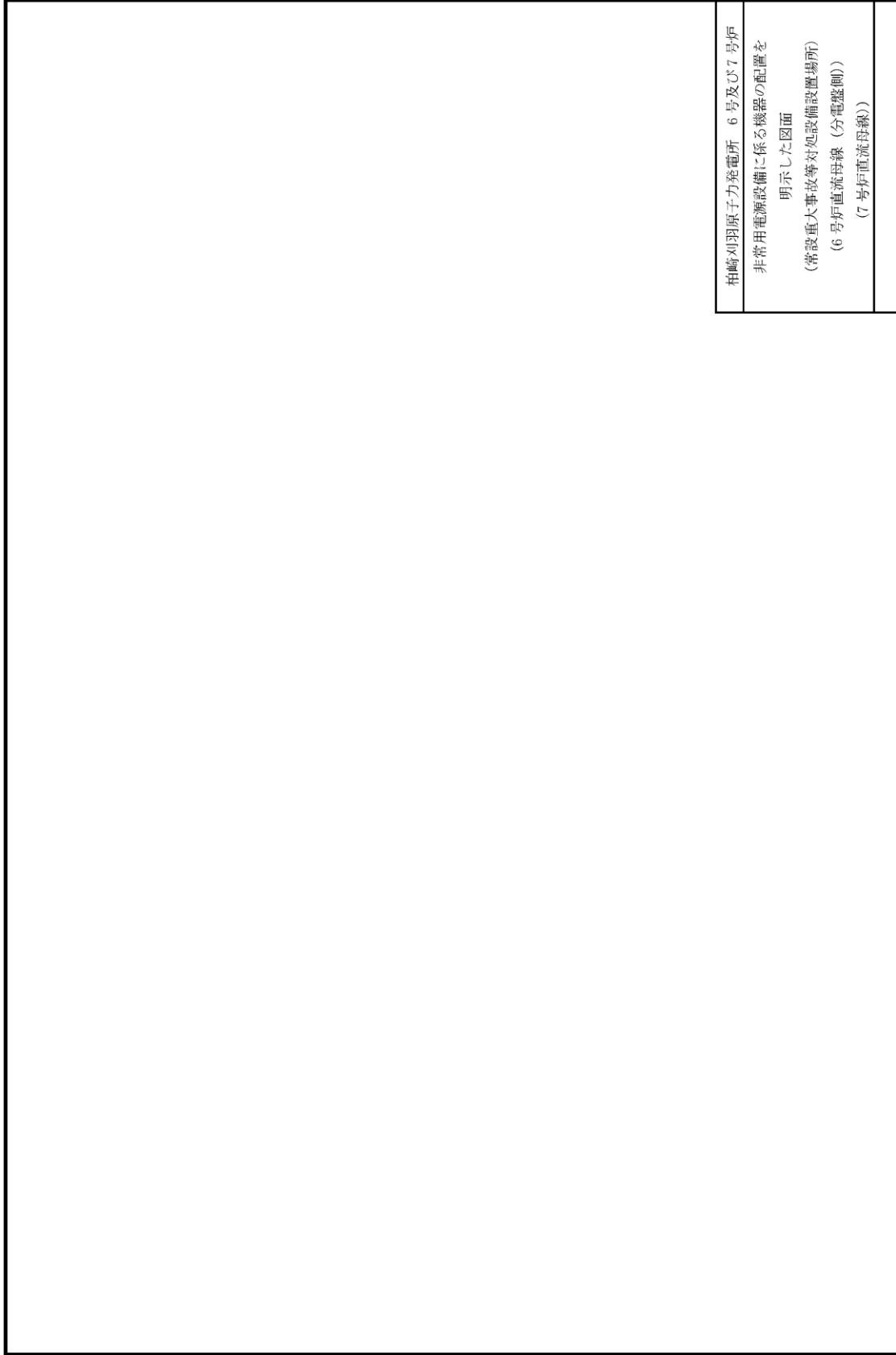
島根原子力発電所 2号炉  
非常用電源設備に係る機器の配置を  
明示した図面  
(常設重大事故等対処設備設置場所)  
(S.A用115V系蓄電池)  
中国電力株式会社

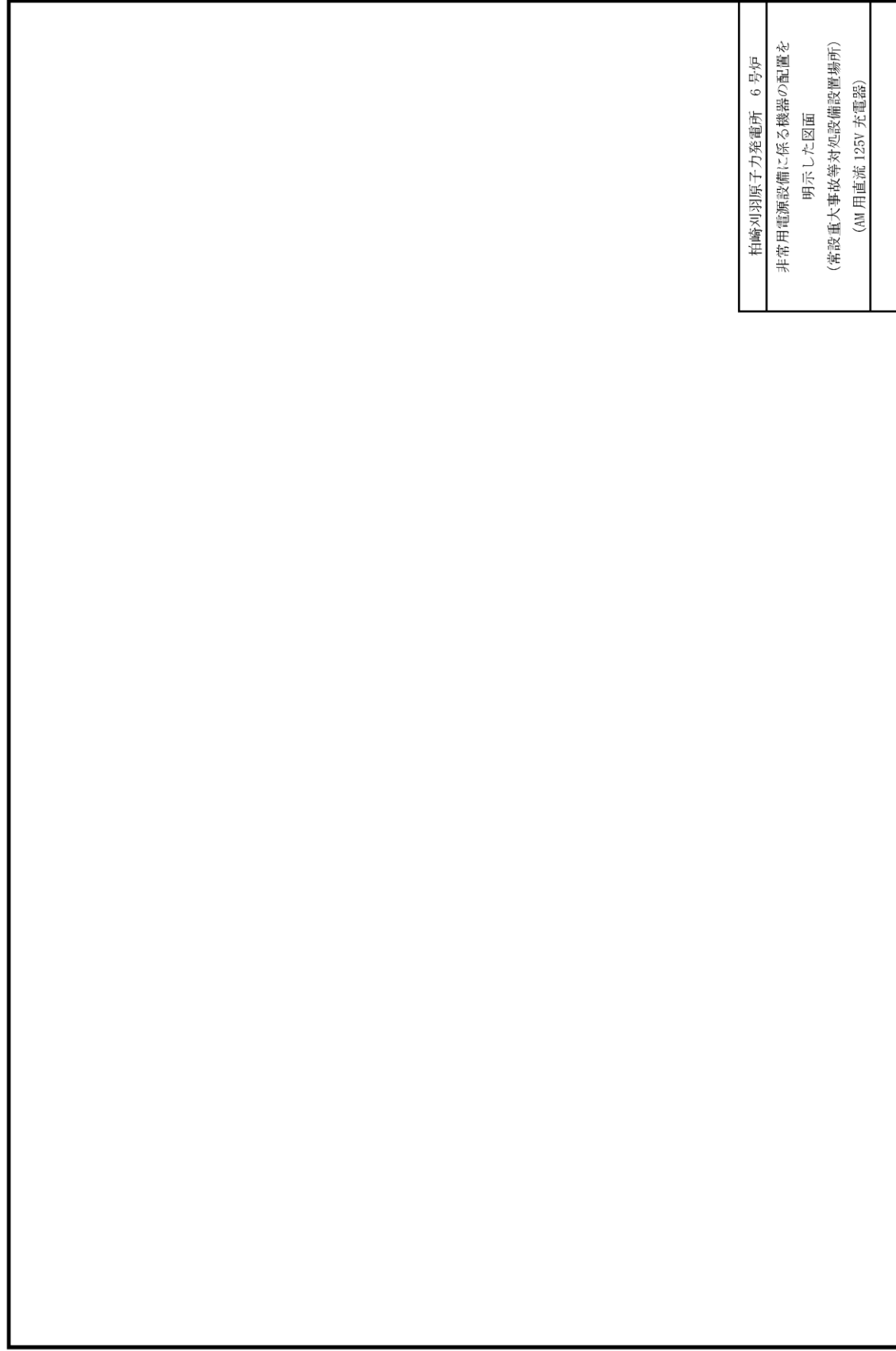
2号炉廃棄物処理建物

EL. 15300

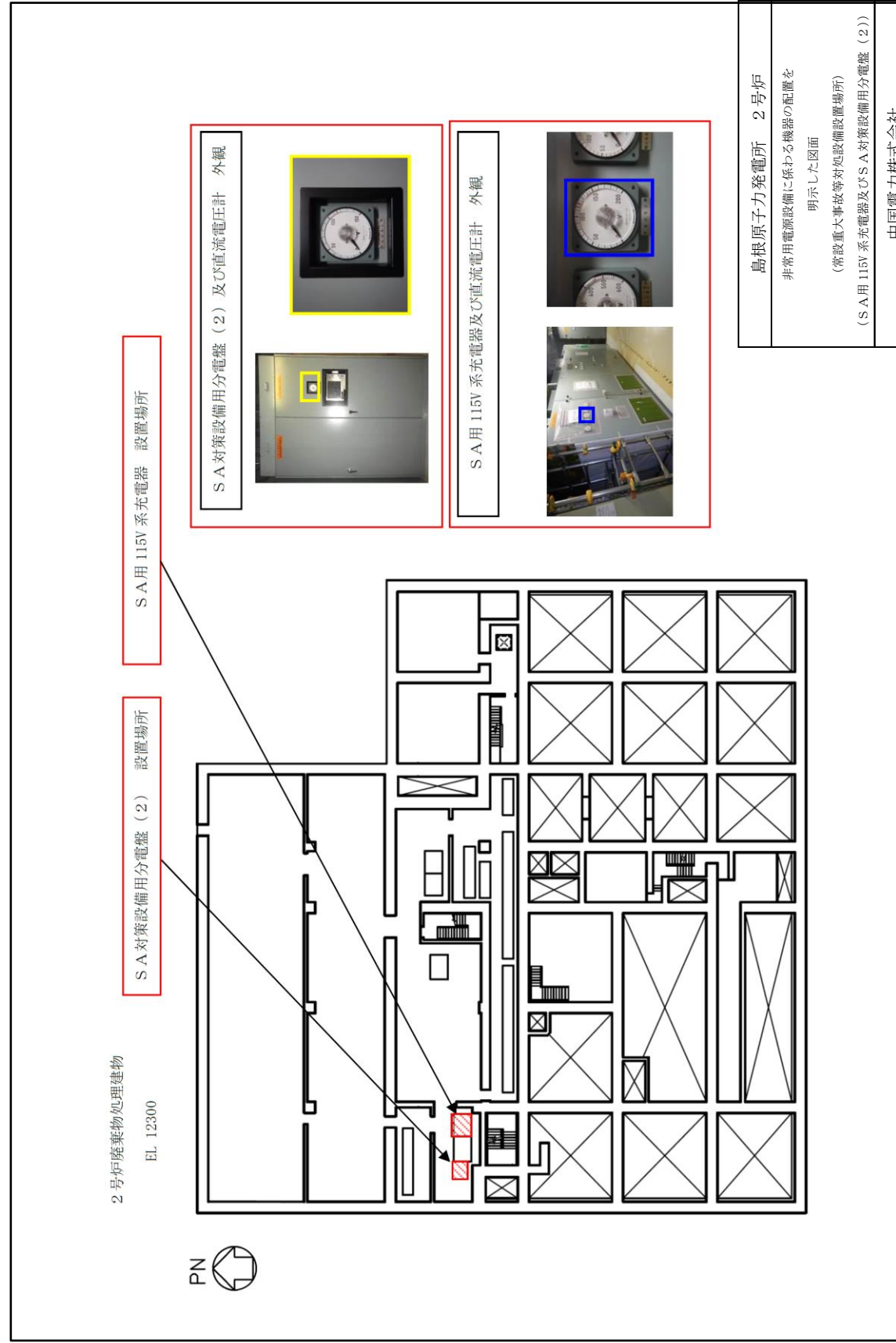


	<p>柏崎刈羽原子力発電所 6号炉 非常用電源設備に係る機器の配置を 明示した図面 (常設重大事故等対応設備設置場所) (直流母線 (MCC 側))</p>
--	--

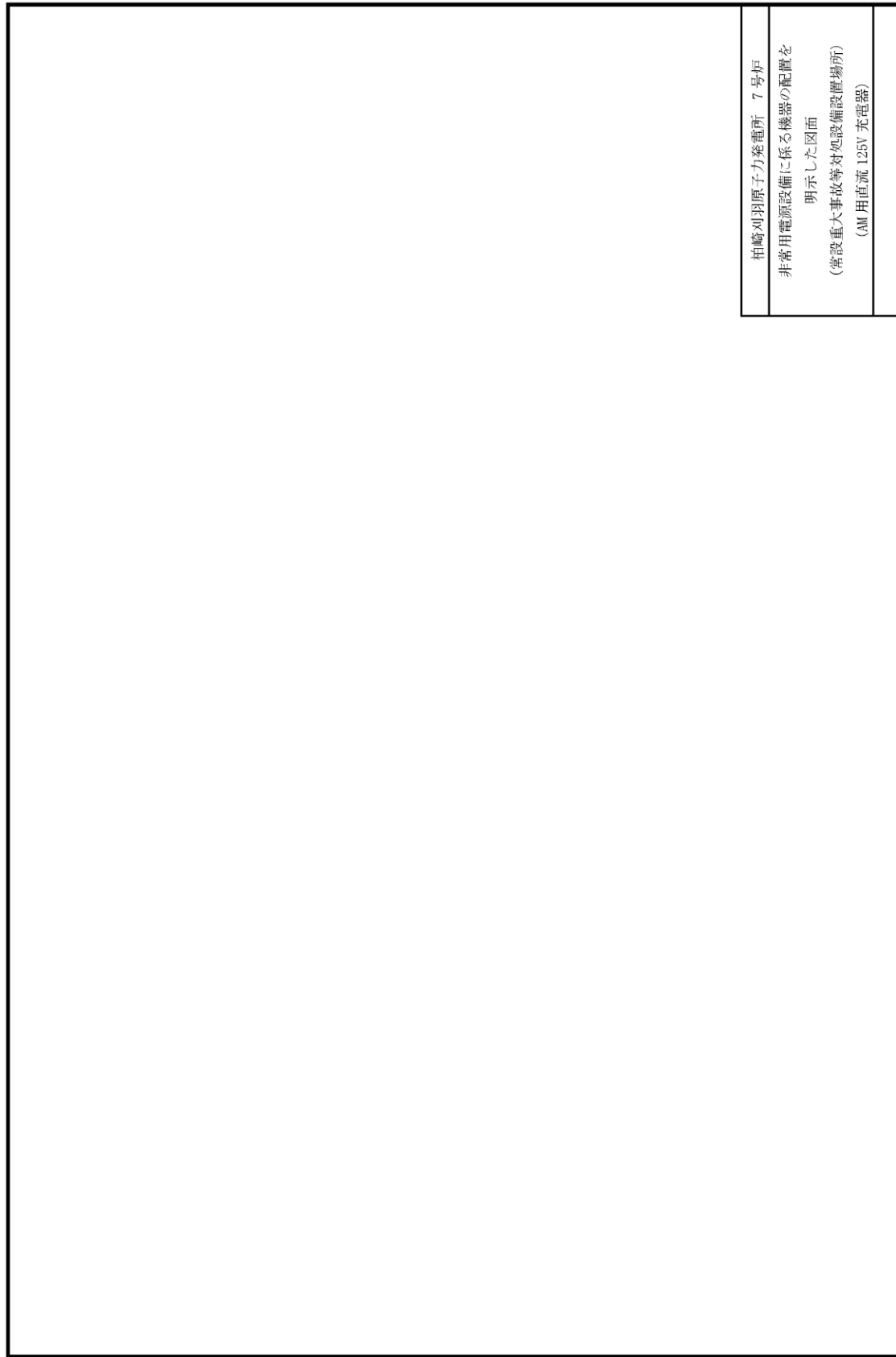


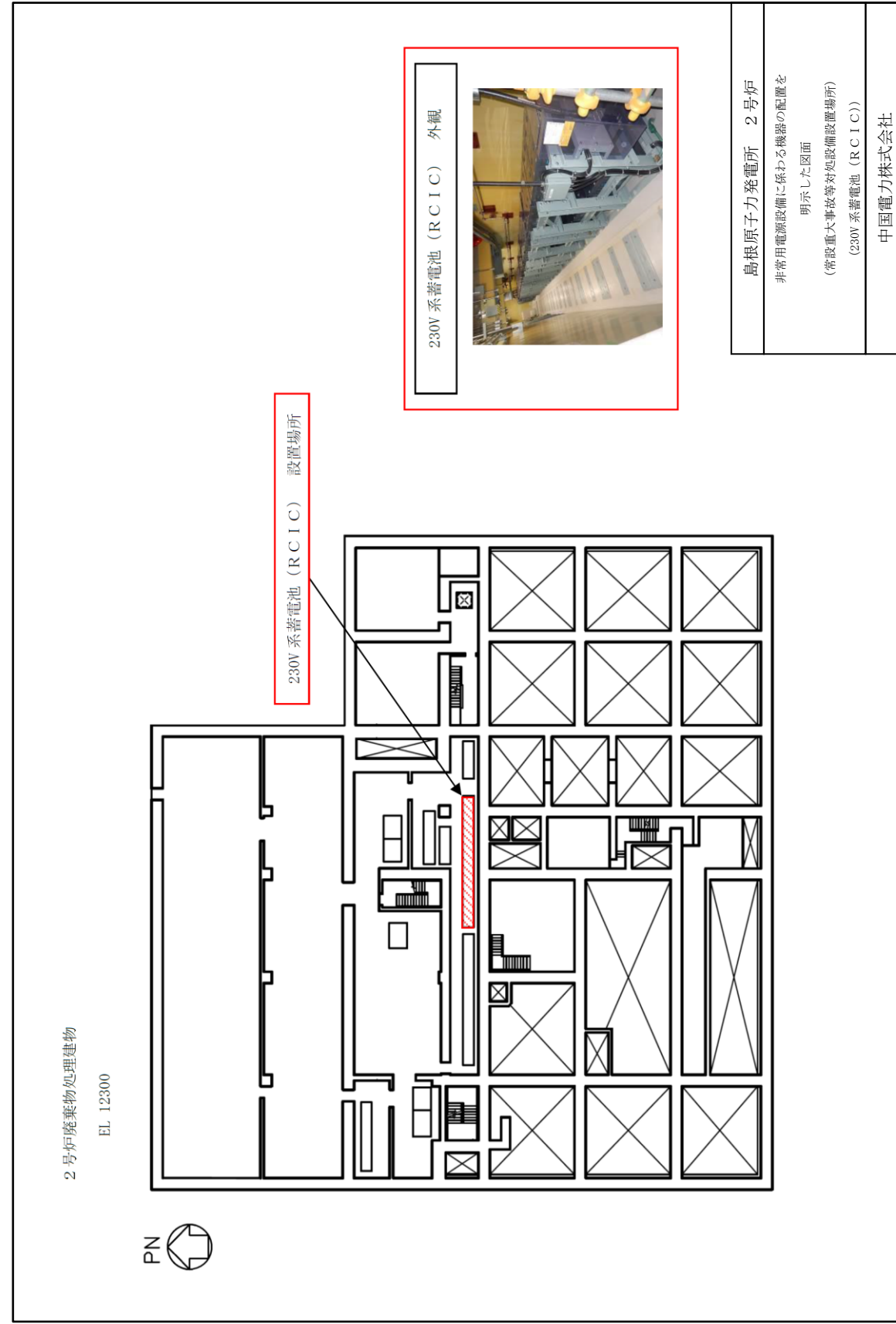


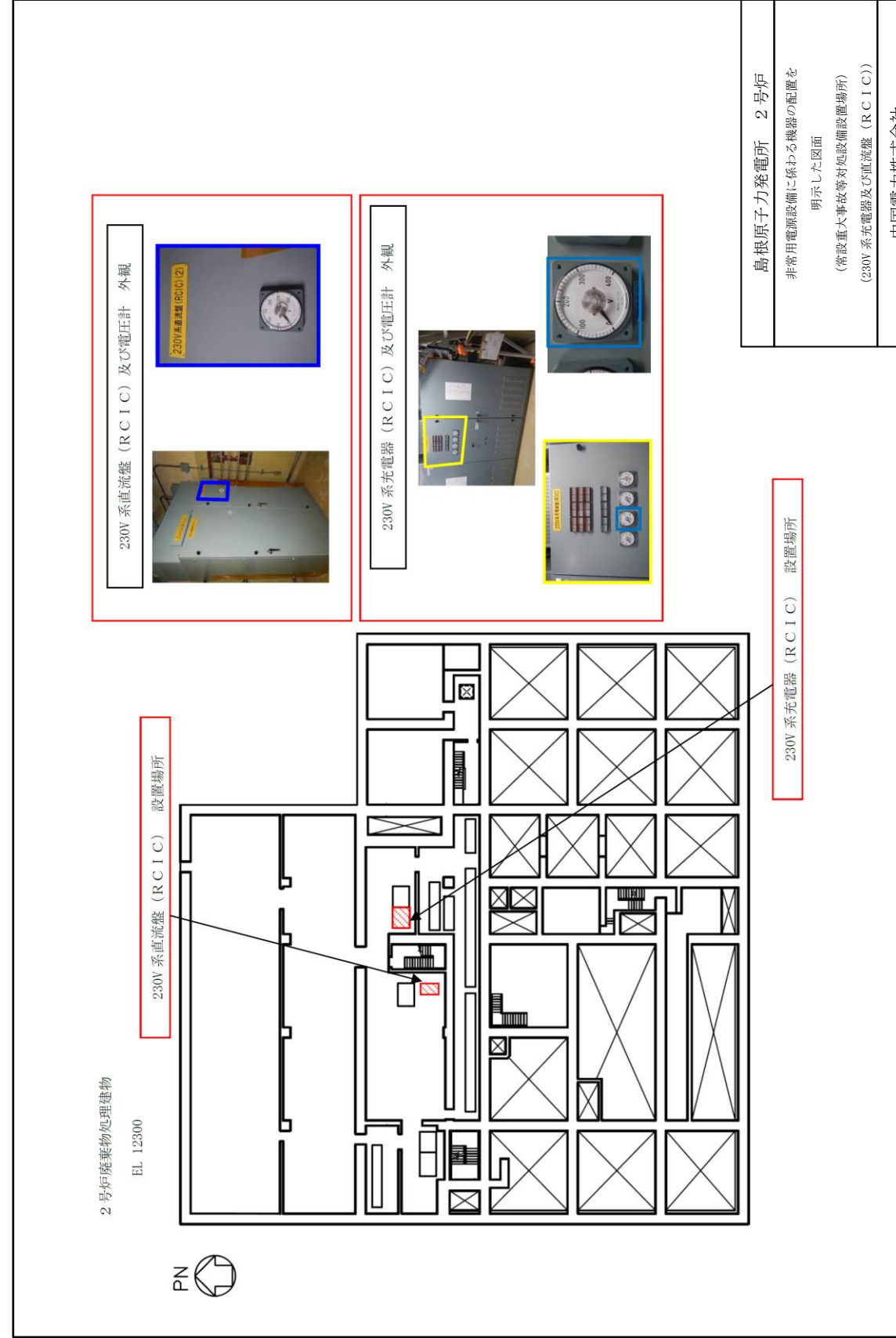
柏崎刈羽原子力発電所 6号炉  
非常用電源設備に係る機器の配置を  
明示した図面  
(常設重大事故等対処設備設置場所)  
(AM用直流125V充電器)

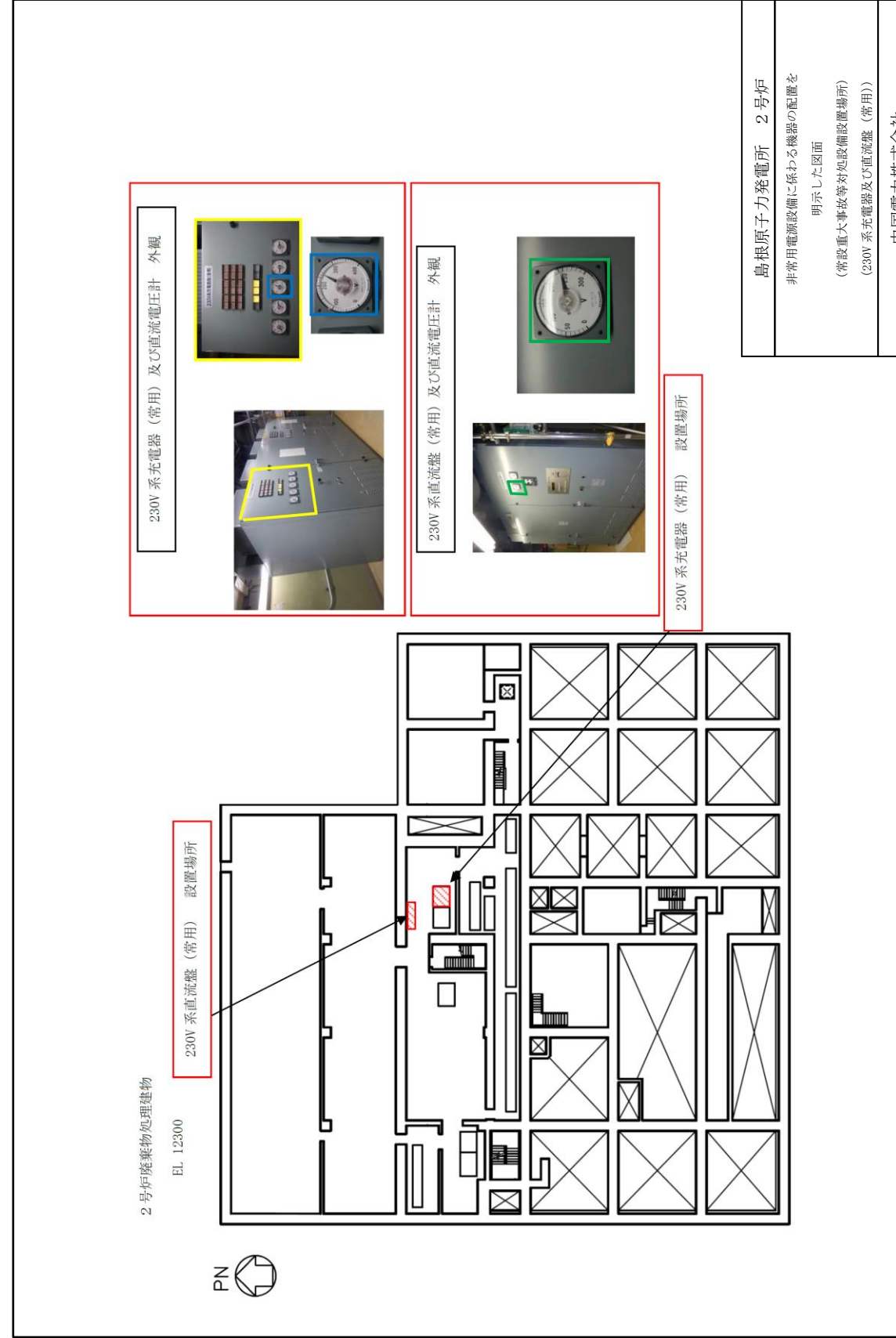


島根原子力発電所 2号炉  
非常用電源設備に係る機器の配置を  
明示した図面  
(常設重大事故等対処設備設置場所)  
(S A用115V系充電器及びS A対策設備用分電盤 (2))  
中国電力株式会社

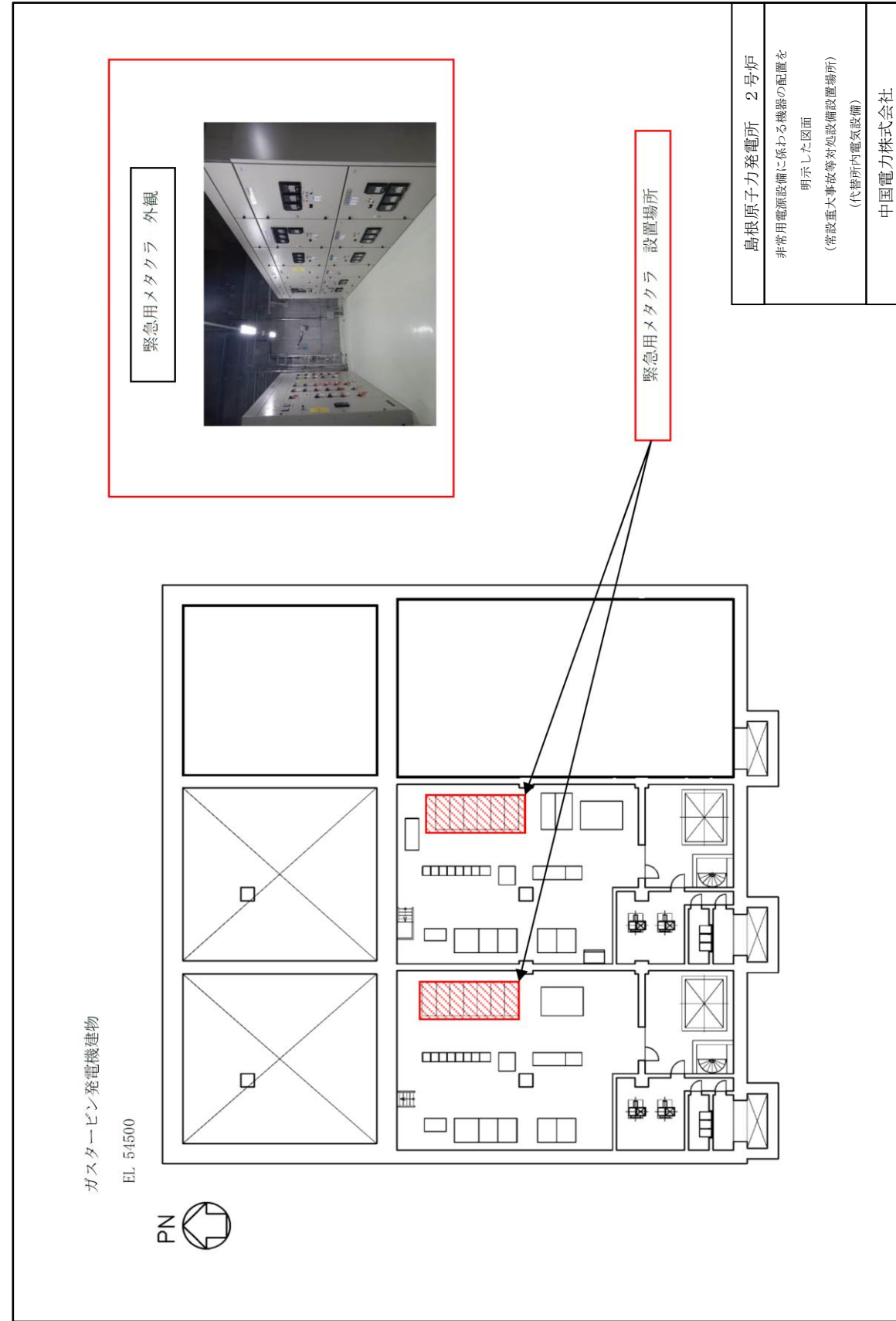


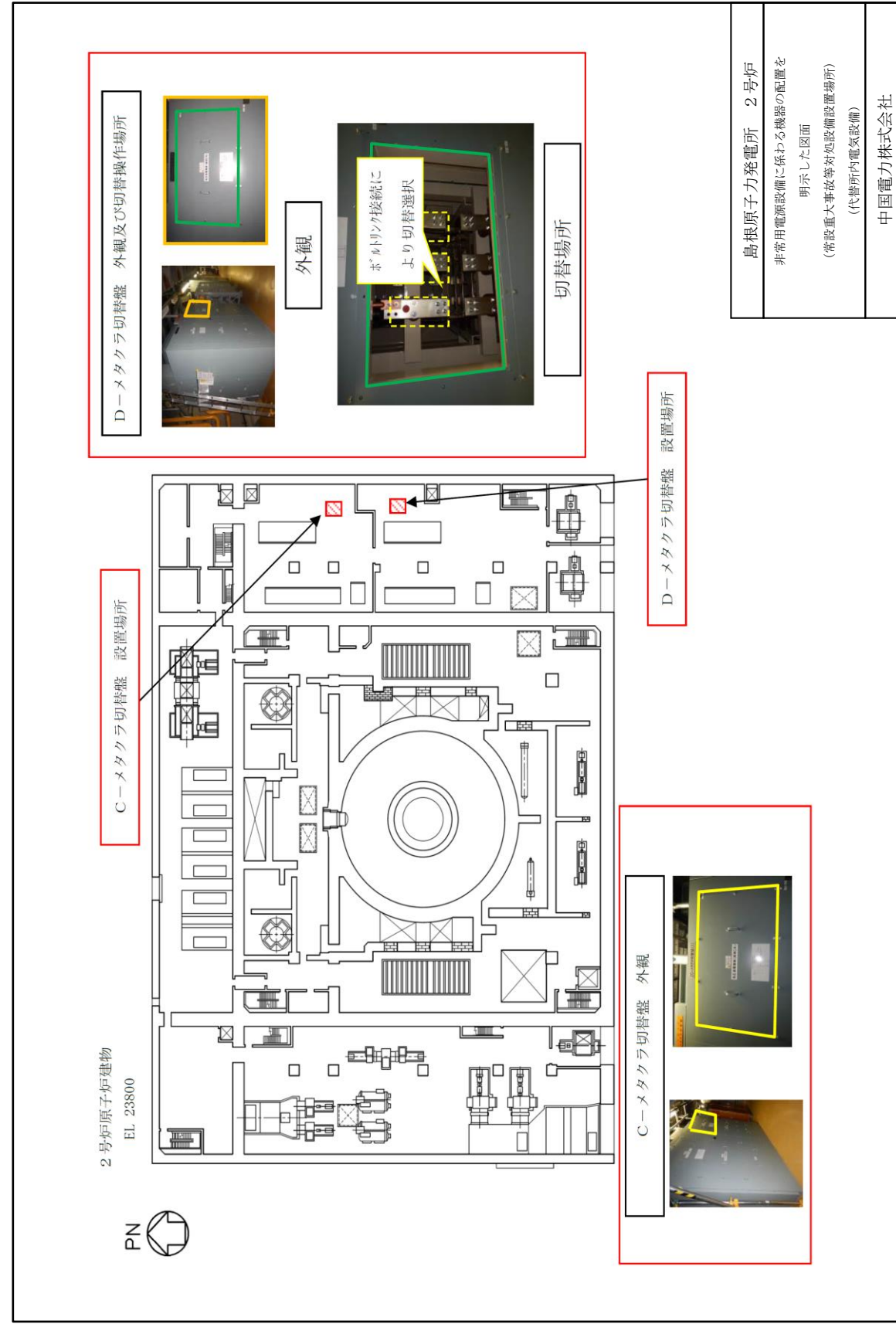


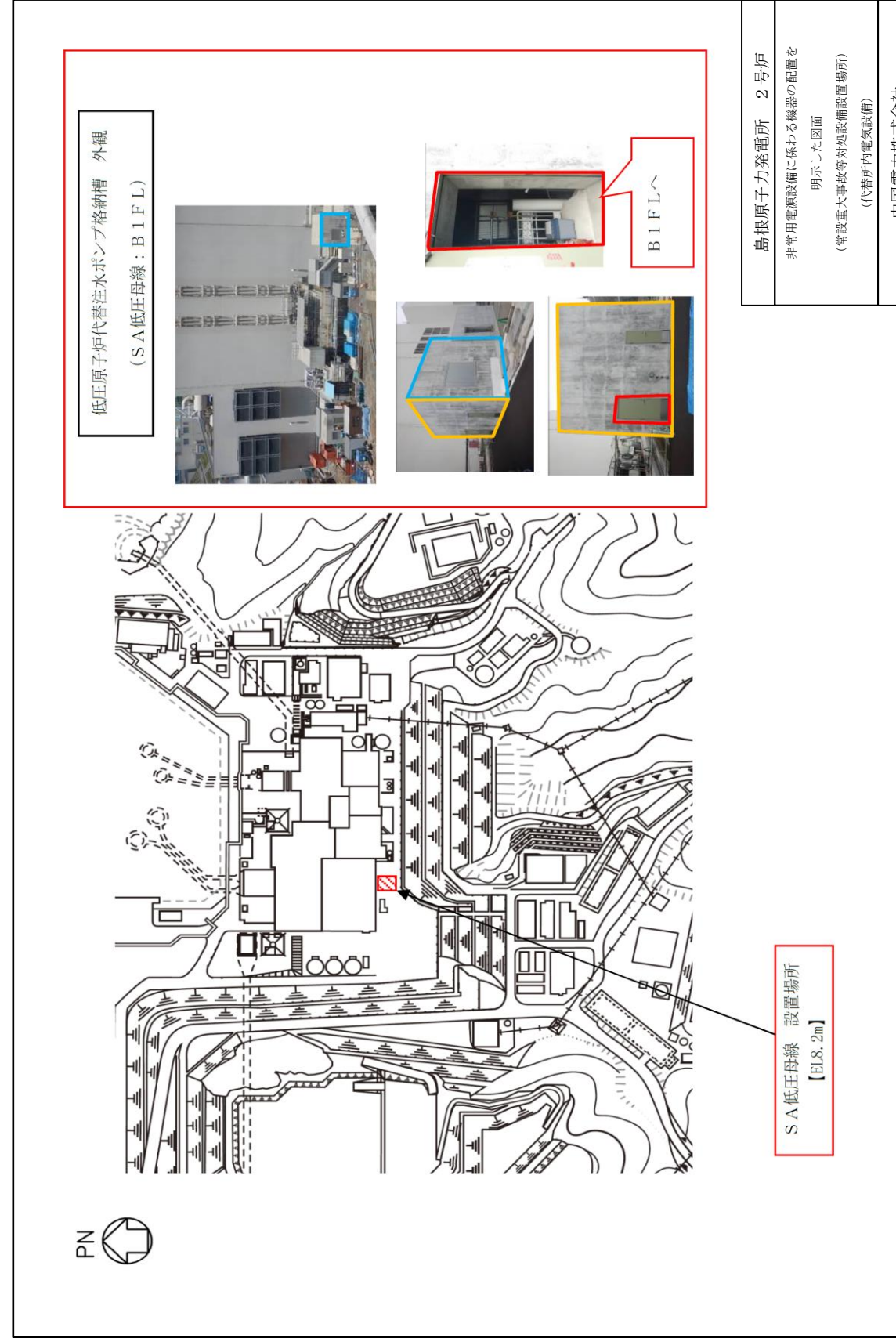


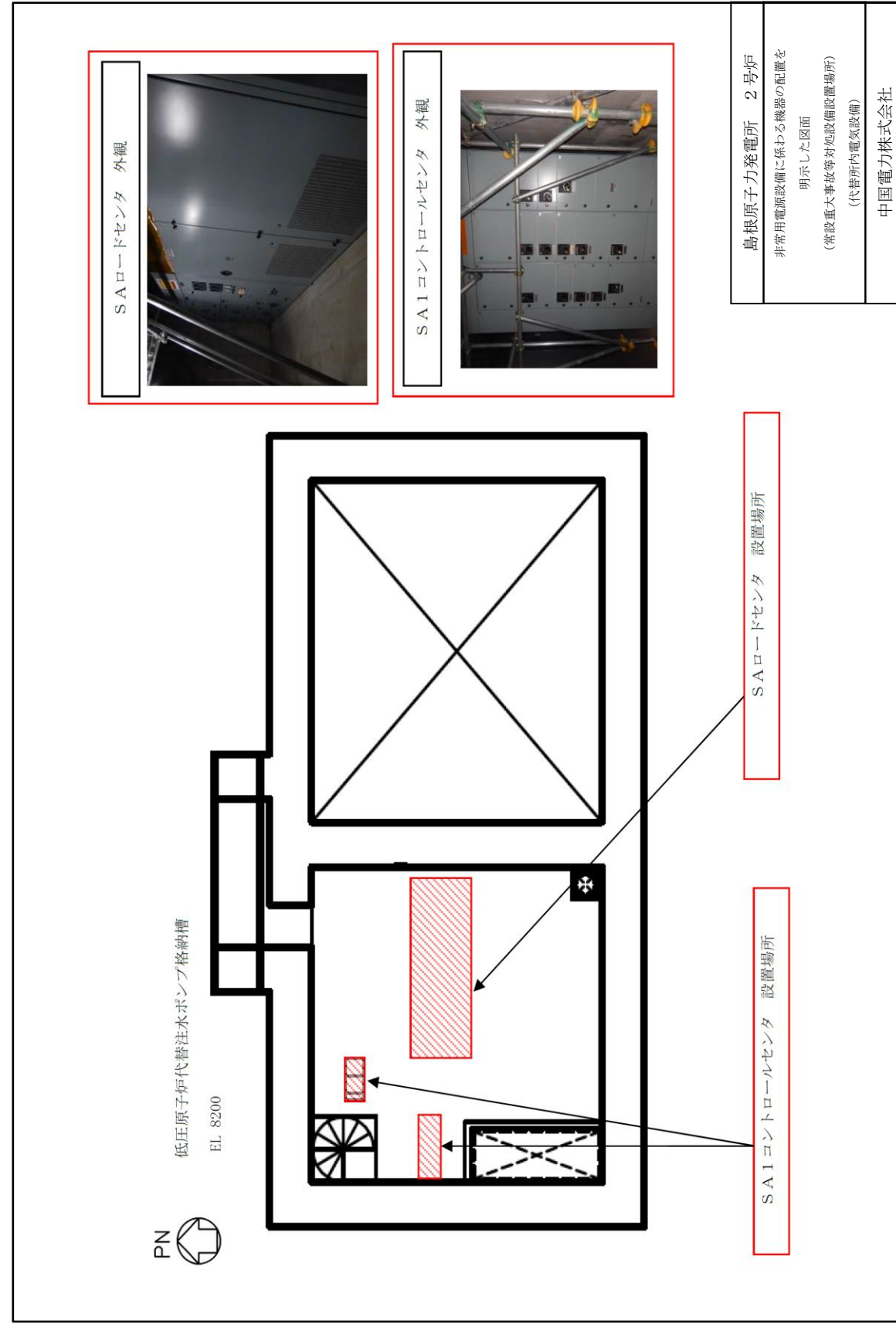


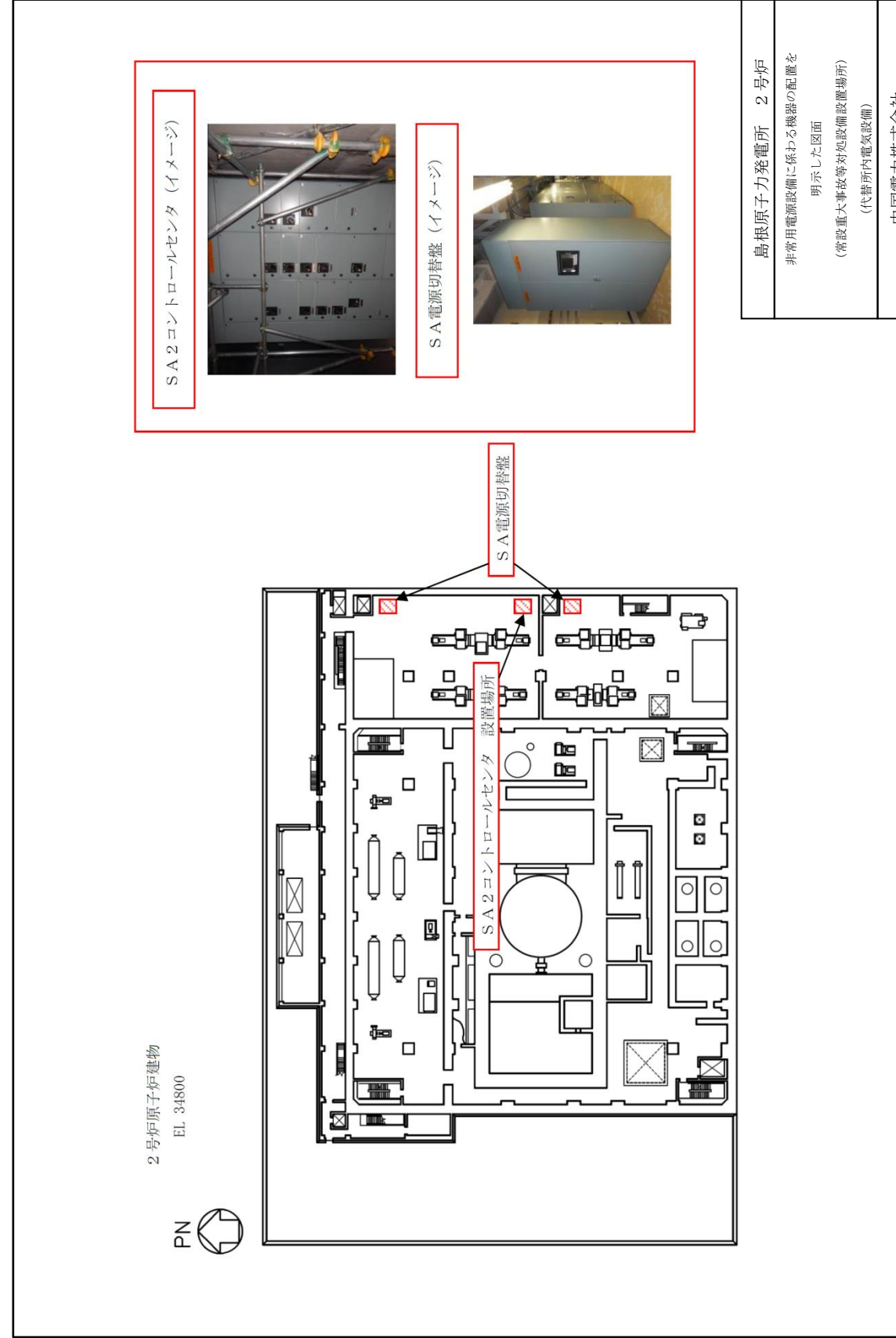




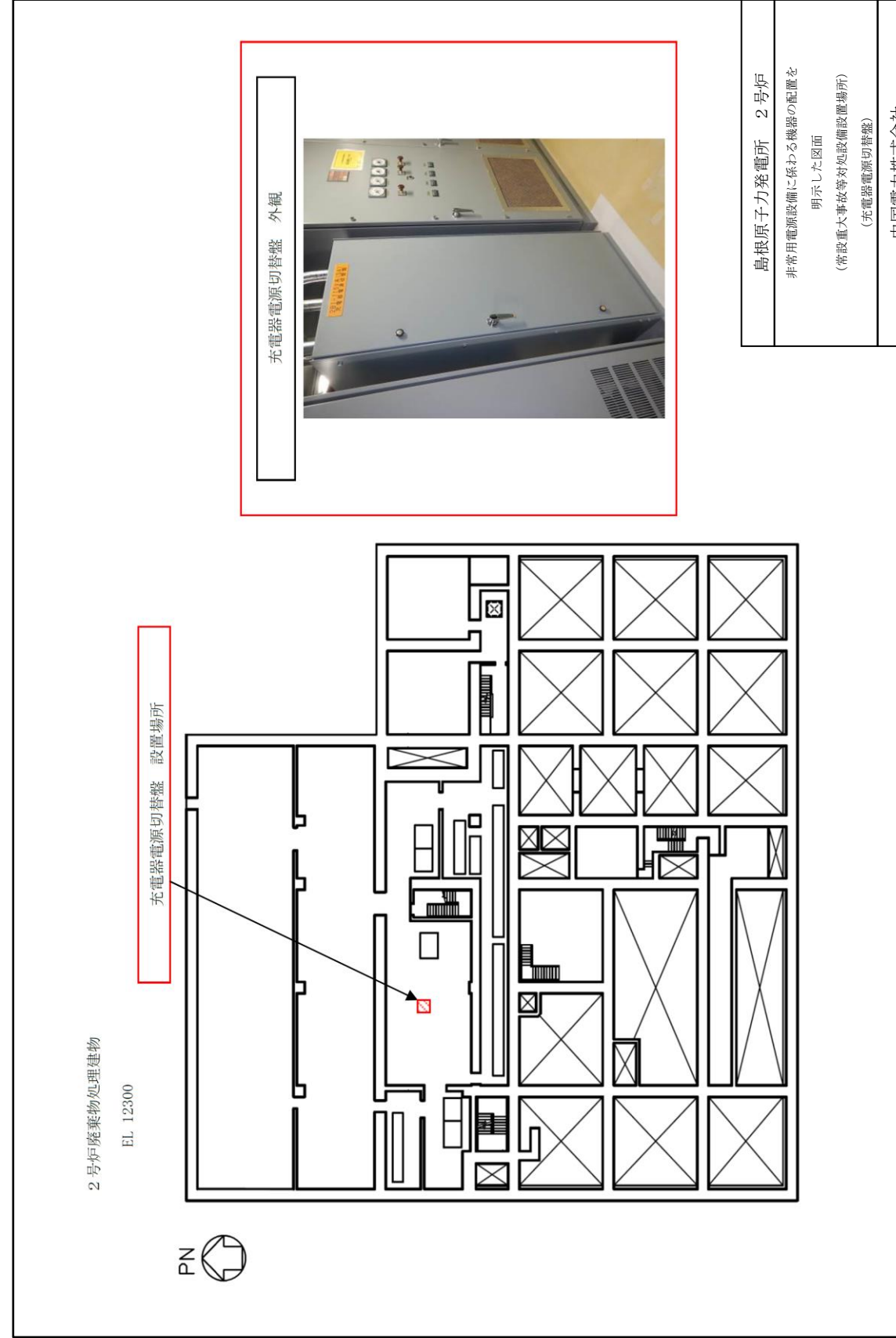












柏崎刈羽原子力発電所 6号炉  
非常用電源設備に係る機器の配置を  
明示した図面  
(常設重大事故等対処設備設置場所)  
(非常用高圧母線C系及びD系)

2号炉原子炉建物  
EL 23800

非常用高圧母線C系 設置場所

非常用高圧母線D系 設置場所

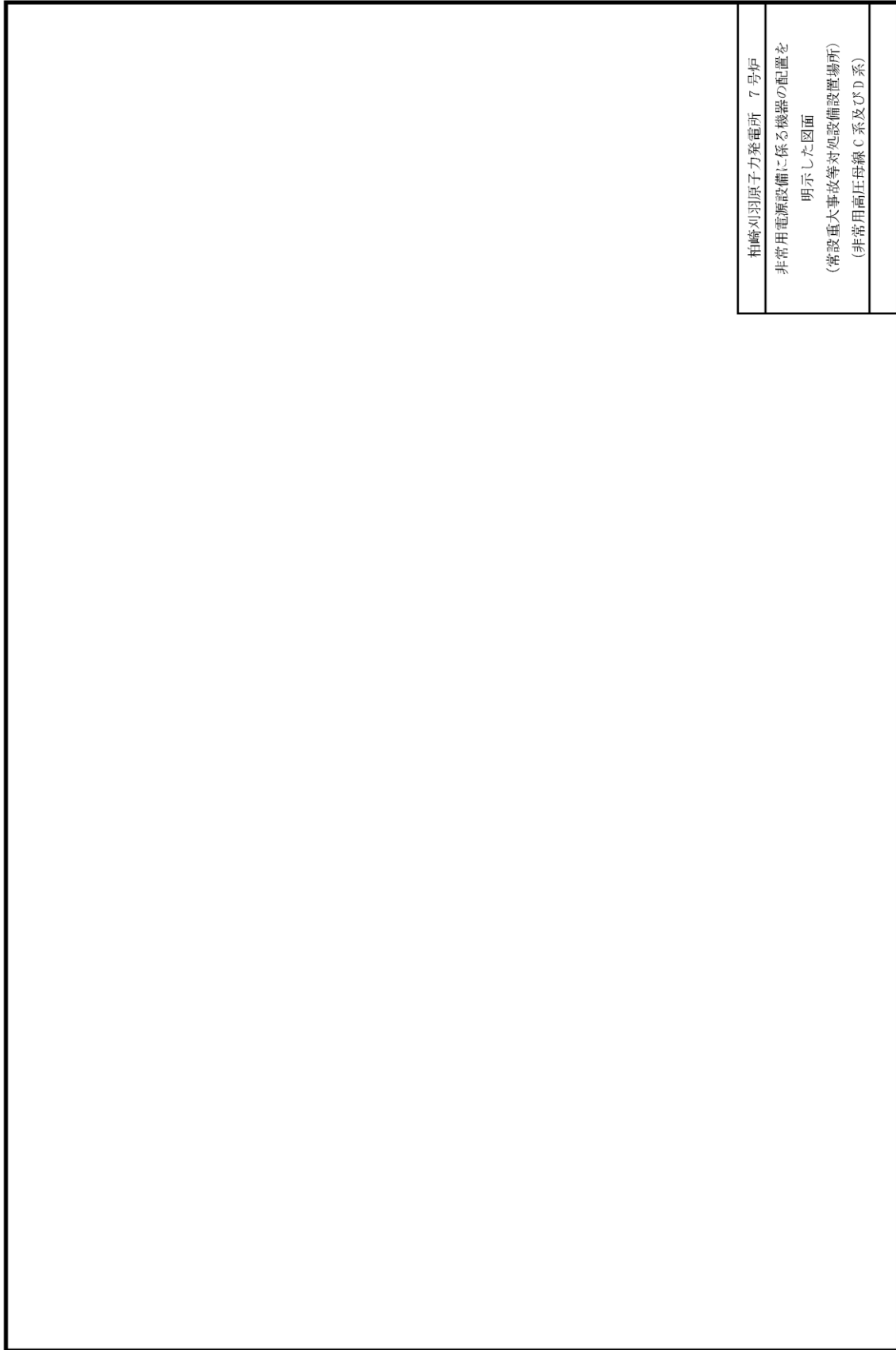
外観

操作箇所

非常用高圧母線D系 外観

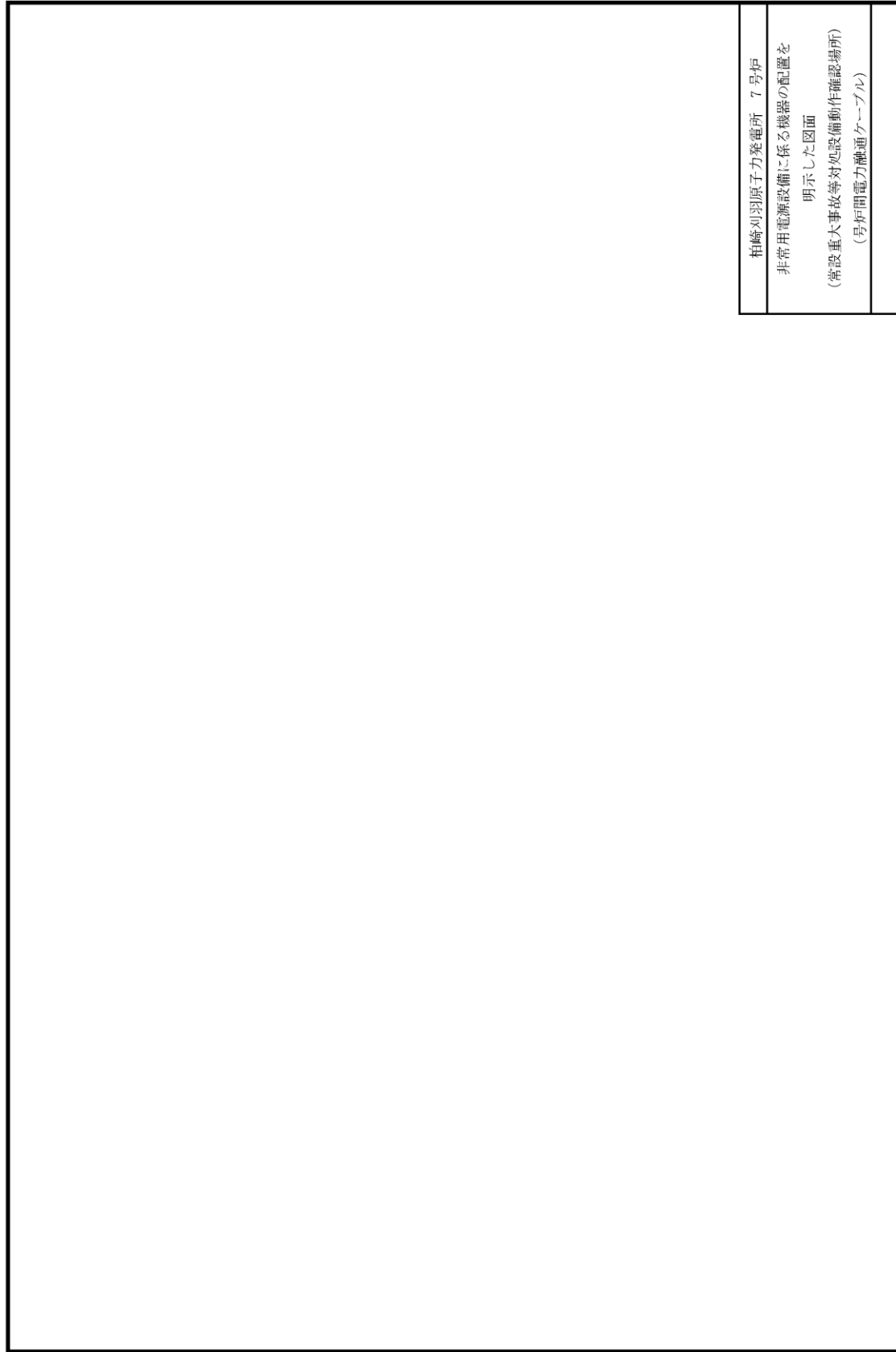
非常用高圧母線C系 外観

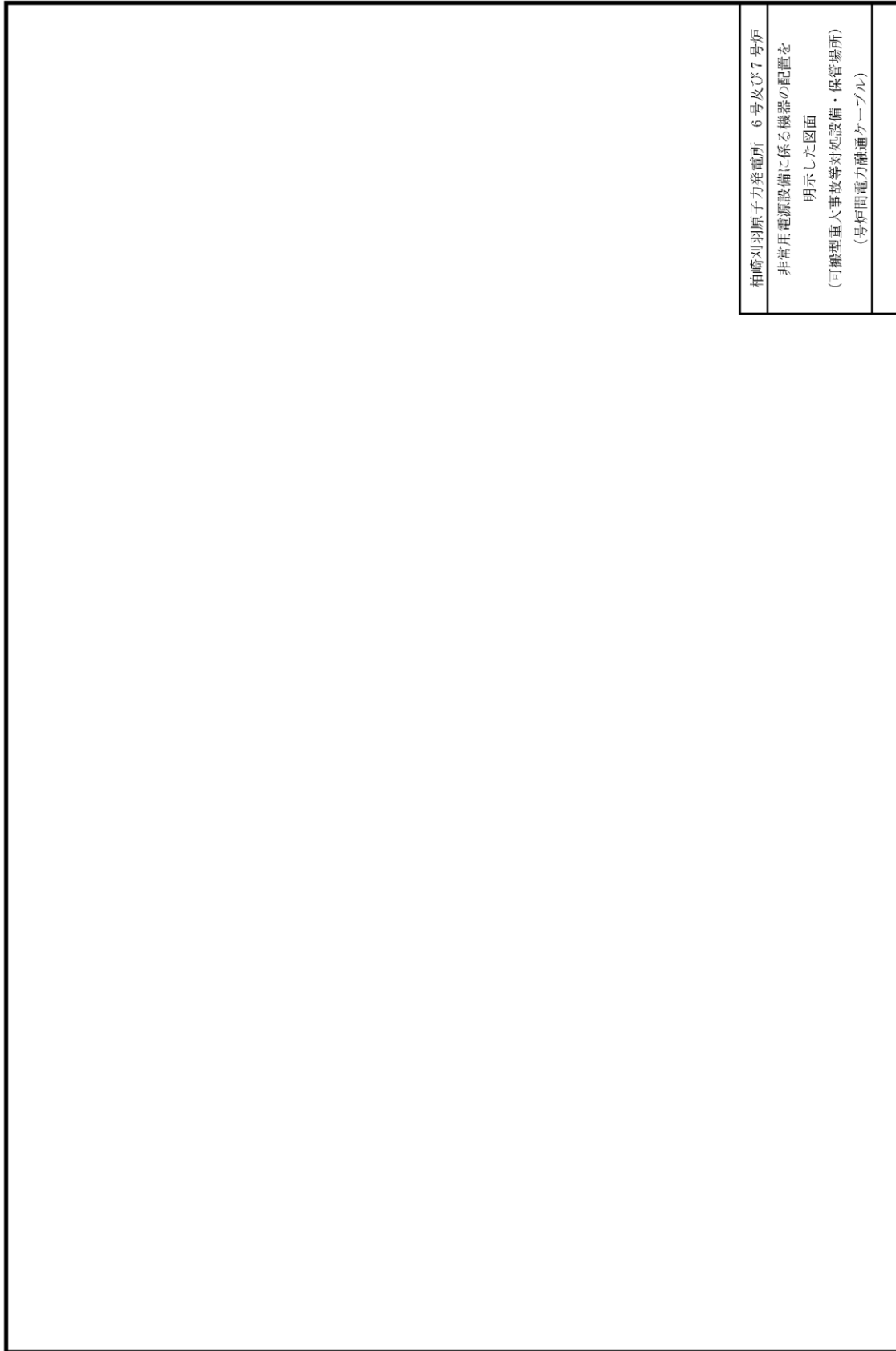
島根原子力発電所 2号炉  
非常用電源設備に係る機器の配置を  
明示した図面  
(常設重大事故等対処設備設置場所)  
(非常用高圧母線C系及びD系)  
中国電力株式会社

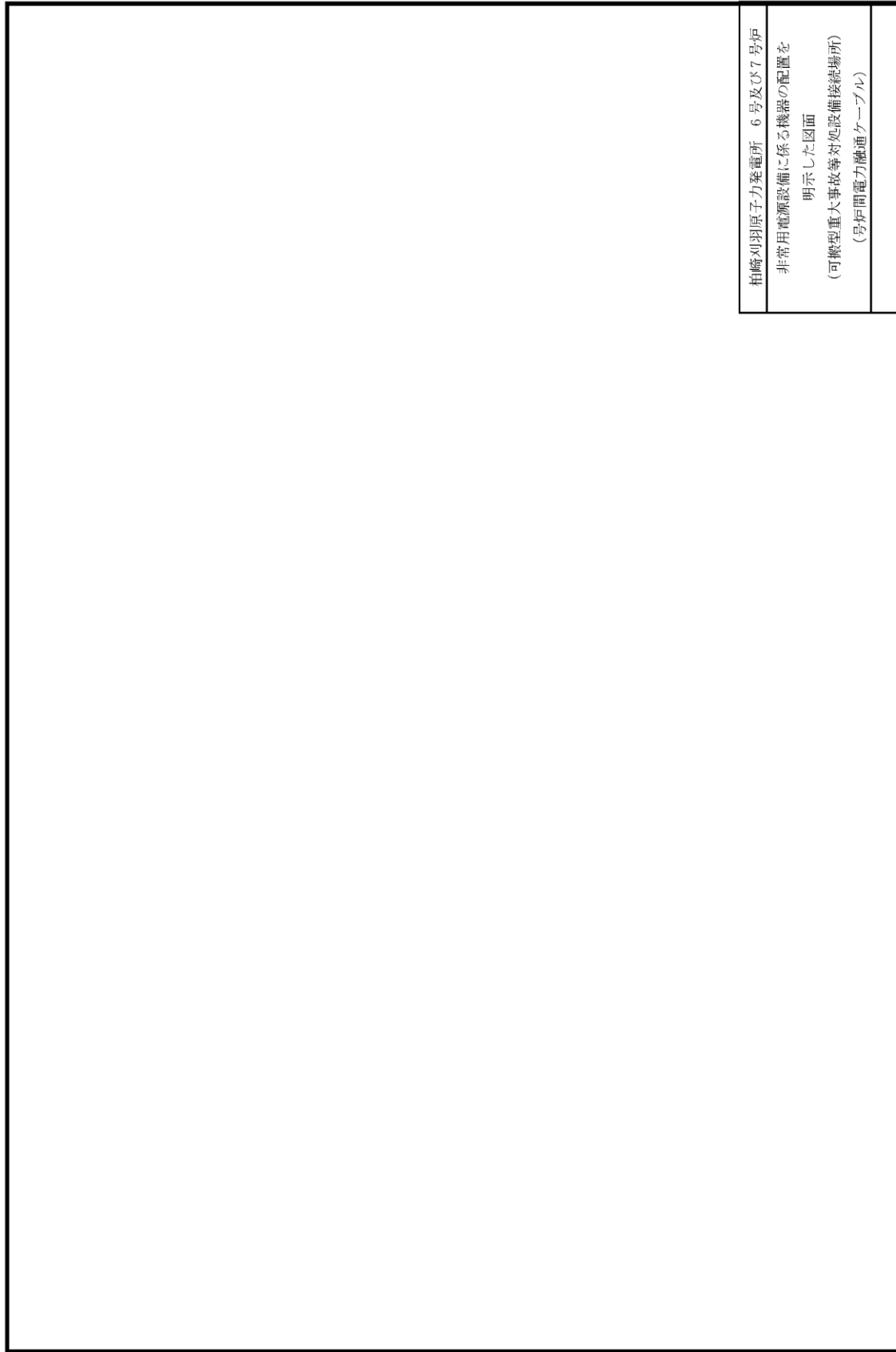




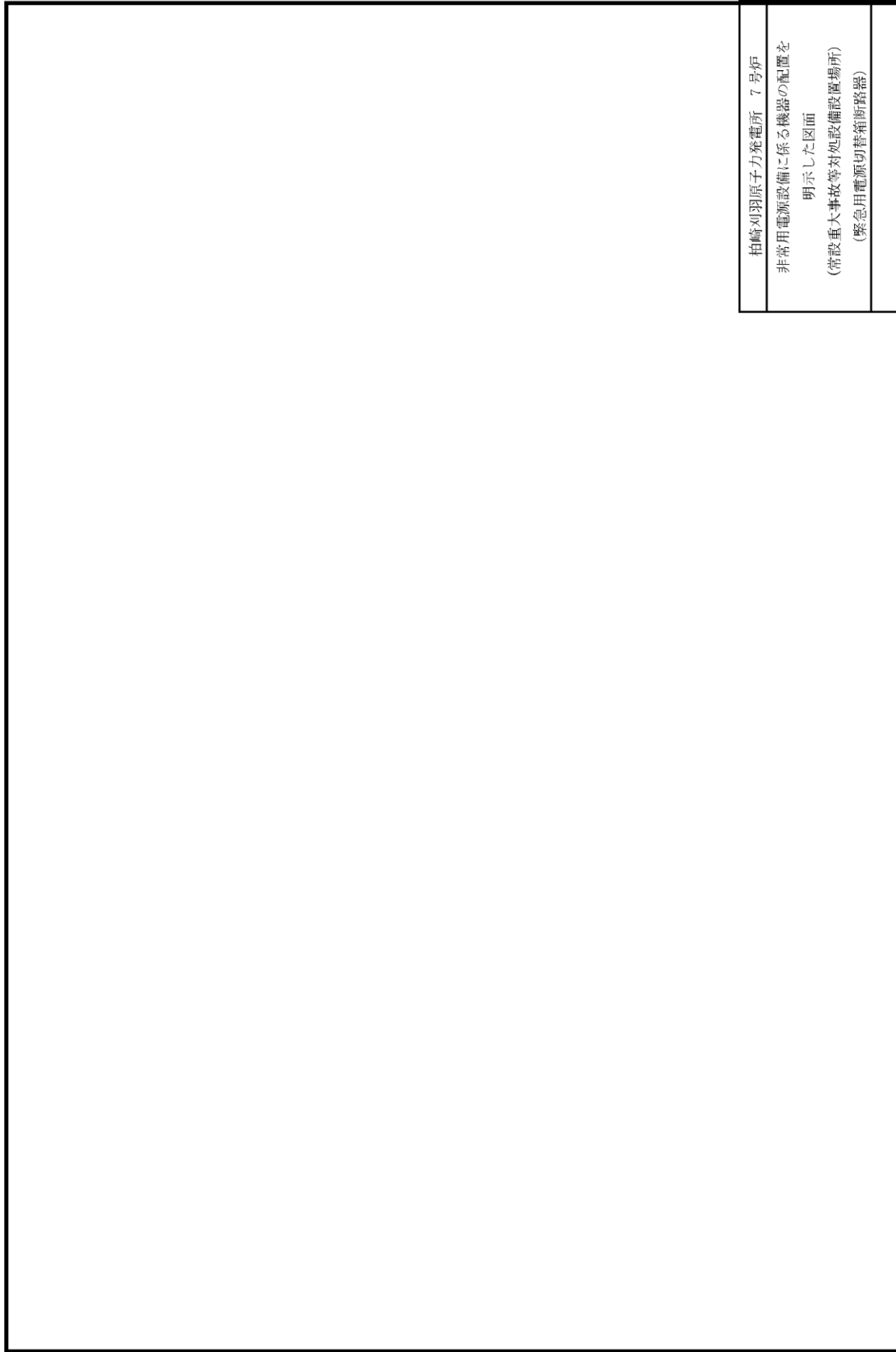
	<p>柏崎刈羽原子力発電所 6号炉 非常用電源設備に係る機器の配置を 明示した図面 (常設重大事故等対処設備動作確認場所) (号炉間電力融通ケーブル)</p>
--	---

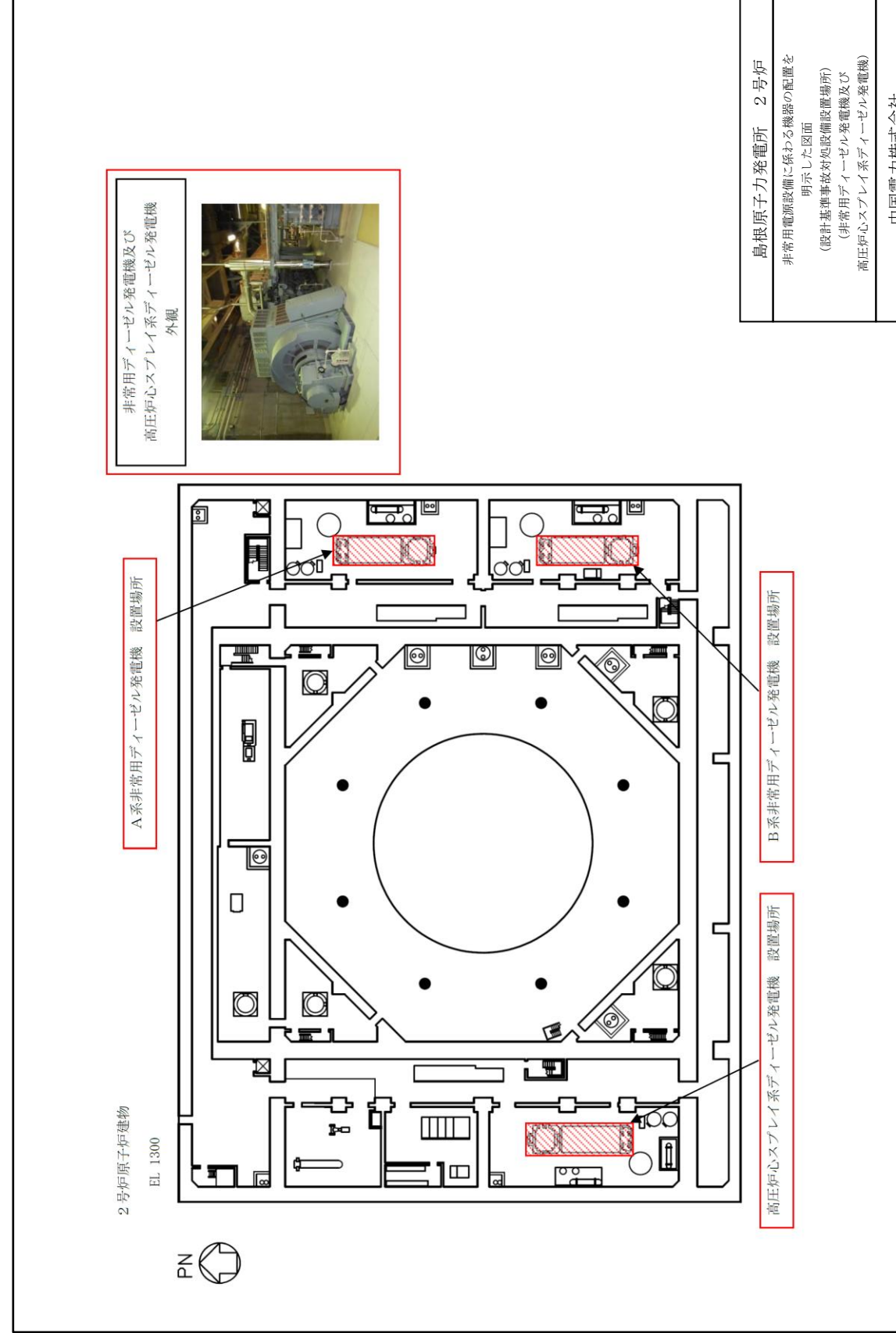
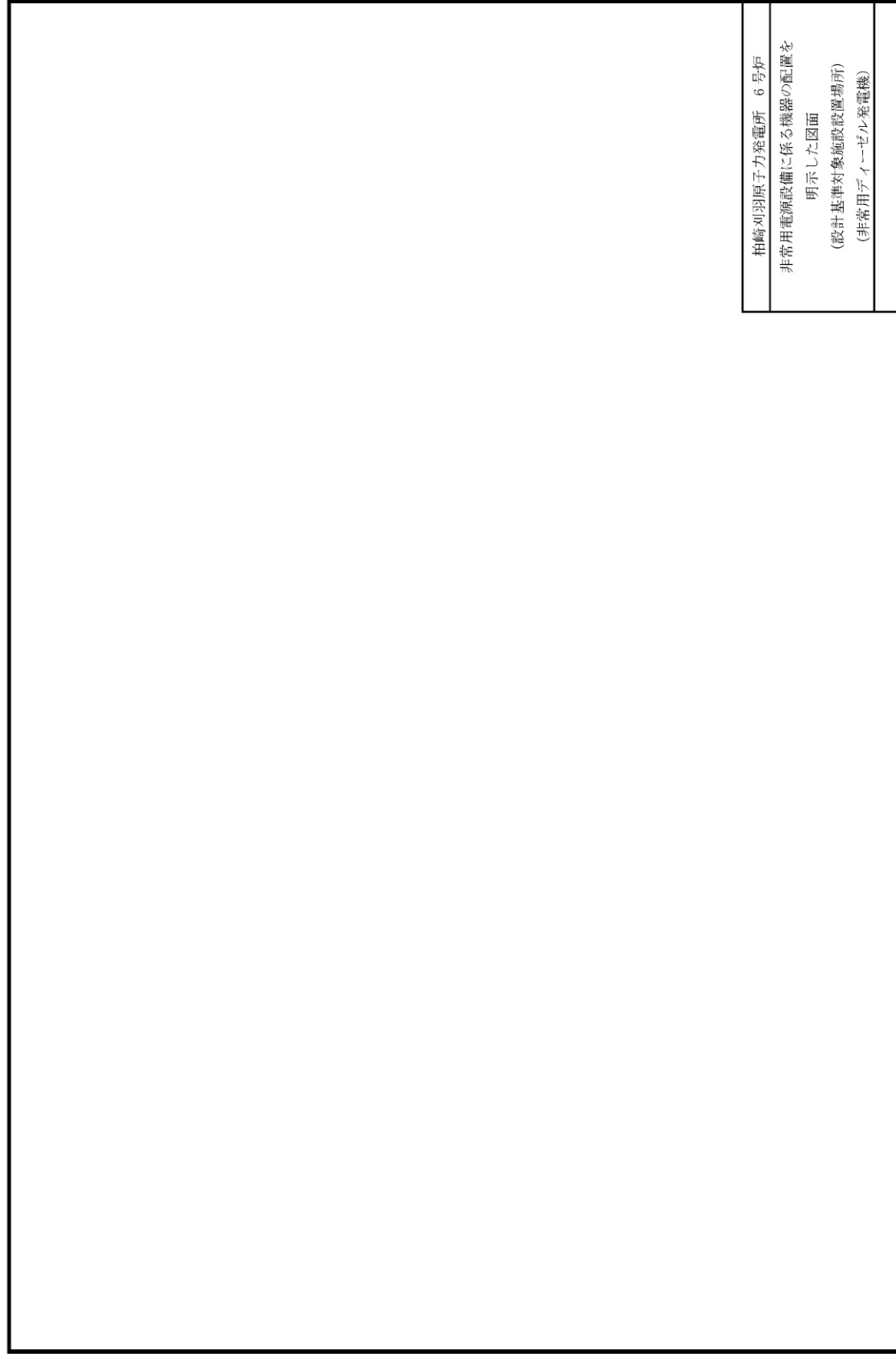






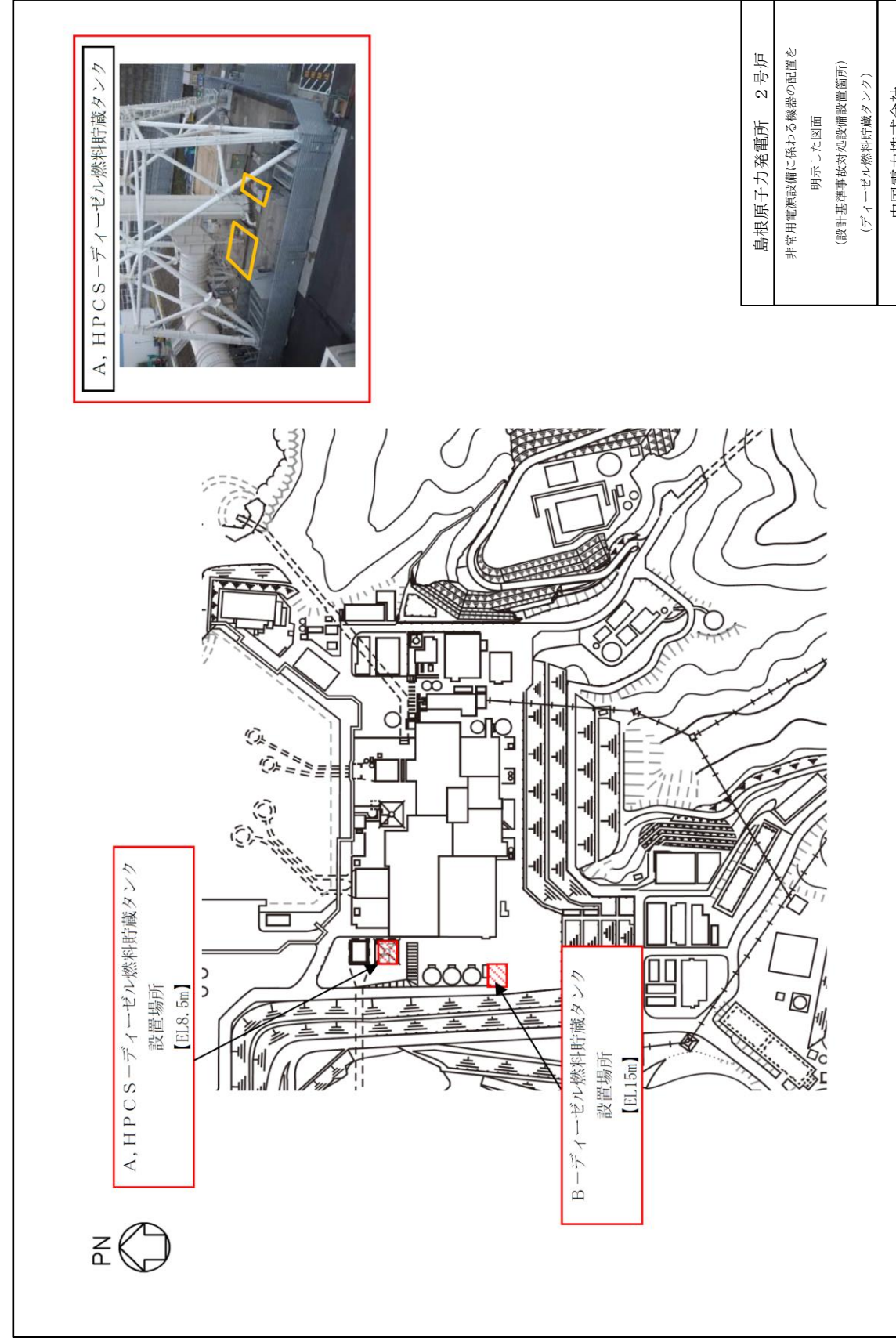
	<p>柏崎刈羽原子力発電所 6号炉 非常用電源設備に係る機器の配置を 明示した図面 (常設重大事故等対処設備設置場所 (緊急用電源切替箱断路器))</p>
--	---

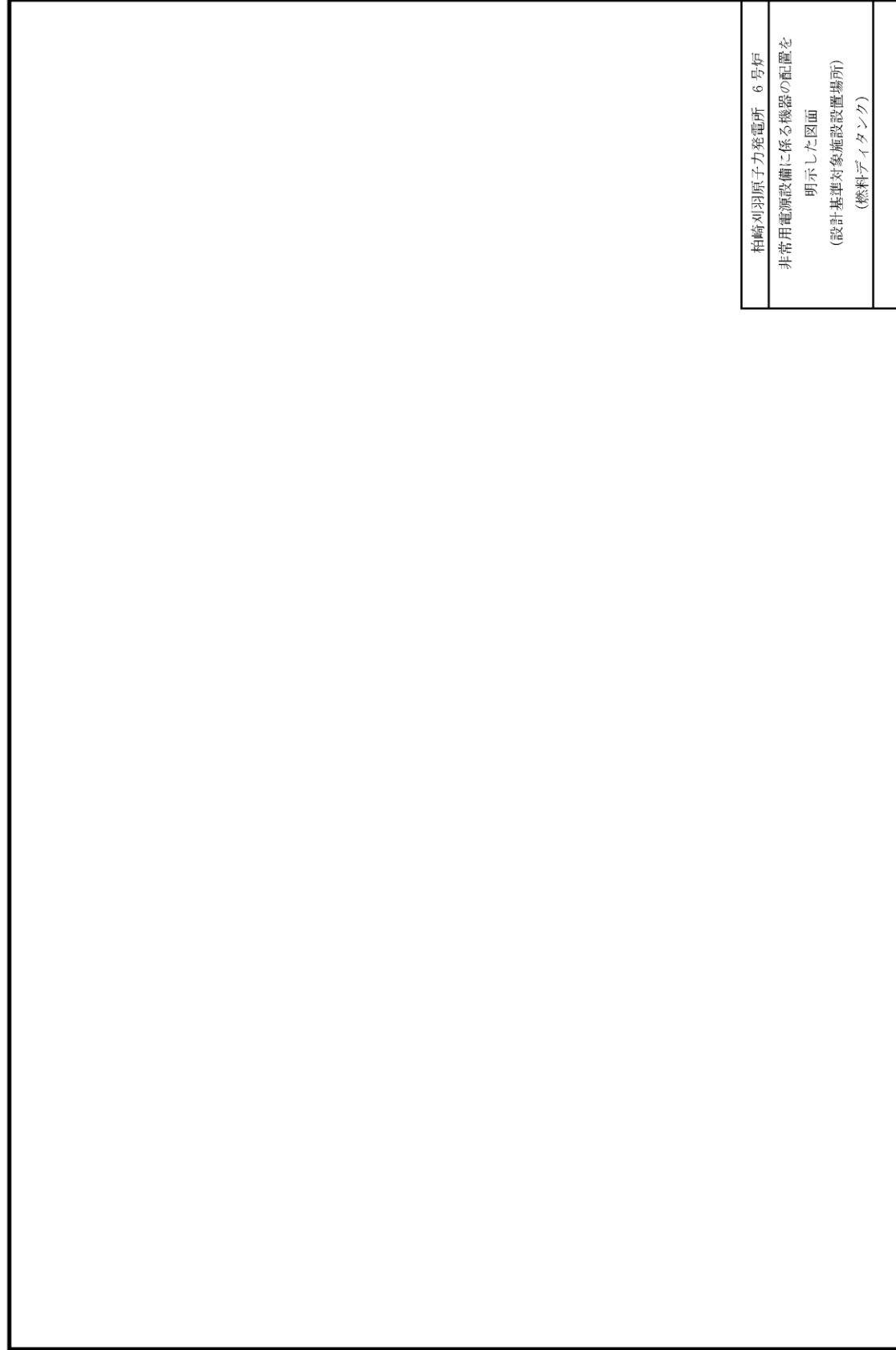




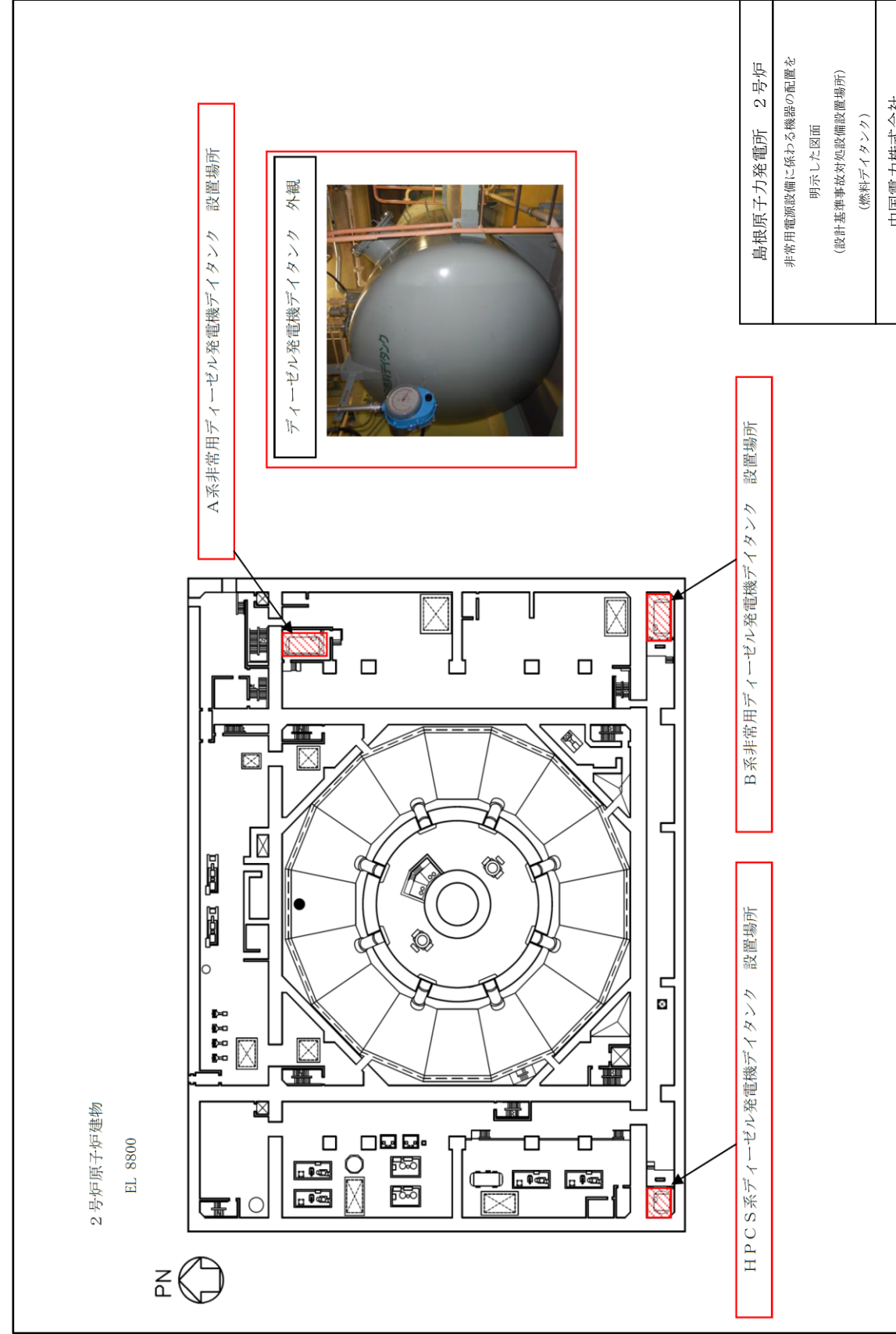
	<p>柏崎刈羽原子力発電所 7号炉 非常用電源設備に係る機器の配置を 明示した図面 (設計基準対象施設設置場所) (非常用ディーゼル発電機)</p>
--	--



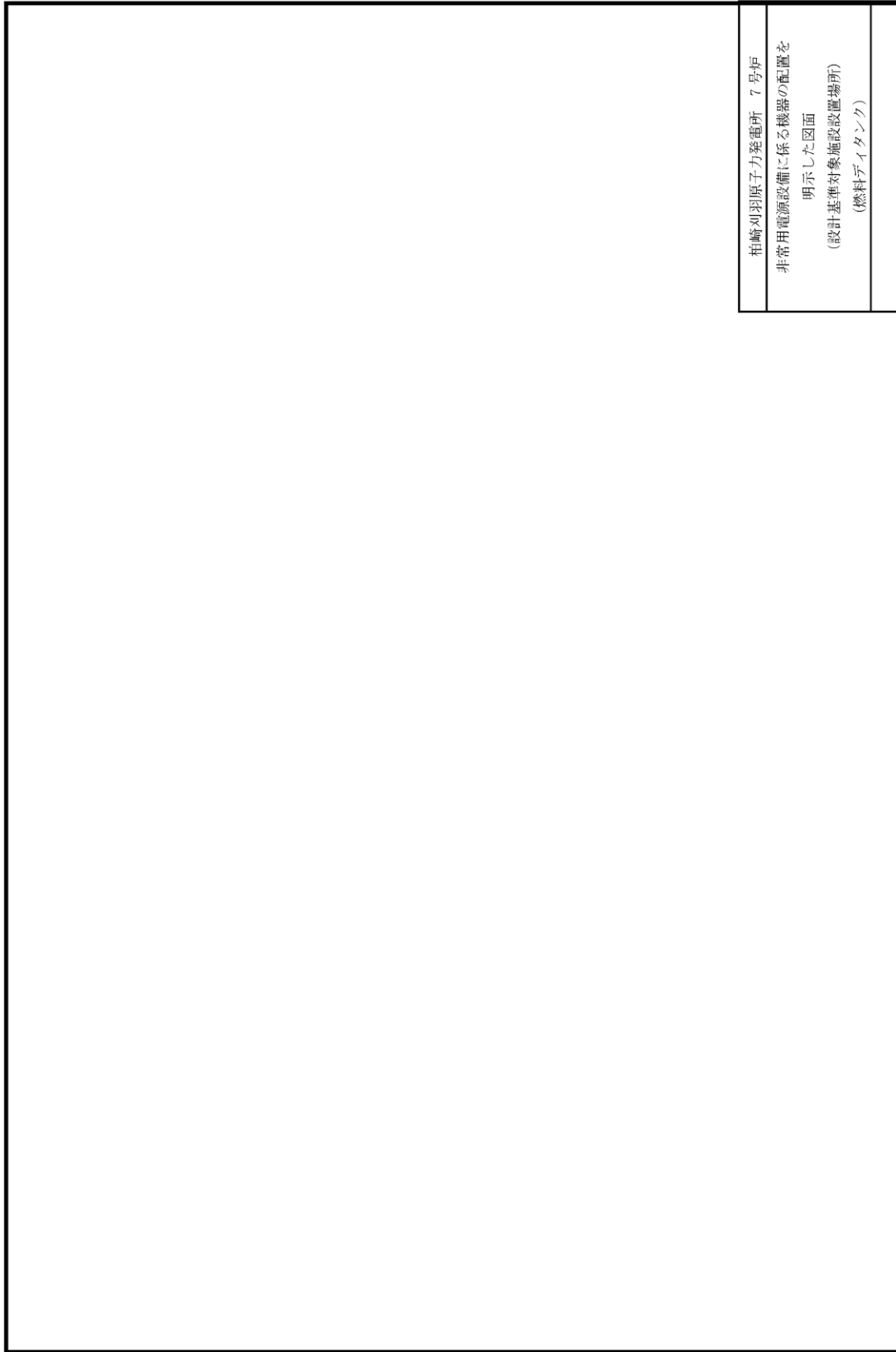




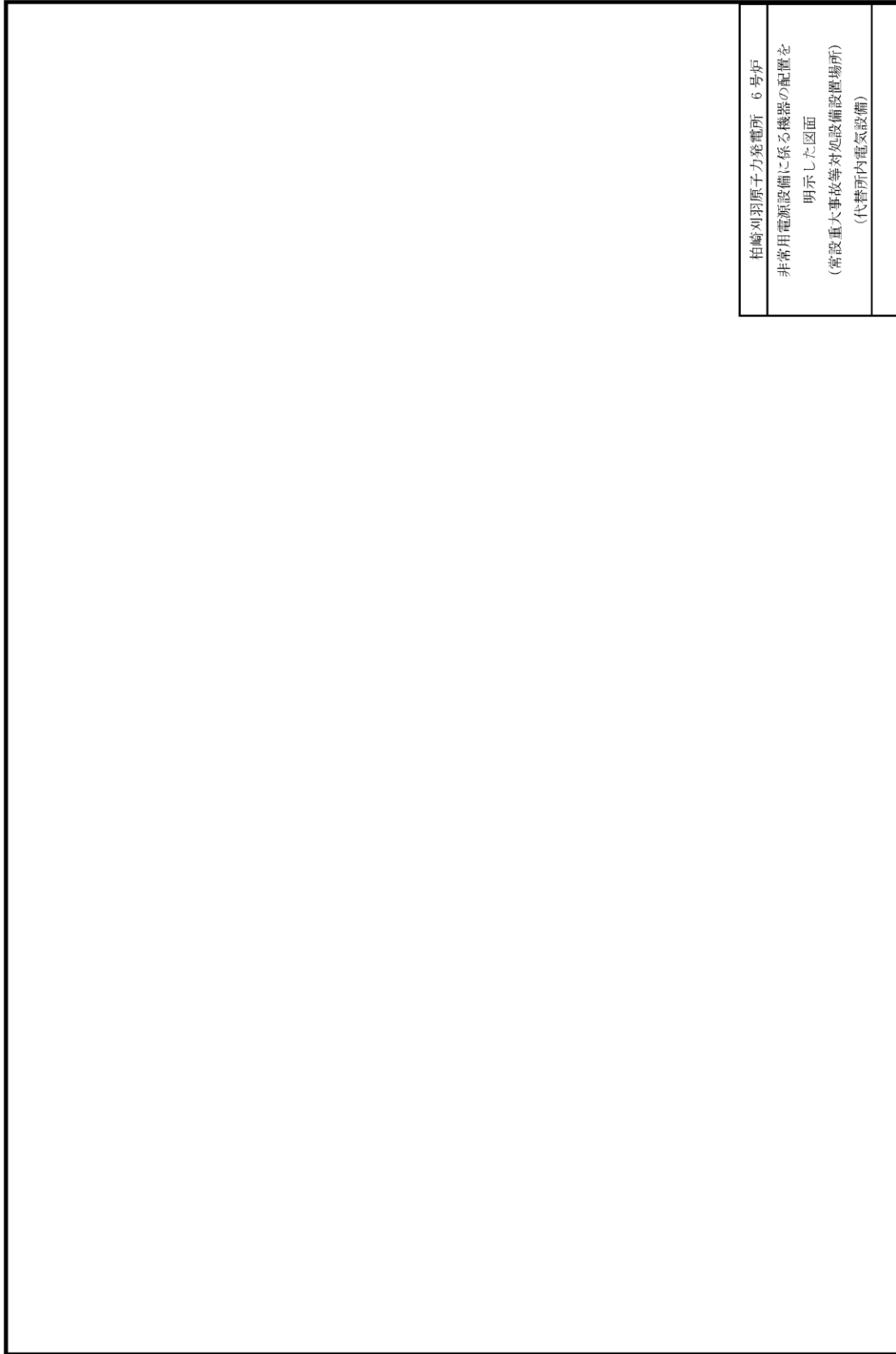
柏崎刈羽原子力発電所 6号炉 非常用電源設備に係る機器の配置を 明示した図面 (設計基準対象施設設置場所) (燃料デイツタンク)
--

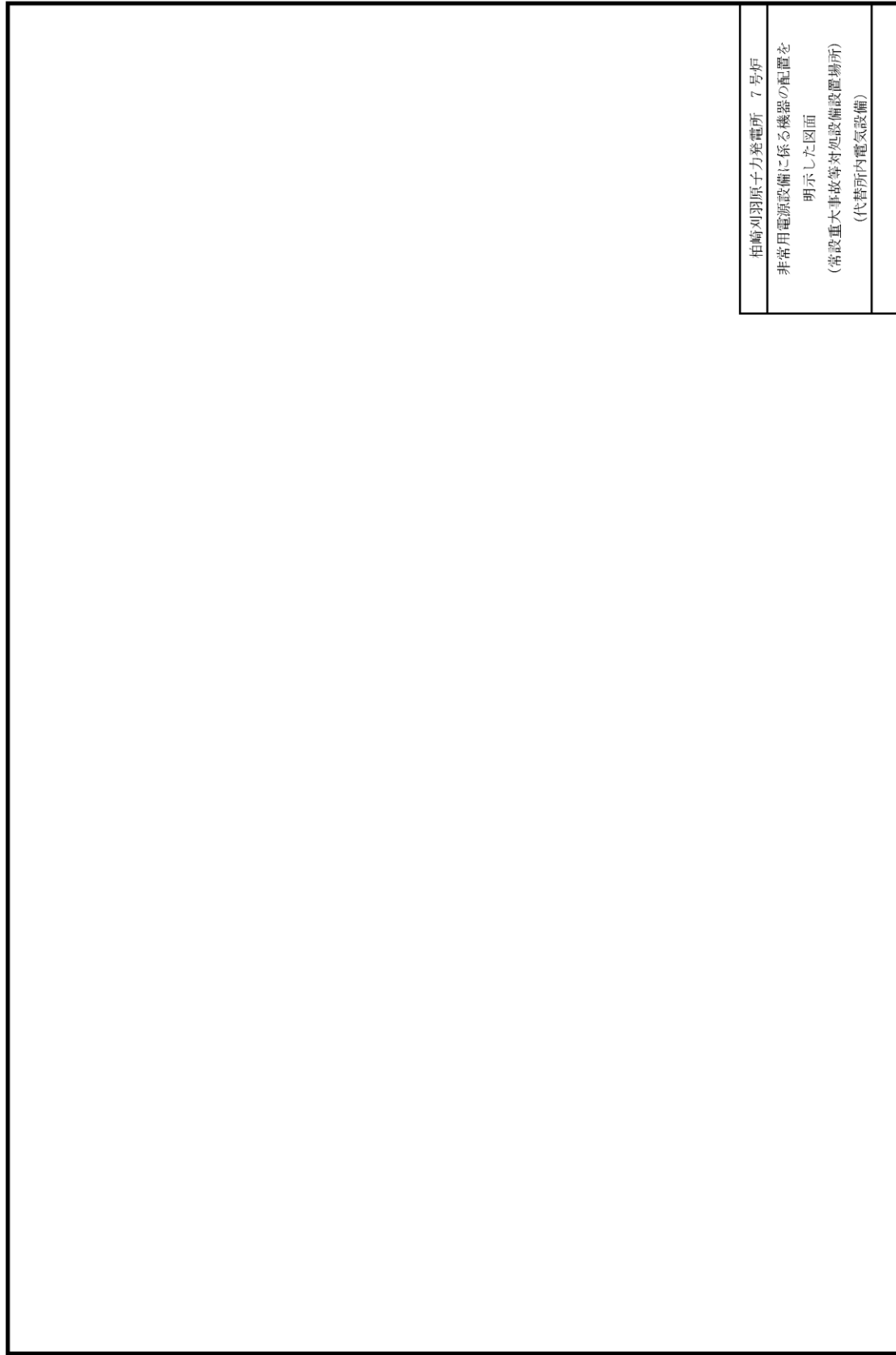


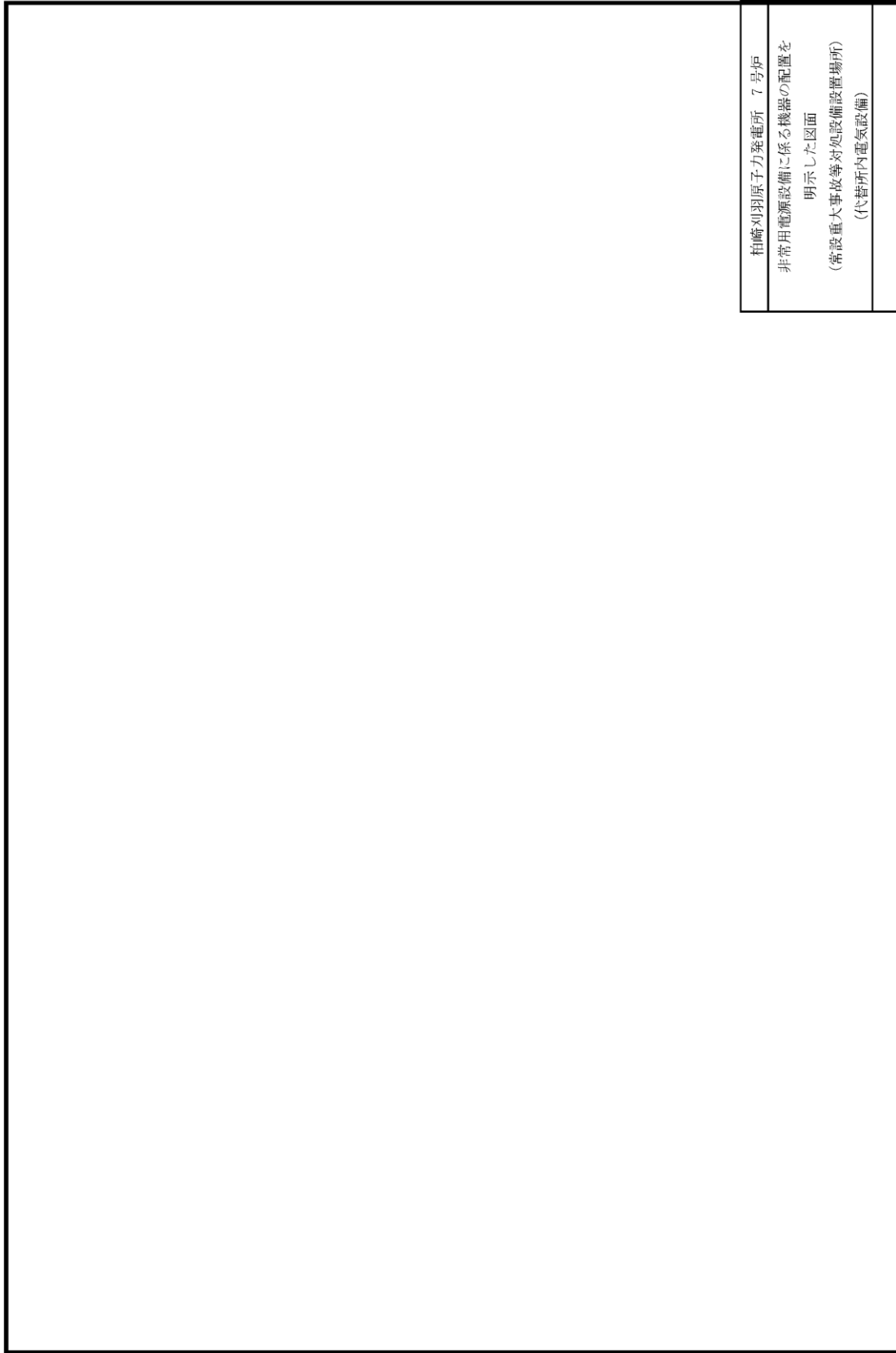
島根原子力発電所 2号炉 非常用電源設備に係る機器の配置を 明示した図面 (設計基準事故対処設備設置場所) (燃料デイツタンク) 中国電力株式会社
--

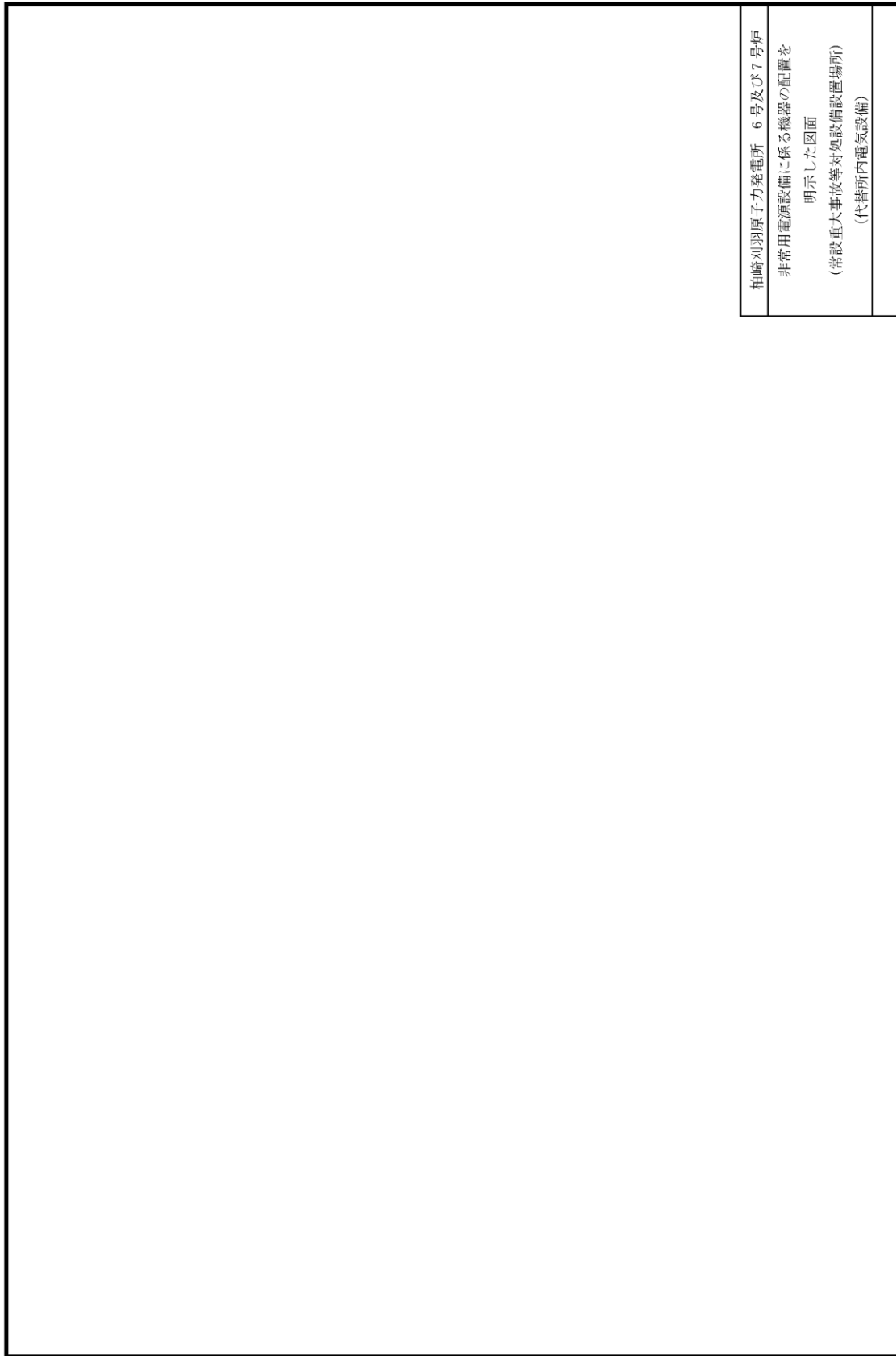


	<p>柏崎刈羽原子力発電所 6号炉 非常用電源設備に係る機器の配置を 明示した図面 (常設重大事故等対処設備設置場所) (代替所内電気設備)</p>
--	--

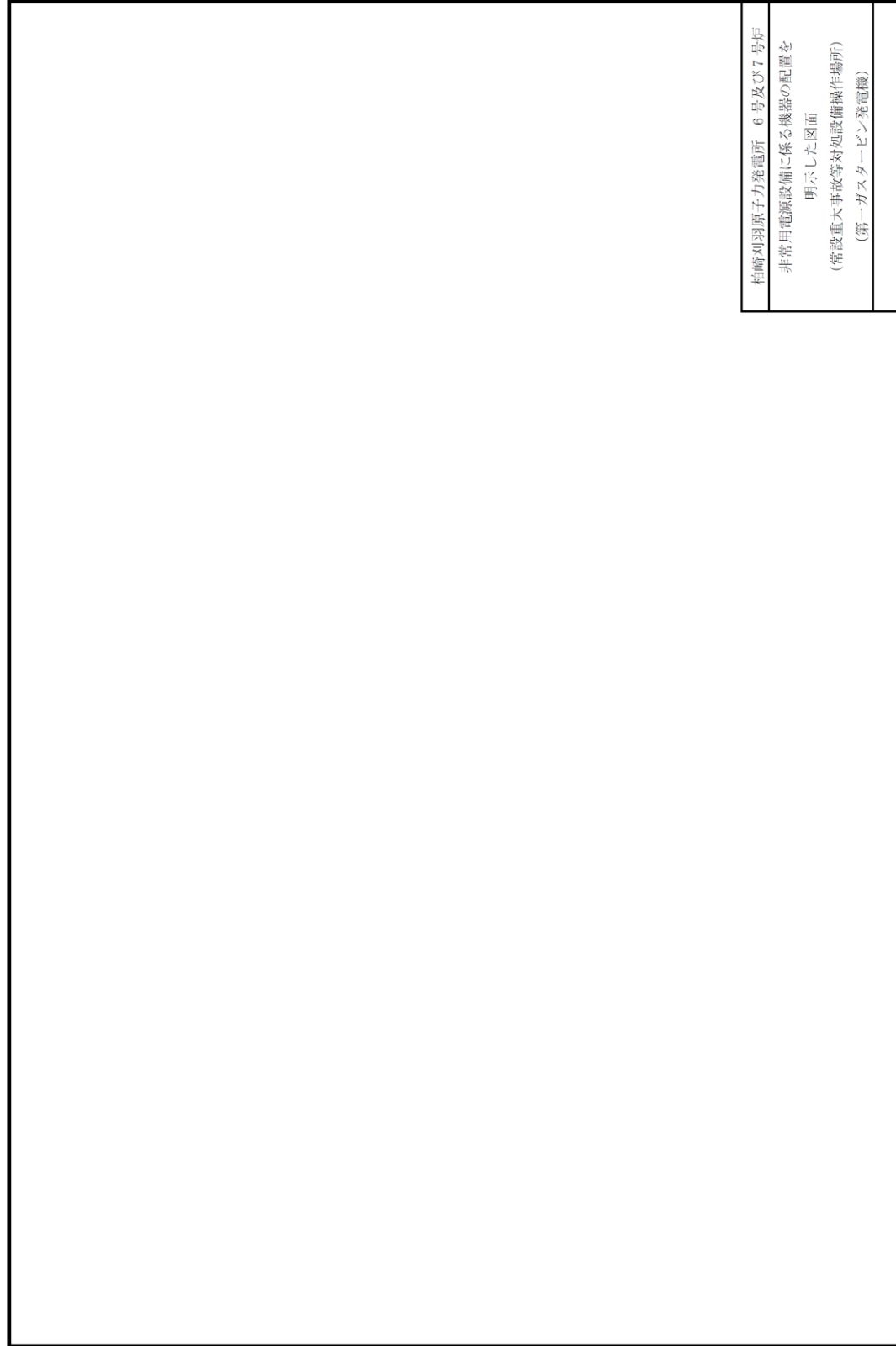


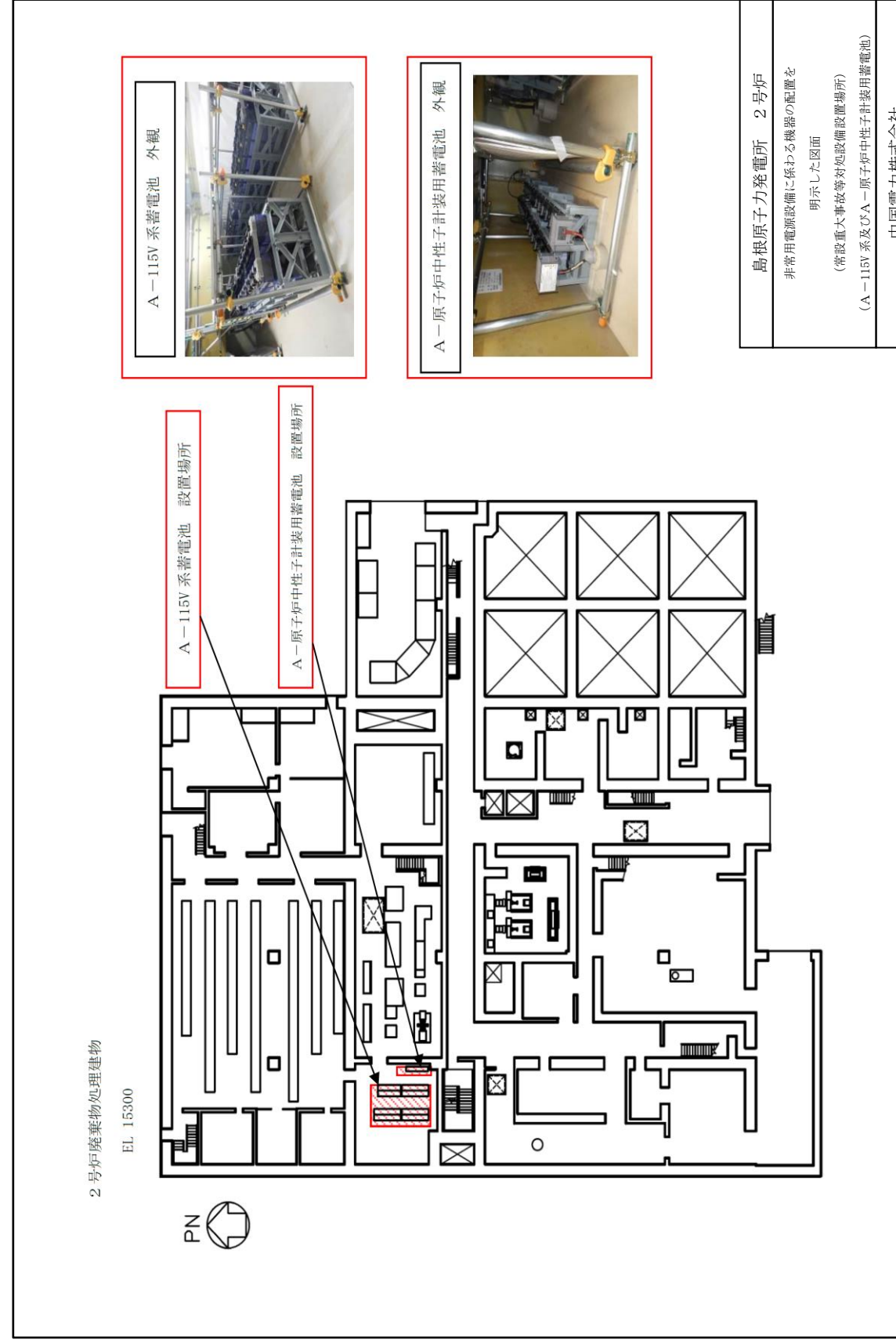


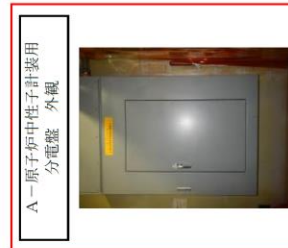
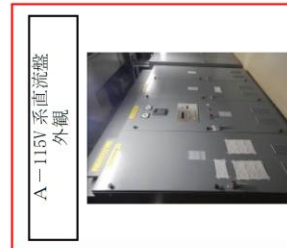
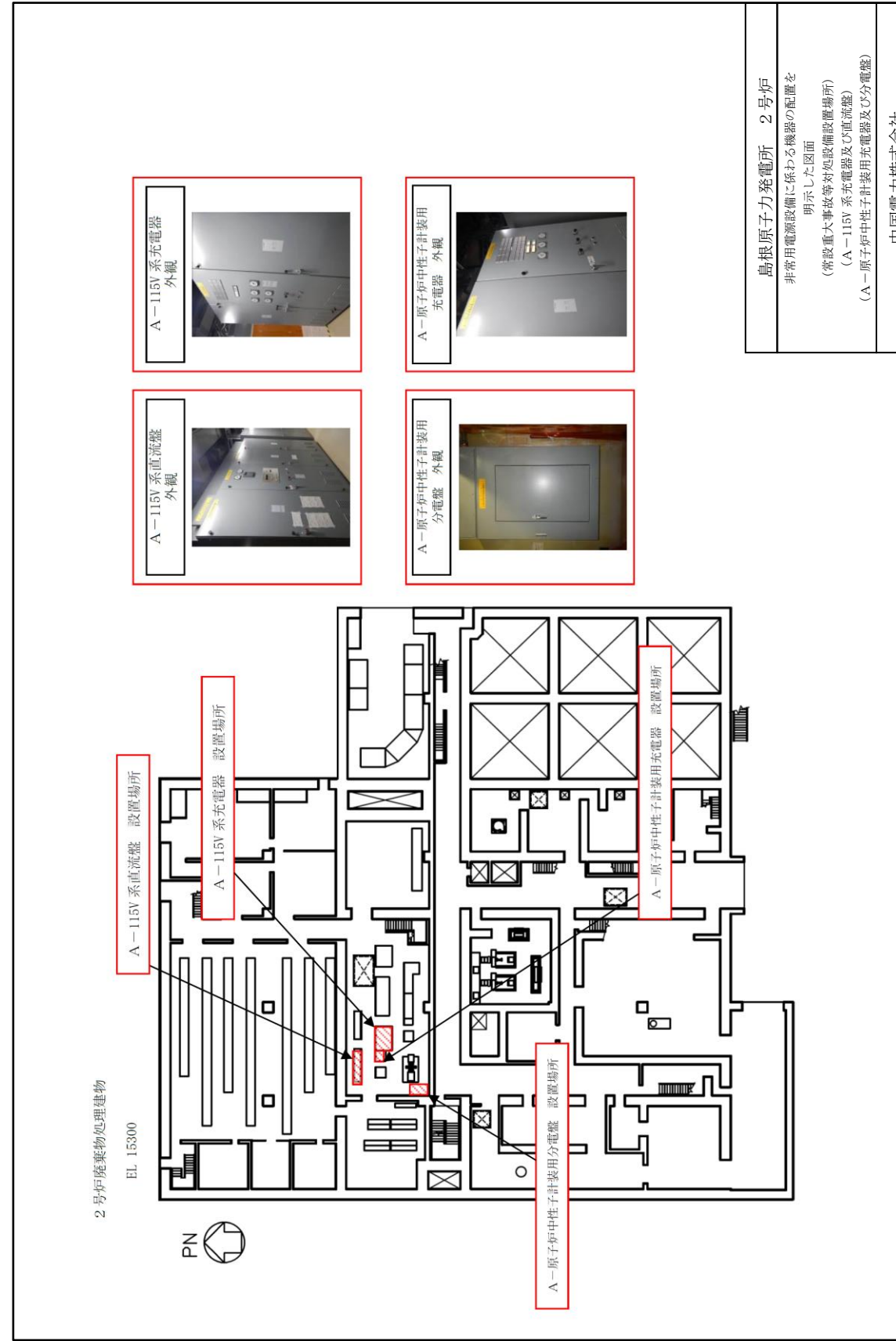




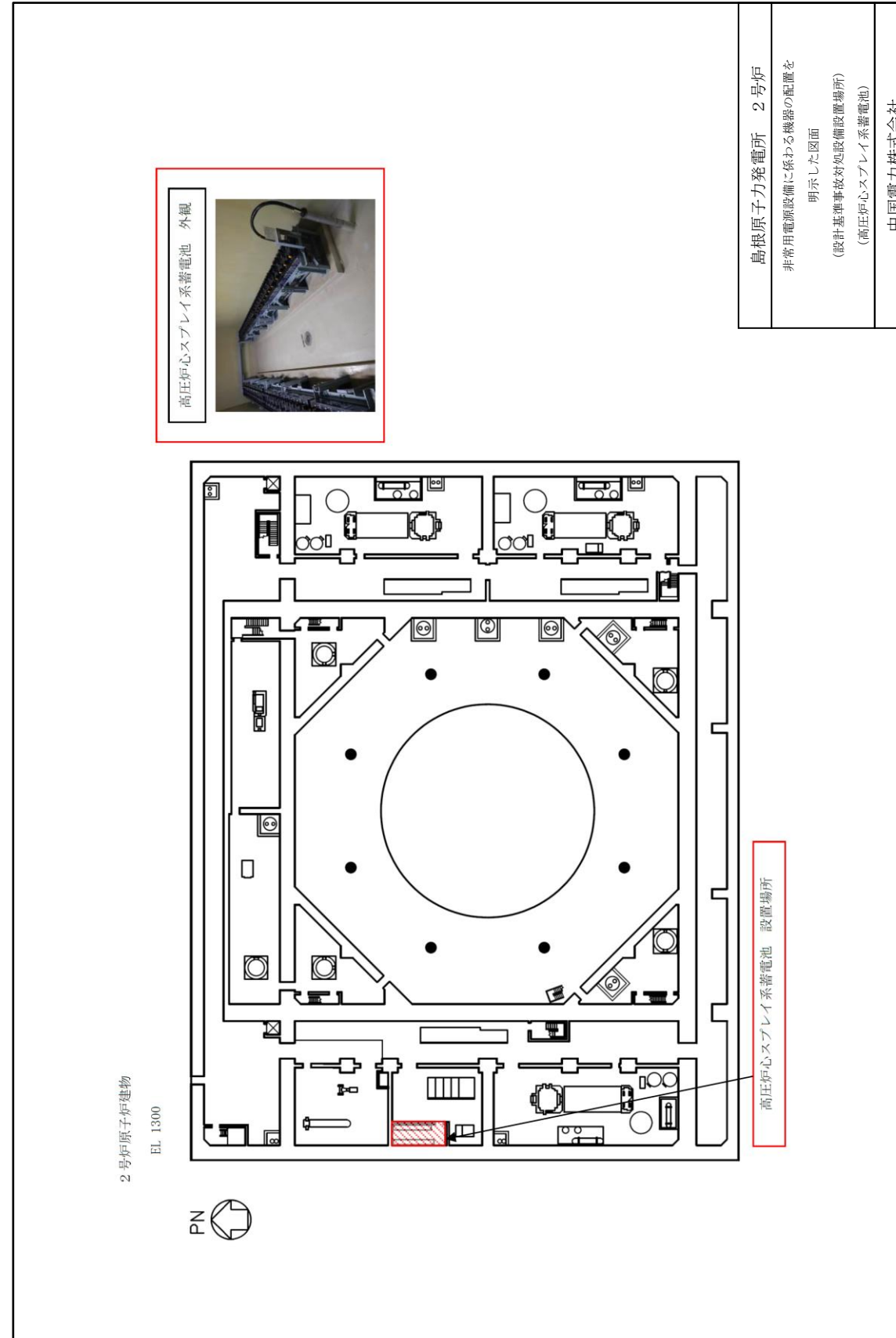








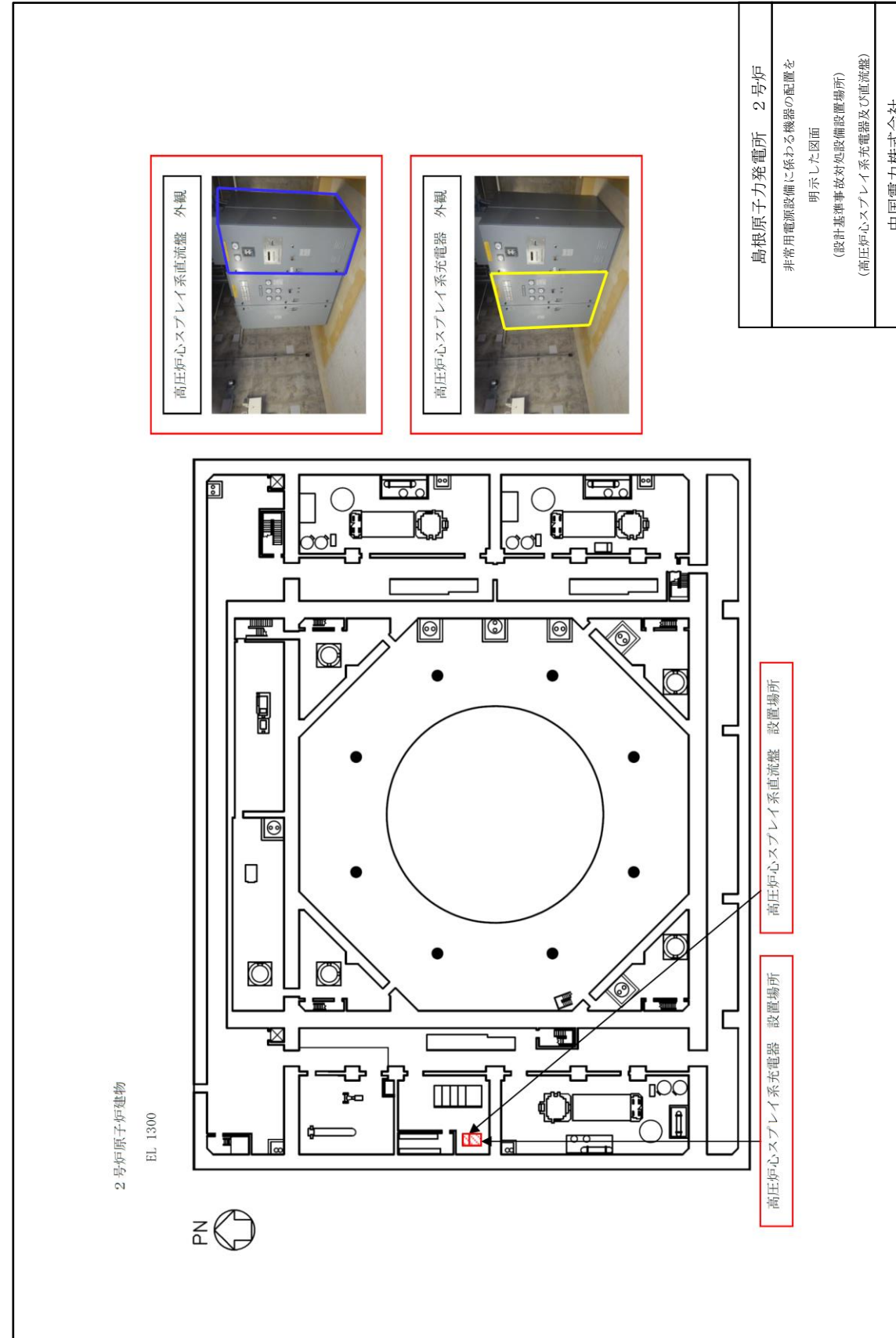
島根原子力発電所 2号炉  
非常用電源設備に係わる機器の配置を  
明示した図面  
(常設重大事故等対処設備設置場所)  
(A-115V系充電器及び直流盤)  
(A-原子炉中性子計装用充電器及び分電盤)  
中国電力株式会社

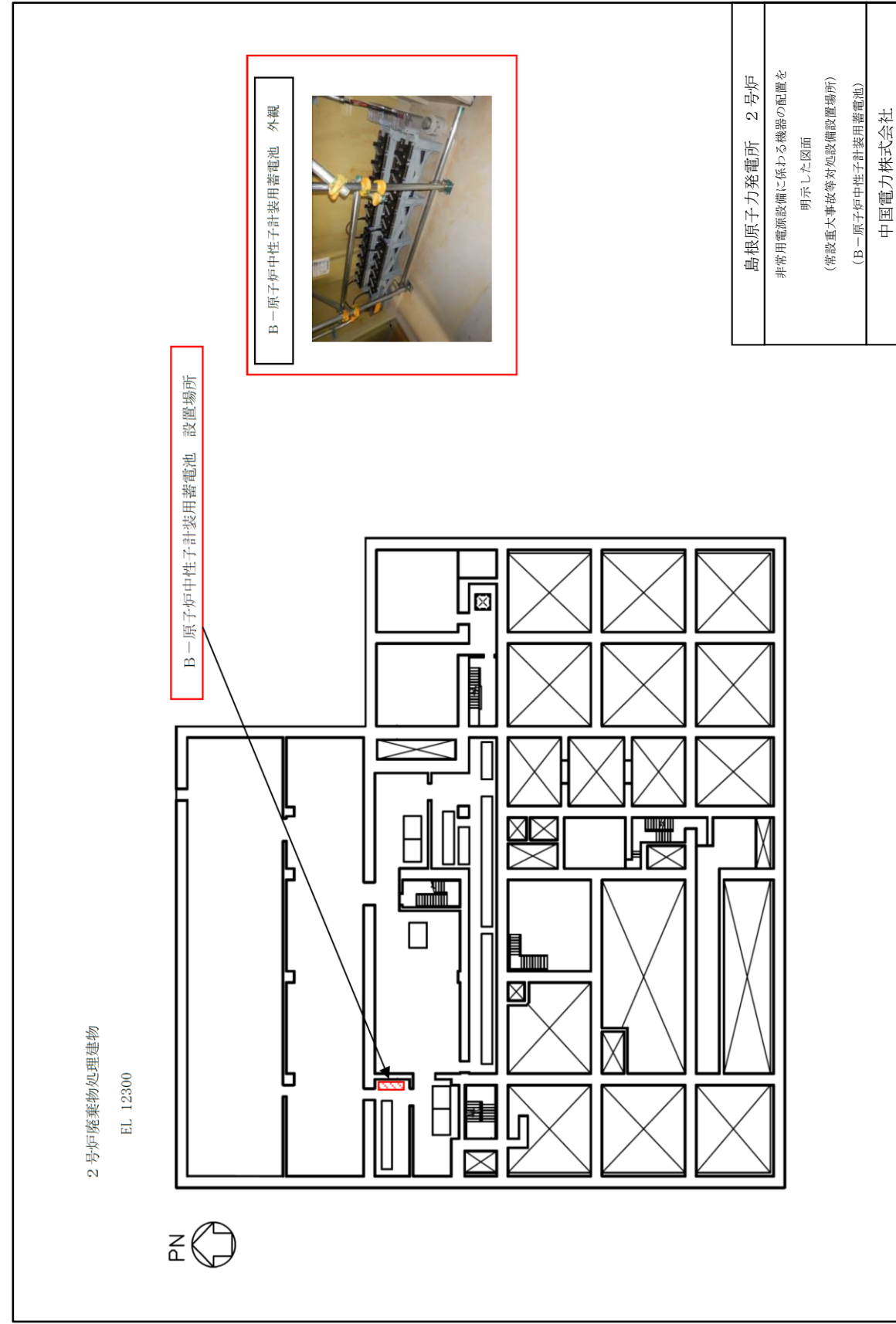


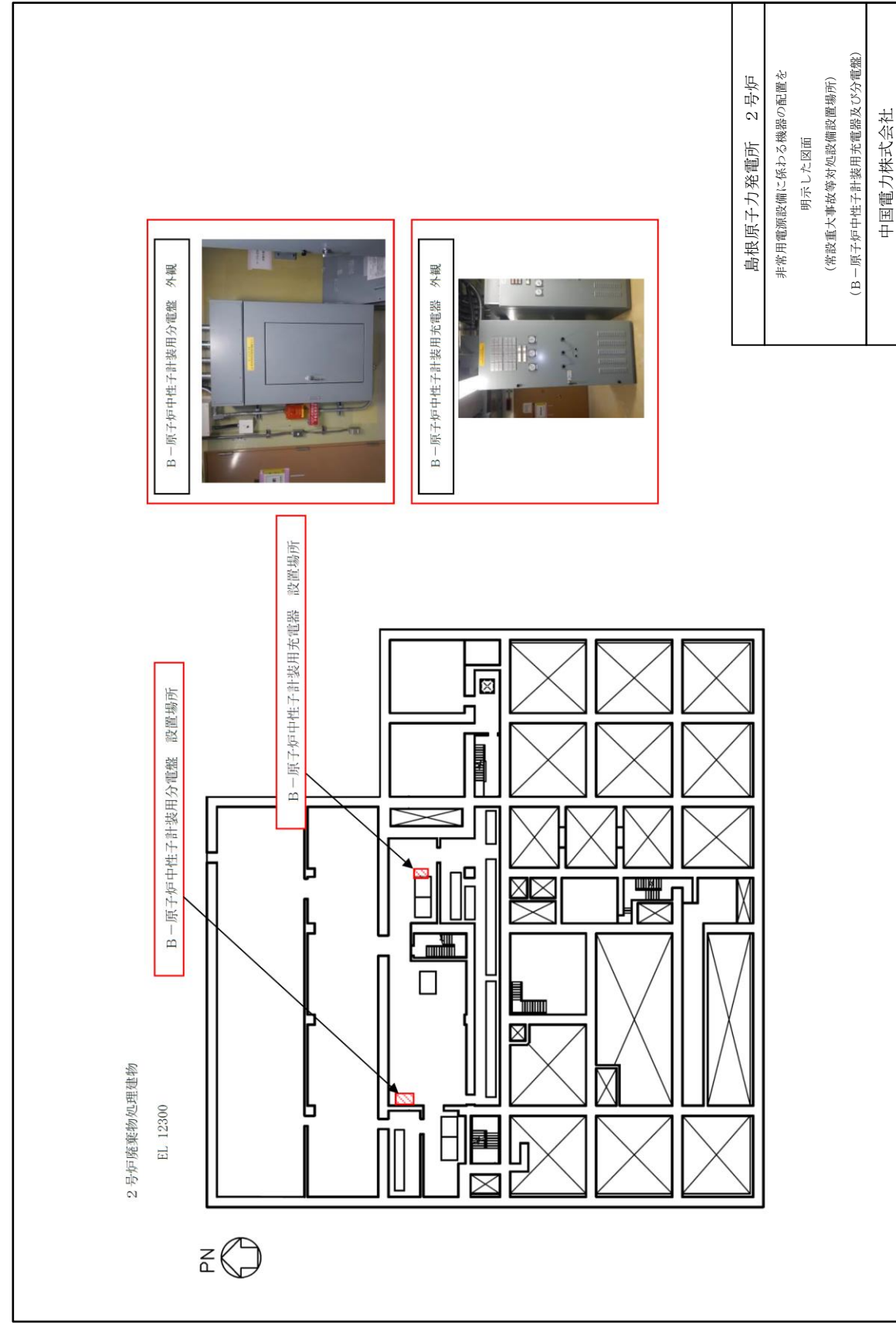
島根原子力発電所 2号炉 非常用電源設備に係わる機器の配置を 明示した図面 (設計基準事故対処設備設置場所) (高圧炉心スプレイ系蓄電池) 中国電力株式会社
---

2号炉原子炉建物  
EL. 1300





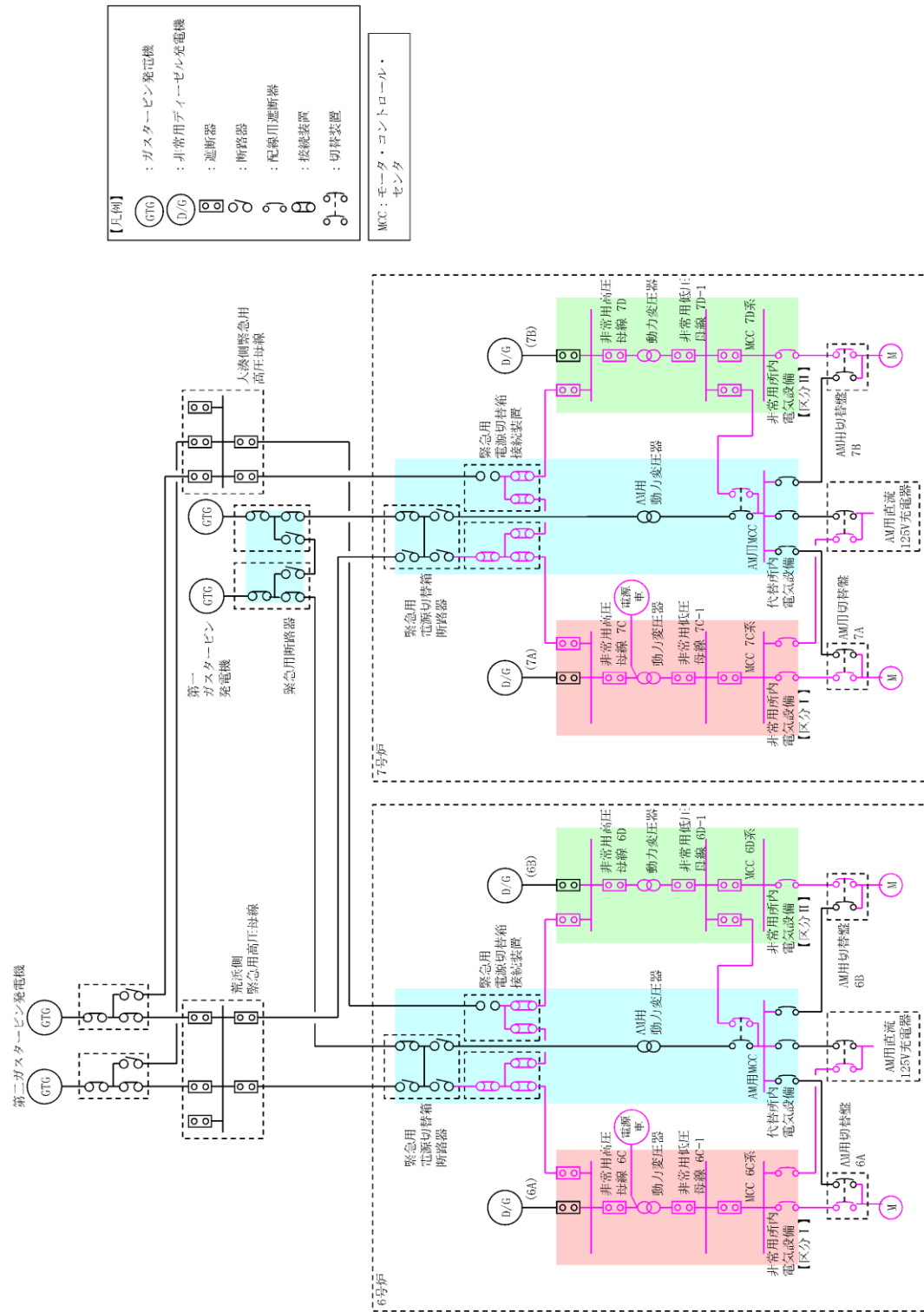




柏崎刈羽原子力発電所 6 / 7号炉 (2017. 12. 20 版)	島根原子力発電所 2号炉	備考
57-3 系統図	57-3 系 統 図	



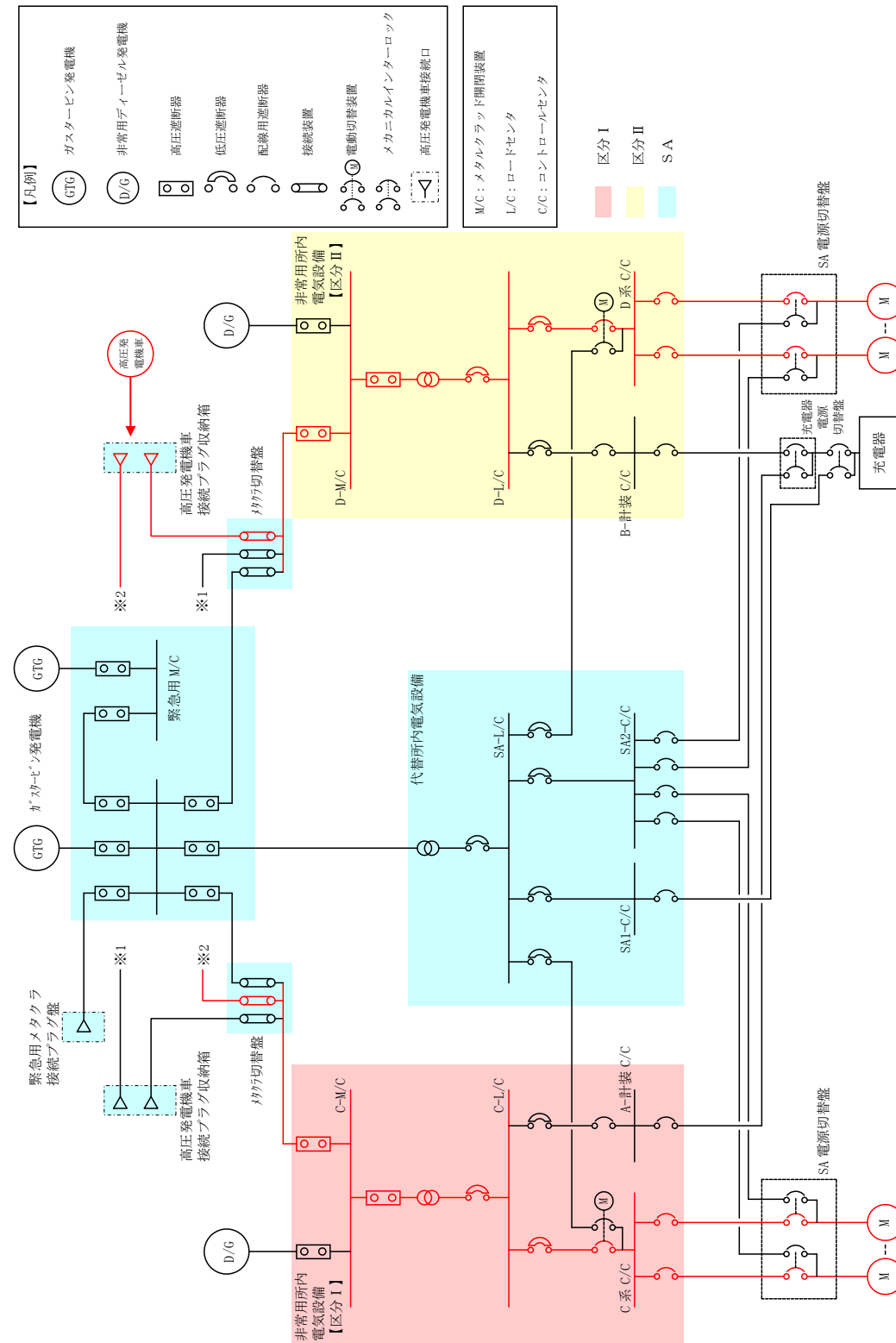




【凡例】  
 ○GTG : ガスタービン発電機  
 ○D/G : 非常用ディーゼル発電機  
 □ : 遮断器  
 □ : 断路器  
 □ : 配線用遮断器  
 □ : 接続装置  
 □ : 切替装置  
 MCC : モーター・コントロール・センタ

図 57-3-2 電源車系統図

(電源車～動力変圧器 C 系～非常用高圧母線 C 系及び D 系)

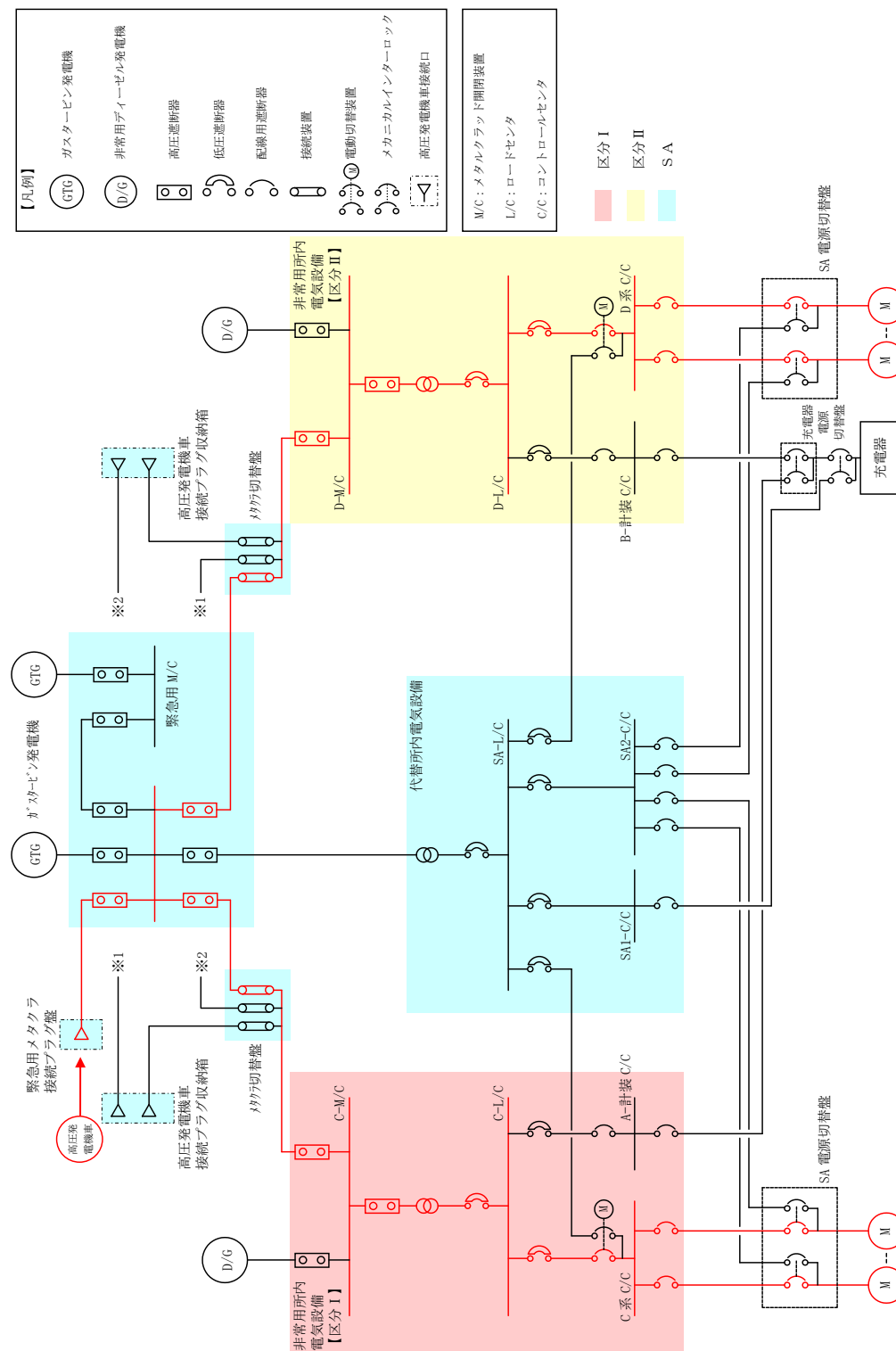


【凡例】  
 ○GTG : ガスタービン発電機  
 ○D/G : 非常用ディーゼル発電機  
 □ : 遮断器  
 □ : 断路器  
 □ : 配線用遮断器  
 □ : 接続装置  
 □ : 電動切替装置  
 □ : メカニカルインターロック  
 □ : 高圧発電機車接続口  
 MCC : メタルクラッド開閉装置  
 L/C : ロードセンタ  
 C/C : コントロールセンタ  
 区分 I  
 区分 II  
 SA

第 57-3-2 図 高圧発電機車系統図

(高圧発電機車～高圧発電機車接続プラグ収納箱 (原子炉建物南側)～非常用高圧母線 C 系及び D 系)

・設備の相違

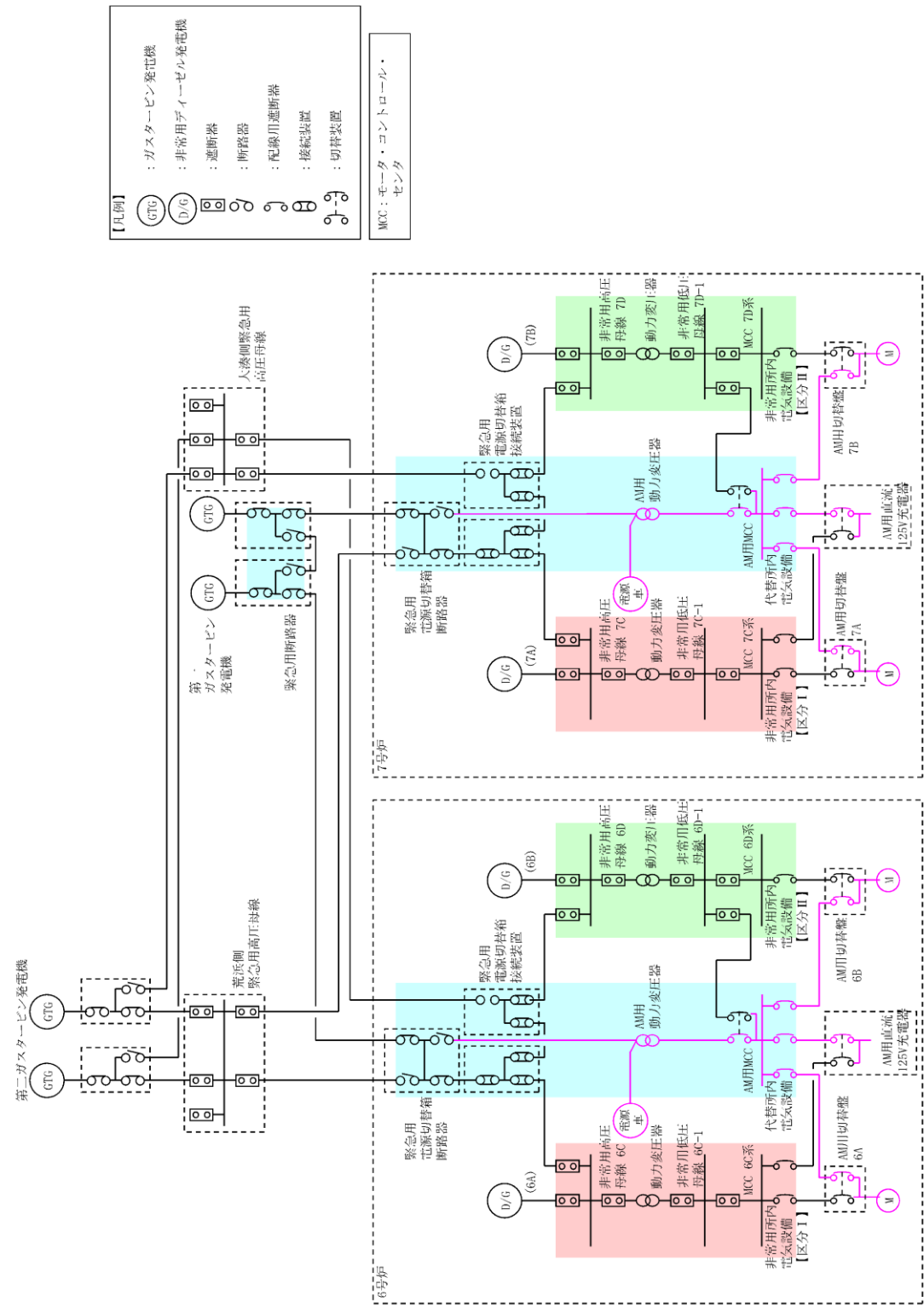


第 57-3-3 図 高圧発電機系統図

(高圧発電機～緊急用メタクラ接続プラグ盤～非常用高圧母線C系及びD系)

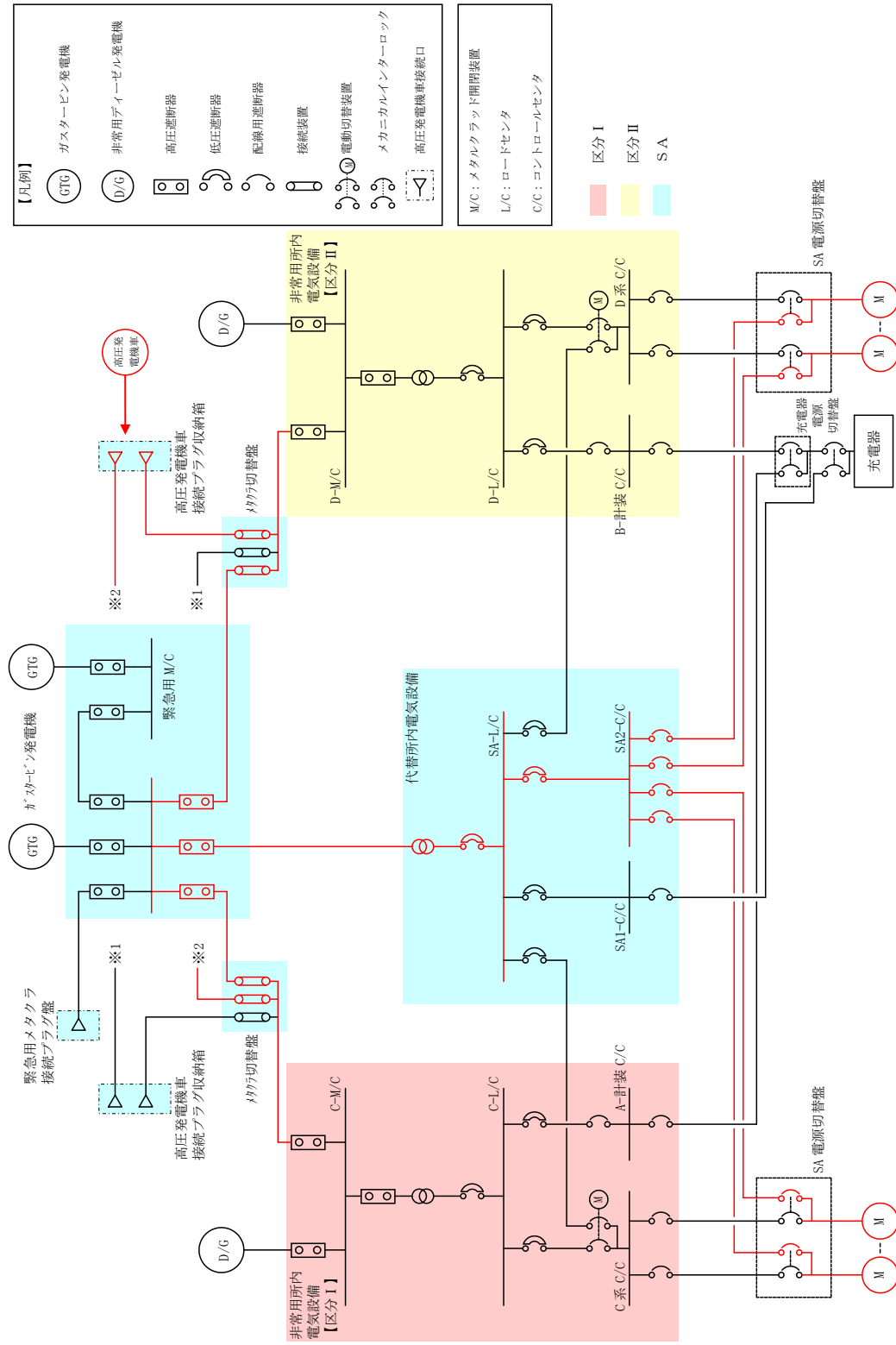
・設備の相違





【凡例】  
 ○GTG : ガスタービン発電機  
 ○D/G : 非常用ディーゼル発電機  
 ○ : 遮断器  
 ○ : 断路器  
 ○ : 配線用遮断器  
 ○ : 接続装置  
 ○ : 切替装置  
 MCC : モーター・コントロールセンタ

図 57-3-4 電源車系統図  
 (電源車～AM用動力変圧器～AM用MCC)

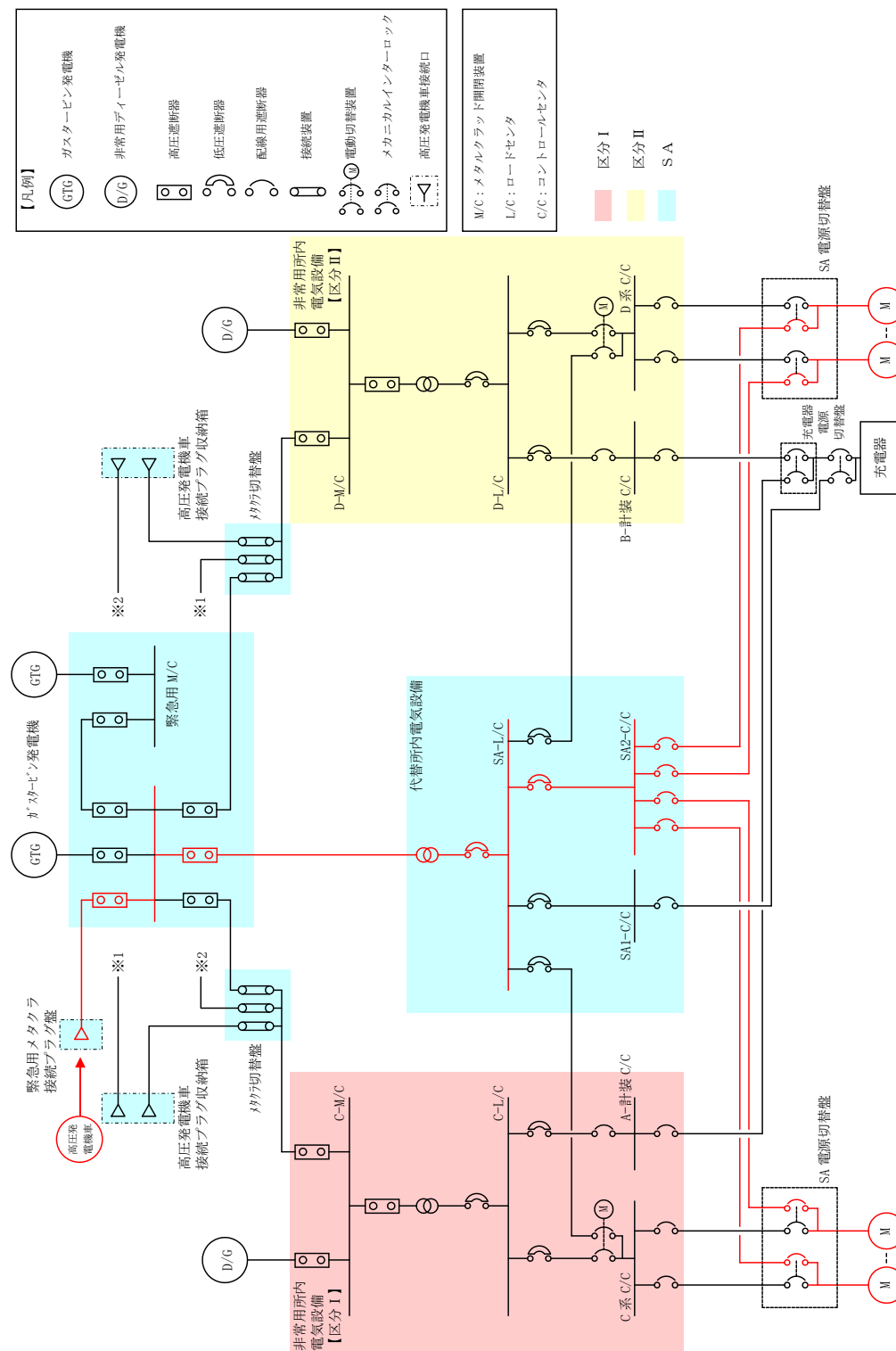


【凡例】  
 ○GTG : ガスタービン発電機  
 ○D/G : 非常用ディーゼル発電機  
 ○ : 遮断器  
 ○ : 断路器  
 ○ : 配線用遮断器  
 ○ : 接続装置  
 ○ : 電動切替装置  
 ○ : メカニカルインターロック  
 ○ : 高圧発電機車接続口  
 MCC : メタルクラッド開閉装置  
 L/C : ロードセンタ  
 C/C : コントロールセンタ

区分 I  
 区分 II  
 SA

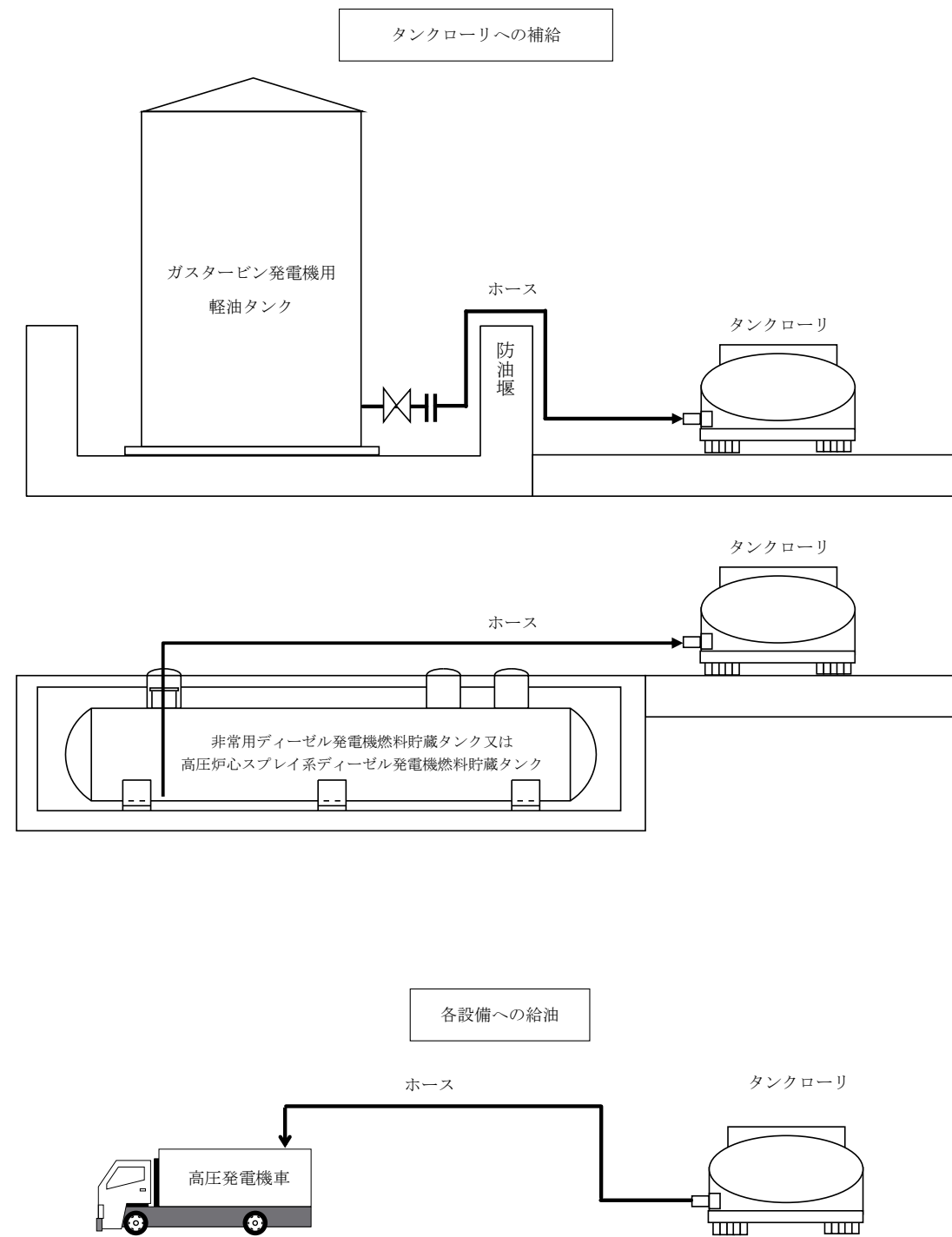
第 57-3-5 図 高圧発電機車系統図  
 (高圧発電機車～高圧発電機車接続プラグ収納箱 (原子炉建物南側)  
 ～SA1コントロールセンタ及びSA2コントロールセンタ)

・設備の相違



第 57-3-6 図 高圧発電機系統図  
 (高圧発電機～緊急用メタクラ接続プラグ盤  
 ～SA1コントロールセンタ及びSA2コントロールセンタ)

・設備の相違



第 57-3-7 図 可搬型代替交流電源設備系統概要図 (燃料系統)

・設備の相違  
柏崎 6/7 の 57-3-9 が該当



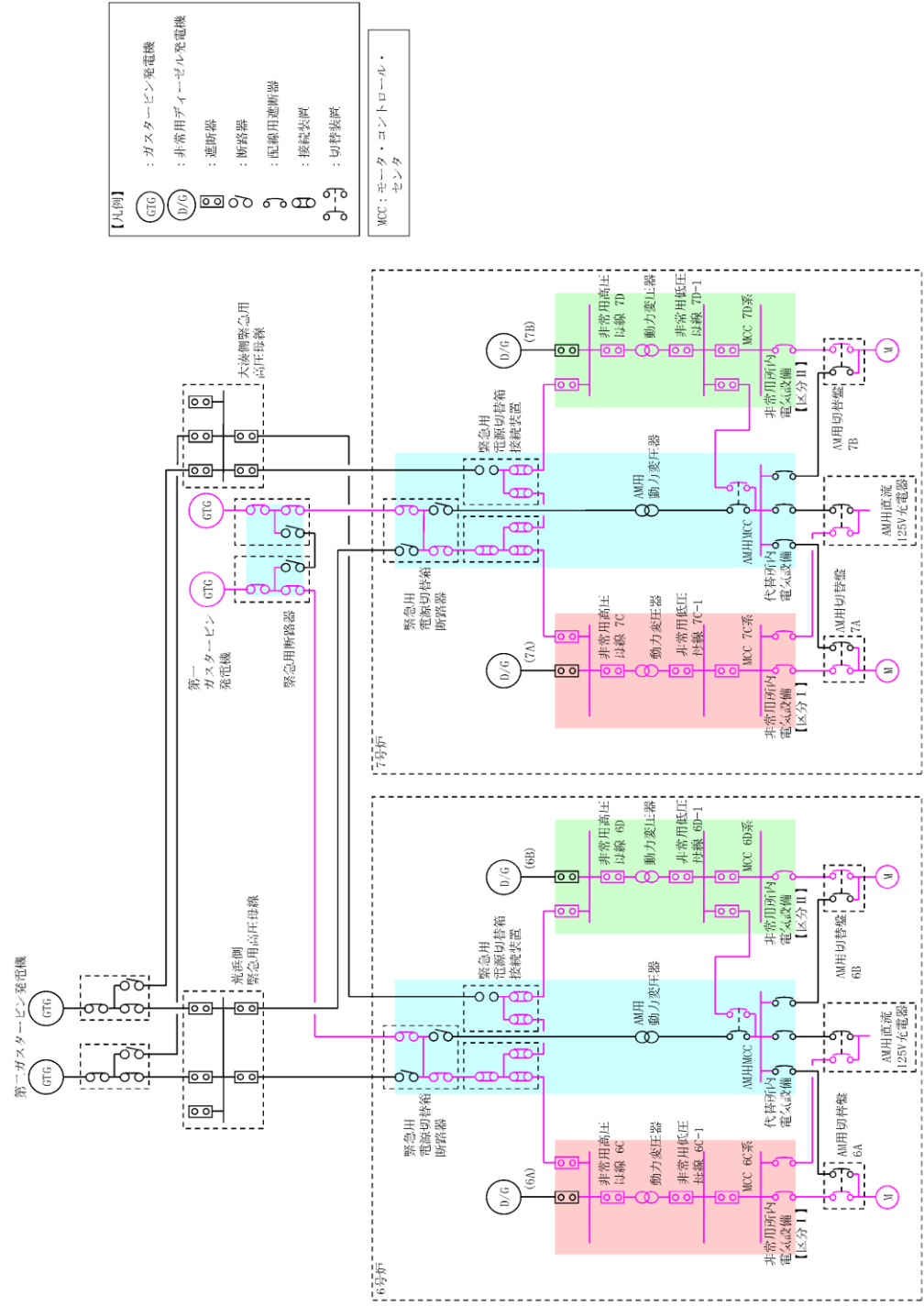
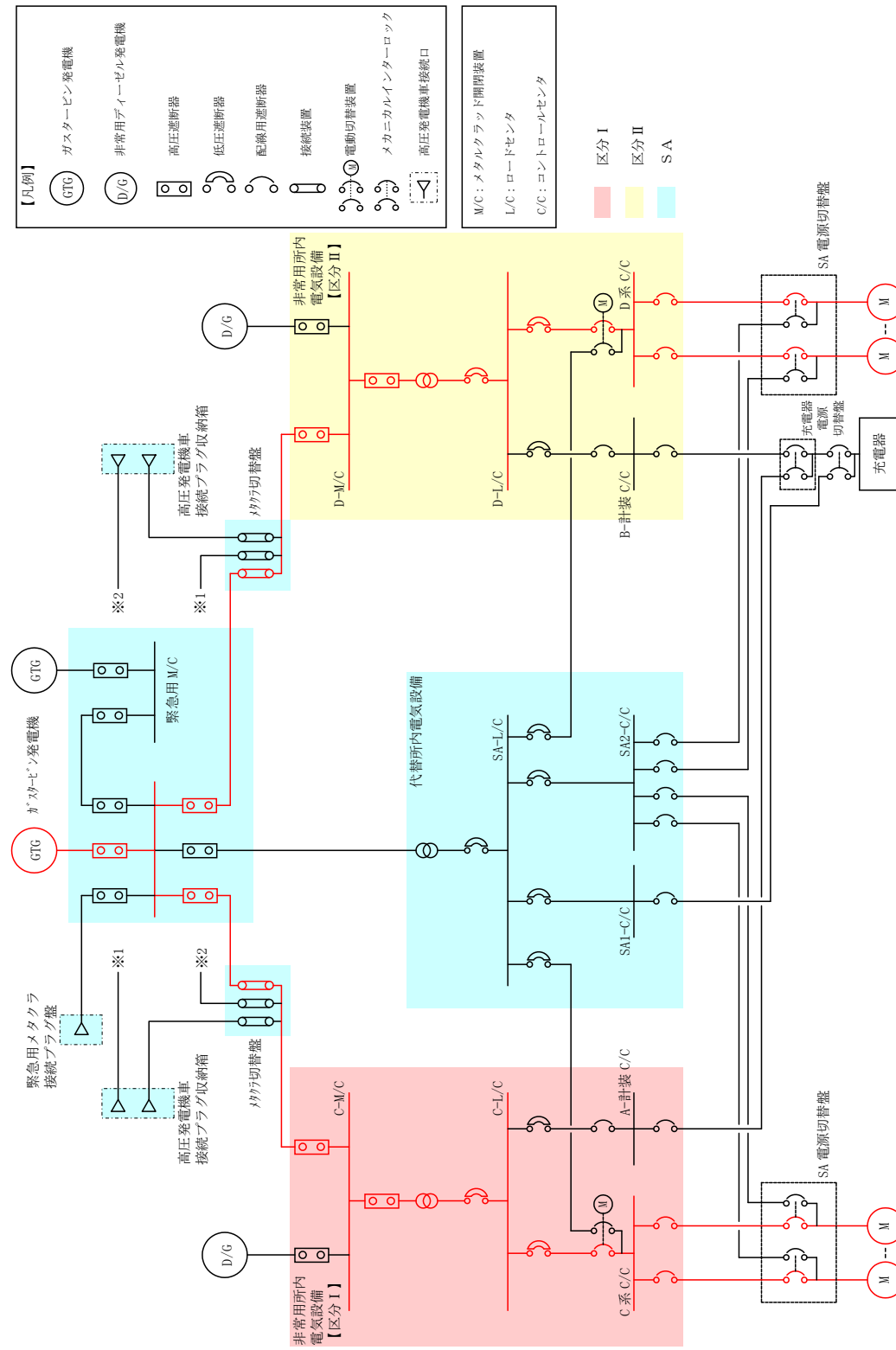


図 57-3-5 第一ガスタービン発電機系統図  
(非常用高圧母線 C 系及び D 系に供給)



第 57-3-8 図 ガスタービン発電機系統図  
(ガスタービン発電機～非常用高圧母線 C 系及び D 系に供給)

・設備の相違



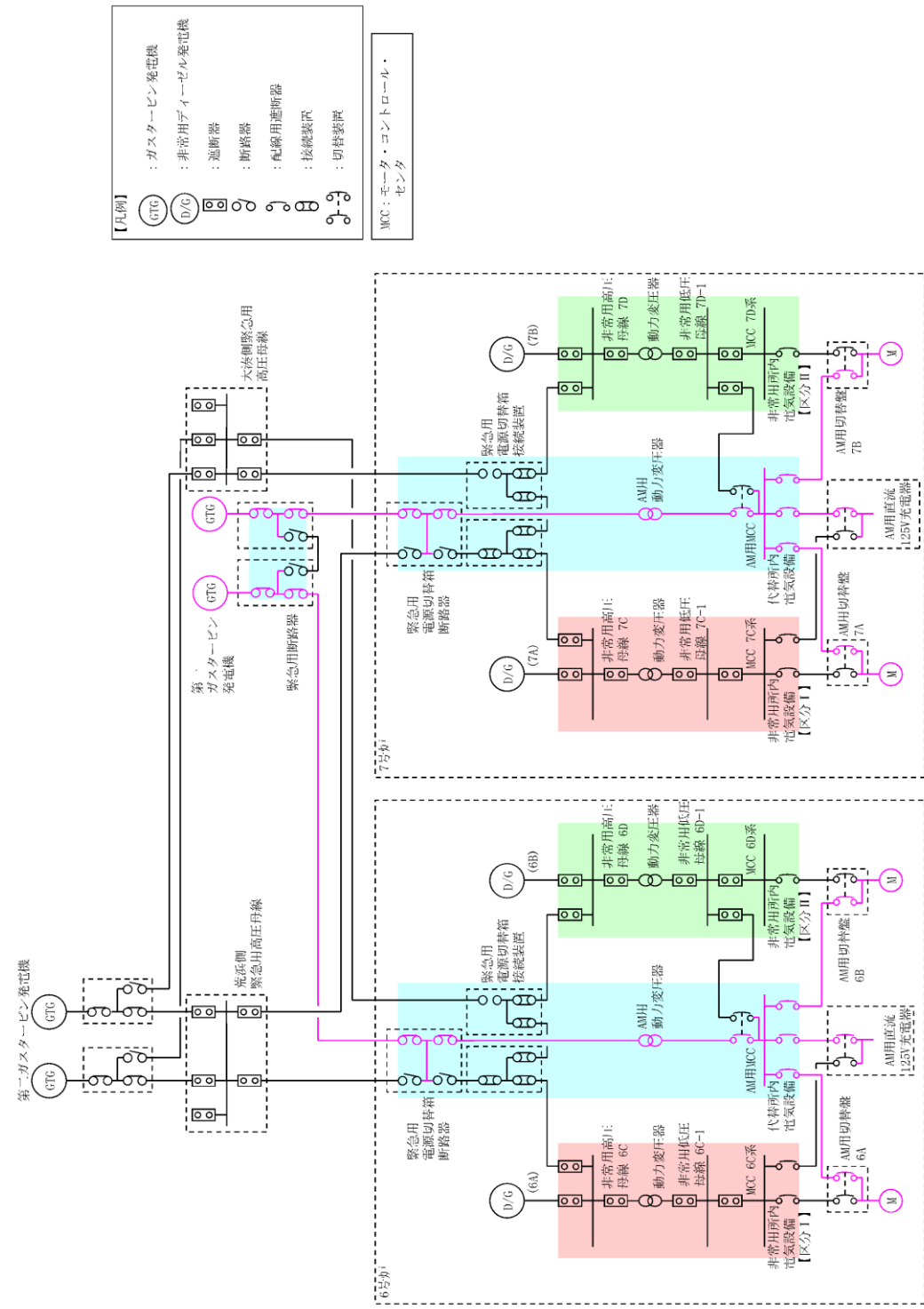
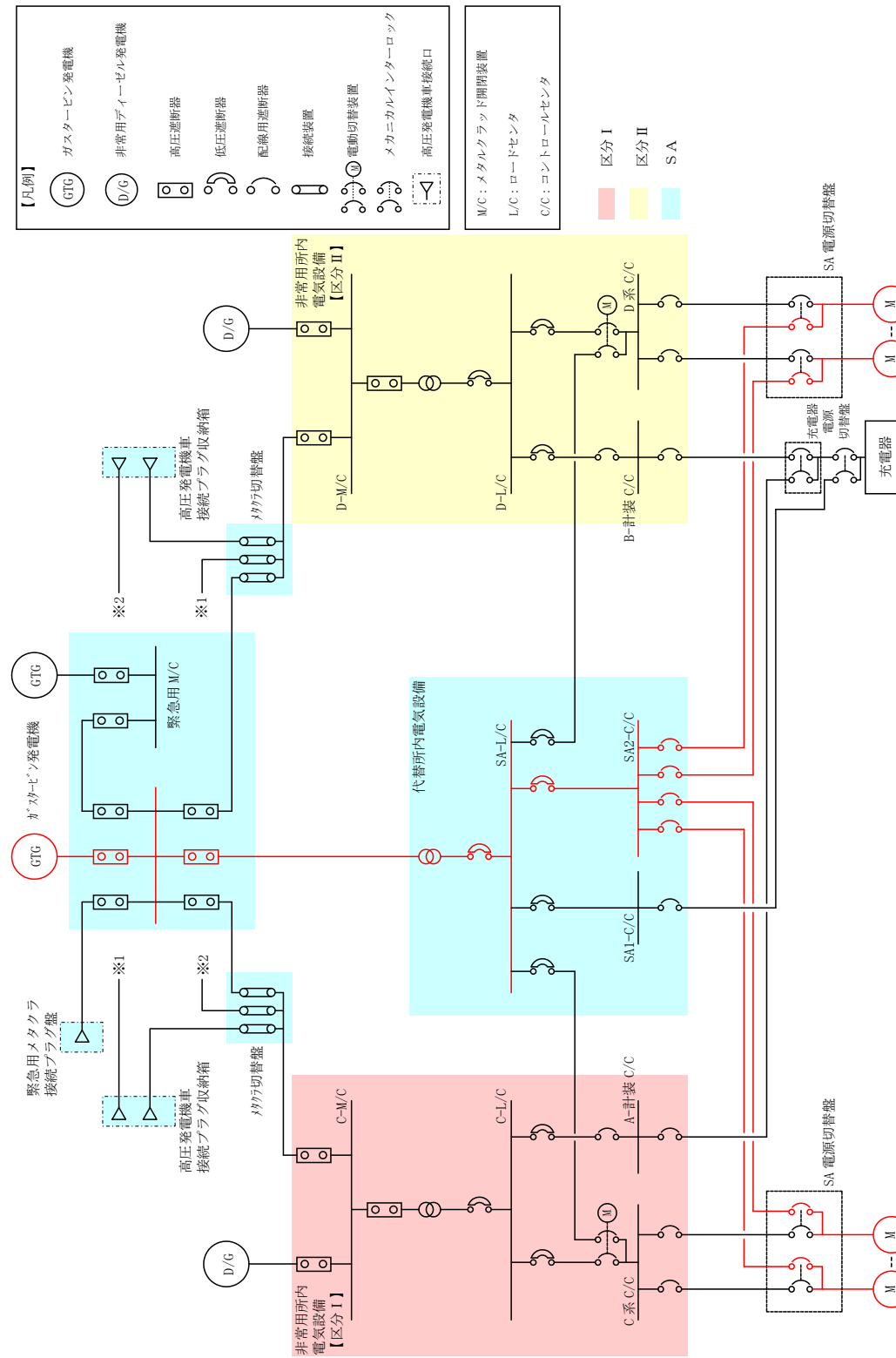


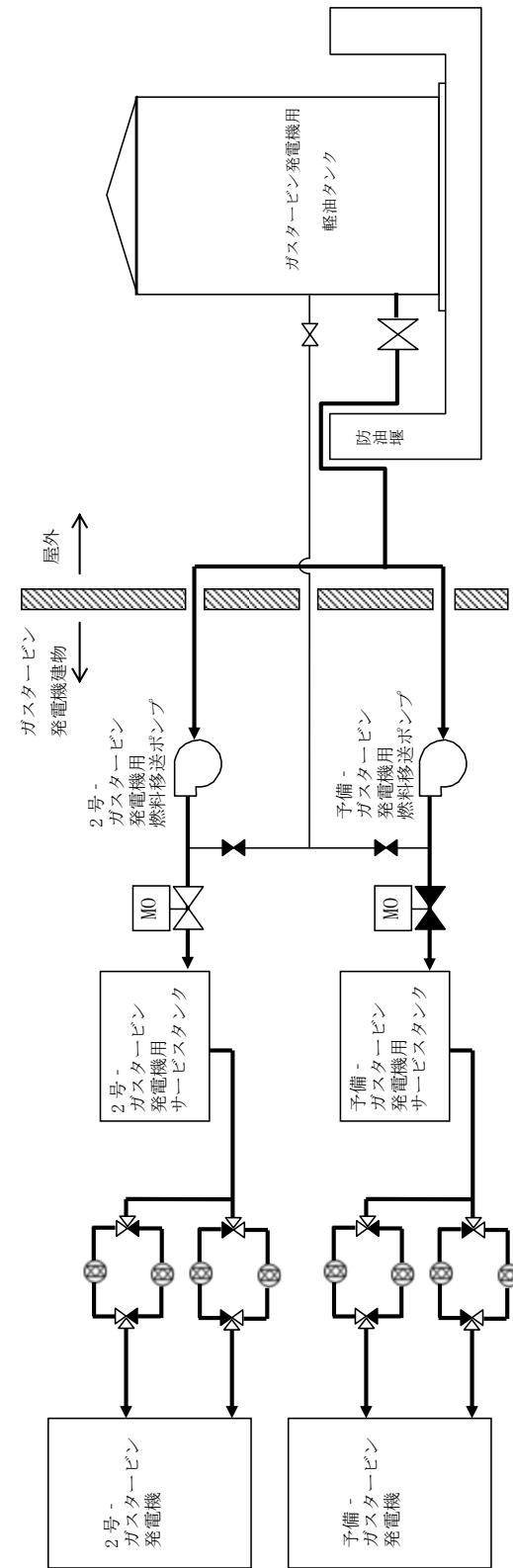
図 57-3-6 第一ガスタービン発電機系統図(AM用MCCに供給)



第 57-3-9 図 ガスタービン発電機系統図

(ガスタービン発電機～SA1コントロールセンタ及びSA2コントロールセンタ)

・設備の相違



第 57-3-10 図 ガスタービン発電機燃料系統図

・設備の相違  
柏崎 6/7 の図 57-3-8 が該当

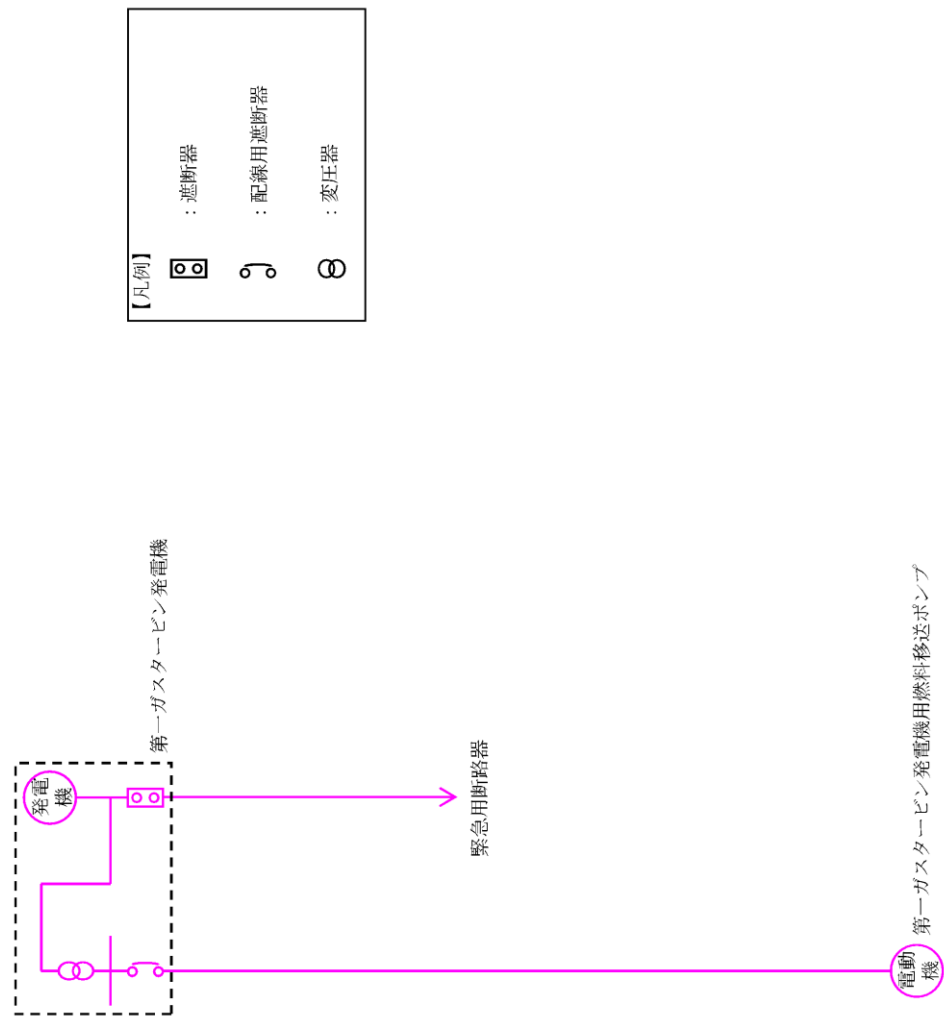
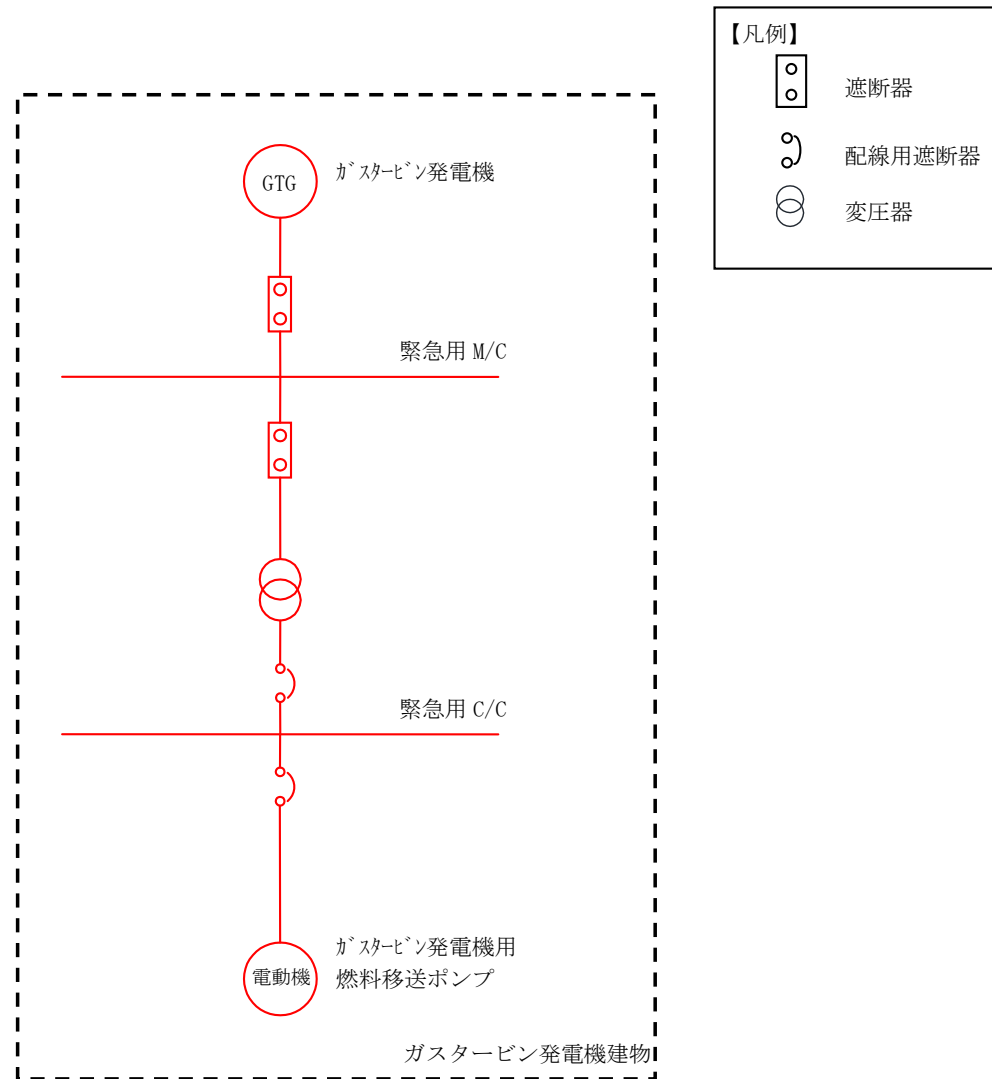


図 57-3-7 ガスタービン発電機用燃料移送ポンプ電源系統図



第 57-3-11 図 ガスタービン発電機用燃料移送ポンプ電源系統図

・設備の相違

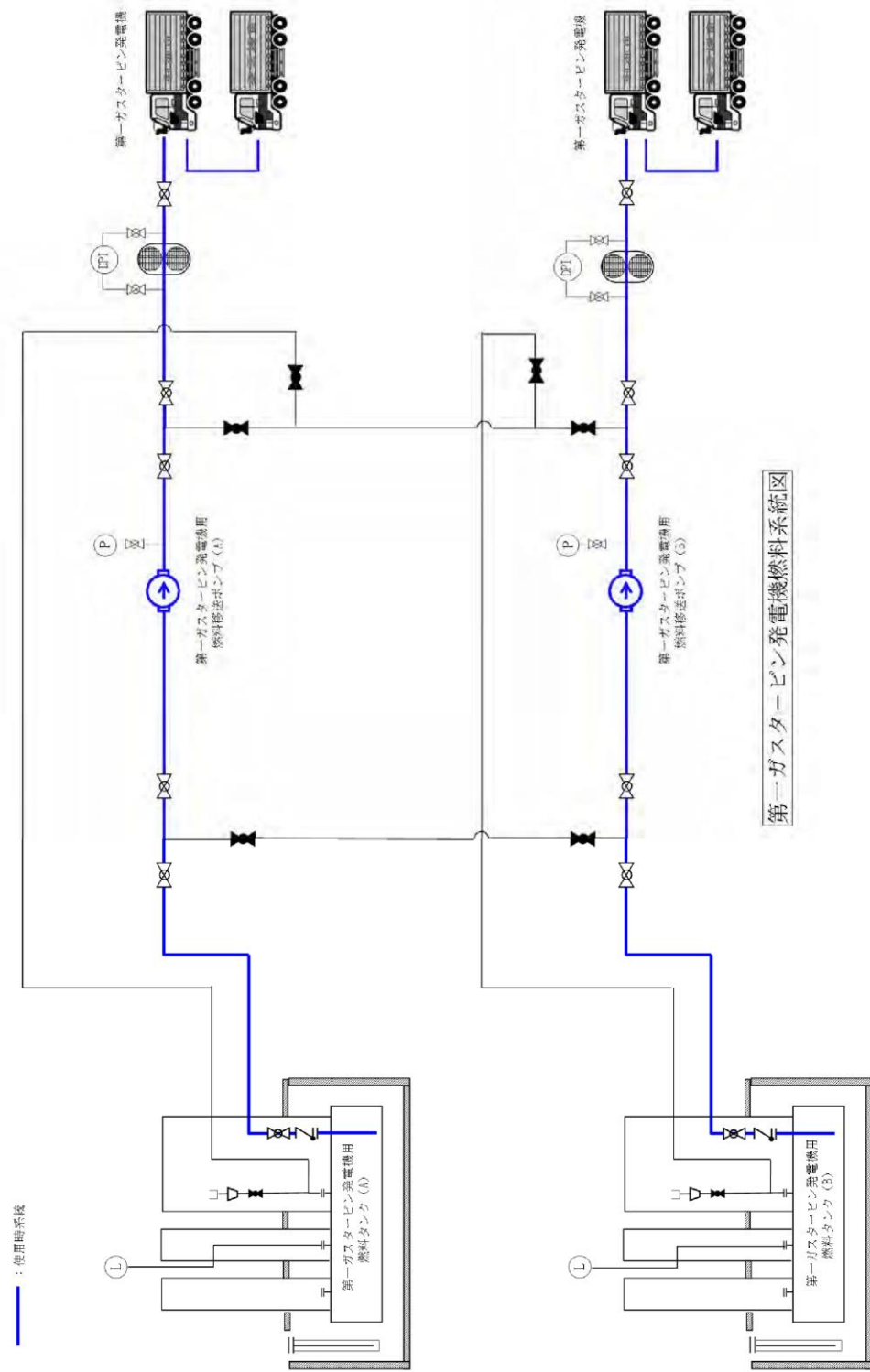
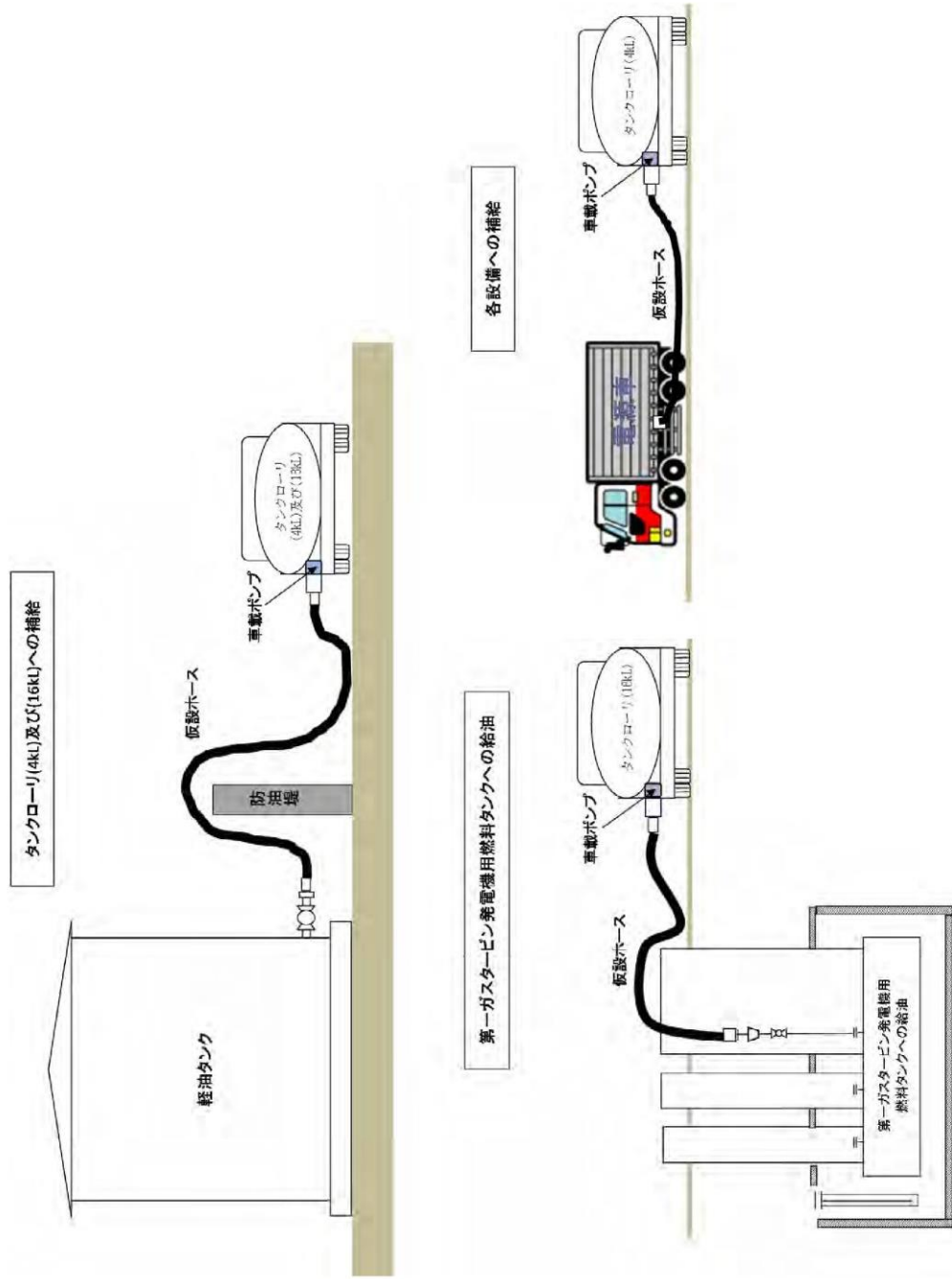


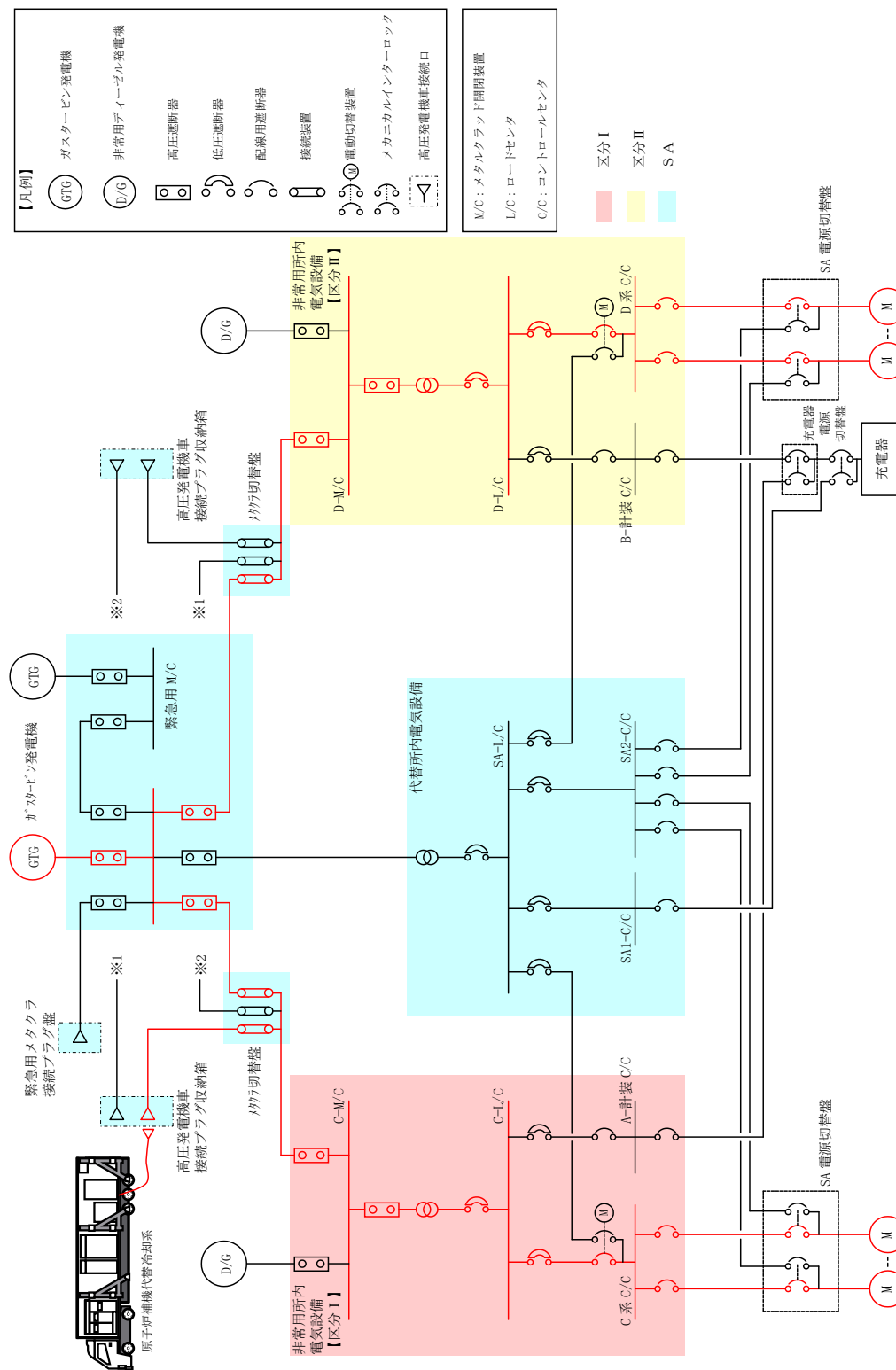
図 57-3-8 第一ガスタービン発電機燃料系統図

・設備の相違  
島根 2 号炉の第 57-3-8 図が  
該当



57-3-9 軽油タンク系統図

・設備の相違  
島根2号炉の第57-3-5図が  
該当



第 57-3-12 図 ガスタービン発電機系統図  
(ガスタービン発電機～原子炉補機代替冷却系)

・運用の相違  
原子炉補機代替冷却系に対してガスタービン発電機で電源供給する

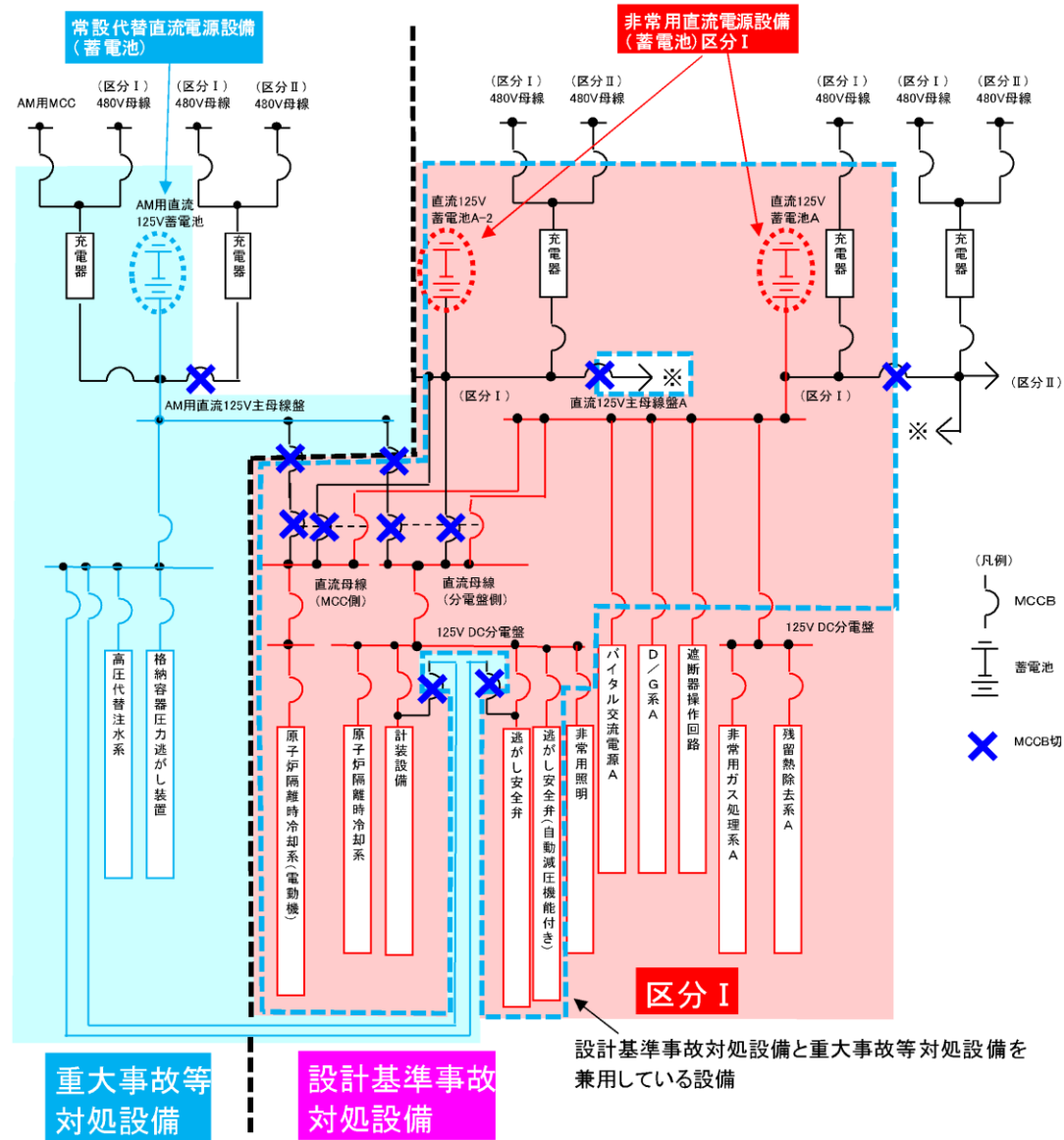
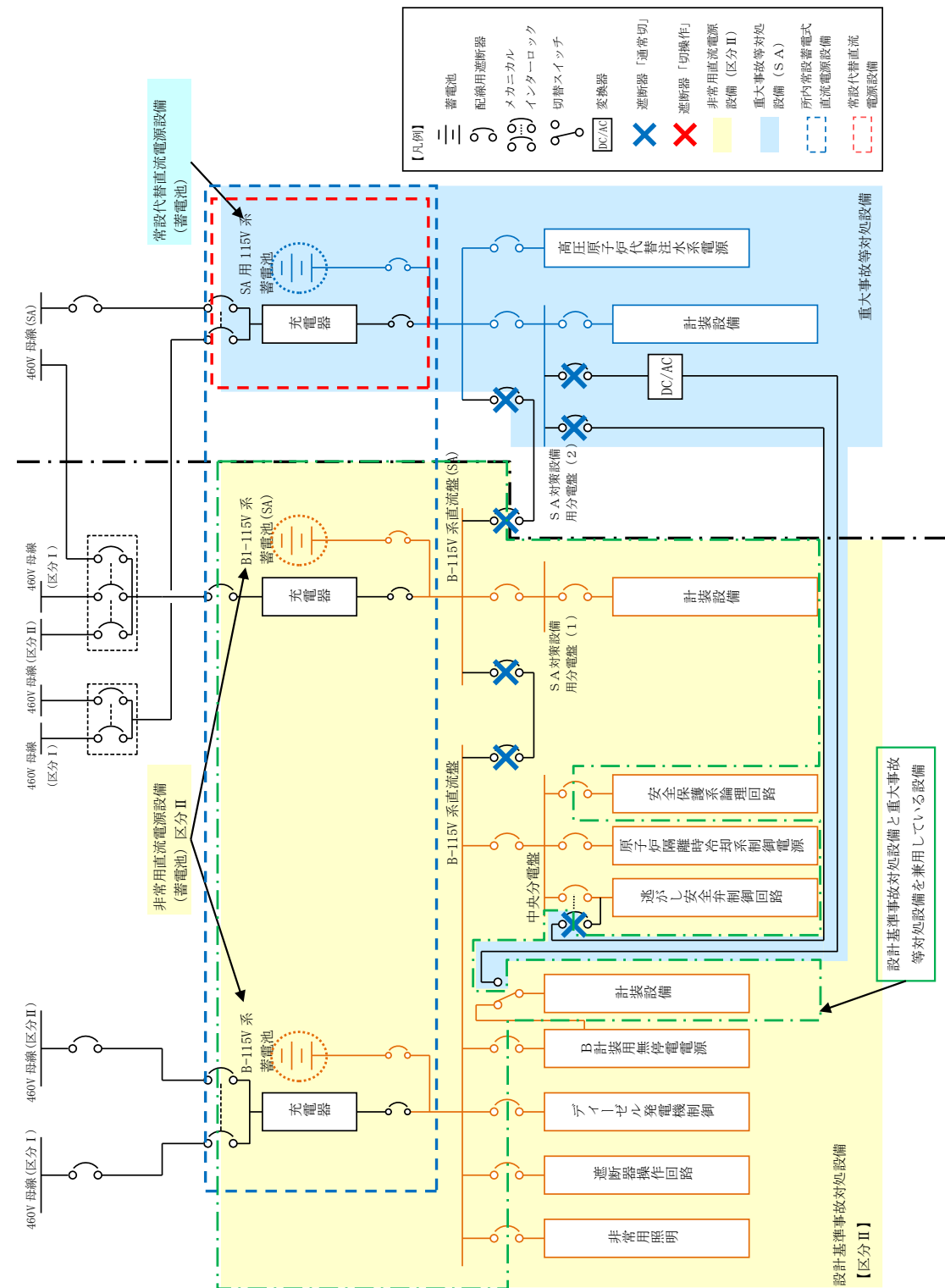


図 57-3-10 所内蓄電式直流電源設備系統図 (6号炉)  
(全交流動力電源喪失直後~8時間後)



第 57-3-13 図 所内常設蓄電式直流電源設備系統図 (直流 115V 系蓄電池)  
(全交流動力電源喪失直後~8時間)

・設備の相違

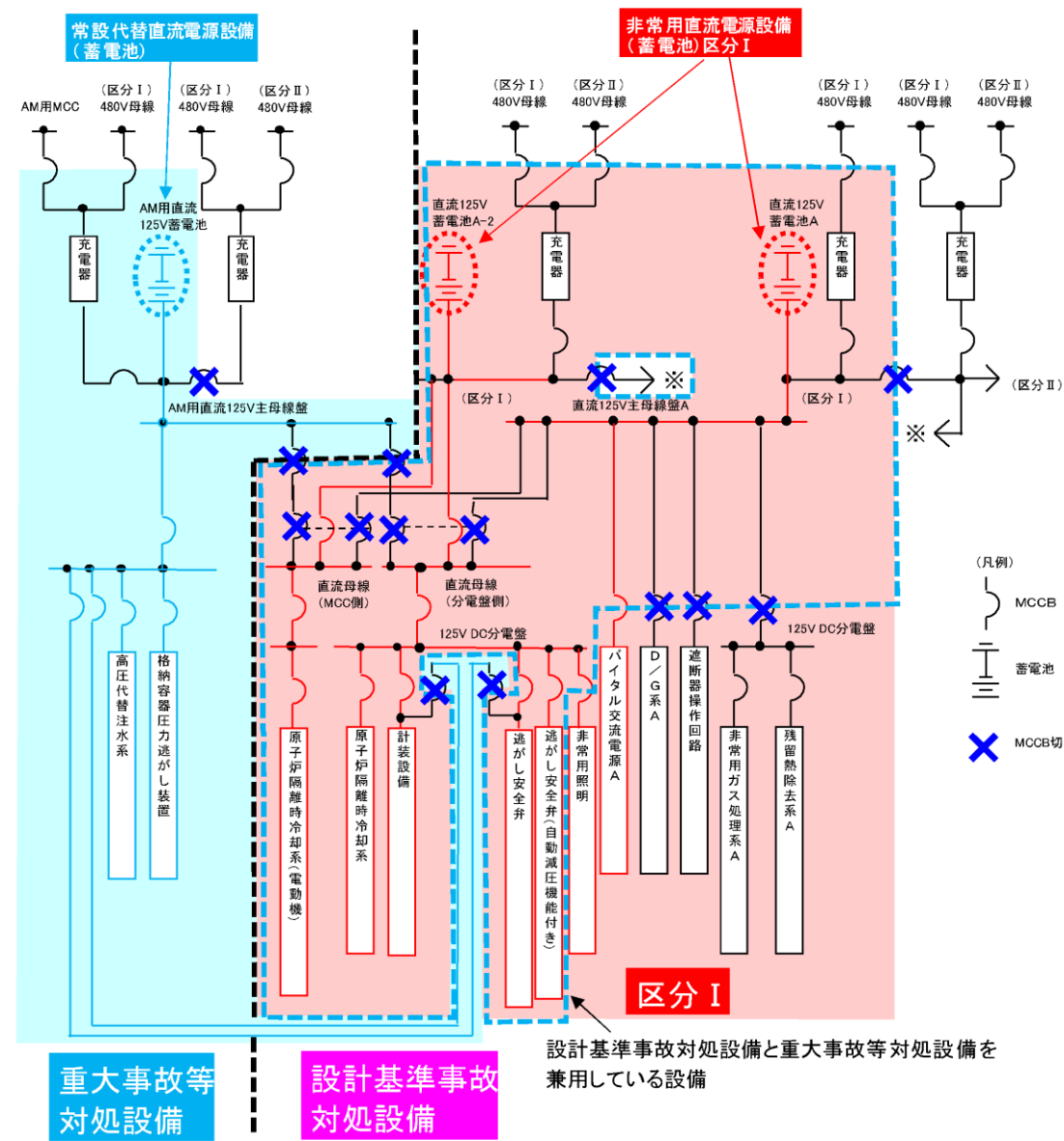
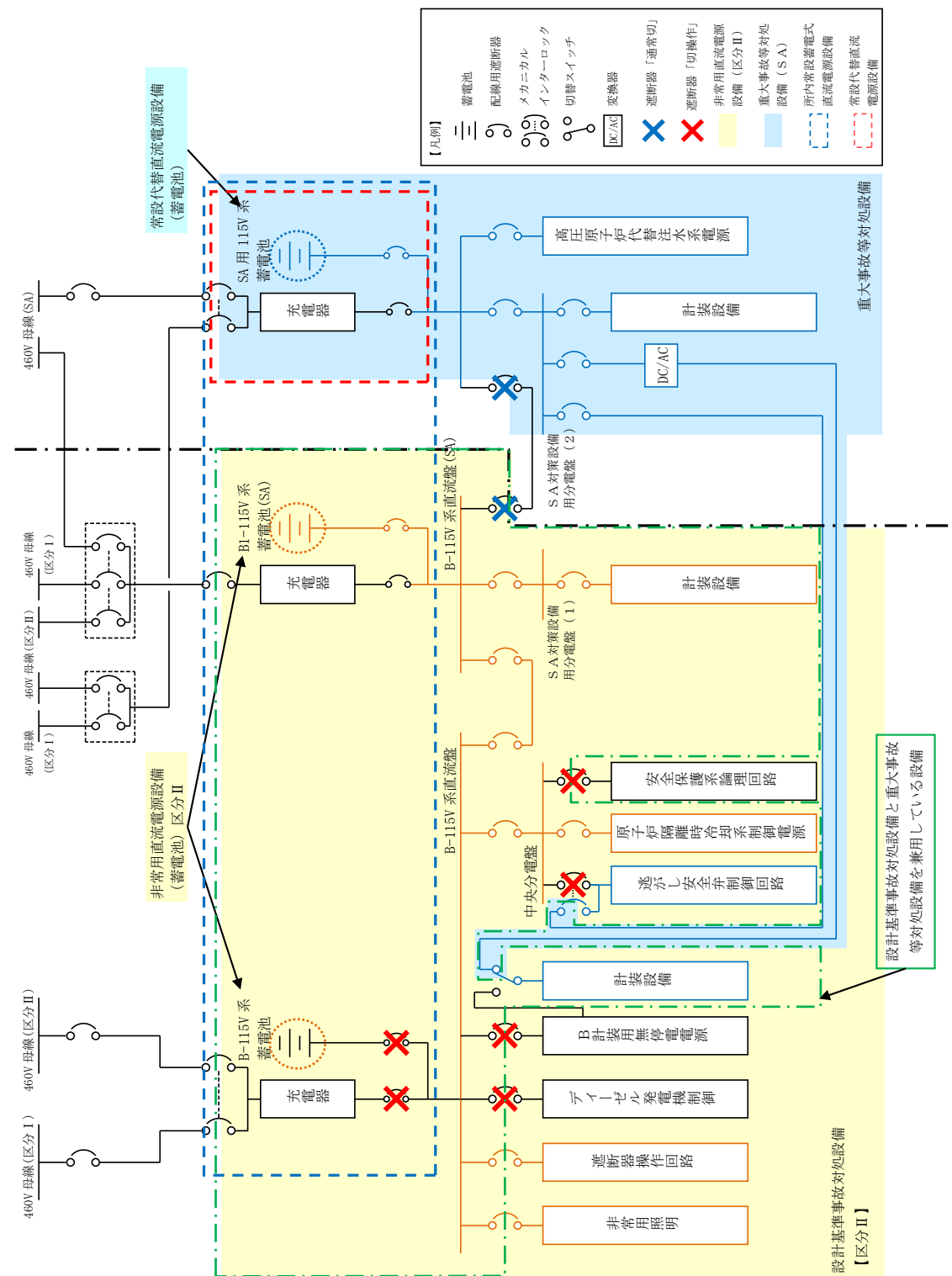


図 57-3-11 所内蓄電式直流電源設備系統図 (6号炉)  
(全交流動力電源喪失 8 時間後~19 時間後)



第 57-3-14 図 所内常設蓄電式直流電源設備系統図 (直流 115V 系蓄電池)  
(全交流動力電源喪失 8 時間後~24 時間後)

・設備の相違



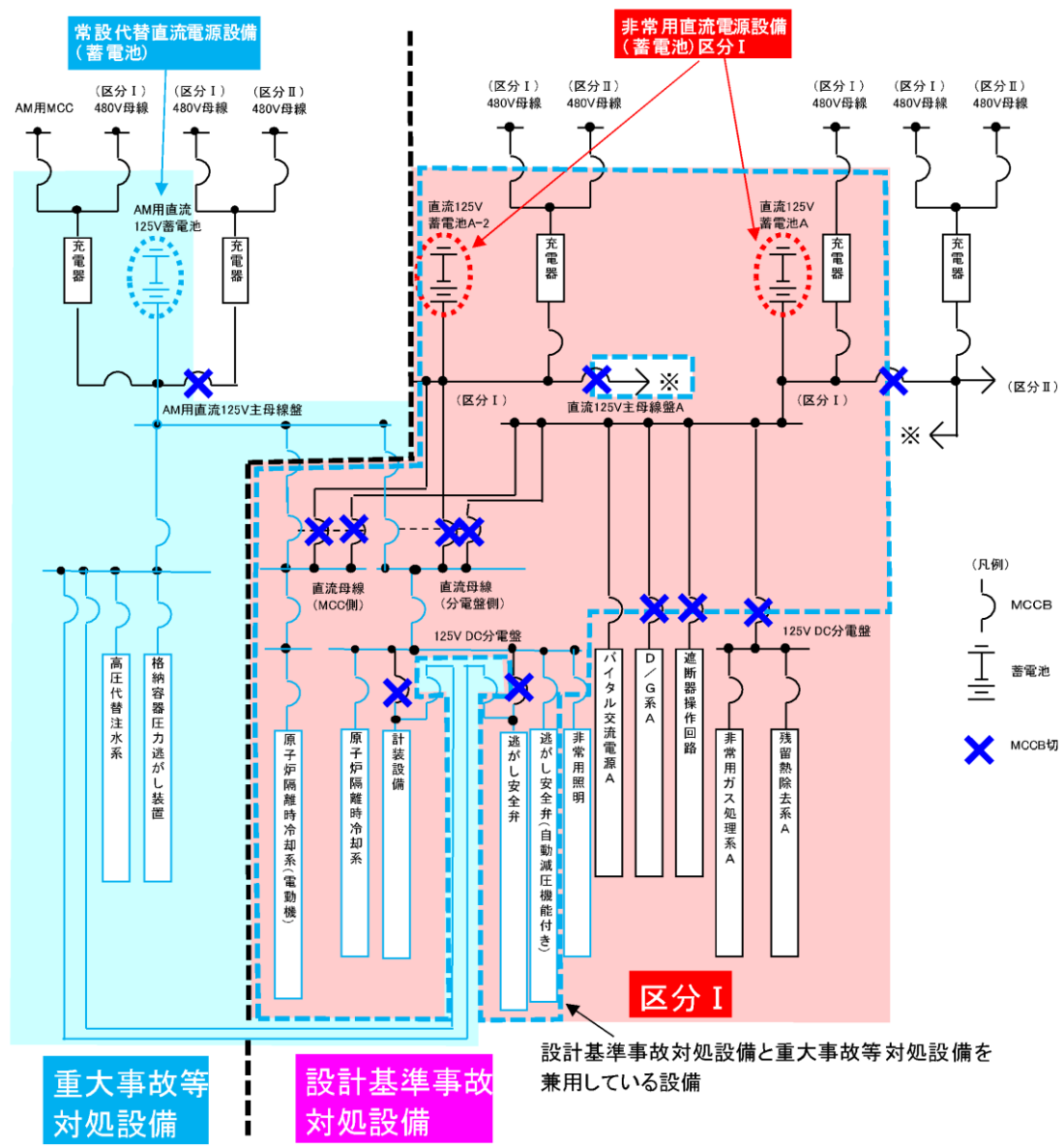
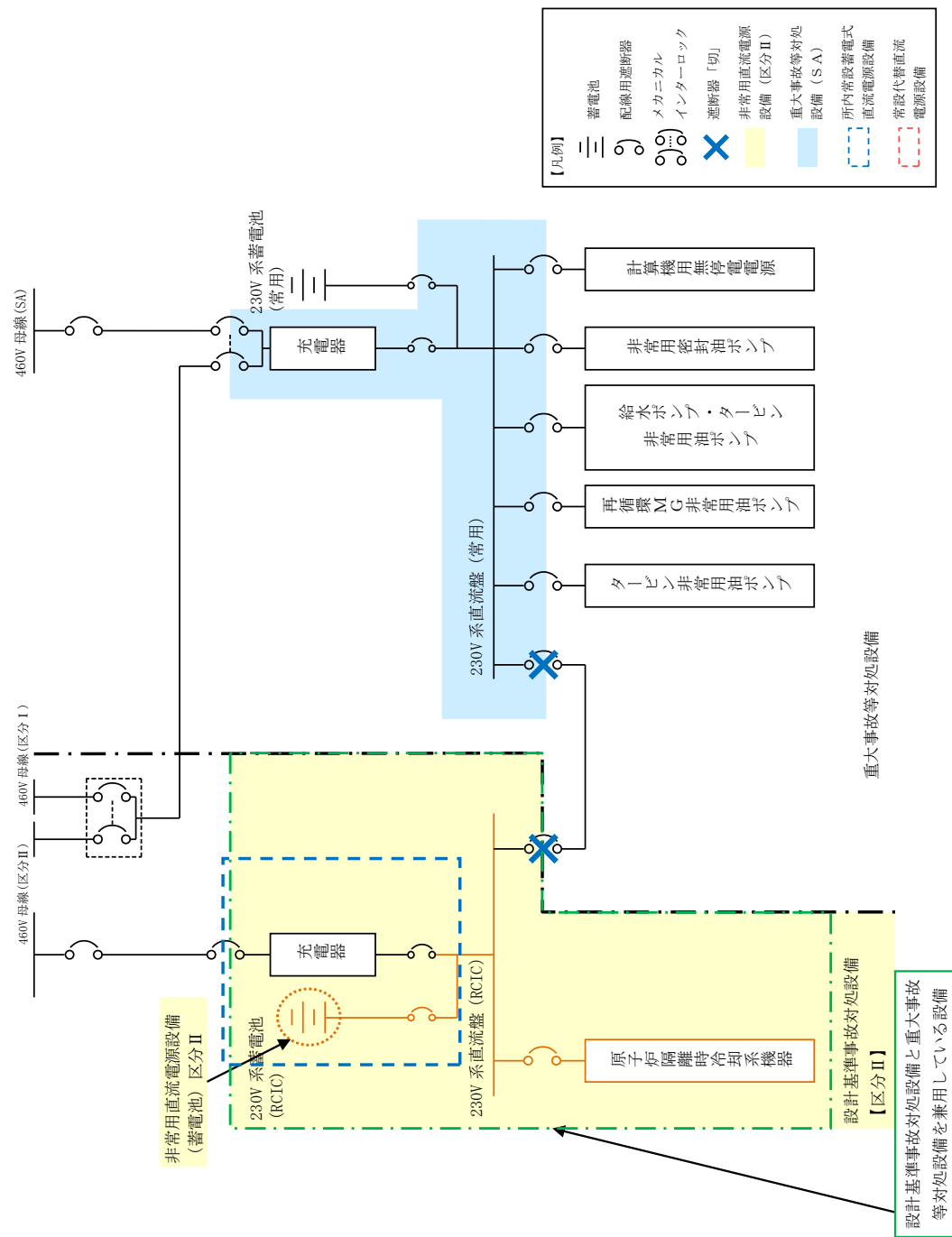


図 57-3-12 所内蓄電式直流電源設備系統図(6号炉)  
(全交流動力電源喪失 19 時間後～24 時間後)

・設備の相違



第 57-3-15 図 所内常設蓄電式直流電源設備系統図 (直流 230V 系蓄電池)  
 (全交流動力電源喪失直後～24 時間後)

・設備の相違

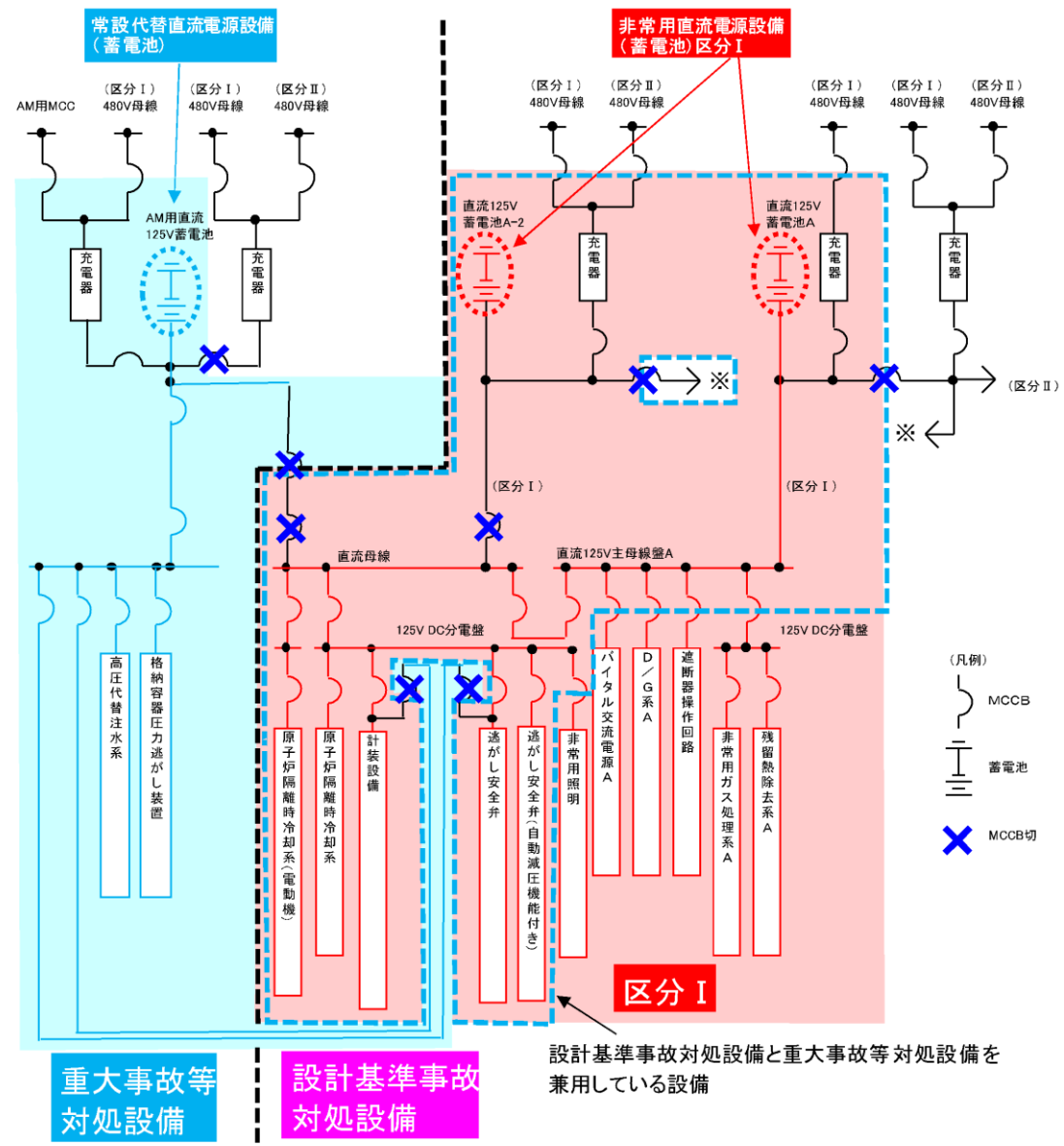


図 57-3-13 所内蓄電式直流電源設備系統図 (7号炉)  
(全交流動力電源喪失直後~8時間後)

・設備の相違

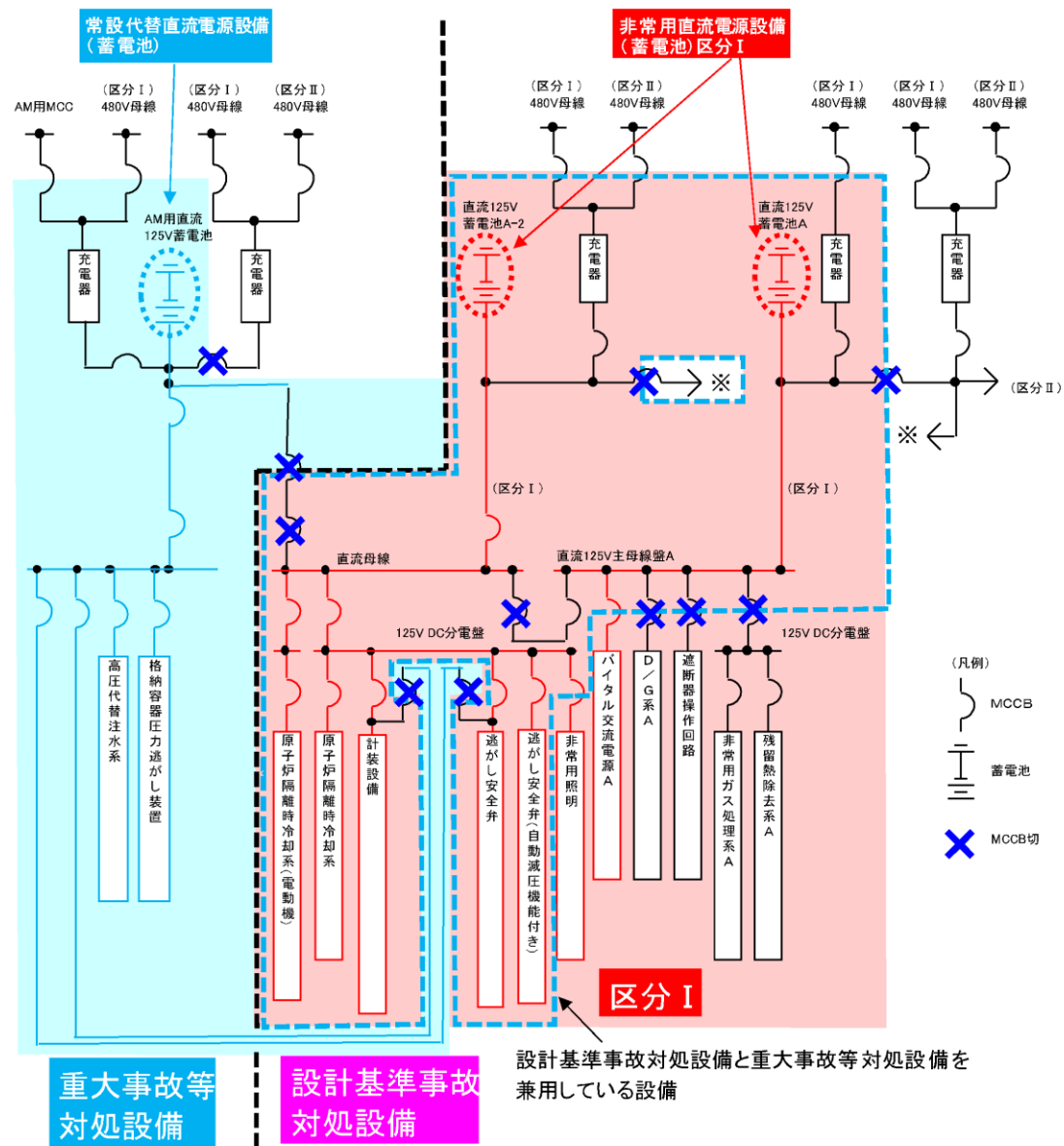


図 57-3-14 所内蓄電式直流電源設備系統図 (7号炉)  
(全交流動力電源喪失 8 時間後～19 時間後)

・設備の相違

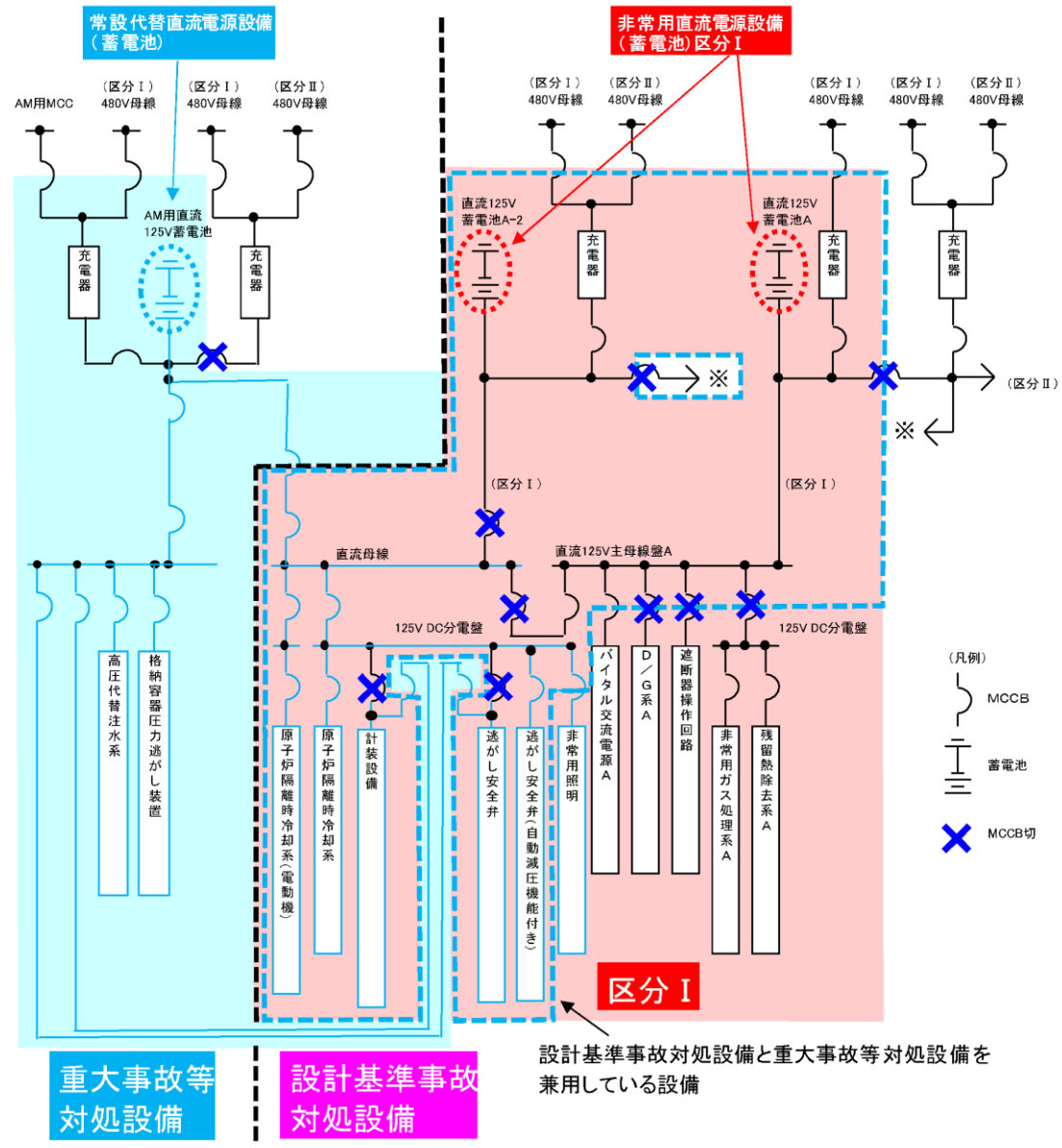


図 57-3-15 所内蓄電式直流電源設備系統図 (7号炉)  
(全交流動力電源喪失 19 時間後～24 時間後)

・設備の相違



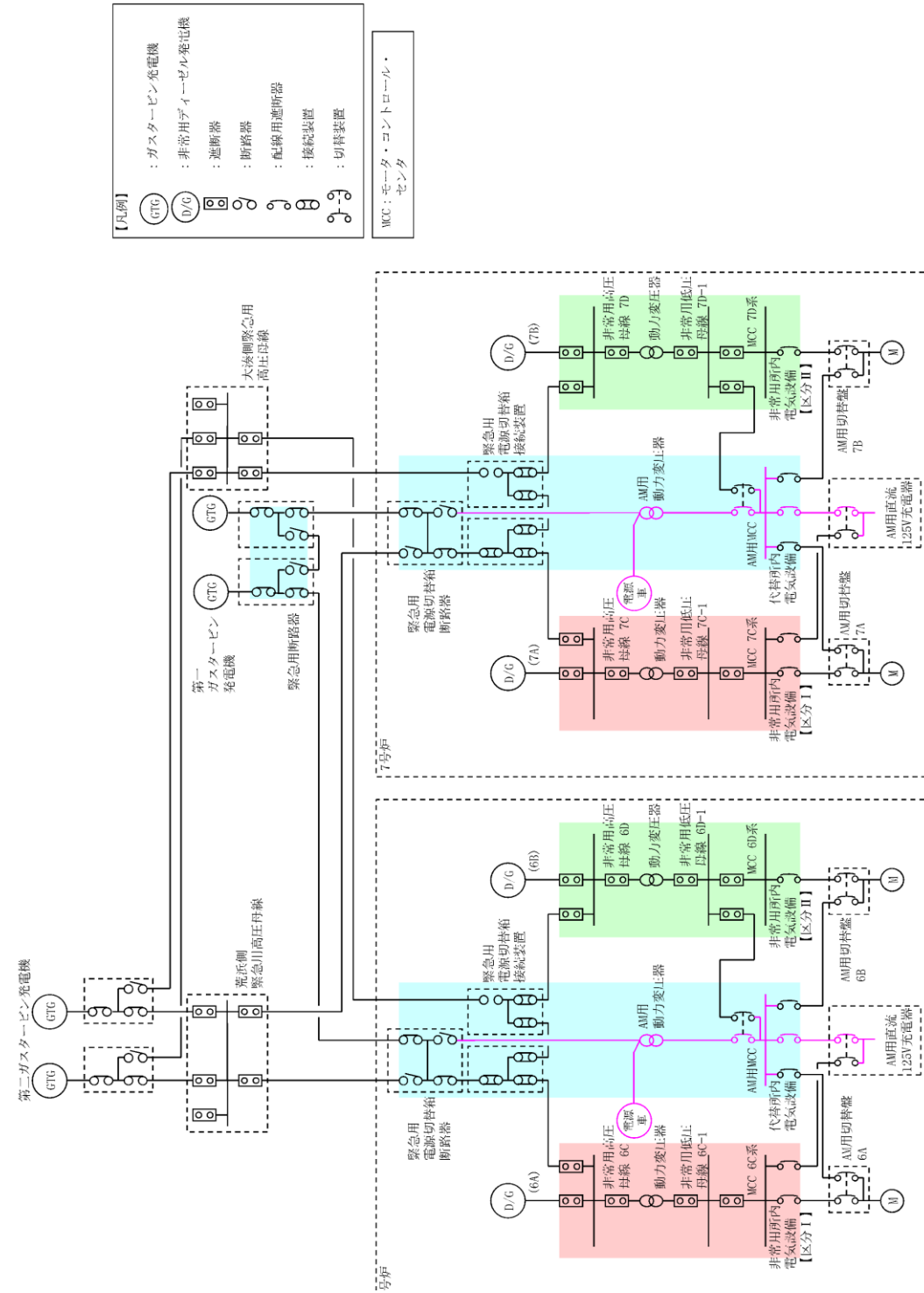
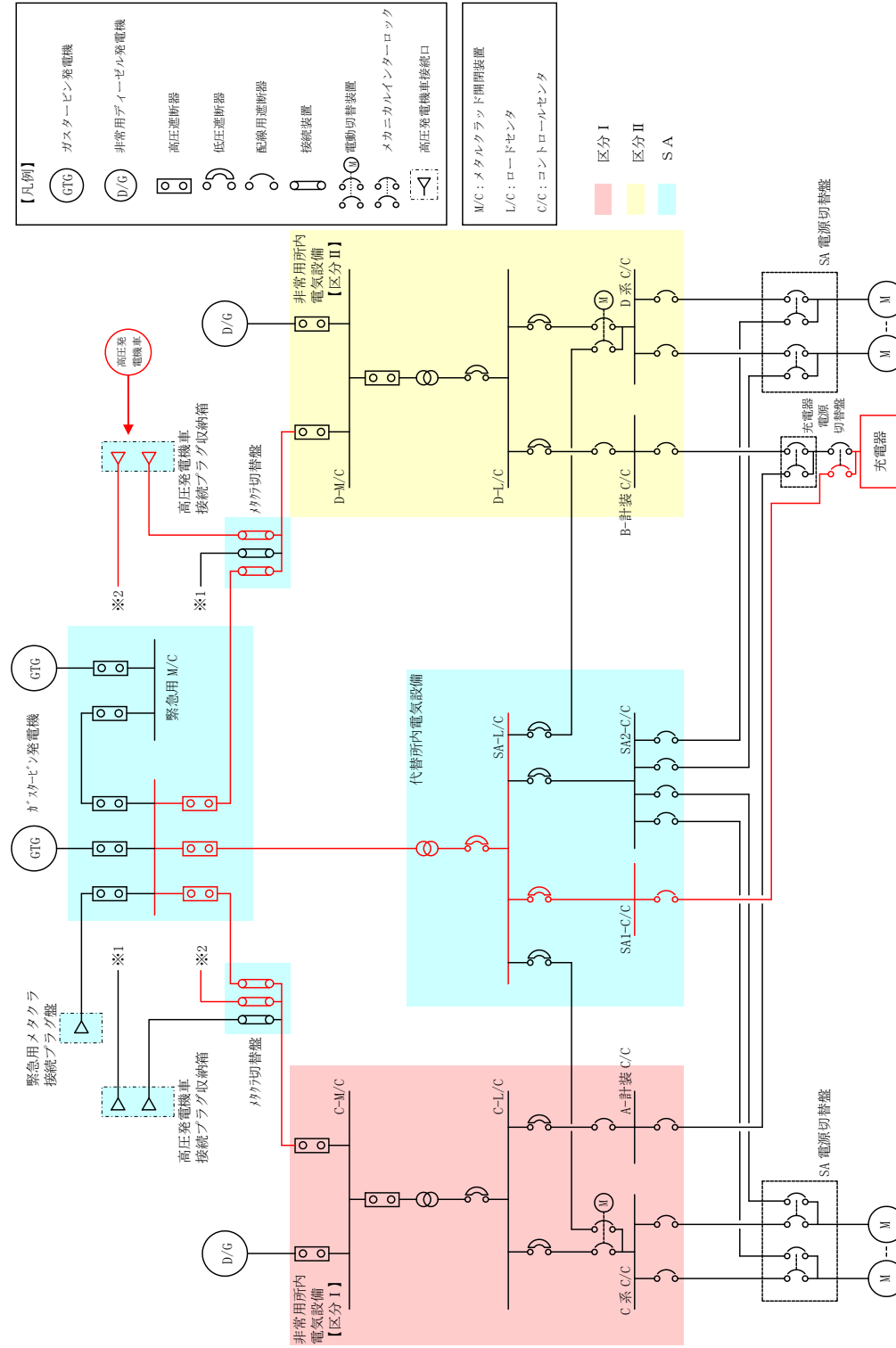
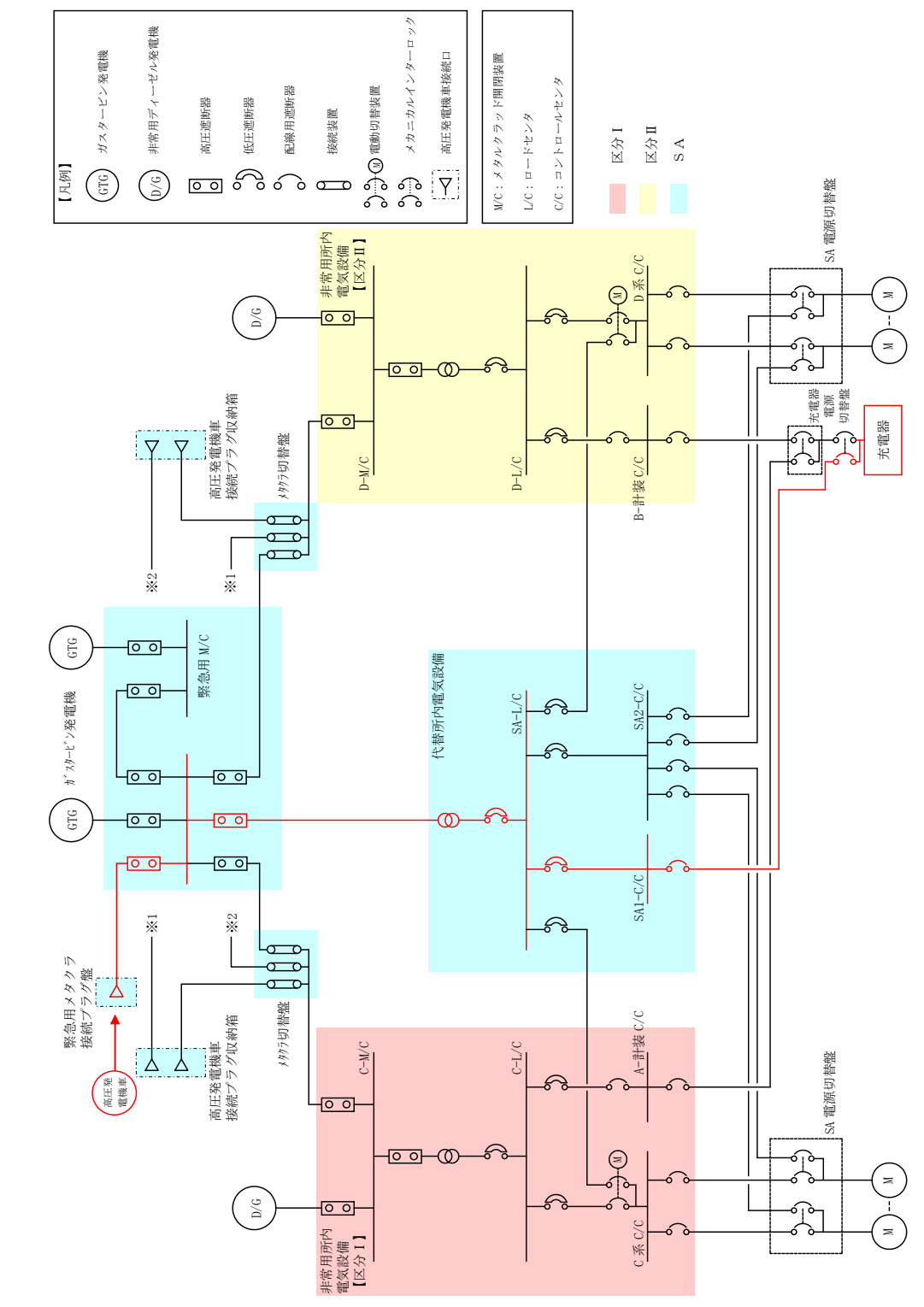


図 57-3-17 可搬型直流電源設備系統図  
(電源車～AM用動力変圧器～AM用直流 125V 充電器)



第 57-3-17 図 可搬型直流電源設備系統図  
(高压発電機車～高压発電機車接続プラグ収納箱 (原子炉建物南側) ～  
充電器 (B 1-115V 系充電器 (SA), SA用 115V 系充電器, 230V 系充電器 (常用))

・設備の相違



第 57-3-18 図 可搬型直流電源設備系統図  
(高圧発電機車～緊急用メタクラ接続プラグ盤～

充電器 (B 1-115V 系充電器 (SA), SA用 115V 系充電器, 230V 系充電器 (常用))

・設備の相違



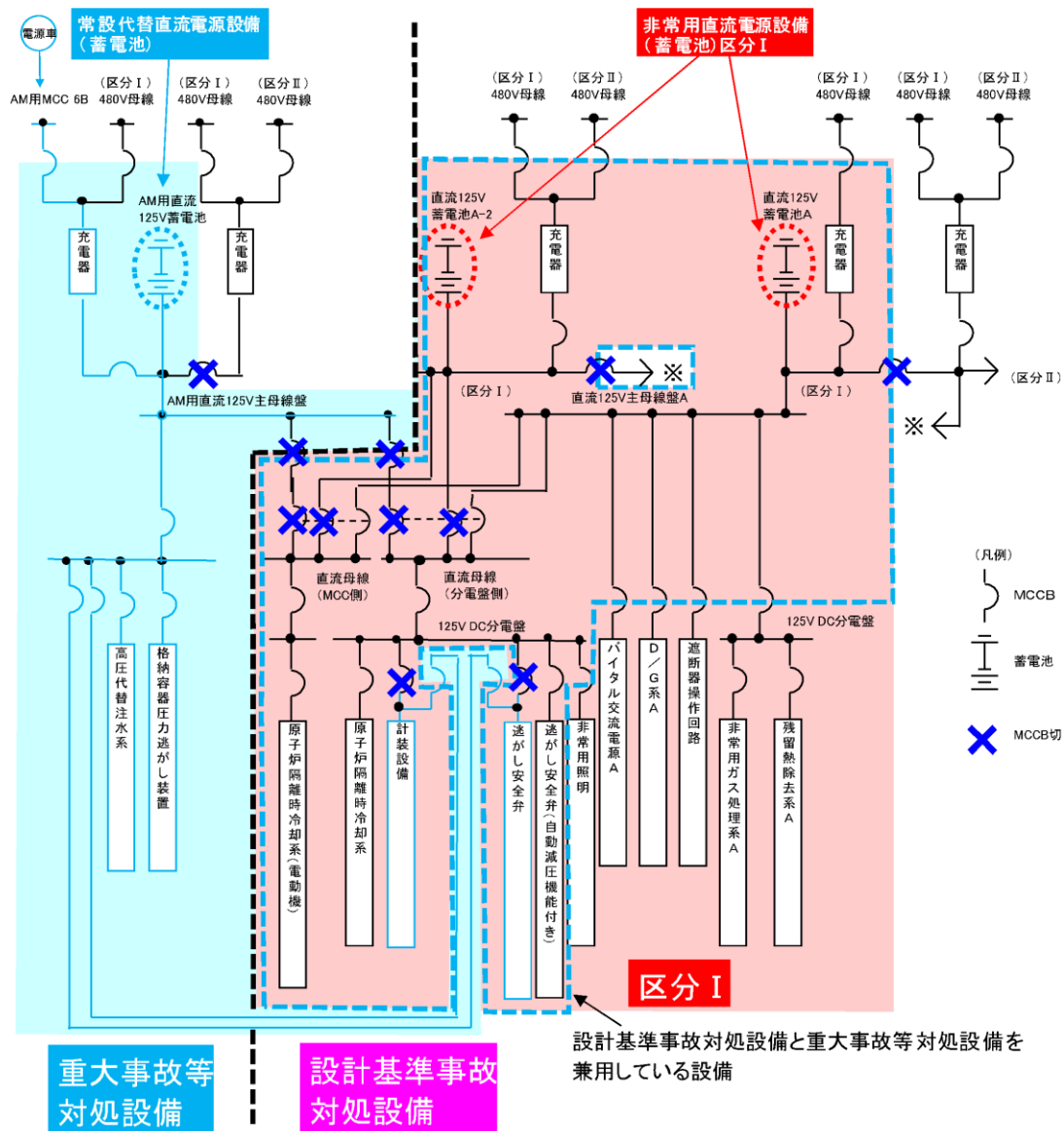
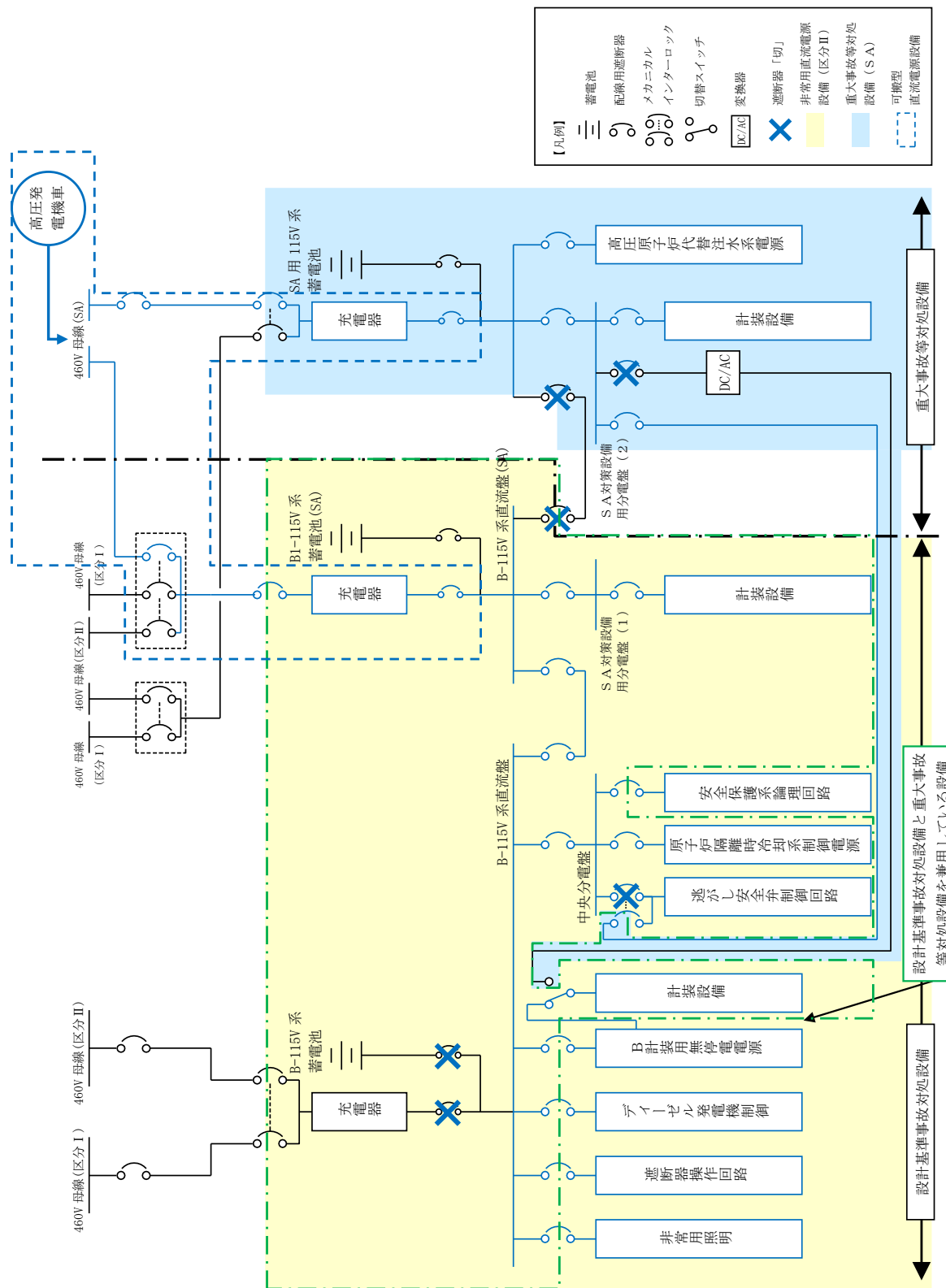


図 57-3-18 可搬型直流電源設備系統図(直流系統) (6号炉)



第 57-3-19 図 可搬型直流電源設備系統図 (直流 115V 系統)

・設備の相違

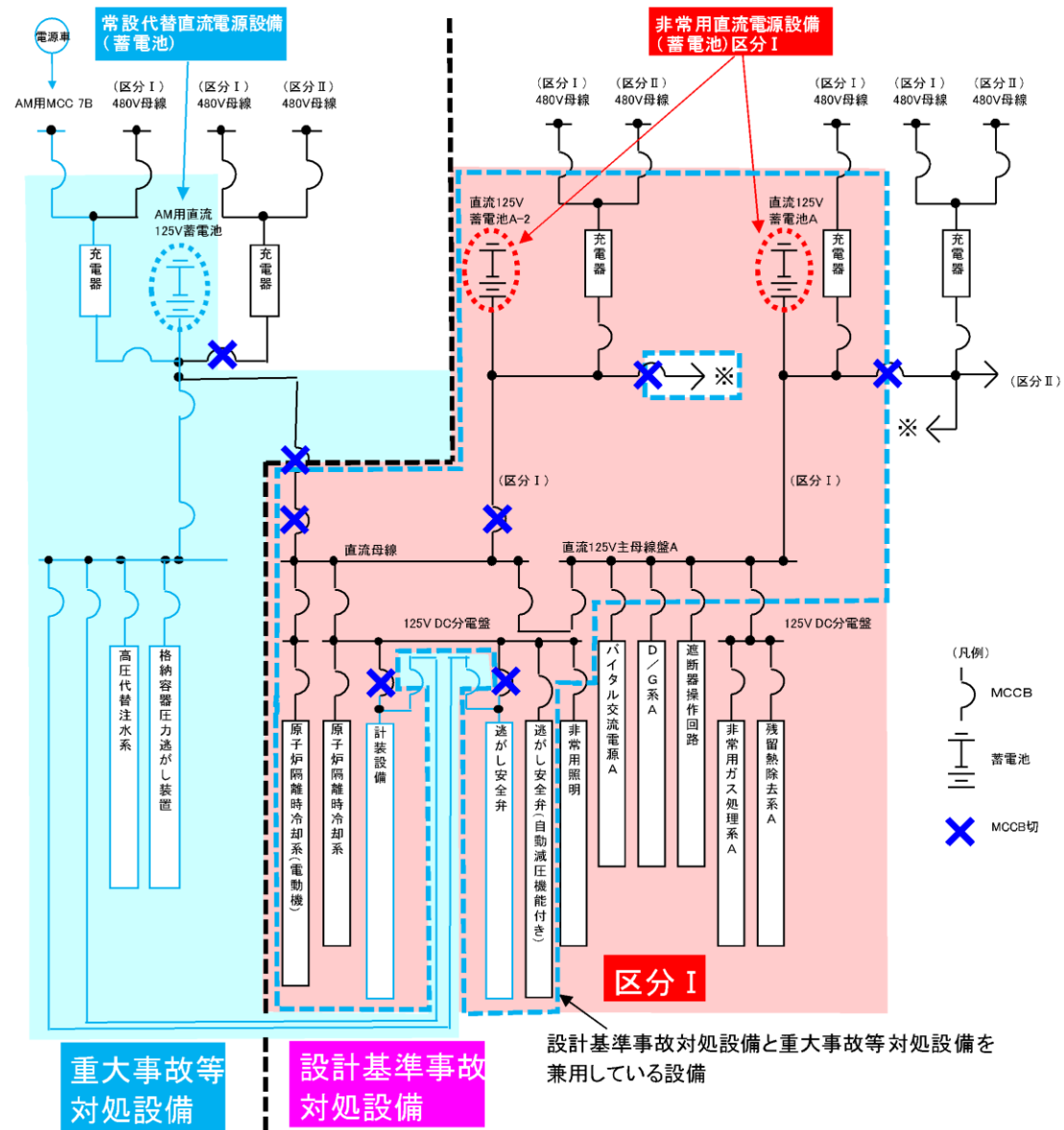
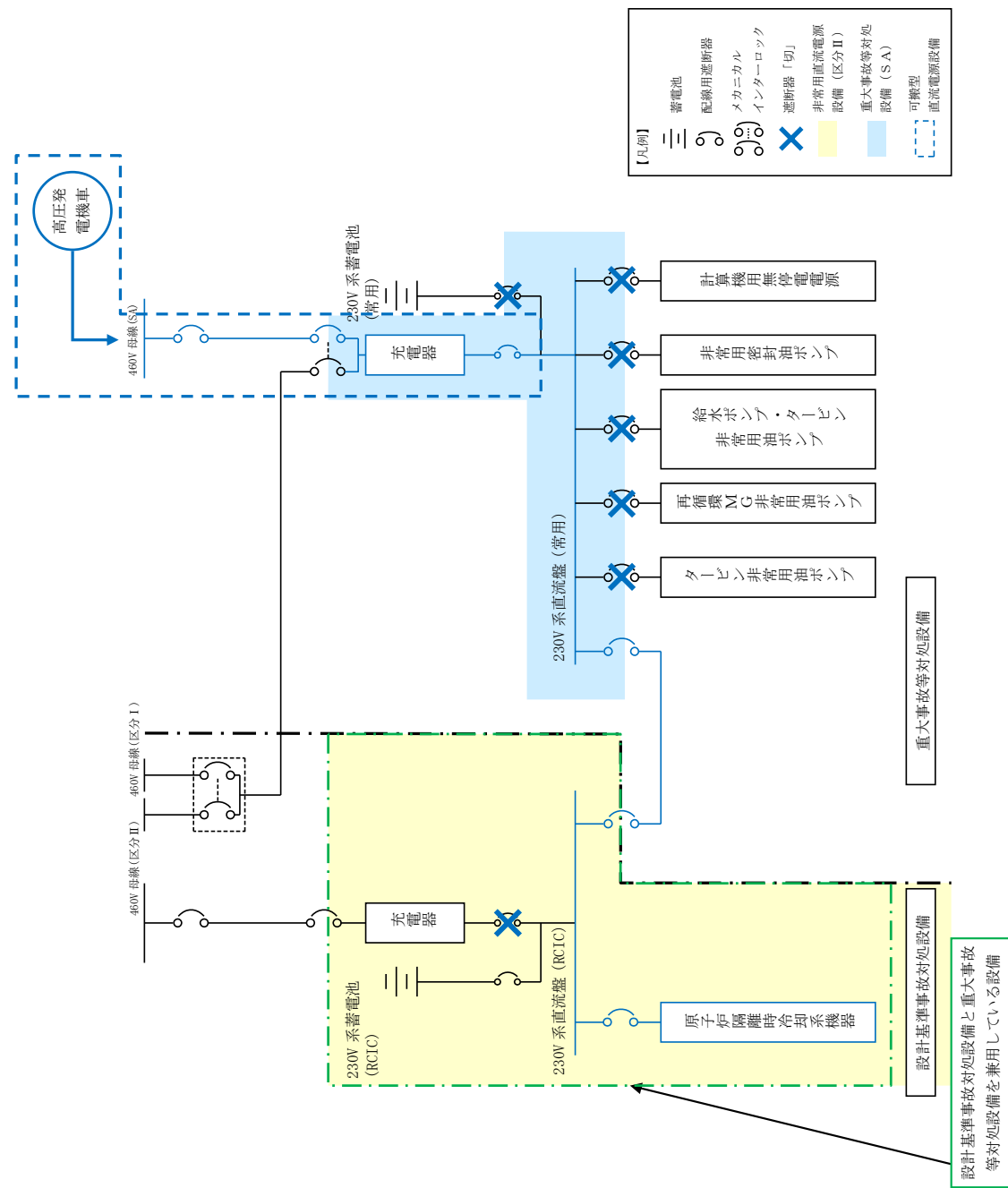


図 57-3-19 可搬型直流電源設備系統図(直流系統)(7号炉)

・設備の相違



第 57-3-20 図 可搬型直流電源設備系統図 (直流 230V 系統)

・設備の相違

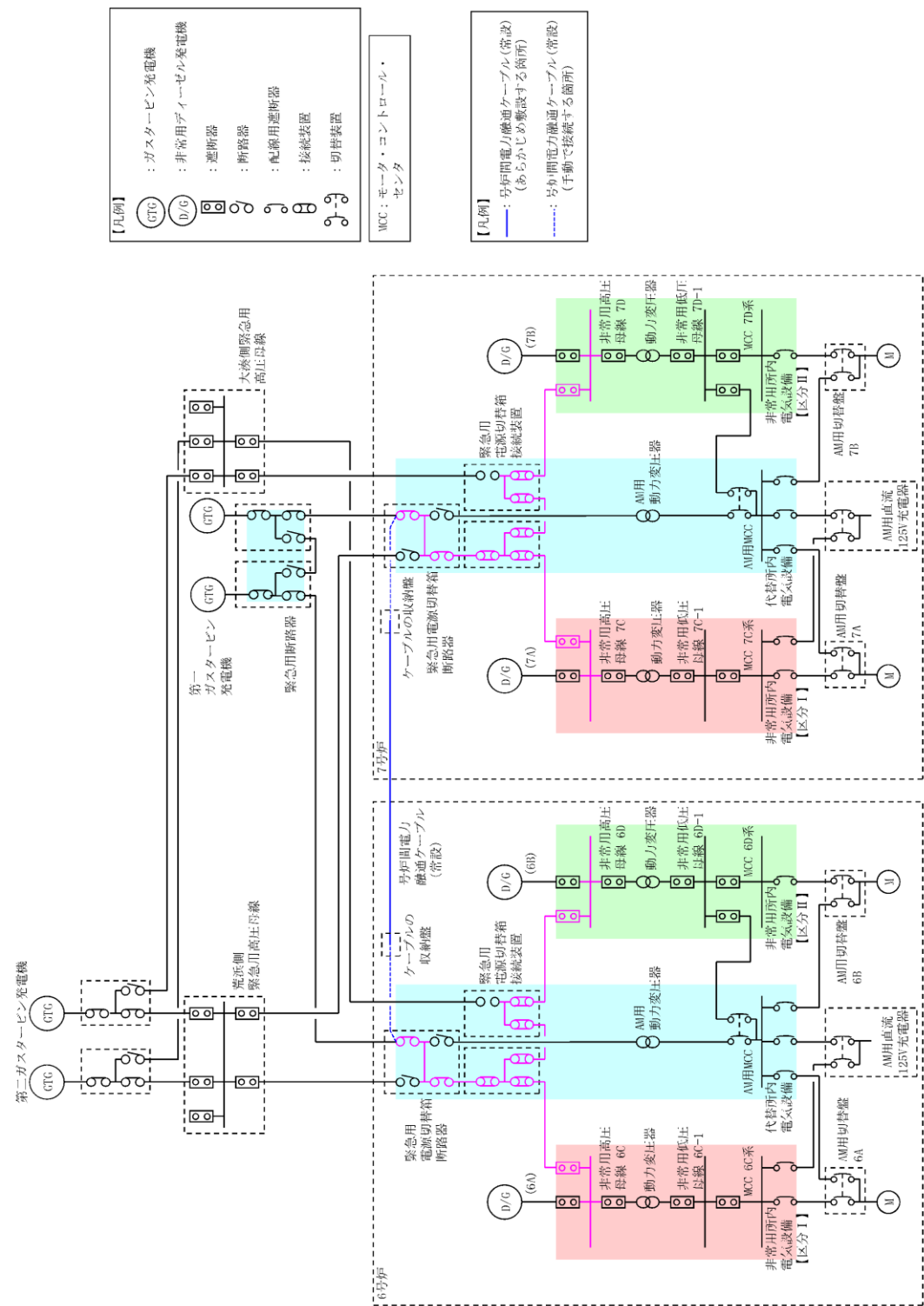


図 57-3-20 号炉間電力融通電気設備系統図  
(号炉間電力融通ケーブル (常設))

・設備の相違  
複数設置号炉ではないため自主設備として整理

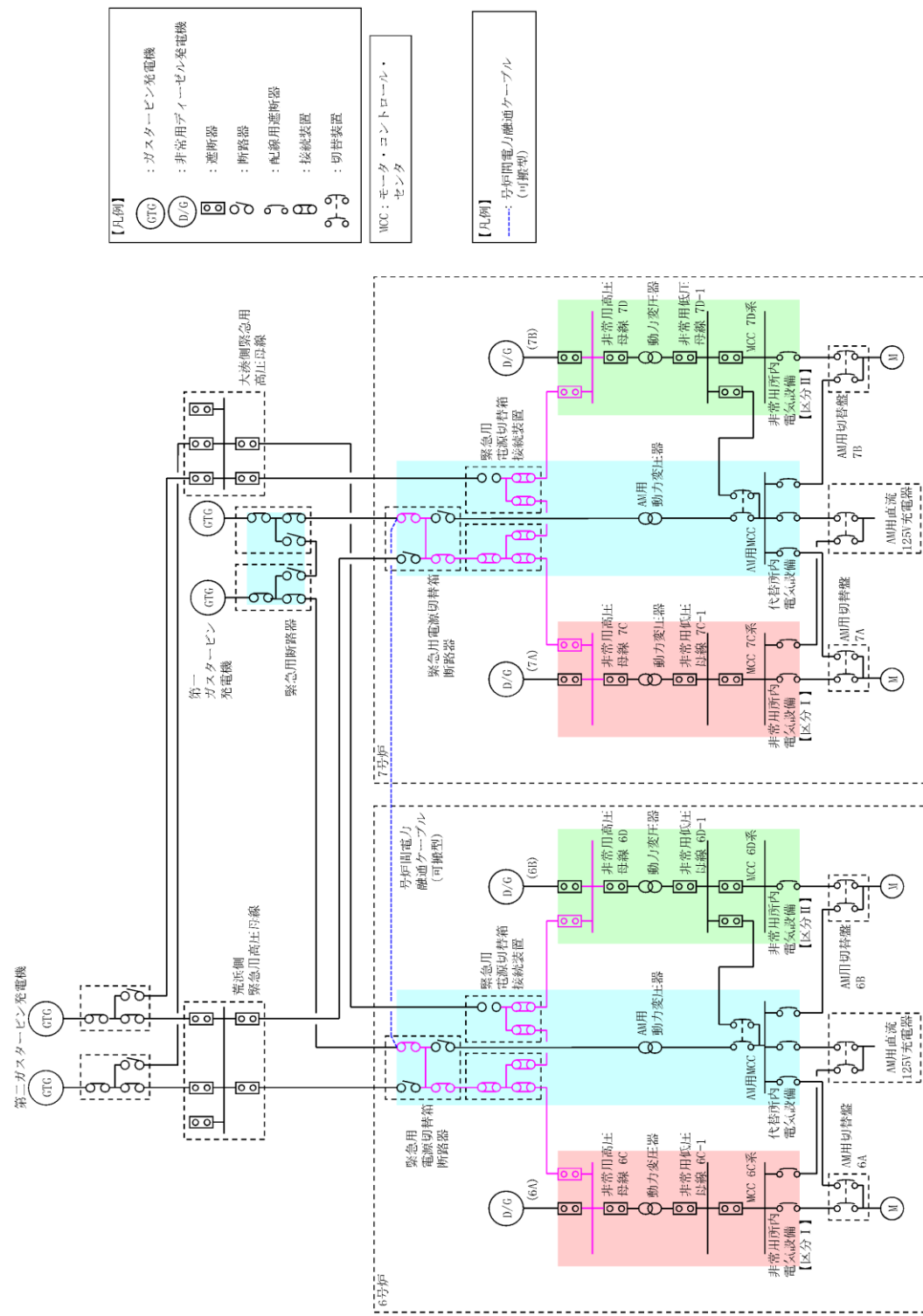


図 57-3-21 号炉間電力融通電気設備系統図  
(号炉間電力融通ケーブル(可搬型))

・設備の相違  
複数設置号炉ではないため自主設備として整理



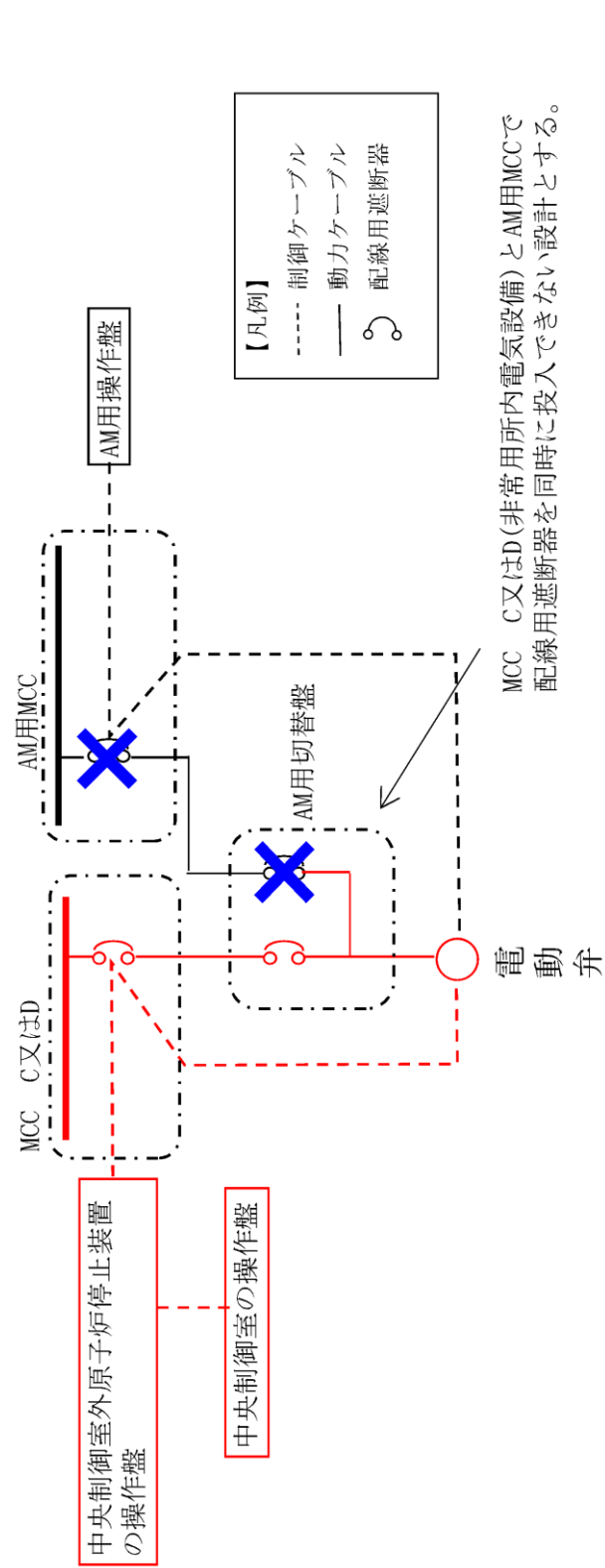
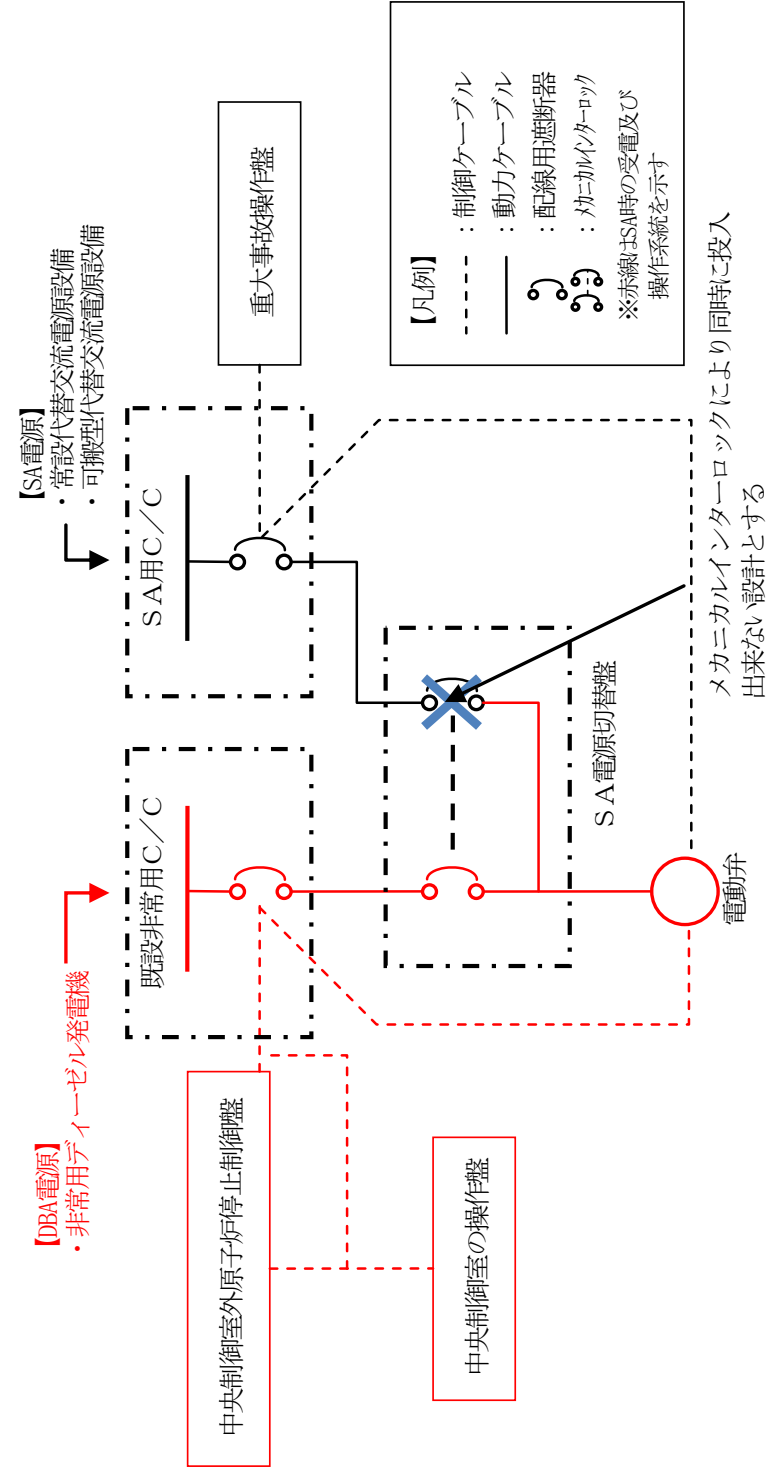


図 57-3-23 AM 用切替盤, AM 用操作盤系統図 (MCC 又は D から電源供給時)

MCC C又はD(非常用所内電気設備)とAM用MCCで配線用遮断器を同時に投入できない設計とする。

MCC : モーター・コントローラ・センタ

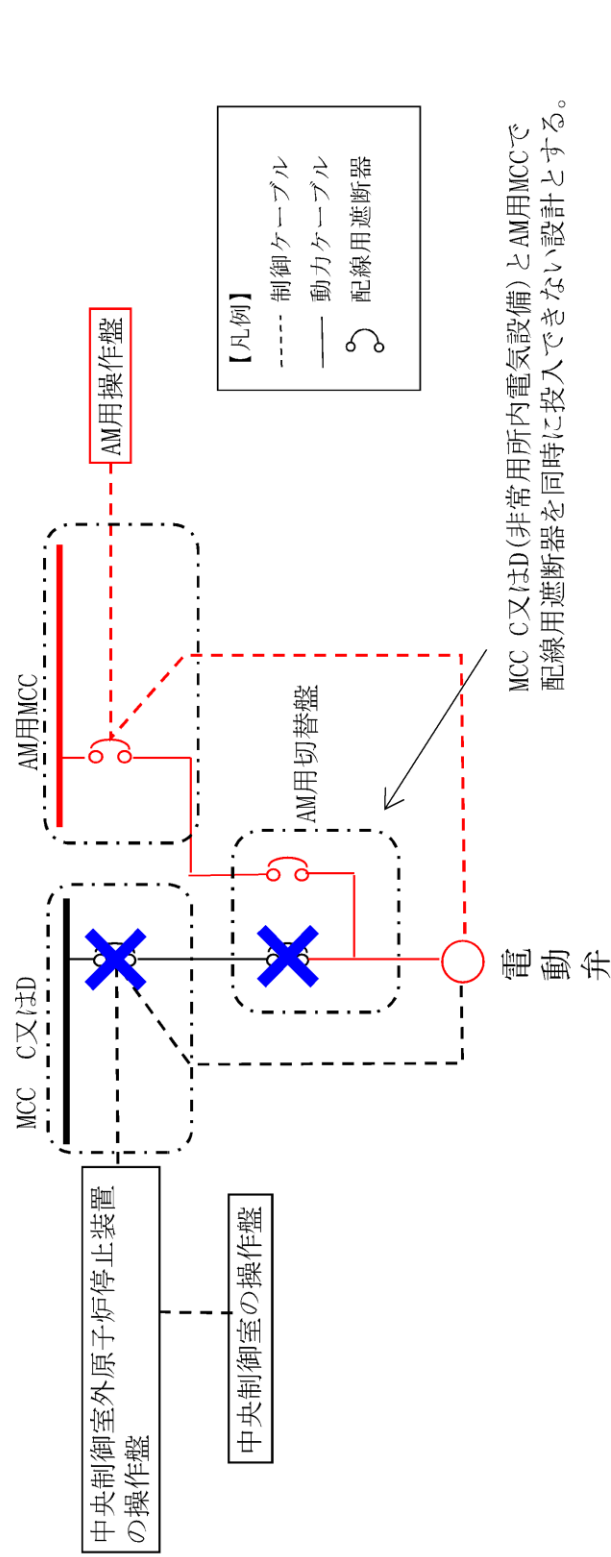


第 57-3-22 図 代替所内電気設備制御回路系統図 (既設非常用C/Cからの電源供給時)

【凡例】  
 - - - : 制御ケーブル  
 — : 動力ケーブル  
 ○ : 配線用遮断器  
 ○ : メカニカルインターロック  
 ※赤線はSAM時の受電及び操作系統を示す

メカニカルインターロックにより同時に投入出来ない設計とする

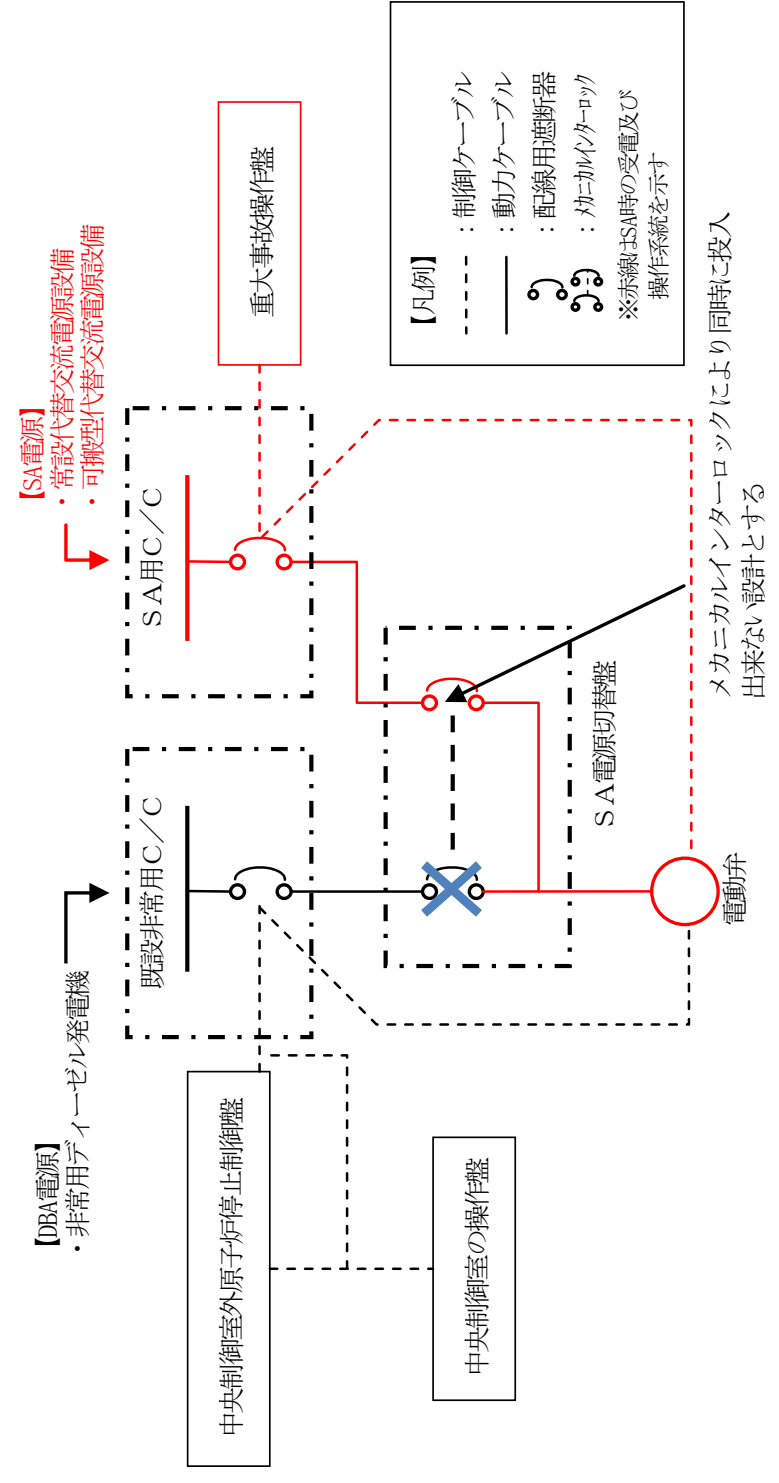
・設備の相違



MCC C又はD(非常用所内電気設備)とAM用MCCで配線用遮断器を同時に投入できない設計とする。

MCC : モーター・コントローラ・センタ

図 57-3-24 AM 用切替盤, AM 用操作盤系統図 (AM 用 MCC から電源供給時)



第 57-3-23 図 代替所内電気設備制御回路系統図 (SA用C/Cからの電源供給時)

・設備の相違



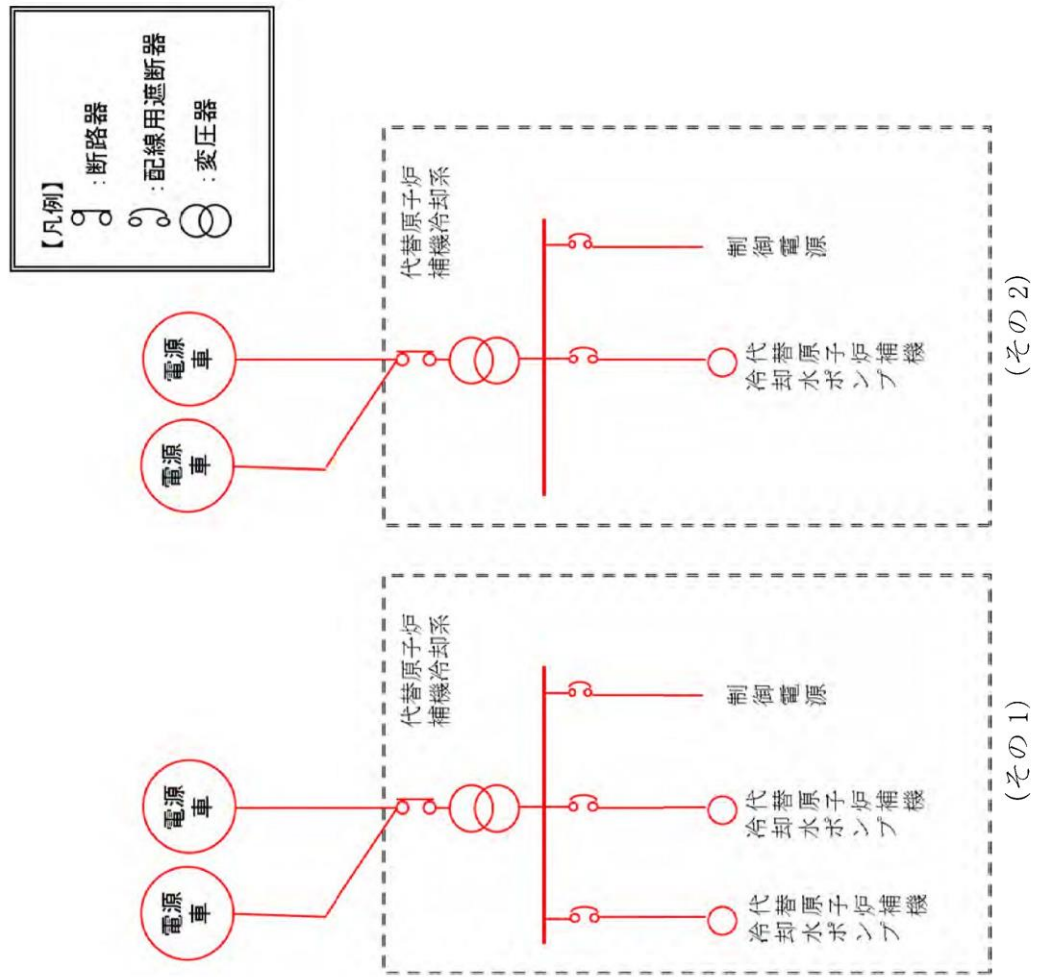


図 57-3-25 代替原子炉補機冷却系系統図

・運用の相違  
 原子炉補機代替冷却系に対してガスタービン発電機で電源供給する

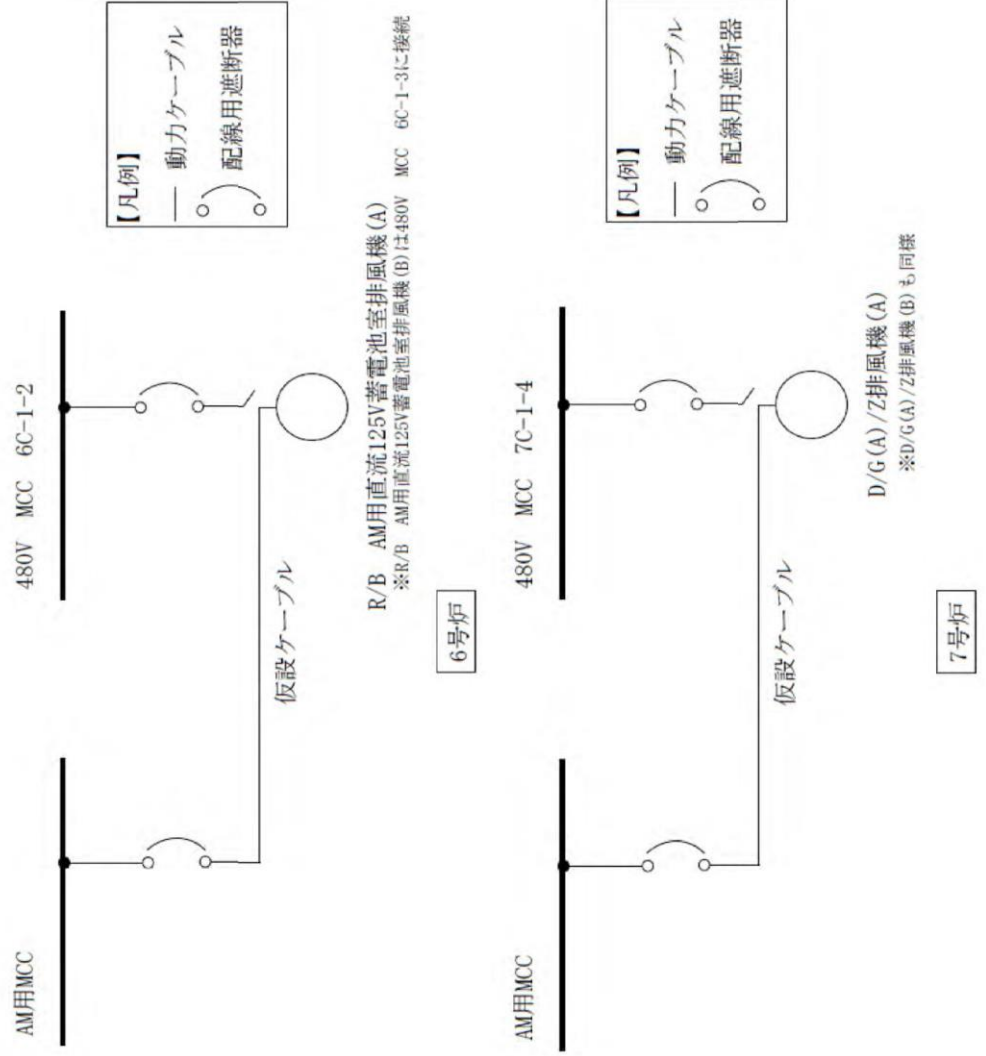


図 57-3-26 蓄電池室空調機系統図(AM用MCCから電源供給時)

・設備の相違

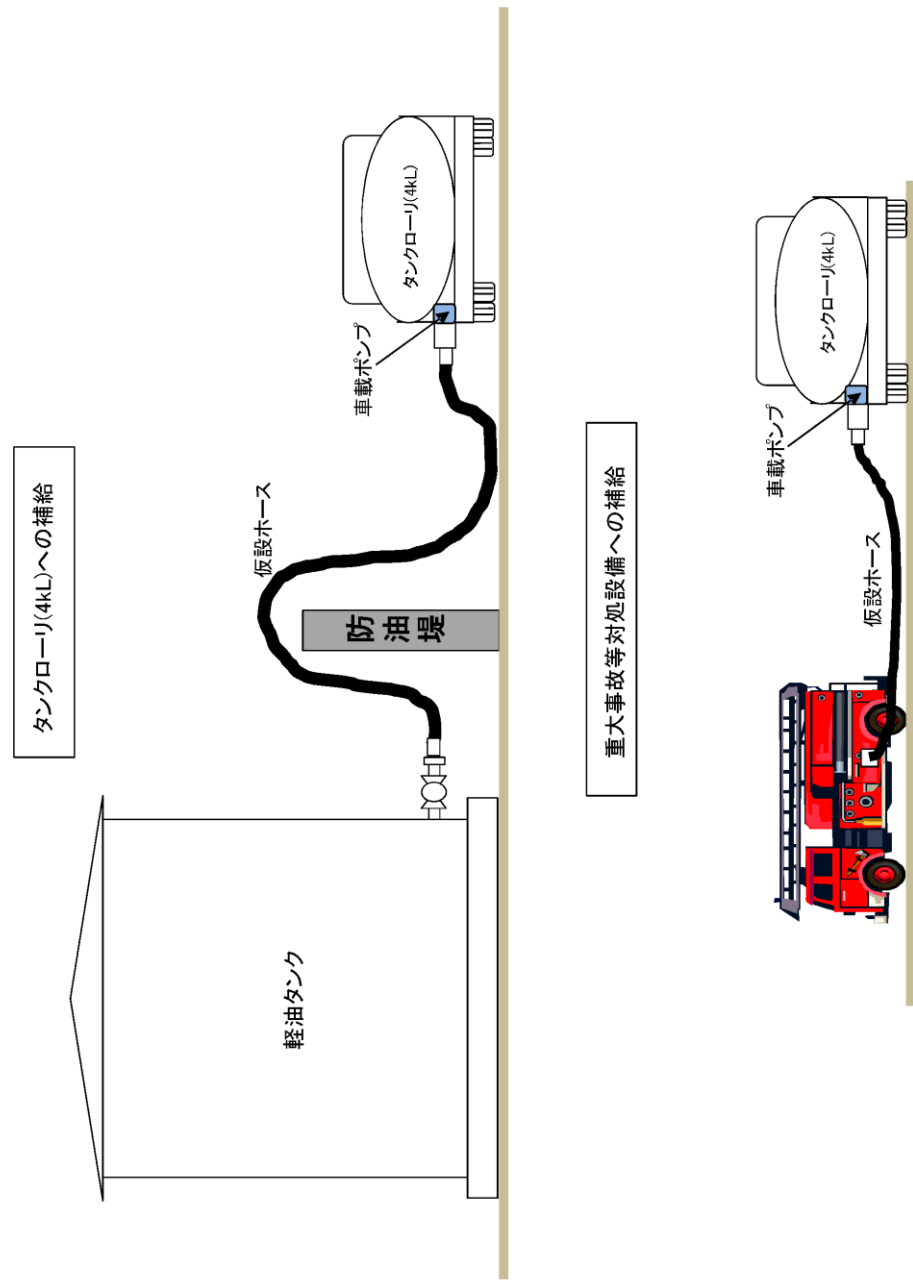
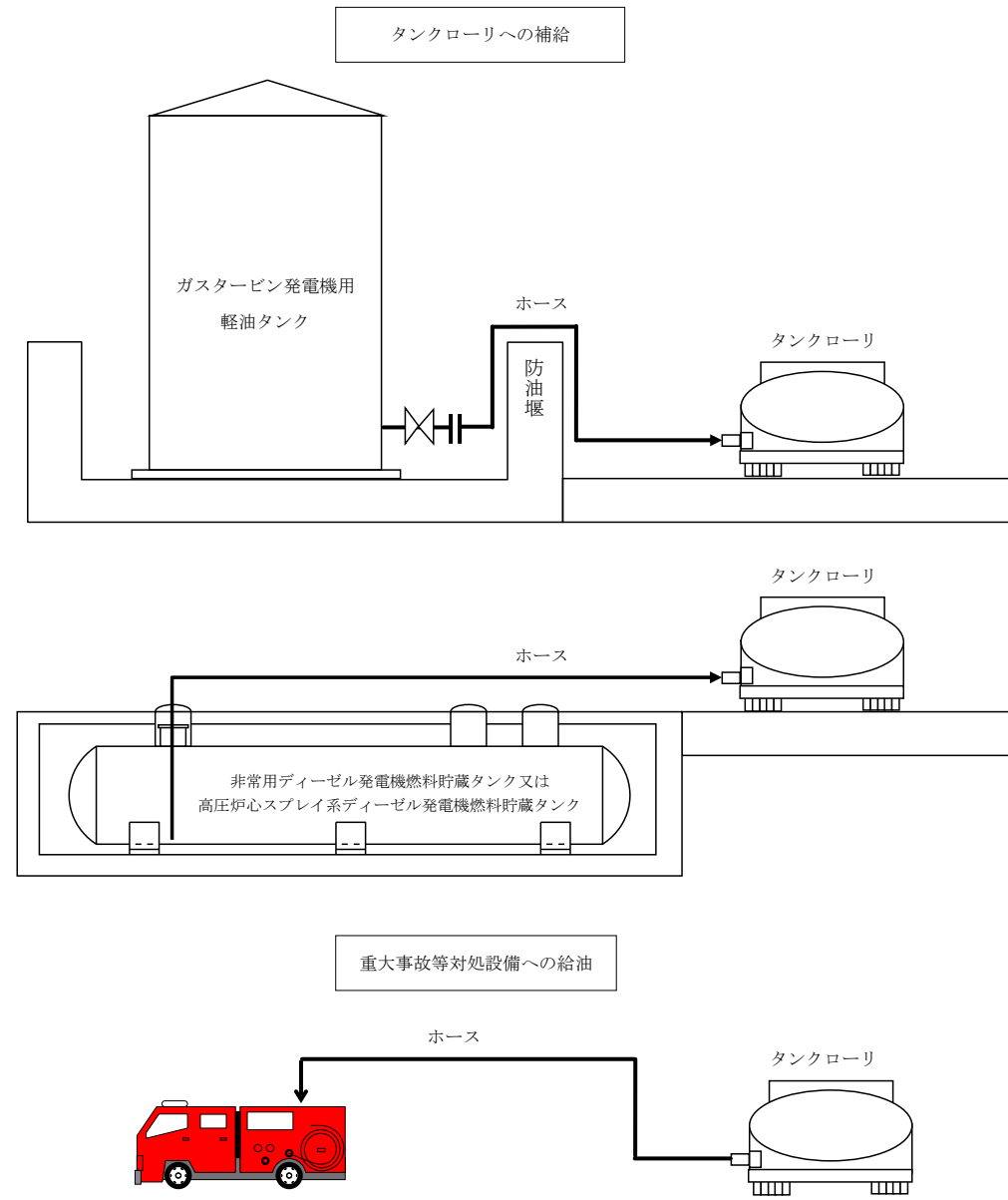


図 57-3-27 燃料補給設備系統図



第 57-3-24 図 燃料補給設備系統図

・設備の相違