

実線・・設備運用又は体制等の相違（設計方針の相違）
 波線・・記載表現、設備名称の相違（実質的な相違なし）

柏崎刈羽原子力発電所 6 / 7号炉 (2017. 12. 20 版)	島根原子力発電所 2号炉	備考
<p>47条 原子炉冷却材圧力バウンダリ低圧時に発電用原子炉を冷却するための設備</p> <p style="text-align: center;">目次</p> <p>47-1 SA 設備基準適合性 一覧表 47-2 単線結線図 47-3 配置図 47-4 系統図 47-5 試験及び検査 47-6 容量設定根拠 47-7 接続図 47-8 保管場所図 47-9 アクセスルート図 47-10 その他設備</p> <p><u>47-11 各号炉の弁名称及び弁番号</u></p>	<p>47条 原子炉冷却材圧力バウンダリ低圧時に発電用原子炉を冷却するための設備</p> <p style="text-align: center;">目次</p> <p>47-1 S A設備基準適合性 一覧表 47-2 単線結線図 47-3 配置図 47-4 系統図 47-5 試験及び検査 47-6 容量設定根拠 47-7 接続図 47-8 保管場所図 47-9 アクセスルート図 47-10 その他設備 <u>47-11 送水ヘッドについて</u></p>	<p>・設備の相違 島根2号炉は、可搬型代替注水設備による注水及び水の補給において、可搬の送水ヘッドを使用する ・島根2号炉は単独申請であり、該当資料なし</p>

柏崎刈羽原子力発電所 6 / 7号炉 (2017. 12. 20 版)	島根原子力発電所 2号炉	備考
47-1 SA 設備基準適合性 一覧表	47-1 SA設備基準適合性 一覧表	

柏崎刈羽原子力発電所 6号及び7号炉SA 設備基準適合性 一覧表 (常設)

第47条: 原子炉冷却材圧力バウンダリ低圧時に発電用原子炉を冷却するための設備		復水移送ポンプ	類型化区分		
第43条	第1項	環境条件における健全性	環境温度・湿度・圧力 / 屋外の天候 / 放射線	その他の建屋内設備	C
			荷重	(有効に機能を発揮する)	—
			海水	使用時に海水を通水又は淡水だけでなく海水も使用可能	II
			他設備からの影響	(周辺機器等からの悪影響により機能を失うおそれがない)	—
			電磁的障害	(電磁波により機能が損なわれない)	—
			関連資料	47-3 配置図, 47-4 系統図	
			第2号	操作性	中央制御室操作, 操作スイッチ操作, 弁操作
	関連資料	47-3 配置図, 47-4 系統図			
	第3号	試験・検査 (検査性, 系統構成・外部入力)	ポンプ, 弁	A, B	
		関連資料	47-5 試験及び検査		
	第4号	切り替え性	本来の用途以外の用途として使用するため, 切替操作が必要	A	
		関連資料	47-4 系統図		
	第5号	悪影響防止	系統設計	弁等の操作で系統構成	A a
			その他(飛散物)	対象外	対象外
			関連資料	47-3 配置図, 47-4 系統図	
	第6号	設置場所	現場操作(遠隔), 中央制御室操作	A b, B	
		関連資料	47-3 配置図		
	第2項	第1号	常設 SA の容量	設計基準対象施設の系統及び機器の容量等が十分	B
			関連資料	47-6 容量設定根拠	
		第2号	共用の禁止	共用しない設備	対象外
			関連資料	—	
第3号		共通要因故障防止	環境条件, 自然現象, 外部人為事象, 溢水, 火災	防止設備-対象(代替対象DB設備有り)-屋内	A a
			サポート系故障	対象(サポート系有り)-異なる駆動源又は冷却源	C a
	関連資料		47-2 単線結線図, 47-3 配置図, 47-4 系統図		

島根原子力発電所 2号炉 SA 設備基準適合性 一覧表 (常設)

第47条:		原子炉冷却材圧力バウンダリ低圧時に発電用原子炉を冷却するための設備	低圧原子炉代替注水ポンプ	類型化区分	
第43条	第1項	環境条件における健全性	環境温度・湿度・圧力 / 屋外の天候 / 放射線	その他の建物内設備	C
			荷重	(有効に機能を発揮する)	—
			海水	使用時に海水を通水又は淡水だけでなく海水も使用可能	II
			電磁的障害	(電磁波により機能が損なわれない)	—
			周辺機器等からの悪影響	(周辺機器等からの悪影響により機能を失うおそれがない)	—
			関連資料	47-3 配置図, 47-4 系統図	
		第2号	操作性	中央制御室操作, 操作スイッチ操作, 弁操作	A, B d, B f
			関連資料	47-3 配置図, 47-4 系統図	
		第3号	試験・検査 (検査性, 系統構成・外部入力)	ポンプ, 弁(電動弁)	A, B
			関連資料	47-5 試験及び検査	
		第4号	切り替え性	本来の用途として使用一切替操作が必要	B a
	関連資料		47-4 系統図		
	第5号	悪影響防止	系統設計	通常時は隔離又は分離	A b
			その他(飛散物)	対象外	対象外
			関連資料	47-3 配置図, 47-4 系統図	
	第6号	設置場所	現場操作(遠隔), 中央制御室操作	A a, A b, B	
		関連資料	47-3 配置図		
	第2項	第1号	常設 SA の容量	重大事故等への対処を本来の目的として設置するもの	A
			関連資料	47-6 容量設定根拠	
		第2号	共用の禁止	共用しない設備	対象外
			関連資料	—	
第3号		共通要因故障防止	環境条件, 自然現象, 外部人為事象, 溢水, 火災	防止設備-対象(代替対象DB設備あり)-屋内	A a
			サポート系要因	対象(サポート系あり)-異なる駆動源又は冷却源	C a
	関連資料		47-2 単線結線図, 47-3 配置図, 47-4 系統図		

・設備の相違

柏崎刈羽原子力発電所 6号及び7号炉 SA 設備基準適合性 一覧表 (可搬型)

第47条：原子炉冷却材圧力バウンダリ低圧時に発電用原子炉を冷却するための設備		可搬型代替注水ポンプ (A-2級)	類型化区分		
第43条	第1項	環境条件における健全性	環境温度・湿度・圧力/屋外の天候/放射線	屋外設備	D
			荷重	(有効に機能を発揮する)	—
			海水	淡水だけでなく海水も使用	II
			他設備からの影響	(周辺機器等からの悪影響により機能が失うおそれがない)	—
			電磁的障害	(電磁波により機能が損なわれない)	—
			関連資料	47-3 配置図, 47-7 接続図, 47-8 保管場所図	
	第2号	操作性	工具, 設備の運搬, 設置, 操作スイッチ操作, 接続作業	B b, B c, B d, B g	
		関連資料	47-3 配置図, 47-4 系統図, 47-7 接続図		
	第3号	試験・検査 (検査性, 系統構成・外部入力)	ポンプ, 弁	A, B	
		関連資料	47-5 試験及び検査		
	第4号	切り替え性	本来の用途として使用一切替必要	B a	
		関連資料	47-4 系統図		
	第5号	悪影響防止	系統設計	通常時は隔離又は分離	A b
			その他 (飛散物)	高速回転機器	B b
		関連資料	47-3 配置図, 47-4 系統図, 47-5 試験及び検査		
	第6号	設置場所	現場操作 (設置場所)	A a	
		関連資料	47-3 配置図, 47-7 接続図		
第3項	第1号	可搬 SA の容量	原子炉建屋の外から水又は電力を供給する可搬型設備	A	
		関連資料	47-6 容量設定根拠		
	第2号	可搬 SA の接続性	より簡便な接続	C	
		関連資料	47-7 接続図		
	第3号	異なる複数の接続箇所の確保	複数の機能で同時に使用	A a	
		関連資料	47-7 接続図		
	第4号	設置場所	(放射線量の高くなるおそれの少ない場所を選定)	—	
		関連資料	47-7 接続図		
	第5号	保管場所	屋外 (共通要因の考慮対象設備あり)	B a	
		関連資料	47-8 保管場所図		
第6号	アクセスルート	屋外アクセスルートの確保	B		
	関連資料	47-9 アクセスルート図			
第7号	共通要因故障防止	環境条件, 自然現象, 外部人為事象, 溢水, 火災	防止設備-対象 (代替対象DB設備有り)-屋内	A a	
		サポート系要因	対象 (サポート系有り)-異なる駆動源又は冷却源	C a	
	関連資料	47-3 配置図, 47-4 系統図, 47-7 接続図, 47-8 保管場所図			

島根原子力発電所 2号炉 SA 設備基準適合性 一覧表 (可搬型)

47条：原子炉冷却材圧力バウンダリ低圧時に発電用原子炉を冷却するための設備		大量送水車	類型化区分		
第43条	第1項	環境条件における健全性	環境温度・湿度・圧力/屋外の天候/放射線	屋外設備	D
			荷重	(有効に機能を発揮する)	—
			海水	使用時に海水を通水又は淡水だけでなく海水も使用可能	II
			電磁的障害	(電磁波により機能が損なわれない)	—
			周辺機器等からの悪影響	(周辺機器等からの悪影響により機能が失うおそれがない)	—
			関連資料	47-3 配置図, 47-4 系統図, 47-7 接続図, 47-8 保管場所図	
	第2号	操作性	工具, 設備の運搬・設置, 操作スイッチ操作, 弁操作, 接続作業	B b, B c, B d, B f, B g	
		関連資料	47-3 配置図, 47-7 接続図		
	第3号	試験・検査 (検査性, 系統構成・外部入力)	ポンプ, 弁 (手動弁, 電動弁)	A, B	
		関連資料	47-5 試験及び検査		
	第4号	切り替え性	本来の用途として使用一切替操作が必要	B a	
		関連資料	47-4 系統図		
	第5号	悪影響防止	系統設計	通常時は隔離又は分離	A b
			その他 (飛散物)	高速回転機器	B b
		関連資料	47-4 系統図, 47-5 試験及び検査		
	第6号	設置場所	現場操作 (設置場所)	A a	
		関連資料	47-3 配置図, 47-7 接続図		
第3項	第1号	可搬型 SA の容量	原子炉建物の外から水又は電力を供給する可搬型設備	A	
		関連資料	47-6 容量設定根拠		
	第2号	可搬型 SA の接続性	より簡便な接続	C	
		関連資料	47-3 配置図, 47-7 接続図		
	第3号	異なる複数の接続箇所の確保	複数の機能で同時使用	A a	
		関連資料	47-7 接続図		
	第4号	設置場所	(放射線量の高くなるおそれの少ない場所を選定)	—	
		関連資料	47-3 配置図, 47-7 接続図		
	第5号	保管場所	屋外 (共通要因の考慮対象設備あり)	B a	
		関連資料	47-8 保管場所図		
第6号	アクセスルート	屋外アクセスルートの確保	B		
	関連資料	47-9 アクセスルート図			
第7号	共通要因故障防止	環境条件, 自然現象, 外部人為事象, 溢水, 火災	防止設備-対象 (代替対象DB設備有り)-屋外	A b	
		サポート系要因	対象 (サポート系あり)-異なる駆動源又は冷却源	C a	
	関連資料	47-3 配置図, 47-4 系統図, 47-7 接続図, 47-8 保管場所図			

・設備の相違

柏崎刈羽原子力発電所 6号及び7号炉 SA 設備基準適合性 一覧表 (常設)

第47条：原子炉冷却材圧力バウンダリ低圧時に発電用原子炉を冷却するための設備		残留熱除去系（低圧注水モード）ポンプ （設計基準拡張）	類型化 区分		
第43条	第1項	環境条件における健全性	環境温度・湿度・圧力／屋外の天候／放射線	原子炉建屋原子炉区域内設備	B
			荷重	(有効に機能を発揮する)	-
			海水	(海水を通水しない)	対象外
			他設備からの影響	(周辺機器等からの悪影響により機能を失うおそれがない)	-
			電磁的障害	(電磁波により機能が損なわれない)	-
			関連資料	-	-
			第2号	操作性	中央制御室操作
	関連資料	-	-		
	第3号	試験・検査 (検査性、系統構成・外部入力)	ポンプ、弁	A, B	
	関連資料	-	-		
	第4号	切り替え性	本来の用途として使用一切替必要	B a	
	関連資料	-	-		
	第5号	悪影響防止	系統設計	DB施設と同様の系統構成	A d
			その他(飛散物)	対象外	対象外
関連資料			-	-	
第6号	設置場所	中央制御室操作	B		
		関連資料	-	-	
第2項	第1号	常設 SA の容量	DB施設の系統及び機器の容量等が十分 (DB施設と同仕様の容量で設計)	B	
		関連資料	-	-	
	第2号	共用の禁止	共用しない設備	対象外	
		関連資料	-	-	
	第3号	共通要因故障防止	環境条件、自然現象、外部人為事象、溢水、火災	防止設備-対象外(共通要因の考慮対象設備なし)	対象外
サポート系故障			対象(サポート系有り)-異なる駆動源又は冷却源	C a	
関連資料			-	-	

島根原子力発電所 2号炉 SA 設備基準適合性 一覧表 (常設)

47条： 原子炉冷却材圧力バウンダリ低圧時に発電用原子炉を冷却するための設備		残留熱除去ポンプ （設計基準拡張）	類型化 区分		
第43条	第1項	環境条件における健全性	環境温度・湿度・圧力／屋外の天候／放射線	原子炉建物原子炉棟内設備	B
			荷重	(有効に機能を発揮する)	-
			海水	海水を通水しない	対象外
			電磁的障害	(電磁波により機能が損なわれない)	-
			周辺機器等からの悪影響	(周辺機器等からの悪影響により機能を失うおそれがない)	-
			関連資料	-	-
		第2号	操作性	中央制御室操作	A
			関連資料	-	-
		第3号	試験・検査 (検査性、系統構成・外部入力)	ポンプ、弁(電動弁)	A, B
			関連資料	-	-
		第4号	切り替え性	本来の用途として使用一切替操作が必要	B a
			関連資料	-	-
	第5号	悪影響防止	系統設計	DB施設と同様の系統構成	A d
			その他(飛散物)	対象外	対象外
			関連資料	-	-
	第6号	設置場所	中央制御室操作	B	
			関連資料	-	-
	第2項	第1号	常設 SA の容量	設計基準対象施設の系統及び機器の容量等が十分	B
			関連資料	-	-
		第2号	共用の禁止	共用しない設備	対象外
			関連資料	-	-
		第3号	共通要因故障防止	環境条件、自然現象、外部人為事象、溢水、火災	防止設備-対象外(共通要因の考慮対象設備なし)
	サポート系要因			対象(サポート系あり)-異なる駆動源又は冷却源	C a
	関連資料			-	-

・設備の相違

柏崎刈羽原子力発電所 6号及び7号炉 SA 設備基準適合性 一覧表 (常設)

第 47 条：原子炉冷却材圧力バウンダリ低圧時に発電用原子炉を冷却するための設備		残留熱除去系 (原子炉停止時冷却モード) ポンプ (設計基準拡張)		類型化区分	
第 43 条	第 1 項	第 1 号	環境条件における健全性	原子炉建屋原子炉区域内設備	B
			荷重	(有効に機能を発揮する)	-
			海水	(海水を通水しない)	対象外
			他設備からの影響	(周辺機器等からの悪影響により機能を失うおそれがない)	-
			電磁的障害	(電磁波により機能が損なわれない)	-
			関連資料	-	
	第 2 号	操作性	中央制御室操作	A	
		関連資料	-		
	第 3 号	試験・検査 (検査性、系統構成・外部入力)	ポンプ、弁	A, B	
		関連資料	-		
	第 4 号	切り替え性	本来の用途として使用一切替必要	B a	
		関連資料	-		
	第 5 号	悪影響防止	系統設計	DB施設と同様の系統構成	A d
			その他 (飛散物)	対象外	対象外
		関連資料	-		
	第 6 号	設置場所	中央制御室操作	B	
		関連資料	-		
	第 2 項	第 1 号	常設 SA の容量	DB施設の系統及び機器の容量等が十分 (DB施設と同仕様の容量で設計)	B
			関連資料	-	
		第 2 号	共用の禁止	共用しない設備	対象外
関連資料			-		
第 3 号		共通要因故障防止	環境条件、自然現象、外部人為事象、溢水、火災	防止設備 - 対象外 (共通要因の考慮対象設備なし)	対象外
			サポート系故障	対象 (サポート系有り) - 異なる駆動源又は冷却源	C a
	関連資料	-			

・資料構成の相違
島根 2 号炉は 1 ページ前の RHR ポンプに含めて記載

柏崎刈羽原子力発電所 6号及び7号炉 SA 設備基準適合性 一覧表 (常設)

第 47 条：原子炉冷却材圧力バウンダリ低圧時に発電用原子炉を冷却するための設備		残留熱除去系 (原子炉停止時冷却モード) 熱交換器 (設計基準拡張)	類型化区分		
第 43 条	第 1 項	環境条件における健全性	環境温度・湿度・圧力 / 屋外の天候 / 放射線	原子炉建屋原子炉区域内設備	B
			荷重	(有効に機能を発揮する)	—
			海水	(海水を通水しない)	対象外
			他設備からの影響	(周辺機器等からの悪影響により機能を失うおそれがない)	—
			電磁的障害	(電磁波により機能が損なわれない)	—
			関連資料	—	—
			第 2 号	操作性	操作不要
	関連資料	—		—	
	第 3 号	試験・検査 (検査性, 系統構成・外部入力)	熱交換器	D	
		関連資料	—	—	
	第 4 号	切り替え性	本来の用途として使用一切替不要	B b	
		関連資料	—	—	
	第 5 号	悪影響防止	系統設計	DB施設と同様の系統構成	A d
			その他 (飛散物)	対象外	対象外
		関連資料	—	—	
	第 6 号	設置場所	操作不要	対象外	
		関連資料	—	—	
	第 2 項	第 1 号	常設 SA の容量	DB施設の系統及び機器の容量等が十分 (DB施設と同仕様の容量で設計)	B
			関連資料	—	—
		第 2 号	共用の禁止	共用しない設備	対象外
			関連資料	—	—
第 3 号		共通要因故障防止	環境条件、自然現象、外部人為事象、溢水、火災	防止設備 - 対象外 (共通要因の考慮対象設備なし)	対象外
	サポート系故障		対象 (サポート系有り) - 異なる駆動源又は冷却源	C a	
関連資料	—	—			

島根原子力発電所 2号炉 SA 設備基準適合性 一覧表 (常設)

47 条：原子炉冷却材圧力バウンダリ低圧時に発電用原子炉を冷却するための設備		残留熱除去熱交換器 (設計基準拡張)	類型化区分		
第 43 条	第 1 項	環境条件における健全性	環境温度・湿度・圧力 / 屋外の天候 / 放射線	原子炉建物原子炉棟内設備	B
			荷重	(有効に機能を発揮する)	—
			海水	海水を通水しない	対象外
			電磁的障害	(電磁波により機能が損なわれない)	—
			周辺機器等からの悪影響	(周辺機器等からの悪影響により機能を失うおそれがない)	—
			関連資料	—	—
			第 2 号	操作性	操作不要
	関連資料	—		—	
	第 3 号	試験・検査 (検査性, 系統構成・外部入力)	熱交換器	D	
		関連資料	—	—	
	第 4 号	切り替え性	本来の用途として使用一切替操作が不要	B b	
		関連資料	—	—	
	第 5 号	悪影響防止	系統設計	DB施設と同様の系統構成	A d
			その他 (飛散物)	対象外	対象外
		関連資料	—	—	
	第 6 号	設置場所	対象外 (操作不要)	対象外	
		関連資料	—	—	
	第 2 項	第 1 号	常設 SA の容量	設計基準対象施設の系統及び機器の容量等が十分	B
			関連資料	—	—
		第 2 号	共用の禁止	共用しない設備	対象外
			関連資料	—	—
第 3 号		共通要因故障防止	環境条件、自然現象、外部人為事象、溢水、火災	防止設備 - 対象外 (共通要因の考慮対象設備なし)	対象外
	サポート系要因		対象 (サポート系あり) - 異なる駆動源又は冷却源	C a	
関連資料	—	—			

・設備の相違

柏崎刈羽原子力発電所 6 / 7号炉 (2017. 12. 20 版)	島根原子力発電所 2号炉	備考
47-2 単線結線図	47-2 単線結線図	

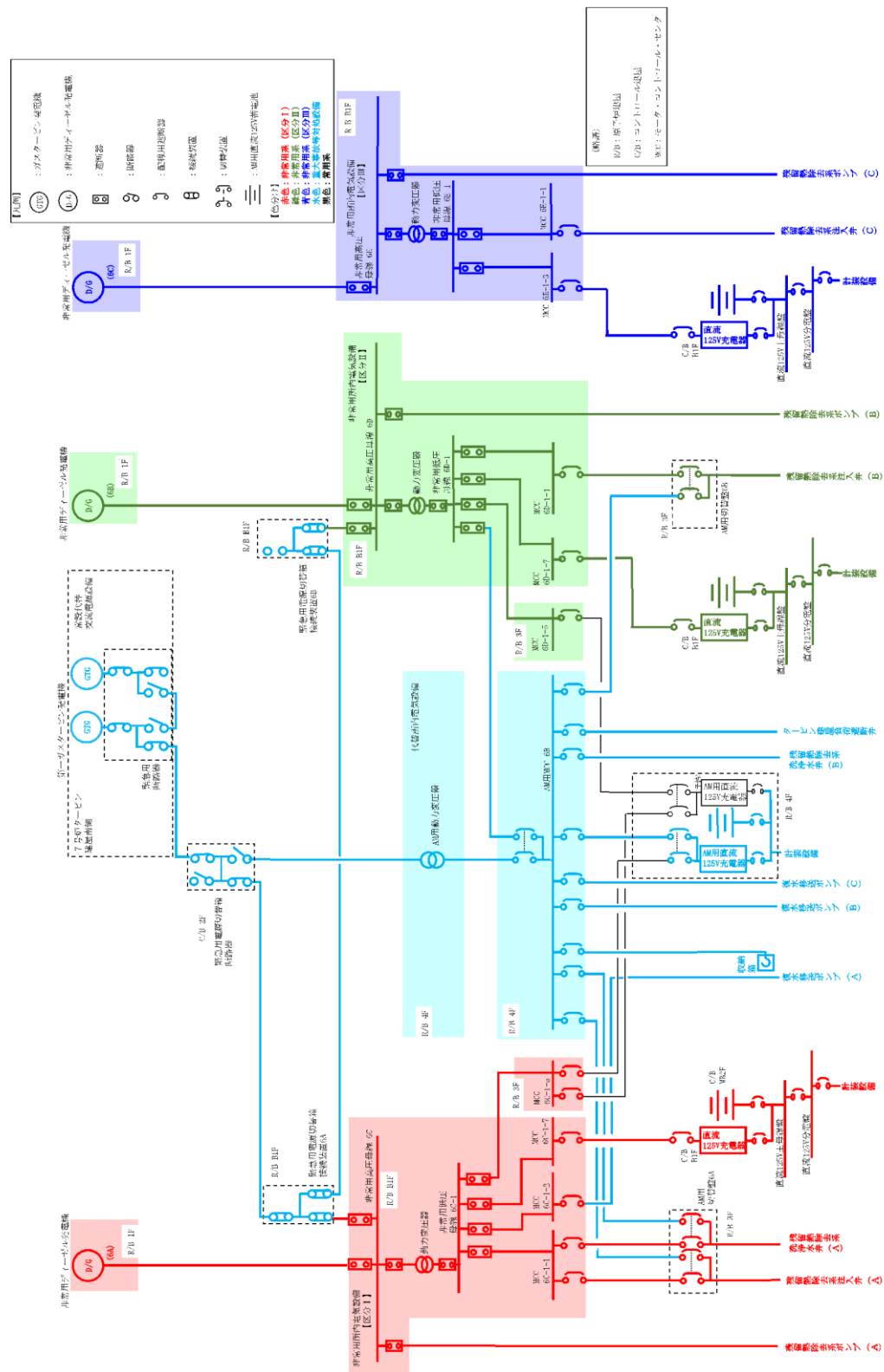


図1 単線結線図 (6号炉)

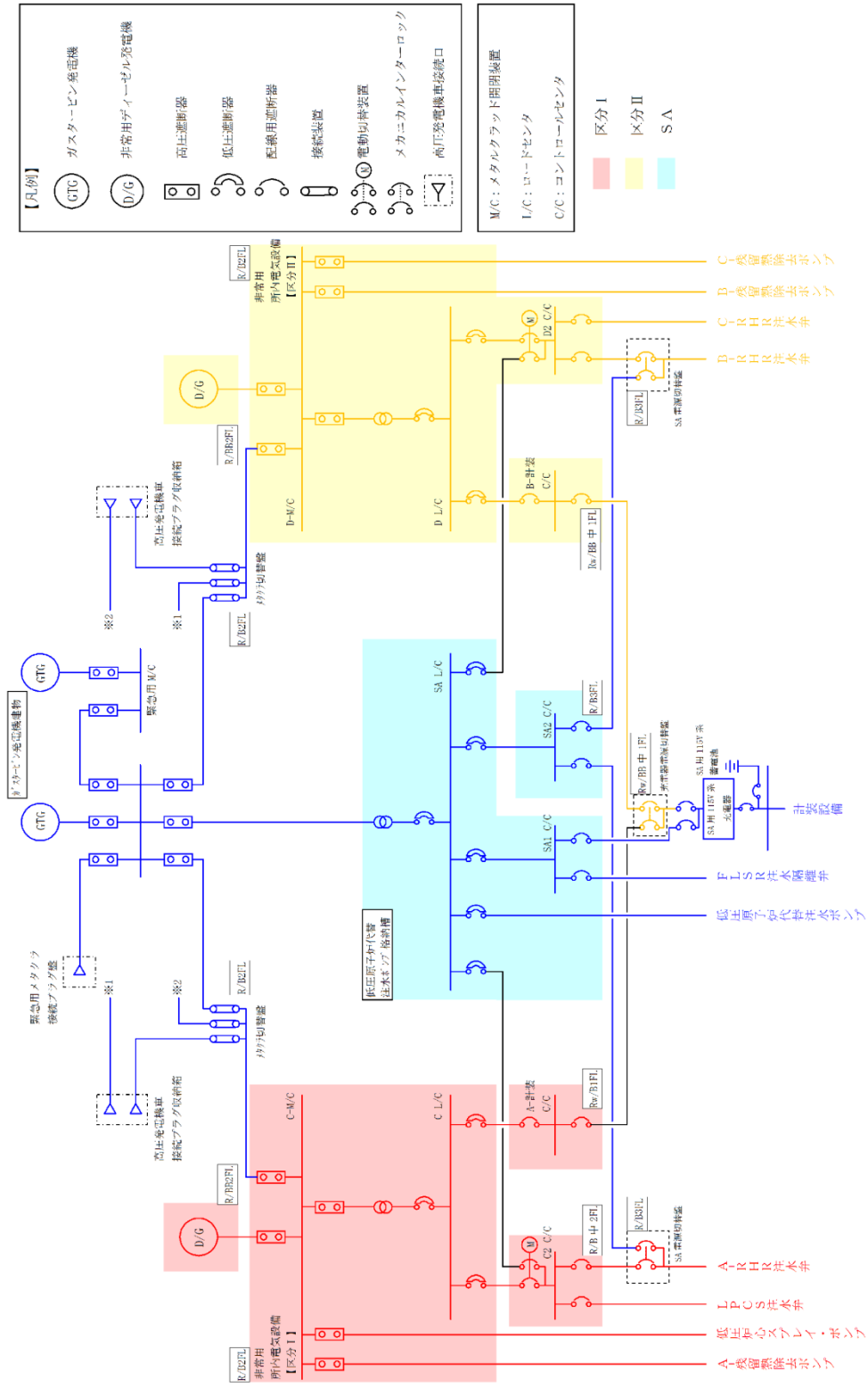


図1 単線結線図

・設備の相違

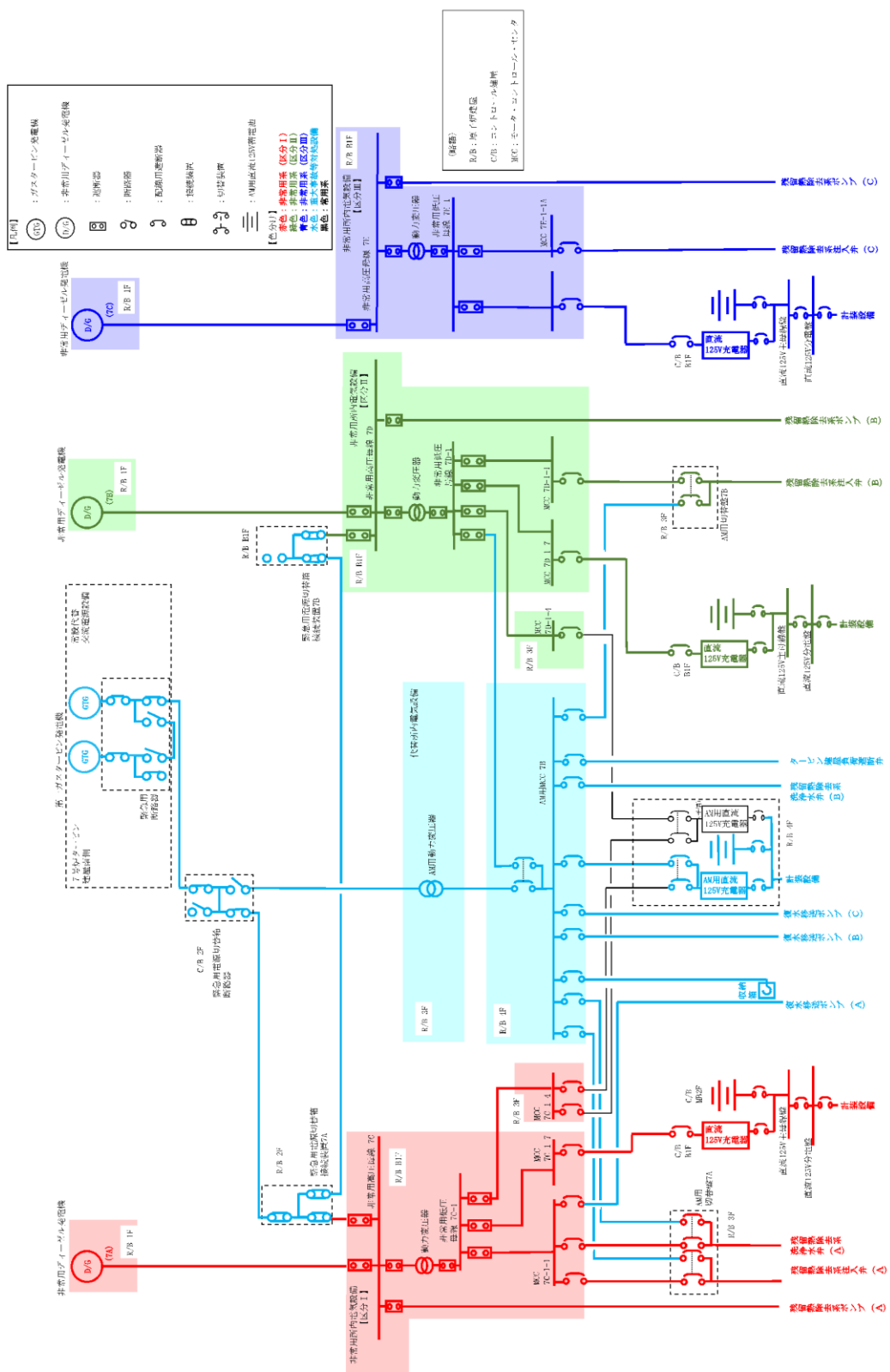


図2 単線結線図 (7号炉)

・設備の相違

柏崎刈羽原子力発電所 6 / 7号炉 (2017. 12. 20 版)	島根原子力発電所 2号炉	備考
<p data-bbox="667 661 756 735">47-3 配置図</p> <div data-bbox="685 1713 1255 1829"> <p> : 設計基準対象施設</p> <p> : 重大事故等対処設備を示す。</p> </div>	<p data-bbox="1774 661 1944 693">47-3 配置図</p> <div data-bbox="2006 1652 2407 1829"> <p> : 設計基準対象施設</p> <p> : 重大事故等対処設備</p> </div>	



図1 配置図 (6/7 号炉 中央制御室(コントロール建屋地上2 階))

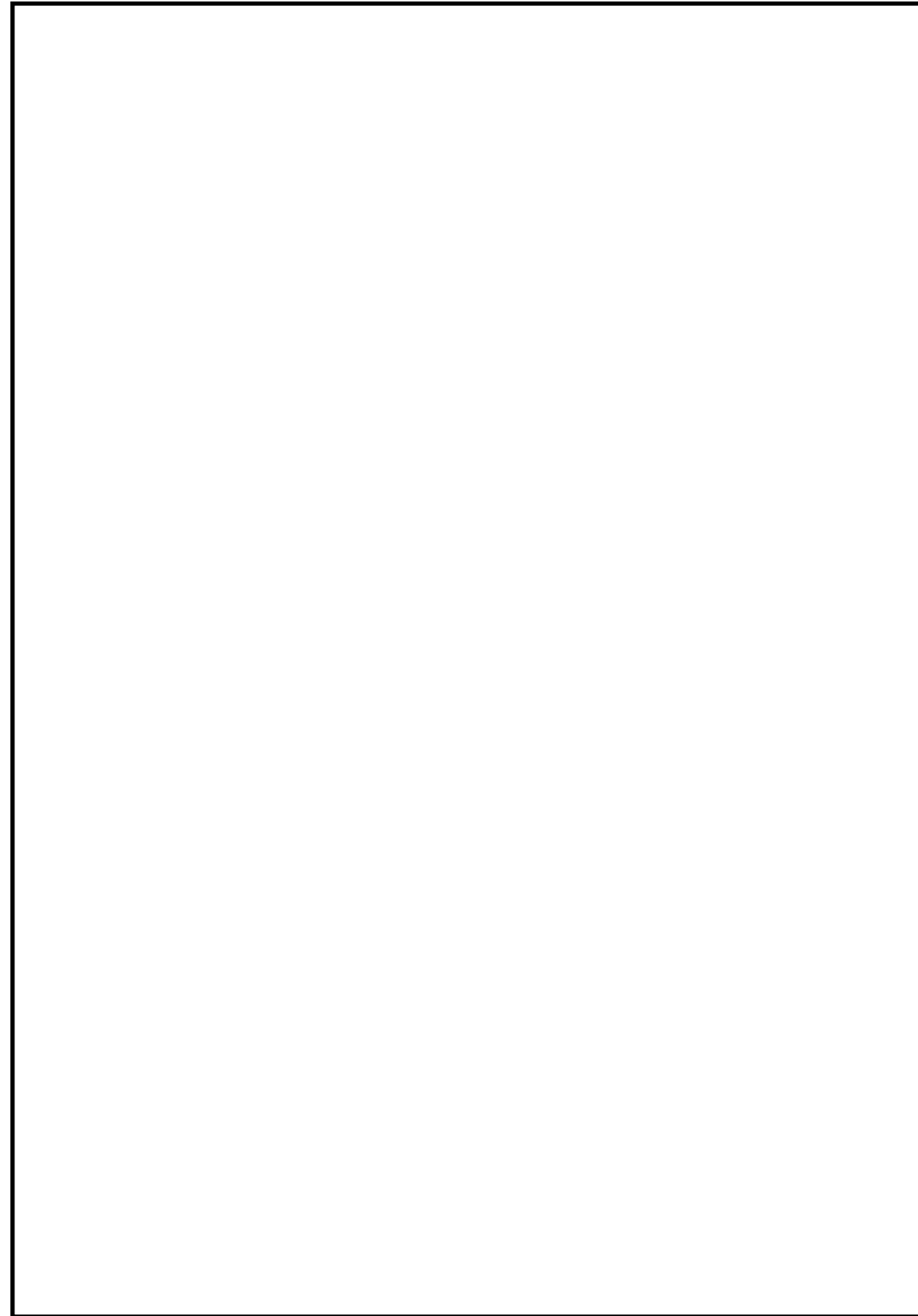


図1 低圧原子炉代替注水系 (常設) による原子炉注水に係る中央制御室操作盤の配置図 (制御室建物4 階)

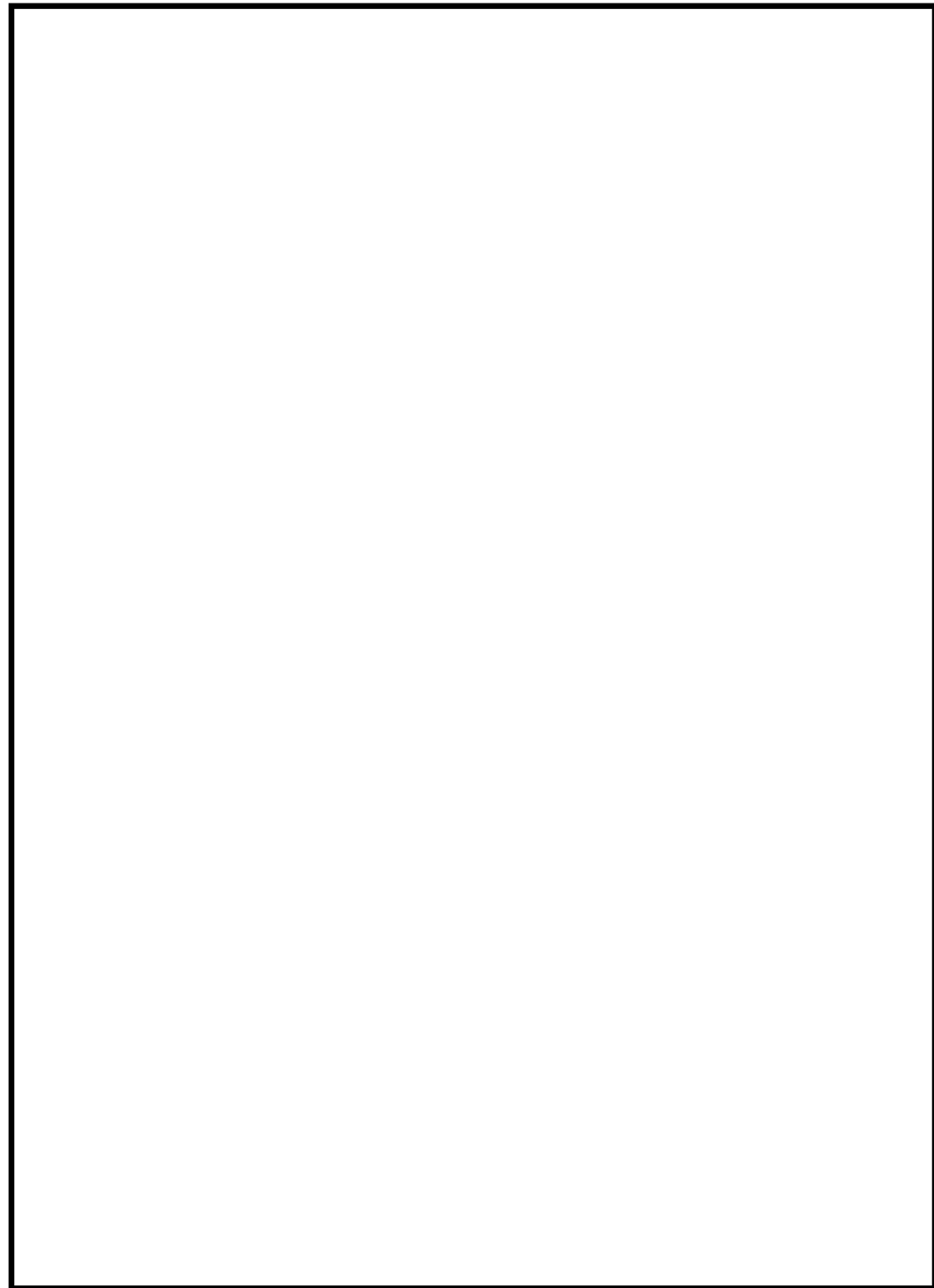
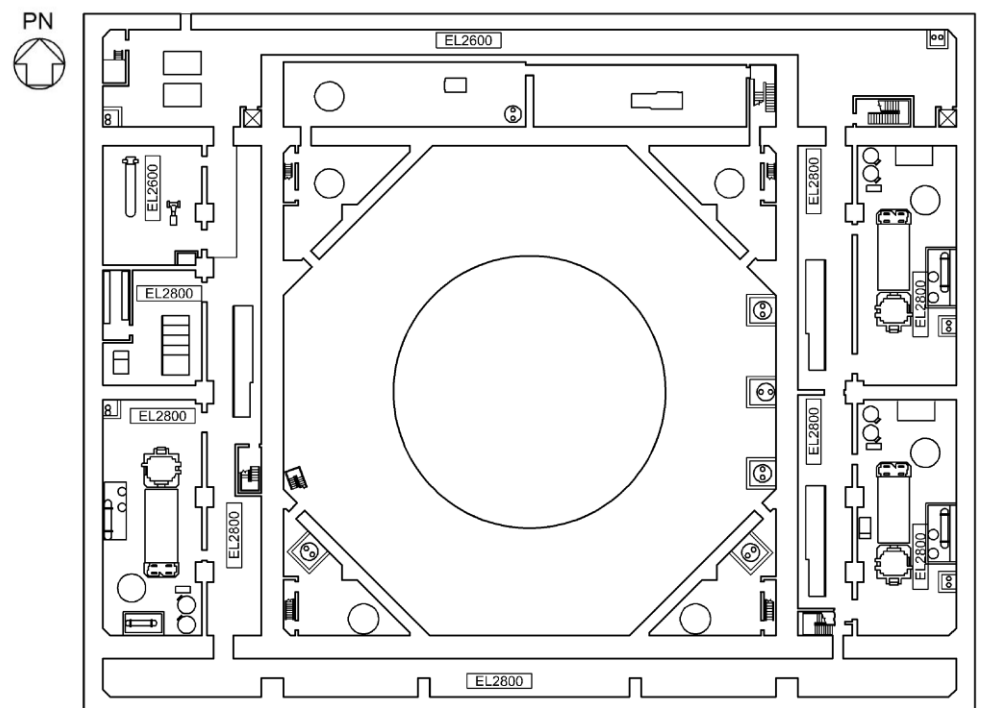
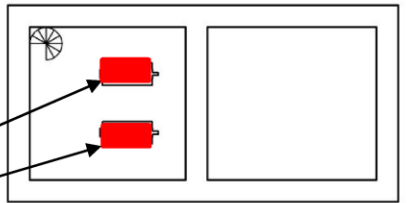


図2 配置図 (6/7 号炉 廃棄物処理建屋地下3 階)



原子炉建物地下2階 EL. 1300



低圧原子炉代替注水ポンプ格納槽 EL. 700



低圧原子炉代替注水ポンプ

図2 低圧原子炉代替注水系(常設)による原子炉注水に係る機器(低圧原子炉代替注水ポンプ)の配置図

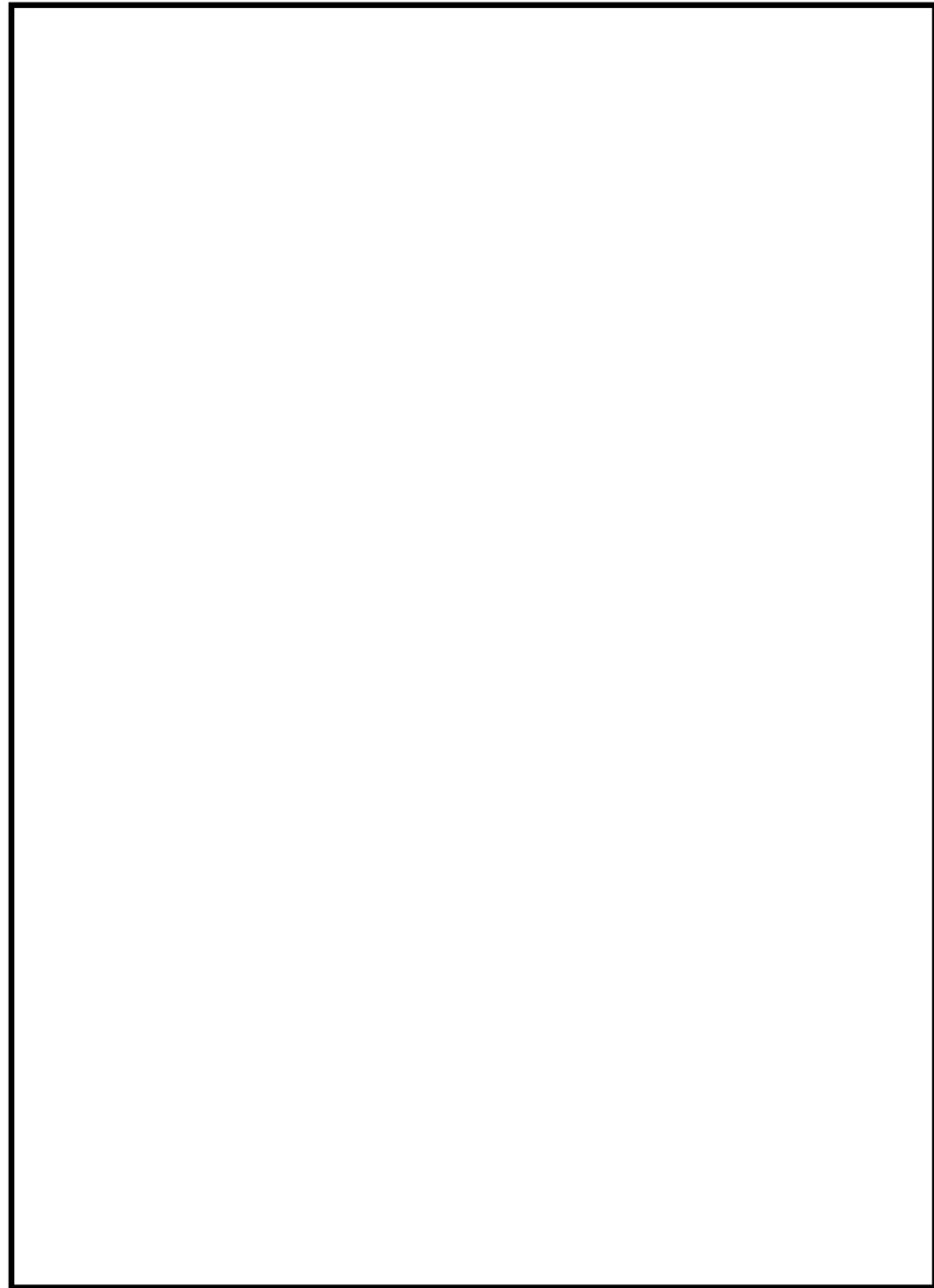


図3 配置図 (6号炉 原子炉建屋地下3階)

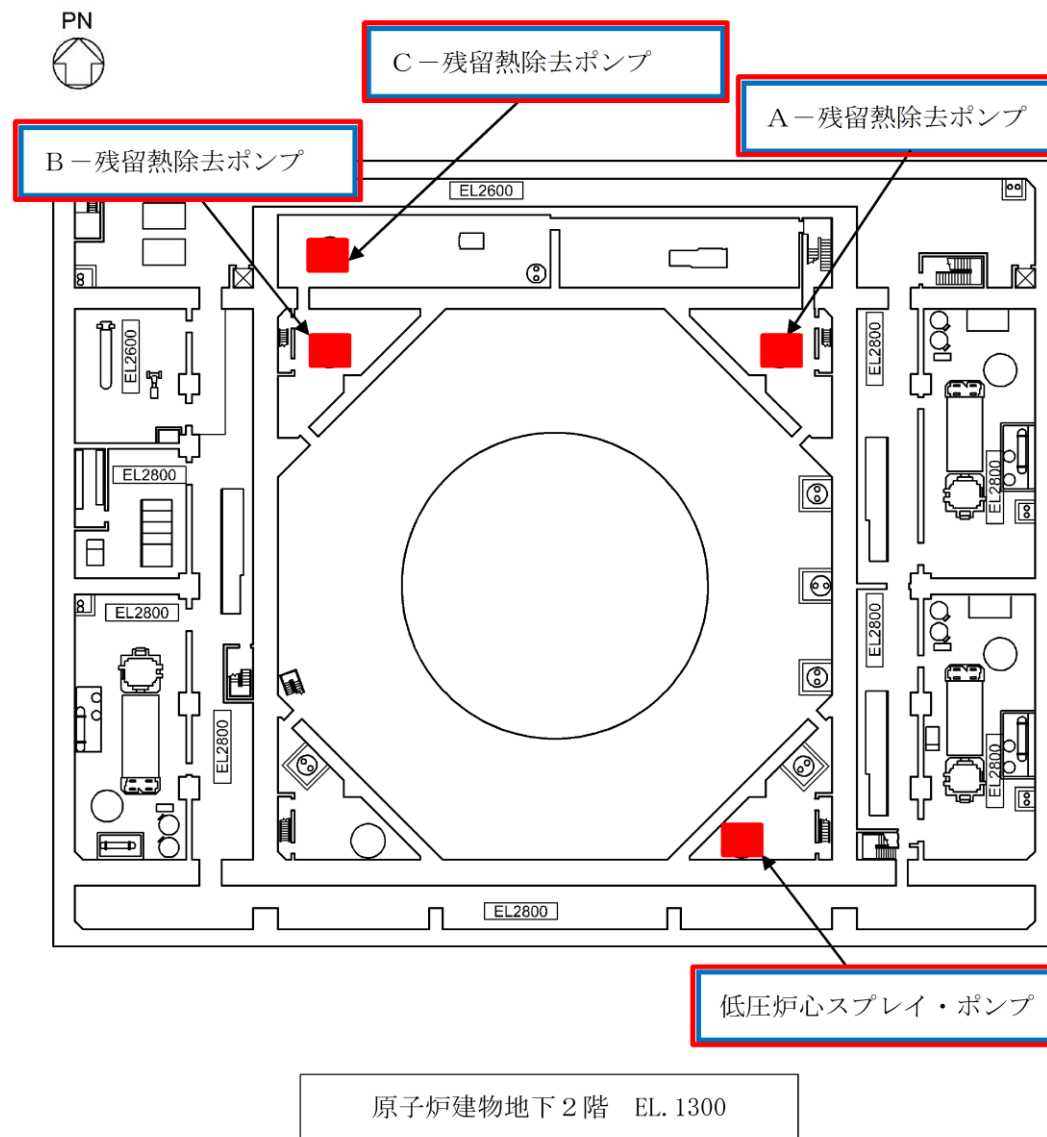


図3 残留熱除去ポンプおよび低圧炉心スプレイ・ポンプの配置図 (原子炉建物地下2階)

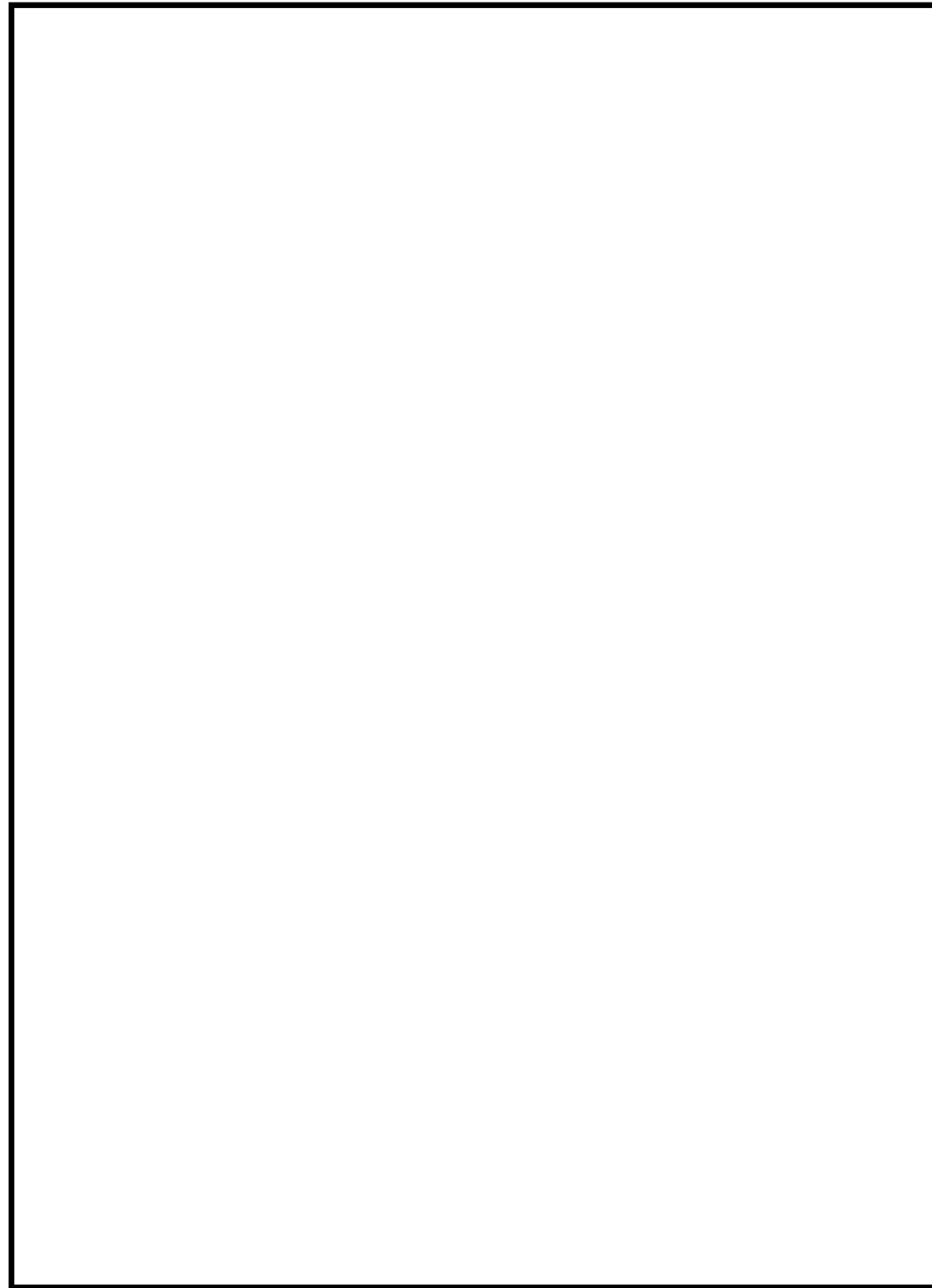
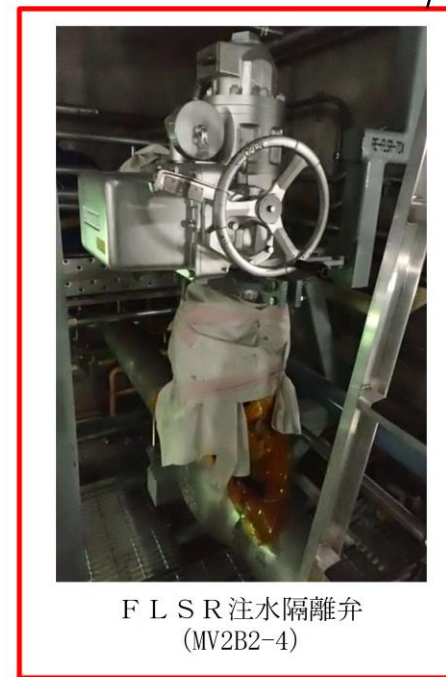
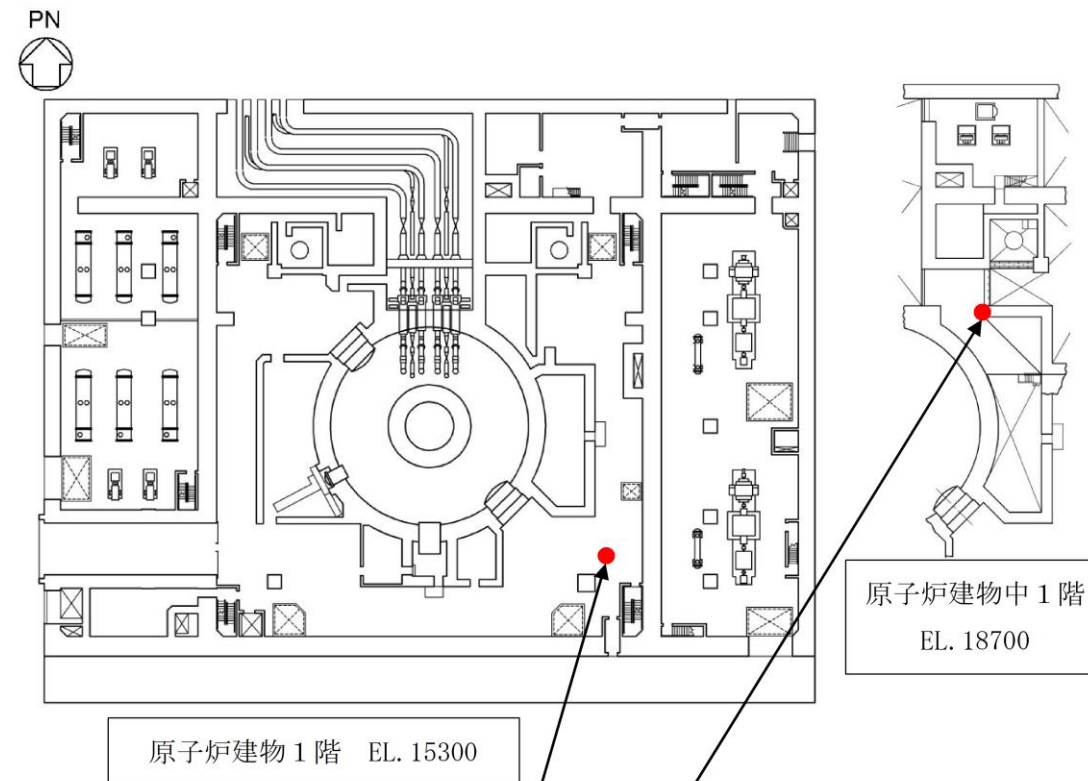


図4 配置図 (7号炉 原子炉建屋地下3階)



F L S R注水隔離弁
(MV2B2-4)



A-RHR注水弁
(MV222-5A)

図4 低圧原子炉代替注水系 (常設) による原子炉注水に係る機器の配置図 (原子炉建物 1階)

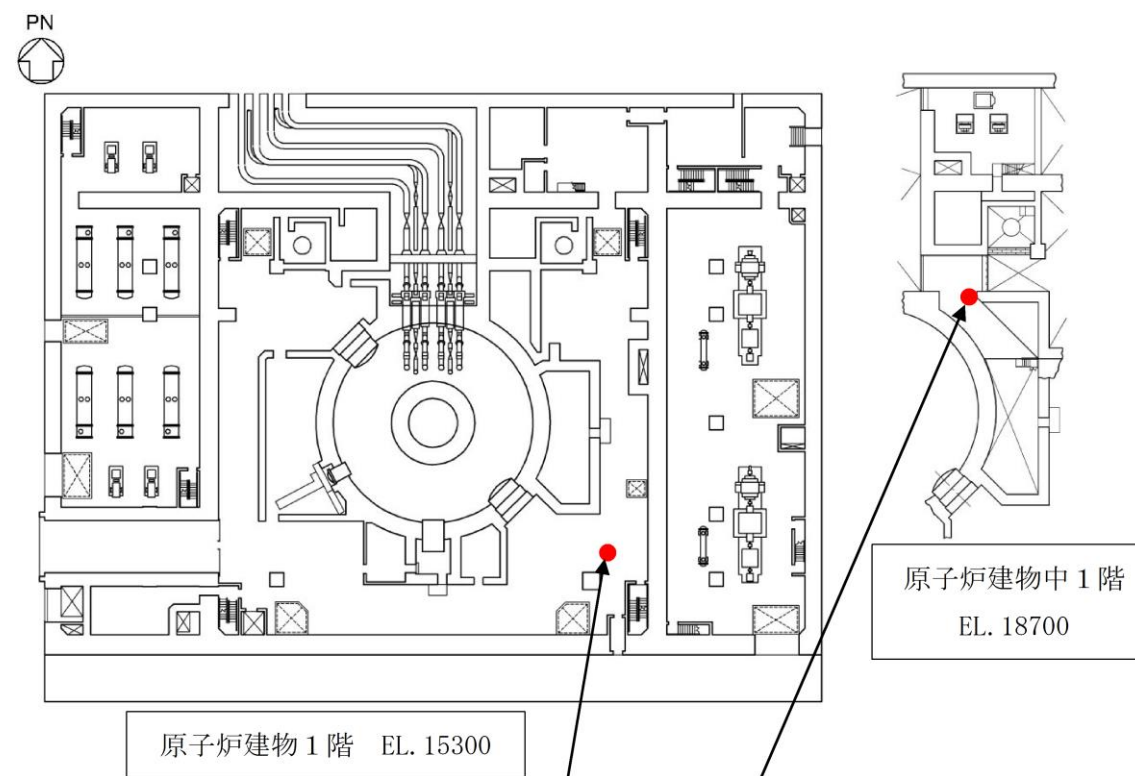


図5 配置図 (6号炉 タービン建屋地下中2階)

図5 低圧原子炉代替注水系(可搬型)による原子炉注水に係る機器の配置図(原子炉建物1階)

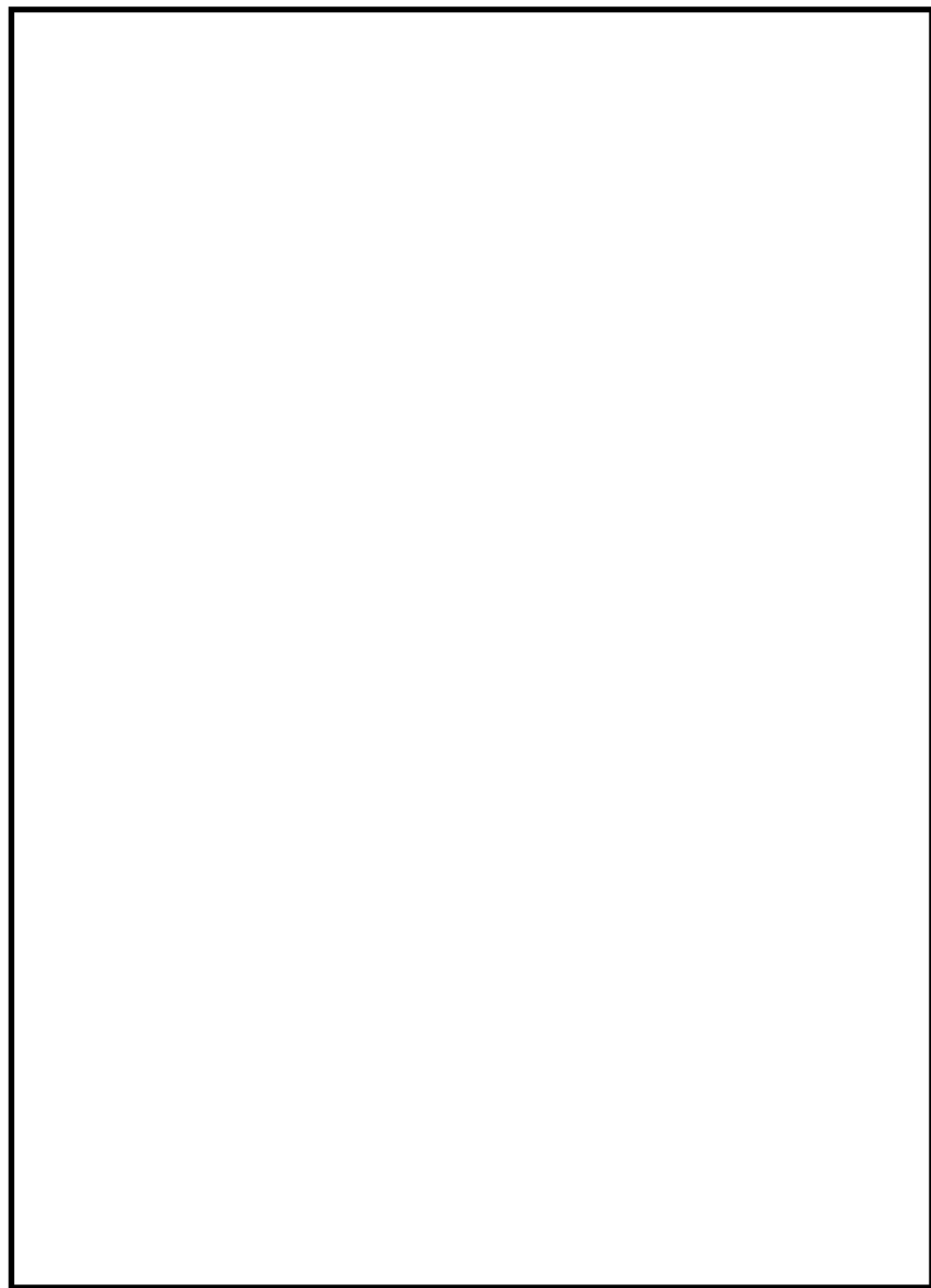
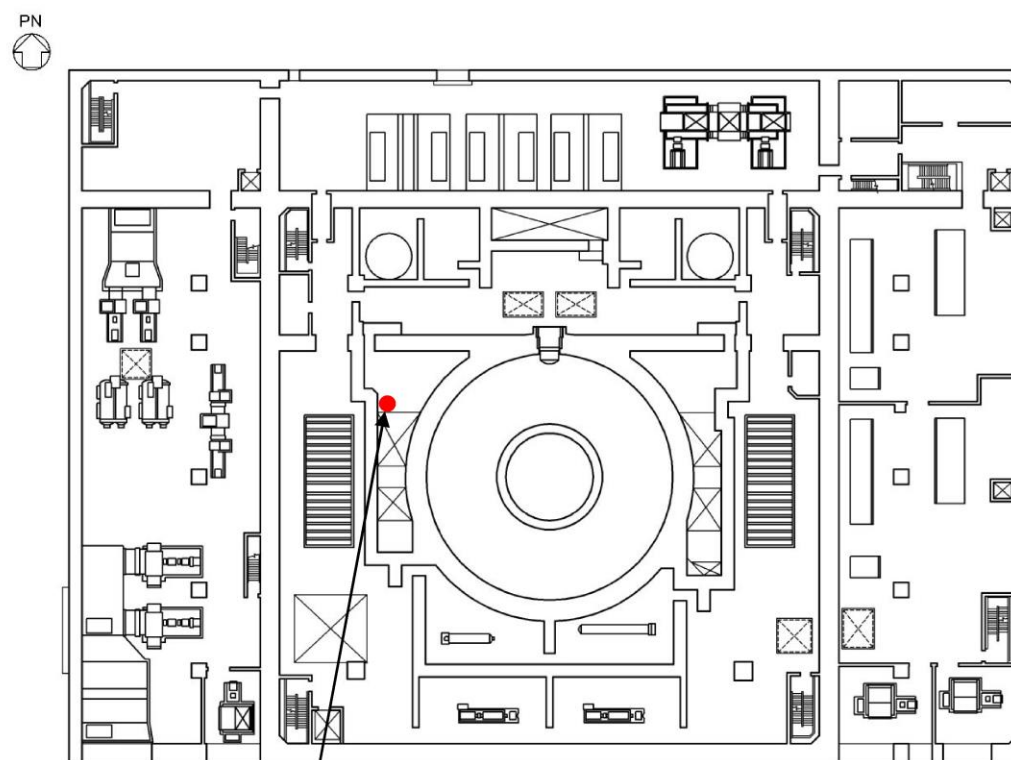


図6 配置図 (6号炉 原子炉建屋地下2階)



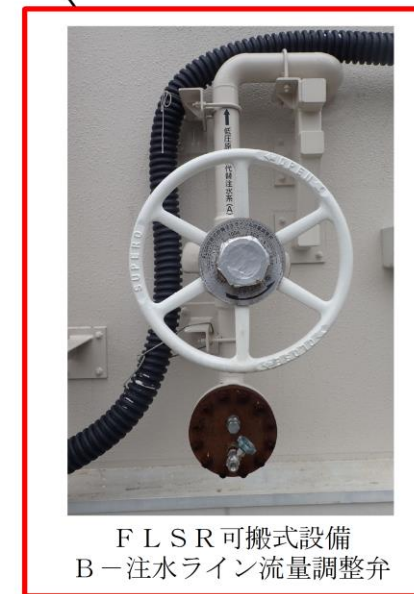
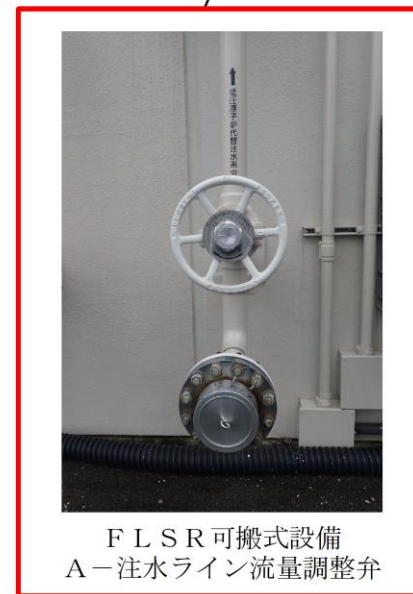
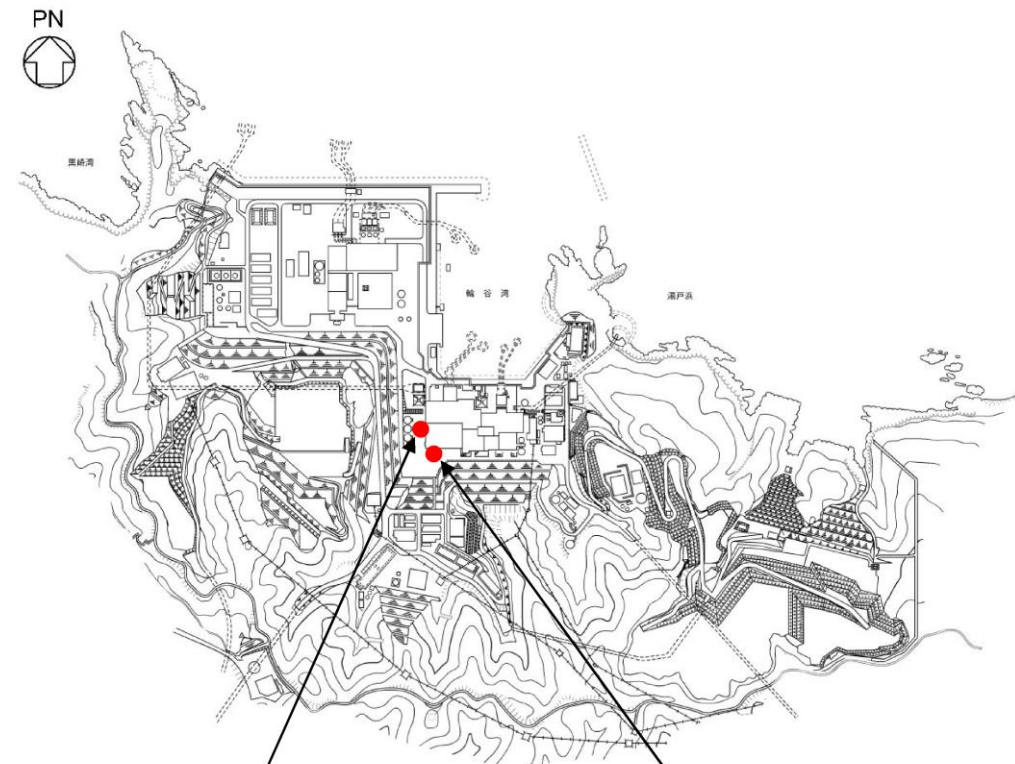
B-RHR注水弁
(MV222-5B)

原子炉建物2階 EL. 23800

図6 低圧原子炉代替注水系(可搬型)による原子炉注水に係る機器の配置図(原子炉建物2階)



図7 配置図 (7号炉 原子炉建屋地下2階)



屋外 EL. 15000

図7 低圧原子炉代替注水系 (可搬型) に係る弁の配置図



図8 配置図 (6号炉 原子炉建屋地上1階)

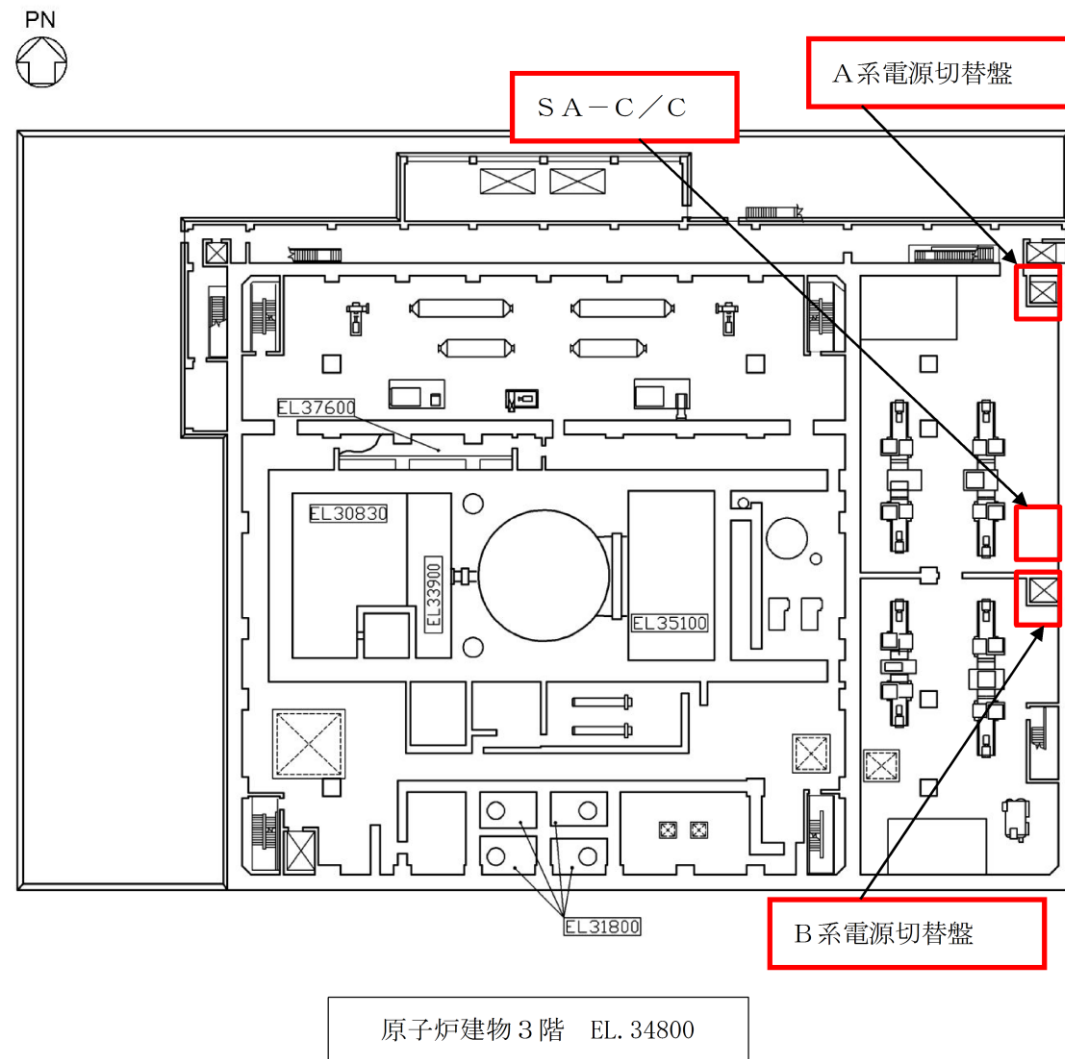


図8 低圧原子炉代替注水系 (可搬型) による原子炉注水に係る SA 電源切替盤の配置図 (原子炉建物3階)

柏崎刈羽原子力発電所 6 / 7号炉 (2017. 12. 20 版)

島根原子力発電所 2号炉

備考

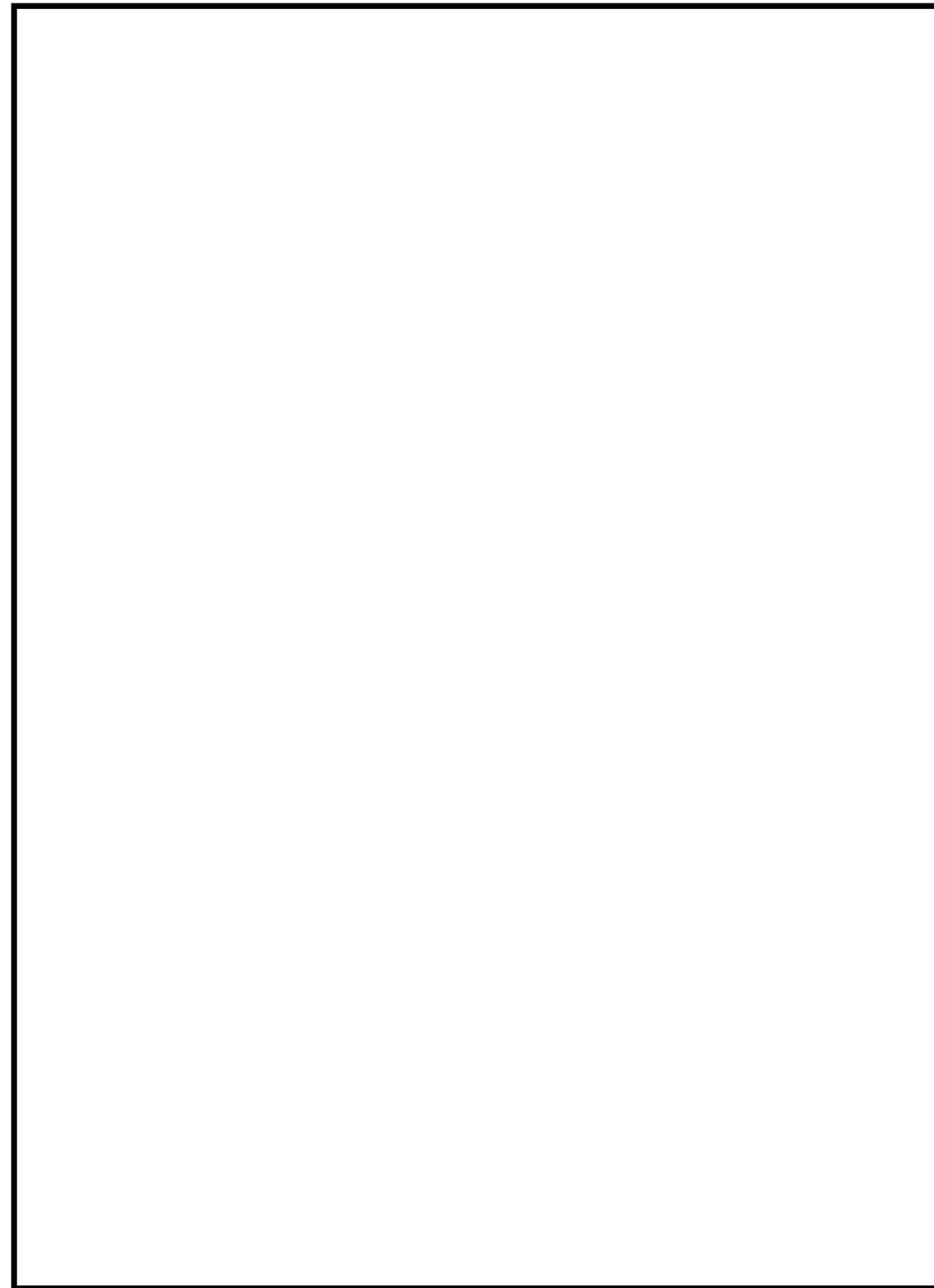


図9 配置図 (7号炉 原子炉建屋地上1階)

柏崎刈羽原子力発電所 6 / 7号炉 (2017. 12. 20 版)

島根原子力発電所 2号炉

備考

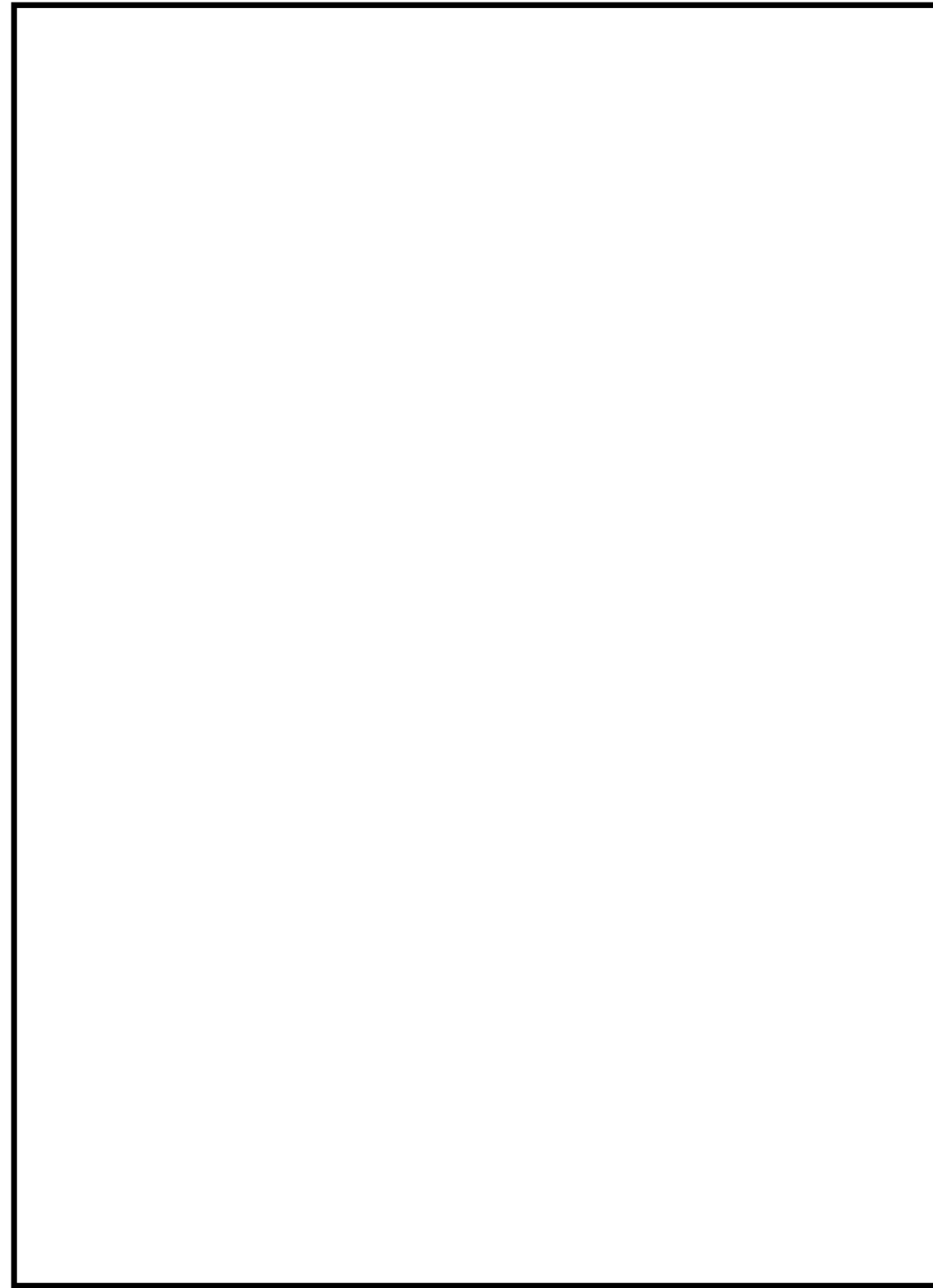


図10 配置図 (6号炉 原子炉建屋地上3階)

柏崎刈羽原子力発電所 6 / 7号炉 (2017. 12. 20 版)

島根原子力発電所 2号炉

備考

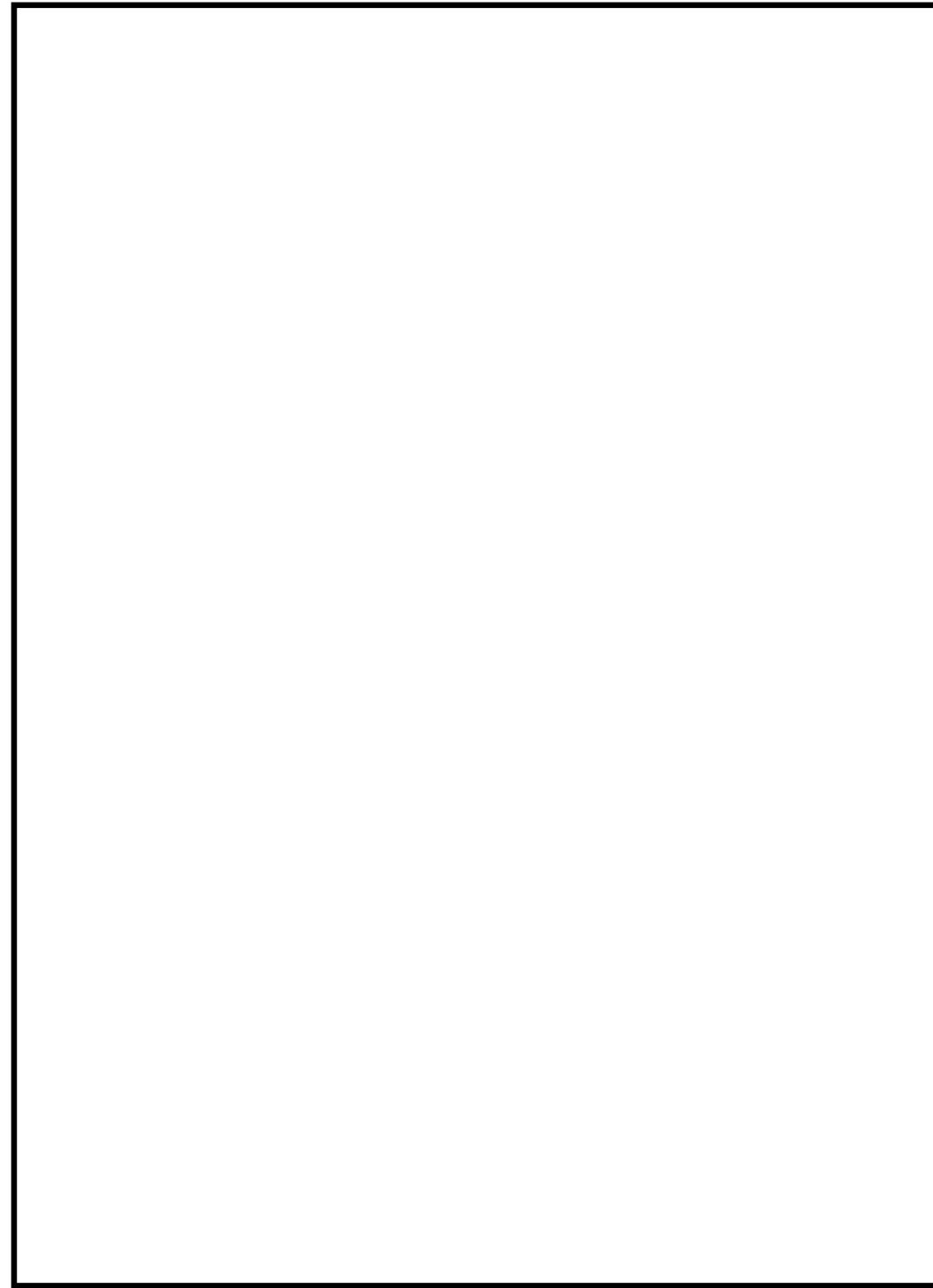


図11 配置図 (7号炉 原子炉建屋地上3階)

柏崎刈羽原子力発電所 6 / 7号炉 (2017. 12. 20 版)	島根原子力発電所 2号炉	備考
47-4 系統図	47-4 系統図	

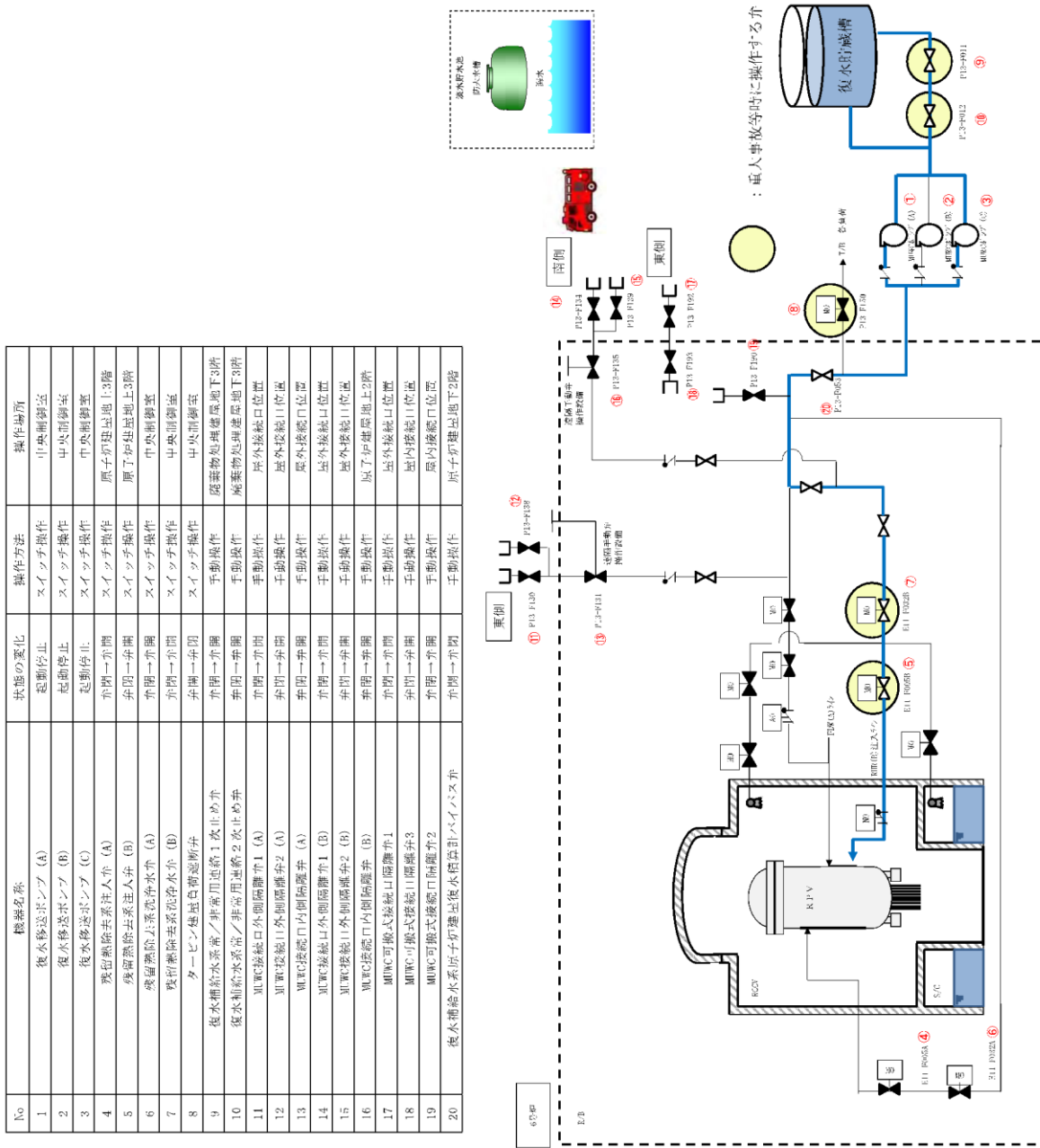


図1 低圧代替注水系（常設）系統概要図

残留熱除去系(B)注入配管からの低圧代替注水（6号炉）

No.	機器名称	状態の変化	操作方法	操作場所
1	A-低圧原子炉代替注水ポンプ	停止→起動	スイッチ操作	中央制御室
2	B-低圧原子炉代替注水ポンプ	停止→起動	スイッチ操作	中央制御室
3	F L S R注水隔離弁	弁閉→弁開	スイッチ操作	中央制御室
4	A-RHR注水弁	弁閉→弁開	スイッチ操作	中央制御室

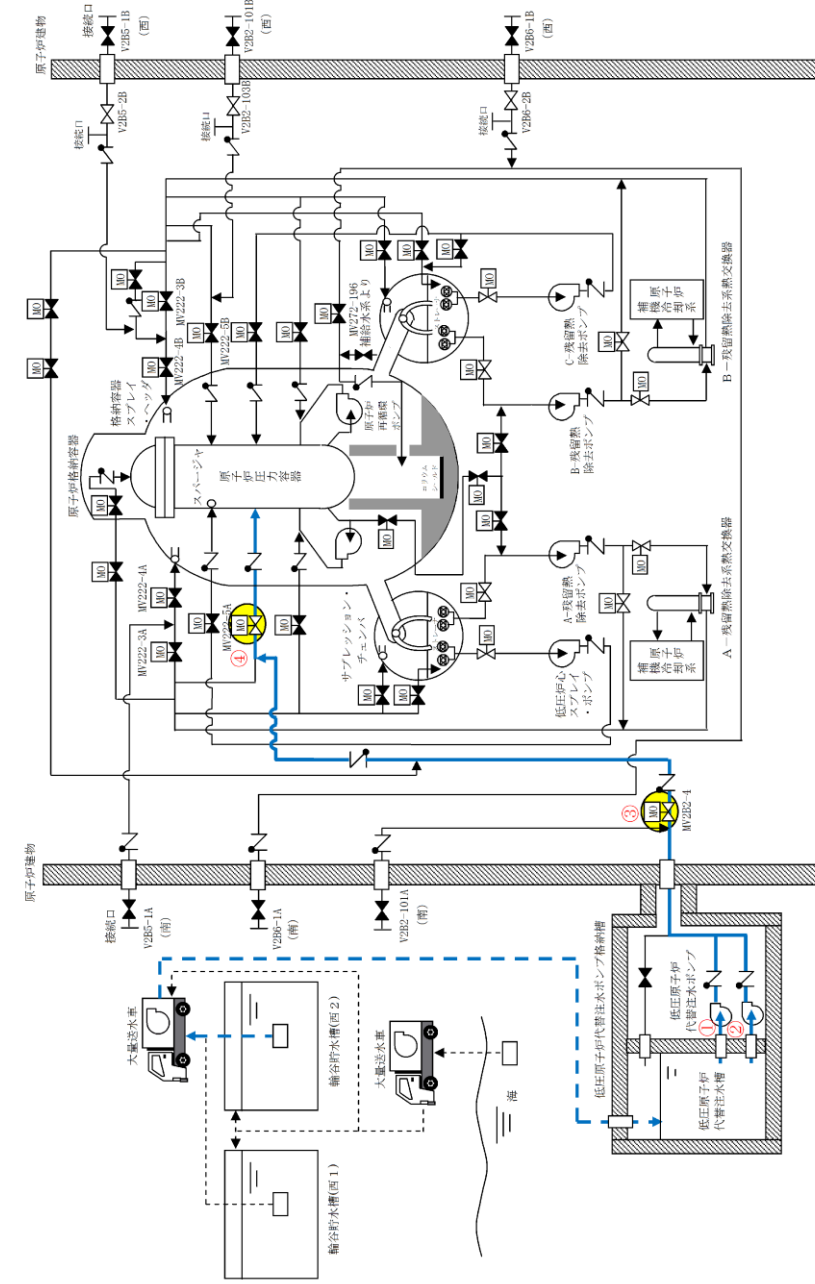


図1 低圧原子炉代替注水系（常設）概要図

・設備の相違

No.	機器名称	状態の変化	操作方法	操作場所
1	復水移送ポンプ (A)	起動停止	スイッチ操作	中央制御室
2	復水移送ポンプ (B)	起動停止	スイッチ操作	中央制御室
3	復水移送ポンプ (C)	起動停止	スイッチ操作	中央制御室
4	残留熱除去系注入弁 (A)	弁閉→弁開	スイッチ操作	原子炉建屋地上3階
5	残留熱除去系注入弁 (B)	弁閉→弁開	スイッチ操作	原子炉建屋地上3階
6	残留熱除去系流弁 (A)	弁閉→弁開	スイッチ操作	中央制御室
7	残留熱除去系流弁 (B)	弁閉→弁開	スイッチ操作	中央制御室
8	タービン建屋共同遮断弁	弁閉→弁開	スイッチ操作	中央制御室
9	復水補給水系常/非常用連絡1次止め弁	弁閉→弁開	手動操作	廃棄物処理建屋地下3階
10	復水補給水系常/非常用連絡2次止め弁	弁閉→弁開	手動操作	廃棄物処理建屋地下3階
11	MRC接続口外部隔離弁1 (A)	弁閉→弁開	手動操作	屋外接続口位置
12	MRC接続口外部隔離弁1 (B)	弁閉→弁開	手動操作	屋外接続口位置
13	MRC接続口内部隔離弁1 (A)	弁閉→弁開	手動操作	屋外接続口位置
14	MRC接続口外部隔離弁2 (A)	弁閉→弁開	手動操作	屋外接続口位置
15	MRC接続口外部隔離弁2 (B)	弁閉→弁開	手動操作	屋外接続口位置
16	MRC接続口内部隔離弁2 (A)	弁閉→弁開	手動操作	屋外接続口位置
17	MRC可搬式接続口隔離弁1	弁閉→弁開	手動操作	屋外接続口位置
18	MRC可搬式接続口隔離弁2	弁閉→弁開	手動操作	屋外接続口位置
19	MRC可搬式接続口隔離弁3	弁閉→弁開	手動操作	屋内接続口位置
20	復水補給水系原子炉建屋後水転写弁ハイパス弁	弁開→弁閉	手動操作	原子炉建屋地下2階

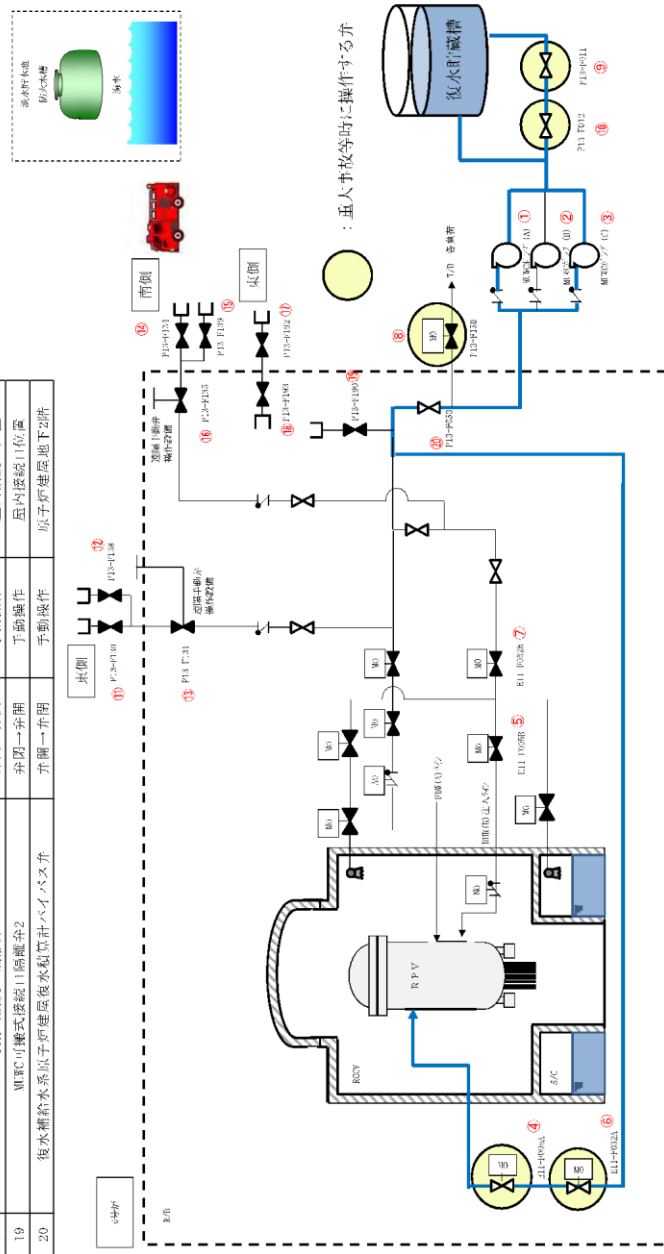


図2 低圧代替注水系（常設）系統概要図
 残留熱除去系(A)注入配管からの低圧代替注水（6号炉）

・設備の相違

No.	機器名称	状態の変化	操作方法	操作場所
1	復水移送ポンプ (A)	起動停止	スイッチ操作	中島制御室
2	復水移送ポンプ (B)	起動停止	スイッチ操作	中島制御室
3	復水移送ポンプ (C)	起動停止	スイッチ操作	中島制御室
4	残留熱除去系注入弁 (A)	弁閉→弁開	スイッチ操作	原子炉建屋地上3階
5	残留熱除去系注入弁 (B)	弁閉→弁開	スイッチ操作	原子炉建屋地上3階
6	残留熱除去系注入弁 (A)	弁閉→弁開	スイッチ操作	中島制御室
7	残留熱除去系洗浄弁 (D)	弁閉→弁開	スイッチ操作	中島制御室
8	タービン注湯負荷遮断弁	弁閉→弁開	スイッチ操作	中島制御室
9	復水補給水系常/非常用遮断1次止め弁	弁閉→弁開	手動操作	廃棄物処理建屋地下3階
10	復水補給水系常/非常用遮断2次止め弁	手動操作	手動操作	廃棄物処理建屋地下3階
11	WRWC接続口内側隔離弁1 (A)	弁閉→弁開	手動操作	屋外接続口位置
12	WRWC接続口内側隔離弁2 (A)	弁閉→弁開	手動操作	屋外接続口位置
13	WRWC接続口内側隔離弁1 (B)	弁閉→弁開	手動操作	屋外接続口位置
14	WRWC接続口内側隔離弁2 (B)	弁閉→弁開	手動操作	屋外接続口位置
15	WRWC接続口内側隔離弁1 (B)	弁閉→弁開	手動操作	屋外接続口位置
16	WRWC接続口内側隔離弁2 (B)	弁閉→弁開	手動操作	屋外接続口位置
17	WRWC可搬式接続口隔離弁1	弁閉→弁開	手動操作	原子炉建屋地上2階
18	WRWC可搬式接続口隔離弁3	弁閉→弁開	手動操作	屋外接続口位置
19	WRWC可搬式接続口隔離弁2	弁閉→弁開	手動操作	屋外接続口位置
20	復水補給水系常/非常用遮断復水継ぎ手バイパス弁	弁閉→弁開	手動操作	原子炉建屋地上2階

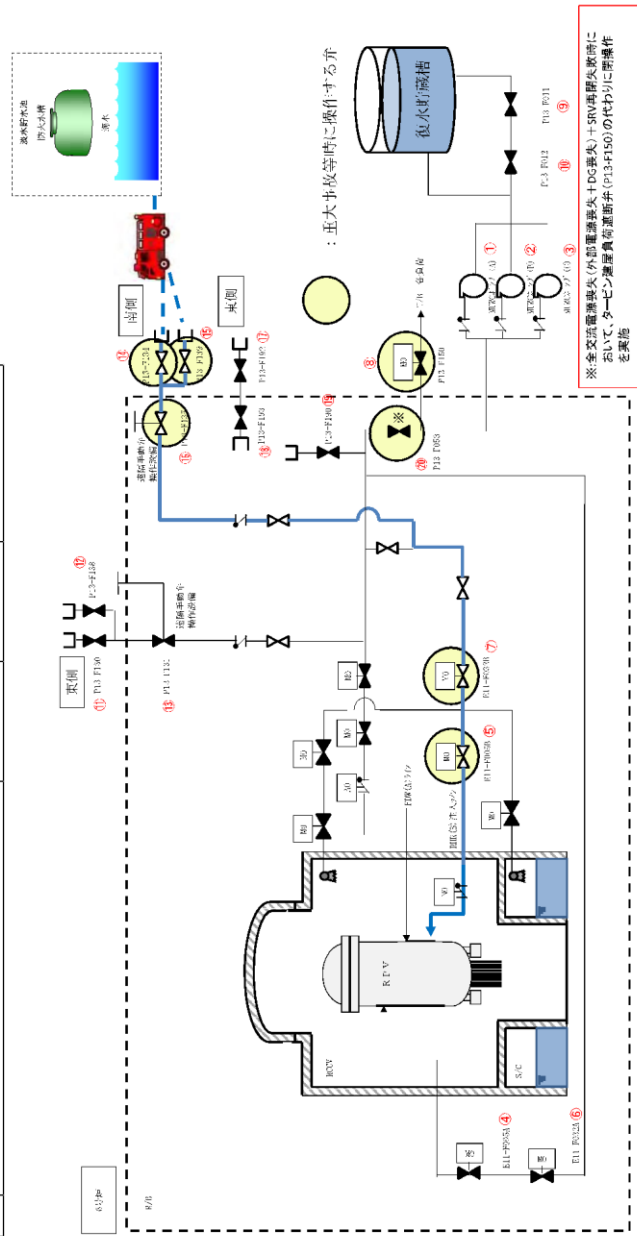


図3 低压代替注水系（可搬型）系統概要図
残留熱除去系(B)注入配管からの低压代替注水（6号炉）

・資料構成の相違
島根2号炉は図3に記載

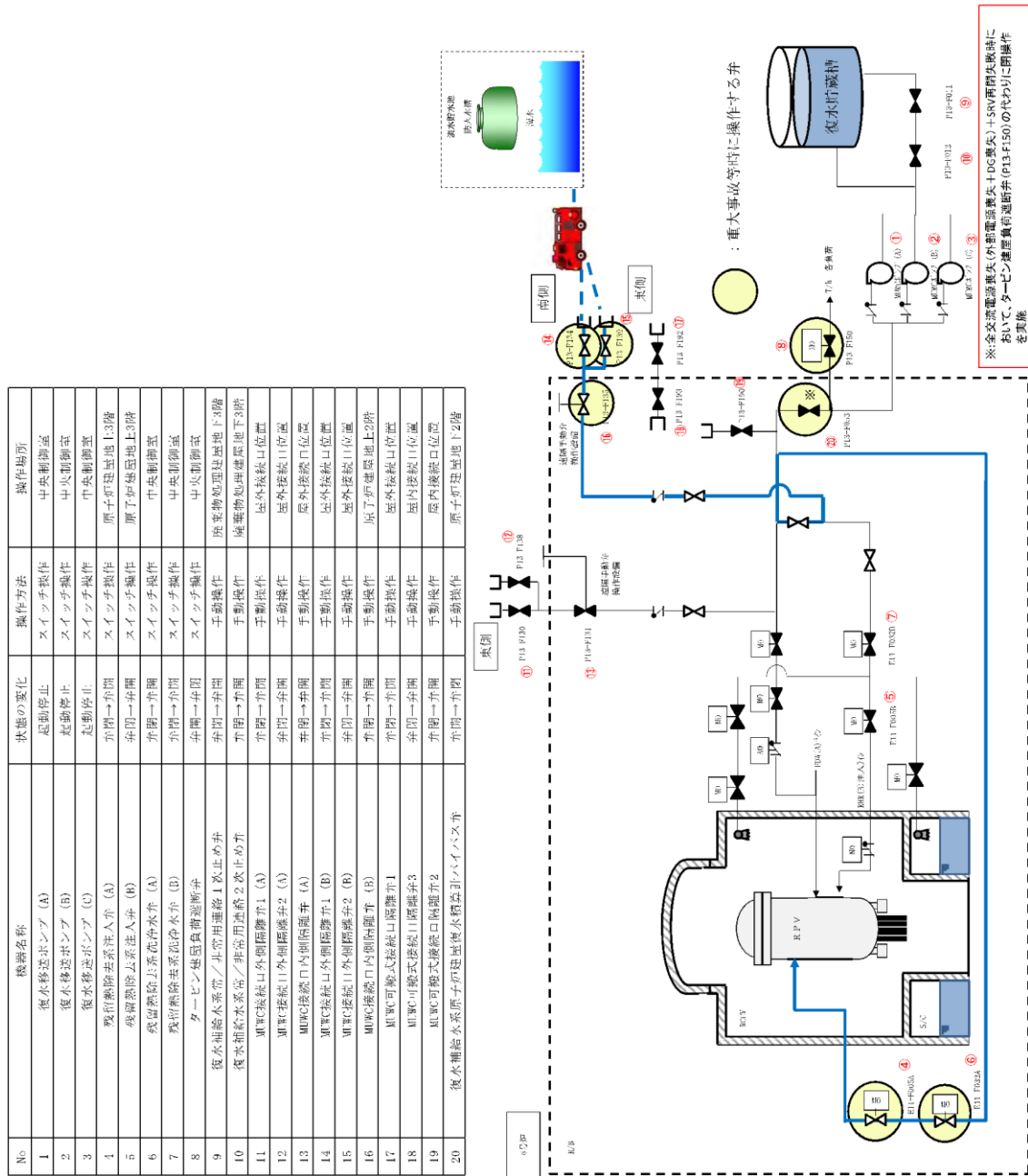


図4 低圧代替注水系（可搬型）系統概要図
残留熱除去系(A)注入配管からの低圧代替注水（6号炉）

No.	機器名称	状態の変化	操作方法	操作場所
1	大量送水車	停止→起動	スイッチ操作	屋外
2	FLSR注水隔離弁	弁閉→弁開	スイッチ操作	中央制御室
3	A-RHR注水弁	弁閉→弁開	スイッチ操作	中央制御室
4	FLSR可搬式設備 A-注水ライン流量調整弁	弁閉→弁開	手動操作	屋外接続口位置

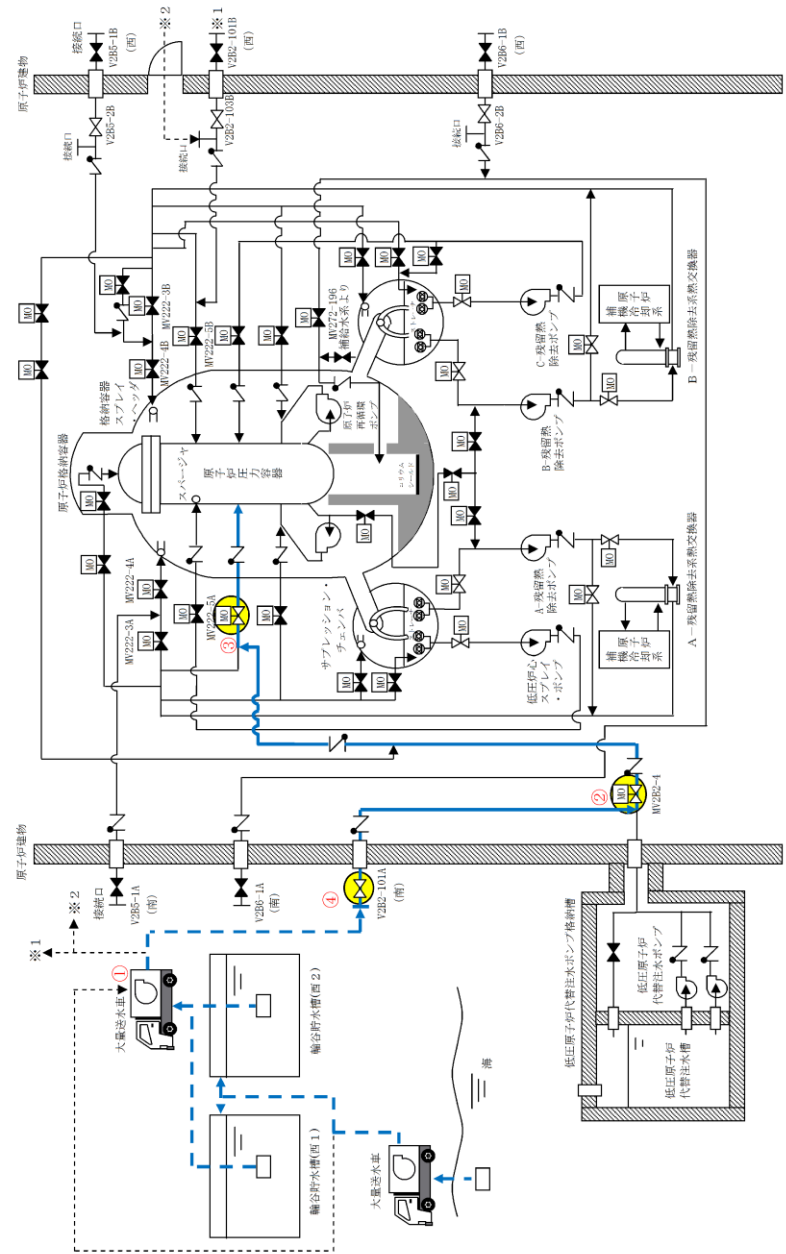


図2 低圧原子炉代替注水系（可搬型）概要図 A-RHRラインからの低圧代替注水

・設備の相違

No.	機器名称	状態の変化	操作方法	操作場所
1	大量送水車	停止→起動	スイッチ操作	屋外
2	B-RHR注水弁	弁閉→弁開	スイッチ操作	中央制御室
3	FLSR可搬式設備 イン流量調整弁	弁閉→弁開	手動操作	屋外接続口位置

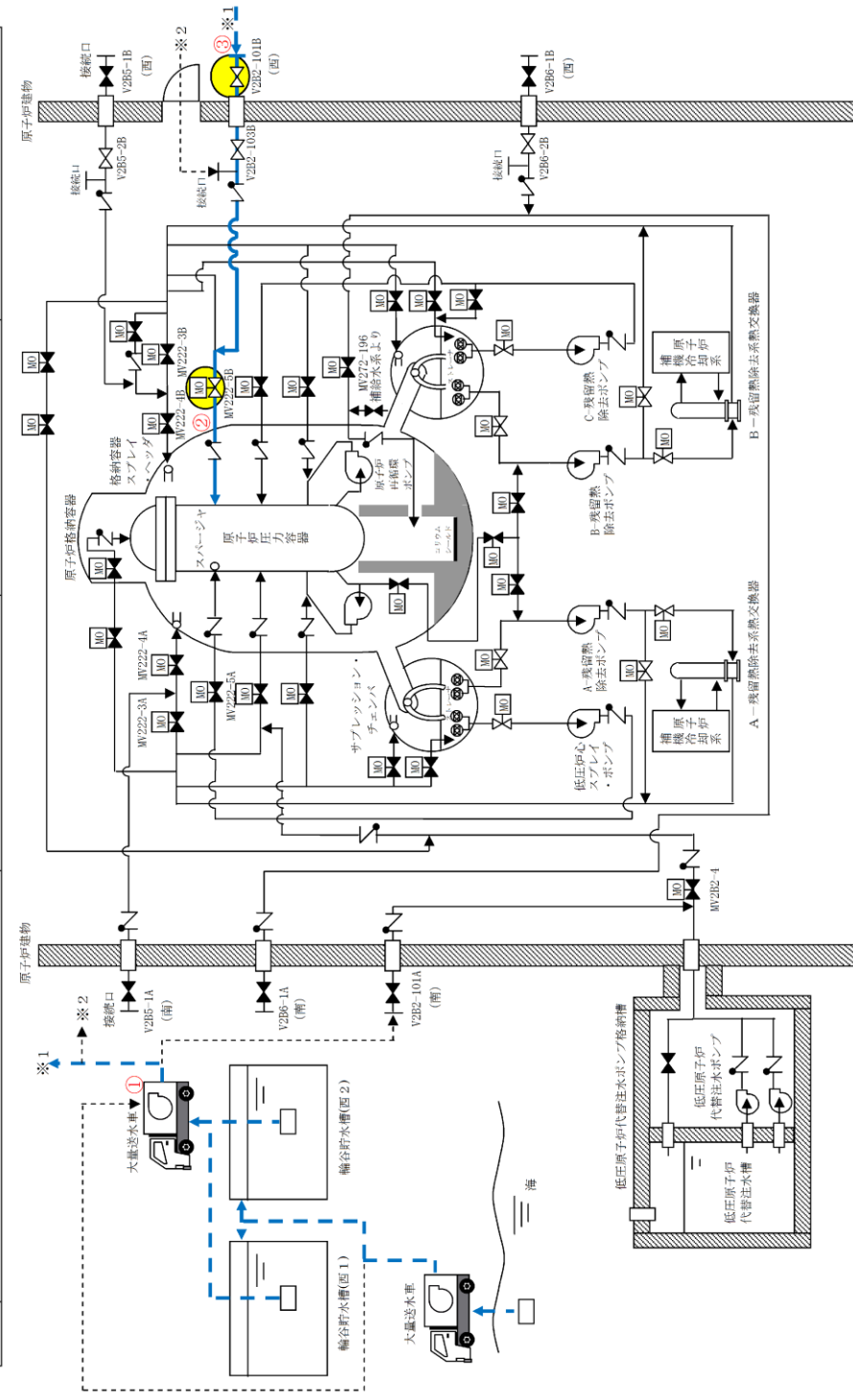


図3 低圧原子炉代替注水系（可搬型）概要図 B-RHRラインからの低圧代替注水

・資料構成の相違
柏崎6/7は図3に記載

No.	機器名称	状態の変化	操作方法	操作場所
1	大量送水車	停止→起動	スイッチ操作	屋外
2	B-RHR注水弁	弁閉→弁開	スイッチ操作	中央制御室
3	FLSR可搬式設備 イン止め弁	弁開→弁閉	手動操作	原子炉建物付属棟1階

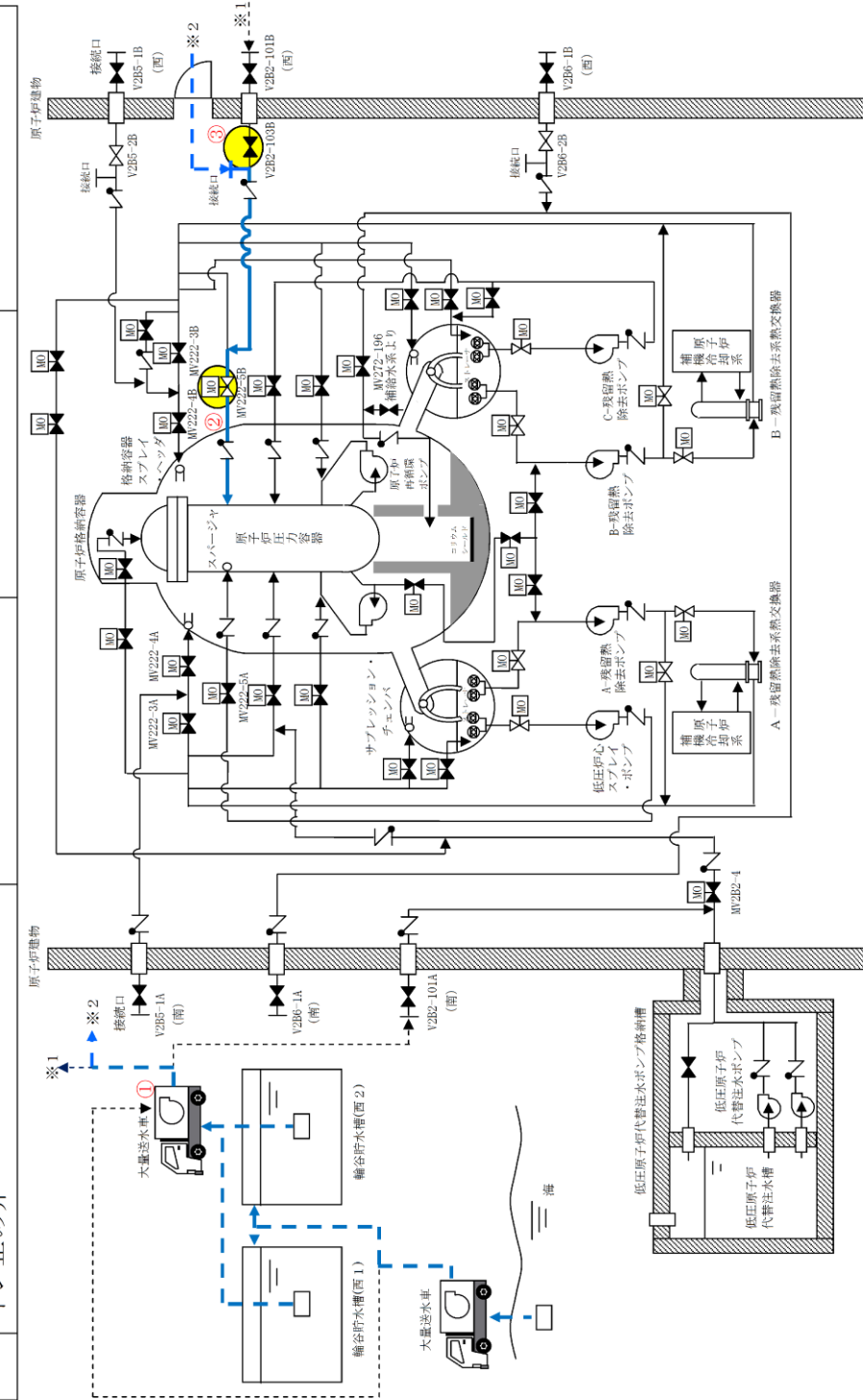


図4 低圧原子炉代替注水系（可搬型）概要図 B-RHRラインからの低圧代替注水（屋内接続口使用時）

・設備の相違

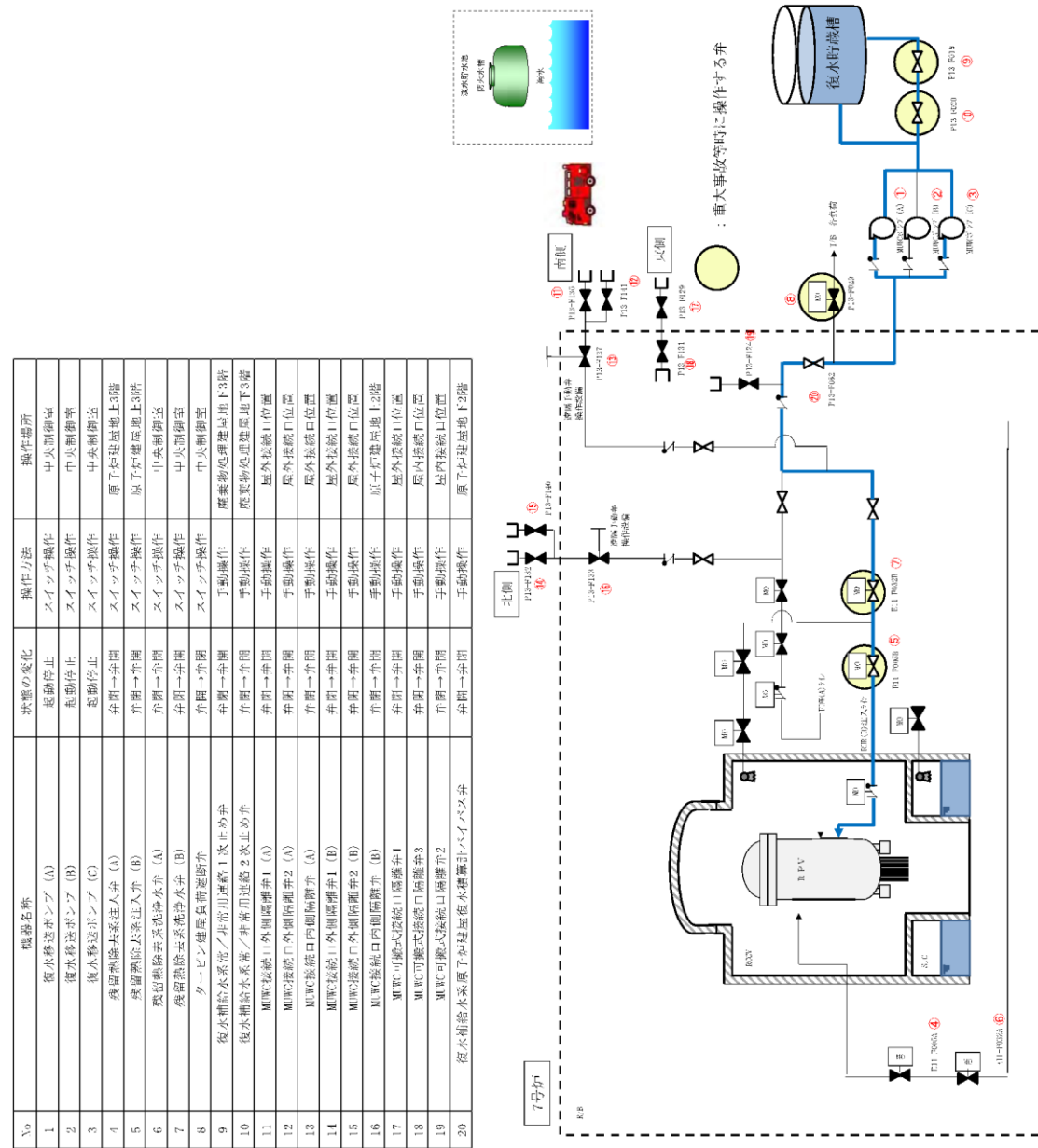


図5 低圧代替注水系（常設）系統概要図
 残留熱除去系(B)注入配管からの低圧代替注水（7号炉）

・資料構成の相違
 島根2号炉は図1に記載

No	機器名称	状態の変化	操作方法	操作場所
1	復水移送ポンプ (A)	起動停止	スイッチ操作	中央制御室
2	復水移送ポンプ (B)	起動停止	スイッチ操作	中央制御室
3	復水移送ポンプ (C)	起動停止	スイッチ操作	中央制御室
4	残留熱除去系注入弁 (A)	弁閉→弁開	スイッチ操作	原子炉建屋地上3階
5	残留熱除去系注入弁 (B)	弁閉→弁開	スイッチ操作	原子炉建屋地上3階
6	残留熱除去系洗浄弁 (A)	弁閉→弁開	スイッチ操作	中央制御室
7	残留熱除去系洗浄弁 (B)	弁閉→弁開	スイッチ操作	中央制御室
8	タービン建屋負荷遮断弁	弁閉→弁開	スイッチ操作	中央制御室
9	復水補給水系/非常用送給1次止め弁	弁閉→弁開	手動操作	廃棄物処理建屋地下3階
10	復水補給水系/非常用送給2次止め弁	弁閉→弁開	手動操作	廃棄物処理建屋地下3階
11	MWC接続口外側隔離弁1 (A)	弁閉→弁開	手動操作	屋外接続口位置
12	MWC接続口外側隔離弁2 (A)	弁閉→弁開	手動操作	屋外接続口位置
13	MWC接続口内側隔離弁 (A)	弁閉→弁開	手動操作	屋外接続口位置
14	MWC接続口外側隔離弁2 (B)	弁閉→弁開	手動操作	屋外接続口位置
15	MWC接続口内側隔離弁 (B)	弁閉→弁開	手動操作	屋外接続口位置
16	MWC接続口内側隔離弁1	弁閉→弁開	手動操作	原子炉建屋地上3階
17	MWC可搬式接続口隔離弁3	弁閉→弁開	手動操作	屋外接続口位置
18	MWC可搬式接続口隔離弁2	弁閉→弁開	手動操作	屋外接続口位置
19	MWC可搬式接続口隔離弁1	弁閉→弁開	手動操作	屋外接続口位置
20	復水補給水系/原子炉建屋復水相対計バイパス弁	弁閉→弁開	手動操作	原子炉建屋地下3階

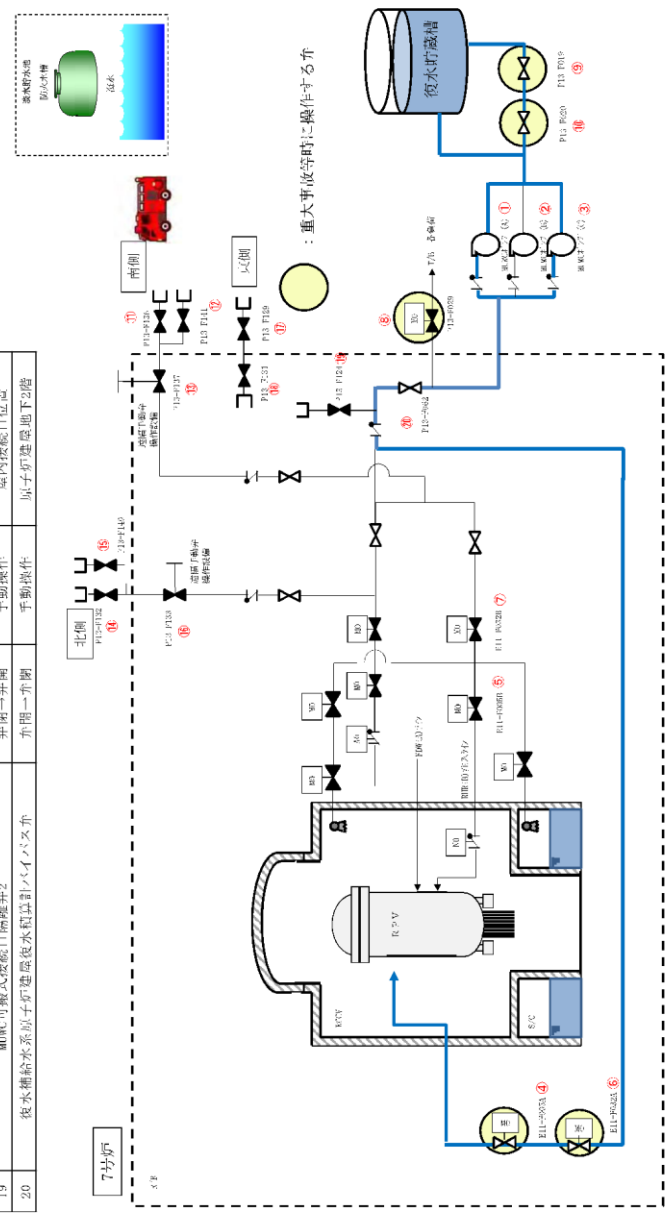


図6 低压代替注水系（常設）系統概要図
残留熱除去系 (A) 注入配管からの低压代替注水 (7号炉)

・設備の相違

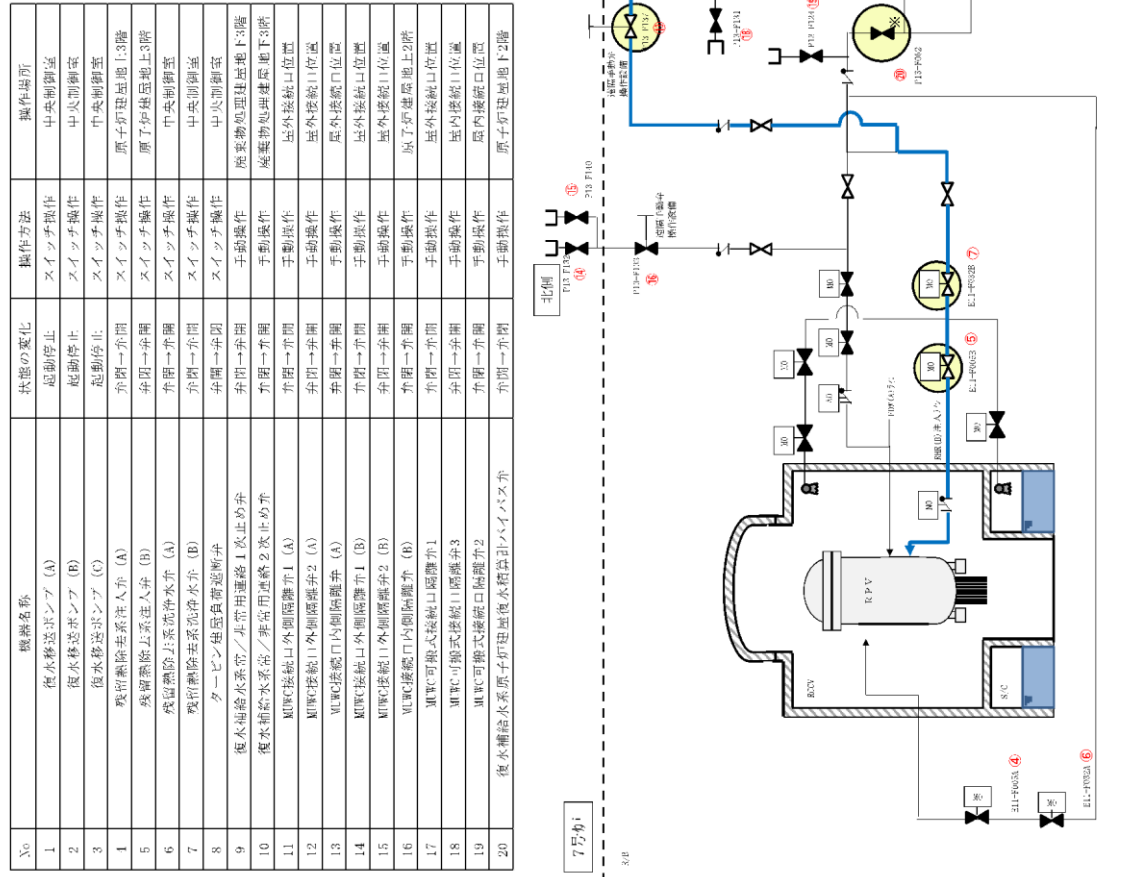


図7 低圧代替注水系（可搬型）系統概要図
残留熱除去系(B)注入配管からの低圧代替注水（7号炉）

・資料構成の相違
島根2号炉は図3に記載

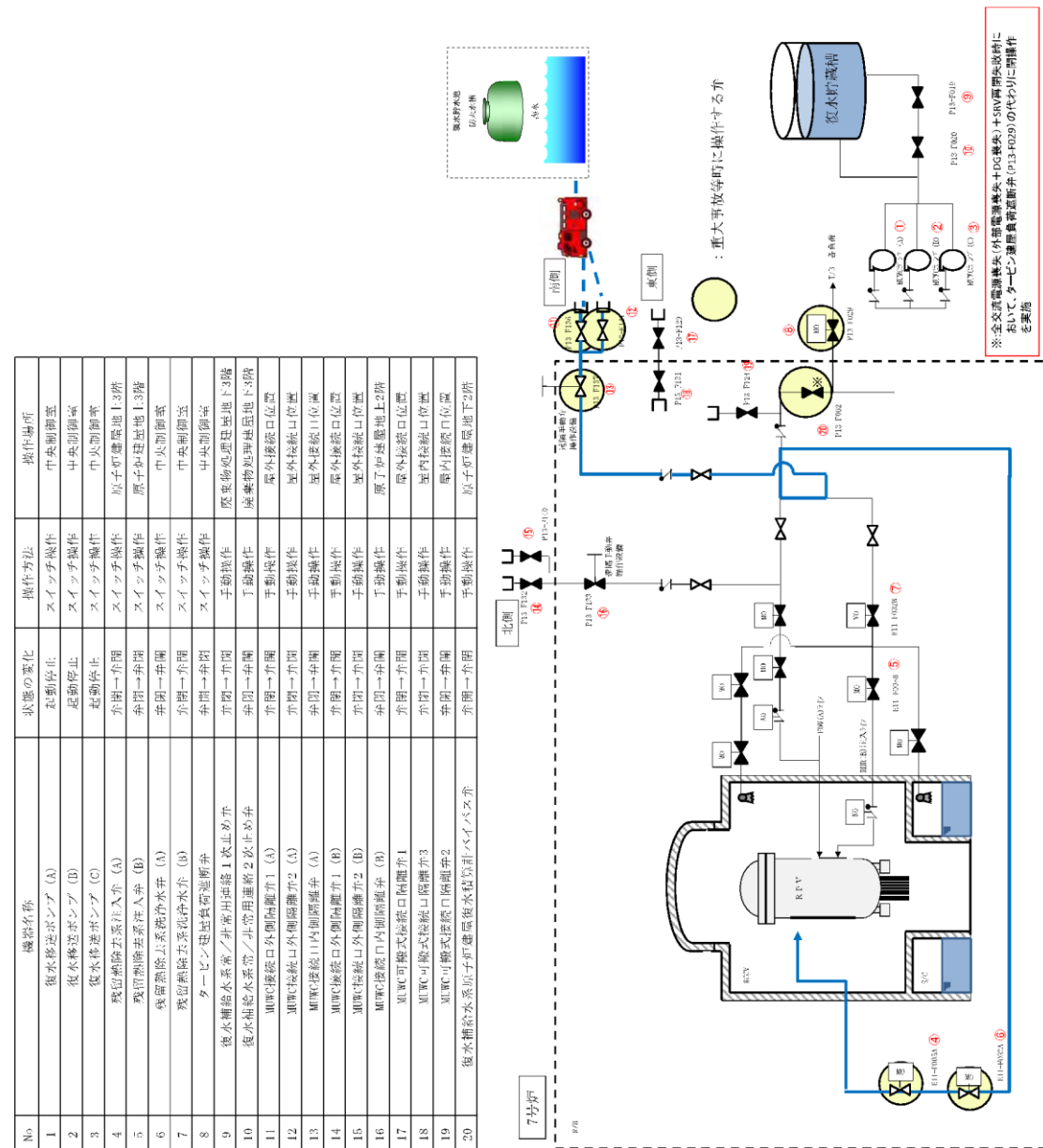


図8 低压代替注水系（可搬型）系統概要図
残留熱除去系(A)注入配管からの低压代替注水（7号炉）

・資料構成の相違
島根2号炉は図2に記載

柏崎刈羽原子力発電所 6 / 7号炉 (2017. 12. 20 版)	島根原子力発電所 2号炉	備考
<p><u>・復水移送ポンプを用いた確実な注水について</u></p> <p><u>復水移送ポンプを用いた低圧代替注水については、多岐に分岐した復水補給水系を流路として使用することから、バイパス流を防止する必要がある。低圧代替注水のバイパス流を防止するため、低圧代替注水系の主流路からの分岐部については、主流路から最も近い弁（第一止め弁）で閉止する運用とする。事故時の対応に支障を来たす等の理由から第一止め弁が閉止できないライン（非常用炉心冷却系ポンプ封水ライン等）についても、低圧代替注水のバイパス流を防止するため、第一止め弁以降の弁で閉止されたバウンダリ構成とし、このバウンダリ範囲においては、適切な地震荷重との組合せを考慮した上でバウンダリ機能が喪失しない設計とする。</u></p> <p><u>以下に、代替循環冷却系の運転時の回り込み防止対策として、復水補給水系弁の閉止可否検討の結果を示す。本対策は、代替循環冷却系の回り込み防止対策だけでなく、低圧代替注水系としての回り込み防止対策にもなる。</u></p> <p><u><代替循環冷却系の運転時の回り込み防止対応について></u></p> <p><u>代替循環冷却系を運用する際、サプレッション・チェンバのプール水を水源とするため、炉心損傷後は高線量の水が循環することから、周辺エリアの線量が大きく上昇することが想定される。そのため、代替循環冷却系の運転中及びその後の長期的な収束のための各機器の復旧作業に悪影響を及ぼす懸念がある。</u></p> <p><u>代替循環冷却系の流路を構成する既設の復水補給水系配管は、プラント運転時に様々な供給先（負荷）を持っており、主流路からの分岐が多数ある。これらの分岐配管は耐震性を有する設計とするとともに、分岐先において閉じた系を構成している（供給先において弁が閉止している）ため、高線量の水が建屋内に溢水することや、予期しない他の系統に流入することはない。</u></p> <p><u>しかし、事故後の長期の復旧作業への影響を考慮すると、可能な限り高線量の水の流れる範囲を限定することが必要である。そこで、代替循環冷却系の主流路からの分岐配管については、可能な限りプラント運転時から、主流路から最も近い弁（第一止め弁）にて常時閉止することを検討し、事故時の対応に支障を来たす等の理由から第一止め弁の閉止が不可能な場合には代替循環冷却系の運転前に弁の閉操作を実施することを検討した。</u></p> <p><u>検討の結果を図9、図10、表1～表4 に示す。分岐配管のうち、非常用炉心冷却系等の封水供給配管については、弁の閉止により供給先の系統に悪影響（ウォーターハンマーの発生等）を及ぼす可能性があるため、常時閉止運用とすることは不可と判断した。また、低圧代替注水系や格納容器下部注水系のように事故対応で使用する弁についても常時閉止運用とすることは不可と判断した。しかし、それ以外の供給先（負荷）については、分岐部を閉止することが可能である。このため、これらの供給先（負荷）に悪影響を及ぼさない箇所については、通常運転中から弁を閉止することにより、高線量の水が流入することを防止する措置を講じることとする。</u></p>		<p>・設備の相違</p> <p>島根2号炉の低圧原子炉代替注水系は SA 単独のポンプおよび配管を新設し、回り込み防止対策は不要な設計としている</p>



図9 代替循環冷却系 系統図(6号炉)



図 10 代替循環冷却系 系統図(7号炉)

表1 代替循環冷却系閉止弁リスト(6号炉)

No.※	弁番号	弁名称	対応策
1	P13-F059	廃スラッジ移送ライン復水元弁	プラント運転中から全閉運用とする
2	P13-F056	原子炉冷却材浄化系ろ過脱塩装置補給用等復水元弁	プラント運転中から全閉運用とする
3	P13-F085	ドライウエル高電導度廃液系サンパ配管洗浄用等復水元弁	プラント運転中から全閉運用とする
4	P13-F054	原子炉冷却材浄化系逆洗洗浄用復水元弁	プラント運転中から全閉運用とする
5	P13-F090	制御棒駆動系補修室等復水元弁	プラント運転中から全閉運用とする
6	P13-F023	復水補給水系サンプリング戻り止め弁	プラント運転中から全閉運用とする
7	P13-F009	復水貯蔵槽常用給水管止め弁	系統運転時に現場で全閉操作を実施
8	P13-M0-F150	タービン建屋負荷遮断弁	系統運転時に遠隔で全閉操作を実施
9	G51-M0-F009	サブプレッションプール浄化系復水貯蔵槽側吸込弁	系統運転時に遠隔で全閉操作を実施
10	P13-F403	廃棄物処理建屋復水積算流量計バイパス弁	系統運転時に現場で全閉操作を実施
11	P13-F010	制御棒駆動系復水入口弁	系統運転時に現場で全閉操作を実施
12	P13-F017A	復水移送ポンプ(A)最小流量出口弁	系統運転時に現場で全閉操作を実施
13	P13-F017B	復水移送ポンプ(B)最小流量出口弁	系統運転時に現場で全閉操作を実施
14	P13-F017C	復水移送ポンプ(C)最小流量出口弁	系統運転時に現場で全閉操作を実施
15	E22-F021	高圧炉心注水系復水貯蔵槽出口第一元弁	系統運転時に現場で全閉操作を実施
16	E22-F022	高圧炉心注水系復水貯蔵槽出口第二元弁	系統運転時に現場で全閉操作を実施
17	E22-F023	高圧炉心注水系復水貯蔵槽出口第三元弁	系統運転時に現場で全閉操作を実施

※本表の「No.」は、図1 記載の「弁No.」を示す。

表2 代替循環冷却系閉止不可弁リスト(6号炉)

No.*	弁番号	弁名称	閉止不可理由
18	P13-F069	消火系連絡弁後弁	SA 時の可搬型代替注水ポンプによる原子炉圧力容器への注水時に使用
19	P13-F081	原子炉隔離時冷却系系統洗浄用等復水元弁	HPAC/RCIC 封水ライン
20	P13-F058	残留熱除去系(B)系統洗浄用等復水元弁	SA 時の代替格納容器スプレイ冷却系で使用
21	P13-F057	残留熱除去系(A)(C)系統洗浄用復水元弁	HPCF(C)封水ライン SA 時の格納容器下部注水系で使用
22	P13-F061	スキマサージタンク (B) 積算流量計入口弁	SFP スキマサージタンクへの自動注水補給で使用
23	G51-F015	サブプレッションプール浄化系復水補給水系封水弁	SPCU を用いた SFP 注水, 原子炉ウエル注水で使用
24	P13-F096B	高压炉心注水系(B)系統封水用復水減圧オリフィス前弁	HPCF(B)封水ライン
25	E22-M0-F001B	高压炉心注水系復水貯蔵槽側吸込弁 (B)	HPCF(B)吸込みライン (水源)
26	E22-F030	高压代替注水系ポンプ吸込弁	HPAC 吸込みライン (水源)
27	E51-M0-F001	原子炉隔離時冷却系復水貯蔵槽側吸込弁	RCIC 吸込みライン (水源)
28	E22-M0-F001C	高压炉心注水系復水貯蔵槽側吸込弁 (C)	HPCF(C)吸込みライン (水源)

※本表の「No.」は、図1 記載の「弁No.」を示す。

表3 代替循環冷却系閉止弁リスト(7号炉)

No.*	弁番号	弁名称	対応策
1	P13-F087	復水補給水系原子炉冷却材浄化系ろ過脱塩器逆洗水供給元弁	プラント運転中から全閉運用とする
2	P13-F721	復水補給水系復水移送ポンプ出口復水資料採取元弁	プラント運転中から全閉運用とする
4	P13-F105	復水補給水系蒸気乾燥機気水分離器ピット水張用供給弁	プラント運転中から全閉運用とする
5	P13-F110	復水補給水系原子炉建屋運転階供給元弁	プラント運転中から全閉運用とする
6	P13-F722	復水補給水系復水移送ポンプ入口復水資料採取元弁	プラント運転中から全閉運用とする
7	P13-M0-F029	タービン建屋負荷遮断弁	系統運転時に遠隔で全閉操作を実施
8	G51-M0-F010	サブプレッションプール浄化系復水貯蔵槽側吸込弁	系統運転時に遠隔で全閉操作を実施
9	P13-F021	復水補給水系制御棒駆動系駆動水供給元弁	系統運転時に現場で全閉操作を実施
10	P13-F008A	復水移送ポンプ(A) ミニマムフロー逆止弁後弁	系統運転時に現場で全閉操作を実施
11	P13-F008B	復水移送ポンプ(B) ミニマムフロー逆止弁後弁	系統運転時に現場で全閉操作を実施
12	P13-F008C	復水移送ポンプ(C) ミニマムフロー逆止弁後弁	系統運転時に現場で全閉操作を実施
13	P13-F001	復水補給水系復水貯蔵槽出口弁	系統運転時に現場で全閉操作を実施
14	E22-F028	高圧炉心注水系復水貯蔵槽出口第一元弁	系統運転時に現場で全閉操作を実施
15	E22-F029	高圧炉心注水系復水貯蔵槽出口第二元弁	系統運転時に現場で全閉操作を実施
16	E22-F030	高圧炉心注水系復水貯蔵槽出口第三元弁	系統運転時に現場で全閉操作を実施
27	P13-F079	復水補給水系原子炉冷却材浄化系ろ過脱塩器Yスト洗浄水供給元弁	プラント運転中から全閉運用とする
28	P13-F075	復水補給水系原子炉冷却材浄化系逆洗水ポンプ入口洗浄用供給弁	プラント運転中から全閉運用とする

※本表の「No.」は、図2 記載の「弁No.」を示す。

表4 代替循環冷却系閉止不可弁リスト(7号炉)

No.※	弁番号	弁名称	閉止不可理由
3	P13-F077	復水補給水系-075 ライン供給元弁	HPAC 封水ライン
17	P13-F086	復水補給水系 R0-D032 入口弁	HPCF (C) 封水ライン
18	P13-F093	復水補給水系格納容器冷却ライン元弁	SA 時の格納容器下部注水系で使用
19	P13-F099	復水補給水系 P13-F091 出口弁	SA 時の可搬型代替注水ポンプによる原子炉圧力容器への注水時に使用
20	P13-F101	復水補給水系-101 ライン供給元弁	SFP スキマサージタンクへの自動注水補給で使用
21	P13-F083	復水補給水系-077 ライン供給元弁	SA 時の代替格納容器スプレイ冷却系で使用 HPCF (B) 封水ライン
22	E22-M0-F001B	高圧炉心注水系復水貯蔵槽側吸込弁 (B)	HPCF (B) 吸込みライン (水源)
23	E22-F023	高圧炉心注水系高圧代替注水系冷却水ライン隔離弁	HPAC 吸込みライン (水源)
24	E51-M0-F001	原子炉隔離時冷却系復水貯蔵槽側吸込弁	RCIC 吸込みライン (水源)
25	E22-M0-F001C	高圧炉心注水系復水貯蔵槽側吸込弁 (C)	HPCF (C) 吸込みライン (水源)
26	P13-F084	復水補給水系 R0-D030 入口弁	RCIC 封水ライン

※本表の「No.」は、図2 記載の「弁No.」を示す。

柏崎刈羽原子力発電所 6 / 7号炉 (2017. 12. 20 版)	島根原子力発電所 2号炉	備考
47-5 試験及び検査	47-5 試験及び検査	

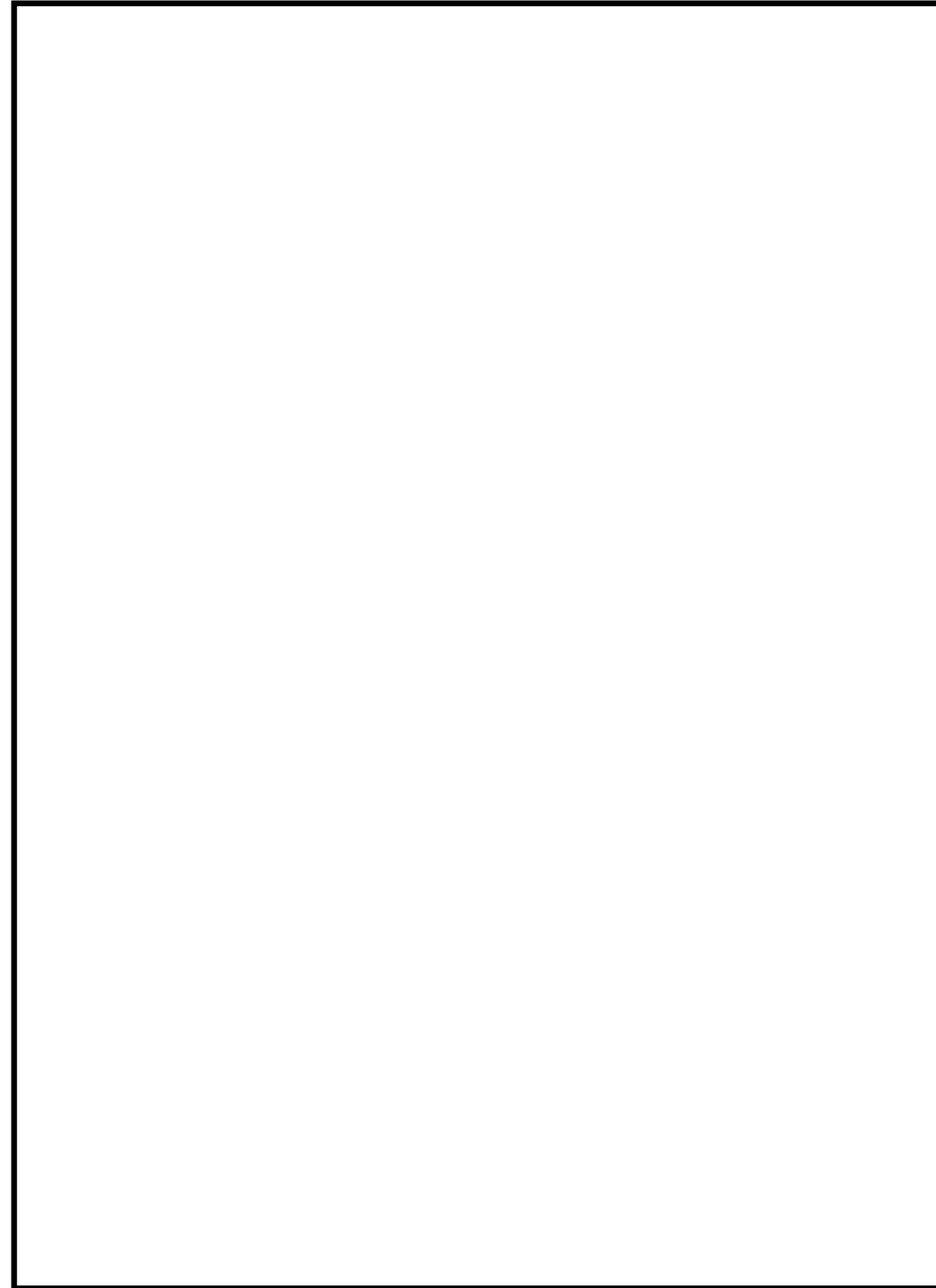


図1 構造図 (復水移送ポンプ)

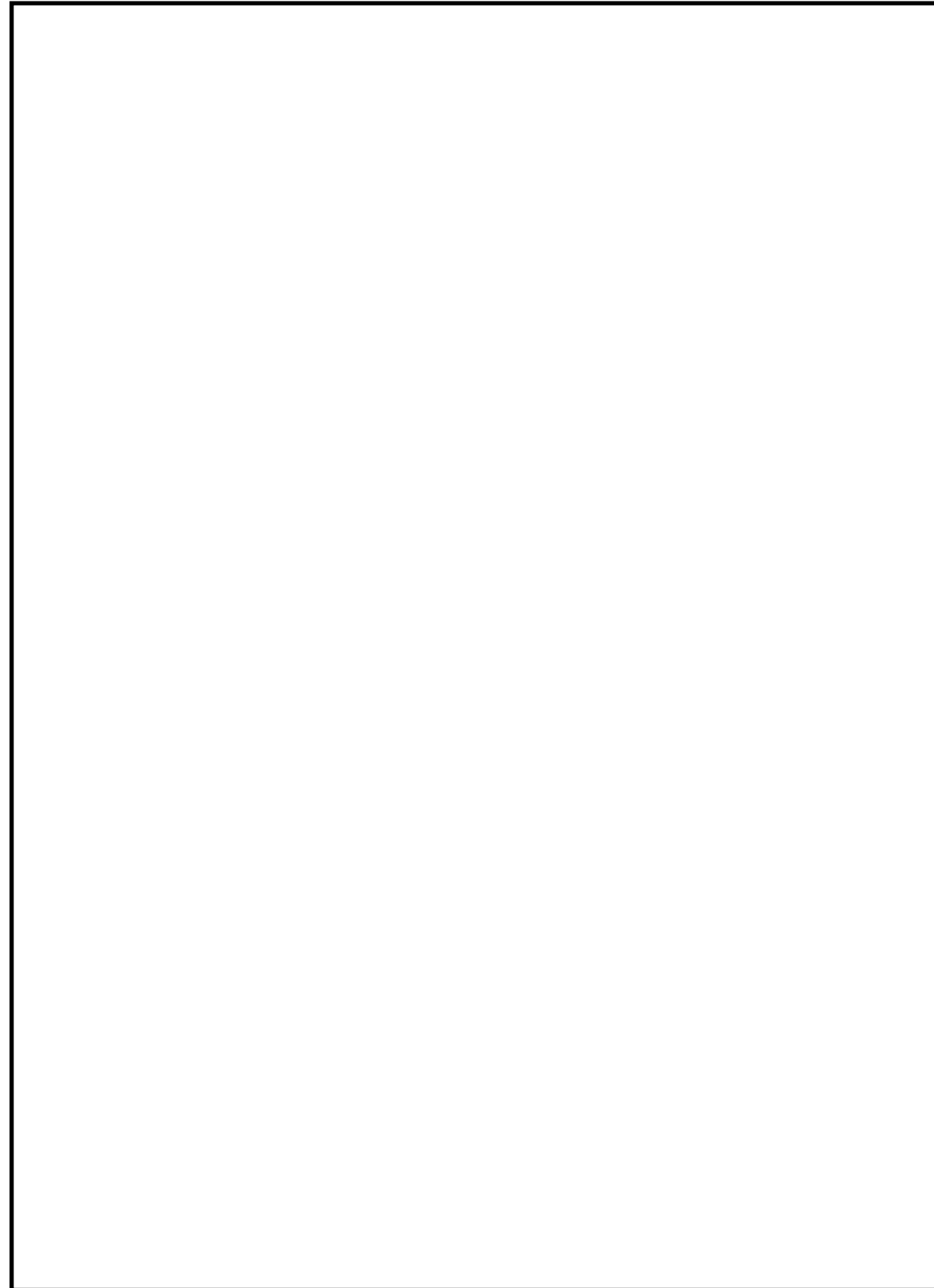


図1 構造図 (低圧原子炉代替注水ポンプ)



図2 構造図 (可搬型代替注水ポンプ (A-2 級))

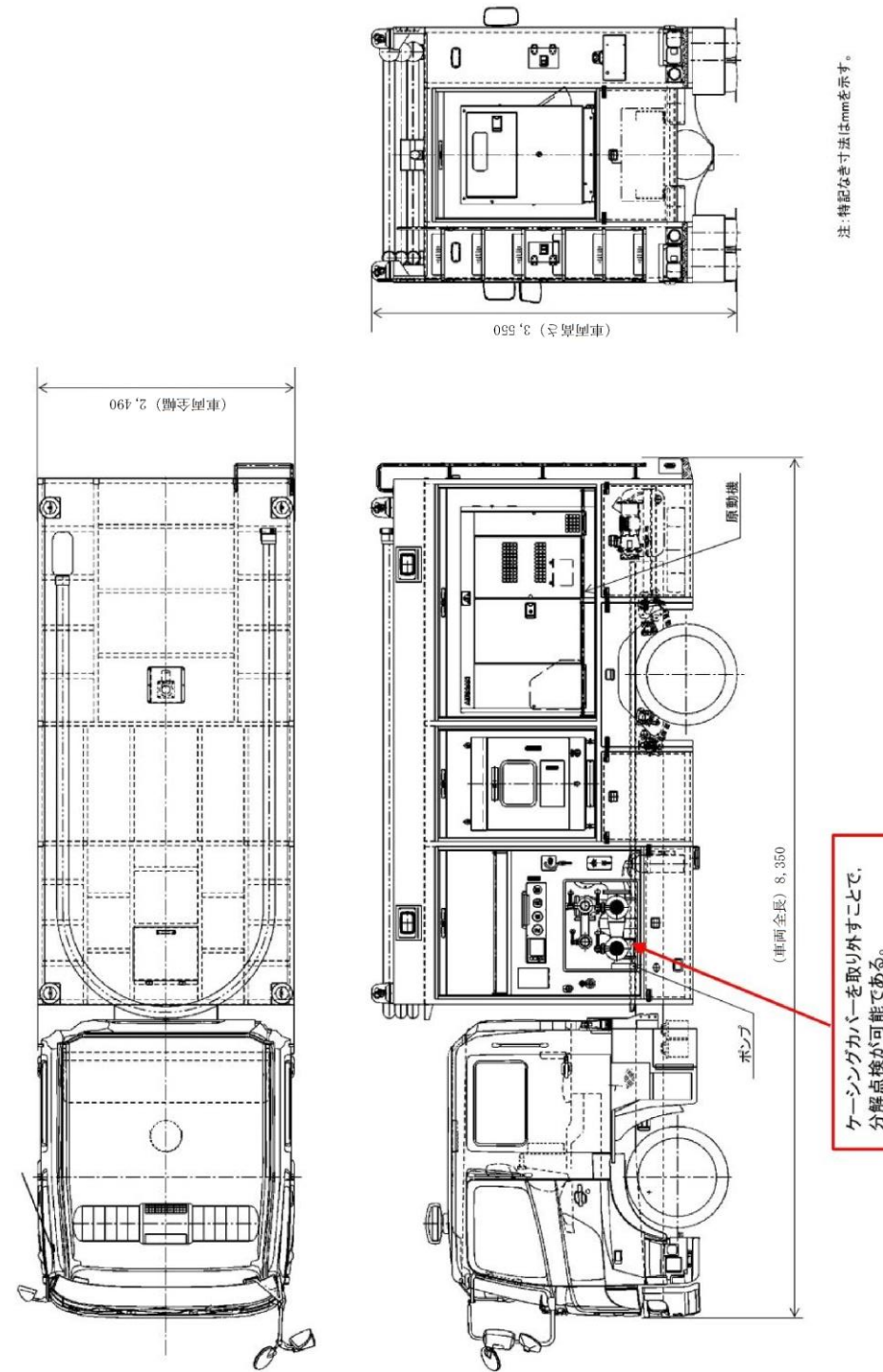


図2 構造図 (大量送水車)



図3 運転性能検査系統図
(低圧代替注水系 残留熱除去系(B)注入配管からの低圧代替注水 (6号炉))

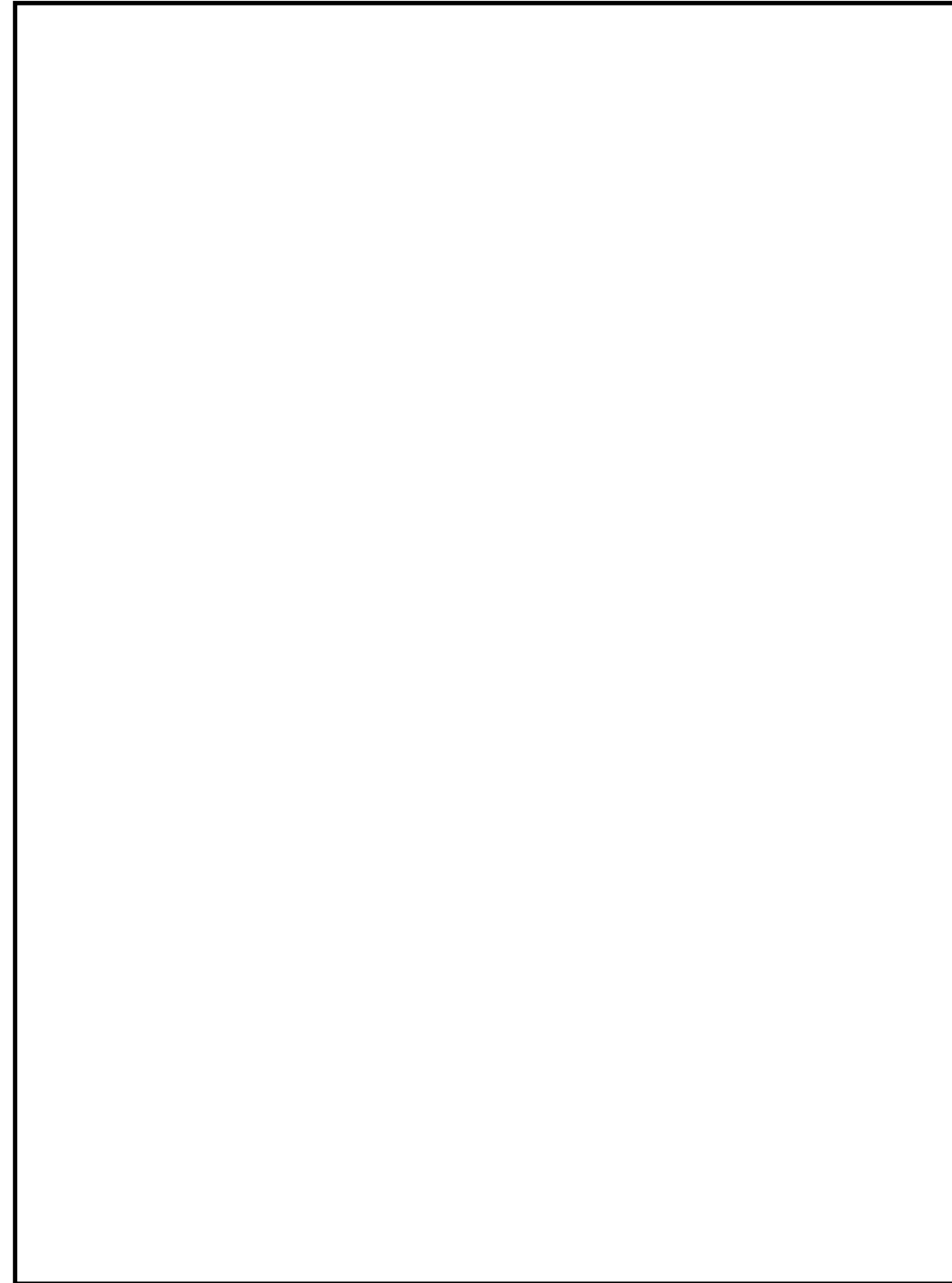


図3 運転性能検査系統図 (低圧原子炉代替注水ポンプ)



図4 運転性能検査系統図
(低圧代替注水系 残留熱除去系(A) 注入配管からの低圧代替注水 (6号炉))

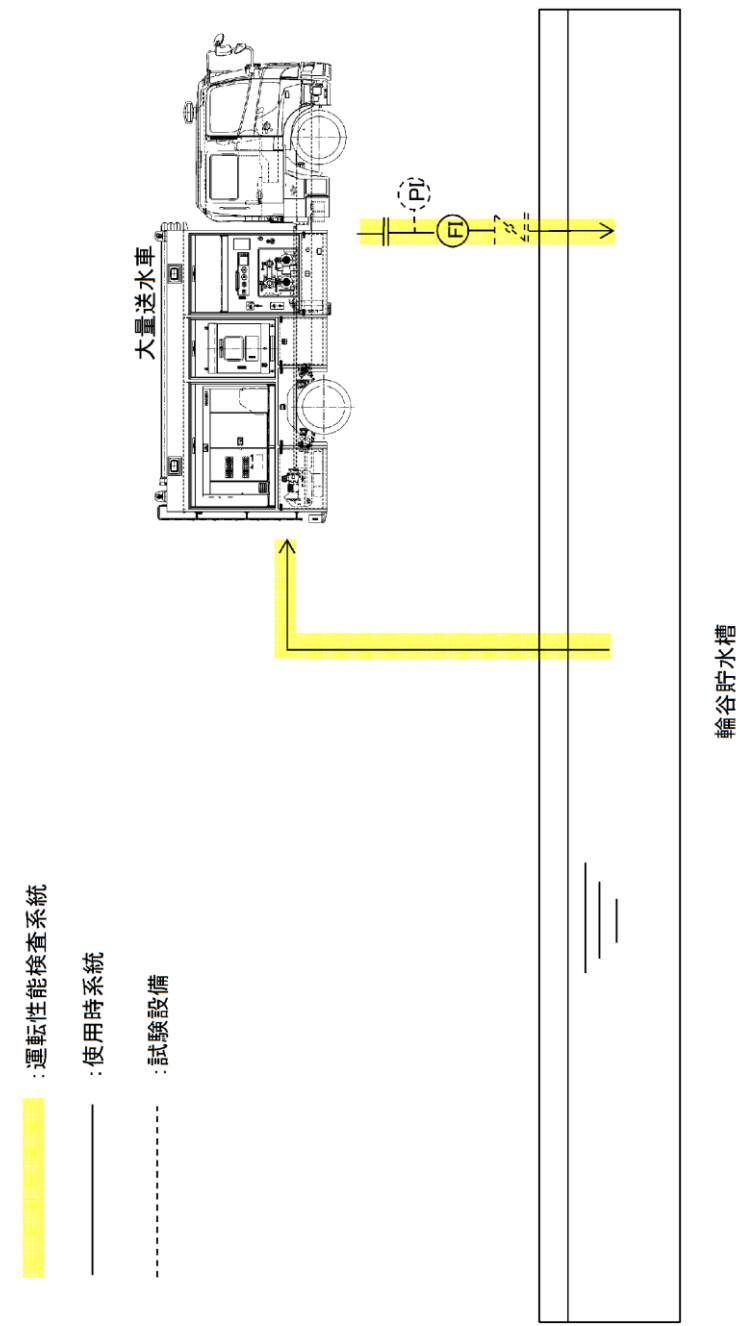


図4 運転性能検査系統図 (大量送水車)



図5 運転性能検査系統図
(低圧代替注水系 残留熱除去系(B) 注入配管からの低圧代替注水 (7号炉))

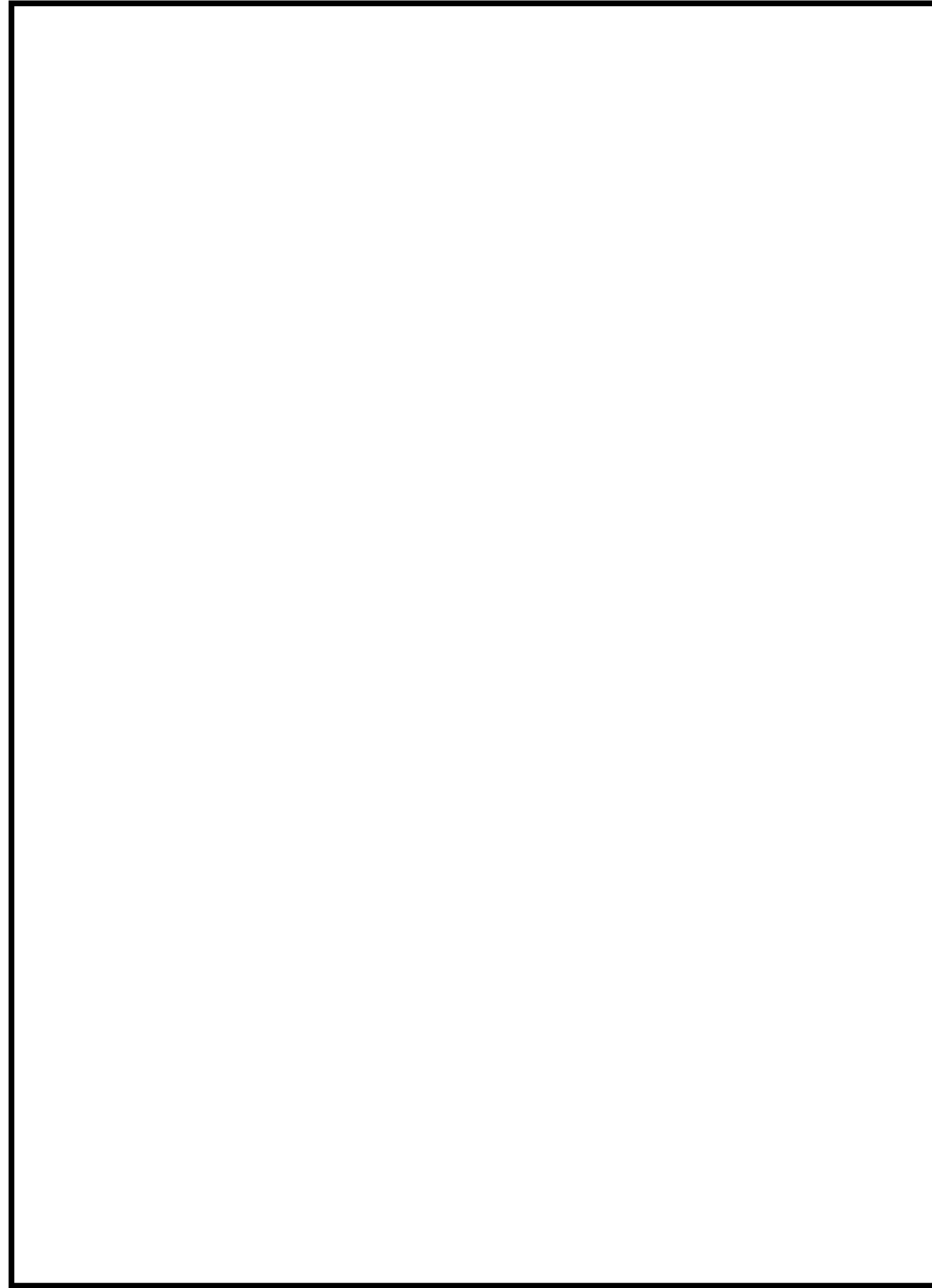


図6 運転性能検査系統図
(低圧代替注水系 残留熱除去系(A) 注入配管からの低圧代替注水 (7号炉))



図7 運転性能検査系統図 (6号及び7号炉 可搬型代替注水ポンプ(A-2級))

柏崎刈羽原子力発電所 6 / 7号炉 (2017. 12. 20 版)	島根原子力発電所 2号炉	備考
47-6 容量設定根拠	47-6 容量設定根拠	

名 称		復水移送ポンプ (<u>低圧代替注水系 (常設)</u>)
容量	m ³ /h/台	150 (注1) (125 (注2))
全揚程	m	6号炉:70以上, 7号炉:68以上 (注1) (85 (注2))
最高使用圧力	MPa[gage]	1.37
最高使用温度	℃	66
原動機出力	kW/台	6号炉: <input type="text"/> 以上, 7号炉: <input type="text"/> 以上 (注1) (55 (注2))
機器仕様に関する注記		注1: 要求値を示す 注2: 公称値を示す

【設定根拠】
 復水移送ポンプは重大事故等時に以下の機能を有する。

低圧代替注水系 (常設) として使用する復水移送ポンプは、原子炉冷却材圧力バウンダリが低圧の状態であって、設計基準事故対処設備が有する発電用原子炉の冷却機能が喪失した場合においても炉心の著しい損傷及び原子炉格納容器の破損を防止するために設置する。

系統構成は、復水貯蔵槽を水源とした復水移送ポンプより、残留熱除去系、給水系等の配管を経由して、原子炉圧力容器へ注水することにより炉心の著しい損傷及び原子炉格納容器の破損を防止する設計とする。

なお、重大事故等対処設備の低圧代替注水系 (常設) として使用する復水移送ポンプは、1プラントあたり3台設置しており、このうち必要台数は最大で2台であり、1台を予備として確保する。

名 称		低圧原子炉代替注水ポンプ
容 量	m ³ /h/台	200以上, 250以上 (注1) (230 (注2))
全 揚 程	m	<input type="text"/> (注1) (190 (注2))
最 高 使 用 圧 力	MPa	3.92
最 高 使 用 温 度	℃	66
原 動 機 出 力	kW/台	210
機器仕様に関する注記		注1: 要求値を示す 注2: 公称値を示す

【設定根拠】
 (概要)
 低圧原子炉代替注水ポンプは重大事故等時に以下の機能を有する。

低圧原子炉代替注水系 (常設) として使用する低圧原子炉代替注水ポンプは、原子炉冷却材圧力バウンダリが低圧の状態であって、設計基準事故対象設備が有する原子炉の冷却機能が喪失した場合においても炉心の著しい損傷及び原子炉格納容器の破損を防止するため、原子炉を冷却するために設置する。

系統構成は、低圧原子炉代替注水槽を水源とした低圧原子炉代替注水ポンプより、残留熱除去系の配管を経由して原子炉圧力容器へ注水することにより炉心の著しい損傷及び原子炉格納容器の破損を防止する設計とする。

なお、重大事故等対処設備の低圧原子炉代替注水系 (常設) として使用する低圧原子炉代替注水ポンプは、2台設置しており、このうち必要台数は1台であり、1台を予備として確保する。

・設備の相違

1. 容量 150 m³/h/台 (注1) (125 m³/h/台 (注2))

復水移送ポンプを用いて残留熱除去系(B)配管から原子炉圧力容器へ注水する場合の容量は、炉心の著しい損傷の防止の重要事故シーケンスのうち、高圧・低圧注水機能喪失、全交流動力電源喪失、崩壊熱除去機能喪失、LOCA 時注水機能喪失の重要事故シーケンス、及び格納容器破損防止の評価事故シーケンスのうち、雰囲気圧力・温度による静的負荷(格納容器過圧・過温破損)に係る有効性評価解析(原子炉設置変更許可申請書添付書類十)において、復水移送ポンプ2台で最大約300 m³/hであることから、1台あたり約150 m³/hを必要とする。

また、復水移送ポンプを用いて残留熱除去系(A)配管から原子炉圧力容器へ注水する場合の容量は、炉心の著しい損傷の防止の重要事故シーケンスのうち、全交流動力電源喪失に係る有効性評価解析(原子炉設置変更許可申請書添付書類十)において、事象発生から24時間後に使用することから、24時間後の崩壊熱相当量(約90 m³/h)を注水すれば冠水を維持することが可能であることから、重大事故等時における低圧代替注水系(常設)として必要とされる最大流量としては、復水移送ポンプを用いて残留熱除去系(B)配管から原子炉圧力容器へ注水する場合であり、1台あたり約150 m³/hとする。

2. 揚程 6号炉:70m, 7号炉:68m (注1) (85m (注2))

原子炉圧力容器へ注水する場合の復水移送ポンプの揚程は、原子炉圧力容器へ注水する場合の水源と注水先の圧力差、静水頭、機器及び配管・弁類圧損を基に設定する。

【設定根拠】(続き)

1. 容量 200m³/h/台以上, 250m³/h/台以上 (注1) /230m³/h/台 (注2)

低圧原子炉代替注水ポンプの容量は、以下を考慮して決定する。

(1) 原子炉注水必要容量:200m³/h以上, 250m³/h以上

低圧原子炉代替注水ポンプを用いて原子炉圧力容器へ注水する容量は、炉心の著しい損傷の防止の重要事故シーケンスのうち、高圧・低圧注水機能喪失、崩壊熱除去機能喪失、LOCA 時注水機能喪失の重要事故シーケンス、及び格納容器破損防止の評価事故シーケンスのうち、雰囲気圧力・温度による静的負荷(格納容器過圧・過温破損)に係る有効性評価解析において原子炉圧力1.0MPa時において200m³/h, 原子炉圧力0.0MPa時において250m³/hのため、200m³/h以上, 250m³/h以上とする。

(2) 低圧原子炉代替注水ポンプのミニマムフロー流量:30m³/h/台

以上より、低圧原子炉代替注水ポンプの容量は、(1)の必要容量に(2)を加えた容量とし、230m³/h/台とする。

2. 全揚程 m (注1) /190m (注2)

低圧原子炉代替注水ポンプは、原子炉と水源の差圧が MPa のとき、原子炉に200m³/hの注水ができるように静水頭、配管及び機器圧損を踏まえ設計する。

原子炉と水源の圧力差:		m
静水頭		m
配管・機器圧力損失		m
合計(m)		m

以上より、低圧原子炉代替注水ポンプに必要な揚程は m以上となり、これを上回る揚程として、低圧原子炉代替注水ポンプの揚程は190mとする。

【6号炉】

<残留熱除去系(B)配管からの低圧代替注水>

・注水先の圧力約 0.1MPa (300m³/h注水可能な炉圧) の場合

水源と注水先の圧力差	約	<input type="text"/>	m
静水頭	約	<input type="text"/>	m
機器及び配管・弁類圧損	約	<input type="text"/>	m

合計 約 70 m

【7号炉】

<残留熱除去系(B)配管からの低圧代替注水>

・注水先の圧力約 0.1MPa (300m³/h注水可能な炉圧) の場合

水源と注水先の圧力差	約	<input type="text"/>	m
静水頭	約	<input type="text"/>	m
機器及び配管・弁類圧損	約	<input type="text"/>	m

合計 約 68 m

以上より, 原子炉圧力容器に注水する場合の復水移送ポンプの揚程は6号炉で70m, 7号炉で68mである。

3. 最高使用圧力 1.37MPa

設計基準対象施設として使用する復水移送ポンプの最高使用圧力は, ポンプ縮切運転時の揚程約 m (約 MPa) に静水頭約 m (約 MPa) を加えた約 MPa を上回る圧力として 1.37MPa としており, 重大事故等時に低圧代替注水系 (常設) として原子炉圧力容器に注水する場合の圧力もこれと同等である。

4. 最高使用温度 66℃

設計基準対象施設として使用する復水移送ポンプの最高使用温度は, 水源の復水貯蔵槽の最高使用温度に合わせ 66℃としており, 重大事故等時に低圧代替注水系 (常設) として原子炉圧力容器に注水する場合の温度もこれと同様である。

【設定根拠】 (続き)

3. 最高使用圧力 3.92MPa

低圧原子炉代替注水ポンプの最高使用圧力は, ポンプ縮切運転時の揚程約 に静水頭約 を加えた約 MPa を上回る圧力として 3.92MPa としており, 重大事故等時に格納容器代替スプレイ系 (常設) として原子炉格納容器内にスプレイする場合の圧力もこれと同等である。

4. 最高使用温度 66℃

低圧原子炉代替注水ポンプの最高使用温度は, 水源の低圧原子炉代替注水槽の最高使用温度に合わせ, 66℃とする。

5. 原動機出力 6号炉 kW, 7号炉 kW (注1) / 55 kW (注2)

【6号炉】

低圧代替注水系（常設）として使用する復水移送ポンプの容量 150m³/h、揚程 79m のときの必要軸動力は、以下のとおり約 kW となる。

$$P = 10^{(-3)} \times \rho \times g \times ((Q/3,600) \times H) / (\eta / 100)$$

$$= 10^{(-3)} \times 1,000 \times 9.80665 \times ((150/3,600) \times 79) / (\text{} / 100)$$

$$= \text{} \text{ kW} \doteq \text{} \text{ kW}$$

- P : 必要軸動力 (kW)
- ρ : 流体の密度 (kg/m³) = 1,000
- g : 重力加速度 (m/s²) = 9.80665
- Q : ポンプ容量 (m³/h) = 150
- H : ポンプ揚程 (m) = 79 (図1参照)
- η : ポンプ効率 (%) = 約 (図1参照)

(参考文献:「ターボポンプ用語」(JIS B 0131-2002))

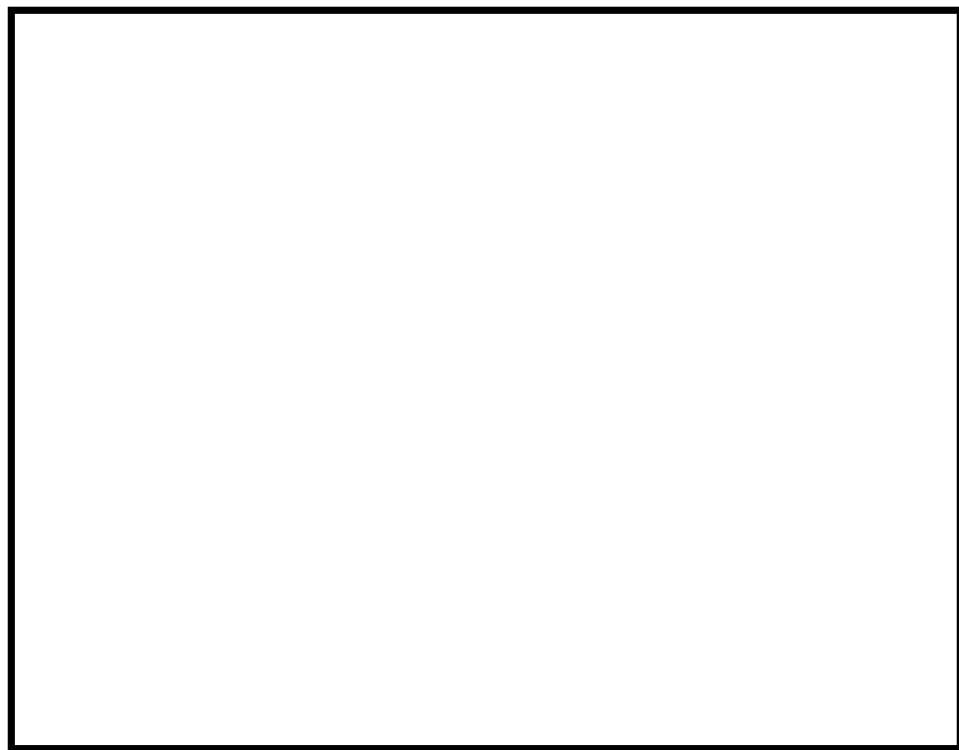


図1 復水移送ポンプ性能曲線 (6号炉)

【設定根拠】(続き)

5. 原動機出力 210kW

低圧原子炉代替注水ポンプの原動機出力は、以下の式により、容量及び揚程を考慮して決定する。

$$P_w = 10^{-3} \times \rho \times g \times Q \times H$$

$$\eta = \frac{P_w}{P} \times 100$$

(引用文献:日本工業規格 J I S B 0 1 3 1 (2002) 「ターボポンプ用語」)

$$P = \frac{10^{-3} \times \rho \times g \times Q \times H}{\eta / 100}$$

- P : 軸動力 (kW)
- P_w : 水動力 (kW)
- ρ : 密度 (kg/m³) = 1000
- g : 重力加速度 (m/s²) = 9.80665
- Q : 容量 (m³/s) = 230 / 3600
- H : 揚程 (m) = 190
- η : ポンプ効率 (%) (設計計画値) =

$$P = \frac{10^{-3} \times 1000 \times 9.80665 \times \left(\frac{230}{3600}\right) \times 190}{\text{} / 100} = \text{} \doteq \text{} \text{ kW}$$

以上より、低圧原子炉代替注水ポンプの原動機出力は、軸動力を上回る出力とし、210kW/台とする。

【7号炉】

低圧代替注水系（常設）として使用する復水移送ポンプの容量 150m³/h、揚程 84m のときの必要軸動力は、以下のとおり約 kW となる。

$$\begin{aligned}
 P &= 10^{(-3)} \times \rho \times g \times ((Q/3,600) \times H) / (\eta / 100) \\
 &= 10^{(-3)} \times 1,000 \times 9.80665 \times ((150/3,600) \times 84) / \text{} / 100 \\
 &= \text{} \text{ kW} \approx \text{} \text{ kW}
 \end{aligned}$$

- P : 必要軸動力 (kW)
- ρ : 流体の密度 (kg/m³) = 1,000
- g : 重力加速度 (m/s²) = 9.80665
- Q : ポンプ容量 (m³/h) = 150
- H : ポンプ揚程 (m) = 84 (図 2 参照)
- η : ポンプ効率 (%) = 約 (図 2 参照)

(参考文献:「ターボポンプ用語」(JIS B 0131-2002))

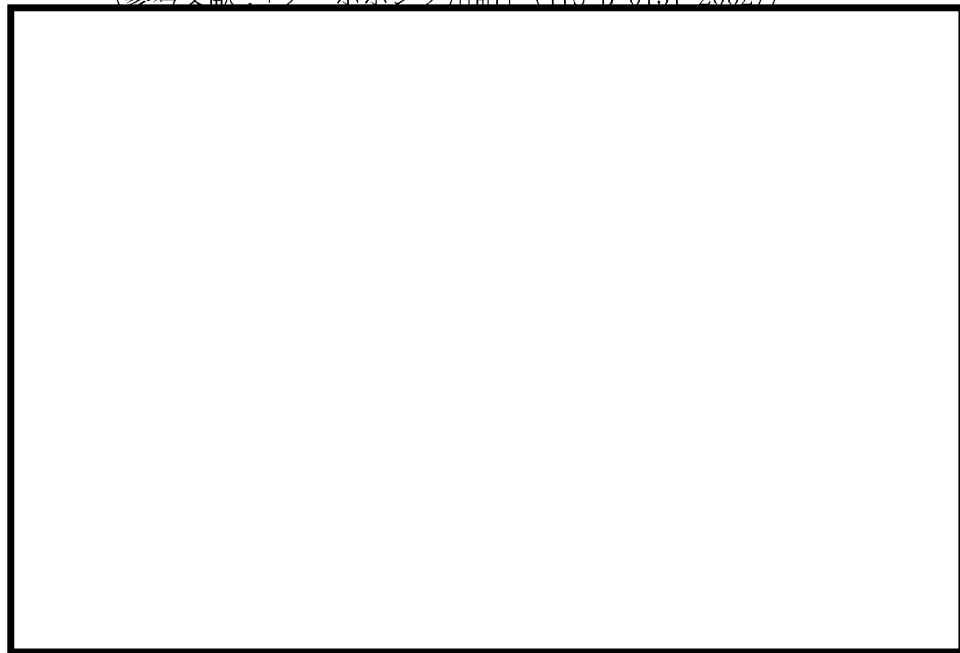


図 2 復水移送ポンプ性能曲線 (7号炉)

以上より、低圧代替注水系（常設）として使用する復水移送ポンプの軸動力は、設計基準対象施設として使用する復水移送ポンプの原動機出力の公称値 55kW/台以下であることから、低圧代替注水系（常設）として使用する場合の原動機出力は、設計基準対象施設として使用する場合と同様の 55kW/台とする。

【設定根拠】(続き)

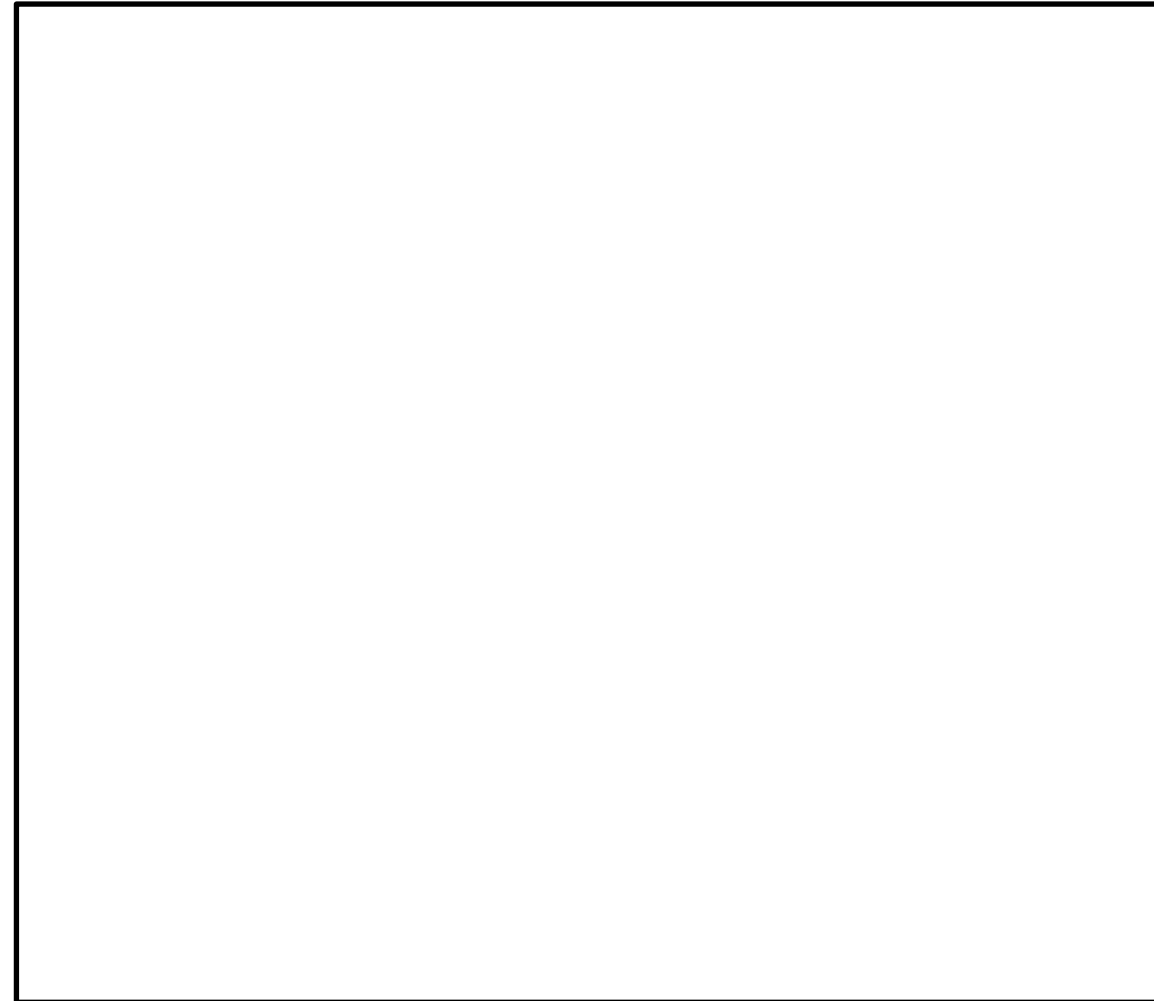


図 1 低圧原子炉代替注水ポンプ性能曲線

名 称		可搬型代替注水ポンプ (A-2 級)
容 量	m ³ /h/台	84(注1), (120(注2))
吐出圧力	MPa[gage]	1.26(注1), (0.85(注2))
最高使用圧力	MPa[gage]	2.0
最高使用温度	℃	60
原動機出力	kW/台	100
機器仕様に関する注記		注1: 要求値を示す 注2: 規格値を示す

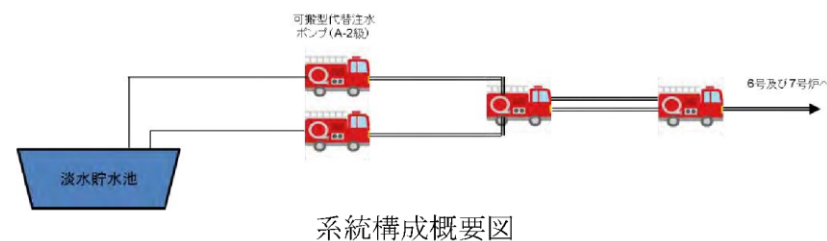
【設定根拠】

可搬型代替注水ポンプ (A-2 級) は、重大事故等時に以下の機能を有する。

低圧代替注水系 (可搬型) として使用する可搬型代替注水ポンプ (A-2 級) は、原子炉冷却材圧力バウンダリが低圧の状態であって、設計基準事故対処設備が有する発電用原子炉の冷却機能が喪失した場合においても炉心の著しい損傷及び原子炉格納容器の破損を防止するために設置する。

可搬型代替注水ポンプ (A-2 級) は、複数の代替淡水源 (防火水槽又は淡水貯水池) を水源として原子炉建屋外壁に設置されている複数の接続口に接続し、復水補給水系、残留熱除去系、給水系配管を経由して、原子炉圧力容器へ注水することにより炉心の著しい損傷及び原子炉格納容器の破損を防止する設計とする。

なお、可搬型代替注水ポンプ (A-2 級) は、重大事故等時において、炉心注水として原子炉冷却に必要な流量を確保できる容量を有するものを下図のとおり1セット4台使用する。



1. 容 量 84m³/h(注1)/120m³/h(注2)

可搬型代替注水ポンプ (A-2 級) の容量の要求値は、原子炉停止後4時間後の崩壊熱除去に必要な注水量である84m³/h以上とする。

なお、可搬型代替注水ポンプ (A-2 級) は消防法に基づく技術上の規格を満足するものを採用していることから、その規格上要求される120m³/h以上を容量の公称値とする。

名 称		大量送水車
容 量	m ³ /h/台	70以上(注1), (168以上(注2))
吐 出 圧 力	MPa[gage]	0.99以上(注1), (0.85(注2))
最 高 使 用 圧 力	MPa[gage]	1.6
最 高 使 用 温 度	℃	40
原 動 機 出 力	kW/台	230
機器仕様に関する注記		注1: 要求値を示す 注2: 規格値を示す

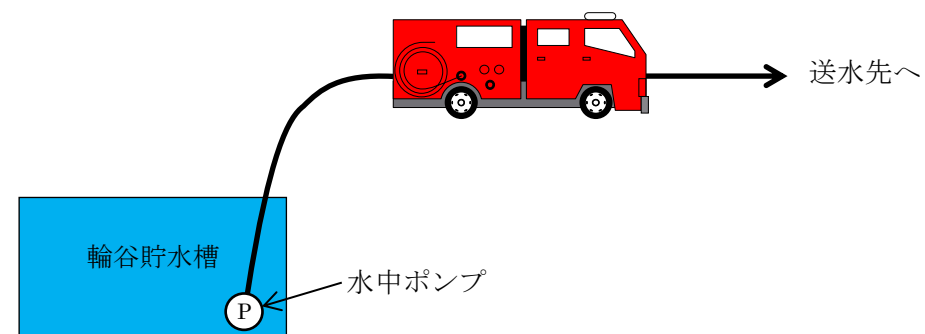
【設定根拠】

大量送水車は、重大事故等時に以下の機能を有する。

低圧原子炉代替注水系 (可搬型) として使用する大量送水車は、原子炉冷却材圧力バウンダリが低圧の状態であって、設計基準事故対処設備が有する発電用原子炉の冷却機能が喪失した場合においても炉心の著しい損傷及び原子炉格納容器の破損を防止するために必要な注水量を有する設計とする。

大量送水車は複数の代替淡水源 (輪谷貯水槽 (西1) 及び輪谷貯水槽 (西2)) を水源として原子炉建物外壁に設置されている複数の接続口に接続し、残留熱除去系を経由して、原子炉圧力容器へ注水することにより炉心の著しい損傷及び原子炉格納容器の破損を防止する設計とする。

以上より、必要な容量を有するものとして図2のとおり大量送水車を1セット1台使用する。



・設備の相違

2. 吐出圧力 1.26MPa(注1) / 0.85MPa(注2)

原子炉圧力容器に低圧注水する場合の可搬型代替注水ポンプ(A-2級)の必要吐出圧力は、淡水を原子炉圧力容器に注水する場合の、水源と注水先の圧力差(大気開放である淡水貯水池等と注水先の圧力)、静水頭、ホース直線敷設の圧損、ホース湾曲による影響、機器及び配管・弁類圧損を基に設定する。

6号及び7号炉の複数ある接続口のうち、使用するホース直線敷設の圧損、ホース湾曲による影響、機器及び配管・弁類圧損等を考慮した結果、最も保守的となる、7号炉原子炉建屋北側の接続口へ接続した場合の必要吐出圧力を以下に示す。

【7号炉(北側)】

<残留熱除去系(B)配管からの低圧代替注水>

・7号炉 MUWC 接続口(北)の場合

最終吐出端必要圧力	約		MPa
静水頭	約		MPa
ホース圧損	約		MPa ※1
ホース湾曲による影響	約		MPa ※1
機器及び配管・弁類圧損	約		MPa
合計			約 1.26 MPa

※1: ホースについては保守的な想定で評価したものである。
湾曲の評価については 47-6-12, 13 参照。
なお、詳細設計においては、作業性及び他設備の干渉を考慮し、ポンプ容量を変更しない範囲でホースの敷設場所を適切に選定する。

以上より、可搬型代替注水ポンプ(A-2級)の吐出圧力の要求値は、約 1.26MPa 以上とする。

なお、可搬型代替注水ポンプ(A-2級)は消防法に基づく技術上の規格を満足するものを採用していることから、その規格上要求される 0.85MPa 以上を吐出圧力の公称値とする。

1. 容量 70m³/h 以上(注1) / 168m³/h 以上(注2)

大量送水車の容量の要求値は、炉心損傷防止対策の評価事故シーケンスのうち、全交流動力電源喪失に係る有効性評価解析において、有効性が確認されている原子炉への注入流量 70m³/h 以上とする。

なお、大量送水車(A-1級)は消防法に基づく技術上の規格を満足するものを採用していることから、その規格上要求される 168m³/h 以上を容量の公称値とする。

2. 吐出圧力 0.99MPa 以上(注1) / 0.85MPa(注2)

低圧原子炉代替注水系(可搬型)で使用する場合の大量送水車の吐出圧力は、水源と移送先の圧力差(大気開放である輪谷貯水槽(西1)および輪谷貯水槽(西2)と注水先の圧力)、静水頭、ホース直線敷設の圧損、ホース湾曲による影響、機器及び配管・弁類圧損を基に設定する。

複数あるホース敷設ルートのうち、水源と移送先の圧力差(大気開放である輪谷貯水槽(西1)及び輪谷貯水槽(西2)と注水先の圧力)、静水頭、ホース直線敷設の圧損、ホース湾曲による影響、機器及び配管・弁類圧損を考慮した結果、最も保守的となる、 を使用する場合の必要吐出圧力を代表として以下に示す。

【 の場合】

水源と移送先の圧力差	約		MPa
静水頭	約		MPa
ホース圧損	約		MPa ※1
ホース湾曲による影響	約		MPa ※1
機器及び配管・弁類圧損	約		MPa
合計			約 0.99 MPa

※1: ホースについては保守的な想定で評価したものである。
湾曲の評価については 47-6-10, 11 参照。
なお、作業性及び他設備との干渉を考慮し、ルートを変更する場合には、ポンプ容量を変更しない範囲でホースの敷設場所を適切に選定する。

以上より、大量送水車の吐出圧力の要求値は、約 0.99MPa 以上とする。

なお、大量送水車は消防法に基づく技術上の規格を満足するものを採用していることから、その規格上要求される性能である 0.85MPa 以上を吐出圧力の公称値とする。

図3に示すとおり、大量送水車は回転数を変更することで、容量及び吐出圧力の要求値を満足することが可能である。

図3に示すとおり、可搬型代替注水ポンプ（A-2級）はポンプの回転数を変更することで、容量及び吐出圧力の要求値を満足することが可能である。

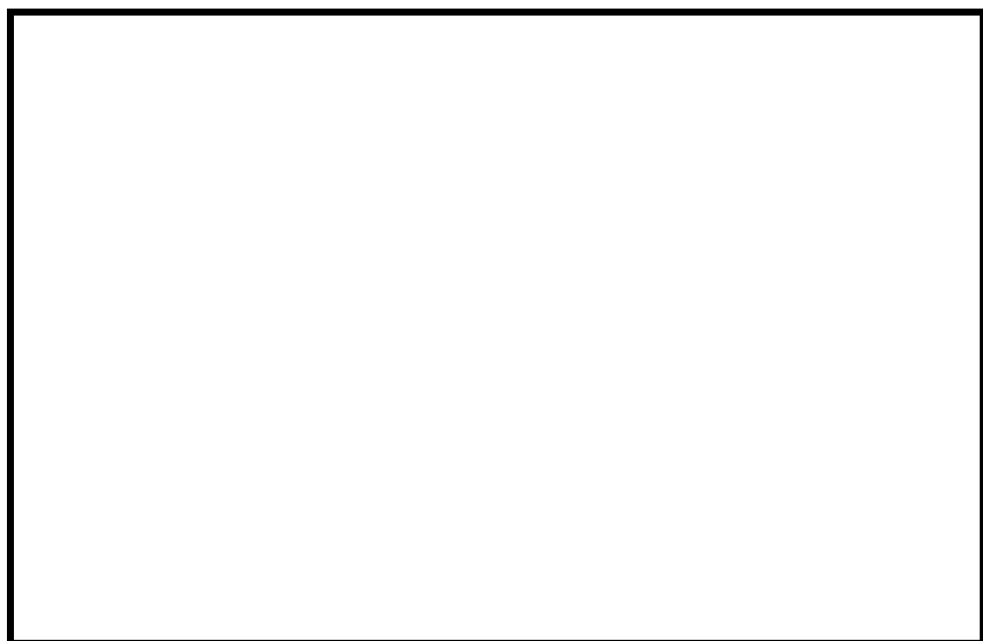


図3 可搬型代替注水ポンプ（A-2級）性能曲線

上記の吐出圧力の確認に加え、使用条件下においてポンプがキャビテーションを起こさないことを確認するため、NPSHの評価を行った。

なお、評価においては、接続口側の可搬型代替注水ポンプ（A-2級）の有効NPSHが必要NPSHを十分に上回るように、上流側の（淡水貯水池に近い側の）可搬型代替注水ポンプ（A-2級）の運転条件を設定した。

<接続口側 可搬型代替注水ポンプ（A-2級）>

図3より、ポンプの必要回転数は、低圧代替注水系（可搬型）を用いる場合に必要となる流量（84m³/h）及び吐出圧力（1.26MPa）を満足する2800rpmとする。



図3 大量送水車性能曲線

3. NPSH 評価

大量送水車は、代替淡水源である輪谷貯水槽（西1）及び輪谷貯水槽（西2）に投入した取水ポンプにより取水される水を、送水ポンプを用いて送水する構造となっている。使用状態での各機器の配置イメージを図4に示す。

大量送水車の取水ポンプはキャビテーション防止のために水面から約0.7m下位に設置する必要がある。よって、大量送水車の設置場所（EL 53.2m）、輪谷貯水槽（西1）及び輪谷貯水槽（西2）の底面（EL 45.9m）、大量送水車の送水ポンプの設置高さ約1.2mから、送水ポンプと輪谷貯水槽（西1）及び輪谷貯水槽（西2）の水面の高低差は最大で約7.8mとなる。（図4参照）

必要流量70m³/hを確保するために必要な送水ポンプの必要NPSHが約0.9mであることに対し、送水ポンプと輪谷貯水槽（西1）及び輪谷貯水槽（西2）の水面の高低差が最大（大量送水車から約7.8m下位）となる場合でも、送水ポンプに対する有効NPSHが約16.9m^{*}となる。

以上により、必要NPSH（約0.9m）<有効NPSH（約16.9m）となる。

※内訳は以下の通り

取水ポンプの全揚程	約	<input type="text"/>	m
大気圧	約	<input type="text"/>	m
静水頭	約	<input type="text"/>	m
ホース圧損	約	<input type="text"/>	m
ポンプ吸込口における飽和蒸気圧水頭	約	-0.8	m
合計	約	16.9	m

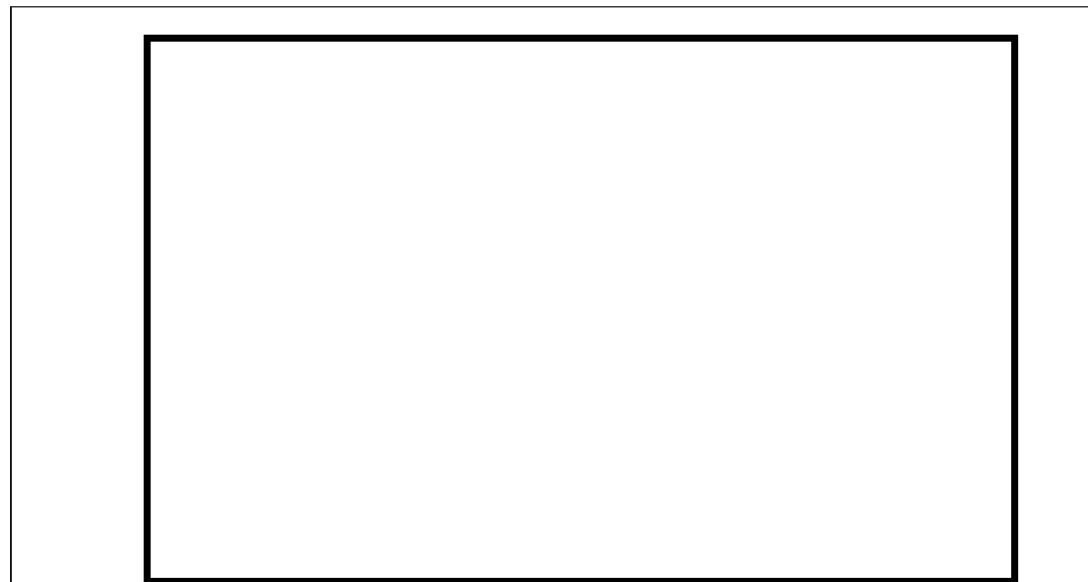


図4 可搬型代替注水ポンプ (A-2 級) NPSH

2800rpm において、必要流量を確保するための NPSH (必要 NPSH) は、図4の水頭に余裕を見込み、m とする。

有効 NPSH は、下記のとおり算出する。

$$\text{有効 NPSH} = H_a + H_n + H_s - H_1 - h_s \quad \dots \textcircled{1}$$

- ここで、 H_a : 大気圧
 H_n : 上流側可搬型代替注水ポンプ (A-2 級) 吐出圧
 H_s : 吸込揚程 (上流側可搬型代替注水ポンプ (A-2 級) との高低差)
 H_1 : 吸込圧損
 h_s : 飽和蒸気圧水頭 (0.8m (0.01MPa) : 水源温度 40℃と想定)
 とする。

①式に以下の値を代入し、有効 NPSH を算出すると有効 NPSH は 10.3m となる。

$$H_n = \text{$$

$$H_s = \text{$$

$$H_1 = \text{$$

なお、吸込圧損を考慮したとしても、有効 NPSH が必要 NPSH を十分に上回る となるよう、 H_1 を設定した。

この時、有効 NPSH (m) > 必要 NPSH (m) となることから、ポンプはキャビテーションを起こすことなく運転することが可能である。

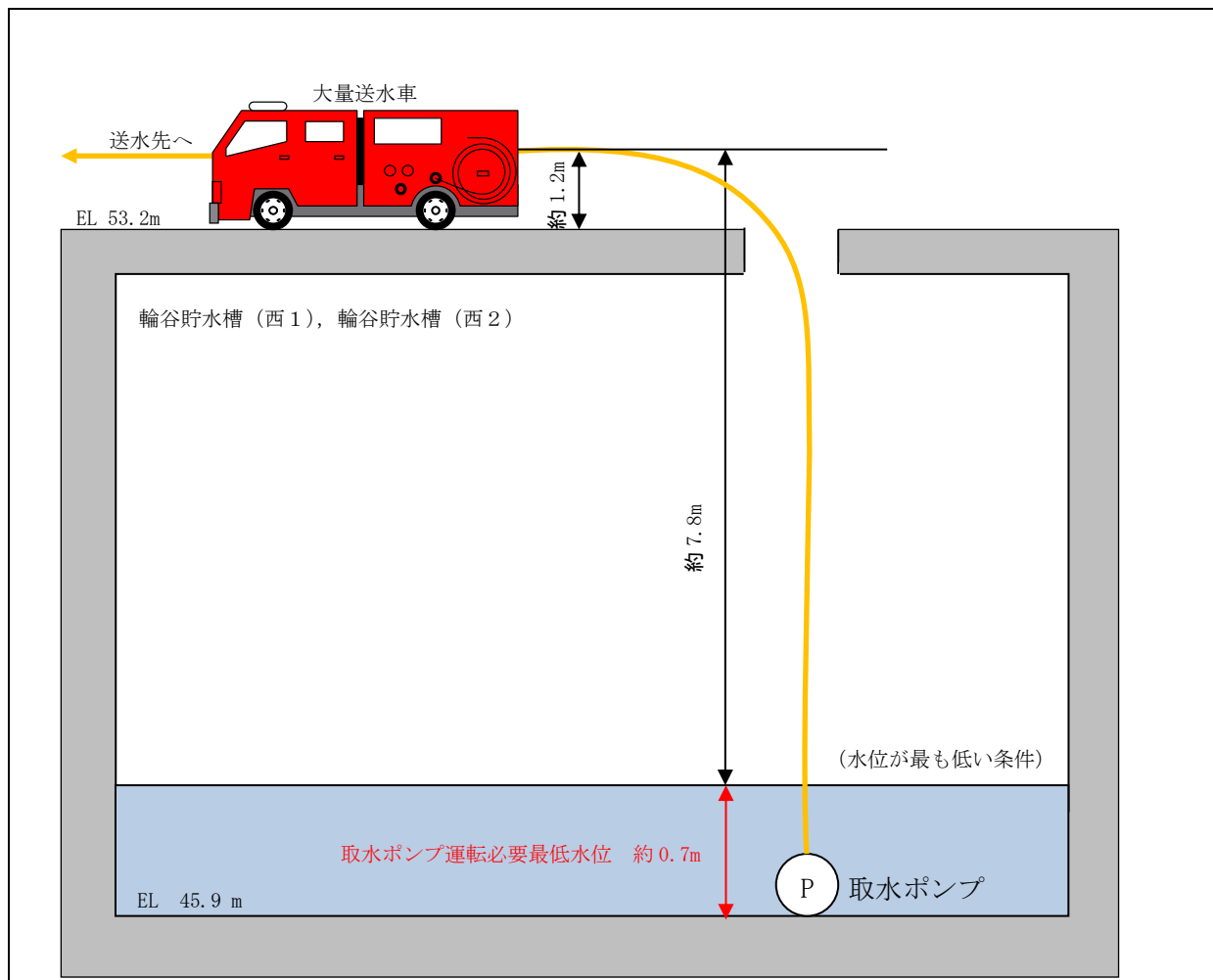


図4 大量送水車設置概要図

4. 最高使用圧力 1.6MPa
 大量送水車を重大事故等時において使用する場合の最高使用圧力は、接続先のホースと同等とすることから 1.6MPa とする。
5. 最高使用温度 40℃
 大量送水車を重大事故等時において使用する場合の最高使用温度は、水源である淡水の温度が常温程度であること、および海水温度が 30℃であることから、余裕を考慮し、40℃とする。
6. 原動機出力 230kW
 大量送水車の原動機については、必要な性能 (消防法に基づく技術上の規格) を発揮する出力を有するものとして 230kW とする。

<中継用 可搬型代替注水ポンプ (A-2 級) >

図 3 より, ポンプの必要回転数は, 接続口側 可搬型代替注水ポンプ (A-2 級) に必要となる流量及び吐出圧力を満足する 2200rpm とする。2200rpm において, 必要流量を確保するための NPSH (必要 NPSH) は, 図 4 の水頭に余裕を見込み, m とする。

①式に以下の値を代入し, 有効 NPSH を算出すると有効 NPSH は m となる。

$$H_n = \text{$$

$$H_s = \text{$$

$$H_l = \text{$$

なお, 吸込圧損を考慮したとしても, 有効 NPSH が必要 NPSH を十分に上回る となるよう, H_n を設定した。

この時, 有効 NPSH (m) > 必要 NPSH (m) となることから, ポンプはキャビテーションを起こすことなく運転することが可能である。

<淡水貯水池側 可搬型代替注水ポンプ (A-2 級) >

図 3 より, ポンプの必要回転数は, 中継車 可搬型代替注水ポンプ (A-2 級) に必要となる流量及び吐出圧力を満足する 2200rpm とする。2200rpm において, 必要流量を確保するための NPSH (必要 NPSH) は, 図 4 の水頭に余裕を見込み, m となる。

①式に基づき有効 NPSH を算出すると, 有効 NPSH は m となる。

$$H_n = \text{$$

$$H_s = \text{$$

$$H_l = \text{$$

この時, 有効 NPSH (m) > 必要 NPSH (m) となることから, ポンプはキャビテーションを起こすことなく運転が可能である。

なお, 大容量送水車 (海水取水用) から直接, 可搬型代替注水ポンプ (A-2 級) へ送水する場合については, 大容量送水車 (海水取水用) の吐出圧が可搬型代替注水ポンプ (A-2 級) の吸込口に加わることにより, 上記 NPSH 評価のうち吸込揚程が, 淡水貯水池から取水する場合よりも大きくなることから, 淡水貯水池から取水する場合の可搬型代替注水ポンプ (A-2 級) の NPSH 評価に包絡される。

3. 最高使用圧力 2.0MPa

低圧代替注水系 (可搬型) に必要となる吐出圧力は 1.26MPa 以上であるが, 可搬型代替注水ポンプ (A-2 級) を用いた注水先への注水シナリオのうち, 吐出圧が最大となるのは格納容器下部注水系 (可搬型) にて要求される吐出圧力 (1.67MPa) であり, 可搬型代替注水ポンプ (A-2 級) の最高使用圧力は 1.67MPa を上回る圧力として 2.0MPa とする。

柏崎刈羽原子力発電所 6 / 7号炉 (2017. 12. 20 版)	島根原子力発電所 2号炉	備考
<div data-bbox="172 268 1249 632" style="border: 1px solid black; padding: 5px;"> <p>4. 最高使用温度 60℃ 可搬型代替注水ポンプ (A-2 級) の最高使用温度は、水源である淡水の温度が常温程度であるため、60℃とする。</p> <p>5. 原動機出力 100kW/台 低圧代替注水系 (可搬型) として使用する可搬型代替注水ポンプ (A-2 級) の原動機については、必要な性能 (消防法に基づく技術上の規格) を発揮する出力を有するものとして100kWとする。</p> </div>		

ホースの湾曲による圧力損失に対する考え方について

ホースの圧力損失の評価については、実際に配備するホースのメーカーが様々であること、また、今後のホース調達先や年式等の種別による個体差等を考慮し、最も一般的な仕様である、『新・消防機器便覧「消防水力学」(東京消防庁監修, 東京消防機器研究会編著)』における理論値を使用する。

ホースの湾曲による圧力損失への影響について

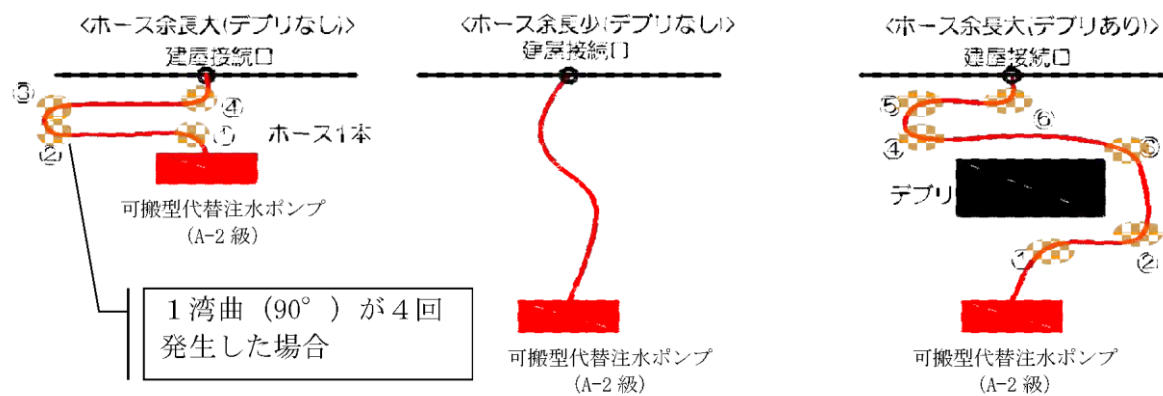


図1 想定されるホースの引き回しパターン (イメージ)

< 1 湾曲 (90°) あたりの圧力損失 h_c >

$$h_c = f_c \times v^2 / (2g)$$

○損失係数 f_c

ホースの湾曲による損失係数は新・消防機器便覧に記載されている曲率半径1000mm における90° 湾曲時の損失係数である

$$f_c = 0.068 \dots (i)$$

を引用する。

ホースの湾曲や余長の圧力損失に対する考え方

消防用ホースの圧力損失の評価については、実際に配備するホースのメーカーが様々であること、また、今後のホース調達先や年式等の種別による個体差等を考慮し、最も一般的な仕様である『新・消防機器便覧「消防水力学」(東京消防庁監修, 東京消防機器研究会編著)』における理論値を使用する。

消防用ホースの曲がりや余長による圧力損失への影響の考え方については以下のとおり。

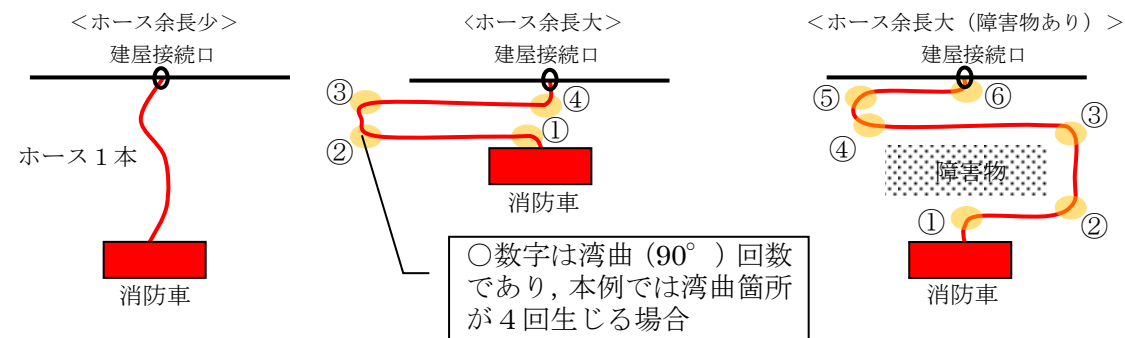


図5 想定される消防ホースの引き回し例 (イメージ図)

< 1 湾曲 (90°) あたりの圧力損失: h_b >

$$h_b = f_b \cdot \frac{v^2}{2g} \cdot \frac{\theta}{90^\circ} [m] = f_b \cdot \frac{v^2}{2000} \cdot \frac{\theta}{90^\circ} [MPa]$$

○ f_b : ベンドの損失係数

ホースの湾曲によるベンドの損失係数は新・消防機器便覧に記載されている曲率半径1m における90° 湾曲時のベンド損失係数であり、次式、表7のうち数値の大きい方を使用する。

$$f_b = \left\{ 0.131 + 0.1632 \left(\frac{d}{R} \right)^{3.5} \right\} \cdot \frac{\theta}{90^\circ}$$

表1 ベンド損失係数 f_b

壁面	R/d	θ°				
		1	2	4	6	10
なめらか	15	0.03	0.03	0.03	0.03	0.03
	22.5	0.045	0.045	0.045	0.045	0.045
	45	0.14	0.09	0.08	0.08	0.07
	60	0.19	0.12	0.095	0.065	0.07
	90	0.21	0.135	0.10	0.085	0.105
あらい	90	0.51	0.30	0.23	0.18	0.20

R: 管中心線の曲率半径 (m)

(出典: 新・消防機器便覧より)

・評価方法の相違

柏崎刈羽原子力発電所 6 / 7号炉 (2017. 12. 20 版)	島根原子力発電所 2号炉	備考
<p>○流速v</p> <p>$v=Q/A$</p> <ul style="list-style-type: none"> ・ Q=流量について 流量は各使用条件に合わせた値を用いて評価を行う。 ここでは、例示として、90 [m³/h] の場合の計算を示す。 ホース2 ラインで送水した場合、1 ラインあたり 45[m³/h]=0.75[m³/min]となる。 ・ A=管路の断面積について $A=\pi r^2$ であることから、75A のホースを使用する場合 $r=0.038$ [m] となる。よって、$A=0.00454$[m²] ・ 流速$v=Q/A$ より $v=165.1982$[m/min] $= 2.7533$[m/s] …(ii) <p>○上記(i)(ii)より、1湾曲(90°)あたりの圧力損失を求める。 $hc=fc \times v^2 / (2g)$より、重力加速度9.8[m/s²]を用いて $hc=0.068 \times (2.7533^2 / (2 \times 9.8)) \times 3$ $=0.079$[m]</p>	<p>(例として150A, 流量70m³/hの場合の値を記載する。)</p> $f_b = \left\{ 0.131 + 0.1632 \times \left(\frac{0.1535}{1} \right)^{3.5} \right\} \times \frac{90}{90} \cong 0.14$ <p>$R/d=6.5$, $\left(Re \sqrt{\lambda} \right) \cdot (\epsilon/d) \cong 0.5 < 200$ となり壁面は“なめらか”であることから 表から f_b は0.105となる。</p> <p>式からの計算値0.14 > 表の値0.105 であるため</p> <p>$f_b = 0.14$[MPa]…(i) とする。</p> <p>○v: 流速 $v=Q/A$</p> <p>Q: 流量について 低圧原子炉代替注水系(可搬型)で使用する場合は $Q=70$[m³/h]≒1.17[m³/min]となる。</p> <p>A: 管路の断面積について $A=\pi r^2$であることから、150Aのホースの場合、r=管内径/2となり、管内径0.1535mより $r=0.07675$[m]となる。 よって、$A=0.0185057$[m²]</p> <p>$v=Q/A$より $=63.223$[m/min]=1.0537[m/s] …(ii)</p> <p>○上記(i)(ii)より、1湾曲(90°)あたりの圧力損失を求める。</p> $h_b(\text{MPa}) = 0.14 \times \frac{1.0537^2}{2000} \cdot \frac{90^\circ}{90^\circ}$ <p>$h_b(\text{MPa}) = 0.00008$[MPa]</p>	

柏崎刈羽原子力発電所 6/7号炉 (2017.12.20版)	島根原子力発電所 2号炉	備考								
<p style="text-align: right;">添付(1)</p> <p><u>代替格納容器スプレイ冷却系（可搬型）と低圧代替注水系（可搬型）の同時使用について</u></p> <p>代替格納容器スプレイ冷却系（可搬型）は、<u>低圧代替注水系（可搬型）</u>による原子炉圧力容器への低圧代替注水と同時に進行することを想定している。全交流動力電源喪失（外部電源喪失+DG喪失）+SRV再閉失敗のシナリオ時に代替格納容器スプレイ冷却系（可搬型）を使用する場合において、原子炉停止後約9時間後から80m³/hで原子炉格納容器内にスプレイし、同時に低圧代替注水系（可搬型）により40m³/hで原子炉圧力容器への低圧代替注水することで重大事故等を防止できることが評価結果より確認されている。</p> <p>したがって、<u>代替格納容器スプレイ冷却系（可搬型）と低圧代替注水系（可搬型）</u>は表1のとおり同時に注水することを考慮している。系統図を図1～2に示すが、いずれの系統も可搬型代替注水ポンプ（A-2級）を用いるため、表1で示すとおりに代替格納容器スプレイ冷却系（可搬型）と低圧代替注水系（可搬型）を同時に実施する能力があることを評価により確認する。評価に当たっては、<u>代替格納容器スプレイ冷却系（可搬型）と低圧代替注水系（可搬型）</u>を同時に使用する全交流動力電源喪失（外部電源喪失+DG喪失）+SRV再閉失敗のシナリオの条件を用いる。したがって、<u>代替格納容器スプレイ冷却系（可搬型）80m³/hと低圧代替注水系（可搬型）</u>の同時注水の成立性を確認するために、<u>可搬型代替注水ポンプ（A-2級）の特性と代替格納容器スプレイ冷却系（可搬型）及び低圧代替注水系（可搬型）の系統圧力損失を考慮して注水特性評価を実施した。</u>注水特性評価結果は図3のとおりであり、原子炉格納容器圧力が1Pd（310kPa[gage]）及び原子炉圧力0.8MPaの場合に代替格納容器スプレイ冷却系（可搬型）の流量が80m³/h、低圧代替注水系（可搬型）は40m³/hで原子炉圧力容器へ注水できることが確認できた。</p> <p>よって、<u>代替格納容器スプレイ冷却系（可搬型）と低圧代替注水系（可搬型）</u>の同時注水について、各々の必要流量が確保可能であることを確認した。</p> <p style="text-align: center;"><u>表1 代替格納容器スプレイ冷却系（可搬型）、低圧代替注水系（可搬型）の必要流量</u></p> <table border="1" style="margin-left: auto; margin-right: auto;"> <tr> <td style="text-align: center;">代替格納容器スプレイ冷却系（可搬型）</td> <td style="text-align: center;">低圧代替注水系（可搬型）</td> </tr> <tr> <td style="text-align: center;">80m³/h</td> <td style="text-align: center;">40m³/h</td> </tr> </table>	代替格納容器スプレイ冷却系（可搬型）	低圧代替注水系（可搬型）	80m ³ /h	40m ³ /h	<p style="text-align: right;">添付(1)</p> <p><u>格納容器代替スプレイ系（可搬型）と低圧原子炉代替注水系（可搬型）の同時使用について</u></p> <p>格納容器代替スプレイ系（可搬型）は、<u>低圧原子炉代替注水系（可搬型）</u>による原子炉圧力容器への低圧代替注水と同時に進行することを想定している。全交流動力電源喪失のシナリオ時に格納容器代替スプレイ系（可搬型）を使用する場合において、原子炉停止後約19時間後から120m³/hで原子炉格納容器内にスプレイし、同時に低圧原子炉代替注水系（可搬型）により30m³/hで原子炉圧力容器への低圧代替注水することで重大事故等を防止できることが評価結果より確認されている。</p> <p>したがって、<u>格納容器代替スプレイ系（可搬型）と低圧原子炉代替注水系（可搬型）</u>は表1のとおり同時に注水することを考慮している。系統図を図1～図4に示すが、いずれの系統も大量送水車を用いるため、表1で示すとおりに格納容器代替スプレイ系（可搬型）と低圧原子炉代替注水系（可搬型）を同時に実施する能力があることを評価により確認する。評価に当たっては、<u>格納容器代替スプレイ系（可搬型）と低圧原子炉代替注水系（可搬型）</u>を同時に使用する全交流動力電源喪失のシナリオの条件を用いる。したがって、<u>格納容器代替スプレイ系（可搬型）120m³/hと低圧原子炉代替注水系（可搬型）</u>の同時注水の成立性を確認するために、<u>大量送水車の特性と格納容器代替スプレイ系（可搬型）及び低圧原子炉代替注水系（可搬型）の系統圧力損失を考慮して注水特性評価を実施した。</u>注水特性評価結果は図6のとおりであり、原子炉格納容器圧力が1Pd（427kPa[gage]）及び原子炉圧力0.5MPaの場合に格納容器代替スプレイ系（可搬型）の流量が120m³/h、低圧原子炉代替注水系（可搬型）は30m³/hで原子炉圧力容器へ注水できることが確認できた。</p> <p>よって、<u>格納容器代替スプレイ系（可搬型）と低圧原子炉代替注水系（可搬型）</u>の同時注水について、各々の必要流量が確保可能であることを確認した。</p> <p style="text-align: center;"><u>表1 格納容器代替スプレイ系（可搬型）、低圧原子炉代替注水系（可搬型）の必要流量</u></p> <table border="1" style="margin-left: auto; margin-right: auto;"> <tr> <td style="text-align: center;">格納容器代替スプレイ系（可搬型）</td> <td style="text-align: center;">低圧原子炉代替注水系（可搬型）</td> </tr> <tr> <td style="text-align: center;">120m³/h</td> <td style="text-align: center;">30m³/h</td> </tr> </table>	格納容器代替スプレイ系（可搬型）	低圧原子炉代替注水系（可搬型）	120m ³ /h	30m ³ /h	<p>備考</p> <ul style="list-style-type: none"> ・運用の相違 【柏崎6/7】 同時注水を考慮する事故シーケンスが異なる ・運用の相違 【柏崎6/7】 同時注水を考慮する事故シーケンスが異なり、必要容量も異なる ・運用の相違 【柏崎6/7】 同時注水を考慮する事故シーケンスが異なる ・炉型の違い 【柏崎6/7】 柏崎6/7（ABWR）と島根2号炉（Mark-I改）の型式の違いによる相違 ・設備の相違
代替格納容器スプレイ冷却系（可搬型）	低圧代替注水系（可搬型）									
80m ³ /h	40m ³ /h									
格納容器代替スプレイ系（可搬型）	低圧原子炉代替注水系（可搬型）									
120m ³ /h	30m ³ /h									

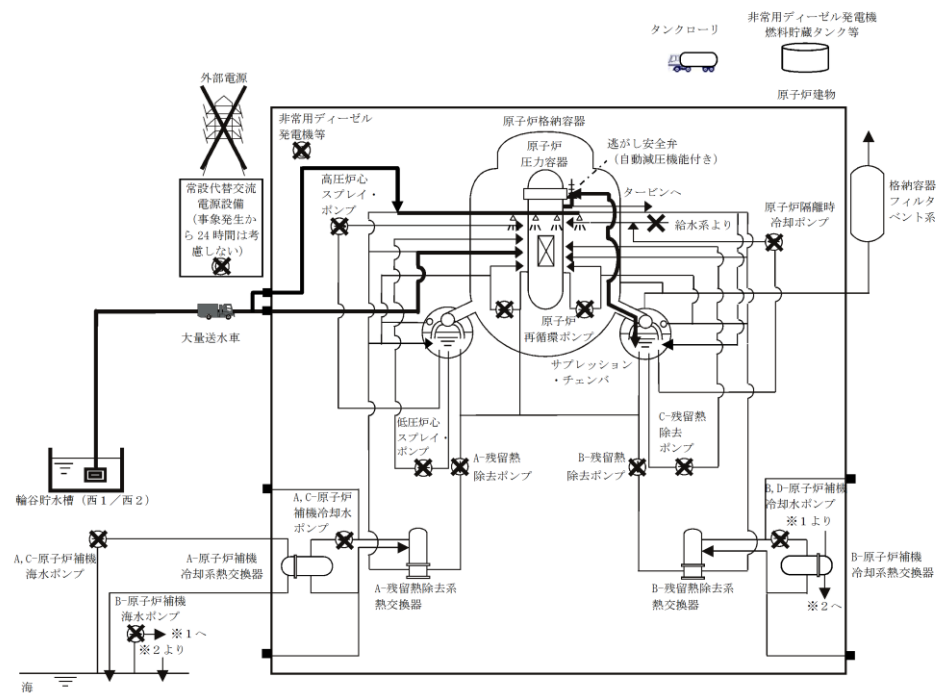


図1 「全交流動力電源喪失（長期T B）」の重大事故等対策の概略系統図（原子炉減圧，原子炉注水及び原子炉格納容器冷却）

・設備の相違

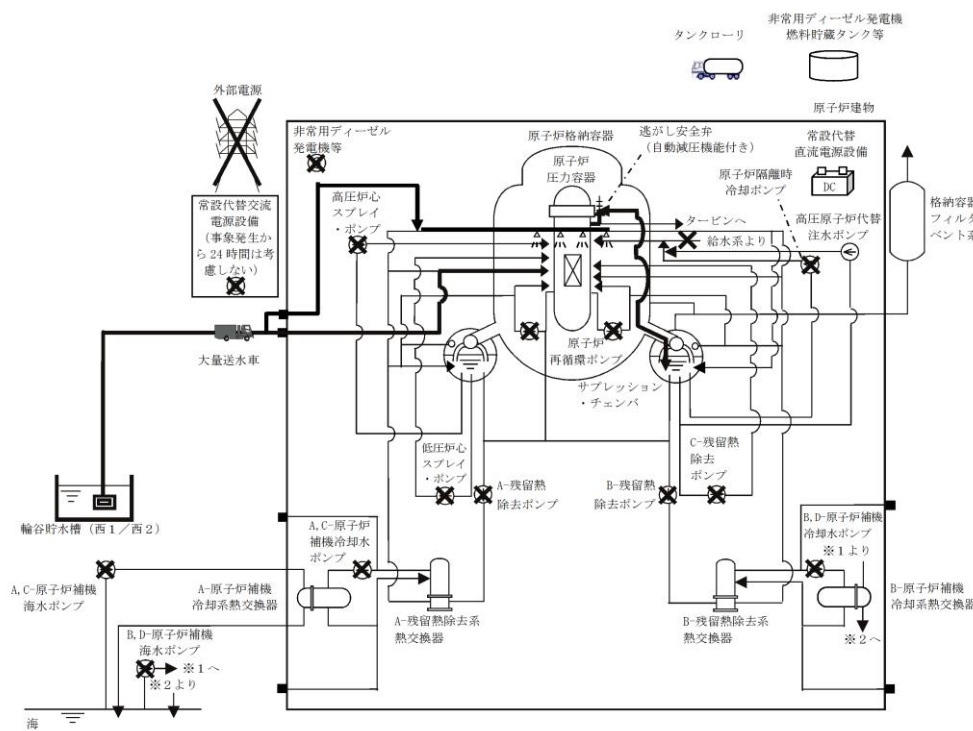


図2 「全交流動力電源喪失（T B U）」の重大事故等対策の概略系統図（原子炉減圧，原子炉注水及び原子炉格納容器冷却）

・設備の相違

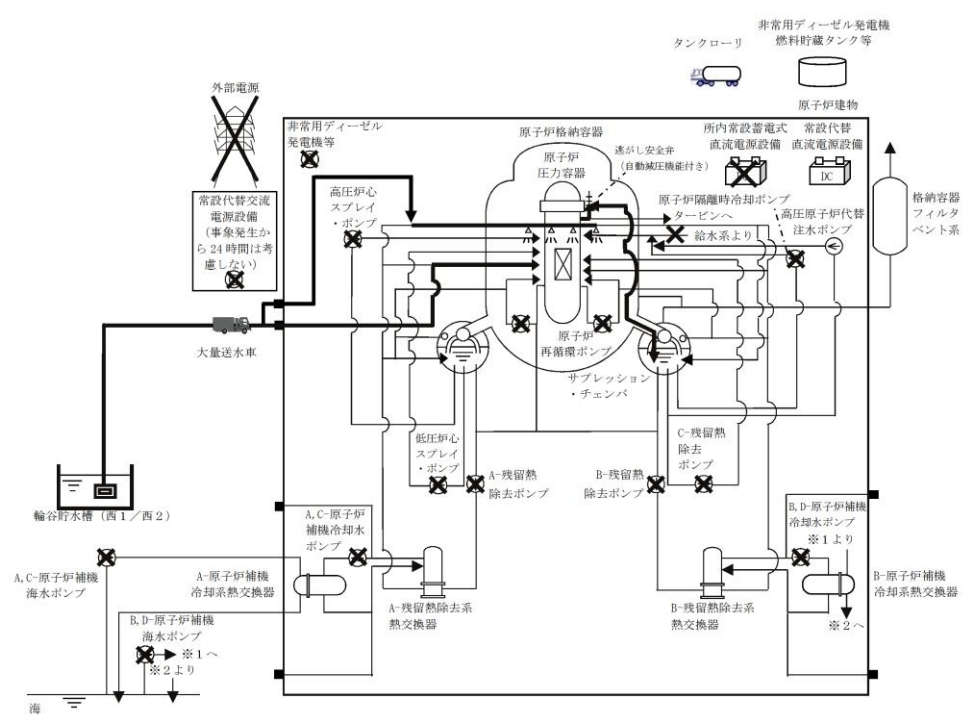


図3 「全交流動力電源喪失 (T B D)」の重大事故等対策の概略系統図 (原子炉減圧, 原子炉注水及び原子炉格納容器冷却)

・設備の相違

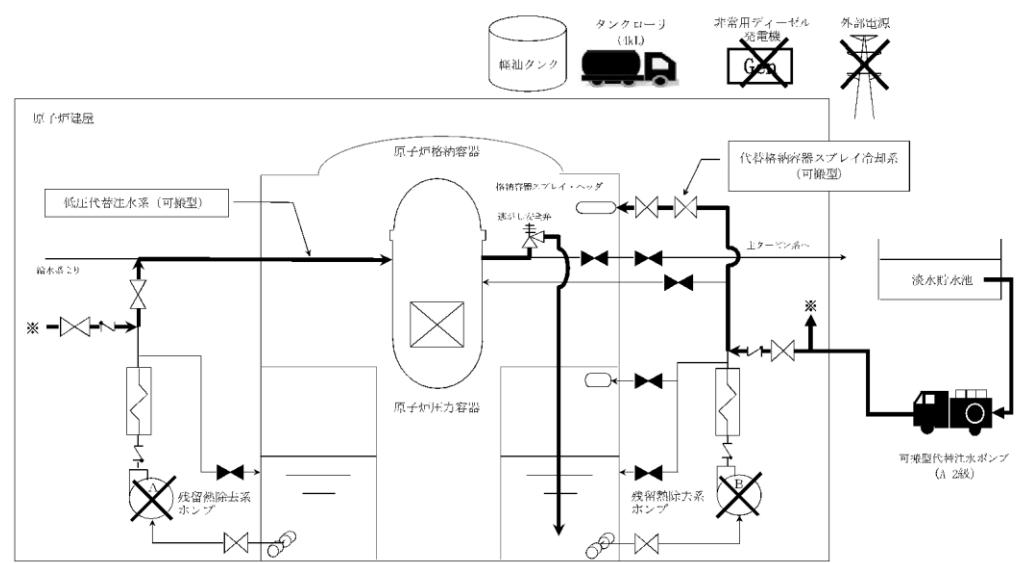


図1 「全交流動力電源喪失 (外部電源喪失+DG 喪失) +SRV 再閉失敗」の重大事故等対策の概略系統図 (原子炉注水及び原子炉格納容器冷却)

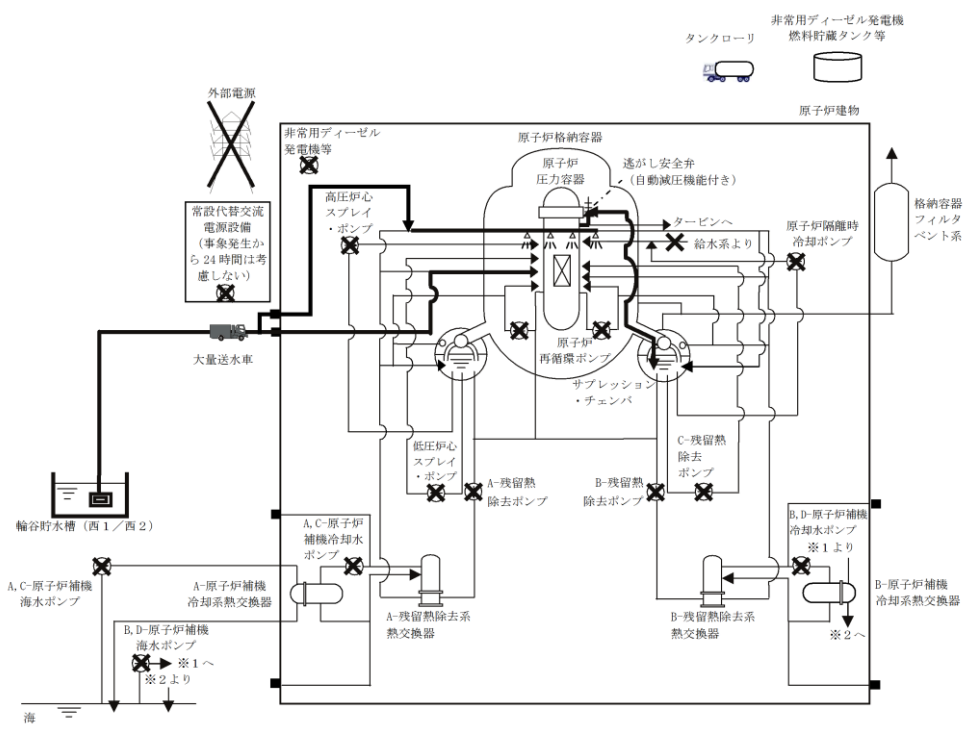


図4 「全交流動力電源喪失 (T B P)」の重大事故等対策の概略系統図 (原子炉減圧, 原子炉注水及び原子炉格納容器冷却)

・設備の相違

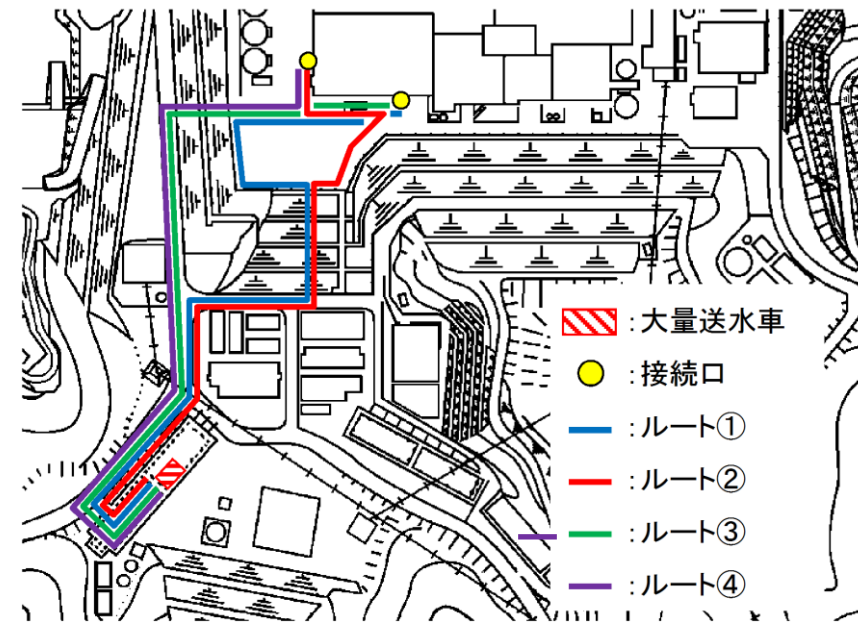


図5 低圧原子炉代替注水系ホースルート図

・設備の相違

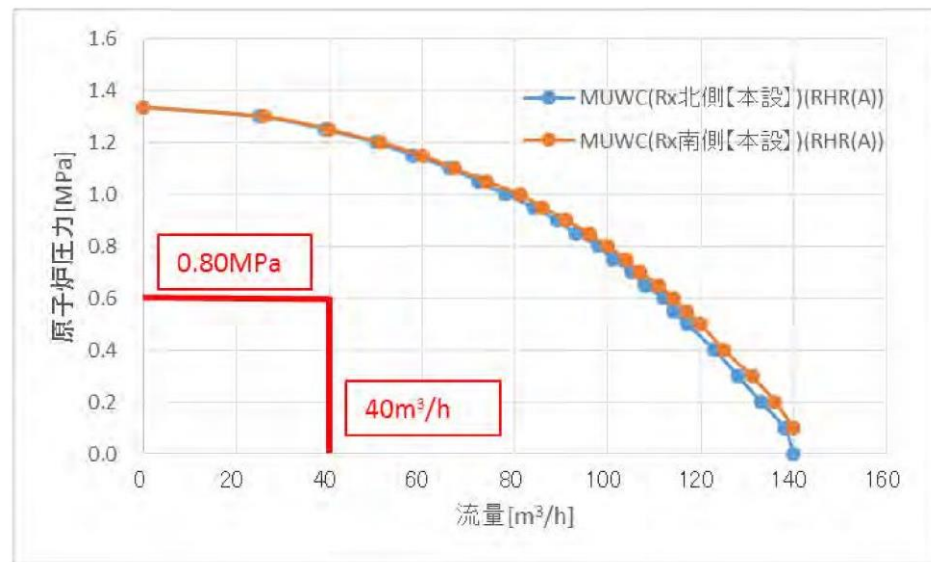


図2 原子炉圧力容器への注水特性 (代替格納容器スプレィ 80m³/h 同時注水時)

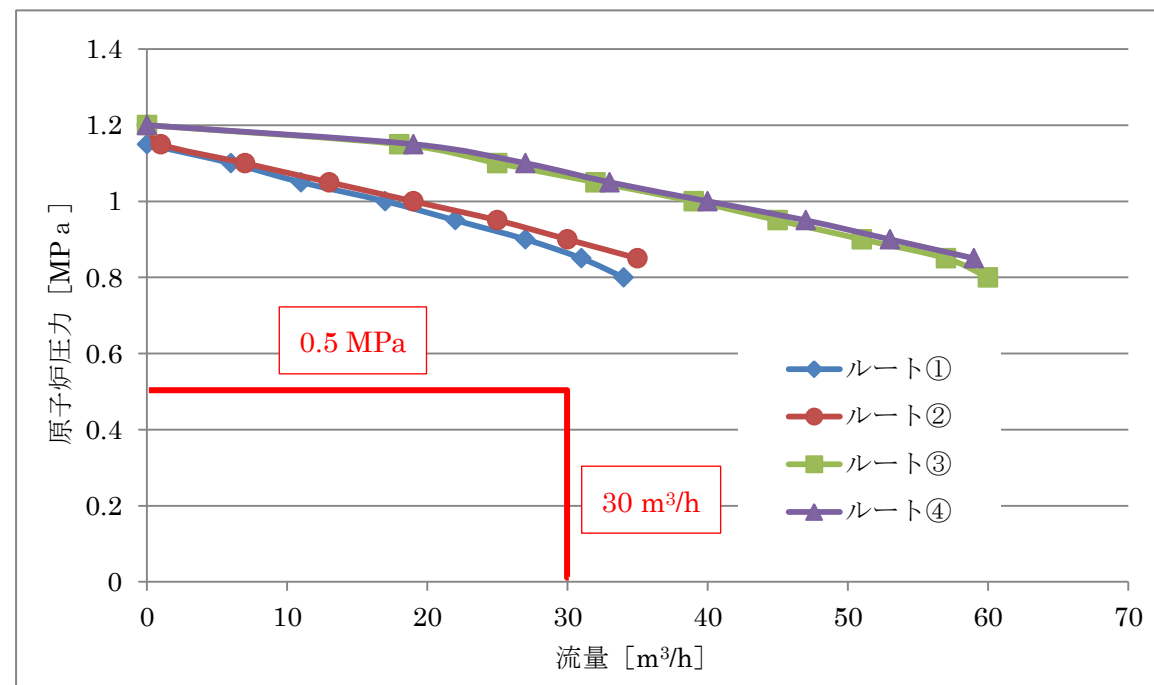


図6 原子炉圧力容器への注水特性 (代替格納容器スプレィ 120m³/h 同時注水時)

・設備の相違

柏崎刈羽原子力発電所 6 / 7号炉 (2017. 12. 20 版)	島根原子力発電所 2号炉	備考
47-7 接続図	47-7 接続図	

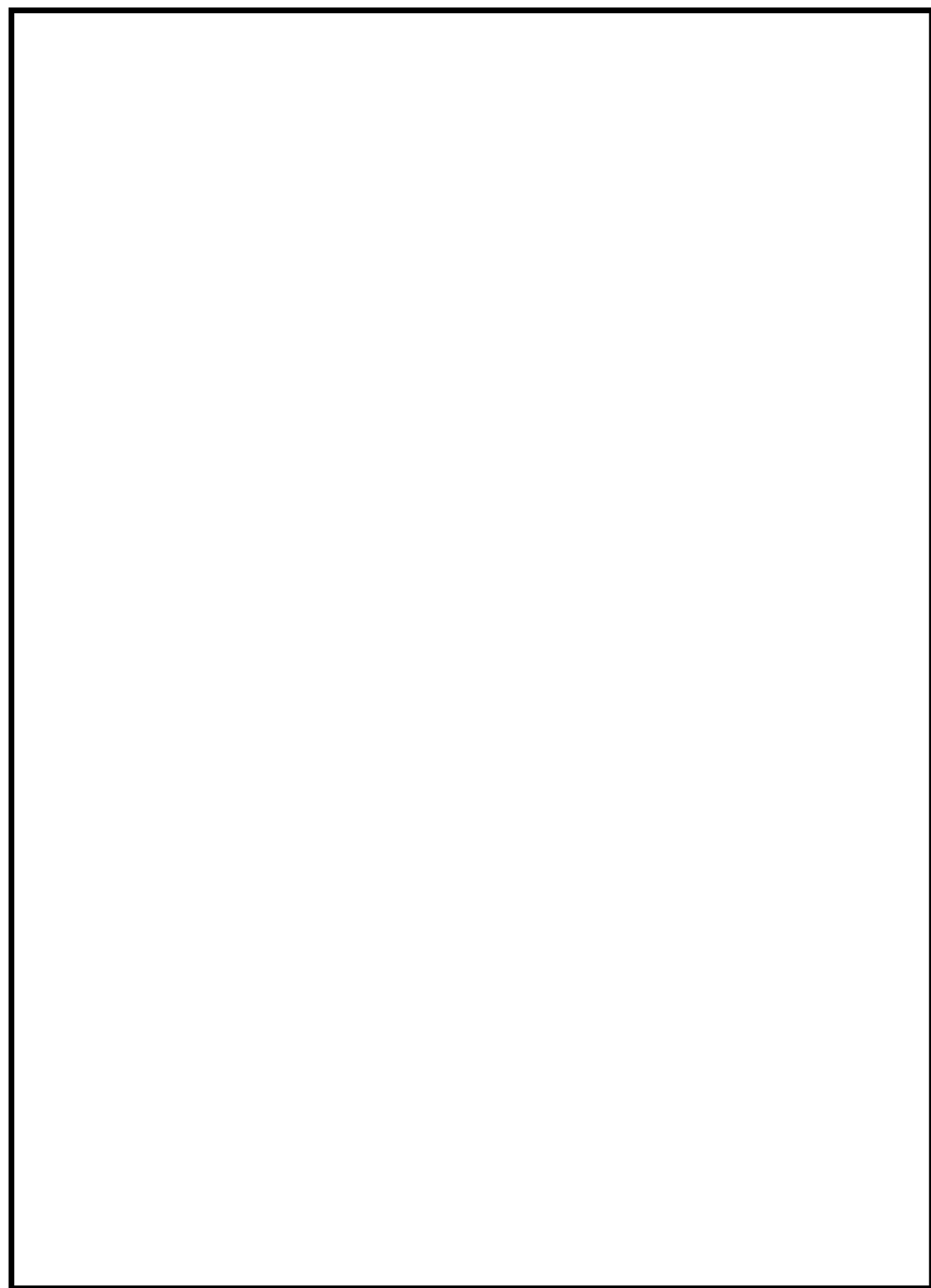


図1 接続図(淡水貯水池から接続口)

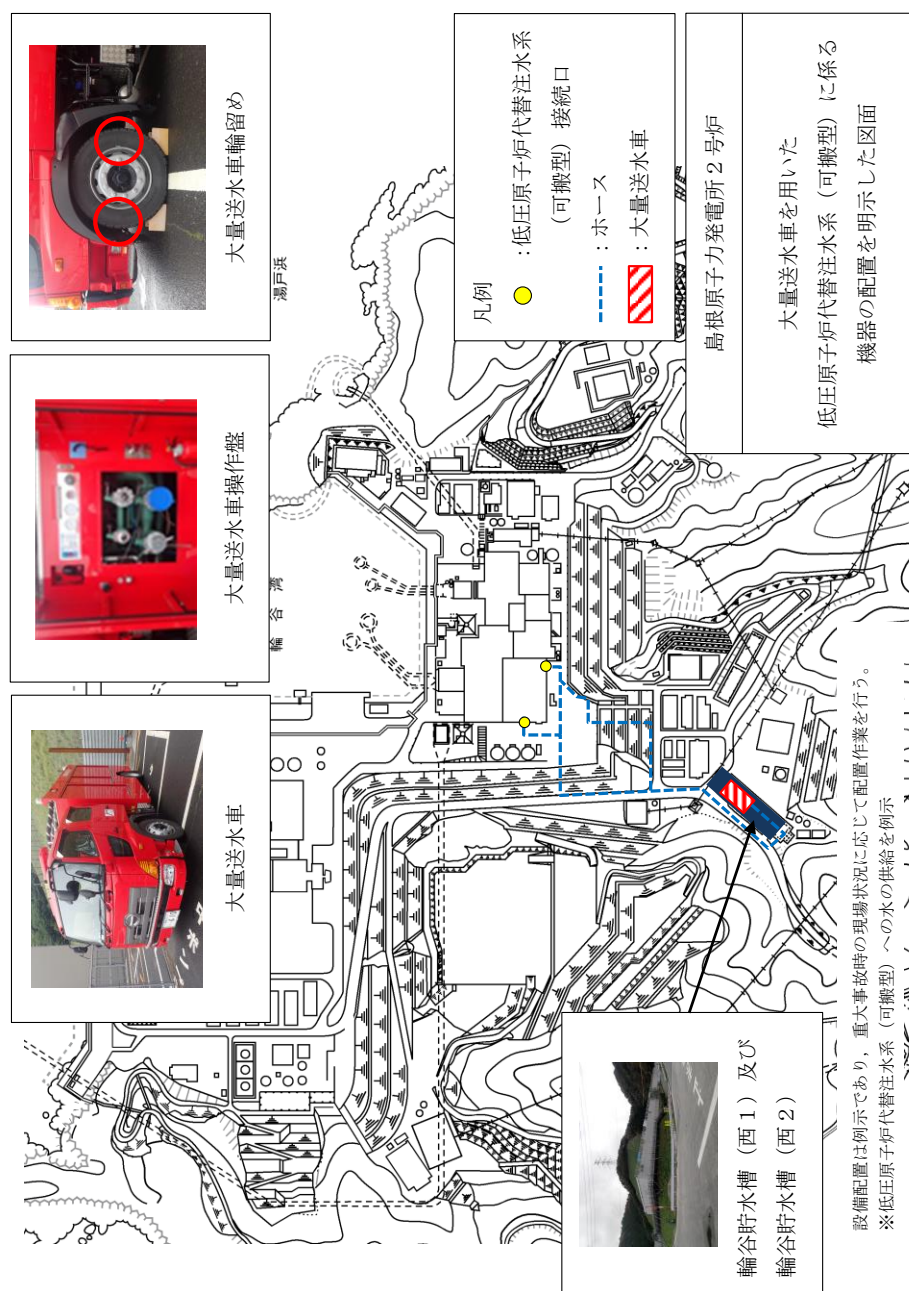


図1 接続図(輪谷貯水槽から接続口)



図2 接続図(防火水槽から接続口)

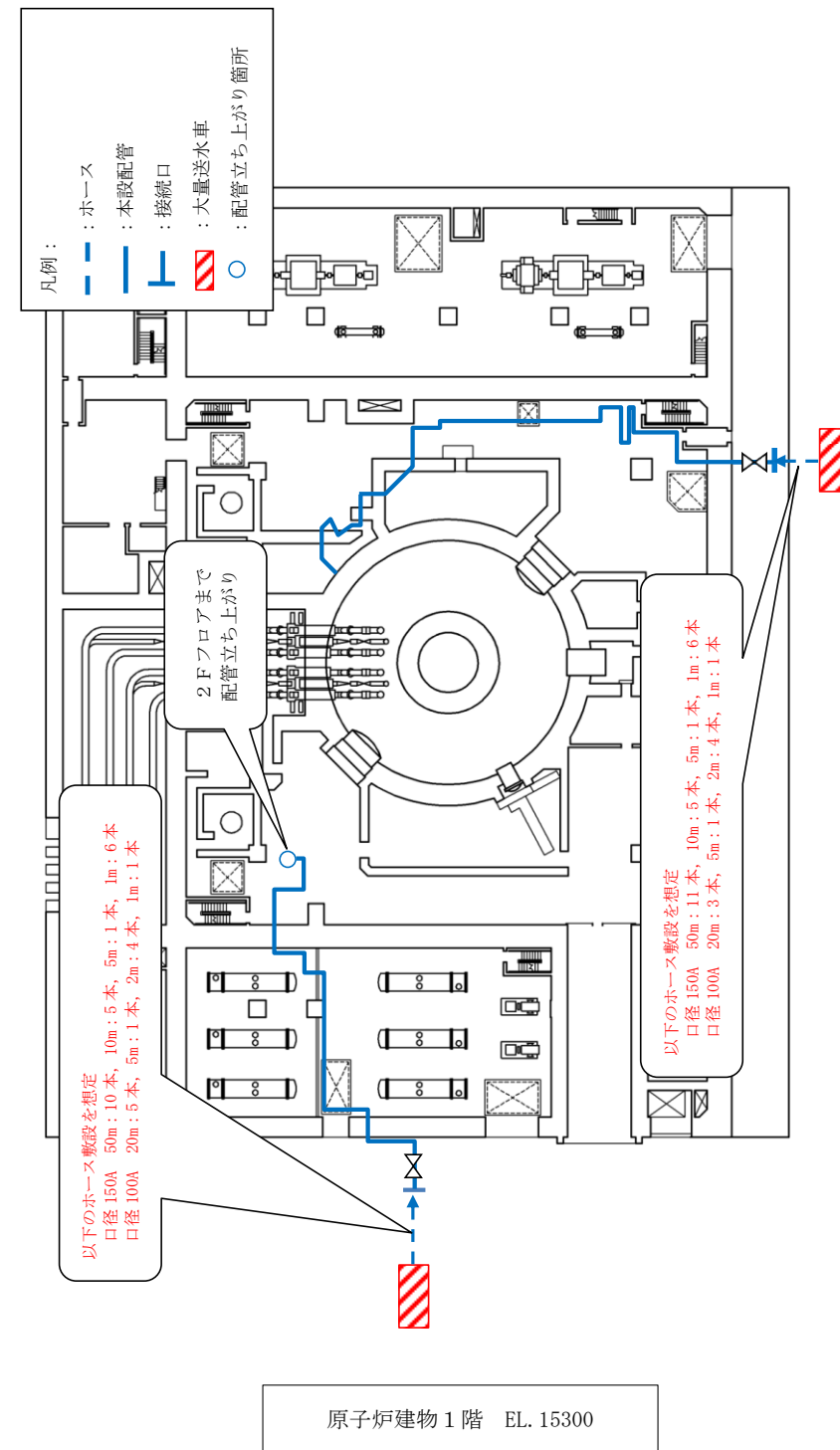


図2 接続図(原子炉建物1階)



図3 接続図(建屋内接続 6号炉原子炉建屋地上1階)

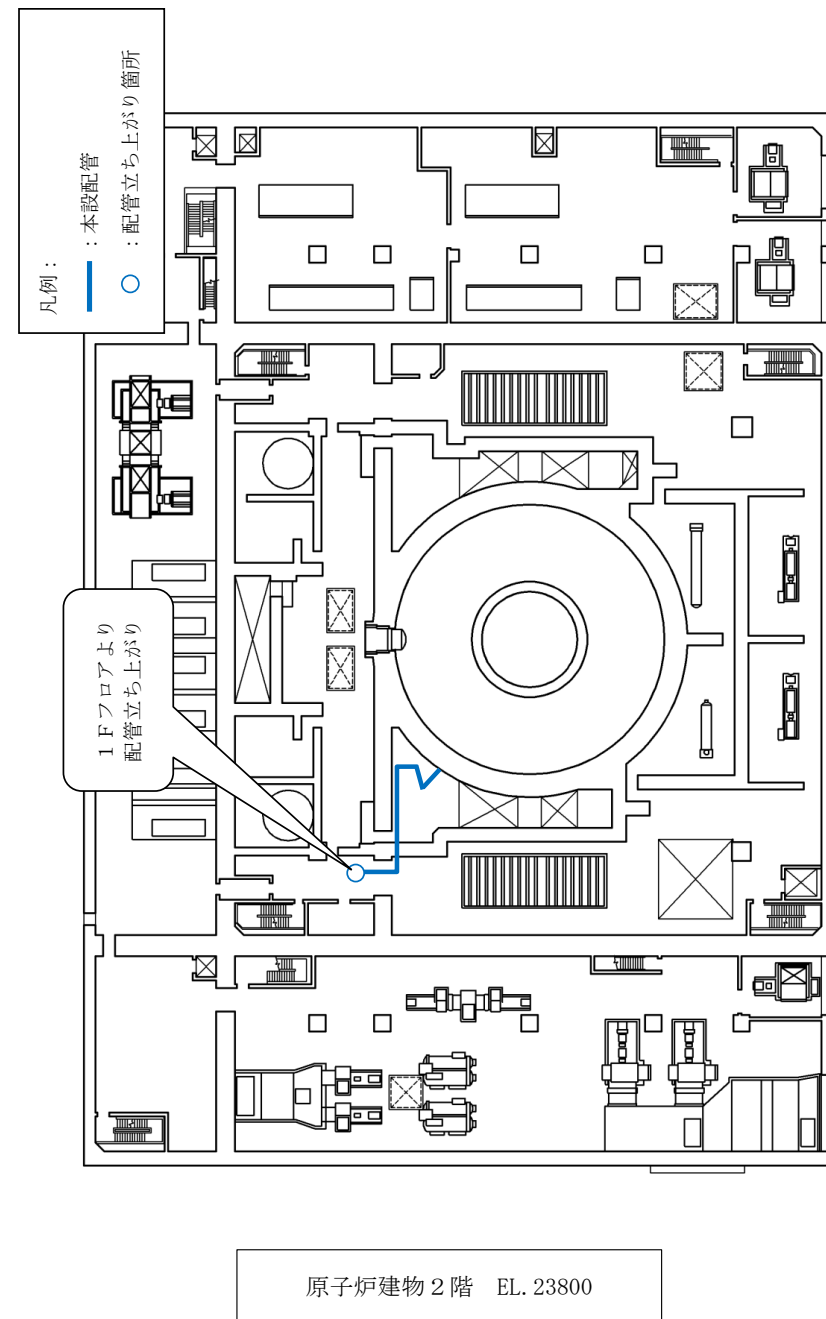


図3 接続図(原子炉建物2階)



図4 接続図(建屋内接続 6号炉原子炉建屋地上2階)



図5 接続図(建屋内接続 7号炉原子炉建屋地上1階)



図6 接続図(建屋内接続 7号炉原子炉建屋地上2階)

柏崎刈羽原子力発電所 6 / 7号炉 (2017. 12. 20 版)	島根原子力発電所 2号炉	備考
47-8 保管場所図	47-8 保管場所図	



図1 保管場所図(位置的分散)

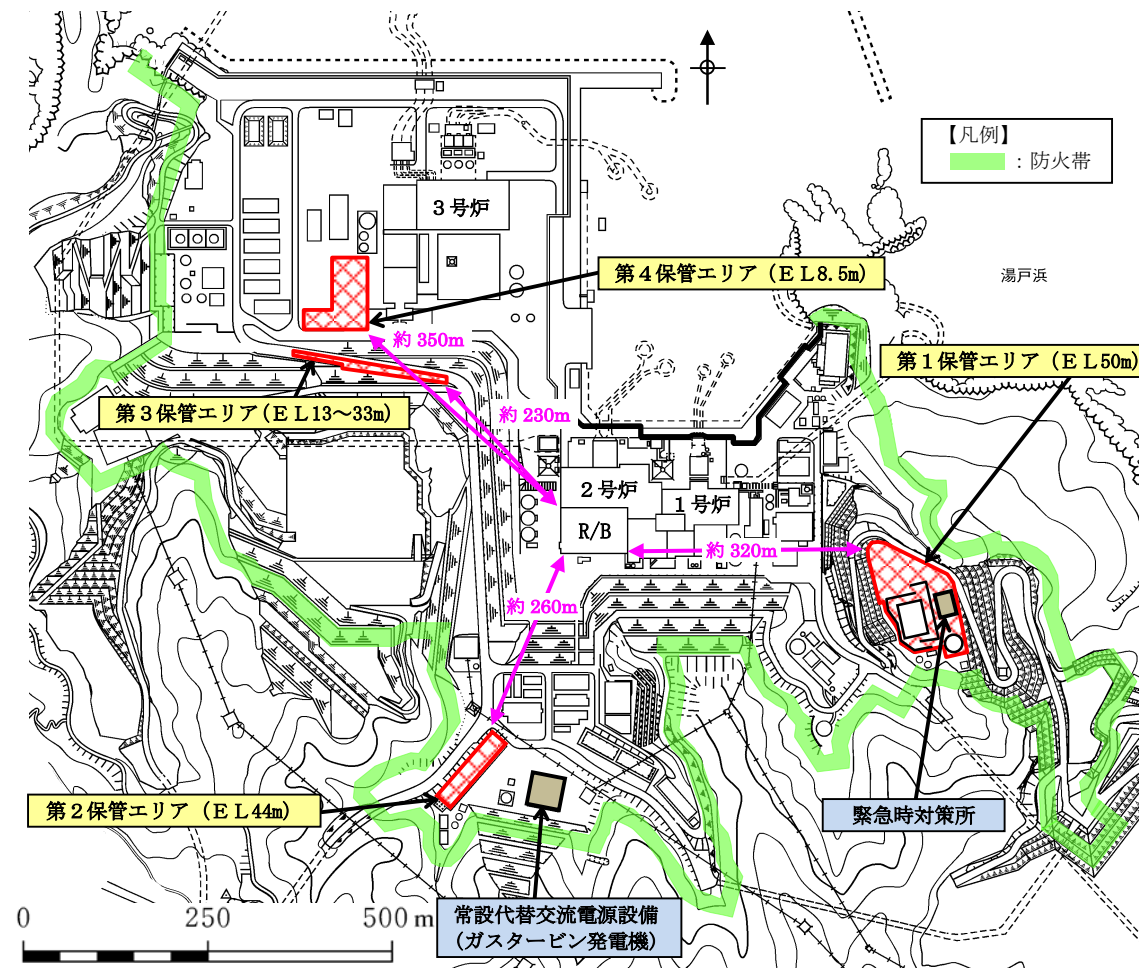


図1 保管場所図 (位置的分散)

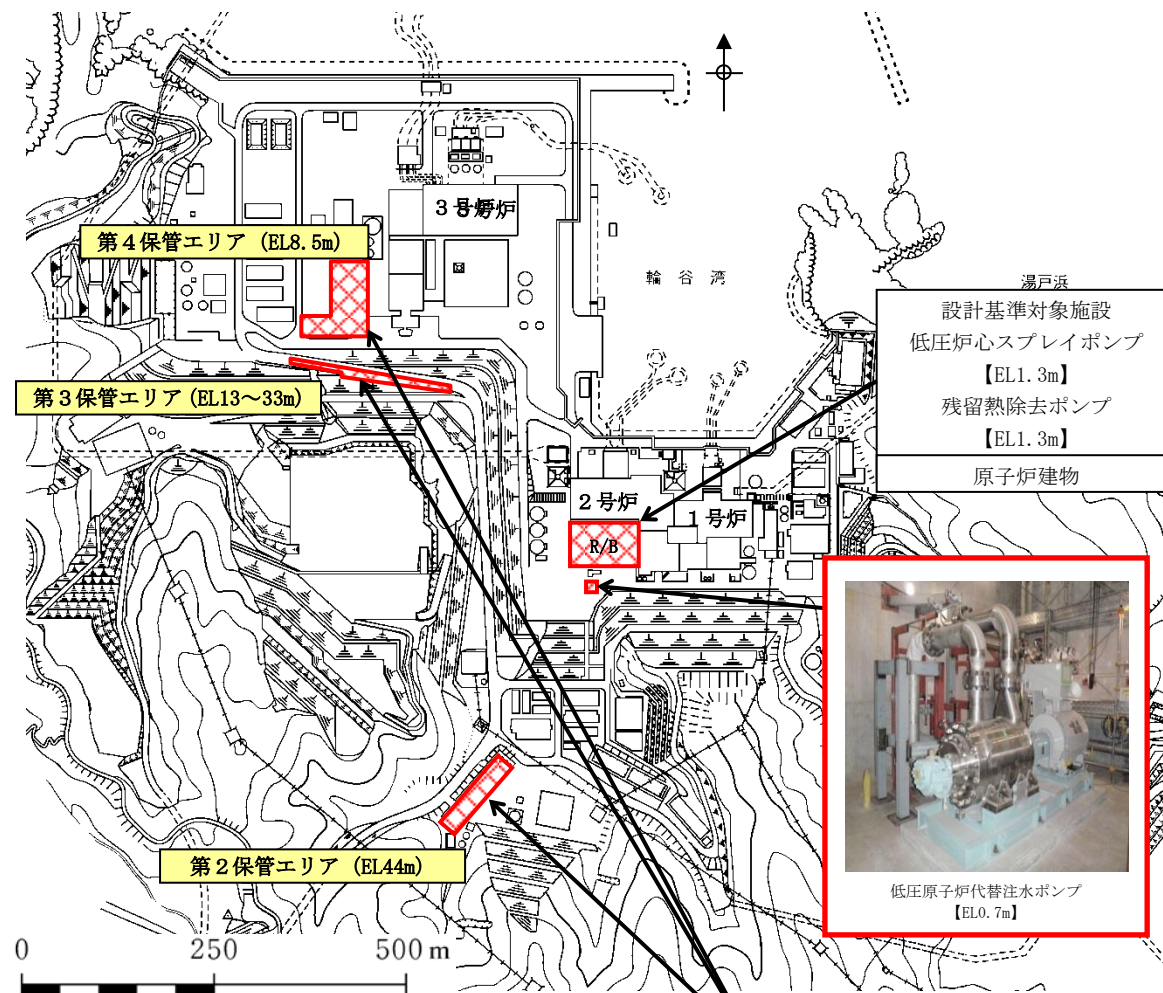


図2 保管場所図 (機器配置)

図2 保管場所図 (機器配置)



図3 保管場所図 (ホース保管場所 6号炉原子炉建屋地上1階)

柏崎刈羽原子力発電所 6 / 7号炉 (2017. 12. 20 版)

島根原子力発電所 2号炉

備考

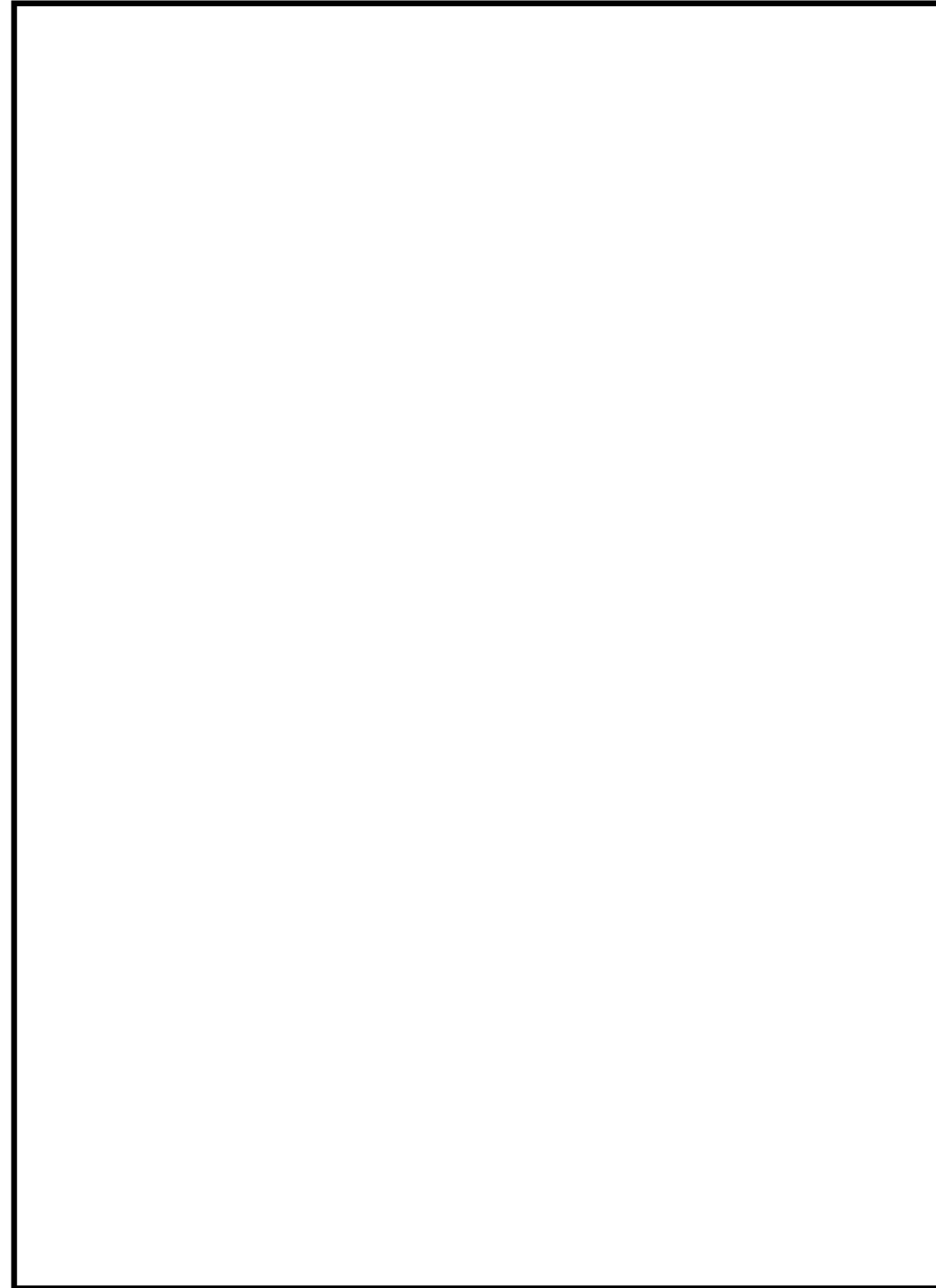


図4 保管場所図 (ホース保管場所 7号炉原子炉建屋地上1階)

柏崎刈羽原子力発電所 6 / 7号炉 (2017. 12. 20 版)	島根原子力発電所 2号炉	備考
47-9 アクセスルート図	47-9 アクセスルート図	

柏崎刈羽原子力発電所6号及び7号炉『可搬型重大事故等対処設備保管場所及びアクセスルートについて』より抜粋

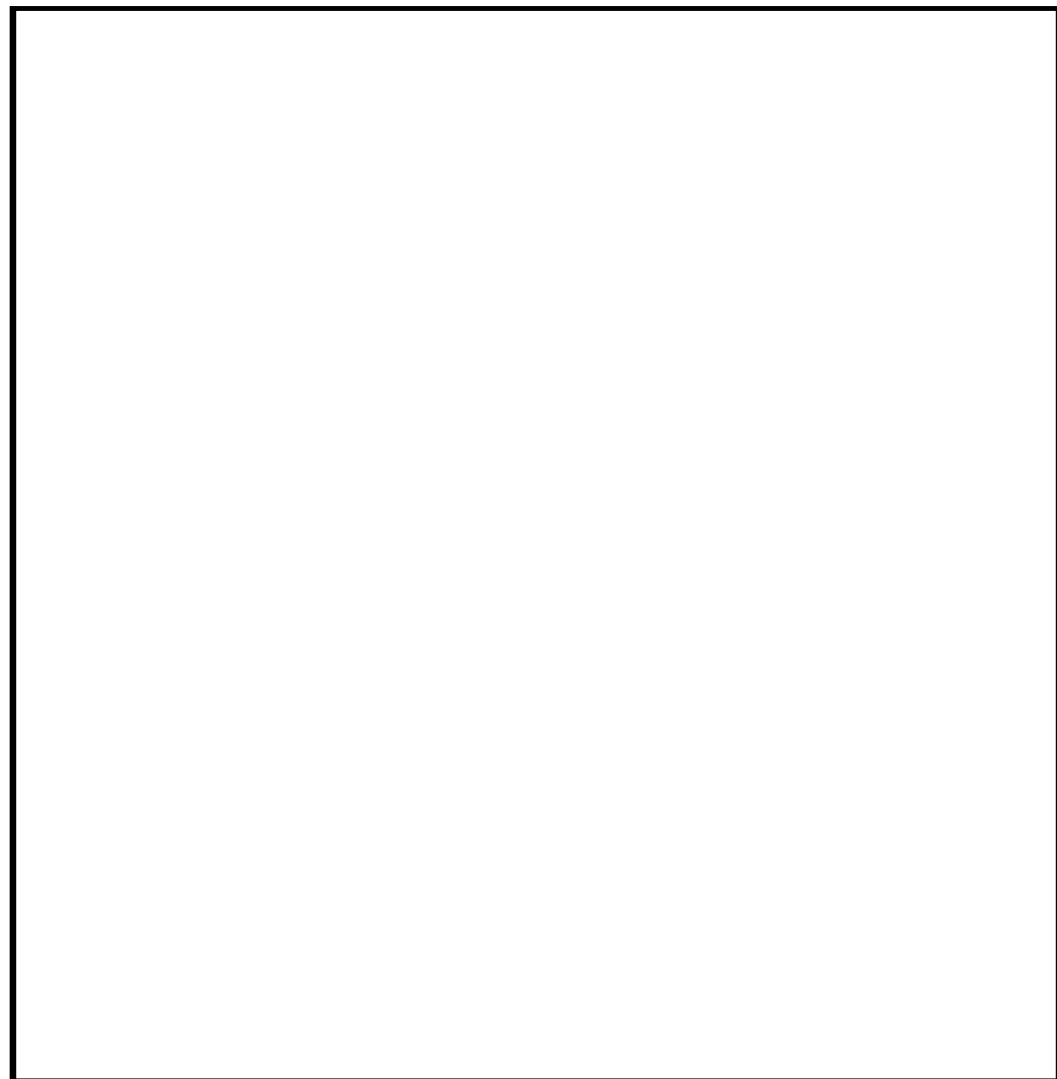
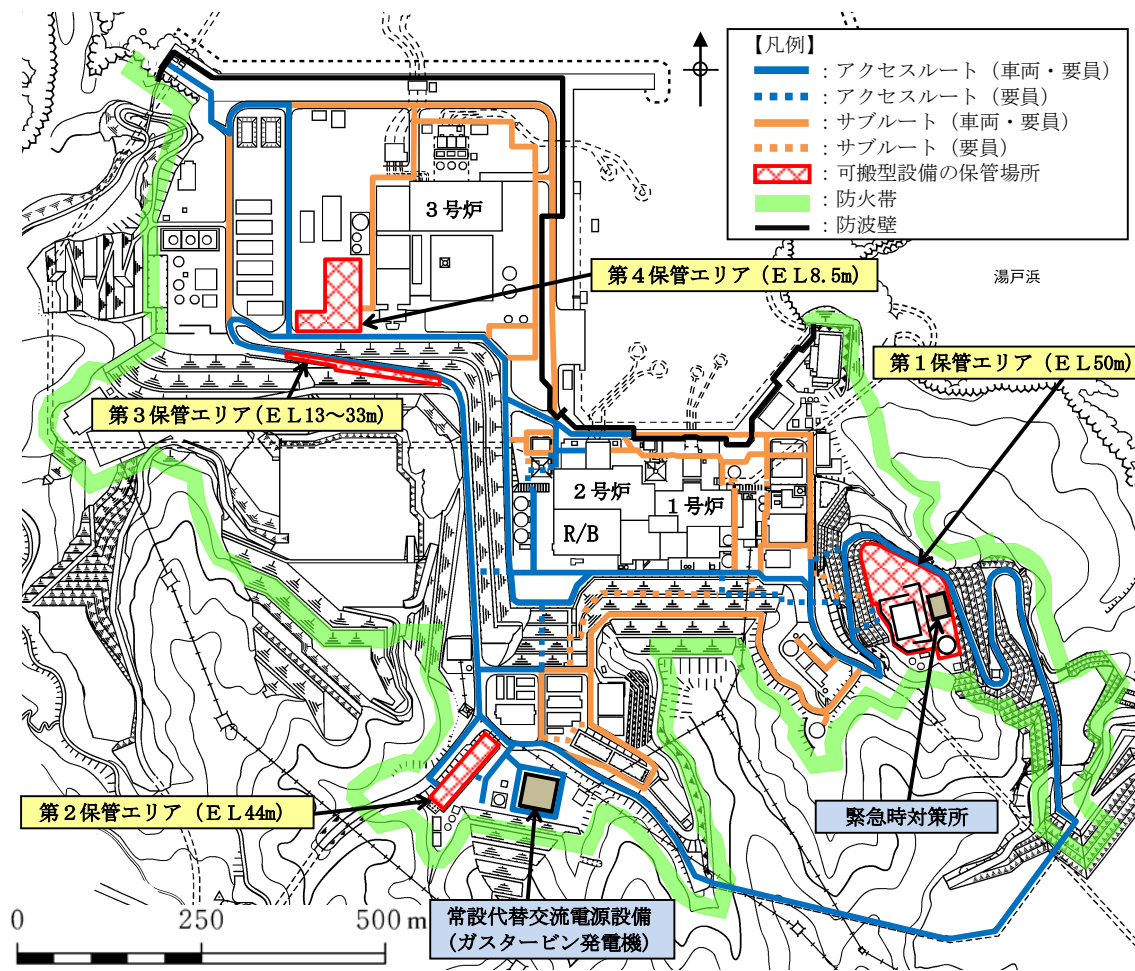


図1 保管場所及びアクセスルート図

島根原子力発電所2号炉『可搬型重大事故等対処設備保管場所及びアクセスルートについて』より抜粋



※ サブルートは、地震及び津波時には期待しない。
 ※ 各設備の保管場所・数量については、今後の検討結果等により変更となる可能性がある。

図1 保管場所及びアクセスルート図 (屋外)

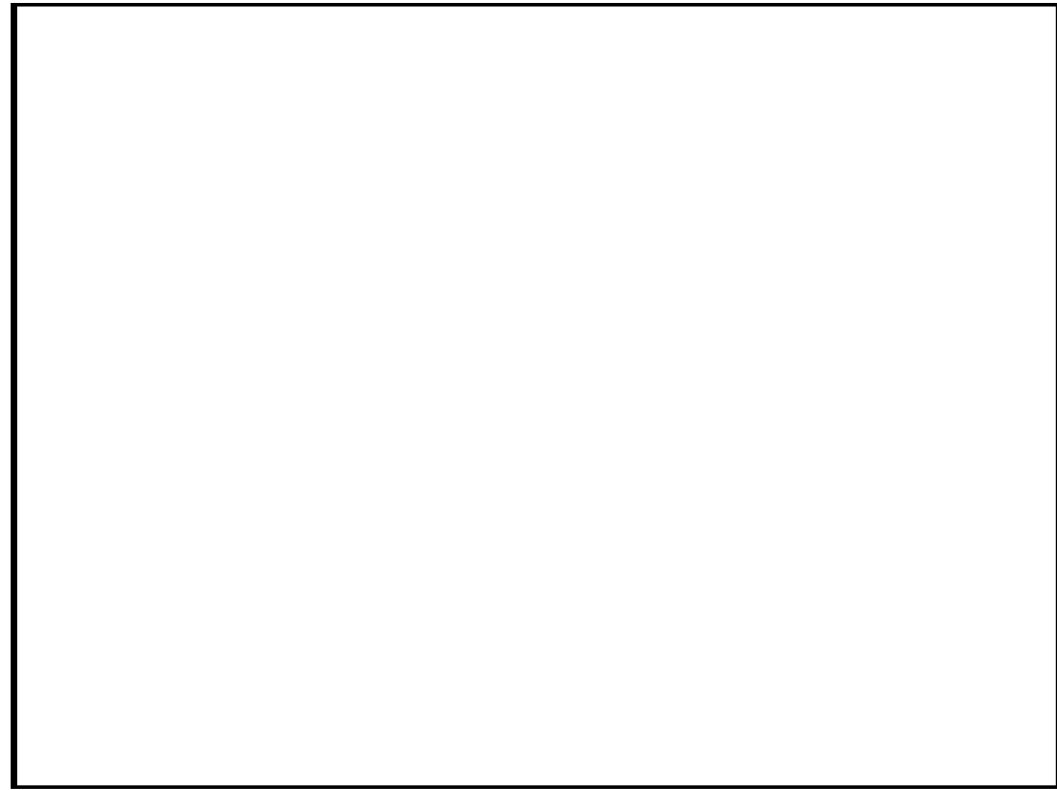


図2 地震・津波発生時のアクセスルート図

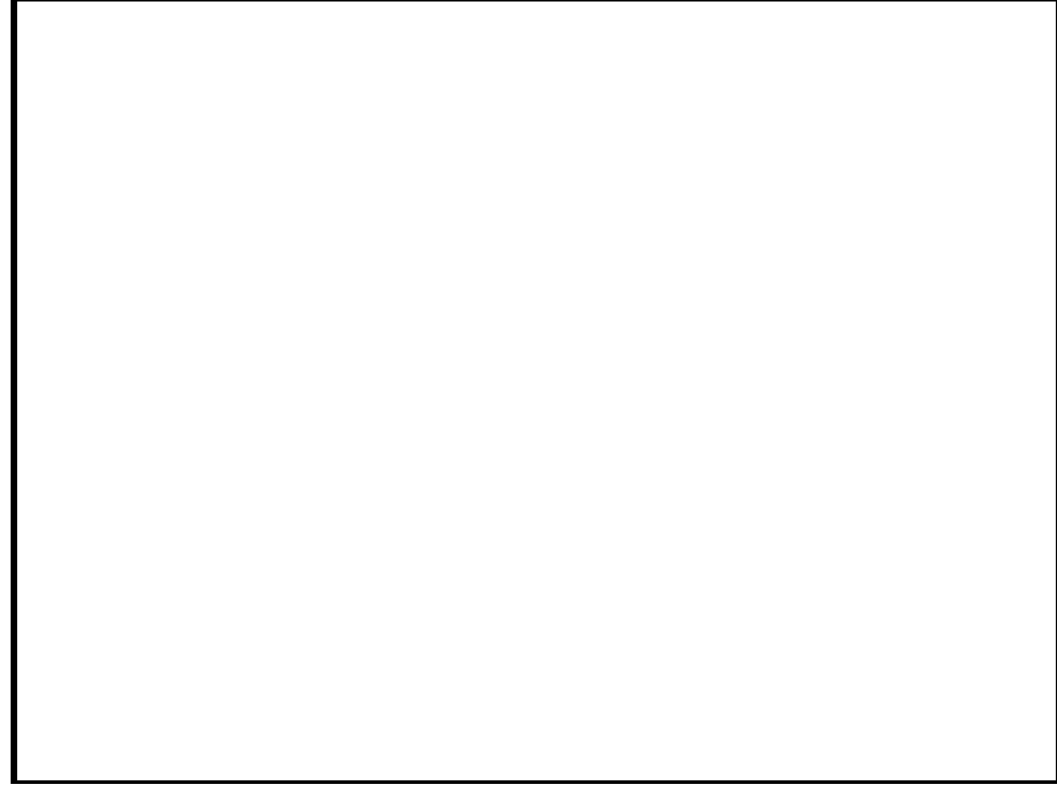


図3 森林火災発生時のアクセスルート図

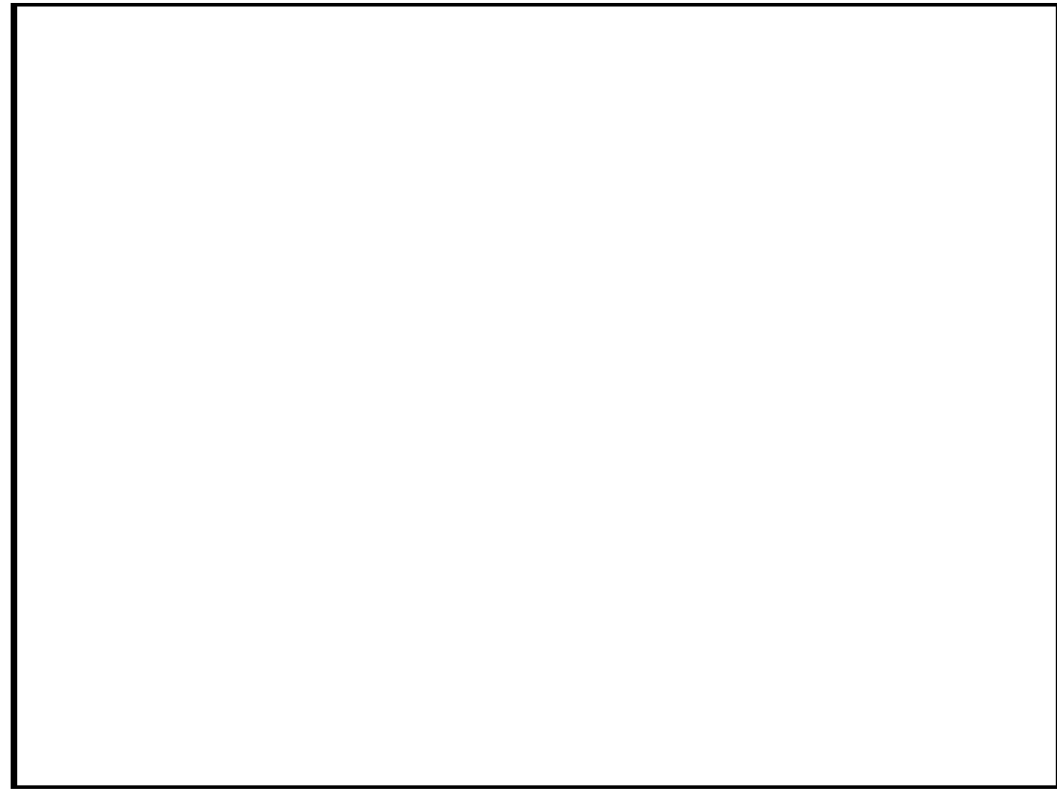


図4 中央交差点が通行不能時のアクセスルート図

柏崎刈羽原子力発電所 6 / 7号炉 (2017. 12. 20 版)	島根原子力発電所 2号炉	備考
47-10 その他設備	47-10 その他設備	

柏崎刈羽原子力発電所 6/7号炉 (2017.12.20版)	島根原子力発電所 2号炉	備考
<p>原子炉冷却材圧力バウンダリ低圧時に発電用原子炉を冷却するための自主対策設備として、以下を整備する。</p> <p>① <u>他系の残留熱除去系配管又は高圧炉心注水系配管を用いた低圧注水の実施</u> 設計基準事故対処設備である<u>残留熱除去系（低圧注水モード）ポンプが機能喪失し、残留熱除去系(A)注入ライン又は残留熱除去系(B)注入ラインの機能が喪失した場合においても低圧注水可能とするために、自主対策設備として残留熱除去系(C)注入ライン等の他系の残留熱除去系配管又は高圧炉心注水系配管を用いた原子炉圧力容器への注水手段を整備している。</u></p>	<p>原子炉冷却材圧力バウンダリ低圧時に発電用原子炉を冷却するための自主対策設備の概要について以下に示す。</p> <p>(1) <u>復水輸送系を用いた炉心注水</u> 設計基準事故対処設備である<u>残留熱除去ポンプ及び低圧炉心スプレイ・ポンプ、重大事故等対処設備である低圧原子炉代替注水ポンプが機能喪失した場合においても低圧注水可能とするために自主対策設備として、復水輸送系を用いた原子炉圧力容器への注水手段を整備している。</u> <u>復水輸送系を用いた原子炉圧力容器への注水手段については、復水輸送ポンプを用い、残留熱除去系及び低圧炉心スプレイ系、低圧原子炉代替注水系及び大量送水車に用いる水源とは異なる復水貯蔵タンクを水源として残留熱除去系を通じて原子炉圧力容器へ注水する。</u></p>	<p>・設備の相違 ・設備の相違 ・設備の相違</p>

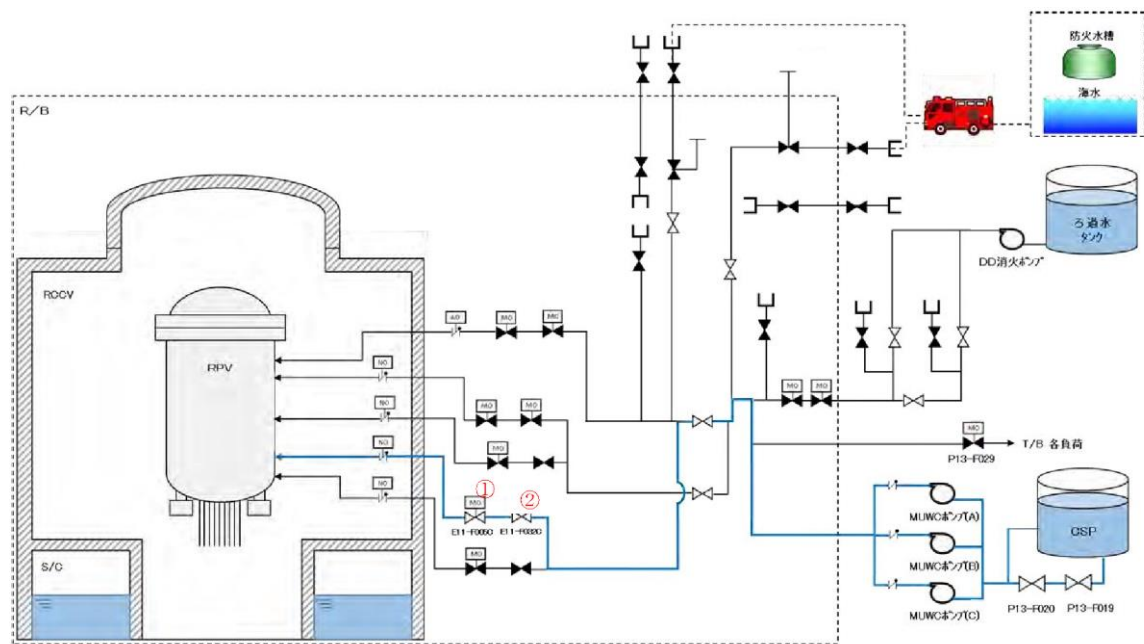


図1 低圧代替注水系（常設）による原子炉圧力容器への注水
（残留熱除去系(C)注入配管使用）手順の概要図（7号炉の例）

No	弁名称	状態の変化	操作方法	操作場所
①	残留熱除去系注入弁 (C)	弁閉→弁開	スイッチ操作	中央制御室
②	残留熱除去系洗浄水弁 (C)	弁閉→弁開	手動操作	原子炉建屋1階(管理区域)

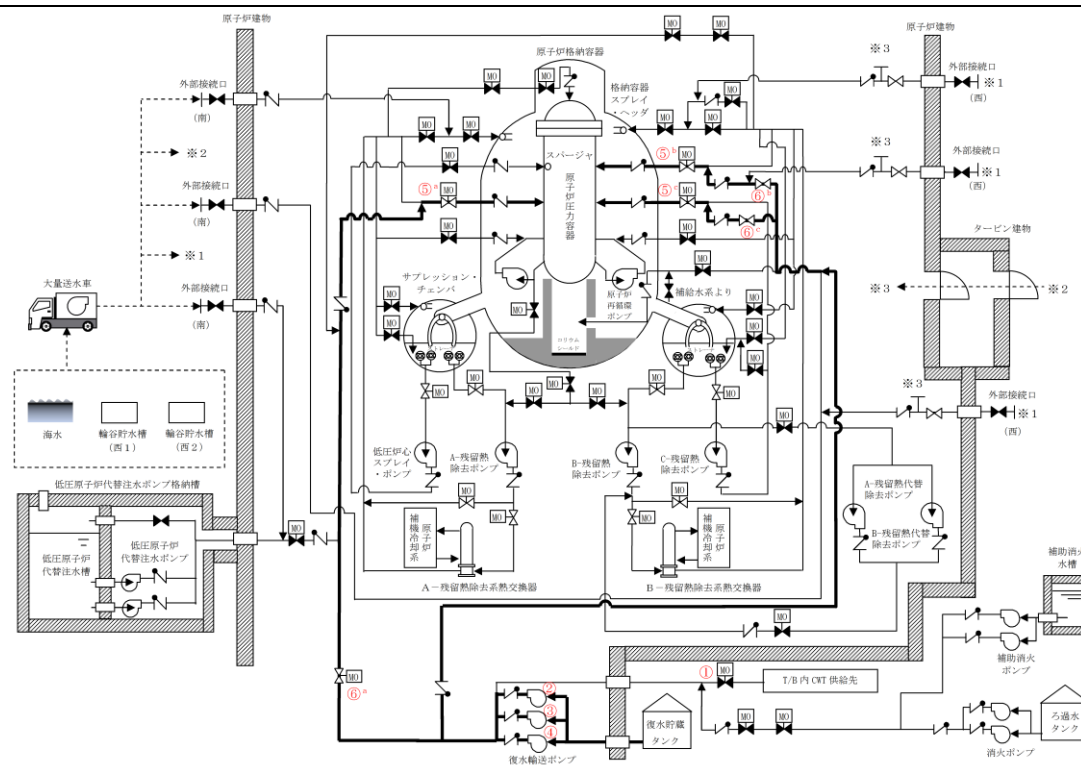


図1 復水輸送系による炉心注水 概略系統図

No.	名称	状態の変化	操作方法	場所
①	CWT T/B供給遮断弁	弁開→弁閉	スイッチ操作	中央制御室
②	A-復水輸送ポンプ	停止→起動	スイッチ操作	中央制御室
③	B-復水輸送ポンプ	停止→起動	スイッチ操作	中央制御室
④	C-復水輸送ポンプ	停止→起動	スイッチ操作	中央制御室
⑤ ^a	A-RHR注水弁	弁閉→弁開	スイッチ操作	中央制御室
⑤ ^b	B-RHR注水弁	弁閉→弁開	スイッチ操作	中央制御室
⑤ ^c	C-RHR注水弁	弁閉→弁開	スイッチ操作	中央制御室
⑥ ^a	A-RHR RPV代替注水弁	弁閉→弁開	スイッチ操作	中央制御室
⑥ ^b	B-RHR注水配管洗浄元弁	弁閉→弁開	手動操作	原子炉建物原子炉棟2階
⑥ ^c	C-RHR注水配管洗浄元弁	弁閉→弁開	手動操作	原子炉建物原子炉棟2階

・設備の相違

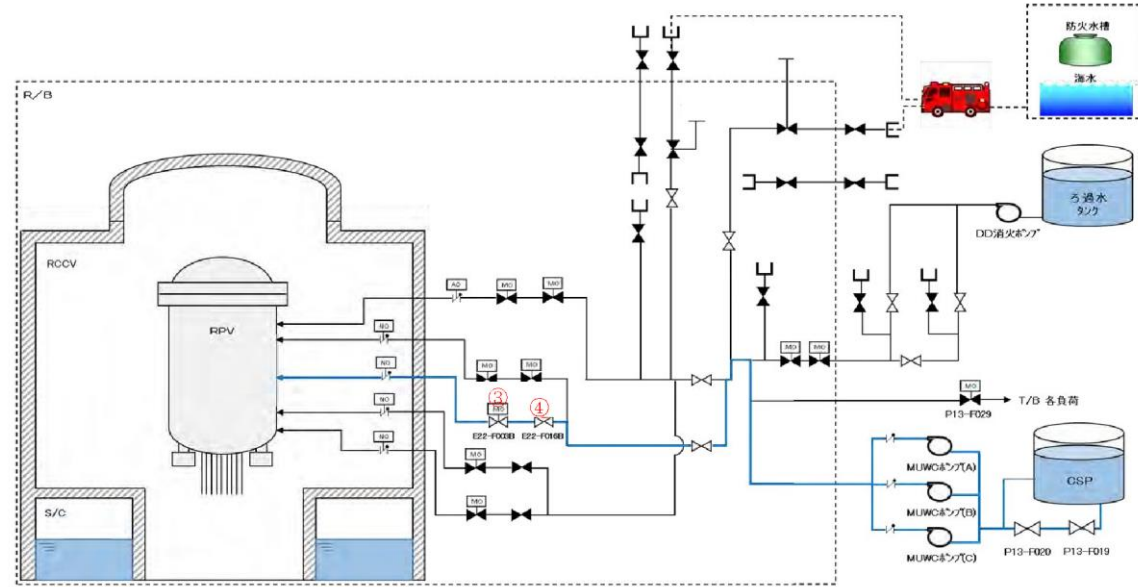


図2 低圧代替注水系（常設）による原子炉圧力容器への注水
 （高圧炉心注水系(B)注入配管使用）手順の概要図（7号炉の例）

No	弁名称	状態の変化	操作方法	操作場所
③	高圧炉心注水去系注入弁 (B)	弁閉→弁開	スイッチ操作	中央制御室
④	高圧炉心注水去系洗浄用補給水止め弁 (B)	弁閉→弁開	手動操作	原子炉建屋1階(管理区域)

・設備の相違

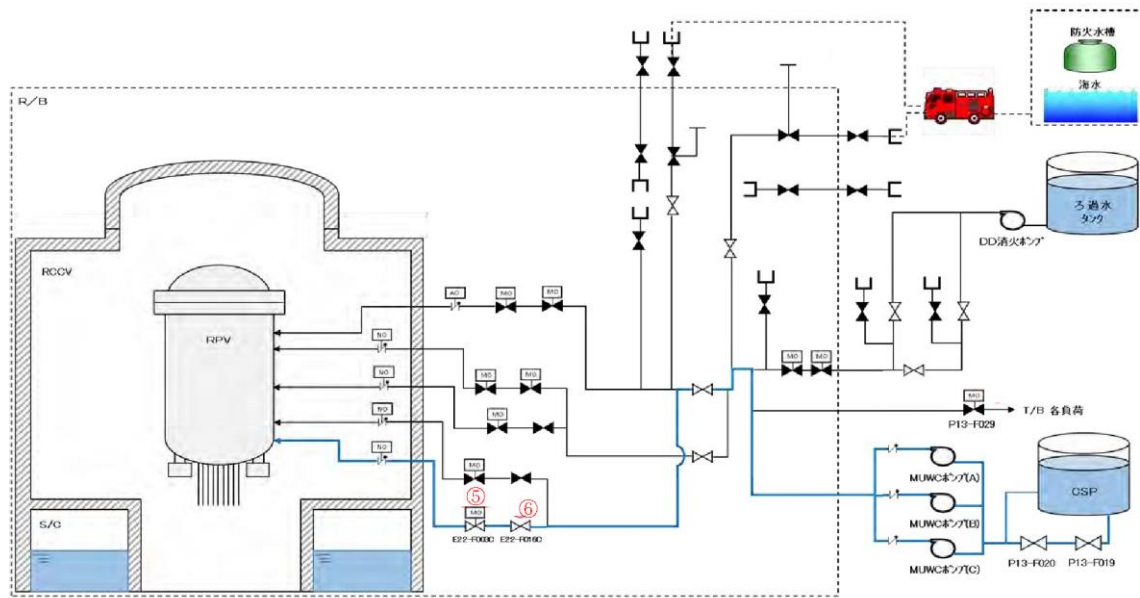


図3 低圧代替注水系（常設）による原子炉圧力容器への注水
（高圧炉心注水系（C）注入配管使用）手順の概要図（7号炉の例）

No	弁名称	状態の変化	操作方法	操作場所
⑤	高圧炉心注水去系注入弁（C）	弁閉→弁開	スイッチ操作	中央制御室
⑥	高圧炉心注水去系洗浄用補給水止め弁（C）	弁閉→弁開	手動操作	原子炉建屋1階(管理区域)

② 消火系を用いた低圧注水の実施

設計基準事故対処設備である残留熱除去系（低圧注水モード）ポンプ、復水移送ポンプ、可搬型代替注水ポンプ（A-2級）が機能喪失した場合、炉心の著しい損傷及び原子炉格納容器の破損を防止するため、自主対策設備として消火系を用いた原子炉圧力容器への注水手段を整備している。

消火系を用いた原子炉圧力容器への注水手段については、ディーゼル駆動消火ポンプを用い、残留熱除去系（低圧注水モード）、低圧代替注水系（常設）、低圧代替注水系（可搬型）に用いる水源とは異なるろ過水タンクを水源として消火系、復水補給水系、残留熱除去系を通じて原子炉圧力容器へ注水する。

(2) 消火系を用いた炉心注水

設計基準事故対処設備である残留熱除去ポンプ及び低圧炉心スプレイ・ポンプ、重大事故等対処設備である低圧原子炉代替注水ポンプ及び大量送水車が機能喪失した場合、炉心の著しい損傷及び格納容器の破損を防止するため、自主対策設備として、消火系を用いた原子炉圧力容器への注水手段を整備している。

消火系を用いた原子炉圧力容器への注水手段については、消火ポンプ又は補助消火ポンプを用い、残留熱除去系、低圧炉心スプレイ系及び低圧原子炉代替注水系に用いる水源とは異なるろ過水タンク又は補助消火水槽を水源として消火系、復水輸送系、残留熱除去系を通じて原子炉圧力へ注水する。

・設備の相違

・設備の相違

・設備の相違

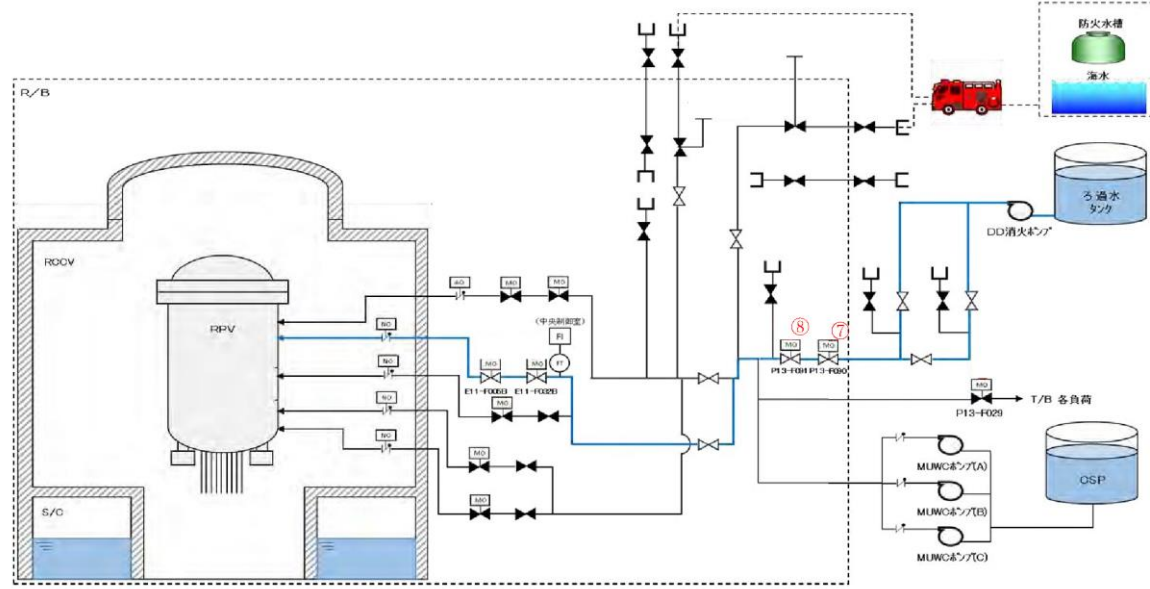
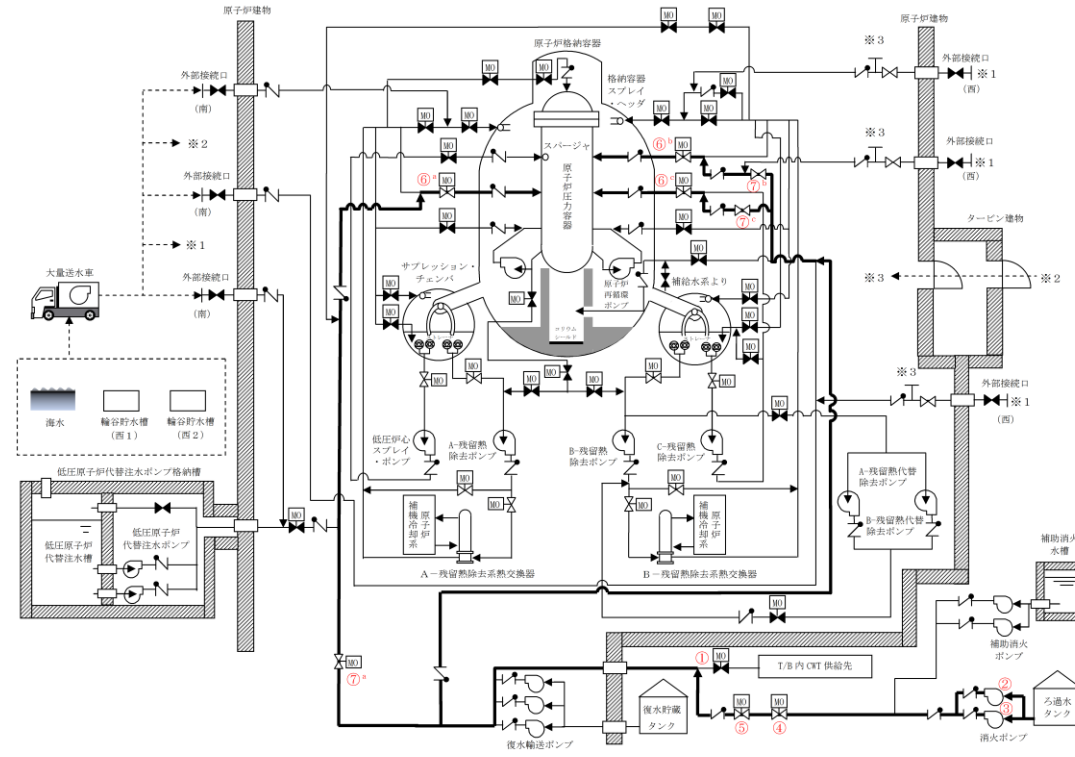


図4 消火系による原子炉圧力容器への注水

(残留熱除去系(B)注入配管使用) 手順の概要図 (7号炉の例)

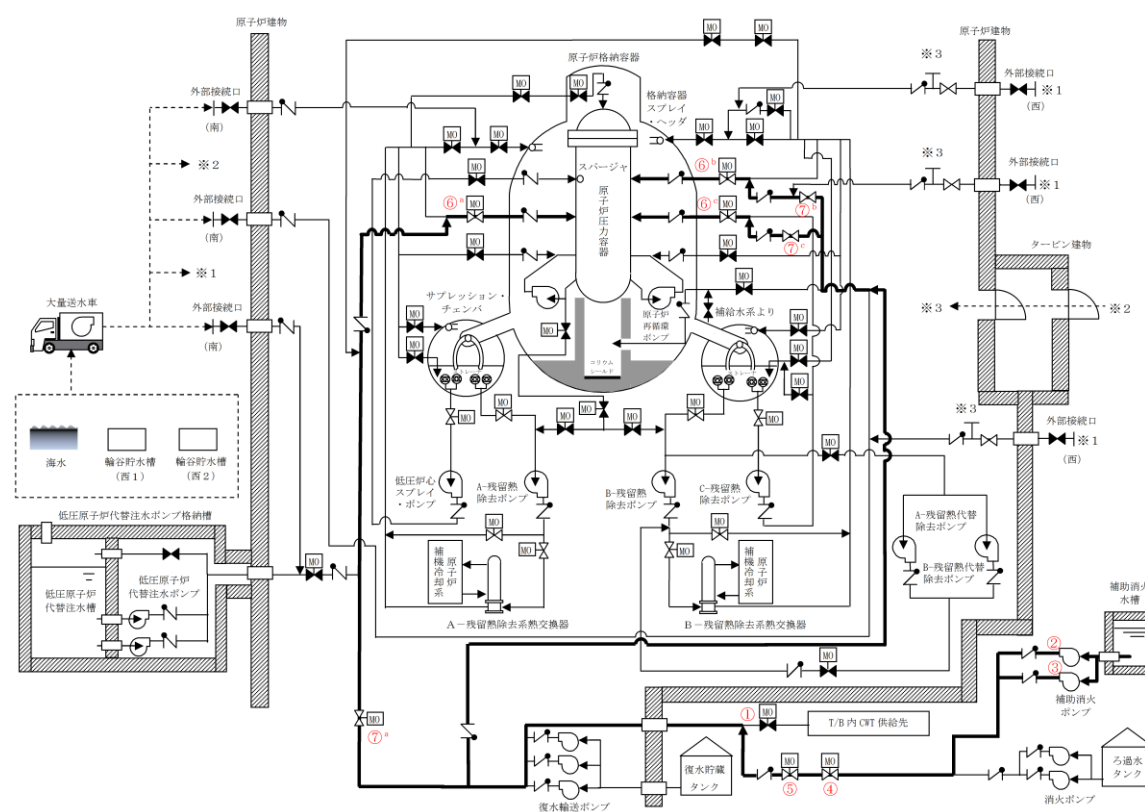
No	弁名称	状態の変化	操作方法	操作場所
⑦	復水補給水系消火系第1連絡弁	弁閉→弁開	スイッチ操作	中央制御室
⑧	復水補給水系消火系第2連絡弁	弁閉→弁開	スイッチ操作	中央制御室



No.	名称	状態の変化	操作方法	場所
①	CWT T/B供給遮断弁	弁開→弁閉	スイッチ操作	中央制御室
②	A-消火ポンプ	停止→起動	スイッチ操作	中央制御室
③	B-消火ポンプ	停止→起動	スイッチ操作	中央制御室
④	CWT系・消火系連絡止め弁 (消火系)	弁閉→弁開	スイッチ操作	中央制御室
⑤	CWT系・消火系連絡止め弁	弁閉→弁開	スイッチ操作	中央制御室
⑥ ^a	A-RHR注水弁	弁閉→弁開	スイッチ操作	中央制御室
⑥ ^b	B-RHR注水弁	弁閉→弁開	スイッチ操作	中央制御室
⑥ ^c	C-RHR注水弁	弁閉→弁開	スイッチ操作	中央制御室
⑦ ^a	A-RHR RPV代替注水弁	弁閉→弁開	スイッチ操作	中央制御室
⑦ ^b	B-RHR注水配管洗浄元弁	弁閉→弁開	手動操作	原子炉建物原子炉棟2階
⑦ ^c	C-RHR注水配管洗浄元弁	弁閉→弁開	手動操作	原子炉建物原子炉棟2階

図2 消火系(消火ポンプ使用)による炉心注水 概略系統図

・設備の相違



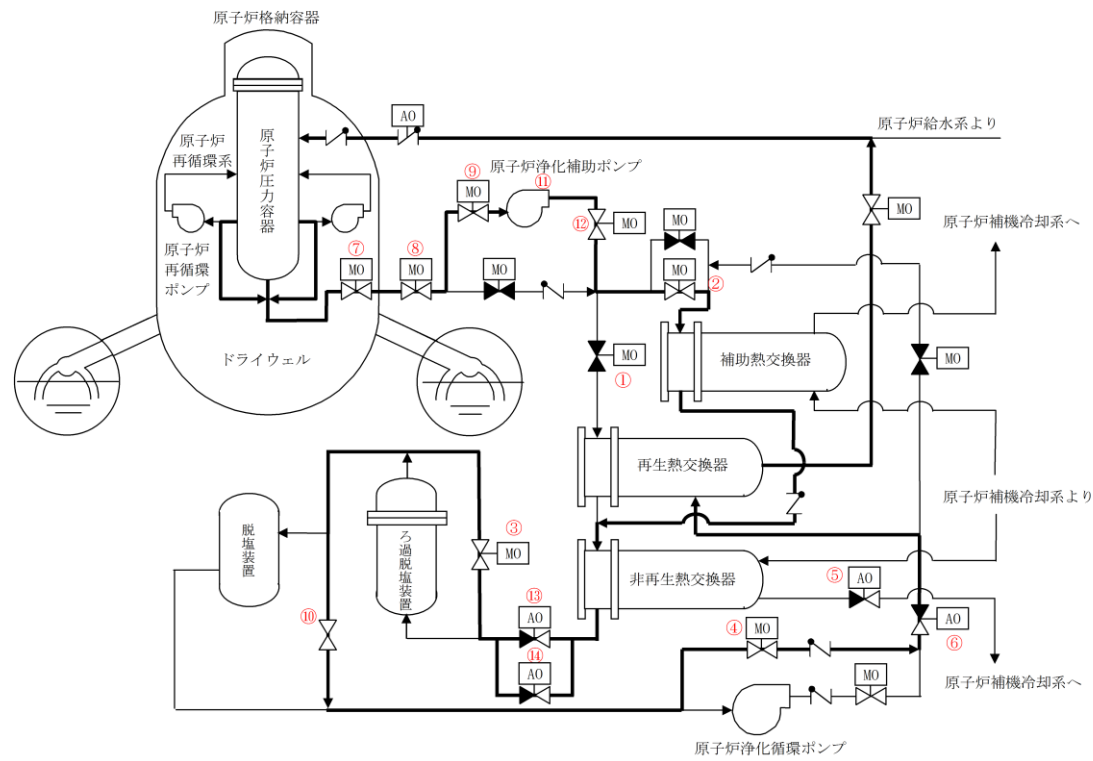
No.	名称	状態の変化	操作方法	場所
①	CWT T/B供給遮断弁	弁開→弁閉	スイッチ操作	中央制御室
②	A-補助消火ポンプ	停止→起動	スイッチ操作	中央制御室
③	B-補助消火ポンプ	停止→起動	スイッチ操作	中央制御室
④	CWT系・消火系連絡止め弁 (消火系)	弁閉→弁開	スイッチ操作	中央制御室
⑤	CWT系・消火系連絡止め弁	弁閉→弁開	スイッチ操作	中央制御室
⑥ ^a	A-RHR注水弁	弁閉→弁開	スイッチ操作	中央制御室
⑥ ^b	B-RHR注水弁	弁閉→弁開	スイッチ操作	中央制御室
⑥ ^c	C-RHR注水弁	弁閉→弁開	スイッチ操作	中央制御室
⑦ ^a	A-RHR RPV代替注水弁	弁閉→弁開	スイッチ操作	中央制御室
⑦ ^b	B-RHR注水配管洗浄元弁	弁閉→弁開	手動操作	原子炉建物原子炉棟2階
⑦ ^c	C-RHR注水配管洗浄元弁	弁閉→弁開	手動操作	原子炉建物原子炉棟2階

図3 消火系（補助消火ポンプ使用）による炉心注水 概略系統図

・設備の相違

(3) 原子炉浄化系を用いた原子炉除熱

発電用原子炉停止中において、設計基準事故対処設備である残留熱除去系（原子炉停止時冷却モード）による崩壊熱除去機能が喪失した場合、炉心の著しい損傷及び原子炉格納容器の破損を防止するため、自主対策設備として原子炉浄化系を用いた原子炉除熱手段を整備している。



No.	名称	状態の変化	操作方法	場所
①	再生熱交管側入口弁	弁開→弁閉	スイッチ操作	中央制御室
②	補助熱交入口弁	弁閉→弁開	スイッチ操作	中央制御室
③	フィルタバイパス弁	弁閉→弁開	スイッチ操作	中央制御室
④	循環ポンプバイパス弁	弁閉→弁開	スイッチ操作	中央制御室
⑤	C U W非再生熱交出口温度調節弁	弁調整開	スイッチ操作	中央制御室
⑥	系統流量調節弁	弁調整開	スイッチ操作	中央制御室
⑦	C U W入口内側隔離弁	弁閉→弁開	スイッチ操作	中央制御室
⑧	C U W入口外側隔離弁	弁閉→弁開	スイッチ操作	中央制御室
⑨	補助ポンプ入口弁	弁閉→弁開	スイッチ操作	中央制御室
⑩	C U W脱塩装置バイパス弁	弁閉→弁開	手動操作	原子炉建物原子炉棟 3 階
⑪	原子炉浄化補助ポンプ	停止→起動	スイッチ操作	中央制御室
⑫	補助ポンプ出口弁	弁閉→弁開	スイッチ操作	中央制御室
⑬	フィルタ入口圧力調節弁	弁調整開	スイッチ操作	中央制御室
⑭	フィルタ入口圧力調節弁バイパス弁	弁調整開	スイッチ操作	中央制御室

図4 原子炉冷却材浄化系による原子炉除熱 概略系統図

・設備の相違

・設備の相違

柏崎刈羽原子力発電所 6 / 7号炉 (2017. 12. 20 版)	島根原子力発電所 2号炉	備考
	<p style="text-align: center;"> <u>47-11</u> <u>送水ヘッダについて</u> </p>	<p>・設備の相違</p> <p>島根2号炉は、可搬型代替注水設備による注水及び水の補給において、可搬の送水ヘッダを使用する</p>

送水ヘッダについて

1. 系統及び送水ヘッダの概要

大量送水車は、設置作業の効率化、被ばく低減を図ることを目的に、送水ヘッダを経由して、重大事故等対処設備として「①低圧原子炉代替注水系（可搬型）、②格納容器代替スプレイ系（可搬型）、③ペDESTAL代替注水系（可搬型）、④燃料プールのスプレイ系（常設スプレイヘッダ）、⑤燃料プールのスプレイ系（可搬型スプレイノズル）、⑥低圧原子炉代替注水槽への水の供給」の各系統における注水設備及び水の供給設備として使用する。

これら複数の系統は、全てを同時に使用することはないものの、格納容器代替スプレイ系（可搬型）と低圧原子炉代替注水系（可搬型）は同時に注水することを考慮し、大量送水車は各系統へ注水するために必要な流量及び同時注水に必要な流量を1台で確保可能な容量を有する設計とする。（47-6 参照）

また、上記の重大事故等対処設備と同時に、自主対策設備である「⑦原子炉ウェル代替注水系、⑧第1ベントフィルタスクラバ容器への補給」における注水設備として使用することも考慮し、大量送水車は重大事故等対処設備としての必要容量に加え、自主対策設備としての必要容量も1台で確保可能な設計とする。

これら各系統へ確実にかつ容易に分岐できるよう、送水ヘッダ又は接続口に隔離機能を設けた設計とする。全体系統概要図を図1に示す。

送水ヘッダはクロス媒介金具を組合わせて構成され、注水においては送水ヘッダを使用せずとも、資機材のホース分岐管のみで同時注水も可能であるが、送水ヘッダを用いることで、作業の効率化および被ばく量の低減が図れるため、資機材として位置付けている。

なお、送水ヘッダの最高使用圧力は、接続するホースと同様 1.6MPa であり、クロス媒介金具はホースの保有数に合わせ、2セット分に相当する8個以上を保管する設計とする。

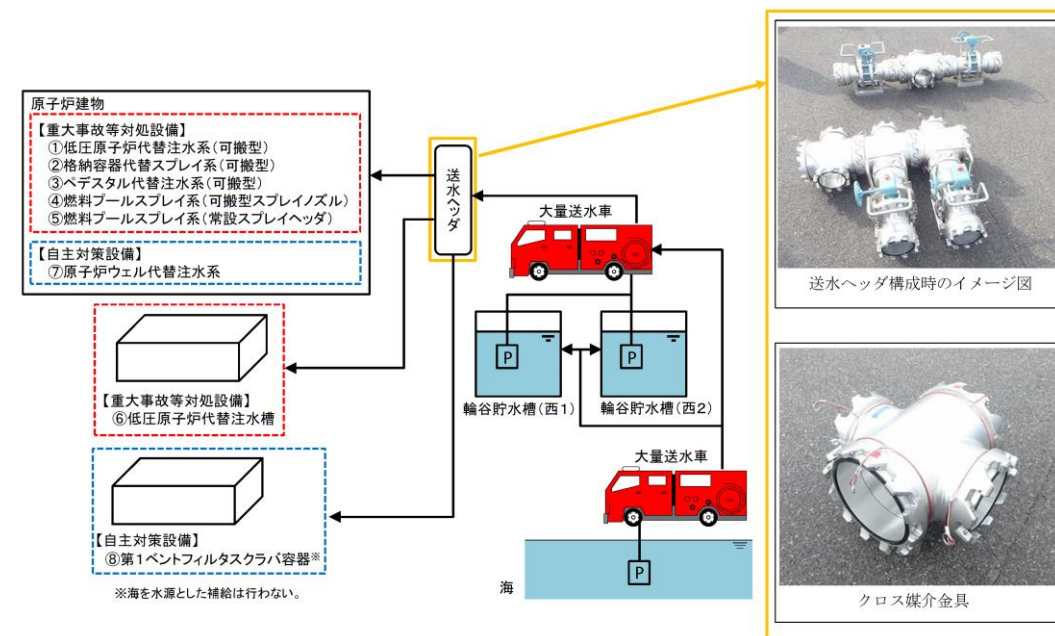


図1 全体系統概要図

2. 送水ヘッダの使用状況

有効性評価の各事故シーケンスにおいて、送水ヘッダは「①低圧原子炉代替注水系（可搬型）、②格納容器代替スプレイ系（可搬型）」の組合せ、及び「①低圧原子炉代替注水系（可搬型）、②格納容器代替スプレイ系（可搬型）、③ペDESTAL代替注水系（可搬型）、④燃料プールのスプレイ系（常設スプレイヘッダ）、⑤燃料プールのスプレイ系（可搬型スプレイノズル）、⑥低圧原子炉代替注水槽への水の供給」単独にて使用する。送水ヘッダを用いた系統の使用開始タイミングを表1に示す。

表1 送水ヘッダを用いた系統の使用開始タイミング

	使用系統 ^{*1, 2}							
	①	②	③	④	⑤	⑥	⑦	⑧
運転中の原子炉における重大事故に至るおそれがある事故								
高圧・低圧注水機能喪失	—	22h	—	—	—	2h30m	—	—
高圧注水・減圧機能喪失	—	—	—	—	—	—	—	—
全交流動力電源喪失（長期TB）	8h	19h	—	—	—	—	—	—
全交流動力電源喪失（TBU）	8.3h	19h	—	—	—	—	—	—
全交流動力電源喪失（TBD）	8.3h	19h	—	—	—	—	—	—
全交流動力電源喪失（TBP）	2h20m	21h	—	—	—	—	—	—
崩壊熱除去機能喪失（取水機能が喪失した場合）	—	—	—	—	—	—	—	—
崩壊熱除去機能喪失（残留熱除去系が故障した場合）	—	19h	—	—	—	8h	—	—
原子炉停止機能喪失	—	—	—	—	—	—	—	—
LOCA時注水機能喪失	—	21h	—	—	—	2h30m	—	—
格納容器バイパス（インターフェイスシステムLOCA）	—	—	—	—	—	—	—	—
運転中の原子炉における重大事故								
雰囲気圧力・温度による静的負荷（格納容器過圧・過温破損）	—	27h ^{*3}	—	—	—	2h30m	—	—
水素燃焼	—	—	—	—	—	2h30m	—	—
高圧溶融物放出／格納容器雰囲気直接加熱	—	—	—	—	—	—	—	—
原子炉圧力容器外の溶融燃料-冷却材相互作用	—	3.1h	5.4h	—	—	—	—	—
溶融炉心・コンクリート相互作用	—	—	—	—	—	—	—	—
燃料プールにおける重大事故に至るおそれがある事故								
想定事故1	—	—	—	—	7.9h	—	—	—
想定事故2	—	—	—	—	7.6h	—	—	—
運転停止中の原子炉における重大事故に至るおそれがある事故								
崩壊熱除去機能喪失	—	—	—	—	—	—	—	—
全交流動力電源喪失	—	—	—	—	—	2h30m	—	—
原子炉冷却材の流出	—	—	—	—	—	—	—	—
反応度の誤投入	—	—	—	—	—	—	—	—

※1：①低圧原子炉代替注水系（可搬型）、②格納容器代替スプレイ系（可搬型）、③ペDESTAL代替注水系（可搬型）、④燃料プールのスプレイ系（常設スプレイヘッダ）、⑤燃料プールのスプレイ系（可搬型スプレイノズル）⑥低圧原子炉代替注水槽への水の供給、⑦原子炉ウェル代替注水系、⑧第1ベントフィルタスクラバ容器への補給

※2：事象発生後の経過時間を記載。各系統における使用は、記載時間以降は適宜実施。

※3：残留熱代替除去系を使用できない場合。

3. 操作性

3.1 送水ヘッダの接続

送水ヘッダの接続部及び接続先の接続口は一对一の関係とし、ホースの接続を行い系統構成する。

送水ヘッダを使用して各系統及び機器へ接続する場合の、送水ヘッダの接続部と接続する接続先の接続口の関係を表2に示す。

また、有効性評価の事故シーケンスにおいて複数系統で同時使用する際(①低圧原子炉代替注水系(可搬型)及び②格納容器代替スプレイ系(可搬型))の接続状態の概要図を図2に示す。

表2 送水ヘッダの接続部と接続する接続口の関係

使用系統 ^{※1}	隔離弁		接続先の接続口
	名称	設置場所	
①	FLSR可搬式設備 注水ライン流量調整弁	接続口	低圧原子炉代替注水系(可搬型)接続口
②	ACSS注水ライン 流量調整弁	接続口	格納容器代替スプレイ系(可搬型)接続口
③	APFS注水ライン 流量調整弁	接続口	ペDESTAL代替注水系(可搬型)接続口
④	SFPS注水ライン 流量調整弁	接続口	燃料プールスプレイ系(常設スプレイヘッダ)接続口
⑤	可搬型バルブ	送水ヘッダ	— ^{※2}
⑥	可搬型バルブ	送水ヘッダ	— ^{※3}
⑦	ARWF注水ライン 流量調整弁	接続口	原子炉ウェル代替注水系接続口
⑧	FCVS補給止め弁	接続口	スクラバ容器補給用接続口
	可搬型バルブ	送水ヘッダ	

※1：①低圧原子炉代替注水系(可搬型)、②格納容器代替スプレイ系(可搬型)、③ペDESTAL代替注水系(可搬型)、④燃料プールスプレイ系(常設スプレイヘッダ)、⑤燃料プールスプレイ系(可搬型スプレイノズル)、⑥低圧原子炉代替注水槽への水の供給、⑦原子炉ウェル代替注水系、⑧第1ベントフィルタスクラバ容器への補給

※2：全て可搬型の機器により構成する系統であり、接続口を使用しない。

※3：ホースから直接水を供給するため、接続口を使用しない。

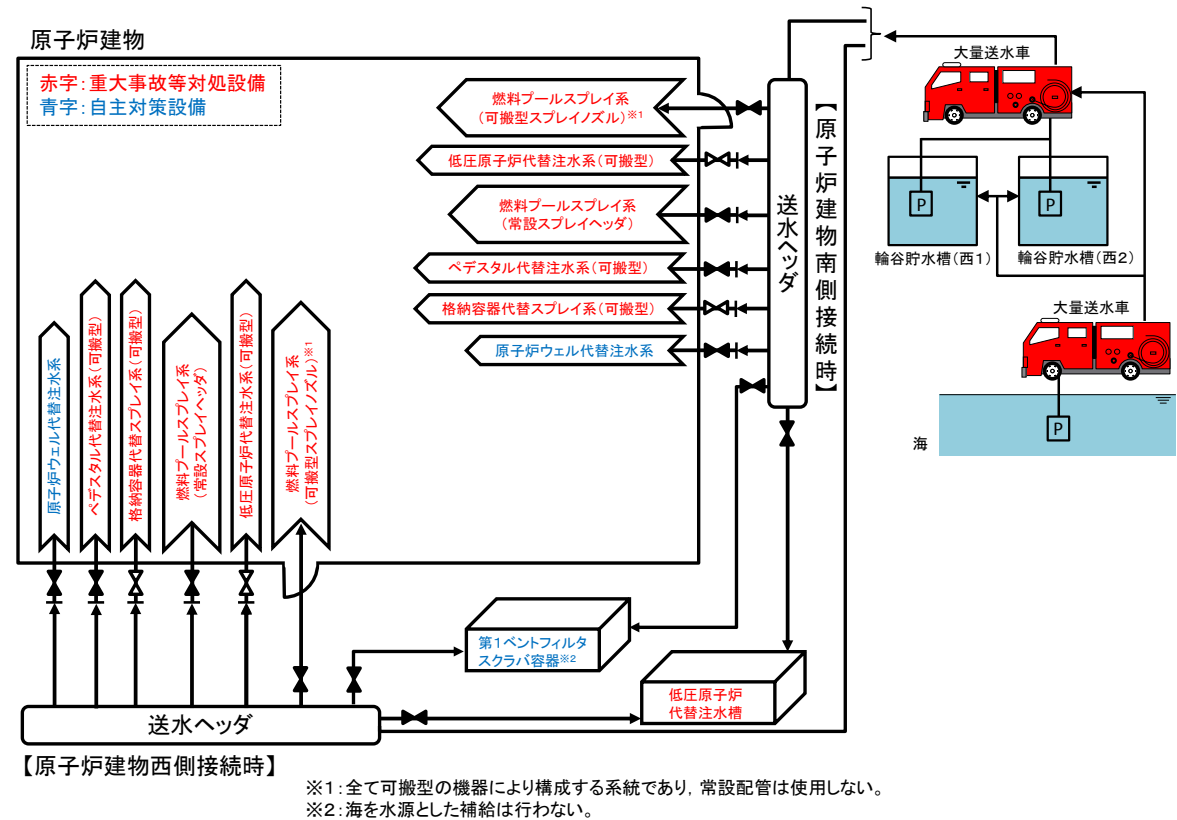


図2 送水ヘッドの接続状態概要図

3.2 操作性及び切り替えの容易性

送水ヘッドを使用する各系統における送水ヘッドの流路構成は、送水ヘッド付属の隔離弁又は接続口の隔離弁にて行う。隔離弁は手動弁とし、設置場所にて確実に操作及び切り替えが可能な設計とする。

送水ヘッドとホースの接続作業は、特殊な工具及び技量を必要とせず、簡便な結合金具による接続方式により、確実に接続が可能な設計とする。

また、誤操作の防止のため、送水ヘッド付属の隔離弁は系統構成時にそれぞれ送水先を識別するタグを設置するとともに、接続口の隔離弁はそれぞれ銘板により識別可能な設計とする。

有効性評価の事故シーケンスにおいては、最大で二つの系統（①低圧原子炉代替注水系（可搬型）及び②格納容器代替スプレイ系（可搬型））を同時に系統構成するが、上記対策により誤操作の可能性は低いと考えている。

4. 悪影響の防止

送水ヘッドは複数の重大事故等対処設備及び自主対策設備の流路として使用することから、接続先の各系統及び機器に対して悪影響を及ぼすことのないよう考慮する必要がある。

送水ヘッドから各系統及び機器への流路は、それぞれ送水ヘッド付属の隔離弁又は接続口の隔離弁により隔離可能な設計とすることで、互いに悪影響を及ぼさない設計とする。

柏崎刈羽原子力発電所 6 / 7号炉 (2017. 12. 20 版)	島根原子力発電所 2号炉	備考
<p style="text-align: center;"><u>47-11</u> <u>各号炉の弁名称及び弁番号</u></p>		<p>・島根2号炉は単独申請であり、 該当資料なし</p>

条文適合性資料本文中の機器名称覧に記載の弁名称については、説明資料の構成上、略称等が用いられている場合がある。これらの記載名称と各号炉に設置されている弁の正式名称及び弁番号の関係について、下表のとおり整理する。

表1 機器名称覧に記載の弁名称と、正式名称・弁番号の関係について

統一名称	6号炉		7号炉	
	弁名称	弁番号	弁名称	弁番号
残留熱除去系注入弁 (A)	残留熱除去系注入弁 (A)	E11-M0-F005A	残留熱除去系注入隔離弁 (A)	E11-M0-F005A
残留熱除去系注入弁 (B)	残留熱除去系注入弁 (B)	E11-M0-F005B	残留熱除去系注入隔離弁 (B)	E11-M0-F005B
残留熱除去系洗浄弁 (A)	残留熱除去系低圧注水モード注入ライン洗浄弁 (A)	E11-M0-F032A	残留熱除去系注入ライン洗浄水止め弁 (A)	E11-M0-F032A
残留熱除去系洗浄弁 (B)	残留熱除去系低圧注水モード注入ライン洗浄弁 (B)	E11-M0-F032B	残留熱除去系注入ライン洗浄水止め弁 (B)	E11-M0-F032B
タービン建屋負荷遮断弁	タービン建屋負荷遮断弁	P13-M0-F150	復水補給水系タービン建屋負荷遮断弁	P13-M0-F029
復水補給水系常/非常用連絡1次止め弁	復水貯蔵槽常用、非常用給水管連絡ライン第一止め弁	P13-F011	復水補給水系常/非常用連絡管次止め弁	P13-F019
復水補給水系常/非常用連絡2次止め弁	復水貯蔵槽常用、非常用給水管連絡ライン第二止め弁	P13-F012	復水補給水系常/非常用連絡管次止め弁	P13-F020
MURC 接続口外側隔離弁 1(B)	RHR(B) 経由 R/B 南側外壁外部注水接続端第一止め弁 (1)	P13-F134	MURC 建屋外南側外部送水ライン止め弁 1	P13-F136
MURC 接続口外側隔離弁 2(B)	RHR(B) 経由 R/B 南側外壁外部注水接続端第一止め弁 (2)	P13-F139	MURC 建屋外南側外部送水ライン止め弁 2	P13-F141
MURC 接続口外側隔離弁 1(A)	RHR(A) 経由 R/B 東側外壁外部注水接続端第一止め弁 (1)	P13-F130	MURC 建屋外北側外部送水ライン止め弁 1	P13-F132
MURC 接続口外側隔離弁 2(A)	RHR(A) 経由 R/B 東側外壁外部注水接続端第一止め弁 (2)	P13-F138	MURC 建屋外北側外部送水ライン止め弁 2	P13-F140
MURC 可搬式接続口隔離弁 1	R/B 外壁外部注水接続端第一止め弁	P13-F192	MURC 建屋外東側貫通接続口元弁	P13-F129
MURC 可搬式接続口隔離弁 2	外壁注水入口弁	P13-F190	MURC 建屋内北側外部送水ライン元弁	P13-F124
MURC 可搬式接続口隔離弁 3	R/B 外壁外部注水接続端第二止め弁	P13-F193	MURC 建屋内東側貫通接続口元弁	P13-F131
MURC 接続口内側隔離弁 (B)	RHR(B) 経由 R/B 南側外壁外部注水接続端第一止め弁	P13-F135	MURC 建屋内南側外部送水ライン止め弁 1	P13-F137
MURC 接続口内側隔離弁 (A)	RHR(A) 経由 R/B 東側外壁外部注水接続端第一止め弁	P13-F131	MURC 建屋内北側外部送水ライン止め弁 1	P13-F133
復水補給水系原子炉建屋復水積算計バイパス弁	原子炉建屋復水積算減量計バイパス弁	P13-F053	復水補給水系 FQT-21 バイパス弁	P13-F062

実線・・・設備運用又は体制等の相違（設計方針の相違）
 波線・・・記載表現、設備名称の相違（実質的な相違なし）

まとめ資料比較表 [48条 最終ヒートシンクへ熱を輸送するための設備]

柏崎刈羽原子力発電所 6 / 7号炉 (2017. 12. 20 版)	島根原子力発電所 2号炉	備考
<p>48条 最終ヒートシンクへ熱を輸送するための設備</p> <p>目次</p> <p>48-1 SA 設備基準適合性 一覧表</p> <p>48-2 単線結線図</p> <p><u>48-3 (欠番)</u></p> <p><u>48-4 配置図</u></p> <p><u>48-5 系統図</u></p> <p><u>48-6 試験及び検査</u></p> <p><u>48-7 容量設定根拠</u></p> <p><u>48-8 接続図</u></p> <p><u>48-9 保管場所図</u></p> <p><u>48-10 アクセスルート図</u></p> <p><u>48-11 その他設備</u></p> <p><u>48-12 熱交換器ユニットの保管場所における転倒防止措置について</u></p> <p><u>48-13 機器名称一覧に記載の弁名称と、各号炉の弁名称・弁番号の関係について</u></p>	<p>48条 最終ヒートシンクへ熱を輸送するための設備</p> <p>目次</p> <p>48-1 S A設備基準適合性 一覧表</p> <p>48-2 単線結線図</p> <p><u>48-3 配置図</u></p> <p><u>48-4 系統図</u></p> <p><u>48-5 試験及び検査</u></p> <p><u>48-6 容量設定根拠</u></p> <p><u>48-7 接続図</u></p> <p><u>48-8 保管場所図</u></p> <p><u>48-9 アクセスルート図</u></p> <p><u>48-10 その他設備</u></p>	<p>備考</p> <ul style="list-style-type: none"> ・運用の相違 ・島根2号炉は、単独申請であり、該当資料なし

柏崎刈羽原子力発電所 6 / 7号炉 (2017. 12. 20 版)	島根原子力発電所 2号炉	備考
48-1 SA 設備基準適合性 一覧表	48-1 SA 設備基準適合性 一覧表	

柏崎刈羽原子力発電所 6号及び7号炉 SA設備基準適合性一覧(可搬型)

第48条: 最終ヒートシンクへ熱を輸送するための設備		大容量送水車(熱交換器ユニット用)	類型化 区分	
第1項	環境条件における健全性	環境温度・湿度・圧力/ 屋外の天候/放射線	屋外設備 D	
		荷重	(有効に機能を発揮する) -	
		海水	常時海水を通水又は海で使用 I	
		他設備からの影響	(周辺機器等からの悪影響により機能を失うおそれがない) -	
		電磁的障害	(電磁波により機能が損なわれない) -	
	関連資料	48-8 接続図, 48-9 保管場所図		
	第2号	操作性	工具, 設備の運搬, 設置, 操作スイッチ操作, 接続作業	B b, B c, B d, B g
		関連資料	48-4 配置図, 48-5 系統図, 48-8 接続図	
	第3号	試験・検査 (検査性, 系統構成・外部入力)	ポンプ	A
		関連資料	48-6 試験及び検査	
第4号	切り替え性	本来の用途として使用一切必要	B a	
	関連資料	48-5 系統図		
第5号	悪影響防止	系統設計	A b	
	その他(飛散物)	高速回転機器	B b	
関連資料	48-4 配置図, 48-5 系統図, 48-6 試験及び検査			
第6号	設置場所	現場操作(設置場所)	A a	
	関連資料	48-4 配置図, 48-8 接続図		
第3項	第1号	可搬SAの容量	原子炉建屋の外から水又は電力を供給する設備 A	
		関連資料	48-7 容量設置根拠	
	第2号	可搬SAの接続性	より簡便な接続規格等による接続 C	
		関連資料	48-3 接続図	
	第3号	異なる複数の接続箇所の確保	単独の機能で使用 A b	
		関連資料	48-8 接続図	
	第4号	設置場所	(放射線量の高くなるおそれの少ない場所を選定)	-
		関連資料	48-8 接続図	
	第5号	保管場所	屋外(共通要因の考慮対象設備あり)	B a
		関連資料	48-9 保管場所図	
第6号	アクセスルート	屋外アクセスルートの確保 B		
	関連資料	48-10 アクセスルート図		
第7号	共通要因故障防止	環境条件, 自然現象, 外部人為事象, 溢水, 火災	防止設備-対象(代替対象D B設備あり)-屋外 A b	
		サポート系要因	対象(サポート系あり)-異なる駆動源又は冷却源 C a	
	関連資料	48-4 配置図, 48-5 系統図, 48-8 接続図, 48-9 保管場所図		

島根原子力発電所 2号炉 SA設備基準適合性 一覧表(可搬型)

48条: 最終ヒートシンクへ熱を輸送するための設備		大型送水ポンプ車	類型化 区分	
第1項	環境条件における健全性	環境温度・湿度・圧力/ 屋外の天候/放射線	屋外設備 D	
		荷重	(有効に機能を発揮する) -	
		海水	常時海水を通水又は海で使用 I	
		電磁的障害	(電磁波により機能が損なわれない) -	
		周辺機器等からの悪影響	(周辺機器等からの悪影響により機能を失うおそれがない) -	
	関連資料	48-3 配置図, 48-4 系統図, 48-7 接続図, 48-8 保管場所図		
	第2号	操作性	工具, 設備の運搬・設置, 操作スイッチ操作, 弁操作, 接続作業	B b, B c, B d, B f, B g
		関連資料	48-3 配置図, 48-4 系統図, 48-7 接続図	
	第3号	試験・検査 (検査性, 系統構成・外部入力)	ポンプ	A
		関連資料	48-5 試験及び検査	
第4号	切り替え性	本来の用途として使用一切操作が必要	B a	
	関連資料	48-4 系統図		
第5号	悪影響防止	系統設計	A b	
	その他(飛散物)	高速回転機器	B b	
関連資料	48-3 配置図, 48-4 系統図, 48-5 試験及び検査			
第6号	設置場所	現場操作(設置場所)	A a	
	関連資料	48-3 配置図, 48-7 接続図		
第3項	第1号	可搬型 SA の容量	原子炉建物の外から水又は電力を供給する可搬型設備 A	
		関連資料	48-6 容量設定根拠	
	第2号	可搬型 SA の接続性	より簡便な接続 C	
		関連資料	48-3 配置図, 48-7 接続図	
	第3号	異なる複数の接続箇所の確保	単独の機能で使用 A b	
		関連資料	48-7 接続図	
	第4号	設置場所	(放射線量の高くなるおそれの少ない場所の選定)	-
		関連資料	48-3 配置図, 48-7 接続図	
	第5号	保管場所	屋外(共通要因の考慮対象設備あり)	B a
		関連資料	48-3 配置図, 48-8 保管場所図	
第6号	アクセスルート	屋外アクセスルートの確保 B		
	関連資料	48-9 アクセスルート図		
第7号	共通要因故障防止	環境条件, 自然現象, 外部人為事象, 溢水, 火災	防止設備-対象(代替対象D B設備あり)-屋外 A b	
		サポート系要因	対象(サポート系あり)-異なる駆動源又は冷却源 C a	
	関連資料	48-3 配置図, 48-4 系統図, 48-7 接続図, 48-8 保管場所図		

・設備の相違

柏崎刈羽原子力発電所 6号及び7号炉 SA設備基準適合性一覧(可搬型)

第48条：最終ヒートシンクへ熱を輸送するための設備		熱交換器ユニット	類型化区分	
第1項	環境条件における健全性	環境温度・湿度・圧力/屋外の天候/放射線	屋外設備 D	
		荷重	(有効に機能を発揮する) -	
		海水	常時海水を通水又は海で使用 I	
		他設備からの影響	(周辺機器等からの悪影響により機能を失うおそれがない) -	
		電磁的障害	(電磁波により機能が損なわれない) -	
	関連資料	48-8 接続図 48-9 保管場所図		
	第2号	操作性	中央制御室操作, 工具, 設備の運搬, 設置, 操作スイッチ操作, 接続作業	A, B b, B c, B d, B g
		関連資料	48-4 配置図, 48-5 系統図, 48-8 接続図	
	第3号	試験・検査(検査性, 系統構成・外部入力)	ポンプ, 弁, 熱交換器	A, B, D
		関連資料	48-6 試験及び検査	
第4号	切り替え性	当該設備の使用にあたり系統の切替が必要	B a	
	関連資料	48-6 系統図		
第5号	悪影響防止	系統設計	A b	
	その他(飛散物)	高速回転機器	B b	
関連資料	48-4 配置図, 48-5 系統図, 48-6 試験及び検査			
第6号	設置場所	現場操作(設置場所), 中央制御室操作	A a, B	
	関連資料	48-4 配置図, 48-8 接続図		
第3項	第1号	可搬SAの容量	原子炉建屋の外から水又は電力を供給する設備 A	
		関連資料	48-7 容量設置根拠	
	第2号	可搬SAの接続性	フランジ接続	B
		関連資料	48-8 接続図	
	第3号	異なる複数の接続箇所の確保	単独の機能で使用	A b
		関連資料	48-8 接続図	
	第4号	設置場所	(放射線量の高くなるおそれの少ない場所を選定)	-
		関連資料	48-8 接続図	
	第5号	保管場所	屋外(共通要因の考慮対象設備あり)	B a
		関連資料	48-9 保管場所図	
第6号	アクセスルート	屋外アクセスルートの確保	B	
	関連資料	48-10 アクセスルート図		
第7号	共通要因故障防止	環境条件, 自然現象, 外部人為事象, 溢水, 火災	防止設備-対象(代替対象DB設備あり)-屋外 A b	
		サポート系要因	対象(サポート系あり)-異なる駆動源又は冷却源 C a	
	関連資料	48-2 単線結線図, 48-4 配置図, 48-5 系統図, 48-8 接続図, 48-9 保管場所図		

島根原子力発電所 2号炉 SA設備基準適合性一覧表(可搬型)

第48条：最終ヒートシンクへ熱を輸送するための設備		移動式代替熱交換設備	類型化区分	
第1項	環境条件における健全性	環境温度・湿度・圧力/屋外の天候/放射線	屋外設備 D	
		荷重	(有効に機能を発揮する) -	
		海水	常時海水を通水又は海で使用 I	
		電磁的障害	(電磁波により機能が損なわれない) -	
		周辺機器等からの悪影響	(周辺機器等からの悪影響により機能を失うおそれがない) -	
	関連資料	48-3 配置図, 48-4 系統図, 48-7 接続図, 48-8 保管場所図		
	第2号	操作性	中央制御室操作工具, 設備の運搬・設置, 操作スイッチ操作, 弁操作, 接続作業	A, B b, B c, B d, B f, B g
		関連資料	48-3 配置図, 48-4 系統図, 48-7 接続図	
	第3号	試験・検査(検査性, 系統構成・外部入力)	ポンプ, 弁(電動弁・手動弁), 熱交換器	A, B, D
		関連資料	48-5 試験及び検査	
第4号	切り替え性	本来の用途として使用一切替操作が必要	B a	
	関連資料	48-4 系統図		
第5号	悪影響防止	系統設計	A b	
	その他(飛散物)	高速回転機器	B b	
関連資料	48-3 配置図, 48-4 系統図, 48-5 試験及び検査			
第6号	設置場所	現場操作(設置場所), 中央制御室操作	A a, B	
	関連資料	48-3 配置図, 48-7 接続図		
第3項	第1号	可搬型SAの容量	原子炉建屋の外から水又は電力を供給する可搬型設備 A	
		関連資料	48-6 容量設定根拠	
	第2号	可搬型SAの接続性	フランジ接続	B
		関連資料	48-3 配置図, 48-7 接続図	
	第3号	異なる複数の接続箇所の確保	単独の機能で使用	A b
		関連資料	48-7 接続図	
	第4号	設置場所	(放射線量の高くなるおそれの少ない場所の選定)	-
		関連資料	48-3 配置図, 48-7 接続図	
	第5号	保管場所	屋外(共通要因の考慮対象設備あり)	B a
		関連資料	48-3 配置図, 48-8 保管場所図	
第6号	アクセスルート	屋外アクセスルートの確保	B	
	関連資料	48-9 アクセスルート図		
第7号	共通要因故障防止	環境条件, 自然現象, 外部人為事象, 溢水, 火災	防止設備-対象(代替対象DB設備あり)-屋外 A b	
		サポート系要因	対象(サポート系あり)-異なる駆動源又は冷却源 C a	
	関連資料	48-2 単線結線図, 48-3 配置図, 48-4 系統図, 48-7 接続図, 48-8 保管場所図		

・設備の相違

柏崎刈羽原子力発電所 6号及び7号炉 SA設備基準適合性一覧(常設)

第48条： 最終ヒートシンクへ熱を輸送するための設備		耐圧強化ベント系	類型化 区分		
第43条	第1項	環境条件における健全性	環境温度・湿度・圧力/ 屋外の天候/放射線	原子炉建屋原子炉区域内設備	B
			荷重	(有効に機能を発揮する)	-
			海水	(海水を通水しない)	対象外
			他設備からの影響	(周辺機器からの悪影響により機能を失うおそれがない)	-
			電磁的障害	(電磁波により機能が損なわれない)	-
			関連資料	48-4 配置図, 48-8 接続図, 48-9 保管場所図	
	第2号	操作性	中央制御室操作, 介操作	A, B f	
		関連資料	48-4 配置図, 48-5 系統図		
	第3号	試験・検査 (検査性, 系統構成・外部入力)	弁	B	
		関連資料	48-6 試験及び検査		
	第4号	切り替え性	本来の用途として使用一切替必要	B a	
		関連資料	48-5 系統図		
	第5号	悪影響防止	系統設計	弁等の操作で系統構成	A a
			その他(飛散物)	対象外	対象外
			関連資料	48-4 配置図, 48-5 系統図	
	第6号	設置場所	現場操作(遠隔), 中央制御室操作	A b, B	
		関連資料	48-4 配置図, 48-5 系統図		
	第1号	常設 SA の容量	重大事故への対処を本来の目的として設置するもの	A	
関連資料		48-7 容量設定根拠			
第2号	共用の禁止	共用しない設備	対象外		
	関連資料	-			
第3号	共通要因故障防止	環境条件, 自然現象, 外部人為事象, 溢水, 火災	防止設備-対象(代替対象DB設備有り)-屋内	A a	
		サポート系故障	対象(サポート系有り)-異なる駆動源又は冷却源	C a	
		関連資料	48-2 単線結線図, 48-4 配置図, 48-5 系統図		

・設備の相違

柏崎刈羽原子力発電所 6号及び7号炉 SA設備基準適合性一覧(常設)

島根原子力発電所 2号炉 SA設備基準適合性 一覧表(常設)

・設備の相違

第43条：		原子炉補機冷却水ポンプ (設計基準拡張)		類型化 区分	
第43条	第1項	環境条件における健全性	環境温度・湿度・圧力/ 屋外の天候/放射線	その他の建屋内設備	C
			荷重	(有効に機能を発揮する)	-
			海水	(海水を通水しない)	対象外
			他設備からの影響	(周辺機器等からの悪影響により機能を失うおそれがない)	-
			電磁的障害	(電磁波により機能が損なわれない)	対象外
			関連資料	-	-
	第2号	操作性	中央制御室操作	A	
		関連資料	-	-	
	第3号	試験・検査 (検査性、系統構成・外部入力)	ポンプ、弁	A, B	
		関連資料	-	-	
	第4号	切り替え性	当該系統の使用にあたり系統の切替操作が不要	B b	
		関連資料	-	-	
	第5号	悪影響防止	系統設計	DB施設と同じ系統構成	A d
			その他(飛散物)	-	対象外
			関連資料	-	-
	第6号	設置場所	中央制御室操作	B	
		関連資料	-	-	
	第2項	第1号	常設SAの容量	DB施設の系統及び機器の容量が十分 (DB施設と同仕様のポンプ流量で設計)	B
関連資料			-	-	
第2号		共用の禁止	共用しない設備	対象外	
		関連資料	-	-	
第3号		共通要因故障防止	環境条件、自然現象、外部人為 事象、溢水、火災	防止設備-対象外(共通要因の考慮対象設備なし)	対象外
	サポート系故障		対象外(サポート系なし)	-	
	関連資料		-	-	

48条：		原子炉補機冷却水ポンプ (設計基準拡張)		類型化 区分	
第43条	第1項	環境条件における健全性	環境温度・湿度・圧力/ 屋外の天候/放射線	その他の建物内設備	C
			荷重	(有効に機能を発揮する)	-
			海水	(海水を通水しない)	対象外
			電磁的障害	(電磁波により機能が損なわれない)	-
			周辺機器等からの悪 影響	(周辺機器等からの悪影響により機能を失うおそれがない)	-
			関連資料	-	-
	第2号	操作性	中央制御室操作	A	
		関連資料	-	-	
	第3号	試験・検査 (検査性、系統構成・外部入 力)	ポンプ、弁(電動弁)	A, B	
		関連資料	-	-	
	第4号	切り替え性	本来の用途として使用一切替操作が不要	B b	
		関連資料	-	-	
	第5号	悪影響防止	系統設計	DB施設と同様の系統構成	A d
			その他(飛散物)	対象外	対象外
			関連資料	-	-
	第6号	設置場所	中央制御室操作	B	
		関連資料	-	-	
	第2項	第1号	常設SAの容量	設計基準対象施設の系統及び機器の容量等が十分	B
関連資料			-	-	
第2号		共用の禁止	共用しない設備	対象外	
		関連資料	-	-	
第3号		共通要因故障防止	環境条件、自然現象、 外部人為事象、溢水、 火災	防止設備-対象外(共通要因の考慮対象設備なし)	対象外
	サポート系要因		対象外(サポート系なし)	-	
	関連資料		-	-	

柏崎刈羽原子力発電所 6号及び7号炉 SA設備基準適合性一覧(常設)

第48条： 最終ヒートシンクへ熱を輸送するための設備		原子炉補機海水ポンプ (設計基準拡張)	類型化 区分		
第43条	第1項	環境条件における健全性	環境温度・湿度・圧力/ 屋外の天候/放射線	その他の建屋内設備	C
			荷重	(有効に機能を発揮する)	-
			海水	常時海水を通水又は海で使用	I
			他設備からの影響	(周辺機器等からの悪影響により機能を失うおそれがない)	-
			電磁的障害	(電磁波により機能が損なわれない)	-
			関連資料	-	-
	第2号	操作性	中央制御室操作	A	
		関連資料	-	-	
	第3号	試験・検査 (検査性, 系統構成・外部入力)	ポンプ, 弁	A, B	
		関連資料	-	-	
	第4号	切り替え性	当該系統の使用にあたり系統の切替操作が不要	B b	
		関連資料	-	-	
	第5号	悪影響防止	系統設計	DB施設と同じ系統構成	A d
			その他(飛散物)	-	対象外
			関連資料	-	-
	第6号	設置場所	中央制御室操作	B	
		関連資料	-	-	
第2項	第1号	常設SAの容量	DB施設の系統及び機器の容量が十分 (DB施設と同仕様のポンプ流量で設計)	B	
		関連資料	-	-	
	第2号	共用の禁止	共用しない設備	対象外	
		関連資料	-	-	
	第3号	共通要因故障防止	環境条件, 自然現象, 外部人為 事象, 溢水, 火災	防止設備-対象外(共通要因の考慮対象設備なし)	対象外
			サポート系故障	対象外(サポート系なし)	-
関連資料	-	-			

島根原子力発電所 2号炉 SA設備基準適合性 一覧表(常設)

48条： 最終ヒートシンクへ熱を輸送するための設備		原子炉補機海水ポンプ (設計基準拡張)	類型化 区分			
第43条	第1項	環境条件における健全性	環境温度・湿度・圧力/ 屋外の天候/放射線	屋外設備	D	
			荷重	(有効に機能を発揮する)	-	
			海水	常時海水を通水又は海で使用	I	
			電磁的障害	(電磁波により機能が損なわれない)	-	
			周辺機器等からの悪影響	(周辺機器等からの悪影響により機能を失うおそれがない)	-	
			関連資料	-	-	
	第2号	操作性	中央制御室操作	A		
		関連資料	-	-		
	第3号	試験・検査 (検査性, 系統構成・外部入力)	ポンプ, 弁(電動弁)	A, B		
		関連資料	-	-		
	第4号	切り替え性	本来の用途として使用一切替操作が不要	B b		
		関連資料	-	-		
	第5号	悪影響防止	系統設計	DB施設と同じ系統構成	A d	
			その他(飛散物)	対象外	対象外	
			関連資料	-	-	
	第6号	設置場所	中央制御室操作	B		
		関連資料	-	-		
	第2項	第1号	常設SAの容量	設計基準対象施設の系統及び機器の容量等が十分	B	
			関連資料	-	-	
		第2号	共用の禁止	共用しない設備	対象外	
			関連資料	-	-	
		第3号	共通要因故障防止	環境条件, 自然現象, 外部 人為事象, 溢水, 火災	防止設備-対象外(共通要因の考慮対象設備なし)	対象外
				サポート系要因	対象外(サポート系なし)	-
	関連資料	-	-			

・設備の相違

柏崎刈羽原子力発電所 6号及び7号炉 SA設備基準適合性一覧(常設)

島根原子力発電所 2号炉 SA設備基準適合性 一覧表(常設)

・設備の相違

第43条		第48条： 最終ヒートシンクへ熱を輸送するための設備		原子炉補機冷却水系熱交換器 (設計基準拡張)	類型化 区分
第1項	第1号	環境条件における健全性	環境温度・湿度・圧力/ 屋外の天候/放射線	その他の建屋内設備	C
			荷重	(有効に機能を発揮する)	-
			海水	常時海水を通水又は海で使用	I
			他設備からの影響	(周辺機器等からの悪影響により機能を失うおそれがない)	-
			電磁的障害	(電磁波により機能が損なわれない)	対象外
			関連資料	-	-
	第2号	操作性	中央制御室操作	A	
		関連資料	-	-	
	第3号	試験・検査 (検査性, 系統構成・外部入力)	弁, 熱交換器	B, D	
		関連資料	-	-	
	第4号	切り替え性	当該系統の使用にあたり系統の切替操作が不要	B b	
		関連資料	-	-	
	第5号	悪影響防止	系統設計	DB施設と同じ系統構成	A d
			その他(飛散物)	-	対象外
			関連資料	-	-
第6号	設置場所	中央制御室操作	B		
	関連資料	-	-		
第2項	第1号	常設SAの容量	DB施設の系統及び機器の容量が十分 (DB施設と同仕様のポンプ流量で設計)	B	
		関連資料	-	-	
	第2号	共用の禁止	共用しない設備	対象外	
		関連資料	-	-	
	第3号	共通要因故障防止	環境条件, 自然現象, 外部人為 事象, 溢水, 火災	防止設備-対象外(共通要因の考慮対象設備なし)	対象外
サポート系故障			対象外(サポート系なし)	-	
関連資料			-	-	

第43条		第48条： 最終ヒートシンクへ熱を輸送するための設備		原子炉補機冷却水系熱交換器 (設計基準拡張)	類型化 区分
第1項	第1号	環境条件における健全性	環境温度・湿度・圧力/ 屋外の天候/放射線	その他の建物内設備	C
			荷重	(有効に機能を発揮する)	-
			海水	常時海水を通水又は海で使用	I
			電磁的障害	(電磁波により機能が損なわれない)	-
			周辺機器等からの悪影響	(周辺機器等からの悪影響により機能を失うおそれがない)	-
			関連資料	-	-
	第2号	操作性	中央制御室操作	A	
		関連資料	-	-	
	第3号	試験・検査 (検査性, 系統構成・外部入力)	弁, 熱交換器	B, D	
		関連資料	-	-	
	第4号	切り替え性	本来の用途として使用一切替操作が不要	B b	
		関連資料	-	-	
	第5号	悪影響防止	系統設計	DB施設と同様の系統構成	A d
			その他(飛散物)	対象外	対象外
			関連資料	-	-
第6号	設置場所	中央制御室操作	B		
	関連資料	-	-		
第2項	第1号	常設SAの容量	設計基準対象施設の系統及び機器の容量等が十分	B	
		関連資料	-	-	
	第2号	共用の禁止	共用しない設備	対象外	
		関連資料	-	-	
	第3号	共通要因故障防止	環境条件, 自然現象, 外部人為事象, 溢水, 火災	防止設備-対象外(共通要因の考慮対象設備なし)	対象外
サポート系要因			対象外(サポート系なし)	-	
関連資料			-	-	

島根原子力発電所 2号炉 SA設備基準適合性 一覧表 (常設)

48条： 最終ヒートシンクへ熱を輸送するための設備		高圧炉心スプレィ補機冷却水ポンプ (設計基準拡張)		類型化 区分		
第43条	第1項	第1号	環境条件における健全性	環境温度・湿度・圧力/ 屋外の天候/放射線	その他の建物内設備	C
				荷重	(有効に機能を発揮する)	-
				海水	海水を通水しない	対象外
				電磁的障害	(電磁波により機能が損なわれない)	-
				周辺機器等からの悪影響	(周辺機器等からの悪影響により機能を失うおそれがない)	-
				関連資料	-	-
	第2号	操作性	中央制御室操作	A		
		関連資料	-	-		
	第3号	試験・検査 (検査性, 系統構成・外部入力)	ポンプ, 弁 (電動弁)	A, B		
		関連資料	-	-		
	第4号	切り替え性	本来の用途として使用一切替操作が不要	B b		
		関連資料	-	-		
	第5号	悪影響防止	系統設計	DB施設と同様の系統構成	A d	
			その他 (飛散物)	対象外	対象外	
			関連資料	-	-	
	第6号	設置場所	中央制御室操作	B		
		関連資料	-	-		
	第2項	第1号	常設 SA の容量	設計基準対象施設の系統及び機器の容量等が十分	B	
			関連資料	-	-	
		第2号	共用の禁止	共用しない設備	対象外	
関連資料			-	-		
第3号		共通要因故障防止	環境条件, 自然現象, 外部人為事象, 溢水, 火災	防止設備 - 対象外 (共通要因の考慮対象設備なし)	対象外	
			サポート系要因	対象外 (サポート系なし)	-	
	関連資料		-	-		

・設備の相違

島根原子力発電所 2号炉 SA設備基準適合性 一覧表 (常設)

48条： 最終ヒートシンクへ熱を輸送するための設備		高圧炉心スプレィ補機海水ポンプ (設計基準拡張)		類型化 区分	
第43条	第1項	環境条件における健全性	環境温度・湿度・圧力/屋 外の天候/放射線	屋外設備	D
			荷重	(有効に機能を発揮する)	-
			海水	常時海水を通水又は海で使用	I
			電磁的障害	(電磁波により機能が損なわれない)	-
			周辺機器等からの悪影響	(周辺機器等からの悪影響により機能を失うおそれがない)	-
			関連資料	-	
	第2号	操作性	中央制御室操作	A	
		関連資料	-		
	第3号	試験・検査 (検査性, 系統構成・外部入力)	ポンプ, 弁	A, B	
		関連資料	-		
	第4号	切り替え性	本来の用途として使用一切替操作が不要	B b	
		関連資料	-		
	第5号	悪影響防止	系統設計	DB施設と同様の系統構成	A d
			その他(飛散物)	対象外	対象外
		関連資料	-		
	第6号	設置場所	中央制御室操作	B	
		関連資料	-		
	第2項	第1号	常設SAの容量	設計基準対象施設の系統及び機器の容量等が十分	B
			関連資料	-	
		第2号	共用の禁止	共用しない設備	対象外
関連資料			-		
第3号		共通要因故障防止	環境条件, 自然現象, 外部 人為事象, 溢水, 火災	防止設備-対象外(共通要因の考慮対象設備なし)	対象外
			サポート系要因	対象外(サポート系なし)	-
	関連資料	-			

・設備の相違

島根原子力発電所 2号炉 SA設備基準適合性 一覧表 (常設)

48条： 最終ヒートシンクへ熱を輸送するための設備		高圧炉心スプレィ補機冷却系熱交換器 (設計基準拡張)		類型化 区分	
第43条	第1項	環境条件における健全性	環境温度・湿度・圧力/ 屋外の天候/放射線	その他の建物内設備	C
			荷重	(有効に機能を発揮する)	—
			海水	常時海水を通水又は海で使用	I
			電磁的障害	(電磁波により機能が損なわれない)	—
			周辺機器等からの悪影響	(周辺機器等からの悪影響により機能を失うおそれがない)	—
			関連資料	—	
	第2号	操作性	中央制御室操作	A	
		関連資料	—		
	第3号	試験・検査 (検査性, 系統構成・外部入力)	弁, 熱交換器	B, D	
		関連資料	—		
	第4号	切り替え性	本来の用途として使用一切替操作が不要	B b	
		関連資料	—		
	第5号	悪影響防止	系統設計	DB施設と同様の系統構成	A d
			その他(飛散物)	対象外	対象外
		関連資料	—		
	第6号	設置場所	中央制御室操作	B	
		関連資料	—		
	第2項	第1号	常設 SA の容量	設計基準対象施設の系統及び機器の容量等が十分	B
			関連資料	—	
		第2号	共用の禁止	共用しない設備	対象外
関連資料			—		
第3号		共通要因故障防止	環境条件, 自然現象, 外部人為事象, 溢水, 火災	防止設備 - 対象外 (共通要因の考慮対象設備なし)	対象外
			サポート系要因	対象外 (サポート系なし)	—
	関連資料	—			

・設備の相違

柏崎刈羽原子力発電所 6 / 7号炉 (2017. 12. 20 版)	島根原子力発電所 2号炉	備考
48-2 単線結線図	48-2 単線結線図	

【代替原子炉補機冷却系】

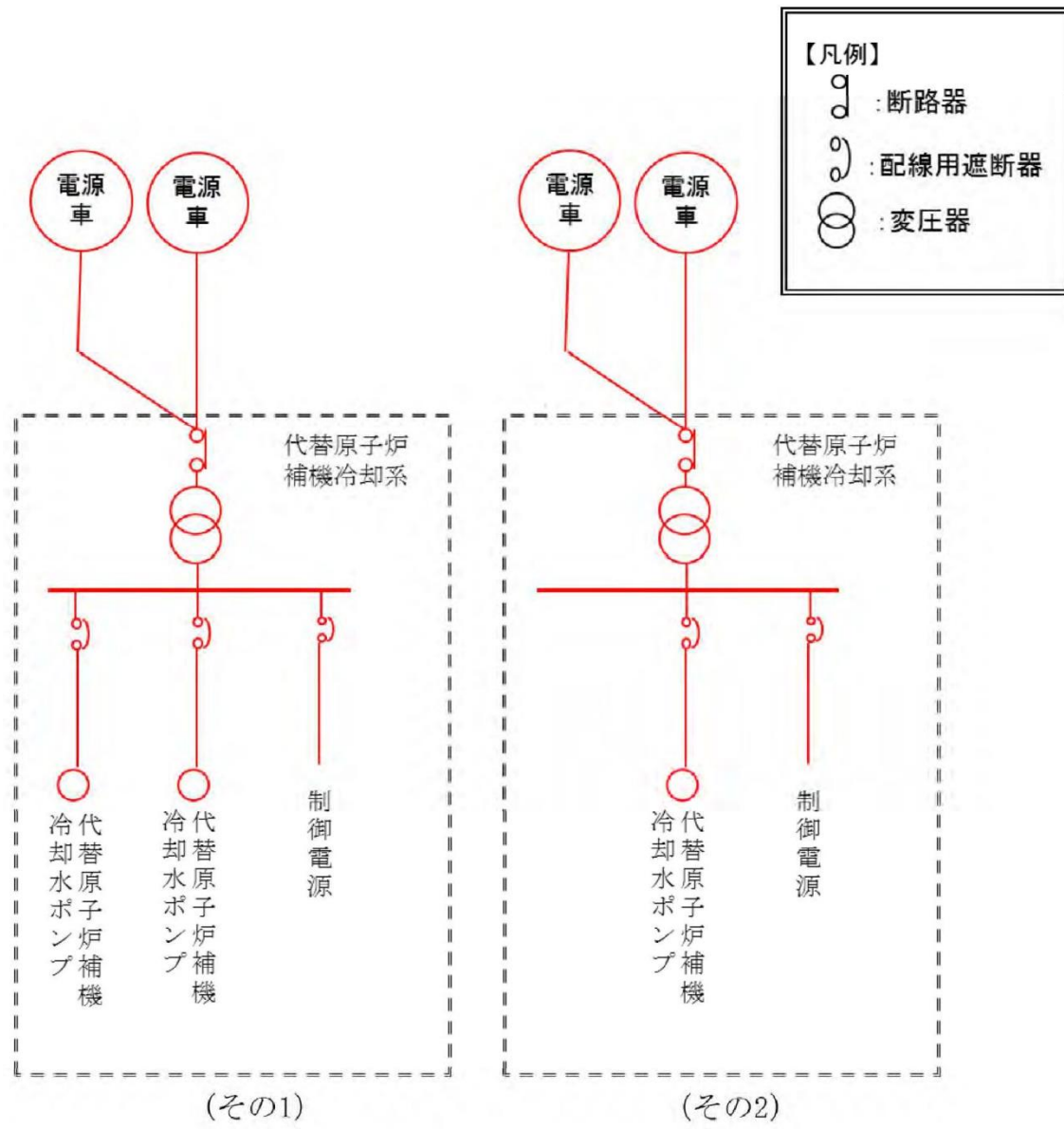


図48-2-1 代替原子炉補機冷却系 単線結線図 (6号炉 (7号炉も同じ))

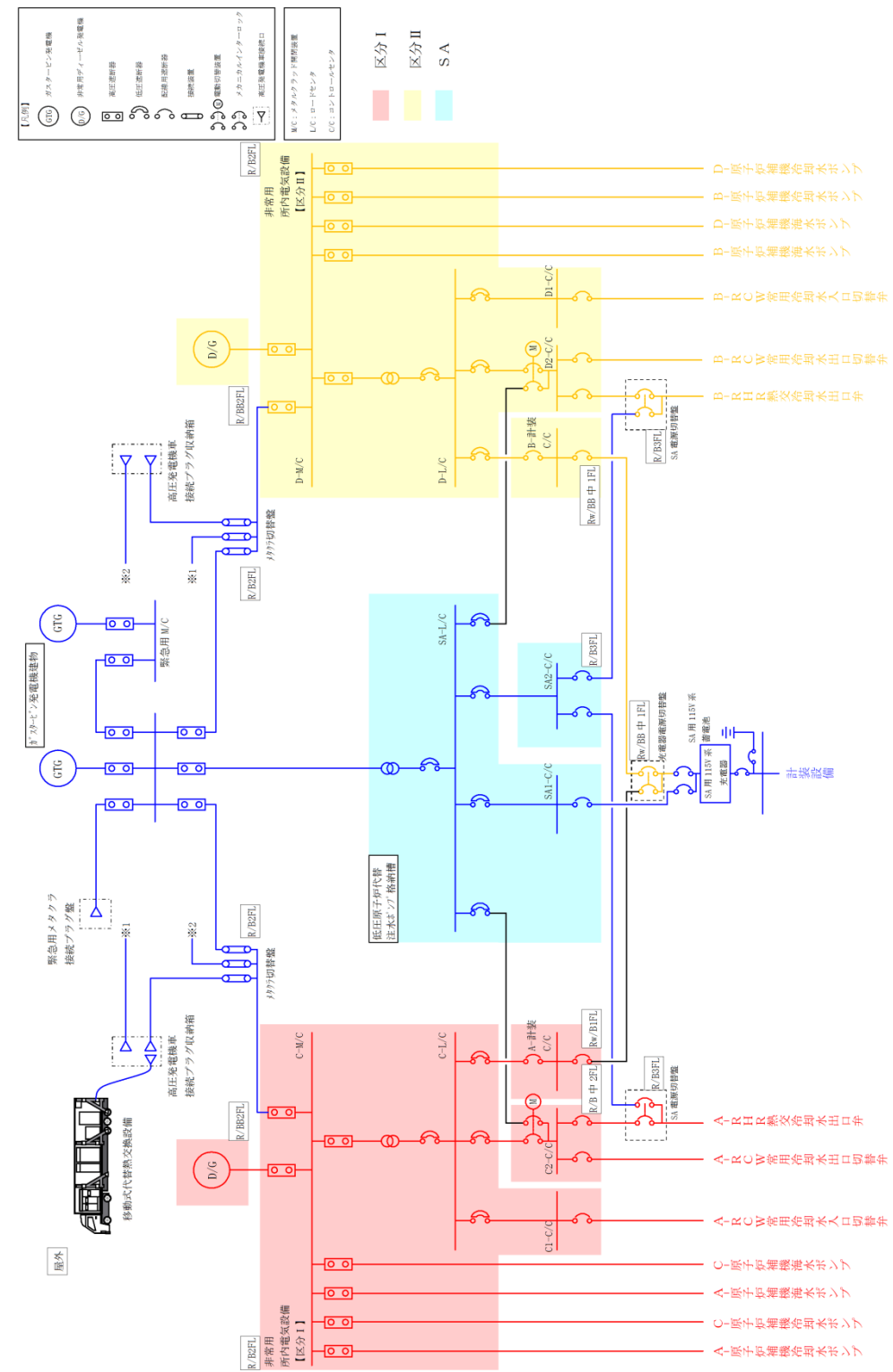


図1 原子炉補機代替冷却系 単線結線図

・設備の相違

【耐圧強化ベント系】

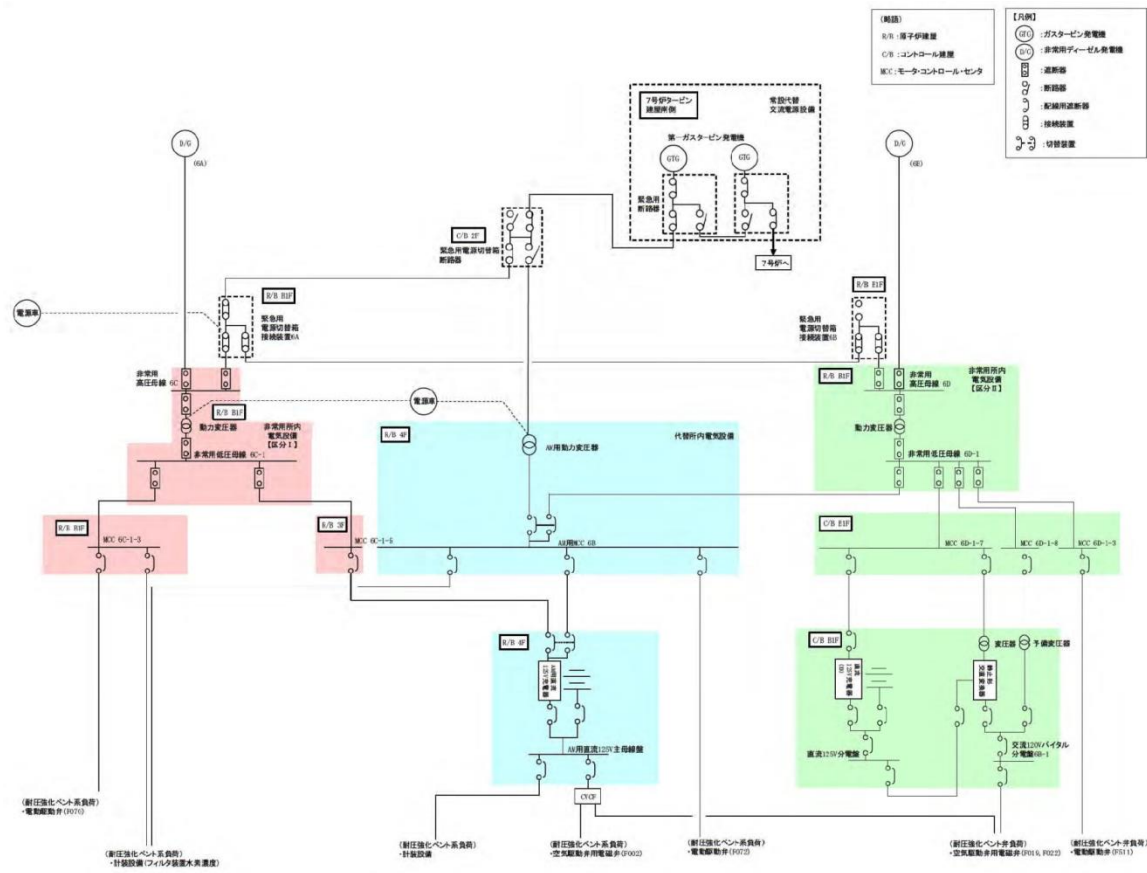


図48-2-2 耐圧強化ベント系 単線結線図 (6号炉)

・設備の相違

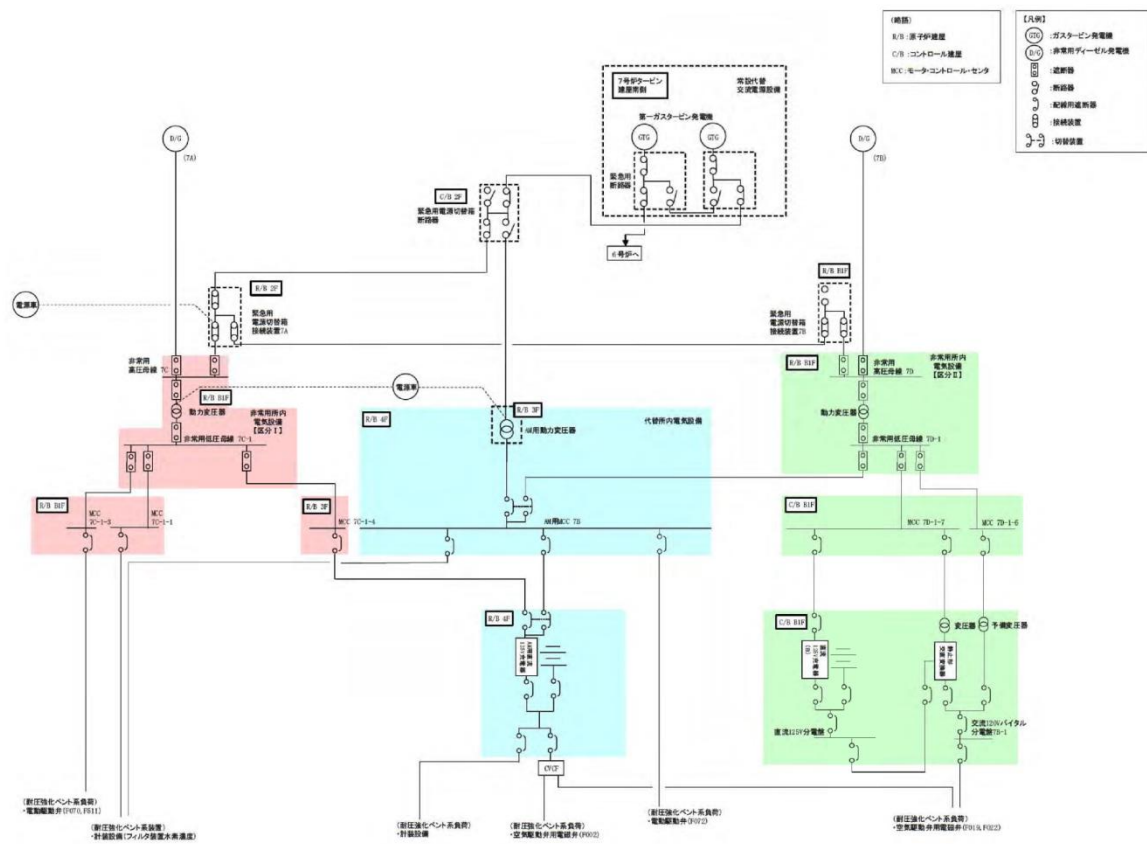


図48-2-3 耐圧強化ベント系 単線結線図 (7号炉)

柏崎刈羽原子力発電所 6 / 7号炉 (2017. 12. 20 版)	島根原子力発電所 2号炉	備考
<p style="text-align: center;">48-4 配置図</p>	<p style="text-align: center;">48-3 配置図</p> <div data-bbox="1679 1661 2407 1839" style="border: 1px solid black; padding: 5px; margin-top: 20px;"> <p> : 設計基準対象施設</p> <p> : 重大事故等対処設備</p> </div>	

【代替原子炉補機冷却系】

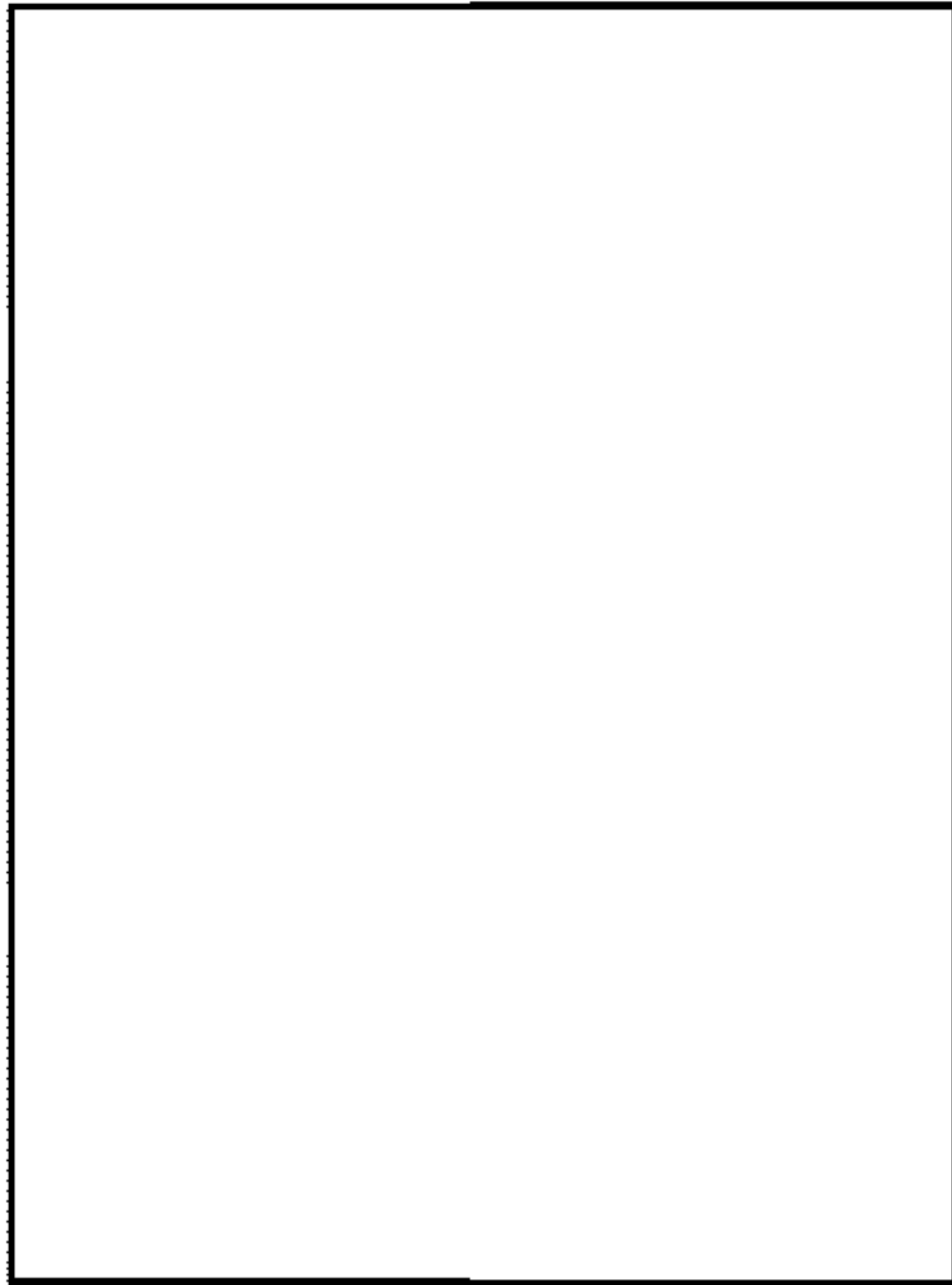


図48-4-1 6号炉原子炉建屋地上4階

【原子炉補機代替冷却系】

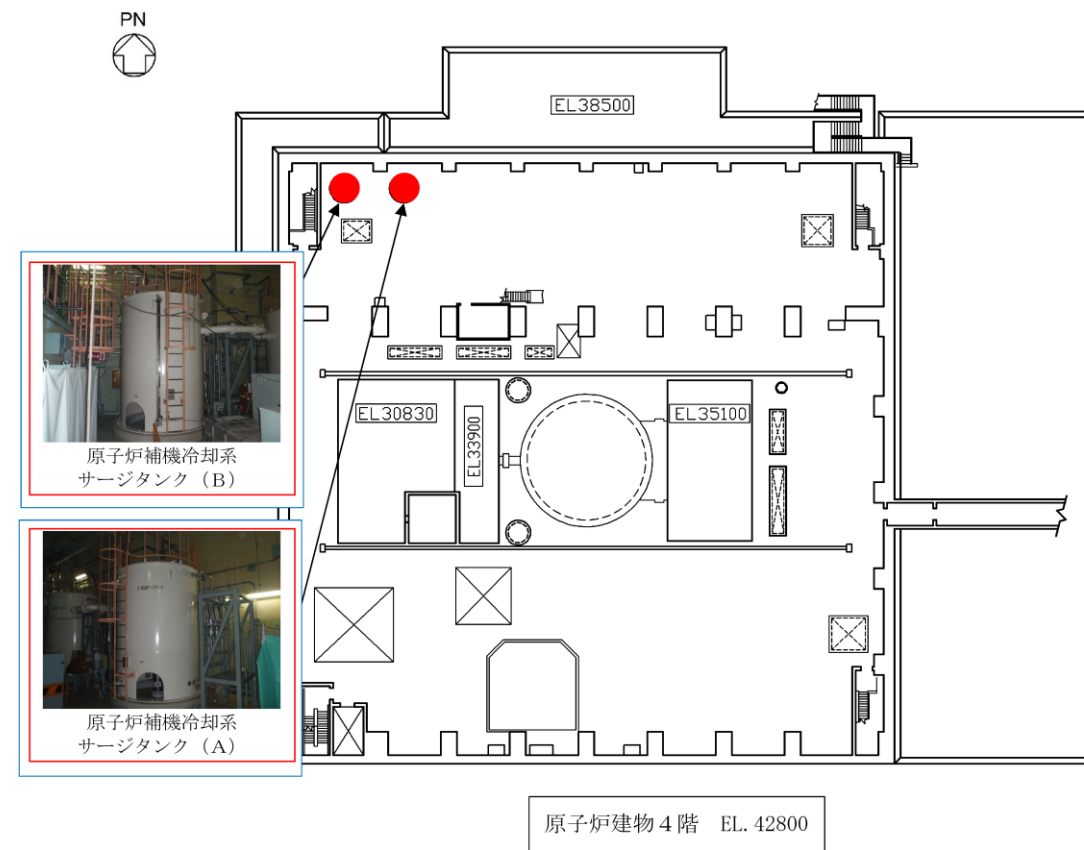


図1 原子炉建物4階

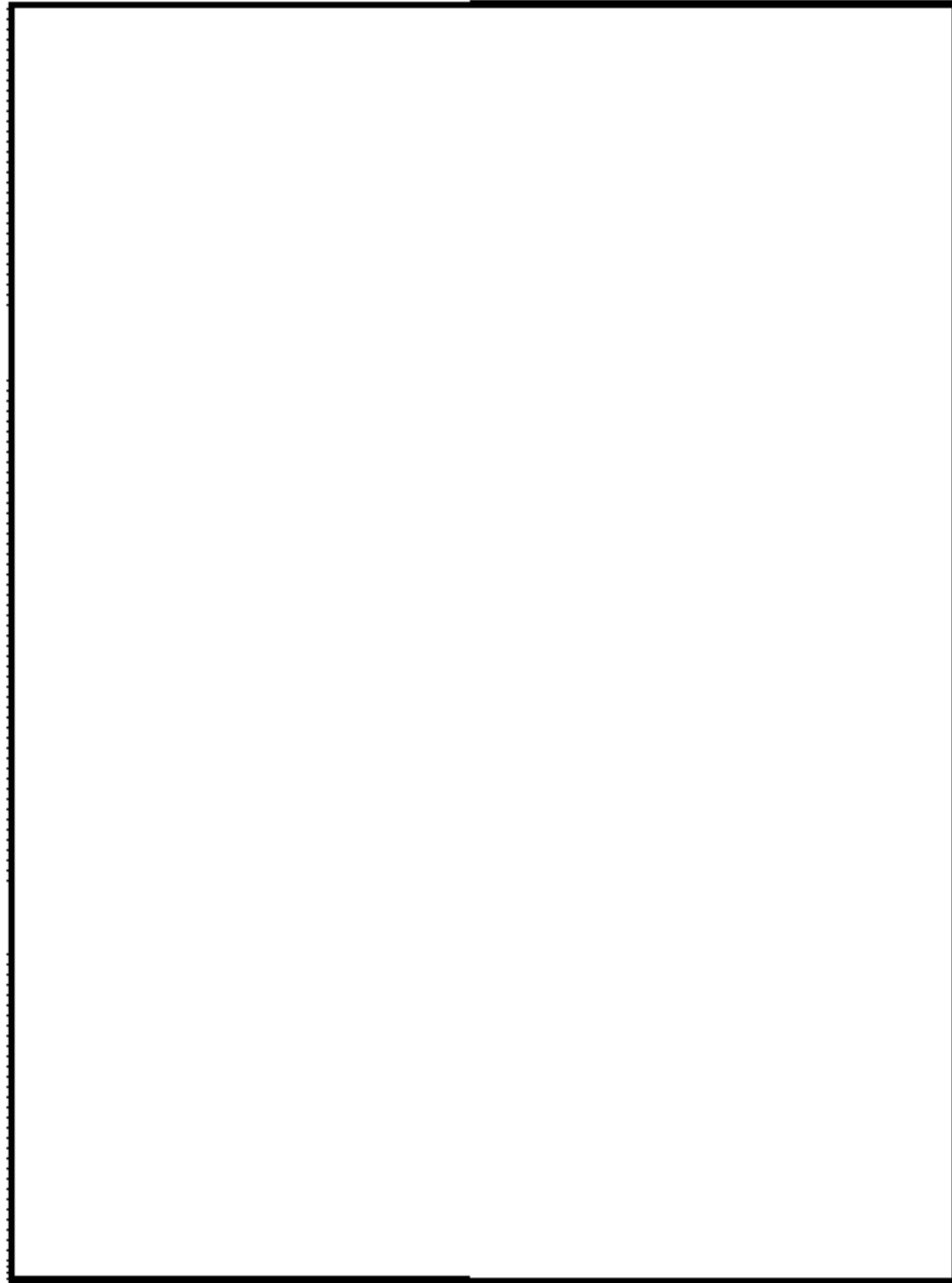


図48-4-2 6号炉原子炉建屋地上中3階

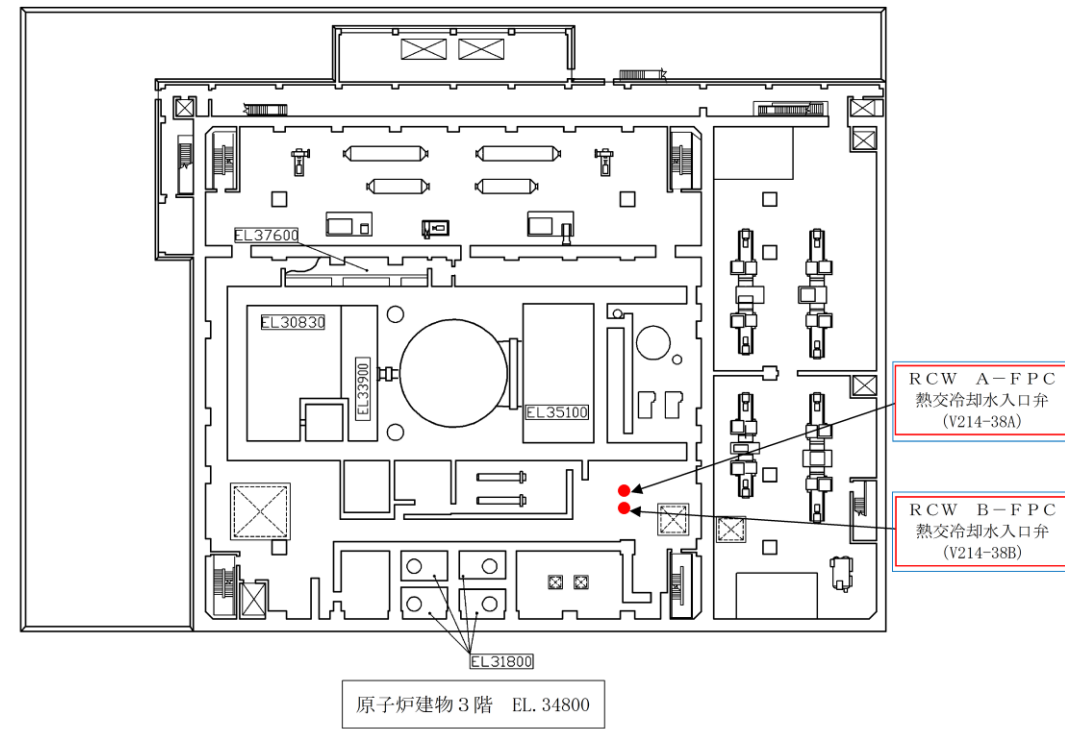


図2 原子炉建物3階



図48-4-3 6号炉原子炉建屋地上3階

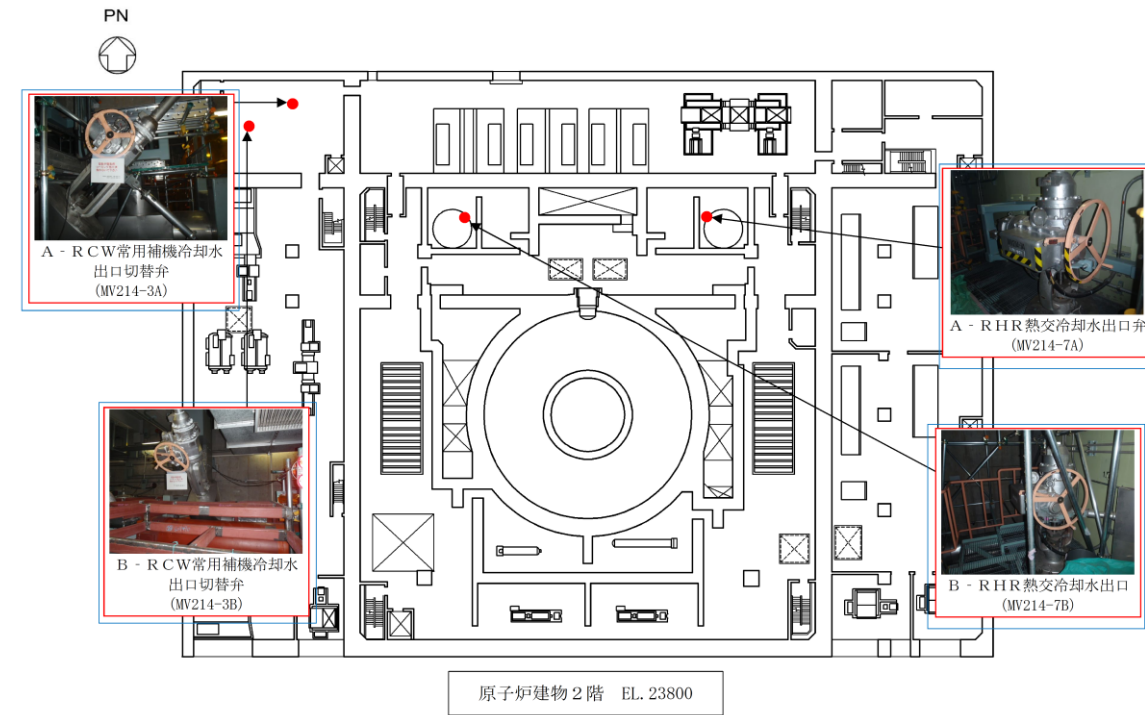


図3 原子炉建物 2階



図48-4-4 6号炉原子炉建屋地上2階

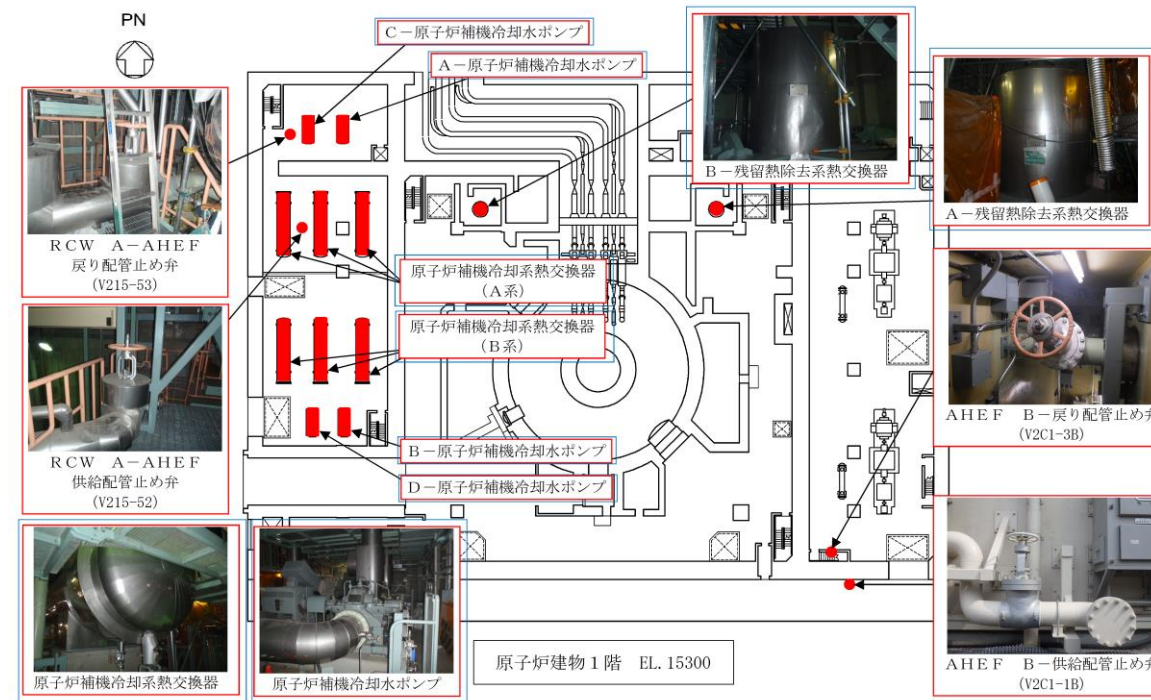


図4 原子炉建物1階



図48-4-5 6号炉原子炉建屋地上1階

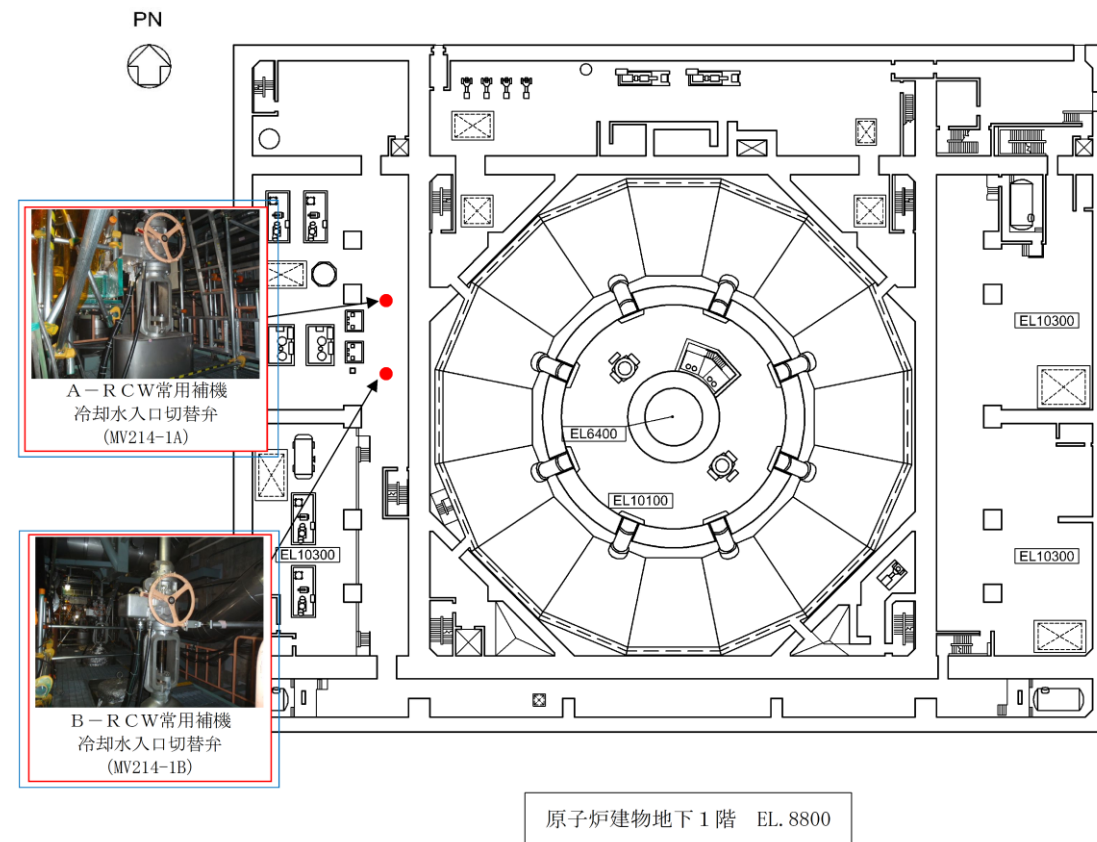


図5 原子炉建物地下1階

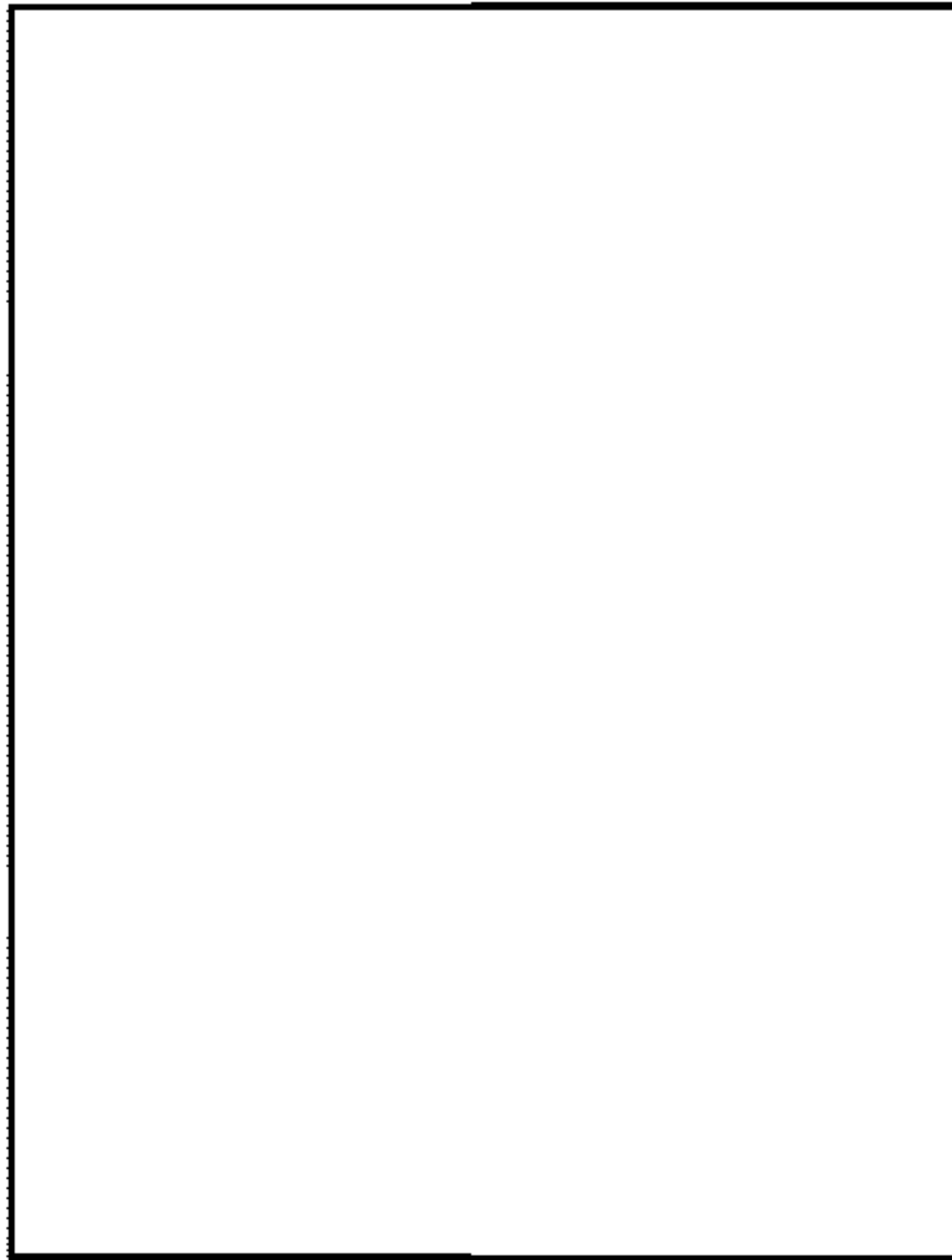
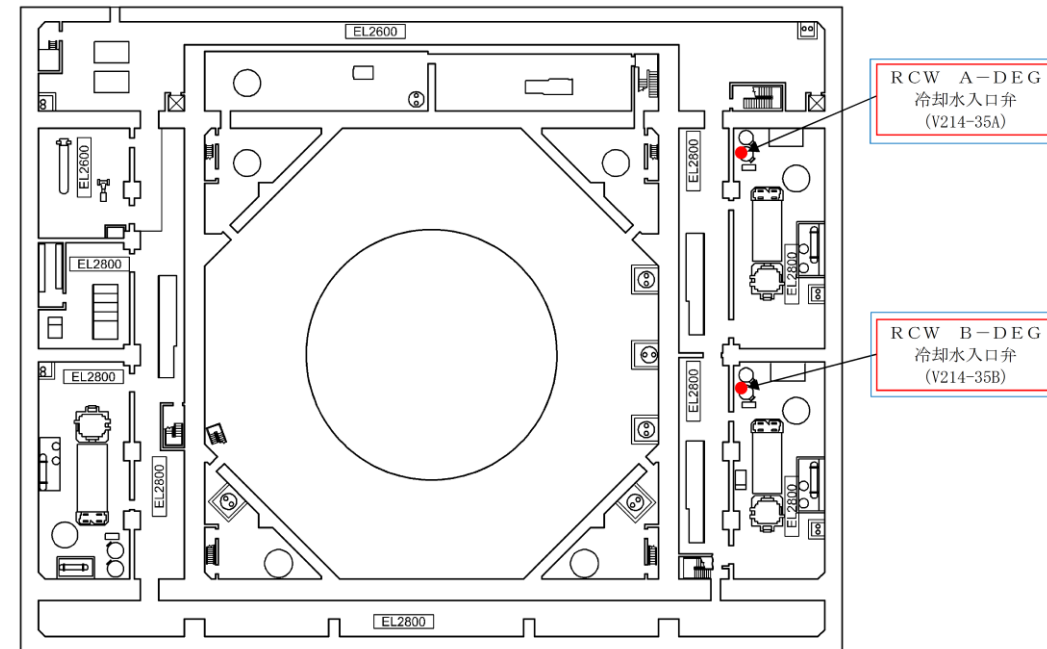


図48-4-6 6号炉原子炉建屋地下1階



原子炉建物地下2階 EL. 1300

図6 原子炉建物地下2階



図48-4-7 6号炉原子炉建屋地下2階

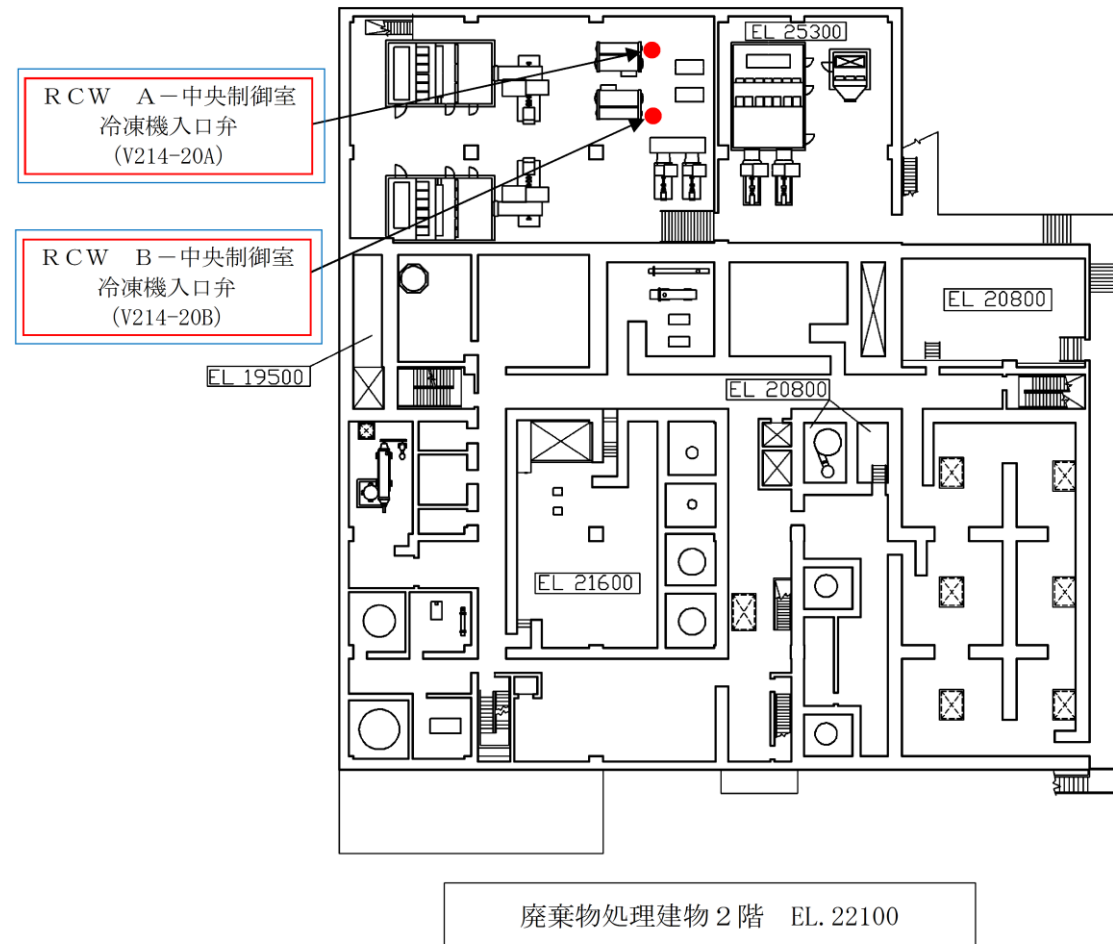


図7 廃棄物処理建物2階



図48-4-8 6号炉原子炉建屋地下3階

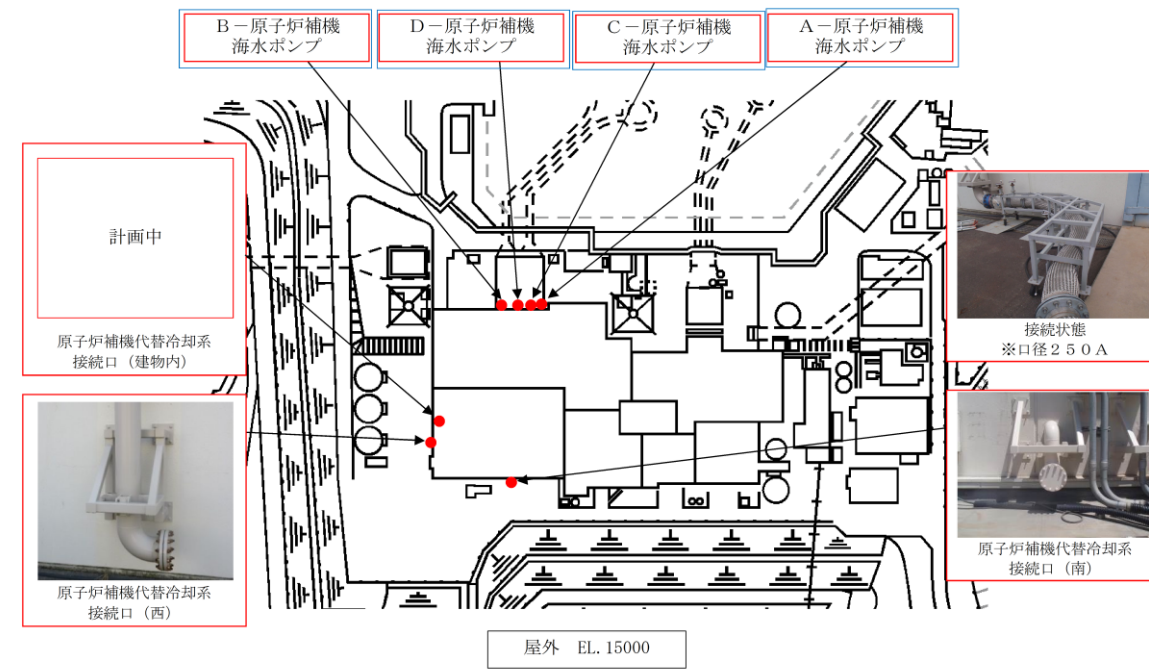


図8 原子炉補機代替冷却系 接続口配置図

【格納容器フィルタベント系】

★ 弁設置位置 ● 遠隔手動弁操作機構 — 遠隔手動弁操作機構



NGC 非常用ガス処理
入口隔離弁 (第2弁)
(MV 2 1 7 - 1 8)
遠隔操作位置
(設置予定場所)

NGC 非常用ガス処理
入口隔離弁バイパス弁
(第2弁バイパス弁)
(MV 2 1 7 - 2 3)
遠隔操作位置
(設置予定場所)



NGC 非常用ガス処理
入口隔離弁 (第2弁)
(MV 2 1 7 - 1 8)
NGC 非常用ガス処理
入口隔離弁バイパス弁
(第2弁バイパス弁)
(MV 2 1 7 - 2 3)



SGT FCVS
第1ベントフィルタ入口弁 (第3弁)
(MV 2 2 6 - 1 3)
遠隔操作位置
(設置予定場所)

SGT FCVS
第1ベントフィルタ入口弁 (第3弁)
(MV 2 2 6 - 1 3)

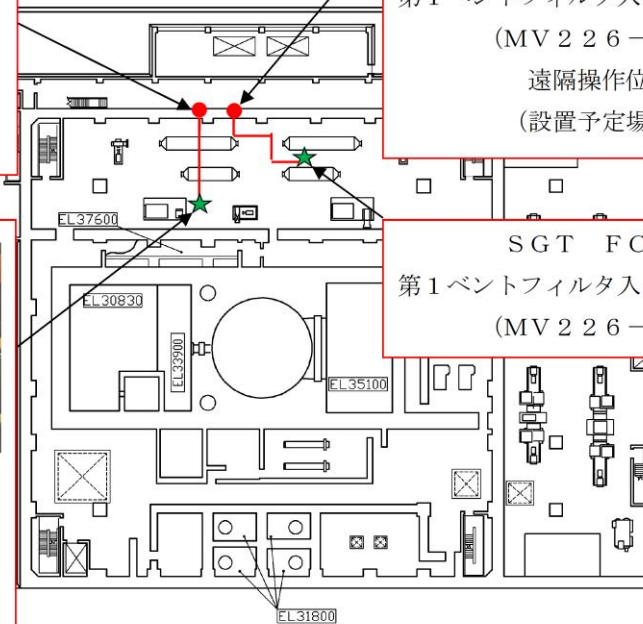


図48-4-9 6号炉タービン建屋地上1階

図9 原子炉建物3階

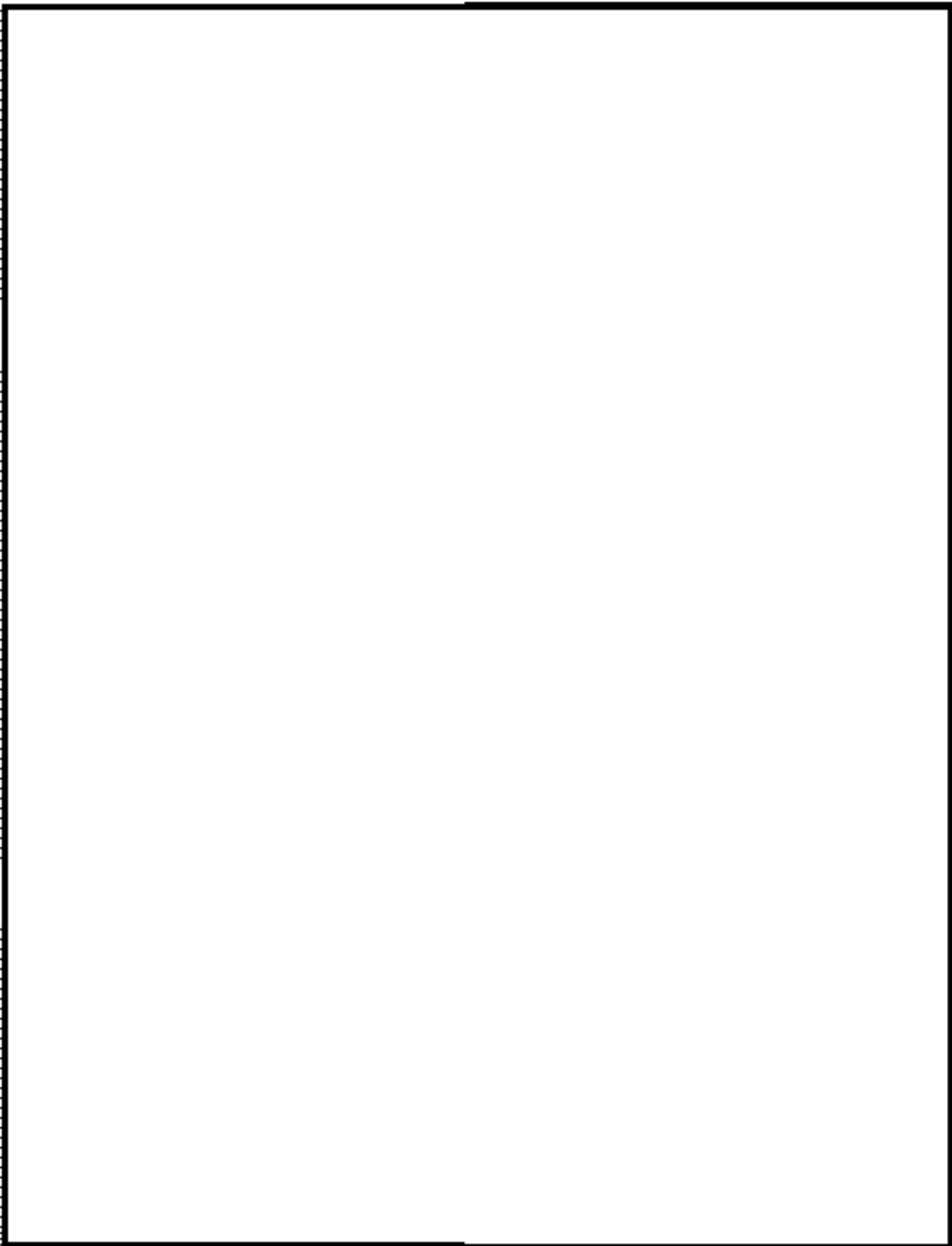
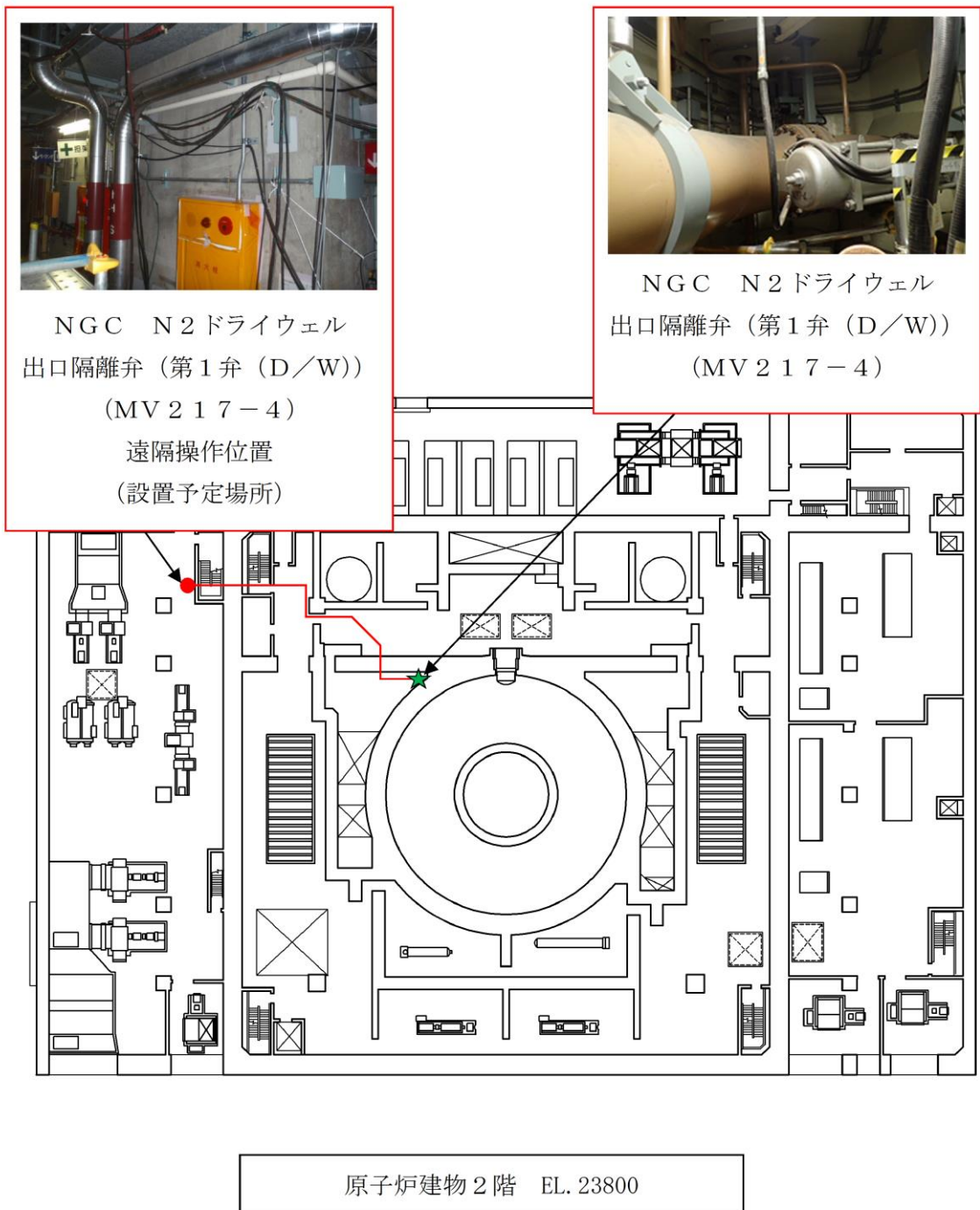


図48-4-10 6号炉タービン建屋地下1階

★ 弁設置位置 ● 遠隔手動弁操作機構 — 遠隔手動弁操作機構



原子炉建物 2階 EL. 23800

図 10 原子炉建物 2階

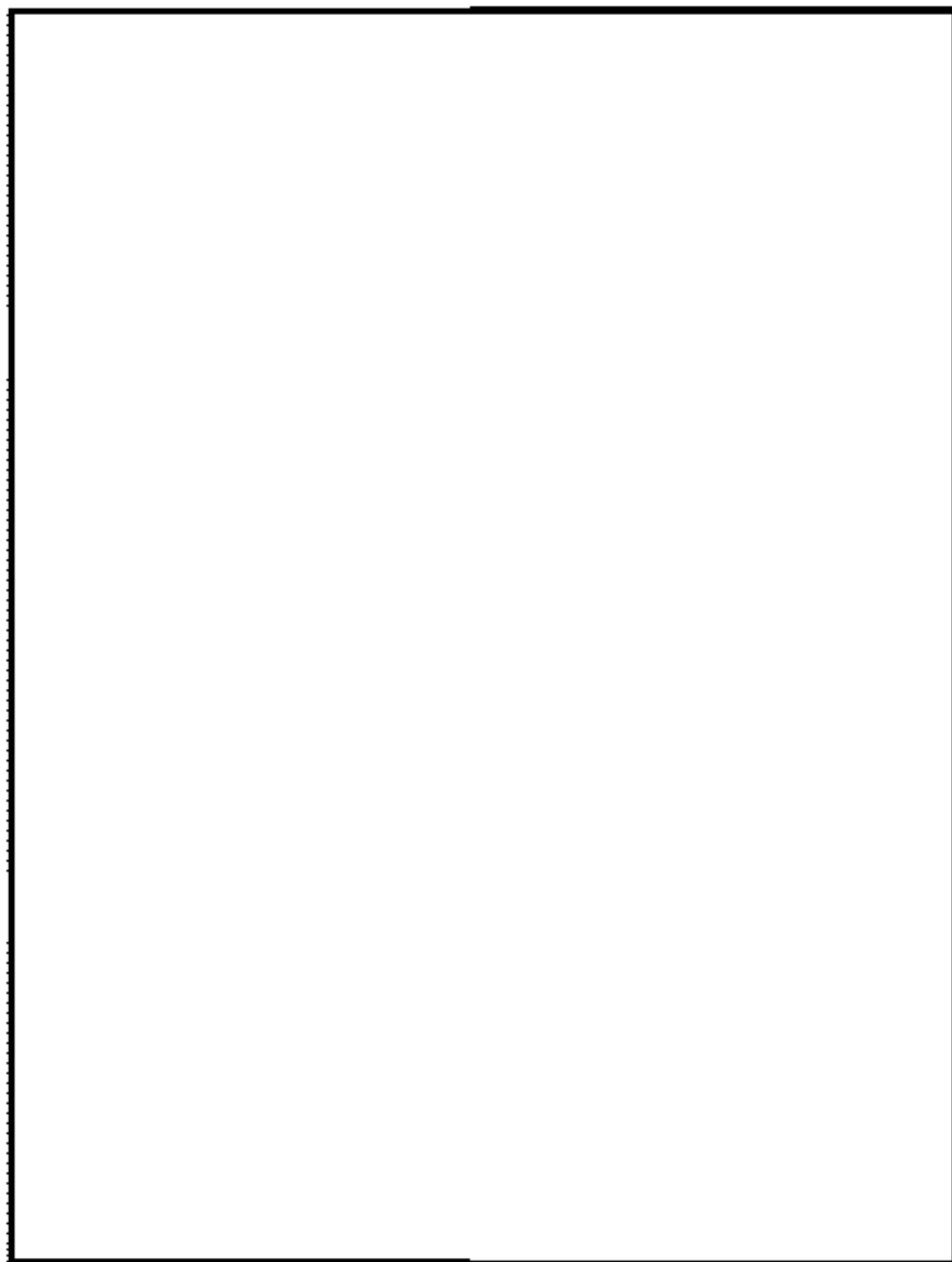


図48-4-11 7号炉原子炉建屋地上4階

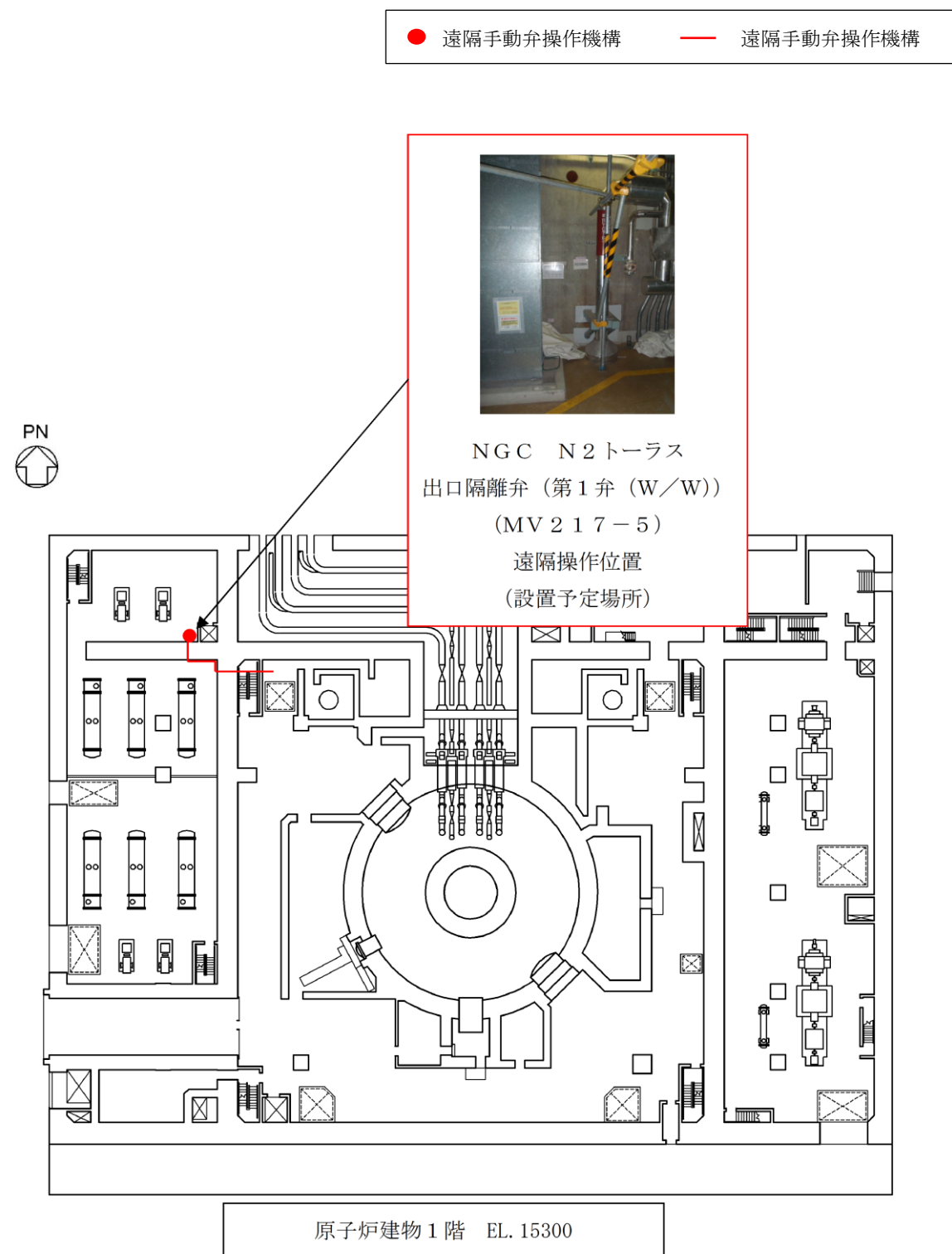


図 11 原子炉建物 1階

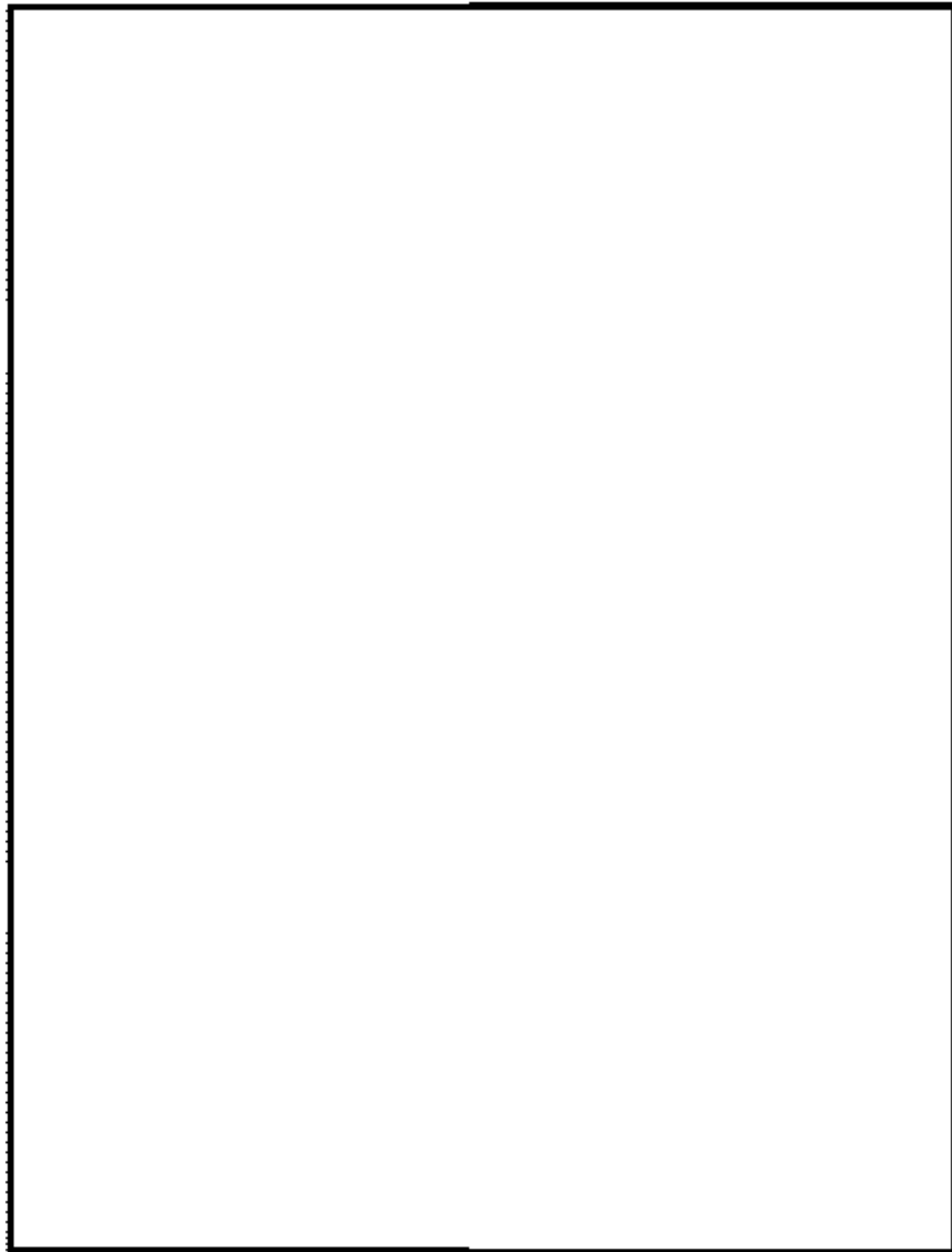
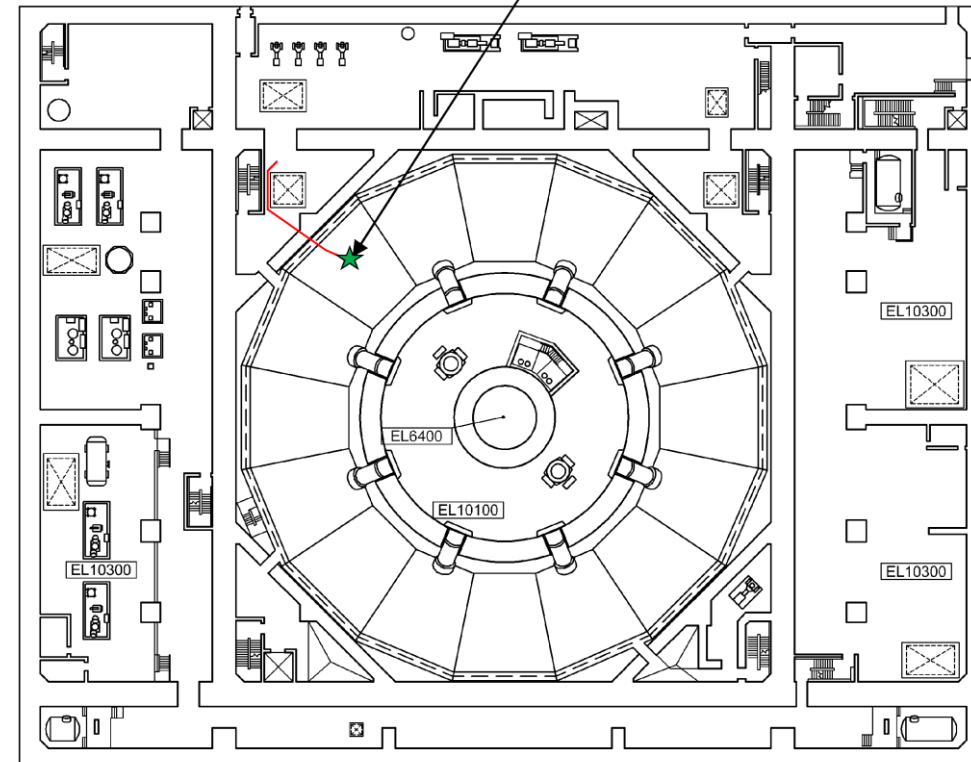


図48-4-12 7号炉原子炉建屋地上中3階



★ 弁設置位置 — 遠隔手動弁操作機構

NGC N2 トーラス出口隔離弁
(第1弁 (W/W))
(MV 2 1 7 - 5)



原子炉建物地下1階 EL. 8800

図 12 原子炉建物地下1階

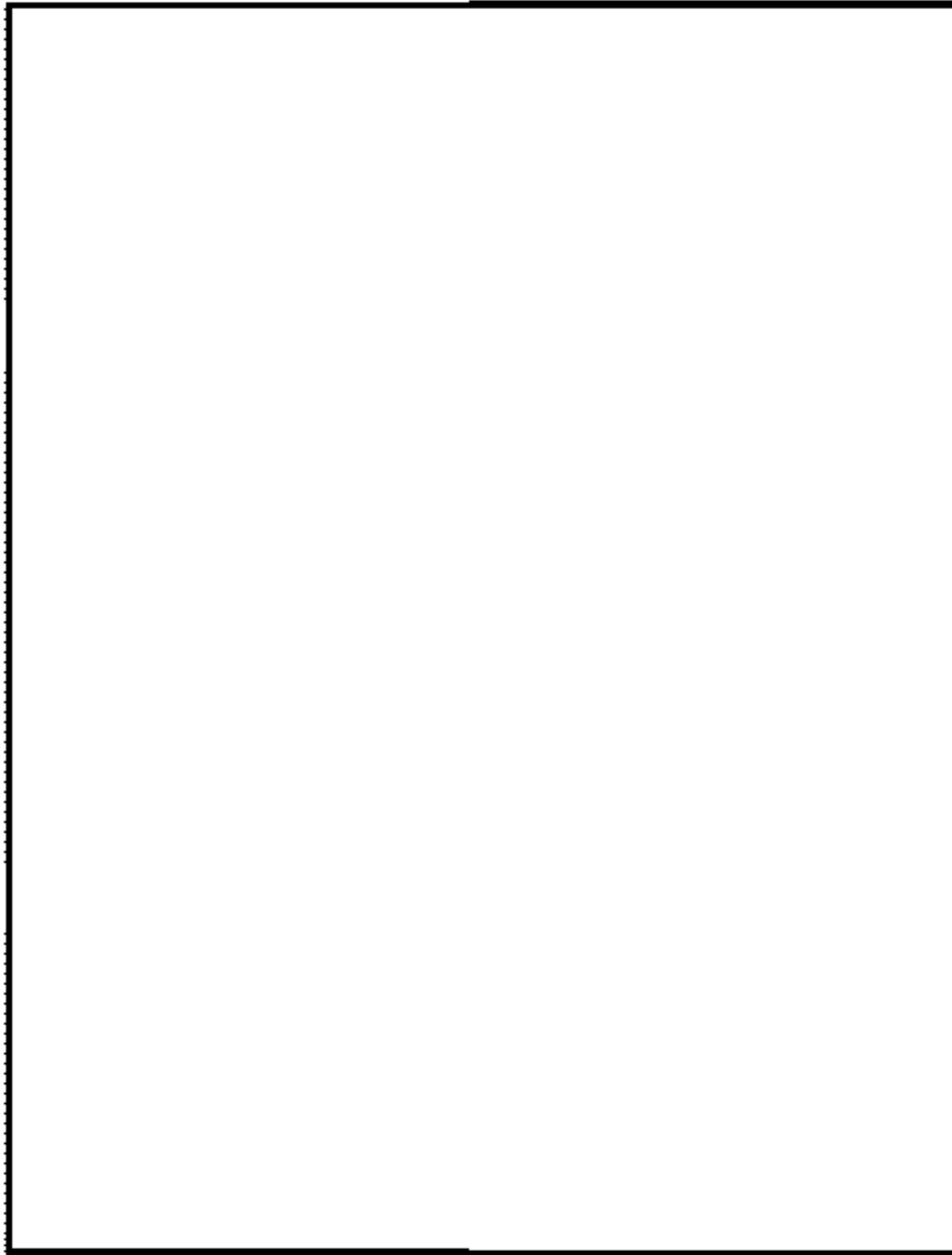


図48-4-13 7号炉原子炉建屋地上3階

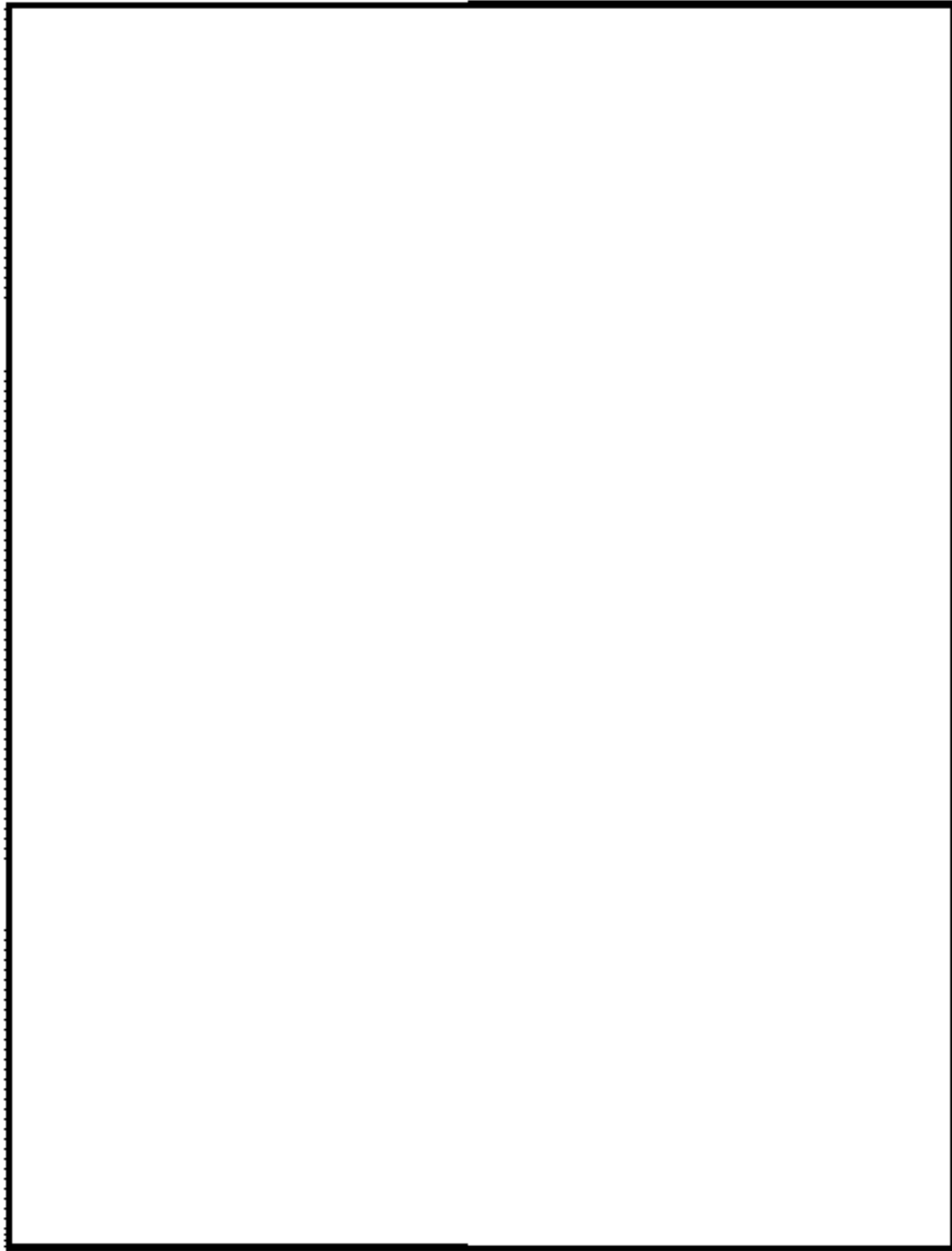


図48-4-14 7号炉原子炉建屋地上2階

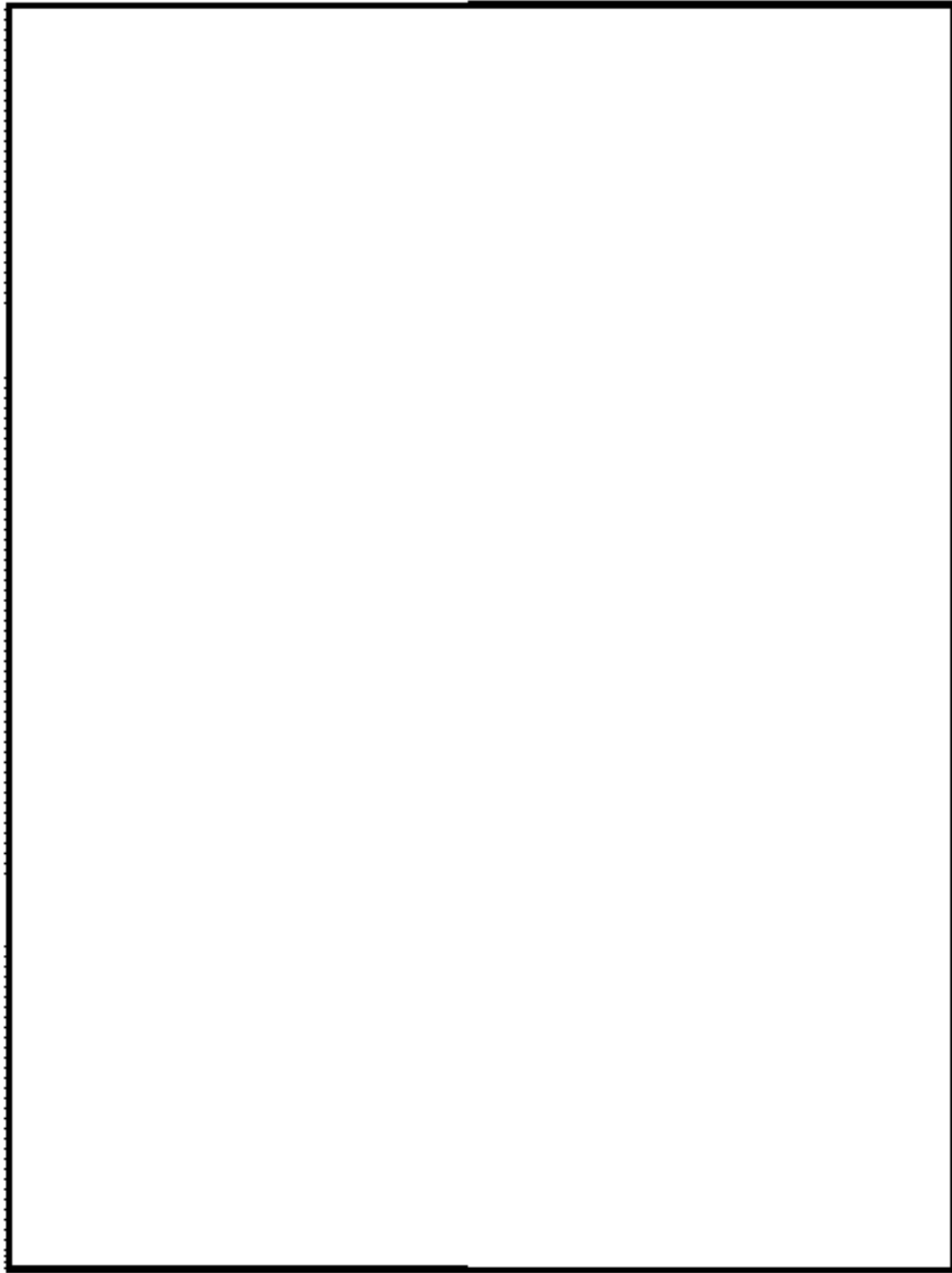


図48-4-15 7号炉原子炉建屋地上1階

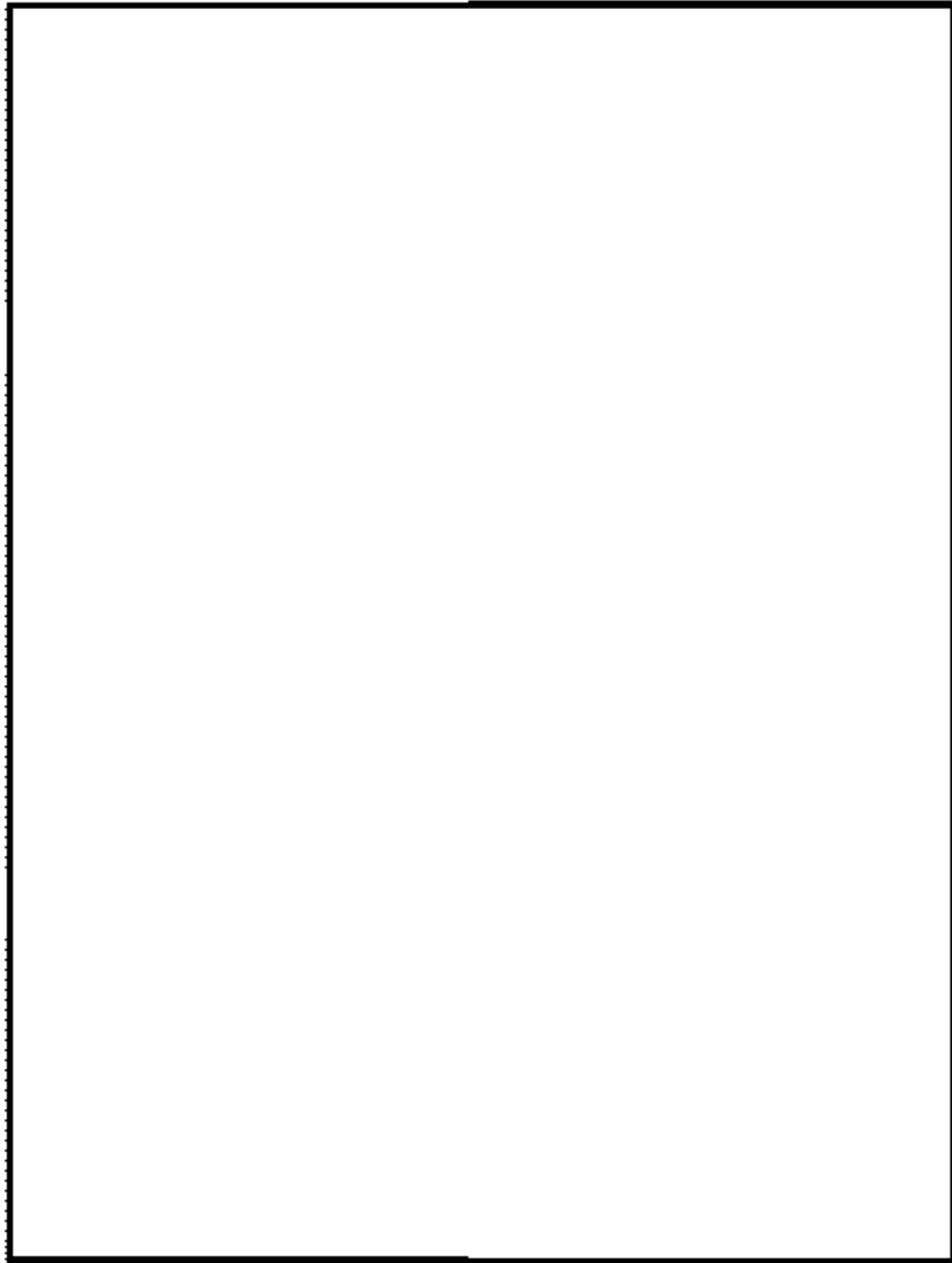


図48-4-16 7号炉原子炉建屋地下2階

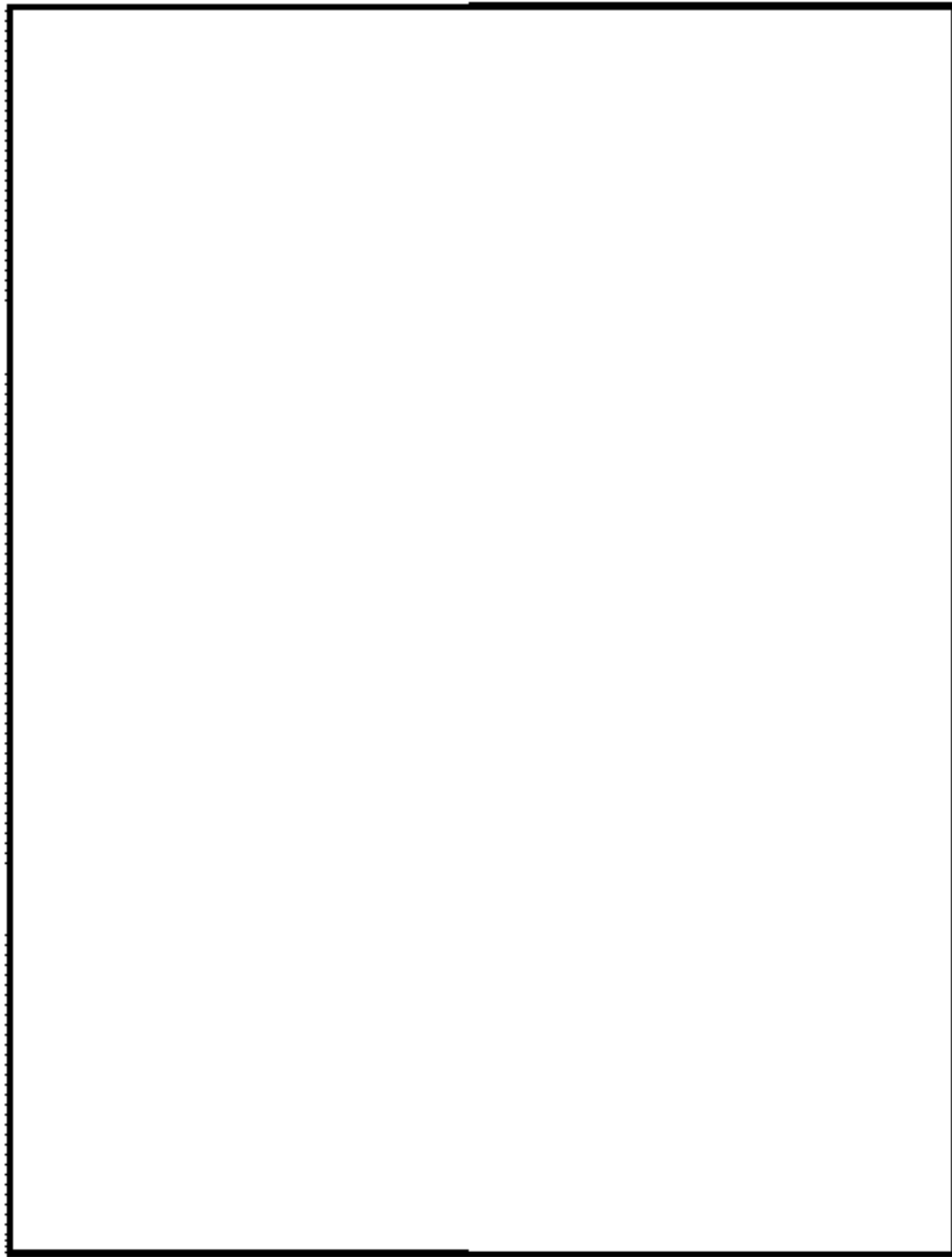


図48-4-17 7号炉原子炉建屋地下3階

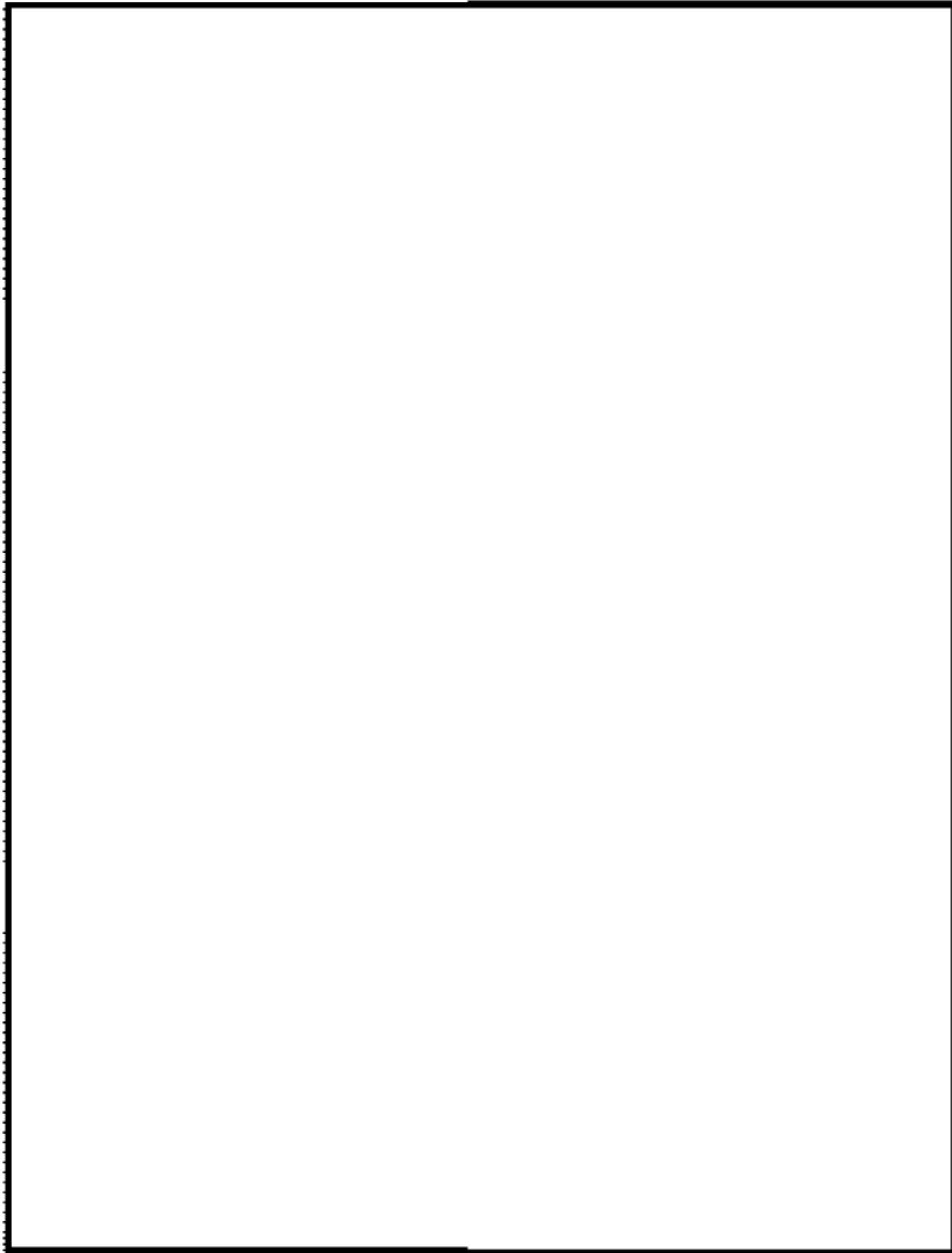


図48-4-18 7号炉タービン建屋地上1階

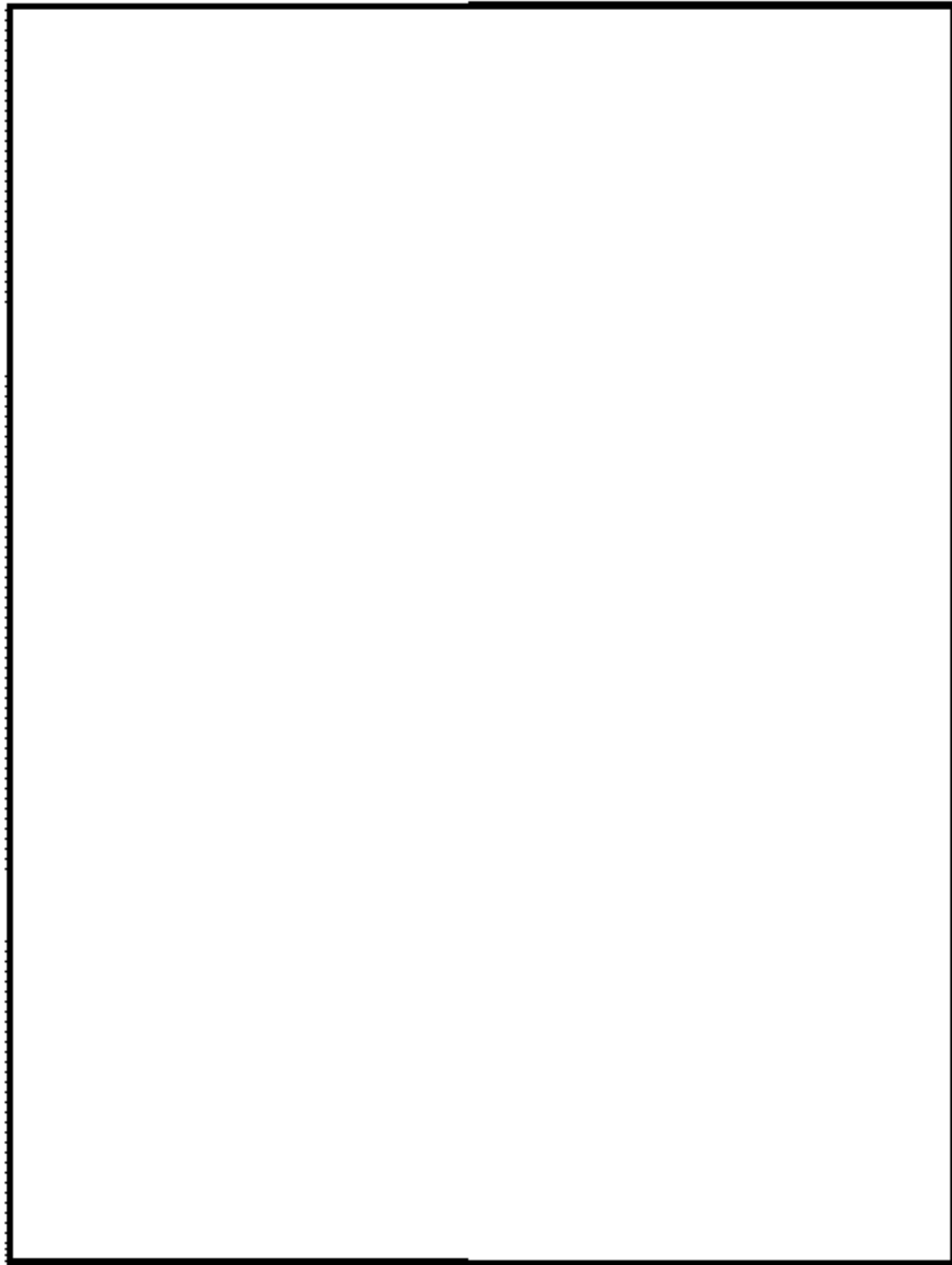


図48-4-19 7号炉タービン建屋地下1階

柏崎刈羽原子力発電所 6 / 7号炉 (2017. 12. 20 版)

島根原子力発電所 2号炉

備考

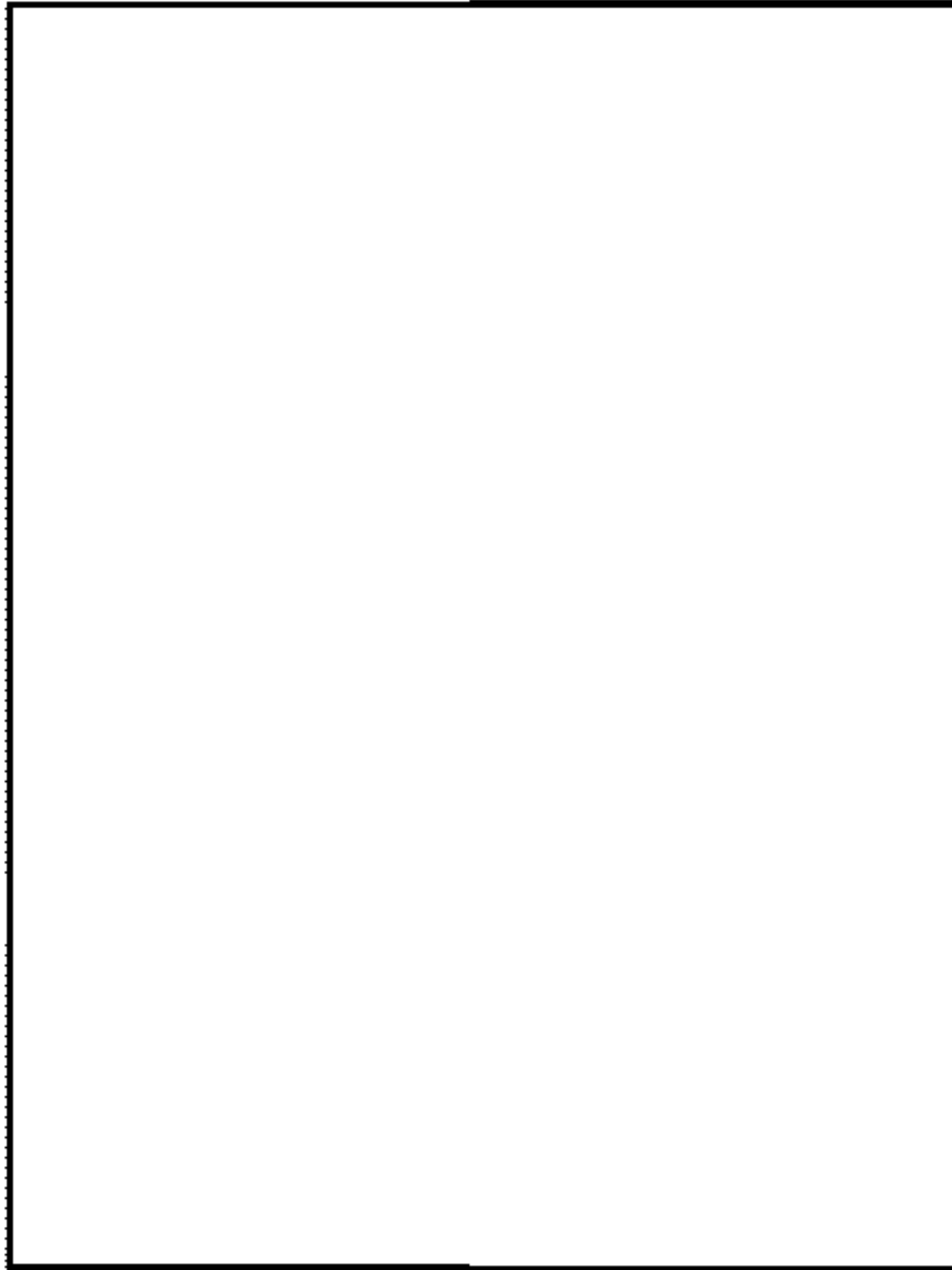


図48-4-20 6/7号炉コントロール建屋地下2階

柏崎刈羽原子力発電所 6 / 7号炉 (2017. 12. 20 版)

島根原子力発電所 2号炉

備考

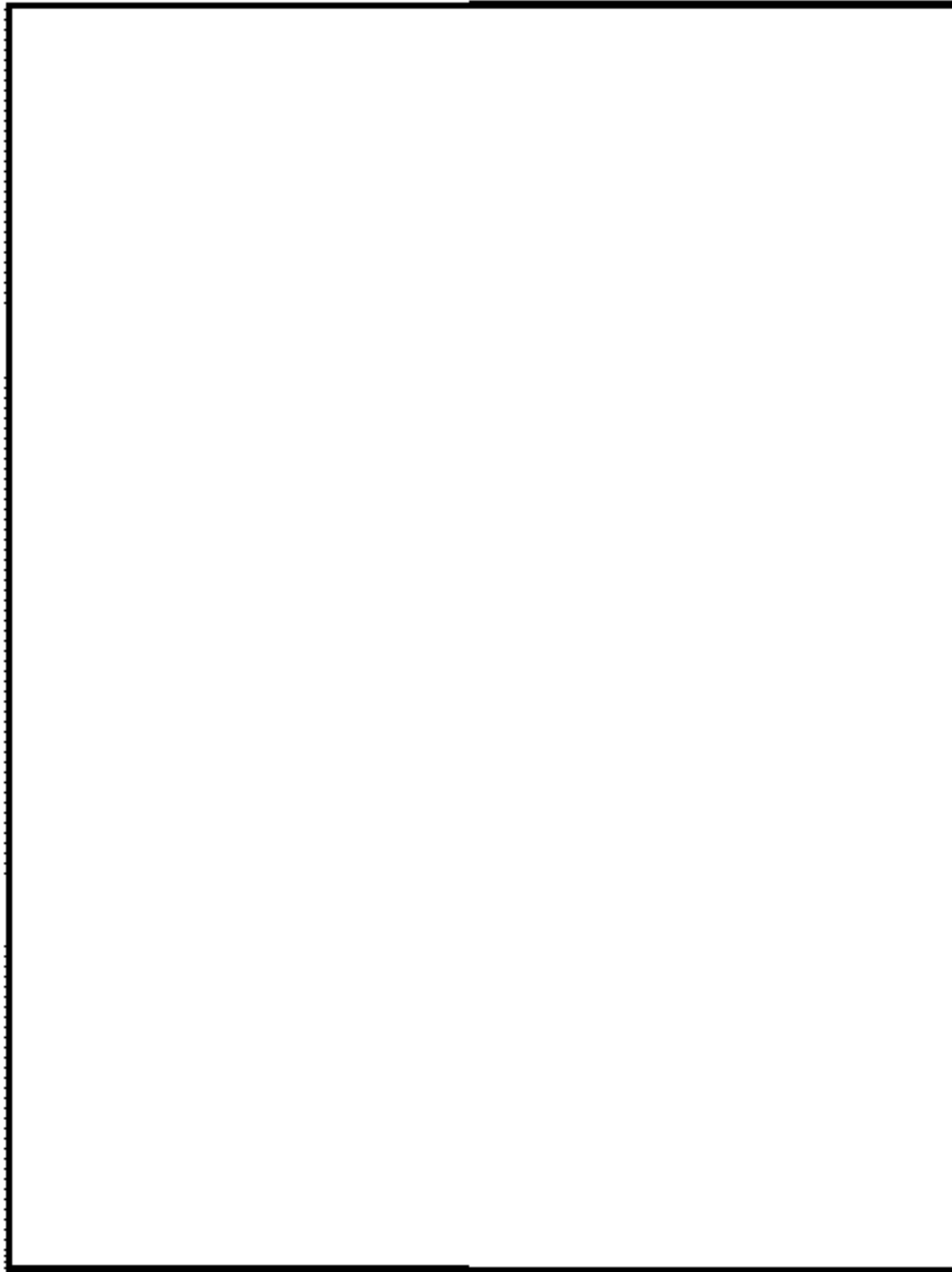


図48-4-21 代替原子炉補機冷却系 接続口配置図 (6/7号炉)

【格納容器圧力逃がし装置及び耐圧強化ベント系】

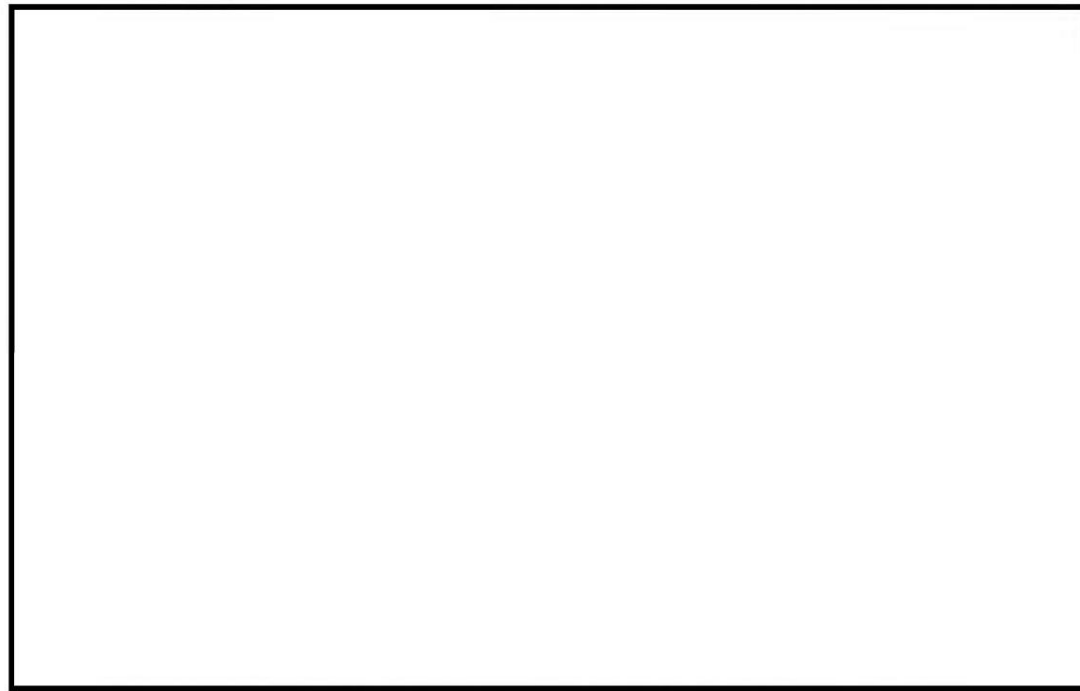


図48-4-22 格納容器圧力逃がし装置, 及び耐圧強化ベント系の弁操作位置図 (6号炉) 1/5

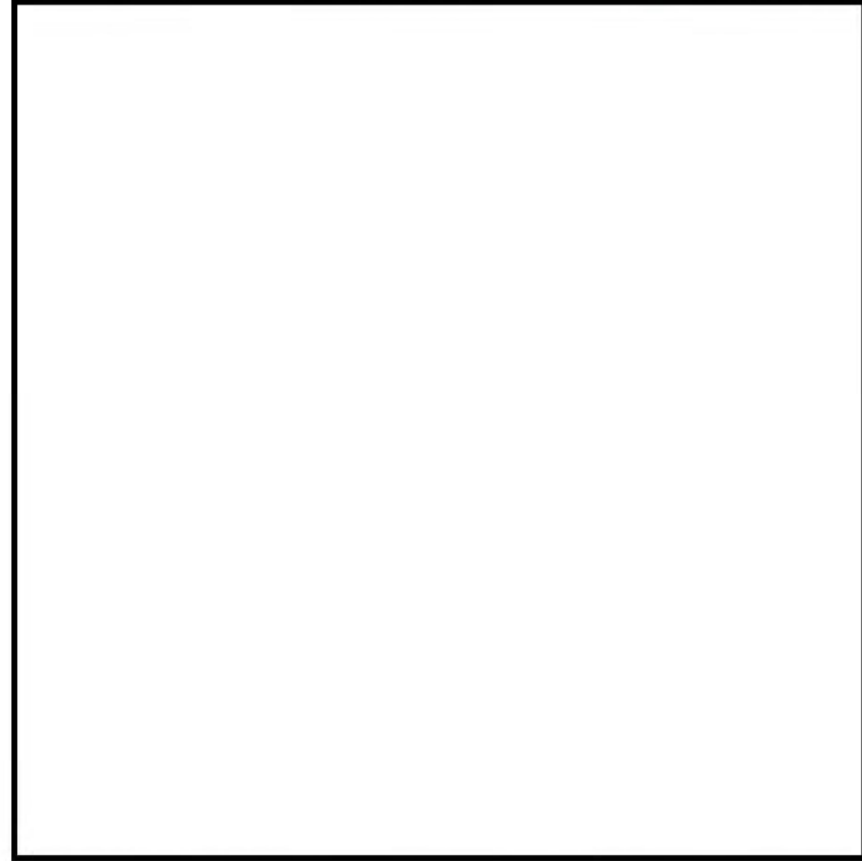
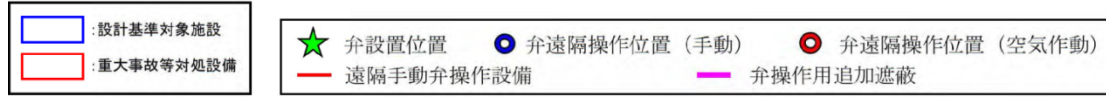


図48-4-23 格納容器圧力逃がし装置，及び耐圧強化ベント系の弁操作位置図（6号炉）2/5

- :設計基準対象施設
- :重大事故等対処設備
- ★ 弁設置位置
- 弁遠隔操作位置 (手動)
- 弁遠隔操作位置 (空気作動)
- 遠隔手動弁操作設備
- 弁操作追加遮蔽

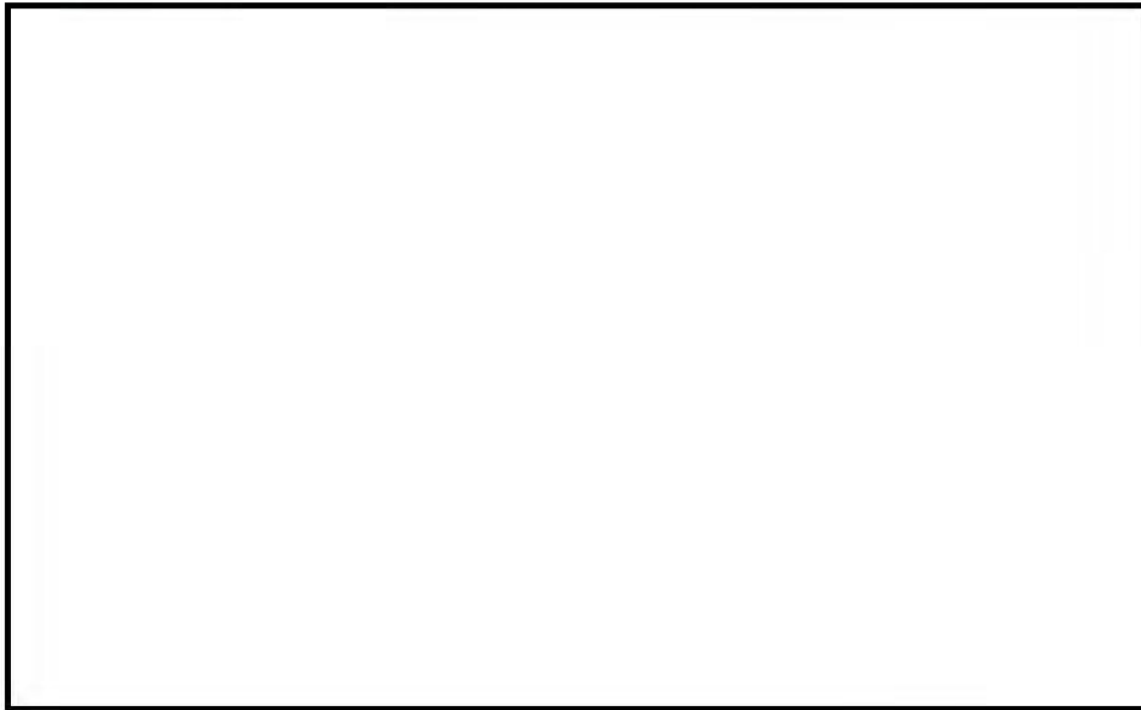


図48-4-24 格納容器圧力逃がし装置, 及び耐圧強化ベント系の弁操作位置図 (6号炉) 3/5

□ : 設計基準対象施設
□ : 重大事故等対処設備

★ 弁設置位置

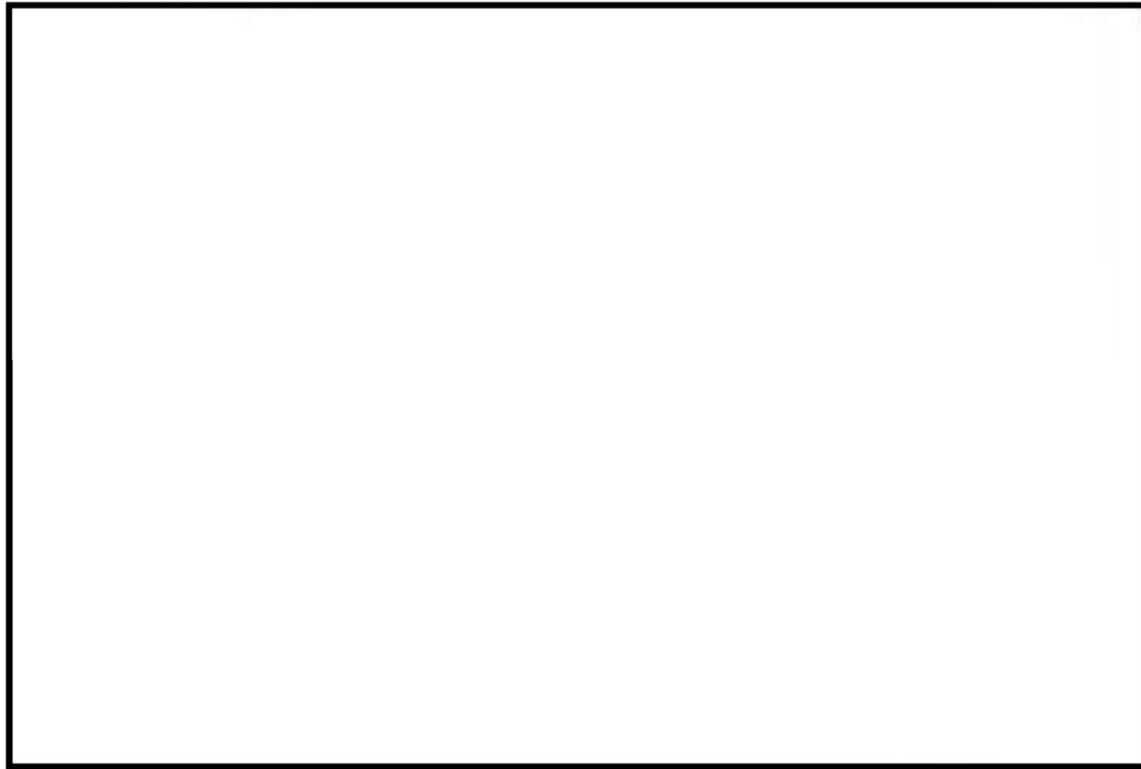


図48-4-25 格納容器圧力逃がし装置, 及び耐圧強化ベント系の弁操作位置図 (6号炉) 4/5

□ : 設計基準対象施設
□ : 重大事故等対処設備

★ 弁設置位置

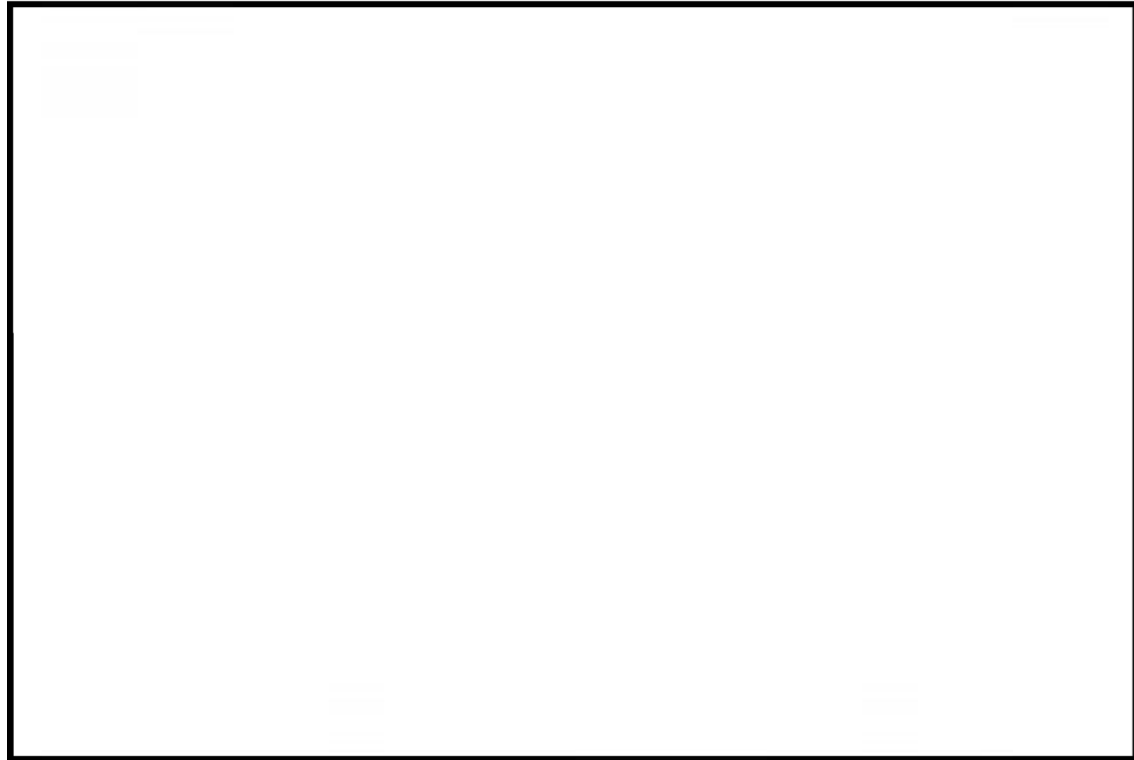


図48-4-26 格納容器圧力逃がし装置, 及び耐圧強化ベント系の弁操作位置図 (6号炉) 5/5

□ : 設計基準対象施設
□ : 重大事故等対処設備

★ 弁設置位置

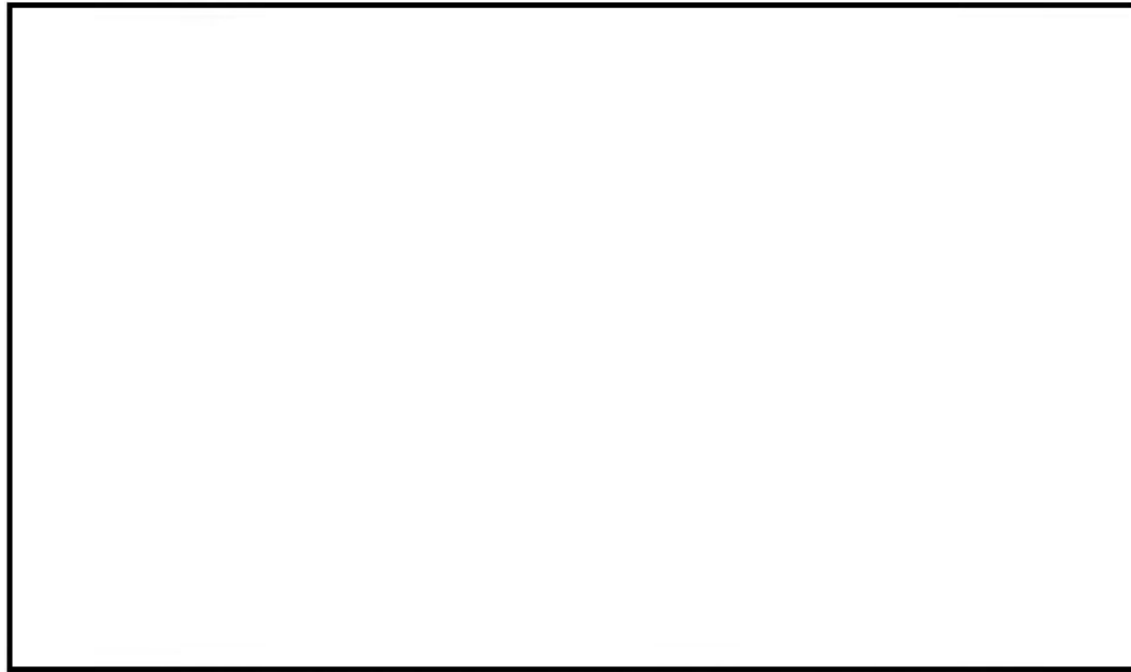


図48-4-27 格納容器圧力逃がし装置, 及び耐圧強化ベント系の弁操作位置図 (7号炉) 1/5

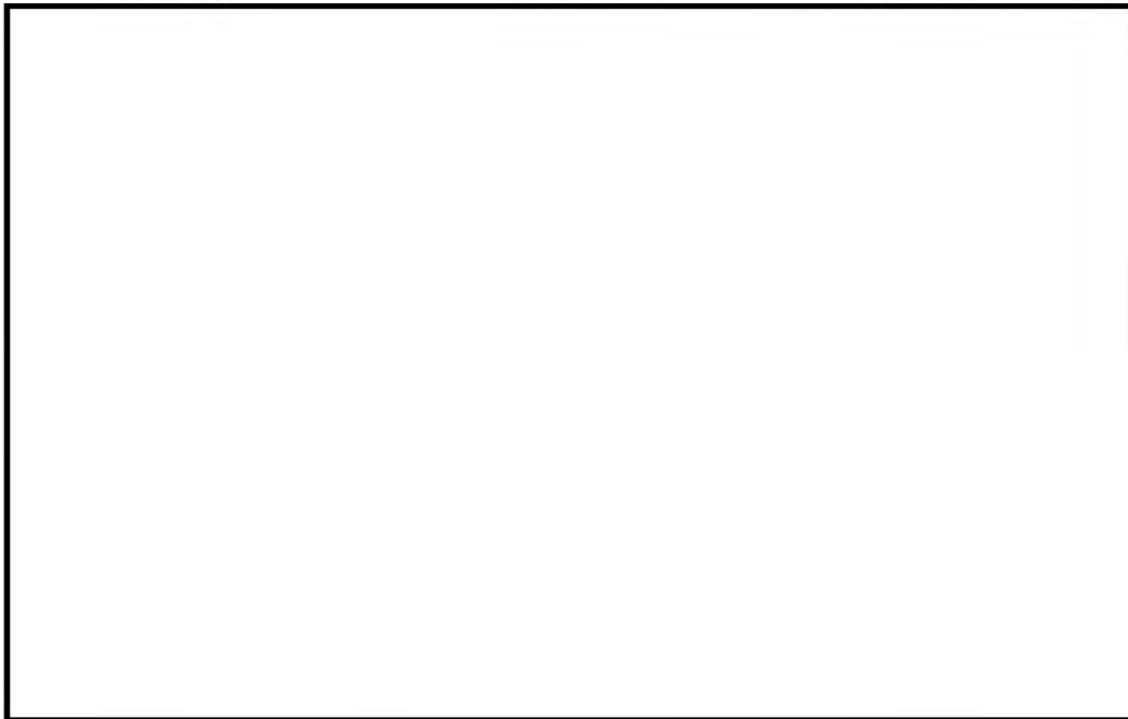
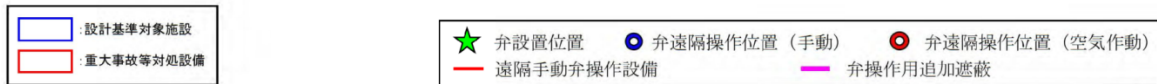


図48-4-28 格納容器圧力逃がし装置, 及び耐圧強化ベント系の弁操作位置図 (7号炉) 2/5

- ★ 弁設置位置 ● 弁遠隔操作位置 (手動) ● 弁遠隔操作位置 (空気作動)
- 遠隔手動弁操作設備 — 弁操作追加遮蔽

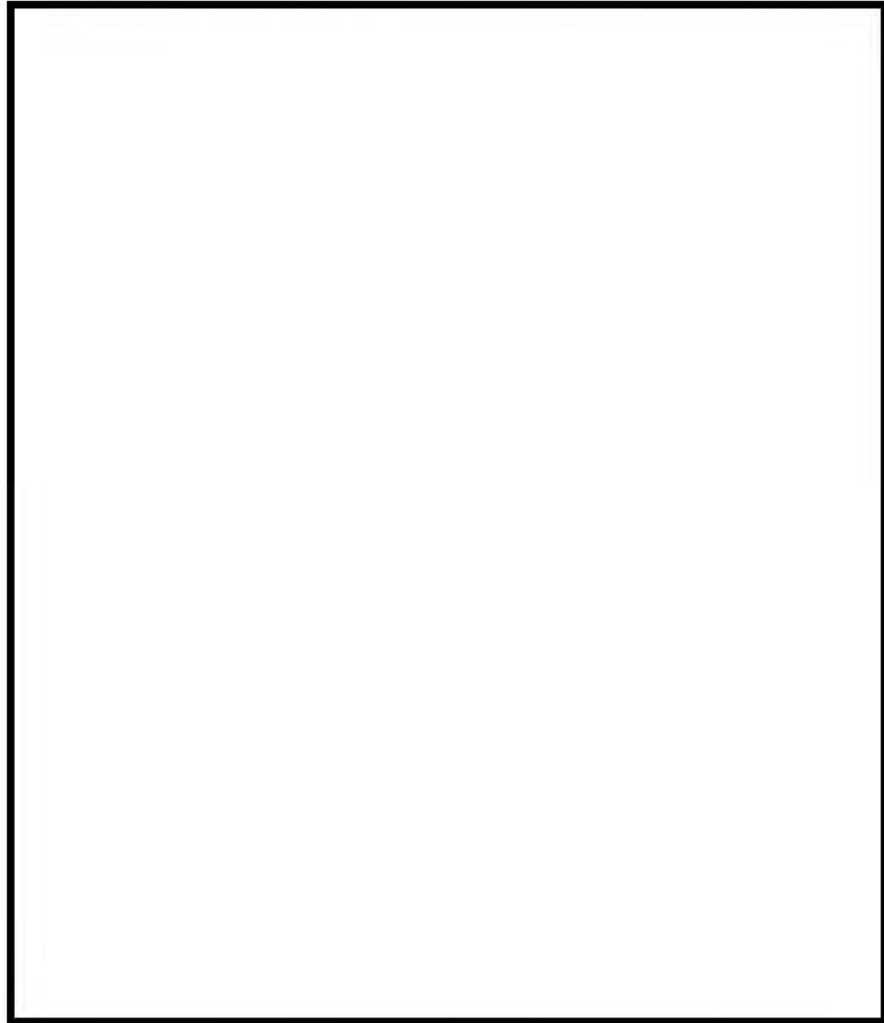


図48-4-29 格納容器圧力逃がし装置, 及び耐圧強化ベント系の弁操作位置図 (7号炉) 3/5

- : 設計基準対象施設
- ★ : 弁設置位置
- : 弁遠隔操作位置 (手動)
- : 弁遠隔操作位置 (空気作動)
- : 重大事故等対処設備
- : 遠隔手動弁操作設備
- : 弁操作追加遮蔽

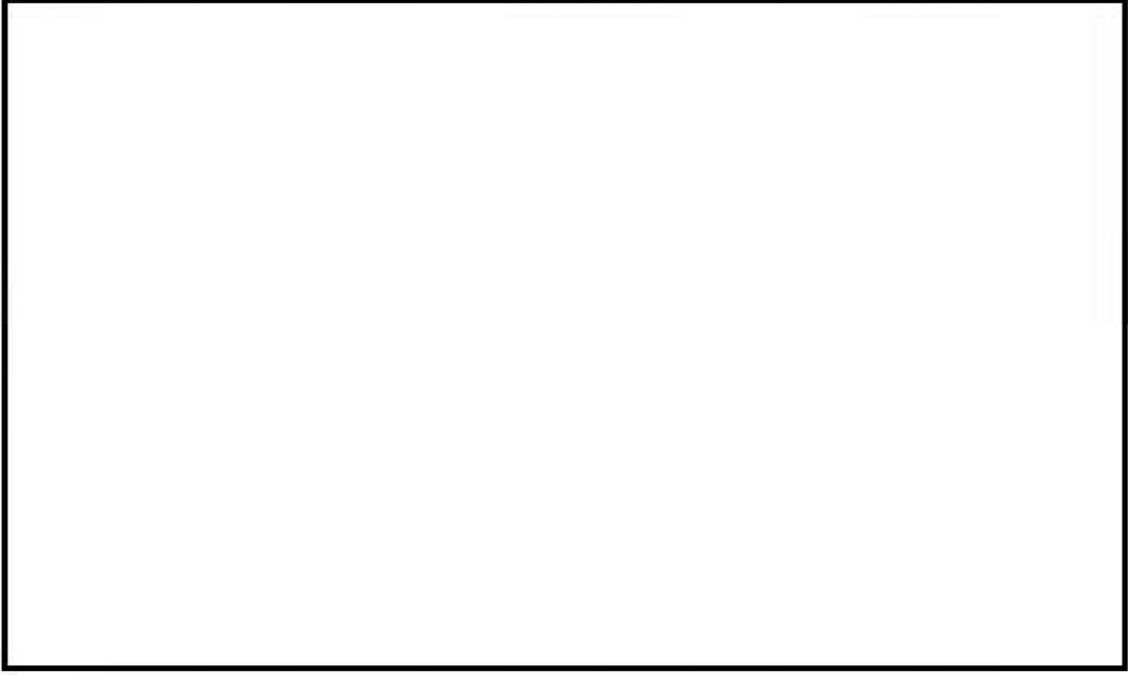


図48-4-30 格納容器圧力逃がし装置, 及び耐圧強化ベント系の弁操作位置図 (7号炉) 4/5

□ : 設計基準対象施設
□ : 重大事故等対処設備

★ 弁設置位置



図48-4-31 格納容器圧力逃がし装置，及び耐圧強化ベント系の弁操作位置図（7号炉）5/5

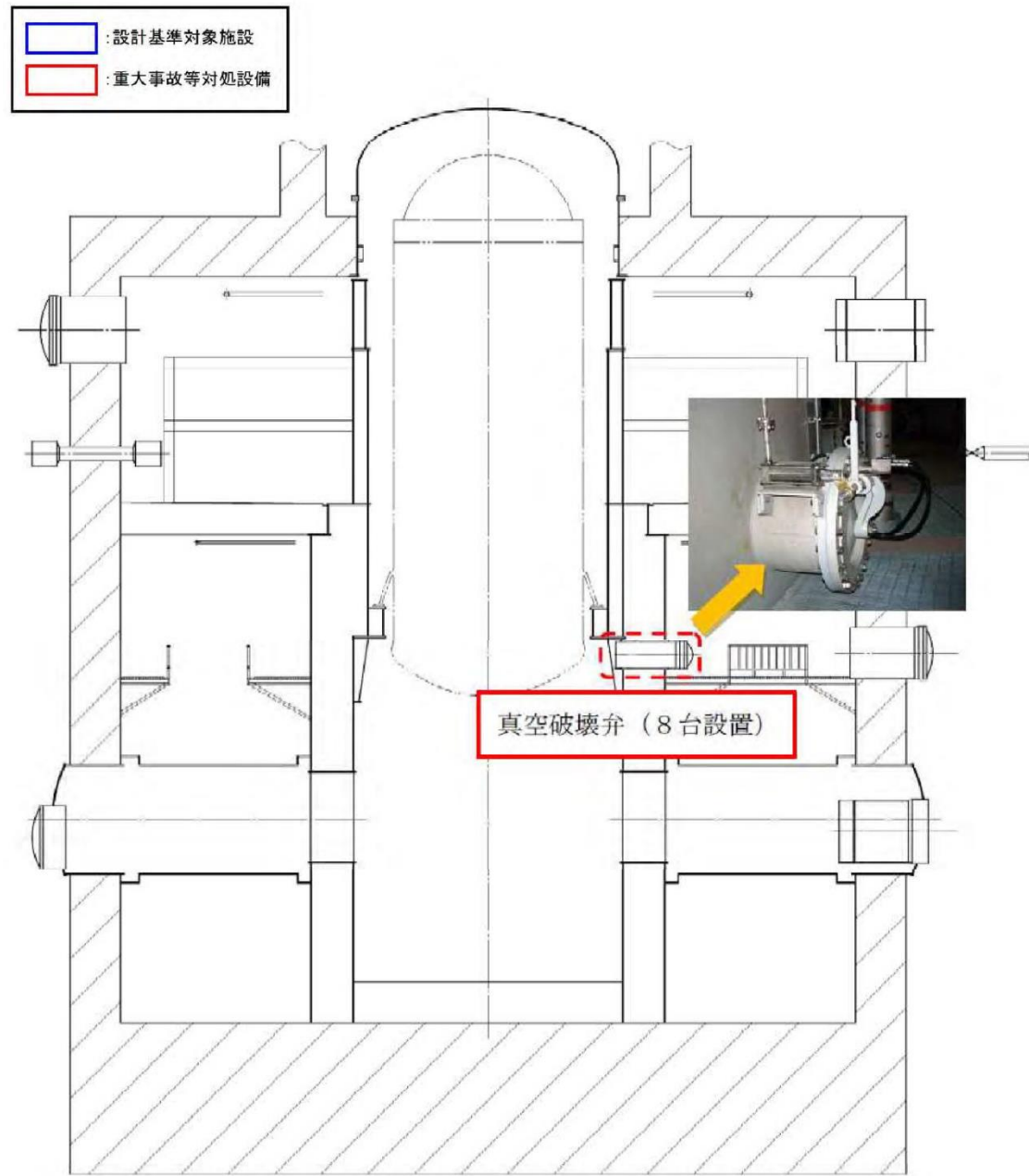


図48-4-32 6/7号炉 真空破壊弁 設置位置図



図 13 真空破壊装置設置位置図

・設備の相違

柏崎刈羽原子力発電所 6 / 7号炉 (2017. 12. 20 版)

島根原子力発電所 2号炉

備考

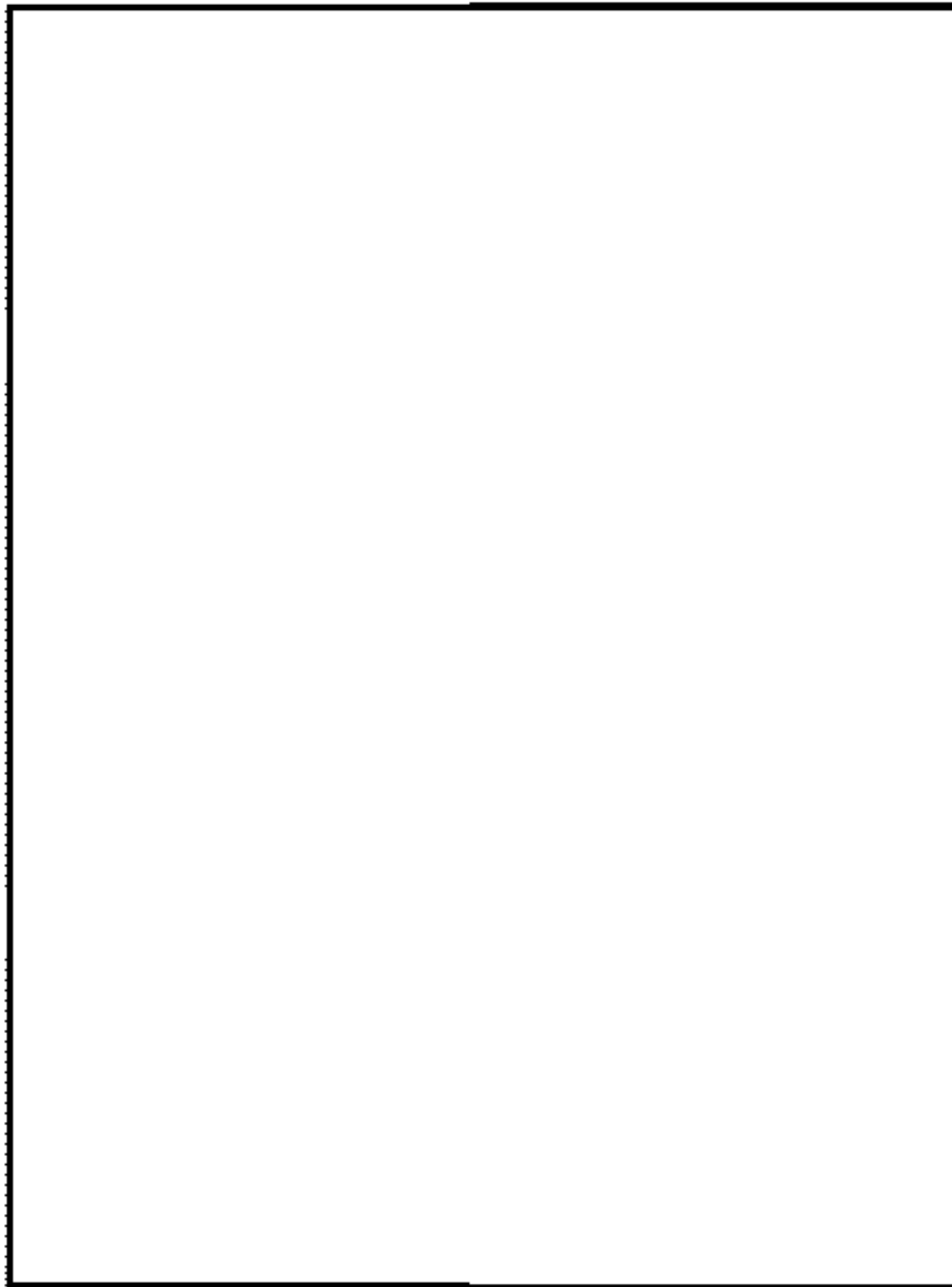


図48-4-33 6/7号炉 中央制御室配置図

柏崎刈羽原子力発電所 6 / 7号炉 (2017. 12. 20 版)	島根原子力発電所 2号炉	備考
<p data-bbox="667 661 756 735">48-5 系統図</p>	<p data-bbox="1774 661 1944 693">48-4 系統図</p>	

【代替原子炉補機冷却系】

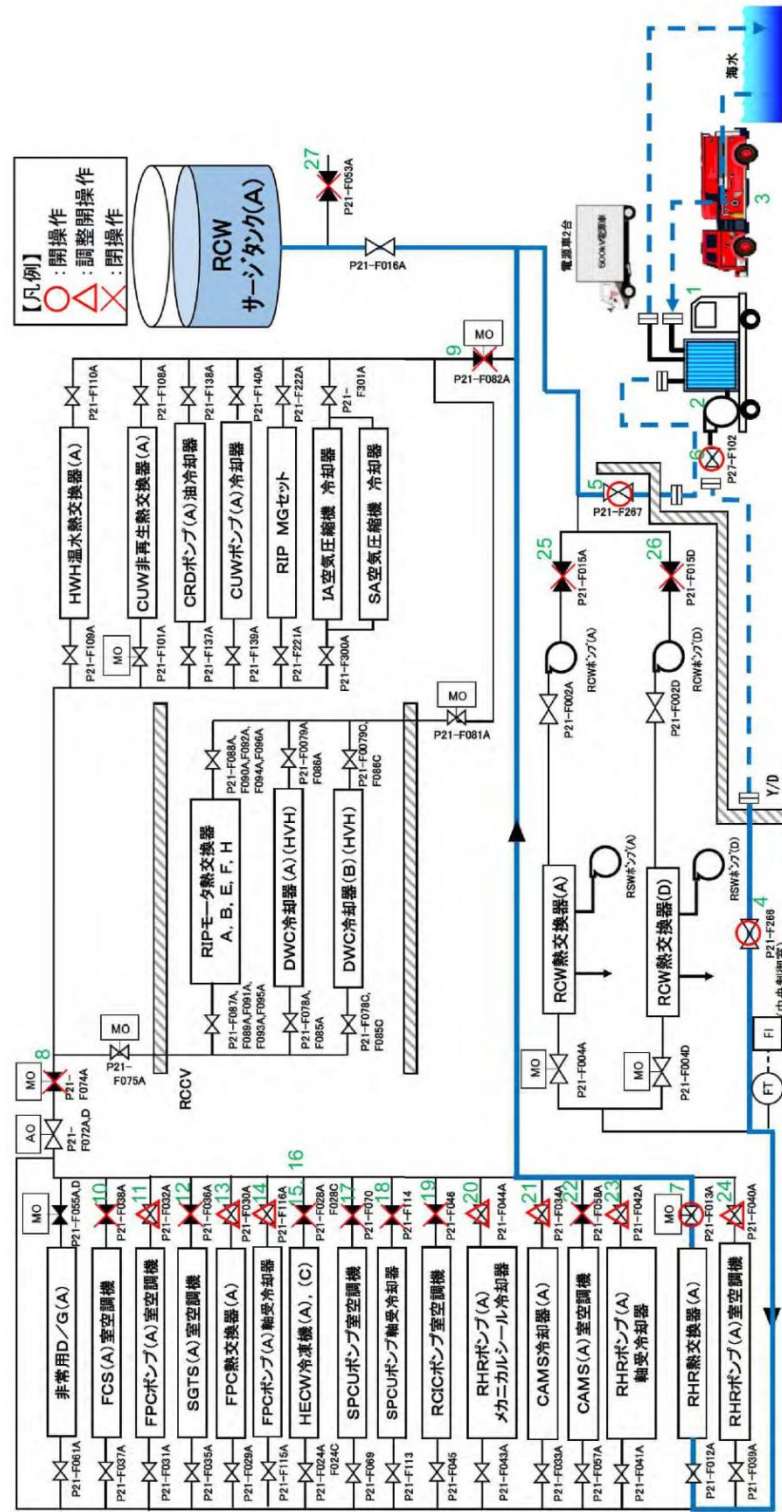


図48-5-1 代替原子炉補機冷却系 系統概要図 (6号炉A系)

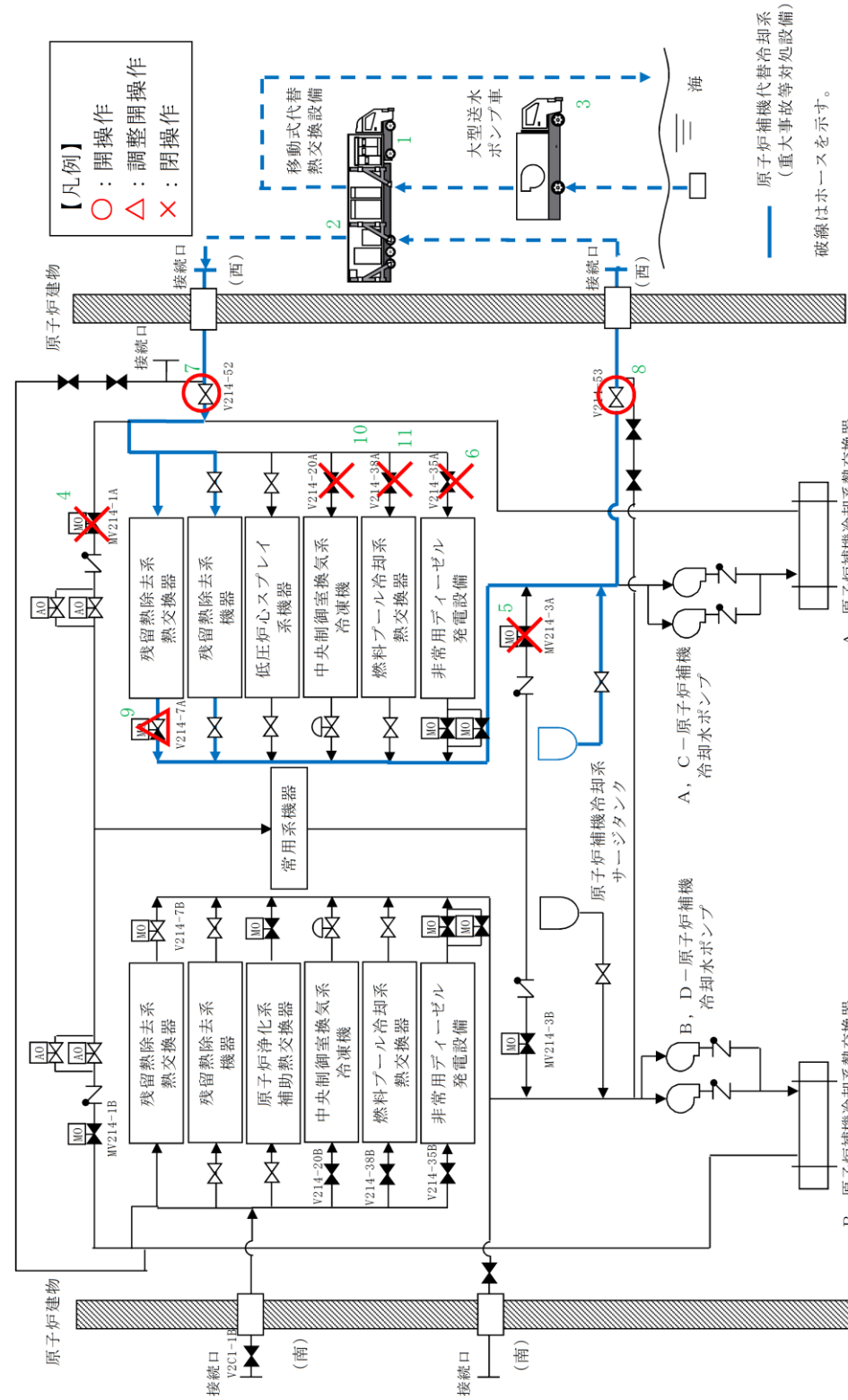


図1 原子炉補機代替冷却系 系統概要図 (A系)

・設備の相違

表48-5-1 代替原子炉補機冷却系 機器リスト (6号炉A系)

No	機器名称
1	熱交換器ユニット
2	代替原子炉補機冷却水ポンプ
3	大容量送水車 (熱交換器ユニット用)
4	代替冷却系供給ライン北側接続口隔離弁(A)
5	代替冷却系戻りライン北側接続口隔離弁(A)
6	熱交換器ユニット流量調整弁
7	残留熱除去系熱交換器(A)冷却水出口弁
8	常用冷却水供給側分離弁(A)
9	常用冷却水戻り側分離弁(A)
10	可燃性ガス濃度制御系(A)室空調機冷却水出口弁
11	燃料プール冷却浄化系ポンプ(A)室空調機冷却水出口弁
12	非常用ガス処理系室(A)空調機冷却水出口弁
13	燃料プール冷却浄化系熱交換機(A)冷却水出口弁
14	燃料プール冷却浄化系ポンプ(A)軸受冷却器冷却水出口弁
15	換気空調補機非常用冷却水系冷凍機(A)冷却水出口弁
16	換気空調補機非常用冷却水系冷凍機(C)冷却水出口弁
17	サブレーションプール浄化系ポンプ室空調機冷却水出口弁
18	サブレーションプール浄化系ポンプ軸受冷却器冷却水出口弁
19	原子炉隔離時冷却系ポンプ室空調機冷却水出口弁
20	残留熱除去系ポンプ(A)メカニカルシール冷却器冷却水出口弁
21	格納容器内雰囲気モニタ系冷却器(A)冷却水出口弁
22	格納容器内雰囲気モニタ系(A)室空調機冷却水出口弁
23	残留熱除去系ポンプ(A)モータ軸受冷却器冷却水出口弁
24	残留熱除去系ポンプ(A)室空調機冷却水出口弁
25	原子炉補機冷却水ポンプ(A)吸込弁
26	原子炉補機冷却水ポンプ(D)吸込弁
27	換気空調補機非常用冷却水系降水管(A)タイライン止め弁

表1 原子炉補機代替冷却系機器リスト (A系)

No.	機器名称
1	移動式代替熱交換設備
2	移動式代替熱交換設備淡水ポンプ
3	大型送水ポンプ車
4	A-R C W常用補機冷却水入口切替弁
5	A-R C W常用補機冷却水出口切替弁
6	R C W A-DE G冷却水入口弁
7	R C W A-AHE F供給配管止め弁
8	R C W A-AHE F戻り配管止め弁
9	A-RHR熱交冷却水出口弁
10	R C W A-中央制御室冷凍機入口弁
11	R C W A-F P C熱交冷却水入口弁

・設備の相違

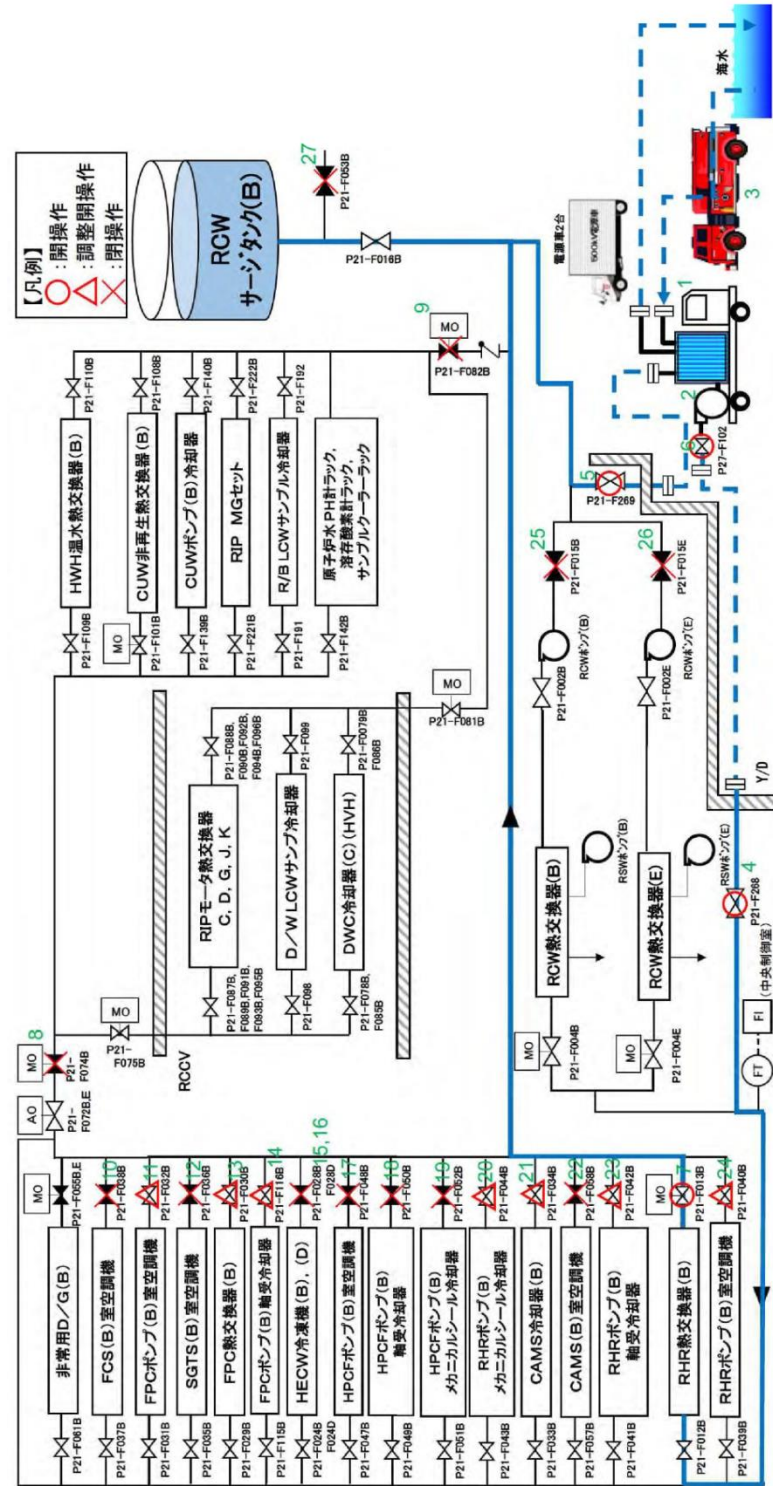


図48-5-2 代替原子炉補機冷却系 系統概要図 (6号炉B系)

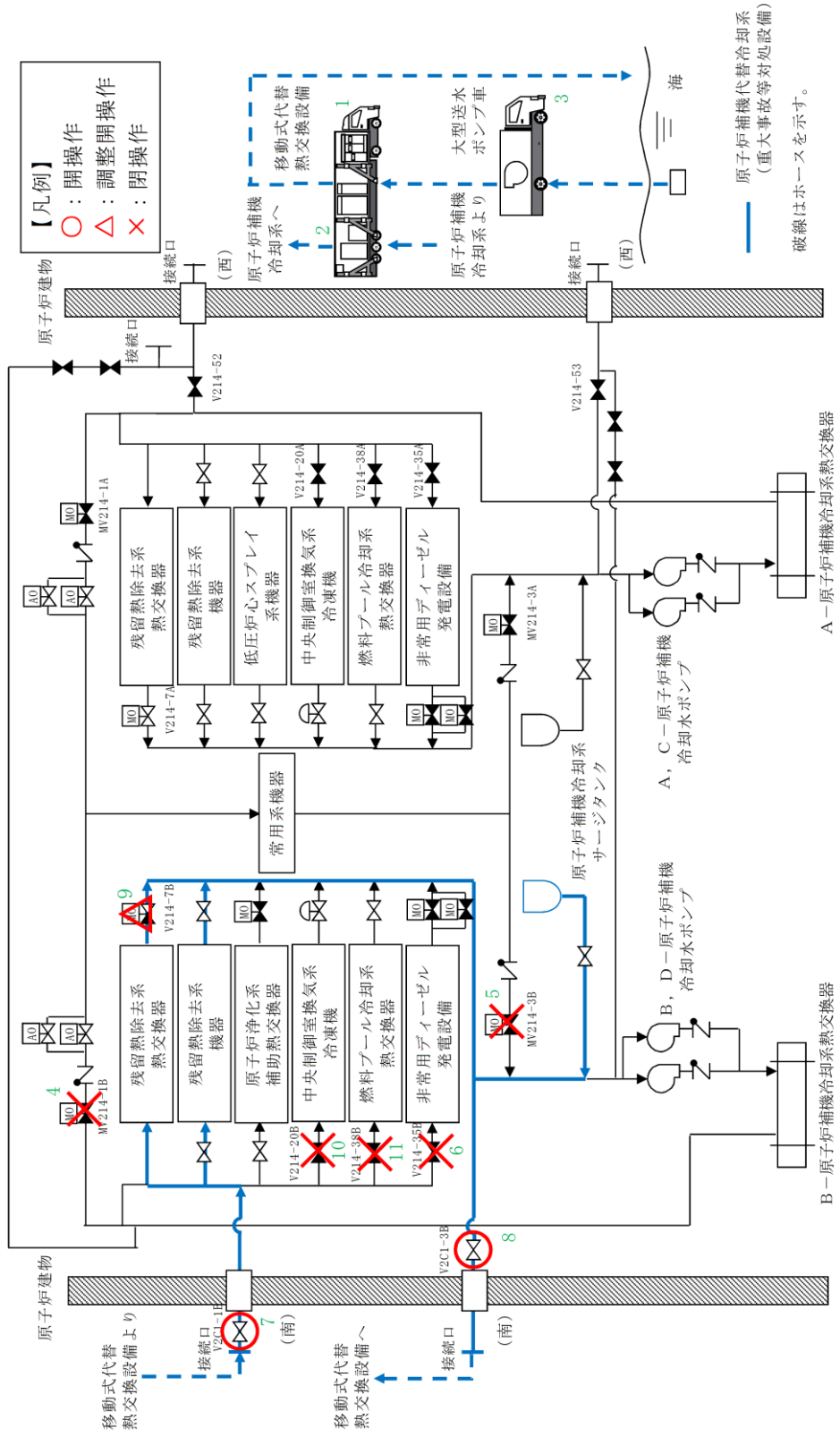


図2 原子炉補機代替冷却系 系統概要図 (B系)

・設備の相違

表48-5-2 代替原子炉補機冷却系 機器リスト (6号炉B系)

No	機器名称
1	熱交換器ユニット
2	代替原子炉補機冷却水ポンプ
3	大容量送水車 (熱交換器ユニット用)
4	代替冷却系供給ライン隔離弁 (B)
5	代替冷却系戻りライン隔離弁 (B)
6	熱交換器ユニット流量調整弁
7	残留熱除去系熱交換器 (B) 冷却水出口弁
8	常用冷却水供給側分離弁 (B)
9	常用冷却水戻り側分離弁 (B)
10	可燃性ガス濃度制御系 (B) 室空調機冷却水出口弁
11	燃料プール冷却浄化系ポンプ (B) 室空調機冷却水出口弁
12	非常用ガス処理系室 (B) 空調機冷却水出口弁
13	燃料プール冷却浄化系熱交換器 (B) 冷却水出口弁
14	燃料プール冷却浄化系ポンプ (B) 軸受冷却器冷却水出口弁
15	換気空調補機非常用冷却水系冷凍機 (B) 冷却水出口弁
16	換気空調補機非常用冷却水系冷凍機 (D) 冷却水出口弁
17	高圧炉心注水系ポンプ (B) 室空調機冷却水出口弁
18	高圧炉心注水系ポンプ (B) モータ軸受冷却器冷却水出口弁
19	高圧炉心注水系ポンプ (B) メカニカルシール冷却器冷却水出口弁
20	残留熱除去系ポンプ (B) メカニカルシール冷却器冷却水出口弁
21	格納容器内雰囲気モニタ系冷却器 (B) 冷却水出口弁
22	格納容器内雰囲気モニタ系 (B) 室空調機冷却水出口弁
23	残留熱除去系ポンプ (B) モータ軸受冷却器冷却水出口弁
24	残留熱除去系ポンプ (B) 室空調機冷却水出口弁
25	原子炉補機冷却水系ポンプ (B) 吸込弁
26	原子炉補機冷却水系ポンプ (E) 吸込弁
27	換気空調補機非常用冷却水系降水管 (B) タイライン止め弁

表2 原子炉補機代替冷却系機器リスト (B系)

No.	機器名称
1	移動式代替熱交換設備
2	移動式代替熱交換設備淡水ポンプ
3	大型送水ポンプ車
4	B-R C W 常用補機冷却水入口切替弁
5	B-R C W 常用補機冷却水出口切替弁
6	R C W B- D E G 冷却水入口弁
7	A H E F B- 供給配管止め弁
8	A H E F B- 戻り配管止め弁
9	B-R H R 熱交冷却水出口弁
10	R C W B- 中央制御室冷凍機入口弁
11	R C W B- F P C 熱交冷却水入口弁

・設備の相違

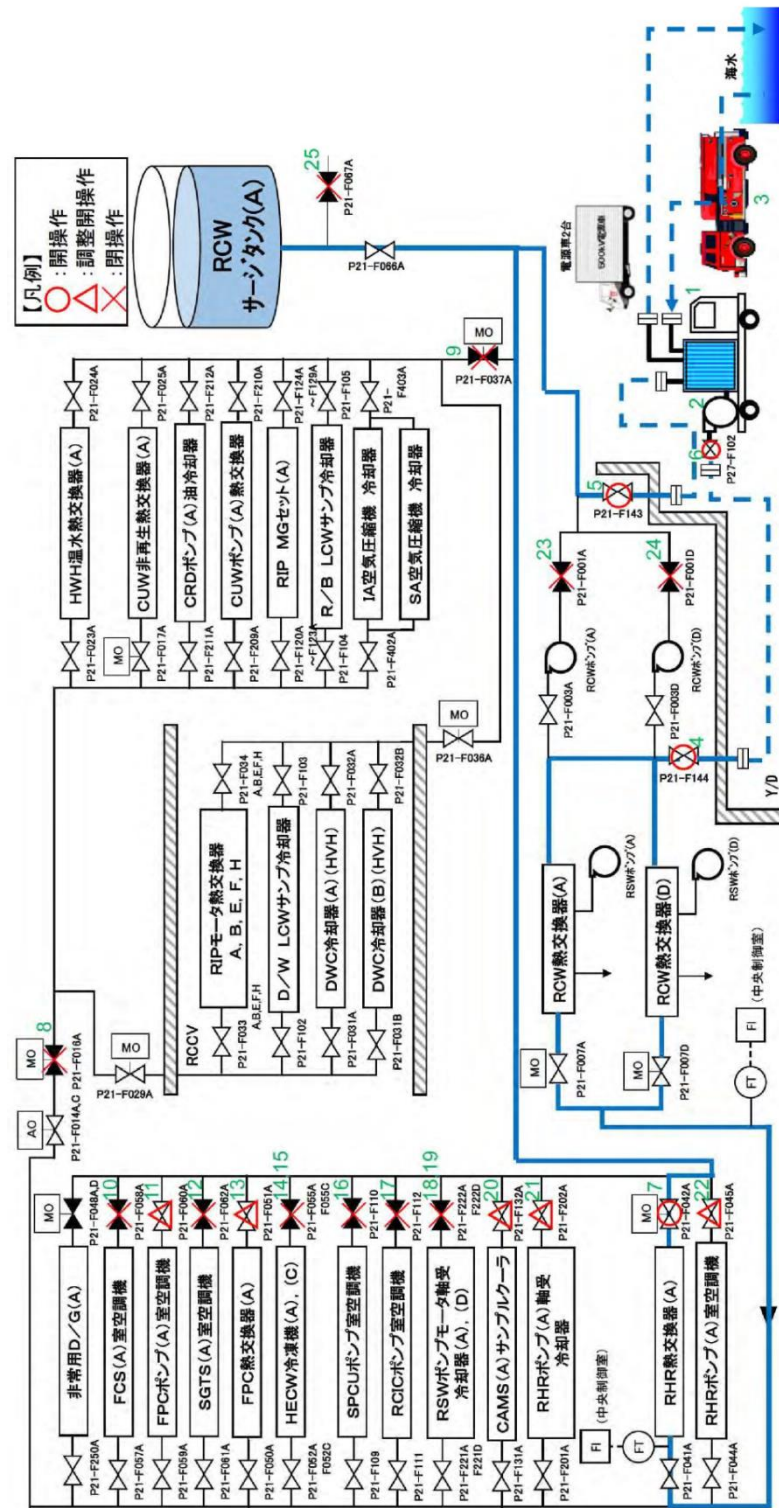


図48-5-3 代替原子炉補機冷却系 系統概要図 (7号炉A系)

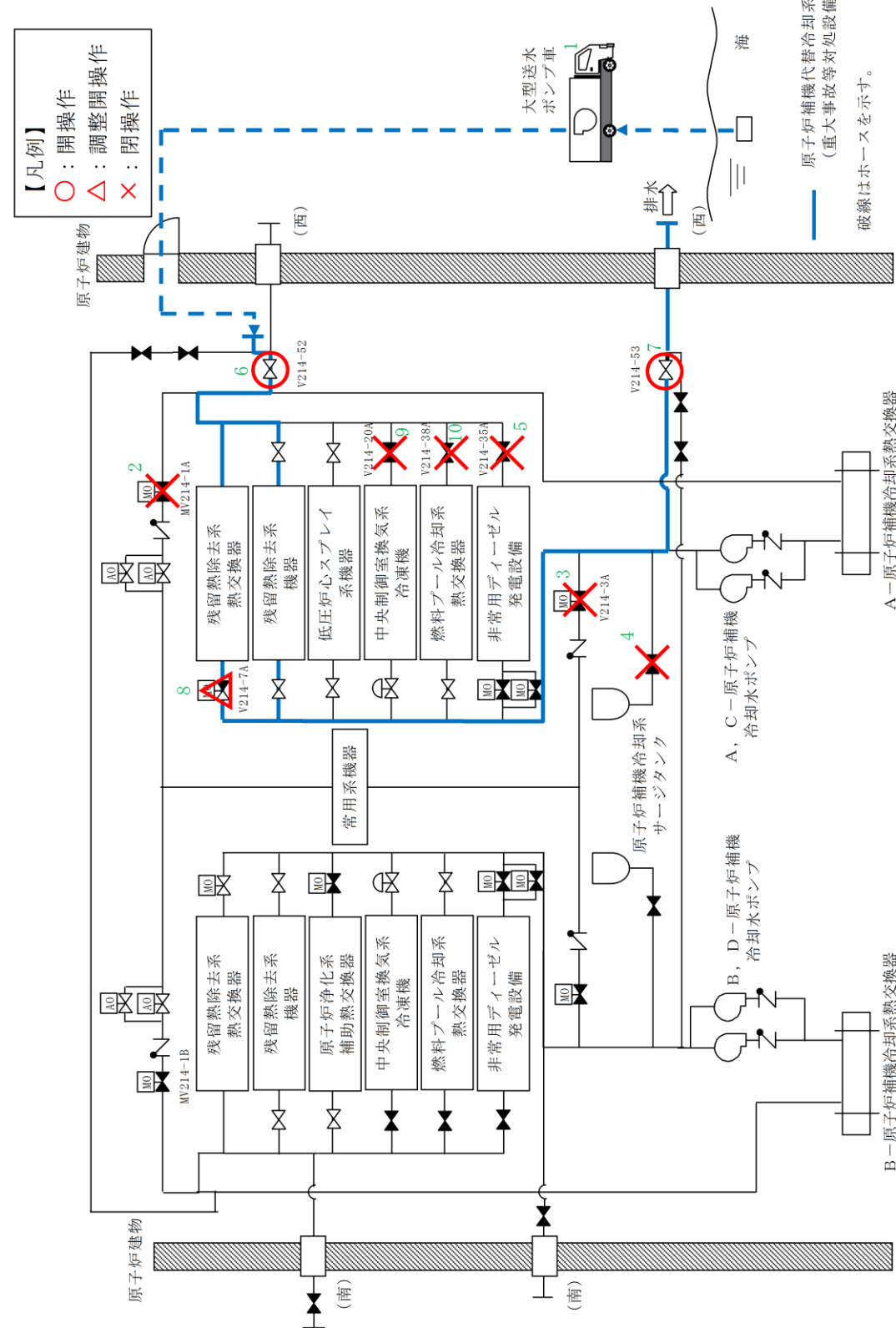


図3 原子炉補機代替冷却系 系統概要図 (屋内接続口)

・設備の相違

表48-5-3 代替原子炉補機冷却系 機器リスト (7号炉A系)

No	機器名称
1	熱交換器ユニット
2	代替原子炉補機冷却水ポンプ
3	大容量送水車 (熱交換器ユニット用)
4	代替冷却水供給止め弁(A)
5	代替冷却水戻り止め弁(A)
6	熱交換器ユニット流量調整弁
7	残留熱除去系熱交換器(A)冷却水出口弁
8	常用冷却水供給側分離弁(A)
9	常用冷却水戻り側分離弁(A)
10	可燃性ガス濃度制御系室空調機(A)出口弁
11	燃料プール冷却浄化系ポンプ室空調機(A)出口弁
12	非常用ガス処理系室空調機(A)出口弁
13	燃料プール冷却浄化系熱交換器(A)出口弁
14	換気空調補機非常用冷却水系冷凍機(A)冷却水温度調節弁後弁
15	換気空調補機非常用冷却水系冷凍機(C)冷却水温度調節弁後弁
16	サブプレッションプール浄化系ポンプ室空調機出口弁
17	原子炉隔離時冷却系ポンプ室空調機出口弁
18	原子炉補機冷却海水ポンプ(A)電動機軸受出口弁
19	原子炉補機冷却海水ポンプ(D)電動機軸受出口弁
20	格納容器雰囲気モニタラック(A)出口弁
21	残留熱除去系ポンプ(A)冷却水出口弁
22	残留熱除去系ポンプ室空調機(A)出口弁
23	原子炉補機冷却水系ポンプ(A)吸込弁
24	原子炉補機冷却水系ポンプ(D)吸込弁
25	サージタンク(A)換気空調補機非常用冷却水系側出口弁

表3 原子炉補機代替冷却系機器リスト (屋内接続口)

No.	機器名称
1	大型送水ポンプ車
2	A-R C W常用補機冷却水入口切替弁
3	A-R C W常用補機冷却水出口切替弁
4	A-R C Wサージタンク出口弁
5	R C W A-DE G冷却水入口弁
6	R C W A-AHE F供給配管止め弁
7	R C W A-AHE F戻り配管止め弁
8	A-RHR熱交冷却水出口弁
9	R C W A-中央制御室冷凍機入口弁
10	R C W A-F P C熱交冷却水入口弁

・設備の相違

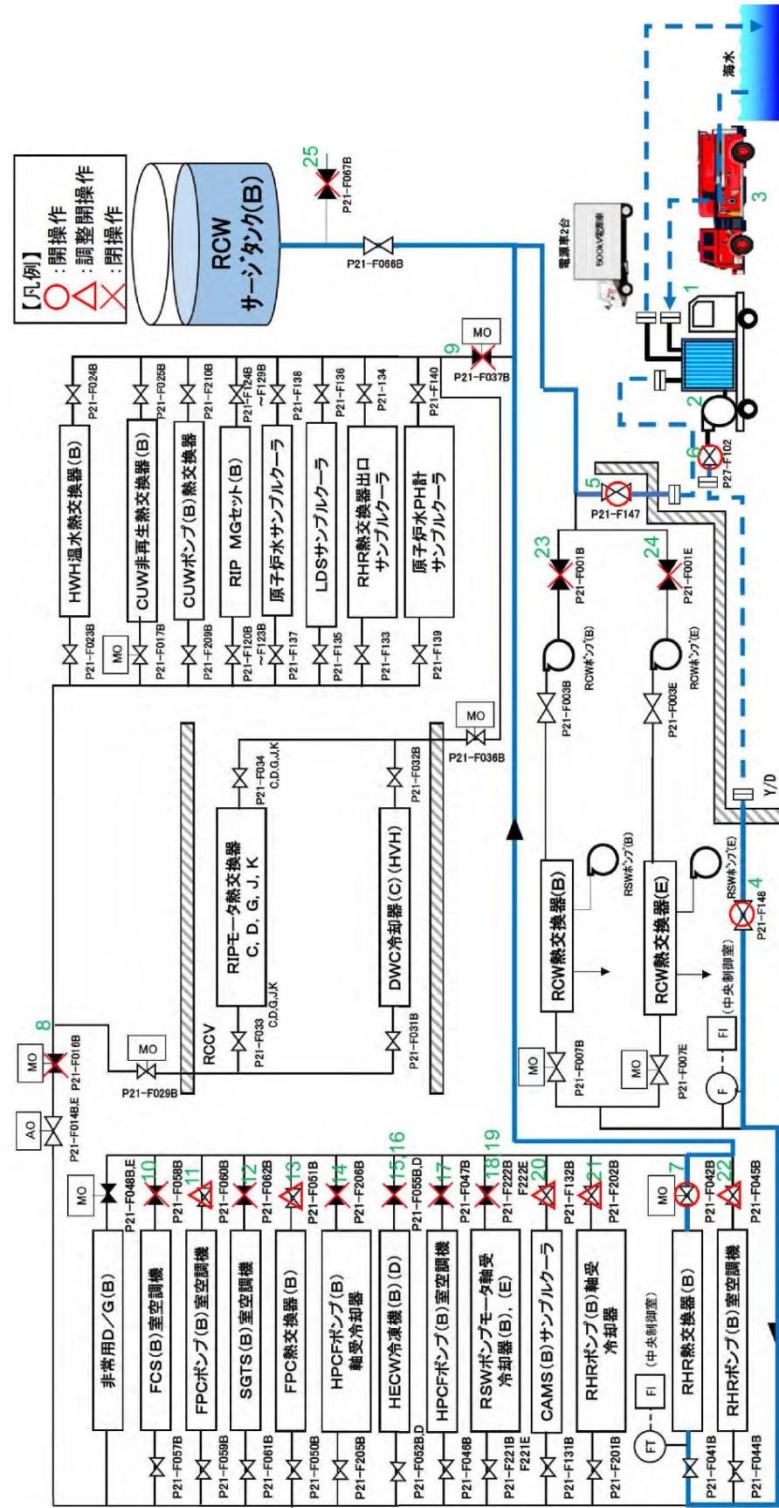


図48-5-4 代替原子炉補機冷却系 系統概要図 (7号炉B系)

・設備の相違

表48-5-4 代替原子炉補機冷却系 機器リスト (7号炉B系)

No	機器名称
1	熱交換器ユニット
2	代替原子炉補機冷却水ポンプ
3	大容量送水車 (熱交換器ユニット用)
4	代替冷却水供給第二止め弁 (B)
5	代替冷却水戻り第二止め弁 (B)
6	熱交換器ユニット流量調整弁
7	残留熱除去系熱交換器 (B) 冷却水出口弁
8	常用冷却水供給側分離弁 (B)
9	常用冷却水戻り側分離弁 (B)
10	可燃性ガス濃度制御系室空調機 (B) 出口弁
11	燃料プール冷却浄化系ポンプ室空調機 (B) 出口弁
12	非常用ガス処理系室空調機 (B) 出口弁
13	燃料プール冷却浄化系熱交換器 (B) 出口弁
14	高圧炉心注水系ポンプ (B) 冷却器冷却水出口弁
15	換気空調補機非常用冷却水系冷凍機 (B) 冷却水温度調節弁後弁
16	換気空調補機非常用冷却水系冷凍機 (D) 冷却水温度調節弁後弁
17	高圧炉心注水系ポンプ室空調機 (B) 出口弁
18	原子炉補機冷却海水ポンプ (B) 電動機軸受出口弁
19	原子炉補機冷却海水ポンプ (E) 電動機軸受出口弁
20	格納容器雰囲気モニタラック (B) 出口弁
21	残留熱除去系ポンプ (B) 冷却水出口弁
22	残留熱除去系ポンプ室空調機 (B) 出口弁
23	原子炉補機冷却水系ポンプ (B) 吸込弁
24	原子炉補機冷却水系ポンプ (E) 吸込弁
25	サージタンク (B) 換気空調補機非常用冷却水系側出口弁

・設備の相違

- : 重大事故等対処設備 (主要設備)
- : 重大事故等対処設備 (附属設備)
- : 弁名称を次頁に示す

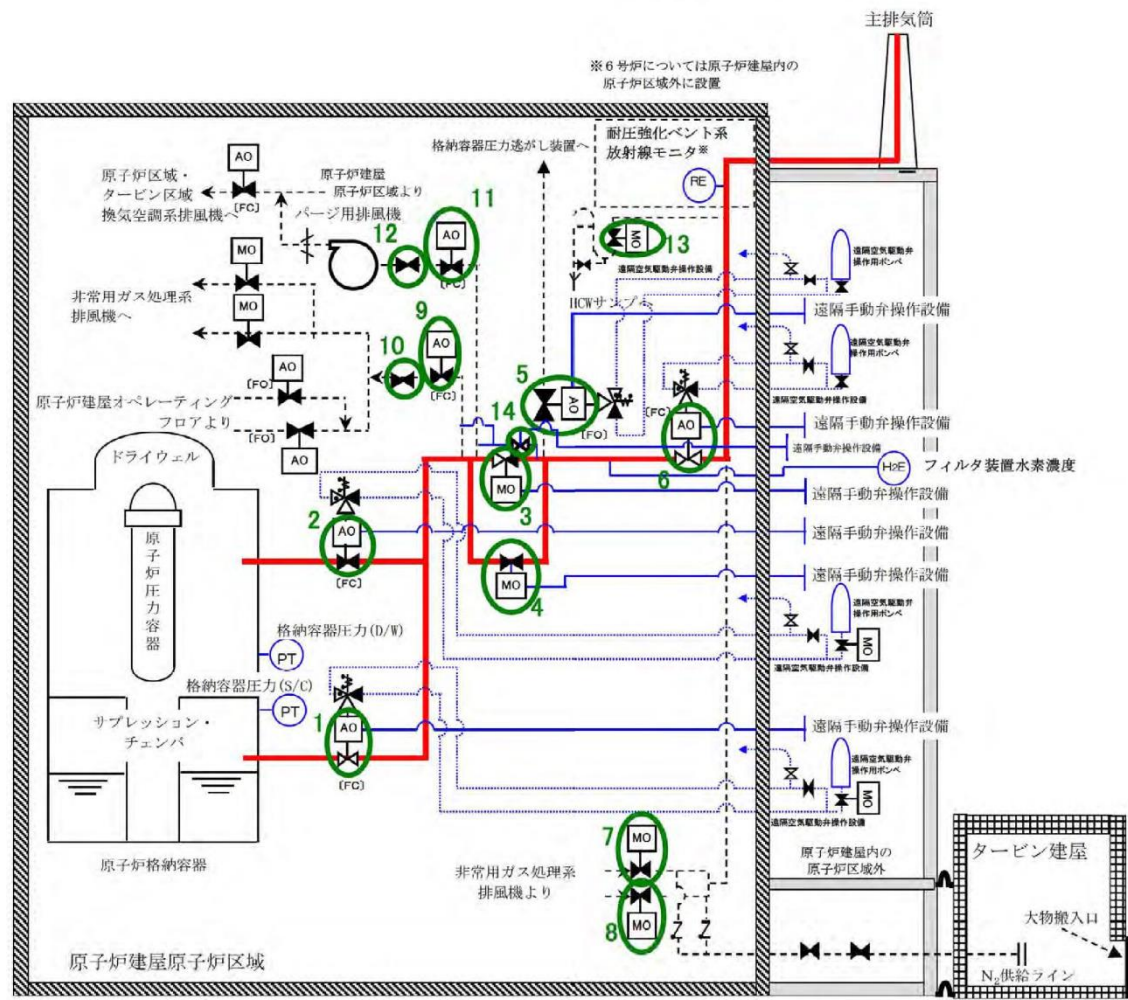


図48-5-5 耐圧強化ベント系 概略構成図

・設備の相違

表48-5-3 耐圧強化ベント系 弁リスト

No.	弁名称
1	一次隔離弁 (サブプレッション・チェンバ側)
2	一次隔離弁 (ドライウエル側)
3	二次隔離弁
4	二次隔離弁バイパス弁
5	フィルタ装置入口弁
6	耐圧強化ベント弁
7	非常用ガス処理系 フィルタ装置出口隔離弁A
8	非常用ガス処理系 フィルタ装置出口隔離弁B
9	非常用ガス処理系 第一隔離弁
10	非常用ガス処理系 第二隔離弁
11	換気空調系 第一隔離弁
12	換気空調系 第二隔離弁
13	非常用ガス処理系 Uシール隔離弁
14	水素バイパスライン止め弁

・設備の相違

柏崎刈羽原子力発電所 6 / 7号炉 (2017. 12. 20 版)	島根原子力発電所 2号炉	備考
<p data-bbox="626 659 795 737">48-6 試験及び検査</p>	<p data-bbox="1736 659 1976 695">48-5 試験及び検査</p>	

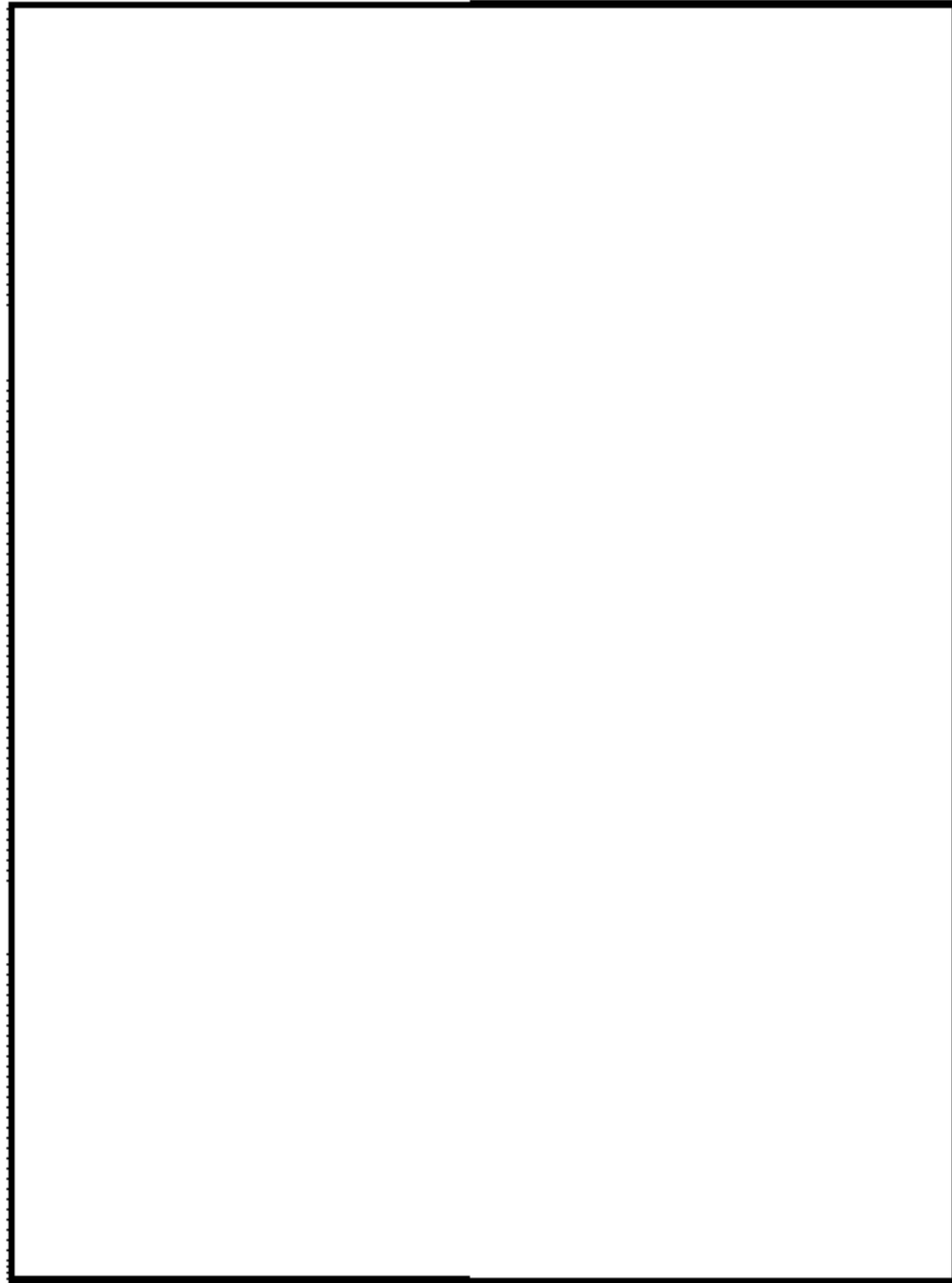


図48-6-1 代替原子炉補機冷却系熱交換器図
(熱交換器ユニット (その1))



図1 原子炉補機代替冷却系 移動式代替熱交換設備熱交換器図

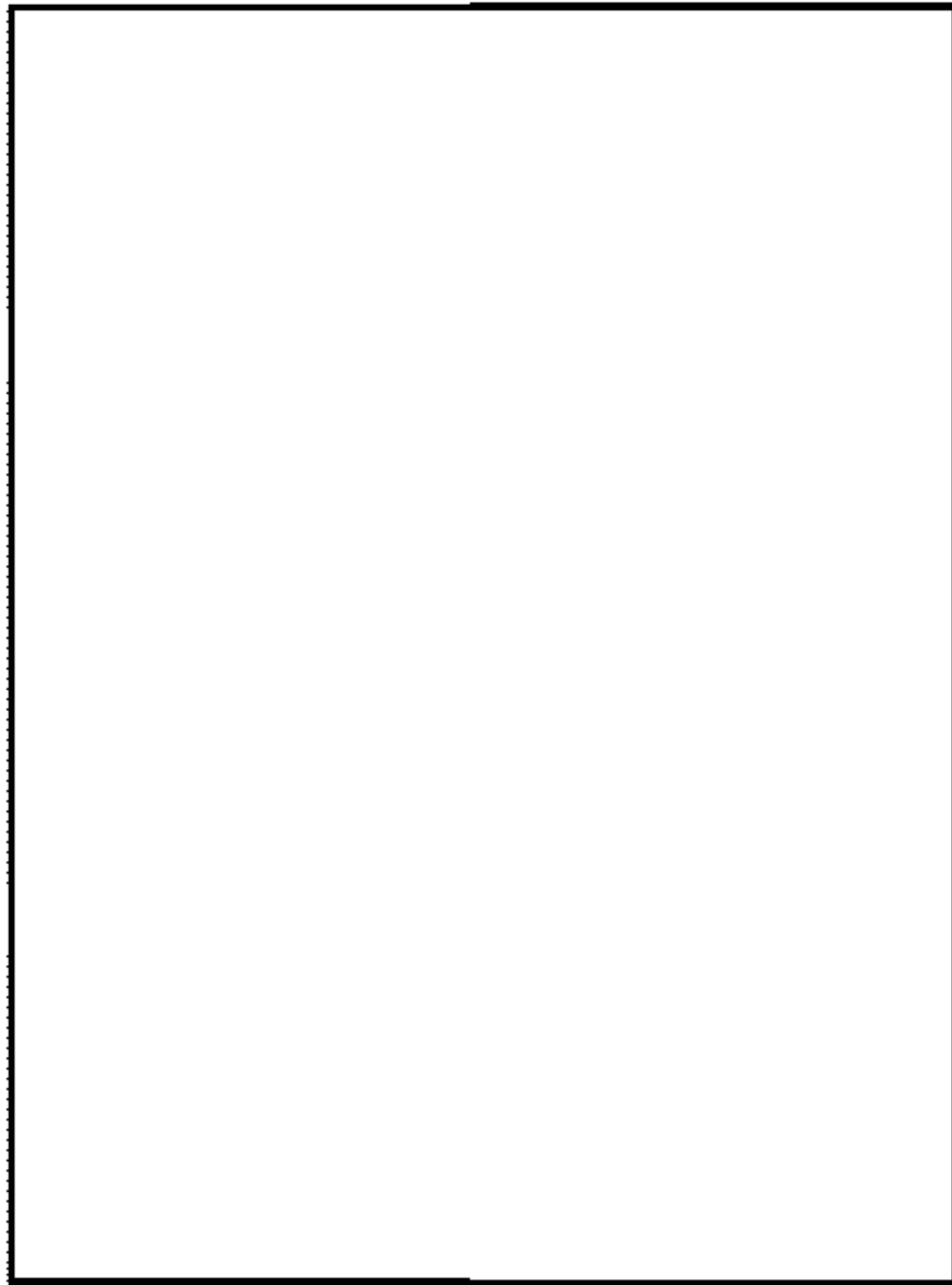


図48-6-2 代替原子炉補機冷却水ポンプ図 (その1)

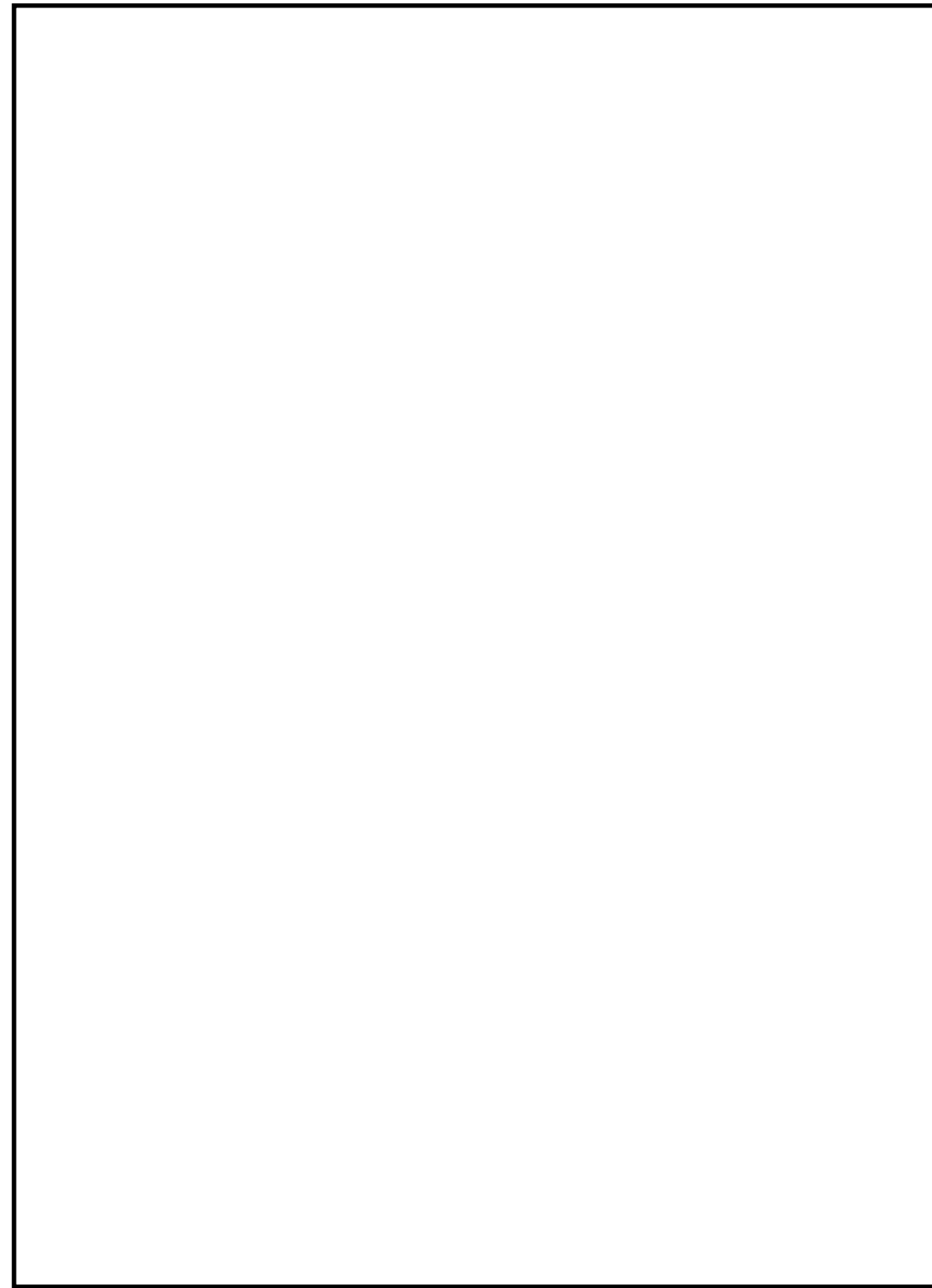


図2 原子炉補機代替冷却系 移動式代替熱交換設備淡水ポンプ図

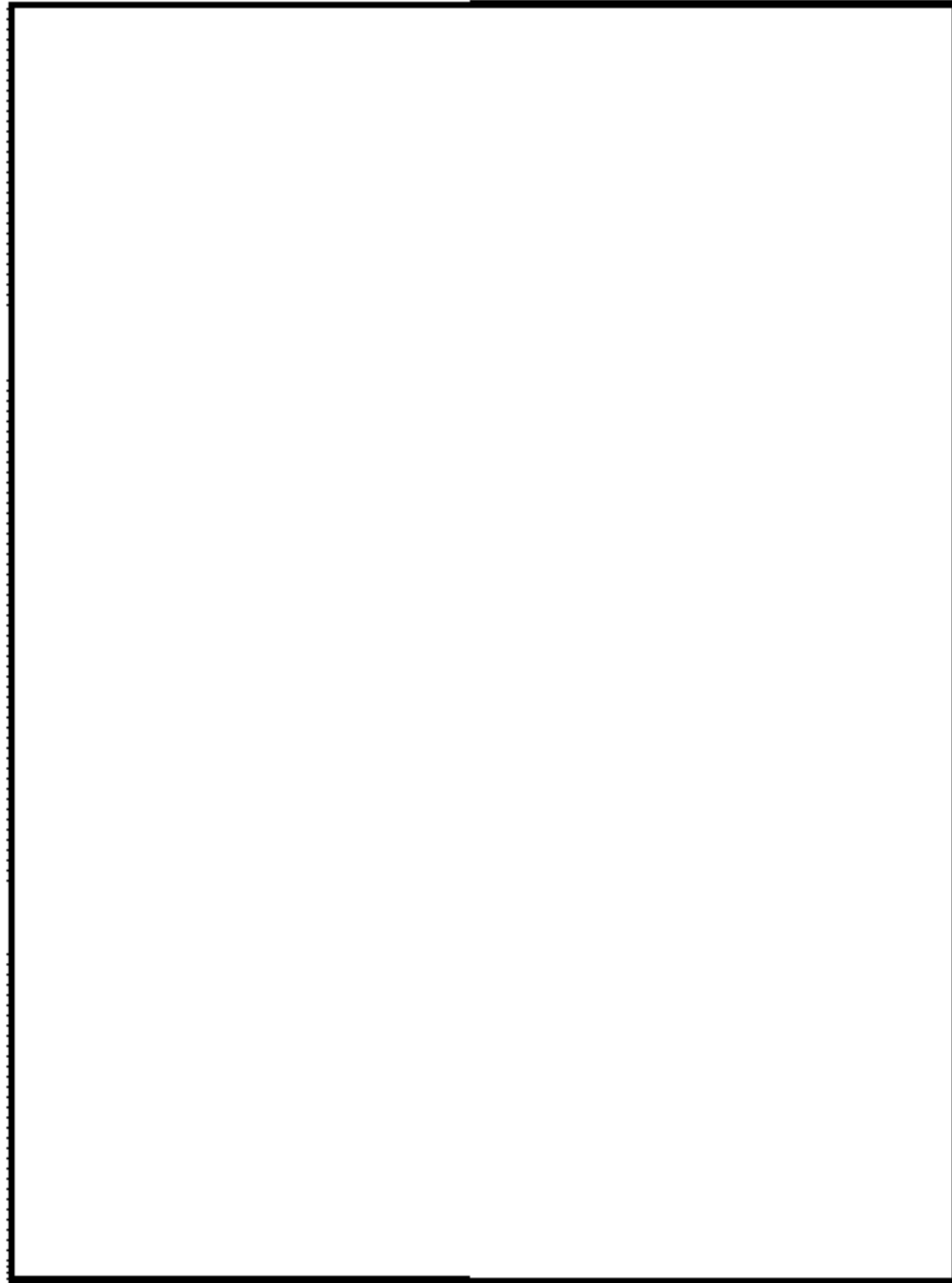


図48-6-3 代替原子炉補機冷却系熱交換器図
(熱交換器ユニット (その2))

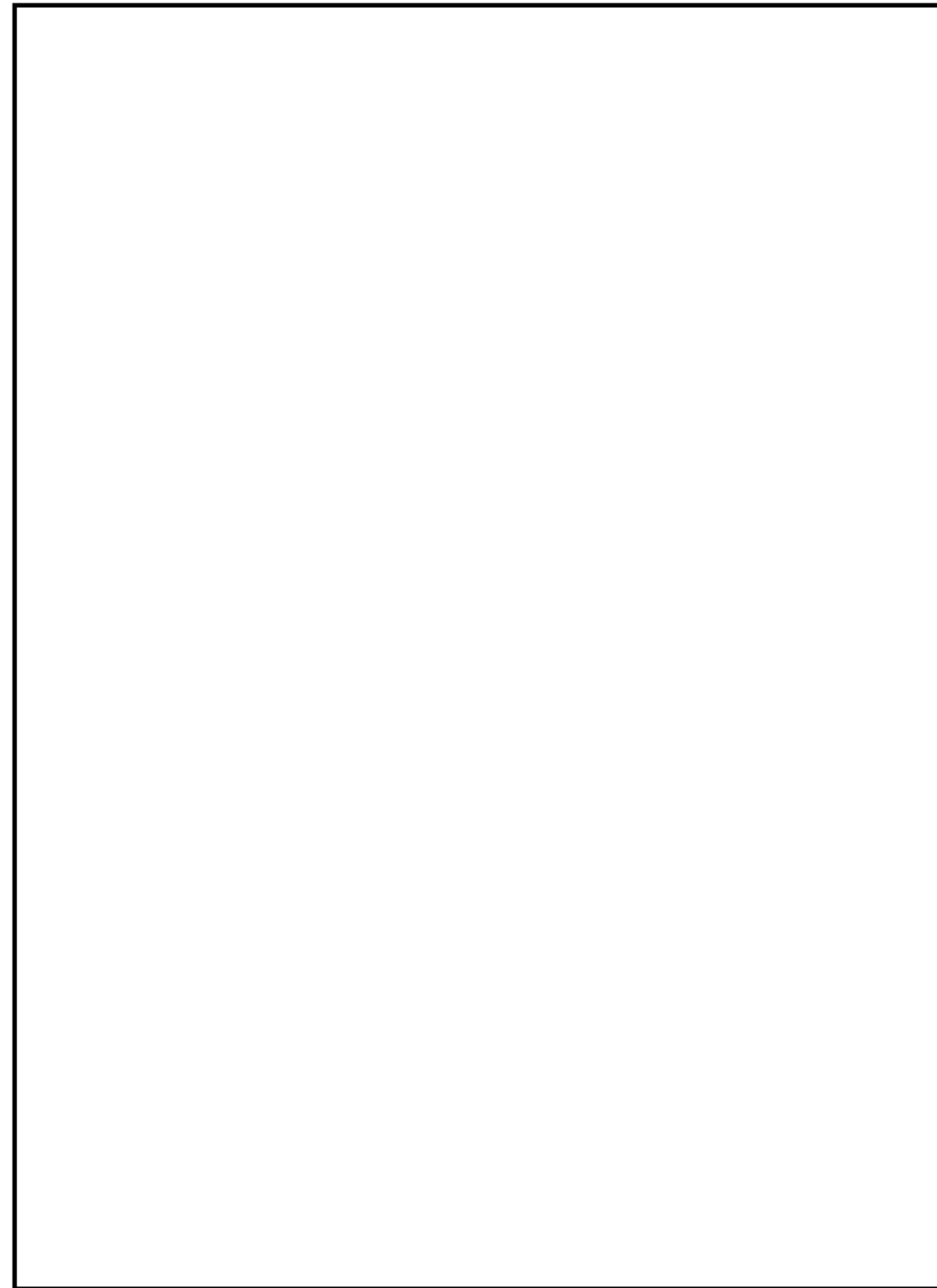


図3 原子炉補機代替冷却系 大型送水ポンプ車ポンプ図

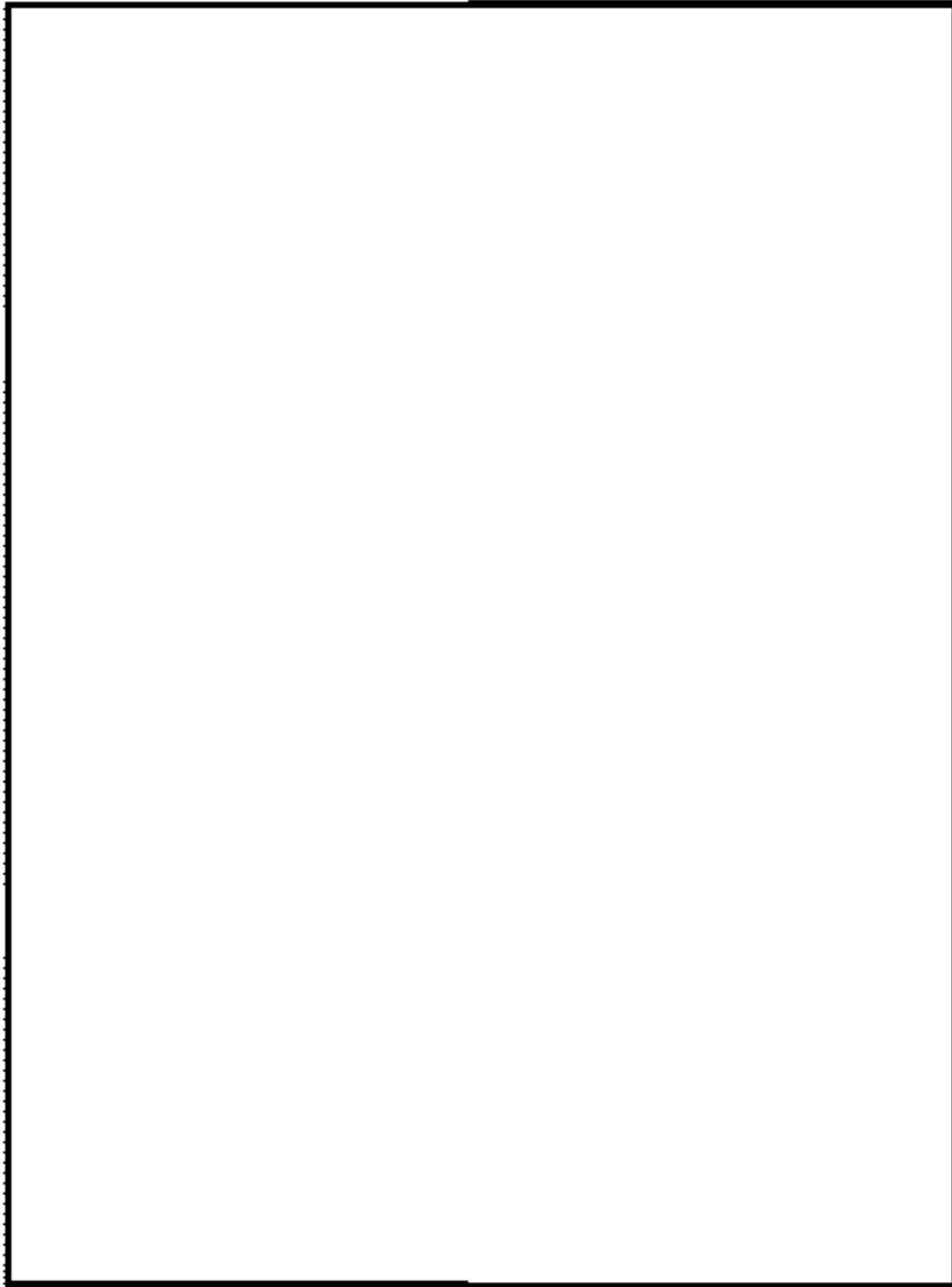
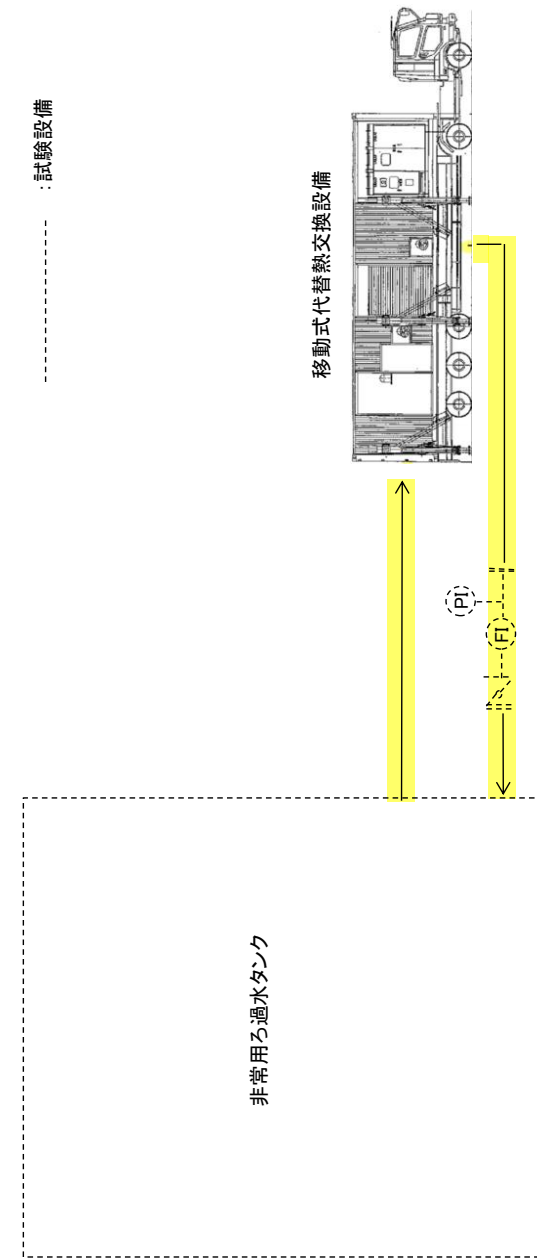


図48-6-4 代替原子炉補機冷却水ポンプ図 (その2)

: 運転性能検査系統
 : 使用時系統
 : 試験設備



水源については、今後の検討結果等により変更となる可能性がある。

図4 原子炉補機代替冷却系 移動式代替熱交換設備 運転性能検査



図48-6-5 大容量送水車 (熱交換器ユニット用) 図

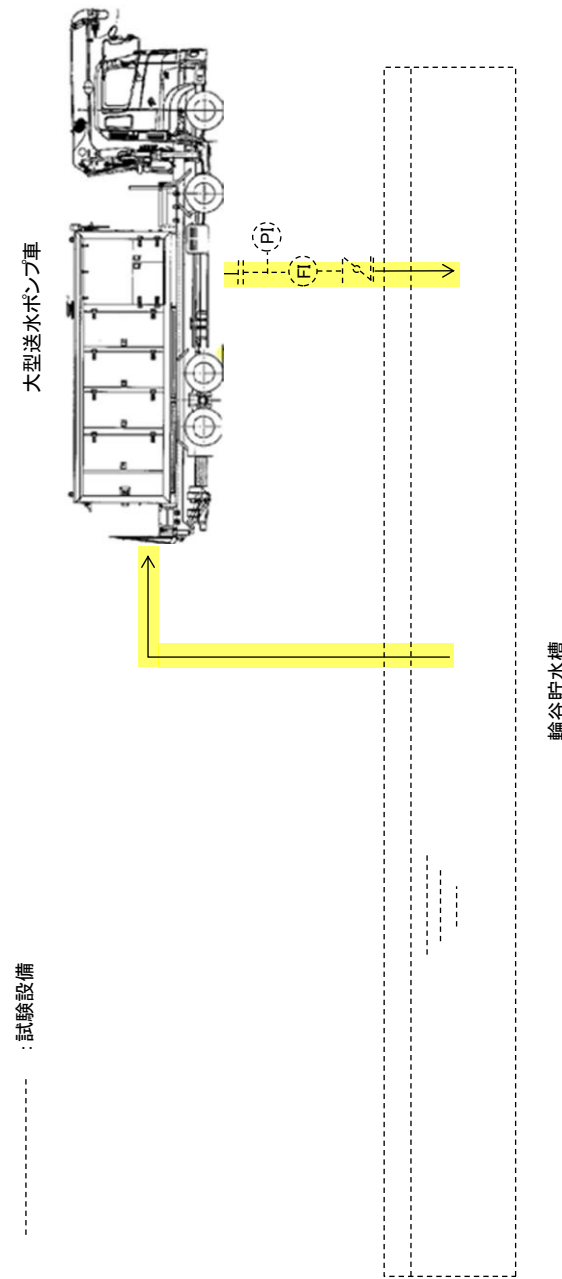


図5 原子炉補機代替冷却系 大型送水ポンプ車 運転性能検査

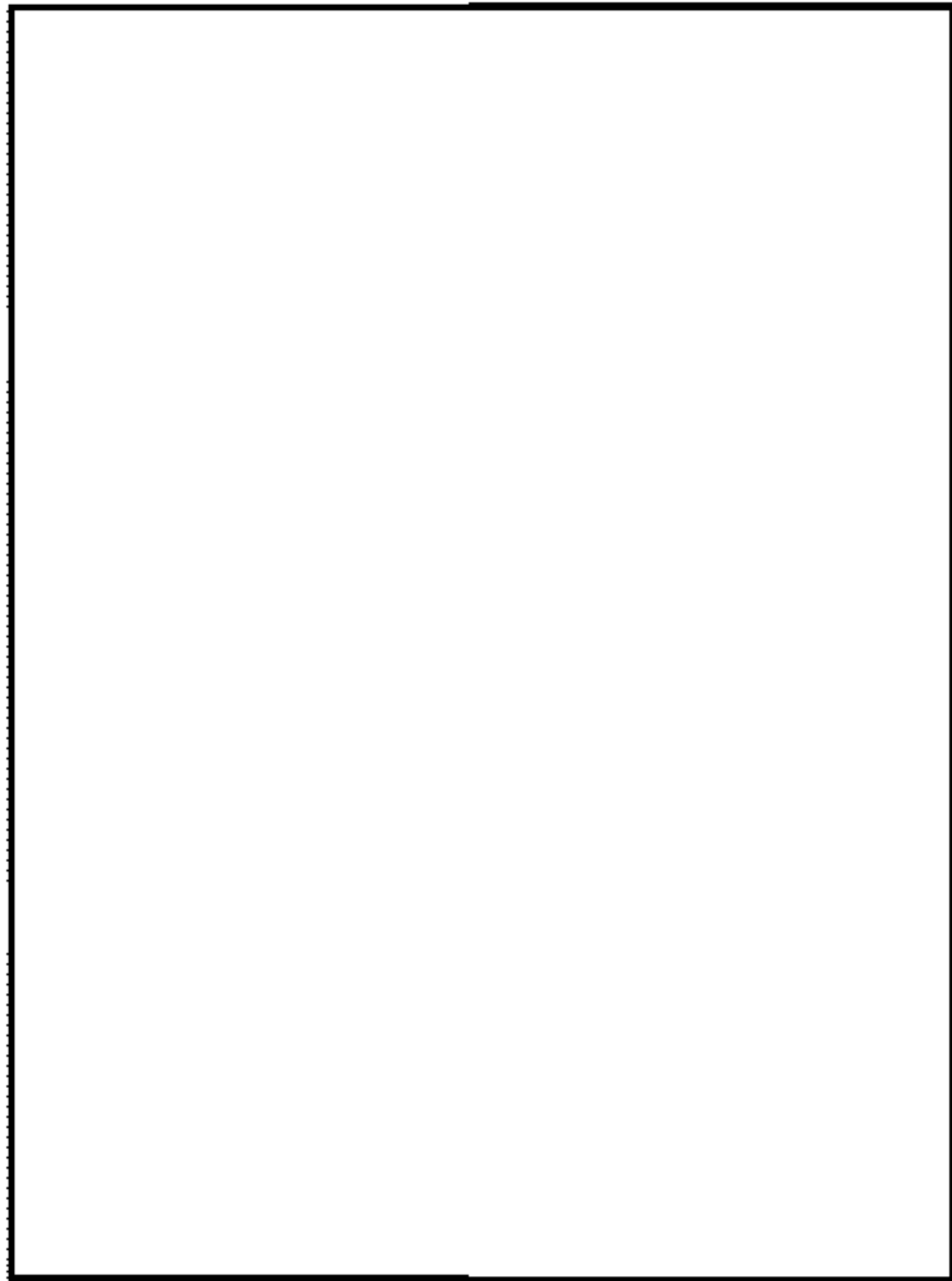


図48-6-6 代替原子炉補機冷却系 運転性能検査 (6号炉A系)

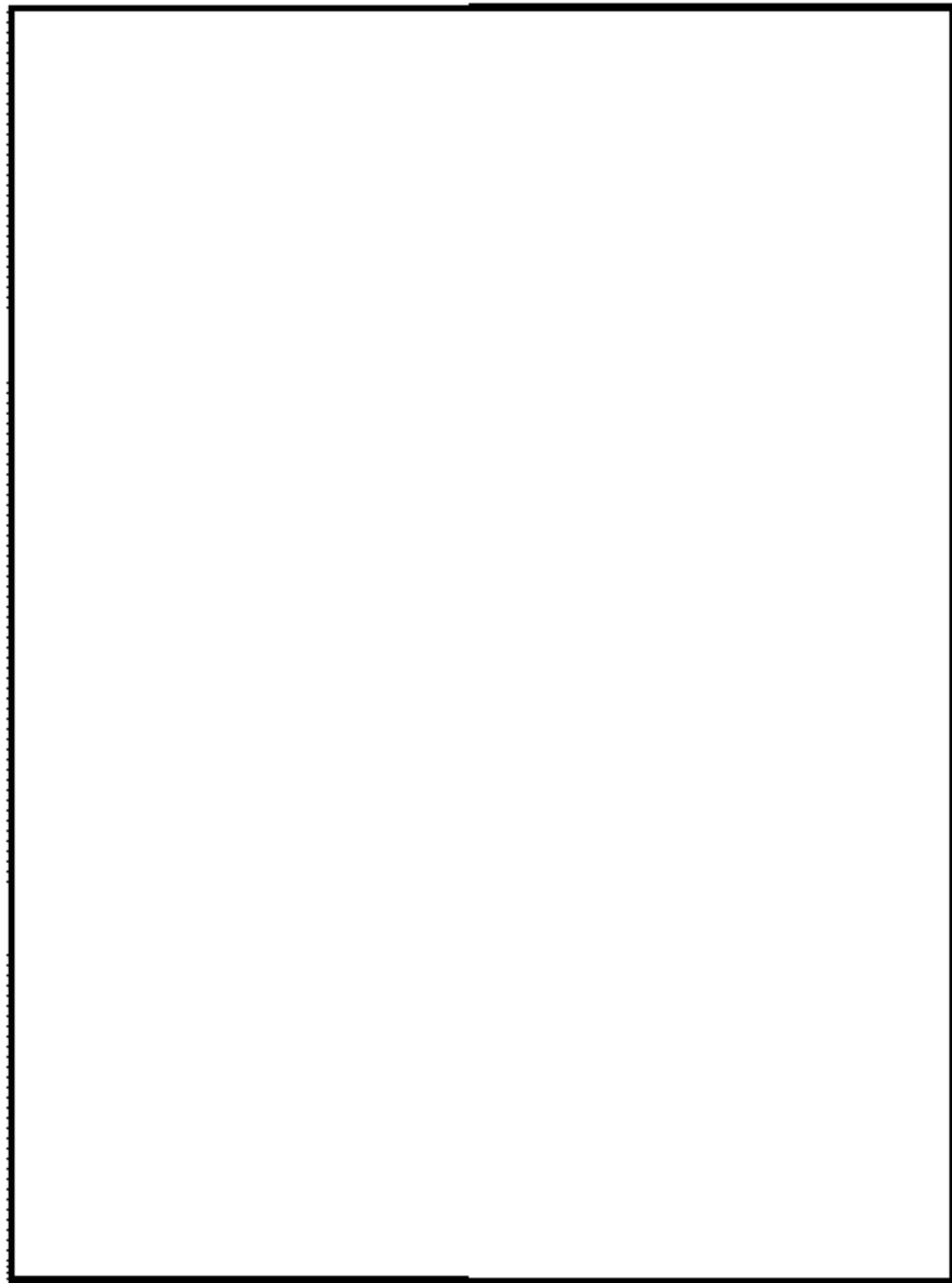


図48-6-7 代替原子炉補機冷却系 運転性能検査 (6号炉B系)

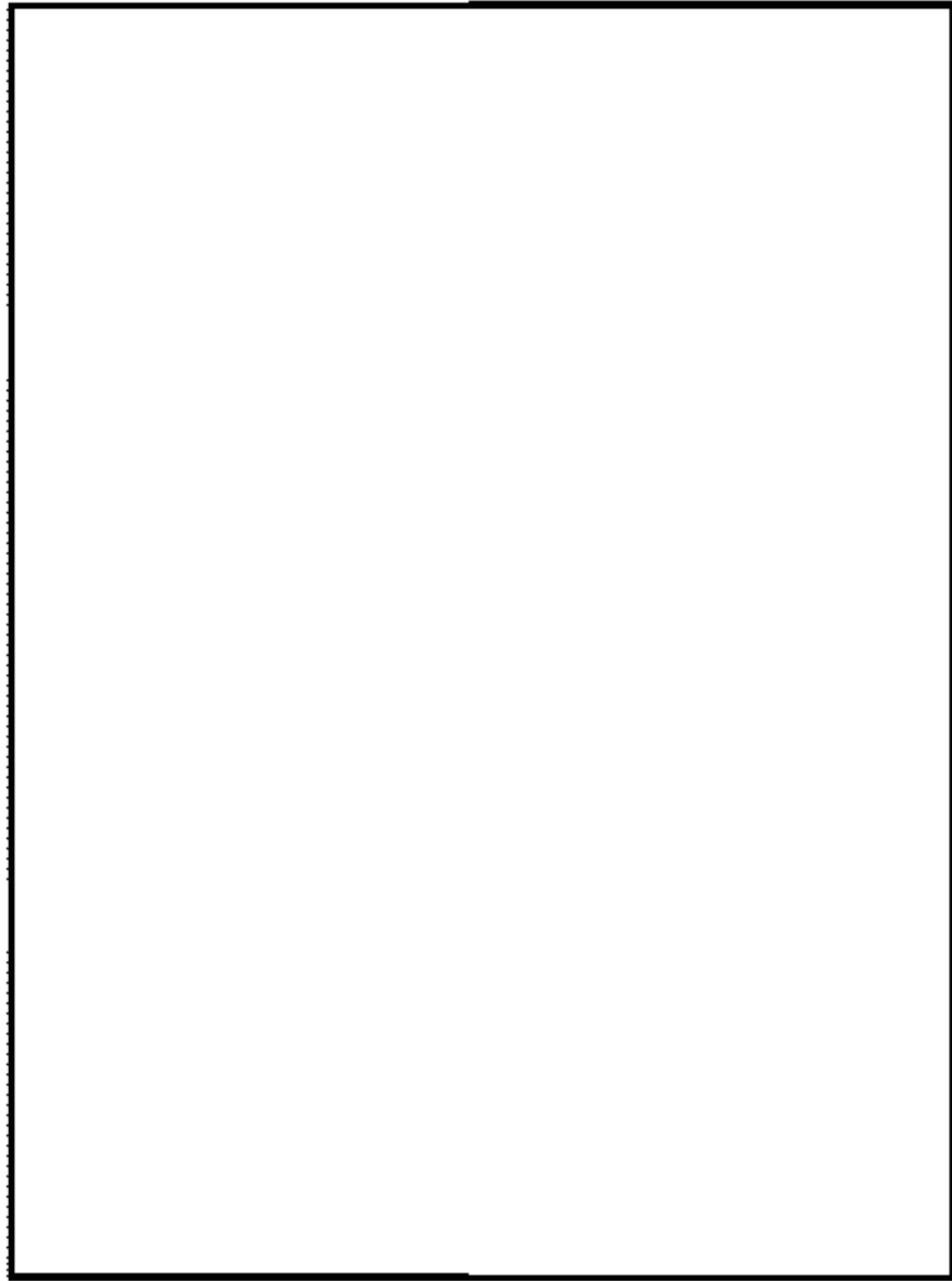


図48-6-8 代替原子炉補機冷却系 運転性能検査 (7号炉A系)

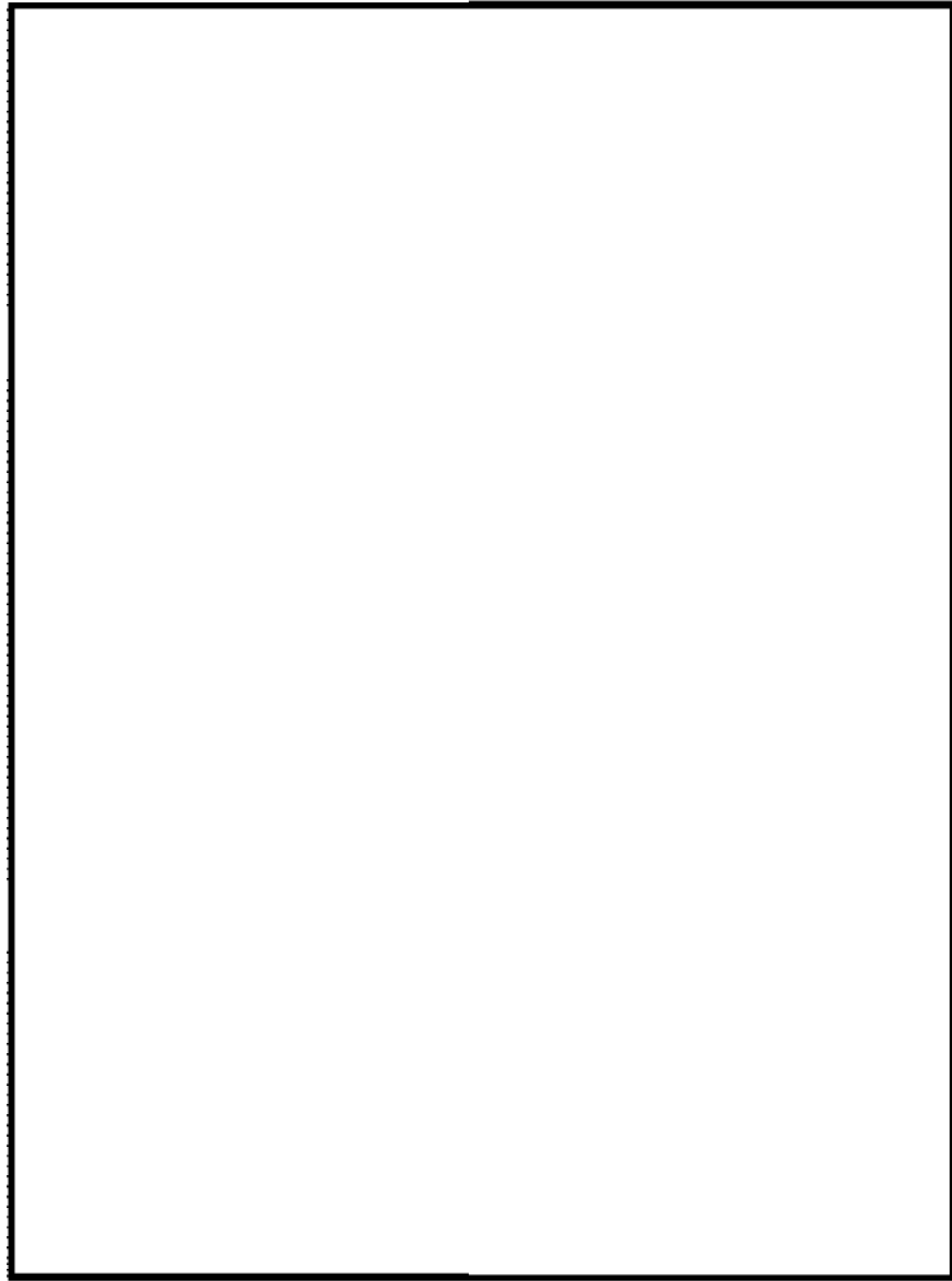


図48-6-9 代替原子炉補機冷却系 運転性能検査 (7号炉B系)



図48-6-10 電動駆動弁構造図



図48-6-11 空気駆動弁構造図



図48-6-12 遠隔手動弁操作設備構造図 (例 : 7号炉 二次隔離弁)

柏崎刈羽原子力発電所 6 / 7号炉 (2017. 12. 20 版)	島根原子力発電所 2号炉	備考
<p data-bbox="626 659 795 737">48-7 容量設定根拠</p>	<p data-bbox="1745 659 1970 695">48-6 容量設定根拠</p>	

名 称		熱交換器ユニット (その1)
個数	式	3
容量 (設計熱交換量)	MW/式	約 23
最高使用圧力	MPa[gage]	淡水側 1.37 / 海水側 1.4
最高使用温度	℃	淡水側 70 又は 90 / 海水側 80 又は 50
伝熱面積	m ² /式	
機器仕様に関する注記		注1: 要求値を示す 注2: 公称値を示す

【設定根拠】

熱交換器ユニット (その1) は、重大事故等時の原子炉補機冷却系機能喪失時に、残留熱除去系熱交換器の冷却を行うため設置する。

熱交換器ユニット (その1) は3式設置し、熱交換器ユニット内に熱交換器2基を設置する。

1. 個数、容量の設定根拠

熱交換器ユニット (その1) の容量は、保守性を有した評価による原子炉停止 48 時間経過後の崩壊熱 (約 23MW) を2基の熱交換器で除去する容量として、約 23MW/式とする。

なお、熱交換器ユニット (その1) の容量を上記のように設定することで、代替原子炉補機冷却系を使用する有効性評価「崩壊熱除去機能喪失 (取水機能が喪失した場合)」のシナリオで、事故発生 20 時間後に代替原子炉補機冷却系を用いた残留熱除去系によるサブプレッション・チェンバ・プール水冷却モード運転で冷却効果が確認されている。

具体的には、図 48-7-1 に有効性評価シナリオ「崩壊熱除去機能喪失 (取水機能が喪失した場合)」のサブプレッション・チェンバ水温を示すように、代替原子炉補機冷却系を使用したサブプレッション・チェンバ・プール水冷却モード運転を開始した後に、温度上昇が抑制されていることが確認できている。

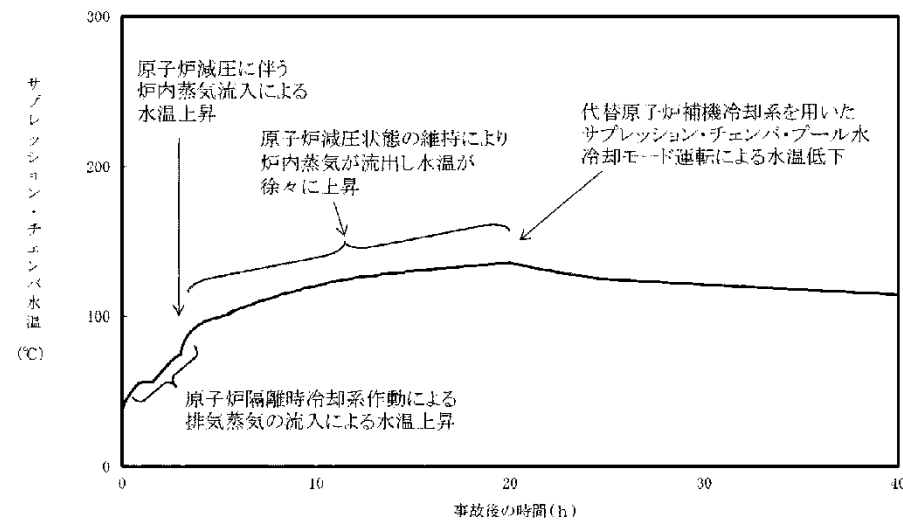


図 48-7-1 サプレッション・チェンバ水温の推移

名 称		移動式代替熱交換設備
個数	台	2 (予備1)
容量 (設計熱交換量)	MW/台	約 23
最高使用圧力	MPa[gage]	淡水側 1.37 / 海水側 1.00
最高使用温度	℃	淡水側 70 / 海水側 65
伝熱面積	m ² /台	
機器仕様に関する注記		注1: 要求値を示す 注2: 公称値を示す

【設定根拠】

移動式代替熱交換設備は、重大事故等時の原子炉補機冷却系機能喪失時に、残留熱除去系熱交換器の冷却を行うため設置する。

移動式代替熱交換設備は2台設置し、移動式代替熱交換設備内に熱交換器2基を設置する。

1. 個数、容量の設定根拠

移動式代替熱交換設備の容量は、原子炉停止 8 時間経過後の崩壊熱に残留熱除去ポンプの補機冷却分を加えた熱量を2基の熱交換器で十分に除去できる容量として、約 23MW/台とする。

なお、移動式代替熱交換設備の熱交換器容量を上記のように設定することで、原子炉補機代替冷却系を使用する有効性評価「崩壊熱除去機能喪失 (取水機能喪失)」のシナリオで、事故発生 8 時間後に原子炉補機代替冷却系を用いた残留熱除去系によるサブプレッション・プール水冷却モード運転で冷却効果が確認されている。

具体的には、図 1 の有効性評価シナリオ「崩壊熱除去機能喪失 (取水機能喪失)」のサブプレッション・プール水温度で示すように、原子炉補機代替冷却系を使用したサブプレッション・プール水冷却モード運転を開始した後に、温度上昇が抑制されていることが確認できている。

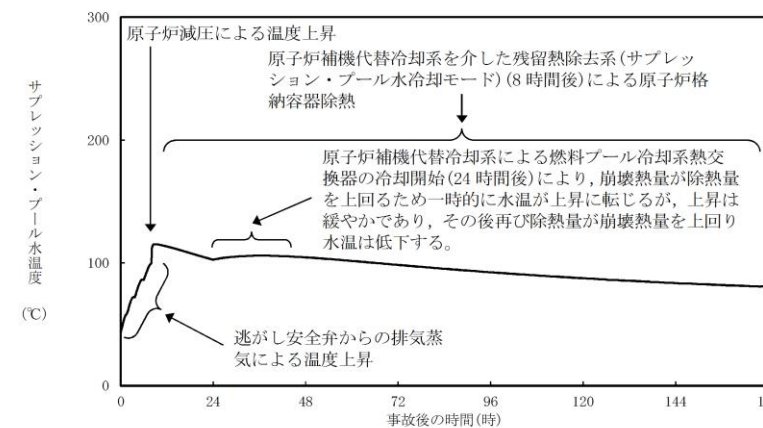


図 1 サプレッション・プール水温度の推移

・設備の相違

2. 最高使用圧力の設定根拠

2.1 淡水側

熱交換器ユニット（その1）の淡水側の最高使用圧力は、原子炉補機冷却系の最高使用圧力に合わせ、1.37MPa[gage]とする。

2.2 海水側

熱交換器ユニット（その1）の海水側の最高使用圧力は、大容量送水車（熱交換器ユニット用）の締切揚程を考慮し、1.4MPa[gage]とする。

3. 最高使用温度の設定根拠

3.1 淡水側

熱交換器ユニット（その1）出口の最高使用温度は、冷却水の供給温度を考慮し、70℃とする。熱交換器ユニット（その1）入口の最高使用温度は冷却水の戻り温度を考慮し、90℃とする。

3.2 海水側

熱交換器ユニット（その1）出口の最高使用温度は、海水の戻り温度を考慮し、80℃とする。熱交換器ユニット（その1）入口の最高使用温度は、原子炉補機冷却海水系に合わせ、50℃とする。

4. 伝熱面積の設定根拠

熱交換器ユニット（その1）に設置される熱交換器1基当たりの必要伝熱面積は、下記のように求める。

4.1 交換熱量

$$Q = C_1 \cdot W_a \cdot \rho_1 \cdot (T_{a1} - T_{a2})$$

$$\therefore T_{a1} = 65.3$$

$$Q = C_2 \cdot W_b \cdot \rho_2 \cdot (T_{b1} - T_{b2})$$

$$\therefore T_{b1} = 54.0$$

Q : 熱交換器ユニット除熱能力 = 23.0MW (82,800,000 kJ/h)

W_a : 淡水側流量 = 600m³/h

W_b : 海水側流量 = 840m³/h

T_{a1} : 熱交換器ユニット淡水側入口温度

T_{a2} : 熱交換器ユニット淡水側出口温度 = 32.0℃

T_{b2} : 熱交換器ユニット海水側入口温度 = 30.0℃

T_{b1} : 熱交換器ユニット海水側出口温度

ρ₁ : 密度 (淡水) = 990.1kg/m³

ρ₂ : 密度 (海水) = 1017kg/m³

C₁ : 比熱 (淡水) = 4.18kJ/kg・K

C₂ : 比熱 (海水) = 4.03kJ/kg・K

2. 最高使用圧力の設定根拠

2.1 淡水側

移動式代替熱交換設備（淡水側）を重大事故等時に使用する場合の最高使用圧力は、淡水ポンプの締切水頭および静水頭を考慮して、既設の原子炉補機冷却系の最高使用圧力と合せて、1.37MPa[gage]とする。

2.2 海水側

移動式代替熱交換設備（海水側）を重大事故等時に使用する場合の最高使用圧力は、運用上上限となる海水入口圧力以上である1.00MPa[gage]とする。

3. 最高使用温度の設定根拠

3.1 淡水側

移動式代替熱交換設備（淡水側）の最高使用温度は、既設の原子炉補機冷却系の最高使用温度と合せて、70℃とする。

3.2 海水側

移動式代替熱交換設備（海水側）の最高使用温度は、必要除熱量23MWに対し、海水入口温度30℃、冷却水供給温度35℃とした場合の海水出口温度約56℃に余裕を考慮し、65℃とする。

4.2 対数平均温度差

$$\Delta t = \{(T_{a1}-T_{b2}) - (T_{a2}-T_{b1})\} / \ln\{(T_{a1}-T_{b2}) / (T_{a2}-T_{b1})\}$$

$$= 5.38\text{K}$$

Δt : 対数平均温度差

4.3 伝熱係数

$$U_c = \boxed{} \text{ kW}/(\text{m}^2 \cdot \text{K})$$

4.4 必要伝熱面積

$$A_r = Q / \Delta t / U_c$$

$$= 23000 / 5.38 / \boxed{} / 2 = \boxed{} \text{ m}^2 \approx \boxed{} \text{ m}^2$$

A_r : 熱交換器の必要伝熱面積

熱交換器 2 基の必要伝熱面積は, $\boxed{} \times 2 = \boxed{} \text{ m}^2$

以上より, 熱交換器ユニット (その 1) の伝熱面積は, 約 $\boxed{} \text{ m}^2/\text{式}$ とする。

4. 伝熱面積

移動式代替熱交換設備の伝熱面積は, 以下の式により, 容量を考慮して決定する。

4.1 熱交換量

$$Q = C_1 \cdot W_a \cdot \rho_1 \cdot (T_{a1} - T_{a2})$$

$$\therefore T_{a1} = 68.3^\circ\text{C}$$

$$Q = C_2 \cdot W_b \cdot \rho_2 \cdot (T_{b1} - T_{b2})$$

$$\therefore T_{b1} = 55.8^\circ\text{C}$$

Q : 原子炉停止 8 時間後の必要除熱量 = 23.0MW (82,800,000kJ/h)

W_a : 淡水側流量 = 600m³/h

W_b : 海水側流量 = 780m³/h

T_{a1} : 移動式代替熱交換設備 (淡水側) 入口温度

T_{a2} : 移動式代替熱交換設備 (淡水側) 出口温度 = 35.0°C

T_{b1} : 移動式代替熱交換設備 (海水側) 出口温度

T_{b2} : 移動式代替熱交換設備 (海水側) 入口温度 = 30.0°C

ρ_1 : 密度 (淡水) = 992.9kg/m³

ρ_2 : 密度 (海水) = 1,020.7kg/m³

C_1 : 比熱 (淡水) = 4.17kJ/kg·K

C_2 : 比熱 (海水) = 4.03kJ/kg·K

4.2 対数平均温度差

$$\Delta t = \{(T_{a1}-T_{b1}) - (T_{a2}-T_{b2})\} / \ln\{(T_{a1}-T_{b1}) / (T_{a2}-T_{b2})\}$$

$$= 8.2\text{K}$$

Δt : 対数平均温度差

4.3 総括伝熱係数

$$U_c = \boxed{} \text{ kW}/(\text{m}^2 \cdot \text{K})$$

4.4 必要伝熱面積

$$A_r = Q / \Delta t / U_c = \boxed{} \text{ m}^2/\text{台} \approx \boxed{} \text{ m}^2/\text{台}$$

A_r : 移動式代替熱交換設備の伝熱面積

以上より, 移動式代替熱交換設備の伝熱面積は, $\boxed{} \text{ m}^2/\text{台}$ とする。

名称		熱交換器ユニット (その2)
個数	式	1
容量 (設計熱交換量)	MW/式	約 23
最高使用圧力	MPa[gage]	淡水側 1.37 / 海水側 1.4
最高使用温度	℃	淡水側 70 又は 90 / 海水側 80 又は 40
伝熱面積	m ² /式	
機器仕様に関する注記		注1: 要求値を示す 注2: 公称値を示す

【設定根拠】

熱交換器ユニット (その2) は、重大事故等時の原子炉補機冷却系機能喪失時に、残留熱除去系熱交換器の冷却を行うため設置する。
熱交換器ユニット (その2) は1式設置し、熱交換器ユニット内に熱交換器2基を設置する。

1. 個数、容量の設定根拠

熱交換器ユニット (その2) の容量は、保守性を有した評価による原子炉停止 48 時間経過後の崩壊熱 (約 23MW) を2基の熱交換器で除去する容量として、約 23MW/式とする。

なお、熱交換器ユニット (その2) の容量を上記のように設定することで、代替原子炉補機冷却系を使用する有効性評価「崩壊熱除去機能喪失 (取水機能が喪失した場合)」のシナリオで、事故発生 20 時間後に代替原子炉補機冷却系を用いた残留熱除去系によるサブプレッション・チェンバ・プール水冷却モード運転で冷却効果が確認されている。

具体的には、図 48-7-2 に有効性評価シナリオ「崩壊熱除去機能喪失 (取水機能が喪失した場合)」のサブプレッション・チェンバ水温を示すように、代替原子炉補機冷却系を使用したサブプレッション・チェンバ・プール水冷却モード運転を開始した後に、温度上昇が抑制されていることが確認できている。

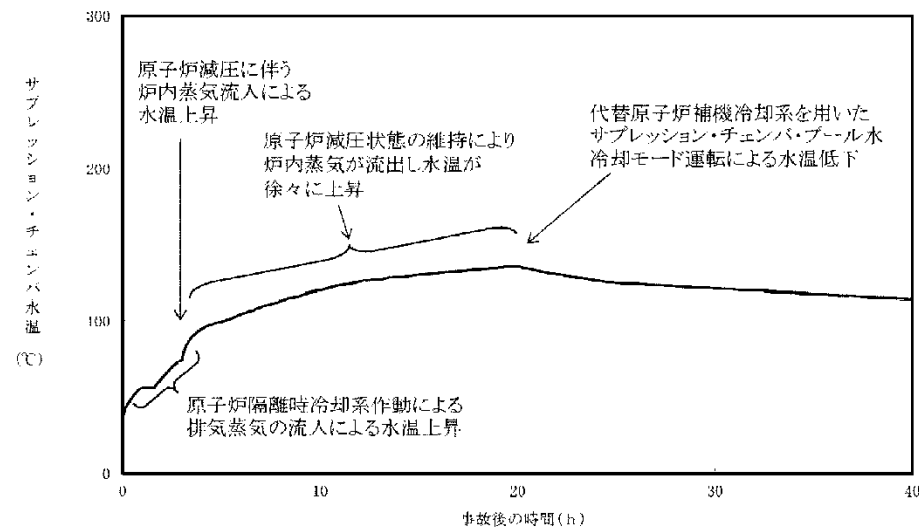


図 48-7-2 サブプレッション・チェンバ水温の推移

・設備の相違

2. 最高使用圧力の設定根拠

2.1 淡水側

熱交換器ユニット (その2) の淡水側の最高使用圧力は、原子炉補機冷却系の最高使用圧力に合わせ、1.37MPa[gage]とする。

2.2 海水側

熱交換器ユニット (その2) の海水側の最高使用圧力は、大容量送水車 (熱交換器ユニット用) の最高使用圧力以上とし、1.4MPa[gage]とする。

3. 最高使用温度の設定根拠

3.1 淡水側

熱交換器ユニット (その2) 出口の最高使用温度は、冷却水の供給温度を考慮し、70℃とする。熱交換器ユニット (その2) 入口の最高使用温度は冷却水の戻り温度を考慮し、90℃とする。

3.2 海水側

熱交換器ユニット (その2) 出口及び入口の最高使用温度は、海水の戻り温度及び海水の供給温度を考慮し、出口80℃、入口40℃とする。

4. 伝熱面積の設定根拠

(1) 必要伝熱面積

熱交換器ユニット (その2) に設置される熱交換器 1 基当たりの必要伝熱面積は、設計熱交換量 11.61MW/基を満足するための性能計算で求められる m²/基とする。

必要伝熱面積は、設計熱交換量、伝熱板熱通過率及び高温側と低温側の温度差の平均値である対数平均温度差を用いて下記のように求める。

$$\begin{aligned} \text{必要伝熱面積} &= \frac{Q}{K_o \times \Delta T} = \frac{11.602 \times 10^6}{\text{} \times 8.60} \\ &= \text{} \text{ m}^2 / \text{基} \end{aligned}$$

Q : 設計熱交換量 (W) = 11.602 × 10⁶ (=11.61MW)

K_o : 伝熱板熱通過率 (W/(m²・K)) =

ΔT : 対数平均温度差 (K) = 8.60

(引用文献:「伝熱工学資料 改訂第4版」(1986年 日本機械学会))

熱交換器 2 基の必要伝熱面積は、 × 2 = m²

以上より、熱交換器ユニット (その2) の伝熱面積は、約 m²/式とする。

なお、設計基準事故対処設備である残留熱除去系、原子炉補機冷却系、原子炉補機冷却海水系を使用した場合の、残留熱除去系熱交換器における交換熱量については、以下の条件において、約 8.2MW である。

- ・管側（サブプレッション・プール水）流量 : 954m³/h（残留熱除去系定格流量）
- ・胴側（原子炉補機冷却水）流量 : 1200m³/h
- ・管側（サブプレッション・プール水）入口温度 : 52℃
- ・海水温度 : 30℃
- ・（参考）原子炉補機冷却水系熱交換器伝熱面積 : m²

上記で示した設計基準事故対処設備の交換熱量に対し、重大事故等対処設備である代替原子炉補機冷却系を使用した場合の、残留熱除去系熱交換器における交換熱量については、以下の条件において、約 6.5MW である。

- ・管側（サブプレッション・プール水）流量 : 954m³/h（残留熱除去系定格流量）
- ・胴側（代替原子炉補機冷却水）流量 : 約 600m³/h
- ・管側（サブプレッション・プール水）入口温度 : 52℃
- ・海水温度 : 30℃
- ・（参考）熱交換器ユニット伝熱面積 : 約 m²

名 称		代替原子炉補機冷却水ポンプ (その1)
個数	台	2
容量	m ³ /h/台	300 以上 (注1) (300 (注2))
全揚程	m	□ 以上 (注1) (75 (注2))
最高使用圧力	MPa[gage]	1.37
最高使用温度	℃	70
原動機出力	kW/台	□ 以上 (注1) (110 (注2))
機器仕様に関する注記		注1：要求値を示す 注2：公称値を示す

名 称		移動式代替熱交換設備淡水ポンプ	
個数	台	2 (移動式代替熱交換設備 1 台あたり)	
容量	m ³ /h/台	300 以上 (注1) (300 (注2))	
全揚程	m	□ 以上 (注1) (75 (注2))	
最高使用圧力	MPa[gage]	1.37	
最高使用温度	℃	70	
原動機出力	kW/台	□ 以上 (注1) (110 (注2))	
機器仕様に関する注記		注1：要求値を示す 注2：公称値を示す	

・設備の相違

【設定根拠】
 代替原子炉補機冷却水ポンプ (その1) は、重大事故等時の原子炉補機冷却系機能喪失時に、残留熱除去系熱交換器の冷却を行うため設置する。
 代替原子炉補機冷却水ポンプ (その1) は2台設置する。

1. 個数、容量の設定根拠
 代替原子炉補機冷却系水ポンプ (その1) の容量は、保守性を有した評価による原子炉停止 48 時間経過後の崩壊熱 (約 23MW) を除去するために必要な流量を 600m³/h とし、容量 300 m³/h のポンプを2台設置する。
 なお、代替原子炉補機冷却水ポンプ (その1) の容量を上記のように設定することで、代替原子炉補機冷却系を使用する有効性評価「崩壊熱除去機能喪失 (取水機能が喪失した場合)」のシナリオで、事故発生 20 時間後に代替原子炉補機冷却系を用いた残留熱除去系によるサブプレッション・チェンバ・プール水冷却モード運転で冷却効果が確認されている。具体的には、図 48-7-1 に有効性評価シナリオ「崩壊熱除去機能喪失 (取水機能が喪失した場合)」のサブプレッション・チェンバ・プール水温を示すように、代替原子炉補機冷却系を使用したサブプレッション・チェンバ・プール水冷却モード運転を開始した後に、温度上昇が抑制されていることが確認できている。

2. 揚程の設定根拠
 代替原子炉補機冷却系水ポンプ (その1) の揚程は、本系統が閉ループとなっていることから下記を考慮する。
【6号炉のケース】
 配管・機器圧力損失 : 約 □ m
 上記から、代替原子炉補機冷却水ポンプ (その1) の揚程は 75m とする。

3. 最高使用圧力の設定根拠
 代替原子炉補機冷却水ポンプ (その1) の最高使用圧力は、熱交換器ユニット (その1) の最高使用圧力 1.37MPa[gage] とする。

【設定根拠】
 移動式代替熱交換設備淡水ポンプは、重大事故等時の原子炉補機冷却系機能喪失時に、残留熱除去系熱交換器の冷却を行うため設置する。

1. 個数、容量の設定根拠
 移動式代替熱交換設備淡水ポンプの容量は、保守性を有した評価による原子炉停止 8 時間経過後の崩壊熱 (約 23MW) を除去するために必要な流量を 600m³/h とし、容量 300 m³/h のポンプを2台設置する。
 なお、移動式代替熱交換設備淡水ポンプの容量を上記のように設定することで、原子炉補機代替冷却系を使用する有効性評価「崩壊熱除去機能喪失 (取水機能喪失)」のシナリオで、事故発生 8 時間後に原子炉補機代替冷却系を用いた残留熱除去系によるサブプレッション・プール水冷却モード運転で冷却効果が確認されている。
 具体的には、図 1 の有効性評価シナリオ「崩壊熱除去機能喪失 (取水機能喪失)」のサブプレッション・プール水温度で示すように、原子炉補機代替冷却系を使用したサブプレッション・プール水冷却モード運転を開始した後に、温度上昇が抑制されていることが確認できている。

2. 揚程の設定根拠
 移動式代替熱交換設備淡水ポンプの揚程は、本系統が閉ループとなっていることから下記を考慮する。
 配管・機器圧力損失 : 約 □ m
 上記から、移動式代替熱交換設備淡水ポンプの揚程は 75m とする。

4. 最高使用温度の設定根拠

代替原子炉補機冷却水ポンプ（その1）の最高使用温度は、冷却水の供給温度を考慮し、70℃とする。

5. 原動機出力の設定根拠

代替原子炉補機冷却水ポンプ（その1）（容量 300m³/h）の必要軸動力は、以下のとおり約 kW となる。

$$P=10^{(-3)} \times \rho \times g \times ((Q/3,600) \times H) / (\eta / 100)$$

$$=10^{(-3)} \times 1,000 \times 9.80665 \times ((300/3,600) \times 75) / (\text{} / 100)$$

$$= \text{} \text{ kW}$$

$$\approx \text{} \text{ kW}$$

- P : 必要軸動力 (kW)
 - ρ : 流体の密度 (kg/m³) = 1,000
 - g : 重力加速度 (m/s²) = 9.80665
 - Q : ポンプ容量 (m³/h) = 300
 - H : ポンプ揚程 (m) = 75 (図 48-7-3 参照)
 - η : ポンプ効率 (%) = (図 48-7-3 参照)
- (参考文献:「ターボポンプ用語」(JIS B 0131-2002))

以上より、代替原子炉補機冷却水ポンプ（その1）の原動機出力は 110kW/台とする。



図 48-7-3 代替原子炉補機冷却水ポンプ（その1）性能曲線

3. 最高使用圧力の設定根拠

移動式代替熱交換設備淡水ポンプの最高使用圧力は、淡水ポンプの締切水頭および静水頭を考慮して、既設の原子炉補機冷却系の最高使用圧力と合せて、1.37MPa[gage]とする。

4. 最高使用温度の設定根拠

移動式代替熱交換設備（淡水側）の最高使用温度は、既設の原子炉補機冷却系の最高使用温度と合せて、70℃とする。

5. 原動機出力の設定根拠

移動式代替熱交換設備淡水ポンプ（容量 300m³/h）の必要軸動力は、以下のとおり約 kW となる。

$$P=10^{-3} \times \rho \times g \times ((Q/3,600) \times H) / (\eta / 100)$$

$$=10^{-3} \times 1,000 \times 9.80665 \times ((300/3,600) \times 75) / (\text{} / 100)$$

$$= \text{} \text{ kW}$$

$$\approx \text{} \text{ kW}$$

- P : 必要軸動力 (kW)
 - ρ : 流体の密度 (kg/m³) = 1,000
 - g : 重力加速度 (m/s²) = 9.80665
 - Q : ポンプ容量 (m³/h) = 300
 - H : ポンプ揚程 (m) = 75 (図 2 参照)
 - η : ポンプ効率 (%) = (図 2 参照)
- (参考文献:「ターボポンプ用語」(JIS B 0131-2017))

以上より、移動式代替熱交換設備淡水ポンプの原動機出力は、必要軸動力を上回る 110kW/台とする。

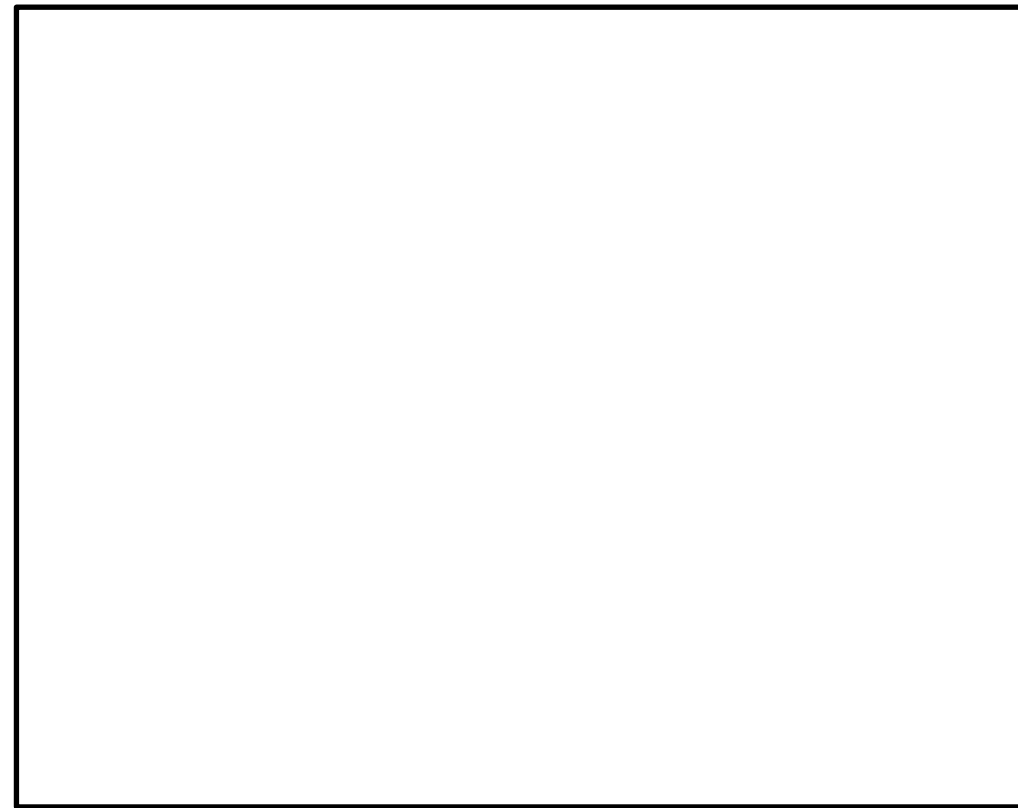


図2 移動式代替熱交換設備淡水ポンプ性能曲線

名 称		代替原子炉補機冷却水ポンプ (その2)
個数	台	1
容量	m ³ /h/台	600以上 (注1) (600 (注2))
全揚程	m	□以上 (注1) (75 (注2))
最高使用圧力	MPa[gage]	1.37
最高使用温度	℃	70
原動機出力	kW/台	□以上 (注1) (200 (注2))
機器仕様に関する注記		注1：要求値を示す 注2：公称値を示す

【設定根拠】

代替原子炉補機冷却水ポンプ (その2) は、重大事故等時の原子炉補機冷却系機能喪失時に、残留熱除去系熱交換器の冷却を行うため設置する。
代替原子炉補機冷却水ポンプ (その2) は1台設置する。

1. 個数, 容量の設定根拠

代替原子炉補機冷却系水ポンプ (その2) の容量は、保守性を有した評価による原子炉停止 48 時間経過後の崩壊熱 (約 23MW) を除去するために必要な流量を 600m³/h とし、容量 600 m³/h のポンプを 1 台設置する。

なお、代替原子炉補機冷却水ポンプ (その2) の容量を上記のように設定することで、代替原子炉補機冷却系を使用する有効性評価「崩壊熱除去機能喪失 (取水機能が喪失した場合)」のシナリオで、事故発生 20 時間後に代替原子炉補機冷却系を用いた残留熱除去系によるサブプレッション・チェンバ・プール水冷却モード運転で冷却効果が確認されている。具体的には、図 48-7-2 に有効性評価シナリオ「崩壊熱除去機能喪失 (取水機能が喪失した場合)」のサブプレッション・チェンバ水温を示すように、代替原子炉補機冷却系を使用したサブプレッション・チェンバ・プール水冷却モード運転を開始した後に、温度上昇が抑制されていることが確認できている。

2. 揚程の設定根拠

代替原子炉補機冷却系水ポンプ (その2) の揚程は、本系統が閉ループとなっていることから下記を考慮する。

【6号炉のケース】

配管・機器圧力損失 : 約 □ m

上記から、代替原子炉補機冷却水ポンプ (その2) の揚程は 75m とする。

3. 最高使用圧力の設定根拠

代替原子炉補機冷却水ポンプ (その2) の最高使用圧力は、熱交換器ユニット (その2) の最高使用圧力に合わせ、1.37MPa [gage] とする。

・設備の相違

4. 最高使用温度の設定根拠

代替原子炉補機冷却水ポンプ（その2）の最高使用温度は、熱交換器ユニット（その2）出口の最高使用温度に合わせて、70℃とする。

5. 原動機出力の設定根拠

代替原子炉補機冷却水ポンプ（その2）（容量 600m³/h）の必要軸動力は、以下のとおり約 kW となる。

$$\begin{aligned}
 P &= 10^{(-3)} \times \rho \times g \times ((Q/3,600) \times H) / (\eta / 100) \\
 &= 10^{(-3)} \times 1,000 \times 9.80665 \times ((600/3,600) \times 75) / (\text{} / 100) \\
 &= \text{} \text{ kW} \\
 &\approx \text{} \text{ kW}
 \end{aligned}$$

P : 必要軸動力 (kW)

ρ : 流体の密度 (kg/m³) = 1,000

g : 重力加速度 (m/s²) = 9.80665

Q : ポンプ容量 (m³/h) = 600

H : ポンプ揚程 (m) = 75 (図 48-7-4 参照)

η : ポンプ効率 (%) = 約 (図 48-7-4 参照)

(参考文献:「ターボポンプ用語」(JIS B 0131-2002))

以上より、代替原子炉補機冷却水ポンプの原動機出力は 200kW/台とする。

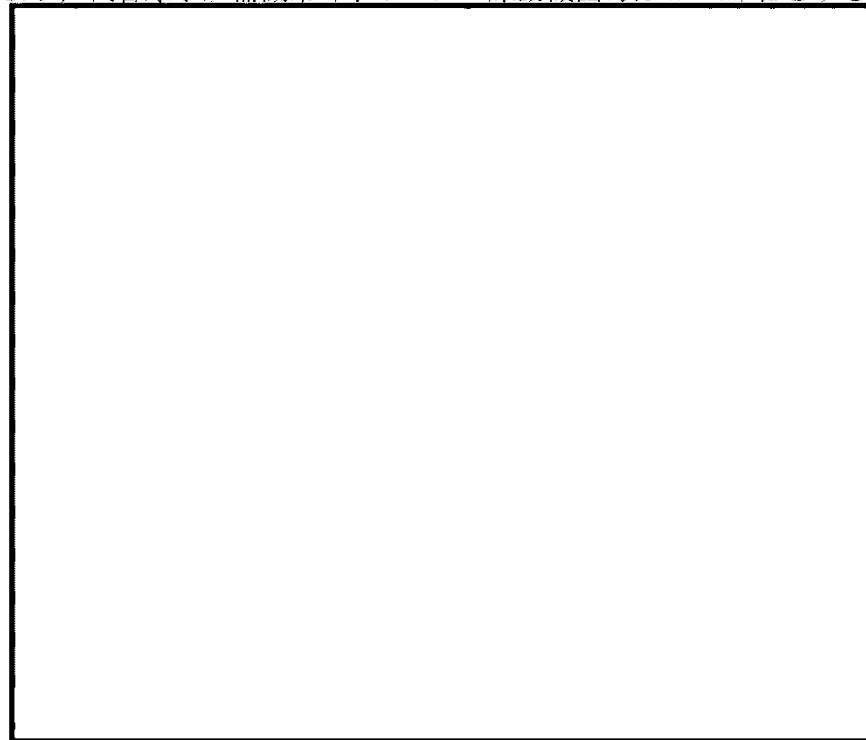


図 48-7-4 代替原子炉補機冷却水ポンプ（その2）性能曲線

名 称		大容量送水車 (熱交換器ユニット用)
容 量	m ³ /h	840 以上 (注1) (900 (注2))
吐出圧力	MPa [gage]	0.47 以上 (注1) (1.25 (注2))
最高使用圧力	MPa [gage]	1.3
最高使用温度	℃	60
原動機出力	kW/個	<input type="text"/>
機器仕様に関する注記		注1: 要求値を示す 注2: 公称値を示す

【設定根拠】
 大容量送水車 (熱交換器ユニット用) は、重大事故等時の原子炉補機冷却系機能喪失時に、残留熱除去系熱交換器の冷却を行うため設置する。

1. 容量の設定根拠
 大容量送水車 (熱交換器ユニット用) の容量は、保守性を有した評価による原子炉停止 48 時間経過後の崩壊熱 (約 23MW) を除去するために必要な流量を 840m³/h とし、900m³/h とする。
 なお、大容量送水車 (熱交換器ユニット用) の容量を上記のように設定することで、代替原子炉補機冷却系を使用する有効性評価「崩壊熱除去機能喪失 (取水機能が喪失した場合)」のシナリオで、事故発生 20 時間後に代替原子炉補機冷却系を用いた残留熱除去系によるサブプレッション・チェンバ・プール水冷却モード運転で冷却効果が確認されている。具体的には、図 48-7-1 に有効性評価シナリオ「崩壊熱除去機能喪失 (取水機能が喪失した場合)」のサブプレッション・チェンバ水温を示すように、代替原子炉補機冷却系を使用したサブプレッション・チェンバ・プール水冷却モード運転を開始した後に、温度上昇が抑制されていることが確認できている。

2. 吐出圧力の設定根拠
 大容量送水車 (熱交換器ユニット用) の吐出圧力は、下記を考慮する。
 (6 号炉)

①熱交換器ユニット内の圧力損失	:	約 <input type="text"/>	MPa
②ホース直接敷設の圧損	:	約 <input type="text"/>	MPa
③ホース湾曲の影響	:	約 <input type="text"/>	MPa
④機器類の圧力損失	:	約 <input type="text"/>	MPa
①~④の合計	:	約 <input type="text"/>	MPa

名 称		大型送水ポンプ車
容 量	m ³ /h/個	780 以上 (注1) (1,800 (注2))
吐 出 圧 力	MPa	0.99 以上 (注1) (1.2 (注2))
最 高 使 用 圧 力	MPa	1.4
最 高 使 用 温 度	℃	40
原 動 機 出 力	kW/個	1,193
機器仕様に関する注記		注1: 要求値を示す 注2: 公称値を示す

【設 定 根 拠】
 大型送水ポンプは、重大事故等時の原子炉補機冷却系機能喪失時に、残留熱除去系熱交換器の冷却を行うため設置する。

1. 容量の設定根拠
 大型送水ポンプ車の容量は、保守性を有した評価による原子炉停止 8 時間経過後の崩壊熱 (約 23MW) を除去するために必要な流量 780m³/h 以上とし、容量 1,800m³/h のポンプを 1 台設置する。
 なお、大型送水ポンプ車の容量を上記のように設定することで、原子炉補機代替冷却系を使用する有効性評価「崩壊熱除去機能喪失 (取水機能喪失)」のシナリオで、事故発生 8 時間後に原子炉補機代替冷却系を用いた残留熱除去系によるサブプレッション・プール水冷却モード運転で冷却効果が確認されている。
 具体的には、図 1 の有効性評価シナリオ「崩壊熱除去機能喪失 (取水機能喪失)」のサブプレッション・プール水温度で示すように、原子炉補機代替冷却系を使用したサブプレッション・プール水冷却モード運転を開始した後に、温度上昇が抑制されていることが確認できている。

・設備の相違

(7号炉)

- ①熱交換器ユニット内の圧力損失 : 約 MPa
- ②ホース直接敷設の圧損 : 約 MPa
- ③ホース湾曲の影響 : 約 MPa
- ④機器類の圧力損失 : 約 MPa
- ①～④の合計 : 約 MPa

上記から、大容量送水車（熱交換器ユニット用）の必要吐出圧力は 0.47MPa[gage]以上とし、1.25MPa[gage]とする。

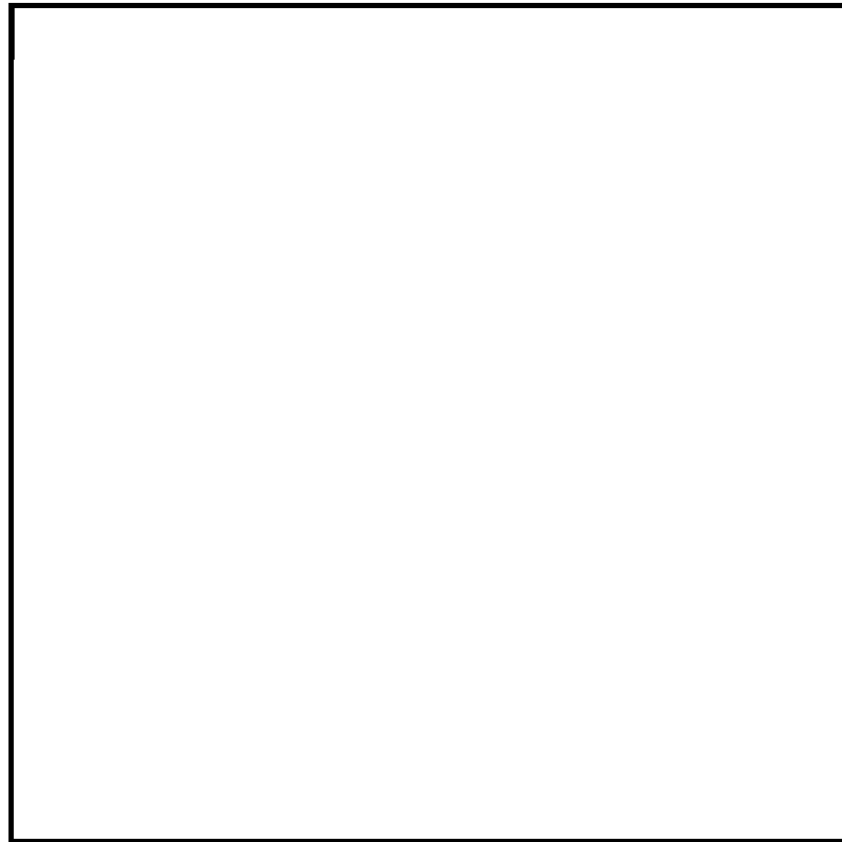


図 48-7-5 大容量送水車（熱交換器ユニット用）送水ポンプ性能曲線

上記の必要吐出圧力の確認に加え、使用条件下においてポンプがキャビテーションを起こさないことを確認した。

〈大容量送水車の NPSH 評価〉

大容量送水車（熱交換器ユニット用）は、取水路に投入した取水ポンプにより、取水される海水を送水ポンプを用いて送水する構造となっている。使用状態での各機器の配置イメージを図 48-7-6 に示す。この場合における海面は、通常時の平均海面では送水ポンプの約 13.4m 下位、津波時の引き波と干潮との重畳を考慮した海面では送水

2. 吐出圧力の設定根拠

移動式代替熱交換設備への送水に必要な吐出圧力

移動式代替熱交換設備への送水に必要な大型送水ポンプ車の吐出圧力は、下記を考慮する。

- ①熱交換器ユニット内の圧力損失 : MPa
- ②ホース直接敷設の圧損 : MPa ※1
- ③エルボの使用による圧損 : MPa ※1
- ④機器類の圧力損失 : MPa
- ①～④の合計 : 0.35MPa

※1 : ホースについては保守的な想定で評価したものである。

エルボによる影響の評価については 48-6-12～14 参照。

なお、作業性及び他設備との干渉を考慮し、ルートを変更する場合には、ポンプ容量を変更しない範囲でホースの敷設場所を適切に選定する。

原子炉補機冷却系への海水送水に必要な吐出圧力

原子炉補機冷却系への海水送水に必要な大型送水ポンプ車の吐出圧力は、下記を考慮する。

- ①静水頭 : MPa
- ②ホース直接敷設の圧損 : MPa ※1
- ③エルボの使用による圧損 : MPa ※1
- ④配管・機器類の圧力損失 : MPa
- ①～④の合計 : 0.99 MPa

※1 : ホースについては保守的な想定で評価したものである。

エルボによる影響の評価については 48-6-12～14 参照。

なお、作業性及び他設備との干渉を考慮し、ルートを変更する場合には、ポンプ容量を変更しない範囲でホースの敷設場所を適切に選定する。

上記から、大型送水ポンプ車の必要吐出圧力は 0.99MPa[gage]以上とし、1.2MPa[gage]とする。

ポンプの約 17.2m 下位となる。また、取水ポンプは、キャビテーションの発生を防止するために、海面から 0.5m 以上水没させて使用する必要がある。

これを踏まえ、取水ポンプの吐出部のホースの長さが 23m であることから、ホースを最も伸ばした状態で取水ポンプを海中に設置する。これにより、海面が最も低い状態になった場合（大容量送水車から約 17.2m 下位）でも、ポンプ位置を調整することなく海水を取水することが可能である。

上記の設置状況に基づき、必要流量 840 m³/h を確保した場合における揚程である 31m に対し、必要揚程が約 19m であること、また、取水ポンプの吐出部のホース長が 23m であるのに対し、最も海面が低い状態になった場合の高低差が約 17.2m であることから、吐出部のホースを最も伸ばした状態で取水ポンプを設置することにより、設置高さを調整することなく、必要な揚程を確保することが可能である。

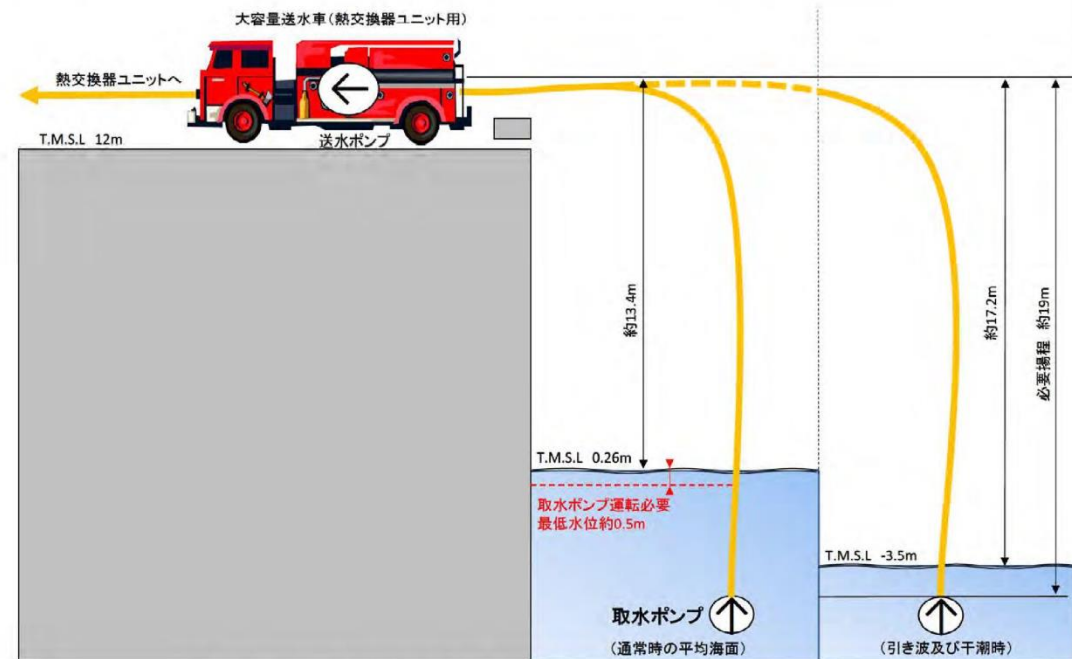


図 48-7-6 大容量送水車（熱交換器ユニット用）概要図

3. 最高使用圧力の設定根拠

大容量送水車（熱交換器ユニット用）の最高使用圧力は、ホースの最高使用圧力と同等の 1.3MPa[gage]とする。

4. 最高使用温度の設定根拠

大容量送水車（熱交換器ユニット用）の最高使用温度は、海水温度 30℃の余裕を考慮し、60℃とする。

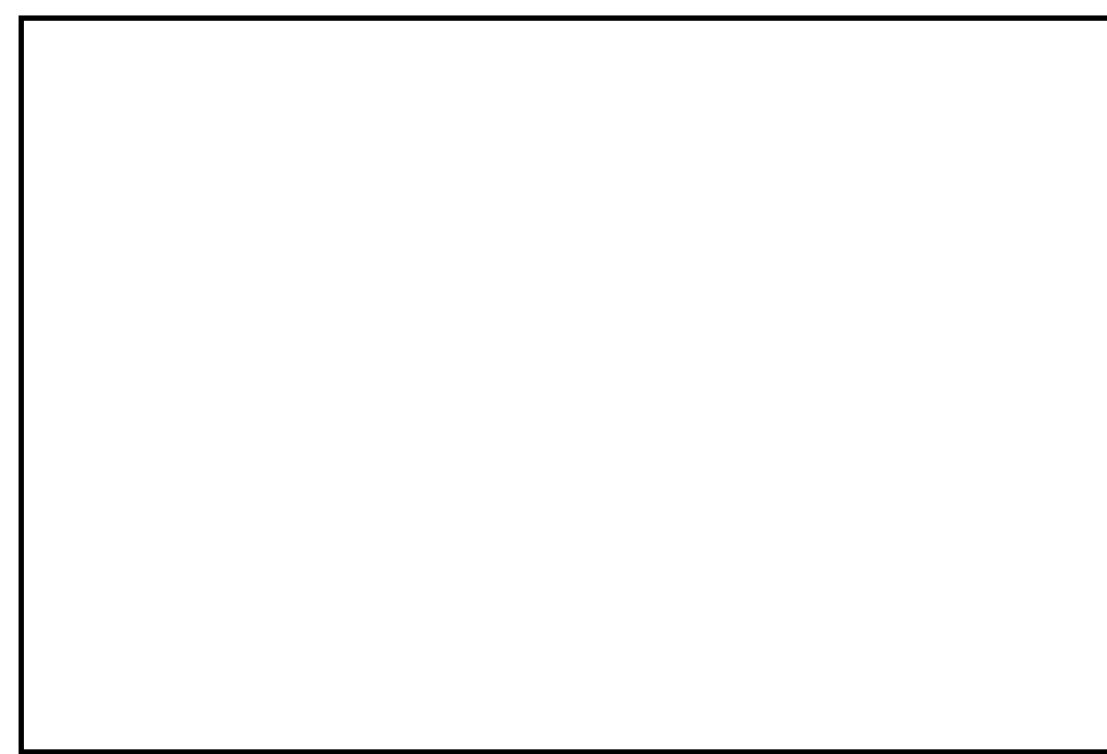


図 3 大型送水ポンプ車 送水ポンプ性能曲線

上記の必要吐出圧力の確認に加え、以下の通り、使用条件下において送水ポンプがキャビテーションを起こさないことを確認した。

大型送水ポンプ車は取水槽に投入した取水ポンプにより、取水される海水を送水ポンプを用いて送水する構造となっている。使用状態での各機器の配置イメージ図を図 4 に示す。この場合における海面は、通常時の平均海面では送水ポンプの約 10m 下位、津波時の引き波と干潮との重畳を考慮した海面では送水ポンプの約 16.5m 下位となる。また、取水ポンプは、キャビテーションの発生を防止するために、海面から 1.0m 以上水没させて使用する必要がある。

これを踏まえ、取水ポンプの吐出部のホースの長さが 60m であることから、海面が最も低い状態になった場合（大型送水ポンプ車から約 17.5m 下位、取水箇所から大型送水ポンプ車までの水平距離約 25m）でも、海水を取水することが可能である。

また、送水ポンプの必要吸込水頭が約 10m 以上であるのに対し、必要流量 780m³/h を確保した場合における水中ポンプの全揚程は約 50m、大気圧は約 10.3m であり、ホース圧損（約 2m）と静水頭（約 16.5m）を考慮しても、送水ポンプの有効吸込水頭（約 41m（= 50m+10.3m-2m-16.5m））は、必要吸込水頭を上回ることを確認した。

5. 原動機出力の設定根拠

原動機出力は、定格流量点 [] での軸動力を考慮し、 [] kW とする。

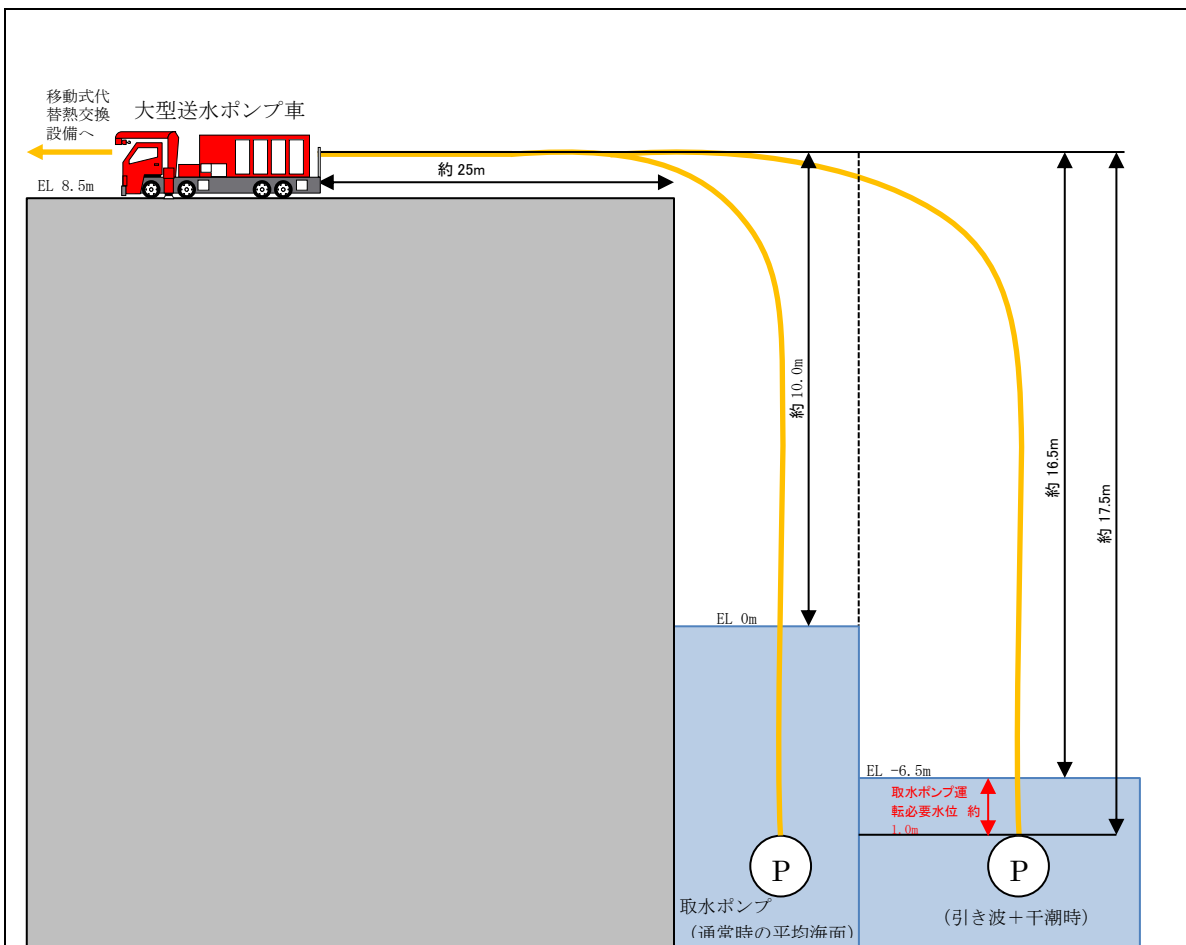


図4 大型送水ポンプ車概要図

3. 最高使用圧力の設定根拠

大型送水ポンプ車の最高使用圧力は、大型送水ポンプ車のメーカー規格圧力である 1.4MPa とする。

4. 最高使用温度の設定根拠

大型送水ポンプ車の最高使用温度は、海水温度が 30℃の裕度を考慮し、40℃とする。

5. 原動機出力の設定根拠

大型送水ポンプ車の原動機については、必要な性能を発揮する出力を有するものとして 1,193 kW とする

ホースの湾曲による圧力損失に対する考え方について

消防用ホースの圧力損失の評価については、実際に配備するホースのメーカーが様々であること、また、今後のホース調達先や年式等の種別による個体差等を考慮し、最も一般的な仕様である、『新・消防機器使覧「消防水力学」(東京消防庁監修, 東京消防機器研究会編著)』における理論値を使用する。

消防用ホースの湾曲による圧力損失への影響について

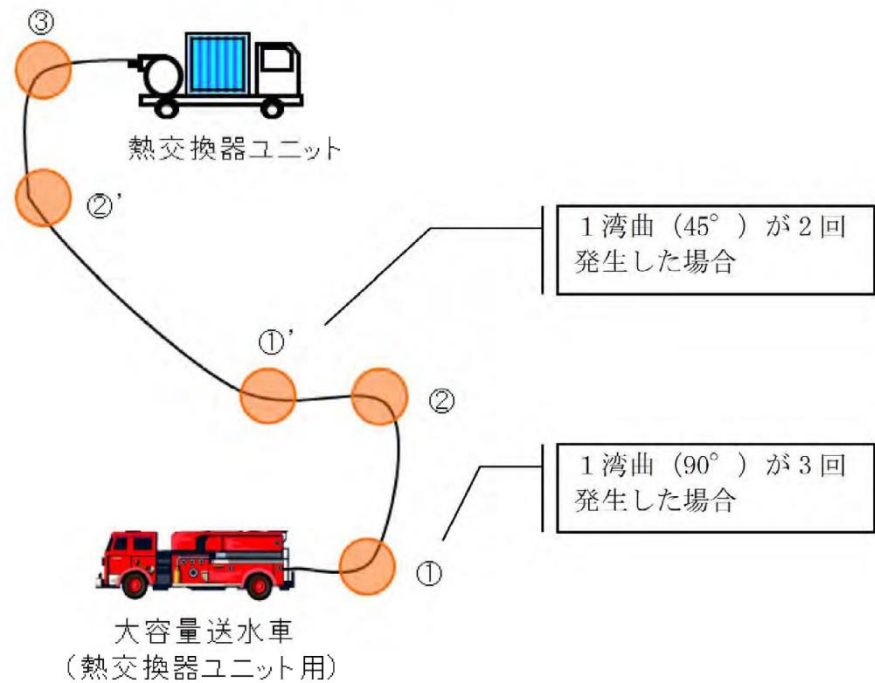


図48-7-7 想定される消防ホースの引き回しパターン (イメージ)

< 1 湾曲 (90°) あたりの圧力損失hc >

$$hc = f_c \times v^2 / (2g)$$

○損失係数fc

ホースの湾曲による損失係数は新・消防機器使覧に記載されている曲率半径1000mmにおける90°湾曲時の損失係数である

$$f_c = 0.068 \cdot \dots (i)$$

を引用する。

○流速v

$$V = Q/A$$

・Q=流量について

大容量送水車流量は、840m³/hである。

ホースの湾曲による圧力損失に対する考え方

消防用ホースの圧力損失の評価については、実際に配備するホースのメーカーが様々であること、また、今後のホース調達先や年式等の種別による個体差等を考慮し、『機械工学便覧』における理論値を使用する。

消防用ホースの湾曲による圧力損失への影響について

※300A ホースの湾曲個所について、ホースの湾曲による圧力損失大きくなる曲率半径が小さい曲り箇所にはエルボを使用することから、エルボを使用した場合の圧力損失を計算する。

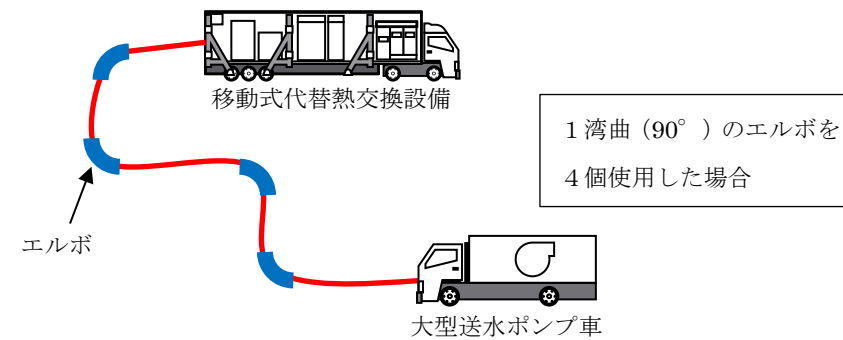


図5 想定される消防ホースの引き回し例 (イメージ図)

< 流量エルボ 1 個 (90°) あたりの圧力損失 : h_b >

$$h_b [m] = \zeta_b \cdot \frac{v^2}{2g}$$

ここで g=9.8m/s², 1m=0.0098MPa とし

$$h_b [MPa] = \zeta_b \cdot \frac{v^2}{2000}$$

で表され、滑らかな壁面の場合、損失係数ζ_bは

$$Re(d/\rho)^2 < 364 \text{ では } \zeta_b = 0.00515 \alpha \theta Re^{-0.2} (\rho/d)^{0.9}$$

$$Re(d/\rho)^2 > 364 \text{ では } \zeta_b = 0.00431 \alpha \theta Re^{-0.17} (\rho/d)^{0.84}$$

・評価方法の相違

- A=管路の断面積について
 $A = \pi r^2$ であることから, $r = \text{管内径}/2$ となり, 管内径0.295mより, $r = 0.1475$ 。よって,
 $A = 0.06834 [\text{m}^2]$
- 流速 $v = Q/A$ より
 $v = 204.8581 [\text{m}/\text{min}]$
 $= 3.415 [\text{m}/\text{s}] \dots (ii)$

○上記 (i) (ii) より, 1湾曲 (90°) あたりの圧力損失を求める。
 $hc = fc \times v^2 / (2g)$ より, 重力加速度 $9.8 [\text{m}/\text{s}^2]$ を用いて
 $hc = 0.068 \times (3.415^2 / (2 \times 9.8))$
 $= 0.04046 [\text{m}]$

ここで $R_e = \nu d / \nu$, ν は動粘性係数, d はエルボ内径, ν は流速, ρ は曲率半径, θ は度, α は表7のように与えられる

表1 α の数值

θ	45°	90°	180°
α	$1 + 5.13(\rho/d)^{-1.47}$	$0.95 + 4.42(\rho/d)^{-1.96}$ ($\rho/d < 9.85$ の場合) 1.0 ($\rho/d > 9.85$ の場合)	$1 + 5.06(\rho/d)^{-4.52}$

(例として 300A, 流量 $1,000 \text{m}^3/\text{h}$ の場合の値を記載する)

$\rho = 0.596 [\text{m}]$
 $d = 0.2979 [\text{m}]$
 $\nu = 1.792 [\text{mm}^2/\text{s}]$
 であることから

$$\nu = 1000 / (0.2979/2)^2 \pi / 3,600 = 3.9853 \dots$$

$$\approx 3.99 [\text{m}/\text{s}]$$

$$R_e = \nu d / \nu = 1.792 \times 0.2979 / 3.99 / 1,000 / 1,000$$

$$\approx 6.6 \times 10^5$$

$$R_e(d/\rho)^2 = 6.6 \times 10^5 \times (0.2979/0.596)^2$$

$$\approx 165519 > 364 \text{ より}$$

ここで

$$\rho/d = 0.596/0.2979$$

$$= 2.00067 \dots$$

$$\approx 2$$

であるため

$$\alpha = 0.95 + 4.42 \times 2^{-1.96}$$

$$= 2.085319$$

$$\zeta_b = 0.00431 \alpha \theta R_e^{-0.17} (\rho/d)^{0.84}$$

$$= 0.00431 \times 2.085319 \times 90 \times (6.6 \times 10^5)^{-0.17} (0.596/0.2979)^{0.84}$$

$$= 0.148346 \dots$$

柏崎刈羽原子力発電所 6 / 7号炉 (2017. 12. 20 版)	島根原子力発電所 2号炉	備考
	<p>≒0.15</p> <p>となり</p> $h_b = 0.15 \times 3.99^2 / 2000$ $= 0.0119400\dots$ $\approx 0.012 [\text{MPa}]$	

名 称		耐圧強化ベント系 (系統容量)
最高使用圧力	kPa[gage]	620
最高使用温度	℃	171
設計流量	kg/s	15.8

(1) 最高使用圧力

原子炉格納容器の最高使用圧力の2倍である620kPa[gage]とする。
 炉心損傷前の格納容器ベントは、原子炉格納容器圧力が最高使用圧力である310kPa[gage]に到達後、実施することとなる。そのため、実際にベントが開始できるまでの原子炉格納容器の圧力上昇を考慮しても十分に余裕がある620kPa[gage]を、耐圧強化ベント系の最高使用圧力とする。

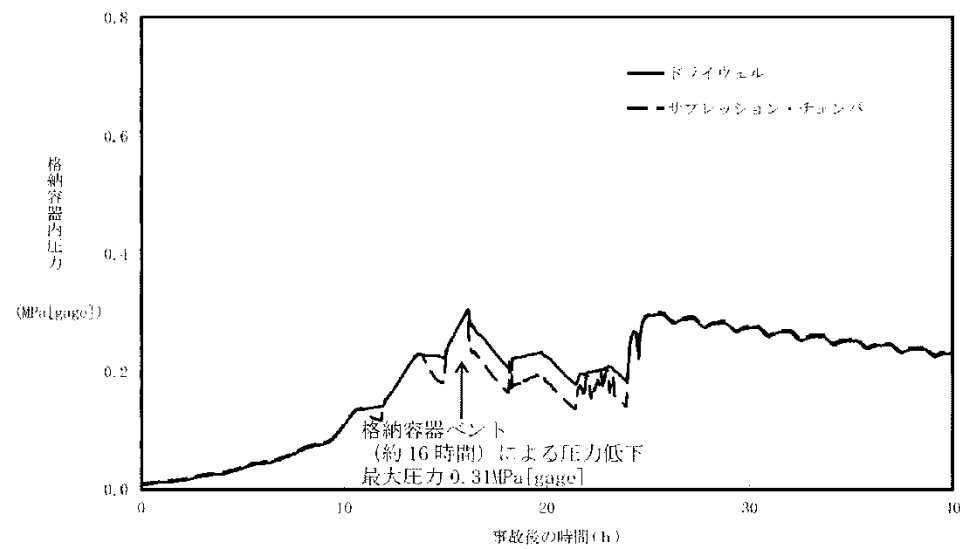


図 48-7-8 原子炉格納容器圧力推移 (全交流動力電源喪失)

(2) 最高使用温度

原子炉格納容器の最高使用温度である171℃とする。
 なお、有効性評価における炉心損傷前ベントシナリオである全交流電源喪失において、ベント後の原子炉格納容器内雰囲気温度は171℃以下となることを確認している。そのため、原子炉格納容器に接続される耐圧強化ベント系の温度も171℃以下となる。

・設備の相違

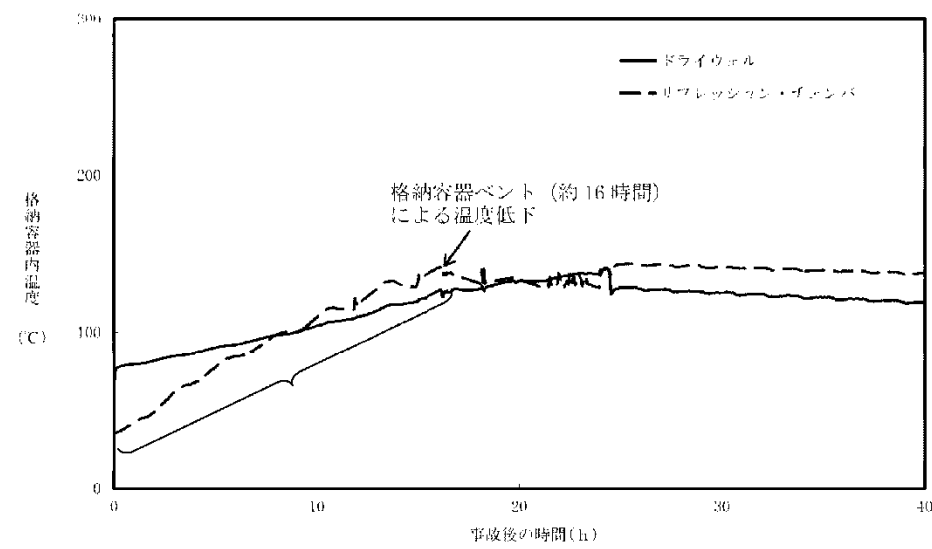


図 48-7-9 原子炉格納容器温度推移 (全交流動力電源喪失)

(3) 設計流量 (ベントガス流量)

原子炉格納容器の圧力が最高使用圧力の状態で耐圧強化ベント系を使用した際に、原子炉の定格熱出力の 1%に相当する発生蒸気量 15.8kg/s を排出可能な設計とする。

なお、炉心の崩壊熱が定格熱出力の 1%となるのは、原子炉停止から 2~3 時間後であり、その際の原子炉格納容器内における発生蒸気量は 15.8kg/s となる。

一方、有効性評価シナリオである全交流電源喪失シナリオにおけるベント開始時間は、原子炉停止から約 16 時間後となっている。そのため、ベント開始時における原子炉格納容器内の発生蒸気量は、耐圧強化ベント系の設計流量よりも小さな値となる。

よって、耐圧強化ベント系を用いて、炉心の崩壊熱を最終ヒートシンクである大気へ輸送することは可能である。

柏崎刈羽原子力発電所 6 / 7号炉 (2017. 12. 20 版)	島根原子力発電所 2号炉	備考
<p data-bbox="667 661 756 735">48-8 接続図</p>	<p data-bbox="1780 661 1929 693">48-7 接続図</p>	

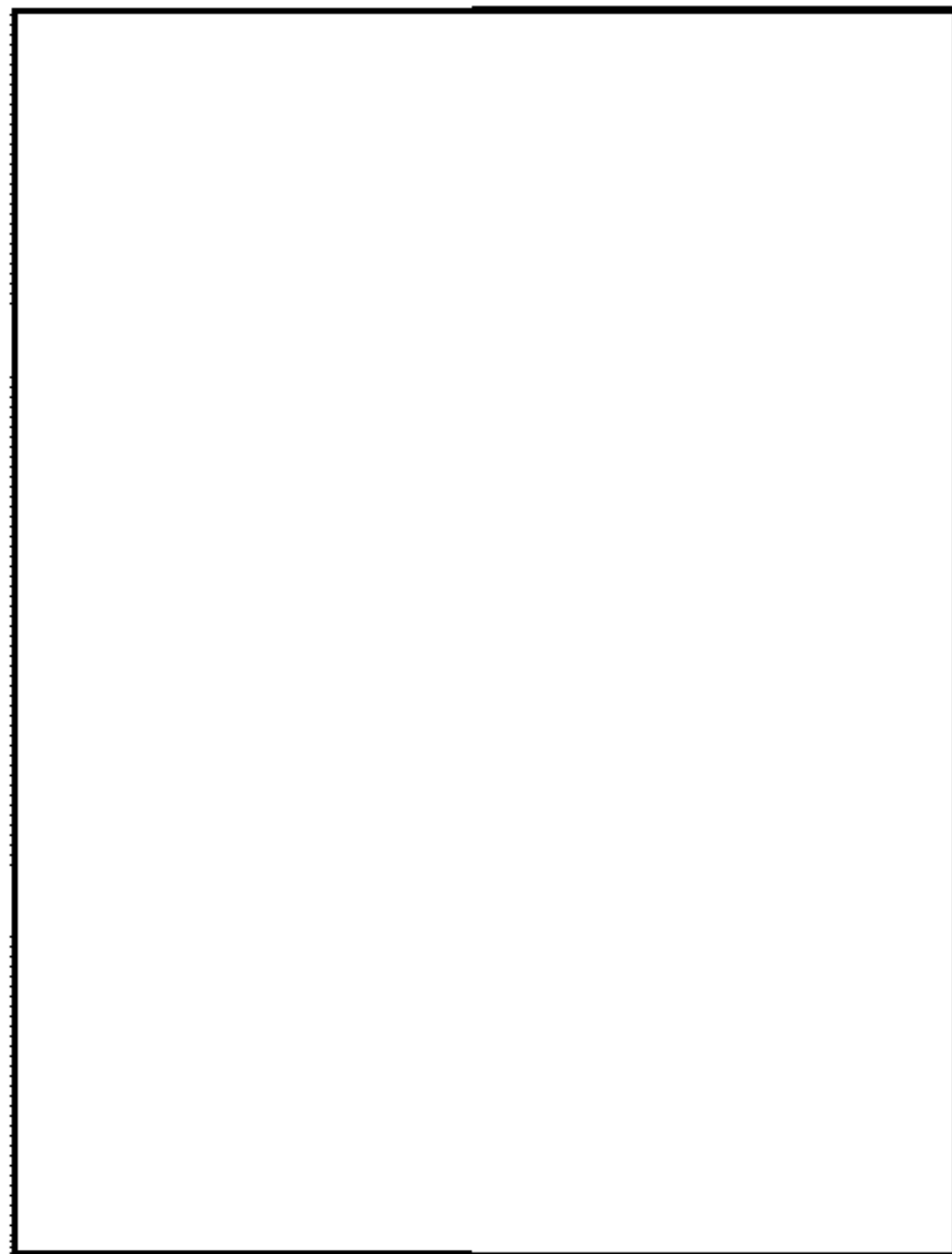


図48-8-1 代替原子炉補機冷却系（可搬設備）配置図

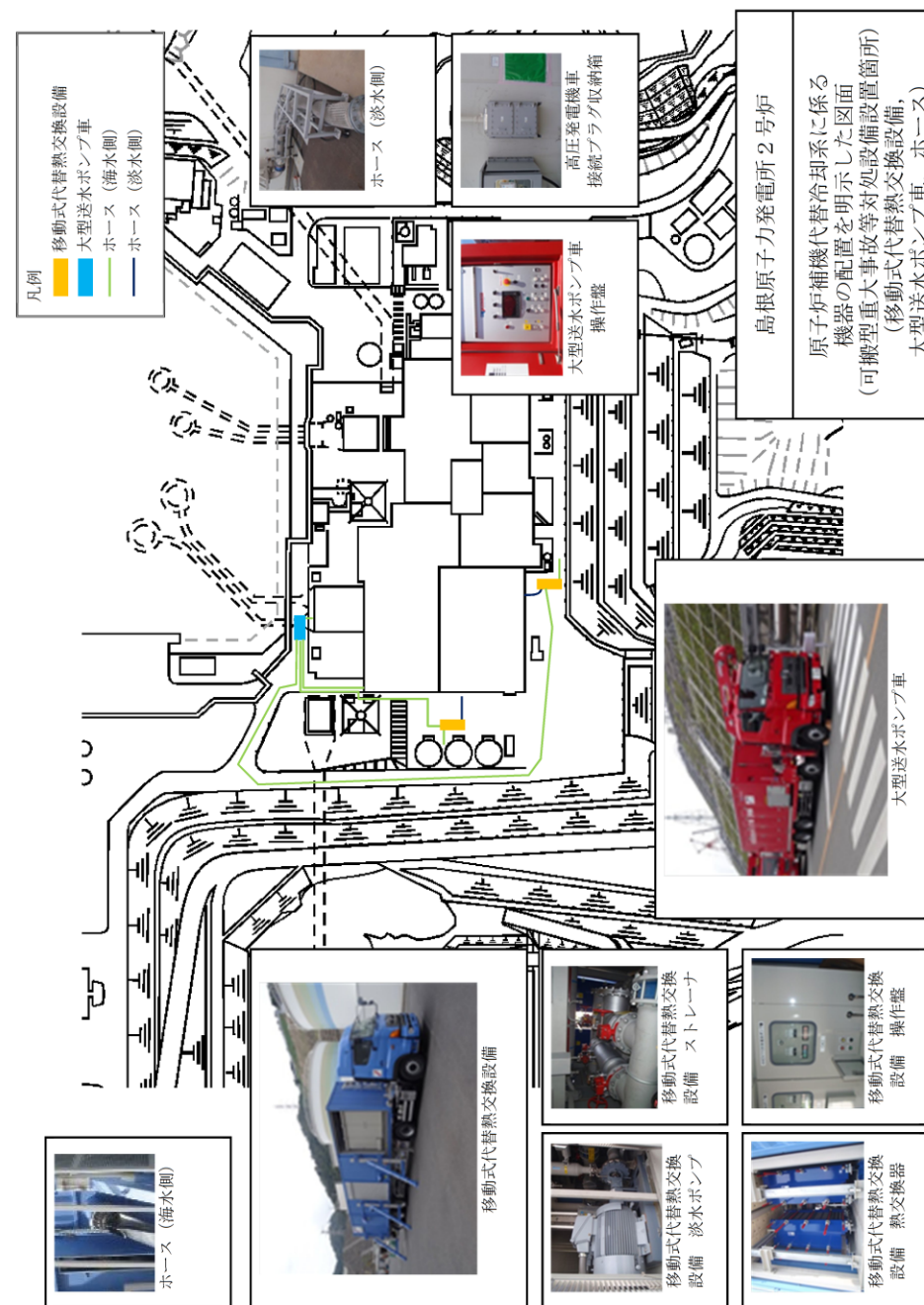


図1 原子炉補機代替冷却系（可搬設備）接続図

柏崎刈羽原子力発電所 6 / 7号炉 (2017. 12. 20 版)	島根原子力発電所 2号炉	備考
<p style="text-align: center;">48-9 保管場所図</p>	<p style="text-align: center;">48-8 保管場所図</p>	

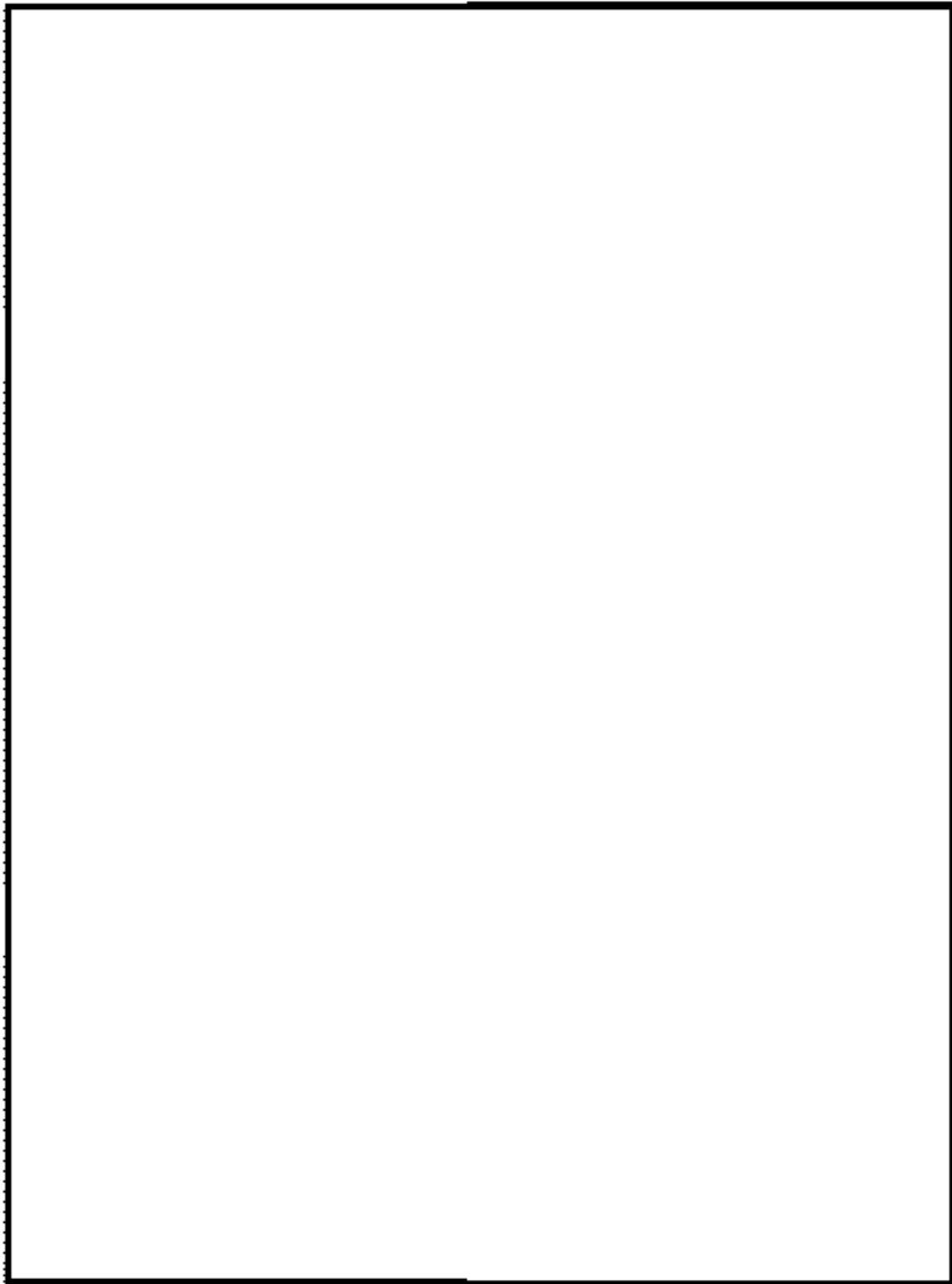


図48-9-1 屋外保管場所配置図 (代替原子炉補機冷却系)

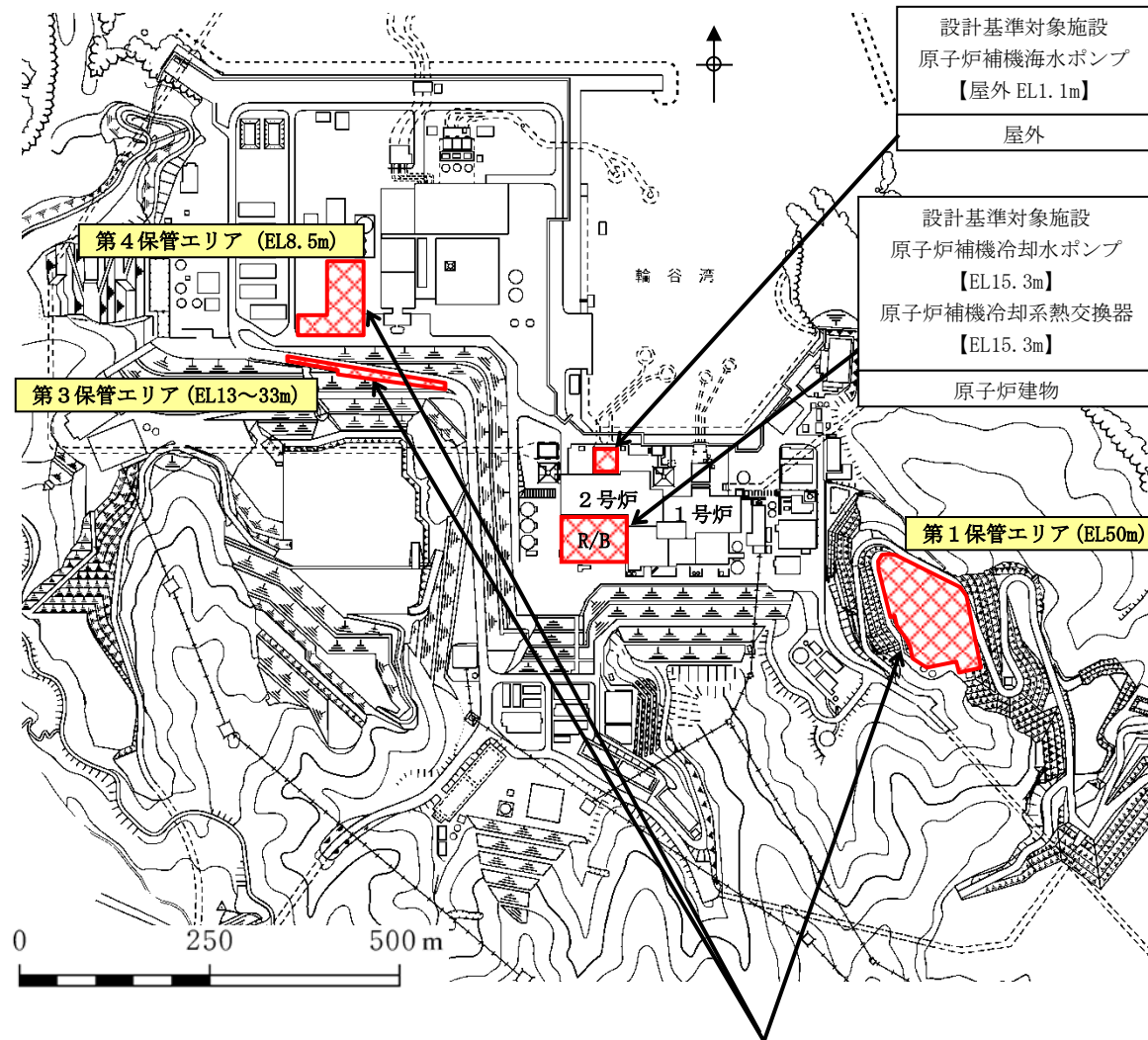
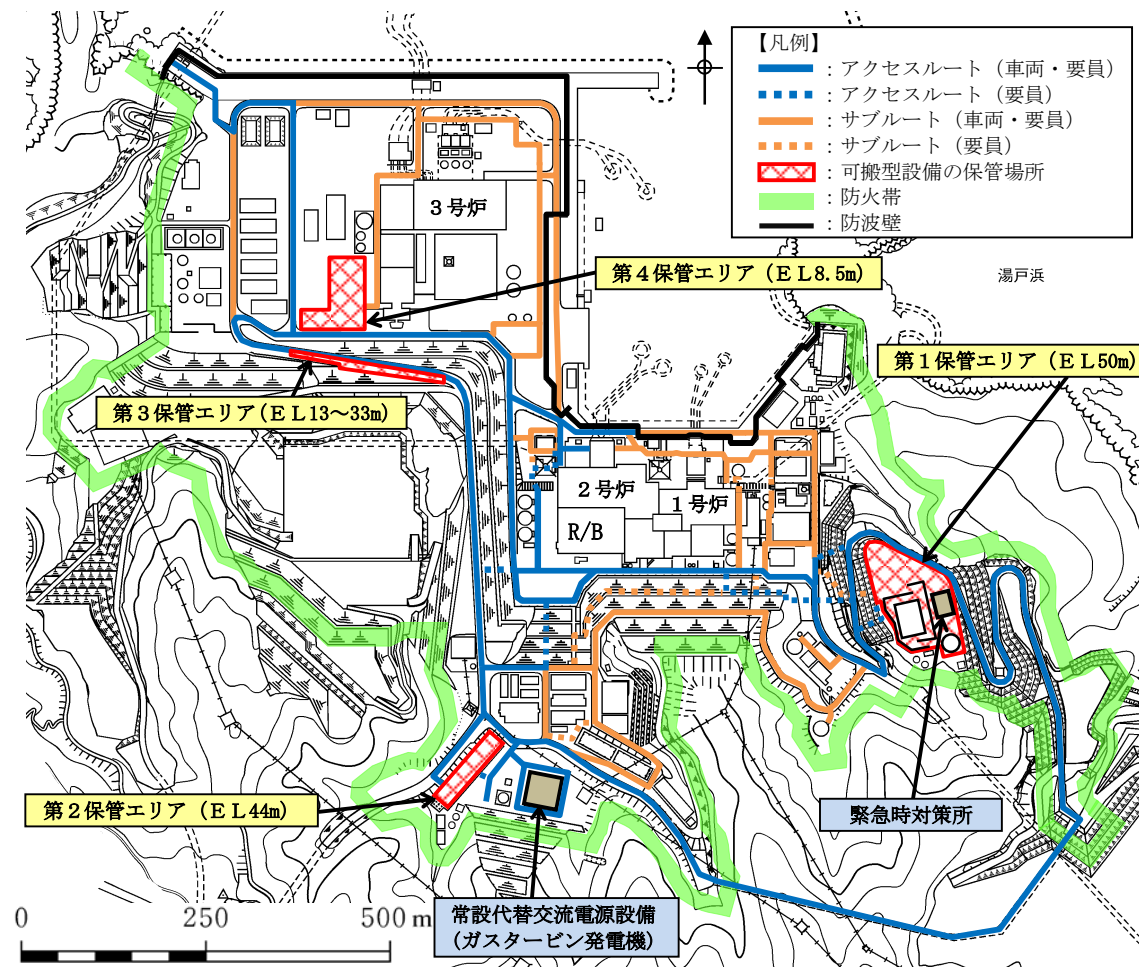


図1 屋外保管場所配置図

柏崎刈羽原子力発電所 6 / 7号炉 (2017. 12. 20 版)	島根原子力発電所 2号炉	備考
<p data-bbox="605 709 819 779">48-10 アクセスルート図</p>	<p data-bbox="1718 709 1991 737">48-9 アクセスルート図</p>	

柏崎刈羽原子力発電所6号及び7号炉『可搬型重大事故等対処設備保管場所及びアクセスルートについて』より抜粋

島根原子力発電所2号炉『可搬型重大事故等対処設備保管場所及びアクセスルートについて』より抜粋



- ※ サブルートは、地震及び津波時には使用しない。
- ※ 各設備の保管場所・数量については、今後の検討結果等により変更となる可能性がある。

図48-10-1 保管場所及びアクセスルート図

図1 保管場所及びアクセスルート図 (屋外)



図48-10-2 地震・津波発生時のアクセスルート図



図48-10-3 森林火災発生時のアクセスルート図



図48-10-4 中央交差点が通行不能時のアクセスルート図

柏崎刈羽原子力発電所 6 / 7号炉 (2017. 12. 20 版)	島根原子力発電所 2号炉	備考
<p data-bbox="647 659 777 737">48-11 その他設備</p>	<p data-bbox="1745 659 1970 695">48-10 その他設備</p>	

【自主対策設備】

1. 大容量送水車（熱交換器ユニット用）又は代替原子炉補機冷却海水ポンプによる残留熱除去系除熱手段の整備について

大容量送水車（熱交換器ユニット用）又は代替原子炉補機冷却海水ポンプによる残留熱除去系除熱手段は、代替原子炉補機冷却系の熱交換器ユニットが機能喪失した際に、大容量送水車（熱交換器ユニット用）又は代替原子炉補機冷却海水ポンプにより海水を、外部接続口を通じて原子炉補機冷却系に注水し、残留熱除去系熱交換器の冷却を行うものであり、残留熱除去系を海水で直接冷却して除熱する手段を確保する。

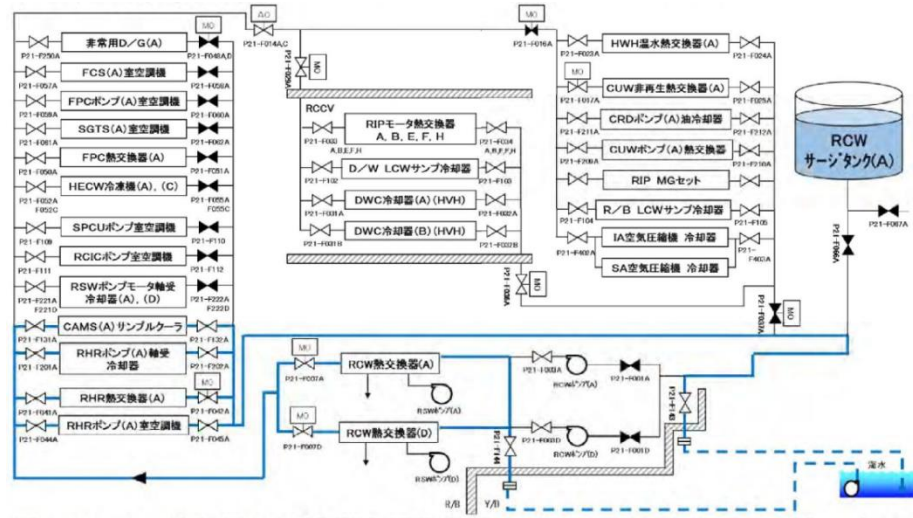


図48-11-1 代替原子炉補機冷却海水ポンプによる除熱（A系の例） 概略系統図

【自主対策設備】

1. 大型送水ポンプ車による残留熱除去系除熱除熱の実施

大型送水ポンプ車による残留熱除去系除熱手段は、移動式代替熱交換設備が機能喪失した際に、大型送水ポンプ車により海水を外部接続口を通じて原子炉補機冷却系に注水し、残留熱除去系熱交換器の冷却を行うものであり、残留熱除去系を海水で直接冷却して除熱する手段を確保する。

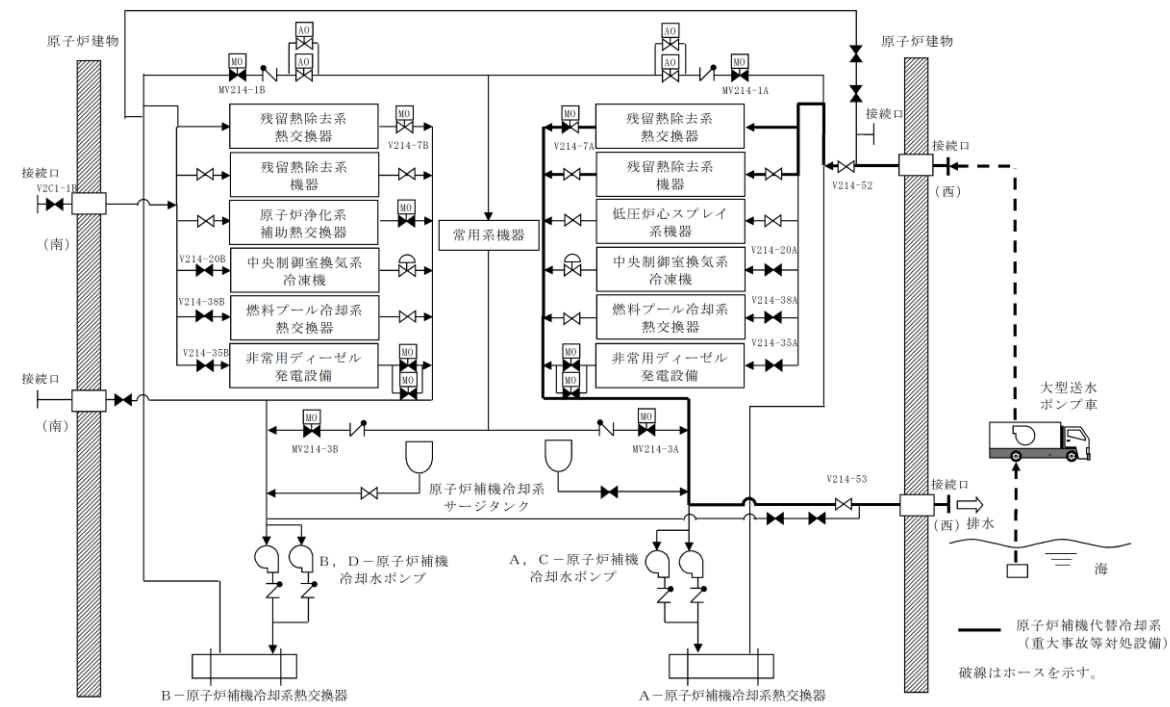


図1 大型送水ポンプ車による除熱（A系の例） 概略系統図

・設備の相違

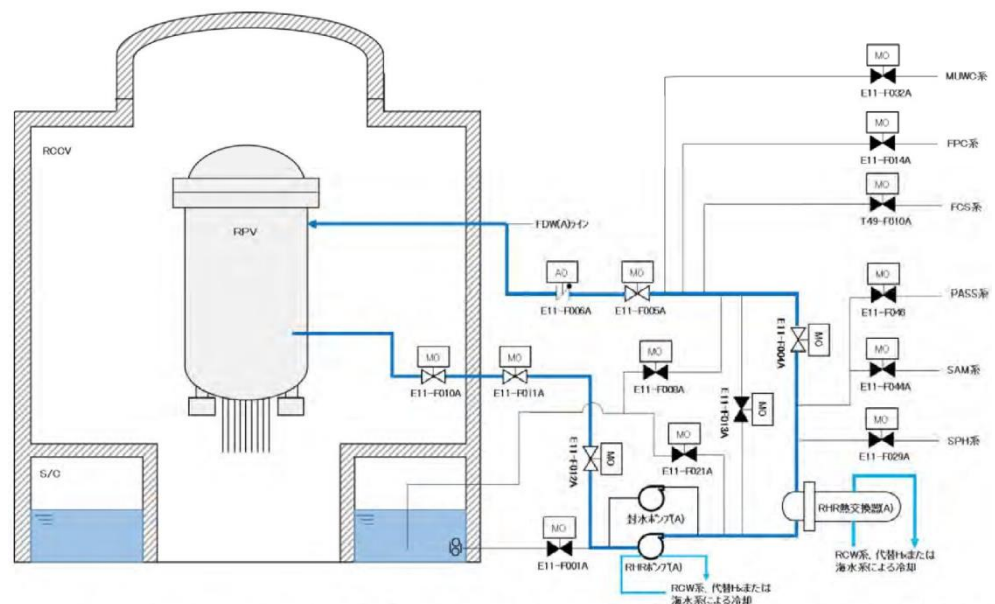


図48-11-2 残留熱除去系 (A) による原子炉除熱 概略系統図

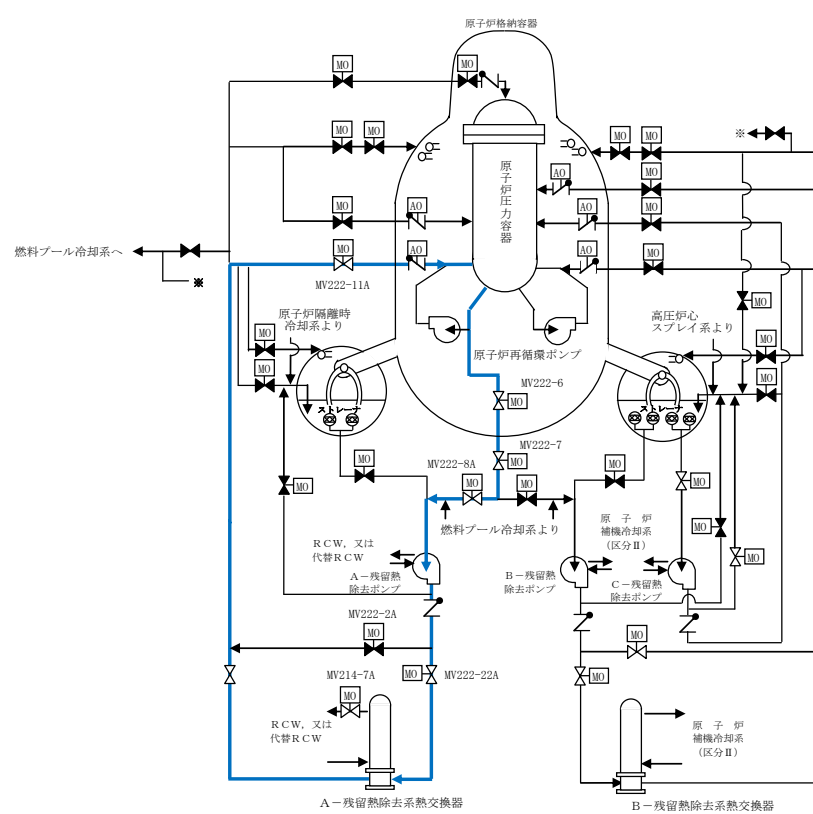


図2 A-残留熱除去系による原子炉除熱 概略系統図

・設備の相違

2. 残留熱代替除去系による原子炉格納容器内の減圧及び除熱の実施

残留熱代替除去系による原子炉格納容器内の減圧及び除熱手段は、残留熱除去系が機能喪失した際に、残留熱代替除去系及び原子炉補機代替冷却系により、原子炉圧力容器へ注水するとともに、原子炉格納容器内の減圧及び除熱を行うものであり、最終的な熱の逃がし場である海へ熱を輸送する手段を確保する。

・設備の相違
島根2号炉は、残留熱代替除去系による原子炉格納容器内の減圧及び除熱手段を自主対策設備として整備する

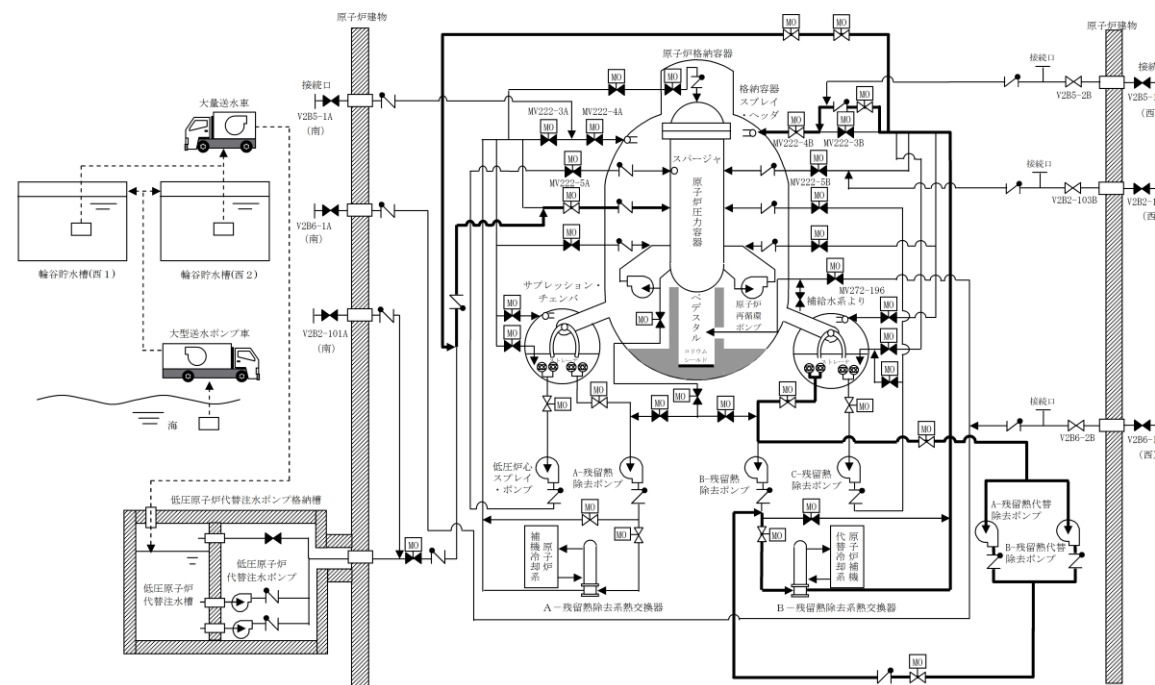


図3 残留熱代替除去系による原子炉格納容器内の減圧及び除熱 系統概要図

・設備の相違

熱交換器ユニットの構造について

代替原子炉補機冷却系 (図48-11-3) の熱交換器ユニットは、図48-11-4で示すとおりポンプ2台、熱交換器2基、ストレーナ2基で構成される。熱交換器は、大容量送水車 (熱交換器ユニット用) により通水した海水により冷却される。

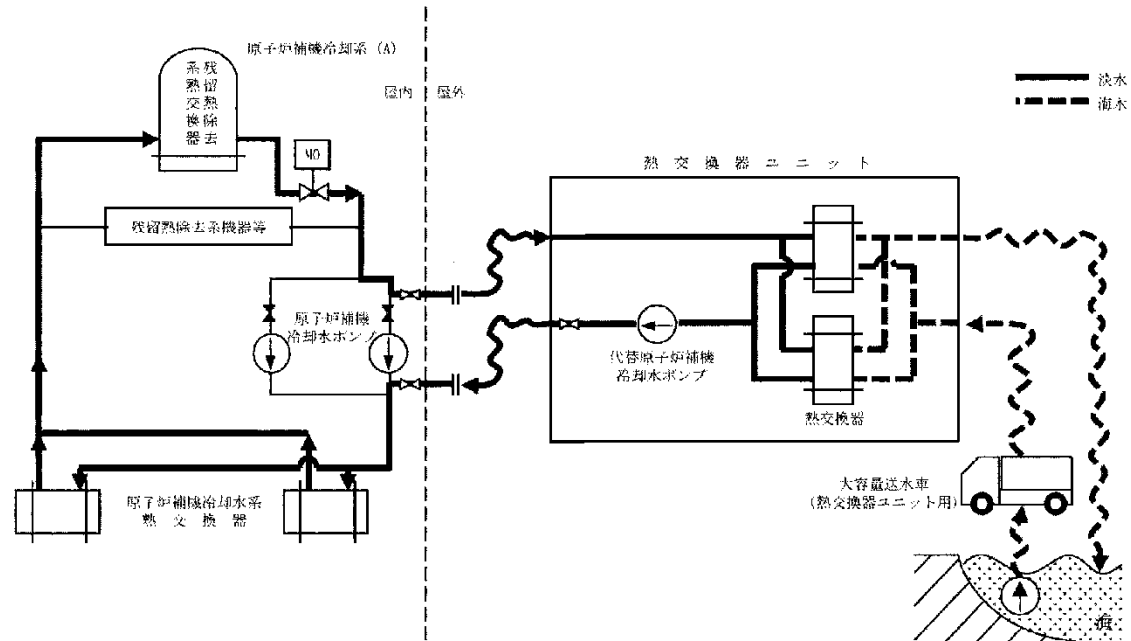


図48-11-3 代替原子炉補機冷却系 系統概要図



図48-11-4 熱交換器ユニット概要図

移動式代替熱交換設備の構造について

原子炉補機代替冷却系 (図4) の移動式代替熱交換設備は図5で示す通りポンプ2台、熱交換器2基、ストレーナ2基で構成される。熱交換器は大型送水ポンプ車により通水した海水により冷却される。

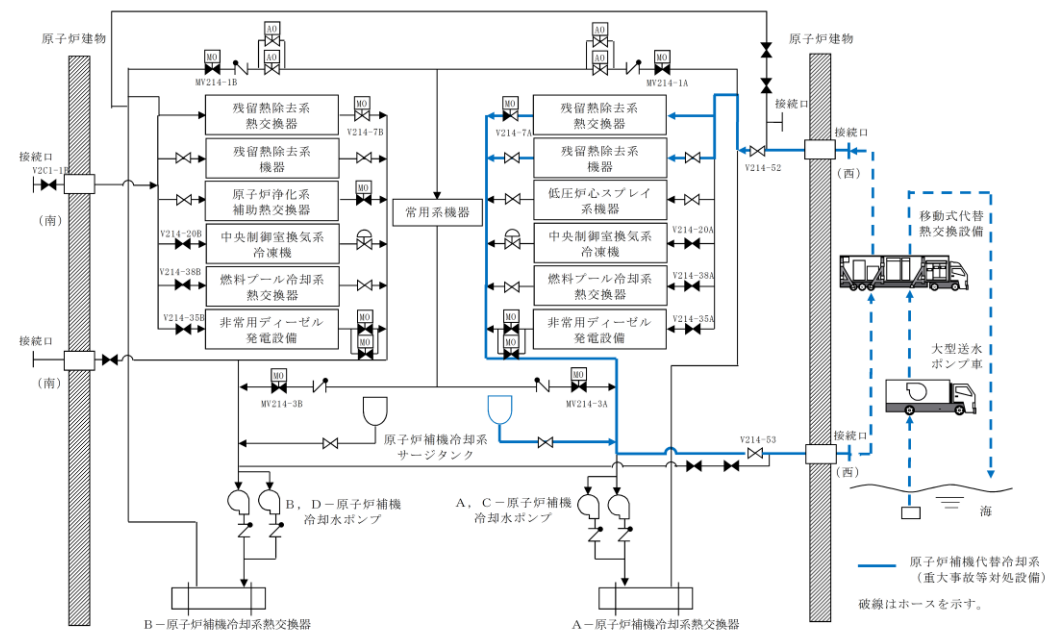


図4 原子炉補機代替冷却系 系統概略図

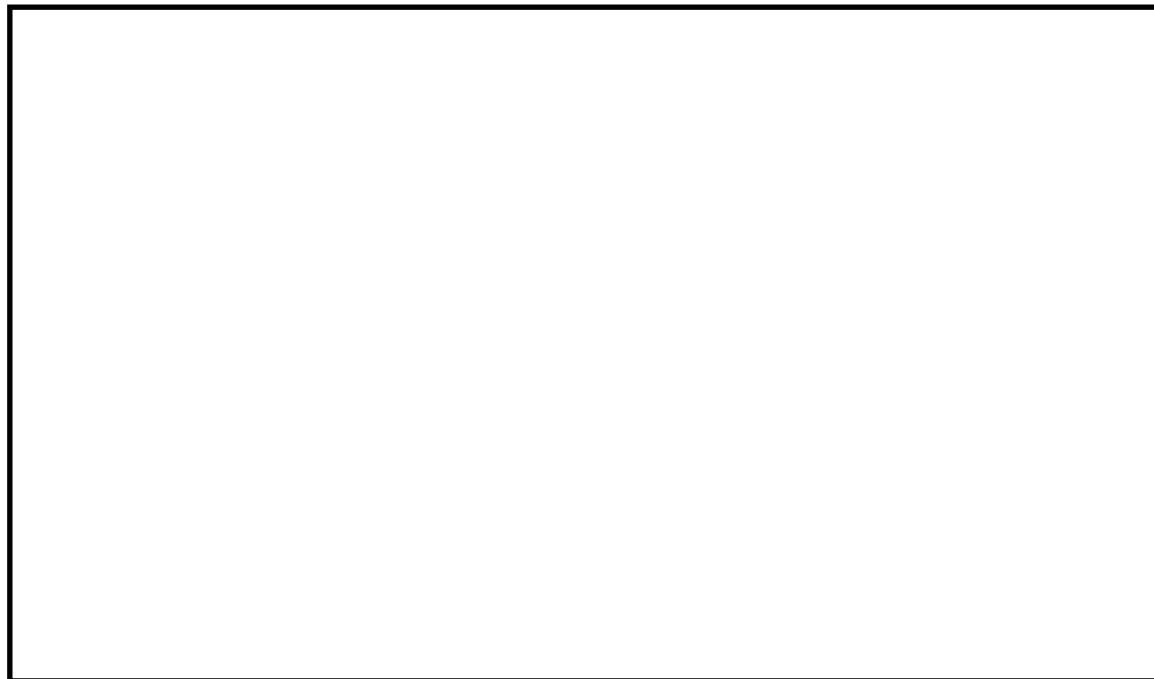


図5 移動式代替熱交換設備 概要図

・設備の相違

柏崎刈羽原子力発電所 6 / 7号炉 (2017. 12. 20 版)	島根原子力発電所 2号炉	備考
	<p><u>3. 耐圧強化ベントラインによる原子炉格納容器内の減圧及び除熱の実施</u></p> <p><u>耐圧強化ベントラインによる原子炉格納容器内の減圧及び除熱手段は、万一、炉心損傷前に格納容器フィルタベント系が使用できない場合に、原子炉格納容器内雰囲気ガスを窒素ガス制御系及び非常用ガス処理系を経由して、主排気筒に沿って設置している排気管から排出することで、原子炉格納容器内の減圧及び除熱を行うものであり、最終的な熱の逃がし場である大気へ熱を輸送する手段を確保する。</u></p> <p><u>耐圧強化ベントラインを使用する際には、サブプレッション・チェンバ内でのスクラビング効果が期待できるウェットウェルベントを優先とするが、万一、サブプレッション・チェンバ側からの格納容器ベントが実施できない場合は、ドライウェルベントを行う。なお、ドライウェルベントを行った際には、サブプレッション・チェンバ内のガスは真空破壊装置を経由してドライウェルへ排出される。</u></p> <p><u>耐圧強化ベントラインを使用した際に原子炉格納容器からのガスが流れる配管には、系統構成上必要な隔離弁を設置している。操作を行う必要がある隔離弁のうち、電動弁については遠隔手動弁操作機構又は現場のハンドル操作、空気作動弁についてはSGT耐圧強化ベントライン止め弁用空気ポンプ及びSGT耐圧強化ベントライン止め弁操作設備を用いることで、全ての電源喪失時においても操作可能な設計とする。</u></p>	<p>・設備の相違</p> <p>島根2号炉は、耐圧強化ベントラインによる原子炉格納容器内の減圧及び除熱手段を自主対策設備として整備する</p>

柏崎刈羽原子力発電所 6 / 7号炉 (2017. 12. 20 版)	島根原子力発電所 2号炉	備考
	<p>(1) <u>耐圧強化ベントラインの水素爆発防止対策に関する状況について</u></p> <p><u>原子炉格納容器から排気管放出端までの耐圧強化ベントラインの配管ルートを図7, 8, 9に示す。</u></p> <p><u>耐圧強化ベントラインは炉心損傷前に使用することを前提としているため, ベントガスに含まれる水素は微量であることから, 格納容器ベント中に可燃限界濃度に達することはないが, 耐圧強化ベントラインから分岐している配管の水素爆発防止対策に関する状況を以下に示す。</u></p> <p>a. <u>原子炉棟換気系との隔離弁 (AV217-19) までの配管【図8 : ①】は, 水平配管であり閉止端までの距離が短いため, 水素が蓄積することはないと考えられる。</u></p> <p>b. <u>非常用ガス処理系との隔離弁 (AV226-12) までの配管【図8 : ②】は, ハイポイントを有するが, 水素の蓄積を防止する目的で, ハイポイント箇所から耐圧強化ベントラインへのバイパスライン【図8 : ③】を設置する。</u></p> <p>c. <u>以下の配管は, 水素は微量であるものの, 蓄積する可能性が否定できないため, 窒素供給により系統内の排気及び不活性化を行うことが可能な可搬式窒素供給装置を確保している。</u></p> <ul style="list-style-type: none"> <u>・格納容器フィルタベント系との隔離弁 (MV226-13) までの配管【図8 : ④】</u> <u>・非常用ガス処理系との隔離弁 (MV226-2A, 2B) から耐圧強化ベントラインとの合流部までの配管【図8 : ⑤, ⑥】</u> 	

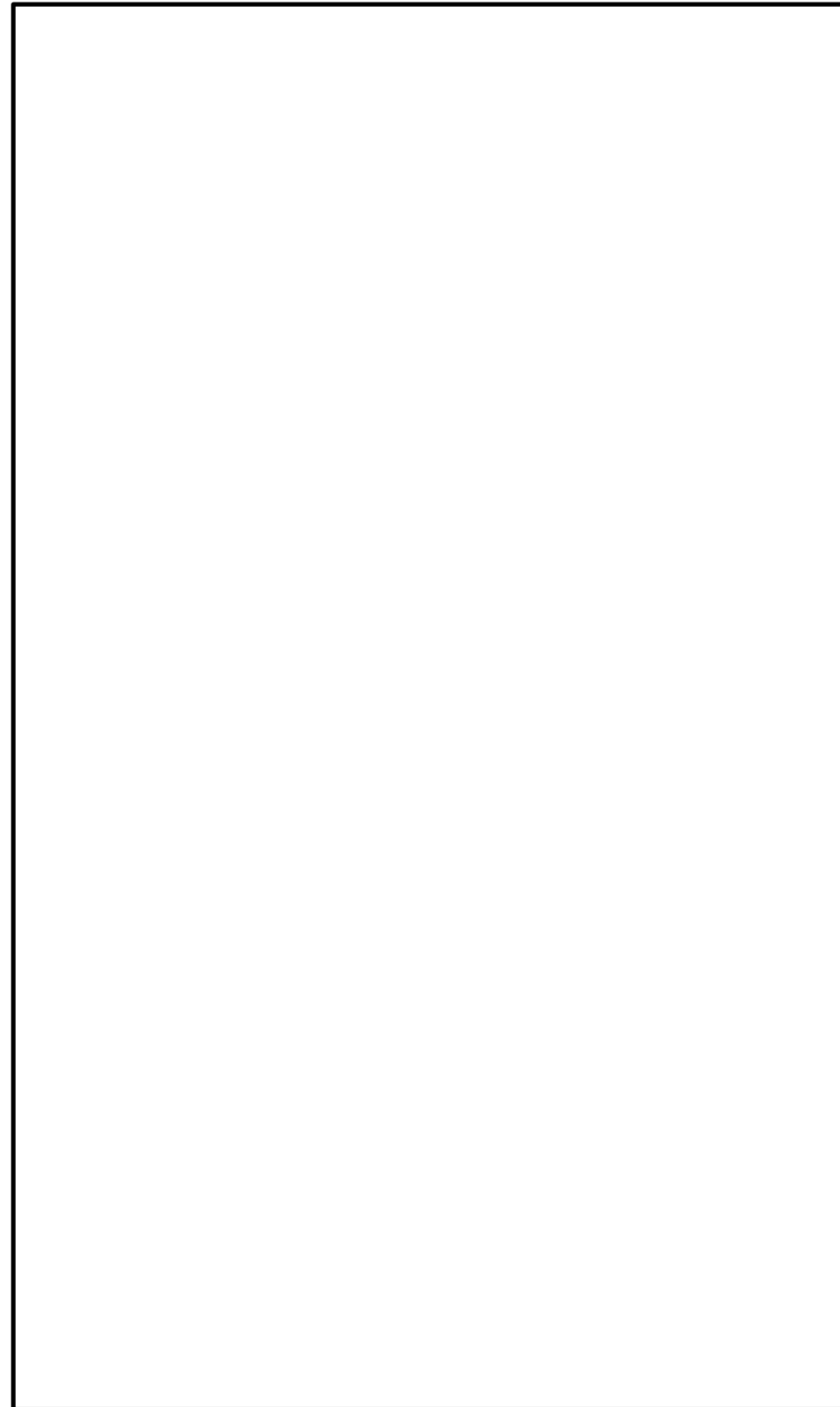


図7 耐圧強化ベントラインの配管ルート図

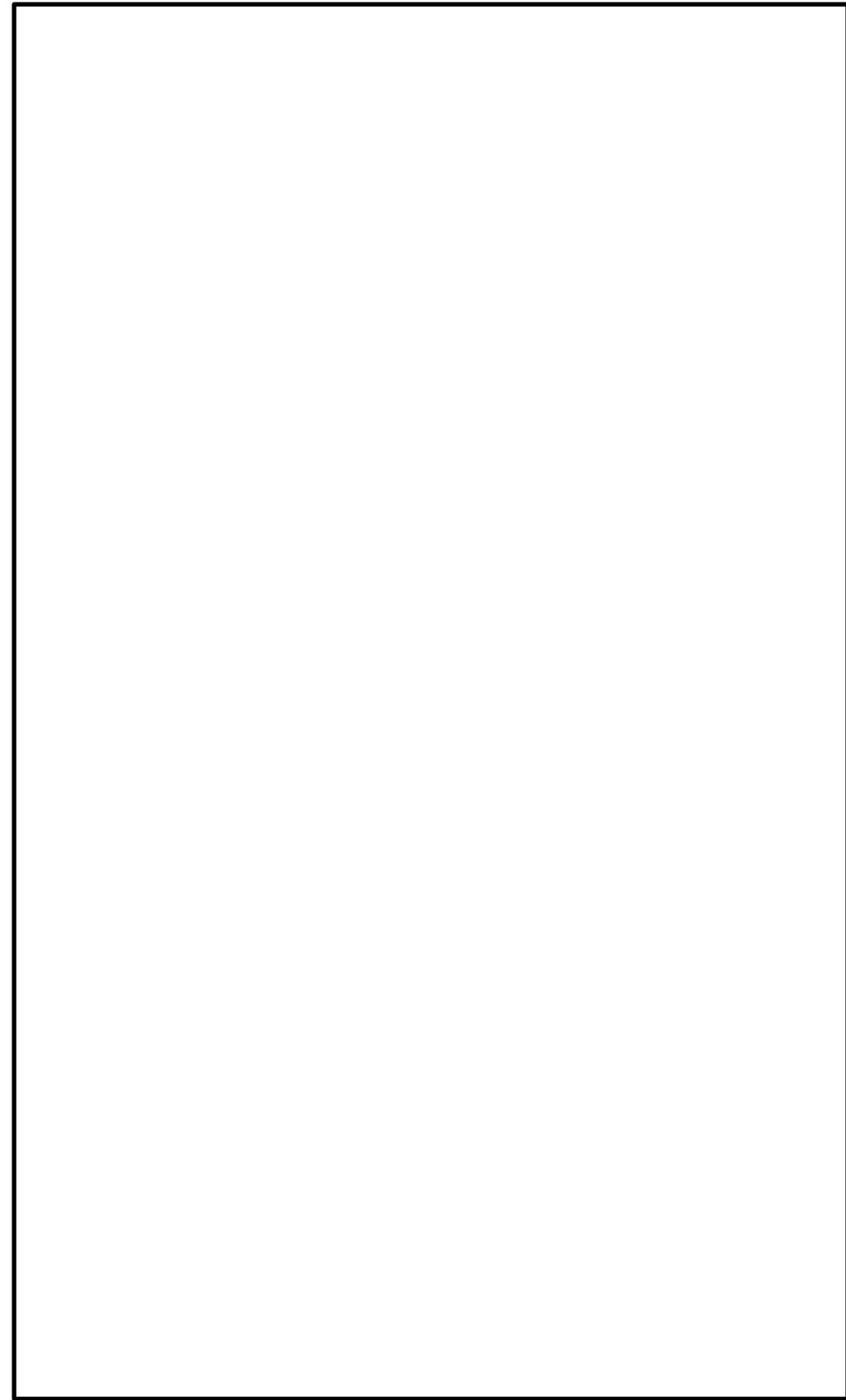


図8 耐圧強化ベントラインの配管ルート図 (他系統への分岐部)

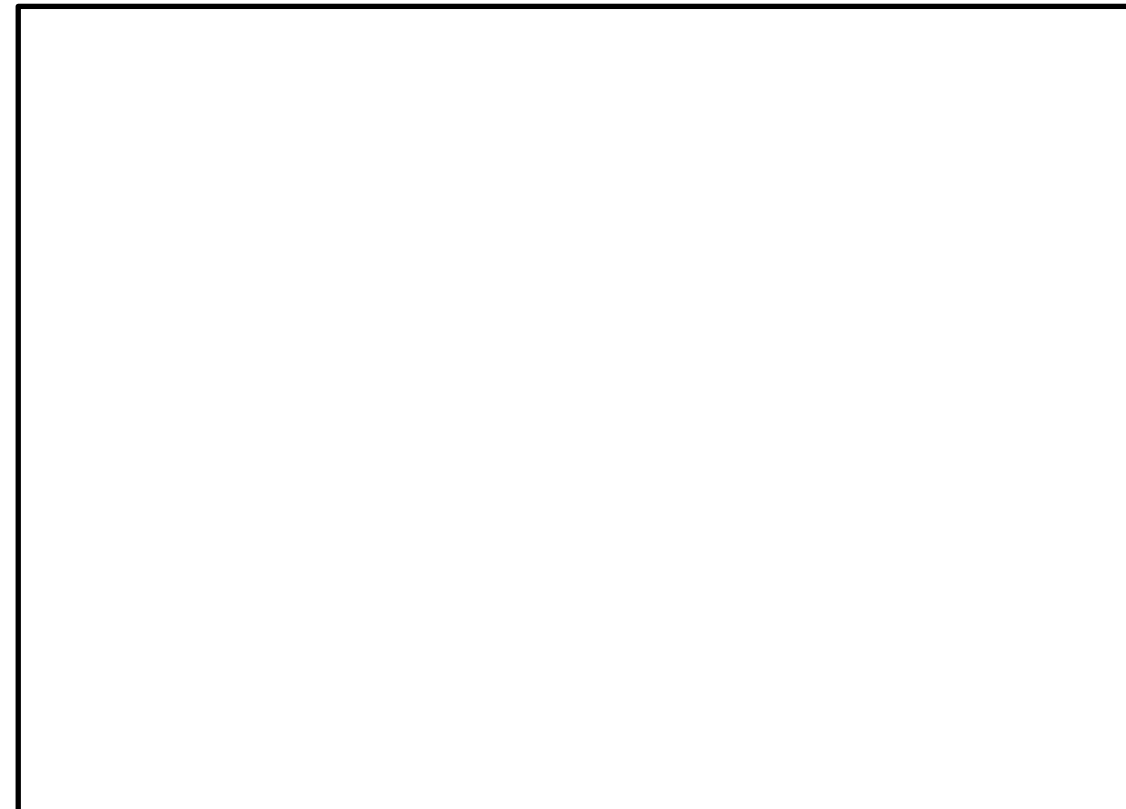


図9 耐圧強化ベントラインの配管ルート図 (高低差)

(2) 蒸気凝縮によるドレンについて

耐圧強化ベントラインを使用した場合、ベント開始直後から系統内で蒸気凝縮によりドレンが発生し、図10に示すローポイントにドレン溜まりが出来る可能性はあるが、以下のとおり格納容器圧力 約10kPa[gage] 以上であればベントガスによって非常用ガス処理系排気管放出端からドレンを排出できる。

a. ドレンの排出が可能なベントガス流速について

垂直管内で上向きにガスが流れる場合に、ガスに随伴してドレンが排出される現象(気液対向流制限現象)については、配管口径が小さい場合には気相流速 (j_g) に依存するが、配管口径が約 [] 以上の領域では Ku 値(Kutateladze 数[-])に依存し、 [] となる(参考図書1)。

ここで、Ku 値は以下の式で表される。

$$Ku = \frac{\rho_G^{0.5} \cdot j_G}{(g \cdot \sigma (\rho_L - \rho_G))^{0.25}}$$

- ρ_G : 気相密度 (0.598[kg/m³]) ※1
- ρ_L : 液相密度 (958.1[kg/m³]) ※1
- g : 重力加速度 (9.80665[m/s²])
- j_G : 気相流速 [m/s]
- σ : 表面張力 (0.0589[N/m]) ※1

※1 : 括弧内は大気圧のときの値を表す。

島根原子力発電所2号炉の非常用ガス処理系排気管放出端は400Aの配管であるため、
ベントガス流速が [] を満足する [] より大きい場合に、配管
内のドレンがベントガスに随伴されて排出されることとなる。

b. ベントガスによってドレンを排出できなくなるタイミングについて

ベントガス流速は以下の式で表される。

$$v = W_{vent} / (\rho \times A)$$

- v : ベントガス流速 ([])
- W_{vent} : ベントガス流量 [kg/s]
- ρ : ベントガス密度 (0.598[kg/m³])
- A : 配管断面積 (0.11787[m²])

ベントガス流速 [] に対応するベントガス流量は約 [] となる。系統
の圧力損失計算結果より、ベントガス流量 約 [] の時の格納容器圧力は
約 10 kPa[gage] となる。

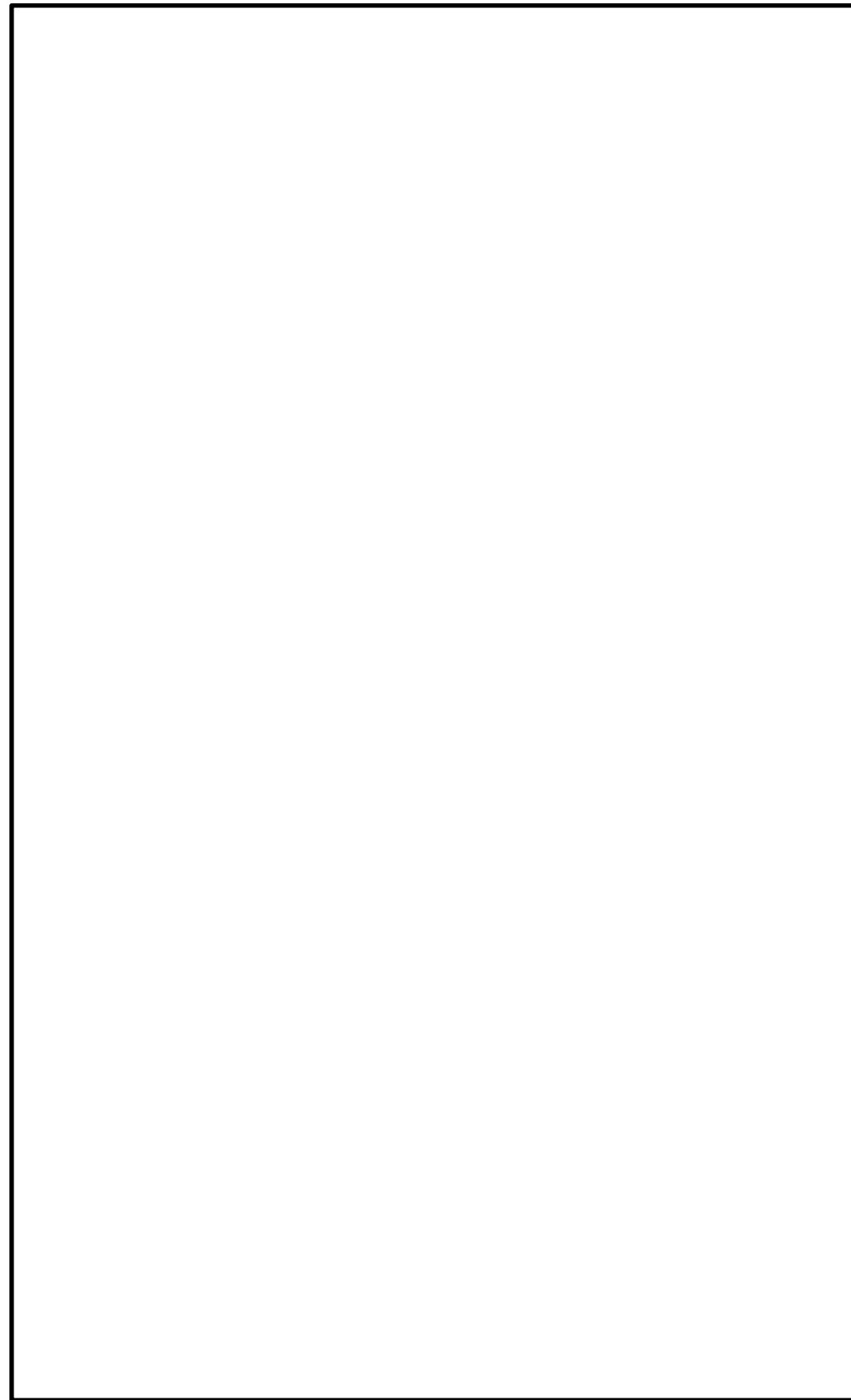


図 10 耐圧強化ベントラインのローポイントから非常用ガス処理系排気管放出端までの配管ルート図

柏崎刈羽原子力発電所 6 / 7号炉 (2017. 12. 20 版)	島根原子力発電所 2号炉	備考
	<p data-bbox="1299 254 1457 285"><u>《参考図書》</u></p> <p data-bbox="1299 300 2415 331"><u>1. Richter H.J, Flooding in tubes and annuli, Int. J. Multiphase flow, 7, 647-658(1981)</u></p>	

柏崎刈羽原子力発電所 6 / 7号炉 (2017. 12. 20 版)	島根原子力発電所 2号炉	備考
<p style="text-align: center;">48-12</p> <p><u>熱交換ユニットの保管場所における転倒防止措置について</u></p>		<p>・運用の相違</p> <p>島根2号炉は、熱交換器およびポンプを移動式熱交換設備に車載したまま保管する</p>

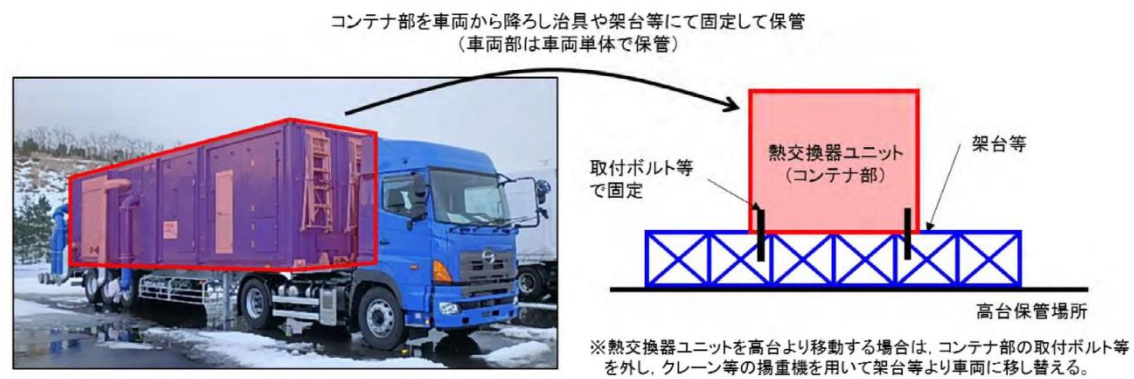


図48-12-1 熱交換ユニットの保管場所における転倒防止措置のイメージ

手順の項目	要員(数)	経過時間(時間)										備考					
		1	2	3	4	5	6	7	8	9	10						
代替原子炉補機冷却系による補機冷却水確保 9時間																	
代替原子炉補機冷却系による補機冷却水確保	中央制御室運転員A、B	2	遠隔操作設備準備、最終確認														
	現場運転員C、D	2	移動、電源確保		最終確認												
	緊急時対策要員	13	大容量送水車(熱交換器ユニット用)、熱交換器ユニット他移動							主配管(可搬型)等の接続		補機冷却水の供給、流量調整					

経過時間(0~3時間)の内訳

経過時間(時間)											
0.5	1.0	1.5	2.0	2.5	3.0						
緊急時対策要員の移動(30分)		代替原子炉補機冷却系の可搬型設備の外観点検(10分)		ユニットと架台を接続するボルト等の取外し(60分)		クレーン等の揚重機によるユニットの取外し替え(30分)		熱交換器ユニットの高台から6/6・7タービン建屋周りへの移動(15分)		(参考)大容量送水車(熱交換器ユニット用)等を高台から6/6・7タービン建屋周りへの移動	

図48-12-2 転倒防止措置を考慮したタイムチャート(代替原子炉補機冷却系による補機冷却水確保)の内訳

柏崎刈羽原子力発電所 6 / 7号炉 (2017. 12. 20 版)	島根原子力発電所 2号炉	備考
<p style="text-align: center;">48-13</p> <p><u>機器名称覧に記載の弁名称と、各号炉の弁名称・弁番号の関係について</u></p>		<p>・島根2号炉は、単独申請であり、該当資料なし</p>

条文適合性資料本文中の機器名称一覧に記載の弁名称については、説明資料の構成上、略称等が用いられている場合がある。これらの記載名称と各号炉に設置されている弁の正式名称及び弁番号の関係について、下表の通り整理する。

【代替原子炉補機冷却系】

表48-13-1 危機名称一覧に記載の弁名称と、正式名称・弁番号の関係について

条文	統一名称	6号炉		7号炉	
		弁名称	弁番号	弁名称	弁番号
48条	代替冷却水供給止め弁(A)	代替冷却系供給ライン北側接続口隔離弁(A)	P21-F266	代替冷却水供給止め弁(A)	P21-F144
	代替冷却水戻り止め弁(A)	代替冷却系戻りライン北側接続口隔離弁(A)	P21-F267	代替冷却水戻り止め弁(A)	P21-F143
	熱交換器ユニット流量調整弁	熱交換器ユニット流量調整弁*1	P27-F102	熱交換器ユニット流量調整弁*2	P27-F1002
	残留熱除去系熱交換器(A)冷却水出口弁	残留熱除去系熱交換器(A)冷却水出口弁	P21-M0-F013A	残留熱除去系熱交換器(A)冷却水出口弁	P21-M0-F042A
	常用冷却水供給側分離弁(A)	常用冷却水供給側分離弁(A)	P21-M0-F074A	常用冷却水供給側分離弁(A)	P21-M0-F016A
	常用冷却水戻り側分離弁(A)	常用冷却水戻り側分離弁(A)	P21-M0-F082A	常用冷却水戻り側分離弁(A)	P21-M0-F037A
	可燃性ガス濃度制御系室空調機(A)出口弁	可燃性ガス濃度制御系(A)室空調機冷却水出口弁	P21-F038A	可燃性ガス濃度制御系室空調機(A)出口弁	P21-F058A
	格納容器雰囲気モニタラック(A)出口弁	格納容器内雰囲気モニタ系冷却器(A)冷却水出口弁	P21-F034A	格納容器雰囲気モニタラック(A)出口弁	P21-F132A
	格納容器内雰囲気モニタ系(A)室空調機冷却水出口弁	格納容器内雰囲気モニタ系(A)室空調機冷却水出口弁	P21-F058A	-	-
	燃料プール冷却浄化系ポンプ室空調機(A)出口弁	燃料プール冷却浄化系ポンプ(A)室空調機冷却水出口弁	P21-F032A	燃料プール冷却浄化系ポンプ室空調機(A)出口弁	P21-F060A
	燃料プール冷却浄化系熱交換器(A)出口弁	燃料プール冷却浄化系熱交換器(A)冷却水出口弁	P21-F030A	燃料プール冷却浄化系熱交換器(A)出口弁	P21-F051A
	燃料プール冷却浄化系ポンプ(A)軸受冷却器冷却水出口弁	燃料プール冷却浄化系ポンプ(A)軸受冷却器冷却水出口弁	P21-F116A	-	-
	非常用ガス処理系室空調機(A)出口弁	非常用ガス処理系室(A)空調機冷却水出口弁	P21-F036A	非常用ガス処理系室空調機(A)出口弁	P21-F062A
	残留熱除去系ポンプ室空調機(A)出口弁	残留熱除去系ポンプ(A)室空調機冷却水出口弁	P21-F040A	残留熱除去系ポンプ室空調機(A)出口弁	P21-F045A
	残留熱除去系ポンプ(A)冷却水出口弁	残留熱除去系ポンプ(A)モータ軸受冷却器冷却水出口弁	P21-F042A	残留熱除去系ポンプ(A)冷却水出口弁	P21-F202A
	残留熱除去系ポンプ(A)メカニカルシール冷却器冷却水出口弁	残留熱除去系ポンプ(A)メカニカルシール冷却器冷却水出口弁	P21-F044A	-	-
	サブプレッションプール浄化系ポンプ室空調機出口弁	サブプレッションプール浄化系ポンプ室空調機冷却水出口弁	P21-F070	サブプレッションプール浄化系ポンプ室空調機出口弁	P21-F110
	サブプレッションプール浄化系ポンプ軸受冷却器冷却水出口弁	サブプレッションプール浄化系ポンプ軸受冷却器冷却水出口弁	P21-F114	-	-
原子炉隔離時冷却系ポンプ室空調機出口弁	原子炉隔離時冷却系ポンプ室空調機冷却水出口弁	P21-F046	原子炉隔離時冷却系ポンプ室空調機出口弁	P21-F112	

(次頁に続く)

*1: 熱交換器ユニット(その1)に設置してある弁
 *2: 熱交換器ユニット(その2)に設置してある弁

条文	統一名称	6号炉		7号炉	
		弁名称	弁番号	弁名称	弁番号
48条	原子炉補機冷却水系ポンプ(A)吸込弁	原子炉補機冷却水系ポンプ(A)吸込弁	P21-F015A	原子炉補機冷却水系ポンプ(A)吸込弁	P21-F001A
	原子炉補機冷却水系ポンプ(D)吸込弁	原子炉補機冷却水系ポンプ(D)吸込弁	P21-F015D	原子炉補機冷却水系ポンプ(D)吸込弁	P21-F001D
	換気空調補機非常用冷却水系冷凍機(A)冷却水温度調節弁後弁	換気空調補機非常用冷却水系冷凍機(A)冷却水出口弁	P21-F028A	換気空調補機非常用冷却水系冷凍機(A)冷却水温度調節弁後弁	P21-F055A
	換気空調補機非常用冷却水系冷凍機(C)冷却水温度調節弁後弁	換気空調補機非常用冷却水系冷凍機(C)冷却水出口弁	P21-F028C	換気空調補機非常用冷却水系冷凍機(C)冷却水温度調節弁後弁	P21-F055C
	原子炉補機冷却海水ポンプ(A)電動機軸受出口弁	-	-	原子炉補機冷却海水ポンプ(A)電動機軸受出口弁	P21-F222A
	原子炉補機冷却海水ポンプ(D)電動機軸受出口弁	-	-	原子炉補機冷却海水ポンプ(D)電動機軸受出口弁	P21-F222D
	サージタンク(A)換気空調補機非常用冷却水系側出口弁	換気空調補機非常用冷却水系降水管(A)タイシリン止め弁	P21-F053A	サージタンク(A)換気空調補機非常用冷却水系側出口弁	P21-F067A
	代替冷却水供給第二止め弁(B)	代替冷却系供給ライン隔離弁(B)	P21-F268	代替冷却水供給第二止め弁(B)	P21-F148
	代替冷却水戻り第二止め弁(B)	代替冷却系戻りライン隔離弁(B)	P21-F269	代替冷却水戻り第二止め弁(B)	P21-F147
	残留熱除去系熱交換器(B)冷却水出口弁	残留熱除去系熱交換器(B)冷却水出口弁	P21-M0-F013B	残留熱除去系熱交換器(B)冷却水出口弁	P21-M0-F042B
	常用冷却水供給側分離弁(B)	常用冷却水供給側分離弁(B)	P21-M0-F074B	常用冷却水供給側分離弁(B)	P21-M0-F016B
	常用冷却水戻り側分離弁(B)	常用冷却水戻り側分離弁(B)	P21-M0-F082B	常用冷却水戻り側分離弁(B)	P21-M0-F037B
	可燃性ガス濃度制御系室空調機(D)出口弁	可燃性ガス濃度制御系(B)室空調機冷却水出口弁	P21-F038B	可燃性ガス濃度制御系室空調機(D)出口弁	P21-F068B
	格納容器雰囲気モニタ系ラック(B)出口弁	格納容器内雰囲気モニタ系冷却器(B)冷却水出口弁	P21-F034B	格納容器雰囲気モニタラック(B)出口弁	P21-F132B
	燃料プール冷却浄化系ポンプ室空調機(B)出口弁	燃料プール冷却浄化系ポンプ(B)室空調機冷却水出口弁	P21-F032B	燃料プール冷却浄化系ポンプ室空調機(B)出口弁	P21-F060B
	燃料プール冷却浄化系熱交換器(D)出口弁	燃料プール冷却浄化系熱交換器(B)冷却水出口弁	P21-F030B	燃料プール冷却浄化系熱交換器(D)出口弁	P21-F061B
	燃料プール冷却浄化系ポンプ(B)軸受冷却器冷却水出口弁	燃料プール冷却浄化系ポンプ(B)軸受冷却器冷却水出口弁	P21-F116B	-	-
	非常用ガス処理系室空調機(B)出口弁	非常用ガス処理系室(B)空調機冷却水出口弁	P21-F036B	非常用ガス処理系室空調機(B)出口弁	P21-F062B
	残留熱除去系ポンプ室空調機(B)出口弁	残留熱除去系ポンプ(B)室空調機冷却水出口弁	P21-F040B	残留熱除去系ポンプ室空調機(B)出口弁	P21-F040B
	高圧炉心注水系ポンプ(B)冷却器冷却水出口弁	高圧炉心注水系ポンプ(B)モータ軸受冷却器冷却水出口弁	P21-F050B	高圧炉心注水系ポンプ(B)冷却器冷却水出口弁	P21-F206B
高圧炉心注水系ポンプ室空調機(B)出口弁	高圧炉心注水系ポンプ(B)室空調機冷却水出口弁	P21-F048B	高圧炉心注水系ポンプ室空調機(B)出口弁	P21-F047B	
原子炉補機冷却水系ポンプ(D)吸込弁	原子炉補機冷却水系ポンプ(D)吸込弁	P21-F015B	原子炉補機冷却水系ポンプ(D)吸込弁	P21-F001B	
原子炉補機冷却水系ポンプ(E)吸込弁	原子炉補機冷却水系ポンプ(E)吸込弁	P21-F015E	原子炉補機冷却水系ポンプ(E)吸込弁	P21-F001E	
原子炉補機冷却海水ポンプ(B)電動機軸受出口弁	-	-	原子炉補機冷却海水ポンプ(B)電動機軸受出口弁	P21-F222B	

(次頁に続く)

条文	統一名称	6号炉		7号炉	
		弁名称	弁番号	弁名称	弁番号
48条	原子炉補機冷却海水ポンプ(B)電動機軸受出口弁	-	-	原子炉補機冷却海水ポンプ(B)電動機軸受出口弁	P21-F222E
	換気空調補機非常用冷却水系冷凍機(B)冷却水温度調節弁後弁	換気空調補機非常用冷却水系冷凍機(B)冷却水出口弁	P21-F028B	換気空調補機非常用冷却水系冷凍機(B)冷却水温度調節弁後弁	P21-F055B
	換気空調補機非常用冷却水系冷凍機(D)冷却水温度調節弁後弁	換気空調補機非常用冷却水系冷凍機(D)冷却水出口弁	P21-F028D	換気空調補機非常用冷却水系冷凍機(D)冷却水温度調節弁後弁	P21-F055D
	格納容器内雰囲気モニタ系(B)室空調機冷却水出口弁	格納容器内雰囲気モニタ系(B)室空調機冷却水出口弁	P21-F058B	-	-
	残留熱除去系ポンプ(B)モータ軸受冷却器冷却水出口弁	残留熱除去系ポンプ(B)モータ軸受冷却器冷却水出口弁	P21-F042B	-	-
	残留熱除去系ポンプ(B)冷却水出口弁	残留熱除去系ポンプ(B)メカニカルシール冷却器冷却水出口弁	P21-F044B	残留熱除去系ポンプ(B)冷却水出口弁	P21-F202B
	高圧炉心注水系ポンプ(B)メカニカルシール冷却器冷却水出口弁	高圧炉心注水系ポンプ(B)メカニカルシール冷却器冷却水出口弁	P21-F052B	-	-
	サージタンク(B)換気空調補機非常用冷却水系側出口弁	換気空調補機非常用冷却水系降水管(B)タイライン止め弁	P21-F053B	サージタンク(B)換気空調補機非常用冷却水系側出口弁	P21-F067B

【格納容器圧力逃がし装置及び耐圧強化ベント系】

表48-13-2 機器名称一覧に記載の弁名称と、正式名称・弁番号の関係について

条文	統一名称	6号炉		7号炉	
		弁名称	弁番号	弁名称	弁番号
48条	一次隔離弁 (サブプレッション・チェンバ側)	S/Cベント用出口隔離弁	T31-A0-F022	AC S/Cベント用出口隔離弁	T31-A0-F022
	一次隔離弁 (ドライウェル側)	D/Wベント用出口隔離弁	T31-A0-F019	AC D/Wベント用出口隔離弁	T31-A0-F019
	二次隔離弁	PCV耐圧強化ベント用連絡配管隔離弁	T31-M0-F070	AC PCV耐圧強化ベント用連絡配管隔離弁	T31-M0-F070
	二次隔離弁バイパス弁	PCV耐圧強化ベント用連絡配管隔離弁バイパス弁	T31-M0-F072	PCV耐圧強化ベント用連絡配管隔離弁バイパス弁	T31-M0-F072
	フィルタ装置入口弁	耐圧強化ベント系PCVベントラインフィルタベント容器側隔離弁	T61-A0-F001	耐圧強化ベント系PCVベントラインフィルタベント容器側隔離弁	T61-A0-F001
	耐圧強化ベント弁	耐圧強化ベント系PCVベントライン排気筒側隔離弁	T61-A0-F002	耐圧強化ベント系PCVベントライン排気筒側隔離弁	T61-A0-F002
	非常用ガス処理系 フィルタ装置出口隔離弁 A	SGTSフィルタ装置出口弁(A)	T22-M0-F004A	SGTS フィルタ装置出口弁(A)	T22-M0-F004A
	非常用ガス処理系 フィルタ装置出口隔離弁 B	SGTSフィルタ装置出口弁(B)	T22-M0-F004B	SGTS フィルタ装置出口弁(B)	T22-M0-F004B
	非常用ガス処理系 第一隔離弁	SGTS側PCVベント用隔離弁	T31-A0-F020	AC SGTS側PCVベント用隔離弁	T31-A0-F020
	非常用ガス処理系 第二隔離弁	SGTS側PCVベント用隔離弁後弁	T22-F040	SGTS側PCVベント用隔離弁後弁	T22-F040
	換気空調系 第一隔離弁	HVAC側PCVベント用隔離弁	T31-A0-F021	AC HVAC側PCVベント用隔離弁	T31-A0-F021
	換気空調系 第二隔離弁	HVAC側PCVベント用隔離弁後弁	U41-F050	HVAC側PCVベント用隔離弁後弁	U41-F050
	非常用ガス処理系 Uシール隔離弁	SGTS出口ドレン弁	T22-M0-F511	SGTS 出口Uシール元弁	T22-M0-F511
	水素バイパスライン止め弁	SGTS側PCVベント用水素ガスベント止め弁	T31-F600	SGTS側PCVベント用水素ガスベント止め弁	T31-F600
	フィルタベント大気放出ラインドレン弁	FCVS フィルタベント大気放出ライン ドレン弁	T61-F503	FCVS フィルタベント大気放出ライン ドレン弁	T61-F503