

〔参考1〕設置許可基準規則第39条及び解釈(抜粋)

<p>実用発電用原子炉及びその附属施設(地震による損傷の防止)</p> <p>第三十九条 重大事故等対処施設は、次に掲げる施設の区分に応じ、それぞれ次に定める要件を満たすものでなければならない。</p> <p>一 常設耐震重要重大事故等対処施設が設置される重大事故等対処施設(特定重大事故等対処施設を除く。) 基準地震動による地震力に対して重大事故に至るおそれがある事故に対処するために必要な機能が損なわれるおそれがないものであること。</p> <p>二 常設耐震重要重大事故等対処施設以外の常設重大事故等対処施設が設置される重大事故等対処施設(特定重大事故等対処施設を除く。) 第四條第二項の規定により算定する地震力に十分耐えることができ、かつ、基準地震動による地震力に対して重大事故等に対処するために必要な機能が損なわれるおそれがないものであること。</p> <p>三 常設耐震重要重大事故等対処施設が設置される重大事故等対処施設(特定重大事故等対処施設を除く。) 基準地震動による地震力に対して重大事故等に対処するために必要な機能が損なわれるおそれがないものであること。</p> <p>四 特定重大事故等対処施設 第四條第二項の規定により算定する地震力に十分耐えることができ、かつ、基準地震動による地震力に対して重大事故等に対処するために必要な機能が損なわれるおそれがないものであること。</p> <p>2 重大事故等対処施設は、第四條第三項の地震の発生によって生ずるおそれがある斜面の崩壊に対して重大事故等に対処するた</p>	<p>実用発電用原子炉及びその附属施設(地震による損傷の防止)</p> <p>第三十九条(地震による損傷の防止)</p> <p>1 第三十九条の適用に当たっては、本規程別記2に準ずるものとする。</p> <p>2 第一項第2号に規定する「第4條第2項の規定により算定する地震力」とは、本規程別記2第4條第2項から第4項までにおいて、代替する機能を有する設計基準事故対処設備が属する耐震重要度分類のクラスに適用される地震力と同等のものとする。</p> <p>3 第一項第4号に規定する「第4條第2項の規定により算定する地震力」とは、本規程別記2第4條第2項第1号の耐震重要度分類のSクラスに適用される地震力と同等のものとする。</p> <p>4 第一項第4号に規定する「特定重大事故等対処施設」に「基準地震動による地震力に対してその重大事故等に対処するために</p>
---	--

〔参考1〕設置許可基準規則第39条及び解釈(抜粋)

<p>実用発電用原子炉及びその附属施設(地震による損傷の防止)</p> <p>第三十九条 重大事故等対処施設は、次に掲げる施設の区分に応じ、それぞれ次に定める要件を満たすものでなければならない。</p> <p>一 常設耐震重要重大事故等対処施設が設置される重大事故等対処施設(特定重大事故等対処施設を除く。) 基準地震動による地震力に対して重大事故に至るおそれがある事故に対処するために必要な機能が損なわれるおそれがないものであること。</p> <p>二 常設耐震重要重大事故等対処施設以外の常設重大事故等対処施設が設置される重大事故等対処施設(特定重大事故等対処施設を除く。) 第四條第二項の規定により算定する地震力に十分耐えることができ、かつ、基準地震動による地震力に対して重大事故等に対処するために必要な機能が損なわれるおそれがないものであること。</p> <p>三 常設耐震重要重大事故等対処施設が設置される重大事故等対処施設(特定重大事故等対処施設を除く。) 基準地震動による地震力に対して重大事故等に対処するために必要な機能が損なわれるおそれがないものであること。</p> <p>四 特定重大事故等対処施設 第四條第二項の規定により算定する地震力に十分耐えることができ、かつ、基準地震動による地震力に対して重大事故等に対処するために必要な機能が損なわれるおそれがないものであること。</p> <p>2 重大事故等対処施設は、第四條第三項の地震の発生によって生ずるおそれがある斜面の崩壊に対して重大事故等に対処するた</p>	<p>実用発電用原子炉及びその附属施設(地震による損傷の防止)</p> <p>第三十九条(地震による損傷の防止)</p> <p>1 第三十九条の適用に当たっては、本規程別記2に準ずるものとする。</p> <p>2 第一項第2号に規定する「第4條第2項の規定により算定する地震力」とは、本規程別記2第4條第2項から第4項までにおいて、代替する機能を有する設計基準事故対処設備が属する耐震重要度分類のクラスに適用される地震力と同等のものとする。</p> <p>3 第一項第4号に規定する「第4條第2項の規定により算定する地震力」とは、本規程別記2第4條第2項第1号の耐震重要度分類のSクラスに適用される地震力と同等のものとする。</p> <p>4 第一項第4号に規定する「特定重大事故等対処施設」に「基準地震動による地震力に対してその重大事故等に対処するために</p>
---	--

〔参考1〕設置許可基準規則第39条及び解釈(抜粋)

<p>実用発電用原子炉及びその附属施設(地震による損傷の防止)</p> <p>第三十九条 重大事故等対処施設は、次に掲げる施設の区分に応じ、それぞれ次に定める要件を満たすものでなければならない。</p> <p>一 常設耐震重要重大事故等対処施設が設置される重大事故等対処施設(特定重大事故等対処施設を除く。) 基準地震動による地震力に対して重大事故に至るおそれがある事故に対処するために必要な機能が損なわれるおそれがないものであること。</p> <p>二 常設耐震重要重大事故等対処施設以外の常設重大事故等対処施設が設置される重大事故等対処施設(特定重大事故等対処施設を除く。) 第四條第二項の規定により算定する地震力に十分耐えることができ、かつ、基準地震動による地震力に対して重大事故等に対処するために必要な機能が損なわれるおそれがないものであること。</p> <p>三 常設耐震重要重大事故等対処施設が設置される重大事故等対処施設(特定重大事故等対処施設を除く。) 基準地震動による地震力に対して重大事故等に対処するために必要な機能が損なわれるおそれがないものであること。</p> <p>四 特定重大事故等対処施設 第四條第二項の規定により算定する地震力に十分耐えることができ、かつ、基準地震動による地震力に対して重大事故等に対処するために必要な機能が損なわれるおそれがないものであること。</p> <p>2 重大事故等対処施設は、第四條第三項の地震の発生によって生ずるおそれがある斜面の崩壊に対して重大事故等に対処するた</p>	<p>実用発電用原子炉及びその附属施設(地震による損傷の防止)</p> <p>第三十九条(地震による損傷の防止)</p> <p>1 第三十九条の適用に当たっては、本規程別記2に準ずるものとする。</p> <p>2 第一項第2号に規定する「第4條第2項の規定により算定する地震力」とは、本規程別記2第4條第2項から第4項までにおいて、代替する機能を有する設計基準事故対処設備が属する耐震重要度分類のクラスに適用される地震力と同等のものとする。</p> <p>3 第一項第4号に規定する「第4條第2項の規定により算定する地震力」とは、本規程別記2第4條第2項第1号の耐震重要度分類のSクラスに適用される地震力と同等のものとする。</p> <p>4 第一項第4号に規定する「特定重大事故等対処施設」に「基準地震動による地震力に対してその重大事故等に対処するために必要な機能が損なわれるおそれがないもの」を適用する場合、基準</p>
---	--

参考1

〔参考2〕設置許可基準規則第4条及び解釈

実用発電用原子炉及びその附属施設的位置、構造及び設備の基準に関する規則 (地震による損傷の防止)	実用発電用原子炉及びその附属施設的位置、構造及び設備の基準に関する規則の解釈
<p>第四条 設計基準対象施設は、地震力に十分に耐えることができるものでなければならない。</p> <p>2 前項の地震力は、地震の発生によって生ずるおそれがある設計基準対象施設の安全機能の喪失に起因する放射線による公衆への影響の程度に応じて算定しなければならない。</p> <p>3 耐震重要施設は、その供用中に当該耐震重要施設に大きな影響を及ぼすおそれがある地震による加速度によって作用する地震力（以下「基準地震動による地震力」という。）に対して安全機能が損なわれるおそれがないものでなければならない。</p> <p>4 耐震重要施設は、前項の地震の発生によって生ずるおそれがある斜面の崩壊に対して安全機能が損なわれるおそれがないものでなければならない。</p>	<p>第4条（地震による損傷の防止） 別記2のとおりとする。</p>

〔参考2〕設置許可基準規則第4条及び解釈

実用発電用原子炉及びその附属施設的位置、構造及び設備の基準に関する規則 (地震による損傷の防止)	実用発電用原子炉及びその附属施設的位置、構造及び設備の基準に関する規則の解釈
<p>第四条 設計基準対象施設は、地震力に十分に耐えることができるものでなければならない。</p> <p>2 前項の地震力は、地震の発生によって生ずるおそれがある設計基準対象施設の安全機能の喪失に起因する放射線による公衆への影響の程度に応じて算定しなければならない。</p> <p>3 耐震重要施設は、その供用中に当該耐震重要施設に大きな影響を及ぼすおそれがある地震による加速度によって作用する地震力（以下「基準地震動による地震力」という。）に対して安全機能が損なわれるおそれがないものでなければならない。</p> <p>4 耐震重要施設は、前項の地震の発生によって生ずるおそれがある斜面の崩壊に対して安全機能が損なわれるおそれがないものでなければならない。</p>	<p>第4条（地震による損傷の防止） 別記2のとおりとする。</p>

〔参考2〕設置許可基準規則第4条及び解釈

参考2

実用発電用原子炉及びその附属施設的位置、構造及び設備の基準に関する規則 (地震による損傷の防止)	実用発電用原子炉及びその附属施設的位置、構造及び設備の基準に関する規則の解釈
<p>第四条 設計基準対象施設は、地震力に十分に耐えることができるものでなければならない。</p> <p>2 前項の地震力は、地震の発生によって生ずるおそれがある設計基準対象施設の安全機能の喪失に起因する放射線による公衆への影響の程度に応じて算定しなければならない。</p> <p>3 耐震重要施設は、その供用中に当該耐震重要施設に大きな影響を及ぼすおそれがある地震による加速度によって作用する地震力（以下「基準地震動による地震力」という。）に対して安全機能が損なわれるおそれがないものでなければならない。</p> <p>4 耐震重要施設は、前項の地震の発生によって生ずるおそれがある斜面の崩壊に対して安全機能が損なわれるおそれがないものでなければならない。</p> <p>5 炉心内の燃料被覆材は、基準地震動による地震力に対して放射性物質の閉じ込めの機能が損なわれるおそれがないものでなければならない。</p>	<p>第4条（地震による損傷の防止） 別記2のとおりとする。ただし、炉心内の燃料被覆材の放射性物質の閉じ込めの機能については、以下のとおりとする。</p> <p>一 第1項に規定する「地震力に十分に耐える」とは、通常運転時及び運転時の異常な過渡変化時に生じるそれぞれの地震力と、弾性設計用地震動による地震力（本規程別記2第4条第4項第1号に規定する弾性設計用地震動による地震力をいう。）又は静的地震力（同項第2号に規定する静的地震力をいい、Sクラスに属する機器に対し算定されるものに限る。）のいずれか大きい方の地震力を組み合わせた荷重条件に対して、炉心内の燃料被覆材の応答が全体的におおむね弾性状態に留まることをいう。</p> <p>二 第5項に規定する「基準地震動による地震力に対して放射性物質の閉じ込めの機能が損なわれるおそれがない」とは、通常運転時及び運転時の異常な過渡変化時に生じるそれぞれの荷重と基準地震動による地震力を組み合わせた荷重条件により塑性ひずみが生じる場合であっても、その量が小さなレベルに留まって破断延性限界に十分な余裕を有し、放射性物質の閉じ込めの機能に影響を及ぼさないことをいう。</p>

・最新の規則及び解釈反映による相違
【柏崎6/7, 東海第二】

〔参考3〕設置許可基準規則第4条解釈の別記2 (抜粋) (1 / 2)

②上記の「震源を特定せず策定する地震動」として策定された基準地震動の妥当性については、申請時における最新の科学的・技術的知見を踏まえて個別に確認すること。その際には、地表に明瞭な痕跡を示さない震源断層に起因する震源近傍の地震動について、確率的知見を踏まえて個別に確認すること。その際には、地表に明瞭な痕跡を示さない震源断層に起因する震源近傍の地震動について、確率的知見を踏まえて個別に確認すること。

四 基準地震動の策定に当たっては、目的に応じた調査手法を選定するとともに、調査手法の適用条件及び精度等に配慮することによって、調査結果の信頼性と精度を確保すること。

また、上記の「敷地ごとに震源を特定して策定する地震動」及び「震源を特定せず策定する地震動」の地震動評価においては、適用する評価手法に必要な特性データに留意の上、地震波の伝播特性に与える影響を考慮すること。

①敷地及び敷地周辺の地下構造(深部・浅部地盤構造)が地震波の伝播特性に与える影響を検討するため、敷地及び敷地周辺における地層の傾斜、断層及び褶曲構造等の地質構造を評価するとともに、地震基盤の位置及び形状、岩相・岩質の不均一性並びに地震波速度構造等の地下構造及び地盤の減衰特性を評価すること。なお、評価の過程において、地下構造が成層かつ均質と認められる場合は、三次元的な地下構造により検討すること。

②上記①の評価の実施に当たって必要な敷地及び敷地周辺の調査については、地域特性及び既往文献の調査、既存データの収集・分析、地震観測記録の分析、地質調査、ボーリング調査並びに二次元又は三次元の物理探査等を適切な手順と組合せで実施すること。

なお、上記の「敷地ごとに震源を特定して策定する地震動」及び「震源を特定せず策定する地震動」については、それぞれが対応する超過確率を参照し、それぞれ策定された地震動の応答スペクトルがどの程度の超過確率に相当するかを把握すること。

6 第4条第3項に規定する「安全機能が損なわれおそれがないものでなければならぬ」ことを満たすために、基準地震動に対する設計基準対象施設の設計に当たっては、以下の方針によること。

一 耐震重要施設のうち、二以外のもの

- ・基準地震動による地震力に対して、その安全機能が保持できること。
- ・建物・構築物については、常時作用している荷重及び運転時に作用する荷重と基準地震動による地震力との組合せに対して、当該建物・構築物が構築物全体としての変形能力(終局耐力時の変形)について十分な余裕を有し、建物・構築物の終局耐力に対し必要な安全余裕を有していること。

〔参考3〕設置許可基準規則第4条解釈の別記2 (抜粋) (1 / 2)

②上記の「震源を特定せず策定する地震動」として策定された基準地震動の妥当性については、申請時における最新の科学的・技術的知見を踏まえて個別に確認すること。その際には、地表に明瞭な痕跡を示さない震源断層に起因する震源近傍の地震動について、確率的知見を踏まえて個別に確認すること。その際には、地表に明瞭な痕跡を示さない震源断層に起因する震源近傍の地震動について、確率的知見を踏まえて個別に確認すること。

四 基準地震動の策定に当たっては、目的に応じた調査手法を選定するとともに、調査手法の適用条件及び精度等に配慮することによって、調査結果の信頼性と精度を確保すること。

また、上記の「敷地ごとに震源を特定して策定する地震動」及び「震源を特定せず策定する地震動」の地震動評価においては、適用する評価手法に必要な特性データに留意の上、地震波の伝播特性に与える影響を考慮すること。

①敷地及び敷地周辺の地下構造(深部・浅部地盤構造)が地震波の伝播特性に与える影響を検討するため、敷地及び敷地周辺における地層の傾斜、断層及び褶曲構造等の地質構造を評価するとともに、地震基盤の位置及び形状、岩相・岩質の不均一性並びに地震波速度構造等の地下構造及び地盤の減衰特性を評価すること。なお、評価の過程において、地下構造が成層かつ均質と認められる場合は、三次元的な地下構造により検討すること。

②上記①の評価の実施に当たって必要な敷地及び敷地周辺の調査については、地域特性及び既往文献の調査、既存データの収集・分析、地震観測記録の分析、地質調査、ボーリング調査並びに二次元又は三次元の物理探査等を適切な手順と組合せで実施すること。

なお、上記の「敷地ごとに震源を特定して策定する地震動」及び「震源を特定せず策定する地震動」については、それぞれが対応する超過確率を参照し、それぞれ策定された地震動の応答スペクトルがどの程度の超過確率に相当するかを把握すること。

6 第4条第3項に規定する「安全機能が損なわれおそれがないものでなければならぬ」ことを満たすために、基準地震動に対する設計基準対象施設の設計に当たっては、以下の方針によること。

一 耐震重要施設のうち、二以外のもの

- ・基準地震動による地震力に対して、その安全機能が保持できること。
- ・建物・構築物については、常時作用している荷重及び運転時に作用する荷重と基準地震動による地震力との組合せに対して、当該建物・構築物が構築物全体としての変形能力(終局耐力時の変形)について十分な余裕を有し、建物・構築物の終局耐力に対し必要な安全余裕を有していること。

参考3

〔参考3〕設置許可基準規則第4条解釈の別記2 (抜粋) (1 / 2)

①解放基盤表面までの地震波の伝播特性を必要に応じて応答スペクトルの設定に反映するとともに、設定された応答スペクトルに対して、地震動の継続時間及び振幅包絡線の経時的変化等の地震動特性を適切に考慮すること。

②上記の「震源を特定せず策定する地震動」として策定された基準地震動の妥当性については、申請時における最新の科学的・技術的知見を踏まえて個別に確認すること。その際には、地表に明瞭な痕跡を示さない震源断層に起因する震源近傍の地震動について、確率的知見を踏まえて個別に確認すること。その際には、地表に明瞭な痕跡を示さない震源断層に起因する震源近傍の地震動について、確率的知見を踏まえて個別に確認すること。

四 基準地震動の策定に当たっては、目的に応じた調査手法を選定するとともに、調査手法の適用条件及び精度等に配慮することによって、調査結果の信頼性と精度を確保すること。

また、上記の「敷地ごとに震源を特定して策定する地震動」及び「震源を特定せず策定する地震動」の地震動評価においては、適用する評価手法に必要な特性データに留意の上、地震波の伝播特性に与える影響を考慮すること。

①敷地及び敷地周辺の地下構造(深部・浅部地盤構造)が地震波の伝播特性に与える影響を検討するため、敷地及び敷地周辺における地層の傾斜、断層及び褶曲構造等の地質構造を評価するとともに、地震基盤の位置及び形状、岩相・岩質の不均一性並びに地震波速度構造等の地下構造及び地盤の減衰特性を評価すること。なお、評価の過程において、地下構造が成層かつ均質と認められる場合は、三次元的な地下構造により検討すること。

②上記①の評価の実施に当たって必要な敷地及び敷地周辺の調査については、地域特性及び既往文献の調査、既存データの収集・分析、地震観測記録の分析、地質調査、ボーリング調査並びに二次元又は三次元の物理探査等を適切な手順と組合せで実施すること。

なお、上記の「敷地ごとに震源を特定して策定する地震動」及び「震源を特定せず策定する地震動」については、それぞれが対応する超過確率を参照し、それぞれ策定された地震動の応答スペクトルがどの程度の超過確率に相当するかを把握すること。

6 第4条第3項に規定する「安全機能が損なわれおそれがないものでなければならぬ」ことを満たすために、基準地震動に対する設計基準対象施設の設計に当たっては、以下の方針によること。

一 耐震重要施設のうち、二以外のもの

- ・基準地震動による地震力に対して、その安全機能が保持できること。

〔参考3〕設置許可基準規則第4条解釈の別記2 (抜粋) (2 / 2)

・機器・配管系については、通常運転時、運転時の異常な過渡変化時及び事故時に生じるそれぞれの荷重と基準地震動による地震力を組み合わせた荷重条件に対して、その施設に要求される機能を保持すること。なお、上記により求められる荷重により塑性ひずみが生じる場合であっても、その量が小さなレベルに留まって破断延性限界に十分な余裕を有し、その施設に要求される機能に影響を及ぼさないこと。また、動的機器等については、基準地震動による応答に対して、その設備に要求される機能を保持すること。具体的には、実証試験等により確認されている機能維持加速度等を許容限界とすること。

なお、上記の「運転時の異常な過渡変化時及び事故時に生じるそれぞれの荷重」については、地震によって引き起こされるおそれのある事象によって作用する荷重及び地震によって引き起こされるおそれのない事象であっても、いったん事故が発生した場合、長時間継続する事象による荷重は、その事故事象の発生確率、継続時間及び地震動の超過確率の関係を踏まえ、適切な地震力と組み合わせて考慮すること。

二 津波防護施設、浸水防止設備及び津波監視設備並びに浸水防止設備が設置された建物・構築物
・基準地震動による地震力に対して、それぞれの施設及び設備に要求される機能(津波防護機能、浸水防止機能及び津波監視機能をいう。)が保持できること。

・津波防護施設及び浸水防止設備が設置された建物・構築物は、常時作用している荷重及び運転時に作用する荷重と基準地震動による地震力の組合せに対して、当該施設及び建物・構築物が構造全体として変形能力(終局耐力時の変形)を保持すること

・また、その施設に要求される機能(津波防護機能及び浸水防止機能)を保持すること。

・浸水防止設備及び津波監視設備は、常時作用している荷重及び運転時に作用する荷重等と基準地震動による地震力の組合せに対して、その設備に要求される機能(浸水防止機能及び津波監視機能)を保持すること。

・これらの荷重組合せに関しては、地震と津波が同時に作用する可能性について検討し、必要に応じて基準地震動による地震力と津波による荷重の組合せを考慮すること。

なお、上記の「終局耐力」とは、構造物に対する荷重を漸次増大した際、構造物の変形又は歪みが著しく増加する状態を構造物の終局状態と考え、この状態に至る限界の最大荷重負荷をいう。

また、耐震重要施設が、耐震重要度分類の下位のクラスに属するもの波及的影響によって、その安全機能を損なわないように設計すること。この波及的影響の評価に当たっては、敷地全体を俯瞰した調査・検討の内容等を含めて、事象選定及び影響評価の結果の妥当性を示すこと。

〔参考3〕設置許可基準規則第4条解釈の別記2 (抜粋) (2 / 2)

・機器・配管系については、通常運転時、運転時の異常な過渡変化時及び事故時に生じるそれぞれの荷重と基準地震動による地震力を組み合わせた荷重条件に対して、その施設に要求される機能を保持すること。なお、上記により求められる荷重により塑性ひずみが生じる場合であっても、その量が小さなレベルに留まって破断延性限界に十分な余裕を有し、その施設に要求される機能に影響を及ぼさないこと。また、動的機器等については、基準地震動による応答に対して、その設備に要求される機能を保持すること。具体的には、実証試験等により確認されている機能維持加速度等を許容限界とすること。

なお、上記の「運転時の異常な過渡変化時及び事故時に生じるそれぞれの荷重」については、地震によって引き起こされるおそれのある事象によって作用する荷重及び地震によって引き起こされるおそれのない事象であっても、いったん事故が発生した場合、長時間継続する事象による荷重は、その事故事象の発生確率、継続時間及び地震動の超過確率の関係を踏まえ、適切な地震力と組み合わせて考慮すること。

二 津波防護施設、浸水防止設備及び津波監視設備並びに浸水防止設備が設置された建物・構築物

・基準地震動による地震力に対して、それぞれの施設及び設備に要求される機能(津波防護機能、浸水防止機能及び津波監視機能をいう。)が保持できること。

・津波防護施設及び浸水防止設備が設置された建物・構築物は、常時作用している荷重及び運転時に作用する荷重と基準地震動による地震力の組合せに対して、当該施設及び建物・構築物が構造全体として変形能力(終局耐力時の変形)について十分な余裕を有すること

・また、その施設に要求される機能(津波防護機能及び浸水防止機能)を保持すること。

・浸水防止設備及び津波監視設備は、常時作用している荷重及び運転時に作用する荷重等と基準地震動による地震力の組合せに対して、その設備に要求される機能(浸水防止機能及び津波監視機能)を保持すること。

・これらの荷重組合せに関しては、地震と津波が同時に作用する可能性について検討し、必要に応じて基準地震動による地震力と津波による荷重の組合せを考慮すること。

なお、上記の「終局耐力」とは、構造物に対する荷重を漸次増大した際、構造物の変形又は歪みが著しく増加する状態を構造物の終局状態と考え、この状態に至る限界の最大荷重負荷をいう。

また、耐震重要施設が、耐震重要度分類の下位のクラスに属するもの波及的影響によって、その安全機能を損なわないように設計すること。この波及的影響の評価に当たっては、敷地全体を俯瞰した調査・検討の内容等を含めて、事象選定及び影響評価の結果の妥当性を示すこと。

〔参考3〕設置許可基準規則第4条解釈の別記2 (抜粋) (2 / 2)

・建物・構築物については、常時作用している荷重及び運転時に作用する荷重と基準地震動による地震力との組合せに対して、当該建物・構築物が構造物全体としての変形能力(終局耐力時の変形)について十分な余裕を有し、建物・構築物の終局耐力に對し十分な安全余裕を有していること。

・機器・配管系については、通常運転時、運転時の異常な過渡変化時及び事故時に生じるそれぞれの荷重と基準地震動による地震力を組み合わせた荷重条件に対して、その施設に要求される機能を保持すること。なお、上記により求められる荷重により塑性ひずみが生じる場合であっても、その量が小さなレベルに留まって破断延性限界に十分な余裕を有し、その施設に要求される機能に影響を及ぼさないこと。また、動的機器等については、基準地震動による応答に対して、その設備に要求される機能を保持すること。具体的には、実証試験等により確認されている機能維持加速度等を許容限界とすること。

なお、上記の「運転時の異常な過渡変化時及び事故時に生じるそれぞれの荷重」については、地震によって引き起こされるおそれのある事象によって作用する荷重及び地震によって引き起こされるおそれのない事象であっても、いったん事故が発生した場合、長時間継続する事象による荷重は、その事故事象の発生確率、継続時間及び地震動の超過確率の関係を踏まえ、適切な地震力と組み合わせて考慮すること。

二 津波防護施設、浸水防止設備及び津波監視設備並びに浸水防止設備が設置された建物・構築物

・基準地震動による地震力に対して、それぞれの施設及び設備に要求される機能(津波防護機能、浸水防止機能及び津波監視機能をいう。)が保持できること。

・津波防護施設及び浸水防止設備が設置された建物・構築物は、常時作用している荷重及び運転時に作用する荷重と基準地震動による地震力の組合せに対して、当該施設及び建物・構築物が構造全体として変形能力(終局耐力時の変形)について十分な余裕を有すること

・また、その施設に要求される機能(津波防護機能及び浸水防止機能)を保持すること。

・浸水防止設備及び津波監視設備は、常時作用している荷重及び運転時に作用する荷重等と基準地震動による地震力の組合せに対して、その設備に要求される機能(浸水防止機能及び津波監視機能)を保持すること。

・これらの荷重組合せに関しては、地震と津波が同時に作用する可能性について検討し、必要に応じて基準地震動による地震力と津波による荷重の組合せを考慮すること。

柏崎刈羽原子力発電所 6/7号炉 (2017.12.20版)	東海第二発電所 (2018.9.18版)	島根原子力発電所 2号炉	備考
<p>[参考4] 耐震設計に係る工認審査ガイド (抜粋) (1/3)</p> <p>建物・構築物に関する項目 3.1 使用材料及び材料定数」及び「5. 土木構築物に関する項目 5.1 使用材料及び材料定数」のとおり材料のばらつきによる定数の変動幅が適切に設定されていること。</p> <p>4.2 荷重及び荷重の組合せ</p> <p>【審査における確認事項】</p> <p>機器・配管系の耐震設計においては、施設に作用する地震力と地震力以外の荷重を適切に組み合わせていることを確認する。</p> <p>【確認内容】</p> <p>荷重及び荷重の組合せについては以下を確認する。</p> <p>(1) 地震力以外の荷重</p> <p>施設に作用する地震力以外の荷重は、規制基準の要求事項に留意して、以下に示す規格及び基準等を参考に、運転状態ごとに生じる荷重を考慮していること。</p> <ul style="list-style-type: none"> ・JEAG4601 ・発電用原子力設備規格 設計・建設規格((社)日本機械学会, 2005/2007) <p>(2) 荷重の組合せ</p> <p>① Sクラスの機器・配管系について、基準地震動 S_s による地震力に対し安全機能が保持できるように耐震設計する際、及び弾性設計用地震動 S_d による地震力又は静的地震力のいずれか大きい方に対して耐えるように耐震設計する際は、規制基準の要求事項に留意して、JEAG4601の規定を参考に、地震力と上記(1)の荷重とを組み合わせていること。</p> <p>② Bクラス、Cクラスの機器・配管系について、静的地震力及び動的地震力(Bクラスの共振影響検討に係るもの)に対して耐えるように耐震設計する際は、規制基準の要求事項に留意して、JEAG4601の規定を参考に、地震力と上記(1)の荷重とを組み合わせていること。なお、Bクラスの共振影響検討における動的地震力は、水平2方向及び鉛直方向の地震力を考慮していること。</p> <p>4.3 許容限界</p> <p>【審査における確認事項】</p> <p>機器・配管系の耐震設計においては、安全上適切と認められる規格及び基準等に基づき許容限界を設定していることを確認する。</p>	<p>[参考4] 耐震設計に係る工認審査ガイド (抜粋) (1/3)</p> <p>建物・構築物に関する項目 3.1 使用材料及び材料定数」及び「5. 土木構築物に関する項目 5.1 使用材料及び材料定数」のとおり材料のばらつきによる定数の変動幅が適切に設定されていること。</p> <p>4.2 荷重及び荷重の組合せ</p> <p>【審査における確認事項】</p> <p>機器・配管系の耐震設計においては、施設に作用する地震力と地震力以外の荷重を適切に組み合わせていることを確認する。</p> <p>【確認内容】</p> <p>荷重及び荷重の組合せについては以下を確認する。</p> <p>(1) 地震力以外の荷重</p> <p>施設に作用する地震力以外の荷重は、規制基準の要求事項に留意して、以下に示す規格及び基準等を参考に、運転状態ごとに生じる荷重を考慮していること。</p> <ul style="list-style-type: none"> ・JEAG4601 ・発電用原子力設備規格 設計・建設規格((社)日本機械学会, 2005/2007) <p>(2) 荷重の組合せ</p> <p>① Sクラスの機器・配管系について、基準地震動 S_s による地震力に対し安全機能が保持できるように耐震設計する際、及び弾性設計用地震動 S_d による地震力又は静的地震力のいずれか大きい方に対して耐えるように耐震設計する際は、規制基準の要求事項に留意して、JEAG4601の規定を参考に、地震力と上記(1)の荷重とを組み合わせていること。</p> <p>② Bクラス、Cクラスの機器・配管系について、静的地震力及び動的地震力(Bクラスの共振影響検討に係るもの)に対して耐えるように耐震設計する際は、規制基準の要求事項に留意して、JEAG4601の規定を参考に、地震力と上記(1)の荷重とを組み合わせていること。なお、Bクラスの共振影響検討における動的地震力は、水平2方向及び鉛直方向の地震力を考慮していること。</p> <p>4.3 許容限界</p> <p>【審査における確認事項】</p> <p>機器・配管系の耐震設計においては、安全上適切と認められる規格及び基準等に基づき許容限界を設定していることを確認する。</p>	<p style="text-align: right;">参考4</p> <p>[参考4] 耐震設計に係る工認審査ガイド (抜粋) (1/2)</p> <p>建物・構築物に関する項目 3.1 使用材料及び材料定数」及び「5. 土木構築物に関する項目 5.1 使用材料及び材料定数」のとおり材料のばらつきによる定数の変動幅が適切に設定されていること。</p> <p>4.2 荷重及び荷重の組合せ</p> <p>【審査における確認事項】</p> <p>機器・配管系の耐震設計においては、施設に作用する地震力と地震力以外の荷重を適切に組み合わせていることを確認する。</p> <p>【確認内容】</p> <p>荷重及び荷重の組合せについては以下を確認する。</p> <p>(1) 地震力以外の荷重</p> <p>施設に作用する地震力以外の荷重は、規制基準の要求事項に留意して、以下に示す規格及び基準等を参考に、運転状態ごとに生じる荷重を考慮していること。</p> <ul style="list-style-type: none"> ・JEAG4601 ・発電用原子力設備規格 設計・建設規格((社)日本機械学会, 2005/2007) <p>(2) 荷重の組合せ</p> <p>① Sクラスの機器・配管系について、基準地震動 S_s による地震力に対し安全機能が保持できるように耐震設計する際、及び弾性設計用地震動 S_d による地震力又は静的地震力のいずれか大きい方に対して耐えるように耐震設計する際は、規制基準の要求事項に留意して、JEAG4601の規定を参考に、地震力と上記(1)の荷重とを組み合わせていること。</p> <p>② Bクラス、Cクラスの機器・配管系について、静的地震力及び動的地震力(Bクラスの共振影響検討に係るもの)に対して耐えるように耐震設計する際は、規制基準の要求事項に留意して、JEAG4601の規定を参考に、地震力と上記(1)の荷重とを組み合わせていること。なお、Bクラスの共振影響検討における動的地震力は、水平2方向及び鉛直方向の地震力を考慮していること。</p> <p>4.3 許容限界</p> <p>【審査における確認事項】</p> <p>機器・配管系の耐震設計においては、安全上適切と認められる規格及び基準等に基づき許容限界を設定していることを確認する。</p>	

柏崎刈羽原子力発電所 6/7号炉 (2017.12.20版)	東海第二発電所 (2018.9.18版)	島根原子力発電所 2号炉	備考
<p>[参考4] 耐震設計に係る工認審査ガイド (抜粋) (2/3)</p> <p>【確認内容】 許容限界については以下を確認する。</p> <p>(1) 「安全上適切と認められる規格及び基準等」として、適用可能な規格及び基準等を以下に示す。なお、Bクラス、Cクラスの機器・配管系の基準地震動S_sによる地震力に対する波及的影響の検討を実施する際の許容限界については、JEA4601又は既往の研究等を参考に設定していること。</p> <p>・ JEA4601 ・ 発電用原子力設備規格 設計・建設規格 ((社)日本機械学会, 2005/2007)</p> <p>(2) 上記(1)の規格及び基準等を使用するに当たっては、昭和56年設計審査指針によるAsクラスを含むAクラスの施設をSクラスの施設、昭和56年設計審査指針による基準地震動S_2、S_1をそれぞれ基準地震動S_s、弾性設計用地震動S_dと読み替え、規制基準の要求事項に留意して用いていること。</p> <p>4.4 地震応答解析 4.4.1 地震応答解析手法及び地震応答解析モデル 【審査における確認事項】 機器・配管系の地震応答解析においては、適切な地震応答解析手法及び地震応答解析モデルを設定していることを確認する。</p> <p>【確認内容】 地震応答解析手法及び地震応答解析モデルについては以下を確認する。</p> <p>(1) 地震応答解析手法 地震応答解析手法は、規制基準の要求事項に留意して、JEA4601の規定を参考に設定していること。</p> <p>(2) 地盤・建物-機器・配管系の連成系の地震応答解析モデル ① 地盤・建物部分の地震応答解析モデル 地盤・建物-機器・配管系の連成系の地震応答解析モデルのうち、地盤・建物部分の地震応答解析モデルは、「3. 建物・構築物に関する事項 3.4 地震応答解析 3.4.1 地震応答解析手法及び地震応答解析モデル」に基づき設定していること。</p> <p>② 機器・配管系部分の地震応答解析モデル a) 地盤・建物と連成させる機器・配管系部分は、地盤・建物部分と相互に影響を及ぼすと考えられるものを選定しモデル化</p> <p style="text-align: center;">23</p>	<p>[参考4] 耐震設計に係る工認審査ガイド (抜粋) (2/3)</p> <p>【確認内容】 許容限界については以下を確認する。</p> <p>(1) 「安全上適切と認められる規格及び基準等」として、適用可能な規格及び基準等を以下に示す。なお、Bクラス、Cクラスの機器・配管系の基準地震動S_sによる地震力に対する波及的影響の検討を実施する際の許容限界については、JEA4601又は既往の研究等を参考に設定していること。</p> <p>・ JEA4601 ・ 発電用原子力設備規格 設計・建設規格 ((社)日本機械学会, 2005/2007)</p> <p>(2) 上記(1)の規格及び基準等を使用するに当たっては、昭和56年設計審査指針によるAsクラスを含むAクラスの施設をSクラスの施設、昭和56年設計審査指針による基準地震動S_2、S_1をそれぞれ基準地震動S_s、弾性設計用地震動S_dと読み替え、規制基準の要求事項に留意して用いていること。</p> <p>4.4 地震応答解析 4.4.1 地震応答解析手法及び地震応答解析モデル 【審査における確認事項】 機器・配管系の地震応答解析においては、適切な地震応答解析手法及び地震応答解析モデルを設定していることを確認する。</p> <p>【確認内容】 地震応答解析手法及び地震応答解析モデルについては以下を確認する。</p> <p>(1) 地震応答解析手法 地震応答解析手法は、規制基準の要求事項に留意して、JEA4601の規定を参考に設定していること。</p> <p>(2) 地盤・建物-機器・配管系の連成系の地震応答解析モデル ① 地盤・建物部分の地震応答解析モデル 地盤・建物-機器・配管系の連成系の地震応答解析モデルのうち、地盤・建物部分の地震応答解析モデルは、「3. 建物・構築物に関する事項 3.4 地震応答解析 3.4.1 地震応答解析手法及び地震応答解析モデル」に基づき設定していること。</p> <p>② 機器・配管系部分の地震応答解析モデル a) 地盤・建物と連成させる機器・配管系部分は、地盤・建物部分と相互に影響を及ぼすと考えられるものを選定しモデル化</p> <p style="text-align: center;">23</p>	<p>[参考4] 耐震設計に係る工認審査ガイド (抜粋) (2/2)</p> <p>【確認内容】 許容限界については以下を確認する。</p> <p>(1) 「安全上適切と認められる規格及び基準等」として、適用可能な規格及び基準等を以下に示す。なお、Bクラス、Cクラスの機器・配管系の基準地震動S_sによる地震力に対する波及的影響の検討を実施する際の許容限界については、JEA4601又は既往の研究等を参考に設定していること。</p> <p>・ JEA4601 ・ 発電用原子力設備規格 設計・建設規格 ((社)日本機械学会, 2005/2007)</p> <p>(2) 上記(1)の規格及び基準等を使用するに当たっては、昭和56年設計審査指針によるAsクラスを含むAクラスの施設をSクラスの施設、昭和56年設計審査指針による基準地震動S_2、S_1をそれぞれ基準地震動S_s、弾性設計用地震動S_dと読み替え、規制基準の要求事項に留意して用いていること。</p> <p>4.4 地震応答解析 4.4.1 地震応答解析手法及び地震応答解析モデル 【審査における確認事項】 機器・配管系の地震応答解析においては、適切な地震応答解析手法及び地震応答解析モデルを設定していることを確認する。</p> <p>【確認内容】 地震応答解析手法及び地震応答解析モデルについては以下を確認する。</p> <p>(1) 地震応答解析手法 地震応答解析手法は、規制基準の要求事項に留意して、JEA4601の規定を参考に設定していること。</p> <p>(2) 地盤・建物-機器・配管系の連成系の地震応答解析モデル ① 地盤・建物部分の地震応答解析モデル 地盤・建物-機器・配管系の連成系の地震応答解析モデルのうち、地盤・建物部分の地震応答解析モデルは、「3. 建物・構築物に関する事項 3.4 地震応答解析 3.4.1 地震応答解析手法及び地震応答解析モデル」に基づき設定していること。</p> <p>② 機器・配管系部分の地震応答解析モデル a) 地盤・建物と連成させる機器・配管系部分は、地盤・建物部分と相互に影響を及ぼすと考えられるものを選定しモデル化</p>	

柏崎刈羽原子力発電所 6/7号炉 (2017.12.20版)	東海第二発電所 (2018.9.18版)	島根原子力発電所 2号炉	備考
<p>〔参考4〕耐震設計に係る工認審査ガイド(抜粋) (3/3)</p> <p>4.2 荷重及び荷重の組合せ</p> <p>【審査における確認事項】</p> <p>機器・配管系の耐震設計においては、施設に作用する地震力と地震力以外の荷重を適切に組み合わせていることを確認する。</p> <p>【確認内容】</p> <p>荷重及び荷重の組合せについては以下を確認する。</p> <p>(1) 地震力以外の荷重</p> <p>施設に作用する地震力以外の荷重は、規制基準の要求事項に留意して、以下に示す規格及び基準等を参考に、運転状態ごとに生じる荷重を考慮していること。</p> <ul style="list-style-type: none"> ・JEA4601 ・発電用原子力設備規格 設計・建設規格((社)日本機械学会, 2005/2007) <p>(2) 荷重の組合せ</p> <p>① Sクラスの機器・配管系について、基準地震動 S_s による地震力に対し安全機能が保持できるように耐震設計する際、及び弾性設計用地震動 S_d による地震力又は静的地震力のいずれか大きい方に対して耐えるように耐震設計する際は、規制基準の要求事項に留意して、JEA4601の規定を参考に、地震力と上記(1)の荷重とを組み合わせていること。</p> <p>② Bクラス、Cクラスの機器・配管系について、静的地震力及び動的地震力(Bクラスの共振影響検討に係るもの)に対して耐えるように耐震設計する際は、規制基準の要求事項に留意して、JEA4601の規定を参考に、地震力と上記(1)の荷重とを組み合わせていること。なお、Bクラスの共振影響検討における動的地震力は、水平2方向及び鉛直方向の地震力を考慮していること。</p>	<p>(参考4)耐震設計に係る工認審査ガイド(抜粋) (3/3)</p> <p>建物・構築物に関する項目 3.1 使用材料及び材料定数」及び「5. 土木構築物に関する項目 5.1 使用材料及び材料定数」のとおり材料のばらつきによる定数の変動幅が適切に設定されていること。</p> <p>4.2 荷重及び荷重の組合せ</p> <p>【審査における確認事項】</p> <p>機器・配管系の耐震設計においては、施設に作用する地震力と地震力以外の荷重を適切に組み合わせていることを確認する。</p> <p>【確認内容】</p> <p>荷重及び荷重の組合せについては以下を確認する。</p> <p>(1) 地震力以外の荷重</p> <p>施設に作用する地震力以外の荷重は、規制基準の要求事項に留意して、以下に示す規格及び基準等を参考に、運転状態ごとに生じる荷重を考慮していること。</p> <ul style="list-style-type: none"> ・JEA4601 ・発電用原子力設備規格 設計・建設規格((社)日本機械学会, 2005/2007) <p>(2) 荷重の組合せ</p> <p>① Sクラスの機器・配管系について、基準地震動 S_s による地震力に対し安全機能が保持できるように耐震設計する際、及び弾性設計用地震動 S_d による地震力又は静的地震力のいずれか大きい方に対して耐えるように耐震設計する際は、規制基準の要求事項に留意して、JEA4601の規定を参考に、地震力と上記(1)の荷重とを組み合わせていること。</p> <p>② Bクラス、Cクラスの機器・配管系について、静的地震力及び動的地震力(Bクラスの共振影響検討に係るもの)に対して耐えるように耐震設計する際は、規制基準の要求事項に留意して、JEA4601の規定を参考に、地震力と上記(1)の荷重とを組み合わせていること。なお、Bクラスの共振影響検討における動的地震力は、水平2方向及び鉛直方向の地震力を考慮していること。</p>		<p>・記載方針の相違</p> <p>【柏崎6/7, 東海第二】</p> <p>4.2(2)の記載範囲については再掲となるため、島根2号炉では記載していない</p>

[参考5] JEAG4601 (抜粋) (1/7) (JEAG4601・補-1984 P.44, 45)

[参考5] JEAG4601 (抜粋) (1/7) (JEAG4601・補1984 P44, P45)

[参考5] JEAG4601 (抜粋) (1/7) (JEAG4601・補-1984 P.44, 45)

表 I-3-1 第2種容器の運転状態の分類 (BWR)

昭和55年 通産省告示 第501号	事象	地震と事象の組合せを 独立事象とした場合	地震の 従属事象として 適用の有無	備考
分類	項目	説明	適用の有無	説明
運転状態-I A-1	起動	原子炉停止時から通常運転までの温度、圧力の変動荷重。 S ₁ △ S ₂ △	×	運転状態Iの出力運転で代表される。
	停止	上記の逆の事象が生じる。 S ₁ △ S ₂ △	同上	同上
	出力運転	通常出力運転中の圧力、温度、機械的荷重。 S ₁ ○ S ₂ ○	×	
	高温待機	第2種容器に対しては、上記と同じ荷重。 S ₁ △ S ₂ △	×	運転状態Iの出力運転で代表される。
	燃料交換	S ₁ △ S ₂ △	×	運転状態Iの出力運転における設計条件で代表される。

表 I-3-1 第2種容器の運転状態の分類 (BWR)

昭和55年 通産省告示 第501号	事象	地震と事象の組合せを 独立事象とした場合	地震の 従属事象として 適用の有無	備考
分類	項目	説明	適用の有無	説明
運転状態-I A-1	起動	原子炉停止時から通常運転までの温度、圧力の変動荷重。 S ₁ △ S ₂ △	×	運転状態Iの出力運転で代表される。
	停止	上記の逆の事象が生じる。 S ₁ △ S ₂ △	同上	同上
	出力運転	通常出力運転中の圧力、温度、機械的荷重。 S ₁ ○ S ₂ ○	×	
	高温待機	第2種容器に対しては、上記と同じ荷重。 S ₁ △ S ₂ △	×	運転状態Iの出力運転で代表される。
	燃料交換	S ₁ △ S ₂ △	×	運転状態Iの出力運転における設計条件で代表される。

表 I-3-1 第2種容器の運転状態の分類 (BWR)

昭和55年 通産省告示 第501号	事象	地震と事象の組合せを 独立事象とした場合	地震の 従属事象として 適用の有無	備考
分類	項目	説明	適用の有無	説明
運転状態-I A-1	起動	原子炉停止時から通常運転までの温度、圧力の変動荷重。 S ₁ △ S ₂ △	×	運転状態Iの出力運転で代表される。
	停止	上記の逆の事象が生じる。 S ₁ △ S ₂ △	同上	同上
	出力運転	通常出力運転中の圧力、温度、機械的荷重。 S ₁ ○ S ₂ ○	×	
	高温待機	第2種容器に対しては、上記と同じ荷重。 S ₁ △ S ₂ △	×	運転状態Iの出力運転で代表される。
	燃料交換	S ₁ △ S ₂ △	×	運転状態Iの出力運転における設計条件で代表される。

昭和55年 通産省告示 第501号	事象	地震と事象の組合せを 独立事象とした場合	地震の 従属事象として 適用の有無	備考
分類	項目	説明	適用の有無	説明
運転状態-II A-2	外部電源喪失	S ₁ △ S ₂ ×	△	運転状態IIの主蒸気隔離弁の閉鎖で代表される。
	負荷の喪失	S ₁ △ S ₂ ×	△	同上
	主蒸気隔離弁の閉鎖	S ₁ ○ S ₂ ×	○	事象後30分程度にわたる逃がし安全弁作動。
	給水制御系の故障	S ₁ △ S ₂ ×	△	運転状態IIの主蒸気隔離弁の閉鎖で代表される。
	圧力制御装置の故障	S ₁ △ S ₂ ×	△	同上
	全給水流量喪失 (給水ポンプ停止)	S ₁ △ S ₂ ×	△	同上
	タービントリップ	S ₁ △ S ₂ ×	△	同上
	逃がし安全弁誤作動 (1個)	S ₁ △ S ₂ ×	×	同上
運転状態-III A-3	原子炉圧力容器の過大圧力	逃がし安全弁作動による空気の振動が作用する。 S ₁ ×	×	この事象の継続時間は1分以内。
運転状態-IV A-4	冷却材喪失事	S ₁ ○ S ₂ ×	×	長時間*作用する圧力、温度は基準地震動 S ₁ と組合せるものとする。また冷却材喪失事故時に短時間働く圧力、温度以外に、プールの振動による衝撃力があるが、これは告示24条のジェット荷重と同等に扱う。 (* 10 ⁻¹ 年以上)

昭和55年 通産省告示 第501号	事象	地震と事象の組合せを 独立事象とした場合	地震の 従属事象として 適用の有無	備考
分類	項目	説明	適用の有無	説明
運転状態-II A-2	外部電源喪失	S ₁ △ S ₂ ×	△	運転状態IIの主蒸気隔離弁の閉鎖で代表される。
	負荷の喪失	S ₁ △ S ₂ ×	△	同上
	主蒸気隔離弁の閉鎖	S ₁ ○ S ₂ ×	○	事象後30分程度にわたる逃がし安全弁作動。
	給水制御系の故障	S ₁ △ S ₂ ×	△	運転状態IIの主蒸気隔離弁の閉鎖で代表される。
	圧力制御装置の故障	S ₁ △ S ₂ ×	△	同上
	全給水流量喪失 (給水ポンプ停止)	S ₁ △ S ₂ ×	△	同上
	タービントリップ	S ₁ △ S ₂ ×	△	同上
	逃がし安全弁誤作動 (1個)	S ₁ △ S ₂ ×	×	同上
運転状態-III A-3	原子炉圧力容器の過大圧力	逃がし安全弁作動による空気の振動が作用する。 S ₁ ×	×	この事象の継続時間は1分以内。
運転状態-IV A-4	冷却材喪失事	S ₁ ○ S ₂ ×	×	長時間*作用する圧力、温度は基準地震動 S ₁ と組合せるものとする。また冷却材喪失事故時に短時間働く圧力、温度以外に、プールの振動による衝撃力があるが、これは告示24条のジェット荷重と同等に扱う。 (* 10 ⁻¹ 年以上)

昭和55年 通産省告示 第501号	事象	地震と事象の組合せを 独立事象とした場合	地震の 従属事象として 適用の有無	備考
分類	項目	説明	適用の有無	説明
運転状態-II A-2	外部電源喪失	S ₁ △ S ₂ ×	△	運転状態IIの主蒸気隔離弁の閉鎖で代表される。
	負荷の喪失	S ₁ △ S ₂ ×	△	同上
	主蒸気隔離弁の閉鎖	S ₁ ○ S ₂ ×	○	事象後30分程度にわたる逃がし安全弁作動。
	給水制御系の故障	S ₁ △ S ₂ ×	△	運転状態IIの主蒸気隔離弁の閉鎖で代表される。
	圧力制御装置の故障	S ₁ △ S ₂ ×	△	同上
	全給水流量喪失 (給水ポンプ停止)	S ₁ △ S ₂ ×	△	同上
	タービントリップ	S ₁ △ S ₂ ×	△	同上
	逃がし安全弁誤作動 (1個)	S ₁ △ S ₂ ×	×	同上
運転状態-III A-3	原子炉圧力容器の過大圧力	逃がし安全弁作動による空気の振動が作用する。 S ₁ ×	×	この事象の継続時間は1分以内。
運転状態-IV A-4	冷却材喪失事	S ₁ ○ S ₂ ×	×	長時間*作用する圧力、温度は基準地震動 S ₁ と組合せるものとする。また冷却材喪失事故時に短時間働く圧力、温度以外に、プールの振動による衝撃力があるが、これは告示24条のジェット荷重と同等に扱う。 (* 10 ⁻¹ 年以上)

[参考5] JEAG4601 (抜粋) (2 / 7) (JEAG4601・補-1984 P. 41)

運転状態-IV	再循環ポンプ軸固着事故 A-3	圧力容器内の温度、圧力の変動による荷重を考慮する。	$S_1 \times$	同	上	\times	
	主蒸気管破断事故 A-4		$S_1 \times$	同	上	\times	
	冷却材喪失事故 A-4		$S_1 \Delta$ $S_2 \times$	長時間 *継続するもの。 (* 10^{-1} 年以上)			\times

〔参考5〕JEAG4601(抜粋) (2 / 7) (JEAG4601・補1984 P41)

運転状態-IV	再循環ポンプ軸固着事故 A-3	圧力容器内の温度、圧力の変動による荷重を考慮する。	$S_1 \times$	同	上	\times	
	主蒸気管破断事故 A-4		$S_1 \times$	同	上	\times	
	冷却材喪失事故 A-4		$S_1 \Delta$ $S_2 \times$	長時間 *継続するもの。 (* 10^{-1} 年以上)			\times

〔参考5〕JEAG4601 (抜粋) (2 / 7) (JEAG4601・補-1984 P. 41)

運転状態-IV	再循環ポンプ軸固着事故 A-3	圧力容器内の温度、圧力の変動による荷重を考慮する。	$S_1 \times$	同	上	\times	
	主蒸気管破断事故 A-4		$S_1 \times$	同	上	\times	
	冷却材喪失事故 A-4		$S_1 \Delta$ $S_2 \times$	長時間 *継続するもの。 (* 10^{-1} 年以上)			\times

[参考5] JEAG4601 (抜粋) (3/7) (JEAG4601・補-1984 P.48)

付録 2

地震荷重と他の荷重との組合せ及び対応する許容応力状態

本参考資料での検討とJEAG 4601・補-1984「原子力発電所耐震設計技術指針-許容応力編」での検討を踏まえた結果、地震荷重と他の荷重との組合せ及び対応する許容応力状態は次のとおりである。

耐震クラス	種別	種別					炉心支持構造物	その他		
		第1種 機支持構造物	第2種 容支持構造物	第3種 機支持構造物	第4種 容管	第5種 管		ポンプ・弁	炉内構造物	支持構造物
A _S	D+P+M+S ₁	Ⅲ _A S	Ⅲ _A S	-	-	-	Ⅲ _A S	-	-	-
	D+P _D +M _D +S ₁	-	-	Ⅲ _A S	Ⅲ _A S	-	Ⅲ _A S	Ⅲ _A S	Ⅲ _A S	Ⅲ _A S
	D+P _L +M _L +S ₁	Ⅳ _A S ⁽²⁾	Ⅲ _A S ⁽³⁾	-	-	-	Ⅳ _A S	-	-	-
	D+P+M+S ₂	Ⅳ _A S	Ⅳ _A S	-	-	-	Ⅳ _A S	-	-	-
	D+P _D +M _D +S ₂	-	-	Ⅳ _A S	Ⅳ _A S	-	Ⅳ _A S	Ⅳ _A S	Ⅳ _A S	Ⅳ _A S
A	D+P _D +M _D +S ₁	-	-	Ⅲ _A S	Ⅲ _A S	Ⅲ _A S	-	Ⅲ _A S	Ⅲ _A S	Ⅲ _A S
B	D+P _d +M _d +S _B	-	-	B _A S	B _A S	B _A S	-	B _A S	-	B _A S
C	D+P _d +M _d +S _C	-	-	-	C _A S	C _A S	-	C _A S	-	C _A S

- 注：(1) 各設備の種別は、原則として告示に基づくものとする。
告示で規定されない容器・管にあっては以下による。
- 耐震A又はA_Sクラスに分類される非常用予備発電装置に付属する容器・管については第3種の規定を準用する。
 - 第5種管に分類されないダクトについても、第5種管の規定を準用する。
 - 上記1), 2)以外で告示で規定されない容器・管にあっては第4種の規定を準用する。
- (2) なお、ECCS及びそれに関連し、事故時に運転を必要とするものについてはⅢ_ASとする。
- (3) 1) 第2種容器、許容応力状態Ⅲ_ASの荷重の組合せ(D+P_L+M_L+S₁)のP_Lは、LOCA後10⁻¹年後の原子炉格納容器内圧を用いる。
2) 原子炉格納容器は、LOCA後の最終障壁となることから、構造体全体としての安全裕度を確保する意味でLOCA後の最大内圧とS₁地震動(又は静的地震力)との組合せを考慮する。
この場合の評価は、許容応力状態Ⅳ_ASの許容限界を用いて行う。

(参考5) JEAG4601(抜粋) (3/7) (JEAG4601・補 1984 P48)

付録 2

地震荷重と他の荷重との組合せ及び対応する許容応力状態

本参考資料での検討とJEAG 4601・補-1984「原子力発電所耐震設計技術指針-許容応力編」での検討を踏まえた結果、地震荷重と他の荷重との組合せ及び対応する許容応力状態は次のとおりである。

耐震クラス	種別	種別					炉心支持構造物	その他		
		第1種 機支持構造物	第2種 容支持構造物	第3種 機支持構造物	第4種 容管	第5種 管		ポンプ・弁	炉内構造物	支持構造物
A _S	D+P+M+S ₁	Ⅲ _A S	Ⅲ _A S	-	-	-	Ⅲ _A S	-	-	-
	D+P _D +M _D +S ₁	-	-	Ⅲ _A S	Ⅲ _A S	-	Ⅲ _A S	Ⅲ _A S	Ⅲ _A S	Ⅲ _A S
	D+P _L +M _L +S ₁	Ⅳ _A S ⁽²⁾	Ⅲ _A S ⁽³⁾	-	-	-	Ⅳ _A S	-	-	-
	D+P+M+S ₂	Ⅳ _A S	Ⅳ _A S	-	-	-	Ⅳ _A S	-	-	-
	D+P _D +M _D +S ₂	-	-	Ⅳ _A S	Ⅳ _A S	-	Ⅳ _A S	Ⅳ _A S	Ⅳ _A S	Ⅳ _A S
A	D+P _D +M _D +S ₁	-	-	Ⅲ _A S	Ⅲ _A S	Ⅲ _A S	-	Ⅲ _A S	Ⅲ _A S	Ⅲ _A S
B	D+P _d +M _d +S _B	-	-	B _A S	B _A S	B _A S	-	B _A S	-	B _A S
C	D+P _d +M _d +S _C	-	-	-	C _A S	C _A S	-	C _A S	-	C _A S

- 注：(1) 各設備の種別は、原則として告示に基づくものとする。
告示で規定されない容器・管にあっては以下による。
- 耐震A又はA_Sクラスに分類される非常用予備発電装置に付属する容器・管については第3種の規定を準用する。
 - 第5種管に分類されないダクトについても、第5種管の規定を準用する。
 - 上記1), 2)以外で告示で規定されない容器・管にあっては第4種の規定を準用する。
- (2) なお、ECCS及びそれに関連し、事故時に運転を必要とするものについてはⅢ_ASとする。
- (3) 1) 第2種容器、許容応力状態Ⅲ_ASの荷重の組合せ(D+P_L+M_L+S₁)のP_Lは、LOCA後10⁻¹年後の原子炉格納容器内圧を用いる。
2) 原子炉格納容器は、LOCA後の最終障壁となることから、構造体全体としての安全裕度を確保する意味でLOCA後の最大内圧とS₁地震動(又は静的地震力)との組合せを考慮する。
この場合の評価は、許容応力状態Ⅳ_ASの許容限界を用いて行う。

[参考5] JEAG4601 (抜粋) (3/7) (JEAG4601・補-1984 P.48)

付録 2

地震荷重と他の荷重との組合せ及び対応する許容応力状態

本参考資料での検討とJEAG 4601・補-1984「原子力発電所耐震設計技術指針-許容応力編」での検討を踏まえた結果、地震荷重と他の荷重との組合せ及び対応する許容応力状態は次のとおりである。

耐震クラス	種別	種別					炉心支持構造物	その他		
		第1種 機支持構造物	第2種 容支持構造物	第3種 機支持構造物	第4種 容管	第5種 管		ポンプ・弁	炉内構造物	支持構造物
A _S	D+P+M+S ₁	Ⅲ _A S	Ⅲ _A S	-	-	-	Ⅲ _A S	-	-	-
	D+P _D +M _D +S ₁	-	-	Ⅲ _A S	Ⅲ _A S	-	Ⅲ _A S	Ⅲ _A S	Ⅲ _A S	Ⅲ _A S
	D+P _L +M _L +S ₁	Ⅳ _A S ⁽²⁾	Ⅲ _A S ⁽³⁾	-	-	-	Ⅳ _A S	-	-	-
	D+P+M+S ₂	Ⅳ _A S	Ⅳ _A S	-	-	-	Ⅳ _A S	-	-	-
	D+P _D +M _D +S ₂	-	-	Ⅳ _A S	Ⅳ _A S	-	Ⅳ _A S	Ⅳ _A S	Ⅳ _A S	Ⅳ _A S
A	D+P _D +M _D +S ₁	-	-	Ⅲ _A S	Ⅲ _A S	Ⅲ _A S	-	Ⅲ _A S	Ⅲ _A S	Ⅲ _A S
B	D+P _d +M _d +S _B	-	-	B _A S	B _A S	B _A S	-	B _A S	-	B _A S
C	D+P _d +M _d +S _C	-	-	-	C _A S	C _A S	-	C _A S	-	C _A S

- 注：(1) 各設備の種別は、原則として告示に基づくものとする。
告示で規定されない容器・管にあっては以下による。
- 耐震A又はA_Sクラスに分類される非常用予備発電装置に付属する容器・管については第3種の規定を準用する。
 - 第5種管に分類されないダクトについても、第5種管の規定を準用する。
 - 上記1), 2)以外で告示で規定されない容器・管にあっては第4種の規定を準用する。
- (2) なお、ECCS及びそれに関連し、事故時に運転を必要とするものについてはⅢ_ASとする。
- (3) 1) 第2種容器、許容応力状態Ⅲ_ASの荷重の組合せ(D+P_L+M_L+S₁)のP_Lは、LOCA後10⁻¹年後の原子炉格納容器内圧を用いる。
2) 原子炉格納容器は、LOCA後の最終障壁となることから、構造体全体としての安全裕度を確保する意味でLOCA後の最大内圧とS₁地震動(又は静的地震力)との組合せを考慮する。
この場合の評価は、許容応力状態Ⅳ_ASの許容限界を用いて行う。

柏崎刈羽原子力発電所 6/7号炉 (2017.12.20版)	東海第二発電所 (2018.9.18版)	島根原子力発電所 2号炉	備考
<p>[参考5] JEAG4601 (抜粋) (4/7) (JEAG4601・補-1984 P.49)</p> <p>〔記号の説明〕</p> <p>D : 死荷重</p> <p>P : 地震と組合わすべきプラントの運転状態(冷却材喪失事故後の状態は除く)における圧力荷重</p> <p>M : 地震及び死荷重以外で地震と組合わすべきプラントの運転状態で(冷却材喪失事故後の状態は除く)設備に作用している機械的荷重</p> <p>〔各運転状態におけるP及びMについては、安全側に設定された値(たとえば最高使用圧力、設計機械荷重)を用いてもよい。〕</p> <p>P_L : 冷却材喪失事故直後を除き、その後生じている圧力荷重</p> <p>M_L : 冷却材喪失事故直後を除き、その後生じている死荷重及び地震荷重以外の機械的荷重</p> <p>P_D : 地震と組合わすべきプラントの運転状態Ⅰ及びⅡ(運転状態Ⅲがある場合にはこれを含む)、又は当該設備に設計上定められた最高使用圧力による荷重</p> <p>M_D : 地震と組合わすべきプラントの運転状態Ⅰ及びⅡ(運転状態Ⅲがある場合にはこれを含む)、又は当該設備に設計上定められた機械的荷重</p> <p>P_d : 当該設備に設計上定められた最高使用圧力による荷重</p> <p>M_d : 当該設備に設計上定められた機械的荷重</p> <p>S₁ : 基準地震動S₁により定まる地震力又は静的地震力</p> <p>S₂ : 基準地震動S₂により定まる地震力</p> <p>S_B : 耐震Bクラスの設備に適用される地震動より求まる地震力又は、静的地震力</p> <p>〔耐震Bクラスの設備に適用される地震動より求まる荷重とは基準地震動S₁に基づく地震力を1/2倍した値を用いることができる。〕</p> <p>S_C : 耐震Cクラスの設備に適用される静的地震力</p> <p>Ⅲ_AS : 通産省告示501号の運転状態Ⅲ相当の許容応力を基準として、それに地震により生じる応力に対する特別な制限を加えた許容応力状態</p> <p>Ⅳ_AS : 通産省告示501号の運転状態Ⅳ相当の許容応力を基準として、それに地震により生じる応力に対する特別な制限を加えた許容応力状態</p> <p>B_AS : 耐震Bクラス設備の地震時の許容応力状態</p> <p>C_AS : 耐震Cクラス設備の地震時の許容応力状態</p> <p>〔Ⅲ_AS、Ⅳ_AS、B_AS、C_ASはJEAG 4601・補-1984「原子力発電所の耐震設計技術指針-許容応力編」による。〕</p>	<p>〔参考5〕JEAG4601(抜粋) (4/7) (JEAG4601・補 1984 P49)</p> <p>〔記号の説明〕</p> <p>D : 死荷重</p> <p>P : 地震と組合わすべきプラントの運転状態(冷却材喪失事故後の状態は除く)における圧力荷重</p> <p>M : 地震及び死荷重以外で地震と組合わすべきプラントの運転状態で(冷却材喪失事故後の状態は除く)設備に作用している機械的荷重</p> <p>〔各運転状態におけるP及びMについては、安全側に設定された値(たとえば最高使用圧力、設計機械荷重)を用いてもよい。〕</p> <p>P_L : 冷却材喪失事故直後を除き、その後生じている圧力荷重</p> <p>M_L : 冷却材喪失事故直後を除き、その後生じている死荷重及び地震荷重以外の機械的荷重</p> <p>P_D : 地震と組合わすべきプラントの運転状態Ⅰ及びⅡ(運転状態Ⅲがある場合にはこれを含む)、又は当該設備に設計上定められた最高使用圧力による荷重</p> <p>M_D : 地震と組合わすべきプラントの運転状態Ⅰ及びⅡ(運転状態Ⅲがある場合にはこれを含む)、又は当該設備に設計上定められた機械的荷重</p> <p>P_d : 当該設備に設計上定められた最高使用圧力による荷重</p> <p>M_d : 当該設備に設計上定められた機械的荷重</p> <p>S₁ : 基準地震動S₁により定まる地震力又は静的地震力</p> <p>S₂ : 基準地震動S₂により定まる地震力</p> <p>S_B : 耐震Bクラスの設備に適用される地震動より求まる地震力又は、静的地震力</p> <p>〔耐震Bクラスの設備に適用される地震動より求まる荷重とは基準地震動S₁に基づく地震力を1/2倍した値を用いることができる。〕</p> <p>S_C : 耐震Cクラスの設備に適用される静的地震力</p> <p>Ⅲ_AS : 通産省告示501号の運転状態Ⅲ相当の許容応力を基準として、それに地震により生じる応力に対する特別な制限を加えた許容応力状態</p> <p>Ⅳ_AS : 通産省告示501号の運転状態Ⅳ相当の許容応力を基準として、それに地震により生じる応力に対する特別な制限を加えた許容応力状態</p> <p>B_AS : 耐震Bクラス設備の地震時の許容応力状態</p> <p>C_AS : 耐震Cクラス設備の地震時の許容応力状態</p> <p>〔Ⅲ_AS、Ⅳ_AS、B_AS、C_ASはJEAG 4601・補-1984「原子力発電所の耐震設計技術指針-許容応力編」による。〕</p>	<p>〔参考5〕JEAG4601 (抜粋) (4/7) (JEAG4601・補-1984 P.49)</p> <p>〔記号の説明〕</p> <p>D : 死荷重</p> <p>P : 地震と組合わすべきプラントの運転状態(冷却材喪失事故後の状態は除く)における圧力荷重</p> <p>M : 地震及び死荷重以外で地震と組合わすべきプラントの運転状態で(冷却材喪失事故後の状態は除く)設備に作用している機械的荷重</p> <p>〔各運転状態におけるP及びMについては、安全側に設定された値(たとえば最高使用圧力、設計機械荷重)を用いてもよい。〕</p> <p>P_L : 冷却材喪失事故直後を除き、その後生じている圧力荷重</p> <p>M_L : 冷却材喪失事故直後を除き、その後生じている死荷重及び地震荷重以外の機械的荷重</p> <p>P_D : 地震と組合わすべきプラントの運転状態Ⅰ及びⅡ(運転状態Ⅲがある場合にはこれを含む)、又は当該設備に設計上定められた最高使用圧力による荷重</p> <p>M_D : 地震と組合わすべきプラントの運転状態Ⅰ及びⅡ(運転状態Ⅲがある場合にはこれを含む)、又は当該設備に設計上定められた機械的荷重</p> <p>P_d : 当該設備に設計上定められた最高使用圧力による荷重</p> <p>M_d : 当該設備に設計上定められた機械的荷重</p> <p>S₁ : 基準地震動S₁により定まる地震力又は静的地震力</p> <p>S₂ : 基準地震動S₂により定まる地震力</p> <p>S_B : 耐震Bクラスの設備に適用される地震動より求まる地震力又は、静的地震力</p> <p>〔耐震Bクラスの設備に適用される地震動より求まる荷重とは基準地震動S₁に基づく地震力を1/2倍した値を用いることができる。〕</p> <p>S_C : 耐震Cクラスの設備に適用される静的地震力</p> <p>Ⅲ_AS : 通産省告示501号の運転状態Ⅲ相当の許容応力を基準として、それに地震により生じる応力に対する特別な制限を加えた許容応力状態</p> <p>Ⅳ_AS : 通産省告示501号の運転状態Ⅳ相当の許容応力を基準として、それに地震により生じる応力に対する特別な制限を加えた許容応力状態</p> <p>B_AS : 耐震Bクラス設備の地震時の許容応力状態</p> <p>C_AS : 耐震Cクラス設備の地震時の許容応力状態</p> <p>〔Ⅲ_AS、Ⅳ_AS、B_AS、C_ASはJEAG 4601・補-1984「原子力発電所の耐震設計技術指針-許容応力編」による。〕</p>	

柏崎刈羽原子力発電所 6 / 7号炉 (2017. 12. 20 版)	東海第二発電所 (2018. 9. 18 版)	島根原子力発電所 2号炉	備考
<p>[参考5] JEAG4601 (抜粋) (5 / 7) (JEAG4601・補-1984 P. 78, 79)</p> <p>1.2 基本的考え方</p> <p>1.2.1 耐震 A₀ 及び A クラス施設について</p> <p>運転状態と地震動の組合せ、これに対応する許容応力状態及び具体的許容応力を次の原則で定めた。</p> <p>(1) 基準地震動 S₁</p> <p>基準地震動 S₁ による荷重を運転状態 I と組合せた状態で、原則として弾性状態にあるよう許容応力を定めた。さらに ECCS 等のように運転状態 IV (L) が当該設備の設計条件となっているものについては基準地震動 S₁ による荷重を運転状態 I 及び / 又は運転状態 IV (L) により生ずる荷重と組合せた状態でも原則として弾性状態にあるよう許容応力を定めた。</p> <p>すなわち、運転状態 III に対する許容応力状態 III_A を基本としてさらに地震荷重に対する特別の制限を加えた許容応力状態 III_A S を限度とする。</p>	<p>[参考5] JEAG4601 (抜粋) (5 / 7) (JEAG4601・補 1984 P78, P79)</p> <p>1.2 基本的考え方</p> <p>1.2.1 耐震 A₀ 及び A クラス施設について</p> <p>運転状態と地震動の組合せ、これに対応する許容応力状態及び具体的許容応力を次の原則で定めた。</p> <p>(1) 基準地震動 S₁</p> <p>基準地震動 S₁ による荷重を運転状態 I と組合せた状態で、原則として弾性状態にあるよう許容応力を定めた。さらに ECCS 等のように運転状態 IV (L) が当該設備の設計条件となっているものについては基準地震動 S₁ による荷重を運転状態 I 及び / 又は運転状態 IV (L) により生ずる荷重と組合せた状態でも原則として弾性状態にあるよう許容応力を定めた。</p> <p>すなわち、運転状態 III に対する許容応力状態 III_A を基本としてさらに地震荷重に対する特別の制限を加えた許容応力状態 III_A S を限度とする。</p>	<p>[参考5] JEAG 4 6 0 1 (抜粋) (5 / 7) (JEAG 4 6 0 1・補-1984 P. 78, 79)</p> <p>1.2 基本的考え方</p> <p>1.2.1 耐震 A₀ 及び A クラス施設について</p> <p>運転状態と地震動の組合せ、これに対応する許容応力状態及び具体的許容応力を次の原則で定めた。</p> <p>(1) 基準地震動 S₁</p> <p>基準地震動 S₁ による荷重を運転状態 I と組合せた状態で、原則として弾性状態にあるよう許容応力を定めた。さらに ECCS 等のように運転状態 IV (L) が当該設備の設計条件となっているものについては基準地震動 S₁ による荷重を運転状態 I 及び / 又は運転状態 IV (L) により生ずる荷重と組合せた状態でも原則として弾性状態にあるよう許容応力を定めた。</p> <p>すなわち、運転状態 III に対する許容応力状態 III_A を基本としてさらに地震荷重に対する特別の制限を加えた許容応力状態 III_A S を限度とする。</p>	

柏崎刈羽原子力発電所 6 / 7号炉 (2017. 12. 20 版)	東海第二発電所 (2018. 9. 18 版)	島根原子力発電所 2号炉	備考												
<p>[参考5] JEAG4601 (抜粋) (6 / 7) (JEAG4601-1987 P. 377~378)</p> <p>(e) 熱応力の扱い</p> <p>S₁地震応力と熱応力の組合せは、図5.3.2-2に示されるフローに沿って行われる。熱伝導解析により求められる温度荷重を用い、弾性剛性に基づいた応力解析を行う。この場合、熱応力がコンクリートのひびわれ等による部材の剛性低下に伴い減少することに着目し熱応力を低減するが、その低減は、表5.3.2-5に示す手法が用いられる。詳細については、^(5.3.2-1)設計法、^(5.3.2-7)関連実験及び^(5.3.2-8)関連規準を参考とされたい。</p> <p>また、熱応力との組合せによる応力に対しては、このほか^(5.3.2-11)ひびわれ断面法を用い鉄筋等の応力度を算出しチェックすることもある。</p> <p style="text-align: center;">表 5.3.2-5 荷重の組合せと熱応力</p> <table border="1" data-bbox="213 739 872 1020"> <thead> <tr> <th>許容応力状態</th> <th>組合せ荷重</th> <th>熱応力</th> </tr> </thead> <tbody> <tr> <td>長期</td> <td>1 (D+L)+O+T₁</td> <td>1/2に低減する</td> </tr> <tr> <td>短期</td> <td>2 (D+L)+O+T₁+K₁ 3 (D+L)+LO+T₂</td> <td>1/3に低減する</td> </tr> <tr style="border: 2px solid red;"> <td>終局</td> <td>4 (D+L)+O+K₂ 5 (D+L)+LO+K₁</td> <td>熱応力は考慮しない</td> </tr> </tbody> </table> <p>記号 D+L: 固定、積載荷重等 O: 運転時荷重 LO: L事故時荷重 T₁: 運転時温度荷重 T₂: L事故時温度荷重 K₁: S₁地震による地震力 K₂: S₂地震による地震力</p>	許容応力状態	組合せ荷重	熱応力	長期	1 (D+L)+O+T ₁	1/2に低減する	短期	2 (D+L)+O+T ₁ +K ₁ 3 (D+L)+LO+T ₂	1/3に低減する	終局	4 (D+L)+O+K ₂ 5 (D+L)+LO+K ₁	熱応力は考慮しない	<p>[参考5] JEAG4601 (抜粋) (6 / 7) (JEAG4601・補 1984 P377, P378)</p> <p>(e) 熱応力の扱い</p> <p>S₁地震応力と熱応力の組合せは、図5.3.2-2に示されるフローに沿って行われる。熱伝導解析により求められる温度荷重を用い、弾性剛性に基づいた応力解析を行う。この場合、熱応力がコンクリートのひびわれ等による部材の剛性低下に伴い減少することに着目し熱応力を低減するが、その低減は、表5.3.2-5に示す手法が用いられる。詳細については、^(5.3.2-1)設計法、^(5.3.2-7)関連実験及び^(5.3.2-8)関連規準を参考とされたい。</p> <p>また、熱応力との組合せによる応力に対しては、このほか^(5.3.2-11)ひびわれ断面法を用い鉄筋等の応力度を算出しチェックすることもある。</p>	<p>[参考5] JEAG4601 (抜粋) (6 / 7) (JEAG4601-1987 P. 377~378)</p> <p>(e) 熱応力の扱い</p> <p>S₁地震応力と熱応力の組合せは、図5.3.2-2に示されるフローに沿って行われる。熱伝導解析により求められる温度荷重を用い、弾性剛性に基づいた応力解析を行う。この場合、熱応力がコンクリートのひびわれ等による部材の剛性低下に伴い減少することに着目し熱応力を低減するが、その低減は、表5.3.2-5に示す手法が用いられる。詳細については、^(5.3.2-1)設計法、^(5.3.2-7)関連実験及び^(5.3.2-8)関連規準を参考とされたい。</p> <p>また、熱応力との組合せによる応力に対しては、このほか^(5.3.2-11)ひびわれ断面法を用い鉄筋等の応力度を算出しチェックすることもある。</p>	
許容応力状態	組合せ荷重	熱応力													
長期	1 (D+L)+O+T ₁	1/2に低減する													
短期	2 (D+L)+O+T ₁ +K ₁ 3 (D+L)+LO+T ₂	1/3に低減する													
終局	4 (D+L)+O+K ₂ 5 (D+L)+LO+K ₁	熱応力は考慮しない													

柏崎刈羽原子力発電所 6/7号炉 (2017.12.20版)	東海第二発電所 (2018.9.18版)	島根原子力発電所 2号炉	備考																																																						
<p>[参考5] JEAG4601 (抜粋) (7/7) (JEAG4601-1987 P.427)</p> <p>表5.5.1-6 荷重の組合せ (基礎マット)</p> <table border="1" data-bbox="222 310 736 630"> <thead> <tr> <th colspan="2">荷重の組合せ</th> <th>許容応力度</th> </tr> </thead> <tbody> <tr> <td>(1)</td> <td>D+O</td> <td rowspan="2">長期</td> </tr> <tr> <td>(2)</td> <td>D+O+L*</td> </tr> <tr> <td>(3)</td> <td>D+O+L</td> <td rowspan="2">短期</td> </tr> <tr> <td>(4)</td> <td>D+O+S₁*</td> </tr> <tr> <td>(5)</td> <td>D+O+S₂</td> <td rowspan="2">機能維持の検討</td> </tr> <tr> <td>(6)</td> <td>D+O+L+S₁*</td> </tr> </tbody> </table> <p>(5), (6)の組合せは、原子炉格納容器底部鉄筋コンクリートマットの設計の際に考慮する。</p> <p>D : 死荷重 (自重及び機器支持荷重, サプレッションプール水重量等) O : 通常運転時荷重 (機器に加わる活荷重, 逃がし安全弁作動時空気泡圧力による荷重等) L* : 事故時内圧荷重 (冷却材喪失事故時最大圧力荷重) L : 事故時荷重 (冷却材喪失事故時圧力, 温度, 蒸気ブローダウンによる荷重) S₁* : 基準地震動 S₁又は静的地震力による地震荷重 S₂ : 基準地震動 S₂による地震荷重</p>	荷重の組合せ		許容応力度	(1)	D+O	長期	(2)	D+O+L*	(3)	D+O+L	短期	(4)	D+O+S ₁ *	(5)	D+O+S ₂	機能維持の検討	(6)	D+O+L+S ₁ *	<p>(参考5) JEAG4601(抜粋)(7/7)(JEAG4601・補1984 P427)</p> <p>表5.5.1-6 荷重の組合せ (基礎マット)</p> <table border="1" data-bbox="1044 310 1507 598"> <thead> <tr> <th colspan="2">荷重の組合せ</th> <th>許容応力度</th> </tr> </thead> <tbody> <tr> <td>(1)</td> <td>D+O</td> <td rowspan="2">長期</td> </tr> <tr> <td>(2)</td> <td>D+O+L*</td> </tr> <tr> <td>(3)</td> <td>D+O+L</td> <td rowspan="2">短期</td> </tr> <tr> <td>(4)</td> <td>D+O+S₁*</td> </tr> <tr> <td>(5)</td> <td>D+O+S₂</td> <td rowspan="2">機能維持の検討</td> </tr> <tr> <td>(6)</td> <td>D+O+L+S₁*</td> </tr> </tbody> </table> <p>(5), (6)の組合せは、原子炉格納容器底部鉄筋コンクリートマットの設計の際に考慮する。</p> <p>D : 死荷重 (自重及び機器支持荷重, サプレッションプール水重量等) O : 通常運転時荷重 (機器に加わる活荷重, 逃がし安全弁作動時空気泡圧力による荷重等) L* : 事故時内圧荷重 (冷却材喪失事故時最大圧力荷重) L : 事故時荷重 (冷却材喪失事故時圧力, 温度, 蒸気ブローダウンによる荷重) S₁* : 基準地震動 S₁又は静的地震力による地震荷重 S₂ : 基準地震動 S₂による地震荷重</p>	荷重の組合せ		許容応力度	(1)	D+O	長期	(2)	D+O+L*	(3)	D+O+L	短期	(4)	D+O+S ₁ *	(5)	D+O+S ₂	機能維持の検討	(6)	D+O+L+S ₁ *	<p>[参考5] JEAG4601 (抜粋) (7/7) (JEAG4601-1987 P.427)</p> <p>表5.5.1-6 荷重の組合せ (基礎マット)</p> <table border="1" data-bbox="1810 352 2300 646"> <thead> <tr> <th colspan="2">荷重の組合せ</th> <th>許容応力度</th> </tr> </thead> <tbody> <tr> <td>(1)</td> <td>D+O</td> <td rowspan="2">長期</td> </tr> <tr> <td>(2)</td> <td>D+O+L*</td> </tr> <tr> <td>(3)</td> <td>D+O+L</td> <td rowspan="2">短期</td> </tr> <tr> <td>(4)</td> <td>D+O+S₁*</td> </tr> <tr> <td>(5)</td> <td>D+O+S₂</td> <td rowspan="2">機能維持の検討</td> </tr> <tr> <td>(6)</td> <td>D+O+L+S₁*</td> </tr> </tbody> </table> <p>(5), (6)の組合せは、原子炉格納容器底部鉄筋コンクリートマットの設計の際に考慮する。</p> <p>D : 死荷重 (自重及び機器支持荷重, サプレッションプール水重量等) O : 通常運転時荷重 (機器に加わる活荷重, 逃がし安全弁作動時空気泡圧力による荷重等) L* : 事故時内圧荷重 (冷却材喪失事故時最大圧力荷重) L : 事故時荷重 (冷却材喪失事故時圧力, 温度, 蒸気ブローダウンによる荷重) S₁* : 基準地震動 S₁又は静的地震力による地震荷重 S₂ : 基準地震動 S₂による地震荷重</p>	荷重の組合せ		許容応力度	(1)	D+O	長期	(2)	D+O+L*	(3)	D+O+L	短期	(4)	D+O+S ₁ *	(5)	D+O+S ₂	機能維持の検討	(6)	D+O+L+S ₁ *	
荷重の組合せ		許容応力度																																																							
(1)	D+O	長期																																																							
(2)	D+O+L*																																																								
(3)	D+O+L	短期																																																							
(4)	D+O+S ₁ *																																																								
(5)	D+O+S ₂	機能維持の検討																																																							
(6)	D+O+L+S ₁ *																																																								
荷重の組合せ		許容応力度																																																							
(1)	D+O	長期																																																							
(2)	D+O+L*																																																								
(3)	D+O+L	短期																																																							
(4)	D+O+S ₁ *																																																								
(5)	D+O+S ₂	機能維持の検討																																																							
(6)	D+O+L+S ₁ *																																																								
荷重の組合せ		許容応力度																																																							
(1)	D+O	長期																																																							
(2)	D+O+L*																																																								
(3)	D+O+L	短期																																																							
(4)	D+O+S ₁ *																																																								
(5)	D+O+S ₂	機能維持の検討																																																							
(6)	D+O+L+S ₁ *																																																								

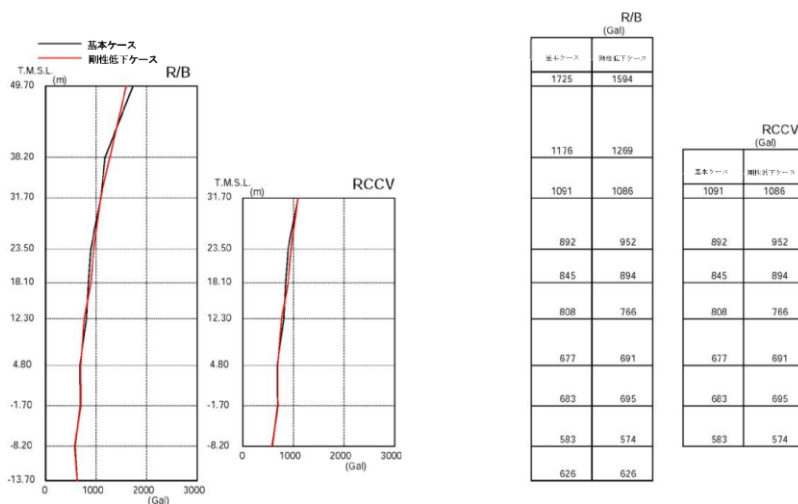
柏崎刈羽原子力発電所 6 / 7号炉 (2017. 12. 20 版)	東海第二発電所 (2018. 9. 18 版)	島根原子力発電所 2号炉	備考
<p>[参考6] 鉄筋コンクリート製原子炉格納容器 評価温度・圧力負荷後の耐震性</p> <p>1. 検討方針</p> <p>5.2.3において、PCVバウンダリに対する重大事故と地震の荷重条件についてSA後長期(LL)に生じる荷重とSsによる地震力、SA後長期(L)に生じる荷重とSdによる地震力と組み合わせることとしているが、ここでは、鉄筋コンクリート製原子炉格納容器(以下「RCCV」という。)に対して保守的な条件として限界温度・圧力(200℃, 0.62MPa) 負荷によるRCCVへの影響を確認するとともに、除荷後のRCCVの挙動を検討し、耐震性安全性への影響を評価する。</p> <p>2. 検討結果</p> <p>2.1 RCCV躯体の耐震性に与える影響</p> <p>評価温度・圧力(200℃, 0.62MPa) 負荷の影響を確認すると共に、その影響を踏まえた原子炉建屋の地震応答解析を実施し、評価温度・圧力負荷によるRCCVの耐震安全性への影響を確認する。</p> <p>評価温度・圧力(200℃, 0.62MPa) 負荷時の影響検討の結果によれば、RCCVを構成する鉄筋コンクリート部材(鉄筋及びコンクリート)について、局所的な要素を除いて降伏ひずみを下回っており、構造全体としては弾性範囲となっている。したがって、温度及び圧力が抜けた段階では、ほぼ元の状態に戻るものと考えられる。</p> <p>一方、コンクリートには、温度依存性があることから、RCCV内が高温度となる影響について考慮する必要がある。以下では高温度を経験することが耐震安全性評価に与える影響について検討する。</p> <p>RCCV内部の温度を200℃定常状態として、RCCV一般部の鉄筋コンクリート躯体温度の断面平均を評価すると、おおむね110℃となる。その状態における、RCCV一般部の躯体のコンクリートの強度・剛性について、Eurocode2[1]に基づき評価した結果を参考6.1表に示す。これより、コンクリートの強度低下は無視することができ、コンクリートの剛性低下のみを考慮すればよいことが分かる。</p>	<p>(参考6) 原子炉格納容器 評価温度・圧力負荷後の耐震性</p> <p>1. 検討方針</p> <p>評価対象の各部位に対し、評価温度・圧力(200℃, 2Pd) 負荷時に部材が弾性域又は塑性域のいずれにあるか、また、除荷後に残留ひずみが生じるかを確認するとともに、除荷後の挙動により、耐震性への影響を評価する。</p> <p>2. 検討結果</p> <p>残留ひずみの有無及び耐震性への影響有無については、一次応力のみ考慮する部位と一次+二次応力を考慮する部位に分けて次のとおり判断する。</p> <p>評価温度・圧力負荷時に周囲の部材の変形の影響を受けず二次応力を考慮する必要がない場合は、一次応力がSyを超えるか否かで残留ひずみの有無を確認する。この場合、一次応力がSy以下の場合は、除荷後に残留ひずみは生じない(図1, 0→a→0)。Syを超える場合は、除荷後に残留ひずみが生じる(図1, 0→a→b→c)。</p> <p>一次応力は与えられた荷重に対して決定する応力であるため、同じ荷重が作用した場合の発生応力は除荷後も同等であり、評価温度・圧力負荷前と同じ弾性的挙動を示す(図1, c→b)。また、設計・建設規格の許容値は荷重を変形前の断面積で割った公称応力を基に設定されているため(図2)、設計・建設規格の許容値内であれば発生応力を算出する際に変形前の断面積を用いることに問題ない。</p> <p>なお、材料に予めひずみが作用した場合について、作用した予ひずみ(～約19%)だけ応力-ひずみ曲線をシフトしたものと、予ひずみが作用しない材料の応力-ひずみ曲線がほぼ一致するという知見[1]が得られており、十分小さな残留ひずみであれば発生応力に与える影響はないと言える。</p> <p>地震(許容応力状態IV_AS)の一次応力の許容応力は、供用状態Dの許容応力の制限内で同等であり、さらに評価温度・圧力負</p>	<p>参考6</p> <p>[参考6] 原子炉格納容器 評価温度・圧力負荷後の耐震性</p> <p>1. 検討方針</p> <p>評価対象の各部位に対し、評価温度・圧力(200℃, 2Pd) 負荷時に部材が弾性域又は塑性域のいずれにあるか、また、除荷後の残留ひずみの有無及び除荷後の挙動の確認により耐震性への影響を評価する。</p> <p>2. 検討結果</p> <p>残留ひずみの有無及び耐震性への影響有無については、一次応力のみ考慮する部位と一次+二次応力を考慮する部位に分けて次のとおり判断する。</p> <p>評価温度・圧力負荷時に周囲の部材の変形の影響を受けず二次応力を考慮する必要がない場合は、一次応力がSyを超えるか否かで残留ひずみの有無を確認する。この場合、一次応力がSy以下の場合は、除荷後に残留ひずみは生じない(図1, 0→a→0)。Syを超える場合は、除荷後に残留ひずみが生じる(図1, 0→a→b→c)。</p> <p>一次応力は与えられた荷重に対して決定する応力であるため、同じ荷重が作用した場合の発生応力は除荷後も同等であり、評価温度・圧力負荷前と同じ弾性的挙動を示す(図1, c→b)。また、設計・建設規格の許容値は荷重を変形前の断面積で割った公称応力を基に設定されているため(図2)、設計・建設規格の許容値内であれば発生応力を算出する際に変形前の断面積を用いることに問題ない。</p> <p>なお、材料に予めひずみが作用した場合について、作用した予ひずみ(～約19%)だけ応力-ひずみ曲線をシフトしたものと、予ひずみが作用しない材料の応力-ひずみ曲線がほぼ一致するという知見[1]が得られており、十分小さな残留ひずみであれば発生応力に与える影響はないと言える。</p> <p>地震(許容応力状態IV_AS)の一次応力の許容応力は、供用状態Dの許容応力の制限内で同等であり、さらに評価温度・圧力負荷</p>	<p>・ 島根2号炉は、鋼製原子炉格納容器であるため、鉄筋コンクリート製格納容器との比較は行わず、東海第二のみと比較する</p>

参考6.1 表 高温環境時のコンクリートの強度・剛性

温度		20℃	100℃	200℃	110℃ 相当	解析 設定値
コンクリート	ヤング係数比	1.0	0.63	0.43	0.61	0.6
	圧縮強度比	1.0	1.0	0.95	0.995	1.0

コンクリートの剛性低下は、高温環境で内部の水分が逸散することにより起るため、温度が低下したあともその影響は継続するものと考えられるため、RCCVの一般躯体部の剛性低下率は参考6.1表での評価結果を踏まえて0.6倍とし、RCCVの剛性低下を考慮した地震応答解析を実施する。なお、本検討における地震応答解析は、基準地震動 S_{s-1} のNS 方向を代表として実施するものとする。耐震壁の復元力特性についてもコンクリートの剛性低下を考慮したものとする。

基準地震動 S_{s-1} に対するNS方向の地震応答解析結果を参考6.1～6.4図に示す。なお、剛性低下の影響を確認するために基本ケース（剛性低下を考慮しないケース）の結果についても併せて図に示している。



参考6.1図 最大応答加速度の比較

荷前と同様の挙動を示すことから、耐震性に影響はないと判断できる。

[1] 日本溶接協会「建築鉄骨の地震被害と鋼材セミナー(第12回溶接構造用鋼材に関する研究成果発表会)」 JWES-IS-9701, (1997)

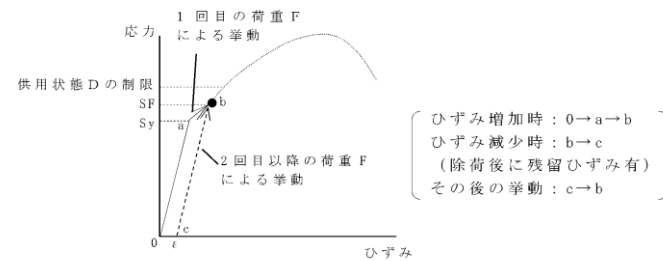


図1 降伏点を越える場合のひずみ履歴イメージ（一次応力）

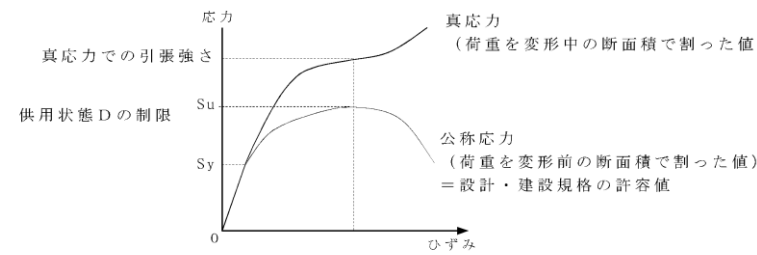


図2 公称応力と真応力について

次に、評価温度・圧力負荷時に周囲の部材の変形の影響を受けるため、局部的に発生する二次応力を考慮する必要がある場合は、構造不連続部に発生する二次応力も考慮して、一次+二次応力で残留ひずみの有無を確認する。一次+二次応力が S_y を超えると塑性域に入るが（図3（解説PVB-3112）, $0 \rightarrow A \rightarrow B$ ）, $2S_y$ 以下の場合は除荷時にひずみが減少し、除荷後に残留ひずみは生じない（図3（解説PVB-3112）, $B \rightarrow C$ ）。また、その後の挙動は図3のB-C上の弾性的挙動を示し、これは評価温度・圧力負荷前と同じである。

地震（許容応力状態IV_AS）の一次+二次応力の許容応力は、今回の一次+二次応力の許容応力と同等であることから、地震による外力が加わったとしても一次+二次応力の許容応力の制限内であり、さらに評価温度・圧力負荷前と同様の挙動を示すことから、耐震性に影響はないと判断できる。

なお、一次応力が S_y を超える部位については、残留ひずみ有

前と同様の挙動を示すことから、耐震性に影響はないと判断できる。

[1] 日本溶接協会「建築鉄骨の地震被害と鋼材セミナー(第12回溶接構造用鋼材に関する研究成果発表会)」 JWES-IS-9701, (1997)

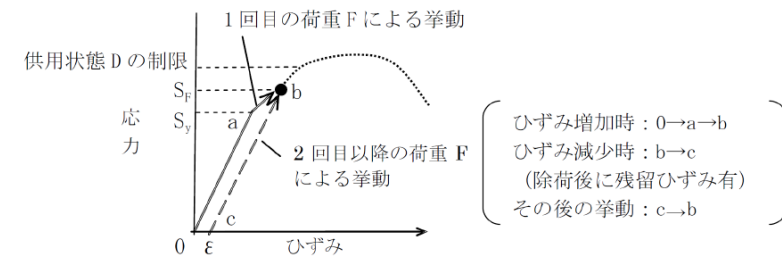


図1 降伏点を越える場合のひずみ履歴イメージ（一次応力）

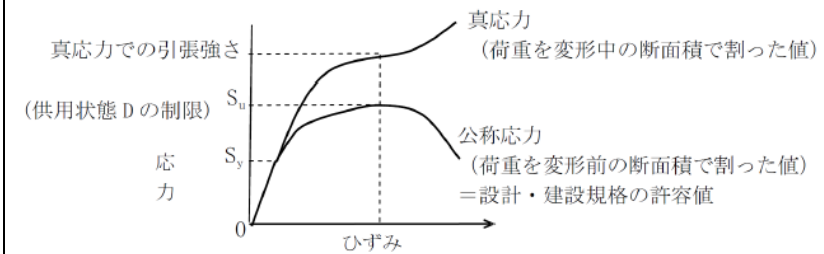
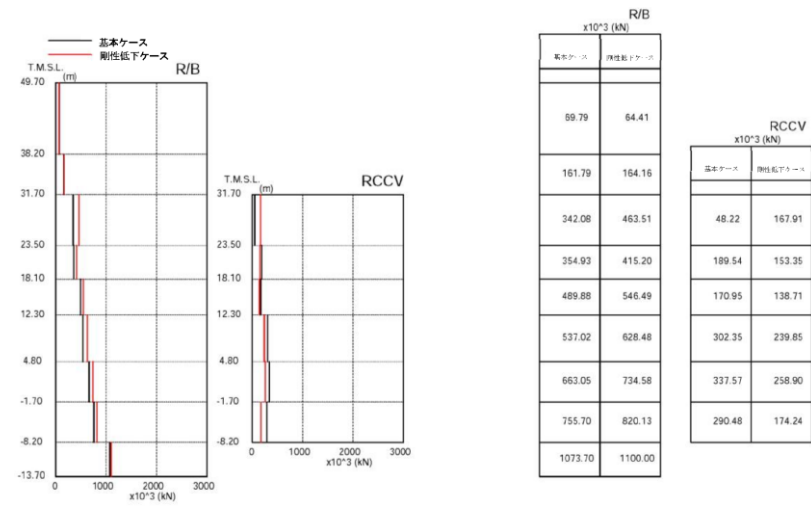


図2 公称応力と真応力について

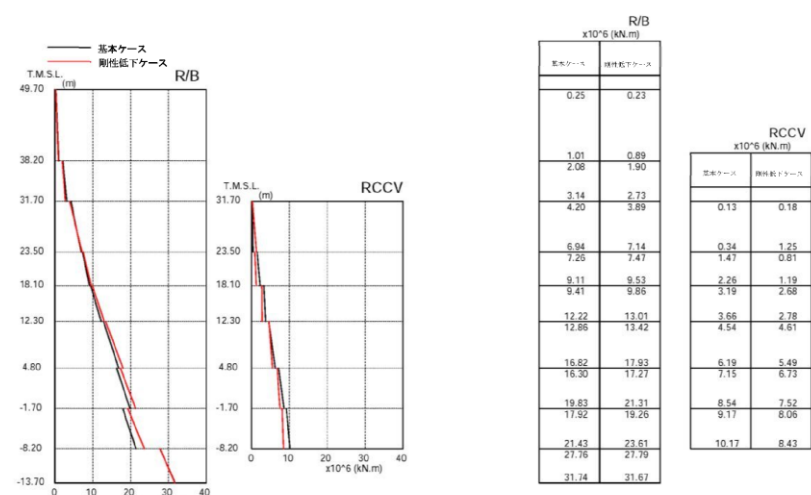
次に、評価温度・圧力負荷時に周囲の部材の変形の影響を受けるため、局部的に発生する二次応力を考慮する必要がある場合は、構造不連続部に発生する二次応力も考慮して、一次+二次応力で残留ひずみの有無を確認する。一次+二次応力が S_y を超えると塑性域に入るが（図3（解説PVB-3112）, $0 \rightarrow A \rightarrow B$ ）, $2S_y$ 以下の場合は除荷時にひずみが減少し、除荷後に残留ひずみは生じない（図3（解説PVB-3112）, $B \rightarrow C$ ）。また、その後の挙動は図3のB-C上の弾性的挙動を示し、これは評価温度・圧力負荷前と同じである。

地震（許容応力状態IV_AS）の一次+二次応力の許容応力は、今回の一次+二次応力の許容応力と同等であることから、地震による外力が加わったとしても一次+二次応力の許容応力の制限内であり、さらに評価温度・圧力負荷前と同様の挙動を示すことから、耐震性に影響はないと判断できる。

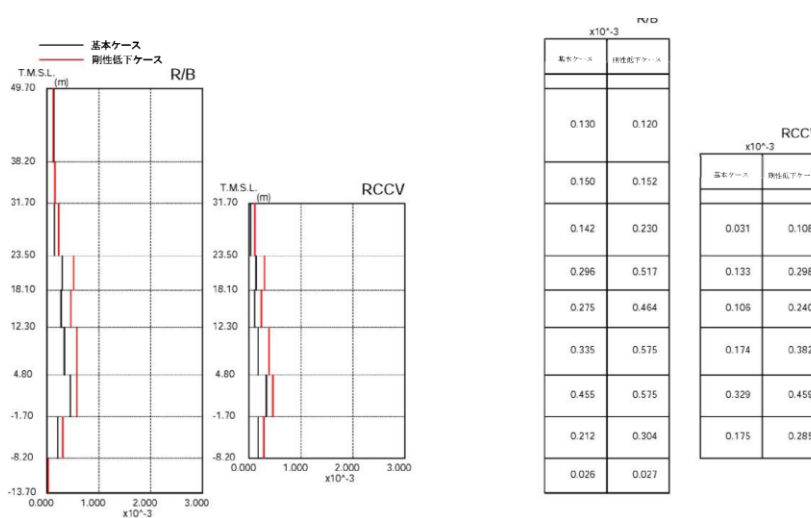
なお、一次応力が S_y を超える部位については、残留ひずみ有



参考6.2図 最大応答せん断力の比較

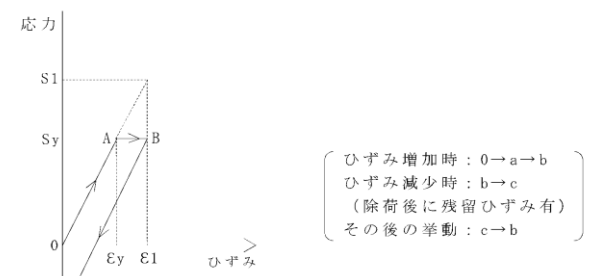


参考6.3図 最大応答曲げモーメントの比較



参考6.4図 最大応答せん断ひずみの比較

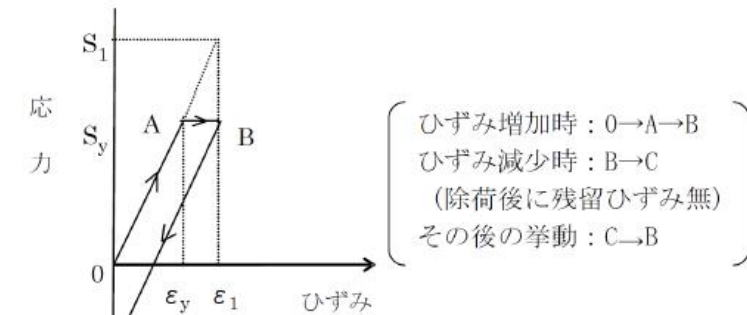
有と判断する。このとき、上述のとおり、十分小さな残留ひずみであれば発生応力に与える影響はないと言える。



(応力 S_1 が $2S_y$ 以下の場合)

図3 降伏点を越える場合のひずみ履歴イメージ (1次+2次応力)

と判断するが、十分小さな残留ひずみであれば発生応力に与える影響はない。



(応力 S_1 が $2S_y$ 以下の場合)

図3 降伏点を越える場合のひずみ履歴イメージ (一次+二次応力)

柏崎刈羽原子力発電所 6/7号炉 (2017.12.20版)	東海第二発電所 (2018.9.18版)	島根原子力発電所 2号炉	備考
<p>これより、最大応答加速度については大きな差がないことが確認出来る。また、RCCVに生じる最大応答せん断力及び最大応答曲げモーメントは剛性低下ケースで基本ケース（剛性低下非考慮）の80%程度に低減されることから、RCCV躯体に作用する地震荷重は基本ケースよりも低減されることが確認出来る。一方、外壁に生じるせん断力及びモーメント、せん断ひずみは剛性低下ケース時に総じて大きくなるものの、最大応答せん断ひずみは許容値である2000μに対して十分余裕のある結果となっている。</p> <p>以上より、評価温度・圧力負荷後の耐震性への影響として、RCCVのコンクリート剛性の低下が想定されるものの、RCCVに作用する地震荷重は基本ケースよりも低減されることから、耐震安全性に与える影響は小さいと考えられる。</p> <p>3. 参考文献 [1]European Committee for Standardization: “Eurocode 2: Design of concrete structures”, European Committee for Standardization, 2004年</p>			

柏崎刈羽原子力発電所 6 / 7号炉 (2017. 12. 20 版)	東海第二発電所 (2018. 9. 18 版)	島根原子力発電所 2号炉	備考
<p>[参考6-補足1]</p> <p>コンクリートの高温特性の考え方</p> <p>(1) はじめに</p> <p>コンクリートの高温特性や鉄筋コンクリート構造の耐火性に関して、1970～80年代にまとめられた文献の情報やその後の研究結果を体系的に取りまとめられた資料として、European Committee for StandardizationによるEurocode 2^[1] や、日本建築学会による2009年度版「構造材料の耐火性ガイドブック」^[2] (以下「AIJガイドブック」という。) や、それらを取りまとめた日本コンクリート工学会による「コンクリートの高温特性とコンクリート構造物の耐火性能に関する研究委員会 報告書」^[3] (以下「JCI報告書」という。) などがある。</p> <p>これらの参考図書の内容をコンクリートの機械的性質 (圧縮強度, ヤング係数) ごとに下記に整理する。</p> <p>また、最新の高温コンクリートに関する知見として、国家プロジェクト「鋼板コンクリート構造のBWR格納容器への適用性評価」における成果として公表されている文献を参照する。</p> <p>(2) 圧縮強度</p> <p>JCI報告書^[3]においてまとめられている、Eurocode 2^[1] による設計用推奨値並びに参考としてAIJガイドブック^[2] による高温時のコンクリート圧縮強度の提案値を以下に示す (表1, 図1)。高温時のコンクリートの圧縮強度$F_c(T)$ は式 (1) より算定する。</p> $F_c(T) = F_c \times k_c(T) \quad (1) \quad [3]$ <p>ここで、F_cは設計基準強度 (N/mm^2) である。また、式 (1) に関しては、Tは高温時のコンクリート温度 ($^{\circ}C$) , $k_c(T)$は表-1に示す高温時のコンクリートの圧縮強度残存比である。</p> <p>Eurocode 2^[1]では、骨材種類を考慮に含めており、石灰質骨材コンクリートについては、珪質骨材コンクリートより圧縮強度残存比を大きめに設定している。参考として、AIJガイドブック^[2]では、高温時のコンクリートの圧縮強度残存比$k_c(T)$をコンクリートの水結合材比W/B に応じた値としている。</p> <p>図-1より、Eurocode2^[1]では、実験データ上限と下限の間に位置していることが分かる。</p> <p>以上、Eurocode2^[1]に規定されている高温時の圧縮強度残存比は、既往の実験データの上下限の領域に入っていることが確認で</p>			

きる。

表-1 圧縮強度残存比の提案値^[3]

コンクリート温度 T(°C)	高温時		
	Eurocode2		AIJガイドブック
	珪質骨材 _{kc} (T)	石灰質骨材 _{kc} (T)	提案値 _{kc} (T)
20	1.00	1.00	1.00
100	1.00	1.00	0.80
200	0.95	0.97	0.33 × W/B + 0.76
300	0.85	0.91	0.36 × W/B + 0.71
400	0.75	0.85	0.45 × W/B + 0.56
500	0.60	0.74	0.39 × W/B + 0.41
600	0.45	0.60	0.47 × W/B + 0.20
700	0.30	0.43	0.44 × W/B + 0.11
800	0.15	0.27	0.15

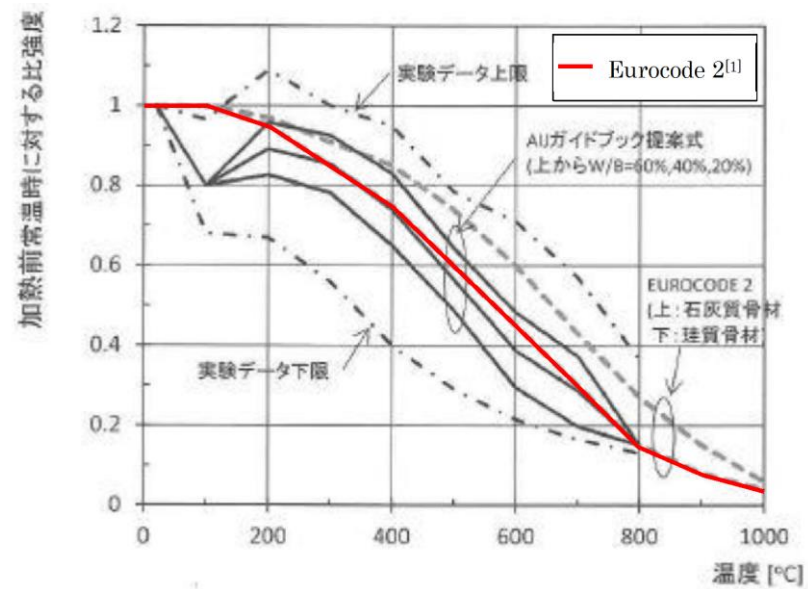


図-1 既存データと高温時の圧縮強度残存比の提案値 ([3]の図に加筆)

(3) ヤング係数

Eurocode 2^[1]においては、Popovicsによる提案式である式(2)に高温時の圧縮強度（高温時の強度残存率）と高温時における圧縮強度時ひずみを与えて、高温時のコンクリートの応力-ひずみ曲線を示している。Eurocode 2^[1]では、式(3)においてnを一定値とし、普通コンクリートではn=3を与え、軽量コンクリートではn=2.5を与えている。Eurocode 2^[1]による圧縮強度時ひずみと温度の関係並びに各温度における応力-ひずみ曲線を図-2に示す。

$$\sigma = \sigma_0 \frac{\varepsilon}{\varepsilon_0} \frac{n}{n-1 + (\varepsilon/\varepsilon_0)^n} \quad (2)^{[3]}$$

ここに、 σ : 応力, ε : ひずみ, σ_0 : 圧縮強度, ε_0 : 圧縮強度時ひずみ
 n : 圧縮強度の関数として与える値

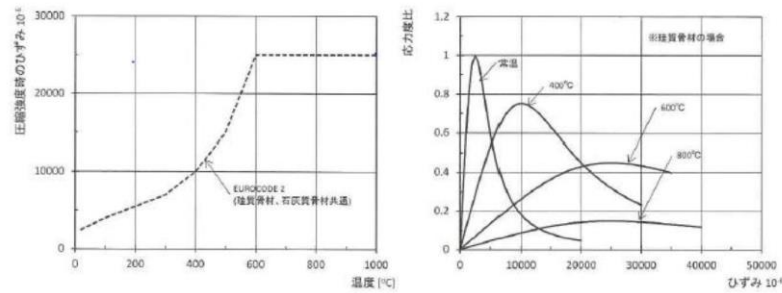


図-2 Eurocode 2による圧縮強度時ひずみと温度の関係および高温時の応力 ([3] より引用)

JCI報告書^[3]においてまとめられている、先に示したEurocode 2[1]の応力-ひずみ曲線 (図-2) により定まるヤング係数残存比、およびAIJガイドブック^[2]による、ヤング係数残存比の提案値を、図-3に示す。これより、Eurocode2^[1]によるヤング係数残存比は、既往の実験データの下限の辺りに位置しており、温度による剛性低下を保守的に考慮する評価となっていることが確認できる。

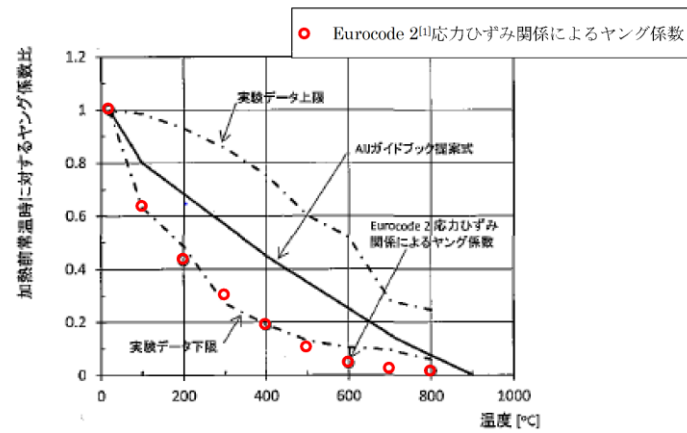


図-3 高温時におけるコンクリートの温度とヤング係数残存比 ([3]より引用, 一部加筆)

柏崎刈羽原子力発電所 6 / 7号炉 (2017. 12. 20 版)	東海第二発電所 (2018. 9. 18 版)	島根原子力発電所 2号炉	備考																																	
<p data-bbox="210 212 819 237">$E(T) = E(20) \times k_e(T)$ (3)^[3]</p> <p data-bbox="157 258 664 283">ここに、E(T) : 温度T°Cにおけるヤング係数</p> <p data-bbox="255 304 715 329">E(20) : 温度20°C(常温)時のヤング係数</p> <p data-bbox="255 350 664 375">ke(T) : 高温時のヤング係数残存比</p> <p data-bbox="344 438 724 464">表-2 ヤング係数残存比の提案値</p> <table border="1" data-bbox="166 485 902 1003"> <thead> <tr> <th data-bbox="166 485 388 600">コンクリート温度 T</th> <th data-bbox="388 485 649 600">Eurocode 2^[1] 応力-ひずみ曲線より 求まる計算値 ke (T)</th> <th data-bbox="649 485 902 600">AIJ ガイドブック^[2] 高温時提案値 ke (T)</th> </tr> </thead> <tbody> <tr><td>20</td><td>1.00</td><td>1.00</td></tr> <tr><td>100</td><td>0.63</td><td>0.80</td></tr> <tr><td>200</td><td>0.43</td><td>0.68</td></tr> <tr><td>300</td><td>0.30</td><td>0.57</td></tr> <tr><td>400</td><td>0.19</td><td>0.45</td></tr> <tr><td>500</td><td>0.10</td><td>0.35</td></tr> <tr><td>600</td><td>0.05</td><td>0.25</td></tr> <tr><td>700</td><td>0.03</td><td>0.15</td></tr> <tr><td>800</td><td>0.02</td><td>0.075</td></tr> <tr><td>900</td><td>0.01</td><td>0</td></tr> </tbody> </table> <p data-bbox="166 1066 522 1092">(4) 最新知見を踏まえた考察</p> <p data-bbox="157 1113 923 1365">最新の高温コンクリートに関する知見として、国家プロジェクト「鋼板コンクリート構造のBWR格納容器への適用性評価」における成果として公表されている文献[4][5]を参照する。当該の文献は、BWR格納容器を構成する材料（コンクリート、鉄筋等）を対象として、事故時高温下における力学特性及び熱特性を実験により取得したものである。</p> <p data-bbox="157 1386 923 1894">実験にあたっては、原子力関連施設のコンクリート構造物で一般的に使用されている材料を選定した上で、試験体が作成されており、電気炉を用いて加熱試験が実施されている。コンクリート試験体への加熱温度及び期間については、DBA及びSA事故を想定したもとなっている。加熱温度及び期間をその他の変数と併せて表-3に示す。また、試験の結果のうち、図-4に圧縮強度残存比を、図-5にヤング係数残存比を示す。これより、「圧縮強度残存比は、既往知見と同様に加熱温度が高くなるほど小さくなっている」としており、「その低下の傾向は、AIJおよびEurocodeと概ね対応している」としている。また、「ヤング係数残存比の加熱温度に応じた低下の傾向は、AIJとEurocodeの中間的な値を示した」としている。なお、ここでいうAIJとは前述のAIJガイドブックを示して</p>	コンクリート温度 T	Eurocode 2 ^[1] 応力-ひずみ曲線より 求まる計算値 ke (T)	AIJ ガイドブック ^[2] 高温時提案値 ke (T)	20	1.00	1.00	100	0.63	0.80	200	0.43	0.68	300	0.30	0.57	400	0.19	0.45	500	0.10	0.35	600	0.05	0.25	700	0.03	0.15	800	0.02	0.075	900	0.01	0			
コンクリート温度 T	Eurocode 2 ^[1] 応力-ひずみ曲線より 求まる計算値 ke (T)	AIJ ガイドブック ^[2] 高温時提案値 ke (T)																																		
20	1.00	1.00																																		
100	0.63	0.80																																		
200	0.43	0.68																																		
300	0.30	0.57																																		
400	0.19	0.45																																		
500	0.10	0.35																																		
600	0.05	0.25																																		
700	0.03	0.15																																		
800	0.02	0.075																																		
900	0.01	0																																		

いる。

表-3 実験変数 (力学特性試験 : コンクリート) ([4]より引用)

項目	設定
加熱温度	20°C、105°C、150°C、200°C、300°C、500°C、700°C
加熱期間	1日 ^{※1} 、2日 ^{※1} 、3日 ^{※1} 、7日、14日 ^{※1} 、35日、2カ月 ^{※2} 、3カ月 ^{※2} 、7カ月 ^{※2}
水結合比	45%、55%
結合材種類	普通ポルトランドセメント、中庸熟ポルトランドセメント、普通ポルトランドセメント+フライアッシュ
骨材種類	硬質砂岩、石灰岩

※1 : 105°C、150°C、200°C、300°Cのみ、※2 : 105°Cのみ

以上で示したとおり、事故を想定した上で加熱温度・期間をパラメータとして行われた実験においても、Eurocode2^[1]による評価結果が圧縮強度残存比についてはおおむね実験の範囲内であり、ヤング係数残存比については試験の下限值を示すことが確認できる。

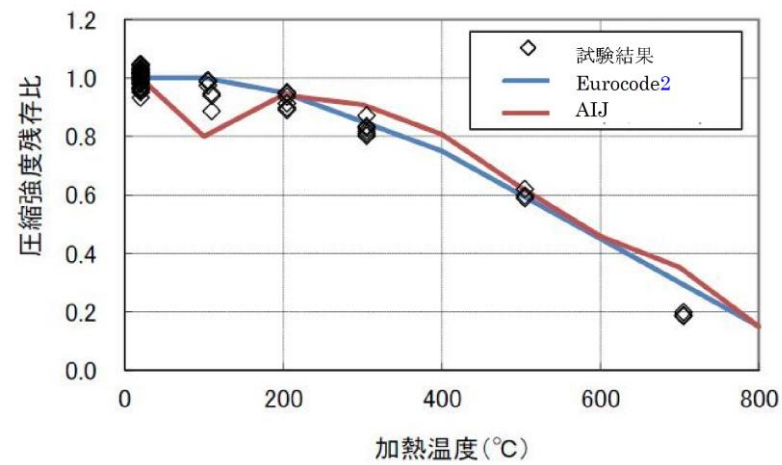
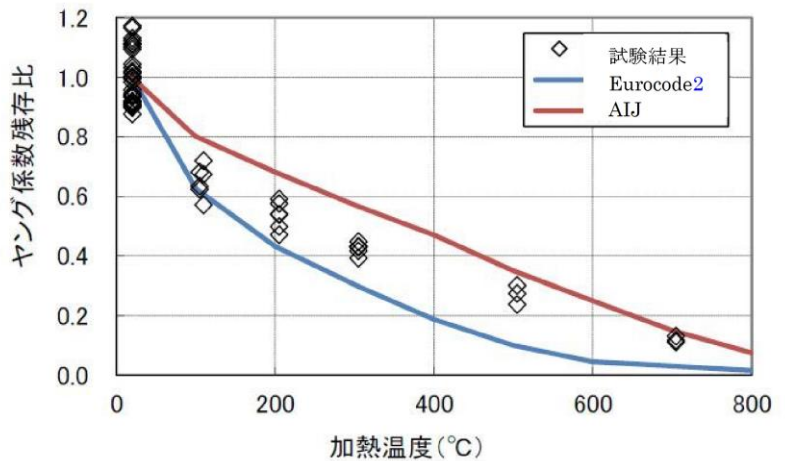
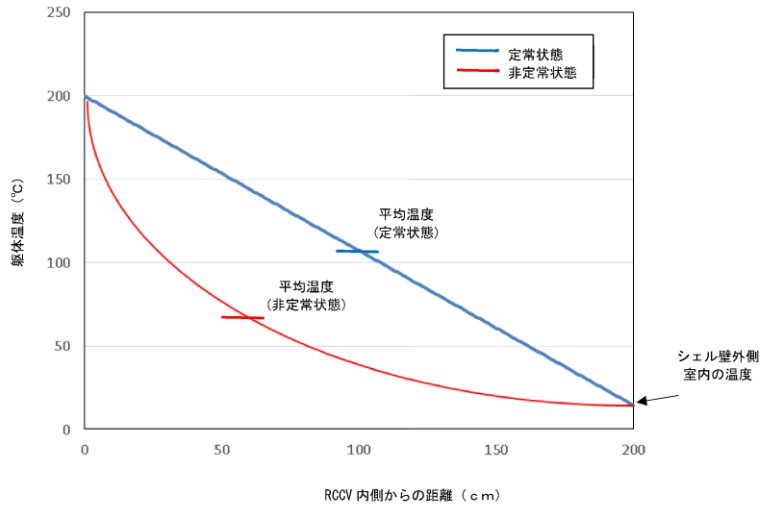


図-4 圧縮強度残存比と加熱温度の関係 ([5]より引用, 一部加筆)

柏崎刈羽原子力発電所 6 / 7号炉 (2017. 12. 20 版)	東海第二発電所 (2018. 9. 18 版)	島根原子力発電所 2号炉	備考
 <p data-bbox="172 661 905 735">図-5 ヤング係数残存比と加熱温度の関係 ([5]より引用, 一部加筆)</p> <p data-bbox="172 787 905 829">(5) Eurocode2 の妥当性に関する考察</p> <p data-bbox="172 840 905 1008">コンクリートの圧縮強度について, Eurocode 2^[1] の残存比と, 既往の実験データや国家プロジェクト「鋼板コンクリート構造のBWR格納容器への適用性評価」の実験データを比較し, Eurocode2^[1] による評価結果が実験データの範囲内にあることを確認した。</p> <p data-bbox="172 1018 905 1228">コンクリートのヤング係数について, Eurocode 2^[1] の応力-ひずみ曲線により定まる高温時のヤング係数残存比と, 既往の実験データや国家プロジェクト「鋼板コンクリート構造のBWR格納容器への適用性評価」の実験データを比較し, Eurocode2^[1] が実験データのおおむね下限値を示すことを確認した。</p> <p data-bbox="172 1239 905 1449">Eurocode2^[1] は, 先行審査における高温環境時のコンクリートのヤング係数残存比の評価に適用実績のあるAIJガイドブックと比較して, ヤング係数を低めに評価するという傾向の違いはあるものの, 剛性低下を大きく評価することからひずみの評価に対しては保守的な設定となると考えられる。</p> <p data-bbox="172 1459 905 1585">以上より, 鉄筋コンクリート製原子炉格納容器の高温環境時の影響評価に用いる資料として, Eurocode2^[1] を用いることは妥当であると考えられる。</p>			

柏崎刈羽原子力発電所 6 / 7号炉 (2017. 12. 20 版)	東海第二発電所 (2018. 9. 18 版)	島根原子力発電所 2号炉	備考
<p>(6) 参考文献</p> <p>[1]European Committee for Standardization: “Eurocode 2: Design of concrete structures”, European Committee for Standardization, 2004 年</p> <p>[2]日本建築学会: “構造材料の耐火性ガイドブック”, 2 版, 2009 年</p> <p>[3]日本コンクリート工学会: “コンクリートの高温特性とコンクリート構造物の耐火性能に関する研究委員会 報告書”, 2012</p> <p>[4]平子ほか: 鋼板コンクリート構造のBWR 格納容器への適用性評価 (2) 材料試験 (計画), 日本建築学会大会学術講演梗概集, 2016</p> <p>[5]抱ほか: 鋼板コンクリート構造のBWR 格納容器への適用性評価 (3) 材料試験 (試験結果), 日本建築学会大会学術講演梗概集, 2016</p>			

柏崎刈羽原子力発電所 6 / 7号炉 (2017. 12. 20 版)	東海第二発電所 (2018. 9. 18 版)	島根原子力発電所 2号炉	備考
<p>[参考6-補足2] 200℃, 0.62MPa 条件時のRCCV躯体平均温度の考え方について</p> <p>1. はじめに 参考6の200℃, 0.62MPaの温度圧力履歴を受けた後のRCCVの耐震性評価において、200℃, 0.62MPa時のRCCV躯体の平均温度を110℃と評価して検討を実施している。以下では躯体平均温度設定の考え方について示す。</p> <p>2. 想定する条件 原子炉建屋の地震応答解析で考慮する耐震要素としては、外壁軸とRCCV軸に分かれるが、RCCV軸を対象として躯体平均温度を設定する。 考慮した温度条件としては、RCCV内部は200℃とし、RCCV外側の温度条件としては、原子炉建屋設計時の条件(冬季・通常運転時)を考慮している。原子炉建屋設計時の条件(冬季・通常運転時)では、RCCV外側の温度を14.5℃(地下階)及び17.5℃(地上階)として評価しており、今回の躯体温度設定においてはその温度を準用することとした。</p> <p>3. 定常状態と非常状態の関係について 定常状態と非常状態の概念図を図-1に示す。時間経過により非常状態の温度分布は定常状態に近づくこととなる。定常状態を仮定した場合は、温度の勾配が一定となることから、躯体の平均温度はシェル壁外側の温度とRCCV内部の温度の平均値となる。今回はRCCV外側の室内の温度を14.5℃若しくは17.5℃と想定しており、その際の平均温度は107.25℃若しくは108.75℃となるため、一律110℃と設定している。 なお、SA後にRCCV内部がピーク温度となる時間はDBと比べて比較的長時間ではあるものの、定常状態には至らないと考えられることから、今回の解析において、RCCV内部をピーク温度として定常状態を想定することは、躯体の温度を保守的に高めに見積もっていることとなるものと考えている。 また、参考6で実施したパラメータスタディにおいては、上記の通りRCCV外側の室内の温度を設計時の冬期の温度条件を参考としたが、仮にSA時におけるRCCV外側の室内の最高温度(66℃)を想定した場合の影響についても考察する。この温度に対して定常状態を仮定すると躯体平均温度は133℃となり、</p>			

柏崎刈羽原子力発電所 6 / 7号炉 (2017. 12. 20 版)	東海第二発電所 (2018. 9. 18 版)	島根原子力発電所 2号炉	備考
<p>Eurocode2に基づきヤング係数残存比を評価すると0.56となる。参考6の検討で考慮したヤング係数残存比は0.60であり、その差異は小さく、仮にヤング係数残存比を0.56として評価を実施した場合も現状の評価により得られた見通しへの影響は無いものと考えられる。</p>  <p>図-1 定常状態と非常状態の躯体内温度分布 (概念図)</p>			

柏崎刈羽原子力発電所 6 / 7号炉 (2017. 12. 20 版)	東海第二発電所 (2018. 9. 18 版)	島根原子力発電所 2号炉	備考																																																																																																																																																																																
<p>[参考7] DB施設を兼ねる主なSA施設等のDBAとSAの荷重条件の比較</p>		<p style="text-align: right;">参考7</p> <p>[参考7] DB施設を兼ねる主なSA施設等のDBAとSAの荷重条件の比較</p>	<p>・設計値及び解析結果の相違</p>																																																																																																																																																																																
<table border="1"> <thead> <tr> <th rowspan="2">施設名称</th> <th colspan="2">DB条件</th> <th colspan="2">SA条件</th> <th rowspan="2">備考</th> </tr> <tr> <th>圧力 (MPa)</th> <th>温度 (°C)</th> <th>圧力 (MPa)</th> <th>温度 (°C)</th> </tr> </thead> <tbody> <tr> <td rowspan="2">原子炉圧力容器</td> <td>Sd : 8.37</td> <td>Sd : 299</td> <td>Sd : 8.37</td> <td>Sd : 299</td> <td rowspan="2">DB条件がSA条件を包絡</td> </tr> <tr> <td>Ss : 8.37</td> <td>Ss : 299</td> <td>Ss : 8.37</td> <td>Ss : 299</td> </tr> <tr> <td rowspan="2">原子炉圧力容器支持スカート</td> <td>—</td> <td>Sd : 171 (雰囲気温度)</td> <td>—</td> <td>Sd : 168 (雰囲気温度)</td> <td rowspan="2"></td> </tr> <tr> <td>—</td> <td>Ss : 57 (雰囲気温度)</td> <td>—</td> <td>Ss : 78 (雰囲気温度)</td> </tr> <tr> <td rowspan="2">原子炉圧力容器基礎ボルト</td> <td>—</td> <td>Sd : 171 (雰囲気温度)</td> <td>—</td> <td>Sd : 168 (雰囲気温度)</td> <td rowspan="2"></td> </tr> <tr> <td>—</td> <td>Ss : 57 (雰囲気温度)</td> <td>—</td> <td>Ss : 78 (雰囲気温度)</td> </tr> <tr> <td rowspan="2">原子炉圧力容器スタビライザ</td> <td>—</td> <td>Sd : 171 (雰囲気温度)</td> <td>—</td> <td>Sd : 168 (雰囲気温度)</td> <td rowspan="2"></td> </tr> <tr> <td>—</td> <td>Ss : 57 (雰囲気温度)</td> <td>—</td> <td>Ss : 78 (雰囲気温度)</td> </tr> <tr> <td rowspan="2">原子炉格納容器</td> <td>Sd : 0.250 (ドライウエル), 0.180 (サブプレッション・チェンバ) (LOCA条件)</td> <td>Sd : 171 (ドライウエル), 104 (サブプレッション・チェンバ) (LOCA条件)</td> <td>Sd : 0.62</td> <td>Sd : 168</td> <td rowspan="2"></td> </tr> <tr> <td>Ss : -0.014 (通常運転)</td> <td>Ss : 171 (ドライウエル), 104 (サブプレッション・チェンバ) (通常運転)</td> <td>Ss : 0.15</td> <td>Ss : 78</td> </tr> <tr> <td rowspan="2">原子炉格納容器配管貫通部</td> <td>Sd : 0.250 (ドライウエル), 0.180 (サブプレッション・チェンバ) (LOCA条件)</td> <td>Sd : 171 (ドライウエル), 104 (サブプレッション・チェンバ) (LOCA条件)</td> <td>Sd : 0.62</td> <td>Sd : 168</td> <td rowspan="2"></td> </tr> <tr> <td>Ss : -0.014 (通常運転)</td> <td>Ss : 171 (ドライウエル), 104 (サブプレッション・チェンバ) (通常運転)</td> <td>Ss : 0.15</td> <td>Ss : 78</td> </tr> </tbody> </table>	施設名称	DB条件		SA条件		備考	圧力 (MPa)	温度 (°C)	圧力 (MPa)	温度 (°C)	原子炉圧力容器	Sd : 8.37	Sd : 299	Sd : 8.37	Sd : 299	DB条件がSA条件を包絡	Ss : 8.37	Ss : 299	Ss : 8.37	Ss : 299	原子炉圧力容器支持スカート	—	Sd : 171 (雰囲気温度)	—	Sd : 168 (雰囲気温度)		—	Ss : 57 (雰囲気温度)	—	Ss : 78 (雰囲気温度)	原子炉圧力容器基礎ボルト	—	Sd : 171 (雰囲気温度)	—	Sd : 168 (雰囲気温度)		—	Ss : 57 (雰囲気温度)	—	Ss : 78 (雰囲気温度)	原子炉圧力容器スタビライザ	—	Sd : 171 (雰囲気温度)	—	Sd : 168 (雰囲気温度)		—	Ss : 57 (雰囲気温度)	—	Ss : 78 (雰囲気温度)	原子炉格納容器	Sd : 0.250 (ドライウエル), 0.180 (サブプレッション・チェンバ) (LOCA条件)	Sd : 171 (ドライウエル), 104 (サブプレッション・チェンバ) (LOCA条件)	Sd : 0.62	Sd : 168		Ss : -0.014 (通常運転)	Ss : 171 (ドライウエル), 104 (サブプレッション・チェンバ) (通常運転)	Ss : 0.15	Ss : 78	原子炉格納容器配管貫通部	Sd : 0.250 (ドライウエル), 0.180 (サブプレッション・チェンバ) (LOCA条件)	Sd : 171 (ドライウエル), 104 (サブプレッション・チェンバ) (LOCA条件)	Sd : 0.62	Sd : 168		Ss : -0.014 (通常運転)	Ss : 171 (ドライウエル), 104 (サブプレッション・チェンバ) (通常運転)	Ss : 0.15	Ss : 78	<table border="1"> <thead> <tr> <th rowspan="2">施設名称</th> <th rowspan="2">地震動</th> <th colspan="2">DB条件</th> <th colspan="2">SA条件</th> <th rowspan="2">備考</th> </tr> <tr> <th>圧力 (MPa)</th> <th>温度 (°C)</th> <th>圧力 (MPa)</th> <th>温度 (°C)</th> </tr> </thead> <tbody> <tr> <td rowspan="2">原子炉圧力容器</td> <td>Sd</td> <td>8.28</td> <td>298</td> <td>8.28</td> <td>298</td> <td rowspan="2">DB条件がSA条件を包絡</td> </tr> <tr> <td>Ss</td> <td>8.28</td> <td>298</td> <td>8.28</td> <td>298</td> </tr> <tr> <td rowspan="2">原子炉圧力容器支持スカート</td> <td>Sd</td> <td>—</td> <td>298</td> <td>—</td> <td>298</td> <td rowspan="2">原子炉圧力容器下鏡からの入熱を考慮した温度</td> </tr> <tr> <td>Ss</td> <td>—</td> <td>298</td> <td>—</td> <td>298</td> </tr> <tr> <td rowspan="2">原子炉圧力容器基礎ボルト</td> <td>Sd</td> <td>—</td> <td>【通常時】57 【LOCA後】171</td> <td>—</td> <td>181</td> <td rowspan="2"></td> </tr> <tr> <td>Ss</td> <td>—</td> <td>57</td> <td>—</td> <td>62</td> </tr> <tr> <td rowspan="2">原子炉格納容器</td> <td>Sd</td> <td>【D/W】0.327 【S/C】0.209 (LOCA条件)</td> <td>【D/W】171 【S/C】104 (LOCA条件)</td> <td>0.659</td> <td>181</td> <td rowspan="2"></td> </tr> <tr> <td>Ss</td> <td>-0.014 (通常運転)</td> <td>【D/W】171 【S/C】104 (通常運転)</td> <td>0.372</td> <td>62</td> </tr> <tr> <td rowspan="2">原子炉格納容器配管貫通部</td> <td>Sd</td> <td>【D/W】0.327 【S/C】0.209 (LOCA条件)</td> <td>【D/W】171 【S/C】104 (LOCA条件)</td> <td>0.659</td> <td>181</td> <td rowspan="2"></td> </tr> <tr> <td>Ss</td> <td>-0.014 (通常運転)</td> <td>【D/W】171 【S/C】104 (通常運転)</td> <td>0.372</td> <td>62</td> </tr> <tr> <td rowspan="2">原子炉格納容器電気配線貫通部</td> <td>Sd</td> <td>【D/W】0.327 【S/C】0.209 (LOCA条件)</td> <td>【D/W】171 【S/C】104 (LOCA条件)</td> <td>0.659</td> <td>181</td> <td rowspan="2"></td> </tr> <tr> <td>Ss</td> <td>-0.014 (通常運転)</td> <td>【D/W】171 【S/C】104 (通常運転)</td> <td>0.372</td> <td>62</td> </tr> <tr> <td rowspan="2">高圧炉心スプレイポンプ</td> <td>Sd</td> <td>—</td> <td>100*1 66*2</td> <td>—</td> <td>—</td> <td rowspan="2"></td> </tr> <tr> <td>Ss</td> <td>—</td> <td>100*1 66*2</td> <td>—</td> <td>110*1 66*2</td> </tr> <tr> <td rowspan="2">低圧炉心スプレイポンプ</td> <td>Sd</td> <td>—</td> <td>100*1 66*2</td> <td>—</td> <td>—</td> <td rowspan="2"></td> </tr> <tr> <td>Ss</td> <td>—</td> <td>100*1 66*2</td> <td>—</td> <td>116*1 100*2</td> </tr> </tbody> </table>	施設名称	地震動	DB条件		SA条件		備考	圧力 (MPa)	温度 (°C)	圧力 (MPa)	温度 (°C)	原子炉圧力容器	Sd	8.28	298	8.28	298	DB条件がSA条件を包絡	Ss	8.28	298	8.28	298	原子炉圧力容器支持スカート	Sd	—	298	—	298	原子炉圧力容器下鏡からの入熱を考慮した温度	Ss	—	298	—	298	原子炉圧力容器基礎ボルト	Sd	—	【通常時】57 【LOCA後】171	—	181		Ss	—	57	—	62	原子炉格納容器	Sd	【D/W】0.327 【S/C】0.209 (LOCA条件)	【D/W】171 【S/C】104 (LOCA条件)	0.659	181		Ss	-0.014 (通常運転)	【D/W】171 【S/C】104 (通常運転)	0.372	62	原子炉格納容器配管貫通部	Sd	【D/W】0.327 【S/C】0.209 (LOCA条件)	【D/W】171 【S/C】104 (LOCA条件)	0.659	181		Ss	-0.014 (通常運転)	【D/W】171 【S/C】104 (通常運転)	0.372	62	原子炉格納容器電気配線貫通部	Sd	【D/W】0.327 【S/C】0.209 (LOCA条件)	【D/W】171 【S/C】104 (LOCA条件)	0.659	181		Ss	-0.014 (通常運転)	【D/W】171 【S/C】104 (通常運転)	0.372	62	高圧炉心スプレイポンプ	Sd	—	100*1 66*2	—	—		Ss	—	100*1 66*2	—	110*1 66*2	低圧炉心スプレイポンプ	Sd	—	100*1 66*2	—	—		Ss	—	100*1 66*2	—	116*1 100*2	<p>【柏崎 6/7】</p>
施設名称		DB条件		SA条件			備考																																																																																																																																																																												
	圧力 (MPa)	温度 (°C)	圧力 (MPa)	温度 (°C)																																																																																																																																																																															
原子炉圧力容器	Sd : 8.37	Sd : 299	Sd : 8.37	Sd : 299	DB条件がSA条件を包絡																																																																																																																																																																														
	Ss : 8.37	Ss : 299	Ss : 8.37	Ss : 299																																																																																																																																																																															
原子炉圧力容器支持スカート	—	Sd : 171 (雰囲気温度)	—	Sd : 168 (雰囲気温度)																																																																																																																																																																															
	—	Ss : 57 (雰囲気温度)	—	Ss : 78 (雰囲気温度)																																																																																																																																																																															
原子炉圧力容器基礎ボルト	—	Sd : 171 (雰囲気温度)	—	Sd : 168 (雰囲気温度)																																																																																																																																																																															
	—	Ss : 57 (雰囲気温度)	—	Ss : 78 (雰囲気温度)																																																																																																																																																																															
原子炉圧力容器スタビライザ	—	Sd : 171 (雰囲気温度)	—	Sd : 168 (雰囲気温度)																																																																																																																																																																															
	—	Ss : 57 (雰囲気温度)	—	Ss : 78 (雰囲気温度)																																																																																																																																																																															
原子炉格納容器	Sd : 0.250 (ドライウエル), 0.180 (サブプレッション・チェンバ) (LOCA条件)	Sd : 171 (ドライウエル), 104 (サブプレッション・チェンバ) (LOCA条件)	Sd : 0.62	Sd : 168																																																																																																																																																																															
	Ss : -0.014 (通常運転)	Ss : 171 (ドライウエル), 104 (サブプレッション・チェンバ) (通常運転)	Ss : 0.15	Ss : 78																																																																																																																																																																															
原子炉格納容器配管貫通部	Sd : 0.250 (ドライウエル), 0.180 (サブプレッション・チェンバ) (LOCA条件)	Sd : 171 (ドライウエル), 104 (サブプレッション・チェンバ) (LOCA条件)	Sd : 0.62	Sd : 168																																																																																																																																																																															
	Ss : -0.014 (通常運転)	Ss : 171 (ドライウエル), 104 (サブプレッション・チェンバ) (通常運転)	Ss : 0.15	Ss : 78																																																																																																																																																																															
施設名称	地震動	DB条件		SA条件		備考																																																																																																																																																																													
		圧力 (MPa)	温度 (°C)	圧力 (MPa)	温度 (°C)																																																																																																																																																																														
原子炉圧力容器	Sd	8.28	298	8.28	298	DB条件がSA条件を包絡																																																																																																																																																																													
	Ss	8.28	298	8.28	298																																																																																																																																																																														
原子炉圧力容器支持スカート	Sd	—	298	—	298	原子炉圧力容器下鏡からの入熱を考慮した温度																																																																																																																																																																													
	Ss	—	298	—	298																																																																																																																																																																														
原子炉圧力容器基礎ボルト	Sd	—	【通常時】57 【LOCA後】171	—	181																																																																																																																																																																														
	Ss	—	57	—	62																																																																																																																																																																														
原子炉格納容器	Sd	【D/W】0.327 【S/C】0.209 (LOCA条件)	【D/W】171 【S/C】104 (LOCA条件)	0.659	181																																																																																																																																																																														
	Ss	-0.014 (通常運転)	【D/W】171 【S/C】104 (通常運転)	0.372	62																																																																																																																																																																														
原子炉格納容器配管貫通部	Sd	【D/W】0.327 【S/C】0.209 (LOCA条件)	【D/W】171 【S/C】104 (LOCA条件)	0.659	181																																																																																																																																																																														
	Ss	-0.014 (通常運転)	【D/W】171 【S/C】104 (通常運転)	0.372	62																																																																																																																																																																														
原子炉格納容器電気配線貫通部	Sd	【D/W】0.327 【S/C】0.209 (LOCA条件)	【D/W】171 【S/C】104 (LOCA条件)	0.659	181																																																																																																																																																																														
	Ss	-0.014 (通常運転)	【D/W】171 【S/C】104 (通常運転)	0.372	62																																																																																																																																																																														
高圧炉心スプレイポンプ	Sd	—	100*1 66*2	—	—																																																																																																																																																																														
	Ss	—	100*1 66*2	—	110*1 66*2																																																																																																																																																																														
低圧炉心スプレイポンプ	Sd	—	100*1 66*2	—	—																																																																																																																																																																														
	Ss	—	100*1 66*2	—	116*1 100*2																																																																																																																																																																														

柏崎刈羽原子力発電所 6 / 7号炉 (2017. 12. 20 版)					東海第二発電所 (2018. 9. 18 版)					島根原子力発電所 2号炉					備考
施設名称	DB条件		SA条件		備考	施設名称	地震動	DB条件		SA条件		備考			
	圧力 (MPa)	温度 (°C)	圧力 (MPa)	温度 (°C)				圧力 (MPa)	温度 (°C)	圧力 (MPa)	温度 (°C)				
原子炉格納容器電気配線貫通部	Sd : 0.250 (ドライウエル) 0.180 (サブプレッション・チェンバ) (LOCA条件)	Sd : 171 (ドライウエル) 104 (サブプレッション・チェンバ) (LOCA条件)	Sd : 0.62	Sd : 168		原子炉補機冷却水ポンプ	Sd	—	185*1 66*2	—	—				
	Ss : -0.014 (通常運転)	Ss : 171 (ドライウエル) 104 (サブプレッション・チェンバ) (通常運転)	Ss : 0.15	Ss : 78			Ss	—	185*1 66*2	—	185*1 100*2				
高圧炉心注水系ポンプ	—	Sd : 100 (ポンプ取付ボルト, 原動機台取付ボルト), 66 (基礎ボルト, 原動機取付ボルト)	—	—		原子炉補機海水ポンプ	Sd	—	85*1 55*2	—	—				
	—	Ss : 100 (ポンプ取付ボルト, 原動機台取付ボルト), 66 (基礎ボルト, 原動機取付ボルト)	—	Ss : 120 (ポンプ取付ボルト, 原動機台取付ボルト), 100 (基礎ボルト, 原動機取付ボルト)			Ss	—	85*1 55*2	—	100*1 100*2				
残留熱除去系ポンプ	—	Sd : 182 (ポンプ取付ボルト, 原動機台取付ボルト) 66 (基礎ボルト, 原動機取付ボルト)	—	—		原子炉補機冷却系熱交換器	Sd	1.37	85*3 50*2	—	—				
	—	Ss : 182 (ポンプ取付ボルト, 原動機台取付ボルト) 66 (基礎ボルト, 原動機取付ボルト)	—	Ss : 182 (ポンプ取付ボルト, 原動機台取付ボルト) 100 (基礎ボルト, 原動機取付ボルト)			Ss	1.37	85*3 50*2	1.37	85*1 50*2				
原子炉補機冷却水系ポンプ	—	Sd : 70 (ポンプ取付ボルト) 50(基礎ボルト, 原動機取付ボルト)	—	—		原子炉補機海水ポンプ	Sd	—	50*1,2	—	—				
	—	Ss : 70 (ポンプ取付ボルト) 50 (基礎ボルト, 原動機取付ボルト)	—	Ss : 70 (ポンプ取付ボルト) 50 (基礎ボルト, 原動機取付ボルト)			Ss	—	50*1,2	—	50*1,2				

*1 : ポンプ取付ボルト, 原動機台取付ボルトの耐震評価に使用している値
 *2 : 基礎ボルト, 原動機取付ボルトの耐震評価に使用している値
 *3 : 胴板, 脚の耐震評価に使用している値

柏崎刈羽原子力発電所 6 / 7号炉 (2017. 12. 20 版)						東海第二発電所 (2018. 9. 18 版)				島根原子力発電所 2号炉				備考		
施設名 称	DB条件		SA条件		備考											
	圧力 (MPa)	温度 (°C)	圧力 (MPa)	温度 (°C)												
原子炉補機冷却水系熱交換器	S d : 1.37	S d : 70	—	—												
	S s : 1.37	S s : 70	S s : 1.37	S s : 70												
原子炉補機冷却海水ポンプ	—	S d : 50 (ポンプ取付ボルト, 原動機台取付ボルト, 基礎ボルト, 原動機取付ボルト)	—	—												
	—	S s : 50 (ポンプ取付ボルト, 原動機台取付ボルト, 基礎ボルト, 原動機取付ボルト)	—	S s : 50 (ポンプ取付ボルト, 原動機台取付ボルト, 基礎ボルト, 原動機取付ボルト)												
<p><補足事項></p> <ul style="list-style-type: none"> ・本表において耐震評価に用いる温度, 圧力を記載。ただし, SA条件において原子炉格納容器雰囲気に記載している場合はDB条件においても原子炉格納容器雰囲気における条件を記載。 ・原子炉圧力容器は, 胴板を代表して記載。 																

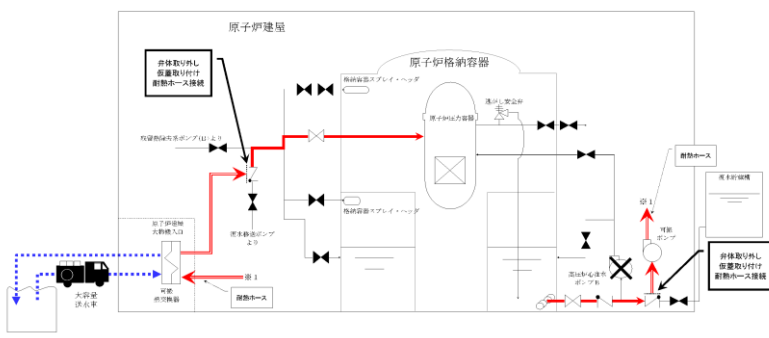
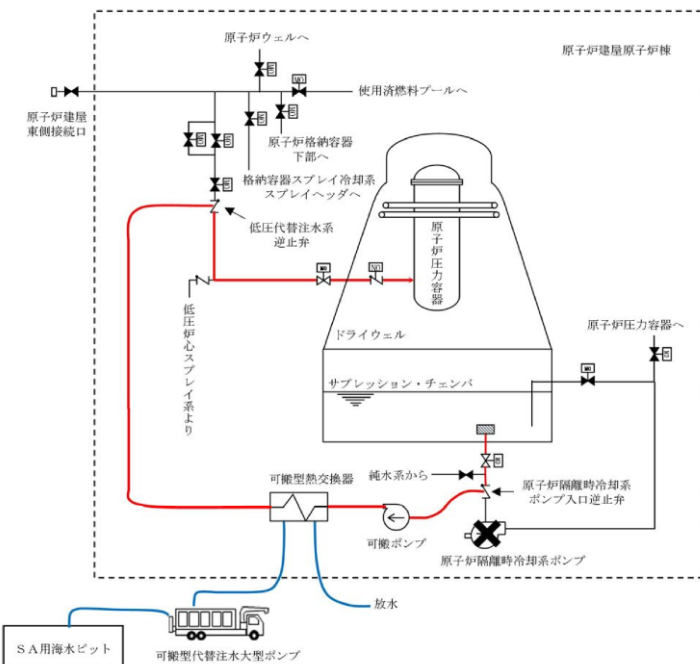
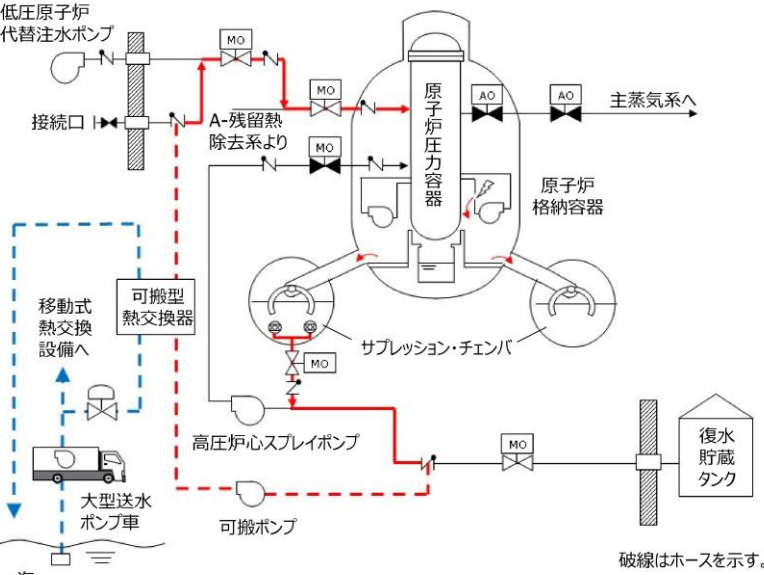
柏崎刈羽原子力発電所 6 / 7号炉 (2017. 12. 20 版)	東海第二発電所 (2018. 9. 18 版)	島根原子力発電所 2号炉	備考
<p>[参考8]「重大事故に至るおそれがある事故」に関する補足説明</p> <p>1. 「重大事故に至るおそれがある事故」とは 「重大事故に至るおそれがある事故」とは、運転時の異常な過渡変化及び設計基準事故に対して原子炉の安全性を損なうことがないように設計することを求められる構築物、系統及び機器(=耐震Sクラス施設)がその安全機能を喪失した場合であって、炉心の著しい損傷に至る可能性があるとして想定する事象である。</p> <p>2. 耐震重要度分類の考え方 耐震クラスは以下のように定義されており、安全上重要な施設はSクラスに分類される。耐震B、Cクラス施設は、その機能が喪失したとしても、炉心の健全性に影響を及ぼすおそれがないものとなる。 そのため耐震B、Cクラス施設のみが損傷した状態では、重大事故に至るおそれがある事故ではなくDBAである。 Sクラス：地震により発生するおそれがある事象に対して、原子炉を停止し、炉心を冷却するために必要な機能を持つ施設、自ら放射性物質を内蔵している施設、当該施設に直接関係しておりその機能喪失により放射性物質を外部に拡散する可能性のある施設、これらの施設の機能喪失により事故に至った場合の影響を緩和し、放射線による公衆への影響を軽減するために必要な機能を持つ施設及びこれらの重要な安全機能を支援するために必要となる施設、並びに地震に伴って発生するおそれがある津波による安全機能の喪失を防止するために必要となる施設であって、その影響が大きいもの</p> <p>Bクラス：安全機能を有する施設のうち、機能喪失した場合の影響がSクラス施設と比べ小さい施設</p> <p>Cクラス：Sクラスに属する施設及びBクラスに属する施設以外の一般産業施設又は公共施設と同等の安全性が要求される施設</p> <p>3. 耐震B、Cクラス施設の破損による影響について (1) 地震PRAにおける耐震B、Cクラス施設損傷の考慮について 地震PRAでは、耐震B、Cクラス施設損傷による過渡事象と</p>	<p>[参考7]「重大事故に至るおそれがある事故」に関する補足説明</p> <p>1. 「重大事故に至るおそれがある事故」とは 「重大事故に至るおそれがある事故」とは、運転時の異常な過渡変化及び設計基準事故に対して原子炉の安全性を損なうことがないように設計することを求められる構築物、系統及び機器(=耐震Sクラス施設)がその安全機能を喪失した場合であって、炉心の著しい損傷に至る可能性があるとして想定する事象である。</p> <p>2. 耐震重要度分類の考え方 耐震クラスは以下のように定義されており、安全上重要な施設はSクラスに分類される。耐震B、Cクラス施設は、その機能が喪失したとしても、炉心の健全性に影響を及ぼすおそれがないものとなる。 そのため耐震B、Cクラス施設のみが損傷した状態では、重大事故に至るおそれがある事故ではなくDBAである。 Sクラス：地震により発生するおそれがある事象に対して、原子炉を停止し、炉心を冷却するために必要な機能を持つ施設、自ら放射性物質を内蔵している施設、当該施設に直接関係しておりその機能喪失により放射性物質を外部に拡散する可能性のある施設、これらの施設の機能喪失により事故に至った場合の影響を緩和し、放射線による公衆への影響を軽減するために必要な機能を持つ施設及びこれらの重要な安全機能を支援するために必要となる施設、並びに地震に伴って発生するおそれがある津波による安全機能の喪失を防止するために必要となる施設であって、その影響が大きいもの</p> <p>Bクラス：安全機能を有する施設のうち、機能喪失した場合の影響がSクラス施設と比べ小さい施設</p> <p>Cクラス：Sクラスに属する施設及びBクラスに属する施設以外の一般産業施設又は公共施設と同等の安全性が要求される施設</p> <p>3. 耐震B、Cクラス施設の破損による影響について (1) 地震PRAにおける耐震B、Cクラス施設損傷の考慮について 地震PRAでは、耐震B、Cクラス施設損傷による過渡事象と</p>	<p style="text-align: right;">参考8</p> <p>[参考8]「重大事故に至るおそれがある事故」に関する補足説明</p> <p>1. 「重大事故に至るおそれがある事故」とは 「重大事故に至るおそれがある事故」とは、運転時の異常な過渡変化及び設計基準事故に対して原子炉の安全性を損なうことがないように設計することを求められる構築物、系統及び機器(=Sクラス施設)がその安全機能を喪失した場合であって、炉心の著しい損傷に至る可能性があるとして想定する事象である。</p> <p>2. 耐震重要度分類の考え方 耐震クラスは以下のように定義されており、安全上重要な施設はSクラスに分類される。B、Cクラス施設は、その機能が喪失したとしても、炉心の健全性に影響を及ぼすおそれがないものとなる。 そのためB、Cクラス施設のみが損傷した状態では、重大事故に至るおそれがある事故ではなくDBAである。 Sクラス：地震により発生するおそれがある事象に対して、原子炉を停止し、炉心を冷却するために必要な機能を持つ施設、自ら放射性物質を内蔵している施設、当該施設に直接関係しておりその機能喪失により放射性物質を外部に拡散する可能性のある施設、これらの施設の機能喪失により事故に至った場合の影響を緩和し、放射線による公衆への影響を軽減するために必要な機能を持つ施設及びこれらの重要な安全機能を支援するために必要となる施設、並びに地震に伴って発生するおそれがある津波による安全機能の喪失を防止するために必要となる施設であって、その影響が大きいもの</p> <p>Bクラス：安全機能を有する施設のうち、機能喪失した場合の影響がSクラス施設と比べ小さい施設</p> <p>Cクラス：Sクラスに属する施設及びBクラスに属する施設以外の一般産業施設又は公共施設と同等の安全性が要求される施設</p> <p>3. B、Cクラス施設の破損による影響について (1) 地震PRAにおけるB、Cクラス施設損傷の考慮について 地震PRAでは、B、Cクラス施設損傷による過渡事象として</p>	

柏崎刈羽原子力発電所 6/7号炉 (2017.12.20版)	東海第二発電所 (2018.9.18版)	島根原子力発電所 2号炉	備考
<p>して「外部電源喪失」を考慮している。また、<u>耐震B</u>、Cクラス施設の損傷による安全機能への間接的影響を確認するとともに、さらにプラント・ウォークダウンにおいて重点的に確認する項目の一つとして、問題のないことを確認することとする。</p> <p>(2) 設計用荷重への影響</p> <p><u>耐震B</u>、Cクラス施設が破損した場合であっても、<u>耐震S</u>クラス施設である緩和系が健全であれば、炉心損傷に至ることはない。JEAG4601・補-1984では、<u>耐震S</u>クラス施設破損により発生する事象を地震従属事象として整理し、地震との組合せを記載している。この中で、<u>耐震B</u>、Cクラス施設破損によるDBAで考慮すべき荷重の影響は、「<u>給水流量の全喪失</u>」「<u>タービントリップ</u>」で代表できるとして整理されている。<u>なお、タービントリップは主蒸気止め弁が閉鎖する事象であり、負荷の喪失事象におけるタービン蒸気加減弁閉鎖と同様事象であり、本プラントにおける過渡解析で評価している事象は「負荷の喪失」である。</u></p> <p>4. 「重大事故に至るおそれがある事故」が地震独立事象であることについての考察</p> <p><u>耐震S</u>クラス施設が健全であれば安全機能の喪失は起きず、炉心の著しい損傷に至ることはないので、何らかの要因で<u>耐震S</u>クラス施設（重大事故等対処設備含む）が損傷した場合に「重大事故に至るおそれがある事故」が発生することとなる。ここで、確定論的には、<u>耐震S</u>クラス施設（重大事故等対処設備含む）はSsによって機能喪失することはないことから、「重大事故に至るおそれがある事故」はSsとの独立事象となる。また、確定論的な扱いとは異なり、確率論的な考察では、<u>耐震S</u>クラスであるDB施設又はSs機能維持である重大事故対処設備であっても、<u>フラジリティ</u>という考え方に基づけば、Ss以下の地震により機能喪失に至る確率は<u>少なからず</u>存在する。このSs以下の地震によって安全機能が喪失し、「重大事故に至るおそれがある事故」に至る頻度は極めて小さく、Ss規模の地震の発生と「重大事故に至るおそれがある事故」の重畳を考慮する必要はないと判断できる。</p>	<p>して「外部電源喪失」を考慮している。また、<u>耐震B</u>、Cクラス施設の損傷による安全機能への間接的影響を確認するとともに、さらにプラント・ウォークダウンにおいて重点的に確認する項目の一つとして確認しており、<u>問題のないことを確認している。</u></p> <p>(2) 設計用荷重への影響</p> <p><u>耐震B</u>、Cクラス施設が破損した場合であっても、<u>耐震S</u>クラス施設である緩和系が健全であれば、炉心損傷に至ることはない。JEAG4601・補-1984では、<u>耐震B</u>、Cクラス施設破損により発生する事象を地震従属事象として整理し、地震との組合せを規定している。この中で、<u>耐震B</u>Cクラス施設破損によるDBAで考慮すべき荷重の影響は、「<u>全給水流量喪失</u>」及び「<u>タービントリップ</u>」で代表できるとして整理されている。</p> <p>B、Cクラス施設損傷による過渡における荷重は、タービン側破損による主蒸気流量及び給水流量の喪失、電源、制御系故障による原子炉給水ポンプの停止等が外乱となり発生する。<u>耐震B</u>、Cクラス施設が破損することによる荷重に対する耐震Sクラスへの影響は、JEAG4601・補-1984を踏まえて東海第二発電所として、「<u>全給水流量喪失</u>」及び「<u>タービントリップ</u>」をもとに設定した設計過渡条件にて評価を行い構造上問題ないことを確認している。</p> <p>4. 「重大事故に至るおそれがある事故」が地震独立事象であることについての考察</p> <p><u>耐震S</u>クラス施設が健全であれば安全機能の喪失は起きず、炉心の著しい損傷に至ることはないので、何らかの要因で<u>耐震S</u>クラス施設（重大事故等対処設備含む）が損傷した場合に「重大事故に至るおそれがある事故」が発生することとなる。ここで、確定論的には、<u>耐震S</u>クラス施設（重大事故等対処設備含む）はSsによって機能喪失することはないことから、「重大事故に至るおそれがある事故」はSsとの独立事象となる。また、確定論的な扱いとは異なり、確率論的な考察では、<u>耐震S</u>クラスであるDB施設又はSs機能維持である重大事故対処設備であっても、<u>フラジリティ</u>という考え方に基づけば、Ss以下の地震により機能喪失に至る確率は<u>少なからず</u>存在する。このSs以下の地震によって安全機能が喪失し、「重大事故に至るおそれがある事故」に至る頻度は極めて小さく、Ss規模の地震の発生と「重大事故に至るおそれがある事故」の重畳を考慮する必要はないと判断できる。</p>	<p>「外部電源喪失」を考慮している。また、B、Cクラス施設の損傷による安全機能への間接的影響を確認するとともに、さらにプラント・ウォークダウンにおいて重点的に確認する項目の一つとして<u>確認しており、問題のないことを確認することとする。</u></p> <p>(2) 設計用荷重への影響</p> <p>B、Cクラス施設が破損した場合であっても、Sクラス施設である緩和系が健全であれば、炉心損傷に至ることはない。JEAG4601・補-1984では、<u>B</u>、<u>C</u>クラス施設破損により発生する事象を地震従属事象として整理し、地震との組合せを規定している。この中で、<u>B</u>、<u>C</u>クラス施設破損によるDBAで考慮すべき荷重の影響は、「<u>全給水流量喪失</u>」「<u>タービントリップ</u>」で代表できるとして整理されている。</p> <p><u>B</u>、<u>C</u>クラス施設損傷による過渡における荷重は、<u>タービン側破損による主蒸気流量及び給水流量の喪失、電源、制御系故障による原子炉給水ポンプの停止等が外乱となり発生する。耐震B</u>、<u>C</u>クラス施設が破損することによる荷重に対する耐震Sクラスへの影響は、JEAG4601・補-1984を踏まえて島根2号炉として、「<u>全給水流量喪失</u>」及び「<u>タービントリップ</u>」をもとに設定した設計過渡条件にて評価を行い構造上問題ないことを確認している。</p> <p>4. 「重大事故に至るおそれがある事故」が地震独立事象であることについての考察</p> <p>Sクラス施設が健全であれば安全機能の喪失は起きず、炉心の著しい損傷に至ることはないので、何らかの要因でSクラス施設（重大事故等対処設備含む）が損傷した場合に「重大事故に至るおそれがある事故」が発生することとなる。ここで、確定論的には、Sクラス施設（重大事故等対処設備含む）はSsによって機能喪失することはないことから、「重大事故に至るおそれがある事故」はSsとの独立事象となる。また、確定論的な扱いとは異なり、確率論的な考察では、SクラスであるDB施設又はSs機能維持である重大事故等対処設備であっても、<u>フラジリティ</u>という考え方に基づけば、Ss以下の地震により機能喪失に至る確率は存在する。このSs以下の地震によって安全機能が喪失し、「重大事故に至るおそれがある事故」に至る頻度は極めて小さく、Ss規模の地震の発生と「重大事故に至るおそれがある事故」の重畳を考慮する必要はないと判断できる。</p>	

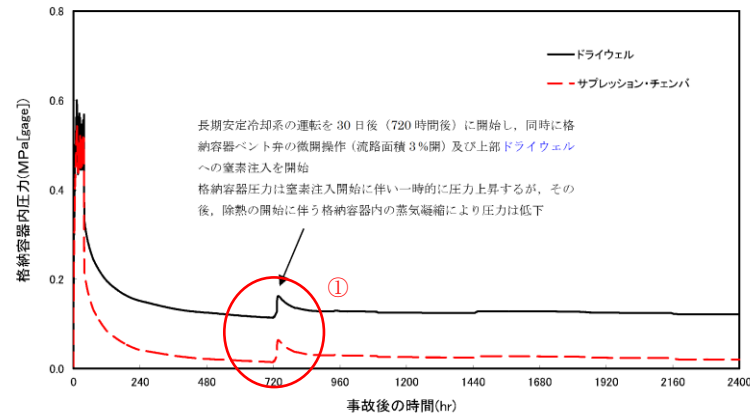
柏崎刈羽原子力発電所 6 / 7号炉 (2017. 12. 20 版)	東海第二発電所 (2018. 9. 18 版)	島根原子力発電所 2号炉	備考
<p>(補足) 耐震B, Cクラス施設破損による荷重の影響</p> <p>B, Cクラス施設損傷による過渡における荷重に対する影響は、外部電源喪失による影響を含め、タービン側破損による主蒸気流量のしゃ断、給水流量の喪失、若しくは、電源系の機能喪失による原子炉給水ポンプ及び原子炉冷却材再循環ポンプの停止が外乱となる。設計基準における「運転時の異常な過渡変化」は、これらの機能が喪失又は誤動作するということを前提に評価を行っており、耐震B, Cクラス施設破損による荷重の影響は、「運転時の異常な過渡変化」のうち「炉心内の熱発生又は熱除去の異常な変化」及び「原子炉冷却材圧力又は原子炉冷却材保有量の異常な変化」による荷重に包絡される。</p> <p>このうち、以下の理由によりタービン側破損に伴う外乱は「負荷の喪失」で、給水ポンプの停止に伴う外乱は「給水流量の全喪失」で、電源系の機能喪失に伴う外乱は「外部電源喪失」で代表させることができる。</p> <p>－「負荷の喪失」の過渡解析では、蒸気加減弁の急速閉鎖による圧力上昇に加えて、タービンバイパス弁の不作動を仮定している。このため、過渡解析における荷重に対するタービン側破損による外乱としては、厳しい組合せを想定していると言える。</p> <p>－「給水流量の全喪失」の過渡解析では、給水ポンプ停止による全ての給水流量の喪失を仮定している。</p> <p>－「外部電源喪失」の過渡解析では、外部電源の喪失に伴う給水流量の喪失や炉心流量の低下を仮定している。</p> <p>－「負荷の喪失」と「給水流量の全喪失」及び「外部電源喪失」が同時に発生することを考慮した場合、「給水流量の全喪失」は「外部電源喪失」で発生する事象であることから、「負荷の喪失」と「外部電源喪失」が同時に発生することを考慮すればよい。この場合、タービン蒸気加減弁の閉鎖により原子炉がスクラムすること及び給水流量の喪失や炉心流量の低下が生じることにより原子炉圧力の観点で「負荷の喪失」より厳しくならない。したがって、「負荷の喪失」「給水流量の全喪失」「外部電源喪失」の荷重で包絡できる。</p>			

柏崎刈羽原子力発電所 6 / 7号炉 (2017. 12. 20 版)	東海第二発電所 (2018. 9. 18 版)	島根原子力発電所 2号炉	備考
<p>〔参考9〕重大事故等時の長期安定冷却手段について</p> <p>重大事故等時の原子炉格納容器除熱としては、原子炉格納容器を最高使用温度以下に除熱することを基本としている。炉心損傷に至る重大事故等時、<u>代替循環冷却系</u>により格納容器内温度は緩やかに低下し約15日後には、<u>サブプレッション・チェンバ・プール</u>水温度が最高使用温度の104℃を下回る（「重大事故等対策の有効性評価について「2.1 高圧・低圧注水機能喪失」（別紙1）安定状態の維持について」参照）。</p> <p>しかし、<u>残留熱除去系熱交換器</u>が使用できない場合は、<u>代替循環冷却系</u>が使用できないため格納容器ベントにより格納容器の除熱を行う。<u>格納容器ベント</u>による除熱では、格納容器圧力の低下は早いものの、格納容器温度の低下は<u>代替循環冷却系</u>より遅く、<u>サブプレッション・チェンバ・プール</u>水温度が最高使用温度の104℃を下回るのは約35日後となる（「重大事故等対策の有効性評価について「2.1 高圧・低圧注水機能喪失」（別紙1）安定状態の維持について」参照）。</p> <p>そのため、格納容器内温度低減対策として残留熱除去系熱交換器が使用できない場合の除熱手段を検討した。検討にあたっては事故発生30日後の崩壊熱が除熱可能であることを目標とした。</p> <p>重大事故等時において、<u>格納容器ベント</u>による格納容器除熱を実施している場合、<u>残留熱除去系</u>の補修による原子炉格納容器の除熱復旧を実施する。また、<u>残留熱除去系</u>の機能回復が長期間実施できない場合、可搬ポンプ及び可搬熱交換器を用いた除熱手段である「1. <u>可搬型格納容器除熱系</u>による格納容器除熱」を構築する。既設設備である<u>残留熱除去系</u>の使用を優先するが、復旧が困難な場合はこの可搬型格納容器除熱系による除熱を実施する。</p>	<p>〔参考8〕重大事故等発生後の長期安定冷却手段について</p> <p>重大事故等時の原子炉格納容器除熱としては、原子炉格納容器を最高使用温度以下に除熱することを基本としている。<u>重大事故等時、代替循環冷却系を使用することにより原子炉格納容器内温度を100℃未満に低下させることができる。</u></p> <p>しかし、<u>残留熱除去系熱交換器</u>が使用できない場合は、<u>代替循環冷却系</u>も使用できなくなるが、<u>この場合には格納容器ベントを行うことにより原子炉格納容器除熱を行う。格納容器ベントによる除熱では、サブプレッション・プール水温が飽和状態で維持されることとなるため、サブプレッション・プール水温を100℃未満にできず、サブプレッション・プール最高使用温度近くで長期間推移することとなる。</u></p> <p>そのため、<u>原子炉格納容器温度低減対策として残留熱除去系熱交換器</u>が使用できない場合の除熱手段を検討した。検討にあたっては事故発生30日後の崩壊熱が除去可能であることを目標とした。</p> <p>重大事故等時、<u>格納容器ベント</u>による原子炉格納容器除熱を実施している場合、<u>残留熱除去系</u>を補修により復旧し、<u>原子炉格納容器の除熱を実施するが、残留熱除去系の機能回復が困難な場合を想定し、可搬ポンプ及び可搬型熱交換器を用いた除熱手段である「可搬型原子炉格納容器除熱系</u>による原子炉格納容器除熱」を構築する。</p>	<p style="text-align: right;">参考9</p> <p>〔参考9〕重大事故等時の長期安定冷却手段について</p> <p>重大事故等時の原子炉格納容器除熱としては、原子炉格納容器を最高使用温度以下に除熱することを基本としている。炉心損傷に至る重大事故等時、<u>残留熱代替除去系</u>により格納容器内温度は緩やかに低下し約177時間後には、<u>サブプレッション・チェンバ</u>水温度が最高使用温度の104℃を下回る（「重大事故等対策の有効性評価について「2.1 高圧・低圧注水機能喪失」（別紙1）安定状態の維持について」参照）。</p> <p>しかし、<u>残留熱除去系熱交換器</u>が使用できない場合は、<u>残留熱代替除去系</u>が使用できないため格納容器フィルタベント系により格納容器の除熱を行う。<u>格納容器フィルタベント系</u>による除熱では、格納容器圧力の低下は早いものの、格納容器温度の低下は<u>残留熱代替除去系</u>より遅く、<u>サブプレッション・チェンバ</u>水温度が最高使用温度の104℃を下回るのは約587時間後となる（「重大事故等対策の有効性評価について「2.1 高圧・低圧注水機能喪失」（別紙1）安定状態の維持について」参照）。</p> <p>そのため、格納容器内温度低減対策として残留熱除去系熱交換器が使用できない場合の除熱手段を検討した。検討にあたっては事故発生約30日後の崩壊熱が除熱可能であることを目標とした。</p> <p>重大事故等時において、<u>格納容器フィルタベント系</u>による格納容器除熱を実施している場合、<u>残留熱除去系</u>の補修による原子炉格納容器の除熱機能を復旧する。また、<u>残留熱除去系</u>の機能回復が長期間実施できない場合、可搬ポンプ及び可搬熱交換器を用いた除熱手段である「1. <u>可搬型格納容器除熱系</u>による格納容器除熱」を構築する。既設設備である<u>残留熱除去系</u>の使用を優先するが、<u>復旧が困難な場合はこの可搬型格納容器除熱系による除熱を</u></p>	<p>・解析結果の相違 【柏崎6/7】 設備、運用、解析条件等の違いによる相違（有効性評価「格納容器過圧・過温破損（残留熱代替除去系を使用する場合）」）</p> <p>・解析結果の相違 【柏崎6/7】 設備、運用、解析条件等の違いによる相違（有効性評価「格納容器過圧・過温破損（残留熱代替除去系を使用しない場合）」）</p>

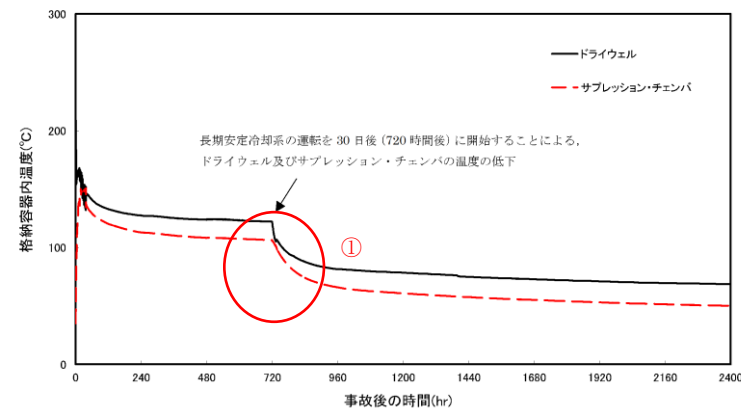
柏崎刈羽原子力発電所 6/7号炉 (2017.12.20版)	東海第二発電所 (2018.9.18版)	島根原子力発電所 2号炉	備考																										
<p>本書では、それらの実現可能性と実施した場合の効果について確認している。<u>これに加え、「2. 可搬熱交換器によるサブプレッションプール浄化系（以下、SPCUという）を用いた除熱」を構築し、それらの実現可能性と実施した場合の効果について確認している。</u></p> <p>なお、これらに加え格納容器を直接除熱することはできないが原子炉圧力容器を除熱することにより間接的に格納容器を除熱する「<u>代替原子炉補機冷却系を用いた原子炉冷却材浄化系（以下、CUWという）による原子炉除熱</u>」を構築する。CUW系による原子炉除熱については〔参考9－補足1〕に示す。</p> <p style="text-align: center;"><u>参考1表 重大事故等時における格納容器除熱手段</u></p> <table border="1" data-bbox="172 751 902 976"> <thead> <tr> <th>除熱手段</th> <th>備考</th> </tr> </thead> <tbody> <tr> <td>代替循環冷却系による除熱</td> <td></td> </tr> <tr> <td>格納容器ベントによる除熱</td> <td></td> </tr> <tr> <td>残留熱除去系の補修による除熱復旧</td> <td></td> </tr> <tr> <td>可搬型格納容器除熱系による格納容器除熱</td> <td>本資料1. で成立性を示す</td> </tr> <tr> <td>可搬熱交換器によるSPCUを用いた格納容器除熱</td> <td>本資料2. で成立性を示す</td> </tr> <tr> <td>代替原子炉補機冷却系を用いたCUWによる原子炉除熱</td> <td>補足1で成立性を示す</td> </tr> </tbody> </table> <p style="font-size: small;">本表は事故時における除熱手段の配備状況を示すものであり、除熱手段の優先順位を示すものではない。</p> <p>1. 可搬型格納容器除熱系による格納容器除熱</p> <p><実現可能性></p> <p>重大事故等時において、格納容器ベントによる格納容器除熱を実施している場合、残留熱除去系の補修によるサブプレッション・チェンバ・プール水冷却モードの復旧を実施する。また、残留熱除去系の復旧が困難な場合に可搬設備等により構成される可搬型格納容器除熱系による格納容器除熱を構築する。可搬型格納容器除熱系は、<u>高圧炉心注水系（以下、HPCFという）配管から耐熱ホース・可搬ポンプを用いて可搬熱交換器にサブプレッション・チェンバ・プール水を供給し、そこで除熱した水を残留熱除去系の原子炉注水ラインで原子炉圧力容器に注水するライン構成</u>であり、可搬設備を運搬・設置する等の作業があるが、長納期品については事前に準備しておくことにより、1ヵ月程度で系統を構築することが可能であると考えられる。</p> <p>また、<u>可搬ポンプを用いた可搬型格納容器除熱系に加え、常設のSPCUポンプを用いた「可搬熱交換器及びSPCUポンプを用いた除熱」の手段を整備する。詳細は「2. 可搬熱交換器によるサブプレッションプール浄化系を用いた除熱」で示す。</u></p>	除熱手段	備考	代替循環冷却系による除熱		格納容器ベントによる除熱		残留熱除去系の補修による除熱復旧		可搬型格納容器除熱系による格納容器除熱	本資料1. で成立性を示す	可搬熱交換器によるSPCUを用いた格納容器除熱	本資料2. で成立性を示す	代替原子炉補機冷却系を用いたCUWによる原子炉除熱	補足1で成立性を示す	<p style="text-align: center;"><u>可搬型原子炉格納容器除熱系による原子炉格納容器除熱</u></p> <p><実現可能性></p> <p>重大事故等時、格納容器ベントによる原子炉格納容器除熱を実施している場合、<u>残留熱除去系を復旧し、サブプレッション・プール水の冷却を実施する。また、残留熱除去系の復旧が困難な場合には、可搬設備等により構成される可搬型原子炉格納容器除熱系統による原子炉格納容器除熱を構築する。</u></p> <p>この対応には、<u>可搬型設備を運搬・設置する等の作業を伴うが、事前に可搬型設備等を準備しておくことにより、1ヵ月程度で系統を構築することが可能であると考えられる。</u></p>	<p><u>実施する。本書では、それらの実現可能性と実施した場合の効果について確認している。</u></p> <p>なお、これらに加え原子炉格納容器を直接除熱することはできないが原子炉圧力容器を除熱することにより間接的に原子炉格納容器を除熱する「<u>原子炉補機代替冷却系を用いた原子炉浄化系（以下、CUWという）による原子炉除熱</u>」を構築する。CUW系による原子炉除熱については〔参考9－補足1〕に示す。</p> <p style="text-align: center;"><u>参考1表 重大事故等時における格納容器除熱</u></p> <table border="1" data-bbox="1745 760 2496 949"> <thead> <tr> <th>除熱手段</th> <th>備考</th> </tr> </thead> <tbody> <tr> <td>残留熱代替除去系による除熱</td> <td></td> </tr> <tr> <td>格納容器フィルタベント系による除熱</td> <td></td> </tr> <tr> <td>残留熱除去系の補修による除熱復旧</td> <td></td> </tr> <tr> <td>可搬型格納容器除熱系による格納容器除熱</td> <td>本資料1. で成立性を示す</td> </tr> <tr> <td>原子炉補機代替冷却系を用いたCUWによる原子炉除熱</td> <td>補足1で成立性を示す</td> </tr> </tbody> </table> <p>本表は事故時における除熱手段の配備状況を示すものであり、除熱手段の優先順位を示すものではない</p> <p>1. <u>可搬型格納容器除熱系による格納容器除熱</u></p> <p><実現可能性></p> <p>重大事故等時において、格納容器ベントによる格納容器除熱を実施している場合、<u>残留熱除去系の補修によるサブプレッション・プール水冷却モードの復旧を実施する。また、残留熱除去系の復旧が困難な場合に可搬設備等により構成される可搬型格納容器除熱系による格納容器除熱を構築する。可搬型格納容器除熱系は、高圧炉心スプレイ系（以下、HPCSという）配管から耐熱ホース・可搬ポンプを用いて可搬熱交換器にサブプレッション・チェンバのプール水を供給し、そこで除熱した水を低圧原子炉代替注水系の原子炉注水ラインで原子炉圧力容器に注水するライン構成</u>であり、可搬設備を運搬・設置する等の作業があるが、<u>長納期品については事前に準備しておくことにより、1ヵ月程度で系統を構築することが可能であると考えられる。</u></p>	除熱手段	備考	残留熱代替除去系による除熱		格納容器フィルタベント系による除熱		残留熱除去系の補修による除熱復旧		可搬型格納容器除熱系による格納容器除熱	本資料1. で成立性を示す	原子炉補機代替冷却系を用いたCUWによる原子炉除熱	補足1で成立性を示す	<p>・設備の相違 【柏崎6/7】 島根2号炉はSPCU無し</p> <p>・設備の相違 【柏崎6/7】 島根2号炉はSPCU無し</p> <p>・設備の相違 【柏崎6/7】 系統構成の相違</p> <p>・設備の相違 【柏崎6/7】 島根2号炉はSPCU無し</p>
除熱手段	備考																												
代替循環冷却系による除熱																													
格納容器ベントによる除熱																													
残留熱除去系の補修による除熱復旧																													
可搬型格納容器除熱系による格納容器除熱	本資料1. で成立性を示す																												
可搬熱交換器によるSPCUを用いた格納容器除熱	本資料2. で成立性を示す																												
代替原子炉補機冷却系を用いたCUWによる原子炉除熱	補足1で成立性を示す																												
除熱手段	備考																												
残留熱代替除去系による除熱																													
格納容器フィルタベント系による除熱																													
残留熱除去系の補修による除熱復旧																													
可搬型格納容器除熱系による格納容器除熱	本資料1. で成立性を示す																												
原子炉補機代替冷却系を用いたCUWによる原子炉除熱	補足1で成立性を示す																												

柏崎刈羽原子力発電所 6/7号炉 (2017. 12. 20 版)	東海第二発電所 (2018. 9. 18 版)	島根原子力発電所 2号炉	備考
<p>可搬型格納容器除熱系について、可搬ポンプの吸込み箇所は、<u>HPCFポンプの吸込配管にある「HPCF復水貯蔵槽側吸込逆止弁(B)」</u>とし、耐熱ホースで接続する構成とする。</p> <p>可搬ポンプの吐出については、耐熱ホースを用いて原子炉建屋大物搬入口に設置する可搬熱交換器と接続する構成とし、可搬熱交換器の出口側については<u>残留熱除去系の原子炉注水配管にある「残留熱除去系注入ライン洗浄水入口逆止弁(B)」</u>と耐熱ホースで連結する構成とする。これらの構成で、可搬ポンプにより<u>サブプレッション・チェンバ・プール水</u>を可搬熱交換器に送水し、そこで除熱した水を原子炉圧力容器に注水する系統を構築する。なお、可搬熱交換器の二次系については、<u>大容量送水車</u>により海水を通水できる構成とする。</p>	<p>可搬型原子炉格納容器除熱系統のうち、可搬ポンプの吸込み箇所は、<u>原子炉隔離時冷却系ポンプ入口逆止弁</u>とし、耐熱ホースで接続する構成とする。</p> <p>可搬ポンプの吐出については、耐熱ホースを用いて原子炉建屋原子炉棟大物搬入口に設置する可搬型熱交換器と接続する構成とする。可搬型熱交換器の出口側については<u>低压代替注水系（可搬型）の逆止弁</u>と耐熱ホースで接続する構成とする。可搬型熱交換器の二次系については、<u>可搬型代替注水大型ポンプ</u>により海水を通水できる構成とする。</p>	<p>可搬型格納容器除熱系について、可搬ポンプの吸込み箇所は、<u>HPCSポンプの吸込配管にある「HPCSポンプ復水貯蔵タンク水入口逆止弁」</u>とし、耐熱ホースで接続する構成とする。</p> <p>可搬ポンプの吐出については、耐熱ホースを用いて原子炉建物大物搬入口に設置する可搬熱交換器と接続する構成とし、可搬熱交換器の出口側については<u>低压原子炉代替注水系の原子炉注水配管にある「FLSR可搬式設備A-注水ライン逆止弁」</u>と耐熱ホースで連結する構成とする。これらの構成で、可搬ポンプにより<u>サブプレッション・チェンバのプール水</u>を可搬熱交換器に送水し、そこで除熱した水を原子炉圧力容器に注水する系統を構築する。なお、可搬熱交換器の二次系については、<u>大型送水ポンプ車</u>により海水を通水できる構成とする。</p>	<ul style="list-style-type: none"> 設備の相違 【柏崎6/7, 東海第二】 系統構成の相違 設備の相違 【柏崎6/7, 東海第二】 系統構成の相違
 <p>参考1図 可搬型格納容器除熱系の系統概要図</p>	 <p>図1 可搬型原子炉格納容器除熱系統の系統概略図</p>	 <p>参考1図 可搬型格納容器除熱系の系統概略図</p>	<ul style="list-style-type: none"> 設備の相違 【柏崎6/7, 東海第二】

柏崎刈羽原子力発電所 6/7号炉 (2017.12.20版)	東海第二発電所 (2018.9.18版)	島根原子力発電所 2号炉	備考																					
<p align="center">参考2表 可搬型格納容器除熱系構築に必要な作業</p> <table border="1" data-bbox="163 262 905 493"> <thead> <tr> <th>作業</th> <th>所要期間</th> </tr> </thead> <tbody> <tr> <td>HPCFポンプ吸込ラインの逆止弁と残留熱除去系洗浄水ラインの逆止弁の上蓋等取外し、耐熱ホース取付</td> <td rowspan="4">これらの作業は、1ヵ月程度で準備可能と考えている。</td> </tr> <tr> <td>可搬ポンプ準備</td> </tr> <tr> <td>可搬熱交換器準備</td> </tr> <tr> <td>通水試験等</td> </tr> </tbody> </table> <p><効果></p> <p>「雰囲気圧力・温度による静的負荷（格納容器過圧・過温破損）」において事象発生後約1ヵ月まで格納容器ベントによる除熱を行った後、可搬型格納容器除熱系による除熱とした場合の格納容器パラメータ推移を評価した。ここで可搬型格納容器除熱系の流量は、事故発生30日後の崩壊熱を上回る160m³/hとし、格納容器圧力逃がし装置は微開（流路面積3%開）とするとともに不活性ガス系より窒素ガスを600m³/h注入する。</p> <p>参考2～4 図に格納容器圧力、格納容器気相部温度、サプレッション・チェンバ・プール水温の推移を示す。参考3 図及び参考4 図に示す通り、格納容器気相部温度、サプレッション・チェンバ・プール水温を低減させることができる。</p> <p>なお、本評価のように、格納容器圧力逃がし装置により格納容器圧力が低下している状態では、ベント実施時に原子炉格納容器内の非凝縮性ガスは排出され、原子炉格納容器内は崩壊熱により発生する蒸気で満たされる状態となる。こうした状況において除熱系（可搬型格納容器除熱系）の運転を開始する場合、サプレッション・チェンバ・プール水温が100℃を下回ると、飽和蒸気圧に従い格納容器圧力は負圧となる可能性がある。よって、可搬型格納容器除熱系の運転を開始する際には、格納容器圧力逃がし装置は微開とした上で、不活性ガス系より窒素ガスを注入し、格納容器圧力が負圧とならないよう制御する運用とする。</p>	作業	所要期間	HPCFポンプ吸込ラインの逆止弁と残留熱除去系洗浄水ラインの逆止弁の上蓋等取外し、耐熱ホース取付	これらの作業は、1ヵ月程度で準備可能と考えている。	可搬ポンプ準備	可搬熱交換器準備	通水試験等	<p align="center">表1 可搬型原子炉格納容器除熱系の構築に必要な作業</p> <table border="1" data-bbox="958 262 1700 588"> <thead> <tr> <th>作業</th> <th>所要期間</th> </tr> </thead> <tbody> <tr> <td>原子炉隔離時冷却系ポンプ入口逆止弁と低圧代替注水系（可搬型）逆止弁の上蓋等取外し、耐熱ホース取付</td> <td rowspan="4">これらの作業は、1ヵ月程度で準備可能と考えている。</td> </tr> <tr> <td>可搬ポンプ準備</td> </tr> <tr> <td>可搬型熱交換器準備</td> </tr> <tr> <td>通水試験等</td> </tr> </tbody> </table> <p><効果></p> <p>可搬型原子炉格納容器除熱系における除熱効果を確認するため、「雰囲気圧力・温度による静的負荷（格納容器過圧・過温破損）（代替循環冷却系を使用できない場合）」において、事象発生30日後まで格納容器ベントによる除熱を行った後、格納容器ベントを停止し、可搬型原子炉格納容器除熱系による除熱を実施した場合の原子炉格納容器パラメータ推移を評価した。ここで可搬型原子炉格納容器除熱系の流量は、事故発生30日後の崩壊熱除去相当以上の流量として100m³/hとし、低圧代替注水系（常設）等による原子炉注水及び格納容器ベントを停止するとともに、原子炉格納容器内が負圧となることを防止及び原子炉格納容器内の不活性化のために、可搬型窒素供給装置によりドライウェル及びサプレッション・チェンバ内へ窒素を注入（総注入流量400m³/h）する。</p> <p>図2～4に原子炉格納容器圧力、原子炉格納容器気相部温度、サプレッション・プール水温の推移を示す。図3及び図4に示すとおり、可搬型原子炉格納容器除熱系により、原子炉格納容器気相部温度、サプレッション・プール水温を低減させることができる。</p> <p>なお、本評価のように、格納容器圧力逃がし装置により格納容器圧力が低下している状態では、格納容器ベント実施時に原子炉格納容器内の非凝縮性ガスは排出され、原子炉格納容器内は崩壊熱により発生する蒸気で満たされる状態となる。こうした状況において除熱系（可搬型原子炉格納容器除熱系）の運転を開始する場合、サプレッション・プール水温が100℃を下回ると、飽和蒸気圧に従い原子炉格納容器圧力は負圧となる可能性がある。よって、可搬型原子炉格納容器除熱系の運転を開始する前には、原子炉格納容器内が負圧となることを防止及び原子炉格納容器内の不活性化のために、原子炉格納容器内へ窒素を注入する。</p>	作業	所要期間	原子炉隔離時冷却系ポンプ入口逆止弁と低圧代替注水系（可搬型）逆止弁の上蓋等取外し、耐熱ホース取付	これらの作業は、1ヵ月程度で準備可能と考えている。	可搬ポンプ準備	可搬型熱交換器準備	通水試験等	<p align="center">参考2表 可搬型格納容器除熱系構築に必要な作業</p> <table border="1" data-bbox="1751 262 2493 451"> <thead> <tr> <th>作業</th> <th>所要時間</th> </tr> </thead> <tbody> <tr> <td>HPCSポンプ吸込みラインの逆止弁と低圧原子炉代替注水系注水ラインの逆止弁の上蓋取り外し、耐熱ホース取付</td> <td rowspan="4">これらの作業は、1ヵ月程度で準備可能と考えている。</td> </tr> <tr> <td>可搬ポンプ準備</td> </tr> <tr> <td>可搬熱交換器準備</td> </tr> <tr> <td>通水試験等</td> </tr> </tbody> </table> <p><効果></p> <p>「雰囲気圧力・温度による静的負荷（格納容器過圧・過温破損）」において事象発生後約1ヵ月まで格納容器フィルタベント系による除熱を行った後、可搬型格納容器除熱系による除熱とした場合の格納容器パラメータ推移を評価した。ここで可搬型格納容器除熱系の流量は、事故発生30日後の崩壊熱を上回る□ m³/hとし、格納容器フィルタベント系は微開（流路面積3%開）とするとともに可搬式窒素供給装置により窒素ガスを100m³/h注入する。</p> <p>参考2～4 図に格納容器圧力、格納容器気相部温度、サプレッション・チェンバ水温の推移を示す。参考3 図及び参考4 図に示すとおり、格納容器気相部温度、サプレッション・チェンバ水温を低減させることができる。</p> <p>なお、本評価のように、格納容器フィルタベント系により格納容器圧力が低下している状態では、格納容器ベント実施時に原子炉格納容器内の非凝縮性ガスが排出され、原子炉格納容器内は崩壊熱により発生する蒸気で満たされる状態となる。こうした状況において除熱系（可搬型格納容器除熱系）の運転を開始する場合、サプレッション・チェンバ水温が100℃を下回ると、飽和蒸気圧に従い格納容器圧力は負圧となる可能性がある。よって、可搬型格納容器除熱系の運転を開始する際には、格納容器フィルタベント系は微開としたうえで、可搬式窒素供給装置より窒素ガスを注入し、格納容器圧力が負圧とならないよう制御する運用とする。</p>	作業	所要時間	HPCSポンプ吸込みラインの逆止弁と低圧原子炉代替注水系注水ラインの逆止弁の上蓋取り外し、耐熱ホース取付	これらの作業は、1ヵ月程度で準備可能と考えている。	可搬ポンプ準備	可搬熱交換器準備	通水試験等	<p>・設備の相違 【柏崎6/7，東海第二】</p> <p>・運用の相違 【東海第二】 島根2号炉は、可燃性ガスの蓄積を防止するために、格納容器ベントを停止せず、微開にする運用としている</p> <p>・設備の相違 【柏崎6/7，東海第二】 窒素ガス注入量</p> <p>・運用の相違 【東海第二】 島根2号炉は、可燃性</p>
作業	所要期間																							
HPCFポンプ吸込ラインの逆止弁と残留熱除去系洗浄水ラインの逆止弁の上蓋等取外し、耐熱ホース取付	これらの作業は、1ヵ月程度で準備可能と考えている。																							
可搬ポンプ準備																								
可搬熱交換器準備																								
通水試験等																								
作業	所要期間																							
原子炉隔離時冷却系ポンプ入口逆止弁と低圧代替注水系（可搬型）逆止弁の上蓋等取外し、耐熱ホース取付	これらの作業は、1ヵ月程度で準備可能と考えている。																							
可搬ポンプ準備																								
可搬型熱交換器準備																								
通水試験等																								
作業	所要時間																							
HPCSポンプ吸込みラインの逆止弁と低圧原子炉代替注水系注水ラインの逆止弁の上蓋取り外し、耐熱ホース取付	これらの作業は、1ヵ月程度で準備可能と考えている。																							
可搬ポンプ準備																								
可搬熱交換器準備																								
通水試験等																								



参考2 図 格納容器圧力の推移



参考3 図 格納容器気相部温度の推移

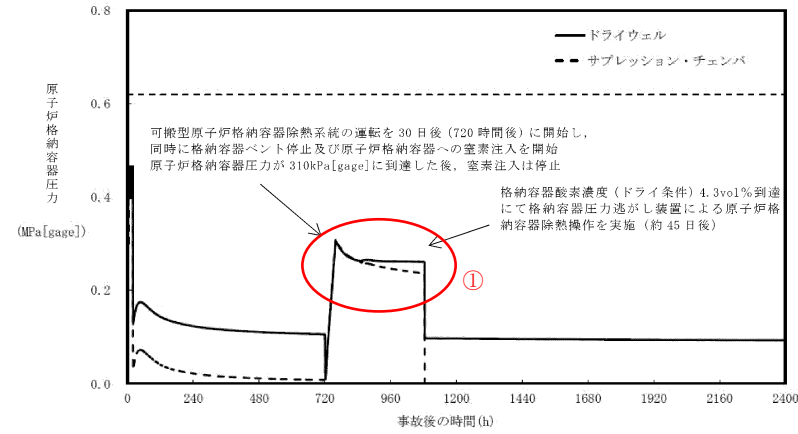


図2 原子炉格納容器圧力の推移

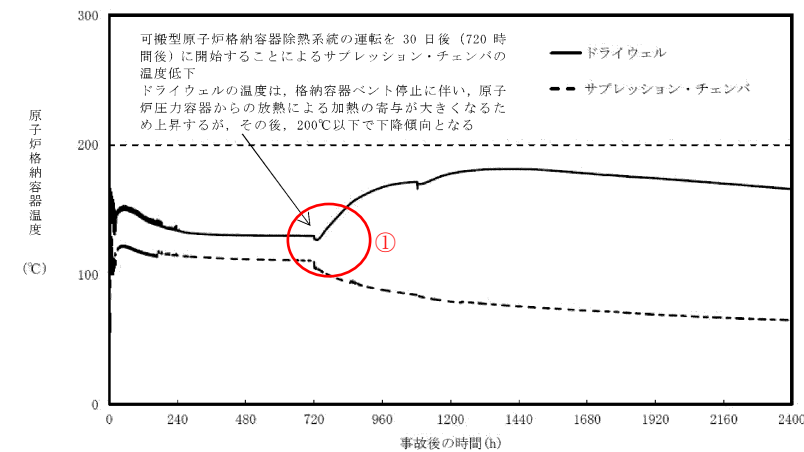
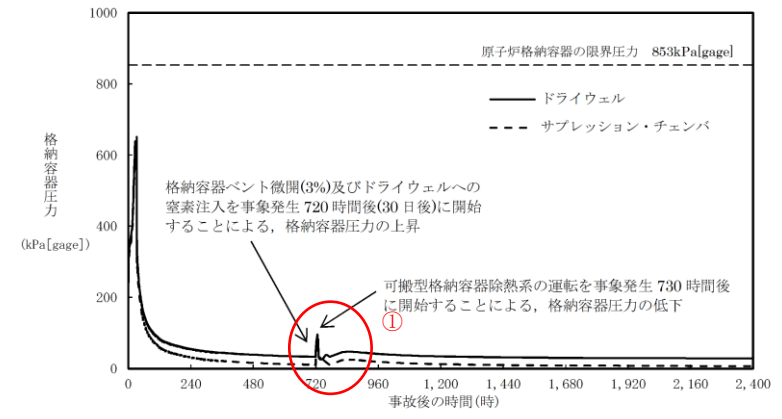
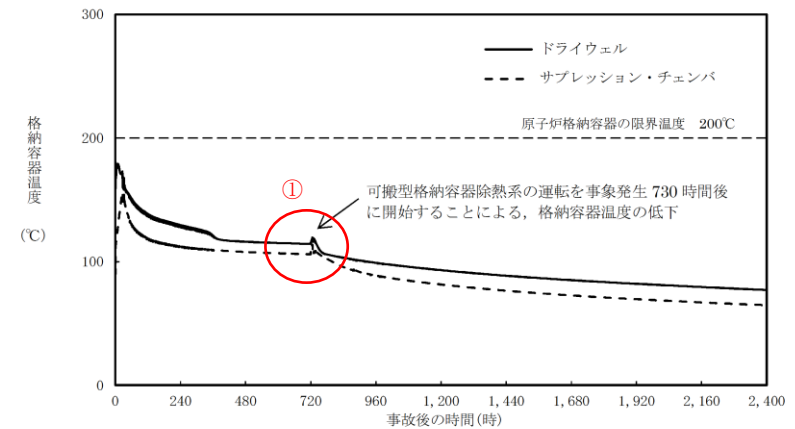


図3 原子炉格納容器気相部温度の推移



参考2 図 格納容器圧力の推移



参考3 図 格納容器気相部温度の推移

ガスの蓄積を防止するために、格納容器ベントを停止せず、微開にする運用としている

・解析結果の相違

【柏崎6/7】

①島根2号炉は、可搬型格納容器除熱系の開始以降、設備容量等の違いにより、蒸気凝縮による急激な圧力低下が生じる

【東海第二】

①島根2号炉は、ベント微開とするため、可燃性ガスは蓄積しない。(東海第二では、ベント閉止するため、可燃性ガス濃度の上昇により再度ベントをしており、格納容器圧力の増減がある)

・解析結果の相違

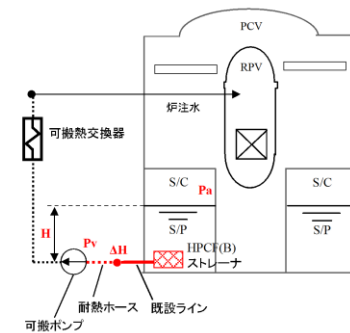
【柏崎6/7、東海第二】

①島根2号炉は、可搬型格納容器除熱系の開始前に、窒素を注入することによる格納容器の圧力上昇により一時的に格納容器温度が上昇する

柏崎刈羽原子力発電所 6/7号炉 (2017.12.20版)	東海第二発電所 (2018.9.18版)	島根原子力発電所 2号炉	備考
			<p>・解析結果の相違 【柏崎6/7, 東海第二】 ①島根2号炉は、可搬型格納容器除熱系の開始前に、窒素を注入することによる格納容器の圧力上昇により一時的にサブプレッション・チェンバ水温が上昇する</p>
<p>参考4 図 サプレッション・チェンバ・プール水温の推移</p>	<p>図4 サプレッション・プール水温度の推移</p>	<p>参考4 図 サプレッション・チェンバ水温の推移</p>	
<p><系統成立性評価></p>	<p><系統成立性評価></p>	<p><系統成立性評価></p>	
<p>可搬型格納容器除熱系は、事故発生30日後の崩壊熱相当(約6.5MW)を除熱できる設計とし、本章ではその系統成立性評価を示す。評価にあたっては「①可搬ポンプのNPSH(Net Positive Suction Head)評価」で原子炉建屋地下3階に設置する可搬ポンプの必要NPSHが系統圧力損失を考慮して有効NPSHを満足することを確認する。次に「②流量評価」で系統圧力損失を考慮して、本系統で確保可能な系統流量を評価し、その流量で可搬熱交換器による除熱可能な除熱量を「③除熱量評価」で示し、本系統が事故発生30日後の崩壊熱相当(約6.5MW)を除熱できることを確認し、系統成立性を示す。</p>	<p>可搬型原子炉格納容器除熱系統は、事故発生30日後の崩壊熱相当(約5.7MW)を除熱できる設計とし、本章ではその系統成立性評価を示す。評価にあたっては「①可搬ポンプのNPSH(Net Positive Suction Head)評価」で原子炉建屋原子炉棟地下2階に設置する可搬ポンプの必要NPSHが、系統圧力損失を考慮して有効NPSHを満足することを確認する。次に「②流量評価」で系統圧力損失を考慮して、本系統で確保可能な系統流量を評価し、その流量で可搬熱交換器による除熱可能な除熱量を「③除熱量評価」で示し、本系統が事故発生30日後の崩壊熱相当(約5.7MW)を除熱できることを確認し、系統成立性を示す。</p>	<p>可搬型格納容器除熱系は、事故発生30日後の崩壊熱相当(約3.9MW)を除熱できる設計とし、本章ではその系統成立性評価を示す。評価にあたっては「①可搬ポンプのNPSH(Net Positive Suction Head)評価」で原子炉建物地下2階に設置する可搬ポンプの必要NPSHが系統圧力損失を考慮して有効NPSHを満足することを確認する。次に「②流量評価」で系統圧力損失を考慮して、本系統で確保可能な系統流量を評価し、その流量で可搬熱交換器による除熱可能な除熱量を「③除熱量評価」で示し、本系統が事故発生30日後の崩壊熱相当(約3.9MW)を除熱できることを確認し、系統成立性を示す。</p>	<p>・設備の相違 【柏崎6/7, 東海第二】 崩壊熱の相違</p>
<p>① ポンプのNPSH評価</p>	<p>① ポンプのNPSH評価</p>	<p>① ポンプのNPSH評価</p>	
<p>ポンプがキャビテーションを起こさず正常に動作するためには、流体圧力や吸込配管圧力損失等により求められる「有効NPSH」が、ポンプの「必要NPSH」と同等かそれ以上であること(有効NPSH\geq必要NPSH)を満足する必要がある。有効NPSHと必要NPSHを比較するNPSH評価によりポンプの成立性を確認する。本評価では参考5図の系統構成を想定し、格納容器内圧力(S/C)、サブプレッション・チェンバ・プール水位と可搬ポンプ軸レベル間の水頭差、吸込配管(HPCF常設配管及び耐熱ホース)圧力損失により求められる有効NPSHと、可搬ポンプの必要NPSHを比較することで評価する。有効NPSHの評価式は以下の通りであり、評価結果は参考3表に示す通り、6号炉及び7号炉ともにポンプのNPSH評価は成立する。</p>	<p>ポンプがキャビテーションを起こさず正常に動作するためには、流体圧力や吸込配管圧力損失等により求められる「有効NPSH」が、ポンプの「必要NPSH」と同等かそれ以上であること(有効NPSH\geq必要NPSH)を満足する必要がある。 このため、本評価では図5の系統構成を想定し、原子炉格納容器内圧力(サブプレッション・チェンバ)、サブプレッション・プール水位と可搬ポンプ軸レベル間の水頭差、吸込配管(原子炉隔離時冷却系配管及び耐熱ホース)圧力損失により求められる有効NPSHと、可搬ポンプの必要NPSHを比較することで、ポンプの成立性を確認する。 有効NPSHの評価式は以下のとおりであり、評価結果は表2に示すとおり、ポンプのNPSH評価は成立する。</p>	<p>ポンプがキャビテーションを起こさず正常に動作するためには、流体圧力や吸込配管圧力損失等により求められる「有効NPSH」が、ポンプの「必要NPSH」と同等かそれ以上であること(有効NPSH\geq必要NPSH)を満足する必要がある。有効NPSHと必要NPSHを比較するNPSH評価によりポンプの成立性を確認する。本評価では参考5図の系統構成を想定し、格納容器内圧力(S/C)、サブプレッション・チェンバのプール水位と可搬ポンプ吸込口レベル間の水頭差、吸込配管(HPCS常設配管及び耐熱ホース)圧力損失により求められる有効NPSHと、可搬ポンプの必要NPSHを比較することで評価する。有効NPSHの評価式は以下のとおりであり、評価結果は参考3表に示すとおり、ポンプのNPSH評価は成立する。</p>	<p>・設備の相違 【柏崎6/7, 東海第二】 崩壊熱の相違</p> <p>・設備の相違 【柏崎6/7, 東海第二】 系統構成の相違</p>

有効NPSH = Pa - Pv + H - ΔH

Pa : 水源気相部の圧力 [m]
 Pv : ポンプ入口温度での飽和蒸気圧力 [m]
 H : 静水頭 (水源水位~ポンプ) [m]
 ΔH : ポンプ吸込ラインの圧力損失 [m]



参考5図 可搬型格納容器除熱系のNPSH 評価

参考3表 NPSH 評価結果

項目	6号炉	7号炉	設定根拠
Pa	10.3m	10.3m	保守的に大気圧 (0MPa [gauge]) とする
Pv	12.9m	12.9m	安全解析における事故発生30日後のS/P水温 105℃での飽和蒸気圧 (水頭換算値)
H	13.2m	13.2m	安全解析における事故発生30日後のS/P水位 (T.M.S.L.6000) とし、可搬ポンプ軸レベルは原子炉建屋地下3階床上1mを想定し T.M.S.L. -7200とする。
ΔH			HPCF ストレーナ~耐熱ホース取付箇所までの配管の圧損 (6号炉 <input type="text"/> m³/h, 7号炉 <input type="text"/> m³/h) 可搬ポンプ吸込み側の耐熱ホースの圧損 (6号炉 <input type="text"/> m³/h, 7号炉 <input type="text"/> m³/h) HPCF ストレーナの圧損 (6号炉 <input type="text"/> m³/h, 7号炉 <input type="text"/> m³/h) 合計
有効NPSH			Pa-Pv+H-ΔH
必要NPSH			可搬ポンプの必要NPSH
成立性評価	○	○	有効NPSH > 必要NPSH

(略語) T.M.S.L. : 東京湾平均海面

有効NPSH = Pa - Pv + H - ΔH

Pa : 水源気相部の圧力 [m]
 Pv : ポンプ入口温度での飽和蒸気圧力 [m]
 H : 静水頭 (水源水位~ポンプ) [m]
 ΔH : ポンプ吸込ラインの圧力損失 [m]

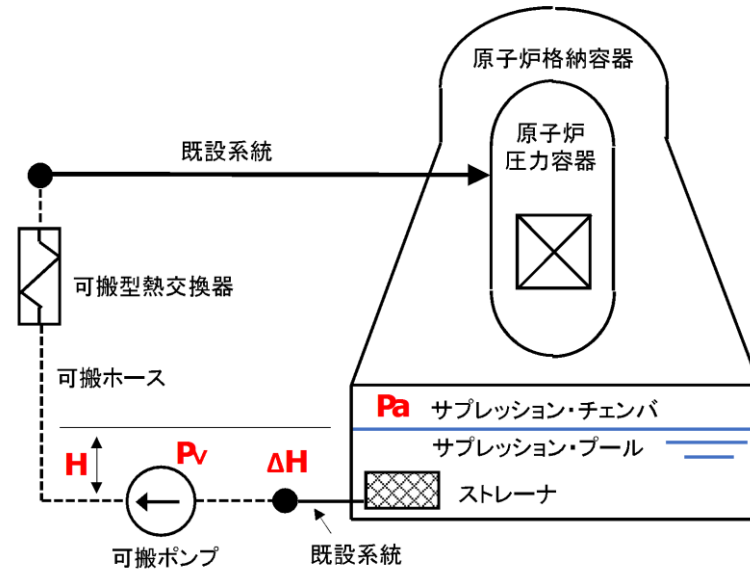
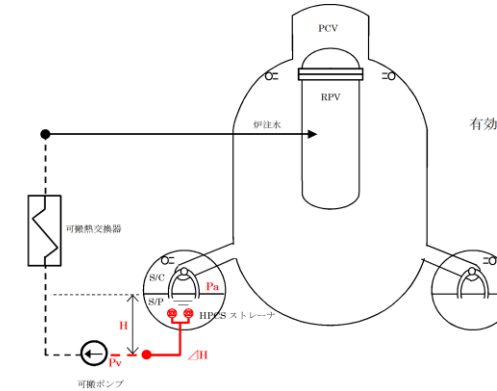


図5 可搬型原子炉格納容器除熱系のNPSH 評価

表2 NPSH 評価結果

項目	評価条件	設定根拠
Pa	サブプレッション・チェンバ圧力 (水頭換算値)	14.6m 安全解析における事故発生30日後のサブプレッション・チェンバ圧力 (0.143MPa) の水頭換算値
Pv	可搬ポンプ入口温度での飽和蒸気圧 (水頭換算値)	14.6m 安全解析における事故発生30日後のサブプレッション・プール水飽和温度 110℃での飽和蒸気圧
H	サブプレッション・プール水位と可搬ポンプ軸レベル間の水頭差	約 5.9m サブプレッション・プール水位は通常最低水位 (EL.2.9m) とし、可搬ポンプ軸レベルは原子炉建屋原子炉棟地下2階床上1mを想定し EL. -3.0m とする。
ΔH	吸込配管圧損 (原子炉隔離時冷却系配管) 吸込配管圧損 (耐熱ホース) 原子炉隔離時冷却系ストレーナ圧損 合計	原子炉隔離時冷却系ストレーナ~耐熱ホース取付箇所までの配管の圧損 (100m³/h) 可搬ポンプ吸込み側の耐熱ホースの圧損 (100m³/h) 原子炉隔離時冷却系ストレーナの圧損 (100m³/h) 配管, ホース, ストレーナ圧損合計
有効NPSH		Pa-Pv+H-ΔH
必要NPSH		可搬ポンプの必要NPSH
成立性評価	○	有効性NPSH > 必要NPSH



参考5図 可搬型格納容器除熱系のNPSH 評価

参考3表 NPSH 評価結果

項目	2号炉	設定根拠
Pa	11.6m	安全解析における事故発生30日後のS/C圧力の水頭換算
Pv	12.0m	安全解析における事故発生30日後のS/P水温105℃での飽和蒸気圧 (水頭換算値)
H	3.9m	安全解析における事故発生30日後のS/P水位 (EL.5778) とし、可搬ポンプ吸込口レベルは原子炉建屋地下2階床上0.5mを想定し EL.1800とする。
ΔH		HPCS ストレーナ~耐熱ホース取付箇所までの配管の圧損 (<input type="text"/> m³/h) 可搬ポンプ吸込み側の耐熱ホースの圧損 (<input type="text"/> m³/h) HPCS ストレーナの圧損 (<input type="text"/> m³/h) 合計
有効NPSH	3.1m	Pa-Pv+H-ΔH
必要NPSH	2.0m	可搬ポンプの必要NPSH
成立性評価	○	有効NPSH ≥ 必要NPSH

- ・設備の相違 【柏崎6/7, 東海第二】
- ・設備の相違 【柏崎6/7, 東海第二】

柏崎刈羽原子力発電所 6 / 7号炉 (2017. 12. 20 版)	東海第二発電所 (2018. 9. 18 版)	島根原子力発電所 2号炉	備考
<p>② 流量評価</p> <p>可搬ポンプ及び可搬熱交換器を用いた可搬型格納容器除熱系の系統流量は、後述する評価により6号炉では□m³/h以上、7号炉では□m³/h以上確保可能であることを確認している。本章では、その評価結果について示す。流量確認方法としては、可搬ポンプの「性能曲線」（揚程と流量の関係図）と参考1図の系統構成を想定した場合の「システム抵抗曲線」との交点がポンプの動作点となるため、ポンプの動作点の流量を確認する。その結果は参考6図及び参考7図に示す通り、6号炉では□m³/h以上、7号炉では□m³/h以上確保可能であることを確認した。参考として、6号炉の系統流量□m³/h時、7号炉の系統流量□m³/h時の圧力損失を参考4表に示す。</p> <div data-bbox="172 905 893 1293" style="border: 1px solid black; height: 185px; width: 243px; margin: 10px 0;"></div> <p style="text-align: center;">参考6 図 可搬型格納容器除熱系の流量評価結果 (6 号炉)</p> <div data-bbox="172 1430 893 1801" style="border: 1px solid black; height: 177px; width: 243px; margin: 10px 0;"></div> <p style="text-align: center;">参考7 図 可搬型格納容器除熱系の流量評価結果 (7 号炉)</p>	<p>② 流量評価</p> <p>可搬ポンプ及び可搬熱交換器を用いた可搬型原子炉格納容器除熱系統の系統流量は、後述する評価により 100m³/h 以上確保可能であることを確認している。本章では、その評価結果について示す。</p> <p>流量確認方法としては、可搬ポンプの「性能曲線」（揚程と流量の関係図）と図1の系統構成を想定した場合の「システム抵抗曲線」との交点が、ポンプの動作点となるため、そのポンプの動作点の流量を確認する。</p> <p>その結果は図6 に示すとおり、100m³/h 以上確保可能であることを確認した。参考として、系統流量 100m³/h 時の圧力損失を表3 に示す。</p> <div data-bbox="961 909 1682 1293" style="border: 1px solid black; text-align: center;"> </div> <p style="text-align: center;">図6 可搬型原子炉格納容器除熱系統の流量評価結果</p>	<p>② 流量評価</p> <p>可搬ポンプ及び可搬熱交換器を用いた可搬型格納容器除熱系の系統流量は、後述する評価により□m³/h以上確保可能であることを確認している。本章では、その評価結果について示す。流量確認方法としては、可搬ポンプの「性能曲線」（揚程と流量の関係図）と参考1図の系統構成を想定した場合の「システム抵抗曲線」との交点がポンプの動作点となるため、ポンプの動作点の流量を確認する。その結果は参考6図に示すとおり、□m³/h以上確保可能であることを確認した。参考として、系統流量□m³/h時の圧力損失を参考4表に示す。</p> <div data-bbox="1760 741 2481 1320" style="border: 1px solid black; height: 276px; width: 243px; margin: 10px 0;"></div> <p style="text-align: center;">参考6 図 可搬型格納容器除熱系の流量評価結果</p>	<p style="text-align: center;">備考</p> <p style="text-align: center;">・設備の相違 【柏崎 6/7, 東海第二】</p>

参考4表 圧力損失内訳

除熱手段 (評価ルート)		6号炉	7号炉
配管・弁類圧力損失	常設ライン		
	耐熱ホース		
	可搬熱交換器		
静水頭	水源	T. M. S. L. -1200 (通常最低水位)	T. M. S. L. -1200 (通常最低水位)
	注水先		
圧力差	水源	0.014MPa	0.014MPa
	注水先	0.12MPa	0.12MPa
		11.3m	11.3m
システム抵抗 (圧力損失)			

③ 除熱量評価

上述②の評価結果の通り、可搬型格納容器除熱系の流量は6号炉では m³/h以上、7号炉では m³/h以上が確保可能であることから、その時の系統の除熱量を評価した。

評価条件は参考5表に示す通りであり、可搬熱交換器の性能及び大容量送水車による海水側の条件を踏まえて本系統の除熱量を評価したところ、事故発生30日後の崩壊熱相当 (約6.5MW) を除熱できることを確認した。

参考5表 可搬熱交換器の除熱量評価条件

可搬熱交換器	淡水系	1次側入口温度	105℃
		1次側流量	<input type="text"/> m ³ /h (6号炉) <input type="text"/> m ³ /h (7号炉)
	海水系	海水温度	30℃
		海水流量	900m ³ /h

表3 圧力損失内訳

流量		100m ³ /h	
配管・弁類圧力損失	常設ライン		
	耐熱ホース		
	可搬型熱交換器		
静水頭	水源	EL. 2.9m (通常最低水位)	
	注水先		
圧力差	水源	0.465MPa	
	注水先	0.920MPa	
		約46.4m	
システム抵抗 (圧力損失)			

③ 除熱量評価

②の評価結果のとおり、可搬型原子炉格納容器除熱系統の流量は100m³/h以上確保可能であることから、その時の系統の除熱量を評価した。

評価条件は表4に示すとおりであり、可搬型熱交換器の性能及び可搬型代替注水大型ポンプによる海水側の条件を踏まえて本系統の除熱量を評価したところ、事故発生30日後の崩壊熱相当 (約5.7MW) を除熱できることを確認した。

表4 可搬型熱交換器の除熱量評価条件

可搬型熱交換器	淡水系	1次側入口温度	100℃
		1次側流量	100m ³ /h
	海水系	海水温度	32℃
		海水流量	300m ³ /h

参考4表 圧力損失内訳

除熱手段 (評価ルート)		2号炉	
配管・弁類圧力損失	常設ライン		
	耐圧ホース		
	可搬熱交換器		
静水頭	水源	EL. 5778 (安全解析における事故発生30日後のS/P水位)	
	注水先		
圧力差	水源	1.4m	
	注水先	2.9m	
		1.5m	
システム抵抗 (圧力損失)			

③ 除熱量評価

上述②の評価結果のとおり、可搬型格納容器除熱系の流量は m³/h以上が確保可能であることから、その時の系統の除熱量を評価した。

評価条件は参考5表に示すとおりであり、可搬熱交換器の性能及び大型送水ポンプ車による海水側の条件を踏まえて本系統の除熱量を評価したところ、事故発生30日後の崩壊熱相当 (約3.9MW) を除熱できることを確認した。

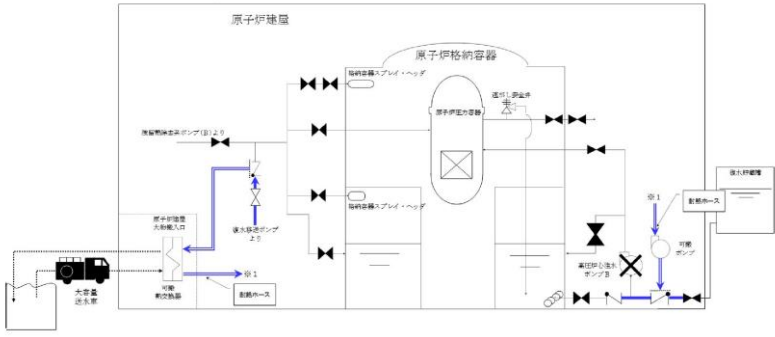
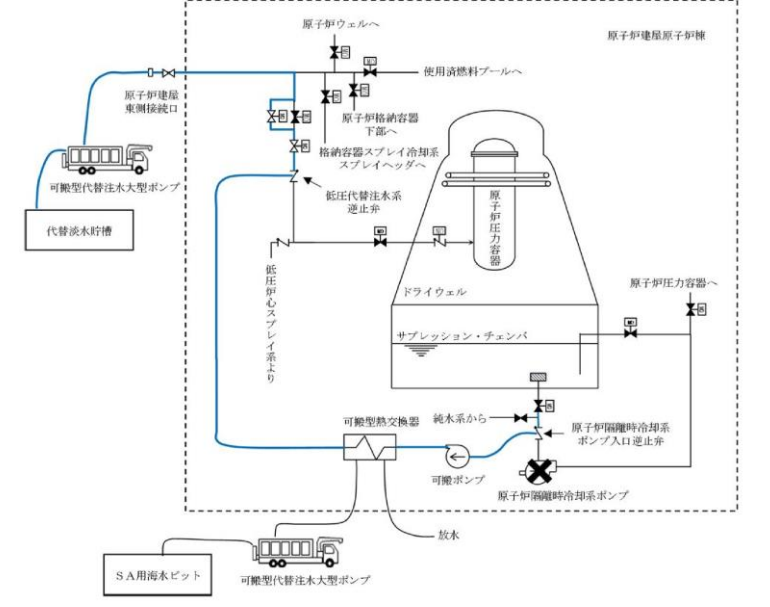
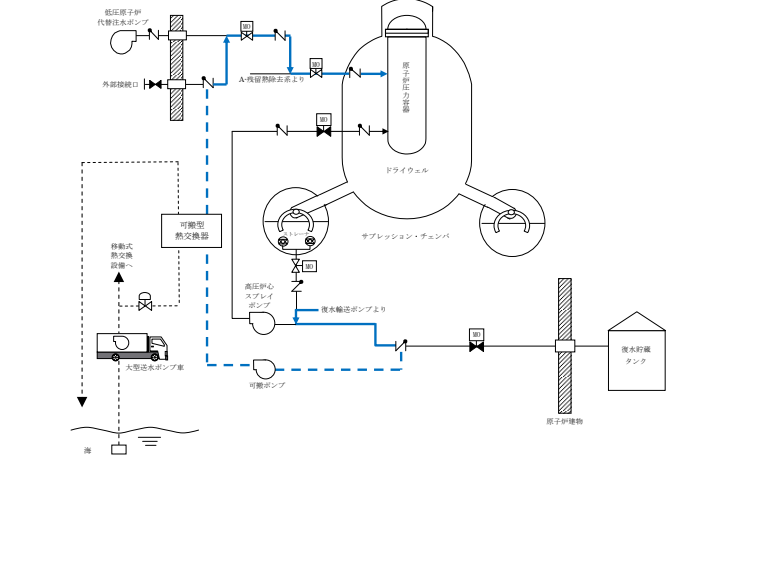
参考5表 可搬熱交換器の除熱量評価条件


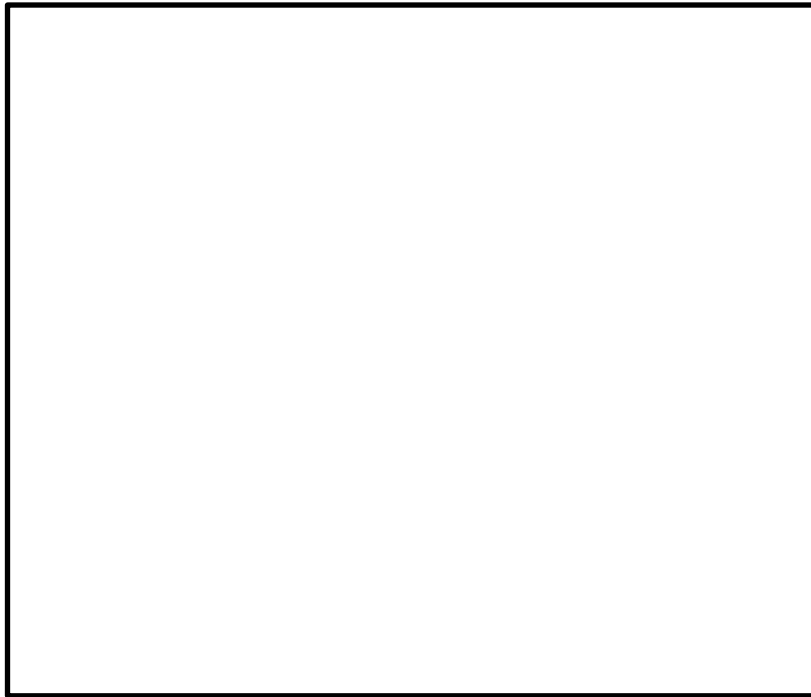
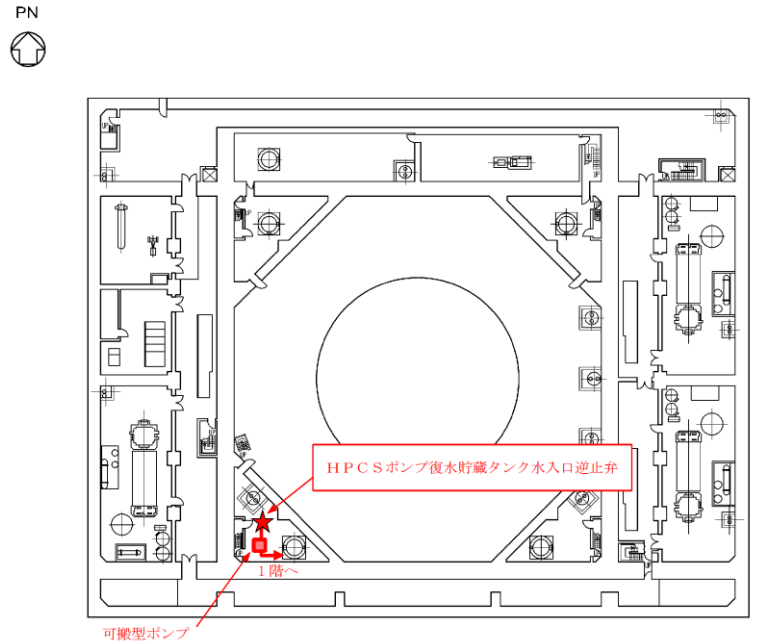
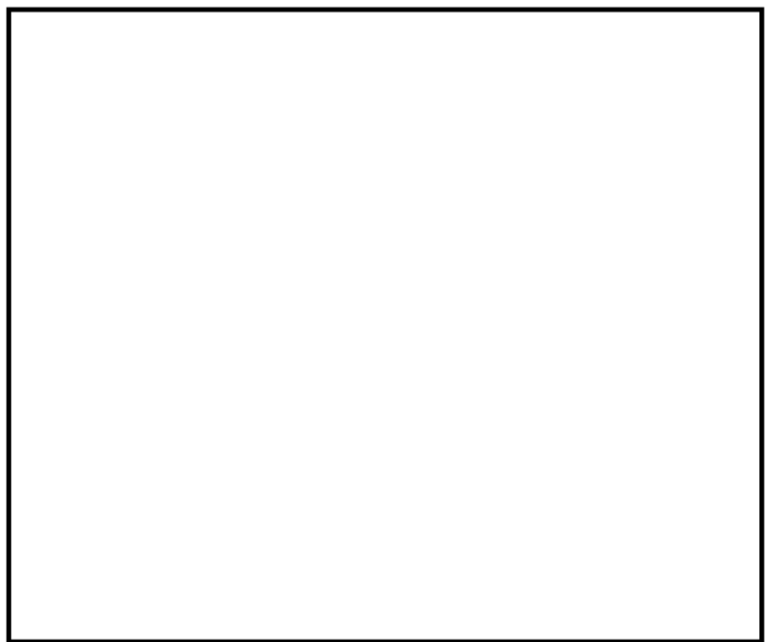


可搬熱交換器	淡水系	1次側入口温度	105℃
		1次側流量	<input type="text"/> m ³ /h
	海水系	海水温度	30℃
		海水流量	180m ³ /h

・設備の相違
【柏崎6/7, 東海第二】

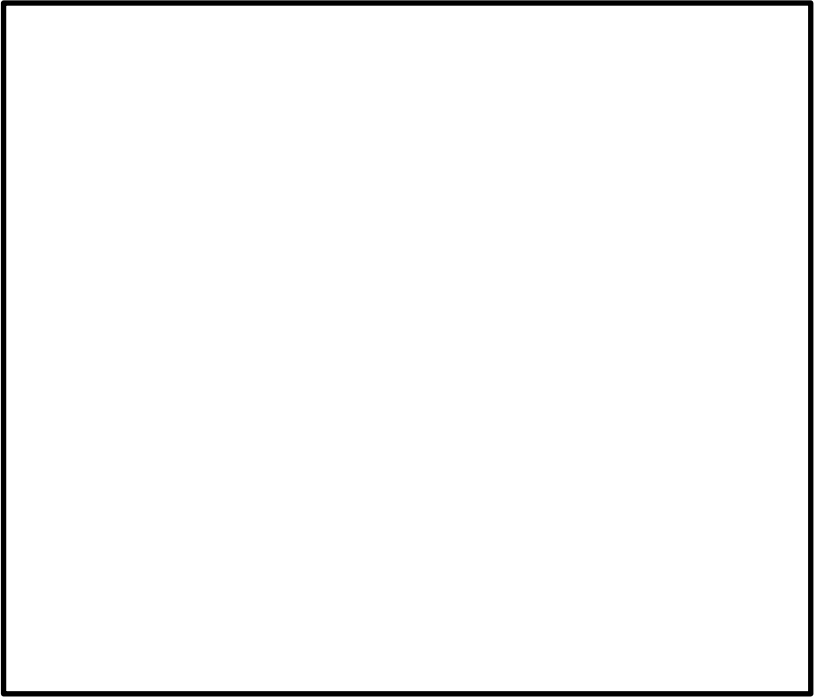
・設備の相違
【柏崎6/7, 東海第二】
崩壊熱の相違
・設備の相違
【柏崎6/7, 東海第二】

柏崎刈羽原子力発電所 6/7号炉 (2017. 12. 20 版)	東海第二発電所 (2018. 9. 18 版)	島根原子力発電所 2号炉	備考
			<p>備考</p>
<p>参考8図 可搬型格納容器除熱系の除熱量評価図</p>	<p>図 8 可搬型原子炉格納容器除熱系統の除熱量評価図</p>	<p>参考 7 図 可搬型格納容器除熱系の除熱量評価図</p>	
<p>以上の「①ポンプのNPSH評価」, 「②流量評価」, 「③除熱量評価」の結果から, 可搬型格納容器除熱系は事故発生30日後の崩壊熱相当(約6.5MW)を除熱するための系統流量が確保可能なシステムであることを確認した。</p>	<p>以上の「①ポンプのNPSH評価」, 「②流量評価」及び「③除熱量評価」の結果から, 可搬型原子炉格納容器除熱系統は事故後30日後の崩壊熱相当(約5.7MW)を除熱するための系統流量が確保可能なシステムであることを確認した。</p>	<p>以上の「①ポンプのNPSH評価」, 「②流量評価」, 「③除熱量評価」の結果から, 可搬型格納容器除熱系は事故発生30日後の崩壊熱相当(約3.9MW)を除熱するための系統流量が確保可能なシステムであることを確認した。</p>	<ul style="list-style-type: none"> ・設備の相違 【柏崎 6/7, 東海第二】 ・設備の相違 【柏崎 6/7, 東海第二】 崩壊熱の相違
<p><具体的な手順の概要></p>	<p><具体的な手順の概要></p>	<p><具体的な手順の概要></p>	
<p>(1) 可搬型格納容器除熱系の概要</p>	<p>(1) 可搬型原子炉格納容器除熱系統の概要</p>	<p>(1) 可搬型格納容器除熱系の概要</p>	
<p>可搬ポンプ, 可搬熱交換器を用いた可搬型格納容器除熱系の概要を以下に示す。</p>	<p>可搬ポンプ, 可搬熱交換器を用いた可搬型原子炉格納容器除熱系統の概要を以下に示す。</p>	<p>可搬ポンプ, 可搬熱交換器を用いた可搬型格納容器除熱系の概要を以下に示す。</p>	
<p><u>HPCFポンプB室(T.M.S.L.-8200)のHPCF復水貯蔵槽側吸込逆止弁(B)の上蓋及び弁体</u>を取り外し, 上蓋フランジに耐熱ホースが接続できる仮蓋を取り付け, その仮蓋に耐熱ホースを接続する。</p>	<p><u>原子炉隔離時冷却系ポンプ室(EL.-4.0m)の原子炉隔離時冷却系ポンプの入口逆止弁の上蓋及び弁体</u>を取り外し, 上蓋フランジに耐熱ホースが接続できる仮蓋を取り付け, その仮蓋に耐熱ホースを接続する。</p>	<p><u>HPCSポンプ室(EL.1300)のHPCSポンプ復水貯蔵タンク水入口逆止弁の上蓋</u>を取り外し, 上蓋フランジに耐熱ホースが接続できる仮蓋を取り付け, その仮蓋に耐熱ホースを接続する。</p>	<ul style="list-style-type: none"> ・設備の相違 【柏崎 6/7, 東海第二】 系統構成の相違。また, 島根 2号炉の本系統は逆止弁に対して逆流方向から流れるため, 逆止弁の弁体は閉状態で流路が形成されることから, 弁体の取り外しは不要
<p><u>HPCF復水貯蔵槽側吸込逆止弁(B)</u>に取り付けた耐熱ホースを, <u>HPCFポンプB室前通路</u>に設置した可搬ポンプの吸込側フランジに連結し, 可搬ポンプ吐出側フランジに取り付けた耐熱ホースを原子炉建屋1階大物搬入口(T.M.S.L.12300)に設置した可搬熱交換器入口側フランジに連結する。また, B系弁室(T.M.S.L.12300)の<u>残留熱除去系注入ライン洗浄水入口逆止弁(B)の上蓋及び弁体</u>を取り外し, 上蓋フランジに耐熱ホースが接続できる仮蓋を取り付け, その仮蓋に耐熱ホースを接続し, 可搬</p>	<p><u>原子炉隔離時冷却系ポンプの入口逆止弁</u>に取り付けた耐熱ホースを, <u>原子炉隔離時冷却系ポンプ室</u>に設置した可搬ポンプの吸込側フランジに連結し, 可搬ポンプ吐出側フランジに取り付けた耐熱ホースを原子炉建屋原子炉棟1階大物搬入口(EL.8.2m)に設置した可搬熱交換器入口側フランジに連結する。また, <u>低圧代替注水系(可搬型)の低圧代替注水系逆止弁(EL.20m)の上蓋及び弁体</u>を取り外し, 上蓋フランジに耐熱ホースが接続できる仮蓋を取り付け, その仮蓋に耐熱ホースを接続し, 可搬熱交換器出</p>	<p><u>HPCSポンプ復水貯蔵タンク水入口逆止弁</u>に取り付けた耐熱ホースを, <u>HPCSポンプ室</u>に設置した可搬ポンプの吸込側フランジに連結し, 可搬ポンプ吐出側フランジに取り付けた耐熱ホースを原子炉建物1階大物搬入口(EL.15300)に設置した可搬熱交換器の入口側フランジに連結する。また, <u>原子炉建物1階(EL.15300)のFLSR可搬式設備A-注水ライン逆止弁の上蓋</u>を取り外し, 上蓋フランジに耐熱ホースが接続できる仮蓋を取り付け, その仮蓋に耐熱ホースを接続し, 可搬熱交換器出口側フラ</p>	<ul style="list-style-type: none"> ・設備の相違 【柏崎 6/7, 東海第二】 系統構成の相違 ・設備の相違 【柏崎 6/7, 東海第二】 系統構成の相違。また, 島根 2号炉の本系統

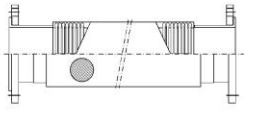
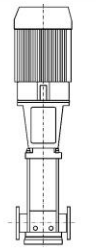
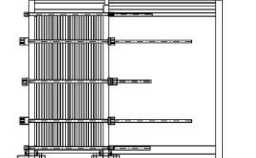

柏崎刈羽原子力発電所 6/7号炉 (2017.12.20版)	東海第二発電所 (2018.9.18版)	島根原子力発電所 2号炉	備考
<p>熱交換器出口側フランジに連結する。このように系統を構成することで、<u>サブプレッション・チェンバ・プール水を可搬ポンプ及び可搬熱交換器を用いて原子炉圧力容器に注水することが可能となる</u>。可搬型格納容器除熱系を構成する耐熱ホース等は、作業時の被ばく線量を考慮した配置に設置する。</p> <p>なお、可搬型格納容器除熱系の使用にあたっては、<u>サブプレッション・チェンバ・プール水からの汚染水を通水する前に復水移送ポンプで非汚染水による水張りを実施し、可搬部位の健全性確認を行う</u>。参考9図に系統水張りの概要図を示す。</p> <p>また、可搬熱交換器の二次系については、屋外に<u>大容量送水車とホースを配備して連結し、大容量送水車を起動することで海水を通水する</u>。</p> <p>系統水張りによる健全性確認が完了した後、<u>HPCFサブプレッションプール側吸込隔離弁(B)</u>を開操作し、<u>残留熱除去系から原子炉圧力容器へ注水し循環することにより除熱する</u>。</p> <p>可搬ポンプ、可搬熱交換器を用いた可搬型格納容器除熱系の除熱可能量は、事故発生30日後の崩壊熱「<u>6.5MW</u>」を上回る系統設計とする。</p> <p>系統を構成する機器の配置イメージを以下に示す。また、系統を構成する機器の仕様等は参考6表の通りである。</p>	<p>口側フランジに連結する。</p> <p>このように系統を構成することで、<u>サブプレッション・プール水を可搬ポンプ及び可搬型熱交換器を用いて原子炉圧力容器に注水することが可能となる</u>。<u>可搬型原子炉格納容器除熱系統</u>を構成する耐熱ホース等は、作業時の被ばく線量を考慮した配置に設置する。</p> <p>なお、<u>可搬型原子炉格納容器除熱系統の使用にあたっては、汚染したサブプレッション・プール水を通水する前に、可搬型代替注水大型ポンプを用いて非汚染水による水張りを実施し、可搬部位の健全性確認を行う</u>。図9に系統水張りの概要図を示す。</p> <p>また、可搬型熱交換器の二次系については、屋外に<u>可搬型代替注水大型ポンプとホースを配備して連結し、可搬型代替注水大型ポンプを起動することで海水を通水する</u>。</p> <p>系統水張りによる健全性確認が完了した後、<u>原子炉隔離時冷却系ポンプのサブプレッション・チェンバ側入口弁を開操作し、<u>低圧代替注水系(可搬型)</u>から原子炉圧力容器へ注水し循環することにより除熱する</u>。</p> <p>系統を構成する機器の配置イメージを図10に示す。また、系統を構成する機器の仕様等は表5のとおりである。</p>	<p>ンジに連結する。このように系統を構成することで、<u>サブプレッション・チェンバのプール水を可搬ポンプ及び可搬熱交換器を用いて原子炉圧力容器に注水することが可能となる</u>。<u>可搬型格納容器除熱系</u>を構成する耐熱ホース等は、作業時の被ばく線量を考慮した配置に設置する。</p> <p>なお、<u>可搬型格納容器除熱系の使用にあたっては、サブプレッション・チェンバのプール水からの汚染水を通水する前に復水輸送ポンプで非汚染水による水張りを実施し、可搬部位の健全性確認を行う</u>。参考8図に系統水張りの概要図を示す。</p> <p>また、可搬熱交換器の二次系については、屋外に<u>大型送水ポンプ車とホースを配備して連結し、大型送水ポンプ車を起動することで海水を通水する</u>。</p> <p>系統水張りによる健全性確認が完了した後、<u>HPCSポンプトールラス水入口弁を開操作し、<u>低圧原子炉代替注水系</u>から原子炉圧力容器へ注水し循環することにより除熱する</u>。</p> <p><u>可搬ポンプ、可搬熱交換器を用いた可搬型格納容器除熱系の除熱可能量は、事故発生30日後の崩壊熱「約3.9MW」を上回る系統設計とする</u>。</p> <p>系統を構成する機器の配置イメージを以下に示す。また、系統を構成する機器の仕様等は参考6表のとおりである。</p>	<p>は逆止弁に対して逆流方向から流れるため、逆止弁の弁体は閉状態で流路が形成されることから、弁体の取り外しは不要</p> <ul style="list-style-type: none"> ・設備の相違【柏崎6/7, 東海第二】系統構成の相違 ・設備の相違【柏崎6/7】崩壊熱の相違
 <p>参考9図 復水補給水系を用いた系統水張り概要図</p>	 <p>図9 可搬型代替注水大型ポンプを用いた系統水張り概要図</p>	 <p>参考8図 復水輸送系を用いた系統水張り概要図</p>	<ul style="list-style-type: none"> ・設備の相違【柏崎6/7, 東海第二】

柏崎刈羽原子力発電所 6 / 7号炉 (2017. 12. 20 版)	東海第二発電所 (2018. 9. 18 版)	島根原子力発電所 2号炉	備考
			
<p>参考10 図 原子炉建屋地下3階 機器配置図 (7号炉の例)</p>	<p>図 10-1 機器配置図 (1/5)</p>	<p>参考 9 図 原子炉建物地下2階 機器配置図</p>	
			
<p>参考11 図 原子炉建屋地上1階 機器配置図 (7号炉の例)</p>	<p>図 10-2 機器配置図 (2/5)</p>	<p>参考10 図 原子炉建物1階 機器配置図</p>	

柏崎刈羽原子力発電所 6 / 7号炉 (2017. 12. 20 版)	東海第二発電所 (2018. 9. 18 版)	島根原子力発電所 2号炉	備考
	<div data-bbox="943 212 1706 863" data-label="Image"> </div> <div data-bbox="943 877 1706 926" data-label="Caption"> <p>図 10-3 機器配置図 (3/5) </p> </div> <div data-bbox="943 1020 1706 1671" data-label="Image"> </div> <div data-bbox="943 1686 1706 1734" data-label="Caption"> <p>図 10-4 機器配置図 (4/5) </p> </div>		

柏崎刈羽原子力発電所 6 / 7号炉 (2017. 12. 20 版)	東海第二発電所 (2018. 9. 18 版)	島根原子力発電所 2号炉	備考
	 <p data-bbox="943 877 1706 926">図 10-5 機器配置図 (5/5)</p>		

参考6表 可搬型格納容器除熱系の機器仕様

構成機器	仕様等	備考
可搬機器		
耐熱ホース (フレキシブルメタルホース) ※弁接続部の仮蓋含む	口径 150A 圧力 1MPa 以上 温度 350℃	
可搬ポンプ	容量 約 90m³/h 全揚程 約 85m	
可搬熱交換器	除熱量 6.5MW 以上	
大容量送水車	容量 900m³/h 吐出圧力 1.25MPa	
既設機器		
復水移送ポンプ	容量 125m³/h 全揚程 85m	— 復水補給水系

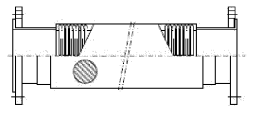
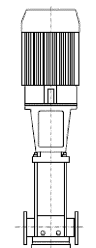
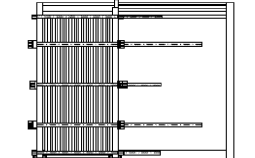

※機器図は一般例を示すものである。

※詳細設計に伴い機器仕様の変更が必要な場合は、仕様を変更する。

(2) 作業に伴う被ばく線量

炉心損傷により発生する汚染水はサブプレッション・チェンバ・プール内にあるが、HPCFポンプBおよびHPCF復水貯蔵槽側吸込逆止弁(B)はサブプレッションプール側隔離弁により常時隔離されているため直接汚染水に接することはない。

表5 可搬型格納容器除熱系の機器仕様

構成機器	仕様等	備考
可搬機器		
耐熱ホース (フレキシブルメタルホース) ※弁接続部の仮蓋含む	口径 150A 圧力 2.1MPa 以上 温度 110℃	— 
可搬ポンプ	容量 約 100m³/h 全揚程 約 135m	— 
可搬型熱交換器	除熱量 5.7MW 以上	— 
可搬型代替注水大型ポンプ	容量 約 1,380m³/h 全揚程 約 135m	— 

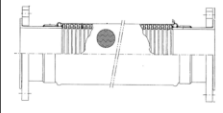
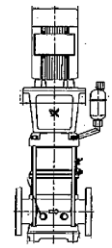
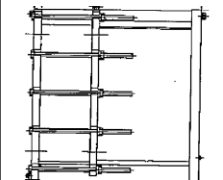

※機器図は一般例を示すものである。

※詳細設計に伴い機器仕様の変更が必要な場合は、仕様を変更する。

(2) 作業に伴う被ばく線量

炉心損傷で発生した汚染水はサブプレッション・プール水中にあるが、原子炉隔離時冷却系については、サブプレッション・チェンバ側のポンプ入口弁が通常時開となっているため、原子炉隔離時冷却系ポンプ入口逆止弁にはサブプレッション・プール水が流入していることが考えられる。ただし、原子炉隔離時冷却系については、運転している場合には炉心損傷を防止でき、運転が停止した後に炉心損傷に至ることが考えられる。このため、炉心損傷によってサブプレッション・プール水が汚染する段階では、原子炉隔離

参考6表 可搬型格納容器除熱系の機器仕様

構成機器	仕様等	備考
可搬機器		
耐熱ホース (フレキシブルメタルホース) ※弁接続部の仮蓋含む	口径 150A 圧力 1.6MPa 温度 450℃ 口径 100A 圧力 1.7MPa 温度 450℃	 150A: HPCFポンプ復水貯蔵タンク水入口逆止弁～可搬ポンプまで 100A: 可搬ポンプ～FLSR可搬式設備A-注水ライン逆止弁
可搬ポンプ	容量 約 60m³/h 全揚程 約 86m	
可搬熱交換器	除熱量 3.9MW 以上	
大型送水ポンプ車	容量 1,800m³/h 吐出圧力 1.4MPa	
既設機器		
復水輸送ポンプ	容量 85m³/h 全揚程 70m	— 復水輸送系

※機器図は一般例を示すものである。

※詳細設計に伴い機器仕様の変更が必要な場合は、仕様を変更する。

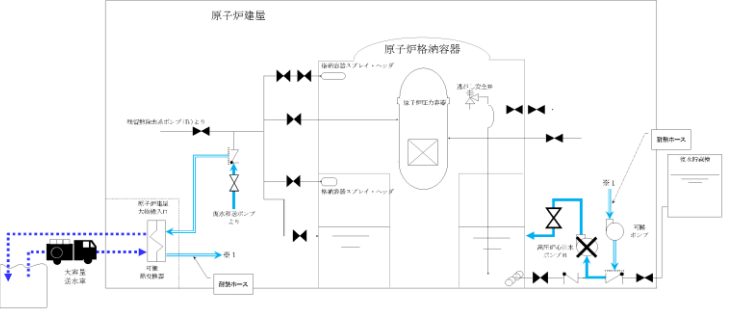
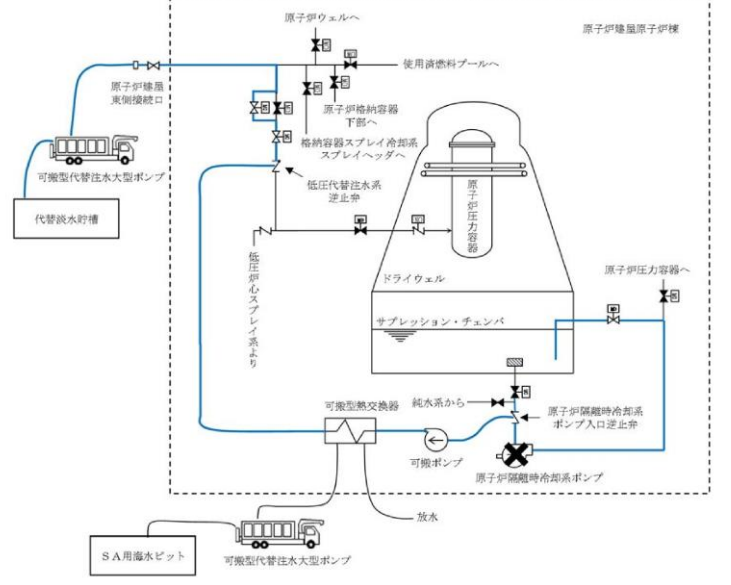
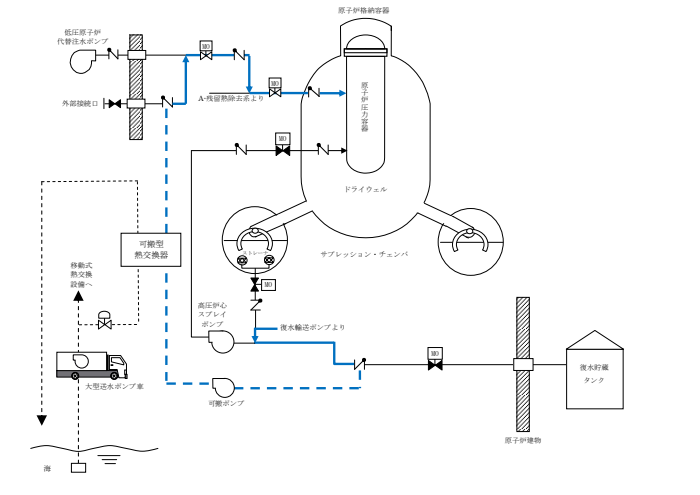
(2) 作業に伴う被ばく線量

炉心損傷で発生した汚染水はサブプレッション・プール水中にあるが、高圧炉心スプレイ系については、サブプレッション・チェンバ側のポンプ入口弁が通常時開となっているため、HPCFポンプ復水貯蔵タンク水入口逆止弁にはサブプレッション・プール水が流入していることが考えられる。ただし、高圧炉心スプレイ系については、運転している場合には炉心損傷を防止でき、運転が停止した後に炉心損傷に至ることが考えられる。このため、炉心損傷によってサブプレッション・プール水が汚染する段階では、高圧

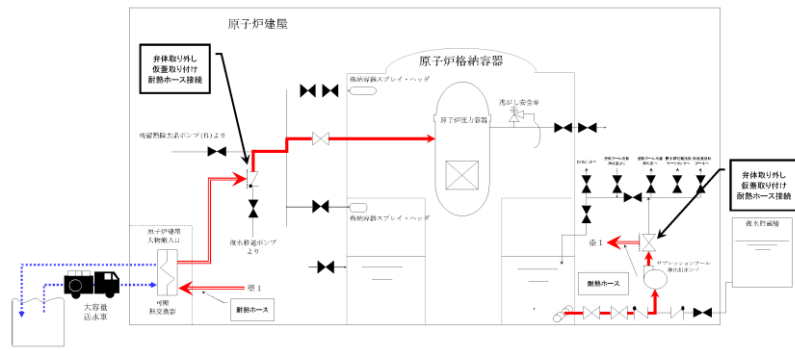
・設備の相違
【柏崎 6/7, 東海第二】

・設備の相違
【柏崎 6/7】
高圧注水系の第一水源が島根 2号炉はサブプレッション・チェンバであるため、サブプレッション・チェンバ側の入口弁

柏崎刈羽原子力発電所 6/7号炉 (2017.12.20版)	東海第二発電所 (2018.9.18版)	島根原子力発電所 2号炉	備考
<p>また、<u>残留熱除去系注入ライン洗浄水入口逆止弁(B)</u>は復水貯蔵槽を水源とする復水補給水系(以下MUWCという)で満たされているため直接汚染水に接することはない。</p> <p><u>HPCFポンプB室内(T.M.S.L.-8200)におけるHPCF復水貯蔵槽側吸込逆止弁(B)</u>付近の雰囲気線量は、格納容器からの漏えいに起因する室内の空間線量率及び線源配管からの直接線による線量率により約26.1mSv/hとなる。〔参考9-補足2〕</p> <p><u>HPCF復水貯蔵槽側吸込逆止弁(B)</u>への耐熱ホース接続作業については、準備作業、後片付けを含めて作業時間は約10時間程度(5人1班で作業)と想定しており、遮蔽等の対策を行い、作業員の交代要員を確保し、交代体制を整えることで実施可能である。</p> <p><u>B系弁室(T.M.S.L.12300)内における残留熱除去系注入ライン洗浄水入口逆止弁(B)</u>付近の雰囲気線量は、格納容器からの漏えいに起因する室内の空間線量率により約12.8mSv/hとなる。〔参考9-補足2〕</p> <p><u>残留熱除去系注入ライン洗浄水入口逆止弁(B)</u>への耐熱ホース接続作業については、準備作業、後片付けを含めて作業時間は約10時間程度(5人1班で作業)と想定しており、遮蔽等の対策を行い、作業員の交代要員を確保し、交代体制を整えることで実施可能である。</p> <p><u>原子炉建屋大物搬入口における可搬熱交換器配備箇所の雰囲気</u></p>	<p>時冷却系の系統内は流動がない状態であり、汚染したサブプレッション・プール水が作業エリアに敷設されている配管系まで流入しないことも考えられる。</p> <p>また、<u>低圧代替注水系(可搬型)</u>は、<u>代替淡水貯槽等</u>を水源とする系統であり、<u>低圧代替注水系逆止弁</u>が直接汚染水に接することはない。</p> <p><u>原子炉隔離時冷却系ポンプ室内(EL.-4.0m)における原子炉隔離時冷却系ポンプ入口逆止弁</u>付近の雰囲気線量は、原子炉格納容器からの漏えいに起因する室内の空間線量率及び線源配管からの直接線による線量率により約20mSv/hとなる。(参考8-補足1参照)</p> <p><u>低圧代替注水系(可搬型)の低圧代替注水系逆止弁(EL.20m)</u>付近の雰囲気線量は、原子炉格納容器からの漏えいに起因する室内の空間線量率及び線源配管からの直接線による線量率により約20mSv/hとなる。(参考8-補足1参照)</p> <p><u>原子炉建屋原子炉棟の大物搬入口における可搬型熱交換器設置</u></p>	<p>炉心スプレイ系の系統内は流動がない状態であり、汚染したサブプレッション・プール水が作業エリアに敷設されている配管系まで流入しないことも考えられる。</p> <p>また、<u>FLSR可搬式設備A-注水ライン逆止弁</u>は<u>低圧原子炉代替注水槽</u>を水源とする<u>低圧原子炉代替注水系</u>で満たされているため直接汚染水に接することはない。</p> <p><u>HPCSポンプ室内(EL.1300)におけるHPCSポンプ復水貯蔵タンク水入口逆止弁</u>付近の雰囲気線量は、格納容器からの漏えいに起因する室内の空間線量率及び線源配管からの直接線による線量率により約12.8mSv/hとなる。〔参考9-補足2〕</p> <p><u>HPCSポンプ復水貯蔵タンク水入口逆止弁への耐熱ホース接続作業</u>については、準備作業、後片付けを含めて作業時間は約10時間程度(5人1班で作業)と想定しており、遮蔽等の対策を行い、作業員の交代要員を確保し、交代体制を整えることで実施可能である。</p> <p><u>原子炉建物1階(EL.15300)におけるFLSR可搬式設備A-注水ライン逆止弁</u>付近の雰囲気線量は、格納容器からの漏えいに起因する室内の空間線量率により約3.3mSv/hとなる。〔参考9-補足2〕</p> <p><u>FLSR可搬式設備A-注水ライン逆止弁への耐熱ホース接続作業</u>については、準備作業、後片付けを含めて作業時間は約10時間程度(5人1班で作業)と想定しており、遮蔽等の対策を行い、作業員の交代要員を確保し、交代体制を整えることで実施可能である。</p> <p><u>原子炉建物大物搬入口における可搬熱交換器配備箇所の雰囲気</u></p>	<p>は開</p> <p>【柏崎6/7,東海第二】 系統構成の相違 ・設備の相違</p> <p>【柏崎6/7,東海第二】 系統構成の相違</p> <p>・設備の相違</p> <p>【柏崎6/7,東海第二】 系統構成の相違 ・評価結果の相違</p> <p>【柏崎6/7】 作業場所の線量率の相違</p> <p>・資料構成の相違</p> <p>【東海第二】 本項最終段落に記載</p> <p>・設備の相違</p> <p>【柏崎6/7】 系統構成の相違</p> <p>・設備の相違</p> <p>【柏崎6/7,東海第二】 系統構成の相違 ・評価結果の相違</p> <p>【柏崎6/7,東海第二】 作業場所の線量率の相違</p> <p>・資料構成の相違</p> <p>【東海第二】 本項最終段落に記載</p> <p>・設備の相違</p> <p>【柏崎6/7,東海第二】 系統構成の相違</p>

柏崎刈羽原子力発電所 6/7号炉 (2017.12.20版)	東海第二発電所 (2018.9.18版)	島根原子力発電所 2号炉	備考
<p>線量は、格納容器からの漏えい起因する室内の空間線量率により約21.7mSv/hとなる。〔参考9-補足2〕</p> <p>可搬熱交換器への耐熱ホース接続作業については、準備作業、後片付けを含めて作業時間は約10時間程度(5人1班で作業)と想定しており、遮蔽等の対策を行い、作業員の交代要員を確保し、交代体制を整えることで実施可能である。</p> <p>(3)フランジ部からの漏えい発生時の対応</p> <p>システムのフランジ部からの漏えい発生等の異常を検知した場合は、直ちに可搬ポンプを停止し復水移送ポンプからの非汚染水によりフラッシングを実施する。</p> <p>フラッシングにより現場へのアクセスが可能になった後、増し締め等の補修作業を実施する。</p> <p>非汚染水によるフラッシングの系統イメージを以下に示す。</p>  <p>参考12図 復水補給水系からの洗浄水ラインを使用したフラッシング</p> <p>I. 残留熱除去系Bの循環運転で使用した弁を全て全閉とする。</p> <p>II. 残留熱除去系Bの洗浄水弁を開操作し、洗浄水逆止弁接続の耐熱ホース及び可搬ポンプを逆流し、HPCFポンプB最小流量バイパス弁を開操作することで、サブプレッション・チェン</p>	<p>箇所(EL.8.2m)の雰囲気線量は、原子炉格納容器からの漏えい起因する室内の空間線量率及び線源配管からの直接線による線量率により約13mSv/hとなる。(参考8-補足1参照)</p> <p>これらの作業については、準備作業、後片付けを含めて作業時間は、約13時間程度(6人1班で作業)と想定しており、必要に応じて遮蔽等の対策を行い、作業員の交代要員を確保し、交代体制を整えることで実施可能である。</p> <p>(3)フランジ部からの漏えい発生時の対応</p> <p>システムのフランジ部からの漏えい発生等の異常を検知した場合は、直ちに可搬ポンプを停止し、可搬型代替注水大型ポンプからの非汚染水によりフラッシングを実施する。</p> <p>フラッシングにより現場へのアクセスが可能になった後、増し締め等の補修作業を実施する。</p> <p>非汚染水によるフラッシングの系統イメージを図11に示す。</p>  <p>図11 可搬型代替注水大型ポンプを用いたフラッシング</p> <p>I. 可搬型原子炉格納容器除熱系統による循環運転で使用した弁を全て全閉する。</p> <p>II. 低圧代替注水系(可搬型)の注水ラインの弁を開操作し、低圧代替注水系逆止弁接続の耐熱ホース及び可搬ポンプを逆流し、原子炉隔離時冷却系ミニフロー弁を開操作することで、</p>	<p>線量は、格納容器からの漏えい起因する室内の空間線量率により約5.2mSv/hとなる。〔参考9-補足2〕</p> <p>可搬熱交換器への耐熱ホース接続作業については、準備作業、後片付けを含めて作業時間は約10時間程度(5人1班で作業)と想定しており、遮蔽等の対策を行い、作業員の交代要員を確保し、交代体制を整えることで実施可能である。</p> <p>(3)フランジ部からの漏えい発生時の対応</p> <p>システムのフランジ部からの漏えい発生等の異常を検知した場合は、直ちに可搬ポンプを停止し復水輸送ポンプからの非汚染水によりフラッシングを実施する。</p> <p>フラッシングにより現場へのアクセスが可能になった後、増し締め等の補修作業を実施する。</p> <p>非汚染水によるフラッシングの系統イメージを以下に示す。</p>  <p>参考11図 復水補給水系からの洗浄水ラインを使用したフラッシング</p> <p>I. 可搬型格納容器除熱系の循環運転で使用した弁を全て全閉とする</p> <p>II. 高圧炉心スプレィ系の洗浄水弁、FLSR注水隔離弁、ARR注水弁を開操作し、復水輸送系の水が耐熱ホース、可搬ポンプ及び可搬熱交換器を経由し、原子炉压力容器へ</p>	<p>・評価結果の相違 【柏崎6/7, 東海第二】 作業場所の線量率の相違</p> <p>・運用の相違 【東海第二】 作業時間, 作業人数の相違</p> <p>・設備の相違 【柏崎6/7, 東海第二】</p> <p>・設備の相違 【柏崎6/7, 東海第二】 フラッシング系統の</p>

柏崎刈羽原子力発電所 6/7号炉 (2017.12.20版)	東海第二発電所 (2018.9.18版)	島根原子力発電所 2号炉	備考
<p><u>バ・プールへ流入し、系統をフラッシングする</u></p> <p>III. サプレッション・チェンバ・プール水位に影響しない範囲で、空間線量が下がるまでフラッシングを実施する</p> <p>IV. フラッシングにより漏えいフランジ近辺の空間線量が十分低下した場合、漏えいフランジ部にアクセスする</p> <p>V. 漏えいフランジの増し締めを行い、系統を復旧する</p> <p>2. 可搬熱交換器によるSPCUを用いた格納容器除熱</p> <p><実現可能性></p> <p>格納容器ベントによる格納容器除熱を実施している場合、残留熱除去系による格納容器除熱機能の回復を実施する。残留熱除去系の機能回復が長期間実施できない場合、可搬設備を用いた可搬型格納容器除熱系を構築する。</p> <p>また、可搬型格納容器除熱系に加え、サプレッション・チェンバ・プールを水源として運転可能なSPCUポンプを使用する除熱系を構築する。除熱設備として可搬熱交換器を使用し、残留熱除去系から原子炉圧力容器へ注水し循環することにより除熱する。</p> <p>「SPCUポンプ吐出弁」に耐熱ホースを接続し、原子炉建屋搬入口に設置する可搬熱交換器と接続する構成とする。可搬熱交換器の出口側については残留熱除去系の原子炉注水配管にある「残留熱除去系注水ライン洗浄水入口逆止弁(B)」と耐熱ホースで連結する構成とする。これらの構成で、SPCUポンプによりサプレッション・チェンバ・プール水を可搬熱交換器に送水し、そこで除熱した水を原子炉圧力容器に注水する系統を構築する。なお、可搬熱交換器の二次系については、大容量送水車により海水を通水できる構成とする。</p> <p>SPCU系はサプレッション・チェンバ・プール水を浄化することが目的であり、通常運転時及び事故時には停止状態で待機している。さらに、待機時は復水貯蔵槽を水源とした系統構成となっているため、サプレッションプール内の汚染水が流入する可能性は無い。</p>	<p><u>サプレッション・チェンバへ流入し、系統をフラッシングする</u></p> <p>III. サプレッション・プール水位が格納容器ベントライン水没レベルに達しない範囲で、空間線量が下がるまでフラッシングを実施する</p> <p>IV. フラッシングにより漏えいフランジ近辺の空間線量が十分低下した場合、漏えいフランジ部にアクセスする</p> <p>V. 漏えいフランジの増し締めを行い、系統を復旧する</p>	<p><u>流入することで、系統をフラッシングする</u></p> <p>III. サプレッション・チェンバのプール水位に影響しない範囲で、空間線量が下がるまでフラッシングを実施する</p> <p>IV. フラッシングにより漏えいフランジ近辺の空間線量が十分低下した場合、漏えいフランジ部にアクセスする</p> <p>V. 漏えいフランジの増し締めを行い、系統を復旧する</p>	<p>相違</p> <p>・設備の相違</p> <p>【柏崎6/7】</p> <p>島根2号炉はSPCU無し</p>



参考13 図 SPCU による格納容器除熱系の系統概要図

参考7 表 SPCU による格納容器除熱系構築に必要な作業

作業	所要期間
SPCUポンプの吐出弁と残留熱除去系洗浄水ラインの逆止弁の上蓋等取外し、耐熱ホース取付	これらの作業は、1ヵ月程度で準備可能と考えている。
可搬熱交換器準備	
通水試験等	

<効果>

除熱量は事故発生30日後の崩壊熱「6.5MW」を上回ることから「①可搬型格納容器除熱系による格納容器除熱」の参考2~4図にて示したものと同等の除熱効果が得られる。

<系統成立性評価>

SPCUによる格納容器除熱系は、事故発生30日後の崩壊熱相当(約6.5MW)を除熱できる設計とし、本章ではその系統成立性評価を示す。評価にあたっては「①SPCUポンプのNPSH(Net Positive Suction Head)評価」で原子炉建屋地下3階に設置されているSPCUポンプの必要NPSHが系統圧力損失を考慮して有効NPSHを満足することを確認する。次に「②流量評価」で系統圧力損失を考慮して、本系統で確保可能な系統流量を評価し、その流量で可搬熱交換器による除熱可能な除熱量を「③除熱量評価」で示し、本系統が事故発生30日後の崩壊熱相当(約6.5MW)を除熱できることを確認し、系統成立性を示す。

① SPCUポンプのNPSH 評価

ポンプがキャビテーションを起こさず正常に動作するためには、流体圧力や吸込配管圧力損失等により求められる「有効NPSH」が、ポンプの「必要NPSH」と同等かそれ以上であること(有効NPSH≧必要NPSH)を満足する必要がある、有効NPSHと必要NPSHを比較する

NPSH 評価によりポンプの成立性確認する。本評価では参考14図の系統構成を想定し、格納容器内圧力(S/C)、サプレッション

オン・チェンバ・プール水位とSPCUポンプ軸レベル間の水頭差, 吸込配管圧力損失により求められる有効NPSH と, SPCUポンプの必要NPSHを比較することで評価する。有効NPSH の評価式は以下の通りであり, 評価結果は参考8 表に示す通り, 6 号炉及び7号炉ともにポンプのNPSH 評価は成立する。

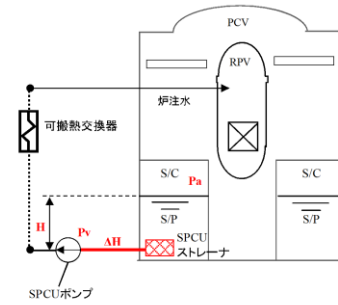
$$\text{有効 NPSH} = P_a - P_v + H - \Delta H$$

P_a : 水源気相部の圧力[m]

P_v : ポンプ入口温度での飽和蒸気圧力[m]

H : 静水頭 (水源水位～ポンプ) [m]

ΔH : ポンプ吸込ラインの圧力損失[m]



参考14 図 SPCUによる格納容器除熱系のNPSH 評価

参考8 表 NPSH 評価結果

項目	6号炉	7号炉	設定根拠						
P_a	10.3m	10.3m	保守的に大気圧 (0MPa[gage]) とする (水頭換算値)						
P_v	12.9m	12.9m	安全解析における事故発生 30 日後の S/P 水温 105°Cでの飽和蒸気圧 (水頭換算値)						
H	13.2m	13.2m	安全解析における事故発生 30 日後の S/P 水位 (T. M. S. L. 6000) とし, SPCU ポンプ軸レベルは原子炉建屋地下 3 階床上 1m を想定し T. M. S. L. -7200 とする。						
ΔH			<table border="1"> <tr> <td>吸込配管圧損 (SPCU 配管)</td> <td><input type="checkbox"/> m³/h 時の SPCU ストレーナ～SPCU ポンプ間の配管圧損</td> </tr> <tr> <td>SPCU ストレーナ圧損</td> <td><input type="checkbox"/> m³/h 時の SPCU ストレーナの圧損に余裕を見込んだ圧損</td> </tr> <tr> <td>合計</td> <td>配管, ストレーナ圧損合計</td> </tr> </table>	吸込配管圧損 (SPCU 配管)	<input type="checkbox"/> m ³ /h 時の SPCU ストレーナ～SPCU ポンプ間の配管圧損	SPCU ストレーナ圧損	<input type="checkbox"/> m ³ /h 時の SPCU ストレーナの圧損に余裕を見込んだ圧損	合計	配管, ストレーナ圧損合計
吸込配管圧損 (SPCU 配管)	<input type="checkbox"/> m ³ /h 時の SPCU ストレーナ～SPCU ポンプ間の配管圧損								
SPCU ストレーナ圧損	<input type="checkbox"/> m ³ /h 時の SPCU ストレーナの圧損に余裕を見込んだ圧損								
合計	配管, ストレーナ圧損合計								
有効 NPSH			$P_a - P_v + H - \Delta H$						
必要 NPSH			SPCU ポンプの必要 NPSH						
成立性評価	○	○	有効 NPSH > 必要 NPSH						

(略語) T. M. S. L. : 東京湾平均海面

② 流量評価

SPCU ポンプ及び可搬熱交換器を用いたSPCU ポンプによる格納容器除熱系の系統流量は, 後述する評価により m³/h 以上確保可能であることを確認している。本章では, その評価結果について示す。

流量確認方法としては, SPCU ポンプの「性能曲線」 (揚程と流量の関係図) と参考13 図の系統構成を想定した場合の「システム抵抗曲線」 との交点がポンプの動作点となるため, ポンプの動作点の流量を確認する。その結果は参考15 図及び参考16 図に示す

柏崎刈羽原子力発電所 6 / 7号炉 (2017. 12. 20 版)	東海第二発電所 (2018. 9. 18 版)	島根原子力発電所 2号炉	備考
<p data-bbox="151 212 920 331">通りであり、<input type="text"/>m³/h 以上確保可能であることを確認した。参考として、6号炉及び7号炉の系統流量<input type="text"/>m³/h 時の圧力損失を参考9表に示す。</p> <div data-bbox="163 346 905 688" style="border: 1px solid black; height: 163px; width: 250px; margin-bottom: 10px;"></div> <p data-bbox="151 705 920 783">参考15 図 S P C Uによる格納容器除熱系の流量評価結果 (6号炉)</p> <div data-bbox="172 808 893 1176" style="border: 1px solid black; height: 175px; width: 243px; margin-bottom: 10px;"></div> <p data-bbox="151 1199 920 1276">参考16 図 S P C Uによる格納容器除熱系の流量評価結果 (7号炉)</p>			

参考9 表 圧力損失内訳

除熱手段 (評価ルート)		6号炉	7号炉
流量	配管・弁類圧力損失		
	常設ライン		
	耐熱ホース 可搬熱交換器		
静水頭	水源	T. M. S. L. 6000 (安全解析における 事故発生30日後の S/P水位)	T. M. S. L. 6000 (安全解析における 事故発生30日後の S/P水位)
	注水先		
圧力差	水源	0.014MPa	0.014MPa
	注水先	0.12MPa	0.12MPa
		11.3m	11.3m
システム抵抗			

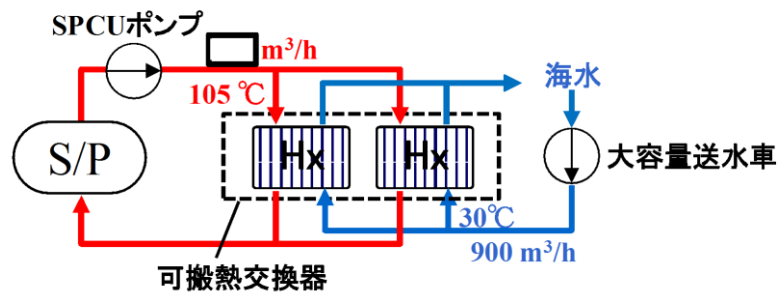
③ 除熱量評価

上述②の評価結果の通り、SPCUによる格納容器除熱系の流量は、6号炉及び7号炉ともに

□ m³/h 以上が確保可能であることから、□ m³/h 時の系統の除熱量を評価した。評価条件は参考10表に示す通りであり、可搬熱交換器の性能及び大容量送水車による海水側の条件を踏まえて本系統の除熱量を評価したところ、事故発生30日後の崩壊熱相当(約6.5MW)を除熱できることを確認した。

参考10 表 可搬熱交換器の除熱量評価条件

可搬熱交換器	淡水系	1次側入口温度	105℃
		1次側流量	□ m ³ /h
	海水系	海水温度	30℃
		海水流量	900m ³ /h



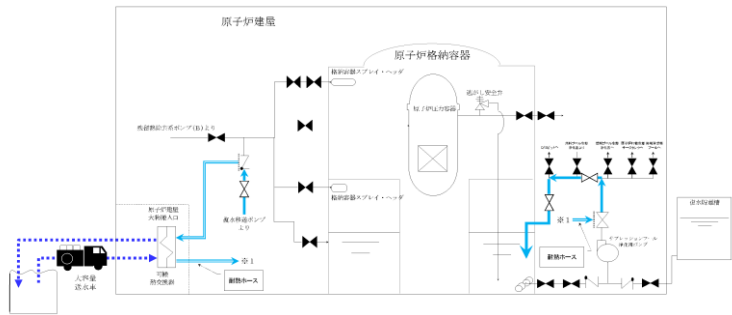
参考17 図 SPCUによる格納容器除熱系の除熱量評価図

以上の「①ポンプのNPSH評価」、「②流量評価」、「③除熱量評価」の結果から、SPCUによる格納容器除熱系は事故発生30日後の崩壊熱相当(約6.5MW)を除熱するための系統流量が確保可能なシステムであることを確認した。

柏崎刈羽原子力発電所 6/7号炉 (2017. 12. 20 版)	東海第二発電所 (2018. 9. 18 版)	島根原子力発電所 2号炉	備考
<p><具体的な手順の概要></p> <p>(1) 可搬熱交換器によるSPCUを用いた格納容器除熱系概要</p> <p>可搬熱交換器によるSPCUを用いた格納容器除熱手順の概要を以下に示す。</p> <p>S P C U ポンプ室 (T. M. S. L. -8200) 内の S P C U ポンプ吐出弁及びB 系弁室 (T. M. S. L. 12300) 内の残留熱除去系注入ライン洗浄水入口逆止弁 (B) のボンネット及び弁体を取り外し、ボンネットフランジに耐熱ホースが接続できる仮蓋を取り付け、その仮蓋に耐熱ホースを接続する。それぞれの箇所から、原子炉建屋1階大物搬入口 (T. M. S. L. 12300) に配置した可搬熱交換器出入口側フランジに連結する。このように系統を構成することで、サブプレッション・チェンバ・プール水をSPCUポンプ及び可搬熱交換器を用いて原子炉圧力容器に注水することが可能となる。可搬設備を連結する耐圧ホース等は、作業時の被ばく線量を考慮した配置に設置する。</p> <p>なお、本系統の使用にあたっては、サブプレッション・チェンバ・プール水からの汚染水を通水する前に復水移送ポンプで非汚染水による水張りを実施し、可搬部位の健全性確認を行う。参考18 図に系統水張りの概要図を示す。</p> <p>また、可搬熱交換器の二次系については、屋外に大容量送水車とホースを配備して連結し、大容量送水車を起動することで海水を通水する。</p> <p>系統水張りによる健全性確認が完了した後、SPCUサブプレッションプール側吸込第一、第二隔離弁を開操作し、残留熱除去系から原子炉圧力容器へ注水し循環することにより除熱する。</p> <p>可搬熱交換器を用いたSPCUポンプによる除熱可能量は、事故発生30 日後の崩壊熱「6.5MW」を上回る。</p> <p>系統を構成する機器の配置イメージを以下に示す。また、系統を構成する機器の仕様等は参考11 表のとおりである。</p>  <p>参考18 図 復水補給水系を用いた系統水張り概要図</p>			

柏崎刈羽原子力発電所 6 / 7号炉 (2017. 12. 20 版)	東海第二発電所 (2018. 9. 18 版)	島根原子力発電所 2号炉	備考
<div data-bbox="172 212 902 684" data-label="Image"> </div> <div data-bbox="181 701 872 739" data-label="Caption"> <p>参考19 図 原子炉建屋地下3階 機器配置図 (7号炉の例)</p> </div> <div data-bbox="172 762 902 1402" data-label="Image"> </div> <div data-bbox="181 1419 872 1457" data-label="Caption"> <p>参考20 図 原子炉建屋地上1階 機器配置図 (7号炉の例)</p> </div>			

柏崎刈羽原子力発電所 6/7号炉 (2017. 12. 20 版)	東海第二発電所 (2018. 9. 18 版)	島根原子力発電所 2号炉	備考
参考11 表 SPCU による格納容器除熱系の機器仕様			
構成機器			
可搬機器			
耐熱ホース (フレキシブルメタルホース) ※弁接続部の仮蓋含む	口径 150A 圧力 1MPa 以上 温度 350℃		
可搬熱交換器	除熱量 6.5MW 以上		
大容量送水車	容量 900m³/h 吐出圧力 1.25MPa		
既設機器			
SPCUポンプ	容量 250m³/h 全揚程 90m	—	サブプレッションプール浄化系
復水移送ポンプ	容量 125m³/h 全揚程 85m	—	復水補給水系
※機器図は一般例を示すものである。			
※詳細設計に伴い機器仕様の変更が必要な場合は、仕様を変更する。			
(2) 作業に伴う被ばく線量			
炉心損傷により発生する汚染水はサブプレッション・チェンバプール内にあるが、SPCUポンプおよびSPCUポンプ吐出弁はサブプレッションプール側隔離弁2個により隔離されているため直接汚染水に接することはない。			
また、残留熱除去系注入ライン洗浄水入口逆止弁(B)は復水貯蔵槽を水源とするMUWC系の水で満たされているため直接汚染水に接することはない。			
SPCUポンプ室内 (T.M.S.L. -8200) におけるSPCUポンプ吐出弁付近の雰囲気線量は、格納容器からの漏えいに起因する室内の空間線量率及び線源配管からの直接線による線量率により約22.8 mSv/h となる。〔参考9-補足2〕			
SPCUポンプ吐出弁への耐熱ホース接続作業については、準			

柏崎刈羽原子力発電所 6 / 7号炉 (2017. 12. 20 版)	東海第二発電所 (2018. 9. 18 版)	島根原子力発電所 2号炉	備考
<p>備作業, 後片付けを含めて作業時間は約10 時間程度 (5 人1 班で作業) と想定しており, 遮蔽等の対策を行い, 作業員の交代要員を確保し, 交代体制を整えることで実施可能である。</p> <p>B系弁室 (T. M. S. L. 12300) 内における残留熱除去系注入ライン洗浄水入口逆止弁(B)付近の雰囲気線量は, 格納容器からの漏えいに起因する室内の空間線量率により約12. 8mSv/h となる。〔参考9-補足2〕</p> <p>残留熱除去系注入ライン洗浄水入口逆止弁(B)への耐熱ホース接続作業については, 準備作業, 後片付けを含めて作業時間は約10 時間程度 (5 人1 班で作業) と想定しており, 遮蔽等の対策を行い, 作業員の交代要員を確保し, 交代体制を整えることで実施可能である。</p> <p>原子炉建屋大物搬入口における可搬熱交換器配備箇所の雰囲気線量は, 格納容器からの漏えいに起因する室内の空間線量率により約21. 7 mSv/h となる。〔参考9-補足2〕</p> <p>可搬熱交換器への耐熱ホース接続作業については, 準備作業, 後片付けを含めて作業時間は約10 時間程度 (5 人1 班で作業) と想定しており, 遮蔽等の対策を行い, 作業員の交代要員を確保し, 交代体制を整えることで実施可能である。</p> <p>(3)フランジ部からの漏えい発生時の対応</p> <p>系統のフランジ部からの漏えい発生等の異常を検知した場合は, 直ちにSPCUポンプを停止し復水移送ポンプからの非汚染水によりフラッシングを実施する。</p> <p>フラッシングにより現場へのアクセスが可能になった後, 増し締め等の補修作業を実施する。</p> <p>非汚染水によるフラッシングの系統イメージを以下に示す</p>  <p>参考21 図 復水補給水系からの洗浄水ラインを使用したフラッシング</p>			

柏崎刈羽原子力発電所 6 / 7号炉 (2017. 12. 20 版)	東海第二発電所 (2018. 9. 18 版)	島根原子力発電所 2号炉	備考
<p>I. 残留熱除去系Bの循環運転で使用した弁を全て全閉とする。</p> <p>II. 残留熱除去系Bの洗浄水弁及びSPCUサブプレッションプール戻り弁を開操作し、洗浄水逆止弁接続の耐熱ホース及びSPCUポンプの吐出ラインからサブプレッジョン・チェンバ・プールに流入することで系統をフラッシングする</p> <p>III. サプレッジョン・チェンバ・プール水位に影響しない範囲で、空間線量が下がるまでフラッシングを実施する</p> <p>IV. フラッシングにより漏えいフランジ近辺の空間線量が十分低下した場合、漏えいフランジ部にアクセスする</p> <p>V. 漏えいフランジの増し締めを行い、系統を復旧する</p> <p>〔参考9－補足1〕長期安定性の維持のためにFPCとCUW熱交換器使用の可能性について</p> <p>長期安定性の維持のためにFPC熱交換器又はCUW熱交換器による格納容器除熱が可能であるかの検討を行った。ただし、FPC熱交換器については、これを用いて格納容器除熱を実施するラインを構成することで使用済燃料プールの冷却が行えなくなるため、格納容器除熱としては使用しないこととする。なお、FPC熱交換器を用いてサブプレッジョン・チェンバ・プール水を除熱するためには、FPCポンプを使用する必要があるが、FPCポンプは原子炉建屋地上2階に設置されており、水源であるサブプレッジョン・チェンバ・プールとのレベル差が大きく、ポンプNPSH評価が成立しないため、使用は困難と考えている。一方で、CUW熱交換器による格納容器除熱手段については系統成立性が確認できたため使用可能と判断した。詳細の成立性評価について以下に示す。</p>		<p>〔参考9－補足1〕長期安定性の維持のためにFPCとCUW補助熱交換器使用の可能性について</p> <p>長期安定性の維持のためにFPC熱交換器又はCUW補助熱交換器による格納容器除熱が可能であるかの検討を行った。ただし、FPC熱交換器については、これを用いて格納容器除熱を実施するラインを構成することで燃料プールの冷却が行えなくなるため、格納容器除熱としては使用しないこととする。なお、FPC熱交換器を用いてサブプレッジョン・チェンバのプール水を除熱するためには、FPCポンプを使用する必要があるが、FPCポンプは原子炉建屋中2階に設置されており、水源であるサブプレッジョン・チェンバとのレベル差が大きく、ポンプNPSH評価が成立しないため、使用は困難と考えている。一方で、CUW補助熱交換器による格納容器除熱手段については系統成立性が確認できたため使用可能と判断した。詳細の成立性評価について以下に示す。なお、CUW非再生熱交換器は原子炉補機冷却系の常用負荷に接続されているため、より実現可能性の高い格納容器除熱系として非常用負荷に接続されているCUW補助熱交換器を用いた系統を検討する。</p>	<p>・設備の相違</p> <p>【東海第二】 東海第二は、長期安定冷却手段として、可搬型除熱系統を説明</p> <p>【柏崎 6/7】 系統構成の相違</p> <p>・設備の相違</p> <p>【柏崎 6/7】 系統構成の相違</p> <p>・設備の相違</p> <p>【柏崎 6/7】 系統構成の相違</p> <p>・設備の相違</p> <p>【柏崎 6/7】 系統構成の相違</p> <p>・設備の相違</p> <p>【柏崎 6/7】 系統構成の相違</p>

柏崎刈羽原子力発電所 6 / 7号炉 (2017. 12. 20 版)	東海第二発電所 (2018. 9. 18 版)	島根原子力発電所 2号炉	備考
<p>(1) <u>代替原子炉補機冷却系</u>を用いたC U W系による原子炉除熱 (実現可能性)</p> <p>C U W系は通常運転中に原子炉冷却材の浄化を行う系統であり、重大事故等時に原子炉水位の低下 (<u>レベル2</u>) により隔離状態になる。</p> <p>また、通常は原子炉補機冷却系を冷却水として用いているが、本除熱手段では<u>代替原子炉補機冷却系</u>を用いることで冷却水を確保する。</p> <p>耐熱ホース等はC U W系では使用する必要がなく、<u>手動弁</u>による系統構成のみで運転可能である。</p> <p>C U W系は原子炉圧力容器が水源であり、<u>C U Wポンプの吸込み圧力を確保するため原子炉水位が吸込配管である原子炉停止時冷却モードの取り出し配管高さ以上 (事故時は原子炉水位低「レベル3」以上を目安とするが、原子炉圧力が低下している場合は原子炉水位「NWL」以上としている) に十分に確保されていることが必要である。そのため、大LOCA事象のように原子炉水位を十分に確保できない場合は運転することができない。</u></p> <p><u>さらに、C U Wポンプは電動機とポンプが一体型のキャンドモータポンプであるため、通常運転中は制御棒駆動系から電動機に清浄なパージ水を供給しており、この原子炉除熱運転時も同様に制御棒駆動系からのパージ水が必要となる。制御棒駆動系からのパージ水供給が不可能な場合は、補給水系等による代替パージ水を供給する手段を整えることによりC U W系による原子炉除熱を実施することができる。</u></p> <p><u>これらの条件を満たした上で、代替原子炉補機冷却系を用いたC U W系による除熱可能量は事故発生30日後の崩壊熱「6.5MW」を上回る。</u></p>		<p>(1) <u>原子炉補機代替冷却系</u>を用いたC U W系による原子炉除熱 (実現可能性)</p> <p>C U W系は通常運転中に原子炉冷却材の浄化を行う系統であり、重大事故等時に原子炉水位の低下 (<u>レベル3</u>) により隔離状態になる。</p> <p>また、通常は原子炉補機冷却系を冷却水として用いているが、本除熱手段では<u>原子炉補機代替冷却系</u>を用いることで冷却水を確保する。</p> <p>耐熱ホース等はC U W系では使用する必要がなく、<u>弁操作</u>による系統構成のみで運転可能である。</p> <p>C U W系は原子炉圧力容器が水源であり、<u>C U W補助ポンプは原子炉圧力が低圧時にも冷却材の循環を行うことが可能であるが、大LOCA事象のように原子炉水位を十分に確保できない場合は運転することができない。</u></p> <p><u>C U W系による原子炉除熱の条件を満たしたうえで、原子炉補機代替冷却系を用いたC U W系による除熱可能量は事故発生30日後の崩壊熱「約3.9MW」を上回る。</u></p>	<p>・設備の相違 【柏崎 6/7】 島根 2号炉の C U W 系による原子炉除熱系の弁は、手動弁、電動弁及び空気作動弁で構成される</p> <p>・設備の相違 【柏崎 6/7】 島根 2号炉は原子炉低圧時にも循環運転可能なC U W補助ポンプを設置している。ポンプ部とモータ部をカップリングで連結するポンプであり、パージ水は不要</p> <p>・設備の相違 【柏崎 6/7】 崩壊熱の相違</p>

柏崎刈羽原子力発電所 6 / 7号炉 (2017. 12. 20 版)

東海第二発電所 (2018. 9. 18 版)

島根原子力発電所 2号炉

備考

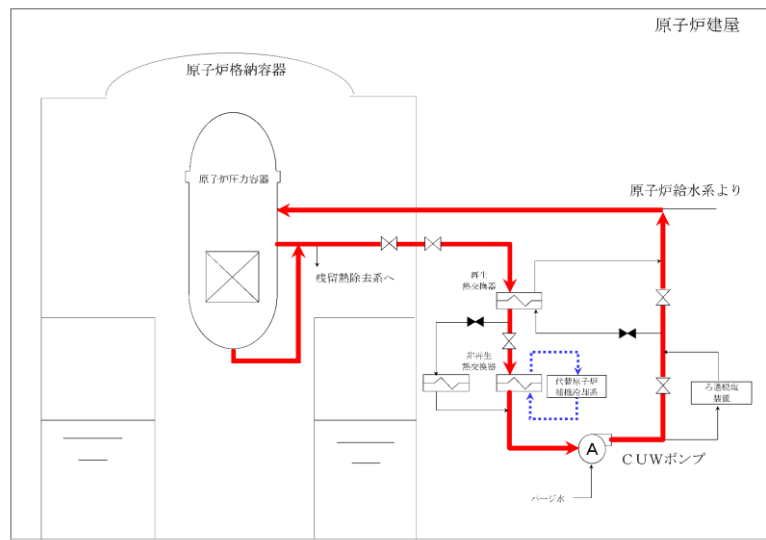


図1 代替原子炉補機冷却系を用いたC UW系による原子炉除熱
系統概要図

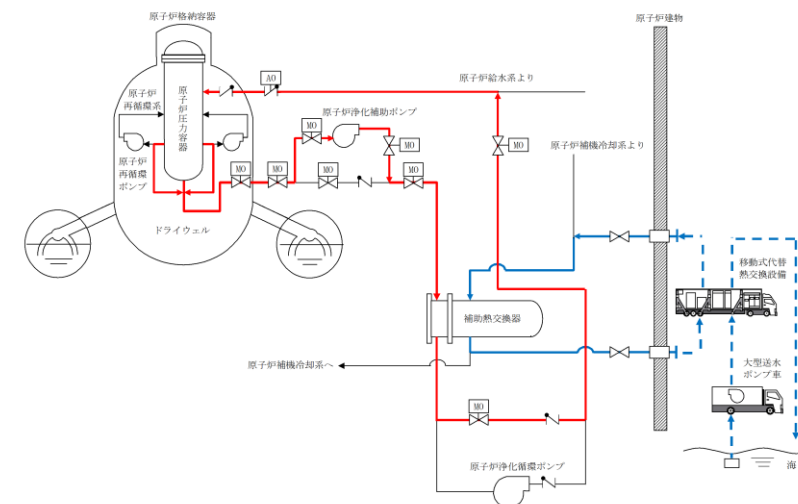


図1 原子炉補機代替冷却系を用いたC UW系による原子炉除熱
系統概要図

・設備の相違
【柏崎 6/7】

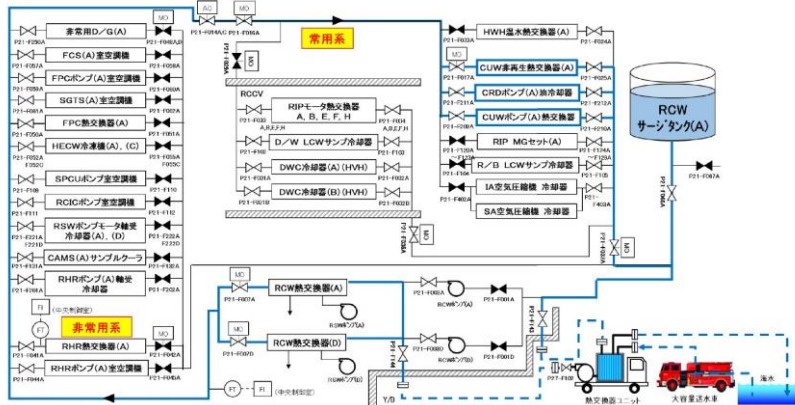


図2 代替原子炉補機冷却系 (CUW除熱ライン) 系統概要図 (7号炉の例)

<効果>

除熱量は事故発生30日後の崩壊熱「6.5MW」を上回ることから「1. 可搬型格納容器除熱系による格納容器除熱」の参考2~4図にて示した同等の除熱効果が得られる。

<系統成立性評価>

代替原子炉補機冷却系を用いたCUW系による原子炉除熱は、事故発生30日後の崩壊熱相当 (約6.5MW) を除熱できるとし、本章ではその系統成立性評価を示す。評価にあたっては「①CUWポンプのNPSH(Net Positive Suction Head)評価」で原子炉建屋地下3階に設置されているCUWポンプの必要NPSHが系統圧力損失を考慮して有効NPSHを満足することを確認する。次に「②流量評価」で系統圧力損失を考慮して、本系統で確保可能な系統流量を評価する。このとき、CUWポンプ流量については基本的に通常運転時と使用条件が変わらないため定格流量は確保可能であり、改めて評価する必要はない。一方で、従来流路として考慮していなかった常用系ラインを通水することとなる代替原子炉補機冷却水ポンプについては流量評価を行い、その流量で代替原子炉補機冷却系による除熱可能な除熱量を「③除熱量評価」で示し、本系統が事故発生30日後の崩壊熱相当 (約6.5MW) を除熱できることを確認し、系統成立性を示す。

①CUWポンプのNPSH評価

ポンプがキャビテーションを起こさず正常に動作するために

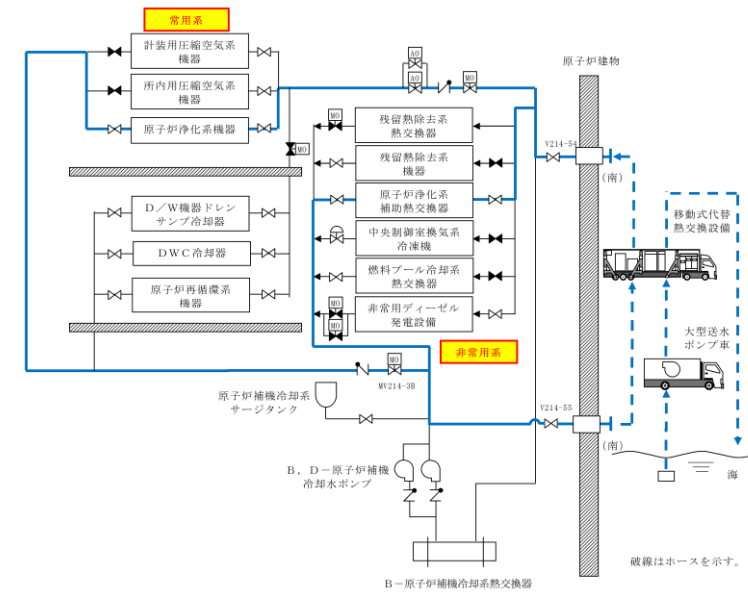


図2 原子炉補機代替冷却系 (CUW除熱ライン) 系統概要図

<効果>

除熱量は事故発生30日後の崩壊熱「約3.9MW」を上回ることから「1. 可搬型格納容器除熱系による格納容器除熱」の参考2~4図にて示した同等の除熱効果が得られる。

<系統成立性評価>

原子炉補機代替冷却系を用いたCUW系による原子炉除熱は、事故発生30日後の崩壊熱相当 (約3.9MW) を除熱できるとし、本章ではその系統成立性評価を示す。評価にあたっては「①CUW補助ポンプのNPSH(Net Positive Suction Head)評価」で原子炉建屋地下1階に設置されているCUW補助ポンプの必要NPSHが系統圧力損失を考慮して有効NPSHを満足することを確認する。次に「②流量評価」で系統圧力損失を考慮して、本系統で確保可能な系統流量を評価する。このとき、CUW補助ポンプについては基本的に通常運転時と使用条件が変わらないため定格流量は確保可能であり、改めて評価する必要はない。一方で、従来流路として考慮していなかった常用系ラインを通水することとなる原子炉補機代替冷却水ポンプについては流量評価を行い、その流量で原子炉補機代替冷却系による除熱可能な除熱量を「③除熱量評価」で示し、本系統が事故発生30日後の崩壊熱相当 (約3.9MW) を除熱できることを確認し、系統成立性を示す。

①CUW補助ポンプのNPSH評価

ポンプがキャビテーションを起こさず正常に動作するために

- ・設備の相違【柏崎 6/7】
- ・設備の相違【柏崎 6/7】
- 崩壊熱の相違
- ・設備の相違【柏崎 6/7】
- 崩壊熱の相違
- ・設備の相違【柏崎 6/7】
- 系統構成の相違
- ・設備の相違【柏崎 6/7】
- 崩壊熱の相違
- ・設備の相違【柏崎 6/7】

は、流体圧力や吸込配管圧力損失等により求められる「有効NPSH」が、ポンプの「必要NPSH」と同等かそれ以上であること(有効NPSH \geq 必要NPSH)を満足する必要がある、有効NPSHと必要NPSHを比較するNPSH評価によりポンプの成立性を確認する。本評価では図3の系統構成を想定し、原子炉圧力、原子炉水位とCUWポンプ軸レベル間の水頭差、吸込配管圧力損失により求められる有効NPSHと、CUWポンプの必要NPSHを比較することで評価する。有効NPSHの評価式は以下の通りであり、評価結果は表1に示す通り、6号炉及び7号炉ともにポンプのNPSH評価は成立する。

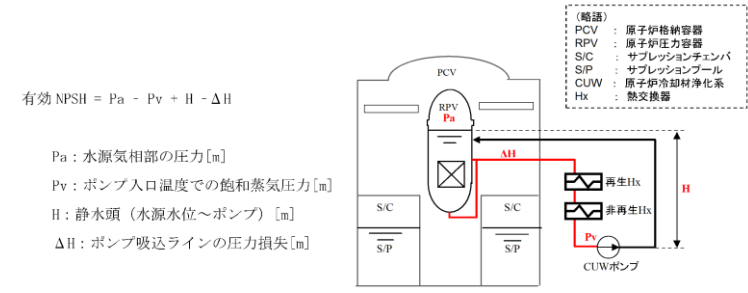


図3 CUW系による原子炉除熱のNPSH 評価

表1 NPSH評価結果

項目	6号炉	7号炉	設定根拠
Pa 原子炉圧力	44.9m	44.9m	原子炉減圧後の圧力(0.34MPa)の水頭換算値
Pv CUWポンプ入口温度での飽和蒸気圧(水頭換算値)	2.7m	2.7m	ポンプ入口温度 \square °Cに余裕を見て66°Cとした場合の飽和蒸気圧
H 原子炉水位とCUWポンプ軸レベル間の水頭差			原子炉水位は「原子炉水位低(レベル3)(T.M.S.L. 17800)とし、CUWポンプ軸レベルは6号炉はT.M.S.L. \square とし、7号炉はT.M.S.L. \square とする
ΔH 吸込配管圧損(CUW配管)			定格流量77m ³ /h時のポンプ吸込配管圧損
有効NPSH			Pa-Pv+H-ΔH
必要NPSH			CUWポンプの必要NPSH
成立性評価	○	○	有効NPSH > 必要NPSH

(略語) T.M.S.L. : 東京湾平均海面

は、流体圧力や吸込配管圧力損失等により求められる「有効NPSH」が、ポンプの「必要NPSH」と同等かそれ以上であること(有効NPSH \geq 必要NPSH)を満足する必要がある、有効NPSHと必要NPSHを比較するNPSH評価によりポンプの成立性を確認する。本評価では図3の系統構成を想定し、原子炉圧力、原子炉水位とCUW補助ポンプ軸レベル間の水頭差、吸込配管圧力損失により求められる有効NPSHと、CUW補助ポンプの必要NPSHを比較することで評価する。有効NPSHの評価式は以下のとおりであり、評価結果は表1に示すとおり、ポンプのNPSH評価は成立する。

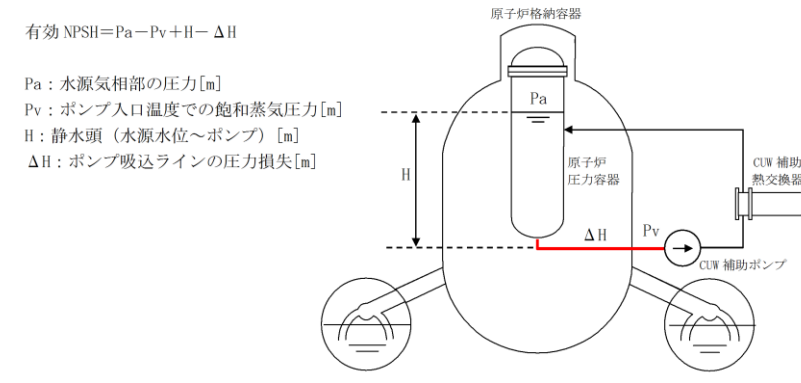


図3 CUW系による原子炉除熱のNPSH評価

表1 NPSH評価結果

項目	2号炉	設定根拠
Pa 原子炉圧力	13.2m	安全解析における事故発生30日後の原子炉圧力(0.028MPa)の水頭換算値
Pv CUW補助ポンプ入口温度での飽和蒸気圧(水頭換算)	12.0m	安全解析における事故発生30日後の原子炉冷却材温度(105°C)の飽和蒸気圧
H 原子炉水位とCUW補助ポンプ軸レベル間の水頭差		原子炉水位は「原子炉水位低(レベル3)(EL. 29840)」とし、ポンプ軸レベルはEL. \square とする。
ΔH 吸込配管圧損(CUW配管)		定格流量228m ³ /h時のポンプ吸込配管圧損
有効NPSH		Pa-Pv+H-ΔH
必要NPSH		CUW補助ポンプの必要NPSH
成立性評価	○	有効NPSH > 必要NPSH

系統構成の相違

・設備の相違
【柏崎6/7】
系統構成の相違

・設備の相違
【柏崎6/7】
・設備の相違
【柏崎6/7】

柏崎刈羽原子力発電所 6 / 7号炉 (2017. 12. 20 版)	東海第二発電所 (2018. 9. 18 版)	島根原子力発電所 2号炉	備考
<p>② 流量評価</p> <p>代替原子炉補機冷却系を用いたCUW系による原子炉除熱の、代替原子炉補機冷却系の系統流量は、後述する評価により6号炉では\square m³/h以上、7号炉では\square m³/h以上確保可能であることを確認している。本章では、その評価結果について示す。</p> <p>流量確認方法としては、代替原子炉補機冷却水ポンプの「性能曲線」（揚程と流量の関係図）と図2の系統構成を想定した場合の「システム抵抗曲線」との交点がポンプの動作点となるため、ポンプの動作点の流量を確認する。その結果は図4及び図5に示す通り、ポンプ動作点が6号炉では\square m³/h、7号炉では\square m³/hであることから、本系統流量は6号炉では\square m³/h以上、7号炉では\square m³/h以上確保可能であることを確認した。</p> <p>参考として、6号炉における系統流量\square m³/h時、7号炉における系統流量\square m³/h時の圧力損失を表2に示す。</p> <div data-bbox="172 1037 899 1394" style="border: 1px solid black; height: 170px; width: 245px; margin: 10px 0;"></div> <p>図4 CUW系による原子炉除熱 代替原子炉補機冷却系 系統流量評価結果 (6号炉)</p>		<p>② 流量評価</p> <p>原子炉補機代替冷却系を用いたCUW系による原子炉除熱の、原子炉補機代替冷却系の系統流量は、後述する評価により\square m³/h以上確保可能であることを確認している。本章では、その評価結果について示す。</p> <p>流量確認方法としては、原子炉補機代替冷却水ポンプの「性能曲線」（揚程と流量の関係図）と図2の系統構成を想定した場合の「システム抵抗曲線」との交点がポンプの動作点となるため、ポンプの動作点の流量を確認する。その結果は図4に示すとおり、ポンプ動作点が\square m³/h以上であることから、本系統流量は\square m³/h以上確保可能であることを確認した。</p> <p>参考として、系統流量\square m³/h時の圧力損失を表2に示す。</p> <div data-bbox="1828 863 2418 1415" style="border: 1px solid black; height: 263px; width: 199px; margin: 10px 0;"></div> <p>図4 CUW系による原子炉除熱 原子炉補機代替冷却系 系統流量評価結果</p>	



図5 C U W 系による原子炉除熱 代替原子炉補機冷却系 系統流量評価結果 (7号炉)

表2 圧力損失内訳

除熱手段 (評価ルート)		6号炉	7号炉
流量			
配管・弁類圧力損失	常設ライン		
	淡水ホース		
	代替熱交換器		
静水頭			
	水源	-	-
	注水先	-	-
		0 (閉ループ)	0 (閉ループ)
圧力差			
	水源	-	-
	注水先	-	-
		0 (閉ループ)	0 (閉ループ)
システム抵抗			

③ 除熱量評価

上述②の評価結果の通り、C U Wによる原子炉除熱の、代替原子炉補機冷却系系統流量は、6号炉では流量 \square m³/h、7号炉では \square m³/hが確保可能であることから、それぞれの流量における系統の除熱量を評価した。

評価条件は表3に示す通りであり、C U W非再生熱交換器及び代替熱交換器車の性能、大容量送水車による海水側の条件を踏まえて本系統の除熱量を評価したところ、事故発生30日後の崩壊熱相当 (約6.5MW) を除熱できることを確認した。

表2 圧力損失内訳

除熱手段 (評価ルート)		2号炉
流量		
配管・弁類圧力損失	常設ライン	
	淡水ホース	
	代替熱交換器	
静水頭		
	水源	-
	注水先	-
		0 (閉ループ)
圧力差		
	水源	-
	注水先	-
		0 (閉ループ)
システム抵抗 (圧力損失)		

③ 除熱量評価

上述②の評価結果のとおり、C U Wによる原子炉除熱の、原子炉補機代替冷却系系統流量は \square m³/hが確保可能であることから、系統の除熱量を評価した。

評価条件は表3に示すとおりであり、C U W補助熱交換器及び移動式代替熱交換設備の性能、大型送水ポンプ車による海水側の条件を踏まえて本系統の除熱量を評価したところ、事故発生30日後の崩壊熱相当 (約3.9MW) を除熱できることを確認した。

- ・設備の相違
【柏崎 6/7】
系統構成の相違
- ・設備の相違
【柏崎 6/7】
崩壊熱の相違

表3 代替熱交換器車の除熱量評価条件

代替熱交換器車	淡水系	淡水側入口温度	約 <input type="text"/> °C (6号炉)
			約 <input type="text"/> °C (7号炉)
	海水系	海水温度	30°C
		海水流量	900m ³ /h

表3 移動式熱交換設備の除熱量評価条件

移動式代替熱交換設備	淡水系	淡水側入口温度	<input type="text"/> °C
		淡水側流量	<input type="text"/> m ³ /h
	海水系	海水温度	30°C
		海水流量	780m ³ /h

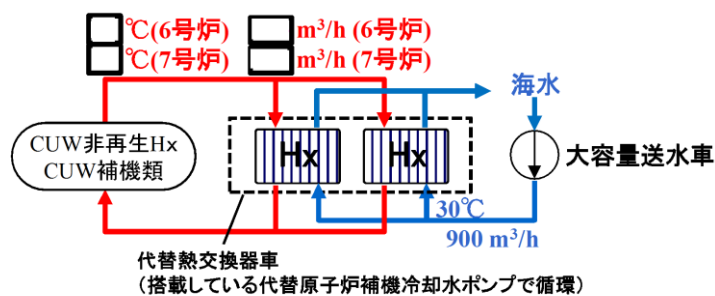


図6 CUV系による原子炉除熱の除熱量評価図

以上の「①ポンプのNPSH評価」, 「②流量評価」, 「③除熱量評価」の結果から、代替原子炉補機冷却系を用いたCUW系による原子炉除熱は事故発生30日後の崩壊熱相当(約6.5MW)を除熱するための系統流量が確保可能なシステムであることを確認した。

[参考9-補足2] 作業エリアの線量評価について

各作業エリアにおける線量評価は「格納容器からの漏えい」に起因する室内の線量率と「線源配管からの直接線による線量率」の寄与を合わせて評価するものとする。

参考8-補足1

作業エリアの線量評価について

各作業エリアにおける線量評価は「原子炉格納容器からの漏えい」に起因する室内の線量率と「線源配管からの直接線による線量率」の寄与を合わせて評価するものとする。

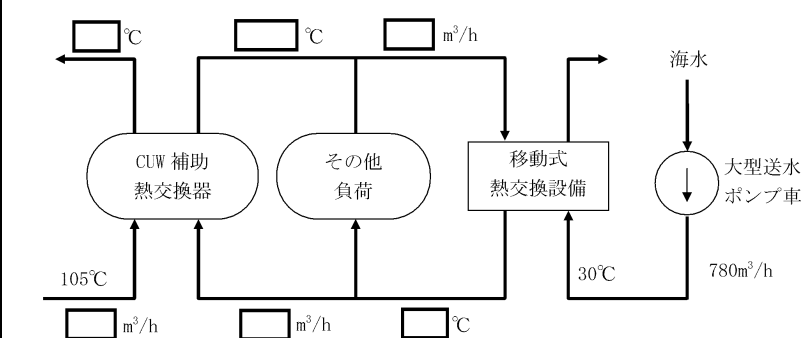


図5 CUV系による原子炉除熱の除熱量評価図

以上の「①ポンプのNPSH評価」, 「②流量評価」, 「③除熱量評価」の結果から、原子炉補機代替冷却系を用いたCUW系による原子炉除熱は事故発生30日後の崩壊熱相当(約3.9MW)を除熱するための系統流量が確保可能なシステムであることを確認した。

[参考9-補足2] 作業エリアの線量評価について

各作業エリアにおける線量評価は「格納容器からの漏えい」に起因する室内の線量率と「線源配管からの直接線による線量率」の寄与を合わせて評価するものとする。

・設備の相違
【柏崎6/7】

・設備の相違
【柏崎6/7】

・設備の相違
【柏崎6/7】
崩壊熱の相違

柏崎刈羽原子力発電所 6 / 7号炉 (2017. 12. 20 版)	東海第二発電所 (2018. 9. 18 版)	島根原子力発電所 2号炉	備考
<p>1. 評価の方法</p> <p>(1) 格納容器から漏えいに起因する線量率</p> <p>原子炉区域内の線量率は、「雰囲気圧力・温度による静的負荷(格納容器過圧・過温)」において、格納容器ベントを実施した場合の事故発生30日後の原子炉建屋内の放射エネルギーを考慮し、サブマージョンモデルにより計算する。格納容器から漏えいした放射性物質は原子炉区域内に一樣に分散しているものとし、原子炉区域内から環境中への漏えいはないものとして計算した。表1に各作業エリア空間容積を示す。</p> $D = 6.2 \times 10^{-14} \cdot \frac{Q_{\gamma}}{V_{R/B}} \cdot E_{\gamma} \cdot (1 - e^{-\mu \cdot R}) \cdot 3600$ <p>ここで、</p> <p>D : 放射線量率 (Gy/h) ※1 ※1 GyからSvへの換算係数は1とする。</p> <p>6.2×10^{-14} : サブマージョンモデルによる換算係数 $\left(\frac{\text{dis} \cdot \text{m}^3 \cdot \text{Gy}}{\text{MeV} \cdot \text{Bq} \cdot \text{s}}\right)$</p> <p>$Q_{\gamma}$: 格納容器から原子炉区域内に漏えいした放射性物質による放射エネルギー (Bq: γ線実効エネルギー0.5MeV換算値)</p> <p>$V_{R/B}$: 原子炉区域内気相容積 (86000m³)</p> <p>E_{γ} : γ線エネルギー (0.5MeV/dis)</p> <p>μ : 空気に対するγ線のエネルギー吸収係数 (3.9×10⁻³/m)</p> <p>R : 評価対象部屋の空間容積と等価な半球の半径 (m)</p> <p>V_{OF} : 評価対象エリアの容積 (m³)</p> $R = \sqrt[3]{\frac{3 \cdot V_{OF}}{2 \cdot \pi}}$	<p>1. 評価の方法</p> <p>(1) 原子炉格納容器から漏えいに起因する線量率</p> <p>原子炉建屋原子炉棟内の区域の線量率は、「雰囲気圧力・温度による静的負荷(格納容器過圧・過温)」において、格納容器ベントを実施した場合の事故発生30日後の原子炉建屋原子炉棟内の放射エネルギーを考慮し、サブマージョンモデルにより計算する。原子炉格納容器から漏えいした放射性物質は原子炉建屋原子炉棟内に一樣に分散しているものとし、原子炉建屋原子炉棟内から環境中への漏えいはないものとして計算した。表1に各作業エリア空間容積を示す。</p> $D = 6.2 \times 10^{-14} \cdot \frac{Q_{\gamma}}{V_{R/B}} \cdot E_{\gamma} \cdot (1 - e^{-\mu \cdot R}) \cdot 3600$ <p>ここで、</p> <p>D : 放射線量率 (Gy/h)</p> <p>6.2×10^{-14} : サブマージョンモデルによる換算係数 $\left(\frac{\text{dis} \cdot \text{m}^3 \cdot \text{Gy}}{\text{MeV} \cdot \text{Bq} \cdot \text{s}}\right)$</p> <p>$Q_{\gamma}$: 原子炉建屋内放射エネルギー (Bq: γ線実効エネルギー0.5MeV換算値)</p> <p>$V_{R/B}$: 原子炉建屋原子炉棟内の区域の気相容積 (85,000m³)</p> <p>E_{γ} : γ線エネルギー (0.5MeV/dis)</p> <p>μ : 空気に対するγ線のエネルギー吸収係数 (3.9×10⁻³/m)</p> <p>R : 評価対象エリアの空間容積と等価な半球の半径 (m)</p> <p>V_{OF} : 評価対象エリアの容積</p> $R = \sqrt[3]{\frac{3 \cdot V_{OF}}{2 \cdot \pi}}$	<p>1. 評価の方法</p> <p>(1) 格納容器からの漏えいに起因する線量率</p> <p>原子炉棟内の線量率は、「雰囲気圧力・温度による静的負荷(格納容器過圧・過温)」において、格納容器ベントを実施した場合の事故発生30日後の原子炉建物内の放射エネルギーを考慮し、サブマージョンモデルにより計算する。格納容器から漏えいした放射性物質は原子炉棟内に一樣に分散しているものとし、原子炉棟内から環境中への漏えいはないものとして計算した。表1に各作業エリア空間容積を示す。</p> $D = 6.2 \times 10^{-14} \cdot \frac{Q_{\gamma}}{V} \cdot E_{\gamma} \cdot (1 - e^{-\mu \cdot R}) \cdot 3600$ <p>ここで、</p> <p>D : 外部被ばくによる放射線量率 (Gy/h) ※1 ※1 GyからSvへの換算係数は1とする。</p> <p>6.2×10^{-14} : サブマージョンモデルによる換算係数 $\left(\frac{\text{dis} \cdot \text{m}^3 \cdot \text{Gy}}{\text{MeV} \cdot \text{Bq} \cdot \text{s}}\right)$</p> <p>$Q_{\gamma}$: 原子炉建物内の存在量 (Bq: ガンマ線実効エネルギー0.5MeV換算値)</p> <p>V : 原子炉建物内の空間容積 (101,000m³)</p> <p>E_{γ} : γ線エネルギー (0.5MeV/dis)</p> <p>μ : 空気に対するγ線のエネルギー吸収係数 (3.9×10⁻³/m)</p> <p>R : 評価対象エリアの空間と等価な半球の半径 (m)</p> <p>V_F : 評価対象エリアの空間容積 (m³)</p> $R = \sqrt[3]{\frac{3 \cdot V_F}{2 \cdot \pi}}$	

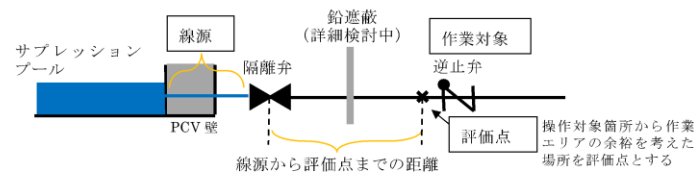
表1 各作業エリア空間容積

作業エリア	作業エリアの空間容積 (V _{OP})
HPCF ポンプ(B)室	600 m ³
SPCU ポンプ室	300 m ³
大物搬入口	1500 m ³
B系弁室	300 m ³

(2) 線源配管からの直接線による線量率

図1に示すとおり、炉心損傷により発生する汚染水は、格納容器貫通部とサプレッションプール側一次隔離弁までの配管に存在することになるため、当該配管は線源となる。線源配管からの直接線による線量率は、必要な遮蔽対策を実施することによって、約10mSv/h以下に低減させる。線量率はQADコードを用いて図1中の評価モデルの体系により評価を実施した。表2に線源配管からの直接線の寄与を10mSv/h以下とするために必要な鉛遮蔽の厚さを示す。

<作業対象, 評価点, 線源配管の配置概要図>



<評価モデル図>

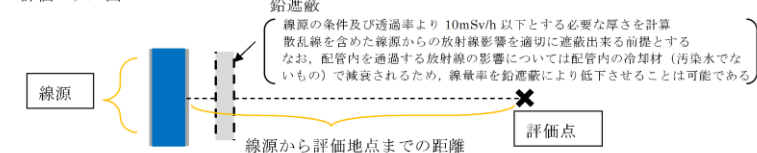


図1 線量評価概念図

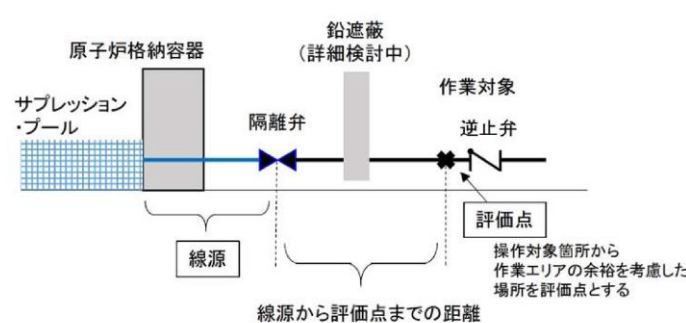
表1 各作業エリア空間容積

作業エリア	作業エリアの空間容積 (V _{OP})
原子炉隔離時冷却系ポンプ室内	5,100m ³
低圧代替注水系逆止弁付近	10,000m ³
大物搬入口	3,500m ³

(2) 線源配管からの直接線による線量率

図1に示すとおり、炉心損傷により発生する汚染水は、原子炉格納容器貫通部とサプレッションプール側一次隔離弁までの配管に存在することになるため、当該配管は線源となる。線源配管からの直接線による線量率は、必要な遮蔽対策を実施することによって、約10mSv/h以下に低減させる。線量率はQADコードを用いて図1中の評価モデルの体系により評価を実施した。表2に線源配管からの直接線の寄与を10mSv/h以下とするために必要な鉛遮蔽の厚さを示す。

<作業対象, 評価点, 線源配管の配置概要図>



<評価モデル図>

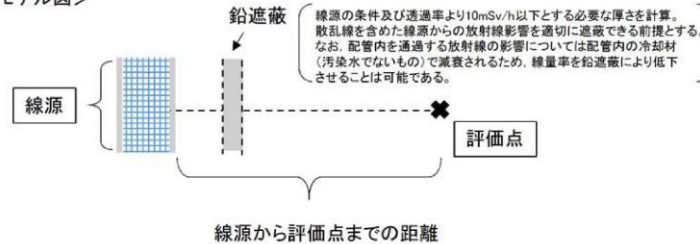


図1 線量評価概念図

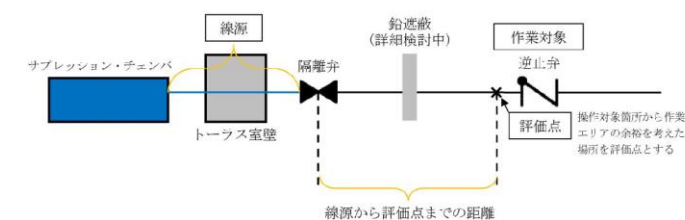
表1 各作業エリア空間容積

作業エリア	作業エリアの空間容積 V _F (m ³)
HPCS ポンプ室	600
大物搬入口	3800
原子炉建物1階 (FLSR可搬式設備操作対象弁付近)	1000

(2) 線源配管からの直接線による線量率

図1に示すとおり、炉心損傷により発生する汚染水は、格納容器貫通部とサプレッションプール側一次隔離弁までの配管に存在することになるため、当該配管は線源となる。線源配管からの直接線による線量率は、必要な遮蔽対策を実施することによって、約10mSv/h以下に低減させる。線量率はQADコードを用いて図1中の評価モデルの体系により評価を実施した。表2に線源配管からの直接線の寄与を10mSv/h以下とするために必要な鉛遮蔽の厚さを示す。

<作業対象, 評価点, 線源配管の配置概要図>



<評価モデル図>

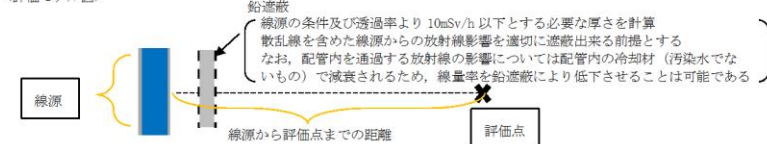


図1 線量評価概念図

・設備の相違
【柏崎6/7, 東海第二】

柏崎刈羽原子力発電所 6/7号炉 (2017.12.20版)	東海第二発電所 (2018.9.18版)	島根原子力発電所 2号炉	備考																																																				
<p align="center"><u>表2 線量率評価条件及び必要な鉛遮蔽体厚さ</u></p> <table border="1"> <thead> <tr> <th>作業エリア</th> <th>線源 (S/P～隔離弁までの配管長さ)</th> <th>線源から評価点までの距離</th> <th>線源配管からの直接線による線量率を約10mSv/h以下にするために必要な鉛遮蔽厚さ</th> </tr> </thead> <tbody> <tr> <td>HPCFポンプ(B)室</td> <td>約2.5m</td> <td>約3.9m</td> <td>約9cm</td> </tr> <tr> <td>SPCUポンプ室</td> <td>約2.1m</td> <td>約5.7m</td> <td>約8cm</td> </tr> </tbody> </table>	作業エリア	線源 (S/P～隔離弁までの配管長さ)	線源から評価点までの距離	線源配管からの直接線による線量率を約10mSv/h以下にするために必要な鉛遮蔽厚さ	HPCFポンプ(B)室	約2.5m	約3.9m	約9cm	SPCUポンプ室	約2.1m	約5.7m	約8cm	<p align="center"><u>表2 線量率評価条件</u></p> <table border="1"> <thead> <tr> <th>作業エリア</th> <th>線源 (サブプレッション・プール～隔離弁までの配管長さ)</th> <th>線源から評価点までの距離</th> <th>線源配管からの直接線による線量率を約10mSv/h以下にするために必要な鉛遮蔽厚さ</th> </tr> </thead> <tbody> <tr> <td>原子炉隔離時冷却系ポンプ室</td> <td>約10m^{*1}</td> <td>約1m</td> <td>約10cm</td> </tr> </tbody> </table> <p>※1：実際は3m程度だが保守的に設定</p> <p>また、<u>低圧代替注水系逆止弁付近、大物搬入口付近には格納容器圧力逃がし装置の入口配管が存在する。線量率評価条件を表3に示す。</u></p> <p align="center"><u>表3 線量率評価条件</u></p> <table border="1"> <thead> <tr> <th>作業エリア</th> <th>線源長さ</th> <th>線源から評価点までの距離</th> </tr> </thead> <tbody> <tr> <td>低圧代替注水系逆止弁付近</td> <td>約10m^{*1}</td> <td>約7.6m</td> </tr> <tr> <td>大物搬入口</td> <td>約10m^{*1}</td> <td>約14m</td> </tr> </tbody> </table>	作業エリア	線源 (サブプレッション・プール～隔離弁までの配管長さ)	線源から評価点までの距離	線源配管からの直接線による線量率を約10mSv/h以下にするために必要な鉛遮蔽厚さ	原子炉隔離時冷却系ポンプ室	約10m ^{*1}	約1m	約10cm	作業エリア	線源長さ	線源から評価点までの距離	低圧代替注水系逆止弁付近	約10m ^{*1}	約7.6m	大物搬入口	約10m ^{*1}	約14m	<p align="center"><u>表2 線量率評価条件及び必要な鉛遮蔽体厚さ</u></p> <table border="1"> <thead> <tr> <th>作業エリア</th> <th>線源 (S/P～隔離弁までの配管長さ)</th> <th>線源から評価点までの距離</th> <th>線源配管からの直接線による線量率を10mSv/h以下にするために必要な鉛遮蔽厚さ</th> </tr> </thead> <tbody> <tr> <td>HPCSポンプ室</td> <td>約3.3m</td> <td>約2.9m</td> <td>約8cm</td> </tr> </tbody> </table>	作業エリア	線源 (S/P～隔離弁までの配管長さ)	線源から評価点までの距離	線源配管からの直接線による線量率を10mSv/h以下にするために必要な鉛遮蔽厚さ	HPCSポンプ室	約3.3m	約2.9m	約8cm	<p>・評価対象及び評価結果の相違 【柏崎6/7，東海第二】</p>															
作業エリア	線源 (S/P～隔離弁までの配管長さ)	線源から評価点までの距離	線源配管からの直接線による線量率を約10mSv/h以下にするために必要な鉛遮蔽厚さ																																																				
HPCFポンプ(B)室	約2.5m	約3.9m	約9cm																																																				
SPCUポンプ室	約2.1m	約5.7m	約8cm																																																				
作業エリア	線源 (サブプレッション・プール～隔離弁までの配管長さ)	線源から評価点までの距離	線源配管からの直接線による線量率を約10mSv/h以下にするために必要な鉛遮蔽厚さ																																																				
原子炉隔離時冷却系ポンプ室	約10m ^{*1}	約1m	約10cm																																																				
作業エリア	線源長さ	線源から評価点までの距離																																																					
低圧代替注水系逆止弁付近	約10m ^{*1}	約7.6m																																																					
大物搬入口	約10m ^{*1}	約14m																																																					
作業エリア	線源 (S/P～隔離弁までの配管長さ)	線源から評価点までの距離	線源配管からの直接線による線量率を10mSv/h以下にするために必要な鉛遮蔽厚さ																																																				
HPCSポンプ室	約3.3m	約2.9m	約8cm																																																				
<p>2. 評価結果</p> <p>「1. 評価方法」に基づき、各作業エリアにおける線量率を評価した。表3に各作業エリアにおける線量率を示す。</p>	<p>2. 評価結果</p> <p>「1. 評価方法」に基づき、各作業エリアにおける線量率を評価した。表4に各作業エリアにおける線量率を示す。</p>	<p>2. 評価結果</p> <p>「1. 評価方法」に基づき、各作業エリアにおける線量率を評価した。表3に各作業エリアにおける線量率を示す。</p>																																																					
<p align="center"><u>表3 各作業エリアにおける線量率</u></p> <table border="1"> <thead> <tr> <th>作業エリア</th> <th>格納容器から漏えいに起因する線量率</th> <th>線源配管からの直接線による線量率</th> <th>合計線量率</th> </tr> </thead> <tbody> <tr> <td>HPCFポンプ(B)室</td> <td>約16.1mSv/h</td> <td>約10mSv/h</td> <td>約26.1mSv/h</td> </tr> <tr> <td>SPCUポンプ室</td> <td>約12.8mSv/h</td> <td>約10mSv/h ※1</td> <td>約22.8mSv/h^{*1}</td> </tr> <tr> <td>大物搬入口</td> <td>約21.7mSv/h</td> <td>— ※2</td> <td>約21.7mSv/h</td> </tr> <tr> <td>B系弁室</td> <td>約12.8mSv/h</td> <td>— ※2</td> <td>約12.8mSv/h</td> </tr> </tbody> </table> <p>※1 K6では作業エリアがR/B地下2階（SPCUポンプ室外）であるため、線源配管からの直接線による線量率を考慮不要 ※2 線源配管が存在しないため、考慮不要</p> <p>〔参考9－補足3〕不活性ガス系 系統概要図</p> <p>可搬型格納容器除熱系をインサービスする場合は、格納容器ベントを停止し、<u>不活性ガス系の窒素ガス供給装置</u>あるいは可搬型の窒素供給装置により窒素ガスを注入し格納容器除熱による格納容器圧力低下を抑制する。図1に<u>不活性ガス系の窒素ガス供給装置</u>により窒素ガスを格納容器に注入する系統の例を示す。</p>	作業エリア	格納容器から漏えいに起因する線量率	線源配管からの直接線による線量率	合計線量率	HPCFポンプ(B)室	約16.1mSv/h	約10mSv/h	約26.1mSv/h	SPCUポンプ室	約12.8mSv/h	約10mSv/h ※1	約22.8mSv/h ^{*1}	大物搬入口	約21.7mSv/h	— ※2	約21.7mSv/h	B系弁室	約12.8mSv/h	— ※2	約12.8mSv/h	<p align="center"><u>表4 各作業エリアにおける線量率</u></p> <table border="1"> <thead> <tr> <th>作業エリア</th> <th>原子炉格納容器から漏えいに起因する線量率</th> <th>線源配管からの直接線による線量率</th> <th>合計線量率</th> </tr> </thead> <tbody> <tr> <td>原子炉隔離時冷却系ポンプ室内</td> <td>約1.3×10¹mSv/h</td> <td>約7.4mSv/h</td> <td>約2.0×10¹mSv/h</td> </tr> <tr> <td>低圧代替注水系逆止弁付近</td> <td>約1.6×10¹mSv/h</td> <td>約4.1mSv/h</td> <td>約2.0×10¹mSv/h</td> </tr> <tr> <td>大物搬入口</td> <td>約1.1×10¹mSv/h</td> <td>約1.3mSv/h</td> <td>約1.3×10¹mSv/h</td> </tr> </tbody> </table>	作業エリア	原子炉格納容器から漏えいに起因する線量率	線源配管からの直接線による線量率	合計線量率	原子炉隔離時冷却系ポンプ室内	約1.3×10 ¹ mSv/h	約7.4mSv/h	約2.0×10 ¹ mSv/h	低圧代替注水系逆止弁付近	約1.6×10 ¹ mSv/h	約4.1mSv/h	約2.0×10 ¹ mSv/h	大物搬入口	約1.1×10 ¹ mSv/h	約1.3mSv/h	約1.3×10 ¹ mSv/h	<p align="center"><u>表3 各作業エリアにおける線量率</u></p> <table border="1"> <thead> <tr> <th>作業エリア</th> <th>格納容器からの漏えいに起因する線量率</th> <th>線源配管からの直接線による線量率</th> <th>合計線量率</th> </tr> </thead> <tbody> <tr> <td>HPCSポンプ室</td> <td>約2.8mSv/h</td> <td>約10mSv/h</td> <td>約12.8mSv/h</td> </tr> <tr> <td>大物搬入口</td> <td>約5.2mSv/h</td> <td>—※1</td> <td>約5.2mSv/h</td> </tr> <tr> <td>原子炉建物1階(F L S R可搬式設備操作対象弁付近)</td> <td>約3.3mSv/h</td> <td>—※1</td> <td>約3.3mSv/h</td> </tr> </tbody> </table> <p>※1 線源配管が存在しないため、考慮不要</p> <p>〔参考9－補足3〕窒素ガス制御系 系統概要図</p> <p>可搬型格納容器除熱系をインサービスする場合は、格納容器ベントを微開とし、<u>窒素ガス制御系の窒素ガス供給装置</u>あるいは可搬式の窒素供給装置により窒素ガスを注入し格納容器除熱による格納容器圧力低下を抑制する。図1に<u>窒素ガス制御系の窒素ガス供給装置</u>により窒素ガスを格納容器に注入する系統の例を示す。</p>	作業エリア	格納容器からの漏えいに起因する線量率	線源配管からの直接線による線量率	合計線量率	HPCSポンプ室	約2.8mSv/h	約10mSv/h	約12.8mSv/h	大物搬入口	約5.2mSv/h	—※1	約5.2mSv/h	原子炉建物1階(F L S R可搬式設備操作対象弁付近)	約3.3mSv/h	—※1	約3.3mSv/h	<p>・評価対象及び評価結果の相違 【柏崎6/7，東海第二】</p>
作業エリア	格納容器から漏えいに起因する線量率	線源配管からの直接線による線量率	合計線量率																																																				
HPCFポンプ(B)室	約16.1mSv/h	約10mSv/h	約26.1mSv/h																																																				
SPCUポンプ室	約12.8mSv/h	約10mSv/h ※1	約22.8mSv/h ^{*1}																																																				
大物搬入口	約21.7mSv/h	— ※2	約21.7mSv/h																																																				
B系弁室	約12.8mSv/h	— ※2	約12.8mSv/h																																																				
作業エリア	原子炉格納容器から漏えいに起因する線量率	線源配管からの直接線による線量率	合計線量率																																																				
原子炉隔離時冷却系ポンプ室内	約1.3×10 ¹ mSv/h	約7.4mSv/h	約2.0×10 ¹ mSv/h																																																				
低圧代替注水系逆止弁付近	約1.6×10 ¹ mSv/h	約4.1mSv/h	約2.0×10 ¹ mSv/h																																																				
大物搬入口	約1.1×10 ¹ mSv/h	約1.3mSv/h	約1.3×10 ¹ mSv/h																																																				
作業エリア	格納容器からの漏えいに起因する線量率	線源配管からの直接線による線量率	合計線量率																																																				
HPCSポンプ室	約2.8mSv/h	約10mSv/h	約12.8mSv/h																																																				
大物搬入口	約5.2mSv/h	—※1	約5.2mSv/h																																																				
原子炉建物1階(F L S R可搬式設備操作対象弁付近)	約3.3mSv/h	—※1	約3.3mSv/h																																																				

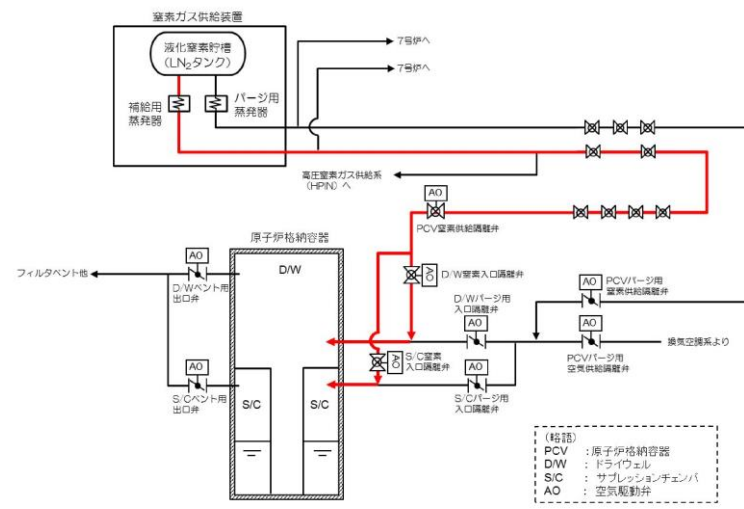


図1 不活性ガス系 系統概要図(6号炉の例)

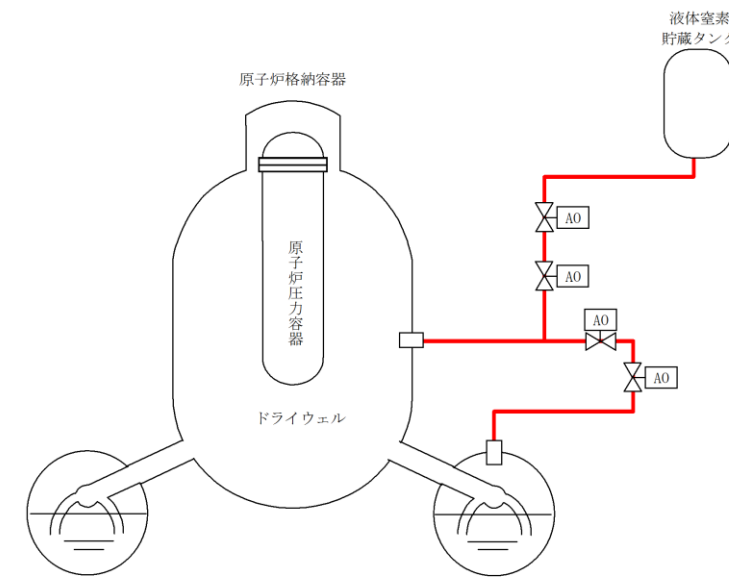


図1 窒素ガス制御系 系統概要図

・設備の相違
 【柏崎 6/7】

実線・・設備運用又は体制等の相違（設計方針の相違）
 波線・・記載表現、設備名称の相違（実質的な相違なし）

まとめ資料比較表 [39条 添付資料-1 重大事故等対処施設の網羅的な整理について]

柏崎刈羽原子力発電所 6 / 7号炉 (2017. 12. 20 版)	東海第二発電所 (2018. 9. 18 版)	島根原子力発電所 2号炉	備考
<p style="text-align: center;"><u>39 条地震による損傷の防止</u></p> <p style="text-align: center;">添付資料-1 重大事故等対処施設の網羅的な整理について</p>		<p style="text-align: center;"><u>添付資料-1</u> <u>重大事故等対処施設の網羅的な整理について</u></p>	

柏崎刈羽原子力発電所 6 / 7号炉 (2017. 12. 20 版)	東海第二発電所 (2018. 9. 18 版)	島根原子力発電所 2号炉	備考
<p style="text-align: right;">添付資料－1</p> <p style="text-align: center;">重大事故等対処施設の網羅的な整理について</p> <p>1. 重大事故等対処施設について、以下に該当する設備を網羅的に抽出して、重大事故等対処施設の条文ごとに整理したものを第1表に示す。</p> <p>■設置許可基準規則第三章にて定められる以下の重大事故等対処施設</p> <ul style="list-style-type: none"> ・第43条 アクセスルートを確認するための設備 ・第44条 緊急停止失敗時に発電用原子炉を未臨界にするための設備 ・第45条 原子炉冷却材圧力バウンダリ高圧時に発電用原子炉を冷却するための設備 ・第46条 原子炉冷却材圧力バウンダリを減圧するための設備 ・第47条 原子炉冷却材圧力バウンダリ低圧時に発電用原子炉を冷却するための設備 ・第48条 最終ヒートシンクへ熱を輸送するための設備 ・第49条 原子炉格納容器内の冷却等のための設備 ・第50条 原子炉格納容器の過圧破損を防止するための設備 ・第51条 原子炉格納容器下部の熔融炉心を冷却するための設備 ・第52条 水素爆発による原子炉格納容器の破損を防止するための設備 ・第53条 水素爆発による原子炉建屋等の損傷を防止するための設備 ・第54条 使用済燃料貯蔵槽の冷却等のための設備 ・第55条 工場等外(以下、「発電所外」という。)への放射性物質の拡散を抑制するための設備 ・第56条 重大事故等の収束に必要な水の供給設備 ・第57条 電源設備 ・第58条 計装設備 ・第59条 運転員が原子炉制御室にとどまるための設備 ・第60条 監視測定設備 ・第61条 緊急時対策所 ・第62条 通信連絡を行うために必要な設備 <p>■設置許可基準規則第43条から第62条で要求されている設備が機</p>	<p style="text-align: right;">添付資料－1</p> <p style="text-align: center;">重大事故等対処施設の網羅的な整理について</p> <p>1. 重大事故等対処設備について、以下に該当する設備を網羅的に抽出して、重大事故等対処設備の条文毎に整理したものを表1に示す。</p> <p>■設置許可基準規則第三章にて定められる以下の重大事故等対処設備</p> <ul style="list-style-type: none"> ・第43条 アクセスルートを確認するための設備 ・第44条 緊急停止失敗時に発電用原子炉を未臨界にするための設備 ・第45条 原子炉冷却材圧力バウンダリ高圧時に発電用原子炉を冷却するための設備 ・第46条 原子炉冷却材圧力バウンダリを減圧するための設備 ・第47条 原子炉冷却材圧力バウンダリ低圧時に発電用原子炉を冷却するための設備 ・第48条 最終ヒートシンクへ熱を輸送するための設備 ・第49条 原子炉格納容器内の冷却等のための設備 ・第50条 原子炉格納容器の過圧破損を防止するための設備 ・第51条 原子炉格納容器下部の熔融炉心を冷却するための設備 ・第52条 水素爆発による原子炉格納容器の破損を防止するための設備 ・第53条 水素爆発による原子炉建屋等の損傷を防止するための設備 ・第54条 使用済燃料貯蔵槽の冷却等のための設備 ・第55条 工場等外への放射性物質の拡散を抑制するための設備 ・第56条 重大事故等の収束に必要な水の供給 ・第57条 電源設備 ・第58条 計装設備 ・第59条 原子炉制御室 ・第60条 監視測定設備 ・第61条 緊急時対策所 ・第62条 通信連絡を行うために必要な設備 <p>■設置許可基準規則第43条から第62条で要求されている設備</p>	<p style="text-align: right;">添付資料－1</p> <p style="text-align: center;">重大事故等対処施設の網羅的な整理について</p> <p>1. 重大事故等対処施設について、以下に該当する設備を網羅的に抽出して、重大事故等対処設備の条文ごとに整理したものを表1に示す。</p> <p>■設置許可基準規則第三章にて定められる以下の重大事故等対処設備</p> <ul style="list-style-type: none"> ・第43条 アクセスルートを確認するための設備 ・第44条 緊急停止失敗時に発電用原子炉を未臨界にするための設備 ・第45条 原子炉冷却材圧力バウンダリ高圧時に発電用原子炉を冷却するための設備 ・第46条 原子炉冷却材圧力バウンダリを減圧するための設備 ・第47条 原子炉冷却材圧力バウンダリ低圧時に発電用原子炉を冷却するための設備 ・第48条 最終ヒートシンクへ熱を輸送するための設備 ・第49条 原子炉格納容器内の冷却等のための設備 ・第50条 原子炉格納容器の過圧破損を防止するための設備 ・第51条 原子炉格納容器下部の熔融炉心を冷却するための設備 ・第52条 水素爆発による原子炉格納容器の破損を防止するための設備 ・第53条 水素爆発による原子炉建屋等の損傷を防止するための設備 ・第54条 使用済燃料貯蔵槽の冷却等のための設備 ・第55条 工場等外への放射性物質の拡散を抑制するための設備 ・第56条 重大事故等の収束に必要な水の供給設備 ・第57条 電源設備 ・第58条 計装設備 ・第59条 運転員が原子炉制御室にとどまるための設備 ・第60条 監視測定設備 ・第61条 緊急時対策所 ・第62条 通信連絡を行うために必要な設備 <p>■設置許可基準規則第43条から第62条で要求されている設備が</p>	

柏崎刈羽原子力発電所 6 / 7号炉 (2017. 12. 20 版)	東海第二発電所 (2018. 9. 18 版)	島根原子力発電所 2号炉	備考
<p>能を発揮するために必要な系統（水源から注入先まで，流路を含む）の設備，直接支持構造物及び間接支持構造物</p> <p>■重大事故等発生時に設計基準対象施設としての機能を期待する重大事故等対処設備</p> <p>■技術的能力審査基準で設置を要求されている設備</p>	<p>が機能を発揮するために必要な系統（水源から注入先まで，流路を含む）<u>及び間接支持構造物，直接支持構造物</u></p> <p>■ 重大事故等発生時に設計基準対象施設としての機能を期待する重大事故等対処設備</p> <p>■ 技術的能力審査基準で設置を要求されている設備</p>	<p>機能を発揮するために必要な系統（水源から注水先まで，流路を含む）の設備，<u>直接支持構造物及び間接支持構造物</u></p> <p>■重大事故等発生時に設計基準対象施設としての機能を期待する重大事故等対処設備</p> <p>■技術的能力審査基準で設置を要求されている設備</p>	

柏崎刈羽原子力発電所 6/7号炉 (2017.12.20版)	東海第二発電所 (2018.9.18版)	島根原子力発電所 2号炉	備考
<p>2. 第39条本文「第2.1.2.2.2表 重大事故等対処設備 (主要設備) の設備分類」, 第39条補足説明資料39-1「重大事故等対処設備の設備分類」, 及び補足説明資料39-4添付資料4「表1 SA施設 (建物・構築物) の施設分類」について, 以下の第1図のフローにて抽出する。</p>	<p>2. 第39条本文「第2.1.2.2.2表 重大事故等対処設備 (主要設備) の設備分類」, 第39条補足説明資料39-1「重大事故等対処設備の設備分類」, 及び補足説明資料39-4添付資料4「表1 SA施設 (建物・構築物) の施設分類」について, 以下の図1のフローにて抽出する。</p>	<p>2. 第39条本文「第2.1.2.2.2表 重大事故等対処設備 (主要設備) の設備分類」, 第39条補足説明資料39-1「重大事故等対処設備の設備分類」及び補足説明資料39-4添付資料4「表1 SA施設 (建物・構築物) の施設分類」について, 以下の図1のフローにて抽出する。</p>	
<p>第1図 重大事故等対処設備の抽出フロー</p>	<p>図1 重大事故等対処設備の抽出フロー</p>	<p>図1 重大事故等対処設備の抽出フロー</p>	

第1表 SA設備の整理結果

SA機能分類	設備名称	SA設備分類	直達支持構造物	間接支持構造物	通称	通称	備考
原子炉冷却系・アクセルerator上機	ボイラローラ	可動型重大事故等対応設備 (防止でも緩和でもない設備)					
原子炉冷却系・アクセルerator上機	ATWS 燃料設備 (代替燃料挿入機能)	常設防護重大事故防止設備	電気計装設備等の支持構造物	常設防護重大事故防止設備	燃料挿入機	燃料挿入機	Ss
	制御棒	常設防護重大事故防止設備	機部・配管等の支持構造物	常設防護重大事故防止設備	制御棒駆動機	制御棒駆動機	Ss
	制御棒駆動機 (水圧駆動)	常設防護重大事故防止設備	機部・配管等の支持構造物	常設防護重大事故防止設備	制御棒駆動機	制御棒駆動機	Ss
	制御棒駆動機 (水圧駆動)・非常用アイゼン発電機	常設防護重大事故防止設備	機部・配管等の支持構造物	常設防護重大事故防止設備	制御棒駆動機	制御棒駆動機	Ss
	制御棒駆動機 (水圧駆動)	常設防護重大事故防止設備	機部・配管等の支持構造物	常設防護重大事故防止設備	制御棒駆動機	制御棒駆動機	Ss
原子炉冷却系・アクセルerator上機	原子炉冷却系・アクセルerator上機	可動型重大事故等対応設備 (防止でも緩和でもない設備)					
原子炉冷却系・アクセルerator上機	原子炉冷却系・アクセルerator上機	可動型重大事故等対応設備 (防止でも緩和でもない設備)					
	原子炉冷却系・アクセルerator上機	可動型重大事故等対応設備 (防止でも緩和でもない設備)					
原子炉冷却系・アクセルerator上機	原子炉冷却系・アクセルerator上機	可動型重大事故等対応設備 (防止でも緩和でもない設備)					
	原子炉冷却系・アクセルerator上機	可動型重大事故等対応設備 (防止でも緩和でもない設備)					

SA機能分類	設備名称	SA設備分類	直達支持構造物	間接支持構造物	通称	通称	備考
原子炉冷却系・アクセルerator上機	ボイラローラ	可動型重大事故等対応設備 (防止でも緩和でもない設備)					
原子炉冷却系・アクセルerator上機	ATWS 燃料設備 (代替燃料挿入機能)	常設防護重大事故防止設備	電気計装設備等の支持構造物	常設防護重大事故防止設備	燃料挿入機	燃料挿入機	Ss
	制御棒	常設防護重大事故防止設備	機部・配管等の支持構造物	常設防護重大事故防止設備	制御棒駆動機	制御棒駆動機	Ss
	制御棒駆動機 (水圧駆動)	常設防護重大事故防止設備	機部・配管等の支持構造物	常設防護重大事故防止設備	制御棒駆動機	制御棒駆動機	Ss
	制御棒駆動機 (水圧駆動)・非常用アイゼン発電機	常設防護重大事故防止設備	機部・配管等の支持構造物	常設防護重大事故防止設備	制御棒駆動機	制御棒駆動機	Ss
	制御棒駆動機 (水圧駆動)	常設防護重大事故防止設備	機部・配管等の支持構造物	常設防護重大事故防止設備	制御棒駆動機	制御棒駆動機	Ss
原子炉冷却系・アクセルerator上機	原子炉冷却系・アクセルerator上機	可動型重大事故等対応設備 (防止でも緩和でもない設備)					
原子炉冷却系・アクセルerator上機	原子炉冷却系・アクセルerator上機	可動型重大事故等対応設備 (防止でも緩和でもない設備)					
	原子炉冷却系・アクセルerator上機	可動型重大事故等対応設備 (防止でも緩和でもない設備)					
原子炉冷却系・アクセルerator上機	原子炉冷却系・アクセルerator上機	可動型重大事故等対応設備 (防止でも緩和でもない設備)					
	原子炉冷却系・アクセルerator上機	可動型重大事故等対応設備 (防止でも緩和でもない設備)					

表1 SA設備の整理結果

SA機能分類	設備名称	SA設備分類	直達支持構造物	間接支持構造物	通称	通称	備考
原子炉冷却系・アクセルerator上機	ボイラローラ	可動型重大事故等対応設備 (防止でも緩和でもない設備)					
原子炉冷却系・アクセルerator上機	ATWS 燃料設備 (代替燃料挿入機能)	常設防護重大事故防止設備	電気計装設備等の支持構造物	常設防護重大事故防止設備	燃料挿入機	燃料挿入機	Ss
	制御棒	常設防護重大事故防止設備	機部・配管等の支持構造物	常設防護重大事故防止設備	制御棒駆動機	制御棒駆動機	Ss
	制御棒駆動機 (水圧駆動)	常設防護重大事故防止設備	機部・配管等の支持構造物	常設防護重大事故防止設備	制御棒駆動機	制御棒駆動機	Ss
	制御棒駆動機 (水圧駆動)・非常用アイゼン発電機	常設防護重大事故防止設備	機部・配管等の支持構造物	常設防護重大事故防止設備	制御棒駆動機	制御棒駆動機	Ss
	制御棒駆動機 (水圧駆動)	常設防護重大事故防止設備	機部・配管等の支持構造物	常設防護重大事故防止設備	制御棒駆動機	制御棒駆動機	Ss
原子炉冷却系・アクセルerator上機	原子炉冷却系・アクセルerator上機	可動型重大事故等対応設備 (防止でも緩和でもない設備)					
原子炉冷却系・アクセルerator上機	原子炉冷却系・アクセルerator上機	可動型重大事故等対応設備 (防止でも緩和でもない設備)					
	原子炉冷却系・アクセルerator上機	可動型重大事故等対応設備 (防止でも緩和でもない設備)					
原子炉冷却系・アクセルerator上機	原子炉冷却系・アクセルerator上機	可動型重大事故等対応設備 (防止でも緩和でもない設備)					
	原子炉冷却系・アクセルerator上機	可動型重大事故等対応設備 (防止でも緩和でもない設備)					

・設備構成の相違
【柏崎6/7, 東海第二】
島根2号炉のSA設備の整理結果を示している

S A機能 分類	設備名称	点検支持性建造物			備考 —：該当なし
		常設前重要事象の発生防止設備 常設前重要事象の発生防止設備 常設前重要事象の発生防止設備 常設前重要事象の発生防止設備	機器・配管等の支持構造体 機器・配管等の支持構造体 機器・配管等の支持構造体 機器・配管等の支持構造体	点検支持性建造物 原子炉建屋 原子炉建屋 原子炉建屋	
はろ取水注入	【主要設備】 はろ取水注入ポンプ	常設前重要事象の発生防止設備 常設前重要事象の発生防止設備 常設前重要事象の発生防止設備 常設前重要事象の発生防止設備	機器・配管等の支持構造体 機器・配管等の支持構造体 機器・配管等の支持構造体 機器・配管等の支持構造体	原子炉建屋 原子炉建屋 原子炉建屋 原子炉建屋	S A S A S A S A
	【注1】 【従属設備】 (燃料補給設備含む) 非常用ディーゼル発電機 燃料移送ポンプ 燃料貯蔵タンク 燃料ディライタンク 非常用ディーゼル発電機用海水ポンプ	47条に記載 57条に記載			
自当炉が水の蒸発防止による 水位の上昇の防止	【注2設備】 【従属設備】 (燃料補給設備含む) 平均出力削減装置 制御室計装 サブレンジョン・プールの水位検出 燃料熱除去系系統浮遊 燃料熱除去系熱交換器入口流量 燃料熱除去系熱交換器出口流量 燃料熱除去系熱交換器出口流量 燃料熱除去系熱交換器出口流量	58条に記載			
	【注3設備】 【従属設備】 (燃料補給設備含む) 非常用交流発電機 非常用ディーゼル発電機 燃料移送ポンプ 燃料貯蔵タンク 燃料ディライタンク 非常用ディーゼル発電機用海水ポンプ	常設前重要事象の発生防止設備 57条に記載	電気計測設備の支持構造体 常設前重要事象の発生防止設備	原子炉建屋	S A

第1表 SA設備の整理結果

Table with columns: SA機能分類, 設備名称, 運用範囲, SA設備分類, 直接支持構造物, 間接支持構造物, 建物・構造物, 備考. Rows include various systems like 高圧冷却水系統, 原子炉冷却水系統, etc.

Table with columns: SA機能分類, 設備名称, 運用範囲, SA設備分類, 直接支持構造物, 間接支持構造物, 建物・構造物, 備考. Rows include systems like 原子炉冷却水系統, 凝縮機冷却水系統, etc.

表1 SA設備の整理結果

Table with columns: SA機能分類, 設備名称, 運用範囲, SA設備分類, 直接支持構造物, 間接支持構造物, 建物・構造物, 備考. Rows include systems like 高圧冷却水系統, 原子炉冷却水系統, etc.

表1 SA設備の整理結果

SA機能 分類	設備名称		直接支持構造物		間接支持構造物		建物・構築物 (○：該当 -：該当なし)	備考
	通用範囲	SA設備分類	通用範囲	SA設備分類	通用範囲	検討用 地震動		
高圧炉心ス プレイ系に よる原子炉 の冷却 (ツグモ)	高圧炉心スプレイポンプ出口流量							
	原子炉水位 (広帯域)							
	原子炉水位 (燃料域)							
	原子炉水位 (SA)							58 条に記載 (うち、重大事故防止設備)
ほうげん水注 入系による 連動制御	サブプレジジョン・プール水位 (SA) ほうげん水注入系							44 条に記載 (うち、重大事故緩和設備)

第1表 SA設備の整理結果

SA機能分類	設備名称				備考
	適用範囲	SA設備分類	適用範囲	建設・構築物 (○:該当、 -:該当なし)	
【計装設備】 原子炉減圧 の自動化 (つづき)	原子炉圧力	常設重要重大事故防止設備	58条に記載	—	—
	原子炉水位 (広帯域)	常設重要重大事故防止設備	58条に記載	—	—
【計装設備】 可搬型直流 電源による 減圧	原子炉圧力	常設重要重大事故防止設備	57条に記載 (うち、重大事故防止設備)	—	—
	原子炉水位 (燃料域)	常設重要重大事故防止設備	57条に記載	—	—
【計装設備】 主蒸気透かし 安全弁用蓄電池 の自動充電	原子炉圧力	常設重要重大事故防止設備	58条に記載	—	—
	原子炉水位 (燃料域)	常設重要重大事故防止設備	58条に記載	—	—
【計装設備】 透かし安全 弁蒸発ガス 供給系	原子炉圧力	常設重要重大事故防止設備	58条に記載	—	—
	原子炉水位 (燃料域)	常設重要重大事故防止設備	58条に記載	—	—
【計装設備】 インタース フェイス システム LOCA 離弁	原子炉圧力	常設重要重大事故防止設備	58条に記載	—	—
	原子炉水位 (燃料域)	常設重要重大事故防止設備	58条に記載	—	—
【計装設備】 原子炉建 物 燃料取替機 ブローア クトバ クトバ	原子炉圧力	常設重要重大事故防止設備	58条に記載	—	—
	原子炉水位 (燃料域)	常設重要重大事故防止設備	58条に記載	—	—

SA機能分類	設備名称				備考
	適用範囲	SA設備分類	適用範囲	建設・構築物 (○:該当、 -:該当なし)	
【計装設備】 透かし安全 弁用蓄電池 の自動充電	原子炉圧力	常設重要重大事故防止設備	58条に記載	—	—
	原子炉水位 (燃料域)	常設重要重大事故防止設備	58条に記載	—	—
【計装設備】 可搬型直流 電源による 減圧	原子炉圧力	常設重要重大事故防止設備	58条に記載	—	—
	原子炉水位 (燃料域)	常設重要重大事故防止設備	58条に記載	—	—
【計装設備】 主蒸気透かし 安全弁用蓄電池 の自動充電	原子炉圧力	常設重要重大事故防止設備	58条に記載	—	—
	原子炉水位 (燃料域)	常設重要重大事故防止設備	58条に記載	—	—
【計装設備】 透かし安全 弁蒸発ガス 供給系	原子炉圧力	常設重要重大事故防止設備	58条に記載	—	—
	原子炉水位 (燃料域)	常設重要重大事故防止設備	58条に記載	—	—
【計装設備】 インタース フェイス システム LOCA 離弁	原子炉圧力	常設重要重大事故防止設備	58条に記載	—	—
	原子炉水位 (燃料域)	常設重要重大事故防止設備	58条に記載	—	—
【計装設備】 原子炉建 物 燃料取替機 ブローア クトバ クトバ	原子炉圧力	常設重要重大事故防止設備	58条に記載	—	—
	原子炉水位 (燃料域)	常設重要重大事故防止設備	58条に記載	—	—

表1 SA設備の整理結果

SA機能分類	設備名称					備考
	適用範囲	SA設備分類	適用範囲	建設・構築物 (○:該当、 -:該当なし)	備考	
原子炉減圧 の自動化 (つづき)	原子炉圧力	常設重要重大事故防止設備	58条に記載	—	—	—
	原子炉水位 (燃料域)	常設重要重大事故防止設備	58条に記載	—	—	—
可搬型直流 電源による 減圧	原子炉圧力	常設重要重大事故防止設備	58条に記載	—	—	—
	原子炉水位 (燃料域)	常設重要重大事故防止設備	58条に記載	—	—	—
主蒸気透かし 安全弁用蓄電池 の自動充電	原子炉圧力	常設重要重大事故防止設備	58条に記載	—	—	—
	原子炉水位 (燃料域)	常設重要重大事故防止設備	58条に記載	—	—	—
透かし安全 弁蒸発ガス 供給系	原子炉圧力	常設重要重大事故防止設備	58条に記載	—	—	—
	原子炉水位 (燃料域)	常設重要重大事故防止設備	58条に記載	—	—	—
インタース フェイス システム LOCA 離弁	原子炉圧力	常設重要重大事故防止設備	58条に記載	—	—	—
	原子炉水位 (燃料域)	常設重要重大事故防止設備	58条に記載	—	—	—
原子炉建 物 燃料取替機 ブローア クトバ クトバ	原子炉圧力	常設重要重大事故防止設備	58条に記載	—	—	—
	原子炉水位 (燃料域)	常設重要重大事故防止設備	58条に記載	—	—	—

設備名称	設備名称	67条に記載	関係する設備	関係する設備	備考
S A機組 の機 組 が、緊急停止時に発生する 電源喪失及び送電停止による 停電防止対策として、安全弁 可動系(代替電源供給装置)	【主変設備】 送電機	送電機	送電機		
	【主変設備】 送電機	送電機	送電機		
	【主変設備】 送電機	送電機	送電機		
	【主変設備】 送電機	送電機	送電機		
	【主変設備】 送電機	送電機	送電機		
	【主変設備】 送電機	送電機	送電機		
	【主変設備】 送電機	送電機	送電機		
	【主変設備】 送電機	送電機	送電機		
	【主変設備】 送電機	送電機	送電機		
	【主変設備】 送電機	送電機	送電機		
	【主変設備】 送電機	送電機	送電機		
	【主変設備】 送電機	送電機	送電機		
	【主変設備】 送電機	送電機	送電機		
	【主変設備】 送電機	送電機	送電機		

S A 継継 分組 代田熱源系による取捨 撤去の作加	設備名称	設置時期				備考
		56条に記載	58条に記載	59条に記載	60条に記載	
【工業設備】	代田熱源系取捨ポンプ		56条に記載			
	代田熱源系取捨配管・弁		56条に記載			
	サブプレッショナル・ブローラ		56条に記載			
	代田熱源系取捨ポンプ		56条に記載			
【付属設備】	代田熱源系取捨ポンプ		56条に記載			
	代田熱源系取捨配管・弁		56条に記載			
	緊急用排水ポンプ		56条に記載			
	緊急用排水ポンプ		56条に記載			
【補助】	代田熱源系取捨ポンプ		56条に記載			
	代田熱源系取捨配管・弁		56条に記載			
【配管】	代田熱源系取捨ポンプ (A) 配管・弁		46条に記載			
	代田熱源系取捨ポンプ (A) 配管・弁		46条に記載			
【出入水】	代田熱源系取捨ポンプ		56条に記載			
	代田熱源系取捨配管・弁		56条に記載			
	代田熱源系取捨ポンプ		56条に記載			
	代田熱源系取捨配管・弁		56条に記載			
【電源設備】 (燃料補給設備含む)	燃料補給ポンプ		56条に記載			
	燃料補給配管		56条に記載			
	燃料補給ポンプ		56条に記載			
	燃料補給配管		56条に記載			
【計測設備】	圧力検出器		56条に記載			
	流量検出器		56条に記載			
	温度検出器		56条に記載			
	水位検出器		56条に記載			

第1表 SA設備の整理結果

Table with columns: SA機能分類, 設備名称, 適用範囲, SA設備分類, 設備支持構造物, 適用範囲, 設備支持構造物, 備考. Content includes categories like 冷却用取水設備, 駆動装置, and various pumps and valves.

Table with columns: SA機能分類, 設備名称, 適用範囲, SA設備分類, 設備支持構造物, 適用範囲, 設備支持構造物, 備考. Content includes categories like 冷却用取水設備, 駆動装置, and various pumps and valves.

表1 SA設備の整理結果

Table with columns: SA機能分類, 設備名称, 適用範囲, SA設備分類, 設備支持構造物, 適用範囲, 設備支持構造物, 備考. Content includes categories like 冷却用取水設備, 駆動装置, and various pumps and valves.

第1表 SA設備の整理結果

SA設備分類	設備名称	設置区分	SA設備分類	設置区分	備考
[1] 格納容器 [2] 燃料冷却器 [3] 圧縮機 [4] 圧縮機 [5] 圧縮機 [6] 圧縮機 [7] 圧縮機 [8] 圧縮機 [9] 圧縮機 [10] 圧縮機	燃料冷却器	燃料冷却器	燃料冷却器	燃料冷却器	
	圧縮機	圧縮機	圧縮機	圧縮機	
	圧縮機	圧縮機	圧縮機	圧縮機	
	圧縮機	圧縮機	圧縮機	圧縮機	
	圧縮機	圧縮機	圧縮機	圧縮機	
	圧縮機	圧縮機	圧縮機	圧縮機	
	圧縮機	圧縮機	圧縮機	圧縮機	
	圧縮機	圧縮機	圧縮機	圧縮機	
	圧縮機	圧縮機	圧縮機	圧縮機	
	圧縮機	圧縮機	圧縮機	圧縮機	

SA設備分類	設備名称	設置区分	SA設備分類	設置区分	備考
[1] 格納容器 [2] 燃料冷却器 [3] 圧縮機 [4] 圧縮機 [5] 圧縮機 [6] 圧縮機 [7] 圧縮機 [8] 圧縮機 [9] 圧縮機 [10] 圧縮機	燃料冷却器	燃料冷却器	燃料冷却器	燃料冷却器	
	圧縮機	圧縮機	圧縮機	圧縮機	
	圧縮機	圧縮機	圧縮機	圧縮機	
	圧縮機	圧縮機	圧縮機	圧縮機	
	圧縮機	圧縮機	圧縮機	圧縮機	
	圧縮機	圧縮機	圧縮機	圧縮機	
	圧縮機	圧縮機	圧縮機	圧縮機	
	圧縮機	圧縮機	圧縮機	圧縮機	
	圧縮機	圧縮機	圧縮機	圧縮機	
	圧縮機	圧縮機	圧縮機	圧縮機	

表1 SA設備の整理結果

SA機能分類	設備名称		SA設備分類	設置区分	備考
	通用範囲	直接支持構造物			
格納容器 燃料冷却器 圧縮機 圧縮機 圧縮機 圧縮機 圧縮機 圧縮機 圧縮機 圧縮機	格納容器	格納容器	格納容器	格納容器	
	燃料冷却器	燃料冷却器	燃料冷却器	燃料冷却器	
	圧縮機	圧縮機	圧縮機	圧縮機	
	圧縮機	圧縮機	圧縮機	圧縮機	
	圧縮機	圧縮機	圧縮機	圧縮機	
	圧縮機	圧縮機	圧縮機	圧縮機	
	圧縮機	圧縮機	圧縮機	圧縮機	
	圧縮機	圧縮機	圧縮機	圧縮機	
	圧縮機	圧縮機	圧縮機	圧縮機	
	圧縮機	圧縮機	圧縮機	圧縮機	

第1表 SA設備の整理結果

SA機能分類	設備名称	SA設備分類	適用範囲	SA設備分類	適用範囲	適用範囲	適用範囲	備考
SA機能分類 力発生設備 原子炉停止 原子炉冷却 原子炉燃料 原子炉設備 原子炉配管 原子炉容器 原子炉システム	【注記】 ・AMU用電源15KV未電源 ・タンクローリー (注1) ・常設代替電源設備への接続のための設備 ・非常用ディーゼル発電機 ・非常用ディーゼル発電機燃料タンク ・非常用ディーゼル発電機燃料タンク	SA設備分類	SA設備分類	適用範囲	適用範囲	適用範囲	適用範囲	備考
			SA設備分類	適用範囲	適用範囲	適用範囲	適用範囲	備考
			SA設備分類	適用範囲	適用範囲	適用範囲	適用範囲	備考
SA機能分類 原子炉停止 原子炉冷却	【注記】 ・AMU用電源15KV未電源 ・タンクローリー (注1) ・常設代替電源設備への接続のための設備 ・非常用ディーゼル発電機 ・非常用ディーゼル発電機燃料タンク ・非常用ディーゼル発電機燃料タンク	SA設備分類	SA設備分類	適用範囲	適用範囲	適用範囲	適用範囲	備考
			SA設備分類	適用範囲	適用範囲	適用範囲	適用範囲	備考

※：48 条の耐圧強化ベントは「防止」の分類であるが、WW ラインの耐圧強化ベントは52 条の代替設備冷却系の使用時に水蒸気排出を用いるため、「緩和」も有している。
資料上の整理として、WW ラインの耐圧強化ベントは 48 条に記載したため、「常設設備重要重大事故防止設備 兼 常設重大事故緩和設備」に分類。

SA機能分類	設備名称	SA設備分類	適用範囲	SA設備分類	適用範囲	適用範囲	適用範囲	備考
SA機能分類 力発生設備 原子炉停止 原子炉冷却 原子炉燃料 原子炉設備 原子炉配管 原子炉容器 原子炉システム	【注記】 ・AMU用電源15KV未電源 ・タンクローリー (注1) ・常設代替電源設備への接続のための設備 ・非常用ディーゼル発電機 ・非常用ディーゼル発電機燃料タンク ・非常用ディーゼル発電機燃料タンク	SA設備分類	SA設備分類	適用範囲	適用範囲	適用範囲	適用範囲	備考
			SA設備分類	適用範囲	適用範囲	適用範囲	適用範囲	備考
			SA設備分類	適用範囲	適用範囲	適用範囲	適用範囲	備考
SA機能分類 原子炉停止 原子炉冷却	【注記】 ・AMU用電源15KV未電源 ・タンクローリー (注1) ・常設代替電源設備への接続のための設備 ・非常用ディーゼル発電機 ・非常用ディーゼル発電機燃料タンク ・非常用ディーゼル発電機燃料タンク	SA設備分類	SA設備分類	適用範囲	適用範囲	適用範囲	適用範囲	備考
			SA設備分類	適用範囲	適用範囲	適用範囲	適用範囲	備考

表1 SA設備の整理結果

SA機能分類	設備名称	SA設備分類	適用範囲	SA設備分類	適用範囲	適用範囲	適用範囲	備考
SA機能分類 力発生設備 原子炉停止 原子炉冷却 原子炉燃料 原子炉設備 原子炉配管 原子炉容器 原子炉システム	【注記】 ・AMU用電源15KV未電源 ・タンクローリー (注1) ・常設代替電源設備への接続のための設備 ・非常用ディーゼル発電機 ・非常用ディーゼル発電機燃料タンク ・非常用ディーゼル発電機燃料タンク	SA設備分類	SA設備分類	適用範囲	適用範囲	適用範囲	適用範囲	備考
			SA設備分類	適用範囲	適用範囲	適用範囲	適用範囲	備考
			SA設備分類	適用範囲	適用範囲	適用範囲	適用範囲	備考
SA機能分類 原子炉停止 原子炉冷却	【注記】 ・AMU用電源15KV未電源 ・タンクローリー (注1) ・常設代替電源設備への接続のための設備 ・非常用ディーゼル発電機 ・非常用ディーゼル発電機燃料タンク ・非常用ディーゼル発電機燃料タンク	SA設備分類	SA設備分類	適用範囲	適用範囲	適用範囲	適用範囲	備考
			SA設備分類	適用範囲	適用範囲	適用範囲	適用範囲	備考

第 1 表 S A 設備の整理結果

SA 設備分類	設備名称	SA 設備分類	適用範囲	直接支持構造物	間接支持構造物	適用範囲	機物・構築物	備考
SA 設備分類	原子炉冷却システム系および原子炉格納容器内の冷却	適用範囲	原子炉格納容器内	原子炉格納容器	原子炉格納容器	原子炉格納容器	機物・構築物 一: 該当なし	備考
	(注) 蒸気発生器	(注) 蒸気発生器						
	原子炉冷却システム系および原子炉格納容器内の冷却	適用範囲	原子炉格納容器内	原子炉格納容器	原子炉格納容器	原子炉格納容器	機物・構築物 一: 該当なし	備考
	(注) 蒸気発生器	(注) 蒸気発生器						
	原子炉冷却システム系および原子炉格納容器内の冷却	適用範囲	原子炉格納容器内	原子炉格納容器	原子炉格納容器	原子炉格納容器	機物・構築物 一: 該当なし	備考
	(注) 蒸気発生器	(注) 蒸気発生器						
	原子炉冷却システム系および原子炉格納容器内の冷却	適用範囲	原子炉格納容器内	原子炉格納容器	原子炉格納容器	原子炉格納容器	機物・構築物 一: 該当なし	備考
	(注) 蒸気発生器	(注) 蒸気発生器						

表 1 S A 設備の整理結果

SA 設備分類	設備名称	SA 設備分類	適用範囲	直接支持構造物	間接支持構造物	適用範囲	機物・構築物	備考
SA 設備分類	原子炉冷却システム系および原子炉格納容器内の冷却	適用範囲	原子炉格納容器内	原子炉格納容器	原子炉格納容器	原子炉格納容器	機物・構築物 一: 該当なし	備考
	(注) 蒸気発生器	(注) 蒸気発生器						
	原子炉冷却システム系および原子炉格納容器内の冷却	適用範囲	原子炉格納容器内	原子炉格納容器	原子炉格納容器	原子炉格納容器	機物・構築物 一: 該当なし	備考
	(注) 蒸気発生器	(注) 蒸気発生器						
	原子炉冷却システム系および原子炉格納容器内の冷却	適用範囲	原子炉格納容器内	原子炉格納容器	原子炉格納容器	原子炉格納容器	機物・構築物 一: 該当なし	備考
	(注) 蒸気発生器	(注) 蒸気発生器						
	原子炉冷却システム系および原子炉格納容器内の冷却	適用範囲	原子炉格納容器内	原子炉格納容器	原子炉格納容器	原子炉格納容器	機物・構築物 一: 該当なし	備考
	(注) 蒸気発生器	(注) 蒸気発生器						

第1表 SA設備の整理結果

SA機能 分類	設置名称		SA設備分類	適用範囲	適用範囲	適用範囲	適用範囲	備考
	適用範囲	設置名称						
高圧炉心スプレイ冷却	[主要設備]	高圧炉心スプレイ冷却ポンプ	4.9条に記載(うち、重大事象防止設備)	高圧炉心スプレイ冷却ポンプ	高圧炉心スプレイ冷却ポンプ	高圧炉心スプレイ冷却ポンプ	高圧炉心スプレイ冷却ポンプ	
	[主要設備]	高圧炉心スプレイ冷却ポンプ	5.6条に記載	高圧炉心スプレイ冷却ポンプ	高圧炉心スプレイ冷却ポンプ	高圧炉心スプレイ冷却ポンプ	高圧炉心スプレイ冷却ポンプ	
	[主要設備]	高圧炉心スプレイ冷却ポンプ	4.9条に記載(うち、重大事象防止設備)	高圧炉心スプレイ冷却ポンプ	高圧炉心スプレイ冷却ポンプ	高圧炉心スプレイ冷却ポンプ	高圧炉心スプレイ冷却ポンプ	
	[主要設備]	高圧炉心スプレイ冷却ポンプ	その他設備に記載(うち、重大事象防止設備)	高圧炉心スプレイ冷却ポンプ	高圧炉心スプレイ冷却ポンプ	高圧炉心スプレイ冷却ポンプ	高圧炉心スプレイ冷却ポンプ	
サブプレシジョン・ポンプ	[主要設備]	サブプレシジョン・ポンプ	5.7条に記載	サブプレシジョン・ポンプ	サブプレシジョン・ポンプ	サブプレシジョン・ポンプ	サブプレシジョン・ポンプ	
	[主要設備]	サブプレシジョン・ポンプ	5.8条に記載	サブプレシジョン・ポンプ	サブプレシジョン・ポンプ	サブプレシジョン・ポンプ	サブプレシジョン・ポンプ	
	[主要設備]	サブプレシジョン・ポンプ	4.9条に記載(うち、重大事象防止設備)	サブプレシジョン・ポンプ	サブプレシジョン・ポンプ	サブプレシジョン・ポンプ	サブプレシジョン・ポンプ	
	[主要設備]	サブプレシジョン・ポンプ	5.6条に記載	サブプレシジョン・ポンプ	サブプレシジョン・ポンプ	サブプレシジョン・ポンプ	サブプレシジョン・ポンプ	
高圧炉心スプレイ冷却ポンプ	[主要設備]	高圧炉心スプレイ冷却ポンプ	4.9条に記載(うち、重大事象防止設備)	高圧炉心スプレイ冷却ポンプ	高圧炉心スプレイ冷却ポンプ	高圧炉心スプレイ冷却ポンプ	高圧炉心スプレイ冷却ポンプ	
	[主要設備]	高圧炉心スプレイ冷却ポンプ	5.7条に記載	高圧炉心スプレイ冷却ポンプ	高圧炉心スプレイ冷却ポンプ	高圧炉心スプレイ冷却ポンプ	高圧炉心スプレイ冷却ポンプ	
	[主要設備]	高圧炉心スプレイ冷却ポンプ	5.8条に記載	高圧炉心スプレイ冷却ポンプ	高圧炉心スプレイ冷却ポンプ	高圧炉心スプレイ冷却ポンプ	高圧炉心スプレイ冷却ポンプ	
	[主要設備]	高圧炉心スプレイ冷却ポンプ	その他設備に記載(うち、重大事象防止設備)	高圧炉心スプレイ冷却ポンプ	高圧炉心スプレイ冷却ポンプ	高圧炉心スプレイ冷却ポンプ	高圧炉心スプレイ冷却ポンプ	

表1 SA設備の整理結果

SA機能 分類	設置名称		直接支持構造物		間接支持構造物		建物・構造物 (○:該当 -:該当なし)	備考
	適用範囲	設置名称	適用範囲	SA設備分類	適用範囲	適用範囲		
高圧炉心スプレイ冷却 ポンプ(高圧 炉心スプレ イ冷却海 水ポンプ 系を含む)	[主要設備]	高圧炉心スプレイ冷却ポンプ	高圧炉心スプレイ冷却ポンプ	常設重大事象防止設備 (設計基準比準)	常設重大事象防止設備 (設計基準比準)	原子炉建物	S S	
		高圧炉心スプレイ冷却ポンプ	高圧炉心スプレイ冷却ポンプ	常設重大事象防止設備 (設計基準比準)	常設重大事象防止設備 (設計基準比準)	取水槽	S S	
		高圧炉心スプレイ冷却ポンプ	高圧炉心スプレイ冷却ポンプ	常設重大事象防止設備 (設計基準比準)	常設重大事象防止設備 (設計基準比準)	原子炉建物	S S	
		高圧炉心スプレイ冷却ポンプ	高圧炉心スプレイ冷却ポンプ	常設重大事象防止設備 (設計基準比準)	常設重大事象防止設備 (設計基準比準)	原子炉建物 タービン建物 取水槽	S S S S S S	
非常用取水 設備	[電源設備]	非常用取水ポンプ	非常用取水ポンプ	常設重大事象防止設備 (設計基準比準)	常設重大事象防止設備 (設計基準比準)	原子炉建物	S S	
		非常用取水ポンプ	非常用取水ポンプ	57条に記載	57条に記載			
								その他の設備に記載

第1表 SA設備の整理結果

設備名称	SA設備分類	適用範囲	SA設備分類	適用範囲	間接支持構造物	間接支持構造物	備考
SA機能分類 サブレンジ バックアップ 系統(1つ 系統)	[主要設備] ・原子炉格納容器内の冷卻等のための設備 ・格納容器スプレッドシステム ・原子炉格納容器内の冷卻等のための設備 ・格納容器スプレッドシステム	常設格納容器内の冷卻等のための設備	SA設備分類	適用範囲	間接支持構造物	間接支持構造物	備考
		バックアップ系統(1つ系統)	SA設備分類	適用範囲	間接支持構造物	間接支持構造物	備考
[注水先]	[注水先]	常設格納容器内の冷卻等のための設備	SA設備分類	適用範囲	間接支持構造物	間接支持構造物	備考
		バックアップ系統(1つ系統)	SA設備分類	適用範囲	間接支持構造物	間接支持構造物	備考
[注水先]	[注水先]	常設格納容器内の冷卻等のための設備	SA設備分類	適用範囲	間接支持構造物	間接支持構造物	備考
		バックアップ系統(1つ系統)	SA設備分類	適用範囲	間接支持構造物	間接支持構造物	備考

設備名称	設備名称	間接支持構造物	間接支持構造物	備考
SA機能分類 [主要設備] ・原子炉格納容器内の冷卻等のための設備 ・格納容器スプレッドシステム ・原子炉格納容器内の冷卻等のための設備 ・格納容器スプレッドシステム	常設格納容器内の冷卻等のための設備	間接支持構造物	間接支持構造物	備考
	バックアップ系統(1つ系統)	間接支持構造物	間接支持構造物	備考
[注水先]	[注水先]	常設格納容器内の冷卻等のための設備	間接支持構造物	備考
		バックアップ系統(1つ系統)	間接支持構造物	備考
[注水先]	[注水先]	常設格納容器内の冷卻等のための設備	間接支持構造物	備考
		バックアップ系統(1つ系統)	間接支持構造物	備考

表1 SA設備の整理結果

SA機能分類	設備名称	SA設備分類	適用範囲	間接支持構造物	間接支持構造物	備考
第1号系 原子炉格納容器内の冷卻等のための設備 [主要設備] [注水先]	常設格納容器内の冷卻等のための設備 バックアップ系統(1つ系統)	SA設備分類	適用範囲	常設格納容器内の冷卻等のための設備	間接支持構造物	備考
				バックアップ系統(1つ系統)	間接支持構造物	備考
[注水先]	[注水先]	SA設備分類	適用範囲	常設格納容器内の冷卻等のための設備	間接支持構造物	備考
				バックアップ系統(1つ系統)	間接支持構造物	備考

第1表 SA設備の整理結果

SA機能分類	設備名称	SA設備分類	適用範囲	直接支持構造物	間接支持構造物	適用範囲	備考
SA機能分類 格納容器代替 スプレッド系 (可搬型)による原子力 発電所内の冷却 (つづき)	格納容器代替 スプレッド系 (可搬型)による原子力 発電所内の冷却 (つづき)	圧力調整弁	圧力調整弁	圧力調整弁	圧力調整弁	圧力調整弁	圧力調整弁
		圧力調整弁	圧力調整弁	圧力調整弁	圧力調整弁	圧力調整弁	圧力調整弁
		圧力調整弁	圧力調整弁	圧力調整弁	圧力調整弁	圧力調整弁	圧力調整弁
		圧力調整弁	圧力調整弁	圧力調整弁	圧力調整弁	圧力調整弁	圧力調整弁
		圧力調整弁	圧力調整弁	圧力調整弁	圧力調整弁	圧力調整弁	圧力調整弁
		圧力調整弁	圧力調整弁	圧力調整弁	圧力調整弁	圧力調整弁	圧力調整弁
		圧力調整弁	圧力調整弁	圧力調整弁	圧力調整弁	圧力調整弁	圧力調整弁
		圧力調整弁	圧力調整弁	圧力調整弁	圧力調整弁	圧力調整弁	圧力調整弁
		圧力調整弁	圧力調整弁	圧力調整弁	圧力調整弁	圧力調整弁	圧力調整弁
		圧力調整弁	圧力調整弁	圧力調整弁	圧力調整弁	圧力調整弁	圧力調整弁

※格納容器代替スプレッド系は「常設前線重要重大事故防止設備 兼 常設重大事故防止設備」とし、他の設備は「常設重大事故防止設備 (設計基準設備)」とする。

SA機能分類	設備名称	SA設備分類	適用範囲	直接支持構造物	間接支持構造物	適用範囲	備考
SA機能分類 格納容器代替 スプレッド系 (可搬型)による原子力 発電所内の冷却 (つづき)	格納容器代替 スプレッド系 (可搬型)による原子力 発電所内の冷却 (つづき)	圧力調整弁	圧力調整弁	圧力調整弁	圧力調整弁	圧力調整弁	圧力調整弁
		圧力調整弁	圧力調整弁	圧力調整弁	圧力調整弁	圧力調整弁	圧力調整弁
		圧力調整弁	圧力調整弁	圧力調整弁	圧力調整弁	圧力調整弁	圧力調整弁
		圧力調整弁	圧力調整弁	圧力調整弁	圧力調整弁	圧力調整弁	圧力調整弁
		圧力調整弁	圧力調整弁	圧力調整弁	圧力調整弁	圧力調整弁	圧力調整弁
		圧力調整弁	圧力調整弁	圧力調整弁	圧力調整弁	圧力調整弁	圧力調整弁
		圧力調整弁	圧力調整弁	圧力調整弁	圧力調整弁	圧力調整弁	圧力調整弁
		圧力調整弁	圧力調整弁	圧力調整弁	圧力調整弁	圧力調整弁	圧力調整弁
		圧力調整弁	圧力調整弁	圧力調整弁	圧力調整弁	圧力調整弁	圧力調整弁
		圧力調整弁	圧力調整弁	圧力調整弁	圧力調整弁	圧力調整弁	圧力調整弁

表1 SA設備の整理結果

SA機能分類	設備名称	SA設備分類	適用範囲	直接支持構造物	間接支持構造物	適用範囲	備考
SA機能分類 格納容器代替 スプレッド系 (可搬型)による原子力 発電所内の冷却 (つづき)	格納容器代替 スプレッド系 (可搬型)による原子力 発電所内の冷却 (つづき)	圧力調整弁	圧力調整弁	圧力調整弁	圧力調整弁	圧力調整弁	圧力調整弁
		圧力調整弁	圧力調整弁	圧力調整弁	圧力調整弁	圧力調整弁	圧力調整弁
		圧力調整弁	圧力調整弁	圧力調整弁	圧力調整弁	圧力調整弁	圧力調整弁
		圧力調整弁	圧力調整弁	圧力調整弁	圧力調整弁	圧力調整弁	圧力調整弁
		圧力調整弁	圧力調整弁	圧力調整弁	圧力調整弁	圧力調整弁	圧力調整弁
		圧力調整弁	圧力調整弁	圧力調整弁	圧力調整弁	圧力調整弁	圧力調整弁
		圧力調整弁	圧力調整弁	圧力調整弁	圧力調整弁	圧力調整弁	圧力調整弁
		圧力調整弁	圧力調整弁	圧力調整弁	圧力調整弁	圧力調整弁	圧力調整弁
		圧力調整弁	圧力調整弁	圧力調整弁	圧力調整弁	圧力調整弁	圧力調整弁
		圧力調整弁	圧力調整弁	圧力調整弁	圧力調整弁	圧力調整弁	圧力調整弁

設備名称	設備名称	直接支持構造物		備考
		適用範囲	SA設備分類	
SA機能分類 [主要設備] サブプレッション・プール系の設備	残留熱除去系 ・非常用アイゼル発電機	残留熱除去系熱交換器入口温度	57条に記載	57条に記載
	残留熱除去系熱交換器出口温度	57条に記載		
	サブプレッション・プール温度 (SA)	57条に記載		
	ドライウェル温度 (SA)	57条に記載		
	サブプレッション・プール圧力 (SA)	57条に記載		
	サブプレッション・プール圧力 (SA)	57条に記載		
	原子炉補機冷却水ポンプ	57条に記載		
	原子炉補機冷却系熱交換器	57条に記載		
	配管・弁・海水ストレーナ	57条に記載		
	原子炉補機冷却系・非常用アイゼル発電機	57条に記載		
[流路]	原子炉補機冷却系	57条に記載		
	配管・弁・海水ストレーナ	57条に記載		
	原子炉補機冷却系・非常用アイゼル発電機	57条に記載		
	原子炉補機冷却系熱交換器入口温度	57条に記載		
	原子炉補機冷却系熱交換器出口温度	57条に記載		
	RCWサージタンク水位	57条に記載		
	RCW熱交換器出口温度	57条に記載		
	取水口	57条に記載		
	取水管	57条に記載		
	取水槽	57条に記載		
[計装設備]	残留熱除去系熱交換器入口温度	57条に記載		
	残留熱除去系熱交換器出口温度	57条に記載		
	サブプレッション・プール温度 (SA)	57条に記載		
	ドライウェル温度 (SA)	57条に記載		
	サブプレッション・プール圧力 (SA)	57条に記載		
	サブプレッション・プール圧力 (SA)	57条に記載		
	原子炉補機冷却水ポンプ	57条に記載		
	原子炉補機冷却系熱交換器	57条に記載		
	配管・弁・海水ストレーナ	57条に記載		
	原子炉補機冷却系・非常用アイゼル発電機	57条に記載		

表 1 SA設備の整理結果

SA機能分類	設備名称		SA設備分類	適用範囲	備考
	適用範囲	直接支持構造物			
残留熱除去系 (サブプレッ ション・プー ル系)による原 子炉補機冷却 系内の冷却 (つづき)	[電源設備] ・非常用アイゼル発電機	残留熱除去系熱交換器入口温度	57条に記載	57条に記載	建物・構造物 (○:該当 -:該当なし)
		残留熱除去系熱交換器出口温度	57条に記載		
		サブプレッション・プール温度 (SA)	57条に記載		
		ドライウェル温度 (SA)	57条に記載		
		サブプレッション・プール圧力 (SA)	57条に記載		
		サブプレッション・プール圧力 (SA)	57条に記載		
		原子炉補機冷却水ポンプ	57条に記載		
		原子炉補機冷却系熱交換器	57条に記載		
		配管・弁・海水ストレーナ	57条に記載		
		原子炉補機冷却系・非常用アイゼル発電機	57条に記載		
原子炉補機冷 却系 (原子炉 補機冷却系を 含む。)	[流路]	原子炉補機冷却系	57条に記載	57条に記載	建物・構造物 (○:該当 -:該当なし)
		配管・弁・海水ストレーナ	57条に記載		
		原子炉補機冷却系・非常用アイゼル発電機	57条に記載		
		原子炉補機冷却系熱交換器入口温度	57条に記載		
		原子炉補機冷却系熱交換器出口温度	57条に記載		
		RCWサージタンク水位	57条に記載		
		RCW熱交換器出口温度	57条に記載		
		取水口	57条に記載		
		取水管	57条に記載		
		取水槽	57条に記載		
非常用取水設 備	[計装設備]	残留熱除去系熱交換器入口温度	57条に記載	57条に記載	建物・構造物 (○:該当 -:該当なし)
		残留熱除去系熱交換器出口温度	57条に記載		
		サブプレッション・プール温度 (SA)	57条に記載		
		ドライウェル温度 (SA)	57条に記載		
		サブプレッション・プール圧力 (SA)	57条に記載		
		サブプレッション・プール圧力 (SA)	57条に記載		
		原子炉補機冷却水ポンプ	57条に記載		
		原子炉補機冷却系熱交換器	57条に記載		
		配管・弁・海水ストレーナ	57条に記載		
		原子炉補機冷却系・非常用アイゼル発電機	57条に記載		

第1表 SA設備の整理結果

SA設備分類	設備名称	設置時期	SA設備分類	設置時期	設置時期	備考
SA設備分類 主要設備	格納容器	格納容器	格納容器	格納容器	格納容器	格納容器
	圧力調整弁	圧力調整弁	圧力調整弁	圧力調整弁	圧力調整弁	圧力調整弁
	圧力調整弁	圧力調整弁	圧力調整弁	圧力調整弁	圧力調整弁	圧力調整弁
	圧力調整弁	圧力調整弁	圧力調整弁	圧力調整弁	圧力調整弁	圧力調整弁
	圧力調整弁	圧力調整弁	圧力調整弁	圧力調整弁	圧力調整弁	圧力調整弁
	圧力調整弁	圧力調整弁	圧力調整弁	圧力調整弁	圧力調整弁	圧力調整弁
	圧力調整弁	圧力調整弁	圧力調整弁	圧力調整弁	圧力調整弁	圧力調整弁
	圧力調整弁	圧力調整弁	圧力調整弁	圧力調整弁	圧力調整弁	圧力調整弁
	圧力調整弁	圧力調整弁	圧力調整弁	圧力調整弁	圧力調整弁	圧力調整弁
	圧力調整弁	圧力調整弁	圧力調整弁	圧力調整弁	圧力調整弁	圧力調整弁

SA設備分類	設備名称	設置時期	設置時期	設置時期	備考
SA設備分類 主要設備	格納容器	格納容器	格納容器	格納容器	格納容器
	圧力調整弁	圧力調整弁	圧力調整弁	圧力調整弁	圧力調整弁
	圧力調整弁	圧力調整弁	圧力調整弁	圧力調整弁	圧力調整弁
	圧力調整弁	圧力調整弁	圧力調整弁	圧力調整弁	圧力調整弁
	圧力調整弁	圧力調整弁	圧力調整弁	圧力調整弁	圧力調整弁
	圧力調整弁	圧力調整弁	圧力調整弁	圧力調整弁	圧力調整弁
	圧力調整弁	圧力調整弁	圧力調整弁	圧力調整弁	圧力調整弁
	圧力調整弁	圧力調整弁	圧力調整弁	圧力調整弁	圧力調整弁
	圧力調整弁	圧力調整弁	圧力調整弁	圧力調整弁	圧力調整弁
	圧力調整弁	圧力調整弁	圧力調整弁	圧力調整弁	圧力調整弁

表1 SA設備の整理結果

SA機能分類	設備名称	設置時期	設置時期	設置時期	備考
SA機能分類 主要設備	格納容器	格納容器	格納容器	格納容器	格納容器
	圧力調整弁	圧力調整弁	圧力調整弁	圧力調整弁	圧力調整弁
	圧力調整弁	圧力調整弁	圧力調整弁	圧力調整弁	圧力調整弁
	圧力調整弁	圧力調整弁	圧力調整弁	圧力調整弁	圧力調整弁
	圧力調整弁	圧力調整弁	圧力調整弁	圧力調整弁	圧力調整弁
	圧力調整弁	圧力調整弁	圧力調整弁	圧力調整弁	圧力調整弁
	圧力調整弁	圧力調整弁	圧力調整弁	圧力調整弁	圧力調整弁
	圧力調整弁	圧力調整弁	圧力調整弁	圧力調整弁	圧力調整弁
	圧力調整弁	圧力調整弁	圧力調整弁	圧力調整弁	圧力調整弁
	圧力調整弁	圧力調整弁	圧力調整弁	圧力調整弁	圧力調整弁

表1 SA設備の整理結果

SA機能 分類	設備名称		SA設備分類	適用範囲	直接支持構造物	SA設備分類	適用範囲	間接支持構造物	適用範囲	備考
	適用範囲	設備名称								
蒸留熱代替 除去系によ る原子炉格 納容器内の 減圧及び除 熱 (つづき)	[電源設備]	燃料補給設備 ・ガスタービン発電機用軽油タンク ・非常用ディーゼル発電機燃料貯蔵タンク ・蒸圧印心スプレイ系ディーゼル発電機 燃料貯蔵タンク ・タンクローリ	57 条に記載のうち、重大事故緩和設備)							
	[計装設備]	蒸留熱代替除去系蒸留器スプレイ流 量 蒸留熱代替除去系格納容器スプレイ流 量 蒸留熱代替除去系蒸留器出口温度 サブプレッション・プール水温度 (SA) ドライウェル温度 (SA) ドライウェル圧力 (SA) サブプレッション・チェンバ圧力 (SA) サブプレッション・プール水位 (SA)	58 条に記載のうち、重大事故緩和設備) 常設重大事故緩和設備 常設重大事故緩和設備等 の支持構造物	常設重大事故緩和設備	原子炉建物	S s				

表1 S A設備の整理結果

SA機能 分類	設備名称		SA設備分類	適用範囲	SA設備分類	適用範囲	SA設備分類	適用範囲	建物・構造物 (○:該当 -:該当なし)
	適用範囲	設備名称							
格納容器代 替システム による原子 炉内冷却器 下部への注 水	【主要設備】	大連送水車	可搬型重大事故緩和設備	適用範囲	SA設備分類	適用範囲	SA設備分類	適用範囲	建物・構造物 (○:該当 -:該当なし)
		コリウムストレート	可搬型重大事故緩和設備	適用範囲	SA設備分類	適用範囲	SA設備分類	適用範囲	建物・構造物 (○:該当 -:該当なし)
	【水質】	可搬型ストレーナー	可搬型重大事故緩和設備	適用範囲	SA設備分類	適用範囲	SA設備分類	適用範囲	建物・構造物 (○:該当 -:該当なし)
		船舶排水機 (取1)	可搬型重大事故緩和設備	適用範囲	SA設備分類	適用範囲	SA設備分類	適用範囲	建物・構造物 (○:該当 -:該当なし)
	【配管】	船舶排水機 (取2)	可搬型重大事故緩和設備	適用範囲	SA設備分類	適用範囲	SA設備分類	適用範囲	建物・構造物 (○:該当 -:該当なし)
		高圧配管系 配管・弁	可搬型重大事故緩和設備	適用範囲	SA設備分類	適用範囲	SA設備分類	適用範囲	建物・構造物 (○:該当 -:該当なし)
	【注水型】	格納容器代 替システム による原子 炉内冷却器 下部への注 水	可搬型重大事故緩和設備	適用範囲	SA設備分類	適用範囲	SA設備分類	適用範囲	建物・構造物 (○:該当 -:該当なし)
		格納容器代 替システム による原子 炉内冷却器 下部への注 水	可搬型重大事故緩和設備	適用範囲	SA設備分類	適用範囲	SA設備分類	適用範囲	建物・構造物 (○:該当 -:該当なし)
	【電源設備】	格納容器代 替システム による原子 炉内冷却器 下部への注 水	可搬型重大事故緩和設備	適用範囲	SA設備分類	適用範囲	SA設備分類	適用範囲	建物・構造物 (○:該当 -:該当なし)
		格納容器代 替システム による原子 炉内冷却器 下部への注 水	可搬型重大事故緩和設備	適用範囲	SA設備分類	適用範囲	SA設備分類	適用範囲	建物・構造物 (○:該当 -:該当なし)

56系に記載

57系に記載 (うち、重大事故緩和設備)

表1 SA設備の整理結果

SA機能 分類	設備名称	SA設備分類	直接支持構造物		間接支持構造物	建物・構築物 (○：該当 -：該当なし)	備考
			適用範囲	適用範囲			
格納容器代 替システム 系(可搬型)に よる原子炉 格納容器下 部への注水 (つづき)	格納容器代替システム用流量制御システム(可搬型)	適用範囲	SA設備分類	適用範囲	適用範囲	適用範囲	
	サブプレッシャライジング・チャージシステム(SA)						
	ドライウェイクアップシステム(SA)						
	サブプレッシャライジング・チャージシステム(SA)						
	サブプレッシャライジング・チャージシステム(SA)						
	大流量水車	可搬型重大事故後復旧設備					
	コリウラムシールド	常設重大事故後復旧設備					
	輪谷貯水槽(既1)						
	輪谷貯水槽(既2)						
	ベテスタル代替注水系統・配管・弁	常設重大事故後復旧設備					
ホース・接続口	可搬型重大事故後復旧設備						
(注水先)	原子炉格納容器						
ベテスタル 代替注水系統 (可搬型)に よる原子炉 格納容器下 部への注水	常設代替電源設備						
	・ガスタービン発電機						
	・ガスタービン発電機用軽油タンク						
	・ガスタービン発電機用サージスタック						
	・ガスタービン発電機用燃料移送ポンプ						
	可搬型代替冷源設備						
	・高圧発電機						
	・非常用ディーゼル発電機燃料貯蔵タンク						
	・高圧中心スプレイズアイソメータ発電機燃料貯蔵タンク						
	・タンクローリ						
(電源設備)	代貯所内電気設備						
	・高圧発電機燃料貯蔵タンク取替機						
	・メタクワ切替機						
	・緊急用メタクワ						
	・緊急用メタクワ接続プラグ電						
	・SAロードセンター						
	・SA 2ロードセンター						
	・SA電源切替機						
	・重大事故後復旧機						
	56条に記載						
	原子炉建物の						
	57条に記載(うち、重大事故後復旧設備)						

第1表 SA設備の整理結果

SA機能分類	設備名称		直接支持構造物		間接支持構造物		備考
	適用範囲	SA設備分類	適用範囲	SA設備分類	適用範囲	SA設備分類	
SA機能分類 低圧原子炉 原子炉格納容器 冷却系 注水ポンプ	低圧原子炉冷却系、風管、弁	常設低圧原子炉冷却系設備	格納容器、風管等の支持構造物	常設低圧原子炉冷却系設備	格納容器、風管等の支持構造物	常設低圧原子炉冷却系設備	
	ポンプ、配管	可搬型低圧原子炉冷却系設備					
	原子炉格納容器	その他の設備					
SA機能分類 原子炉格納容器 格納容器 注水ポンプ	格納容器	格納容器					
	注水ポンプ	注水ポンプ					
	その他の設備	その他の設備					
SA機能分類 原子炉格納容器 格納容器 注水ポンプ	格納容器	格納容器					
	注水ポンプ	注水ポンプ					
	その他の設備	その他の設備					
SA機能分類 原子炉格納容器 格納容器 注水ポンプ	格納容器	格納容器					
	注水ポンプ	注水ポンプ					
	その他の設備	その他の設備					

東海第二発電所 (2018. 9. 18 版)

島根原子力発電所 2号炉

備考

表1 SA設備の整理結果

SA機能分類	設備名称		直接支持構造物		間接支持構造物		備考
	適用範囲	SA設備分類	適用範囲	SA設備分類	適用範囲	SA設備分類	
ベデスタル代替注水系(可搬型)による原子炉格納容器下部への注水(つづき)	燃料補給設備 ・ガスタービン発電機用軽油タンク ・非常用ディーゼル発電機燃料貯蔵タンク 燃料貯蔵タンク ・タンクローリ ベデスタル代替注水流速 ベデスタル水位 ベデスタル温度(SA) ベデスタル水温度(SA) 高圧原子炉代替注水系 低圧原子炉代替注水系 (常設) 低圧原子炉代替注水系 (可搬型)	燃料補給設備 ・ガスタービン発電機用軽油タンク ・非常用ディーゼル発電機燃料貯蔵タンク 燃料貯蔵タンク ・タンクローリ ベデスタル代替注水流速 ベデスタル水位 ベデスタル温度(SA) ベデスタル水温度(SA) 高圧原子炉代替注水系 低圧原子炉代替注水系 (常設) 低圧原子炉代替注水系 (可搬型)	燃料補給設備	燃料補給設備	燃料補給設備	燃料補給設備	
			燃料貯蔵タンク	燃料貯蔵タンク	燃料貯蔵タンク	燃料貯蔵タンク	
			タンクローリ	タンクローリ	タンクローリ	タンクローリ	
溶融炉心の落下遅延及び防止	燃料補給設備 ・ガスタービン発電機用軽油タンク ・非常用ディーゼル発電機燃料貯蔵タンク 燃料貯蔵タンク ・タンクローリ ベデスタル代替注水流速 ベデスタル水位 ベデスタル温度(SA) ベデスタル水温度(SA) 高圧原子炉代替注水系 低圧原子炉代替注水系 (常設) 低圧原子炉代替注水系 (可搬型)	燃料補給設備 ・ガスタービン発電機用軽油タンク ・非常用ディーゼル発電機燃料貯蔵タンク 燃料貯蔵タンク ・タンクローリ ベデスタル代替注水流速 ベデスタル水位 ベデスタル温度(SA) ベデスタル水温度(SA) 高圧原子炉代替注水系 低圧原子炉代替注水系 (常設) 低圧原子炉代替注水系 (可搬型)	燃料補給設備	燃料補給設備	燃料補給設備	燃料補給設備	
			燃料貯蔵タンク	燃料貯蔵タンク	燃料貯蔵タンク	燃料貯蔵タンク	
			タンクローリ	タンクローリ	タンクローリ	タンクローリ	

第1表 SA設備の整理結果

SA機能分類	設備名称	適用範囲	SA設備分類	適用範囲	直接支持構造物	間接支持構造物	建設・構築物 (○:該当 -:該当なし)	備考
[主要設備] 圧力容器 格納容器 配管 ポンプ・機器 その他	圧力容器	燃料格納容器	圧力容器	燃料格納容器	燃料格納容器	燃料格納容器	燃料格納容器	
	格納容器	格納容器	格納容器	格納容器	格納容器	格納容器	格納容器	
	配管	配管	配管	配管	配管	配管	配管	
	ポンプ	ポンプ	ポンプ	ポンプ	ポンプ	ポンプ	ポンプ	
	機器	機器	機器	機器	機器	機器	機器	
	その他	その他	その他	その他	その他	その他	その他	
	圧力容器	燃料格納容器	燃料格納容器	燃料格納容器	燃料格納容器	燃料格納容器	燃料格納容器	
	格納容器	格納容器	格納容器	格納容器	格納容器	格納容器	格納容器	
	配管	配管	配管	配管	配管	配管	配管	
	ポンプ	ポンプ	ポンプ	ポンプ	ポンプ	ポンプ	ポンプ	

SA機能分類	設備名称	適用範囲	SA設備分類	適用範囲	直接支持構造物	間接支持構造物	建設・構築物 (○:該当 -:該当なし)	備考
[主要設備] 圧力容器 格納容器 配管 ポンプ・機器 その他	圧力容器	燃料格納容器	圧力容器	燃料格納容器	燃料格納容器	燃料格納容器	燃料格納容器	
	格納容器	格納容器	格納容器	格納容器	格納容器	格納容器	格納容器	
	配管	配管	配管	配管	配管	配管	配管	
	ポンプ	ポンプ	ポンプ	ポンプ	ポンプ	ポンプ	ポンプ	
	機器	機器	機器	機器	機器	機器	機器	
	その他	その他	その他	その他	その他	その他	その他	
	圧力容器	燃料格納容器	燃料格納容器	燃料格納容器	燃料格納容器	燃料格納容器	燃料格納容器	
	格納容器	格納容器	格納容器	格納容器	格納容器	格納容器	格納容器	
	配管	配管	配管	配管	配管	配管	配管	
	ポンプ	ポンプ	ポンプ	ポンプ	ポンプ	ポンプ	ポンプ	

表1 SA設備の整理結果

SA機能分類	設備名称	適用範囲	SA設備分類	適用範囲	直接支持構造物	間接支持構造物	建設・構築物 (○:該当 -:該当なし)	備考
[主要設備] 圧力容器 格納容器 配管 ポンプ・機器 その他	圧力容器	燃料格納容器	圧力容器	燃料格納容器	燃料格納容器	燃料格納容器	燃料格納容器	
	格納容器	格納容器	格納容器	格納容器	格納容器	格納容器	格納容器	
	配管	配管	配管	配管	配管	配管	配管	
	ポンプ	ポンプ	ポンプ	ポンプ	ポンプ	ポンプ	ポンプ	
	機器	機器	機器	機器	機器	機器	機器	
	その他	その他	その他	その他	その他	その他	その他	
	圧力容器	燃料格納容器	燃料格納容器	燃料格納容器	燃料格納容器	燃料格納容器	燃料格納容器	
	格納容器	格納容器	格納容器	格納容器	格納容器	格納容器	格納容器	
	配管	配管	配管	配管	配管	配管	配管	
	ポンプ	ポンプ	ポンプ	ポンプ	ポンプ	ポンプ	ポンプ	

表1 SA設備の整理結果

SA機能 分類	設備名称		重要支持構造物		間接支持構造物		建物・構造物 (○：該当 ー：該当なし)	備考
	適用範囲	SA設備分類	適用範囲	SA設備分類	適用範囲	SA設備分類		
水素濃度及 び燃焼濃度 の監視 (つづき)	〔電源設備〕	適用範囲 代替所内電気設備 ・緊急用メタクラ ・メタクラ印刷機 ・高圧発電機車後続プラグ収容箱 ・緊急用メタクラ接続プラグ盤 ・SAロードセンタ ・SA 2 コントロールセンタ ・非常用高圧母線D系	SA設備分類	適用範囲	SA設備分類	適用範囲	建物・構造物 (○：該当 ー：該当なし)	備考
		燃料補給設備 ・ガスタービン発電機用軽油タンク ・非常用ディーゼル発電機燃料貯蔵タンク ・高圧中心スプレイズアイソセル発電機燃 料貯蔵タンク ・タンクローリ						
								57条に記載(うち、重大事故緩和設備)

第1表 SA設備の整理結果

Table with columns: SA機能分類, 設備名, 設備名称, SA設備分類, 適用範囲, 直接支持構造物, SA設備分類, 適用範囲, 間接支持構造物, 備考. Includes sub-sections for 主要設備, 中置設備, 水素, 廃止, 水素, 廃止.

Table with columns: SA機能分類, 設備名称, 設備名称, SA設備分類, 適用範囲, 直接支持構造物, SA設備分類, 適用範囲, 間接支持構造物, 備考. Includes sub-sections for 水素, 廃止, 水素, 廃止.

表1 SA設備の整理結果

Table with columns: SA機能分類, 設備名称, 適用範囲, SA設備分類, 適用範囲, 直接支持構造物, SA設備分類, 適用範囲, 間接支持構造物, 備考. Includes sub-sections for 燃料プールの系統, 燃料プールの系統, 燃料プールの系統, 燃料プールの系統.

第1表 SA設備の整理結果

SA種別 分類	設備名称	直接支持構造物			間接支持構造物			備考
		運用範囲	SA設備分類	運用範囲	SA設備分類	運用範囲	備考	
第5条 重大事故等取 除のための水 の供給	燃料補給設備	燃料補給タンク・燃料タンク・タンクローリ (4機)	可搬型重大事故防止設備 可搬型重大事故防止設備	燃料補給設備 燃料タンク	可搬型重大事故防止設備 可搬型重大事故防止設備	燃料補給設備 燃料タンク		
	大気取水設備	大気取水ポンプ (4機)	可搬型重大事故防止設備 可搬型重大事故防止設備	大気取水ポンプ	可搬型重大事故防止設備 可搬型重大事故防止設備	大気取水ポンプ		
	海水取水設備	海水取水ポンプ (4機)	可搬型重大事故防止設備 可搬型重大事故防止設備	海水取水ポンプ	可搬型重大事故防止設備 可搬型重大事故防止設備	海水取水ポンプ		
	貯水設備	貯水タンク (4機)	可搬型重大事故防止設備 可搬型重大事故防止設備	貯水タンク	可搬型重大事故防止設備 可搬型重大事故防止設備	貯水タンク		
	配水管	配水管	配水管	配水管	配水管	配水管		
	取水口	取水口	取水口	取水口	取水口	取水口		
	取水管	取水管	取水管	取水管	取水管	取水管		
	燃料補給設備	燃料補給タンク・燃料タンク・タンクローリ (4機)	可搬型重大事故防止設備 可搬型重大事故防止設備	燃料補給設備 燃料タンク	可搬型重大事故防止設備 可搬型重大事故防止設備	燃料補給設備 燃料タンク		
	大気取水設備	大気取水ポンプ (4機)	可搬型重大事故防止設備 可搬型重大事故防止設備	大気取水ポンプ	可搬型重大事故防止設備 可搬型重大事故防止設備	大気取水ポンプ		
	海水取水設備	海水取水ポンプ (4機)	可搬型重大事故防止設備 可搬型重大事故防止設備	海水取水ポンプ	可搬型重大事故防止設備 可搬型重大事故防止設備	海水取水ポンプ		

SA種別 分類	設備名称	直接支持構造物			間接支持構造物			備考
		運用範囲	SA設備分類	運用範囲	SA設備分類	運用範囲	備考	
第5条 重大事故等取 除のための水 の供給	燃料補給設備	燃料補給タンク・燃料タンク・タンクローリ (4機)	可搬型重大事故防止設備 可搬型重大事故防止設備	燃料補給設備 燃料タンク	可搬型重大事故防止設備 可搬型重大事故防止設備	燃料補給設備 燃料タンク		
	大気取水設備	大気取水ポンプ (4機)	可搬型重大事故防止設備 可搬型重大事故防止設備	大気取水ポンプ	可搬型重大事故防止設備 可搬型重大事故防止設備	大気取水ポンプ		
	海水取水設備	海水取水ポンプ (4機)	可搬型重大事故防止設備 可搬型重大事故防止設備	海水取水ポンプ	可搬型重大事故防止設備 可搬型重大事故防止設備	海水取水ポンプ		
	貯水設備	貯水タンク (4機)	可搬型重大事故防止設備 可搬型重大事故防止設備	貯水タンク	可搬型重大事故防止設備 可搬型重大事故防止設備	貯水タンク		
	配水管	配水管	配水管	配水管	配水管	配水管		
	取水口	取水口	取水口	取水口	取水口	取水口		
	取水管	取水管	取水管	取水管	取水管	取水管		
	燃料補給設備	燃料補給タンク・燃料タンク・タンクローリ (4機)	可搬型重大事故防止設備 可搬型重大事故防止設備	燃料補給設備 燃料タンク	可搬型重大事故防止設備 可搬型重大事故防止設備	燃料補給設備 燃料タンク		
	大気取水設備	大気取水ポンプ (4機)	可搬型重大事故防止設備 可搬型重大事故防止設備	大気取水ポンプ	可搬型重大事故防止設備 可搬型重大事故防止設備	大気取水ポンプ		
	海水取水設備	海水取水ポンプ (4機)	可搬型重大事故防止設備 可搬型重大事故防止設備	海水取水ポンプ	可搬型重大事故防止設備 可搬型重大事故防止設備	海水取水ポンプ		

※各条としてのサプレッション・チェンバ、代替補給冷却のみ使用するため、「緩和」と整理。前次訂版構構及びその補給は、「常設重要重大事故防止設備 兼 常設重要重大事故防止設備」(条文)では「重大事故等の取除に必要となる」とし記載されていないため、設備

表1 SA設備の整理結果

SA種別 分類	設備名称	直接支持構造物			間接支持構造物			備考
		運用範囲	SA設備分類	運用範囲	SA設備分類	運用範囲	備考	
第5条 重大事故等取 除のための水 の供給	燃料補給設備	燃料補給タンク・燃料タンク・タンクローリ (4機)	可搬型重大事故防止設備 可搬型重大事故防止設備	燃料補給設備 燃料タンク	可搬型重大事故防止設備 可搬型重大事故防止設備	燃料補給設備 燃料タンク		
	大気取水設備	大気取水ポンプ (4機)	可搬型重大事故防止設備 可搬型重大事故防止設備	大気取水ポンプ	可搬型重大事故防止設備 可搬型重大事故防止設備	大気取水ポンプ		
	海水取水設備	海水取水ポンプ (4機)	可搬型重大事故防止設備 可搬型重大事故防止設備	海水取水ポンプ	可搬型重大事故防止設備 可搬型重大事故防止設備	海水取水ポンプ		
	貯水設備	貯水タンク (4機)	可搬型重大事故防止設備 可搬型重大事故防止設備	貯水タンク	可搬型重大事故防止設備 可搬型重大事故防止設備	貯水タンク		
	配水管	配水管	配水管	配水管	配水管	配水管		
	取水口	取水口	取水口	取水口	取水口	取水口		
	取水管	取水管	取水管	取水管	取水管	取水管		
	燃料補給設備	燃料補給タンク・燃料タンク・タンクローリ (4機)	可搬型重大事故防止設備 可搬型重大事故防止設備	燃料補給設備 燃料タンク	可搬型重大事故防止設備 可搬型重大事故防止設備	燃料補給設備 燃料タンク		
	大気取水設備	大気取水ポンプ (4機)	可搬型重大事故防止設備 可搬型重大事故防止設備	大気取水ポンプ	可搬型重大事故防止設備 可搬型重大事故防止設備	大気取水ポンプ		
	海水取水設備	海水取水ポンプ (4機)	可搬型重大事故防止設備 可搬型重大事故防止設備	海水取水ポンプ	可搬型重大事故防止設備 可搬型重大事故防止設備	海水取水ポンプ		

第1表 SA設備の整理結果

SA機能分類 本号機組の 主要設備 機能による 機能	設備名称	設備位置	SA設備分析	設置支持設備		備考	
				適用範囲	間接支持設備		
【主要】	ボース・配管機	(CSP) 外部機器配管・弁	可搬置入・事故防止設備 可搬置入・事故防止設備 可搬置入・事故防止設備 可搬置入・事故防止設備 可搬置入・事故防止設備	ボース・配管機等の支持設備	ボース・配管機 可搬置入・事故防止設備		
	ボース		可搬置入・事故防止設備 可搬置入・事故防止設備	ボース等の支持設備	ボース 可搬置入・事故防止設備		
	外部機器		可搬置入・事故防止設備				
	ステアリング系		可搬置入・事故防止設備				
	配管機		可搬置入・事故防止設備				
	【監視設備】	燃料補給設備 ・タンクローリ (KLJ)		可搬置入・事故防止設備 可搬置入・事故防止設備			
		燃料補給機		可搬置入・事故防止設備			
		燃料補給機		可搬置入・事故防止設備			
		燃料補給機		可搬置入・事故防止設備			
	【事故内容】	燃料補給機		可搬置入・事故防止設備			
燃料補給機			可搬置入・事故防止設備				

SA機能分類 本号機組の 主要設備 機能による 機能	設備名称	設備位置	SA設備分析	設置支持設備		備考	
				適用範囲	間接支持設備		
【主要】	ボース・配管機	(CSP) 外部機器配管・弁	可搬置入・事故防止設備 可搬置入・事故防止設備 可搬置入・事故防止設備 可搬置入・事故防止設備 可搬置入・事故防止設備	ボース・配管機等の支持設備	ボース・配管機 可搬置入・事故防止設備		
	ボース		可搬置入・事故防止設備 可搬置入・事故防止設備	ボース等の支持設備	ボース 可搬置入・事故防止設備		
	外部機器		可搬置入・事故防止設備				
	ステアリング系		可搬置入・事故防止設備				
	配管機		可搬置入・事故防止設備				
	【監視設備】	燃料補給設備 ・タンクローリ (KLJ)		可搬置入・事故防止設備 可搬置入・事故防止設備			
		燃料補給機		可搬置入・事故防止設備			
		燃料補給機		可搬置入・事故防止設備			
		燃料補給機		可搬置入・事故防止設備			
	【事故内容】	燃料補給機		可搬置入・事故防止設備			
燃料補給機			可搬置入・事故防止設備				

表1 SA設備の整理結果

SA機能分類 本号機組の 主要設備 機能による 機能	設備名称	適用範囲	SA設備分類	設置支持設備		備考	
				適用範囲	間接支持設備		
【主要】	ガスタービン発電機	ガスタービン発電機	常設重要重大事故防止設備 常設重要重大事故防止設備	ガスタービン発電機	ガスタービン発電機		
	ガスタービン発電機	ガスタービン発電機	常設重要重大事故防止設備 常設重要重大事故防止設備	ガスタービン発電機	ガスタービン発電機		
	ガスタービン発電機	ガスタービン発電機	常設重要重大事故防止設備 常設重要重大事故防止設備	ガスタービン発電機	ガスタービン発電機		
	ガスタービン発電機	ガスタービン発電機	常設重要重大事故防止設備 常設重要重大事故防止設備	ガスタービン発電機	ガスタービン発電機		
	ガスタービン発電機	ガスタービン発電機	常設重要重大事故防止設備 常設重要重大事故防止設備	ガスタービン発電機	ガスタービン発電機		
	【燃料設備】	ガスタービン発電機	ガスタービン発電機	常設重要重大事故防止設備 常設重要重大事故防止設備	ガスタービン発電機	ガスタービン発電機	
		ガスタービン発電機	ガスタービン発電機	常設重要重大事故防止設備 常設重要重大事故防止設備	ガスタービン発電機	ガスタービン発電機	
		ガスタービン発電機	ガスタービン発電機	常設重要重大事故防止設備 常設重要重大事故防止設備	ガスタービン発電機	ガスタービン発電機	
		ガスタービン発電機	ガスタービン発電機	常設重要重大事故防止設備 常設重要重大事故防止設備	ガスタービン発電機	ガスタービン発電機	
	【電路】	ガスタービン発電機	ガスタービン発電機	常設重要重大事故防止設備 常設重要重大事故防止設備	ガスタービン発電機	ガスタービン発電機	
ガスタービン発電機		ガスタービン発電機	常設重要重大事故防止設備 常設重要重大事故防止設備	ガスタービン発電機	ガスタービン発電機		

第1表 SA設備の整理結果

Table with columns: SA機能分類, 設置名称, 適用範囲, SA設備分類, 直接支持構造物, S A設備分類, 適用範囲, 間接支持構造物, 適用範囲, 備考. Includes sub-sections for [主要設備], [計測設備], [電線], and [主要設備].

58条に記載

58条に記載

表1 SA設備の整理結果

Table with columns: SA機能分類, 設置名称, 適用範囲, SA設備分類, 直接支持構造物, S A設備分類, 適用範囲, 間接支持構造物, 適用範囲, 備考. Includes sub-sections for [計測設備], [電線], and [主要設備].

58条に記載

第1表 SA設備の整理結果

SA機能分類	設備名称		SA設備分類		直接支持構造物		間接支持構造物		備考
	適用範囲	適用範囲	SA設備分類	適用範囲	適用範囲	適用範囲	適用範囲		
燃料供給設備	軽油クランク タンクローリ (4KL)	常設副燃重要重大事故防止設備 常設重大事故緩和設備	機器・配管等の支持構造物	常設副燃重要重大事故防止設備 常設重大事故緩和設備	軽油クランク基礎	軽油クランク基礎	S s	建物・構築物 (○:該当 -:該当なし)	
		可搬型重大事故防止設備							
燃料注込設備	軽油クランク出口ノズル・弁 ホース	常設副燃重要重大事故防止設備 常設重大事故緩和設備	機器・配管等の支持構造物	常設副燃重要重大事故防止設備 常設重大事故緩和設備	軽油クランク基礎	軽油クランク基礎	S s		
		可搬型重大事故防止設備							

表1 SA設備の整理結果

SA機能分類	設備名称		SA設備分類		直接支持構造物		間接支持構造物		備考
	適用範囲	適用範囲	SA設備分類	適用範囲	適用範囲	適用範囲	適用範囲		
代船所内電気設備による給電 (つづき)	(計装設備)	非常用高圧母線C系	常設副燃重要重大事故防止設備 常設重大事故緩和設備	電気計装設備等の支持構造物	常設副燃重要重大事故防止設備 常設重大事故緩和設備	原子炉建物	S s		
		非常用高圧母線D系	常設副燃重要重大事故防止設備 常設重大事故緩和設備	電気計装設備等の支持構造物	常設副燃重要重大事故防止設備 常設重大事故緩和設備	原子炉建物	S s		
非常用交流電源設備	(主要設備)	C-メタクラ母線電圧	常設重大事故防止設備 (設計基準拡張)	機器・配管等の支持構造物	常設重大事故防止設備 (設計基準拡張)	原子炉建物	S s		
		D-メタクラ母線電圧	常設重大事故防止設備 (設計基準拡張)	機器・配管等の支持構造物	常設重大事故防止設備 (設計基準拡張)	原子炉建物	S s		
		C-ロードセントラ母線電圧	常設重大事故防止設備 (設計基準拡張)	機器・配管等の支持構造物	常設重大事故防止設備 (設計基準拡張)	原子炉建物	S s		
		D-ロードセントラ母線電圧	常設重大事故防止設備 (設計基準拡張)	機器・配管等の支持構造物	常設重大事故防止設備 (設計基準拡張)	原子炉建物	S s		
		非常用ディーゼル発電機	常設副燃重要重大事故防止設備 常設重大事故緩和設備	機器・配管等の支持構造物	常設副燃重要重大事故防止設備 常設重大事故緩和設備	原子炉建物	S s		
		高圧中心スプレイスライシ系ディーゼル発電機	常設副燃重要重大事故防止設備 常設重大事故緩和設備	機器・配管等の支持構造物	常設副燃重要重大事故防止設備 常設重大事故緩和設備	原子炉建物	S s		
		非常用ディーゼル発電機燃料移送ポンプ	常設副燃重要重大事故防止設備 常設重大事故緩和設備	機器・配管等の支持構造物	常設副燃重要重大事故防止設備 常設重大事故緩和設備	B-ディーゼル燃料貯蔵タンク基礎 排気筒	S s		
		高圧中心スプレイスライシ系ディーゼル発電機	常設副燃重要重大事故防止設備 常設重大事故緩和設備	機器・配管等の支持構造物	常設副燃重要重大事故防止設備 常設重大事故緩和設備	排気筒	S s		
		非常用ディーゼル発電機燃料貯蔵タンク	常設副燃重要重大事故防止設備 常設重大事故緩和設備	機器・配管等の支持構造物	常設副燃重要重大事故防止設備 常設重大事故緩和設備	B-ディーゼル燃料貯蔵タンク基礎 排気筒	S s		
		高圧中心スプレイスライシ系ディーゼル発電機	常設副燃重要重大事故防止設備 常設重大事故緩和設備	機器・配管等の支持構造物	常設副燃重要重大事故防止設備 常設重大事故緩和設備	排気筒	S s		
		非常用ディーゼル発電機燃料貯蔵タンク	常設副燃重要重大事故防止設備 常設重大事故緩和設備	機器・配管等の支持構造物	常設副燃重要重大事故防止設備 常設重大事故緩和設備	原子炉建物	S s		
		高圧中心スプレイスライシ系ディーゼル発電機燃料貯蔵タンク	常設副燃重要重大事故防止設備 常設重大事故緩和設備	機器・配管等の支持構造物	常設副燃重要重大事故防止設備 常設重大事故緩和設備	原子炉建物	S s		

58 条に記載

表1 S A設備の整理結果

S A機能 分類	設備名称		S A設備分類	適用範囲	直接支持構造物	間接支持構造物	機動・構造物 (○:該当 -:該当なし)	備考
	適用範囲	設備名称						
非常用交流電 源設備 (つづき)	[燃料搬送]	非常用ディーゼル発電機燃料移送系 配管・弁	常設重大事故防止設備 (設計基準参照)	機器・配管等の支持構造物	常設重大事故防止設備 (設計基準参照)	B-ディーゼル燃料貯 蔵タンク基礎 原子炉建物 タービン建物 屋外配管タクト(ター ビン建物~排気筒) 屋外配管タクト(B- ディーゼル燃料貯蔵タ クト~原子炉建物) 排気筒	S s S s S s S s	
		高圧炉心スプレイスライ系ディーゼル発電 機燃料移送系 配管・弁	常設重大事故防止設備 (設計基準参照)	機器・配管等の支持構造物	常設重大事故防止設備 (設計基準参照)	原子炉建物 タービン建物 屋外配管タクト(ター ビン建物~排気筒) 排気筒	S s S s S s S s	
	[電力]	非常用ディーゼル発電機~非常用高 圧母線C系及びD系電路	常設重大事故防止設備 (設計基準参照)	電気計装設備等の支持構造	常設重大事故防止設備 (設計基準参照)	原子炉建物	S s	
		高圧炉心スプレイスライ系ディーゼル発電 機~非常用高圧母線HPC系電路	常設重大事故防止設備 (設計基準参照)	電気計装設備等の支持構造	常設重大事故防止設備 (設計基準参照)	原子炉建物	S s	
	[計装設備]	C-メータタクト母線電圧	常設重大事故防止設備 (設計基準参照)	電気計装設備等の支持構造	常設重大事故防止設備 (設計基準参照)	原子炉建物	S s	
		D-メータタクト母線電圧	常設重大事故防止設備 (設計基準参照)	電気計装設備等の支持構造	常設重大事故防止設備 (設計基準参照)	原子炉建物	S s	
	非常用直流電 源設備	HPC系-メータタクト母線電圧	常設重大事故防止設備 (設計基準参照)	電気計装設備等の支持構造	常設重大事故防止設備 (設計基準参照)	原子炉建物	S s	
		A-115V 系蓄電池	常設前線重要重大事故防止設備 常設重大事故線和设备	電気計装設備等の支持構造	常設前線重要重大事故防止設備 常設重大事故線和设备	廃棄物処理建物	S s	
		B-115V 系蓄電池	常設前線重要重大事故防止設備 常設重大事故線和设备	電気計装設備等の支持構造	常設前線重要重大事故防止設備 常設重大事故線和设备	廃棄物処理建物	S s	
		B1-115V 系蓄電池 (S A)	常設前線重要重大事故防止設備 常設重大事故線和设备	電気計装設備等の支持構造	常設前線重要重大事故防止設備 常設重大事故線和设备	廃棄物処理建物	S s	
230V 系蓄電池 (R C I C)		常設前線重要重大事故防止設備 常設重大事故線和设备	電気計装設備等の支持構造	常設前線重要重大事故防止設備 常設重大事故線和设备	廃棄物処理建物	S s		
高圧炉心スプレイスライ系蓄電池		常設重大事故防止設備 (設計基準参照)	電気計装設備等の支持構造	常設重大事故防止設備 (設計基準参照)	原子炉建物	S s		
58 系に記載	A-原子炉中性子計装用蓄電池	常設前線重要重大事故防止設備 常設重大事故線和设备	電気計装設備等の支持構造	常設前線重要重大事故防止設備 常設重大事故線和设备	廃棄物処理建物	S s		
	B-原子炉中性子計装用蓄電池	常設前線重要重大事故防止設備 常設重大事故線和设备	電気計装設備等の支持構造	常設前線重要重大事故防止設備 常設重大事故線和设备	廃棄物処理建物	S s		
	A-115V 系電路	常設前線重要重大事故防止設備 常設重大事故線和设备	電気計装設備等の支持構造	常設前線重要重大事故防止設備 常設重大事故線和设备	廃棄物処理建物	S s		

表 1 S A設備の整理結果

S A設備分類	設備名称		S A設備分類	適用範囲	直結支持構造物	間接支持構造物	機材目録掲載	備考	
	適用範囲	設備名称							
非常用交流電源設備 (7F5)	〔注1〕設置設備〕 B-115V 系充電器 230V 系充電器 (R C I C) 高圧中心スレイ系充電器 A-1原子炉中核子炉用充電器 B-1原子炉中核子炉用充電器 母線電路 A-115V 系充電器及び充電器～直流母線電路 B-115V 系充電器 (S A) 及び充電器～直流母線電路 230V 系充電器 (R C I C) 及び充電器 高圧中心スレイ系充電器及び充電器 A-1原子炉中核子炉用充電器及び充電器～直流母線電路 B-1原子炉中核子炉用充電器及び充電器～直流母線電路 C-メータタケ母線電圧 D-メータタケ母線電圧 H P C S-メータタケ母線電圧	B-115V 系充電器	常設耐震重要重大事故防止設備 常設重大事故防止設備	適用範囲	直結支持構造物	間接支持構造物	機材目録掲載	備考	
		電圧計測設備等の支持構造物	電圧計測設備	常設耐震重要重大事故防止設備	適用範囲	直結支持構造物	間接支持構造物	機材目録掲載	備考
		電圧計測設備等の支持構造物	電圧計測設備	常設耐震重要重大事故防止設備	適用範囲	直結支持構造物	間接支持構造物	機材目録掲載	備考
		電圧計測設備等の支持構造物	電圧計測設備	常設耐震重要重大事故防止設備	適用範囲	直結支持構造物	間接支持構造物	機材目録掲載	備考
		電圧計測設備等の支持構造物	電圧計測設備	常設耐震重要重大事故防止設備	適用範囲	直結支持構造物	間接支持構造物	機材目録掲載	備考
		電圧計測設備等の支持構造物	電圧計測設備	常設耐震重要重大事故防止設備	適用範囲	直結支持構造物	間接支持構造物	機材目録掲載	備考
		電圧計測設備等の支持構造物	電圧計測設備	常設耐震重要重大事故防止設備	適用範囲	直結支持構造物	間接支持構造物	機材目録掲載	備考
		電圧計測設備等の支持構造物	電圧計測設備	常設耐震重要重大事故防止設備	適用範囲	直結支持構造物	間接支持構造物	機材目録掲載	備考
		電圧計測設備等の支持構造物	電圧計測設備	常設耐震重要重大事故防止設備	適用範囲	直結支持構造物	間接支持構造物	機材目録掲載	備考
		電圧計測設備等の支持構造物	電圧計測設備	常設耐震重要重大事故防止設備	適用範囲	直結支持構造物	間接支持構造物	機材目録掲載	備考
		電圧計測設備等の支持構造物	電圧計測設備	常設耐震重要重大事故防止設備	適用範囲	直結支持構造物	間接支持構造物	機材目録掲載	備考
		電圧計測設備等の支持構造物	電圧計測設備	常設耐震重要重大事故防止設備	適用範囲	直結支持構造物	間接支持構造物	機材目録掲載	備考
		電圧計測設備等の支持構造物	電圧計測設備	常設耐震重要重大事故防止設備	適用範囲	直結支持構造物	間接支持構造物	機材目録掲載	備考
		電圧計測設備等の支持構造物	電圧計測設備	常設耐震重要重大事故防止設備	適用範囲	直結支持構造物	間接支持構造物	機材目録掲載	備考
		電圧計測設備等の支持構造物	電圧計測設備	常設耐震重要重大事故防止設備	適用範囲	直結支持構造物	間接支持構造物	機材目録掲載	備考

58 系に記載

表1 SA設備の整理結果

SA機能 分類	設備名称		SA設備分類		直結支持構造物		間接支持構造物		機件用 地盤動	機件・構築物 (○:該当 -:該当なし)	備考	
	適用範囲	設備名称	SA設備分類	SA設備分類	適用範囲	適用範囲	適用範囲	適用範囲				
燃料補給設備	〔主要設備〕	ガスタービン発電機用燃料タンク	常設防震重要重大事故防止設備 常設重大事故緩和設備	常設防震重要重大事故防止設備 常設重大事故緩和設備	適用範囲	適用範囲	適用範囲	適用範囲	S s	-		
		非常用ディーゼル発電機燃料タンク	常設防震重要重大事故防止設備 常設重大事故緩和設備	常設防震重要重大事故防止設備 常設重大事故緩和設備	機器・配管等の支持構造物	適用範囲	適用範囲	適用範囲	適用範囲	S s	-	
	〔燃料補給〕	高圧中心スプレイズディーゼル発電機燃料タンク	常設防震重要重大事故防止設備 可搬型重大事故緩和設備	常設防震重要重大事故防止設備 可搬型重大事故緩和設備	機器・配管等の支持構造物	適用範囲	適用範囲	適用範囲	適用範囲	S s	-	
		タンクローリ	可搬型重大事故防止設備	可搬型重大事故防止設備	-	-	-	-	-	-	-	
	〔燃料補給〕	ガスタービン発電機用燃料タンク ドレン弁	常設防震重要重大事故防止設備 常設重大事故緩和設備	常設防震重要重大事故防止設備 常設重大事故緩和設備	機器・配管等の支持構造物	適用範囲	適用範囲	適用範囲	適用範囲	S s	-	
		ホース	可搬型重大事故防止設備	可搬型重大事故緩和設備	-	-	-	-	-	-	-	
	〔燃料補給 先〕	水搬送車	-	-	-	-	-	-	-	-	-	
		大型水ポンプ車 可搬式重車用設置	-	-	-	-	-	-	-	-	-	
				47条、49条、51条、54条、56条、59条に記載	47条、49条、51条、54条、56条、59条に記載							
				47条、49条、51条、54条、56条、59条に記載	47条、49条、51条、54条、56条、59条に記載							

第1表 SA設備の整理結果

SA機能分類	設置名称	SA設備分類	適用範囲	事後と特種設備	施設支持種別	維持用施設種別	目的・種別	備考
SA機能分類 監視・圧力・水位・流量・温度・振動・その他(ワグ)	原子炉建屋内の本源濃度	燃料棒位置検出装置	燃料棒位置検出装置 (B系)	常設重大事故防止設備	原子炉建屋	原子炉建屋	原子炉建屋	—
	原子炉格納容器内の濃度	燃料棒位置検出装置	燃料棒位置検出装置 (SA)	常設重大事故防止設備	原子炉建屋	原子炉建屋	原子炉建屋	—
燃料プールの監視	燃料プールの水位・温度	燃料プール水位・温度 (SA)	燃料プール水位・温度 (SA)	常設重大事故防止設備	原子炉建屋	原子炉建屋	原子炉建屋	—
	燃料プールの放射線モニタ (濃度・放射線)	燃料プール放射線モニタ (濃度・放射線) (SA)	燃料プール放射線モニタ (濃度・放射線) (SA)	常設重大事故防止設備	原子炉建屋	原子炉建屋	原子炉建屋	—
発電機内の温度・圧力・水位・流量の計測・監視	発電機内の温度・圧力・水位・流量	発電機内温度・圧力・水位・流量 (SPDS)	発電機内温度・圧力・水位・流量 (SPDS)	常設重大事故防止設備	発電機建屋	発電機建屋	発電機建屋	—
	可搬型計測器	可搬型計測器	可搬型計測器	可搬型重大事故防止設備	—	—	—	—
その他	ADS用N ₂ ガス純正弁	ADS用N ₂ ガス純正弁	ADS用N ₂ ガス純正弁	常設重大事故防止設備	原子炉建屋	原子炉建屋	原子炉建屋	—
	N ₂ ガス弁	N ₂ ガス弁	N ₂ ガス弁	常設重大事故防止設備	原子炉建屋	原子炉建屋	原子炉建屋	—
	原子炉建屋排水ポンプ出口圧力	原子炉建屋排水ポンプ出口圧力	原子炉建屋排水ポンプ出口圧力	常設重大事故防止設備	原子炉建屋	原子炉建屋	原子炉建屋	—
	RCW熱交換器出口流量	RCW熱交換器出口流量	RCW熱交換器出口流量	常設重大事故防止設備	原子炉建屋	原子炉建屋	原子炉建屋	—
	RCWサーキットタンク水位	RCWサーキットタンク水位	RCWサーキットタンク水位	常設重大事故防止設備	原子炉建屋	原子炉建屋	原子炉建屋	—
	C-メータタケ監視電圧	C-メータタケ監視電圧	C-メータタケ監視電圧	常設重大事故防止設備	制御建屋	制御建屋	制御建屋	—
	D-メータタケ監視電圧	D-メータタケ監視電圧	D-メータタケ監視電圧	常設重大事故防止設備	制御建屋	制御建屋	制御建屋	—
	HPC S-メータタケ監視電圧	HPC S-メータタケ監視電圧	HPC S-メータタケ監視電圧	常設重大事故防止設備	制御建屋	制御建屋	制御建屋	—
	C-ローロードセンタ監視電圧	C-ローロードセンタ監視電圧	C-ローロードセンタ監視電圧	常設重大事故防止設備	制御建屋	制御建屋	制御建屋	—
	D-ローロードセンタ監視電圧	D-ローロードセンタ監視電圧	D-ローロードセンタ監視電圧	常設重大事故防止設備	制御建屋	制御建屋	制御建屋	—
緊急用メータタケ電圧	緊急用メータタケ電圧	緊急用メータタケ電圧	常設重大事故防止設備	ガスタービン発電機建屋	ガスタービン発電機建屋	ガスタービン発電機建屋	—	

表1 SA設備の整理結果

SA機能分類	設置名称	SA設備分類	適用範囲	事後と特種設備	施設支持種別	維持用施設種別	目的・種別	備考
原子炉建屋内の本源濃度	燃料棒位置検出装置	燃料棒位置検出装置 (B系)	燃料棒位置検出装置 (B系)	常設重大事故防止設備	原子炉建屋	原子炉建屋	原子炉建屋	—
	燃料棒位置検出装置	燃料棒位置検出装置 (SA)	燃料棒位置検出装置 (SA)	常設重大事故防止設備	原子炉建屋	原子炉建屋	原子炉建屋	—
燃料プールの監視	燃料プールの水位・温度	燃料プール水位・温度 (SA)	燃料プール水位・温度 (SA)	常設重大事故防止設備	原子炉建屋	原子炉建屋	原子炉建屋	—
	燃料プールの放射線モニタ (濃度・放射線)	燃料プール放射線モニタ (濃度・放射線) (SA)	燃料プール放射線モニタ (濃度・放射線) (SA)	常設重大事故防止設備	原子炉建屋	原子炉建屋	原子炉建屋	—
発電機内の温度・圧力・水位・流量の計測・監視	発電機内の温度・圧力・水位・流量	発電機内温度・圧力・水位・流量 (SPDS)	発電機内温度・圧力・水位・流量 (SPDS)	常設重大事故防止設備	発電機建屋	発電機建屋	発電機建屋	—
	可搬型計測器	可搬型計測器	可搬型計測器	可搬型重大事故防止設備	—	—	—	—
その他	ADS用N ₂ ガス純正弁	ADS用N ₂ ガス純正弁	ADS用N ₂ ガス純正弁	常設重大事故防止設備	原子炉建屋	原子炉建屋	原子炉建屋	—
	N ₂ ガス弁	N ₂ ガス弁	N ₂ ガス弁	常設重大事故防止設備	原子炉建屋	原子炉建屋	原子炉建屋	—
	原子炉建屋排水ポンプ出口圧力	原子炉建屋排水ポンプ出口圧力	原子炉建屋排水ポンプ出口圧力	常設重大事故防止設備	原子炉建屋	原子炉建屋	原子炉建屋	—
	RCW熱交換器出口流量	RCW熱交換器出口流量	RCW熱交換器出口流量	常設重大事故防止設備	原子炉建屋	原子炉建屋	原子炉建屋	—
	RCWサーキットタンク水位	RCWサーキットタンク水位	RCWサーキットタンク水位	常設重大事故防止設備	原子炉建屋	原子炉建屋	原子炉建屋	—
	C-メータタケ監視電圧	C-メータタケ監視電圧	C-メータタケ監視電圧	常設重大事故防止設備	制御建屋	制御建屋	制御建屋	—
	D-メータタケ監視電圧	D-メータタケ監視電圧	D-メータタケ監視電圧	常設重大事故防止設備	制御建屋	制御建屋	制御建屋	—
	HPC S-メータタケ監視電圧	HPC S-メータタケ監視電圧	HPC S-メータタケ監視電圧	常設重大事故防止設備	制御建屋	制御建屋	制御建屋	—
	C-ローロードセンタ監視電圧	C-ローロードセンタ監視電圧	C-ローロードセンタ監視電圧	常設重大事故防止設備	制御建屋	制御建屋	制御建屋	—
	D-ローロードセンタ監視電圧	D-ローロードセンタ監視電圧	D-ローロードセンタ監視電圧	常設重大事故防止設備	制御建屋	制御建屋	制御建屋	—
緊急用メータタケ電圧	緊急用メータタケ電圧	緊急用メータタケ電圧	常設重大事故防止設備	ガスタービン発電機建屋	ガスタービン発電機建屋	ガスタービン発電機建屋	—	

表1 SA設備の整理結果

SA機能 分類	設備名称		SA設備分類	適用範囲	直稼支持構造物		施設・構築物 (○:該当 一:該当なし)	備考
	適用範囲	直稼支持構造物			SA設備分類	施設・構築物 (○:該当 一:該当なし)		
上記計測設備 の電源 (マフタ)	適用範囲	<ul style="list-style-type: none"> 所内常設蓄電池直流電源設備 ・B-115V 系蓄電池 ・B1-115V 系蓄電池 (SA) ・200V 系蓄電池 (RCIC) ・B-115V 系充電器 ・B1-115V 系充電器 (SA) ・200V 系充電器 (RCIC) 常設代替直流電源設備 ・SA用 115V 系蓄電池 ・SA用 115V 系充電器 可搬型直流電源設備 ・高圧充電機 Ⅱ ・B1-115V 系充電器 (SA) ・SA用 115V 系充電器 ・200V 系充電器 (常用) ・ガスタービン発電機用軽油タンク ・非常用ディーゼル発電機燃料貯蔵タンク ・高圧中心スプレイスライシスディーゼル発電機燃料貯蔵タンク ・タンクローリ 	SA設備分類	適用範囲	直稼支持構造物	施設・構築物 (○:該当 一:該当なし)	備考	
		<ul style="list-style-type: none"> 非常用交流電源設備 ・非常用ディーゼル発電機 ・高圧中心スプレイスライシスディーゼル発電機 ・非常用ディーゼル発電機燃料移送ポンプ ・高圧中心スプレイスライシスディーゼル発電機燃料移送ポンプ ・非常用ディーゼル発電機燃料貯蔵タンク ・高圧中心スプレイスライシスディーゼル発電機燃料貯蔵タンク ・非常用ディーゼル発電機燃料貯蔵タンク ・非常用ディーゼル発電機燃料貯蔵タンク ・高圧中心スプレイスライシスディーゼル発電機燃料貯蔵タンク 						

57 条に記載

表 1 S A設備の整理結果

S A機能 分類	設備名称		S A設備分類	直営支持建造物 適用範囲	間接支持建造物 適用範囲	機种・構築物 (○:該当 -:該当なし)	備考
	適用範囲	S A設備分類					
上記計画設備 の電源 (つづき)	(電源設備)	非常用直営電源設備 ・ A-115V 系蓄電池 ・ B-115V 系蓄電池 ・ B1-115V 系蓄電池 (S A) ・ 200V 系蓄電池 (B C I C) ・ 高圧核心スプレイス系蓄電池 ・ A-原子炉中圧子母線用蓄電池 ・ B-原子炉中圧子母線用蓄電池 所内蓄電池式直営電源設備及び常設代替 直営電源設備への給電のための設備 ・ 常設代替交流電源設備 ・ 可搬型代替交流電源設備 非常用直営電源設備への給電のための 設備 ・ 非常用交流電源設備					
			57 系に記載				

設備名称	設備分類	適用範囲	直後支持構造物	SA設備分類	間接支持構造物	備考
中央制御室	非常用交流電源設備 ・非常用ディーゼル発電機 ・常設代替交流電源設備 ・ガスタービン発電機 ・ガスタービン発電機用燃料タンク ・ガスタービン発電機用サージスタック ・ガスタービン発電機用燃料移送ポンプ	中央制御室	中央制御室	非常用交流電源設備 ・非常用ディーゼル発電機 ・常設代替交流電源設備 ・ガスタービン発電機 ・ガスタービン発電機用燃料タンク ・ガスタービン発電機用サージスタック ・ガスタービン発電機用燃料移送ポンプ	中央制御室	中央制御室
非常用交流電源設備	非常用交流電源設備 ・非常用ディーゼル発電機	非常用交流電源設備	非常用交流電源設備	非常用交流電源設備 ・非常用ディーゼル発電機	非常用交流電源設備	非常用交流電源設備
常設代替交流電源設備	常設代替交流電源設備 ・ガスタービン発電機 ・ガスタービン発電機用燃料タンク ・ガスタービン発電機用サージスタック ・ガスタービン発電機用燃料移送ポンプ	常設代替交流電源設備	常設代替交流電源設備	常設代替交流電源設備 ・ガスタービン発電機 ・ガスタービン発電機用燃料タンク ・ガスタービン発電機用サージスタック ・ガスタービン発電機用燃料移送ポンプ	常設代替交流電源設備	常設代替交流電源設備
可搬型代替交流電源設備	可搬型代替交流電源設備 ・高圧発電機車 ・ガスタービン発電機用燃料タンク ・タンクローリ	可搬型代替交流電源設備	可搬型代替交流電源設備	可搬型代替交流電源設備 ・高圧発電機車 ・ガスタービン発電機用燃料タンク ・タンクローリ	可搬型代替交流電源設備	可搬型代替交流電源設備
LEDライト (三脚タイプ)	LEDライト (三脚タイプ)	LEDライト (三脚タイプ)	LEDライト (三脚タイプ)	LEDライト (三脚タイプ)	LEDライト (三脚タイプ)	LEDライト (三脚タイプ)
常設代替交流電源設備	常設代替交流電源設備 ・ガスタービン発電機 ・ガスタービン発電機用燃料タンク ・ガスタービン発電機用サージスタック ・ガスタービン発電機用燃料移送ポンプ	常設代替交流電源設備	常設代替交流電源設備	常設代替交流電源設備 ・ガスタービン発電機 ・ガスタービン発電機用燃料タンク ・ガスタービン発電機用サージスタック ・ガスタービン発電機用燃料移送ポンプ	常設代替交流電源設備	常設代替交流電源設備
非常用ガス処理装置	非常用ガス処理装置 ・非常用ガス処理装置 ・非常用ガス処理装置	非常用ガス処理装置	非常用ガス処理装置	非常用ガス処理装置 ・非常用ガス処理装置 ・非常用ガス処理装置	非常用ガス処理装置	非常用ガス処理装置
非常用ガス処理装置	非常用ガス処理装置 ・非常用ガス処理装置 ・非常用ガス処理装置	非常用ガス処理装置	非常用ガス処理装置	非常用ガス処理装置 ・非常用ガス処理装置 ・非常用ガス処理装置	非常用ガス処理装置	非常用ガス処理装置
非常用ガス処理装置	非常用ガス処理装置 ・非常用ガス処理装置 ・非常用ガス処理装置	非常用ガス処理装置	非常用ガス処理装置	非常用ガス処理装置 ・非常用ガス処理装置 ・非常用ガス処理装置	非常用ガス処理装置	非常用ガス処理装置
非常用ガス処理装置	非常用ガス処理装置 ・非常用ガス処理装置 ・非常用ガス処理装置	非常用ガス処理装置	非常用ガス処理装置	非常用ガス処理装置 ・非常用ガス処理装置 ・非常用ガス処理装置	非常用ガス処理装置	非常用ガス処理装置

表1 SA設備の整理結果

SA機能分類	設備名称	SA設備分類	適用範囲	直後支持構造物	SA設備分類	間接支持構造物	備考
居住性の確保 (つづき)	非常用交流電源設備 ・非常用ディーゼル発電機 ・常設代替交流電源設備 ・ガスタービン発電機 ・ガスタービン発電機用燃料タンク ・ガスタービン発電機用サージスタック ・ガスタービン発電機用燃料移送ポンプ	非常用交流電源設備 ・非常用ディーゼル発電機 ・常設代替交流電源設備 ・ガスタービン発電機 ・ガスタービン発電機用燃料タンク ・ガスタービン発電機用サージスタック ・ガスタービン発電機用燃料移送ポンプ	非常用交流電源設備	非常用交流電源設備	非常用交流電源設備 ・非常用ディーゼル発電機 ・常設代替交流電源設備 ・ガスタービン発電機 ・ガスタービン発電機用燃料タンク ・ガスタービン発電機用サージスタック ・ガスタービン発電機用燃料移送ポンプ	非常用交流電源設備	非常用交流電源設備
照度の確保	LEDライト (三脚タイプ)	LEDライト (三脚タイプ)	LEDライト (三脚タイプ)	LEDライト (三脚タイプ)	LEDライト (三脚タイプ)	LEDライト (三脚タイプ)	LEDライト (三脚タイプ)
被ばく線量の低減	非常用ガス処理装置 ・非常用ガス処理装置 ・非常用ガス処理装置	非常用ガス処理装置 ・非常用ガス処理装置 ・非常用ガス処理装置	非常用ガス処理装置	非常用ガス処理装置	非常用ガス処理装置 ・非常用ガス処理装置 ・非常用ガス処理装置	非常用ガス処理装置	非常用ガス処理装置

57条に記載 (ただし、本系統機能においては、重大事故防止設備、重大事故後復旧設備又は重大事故後等対応設備 (防止でも緩和でもない設備))

57条に記載 (ただし、本系統機能においては、重大事故後等対応設備 (防止でも緩和でもない設備))

その他の設備に記載

柏崎刈羽原子力発電所 6 / 7号炉 (2017. 12. 20 版)	東海第二発電所 (2018. 9. 18 版)	島根原子力発電所 2号炉	備考																												
		<p style="text-align: center;"><u>表1 S-A設備の整理結果</u></p> <table border="1" style="width: 100%; border-collapse: collapse;"> <thead> <tr> <th rowspan="2">S-A設備 分類</th> <th colspan="2">設備名称</th> <th colspan="2">S-A設備分類</th> <th colspan="2">S-A設備分類</th> <th colspan="2">S-A設備分類</th> <th rowspan="2">備考</th> </tr> <tr> <th>運用範囲</th> <th>設備名称</th> <th>運用範囲</th> <th>設備名称</th> <th>運用範囲</th> <th>設備名称</th> <th>運用範囲</th> <th>設備名称</th> </tr> </thead> <tbody> <tr> <td>排気くばりの 低減(つづき)</td> <td> 非運用用 気体処理設備 ・ 非運用用 プラズマ処理機 常設代替機交換設備 ・ ガスタービン系設備 ・ ガスタービン系設備用燃料タンク ・ ガスタービン系設備用サービスタンク ・ ガスタービン系設備用排気システム ・ 排気システム用排気設備 ・ 排気システム用燃料タンク ・ ガスタービン系設備用燃料タンク ・ タンクローリ </td> <td></td> <td></td> <td></td> <td></td> <td></td> <td></td> <td></td> <td></td> </tr> </tbody> </table> <p style="text-align: center;">※ 条に記載 (うち、重大事象発生設備)</p>	S-A設備 分類	設備名称		S-A設備分類		S-A設備分類		S-A設備分類		備考	運用範囲	設備名称	運用範囲	設備名称	運用範囲	設備名称	運用範囲	設備名称	排気くばりの 低減(つづき)	非運用用 気体処理設備 ・ 非運用用 プラズマ処理機 常設代替機交換設備 ・ ガスタービン系設備 ・ ガスタービン系設備用燃料タンク ・ ガスタービン系設備用サービスタンク ・ ガスタービン系設備用排気システム ・ 排気システム用排気設備 ・ 排気システム用燃料タンク ・ ガスタービン系設備用燃料タンク ・ タンクローリ									
S-A設備 分類	設備名称			S-A設備分類		S-A設備分類		S-A設備分類		備考																					
	運用範囲	設備名称	運用範囲	設備名称	運用範囲	設備名称	運用範囲	設備名称																							
排気くばりの 低減(つづき)	非運用用 気体処理設備 ・ 非運用用 プラズマ処理機 常設代替機交換設備 ・ ガスタービン系設備 ・ ガスタービン系設備用燃料タンク ・ ガスタービン系設備用サービスタンク ・ ガスタービン系設備用排気システム ・ 排気システム用排気設備 ・ 排気システム用燃料タンク ・ ガスタービン系設備用燃料タンク ・ タンクローリ																														

第1表 SA設備の整理結果

SA設備の分類		設置名称		直轄支庁設置物		委託支庁設置物		備考	
設置位置	通称	設置名称	設置内容	設置内容	設置内容	設置内容	設置内容	設置内容	設置内容
柏崎刈羽原子力発電所 6/7号炉 (2017.12.20版)	監視装置の 備付	監視装置の 備付	可搬型モニタリングポスト	可搬型モニタリングポスト (防止でも故障でもない空欄)	-	-	-	-	-
			可搬型サーベイメータ	可搬型サーベイメータ (防止でも故障でもない空欄)	-	-	-	-	-
			小型移動(海上モニタリング用)	小型移動(海上モニタリング用) (防止でも故障でもない空欄)	-	-	-	-	-
			データ処理装置	データ処理装置 (防止でも故障でもない空欄)	電算計装設備等の支庁設置物	電算計装設備等の支庁設置物	5号炉原子力単位	-	-
			可搬型カメラ・カメラサブア	可搬型カメラ・カメラサブア (防止でも故障でもない空欄)	-	-	-	-	-
			GM計測サーベイメータ	GM計測サーベイメータ (防止でも故障でもない空欄)	-	-	-	-	-
			NMシグナレシーションサーベイメータ	NMシグナレシーションサーベイメータ (防止でも故障でもない空欄)	-	-	-	-	-
			ZMSシグナレシーションサーベイメータ	ZMSシグナレシーションサーベイメータ (防止でも故障でもない空欄)	-	-	-	-	-
			小型移動(海上モニタリング用)	小型移動(海上モニタリング用) (防止でも故障でもない空欄)	-	-	-	-	-
			モニタリング・ポスト用電機機	モニタリング・ポスト用電機機 (防止でも故障でもない空欄)	電算計装設備等の支庁設置物	電算計装設備等の支庁設置物	-	-	-
東海第二発電所 (2018.9.18版)	監視装置の 備付	監視装置の 備付	データ処理装置	データ処理装置 (防止でも故障でもない空欄)	電算計装設備等の支庁設置物	電算計装設備等の支庁設置物	5号炉原子力単位	-	
			5号炉原子力単位の緊急時対策用可搬型電機機	5号炉原子力単位の緊急時対策用可搬型電機機 (防止でも故障でもない空欄)	-	-	-	-	-
			可搬カメラ	可搬カメラ (防止でも故障でもない空欄)	-	-	-	-	-
			角速度計	角速度計 (防止でも故障でもない空欄)	-	-	-	-	-
			交流の電圧	交流の電圧 (防止でも故障でもない空欄)	-	-	-	-	-
			燃料棒の位置	燃料棒の位置 (OKL) ・タンクローリ (OKL) ・燃料シフト出口アラーム・弁	-	-	-	-	-
			61系に記載	61系に記載	-	-	-	-	-
			67系に記載	67系に記載	-	-	-	-	-
			島根原子力発電所 2号炉	島根原子力発電所 2号炉	-	-	-	-	-
			備考	備考	-	-	-	-	-

表1 SA設備の整理結果

SA機能 分類	設備名称		直接支持構造物		間接支持構造物		建物・構造物 (○:該当 -,該当なし)	備考
	適用範囲	SA設備分類	適用範囲	SA設備分類	適用範囲	検討用 地震動		
電線の確保 (つづき)	[線路] ホース	中隔型重大事故防止設備 可搬型重大事故緩和設備	-	-	-	-	-	
	[電路] 緊急時対策所用発電機～ 緊急時対策用 低圧母線盤	常設前扉重要重大事故防止設備 常設重大事故緩和設備	電気計装設備等の支持構造	常設前扉重要重大事故防止設備 常設重大事故緩和設備	緊急時対策用	S s	-	

第1表 SA設備の整理結果

SA機能分類	設備名称		SA設備分類	適用範囲	直営支持建造物	間接支持建造物	建物・構造物 (C) (該当なし)	備考	
	適用範囲	設備名称							
発電所内の通信機材 (ケーブル)	緊急時対策用発電機	無停電電源装置 (燃料ファンナ)	常設重大事故後継和設備	常設重大事故後継和設備	常設重大事故後継和設備	常設重大事故後継和設備	常設重大事故後継和設備		
	可搬ケーブル	燃料送給機 (燃料ファンナ)	常設重大事故後継和設備	常設重大事故後継和設備	常設重大事故後継和設備	常設重大事故後継和設備	常設重大事故後継和設備		
	(電源設備)	緊急時対策用 低圧送電機	燃料送給機 (燃料ファンナ)	常設重大事故後継和設備	常設重大事故後継和設備	常設重大事故後継和設備	常設重大事故後継和設備	常設重大事故後継和設備	
		緊急時対策用 緊急時対策用燃料地下タンク	燃料送給機 (燃料ファンナ)	常設重大事故後継和設備	常設重大事故後継和設備	常設重大事故後継和設備	常設重大事故後継和設備	常設重大事故後継和設備	
	(主要設備)	緊急時対策用 緊急時対策用燃料地下タンク	燃料送給機 (燃料ファンナ)	常設重大事故後継和設備	常設重大事故後継和設備	常設重大事故後継和設備	常設重大事故後継和設備	常設重大事故後継和設備	
		緊急時対策用 緊急時対策用燃料地下タンク	燃料送給機 (燃料ファンナ)	常設重大事故後継和設備	常設重大事故後継和設備	常設重大事故後継和設備	常設重大事故後継和設備	常設重大事故後継和設備	
	(伝送部)	緊急時対策用 緊急時対策用燃料地下タンク	燃料送給機 (燃料ファンナ)	常設重大事故後継和設備	常設重大事故後継和設備	常設重大事故後継和設備	常設重大事故後継和設備	常設重大事故後継和設備	
		緊急時対策用 緊急時対策用燃料地下タンク	燃料送給機 (燃料ファンナ)	常設重大事故後継和設備	常設重大事故後継和設備	常設重大事故後継和設備	常設重大事故後継和設備	常設重大事故後継和設備	
	発電所外の通信機材	緊急時対策用 緊急時対策用燃料地下タンク	燃料送給機 (燃料ファンナ)	常設重大事故後継和設備	常設重大事故後継和設備	常設重大事故後継和設備	常設重大事故後継和設備	常設重大事故後継和設備	
		緊急時対策用 緊急時対策用燃料地下タンク	燃料送給機 (燃料ファンナ)	常設重大事故後継和設備	常設重大事故後継和設備	常設重大事故後継和設備	常設重大事故後継和設備	常設重大事故後継和設備	

※1 当該設備は重大事故等に対処するために必要データを伝送するための設備であり、「緩和」に用いるものではなく、「緩和」のみに用いることから「常設重大事故後継和設備」に整理
 ※2 当該設備は重大事故等が発生した場合において使用する設備であり、「緩和」として用いることから「常設重大事故後継和設備」に整理

表1 SA設備の整理結果

SA機能分類	設備名称		SA設備分類	適用範囲	直営支持建造物	間接支持建造物	建物・構造物 (C) (該当なし)	備考	
	適用範囲	設備名称							
発電所内の通信機材 (ケーブル)	緊急時対策用発電機	無停電電源装置 (燃料ファンナ)	常設重大事故後継和設備	常設重大事故後継和設備	常設重大事故後継和設備	常設重大事故後継和設備	常設重大事故後継和設備		
	可搬ケーブル	燃料送給機 (燃料ファンナ)	常設重大事故後継和設備	常設重大事故後継和設備	常設重大事故後継和設備	常設重大事故後継和設備	常設重大事故後継和設備		
	(電源設備)	緊急時対策用 低圧送電機	燃料送給機 (燃料ファンナ)	常設重大事故後継和設備	常設重大事故後継和設備	常設重大事故後継和設備	常設重大事故後継和設備	常設重大事故後継和設備	
		緊急時対策用 緊急時対策用燃料地下タンク	燃料送給機 (燃料ファンナ)	常設重大事故後継和設備	常設重大事故後継和設備	常設重大事故後継和設備	常設重大事故後継和設備	常設重大事故後継和設備	
	(主要設備)	緊急時対策用 緊急時対策用燃料地下タンク	燃料送給機 (燃料ファンナ)	常設重大事故後継和設備	常設重大事故後継和設備	常設重大事故後継和設備	常設重大事故後継和設備	常設重大事故後継和設備	
		緊急時対策用 緊急時対策用燃料地下タンク	燃料送給機 (燃料ファンナ)	常設重大事故後継和設備	常設重大事故後継和設備	常設重大事故後継和設備	常設重大事故後継和設備	常設重大事故後継和設備	
	(伝送部)	緊急時対策用 緊急時対策用燃料地下タンク	燃料送給機 (燃料ファンナ)	常設重大事故後継和設備	常設重大事故後継和設備	常設重大事故後継和設備	常設重大事故後継和設備	常設重大事故後継和設備	
		緊急時対策用 緊急時対策用燃料地下タンク	燃料送給機 (燃料ファンナ)	常設重大事故後継和設備	常設重大事故後継和設備	常設重大事故後継和設備	常設重大事故後継和設備	常設重大事故後継和設備	
	発電所外の通信機材	緊急時対策用 緊急時対策用燃料地下タンク	燃料送給機 (燃料ファンナ)	常設重大事故後継和設備	常設重大事故後継和設備	常設重大事故後継和設備	常設重大事故後継和設備	常設重大事故後継和設備	
		緊急時対策用 緊急時対策用燃料地下タンク	燃料送給機 (燃料ファンナ)	常設重大事故後継和設備	常設重大事故後継和設備	常設重大事故後継和設備	常設重大事故後継和設備	常設重大事故後継和設備	

61条 (電線の確保) に記載

57条に記載 (ただし、本系統機能においては、重大事故後継和設備又は重大事故等対応設備 (防止でも緩和でもない設備))

柏崎刈羽原子力発電所 6 / 7号炉 (2017. 12. 20 版)

東海第二発電所 (2018. 9. 18 版)

島根原子力発電所 2号炉

備考

表1 SA設備の整理結果

SA機能 分類	設備名称		SA設備分類	適用範囲	直接支持構造物	SA設備分類	適用範囲	間接支持構造物 適用範囲	検討用 座標値	建物・構築物 (○:該当 -:該当なし)	備考
	適用範囲	設備名称									
発電所外の道 信連絡 (ケーブル)		緊急時対策所用発電機	SA設備分類	適用範囲	直接支持構造物	SA設備分類	適用範囲	間接支持構造物 適用範囲	検討用 座標値	建物・構築物 (○:該当 -:該当なし)	備考
		可搬ケーブル									
		緊急時対策用 低圧母線盤									
		緊急時対策用 発電機制御プログラム盤									
		緊急時対策所用燃料地下タンク タンクローリ									
	(電源設備)					61条 (電源の種類) に記載					

