

実線・・設備運用又は体制等の相違（設計方針の相違）
 波線・・記載表現、設備名称の相違（実質的な相違なし）

まとめ資料比較表 [62条 通信連絡を行うために必要な設備 添付資料]

柏崎刈羽原子力発電所 6 / 7号炉 (2017. 12. 20 版)	東海第二発電所 (2018. 9. 18 版)	島根原子力発電所 2号炉	備考
-------------------------------------	-------------------------	--------------	----

まとめ資料比較表 [62条(添付)審査説明資料]

比較表において、相違理由を類型化したものについて以下にまとめて記載する。下記以外の相違については、備考欄に相違理由を記載する。

相違No.	相違理由
①	島根2号炉は重大事故等対処設備として無線通信設備の固定型と携帯型を使用する
②	島根2号炉は有線式通信設備を中央制御室～現場（屋内）で使用し緊急時対策所で使用しないため緊急時対策所からの呼び出し装置は設けていない
③	島根2号炉はSPDSを本項3.19.1(1)(ii)項に記載
④	島根2号炉は主要設備を記載
⑤	島根2号炉は単独申請であり、該当なし
⑥	島根2号炉は62条本文と同様に記載
⑦	島根2号炉は柏崎6/7と同様に、SA事象と重畳する自然現象の規模を検討し、環境条件として地震、風（台風）、凍結、降水、積雪を考慮する
⑧	島根2号炉の重大事故等に対処する要員は、運転員、緊急時対策要員及び自衛消防隊で構成し、重大事故等に対処する
⑨	使用する際は固縛した机から運搬し接続して使用する
⑩	共通-1では島根2号炉と同様に常設重大事故防止設備及び常設重大事故緩和設備
⑪	代替する通信連絡設備として所内通信連絡設備及び電力保安通信用電話設備を記載
⑫	代替する通信連絡設備として電力保安通信用電話設備、局線加入電話設備を記載
⑬	共通-1では島根2号炉と同様に可搬型重大事故防止設備可搬型重大事故緩和設備
⑭	同様の機能を持つ設備の相違

柏崎刈羽原子力発電所 6 / 7号炉 (2017. 12. 20 版)	東海第二発電所 (2018. 9. 18 版)	島根原子力発電所 2号炉	備考
<p>3. 19 通信連絡を行うために必要な設備【62 条】</p> <p>【設置許可基準規則】 (通信連絡を行うために必要な設備)</p> <p>第六十二条 発電用原子炉施設には、重大事故等が発生した場合において当該発電用原子炉施設の内外の通信連絡をする必要のある場所と通信連絡を行うために必要な設備を設けなければならない。</p> <p>(解釈)</p> <p>1 第62条に規定する「発電用原子炉施設の内外の通信連絡をする必要のある場所と通信連絡を行うために必要な設備」とは、以下に掲げる措置またはこれと同等以上の効果を有する措置を行うための設備をいう。</p> <p>a) 通信連絡設備は、代替電源設備(電池等の予備電源設備を含む。)からの給電を可能とすること。</p> <p>3. 19. 1 設置許可基準規則第62条への適合方針</p> <p>重大事故等が発生した場合において、発電所の内外の通信連絡をする必要のある場所と通信連絡を行うために必要な通信連絡設備を設置又は保管する。</p> <p>(1) 発電所内の通信連絡を行うための設備</p> <p>重大事故等が発生した場合において、発電所内の通信連絡をする必要のある場所と通信連絡を行うための通信連絡設備(発電所内)、5号炉原子炉建屋内緊急時対策所へ重大事故等に対処するために必要なデータを伝送できる安全パラメータ表示システム(SPDS)及び計測等を行った特に重要なパラメータを発電所内の必要場所で共有するための通信連絡設備(発電所内)を設ける。</p> <p>(i) 通信連絡設備(発電所内)(設置許可基準解釈の第1項a))</p> <p>重大事故等が発生した場合において、発電所内の通信連絡をする必要のある場所と通信連絡を行うための通信連絡設備(発電所内)として、衛星電話設備、無線連絡設備、携帯型音声呼出電話設備及び5号炉屋外緊急連絡用インターフォンを設置又は保管する設計とする。</p>	<p>3. 19 通信連絡を行うために必要な設備【62 条】</p> <p>【設置許可基準規則】 (通信連絡を行うために必要な設備)</p> <p>第六十二条 発電用原子炉施設には、重大事故等が発生した場合において当該発電用原子炉施設の内外の通信連絡をする必要のある場所と通信連絡を行うために必要な設備を設けなければならない。</p> <p>(解釈)</p> <p>1 第62条に規定する「発電用原子炉施設の内外の通信連絡をする必要のある場所と通信連絡を行うために必要な設備」とは、以下に掲げる措置またはこれと同等以上の効果を有する措置を行うための設備をいう。</p> <p>a) 通信連絡設備は、代替電源設備(電池等の予備電源設備を含む。)からの給電を可能とすること。</p> <p>3. 19 通信連絡を行うために必要な設備</p> <p>3. 19. 1 設置許可基準規則第62条への適合方針</p> <p>重大事故等が発生した場合において、発電所の内外の通信連絡をする必要のある場所と通信連絡を行うために必要な通信連絡設備を設置又は保管する。</p> <p>(1) 発電所内の通信連絡を行うための設備(設置許可基準規則の解釈の第1項a))</p> <p>重大事故等が発生した場合において、発電所内の通信連絡をする必要のある場所と通信連絡を行うための通信設備(発電所内)、緊急時対策所へ重大事故等に対処するために必要なデータを伝送できるデータ伝送設備(発電所内)及び計測等を行った特に重要なパラメータを発電所内の必要場所で共有するための通信設備(発電所内)として、通信連絡設備(発電所内)を設ける。</p> <p>a. 通信連絡設備(発電所内)</p> <p>重大事故等が発生した場合において、発電所内の通信連絡をする必要のある場所と通信連絡を行うための通信設備(発電所内)として、衛星電話設備、無線連絡設備のうち無線連絡設備(携帯型)及び携行型有線通話装置を設置又は保管する設計とする。</p>	<p>3. 19 通信連絡を行うために必要な設備【62 条】</p> <p>【設置許可基準規則】 (通信連絡を行うために必要な設備)</p> <p>第六十二条 発電用原子炉施設には、重大事故等が発生した場合において当該発電用原子炉施設の内外の通信連絡をする必要のある場所と通信連絡を行うために必要な設備を設けなければならない。</p> <p>(解釈)</p> <p>1 第62条に規定する「発電用原子炉施設の内外の通信連絡をする必要のある場所と通信連絡を行うために必要な設備」とは、以下に掲げる措置又はこれと同等以上の効果を有する措置を行うための設備をいう。</p> <p>a) 通信連絡設備は、代替電源設備(電池等の予備電源設備を含む。)からの給電を可能とすること。</p> <p>3. 19. 1 設置許可基準規則第62条への適合方針</p> <p>重大事故等が発生した場合において、発電所の内外の通信連絡をする必要がある場所と通信連絡を行うために必要な通信連絡設備を設置又は保管する。</p> <p>(1) 発電所内の通信連絡を行うための設備</p> <p>重大事故等が発生した場合において、発電所内の通信連絡をする必要のある場所と通信連絡を行うための通信連絡設備(発電所内)、緊急時対策所へ重大事故等に対処するために必要なデータを伝送できる安全パラメータ表示システム(SPDS)及び計測等を行った特に重要なパラメータを発電所内の必要場所で共有するための通信連絡設備(発電所内)を設ける。</p> <p>(i) 通信連絡設備(発電所内)(設置許可基準解釈の第1項a))</p> <p>重大事故等が発生した場合において、発電所内の通信連絡をする必要のある場所と通信連絡を行うための通信連絡設備(発電所内)として、衛星電話設備、無線通信設備及び有線式通信設備を設置又は保管する設計とする。</p>	<p>備考</p> <p>・設備の相違</p> <p>【東海第二】 島根2号炉は重大事</p>

柏崎刈羽原子力発電所 6 / 7号炉 (2017. 12. 20 版)	東海第二発電所 (2018. 9. 18 版)	島根原子力発電所 2号炉	備考
<p>衛星電話設備のうち衛星電話設備(可搬型)及び無線連絡設備のうち無線連絡設備(可搬型)は、5号炉原子炉建屋内緊急時対策所内に保管する設計とする。</p> <p>携帯型音声呼出電話設備は、中央制御室及び5号炉原子炉建屋内緊急時対策所内に保管する設計とする。</p> <p>衛星電話設備のうち衛星電話設備(常設)及び無線連絡設備のうち無線連絡設備(常設)は、中央制御室及び5号炉原子炉建屋内緊急時対策所内に設置し、屋外に設置したアンテナと接続することにより、屋内で使用できる設計とする。また、衛星電話設備及び無線連絡設備のうち中央制御室内に設置する衛星電話設備(常設)及び無線連絡設備(常設)は、中央制御室待避室におい</p>	<p>緊急時対策所へ重大事故等に対処するために必要なデータを伝送するためのデータ伝送設備(発電所内)として、データ伝送装置、緊急時対策支援システム伝送装置及びSPDSデータ表示装置で構成する安全パラメータ表示システム(SPDS)(以下「SPDS」という。)を設置する設計とする。</p> <p>衛星電話設備のうち衛星電話設備(携帯型)及び無線連絡設備のうち無線連絡設備(携帯型)は、緊急時対策所内に保管する設計とする。</p> <p>携行型有線通話装置は、中央制御室及び緊急時対策所内に保管する設計とする。</p> <p>SPDSのうちデータ伝送装置は、中央制御室内に設置し、緊急時対策支援システム伝送装置及びSPDSデータ表示装置は、緊急時対策所建屋内に設置する設計とする。</p> <p>衛星電話設備のうち衛星電話設備(固定型)は、中央制御室及び緊急時対策所内に設置し、屋外に設置したアンテナと接続することにより、屋内で使用できる設計とする。</p>	<p>衛星電話設備のうち衛星電話設備(携帯型)及び無線通信設備のうち無線通信設備(携帯型)は、緊急時対策所に保管する設計とする。</p> <p>有線式通信設備は、中央制御室付近の廃棄物処理建物に保管する設計とする。</p> <p>衛星電話設備のうち衛星電話設備(固定型)及び無線通信設備のうち無線通信設備(固定型)は、中央制御室及び緊急時対策所に設置し、屋外に設置したアンテナと接続することにより、屋内で使用できる設計とする。また、衛星電話設備及び無線通信設備のうち中央制御室内に設置する衛星電話設備(固定型)及び無線通信設備(固定型)は、中央制御室待避室にも設置し使用できる</p>	<p>故等対処設備として無線通信設備の固定型と携帯型を使用する (以下、①の相違)</p> <p>【柏崎6/7】 島根2号炉は有線式通信設備を中央制御室～現場(屋内)で使用し緊急時対策所で使用しないため緊急時対策所からの呼び出し装置は設けていない (以下、②の相違)</p> <p>・記載の適正化</p> <p>【東海第二】 島根2号炉はSPDSを本項3.19.1(1)(ii)項に記載 (以下、③の相違)</p> <p>・設備の相違</p> <p>【柏崎6/7、東海第二】 ①の相違。 有線式通信設備は中央制御室付近の廃棄物処理建物に保管するため使用に支障はない</p> <p>・設備の相違、記載場所の相違</p> <p>【東海第二】 ③の相違</p> <p>・設備の相違</p> <p>【東海第二】 ①の相違</p> <p>・設備の相違</p> <p>【東海第二】 島根2号炉は中央制</p>

柏崎刈羽原子力発電所 6 / 7号炉 (2017. 12. 20 版)	東海第二発電所 (2018. 9. 18 版)	島根原子力発電所 2号炉	備考
<p>でも使用できる設計とする。</p> <p><u>5号炉屋外緊急連絡用インターフォンは、5号炉原子炉建屋屋外、5号炉原子炉建屋内緊急時対策所内及び5号炉中央制御室内に設置する設計とする。</u></p> <p>衛星電話設備及び無線連絡設備のうち中央制御室内に設置する衛星電話設備(常設)及び無線連絡設備(常設)は、非常用交流電源設備に加えて、全交流動力電源が喪失した場合においても、代替電源設備である常設代替交流電源設備又は可搬型代替交流電源設備からの給電が可能な設計とする。</p> <p>衛星電話設備及び無線連絡設備のうち5号炉原子炉建屋内緊急時対策所内に設置する衛星電話設備(常設)及び無線連絡設備(常設)は、非常用交流電源設備に加えて、全交流動力電源が喪失した場合においても、代替電源設備である5号炉原子炉建屋内緊急時対策所用可搬型電源設備からの給電が可能な設計とする。</p> <p><u>5号炉屋外緊急連絡用インターフォンは、非常用交流電源設備に加えて、全交流動力電源が喪失した場合においても、代替電源設備である5号炉原子炉建屋内緊急時対策所用可搬型電源設備からの給電が可能な設計とする。</u></p> <p>衛星電話設備のうち衛星電話設備(可搬型)、無線連絡設備のうち無線連絡設備(可搬型)及び携帯型音声呼出電話設備は、充電式電池又は乾電池を使用する設計とする。</p> <p>充電式電池を用いるものについては、別の端末若しくは予備の充電式電池と交換することにより7日間以上継続して通話を可能とし、使用後の充電式電池は、<u>中央制御室又は5号炉原子炉建屋内緊急時対策所の電源から充電することができる設計とする。</u></p> <p>また、乾電池を用いるものについては、予備の乾電池と交換することにより、7日間以上継続して通話ができる設計とする。</p> <p>主要な設備は、以下のとおりとする。</p>	<p>衛星電話設備のうち中央制御室内に設置する衛星電話設備(固定型)は、非常用交流電源設備に加えて、全交流動力電源が喪失した場合においても、代替電源設備である常設代替交流電源設備又は可搬型代替交流電源設備からの給電が可能な設計とする。</p> <p>衛星電話設備のうち緊急時対策所内に設置する衛星電話設備(固定型)は、非常用交流電源設備に加えて、全交流動力電源が喪失した場合においても、代替電源設備である緊急時対策所用代替電源設備からの給電が可能な設計とする。</p> <p>衛星電話設備のうち衛星電話設備(携帯型)、無線連絡設備のうち無線連絡設備(携帯型)及び携行型有線通話装置は、充電式電池又は乾電池を使用する設計とする。</p> <p>充電式電池を用いるものについては、ほかの端末又は予備の充電式電池と交換することにより7日間以上継続して通話を可能とし、使用後の充電式電池は、<u>中央制御室又は緊急時対策所の電源から充電することができる設計とする。</u>また、乾電池を用いるものについては、予備の乾電池と交換することにより、7日間以上継続して通話ができる設計とする。</p>	<p><u>設計とする。</u></p> <p>衛星電話設備及び無線通信設備のうち中央制御室に設置する衛星電話設備(固定型)及び無線通信設備(固定型)は、非常用交流電源設備に加えて、全交流動力電源が喪失した場合においても、代替電源設備である常設代替交流電源設備又は可搬型代替交流電源設備からの給電が可能な設計とする。</p> <p>衛星電話設備及び無線通信設備のうち緊急時対策所に設置する衛星電話設備(固定型)及び無線通信設備(固定型)は、非常用交流電源設備に加えて、全交流動力電源が喪失した場合においても、代替電源設備として緊急時対策所近傍に設置している代替交流電源設備である緊急時対策所用発電機からの給電が可能な設計とする。</p> <p>衛星電話設備のうち衛星電話設備(携帯型)、無線通信設備のうち無線通信設備(携帯型)及び有線式通信設備は、充電式電池又は乾電池を使用する設計とする。</p> <p>充電式電池を用いるものについては、別の端末又は予備の充電式電池と交換することにより7日間以上継続して通話を可能とし、使用後の充電式電池は、<u>緊急時対策所の電源から充電することができる設計とする。</u></p> <p>また、乾電池を用いるものについては、予備の乾電池と交換することにより、7日間以上継続して通話ができる設計とする。</p> <p><u>主要な設備は、以下のとおりとする。</u></p>	<p>御室待避室でも使用できる</p> <ul style="list-style-type: none"> ・設備の相違 <p>【柏崎6/7】 ②の相違</p> <ul style="list-style-type: none"> ・設備の相違 <p>【東海第二】 島根2号炉は衛星電話設備及び無線通信設備を使用する</p> <ul style="list-style-type: none"> ・設備の相違 <p>【東海第二】 島根2号炉は衛星電話設備及び無線通信設備を使用する</p> <ul style="list-style-type: none"> ・設備の相違 <p>【柏崎6/7】 ②の相違</p> <ul style="list-style-type: none"> ・設備の相違 <p>【柏崎6/7, 東海第二】 島根2号炉は衛星電話設備(携帯型)及び無線通信設備(携帯型)を緊急時対策所に保管するため、充電は緊急時対策所にて実施する</p> <ul style="list-style-type: none"> ・記載の適正化 <p>【東海第二】 島根2号炉は主要設備を記載 (以下、④の相違)</p>

柏崎刈羽原子力発電所 6 / 7号炉 (2017. 12. 20 版)	東海第二発電所 (2018. 9. 18 版)	島根原子力発電所 2号炉	備考
<ul style="list-style-type: none"> ・<u>衛星電話設備(常設)(5号炉原子炉建屋内緊急時対策所内に設置するものは6号及び7号炉共用)</u> ・<u>衛星電話設備(可搬型)(6号及び7号炉共用)</u> ・<u>無線連絡設備(常設)(5号炉原子炉建屋内緊急時対策所内に設置するものは6号及び7号炉共用)</u> ・<u>無線連絡設備(可搬型)(6号及び7号炉共用)</u> ・<u>携帯型音声呼出電話設備(携帯型音声呼出電話機)(5号炉原子炉建屋内緊急時対策所内に設置するものは6号及び7号炉共用)</u> ・<u>5号炉屋外緊急連絡用インターフォン(6号及び7号炉共用)</u> ・<u>常設代替交流電源設備(6号及び7号炉共用)</u> <u>(第一ガスタービン発電機)(3.14 電源設備【57条】)</u> ・<u>可搬型代替交流電源設備(6号及び7号炉共用)</u> <u>(電源車)(3.14 電源設備【57条】)</u> ・<u>5号炉原子炉建屋内緊急時対策所用可搬型電源設備(6号及び7号炉共用)</u> (3.18 緊急時対策所【61条】) <p>常設代替交流電源設備(第一ガスタービン発電機)については、「3.14 電源設備」に記載する。</p> <p>可搬型代替交流電源設備(電源車)については、「3.14 電源設備」に記載する。</p> <p>5号炉原子炉建屋内緊急時対策所用可搬型電源設備は「3.18 緊急時対策所」に記載する。</p>		<ul style="list-style-type: none"> ・<u>衛星電話設備(固定型)</u> ・<u>衛星電話設備(携帯型)</u> ・<u>無線通信設備(固定型)</u> ・<u>無線通信設備(携帯型)</u> ・<u>有線式通信設備(有線式通信機)</u> ・<u>常設代替交流電源設備(ガスタービン発電機)</u> (3.14 電源設備【57条】) ・<u>可搬型代替交流電源設備(高圧発電機車)</u> (3.14 電源設備【57条】) ・<u>緊急時対策所用発電機(3.18 緊急時対策所【61条】)</u> <p>常設代替交流電源設備(ガスタービン発電機)については、「3.14 電源設備」に記載する。</p> <p>可搬型代替交流電源設備(高圧発電機車)については、「3.14 電源設備」に記載する。</p> <p>緊急時対策所用発電機は「3.18 緊急時対策所」に記載する。</p>	<ul style="list-style-type: none"> ・設備の相違 【柏崎6/7】 島根2号炉は単独申請であり、該当なし (以下、⑤の相違) ・設備の相違 【柏崎6/7】 ⑤の相違 ・設備の相違 【柏崎6/7】 ⑤の相違 ・設備の相違 【東海第二】 ①の相違 ・設備の相違 【柏崎6/7】 ⑤の相違 ・設備の相違 【柏崎6/7】 ⑤の相違 ・設備の相違 【柏崎6/7】 ⑤の相違 ・設備の相違 【柏崎6/7】 ②の相違 ・設備の相違 【柏崎6/7】 ⑤の相違 ・設備の相違 【柏崎6/7】 ⑤の相違 ・設備の相違 【柏崎6/7】 ⑤の相違

柏崎刈羽原子力発電所 6 / 7号炉 (2017. 12. 20 版)	東海第二発電所 (2018. 9. 18 版)	島根原子力発電所 2号炉	備考
<p>その他，設計基準事故対処設備である非常用交流電源設備を重大事故等対処設備（設計基準拡張）として使用する。</p> <p>(ii) 安全パラメータ表示システム（SPDS） （設置許可基準解釈の第1 項 a）</p> <p><u>5号炉原子炉建屋内緊急時対策所へ重大事故等に対処するために必要なデータを伝送するための設備として，データ伝送装置，緊急時対策支援システム伝送装置及びSPDS表示装置で構成する安全パラメータ表示システム（SPDS）を設置する設計とする。</u></p> <p>安全パラメータ表示システム（SPDS）のうちデータ伝送装置は，<u>コントロール建屋内に設置し，緊急時対策支援システム伝送装置及びSPDS表示装置は，5号炉原子炉建屋内緊急時対策所内に設置する設計とする。</u></p> <p>安全パラメータ表示システム（SPDS）のうちデータ伝送装置は，非常用交流電源設備に加えて，全交流動力電源が喪失した場合においても，代替電源設備である常設代替交流電源設備又は可搬型代替交流電源設備からの給電が可能な設計とする。</p> <p>安全パラメータ表示システム（SPDS）のうち緊急時対策支援システム伝送装置及びSPDS表示装置は，<u>非常用交流電源設備に加えて，全交流動力電源が喪失した場合においても，代替電源設備である5号炉原子炉建屋内緊急時対策所用可搬型電源設備からの給電が可能な設計とする。</u></p> <p>主要な設備は，以下のとおりとする。</p> <p>・安全パラメータ表示システム（SPDS） （<u>データ伝送装置，緊急時対策支援システム伝送装置及びSPDS表示装置</u>） （<u>緊急時対策支援システム伝送装置及びSPDS表示装置は6号及</u></p>	<p>SPDSのうちデータ伝送装置は，非常用交流電源設備に加えて，全交流動力電源が喪失した場合においても，代替電源設備である常設代替交流電源設備又は可搬型代替交流電源設備からの給電が可能な設計とする。</p> <p>SPDSのうち緊急時対策支援システム伝送装置及びSPDSデータ表示装置は，非常用交流電源設備に加えて，全交流動力電源が喪失した場合においても，代替電源設備である緊急時対策所用代替電源設備からの給電が可能な設計とする。</p>	<p>その他，設計基準事故対処設備である非常用交流電源設備を重大事故等対処設備（設計基準拡張）として使用する。</p> <p>(ii) 安全パラメータ表示システム（SPDS） （設置許可基準解釈の第1 項 a）</p> <p><u>緊急時対策所へ重大事故等に対処するために必要なデータを伝送するための設備として，SPDSデータ収集サーバ，SPDS伝送サーバ及びSPDSデータ表示装置で構成する安全パラメータ表示システム（SPDS）を設置する設計とする。</u></p> <p><u>安全パラメータ表示システム（SPDS）のうちSPDSデータ収集サーバは廃棄物処理建物に設置し，SPDS伝送サーバ及びSPDSデータ表示装置は緊急時対策所に設置する設計とする。</u></p> <p><u>安全パラメータ表示システム（SPDS）のうちSPDSデータ収集サーバは，非常用交流電源設備に加えて，全交流動力電源が喪失した場合においても，代替電源設備である常設代替交流電源設備又は可搬型代替交流電源設備からの給電が可能な設計とする。</u></p> <p><u>安全パラメータ表示システム（SPDS）のうちSPDS伝送サーバ及びSPDSデータ表示装置は，非常用交流電源設備に加えて，全交流動力電源が喪失した場合においても，代替電源設備である緊急時対策所用発電機からの給電が可能な設計とする。</u></p> <p><u>主要な設備は，以下のとおりとする。</u></p> <p>・安全パラメータ表示システム（SPDS） （<u>SPDSデータ収集サーバ，SPDS伝送サーバ及びSPDSデータ表示装置</u>）</p>	<p>備考</p> <p>・記載の適正化 【東海第二】 東海第二は本項3.19(1)a.に記載</p> <p>・記載の適正化 【東海第二】 ④の相違</p> <p>・設備の相違</p>

柏崎刈羽原子力発電所 6 / 7号炉 (2017. 12. 20 版)	東海第二発電所 (2018. 9. 18 版)	島根原子力発電所 2号炉	備考
<p><u>び7号炉共用)</u></p> <ul style="list-style-type: none"> 常設代替交流電源設備 <u>(6号及び7号炉共用)</u> <u>(第一ガスタービン発電機)</u> (3.14 電源設備【57条】) 可搬型代替交流電源設備 <u>(6号及び7号炉共用)</u> <u>(電源車)</u> (3.14 電源設備【57条】) <u>5号炉原子炉建屋内緊急時対策所用可搬型電源設備(6号及び7号炉共用)</u> (3.18 緊急時対策所【61条】) <p>常設代替交流電源設備 <u>(第一ガスタービン発電機)</u> については、「3.14 電源設備」に記載する。 可搬型代替交流電源設備 <u>(電源車)</u> については、「3.14 電源設備」に記載する。 <u>5号炉原子炉建屋内緊急時対策所用可搬型電源設備</u>は「3.18 緊急時対策所」に記載する。 その他、設計基準事故対処設備である非常用交流電源設備を重大事故等対処設備(設計基準拡張)として使用する。</p> <p>(iii) 計測等を行った特に重要なパラメータを発電所内の必要な場所で共有する通信連絡設備(発電所内) 計測等を行った特に重要なパラメータを発電所内の必要な場所で共有する通信連絡設備(発電所内)は、「3.19.1 設置許可基準規則第62条への適合方針(1) 発電所内の通信連絡を行うための設備(i) 通信連絡設備(発電所内)」と同じである。</p> <p>(2) 発電所外との通信連絡を行うための設備</p> <p>重大事故等が発生した場合において、発電所外(社内外)の通信連絡をする必要のある場所と通信連絡を行うために必要な通信連絡設備(発電所外)、発電所内から発電所外の緊急時対策支援システム(ERSS)等へ必要なデータを伝送できるデータ伝送設備及び計測等を行った特に重要なパラメータを発電所外の必要な場所で共有するための通信連絡設備(発電所外)を設ける。</p>	<p>東海第二発電所 (2018. 9. 18 版)</p> <p>b. 計測等を行った特に重要なパラメータを発電所内の必要な場所で共有する通信連絡(発電所内) <u>重大事故等が発生した場合に計測等を行った特に重要なパラメータを発電所内の必要な場所で共有する通信設備(発電所内)は、「(1)a. 通信連絡設備(発電所内)」と同じである。</u></p> <p>(2) 発電所外(社内外)との通信連絡を行うための設備(設置許可基準規則の解釈の第1項a)) 重大事故等が発生した場合において、発電所外(社内外)の通信連絡をする必要のある場所と通信連絡を行うために必要な通信連絡設備(発電所外)、発電所内から発電所外の緊急時対策支援システム(ERSS)へ必要なデータを伝送できるデータ伝送設備(発電所外)及び計測等を行った特に重要なパラメータを発電所外(社内外)の必要な場所で共有するための通信設備(発電所外)として、<u>通信連絡設備(発電所外)を設ける。</u></p>	<p>島根原子力発電所 2号炉</p> <ul style="list-style-type: none"> 常設代替交流電源設備 <u>(ガスタービン発電機)</u> (3.14 電源設備【57条】) 可搬型代替交流電源設備 <u>(高圧発電機車)</u> (3.14 電源設備【57条】) <u>緊急時対策所用発電機</u> (3.18 緊急時対策所【61条】) <p>常設代替交流電源設備 <u>(ガスタービン発電機)</u> については、「3.14 電源設備」に記載する。 可搬型代替交流電源設備 <u>(高圧発電機車)</u> については、「3.14 電源設備」に記載する。 <u>緊急時対策所用発電機</u>は「3.18 緊急時対策所」に記載する。</p> <p>その他、設計基準事故対処設備である非常用交流電源設備を重大事故等対処設備(設計基準拡張)として使用する。</p> <p>(iii) 計測等を行った特に重要なパラメータを発電所内の必要な場所で共有する通信連絡設備(発電所内) 計測等を行った特に重要なパラメータを発電所内の必要な場所で共有する通信連絡設備(発電所内)は、「<u>3.19.1 設置許可基準規則第62条への適合方針(1) 発電所内の通信連絡を行うための設備(i) 通信連絡設備(発電所内)</u>」と同じである。</p> <p>(2) 発電所外との通信連絡を行うための設備</p> <p>重大事故等が発生した場合において、発電所外(社内外)の通信連絡をする必要のある場所と通信連絡を行うために必要な通信連絡設備(発電所外)、発電所内から発電所外の緊急時対策支援システム(ERSS)等へ必要なデータを伝送できるデータ伝送設備及び計測等を行った特に重要なパラメータを発電所外の必要な場所で共有するための通信連絡設備(発電所外)を設ける。</p>	<p>【柏崎6/7】 ⑤の相違 ・設備の相違</p> <p>【柏崎6/7】 ⑤の相違 ・設備の相違</p> <p>【柏崎6/7】 ⑤の相違 ・設備の相違</p> <p>【柏崎6/7】 ⑤の相違 ・設備の相違</p> <p>【東海第二】 島根2号炉はSPDS伝送サーバから本社経由で第二データセン</p>

柏崎刈羽原子力発電所 6 / 7号炉 (2017. 12. 20 版)	東海第二発電所 (2018. 9. 18 版)	島根原子力発電所 2号炉	備考
<p>(i) 通信連絡設備(発電所外)(設置許可基準解釈の第1項a)) 重大事故等が発生した場合において、発電所外(社内外)の通信連絡をする必要のある場所と通信連絡を行うための通信連絡設備(発電所外)として、衛星電話設備及び統合原子力防災ネットワークを用いた通信連絡設備を設置又は保管する設計とする。</p> <p>衛星電話設備は、「3.19.1 設置許可基準規則第62条への適合方針 (1) 発電所内の通信連絡を行うための設備 (i) 通信連絡設備(発電所内)」と同じである。</p> <p>統合原子力防災ネットワークを用いた通信連絡設備は、5号炉原子炉建屋内緊急時対策所内に設置する設計とする。</p> <p>統合原子力防災ネットワークを用いた通信連絡設備は、非常用交流電源設備に加えて、全交流動力電源が喪失した場合においても、代替電源設備である5号炉原子炉建屋内緊急時対策所用可搬型電源設備からの給電が可能な設計とする。</p> <p>主要な設備は、以下のとおりとする。</p> <ul style="list-style-type: none"> ・衛星電話設備(常設)(5号炉原子炉建屋内緊急時対策所内に設置するものは6号及び7号炉共用) ・衛星電話設備(可搬型)(6号及び7号炉共用) ・統合原子力防災ネットワークを用いた通信連絡設備(テレビ会議システム, IP-電話機, IP-FAX)(6号及び7号炉共用) ・常設代替交流電源設備(6号及び7号炉共用)(第一ガスタービン発電機)(3.14 電源設備【57条】) ・可搬型代替交流電源設備(6号及び7号炉共用)(電源車)(3.14 電源設備【57条】) ・5号炉原子炉建屋内緊急時対策所用可搬型電源設備(6号及び7号炉共用)(3.18 緊急時対策所【61条】) 	<p>a. 通信連絡設備(発電所外) 重大事故等が発生した場合において、発電所外(社内外)の通信連絡をする必要のある場所と通信連絡を行うための通信設備(発電所外)として、衛星電話設備及び統合原子力防災ネットワークに接続する通信連絡設備を設置又は保管する設計とする。</p>	<p>(i) 通信連絡設備(発電所外)(設置許可基準解釈の第1項a)) 重大事故等が発生した場合において、発電所外(社内外)の通信連絡をする必要のある場所と通信連絡を行うための通信連絡設備(発電所外)として、衛星電話設備及び統合原子力防災ネットワークに接続する通信連絡設備を設置又は保管する設計とする。</p> <p>衛星電話設備は、「3.19.1 設置許可基準規則第62条への適合方針(1)発電所内の通信連絡を行うための設備 (i) 通信連絡設備(発電所内)」と同じである。</p> <p>統合原子力防災ネットワークに接続する通信連絡設備は、緊急時対策所に設置する設計とする。</p> <p>統合原子力防災ネットワークに接続する通信連絡設備は、全交流動力電源が喪失した場合においても、代替電源設備である緊急時対策所用発電機からの給電が可能な設計とする。</p> <p>主要な設備は、以下のとおりとする。</p> <ul style="list-style-type: none"> ・衛星電話設備(固定型) ・衛星電話設備(携帯型) ・統合原子力防災ネットワークに接続する通信連絡設備(テレビ会議システム, IP-電話機及びIP-FAX) ・常設代替交流電源設備(ガスタービン発電機)(3.14 電源設備【57条】) ・可搬型代替交流電源設備(高圧発電機車)(3.14 電源設備【57条】) ・緊急時対策所用発電機(3.18 緊急時対策所【61条】) 	<p>ターへ伝送する</p> <ul style="list-style-type: none"> ・記載の適正化【東海第二】 記載はしていないが、構成は東海第二も同様。また東海第二は電源を次頁に記載 ・記載の適正化【東海第二】 ④の相違 ・設備の相違【柏崎6/7】 ⑤の相違 ・設備の相違【柏崎6/7】 ⑤の相違 ・設備の相違【柏崎6/7】 ⑤の相違 ・設備の相違【柏崎6/7】 ⑤の相違 ・設備の相違【柏崎6/7】 ⑤の相違 ・設備の相違【柏崎6/7】 ⑤の相違

柏崎刈羽原子力発電所 6/7号炉 (2017.12.20版)	東海第二発電所 (2018.9.18版)	島根原子力発電所 2号炉	備考
<p>常設代替交流電源設備(第一ガスタービン発電機)については、「3.14 電源設備」に記載する。</p> <p>可搬型代替交流電源設備(電源車)については、「3.14 電源設備」に記載する。</p> <p>5号炉原子炉建屋内緊急時対策所用可搬型電源設備は「3.18 緊急時対策所」に記載する。</p> <p>その他、設計基準事故対処設備である非常用交流電源設備を重大事故等対処設備(設計基準拡張)として使用する。</p> <p>(ii) データ伝送設備(設置許可基準解釈の第1項a))</p> <p>重大事故等が発生した場合において、発電所内から発電所外の緊急時対策支援システム(ERSS)等へ必要なデータを伝送できる設備として、<u>緊急時対策支援システム伝送装置</u>で構成するデータ伝送設備を設置する設計とする。</p> <p>データ伝送設備は、5号炉原子炉建屋内緊急時対策所内に設置する設計とする。なお、データ伝送設備を構成する<u>緊急時対策支援システム伝送装置</u>は、「3.19.1 設置許可基準規則第62条への適合方針(1) 発電所内の通信連絡を行うための設備(ii) 安全パラメータ表示システム(SPDS)」と同じである。</p> <p>(iii) 計測等を行った特に重要なパラメータを発電所外の必要な場所で共有する通信連絡設備(発電所外)</p> <p>計測等を行った特に重要なパラメータを発電所外の必要な場所で共有する通信連絡設備(発電所外)は、「3.19.1 設置許可基準規則第62条への適合方針(2) 発電所外との通信連絡を行うための設備(i) 通信連絡設備(発電所外)」と同じである。</p> <p>(3) 自主対策設備</p> <p>重大事故等が発生した場合において、発電所の内外の通信連絡をする必要のある場所と通信連絡を行うための自主対策設備として、以下を整備する。</p>	<p>重大事故等が発生した場合において、発電所内から発電所外の緊急時対策支援システム(ERSS)へ必要なデータを伝送できるデータ伝送設備(発電所外)として、緊急時対策支援システム伝送装置で構成するデータ伝送設備を設置する設計とする。</p> <p><u>衛星電話設備は、「(1)a. 通信連絡設備(発電所内)」と同じである。</u></p> <p>データ伝送設備は、緊急時対策所建屋内に設置する設計とする。なお、データ伝送設備を構成する<u>緊急時対策支援システム伝送装置</u>は、「(1)a. 通信連絡設備(発電所内)」と同じである。</p> <p><u>統合原子力防災ネットワークに接続する通信連絡設備は、非常用交流電源設備に加えて、全交流動力電源が喪失した場合においても、代替電源設備である緊急時対策所用代替電源設備からの給電が可能な設計とする。</u></p> <p>b. 計測等を行った特に重要なパラメータを発電所外(社内外)の必要な場所で共有する通信設備(発電所外)</p> <p>重大事故等が発生した場合に計測等を行った特に重要なパラメータを発電所外(社内外)の必要な場所で共有する通信設備(発電所外)は、「(2)a. 通信連絡設備(発電所外)」と同じである。</p> <p>(3) 自主対策設備</p> <p>重大事故等が発生した場合において、発電所の内外の通信連絡をする必要のある場所と通信連絡を行うための自主対策設備として、以下を整備する。</p>	<p>常設代替交流電源設備(ガスタービン発電機)については、「3.14 電源設備」に記載する。</p> <p>可搬型代替交流電源設備(高圧発電機車)については、「3.14 電源設備」に記載する。</p> <p>緊急時対策所用発電機は「3.18 緊急時対策所」に記載する。</p> <p>その他、設計基準事故対処設備である非常用交流電源設備を重大事故等対処設備(設計基準拡張)として使用する。</p> <p>(ii) データ伝送設備(設置許可基準解釈の第1項a))</p> <p>重大事故等が発生した場合において、発電所内から発電所外の緊急時対策支援システム(ERSS)等へ必要なデータを伝送できる設備として、<u>SPDS伝送サーバ</u>で構成するデータ伝送設備を設置する設計とする。</p> <p>データ伝送設備は、緊急時対策所に設置する設計とする。なお、データ伝送設備を構成する<u>SPDS伝送サーバ</u>は、「3.19.1 設置許可基準規則第62条への適合方針(1) 発電所内の通信連絡を行うための設備(ii) 安全パラメータ表示システム(SPDS)」と同じである。</p> <p>(iii) 計測等を行った特に重要なパラメータを発電所外の必要な場所で共有する通信連絡設備(発電所外)</p> <p>計測等を行った特に重要なパラメータを発電所外の必要な場所で共有する通信連絡設備(発電所外)は、「3.19.1 設置許可基準規則第62条への適合方針(2) 発電所外との通信連絡を行うための設備(i) 通信連絡設備(発電所外)」と同じである。</p> <p>(3) 自主対策設備</p> <p>重大事故等が発生した場合において、発電所の内外の通信連絡をする必要のある場所と通信連絡を行うための自主対策設備として、以下を整備する。</p>	<p>備考</p> <p>・記載の適正化</p> <p>【東海第二】</p> <p>島根2号炉は前頁の(i)に記載</p>

柏崎刈羽原子力発電所 6 / 7号炉 (2017. 12. 20 版)	東海第二発電所 (2018. 9. 18 版)	島根原子力発電所 2号炉	備考
<p>(i) <u>送受話器</u> (警報装置を含む。), 電力保安通信用電話設備</p> <p>中央制御室等から人が立ち入る可能性のある原子炉建屋, タービン建屋等の建屋内外各所の者への必要な操作, 作業又は退避の指示等の連絡を行うことができる通信連絡設備として, <u>送受話器</u> (警報装置を含む。) 及び電力保安通信用電話設備を設ける。</p> <p>(ii) テレビ会議システム, 専用電話設備, 衛星電話設備 (社内向)</p> <p>発電所外の本社, 自治体, その他関係機関等の必要箇所へ事故の発生等に係る連絡を音声等により行うことができる通信連絡設備として, テレビ会議システム, 専用電話設備及び衛星電話設備 (社内向) を設ける。</p>	<p>a. <u>無線連絡設備 (固定型)</u>, <u>送受話器 (ページング)</u>, 電力保安通信用電話設備 (<u>固定電話機, PHS 端末及びFAX</u>)</p> <p>中央制御室等から人が立ち入る可能性のある原子炉建屋, タービン建屋等の建屋内外各所の者への必要な操作, 作業又は退避の指示等の連絡を行うことができる通信連絡設備として, <u>無線連絡設備 (固定型)</u>, <u>送受話器 (ページング)</u>, 電力保安通信用電話設備 (<u>固定電話機, PHS 端末及びFAX</u>) を設ける。</p> <p>b. 電力保安通信用電話設備 (<u>固定電話機, PHS 端末及びFAX</u>), <u>加入電話設備 (加入電話及び加入FAX)</u>, <u>テレビ会議システム (社内)</u>, 専用電話設備 ((専用電話 (ホットライン)) (地方公共団体向))</p> <p>発電所外の本店 (東京), 国, 地方公共団体, その他関係機関等の必要箇所へ事故の発生等に係る連絡を音声等により行うことができる通信連絡設備として, 電力保安通信用電話設備 (<u>固定電話機, PHS 端末及びFAX</u>), <u>加入電話設備 (加入電話及び加入FAX)</u>, <u>テレビ会議システム (社内)</u> 及び専用電話設備 ((専用電話 (ホットライン)) (地方公共団体向)) を設ける。</p>	<p>(i) <u>所内通信連絡設備 (警報装置を含む。)</u>, 電力保安通信用電話設備</p> <p>中央制御室等から人が立ち入る可能性のある原子炉建屋, タービン建物等の建物内外各所の者への必要な操作, 作業又は退避の指示等の連絡を行うことができる通信連絡設備として, <u>所内通信連絡設備 (警報装置を含む。)</u> 及び電力保安通信用電話設備を設ける。</p> <p>(ii) <u>電力保安通信用電話設備, 局線加入電話設備, テレビ会議システム (社内向)</u>, 専用電話設備, <u>衛星電話設備 (社内向)</u></p> <p>発電所外の本社, 自治体, その他関係機関等の必要箇所へ事故の発生等に係る連絡を音声等により行うことができる通信連絡設備として, <u>電力保安通信用電話設備, 局線加入電話設備, テレビ会議システム (社内向)</u>, 専用電話設備及び<u>衛星電話設備 (社内向)</u> を設ける。</p>	<p>・設備の相違 【東海第二】 ①の相違</p> <p>・設備の相違 【東海第二】 ①の相違</p> <p>・設備の相違 【柏崎 6/7, 東海第二】 島根 2 号炉は自主設備として電力保安通信用電話設備, 局線加入電話設備, 衛星電話設備 (社内向) も使用する</p> <p>・設備の相違 【柏崎 6/7, 東海第二】 島根 2 号炉は自主設備として電力保安通信用電話設備, 局線加入電話設備, 衛星電話設備 (社内向) も使用する</p>

柏崎刈羽原子力発電所 6/7号炉 (2017.12.20版)	東海第二発電所 (2018.9.18版)	島根原子力発電所 2号炉	備考
<p>3.19.2 重大事故等対処設備</p> <p>3.19.2.1 発電所内の通信連絡を行うための設備</p> <p>3.19.2.1.1 設備概要</p> <p>通信連絡設備（発電所内）は、重大事故等が発生した場合において、発電所内の通信連絡をする必要のある場所と通信連絡を行うことを目的として設置するものである。</p> <p>通信連絡設備（発電所内）は、<u>携帯型音声呼出電話設備、無線連絡設備、衛星電話設備及び5号炉屋外緊急連絡用インターフォン</u>により構成する。</p> <p>安全パラメータ表示システム（SPDS）は、重大事故等に対処するために、<u>5号炉原子炉建屋内緊急時対策所</u>へデータを伝送することを目的として設置するものである。</p> <p>安全パラメータ表示システム（SPDS）は、<u>データ伝送装置、緊急時対策支援システム伝送装置及びSPDS表示装置</u>により構成する。</p> <p>通信連絡設備全体の系統概要図を図3.19-1、通信連絡設備に関する重大事故等対処設備一覧（発電所内の通信連絡）を表3.19-1に示す。</p> <p>可搬設備である<u>携帯型音声呼出電話設備、無線連絡設備（可搬型）</u>及び衛星電話設備（<u>可搬型</u>）は、保管場所から運搬し、人が携行して使用又は設置する設備であり、簡便な接続及び操作スイッチにより、確実に操作が可能な設計とする。</p> <p>常設設備である<u>無線連絡設備（常設）、衛星電話設備（常設）、5号炉屋外緊急連絡用インターフォン</u>及び安全パラメータ表示システム（SPDS）のうちSPDS表示装置は、操作スイッチにより、確実に操作が可能な設計とする。</p>	<p>3.19.2 重大事故等対処設備</p> <p>3.19.2.1 発電所内の通信連絡を行うための設備</p> <p>3.19.2.1.1 設備概要</p> <p>通信設備（発電所内）は、重大事故等が発生した場合において、発電所内の通信連絡をする必要がある場所と通信連絡を行うことを目的として設置するものである。</p> <p>通信設備（発電所内）は、<u>携行型有線通話装置、衛星電話設備及び無線連絡設備のうち無線連絡設備（携帯型）</u>を使用する。</p> <p>データ伝送設備（発電所内）は、重大事故等が発生した場合において、緊急時対策所へ重大事故時等に対処するために必要なデータを伝送することを目的として設置するものである。</p> <p>データ伝送設備（発電所内）は、SPDSを使用する。</p> <p>SPDSは、<u>データ伝送装置、緊急時対策支援システム伝送装置及びSPDSデータ表示装置等</u>から構成される。</p> <p>通信連絡設備の系統概要図を第3.19-1図に、通信連絡設備に関する重大事故等対処設備一覧（発電所内の通信連絡）を第3.19-1表に示す。</p> <p>可搬設備である<u>携行型有線通話装置、衛星電話設備（携帯型）</u>及び無線連絡設備（<u>携帯型</u>）は、保管場所から運搬し、人が携行して使用する設備であり、簡便な接続及び操作スイッチにより、確実に操作が可能な設計とする。</p> <p>常設設備である<u>衛星電話設備（固定型）</u>及びSPDSのうちSPDSデータ表示装置は、操作スイッチにより、確実に操作が可能な設計とする。</p>	<p>3.19.2 重大事故等対処設備</p> <p>3.19.2.1 発電所内の通信連絡を行うための設備</p> <p>3.19.2.1.1 設備概要</p> <p>通信連絡設備（発電所内）は、重大事故等が発生した場合において、発電所内の通信連絡をする必要のある場所と通信連絡を行うことを目的として設置するものである。</p> <p>通信連絡設備（発電所内）は、<u>有線式通信設備、無線通信設備</u>及び衛星電話設備により構成する。</p> <p>安全パラメータ表示システム（SPDS）は、重大事故等に対処するために、<u>緊急時対策所</u>へデータを伝送することを目的として設置するものである。</p> <p>安全パラメータ表示システム（SPDS）は、<u>SPDSデータ収集サーバ、SPDS伝送サーバ及びSPDSデータ表示装置</u>により構成する。</p> <p>通信連絡設備全体の概略系統図を第3.19-1図、通信連絡設備に関する重大事故等対処設備一覧（発電所内の通信連絡）を第3.19-1表に示す。</p> <p>可搬設備である<u>有線式通信設備、無線通信設備（携帯型）</u>及び衛星電話設備（<u>携帯型</u>）は、保管場所から運搬し、人が携行して使用又は<u>設置する</u>設備であり、簡便な接続及び操作スイッチにより、確実に操作が可能な設計とする。</p> <p>常設設備である<u>無線通信設備（固定型）、衛星電話設備（固定型）</u>及び安全パラメータ表示システム（SPDS）のうちSPDSデータ表示装置は、操作スイッチにより、確実に操作が可能な設計とする。</p>	<p>・設備の相違</p> <p>【柏崎6/7】</p> <p>②の相違</p> <p>【東海第二】</p> <p>①の相違</p> <p>・記載の適正化</p> <p>【東海第二】</p> <p>有線式通信設備は人が携行して専用接続端子に接続して使用する</p> <p>・設備の相違</p> <p>【東海第二】</p> <p>①の相違</p> <p>【柏崎6/7】</p> <p>②の相違</p>

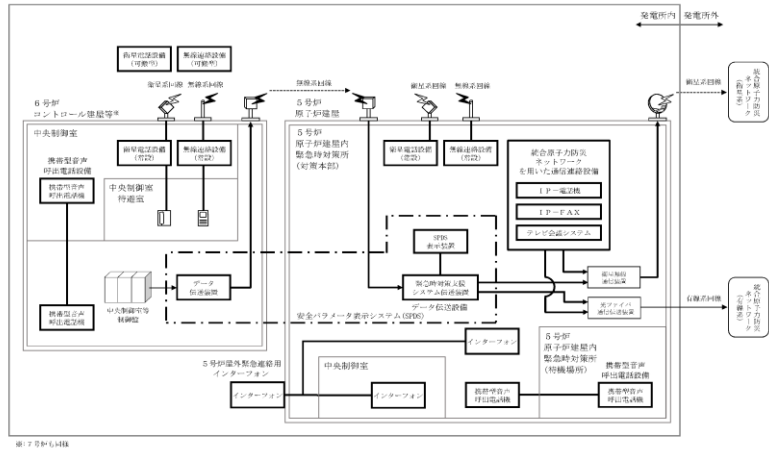
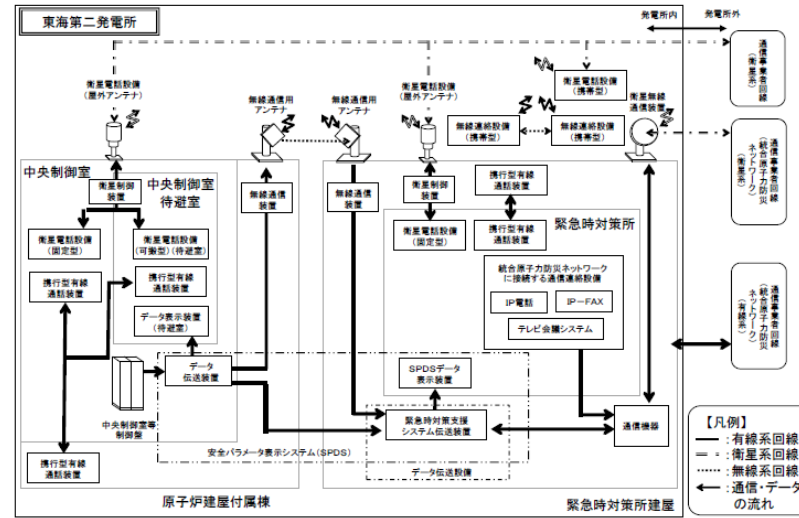


図 3.19-1 通信連絡設備の系統概要図

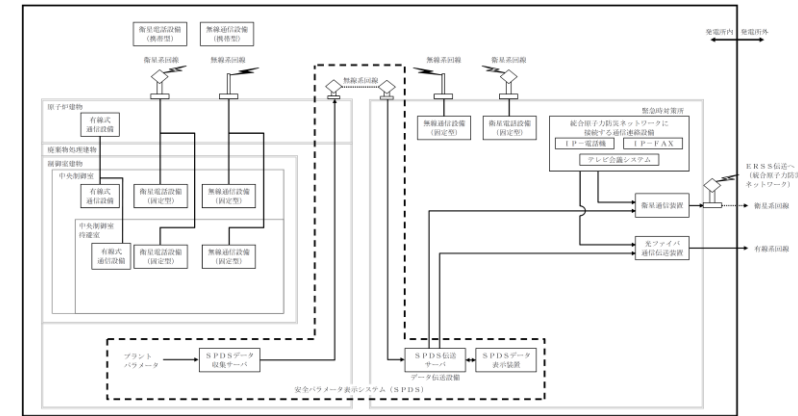
添 3.19-8

・電線設備については「3.14 電源設備（設置許可基準規則第57条に対する設計方針を示す章）」及び「3.18 緊急時対策所（設置許可基準規則第61条に対する設計方針を示す章）」で示す。

第 3.19 - 1 図 通信連絡設備の系統概略図



第 3.19-1 図 通信連絡設備の系統概要図



電源設備については、「3.14 電源設備（設置許可基準規則第 57 条に対する設計方針を示す章）」及び「3.18 緊急時対策所（設置許可基準規則 61 条に対する設計方針を示す章）」で示す。

第 3.19-1 図 通信連絡設備概略系統図

・設備の相違
【柏崎 6/7, 東海第二】
④の相違

柏崎刈羽原子力発電所 6/7号炉 (2017.12.20版)	東海第二発電所 (2018.9.18版)	島根原子力発電所 2号炉	備考																																																
<p align="center">第3.19-1 通信連絡設備に関する重大事故等対処設備一覧 (発電所内の通信連絡)</p> <table border="1"> <tr> <th>設備区分</th> <th>設備名</th> </tr> <tr> <td>主要設備</td> <td>①携帯型音声呼出電話設備【可搬】 ②無線連絡設備(常設)【常設】 ③無線連絡設備(可搬型)【可搬】 ④衛星電話設備(常設)【常設】 ⑤衛星電話設備(可搬型)【可搬】 ⑥安全パラメータ表示システム(SPDS)【常設】 ⑦5号炉屋外緊急連絡用インターフォン【常設】</td> </tr> <tr> <td>附属設備</td> <td>—</td> </tr> <tr> <td>水源(水源に関する流路, 電源設備を含む)</td> <td>—</td> </tr> <tr> <td>流路(伝送路)</td> <td>無線連絡設備(屋外アンテナ)【常設】② 衛星電話設備(屋外アンテナ)【常設】④ 無線通信装置【常設】⑥ 有線(建屋内)【常設】①②④⑥⑦</td> </tr> <tr> <td>注水先</td> <td>—</td> </tr> <tr> <td>電源設備*1 (燃料補給設備を含む)</td> <td>常設代替交流電源設備②④⑥ 第一ガスタービン発電機【常設】 軽油タンク【常設】 タンクローリ(16kL)【可搬】 第一ガスタービン発電機用燃料タンク【常設】 第一ガスタービン発電機用燃料移送ポンプ【常設】 可搬型代替交流電源設備②④⑥ 電源車【可搬】 軽油タンク【常設】 タンクローリ(4kL)【可搬】 5号炉原子炉建屋内緊急時対策所用可搬型電源設備【可搬】②～⑦ 可搬ケーブル【可搬】②～⑦ 負荷変圧器【常設】②～⑦ 交流分電盤【常設】②～⑦ 燃料補給設備 軽油タンク【常設】②～⑦ タンクローリ(4kL)【可搬】②～⑦</td> </tr> <tr> <td>計装設備</td> <td>—</td> </tr> </table>	設備区分	設備名	主要設備	①携帯型音声呼出電話設備【可搬】 ②無線連絡設備(常設)【常設】 ③無線連絡設備(可搬型)【可搬】 ④衛星電話設備(常設)【常設】 ⑤衛星電話設備(可搬型)【可搬】 ⑥安全パラメータ表示システム(SPDS)【常設】 ⑦5号炉屋外緊急連絡用インターフォン【常設】	附属設備	—	水源(水源に関する流路, 電源設備を含む)	—	流路(伝送路)	無線連絡設備(屋外アンテナ)【常設】② 衛星電話設備(屋外アンテナ)【常設】④ 無線通信装置【常設】⑥ 有線(建屋内)【常設】①②④⑥⑦	注水先	—	電源設備*1 (燃料補給設備を含む)	常設代替交流電源設備②④⑥ 第一ガスタービン発電機【常設】 軽油タンク【常設】 タンクローリ(16kL)【可搬】 第一ガスタービン発電機用燃料タンク【常設】 第一ガスタービン発電機用燃料移送ポンプ【常設】 可搬型代替交流電源設備②④⑥ 電源車【可搬】 軽油タンク【常設】 タンクローリ(4kL)【可搬】 5号炉原子炉建屋内緊急時対策所用可搬型電源設備【可搬】②～⑦ 可搬ケーブル【可搬】②～⑦ 負荷変圧器【常設】②～⑦ 交流分電盤【常設】②～⑦ 燃料補給設備 軽油タンク【常設】②～⑦ タンクローリ(4kL)【可搬】②～⑦	計装設備	—	<p align="center">第3.19-1表 通信連絡設備に関する重大事故等対処設備一覧 (発電所内の通信連絡)</p> <table border="1"> <tr> <th>設備区分</th> <th>設備名</th> </tr> <tr> <td>主要設備</td> <td>①携帯型有線通話装置【可搬】 ②衛星電話設備(固定型)【常設】 ③衛星電話設備(携帯型)【可搬】 ④無線連絡設備(携帯型)【可搬】 ⑤安全パラメータ表示システム(SPDS)【常設】</td> </tr> <tr> <td>付属設備</td> <td>—</td> </tr> <tr> <td>水源</td> <td>—</td> </tr> <tr> <td>流路(伝送路)</td> <td>専用接続箱～専用接続箱電路【常設】① 衛星電話設備(屋外アンテナ)【常設】③ 衛星制御装置【常設】③ 衛星電話設備(固定型)～衛星電話設備(屋外アンテナ)電路【常設】③ 無線通信装置【常設】⑤ 無線通信用アンテナ【常設】⑤ 安全パラメータ表示システム(SPDS)～無線通信用アンテナ電路【常設】⑤</td> </tr> <tr> <td>注水先</td> <td>—</td> </tr> <tr> <td>関連設備</td> <td>非常用交流電源設備 2D 非常用ディーゼル発電機【常設】②③④⑤ 2D 非常用ディーゼル発電機用海水ポンプ【常設】②③④⑤ 常設代替交流電源設備 常設代替高圧電源装置【常設】②③④⑤ 可搬型代替交流電源設備 可搬型代替低圧電源車【可搬】②③④⑤ 燃料給油設備 軽油貯蔵タンク【常設】②③④⑤ 常設代替高圧電源装置用燃料移送ポンプ【常設】②③④⑤ 2D 非常用ディーゼル発電機 燃料移送ポンプ【常設】②③④⑤ 可搬型設備用軽油タンク【常設】②③④⑤ タンクローリ【可搬】②③④⑤ 緊急時対策所用代替電源設備 緊急時対策所用発電機【常設】②③④⑤ 緊急時対策所用発電機燃料油貯蔵タンク【常設】②③④⑤ 緊急時対策所用発電機給油ポンプ【常設】②③④⑤</td> </tr> <tr> <td>計装設備</td> <td>—</td> </tr> </table>	設備区分	設備名	主要設備	①携帯型有線通話装置【可搬】 ②衛星電話設備(固定型)【常設】 ③衛星電話設備(携帯型)【可搬】 ④無線連絡設備(携帯型)【可搬】 ⑤安全パラメータ表示システム(SPDS)【常設】	付属設備	—	水源	—	流路(伝送路)	専用接続箱～専用接続箱電路【常設】① 衛星電話設備(屋外アンテナ)【常設】③ 衛星制御装置【常設】③ 衛星電話設備(固定型)～衛星電話設備(屋外アンテナ)電路【常設】③ 無線通信装置【常設】⑤ 無線通信用アンテナ【常設】⑤ 安全パラメータ表示システム(SPDS)～無線通信用アンテナ電路【常設】⑤	注水先	—	関連設備	非常用交流電源設備 2D 非常用ディーゼル発電機【常設】②③④⑤ 2D 非常用ディーゼル発電機用海水ポンプ【常設】②③④⑤ 常設代替交流電源設備 常設代替高圧電源装置【常設】②③④⑤ 可搬型代替交流電源設備 可搬型代替低圧電源車【可搬】②③④⑤ 燃料給油設備 軽油貯蔵タンク【常設】②③④⑤ 常設代替高圧電源装置用燃料移送ポンプ【常設】②③④⑤ 2D 非常用ディーゼル発電機 燃料移送ポンプ【常設】②③④⑤ 可搬型設備用軽油タンク【常設】②③④⑤ タンクローリ【可搬】②③④⑤ 緊急時対策所用代替電源設備 緊急時対策所用発電機【常設】②③④⑤ 緊急時対策所用発電機燃料油貯蔵タンク【常設】②③④⑤ 緊急時対策所用発電機給油ポンプ【常設】②③④⑤	計装設備	—	<p align="center">第3.19-1表 通信連絡設備に関する重大事故等対処設備一覧 (発電所内の通信連絡)</p> <table border="1"> <tr> <th>設備区分</th> <th>設備名</th> </tr> <tr> <td>主要設備</td> <td>①有線式通信設備【可搬型】 ②無線通信設備(固定型)【常設】 ③無線通信設備(携帯型)【可搬型】 ④衛星電話設備(固定型)【常設】 ⑤衛星電話設備(携帯型)【可搬型】 ⑥安全パラメータ表示システム(SPDS)【常設】</td> </tr> <tr> <td>付属設備</td> <td>—</td> </tr> <tr> <td>水源(水源に関する流路, 電源設備を含む)</td> <td>—</td> </tr> <tr> <td>流路(伝送路)</td> <td>無線通信設備(屋外アンテナ)【常設】② 衛星電話設備(屋外アンテナ)【常設】④ 無線通信装置【常設】⑥ 有線(建物内)(有線式通信設備, 無線通信設備(固定型), 衛星電話設備(固定型)に係るもの)【常設】①②④ 有線(建物内)(安全パラメータ表示システム(SPDS)に係るもの)【常設】⑥</td> </tr> <tr> <td>注水先</td> <td>—</td> </tr> <tr> <td>電源設備*1 (燃料補給設備を含む)</td> <td>常設代替交流電源設備②④⑥ ガスタービン発電機【常設】 ガスタービン発電機用軽油タンク【常設】 ガスタービン発電機用サービスタンク【常設】 ガスタービン発電機用燃料移送ポンプ【常設】 可搬型代替交流電源設備②④⑥ 高圧発電機車【可搬型】 ガスタービン発電機軽油タンク【常設】 タンクローリ【可搬型】 可搬型代替交流電源設備②～⑥ 緊急時対策所用発電機【可搬型】 可搬ケーブル【可搬型】 緊急時対策所 低圧母線盤【常設】 緊急時対策所 発電機接続プラグ盤【常設】 緊急時対策所用燃料地下タンク【常設】 タンクローリ【可搬型】</td> </tr> <tr> <td>計装設備</td> <td>—</td> </tr> </table>	設備区分	設備名	主要設備	①有線式通信設備【可搬型】 ②無線通信設備(固定型)【常設】 ③無線通信設備(携帯型)【可搬型】 ④衛星電話設備(固定型)【常設】 ⑤衛星電話設備(携帯型)【可搬型】 ⑥安全パラメータ表示システム(SPDS)【常設】	付属設備	—	水源(水源に関する流路, 電源設備を含む)	—	流路(伝送路)	無線通信設備(屋外アンテナ)【常設】② 衛星電話設備(屋外アンテナ)【常設】④ 無線通信装置【常設】⑥ 有線(建物内)(有線式通信設備, 無線通信設備(固定型), 衛星電話設備(固定型)に係るもの)【常設】①②④ 有線(建物内)(安全パラメータ表示システム(SPDS)に係るもの)【常設】⑥	注水先	—	電源設備*1 (燃料補給設備を含む)	常設代替交流電源設備②④⑥ ガスタービン発電機【常設】 ガスタービン発電機用軽油タンク【常設】 ガスタービン発電機用サービスタンク【常設】 ガスタービン発電機用燃料移送ポンプ【常設】 可搬型代替交流電源設備②④⑥ 高圧発電機車【可搬型】 ガスタービン発電機軽油タンク【常設】 タンクローリ【可搬型】 可搬型代替交流電源設備②～⑥ 緊急時対策所用発電機【可搬型】 可搬ケーブル【可搬型】 緊急時対策所 低圧母線盤【常設】 緊急時対策所 発電機接続プラグ盤【常設】 緊急時対策所用燃料地下タンク【常設】 タンクローリ【可搬型】	計装設備	—	<p>・設備の相違 【柏崎6/7, 東海第二】 ①, ②の相違, 流路や電源設備の相違</p>
設備区分	設備名																																																		
主要設備	①携帯型音声呼出電話設備【可搬】 ②無線連絡設備(常設)【常設】 ③無線連絡設備(可搬型)【可搬】 ④衛星電話設備(常設)【常設】 ⑤衛星電話設備(可搬型)【可搬】 ⑥安全パラメータ表示システム(SPDS)【常設】 ⑦5号炉屋外緊急連絡用インターフォン【常設】																																																		
附属設備	—																																																		
水源(水源に関する流路, 電源設備を含む)	—																																																		
流路(伝送路)	無線連絡設備(屋外アンテナ)【常設】② 衛星電話設備(屋外アンテナ)【常設】④ 無線通信装置【常設】⑥ 有線(建屋内)【常設】①②④⑥⑦																																																		
注水先	—																																																		
電源設備*1 (燃料補給設備を含む)	常設代替交流電源設備②④⑥ 第一ガスタービン発電機【常設】 軽油タンク【常設】 タンクローリ(16kL)【可搬】 第一ガスタービン発電機用燃料タンク【常設】 第一ガスタービン発電機用燃料移送ポンプ【常設】 可搬型代替交流電源設備②④⑥ 電源車【可搬】 軽油タンク【常設】 タンクローリ(4kL)【可搬】 5号炉原子炉建屋内緊急時対策所用可搬型電源設備【可搬】②～⑦ 可搬ケーブル【可搬】②～⑦ 負荷変圧器【常設】②～⑦ 交流分電盤【常設】②～⑦ 燃料補給設備 軽油タンク【常設】②～⑦ タンクローリ(4kL)【可搬】②～⑦																																																		
計装設備	—																																																		
設備区分	設備名																																																		
主要設備	①携帯型有線通話装置【可搬】 ②衛星電話設備(固定型)【常設】 ③衛星電話設備(携帯型)【可搬】 ④無線連絡設備(携帯型)【可搬】 ⑤安全パラメータ表示システム(SPDS)【常設】																																																		
付属設備	—																																																		
水源	—																																																		
流路(伝送路)	専用接続箱～専用接続箱電路【常設】① 衛星電話設備(屋外アンテナ)【常設】③ 衛星制御装置【常設】③ 衛星電話設備(固定型)～衛星電話設備(屋外アンテナ)電路【常設】③ 無線通信装置【常設】⑤ 無線通信用アンテナ【常設】⑤ 安全パラメータ表示システム(SPDS)～無線通信用アンテナ電路【常設】⑤																																																		
注水先	—																																																		
関連設備	非常用交流電源設備 2D 非常用ディーゼル発電機【常設】②③④⑤ 2D 非常用ディーゼル発電機用海水ポンプ【常設】②③④⑤ 常設代替交流電源設備 常設代替高圧電源装置【常設】②③④⑤ 可搬型代替交流電源設備 可搬型代替低圧電源車【可搬】②③④⑤ 燃料給油設備 軽油貯蔵タンク【常設】②③④⑤ 常設代替高圧電源装置用燃料移送ポンプ【常設】②③④⑤ 2D 非常用ディーゼル発電機 燃料移送ポンプ【常設】②③④⑤ 可搬型設備用軽油タンク【常設】②③④⑤ タンクローリ【可搬】②③④⑤ 緊急時対策所用代替電源設備 緊急時対策所用発電機【常設】②③④⑤ 緊急時対策所用発電機燃料油貯蔵タンク【常設】②③④⑤ 緊急時対策所用発電機給油ポンプ【常設】②③④⑤																																																		
計装設備	—																																																		
設備区分	設備名																																																		
主要設備	①有線式通信設備【可搬型】 ②無線通信設備(固定型)【常設】 ③無線通信設備(携帯型)【可搬型】 ④衛星電話設備(固定型)【常設】 ⑤衛星電話設備(携帯型)【可搬型】 ⑥安全パラメータ表示システム(SPDS)【常設】																																																		
付属設備	—																																																		
水源(水源に関する流路, 電源設備を含む)	—																																																		
流路(伝送路)	無線通信設備(屋外アンテナ)【常設】② 衛星電話設備(屋外アンテナ)【常設】④ 無線通信装置【常設】⑥ 有線(建物内)(有線式通信設備, 無線通信設備(固定型), 衛星電話設備(固定型)に係るもの)【常設】①②④ 有線(建物内)(安全パラメータ表示システム(SPDS)に係るもの)【常設】⑥																																																		
注水先	—																																																		
電源設備*1 (燃料補給設備を含む)	常設代替交流電源設備②④⑥ ガスタービン発電機【常設】 ガスタービン発電機用軽油タンク【常設】 ガスタービン発電機用サービスタンク【常設】 ガスタービン発電機用燃料移送ポンプ【常設】 可搬型代替交流電源設備②④⑥ 高圧発電機車【可搬型】 ガスタービン発電機軽油タンク【常設】 タンクローリ【可搬型】 可搬型代替交流電源設備②～⑥ 緊急時対策所用発電機【可搬型】 可搬ケーブル【可搬型】 緊急時対策所 低圧母線盤【常設】 緊急時対策所 発電機接続プラグ盤【常設】 緊急時対策所用燃料地下タンク【常設】 タンクローリ【可搬型】																																																		
計装設備	—																																																		
<p>*1: 単線結線図を補足説明資料62-2に示す。 電源設備のうち, 常設代替交流電源設備, 可搬型代替交流電源設備及び燃料補給設備については「3.14 電源設備(設置許可基準規則第57条に対する設計方針を示す章)」で示す。また, 5号炉原子炉建屋内緊急時対策所用可搬型電源設備, 可搬ケーブル, 負荷変圧器及び交流分電盤については「3.18 緊急時対策所(設置許可基準規則第61条に対する設計方針を示す章)」で示す。</p>	<p>*1: 単線結線図を補足説明資料62-2に示す。電源設備のうち非常用交流電源設備, 常設代替交流電源設備, 可搬型代替交流電源設備及び燃料給油設備については「3.14 電源設備(設置許可基準規則第57条に対する設計方針を示す章)」で示す。また, 電源設備のうち緊急時対策所用代替電源設備については「3.18 緊急時対策所(設置許可基準規則第61条に対する設計方針を示す章)」で示す。</p>	<p>*1: 単線結線図を補足説明資料62-2に示す。 電源設備のうち, 常設代替交流電源設備, 可搬型代替交流電源設備および燃料補給設備については「3.14 電源設備(設置許可基準規則第57条に対する設計方針を示す章)」で示す。また, 緊急時対策所用発電機, 可搬ケーブル, 緊急時対策所 低圧母線盤及び緊急時対策所 発電機接続プラグ盤については「3.18 緊急時対策所(設置許可基準規則61条に対する設計方針を示す章)」で示す。</p>																																																	

柏崎刈羽原子力発電所 6/7号炉 (2017.12.20版)	東海第二発電所 (2018.9.18版)	島根原子力発電所 2号炉	備考
<p>3.19.2.1.2 主要設備の仕様 主要機器の仕様を以下に示す。</p> <p>(1) <u>携帯型音声呼出電話設備 (6号及び7号炉共用)</u> <u>兼用する設備は以下のとおり。</u></p> <ul style="list-style-type: none"> ・<u>緊急時対策所</u> <p>設備名 : <u>携帯型音声呼出電話機</u> 使用回線 : <u>有線系回線</u> 個数 : <u>1式</u> 使用場所 : <u>5号炉原子炉建屋地上3階 (5号炉原子炉建屋内緊急時対策所)</u></p> <p>保管場所 : <u>5号炉原子炉建屋地上3階 (5号炉原子炉建屋内緊急時対策所)</u></p> <p>(2) <u>携帯型音声呼出電話設備</u></p> <p>設備名 : <u>携帯型音声呼出電話機</u> 使用回線 : <u>有線系回線</u> 個数 : <u>1式</u> 使用場所 : <u>原子炉建屋地下3階及び地下1階, 地上1階 コントロール建屋地上2階, 地下1階(6号炉のみ)</u></p> <p>保管場所 : <u>コントロール建屋地上2階 (中央制御室)</u></p> <p>(3) <u>無線連絡設備 (6号及び7号炉共用)</u> 兼用する設備は以下のとおり。</p> <ul style="list-style-type: none"> ・<u>緊急時対策所</u> 	<p>3.19.2.1.2 主要設備の仕様 主要機器の仕様を以下に示す。</p> <p>(1) <u>携行型有線通話装置</u> <u>兼用する設備は以下のとおり。</u></p> <ul style="list-style-type: none"> ・<u>緊急時対策所 (通常運転時等)</u> ・<u>緊急時対策所 (重大事故等時)</u> ・<u>通信連絡設備 (通常運転時等)</u> <p>使用回線 <u>有線系回線</u> 個数 <u>一式</u> 設置場所 <u>原子炉建屋附属棟地下1,2階, 1,3,4階, 屋上 原子炉建屋原子炉棟地下1,2階, 1,2,3,4,5,6階 原子炉建屋廃棄物処理棟地下1階, 1,3階 緊急時対策所建屋1,2,3階</u></p> <p>保管場所 <u>中央制御室 (原子炉建屋附属棟3階), 緊急時対策所 (緊急時対策所建屋2階)</u></p>	<p>3.19.2.1.2 主要設備の仕様 主要機器の仕様を以下に示す。</p> <p>(1) <u>有線式通信設備</u> <u>兼用する設備は以下のとおり。</u></p> <ul style="list-style-type: none"> ・<u>通信連絡設備 (通常運転時等)</u> <p>設備名 : <u>有線式通信機</u> 使用回線 : <u>有線系回線</u> 個数 : <u>一式</u> 使用場所 : <u>原子炉建物原子炉棟地下2階, 1階及び2階 原子炉建物附属棟地下1階, 1階, 2階及び3階 制御室建物4階 (中央制御室) 廃棄物処理建物1階</u></p> <p>保管場所 : <u>廃棄物処理建物1階 (中央制御室付近)</u></p> <p>(2) <u>無線通信設備</u> 兼用する設備は以下のとおり。</p> <ul style="list-style-type: none"> ・<u>緊急時対策所 (通常運転時等)</u> ・<u>緊急時対策所 (重大事故等時)</u> ・<u>中央制御室 (重大事故等時)</u> ・<u>通信連絡設備 (通常運転時等)</u> 	<p>・設備の相違 【柏崎6/7, 東海第二】 ②の相違 【柏崎6/7】 ⑤の相違</p> <p>・記載の適正化 【柏崎6/7, 東海第二】 島根2号炉は62条本文と同様に記載 (以下, ⑥の相違)</p> <p>・設備の相違 【東海第二】 ①, ⑥の相違 【柏崎6/7】 ⑤, ⑥の相違 ・記載の適正化</p>

柏崎刈羽原子力発電所 6 / 7号炉 (2017. 12. 20 版)	東海第二発電所 (2018. 9. 18 版)	島根原子力発電所 2号炉	備考
<p>設備名 : <u>無線連絡設備 (常設)</u> 使用回線 : 無線系回線 個数 : 1 式 取付箇所 : <u>5号炉原子炉建屋地上3階 (5号炉原子炉建屋内緊急時対策所)</u></p> <p>設備名 : <u>無線連絡設備 (可搬型)</u> 使用回線 : 無線系回線 個数 : 1 式 使用場所 : 屋外 保管場所 : <u>5号炉原子炉建屋地上3階 (5号炉原子炉建屋内緊急時対策所)</u></p> <p><u>(4)無線連絡設備</u> <u>兼用する設備は以下のとおり。</u> ・ <u>中央制御室</u></p> <p><u>設備名 : 無線連絡設備 (常設)</u> <u>使用回線 : 無線系回線</u> <u>個数 : 1 式</u> <u>取付箇所 : コントロール建屋地上2階 (中央制御室)</u></p> <p><u>(5)衛星電話設備 (6号及び7号炉共用)</u> 兼用する設備は以下のとおり。 ・ 緊急時対策所</p> <p>設備名 : <u>衛星電話設備 (常設)</u> 使用回線 : 衛星系回線 個数 : 1 式 取付箇所 : <u>5号炉原子炉建屋地上3階 (5号炉原子炉建屋内緊急時対策所)</u></p> <p>設備名 : <u>衛星電話設備 (可搬型)</u></p>	<p>(2) <u>衛星電話設備 (固定型) (東海発電所及び東海第二発電所共用)</u> 兼用する設備は以下のとおり。 ・ 緊急時対策所 (通常運転時等) ・ 緊急時対策所 (重大事故等時)</p> <p>・ 通信連絡設備 (通常運転時等)</p> <p>使用回線 衛星系回線 個数 一式 取付箇所 中央制御室 (原子炉建屋付属棟3階) , 緊急時対策所 (緊急時対策所建屋2階)</p> <p>(3) <u>衛星電話設備 (携帯型) (東海発電所及び東海第二発電所共用)</u></p>	<p>設備名 : <u>無線通信設備 (固定型)</u> 使用回線 : 無線系回線 個数 : 一式 取付箇所 : <u>緊急時対策所1階 (緊急時対策所), 制御室建物4階 (中央制御室)</u></p> <p>設備名 : <u>無線通信設備 (携帯型)</u> 使用回線 : 無線系回線 個数 : 一式 使用場所 : 屋外 保管場所 : <u>緊急時対策所1階 (緊急時対策所)</u></p> <p>(3) 衛星電話設備 兼用する設備は以下のとおり。 ・ <u>緊急時対策所 (通常運転時等)</u> ・ <u>緊急時対策所 (重大事故等時)</u> ・ <u>中央制御室 (重大事故等時)</u> ・ <u>通信連絡設備 (通常運転時等)</u></p> <p>設備名 : <u>衛星電話設備 (固定型)</u> 使用回線 : 衛星系回線 個数 : 一式 取付箇所 : <u>緊急時対策所1階 (緊急時対策所), 制御室建物4階 (中央制御室)</u></p>	<p>【柏崎6/7】 島根2号炉は柏崎6/7の(3)と(4)を集約して記載</p> <p>・ 記載の適正化 【柏崎6/7】 島根2号炉は柏崎6/7の(3)と(4)を集約して記載</p> <p>・ 設備の相違 【柏崎6/7】 ⑤, ⑥の相違。島根2号炉は柏崎6/7の(5)と(6)を集約して記載 【東海第二】 ⑤の相違。島根2号炉は東海第二の(2)と(3)を集約して記載</p> <p>・ 設備の相違 【東海第二】</p>

柏崎刈羽原子力発電所 6 / 7号炉 (2017. 12. 20 版)	東海第二発電所 (2018. 9. 18 版)	島根原子力発電所 2号炉	備考
<p>使用回線 : 衛星系回線 個数 : 1式 使用場所 : 屋外 保管場所 : 5号炉原子炉建屋地上3階(5号炉原子炉建屋内緊急時対策所)</p> <p><u>(6)衛星電話設備</u> 兼用する設備は以下のとおり。 ・中央制御室</p> <p>設備名 : 衛星電話設備(常設) 使用回線 : 衛星系回線 個数 : 1式 取付箇所 : コントロール建屋地上2階(中央制御室)</p> <p>(7)安全パラメータ表示システム(SPDS) 兼用する設備は以下のとおり。 ・計装設備 ・緊急時対策所</p>	<p>兼用する設備は以下のとおり。 ・緊急時対策所(通常運転時等) ・緊急時対策所(重大事故等時) ・通信連絡設備(通常運転時等)</p> <p>使用回線 衛星系回線 個数 一式 設置場所 屋外 保管場所 緊急時対策所(緊急時対策所建屋2階)</p> <p><u>(4)無線連絡設備(携帯型)</u> 兼用する設備は以下のとおり。 ・緊急時対策所(通常運転時等) ・緊急時対策所(重大事故等時) ・通信連絡設備(通常運転時等)</p> <p>使用回線 無線系回線 個数 一式 設置場所 屋外 保管場所 緊急時対策所(緊急時対策所建屋2階)</p> <p>(5) <u>SPDS</u> 兼用する設備は以下のとおり。 ・計装設備(重大事故等対処設備) ・緊急時対策所(通常運転時等) ・緊急時対策所(重大事故等時) ・通信連絡設備(通常運転時等)</p>	<p>設備名 : 衛星電話設備(携帯型) 使用回線 : 衛星系回線 個数 : 一式 使用場所 : 屋外 保管場所 : 緊急時対策所1階(緊急時対策所)</p> <p>(4) <u>安全パラメータ表示システム(SPDS)</u> 兼用する設備は以下のとおり。 ・計装設備(重大事故等対処設備) ・緊急時対策所(通常運転時等) ・緊急時対策所(重大事故等時) ・通信連絡設備(通常運転時等)</p>	<p>⑤の相違 【柏崎6/7】 ⑥の相違</p> <p>・記載の適正化 【柏崎6/7】 島根2号炉は柏崎6/7の(5)と(6)を集約して記載</p> <p>・記載場所の相違 【東海第二】 島根2号炉は(2)に記載。</p> <p>・設備の相違 【柏崎6/7】</p>

柏崎刈羽原子力発電所 6/7号炉 (2017.12.20版)	東海第二発電所 (2018.9.18版)	島根原子力発電所 2号炉	備考
<p>設備名 : <u>データ伝送装置</u> 使用回線 : 有線系回線, 無線系回線</p> <p>個数 : 1式 取付箇所 : <u>6号炉 コントロール建屋地上1階</u> <u>7号炉 コントロール建屋地上1階</u></p> <p>設備名 : <u>緊急時対策支援システム伝送装置</u> 使用回線 : 有線系回線, 無線系回線 個数 : 1式 (6号及び7号炉共用) 取付箇所 : <u>5号炉原子炉建屋地上3階 (5号炉原子炉建屋 内緊急時対策所)</u></p> <p>設備名 : <u>SPDS 表示装置</u> 個数 : 1式 (6号及び7号炉共用) 取付箇所 : <u>5号炉原子炉建屋地上3階 (5号炉原子炉建屋 内緊急時対策所)</u></p> <p>(8) <u>5号炉屋外緊急連絡用インターフォン (6号及び7号炉共用)</u> <u>兼用する設備は以下のとおり。</u> <u>・緊急時対策所</u></p> <p><u>設備名 : インターフォン</u> <u>使用回線 : 有線系回線</u> <u>個数 : 1式</u> <u>取付箇所 : 5号炉原子炉建屋地上3階 (5号炉原子炉建屋 内緊急時対策所)</u> <u>5号炉原子炉建屋地上2階 (5号炉中央制御室)</u> <u>5号炉原子炉建屋屋外</u></p>	<p>a. <u>データ伝送装置</u> 使用回線 有線系回線及び無線系回線</p> <p>個数 一式 取付箇所 <u>中央制御室 (原子炉建屋付属棟3階)</u></p> <p>b. <u>緊急時対策支援システム伝送装置</u> 使用回線 有線系回線及び無線系回線 個数 一式 取付箇所 <u>緊急時対策所建屋2階</u></p> <p>c. <u>SPDSデータ表示装置</u> 個数 一式 取付箇所 <u>緊急時対策所 (緊急時対策所建屋2階)</u></p>	<p>設備名 : <u>SPDSデータ収集サーバ</u> 使用回線 : 有線系回線, 無線系回線 (有線系回線は35条対象設備) 個数 : 一式 取付箇所 : <u>廃棄物処理建物1階</u></p> <p>設備名 : <u>SPDS伝送サーバ</u> 使用回線 : 有線系回線, 無線系回線 個数 : 一式 取付箇所 : <u>緊急時対策所1階 (緊急時対策所)</u></p> <p>設備名 : <u>SPDSデータ表示装置</u> 個数 : 一式 取付箇所 : <u>緊急時対策所1階 (緊急時対策所)</u></p>	<p>⑥の相違</p> <p>・設備の相違 【柏崎6/7】 ⑤の相違</p> <p>・設備の相違 【柏崎6/7】 ⑤の相違</p> <p>・設備の相違 【柏崎6/7】 ⑤の相違</p> <p>・設備の相違 【柏崎6/7】 ②, ⑤の相違</p>

柏崎刈羽原子力発電所 6 / 7号炉 (2017. 12. 20 版)	東海第二発電所 (2018. 9. 18 版)	島根原子力発電所 2号炉	備考
<p>3. 19. 2. 1. 3 設置許可基準規則第 43 条第 1 項への適合方針</p> <p>3. 19. 2. 1. 3. 1 通信連絡設備（発電所内）に関する設置許可基準規則第43 条第 1 項への適合方針</p> <p>(1) 環境条件及び荷重条件（設置許可基準規則第 43 条第 1 項一）</p> <p>(i) 要求事項</p> <p>想定される重大事故等が発生した場合における温度、放射線、荷重その他の使用条件において、重大事故等に対処するために必要な機能を有効に発揮するものであること。</p> <p>(ii) 適合性</p> <p>基本方針については、「2. 3. 3 環境条件等」に示す。</p> <p><u>携帯型音声呼出電話設備は、可搬型であり、中央制御室及び5号炉原子炉建屋内緊急時対策所内に保管し、原子炉建屋、コントロール建屋及び5号炉原子炉建屋内緊急時対策所内に設置する設備</u>であることから、想定される重大事故等時における原子炉建屋原子炉区域内及びその他建屋内の環境条件及び荷重条件を考慮し、その機能を有効に発揮することができるよう、表3. 19-2 に示す設計とする。</p> <p><u>無線連絡設備（常設）は、中央制御室及び5号炉原子炉建屋内緊急時対策所内に設置する設備</u>であることから、想定される重大事故等時における中央制御室及び5号炉原子炉建屋内緊急時対策所のそれぞれの環境条件及び荷重条件を考慮し、その機能を有効に発揮することができるよう、表3. 19-3 に示す設計とする。</p> <p><u>無線連絡設備（可搬型）は、可搬型であり、5号炉原子炉建屋内緊急時対策所内に保管し、屋外で使用する設備</u>であることから、想定される重大事故等時における屋外及び5号炉原子炉建屋内緊急時対策所の環境条件及び荷重条件を考慮し、その機能を有効に発揮することができるよう、表3. 19-4 に示す設計とする。また、人が携行して使用が可能な設計とする。</p> <p><u>衛星電話設備（常設）は、中央制御室及び5号炉原子炉建屋内緊急時対策所内に設置する設備</u>であることから、想定される重大事故等時における中央制御室及び5号炉原子炉建屋内緊急時対策所のそれぞれの環境条件及び荷重条件を考慮し、その機能を有効に発揮することができるよう、表3. 19-5 に示す設計とする。</p> <p><u>衛星電話設備（可搬型）は、可搬型であり、5号炉原子炉建屋内緊急時対策所内に保管し、屋外で使用する設備</u>であることから、想定される重大事故等時における屋外及び5号炉原子炉建屋内緊急時対策所の環境条件及び荷重条件を考慮し、その機能を有効に発揮することができるよう、表3. 19-6 に示す設計とする。また、</p>	<p>3. 19. 2. 1. 3 設置許可基準規則第43条への適合方針</p> <p>3. 19. 2. 1. 3. 1 通信設備（発電所内）に関する設置許可基準規則第43条第1項への適合方針</p> <p>(1) 環境条件（設置許可基準規則第43条第1項一）</p> <p>(i) 要求事項</p> <p>想定される重大事故等が発生した場合における温度、放射線、荷重その他の使用条件において、重大事故等に対処するために必要な機能を有効に発揮するものであること。</p> <p>(ii) 適合性</p> <p>基本方針については、「2. 3. 3 環境条件等」に示す。</p> <p><u>携行型有線通話装置は、中央制御室及び緊急時対策所内に保管し、重大事故等時に原子炉建屋及び緊急時対策所建屋内で使用する設備</u>であることから、その機能を期待される重大事故等時における、原子炉建屋及び緊急時対策所建屋内の環境条件を考慮し、その機能を有効に発揮することができるよう、第3. 19-2表に示す設計とする。</p> <p><u>衛星電話設備（固定型）は、中央制御室及び緊急時対策所内に設置する設備</u>であることから、その機能を期待される重大事故等時における、中央制御室及び緊急時対策所内のそれぞれの環境条件を考慮し、その機能を有効に発揮することができるよう、第3. 19-3表に示す設計とする。</p> <p><u>衛星電話設備（携帯型）及び無線連絡設備（携帯型）は、緊急時対策所内に保管し、重大事故等時に屋外で使用する設備</u>であることから、その機能を期待される重大事故等時における、屋外及び緊急時対策所内の環境条件を考慮し、その機能を有効に発揮することができるよう、第3. 19-4表及び第3. 19-5表に示す設計とす</p>	<p>3. 19. 2. 1. 3 設置許可基準規則第43条第 1 項への適合方針</p> <p>3. 19. 2. 1. 3. 1 通信連絡設備（発電所内）に関する設置許可基準規則第43条第 1 項への適合方針</p> <p>(1) 環境条件及び荷重条件（設置許可基準規則第43条第 1 項一）</p> <p>(i) 要求事項</p> <p>想定される重大事故等が発生した場合における温度、放射線、荷重その他の使用条件において、重大事故等に対処するために必要な機能を有効に発揮するものであること。</p> <p>(ii) 適合性</p> <p>基本方針については、「2. 3. 3 環境条件等」に示す。</p> <p><u>有線式通信設備は、可搬型であり、中央制御室付近の廃棄物処理建物に保管し、原子炉建物、廃棄物処理建物及び制御室建物にて使用する設備</u>であることから、想定される重大事故等時における原子炉建物、廃棄物処理建物及び制御室建物内の環境条件及び荷重条件を考慮し、その機能を有効に発揮することができるよう、第3. 19-2表に示す設計とする。また、人が携行して使用が可能な設計とする。</p> <p><u>無線通信設備（固定型）は、中央制御室及び緊急時対策所に設置する設備</u>であることから、想定される重大事故等時における中央制御室及び緊急時対策所のそれぞれの環境条件及び荷重条件を考慮し、その機能を有効に発揮することができるよう、第3. 19-3表に示す設計とする。</p> <p><u>無線通信設備（携帯型）は、可搬型であり、緊急時対策所に保管し、屋外で使用する設備</u>であることから、想定される重大事故等時における屋外及び緊急時対策所の環境条件及び荷重条件を考慮し、その機能を有効に発揮することができるよう、第3. 19-4表に示す設計とする。また、人が携行して使用が可能な設計とする。</p> <p><u>衛星電話設備（固定型）は、中央制御室及び緊急時対策所に設置する設備</u>であることから、想定される重大事故等時における中央制御室及び緊急時対策所の環境条件及び荷重条件を考慮し、その機能を有効に発揮することができるよう、第3. 19-5表に示す設計とする。</p> <p><u>衛星電話設備（携帯型）は、可搬型であり、緊急時対策所に保管し、屋外で使用する設備</u>であることから、想定される重大事故等時における屋外及び緊急時対策所の環境条件及び荷重条件を考慮し、その機能を有効に発揮することができるよう、第3. 19-6表に示す設計とする。また、人が携行して使用が可能な設計とする。</p>	<p>・設備の相違</p> <p>【柏崎 6/7】</p> <p>②の相違</p> <p>・設備の相違</p> <p>【東海第二】</p> <p>①の相違。東海第二は別の段落で記載</p> <p>・記載の適正化</p> <p>【東海第二】</p> <p>東海第二は別の段落で記載</p>

柏崎刈羽原子力発電所 6/7号炉 (2017.12.20版)	東海第二発電所 (2018.9.18版)	島根原子力発電所 2号炉	備考
<p>人が携行して使用が可能な設計とする。</p> <p><u>5号炉屋外緊急連絡用インターフォンは、5号炉原子炉建屋屋外、5号炉原子炉建屋内緊急時対策所内及び5号炉中央制御室内に設置する設備であることから、想定される重大事故等時における5号炉原子炉建屋屋外、5号炉原子炉建屋内緊急時対策所及び5号炉中央制御室の環境条件及び荷重条件を考慮し、その機能を有効に発揮することができるよう、表3.19-7及び表3.19-8に示す設計とする。</u></p>	<p>る。</p> <p>(62-3-2, 3, 14)</p>		<p>・設備の相違</p> <p>【柏崎6/7】</p> <p>②の相違</p>

柏崎刈羽原子力発電所 6/7号炉 (2017.12.20版)	東海第二発電所 (2018.9.18版)	島根原子力発電所 2号炉	備考																																												
<p align="center"><u>表 3.19-2 想定する環境条件及び荷重条件</u> <u>(携帯型音声呼出電話設備)</u></p> <table border="1"> <thead> <tr> <th>考慮する外的事象</th> <th>対応</th> </tr> </thead> <tbody> <tr> <td>温度・圧力・湿度・放射線</td> <td>原子炉建屋，コントロール建屋及び5号炉原子炉建屋内緊急時対策所で想定される温度，圧力，湿度及び放射線条件下に耐えられる性能を確認した機器を使用する。また，保管場所である中央制御室及び5号炉原子炉建屋内緊急時対策所で想定される温度，圧力，湿度及び放射線条件下に耐えられる性能を確認した機器を使用する。</td> </tr> <tr> <td>屋外の天候による影響</td> <td>屋外に設置するものではないため，天候による影響は受けない。</td> </tr> <tr> <td>海水を通水する系統への影響</td> <td>海水を通水することはない。</td> </tr> <tr> <td>地震</td> <td>保管場所である中央制御室及び5号炉原子炉建屋内緊急時対策所で想定される地震動に対し，転倒防止措置等を行う。使用場所である原子炉建屋，コントロール建屋及び5号炉原子炉建屋内緊急時対策所において，人が携行して使用することから，地震による影響は受けない。</td> </tr> <tr> <td>風（台風）・積雪</td> <td>中央制御室及び5号炉原子炉建屋内緊急時対策所内に保管し，使用場所である原子炉建屋，コントロール建屋及び5号炉原子炉建屋内緊急時対策所において，人が携行して使用することから，風（台風）及び積雪の影響は受けない。</td> </tr> <tr> <td>電磁的障害</td> <td>重大事故等が発生した場合においても，電磁波によりその機能が損なわれない設計とする。 (62-3-2, 62-3-3, 62-3-5~9, 62-3-13)</td> </tr> </tbody> </table>	考慮する外的事象	対応	温度・圧力・湿度・放射線	原子炉建屋，コントロール建屋及び5号炉原子炉建屋内緊急時対策所で想定される温度，圧力，湿度及び放射線条件下に耐えられる性能を確認した機器を使用する。また，保管場所である中央制御室及び5号炉原子炉建屋内緊急時対策所で想定される温度，圧力，湿度及び放射線条件下に耐えられる性能を確認した機器を使用する。	屋外の天候による影響	屋外に設置するものではないため，天候による影響は受けない。	海水を通水する系統への影響	海水を通水することはない。	地震	保管場所である中央制御室及び5号炉原子炉建屋内緊急時対策所で想定される地震動に対し，転倒防止措置等を行う。使用場所である原子炉建屋，コントロール建屋及び5号炉原子炉建屋内緊急時対策所において，人が携行して使用することから，地震による影響は受けない。	風（台風）・積雪	中央制御室及び5号炉原子炉建屋内緊急時対策所内に保管し，使用場所である原子炉建屋，コントロール建屋及び5号炉原子炉建屋内緊急時対策所において，人が携行して使用することから，風（台風）及び積雪の影響は受けない。	電磁的障害	重大事故等が発生した場合においても，電磁波によりその機能が損なわれない設計とする。 (62-3-2, 62-3-3, 62-3-5~9, 62-3-13)	<p align="center"><u>第3.19-2表 想定する環境条件</u> <u>(携行型有線通話装置)</u></p> <table border="1"> <thead> <tr> <th>環境条件</th> <th>対応</th> </tr> </thead> <tbody> <tr> <td>温度，圧力，湿度，放射線</td> <td>保管場所及び設置場所である中央制御室，緊急時対策所及び屋内で想定される温度，圧力，湿度及び放射線条件下に耐えられる性能を確認した機器を使用する。</td> </tr> <tr> <td>屋外の天候による影響</td> <td>屋外に設置又は保管するものではないため，天候による影響は受けない。</td> </tr> <tr> <td>海水を通水する系統への影響</td> <td>海水を通水することはない。</td> </tr> <tr> <td>地震</td> <td>保管場所で想定される適切な地震荷重との組合せを考慮し，機器が損傷しないことを確認し，人が携行して使用する。</td> </tr> <tr> <td>津波</td> <td>津波を考慮し防潮堤及び浸水防止設備を設置する設計とする。</td> </tr> <tr> <td>風（台風），竜巻，積雪，火山の影響</td> <td>中央制御室及び緊急時対策所内に設置及び保管するため，風（台風），竜巻，積雪及び火山の影響を受けない。</td> </tr> <tr> <td>電磁的障害</td> <td>重大事故等時においても電磁波による影響を考慮した設計とする。</td> </tr> </tbody> </table>	環境条件	対応	温度，圧力，湿度，放射線	保管場所及び設置場所である中央制御室，緊急時対策所及び屋内で想定される温度，圧力，湿度及び放射線条件下に耐えられる性能を確認した機器を使用する。	屋外の天候による影響	屋外に設置又は保管するものではないため，天候による影響は受けない。	海水を通水する系統への影響	海水を通水することはない。	地震	保管場所で想定される適切な地震荷重との組合せを考慮し，機器が損傷しないことを確認し，人が携行して使用する。	津波	津波を考慮し防潮堤及び浸水防止設備を設置する設計とする。	風（台風），竜巻，積雪，火山の影響	中央制御室及び緊急時対策所内に設置及び保管するため，風（台風），竜巻，積雪及び火山の影響を受けない。	電磁的障害	重大事故等時においても電磁波による影響を考慮した設計とする。	<p align="center"><u>第 3.19-2 表 想定する環境条件及び荷重条件</u> <u>(有線式通信設備)</u></p> <table border="1"> <thead> <tr> <th>考慮する外的事象</th> <th>対応</th> </tr> </thead> <tbody> <tr> <td>温度・圧力・湿度・放射線</td> <td>原子炉建物，廃棄物処理建物及び制御室建物で想定される温度，圧力，湿度及び放射線条件下に耐えられる性能を確認した機器を使用する。また，保管場所である廃棄物処理建物で想定される温度，圧力，湿度及び放射線条件下に耐えられる性能を確認した機器を使用する。</td> </tr> <tr> <td>屋外の天候による影響</td> <td>屋外に設置するものではないため，天候による影響は受けない。</td> </tr> <tr> <td>海水を通水する系統への影響</td> <td>海水を通水することはない。</td> </tr> <tr> <td>地震</td> <td>保管場所である廃棄物処理建物で想定される地震動に対し，転倒防止措置等を行う。使用場所である原子炉建物及び制御室建物において，人が携行して使用することから，地震による影響は受けない。</td> </tr> <tr> <td>風（台風）・積雪</td> <td>廃棄物処理建物に保管し，使用場所である原子炉建物及び制御室建物において，人が携行して使用することから，風（台風）及び積雪の影響は受けない。</td> </tr> <tr> <td>電磁的障害</td> <td>重大事故等が発生した場合においても電磁波によりその機能が損なわれない設計とする。 (62-3-3~5)</td> </tr> </tbody> </table>	考慮する外的事象	対応	温度・圧力・湿度・放射線	原子炉建物，廃棄物処理建物及び制御室建物で想定される温度，圧力，湿度及び放射線条件下に耐えられる性能を確認した機器を使用する。また，保管場所である廃棄物処理建物で想定される温度，圧力，湿度及び放射線条件下に耐えられる性能を確認した機器を使用する。	屋外の天候による影響	屋外に設置するものではないため，天候による影響は受けない。	海水を通水する系統への影響	海水を通水することはない。	地震	保管場所である廃棄物処理建物で想定される地震動に対し，転倒防止措置等を行う。使用場所である原子炉建物及び制御室建物において，人が携行して使用することから，地震による影響は受けない。	風（台風）・積雪	廃棄物処理建物に保管し，使用場所である原子炉建物及び制御室建物において，人が携行して使用することから，風（台風）及び積雪の影響は受けない。	電磁的障害	重大事故等が発生した場合においても電磁波によりその機能が損なわれない設計とする。 (62-3-3~5)	<ul style="list-style-type: none"> ・設備の相違 【柏崎6/7，東海第二】 ②の相違 ・設計方針の相違 【東海第二】 島根2号炉は柏崎6/7と同様に，SA事象と重畳する自然現象の規模を検討し，環境条件として地震，風（台風），凍結，降水，積雪を考慮する （以下，⑦の相違）
考慮する外的事象	対応																																														
温度・圧力・湿度・放射線	原子炉建屋，コントロール建屋及び5号炉原子炉建屋内緊急時対策所で想定される温度，圧力，湿度及び放射線条件下に耐えられる性能を確認した機器を使用する。また，保管場所である中央制御室及び5号炉原子炉建屋内緊急時対策所で想定される温度，圧力，湿度及び放射線条件下に耐えられる性能を確認した機器を使用する。																																														
屋外の天候による影響	屋外に設置するものではないため，天候による影響は受けない。																																														
海水を通水する系統への影響	海水を通水することはない。																																														
地震	保管場所である中央制御室及び5号炉原子炉建屋内緊急時対策所で想定される地震動に対し，転倒防止措置等を行う。使用場所である原子炉建屋，コントロール建屋及び5号炉原子炉建屋内緊急時対策所において，人が携行して使用することから，地震による影響は受けない。																																														
風（台風）・積雪	中央制御室及び5号炉原子炉建屋内緊急時対策所内に保管し，使用場所である原子炉建屋，コントロール建屋及び5号炉原子炉建屋内緊急時対策所において，人が携行して使用することから，風（台風）及び積雪の影響は受けない。																																														
電磁的障害	重大事故等が発生した場合においても，電磁波によりその機能が損なわれない設計とする。 (62-3-2, 62-3-3, 62-3-5~9, 62-3-13)																																														
環境条件	対応																																														
温度，圧力，湿度，放射線	保管場所及び設置場所である中央制御室，緊急時対策所及び屋内で想定される温度，圧力，湿度及び放射線条件下に耐えられる性能を確認した機器を使用する。																																														
屋外の天候による影響	屋外に設置又は保管するものではないため，天候による影響は受けない。																																														
海水を通水する系統への影響	海水を通水することはない。																																														
地震	保管場所で想定される適切な地震荷重との組合せを考慮し，機器が損傷しないことを確認し，人が携行して使用する。																																														
津波	津波を考慮し防潮堤及び浸水防止設備を設置する設計とする。																																														
風（台風），竜巻，積雪，火山の影響	中央制御室及び緊急時対策所内に設置及び保管するため，風（台風），竜巻，積雪及び火山の影響を受けない。																																														
電磁的障害	重大事故等時においても電磁波による影響を考慮した設計とする。																																														
考慮する外的事象	対応																																														
温度・圧力・湿度・放射線	原子炉建物，廃棄物処理建物及び制御室建物で想定される温度，圧力，湿度及び放射線条件下に耐えられる性能を確認した機器を使用する。また，保管場所である廃棄物処理建物で想定される温度，圧力，湿度及び放射線条件下に耐えられる性能を確認した機器を使用する。																																														
屋外の天候による影響	屋外に設置するものではないため，天候による影響は受けない。																																														
海水を通水する系統への影響	海水を通水することはない。																																														
地震	保管場所である廃棄物処理建物で想定される地震動に対し，転倒防止措置等を行う。使用場所である原子炉建物及び制御室建物において，人が携行して使用することから，地震による影響は受けない。																																														
風（台風）・積雪	廃棄物処理建物に保管し，使用場所である原子炉建物及び制御室建物において，人が携行して使用することから，風（台風）及び積雪の影響は受けない。																																														
電磁的障害	重大事故等が発生した場合においても電磁波によりその機能が損なわれない設計とする。 (62-3-3~5)																																														
<p align="center"><u>表 3.19-3 想定する環境条件及び荷重条件</u> <u>(無線連絡設備（常設）)</u></p> <table border="1"> <thead> <tr> <th>考慮する外的事象</th> <th>対応</th> </tr> </thead> <tbody> <tr> <td>温度・圧力・湿度・放射線</td> <td>中央制御室及び5号炉原子炉建屋内緊急時対策所で想定される温度，圧力，湿度及び放射線条件下に耐えられる性能を確認した機器を使用する。</td> </tr> <tr> <td>屋外の天候による影響</td> <td>屋外に設置するものではないため，天候による影響は受けない。</td> </tr> <tr> <td>海水を通水する系統への影響</td> <td>海水を通水することはない。</td> </tr> <tr> <td>地震</td> <td>適切な地震荷重との組み合わせを考慮した上で機器が損傷しないことを確認する（詳細は「2.1.2 耐震設計の基本方針」に示す）。</td> </tr> <tr> <td>風（台風）・積雪</td> <td>中央制御室及び5号炉原子炉建屋内緊急時対策所内に設置するため，風（台風）及び積雪の影響は受けない。</td> </tr> <tr> <td>電磁的障害</td> <td>重大事故等が発生した場合においても，電磁波によりその機能が損なわれない設計とする。 (62-3-2, 62-3-3, 62-3-12)</td> </tr> </tbody> </table>	考慮する外的事象	対応	温度・圧力・湿度・放射線	中央制御室及び5号炉原子炉建屋内緊急時対策所で想定される温度，圧力，湿度及び放射線条件下に耐えられる性能を確認した機器を使用する。	屋外の天候による影響	屋外に設置するものではないため，天候による影響は受けない。	海水を通水する系統への影響	海水を通水することはない。	地震	適切な地震荷重との組み合わせを考慮した上で機器が損傷しないことを確認する（詳細は「2.1.2 耐震設計の基本方針」に示す）。	風（台風）・積雪	中央制御室及び5号炉原子炉建屋内緊急時対策所内に設置するため，風（台風）及び積雪の影響は受けない。	電磁的障害	重大事故等が発生した場合においても，電磁波によりその機能が損なわれない設計とする。 (62-3-2, 62-3-3, 62-3-12)		<p align="center"><u>第 3.19-3 表 想定する環境条件及び荷重条件</u> <u>(無線通信設備（固定型）)</u></p> <table border="1"> <thead> <tr> <th>考慮する外的事象</th> <th>対応</th> </tr> </thead> <tbody> <tr> <td>温度・圧力・湿度・放射線</td> <td>中央制御室，廃棄物処理建物及び緊急時対策所で想定される温度，圧力，湿度及び放射線条件下に耐えられる性能を確認した機器を使用する。</td> </tr> <tr> <td>屋外の天候による影響</td> <td>屋外に設置するものではないため，天候による影響は受けない。</td> </tr> <tr> <td>海水を通水する系統への影響</td> <td>海水を通水することはない。</td> </tr> <tr> <td>地震</td> <td>適切な地震荷重との組み合わせを考慮した上で機器が損傷しないことを確認する。詳細は「2.1.2 耐震設計の基本方針」に示す。</td> </tr> <tr> <td>風（台風）・積雪</td> <td>中央制御室及び緊急時対策所に設置するため，風（台風）及び積雪の影響は受けない。</td> </tr> <tr> <td>電磁的障害</td> <td>重大事故等が発生した場合においても電磁波によりその機能が損なわれない設計とする。 (62-3-2, 62-3-7)</td> </tr> </tbody> </table>	考慮する外的事象	対応	温度・圧力・湿度・放射線	中央制御室，廃棄物処理建物及び緊急時対策所で想定される温度，圧力，湿度及び放射線条件下に耐えられる性能を確認した機器を使用する。	屋外の天候による影響	屋外に設置するものではないため，天候による影響は受けない。	海水を通水する系統への影響	海水を通水することはない。	地震	適切な地震荷重との組み合わせを考慮した上で機器が損傷しないことを確認する。詳細は「2.1.2 耐震設計の基本方針」に示す。	風（台風）・積雪	中央制御室及び緊急時対策所に設置するため，風（台風）及び積雪の影響は受けない。	電磁的障害	重大事故等が発生した場合においても電磁波によりその機能が損なわれない設計とする。 (62-3-2, 62-3-7)	<ul style="list-style-type: none"> ・設備の相違 【東海第二】 ①の相違 																
考慮する外的事象	対応																																														
温度・圧力・湿度・放射線	中央制御室及び5号炉原子炉建屋内緊急時対策所で想定される温度，圧力，湿度及び放射線条件下に耐えられる性能を確認した機器を使用する。																																														
屋外の天候による影響	屋外に設置するものではないため，天候による影響は受けない。																																														
海水を通水する系統への影響	海水を通水することはない。																																														
地震	適切な地震荷重との組み合わせを考慮した上で機器が損傷しないことを確認する（詳細は「2.1.2 耐震設計の基本方針」に示す）。																																														
風（台風）・積雪	中央制御室及び5号炉原子炉建屋内緊急時対策所内に設置するため，風（台風）及び積雪の影響は受けない。																																														
電磁的障害	重大事故等が発生した場合においても，電磁波によりその機能が損なわれない設計とする。 (62-3-2, 62-3-3, 62-3-12)																																														
考慮する外的事象	対応																																														
温度・圧力・湿度・放射線	中央制御室，廃棄物処理建物及び緊急時対策所で想定される温度，圧力，湿度及び放射線条件下に耐えられる性能を確認した機器を使用する。																																														
屋外の天候による影響	屋外に設置するものではないため，天候による影響は受けない。																																														
海水を通水する系統への影響	海水を通水することはない。																																														
地震	適切な地震荷重との組み合わせを考慮した上で機器が損傷しないことを確認する。詳細は「2.1.2 耐震設計の基本方針」に示す。																																														
風（台風）・積雪	中央制御室及び緊急時対策所に設置するため，風（台風）及び積雪の影響は受けない。																																														
電磁的障害	重大事故等が発生した場合においても電磁波によりその機能が損なわれない設計とする。 (62-3-2, 62-3-7)																																														

柏崎刈羽原子力発電所 6/7号炉 (2017.12.20版)	東海第二発電所 (2018.9.18版)	島根原子力発電所 2号炉	備考																																																										
<p>表 3.19-4 想定する環境条件及び荷重条件 (無線連絡設備(可搬型))</p> <table border="1"> <thead> <tr> <th>考慮する外的事象</th> <th>対応</th> </tr> </thead> <tbody> <tr> <td>温度・圧力・湿度・放射線</td> <td>屋外で想定される温度、圧力、湿度及び放射線条件下に耐えられる性能を確認した機器を使用する。 また、保管場所である5号炉原子炉建屋内緊急時対策所で想定される温度、圧力、湿度及び放射線条件下に耐えられる性能を確認した機器を使用する。</td> </tr> <tr> <td>屋外の天候による影響</td> <td>降水及び凍結により機能を損なうことのないよう防水対策及び凍結対策を行う設計とする。</td> </tr> <tr> <td>海水を通水する系統への影響</td> <td>海水を通水することはない。</td> </tr> <tr> <td>地震</td> <td>保管場所である5号炉原子炉建屋内緊急時対策所で想定される地震動に対し、転倒防止措置等を行う。使用場所である屋外において、人が携行して使用することから、地震による影響は受けない。</td> </tr> <tr> <td>風(台風)・積雪</td> <td>5号炉原子炉建屋内緊急時対策所内に保管し、使用場所である屋外において、人が携行して使用することから、風(台風)及び積雪の影響は受けない。</td> </tr> <tr> <td>電磁的障害</td> <td>重大事故等が発生した場合においても、電磁波によりその機能が損なわれない設計とする。</td> </tr> </tbody> </table> <p>(62-3-2, 62-3-13)</p>	考慮する外的事象	対応	温度・圧力・湿度・放射線	屋外で想定される温度、圧力、湿度及び放射線条件下に耐えられる性能を確認した機器を使用する。 また、保管場所である5号炉原子炉建屋内緊急時対策所で想定される温度、圧力、湿度及び放射線条件下に耐えられる性能を確認した機器を使用する。	屋外の天候による影響	降水及び凍結により機能を損なうことのないよう防水対策及び凍結対策を行う設計とする。	海水を通水する系統への影響	海水を通水することはない。	地震	保管場所である5号炉原子炉建屋内緊急時対策所で想定される地震動に対し、転倒防止措置等を行う。使用場所である屋外において、人が携行して使用することから、地震による影響は受けない。	風(台風)・積雪	5号炉原子炉建屋内緊急時対策所内に保管し、使用場所である屋外において、人が携行して使用することから、風(台風)及び積雪の影響は受けない。	電磁的障害	重大事故等が発生した場合においても、電磁波によりその機能が損なわれない設計とする。	<p>第3.19-3表 想定する環境条件 (衛星電話設備(固定型))</p> <table border="1"> <thead> <tr> <th>環境条件</th> <th>対応</th> </tr> </thead> <tbody> <tr> <td>温度、圧力、湿度、放射線</td> <td>設置場所である中央制御室及び緊急時対策所内で想定される温度、圧力、湿度及び放射線条件下に耐えられる性能を確認した機器を使用する。</td> </tr> <tr> <td>屋外の天候による影響</td> <td>屋外に設置するものではないため、天候による影響を受けない。</td> </tr> <tr> <td>海水を通水する系統への影響</td> <td>海水を通水することはない。</td> </tr> <tr> <td>地震</td> <td>適切な地震荷重との組合せを考慮した上で、機器が損傷しない設計とする。(詳細は「2.1.2 耐震設計の基本方針」に示す。)</td> </tr> <tr> <td>津波</td> <td>津波を考慮し防潮堤及び浸水防止設備を設置する設計とする。</td> </tr> <tr> <td>風(台風)、竜巻、積雪、火山の影響</td> <td>中央制御室及び緊急時対策所内に設置するため、風(台風)及び積雪の影響を受けない。</td> </tr> <tr> <td>電磁的障害</td> <td>重大事故等時においても電磁波による影響を考慮した設計とする。</td> </tr> </tbody> </table>	環境条件	対応	温度、圧力、湿度、放射線	設置場所である中央制御室及び緊急時対策所内で想定される温度、圧力、湿度及び放射線条件下に耐えられる性能を確認した機器を使用する。	屋外の天候による影響	屋外に設置するものではないため、天候による影響を受けない。	海水を通水する系統への影響	海水を通水することはない。	地震	適切な地震荷重との組合せを考慮した上で、機器が損傷しない設計とする。(詳細は「2.1.2 耐震設計の基本方針」に示す。)	津波	津波を考慮し防潮堤及び浸水防止設備を設置する設計とする。	風(台風)、竜巻、積雪、火山の影響	中央制御室及び緊急時対策所内に設置するため、風(台風)及び積雪の影響を受けない。	電磁的障害	重大事故等時においても電磁波による影響を考慮した設計とする。	<p>第3.19-4表 想定する環境条件及び荷重条件 (無線通信設備(携帯型))</p> <table border="1"> <thead> <tr> <th>考慮する外的事象</th> <th>対応</th> </tr> </thead> <tbody> <tr> <td>温度・圧力・湿度・放射線</td> <td>屋外で想定される温度、圧力、湿度及び放射線条件下に耐えられる性能を確認した機器を使用する。 また、保管場所である緊急時対策所で想定される温度、圧力、湿度及び放射線条件下に耐えられる性能を確認した機器を使用する。</td> </tr> <tr> <td>屋外の天候による影響</td> <td>降水及び凍結により機能を損なうことのないよう防水対策及び凍結対策を行える設計とする。</td> </tr> <tr> <td>海水を通水する系統への影響</td> <td>海水を通水することはない。</td> </tr> <tr> <td>地震</td> <td>保管場所である緊急時対策所で想定される地震動に対し、転倒防止措置等を行う。使用場所である屋外において、人が携行して使用することから、地震による影響は受けない。</td> </tr> <tr> <td>風(台風)・積雪</td> <td>緊急時対策所に保管し、使用場所である屋外において、人が携行して使用することから、風(台風)及び積雪の影響は受けない。</td> </tr> <tr> <td>電磁的障害</td> <td>重大事故等が発生した場合においても電磁波によりその機能が損なわれない設計とする。</td> </tr> </tbody> </table> <p>(62-3-7)</p> <p>第3.19-5表 想定する環境条件及び荷重条件 (衛星電話設備(固定型))</p> <table border="1"> <thead> <tr> <th>考慮する外的事象</th> <th>対応</th> </tr> </thead> <tbody> <tr> <td>温度・圧力・湿度・放射線</td> <td>中央制御室及び緊急時対策所で想定される温度、圧力、湿度及び放射線条件下に耐えられる性能を確認した機器を使用する。</td> </tr> <tr> <td>屋外の天候による影響</td> <td>屋外に設置するものではないため、天候による影響は受けない。</td> </tr> <tr> <td>海水を通水する系統への影響</td> <td>海水を通水することはない。</td> </tr> <tr> <td>地震</td> <td>適切な地震荷重との組み合わせを考慮した上で機器が損傷しないことを確認する。詳細は「2.1.2 耐震設計の基本方針」に示す。</td> </tr> <tr> <td>風(台風)・積雪</td> <td>中央制御室及び緊急時対策所に設置するため、風(台風)及び積雪の影響は受けない。</td> </tr> <tr> <td>電磁的障害</td> <td>重大事故等が発生した場合においても電磁波によりその機能が損なわれない設計とする。</td> </tr> </tbody> </table> <p>(62-3-2, 62-3-7)</p>	考慮する外的事象	対応	温度・圧力・湿度・放射線	屋外で想定される温度、圧力、湿度及び放射線条件下に耐えられる性能を確認した機器を使用する。 また、保管場所である緊急時対策所で想定される温度、圧力、湿度及び放射線条件下に耐えられる性能を確認した機器を使用する。	屋外の天候による影響	降水及び凍結により機能を損なうことのないよう防水対策及び凍結対策を行える設計とする。	海水を通水する系統への影響	海水を通水することはない。	地震	保管場所である緊急時対策所で想定される地震動に対し、転倒防止措置等を行う。使用場所である屋外において、人が携行して使用することから、地震による影響は受けない。	風(台風)・積雪	緊急時対策所に保管し、使用場所である屋外において、人が携行して使用することから、風(台風)及び積雪の影響は受けない。	電磁的障害	重大事故等が発生した場合においても電磁波によりその機能が損なわれない設計とする。	考慮する外的事象	対応	温度・圧力・湿度・放射線	中央制御室及び緊急時対策所で想定される温度、圧力、湿度及び放射線条件下に耐えられる性能を確認した機器を使用する。	屋外の天候による影響	屋外に設置するものではないため、天候による影響は受けない。	海水を通水する系統への影響	海水を通水することはない。	地震	適切な地震荷重との組み合わせを考慮した上で機器が損傷しないことを確認する。詳細は「2.1.2 耐震設計の基本方針」に示す。	風(台風)・積雪	中央制御室及び緊急時対策所に設置するため、風(台風)及び積雪の影響は受けない。	電磁的障害	重大事故等が発生した場合においても電磁波によりその機能が損なわれない設計とする。	<p>・記載の適正化 【東海第二】 東海第二は第3.19-5表に記載 ・設計方針の相違 【東海第二】 ⑦の相違</p>
考慮する外的事象	対応																																																												
温度・圧力・湿度・放射線	屋外で想定される温度、圧力、湿度及び放射線条件下に耐えられる性能を確認した機器を使用する。 また、保管場所である5号炉原子炉建屋内緊急時対策所で想定される温度、圧力、湿度及び放射線条件下に耐えられる性能を確認した機器を使用する。																																																												
屋外の天候による影響	降水及び凍結により機能を損なうことのないよう防水対策及び凍結対策を行う設計とする。																																																												
海水を通水する系統への影響	海水を通水することはない。																																																												
地震	保管場所である5号炉原子炉建屋内緊急時対策所で想定される地震動に対し、転倒防止措置等を行う。使用場所である屋外において、人が携行して使用することから、地震による影響は受けない。																																																												
風(台風)・積雪	5号炉原子炉建屋内緊急時対策所内に保管し、使用場所である屋外において、人が携行して使用することから、風(台風)及び積雪の影響は受けない。																																																												
電磁的障害	重大事故等が発生した場合においても、電磁波によりその機能が損なわれない設計とする。																																																												
環境条件	対応																																																												
温度、圧力、湿度、放射線	設置場所である中央制御室及び緊急時対策所内で想定される温度、圧力、湿度及び放射線条件下に耐えられる性能を確認した機器を使用する。																																																												
屋外の天候による影響	屋外に設置するものではないため、天候による影響を受けない。																																																												
海水を通水する系統への影響	海水を通水することはない。																																																												
地震	適切な地震荷重との組合せを考慮した上で、機器が損傷しない設計とする。(詳細は「2.1.2 耐震設計の基本方針」に示す。)																																																												
津波	津波を考慮し防潮堤及び浸水防止設備を設置する設計とする。																																																												
風(台風)、竜巻、積雪、火山の影響	中央制御室及び緊急時対策所内に設置するため、風(台風)及び積雪の影響を受けない。																																																												
電磁的障害	重大事故等時においても電磁波による影響を考慮した設計とする。																																																												
考慮する外的事象	対応																																																												
温度・圧力・湿度・放射線	屋外で想定される温度、圧力、湿度及び放射線条件下に耐えられる性能を確認した機器を使用する。 また、保管場所である緊急時対策所で想定される温度、圧力、湿度及び放射線条件下に耐えられる性能を確認した機器を使用する。																																																												
屋外の天候による影響	降水及び凍結により機能を損なうことのないよう防水対策及び凍結対策を行える設計とする。																																																												
海水を通水する系統への影響	海水を通水することはない。																																																												
地震	保管場所である緊急時対策所で想定される地震動に対し、転倒防止措置等を行う。使用場所である屋外において、人が携行して使用することから、地震による影響は受けない。																																																												
風(台風)・積雪	緊急時対策所に保管し、使用場所である屋外において、人が携行して使用することから、風(台風)及び積雪の影響は受けない。																																																												
電磁的障害	重大事故等が発生した場合においても電磁波によりその機能が損なわれない設計とする。																																																												
考慮する外的事象	対応																																																												
温度・圧力・湿度・放射線	中央制御室及び緊急時対策所で想定される温度、圧力、湿度及び放射線条件下に耐えられる性能を確認した機器を使用する。																																																												
屋外の天候による影響	屋外に設置するものではないため、天候による影響は受けない。																																																												
海水を通水する系統への影響	海水を通水することはない。																																																												
地震	適切な地震荷重との組み合わせを考慮した上で機器が損傷しないことを確認する。詳細は「2.1.2 耐震設計の基本方針」に示す。																																																												
風(台風)・積雪	中央制御室及び緊急時対策所に設置するため、風(台風)及び積雪の影響は受けない。																																																												
電磁的障害	重大事故等が発生した場合においても電磁波によりその機能が損なわれない設計とする。																																																												
<p>表 3.19-5 想定する環境条件及び荷重条件 (衛星電話設備(常設))</p> <table border="1"> <thead> <tr> <th>考慮する外的事象</th> <th>対応</th> </tr> </thead> <tbody> <tr> <td>温度・圧力・湿度・放射線</td> <td>中央制御室及び5号炉原子炉建屋内緊急時対策所で想定される温度、圧力、湿度及び放射線条件下に耐えられる性能を確認した機器を使用する。</td> </tr> <tr> <td>屋外の天候による影響</td> <td>屋外に設置するものではないため、天候による影響は受けない。</td> </tr> <tr> <td>海水を通水する系統への影響</td> <td>海水を通水することはない。</td> </tr> <tr> <td>地震</td> <td>適切な地震荷重との組み合わせを考慮した上で機器が損傷しないことを確認する(詳細は「2.1.2 耐震設計の基本方針」に示す)。</td> </tr> <tr> <td>風(台風)・積雪</td> <td>中央制御室及び5号炉原子炉建屋内緊急時対策所内に設置するため、風(台風)及び積雪の影響は受けない。</td> </tr> <tr> <td>電磁的障害</td> <td>重大事故等が発生した場合においても、電磁波によりその機能が損なわれない設計とする。</td> </tr> </tbody> </table> <p>(62-3-2, 62-3-3, 62-3-12)</p>	考慮する外的事象	対応	温度・圧力・湿度・放射線	中央制御室及び5号炉原子炉建屋内緊急時対策所で想定される温度、圧力、湿度及び放射線条件下に耐えられる性能を確認した機器を使用する。	屋外の天候による影響	屋外に設置するものではないため、天候による影響は受けない。	海水を通水する系統への影響	海水を通水することはない。	地震	適切な地震荷重との組み合わせを考慮した上で機器が損傷しないことを確認する(詳細は「2.1.2 耐震設計の基本方針」に示す)。	風(台風)・積雪	中央制御室及び5号炉原子炉建屋内緊急時対策所内に設置するため、風(台風)及び積雪の影響は受けない。	電磁的障害	重大事故等が発生した場合においても、電磁波によりその機能が損なわれない設計とする。	<p>第3.19-3表 想定する環境条件 (衛星電話設備(固定型))</p> <table border="1"> <thead> <tr> <th>環境条件</th> <th>対応</th> </tr> </thead> <tbody> <tr> <td>温度、圧力、湿度、放射線</td> <td>設置場所である中央制御室及び緊急時対策所内で想定される温度、圧力、湿度及び放射線条件下に耐えられる性能を確認した機器を使用する。</td> </tr> <tr> <td>屋外の天候による影響</td> <td>屋外に設置するものではないため、天候による影響を受けない。</td> </tr> <tr> <td>海水を通水する系統への影響</td> <td>海水を通水することはない。</td> </tr> <tr> <td>地震</td> <td>適切な地震荷重との組合せを考慮した上で、機器が損傷しない設計とする。(詳細は「2.1.2 耐震設計の基本方針」に示す。)</td> </tr> <tr> <td>津波</td> <td>津波を考慮し防潮堤及び浸水防止設備を設置する設計とする。</td> </tr> <tr> <td>風(台風)、竜巻、積雪、火山の影響</td> <td>中央制御室及び緊急時対策所内に設置するため、風(台風)及び積雪の影響を受けない。</td> </tr> <tr> <td>電磁的障害</td> <td>重大事故等時においても電磁波による影響を考慮した設計とする。</td> </tr> </tbody> </table>	環境条件	対応	温度、圧力、湿度、放射線	設置場所である中央制御室及び緊急時対策所内で想定される温度、圧力、湿度及び放射線条件下に耐えられる性能を確認した機器を使用する。	屋外の天候による影響	屋外に設置するものではないため、天候による影響を受けない。	海水を通水する系統への影響	海水を通水することはない。	地震	適切な地震荷重との組合せを考慮した上で、機器が損傷しない設計とする。(詳細は「2.1.2 耐震設計の基本方針」に示す。)	津波	津波を考慮し防潮堤及び浸水防止設備を設置する設計とする。	風(台風)、竜巻、積雪、火山の影響	中央制御室及び緊急時対策所内に設置するため、風(台風)及び積雪の影響を受けない。	電磁的障害	重大事故等時においても電磁波による影響を考慮した設計とする。	<p>第3.19-5表 想定する環境条件及び荷重条件 (衛星電話設備(固定型))</p> <table border="1"> <thead> <tr> <th>考慮する外的事象</th> <th>対応</th> </tr> </thead> <tbody> <tr> <td>温度・圧力・湿度・放射線</td> <td>中央制御室及び緊急時対策所で想定される温度、圧力、湿度及び放射線条件下に耐えられる性能を確認した機器を使用する。</td> </tr> <tr> <td>屋外の天候による影響</td> <td>屋外に設置するものではないため、天候による影響は受けない。</td> </tr> <tr> <td>海水を通水する系統への影響</td> <td>海水を通水することはない。</td> </tr> <tr> <td>地震</td> <td>適切な地震荷重との組み合わせを考慮した上で機器が損傷しないことを確認する。詳細は「2.1.2 耐震設計の基本方針」に示す。</td> </tr> <tr> <td>風(台風)・積雪</td> <td>中央制御室及び緊急時対策所に設置するため、風(台風)及び積雪の影響は受けない。</td> </tr> <tr> <td>電磁的障害</td> <td>重大事故等が発生した場合においても電磁波によりその機能が損なわれない設計とする。</td> </tr> </tbody> </table> <p>(62-3-2, 62-3-7)</p>	考慮する外的事象	対応	温度・圧力・湿度・放射線	中央制御室及び緊急時対策所で想定される温度、圧力、湿度及び放射線条件下に耐えられる性能を確認した機器を使用する。	屋外の天候による影響	屋外に設置するものではないため、天候による影響は受けない。	海水を通水する系統への影響	海水を通水することはない。	地震	適切な地震荷重との組み合わせを考慮した上で機器が損傷しないことを確認する。詳細は「2.1.2 耐震設計の基本方針」に示す。	風(台風)・積雪	中央制御室及び緊急時対策所に設置するため、風(台風)及び積雪の影響は受けない。	電磁的障害	重大事故等が発生した場合においても電磁波によりその機能が損なわれない設計とする。	<p>・設計方針の相違 【東海第二】 ⑦の相違</p>														
考慮する外的事象	対応																																																												
温度・圧力・湿度・放射線	中央制御室及び5号炉原子炉建屋内緊急時対策所で想定される温度、圧力、湿度及び放射線条件下に耐えられる性能を確認した機器を使用する。																																																												
屋外の天候による影響	屋外に設置するものではないため、天候による影響は受けない。																																																												
海水を通水する系統への影響	海水を通水することはない。																																																												
地震	適切な地震荷重との組み合わせを考慮した上で機器が損傷しないことを確認する(詳細は「2.1.2 耐震設計の基本方針」に示す)。																																																												
風(台風)・積雪	中央制御室及び5号炉原子炉建屋内緊急時対策所内に設置するため、風(台風)及び積雪の影響は受けない。																																																												
電磁的障害	重大事故等が発生した場合においても、電磁波によりその機能が損なわれない設計とする。																																																												
環境条件	対応																																																												
温度、圧力、湿度、放射線	設置場所である中央制御室及び緊急時対策所内で想定される温度、圧力、湿度及び放射線条件下に耐えられる性能を確認した機器を使用する。																																																												
屋外の天候による影響	屋外に設置するものではないため、天候による影響を受けない。																																																												
海水を通水する系統への影響	海水を通水することはない。																																																												
地震	適切な地震荷重との組合せを考慮した上で、機器が損傷しない設計とする。(詳細は「2.1.2 耐震設計の基本方針」に示す。)																																																												
津波	津波を考慮し防潮堤及び浸水防止設備を設置する設計とする。																																																												
風(台風)、竜巻、積雪、火山の影響	中央制御室及び緊急時対策所内に設置するため、風(台風)及び積雪の影響を受けない。																																																												
電磁的障害	重大事故等時においても電磁波による影響を考慮した設計とする。																																																												
考慮する外的事象	対応																																																												
温度・圧力・湿度・放射線	中央制御室及び緊急時対策所で想定される温度、圧力、湿度及び放射線条件下に耐えられる性能を確認した機器を使用する。																																																												
屋外の天候による影響	屋外に設置するものではないため、天候による影響は受けない。																																																												
海水を通水する系統への影響	海水を通水することはない。																																																												
地震	適切な地震荷重との組み合わせを考慮した上で機器が損傷しないことを確認する。詳細は「2.1.2 耐震設計の基本方針」に示す。																																																												
風(台風)・積雪	中央制御室及び緊急時対策所に設置するため、風(台風)及び積雪の影響は受けない。																																																												
電磁的障害	重大事故等が発生した場合においても電磁波によりその機能が損なわれない設計とする。																																																												

柏崎刈羽原子力発電所 6/7号炉 (2017.12.20版)	東海第二発電所 (2018.9.18版)	島根原子力発電所 2号炉	備考																																												
<p align="center">表 3.19-6 想定する環境条件及び荷重条件 (衛星電話設備 (可搬型))</p> <table border="1"> <thead> <tr> <th>考慮する外的事象</th> <th>対応</th> </tr> </thead> <tbody> <tr> <td>温度・圧力・湿度・放射線</td> <td>屋外で想定される温度、圧力、湿度及び放射線条件下に耐えられる性能を確認した機器を使用する。また、保管場所である5号炉原子炉建屋内緊急時対策所で想定される温度、圧力、湿度及び放射線条件下に耐えられる性能を確認した機器を使用する。</td> </tr> <tr> <td>屋外の天候による影響</td> <td>降水及び凍結により機能を損なうことのないよう防水対策及び凍結対策を行う設計とする。</td> </tr> <tr> <td>海水を通水する系統への影響</td> <td>海水を通水することはない。</td> </tr> <tr> <td>地震</td> <td>保管場所である5号炉原子炉建屋内緊急時対策所で想定される地震動に対し、転倒防止措置等を行う。使用場所である屋外において、人が携行して使用することから、地震による影響は受けない。</td> </tr> <tr> <td>風(台風)・積雪</td> <td>5号炉原子炉建屋内緊急時対策所内に保管し、使用場所である屋外において、人が携行して使用することから、風(台風)及び積雪の影響は受けない。</td> </tr> <tr> <td>電磁的障害</td> <td>重大事故等が発生した場合においても、電磁波によりその機能が損なわれない設計とする。</td> </tr> </tbody> </table> <p align="right">(62-3-2, 62-3-13)</p>	考慮する外的事象	対応	温度・圧力・湿度・放射線	屋外で想定される温度、圧力、湿度及び放射線条件下に耐えられる性能を確認した機器を使用する。また、保管場所である5号炉原子炉建屋内緊急時対策所で想定される温度、圧力、湿度及び放射線条件下に耐えられる性能を確認した機器を使用する。	屋外の天候による影響	降水及び凍結により機能を損なうことのないよう防水対策及び凍結対策を行う設計とする。	海水を通水する系統への影響	海水を通水することはない。	地震	保管場所である5号炉原子炉建屋内緊急時対策所で想定される地震動に対し、転倒防止措置等を行う。使用場所である屋外において、人が携行して使用することから、地震による影響は受けない。	風(台風)・積雪	5号炉原子炉建屋内緊急時対策所内に保管し、使用場所である屋外において、人が携行して使用することから、風(台風)及び積雪の影響は受けない。	電磁的障害	重大事故等が発生した場合においても、電磁波によりその機能が損なわれない設計とする。	<p align="center">第3.19-4表 想定する環境条件 (衛星電話設備 (携帯型))</p> <table border="1"> <thead> <tr> <th>環境条件</th> <th>対応</th> </tr> </thead> <tbody> <tr> <td>温度、圧力、湿度、放射線</td> <td>保管場所である緊急時対策所内及び設置場所である屋外で想定される温度、圧力、湿度及び放射線条件下に耐えられる性能を確認した機器を使用する。</td> </tr> <tr> <td>屋外の天候による影響</td> <td>設置場所である降水及び凍結より機能を損なうことのないよう防水及び凍結対策を考慮した設計とする。</td> </tr> <tr> <td>海水を通水する系統への影響</td> <td>海水を通水することはない。</td> </tr> <tr> <td>地震</td> <td>保管場所である想定される適切な地震荷重との組合せを考慮し、機器が損傷しないことを確認し、人が携行して使用する。</td> </tr> <tr> <td>津波</td> <td>津波を考慮し防潮堤及び浸水防止設備を設置する設計とする。また、影響を受けない敷地高さに保管する。</td> </tr> <tr> <td>風(台風)、竜巻、積雪、火山の影響</td> <td>緊急時対策所内に保管するため、風(台風)、竜巻、積雪及び火山の影響を受けない。</td> </tr> <tr> <td>電磁的障害</td> <td>重大事故等時においても電磁波による影響を考慮した設計とする。</td> </tr> </tbody> </table>	環境条件	対応	温度、圧力、湿度、放射線	保管場所である緊急時対策所内及び設置場所である屋外で想定される温度、圧力、湿度及び放射線条件下に耐えられる性能を確認した機器を使用する。	屋外の天候による影響	設置場所である降水及び凍結より機能を損なうことのないよう防水及び凍結対策を考慮した設計とする。	海水を通水する系統への影響	海水を通水することはない。	地震	保管場所である想定される適切な地震荷重との組合せを考慮し、機器が損傷しないことを確認し、人が携行して使用する。	津波	津波を考慮し防潮堤及び浸水防止設備を設置する設計とする。また、影響を受けない敷地高さに保管する。	風(台風)、竜巻、積雪、火山の影響	緊急時対策所内に保管するため、風(台風)、竜巻、積雪及び火山の影響を受けない。	電磁的障害	重大事故等時においても電磁波による影響を考慮した設計とする。	<p align="center">第3.19-6表 想定する環境条件及び荷重条件 (衛星電話設備 (携帯型))</p> <table border="1"> <thead> <tr> <th>考慮する外的事象</th> <th>対応</th> </tr> </thead> <tbody> <tr> <td>温度・圧力・湿度・放射線</td> <td>屋外で想定される温度、圧力、湿度及び放射線条件下に耐えられる性能を確認した機器を使用する。また、保管場所である緊急時対策所で想定される温度、圧力、湿度及び放射線条件下に耐えられる性能を確認した機器を使用する。</td> </tr> <tr> <td>屋外の天候による影響</td> <td>降水及び凍結により機能を損なうことのないよう防水対策及び凍結対策を行える設計とする。</td> </tr> <tr> <td>海水を通水する系統への影響</td> <td>海水を通水することはない。</td> </tr> <tr> <td>地震</td> <td>保管場所である緊急時対策所で想定される地震動に対し、転倒防止措置等を行う。設置場所である屋外において、人が携行して使用することから、地震による影響は受けない。</td> </tr> <tr> <td>風(台風)・積雪</td> <td>緊急時対策所に保管し、使用場所である屋外において、人が携行して使用することから、風(台風)及び積雪の影響は受けない。</td> </tr> <tr> <td>電磁的障害</td> <td>重大事故等が発生した場合においても電磁波によりその機能が損なわれない設計とする。</td> </tr> </tbody> </table> <p align="right">(62-3-7)</p>	考慮する外的事象	対応	温度・圧力・湿度・放射線	屋外で想定される温度、圧力、湿度及び放射線条件下に耐えられる性能を確認した機器を使用する。また、保管場所である緊急時対策所で想定される温度、圧力、湿度及び放射線条件下に耐えられる性能を確認した機器を使用する。	屋外の天候による影響	降水及び凍結により機能を損なうことのないよう防水対策及び凍結対策を行える設計とする。	海水を通水する系統への影響	海水を通水することはない。	地震	保管場所である緊急時対策所で想定される地震動に対し、転倒防止措置等を行う。設置場所である屋外において、人が携行して使用することから、地震による影響は受けない。	風(台風)・積雪	緊急時対策所に保管し、使用場所である屋外において、人が携行して使用することから、風(台風)及び積雪の影響は受けない。	電磁的障害	重大事故等が発生した場合においても電磁波によりその機能が損なわれない設計とする。	<p>・設計方針の相違 【東海第二】 ⑦の相違</p>
考慮する外的事象	対応																																														
温度・圧力・湿度・放射線	屋外で想定される温度、圧力、湿度及び放射線条件下に耐えられる性能を確認した機器を使用する。また、保管場所である5号炉原子炉建屋内緊急時対策所で想定される温度、圧力、湿度及び放射線条件下に耐えられる性能を確認した機器を使用する。																																														
屋外の天候による影響	降水及び凍結により機能を損なうことのないよう防水対策及び凍結対策を行う設計とする。																																														
海水を通水する系統への影響	海水を通水することはない。																																														
地震	保管場所である5号炉原子炉建屋内緊急時対策所で想定される地震動に対し、転倒防止措置等を行う。使用場所である屋外において、人が携行して使用することから、地震による影響は受けない。																																														
風(台風)・積雪	5号炉原子炉建屋内緊急時対策所内に保管し、使用場所である屋外において、人が携行して使用することから、風(台風)及び積雪の影響は受けない。																																														
電磁的障害	重大事故等が発生した場合においても、電磁波によりその機能が損なわれない設計とする。																																														
環境条件	対応																																														
温度、圧力、湿度、放射線	保管場所である緊急時対策所内及び設置場所である屋外で想定される温度、圧力、湿度及び放射線条件下に耐えられる性能を確認した機器を使用する。																																														
屋外の天候による影響	設置場所である降水及び凍結より機能を損なうことのないよう防水及び凍結対策を考慮した設計とする。																																														
海水を通水する系統への影響	海水を通水することはない。																																														
地震	保管場所である想定される適切な地震荷重との組合せを考慮し、機器が損傷しないことを確認し、人が携行して使用する。																																														
津波	津波を考慮し防潮堤及び浸水防止設備を設置する設計とする。また、影響を受けない敷地高さに保管する。																																														
風(台風)、竜巻、積雪、火山の影響	緊急時対策所内に保管するため、風(台風)、竜巻、積雪及び火山の影響を受けない。																																														
電磁的障害	重大事故等時においても電磁波による影響を考慮した設計とする。																																														
考慮する外的事象	対応																																														
温度・圧力・湿度・放射線	屋外で想定される温度、圧力、湿度及び放射線条件下に耐えられる性能を確認した機器を使用する。また、保管場所である緊急時対策所で想定される温度、圧力、湿度及び放射線条件下に耐えられる性能を確認した機器を使用する。																																														
屋外の天候による影響	降水及び凍結により機能を損なうことのないよう防水対策及び凍結対策を行える設計とする。																																														
海水を通水する系統への影響	海水を通水することはない。																																														
地震	保管場所である緊急時対策所で想定される地震動に対し、転倒防止措置等を行う。設置場所である屋外において、人が携行して使用することから、地震による影響は受けない。																																														
風(台風)・積雪	緊急時対策所に保管し、使用場所である屋外において、人が携行して使用することから、風(台風)及び積雪の影響は受けない。																																														
電磁的障害	重大事故等が発生した場合においても電磁波によりその機能が損なわれない設計とする。																																														
<p align="center">表 3.19-7 想定する環境条件及び荷重条件 (5号炉屋外緊急連絡用インターフォン (設置場所：5号炉原子炉建屋内緊急時対策所及び 5号炉中央制御室))</p> <table border="1"> <thead> <tr> <th>考慮する外的事象</th> <th>対応</th> </tr> </thead> <tbody> <tr> <td>温度・圧力・湿度・放射線</td> <td>5号炉原子炉建屋内緊急時対策所及び5号炉中央制御室で想定される温度、圧力、湿度及び放射線条件下に耐えられる性能を確認した機器を使用する。</td> </tr> <tr> <td>屋外の天候による影響</td> <td>屋外に設置するものではないため、天候による影響は受けない。</td> </tr> <tr> <td>海水を通水する系統への影響</td> <td>海水を通水することはない。</td> </tr> <tr> <td>地震</td> <td>適切な地震荷重との組み合わせを考慮した上で機器が損傷しないことを確認する(詳細は「2.1.2 耐震設計の基本方針」に示す)。</td> </tr> <tr> <td>風(台風)・積雪</td> <td>5号炉原子炉建屋内緊急時対策所及び5号炉中央制御室内に設置するため、風(台風)及び積雪の影響は受けない。</td> </tr> <tr> <td>電磁的障害</td> <td>重大事故等が発生した場合においても、電磁波によりその機能が損なわれない設計とする。</td> </tr> </tbody> </table> <p align="right">(62-3-2, 62-3-12, 62-3-14)</p>	考慮する外的事象	対応	温度・圧力・湿度・放射線	5号炉原子炉建屋内緊急時対策所及び5号炉中央制御室で想定される温度、圧力、湿度及び放射線条件下に耐えられる性能を確認した機器を使用する。	屋外の天候による影響	屋外に設置するものではないため、天候による影響は受けない。	海水を通水する系統への影響	海水を通水することはない。	地震	適切な地震荷重との組み合わせを考慮した上で機器が損傷しないことを確認する(詳細は「2.1.2 耐震設計の基本方針」に示す)。	風(台風)・積雪	5号炉原子炉建屋内緊急時対策所及び5号炉中央制御室内に設置するため、風(台風)及び積雪の影響は受けない。	電磁的障害	重大事故等が発生した場合においても、電磁波によりその機能が損なわれない設計とする。			<p>・設備の相違 【柏崎6/7】 ②の相違</p>																														
考慮する外的事象	対応																																														
温度・圧力・湿度・放射線	5号炉原子炉建屋内緊急時対策所及び5号炉中央制御室で想定される温度、圧力、湿度及び放射線条件下に耐えられる性能を確認した機器を使用する。																																														
屋外の天候による影響	屋外に設置するものではないため、天候による影響は受けない。																																														
海水を通水する系統への影響	海水を通水することはない。																																														
地震	適切な地震荷重との組み合わせを考慮した上で機器が損傷しないことを確認する(詳細は「2.1.2 耐震設計の基本方針」に示す)。																																														
風(台風)・積雪	5号炉原子炉建屋内緊急時対策所及び5号炉中央制御室内に設置するため、風(台風)及び積雪の影響は受けない。																																														
電磁的障害	重大事故等が発生した場合においても、電磁波によりその機能が損なわれない設計とする。																																														

柏崎刈羽原子力発電所 6 / 7号炉 (2017. 12. 20 版)	東海第二発電所 (2018. 9. 18 版)	島根原子力発電所 2号炉	備考																														
<p align="center"><u>表 3.19-8 想定する環境条件及び荷重条件</u> <u>(5号炉屋外緊急連絡用インターフォン</u> <u>(設置場所：5号炉原子炉建屋建屋外)</u></p> <table border="1" data-bbox="157 359 914 835"> <thead> <tr> <th>考慮する外的事象</th> <th>対応</th> </tr> </thead> <tbody> <tr> <td>温度・圧力・湿度・放射線</td> <td>5号炉原子炉建屋屋外で想定される温度、圧力、湿度及び放射線条件下に耐えられる性能を確認した機器を使用する。</td> </tr> <tr> <td>屋外の天候による影響</td> <td>降水及び凍結により機能を損なうことのないよう防水対策及び凍結対策を行う設計とする。</td> </tr> <tr> <td>海水を通水する系統への影響</td> <td>海水を通水することはない。</td> </tr> <tr> <td>地震</td> <td>適切な地震荷重との組み合わせを考慮した上で機器が損傷しないことを確認する(詳細は「2.1.2 耐震設計の基本方針」に示す)。</td> </tr> <tr> <td>風(台風)・積雪</td> <td>5号炉原子炉建屋屋外で風荷重、積雪荷重を考慮しても機器が損傷しないことを応力評価により確認する。</td> </tr> <tr> <td>電磁的障害</td> <td>重大事故等が発生した場合においても、電磁波によりその機能が損なわれない設計とする。</td> </tr> </tbody> </table> <p align="right">(62-3-2, 62-3-15)</p>	考慮する外的事象	対応	温度・圧力・湿度・放射線	5号炉原子炉建屋屋外で想定される温度、圧力、湿度及び放射線条件下に耐えられる性能を確認した機器を使用する。	屋外の天候による影響	降水及び凍結により機能を損なうことのないよう防水対策及び凍結対策を行う設計とする。	海水を通水する系統への影響	海水を通水することはない。	地震	適切な地震荷重との組み合わせを考慮した上で機器が損傷しないことを確認する(詳細は「2.1.2 耐震設計の基本方針」に示す)。	風(台風)・積雪	5号炉原子炉建屋屋外で風荷重、積雪荷重を考慮しても機器が損傷しないことを応力評価により確認する。	電磁的障害	重大事故等が発生した場合においても、電磁波によりその機能が損なわれない設計とする。	<p align="center"><u>第 3.19-5 表 想定する環境条件</u> <u>(無線連絡設備(携帯型))</u></p> <table border="1" data-bbox="973 1024 1670 1717"> <thead> <tr> <th>環境条件</th> <th>対応</th> </tr> </thead> <tbody> <tr> <td>温度、圧力、湿度、放射線</td> <td>保管場所である緊急時対策所内及び設置場所である屋外で想定される温度、圧力、湿度及び放射線条件下に耐えられる性能を確認した機器を使用する。</td> </tr> <tr> <td>屋外の天候による影響</td> <td>設置場所で想定される降水及び凍結より機能を損なうことのないよう防水及び凍結対策を考慮した設計とする。</td> </tr> <tr> <td>海水を通水する系統への影響</td> <td>海水を通水することはない。</td> </tr> <tr> <td>地震</td> <td>保管場所で想定される適切な地震荷重との組合せを考慮し、機器が損傷しないことを確認し、人が携行して使用する。</td> </tr> <tr> <td>津波</td> <td>津波を考慮し防潮堤及び浸水防止設備を設置する設計とする。また、影響を受けない敷地高さに保管する。</td> </tr> <tr> <td>風(台風)、竜巻、積雪、火山の影響</td> <td>緊急時対策所内に保管するため、風(台風)、竜巻、積雪及び火山の影響を受けない。</td> </tr> <tr> <td>電磁的障害</td> <td>重大事故等時においても電磁波による影響を考慮した設計とする。</td> </tr> </tbody> </table>	環境条件	対応	温度、圧力、湿度、放射線	保管場所である緊急時対策所内及び設置場所である屋外で想定される温度、圧力、湿度及び放射線条件下に耐えられる性能を確認した機器を使用する。	屋外の天候による影響	設置場所で想定される降水及び凍結より機能を損なうことのないよう防水及び凍結対策を考慮した設計とする。	海水を通水する系統への影響	海水を通水することはない。	地震	保管場所で想定される適切な地震荷重との組合せを考慮し、機器が損傷しないことを確認し、人が携行して使用する。	津波	津波を考慮し防潮堤及び浸水防止設備を設置する設計とする。また、影響を受けない敷地高さに保管する。	風(台風)、竜巻、積雪、火山の影響	緊急時対策所内に保管するため、風(台風)、竜巻、積雪及び火山の影響を受けない。	電磁的障害	重大事故等時においても電磁波による影響を考慮した設計とする。		<p>・設備の相違 【柏崎 6/7】 ②の相違</p> <p>・記載の適正化 【東海第二】 島根 2号炉は第 3.19-4 表に記載</p>
考慮する外的事象	対応																																
温度・圧力・湿度・放射線	5号炉原子炉建屋屋外で想定される温度、圧力、湿度及び放射線条件下に耐えられる性能を確認した機器を使用する。																																
屋外の天候による影響	降水及び凍結により機能を損なうことのないよう防水対策及び凍結対策を行う設計とする。																																
海水を通水する系統への影響	海水を通水することはない。																																
地震	適切な地震荷重との組み合わせを考慮した上で機器が損傷しないことを確認する(詳細は「2.1.2 耐震設計の基本方針」に示す)。																																
風(台風)・積雪	5号炉原子炉建屋屋外で風荷重、積雪荷重を考慮しても機器が損傷しないことを応力評価により確認する。																																
電磁的障害	重大事故等が発生した場合においても、電磁波によりその機能が損なわれない設計とする。																																
環境条件	対応																																
温度、圧力、湿度、放射線	保管場所である緊急時対策所内及び設置場所である屋外で想定される温度、圧力、湿度及び放射線条件下に耐えられる性能を確認した機器を使用する。																																
屋外の天候による影響	設置場所で想定される降水及び凍結より機能を損なうことのないよう防水及び凍結対策を考慮した設計とする。																																
海水を通水する系統への影響	海水を通水することはない。																																
地震	保管場所で想定される適切な地震荷重との組合せを考慮し、機器が損傷しないことを確認し、人が携行して使用する。																																
津波	津波を考慮し防潮堤及び浸水防止設備を設置する設計とする。また、影響を受けない敷地高さに保管する。																																
風(台風)、竜巻、積雪、火山の影響	緊急時対策所内に保管するため、風(台風)、竜巻、積雪及び火山の影響を受けない。																																
電磁的障害	重大事故等時においても電磁波による影響を考慮した設計とする。																																

柏崎刈羽原子力発電所 6 / 7号炉 (2017. 12. 20 版)	東海第二発電所 (2018. 9. 18 版)	島根原子力発電所 2号炉	備考
<p>(2) 操作性 (設置許可基準規則第4条第1項二)</p> <p>(i) 要求事項</p> <p>想定される重大事故等が発生した場合において確実に操作できるものであること。</p> <p>(ii) 適合性</p> <p>基本方針については、「2.3.4 操作性及び試験・検査性」に示す。</p> <p><u>中央制御室内に保管する携帯型音声呼出電話機は、人が携行して使用が可能な設計とし、想定される重大事故等時において、保管場所である中央制御室から携帯型音声呼出電話機を運搬し、専用接続箱が設置してある場所において、携帯型音声呼出電話機と専用接続箱をケーブルで接続することにより、中央制御室 (通信連絡が必要な場所) と確実に通信連絡が可能な設計とする。</u></p> <p>通信連絡を行うための操作をするにあたり、運転員及び緊急時対策要員の操作性を考慮して十分な操作空間を確保する。また、<u>携帯型音声呼出電話機の呼出ボタンを押し (スイッチ操作)、中央制御室 (通信連絡が必要な場所) の携帯型音声呼出電話機の呼び出しベルを鳴らすことにより、確実に通話の開始が可能な設計とする。操作が必要な対象機器について表 3.19-9 に示す。</u></p> <p><u>5号炉原子炉建屋内緊急時対策所内に保管する携帯型音声呼出電話機は、人が携行して使用が可能な設計とし、想定される重大事故等時において、保管場所である5号炉原子炉建屋内緊急時対策所から携帯型音声呼出電話機を運搬し、携帯型音声呼出電話機とケーブルを接続することにより5号炉原子炉建屋内緊急時対策所 (待機場所) (通信連絡が必要な場所) と確実に通信連絡が可能</u></p>	<p>(2) 操作性 (設置許可基準規則第43条第1項二)</p> <p>(i) 要求事項</p> <p>想定される重大事故等が発生した場合において確実に操作できるものであること。</p> <p>(ii) 適合性</p> <p>基本方針については、「2.3.4 操作性及び試験・検査性」に示す。</p> <p><u>携行型有線通話装置は、人が携行して使用が可能な設計とし、重大事故等時において、原子炉建屋内で使用するものについては、保管場所である中央制御室から携行型有線通話装置を運搬し、原子炉建屋内の専用接続箱が設置してある場所で、携行型有線通話装置と専用接続箱を端子で容易かつ確実に接続できるとともに、原子炉建屋内の現場と中央制御室が確実に通信連絡を行うことが可能な設計とする。</u></p> <p><u>また、緊急時対策所建屋内で使用するものについては、保管場所である緊急時対策所から携行型有線通話装置を運搬し、緊急時対策所建屋内の専用接続箱が設置してある場所で、携行型有線通話装置と専用接続箱を端子で容易かつ確実に接続できるとともに、緊急時対策所建屋内の現場と緊急時対策所が確実に接続及び通信連絡できる設計とする。</u></p> <p>また、通信連絡を行うための操作をするにあたり、運転員等及び<u>緊急時対策所建屋内の災害対策要員の操作性を考慮して十分な操作空間を確保する。また、携行型有線通話装置の呼出ボタンを押し、中央制御室、緊急時対策所又は屋内の現場の携行型有線通話装置の呼び出しベルにより、接続先である中央制御室、緊急時対策所又は屋内の災害対策要員を呼び出し、確実に通話開始できる設計とする。操作が必要な対象機器を第3.19-6表に示す。</u></p>	<p>(2) 操作性 (設置許可基準規則第43条第1項二)</p> <p>(i) 要求事項</p> <p>想定される重大事故等が発生した場合において確実に操作できるものであること。</p> <p>(ii) 適合性</p> <p>基本方針については、「2.3.4 操作性及び試験・検査性」に示す。</p> <p><u>中央制御室付近の廃棄物処理建物に保管する有線式通信設備は、人が携行して使用が可能な設計とし、想定される重大事故等時において、保管場所である廃棄物処理建物1階 (中央制御室付近) から有線式通信設備を運搬し、専用接続端子が設置してある場所において、有線式通信機と専用接続端子をケーブルで接続することにより中央制御室 (通信連絡が必要な場所) と確実に通信連絡が可能な設計とする。</u></p> <p>通信連絡を行うための操作をするにあたり、運転員、<u>緊急時対策要員及び自衛消防隊の操作性を考慮して十分な操作空間を確保する。また、有線式通信機の呼出ボタンを押し (スイッチ操作)、中央制御室 (通信連絡が必要な場所) の有線式通信機の呼び出しベルを鳴らすことにより、確実に通話の開始が可能な設計とする。操作が必要な対象機器について第3.19-7表に示す。</u></p>	<p>備考</p> <p>・設備の相違 【東海第二】 ②の相違</p> <p>・体制の相違 【柏崎 6/7, 東海第二】 島根 2号炉の重大事故等に対処する要員は、運転員、緊急時対策要員及び自衛消防隊で構成し、重大事故等に対処する (以下、⑧の相違)</p> <p>・設備の相違 【柏崎 6/7】 ②の相違</p> <p>・設備の相違 【柏崎 6/7】 ②の相違</p>

柏崎刈羽原子力発電所 6 / 7号炉 (2017. 12. 20 版)	東海第二発電所 (2018. 9. 18 版)	島根原子力発電所 2号炉	備考
<p><u>な設計とする。</u></p> <p><u>通信連絡を行うための操作をするにあたり、運転員及び緊急時対策要員の操作性を考慮して十分な操作空間を確保する。また、携帯型音声呼出電話機の呼出ボタンを押し(スイッチ操作)、5号炉原子炉建屋内緊急時対策所(待機場所)</u></p> <p><u>(通信連絡が必要な場所)の携帯型音声呼出電話機の呼び出しベルを鳴らすことにより、確実に通話の開始が可能な設計とする。操作が必要な対象機器について表 3.19-10 に示す。</u></p> <p><u>無線連絡設備(常設)は、通信連絡を行うための操作をするにあたり、運転員及び緊急時対策要員の操作性を考慮して十分な操作空間を確保する。また、想定される重大事故等時において、設置場所である中央制御室(中央制御室待避室含む)及び5号炉原子炉建屋内緊急時対策所内において、電源スイッチを入れ(スイッチ操作)、通話ボタンを押し(スイッチ操作)ことにより、通信連絡をする必要のある場所と確実に通信連絡が可能な設計とする。操作が必要な対象機器について表 3.19-11 に示す。</u></p> <p><u>無線連絡設備(可搬型)は、通信連絡を行うための操作をするにあたり、運転員及び緊急時対策要員の操作性を考慮して十分な操作空間を確保する。また、想定される重大事故等時において、保管場所である5号炉原子炉建屋内緊急時対策所から無線連絡設備(可搬型)を運搬し、電源スイッチを入れ(スイッチ操作)、通話ボタンを押し(スイッチ操作)ことにより、屋外から通信連絡をする必要のある場所と確実に通信連絡が可能な設計とする。操作が必要な対象機器について表 3.19-12 に示す。</u></p>		<p><u>中央制御室及び緊急時対策所に保管する無線通信設備(固定型)のうち、緊急時対策所の無線通信設備(固定型)は、想定される重大事故等時において、保管場所である緊急時対策所内(緊急時対策本部)で無線通信設備(固定型)を運搬し、ケーブルが設置してある場所において、無線通信設備(固定型)とケーブルを接続することにより通信連絡が必要な場所と確実に通信連絡が可能な設計とする。</u></p> <p><u>無線通信設備(固定型)は、通信連絡を行うための操作をするにあたり、運転員、緊急時対策要員及び自衛消防隊の操作性を考慮して十分な操作空間を確保する。また、想定される重大事故等時において、設置場所である中央制御室(中央制御室待避室含む)及び緊急時対策所内において、電源スイッチを入れ(スイッチ操作)、通話ボタンを押し(スイッチ操作)ことにより、通信連絡をする必要のある場所と確実に通信連絡が可能な設計とする。操作が必要な対象機器について第3.19-8表に示す。</u></p> <p><u>無線通信設備(携帯型)は、通信連絡を行うための操作をするにあたり、運転員、緊急時対策要員及び自衛消防隊の操作性を考慮して十分な操作空間を確保する。また、想定される重大事故等時において、保管場所である緊急時対策所から無線通信設備(携帯型)を運搬し、電源スイッチを入れ(スイッチ操作)、通話ボタンを押し(スイッチ操作)ことにより、屋外から通信連絡をする必要のある場所と確実に通信連絡が可能な設計とする。操作が必要な対象機器について第3.19-9表に示す。</u></p> <p>中央制御室及び緊急時対策所に保管する衛星電話設備(固定型)のうち、緊急時対策所の衛星電話設備(固定型)は、想定される重大事故等時において、保管場所である緊急時対策所内(緊急時対策本部)で衛星電話設備(固定型)を運搬し、ケーブルが設置してある場所において、衛星電話設備(固定型)とケーブルを接続することにより通信連絡が必要な場所と確実に通信連絡が可能な設計とする。</p>	<p>・設備の相違 【柏崎 6/7】 使用する際は固縛した机から運搬し接続して使用する (以下、⑨の相違)</p> <p>・設備の相違 【東海第二】 ①の相違</p> <p>・体制の相違 【柏崎 6/7】 ⑧の相違</p> <p>・記載の適正化 【東海第二】 東海第二は別の段落で記載</p> <p>・体制の相違 【柏崎 6/7】 ⑧の相違</p> <p>・設備の相違 【柏崎 6/7, 東海第二】 ⑨の相違</p>

柏崎刈羽原子力発電所 6/7号炉 (2017.12.20版)	東海第二発電所 (2018.9.18版)	島根原子力発電所 2号炉	備考
<p>衛星電話設備(常設)は、通信連絡を行うための操作をするにあたり、運転員及び緊急時対策要員の操作性を考慮して十分な操作空間を確保する。また、想定される重大事故等時において、設置場所である中央制御室(中央制御室待避室含む)及び5号炉原子炉建屋内緊急時対策所内において、一般の電話機と同様の操作(スイッチ操作)により、通信連絡をする必要のある場所と確実に通信連絡が可能な設計とする。操作が必要な対象機器について表3.19-13に示す。</p> <p>衛星電話設備(可搬型)は、通信連絡を行うための操作をするにあたり、運転員及び緊急時対策要員の操作性を考慮して十分な操作空間を確保する。また、想定される重大事故等時において、保管場所である5号炉原子炉建屋内緊急時対策所から衛星電話設備(可搬型)を運搬し、電源スイッチを入れ(スイッチ操作)、一般の携帯型電話機と同様の操作(スイッチ操作)により、屋外から通信連絡をする必要のある場所と確実に通信連絡が可能な設計とする。操作が必要な対象機器について表3.19-14に示す。</p> <p>5号炉屋外緊急連絡用インターフォンは、通信連絡を行うための操作をするにあたり、運転員及び緊急時対策要員の操作性を考慮して十分な操作空間を確保する。 <u>想定される重大事故等時において、設置場所である5号炉原子炉建屋屋外において、インターフォンの正面パネルにあるボタン操作(スイッチ操作)により、通信連絡が可能な設計とする。また、5号炉原子炉建屋内緊急時対策所及び5号炉中央制御室内に設置するインターフォンは、一般的な電話機と同様の構造を有し、受話器部分を持ち上げることで5号炉原子炉建屋屋外に設置のイン</u></p>	<p>衛星電話設備(固定型)は、<u>重大事故等時において、設置場所である中央制御室及び緊急時対策所で、一般の電話機と同様の操作により通信連絡が可能であり、特別な技量を要することなく容易に操作ができる設計とするとともに、中央制御室と緊急時対策所及び緊急時対策所又は中央制御室から屋外の現場が確実に接続及び通信連絡できる設計とする。</u></p> <p>また、<u>通信連絡を行うための操作をするにあたり、中央制御室の運転員等及び中央制御室に滞在する情報班員並びに緊急時対策所の災害対策要員の操作性を考慮して十分な操作空間を確保する。</u>操作が必要な対象機器を第3.19-7表に示す。</p> <p>衛星電話設備(携帯型)は、重大事故等時において、保管場所である緊急時対策所から衛星電話設備(携帯型)を運搬し、一般の携帯電話と同様の操作により通信連絡が可能であり、特別な技量を要することなく容易に操作ができる設計とするとともに、屋外の現場と緊急時対策所又は中央制御室が確実に接続及び通信連絡できる設計とする。</p> <p>また、<u>通信連絡を行うための操作をするにあたり、屋外の災害対策要員の操作性を考慮して十分な操作空間を確保する。</u>操作が必要な対象機器を第3.19-8表に示す。</p> <p><u>無線連絡設備(携帯型)は、人が携行して使用が可能な設計とし、重大事故等時において、保管場所である緊急時対策所から無線連絡設備(携帯型)を運搬し、電源スイッチを入れ、通話ボタンを押すことにより通信連絡が可能であり、特別な技量を要することなく容易に操作ができる設計とするとともに、屋外の現場間とで確実に接続及び通信連絡できる設計とする。</u></p> <p>また、<u>通信連絡を行うための操作をするにあたり、屋外の災害対策要員の操作性を考慮して十分な操作空間を確保する。</u>操作が必要な対象機器を第3.19-9表に示す。</p> <p>(62-8-2~4)</p>	<p>衛星電話設備(固定型)は、通信連絡を行うための操作をするにあたり、<u>運転員、緊急時対策要員及び自衛消防隊の操作性を考慮して十分な操作空間を確保する。また、想定される重大事故等時において、設置場所である中央制御室(中央制御室待避室含む)及び緊急時対策所内において、一般の電話機と同様の操作(スイッチ操作)により、通信連絡をする必要のある場所と確実に通信連絡が可能な設計とする。</u>操作が必要な対象機器について第3.19-10表に示す。</p> <p>衛星電話設備(携帯型)は、通信連絡を行うための操作をするにあたり、<u>運転員、緊急時対策要員及び自衛消防隊の操作性を考慮して十分な操作空間を確保する。また、想定される重大事故等時において、保管場所である緊急時対策所から衛星電話設備(携帯型)を運搬し、電源スイッチを入れ(スイッチ操作)、一般の携帯型電話機と同様の操作(スイッチ操作)により、屋外から通信連絡をする必要のある場所と確実に通信連絡が可能な設計とする。</u>操作が必要な対象機器について第3.19-11表に示す。</p>	<p>・体制の相違 【柏崎6/7、東海第二】 ⑧の相違</p> <p>・体制の相違 【柏崎6/7、東海第二】 ⑧の相違</p> <p>・記載の適正化 【東海第二】 島根2号炉は別の段落で記載</p> <p>・設備の相違 【柏崎6/7】 ②の相違</p>

柏崎刈羽原子力発電所 6/7号炉 (2017.12.20版)	東海第二発電所 (2018.9.18版)	島根原子力発電所 2号炉	備考																																																																											
<p>ターフォンと通信連絡が可能な設計とする。操作が必要な対象機器について表 3.19-15 に示す。</p>																																																																														
<p>表 3.19-9 操作対象機器 (携帯型音声呼出電話設備(保管場所：中央制御室))</p>	<p>第3.19-6表 操作対象機器(携行型有線通話装置)</p>	<p>第 3.19-7 表 操作対象機器(有線式通信設備)</p>																																																																												
<table border="1"> <thead> <tr> <th>機器名称</th> <th>状態の変化</th> <th>操作場所</th> <th>操作方法</th> </tr> </thead> <tbody> <tr> <td>携帯型音声呼出電話機</td> <td>—</td> <td>コントロール建屋内 中央制御室</td> <td>運搬・設置</td> </tr> <tr> <td>携帯型音声呼出電話機</td> <td>ケーブル接続</td> <td>コントロール建屋内 中央制御室</td> <td>人力接続</td> </tr> <tr> <td>携帯型音声呼出電話機</td> <td>起動・停止 (通信連絡)</td> <td>コントロール建屋内 中央制御室</td> <td>スイッチ操作</td> </tr> <tr> <td>携帯型音声呼出電話機</td> <td>—</td> <td>原子炉建屋内・ コントロール建屋内</td> <td>運搬・設置</td> </tr> <tr> <td>携帯型音声呼出電話機</td> <td>ケーブル接続</td> <td>原子炉建屋内・ コントロール建屋内</td> <td>人力接続</td> </tr> <tr> <td>携帯型音声呼出電話機</td> <td>起動・停止 (通信連絡)</td> <td>原子炉建屋内・ コントロール建屋内</td> <td>スイッチ操作</td> </tr> </tbody> </table> <p>(62-8-2)</p>	機器名称	状態の変化	操作場所	操作方法	携帯型音声呼出電話機	—	コントロール建屋内 中央制御室	運搬・設置	携帯型音声呼出電話機	ケーブル接続	コントロール建屋内 中央制御室	人力接続	携帯型音声呼出電話機	起動・停止 (通信連絡)	コントロール建屋内 中央制御室	スイッチ操作	携帯型音声呼出電話機	—	原子炉建屋内・ コントロール建屋内	運搬・設置	携帯型音声呼出電話機	ケーブル接続	原子炉建屋内・ コントロール建屋内	人力接続	携帯型音声呼出電話機	起動・停止 (通信連絡)	原子炉建屋内・ コントロール建屋内	スイッチ操作	<table border="1"> <thead> <tr> <th>機器名称</th> <th>状態の変化</th> <th>操作方法</th> <th>操作場所</th> </tr> </thead> <tbody> <tr> <td rowspan="6">携行型有線 通話装置</td> <td>—</td> <td>運搬・設置</td> <td rowspan="3">原子炉建屋内</td> </tr> <tr> <td>端子接続</td> <td>人力接続</td> </tr> <tr> <td>起動・停止 (通信連絡)</td> <td>スイッチ操作</td> </tr> <tr> <td>—</td> <td>運搬・設置</td> <td rowspan="3">緊急時 対策所建屋内</td> </tr> <tr> <td>端子接続</td> <td>人力接続</td> </tr> <tr> <td>起動・停止 (通信連絡)</td> <td>スイッチ操作</td> </tr> </tbody> </table>	機器名称	状態の変化	操作方法	操作場所	携行型有線 通話装置	—	運搬・設置	原子炉建屋内	端子接続	人力接続	起動・停止 (通信連絡)	スイッチ操作	—	運搬・設置	緊急時 対策所建屋内	端子接続	人力接続	起動・停止 (通信連絡)	スイッチ操作	<table border="1"> <thead> <tr> <th>機器名称</th> <th>状態の変化</th> <th>操作場所</th> <th>操作方法</th> </tr> </thead> <tbody> <tr> <td>有線式通信機</td> <td>—</td> <td>制御室建物内 中央制御室</td> <td>運搬・設置</td> </tr> <tr> <td>有線式通信機</td> <td>ケーブル接続</td> <td>制御室建物内 中央制御室</td> <td>人力接続</td> </tr> <tr> <td>有線式通信機</td> <td>起動・停止 (通信連絡)</td> <td>制御室建物内 中央制御室</td> <td>スイッチ操作</td> </tr> <tr> <td>有線式通信機</td> <td>—</td> <td>原子炉建物内・ 廃棄物処理建物内</td> <td>運搬・設置</td> </tr> <tr> <td>有線式通信機</td> <td>ケーブル接続</td> <td>原子炉建物内・ 廃棄物処理建物内</td> <td>人力接続</td> </tr> <tr> <td>有線式通信機</td> <td>起動・停止 (通信連絡)</td> <td>原子炉建物内・ 廃棄物処理建物内</td> <td>スイッチ操作</td> </tr> </tbody> </table> <p>(62-8-2)</p>	機器名称	状態の変化	操作場所	操作方法	有線式通信機	—	制御室建物内 中央制御室	運搬・設置	有線式通信機	ケーブル接続	制御室建物内 中央制御室	人力接続	有線式通信機	起動・停止 (通信連絡)	制御室建物内 中央制御室	スイッチ操作	有線式通信機	—	原子炉建物内・ 廃棄物処理建物内	運搬・設置	有線式通信機	ケーブル接続	原子炉建物内・ 廃棄物処理建物内	人力接続	有線式通信機	起動・停止 (通信連絡)	原子炉建物内・ 廃棄物処理建物内	スイッチ操作	
機器名称	状態の変化	操作場所	操作方法																																																																											
携帯型音声呼出電話機	—	コントロール建屋内 中央制御室	運搬・設置																																																																											
携帯型音声呼出電話機	ケーブル接続	コントロール建屋内 中央制御室	人力接続																																																																											
携帯型音声呼出電話機	起動・停止 (通信連絡)	コントロール建屋内 中央制御室	スイッチ操作																																																																											
携帯型音声呼出電話機	—	原子炉建屋内・ コントロール建屋内	運搬・設置																																																																											
携帯型音声呼出電話機	ケーブル接続	原子炉建屋内・ コントロール建屋内	人力接続																																																																											
携帯型音声呼出電話機	起動・停止 (通信連絡)	原子炉建屋内・ コントロール建屋内	スイッチ操作																																																																											
機器名称	状態の変化	操作方法	操作場所																																																																											
携行型有線 通話装置	—	運搬・設置	原子炉建屋内																																																																											
	端子接続	人力接続																																																																												
	起動・停止 (通信連絡)	スイッチ操作																																																																												
	—	運搬・設置	緊急時 対策所建屋内																																																																											
	端子接続	人力接続																																																																												
	起動・停止 (通信連絡)	スイッチ操作																																																																												
機器名称	状態の変化	操作場所	操作方法																																																																											
有線式通信機	—	制御室建物内 中央制御室	運搬・設置																																																																											
有線式通信機	ケーブル接続	制御室建物内 中央制御室	人力接続																																																																											
有線式通信機	起動・停止 (通信連絡)	制御室建物内 中央制御室	スイッチ操作																																																																											
有線式通信機	—	原子炉建物内・ 廃棄物処理建物内	運搬・設置																																																																											
有線式通信機	ケーブル接続	原子炉建物内・ 廃棄物処理建物内	人力接続																																																																											
有線式通信機	起動・停止 (通信連絡)	原子炉建物内・ 廃棄物処理建物内	スイッチ操作																																																																											
<p>表 3.19-10 操作対象機器(携帯型音声呼出電話設備 (保管場所：5号炉原子炉建屋内緊急時対策所))</p>																																																																														
<table border="1"> <thead> <tr> <th>機器名称</th> <th>状態の変化</th> <th>操作場所</th> <th>操作方法</th> </tr> </thead> <tbody> <tr> <td>携帯型音声呼出電話機</td> <td>—</td> <td>5号炉原子炉建屋 地上3階</td> <td>運搬・設置</td> </tr> <tr> <td>携帯型音声呼出電話機</td> <td>ケーブル接続</td> <td>5号炉原子炉建屋 地上3階</td> <td>人力接続</td> </tr> <tr> <td>携帯型音声呼出電話機</td> <td>起動・停止 (通信連絡)</td> <td>5号炉原子炉建屋 地上3階</td> <td>スイッチ操作</td> </tr> </tbody> </table> <p>(62-8-2)</p>	機器名称	状態の変化	操作場所	操作方法	携帯型音声呼出電話機	—	5号炉原子炉建屋 地上3階	運搬・設置	携帯型音声呼出電話機	ケーブル接続	5号炉原子炉建屋 地上3階	人力接続	携帯型音声呼出電話機	起動・停止 (通信連絡)	5号炉原子炉建屋 地上3階	スイッチ操作			<p>・設備の相違 【柏崎 6/7】 ②の相違</p>																																																											
機器名称	状態の変化	操作場所	操作方法																																																																											
携帯型音声呼出電話機	—	5号炉原子炉建屋 地上3階	運搬・設置																																																																											
携帯型音声呼出電話機	ケーブル接続	5号炉原子炉建屋 地上3階	人力接続																																																																											
携帯型音声呼出電話機	起動・停止 (通信連絡)	5号炉原子炉建屋 地上3階	スイッチ操作																																																																											
<p>表 3.19-11 操作対象機器(無線連絡設備(常設))</p>		<p>第 3.19-8 表 操作対象機器(無線通信設備(固定型))</p>																																																																												
<table border="1"> <thead> <tr> <th>機器名称</th> <th>状態の変化</th> <th>操作場所</th> <th>操作方法</th> </tr> </thead> <tbody> <tr> <td>無線連絡設備(常設)</td> <td>起動・停止 (通信連絡)</td> <td>コントロール建屋内 中央制御室 (中央制御室待避 室含む)</td> <td>スイッチ操作</td> </tr> <tr> <td>無線連絡設備(常設)</td> <td>起動・停止 (通信連絡)</td> <td>5号炉原子炉建屋内 緊急時対策所</td> <td>スイッチ操作</td> </tr> </tbody> </table> <p>(62-8-3)</p>	機器名称	状態の変化	操作場所	操作方法	無線連絡設備(常設)	起動・停止 (通信連絡)	コントロール建屋内 中央制御室 (中央制御室待避 室含む)	スイッチ操作	無線連絡設備(常設)	起動・停止 (通信連絡)	5号炉原子炉建屋内 緊急時対策所	スイッチ操作		<table border="1"> <thead> <tr> <th>機器名称</th> <th>状態の変化</th> <th>操作場所</th> <th>操作方法</th> </tr> </thead> <tbody> <tr> <td>無線通信設備 (固定型)</td> <td>—</td> <td>緊急時対策所</td> <td>運搬・設置</td> </tr> <tr> <td>無線通信設備 (固定型)</td> <td>ケーブル接続</td> <td>緊急時対策所</td> <td>人力接続</td> </tr> <tr> <td>無線通信設備 (固定型)</td> <td>起動・停止 (通信連絡)</td> <td>制御室建物内 中央制御室</td> <td>スイッチ操作</td> </tr> <tr> <td>無線通信設備 (固定型)</td> <td>起動・停止 (通信連絡)</td> <td>緊急時対策所</td> <td>スイッチ操作</td> </tr> </tbody> </table> <p>(62-8-3)</p>	機器名称	状態の変化	操作場所	操作方法	無線通信設備 (固定型)	—	緊急時対策所	運搬・設置	無線通信設備 (固定型)	ケーブル接続	緊急時対策所	人力接続	無線通信設備 (固定型)	起動・停止 (通信連絡)	制御室建物内 中央制御室	スイッチ操作	無線通信設備 (固定型)	起動・停止 (通信連絡)	緊急時対策所	スイッチ操作	<p>・設備の相違 【柏崎 6/7】 ⑨の相違 【東海第二】 ①の相違</p>																																											
機器名称	状態の変化	操作場所	操作方法																																																																											
無線連絡設備(常設)	起動・停止 (通信連絡)	コントロール建屋内 中央制御室 (中央制御室待避 室含む)	スイッチ操作																																																																											
無線連絡設備(常設)	起動・停止 (通信連絡)	5号炉原子炉建屋内 緊急時対策所	スイッチ操作																																																																											
機器名称	状態の変化	操作場所	操作方法																																																																											
無線通信設備 (固定型)	—	緊急時対策所	運搬・設置																																																																											
無線通信設備 (固定型)	ケーブル接続	緊急時対策所	人力接続																																																																											
無線通信設備 (固定型)	起動・停止 (通信連絡)	制御室建物内 中央制御室	スイッチ操作																																																																											
無線通信設備 (固定型)	起動・停止 (通信連絡)	緊急時対策所	スイッチ操作																																																																											

柏崎刈羽原子力発電所 6/7号炉 (2017.12.20版)	東海第二発電所 (2018.9.18版)	島根原子力発電所 2号炉	備考																																										
<p>表 3.19-12 操作対象機器 (無線連絡設備 (可搬型))</p> <table border="1"> <thead> <tr> <th>機器名称</th> <th>状態の変化</th> <th>操作場所</th> <th>操作方法</th> </tr> </thead> <tbody> <tr> <td>無線連絡設備 (可搬型)</td> <td>—</td> <td>5号炉原子炉建屋内 緊急時対策所</td> <td>運搬・設置</td> </tr> <tr> <td>無線連絡設備 (可搬型)</td> <td>起動・停止 (通信連絡)</td> <td>屋外</td> <td>スイッチ操作</td> </tr> </tbody> </table> <p>(62-8-5)</p>	機器名称	状態の変化	操作場所	操作方法	無線連絡設備 (可搬型)	—	5号炉原子炉建屋内 緊急時対策所	運搬・設置	無線連絡設備 (可搬型)	起動・停止 (通信連絡)	屋外	スイッチ操作	<p>第3.19-7表 操作対象機器 (衛星電話設備 (固定型))</p> <table border="1"> <thead> <tr> <th>機器名称</th> <th>状態の変化</th> <th>操作方法</th> <th>操作場所</th> </tr> </thead> <tbody> <tr> <td rowspan="2">衛星電話設備 (固定型)</td> <td rowspan="2">起動・停止 (通信連絡)</td> <td>スイッチ操作</td> <td>中央制御室</td> </tr> <tr> <td>スイッチ操作</td> <td>緊急時対策所</td> </tr> </tbody> </table>	機器名称	状態の変化	操作方法	操作場所	衛星電話設備 (固定型)	起動・停止 (通信連絡)	スイッチ操作	中央制御室	スイッチ操作	緊急時対策所	<p>第 3.19-9 表 操作対象機器 (無線通信設備 (携帯型))</p> <table border="1"> <thead> <tr> <th>機器名称</th> <th>状態の変化</th> <th>操作場所</th> <th>操作方法</th> </tr> </thead> <tbody> <tr> <td>無線通信設備 (携帯型)</td> <td>—</td> <td>緊急時対策所</td> <td>運搬・設置</td> </tr> <tr> <td>無線通信設備 (携帯型)</td> <td>起動・停止 (通信連絡)</td> <td>屋外</td> <td>スイッチ操作</td> </tr> </tbody> </table> <p>(62-8-4)</p>	機器名称	状態の変化	操作場所	操作方法	無線通信設備 (携帯型)	—	緊急時対策所	運搬・設置	無線通信設備 (携帯型)	起動・停止 (通信連絡)	屋外	スイッチ操作	<p>・記載の適正化 【東海第二】 東海第二は第 3.19-9 表に記載</p>								
機器名称	状態の変化	操作場所	操作方法																																										
無線連絡設備 (可搬型)	—	5号炉原子炉建屋内 緊急時対策所	運搬・設置																																										
無線連絡設備 (可搬型)	起動・停止 (通信連絡)	屋外	スイッチ操作																																										
機器名称	状態の変化	操作方法	操作場所																																										
衛星電話設備 (固定型)	起動・停止 (通信連絡)	スイッチ操作	中央制御室																																										
		スイッチ操作	緊急時対策所																																										
機器名称	状態の変化	操作場所	操作方法																																										
無線通信設備 (携帯型)	—	緊急時対策所	運搬・設置																																										
無線通信設備 (携帯型)	起動・停止 (通信連絡)	屋外	スイッチ操作																																										
<p>表 3.19-13 操作対象機器 (衛星電話設備 (常設))</p> <table border="1"> <thead> <tr> <th>機器名称</th> <th>状態の変化</th> <th>操作場所</th> <th>操作方法</th> </tr> </thead> <tbody> <tr> <td>衛星電話設備 (常設)</td> <td>起動・停止 (通信連絡)</td> <td>コントロール建屋内 中央制御室 (中央制御室待避 室含む)</td> <td>スイッチ操作</td> </tr> <tr> <td>衛星電話設備 (常設)</td> <td>起動・停止 (通信連絡)</td> <td>5号炉原子炉建屋内 緊急時対策所</td> <td>スイッチ操作</td> </tr> </tbody> </table> <p>(62-8-3)</p>	機器名称	状態の変化	操作場所	操作方法	衛星電話設備 (常設)	起動・停止 (通信連絡)	コントロール建屋内 中央制御室 (中央制御室待避 室含む)	スイッチ操作	衛星電話設備 (常設)	起動・停止 (通信連絡)	5号炉原子炉建屋内 緊急時対策所	スイッチ操作	<p>第3.19-8表 操作対象機器 (衛星電話設備 (携帯型))</p> <table border="1"> <thead> <tr> <th>機器名称</th> <th>状態の変化</th> <th>操作方法</th> <th>操作場所</th> </tr> </thead> <tbody> <tr> <td rowspan="2">衛星電話設備 (携帯型)</td> <td rowspan="2">—</td> <td>運搬・設置</td> <td>緊急時対策所</td> </tr> <tr> <td>スイッチ操作 (通信連絡)</td> <td>屋外</td> </tr> </tbody> </table>	機器名称	状態の変化	操作方法	操作場所	衛星電話設備 (携帯型)	—	運搬・設置	緊急時対策所	スイッチ操作 (通信連絡)	屋外	<p>第 3.19-10 表 操作対象機器 (衛星電話設備 (固定型))</p> <table border="1"> <thead> <tr> <th>機器名称</th> <th>状態の変化</th> <th>操作場所</th> <th>操作方法</th> </tr> </thead> <tbody> <tr> <td>衛星電話設備 (固定型)</td> <td>—</td> <td>緊急時対策所</td> <td>運搬・設置</td> </tr> <tr> <td>衛星電話設備 (固定型)</td> <td>ケーブル接続</td> <td>緊急時対策所</td> <td>人力接続</td> </tr> <tr> <td>衛星電話設備 (固定型)</td> <td>起動・停止 (通信連絡)</td> <td>制御室建物内 中央制御室</td> <td>スイッチ操作</td> </tr> <tr> <td>衛星電話設備 (固定型)</td> <td>起動・停止 (通信連絡)</td> <td>緊急時対策所</td> <td>スイッチ操作</td> </tr> </tbody> </table> <p>(62-8-3)</p>	機器名称	状態の変化	操作場所	操作方法	衛星電話設備 (固定型)	—	緊急時対策所	運搬・設置	衛星電話設備 (固定型)	ケーブル接続	緊急時対策所	人力接続	衛星電話設備 (固定型)	起動・停止 (通信連絡)	制御室建物内 中央制御室	スイッチ操作	衛星電話設備 (固定型)	起動・停止 (通信連絡)	緊急時対策所	スイッチ操作	<p>・設備の相違 【柏崎 6/7, 東海第二】 ⑨の相違</p>
機器名称	状態の変化	操作場所	操作方法																																										
衛星電話設備 (常設)	起動・停止 (通信連絡)	コントロール建屋内 中央制御室 (中央制御室待避 室含む)	スイッチ操作																																										
衛星電話設備 (常設)	起動・停止 (通信連絡)	5号炉原子炉建屋内 緊急時対策所	スイッチ操作																																										
機器名称	状態の変化	操作方法	操作場所																																										
衛星電話設備 (携帯型)	—	運搬・設置	緊急時対策所																																										
		スイッチ操作 (通信連絡)	屋外																																										
機器名称	状態の変化	操作場所	操作方法																																										
衛星電話設備 (固定型)	—	緊急時対策所	運搬・設置																																										
衛星電話設備 (固定型)	ケーブル接続	緊急時対策所	人力接続																																										
衛星電話設備 (固定型)	起動・停止 (通信連絡)	制御室建物内 中央制御室	スイッチ操作																																										
衛星電話設備 (固定型)	起動・停止 (通信連絡)	緊急時対策所	スイッチ操作																																										
<p>表 3.19-14 操作対象機器 (衛星電話設備 (可搬型))</p> <table border="1"> <thead> <tr> <th>機器名称</th> <th>状態の変化</th> <th>操作場所</th> <th>操作方法</th> </tr> </thead> <tbody> <tr> <td>衛星電話設備 (可搬型)</td> <td>—</td> <td>5号炉原子炉建屋内 緊急時対策所</td> <td>運搬・設置</td> </tr> <tr> <td>衛星電話設備 (可搬型)</td> <td>起動・停止 (通信連絡)</td> <td>屋外</td> <td>スイッチ操作</td> </tr> </tbody> </table> <p>(62-8-5)</p>	機器名称	状態の変化	操作場所	操作方法	衛星電話設備 (可搬型)	—	5号炉原子炉建屋内 緊急時対策所	運搬・設置	衛星電話設備 (可搬型)	起動・停止 (通信連絡)	屋外	スイッチ操作	<p>第3.19-9表 操作対象機器 (無線連絡設備 (携帯型))</p> <table border="1"> <thead> <tr> <th>機器名称</th> <th>状態の変化</th> <th>操作方法</th> <th>操作場所</th> </tr> </thead> <tbody> <tr> <td rowspan="2">無線連絡設備 (携帯型)</td> <td rowspan="2">—</td> <td>運搬・設置</td> <td>緊急時対策所</td> </tr> <tr> <td>スイッチ操作 (通信連絡)</td> <td>屋外</td> </tr> </tbody> </table>	機器名称	状態の変化	操作方法	操作場所	無線連絡設備 (携帯型)	—	運搬・設置	緊急時対策所	スイッチ操作 (通信連絡)	屋外	<p>第3.19-11表 操作対象機器 (衛星電話設備 (携帯型))</p> <table border="1"> <thead> <tr> <th>機器名称</th> <th>状態の変化</th> <th>操作場所</th> <th>操作方法</th> </tr> </thead> <tbody> <tr> <td>衛星電話設備 (携帯型)</td> <td>—</td> <td>緊急時対策所</td> <td>運搬・設置</td> </tr> <tr> <td>衛星電話設備 (携帯型)</td> <td>起動・停止 (通信連絡)</td> <td>屋外</td> <td>スイッチ操作</td> </tr> </tbody> </table> <p>(62-8-4)</p>	機器名称	状態の変化	操作場所	操作方法	衛星電話設備 (携帯型)	—	緊急時対策所	運搬・設置	衛星電話設備 (携帯型)	起動・停止 (通信連絡)	屋外	スイッチ操作	<p>・記載箇所の相違 【東海第二】 島根 2号炉は第 3.19-9 表に記載</p>								
機器名称	状態の変化	操作場所	操作方法																																										
衛星電話設備 (可搬型)	—	5号炉原子炉建屋内 緊急時対策所	運搬・設置																																										
衛星電話設備 (可搬型)	起動・停止 (通信連絡)	屋外	スイッチ操作																																										
機器名称	状態の変化	操作方法	操作場所																																										
無線連絡設備 (携帯型)	—	運搬・設置	緊急時対策所																																										
		スイッチ操作 (通信連絡)	屋外																																										
機器名称	状態の変化	操作場所	操作方法																																										
衛星電話設備 (携帯型)	—	緊急時対策所	運搬・設置																																										
衛星電話設備 (携帯型)	起動・停止 (通信連絡)	屋外	スイッチ操作																																										
<p>表 3.19-15 操作対象機器 (5号炉屋外緊急連絡用インターフォン)</p> <table border="1"> <thead> <tr> <th>機器名称</th> <th>状態の変化</th> <th>操作場所</th> <th>操作方法</th> </tr> </thead> <tbody> <tr> <td>インターフォン</td> <td>起動・停止 (通信連絡)</td> <td>5号炉原子炉建屋内 緊急時対策所</td> <td>受話器操作</td> </tr> <tr> <td>インターフォン</td> <td>起動・停止 (通信連絡)</td> <td>5号炉中央制御室</td> <td>受話器操作</td> </tr> <tr> <td>インターフォン</td> <td>起動・停止 (通信連絡)</td> <td>5号炉原子炉建屋 屋外</td> <td>スイッチ操作</td> </tr> </tbody> </table> <p>(62-8-6~8)</p>	機器名称	状態の変化	操作場所	操作方法	インターフォン	起動・停止 (通信連絡)	5号炉原子炉建屋内 緊急時対策所	受話器操作	インターフォン	起動・停止 (通信連絡)	5号炉中央制御室	受話器操作	インターフォン	起動・停止 (通信連絡)	5号炉原子炉建屋 屋外	スイッチ操作	<p>第3.19-9表 操作対象機器 (無線連絡設備 (携帯型))</p> <table border="1"> <thead> <tr> <th>機器名称</th> <th>状態の変化</th> <th>操作方法</th> <th>操作場所</th> </tr> </thead> <tbody> <tr> <td rowspan="2">無線連絡設備 (携帯型)</td> <td rowspan="2">—</td> <td>運搬・設置</td> <td>緊急時対策所</td> </tr> <tr> <td>スイッチ操作 (通信連絡)</td> <td>屋外</td> </tr> </tbody> </table>	機器名称	状態の変化	操作方法	操作場所	無線連絡設備 (携帯型)	—	運搬・設置	緊急時対策所	スイッチ操作 (通信連絡)	屋外	<p>・設備の相違 【柏崎 6/7】 ②の相違</p>	<p>・記載箇所の相違 【東海第二】 島根 2号炉は第 3.19-9 表に記載</p>																
機器名称	状態の変化	操作場所	操作方法																																										
インターフォン	起動・停止 (通信連絡)	5号炉原子炉建屋内 緊急時対策所	受話器操作																																										
インターフォン	起動・停止 (通信連絡)	5号炉中央制御室	受話器操作																																										
インターフォン	起動・停止 (通信連絡)	5号炉原子炉建屋 屋外	スイッチ操作																																										
機器名称	状態の変化	操作方法	操作場所																																										
無線連絡設備 (携帯型)	—	運搬・設置	緊急時対策所																																										
		スイッチ操作 (通信連絡)	屋外																																										

柏崎刈羽原子力発電所 6 / 7号炉 (2017. 12. 20 版)	東海第二発電所 (2018. 9. 18 版)	島根原子力発電所 2号炉	備考
<p>(3) 試験及び検査 (設置許可基準規則第 43 条第 1 項三)</p> <p>(i) 要求事項</p> <p>健全性及び能力を確認するため、発電用原子炉の運転中又は停止中に試験又は検査ができるものであること。</p> <p>(ii) 適合性</p> <p>基本方針については、「2. 3. 4 操作性及び試験・検査性」に示す。</p> <p><u>携帯型音声呼出電話設備</u>は、表 3. 19-16 に示すように発電用原子炉の運転中又は停止中に機能・性能試験として、通話通信の確認が可能な設計とする。また、<u>外観検査</u>として、<u>外観の確認が可能な設計とする。</u></p> <p><u>無線連絡設備(常設)及び無線連絡設備(可搬型)</u>は、表 3. 19-17 に示すように発電用原子炉の運転中又は停止中に機能・性能試験として、通話通信の確認が可能な設計とする。また、<u>外観検査</u>として、<u>外観の確認が可能な設計とする。</u></p> <p><u>衛星電話設備(常設)及び衛星電話設備(可搬型)</u>は、表 3. 19-18 に示すように発電用原子炉の運転中又は停止中に機能・性能試験として、通話通信の確認が可能な設計とする。また、<u>外観検査</u>として、<u>外観の確認が可能な設計とする。</u></p> <p><u>5号炉屋外緊急連絡用インターフォン</u>は、表 3. 19-19 に示すように発電用原子炉の運転中又は停止中に機能・性能試験として、<u>通話通信の確認が可能な設計とする。また、外観検査として、外観の確認が可能な設計とする。</u></p>	<p>(3) 試験検査 (設置許可基準規則第43条第1項三)</p> <p>(i) 要求事項</p> <p>健全性及び能力を確認するため、原子炉の運転中又は停止中に試験又は検査ができるものであること。</p> <p>(ii) 適合性</p> <p>基本方針については、「2. 3. 4 操作性及び試験・検査性」に示す。</p> <p><u>携行型有線通話装置、衛星電話設備(固定型)、衛星電話設備(携帯型)及び無線連絡設備(携帯型)</u>は、<u>第3. 19-10表、第3. 19-11表及び第3. 19-12表に示すように、原子炉運転中又は停止中に機能・性能検査及び外観検査が可能な設計とする。携行型有線通話装置、衛星電話設備(固定型)、衛星電話設備(携帯型)及び無線連絡設備(携帯型)は、原子炉運転中又は停止中に機能・性能検査として通話通信の確認を行えるとともに、外観検査として、目視により、性能に影響を及ぼすおそれのあるき裂、変形等の有無を確認可能な設計とする。</u></p> <p>(62-5-2~7)</p>	<p>(3) 試験及び検査 (設置許可基準規則第43条第 1 項三)</p> <p>(i) 要求事項</p> <p>健全性及び能力を確認するため、原子炉の運転中又は停止中に試験又は検査ができるものであること。</p> <p>(ii) 適合性</p> <p>基本方針については、「2. 3. 4 操作性及び試験・検査性」に示す。</p> <p><u>有線式通信設備</u>は、第3. 19-12表に示すように、原子炉の運転中又は停止中に機能・性能試験として、通話通信の確認が可能な設計とする。また<u>外観点検</u>として、<u>外観の確認が可能な設計とする。</u></p> <p><u>無線通信設備(固定型)及び無線通信設備(携帯型)</u>は、<u>第3. 19-13表に示すように、原子炉の運転中又は停止中に機能・性能試験として、通話通信の確認が可能な設計とする。また外観点検として、外観の確認が可能な設計とする。</u></p> <p><u>衛星電話設備(固定型)及び衛星電話設備(携帯型)</u>は、<u>第3. 19-14表に示すように、原子炉の運転中又は停止中に機能・性能試験として、通話通信の確認が可能な設計とする。また外観点検として、外観の確認が可能な設計とする。</u></p>	<p>備考</p> <ul style="list-style-type: none"> ・記載の適正化 【東海第二】 島根 2 号炉は衛星電話設備及び無線通信設備を別の段落で記載 ・設備の相違 【東海第二】 ①の相違。東海第二は別の段落で記載 ・記載の適正化 【東海第二】 東海第二は別の段落で記載 ・設備の相違 【柏崎 6/7】 ②の相違

柏崎刈羽原子力発電所 6 / 7号炉 (2017. 12. 20 版)	東海第二発電所 (2018. 9. 18 版)	島根原子力発電所 2号炉	備考																													
<p>表 3. 19-16 携帯型音声呼出電話設備の試験及び検査</p> <table border="1" data-bbox="154 256 914 441"> <thead> <tr> <th>発電用原子炉の状態</th> <th>項目</th> <th>内容</th> </tr> </thead> <tbody> <tr> <td rowspan="2">運転中又は停止中</td> <td>機能・性能試験</td> <td>通話通信の確認</td> </tr> <tr> <td>外観検査</td> <td>外観の確認</td> </tr> </tbody> </table> <p>(62-5-2~4)</p>	発電用原子炉の状態	項目	内容	運転中又は停止中	機能・性能試験	通話通信の確認	外観検査	外観の確認	<p>第3. 19-10表 携行型有線通話装置の試験検査</p> <table border="1" data-bbox="949 264 1703 676"> <thead> <tr> <th>原子炉の状態</th> <th>項目</th> <th>内容</th> </tr> </thead> <tbody> <tr> <td rowspan="2">運転中</td> <td>機能・性能検査</td> <td>通話通信の確認</td> </tr> <tr> <td>外観検査</td> <td>外観の確認</td> </tr> <tr> <td rowspan="2">停止中</td> <td>機能・性能検査</td> <td>通話通信の確認</td> </tr> <tr> <td>外観検査</td> <td>外観の確認</td> </tr> </tbody> </table>	原子炉の状態	項目	内容	運転中	機能・性能検査	通話通信の確認	外観検査	外観の確認	停止中	機能・性能検査	通話通信の確認	外観検査	外観の確認	<p>第3. 19-12表 有線式通信設備の試験及び検査</p> <table border="1" data-bbox="1739 264 2493 382"> <thead> <tr> <th>原子炉の状態</th> <th>項目</th> <th>内容</th> </tr> </thead> <tbody> <tr> <td rowspan="2">運転中又は停止中</td> <td>機能・性能試験</td> <td>通話通信の確認</td> </tr> <tr> <td>外観点検</td> <td>外観の確認</td> </tr> </tbody> </table> <p>(62-5-3)</p>	原子炉の状態	項目	内容	運転中又は停止中	機能・性能試験	通話通信の確認	外観点検	外観の確認	
発電用原子炉の状態	項目	内容																														
運転中又は停止中	機能・性能試験	通話通信の確認																														
	外観検査	外観の確認																														
原子炉の状態	項目	内容																														
運転中	機能・性能検査	通話通信の確認																														
	外観検査	外観の確認																														
停止中	機能・性能検査	通話通信の確認																														
	外観検査	外観の確認																														
原子炉の状態	項目	内容																														
運転中又は停止中	機能・性能試験	通話通信の確認																														
	外観点検	外観の確認																														
<p>表 3. 19-17 無線連絡設備（常設）及び無線連絡設備（可搬型）の試験及び検査</p> <table border="1" data-bbox="154 835 914 1020"> <thead> <tr> <th>発電用原子炉の状態</th> <th>項目</th> <th>内容</th> </tr> </thead> <tbody> <tr> <td rowspan="2">運転中又は停止中</td> <td>機能・性能試験</td> <td>通話通信の確認</td> </tr> <tr> <td>外観検査</td> <td>外観の確認</td> </tr> </tbody> </table> <p>(62-5-2, 62-5-5~7)</p>	発電用原子炉の状態	項目	内容	運転中又は停止中	機能・性能試験	通話通信の確認	外観検査	外観の確認	<p>第3. 19-11表 衛星電話設備（固定型）及び衛星電話設備（携帯型）の試験検査</p> <table border="1" data-bbox="949 1247 1703 1575"> <thead> <tr> <th>原子炉の状態</th> <th>項目</th> <th>内容</th> </tr> </thead> <tbody> <tr> <td rowspan="2">運転中</td> <td>機能・性能検査</td> <td>通話通信の確認</td> </tr> <tr> <td>外観検査</td> <td>外観の確認</td> </tr> <tr> <td rowspan="2">停止中</td> <td>機能・性能検査</td> <td>通話通信の確認</td> </tr> <tr> <td>外観検査</td> <td>外観の確認</td> </tr> </tbody> </table>	原子炉の状態	項目	内容	運転中	機能・性能検査	通話通信の確認	外観検査	外観の確認	停止中	機能・性能検査	通話通信の確認	外観検査	外観の確認	<p>第3. 19-13表 無線通信設備（固定型）及び無線通信設備（携帯型）の試験及び検査</p> <table border="1" data-bbox="1739 848 2493 966"> <thead> <tr> <th>原子炉の状態</th> <th>項目</th> <th>内容</th> </tr> </thead> <tbody> <tr> <td rowspan="2">運転中又は停止中</td> <td>機能・性能試験</td> <td>通話通信の確認</td> </tr> <tr> <td>外観点検</td> <td>外観の確認</td> </tr> </tbody> </table> <p>(62-5-4)</p>	原子炉の状態	項目	内容	運転中又は停止中	機能・性能試験	通話通信の確認	外観点検	外観の確認	
発電用原子炉の状態	項目	内容																														
運転中又は停止中	機能・性能試験	通話通信の確認																														
	外観検査	外観の確認																														
原子炉の状態	項目	内容																														
運転中	機能・性能検査	通話通信の確認																														
	外観検査	外観の確認																														
停止中	機能・性能検査	通話通信の確認																														
	外観検査	外観の確認																														
原子炉の状態	項目	内容																														
運転中又は停止中	機能・性能試験	通話通信の確認																														
	外観点検	外観の確認																														
<p>表 3. 19-18 衛星電話設備（常設）及び衛星電話設備（可搬型）の試験及び検査</p> <table border="1" data-bbox="154 1243 914 1428"> <thead> <tr> <th>発電用原子炉の状態</th> <th>項目</th> <th>内容</th> </tr> </thead> <tbody> <tr> <td rowspan="2">運転中又は停止中</td> <td>機能・性能試験</td> <td>通話通信の確認</td> </tr> <tr> <td>外観検査</td> <td>外観の確認</td> </tr> </tbody> </table> <p>(62-5-2, 62-5-8, 62-5-9)</p>	発電用原子炉の状態	項目	内容	運転中又は停止中	機能・性能試験	通話通信の確認	外観検査	外観の確認	<p>第3. 19-14表 衛星電話設備（固定型）及び衛星電話設備（携帯型）の試験及び検査</p> <table border="1" data-bbox="1739 1251 2493 1369"> <thead> <tr> <th>原子炉の状態</th> <th>項目</th> <th>内容</th> </tr> </thead> <tbody> <tr> <td rowspan="2">運転中又は停止中</td> <td>機能・性能試験</td> <td>通話通信の確認</td> </tr> <tr> <td>外観点検</td> <td>外観の確認</td> </tr> </tbody> </table> <p>(62-5-5)</p>	原子炉の状態	項目	内容	運転中又は停止中	機能・性能試験	通話通信の確認	外観点検	外観の確認															
発電用原子炉の状態	項目	内容																														
運転中又は停止中	機能・性能試験	通話通信の確認																														
	外観検査	外観の確認																														
原子炉の状態	項目	内容																														
運転中又は停止中	機能・性能試験	通話通信の確認																														
	外観点検	外観の確認																														

柏崎刈羽原子力発電所 6 / 7号炉 (2017. 12. 20 版)	東海第二発電所 (2018. 9. 18 版)	島根原子力発電所 2号炉	備考																					
<p>表 3.19-19 5号炉屋外緊急連絡用インターフォンの試験及び検査</p> <table border="1" data-bbox="157 747 914 932"> <thead> <tr> <th>発電用原子炉の状態</th> <th>項目</th> <th>内容</th> </tr> </thead> <tbody> <tr> <td rowspan="2">運転中又は停止中</td> <td>機能・性能試験</td> <td>通話通信の確認</td> </tr> <tr> <td>外観検査</td> <td>外観の確認</td> </tr> </tbody> </table> <p>(62-5-2, 62-5-10)</p>	発電用原子炉の状態	項目	内容	運転中又は停止中	機能・性能試験	通話通信の確認	外観検査	外観の確認	<p>第 3.19-12 表 無線連絡設備 (携帯型) の試験検査</p> <table border="1" data-bbox="958 275 1694 617"> <thead> <tr> <th>原子炉の状態</th> <th>項目</th> <th>内容</th> </tr> </thead> <tbody> <tr> <td rowspan="2">運転中</td> <td>機能・性能検査</td> <td>通話通信の確認</td> </tr> <tr> <td>外観検査</td> <td>外観の確認</td> </tr> <tr> <td rowspan="2">停止中</td> <td>機能・性能検査</td> <td>通話通信の確認</td> </tr> <tr> <td>外観検査</td> <td>外観の確認</td> </tr> </tbody> </table>	原子炉の状態	項目	内容	運転中	機能・性能検査	通話通信の確認	外観検査	外観の確認	停止中	機能・性能検査	通話通信の確認	外観検査	外観の確認		<p>・記載箇所の相違 【東海第二】 島根 2号炉は第 3.19-13 表に記載</p> <p>・設備の相違 【柏崎 6/7】 ②の相違</p>
発電用原子炉の状態	項目	内容																						
運転中又は停止中	機能・性能試験	通話通信の確認																						
	外観検査	外観の確認																						
原子炉の状態	項目	内容																						
運転中	機能・性能検査	通話通信の確認																						
	外観検査	外観の確認																						
停止中	機能・性能検査	通話通信の確認																						
	外観検査	外観の確認																						

柏崎刈羽原子力発電所 6/7号炉 (2017. 12. 20 版)	東海第二発電所 (2018. 9. 18 版)	島根原子力発電所 2号炉	備考
<p>(4) 切り替えの容易性 (設置許可基準規則第 43 条第 1 項四)</p> <p>(i) 要求事項</p> <p>本来の用途以外の用途として重大事故等に対処するために使用する設備にあつては、通常時に使用する系統から速やかに切り替えられる機能を備えるものであること。</p> <p>(ii) 適合性</p> <p>基本方針については、「2.3.4 操作性及び試験・検査性」に示す。</p> <p><u>携帯型音声呼出電話設備は、想定される重大事故等時において他の系統と切り替えることなく使用できる設計とする。(62-4-3)</u></p> <p><u>無線連絡設備 (常設) は、中央制御室待避室で使用する場合、切り替えられる設計とする。</u></p> <p><u>中央制御室における無線連絡設備 (常設) の切替えについては、運転員が炉心の著しい損傷が発生した場合において、中央制御室待避室で使用する場合、切替スイッチを操作することにより、速やかに切り替えられる設計とする。また、切替えは、運転員 1 名で行い、1 分程度での対応が可能な設計とする。</u></p> <p>無線連絡設備 (可搬型) は、想定される重大事故等時において他の系統と切り替えることなく使用できる設計とする。(62-4-3~5)</p> <p>衛星電話設備 (常設) は、想定される重大事故等時において他の系統と切り替えることなく使用できる設計とする。</p> <p>衛星電話設備 (可搬型) は、想定される重大事故等時において他の系統と切り替えることなく使用できる設計とする。(62-4-3~6, 62-4-8)</p>	<p>(4) 切替えの容易性 (設置許可基準規則第43条第1項四)</p> <p>(i) 要求事項</p> <p>本来の用途以外の用途として重大事故等に対処するために使用する設備にあつては、通常時に使用する系統から速やかに切替えられる機能を備えるものであること。</p> <p>(ii) 適合性</p> <p>基本方針については、「2.3.4 操作性及び試験・検査性」に示す。</p> <p><u>携行型有線通話装置、衛星電話設備 (固定型)、衛星電話設備 (携帯型) 及び無線連絡設備 (携帯型) は、本来の用途以外の用途には使用しない設計とする。</u></p>	<p>(4) 切り替えの容易性 (設置許可基準規則第43条第 1 項四)</p> <p>(i) 要求事項</p> <p>本来の用途以外の用途として重大事故等に対処するために使用する設備にあつては、通常時に使用する系統から速やかに切り替えられる機能を備えるものであること。</p> <p>(ii) 適合性</p> <p>基本方針については、「2.3.4 操作性及び試験・検査性」に示す。</p> <p><u>有線式通信設備は、想定される重大事故等時において他の系統と切り替えることなく使用できる設計とする。(62-4-3)</u></p> <p><u>無線通信設備 (固定型) は、想定される重大事故等時において、他の系統と切り替えることなく使用できる設計とする。</u></p> <p><u>また、中央制御室待避室で使用する場合、切り替えることなく使用できる設計とする。</u></p> <p><u>無線通信設備 (携帯型) は、想定される重大事故等時において他の系統と切り替えることなく使用できる設計とする。(62-4-3~5)</u></p> <p><u>衛星電話設備 (固定型) は、想定される重大事故等時において、他の系統と切り替えることなく使用できる設計とする。</u></p> <p><u>また、中央制御室待避室で使用する場合、切り替えることなく使用できる設計とする。</u></p> <p><u>衛星電話設備 (携帯型) は、想定される重大事故等時において他の系統と切り替えることなく使用できる設計とする。(62-4-3~6, 62-4-8)</u></p>	<p>・記載の適正化</p> <p>【東海第二】</p> <p>衛星電話及び無線連絡設備は別の段階で記載。重大事故等時に本来の用途で使用する観点では同様</p> <p>・記載の適正化</p> <p>【柏崎 6/7】</p> <p>有線式の説明と同様に「想定される重大事故等時において」と記載し、集約した記載に訂正</p> <p>・設備の相違</p> <p>【東海第二】</p> <p>①の相違</p> <p>・設備の相違</p> <p>【柏崎 6/7】</p> <p>島根 2 号炉は先に使用した端末が優先される</p> <p>【東海第二】</p> <p>東海第二は別の段落で記載</p> <p>・設備の相違</p> <p>【柏崎 6/7】</p> <p>②の相違</p>

柏崎刈羽原子力発電所 6 / 7号炉 (2017. 12. 20 版)	東海第二発電所 (2018. 9. 18 版)	島根原子力発電所 2号炉	備考
<p><u>5号炉屋外緊急連絡用インターフォンは、本来の用途以外の用途には使用しないことから他の系統と切り替えることなく使用できる設計とする。</u> (62-4-3)</p> <p>(5) 悪影響の防止 (設置許可基準規則第43条第1項五) (i) 要求事項 工場等内の他の設備に対して悪影響を及ぼさないものであること。</p> <p>(ii) 適合性 基本方針については、「2.3.1 多様性、位置的分散、悪影響防止等」に示す。</p> <p><u>携帯型音声呼出電話設備は、専用通信線を用いることにより送受話器及び電力保安通信用電話設備に対して分離された構成とする。</u></p> <p>また、想定される重大事故等時において、設計基準対象施設として使用する場合と同じ系統構成で重大事故等対処設備として使用することで、<u>送受話器及び電力保安通信用電話設備に対して悪影響を及ぼさない設計とする。</u> (62-4-3)</p> <p><u>無線連絡設備(常設)は、専用のケーブル及び屋外アンテナを用いることにより、送受話器及び電力保安通信用電話設備から分離された構成とする。</u></p> <p>また、想定される重大事故等時において、設計基準対象施設として使用する場合と同じ系統構成で重大事故等対処設備として使用することで、<u>送受話器及び電力保安通信用電話設備に対して悪影響を及ぼさない設計とする。</u></p> <p><u>無線連絡設備(可搬型)は、他の設備と独立して単独で使用可能とし、他の設備に悪影響を及ぼさない設計とする。</u> (62-4-3)</p> <p>中央制御室内に設置する衛星電話設備(常設)は、想定される</p>	<p>(5) 悪影響の防止 (設置許可基準規則第43条第1項五) (i) 要求事項 工場等内の他の設備に対して悪影響を及ぼさないものであること。</p> <p>(ii) 適合性 基本方針については、「2.3.1 多様性、位置的分散、悪影響防止等」に示す。</p> <p>衛星電話設備(固定型)は、設計基準対象施設として使用する</p>	<p>(5) 悪影響の防止 (設置許可基準規則第43条第1項五) (i) 要求事項 工場等内の他の設備に対して悪影響を及ぼさないものであること。</p> <p>(ii) 適合性 基本方針については、「2.3.1 多様性、位置的分散、悪影響防止等」に示す。</p> <p><u>有線式通信設備は、他の設備と独立して単独で使用可能とし、所内通信連絡設備及び電力保安通信用電話設備に対して分離された構成とする。</u></p> <p><u>また想定される重大事故等時において、設計基準対象施設として使用する場合と同じ系統構成で重大事故等対処設備として使用することで、所内通信連絡設備及び電力保安通信用電話設備に対して悪影響を及ぼさない設計とする。</u> (62-4-3)</p> <p><u>無線通信設備(固定型)は、専用の設備を用いることにより、所内通信連絡設備及び電力保安通信用電話設備に対して分離された構成とする。</u></p> <p><u>また、想定される重大事故等時において、設計基準対象施設として使用する場合と同じ系統構成で重大事故等対処設備として使用することで、所内通信連絡設備及び電力保安通信用電話設備に対して悪影響を及ぼさない設計とする。</u></p> <p><u>無線通信設備(携帯型)は、他の設備と独立して単独で使用可能とし、他の設備に悪影響を及ぼさない設計とする。</u> (62-4-3)</p> <p><u>衛星電話設備(固定型)は、専用の設備を用いることにより、所内通信連絡設備及び電力保安通信用電話設備に対して分離された構成とする。</u></p> <p><u>中央制御室に設置する衛星電話設備(固定型)は、想定される</u></p>	<p>・記載の適正化 【柏崎 6/7】 「分離された構成」の理由を常設・可搬で統一</p> <p>【東海第二】 東海第二は別の段落で記載 記載内容は同様</p> <p>・設備の相違 【東海第二】 ①の相違</p> <p>・記載の適正化 【柏崎 6/7】 「分離された構成」の理由を常設・可搬で統一</p> <p>・記載の適正化 【東海第二】 東海第二は別の段落で記載</p> <p>・記載の適正化 【柏崎 6/7】 無線連絡設備と同様に分離された理由を記載</p> <p>・記載の適正化</p>

柏崎刈羽原子力発電所 6/7号炉 (2017.12.20版)	東海第二発電所 (2018.9.18版)	島根原子力発電所 2号炉	備考
<p>重大事故等時において、設計基準対象施設として使用する場合と同じ系統構成で重大事故等対処設備として使用することで、送受話器及び電力保安通信用電話設備に対して悪影響を及ぼさない設計とする。</p> <p>また、5号炉原子炉建屋内緊急時対策所内に設置する衛星電話設備(常設)は、想定される重大事故等時において、設計基準対象施設として使用する場合と同じ系統構成で重大事故等対処設備として使用することで、送受話器、電力保安通信用電話設備、テレビ会議システム(社内向)、専用電話設備及び衛星電話設備(社内向)に対して悪影響を及ぼさない設計とする。</p> <p>衛星電話設備(可搬型)は、他の設備と独立して単独で使用可能とし、他の設備に悪影響を及ぼさない設計とする。 (62-4-3, 62-4-6, 62-4-8)</p> <p><u>5号炉屋外緊急連絡用インターフォンは、専用通信線を用いることにより送受話器及び電力保安通信用電話設備に対して分離された構成とすることで、想定される重大事故等時において、送受話器及び電力保安通信用電話設備に対して悪影響を及ぼさない設計とする。</u> <u>(62-4-3)</u></p>	<p>場合と同じ系統構成で重大事故等対処設備として使用することで、<u>他の設備</u>に悪影響を及ぼさない設計とする。</p> <p>携行型有線通話装置、衛星電話設備(携帯型)及び無線連絡設備(携帯型)は、他の設備から独立して単独で使用可能なことより、他の設備に悪影響を及ぼさない設計とする。 (62-4-2~5)</p>	<p><u>重大事故等時において、設計基準対象施設として使用する場合と同じ系統構成で重大事故等対処設備として使用することで、<u>所内通信連絡設備及び電力保安通信用電話設備</u>に対して悪影響を及ぼさない設計とする。</u></p> <p>また、緊急時対策所に設置する衛星電話設備(固定型)は、<u>想定される重大事故等時において、設計基準対象施設として使用する場合と同じ系統構成で重大事故等対処設備として使用することで、<u>所内通信連絡設備、電力保安通信用電話設備、局線加入電話設備、テレビ会議システム(社内向)、専用電話設備及び衛星電話設備(社内向)</u>に対して悪影響を及ぼさない設計とする。</u></p> <p>衛星電話設備(携帯型)は、他の設備と独立して単独で使用可能とし、他の設備に悪影響を及ぼさない設計とする。 (62-4-3~6, 62-4-8)</p>	<p>備考</p> <p>【東海第二】 柏崎6/7と同様に島根2号炉は中央制御室と緊急時対策所に分けて記載</p> <p>・設備の相違</p> <p>【柏崎6/7】 屋外の通信連絡設備として局線加入電話設備を追記</p> <p>・記載の適正化</p> <p>【東海第二】 島根2号炉の有線式通信設備、衛星電話は別の段落で記載</p> <p>・設備の相違</p> <p>【柏崎6/7】 ②の相違</p>

柏崎刈羽原子力発電所 6 / 7号炉 (2017. 12. 20 版)	東海第二発電所 (2018. 9. 18 版)	島根原子力発電所 2号炉	備考
<p>(6) 設置場所 (設置許可基準規則第 43 条第 1 項六)</p> <p>(i) 要求事項</p> <p>想定される重大事故等が発生した場合において重大事故等対処設備の操作及び復旧作業を行うことができるよう、放射線量が高くなるおそれが少ない設置場所の選定、設置場所への遮蔽物の設置その他の適切な措置を講じたものであること。</p> <p>(ii) 適合性</p> <p>基本方針については、「2.3.3 環境条件等」に示す。</p> <p><u>中央制御室内に保管する携帯型音声呼出電話機の設置場所、操作場所を表 3.19-20 に示す。このうち、コントロール建屋地上 2 階の中央制御室及びコントロール建屋地下 1 階で操作する携帯型音声呼出電話機は、操作場所の放射線量が高くなるおそれが少ないため操作が可能である。</u></p> <p><u>原子炉建屋地下 1 階で操作する携帯型音声呼出電話機は、原子炉建屋内の原子炉区域外で操作することから、操作場所の放射線量が高くなるおそれが少ないため操作が可能である。</u></p> <p><u>原子炉建屋地下 3 階及び地上 1 階で操作する携帯型音声呼出電話機は、原子炉建屋原子炉区域内で操作することから、操作場所の放射線量が高くなるおそれがあるが、人が携行して使用する設備であるため、操作する場合は、放射線量を確認して、適切な放射線防護の対策を行い、作業安全を確認した上で操作が可能である。また、原子炉建屋内に中継ケーブルを敷設して携帯型音声呼出電話機を使用する場合は、放射線量を確認して、適切な放射線防護の対策を行い、作業安全を確認した上で操作が可能である。</u></p> <p>なお、対策を行った上でも操作場所の放射線量が高く通信連絡ができない場合は、放射線量が高くなるおそれが少ない別の設置場所に移動することにより操作が可能である。</p> <p><u>5 号炉原子炉建屋内緊急時対策所内に保管する携帯型音声呼出電話機の設置場所、操作場所を表 3.19-21 に示す。5 号炉原子炉建屋内緊急時対策所内で操作する携帯型音声呼出電話機は、操作場所の放射線量が高くなるおそれが少ないため操作が可能である。</u></p> <p><u>無線連絡設備 (常設) の設置場所、操作場所を表 3.19-22 に示す。</u></p> <p><u>無線連絡設備 (常設) は、中央制御室 (中央制御室待避室含む) 及び 5 号炉原子炉建屋内緊急時対策所内に設置及び操作し、操作</u></p>	<p>(6) 設置場所 (設置許可基準規則第43条第1項六)</p> <p>(i) 要求事項</p> <p>想定される重大事故等が発生した場合において重大事故等対処設備の操作及び復旧作業を行うことができるよう、放射線量が高くなるおそれが少ない設置場所の選定、設置場所への遮蔽物の設置その他の適切な措置を講じたものであること。</p> <p>(ii) 適合性</p> <p>基本方針については、「2.3.3 環境条件等」に示す。</p> <p><u>携行型有線通話装置の設置場所、操作場所を、第3.19-13表に示す。このうち、中央制御室及び緊急時対策所建屋内で使用する携行型有線通話装置は、中央制御室及び緊急時対策所建屋内にて操作可能とすることで、操作場所の放射線量が高くなるおそれが少ない設計とする。</u></p> <p><u>原子炉建屋内で操作する携行型有線通話装置は、想定される重大事故等時における放射線を考慮しても作業の影響はないと想定しているが、仮に線量が高い場合は、人が携行して使用する設備であり、線源から離隔距離をとること、線量を測定し線量が低い位置に移動することにより、携行型有線通話装置の使用及び操作を可能とする。また、端末である携行型有線通話装置、中継用ケーブルドラム及び専用接続箱の現場での接続作業に当たっては、接続規格を統一し、特殊な工具及び技量は必要とせず、容易かつ確実に接続可能とすることにより、作業線量の低減を考慮した設計とする。</u></p>	<p>(6) 設置場所 (設置許可基準規則第43条第 1 項六)</p> <p>(i) 要求事項</p> <p>想定される重大事故等が発生した場合において重大事故等対処設備の操作及び復旧作業を行うことができるよう、放射線量が高くなるおそれが少ない設置場所の選定、設置場所への遮蔽物の設置その他の適切な措置を講じたものであること。</p> <p>(ii) 適合性</p> <p>基本方針については、「2.3.3 環境条件等」に示す。</p> <p><u>有線式通信機の設置場所、操作場所を第3.19-15表に示す。このうち、制御室建物 4 階 (中央制御室) で操作する有線式通信機は、操作場所の放射線量が高くなるおそれが少ないため操作が可能である。</u></p> <p><u>原子炉建物付属棟地下 1 階、1 階、2 階、3 階及び廃棄物処理建物 1 階で操作する有線式通信機は、各建物内の原子炉建物 (二次格納施設外) で操作することから、操作場所の放射線量が高くなるおそれが少ないため操作が可能である。</u></p> <p><u>原子炉建物原子炉棟地下 2 階、1 階及び 2 階で操作する有線式通信機は、原子炉建物 (二次格納施設内) で操作することから、操作位置の放射線量が高くなるおそれがあるが、人が携行して使用する設備であるため、操作する場合は、放射線量を確認して、適切な放射線防護の対策を行い、作業安全を確認した上で操作が可能である。また、原子炉建物内に中継コードを敷設して有線式通信機を使用する場合は、放射線量を確認して、適切な放射線防護の対策を行い、作業安全を確認した上で操作が可能である。</u></p> <p>なお、対策を行った上でも操作位置の放射線量が高く通信連絡ができない場合は、放射線量が高くなるおそれが少ない別の設置場所に移動することにより操作が可能である。</p> <p><u>無線通信設備 (固定型) の設置場所、操作場所を第3.19-16表に示す。</u></p> <p><u>無線通信設備 (固定型) は、制御室建物 4 階 (中央制御室) 及び緊急時対策所に設置及び操作し、操作位置の放射線量が高くな</u></p>	<p>・設備の相違 【柏崎 6/7】 ②の相違</p> <p>・設備の相違 【東海第二】 ①の相違</p>

柏崎刈羽原子力発電所 6/7号炉 (2017.12.20版)	東海第二発電所 (2018.9.18版)	島根原子力発電所 2号炉	備考
<p>場所の放射線量が高くなるおそれが少ないため操作が可能である。</p> <p><u>無線連絡設備(可搬型)</u>の設置場所、操作場所を表3.19-23に示す。</p> <p><u>無線連絡設備(可搬型)</u>は、屋外で操作し、操作場所の放射線量が高くなるおそれが少ないため操作が可能である。</p> <p><u>衛星電話設備(常設)</u>の設置場所、操作場所を表3.19-24に示す。</p> <p><u>衛星電話設備(常設)</u>は、<u>中央制御室(中央制御室待避室含む)</u>及び<u>5号炉原子炉建屋内緊急時対策所内</u>に設置及び操作し、操作場所の放射線量が高くなるおそれが少ないため操作が可能である。</p> <p><u>衛星電話設備(可搬型)</u>の設置場所、操作場所を表3.19-25に示す。</p> <p><u>衛星電話設備(可搬型)</u>は、屋外で操作し、操作場所の放射線量が高くなるおそれが少ないため操作が可能である。</p> <p><u>5号炉屋外緊急連絡用インターフォンの設置場所、操作場所を表3.19-26に示す。5号炉原子炉建屋内緊急時対策所及び5号炉中央制御室内に設置するインターフォンは、操作場所の放射線量が高くなるおそれが少ないため操作が可能である。また、5号炉原子炉建屋屋外に設置するインターフォンは、重大事故等時における環境条件を考慮した設計とする。</u></p>	<p>衛星電話設備(固定型)の設置場所及び操作場所を、第3.19-14表に示す。</p> <p>衛星電話設備(固定型)は、<u>中央制御室及び緊急時対策所内</u>に設置し、操作可能とすることで、操作場所の放射線量が高くなるおそれが<u>少ない設計とする。</u></p> <p><u>衛星電話設備(携帯型)及び無線連絡設備(携帯型)</u>の使用場所及び操作場所を、第3.19-15表及び第3.19-16表に示す。衛星電話設備(携帯型)及び無線連絡設備(携帯型)は、屋外で操作する設備であり、想定される重大事故等時における放射線を考慮しても作業の影響はないと想定しているが、<u>人が携行して使用する設備であり、仮に線量が高い場合は線源から離隔距離をとること、線量を測定し線量が低い位置に移動することにより、衛星電話設備(携帯型)及び無線連絡設備(携帯型)の使用及び操作を可能とする。</u></p>	<p><u>るおそれが少ないため操作が可能である。</u></p> <p><u>無線通信設備(携帯型)</u>の設置場所、操作場所を第3.19-17表に示す。</p> <p><u>無線通信設備(携帯型)</u>は、屋外で操作し、操作場所の放射線量が高くなるおそれが<u>少ないため操作が可能である。</u></p> <p><u>衛星電話設備(固定型)</u>の設置場所、操作場所を第3.19-18表に示す。</p> <p><u>衛星電話設備(固定型)</u>は、<u>制御室建物4階(中央制御室)及び緊急時対策所</u>に設置及び操作し、操作位置の放射線量が高くなるおそれが<u>少ないため操作が可能である。</u></p> <p><u>衛星電話設備(携帯型)</u>の設置場所、操作場所を第3.19-19表に示す。</p> <p><u>衛星電話設備(携帯型)</u>は、屋外で操作し、操作場所の放射線量が高くなるおそれが<u>少ないため操作が可能である。</u></p>	<p>備考</p> <ul style="list-style-type: none"> ・記載箇所の相違 【東海第二】 島根2号炉は別の段落で記載 ・設備の相違 【柏崎6/7】 ②の相違

柏崎刈羽原子力発電所 6/7号炉 (2017.12.20版)	東海第二発電所 (2018.9.18版)	島根原子力発電所 2号炉	備考																																																																																
<p align="center">表 3.19-20 操作対象機器設置場所 (携帯型音声呼出電話設備(保管場所：中央制御室))</p> <table border="1"> <thead> <tr> <th>機器名称</th> <th>設置場所</th> <th>操作場所</th> </tr> </thead> <tbody> <tr> <td>携帯型音声呼出電話機</td> <td>コントロール建屋 地上2階</td> <td>コントロール建屋 地上2階 中央制御室</td> </tr> <tr> <td>携帯型音声呼出電話機</td> <td>コントロール建屋 地下1階 (6号炉)</td> <td>コントロール建屋 地下1階 (6号炉)</td> </tr> <tr> <td>携帯型音声呼出電話機</td> <td>原子炉建屋地下3階</td> <td>原子炉建屋地下3階</td> </tr> <tr> <td>携帯型音声呼出電話機</td> <td>原子炉建屋地下1階</td> <td>原子炉建屋地下1階</td> </tr> <tr> <td>携帯型音声呼出電話機</td> <td>原子炉建屋地上1階</td> <td>原子炉建屋地上1階</td> </tr> </tbody> </table> <p align="right">(62-3-2, 62-3-3, 62-3-5~9, 62-8-2)</p>	機器名称	設置場所	操作場所	携帯型音声呼出電話機	コントロール建屋 地上2階	コントロール建屋 地上2階 中央制御室	携帯型音声呼出電話機	コントロール建屋 地下1階 (6号炉)	コントロール建屋 地下1階 (6号炉)	携帯型音声呼出電話機	原子炉建屋地下3階	原子炉建屋地下3階	携帯型音声呼出電話機	原子炉建屋地下1階	原子炉建屋地下1階	携帯型音声呼出電話機	原子炉建屋地上1階	原子炉建屋地上1階	<p align="center">第 3.19-13 表 操作対象機器設置場所 (携行型有線通話装置)</p> <table border="1"> <thead> <tr> <th>機器名称</th> <th>設置場所</th> <th>操作場所</th> </tr> </thead> <tbody> <tr> <td rowspan="14">携行型有線 通話装置</td> <td>原子炉建屋付属棟 3階 中央制御室</td> <td>原子炉建屋付属棟 3階 中央制御室</td> </tr> <tr> <td>原子炉建屋付属棟 4階</td> <td>原子炉建屋付属棟 4階</td> </tr> <tr> <td>原子炉建屋原子炉棟 4階</td> <td>原子炉建屋原子炉棟 4階</td> </tr> <tr> <td>原子炉建屋廃棄物処理棟 3階</td> <td>原子炉建屋廃棄物処理棟 3階</td> </tr> <tr> <td>原子炉建屋原子炉棟 2階</td> <td>原子炉建屋原子炉棟 2階</td> </tr> <tr> <td>原子炉建屋付属棟 1階</td> <td>原子炉建屋付属棟 1階</td> </tr> <tr> <td>原子炉建屋原子炉棟 1階</td> <td>原子炉建屋原子炉棟 1階</td> </tr> <tr> <td>原子炉建屋廃棄物処理棟 1階</td> <td>原子炉建屋廃棄物処理棟 1階</td> </tr> <tr> <td>原子炉建屋付属棟 地下1階</td> <td>原子炉建屋付属棟 地下1階</td> </tr> <tr> <td>原子炉建屋付属棟 地下2階</td> <td>原子炉建屋付属棟 地下2階</td> </tr> <tr> <td>原子炉建屋原子炉棟 地下2階</td> <td>原子炉建屋原子炉棟 地下2階</td> </tr> <tr> <td>緊急時対策所建屋 1階</td> <td>緊急時対策所建屋 1階</td> </tr> <tr> <td>緊急時対策所建屋 2階 緊急時対策所</td> <td>緊急時対策所建屋 2階 緊急時対策所</td> </tr> <tr> <td>緊急時対策所建屋 3階 緊急時対策所</td> <td>緊急時対策所建屋 3階 緊急時対策所</td> </tr> </tbody> </table> <p align="right">(62-3-2~10)</p>	機器名称	設置場所	操作場所	携行型有線 通話装置	原子炉建屋付属棟 3階 中央制御室	原子炉建屋付属棟 3階 中央制御室	原子炉建屋付属棟 4階	原子炉建屋付属棟 4階	原子炉建屋原子炉棟 4階	原子炉建屋原子炉棟 4階	原子炉建屋廃棄物処理棟 3階	原子炉建屋廃棄物処理棟 3階	原子炉建屋原子炉棟 2階	原子炉建屋原子炉棟 2階	原子炉建屋付属棟 1階	原子炉建屋付属棟 1階	原子炉建屋原子炉棟 1階	原子炉建屋原子炉棟 1階	原子炉建屋廃棄物処理棟 1階	原子炉建屋廃棄物処理棟 1階	原子炉建屋付属棟 地下1階	原子炉建屋付属棟 地下1階	原子炉建屋付属棟 地下2階	原子炉建屋付属棟 地下2階	原子炉建屋原子炉棟 地下2階	原子炉建屋原子炉棟 地下2階	緊急時対策所建屋 1階	緊急時対策所建屋 1階	緊急時対策所建屋 2階 緊急時対策所	緊急時対策所建屋 2階 緊急時対策所	緊急時対策所建屋 3階 緊急時対策所	緊急時対策所建屋 3階 緊急時対策所	<p align="center">第 3.19-15 表 操作対象機器設置場所 (有線式通信設備)</p> <table border="1"> <thead> <tr> <th>機器名称</th> <th>設置場所</th> <th>操作場所</th> </tr> </thead> <tbody> <tr> <td>有線式通信機</td> <td>制御室建物 4階 (中央制御室)</td> <td>制御室建物 4階 (中央制御室)</td> </tr> <tr> <td>有線式通信機</td> <td>原子炉建物付属棟 3階</td> <td>原子炉建物付属棟 中2階, 3階</td> </tr> <tr> <td>有線式通信機</td> <td>原子炉建物原子炉棟 2階</td> <td>原子炉建物原子炉棟 地下2階, 2階</td> </tr> <tr> <td>有線式通信機</td> <td>原子炉建物付属棟 2階</td> <td>原子炉建物付属棟 2階, 3階</td> </tr> <tr> <td>有線式通信機</td> <td>原子炉建物原子炉棟 1階</td> <td>原子炉建物原子炉棟 1階</td> </tr> <tr> <td>有線式通信機</td> <td>原子炉建物付属棟 1階</td> <td>原子炉建物付属棟 1階</td> </tr> <tr> <td>有線式通信機</td> <td>原子炉建物付属棟 地下1階</td> <td>原子炉建物付属棟 地下1階</td> </tr> <tr> <td>有線式通信機</td> <td>原子炉建物原子炉棟 地下2階</td> <td>原子炉建物原子炉棟 地下2階</td> </tr> <tr> <td>有線式通信機</td> <td>廃棄物処理建物 1階</td> <td>廃棄物処理建物 地下中1階, 1階, 2階</td> </tr> </tbody> </table> <p align="right">(62-3-5~7, 62-8-2)</p>	機器名称	設置場所	操作場所	有線式通信機	制御室建物 4階 (中央制御室)	制御室建物 4階 (中央制御室)	有線式通信機	原子炉建物付属棟 3階	原子炉建物付属棟 中2階, 3階	有線式通信機	原子炉建物原子炉棟 2階	原子炉建物原子炉棟 地下2階, 2階	有線式通信機	原子炉建物付属棟 2階	原子炉建物付属棟 2階, 3階	有線式通信機	原子炉建物原子炉棟 1階	原子炉建物原子炉棟 1階	有線式通信機	原子炉建物付属棟 1階	原子炉建物付属棟 1階	有線式通信機	原子炉建物付属棟 地下1階	原子炉建物付属棟 地下1階	有線式通信機	原子炉建物原子炉棟 地下2階	原子炉建物原子炉棟 地下2階	有線式通信機	廃棄物処理建物 1階	廃棄物処理建物 地下中1階, 1階, 2階	<p>・設備の相違 【柏崎6/7, 東海第二】 有線式通信機の設置場所及び操作場所が異なる</p> <p>・設備の相違 【柏崎6/7】 ②の相違</p>
機器名称	設置場所	操作場所																																																																																	
携帯型音声呼出電話機	コントロール建屋 地上2階	コントロール建屋 地上2階 中央制御室																																																																																	
携帯型音声呼出電話機	コントロール建屋 地下1階 (6号炉)	コントロール建屋 地下1階 (6号炉)																																																																																	
携帯型音声呼出電話機	原子炉建屋地下3階	原子炉建屋地下3階																																																																																	
携帯型音声呼出電話機	原子炉建屋地下1階	原子炉建屋地下1階																																																																																	
携帯型音声呼出電話機	原子炉建屋地上1階	原子炉建屋地上1階																																																																																	
機器名称	設置場所	操作場所																																																																																	
携行型有線 通話装置	原子炉建屋付属棟 3階 中央制御室	原子炉建屋付属棟 3階 中央制御室																																																																																	
	原子炉建屋付属棟 4階	原子炉建屋付属棟 4階																																																																																	
	原子炉建屋原子炉棟 4階	原子炉建屋原子炉棟 4階																																																																																	
	原子炉建屋廃棄物処理棟 3階	原子炉建屋廃棄物処理棟 3階																																																																																	
	原子炉建屋原子炉棟 2階	原子炉建屋原子炉棟 2階																																																																																	
	原子炉建屋付属棟 1階	原子炉建屋付属棟 1階																																																																																	
	原子炉建屋原子炉棟 1階	原子炉建屋原子炉棟 1階																																																																																	
	原子炉建屋廃棄物処理棟 1階	原子炉建屋廃棄物処理棟 1階																																																																																	
	原子炉建屋付属棟 地下1階	原子炉建屋付属棟 地下1階																																																																																	
	原子炉建屋付属棟 地下2階	原子炉建屋付属棟 地下2階																																																																																	
	原子炉建屋原子炉棟 地下2階	原子炉建屋原子炉棟 地下2階																																																																																	
	緊急時対策所建屋 1階	緊急時対策所建屋 1階																																																																																	
	緊急時対策所建屋 2階 緊急時対策所	緊急時対策所建屋 2階 緊急時対策所																																																																																	
	緊急時対策所建屋 3階 緊急時対策所	緊急時対策所建屋 3階 緊急時対策所																																																																																	
機器名称	設置場所	操作場所																																																																																	
有線式通信機	制御室建物 4階 (中央制御室)	制御室建物 4階 (中央制御室)																																																																																	
有線式通信機	原子炉建物付属棟 3階	原子炉建物付属棟 中2階, 3階																																																																																	
有線式通信機	原子炉建物原子炉棟 2階	原子炉建物原子炉棟 地下2階, 2階																																																																																	
有線式通信機	原子炉建物付属棟 2階	原子炉建物付属棟 2階, 3階																																																																																	
有線式通信機	原子炉建物原子炉棟 1階	原子炉建物原子炉棟 1階																																																																																	
有線式通信機	原子炉建物付属棟 1階	原子炉建物付属棟 1階																																																																																	
有線式通信機	原子炉建物付属棟 地下1階	原子炉建物付属棟 地下1階																																																																																	
有線式通信機	原子炉建物原子炉棟 地下2階	原子炉建物原子炉棟 地下2階																																																																																	
有線式通信機	廃棄物処理建物 1階	廃棄物処理建物 地下中1階, 1階, 2階																																																																																	
<p align="center">表 3.19-21 操作対象機器設置場所 (携帯型音声呼出電話設備 (保管場所：5号炉原子炉建屋内緊急時対策所))</p> <table border="1"> <thead> <tr> <th>機器名称</th> <th>設置場所</th> <th>操作場所</th> </tr> </thead> <tbody> <tr> <td>携帯型音声呼出電話機</td> <td>5号炉原子炉建屋 地上3階</td> <td>5号炉原子炉建屋内 緊急時対策所</td> </tr> </tbody> </table> <p align="right">(62-3-2, 62-3-13, 62-8-2)</p>	機器名称	設置場所	操作場所	携帯型音声呼出電話機	5号炉原子炉建屋 地上3階	5号炉原子炉建屋内 緊急時対策所	<p align="center">第 3.19-14 表 操作対象機器設置場所 (衛星電話設備 (固定型))</p> <table border="1"> <thead> <tr> <th>機器名称</th> <th>設置場所</th> <th>操作場所</th> </tr> </thead> <tbody> <tr> <td rowspan="2">衛星電話設備 (固定型)</td> <td>原子炉建屋付属棟3階 中央制御室</td> <td>原子炉建屋付属棟3階 中央制御室</td> </tr> <tr> <td>緊急時対策所建屋2階 緊急時対策所</td> <td>緊急時対策所建屋2階 緊急時対策所</td> </tr> </tbody> </table> <p align="right">(62-3-2, 3, 14)</p>	機器名称	設置場所	操作場所	衛星電話設備 (固定型)	原子炉建屋付属棟3階 中央制御室	原子炉建屋付属棟3階 中央制御室	緊急時対策所建屋2階 緊急時対策所	緊急時対策所建屋2階 緊急時対策所	<p align="center">第 3.19-16 表 操作対象機器設置場所 (無線通信設備 (固定型))</p> <table border="1"> <thead> <tr> <th>機器名称</th> <th>設置場所</th> <th>操作場所</th> </tr> </thead> <tbody> <tr> <td>無線通信設備 (固定型)</td> <td>制御室建物 4階 (中央制御室)</td> <td>制御室建物 4階 (中央制御室)</td> </tr> <tr> <td>無線通信設備 (固定型)</td> <td>緊急時対策所 1階</td> <td>緊急時対策所 1階</td> </tr> </tbody> </table> <p align="right">(62-3-2, 62-3-7, 62-8-3)</p>	機器名称	設置場所	操作場所	無線通信設備 (固定型)	制御室建物 4階 (中央制御室)	制御室建物 4階 (中央制御室)	無線通信設備 (固定型)	緊急時対策所 1階	緊急時対策所 1階	<p>・設備の相違 【東海第二】 ①の相違</p>																																																									
機器名称	設置場所	操作場所																																																																																	
携帯型音声呼出電話機	5号炉原子炉建屋 地上3階	5号炉原子炉建屋内 緊急時対策所																																																																																	
機器名称	設置場所	操作場所																																																																																	
衛星電話設備 (固定型)	原子炉建屋付属棟3階 中央制御室	原子炉建屋付属棟3階 中央制御室																																																																																	
	緊急時対策所建屋2階 緊急時対策所	緊急時対策所建屋2階 緊急時対策所																																																																																	
機器名称	設置場所	操作場所																																																																																	
無線通信設備 (固定型)	制御室建物 4階 (中央制御室)	制御室建物 4階 (中央制御室)																																																																																	
無線通信設備 (固定型)	緊急時対策所 1階	緊急時対策所 1階																																																																																	
<p align="center">表 3.19-22 操作対象機器設置場所 (無線連絡設備 (常設))</p> <table border="1"> <thead> <tr> <th>機器名称</th> <th>設置場所</th> <th>操作場所</th> </tr> </thead> <tbody> <tr> <td>無線連絡設備 (常設)</td> <td>コントロール建屋 地上2階</td> <td>コントロール建屋 地上2階 中央制御室 (中央制御室待避室含む)</td> </tr> <tr> <td>無線連絡設備 (常設)</td> <td>5号炉原子炉建屋 地上3階</td> <td>5号炉原子炉建屋内 緊急時対策所</td> </tr> </tbody> </table> <p align="right">(62-3-2, 62-3-3, 62-3-12, 62-8-3, 62-8-4)</p>	機器名称	設置場所	操作場所	無線連絡設備 (常設)	コントロール建屋 地上2階	コントロール建屋 地上2階 中央制御室 (中央制御室待避室含む)	無線連絡設備 (常設)	5号炉原子炉建屋 地上3階	5号炉原子炉建屋内 緊急時対策所	<p align="center">第 3.19-17 表 操作対象機器設置場所 (無線通信設備 (携帯型))</p> <table border="1"> <thead> <tr> <th>機器名称</th> <th>設置場所</th> <th>操作場所</th> </tr> </thead> <tbody> <tr> <td>無線通信設備 (携帯型)</td> <td>屋外</td> <td>屋外</td> </tr> </tbody> </table> <p align="right">(62-3-7, 62-8-4)</p>	機器名称	設置場所	操作場所	無線通信設備 (携帯型)	屋外	屋外	<p align="center">第 3.19-18 表 操作対象機器設置場所 (衛星電話設備 (固定型))</p> <table border="1"> <thead> <tr> <th>機器名称</th> <th>設置場所</th> <th>操作場所</th> </tr> </thead> <tbody> <tr> <td>衛星電話設備 (固定型)</td> <td>制御室建物 4階 (中央制御室)</td> <td>制御室建物 4階 (中央制御室)</td> </tr> <tr> <td>衛星電話設備 (固定型)</td> <td>緊急時対策所 1階</td> <td>緊急時対策所 1階</td> </tr> </tbody> </table> <p align="right">(62-3-2, 62-3-7, 62-8-3)</p>	機器名称	設置場所	操作場所	衛星電話設備 (固定型)	制御室建物 4階 (中央制御室)	制御室建物 4階 (中央制御室)	衛星電話設備 (固定型)	緊急時対策所 1階	緊急時対策所 1階	<p>・記載の適正化 【東海第二】 東海第二は第 3.19-16 表に記載</p>																																																								
機器名称	設置場所	操作場所																																																																																	
無線連絡設備 (常設)	コントロール建屋 地上2階	コントロール建屋 地上2階 中央制御室 (中央制御室待避室含む)																																																																																	
無線連絡設備 (常設)	5号炉原子炉建屋 地上3階	5号炉原子炉建屋内 緊急時対策所																																																																																	
機器名称	設置場所	操作場所																																																																																	
無線通信設備 (携帯型)	屋外	屋外																																																																																	
機器名称	設置場所	操作場所																																																																																	
衛星電話設備 (固定型)	制御室建物 4階 (中央制御室)	制御室建物 4階 (中央制御室)																																																																																	
衛星電話設備 (固定型)	緊急時対策所 1階	緊急時対策所 1階																																																																																	
<p align="center">表 3.19-23 操作対象機器設置場所 (無線連絡設備 (可搬型))</p> <table border="1"> <thead> <tr> <th>機器名称</th> <th>設置場所</th> <th>操作場所</th> </tr> </thead> <tbody> <tr> <td>無線連絡設備 (可搬型)</td> <td>屋外</td> <td>屋外</td> </tr> </tbody> </table> <p align="right">(62-3-13, 62-8-5)</p>	機器名称	設置場所	操作場所	無線連絡設備 (可搬型)	屋外	屋外																																																																													
機器名称	設置場所	操作場所																																																																																	
無線連絡設備 (可搬型)	屋外	屋外																																																																																	
<p align="center">表 3.19-24 操作対象機器設置場所 (衛星電話設備 (常設))</p> <table border="1"> <thead> <tr> <th>機器名称</th> <th>設置場所</th> <th>操作場所</th> </tr> </thead> <tbody> <tr> <td>衛星電話設備 (常設)</td> <td>コントロール建屋 地上2階</td> <td>コントロール建屋 地上2階 中央制御室 (中央制御室待避室含む)</td> </tr> <tr> <td>衛星電話設備 (常設)</td> <td>5号炉原子炉建屋 地上3階</td> <td>5号炉原子炉建屋内 緊急時対策所</td> </tr> </tbody> </table> <p align="right">(62-3-2, 62-3-3, 62-3-12, 62-8-3)</p>	機器名称	設置場所	操作場所	衛星電話設備 (常設)	コントロール建屋 地上2階	コントロール建屋 地上2階 中央制御室 (中央制御室待避室含む)	衛星電話設備 (常設)	5号炉原子炉建屋 地上3階	5号炉原子炉建屋内 緊急時対策所																																																																										
機器名称	設置場所	操作場所																																																																																	
衛星電話設備 (常設)	コントロール建屋 地上2階	コントロール建屋 地上2階 中央制御室 (中央制御室待避室含む)																																																																																	
衛星電話設備 (常設)	5号炉原子炉建屋 地上3階	5号炉原子炉建屋内 緊急時対策所																																																																																	

柏崎刈羽原子力発電所 6 / 7号炉 (2017. 12. 20 版)	東海第二発電所 (2018. 9. 18 版)	島根原子力発電所 2号炉	備考																																				
<p>表 3. 19-25 操作対象機器設置場所 (衛星電話設備 (可搬型))</p> <table border="1" data-bbox="157 268 914 384"> <thead> <tr> <th>機器名称</th> <th>設置場所</th> <th>操作場所</th> </tr> </thead> <tbody> <tr> <td>衛星電話設備 (可搬型)</td> <td>屋外</td> <td>屋外</td> </tr> </tbody> </table> <p style="text-align: right;">(62-3-13, 62-8-5)</p> <p style="text-align: center;"><u>表 3. 19-26 操作対象機器設置場所</u> <u>(5号炉屋外緊急連絡用インターフォン)</u></p> <table border="1" data-bbox="157 762 914 1010"> <thead> <tr> <th>機器名称</th> <th>設置場所</th> <th>操作場所</th> </tr> </thead> <tbody> <tr> <td>インターフォン</td> <td>5号炉原子炉建屋 地上3階</td> <td>5号炉原子炉建屋内 緊急時対策所</td> </tr> <tr> <td>インターフォン</td> <td>5号炉原子炉建屋 地上2階</td> <td>5号炉中央制御室</td> </tr> <tr> <td>インターフォン</td> <td>5号炉原子炉建屋 屋外</td> <td>5号炉原子炉建屋 屋外</td> </tr> </tbody> </table> <p style="text-align: right;">(62-3-2, 62-3-12, 62-3-14, 62-3-15, 62-8-6~8)</p>	機器名称	設置場所	操作場所	衛星電話設備 (可搬型)	屋外	屋外	機器名称	設置場所	操作場所	インターフォン	5号炉原子炉建屋 地上3階	5号炉原子炉建屋内 緊急時対策所	インターフォン	5号炉原子炉建屋 地上2階	5号炉中央制御室	インターフォン	5号炉原子炉建屋 屋外	5号炉原子炉建屋 屋外	<p>第 3. 19-15 表 操作対象機器設置場所 (衛星電話設備 (携帯型))</p> <table border="1" data-bbox="952 268 1694 384"> <thead> <tr> <th>機器名称</th> <th>設置場所</th> <th>操作場所</th> </tr> </thead> <tbody> <tr> <td>衛星電話設備 (携帯型)</td> <td>屋外</td> <td>屋外</td> </tr> </tbody> </table> <p style="text-align: right;">(62-3-2, 3, 14)</p> <p>第 3. 19-16 表 操作対象機器設置場所 (無線連絡設備 (携帯型))</p> <table border="1" data-bbox="952 489 1694 604"> <thead> <tr> <th>機器名称</th> <th>設置場所</th> <th>操作場所</th> </tr> </thead> <tbody> <tr> <td>無線連絡設備 (携帯型)</td> <td>屋外</td> <td>屋外</td> </tr> </tbody> </table> <p style="text-align: right;">(62-3-2, 14)</p>	機器名称	設置場所	操作場所	衛星電話設備 (携帯型)	屋外	屋外	機器名称	設置場所	操作場所	無線連絡設備 (携帯型)	屋外	屋外	<p>第 3. 19-19 表 操作対象機器設置場所 (衛星電話設備 (携帯型))</p> <table border="1" data-bbox="1754 268 2487 384"> <thead> <tr> <th>機器名称</th> <th>設置場所</th> <th>操作場所</th> </tr> </thead> <tbody> <tr> <td>衛星電話設備 (携帯型)</td> <td>屋外</td> <td>屋外</td> </tr> </tbody> </table> <p style="text-align: right;">(62-3-7, 62-8-4)</p>	機器名称	設置場所	操作場所	衛星電話設備 (携帯型)	屋外	屋外	<p>備考</p> <ul style="list-style-type: none"> ・記載箇所の相違 【東海第二】 島根 2号炉は第 3. 19-18 表に記載 ・設備の相違 【柏崎 6/7】 ②の相違
機器名称	設置場所	操作場所																																					
衛星電話設備 (可搬型)	屋外	屋外																																					
機器名称	設置場所	操作場所																																					
インターフォン	5号炉原子炉建屋 地上3階	5号炉原子炉建屋内 緊急時対策所																																					
インターフォン	5号炉原子炉建屋 地上2階	5号炉中央制御室																																					
インターフォン	5号炉原子炉建屋 屋外	5号炉原子炉建屋 屋外																																					
機器名称	設置場所	操作場所																																					
衛星電話設備 (携帯型)	屋外	屋外																																					
機器名称	設置場所	操作場所																																					
無線連絡設備 (携帯型)	屋外	屋外																																					
機器名称	設置場所	操作場所																																					
衛星電話設備 (携帯型)	屋外	屋外																																					

柏崎刈羽原子力発電所 6/7号炉 (2017.12.20版)	東海第二発電所 (2018.9.18版)	島根原子力発電所 2号炉	備考																																												
<p>3.19.2.1.3.2 安全パラメータ表示システム (SPDS) に関する設置許可基準規則第43条第1項への適合方針</p> <p>(1) 環境条件及び荷重条件 (設置許可基準規則第43条第1項一)</p> <p>(i) 要求事項</p> <p>想定される重大事故等が発生した場合における温度、放射線、荷重その他の使用条件において、重大事故等に対処するために必要な機能を有効に発揮するものであること。</p> <p>(ii) 適合性</p> <p>基本方針については、「2.3.3 環境条件等」に示す。</p> <p>安全パラメータ表示システム (SPDS) のうちデータ伝送装置は、コントロール建屋内に設置する設備であることから、想定される重大事故等時における、コントロール建屋の環境条件及び荷重条件を考慮し、その機能を有効に発揮することができるよう、表3.19-27に示す設計とする。</p> <p>また、安全パラメータ表示システム (SPDS) のうち緊急時対策支援システム伝送装置及びSPDS表示装置は、5号炉原子炉建屋内緊急時対策所内に設置する設備であることから、想定される重大事故等時における、5号炉原子炉建屋内緊急時対策所の環境条件及び荷重条件を考慮し、その機能を有効に発揮することができるよう、表3.19-28に示す設計とする。</p> <p>(62-3-2, 62-3-4, 62-3-12)</p>	<p>3.19.2.1.3.2 SPDSに関する設置許可基準規則第43条第1項への適合方針</p> <p>(1) 環境条件 (設置許可基準規則第43条第1項一)</p> <p>(i) 要求事項</p> <p>想定される重大事故等が発生した場合における温度、放射線、荷重その他の使用条件において、重大事故等に対処するために必要な機能を有効に発揮するものであること。</p> <p>(ii) 適合性</p> <p>基本方針については、「2.3.3 環境条件等」に示す。</p> <p>SPDSのうちデータ伝送装置は、中央制御室内に設置する設備であることから、想定される重大事故等時における、中央制御室内の環境条件を考慮し、その機能を有効に発揮することができるよう、第3.19-17表に示す設計とする。</p> <p>また、SPDSのうち緊急時対策支援システム伝送装置及びSPDSデータ表示装置は、緊急時対策所建屋内に設置する設備であることから、想定される重大事故等時における、緊急時対策所建屋内の環境条件を考慮し、その機能を有効に発揮することができるよう、第3.19-18表に示す設計とする。</p> <p>(62-3-2, 3, 14)</p>	<p>3.19.2.1.3.2 安全パラメータ表示システム (SPDS) に関する設置許可基準規則第43条第1項への適合方針</p> <p>(1) 環境条件及び荷重条件 (設置許可基準規則第43条第1項一)</p> <p>(i) 要求事項</p> <p>想定される重大事故等が発生した場合における温度、放射線、荷重その他の使用条件において、重大事故等に対処するために必要な機能を有効に発揮するものであること。</p> <p>(ii) 適合性</p> <p>基本方針については、「2.3.3 環境条件等」に示す。</p> <p>安全パラメータ表示システム (SPDS) のうち、SPDSデータ収集サーバは、廃棄物処理建物内に設置する設備であることから、想定される重大事故等時における、廃棄物処理建物の環境条件及び荷重条件を考慮し、その機能を有効に発揮することができるよう、第3.19-20表に示す設計とする。</p> <p>また、安全パラメータ表示システム (SPDS) のうち、SPDSデータ表示装置及びSPDSデータ表示装置は、緊急時対策所内に設置する設備であることから、想定される重大事故等時における、緊急時対策所の環境条件及び荷重条件を考慮し、その機能を有効に発揮することができるよう、第3.19-21表に示す設計とする。</p> <p>(62-3-3, 62-3-7)</p>																																													
<p>第表 3.19-27 想定する環境条件及び荷重条件 (データ伝送装置)</p>	<p>第3.19-17表 想定する環境条件 (データ伝送装置)</p>	<p>第3.19-20表 想定する環境条件及び荷重条件 (SPDSデータ収集サーバ)</p>	<p>・設計方針の相違</p>																																												
<table border="1"> <thead> <tr> <th>考慮する外的事象</th> <th>対応</th> </tr> </thead> <tbody> <tr> <td>温度・圧力・湿度・放射線</td> <td>コントロール建屋内で想定される温度、圧力、湿度及び放射線条件下に耐えられる性能を確認した機器を使用する。</td> </tr> <tr> <td>屋外の天候による影響</td> <td>屋外に設置するものではないため、天候による影響は受けない。</td> </tr> <tr> <td>海水を通水する系統への影響</td> <td>海水を通水することはない。</td> </tr> <tr> <td>地震</td> <td>適切な地震荷重との組み合わせを考慮した上で機器が損傷しないことを確認する (詳細は「2.1.2 耐震設計の基本方針」に示す)。</td> </tr> <tr> <td>風 (台風)・積雪</td> <td>コントロール建屋内に設置するため、風 (台風) 及び積雪の影響は受けない。</td> </tr> <tr> <td>電磁的障害</td> <td>重大事故等が発生した場合においても、電磁波によりその機能が損なわれない設計とする。</td> </tr> </tbody> </table>	考慮する外的事象	対応	温度・圧力・湿度・放射線	コントロール建屋内で想定される温度、圧力、湿度及び放射線条件下に耐えられる性能を確認した機器を使用する。	屋外の天候による影響	屋外に設置するものではないため、天候による影響は受けない。	海水を通水する系統への影響	海水を通水することはない。	地震	適切な地震荷重との組み合わせを考慮した上で機器が損傷しないことを確認する (詳細は「2.1.2 耐震設計の基本方針」に示す)。	風 (台風)・積雪	コントロール建屋内に設置するため、風 (台風) 及び積雪の影響は受けない。	電磁的障害	重大事故等が発生した場合においても、電磁波によりその機能が損なわれない設計とする。	<table border="1"> <thead> <tr> <th>環境条件</th> <th>対応</th> </tr> </thead> <tbody> <tr> <td>温度、圧力、湿度、放射線</td> <td>設置場所である中央制御室内で想定される温度、圧力、湿度及び放射線条件下に耐えられる性能を確認した機器を使用する。</td> </tr> <tr> <td>屋外の天候による影響</td> <td>屋外に設置するものではないため、天候による影響は受けない。</td> </tr> <tr> <td>海水を通水する系統への影響</td> <td>海水を通水することはない。</td> </tr> <tr> <td>地震</td> <td>適切な地震荷重との組み合わせを考慮した上で、機器が損傷しない設計とする。(詳細は「2.1.2 耐震設計の基本方針」に示す。)</td> </tr> <tr> <td>津波</td> <td>津波を考慮し防潮堤及び浸水防止設備を設置する設計とする。</td> </tr> <tr> <td>風 (台風)、竜巻、積雪、火山の影響</td> <td>中央制御室内に設置するため、風 (台風)、竜巻、積雪及び火山の影響を受けない。</td> </tr> <tr> <td>電磁的障害</td> <td>重大事故等時においても電磁波による影響を考慮した設計とする。</td> </tr> </tbody> </table>	環境条件	対応	温度、圧力、湿度、放射線	設置場所である中央制御室内で想定される温度、圧力、湿度及び放射線条件下に耐えられる性能を確認した機器を使用する。	屋外の天候による影響	屋外に設置するものではないため、天候による影響は受けない。	海水を通水する系統への影響	海水を通水することはない。	地震	適切な地震荷重との組み合わせを考慮した上で、機器が損傷しない設計とする。(詳細は「2.1.2 耐震設計の基本方針」に示す。)	津波	津波を考慮し防潮堤及び浸水防止設備を設置する設計とする。	風 (台風)、竜巻、積雪、火山の影響	中央制御室内に設置するため、風 (台風)、竜巻、積雪及び火山の影響を受けない。	電磁的障害	重大事故等時においても電磁波による影響を考慮した設計とする。	<table border="1"> <thead> <tr> <th>考慮する外的事象</th> <th>対応</th> </tr> </thead> <tbody> <tr> <td>温度・圧力・湿度・放射線</td> <td>廃棄物処理建物で想定される温度、圧力、湿度及び放射線条件下に耐えられる性能を確認した機器を使用する。</td> </tr> <tr> <td>屋外の天候による影響</td> <td>屋外に設置するものではないため、天候による影響は受けない。</td> </tr> <tr> <td>海水を通水する系統への影響</td> <td>海水を通水することはない。</td> </tr> <tr> <td>地震</td> <td>適切な地震荷重との組み合わせを考慮した上で機器が損傷しないことを確認する。詳細は「2.1.2 耐震設計の基本方針」に示す。</td> </tr> <tr> <td>風 (台風)・積雪</td> <td>廃棄物処理建物内に設置するため、風 (台風) 及び積雪の影響は受けない。</td> </tr> <tr> <td>電磁的障害</td> <td>重大事故等が発生した場合においても電磁波によりその機能が損なわれない設計とする。</td> </tr> </tbody> </table>	考慮する外的事象	対応	温度・圧力・湿度・放射線	廃棄物処理建物で想定される温度、圧力、湿度及び放射線条件下に耐えられる性能を確認した機器を使用する。	屋外の天候による影響	屋外に設置するものではないため、天候による影響は受けない。	海水を通水する系統への影響	海水を通水することはない。	地震	適切な地震荷重との組み合わせを考慮した上で機器が損傷しないことを確認する。詳細は「2.1.2 耐震設計の基本方針」に示す。	風 (台風)・積雪	廃棄物処理建物内に設置するため、風 (台風) 及び積雪の影響は受けない。	電磁的障害	重大事故等が発生した場合においても電磁波によりその機能が損なわれない設計とする。	<p>【東海第二】</p> <p>⑦の相違</p>
考慮する外的事象	対応																																														
温度・圧力・湿度・放射線	コントロール建屋内で想定される温度、圧力、湿度及び放射線条件下に耐えられる性能を確認した機器を使用する。																																														
屋外の天候による影響	屋外に設置するものではないため、天候による影響は受けない。																																														
海水を通水する系統への影響	海水を通水することはない。																																														
地震	適切な地震荷重との組み合わせを考慮した上で機器が損傷しないことを確認する (詳細は「2.1.2 耐震設計の基本方針」に示す)。																																														
風 (台風)・積雪	コントロール建屋内に設置するため、風 (台風) 及び積雪の影響は受けない。																																														
電磁的障害	重大事故等が発生した場合においても、電磁波によりその機能が損なわれない設計とする。																																														
環境条件	対応																																														
温度、圧力、湿度、放射線	設置場所である中央制御室内で想定される温度、圧力、湿度及び放射線条件下に耐えられる性能を確認した機器を使用する。																																														
屋外の天候による影響	屋外に設置するものではないため、天候による影響は受けない。																																														
海水を通水する系統への影響	海水を通水することはない。																																														
地震	適切な地震荷重との組み合わせを考慮した上で、機器が損傷しない設計とする。(詳細は「2.1.2 耐震設計の基本方針」に示す。)																																														
津波	津波を考慮し防潮堤及び浸水防止設備を設置する設計とする。																																														
風 (台風)、竜巻、積雪、火山の影響	中央制御室内に設置するため、風 (台風)、竜巻、積雪及び火山の影響を受けない。																																														
電磁的障害	重大事故等時においても電磁波による影響を考慮した設計とする。																																														
考慮する外的事象	対応																																														
温度・圧力・湿度・放射線	廃棄物処理建物で想定される温度、圧力、湿度及び放射線条件下に耐えられる性能を確認した機器を使用する。																																														
屋外の天候による影響	屋外に設置するものではないため、天候による影響は受けない。																																														
海水を通水する系統への影響	海水を通水することはない。																																														
地震	適切な地震荷重との組み合わせを考慮した上で機器が損傷しないことを確認する。詳細は「2.1.2 耐震設計の基本方針」に示す。																																														
風 (台風)・積雪	廃棄物処理建物内に設置するため、風 (台風) 及び積雪の影響は受けない。																																														
電磁的障害	重大事故等が発生した場合においても電磁波によりその機能が損なわれない設計とする。																																														

柏崎刈羽原子力発電所 6 / 7号炉 (2017. 12. 20 版)	東海第二発電所 (2018. 9. 18 版)	島根原子力発電所 2号炉	備考																																												
<p>表 3. 19-28 想定する環境条件及び荷重条件 (緊急時対策支援システム伝送装置及び SPDS 表示装置)</p> <table border="1" data-bbox="157 352 917 856"> <thead> <tr> <th>考慮する外的事象</th> <th>対応</th> </tr> </thead> <tbody> <tr> <td>温度・圧力・湿度・放射線</td> <td>5号炉原子炉建屋内緊急時対策所で想定される温度、圧力、湿度及び放射線条件下に耐えられる性能を確認した機器を使用する。</td> </tr> <tr> <td>屋外の天候による影響</td> <td>屋外に設置するものではないため、天候による影響は受けない。</td> </tr> <tr> <td>海水を通水する系統への影響</td> <td>海水を通水することはない。</td> </tr> <tr> <td>地震</td> <td>適切な地震荷重との組み合わせを考慮した上で機器が損傷しないことを確認する(詳細は「2.1.2 耐震設計の基本方針」に示す)。</td> </tr> <tr> <td>風(台風)・積雪</td> <td>5号炉原子炉建屋内緊急時対策所内に設置するため、風(台風)及び積雪の影響は受けない。</td> </tr> <tr> <td>電磁的障害</td> <td>重大事故等が発生した場合においても、電磁波によりその機能が損なわれない設計とする。</td> </tr> </tbody> </table>	考慮する外的事象	対応	温度・圧力・湿度・放射線	5号炉原子炉建屋内緊急時対策所で想定される温度、圧力、湿度及び放射線条件下に耐えられる性能を確認した機器を使用する。	屋外の天候による影響	屋外に設置するものではないため、天候による影響は受けない。	海水を通水する系統への影響	海水を通水することはない。	地震	適切な地震荷重との組み合わせを考慮した上で機器が損傷しないことを確認する(詳細は「2.1.2 耐震設計の基本方針」に示す)。	風(台風)・積雪	5号炉原子炉建屋内緊急時対策所内に設置するため、風(台風)及び積雪の影響は受けない。	電磁的障害	重大事故等が発生した場合においても、電磁波によりその機能が損なわれない設計とする。	<p>第3. 19-18表 想定する環境条件 (緊急時対策支援システム伝送装置及び SPDS データ表示装置)</p> <table border="1" data-bbox="958 344 1691 823"> <thead> <tr> <th>環境条件</th> <th>対応</th> </tr> </thead> <tbody> <tr> <td>温度、圧力、湿度、放射線</td> <td>設置場所である緊急時対策所内で想定される温度、圧力、湿度及び放射線条件下に耐えられる性能を確認した機器を使用する。</td> </tr> <tr> <td>屋外の天候による影響</td> <td>屋外に設置するものではないため、天候による影響を受けない。</td> </tr> <tr> <td>海水を通水する系統への影響</td> <td>海水を通水することはない。</td> </tr> <tr> <td>地震</td> <td>適切な地震荷重との組合せを考慮した上で、機器が損傷しない設計とする。(詳細は「2.1.2 耐震設計の基本方針」に示す。)</td> </tr> <tr> <td>津波</td> <td>津波を考慮し防潮堤及び浸水防止設備を設置する設計とする。また、影響を受けない敷地高さに設置する。</td> </tr> <tr> <td>風(台風)、竜巻、積雪、火山の影響</td> <td>緊急時対策所建屋内に設置するため、風(台風)、竜巻、積雪及び火山の影響を受けない。</td> </tr> <tr> <td>電磁的障害</td> <td>重大事故等時においても電磁波による影響を考慮した設計とする。</td> </tr> </tbody> </table>	環境条件	対応	温度、圧力、湿度、放射線	設置場所である緊急時対策所内で想定される温度、圧力、湿度及び放射線条件下に耐えられる性能を確認した機器を使用する。	屋外の天候による影響	屋外に設置するものではないため、天候による影響を受けない。	海水を通水する系統への影響	海水を通水することはない。	地震	適切な地震荷重との組合せを考慮した上で、機器が損傷しない設計とする。(詳細は「2.1.2 耐震設計の基本方針」に示す。)	津波	津波を考慮し防潮堤及び浸水防止設備を設置する設計とする。また、影響を受けない敷地高さに設置する。	風(台風)、竜巻、積雪、火山の影響	緊急時対策所建屋内に設置するため、風(台風)、竜巻、積雪及び火山の影響を受けない。	電磁的障害	重大事故等時においても電磁波による影響を考慮した設計とする。	<p>第3. 19-21表 想定する環境条件及び荷重条件 (SPDS 伝送サーバ及びSPDS データ表示装置)</p> <table border="1" data-bbox="1739 357 2502 852"> <thead> <tr> <th>考慮する外的事象</th> <th>対応</th> </tr> </thead> <tbody> <tr> <td>温度・圧力・湿度・放射線</td> <td>緊急時対策所で想定される温度、圧力、湿度及び放射線条件下に耐えられる性能を確認した機器を使用する。</td> </tr> <tr> <td>屋外の天候による影響</td> <td>屋外に設置するものではないため、天候による影響は受けない。</td> </tr> <tr> <td>海水を通水する系統への影響</td> <td>海水を通水することはない。</td> </tr> <tr> <td>地震</td> <td>適切な地震荷重との組み合わせを考慮した上で機器が損傷しないことを確認する。詳細は「2.1.2 耐震設計の基本方針」に示す。</td> </tr> <tr> <td>風(台風)・積雪</td> <td>緊急時対策所に設置するため、風(台風)及び積雪の影響は受けない。</td> </tr> <tr> <td>電磁的障害</td> <td>重大事故等が発生した場合においても電磁波によりその機能が損なわれない設計とする。</td> </tr> </tbody> </table>	考慮する外的事象	対応	温度・圧力・湿度・放射線	緊急時対策所で想定される温度、圧力、湿度及び放射線条件下に耐えられる性能を確認した機器を使用する。	屋外の天候による影響	屋外に設置するものではないため、天候による影響は受けない。	海水を通水する系統への影響	海水を通水することはない。	地震	適切な地震荷重との組み合わせを考慮した上で機器が損傷しないことを確認する。詳細は「2.1.2 耐震設計の基本方針」に示す。	風(台風)・積雪	緊急時対策所に設置するため、風(台風)及び積雪の影響は受けない。	電磁的障害	重大事故等が発生した場合においても電磁波によりその機能が損なわれない設計とする。	<p>・設計方針の相違 【東海第二】 ⑦の相違</p>
考慮する外的事象	対応																																														
温度・圧力・湿度・放射線	5号炉原子炉建屋内緊急時対策所で想定される温度、圧力、湿度及び放射線条件下に耐えられる性能を確認した機器を使用する。																																														
屋外の天候による影響	屋外に設置するものではないため、天候による影響は受けない。																																														
海水を通水する系統への影響	海水を通水することはない。																																														
地震	適切な地震荷重との組み合わせを考慮した上で機器が損傷しないことを確認する(詳細は「2.1.2 耐震設計の基本方針」に示す)。																																														
風(台風)・積雪	5号炉原子炉建屋内緊急時対策所内に設置するため、風(台風)及び積雪の影響は受けない。																																														
電磁的障害	重大事故等が発生した場合においても、電磁波によりその機能が損なわれない設計とする。																																														
環境条件	対応																																														
温度、圧力、湿度、放射線	設置場所である緊急時対策所内で想定される温度、圧力、湿度及び放射線条件下に耐えられる性能を確認した機器を使用する。																																														
屋外の天候による影響	屋外に設置するものではないため、天候による影響を受けない。																																														
海水を通水する系統への影響	海水を通水することはない。																																														
地震	適切な地震荷重との組合せを考慮した上で、機器が損傷しない設計とする。(詳細は「2.1.2 耐震設計の基本方針」に示す。)																																														
津波	津波を考慮し防潮堤及び浸水防止設備を設置する設計とする。また、影響を受けない敷地高さに設置する。																																														
風(台風)、竜巻、積雪、火山の影響	緊急時対策所建屋内に設置するため、風(台風)、竜巻、積雪及び火山の影響を受けない。																																														
電磁的障害	重大事故等時においても電磁波による影響を考慮した設計とする。																																														
考慮する外的事象	対応																																														
温度・圧力・湿度・放射線	緊急時対策所で想定される温度、圧力、湿度及び放射線条件下に耐えられる性能を確認した機器を使用する。																																														
屋外の天候による影響	屋外に設置するものではないため、天候による影響は受けない。																																														
海水を通水する系統への影響	海水を通水することはない。																																														
地震	適切な地震荷重との組み合わせを考慮した上で機器が損傷しないことを確認する。詳細は「2.1.2 耐震設計の基本方針」に示す。																																														
風(台風)・積雪	緊急時対策所に設置するため、風(台風)及び積雪の影響は受けない。																																														
電磁的障害	重大事故等が発生した場合においても電磁波によりその機能が損なわれない設計とする。																																														
<p>(2) 操作性(設置許可基準規則第43条第1項二) (i) 要求事項 想定される重大事故等が発生した場合において確実に操作できるものであること。 (ii) 適合性 基本方針については、「2.3.4 操作性及び試験・検査性」に示す。 安全パラメータ表示システム(SPDS)のうちデータ伝送装置及び緊急時対策支援システム伝送装置は、常時伝送を行うため、通常操作を必要としない設計とする。 また、安全パラメータ表示システム(SPDS)のうち SPDS 表示装置は、電源、通信ケーブルは接続されており、各パラメータを監視するにあたり、運転員及び緊急時対策要員の操作性を考慮して十分な操作空間を確保する。想定される重大事故等が発生した場合において、設置場所である5号炉原子炉建屋内緊急時対策所において、一般のコンピュータと同様に電源スイッチを入れ(スイッチ操作)、操作(スイッチ操作)することにより、確実に各パラメータを監視することが可能な設計とする。操作が必要な対象機器について表3.19-29に示す。</p>	<p>(2) 操作性(設置許可基準規則第43条第1項二) (i) 要求事項 想定される重大事故等が発生した場合において確実に操作できるものであること。 (ii) 適合性 基本方針については、「2.3.4 操作性及び試験・検査性」に示す。 SPDSのうちデータ伝送装置及び緊急時対策支援システム伝送装置は、常時伝送を行うため、通常操作を必要としない設計とする。 SPDSのうちSPDSデータ表示装置は、重大事故等時において、設置場所である緊急時対策所で、一般のコンピュータと同様の操作により、パラメータ監視が可能であり、特別な技量を要することなく容易に操作ができる設計とするとともに、確実にパラメータ監視できる設計とする。また、電源及び通信ケーブルは接続されており、パラメータ監視するための操作をするにあたり、緊急時対策所の災害対策要員の操作性を考慮して十分な操作空間を確保する。操作が必要な対象機器について第3.19-19表に示す。 (62-8-5)</p>	<p>(2) 操作性(設置許可基準規則第43条第1項二) (i) 要求事項 想定される重大事故等が発生した場合において確実に操作できるものであること。 (ii) 適合性 基本方針については、「2.3.4 操作性及び試験・検査性」に示す。 安全パラメータ表示システム(SPDS)のうち、SPDSデータ収集サーバ及びSPDS伝送サーバは、常時伝送を行うため、通常は操作を必要としない設計とする。 また、安全パラメータ表示システム(SPDS)のうち、SPDSデータ表示装置は、電源、通信ケーブルは接続されており、各パラメータを監視するにあたり、緊急時対策要員の操作性を考慮して十分な操作空間を確保する。想定される重大事故等が発生した場合において、設置場所である緊急時対策所において、一般のコンピュータと同様に操作(スイッチ操作)することにより、確実に各パラメータを監視することが可能な設計とする。操作が必要な対象機器について第3.19-22表に示す。</p>	<p>・運用の相違 【柏崎6/7、東海第二】 島根2号炉は、SPDSデータ表示装置を常時起動させており、起動操作が必要ない</p>																																												

柏崎刈羽原子力発電所 6 / 7号炉 (2017. 12. 20 版)	東海第二発電所 (2018. 9. 18 版)	島根原子力発電所 2号炉	備考																													
<p align="center"><u>表 3.19-29 操作対象機器 (SPDS 表示装置)</u></p> <table border="1" data-bbox="157 260 911 394"> <thead> <tr> <th>機器名称</th> <th>状態の変化</th> <th>操作場所</th> <th>操作方法</th> </tr> </thead> <tbody> <tr> <td>SPDS 表示装置</td> <td>起動・停止 (パラメータ監視)</td> <td>5号炉原子炉建屋内 緊急時対策所</td> <td>スイッチ操作</td> </tr> </tbody> </table> <p align="right">(62-8-6)</p> <p>(3) 試験及び検査 (設置許可基準規則第 43 条第 1 項三)</p> <p>(i) 要求事項</p> <p>健全性及び能力を確認するため、発電用原子炉の運転中又は停止中に試験又は検査ができるものであること。</p> <p>(ii) 適合性</p> <p>基本方針については、「2.3.4 操作性及び試験・検査性」に示す。</p> <p>安全パラメータ表示システム (SPDS) は、表 3.19-30 に示すように発電用原子炉の運転中又は停止中に機能・性能試験として、機能 (データの表示及び伝送) の確認が可能な設計とする。また、外観検査として、外観の確認が可能な設計とする。</p>	機器名称	状態の変化	操作場所	操作方法	SPDS 表示装置	起動・停止 (パラメータ監視)	5号炉原子炉建屋内 緊急時対策所	スイッチ操作	<p align="center"><u>第 3.19-19 表 操作対象機器 (SPDS データ表示装置)</u></p> <table border="1" data-bbox="949 260 1703 407"> <thead> <tr> <th>機器名称</th> <th>状態の変化</th> <th>操作場所</th> <th>操作方法</th> </tr> </thead> <tbody> <tr> <td>SPDS データ表示装置</td> <td>起動・停止 (パラメータ監視)</td> <td>緊急時対策所</td> <td>スイッチ操作</td> </tr> </tbody> </table> <p>(3) 試験検査 (設置許可基準規則第43条第1項三)</p> <p>(i) 要求事項</p> <p>健全性及び能力を確認するため、原子炉の運転中又は停止中に試験又は検査ができるものであること。</p> <p>(ii) 適合性</p> <p>基本方針については、「2.3.4 操作性及び試験・検査性」に示す。</p> <p>SPDS は、第3.19-20表に示すように、原子炉運転中又は停止中に機能・性能検査及び外観検査が実施可能な設計とする。SPDS は、<u>原子炉運転中又は停止中に機能・性能検査としてデータの表示及び伝送の確認を行えるとともに、外観検査として、目視により、性能に影響を及ぼすおそれのあるき裂、変形等の有無を確認可能な設計とする。</u></p> <p align="right">(62-5-12, 13)</p>	機器名称	状態の変化	操作場所	操作方法	SPDS データ表示装置	起動・停止 (パラメータ監視)	緊急時対策所	スイッチ操作	<p align="center"><u>第 3.19-22 表 操作対象機器 (SPDS データ表示装置)</u></p> <table border="1" data-bbox="1742 260 2496 348"> <thead> <tr> <th>機器名称</th> <th>状態の変化</th> <th>操作場所</th> <th>操作方法</th> </tr> </thead> <tbody> <tr> <td>SPDS データ表示装置</td> <td>操作 (パラメータ監視)</td> <td>緊急時対策所 1階</td> <td>スイッチ操作</td> </tr> </tbody> </table> <p align="right">(62-8-5)</p> <p>(3) 試験及び検査 (設置許可基準規則第43条第1項三)</p> <p>(i) 要求事項</p> <p>健全性及び能力を確認するため、原子炉の運転中又は停止中に試験又は検査ができるものであること。</p> <p>(ii) 適合性</p> <p>基本方針については、「2.3.4 操作性及び試験・検査性」に示す。</p> <p><u>安全パラメータ表示システム (SPDS) は、第3.19-23表に示すように原子炉の運転中又は停止中に機能・性能試験として、機能 (データの表示及び伝送) の確認が可能な設計とする。また、外観点検として、外観の確認が可能な設計とする。</u></p>	機器名称	状態の変化	操作場所	操作方法	SPDS データ表示装置	操作 (パラメータ監視)	緊急時対策所 1階	スイッチ操作	<p>・運用の相違</p> <p>【柏崎 6/7, 東海第二】</p> <p>島根 2 号炉は、SPDS データ表示装置を常時起動させており、起動操作が必要ない</p>					
機器名称	状態の変化	操作場所	操作方法																													
SPDS 表示装置	起動・停止 (パラメータ監視)	5号炉原子炉建屋内 緊急時対策所	スイッチ操作																													
機器名称	状態の変化	操作場所	操作方法																													
SPDS データ表示装置	起動・停止 (パラメータ監視)	緊急時対策所	スイッチ操作																													
機器名称	状態の変化	操作場所	操作方法																													
SPDS データ表示装置	操作 (パラメータ監視)	緊急時対策所 1階	スイッチ操作																													
<p>表 3.19-30 安全パラメータ表示システム (SPDS) の試験及び検査</p> <table border="1" data-bbox="157 1245 911 1430"> <thead> <tr> <th>発電用原子炉の状態</th> <th>項目</th> <th>内容</th> </tr> </thead> <tbody> <tr> <td rowspan="2">運転中又は停止中</td> <td>機能・性能試験</td> <td>機能 (データの表示及び伝送) の確認</td> </tr> <tr> <td>外観検査</td> <td>外観の確認</td> </tr> </tbody> </table> <p align="right">(62-5-15, 62-5-16)</p>	発電用原子炉の状態	項目	内容	運転中又は停止中	機能・性能試験	機能 (データの表示及び伝送) の確認	外観検査	外観の確認	<p align="center">第3.19-20表 SPDS の試験検査</p> <table border="1" data-bbox="949 1266 1703 1564"> <thead> <tr> <th>原子炉の状態</th> <th>項目</th> <th>内容</th> </tr> </thead> <tbody> <tr> <td rowspan="2">運転中</td> <td>機能・性能検査</td> <td>機能 (データの表示及び伝送) の確認</td> </tr> <tr> <td>外観検査</td> <td>外観の確認</td> </tr> <tr> <td rowspan="2">停止中</td> <td>機能・性能検査</td> <td>機能 (データの表示及び伝送) の確認</td> </tr> <tr> <td>外観検査</td> <td>外観の確認</td> </tr> </tbody> </table>	原子炉の状態	項目	内容	運転中	機能・性能検査	機能 (データの表示及び伝送) の確認	外観検査	外観の確認	停止中	機能・性能検査	機能 (データの表示及び伝送) の確認	外観検査	外観の確認	<p align="center">第3.19-23表 安全パラメータ表示システム (SPDS) の試験及び検査</p> <table border="1" data-bbox="1742 1308 2496 1455"> <thead> <tr> <th>原子炉の状態</th> <th>項目</th> <th>内容</th> </tr> </thead> <tbody> <tr> <td rowspan="2">運転中又は停止中</td> <td>機能・性能試験</td> <td>機能 (データの表示及び伝送) の確認</td> </tr> <tr> <td>外観点検</td> <td>外観の確認</td> </tr> </tbody> </table> <p align="right">(62-5-9, 10)</p>	原子炉の状態	項目	内容	運転中又は停止中	機能・性能試験	機能 (データの表示及び伝送) の確認	外観点検	外観の確認	
発電用原子炉の状態	項目	内容																														
運転中又は停止中	機能・性能試験	機能 (データの表示及び伝送) の確認																														
	外観検査	外観の確認																														
原子炉の状態	項目	内容																														
運転中	機能・性能検査	機能 (データの表示及び伝送) の確認																														
	外観検査	外観の確認																														
停止中	機能・性能検査	機能 (データの表示及び伝送) の確認																														
	外観検査	外観の確認																														
原子炉の状態	項目	内容																														
運転中又は停止中	機能・性能試験	機能 (データの表示及び伝送) の確認																														
	外観点検	外観の確認																														

柏崎刈羽原子力発電所 6 / 7号炉 (2017. 12. 20 版)	東海第二発電所 (2018. 9. 18 版)	島根原子力発電所 2号炉	備考
<p>(4) 切り替えの容易性 (設置許可基準規則第 43 条第 1 項四)</p> <p>(i) 要求事項</p> <p>本来の用途以外の用途として重大事故等に対処するために使用する設備にあっては、通常時に使用する系統から速やかに切り替えられる機能を備えるものであること。</p> <p>(ii) 適合性</p> <p>基本方針については、「2.3.4 操作性及び試験・検査性」に示す。</p> <p>安全パラメータ表示システム (SPDS) は、<u>想定される重大事故等時において、他の系統と切り替えることなく使用できる設計とする。</u> (62-4-9)</p> <p>(5) 悪影響の防止 (設置許可基準規則第 43 条第 1 項五)</p> <p>(i) 要求事項</p> <p>工場等内の他の設備に対して悪影響を及ぼさないものであること。</p> <p>(ii) 適合性</p> <p>基本方針については、「2.3.1 多様性、位置的分散、悪影響防止等」に示す。</p> <p>安全パラメータ表示システム (SPDS) は、<u>想定される重大事故等時において、設計基準対象施設として使用する場合と同じ系統構成で重大事故等対処設備として使用することで、他の設備に悪影響を及ぼさない設計とする。</u> (62-4-9)</p> <p>(6) 設置場所 (設置許可基準規則第 43 条第 1 項六)</p> <p>(i) 要求事項</p> <p>想定される重大事故等が発生した場合において重大事故等対処設備の操作及び復旧作業を行うことができるよう、放射線量が高くなるおそれが少ない設置場所の選定、設置場所への遮蔽物の設置その他の適切な措置を講じたものであること。</p>	<p>(4) 切り替えの容易性 (設置許可基準規則第43条第1項四)</p> <p>(i) 要求事項</p> <p>本来の用途以外の用途として重大事故等に対処するために使用する設備にあっては、通常時に使用する系統から速やかに切替えられる機能を備えるものであること。</p> <p>(ii) 適合性</p> <p>基本方針については、「2.3.4 操作性及び試験・検査性」に示す。</p> <p><u>S P D S は、本来の用途以外の用途には使用しない設計とする。</u> (62-4-8)</p> <p>(5) 悪影響の防止 (設置許可基準規則第43条第1項五)</p> <p>(i) 要求事項</p> <p>工場等内の他の設備に対して悪影響を及ぼさないものであること。</p> <p>(ii) 適合性</p> <p>基本方針については、「2.3.1 多様性、位置的分散、悪影響防止等」に示す。</p> <p>S P D S は、<u>設計基準対象施設として使用する場合と同じ系統構成で重大事故等対処設備として使用することで、他の設備に悪影響を及ぼさない設計とする。</u> (62-4-8)</p> <p>(6) 設置場所 (設置許可基準規則第43条第1項六)</p> <p>(i) 要求事項</p> <p>想定される重大事故等が発生した場合において重大事故等対処設備の操作及び復旧作業を行うことができるよう、放射線量が高くなるおそれが少ない設置場所の選定、設置場所への遮蔽物の設置その他の適切な措置を講じたものであること。</p>	<p>(4) 切り替えの容易性 (設置許可基準規則第43条第 1 項四)</p> <p>(i) 要求事項</p> <p>本来の用途以外の用途として重大事故等に対処するために使用する設備にあっては、通常時に使用する系統から速やかに切り替えられる機能を備えるものであること。</p> <p>(ii) 適合性</p> <p>基本方針については、「2.3.4 操作性及び試験・検査性」に示す。</p> <p><u>安全パラメータ表示システム (S P D S) は、本来の用途以外の用途には使用しない設計とする。</u> (62-4-8)</p> <p>(5) 悪影響の防止 (設置許可基準規則第43条第 1 項五)</p> <p>(i) 要求事項</p> <p>工場等内の他の設備に対して悪影響を及ぼさないものであること。</p> <p>(ii) 適合性</p> <p>基本方針については、「2.3.1 多様性、位置的分散、悪影響防止等」に示す。</p> <p><u>安全パラメータ表示システム (S P D S) は、<u>想定される重大事故等時において、設計基準対象施設として使用する場合と同じ系統構成で重大事故等対処設備として使用することで、他の設備に悪影響を及ぼさない設計とする。</u></u> (62-4-8)</p> <p>(6) 設置場所 (設置許可基準規則第43条第 1 項六)</p> <p>(i) 要求事項</p> <p>想定される重大事故等が発生した場合において重大事故等対処設備の操作及び復旧作業を行うことができるよう、放射線量が高くなるおそれが少ない設置場所の選定、設置場所への遮蔽物の設置その他の適切な措置を講じたものであること。</p>	

柏崎刈羽原子力発電所 6 / 7号炉 (2017. 12. 20 版)	東海第二発電所 (2018. 9. 18 版)	島根原子力発電所 2号炉	備考																				
<p>(ii) 適合性</p> <p>基本方針については、「2.3.3 環境条件等」に示す。</p> <p>安全パラメータ表示システム (SPDS) のうち操作が必要である <u>SPDS 表示装置の設置場所, 操作場所</u>を表 3.19-31 に示す。SPDS 表示装置は、<u>5号炉原子炉建屋内緊急時対策所内</u>に設置及び操作し、操作場所の放射線量が高くなるおそれが少ないため操作が可能である。</p> <p>表 3.19-31 操作対象機器設置場所 (SPDS 表示装置)</p> <table border="1" data-bbox="154 674 914 785"> <thead> <tr> <th>機器名称</th> <th>設置場所</th> <th>操作場所</th> </tr> </thead> <tbody> <tr> <td>SPDS 表示装置</td> <td>5号炉原子炉建屋 地上3階</td> <td>5号炉原子炉建屋内 緊急時対策所</td> </tr> </tbody> </table> <p style="text-align: right;">(62-3-2, 62-3-12)</p>	機器名称	設置場所	操作場所	SPDS 表示装置	5号炉原子炉建屋 地上3階	5号炉原子炉建屋内 緊急時対策所	<p>(ii) 適合性</p> <p>基本方針については、「2.3.3 環境条件等」に示す。</p> <p>SPDSのうち操作が必要である <u>SPDSデータ表示装置の設置場所, 操作場所</u>を第3.19-21表に示す。SPDSデータ表示装置は、<u>緊急時対策所にて操作可能</u>とすることで、操作場所の放射線量が高くなるおそれが少ない設計とする。</p> <p>第3.19-21表 操作対象機器設置場所 (SPDSデータ表示装置)</p> <table border="1" data-bbox="949 674 1673 816"> <thead> <tr> <th>機器名称</th> <th>設置場所</th> <th>操作場所</th> </tr> </thead> <tbody> <tr> <td rowspan="2">SPDSデータ表示装置</td> <td>緊急時対策所建屋</td> <td>緊急時対策所建屋</td> </tr> <tr> <td>2階 緊急時対策所</td> <td>2階 緊急時対策所</td> </tr> </tbody> </table> <p style="text-align: right;">(62-3-2, 14)</p>	機器名称	設置場所	操作場所	SPDSデータ表示装置	緊急時対策所建屋	緊急時対策所建屋	2階 緊急時対策所	2階 緊急時対策所	<p>(ii) 適合性</p> <p>基本方針については、「2.3.3 環境条件等」に示す。</p> <p><u>安全パラメータ表示システム (SPDS) のうち, 操作が必要である SPDSデータ表示装置の設置場所, 操作場所</u>を第3.19-24表に示す。SPDSデータ表示装置は、<u>緊急時対策所に設置及び操作</u>し、操作位置の放射線量が高くなるおそれが少ないため操作が可能である。</p> <p>第3.19-24表 操作対象機器設置場所 (SPDSデータ表示装置)</p> <table border="1" data-bbox="1739 674 2493 743"> <thead> <tr> <th>機器名称</th> <th>設置場所</th> <th>操作場所</th> </tr> </thead> <tbody> <tr> <td>SPDSデータ表示装置</td> <td>緊急時対策所1階</td> <td>緊急時対策所1階</td> </tr> </tbody> </table> <p style="text-align: right;">(62-3-7)</p>	機器名称	設置場所	操作場所	SPDSデータ表示装置	緊急時対策所1階	緊急時対策所1階	
機器名称	設置場所	操作場所																					
SPDS 表示装置	5号炉原子炉建屋 地上3階	5号炉原子炉建屋内 緊急時対策所																					
機器名称	設置場所	操作場所																					
SPDSデータ表示装置	緊急時対策所建屋	緊急時対策所建屋																					
	2階 緊急時対策所	2階 緊急時対策所																					
機器名称	設置場所	操作場所																					
SPDSデータ表示装置	緊急時対策所1階	緊急時対策所1階																					

柏崎刈羽原子力発電所 6 / 7号炉 (2017. 12. 20 版)	東海第二発電所 (2018. 9. 18 版)	島根原子力発電所 2号炉	備考
<p>3. 19. 2. 1. 4 設置許可基準規則第 43 条第 2 項への適合方針</p> <p>3. 19. 2. 1. 4. 1 通信連絡設備（発電所内）に関する設置許可基準規則第 43 条第 2 項への適合方針</p> <p>(1) 容量（設置許可基準規則第 43 条第 2 項一）</p> <p>(i) 要求事項</p> <p>想定される重大事故等の収束に必要な容量を有するものであること。</p> <p>(ii) 適合性</p> <p>基本方針については、「2. 3. 2 容量等」に示す。</p> <p><u>無線連絡設備（常設）</u>は、設計基準対象施設として必要となる台数を設置する設計とする。</p> <p>また、想定される重大事故等時、対応する<u>送受話器</u>及び電力保安通信用電話設備が使用できない状況において、<u>5号炉原子炉建屋内緊急時対策所</u>と屋外の操作・作業に係る必要な連絡を行うために使用する場合、有効性評価における各重大事故シーケンスで使用する場合の必要な台数を設置する設計とする。</p> <p>(62-6-4, 62-6-11)</p> <p>衛星電話設備（常設）は、設計基準対象施設として必要となる台数を設置する設計とする。</p> <p>また、想定される重大事故等時、発電所内の通信連絡をする台数として、対応する<u>送受話器</u>及び電力保安通信用電話設備が使用できない状況において、<u>中央制御室と5号炉原子炉建屋内緊急時対策所</u>との操作・作業に係る必要な連絡を行うために必要な台数を設置する設計とする。</p> <p>(62-6-4, 62-6-11)</p> <p><u>5号炉屋外緊急連絡用インターフォン</u>は、想定される重大事故等時、発電所内の通信連絡をする台数として、対応する<u>送受話器</u>及び電力保安通信用電話設備が使用できない状況において、<u>5号炉原子炉建屋屋外と5号炉原子炉建屋内緊急時対策所及び5号炉中央制御室との必要な連絡を行うために必要な台数を設置する設計とする。</u></p> <p>(62-6-5)</p>	<p>3. 19. 2. 1. 3. 3 通信設備（発電所内）に関する設置許可基準規則第 43 条第 2 項への適合方針</p> <p>(1) 容量（設置許可基準規則第43条第2項一）</p> <p>(i) 要求事項</p> <p>想定される重大事故等の収束に必要な容量を有するものであること。</p> <p>(ii) 適合性</p> <p>基本方針については、「2. 3. 2 容量等」に示す。</p> <p>衛星電話設備（固定型）は、設計基準対象施設として必要となる個数を設置する設計とする。</p> <p>また、重大事故等時において、対応する<u>送受話器（ページング）</u>及び電力保安通信用電話設備（<u>固定電話機、PHS端末及びFAX</u>）が使用できない状況において、発電所内の通信連絡をする必要のある場所と通信連絡を行うために必要な個数以上を設置する設計とする。</p> <p><u>衛星電話設備（固定型）の設置数は、発電所内の通信連絡として、中央制御室、緊急時対策所及び屋外との操作・作業に係る必要な連絡を行うために使用する場合、有効性評価における各事故シーケンスグループ等で使用する場合の必要な個数と常設設備であるが自主的に、故障時及び保守点検による待機除外時のバックアップ用を加え、一式を設置する設計とする。</u> (62-6-11)</p>	<p>3. 19. 2. 1. 4 設置許可基準規則第43条第2項への適合状況</p> <p>3. 19. 2. 1. 4. 1 通信連絡設備（発電所内）に関する設置許可基準規則第43条第2項への適合方針</p> <p>(1) 容量（設置許可基準規則第43条第2項一）</p> <p>(i) 要求事項</p> <p>想定される重大事故等の収束に必要な容量を有するものであること。</p> <p>(ii) 適合性</p> <p>基本方針については、「2. 3. 2 容量等」に示す。</p> <p><u>無線通信設備（固定型）</u>は、設計基準対象施設として必要となる台数を設置する設計とする。</p> <p>また、想定される重大事故等時、対応する<u>所内通信連絡設備</u>及び電力保安通信用電話設備が使用できない状況において、<u>緊急時対策所</u>と屋外の操作・作業に係る必要な連絡を行うために使用する場合、有効性評価における各重要事故シーケンスで使用する場合の必要な台数を設置する設計とする。</p> <p>(62-6-3, 62-6-8)</p> <p>衛星電話設備（<u>固定型</u>）は、設計基準対象施設として必要となる台数を設置する設計とする。</p> <p>また、想定される重大事故等時、発電所内の通信連絡をする台数として、対応する<u>所内通信連絡設備</u>及び電力保安通信用電話設備が使用できない状況において、<u>発電所内の通信連絡をする必要のある場所</u>と通信連絡を行うために必要な台数を設置する設計とする。</p>	<p>・設備の相違</p> <p>【東海第二】</p> <p>島根2号炉は35条審査資料で無線通信設備にて各シーケンスで使用する台数を抽出</p> <p>・設備の相違</p> <p>【柏崎6/7】</p> <p>②の相違</p>

柏崎刈羽原子力発電所 6 / 7号炉 (2017. 12. 20 版)	東海第二発電所 (2018. 9. 18 版)	島根原子力発電所 2号炉	備考
<p>(2) 共用の禁止 (設置許可基準規則第 43 条第 2 項二)</p> <p>(i) 要求事項</p> <p>二以上の発電用原子炉施設において共用するものでないこと。ただし、二以上の発電用原子炉施設と共用することによって当該二以上の発電用原子炉施設の安全性が向上する場合であって、同一の工場等内の他の発電用原子炉施設に対して悪影響を及ぼさない場合は、この限りでない。</p> <p>(ii) 適合性</p> <p>基本方針については、「2.3.1 多様性、位置的分散、悪影響防止等」に示す。</p> <p>5号炉原子炉建屋内緊急時対策所内に設置する無線連絡設備(常設)は、号炉の区分けなく通信連絡することで、必要な情報(相互のプラント状況、運転員の対応状況等)を共有・考慮しながら、総合的な管理(事故処置を含む。)を行うことができ、安全性の向上が図れることから、<u>6号及び7号炉で共用する設計とする。</u></p> <p>また、5号炉原子炉建屋内緊急時対策所内に設置する無線連絡設備(常設)は、共用により悪影響を及ぼさないよう、<u>6号及び7号炉に必要な容量を確保するとともに、号炉の区分けなく通信連絡が可能な設計とする。</u></p> <p>なお、中央制御室内に設置する無線連絡設備(常設)は、二以上の発電用原子炉施設において共用しない設計とする。</p> <p>5号炉原子炉建屋内緊急時対策所内に設置する衛星電話設備(常設)は、号炉の区分けなく通信連絡することで、必要な情報(相互のプラント状況、運転員の対応状況等)を共有・考慮しながら、総合的な管理(事故処置を含む。)を行うことができ、安全性の向上が図れることから、<u>6号及び7号炉で共用する設計とする。</u></p> <p>また、5号炉原子炉建屋内緊急時対策所内に設置する衛星電話設備(常設)は、共用により悪影響を及ぼさないよう、<u>6号及び7号炉に必要な容量を確保するとともに、号炉の区分けなく通信</u></p>	<p>(2) 共用の禁止 (設置許可基準規則第43条第2項二)</p> <p>(i) 要求事項</p> <p>二以上の発電用原子炉施設において共用するものでないこと。ただし、二以上の発電用原子炉施設と共用することによって当該二以上の発電用原子炉施設の安全性が向上する場合であって、同一の工場等内の他の発電用原子炉施設に対して悪影響を及ぼさない場合は、この限りでない。</p> <p>(ii) 適合性</p> <p>基本方針については、「2.3.1 多様性、位置的分散、悪影響防止等」に示す。</p> <p>衛星電話設備(固定型)は、<u>同一の端末を使用することにより、端末を変更する場合に生じる情報共有の遅延を防止することができ、安全性の向上が図れることから、東海発電所及び東海第二発電所で共用する設計とする。</u></p> <p>衛星電話設備(固定型)は、共用により悪影響を及ぼさないよう、<u>東海発電所及び東海第二発電所の使用する要員が通信連絡するために必要な容量を確保する設計とする。</u></p>	<p>(2) 共用の禁止 (設置許可基準規則第43条第2項二)</p> <p>(i) 要求事項</p> <p>二以上の発電用原子炉施設において共用するものでないこと。ただし、二以上の発電用原子炉施設と共用することによって当該二以上の発電用原子炉施設の安全性が向上する場合であって、同一の工場等内の他の発電用原子炉施設に対して悪影響を及ぼさない場合は、この限りでない。</p> <p>(ii) 適合性</p> <p>基本方針については、「2.3.1 多様性、位置的分散、悪影響防止等」に示す。</p> <p><u>緊急時対策所に設置する無線通信設備(固定型)は、号炉の区分けなく通信連絡することで、必要な情報(相互のプラント状況、運転員、緊急時対策要員及び自衛消防隊の対応状況等)を共有・考慮しながら総合的な管理(事故処理を含む。)を行うことができ、安全性の向上を図る設計とする。</u></p> <p><u>また、緊急時対策所に設置する無線通信設備(固定型)は、共用により悪影響を及ぼさないよう、必要な容量を確保するとともに、号炉の区分けなく通信連絡が可能な設計とする。</u></p> <p><u>なお、中央制御室内に設置する無線通信設備(固定型)は、二以上の発電用原子炉施設において共用しない設計とする。</u></p> <p>緊急時対策所に設置する衛星電話設備(固定型)は、号炉の区分けなく通信連絡することで、必要な情報(相互のプラント状況、運転員、緊急時対策要員及び自衛消防隊の対応状況等)を共有・考慮しながら総合的な管理(事故処理を含む。)を行うことができ、安全性の向上を図る設計とする。</p> <p>また、緊急時対策所に設置する衛星電話設備(固定型)は、共用により悪影響を及ぼさないよう、必要な容量を確保するとともに、号炉の区分けなく通信連絡が可能な設計とする。</p>	<p>・設備の相違</p> <p>【東海第二】</p> <p>①の相違</p> <p>・体制の相違</p> <p>【柏崎 6/7】</p> <p>⑧の相違</p> <p>・設備の相違</p> <p>【柏崎 6/7】</p> <p>⑤の相違</p> <p>・設備の相違</p> <p>【東海第二】</p> <p>①の相違</p> <p>・設備の相違</p> <p>【柏崎 6/7】</p> <p>⑤の相違</p> <p>・設備の相違</p> <p>【東海第二】</p> <p>①, ⑤の相違</p> <p>・設備の相違</p> <p>【柏崎 6/7, 東海第二】</p> <p>⑤の相違</p> <p>・体制の相違</p> <p>【柏崎 6/7】</p> <p>⑧の相違</p> <p>・設備の相違</p> <p>【柏崎 6/7, 東海第二】</p> <p>⑤の相違</p>

柏崎刈羽原子力発電所 6 / 7号炉 (2017. 12. 20 版)	東海第二発電所 (2018. 9. 18 版)	島根原子力発電所 2号炉	備考
<p>連絡が可能な設計とする。</p> <p>なお、中央制御室内に設置する衛星電話設備（常設）は、二以上の発電用原子炉施設において共用しない設計とする。</p> <p><u>5号炉屋外緊急連絡用インターフォンは、号炉の区分けなく通信連絡することで、安全性の向上が図れることから、6号及び7号炉で共用する設計とする。</u></p> <p>(3) 設計基準事故対処設備との多様性（設置許可基準規則第43条第2項三）</p> <p>(i) 要求事項</p> <p>常設重大事故防止設備は、共通要因によって設計基準事故対処設備の安全機能と同時にその機能が損なわれるおそれがないよう、適切な措置を講じたものであること。</p> <p>(ii) 適合性</p> <p>基本方針については、「2.3.1 多様性、位置的分散、悪影響防止等」に示す。</p> <p>常設重大事故防止設備及び常設重大事故緩和設備に該当する無線連絡設備（常設）の電源は、同様の機能を持つ送受話器及び電力保安通信用電話設備と共通要因によって同時に機能を損なわないよう、<u>第一ガスタービン発電機、電源車及び5号炉原子炉建屋内緊急時対策所用可搬型電源設備</u>からの給電により使用することで、表3.19-32で示すとおり、非常用ディーゼル発電機及び充電器（蓄電池）からの給電により使用する送受話器及び電力保安通信用電話設備に対して多様性を有する設計とする。また、無線連絡設備（常設）は、中央制御室及び<u>5号炉原子炉建屋内緊急時対策所内</u>に設置することで、表3.19-32で示すとおり、送受話器及び電力保安通信用電話設備と共通要因によって同時に機能を損なわないよう位置的分散を図る設計とする。</p> <p>主要設備の設置場所については、外部からの衝撃による損傷の防止が図られた<u>コントロール建屋地上2階及び5号炉原子炉建屋地上3階</u>に設置し、送受話器及び電力保安通信用電話設備の主要設備は<u>コントロール建屋地下2階、5号炉原子炉建屋地上3階、廃棄物処理建屋地下1階（6号炉）及び地上1階（7号炉）</u>に設置することにより位置的分散を図り、共通要因によって、同時に機能を喪失しない設計とする。</p> <p><u>無線連絡設備（常設）</u>の独立性については、表3.19-33で示す</p>	<p>(3) 設計基準事故対処設備との多様性（設置許可基準規則第43条第2項三）</p> <p>(i) 要求事項</p> <p>常設重大事故防止設備は、共通要因によって設計基準事故対処設備の安全機能と同時にその機能が損なわれるおそれがないよう、適切な措置を講じたものであること。</p> <p>(ii) 適合性</p> <p>基本方針については、「2.3.1 多様性、位置的分散、悪影響防止等」に示す。</p>	<p><u>なお、中央制御室内に設置する衛星電話設備（固定型）は、二以上の発電用原子炉施設において共用しない設計とする。</u></p> <p>(3) 設計基準事故対処設備との多様性（設置許可基準規則第43条第2項三）</p> <p>(i) 要求事項</p> <p>常設重大事故防止設備は、共通要因によって設計基準事故対処設備の安全機能と同時にその機能が損なわれるおそれがないよう、適切な措置を講じたものであること。</p> <p>(ii) 適合性</p> <p>基本方針については、「2.3.1 多様性、位置的分散、悪影響防止等」に示す。</p> <p>常設重大事故防止設備及び常設重大事故緩和設備に該当する無線通信設備（固定型）の電源は、同様の機能を持つ<u>所内通信連絡設備</u>及び電力保安通信用電話設備と共通要因によって同時に機能を損なわないよう、<u>ガスタービン発電機若しくは高圧発電機車及び緊急時対策所用発電機</u>からの給電により使用することで、第3.19-25表で示すとおり、非常用ディーゼル発電機及び充電器（蓄電池）からの給電により使用する<u>所内通信連絡設備</u>及び電力保安通信用電話設備に対して多様性を有する設計とする。</p> <p>また、無線通信設備（固定型）は、中央制御室及び<u>緊急時対策所内</u>に設置することで、第3.19-25表で示すとおり、<u>所内通信連絡設備</u>及び電力保安通信用電話設備と共通要因によって同時に機能を損なわないよう位置的分散を図る設計とする。</p> <p>主要設備の設置場所については、外部からの衝撃による損傷の防止が図られた<u>制御室建物4階及び緊急時対策所1階</u>に設置し、<u>所内通信連絡設備</u>及び電力保安通信用電話設備の主要設備は<u>廃棄物処理建物1階、制御室建物3階及び通信棟1階</u>に設置することにより位置的分散を図り、共通要因によって、同時に機能を喪失しない設計とする。</p> <p><u>無線通信設備（固定型）</u>の独立性については、第3.19-26表で示</p>	<p>・設備の相違 【東海第二】 ⑤の相違</p> <p>・設備の相違 【柏崎6/7】 ②の相違</p> <p>・運用の相違 【東海第二】 ①の相違</p>

柏崎刈羽原子力発電所 6 / 7号炉 (2017. 12. 20 版)	東海第二発電所 (2018. 9. 18 版)	島根原子力発電所 2号炉	備考
<p>とおり、地震、津波、火災及び溢水により同時に故障することを防止するために独立性を確保する設計とする。</p> <p>常設重大事故防止設備及び常設重大事故緩和設備に該当する衛星電話設備(常設)の電源は、同様の機能を持つ送受話器及び電力保安通信用電話設備と共通要因によって同時に機能を損なわないよう、<u>第一ガスタービン発電機、電源車及び5号炉原子炉建屋内緊急時対策所用可搬型電源設備からの給電により使用することで、表3.19-34で示すとおり、非常用ディーゼル発電機及び充電器(蓄電池)からの給電により使用する送受話器及び電力保安通信用電話設備に対して多様性を有する設計とする。</u></p> <p>また、衛星電話設備(常設)は、中央制御室及び5号炉原子炉建屋内緊急時対策所内に設置することで、表3.19-34で示すとおり、<u>送受話器及び電力保安通信用電話設備と共通要因によって同時に機能を損なわないよう位置的分散を図る設計とする。</u></p> <p>主要設備の設置場所については、外部からの衝撃による損傷の防止が図られた<u>コントロール建屋地上2階及び5号炉原子炉建屋地上3階</u>に設置し、<u>送受話器及び電力保安通信用電話設備の主要設備はコントロール建屋地下2階、5号炉原子炉建屋地上3階、廃棄物処理建屋地下1階(6号炉)及び地上1階(7号炉)</u>に設置することにより位置的分散を図り、共通要因によって、同時に機能を喪失しない設計とする。</p> <p>衛星電話設備(常設)の独立性については、表3.19-35で示すとおり、地震、津波、火災及び溢水により同時に故障することを防止するために独立性を確保する設計とする。</p> <p><u>常設重大事故防止設備及び常設重大事故緩和設備に該当する5号炉屋外緊急連絡用インターフォンの電源は、同様の機能を持つ送受話器及び電力保安通信用電話設備と共通要因によって同時に機能を損なわないよう、5号炉原子炉建屋内緊急時対策所用可搬型電源設備からの給電により使用することで、表3.19-36で示すとおり、非常用ディーゼル発電機及び充電器(蓄電池)からの給電により使用する送受話器及び電力保安通信用電話設備に対して多様性を有する設計とする。また、5号炉屋外緊急連絡用インターフォンは、5号炉原子炉建屋屋外、5号炉原子炉建屋内緊急時対策所内及び5号炉中央制御室内に設置することで、表3.19-36で示すとおり、送受話器及び電力保安通信用電話設備と共通要因によって同時に機能を損なわないよう位置的分散を図る設計とす</u></p>	<p>常設重大事故防止設備である衛星電話設備(固定型)の電源は、同様の機能を有する設計基準事故対処設備である送受話器(ページング)及び電力保安通信用電話設備(固定電話機、PHS端末及びFAX)と共通要因によって同時に機能を損なわないよう、<u>常設代替高圧電源装置、可搬型代替低圧電源車からの給電により使用することで、第3.19-22表に示すとおり、非常用ディーゼル発電機又は蓄電池からの給電により使用する送受話器(ページング)及び電力保安通信用電話設備(固定型、PHS端末及びFAX)に対して多様性を有する設計とする。</u></p> <p>また、衛星電話設備(固定型)は、中央制御室及び緊急時対策所内に設置することで、第3.19-22表に示すとおり、<u>送受話器(ページング)及び電力保安通信用電話設備(固定型、PHS端末及びFAX)と共通要因によって同時に機能を損なわないよう位置的分散を図る設計とする。</u></p> <p>主要設備の設置場所については、外部からの衝撃による損傷の防止が図られた<u>原子炉建屋付属棟3階及び緊急時対策所2階</u>に設置し、<u>送受話器(ページング)及び電力保安通信用電話設備(固定型、PHS端末及びFAX)の主要設備はサービス建屋3階及び事務本館3階</u>に設置することにより位置的分散を図り、共通要因によって、同時に機能を喪失しない設計とする。</p> <p>衛星電話設備(固定型)の独立性については、第3.19-23表で示すとおり、地震、津波、火災及び溢水による共通要因故障を防止するために独立性を確保する設計とする。</p>	<p>すとおり、地震、津波、火災、溢水により同時に故障することを防止するために独立性を確保する設計とする。</p> <p><u>常設重大事故防止設備及び常設重大事故緩和設備に該当する衛星電話設備(固定型)の電源は、同様の機能を持つ所内通信連絡設備及び電力保安通信用電話設備と共通要因によって同時に機能を損なわないよう、ガスタービン発電機、高圧発電機車及び緊急時対策所用発電機からの給電により使用することで、第3.19-27表で示すとおり、非常用ディーゼル発電機及び充電器(蓄電池)からの給電により使用する所内通信連絡設備及び電力保安通信用電話設備に対して多様性を有する設計とする。</u></p> <p>また、衛星電話設備(固定型)は、中央制御室及び緊急時対策所内に設置することで、第3.19-27表で示すとおり、<u>所内通信連絡設備及び電力保安通信用電話設備と共通要因によって同時に機能を損なわないよう位置的分散を図る設計とする。</u></p> <p>主要設備の設置場所については、外部からの衝撃による損傷の防止が図られた<u>制御室建物4階及び緊急時対策所1階</u>に設置し、<u>所内通信連絡設備及び電力保安通信用電話設備の主要設備は廃棄物処理建物1階、制御室建物3階及び通信棟1階</u>に設置することにより位置的分散を図り、共通要因によって、同時に機能を喪失しない設計とする。</p> <p>衛星電話設備(固定型)の独立性については、第3.19-28表で示すとおり、地震、津波、火災、溢水により同時に故障することを防止するために独立性を確保する設計とする。</p>	<p>・運用の相違</p> <p>【東海第二】</p> <p>共通-1では島根2号炉と同様に常設重大事故防止設備及び常設重大事故緩和設備(以下、⑩の相違)</p> <p>・設備の相違</p> <p>【柏崎6/7】</p> <p>②の相違</p>

柏崎刈羽原子力発電所 6 / 7号炉 (2017. 12. 20 版)	東海第二発電所 (2018. 9. 18 版)	島根原子力発電所 2号炉	備考
<p><u>る。</u></p> <p><u>主要設備の設置場所については、5号炉原子炉建屋屋外、外部からの衝撃による損傷の防止が図られた5号炉原子炉建屋地上3階及び地上2階に設置し、送受話器及び電力保安通信用電話設備の主要設備はコントロール建屋地下2階、5号炉原子炉建屋地上3階、廃棄物処理建屋地下1階(6号炉)及び地上1階(7号炉)に設置することにより位置的分散を図り、共通要因によって、同時に機能を喪失しない設計とする。</u></p> <p><u>5号炉屋外緊急連絡用インターフォンの独立性については、表3.19-37で示すとおり、地震、津波、火災及び溢水により同時に故障することを防止するために独立性を確保する設計とする。</u></p>			

柏崎刈羽原子力発電所 6 / 7号炉 (2017. 12. 20 版)	東海第二発電所 (2018. 9. 18 版)	島根原子力発電所 2号炉	備考																																																																																																																																									
表 3. 19-32 無線連絡設備 (常設) の多様性又は位置的分散 (1 / 2) (中央制御室)		第 3. 19-25 表 無線通信設備 (固定型) の多様性又は位置的分散 (1 / 2) (中央制御室)																																																																																																																																										
<table border="1"> <thead> <tr> <th rowspan="2">項目</th> <th colspan="3">設計基準対象施設</th> <th colspan="2">重大事故防止設備 及び重大事故緩和設備</th> </tr> <tr> <th>送受話器</th> <th>電力保安通信用 電話設備</th> <th></th> <th colspan="2">無線連絡設備 (常設)</th> </tr> </thead> <tbody> <tr> <td>ポンプ</td> <td>不要</td> <td>不要</td> <td></td> <td colspan="2">不要</td> </tr> <tr> <td>水源</td> <td>不要</td> <td>不要</td> <td></td> <td colspan="2">不要</td> </tr> <tr> <td>駆動用空気</td> <td>不要</td> <td>不要</td> <td></td> <td colspan="2">不要</td> </tr> <tr> <td>潤滑油</td> <td>不要</td> <td>不要</td> <td></td> <td colspan="2">不要</td> </tr> <tr> <td>冷却水</td> <td>不要</td> <td>不要</td> <td></td> <td colspan="2">不要</td> </tr> <tr> <td rowspan="2">駆動電源</td> <td>充電器 (蓄電池)</td> <td>非常用 ディーゼル 発電機</td> <td>充電器 (蓄電池)</td> <td>常設代替交流 電源設備 (第一ガスター ビン発電機)</td> <td>可搬型代替交 流電源設備 (電源車)</td> </tr> <tr> <td>コントロール 建屋 地下2階</td> <td>原子炉建屋 地上1階</td> <td>廃棄物処理 建屋 地下1階</td> <td>屋外 (7号炉タービ ン建屋南側)</td> <td>屋外 (原子炉建屋 電源車第一設 置場所又は第 二設置場所)</td> </tr> <tr> <td rowspan="2">流路 (伝送路)</td> <td colspan="2">発電所内</td> <td colspan="2">発電所内</td> <td>発電所内</td> </tr> <tr> <td colspan="2">有線系回線</td> <td colspan="2">有線系回線</td> <td>無線系回線</td> </tr> <tr> <td rowspan="2">主要設備 設置場所</td> <td colspan="2">制御装置</td> <td colspan="2">交換機</td> <td>無線連絡設備 (常設)</td> </tr> <tr> <td colspan="2">コントロール建屋 地下2階</td> <td colspan="2">廃棄物処理建屋 地下1階 (6号炉), 地上1階 (7号炉)</td> <td>コントロール建屋 地上2階</td> </tr> </tbody> </table>	項目	設計基準対象施設			重大事故防止設備 及び重大事故緩和設備		送受話器	電力保安通信用 電話設備		無線連絡設備 (常設)		ポンプ	不要	不要		不要		水源	不要	不要		不要		駆動用空気	不要	不要		不要		潤滑油	不要	不要		不要		冷却水	不要	不要		不要		駆動電源	充電器 (蓄電池)	非常用 ディーゼル 発電機	充電器 (蓄電池)	常設代替交流 電源設備 (第一ガスター ビン発電機)	可搬型代替交 流電源設備 (電源車)	コントロール 建屋 地下2階	原子炉建屋 地上1階	廃棄物処理 建屋 地下1階	屋外 (7号炉タービ ン建屋南側)	屋外 (原子炉建屋 電源車第一設 置場所又は第 二設置場所)	流路 (伝送路)	発電所内		発電所内		発電所内	有線系回線		有線系回線		無線系回線	主要設備 設置場所	制御装置		交換機		無線連絡設備 (常設)	コントロール建屋 地下2階		廃棄物処理建屋 地下1階 (6号炉), 地上1階 (7号炉)		コントロール建屋 地上2階		<table border="1"> <thead> <tr> <th rowspan="2">項目</th> <th colspan="3">設計基準対象施設</th> <th colspan="2">常設重大事故防止設備 及び常設重大事故緩和設備</th> </tr> <tr> <th>所内通信 連絡設備</th> <th>電力保安通信用 電話設備</th> <th></th> <th colspan="2">無線通信設備 (固定型)</th> </tr> </thead> <tbody> <tr> <td>ポンプ</td> <td>不要</td> <td>不要</td> <td></td> <td colspan="2">不要</td> </tr> <tr> <td>水源</td> <td>不要</td> <td>不要</td> <td></td> <td colspan="2">不要</td> </tr> <tr> <td>駆動用空気</td> <td>不要</td> <td>不要</td> <td></td> <td colspan="2">不要</td> </tr> <tr> <td>潤滑油</td> <td>不要</td> <td>不要</td> <td></td> <td colspan="2">不要</td> </tr> <tr> <td>冷却水</td> <td>不要</td> <td>不要</td> <td></td> <td colspan="2">不要</td> </tr> <tr> <td rowspan="2">駆動電源</td> <td>充電器 (蓄電池)</td> <td>非常用 ディーゼル 発電機</td> <td>充電器 (蓄電池)</td> <td>常設代替交流 電源設備 (ガスタービン 発電機)</td> <td>可搬型代替交流 電源設備 (高压発電機車)</td> </tr> <tr> <td>廃棄物処理 建物 地下中1階</td> <td>原子炉建物 付属棟 地下2階</td> <td>タービン建物 2階</td> <td>ガスタービン 発電機建物</td> <td>屋外 (第1, 3, 4 保管エリア)</td> </tr> <tr> <td rowspan="2">主要設備 設置場所</td> <td colspan="2">主装置</td> <td colspan="2">交換機</td> <td>無線通信設備 (固定型)</td> </tr> <tr> <td colspan="2">廃棄物処理建物1階</td> <td colspan="2">制御室建物3階 通信棟1階</td> <td>制御室建物4階</td> </tr> </tbody> </table>	項目	設計基準対象施設			常設重大事故防止設備 及び常設重大事故緩和設備		所内通信 連絡設備	電力保安通信用 電話設備		無線通信設備 (固定型)		ポンプ	不要	不要		不要		水源	不要	不要		不要		駆動用空気	不要	不要		不要		潤滑油	不要	不要		不要		冷却水	不要	不要		不要		駆動電源	充電器 (蓄電池)	非常用 ディーゼル 発電機	充電器 (蓄電池)	常設代替交流 電源設備 (ガスタービン 発電機)	可搬型代替交流 電源設備 (高压発電機車)	廃棄物処理 建物 地下中1階	原子炉建物 付属棟 地下2階	タービン建物 2階	ガスタービン 発電機建物	屋外 (第1, 3, 4 保管エリア)	主要設備 設置場所	主装置		交換機		無線通信設備 (固定型)	廃棄物処理建物1階		制御室建物3階 通信棟1階		制御室建物4階	<p>・設備の相違 【東海第二】 ①の相違</p>
項目		設計基準対象施設			重大事故防止設備 及び重大事故緩和設備																																																																																																																																							
	送受話器	電力保安通信用 電話設備		無線連絡設備 (常設)																																																																																																																																								
ポンプ	不要	不要		不要																																																																																																																																								
水源	不要	不要		不要																																																																																																																																								
駆動用空気	不要	不要		不要																																																																																																																																								
潤滑油	不要	不要		不要																																																																																																																																								
冷却水	不要	不要		不要																																																																																																																																								
駆動電源	充電器 (蓄電池)	非常用 ディーゼル 発電機	充電器 (蓄電池)	常設代替交流 電源設備 (第一ガスター ビン発電機)	可搬型代替交 流電源設備 (電源車)																																																																																																																																							
	コントロール 建屋 地下2階	原子炉建屋 地上1階	廃棄物処理 建屋 地下1階	屋外 (7号炉タービ ン建屋南側)	屋外 (原子炉建屋 電源車第一設 置場所又は第 二設置場所)																																																																																																																																							
流路 (伝送路)	発電所内		発電所内		発電所内																																																																																																																																							
	有線系回線		有線系回線		無線系回線																																																																																																																																							
主要設備 設置場所	制御装置		交換機		無線連絡設備 (常設)																																																																																																																																							
	コントロール建屋 地下2階		廃棄物処理建屋 地下1階 (6号炉), 地上1階 (7号炉)		コントロール建屋 地上2階																																																																																																																																							
項目	設計基準対象施設			常設重大事故防止設備 及び常設重大事故緩和設備																																																																																																																																								
	所内通信 連絡設備	電力保安通信用 電話設備		無線通信設備 (固定型)																																																																																																																																								
ポンプ	不要	不要		不要																																																																																																																																								
水源	不要	不要		不要																																																																																																																																								
駆動用空気	不要	不要		不要																																																																																																																																								
潤滑油	不要	不要		不要																																																																																																																																								
冷却水	不要	不要		不要																																																																																																																																								
駆動電源	充電器 (蓄電池)	非常用 ディーゼル 発電機	充電器 (蓄電池)	常設代替交流 電源設備 (ガスタービン 発電機)	可搬型代替交流 電源設備 (高压発電機車)																																																																																																																																							
	廃棄物処理 建物 地下中1階	原子炉建物 付属棟 地下2階	タービン建物 2階	ガスタービン 発電機建物	屋外 (第1, 3, 4 保管エリア)																																																																																																																																							
主要設備 設置場所	主装置		交換機		無線通信設備 (固定型)																																																																																																																																							
	廃棄物処理建物1階		制御室建物3階 通信棟1階		制御室建物4階																																																																																																																																							

柏崎刈羽原子力発電所 6 / 7号炉 (2017. 12. 20 版)

東海第二発電所 (2018. 9. 18 版)

島根原子力発電所 2号炉

備考

表 3. 19-32 無線連絡設備 (常設) の多様性又は位置的分散
(2 / 2) (5号炉原子炉建屋内緊急時対策所)

第 3. 19-25 表 無線通信設備 (固定型) の多様性又は位置的分散
(2 / 2) (緊急時対策所)

・設備の相違
【東海第二】
①の相違

項目	設計基準対象施設		重大事故防止設備 及び重大事故緩和設備
	送受話器	電力保安通信用 電話設備	無線連絡設備 (常設)
ポンプ	不要	不要	不要
水源	不要	不要	不要
駆動用空気	不要	不要	不要
潤滑油	不要	不要	不要
冷却水	不要	不要	不要
駆動電源	充電器 (蓄電池)	非常用 ディーゼル 発電機	充電器 (蓄電池)
	代替交流電源設備 (5号炉原子炉建屋内緊急時 対策所用可搬型電源設備)		
駆動電源	充電器 (蓄電池)	非常用 ディーゼル 発電機	充電器 (蓄電池)
	代替交流電源設備 (5号炉原子炉建屋内緊急時 対策所用可搬型電源設備)		
流路 (伝送路)	発電所内	発電所内	発電所内
	有線系回線	有線系回線	無線系回線
主要設備 設置場所	制御装置	交換機	無線連絡設備 (常設)
	コントロール 建屋 地下2階	廃棄物処理建屋 地下1階 (6号炉), 地上1階 (7号炉), 5号炉原子炉建屋 地上3階	5号炉 原子炉建屋 地上3階

項目	設計基準対象施設		常設重大事故防止設備 及び常設重大事故緩和設備
	所内通信連絡設備	電力保安通信用 電話設備	無線通信設備 (固定型)
ポンプ	不要	不要	不要
水源	不要	不要	不要
駆動用空気	不要	不要	不要
潤滑油	不要	不要	不要
冷却水	不要	不要	不要
駆動電源	充電器 (蓄電池)	非常用 ディーゼル 発電機	充電器 (蓄電池)
	代替交流電源設備 (緊急時対策所用発電機)		
駆動電源	充電器 (蓄電池)	非常用 ディーゼル 発電機	充電器 (蓄電池)
	代替交流電源設備 (緊急時対策所用発電機)		
主要設備 設置場所	主装置	交換機	無線通信設備 (固定型)
	廃棄物処理建物1階	制御室建物3階 通信棟1階	緊急時対策所1階

柏崎刈羽原子力発電所 6 / 7号炉 (2017. 12. 20 版)		東海第二発電所 (2018. 9. 18 版)		島根原子力発電所 2号炉		備考																																											
表 3. 19-33 無線連絡設備 (常設) の設計基準対象施設との独立性				第 3. 19-26 表 無線通信設備 (固定型) の設計基準対象施設との独立性																																													
<table border="1"> <thead> <tr> <th colspan="2" rowspan="2">項目</th> <th>設計基準対象施設</th> <th>重大事故防止設備 及び重大事故緩和設備</th> </tr> <tr> <th>送受信器及び 電力保安通信用電話設備</th> <th>無線連絡設備 (常設)</th> </tr> </thead> <tbody> <tr> <td rowspan="4">共通 要因 故障</td> <td>地震</td> <td>—</td> <td>中央制御室及び5号炉原子炉建屋内緊急時対策所に設置する無線連絡設備(常設)は、使用する屋外アンテナ及び屋外アンテナまでの有線(ケーブル)を含め、基準地震動 Ss で機能維持できる設計とすることで、基準地震動 Ss が共通要因となり必要な通信連絡の機能が喪失しない設計とする。</td> </tr> <tr> <td>津波</td> <td>—</td> <td>無線連絡設備(常設)を設置する中央制御室及び5号炉原子炉建屋内緊急時対策所は、基準津波が到達しない位置に設置することで、津波が共通要因となり必要な通信連絡の機能が喪失しない設計とする。</td> </tr> <tr> <td>火災</td> <td colspan="2">設計基準対象施設である送受信器及び電力保安通信用電話設備と、重大事故防止設備及び重大事故緩和設備である無線連絡設備(常設)は、火災が共通要因となり故障することのない設計とする(「共-7 重大事故等対処設備の内部火災に対する防護方針について」に示す)。</td> </tr> <tr> <td>溢水</td> <td colspan="2">設計基準対象施設である送受信器及び電力保安通信用電話設備と、重大事故防止設備及び重大事故緩和設備である無線連絡設備(常設)は、溢水が共通要因となり故障することのない設計とする(「共-8 重大事故等対処設備の内部溢水に対する防護方針について」に示す)。</td> </tr> </tbody> </table>				項目		設計基準対象施設	重大事故防止設備 及び重大事故緩和設備	送受信器及び 電力保安通信用電話設備	無線連絡設備 (常設)	共通 要因 故障	地震	—	中央制御室及び5号炉原子炉建屋内緊急時対策所に設置する無線連絡設備(常設)は、使用する屋外アンテナ及び屋外アンテナまでの有線(ケーブル)を含め、基準地震動 Ss で機能維持できる設計とすることで、基準地震動 Ss が共通要因となり必要な通信連絡の機能が喪失しない設計とする。	津波	—	無線連絡設備(常設)を設置する中央制御室及び5号炉原子炉建屋内緊急時対策所は、基準津波が到達しない位置に設置することで、津波が共通要因となり必要な通信連絡の機能が喪失しない設計とする。	火災	設計基準対象施設である送受信器及び電力保安通信用電話設備と、重大事故防止設備及び重大事故緩和設備である無線連絡設備(常設)は、火災が共通要因となり故障することのない設計とする(「共-7 重大事故等対処設備の内部火災に対する防護方針について」に示す)。		溢水	設計基準対象施設である送受信器及び電力保安通信用電話設備と、重大事故防止設備及び重大事故緩和設備である無線連絡設備(常設)は、溢水が共通要因となり故障することのない設計とする(「共-8 重大事故等対処設備の内部溢水に対する防護方針について」に示す)。		<table border="1"> <thead> <tr> <th colspan="2" rowspan="2">項目</th> <th>設計基準対象施設</th> <th>常設重大事故防止設備 及び常設重大事故緩和設備</th> </tr> <tr> <th>所内通信連絡設備 及び電力保安通信用 電話設備</th> <th>無線通信設備 (固定型)</th> </tr> </thead> <tbody> <tr> <td rowspan="4">共通 要因 故障</td> <td>地震</td> <td>—</td> <td>中央制御室及び緊急時対策所に設置する無線通信設備(固定型)は、使用する屋外アンテナ及び屋外アンテナまでの有線(ケーブル)を含め、基準地震動 Ss で機能維持できる設計とすることで、基準地震動 Ss が共通要因となり必要な通信連絡の機能が喪失しない設計とする。</td> </tr> <tr> <td>津波</td> <td>—</td> <td>無線通信設備(固定型)を設置する中央制御室及び緊急時対策所は、基準津波が到達しない位置に設置する設計とすることで、津波が共通要因となり必要な通信連絡の機能が喪失しない設計とする。</td> </tr> <tr> <td>火災</td> <td colspan="2">設計基準対象施設である所内通信連絡設備及び電力保安通信用電話設備と、常設重大事故防止設備及び常設重大事故緩和設備である無線通信設備(固定型)は、火災が共通要因となり故障することのない設計とする(「共-7 重大事故等対処設備の内部火災に対する防護方針について」に示す)。</td> </tr> <tr> <td>溢水</td> <td colspan="2">設計基準対象施設である所内通信連絡設備及び電力保安通信用電話設備と、常設重大事故防止設備及び常設重大事故緩和設備である無線通信設備(固定型)は、溢水が共通要因となり故障することのない設計とする(「共-8 重大事故等対処設備の内部溢水に対する防護方針について」に示す)。</td> </tr> </tbody> </table>				項目		設計基準対象施設	常設重大事故防止設備 及び常設重大事故緩和設備	所内通信連絡設備 及び電力保安通信用 電話設備	無線通信設備 (固定型)	共通 要因 故障	地震	—	中央制御室及び緊急時対策所に設置する無線通信設備(固定型)は、使用する屋外アンテナ及び屋外アンテナまでの有線(ケーブル)を含め、基準地震動 Ss で機能維持できる設計とすることで、基準地震動 Ss が共通要因となり必要な通信連絡の機能が喪失しない設計とする。	津波	—	無線通信設備(固定型)を設置する中央制御室及び緊急時対策所は、基準津波が到達しない位置に設置する設計とすることで、津波が共通要因となり必要な通信連絡の機能が喪失しない設計とする。	火災	設計基準対象施設である所内通信連絡設備及び電力保安通信用電話設備と、常設重大事故防止設備及び常設重大事故緩和設備である無線通信設備(固定型)は、火災が共通要因となり故障することのない設計とする(「共-7 重大事故等対処設備の内部火災に対する防護方針について」に示す)。		溢水	設計基準対象施設である所内通信連絡設備及び電力保安通信用電話設備と、常設重大事故防止設備及び常設重大事故緩和設備である無線通信設備(固定型)は、溢水が共通要因となり故障することのない設計とする(「共-8 重大事故等対処設備の内部溢水に対する防護方針について」に示す)。		<p>・設備の相違 【東海第二】 ①の相違</p>			
項目		設計基準対象施設	重大事故防止設備 及び重大事故緩和設備																																														
		送受信器及び 電力保安通信用電話設備	無線連絡設備 (常設)																																														
共通 要因 故障	地震	—	中央制御室及び5号炉原子炉建屋内緊急時対策所に設置する無線連絡設備(常設)は、使用する屋外アンテナ及び屋外アンテナまでの有線(ケーブル)を含め、基準地震動 Ss で機能維持できる設計とすることで、基準地震動 Ss が共通要因となり必要な通信連絡の機能が喪失しない設計とする。																																														
	津波	—	無線連絡設備(常設)を設置する中央制御室及び5号炉原子炉建屋内緊急時対策所は、基準津波が到達しない位置に設置することで、津波が共通要因となり必要な通信連絡の機能が喪失しない設計とする。																																														
	火災	設計基準対象施設である送受信器及び電力保安通信用電話設備と、重大事故防止設備及び重大事故緩和設備である無線連絡設備(常設)は、火災が共通要因となり故障することのない設計とする(「共-7 重大事故等対処設備の内部火災に対する防護方針について」に示す)。																																															
	溢水	設計基準対象施設である送受信器及び電力保安通信用電話設備と、重大事故防止設備及び重大事故緩和設備である無線連絡設備(常設)は、溢水が共通要因となり故障することのない設計とする(「共-8 重大事故等対処設備の内部溢水に対する防護方針について」に示す)。																																															
項目		設計基準対象施設	常設重大事故防止設備 及び常設重大事故緩和設備																																														
		所内通信連絡設備 及び電力保安通信用 電話設備	無線通信設備 (固定型)																																														
共通 要因 故障	地震	—	中央制御室及び緊急時対策所に設置する無線通信設備(固定型)は、使用する屋外アンテナ及び屋外アンテナまでの有線(ケーブル)を含め、基準地震動 Ss で機能維持できる設計とすることで、基準地震動 Ss が共通要因となり必要な通信連絡の機能が喪失しない設計とする。																																														
	津波	—	無線通信設備(固定型)を設置する中央制御室及び緊急時対策所は、基準津波が到達しない位置に設置する設計とすることで、津波が共通要因となり必要な通信連絡の機能が喪失しない設計とする。																																														
	火災	設計基準対象施設である所内通信連絡設備及び電力保安通信用電話設備と、常設重大事故防止設備及び常設重大事故緩和設備である無線通信設備(固定型)は、火災が共通要因となり故障することのない設計とする(「共-7 重大事故等対処設備の内部火災に対する防護方針について」に示す)。																																															
	溢水	設計基準対象施設である所内通信連絡設備及び電力保安通信用電話設備と、常設重大事故防止設備及び常設重大事故緩和設備である無線通信設備(固定型)は、溢水が共通要因となり故障することのない設計とする(「共-8 重大事故等対処設備の内部溢水に対する防護方針について」に示す)。																																															
(62-2-2~6) (62-3-2, 62-3-3, 62-3-10~12, 62-3-16) (62-4-3)				(62-2-2~5) (62-3-2, 62-6-7) (62-4-3)																																													

柏崎刈羽原子力発電所 6 / 7号炉 (2017. 12. 20 版)	東海第二発電所 (2018. 9. 18 版)	島根原子力発電所 2号炉	備考																																																																																																																																									
<p>表 3. 19-34 衛星電話設備 (常設) の多様性又は位置的分散 (発電所内) (1 / 2) (中央制御室)</p> <table border="1"> <thead> <tr> <th rowspan="2">項目</th> <th colspan="3">設計基準対象施設</th> <th colspan="2">重大事故防止設備及び重大事故緩和設備</th> </tr> <tr> <th>送受話器</th> <th colspan="2">電力保安通信用電話設備</th> <th colspan="2">衛星電話設備 (常設)</th> </tr> </thead> <tbody> <tr> <td>ポンプ</td> <td>不要</td> <td colspan="2">不要</td> <td colspan="2">不要</td> </tr> <tr> <td>水源</td> <td>不要</td> <td colspan="2">不要</td> <td colspan="2">不要</td> </tr> <tr> <td>駆動用空気</td> <td>不要</td> <td colspan="2">不要</td> <td colspan="2">不要</td> </tr> <tr> <td>潤滑油</td> <td>不要</td> <td colspan="2">不要</td> <td colspan="2">不要</td> </tr> <tr> <td>冷却水</td> <td>不要</td> <td colspan="2">不要</td> <td colspan="2">不要</td> </tr> <tr> <td rowspan="2">駆動電源</td> <td>充電器 (蓄電池)</td> <td>非常用ディーゼル発電機</td> <td>充電器 (蓄電池)</td> <td>常設代替交流電源設備 (第一ガスタービン発電機)</td> <td>可搬型代替交流電源設備 (電源車)</td> </tr> <tr> <td>コントロール建屋 地下2階</td> <td>原子炉建屋 地上1階</td> <td>廃棄物処理建屋 地下1階</td> <td>屋外 (7号炉タービン建屋南側)</td> <td>屋外 (原子炉建屋電源車第一設置場所又は第二設置場所)</td> </tr> <tr> <td rowspan="2">流路 (伝送路)</td> <td colspan="2">発電所内</td> <td colspan="2">発電所内</td> <td>発電所内</td> </tr> <tr> <td colspan="2">有線系回線</td> <td colspan="2">有線系回線</td> <td>衛星系回線 (通信事業者回線)</td> </tr> <tr> <td rowspan="2">主要設備設置場所</td> <td colspan="2">制御装置</td> <td colspan="2">交換機</td> <td>衛星電話設備 (常設)</td> </tr> <tr> <td colspan="2">コントロール建屋 地下2階</td> <td colspan="2">廃棄物処理建屋 地下1階 (6号炉), 地上1階 (7号炉)</td> <td>コントロール建屋 地上2階</td> </tr> </tbody> </table>	項目	設計基準対象施設			重大事故防止設備及び重大事故緩和設備		送受話器	電力保安通信用電話設備		衛星電話設備 (常設)		ポンプ	不要	不要		不要		水源	不要	不要		不要		駆動用空気	不要	不要		不要		潤滑油	不要	不要		不要		冷却水	不要	不要		不要		駆動電源	充電器 (蓄電池)	非常用ディーゼル発電機	充電器 (蓄電池)	常設代替交流電源設備 (第一ガスタービン発電機)	可搬型代替交流電源設備 (電源車)	コントロール建屋 地下2階	原子炉建屋 地上1階	廃棄物処理建屋 地下1階	屋外 (7号炉タービン建屋南側)	屋外 (原子炉建屋電源車第一設置場所又は第二設置場所)	流路 (伝送路)	発電所内		発電所内		発電所内	有線系回線		有線系回線		衛星系回線 (通信事業者回線)	主要設備設置場所	制御装置		交換機		衛星電話設備 (常設)	コントロール建屋 地下2階		廃棄物処理建屋 地下1階 (6号炉), 地上1階 (7号炉)		コントロール建屋 地上2階		<p>第 3. 19-27 表 衛星電話設備 (固定型) の多様性又は位置的分散 (発電所内) (1 / 2) (中央制御室)</p> <table border="1"> <thead> <tr> <th rowspan="2">項目</th> <th colspan="3">設計基準対象施設</th> <th colspan="2">常設重大事故防止設備及び常設重大事故緩和設備</th> </tr> <tr> <th>所内通信連絡設備</th> <th>電力保安通信用電話設備</th> <th>充電器 (蓄電池)</th> <th>常設代替交流電源設備 (ガスタービン発電機)</th> <th>可搬型代替交流電源設備 (高圧発電機車)</th> </tr> </thead> <tbody> <tr> <td>ポンプ</td> <td>不要</td> <td>不要</td> <td>不要</td> <td>不要</td> <td>不要</td> </tr> <tr> <td>水源</td> <td>不要</td> <td>不要</td> <td>不要</td> <td>不要</td> <td>不要</td> </tr> <tr> <td>駆動用空気</td> <td>不要</td> <td>不要</td> <td>不要</td> <td>不要</td> <td>不要</td> </tr> <tr> <td>潤滑油</td> <td>不要</td> <td>不要</td> <td>不要</td> <td>不要</td> <td>不要</td> </tr> <tr> <td>冷却水</td> <td>不要</td> <td>不要</td> <td>不要</td> <td>不要</td> <td>不要</td> </tr> <tr> <td rowspan="2">駆動電源</td> <td>充電器 (蓄電池)</td> <td>非常用ディーゼル発電機</td> <td>充電器 (蓄電池)</td> <td>常設代替交流電源設備 (ガスタービン発電機)</td> <td>可搬型代替交流電源設備 (高圧発電機車)</td> </tr> <tr> <td>廃棄物処理建物 地下中1階</td> <td>原子炉建物 附属棟 地下2階</td> <td>タービン建物 2階</td> <td>ガスタービン発電機建物</td> <td>屋外 (第1, 3, 4保管エリア)</td> </tr> <tr> <td rowspan="2">主要設備設置場所</td> <td colspan="2">主装置</td> <td colspan="2">交換機</td> <td>衛星電話設備 (固定型)</td> </tr> <tr> <td colspan="2">廃棄物処理建物 1階</td> <td colspan="2">制御室建物 3階 通信棟 1階</td> <td>制御室建物 4階</td> </tr> </tbody> </table>	項目	設計基準対象施設			常設重大事故防止設備及び常設重大事故緩和設備		所内通信連絡設備	電力保安通信用電話設備	充電器 (蓄電池)	常設代替交流電源設備 (ガスタービン発電機)	可搬型代替交流電源設備 (高圧発電機車)	ポンプ	不要	不要	不要	不要	不要	水源	不要	不要	不要	不要	不要	駆動用空気	不要	不要	不要	不要	不要	潤滑油	不要	不要	不要	不要	不要	冷却水	不要	不要	不要	不要	不要	駆動電源	充電器 (蓄電池)	非常用ディーゼル発電機	充電器 (蓄電池)	常設代替交流電源設備 (ガスタービン発電機)	可搬型代替交流電源設備 (高圧発電機車)	廃棄物処理建物 地下中1階	原子炉建物 附属棟 地下2階	タービン建物 2階	ガスタービン発電機建物	屋外 (第1, 3, 4保管エリア)	主要設備設置場所	主装置		交換機		衛星電話設備 (固定型)	廃棄物処理建物 1階		制御室建物 3階 通信棟 1階		制御室建物 4階	<p>・記載場所の相違 【東海第二】 東海第二は第 3. 19-22 表に記載</p>
項目		設計基準対象施設			重大事故防止設備及び重大事故緩和設備																																																																																																																																							
	送受話器	電力保安通信用電話設備		衛星電話設備 (常設)																																																																																																																																								
ポンプ	不要	不要		不要																																																																																																																																								
水源	不要	不要		不要																																																																																																																																								
駆動用空気	不要	不要		不要																																																																																																																																								
潤滑油	不要	不要		不要																																																																																																																																								
冷却水	不要	不要		不要																																																																																																																																								
駆動電源	充電器 (蓄電池)	非常用ディーゼル発電機	充電器 (蓄電池)	常設代替交流電源設備 (第一ガスタービン発電機)	可搬型代替交流電源設備 (電源車)																																																																																																																																							
	コントロール建屋 地下2階	原子炉建屋 地上1階	廃棄物処理建屋 地下1階	屋外 (7号炉タービン建屋南側)	屋外 (原子炉建屋電源車第一設置場所又は第二設置場所)																																																																																																																																							
流路 (伝送路)	発電所内		発電所内		発電所内																																																																																																																																							
	有線系回線		有線系回線		衛星系回線 (通信事業者回線)																																																																																																																																							
主要設備設置場所	制御装置		交換機		衛星電話設備 (常設)																																																																																																																																							
	コントロール建屋 地下2階		廃棄物処理建屋 地下1階 (6号炉), 地上1階 (7号炉)		コントロール建屋 地上2階																																																																																																																																							
項目	設計基準対象施設			常設重大事故防止設備及び常設重大事故緩和設備																																																																																																																																								
	所内通信連絡設備	電力保安通信用電話設備	充電器 (蓄電池)	常設代替交流電源設備 (ガスタービン発電機)	可搬型代替交流電源設備 (高圧発電機車)																																																																																																																																							
ポンプ	不要	不要	不要	不要	不要																																																																																																																																							
水源	不要	不要	不要	不要	不要																																																																																																																																							
駆動用空気	不要	不要	不要	不要	不要																																																																																																																																							
潤滑油	不要	不要	不要	不要	不要																																																																																																																																							
冷却水	不要	不要	不要	不要	不要																																																																																																																																							
駆動電源	充電器 (蓄電池)	非常用ディーゼル発電機	充電器 (蓄電池)	常設代替交流電源設備 (ガスタービン発電機)	可搬型代替交流電源設備 (高圧発電機車)																																																																																																																																							
	廃棄物処理建物 地下中1階	原子炉建物 附属棟 地下2階	タービン建物 2階	ガスタービン発電機建物	屋外 (第1, 3, 4保管エリア)																																																																																																																																							
主要設備設置場所	主装置		交換機		衛星電話設備 (固定型)																																																																																																																																							
	廃棄物処理建物 1階		制御室建物 3階 通信棟 1階		制御室建物 4階																																																																																																																																							

柏崎刈羽原子力発電所 6/7号炉 (2017.12.20版)	東海第二発電所 (2018.9.18版)	島根原子力発電所 2号炉	備考																																																																																																																																																																					
<p>表 3.19-34 衛星電話設備（常設）の多様性又は位置的分散 （発電所内）（2/2） （5号炉原子炉建屋内緊急時対策所）</p> <table border="1"> <thead> <tr> <th rowspan="2">項目</th> <th colspan="3">設計基準対象施設</th> <th>重大事故防止設備 及び重大事故緩和設備</th> </tr> <tr> <th>送受話器</th> <th>電力保安通信用 電話設備</th> <th>充電器 (蓄電池)</th> <th>衛星電話設備 (常設)</th> </tr> </thead> <tbody> <tr><td>ポンプ</td><td>不要</td><td>不要</td><td>不要</td><td>不要</td></tr> <tr><td>水源</td><td>不要</td><td>不要</td><td>不要</td><td>不要</td></tr> <tr><td>駆動用空気</td><td>不要</td><td>不要</td><td>不要</td><td>不要</td></tr> <tr><td>潤滑油</td><td>不要</td><td>不要</td><td>不要</td><td>不要</td></tr> <tr><td>冷却水</td><td>不要</td><td>不要</td><td>不要</td><td>不要</td></tr> <tr> <td rowspan="2">駆動電源</td> <td>充電器 (蓄電池)</td> <td>非常用 ディーゼル 発電機</td> <td>充電器 (蓄電池)</td> <td>代替交流電源設備 (5号炉原子炉建屋内緊急時 対策所用可搬型電源設備)</td> </tr> <tr> <td>コントロール 建屋 地下2階</td> <td>原子炉建屋 地上1階</td> <td>廃棄物処理 建屋 地下1階, 5号炉原子炉 建屋地上3階</td> <td>屋外 (5号炉東側保管場所)</td> </tr> <tr> <td rowspan="2">流路 (伝送路)</td> <td>発電所内</td> <td>発電所内</td> <td>発電所内</td> <td></td> </tr> <tr> <td>有線系回線</td> <td>有線系回線</td> <td>有線系回線</td> <td>衛星系回線 (通信事業者回線)</td> </tr> <tr> <td rowspan="2">主要設備 設置場所</td> <td>制御装置</td> <td>交換機</td> <td>衛星電話設備（常設）</td> <td></td> </tr> <tr> <td>コントロール建屋 地下2階</td> <td>廃棄物処理建屋 地下1階(6号炉), 地上1階(7号炉), 5号炉原子炉建屋 地上3階</td> <td>5号炉 原子炉建屋 地上3階</td> <td></td> </tr> </tbody> </table>	項目	設計基準対象施設			重大事故防止設備 及び重大事故緩和設備	送受話器	電力保安通信用 電話設備	充電器 (蓄電池)	衛星電話設備 (常設)	ポンプ	不要	不要	不要	不要	水源	不要	不要	不要	不要	駆動用空気	不要	不要	不要	不要	潤滑油	不要	不要	不要	不要	冷却水	不要	不要	不要	不要	駆動電源	充電器 (蓄電池)	非常用 ディーゼル 発電機	充電器 (蓄電池)	代替交流電源設備 (5号炉原子炉建屋内緊急時 対策所用可搬型電源設備)	コントロール 建屋 地下2階	原子炉建屋 地上1階	廃棄物処理 建屋 地下1階, 5号炉原子炉 建屋地上3階	屋外 (5号炉東側保管場所)	流路 (伝送路)	発電所内	発電所内	発電所内		有線系回線	有線系回線	有線系回線	衛星系回線 (通信事業者回線)	主要設備 設置場所	制御装置	交換機	衛星電話設備（常設）		コントロール建屋 地下2階	廃棄物処理建屋 地下1階(6号炉), 地上1階(7号炉), 5号炉原子炉建屋 地上3階	5号炉 原子炉建屋 地上3階		<p>第 3.19-22 表 多様性及び位置的分散（衛星電話設備（固定型））</p> <table border="1"> <thead> <tr> <th rowspan="2">項目</th> <th colspan="2">設計基準事故対処設備</th> <th colspan="2">重大事故防止設備</th> </tr> <tr> <th>送受話器 (ペー징)</th> <th>電力保安通信用 電話設備 (固定電話機, P H S 端末及び F A X)</th> <th colspan="2">衛星電話設備 (固定型)</th> </tr> </thead> <tbody> <tr> <td rowspan="2">主要設備</td> <td>制御装置</td> <td>交換機</td> <td colspan="2">衛星電話設備 (固定型)</td> </tr> <tr> <td>サービス建屋3階</td> <td>事務本館3階</td> <td>原子炉建屋 付属棟 3階</td> <td>緊急時対策所 建屋2階</td> </tr> <tr><td>ポンプ</td><td>不要</td><td>不要</td><td>不要</td><td>不要</td></tr> <tr><td>水源</td><td>不要</td><td>不要</td><td>不要</td><td>不要</td></tr> <tr><td>駆動用空気</td><td>不要</td><td>不要</td><td>不要</td><td>不要</td></tr> <tr><td>潤滑油</td><td>不要</td><td>不要</td><td>不要</td><td>不要</td></tr> <tr><td>冷却水</td><td>不要</td><td>不要</td><td>不要</td><td>不要</td></tr> <tr> <td rowspan="2">駆動電源</td> <td>蓄電池</td> <td>非常用 ディーゼル 発電機</td> <td>蓄電池</td> <td>常設代替高圧 電源装置, 可搬 型代替低圧電 源車</td> </tr> <tr> <td>サービス 建屋 3階</td> <td>原子炉建 屋付属棟 地下1階</td> <td>事務本館 3階</td> <td>屋外</td> </tr> </tbody> </table> <p>(62-2-2, 3) (62-3-2, 3, 14) (62-4-3)</p>	項目	設計基準事故対処設備		重大事故防止設備		送受話器 (ペー징)	電力保安通信用 電話設備 (固定電話機, P H S 端末及び F A X)	衛星電話設備 (固定型)		主要設備	制御装置	交換機	衛星電話設備 (固定型)		サービス建屋3階	事務本館3階	原子炉建屋 付属棟 3階	緊急時対策所 建屋2階	ポンプ	不要	不要	不要	不要	水源	不要	不要	不要	不要	駆動用空気	不要	不要	不要	不要	潤滑油	不要	不要	不要	不要	冷却水	不要	不要	不要	不要	駆動電源	蓄電池	非常用 ディーゼル 発電機	蓄電池	常設代替高圧 電源装置, 可搬 型代替低圧電 源車	サービス 建屋 3階	原子炉建 屋付属棟 地下1階	事務本館 3階	屋外	<p>第 3.19-27 表 衛星電話設備（固定型）の多様性又は位置的分散 （発電所内）（2/2） （緊急時対策所）</p> <table border="1"> <thead> <tr> <th rowspan="2">項目</th> <th colspan="3">設計基準対象施設</th> <th>常設重大事故防止設備 及び常設重大事故緩和設備</th> </tr> <tr> <th>所内通信連絡設備</th> <th>電力保安通信用 電話設備</th> <th>充電器 (蓄電池)</th> <th>衛星電話設備（固定型）</th> </tr> </thead> <tbody> <tr><td>ポンプ</td><td>不要</td><td>不要</td><td>不要</td><td>不要</td></tr> <tr><td>水源</td><td>不要</td><td>不要</td><td>不要</td><td>不要</td></tr> <tr><td>駆動用空気</td><td>不要</td><td>不要</td><td>不要</td><td>不要</td></tr> <tr><td>潤滑油</td><td>不要</td><td>不要</td><td>不要</td><td>不要</td></tr> <tr><td>冷却水</td><td>不要</td><td>不要</td><td>不要</td><td>不要</td></tr> <tr> <td rowspan="2">駆動電源</td> <td>充電器 (蓄電池)</td> <td>非常用 ディーゼル 発電機</td> <td>充電器 (蓄電池)</td> <td>代替交流電源設備 (緊急時対策所用発電機)</td> </tr> <tr> <td>廃棄物処理 建物 地下中1階</td> <td>原子炉建物 付属棟 地下2階</td> <td>通信棟 1階</td> <td>屋外 (緊急時対策所北側)</td> </tr> <tr> <td rowspan="2">主要設備 設置場所</td> <td colspan="2">主装置</td> <td>交換機</td> <td>衛星電話設備（固定型）</td> </tr> <tr> <td colspan="2">廃棄物処理建物1階</td> <td>制御室建物3階 通信棟1階</td> <td>緊急時対策所1階</td> </tr> </tbody> </table>	項目	設計基準対象施設			常設重大事故防止設備 及び常設重大事故緩和設備	所内通信連絡設備	電力保安通信用 電話設備	充電器 (蓄電池)	衛星電話設備（固定型）	ポンプ	不要	不要	不要	不要	水源	不要	不要	不要	不要	駆動用空気	不要	不要	不要	不要	潤滑油	不要	不要	不要	不要	冷却水	不要	不要	不要	不要	駆動電源	充電器 (蓄電池)	非常用 ディーゼル 発電機	充電器 (蓄電池)	代替交流電源設備 (緊急時対策所用発電機)	廃棄物処理 建物 地下中1階	原子炉建物 付属棟 地下2階	通信棟 1階	屋外 (緊急時対策所北側)	主要設備 設置場所	主装置		交換機	衛星電話設備（固定型）	廃棄物処理建物1階		制御室建物3階 通信棟1階	緊急時対策所1階	
項目		設計基準対象施設			重大事故防止設備 及び重大事故緩和設備																																																																																																																																																																			
	送受話器	電力保安通信用 電話設備	充電器 (蓄電池)	衛星電話設備 (常設)																																																																																																																																																																				
ポンプ	不要	不要	不要	不要																																																																																																																																																																				
水源	不要	不要	不要	不要																																																																																																																																																																				
駆動用空気	不要	不要	不要	不要																																																																																																																																																																				
潤滑油	不要	不要	不要	不要																																																																																																																																																																				
冷却水	不要	不要	不要	不要																																																																																																																																																																				
駆動電源	充電器 (蓄電池)	非常用 ディーゼル 発電機	充電器 (蓄電池)	代替交流電源設備 (5号炉原子炉建屋内緊急時 対策所用可搬型電源設備)																																																																																																																																																																				
	コントロール 建屋 地下2階	原子炉建屋 地上1階	廃棄物処理 建屋 地下1階, 5号炉原子炉 建屋地上3階	屋外 (5号炉東側保管場所)																																																																																																																																																																				
流路 (伝送路)	発電所内	発電所内	発電所内																																																																																																																																																																					
	有線系回線	有線系回線	有線系回線	衛星系回線 (通信事業者回線)																																																																																																																																																																				
主要設備 設置場所	制御装置	交換機	衛星電話設備（常設）																																																																																																																																																																					
	コントロール建屋 地下2階	廃棄物処理建屋 地下1階(6号炉), 地上1階(7号炉), 5号炉原子炉建屋 地上3階	5号炉 原子炉建屋 地上3階																																																																																																																																																																					
項目	設計基準事故対処設備		重大事故防止設備																																																																																																																																																																					
	送受話器 (ペー징)	電力保安通信用 電話設備 (固定電話機, P H S 端末及び F A X)	衛星電話設備 (固定型)																																																																																																																																																																					
主要設備	制御装置	交換機	衛星電話設備 (固定型)																																																																																																																																																																					
	サービス建屋3階	事務本館3階	原子炉建屋 付属棟 3階	緊急時対策所 建屋2階																																																																																																																																																																				
ポンプ	不要	不要	不要	不要																																																																																																																																																																				
水源	不要	不要	不要	不要																																																																																																																																																																				
駆動用空気	不要	不要	不要	不要																																																																																																																																																																				
潤滑油	不要	不要	不要	不要																																																																																																																																																																				
冷却水	不要	不要	不要	不要																																																																																																																																																																				
駆動電源	蓄電池	非常用 ディーゼル 発電機	蓄電池	常設代替高圧 電源装置, 可搬 型代替低圧電 源車																																																																																																																																																																				
	サービス 建屋 3階	原子炉建 屋付属棟 地下1階	事務本館 3階	屋外																																																																																																																																																																				
項目	設計基準対象施設			常設重大事故防止設備 及び常設重大事故緩和設備																																																																																																																																																																				
	所内通信連絡設備	電力保安通信用 電話設備	充電器 (蓄電池)	衛星電話設備（固定型）																																																																																																																																																																				
ポンプ	不要	不要	不要	不要																																																																																																																																																																				
水源	不要	不要	不要	不要																																																																																																																																																																				
駆動用空気	不要	不要	不要	不要																																																																																																																																																																				
潤滑油	不要	不要	不要	不要																																																																																																																																																																				
冷却水	不要	不要	不要	不要																																																																																																																																																																				
駆動電源	充電器 (蓄電池)	非常用 ディーゼル 発電機	充電器 (蓄電池)	代替交流電源設備 (緊急時対策所用発電機)																																																																																																																																																																				
	廃棄物処理 建物 地下中1階	原子炉建物 付属棟 地下2階	通信棟 1階	屋外 (緊急時対策所北側)																																																																																																																																																																				
主要設備 設置場所	主装置		交換機	衛星電話設備（固定型）																																																																																																																																																																				
	廃棄物処理建物1階		制御室建物3階 通信棟1階	緊急時対策所1階																																																																																																																																																																				

柏崎刈羽原子力発電所 6 / 7号炉 (2017. 12. 20 版)

表 3. 19-35 衛星電話設備 (常設) の設計基準対象施設との独立性 (発電所内)

項目	設計基準対象施設		重大事故防止設備 及び重大事故緩和設備
	送受信器及び 電力保安通信用電話設備	衛星電話設備 (常設)	衛星電話設備 (常設)
共通 要因 故障	地震	—	中央制御室及び5号炉原子炉建屋内緊急時対策所内に設置する衛星電話設備(常設)は、使用する屋外アンテナ及び屋外アンテナまでの有線(ケーブル)を含め、基準地震動 S _s で機能維持できる設計とすることで、基準地震動 S _s が共通要因となり必要な通信連絡の機能が喪失しない設計とする。
	津波	—	衛星電話設備(常設)を設置する中央制御室及び5号炉原子炉建屋内緊急時対策所は、基準津波が到達しない位置に設置することで、津波が共通要因となり必要な通信連絡の機能が喪失しない設計とする。
	火災	—	設計基準対象施設である送受信器及び電力保安通信用電話設備と、重大事故防止設備及び重大事故緩和設備である衛星電話設備(常設)は、火災が共通要因となり故障することのない設計とする(「共-7 重大事故等対処設備の内部火災に対する防護方針について」に示す)。
	溢水	—	設計基準対象施設である送受信器及び電力保安通信用電話設備と、重大事故防止設備及び重大事故緩和設備である衛星電話設備(常設)は、溢水が共通要因となり故障することのない設計とする(「共-8 重大事故等対処設備の内部溢水に対する防護方針について」に示す)。

(62-2-2~7)
(62-3-2, 62-3-3, 62-3-10~12, 62-3-16)
(62-4-3)

東海第二発電所 (2018. 9. 18 版)

第 3. 19-23 表 設計基準事故対処設備との独立性 ((衛星電話設備 (固定型))

項目	設計基準事故対処設備		重大事故防止設備
	送受信器 (ページング)	電力保安通信用電 話設備 (固定電話 機, PHS 端末及び FAX)	衛星電話設備 (固定型)
共通 要因 故障	地震	—	設計基準事故対処設備の送受信器(ページング)及び電力保安通信用電話設備(固定電話機, PHS 端末及びFAX)は耐震 S クラスではなく S _s 機能維持を担保できないが、重大事故防止設備である衛星電話設備(固定型)は、使用する屋外アンテナ及び屋外アンテナまでの電路を含め、基準地震動 S _s で機能維持できる設計とすることで、基準地震動 S _s が共通要因となり故障することのない設計とする。
	津波	—	設計基準事故対処設備の送受信器(ページング)及び電力保安通信用電話設備(固定電話機, PHS 端末及びFAX)は防潮堤の設置により、重大事故防止設備である衛星電話設備(固定型)は、防潮堤及び浸水防止設備の設置により、津波が共通要因となり故障することのない設計とする。
	火災	—	設計基準事故対処設備である送受信器(ページング)及び電力保安通信用電話設備(固定電話機, PHS 端末及びFAX)と、重大事故防止設備である衛星電話設備(固定型)は、火災が共通要因となり故障することのない設計とする(「共-7 重大事故等対処設備の内部火災に対する防護方針について」に示す)。
	溢水	—	設計基準事故対処設備である送受信器(ページング)及び電力保安通信用電話設備(固定電話機, PHS 端末及びFAX)と、重大事故防止設備である衛星電話設備(固定型)は、溢水が共通要因となり故障することのない設計とする(「共-8 重大事故等対処設備の内部溢水に対する防護方針について」に示す)。

(62-3-2, 3, 14)
(62-4-3)

島根原子力発電所 2号炉

第 3. 19-28 表 衛星電話設備 (固定型) 設計基準対象施設との独立性

項目	設計基準対象施設		常設重大事故防止設備 及び常設重大事故緩和設備
	所内通信連絡設備及び 電力保安通信用電話設備	衛星電話設備 (固定型)	衛星電話設備 (固定型)
共通 要因 故障	地震	—	中央制御室及び緊急時対策所に設置する衛星電話設備(固定型)は、使用する屋外アンテナ及び屋外アンテナまでの有線(ケーブル)を含め、基準地震動 S _s で機能維持できる設計とすることで、基準地震動 S _s が共通要因となり必要な通信連絡の機能が喪失しない設計とする。
	津波	—	衛星電話設備(固定型)を設置する中央制御室及び緊急時対策所は、基準津波が到達しない位置に設置する設計とすることで、津波が共通要因となり必要な通信連絡の機能が喪失しない設計とする。
	火災	—	設計基準対象施設である所内通信連絡設備及び電力保安通信用電話設備と、常設重大事故防止設備及び常設重大事故緩和設備である衛星電話設備(固定型)は、火災が共通要因となり故障することのない設計とする(「共-7 重大事故等対処設備の内部火災に対する防護方針について」に示す)。
	溢水	—	設計基準対象施設である所内通信連絡設備及び電力保安通信用電話設備と、常設重大事故防止設備及び常設重大事故緩和設備である衛星電話設備(固定型)は、溢水が共通要因となり故障することのない設計とする(「共-8 重大事故等対処設備の内部溢水に対する防護方針について」に示す)。

(62-2-2~5)
(62-3-2, 62-6-7)
(62-4-3)

備考

・設備の相違
【東海第二】
島根 2 号炉は常設重大事故防止設備及び常設重大事故緩和設備

柏崎刈羽原子力発電所 6 / 7号炉 (2017. 12. 20 版)	東海第二発電所 (2018. 9. 18 版)	島根原子力発電所 2号炉	備考
<p align="center">表 3.19-36 5号炉屋外緊急連絡用インターフォンの 多様性又は位置的分散</p>			
項目	設計基準対象施設		重大事故防止設備 及び重大事故緩和設備
	送受話器	電力保安通信用 電話設備	5号炉屋外緊急連絡用 インターフォン
ポンプ	不要	不要	不要
水源	不要	不要	不要
駆動用空気	不要	不要	不要
潤滑油	不要	不要	不要
冷却水	不要	不要	不要
駆動電源	充電器 (蓄電池)	非常用 ディーゼル 発電機	充電器 (蓄電池)
	コントロール 建屋 地下2階	原子炉建屋 地上1階	代替交流電源設備 (5号炉原子炉建屋内緊急時 対策所用可搬型電源設備)
	廃棄物処理 建屋 地下1階, 5号炉原子炉 建屋地上3階	屋外 (5号炉東側保管場所)	
流路 (伝送路)	発電所内		発電所内
	有線系回線		有線系回線
主要設備 設置場所	制御装置		交換機
	コントロール 建屋 地下2階	廃棄物処理建屋 地下1階 (6号炉), 地上1階 (7号炉), 5号炉原子炉建屋 地上3階	インターフォン
	5号炉原子炉建屋地上3階 5号炉原子炉建屋地上2階 5号炉原子炉建屋屋外		

・設備の相違
【柏崎 6/7】
②の相違

柏崎刈羽原子力発電所 6 / 7号炉 (2017. 12. 20 版)		東海第二発電所 (2018. 9. 18 版)		島根原子力発電所 2号炉		備考
<p align="center"><u>表 3.19-37 5号炉屋外緊急連絡用インターフォンの設計基準対象施設との独立性</u></p>						
		設計基準対象施設	重大事故防止設備 及び重大事故緩和設備			
		送受話器及び 電力保安通信用電話設備	5号炉屋外緊急連絡用インターフォン			
共通 要因 故障	地震	-	5号炉原子炉建屋屋外, 5号炉原子炉建屋内緊急時対策所内及び5号炉中央制御室内に設置する5号炉屋外緊急連絡用インターフォンは, 基準地震動 Ss で機能維持できる設計とすることで, 基準地震動 Ss が共通要因となり必要な通信連絡の機能が喪失しない設計とする。			
	津波	-	5号炉屋外緊急連絡用インターフォンを設置する5号炉原子炉建屋屋外, 5号炉原子炉建屋内緊急時対策所及び5号炉中央制御室は, 基準津波が到達しない位置に設置することで, 津波が共通要因となり必要な通信連絡の機能が喪失しない設計とする。			
	火災	設計基準対象施設である送受話器及び電力保安通信用電話設備と, 重大事故防止設備及び重大事故緩和設備である5号炉屋外緊急連絡用インターフォンは, 火災が共通要因となり故障することのない設計とする(「共-7 重大事故等対処設備の内部火災に対する防護方針について」に示す)。				
	溢水	設計基準対象施設である送受話器及び電力保安通信用電話設備と, 重大事故防止設備及び重大事故緩和設備である5号炉屋外緊急連絡用インターフォンは, 溢水が共通要因となり故障することのない設計とする(「共-8 重大事故等対処設備の内部溢水に対する防護方針について」に示す)。				
<p align="right">(62-2-4~6) (62-3-2, 62-3-10~12, 62-3-14~16) (62-4-3)</p>						
<p>・設備の相違 【柏崎 6/7】 ②の相違</p>						

柏崎刈羽原子力発電所 6 / 7号炉 (2017. 12. 20 版)	東海第二発電所 (2018. 9. 18 版)	島根原子力発電所 2号炉	備考
<p>3. 19. 2. 1. 4. 2 安全パラメータ表示システム (SPDS) に関する設置許可基準規則第 43 条第 2 項への適合方針</p> <p>(1) 容量 (設置許可基準規則第 43 条第 2 項一)</p> <p>(i) 要求事項</p> <p>想定される重大事故等の収束に必要な容量を有するものであること。</p> <p>(ii) 適合性</p> <p>基本方針については、「2. 3. 2 容量等」に示す。</p> <p>安全パラメータ表示システム (SPDS) は、設計基準対象施設として必要となるデータ量を伝送することができる設計とする。</p> <p>また、想定される重大事故等時において、<u>発電所内の通信連絡をする必要のある場所</u>に必要なデータ量を伝送することができる設計とする。</p> <p>安全パラメータ表示システム (SPDS) のうち <u>SPDS 表示装置</u>は、<u>5号炉原子炉建屋内緊急時対策所内</u>に一式を設置し、故障時及び保守点検時のバックアップ用として、自主的に一式を保管する設計とする。(62-6-12~33)</p> <p>(2) 共用の禁止 (設置許可基準規則第 43 条第 2 項二)</p> <p>(i) 要求事項</p> <p>二以上の発電用原子炉施設において共用するものでないこと。ただし、二以上の発電用原子炉施設と共用することによって当該二以上の発電用原子炉施設の安全性が向上する場合であって、同一の工場等内の他の発電用原子炉施設に対して悪影響を及ぼさない場合は、この限りでない。</p> <p>(ii) 適合性</p> <p>基本方針については、「2. 3. 1 多様性、位置的分散、悪影響防止等」に示す。</p> <p>安全パラメータ表示システム (SPDS) は、号炉の区分けなく通信連絡することで、必要な情報 (相互のプラント状況、運転員の対応状況等) を共有・考慮しながら、総合的な管理 (事故処置を含む。) を行うことができ、安全性の向上が図れることから、<u>6号及び7号炉で共用する設計とする。</u></p>	<p>3. 19. 2. 1. 3. 4 SPDSに関する設置許可基準規則第43条第2項への適合方針</p> <p>(1) 容量 (設置許可基準規則第43条第2項一)</p> <p>(i) 要求事項</p> <p>想定される重大事故等の収束に必要な容量を有するものであること。</p> <p>(ii) 適合性</p> <p>基本方針については、「2. 3. 2 容量等」に示す。</p> <p>SPDSは、設計基準対象施設として必要となるデータ量の伝送することができる設計とする。</p> <p>また、重大事故等時において、緊急時対策所に炉心反応度の状態確認、炉心冷却の状態確認等の重大事故等に対処するために必要なデータを伝送することができる設計とし、SPDSのデータ伝送量は必要回線容量に対し、余裕を持った設計とする。</p> <p>SPDSのうちSPDSデータ表示装置は、緊急時対策所内に設置し、常設設備であるが、自主的に故障時及び保守点検時の予備を加え、一式を保管する設計とする。(62-6-12~19)</p> <p>(2) 共用の禁止 (設置許可基準規則第43条第2項二)</p> <p>(i) 要求事項</p> <p>二以上の発電用原子炉施設において共用するものでないこと。ただし、二以上の発電用原子炉施設と共用することによって当該二以上の発電用原子炉施設の安全性が向上する場合であって、同一の工場等内の他の発電用原子炉施設に対して悪影響を及ぼさない場合は、この限りでない。</p> <p>(ii) 適合性</p> <p>基本方針については、「2. 3. 1 多様性、位置的分散、悪影響防止等」に示す。</p> <p><u>敷地内に二以上の発電用原子炉施設はないことから、SPDSは共用しない。</u></p>	<p>3. 19. 2. 1. 4. 2 安全パラメータ表示システム (SPDS) に関する設置許可基準規則第43条第2項への適合方針</p> <p>(1) 容量 (設置許可基準規則第43条第2項一)</p> <p>(i) 要求事項</p> <p>想定される重大事故等の収束に必要な容量を有するものであること。</p> <p>(ii) 適合性</p> <p>基本方針については、「2. 3. 2 容量等」に示す。</p> <p>安全パラメータ表示システム (SPDS) は、設計基準対象施設として必要となるデータ量を伝送することができる設計とする。</p> <p>また、重大事故等時において、<u>緊急時対策所に炉心反応度の状態確認、炉心冷却の状態確認等の重大事故等に対処するために必要なデータを伝送することができる設計とし、SPDSのデータ伝送量は必要回線容量に対し、余裕を持った設計とする。</u></p> <p>安全パラメータ表示システム (SPDS) のうち <u>SPDSデータ表示装置</u>は、<u>緊急時対策所内</u>に一式を設置し、故障時及び保守点検時のバックアップ用として、自主的に一式を保管する設計とする。(62-6-9~16)</p> <p>(2) 共用の禁止 (設置許可基準規則第43条第2項二)</p> <p>(i) 要求事項</p> <p>二以上の発電用原子炉施設において共用するものでないこと。ただし、二以上の発電用原子炉施設と共用することによって当該二以上の発電用原子炉施設の安全性が向上する場合であって、同一の工場等内の他の発電用原子炉施設に対して悪影響を及ぼさない場合は、この限りでない。</p> <p>(ii) 適合性</p> <p>基本方針については、「2. 3. 1 多様性、位置的分散、悪影響防止等」に示す。</p> <p><u>安全パラメータ表示システム (SPDS) は、号炉の区分けなく通信連絡することで、必要な情報 (相互のプラント状況、運転員及び緊急時対策要員の対応状況等) を共有・考慮しながら総合的な管理 (事故処理を含む。) を行うことができ、安全性の向上を図る設計とする。</u></p>	<p>備考</p> <p>・設備の相違</p> <p>【東海第二】東海第二は単号炉</p> <p>【柏崎 6/7】⑤の相違</p>

柏崎刈羽原子力発電所 6 / 7号炉 (2017. 12. 20 版)	東海第二発電所 (2018. 9. 18 版)	島根原子力発電所 2号炉	備考
<p>また、安全パラメータ表示システム (SPDS) は、共用により悪影響を及ぼさないよう、<u>6号及び7号炉に必要な容量を確保するとともに、号炉の区分けなく通信連絡が可能な設計とする。</u></p> <p>(3) 設計基準事故対処設備との多様性 (設置許可基準規則第43条第2項三)</p> <p>(i) 要求事項</p> <p>常設重大事故防止設備は、共通要因によって設計基準事故対処設備の安全機能と同時にその機能が損なわれるおそれがないよう、適切な措置を講じたものであること。</p> <p>(ii) 適合性</p> <p>基本方針については、「2.3.1 多様性、位置的分散、悪影響防止等」に示す。</p> <p>常設重大事故緩和設備に該当する安全パラメータ表示システム (SPDS) は、外部からの衝撃による損傷の防止が図られた<u>コントロール建屋及び5号炉原子炉建屋内緊急時対策所内に設置する。</u></p> <p>また、共通要因によって、その機能が損なわれるおそれがないよう、表3.19-38及び表3.19-39に示すとおり、多様性を確保し、頑健性を持たせた設計とする。</p>	<p>(3) 設計基準事故対処設備との多様性 (設置許可基準規則第43条第2項三)</p> <p>(i) 要求事項</p> <p>常設重大事故防止設備は、共通要因によって設計基準事故対処設備の安全機能と同時にその機能が損なわれるおそれがないよう、適切な措置を講じたものであること。</p> <p>(ii) 適合性</p> <p>基本方針については、「2.3.1 多様性、位置的分散、悪影響防止等」に示す。</p> <p><u>常設重大事故緩和設備であるSPDSは、同一の機能を有する設備はない。</u></p> <p><u>なお、自然現象 (地震、津波、及び風 (台風)、竜巻、積雪、低温、落雷、火山の影響、森林火災) 及び外部人為事象 (近隣工場などの火災・爆発、有毒ガス) の影響に対して、外部からの衝撃による損傷の防止が図られた原子炉建屋付属棟及び緊急時対策所建屋内に設置するとともに、その機能が損なわれるおそれがないよう、第3.19-24表に示すとおり、頑健性を持たせた設計とする。</u></p>	<p>また、安全パラメータ表示システム (SPDS) は、共用により悪影響を及ぼさないよう、必要な容量を確保するとともに、号炉の区分けなく通信連絡が可能な設計とする。</p> <p>(3) 設計基準事故対処設備との多様性 (設置許可基準規則第43条第2項三)</p> <p>(i) 要求事項</p> <p>常設重大事故防止設備は、共通要因によって設計基準事故対処設備の安全機能と同時にその機能が損なわれるおそれがないよう、適切な措置を講じたものであること。</p> <p>(ii) 適合性</p> <p>基本方針については、「2.3.1 多様性、位置的分散、悪影響防止等」に示す。</p> <p>常設重大事故緩和設備に該当する安全パラメータ表示システム (SPDS) は、外部からの衝撃による損傷の防止が図られた<u>廃棄物処理建物及び緊急時対策所に設置する。</u></p> <p>また、共通要因によって、その機能が損なわれるおそれがないよう、第3.19-29表及び第3.19-30表に示すとおり、多様性を確保し、頑健性を持たせた設計とする。</p>	<p>・体制の相違</p> <p>【柏崎6/7】</p> <p>⑧の相違</p> <p>・設備の相違</p> <p>【柏崎6/7】</p> <p>⑤の相違</p>

表 3.19-38 安全パラメータ表示システム (SPDS) の
多様性又は位置的分散

項目	重大事故緩和設備							
	安全パラメータ表示システム (SPDS)							
	データ 伝送装置		SPDS 表示装置		緊急時対策支援 システム伝送装置			
ポンプ	不要		不要		不要		不要	
水源	不要		不要		不要		不要	
駆動用空気	不要		不要		不要		不要	
潤滑油	不要		不要		不要		不要	
冷却水	不要		不要		不要		不要	
駆動電源	無停電 電源装置 (6号炉) 充電器 (蓄電池) (7号炉)	非常用 ディー ゼル 発電機	常設代替交 流電源設備 (第一ガス タービン発 電機)	可搬型代 替交流電 源設備 (電源車)	非常用デ ィーゼル 発電機	代替交流 電源設備 (5号炉原子炉 建屋内緊急時 対策所用可搬 型電源設備)	非常用デ ィーゼル 発電機	代替交流 電源設備 (5号炉原子炉 建屋内緊急時 対策所用可搬 型電源設備)
	コントロ ール 建屋 地下1階	原子炉 建屋 地上1 階	屋外 (7号炉タ ービン建屋 南側)	屋外 (原子炉建 屋電源車第 一設置場所 又は第二設 置場所)	原子炉 建屋 地上1 階	屋外 (5号炉東側 保管場所)	原子炉建 屋 地上1階	屋外 (5号炉東側 保管場所)
流路 (伝送路)	発電所内 建屋間				-		発電所内 建屋間	
	有線系回線				-		有線系回線	
	無線系回線				-		無線系回線	
主要設備 設置場所	データ 伝送装置		SPDS 表示装置		緊急時対策支援 システム伝送装置			
	コントロール建屋 地上1階		5号炉原子炉建屋 地上3階					

表 3.19-39 安全パラメータ表示システム (SPDS) の頑健性

重大事故緩和設備
安全パラメータ表示システム (SPDS)
<p>安全パラメータ表示システム (SPDS) のうち、データ伝送装置は、耐震性を有するコントロール建屋内に設置し、使用する無線通信装置及び屋外アンテナ、無線通信装置及び屋外アンテナまでの有線 (ケーブル) を含め、基準地震動 S_s で機能維持できる設計とする。</p> <p>安全パラメータ表示システム (SPDS) のうち、5号炉原子炉建屋内緊急時対策所内に設置する緊急時対策支援システム伝送装置及び SPDS 表示装置は、基準地震動 S_s で機能維持できる設計とする。</p>
(62-2-2~4, 62-2-7) (62-3-2, 62-3-4, 62-3-12) (62-4-9)

第 3.19-24 表 頑健性 (SPDS)

常設重大事故緩和設備
SPDS
<p>SPDS のうちデータ伝送装置は、耐震性を有する原子炉建屋付属棟内に設置し、使用する無線通信装置用アンテナ、無線通信装置及び無線通信装置用アンテナまでの電路を含め、基準地震動 S_s で機能維持できる設計とする。</p> <p>SPDS のうち緊急時対策所建屋内に設置する緊急時対策支援システム伝送装置及び SPDS データ表示装置は、基準地震動 S_s で機能維持できる設計とする。</p>
(62-3-2, 3, 14) (62-4-8)

第 3.19-29 表 安全パラメータ表示システム (SPDS) の
多様性又は位置的分散

項目	常設重大事故緩和設備						
	安全パラメータ表示システム (SPDS)						
	SPDSデータ収集サーバ		SPDSデータ 表示装置		SPDS 伝送サーバ		
ポンプ	不要		不要		不要		
水源	不要		不要		不要		
駆動用 空気	不要		不要		不要		
潤滑油	不要		不要		不要		
冷却水	不要		不要		不要		
駆動電源	充電器 (蓄電池)	非常用 ディー ゼル 発電機	常設代替 交流電源 設備 (ガスタービ ン 発電機)	非常用 ディー ゼル 発電機	代替交流 電源設備 (緊急時 対策所用 発電機)	非常用 ディー ゼル 発電機	代替交流 電源設備 (緊急時 対策所用 発電機)
	廃棄物 処理建物 地下中1階	原子炉建物 付属棟 地下2階	ガスタービ ン 発電機 建物	原子炉建物 付属棟 地下2階	屋外 (緊急時 対策所 北側)	原子炉建物 付属棟 地下2階	屋外 (緊急時 対策所 北側)
流路 (伝送路)	発電所内 建物間			-		発電所内 建物間	
	有線系回線			-		有線系回線	
	無線系回線			-		無線系回線	
主要設備 設置場所	SPDSデータ収集サーバ		SPDSデータ 表示装置		SPDS 伝送サーバ		
	廃棄物処理建物1階		緊急時対策所1階		緊急時対策所1階		

第 3.19-30 表 安全パラメータ表示システム (SPDS) の
頑健性

常設重大事故緩和設備
安全パラメータ表示システム (SPDS)
<p>安全パラメータ表示システム (SPDS) のうち、SPDSデータ収集サーバは、耐震性を有する廃棄物処理建物に設置し、使用する無線通信装置及び屋外アンテナ、無線通信装置及び屋外アンテナまでの有線 (ケーブル) を含め、基準地震動 S_s で機能維持できる設計とする。</p> <p>安全パラメータ表示システム (SPDS) のうち、緊急時対策所に設置する SPDS 伝送サーバ及び SPDS データ表示装置は、基準地震動 S_s に対して機能維持できる設計とする。</p>
(62-2-2, 62-2-6) (62-3-2~3, 62-3-7) (62-4-8)

・設備の相違
【柏崎 6/7】
駆動電源の相違ではあるが、非常用電源設備から供給している点では同様
【東海第二】
東海第二は同一機能を有する設備はないとしている

柏崎刈羽原子力発電所 6/7号炉 (2017.12.20版)	東海第二発電所 (2018.9.18版)	島根原子力発電所 2号炉	備考
<p>3.19.2.1.5 設置許可基準規則第43条第3項への適合方針</p> <p>3.19.2.1.5.1 通信連絡設備(発電所内)に関する設置許可基準規則第43条第3項への適合方針</p> <p>(1) 容量(設置許可基準規則第43条第3項一)</p> <p>(i) 要求事項</p> <p>想定される重大事故等の収束に必要な容量に加え、十分に余裕のある容量を有するものであること。</p> <p>(ii) 適合性</p> <p>基本方針については、「2.3.2 容量等」に示す。</p> <p>可搬設備である携帯型音声呼出電話機は、想定される重大事故等時、送受話器及び電力保安通信用電話設備が使用できない状況において、発電所内の建屋内に必要な通信連絡を行うために必要な台数を保管する設計とする。</p> <p><u>中央制御室内に保管する携帯型音声呼出電話機は、有効性評価における各重大事故シーケンスで使用する場合の必要な台数と故障時及び保守点検時のバックアップ用を加え、一式を保管する設計とする。</u></p> <p><u>5号炉原子炉建屋内緊急時対策所内に保管する携帯型音声呼出電話機は、5号炉原子炉建屋内緊急時対策所の対策本部と待機場所間の通信連絡に必要な台数と故障時及び保守点検時のバックアップ用を加え、一式を保管する設計とする。</u></p> <p>(62-6-4, 62-6-10)</p> <p><u>無線連絡設備(可搬型)は、想定される重大事故等時、送受話器及び電力保安通信用電話設備が使用できない状況において、屋外と5号炉原子炉建屋内緊急時対策所の操作・作業に係る必要な連絡を行うために使用する場合、有効性評価における各重大事故シーケンスで使用する場合の必要な台数と故障時及び保守点検時のバックアップ用を加え、一式を保管する設計とする。</u></p> <p>(62-6-4, 62-6-11)</p> <p>衛星電話設備(可搬型)は、想定される重大事故等時、送受話器、電力保安通信用電話設備、テレビ会議システム(社内向)、専用電話設備及び衛星電話設備(社内向)が使用できない状況において、発電所内及び発電所外の通信連絡をする必要のある場所と通信連絡を行うために必要な台数と故障時及び保守点検時のバックアップ用を加え、一式を保管する設計とする。</p> <p>(62-6-4, 62-6-7)</p>	<p>3.19.2.1.3.5 通信設備(発電所内)に関する設置許可基準規則第43条第3項への適合方針</p> <p>(1) 容量(設置許可基準規則第43条第3項一)</p> <p>(i) 要求事項</p> <p>想定される重大事故等の収束に必要な容量に加え、十分に余裕のある容量を有するものであること。</p> <p>(ii) 適合性</p> <p>基本方針については、「2.3.2 容量等」に示す。</p> <p>携行型有線通話装置は、重大事故等時において、送受話器(ペーキング)及び電力保安通信用電話設備(固定電話機、PHS端末及びFAX)が使用できない状況であって、発電所内の通信連絡をする必要のある場所と通信連絡を行うために必要な個数を保管する設計とする。</p> <p><u>原子炉建屋付属棟内に保管する携行型有線通話装置の保有数は、有効性評価における各事故シーケンスグループ等で使用する場合の必要な個数と自主的に故障時及び保守点検時の予備を加え、一式を保管する。</u></p> <p><u>緊急時対策所内に保管する携行型有線通話装置の保有数は、緊急時対策所災害対策本部と緊急時対策所内の現場での通信連絡に必要な個数と自主的に故障時及び保守点検時の予備を加え、一式を保管する。</u></p> <p>(62-6-10)</p> <p>衛星電話設備(携帯型)は、重大事故等時において、送受話器(ペーキング)及び電力保安通信用電話設備(固定電話機、PHS端末)が使用できない状況であって、<u>発電所内</u>に必要な通信連絡を行うために必要な個数を保管する設計とする。</p>	<p>3.19.2.1.5 設置許可基準規則第43条第3項への適合状況</p> <p>3.19.2.1.5.1 通信連絡設備(発電所内)</p> <p>(1) 容量(設置許可基準規則第43条第3項一)</p> <p>(i) 要求事項</p> <p>想定される重大事故等の収束に必要な容量に加え、十分に余裕のある容量を有するものであること。</p> <p>(ii) 適合性(設置許可基準規則第43条第2項一、第3項一)</p> <p>基本方針については、「2.3.2 容量等」に示す。</p> <p>可搬設備である有線式通信設備は、想定される重大事故等時、<u>所内通信連絡設備及び電力保安通信用電話設備が使用できない状況において、発電所内の建物内で必要な通信連絡を行うために必要な台数を保管する設計とする。</u></p> <p><u>廃棄物処理建物1階(中央制御室付近)に保管する有線式通信設備は、有効性評価における各重要事故シーケンスで使用する場合の必要な台数と故障時及び保守点検時のバックアップ用を加え、一式を保管する設計とする。(62-6-3, 62-6-6)</u></p> <p><u>無線通信設備(携帯型)は、想定される重大事故等時、所内通信連絡設備及び電力保安通信用電話設備が使用できない状況において、屋外と緊急時対策所の操作・作業に係る必要な連絡を行うために使用する場合、有効性評価における各重要事故シーケンスで使用する場合の必要な台数と故障時及び保守点検時のバックアップ用を加え、一式を保管する設計とする。(62-6-3, 62-6-8)</u></p> <p>衛星電話設備(携帯型)は、想定される重大事故等時、<u>所内通信連絡設備、電力保安通信用電話設備、局線加入電話設備、テレビ会議システム(社内向)、専用電話設備及び衛星電話設備(社内向)</u>が使用できない状況において、<u>発電所内及び発電所外</u>の必要な通信連絡を行うために必要な台数と故障時及び保守点検時のバックアップ用を加え、一式を保管する設計とする。</p> <p>(62-6-3, 62-6-4)</p>	<p>備考</p> <p>・設備の相違</p> <p>【柏崎6/7, 東海第二】</p> <p>②の相違</p> <p>・記載箇所の相違</p> <p>【東海第二】</p> <p>東海第二は衛星電話を使用する。同項の別の場所に記載。また東海第二は35条で衛星電話で整理している</p> <p>・記載内容の相違</p> <p>【柏崎6/7】</p> <p>島根2号炉は発電所外についても記載</p>

柏崎刈羽原子力発電所 6 / 7号炉 (2017. 12. 20 版)	東海第二発電所 (2018. 9. 18 版)	島根原子力発電所 2号炉	備考
<p>(2) 確実な接続 (設置許可基準規則第 43 条第 3 項二)</p> <p>(i) 要求事項</p> <p>常設設備 (発電用原子炉施設と接続されている設備又は短時間に発電用原子炉施設と接続することができる常設の設備をいう。以下同じ。) と接続するものにあつては、当該常設設備と容易かつ確実に接続することができ、かつ、二以上の系統又は発電用原子炉施設が相互に使用することができるよう、接続部の規格の統一その他の適切な措置を講じたものであること。</p> <p>(ii) 適合性</p> <p>基本方針については、「2.3.4 操作性及び試験・検査性」に示す。</p> <p><u>携帯型音声呼出電話設備は、端末である携帯型音声呼出電話機と中継用ケーブルドラム及び専用接続箱内の端子の接続を簡便な端子接続とし、接続規格を統一することにより、使用場所において確実に接続できる設計とする。また、乾電池等の交換も含め容易に操作ができるとともに、通信連絡をする必要のある場所と確実に通信連絡ができる設計とする。</u></p> <p><u>携帯型音声呼出電話機と専用接続箱との接続については、必要に応じて敷設する中継用ケーブルドラムを使用することを可能な</u></p>	<p><u>衛星電話設備 (携帯型) の保有数は、屋外と緊急時対策所との操作・作業に係る必要な連絡を行うために使用する場合、有効性評価における各事故シーケンスグループ等で使用する場合は必要な個数と自主的に故障時及び保守点検時の予備を加え、一式を保管する。</u></p> <p>(62-6-11)</p> <p><u>無線連絡設備 (携帯型) は、重大事故等時において、送受信器 (ページング) 及び電力保安通信用電話設備 (固定電話機, PHS 端末及び FAX) が使用できない状況であつて、発電所内の通信連絡をする必要がある場所と通信連絡を行うために必要な個数を保管する設計とする。</u></p> <p><u>無線連絡設備 (携帯型) の保有数は、屋外の現場間で操作・作業に係る必要な連絡を行うために使用する場合、有効性評価における各事故シーケンスグループ等で使用する場合は必要な個数と自主的に故障時及び保守点検時の予備を加え、一式を保管する。</u></p> <p>(62-6-11)</p> <p>(2) 確実な接続 (設置許可基準規則第43条第3項二)</p> <p>(i) 要求事項</p> <p>常設設備 (発電用原子炉施設と接続されている設備又は短時間に発電用原子炉施設と接続することができる常設の設備をいう。以下同じ。) と接続するものにあつては、当該常設設備と容易かつ確実に接続することができ、かつ、二以上の系統又は発電用原子炉施設が相互に使用することができるよう、接続部の規格の統一その他の適切な措置を講じたものであること。</p> <p>(ii) 適合性</p> <p>基本方針については、「2.3.4 操作性及び試験・検査性」に示す。</p> <p><u>携行型有線通話装置と専用接続箱との接続については、同一規格の端子接続とすることで、特殊な工具、及び技量は必要とせず、容易かつ確実に接続が可能な設計とする。</u></p> <p><u>また、端末である携行型有線通話装置、中継用ケーブルドラム及び専用接続箱内の端子の接続を簡便な端子接続とし、接続規格</u></p>	<p>(2) 確実な接続 (設置許可基準規則第43条第3項二)</p> <p>(i) 要求事項</p> <p>常設設備 (発電用原子炉施設と接続されている設備又は短時間に発電用原子炉施設と接続することができる常設の設備をいう。以下同じ。) と接続するものにあつては、当該常設設備と容易かつ確実に接続することができ、かつ、二以上の系統又は発電用原子炉施設が相互に使用することができるよう、接続部の規格の統一その他の適切な措置を講じたものであること。</p> <p>(ii) 適合性</p> <p>基本方針については、「2.3.4 操作性及び試験・検査性」に示す。</p> <p><u>有線式通信設備は、端末である有線式通信機と中継コード及び専用接続端子の接続を簡便な端子接続とし、接続規格を統一することにより、使用場所において確実に接続できる設計とする。また、乾電池等の交換も含め容易に操作ができるとともに、通信連絡をする必要のある場所と確実に通信連絡ができる設計とする。</u></p> <p><u>有線式通信機と専用接続端子との接続については、必要に応じて敷設する中継コードを使用することを可能な設計とし、専用接</u></p>	<p>・設備の相違</p> <p>【東海第二】</p> <p>島根 2 号炉は無線通信設備にて各シーケンスで使用する台数を抽出</p> <p>・記載箇所の相違</p> <p>【東海第二】</p> <p>島根 2 号炉は同項の別の場所に記載</p>

柏崎刈羽原子力発電所 6 / 7号炉 (2017. 12. 20 版)	東海第二発電所 (2018. 9. 18 版)	島根原子力発電所 2号炉	備考
<p>設計とし、<u>専用接続箱</u>との接続と同様、<u>确实及び簡便な接続が可能な設計とする。</u></p> <p>(62-8-2)</p> <p>無線連絡設備 (<u>可搬型</u>) 及び衛星電話設備 (<u>可搬型</u>) は、常設設備と接続せず使用可能な設計とする。</p> <p>(3) 複数の接続口 (設置許可基準規則第 43 条第 3 項三)</p> <p>(i) 要求事項</p> <p>常設設備と接続するものにあつては、共通要因によって接続することができなくなることを防止するため、可搬型重大事故等対処設備 (原子炉建屋の外から水又は電力を供給するものに限る。) の接続口をそれぞれ互いに異なる複数の場所に設けるものであること。</p> <p>(ii) 適合性</p> <p>基本方針については、「2.3.1 多様性、位置的分散、悪影響防止等」に示す。</p> <p>可搬設備である<u>携帯型音声呼出電話機</u>は、<u>原子炉建屋の外から水又は電力を供給する設備</u>ではなく、<u>中央制御室と建屋内の必要のある場所との間で必要な通信連絡を行うことを目的として設置する。</u></p> <p><u>無線連絡設備 (可搬型)</u> 及び衛星電話設備 (<u>可搬型</u>) は、常設設備と接続せず充電式電池からの給電により使用可能な設計とする。</p> <p>(4) 設置場所 (設置許可基準規則第 43 条第 3 項四)</p> <p>(i) 要求事項</p> <p>想定される重大事故等が発生した場合において可搬型重大事故等対処設備を設置場所に据え付け、及び常設設備と接続することができるよう、放射線量が高くなるおそれが少ない設置場所の選定、設置場所への遮蔽物の設置その他の適切な措置を講じたものであること。</p> <p>(ii) 適合性</p> <p>基本方針については、「2.3.3 環境条件等」に示す。</p>	<p><u>を統一することにより、使用場所において确实に接続が可能な設計とする。</u></p> <p>(62-8-2)</p> <p>衛星電話設備 (携帯型) 及び無線連絡設備 (携帯型) は、常設設備と接続せず使用可能な設計とする。</p> <p>(3) 複数の接続口 (設置許可基準規則第43条第3項三)</p> <p>(i) 要求事項</p> <p>常設設備と接続するものにあつては、共通要因によって接続することができなくなることを防止するため、可搬型重大事故等対処設備 (原子炉建屋の外から水又は電力を供給するものに限る。) の接続口をそれぞれ互いに異なる複数の場所に設けるものであること。</p> <p>(ii) 適合性</p> <p>基本方針については、「2.3.1 多様性、位置的分散、悪影響防止等」に示す。</p> <p><u>携帯型有線通話装置</u>は、<u>原子炉建屋の外から水又は電力を供給するための設備</u>ではなく、<u>中央制御室又は緊急時対策所と建屋内の通信連絡をする必要のある場所と通信連絡を行うことを目的として設置する設計とする。</u></p> <p>衛星電話設備 (携帯型) 及び無線連絡設備 (携帯型) は、常設設備と接続せず使用可能な設計とする。</p> <p>(4) 設置場所 (設置許可基準規則第43条第3項四)</p> <p>(i) 要求事項</p> <p>想定される重大事故等が発生した場合において可搬型重大事故等対処設備を設置場所に据え付け、及び常設設備と接続することができるよう、放射線量が高くなるおそれが少ない設置場所の選定、設置場所への遮蔽物の設置その他の適切な措置を講じたものであること。</p> <p>(ii) 適合性</p> <p>基本方針については、「2.3.3 環境条件等」に示す。</p>	<p><u>統端子との接続と同様、确实及び簡便な接続が可能な設計とする。</u></p> <p>(62-8-2)</p> <p>無線通信設備 (<u>携帯型</u>) 及び衛星電話設備 (<u>携帯型</u>) は、常設設備と接続せず使用可能な設計とする。</p> <p>(3) 複数の接続口 (設置許可基準規則第43条第 3 項三)</p> <p>(i) 要求事項</p> <p>常設設備と接続するものにあつては、共通要因によって接続することができなくなることを防止するため、可搬型重大事故等対処設備 (原子炉建物の外から水又は電力を供給するものに限る。) の接続口をそれぞれ互いに異なる複数の場所に設けるものであること。</p> <p>(ii) 適合性</p> <p>基本方針については、「2.3.1 多様性、位置的分散、悪影響防止等」に示す。</p> <p><u>可搬設備である有線式通信機</u>は、<u>原子炉建物の外から水又は電力を供給するための設備</u>ではなく、<u>中央制御室と建物内の必要のある場所との間で必要な通信連絡を行うことを目的として設置する。</u></p> <p><u>無線通信設備 (携帯型)</u> 及び衛星電話設備 (<u>携帯型</u>) は、常設設備と接続せず充電式電池からの給電により使用可能な設計とする。</p> <p>(4) 設置場所 (設置許可基準規則第43条第 3 項四)</p> <p>(i) 要求事項</p> <p>想定される重大事故等が発生した場合において可搬型重大事故等対処設備を設置場所に据え付け、及び常設設備と接続することができるよう、放射線量が高くなるおそれが少ない設置場所の選定、設置場所への遮蔽物の設置その他の適切な措置を講じたものであること。</p> <p>(ii) 適合性</p> <p>基本方針については、「2.3.3 環境条件等」に示す。</p>	

柏崎刈羽原子力発電所 6 / 7号炉 (2017. 12. 20 版)	東海第二発電所 (2018. 9. 18 版)	島根原子力発電所 2号炉	備考
<p>中央制御室内に保管する携帯型音声呼出電話機の設置場所、操作場所のうち、<u>コントロール建屋地上2階の中央制御室及びコントロール建屋地下1階で操作する携帯型音声呼出電話機</u>は、操作場所の放射線量が高くなるおそれが少ないため操作が可能である。</p> <p>原子炉建屋地下1階で操作する携帯型音声呼出電話機は、原子炉建屋内の原子炉区域外で操作することから、操作場所の放射線量が高くなるおそれが少ないため操作が可能である。</p> <p>原子炉建屋地下3階及び地上1階で操作する携帯型音声呼出電話機は、原子炉建屋原子炉区域内で操作することから、操作場所の放射線量が高くなるおそれがあるが、人が携行して使用する設備であるため、操作する場合は、放射線量を確認して、適切な放射線防護の対策を行い、作業安全を確認した上で操作が可能である。また、<u>原子炉建屋内に中継ケーブルを敷設して携帯型音声呼出電話機を使用する場合は、放射線量を確認して、適切な放射線防護の対策を行い、作業安全を確認した上で操作が可能である。</u></p> <p>なお、対策を行った上でも操作場所の放射線量が高く通信連絡ができない場合、放射線量が高くなるおそれが少ない別の設置場所に移動することにより操作が可能である。</p> <p><u>5号炉原子炉建屋内緊急時対策所内に保管する携帯型音声呼出電話機は、5号炉原子炉建屋内緊急時対策所内に設置及び操作し、操作場所の放射線量が高くなるおそれが少ないため操作が可能である。</u></p> <p>(62-3-2, 62-3-3, 62-3-5~9)</p> <p>無線連絡設備(可搬型)及び衛星電話設備(可搬型)は、屋外で操作し、操作場所の放射線量が高くなるおそれが少ないため操作が可能である。(62-3-2, 62-3-13)</p> <p>(5) 保管場所(設置許可基準規則第43条第3項五) (i) 要求事項</p> <p>地震、津波その他の自然現象又は故意による大型航空機の衝突その他のテロリズムによる影響、設計基準事故対処設備及び重大事故等対処設備の配置その他の条件を考慮した上で常設重大事故等対処設備と異なる保管場所に保管すること。</p>	<p>中央制御室及び緊急時対策所建屋内で操作する携行型有線通話装置は、中央制御室及び緊急時対策所建屋内にて操作可能とすることで、操作位置の放射線量が高くなるおそれが少ない設計とする。</p> <p>原子炉建屋内で操作する携行型有線通話装置は、想定される重大事故等時における放射線を考慮しても作業の影響はないと想定しているが、仮に線量が高い場合は、人が携行して使用する設備であり、線源から離隔距離をとること、線量を測定し線量が低い位置に移動することにより、携行型有線通話装置の使用場所での使用及び常設設備との接続が可能と設計とする。</p> <p>(62-3-2~11)</p> <p>衛星電話設備(携帯型)及び無線連絡設備(携帯型)は、屋外で操作する設備であり、想定される重大事故等時における放射線を考慮しても作業の影響はないと想定しているが、人が携行して使用する設備であり、仮に線量が高い場合は線源から離隔距離をとること、線量を測定し線量が低い位置に移動することにより、衛星電話設備(携帯型)及び無線連絡設備(携帯型)の使用場所での使用が可能と設計とする。</p> <p>(62-3-2, 14)</p> <p>(5) 保管場所(設置許可基準規則第43条第3項五) (i) 要求事項</p> <p>地震、津波その他の自然現象又は故意による大型航空機の衝突その他のテロリズムによる影響、設計基準事故対処設備及び重大事故等対処設備の配置その他の条件を考慮した上で常設重大事故等対処設備と異なる保管場所に保管すること。</p>	<p>有線式通信機の設置場所、操作場所のうち、<u>制御室建物4階(中央制御室)</u>で設置、操作する有線式通信機は、操作位置の放射線量が高くなるおそれが少ないため操作が可能である。</p> <p>原子炉建物付属棟地下1階、1階、2階、3階及び廃棄物処理建物1階で操作する有線式通信機は、原子炉区域を除く原子炉建物(二次格納施設外)で操作することから、操作位置の放射線量が高くなるおそれが少ないため操作が可能である。</p> <p>原子炉建物原子炉棟地下2階、1階及び2階で操作する有線式通信機は、原子炉建物(二次格納施設内)で操作することから、操作位置の放射線量が高くなるおそれがあるが、人が携行して使用する設備であるため、操作する場合は、放射線量を確認して、適切な放射線防護の対策を行い、作業安全を確認した上で操作が可能である。また、<u>原子炉建物内に中継コードを敷設して有線式通信機を使用する場合は、放射線量を確認して、適切な放射線防護の対策を行い、作業安全を確認した上で操作が可能である。</u></p> <p>なお、対策を行った上でも操作位置の放射線量が高く操作ができない場合、放射線量が高くなるおそれが少ない別の設置場所に移動することにより操作が可能である。(62-3-2, 62-3-3, 62-3-5~7)</p> <p>無線通信設備(携帯型)及び衛星電話設備(携帯型)は、放射線量が高くなるおそれが少ない場所である屋外で操作可能な設計とする。(62-3-2, 62-3-7)</p> <p>(5) 保管場所(設置許可基準規則第43条第3項五) (i) 要求事項</p> <p>地震、津波その他の自然現象又は故意による大型航空機の衝突その他のテロリズムによる影響、設計基準事故対処設備及び重大事故等対処設備の配置その他の条件を考慮した上で常設重大事故等対処設備と異なる保管場所に保管すること。</p>	<p>・設備の相違 【東海第二】 ②の相違</p> <p>・設備の相違 【柏崎6/7】 ②の相違</p>

柏崎刈羽原子力発電所 6 / 7号炉 (2017. 12. 20 版)	東海第二発電所 (2018. 9. 18 版)	島根原子力発電所 2号炉	備考
<p>(ii) 適合性</p> <p>基本方針については、「2.3.1 多様性, 位置的分散, 悪影響防止等」に示す。</p> <p><u>携帯型音声呼出電話設備</u>は, 地震, 津波その他の自然現象又は故意による大型航空機の衝突その他のテロリズムによる影響, 設計基準事故対処設備及び重大事故等対処設備の配置その他の条件を考慮し, 外部からの衝撃による損傷の防止が図られた中央制御室及び5号炉原子炉建屋内緊急時対策所内に保管し, <u>送受話器</u>, 電力保安通信用電話設備, <u>無線連絡設備 (常設)</u>, <u>衛星電話設備 (常設)</u> 及び5号炉屋外緊急連絡用インターフォンと位置的分散を図る設計とする。</p> <p style="text-align: right;">(62-3-2, 62-3-3, 62-3-5~16)</p> <p><u>無線連絡設備 (可搬型)</u>は, 地震, 津波その他の自然現象又は故意による大型航空機の衝突その他のテロリズムによる影響, 設計基準事故対処設備及び重大事故等対処設備の配置その他の条件を考慮し, 外部からの衝撃による損傷の防止が図られた5号炉原子炉建屋内緊急時対策所内に保管し, <u>送受話器</u>, 電力保安通信用電話設備, <u>無線連絡設備 (常設)</u>, <u>衛星電話設備 (常設)</u> 及び5号炉屋外緊急連絡用インターフォンと位置的分散を図る設計とする。(62-3-2, 62-3-3, 62-3-10~16)</p> <p><u>衛星電話設備 (可搬型)</u>は, 地震, 津波その他の自然現象又は故意による大型航空機の衝突その他のテロリズムによる影響, 設計基準事故対処設備及び重大事故等対処設備の配置その他の条件を考慮し, 外部からの衝撃による損傷の防止が図られた5号炉原子炉建屋内緊急時対策所内に保管し, <u>送受話器</u>, 電力保安通信用電話設備, <u>テレビ会議システム (社内向)</u>, <u>専用電話設備</u>, <u>衛星電話設備 (社内向)</u>, <u>無線連絡設備 (常設)</u>, <u>衛星電話設備 (常設)</u>, 5号炉屋外緊急連絡用インターフォン及び統合原子力防災ネットワークを用いた通信連絡設備と位置的分散を図る設計とする。</p> <p>(62-3-2, 62-3-3, 62-3-10~16)</p>	<p>(ii) 適合性</p> <p>基本方針については、「2.3.1 多様性, 位置的分散, 悪影響防止等」に示す。</p> <p><u>可搬型重大事故防止設備</u>である<u>携行型有線通話装置</u>, <u>衛星電話設備 (携帯型)</u> 及び<u>無線連絡設備 (携帯型)</u>は, 地震, 津波その他の自然現象又は故意による大型航空機の衝突その他のテロリズムによる影響, 設計基準事故対処設備及び重大事故等対処設備の配置その他の条件を考慮し, <u>同様の機能を持つ設計基準事故対処設備</u>である<u>送受話器 (ページング)</u> 及び電力保安通信用電話設備 (<u>固定電話機</u>, <u>PHS 端末及びFAX</u>) と位置的分散を図り, 外部からの衝撃による損傷の防止が図られた中央制御室又は緊急時対策所内に保管する設計とする。</p> <p style="text-align: right;">(62-3-12~14)</p>	<p>(ii) 適合性</p> <p>基本方針については、「2.3.1 多様性, 位置的分散, 悪影響防止等」に示す。</p> <p><u>可搬型重大事故防止設備及び可搬型重大事故緩和設備</u>である<u>有線式通信設備</u>は, 地震, 津波その他の自然現象又は故意による大型航空機の衝突その他のテロリズムによる影響, 設計基準事故対処設備及び重大事故等対処設備の配置その他の条件を考慮し, 外部からの衝撃による損傷の防止が図られた<u>中央制御室付近の廃棄物処理建物</u>に保管し, <u>同様の機能を持つ所内通信連絡設備</u>, 電力保安通信用電話設備の設置場所と位置的分散を図る設計とする。</p> <p>(62-3-2~6)</p> <p><u>無線通信設備 (携帯型)</u>は, 地震, 津波その他の自然現象又は故意による大型航空機の衝突その他のテロリズムによる影響, 設計基準事故対処設備の配置その他の条件を考慮し, <u>外部からの衝撃による損傷の防止が図られた緊急時対策所に保管し, 同様の機能を持つ所内通信連絡設備</u>, 電力保安通信用電話設備と位置的分散を図る設計とする。(62-3-2, 62-3-7)</p> <p><u>衛星電話設備 (携帯型)</u>は, 地震, 津波その他の自然現象又は故意による大型航空機の衝突その他のテロリズムによる影響, 設計基準事故対処設備及び重大事故等対処設備の配置その他の条件を考慮し, <u>外部からの衝撃による損傷の防止が図られた緊急時対策所に保管し, 同様の機能を持つ所内通信連絡設備</u>, 電力保安通信用電話設備, <u>局線加入電話設備</u>, <u>テレビ会議システム (社内向)</u>, <u>専用電話設備</u>, <u>衛星電話設備 (社内向)</u> 及び統合原子力防災ネットワークに接続する通信連絡設備と位置的分散を図る設計とする。(62-3-2, 62-3-6~7)</p>	<p>・運用の相違</p> <p>【東海第二】 ⑩の相違</p> <p>・記載の適正化</p> <p>【東海第二】 島根2号炉は次段落で記載</p> <p>・設備の相違</p> <p>【柏崎6/7】 ②の相違。代替する通信連絡設備として所内通信連絡設備及び電力保安通信用電話設備を記載 (以下, ⑩の相違)</p> <p>・記載の適正化</p> <p>【東海第二】 東海第二は別の段落で記載</p> <p>・設備の相違</p> <p>【柏崎6/7】 ②, ⑩の相違</p> <p>・記載の適正化</p> <p>【東海第二】 東海第二は別の段落で記載</p> <p>・設備の相違</p> <p>【柏崎6/7】 ②, ⑩の相違。代替する通信連絡設備として電力保安通信用電話設備, 局線加入電話設備を記載 (以下, ⑫の相違)</p>

柏崎刈羽原子力発電所 6 / 7号炉 (2017. 12. 20 版)	東海第二発電所 (2018. 9. 18 版)	島根原子力発電所 2号炉	備考
<p>(6) アクセスルートの確保 (設置許可基準規則第 43 条第 3 項六)</p> <p>(i) 要求事項</p> <p>想定される重大事故等が発生した場合において、可搬型重大事故等対処設備を運搬し、又は他の設備の被害状況を把握するため、工場等内の道路及び通路が確保できるよう、適切な措置を講じたものであること。</p> <p>(ii) 適合性</p> <p>基本方針については、「2. 3. 4 操作性及び試験・検査性」に示す。</p> <p><u>携帯型音声呼出電話設備は、中央制御室及び5号炉原子炉建屋内緊急時対策所内に保管し、人が運搬及び携行し、建屋内で使用することが可能な設計とする。</u> (62-7-5~12)</p> <p><u>無線連絡設備 (可搬型) 及び衛星電話設備 (可搬型) は、5号炉原子炉建屋内緊急時対策所内に保管し、人が運搬及び携行し、屋外で使用することが可能な設計とする。</u> (62-7-2~4)</p> <p>(7) 設計基準事故対処設備及び常設重大事故防止設備との多様性 (設置許可基準規則第 43 条第 3 項七)</p> <p>(i) 要求事項</p> <p>重大事故防止設備のうち可搬型のものは、共通要因によって、設計基準事故対処設備の安全機能、使用済燃料貯蔵槽の冷却機能若しくは注水機能又は常設重大事故防止設備の重大事故に至るおそれがある事故に対処するために必要な機能と同時にその機能が損なわれるおそれがないよう、適切な措置を講じたものであること。</p> <p>(ii) 適合性</p> <p>基本方針については、「2. 3. 1 多様性、位置的分散、悪影響防止等」に示す。</p> <p><u>可搬型重大事故等対処設備に該当する携帯型音声呼出電話設備の電源は、同様の機能を持つ送受話器及び電力保安通信用電話設備と共通要因によって同時に機能を損なわないよう、乾電池等を</u></p>	<p>(6) アクセスルートの確保 (設置許可基準規則第43条第3項六)</p> <p>(i) 要求事項</p> <p>想定される重大事故等が発生した場合において、可搬型重大事故等対処設備を運搬し、又は他の設備の被害状況を把握するため、工場等内の道路及び通路が確保できるよう、適切な措置を講じたものであること。</p> <p>(ii) 適合性</p> <p>基本方針については、「2. 3. 4 操作性及び試験・検査性」に示す。</p> <p><u>携行型有線通話装置は、中央制御室及び緊急時対策所内に保管し、人が運搬及び携行し、屋内で使用することが可能な設計とする。</u> (62-7-3~9)</p> <p><u>衛星電話設備 (携帯型) 及び無線連絡設備 (携帯型) は、緊急時対策所内に保管し、人が運搬及び携行し、屋外で使用することが可能な設計とする。</u> (62-7-2)</p> <p>(7) 設計基準事故対処設備及び常設重大事故防止設備との多様性 (設置許可基準規則第43条第3項七)</p> <p>(i) 要求事項</p> <p>重大事故防止設備のうち可搬型のものは、共通要因によって、設計基準事故対処設備の安全機能、使用済燃料貯蔵槽の冷却機能若しくは注水機能又は常設重大事故防止設備の重大事故に至るおそれがある事故に対処するために必要な機能と同時にその機能が損なわれるおそれがないよう、適切な措置を講じたものであること。</p> <p>(ii) 適合性</p> <p>基本方針については、「2. 3. 1 多様性、位置的分散、悪影響防止等」に示す。</p> <p><u>可搬型重大事故防止設備である携行型有線通話装置、衛星電話設備 (携帯型) 及び無線連絡設備 (携帯型) の電源は、設計基準事故対処設備である送受話器 (ページング) 及び電力保安通信用</u></p>	<p>(6) アクセスルートの確保 (設置許可基準規則第43条第3項六)</p> <p>(i) 要求事項</p> <p>想定される重大事故等が発生した場合において、可搬型重大事故等対処設備を運搬し、又は他の設備の被害状況を把握するため、工場等内の道路及び通路が確保できるよう、適切な措置を講じたものであること。</p> <p>(ii) 適合性</p> <p>基本方針については、「2. 3. 4 操作性及び試験・検査性」に示す。</p> <p><u>有線式通信設備は、中央制御室付近の廃棄物処理建物内に保管し、人が運搬及び携行し、建物内で使用することが可能な設計とする。</u> (62-7-3~7)</p> <p><u>無線通信設備 (携帯型) 及び衛星電話設備 (携帯型) は、緊急時対策所に保管し、人が運搬及び携行し、屋外で使用することが可能な設計とする。</u> (62-7-2~3)</p> <p>(7) 設計基準事故対処設備及び常設重大事故防止設備との多様性 (設置許可基準規則第43条第3項七)</p> <p>(i) 要求事項</p> <p>重大事故防止設備のうち可搬型のものは、共通要因によって、設計基準事故対処設備の安全機能、使用済燃料貯蔵槽の冷却機能若しくは注水機能又は常設重大事故防止設備の重大事故に至るおそれがある事故に対処するために必要な機能と同時にその機能が損なわれるおそれがないよう、適切な措置を講じたものであること。</p> <p>(ii) 適合性</p> <p>基本方針については、「2. 3. 1 多様性、位置的分散、悪影響防止等」に示す。</p> <p><u>可搬型重大事故防止設備及び可搬型重大事故緩和設備に該当する有線式通信設備の電源は、同様の機能を持つ所内通信連絡設備及び電力保安通信用電話設備と共通要因によって同時に機能を損</u></p>	<p>【東海第二】 ⑫の相違</p> <p>・設備の相違 【柏崎 6/7, 東海第二】 ②の相違</p> <p>・運用の相違 【柏崎 6/7, 東海第二】 ⑩の相違</p>

柏崎刈羽原子力発電所 6/7号炉 (2017.12.20版)	東海第二発電所 (2018.9.18版)	島根原子力発電所 2号炉	備考
<p>使用することで、表 3.19-40 で示すとおり、非常用ディーゼル発電機又は充電器（蓄電池）からの給電により使用する送受話器及び電力保安通信用電話設備に対して多様性を有する設計とする。</p> <p>また、<u>携帯型音声呼出電話設備は、中央制御室及び5号炉原子炉建屋内緊急時対策所内に保管することで、表 3.19-40 で示すとおり、送受話器及び電力保安通信用電話設備と共通要因によって同時に機能を損なわないよう位置的分散を図る設計とする。</u></p> <p>主要設備の設置場所については、外部からの衝撃による損傷の防止が図られた<u>コントロール建屋地上2階、5号炉原子炉建屋地上3階</u>に保管し、<u>送受話器及び電力保安通信用電話設備の主要設備はコントロール建屋地下2階、5号炉原子炉建屋地上3階、廃棄物処理建屋地下1階（6号炉）及び地上1階（7号炉）に設置することにより位置的分散を図り、共通要因によって、同時に機能を喪失しない設計とする。</u></p> <p><u>携帯型音声呼出電話設備の独立性については、表 3.19-41 で示すとおり、地震、津波、火災、溢水により同時に故障することを防止するために独立性を確保する設計とする。</u></p> <p><u>無線連絡設備（可搬型）の電源は、同様の機能を持つ送受話器及び電力保安通信用電話設備と共通要因によって同時に機能を損なわないよう、充電式電池を使用することで、表 3.19-42 で示すとおり非常用ディーゼル発電機又は充電器（蓄電池）からの給電により使用する送受話器及び電力保安通信用電話設備に対して多様性を有する設計とする。</u></p> <p>また、<u>無線連絡設備（可搬型）は、5号炉原子炉建屋内緊急時対策所内に保管することで、表 3.19-42 で示すとおり送受話器及び電力保安通信用電話設備と共通要因によって同時に機能を損なわないよう位置的分散を図る設計とする。</u></p> <p>主要設備の設置場所については、外部からの衝撃による損傷の防止が図られた<u>5号炉原子炉建屋地上3階</u>に保管し、<u>送受話器及び電力保安通信用電話設備の主要設備はコントロール建屋地下2階、5号炉原子炉建屋地上3階、廃棄物処理建屋地下1階（6号</u></p>	<p>電話設備（固定電話機、PHS端末及びFAX）と共通要因によって同時に機能を損なわないよう、<u>乾電池又は充電池</u>を使用することで、第3.19-25表、第3.19-27表及び第3.19-29表に示すとおり、非常用ディーゼル発電機又は<u>蓄電池</u>からの給電により使用する<u>送受話器（ページング）</u>及び電力保安通信用電話設備（固定型、PHS端末及びFAX）に対して多様性を有する設計とする。</p> <p>また、<u>携行型有線通話装置、衛星電話設備（携帯型）及び無線連絡設備（携帯型）</u>は、中央制御室又は<u>緊急時対策所内</u>に設置することで、第3.19-25表、第3.19-27表及び第3.19-29表に示すとおり、<u>送受話器（ページング）</u>及び電力保安通信用電話設備（固定型、PHS端末及びFAX）と共通要因によって同時に機能を損なわないよう位置的分散を図る設計とする。</p> <p>主要設備の設置場所については、外部からの衝撃による損傷の防止が図られた<u>原子炉建屋付属棟3階又は緊急時対策所建屋2階</u>に設置し、<u>送受話器（ページング）</u>及び電力保安通信用電話設備（固定型、PHS端末及びFAX）の主要設備は<u>サービス建屋3階及び事務本館3階</u>に設置することにより位置的分散を図り、共通要因によって、同時に機能を喪失しない設計とする。</p> <p><u>携行型有線通話装置、衛星電話設備（携帯型）及び無線連絡設備（携帯型）の独立性については、第3.19-26表、第3.19-28表及び第3.19-30表で示すとおり、地震、津波、火災及び溢水による共通要因故障を防止するために独立性を確保する設計とする。</u></p>	<p>なわないう、<u>乾電池</u>を使用することで、第3.19-31表で示すとおり、非常用ディーゼル発電機又は<u>充電器（蓄電池）</u>からの給電により使用する<u>所内通信連絡設備</u>及び電力保安通信用電話設備に対して多様性を有する設計とする。</p> <p>また、<u>有線式通信設備は、中央制御室付近の廃棄物処理建物内に保管することで、第3.19-31表で示すとおり、所内通信連絡設備及び電力保安通信用電話設備と共通要因によって、同時に機能を損なわないよう位置的分散を図る設計とする。</u></p> <p>主要設備の設置場所については、外部からの衝撃による損傷の防止が図られた<u>中央制御室付近の廃棄物処理建物1階</u>に保管し、<u>所内通信連絡設備及び電力保安通信用電話設備の主要設備は廃棄物処理建物1階、制御室建物3階及び通信棟1階</u>に設置することにより位置的分散を図り、共通要因によって、同時に機能を喪失しない設計とする。</p> <p><u>有線式通信設備の独立性については、第3.19-32表で示すとおり、地震、津波、火災、溢水により同時に故障することを防止するために独立性を確保する設計とする。</u></p> <p><u>可搬型重大事故防止設備及び可搬型重大事故緩和設備に該当する無線通信設備（携帯型）の電源は、同様の機能を持つ所内通信連絡設備及び電力保安通信用電話設備と共通要因によって同時に機能を損なわないよう、充電式電池を使用することで、第3.19-33表で示すとおり、非常用ディーゼル発電機又は充電器（蓄電池）からの給電により使用する所内通信連絡設備及び電力保安通信用電話設備に対して多様性を有する設計とする。</u></p> <p>また、<u>無線通信設備（携帯型）は、緊急時対策所に保管することで、第3.19-33表で示すとおり、所内通信連絡設備及び電力保安通信用電話設備と共通要因によって同時に機能を損なわないよう位置的分散を図る設計とする。</u></p> <p>主要設備の設置場所については、外部からの衝撃による損傷の防止が図られた<u>緊急時対策所</u>に保管し、<u>所内通信連絡設備及び電力保安通信用電話設備の主要設備は廃棄物処理建物1階、制御室建物3階及び通信棟1階</u>に設置することにより位置的分散を図</p>	<p>・記載の適正化 【東海第二】 衛星電話設備及び無線通信設備は別の段落で記載</p> <p>・設備の相違 【柏崎 6/7】 ②の相違 【東海第二】 衛星電話設備及び無線通信設備は別の段落で記載。②の相違</p> <p>・運用の相違 【柏崎 6/7、東海第二】 共通-1 では島根 2 号炉と同様に可搬型重大事故防止設備可搬型重大事故緩和設備（以下、⑬の相違）</p> <p>・記載の適正化 【東海第二】 東海第二は別の段落で記載</p>

柏崎刈羽原子力発電所 6/7号炉 (2017.12.20版)	東海第二発電所 (2018.9.18版)	島根原子力発電所 2号炉	備考
<p>炉)及び地上1階(7号炉)に設置することにより位置的分散を図り、共通要因によって、同時に機能を喪失しない設計とする。</p> <p>無線連絡設備(可搬型)の独立性については、表3.19-43で示すとおり、地震、津波、火災及び溢水により同時に故障することを防止するために独立性を確保する設計とする。</p> <p>衛星電話設備(可搬型)の電源は、同様の機能を持つ送受信器及び電力保安通信用電話設備と共通要因によって同時に機能を損なわないよう、充電式電池を使用することで、表3.19-44で示すとおり非常用ディーゼル発電機又は充電器(蓄電池)からの給電により使用する送受信器及び電力保安通信用電話設備に対して多様性を有する設計とする。</p> <p>また、衛星電話設備(可搬型)は、5号炉原子炉建屋内緊急時対策所内に保管することで、表3.19-44で示すとおり送受信器及び電力保安通信用電話設備と共通要因によって同時に機能を損なわないよう位置的分散を図る設計とする。</p> <p>主要設備の設置場所については、外部からの衝撃による損傷の防止が図られた5号炉原子炉建屋地上3階に保管し、送受信器及び電力保安通信用電話設備の主要設備はコントロール建屋地下2階、5号炉原子炉建屋地上3階、廃棄物処理建屋地下1階(6号炉)及び地上1階(7号炉)に設置することにより位置的分散を図り、共通要因によって、同時に機能を喪失しない設計とする。</p> <p>発電所内の衛星電話設備(可搬型)の独立性については、表3.19-45で示すとおり、地震、津波、火災及び溢水により同時に故障することを防止するために独立性を確保する設計とする。</p>		<p>り、共通要因によって、同時に機能を喪失しない設計とする。</p> <p>無線通信設備(携帯型)の独立性については、第3.19-34表で示すとおり、地震、津波、火災、溢水により同時に故障することを防止するために独立性を確保する設計とする。</p> <p>可搬型重大事故防止設備及び可搬型重大事故緩和設備に該当する衛星電話設備(携帯型)の電源は、同様の機能を持つ所内通信連絡設備及び電力保安通信用電話設備と共通要因によって同時にその機能を損なわないよう、充電式電池を使用することで、第3.19-35表で示すとおり、非常用ディーゼル発電機又は充電器(蓄電池)からの給電により使用する所内通信連絡設備及び電力保安通信用電話設備に対して多様性を有する設計とする。</p> <p>また、衛星電話設備(携帯型)は、緊急時対策所に保管することで、第3.19-35表で示すとおり、所内通信連絡設備及び電力保安通信用電話設備と共通要因によって同時に機能を損なわないよう位置的分散を図る設計とする。</p> <p>主要設備の設置場所については、外部からの衝撃による損傷の防止が図られた緊急時対策所に保管し、所内通信連絡設備及び電力保安通信用電話設備の主要設備は廃棄物処理建物1階、制御室建物3階及び通信棟1階に設置することにより位置的分散を図り、共通要因によって、同時に機能を喪失しない設計とする。</p> <p>衛星電話設備(携帯型)の独立性については、第3.19-36表で示すとおり、地震、津波、火災、溢水により同時に故障することを防止するために独立性を確保する設計とする。</p>	<p>・運用の相違</p> <p>【柏崎6/7、東海第二】</p> <p>⑬の相違</p> <p>・記載の適正化</p> <p>【東海第二】</p> <p>東海第二は別の段落で記載</p>

柏崎刈羽原子力発電所 6/7号炉 (2017.12.20版)				東海第二発電所 (2018.9.18版)				島根原子力発電所 2号炉				備考	
表 3.19-40 携帯型音声呼出電話設備の多様性又は位置的分散				第 3.19-25 表 多様性及び位置的分散 (携行型有線通話装置)				第 3.19-31 表 有線式通信設備の多様性又は位置的分散				・設備の相違 【柏崎 6/7, 東海第二】 ⑬の相違	
項目	設計基準対象施設			設計基準事故対処設備		重大事故防止設備		項目	設計基準対象施設				可搬型重大事故防止設備 及び可搬型重大事故緩和設備
	送受話器	電力保安通信用 電話設備		携帯型音声呼出 電話設備		重大事故防止設備			所内通信連絡設備	電力保安通信用 電話設備			有線式通信設備
ポンプ	不要	不要		不要		不要		ポンプ	不要	不要			不要
水源	不要	不要		不要		不要		水源	不要	不要			不要
駆動用空気	不要	不要		不要		不要		駆動用空気	不要	不要			不要
潤滑油	不要	不要		不要		不要		潤滑油	不要	不要			不要
冷却水	不要	不要		不要		不要		冷却水	不要	不要			不要
駆動電源	充電器 (蓄電池)	非常用ディーゼル 発電機		充電器 (蓄電池)		乾電池 (本体内蔵)		駆動電源	充電器 (蓄電池)	非常用 ディーゼル 発電機	充電器 (蓄電池)		乾電池 (本体内蔵)
	コントロール 建屋 地下2階	原子炉 建屋 地上1階		廃棄物処理 建屋 地下1階, 5号炉原子炉 建屋地上3階		コントロール建屋 地上2階, 5号炉原子炉 建屋地上3階			廃棄物処理 建物 地下中1階	原子炉建物 付属棟 地下2階	タービン建物 2階		廃棄物処理建物 1階 (中央制御室付近)
流路 (伝送路)	発電所内		発電所内		発電所内		発電所内		発電所内		発電所内		
	有線系回線		有線系回線		有線系回線		有線系回線		有線系回線		有線系回線		
主要設備 設置場所	制御装置		交換機		携帯型音声 呼出電話機		携帯型音声 呼出電話機		主装置		交換機		
	コントロール建屋 地下2階		廃棄物処理建屋 地下1階 (6号炉), 地上1階 (7号炉), 5号炉原子炉建屋 地上3階		コントロール建屋 地上2階, 5号炉原子炉建屋 地上3階 (保管場所)		コントロール建屋 地上2階, 5号炉原子炉建屋 地上3階 (保管場所)		廃棄物処理建物1階	制御室建物3階 通信棟1階	廃棄物処理建物1階 (中央制御室付近) (保管場所)		
				(62-2-2, 3) (62-3-2, 3, 14) (62-4-2, 3)									

柏崎刈羽原子力発電所 6 / 7号炉 (2017. 12. 20 版)		東海第二発電所 (2018. 9. 18 版)		島根原子力発電所 2号炉		備考																																																							
表 3. 19-41 携帯型音声呼出電話設備 設計基準対象施設との独立性		第 3. 19-26 表 設計基準事故対処設備との独立性 (携帯型有線通話装置)		第 3. 19-32 表 有線式通信設備 設計基準対象施設との独立性		・設備の相違 【柏崎 6/7, 東海第二】 ⑩の相違																																																							
<table border="1"> <thead> <tr> <th rowspan="2">項目</th> <th>設計基準対象施設</th> <th>重大事故防止設備 及び重大事故緩和設備</th> </tr> <tr> <th>送受話器及び 電力保安通信用電話設備</th> <th>携帯型音声呼出電話設備</th> </tr> </thead> <tbody> <tr> <td rowspan="4">共通 要因 故障</td> <td>地震</td> <td>—</td> <td>コントロール建屋, 原子炉建屋及び5号炉原子炉建屋内緊急時対策所内に設置又は保管する携帯型音声呼出電話設備は, 使用する専用通信線及び専用接続箱を含め, 基準地震動 S_s で機能維持できる設計とすることで, 基準地震動 S_s が共通要因となり必要な通信連絡の機能が喪失しない設計とする。</td> </tr> <tr> <td>津波</td> <td>—</td> <td>携帯型音声呼出電話設備を設置又は保管するコントロール建屋, 原子炉建屋及び5号炉原子炉建屋内緊急時対策所は, 基準津波が到達しない位置に設置することで, 津波が共通要因となり必要な通信連絡の機能が喪失しない設計とする。</td> </tr> <tr> <td>火災</td> <td colspan="2">設計基準対象施設である送受話器及び電力保安通信用電話設備と, 重大事故防止設備及び重大事故緩和設備である携帯型音声呼出電話設備は, 火災が共通要因となり故障することのない設計とする(「共-7 重大事故等対処設備の内部火災に対する防護方針について」に示す)。</td> </tr> <tr> <td>溢水</td> <td colspan="2">設計基準対象施設である送受話器及び電力保安通信用電話設備と, 重大事故防止設備及び重大事故緩和設備である携帯型音声呼出電話設備は, 溢水が共通要因となり故障することのない設計とする(「共-8 重大事故等対処設備の内部溢水に対する防護方針について」に示す)。</td> </tr> </tbody> </table>		項目	設計基準対象施設	重大事故防止設備 及び重大事故緩和設備	送受話器及び 電力保安通信用電話設備		携帯型音声呼出電話設備	共通 要因 故障	地震	—	コントロール建屋, 原子炉建屋及び5号炉原子炉建屋内緊急時対策所内に設置又は保管する携帯型音声呼出電話設備は, 使用する専用通信線及び専用接続箱を含め, 基準地震動 S _s で機能維持できる設計とすることで, 基準地震動 S _s が共通要因となり必要な通信連絡の機能が喪失しない設計とする。	津波	—	携帯型音声呼出電話設備を設置又は保管するコントロール建屋, 原子炉建屋及び5号炉原子炉建屋内緊急時対策所は, 基準津波が到達しない位置に設置することで, 津波が共通要因となり必要な通信連絡の機能が喪失しない設計とする。	火災	設計基準対象施設である送受話器及び電力保安通信用電話設備と, 重大事故防止設備及び重大事故緩和設備である携帯型音声呼出電話設備は, 火災が共通要因となり故障することのない設計とする(「共-7 重大事故等対処設備の内部火災に対する防護方針について」に示す)。		溢水	設計基準対象施設である送受話器及び電力保安通信用電話設備と, 重大事故防止設備及び重大事故緩和設備である携帯型音声呼出電話設備は, 溢水が共通要因となり故障することのない設計とする(「共-8 重大事故等対処設備の内部溢水に対する防護方針について」に示す)。		<table border="1"> <thead> <tr> <th rowspan="2">項目</th> <th colspan="2">設計基準事故対処設備</th> <th>重大事故防止設備</th> </tr> <tr> <th>送受話器 (ページング)</th> <th>電力保安通信用電話設備 (固定電話機, P H S 端末及び F A X)</th> <th>携帯型有線通話装置</th> </tr> </thead> <tbody> <tr> <td rowspan="4">共通 要因 故障</td> <td>地震</td> <td colspan="2">設計基準事故対処設備の送受話器 (ページング) 及び電力保安通信用電話設備 (固定電話機, P H S 端末及び F A X) は耐震 S クラスではなく S_s 機能維持を担保できないが, 重大事故防止設備である携帯型有線通話装置は, 基準地震動 S_s で機能維持できる設計とすることで, 基準地震動 S_s が共通要因となり故障することのない設計とする。</td> </tr> <tr> <td>津波</td> <td colspan="2">設計基準事故対処設備の送受話器 (ページング) 及び電力保安通信用電話設備 (固定電話機, P H S 端末及び F A X) は防潮堤の設置により, 重大事故防止設備である携帯型有線通話装置は, 防潮堤及び浸水防止設備の設置に加え, 高台の緊急時対策所への保管により, 津波が共通要因となり故障することのない設計とする。</td> </tr> <tr> <td>火災</td> <td colspan="2">設計基準事故対処設備である送受話器 (ページング) 及び電力保安通信用電話設備 (固定電話機, P H S 端末及び F A X) と, 重大事故防止設備である携帯型有線通話装置は, 火災が共通要因となり故障することのない設計とする(「共-7 重大事故等対処設備の内部火災に対する防護方針について」に示す)。</td> </tr> <tr> <td>溢水</td> <td colspan="2">設計基準事故対処設備である送受話器 (ページング) 及び電力保安通信用電話設備 (固定電話機, P H S 端末及び F A X) と, 重大事故防止設備である携帯型有線通話装置は, 溢水が共通要因となり故障することのない設計とする(「共-8 重大事故等対処設備の内部溢水に対する防護方針について」に示す)。</td> </tr> </tbody> </table>		項目	設計基準事故対処設備		重大事故防止設備	送受話器 (ページング)	電力保安通信用電話設備 (固定電話機, P H S 端末及び F A X)	携帯型有線通話装置	共通 要因 故障	地震	設計基準事故対処設備の送受話器 (ページング) 及び電力保安通信用電話設備 (固定電話機, P H S 端末及び F A X) は耐震 S クラスではなく S _s 機能維持を担保できないが, 重大事故防止設備である携帯型有線通話装置は, 基準地震動 S _s で機能維持できる設計とすることで, 基準地震動 S _s が共通要因となり故障することのない設計とする。		津波	設計基準事故対処設備の送受話器 (ページング) 及び電力保安通信用電話設備 (固定電話機, P H S 端末及び F A X) は防潮堤の設置により, 重大事故防止設備である携帯型有線通話装置は, 防潮堤及び浸水防止設備の設置に加え, 高台の緊急時対策所への保管により, 津波が共通要因となり故障することのない設計とする。		火災	設計基準事故対処設備である送受話器 (ページング) 及び電力保安通信用電話設備 (固定電話機, P H S 端末及び F A X) と, 重大事故防止設備である携帯型有線通話装置は, 火災が共通要因となり故障することのない設計とする(「共-7 重大事故等対処設備の内部火災に対する防護方針について」に示す)。		溢水	設計基準事故対処設備である送受話器 (ページング) 及び電力保安通信用電話設備 (固定電話機, P H S 端末及び F A X) と, 重大事故防止設備である携帯型有線通話装置は, 溢水が共通要因となり故障することのない設計とする(「共-8 重大事故等対処設備の内部溢水に対する防護方針について」に示す)。		<table border="1"> <thead> <tr> <th rowspan="2">項目</th> <th>設計基準対象施設</th> <th>可搬型重大事故防止設備 及び可搬型重大事故緩和設備</th> </tr> <tr> <th>所内通信連絡設備及び 電力保安通信用電話設備</th> <th>有線式通信設備</th> </tr> </thead> <tbody> <tr> <td rowspan="4">共通 要因 故障</td> <td>地震</td> <td>—</td> <td>原子炉建物, 制御室建物及び廃棄物処理建物に設置又は保管する有線式通信設備は, 使用する専用通信線及び専用接続端子を含め, 基準地震動 S_s で機能維持できる設計とすることで, 基準地震動 S_s が共通要因となり必要な通信連絡の機能が喪失しない設計とする。</td> </tr> <tr> <td>津波</td> <td>—</td> <td>有線式通信設備を設置又は保管する原子炉建物, 制御室建物及び廃棄物処理建物は, 基準津波が到達しない位置に設置する設計とすることで, 津波が共通要因となり必要な通信連絡の機能が喪失しない設計とする。</td> </tr> <tr> <td>火災</td> <td colspan="2">設計基準対象施設である所内通信連絡設備及び電力保安通信用電話設備と, 可搬型重大事故防止設備及び可搬型重大事故緩和設備である有線式通信設備は, 火災が共通要因となり故障することのない設計とする(「共-7 重大事故等対処設備の内部火災に対する防護方針について」に示す)。</td> </tr> <tr> <td>溢水</td> <td colspan="2">設計基準対象施設である所内通信連絡設備及び電力保安通信用電話設備と, 可搬型重大事故防止設備及び可搬型重大事故緩和設備である有線式通信設備は, 溢水が共通要因となり故障することのない設計とする(「共-8 重大事故等対処設備の内部溢水に対する防護方針について」に示す)。</td> </tr> </tbody> </table>		項目	設計基準対象施設	可搬型重大事故防止設備 及び可搬型重大事故緩和設備	所内通信連絡設備及び 電力保安通信用電話設備	有線式通信設備	共通 要因 故障	地震	—	原子炉建物, 制御室建物及び廃棄物処理建物に設置又は保管する有線式通信設備は, 使用する専用通信線及び専用接続端子を含め, 基準地震動 S _s で機能維持できる設計とすることで, 基準地震動 S _s が共通要因となり必要な通信連絡の機能が喪失しない設計とする。	津波	—	有線式通信設備を設置又は保管する原子炉建物, 制御室建物及び廃棄物処理建物は, 基準津波が到達しない位置に設置する設計とすることで, 津波が共通要因となり必要な通信連絡の機能が喪失しない設計とする。	火災	設計基準対象施設である所内通信連絡設備及び電力保安通信用電話設備と, 可搬型重大事故防止設備及び可搬型重大事故緩和設備である有線式通信設備は, 火災が共通要因となり故障することのない設計とする(「共-7 重大事故等対処設備の内部火災に対する防護方針について」に示す)。		溢水	設計基準対象施設である所内通信連絡設備及び電力保安通信用電話設備と, 可搬型重大事故防止設備及び可搬型重大事故緩和設備である有線式通信設備は, 溢水が共通要因となり故障することのない設計とする(「共-8 重大事故等対処設備の内部溢水に対する防護方針について」に示す)。
項目	設計基準対象施設		重大事故防止設備 及び重大事故緩和設備																																																										
	送受話器及び 電力保安通信用電話設備	携帯型音声呼出電話設備																																																											
共通 要因 故障	地震	—	コントロール建屋, 原子炉建屋及び5号炉原子炉建屋内緊急時対策所内に設置又は保管する携帯型音声呼出電話設備は, 使用する専用通信線及び専用接続箱を含め, 基準地震動 S _s で機能維持できる設計とすることで, 基準地震動 S _s が共通要因となり必要な通信連絡の機能が喪失しない設計とする。																																																										
	津波	—	携帯型音声呼出電話設備を設置又は保管するコントロール建屋, 原子炉建屋及び5号炉原子炉建屋内緊急時対策所は, 基準津波が到達しない位置に設置することで, 津波が共通要因となり必要な通信連絡の機能が喪失しない設計とする。																																																										
	火災	設計基準対象施設である送受話器及び電力保安通信用電話設備と, 重大事故防止設備及び重大事故緩和設備である携帯型音声呼出電話設備は, 火災が共通要因となり故障することのない設計とする(「共-7 重大事故等対処設備の内部火災に対する防護方針について」に示す)。																																																											
	溢水	設計基準対象施設である送受話器及び電力保安通信用電話設備と, 重大事故防止設備及び重大事故緩和設備である携帯型音声呼出電話設備は, 溢水が共通要因となり故障することのない設計とする(「共-8 重大事故等対処設備の内部溢水に対する防護方針について」に示す)。																																																											
項目	設計基準事故対処設備		重大事故防止設備																																																										
	送受話器 (ページング)	電力保安通信用電話設備 (固定電話機, P H S 端末及び F A X)	携帯型有線通話装置																																																										
共通 要因 故障	地震	設計基準事故対処設備の送受話器 (ページング) 及び電力保安通信用電話設備 (固定電話機, P H S 端末及び F A X) は耐震 S クラスではなく S _s 機能維持を担保できないが, 重大事故防止設備である携帯型有線通話装置は, 基準地震動 S _s で機能維持できる設計とすることで, 基準地震動 S _s が共通要因となり故障することのない設計とする。																																																											
	津波	設計基準事故対処設備の送受話器 (ページング) 及び電力保安通信用電話設備 (固定電話機, P H S 端末及び F A X) は防潮堤の設置により, 重大事故防止設備である携帯型有線通話装置は, 防潮堤及び浸水防止設備の設置に加え, 高台の緊急時対策所への保管により, 津波が共通要因となり故障することのない設計とする。																																																											
	火災	設計基準事故対処設備である送受話器 (ページング) 及び電力保安通信用電話設備 (固定電話機, P H S 端末及び F A X) と, 重大事故防止設備である携帯型有線通話装置は, 火災が共通要因となり故障することのない設計とする(「共-7 重大事故等対処設備の内部火災に対する防護方針について」に示す)。																																																											
	溢水	設計基準事故対処設備である送受話器 (ページング) 及び電力保安通信用電話設備 (固定電話機, P H S 端末及び F A X) と, 重大事故防止設備である携帯型有線通話装置は, 溢水が共通要因となり故障することのない設計とする(「共-8 重大事故等対処設備の内部溢水に対する防護方針について」に示す)。																																																											
項目	設計基準対象施設	可搬型重大事故防止設備 及び可搬型重大事故緩和設備																																																											
	所内通信連絡設備及び 電力保安通信用電話設備	有線式通信設備																																																											
共通 要因 故障	地震	—	原子炉建物, 制御室建物及び廃棄物処理建物に設置又は保管する有線式通信設備は, 使用する専用通信線及び専用接続端子を含め, 基準地震動 S _s で機能維持できる設計とすることで, 基準地震動 S _s が共通要因となり必要な通信連絡の機能が喪失しない設計とする。																																																										
	津波	—	有線式通信設備を設置又は保管する原子炉建物, 制御室建物及び廃棄物処理建物は, 基準津波が到達しない位置に設置する設計とすることで, 津波が共通要因となり必要な通信連絡の機能が喪失しない設計とする。																																																										
	火災	設計基準対象施設である所内通信連絡設備及び電力保安通信用電話設備と, 可搬型重大事故防止設備及び可搬型重大事故緩和設備である有線式通信設備は, 火災が共通要因となり故障することのない設計とする(「共-7 重大事故等対処設備の内部火災に対する防護方針について」に示す)。																																																											
	溢水	設計基準対象施設である所内通信連絡設備及び電力保安通信用電話設備と, 可搬型重大事故防止設備及び可搬型重大事故緩和設備である有線式通信設備は, 溢水が共通要因となり故障することのない設計とする(「共-8 重大事故等対処設備の内部溢水に対する防護方針について」に示す)。																																																											
(62-2-2~6) (62-3-2, 62-3-3, 62-3-5~11, 62-3-13, 62-3-16) (62-4-3)		(62-3-2, 3, 14) (62-4-2, 3)		(62-2-2~4) (62-3-2~6) (62-4-3)																																																									

柏崎刈羽原子力発電所 6/7号炉 (2017.12.20版)				東海第二発電所 (2018.9.18版)				島根原子力発電所 2号炉				備考
表 3.19-42 無線連絡設備 (可搬型) の多様性又は位置的分散												・運用の相違 【東海第二】 東海第二は緊急時対策所のみ記載
項目	設計基準対象施設						重大事故防止設備及び重大事故緩和設備			無線連絡設備 (可搬型)		
	送受信器		電力保安通信用電話設備									
ポンプ	不要		不要				不要					
水源	不要		不要				不要					
駆動用空気	不要		不要				不要					
潤滑油	不要		不要				不要					
冷却水	不要		不要				不要					
駆動電源	充電器 (蓄電池)	非常用ディーゼル発電機		充電器 (蓄電池)		充電式電池 (本体内蔵)						
	コントロール建屋地下2階	原子炉建屋地上1階		廃棄物処理建屋地下1階, 5号炉原子炉建屋地上3階								
流路 (伝送路)	発電所内			発電所内			発電所内					
	有線系回線			有線系回線			無線系回線					
主要設備設置場所	制御装置			交換機			無線連絡設備 (可搬型)					
	コントロール建屋地下2階			廃棄物処理建屋地下1階 (6号炉), 地上1階 (7号炉), 5号炉原子炉建屋地上3階			5号炉原子炉建屋地上3階 (保管場所)					
表 3.19-33 無線通信設備 (携帯型) の多様性又は位置的分散												
項目	設計基準対象施設						可搬型重大事故防止設備及び可搬型重大事故緩和設備			無線通信設備 (携帯型)		
	所内通信連絡設備		電力保安通信用電話設備									
ポンプ	不要		不要				不要					
水源	不要		不要				不要					
駆動用空気	不要		不要				不要					
潤滑油	不要		不要				不要					
冷却水	不要		不要				不要					
駆動電源	充電器 (蓄電池)	非常用ディーゼル発電機		充電器 (蓄電池)		充電式電池 (本体内蔵)						
	廃棄物処理建屋地下中1階	原子炉建物付属棟地下2階		タービン建物2階								
流路 (伝送路)	発電所内			発電所内			発電所内					
	有線系回線			有線系回線			無線系回線					
主要設備設置場所	主装置			交換機			無線通信設備 (携帯型)					
	廃棄物処理建物1階			制御室建物3階 通信棟1階			緊急時対策所1階 (保管場所)					

柏崎刈羽原子力発電所 6 / 7号炉 (2017. 12. 20 版)		東海第二発電所 (2018. 9. 18 版)		島根原子力発電所 2号炉		備考																											
表 3.19-43 無線連絡設備 (可搬型) の設計基準対象施設との独立性				第 3.19-34 表 無線通信設備 (携帯型) 設計基準対象施設との独立性		・設備の相違 【柏崎 6/7】 ⑩の相違																											
<table border="1"> <thead> <tr> <th rowspan="2">項目</th> <th>設計基準対象施設</th> <th>重大事故防止設備 及び重大事故緩和設備</th> </tr> <tr> <th>送受話器及び 電力保安通信用電話設備</th> <th>無線連絡設備 (可搬型)</th> </tr> </thead> <tbody> <tr> <td rowspan="4">共通 要因 故障</td> <td>地震</td> <td> <p>設置場所である屋外において、人が携行して使用することから、地震による影響は受けない。</p> <p>また、耐震性が確保された 5 号炉原子炉建屋内緊急時対策所に保管し、基準地震動 Ss で機能維持できる設計とすることで、基準地震動 Ss が共通要因となり必要な通信連絡の機能が喪失しない設計とする。</p> </td> </tr> <tr> <td>津波</td> <td> <p>無線連絡設備 (可搬型) を保管する 5 号炉原子炉建屋内緊急時対策所は、基準津波が到達しない位置に設置することで、津波が共通要因となり必要な通信連絡の機能が喪失しない設計とする。</p> </td> </tr> <tr> <td>火災</td> <td> <p>設計基準対象施設である送受話器及び電力保安通信用電話設備と、重大事故防止設備及び重大事故緩和設備である無線連絡設備 (可搬型) は、火災が共通要因となり故障することのない設計とする (「共-7 重大事故等対処設備の内部火災に対する防護方針について」に示す)。</p> </td> </tr> <tr> <td>溢水</td> <td> <p>設計基準対象施設である送受話器及び電力保安通信用電話設備と、重大事故防止設備及び重大事故緩和設備である無線連絡設備 (可搬型) は、溢水が共通要因となり故障することのない設計とする (「共-8 重大事故等対処設備の内部溢水に対する防護方針について」に示す)。</p> </td> </tr> </tbody> </table>		項目	設計基準対象施設	重大事故防止設備 及び重大事故緩和設備	送受話器及び 電力保安通信用電話設備		無線連絡設備 (可搬型)	共通 要因 故障	地震	<p>設置場所である屋外において、人が携行して使用することから、地震による影響は受けない。</p> <p>また、耐震性が確保された 5 号炉原子炉建屋内緊急時対策所に保管し、基準地震動 Ss で機能維持できる設計とすることで、基準地震動 Ss が共通要因となり必要な通信連絡の機能が喪失しない設計とする。</p>	津波	<p>無線連絡設備 (可搬型) を保管する 5 号炉原子炉建屋内緊急時対策所は、基準津波が到達しない位置に設置することで、津波が共通要因となり必要な通信連絡の機能が喪失しない設計とする。</p>	火災	<p>設計基準対象施設である送受話器及び電力保安通信用電話設備と、重大事故防止設備及び重大事故緩和設備である無線連絡設備 (可搬型) は、火災が共通要因となり故障することのない設計とする (「共-7 重大事故等対処設備の内部火災に対する防護方針について」に示す)。</p>	溢水	<p>設計基準対象施設である送受話器及び電力保安通信用電話設備と、重大事故防止設備及び重大事故緩和設備である無線連絡設備 (可搬型) は、溢水が共通要因となり故障することのない設計とする (「共-8 重大事故等対処設備の内部溢水に対する防護方針について」に示す)。</p>			<table border="1"> <thead> <tr> <th rowspan="2">項目</th> <th>設計基準対象施設</th> <th>可搬型重大事故防止設備 及び可搬型重大事故緩和設備</th> </tr> <tr> <th>所内通信連絡設備及び 電力保安通信用電話設備</th> <th>無線通信設備 (携帯型)</th> </tr> </thead> <tbody> <tr> <td rowspan="4">共通 要因 故障</td> <td>地震</td> <td> <p>使用場所である屋外において、人が携行して使用することから、地震による影響は受けない。</p> <p>また、耐震性が確保された緊急時対策所に保管し、基準地震動 Ss で機能維持できる設計とすることで、基準地震動 Ss が共通要因となり必要な通信連絡の機能が喪失しない設計とする。</p> </td> </tr> <tr> <td>津波</td> <td> <p>無線通信設備 (携帯型) を保管する緊急時対策所は、基準津波が到達しない位置に設置する設計とすることで、津波が共通要因となり必要な通信連絡の機能が喪失しない設計とする。</p> </td> </tr> <tr> <td>火災</td> <td> <p>設計基準対象施設である所内通信連絡設備及び電力保安通信用電話設備と、可搬型重大事故防止設備及び可搬型重大事故緩和設備である無線通信設備 (携帯型) は、火災が共通要因となり故障することのない設計とする (「共-7 重大事故等対処設備の内部火災に対する防護方針について」に示す)。</p> </td> </tr> <tr> <td>溢水</td> <td> <p>設計基準対象施設である所内通信連絡設備及び電力保安通信用電話設備と、可搬型重大事故防止設備及び可搬型重大事故緩和設備である無線通信設備 (携帯型) は、溢水が共通要因となり故障することのない設計とする (「共-8 重大事故等対処設備の内部溢水に対する防護方針について」に示す)。</p> </td> </tr> </tbody> </table>		項目	設計基準対象施設	可搬型重大事故防止設備 及び可搬型重大事故緩和設備	所内通信連絡設備及び 電力保安通信用電話設備	無線通信設備 (携帯型)	共通 要因 故障	地震	<p>使用場所である屋外において、人が携行して使用することから、地震による影響は受けない。</p> <p>また、耐震性が確保された緊急時対策所に保管し、基準地震動 Ss で機能維持できる設計とすることで、基準地震動 Ss が共通要因となり必要な通信連絡の機能が喪失しない設計とする。</p>	津波	<p>無線通信設備 (携帯型) を保管する緊急時対策所は、基準津波が到達しない位置に設置する設計とすることで、津波が共通要因となり必要な通信連絡の機能が喪失しない設計とする。</p>	火災	<p>設計基準対象施設である所内通信連絡設備及び電力保安通信用電話設備と、可搬型重大事故防止設備及び可搬型重大事故緩和設備である無線通信設備 (携帯型) は、火災が共通要因となり故障することのない設計とする (「共-7 重大事故等対処設備の内部火災に対する防護方針について」に示す)。</p>	溢水
項目	設計基準対象施設		重大事故防止設備 及び重大事故緩和設備																														
	送受話器及び 電力保安通信用電話設備	無線連絡設備 (可搬型)																															
共通 要因 故障	地震	<p>設置場所である屋外において、人が携行して使用することから、地震による影響は受けない。</p> <p>また、耐震性が確保された 5 号炉原子炉建屋内緊急時対策所に保管し、基準地震動 Ss で機能維持できる設計とすることで、基準地震動 Ss が共通要因となり必要な通信連絡の機能が喪失しない設計とする。</p>																															
	津波	<p>無線連絡設備 (可搬型) を保管する 5 号炉原子炉建屋内緊急時対策所は、基準津波が到達しない位置に設置することで、津波が共通要因となり必要な通信連絡の機能が喪失しない設計とする。</p>																															
	火災	<p>設計基準対象施設である送受話器及び電力保安通信用電話設備と、重大事故防止設備及び重大事故緩和設備である無線連絡設備 (可搬型) は、火災が共通要因となり故障することのない設計とする (「共-7 重大事故等対処設備の内部火災に対する防護方針について」に示す)。</p>																															
	溢水	<p>設計基準対象施設である送受話器及び電力保安通信用電話設備と、重大事故防止設備及び重大事故緩和設備である無線連絡設備 (可搬型) は、溢水が共通要因となり故障することのない設計とする (「共-8 重大事故等対処設備の内部溢水に対する防護方針について」に示す)。</p>																															
項目	設計基準対象施設	可搬型重大事故防止設備 及び可搬型重大事故緩和設備																															
	所内通信連絡設備及び 電力保安通信用電話設備	無線通信設備 (携帯型)																															
共通 要因 故障	地震	<p>使用場所である屋外において、人が携行して使用することから、地震による影響は受けない。</p> <p>また、耐震性が確保された緊急時対策所に保管し、基準地震動 Ss で機能維持できる設計とすることで、基準地震動 Ss が共通要因となり必要な通信連絡の機能が喪失しない設計とする。</p>																															
	津波	<p>無線通信設備 (携帯型) を保管する緊急時対策所は、基準津波が到達しない位置に設置する設計とすることで、津波が共通要因となり必要な通信連絡の機能が喪失しない設計とする。</p>																															
	火災	<p>設計基準対象施設である所内通信連絡設備及び電力保安通信用電話設備と、可搬型重大事故防止設備及び可搬型重大事故緩和設備である無線通信設備 (携帯型) は、火災が共通要因となり故障することのない設計とする (「共-7 重大事故等対処設備の内部火災に対する防護方針について」に示す)。</p>																															
	溢水	<p>設計基準対象施設である所内通信連絡設備及び電力保安通信用電話設備と、可搬型重大事故防止設備及び可搬型重大事故緩和設備である無線通信設備 (携帯型) は、溢水が共通要因となり故障することのない設計とする (「共-8 重大事故等対処設備の内部溢水に対する防護方針について」に示す)。</p>																															
(62-2-2~6) (62-3-2, 62-3-10, 62-3-11, 62-3-13, 62-3-16) (62-4-3)				(62-2-2~4) (62-3-2, 62-3-6~7) (62-4-3)																													

柏崎刈羽原子力発電所 6/7号炉 (2017.12.20版)				東海第二発電所 (2018.9.18版)				島根原子力発電所 2号炉				備考
表 3.19-44 衛星電話設備(可搬型)の多様性又は位置的分散(発電所内)				第 3.19-27 表 多様性又は位置的分散(衛星電話設備(携帯型))				第 3.19-35 表 衛星電話設備(携帯型)の多様性又は位置的分散(発電所内)				・設備の相違 【柏崎6/7, 東海第二】 ⑩の相違
項目	設計基準対象施設			項目	設計基準事故対処設備		重大事故防止設備	項目	設計基準対象施設		可搬型重大事故防止設備及び可搬型重大事故緩和設備	
	送受信器	電力保安通信用電話設備	衛星電話設備(可搬型)		送受信器(ページング)	電力保安通信用電話設備(固定電話機, PHS端末及びFAX)			衛星電話設備(携帯型)	所内通信連絡設備		
ポンプ	不要	不要	不要	主要設備	制御装置	交換機	衛星電話設備(携帯型)	ポンプ	不要	不要	不要	
水源	不要	不要	不要	サービス建屋3階	事務本館3階	緊急時対策所建屋2階(保管場所)	緊急時対策所建屋2階(保管場所)	水源	不要	不要	不要	
駆動用空気	不要	不要	不要	ポンプ	不要	不要	不要	駆動用空気	不要	不要	不要	
潤滑油	不要	不要	不要	水源	不要	不要	不要	潤滑油	不要	不要	不要	
冷却水	不要	不要	不要	駆動用空気	不要	不要	不要	冷却水	不要	不要	不要	
駆動電源	充電器(蓄電池)	非常用ディーゼル発電機	充電器(蓄電池)	潤滑油	不要	不要	不要	駆動電源	充電器(蓄電池)	非常用ディーゼル発電機	充電器(蓄電池)	充電式電池
	コントロール建屋地下2階	原子炉建屋地上1階	廃棄物処理建屋地下1階, 5号炉原子炉建屋地上3階	冷却水	不要	不要	不要		廃棄物処理建物地下中1階	原子炉建物付属棟地下2階	タービン建物2階	
流路(伝送路)	発電所内		発電所内	駆動電源	蓄電池	非常用ディーゼル発電機	蓄電池	流路(伝送路)	発電所内		発電所内	発電所内
	有線系回線		有線系回線	衛星系回線(通信事業者回線)	サービス建屋3階	原子炉建屋付属棟地下1階	事務本館3階		有線系回線	有線系回線	衛星系回線(通信事業者回線)	
主要設備設置場所	制御装置		交換機	衛星電話設備(可搬型)	駆動電源	充電池(本体内容)		主要設備設置場所	主装置		交換機	衛星電話設備(携帯型)
	コントロール建屋地下2階		廃棄物処理建屋地下1階(6号炉), 地上1階(7号炉), 5号炉原子炉建屋地上3階	5号炉原子炉建屋地上3階(保管場所)		充電池(本体内容)	廃棄物処理建物1階		制御室建物3階, 通信棟1階	緊急時対策所1階		

(62-2-2, 3)
(62-3-2, 14)
(62-4-2, 3)

(62-2-2~4)
(62-3-2, 62-3-6~7)
(62-4-3)

柏崎刈羽原子力発電所 6/7号炉 (2017.12.20版)		東海第二発電所 (2018.9.18版)		島根原子力発電所 2号炉		備考	
表 3.19-45 衛星電話設備 (可搬型) の設計基準対象施設との独立性 (発電所内)		第 3.19-28 表 設計基準事故対処設備との独立性 (衛星電話設備 (携帯型))		第 3.19-36 表 衛星電話設備 (携帯型) 設計基準対象施設との独立性 (発電所内)		・設備の相違 【柏崎 6/7, 東海第二】 ⑩の相違	
項目	設計基準対象施設 送受話器及び電力保安通信用電話設備	重大事故防止設備及び重大事故緩和設備 衛星電話設備 (可搬型)	項目	設計基準事故対処設備 送受話器 (ページング) 及び電力保安通信用電話設備 (固定電話機, PHS 端末及び FAX)	重大事故防止設備 衛星電話設備 (携帯型)		
共通要因故障	地震	-	地震	設計基準事故対処設備の送受話器 (ページング) 及び電力保安通信用電話設備 (固定電話機, PHS 端末及び FAX) は耐震 S クラスではなく S _s 機能維持を担保できないが, 重大事故防止設備である衛星電話設備 (携帯型) は, 基準地震動 S _s で機能維持できる設計とすることで, 基準地震動 S _s が共通要因となり故障することのない設計とする。		使用場所である屋外において, 人が携行して使用することから, 地震による影響は受けない。 また, 耐震性が確保された緊急時対策所に保管し, 基準地震動 S _s で機能維持できる設計とすることで, 基準地震動 S _s が共通要因となり必要な通信連絡の機能が喪失しない設計とする。	
	津波	-	津波	設計基準事故対処設備の送受話器 (ページング) 及び電力保安通信用電話設備 (固定電話機, PHS 端末及び FAX) は防潮堤の設置により, 重大事故防止設備である衛星電話設備 (携帯型) は, 防潮堤及び浸水防止設備の設置に加え, 高台の緊急時対策所内への保管により, 津波が共通要因となり故障することのない設計とする。			衛星電話設備 (携帯型) を保管する緊急時対策所は, 基準津波が到達しない位置に設置する設計とすることで, 津波が共通要因となり必要な通信連絡の機能が喪失しない設計とする。
	火災	設計基準対象施設である送受話器及び電力保安通信用電話設備と, 重大事故防止設備及び重大事故緩和設備である衛星電話設備 (可搬型) は, 火災が共通要因となり故障することのない設計とする (「共-7 重大事故等対処設備の内部火災に対する防護方針について」に示す)。	火災	設計基準事故対処設備である送受話器 (ページング) 及び電力保安通信用電話設備 (固定電話機, PHS 端末及び FAX) と, 重大事故防止設備である衛星電話設備 (携帯型) は, 火災が共通要因となり故障することのない設計とする (「共-7 重大事故等対処設備の内部火災に対する防護方針について」に示す)。			
	溢水	設計基準対象施設である送受話器及び電力保安通信用電話設備と, 重大事故防止設備及び重大事故緩和設備である衛星電話設備 (可搬型) は, 溢水が共通要因となり故障することのない設計とする (「共-8 重大事故等対処設備の内部溢水に対する防護方針について」に示す)。	溢水	設計基準事故対処設備である送受話器 (ページング) 及び電力保安通信用電話設備 (固定電話機, PHS 端末及び FAX) と, 重大事故防止設備である衛星電話設備 (携帯型) は, 溢水が共通要因となり故障することのない設計とする (「共-8 重大事故等対処設備の内部溢水に対する防護方針について」に示す)。			設計基準対象施設である所内通信連絡設備及び電力保安通信用電話設備と, 可搬型重大事故防止設備及び可搬型重大事故緩和設備である衛星電話設備 (携帯型) は, 溢水が共通要因となり故障することのない設計とする (「共-8 重大事故等対処設備の内部溢水に対する防護方針について」に示す)。
(62-2-2~7) (62-3-2, 62-3-10, 62-3-11, 62-3-13, 62-3-16) (62-4-3)		(62-3-2, 14) (62-4-2, 3)		(62-2-2~4) (62-3-2, 62-3-6~7) (62-4-3)			

柏崎刈羽原子力発電所 6 / 7号炉 (2017. 12. 20 版)	東海第二発電所 (2018. 9. 18 版)	島根原子力発電所 2号炉	備考																																								
	<p>第 3. 19-29 表 多様性又は位置的分散 (無線連絡設備 (携帯型))</p> <table border="1" data-bbox="958 268 1694 955"> <thead> <tr> <th rowspan="2">項目</th> <th colspan="2">設計基準事故対処設備</th> <th>重大事故防止設備</th> </tr> <tr> <th>送受信器 (ページング)</th> <th>電力保安通信用 電話設備 (固定電話 機, P H S 端末及び F A X)</th> <th>無線連絡設備 (携帯型)</th> </tr> </thead> <tbody> <tr> <td rowspan="2">主要設備</td> <td>制御装置</td> <td>交換機</td> <td>無線連絡設備 (携帯型)</td> </tr> <tr> <td>サービス建屋3階</td> <td>事務本館3階</td> <td>緊急時対策所 建屋2階 (保管場所)</td> </tr> <tr> <td>ポンプ</td> <td>不要</td> <td>不要</td> <td>不要</td> </tr> <tr> <td>水源</td> <td>不要</td> <td>不要</td> <td>不要</td> </tr> <tr> <td>駆動用空気</td> <td>不要</td> <td>不要</td> <td>不要</td> </tr> <tr> <td>潤滑油</td> <td>不要</td> <td>不要</td> <td>不要</td> </tr> <tr> <td>冷却水</td> <td>不要</td> <td>不要</td> <td>不要</td> </tr> <tr> <td rowspan="2">駆動電源</td> <td>蓄電池</td> <td>非常用 ディーゼル 発電機</td> <td rowspan="2">充電池 (本体内蔵)</td> </tr> <tr> <td>サービス 建屋 3階</td> <td>原子炉建屋付 属棟 地下1階</td> </tr> </tbody> </table> <p>(62-2-2, 3) (62-3-2, 14) (62-4-2, 3)</p>	項目	設計基準事故対処設備		重大事故防止設備	送受信器 (ページング)	電力保安通信用 電話設備 (固定電話 機, P H S 端末及び F A X)	無線連絡設備 (携帯型)	主要設備	制御装置	交換機	無線連絡設備 (携帯型)	サービス建屋3階	事務本館3階	緊急時対策所 建屋2階 (保管場所)	ポンプ	不要	不要	不要	水源	不要	不要	不要	駆動用空気	不要	不要	不要	潤滑油	不要	不要	不要	冷却水	不要	不要	不要	駆動電源	蓄電池	非常用 ディーゼル 発電機	充電池 (本体内蔵)	サービス 建屋 3階	原子炉建屋付 属棟 地下1階		<p>・記載箇所の相違 【東海第二】 島根 2 号炉は第 3. 19 - 33 表に記載</p>
項目	設計基準事故対処設備		重大事故防止設備																																								
	送受信器 (ページング)	電力保安通信用 電話設備 (固定電話 機, P H S 端末及び F A X)	無線連絡設備 (携帯型)																																								
主要設備	制御装置	交換機	無線連絡設備 (携帯型)																																								
	サービス建屋3階	事務本館3階	緊急時対策所 建屋2階 (保管場所)																																								
ポンプ	不要	不要	不要																																								
水源	不要	不要	不要																																								
駆動用空気	不要	不要	不要																																								
潤滑油	不要	不要	不要																																								
冷却水	不要	不要	不要																																								
駆動電源	蓄電池	非常用 ディーゼル 発電機	充電池 (本体内蔵)																																								
	サービス 建屋 3階	原子炉建屋付 属棟 地下1階																																									

柏崎刈羽原子力発電所 6 / 7号炉 (2017. 12. 20 版)	東海第二発電所 (2018. 9. 18 版)	島根原子力発電所 2号炉	備考																				
	<p align="center"><u>第 3. 19-30 表 設計基準事故対処設備との 独立性 (無線連絡設備 (携帯型))</u></p> <table border="1" data-bbox="958 310 1691 1255"> <thead> <tr> <th rowspan="2">項目</th> <th colspan="2">設計基準事故対処設備</th> <th>重大事故防止設備</th> </tr> <tr> <th>送受信器 (ページング)</th> <th>電力保安通信用電 話設備 (固定電話 機, P H S 端末及び F A X)</th> <th>無線連絡設備 (携帯型)</th> </tr> </thead> <tbody> <tr> <td rowspan="4">共通要因故障</td> <td>地震</td> <td colspan="2">設計基準事故対処設備の送受信器 (ページング) 及び電力保安通信用電話設備 (固定電話機, P H S 端末及び F A X) は耐震 S クラスではなく S_s 機能維持を担保できないが, 重大事故防止設備である携行型有線通話装置は, 基準地震動 S_s で機能維持できる設計とすることで, 基準地震動 S_s が共通要因となり故障することのない設計とする。</td> </tr> <tr> <td>津波</td> <td colspan="2">設計基準事故対処設備の送受信器 (ページング) 及び電力保安通信用電話設備 (固定電話機, P H S 端末及び F A X) は防潮堤の設置により, 重大事故防止設備である携行型有線通話装置は, 防潮堤及び浸水防止設備の設置に加え, 高台の緊急時対策所内への保管により, 津波が共通要因となり故障することのない設計とする。</td> </tr> <tr> <td>火災</td> <td colspan="2">設計基準事故対処設備である送受信器 (ページング) 及び電力保安通信用電話設備 (固定電話機, P H S 端末及び F A X) と, 重大事故防止設備である無線連絡設備 (携帯型) は, 火災が共通要因となり故障することのない設計とする (「共-7 重大事故等対処設備の内部火災に対する防護方針について」に示す)。</td> </tr> <tr> <td>溢水</td> <td colspan="2">設計基準事故対処設備である送受信器 (ページング) 及び電力保安通信用電話設備 (固定電話機, P H S 端末及び F A X) と, 重大事故防止設備である無線連絡設備 (携帯型) は, 溢水が共通要因となり故障することのない設計とする (「共-8 重大事故等対処設備の内部溢水に対する防護方針について」に示す)。</td> </tr> </tbody> </table> <p align="right">(62-3-2, 14) (62-4-2, 3)</p>	項目	設計基準事故対処設備		重大事故防止設備	送受信器 (ページング)	電力保安通信用電 話設備 (固定電話 機, P H S 端末及び F A X)	無線連絡設備 (携帯型)	共通要因故障	地震	設計基準事故対処設備の送受信器 (ページング) 及び電力保安通信用電話設備 (固定電話機, P H S 端末及び F A X) は耐震 S クラスではなく S _s 機能維持を担保できないが, 重大事故防止設備である携行型有線通話装置は, 基準地震動 S _s で機能維持できる設計とすることで, 基準地震動 S _s が共通要因となり故障することのない設計とする。		津波	設計基準事故対処設備の送受信器 (ページング) 及び電力保安通信用電話設備 (固定電話機, P H S 端末及び F A X) は防潮堤の設置により, 重大事故防止設備である携行型有線通話装置は, 防潮堤及び浸水防止設備の設置に加え, 高台の緊急時対策所内への保管により, 津波が共通要因となり故障することのない設計とする。		火災	設計基準事故対処設備である送受信器 (ページング) 及び電力保安通信用電話設備 (固定電話機, P H S 端末及び F A X) と, 重大事故防止設備である無線連絡設備 (携帯型) は, 火災が共通要因となり故障することのない設計とする (「共-7 重大事故等対処設備の内部火災に対する防護方針について」に示す)。		溢水	設計基準事故対処設備である送受信器 (ページング) 及び電力保安通信用電話設備 (固定電話機, P H S 端末及び F A X) と, 重大事故防止設備である無線連絡設備 (携帯型) は, 溢水が共通要因となり故障することのない設計とする (「共-8 重大事故等対処設備の内部溢水に対する防護方針について」に示す)。			<p>・記載箇所の相違 【東海第二】 島根 2 号炉は第 3. 19 - 34 表に記載</p>
項目	設計基準事故対処設備		重大事故防止設備																				
	送受信器 (ページング)	電力保安通信用電 話設備 (固定電話 機, P H S 端末及び F A X)	無線連絡設備 (携帯型)																				
共通要因故障	地震	設計基準事故対処設備の送受信器 (ページング) 及び電力保安通信用電話設備 (固定電話機, P H S 端末及び F A X) は耐震 S クラスではなく S _s 機能維持を担保できないが, 重大事故防止設備である携行型有線通話装置は, 基準地震動 S _s で機能維持できる設計とすることで, 基準地震動 S _s が共通要因となり故障することのない設計とする。																					
	津波	設計基準事故対処設備の送受信器 (ページング) 及び電力保安通信用電話設備 (固定電話機, P H S 端末及び F A X) は防潮堤の設置により, 重大事故防止設備である携行型有線通話装置は, 防潮堤及び浸水防止設備の設置に加え, 高台の緊急時対策所内への保管により, 津波が共通要因となり故障することのない設計とする。																					
	火災	設計基準事故対処設備である送受信器 (ページング) 及び電力保安通信用電話設備 (固定電話機, P H S 端末及び F A X) と, 重大事故防止設備である無線連絡設備 (携帯型) は, 火災が共通要因となり故障することのない設計とする (「共-7 重大事故等対処設備の内部火災に対する防護方針について」に示す)。																					
	溢水	設計基準事故対処設備である送受信器 (ページング) 及び電力保安通信用電話設備 (固定電話機, P H S 端末及び F A X) と, 重大事故防止設備である無線連絡設備 (携帯型) は, 溢水が共通要因となり故障することのない設計とする (「共-8 重大事故等対処設備の内部溢水に対する防護方針について」に示す)。																					

柏崎刈羽原子力発電所 6/7号炉 (2017.12.20版)	東海第二発電所 (2018.9.18版)	島根原子力発電所 2号炉	備考
<p>3.19.2.2 発電所外との通信連絡を行うための設備</p> <p>3.19.2.2.1 設備概要</p> <p>通信連絡設備（発電所外）は、想定される重大事故等時において、発電所外の通信連絡をする必要のある場所と通信連絡を行うことを目的として設置するものである。</p> <p>通信連絡設備（発電所外）は、衛星電話設備及び統合原子力防災ネットワークを用いた通信連絡設備により構成する。</p> <p>データ伝送設備は、想定される重大事故等時において、発電所内から発電所外の緊急時対策支援システム（ERSS）等へ必要なデータを伝送することを目的として設置するものである。</p> <p>データ伝送設備は、<u>緊急時対策支援システム伝送装置</u>により構成する。</p> <p>通信連絡設備全体の系統概要図を図3.19-1、通信連絡設備に関する重大事故等対処設備一覧（発電所外の通信連絡）を表3.19-46に示す。</p> <p>可搬設備である衛星電話設備（<u>可搬型</u>）は、保管場所から運搬し、人が携行して使用又は設置する設備であり、操作スイッチにより、確実に操作が可能な設計とする。</p> <p>常設設備である衛星電話設備（<u>常設</u>）及び統合原子力防災ネットワークを用いた通信連絡設備は、操作スイッチにより、確実に操作が可能な設計とする。</p>	<p>3.19.2.2 発電所外（社内外）との通信連絡を行うための設備</p> <p>3.19.2.2.1 設備概要</p> <p>通信設備（発電所外）は、重大事故等が発生した場合において、発電所外（社内外）の通信連絡をする必要がある場所との通信連絡を行うことを目的として設置するものである。</p> <p>通信設備（発電所外）は、衛星電話設備及び統合原子力防災ネットワークに接続する通信連絡設備（<u>テレビ会議システム、IP電話及びIP-FAX</u>）を使用する。</p> <p><u>データ伝送設備（発電所外）</u>は、重大事故等が発生した場合において、発電所内から発電所外の緊急時対策支援システム（ERSS）へ必要なデータを伝送することを目的として設置するものである。</p> <p>データ伝送設備（発電所外）は、<u>データ伝送設備を使用する。データ伝送設備は、緊急時対策支援システム伝送装置から構成される。</u></p> <p>通信連絡設備の概略系統図を第3.19-1図に、通信連絡設備に関する重大事故等対処設備一覧（発電所外の通信連絡）を第3.19-31表に示す。</p> <p>可搬設備である衛星電話設備（<u>携帯型</u>）は、保管場所から運搬し、人が携行して使用する設備であり、操作スイッチにより、確実に操作が可能な設計とする。</p> <p>常設設備である衛星電話設備（<u>固定型</u>）及び統合原子力防災ネットワークに接続する通信連絡設備（<u>テレビ会議システム、IP電話及びIP-FAX</u>）は、操作スイッチにより、確実に操作が可能な設計とする。</p>	<p>3.19.2.2 発電所外との通信連絡を行うための設備</p> <p>3.19.2.2.1 設備概要</p> <p>通信連絡設備（発電所外）は、想定される重大事故等時において、発電所外の通信連絡をする必要のある場所と通信連絡を行うことを目的として設置するものである。</p> <p>通信連絡設備（発電所外）は、衛星電話設備及び統合原子力防災ネットワークに接続する通信連絡設備により構成する。</p> <p><u>データ伝送設備</u>は、想定される重大事故等時において、発電所内から発電所外の緊急時対策支援システム（ERSS）等へ必要なデータを伝送することを目的として設置するものである。</p> <p>データ伝送設備は、<u>SPDS伝送サーバ</u>により構成する。</p> <p>通信連絡設備全体の概略系統図を第3.19-1図、通信連絡設備に関する重大事故等対処設備一覧（発電所外の通信連絡）を第3.19-37表に示す。</p> <p>可搬設備である衛星電話設備（<u>携帯型</u>）は、保管場所から運搬し、人が携行して使用する設備であり、操作スイッチにより、確実に操作が可能な設計とする。</p> <p>常設設備である衛星電話設備（<u>固定型</u>）は、操作スイッチにより、確実に操作が可能な設計とする。<u>また、緊急時対策所の衛星電話設備（固定型）は、緊急時対策所内（緊急時対策本部）の保管場所から運搬し、ケーブルを接続することで、確実に操作が可能な設計とする。</u></p> <p>常設設備である統合原子力防災ネットワークに接続する通信連絡設備は、操作スイッチにより、確実に操作が可能な設計とする。</p>	<p>備考</p> <p>・設備の相違</p> <p>【柏崎6/7，東海第二】</p> <p>⑨の相違</p>

柏崎刈羽原子力発電所 6/7号炉 (2017.12.20版)	東海第二発電所 (2018.9.18版)	島根原子力発電所 2号炉	備考																																																
<p align="center">表 3.19-46 通信連絡設備に関する重大事故等対処設備一覧 (発電所外の通信連絡)</p>	<p align="center">第 3.19-31 表 通信連絡設備に関する重大事故等対処設備一覧 (発電所外の通信連絡)</p>	<p align="center">第 3.19-37 表 通信連絡設備に関する重大事故等対処設備一覧 (発電所外の通信連絡)</p>	<p>・設備の相違 【柏崎 6/7, 東海第二】 ⑫の相違</p>																																																
<table border="1"> <thead> <tr> <th>設備区分</th> <th>設備名</th> </tr> </thead> <tbody> <tr> <td>主要設備</td> <td>①衛星電話設備【常設】 ②衛星電話設備(可搬型)【可搬】 ③統合原子力防災ネットワークを用いた通信連絡設備【常設】 ④データ伝送設備【常設】</td> </tr> <tr> <td>附属設備</td> <td>—</td> </tr> <tr> <td>水源(水源に関する流路, 電源設備を含む)</td> <td>—</td> </tr> <tr> <td>流路(伝送路)</td> <td>衛星電話設備(屋外アンテナ)【常設】① 衛星無線通信装置【常設】③ 有線(建屋内)【常設】①③④</td> </tr> <tr> <td>注水先</td> <td>—</td> </tr> <tr> <td>電源設備*1(燃料補給設備を含む)</td> <td>常設代替交流電源設備① 第一ガスタービン発電機【常設】 軽油タンク【常設】 タンクローリ(16kL)【可搬】 第一ガスタービン発電機用燃料タンク【常設】 第一ガスタービン発電機用燃料移送ポンプ【常設】 可搬型代替交流電源設備① 電源車【可搬】 軽油タンク【常設】 タンクローリ(4kL)【可搬】 5号炉原子炉建屋内緊急時対策所用可搬型電源設備【可搬】①②③④ 可搬ケーブル【可搬】①②③④ 負荷変圧器【常設】①②③④ 交流分電盤【常設】①②③④ 燃料補給設備 軽油タンク【常設】①②③④ タンクローリ(4kL)【可搬】①②③④</td> </tr> <tr> <td>計装設備</td> <td>—</td> </tr> </tbody> </table>	設備区分	設備名	主要設備	①衛星電話設備【常設】 ②衛星電話設備(可搬型)【可搬】 ③統合原子力防災ネットワークを用いた通信連絡設備【常設】 ④データ伝送設備【常設】	附属設備	—	水源(水源に関する流路, 電源設備を含む)	—	流路(伝送路)	衛星電話設備(屋外アンテナ)【常設】① 衛星無線通信装置【常設】③ 有線(建屋内)【常設】①③④	注水先	—	電源設備*1(燃料補給設備を含む)	常設代替交流電源設備① 第一ガスタービン発電機【常設】 軽油タンク【常設】 タンクローリ(16kL)【可搬】 第一ガスタービン発電機用燃料タンク【常設】 第一ガスタービン発電機用燃料移送ポンプ【常設】 可搬型代替交流電源設備① 電源車【可搬】 軽油タンク【常設】 タンクローリ(4kL)【可搬】 5号炉原子炉建屋内緊急時対策所用可搬型電源設備【可搬】①②③④ 可搬ケーブル【可搬】①②③④ 負荷変圧器【常設】①②③④ 交流分電盤【常設】①②③④ 燃料補給設備 軽油タンク【常設】①②③④ タンクローリ(4kL)【可搬】①②③④	計装設備	—	<table border="1"> <thead> <tr> <th>設備区分</th> <th>設備名</th> </tr> </thead> <tbody> <tr> <td>主要設備</td> <td>①衛星電話設備(固定型)【常設】 ②衛星電話設備(携帯型)【可搬】 ③統合原子力防災ネットワークに接続する通信連絡設備(テレビ会議システム, IP電話及びIP-FAX)【常設】 ④データ伝送設備【常設】</td> </tr> <tr> <td>附属設備</td> <td>—</td> </tr> <tr> <td>水源</td> <td>—</td> </tr> <tr> <td>流路(伝送路)</td> <td>衛星電話設備(屋外アンテナ)【常設】① 衛星制御装置【常設】① 衛星電話設備(固定型)～衛星電話設備(屋外アンテナ)電路【常設】① 衛星無線通信装置【常設】③ 通信機器【常設】③ 統合原子力防災ネットワークに接続する通信連絡設備(テレビ会議システム, IP電話及びIP-FAX)～衛星無線通信装置電路【常設】③</td> </tr> <tr> <td>注水先</td> <td>—</td> </tr> <tr> <td>電源設備*1(燃料給油設備含む)</td> <td>非常用交流電源設備 2D 非常用ディーゼル発電機【常設】① 2D 非常用ディーゼル発電機用海水ポンプ【常設】① 常設代替交流電源設備 常設代替高圧電源装置【常設】① 可搬型代替交流電源設備 可搬型代替低圧電源車【可搬】① 燃料給油設備 軽油貯蔵タンク【常設】① 常設代替高圧電源装置燃料移送ポンプ【常設】① 2D 非常用ディーゼル発電機 燃料移送ポンプ【常設】① 可搬型設備用軽油タンク【常設】① タンクローリ【可搬】① 緊急時対策所用代替電源設備 緊急時対策所用発電機【常設】①②③④ 緊急時対策所用発電機燃料油貯蔵タンク【常設】①②③④ 緊急時対策所用発電機給油ポンプ【常設】①②③④</td> </tr> <tr> <td>計装設備</td> <td>—</td> </tr> </tbody> </table>	設備区分	設備名	主要設備	①衛星電話設備(固定型)【常設】 ②衛星電話設備(携帯型)【可搬】 ③統合原子力防災ネットワークに接続する通信連絡設備(テレビ会議システム, IP電話及びIP-FAX)【常設】 ④データ伝送設備【常設】	附属設備	—	水源	—	流路(伝送路)	衛星電話設備(屋外アンテナ)【常設】① 衛星制御装置【常設】① 衛星電話設備(固定型)～衛星電話設備(屋外アンテナ)電路【常設】① 衛星無線通信装置【常設】③ 通信機器【常設】③ 統合原子力防災ネットワークに接続する通信連絡設備(テレビ会議システム, IP電話及びIP-FAX)～衛星無線通信装置電路【常設】③	注水先	—	電源設備*1(燃料給油設備含む)	非常用交流電源設備 2D 非常用ディーゼル発電機【常設】① 2D 非常用ディーゼル発電機用海水ポンプ【常設】① 常設代替交流電源設備 常設代替高圧電源装置【常設】① 可搬型代替交流電源設備 可搬型代替低圧電源車【可搬】① 燃料給油設備 軽油貯蔵タンク【常設】① 常設代替高圧電源装置燃料移送ポンプ【常設】① 2D 非常用ディーゼル発電機 燃料移送ポンプ【常設】① 可搬型設備用軽油タンク【常設】① タンクローリ【可搬】① 緊急時対策所用代替電源設備 緊急時対策所用発電機【常設】①②③④ 緊急時対策所用発電機燃料油貯蔵タンク【常設】①②③④ 緊急時対策所用発電機給油ポンプ【常設】①②③④	計装設備	—	<table border="1"> <thead> <tr> <th>設備区分</th> <th>設備名</th> </tr> </thead> <tbody> <tr> <td>主要設備</td> <td>①衛星電話設備(固定型)【常設】 ②衛星電話設備(携帯型)【可搬型】 ③統合原子力防災ネットワークに接続する通信連絡設備【常設】 ④データ伝送設備【常設】</td> </tr> <tr> <td>附属設備</td> <td>—</td> </tr> <tr> <td>水源(水源に関する流路, 電源設備を含む)</td> <td>—</td> </tr> <tr> <td>流路(伝送路)</td> <td>衛星電話設備(屋外アンテナ)【常設】① 衛星通信装置【常設】③ 有線(建物内)(衛星電話設備(固定型)に係るもの)【常設】① 有線(建物内)(統合原子力防災ネットワークに接続する通信連絡設備, データ伝送設備に係るもの)【常設】③④</td> </tr> <tr> <td>注水先</td> <td>—</td> </tr> <tr> <td>電源設備*1(燃料補給設備を含む)</td> <td>常設代替交流電源設備① ガスタービン発電機【常設】 ガスタービン発電機用軽油タンク【常設】 ガスタービン発電機用サービスタンク【常設】 ガスタービン発電機用燃料移送ポンプ【常設】 可搬型代替交流電源設備① 高圧発電機車【可搬型】 ガスタービン発電機軽油タンク【常設】 タンクローリ【可搬型】 可搬型代替交流電源設備①～④ 緊急時対策所用発電機【可搬型】 可搬ケーブル【可搬型】 緊急時対策所 低圧母線盤【常設】 緊急時対策所 発電機接続プラグ盤【常設】 緊急時対策所用燃料地下タンク【常設】 タンクローリ【可搬型】</td> </tr> <tr> <td>計装設備</td> <td>—</td> </tr> </tbody> </table>	設備区分	設備名	主要設備	①衛星電話設備(固定型)【常設】 ②衛星電話設備(携帯型)【可搬型】 ③統合原子力防災ネットワークに接続する通信連絡設備【常設】 ④データ伝送設備【常設】	附属設備	—	水源(水源に関する流路, 電源設備を含む)	—	流路(伝送路)	衛星電話設備(屋外アンテナ)【常設】① 衛星通信装置【常設】③ 有線(建物内)(衛星電話設備(固定型)に係るもの)【常設】① 有線(建物内)(統合原子力防災ネットワークに接続する通信連絡設備, データ伝送設備に係るもの)【常設】③④	注水先	—	電源設備*1(燃料補給設備を含む)	常設代替交流電源設備① ガスタービン発電機【常設】 ガスタービン発電機用軽油タンク【常設】 ガスタービン発電機用サービスタンク【常設】 ガスタービン発電機用燃料移送ポンプ【常設】 可搬型代替交流電源設備① 高圧発電機車【可搬型】 ガスタービン発電機軽油タンク【常設】 タンクローリ【可搬型】 可搬型代替交流電源設備①～④ 緊急時対策所用発電機【可搬型】 可搬ケーブル【可搬型】 緊急時対策所 低圧母線盤【常設】 緊急時対策所 発電機接続プラグ盤【常設】 緊急時対策所用燃料地下タンク【常設】 タンクローリ【可搬型】	計装設備	—	
設備区分	設備名																																																		
主要設備	①衛星電話設備【常設】 ②衛星電話設備(可搬型)【可搬】 ③統合原子力防災ネットワークを用いた通信連絡設備【常設】 ④データ伝送設備【常設】																																																		
附属設備	—																																																		
水源(水源に関する流路, 電源設備を含む)	—																																																		
流路(伝送路)	衛星電話設備(屋外アンテナ)【常設】① 衛星無線通信装置【常設】③ 有線(建屋内)【常設】①③④																																																		
注水先	—																																																		
電源設備*1(燃料補給設備を含む)	常設代替交流電源設備① 第一ガスタービン発電機【常設】 軽油タンク【常設】 タンクローリ(16kL)【可搬】 第一ガスタービン発電機用燃料タンク【常設】 第一ガスタービン発電機用燃料移送ポンプ【常設】 可搬型代替交流電源設備① 電源車【可搬】 軽油タンク【常設】 タンクローリ(4kL)【可搬】 5号炉原子炉建屋内緊急時対策所用可搬型電源設備【可搬】①②③④ 可搬ケーブル【可搬】①②③④ 負荷変圧器【常設】①②③④ 交流分電盤【常設】①②③④ 燃料補給設備 軽油タンク【常設】①②③④ タンクローリ(4kL)【可搬】①②③④																																																		
計装設備	—																																																		
設備区分	設備名																																																		
主要設備	①衛星電話設備(固定型)【常設】 ②衛星電話設備(携帯型)【可搬】 ③統合原子力防災ネットワークに接続する通信連絡設備(テレビ会議システム, IP電話及びIP-FAX)【常設】 ④データ伝送設備【常設】																																																		
附属設備	—																																																		
水源	—																																																		
流路(伝送路)	衛星電話設備(屋外アンテナ)【常設】① 衛星制御装置【常設】① 衛星電話設備(固定型)～衛星電話設備(屋外アンテナ)電路【常設】① 衛星無線通信装置【常設】③ 通信機器【常設】③ 統合原子力防災ネットワークに接続する通信連絡設備(テレビ会議システム, IP電話及びIP-FAX)～衛星無線通信装置電路【常設】③																																																		
注水先	—																																																		
電源設備*1(燃料給油設備含む)	非常用交流電源設備 2D 非常用ディーゼル発電機【常設】① 2D 非常用ディーゼル発電機用海水ポンプ【常設】① 常設代替交流電源設備 常設代替高圧電源装置【常設】① 可搬型代替交流電源設備 可搬型代替低圧電源車【可搬】① 燃料給油設備 軽油貯蔵タンク【常設】① 常設代替高圧電源装置燃料移送ポンプ【常設】① 2D 非常用ディーゼル発電機 燃料移送ポンプ【常設】① 可搬型設備用軽油タンク【常設】① タンクローリ【可搬】① 緊急時対策所用代替電源設備 緊急時対策所用発電機【常設】①②③④ 緊急時対策所用発電機燃料油貯蔵タンク【常設】①②③④ 緊急時対策所用発電機給油ポンプ【常設】①②③④																																																		
計装設備	—																																																		
設備区分	設備名																																																		
主要設備	①衛星電話設備(固定型)【常設】 ②衛星電話設備(携帯型)【可搬型】 ③統合原子力防災ネットワークに接続する通信連絡設備【常設】 ④データ伝送設備【常設】																																																		
附属設備	—																																																		
水源(水源に関する流路, 電源設備を含む)	—																																																		
流路(伝送路)	衛星電話設備(屋外アンテナ)【常設】① 衛星通信装置【常設】③ 有線(建物内)(衛星電話設備(固定型)に係るもの)【常設】① 有線(建物内)(統合原子力防災ネットワークに接続する通信連絡設備, データ伝送設備に係るもの)【常設】③④																																																		
注水先	—																																																		
電源設備*1(燃料補給設備を含む)	常設代替交流電源設備① ガスタービン発電機【常設】 ガスタービン発電機用軽油タンク【常設】 ガスタービン発電機用サービスタンク【常設】 ガスタービン発電機用燃料移送ポンプ【常設】 可搬型代替交流電源設備① 高圧発電機車【可搬型】 ガスタービン発電機軽油タンク【常設】 タンクローリ【可搬型】 可搬型代替交流電源設備①～④ 緊急時対策所用発電機【可搬型】 可搬ケーブル【可搬型】 緊急時対策所 低圧母線盤【常設】 緊急時対策所 発電機接続プラグ盤【常設】 緊急時対策所用燃料地下タンク【常設】 タンクローリ【可搬型】																																																		
計装設備	—																																																		
<p>※1: 単線結線図を補足説明資料 62-2 に示す。 電源設備のうち, 常設代替交流電源設備, 可搬型代替交流電源設備及び燃料補給設備については「3.14 電源設備(設置許可基準規則第 57 条に対する設計方針を示す章)」で示す。また, 5号炉原子炉建屋内緊急時対策所用可搬型電源設備, 可搬ケーブル, 負荷変圧器及び交流分電盤については「3.18 緊急時対策所(設置許可基準規則第 61 条に対する設計方針を示す章)」で示す。</p>	<p>※1: 単線結線図を補足説明資料 62-2 に示す。なお, 電源設備のうち非常用交流電源設備, 常設代替交流電源設備, 可搬型代替交流電源設備及び燃料給油設備については「3.14 電源設備(設置許可基準規則 57 条に対する設計方針を示す章)」で示す。また, 電源設備のうち緊急時対策所用代替電源設備については「3.18 緊急時対策所(設置許可基準規則 61 条に対する設計方針を示す章)」で示す。</p>	<p>※1: 単線結線図を補足説明資料 62-2 に示す。 電源設備のうち, 常設代替交流電源設備, 可搬型代替交流電源設備および燃料補給設備については「3.14 電源設備(設置許可基準規則第 57 条に対する設計方針を示す章)」で示す。また, 緊急時対策所用発電機, 可搬ケーブル, 緊急時対策所 低圧母線盤及び緊急時対策所 発電機接続プラグ盤については「3.18 緊急時対策所(設置許可基準規則 61 条に対する設計方針を示す章)」で示す。</p>																																																	

柏崎刈羽原子力発電所 6 / 7号炉 (2017. 12. 20 版)	東海第二発電所 (2018. 9. 18 版)	島根原子力発電所 2号炉	備考
<p>3. 19. 2. 2. 2 主要設備の仕様 主要機器の仕様を以下に示す。</p> <p>(1) 衛星電話設備 (6号及び7号炉共用)</p> <p>兼用する設備は以下のとおり。</p> <ul style="list-style-type: none"> 緊急時対策所 <p>設備名 : 衛星電話設備 (常設) 使用回線 : 衛星系回線 個数 : 1式 取付箇所 : 5号炉原子炉建屋地上3階 (5号炉原子炉建屋内緊急時対策所)</p> <p>設備名 : 衛星電話設備 (可搬型) 使用回線 : 衛星系回線 個数 : 1式 使用場所 : 屋外 保管場所 : 5号炉原子炉建屋地上3階 (5号炉原子炉建屋内緊急時対策所)</p> <p>(2) 衛星電話設備 兼用する設備は以下のとおり。</p> <ul style="list-style-type: none"> 中央制御室 <p>設備名 : 衛星電話設備 (常設) 使用回線 : 衛星系回線 個数 : 1式 取付箇所 : コントロール建屋地上2階 (中央制御室)</p>	<p>3. 19. 2. 2. 2 主要設備の仕様 主要機器の仕様を以下に示す。</p> <p>(1) 衛星電話設備 (固定型) (東海発電所及び東海第二発電所共用)</p> <p>兼用する設備は以下のとおり。</p> <ul style="list-style-type: none"> 緊急時対策所 (通常運転時等) 緊急時対策所 (重大事故等時) 通信連絡設備 (通常運転時等) <p>使用回線 衛星系回線 個数 一式 取付箇所 緊急時対策所 (緊急時対策所建屋2階)</p> <p>(2) 衛星電話設備 (携帯型) (東海発電所及び東海第二発電所共用)</p> <p>兼用する設備は以下のとおり。</p> <ul style="list-style-type: none"> 緊急時対策所 (通常運転時等) 緊急時対策所 (重大事故等時) 通信連絡設備 (通常運転時等) <p>使用回線 衛星系回線 個数 一式 使用場所 屋外 保管場所 緊急時対策所 (緊急時対策所建屋2階)</p>	<p>3. 19. 2. 2. 2 主要設備の仕様 主要機器の仕様を以下に示す。</p> <p>(1) 衛星電話設備</p> <p>兼用する設備は以下のとおり。</p> <ul style="list-style-type: none"> 緊急時対策所 (通常運転時等) 緊急時対策所 (重大事故等時) 中央制御室 (重大事故等時) 通信連絡設備 (通常運転時等) <p>設備名 : 衛星電話設備 (固定型) 使用回線 : 衛星系回線 個数 : 一式 取付箇所 : 緊急時対策所1階 (緊急時対策所), 制御室建物4階 (中央制御室)</p> <p>設備名 : 衛星電話設備 (携帯型) 使用回線 : 衛星系回線 個数 : 一式 使用場所 : 屋外 保管場所 : 緊急時対策所1階 (緊急時対策所)</p>	<p>・設備の相違 【柏崎6/7, 東海第二】 ⑤の相違</p> <p>・記載の適正化 【柏崎6/7, 東海第二】 ⑥の相違。また中央制御室から発電所外へ連絡することも可能なため、島根2号炉は記載</p> <p>・記載の適正化 【柏崎6/7】 島根2号炉は柏崎6/7の(1)と(2)を集約して記載</p> <p>・設備の相違 【東海第二】 ⑤の相違</p> <p>・記載の適正化 【柏崎6/7】 島根2号炉は柏崎6/7の(1)と(2)を集約して記載</p>

柏崎刈羽原子力発電所 6/7号炉 (2017.12.20版)	東海第二発電所 (2018.9.18版)	島根原子力発電所 2号炉	備考
<p>(3) 統合原子力防災ネットワークを用いた通信連絡設備</p> <p>兼用する設備は以下のとおり。</p> <ul style="list-style-type: none"> 緊急時対策所 <p>設備名 : テレビ会議システム 使用回線 : 有線系回線, 衛星系回線 個数 : 1式 (6号及び7号炉共用) 取付箇所 : 5号炉原子炉建屋地上3階 (5号炉原子炉建屋内緊急時対策所)</p> <p>設備名 : IP-電話機 使用回線 : 有線系回線, 衛星系回線 個数 : 1式 (6号及び7号炉共用) 取付箇所 : 5号炉原子炉建屋地上3階 (5号炉原子炉建屋内緊急時対策所)</p> <p>設備名 : IP-FAX 使用回線 : 有線系回線, 衛星系回線 個数 : 1式 (6号及び7号炉共用) 取付箇所 : 5号炉原子炉建屋地上3階 (5号炉原子炉建屋内緊急時対策所)</p> <p>(4) データ伝送設備</p> <p>設備名 : 緊急時対策支援システム伝送装置 使用回線 : 有線系回線, 衛星系回線 個数 : 1式 (6号及び7号炉共用) 取付箇所 : 5号炉原子炉建屋地上3階 (5号炉原子炉建屋内緊急時対策所)</p>	<p>(3) 統合原子力防災ネットワークに接続する通信連絡設備 (テレビ会議システム, IP電話及びIP-FAX) (東海発電所及び東海第二発電所共用)</p> <p>兼用する設備は以下のとおり。</p> <ul style="list-style-type: none"> 緊急時対策所 (通常運転時等) 緊急時対策所 (重大事故等時) 通信連絡設備 (通常運転時等) <ul style="list-style-type: none"> a. テレビ会議システム 使用回線 有線系回線及び衛星系回線 個数 一式 取付箇所 緊急時対策所 (緊急時対策所建屋2階) b. IP電話 使用回線 有線系回線又は衛星系回線 個数 一式 取付箇所 緊急時対策所 (緊急時対策所建屋2階) c. IP-FAX 使用回線 有線系回線又は衛星系回線 個数 一式 取付箇所 緊急時対策所 (緊急時対策所建屋2階) <p>(4) データ伝送設備</p> <p>兼用する設備は以下のとおり。</p> <ul style="list-style-type: none"> 通信連絡設備 (通常運転時等) 設備名 緊急時対策支援システム伝送装置 使用回線 有線系回線及び衛星系回線 個数 一式 取付箇所 緊急時対策所建屋2階 	<p>(2) 統合原子力防災ネットワークに接続する通信連絡設備</p> <p>兼用する設備は以下のとおり。</p> <ul style="list-style-type: none"> 緊急時対策所 (通常運転時等) 緊急時対策所 (重大事故等時) 通信連絡設備 (通常運転時等) <p>設備名 : テレビ会議システム 使用回線 : 有線系回線, 衛星系回線 個数 : 一式 取付箇所 : 緊急時対策所1階 (緊急時対策所)</p> <p>設備名 : IP-電話機 使用回線 : 有線系回線, 衛星系回線 個数 : 一式 取付箇所 : 緊急時対策所1階 (緊急時対策所)</p> <p>設備名 : IP-FAX 使用回線 : 有線系回線, 衛星系回線 個数 : 一式 取付箇所 : 緊急時対策所1階 (緊急時対策所)</p> <p>(3) データ伝送設備</p> <p>兼用する設備は以下のとおり。</p> <ul style="list-style-type: none"> 通信連絡設備 (通常運転時等) 設備名 : SPDS伝送サーバ 使用回線 : 有線系回線, 衛星系回線 個数 : 一式 取付箇所 : 緊急時対策所1階 (緊急時対策所) 	<p>・設備の相違 【東海第二】 ⑤の相違</p> <p>・記載の適正化 【柏崎6/7】 ⑥の相違</p> <p>・設備の相違 【柏崎6/7】 ⑤の相違</p> <p>・設備の相違 【柏崎6/7】 ⑤の相違</p> <p>・設備の相違 【柏崎6/7】 ⑤の相違</p> <p>・記載の適正化 【柏崎6/7】 ⑥の相違</p>

柏崎刈羽原子力発電所 6 / 7号炉 (2017. 12. 20 版)	東海第二発電所 (2018. 9. 18 版)	島根原子力発電所 2号炉	備考
<p>3. 19. 2. 2. 3 設置許可基準規則第 43 条第 1 項への適合方針</p> <p>3. 19. 2. 2. 3. 1 通信連絡設備（発電所外）に関する設置許可基準規則第 43 条第 1 項への適合方針</p> <p>通信連絡設備（発電所外）のうち、衛星電話設備に対する設置許可基準規則第 43 条第 1 項への適合方針は、「3. 19. 2. 1. 3. 1 通信連絡設備（発電所内）に関する設置許可基準規則第 43 条第 1 項への適合方針」に記述する。</p> <p>(1) 環境条件及び荷重条件（設置許可基準規則第 43 条第 1 項一）</p> <p>(i) 要求事項</p> <p>想定される重大事故等が発生した場合における温度、放射線、荷重その他の使用条件において、重大事故等に対処するために必要な機能を有効に発揮するものであること。</p> <p>(ii) 適合性</p> <p>基本方針については、「2. 3. 3 環境条件等」に示す。</p> <p>統合原子力防災ネットワークを用いた通信連絡設備は、<u>5号炉原子炉建屋内緊急時対策所内</u>に設置する設備であることから、想定される重大事故等時における<u>5号炉原子炉建屋内緊急時対策所</u>の環境条件及び荷重条件を考慮し、その機能を有効に発揮することができるよう、表 3. 19-47 に示す設計とする。</p>	<p>3. 19. 2. 2. 3 設置許可基準規則第43条への適合方針</p> <p>3. 19. 2. 2. 3. 1 通信設備（発電所外）に関する設置許可基準規則第43条第1項への適合方針</p> <p>通信設備（発電所外）のうち<u>衛星電話設備（固定型）及び衛星電話設備（携帯型）</u>に対する設置許可基準第43条第1項への適合方針は、「3. 19. 2. 1. 3 通信設備（発電所内）に関する設置許可基準規則第43条第1項への適合方針」に示す。</p> <p>(1) 環境条件（設置許可基準規則第43条第1項一）</p> <p>(i) 要求事項</p> <p>想定される重大事故等が発生した場合における温度、放射線、荷重その他の使用条件において、重大事故等に対処するために必要な機能を有効に発揮するものであること。</p> <p>(ii) 適合性</p> <p>基本方針については、「2. 3. 3 環境条件等」に示す。</p> <p>統合原子力防災ネットワークに接続する通信連絡設備（<u>テレビ会議システム、IP電話及びIP-FAX</u>）は、緊急時対策所内に設置する設備であることから、その機能を期待される重大事故等時における、緊急時対策所内の環境条件を考慮し、その機能を有効に発揮することができるよう、第3. 19-32表に示す設計とする。</p>	<p>3. 19. 2. 2. 3 設置許可基準規則第43条第 1 項への適合状況</p> <p>3. 19. 2. 2. 3. 1 通信連絡設備（発電所外）に関する設置許可基準規則第43条第 1 項への適合方針</p> <p>通信連絡設備（発電所外）のうち、<u>衛星電話設備</u>に対する設置許可基準規則第43条第 1 項への適合状況は、「3. 19. 2. 1. 3 設置許可基準規則第43条第 1 項への適合状況（通信連絡設備（発電所内））」に記述する。</p> <p>(1) 環境条件及び荷重条件（設置許可基準規則第43条第 1 項一）</p> <p>(i) 要求事項</p> <p>想定される重大事故等が発生した場合における温度、放射線、荷重その他の使用条件において、重大事故等に対処するために必要な機能を有効に発揮するものであること。</p> <p>(ii) 適合性</p> <p>基本方針については、「2. 3. 3 環境条件等」に示す。</p> <p>統合原子力防災ネットワークに接続する通信連絡設備は、<u>緊急時対策所内</u>に設置する設備であることから、その機能を期待される重大事故等時における、<u>緊急時対策所</u>の環境条件及び荷重条件を考慮し、その機能を有効に発揮することができるよう、第3. 19-38表に示す対応とする。</p>	

柏崎刈羽原子力発電所 6/7号炉 (2017.12.20版)	東海第二発電所 (2018.9.18版)	島根原子力発電所 2号炉	備考																																												
<p align="center">表 3.19-47 想定する環境条件及び荷重条件 (統合原子力防災ネットワークを用いた通信連絡設備)</p>	<p align="center">第3.19-32表 想定する環境条件 (統合原子力防災ネットワークに接続する通信連絡設備 (テレビ会議システム, I P 電話及び I P - F A X))</p>	<p align="center">第3.19-38表 想定する環境条件及び荷重条件 (統合原子力防災ネットワークに接続する通信連絡設備)</p>	<p>・設計方針の相違 【東海第二】 ⑦の相違</p>																																												
<table border="1"> <thead> <tr> <th>考慮する外的事象</th> <th>対応</th> </tr> </thead> <tbody> <tr> <td>温度・圧力・湿度・放射線</td> <td>5号炉原子炉建屋内緊急時対策所で想定される温度、圧力、湿度及び放射線条件下に耐えられる性能を確認した機器を使用する。</td> </tr> <tr> <td>屋外の天候による影響</td> <td>屋外に設置するものではないため、天候による影響は受けない。</td> </tr> <tr> <td>海水を通水する系統への影響</td> <td>海水を通水することはない。</td> </tr> <tr> <td>地震</td> <td>適切な地震荷重との組み合わせを考慮した上で機器が損傷しないことを確認する(詳細は「2.1.2 耐震設計の基本方針」に示す)。</td> </tr> <tr> <td>風(台風)・積雪</td> <td>5号炉原子炉建屋内緊急時対策所内に設置するため、風(台風)及び積雪の影響は受けない。</td> </tr> <tr> <td>電磁的障害</td> <td>重大事故等が発生した場合においても、電磁波によりその機能が損なわれない設計とする。</td> </tr> </tbody> </table>	考慮する外的事象	対応	温度・圧力・湿度・放射線	5号炉原子炉建屋内緊急時対策所で想定される温度、圧力、湿度及び放射線条件下に耐えられる性能を確認した機器を使用する。	屋外の天候による影響	屋外に設置するものではないため、天候による影響は受けない。	海水を通水する系統への影響	海水を通水することはない。	地震	適切な地震荷重との組み合わせを考慮した上で機器が損傷しないことを確認する(詳細は「2.1.2 耐震設計の基本方針」に示す)。	風(台風)・積雪	5号炉原子炉建屋内緊急時対策所内に設置するため、風(台風)及び積雪の影響は受けない。	電磁的障害	重大事故等が発生した場合においても、電磁波によりその機能が損なわれない設計とする。	<table border="1"> <thead> <tr> <th>環境条件</th> <th>対応</th> </tr> </thead> <tbody> <tr> <td>温度、圧力、湿度、放射線</td> <td>設置場所である緊急時対策所内で想定される温度、圧力、湿度及び放射線条件下に耐えられる性能を確認した機器を使用する。</td> </tr> <tr> <td>屋外の天候による影響</td> <td>屋外に設置するものではないため、天候による影響を受けない。</td> </tr> <tr> <td>海水を通水する系統への影響</td> <td>海水を通水することはない。</td> </tr> <tr> <td>地震</td> <td>適切な地震荷重との組合せを考慮した上で、機器が損傷しない設計とする。(詳細は「2.1.2 耐震設計の基本方針」に示す。)</td> </tr> <tr> <td>津波</td> <td>津波を考慮し防潮堤を設置する設計とする。また、影響を受けない敷地高さに設置する。</td> </tr> <tr> <td>風(台風)、竜巻、積雪、火山の影響</td> <td>緊急時対策所内に設置するため、風(台風)、竜巻、積雪及び火山の影響を受けない。</td> </tr> <tr> <td>電磁的障害</td> <td>重大事故等時においても電磁波による影響を考慮した設計とする。</td> </tr> </tbody> </table>	環境条件	対応	温度、圧力、湿度、放射線	設置場所である緊急時対策所内で想定される温度、圧力、湿度及び放射線条件下に耐えられる性能を確認した機器を使用する。	屋外の天候による影響	屋外に設置するものではないため、天候による影響を受けない。	海水を通水する系統への影響	海水を通水することはない。	地震	適切な地震荷重との組合せを考慮した上で、機器が損傷しない設計とする。(詳細は「2.1.2 耐震設計の基本方針」に示す。)	津波	津波を考慮し防潮堤を設置する設計とする。また、影響を受けない敷地高さに設置する。	風(台風)、竜巻、積雪、火山の影響	緊急時対策所内に設置するため、風(台風)、竜巻、積雪及び火山の影響を受けない。	電磁的障害	重大事故等時においても電磁波による影響を考慮した設計とする。	<table border="1"> <thead> <tr> <th>考慮する外的事象</th> <th>対応</th> </tr> </thead> <tbody> <tr> <td>温度・圧力・湿度・放射線</td> <td>緊急時対策所で想定される温度、圧力、湿度及び放射線条件下に耐えられる性能を確認した機器を使用する。</td> </tr> <tr> <td>屋外の天候による影響</td> <td>屋外に設置するものではないため、天候による影響は受けない。</td> </tr> <tr> <td>海水を通水する系統への影響</td> <td>海水を通水することはない。</td> </tr> <tr> <td>地震</td> <td>適切な地震荷重との組み合わせを考慮した上で機器が損傷しないことを確認する。詳細は「2.1.2 耐震設計の基本方針」に示す。</td> </tr> <tr> <td>風(台風)・積雪</td> <td>緊急時対策所内に設置するため、風(台風)及び積雪の影響は受けない。</td> </tr> <tr> <td>電磁的障害</td> <td>重大事故等が発生した場合においても電磁波によりその機能が損なわれない設計とする。</td> </tr> </tbody> </table>	考慮する外的事象	対応	温度・圧力・湿度・放射線	緊急時対策所で想定される温度、圧力、湿度及び放射線条件下に耐えられる性能を確認した機器を使用する。	屋外の天候による影響	屋外に設置するものではないため、天候による影響は受けない。	海水を通水する系統への影響	海水を通水することはない。	地震	適切な地震荷重との組み合わせを考慮した上で機器が損傷しないことを確認する。詳細は「2.1.2 耐震設計の基本方針」に示す。	風(台風)・積雪	緊急時対策所内に設置するため、風(台風)及び積雪の影響は受けない。	電磁的障害	重大事故等が発生した場合においても電磁波によりその機能が損なわれない設計とする。	<p align="right">(62-3-2, 62-3-7)</p>
考慮する外的事象	対応																																														
温度・圧力・湿度・放射線	5号炉原子炉建屋内緊急時対策所で想定される温度、圧力、湿度及び放射線条件下に耐えられる性能を確認した機器を使用する。																																														
屋外の天候による影響	屋外に設置するものではないため、天候による影響は受けない。																																														
海水を通水する系統への影響	海水を通水することはない。																																														
地震	適切な地震荷重との組み合わせを考慮した上で機器が損傷しないことを確認する(詳細は「2.1.2 耐震設計の基本方針」に示す)。																																														
風(台風)・積雪	5号炉原子炉建屋内緊急時対策所内に設置するため、風(台風)及び積雪の影響は受けない。																																														
電磁的障害	重大事故等が発生した場合においても、電磁波によりその機能が損なわれない設計とする。																																														
環境条件	対応																																														
温度、圧力、湿度、放射線	設置場所である緊急時対策所内で想定される温度、圧力、湿度及び放射線条件下に耐えられる性能を確認した機器を使用する。																																														
屋外の天候による影響	屋外に設置するものではないため、天候による影響を受けない。																																														
海水を通水する系統への影響	海水を通水することはない。																																														
地震	適切な地震荷重との組合せを考慮した上で、機器が損傷しない設計とする。(詳細は「2.1.2 耐震設計の基本方針」に示す。)																																														
津波	津波を考慮し防潮堤を設置する設計とする。また、影響を受けない敷地高さに設置する。																																														
風(台風)、竜巻、積雪、火山の影響	緊急時対策所内に設置するため、風(台風)、竜巻、積雪及び火山の影響を受けない。																																														
電磁的障害	重大事故等時においても電磁波による影響を考慮した設計とする。																																														
考慮する外的事象	対応																																														
温度・圧力・湿度・放射線	緊急時対策所で想定される温度、圧力、湿度及び放射線条件下に耐えられる性能を確認した機器を使用する。																																														
屋外の天候による影響	屋外に設置するものではないため、天候による影響は受けない。																																														
海水を通水する系統への影響	海水を通水することはない。																																														
地震	適切な地震荷重との組み合わせを考慮した上で機器が損傷しないことを確認する。詳細は「2.1.2 耐震設計の基本方針」に示す。																																														
風(台風)・積雪	緊急時対策所内に設置するため、風(台風)及び積雪の影響は受けない。																																														
電磁的障害	重大事故等が発生した場合においても電磁波によりその機能が損なわれない設計とする。																																														
	<p align="right">(62-3-2, 14)</p>																																														

柏崎刈羽原子力発電所 6 / 7号炉 (2017. 12. 20 版)	東海第二発電所 (2018. 9. 18 版)	島根原子力発電所 2号炉	備考
<p>(2) 操作性 (設置許可基準規則第 43 条第 1 項二)</p> <p>(i) 要求事項</p> <p>想定される重大事故等が発生した場合において確実に操作できるものであること。</p> <p>(ii) 適合性</p> <p>基本方針については、「2. 3. 4 操作性及び試験・検査性」に示す。</p> <p>統合原子力防災ネットワークを用いた通信連絡設備のうちテレビ会議システムは、通信連絡を行うための操作をするにあたり、緊急時対策要員の操作性を考慮して十分な操作空間を確保する。また、想定される重大事故等時において、設置場所である 5 号炉原子炉建屋内緊急時対策所内において、電源スイッチを入れ (スイッチ操作)、操作端末を操作 (スイッチ操作) することにより、通信連絡をする必要のある場所と確実に通信連絡が可能な設計とする。</p> <p>統合原子力防災ネットワークを用いた通信連絡設備のうち IP-電話機は、通信連絡を行うための操作をするにあたり、緊急時対策要員の操作性を考慮して十分な操作空間を確保する。また、想定される重大事故等時において、設置場所である 5 号炉原子炉建屋内緊急時対策所内において、一般の電話機と同様の操作 (スイッチ操作) をすることにより、通信連絡をする必要のある場所と確実に通信連絡が可能な設計とする。</p> <p>統合原子力防災ネットワークを用いた通信連絡設備のうち IP-FAX は、通信連絡を行うための操作をするにあたり、緊急時対策要員の操作性を考慮して十分な操作空間を確保する。また、想定される重大事故等時において、設置場所である 5 号炉原子炉建屋内緊急時対策所内において、電源スイッチを入れ (スイッチ操作)、一般の FAX と同様の操作 (スイッチ操作) をすることにより、通信連絡をする必要のある場所と確実に通信連絡が可能な設計とする。操作が必要な対象機器について表 3. 19-48 に示す。</p>	<p>(2) 操作性 (設置許可基準規則第43条第1項二)</p> <p>(i) 要求事項</p> <p>想定される重大事故等が発生した場合において確実に操作できるものであること。</p> <p>(ii) 適合性</p> <p>基本方針については、「2. 3. 4 操作性及び試験・検査性」に示す。</p> <p>統合原子力防災ネットワークに接続する通信連絡設備 (テレビ会議システム、IP電話及びIP-FAX) のうちテレビ会議システムは、重大事故等が発生した場合において、設置場所である緊急時対策所内で、電源スイッチを入れ、操作端末を操作することにより通信連絡が可能であり、特別な技量を要することなく容易に操作ができる設計とするとともに、発電所外の通信連絡をする必要のある場所と確実に接続及び通信連絡できる設計とする。</p> <p>統合原子力防災ネットワークに接続する通信連絡設備 (テレビ会議システム、IP電話及びIP-FAX) のうちIP電話及びIP-FAXは、重大事故等時において、設置場所である緊急時対策所で、一般の電話機又はFAXと同様の操作をすることにより通信連絡が可能であり、特別な技量を要することなく、容易に操作ができる設計とするとともに、発電所外の通信連絡をする必要のある場所と確実に接続及び通信連絡が可能な設計とする。</p> <p>統合原子力防災ネットワークに接続する通信連絡設備 (テレビ会議システム、IP電話及びIP-FAX) は、通信連絡を行うための操作をするにあたり、緊急時対策所の災害対策要員の操作性を考慮して十分な操作空間を確保する。</p> <p>操作が必要な対象機器について、第3. 19-33表に示す。</p>	<p>(2) 操作性 (設置許可基準規則第43条第1項二)</p> <p>(i) 要求事項</p> <p>想定される重大事故等が発生した場合において確実に操作できるものであること。</p> <p>(ii) 適合性</p> <p>基本方針については、「2. 3. 4 操作性及び試験・検査性」に示す。</p> <p>統合原子力防災ネットワークに接続する通信連絡設備のうちテレビ会議システムは、通信連絡を行うための操作をするにあたり、緊急時対策要員の操作性を考慮して十分な操作空間を確保する。また、想定される重大事故等時において、設置場所である緊急時対策所内において、電源スイッチを入れ (スイッチ操作)、操作端末を操作 (スイッチ操作) することにより、通信連絡をする必要のある場所と確実に通信連絡が可能な設計とする。</p> <p>統合原子力防災ネットワークに接続する通信連絡設備のうちIP-電話機は、通信連絡を行うための操作をするにあたり、緊急時対策要員の操作性を考慮して十分な操作空間を確保する。また、想定される重大事故等時において、設置場所である緊急時対策所内において、一般の電話機と同様の操作 (スイッチ操作) をすることにより、通信連絡をする必要のある場所と確実に通信連絡が可能な設計とする。</p> <p>統合原子力防災ネットワークに接続する通信連絡設備のうちIP-FAXは、通信連絡を行うための操作をするにあたり、緊急時対策要員の操作性を考慮して十分な操作空間を確保する。また、想定される重大事故等時において、設置場所である緊急時対策所内において、電源スイッチを入れ (スイッチ操作)、一般のFAXと同様の操作 (スイッチ操作) をすることにより、通信連絡をする必要のある場所と確実に通信連絡が可能な設計とする。操作が必要な対象機器について第3. 19-39表 に示す。</p>	

柏崎刈羽原子力発電所 6/7号炉 (2017.12.20版)	東海第二発電所 (2018.9.18版)	島根原子力発電所 2号炉	備考																										
<p style="text-align: center;">表 3.19-48 操作対象機器 (統合原子力防災ネットワークを用いた通信連絡設備)</p> <table border="1" data-bbox="157 352 914 478"> <thead> <tr> <th>機器名称</th> <th>状態の変化</th> <th>操作場所</th> <th>操作方法</th> </tr> </thead> <tbody> <tr> <td>テレビ会議システム, IP-電話機, IP-FAX</td> <td>起動・停止 (通信連絡)</td> <td>5号炉原子炉建屋内 緊急時対策所</td> <td>スイッチ操作</td> </tr> </tbody> </table> <p style="text-align: right;">(62-8-6)</p> <p>(3) 試験及び検査 (設置許可基準規則第43条第1項三) (i) 要求事項 健全性及び能力を確認するため、発電用原子炉の運転中又は停止中に試験又は検査ができるものであること。</p> <p>(ii) 適合性 基本方針については、「2.3.4 操作性及び試験・検査性」に示す。</p> <p>統合原子力防災ネットワークを用いた通信連絡設備は、表3.19-49に示すように発電用原子炉の運転中又は停止中に機能・性能試験として、通話通信の確認が可能な設計とする。また、外観検査として、外観の確認が可能な設計とする。</p>	機器名称	状態の変化	操作場所	操作方法	テレビ会議システム, IP-電話機, IP-FAX	起動・停止 (通信連絡)	5号炉原子炉建屋内 緊急時対策所	スイッチ操作	<p style="text-align: center;">第3.19-33表 操作対象機器 (統合原子力防災ネットワークに接続する通信連絡設備 (テレビ会議システム, IP電話及びIP-FAX))</p> <table border="1" data-bbox="943 359 1700 680"> <thead> <tr> <th>機器名称</th> <th>状態の変化</th> <th>操作場所</th> <th>操作方法</th> </tr> </thead> <tbody> <tr> <td>テレビ会議システム</td> <td rowspan="3">起動・停止 (通信連絡)</td> <td rowspan="3">緊急時対策所</td> <td rowspan="3">スイッチ操作</td> </tr> <tr> <td>IP電話</td> </tr> <tr> <td>IP-FAX</td> </tr> </tbody> </table> <p style="text-align: right;">(62-8-5)</p> <p>(3) 試験検査 (設置許可基準規則第43条第1項三) (i) 要求事項 健全性及び能力を確認するため、原子炉の運転中又は停止中に試験又は検査ができるものであること。</p> <p>(ii) 適合性 基本方針については、「2.3.4 操作性及び試験・検査性」に示す。</p> <p>統合原子力防災ネットワークに接続する通信連絡設備(テレビ会議システム, IP電話及びIP-FAX)は、第3.19-34表に示すように、原子炉運転中又は停止中に外観検査及び機能・性能検査が可能な設計とする。統合原子力防災ネットワークに接続する通信連絡設備(テレビ会議システム, IP電話及びIP-FAX)は、原子炉運転中又は停止中に機能・性能検査として通話通信の確認を行えるとともに、外観検査として、目視により、性能に影響を及ぼすおそれのあるき裂、変形等の有無を確認可能な設計とする。</p> <p style="text-align: right;">(62-5-8~11)</p>	機器名称	状態の変化	操作場所	操作方法	テレビ会議システム	起動・停止 (通信連絡)	緊急時対策所	スイッチ操作	IP電話	IP-FAX	<p style="text-align: center;">第3.19-39表 操作対象機器 (統合原子力防災ネットワークに接続する通信連絡設備)</p> <table border="1" data-bbox="1736 348 2493 478"> <thead> <tr> <th>機器名称</th> <th>状態の変化</th> <th>操作場所</th> <th>操作方法</th> </tr> </thead> <tbody> <tr> <td>テレビ会議システム, IP-電話機及び IP-FAX</td> <td>起動・停止 (通信連絡)</td> <td>緊急時対策所1階</td> <td>スイッチ操作</td> </tr> </tbody> </table> <p style="text-align: right;">(62-8-5)</p> <p>(3) 試験及び検査 (設置許可基準規則第43条第1項三) (i) 要求事項 健全性及び能力を確認するため、原子炉の運転中又は停止中に試験又は検査ができるものであること。</p> <p>(ii) 適合性 基本方針については、「2.3.4 操作性及び試験・検査性」に示す。</p> <p>統合原子力防災ネットワークに接続する通信連絡設備は、第3.19-40表に示すように、原子炉の運転中又は停止中に機能・性能試験として、通話通信の確認が可能な設計とする。また、外観点検として、外観の確認が可能な設計とする。</p>	機器名称	状態の変化	操作場所	操作方法	テレビ会議システム, IP-電話機及び IP-FAX	起動・停止 (通信連絡)	緊急時対策所1階	スイッチ操作	
機器名称	状態の変化	操作場所	操作方法																										
テレビ会議システム, IP-電話機, IP-FAX	起動・停止 (通信連絡)	5号炉原子炉建屋内 緊急時対策所	スイッチ操作																										
機器名称	状態の変化	操作場所	操作方法																										
テレビ会議システム	起動・停止 (通信連絡)	緊急時対策所	スイッチ操作																										
IP電話																													
IP-FAX																													
機器名称	状態の変化	操作場所	操作方法																										
テレビ会議システム, IP-電話機及び IP-FAX	起動・停止 (通信連絡)	緊急時対策所1階	スイッチ操作																										

柏崎刈羽原子力発電所 6/7号炉 (2017.12.20版)	東海第二発電所 (2018.9.18版)	島根原子力発電所 2号炉	備考																													
<p>表 3.19-49 統合原子力防災ネットワークを用いた通信連絡設備の試験及び検査</p> <table border="1" data-bbox="154 346 914 531"> <thead> <tr> <th>発電用原子炉の状態</th> <th>項目</th> <th>内容</th> </tr> </thead> <tbody> <tr> <td rowspan="2">運転中又は停止中</td> <td>機能・性能試験</td> <td>通話通信の確認</td> </tr> <tr> <td>外観検査</td> <td>外観の確認</td> </tr> </tbody> </table> <p style="text-align: right;">(62-5-11~14)</p> <p>(4) 切り替えの容易性 (設置許可基準規則第 43 条第 1 項四)</p> <p>(i) 要求事項</p> <p>本来の用途以外の用途として重大事故等に対処するために使用する設備にあっては、通常時に使用する系統から速やかに切り替えられる機能を備えるものであること。</p> <p>(ii) 適合性</p> <p>基本方針については、「2.3.4 操作性及び試験・検査性」に示す。</p> <p>統合原子力防災ネットワークを用いた通信連絡設備は、想定される重大事故等時において、他の系統と切り替えることなく使用できる設計とする。</p> <p>(5) 悪影響の防止 (設置許可基準規則第 43 条第 1 項五)</p> <p>(i) 要求事項</p> <p>工場等内の他の設備に対して悪影響を及ぼさないものであること。</p> <p>(ii) 適合性</p> <p>基本方針については、「2.3.1 多様性、位置的分散、悪影響防止等」に示す。</p> <p>統合原子力防災ネットワークを用いた通信連絡設備は、想定される重大事故等時において、設計基準対象施設として使用する場合と同じ系統構成で重大事故等対処設備として使用することで、<u>テレビ会議システム(社内向)、専用電話設備及び衛星電話設備(社内向)</u>に対して悪影響を及ぼさない設計とする。(62-4-6~8)</p>	発電用原子炉の状態	項目	内容	運転中又は停止中	機能・性能試験	通話通信の確認	外観検査	外観の確認	<p>第3.19-34表 統合原子力防災ネットワークに接続する通信連絡設備 (<u>テレビ会議システム、IP電話及びIP-FAX</u>)の試験検査</p> <table border="1" data-bbox="949 346 1703 686"> <thead> <tr> <th>原子炉の状態</th> <th>項目</th> <th>内容</th> </tr> </thead> <tbody> <tr> <td rowspan="2">運転中</td> <td>機能・性能検査</td> <td>通話通信の確認</td> </tr> <tr> <td>外観検査</td> <td>外観の確認</td> </tr> <tr> <td rowspan="2">停止中</td> <td>機能・性能検査</td> <td>通話通信の確認</td> </tr> <tr> <td>外観検査</td> <td>外観の確認</td> </tr> </tbody> </table> <p>(4) 切り替えの容易性 (設置許可基準規則第43条第1項四)</p> <p>(i) 要求事項</p> <p>本来の用途以外の用途として重大事故等に対処するために使用する設備にあっては、通常時に使用する系統から速やかに切り替えられる機能を備えるものであること。</p> <p>(ii) 適合性</p> <p>基本方針については、「2.3.4 操作性及び試験・検査性」に示す。</p> <p>統合原子力防災ネットワークに接続する通信連絡設備(<u>テレビ会議システム、IP電話及びIP-FAX</u>)は、本来の用途以外の用途には使用しない設計とする。</p> <p>(5) 悪影響の防止 (設置許可基準規則第43条第1項五)</p> <p>(i) 要求事項</p> <p>工場等内の他の設備に対して悪影響を及ぼさないものであること。</p> <p>(ii) 適合性</p> <p>基本方針については、「2.3.1 多様性、位置的分散、悪影響防止等」に示す。</p> <p>統合原子力防災ネットワークに接続する通信連絡設備(<u>テレビ会議システム、IP電話及びIP-FAX</u>)は、設計基準対象施設として使用する場合と同じ系統構成で重大事故等対処設備として使用することで、<u>他の設備</u>に悪影響を及ぼさない設計とする。(62-4-7)</p>	原子炉の状態	項目	内容	運転中	機能・性能検査	通話通信の確認	外観検査	外観の確認	停止中	機能・性能検査	通話通信の確認	外観検査	外観の確認	<p>第3.19-40表 統合原子力防災ネットワークに接続する通信連絡設備の試験及び検査</p> <table border="1" data-bbox="1739 346 2493 518"> <thead> <tr> <th>原子炉の状態</th> <th>項目</th> <th>内容</th> </tr> </thead> <tbody> <tr> <td rowspan="2">運転中又は停止中</td> <td>機能・性能試験</td> <td>通話通信の確認</td> </tr> <tr> <td>外観点検</td> <td>外観の確認</td> </tr> </tbody> </table> <p style="text-align: right;">(62-5-6~8)</p> <p>(4) 切り替えの容易性 (設置許可基準規則第43条第1項四)</p> <p>(i) 要求事項</p> <p>本来の用途以外の用途として重大事故等に対処するために使用する設備にあっては、通常時に使用する系統から速やかに切り替えられる機能を備えるものであること。</p> <p>(ii) 適合性</p> <p>基本方針については、「2.3.4 操作性及び試験・検査性」に示す。</p> <p>統合原子力防災ネットワークに接続する通信連絡設備は、想定される重大事故等時において、他の系統と切り替えることなく使用できる設計とする。</p> <p>(5) 悪影響の防止 (設置許可基準規則第43条第1項五)</p> <p>(i) 要求事項</p> <p>工場等内の他の設備に対して悪影響を及ぼさないものであること。</p> <p>(ii) 適合性</p> <p>基本方針については、「2.3.1 多様性、位置的分散、悪影響防止等」に示す。</p> <p>統合原子力防災ネットワークに接続する通信連絡設備は、想定される重大事故等時において、設計基準対象施設として使用する場合と同じ系統構成で重大事故等対処設備として使用することで、<u>他の設備</u>に対して悪影響を及ぼさない設計とする。(62-4-5~7)</p>	原子炉の状態	項目	内容	運転中又は停止中	機能・性能試験	通話通信の確認	外観点検	外観の確認	
発電用原子炉の状態	項目	内容																														
運転中又は停止中	機能・性能試験	通話通信の確認																														
	外観検査	外観の確認																														
原子炉の状態	項目	内容																														
運転中	機能・性能検査	通話通信の確認																														
	外観検査	外観の確認																														
停止中	機能・性能検査	通話通信の確認																														
	外観検査	外観の確認																														
原子炉の状態	項目	内容																														
運転中又は停止中	機能・性能試験	通話通信の確認																														
	外観点検	外観の確認																														

柏崎刈羽原子力発電所 6/7号炉 (2017.12.20版)	東海第二発電所 (2018.9.18版)	島根原子力発電所 2号炉	備考																				
<p>(6) 設置場所 (設置許可基準規則第43条第1項六)</p> <p>(i) 要求事項</p> <p>想定される重大事故等が発生した場合において重大事故等対処設備の操作及び復旧作業を行うことができるよう、放射線量が高くなるおそれが少ない設置場所の選定、設置場所への遮蔽物の設置その他の適切な措置を講じたものであること。</p> <p>(ii) 適合性</p> <p>基本方針については、「2.3.3 環境条件等」に示す。</p> <p>統合原子力防災ネットワークを用いた通信連絡設備の設置場所、操作場所を表3.19-50に示す。統合原子力防災ネットワークを用いた通信連絡設備は、5号炉原子炉建屋内緊急時対策所内に設置及び操作し、操作場所の放射線量が高くなるおそれが少ないため操作が可能である。</p> <p style="text-align: center;">表3.19-50 操作対象機器設置場所 (統合原子力防災ネットワークを用いた通信連絡設備)</p> <table border="1" data-bbox="154 1119 914 1255"> <thead> <tr> <th>機器名称</th> <th>設置場所</th> <th>操作場所</th> </tr> </thead> <tbody> <tr> <td>テレビ会議システム IP-電話機, IP-FAX</td> <td>5号炉原子炉建屋 地上3階</td> <td>5号炉原子炉建屋内 緊急時対策所</td> </tr> </tbody> </table> <p style="text-align: right;">(62-3-2, 62-3-12) (62-8-6)</p>	機器名称	設置場所	操作場所	テレビ会議システム IP-電話機, IP-FAX	5号炉原子炉建屋 地上3階	5号炉原子炉建屋内 緊急時対策所	<p>(6) 設置場所 (設置許可基準規則第43条第1項六)</p> <p>(i) 要求事項</p> <p>想定される重大事故等が発生した場合において重大事故等対処設備の操作及び復旧作業を行うことができるよう、放射線量が高くなるおそれが少ない設置場所の選定、設置場所への遮蔽物の設置その他の適切な措置を講じたものであること。</p> <p>(ii) 適合性</p> <p>基本方針については、「2.3.3 環境条件等」に示す。</p> <p>統合原子力防災ネットワークに接続する通信連絡設備(テレビ会議システム, IP電話及びIP-FAX)の設置場所及び操作場所を、第3.19-35表に示す。統合原子力防災ネットワークに接続する通信連絡設備(テレビ会議システム, IP電話及びIP-FAX)は、緊急時対策所にて操作可能とすることで、操作場所の放射線量が高くなるおそれが少ない設計とする。</p> <p style="text-align: center;">第3.19-35表 操作対象機器設置場所 (統合原子力防災ネットワークに接続する通信連絡設備 (テレビ会議システム, IP電話及びIP-FAX))</p> <table border="1" data-bbox="952 1115 1700 1318"> <thead> <tr> <th>機器名称</th> <th>設置場所</th> <th>操作場所</th> </tr> </thead> <tbody> <tr> <td>テレビ会議システム</td> <td rowspan="3">緊急時対策所建屋2階 緊急時対策所</td> <td rowspan="3">緊急時対策所建屋2階 緊急時対策所</td> </tr> <tr> <td>IP電話</td> </tr> <tr> <td>IP-FAX</td> </tr> </tbody> </table> <p style="text-align: right;">(62-3-2, 14)</p>	機器名称	設置場所	操作場所	テレビ会議システム	緊急時対策所建屋2階 緊急時対策所	緊急時対策所建屋2階 緊急時対策所	IP電話	IP-FAX	<p>(6) 設置場所 (設置許可基準規則第43条第1項六)</p> <p>(i) 要求事項</p> <p>想定される重大事故等が発生した場合において重大事故等対処設備の操作及び復旧作業を行うことができるよう、放射線量が高くなるおそれが少ない設置場所の選定、設置場所への遮蔽物の設置その他の適切な措置を講じたものであること。</p> <p>(ii) 適合性</p> <p>基本方針については、「2.3.3 環境条件等」に示す。</p> <p>統合原子力防災ネットワークに接続する通信連絡設備の設置場所及び操作場所を第3.19-41表に示す。統合原子力防災ネットワークに接続する通信連絡設備は、緊急時対策所内に設置及び操作し、操作場所の放射線量が高くなるおそれが少ないため操作が可能である。</p> <p style="text-align: center;">第3.19-41表 操作対象機器設置場所 (統合原子力防災ネットワークに接続する通信連絡設備)</p> <table border="1" data-bbox="1745 1115 2493 1251"> <thead> <tr> <th>機器名称</th> <th>設置場所</th> <th>操作場所</th> </tr> </thead> <tbody> <tr> <td>テレビ会議システム, IP-電話機及び IP-FAX</td> <td>緊急時対策所1階</td> <td>緊急時対策所1階</td> </tr> </tbody> </table> <p style="text-align: right;">(62-3-2, 62-3-7) (62-8-5)</p>	機器名称	設置場所	操作場所	テレビ会議システム, IP-電話機及び IP-FAX	緊急時対策所1階	緊急時対策所1階	
機器名称	設置場所	操作場所																					
テレビ会議システム IP-電話機, IP-FAX	5号炉原子炉建屋 地上3階	5号炉原子炉建屋内 緊急時対策所																					
機器名称	設置場所	操作場所																					
テレビ会議システム	緊急時対策所建屋2階 緊急時対策所	緊急時対策所建屋2階 緊急時対策所																					
IP電話																							
IP-FAX																							
機器名称	設置場所	操作場所																					
テレビ会議システム, IP-電話機及び IP-FAX	緊急時対策所1階	緊急時対策所1階																					

柏崎刈羽原子力発電所 6/7号炉 (2017.12.20版)	東海第二発電所 (2018.9.18版)	島根原子力発電所 2号炉	備考																																												
<p>3.19.2.2.3.2 データ伝送設備に関する設置許可基準規則第43条第1項への適合方針</p> <p>(1) 環境条件及び荷重条件 (設置許可基準規則第43条第1項一)</p> <p>(i) 要求事項</p> <p>想定される重大事故等が発生した場合における温度、放射線、荷重その他の使用条件において、重大事故等に対処するために必要な機能を有効に発揮するものであること。</p> <p>(ii) 適合性</p> <p>基本方針については、「2.3.3 環境条件等」に示す。</p> <p>データ伝送設備は、5号炉原子炉建屋内緊急時対策所内に設置する設備であることから、想定される重大事故等時における、5号炉原子炉建屋内緊急時対策所の環境条件及び荷重条件を考慮し、その機能を有効に発揮することができるよう、表3.19-51に示す設計とする。</p>	<p>3.19.2.2.3.2 データ伝送設備に関する設置許可基準規則第43条第1項への適合方針</p> <p>(1) 環境条件 (設置許可基準規則第43条第1項一)</p> <p>(i) 要求事項</p> <p>想定される重大事故等が発生した場合における温度、放射線、荷重その他の使用条件において、重大事故等に対処するために必要な機能を有効に発揮するものであること。</p> <p>(ii) 適合性</p> <p>基本方針については、「2.3.3 環境条件等」に示す。</p> <p>データ伝送設備は、緊急時対策所建屋内に設置する設備であることから、想定される重大事故等時における、緊急時対策所建屋内の環境条件を考慮し、その機能を有効に発揮することができるよう、第3.19-36表に示す設計とする。</p> <p style="text-align: right;">(62-3-2, 4, 14)</p>	<p>3.19.2.2.3.2 データ伝送設備に関する設置許可基準規則第43条第1項への適合方針</p> <p>(1) 環境条件及び荷重条件 (設置許可基準規則第43条第1項一)</p> <p>(i) 要求事項</p> <p>想定される重大事故等が発生した場合における温度、放射線、荷重その他の使用条件において、重大事故等に対処するために必要な機能を有効に発揮するものであること。</p> <p>(ii) 適合性</p> <p>基本方針については、「2.3.3 環境条件等」に示す。</p> <p>データ伝送設備は、緊急時対策所内に設置する設備であることから、想定される重大事故等時における、緊急時対策所の環境条件及び荷重条件を考慮し、その機能を有効に発揮することができるよう、第3.19-42表に示す設計とする。</p>																																													
<p>表3.19-51 想定する環境条件及び荷重条件 (データ伝送設備)</p>	<p>第3.19-36表 想定する環境条件 (データ伝送設備)</p>	<p>第3.19-42表 想定する環境条件及び荷重条件 (データ伝送設備)</p>																																													
<table border="1"> <thead> <tr> <th>考慮する外的事象</th> <th>対応</th> </tr> </thead> <tbody> <tr> <td>温度・圧力・湿度・放射線</td> <td>5号炉原子炉建屋内緊急時対策所で想定される温度、圧力、湿度及び放射線条件下に耐えられる性能を確認した機器を使用する。</td> </tr> <tr> <td>屋外の天候による影響</td> <td>屋外に設置するものではないため、天候による影響は受けない。</td> </tr> <tr> <td>海水を通水する系統への影響</td> <td>海水を通水することはない。</td> </tr> <tr> <td>地震</td> <td>適切な地震荷重との組み合わせを考慮した上で機器が損傷しないことを確認する (詳細は「2.1.2 耐震設計の基本方針」に示す)。</td> </tr> <tr> <td>風 (台風)・積雪</td> <td>5号炉原子炉建屋内緊急時対策所内に設置するため、風 (台風) 及び積雪の影響は受けない。</td> </tr> <tr> <td>電磁的障害</td> <td>重大事故等が発生した場合においても、電磁波によりその機能が損なわれない設計とする。</td> </tr> </tbody> </table> <p style="text-align: right;">(62-3-2, 62-3-12)</p>	考慮する外的事象	対応	温度・圧力・湿度・放射線	5号炉原子炉建屋内緊急時対策所で想定される温度、圧力、湿度及び放射線条件下に耐えられる性能を確認した機器を使用する。	屋外の天候による影響	屋外に設置するものではないため、天候による影響は受けない。	海水を通水する系統への影響	海水を通水することはない。	地震	適切な地震荷重との組み合わせを考慮した上で機器が損傷しないことを確認する (詳細は「2.1.2 耐震設計の基本方針」に示す)。	風 (台風)・積雪	5号炉原子炉建屋内緊急時対策所内に設置するため、風 (台風) 及び積雪の影響は受けない。	電磁的障害	重大事故等が発生した場合においても、電磁波によりその機能が損なわれない設計とする。	<table border="1"> <thead> <tr> <th>環境条件</th> <th>対応</th> </tr> </thead> <tbody> <tr> <td>温度、圧力、湿度、放射線</td> <td>設置場所である緊急時対策所建屋内で想定される温度、圧力、湿度及び放射線条件下に耐えられる性能を確認した機器を使用する。</td> </tr> <tr> <td>屋外の天候による影響</td> <td>屋外に設置するものではないため、天候による影響を受けない。</td> </tr> <tr> <td>海水を通水する系統への影響</td> <td>海水を通水することはない。</td> </tr> <tr> <td>地震</td> <td>適切な地震荷重との組み合わせを考慮した上で、機器が損傷しない設計とする。(詳細は「2.1.2 耐震設計の基本方針」に示す。)</td> </tr> <tr> <td>津波</td> <td>津波を考慮し防潮堤を設置する設計とする。また、影響を受けない敷地高さに設置する。</td> </tr> <tr> <td>風 (台風)、竜巻、積雪、火山の影響</td> <td>緊急時対策所建屋内に設置するため、風 (台風)、竜巻、積雪及び火山の影響を受けない。</td> </tr> <tr> <td>電磁的障害</td> <td>重大事故等時においても電磁波による影響を考慮した設計とする。</td> </tr> </tbody> </table>	環境条件	対応	温度、圧力、湿度、放射線	設置場所である緊急時対策所建屋内で想定される温度、圧力、湿度及び放射線条件下に耐えられる性能を確認した機器を使用する。	屋外の天候による影響	屋外に設置するものではないため、天候による影響を受けない。	海水を通水する系統への影響	海水を通水することはない。	地震	適切な地震荷重との組み合わせを考慮した上で、機器が損傷しない設計とする。(詳細は「2.1.2 耐震設計の基本方針」に示す。)	津波	津波を考慮し防潮堤を設置する設計とする。また、影響を受けない敷地高さに設置する。	風 (台風)、竜巻、積雪、火山の影響	緊急時対策所建屋内に設置するため、風 (台風)、竜巻、積雪及び火山の影響を受けない。	電磁的障害	重大事故等時においても電磁波による影響を考慮した設計とする。	<table border="1"> <thead> <tr> <th>考慮する外的事象</th> <th>対応</th> </tr> </thead> <tbody> <tr> <td>温度・圧力・湿度・放射線</td> <td>緊急時対策所で想定される温度、圧力、湿度及び放射線条件下に耐えられる性能を確認した機器を使用する。</td> </tr> <tr> <td>屋外の天候による影響</td> <td>屋外に設置するものではないため、天候による影響は受けない。</td> </tr> <tr> <td>海水を通水する系統への影響</td> <td>海水を通水することはない。</td> </tr> <tr> <td>地震</td> <td>適切な地震荷重との組み合わせを考慮した上で機器が損傷しないことを確認する。詳細は「2.1.2 耐震設計の基本方針」に示す。</td> </tr> <tr> <td>風 (台風)・積雪</td> <td>緊急時対策所内に設置するため、風 (台風) 及び積雪の影響は受けない。</td> </tr> <tr> <td>電磁的障害</td> <td>重大事故等が発生した場合においても電磁波によりその機能が損なわれない設計とする。</td> </tr> </tbody> </table> <p style="text-align: right;">(62-3-2, 62-3-7)</p>	考慮する外的事象	対応	温度・圧力・湿度・放射線	緊急時対策所で想定される温度、圧力、湿度及び放射線条件下に耐えられる性能を確認した機器を使用する。	屋外の天候による影響	屋外に設置するものではないため、天候による影響は受けない。	海水を通水する系統への影響	海水を通水することはない。	地震	適切な地震荷重との組み合わせを考慮した上で機器が損傷しないことを確認する。詳細は「2.1.2 耐震設計の基本方針」に示す。	風 (台風)・積雪	緊急時対策所内に設置するため、風 (台風) 及び積雪の影響は受けない。	電磁的障害	重大事故等が発生した場合においても電磁波によりその機能が損なわれない設計とする。	<p>・設計方針の相違</p> <p>【東海第二】</p> <p>⑦の相違</p>
考慮する外的事象	対応																																														
温度・圧力・湿度・放射線	5号炉原子炉建屋内緊急時対策所で想定される温度、圧力、湿度及び放射線条件下に耐えられる性能を確認した機器を使用する。																																														
屋外の天候による影響	屋外に設置するものではないため、天候による影響は受けない。																																														
海水を通水する系統への影響	海水を通水することはない。																																														
地震	適切な地震荷重との組み合わせを考慮した上で機器が損傷しないことを確認する (詳細は「2.1.2 耐震設計の基本方針」に示す)。																																														
風 (台風)・積雪	5号炉原子炉建屋内緊急時対策所内に設置するため、風 (台風) 及び積雪の影響は受けない。																																														
電磁的障害	重大事故等が発生した場合においても、電磁波によりその機能が損なわれない設計とする。																																														
環境条件	対応																																														
温度、圧力、湿度、放射線	設置場所である緊急時対策所建屋内で想定される温度、圧力、湿度及び放射線条件下に耐えられる性能を確認した機器を使用する。																																														
屋外の天候による影響	屋外に設置するものではないため、天候による影響を受けない。																																														
海水を通水する系統への影響	海水を通水することはない。																																														
地震	適切な地震荷重との組み合わせを考慮した上で、機器が損傷しない設計とする。(詳細は「2.1.2 耐震設計の基本方針」に示す。)																																														
津波	津波を考慮し防潮堤を設置する設計とする。また、影響を受けない敷地高さに設置する。																																														
風 (台風)、竜巻、積雪、火山の影響	緊急時対策所建屋内に設置するため、風 (台風)、竜巻、積雪及び火山の影響を受けない。																																														
電磁的障害	重大事故等時においても電磁波による影響を考慮した設計とする。																																														
考慮する外的事象	対応																																														
温度・圧力・湿度・放射線	緊急時対策所で想定される温度、圧力、湿度及び放射線条件下に耐えられる性能を確認した機器を使用する。																																														
屋外の天候による影響	屋外に設置するものではないため、天候による影響は受けない。																																														
海水を通水する系統への影響	海水を通水することはない。																																														
地震	適切な地震荷重との組み合わせを考慮した上で機器が損傷しないことを確認する。詳細は「2.1.2 耐震設計の基本方針」に示す。																																														
風 (台風)・積雪	緊急時対策所内に設置するため、風 (台風) 及び積雪の影響は受けない。																																														
電磁的障害	重大事故等が発生した場合においても電磁波によりその機能が損なわれない設計とする。																																														

柏崎刈羽原子力発電所 6/7号炉 (2017.12.20版)	東海第二発電所 (2018.9.18版)	島根原子力発電所 2号炉	備考																													
<p>(2) 操作性 (設置許可基準規則第43条第1項二)</p> <p>(i) 要求事項 想定される重大事故等が発生した場合において確実に操作できるものであること。</p> <p>(ii) 適合性 基本方針については、「2.3.4 操作性及び試験・検査性」に示す。 データ伝送設備は、常時伝送を行うため、通常操作を必要としない設計とする。</p> <p>(3) 試験及び検査 (設置許可基準規則第43条第1項三)</p> <p>(i) 要求事項 健全性及び能力を確認するため、発電用原子炉の運転中又は停止中に試験又は検査ができるものであること。</p> <p>(ii) 適合性 基本方針については、「2.3.4 操作性及び試験・検査性」に示す。 データ伝送設備は、表3.19-52に示すように発電用原子炉の運転中又は停止中に機能・性能試験として、機能(データの伝送)の確認が可能な設計とする。また、外観検査として、外観の確認が可能な設計とする。</p> <p style="text-align: center;">表3.19-52 データ伝送設備の試験及び検査</p> <table border="1" data-bbox="160 1423 920 1608"> <thead> <tr> <th>発電用原子炉の状態</th> <th>項目</th> <th>内容</th> </tr> </thead> <tbody> <tr> <td rowspan="2">運転中又は停止中</td> <td>機能・性能試験</td> <td>機能(データの伝送)の確認</td> </tr> <tr> <td>外観検査</td> <td>外観の確認</td> </tr> </tbody> </table> <p style="text-align: right;">(62-5-15, 62-5-17)</p>	発電用原子炉の状態	項目	内容	運転中又は停止中	機能・性能試験	機能(データの伝送)の確認	外観検査	外観の確認	<p>(2) 操作性 (設置許可基準規則第43条第1項二)</p> <p>(i) 要求事項 想定される重大事故等が発生した場合において確実に操作できるものであること。</p> <p>(ii) 適合性 基本方針については、「2.3.4 操作性及び試験・検査性」に示す。 データ伝送設備は、常時伝送を行うため、重大事故等時操作を必要としない設計とする。</p> <p>(3) 試験検査 (設置許可基準規則第43条第1項三)</p> <p>(i) 要求事項 健全性及び能力を確認するため、原子炉の運転中又は停止中に試験又は検査ができるものであること。</p> <p>(ii) 適合性 基本方針については、「2.3.4 操作性及び試験・検査性」に示す。 データ伝送設備は、第3.19-37表に示すように、原子炉運転中又は停止中に機能・性能検査及び外観検査が可能な設計とする。データ伝送設備は、原子炉運転中又は停止中に機能・性能検査としてデータの伝送の確認を行えるとともに、外観検査として、<u>且視により、性能に影響を及ぼすおそれのあるき裂、変形等の有無を確認可能な設計とする。</u>(62-5-12, 13)</p> <p style="text-align: center;">第3.19-37表 データ伝送設備の試験検査</p> <table border="1" data-bbox="952 1436 1706 1839"> <thead> <tr> <th>原子炉の状態</th> <th>項目</th> <th>内容</th> </tr> </thead> <tbody> <tr> <td rowspan="2">運転中</td> <td>機能・性能検査</td> <td>機能(データの伝送)の確認</td> </tr> <tr> <td>外観検査</td> <td>外観の確認</td> </tr> <tr> <td rowspan="2">停止中</td> <td>機能・性能検査</td> <td>機能(データの伝送)の確認</td> </tr> <tr> <td>外観検査</td> <td>外観の確認</td> </tr> </tbody> </table>	原子炉の状態	項目	内容	運転中	機能・性能検査	機能(データの伝送)の確認	外観検査	外観の確認	停止中	機能・性能検査	機能(データの伝送)の確認	外観検査	外観の確認	<p>(2) 操作性 (設置許可基準規則第43条第1項二)</p> <p>(i) 要求事項 想定される重大事故等が発生した場合において確実に操作できるものであること。</p> <p>(ii) 適合性 基本方針については、「2.3.4 操作性及び試験・検査性」に示す。 データ伝送設備は、常時伝送を行うため、通常操作を必要としない設計とする。</p> <p>(3) 試験及び検査 (設置許可基準規則第43条第1項三)</p> <p>(i) 要求事項 健全性及び能力を確認するため、原子炉の運転中又は停止中に試験又は検査ができるものであること。</p> <p>(ii) 適合性 基本方針については、「2.3.4 操作性及び試験・検査性」に示す。 <u>データ伝送設備は、第3.19-43表に示すように、原子炉の運転中又は停止中に機能・性能試験として、機能(データの伝送)の確認が可能な設計とする。また、外観点検として、外観の確認が可能な設計とする。</u></p> <p style="text-align: center;">第3.19-43表 データ伝送設備の試験及び検査</p> <table border="1" data-bbox="1748 1419 2496 1520"> <thead> <tr> <th>原子炉の状態</th> <th>項目</th> <th>内容</th> </tr> </thead> <tbody> <tr> <td rowspan="2">運転中又は停止中</td> <td>機能・性能試験</td> <td>機能(データ伝送)の確認</td> </tr> <tr> <td>外観検査</td> <td>外観の確認</td> </tr> </tbody> </table> <p style="text-align: right;">(62-5-9~10)</p>	原子炉の状態	項目	内容	運転中又は停止中	機能・性能試験	機能(データ伝送)の確認	外観検査	外観の確認	
発電用原子炉の状態	項目	内容																														
運転中又は停止中	機能・性能試験	機能(データの伝送)の確認																														
	外観検査	外観の確認																														
原子炉の状態	項目	内容																														
運転中	機能・性能検査	機能(データの伝送)の確認																														
	外観検査	外観の確認																														
停止中	機能・性能検査	機能(データの伝送)の確認																														
	外観検査	外観の確認																														
原子炉の状態	項目	内容																														
運転中又は停止中	機能・性能試験	機能(データ伝送)の確認																														
	外観検査	外観の確認																														

柏崎刈羽原子力発電所 6/7号炉 (2017. 12. 20 版)	東海第二発電所 (2018. 9. 18 版)	島根原子力発電所 2号炉	備考
<p>(4) 切り替えの容易性 (設置許可基準規則第 43 条第 1 項四)</p> <p>(i) 要求事項</p> <p>本来の用途以外の用途として重大事故等に対処するために使用する設備にあっては、通常時に使用する系統から速やかに切り替えられる機能を備えるものであること。</p> <p>(ii) 適合性</p> <p>基本方針については、「2.3.4 操作性及び試験・検査性」に示す。</p> <p>データ伝送設備は、<u>想定される重大事故等時において、他の系統と切り替えることなく使用できる設計とする。</u></p> <p>(5) 悪影響の防止 (設置許可基準規則第 43 条第 1 項五)</p> <p>(i) 要求事項</p> <p>工場等内の他の設備に対して悪影響を及ぼさないものであること。</p> <p>(ii) 適合性</p> <p>基本方針については、「2.3.1 多様性、位置的分散、悪影響防止等」に示す。</p> <p>データ伝送設備は、<u>想定される重大事故等時において、設計基準対象施設として使用する場合と同じ系統構成で重大事故等対処設備として使用することで、他の設備に悪影響を及ぼさない設計とする。</u></p> <p style="text-align: right;">(62-4-9)</p> <p>(6) 設置場所 (設置許可基準規則第 43 条第 1 項六)</p> <p>(i) 要求事項</p> <p>想定される重大事故等が発生した場合において重大事故等対処設備の操作及び復旧作業を行うことができるよう、放射線量が高くなるおそれが少ない設置場所の選定、設置場所への遮蔽物の設置その他の適切な措置を講じたものであること。</p> <p>(ii) 適合性</p> <p>基本方針については、「2.3.3 環境条件等」に示す。</p> <p>データ伝送設備は、<u>常時伝送を行うため、想定される重大事故等時においても操作を必要としない設計とする。</u></p>	<p>(4) 切替えの容易性 (設置許可基準規則第43条第1項四)</p> <p>(i) 要求事項</p> <p>本来の用途以外の用途として重大事故等に対処するために使用する設備にあっては、通常時に使用する系統から速やかに切替えられる機能を備えるものであること。</p> <p>(ii) 適合性</p> <p>基本方針については、「2.3.4 操作性及び試験・検査性」に示す。</p> <p>データ伝送設備は、本来の用途以外の用途には使用しない設計とする。</p> <p>(5) 悪影響の防止 (設置許可基準規則第43条第1項五)</p> <p>(i) 要求事項</p> <p>工場等内の他の設備に対して悪影響を及ぼさないものであること。</p> <p>(ii) 適合性</p> <p>基本方針については、「2.3.1 多様性、位置的分散、悪影響防止等」に示す。</p> <p>データ伝送設備は、設計基準対象施設として使用する場合と同じ系統構成で重大事故等対処設備として使用することで、他の設備に悪影響を及ぼさない設計とする。</p> <p style="text-align: right;">(62-4-8)</p> <p>(6) 設置場所 (設置許可基準規則第43条第1項六)</p> <p>(i) 要求事項</p> <p>想定される重大事故等が発生した場合において重大事故等対処設備の操作及び復旧作業を行うことができるよう、放射線量が高くなるおそれが少ない設置場所の選定、設置場所への遮蔽物の設置その他の適切な措置を講じたものであること。</p> <p>(ii) 適合性</p> <p>基本方針については、「2.3.3 環境条件等」に示す。</p> <p>データ伝送設備は、<u>通常時は操作を行わずに常時伝送が可能であり、重大事故等においても特別な操作を行う必要がない設計とする。</u></p>	<p>(4) 切り替えの容易性 (設置許可基準規則第43条第 1 項四)</p> <p>(i) 要求事項</p> <p>本来の用途以外の用途として重大事故等に対処するために使用する設備にあっては、通常時に使用する系統から速やかに切り替えられる機能を備えるものであること。</p> <p>(ii) 適合性</p> <p>基本方針については、「2.3.4 操作性及び試験・検査性」に示す。</p> <p>データ伝送設備は、<u>想定される重大事故等時において、他の系統と切り替えることなく使用できる設計とする。</u></p> <p>(5) 悪影響の防止 (設置許可基準規則第43条第 1 項五)</p> <p>(i) 要求事項</p> <p>工場等内の他の設備に対して悪影響を及ぼさないものであること。</p> <p>(ii) 適合性</p> <p>基本方針については、「2.3.1 多様性、位置的分散、悪影響防止等」に示す。</p> <p>データ伝送設備は、<u>想定される重大事故等時において、設計基準対象施設として使用する場合と同じ系統構成で重大事故等対処設備として使用することで、他の設備に悪影響を及ぼさない設計とする。</u></p> <p style="text-align: right;">(62-4-8)</p> <p>(6) 設置場所 (設置許可基準規則第43条第 1 項六)</p> <p>(i) 要求事項</p> <p>想定される重大事故等が発生した場合において重大事故等対処設備の操作及び復旧作業を行うことができるよう、放射線量が高くなるおそれが少ない設置場所の選定、設置場所への遮蔽物の設置その他の適切な措置を講じたものであること。</p> <p>(ii) 適合性</p> <p>基本方針については、「2.3.3 環境条件等」に示す。</p> <p>データ伝送設備は、<u>常時伝送を行うため、想定される重大事故等時においても操作を必要としない設計とする。</u></p>	

柏崎刈羽原子力発電所 6/7号炉 (2017.12.20版)	東海第二発電所 (2018.9.18版)	島根原子力発電所 2号炉	備考
<p>3.19.2.2.4 設置許可基準規則第43条第2項への適合方針</p> <p>3.19.2.2.4.1 通信連絡設備（発電所外）に関する設置許可基準規則第43条第2項への適合方針</p> <p>(1) 容量（設置許可基準規則第43条第2項一）</p> <p>(i) 要求事項</p> <p>想定される重大事故等の収束に必要な容量を有するものであること。</p> <p>(ii) 適合性</p> <p>基本方針については、「2.3.2 容量等」に示す。</p> <p>衛星電話設備（常設）は、設計基準対象施設として必要となる台数を設置する設計とする。</p> <p>また、想定される重大事故等時、発電所外の通信連絡をする台数として、対応する衛星電話設備（社内向）及び専用電話設備が使用できない状況において、<u>統合原子力防災ネットワークを用いた通信連絡設備</u>を含めて、5号炉原子炉建屋内緊急時対策所内に必要な台数を設置する設計とする。</p> <p>(62-6-7)</p> <p>統合原子力防災ネットワークを用いた通信連絡設備は、設計基準対象施設として必要となる台数を設置する設計とする。</p> <p>また、想定される重大事故等時、テレビ会議システム（社内向）、専用電話設備及び衛星電話設備（社内向）が使用できない状況において、<u>衛星電話設備（常設）</u>を含めて、発電所外の通信連絡をする必要のある場所と通信連絡を行うために必要な台数を設置する設計とする。</p> <p>(62-6-7)</p>	<p>3.19.2.2.3.3 通信設備（発電所外）に関する設置許可基準規則第43条第2項への適合方針</p> <p>(1) 容量（設置許可基準規則第43条第2項一）</p> <p>(i) 要求事項</p> <p>想定される重大事故等の収束に必要な容量を有するものであること。</p> <p>(ii) 適合性</p> <p>基本方針については、「2.3.2 容量等」に示す。</p> <p>衛星電話設備（固定型）<u>及び統合原子力防災ネットワークに接続する通信連絡設備（テレビ会議システム、IP電話及びIP-FAX）</u>は、設計基準対象施設として必要となる個数を設置する設計とする。</p> <p>また、衛星電話設備（固定型）、及び統合原子力防災ネットワークに接続する通信連絡設備（テレビ会議システム、IP電話及びIP-FAX）は、重大事故等時において、電力保安通信用電話設備（<u>固定電話機、PHS端末及びFAX</u>）、<u>テレビ会議システム（社内）、加入電話設備（加入電話及び加入FAX）及び専用電話設備（専用電話（ホットライン）（地方公共団体向））</u>が使用できない状況で、衛星電話設備（固定型）、統合原子力防災ネットワークに接続する通信連絡設備（テレビ会議システム、IP電話及びIP-FAX）<u>及び衛星電話設備（携帯型）</u>を含めて、発電所外の通信連絡をする必要のある場所と通信連絡を行うために必要な個数を設置する設計とする。</p> <p>また、<u>発電所外と通信連絡をする必要のある場所と通信連絡を行うために使用する必要な個数と常設設備であるが自主的に、故障時及び保守点検時の予備を加え、一式を設置する設計とする。</u></p> <p>(62-6-4)</p>	<p>3.19.2.2.4 設置許可基準規則第43条第2項への適合状況</p> <p>3.19.2.2.4.1 通信連絡設備（発電所外）に関する設置許可基準規則第43条第2項への適合方針</p> <p>(1) 容量（設置許可基準規則第43条第2項一）</p> <p>(i) 要求事項</p> <p>想定される重大事故等の収束に必要な容量を有するものであること。</p> <p>(ii) 適合性</p> <p>基本方針については、「2.3.2 容量等」に示す。</p> <p>衛星電話設備（固定型）は、設計基準対象施設として必要となる台数を設置する設計とする。</p> <p>また、<u>衛星電話設備（固定型）</u>は、想定される重大事故等時、発電所外の通信連絡をする台数として、対応する衛星電話設備（社内向）、専用電話設備、<u>電力保安通信用電話設備、局線加入電話設備</u>が使用できない状況において、<u>統合原子力防災ネットワークに接続する通信連絡設備及び衛星電話設備（携帯型）</u>を含めて、緊急時対策所内に必要な台数を設置する設計とする。（62-6-7）</p> <p>統合原子力防災ネットワークに<u>接続する通信連絡設備</u>は、設計基準対処施設として必要となる台数を設置する設計とする。</p> <p>また、<u>統合原子力防災ネットワークに接続する通信連絡設備</u>は、想定される重大事故等時、テレビ会議システム（社内向）、専用電話設備及び衛星電話設備（社内向）が使用できない状況において、<u>衛星電話設備（固定型）及び衛星電話設備（携帯型）</u>を含めて、発電所外の通信連絡をする必要のある場所と通信連絡を行うために必要な台数を設置する設計とする。（62-6-4）</p>	<p>備考</p> <p>・記載の適正化</p> <p>【東海第二】</p> <p>島根2号炉は別の段落で記載</p> <p>・設備の相違</p> <p>【柏崎6/7，東海第二】</p> <p>島根2号炉は自主設備として電力保安通信用電話設備、局線加入電話設備、衛星電話設備（社内向）も使用し、衛星電話設備（携帯型）も配備する。</p> <p>・設備の相違</p> <p>【柏崎6/7】</p> <p>島根2号炉は衛星電話設備（携帯型）も配備する。</p>

柏崎刈羽原子力発電所 6 / 7号炉 (2017. 12. 20 版)	東海第二発電所 (2018. 9. 18 版)	島根原子力発電所 2号炉	備考
<p>(2) 共用の禁止 (設置許可基準規則第 43 条第 2 項二)</p> <p>(i) 要求事項</p> <p>二以上の発電用原子炉施設において共用するものでないこと。ただし、二以上の発電用原子炉施設と共用することによって当該二以上の発電用原子炉施設の安全性が向上する場合であって、同一の工場等内の他の発電用原子炉施設に対して悪影響を及ぼさない場合は、この限りでない。</p> <p>(ii) 適合性</p> <p>基本方針については、「2.3.1 多様性、位置的分散、悪影響防止等」に示す。</p> <p><u>5号炉原子炉建屋内緊急時対策所内に設置する衛星電話設備(常設)</u>は、号炉の区分けなく通信連絡することで、必要な情報(相互のプラント状況、運転員の対応状況等)を共有・考慮しながら、総合的な管理(事故処置を含む。)を行うことができ、安全性の向上が図れることから、<u>6号及び7号炉で共用する設計とする。</u></p> <p>また、<u>5号炉原子炉建屋内緊急時対策所内に設置する衛星電話設備(常設)</u>は、共用により悪影響を及ぼさないよう、<u>6号及び7号炉に必要な容量を確保するとともに、号炉の区分けなく通信連絡が可能な設計とする。</u>なお、<u>中央制御室内に設置する衛星電話設備(常設)</u>は、二以上の発電用原子炉施設において共用しない設計とする。</p> <p><u>5号炉原子炉建屋内緊急時対策所内に設置する統合原子力防災ネットワークを用いた通信連絡設備</u>は、号炉の区分けなく通信連絡することで、必要な情報(相互のプラント状況、運転員の対応状況等)を共有・考慮しながら、総合的な管理(事故処置を含む。)を行うことができ、安全性の向上が図れることから、<u>6号及び7号炉で共用する設計とする。</u></p> <p>また、<u>5号炉原子炉建屋内緊急時対策所内に設置する統合原子力防災ネットワークを用いた通信連絡設備</u>は、共用により悪影響を及ぼさないよう、<u>6号及び7号炉に必要な容量を確保するとともに、号炉の区分けなく通信連絡が可能な設計とする。</u></p>	<p>(2) 共用の禁止 (設置許可基準規則第43条第2項二)</p> <p>(i) 要求事項</p> <p>二以上の発電用原子炉施設において共用するものでないこと。ただし、二以上の発電用原子炉施設と共用することによって当該二以上の発電用原子炉施設の安全性が向上する場合であって、同一の工場等内の他の発電用原子炉施設に対して悪影響を及ぼさない場合は、この限りでない。</p> <p>(ii) 適合性</p> <p>基本方針については、「2.3.1 多様性、位置的分散、悪影響防止等」に示す。</p> <p>通信設備(発電所外)のうち衛星電話設備(固定型)に対する設置許可基準第43条第2項二への適合方針は、「3.19.2.1.3 通信設備(発電所内)に関する設置許可基準規則第43条第2項への適合方針(2) 共用の禁止(設置許可基準規則第43条第2項二)」に示す。</p> <p><u>統合原子力防災ネットワークに接続する通信連絡設備(テレビ会議システム、IP電話及びIP-FAX)</u>は、同一の端末を使用することにより、端末を変更する場合に生じる情報共有の遅延を防止することができ、安全性の向上が図れることから、<u>東海発電所及び東海第二発電所で共用する設計とする。</u></p> <p><u>統合原子力防災ネットワークに接続する通信連絡設備(テレビ会議システム、IP電話及びIP-FAX)</u>は、共用により悪影響を及ぼさないよう、<u>東海発電所及び東海第二発電所の使用する要員が通信連絡するために必要な仕様を満足する設計とする。</u></p>	<p>(2) 共用の禁止 (設置許可基準規則第43条第2項二)</p> <p>(i) 要求事項</p> <p>二以上の発電用原子炉施設において共用するものでないこと。ただし、二以上の発電用原子炉施設と共用することによって当該二以上の発電用原子炉施設の安全性が向上する場合であって、同一の工場等内の他の発電用原子炉施設に対して悪影響を及ぼさない場合は、この限りでない。</p> <p>(ii) 適合性</p> <p>基本方針については、「2.3.1 多様性、位置的分散、悪影響防止等」に示す。</p> <p><u>緊急時対策所に設置する衛星電話設備(固定型)</u>は、号炉の区分けなく通信連絡することで、必要な情報(相互のプラント状況、運転員、<u>緊急時対策要員及び自衛消防隊の対応状況等</u>)を共有・考慮しながら総合的な管理(事故処理を含む。)を行うことができ、安全性の向上を図る設計とする。</p> <p>また、緊急時対策所に設置する衛星電話設備(固定型)は、共用により悪影響を及ぼさないよう、必要な容量を確保するとともに、号炉の区分けなく通信連絡が可能な設計とする。</p> <p><u>緊急時対策所に設置する統合原子力防災ネットワークに接続する通信連絡設備</u>は、号炉の区分けなく通信連絡することで、必要な情報(相互のプラント状況、運転員、<u>緊急時対策要員及び自衛消防隊の対応状況等</u>)を共有・考慮しながら総合的な管理(事故処理を含む。)を行うことができ、安全性の向上を図る設計とする。</p> <p>また、<u>緊急時対策所に設置する統合原子力防災ネットワークに接続する通信連絡設備</u>は、共用により悪影響を及ぼさないよう、必要な容量を確保するとともに、号炉の区分けなく通信連絡が可能な設計とする。</p>	<p>・体制の相違 【柏崎 6/7】 ⑧の相違</p> <p>・設備の相違 【柏崎 6/7】 ⑤の相違</p> <p>・設備の相違 【柏崎 6/7】 ⑤の相違</p> <p>・設備の相違 【柏崎 6/7】 ⑤の相違</p> <p>・体制の相違 【柏崎 6/7】 ⑧の相違</p> <p>・設備の相違 【柏崎 6/7, 東海第二】 ⑤の相違</p> <p>・設備の相違 【柏崎 6/7, 東海第二】 ⑤の相違</p>

柏崎刈羽原子力発電所 6/7号炉 (2017.12.20版)	東海第二発電所 (2018.9.18版)	島根原子力発電所 2号炉	備考
<p>(3) 設計基準事故対処設備との多様性(設置許可基準規則第43条第2項三)</p> <p>(i) 要求事項</p> <p>常設重大事故防止設備は、共通要因によって設計基準事故対処設備の安全機能と同時にその機能が損なわれるおそれがないよう、適切な措置を講じたものであること。</p> <p>(ii) 適合性</p> <p>基本方針については、「2.3.1 多様性、位置的分散、悪影響防止等」に示す。</p> <p><u>常設重大事故緩和設備に該当する衛星電話設備(常設)</u>は、外部からの衝撃による損傷の防止が図られた中央制御室及び5号炉原子炉建屋内緊急時対策所内に設置する。</p> <p>また、共通要因によって、同様の機能を持つテレビ会議システム(社内向)、専用電話設備及び衛星電話設備(社内向)と同時にその機能が損なわれるおそれがないよう、コントロール建屋地上2階、5号炉原子炉建屋地上3階に設置し、表3.19-53及び表3.19-54に示すとおり、多様性を確保し、頑健性を持たせた設計とする。</p> <p>重大事故防止設備でも重大事故緩和設備でもない常設重大事故等対処設備に該当する統合原子力防災ネットワークを用いた通信連絡設備は、外部からの衝撃による損傷の防止が図られた<u>5号炉原子炉建屋内緊急時対策所内</u>に設置する。</p> <p>また、共通要因によって、同様の機能を持つテレビ会議システム(社内向)、専用電話設備及び衛星電話設備(社内向)と同時にその機能が損なわれるおそれがないよう、<u>5号炉原子炉建屋地上3階</u>に設置し、表3.19-55及び表3.19-56で示すとおり、多様性を確保し、頑健性を持たせた設計とする。</p>	<p>(3) 設計基準事故対処設備との多様性(設置許可基準規則第43条第2項三)</p> <p>(i) 要求事項</p> <p>常設重大事故防止設備は、共通要因によって設計基準事故対処設備の安全機能と同時にその機能が損なわれるおそれがないよう、適切な措置を講じたものであること。</p> <p>(ii) 適合性</p> <p>基本方針については、「2.3.1 多様性、位置的分散、悪影響防止等」に示す。</p> <p><u>常設重大事故緩和設備である衛星電話設備(固定型)及び統合原子力防災ネットワークに接続する通信連絡設備(テレビ会議システム、IP電話及びIP-FAX)</u>は、同様な機能を有する送受話器(ページング)及び電力保安通信用電話設備(固定電話機、PHS端末及びFAX)、テレビ会議システム(社内)、加入電話設備(加入電話及び加入FAX)及び専用電話設備(専用電話(ホットライン)(地方公共団体向))と共通要因によって同時に機能を損なわないよう、緊急時対策所用発電機により使用することで、第3.19-38表及び第3.19-40表に示すとおり、<u>非常用ディーゼル発電機又は蓄電池からの給電により使用する送受話器(ページング)、電力保安通信用電話設備(固定型、PHS端末及びFAX)、テレビ会議システム(社内)、加入電話設備(加入電話及び加入FAX)及び専用電話設備(専用電話(ホットライン)(地方公共団体向))</u>に対して多様性を有する設計とする。</p> <p>また、<u>自然現象(地震、津波、及び風(台風)、竜巻、積雪、低温、落雷、火山の影響、森林火災)及び外部人為事象(近隣工場などの火災・爆発、有毒ガス)の影響</u>に対して、外部からの衝撃による損傷の防止が図られた緊急時対策所内に設置するとともに、その機能が損なわれるおそれがないよう、<u>第3.19-39表及び第3.19-41表</u>に示すとおり、頑健性を持たせた設計とする。</p>	<p>(3) 設計基準事故対処設備との多様性(設置許可基準規則第43条第2項三)</p> <p>(i) 要求事項</p> <p>常設重大事故防止設備は、共通要因によって設計基準事故対処設備の安全機能と同時にその機能が損なわれるおそれがないよう、適切な措置を講じたものであること。</p> <p>(ii) 適合性</p> <p>基本方針については、「2.3.1 多様性、位置的分散、悪影響防止等」に示す。</p> <p><u>常設重大事故緩和設備に該当する衛星電話設備(固定型)</u>は、外部からの衝撃による損傷の防止が図られた緊急時対策所に設置する。</p> <p>また、共通要因によって、同様の機能を持つ<u>電力保安通信用電話設備、局線加入電話設備、テレビ会議システム(社内向)</u>、専用電話設備及び衛星電話設備(社内向)と同時にその機能が損なわれるおそれがないよう、<u>緊急時対策所1階</u>に設置し、第3.19-44表及び第3.19-45表で示すとおり、多様性を確保し、頑健性を持たせた設計とする。</p> <p><u>重大事故防止設備でも重大事故緩和設備でもない常設重大事故等対処設備に該当する統合原子力防災ネットワークに接続する通信連絡設備</u>は、外部からの衝撃による損傷の防止が図られた<u>緊急時対策所</u>に設置する。</p> <p>また、共通要因によって、同様の機能を持つ<u>電力保安通信用電話設備、局線加入電話設備、テレビ会議システム(社内向)</u>、専用電話設備及び衛星電話設備(社内向)と同時にその機能が損なわれるおそれがないよう、<u>緊急時対策所1階</u>に設置し、第3.19-46表及び第3.19-47表で示すとおり、多様性を確保し、頑健性を持たせた設計とする。</p>	<p>・運用の相違</p> <p>【柏崎6/7、東海第二】 ⑩の相違</p> <p>・記載の適正化</p> <p>【東海第二】 島根2号炉は別の段落に記載</p> <p>・運用の相違</p> <p>【東海第二】 ⑩の相違</p> <p>・設備の相違</p> <p>【柏崎6/7】 ⑫の相違</p>

柏崎刈羽原子力発電所 6 / 7号炉 (2017. 12. 20 版)				東海第二発電所 (2018. 9. 18 版)		島根原子力発電所 2号炉		備考	
<p>表 3. 19-53 衛星電話設備 (常設) の多様性又は位置的分散 (発電所外) (1 / 2) (中央制御室)</p>									
項目	設計基準対象施設			重大事故緩和設備					
	テレビ会議システム (社内向)	専用電話設備	衛星電話設備 (社内向)	衛星電話設備 (常設)					
ポンプ	不要	不要	不要	不要					
水源	不要	不要	不要	不要					
駆動用空気	不要	不要	不要	不要					
潤滑油	不要	不要	不要	不要					
冷却水	不要	不要	不要	不要					
駆動電源	非常用ディーゼル発電機	乾電池	非常用ディーゼル発電機	常設代替交流電源設備 (第一ガスタービン発電機)	可搬型代替交流電源設備 (電源車)				
	原子炉建屋地上1階	原子炉建屋地上3階	原子炉建屋地上1階	屋外 (7号炉タービン建屋南側)	屋外 (原子炉建屋電源車第一設置場所又は第二設置場所)				
流路 (伝送路)	発電所外	発電所外	発電所外	発電所外					
	有線系回線 (電力保安通信用回線)	有線系回線 (通信事業者回線)	衛星系回線 (通信事業者回線)	衛星系回線 (通信事業者回線)					
主要設備設置場所	テレビ会議システム (社内向)	専用電話設備	衛星電話設備 (社内向)	衛星電話設備 (常設)					
	5号炉原子炉建屋地上3階	5号炉原子炉建屋地上3階	5号炉原子炉建屋地上3階	コントロール建屋地上2階					
<p>・設備の相違 【柏崎 6/7】 島根 2号炉は中央制御室にも衛星電話設備 (固定型) を設けているが、緊急時対策所から発電所外と通信連絡を行う</p>									

柏崎刈羽原子力発電所 6/7号炉 (2017.12.20版)	東海第二発電所 (2018.9.18版)	島根原子力発電所 2号炉	備考																																																																																																																																																																																																									
<p>表 3.19-53 衛星電話設備 (常設) の多様性又は位置的分散 (発電所外) (2/2)</p> <p>(5号炉原子炉建屋内緊急時対策所)</p> <table border="1"> <thead> <tr> <th rowspan="2">項目</th> <th colspan="3">設計基準対象施設</th> <th>重大事故緩和設備</th> </tr> <tr> <th>テレビ会議システム (社内向)</th> <th>専用電話設備</th> <th>衛星電話設備 (社内向)</th> <th>衛星電話設備 (常設)</th> </tr> </thead> <tbody> <tr><td>ポンプ</td><td>不要</td><td>不要</td><td>不要</td><td>不要</td></tr> <tr><td>水源</td><td>不要</td><td>不要</td><td>不要</td><td>不要</td></tr> <tr><td>駆動用空気</td><td>不要</td><td>不要</td><td>不要</td><td>不要</td></tr> <tr><td>潤滑油</td><td>不要</td><td>不要</td><td>不要</td><td>不要</td></tr> <tr><td>冷却水</td><td>不要</td><td>不要</td><td>不要</td><td>不要</td></tr> <tr> <td rowspan="2">駆動電源</td> <td>非常用ディーゼル発電機</td> <td>乾電池</td> <td>非常用ディーゼル発電機</td> <td>代替交流電源設備 (5号炉原子炉建屋内緊急時対策所用可搬型電源設備)</td> </tr> <tr> <td>原子炉建屋地上1階</td> <td>原子炉建屋地上3階</td> <td>原子炉建屋地上1階</td> <td>屋外 (5号炉東側保管場所)</td> </tr> <tr> <td rowspan="2">流路 (伝送路)</td> <td>発電所外</td> <td>発電所外</td> <td>発電所外</td> <td>発電所外</td> </tr> <tr> <td>有線系回線 (電力保安通信用回線)</td> <td>有線系回線 (通信事業者回線)</td> <td>衛星系回線 (通信事業者回線)</td> <td>衛星系回線 (通信事業者回線)</td> </tr> <tr> <td rowspan="2">主要設備設置場所</td> <td>テレビ会議システム (社内向)</td> <td>専用電話設備</td> <td>衛星電話設備 (社内向)</td> <td>衛星電話設備 (常設)</td> </tr> <tr> <td>5号炉原子炉建屋地上3階</td> <td>5号炉原子炉建屋地上3階</td> <td>5号炉原子炉建屋地上3階</td> <td>5号炉原子炉建屋地上3階</td> </tr> </tbody> </table>	項目	設計基準対象施設			重大事故緩和設備	テレビ会議システム (社内向)	専用電話設備	衛星電話設備 (社内向)	衛星電話設備 (常設)	ポンプ	不要	不要	不要	不要	水源	不要	不要	不要	不要	駆動用空気	不要	不要	不要	不要	潤滑油	不要	不要	不要	不要	冷却水	不要	不要	不要	不要	駆動電源	非常用ディーゼル発電機	乾電池	非常用ディーゼル発電機	代替交流電源設備 (5号炉原子炉建屋内緊急時対策所用可搬型電源設備)	原子炉建屋地上1階	原子炉建屋地上3階	原子炉建屋地上1階	屋外 (5号炉東側保管場所)	流路 (伝送路)	発電所外	発電所外	発電所外	発電所外	有線系回線 (電力保安通信用回線)	有線系回線 (通信事業者回線)	衛星系回線 (通信事業者回線)	衛星系回線 (通信事業者回線)	主要設備設置場所	テレビ会議システム (社内向)	専用電話設備	衛星電話設備 (社内向)	衛星電話設備 (常設)	5号炉原子炉建屋地上3階	5号炉原子炉建屋地上3階	5号炉原子炉建屋地上3階	5号炉原子炉建屋地上3階	<p>第 3.19-38 表 多様性 (衛星電話設備 (固定型))</p> <table border="1"> <thead> <tr> <th rowspan="2">項目</th> <th colspan="3">設計基準対象施設</th> <th>常設重大事故緩和設備</th> </tr> <tr> <th>テレビ会議システム (社内)</th> <th>電力保安通信用電話設備 (固定電話機, PHS 端末及び FAX)</th> <th>加入電話設備 (加入電話及び加入 FAX), 専用電話設備 (専用電話 (ホットライン) (地方公共団体向))</th> <th>衛星電話設備 (固定型)</th> </tr> </thead> <tbody> <tr> <td>主要設備</td> <td>テレビ会議システム (社内)</td> <td>交換機</td> <td>加入電話設備 (加入電話及び加入 FAX), 専用電話設備 (専用電話 (ホットライン) (地方公共団体向))</td> <td>衛星電話設備 (固定型)</td> </tr> <tr> <td></td> <td>緊急時対策所 建屋2階</td> <td>事務本館 3階</td> <td>緊急時対策所 建屋2階</td> <td>緊急時対策所 建屋2階</td> </tr> <tr><td>ポンプ</td><td>不要</td><td>不要</td><td>不要</td><td>不要</td></tr> <tr><td>水源</td><td>不要</td><td>不要</td><td>不要</td><td>不要</td></tr> <tr><td>駆動用空気</td><td>不要</td><td>不要</td><td>不要</td><td>不要</td></tr> <tr><td>潤滑油</td><td>不要</td><td>不要</td><td>不要</td><td>不要</td></tr> <tr><td>冷却水</td><td>不要</td><td>不要</td><td>不要</td><td>不要</td></tr> <tr> <td rowspan="2">駆動電源</td> <td>蓄電池</td> <td>非常用ディーゼル発電機</td> <td>蓄電池</td> <td>通信事業者回線からの給電, 蓄電池</td> </tr> <tr> <td>緊急時対策所 建屋3階</td> <td>原子炉建屋付属棟 地下1階</td> <td>事務本館 3階</td> <td>緊急時対策所 建屋3階</td> </tr> </tbody> </table> <p>(62-2-2, 3) (62-3-2, 3, 14)</p>	項目	設計基準対象施設			常設重大事故緩和設備	テレビ会議システム (社内)	電力保安通信用電話設備 (固定電話機, PHS 端末及び FAX)	加入電話設備 (加入電話及び加入 FAX), 専用電話設備 (専用電話 (ホットライン) (地方公共団体向))	衛星電話設備 (固定型)	主要設備	テレビ会議システム (社内)	交換機	加入電話設備 (加入電話及び加入 FAX), 専用電話設備 (専用電話 (ホットライン) (地方公共団体向))	衛星電話設備 (固定型)		緊急時対策所 建屋2階	事務本館 3階	緊急時対策所 建屋2階	緊急時対策所 建屋2階	ポンプ	不要	不要	不要	不要	水源	不要	不要	不要	不要	駆動用空気	不要	不要	不要	不要	潤滑油	不要	不要	不要	不要	冷却水	不要	不要	不要	不要	駆動電源	蓄電池	非常用ディーゼル発電機	蓄電池	通信事業者回線からの給電, 蓄電池	緊急時対策所 建屋3階	原子炉建屋付属棟 地下1階	事務本館 3階	緊急時対策所 建屋3階	<p>第 3.19-44 表 衛星電話設備 (固定型) の多様性又は位置的分散 (発電所外) (緊急時対策所)</p> <table border="1"> <thead> <tr> <th rowspan="2">項目</th> <th colspan="5">設計基準対象施設</th> <th>常設重大事故緩和設備</th> </tr> <tr> <th>電力保安通信用電話設備</th> <th>局線加入電話設備</th> <th>テレビ会議システム (社内向)</th> <th>専用電話設備</th> <th>衛星電話設備 (社内向)</th> <th>衛星電話設備 (固定型)</th> </tr> </thead> <tbody> <tr><td>ポンプ</td><td>不要</td><td>不要</td><td>不要</td><td>不要</td><td>不要</td><td>不要</td></tr> <tr><td>水源</td><td>不要</td><td>不要</td><td>不要</td><td>不要</td><td>不要</td><td>不要</td></tr> <tr><td>駆動用空気</td><td>不要</td><td>不要</td><td>不要</td><td>不要</td><td>不要</td><td>不要</td></tr> <tr><td>潤滑油</td><td>不要</td><td>不要</td><td>不要</td><td>不要</td><td>不要</td><td>不要</td></tr> <tr><td>冷却水</td><td>不要</td><td>不要</td><td>不要</td><td>不要</td><td>不要</td><td>不要</td></tr> <tr> <td rowspan="2">駆動電源</td> <td>非常用ディーゼル発電機</td> <td>通信事業者回線</td> <td>非常用ディーゼル発電機</td> <td>非常用ディーゼル発電機</td> <td>非常用ディーゼル発電機</td> <td>代替交流電源設備 (緊急時対策所用発電機)</td> </tr> <tr> <td>原子炉建物 付属棟 地下2階</td> <td>発電所外</td> <td>原子炉建物 付属棟 地下2階</td> <td>原子炉建物 付属棟 地下2階</td> <td>原子炉建物 付属棟 地下2階</td> <td>屋外 (緊急時対策所 北側)</td> </tr> <tr> <td rowspan="2">流路 (伝送路)</td> <td colspan="5">発電所外</td> <td>発電所外</td> </tr> <tr> <td>有線系回線 (通信事業者回線, 電力保安通信用回線)</td> <td>有線系回線 (通信事業者回線)</td> <td>有線系回線 (電力保安通信用回線)</td> <td>有線系回線 (通信事業者回線, 電力保安通信用回線)</td> <td>衛星系回線 (通信事業者回線)</td> <td>衛星系回線 (通信事業者回線)</td> </tr> <tr> <td rowspan="2">主要設備設置場所</td> <td>交換機</td> <td>局線加入電話設備</td> <td>テレビ会議システム (社内向)</td> <td>専用電話設備</td> <td>衛星電話設備 (社内向)</td> <td>衛星電話設備 (固定型)</td> </tr> <tr> <td>通信棟 1階</td> <td colspan="3">緊急時対策所 1階</td> <td colspan="2">緊急時対策所 1階</td> </tr> </tbody> </table>	項目	設計基準対象施設					常設重大事故緩和設備	電力保安通信用電話設備	局線加入電話設備	テレビ会議システム (社内向)	専用電話設備	衛星電話設備 (社内向)	衛星電話設備 (固定型)	ポンプ	不要	不要	不要	不要	不要	不要	水源	不要	不要	不要	不要	不要	不要	駆動用空気	不要	不要	不要	不要	不要	不要	潤滑油	不要	不要	不要	不要	不要	不要	冷却水	不要	不要	不要	不要	不要	不要	駆動電源	非常用ディーゼル発電機	通信事業者回線	非常用ディーゼル発電機	非常用ディーゼル発電機	非常用ディーゼル発電機	代替交流電源設備 (緊急時対策所用発電機)	原子炉建物 付属棟 地下2階	発電所外	原子炉建物 付属棟 地下2階	原子炉建物 付属棟 地下2階	原子炉建物 付属棟 地下2階	屋外 (緊急時対策所 北側)	流路 (伝送路)	発電所外					発電所外	有線系回線 (通信事業者回線, 電力保安通信用回線)	有線系回線 (通信事業者回線)	有線系回線 (電力保安通信用回線)	有線系回線 (通信事業者回線, 電力保安通信用回線)	衛星系回線 (通信事業者回線)	衛星系回線 (通信事業者回線)	主要設備設置場所	交換機	局線加入電話設備	テレビ会議システム (社内向)	専用電話設備	衛星電話設備 (社内向)	衛星電話設備 (固定型)	通信棟 1階	緊急時対策所 1階			緊急時対策所 1階		<p>・設備の相違</p> <p>【柏崎 6/7, 東海第二】</p> <p>同様の機能を持つ設備の相違</p> <p>(以下, ⑭の相違)</p>
項目		設計基準対象施設			重大事故緩和設備																																																																																																																																																																																																							
	テレビ会議システム (社内向)	専用電話設備	衛星電話設備 (社内向)	衛星電話設備 (常設)																																																																																																																																																																																																								
ポンプ	不要	不要	不要	不要																																																																																																																																																																																																								
水源	不要	不要	不要	不要																																																																																																																																																																																																								
駆動用空気	不要	不要	不要	不要																																																																																																																																																																																																								
潤滑油	不要	不要	不要	不要																																																																																																																																																																																																								
冷却水	不要	不要	不要	不要																																																																																																																																																																																																								
駆動電源	非常用ディーゼル発電機	乾電池	非常用ディーゼル発電機	代替交流電源設備 (5号炉原子炉建屋内緊急時対策所用可搬型電源設備)																																																																																																																																																																																																								
	原子炉建屋地上1階	原子炉建屋地上3階	原子炉建屋地上1階	屋外 (5号炉東側保管場所)																																																																																																																																																																																																								
流路 (伝送路)	発電所外	発電所外	発電所外	発電所外																																																																																																																																																																																																								
	有線系回線 (電力保安通信用回線)	有線系回線 (通信事業者回線)	衛星系回線 (通信事業者回線)	衛星系回線 (通信事業者回線)																																																																																																																																																																																																								
主要設備設置場所	テレビ会議システム (社内向)	専用電話設備	衛星電話設備 (社内向)	衛星電話設備 (常設)																																																																																																																																																																																																								
	5号炉原子炉建屋地上3階	5号炉原子炉建屋地上3階	5号炉原子炉建屋地上3階	5号炉原子炉建屋地上3階																																																																																																																																																																																																								
項目	設計基準対象施設			常設重大事故緩和設備																																																																																																																																																																																																								
	テレビ会議システム (社内)	電力保安通信用電話設備 (固定電話機, PHS 端末及び FAX)	加入電話設備 (加入電話及び加入 FAX), 専用電話設備 (専用電話 (ホットライン) (地方公共団体向))	衛星電話設備 (固定型)																																																																																																																																																																																																								
主要設備	テレビ会議システム (社内)	交換機	加入電話設備 (加入電話及び加入 FAX), 専用電話設備 (専用電話 (ホットライン) (地方公共団体向))	衛星電話設備 (固定型)																																																																																																																																																																																																								
	緊急時対策所 建屋2階	事務本館 3階	緊急時対策所 建屋2階	緊急時対策所 建屋2階																																																																																																																																																																																																								
ポンプ	不要	不要	不要	不要																																																																																																																																																																																																								
水源	不要	不要	不要	不要																																																																																																																																																																																																								
駆動用空気	不要	不要	不要	不要																																																																																																																																																																																																								
潤滑油	不要	不要	不要	不要																																																																																																																																																																																																								
冷却水	不要	不要	不要	不要																																																																																																																																																																																																								
駆動電源	蓄電池	非常用ディーゼル発電機	蓄電池	通信事業者回線からの給電, 蓄電池																																																																																																																																																																																																								
	緊急時対策所 建屋3階	原子炉建屋付属棟 地下1階	事務本館 3階	緊急時対策所 建屋3階																																																																																																																																																																																																								
項目	設計基準対象施設					常設重大事故緩和設備																																																																																																																																																																																																						
	電力保安通信用電話設備	局線加入電話設備	テレビ会議システム (社内向)	専用電話設備	衛星電話設備 (社内向)	衛星電話設備 (固定型)																																																																																																																																																																																																						
ポンプ	不要	不要	不要	不要	不要	不要																																																																																																																																																																																																						
水源	不要	不要	不要	不要	不要	不要																																																																																																																																																																																																						
駆動用空気	不要	不要	不要	不要	不要	不要																																																																																																																																																																																																						
潤滑油	不要	不要	不要	不要	不要	不要																																																																																																																																																																																																						
冷却水	不要	不要	不要	不要	不要	不要																																																																																																																																																																																																						
駆動電源	非常用ディーゼル発電機	通信事業者回線	非常用ディーゼル発電機	非常用ディーゼル発電機	非常用ディーゼル発電機	代替交流電源設備 (緊急時対策所用発電機)																																																																																																																																																																																																						
	原子炉建物 付属棟 地下2階	発電所外	原子炉建物 付属棟 地下2階	原子炉建物 付属棟 地下2階	原子炉建物 付属棟 地下2階	屋外 (緊急時対策所 北側)																																																																																																																																																																																																						
流路 (伝送路)	発電所外					発電所外																																																																																																																																																																																																						
	有線系回線 (通信事業者回線, 電力保安通信用回線)	有線系回線 (通信事業者回線)	有線系回線 (電力保安通信用回線)	有線系回線 (通信事業者回線, 電力保安通信用回線)	衛星系回線 (通信事業者回線)	衛星系回線 (通信事業者回線)																																																																																																																																																																																																						
主要設備設置場所	交換機	局線加入電話設備	テレビ会議システム (社内向)	専用電話設備	衛星電話設備 (社内向)	衛星電話設備 (固定型)																																																																																																																																																																																																						
	通信棟 1階	緊急時対策所 1階			緊急時対策所 1階																																																																																																																																																																																																							
<p>表 3.19-54 衛星電話設備 (常設) の頑健性 (発電所外)</p> <table border="1"> <thead> <tr> <th>重大事故緩和設備</th> </tr> </thead> <tbody> <tr> <td>衛星電話設備 (常設)</td> </tr> <tr> <td>衛星電話設備 (常設) は, 耐震性を有するコントロール建屋及び5号炉原子炉建屋内緊急時対策所に設置し, 使用する屋外アンテナ及び屋外アンテナまでの有線 (ケーブル) を含め, 基準地震動 S_s で機能維持できる設計とすることで, 基準地震動 S_s が共通要因となり必要な通信連絡の機能が喪失しない設計とする。</td> </tr> </tbody> </table> <p>(62-2-2~4, 62-2-7, 62-2-8) (62-3-2, 62-3-3, 62-3-12) (62-4-6, 62-4-8)</p>	重大事故緩和設備	衛星電話設備 (常設)	衛星電話設備 (常設) は, 耐震性を有するコントロール建屋及び5号炉原子炉建屋内緊急時対策所に設置し, 使用する屋外アンテナ及び屋外アンテナまでの有線 (ケーブル) を含め, 基準地震動 S _s で機能維持できる設計とすることで, 基準地震動 S _s が共通要因となり必要な通信連絡の機能が喪失しない設計とする。	<p>第3.19-39表 頑健性 (衛星電話設備 (固定型))</p> <table border="1"> <thead> <tr> <th>常設重大事故緩和設備</th> </tr> </thead> <tbody> <tr> <td>衛星電話設備 (固定型)</td> </tr> <tr> <td>衛星電話設備 (固定型) は, 耐震性を有する原子炉建屋付属棟及び緊急時対策所建屋内に設置し, 使用する屋外アンテナ, 衛星制御装置及び屋外アンテナまでの電路を含め, 基準地震動 S_s で機能維持できる設計とする。</td> </tr> </tbody> </table> <p>(62-3-2, 3, 14)</p>	常設重大事故緩和設備	衛星電話設備 (固定型)	衛星電話設備 (固定型) は, 耐震性を有する原子炉建屋付属棟及び緊急時対策所建屋内に設置し, 使用する屋外アンテナ, 衛星制御装置及び屋外アンテナまでの電路を含め, 基準地震動 S _s で機能維持できる設計とする。	<p>第3.19-45表 衛星電話設備 (固定型) の頑健性</p> <table border="1"> <thead> <tr> <th>常設重大事故緩和設備</th> </tr> </thead> <tbody> <tr> <td>衛星電話設備 (固定型)</td> </tr> <tr> <td>衛星電話設備 (固定型) は, 耐震性を有する制御室建物および緊急時対策所に設置し, 使用する屋外アンテナ及び屋外アンテナまでの有線 (ケーブル) を含め, 基準地震動 S_s で機能維持できる設計とすることで, 基準地震動 S_s が共通要因となり必要な通信連絡の機能が喪失しなり設計とする。</td> </tr> </tbody> </table> <p>(62-2-2~5) (62-3-2, 62-6-7) (62-4-3)</p>	常設重大事故緩和設備	衛星電話設備 (固定型)	衛星電話設備 (固定型) は, 耐震性を有する制御室建物および緊急時対策所に設置し, 使用する屋外アンテナ及び屋外アンテナまでの有線 (ケーブル) を含め, 基準地震動 S _s で機能維持できる設計とすることで, 基準地震動 S _s が共通要因となり必要な通信連絡の機能が喪失しなり設計とする。																																																																																																																																																																																																	
重大事故緩和設備																																																																																																																																																																																																												
衛星電話設備 (常設)																																																																																																																																																																																																												
衛星電話設備 (常設) は, 耐震性を有するコントロール建屋及び5号炉原子炉建屋内緊急時対策所に設置し, 使用する屋外アンテナ及び屋外アンテナまでの有線 (ケーブル) を含め, 基準地震動 S _s で機能維持できる設計とすることで, 基準地震動 S _s が共通要因となり必要な通信連絡の機能が喪失しない設計とする。																																																																																																																																																																																																												
常設重大事故緩和設備																																																																																																																																																																																																												
衛星電話設備 (固定型)																																																																																																																																																																																																												
衛星電話設備 (固定型) は, 耐震性を有する原子炉建屋付属棟及び緊急時対策所建屋内に設置し, 使用する屋外アンテナ, 衛星制御装置及び屋外アンテナまでの電路を含め, 基準地震動 S _s で機能維持できる設計とする。																																																																																																																																																																																																												
常設重大事故緩和設備																																																																																																																																																																																																												
衛星電話設備 (固定型)																																																																																																																																																																																																												
衛星電話設備 (固定型) は, 耐震性を有する制御室建物および緊急時対策所に設置し, 使用する屋外アンテナ及び屋外アンテナまでの有線 (ケーブル) を含め, 基準地震動 S _s で機能維持できる設計とすることで, 基準地震動 S _s が共通要因となり必要な通信連絡の機能が喪失しなり設計とする。																																																																																																																																																																																																												

表 3.19-55 統合原子力防災ネットワークを用いた
通信連絡設備の多様性

項目	設計基準対象施設			防止でも緩和でもない 重大事故等対処設備
	テレビ会議システム (社内向)	専用電話設備	衛星電話設備 (社内向)	
ポンプ	不要	不要	不要	不要
水源	不要	不要	不要	不要
駆動用空気	不要	不要	不要	不要
潤滑油	不要	不要	不要	不要
冷却水	不要	不要	不要	不要
駆動電源	非常用 ディーゼル 発電機	乾電池	非常用 ディーゼル 発電機	代替交流電源設備 (5号炉原子炉建屋内緊急時 対策所用可搬型電源設備)
	原子炉建屋 地上1階	原子炉建屋 地上3階	原子炉建屋 地上1階	屋外 (5号炉東側保管場所)
流路 (伝送路)	発電所外	発電所外	発電所外	発電所外
	有線系回線 (電力保安 通信用回線)	有線系回線 (通信事業者 回線)	衛星系回線 (通信事業者 回線)	有線系回線 (通信事業者回線) (統合原子力防災ネットワーク) 衛星系回線 (通信事業者回線) (統合原子力防災ネットワーク)
主要設備 設置場所	テレビ会議 システム (社内向)	専用電話設備	衛星電話設備 (社内向)	統合原子力防災ネットワー クを用いた通信連絡設備
	5号炉 原子炉建屋 地上3階	5号炉 原子炉建屋 地上3階	5号炉 原子炉建屋 地上3階	5号炉 原子炉建屋 地上3階

表 3.19-56 統合原子力防災ネットワークを用いた
通信連絡設備の頑健性

防止でも緩和でもない重大事故等対処設備
統合原子力防災ネットワークを用いた通信連絡設備
統合原子力防災ネットワークを用いた通信連絡設備は、耐震性を有する5号炉原子炉建屋 内緊急時対策所内に設置し、使用する衛星通信装置、屋外アンテナ及び屋外アンテナまでの 有線(ケーブル)を含め、基準地震動 S _s で機能維持できる設計とすることで、基準地震動 S _s が共通要因となり必要な通信連絡の機能が喪失しない設計とする。 (62-2-4, 62-2-8) (62-3-2, 62-3-12) (62-4-6~8)

第 3.19-40 表 多様性(統合原子力防災ネットワークに接続する
通信連絡設備
(テレビ会議システム, I P 電話及び I P-F A X))

項目	設計基準対象施設				常設重大事故緩 和設備
	テレビ会議 システム (社内)	電力保安通信用電 話設備(固定電話 機, P H S 端末及び F A X)	加入電話設備(加 入電話及び加入 F A X), 専用電 話設備(専用電話 (ホットライン) (地方公共団体 向))	統合原子力防災 ネットワークに 接続する通信連 絡設備(テレビ会 議システム, I P 電話及び I P-F A X)	
主要設備	テレビ会議 システム (社内)	電力保安通信用電 話設備(固定電話 機, P H S 端末及び F A X)	加入電話設備(加 入電話及び加入 F A X), 専用電 話設備(専用電話 (ホットライン) (地方公共団体 向))	統合原子力防災 ネットワークに 接続する通信連 絡設備(テレビ会 議システム, I P 電話及び I P-F A X)	
	緊急時対策所 建屋2階	事務本館 3階	緊急時対策所 建屋2階	緊急時対策所 建屋2階	
ポンプ	不要	不要	不要	不要	
水源	不要	不要	不要	不要	
駆動用空気	不要	不要	不要	不要	
潤滑油	不要	不要	不要	不要	
冷却水	不要	不要	不要	不要	
駆動電源	蓄電池	非常用 ディー ゼル 発電機	蓄電池	通信事 業者回 線から の給電	緊急時対策所用 発電機
	緊急時対策所 建屋3階	原子炉 建屋 付属棟 地下1階	事務 本館 3階	緊急時対策所 建屋3階	緊急時対策所 建屋1階

(62-2-2)
(62-3-2, 14)

第3.19-41表 頑健性(統合原子力防災ネットワークに接続する
通信連絡設備
(テレビ会議システム, I P 電話及び I P-F A X))

常設重大事故緩和設備
統合原子力防災ネットワークに接続する通信連絡設備 (テレビ会議システム, I P 電話及び I P-F A X)
緊急時対策所内に設置する統合原子力防災ネットワークに接続する通信連絡 設備(テレビ会議システム, I P 電話及び I P-F A X)は、耐震性を有する 緊急時対策所建屋内に設置し、使用する衛星無線通信装置、通信機器及び衛星 無線通信装置までの電路を含め、基準地震動 S _s で機能維持できる設計とする。 (62-3-2, 14)

第 3.19-46 表 統合原子力防災ネットワークに接続する
通信連絡設備の多様性

項目	設計基準対象施設					常設重大事故等 対処設備 (防止でも緩和で もない設備)
	電力保安通信用 電話設備	局線加入 電話設備	テレビ会議 システム (社内向)	専用電話 設備	衛星電話設備 (社内向)	
ポンプ	不要	不要	不要	不要	不要	不要
水源	不要	不要	不要	不要	不要	不要
駆動用空気	不要	不要	不要	不要	不要	不要
潤滑油	不要	不要	不要	不要	不要	不要
冷却水	不要	不要	不要	不要	不要	不要
駆動電源	非常用 ディーゼル 発電機	通信業者回線	非常用 ディーゼル 発電機	非常用 ディーゼル 発電機	非常用 ディーゼル 発電機	代替交流 電源設備 (緊急時対策所用 発電機)
	原子炉建物 付属棟 地下2階	発電所外	原子炉建物 付属棟 地下2階	原子炉建物 付属棟 地下2階	原子炉建物 付属棟 地下2階	屋外 (緊急時対策所北 側)
流路 (伝送路)	発電所外					発電所外
	有線系回線 (通信事業者回 線, 電力保安 通信用回線)	有線系回線 (通信事業者 回線)	有線系回線 (電力保安通信 用回線)	有線系回線 (通信事業者回 線, 電力保安 通信用回線)	衛星系回線 (通信事業者 回線)	衛星系回線 (通信事業者回線)
主要設備 設置場所	交換機	局線加入 電話設備	テレビ会議 システム (社内向)	専用電話設備	衛星電話設備 (社内向)	統合原子力防災ネ ットワークに 接続する 通信連絡設備
	通信棟 1階	緊急時対策所 1階			緊急時対策所 1階	

第3.19-47表 統合原子力防災ネットワークに接続する通信連絡
設備の頑健性

常設重大事故等対処設備(防止でも緩和でもない設備)
統合原子力防災ネットワークに接続する通信連絡設備
統合原子力防災ネットワークに接続する通信連絡設備は、耐震性を有する緊急時対策所に 設置し、使用する衛星通信装置、屋外アンテナ及び屋外アンテナまでの有線(ケーブル)を 含め、基準地震動 S _s で機能維持できる設計とすることで、基準地震動 S _s が共通要因となり、 必要な通信連絡の機能が喪失しな設計とする。 (62-2-3, 62-2-7) (62-3-2, 62-3-10) (62-4-7)

・設備の相違
【柏崎 6/7】
専用電話設備に駆動
電源の相違はあるが、非
常用電源設備から受電
できる点では同様
・設備の相違
【柏崎 6/7, 東海第二】
⑭の相違

柏崎刈羽原子力発電所 6/7号炉 (2017.12.20版)	東海第二発電所 (2018.9.18版)	島根原子力発電所 2号炉	備考
<p>3.19.2.2.4.2 データ伝送設備に関する設置許可基準規則第43条第2項への適合方針</p> <p>(1) 容量 (設置許可基準規則第43条第2項一)</p> <p>(i) 要求事項</p> <p>想定される重大事故等の収束に必要な容量を有するものであること。</p> <p>(ii) 適合性</p> <p>基本方針については、「2.3.2 容量等」に示す。</p> <p>データ伝送設備は、設計基準対象施設として必要となるデータ量を伝送することができる設計とする。</p> <p>また、想定される重大事故等時において、発電所外の通信連絡をする必要のある場所に必要データ量を伝送することができる設計とする。(62-6-12~32, 62-6-34)</p> <p>(2) 共用の禁止 (設置許可基準規則第43条第2項二)</p> <p>(i) 要求事項</p> <p>二以上の発電用原子炉施設において共用するものでないこと。ただし、二以上の発電用原子炉施設と共用することによって当該二以上の発電用原子炉施設の安全性が向上する場合であって、同一の工場等内の他の発電用原子炉施設に対して悪影響を及ぼさない場合は、この限りでない。</p> <p>(ii) 適合性</p> <p>基本方針については、「2.3.1 多様性、位置的分散、悪影響防止等」に示す。</p> <p>データ伝送設備は、号炉の区分けなく通信連絡することで、必要な情報 (相互のプラント状況、運転員の対応状況等) を共有・考慮しながら、総合的な管理 (事故処置を含む。) を行うことができ、安全性の向上が図れることから、<u>6号及び7号炉で共用する設計とする。</u></p> <p>また、データ伝送設備は、共用により悪影響を及ぼさないよう、<u>6号及び7号炉に必要な容量を確保するとともに、号炉の区分けなく通信連絡が可能な設計とする。</u></p>	<p>3.19.2.2.3.4 データ伝送設備に関する設置許可基準規則第43条第2項への適合方針</p> <p>(1) 容量 (設置許可基準規則第43条第2項一)</p> <p>(i) 要求事項</p> <p>想定される重大事故等の収束に必要な容量を有するものであること。</p> <p>(ii) 適合性</p> <p>基本方針については、「2.3.2 容量等」に示す。</p> <p>データ伝送設備は、設計基準対象施設として必要となるデータ量を伝送することができる設計とする。</p> <p>また、想定される重大事故等時において、発電所外の通信連絡をする必要のある場所に<u>炉心反応度の状態確認、炉心冷却の状態確認等の重大事故等に対処するために必要なデータを伝送することができる設計とし、また、データ伝送設備のデータ伝送量は必要回線容量に対し、余裕を持った設計とする。</u></p> <p>(62-6-20)</p> <p>(2) 共用の禁止 (設置許可基準規則第43条第2項二)</p> <p>(i) 要求事項</p> <p>二以上の発電用原子炉施設において共用するものでないこと。ただし、二以上の発電用原子炉施設と共用することによって当該二以上の発電用原子炉施設の安全性が向上する場合であって、同一の工場等内の他の発電用原子炉施設に対して悪影響を及ぼさない場合は、この限りでない。</p> <p>(ii) 適合性</p> <p>基本方針については、「2.3.1 多様性、位置的分散、悪影響防止等」に示す。</p> <p><u>敷地内に二以上の発電用原子炉施設はないことから、データ伝送設備は共用しない。</u></p>	<p>3.19.2.2.4.2 データ伝送設備に関する設置許可基準規則第43条第2項への適合方針</p> <p>(1) 容量 (設置許可基準規則第43条第2項一)</p> <p>(i) 要求事項</p> <p>想定される重大事故等の収束に必要な容量を有するものであること。</p> <p>(ii) 適合性</p> <p>基本方針については、「2.3.2 容量等」に示す。</p> <p>データ伝送設備は、設計基準対象施設として必要となるデータ量を伝送することができる設計とする。</p> <p>また、想定される重大事故等時において、発電所外の通信連絡をする必要のある場所に必要データ量を伝送が可能な設計とする。(62-6-11~16)</p> <p>(2) 共用の禁止 (設置許可基準規則第43条第2項二)</p> <p>(i) 要求事項</p> <p>二以上の発電用原子炉施設において共用するものでないこと。ただし、二以上の発電用原子炉施設と共用することによって当該二以上の発電用原子炉施設の安全性が向上する場合であって、同一の工場等内の他の発電用原子炉施設に対して悪影響を及ぼさない場合は、この限りでない。</p> <p>(ii) 適合性</p> <p>基本方針については、「2.3.1 多様性、位置的分散、悪影響防止等」に示す。</p> <p><u>データ伝送設備は、号炉の区分けなく通信連絡することで、必要な情報 (相互のプラント状況、運転員及び緊急時対策要員の対応状況等) を共有・考慮しながら総合的な管理 (事故処理を含む。) を行うことができ、安全性の向上を図る設計とする。</u></p> <p>また、データ伝送設備は、共用により悪影響を及ぼさないよう、必要な容量を確保するとともに、号炉の区分けなく通信連絡が可能な設計とする。</p>	<p>備考</p> <p>・設備の相違</p> <p>【東海第二】</p> <p>東海第二は単号炉</p> <p>・体制の相違</p> <p>【柏崎6/7】</p> <p>⑧の相違</p> <p>・設備の相違</p> <p>【柏崎6/7】</p> <p>⑤の相違</p>

柏崎刈羽原子力発電所 6/7号炉 (2017.12.20版)	東海第二発電所 (2018.9.18版)	島根原子力発電所 2号炉	備考
<p>(3) 設計基準事故対処設備との多様性(設置許可基準規則第43条第2項三)</p> <p>(i) 要求事項</p> <p>常設重大事故防止設備は、共通要因によって設計基準事故対処設備の安全機能と同時にその機能が損なわれるおそれがないよう、適切な措置を講じたものであること。</p> <p>(ii) 適合性</p> <p>基本方針については、「2.3.1 多様性、位置的分散、悪影響防止等」に示す。</p> <p>重大事故防止設備でも重大事故緩和設備でもない常設重大事故等対処設備に該当するデータ伝送設備は、外部からの衝撃による損傷の防止が図られた5号炉原子炉建屋内緊急時対策所内に設置する。また、共通要因によって、その機能が損なわれるおそれがないよう、表3.19-57及び表3.19-58に示すとおり、多様性を確保し、頑健性を持たせた設計とする。</p>	<p>(3) 設計基準事故対処設備との多様性(設置許可基準規則第43条第2項三)</p> <p>(i) 要求事項</p> <p>常設重大事故防止設備は、共通要因によって設計基準事故対処設備の安全機能と同時にその機能が損なわれるおそれがないよう、適切な措置を講じたものであること。</p> <p>(ii) 適合性</p> <p>基本方針については、「2.3.1 多様性、位置的分散、悪影響防止等」に示す。</p> <p>重大事故防止設備でも重大事故緩和設備でもない常設重大事故等対処設備であるデータ伝送設備は、<u>同一の機能を有する設備はない。</u></p> <p><u>なお、自然現象(地震、津波、及び風(台風)、竜巻、積雪、低温、落雷、火山の影響、森林火災)及び外部人為事象(近隣工場などの火災・爆発、有毒ガス)の影響に対して、外部からの衝撃による損傷の防止が図られた緊急時対策所建屋内に設置するとともに、その機能が損なわれることがないよう、第3.19-42表に示すとおり、頑健性を持たせた設計とする。</u></p>	<p>(3) 設計基準事故対処設備との多様性(設置許可基準規則第43条第2項三)</p> <p>(i) 要求事項</p> <p>常設重大事故防止設備は、共通要因によって設計基準事故対処設備の安全機能と同時にその機能が損なわれるおそれがないよう、適切な措置を講じたものであること。</p> <p>(ii) 適合性</p> <p>基本方針については、「2.3.1 多様性、位置的分散、悪影響防止等」に示す。</p> <p>重大事故防止設備でも重大事故緩和設備でもない常設重大事故等対処設備に該当するデータ伝送設備は、外部からの衝撃による損傷の防止が図られた緊急時対策所に設置する。</p> <p>また、共通要因によって、その機能が損なわれるおそれがないよう、第3.19-48表及び第3.19-49表に示すとおり、多様性を確保し、頑健性を持たせた設計とする。</p>	

柏崎刈羽原子力発電所 6/7号炉 (2017.12.20版)	東海第二発電所 (2018.9.18版)	島根原子力発電所 2号炉	備考																																																																																		
<p align="center"><u>表 3.19-57 データ伝送設備の多様性</u></p> <table border="1"> <tr> <td rowspan="3">項目</td> <td colspan="2">防止でも緩和でもない重大事故等対処設備</td> </tr> <tr> <td colspan="2">データ伝送設備</td> </tr> <tr> <td colspan="2">緊急時対策支援システム伝送装置</td> </tr> <tr> <td>ポンプ</td> <td colspan="2">不要</td> </tr> <tr> <td>水源</td> <td colspan="2">不要</td> </tr> <tr> <td>駆動用空気</td> <td colspan="2">不要</td> </tr> <tr> <td>潤滑油</td> <td colspan="2">不要</td> </tr> <tr> <td>冷却水</td> <td colspan="2">不要</td> </tr> <tr> <td rowspan="2">駆動電源</td> <td>非常用ディーゼル発電機</td> <td>代替交流電源設備 (5号炉原子炉建屋内緊急時対策所用可搬型電源設備)</td> </tr> <tr> <td>原子炉建屋地上1階</td> <td>屋外 (5号炉東側保管場所)</td> </tr> <tr> <td rowspan="3">流路 (伝送路)</td> <td>発電所内 建屋間</td> <td>発電所外</td> </tr> <tr> <td>有線系回線</td> <td>有線系回線</td> </tr> <tr> <td>無線系回線</td> <td>衛星系回線</td> </tr> <tr> <td rowspan="2">主要設備設置場所</td> <td colspan="2">緊急時対策支援システム伝送装置</td> </tr> <tr> <td colspan="2">5号炉原子炉建屋地上3階</td> </tr> </table>	項目	防止でも緩和でもない重大事故等対処設備		データ伝送設備		緊急時対策支援システム伝送装置		ポンプ	不要		水源	不要		駆動用空気	不要		潤滑油	不要		冷却水	不要		駆動電源	非常用ディーゼル発電機	代替交流電源設備 (5号炉原子炉建屋内緊急時対策所用可搬型電源設備)	原子炉建屋地上1階	屋外 (5号炉東側保管場所)	流路 (伝送路)	発電所内 建屋間	発電所外	有線系回線	有線系回線	無線系回線	衛星系回線	主要設備設置場所	緊急時対策支援システム伝送装置		5号炉原子炉建屋地上3階		<p align="center"><u>第 3.19-42 表 頑健性 (データ伝送設備)</u></p> <table border="1"> <tr> <td>防止でも緩和でもない重大事故等対処設備</td> </tr> <tr> <td>データ伝送設備</td> </tr> <tr> <td>データ伝送設備は、耐震性を有する緊急時対策所建屋内に設置し、基準地震動 S_s で機能維持できる設計とする。</td> </tr> <tr> <td align="right">(62-3-2, 14)</td> </tr> </table>	防止でも緩和でもない重大事故等対処設備	データ伝送設備	データ伝送設備は、耐震性を有する緊急時対策所建屋内に設置し、基準地震動 S_s で機能維持できる設計とする。	(62-3-2, 14)	<p align="center"><u>第 3.19-48 表 データ伝送設備の多様性</u></p> <table border="1"> <tr> <td rowspan="3">項目</td> <td colspan="2">常設重大事故等対処設備(防止でも緩和でもない設備)</td> </tr> <tr> <td colspan="2">データ伝送設備</td> </tr> <tr> <td colspan="2">SPDS伝送サーバ</td> </tr> <tr> <td>ポンプ</td> <td colspan="2">不要</td> </tr> <tr> <td>水源</td> <td colspan="2">不要</td> </tr> <tr> <td>駆動用空気</td> <td colspan="2">不要</td> </tr> <tr> <td>潤滑油</td> <td colspan="2">不要</td> </tr> <tr> <td>冷却水</td> <td colspan="2">不要</td> </tr> <tr> <td rowspan="2">駆動電源</td> <td>非常用ディーゼル発電機</td> <td>代替交流電源設備 (緊急時対策所用発電機)</td> </tr> <tr> <td>原子炉建物地下2階</td> <td>屋外(緊急時対策所北側)</td> </tr> <tr> <td rowspan="3">流路 (伝送路)</td> <td>発電所内 建物間</td> <td>発電所外</td> </tr> <tr> <td>有線系回線</td> <td>有線系回線</td> </tr> <tr> <td>無線系回線</td> <td>衛星系回線</td> </tr> <tr> <td rowspan="2">主要設備設置場所</td> <td colspan="2">SPDS伝送サーバ</td> </tr> <tr> <td colspan="2">緊急時対策所1階</td> </tr> </table>	項目	常設重大事故等対処設備(防止でも緩和でもない設備)		データ伝送設備		SPDS伝送サーバ		ポンプ	不要		水源	不要		駆動用空気	不要		潤滑油	不要		冷却水	不要		駆動電源	非常用ディーゼル発電機	代替交流電源設備 (緊急時対策所用発電機)	原子炉建物地下2階	屋外(緊急時対策所北側)	流路 (伝送路)	発電所内 建物間	発電所外	有線系回線	有線系回線	無線系回線	衛星系回線	主要設備設置場所	SPDS伝送サーバ		緊急時対策所1階		<p>・設備の相違 【東海第二】 東海第二は同一機能を有する設備はないとしている</p>
項目		防止でも緩和でもない重大事故等対処設備																																																																																			
		データ伝送設備																																																																																			
	緊急時対策支援システム伝送装置																																																																																				
ポンプ	不要																																																																																				
水源	不要																																																																																				
駆動用空気	不要																																																																																				
潤滑油	不要																																																																																				
冷却水	不要																																																																																				
駆動電源	非常用ディーゼル発電機	代替交流電源設備 (5号炉原子炉建屋内緊急時対策所用可搬型電源設備)																																																																																			
	原子炉建屋地上1階	屋外 (5号炉東側保管場所)																																																																																			
流路 (伝送路)	発電所内 建屋間	発電所外																																																																																			
	有線系回線	有線系回線																																																																																			
	無線系回線	衛星系回線																																																																																			
主要設備設置場所	緊急時対策支援システム伝送装置																																																																																				
	5号炉原子炉建屋地上3階																																																																																				
防止でも緩和でもない重大事故等対処設備																																																																																					
データ伝送設備																																																																																					
データ伝送設備は、耐震性を有する緊急時対策所建屋内に設置し、基準地震動 S_s で機能維持できる設計とする。																																																																																					
(62-3-2, 14)																																																																																					
項目	常設重大事故等対処設備(防止でも緩和でもない設備)																																																																																				
	データ伝送設備																																																																																				
	SPDS伝送サーバ																																																																																				
ポンプ	不要																																																																																				
水源	不要																																																																																				
駆動用空気	不要																																																																																				
潤滑油	不要																																																																																				
冷却水	不要																																																																																				
駆動電源	非常用ディーゼル発電機	代替交流電源設備 (緊急時対策所用発電機)																																																																																			
	原子炉建物地下2階	屋外(緊急時対策所北側)																																																																																			
流路 (伝送路)	発電所内 建物間	発電所外																																																																																			
	有線系回線	有線系回線																																																																																			
	無線系回線	衛星系回線																																																																																			
主要設備設置場所	SPDS伝送サーバ																																																																																				
	緊急時対策所1階																																																																																				
<p align="center"><u>表 3.19-58 データ伝送設備の頑健性</u></p> <table border="1"> <tr> <td>防止でも緩和でもない重大事故等対処設備</td> </tr> <tr> <td>データ伝送設備</td> </tr> <tr> <td>データ伝送設備としての緊急時対策支援システム伝送装置は、耐震性を有する5号炉原子炉建屋内緊急時対策所内に設置し、使用する屋外アンテナ及び屋外アンテナまでの有線(ケーブル)を含め、基準地震動 S_s で機能維持できる設計とする。</td> </tr> <tr> <td align="right">(62-2-2~4, 62-2-7) (62-3-2, 62-3-4, 62-3-12) (62-4-9)</td> </tr> </table>	防止でも緩和でもない重大事故等対処設備	データ伝送設備	データ伝送設備としての緊急時対策支援システム伝送装置は、耐震性を有する5号炉原子炉建屋内緊急時対策所内に設置し、使用する屋外アンテナ及び屋外アンテナまでの有線(ケーブル)を含め、基準地震動 S_s で機能維持できる設計とする。	(62-2-2~4, 62-2-7) (62-3-2, 62-3-4, 62-3-12) (62-4-9)	<p align="center"><u>第 3.19-42 表 頑健性 (データ伝送設備)</u></p> <table border="1"> <tr> <td>防止でも緩和でもない重大事故等対処設備</td> </tr> <tr> <td>データ伝送設備</td> </tr> <tr> <td>データ伝送設備は、耐震性を有する緊急時対策所建屋内に設置し、基準地震動 S_s で機能維持できる設計とする。</td> </tr> <tr> <td align="right">(62-3-2, 14)</td> </tr> </table>	防止でも緩和でもない重大事故等対処設備	データ伝送設備	データ伝送設備は、耐震性を有する緊急時対策所建屋内に設置し、基準地震動 S_s で機能維持できる設計とする。	(62-3-2, 14)	<p align="center"><u>第 3.19-49 表 データ伝送設備の頑健性</u></p> <table border="1"> <tr> <td>常設重大事故等対処設備(防止でも緩和でもない設備)</td> </tr> <tr> <td>データ伝送設備</td> </tr> <tr> <td>データ伝送設備としてのSPDS伝送サーバは、耐震性を有する緊急時対策所に設置し、使用する屋外アンテナ及び屋外アンテナまでの有線(ケーブル)を含め、基準地震動 S_s で機能維持できる設計とする。</td> </tr> <tr> <td align="right">(62-2-2, 62-2-3, 62-2-6) (62-3-2, 62-3-4, 62-3-10) (62-4-8)</td> </tr> </table>	常設重大事故等対処設備(防止でも緩和でもない設備)	データ伝送設備	データ伝送設備としてのSPDS伝送サーバは、耐震性を有する緊急時対策所に設置し、使用する屋外アンテナ及び屋外アンテナまでの有線(ケーブル)を含め、基準地震動 S_s で機能維持できる設計とする。	(62-2-2, 62-2-3, 62-2-6) (62-3-2, 62-3-4, 62-3-10) (62-4-8)																																																																							
防止でも緩和でもない重大事故等対処設備																																																																																					
データ伝送設備																																																																																					
データ伝送設備としての緊急時対策支援システム伝送装置は、耐震性を有する5号炉原子炉建屋内緊急時対策所内に設置し、使用する屋外アンテナ及び屋外アンテナまでの有線(ケーブル)を含め、基準地震動 S_s で機能維持できる設計とする。																																																																																					
(62-2-2~4, 62-2-7) (62-3-2, 62-3-4, 62-3-12) (62-4-9)																																																																																					
防止でも緩和でもない重大事故等対処設備																																																																																					
データ伝送設備																																																																																					
データ伝送設備は、耐震性を有する緊急時対策所建屋内に設置し、基準地震動 S_s で機能維持できる設計とする。																																																																																					
(62-3-2, 14)																																																																																					
常設重大事故等対処設備(防止でも緩和でもない設備)																																																																																					
データ伝送設備																																																																																					
データ伝送設備としてのSPDS伝送サーバは、耐震性を有する緊急時対策所に設置し、使用する屋外アンテナ及び屋外アンテナまでの有線(ケーブル)を含め、基準地震動 S_s で機能維持できる設計とする。																																																																																					
(62-2-2, 62-2-3, 62-2-6) (62-3-2, 62-3-4, 62-3-10) (62-4-8)																																																																																					

柏崎刈羽原子力発電所 6/7号炉 (2017.12.20版)	東海第二発電所 (2018.9.18版)	島根原子力発電所 2号炉	備考
<p>3.19.2.2.5 設置許可基準規則第43条第3項への適合方針</p> <p>3.19.2.2.5.1 通信連絡設備（発電所外）に関する設置許可基準規則第43条第3項への適合方針</p> <p>通信連絡設備（発電所外）のうち、衛星電話設備（可搬型）に対する設置許可基準規則第43条第3項一から六への適合方針は、「3.19.2.1.5.1 通信連絡設備（発電所内）に関する設置許可基準規則第43条第3項への適合方針」に記述する。</p> <p>(1) 設計基準事故対処設備及び常設重大事故防止設備との多様性（設置許可基準規則第43条第3項七）</p> <p>(i) 要求事項</p> <p>重大事故防止設備のうち可搬型のものは、共通要因によって、設計基準事故対処設備の安全機能、使用済燃料貯蔵槽の冷却機能若しくは注水機能又は常設重大事故防止設備の重大事故に至るおそれがある事故に対処するために必要な機能と同時にその機能が損なわれるおそれがないよう、適切な措置を講じたものであること。</p>	<p>3.19.2.2.3.5 通信設備（発電所外）に関する設置許可基準規則第43条第3項への適合方針</p> <p>(1) 容量（設置許可基準規則第43条第3項一）</p> <p>(i) 要求事項</p> <p><u>想定される重大事故等の収束に必要な容量に加え、十分に余裕のある容量を有するものであること。</u></p> <p>(ii) 適合性</p> <p><u>基本方針については、「2.3.2 容量等」に示す。</u></p> <p><u>衛星電話設備（携帯型）は、設計基準対象施設として必要となる個数を設置する設計とする。</u></p> <p><u>また、衛星電話設備（携帯型）は、重大事故等時において、電力保安通信用電話設備（固定電話機、PHS端末及びFAX）、テレビ会議システム（社内）、加入電話設備（加入電話及び加入FAX）及び専用電話設備（専用電話（ホットライン）（地方公共団体向））が使用できない状況で、衛星電話設備（固定型）、統合原子力防災ネットワークに接続する通信連絡設備（テレビ会議システム、IP電話及びIP-FAX）及び衛星電話設備（携帯型）を含めて、発電所外の通信連絡をする必要のある場所と通信連絡を行うために必要な個数を設置する設計とする。</u></p> <p><u>また、発電所外と通信連絡をする必要のある場所と通信連絡を行うために使用する必要な個数と自主的に故障時及び保守点検時の予備を加え、一式を保管する設計とする。</u></p> <p style="text-align: right;">(62-6-9)</p> <p>通信設備（発電所外）のうち<u>衛星電話設備（固定型）</u>及び衛星電話設備（携帯型）に対する設置許可基準第43条第3項二から六への適合方針は、「3.19.2.2.3 通信設備（発電所内）に関する設置許可基準規則第43条第3項への適合方針」に示す。</p> <p>(2) 設計基準事故対処設備及び常設重大事故防止設備との多様性（設置許可基準規則第43条第3項七）</p> <p>(i) 要求事項</p> <p>重大事故防止設備のうち可搬型のものは、共通要因によって、設計基準事故対処設備の安全機能、使用済燃料貯蔵槽の冷却機能若しくは注水機能又は常設重大事故防止設備の重大事故に至るおそれがある事故に対処するために必要な機能と同時にその機能が損なわれるおそれがないよう、適切な措置を講じたものであること。</p>	<p>3.19.2.2.5 設置許可基準規則第43条第3項への適合状況</p> <p>3.19.2.2.5.1 通信連絡設備（発電所外）に関する設置許可基準規則第43条第3項への適合方針</p> <p>通信連絡設備（発電所外）のうち、衛星電話設備（携帯型）に対する設置許可基準規則第43条第3項への適合方針は、「3.19.2.1.5 通信連絡設備（発電所内）に関する設置許可基準規則第43条第3項への適合方針」に記述する。</p> <p>(1) 設計基準事故対処設備及び常設重大事故防止設備との多様性（設置許可基準規則第43条第3項七）</p> <p>(i) 要求事項</p> <p>重大事故防止設備のうち可搬型のものは、共通要因によって、設計基準事故対処設備の安全機能、使用済燃料貯蔵槽の冷却機能若しくは注水機能又は常設重大事故防止設備の重大事故に至るおそれがある事故に対処するために必要な機能と同時にその機能が損なわれるおそれがないよう、適切な措置を講じたものであること。</p>	<p>・記載内容の相違</p> <p>【東海第二】</p> <p>島根2号炉は基本方針の項で説明</p> <p>・記載内容の相違</p> <p>【東海第二】</p> <p>3項の適合方針のため、島根2号炉は可搬設備について記載</p>

柏崎刈羽原子力発電所 6 / 7号炉 (2017. 12. 20 版)	東海第二発電所 (2018. 9. 18 版)	島根原子力発電所 2号炉	備考
<p>(ii) 適合性</p> <p>基本方針については、「2.3.1 多様性, 位置的分散, 悪影響防止等」に示す。</p> <p><u>可搬型重大事故緩和設備に該当する衛星電話設備(可搬型)</u>は, 共通要因によって, 同様の機能を持つテレビ会議システム(社内向), 専用電話設備及び衛星電話設備(社内向)と同時にその機能が損なわれるおそれがないよう, 外部からの衝撃による損傷の防止が図られた5号炉原子炉建屋地上3階に保管し, 表3.19-59及び表3.19-60で示すとおり, 多様性を確保し, 頑健性を持たせた設計とする。</p>	<p>(ii) 適合性</p> <p>基本方針については、「2.3.1 多様性, 位置的分散, 悪影響防止等」に示す。</p> <p><u>可搬型重大事故緩和設備である衛星電話設備(携帯型)の電源は, 同様な機能を有する送受信器(ページング)及び電力保安通信用電話設備(固定電話機, PHS端末及びFAX), テレビ会議システム(社内), 加入電話設備(加入電話及び加入FAX)及び専用電話設備(専用電話(ホットライン)(地方公共団体向))と共通要因によって同時に機能を損なわないよう, 充電池を使用することで, 第3.19-43表に示すとおり, 非常用ディーゼル発電機又は蓄電池からの給電により使用する送受信器(ページング), 電力保安通信用電話設備(固定型, PHS端末及びFAX), テレビ会議システム(社内), 加入電話設備(加入電話及び加入FAX)及び専用電話設備(専用電話(ホットライン)(地方公共団体向))に対して多様性を有する設計とする</u></p> <p><u>また, 自然現象(地震, 津波, 及び風(台風), 竜巻, 積雪, 低温, 落雷, 火山の影響, 森林火災)及び外部人為事象(近隣工場などの火災・爆発, 有毒ガス)の影響に対して, 外部からの衝撃による損傷の防止が図られた緊急時対策所内に保管するとともに, その機能が損なわれるおそれがないよう, 第3.19-44表に示すとおり, 頑健性を持たせた設計とする。</u></p>	<p>(ii) 適合性</p> <p>基本方針については、「2.3.1 多様性, 位置的分散, 悪影響防止等」に示す。</p> <p><u>可搬型重大事故緩和設備に該当する衛星電話設備(携帯型)</u>は, 共通要因によって, 同様の機能を持つテレビ会議システム(社内向), <u>電力保安通信用電話設備, 局線加入電話設備, 専用電話設備及び衛星電話設備(社内向)</u>と同時にその機能が損なわれるおそれがないよう, 外部からの衝撃による損傷の防止が図られた緊急時対策所1階に保管し, 第3.19-50表及び第3.19-51表で示すとおり, 多様性を確保し, 頑健性を持たせた設計とする。</p>	<p>備考</p> <p>・設備の相違 【柏崎6/7】 ⑫の相違</p>

表 3.19-59 衛星電話設備（可搬型）の多様性又は位置的分散（発電所外）

項目	設計基準対象施設			重大事故緩和設備
	テレビ会議システム (社内向)	専用電話設備	衛星電話設備 (社内向)	衛星電話設備 (可搬型)
ポンプ	不要	不要	不要	不要
水源	不要	不要	不要	不要
駆動用空気	不要	不要	不要	不要
潤滑油	不要	不要	不要	不要
冷却水	不要	不要	不要	不要
駆動電源	非常用ディーゼル発電機	乾電池	非常用ディーゼル発電機	充電式電池 (本体内蔵)
	原子炉建屋地上1階	原子炉建屋地上3階	原子炉建屋地上1階	
流路 (伝送路)	発電所外	発電所外	発電所外	発電所外
	有線系回線 (電力保安通信用回線)	有線系回線 (通信事業者回線)	衛星系回線 (通信事業者回線)	衛星系回線 (通信事業者回線)
主要設備設置場所	テレビ会議システム (社内向)	専用電話設備	衛星電話設備 (社内向)	衛星電話設備 (可搬型)
	5号炉原子炉建屋地上3階	5号炉原子炉建屋地上3階	5号炉原子炉建屋地上3階	5号炉原子炉建屋地上3階 (保管場所)

表 3.19-60 衛星電話設備（可搬型）の頑健性（発電所外）

可搬型重大事故緩和設備
衛星電話設備 (可搬型)
設置場所である屋外において、人が携行して使用することから、地震による影響は受けない。 また、耐震性が確保された5号炉原子炉建屋内緊急時対策所内に保管し、基準地震動 S _s で機能維持できる設計とする。

(62-2-4, 62-2-7, 62-2-8)
(62-3-2, 62-3-13)
(62-4-6, 62-4-8)

第 3.19-43 表 多様性 (衛星電話設備 (携帯型))

項目	設計基準対象施設				可搬型重大事故緩和設備
	テレビ会議システム (社内)	電力保安通信用電話設備 (固定電話機, PHS 端末, FAX)	加入電話設備 (加入電話及び加入 FAX), 専用電話設備 (専用電話 (ホットライン) (地方公共団体向))		衛星電話設備 (携帯型)
主要設備	テレビ会議システム (社内)	交換機	加入電話設備 (加入電話及び加入 FAX), 専用電話設備 (専用電話 (ホットライン) (地方公共団体向))		衛星電話設備 (携帯型)
緊急時対策所	緊急時対策所 建屋2階	事務本館 3階	緊急時対策所 建屋2階		緊急時対策所 建屋2階 (保管場所)
ポンプ	不要	不要	不要		不要
水源	不要	不要	不要		不要
駆動用空気	不要	不要	不要		不要
潤滑油	不要	不要	不要		不要
冷却水	不要	不要	不要		不要
駆動電源	蓄電池	非常用ディーゼル発電機	蓄電池	通信事業者回線からの給電	蓄電池
	緊急時対策所 建屋3階	原子炉建屋 付属棟 地下1階	事務本館 3階	緊急時対策所 建屋3階	

(62-2-2, 3)
(62-3-2, 14)

第3.19-44表 頑健性 (衛星電話設備 (携帯型))

可搬型重大事故緩和設備
衛星電話設備 (携帯型)
衛星電話設備 (携帯型) は、耐震性を有する緊急時対策所内に保管し、基準地震動 S _s で機能維持できる設計とする。

(62-3-2, 14)

第 3.19-50 表 衛星電話設備 (携帯型) の多様性又は位置的分散 (発電所外)

項目	設計基準対象施設					可搬型重大事故緩和設備
	電力保安通信用電話設備	局線加入電話設備	テレビ会議システム (社内向)	専用電話設備	衛星電話設備 (社内向)	衛星電話設備 (携帯型)
ポンプ	不要	不要	不要	不要	不要	不要
水源	不要	不要	不要	不要	不要	不要
駆動用空気	不要	不要	不要	不要	不要	不要
潤滑油	不要	不要	不要	不要	不要	不要
冷却水	不要	不要	不要	不要	不要	不要
駆動電源	非常用ディーゼル発電機	通信事業者回線	非常用ディーゼル発電機	非常用ディーゼル発電機	非常用ディーゼル発電機	充電式電池
	原子炉建物 付属棟 地下2階	発電所外	原子炉建物 付属棟 地下2階	原子炉建物 付属棟 地下2階	原子炉建物 付属棟 地下2階	
流路 (伝送路)	発電所外					発電所外
	有線系回線 (通信事業者回線, 電力保安通信用回線)	有線系回線 (通信事業者回線)	有線系回線 (電力保安通信用回線)	有線系回線 (通信事業者回線, 電力保安通信用回線)	衛星系回線 (通信事業者回線)	衛星系回線 (通信事業者回線)
主要設備設置場所	交換機	局線加入電話設備	テレビ会議システム (社内向)	専用電話設備	衛星電話設備 (社内向)	衛星電話設備 (携帯型)
	通信棟 1階	緊急時対策所 1階			緊急時対策所 1階 (保管場所)	

第 3.19-51 表 衛星電話設備 (携帯型) の頑健性

可搬型重大事故緩和設備
衛星電話設備 (携帯型)
使用場所である屋外において、人が携行して使用することから、地震による影響を受けない。 また、耐震性を有する緊急時対策所内に保管し、基準地震動 S _s で機能維持できる設計とする。

(62-2-3, 62-2-7)
(62-3-2, 62-3-10)
(62-4-7)

・設備の相違
【柏崎 6/7, 東海第二】
専用電話設備に駆動電源の相違はあるが、非常用電源設備から受電できる点では同様
・設備の相違
【柏崎 6/7, 東海第二】
⑭の相違

実線・・設備運用又は体制等の相違（設計方針の相違）
 波線・・記載表現、設備名称の相違（実質的な相違なし）

まとめ資料比較表 [原子炉压力容器]

柏崎刈羽原子力発電所 6 / 7号炉 (2017. 12. 20 版)	東海第二発電所 (2018. 9. 18 版)	島根原子力発電所 2号炉	備考
<p>3. 20 原子炉压力容器</p> <p>3. 20. 1 設備概要</p> <p>原子炉压力容器（炉心支持構造物を含む。）は、重大事故に至るおそれのある事故時において、重大事故等対処設備としてその健全性を確保できる設計とする。</p> <p>また、炉心支持構造物については、重大事故に至るおそれのある事故時において、原子炉冷却材の流路が確保されるよう、炉心形状を維持する設計とする。</p> <p>3. 20. 2 主要設備の仕様</p> <p>主要機器の仕様を以下に示す。</p> <p>(1) 原子炉压力容器</p> <p>種類：たて置円筒形</p> <p>最高使用圧力：8. 62MPa[gage]</p> <p>最高使用温度：302℃</p> <p>胴内径：6号機：7122mm, 7号機：7120 mm（母材内径）</p> <p>材料：JIS G 3120（压力容器用調質型マンガン・モリブデン鋼及びマンガン・モリブデン・ニッケル鋼鋼板2種）及びJIS G 3204（压力容器用調質型合金鋼鍛鋼品）（母材）</p> <p>ステンレス鋼及び高ニッケル合金（内張材）</p> <p>3. 20. 3 設置許可基準規則第43条への適合状況</p> <p>原子炉压力容器は、設計基準対象施設として使用する場合と同様の系統構成で重大事故等においても使用するため、他の設備に悪影響を及ぼさない設計である。</p> <p>基本方針については、「2. 3. 1 多様性、位置的分散、悪影響防止等」に示す。</p> <p>原子炉压力容器は、原子炉格納容器内に設置される設備であることから、想定される重大事故等時における原子炉格納容器内の環境条件及び荷重条件を考慮し、その機能を有効に発揮することができるよう、表3. 20-1 に示す設計である。</p> <p>基本方針については、「2. 3. 3 環境条件等」に示す。</p>	<div style="border: 1px solid black; padding: 10px; width: fit-content; margin: auto;"> <p>東海第二 本項目記載なし</p> </div>	<p>3. 20 原子炉压力容器</p> <p>3. 20. 1 設備概要</p> <p>原子炉压力容器（炉心支持構造物を含む。）は、重大事故に至るおそれのある事故時において、重大事故等対処設備としてその健全性を確保できる設計とする。</p> <p>また、炉心支持構造物については、重大事故に至るおそれのある事故時において、原子炉冷却材の流路が確保されるよう、炉心形状を維持する設計とする。</p> <p>3. 20. 2 主要設備の仕様</p> <p>主要機器の仕様を以下に示す。</p> <p>(1) 原子炉压力容器</p> <p>種類：たて置円筒形</p> <p>最高使用圧力：8. 62MPa[gage]</p> <p>最高使用温度：302℃</p> <p>胴内径：5587 mm（母材内径）</p> <p>材料：JIS G 3120（压力容器用調質型マンガン・モリブデン鋼及びマンガン・モリブデン・ニッケル鋼鋼板2種）及びJIS G 3204（压力容器用調質型合金鋼鍛鋼品）（母材）</p> <p>ステンレス鋼及び高ニッケル合金（内張材）</p> <p>3. 20. 3 設置許可基準規則第43条への適合状況</p> <p>原子炉压力容器は、設計基準対象施設として使用する場合と同様の系統構成で重大事故等においても使用するため、他の設備に悪影響を及ぼさない設計である。</p> <p>基本方針については、「2. 3. 1 多様性、位置的分散、悪影響防止等」に示す。</p> <p>原子炉压力容器は、原子炉格納容器内に設置される設備であることから、想定される重大事故等時における原子炉格納容器内の環境条件及び荷重条件を考慮し、その機能を有効に発揮することができるよう、表3. 20-1 に示す設計である。</p> <p>基本方針については、「2. 3. 3 環境条件等」に示す。</p>	<p>・島根2号炉は単独申請 ・設備の相違 【柏崎6/7】 設備仕様の相違</p>

柏崎刈羽原子力発電所 6 / 7号炉 (2017. 12. 20 版)	東海第二発電所 (2018. 9. 18 版)	島根原子力発電所 2号炉	備考																								
<p style="text-align: center;">表 3. 20-1 想定する環境条件及び荷重条件</p> <table border="1" data-bbox="172 247 914 1060"> <tr> <td data-bbox="172 247 388 380">温度・圧力・湿度・放射線</td> <td data-bbox="388 247 914 380">原子炉格納容器内で想定される温度、圧力、湿度及び放射線条件下に耐えられる性能を確認した機器を使用する。</td> </tr> <tr> <td data-bbox="172 380 388 474">屋外の天候による影響</td> <td data-bbox="388 380 914 474">屋外に設置するものではないため、天候による影響は受けない。</td> </tr> <tr> <td data-bbox="172 474 388 699">海水通水による影響</td> <td data-bbox="388 474 914 699">淡水だけでなく海水も使用できる設計とする（常時海水を通水しない）。なお、原子炉圧力容器内への注水は、可能な限り淡水源を優先し、海水通水は短期間とすることで、設備への影響を考慮する。</td> </tr> <tr> <td data-bbox="172 699 388 835">地震</td> <td data-bbox="388 699 914 835">適切な地震荷重との組合せを考慮した上で機器が損傷しない設計とする（詳細は「2. 1. 2 耐震設計の基本方針」に示す）。</td> </tr> <tr> <td data-bbox="172 835 388 930">風(台風)・積雪</td> <td data-bbox="388 835 914 930">原子炉格納容器内に設置するため、風(台風)及び積雪の影響は受けない。</td> </tr> <tr> <td data-bbox="172 930 388 1060">電磁的障害</td> <td data-bbox="388 930 914 1060">重大事故等が発生した場合においても、電磁波によりその機能が損なわれない設計とする。</td> </tr> </table> <p>原子炉圧力容器は、設計基準対象施設として使用する場合と同じ系統構成で重大事故等においても使用する設計である。</p> <p>原子炉圧力容器は、通常の系統構成により、発電用原子炉の運転中又は停止中に機能・性能及び漏えいの有無の確認が可能な設計とする。また、発電用原子炉停止中に、内部の確認が可能な設計とする。</p> <p>基本方針については、「2. 3. 4 操作性及び試験・検査性」に示す。</p>	温度・圧力・湿度・放射線	原子炉格納容器内で想定される温度、圧力、湿度及び放射線条件下に耐えられる性能を確認した機器を使用する。	屋外の天候による影響	屋外に設置するものではないため、天候による影響は受けない。	海水通水による影響	淡水だけでなく海水も使用できる設計とする（常時海水を通水しない）。なお、原子炉圧力容器内への注水は、可能な限り淡水源を優先し、海水通水は短期間とすることで、設備への影響を考慮する。	地震	適切な地震荷重との組合せを考慮した上で機器が損傷しない設計とする（詳細は「2. 1. 2 耐震設計の基本方針」に示す）。	風(台風)・積雪	原子炉格納容器内に設置するため、風(台風)及び積雪の影響は受けない。	電磁的障害	重大事故等が発生した場合においても、電磁波によりその機能が損なわれない設計とする。		<p style="text-align: center;">表 3. 20-1 想定する環境条件及び荷重条件</p> <table border="1" data-bbox="1745 247 2487 1060"> <tr> <td data-bbox="1745 247 1961 380">温度・圧力・湿度・放射線</td> <td data-bbox="1961 247 2487 380">原子炉格納容器内で想定される温度、圧力、湿度及び放射線条件下に耐えられる性能を確認した機器を使用する。</td> </tr> <tr> <td data-bbox="1745 380 1961 474">屋外の天候による影響</td> <td data-bbox="1961 380 2487 474">屋外に設置するものではないため、天候による影響は受けない。</td> </tr> <tr> <td data-bbox="1745 474 1961 699">海水通水による影響</td> <td data-bbox="1961 474 2487 699">淡水だけでなく海水も使用できる設計とする（常時海水を通水しない）。なお、原子炉圧力容器内への注水は、可能な限り淡水源を優先し、海水通水は短期間とすることで、設備への影響を考慮する。</td> </tr> <tr> <td data-bbox="1745 699 1961 835">地震</td> <td data-bbox="1961 699 2487 835">適切な地震荷重との組合せを考慮した上で機器が損傷しない設計とする（詳細は「2. 1. 2 耐震設計の基本方針」に示す）。</td> </tr> <tr> <td data-bbox="1745 835 1961 930">風(台風)・積雪</td> <td data-bbox="1961 835 2487 930">原子炉格納容器内に設置するため、風(台風)及び積雪の影響は受けない。</td> </tr> <tr> <td data-bbox="1745 930 1961 1060">電磁的障害</td> <td data-bbox="1961 930 2487 1060">重大事故等が発生した場合においても、電磁波によりその機能が損なわれない設計とする。</td> </tr> </table> <p>原子炉圧力容器は、設計基準対象施設として使用する場合と同じ系統構成で重大事故等においても使用する設計である。</p> <p>原子炉圧力容器は、通常の系統構成により、発電用原子炉の運転中又は停止中に機能・性能及び漏えいの有無の確認が可能な設計とする。また、発電用原子炉停止中に、内部の確認が可能な設計とする。</p> <p>基本方針については、「2. 3. 4 操作性及び試験・検査性」に示す。</p>	温度・圧力・湿度・放射線	原子炉格納容器内で想定される温度、圧力、湿度及び放射線条件下に耐えられる性能を確認した機器を使用する。	屋外の天候による影響	屋外に設置するものではないため、天候による影響は受けない。	海水通水による影響	淡水だけでなく海水も使用できる設計とする（常時海水を通水しない）。なお、原子炉圧力容器内への注水は、可能な限り淡水源を優先し、海水通水は短期間とすることで、設備への影響を考慮する。	地震	適切な地震荷重との組合せを考慮した上で機器が損傷しない設計とする（詳細は「2. 1. 2 耐震設計の基本方針」に示す）。	風(台風)・積雪	原子炉格納容器内に設置するため、風(台風)及び積雪の影響は受けない。	電磁的障害	重大事故等が発生した場合においても、電磁波によりその機能が損なわれない設計とする。	
温度・圧力・湿度・放射線	原子炉格納容器内で想定される温度、圧力、湿度及び放射線条件下に耐えられる性能を確認した機器を使用する。																										
屋外の天候による影響	屋外に設置するものではないため、天候による影響は受けない。																										
海水通水による影響	淡水だけでなく海水も使用できる設計とする（常時海水を通水しない）。なお、原子炉圧力容器内への注水は、可能な限り淡水源を優先し、海水通水は短期間とすることで、設備への影響を考慮する。																										
地震	適切な地震荷重との組合せを考慮した上で機器が損傷しない設計とする（詳細は「2. 1. 2 耐震設計の基本方針」に示す）。																										
風(台風)・積雪	原子炉格納容器内に設置するため、風(台風)及び積雪の影響は受けない。																										
電磁的障害	重大事故等が発生した場合においても、電磁波によりその機能が損なわれない設計とする。																										
温度・圧力・湿度・放射線	原子炉格納容器内で想定される温度、圧力、湿度及び放射線条件下に耐えられる性能を確認した機器を使用する。																										
屋外の天候による影響	屋外に設置するものではないため、天候による影響は受けない。																										
海水通水による影響	淡水だけでなく海水も使用できる設計とする（常時海水を通水しない）。なお、原子炉圧力容器内への注水は、可能な限り淡水源を優先し、海水通水は短期間とすることで、設備への影響を考慮する。																										
地震	適切な地震荷重との組合せを考慮した上で機器が損傷しない設計とする（詳細は「2. 1. 2 耐震設計の基本方針」に示す）。																										
風(台風)・積雪	原子炉格納容器内に設置するため、風(台風)及び積雪の影響は受けない。																										
電磁的障害	重大事故等が発生した場合においても、電磁波によりその機能が損なわれない設計とする。																										

実線・・設備運用又は体制等の相違（設計方針の相違）
 波線・・記載表現、設備名称の相違（実質的な相違なし）

まとめ資料比較表 [原子炉格納容器]

柏崎刈羽原子力発電所 6 / 7号炉 (2017. 12. 20 版)	東海第二発電所 (2018. 9. 12 版)	島根原子力発電所 2号炉	備考
<p>3. 21 原子炉格納容器</p> <p>3. 21. 1 設備概要</p> <p>原子炉格納容器は、想定される重大事故等時において、設計基準対象施設としての最高使用圧力及び最高使用温度を超える可能性があるが、設計基準対象施設としての最高使用圧力の2倍の圧力及び200℃の温度以下で閉じ込め機能を損なわない設計とする。</p> <p>また、原子炉格納容器内に設置される真空破壊装置は、想定される重大事故等時において、ドライウエル圧力がサブプレッション・チェンバ圧力より低下した場合に圧力差により自動的に働き、サブプレッション・チェンバのプール水逆流並びにドライウエルとサブプレッション・チェンバの差圧によるダイヤフラム・フロア及び原子炉圧力容器基礎の破損を防止できる設計とする。</p> <p>3. 21. 2 主要設備の仕様</p> <p>主要機器の仕様を以下に示す。</p> <p>(1) 原子炉格納容器</p> <p>種 類：圧力抑制形</p> <p>最高使用圧力 <u>310kPa[gage]</u> <u>約 620kPa[gage]</u> (重大事故等時における使用時の値)</p> <p>最高使用温度 ドライウエル 171℃ サプレッション・チェンバ 104℃</p> <p>材 料：<u>鉄筋コンクリート (シェル部)</u> <u>炭素鋼及びステンレス鋼 (鋼製ライナ)</u> <u>炭素鋼 (ドライウエル・ヘッド)</u></p> <p>3. 21. 3 設置許可基準規則第 43 条への適合状況</p> <p>原子炉格納容器は、設計基準対象施設として使用する場合と同様の系統構成で重大事故等においても使用するため、他の設備に悪影響を及ぼさない設計である。</p> <p>基本方針については、「2. 3. 1 多様性、位置的分散、悪影響防止等」に示す。</p> <p>原子炉格納容器は、<u>原子炉建屋原子炉区域内</u>に設置される設備であることから、想定される重大事故等時における<u>原子炉建屋原</u></p>	<div data-bbox="1032 331 1635 447" style="border: 1px solid black; padding: 10px; width: fit-content; margin: auto;"> <p>東海第二 本項目記載なし</p> </div>	<p>3. 21 原子炉格納容器</p> <p>3. 21. 1 設備概要</p> <p>原子炉格納容器は、想定される重大事故等時において、設計基準対象施設としての最高使用圧力及び最高使用温度を超える可能性があるが、設計基準対象施設としての最高使用圧力の2倍の圧力及び200℃の温度以下で閉じ込め機能を損なわない設計とする。</p> <p>また、原子炉格納容器内に設置される真空破壊装置は、想定される重大事故等時において、ドライウエル圧力がサブプレッション・チェンバ圧力より低下した場合に圧力差により自動的に働き、サブプレッション・チェンバのプール水逆流及びドライウエルの外圧による破損を防止することができる設計とする。</p> <p>3. 21. 2 主要設備の仕様</p> <p>主要機器の仕様を以下に示す。</p> <p>(1) 原子炉格納容器</p> <p>種 類：圧力抑制形</p> <p>最高使用圧力：<u>427kPa[gage]</u> <u>約 853kPa[gage]</u> (重大事故等時における使用時の値)</p> <p>最高使用温度：ドライウエル 171℃ サプレッション・チェンバ 104℃</p> <p>材 料：<u>炭素鋼 (JIS G 3118 (相当品) 及び JIS G 3115 (相当品))</u></p> <p>3. 21. 3 設置許可基準規則第 43 条への適合状況</p> <p>原子炉格納容器は、設計基準対象施設として使用する場合と同様の系統構成で重大事故等においても使用するため、他の設備に悪影響を及ぼさない設計である。</p> <p>基本方針については、「2. 3. 1 多様性、位置的分散、悪影響防止等」に示す。</p> <p>原子炉格納容器は、<u>原子炉建物原子炉棟内</u>に設置される設備であることから、想定される重大事故等時における<u>原子炉建物原子</u></p>	<p>・炉型の違い</p> <p>【柏崎 6/7】</p> <p>島根 2 号炉の格納容器型式は Mark- I 改であり、ABWR の柏崎 6/7 とは格納容器の構造が異なる</p> <p>・設備の相違</p> <p>【柏崎 6/7】</p> <p>設備仕様の相違</p>

柏崎刈羽原子力発電所 6 / 7号炉 (2017. 12. 20 版)	東海第二発電所 (2018. 9. 12 版)	島根原子力発電所 2号炉	備考																												
<p>子炉区域内の環境条件及び荷重条件を考慮し、並びに想定される重大事故等時における原子炉格納容器の閉じ込め機能を損なわないよう原子炉格納容器内の環境条件を考慮し、その機能を有効に発揮することができるよう、表 3. 21-1 に示す設計とする。</p> <p>基本方針については、「2. 3. 3 環境条件等」に示す。</p>		<p>炉棟内の環境条件及び荷重条件を考慮し、並びに想定される重大事故等時における原子炉格納容器の閉じ込め機能を損なわないよう原子炉格納容器内の環境条件を考慮し、その機能を有効に発揮することができるよう、表 3. 21-1 に示す設計とする。</p> <p>基本方針については、「2. 3. 3 環境条件等」に示す。</p>																													
<p>表 3. 21-1 想定する環境条件及び荷重条件</p>		<p>表 3. 21-1 想定する環境条件及び荷重条件</p>																													
<table border="1" style="width: 100%;"> <thead> <tr> <th style="width: 30%;">環境条件等</th> <th>対応</th> </tr> </thead> <tbody> <tr> <td>温度・圧力・湿度・放射線</td> <td>原子炉建屋原子炉区域内で想定される温度、圧力、湿度及び放射線条件下に耐えられる性能を確認した機器を使用する。 また、原子炉格納容器内の環境条件も考慮し、閉じ込め機能を損なわない設計とする。</td> </tr> <tr> <td>屋外の天候による影響</td> <td>屋外に設置するものではないため、天候による影響は受けない。</td> </tr> <tr> <td>海水通水による影響</td> <td>淡水だけでなく海水も使用できる設計とする（常時海水を通水しない）。なお、原子炉格納容器内への注水は、可能な限り淡水源を優先し、海水通水は短期間とすることで、設備への影響を考慮する。</td> </tr> <tr> <td>地震</td> <td>適切な地震荷重との組合せを考慮した上で機器が損傷しない設計とする（詳細は「2. 1. 2 耐震設計の基本方針」に示す）。</td> </tr> <tr> <td>風（台風）・積雪</td> <td>原子炉建屋原子炉区域内に設置するため、風（台風）及び積雪の影響は受けない。</td> </tr> <tr> <td>電磁的障害</td> <td>重大事故等が発生した場合においても、電磁波によりその機能が損なわれない設計とする。</td> </tr> </tbody> </table>	環境条件等	対応	温度・圧力・湿度・放射線	原子炉建屋原子炉区域内で想定される温度、圧力、湿度及び放射線条件下に耐えられる性能を確認した機器を使用する。 また、原子炉格納容器内の環境条件も考慮し、閉じ込め機能を損なわない設計とする。	屋外の天候による影響	屋外に設置するものではないため、天候による影響は受けない。	海水通水による影響	淡水だけでなく海水も使用できる設計とする（常時海水を通水しない）。なお、原子炉格納容器内への注水は、可能な限り淡水源を優先し、海水通水は短期間とすることで、設備への影響を考慮する。	地震	適切な地震荷重との組合せを考慮した上で機器が損傷しない設計とする（詳細は「2. 1. 2 耐震設計の基本方針」に示す）。	風（台風）・積雪	原子炉建屋原子炉区域内に設置するため、風（台風）及び積雪の影響は受けない。	電磁的障害	重大事故等が発生した場合においても、電磁波によりその機能が損なわれない設計とする。		<table border="1" style="width: 100%;"> <thead> <tr> <th style="width: 30%;">環境条件等</th> <th>対応</th> </tr> </thead> <tbody> <tr> <td>温度・圧力・湿度・放射線</td> <td>原子炉建物原子炉棟内で想定される温度、圧力、湿度及び放射線条件下に耐えられる性能を確認した機器を使用する。また、原子炉格納容器内の環境条件も考慮し、閉じ込め機能を損なわない設計とする。</td> </tr> <tr> <td>屋外の天候による影響</td> <td>屋外に設置するものではないため、天候による影響は受けない。</td> </tr> <tr> <td>海水通水による影響</td> <td>淡水だけでなく海水も使用できる設計とする（常時海水を通水しない）。なお、原子炉格納容器内への注水は、可能な限り淡水源を優先し、海水通水は短期間とすることで、設備への影響を考慮する。</td> </tr> <tr> <td>地震</td> <td>適切な地震荷重との組合せを考慮した上で機器が損傷しない設計とする（詳細は「2. 1. 2 耐震設計の基本方針」に示す）。</td> </tr> <tr> <td>風（台風）・積雪</td> <td>原子炉建物原子炉棟内に設置するため、風（台風）及び積雪の影響は受けない。</td> </tr> <tr> <td>電磁的障害</td> <td>重大事故等が発生した場合においても、電磁波によりその機能が損なわれない設計とする。</td> </tr> </tbody> </table>	環境条件等	対応	温度・圧力・湿度・放射線	原子炉建物原子炉棟内で想定される温度、圧力、湿度及び放射線条件下に耐えられる性能を確認した機器を使用する。また、原子炉格納容器内の環境条件も考慮し、閉じ込め機能を損なわない設計とする。	屋外の天候による影響	屋外に設置するものではないため、天候による影響は受けない。	海水通水による影響	淡水だけでなく海水も使用できる設計とする（常時海水を通水しない）。なお、原子炉格納容器内への注水は、可能な限り淡水源を優先し、海水通水は短期間とすることで、設備への影響を考慮する。	地震	適切な地震荷重との組合せを考慮した上で機器が損傷しない設計とする（詳細は「2. 1. 2 耐震設計の基本方針」に示す）。	風（台風）・積雪	原子炉建物原子炉棟内に設置するため、風（台風）及び積雪の影響は受けない。	電磁的障害	重大事故等が発生した場合においても、電磁波によりその機能が損なわれない設計とする。	
環境条件等	対応																														
温度・圧力・湿度・放射線	原子炉建屋原子炉区域内で想定される温度、圧力、湿度及び放射線条件下に耐えられる性能を確認した機器を使用する。 また、原子炉格納容器内の環境条件も考慮し、閉じ込め機能を損なわない設計とする。																														
屋外の天候による影響	屋外に設置するものではないため、天候による影響は受けない。																														
海水通水による影響	淡水だけでなく海水も使用できる設計とする（常時海水を通水しない）。なお、原子炉格納容器内への注水は、可能な限り淡水源を優先し、海水通水は短期間とすることで、設備への影響を考慮する。																														
地震	適切な地震荷重との組合せを考慮した上で機器が損傷しない設計とする（詳細は「2. 1. 2 耐震設計の基本方針」に示す）。																														
風（台風）・積雪	原子炉建屋原子炉区域内に設置するため、風（台風）及び積雪の影響は受けない。																														
電磁的障害	重大事故等が発生した場合においても、電磁波によりその機能が損なわれない設計とする。																														
環境条件等	対応																														
温度・圧力・湿度・放射線	原子炉建物原子炉棟内で想定される温度、圧力、湿度及び放射線条件下に耐えられる性能を確認した機器を使用する。また、原子炉格納容器内の環境条件も考慮し、閉じ込め機能を損なわない設計とする。																														
屋外の天候による影響	屋外に設置するものではないため、天候による影響は受けない。																														
海水通水による影響	淡水だけでなく海水も使用できる設計とする（常時海水を通水しない）。なお、原子炉格納容器内への注水は、可能な限り淡水源を優先し、海水通水は短期間とすることで、設備への影響を考慮する。																														
地震	適切な地震荷重との組合せを考慮した上で機器が損傷しない設計とする（詳細は「2. 1. 2 耐震設計の基本方針」に示す）。																														
風（台風）・積雪	原子炉建物原子炉棟内に設置するため、風（台風）及び積雪の影響は受けない。																														
電磁的障害	重大事故等が発生した場合においても、電磁波によりその機能が損なわれない設計とする。																														
<p>原子炉格納容器は、発電用原子炉の運転中又は停止中に機能・性能及び漏えいの有無の確認が可能な設計とする。また、発電用原子炉の停止中に内部の確認が可能な設計とする。</p> <p>基本方針については、「2. 3. 4 操作性及び試験・検査性」に示す。</p>		<p>原子炉格納容器は、発電用原子炉の運転中又は停止中に機能・性能及び漏えいの有無の確認が可能な設計とする。また、発電用原子炉の停止中に内部の確認が可能な設計とする。</p> <p>基本方針については、「2. 3. 4 操作性及び試験・検査性」に示す。</p>																													

実線・・設備運用又は体制等の相違（設計方針の相違）
 波線・・記載表現、設備名称の相違（実質的な相違なし）

まとめ資料比較表〔燃料貯蔵設備〕

柏崎刈羽原子力発電所 6 / 7号炉 (2017. 12. 20 版)	東海第二発電所 (2018. 9. 18 版)	島根原子力発電所 2号炉	備考
<p>3. 22 燃料貯蔵設備</p> <p>3. 22. 1 設備概要</p> <p><u>使用済燃料プール</u>は、<u>使用済燃料プール</u>の冷却機能喪失又は注水機能が喪失し、又は<u>使用済燃料プール</u>水の小規模な漏えいが発生した場合において、燃料の貯蔵機能を確保する設計とする。また、<u>使用済燃料プール</u>に接続する配管の破損等により、<u>使用済燃料プールディフューザ配管</u>からサイフォン現象によるプール水の漏えいが発生した場合に、漏えいの継続を防止するため、<u>ディフューザ配管上部にサイフォンブレイク孔</u>を設ける設計とする。</p> <p><u>使用済燃料プール</u>の冷却機能又は注水機能が喪失し、又は<u>使用済燃料プール</u>からの水の漏えいその他の要因により<u>使用済燃料プール</u>の水位が低下した場合及び<u>使用済燃料プール</u>からの大量の水の漏えいその他の要因により<u>使用済燃料プール</u>の水位が異常に低下した場合に、臨界にならないよう配慮した使用済燃料ラックの形状により臨界を防止することができる設計とする。</p> <p>3. 22. 2 主要設備の仕様</p> <p>主要機器の仕様を以下に示す。</p> <p>(1) <u>使用済燃料プール</u></p> <p>種類：ステンレス鋼内張りプール形（ラック貯蔵方式）</p> <p>容量：<u>6号機:3410体</u>、<u>7号機:3444体</u></p> <p>寸法：<u>17.9m×14.0m×11.8m</u>（たて×横×深さ）</p> <p>材料：ステンレス鋼（内張材）</p> <p>3. 22. 3 設置許可基準規則第43条への適合状況</p> <p><u>使用済燃料プール</u>は、設計基準対象施設として使用する場合と同様の系統構成で重大事故等においても使用するため、他の設備に悪影響を及ぼさない設計とする。</p> <p>基本方針については、「2. 3. 1 多様性、位置的分散、悪影響防止等」に示す。</p> <p><u>使用済燃料プール</u>は、<u>原子炉建屋原子炉区域内</u>に設置される設備であることから、想定される重大事故等時における<u>原子炉建屋原子炉区域内</u>の環境条件及び荷重条件を考慮し、その機能を有効に発揮することができるよう、表 3. 22-1 に示す設計である。</p> <p>基本方針については、「2. 3. 3 環境条件等」に示す。</p>	<div style="border: 1px solid black; padding: 10px; width: fit-content; margin: auto;"> <p>東海第二 本項目記載なし</p> </div>	<p>3. 22 燃料貯蔵設備</p> <p>3. 22. 1 設備概要</p> <p><u>燃料プール</u>は、<u>燃料プール</u>の冷却機能喪失又は注水機能が喪失し、又は<u>燃料プール</u>水の小規模な漏えいが発生した場合において、燃料の貯蔵機能を確保する設計とする。また、<u>燃料プール</u>に接続する配管の破損等により、<u>燃料プール戻り配管</u>からサイフォン現象によるプール水の漏えいが発生した場合に、漏えいの継続を防止するため、<u>燃料プール戻りラインの逆止弁にサイフォンブレイク配管</u>を設ける設計とする。</p> <p><u>燃料プール</u>の冷却機能又は注水機能が喪失し、又は<u>燃料プール</u>からの水の漏えいその他の要因により<u>燃料プール</u>の水位が低下した場合及び<u>燃料プール</u>からの大量の水の漏えいその他の要因により<u>燃料プール</u>の水位が異常に低下した場合に、臨界にならないよう配慮した使用済燃料ラックの形状により臨界を防止することができる設計とする。</p> <p>3. 22. 2 主要設備の仕様</p> <p>主要機器の仕様を以下に示す。</p> <p>(1) <u>燃料プール</u></p> <p>種類：ステンレス鋼内張りプール形（ラック貯蔵方式）</p> <p>容量：<u>3518体</u></p> <p>寸法：<u>14.0m×13.5m×12.1m</u>（たて×横×深さ）</p> <p>材料：ステンレス鋼（内張材）</p> <p>3. 22. 3 設置許可基準規則第43条への適合状況</p> <p><u>燃料プール</u>は、設計基準対象施設として使用する場合と同様の系統構成で重大事故等においても使用するため、他の設備に悪影響を及ぼさない設計とする。</p> <p>基本方針については、「2. 3. 1 多様性、位置的分散、悪影響防止等」に示す。</p> <p><u>燃料プール</u>は、<u>原子炉建物原子炉棟内</u>に設置される設備であることから、想定される重大事故等時における<u>原子炉建物原子炉棟内</u>の環境条件及び荷重条件を考慮し、その機能を有効に発揮することができるよう、表 3. 22-1 に示す設計である。</p> <p>基本方針については、「2. 3. 3 環境条件等」に示す。</p>	<p>備考</p> <p>・設備の相違 【柏崎 6/7】 柏崎 6/7 は、配管に穴を設けてサイフォンブレイクを行う構造であるが、島根 2号炉は、逆止弁のボンネットにサイフォンブレイク配管を設置する構造としている</p> <p>・設備の相違 【柏崎 6/7】 設備仕様の相違</p>

柏崎刈羽原子力発電所 6 / 7号炉 (2017. 12. 20 版)	東海第二発電所 (2018. 9. 18 版)	島根原子力発電所 2号炉	備考																													
<p style="text-align: center;">表 3.22-1 想定する環境条件及び荷重条件</p> <table border="1" data-bbox="172 289 923 1289"> <thead> <tr> <th>環境条件等</th> <th>対応</th> </tr> </thead> <tbody> <tr> <td>温度・圧力・湿度・放射線</td> <td>原子炉建屋原子炉区域内で想定される温度、圧力、湿度及び放射線条件下に耐えられる性能を確認した機器を使用する。</td> </tr> <tr> <td>屋外の天候による影響</td> <td>屋外に設置するものではないため、天候による影響は受けない。</td> </tr> <tr> <td>海水を通水する系統への影響</td> <td>淡水だけでなく海水も使用できる設計とする（常時海水を通水しない）。なお、使用済燃料プール内への注水は、可能な限り淡水源を優先し、海水通水は短期間とすることで、設備への影響を考慮する。</td> </tr> <tr> <td>地震</td> <td>適切な地震荷重との組合せを考慮した上で機器が損傷しない設計とする（詳細は「2.1.2 耐震設計の基本方針」に示す）。</td> </tr> <tr> <td>風（台風）・積雪</td> <td>原子炉建屋原子炉区域内に設置するため、風（台風）及び積雪の影響は受けない。</td> </tr> <tr> <td>電磁的障害</td> <td>重大事故等が発生した場合においても、電磁波によりその機能が損なわれない設計とする。</td> </tr> </tbody> </table> <p>使用済燃料プールは、漏えいの有無等の確認が可能な設計とする。</p> <p>基本方針については、「2.3.4 操作性及び試験・検査性」に示す。</p>		環境条件等	対応	温度・圧力・湿度・放射線	原子炉建屋原子炉区域内で想定される温度、圧力、湿度及び放射線条件下に耐えられる性能を確認した機器を使用する。	屋外の天候による影響	屋外に設置するものではないため、天候による影響は受けない。	海水を通水する系統への影響	淡水だけでなく海水も使用できる設計とする（常時海水を通水しない）。なお、使用済燃料プール内への注水は、可能な限り淡水源を優先し、海水通水は短期間とすることで、設備への影響を考慮する。	地震	適切な地震荷重との組合せを考慮した上で機器が損傷しない設計とする（詳細は「2.1.2 耐震設計の基本方針」に示す）。	風（台風）・積雪	原子炉建屋原子炉区域内に設置するため、風（台風）及び積雪の影響は受けない。	電磁的障害	重大事故等が発生した場合においても、電磁波によりその機能が損なわれない設計とする。		<p style="text-align: center;">表 3.22-1 想定する環境条件及び荷重条件</p> <table border="1" data-bbox="1745 289 2507 1157"> <thead> <tr> <th>環境条件等</th> <th>対応</th> </tr> </thead> <tbody> <tr> <td>温度・圧力・湿度・放射線</td> <td>原子炉建物原子炉棟内で想定される温度、圧力、湿度及び放射線条件下に耐えられる性能を確認した機器を使用する。</td> </tr> <tr> <td>屋外の天候による影響</td> <td>屋外に設置するものではないため、天候による影響は受けない。</td> </tr> <tr> <td>海水を通水する系統への影響</td> <td>淡水だけでなく海水も使用できる設計とする（常時海水を通水しない）。なお、燃料プール内への注水は、可能な限り淡水源を優先し、海水通水は短期間とすることで、設備への影響を考慮する。</td> </tr> <tr> <td>地震</td> <td>適切な地震荷重との組合せを考慮した上で機器が損傷しない設計とする（詳細は「2.1.2 耐震設計の基本方針」に示す）。</td> </tr> <tr> <td>風（台風）・積雪</td> <td>原子炉建物原子炉棟内に設置するため、風（台風）及び積雪の影響は受けない。</td> </tr> <tr> <td>電磁的障害</td> <td>重大事故等が発生した場合においても、電磁波によりその機能が損なわれない設計とする。</td> </tr> </tbody> </table> <p>燃料プールは、漏えいの有無等の確認が可能な設計とする。</p> <p>基本方針については、「2.3.4 操作性及び試験・検査性」に示す。</p>	環境条件等	対応	温度・圧力・湿度・放射線	原子炉建物原子炉棟内で想定される温度、圧力、湿度及び放射線条件下に耐えられる性能を確認した機器を使用する。	屋外の天候による影響	屋外に設置するものではないため、天候による影響は受けない。	海水を通水する系統への影響	淡水だけでなく海水も使用できる設計とする（常時海水を通水しない）。なお、燃料プール内への注水は、可能な限り淡水源を優先し、海水通水は短期間とすることで、設備への影響を考慮する。	地震	適切な地震荷重との組合せを考慮した上で機器が損傷しない設計とする（詳細は「2.1.2 耐震設計の基本方針」に示す）。	風（台風）・積雪	原子炉建物原子炉棟内に設置するため、風（台風）及び積雪の影響は受けない。	電磁的障害	重大事故等が発生した場合においても、電磁波によりその機能が損なわれない設計とする。	
環境条件等	対応																															
温度・圧力・湿度・放射線	原子炉建屋原子炉区域内で想定される温度、圧力、湿度及び放射線条件下に耐えられる性能を確認した機器を使用する。																															
屋外の天候による影響	屋外に設置するものではないため、天候による影響は受けない。																															
海水を通水する系統への影響	淡水だけでなく海水も使用できる設計とする（常時海水を通水しない）。なお、使用済燃料プール内への注水は、可能な限り淡水源を優先し、海水通水は短期間とすることで、設備への影響を考慮する。																															
地震	適切な地震荷重との組合せを考慮した上で機器が損傷しない設計とする（詳細は「2.1.2 耐震設計の基本方針」に示す）。																															
風（台風）・積雪	原子炉建屋原子炉区域内に設置するため、風（台風）及び積雪の影響は受けない。																															
電磁的障害	重大事故等が発生した場合においても、電磁波によりその機能が損なわれない設計とする。																															
環境条件等	対応																															
温度・圧力・湿度・放射線	原子炉建物原子炉棟内で想定される温度、圧力、湿度及び放射線条件下に耐えられる性能を確認した機器を使用する。																															
屋外の天候による影響	屋外に設置するものではないため、天候による影響は受けない。																															
海水を通水する系統への影響	淡水だけでなく海水も使用できる設計とする（常時海水を通水しない）。なお、燃料プール内への注水は、可能な限り淡水源を優先し、海水通水は短期間とすることで、設備への影響を考慮する。																															
地震	適切な地震荷重との組合せを考慮した上で機器が損傷しない設計とする（詳細は「2.1.2 耐震設計の基本方針」に示す）。																															
風（台風）・積雪	原子炉建物原子炉棟内に設置するため、風（台風）及び積雪の影響は受けない。																															
電磁的障害	重大事故等が発生した場合においても、電磁波によりその機能が損なわれない設計とする。																															

実線・・設備運用又は体制等の相違（設計方針の相違）
 波線・・記載表現、設備名称の相違（実質的な相違なし）

まとめ資料比較表〔非常用取水設備〕

柏崎刈羽原子力発電所 6 / 7号炉 (2017.12.20版)	東海第二発電所 (2018.9.18版)	島根原子力発電所 2号炉	備考
<p>比較表において、相違理由を類型化したものについて以下にまとめて記載する。下記以外の相違については、備考欄に相違理由を記載する。</p>			
相違No.	相違理由		
①	島根2号炉は引き波時において、貯留堰を設置しなくても取水可能な設計とする		
Empty content for the main comparison table body			

柏崎刈羽原子力発電所 6 / 7号炉 (2017.12.20版)	東海第二発電所 (2018.9.18版)	島根原子力発電所 2号炉	備考
<p>3.23 非常用取水設備</p> <p>3.23.1 設備概要</p> <p>非常用取水設備の<u>海水貯留堰</u>、<u>スクリーン室</u>、<u>取水路</u>、<u>補機冷却用海水取水路</u>、<u>補機冷却用海水取水槽</u>については、想定される重大事故等時において、設計基準事故対処設備の一部を流路として使用することから、流路に係る機能について重大事故等対処設備としての設計を行う。</p> <p>3.23.2 主要設備の仕様</p> <p>主要機器の仕様を以下に示す。</p> <p><u>(1) 海水貯留堰 (重大事故等時のみ6号及び7号炉共用)</u></p> <p>種類：<u>貯留堰</u></p> <p>個数：<u>1</u></p> <p>容量※1：<u>10000m³ (6号機：公称値) / 8000m³ (7号機：公称値)</u></p> <p>高さ：<u>2000mm (公称値)</u></p> <p>材料：<u>鋼管矢板</u></p> <p><u>(2) スクリーン室 (重大事故等時のみ6号及び7号炉共用)</u></p> <p>種類：<u>鉄筋コンクリート函渠</u></p> <p>個数：<u>1</u></p> <p>容量※1：<u>10000m³ (6号機：公称値) / 8000m³ (7号機：公称値)</u></p> <p>高さ：<u>7100mm (最大内のり高さ：公称値)</u></p> <p>材料：<u>鉄筋コンクリート</u></p> <p><u>(3) 取水路 (重大事故等時のみ6号及び7号炉共用)</u></p> <p>種類：<u>鉄筋コンクリート函渠</u></p> <p>個数：<u>1</u></p> <p>容量※1：<u>10000m³ (6号機：公称値) / 8000m³ (7号機：公称値)</u></p> <p>高さ：<u>6520mm (最大内のり高さ：公称値)</u></p> <p>材料：<u>鉄筋コンクリート</u></p>	<div style="border: 1px solid black; padding: 10px; width: fit-content; margin: auto;"> <p>東海第二 本項目記載なし</p> </div>	<p>3.23 非常用取水設備</p> <p>3.23.1 設備概要</p> <p>非常用取水設備の<u>取水口</u>、<u>取水管及び取水槽</u>については、想定される重大事故等時において、設計基準事故対処設備の一部を流路として使用することから、流路に係る機能について重大事故等対処設備としての設計を行う。</p> <p>3.23.2 主要設備の仕様</p> <p>主要機器の仕様を以下に示す。</p> <p><u>(1) 取水口</u></p> <p>種類：<u>鋼製円筒管</u></p> <p>個数：<u>2</u></p> <p>材料：<u>炭素鋼</u></p> <p><u>(2) 取水管</u></p> <p>種類：<u>鋼管</u></p> <p>個数：<u>2</u></p> <p>材料：<u>炭素鋼</u></p>	<p>備考</p> <ul style="list-style-type: none"> ・設備の相違 【柏崎6/7】 島根2号炉は引き波時において、貯留堰を設置しなくても取水可能な設計とする(以下、①の相違) ・他号炉と共用しない ・設備の相違 【柏崎6/7】 ①の相違及び設備仕様の相違 ・他号炉と共用しない ・設備の相違 【柏崎6/7】 設備仕様の相違 ・他号炉と共用しない ・設備の相違 【柏崎6/7】 設備仕様の相違

柏崎刈羽原子力発電所 6 / 7号炉 (2017. 12. 20 版)	東海第二発電所 (2018. 9. 18 版)	島根原子力発電所 2号炉	備考
<p>(4) 補機冷却用海水取水路 種類：鉄筋コンクリート函渠 個数：1 容量※1：10000m³（6号機：公称値）／8000m³（7号機：公称値） 高さ：3200mm（最大内のり高さ：公称値） 材料：鉄筋コンクリート</p> <p>(5) 補機冷却用海水取水槽 種類：鉄筋コンクリート函渠 個数：1 容量※1：10000m³（6号機：公称値）／8000m³（7号機：公称値） 高さ：12100mm（最大内のり高さ：公称値） 材料：鉄筋コンクリート</p> <p>※1：容量は、海水貯留堰、スクリーン室、取水路、補機冷却用海水取水路、補機冷却用海水取水槽で確保する水量の合計値を示す。</p> <p>3. 23. 3 設置許可基準規則第 43 条への適合状況 非常用取水設備の<u>海水貯留堰、スクリーン室、取水路、補機冷却用海水取水路及び補機冷却用海水取水槽</u>は、設計基準対象施設として使用する場合と同様の系統構成で重大事故等においても使用するため、他の施設に悪影響を及ぼさない設計である。 <u>非常用取水設備である海水貯留堰、スクリーン室及び取水路は、共用により他号炉の海水取水箇所も使用することで安全性の向上が図れることから、6号及び7号炉で共用する設計とする。これらの設備は、共用により悪影響を及ぼさないよう、6号及び7号炉に必要な取水容量を十分に有する設計とする。なお、海水貯留堰、スクリーン室及び取水路は、重大事故等時のみ6号及び7号炉共用とする。</u> 基本方針については、「2. 3. 1 多様性、位置的分散、悪影響防止等について」に示す。<u>海水貯留堰、スクリーン室、取水路、補機冷却用海水取水路、補機冷却用海水取水槽</u>は、屋外に設置される設備であることから、想定される重大事故等が発生した場合における屋外の環境条件及び荷重条件を考慮し、その機能を有効に発揮することができるよう、表 3. 23-1 に示す設計である。</p>		<p>(3) 取水槽 種類：鉄筋コンクリート取水槽 個数：1 容量：—※1</p> <p>材料：鉄筋コンクリート</p> <p>※1：基準津波に対する引波時において、海水ポンプの設計取水可能水位は下回らない。</p> <p>3. 23. 3 設置許可基準規則第 43 条への適合状況 非常用取水設備の<u>取水口、取水管及び取水槽</u>は、設計基準対象施設として使用する場合と同様の系統構成で重大事故等時においても使用するため、他の施設に悪影響を及ぼさない設計である。</p> <p>基本方針については、「2. 3. 1 多様性、位置的分散、悪影響防止等について」に示す。<u>取水口、取水管及び取水槽</u>は、屋外に設置される設備であることから、想定される重大事故等時における屋外の環境条件及び荷重条件を考慮し、その機能を有効に発揮することができるよう、表 3. 23-1 に示す設計である。</p>	<p>・設備の相違 【柏崎 6/7】 設備仕様の相違</p> <p>・設備の相違 【柏崎 6/7】 設備仕様の相違</p> <p>・設備の相違 【柏崎 6/7】 ①の相違</p> <p>・他号炉と共用しない</p> <p>・設備の相違 【柏崎 6/7】 ①の相違</p>

柏崎刈羽原子力発電所 6 / 7号炉 (2017. 12. 20 版)	東海第二発電所 (2018. 9. 18 版)	島根原子力発電所 2号炉	備考																												
<p>基本方針については、「2.3.3 環境条件等」に示す。</p> <p style="text-align: center;"><u>表 3.23-1 想定する環境条件及び荷重条件</u></p> <table border="1" data-bbox="160 363 917 1329"> <thead> <tr> <th>環境条件等</th> <th>対応</th> </tr> </thead> <tbody> <tr> <td>温度・圧力・湿度・放射線</td> <td>設置場所である屋外で想定される温度、圧力、湿度及び放射線条件下に耐えられる設計とする。</td> </tr> <tr> <td>屋外の天候による影響</td> <td>降水及び凍結により機能を損なうことのない設計とする。</td> </tr> <tr> <td>海水を通水する系統への影響</td> <td>海水貯留堰、スクリーン室、取水路、補機冷却用海水取水路、補機冷却用海水取水槽は、コンクリート構造物であり、常時海水を通水することを想定した設計とする。</td> </tr> <tr> <td>地震</td> <td>適切な地震荷重との組合せを考慮した上で損傷しない設計とする（詳細は「2.1.2 耐震設計の基本方針」に示す）。</td> </tr> <tr> <td>風（台風）・積雪</td> <td>設置場所である屋外での風荷重を考慮しても機器が損傷しないことを応力評価により確認する。</td> </tr> <tr> <td>電磁的障害</td> <td>重大事故等が発生した場合においても、電磁波によりその機能が損なわれない設計とする。</td> </tr> </tbody> </table> <p><u>海水貯留堰は、機能・性能の確認が可能な設計とする。</u></p> <p>スクリーン室、取水路、補機冷却用海水取水路、補機冷却用海水取水槽は、外観点検が可能な設計とする。</p> <p>基本方針については、「2.3.4 操作性及び試験・検査性について」に示す。</p>	環境条件等	対応	温度・圧力・湿度・放射線	設置場所である屋外で想定される温度、圧力、湿度及び放射線条件下に耐えられる設計とする。	屋外の天候による影響	降水及び凍結により機能を損なうことのない設計とする。	海水を通水する系統への影響	海水貯留堰、スクリーン室、取水路、補機冷却用海水取水路、補機冷却用海水取水槽は、コンクリート構造物であり、常時海水を通水することを想定した設計とする。	地震	適切な地震荷重との組合せを考慮した上で損傷しない設計とする（詳細は「2.1.2 耐震設計の基本方針」に示す）。	風（台風）・積雪	設置場所である屋外での風荷重を考慮しても機器が損傷しないことを応力評価により確認する。	電磁的障害	重大事故等が発生した場合においても、電磁波によりその機能が損なわれない設計とする。		<p>基本方針については、「2.3.3 環境条件等」に示す。</p> <p style="text-align: center;"><u>表 3.23-1 想定する環境条件及び荷重条件</u></p> <table border="1" data-bbox="1754 373 2490 1283"> <thead> <tr> <th>境条件等</th> <th>対応</th> </tr> </thead> <tbody> <tr> <td>温度・圧力・湿度・放射線</td> <td>設置場所である屋外で想定される温度、圧力、湿度及び放射線条件下に耐えられる設計とする。</td> </tr> <tr> <td>屋外の天候による影響</td> <td>降水及び凍結により機能を損なうことのない設計とする。</td> </tr> <tr> <td>海水を通水する系統への影響</td> <td>取水口及び取水管は、鋼製構造物であり、海水中に設置することを想定した設計とする。取水槽は、コンクリート構造物であり、常時海水を通水することを想定した設計とする。</td> </tr> <tr> <td>地震</td> <td>適切な地震荷重との組合せを考慮した上で損傷しない設計とする（詳細は「2.1.2 耐震設計の基本方針」に示す）。</td> </tr> <tr> <td>風（台風）・積雪</td> <td>設置場所である屋外での風荷重を考慮しても機器が損傷しないことを応力評価により確認する。</td> </tr> <tr> <td>電磁的障害</td> <td>重大事故等が発生した場合においても、電磁波によりその機能が損なわれない設計とする。</td> </tr> </tbody> </table> <p>取水口、取水管及び取水槽は、外観の確認が可能な設計とする。</p> <p>基本方針については、「2.3.4 操作性及び試験・検査性について」に示す。</p>	境条件等	対応	温度・圧力・湿度・放射線	設置場所である屋外で想定される温度、圧力、湿度及び放射線条件下に耐えられる設計とする。	屋外の天候による影響	降水及び凍結により機能を損なうことのない設計とする。	海水を通水する系統への影響	取水口及び取水管は、鋼製構造物であり、海水中に設置することを想定した設計とする。取水槽は、コンクリート構造物であり、常時海水を通水することを想定した設計とする。	地震	適切な地震荷重との組合せを考慮した上で損傷しない設計とする（詳細は「2.1.2 耐震設計の基本方針」に示す）。	風（台風）・積雪	設置場所である屋外での風荷重を考慮しても機器が損傷しないことを応力評価により確認する。	電磁的障害	重大事故等が発生した場合においても、電磁波によりその機能が損なわれない設計とする。	<p>・設備の相違</p> <p>・設備の相違 【柏崎 6/7】 ①の相違</p>
環境条件等	対応																														
温度・圧力・湿度・放射線	設置場所である屋外で想定される温度、圧力、湿度及び放射線条件下に耐えられる設計とする。																														
屋外の天候による影響	降水及び凍結により機能を損なうことのない設計とする。																														
海水を通水する系統への影響	海水貯留堰、スクリーン室、取水路、補機冷却用海水取水路、補機冷却用海水取水槽は、コンクリート構造物であり、常時海水を通水することを想定した設計とする。																														
地震	適切な地震荷重との組合せを考慮した上で損傷しない設計とする（詳細は「2.1.2 耐震設計の基本方針」に示す）。																														
風（台風）・積雪	設置場所である屋外での風荷重を考慮しても機器が損傷しないことを応力評価により確認する。																														
電磁的障害	重大事故等が発生した場合においても、電磁波によりその機能が損なわれない設計とする。																														
境条件等	対応																														
温度・圧力・湿度・放射線	設置場所である屋外で想定される温度、圧力、湿度及び放射線条件下に耐えられる設計とする。																														
屋外の天候による影響	降水及び凍結により機能を損なうことのない設計とする。																														
海水を通水する系統への影響	取水口及び取水管は、鋼製構造物であり、海水中に設置することを想定した設計とする。取水槽は、コンクリート構造物であり、常時海水を通水することを想定した設計とする。																														
地震	適切な地震荷重との組合せを考慮した上で損傷しない設計とする（詳細は「2.1.2 耐震設計の基本方針」に示す）。																														
風（台風）・積雪	設置場所である屋外での風荷重を考慮しても機器が損傷しないことを応力評価により確認する。																														
電磁的障害	重大事故等が発生した場合においても、電磁波によりその機能が損なわれない設計とする。																														

実線・・設備運用又は体制等の相違（設計方針の相違）
 波線・・記載表現、設備名称の相違（実質的な相違なし）

まとめ資料比較表 [原子炉建物原子炉棟]

柏崎刈羽原子力発電所 6 / 7号炉 (2017. 12. 20 版)	東海第二発電所 (2018. 9. 18 版)	島根原子力発電所 2号炉	備考																				
<p>3. 24 <u>原子炉建屋原子炉区域</u></p> <p>3. 24. 1 設備概要</p> <p><u>原子炉建屋原子炉区域</u>は、重大事故等時においても、非常用ガス処理系により、内部の負圧を確保することができる設計とする。<u>原子炉建屋原子炉区域</u>の気密バウンダリの一部として<u>原子炉建屋</u>に設置する<u>原子炉建屋ブローアウトパネル</u>は、閉状態の維持又は開放時に容易かつ確実に再閉止できる設計とする。また、現場にて人力により再閉止することができる設計とする。</p> <p>また、<u>原子炉建屋ブローアウトパネル</u>は、原子炉格納容器外での配管破断事故時に<u>原子炉建屋原子炉区域</u>の圧力が上昇し、<u>原子炉建屋ブローアウトパネル</u>の開放設定圧力に到達した場合に開放する機能を有する設計とする。原子炉格納容器外での原子炉冷却材が漏えいするインターフェイスシステム LOCA 発生時の重大事故等対処設備としての<u>原子炉建屋ブローアウトパネル</u>については、「3. 3 原子炉冷却材圧力バウンダリ高圧時に発電用原子炉を冷却するための設備」に記載する。</p> <p>3. 24. 2 主要設備の仕様</p> <p>主要機器の仕様を以下に示す。</p> <table border="0"> <tr> <td>構造</td> <td>鉄筋コンクリート造（一部鉄骨鉄筋コンクリート造及び鉄骨造、ブローアウトパネル付き）</td> </tr> <tr> <td>形状</td> <td>直方体</td> </tr> <tr> <td>寸法</td> <td>たて横 <u>約 56m×約 59m</u></td> </tr> <tr> <td></td> <td>高さ <u>約 58m</u></td> </tr> <tr> <td>気密度</td> <td>建物内空間容積の <u>50%day</u> 以下（6. 4mmAq の負圧時）</td> </tr> </table> <p>3. 24. 3 設置許可基準規則第 43 条への適合状況</p> <p><u>原子炉建屋原子炉区域</u>は、設計基準対象施設として使用する場合と同様の系統構成で重大事故等においても使用するため、他の設備に悪影響を及ぼさない設計である。</p> <p>また、<u>原子炉建屋ブローアウトパネル</u>は、誤開放しない設計又は開放した場合においても容易かつ確実に閉止できる設計とし、他の設備に悪影響を及ぼさない設計とする。</p> <p>基本方針については、「2. 3. 1 多様性、位置的分散、悪影響防止</p>	構造	鉄筋コンクリート造（一部鉄骨鉄筋コンクリート造及び鉄骨造、ブローアウトパネル付き）	形状	直方体	寸法	たて横 <u>約 56m×約 59m</u>		高さ <u>約 58m</u>	気密度	建物内空間容積の <u>50%day</u> 以下（6. 4mmAq の負圧時）	<div data-bbox="1032 384 1635 495" style="border: 1px solid black; padding: 10px; text-align: center;"> <p>東海第二 本項目記載なし</p> </div>	<p>3. 24 <u>原子炉建物原子炉棟</u></p> <p>3. 24. 1 設備概要</p> <p><u>原子炉建物原子炉棟</u>は、重大事故等時においても、非常用ガス処理系により、内部の負圧を確保することができる設計とする。<u>原子炉建物原子炉棟</u>の気密バウンダリの一部として<u>原子炉建物原子炉棟</u>に設置する<u>原子炉建物燃料取替階ブローアウトパネル</u>は、閉状態の維持又は開放時に容易かつ確実に再閉止できる設計とする。また、現場にて人力により再閉止することができる設計とする。</p> <p>また、<u>原子炉建物燃料取替階ブローアウトパネル</u>は、原子炉格納容器外での配管破断事故時に<u>原子炉建物原子炉棟内</u>の圧力が上昇し、<u>原子炉建物燃料取替階ブローアウトパネル</u>の開放設定圧力に到達した場合に開放する機能を有する設計とする。原子炉格納容器外での原子炉冷却材が漏えいするインターフェイスシステム LOCA 発生時の重大事故等対処設備としての<u>原子炉建物燃料取替階ブローアウトパネル</u>については、「3. 3 原子炉冷却材圧力バウンダリ高圧時に発電用原子炉を冷却するための設備」に記載する。</p> <p>3. 24. 2 主要設備の仕様</p> <p>主要機器の仕様を以下に示す。</p> <table border="0"> <tr> <td>構造</td> <td>鉄筋コンクリート造（一部鉄骨鉄筋コンクリート造及び鉄骨造、ブローアウトパネル付き）</td> </tr> <tr> <td>形状</td> <td>直方体</td> </tr> <tr> <td>寸法</td> <td>たて横 <u>約 52m×約 52m</u></td> </tr> <tr> <td></td> <td>高さ <u>約 62m</u></td> </tr> <tr> <td>気密度</td> <td>建物内空間容積の <u>100%day</u> 以下（6. 4mmAq の負圧時）</td> </tr> </table> <p>3. 24. 3 設置許可基準規則第 43 条への適合状況</p> <p><u>原子炉建物原子炉棟</u>は、設計基準対象施設として使用する場合と同様の系統構成で重大事故等においても使用するため、他の設備に悪影響を及ぼさない設計である。</p> <p>また、<u>原子炉建物燃料取替階ブローアウトパネル</u>は、誤開放しない設計又は開放した場合においても容易かつ確実に閉止できる設計とし、他の設備に悪影響を及ぼさない設計とする。</p> <p>基本方針については、「2. 3. 1 多様性、位置的分散、悪影響防止</p>	構造	鉄筋コンクリート造（一部鉄骨鉄筋コンクリート造及び鉄骨造、ブローアウトパネル付き）	形状	直方体	寸法	たて横 <u>約 52m×約 52m</u>		高さ <u>約 62m</u>	気密度	建物内空間容積の <u>100%day</u> 以下（6. 4mmAq の負圧時）	<p>・設備の相違 【柏崎 6/7】 設計仕様の相違</p>
構造	鉄筋コンクリート造（一部鉄骨鉄筋コンクリート造及び鉄骨造、ブローアウトパネル付き）																						
形状	直方体																						
寸法	たて横 <u>約 56m×約 59m</u>																						
	高さ <u>約 58m</u>																						
気密度	建物内空間容積の <u>50%day</u> 以下（6. 4mmAq の負圧時）																						
構造	鉄筋コンクリート造（一部鉄骨鉄筋コンクリート造及び鉄骨造、ブローアウトパネル付き）																						
形状	直方体																						
寸法	たて横 <u>約 52m×約 52m</u>																						
	高さ <u>約 62m</u>																						
気密度	建物内空間容積の <u>100%day</u> 以下（6. 4mmAq の負圧時）																						

柏崎刈羽原子力発電所 6/7号炉 (2017.12.20版)	東海第二発電所 (2018.9.18版)	島根原子力発電所 2号炉	備考																												
<p>等」に示す。</p> <p>原子炉建屋原子炉区域は、想定される重大事故等時における原子炉建屋原子炉区域内及び屋外の環境条件及び荷重条件を考慮し、その機能を有効に発揮することができるよう、表3.24-1に示す設計である。</p> <p>基本方針については、「2.3.3 環境条件等」に示す。</p> <p style="text-align: center;">表 3.24-1 想定する環境条件及び荷重条件</p> <table border="1" data-bbox="157 562 914 1325"> <thead> <tr> <th>環境条件等</th> <th>対応</th> </tr> </thead> <tbody> <tr> <td>温度・圧力・湿度・放射線</td> <td>原子炉建屋原子炉区域内及び屋外で想定される温度、圧力、湿度及び放射線条件下に耐えられることを確認する。</td> </tr> <tr> <td>屋外の天候による影響</td> <td>重大事故等が発生した場合においても、降水及び凍結によりその機能が損なわれないことを確認する。</td> </tr> <tr> <td>海水通水による影響</td> <td>海水を通水することはない。</td> </tr> <tr> <td>地震</td> <td>適切な地震荷重との組合せを考慮した上で機器が損傷しない設計とする（詳細は「2.1.2 耐震設計の基本方針」に示す）。</td> </tr> <tr> <td>風（台風）・積雪</td> <td>風（台風）荷重及び積雪荷重を考慮しても損傷しないことを確認する。</td> </tr> <tr> <td>電磁的障害</td> <td>重大事故等が発生した場合においても、電磁波によりその機能が損なわれない設計とする。</td> </tr> </tbody> </table> <p>原子炉建屋に設置する原子炉建屋ブローアウトパネルは、遠隔又は現場にて人力により閉止できる設計とする。</p> <p>原子炉建屋原子炉区域は、発電用原子炉運転中又は停止中に機能・性能及び漏えいの有無の確認が可能な設計とする。</p> <p>基本方針については、「2.3.4 操作性及び試験・検査性」に示す。</p>	環境条件等	対応	温度・圧力・湿度・放射線	原子炉建屋原子炉区域内及び屋外で想定される温度、圧力、湿度及び放射線条件下に耐えられることを確認する。	屋外の天候による影響	重大事故等が発生した場合においても、降水及び凍結によりその機能が損なわれないことを確認する。	海水通水による影響	海水を通水することはない。	地震	適切な地震荷重との組合せを考慮した上で機器が損傷しない設計とする（詳細は「2.1.2 耐震設計の基本方針」に示す）。	風（台風）・積雪	風（台風）荷重及び積雪荷重を考慮しても損傷しないことを確認する。	電磁的障害	重大事故等が発生した場合においても、電磁波によりその機能が損なわれない設計とする。		<p>等」に示す。</p> <p>原子炉建物原子炉棟は、想定される重大事故等時における原子炉建物原子炉棟内及び屋外の環境条件及び荷重条件を考慮し、その機能を有効に発揮することができるよう、表3.24-1に示す設計である。</p> <p>基本方針については、「2.3.3 環境条件等」に示す。</p> <p style="text-align: center;">表 3.24-1 想定する環境条件及び荷重条件</p> <table border="1" data-bbox="1739 562 2496 1325"> <thead> <tr> <th>環境条件等</th> <th>対応</th> </tr> </thead> <tbody> <tr> <td>温度・圧力・湿度・放射線</td> <td>原子炉建物原子炉棟内及び屋外で想定される温度、圧力、湿度及び放射線条件下に耐えられることを確認する。</td> </tr> <tr> <td>屋外の天候による影響</td> <td>重大事故等が発生した場合においても、降水及び凍結によりその機能が損なわれないことを確認する。</td> </tr> <tr> <td>海水通水による影響</td> <td>海水を通水することはない。</td> </tr> <tr> <td>地震</td> <td>適切な地震荷重との組合せを考慮した上で機器が損傷しない設計とする（詳細は「2.1.2 耐震設計の基本方針」に示す）。</td> </tr> <tr> <td>風（台風）・積雪</td> <td>風（台風）荷重及び積雪荷重を考慮しても損傷しないことを確認する。</td> </tr> <tr> <td>電磁的障害</td> <td>重大事故等が発生した場合においても、電磁波によりその機能が損なわれない設計とする。</td> </tr> </tbody> </table> <p>原子炉建物原子炉棟に設置する原子炉建物燃料取替階ブローアウトパネルは、遠隔又は現場にて人力により閉止できる設計とする。</p> <p>原子炉建物原子炉棟は、発電用原子炉運転中又は停止中に機能・性能及び漏えいの有無の確認が可能な設計とする。</p> <p>基本方針については、「2.3.4 操作性及び試験・検査性」に示す。</p>	環境条件等	対応	温度・圧力・湿度・放射線	原子炉建物原子炉棟内及び屋外で想定される温度、圧力、湿度及び放射線条件下に耐えられることを確認する。	屋外の天候による影響	重大事故等が発生した場合においても、降水及び凍結によりその機能が損なわれないことを確認する。	海水通水による影響	海水を通水することはない。	地震	適切な地震荷重との組合せを考慮した上で機器が損傷しない設計とする（詳細は「2.1.2 耐震設計の基本方針」に示す）。	風（台風）・積雪	風（台風）荷重及び積雪荷重を考慮しても損傷しないことを確認する。	電磁的障害	重大事故等が発生した場合においても、電磁波によりその機能が損なわれない設計とする。	
環境条件等	対応																														
温度・圧力・湿度・放射線	原子炉建屋原子炉区域内及び屋外で想定される温度、圧力、湿度及び放射線条件下に耐えられることを確認する。																														
屋外の天候による影響	重大事故等が発生した場合においても、降水及び凍結によりその機能が損なわれないことを確認する。																														
海水通水による影響	海水を通水することはない。																														
地震	適切な地震荷重との組合せを考慮した上で機器が損傷しない設計とする（詳細は「2.1.2 耐震設計の基本方針」に示す）。																														
風（台風）・積雪	風（台風）荷重及び積雪荷重を考慮しても損傷しないことを確認する。																														
電磁的障害	重大事故等が発生した場合においても、電磁波によりその機能が損なわれない設計とする。																														
環境条件等	対応																														
温度・圧力・湿度・放射線	原子炉建物原子炉棟内及び屋外で想定される温度、圧力、湿度及び放射線条件下に耐えられることを確認する。																														
屋外の天候による影響	重大事故等が発生した場合においても、降水及び凍結によりその機能が損なわれないことを確認する。																														
海水通水による影響	海水を通水することはない。																														
地震	適切な地震荷重との組合せを考慮した上で機器が損傷しない設計とする（詳細は「2.1.2 耐震設計の基本方針」に示す）。																														
風（台風）・積雪	風（台風）荷重及び積雪荷重を考慮しても損傷しないことを確認する。																														
電磁的障害	重大事故等が発生した場合においても、電磁波によりその機能が損なわれない設計とする。																														