

実線・・設備運用又は体制等の相違（設計方針の相違）
 波線・・記載表現、設備名称の相違（実質的な相違なし）

まとめ資料比較表 [58条 計装設備 添付資料]

柏崎刈羽原子力発電所 6/7号炉 (2017.12.20版)	東海第二発電所 (2018.9.18版)	島根原子力発電所 2号炉	備考
比較表において、相違理由を類型化したものについて以下にまとめて記載する。下記以外の相違については、備考欄に相違理由を記載する。			
相違No.	相違理由		
①	【東海第二】 東海第二は、温度計測機能を有する計測器と温度計測機能を有さない計測器の2種類を使用		
②	【柏崎6/7】 島根2号炉は、BWR-5設計のため、低圧炉心スプレイ・ポンプを有する		
③	【柏崎6/7, 東海第二】 柏崎6/7は、設計基準事故対処設備の格納容器内水素濃度（2個）と新たに設置した格納容器内水素濃度（SA）（2個）を重大事故等対処設備としている。東海第二は、設計基準事故対処設備の格納容器内水素濃度を重大事故等対処設備として使用せず、新たに設置した格納容器内水素濃度（SA）（2個）を重大事故等対処設備としている。島根2号炉は、設計基準事故対処設備の格納容器水素濃度（B系）（1個）を重大事故等時の耐環境性を有する設計とすることで重大事故等対処設備とし、新たに設置した格納容器水素濃度（SA）（1個）を重大事故等対処設備としている		
④	【柏崎6/7, 東海第二】 柏崎6/7, 東海第二は、起動領域計装（SRNM）を設置しているが、島根2号炉は、中性子源領域計装（SRM）、中間領域計装（IRM）を採用している		
⑤	【柏崎6/7】 島根2号炉は、原子炉補機冷却水系統流量と同じ流量である残留熱除去系熱交換器冷却水流量を残留熱除去系熱交換器出口温度の代替パラメータと整理している		
⑥	【柏崎6/7】 島根2号炉は、サブプレッション・プール水位（SA）の重要代替監視パラメータとして整理している		
⑦	【柏崎6/7, 東海第二】 柏崎6/7は、設計基準事故対処設備の格納容器内酸素濃度（2個）を重大事故等対処設備としている。東海第二は、設計基準事故対処設備の格納容器内酸素濃度を重大事故等対処設備として使用せず、新たに設置した格納容器酸素濃度（SA）（2個）を重大事故等対処設備としている。島根2号炉は、設計基準事故対処設備の格納容器酸素濃度（B系）（1個）を重大事故等時の耐環境性を有する設計とすることで重大事故等対処設備とし、新たに設置した格納容器酸素濃度（SA）（1個）を重大事故等対処設備としている		
⑧	【東海第二】 島根2号炉は、熱電対の検出器、東海第二はガイドパルス式の検出器の水位・温度計を設計基準事故対処設備及び重大事故等対処設備としている		
⑨	【柏崎6/7, 東海第二】 常設注水及び可搬注水の流量計構成の相違（詳細は添3.15-106に記載） 【東海第二】 代替注水流量（常設）は、超音波式流量計を採用しており、崩壊熱相当の低流量の計測も可能な特徴を有しており、狭帯域用の流量計を設置する必要がない 【柏崎6/7】 島根2号炉は、崩壊熱相当に絞った低流量で原子炉注水又はベDESTAL注水する必要があるため、崩壊熱相当の注水量を監視可能なよう狭帯域用の流量計を設置している		
⑩	【柏崎6/7】 島根2号炉は、東海第二の代替循環冷却系と同様な設備である残留熱代替除去系を50条の重大事故等対処設備に整理しており流量計を記載しているが、柏崎6/7は流量計を記載していない		
⑪	【柏崎6/7】 島根2号炉は、原子炉圧力容器破損判断のため、ベDESTAL水温度（SA）を設置している		
⑫	【柏崎6/7, 東海第二】 島根2号炉は、RPV破損前に原子炉格納容器下部に溶融炉心の冷却に必要な水量の事前注水の把握のため、重大事故等対処設備としている		
⑬	【柏崎6/7】 柏崎6/7は、格納容器内に直接測定する水素濃度計を設置しているが、島根2号炉は、サンプリング式の水素濃度計を設置している		
⑭	【柏崎6/7, 東海第二】 島根2号炉は、残留熱代替除去系の温度を残留熱除去系熱交換器出口温度により確認する整理としている		
⑮	【柏崎6/7】 島根2号炉は、格納容器フィルタベント系の運転時、事故収束時に使用するスクラバ容器温度を重大事故等対処設備としている		
⑯	【柏崎6/7, 東海第二】 島根2号炉は、第1ベントフィルタ出口水素濃度を可搬型で採用している		
⑰	【柏崎6/7】 島根2号炉は、金属フィルタの閉塞のリスクが極めて低いため、差圧計を設置しておらず、閉塞した場合においてもスクラバ容器圧力の上昇傾向により確認する整理としている		
⑱	【柏崎6/7】 島根2号炉は、ベント時のスクラビング水の水位変動を考慮しても放射性物質の除去性能を維持し、ベント開始後7日間は水補給が不要となるよう設定しているため、ベント中のpH監視は不要であることから自主対策設備としている		
⑲	【柏崎6/7, 東海第二】 島根2号炉は、耐圧強化ベント系を重大事故等対処設備としていない		
⑳	【東海第二】 東海第二は、残留熱除去系熱交換器出口温度の代替パラメータを緊急用海水系流量としているが、島根2号炉は、残留熱除去系熱交換器冷却水流量と整理している		
㉑	【柏崎6/7】 柏崎6/7は、復水貯蔵槽を重大事故等時の水源として採用しているが、島根2号炉は、低圧原子炉代替注水槽を重大事故等時の水源として採用している		
㉒	【東海第二】 島根2号炉は、サブプレッション・プール水位（SA）の代替パラメータとして高圧原子炉代替注水流量を代替パラメータとしている		
㉓	【柏崎6/7】 柏崎6/7は、代替循環冷却を復水補給水ポンプを経由して注水することから、その圧力計を使用しているが、島根2号炉は、残留熱代替除去ポンプを新設しており、新規に圧力計を設置している		
㉔	【柏崎6/7, 東海第二】 島根2号炉は、ガイドパルス式の検出器、柏崎6/7, 東海第二は熱電対の検出器を採用している		

柏崎刈羽原子力発電所 6 / 7号炉 (2017. 12. 20 版)	東海第二発電所 (2018. 9. 18 版)	島根原子力発電所 2号炉	備考
<p>3.15 計装設備【58条】</p> <p>【設置許可基準規則】 (計装設備)</p> <p>第五十八条 発電用原子炉施設には、重大事故等が発生し、計測機器（非常用のもを含む。）の故障により当該重大事故等に対処するために監視することが必要なパラメータを計測することが困難となった場合において当該パラメータを推定するために有効な情報を把握できる設備を設けなければならない。</p> <p>(解釈)</p> <p>1 第58条に規定する「当該重大事故等に対処するために監視することが必要なパラメータを計測することが困難となった場合において当該パラメータを推定するために有効な情報を把握できる設備」とは、以下に掲げる措置又はこれらと同等以上の効果を有する措置を行うための設備をいう。なお、「当該重大事故等に対処するために監視することが必要なパラメータ」とは、事業者が検討すべき炉心損傷防止対策及び格納容器破損防止対策等を成功させるために把握することが必要な発電用原子炉施設の状態を意味する。</p> <p>a) 設計基準を超える状態における発電用原子炉施設の状態の把握能力を明確にすること。（最高計測可能温度等）</p> <p>b) 発電用原子炉施設の状態の把握能力（最高計測可能温度等）を超えた場合の発電用原子炉施設の状態の推定手段を整備すること。</p> <p>i) 原子炉圧力容器内の温度、圧力及び水位が推定できる手段を整備すること。</p> <p>ii) 原子炉圧力容器及び原子炉格納容器への注水量が推定できる手段を整備すること。</p> <p>iii) 推定するために必要なパラメータは、複数のパラメータの中から確からしさを考慮し、優先順位を定めておくこと。</p> <p>c) 原子炉格納容器内の温度、圧力、水位、水素濃度及び放射線量率など想定される重大事故等の対応に必要なパラメータが計測又は監視及び記録ができること。</p>	<p>3.15 計装設備【58条】</p> <p>【設置許可基準規則】 (計装設備)</p> <p>第五十八条 発電用原子炉施設には、重大事故等が発生し、計測機器（非常用のもを含む。）の故障により当該重大事故等に対処するために監視することが必要なパラメータを計測することが困難となった場合において当該パラメータを推定するために有効な情報を把握できる設備を設けなければならない。</p> <p>(解釈)</p> <p>1 第58条に規定する「当該重大事故等に対処するために監視することが必要なパラメータを計測することが困難となった場合において当該パラメータを推定するために有効な情報を把握できる設備」とは、以下に掲げる措置又はこれらと同等以上の効果を有する措置を行うための設備をいう。なお、「当該重大事故等に対処するために監視することが必要なパラメータ」とは、事業者が検討すべき炉心損傷防止対策及び格納容器破損防止対策等を成功させるために把握することが必要な発電用原子炉施設の状態を意味する。</p> <p>a) 設計基準を超える状態における発電用原子炉施設の状態の把握能力を明確にすること。（最高計測可能温度等）</p> <p>b) 発電用原子炉施設の状態の把握能力（最高計測可能温度等）を超えた場合の発電用原子炉施設の状態の推定手段を整備すること。</p> <p>i) 原子炉圧力容器内の温度、圧力及び水位が推定できる手段を整備すること。</p> <p>ii) 原子炉圧力容器及び原子炉格納容器への注水量が推定できる手段を整備すること。</p> <p>iii) 推定するために必要なパラメータは、複数のパラメータの中から確からしさを考慮し、優先順位を定めておくこと。</p> <p>c) 原子炉格納容器内の温度、圧力、水位、水素濃度及び放射線量率など想定される重大事故等の対応に必要なパラメータが計測又は監視及び記録ができること。</p>	<p>3.15 計装設備【58条】</p> <p>【設置許可基準規則】 (計装設備)</p> <p>第五十八条 発電用原子炉施設には、重大事故等が発生し、計測機器（非常用のもを含む。）の故障により当該重大事故等に対処するために監視することが必要なパラメータを計測することが困難となった場合において当該パラメータを推定するために有効な情報を把握できる設備を設けなければならない。</p> <p>(解釈)</p> <p>1 第58条に規定する「当該重大事故等に対処するために監視することが必要なパラメータを計測することが困難となった場合において当該パラメータを推定するために有効な情報を把握できる設備」とは、以下に掲げる措置又はこれらと同等以上の効果を有する措置を行うための設備をいう。なお、「当該重大事故等に対処するために監視することが必要なパラメータ」とは、事業者が検討すべき炉心損傷防止対策及び格納容器破損防止対策等を成功させるために把握することが必要な発電用原子炉施設の状態を意味する。</p> <p>a) 設計基準を超える状態における発電用原子炉施設の状態の把握能力を明確にすること。（最高計測可能温度等）</p> <p>b) 発電用原子炉施設の状態の把握能力（最高計測可能温度等）を超えた場合の発電用原子炉施設の状態の推定手段を整備すること。</p> <p>i) 原子炉圧力容器内の温度、圧力及び水位が推定できる手段を整備すること。</p> <p>ii) 原子炉圧力容器及び原子炉格納容器への注水量が推定できる手段を整備すること。</p> <p>iii) 推定するために必要なパラメータは、複数のパラメータの中から確からしさを考慮し、優先順位を定めておくこと。</p> <p>c) 原子炉格納容器内の温度、圧力、水位、水素濃度及び放射線量率など想定される重大事故等の対応に必要なパラメータが計測又は監視及び記録ができること。</p>	
<p>3.15 計装設備</p> <p>3.15.1 設置許可基準規則第58条への適合方針</p> <p>重大事故等が発生し、計測機器（非常用のもを含む。）の故</p>	<p>3.15 計装設備</p> <p>3.15.1 設置許可基準規則第58条への適合方針</p> <p>重大事故等が発生し、計測機器（非常用のもを含む。）の故</p>	<p>3.15 計装設備</p> <p>3.15.1 設置許可基準規則第58条への適合方針</p> <p>重大事故等が発生し、計測機器（非常用のもを含む。）の故</p>	

柏崎刈羽原子力発電所 6/7号炉 (2017.12.20版)	東海第二発電所 (2018.9.18版)	島根原子力発電所 2号炉	備考
<p>障により、当該重大事故等に対処するために監視することが必要なパラメータを計測することが困難となった場合において、当該パラメータを推定するために必要なパラメータを計測する設備を設置又は保管する。</p> <p>当該重大事故等に対処するために監視することが必要なパラメータ（炉心損傷防止対策及び格納容器破損防止対策等を成功させるために必要な発電用原子炉施設の状態を把握するためのパラメータ）は、「表 3.15-10 重大事故等対策における手順書の概要」のうち「1.15 事故時の計装に関する手順等」のパラメータの選定で分類された主要パラメータ（重要監視パラメータ）とする。</p> <p>当該パラメータを推定するために必要なパラメータは、「表 3.15-10 重大事故等対策における手順書の概要」のうち「1.15 事故時の計装に関する手順等」のパラメータの選定で分類された代替パラメータ（重要代替監視パラメータ）とする。</p> <p>主要パラメータ及び代替パラメータのうち、自主対策設備の計器のみで計測される場合は、有効監視パラメータ（自主対策設備）とする（図 3.15-3 重大事故等時に必要なパラメータの選定フロー 参照）。</p> <p>また、電源設備の受電状態、重大事故等対処設備の運転状態及びその他の設備の運転状態により発電用原子炉施設の状態を補助的に監視するパラメータを補助パラメータとする。なお、重大事故等対処設備の運転及び動作状態を表示する設備（ランプ表示灯等）については、各条文の設置許可基準規則第 43 条への適合状況のうち、(2)操作性（設置許可基準規則第 43 条第 1 項二）にて、適合性を整理する（図 3.15-3 重大事故等時に必要なパラメータの選定フロー 参照）。</p> <p>(1)把握能力の整備（設置許可基準規則解釈の第 1 項 a）） 重要監視パラメータ及び重要代替監視パラメータを計測する設備（重大事故等対処設備）について、設計基準を超える状態における発電用原子炉施設の状態を把握するための能力（最高計測可能温度等（設計基準最大値等））を明確にする。計測範囲を表 3.15-11 に示す。</p> <p>(2)推定手段の整備（設置許可基準規則解釈の第 1 項 b）） a. 監視機能喪失時に使用する設備 発電用原子炉施設の状態の把握能力を超えた場合に発電用原</p>	<p>障により、当該重大事故等に対処するために監視することが必要なパラメータを計測することが困難となった場合において、当該パラメータを推定するために必要なパラメータを計測する設備を設置又は保管する。</p> <p>当該重大事故等に対処するために監視することが必要なパラメータ（炉心損傷防止対策及び格納容器破損防止対策等を成功させるために必要な発電用原子炉施設の状態を把握するためのパラメータ）は、「第 3.15-15 表 重大事故等対策における手順書の概要」のうち「1.15 事故時の計装に関する手順等」のパラメータの選定で分類された主要パラメータ（重要監視パラメータ）とする。</p> <p>当該パラメータを推定するために必要なパラメータは、「第 3.15-15 表 重大事故等対策における手順書の概要」のうち「1.15 事故時の計装に関する手順等」のパラメータの選定で分類された代替パラメータ（重要代替監視パラメータ）とする。</p> <p>主要パラメータ及び代替パラメータのうち、自主対策設備の計器のみで計測される場合は、有効監視パラメータ（自主対策設備）又は常用代替監視パラメータ（自主対策設備）とする（第 3.15-2 図 重大事故等時に必要なパラメータの選定フロー参照）。</p> <p>また、電源設備の受電状態、重大事故等対処設備の運転状態及びその他の設備の運転状態により発電用原子炉施設の状態を補助的に監視するパラメータを補助パラメータとする。なお、重大事故等対処設備の運転及び動作状態を表示する設備（ランプ表示灯等）については、各条文の設置許可基準規則第 43 条への適合状況のうち、(2)操作性（設置許可基準規則第 43 条第 1 項二）にて、適合性を整理する（第 3.15-2 図 重大事故等時に必要なパラメータの選定フロー 参照）。</p> <p>(1)把握能力の整備（設置許可基準規則解釈の第 1 項 a）） 重要監視パラメータ及び重要代替監視パラメータを計測する設備（重大事故等対処設備）について、設計基準を超える状態における発電用原子炉施設の状態を把握するための能力（最高計測可能温度等（設計基準最大値等））を明確にする。計測範囲を第 3.15-16 表に示す。</p> <p>(2)推定手段の整備（設置許可基準規則解釈の第 1 項 b）） a. 監視機能喪失時に使用する設備 発電用原子炉施設の状態の把握能力を超えた場合に発電用原</p>	<p>障により、当該重大事故等に対処するために監視することが必要なパラメータを計測することが困難となった場合において、当該パラメータを推定するために必要なパラメータを計測する設備を設置又は保管する。</p> <p>当該重大事故等に対処するために監視することが必要なパラメータ（炉心損傷防止対策、格納容器破損防止対策等を成功させるために必要な発電用原子炉施設の状態を把握するためのパラメータ）は、「第 3.15-10 表 重大事故等対策における手順書の概要」のうち「1.15 事故時の計装に関する手順等」のパラメータの選定で分類された主要パラメータ（重要監視パラメータ）とする。</p> <p>当該パラメータを推定するために必要なパラメータは、「第 3.15-10 表 重大事故等対策における手順書の概要」のうち「1.15 事故時の計装に関する手順等」のパラメータの選定で分類された代替パラメータ（重要代替監視パラメータ）とする。</p> <p>主要パラメータ及び代替パラメータのうち、自主対策設備の計器のみで計測される場合は、有効監視パラメータ（自主対策設備）とする（第 3.15-2 図 重大事故等時に必要なパラメータの選定フロー参照）。</p> <p>また、電源設備の受電状態、重大事故等対処設備の運転状態及びその他の設備の運転状態により発電用原子炉施設の状態を補助的に監視するパラメータを補助パラメータとする。なお、重大事故等対処設備の運転及び動作状態を表示する設備（ランプ表示灯等）については、各条文の設置許可基準規則第 43 条への適合状況のうち、(2)操作性（設置許可基準規則第 43 条第 1 項二）にて、適合性を整理する（第 3.15-2 図 重大事故等時に必要なパラメータの選定フロー参照）。</p> <p>(1)把握能力の整備（設置許可基準規則解釈の第 1 項 a）） 重要監視パラメータ及び重要代替監視パラメータを計測する設備（重大事故等対処設備）について、設計基準を超える状態における発電用原子炉施設の状態を把握するための能力（最高計測可能温度等（設計基準最大値等））を明確にする。計測範囲を第 3.15-11 表に示す。</p> <p>(2)推定手段の整備（設置許可基準規則解釈の第 1 項 b）） a. 監視機能喪失時に使用する設備 発電用原子炉施設の状態の把握能力を超えた場合に発電用原</p>	<p>・記載表現の相違 【東海第二】</p>

柏崎刈羽原子力発電所 6/7号炉 (2017.12.20版)	東海第二発電所 (2018.9.18版)	島根原子力発電所 2号炉	備考
<p>子炉施設の状態を推定する手段を有する設計とする。</p> <p>重要監視パラメータ又は有効監視パラメータ（原子炉圧力容器内の温度、圧力及び水位並びに原子炉圧力容器及び原子炉格納容器への注水量等）の計測が困難となった場合又は計測範囲を超えた場合、「<u>表 3.15-10 重大事故等対策における手順書の概要</u>」のうち「1.15 事故時の計装に関する手順等」の計器故障時の代替パラメータによる推定又は計器の計測範囲を超えた場合の代替パラメータによる推定の対応手段等により推定ができる設計とする。</p> <p>計器故障時に、当該パラメータの他チャンネルの計器がある場合、他チャンネルの計器により計測するとともに、重要代替監視パラメータが複数ある場合は、推定する重要監視パラメータとの関係性がより直接的なパラメータ、検出器の種類及び使用環境条件を踏まえた確からしさを考慮し、優先順位を定める。推定手段及び優先順位を<u>表 3.15-12</u>に示す。</p> <p>b. 計器電源喪失時に使用する設備</p> <p>非常用交流電源設備又は非常用直流電源設備の喪失等により計器電源が喪失した場合において、計測設備への代替電源設備として常設代替交流電源設備（<u>第一ガスタービン発電機</u>）、可搬型代替交流電源設備、<u>所内蓄電式直流電源設備</u>又は可搬型直流電源設備を使用する。</p> <p>具体的な設備は、以下のとおりとする。</p> <ul style="list-style-type: none"> ・常設代替交流電源設備（3.14 電源設備【57条】） ・可搬型代替交流電源設備（3.14 電源設備【57条】） ・<u>所内蓄電式直流電源設備</u>（3.14 電源設備【57条】） <p>・可搬型直流電源設備（3.14 電源設備【57条】）</p>	<p>子炉施設の状態を推定する手段を有する設計とする。</p> <p>重要監視パラメータ又は有効監視パラメータ（原子炉圧力容器内の温度、圧力及び水位並びに原子炉圧力容器及び原子炉格納容器への注水量等）の計測が困難となった場合又は計測範囲を超えた場合、「<u>第 3.15-15 表 重大事故等対策における手順書の概要</u>」のうち、「1.15 事故時の計装に関する手順等」の計器故障時の代替パラメータによる推定又は計器の計測範囲を超えた場合の代替パラメータによる推定の対応手段等により推定ができる設計とする。</p> <p>計器故障時に、当該パラメータの他チャンネルの計器がある場合、他チャンネルの計器により計測するとともに、重要代替監視パラメータが複数ある場合は、推定する重要監視パラメータとの関係性がより直接的なパラメータ、検出器の種類及び使用環境条件を踏まえた確からしさを考慮し、優先順位を定める。推定手段及び優先順位を<u>第 3.15-17 表</u>に示す。</p> <p>b. 計器電源喪失時に使用する設備</p> <p>非常用交流電源設備又は非常用直流電源設備の喪失等により計器電源が喪失した場合において、計測設備への代替電源設備として常設代替交流電源設備、可搬型代替交流電源設備、<u>所内常設直流電源設備</u>、常設代替直流電源設備又は<u>可搬型代替直流電源設備</u>を使用する。</p> <p>具体的な設備は、以下のとおりとする。</p> <ul style="list-style-type: none"> ・常設代替交流電源設備（3.14 電源設備【57条】） ・可搬型代替交流電源設備（3.14 電源設備【57条】） ・<u>所内常設直流電源設備</u>（3.14 電源設備【57条】） ・常設代替直流電源設備（3.14 電源設備【57条】） ・<u>可搬型代替直流電源設備</u>（3.14 電源設備【57条】） ・代替所内電気設備（3.14 電源設備【57条】） <p>・<u>燃料給油設備</u>（3.14 電源設備【57条】）</p>	<p>子炉施設の状態を推定する手段を有する設計とする。</p> <p>重要監視パラメータ又は有効監視パラメータ（原子炉圧力容器内の温度、圧力及び水位並びに原子炉圧力容器及び原子炉格納容器への注水量等）の計測が困難となった場合又は計測範囲を超えた場合、「<u>第 3.15-10 表 重大事故等対策における手順書の概要</u>」のうち「1.15 事故時の計装に関する手順等」の計器故障時の代替パラメータによる推定又は計器の計測範囲を超えた場合の代替パラメータによる推定の対応手段等により推定ができる設計とする。</p> <p>計器故障時に、当該パラメータの他チャンネルの計器がある場合、他チャンネルの計器により計測するとともに、重要代替監視パラメータが複数ある場合は、推定する重要監視パラメータとの関係性がより直接的なパラメータ、検出器の種類及び使用環境条件を踏まえた確からしさを考慮し、優先順位を定める。推定手段及び優先順位を<u>第 3.15-12 表</u>に示す。</p> <p>b. 計器電源喪失時に使用する設備</p> <p>非常用交流電源設備又は非常用直流電源設備の喪失等により計器電源が喪失した場合において、計測設備への代替電源設備として常設代替交流電源設備（<u>ガスタービン発電機</u>）、可搬型代替交流電源設備、<u>所内常設蓄電式直流電源設備</u>、<u>常設代替直流電源設備</u>又は<u>可搬型直流電源設備</u>を使用する。</p> <p>具体的な設備は、以下のとおりとする。</p> <ul style="list-style-type: none"> ・常設代替交流電源設備（3.14 電源設備【57条】） ・可搬型代替交流電源設備（3.14 電源設備【57条】） ・<u>所内常設蓄電式直流電源設備</u>（3.14 電源設備【57条】） ・<u>常設代替直流電源設備</u>（3.14 電源設備【57条】） ・可搬型直流電源設備（3.14 電源設備【57条】） ・<u>代替所内電気設備</u>（3.14 電源設備【57条】） 	<p>・記載方針の相違【柏崎 6/7】</p> <p>柏崎 6/7 は、代替所内電気設備の記載なし</p> <p>・記載方針の相違【東海第二】</p> <p>島根 2 号炉は常設代替交流電源設備の系統機能設備として燃料給</p>

柏崎刈羽原子力発電所 6 / 7号炉 (2017. 12. 20 版)	東海第二発電所 (2018. 9. 18 版)	島根原子力発電所 2号炉	備考
<p>常設代替交流電源設備（<u>第一ガスタービン発電機</u>），可搬型代替交流電源設備，<u>所内蓄電式直流電源設備</u>及び可搬型直流電源設備については，「3.14 電源設備【57条】」に記載する。</p> <p>また，代替電源設備が喪失し計測に必要な計器電源が喪失した場合，特に重要なパラメータとして，重要監視パラメータ及び重要代替監視パラメータを計測するための設備として，温度，圧力，水位及び流量に係るものについて，<u>乾電池等を電源とした可搬型計測器を整備する。</u></p> <p>なお，可搬型計測器による計測においては，計測対象の選定を行う際の考え方として，同一パラメータにチャンネルが複数ある場合は，いずれか1つの適切なチャンネルを選定し計測又は監視するものとする。同一の物理量について，複数のパラメータがある場合は，いずれか1つの適切なパラメータを選定し計測又は監視するものとする。</p> <p>具体的な設備は，以下のとおりとする。</p> <ul style="list-style-type: none"> ・可搬型計測器 <p>(3)パラメータ記録時に使用する設備（設置許可基準規則解釈の第1項 c））</p> <p>原子炉格納容器内の温度，圧力，水位，水素濃度，放射線量率等想定される重大事故等の対応に必要な重要監視パラメータ及び重要代替監視パラメータが計測又は監視及び記録ができる設計とする。</p> <p>重大事故等の対応に必要なパラメータは，電磁的に記録，保存し，電源喪失により保存した記録が失われないとともに帳票が出力できる設計とする。</p> <p>また，記録は必要な容量を保存できる設計とする。</p> <p>具体的な設備は，以下のとおりとする。</p> <ul style="list-style-type: none"> ・安全パラメータ表示システム（SPDS）<u>（データ伝送装置，緊急時対策支援システム伝送装置及びSPDS表示装置）</u>（図 	<p>常設代替交流電源設備，可搬型代替交流電源設備，<u>所内常設直流電源設備</u>，<u>常設代替直流電源設備</u>，<u>可搬型代替直流電源設備</u>，<u>代替所内電気設備及び燃料給油設備</u>については，「3.14 電源設備【57条】」に示す。</p> <p>また，代替電源設備が喪失し計測に必要な計器電源が喪失した場合，特に重要なパラメータとして，重要監視パラメータ及び重要代替監視パラメータを計測する設備については，温度，圧力，水位及び流量に係るものについて，<u>乾電池を電源とした可搬型計測器（原子炉圧力容器及び原子炉格納容器内の温度，圧力，水位及び流量（注水量）計測用）及び可搬型計測器（原子炉圧力容器及び原子炉格納容器内の圧力，水位及び流量（注水量）計測用）（以下「可搬型計測器」という。）</u>により計測できる設計とする。</p> <p>なお，可搬型計測器による計測においては，計測対象の選定を行う際の考え方として，同一パラメータにチャンネルが複数ある場合は，いずれか1つの適切なチャンネルを選定し計測又は監視するものとする。同一の物理量について，複数のパラメータがある場合は，いずれか1つの適切なパラメータを選定し計測又は監視するものとする。</p> <p>具体的な設備は，以下のとおりとする。</p> <ul style="list-style-type: none"> ・可搬型計測器<u>（原子炉圧力容器及び原子炉格納容器内の温度，圧力，水位及び流量（注水量）計測用）</u> ・可搬型計測器<u>（原子炉圧力容器及び原子炉格納容器内の圧力，水位及び流量（注水量）計測用）</u> <p>(3)パラメータ記録時に使用する設備（設置許可基準規則解釈の第1項 c））</p> <p>原子炉格納容器内の温度，圧力，水位，水素濃度，放射線量率等想定される重大事故等の対応に必要な重要監視パラメータ及び重要代替監視パラメータを計測又は監視及び記録ができる設計とする。</p> <p>重大事故等の対応に必要なパラメータは，電磁的に記録，保存し，電源喪失により保存した記録が失われないとともに帳票が出力できる設計とする。</p> <p>具体的な設備は，以下のとおりとする。</p> <ul style="list-style-type: none"> ・安全パラメータ表示システム（SPDS）<u>（データ伝送装置，緊急時対策支援システム伝送装置及びSPDSデータ表示装</u> 	<p>常設代替交流電源設備（<u>ガスタービン発電機</u>），可搬型代替交流電源設備，<u>所内常設蓄電式直流電源設備</u>，<u>常設代替直流電源設備</u>，<u>可搬型直流電源設備</u>及び<u>代替所内電気設備</u>については，「3.14 電源設備【57条】」に記載する。</p> <p>また，代替電源設備が喪失し計測に必要な計器電源が喪失した場合，特に重要なパラメータとして，重要監視パラメータ及び重要代替監視パラメータを計測するための設備として，温度，圧力，水位及び流量に係るものについて，<u>乾電池を電源とした可搬型計測器により計測できる設計とする。</u></p> <p>なお，可搬型計測器による計測においては，計測対象の選定を行う際の考え方として，同一パラメータにチャンネルが複数ある場合は，いずれか1つの適切なチャンネルを選定し計測又は監視するものとする。同一の物理量について，複数のパラメータがある場合は，いずれか1つの適切なパラメータを選定し計測又は監視するものとする。</p> <p>具体的な設備は，以下のとおりとする。</p> <ul style="list-style-type: none"> ・可搬型計測器 <p>(3)パラメータ記録時に使用する設備（設置許可基準規則解釈の第1項 c））</p> <p>原子炉格納容器内の温度，圧力，水位，水素濃度，放射線量率等想定される重大事故等の対応に必要な重要監視パラメータ及び重要代替監視パラメータが計測又は監視及び記録ができる設計とする。</p> <p>重大事故等の対応に必要なパラメータは，電磁的に記録，保存し，電源喪失により保存した記録が失われないとともに帳票が出力できる設計とする。</p> <p><u>また，記録は必要な容量を保存できる設計とする。</u></p> <p>具体的な設備は，以下のとおりとする。</p> <ul style="list-style-type: none"> ・安全パラメータ表示システム（SPDS）<u>（SPDSデータ収集サーバ，SPDS伝送サーバ及びSPDSデータ表示装</u> 	<p>油設備を整理</p> <ul style="list-style-type: none"> ・記載表現の相違【柏崎6/7】 柏崎6/7は，代替所内電気設備の記載なし ・設備の相違【東海第二】 東海第二は，温度計測機能を有する計測器と温度計測機能を有さない計測器の2種類を使用（①の相違） ・設備の相違【東海第二】 ①の相違 ・設備の相違【東海第二】 島根2号炉は，パラメータの記録は必要な容

柏崎刈羽原子力発電所 6 / 7号炉 (2017. 12. 20 版)	東海第二発電所 (2018. 9. 18 版)	島根原子力発電所 2号炉	備考
<p>3.15-6)</p> <p>3.15.2 重大事故等対処設備</p> <p>3.15.2.1 計装設備</p> <p>3.15.2.1.1 設備概要</p> <p>重大事故等が発生し、計測機器（非常用のものを含む。）の故障により、当該重大事故等に対処するために監視することが必要なパラメータを計測することが困難となった場合において、当該パラメータを推定するために必要なパラメータを計測する設備を設置又は保管する。</p> <p>図3.15-4,5に重要監視パラメータ及び重要代替監視パラメータの計装設備の概要図を示す。</p> <p>なお、重要監視パラメータ及び重要代替監視パラメータについては、重大事故等時の有効な情報を把握するため、設計基準対象施設の計装設備も用いて監視している。このような計装設備は、設計基準対象施設としての要件に沿って設置しており、かつ、その使用目的を変えるものではないが、推定という手法も含めて設置許可基準規則第58条適合のために必要な設備であることから、他の重大事故等対処設備の計装設備とあわせて設置許可基準規則第43条への適合状況を整理する。</p>	<p>置) (第3.15-8 図)</p> <p>3.15.2 重大事故等対処設備</p> <p>3.15.2.1 計装設備</p> <p>3.15.2.1.1 設備概要</p> <p>重大事故等が発生し、計測機器（非常用のものを含む。）の故障により、当該重大事故等に対処するために監視することが必要なパラメータを計測することが困難となった場合において、当該パラメータを推定するために必要なパラメータを計測する設備を設置又は保管する。</p> <p><u>重大事故等に対処するために監視することが必要なパラメータ（主要パラメータ）及び当該パラメータを推定するために必要なパラメータ（代替パラメータ）のうち、重要監視パラメータ及び重要代替監視パラメータは、設計基準を超える状態における発電用原子炉施設の状態を把握できる計測範囲を有し、また、把握能力を超えた場合に発電用原子炉施設の状態を推定する手段を有する設計とする。</u></p> <p><u>重要監視パラメータ及び重要代替監視パラメータを計測する設備の電源は、非常用交流電源設備又は非常用直流電源設備が喪失した場合において、代替電源設備から給電が可能な設計とする。</u></p> <p><u>また、重要監視パラメータ及び重要代替監視パラメータは、計測又は監視及び記録ができる設計とする。</u></p> <p>計装設備に関する重大事故等対処設備一覧を第3.15-1 表に、計装設備（重大事故等対処設備）の系統概要図を第3.15-3 図から第3.15-8 図に示す。</p> <p>なお、<u>発電用原子炉施設の状態を補助的に監視する補助パラメータうち、重大事故等対処設備を活用する手順等の着手の判断基準として用いるパラメータについては、重大事故等対処設</u></p>	<p>置) (第3.15-5 図)</p> <p>3.15.2 重大事故等対処設備</p> <p>3.15.2.1 計装設備</p> <p>3.15.2.1.1 設備概要</p> <p>重大事故等が発生し、計測機器（非常用のものを含む。）の故障により、当該重大事故等に対処するために監視することが必要なパラメータを計測することが困難となった場合において、当該パラメータを推定するために必要なパラメータを計測する設備を設置又は保管する。</p> <p>第3.15-3,4図に重要監視パラメータ及び重要代替監視パラメータの計装設備の概要図を示す。</p> <p>なお、<u>重要監視パラメータ及び重要代替監視パラメータについては、重大事故等時の有効な情報を把握するため、設計基準対象施設の計装設備も用いて監視している。このような計装設備は、設計基準対象施設としての要件に沿って設置しており、かつ、その使用目的を変えるものではないが、推定という手法も含めて設置許可基準規則第58条適合のために必要な設備であることから、他の重大事故等対処設備の計装設備とあわせて設置許可基準規則第43条への適合状況を整理する。</u></p> <p>また、<u>発電用原子炉施設の状態を補助的に監視する補助パラメータのうち、重大事故等対処設備を活用する手順等の着手の判断基準として用いるパラメータについては、重大事故等対処</u></p>	<p>量を保存できる設計としている</p> <p>・記載方針の相違 【東海第二】 3.15.1 設置許可基準規則第58条への適合方針に記載</p> <p>・記載方針の相違 【東海第二】</p> <p>・記載方針の相違 【柏崎6/7】 柏崎6/7は補助パラ</p>

柏崎刈羽原子力発電所 6 / 7号炉 (2017. 12. 20 版)	東海第二発電所 (2018. 9. 18 版)	島根原子力発電所 2号炉	備考												
<p>表 3.15-1 計装設備に関する重大事故等対処設備一覧 (1/4)</p> <table border="1"> <thead> <tr> <th>設備区分</th> <th>設備名</th> </tr> </thead> <tbody> <tr> <td>主要設備</td> <td> 原子炉圧力容器温度【常設】 原子炉圧力【常設】 原子炉圧力 (SA)【常設】 原子炉水位 (広帯域)【常設】 原子炉水位 (燃料域)【常設】 原子炉水位 (SA)【常設】 高压代替注水系系統流量【常設】 原子炉隔離時冷却系系統流量 (設計基準拡張)【常設】 高压炉心注水系系統流量 (設計基準拡張)【常設】 復水補給水系流量 (RIIR A系代替注水流量)【常設】 復水補給水系流量 (RIIR B系代替注水流量)【常設】 残留熱除去系系統流量 (設計基準拡張)【常設】 復水補給水系流量 (格納容器下部注水流量)【常設】 ドライウエル雰囲気温度【常設】 サプレッション・チェンバ気体温度【常設】 サプレッション・チェンバ・プール水温度【常設】 格納容器内圧力 (D/W)【常設】 格納容器内圧力 (S/C)【常設】 サプレッション・チェンバ・プール水位【常設】 格納容器下部水位【常設】 格納容器内水素濃度【常設】 格納容器内水素濃度 (SA)【常設】 格納容器内雰囲気放射線レベル (D/W)【常設】 格納容器内雰囲気放射線レベル (S/C)【常設】 起動領域モニタ【常設】 平均出力領域モニタ【常設】 復水補給水系温度 (代替循環冷却)【常設】 フィルタ装置水位【常設】 フィルタ装置入口圧力【常設】 フィルタ装置出口放射線モニタ【常設】 フィルタ装置水素濃度【常設】 フィルタ装置金属フィルタ差圧【常設】 フィルタ装置スクラバ水 pH【常設】 耐圧強化ベント系放射線モニタ【常設】 残留熱除去系熱交換器入口温度 (設計基準拡張)【常設】 残留熱除去系熱交換器出口温度 (設計基準拡張)【常設】 </td> </tr> </tbody> </table>	設備区分	設備名	主要設備	原子炉圧力容器温度【常設】 原子炉圧力【常設】 原子炉圧力 (SA)【常設】 原子炉水位 (広帯域)【常設】 原子炉水位 (燃料域)【常設】 原子炉水位 (SA)【常設】 高压代替注水系系統流量【常設】 原子炉隔離時冷却系系統流量 (設計基準拡張)【常設】 高压炉心注水系系統流量 (設計基準拡張)【常設】 復水補給水系流量 (RIIR A系代替注水流量)【常設】 復水補給水系流量 (RIIR B系代替注水流量)【常設】 残留熱除去系系統流量 (設計基準拡張)【常設】 復水補給水系流量 (格納容器下部注水流量)【常設】 ドライウエル雰囲気温度【常設】 サプレッション・チェンバ気体温度【常設】 サプレッション・チェンバ・プール水温度【常設】 格納容器内圧力 (D/W)【常設】 格納容器内圧力 (S/C)【常設】 サプレッション・チェンバ・プール水位【常設】 格納容器下部水位【常設】 格納容器内水素濃度【常設】 格納容器内水素濃度 (SA)【常設】 格納容器内雰囲気放射線レベル (D/W)【常設】 格納容器内雰囲気放射線レベル (S/C)【常設】 起動領域モニタ【常設】 平均出力領域モニタ【常設】 復水補給水系温度 (代替循環冷却)【常設】 フィルタ装置水位【常設】 フィルタ装置入口圧力【常設】 フィルタ装置出口放射線モニタ【常設】 フィルタ装置水素濃度【常設】 フィルタ装置金属フィルタ差圧【常設】 フィルタ装置スクラバ水 pH【常設】 耐圧強化ベント系放射線モニタ【常設】 残留熱除去系熱交換器入口温度 (設計基準拡張)【常設】 残留熱除去系熱交換器出口温度 (設計基準拡張)【常設】	<p>備とする。</p> <p>第 3.15-1 表 計装設備に関する重大事故等対処設備一覧 (1/4)</p> <table border="1"> <thead> <tr> <th>設備区分</th> <th>設備名</th> </tr> </thead> <tbody> <tr> <td>主要設備</td> <td> 原子炉圧力容器温度【常設】 原子炉圧力【常設】 原子炉圧力 (SA)【常設】 原子炉水位 (広帯域)【常設】 原子炉水位 (燃料域)【常設】 原子炉水位 (SA広帯域)【常設】 原子炉水位 (SA燃料域)【常設】 高压代替注水系系統流量【常設】 低压代替注水系原子炉注水流量 (常設ライン用)【常設】 低压代替注水系原子炉注水流量 (常設ライン狭帯域用)【常設】 低压代替注水系原子炉注水流量 (可搬ライン用)【常設】 低压代替注水系原子炉注水流量 (可搬ライン狭帯域用)【常設】 代替循環冷却系原子炉注水流量【常設】 原子炉隔離時冷却系系統流量【常設】 高压炉心スプレイ系系統流量【常設】 残留熱除去系系統流量【常設】 低压炉心スプレイ系系統流量【常設】 低压代替注水系格納容器スプレイ流量 (常設ライン用)【常設】 低压代替注水系格納容器スプレイ流量 (可搬ライン用)【常設】 低压代替注水系格納容器下部注水流量【常設】 代替循環冷却系格納容器スプレイ流量【常設】 ドライウエル雰囲気温度【常設】 サプレッション・チェンバ雰囲気温度【常設】 サプレッション・プール水温度【常設】 格納容器下部水温【常設】 ドライウエル圧力【常設】 サプレッション・チェンバ圧力【常設】 サプレッション・プール水位【常設】 格納容器下部水位【常設】 格納容器内水素濃度 (SA)【常設】 </td> </tr> </tbody> </table>	設備区分	設備名	主要設備	原子炉圧力容器温度【常設】 原子炉圧力【常設】 原子炉圧力 (SA)【常設】 原子炉水位 (広帯域)【常設】 原子炉水位 (燃料域)【常設】 原子炉水位 (SA広帯域)【常設】 原子炉水位 (SA燃料域)【常設】 高压代替注水系系統流量【常設】 低压代替注水系原子炉注水流量 (常設ライン用)【常設】 低压代替注水系原子炉注水流量 (常設ライン狭帯域用)【常設】 低压代替注水系原子炉注水流量 (可搬ライン用)【常設】 低压代替注水系原子炉注水流量 (可搬ライン狭帯域用)【常設】 代替循環冷却系原子炉注水流量【常設】 原子炉隔離時冷却系系統流量【常設】 高压炉心スプレイ系系統流量【常設】 残留熱除去系系統流量【常設】 低压炉心スプレイ系系統流量【常設】 低压代替注水系格納容器スプレイ流量 (常設ライン用)【常設】 低压代替注水系格納容器スプレイ流量 (可搬ライン用)【常設】 低压代替注水系格納容器下部注水流量【常設】 代替循環冷却系格納容器スプレイ流量【常設】 ドライウエル雰囲気温度【常設】 サプレッション・チェンバ雰囲気温度【常設】 サプレッション・プール水温度【常設】 格納容器下部水温【常設】 ドライウエル圧力【常設】 サプレッション・チェンバ圧力【常設】 サプレッション・プール水位【常設】 格納容器下部水位【常設】 格納容器内水素濃度 (SA)【常設】	<p>設備とする。</p> <p>第 3.15-1 表 計装設備に関する重大事故等対処設備一覧 (1/4)</p> <table border="1"> <thead> <tr> <th>設備区分</th> <th>設備名</th> </tr> </thead> <tbody> <tr> <td>主要設備</td> <td> 原子炉圧力容器温度 (SA)【常設】 原子炉圧力【常設】 原子炉圧力 (SA)【常設】 原子炉水位 (広帯域)【常設】 原子炉水位 (燃料域)【常設】 原子炉水位 (SA)【常設】 高压原子炉代替注水流量【常設】 原子炉隔離時冷却ポンプ出口流量 (設計基準拡張)【常設】 高压炉心スプレイポンプ出口流量 (設計基準拡張)【常設】 残留熱除去ポンプ出口流量 (設計基準拡張)【常設】 低压炉心スプレイポンプ出口流量 (設計基準拡張)【常設】 代替注水流量 (常設)【常設】 低压原子炉代替注水流量【常設】 低压原子炉代替注水流量 (狭帯域用)【常設】 格納容器代替スプレイ流量【常設】 ペDESTAL代替注水流量【常設】 ペDESTAL代替注水流量 (狭帯域用)【常設】 残留熱代替除去系原子炉注水流量【常設】 残留熱代替除去系格納容器スプレイ流量【常設】 ドライウエル温度 (SA)【常設】 ペDESTAL温度 (SA)【常設】 ペDESTAL水温度 (SA)【常設】 サプレッション・チェンバ温度 (SA)【常設】 サプレッション・プール水温度 (SA)【常設】 ドライウエル圧力 (SA)【常設】 サプレッション・チェンバ圧力 (SA)【常設】 サプレッション・プール水位 (SA)【常設】 ドライウエル水位【常設】 ペDESTAL水位【常設】 格納容器水素濃度 (B系)【常設】 格納容器水素濃度 (SA)【常設】 格納容器雰囲気放射線モニタ (ドライウエル)【常設】 格納容器雰囲気放射線モニタ (サプレッション・チェンバ)【常設】 中性子源領域計装【常設】 中間領域計装【常設】 平均出力領域計装【常設】 スクラバ容器水位【常設】 </td> </tr> </tbody> </table>	設備区分	設備名	主要設備	原子炉圧力容器温度 (SA)【常設】 原子炉圧力【常設】 原子炉圧力 (SA)【常設】 原子炉水位 (広帯域)【常設】 原子炉水位 (燃料域)【常設】 原子炉水位 (SA)【常設】 高压原子炉代替注水流量【常設】 原子炉隔離時冷却ポンプ出口流量 (設計基準拡張)【常設】 高压炉心スプレイポンプ出口流量 (設計基準拡張)【常設】 残留熱除去ポンプ出口流量 (設計基準拡張)【常設】 低压炉心スプレイポンプ出口流量 (設計基準拡張)【常設】 代替注水流量 (常設)【常設】 低压原子炉代替注水流量【常設】 低压原子炉代替注水流量 (狭帯域用)【常設】 格納容器代替スプレイ流量【常設】 ペDESTAL代替注水流量【常設】 ペDESTAL代替注水流量 (狭帯域用)【常設】 残留熱代替除去系原子炉注水流量【常設】 残留熱代替除去系格納容器スプレイ流量【常設】 ドライウエル温度 (SA)【常設】 ペDESTAL温度 (SA)【常設】 ペDESTAL水温度 (SA)【常設】 サプレッション・チェンバ温度 (SA)【常設】 サプレッション・プール水温度 (SA)【常設】 ドライウエル圧力 (SA)【常設】 サプレッション・チェンバ圧力 (SA)【常設】 サプレッション・プール水位 (SA)【常設】 ドライウエル水位【常設】 ペDESTAL水位【常設】 格納容器水素濃度 (B系)【常設】 格納容器水素濃度 (SA)【常設】 格納容器雰囲気放射線モニタ (ドライウエル)【常設】 格納容器雰囲気放射線モニタ (サプレッション・チェンバ)【常設】 中性子源領域計装【常設】 中間領域計装【常設】 平均出力領域計装【常設】 スクラバ容器水位【常設】	<p>メータの記載なし</p> <p>・設備、運用の相違 【柏崎 6/7, 東海第二】 ①～④の相違 設備設計の相違による設備仕様の相違</p>
設備区分	設備名														
主要設備	原子炉圧力容器温度【常設】 原子炉圧力【常設】 原子炉圧力 (SA)【常設】 原子炉水位 (広帯域)【常設】 原子炉水位 (燃料域)【常設】 原子炉水位 (SA)【常設】 高压代替注水系系統流量【常設】 原子炉隔離時冷却系系統流量 (設計基準拡張)【常設】 高压炉心注水系系統流量 (設計基準拡張)【常設】 復水補給水系流量 (RIIR A系代替注水流量)【常設】 復水補給水系流量 (RIIR B系代替注水流量)【常設】 残留熱除去系系統流量 (設計基準拡張)【常設】 復水補給水系流量 (格納容器下部注水流量)【常設】 ドライウエル雰囲気温度【常設】 サプレッション・チェンバ気体温度【常設】 サプレッション・チェンバ・プール水温度【常設】 格納容器内圧力 (D/W)【常設】 格納容器内圧力 (S/C)【常設】 サプレッション・チェンバ・プール水位【常設】 格納容器下部水位【常設】 格納容器内水素濃度【常設】 格納容器内水素濃度 (SA)【常設】 格納容器内雰囲気放射線レベル (D/W)【常設】 格納容器内雰囲気放射線レベル (S/C)【常設】 起動領域モニタ【常設】 平均出力領域モニタ【常設】 復水補給水系温度 (代替循環冷却)【常設】 フィルタ装置水位【常設】 フィルタ装置入口圧力【常設】 フィルタ装置出口放射線モニタ【常設】 フィルタ装置水素濃度【常設】 フィルタ装置金属フィルタ差圧【常設】 フィルタ装置スクラバ水 pH【常設】 耐圧強化ベント系放射線モニタ【常設】 残留熱除去系熱交換器入口温度 (設計基準拡張)【常設】 残留熱除去系熱交換器出口温度 (設計基準拡張)【常設】														
設備区分	設備名														
主要設備	原子炉圧力容器温度【常設】 原子炉圧力【常設】 原子炉圧力 (SA)【常設】 原子炉水位 (広帯域)【常設】 原子炉水位 (燃料域)【常設】 原子炉水位 (SA広帯域)【常設】 原子炉水位 (SA燃料域)【常設】 高压代替注水系系統流量【常設】 低压代替注水系原子炉注水流量 (常設ライン用)【常設】 低压代替注水系原子炉注水流量 (常設ライン狭帯域用)【常設】 低压代替注水系原子炉注水流量 (可搬ライン用)【常設】 低压代替注水系原子炉注水流量 (可搬ライン狭帯域用)【常設】 代替循環冷却系原子炉注水流量【常設】 原子炉隔離時冷却系系統流量【常設】 高压炉心スプレイ系系統流量【常設】 残留熱除去系系統流量【常設】 低压炉心スプレイ系系統流量【常設】 低压代替注水系格納容器スプレイ流量 (常設ライン用)【常設】 低压代替注水系格納容器スプレイ流量 (可搬ライン用)【常設】 低压代替注水系格納容器下部注水流量【常設】 代替循環冷却系格納容器スプレイ流量【常設】 ドライウエル雰囲気温度【常設】 サプレッション・チェンバ雰囲気温度【常設】 サプレッション・プール水温度【常設】 格納容器下部水温【常設】 ドライウエル圧力【常設】 サプレッション・チェンバ圧力【常設】 サプレッション・プール水位【常設】 格納容器下部水位【常設】 格納容器内水素濃度 (SA)【常設】														
設備区分	設備名														
主要設備	原子炉圧力容器温度 (SA)【常設】 原子炉圧力【常設】 原子炉圧力 (SA)【常設】 原子炉水位 (広帯域)【常設】 原子炉水位 (燃料域)【常設】 原子炉水位 (SA)【常設】 高压原子炉代替注水流量【常設】 原子炉隔離時冷却ポンプ出口流量 (設計基準拡張)【常設】 高压炉心スプレイポンプ出口流量 (設計基準拡張)【常設】 残留熱除去ポンプ出口流量 (設計基準拡張)【常設】 低压炉心スプレイポンプ出口流量 (設計基準拡張)【常設】 代替注水流量 (常設)【常設】 低压原子炉代替注水流量【常設】 低压原子炉代替注水流量 (狭帯域用)【常設】 格納容器代替スプレイ流量【常設】 ペDESTAL代替注水流量【常設】 ペDESTAL代替注水流量 (狭帯域用)【常設】 残留熱代替除去系原子炉注水流量【常設】 残留熱代替除去系格納容器スプレイ流量【常設】 ドライウエル温度 (SA)【常設】 ペDESTAL温度 (SA)【常設】 ペDESTAL水温度 (SA)【常設】 サプレッション・チェンバ温度 (SA)【常設】 サプレッション・プール水温度 (SA)【常設】 ドライウエル圧力 (SA)【常設】 サプレッション・チェンバ圧力 (SA)【常設】 サプレッション・プール水位 (SA)【常設】 ドライウエル水位【常設】 ペDESTAL水位【常設】 格納容器水素濃度 (B系)【常設】 格納容器水素濃度 (SA)【常設】 格納容器雰囲気放射線モニタ (ドライウエル)【常設】 格納容器雰囲気放射線モニタ (サプレッション・チェンバ)【常設】 中性子源領域計装【常設】 中間領域計装【常設】 平均出力領域計装【常設】 スクラバ容器水位【常設】														

柏崎刈羽原子力発電所 6/7号炉 (2017.12.20版)	東海第二発電所 (2018.9.18版)	島根原子力発電所 2号炉	備考																														
<p>表 3.15-1 計装設備に関する重大事故等対処設備一覧 (2/4)</p> <table border="1"> <thead> <tr> <th>設備区分</th> <th>設備名</th> </tr> </thead> <tbody> <tr> <td>主要設備</td> <td>原子炉補機冷却水系統流量 (設計基準拡張)【常設】 残留熱除去系熱交換器入口冷却水流量 (設計基準拡張)【常設】 高圧炉心注水系ポンプ吐出圧力 (設計基準拡張)【常設】 残留熱除去系ポンプ吐出圧力 (設計基準拡張)【常設】 復水貯蔵槽水位 (SA)【常設】 復水移送ポンプ吐出圧力【常設】 原子炉建屋水素濃度【常設】 静的触媒式水素再結合器 動作監視装置【常設】 格納容器内酸素濃度【常設】 使用済燃料貯蔵プール水位・温度 (SA広域)【常設】 使用済燃料貯蔵プール水位・温度 (SA)【常設】 使用済燃料貯蔵プール放射線モニタ (高レンジ・低レンジ)【常設】 使用済燃料貯蔵プール監視カメラ【常設】 (使用済燃料貯蔵プール監視カメラ用空冷装置【常設】を含む) 安全パラメータ表示システム (SPDS)【常設】*2 可搬型計測器【可搬】</td> </tr> <tr> <td>附属設備</td> <td>—</td> </tr> <tr> <td>水源 (水源に関する流路, 電源設備を含む)</td> <td>—</td> </tr> <tr> <td>流路</td> <td>—</td> </tr> <tr> <td>注水先</td> <td>—</td> </tr> <tr> <td>電源設備*1</td> <td>常設代替交流電源設備 第一ガスタービン発電機【常設】 軽油タンク【常設】 タンクローリ (16kl)【可搬】 第一ガスタービン発電機用燃料タンク【常設】 第一ガスタービン発電機用燃料移送ポンプ【常設】</td> </tr> </tbody> </table>	設備区分	設備名	主要設備	原子炉補機冷却水系統流量 (設計基準拡張)【常設】 残留熱除去系熱交換器入口冷却水流量 (設計基準拡張)【常設】 高圧炉心注水系ポンプ吐出圧力 (設計基準拡張)【常設】 残留熱除去系ポンプ吐出圧力 (設計基準拡張)【常設】 復水貯蔵槽水位 (SA)【常設】 復水移送ポンプ吐出圧力【常設】 原子炉建屋水素濃度【常設】 静的触媒式水素再結合器 動作監視装置【常設】 格納容器内酸素濃度【常設】 使用済燃料貯蔵プール水位・温度 (SA広域)【常設】 使用済燃料貯蔵プール水位・温度 (SA)【常設】 使用済燃料貯蔵プール放射線モニタ (高レンジ・低レンジ)【常設】 使用済燃料貯蔵プール監視カメラ【常設】 (使用済燃料貯蔵プール監視カメラ用空冷装置【常設】を含む) 安全パラメータ表示システム (SPDS)【常設】*2 可搬型計測器【可搬】	附属設備	—	水源 (水源に関する流路, 電源設備を含む)	—	流路	—	注水先	—	電源設備*1	常設代替交流電源設備 第一ガスタービン発電機【常設】 軽油タンク【常設】 タンクローリ (16kl)【可搬】 第一ガスタービン発電機用燃料タンク【常設】 第一ガスタービン発電機用燃料移送ポンプ【常設】	<p>第 3.15-1 表 計装設備に関する重大事故等対処設備一覧 (2/4)</p> <table border="1"> <thead> <tr> <th>設備区分</th> <th>設備名</th> </tr> </thead> <tbody> <tr> <td>主要設備</td> <td>格納容器雰囲気放射線モニタ (D/W)【常設】 格納容器雰囲気放射線モニタ (S/C)【常設】 起動領域計装【常設】 平均出力領域計装【常設】 フィルタ装置水位【常設】 フィルタ装置圧力【常設】 フィルタ装置スクラビング水温度【常設】 フィルタ装置出口放射線モニタ (高レンジ・低レンジ)【常設】 フィルタ装置入口水素濃度【常設】 耐圧強化ベント系放射線モニタ【常設】 代替循環冷却系ポンプ入口温度【常設】 残留熱除去系熱交換器入口温度【常設】 残留熱除去系熱交換器出口温度【常設】 残留熱除去系海水系統流量【常設】 緊急用海水系流量 (残留熱除去系熱交換器)【常設】 緊急用海水系流量 (残留熱除去系補機)【常設】 代替淡水貯槽水位【常設】 西側淡水貯水設備水位【常設】 常設高圧代替注水系ポンプ吐出圧力【常設】 常設低圧代替注水系ポンプ吐出圧力【常設】 代替循環冷却系ポンプ吐出圧力【常設】 原子炉隔離時冷却系ポンプ吐出圧力【常設】 高圧炉心スプレィ系ポンプ吐出圧力【常設】 残留熱除去系ポンプ吐出圧力【常設】 低圧炉心スプレィ系ポンプ吐出圧力【常設】 原子炉建屋水素濃度【常設】 静的触媒式水素再結合器動作監視装置【常設】 格納容器内酸素濃度 (SA)【常設】 使用済燃料プール水位・温度 (SA広域)【常設】 使用済燃料プール温度 (SA)【常設】 使用済燃料プールエリア放射線モニタ (高レンジ・低レンジ)【常設】 使用済燃料プール監視カメラ【常設】 (使用済燃料プール監視カメラ用空冷装置【常設】を含む)</td> </tr> </tbody> </table>	設備区分	設備名	主要設備	格納容器雰囲気放射線モニタ (D/W)【常設】 格納容器雰囲気放射線モニタ (S/C)【常設】 起動領域計装【常設】 平均出力領域計装【常設】 フィルタ装置水位【常設】 フィルタ装置圧力【常設】 フィルタ装置スクラビング水温度【常設】 フィルタ装置出口放射線モニタ (高レンジ・低レンジ)【常設】 フィルタ装置入口水素濃度【常設】 耐圧強化ベント系放射線モニタ【常設】 代替循環冷却系ポンプ入口温度【常設】 残留熱除去系熱交換器入口温度【常設】 残留熱除去系熱交換器出口温度【常設】 残留熱除去系海水系統流量【常設】 緊急用海水系流量 (残留熱除去系熱交換器)【常設】 緊急用海水系流量 (残留熱除去系補機)【常設】 代替淡水貯槽水位【常設】 西側淡水貯水設備水位【常設】 常設高圧代替注水系ポンプ吐出圧力【常設】 常設低圧代替注水系ポンプ吐出圧力【常設】 代替循環冷却系ポンプ吐出圧力【常設】 原子炉隔離時冷却系ポンプ吐出圧力【常設】 高圧炉心スプレィ系ポンプ吐出圧力【常設】 残留熱除去系ポンプ吐出圧力【常設】 低圧炉心スプレィ系ポンプ吐出圧力【常設】 原子炉建屋水素濃度【常設】 静的触媒式水素再結合器動作監視装置【常設】 格納容器内酸素濃度 (SA)【常設】 使用済燃料プール水位・温度 (SA広域)【常設】 使用済燃料プール温度 (SA)【常設】 使用済燃料プールエリア放射線モニタ (高レンジ・低レンジ)【常設】 使用済燃料プール監視カメラ【常設】 (使用済燃料プール監視カメラ用空冷装置【常設】を含む)	<p>第 3.15-1 表 計装設備に関する重大事故等対処設備一覧 (2/4)</p> <table border="1"> <thead> <tr> <th>設備区分</th> <th>設備名</th> </tr> </thead> <tbody> <tr> <td>主要設備</td> <td>スクラバ容器圧力【常設】 スクラバ容器温度【常設】 第1ベントフィルタ出口放射線モニタ (高レンジ・低レンジ)【常設】 第1ベントフィルタ出口水素濃度【可搬型】 残留熱除去系熱交換器入口温度 (設計基準拡張)【常設】 残留熱除去系熱交換器出口温度 (設計基準拡張)【常設】 残留熱除去系熱交換器冷却水流量 (設計基準拡張)【常設】 高圧炉心スプレィポンプ出口圧力 (設計基準拡張)【常設】 残留熱除去ポンプ出口圧力 (設計基準拡張)【常設】 低圧原子炉代替注水槽水位【常設】 低圧原子炉代替注水ポンプ出口圧力【常設】 原子炉隔離時冷却ポンプ出口圧力 (設計基準拡張)【常設】 低圧炉心スプレィポンプ出口圧力 (設計基準拡張)【常設】 残留熱代替除去ポンプ出口圧力【常設】 原子炉建物水素濃度【常設】 静的触媒式水素処理装置入口温度【常設】 静的触媒式水素処理装置出口温度【常設】 格納容器酸素濃度 (B系)【常設】 格納容器酸素濃度 (SA)【常設】 燃料プール水位・温度 (SA)【常設】 燃料プール水位 (SA)【常設】 燃料プールエリア放射線モニタ (高レンジ・低レンジ) (SA)【常設】 燃料プール監視カメラ (SA)【常設】 (燃料プール監視カメラ用冷却設備【常設】を含む。) 安全パラメータ表示システム (SPDS)【常設】*2 可搬型計測器【可搬型】</td> </tr> <tr> <td>附属設備</td> <td>—</td> </tr> <tr> <td>水源 (水源に関する流路, 電源設備を含む)</td> <td>—</td> </tr> <tr> <td>流路</td> <td>—</td> </tr> <tr> <td>注水先</td> <td>—</td> </tr> </tbody> </table>	設備区分	設備名	主要設備	スクラバ容器圧力【常設】 スクラバ容器温度【常設】 第1ベントフィルタ出口放射線モニタ (高レンジ・低レンジ)【常設】 第1ベントフィルタ出口水素濃度【可搬型】 残留熱除去系熱交換器入口温度 (設計基準拡張)【常設】 残留熱除去系熱交換器出口温度 (設計基準拡張)【常設】 残留熱除去系熱交換器冷却水流量 (設計基準拡張)【常設】 高圧炉心スプレィポンプ出口圧力 (設計基準拡張)【常設】 残留熱除去ポンプ出口圧力 (設計基準拡張)【常設】 低圧原子炉代替注水槽水位【常設】 低圧原子炉代替注水ポンプ出口圧力【常設】 原子炉隔離時冷却ポンプ出口圧力 (設計基準拡張)【常設】 低圧炉心スプレィポンプ出口圧力 (設計基準拡張)【常設】 残留熱代替除去ポンプ出口圧力【常設】 原子炉建物水素濃度【常設】 静的触媒式水素処理装置入口温度【常設】 静的触媒式水素処理装置出口温度【常設】 格納容器酸素濃度 (B系)【常設】 格納容器酸素濃度 (SA)【常設】 燃料プール水位・温度 (SA)【常設】 燃料プール水位 (SA)【常設】 燃料プールエリア放射線モニタ (高レンジ・低レンジ) (SA)【常設】 燃料プール監視カメラ (SA)【常設】 (燃料プール監視カメラ用冷却設備【常設】を含む。) 安全パラメータ表示システム (SPDS)【常設】*2 可搬型計測器【可搬型】	附属設備	—	水源 (水源に関する流路, 電源設備を含む)	—	流路	—	注水先	—	<p>・設備, 運用の相違 【柏崎 6/7, 東海第二】 ①~④の相違 設備設計の相違による設備仕様の相違</p>
設備区分	設備名																																
主要設備	原子炉補機冷却水系統流量 (設計基準拡張)【常設】 残留熱除去系熱交換器入口冷却水流量 (設計基準拡張)【常設】 高圧炉心注水系ポンプ吐出圧力 (設計基準拡張)【常設】 残留熱除去系ポンプ吐出圧力 (設計基準拡張)【常設】 復水貯蔵槽水位 (SA)【常設】 復水移送ポンプ吐出圧力【常設】 原子炉建屋水素濃度【常設】 静的触媒式水素再結合器 動作監視装置【常設】 格納容器内酸素濃度【常設】 使用済燃料貯蔵プール水位・温度 (SA広域)【常設】 使用済燃料貯蔵プール水位・温度 (SA)【常設】 使用済燃料貯蔵プール放射線モニタ (高レンジ・低レンジ)【常設】 使用済燃料貯蔵プール監視カメラ【常設】 (使用済燃料貯蔵プール監視カメラ用空冷装置【常設】を含む) 安全パラメータ表示システム (SPDS)【常設】*2 可搬型計測器【可搬】																																
附属設備	—																																
水源 (水源に関する流路, 電源設備を含む)	—																																
流路	—																																
注水先	—																																
電源設備*1	常設代替交流電源設備 第一ガスタービン発電機【常設】 軽油タンク【常設】 タンクローリ (16kl)【可搬】 第一ガスタービン発電機用燃料タンク【常設】 第一ガスタービン発電機用燃料移送ポンプ【常設】																																
設備区分	設備名																																
主要設備	格納容器雰囲気放射線モニタ (D/W)【常設】 格納容器雰囲気放射線モニタ (S/C)【常設】 起動領域計装【常設】 平均出力領域計装【常設】 フィルタ装置水位【常設】 フィルタ装置圧力【常設】 フィルタ装置スクラビング水温度【常設】 フィルタ装置出口放射線モニタ (高レンジ・低レンジ)【常設】 フィルタ装置入口水素濃度【常設】 耐圧強化ベント系放射線モニタ【常設】 代替循環冷却系ポンプ入口温度【常設】 残留熱除去系熱交換器入口温度【常設】 残留熱除去系熱交換器出口温度【常設】 残留熱除去系海水系統流量【常設】 緊急用海水系流量 (残留熱除去系熱交換器)【常設】 緊急用海水系流量 (残留熱除去系補機)【常設】 代替淡水貯槽水位【常設】 西側淡水貯水設備水位【常設】 常設高圧代替注水系ポンプ吐出圧力【常設】 常設低圧代替注水系ポンプ吐出圧力【常設】 代替循環冷却系ポンプ吐出圧力【常設】 原子炉隔離時冷却系ポンプ吐出圧力【常設】 高圧炉心スプレィ系ポンプ吐出圧力【常設】 残留熱除去系ポンプ吐出圧力【常設】 低圧炉心スプレィ系ポンプ吐出圧力【常設】 原子炉建屋水素濃度【常設】 静的触媒式水素再結合器動作監視装置【常設】 格納容器内酸素濃度 (SA)【常設】 使用済燃料プール水位・温度 (SA広域)【常設】 使用済燃料プール温度 (SA)【常設】 使用済燃料プールエリア放射線モニタ (高レンジ・低レンジ)【常設】 使用済燃料プール監視カメラ【常設】 (使用済燃料プール監視カメラ用空冷装置【常設】を含む)																																
設備区分	設備名																																
主要設備	スクラバ容器圧力【常設】 スクラバ容器温度【常設】 第1ベントフィルタ出口放射線モニタ (高レンジ・低レンジ)【常設】 第1ベントフィルタ出口水素濃度【可搬型】 残留熱除去系熱交換器入口温度 (設計基準拡張)【常設】 残留熱除去系熱交換器出口温度 (設計基準拡張)【常設】 残留熱除去系熱交換器冷却水流量 (設計基準拡張)【常設】 高圧炉心スプレィポンプ出口圧力 (設計基準拡張)【常設】 残留熱除去ポンプ出口圧力 (設計基準拡張)【常設】 低圧原子炉代替注水槽水位【常設】 低圧原子炉代替注水ポンプ出口圧力【常設】 原子炉隔離時冷却ポンプ出口圧力 (設計基準拡張)【常設】 低圧炉心スプレィポンプ出口圧力 (設計基準拡張)【常設】 残留熱代替除去ポンプ出口圧力【常設】 原子炉建物水素濃度【常設】 静的触媒式水素処理装置入口温度【常設】 静的触媒式水素処理装置出口温度【常設】 格納容器酸素濃度 (B系)【常設】 格納容器酸素濃度 (SA)【常設】 燃料プール水位・温度 (SA)【常設】 燃料プール水位 (SA)【常設】 燃料プールエリア放射線モニタ (高レンジ・低レンジ) (SA)【常設】 燃料プール監視カメラ (SA)【常設】 (燃料プール監視カメラ用冷却設備【常設】を含む。) 安全パラメータ表示システム (SPDS)【常設】*2 可搬型計測器【可搬型】																																
附属設備	—																																
水源 (水源に関する流路, 電源設備を含む)	—																																
流路	—																																
注水先	—																																

柏崎刈羽原子力発電所 6/7号炉 (2017.12.20版)	東海第二発電所 (2018.9.18版)	島根原子力発電所 2号炉	備考																						
<p>表 3.15-1 計装設備に関する重大事故等対処設備一覧 (3/4)</p> <table border="1"> <thead> <tr> <th>設備区分</th> <th>設備名</th> </tr> </thead> <tbody> <tr> <td>電源設備*1</td> <td> 可搬型代替交流電源設備 電源車【可搬】 軽油タンク【常設】 タンクローリ(4kL)【可搬】 代替所内電気設備 緊急用断路器【常設】 緊急用電源切替箱断路器【常設】 緊急用電源切替箱接続装置【常設】 AM用動力変圧器【常設】 AM用MCC【常設】 AM用切替盤【常設】 AM用操作盤【常設】 非常用高圧母線C系【常設】 非常用高圧母線D系【常設】 所内蓄電式直流電源設備 直流125V蓄電池A【常設】 直流125V蓄電池A-2【常設】 AM用直流125V蓄電池【常設】 直流125V充電器A【常設】 直流125V充電器A-2【常設】 AM用直流125V充電器【常設】 可搬型直流電源設備 電源車【可搬】 AM用直流125V充電器【常設】 軽油タンク【常設】 タンクローリ(4kL)【可搬】 非常用交流電源設備 非常用ディーゼル発電機(設計基準拡張)【常設】 非常用直流電源設備 直流125V蓄電池A(設計基準拡張)【常設】 直流125V蓄電池A-2(設計基準拡張)【常設】 直流125V蓄電池B(設計基準拡張)【常設】 直流125V蓄電池C(設計基準拡張)【常設】 </td> </tr> </tbody> </table>	設備区分	設備名	電源設備*1	可搬型代替交流電源設備 電源車【可搬】 軽油タンク【常設】 タンクローリ(4kL)【可搬】 代替所内電気設備 緊急用断路器【常設】 緊急用電源切替箱断路器【常設】 緊急用電源切替箱接続装置【常設】 AM用動力変圧器【常設】 AM用MCC【常設】 AM用切替盤【常設】 AM用操作盤【常設】 非常用高圧母線C系【常設】 非常用高圧母線D系【常設】 所内蓄電式直流電源設備 直流125V蓄電池A【常設】 直流125V蓄電池A-2【常設】 AM用直流125V蓄電池【常設】 直流125V充電器A【常設】 直流125V充電器A-2【常設】 AM用直流125V充電器【常設】 可搬型直流電源設備 電源車【可搬】 AM用直流125V充電器【常設】 軽油タンク【常設】 タンクローリ(4kL)【可搬】 非常用交流電源設備 非常用ディーゼル発電機(設計基準拡張)【常設】 非常用直流電源設備 直流125V蓄電池A(設計基準拡張)【常設】 直流125V蓄電池A-2(設計基準拡張)【常設】 直流125V蓄電池B(設計基準拡張)【常設】 直流125V蓄電池C(設計基準拡張)【常設】	<p>第 3.15-1 表 計装設備に関する重大事故等対処設備一覧 (3/4)</p> <table border="1"> <thead> <tr> <th>設備区分</th> <th>設備名</th> </tr> </thead> <tbody> <tr> <td>主要設備</td> <td> 安全系パラメータ表示システム(SPDS)【常設】*1 可搬型計測器(原子炉圧力容器及び原子炉格納容器内の温度、圧力、水位及び流量(注水量)計測用)【可搬】 可搬型計測器(原子炉圧力容器及び原子炉格納容器内の圧力、水位及び流量(注水量)計測用)【可搬】 </td> </tr> <tr> <td>関連設備</td> <td> <table border="1"> <thead> <tr> <th>付属設備</th> <th></th> </tr> </thead> <tbody> <tr> <td>水源</td> <td>—</td> </tr> <tr> <td>流路</td> <td>—</td> </tr> <tr> <td>注水先</td> <td>—</td> </tr> </tbody> </table> 電源設備*2 (燃料給油設備含む) 非常用交流電源設備 2C非常用ディーゼル発電機【常設】 2D非常用ディーゼル発電機【常設】 高圧炉心スプレイ系ディーゼル発電機【常設】 2C非常用ディーゼル発電機用海水ポンプ【常設】 2D非常用ディーゼル発電機用海水ポンプ【常設】 高圧炉心スプレイ系ディーゼル発電機用海水ポンプ【常設】 常設代替交流電源設備 常設代替高圧電源装置【常設】 可搬型代替交流電源設備 可搬型代替低圧電源車【可搬】 所内常設直流電源設備 125V系蓄電池A系【常設】 125V系蓄電池B系【常設】 非常用直流電源設備 中性子モニタ用蓄電池A系【常設】 中性子モニタ用蓄電池B系【常設】 常設代替直流電源設備 緊急用125V系蓄電池【常設】 可搬型代替直流電源設備 可搬型代替低圧電源車【可搬】 可搬型整流器【可搬】 代替所内電気設備 緊急用M/C【常設】 緊急用P/C【常設】 </td> </tr> </tbody> </table>	設備区分	設備名	主要設備	安全系パラメータ表示システム(SPDS)【常設】*1 可搬型計測器(原子炉圧力容器及び原子炉格納容器内の温度、圧力、水位及び流量(注水量)計測用)【可搬】 可搬型計測器(原子炉圧力容器及び原子炉格納容器内の圧力、水位及び流量(注水量)計測用)【可搬】	関連設備	<table border="1"> <thead> <tr> <th>付属設備</th> <th></th> </tr> </thead> <tbody> <tr> <td>水源</td> <td>—</td> </tr> <tr> <td>流路</td> <td>—</td> </tr> <tr> <td>注水先</td> <td>—</td> </tr> </tbody> </table> 電源設備*2 (燃料給油設備含む) 非常用交流電源設備 2C非常用ディーゼル発電機【常設】 2D非常用ディーゼル発電機【常設】 高圧炉心スプレイ系ディーゼル発電機【常設】 2C非常用ディーゼル発電機用海水ポンプ【常設】 2D非常用ディーゼル発電機用海水ポンプ【常設】 高圧炉心スプレイ系ディーゼル発電機用海水ポンプ【常設】 常設代替交流電源設備 常設代替高圧電源装置【常設】 可搬型代替交流電源設備 可搬型代替低圧電源車【可搬】 所内常設直流電源設備 125V系蓄電池A系【常設】 125V系蓄電池B系【常設】 非常用直流電源設備 中性子モニタ用蓄電池A系【常設】 中性子モニタ用蓄電池B系【常設】 常設代替直流電源設備 緊急用125V系蓄電池【常設】 可搬型代替直流電源設備 可搬型代替低圧電源車【可搬】 可搬型整流器【可搬】 代替所内電気設備 緊急用M/C【常設】 緊急用P/C【常設】	付属設備		水源	—	流路	—	注水先	—	<p>第 3.15-1 表 計装設備に関する重大事故等対処設備一覧 (3/4)</p> <table border="1"> <thead> <tr> <th>設備区分</th> <th>設備名</th> </tr> </thead> <tbody> <tr> <td>電源設備*1</td> <td> 常設代替交流電源設備 ガスタービン発電機【常設】 ガスタービン発電機用軽油タンク【常設】 ガスタービン発電機用サービスタンク【常設】 ガスタービン発電機用燃料移送ポンプ【常設】 可搬型代替交流電源設備 高圧発電機車【可搬型】 ガスタービン発電機用軽油タンク【常設】 非常用ディーゼル発電機燃料貯蔵タンク【常設】 高圧炉心スプレイ系ディーゼル発電機燃料貯蔵タンク【常設】 タンクローリ【可搬型】 代替所内電気設備 緊急用メタクラ【常設】 メタクラ切替盤【常設】 高圧発電機車接続プラグ収納箱【常設】 緊急用メタクラ接続プラグ盤【常設】 SAロードセンタ【常設】 SA1コントロールセンタ【常設】 SA2コントロールセンタ【常設】 充電器電源切替盤【常設】 重大事故操作盤【常設】 非常用高圧母線C系【常設】 非常用高圧母線D系【常設】 所内常設蓄電式直流電源設備 B-115V系蓄電池【常設】 B1-115V系蓄電池(SA)【常設】 B-115V系充電器【常設】 B1-115V系充電器(SA)【常設】 常設代替直流電源設備 SA用115V系蓄電池【常設】 SA用115V系充電器【常設】 可搬型直流電源設備 高圧発電機車【可搬型】 B1-115V系充電器(SA)【常設】 SA用115V系充電器【常設】 ガスタービン発電機用軽油タンク【常設】 非常用ディーゼル発電機燃料貯蔵タンク【常設】 </td> </tr> </tbody> </table>	設備区分	設備名	電源設備*1	常設代替交流電源設備 ガスタービン発電機【常設】 ガスタービン発電機用軽油タンク【常設】 ガスタービン発電機用サービスタンク【常設】 ガスタービン発電機用燃料移送ポンプ【常設】 可搬型代替交流電源設備 高圧発電機車【可搬型】 ガスタービン発電機用軽油タンク【常設】 非常用ディーゼル発電機燃料貯蔵タンク【常設】 高圧炉心スプレイ系ディーゼル発電機燃料貯蔵タンク【常設】 タンクローリ【可搬型】 代替所内電気設備 緊急用メタクラ【常設】 メタクラ切替盤【常設】 高圧発電機車接続プラグ収納箱【常設】 緊急用メタクラ接続プラグ盤【常設】 SAロードセンタ【常設】 SA1コントロールセンタ【常設】 SA2コントロールセンタ【常設】 充電器電源切替盤【常設】 重大事故操作盤【常設】 非常用高圧母線C系【常設】 非常用高圧母線D系【常設】 所内常設蓄電式直流電源設備 B-115V系蓄電池【常設】 B1-115V系蓄電池(SA)【常設】 B-115V系充電器【常設】 B1-115V系充電器(SA)【常設】 常設代替直流電源設備 SA用115V系蓄電池【常設】 SA用115V系充電器【常設】 可搬型直流電源設備 高圧発電機車【可搬型】 B1-115V系充電器(SA)【常設】 SA用115V系充電器【常設】 ガスタービン発電機用軽油タンク【常設】 非常用ディーゼル発電機燃料貯蔵タンク【常設】	<p>・設備、運用の相違 【柏崎6/7, 東海第二】 ①～④の相違 設備設計の相違による設備仕様の相違</p>
設備区分	設備名																								
電源設備*1	可搬型代替交流電源設備 電源車【可搬】 軽油タンク【常設】 タンクローリ(4kL)【可搬】 代替所内電気設備 緊急用断路器【常設】 緊急用電源切替箱断路器【常設】 緊急用電源切替箱接続装置【常設】 AM用動力変圧器【常設】 AM用MCC【常設】 AM用切替盤【常設】 AM用操作盤【常設】 非常用高圧母線C系【常設】 非常用高圧母線D系【常設】 所内蓄電式直流電源設備 直流125V蓄電池A【常設】 直流125V蓄電池A-2【常設】 AM用直流125V蓄電池【常設】 直流125V充電器A【常設】 直流125V充電器A-2【常設】 AM用直流125V充電器【常設】 可搬型直流電源設備 電源車【可搬】 AM用直流125V充電器【常設】 軽油タンク【常設】 タンクローリ(4kL)【可搬】 非常用交流電源設備 非常用ディーゼル発電機(設計基準拡張)【常設】 非常用直流電源設備 直流125V蓄電池A(設計基準拡張)【常設】 直流125V蓄電池A-2(設計基準拡張)【常設】 直流125V蓄電池B(設計基準拡張)【常設】 直流125V蓄電池C(設計基準拡張)【常設】																								
設備区分	設備名																								
主要設備	安全系パラメータ表示システム(SPDS)【常設】*1 可搬型計測器(原子炉圧力容器及び原子炉格納容器内の温度、圧力、水位及び流量(注水量)計測用)【可搬】 可搬型計測器(原子炉圧力容器及び原子炉格納容器内の圧力、水位及び流量(注水量)計測用)【可搬】																								
関連設備	<table border="1"> <thead> <tr> <th>付属設備</th> <th></th> </tr> </thead> <tbody> <tr> <td>水源</td> <td>—</td> </tr> <tr> <td>流路</td> <td>—</td> </tr> <tr> <td>注水先</td> <td>—</td> </tr> </tbody> </table> 電源設備*2 (燃料給油設備含む) 非常用交流電源設備 2C非常用ディーゼル発電機【常設】 2D非常用ディーゼル発電機【常設】 高圧炉心スプレイ系ディーゼル発電機【常設】 2C非常用ディーゼル発電機用海水ポンプ【常設】 2D非常用ディーゼル発電機用海水ポンプ【常設】 高圧炉心スプレイ系ディーゼル発電機用海水ポンプ【常設】 常設代替交流電源設備 常設代替高圧電源装置【常設】 可搬型代替交流電源設備 可搬型代替低圧電源車【可搬】 所内常設直流電源設備 125V系蓄電池A系【常設】 125V系蓄電池B系【常設】 非常用直流電源設備 中性子モニタ用蓄電池A系【常設】 中性子モニタ用蓄電池B系【常設】 常設代替直流電源設備 緊急用125V系蓄電池【常設】 可搬型代替直流電源設備 可搬型代替低圧電源車【可搬】 可搬型整流器【可搬】 代替所内電気設備 緊急用M/C【常設】 緊急用P/C【常設】	付属設備		水源	—	流路	—	注水先	—																
付属設備																									
水源	—																								
流路	—																								
注水先	—																								
設備区分	設備名																								
電源設備*1	常設代替交流電源設備 ガスタービン発電機【常設】 ガスタービン発電機用軽油タンク【常設】 ガスタービン発電機用サービスタンク【常設】 ガスタービン発電機用燃料移送ポンプ【常設】 可搬型代替交流電源設備 高圧発電機車【可搬型】 ガスタービン発電機用軽油タンク【常設】 非常用ディーゼル発電機燃料貯蔵タンク【常設】 高圧炉心スプレイ系ディーゼル発電機燃料貯蔵タンク【常設】 タンクローリ【可搬型】 代替所内電気設備 緊急用メタクラ【常設】 メタクラ切替盤【常設】 高圧発電機車接続プラグ収納箱【常設】 緊急用メタクラ接続プラグ盤【常設】 SAロードセンタ【常設】 SA1コントロールセンタ【常設】 SA2コントロールセンタ【常設】 充電器電源切替盤【常設】 重大事故操作盤【常設】 非常用高圧母線C系【常設】 非常用高圧母線D系【常設】 所内常設蓄電式直流電源設備 B-115V系蓄電池【常設】 B1-115V系蓄電池(SA)【常設】 B-115V系充電器【常設】 B1-115V系充電器(SA)【常設】 常設代替直流電源設備 SA用115V系蓄電池【常設】 SA用115V系充電器【常設】 可搬型直流電源設備 高圧発電機車【可搬型】 B1-115V系充電器(SA)【常設】 SA用115V系充電器【常設】 ガスタービン発電機用軽油タンク【常設】 非常用ディーゼル発電機燃料貯蔵タンク【常設】																								

柏崎刈羽原子力発電所 6 / 7号炉 (2017. 12. 20 版)	東海第二発電所 (2018. 9. 18 版)	島根原子力発電所 2号炉	備考														
<p>表 3.15-1 計装設備に関する重大事故等対処設備一覧 (4/4)</p> <table border="1" data-bbox="163 283 905 556"> <thead> <tr> <th>設備区分</th> <th>設備名</th> </tr> </thead> <tbody> <tr> <td>電源設備^{*1}</td> <td> 直流 125V 蓄電池 D (設計基準拡張) 【常設】 上記所内蓄電池式直流電源設備への給電のための設備として以下の設備を使用する。 常設代替交流電源設備 可搬型代替交流電源設備 上記非常用直流電源設備への給電のための設備として以下の設備を使用する。 非常用交流電源設備 </td> </tr> </tbody> </table> <p>*1: 単線結線図を補足説明資料 58-2 に示す。 電源設備については「3.14 電源設備 (設置許可基準規則第 57 条に対する設計方針を示す章)」で示す。</p> <p>*2: 安全パラメータ表示システム (SPDS) については「3.19 通信連絡を行うために必要な設備 (設置許可基準規則第 62 条に対する設計方針を示す章)」で示す。</p>	設備区分	設備名	電源設備 ^{*1}	直流 125V 蓄電池 D (設計基準拡張) 【常設】 上記所内蓄電池式直流電源設備への給電のための設備として以下の設備を使用する。 常設代替交流電源設備 可搬型代替交流電源設備 上記非常用直流電源設備への給電のための設備として以下の設備を使用する。 非常用交流電源設備	<p>第 3.15-1 表 計装設備に関する重大事故等対処設備一覧 (4/4)</p> <table border="1" data-bbox="949 304 1706 850"> <thead> <tr> <th>設備区分</th> <th>設備名</th> </tr> </thead> <tbody> <tr> <td>関連設備</td> <td>電源設備^{*2} (燃料給油設備含む)</td> </tr> <tr> <td></td> <td> 緊急用 MCC 【常設】 緊急用電源切替盤 【常設】 緊急用直流 125V 主母線盤 【常設】 燃料給油設備 軽油貯蔵タンク 【常設】 常設代替高圧電源装置用燃料移送ポンプ 【常設】 2C 非常用ディーゼル発電機燃料移送ポンプ 【常設】 2D 非常用ディーゼル発電機燃料移送ポンプ 【常設】 高圧炉心スプレイ系ディーゼル発電機燃料移送ポンプ 【常設】 可搬型設備用軽油タンク 【常設】 タンクローリ 【可搬】 緊急時対策所用代替電源設備 緊急時対策所用発電機 【常設】 緊急時対策所用発電機燃料油貯蔵タンク 【常設】 緊急時対策所用発電機給油ポンプ 【常設】 </td> </tr> </tbody> </table> <p>*1 安全パラメータ表示システム (SPDS) については、「3.19 通信連絡を行うために必要な設備 (設置許可基準規則第 62 条に対する設計方針を示す章)」で示す。</p> <p>*2 単線結線図を補足説明資料 58-2 に示す。電気設備については、「3.14 電源設備 (設置許可基準規則第 57 条に対する設計方針を示す章)」で示す。</p>	設備区分	設備名	関連設備	電源設備 ^{*2} (燃料給油設備含む)		緊急用 MCC 【常設】 緊急用電源切替盤 【常設】 緊急用直流 125V 主母線盤 【常設】 燃料給油設備 軽油貯蔵タンク 【常設】 常設代替高圧電源装置用燃料移送ポンプ 【常設】 2C 非常用ディーゼル発電機燃料移送ポンプ 【常設】 2D 非常用ディーゼル発電機燃料移送ポンプ 【常設】 高圧炉心スプレイ系ディーゼル発電機燃料移送ポンプ 【常設】 可搬型設備用軽油タンク 【常設】 タンクローリ 【可搬】 緊急時対策所用代替電源設備 緊急時対策所用発電機 【常設】 緊急時対策所用発電機燃料油貯蔵タンク 【常設】 緊急時対策所用発電機給油ポンプ 【常設】	<p>第 3.15-1 表 計装設備に関する重大事故等対処設備一覧 (4/4)</p> <table border="1" data-bbox="1736 346 2493 1186"> <thead> <tr> <th>設備区分</th> <th>設備名</th> </tr> </thead> <tbody> <tr> <td>電源設備^{*1}</td> <td> 高圧炉心スプレイ系ディーゼル発電機燃料貯蔵タンク 【常設】 タンクローリ 【可搬型】 非常用交流電源設備 非常用ディーゼル発電機 (設計基準拡張) 【常設】 高圧炉心スプレイ系ディーゼル発電機 (設計基準拡張) 【常設】 非常用ディーゼル発電機燃料移送ポンプ (設計基準拡張) 【常設】 高圧炉心スプレイ系ディーゼル発電機燃料移送ポンプ (設計基準拡張) 【常設】 非常用ディーゼル発電機燃料貯蔵タンク 【常設】 高圧炉心スプレイ系ディーゼル発電機燃料貯蔵タンク 【常設】 非常用ディーゼル発電機燃料デイトンク (設計基準拡張) 【常設】 高圧炉心スプレイ系ディーゼル発電機燃料デイトンク (設計基準拡張) 【常設】 非常用直流電源設備 A-115V 系蓄電池 【常設】 B-115V 系蓄電池 【常設】 B1-115V 系蓄電池 (SA) 【常設】 高圧炉心スプレイ系蓄電池 (設計基準拡張) 【常設】 A-原子炉中性子計装用蓄電池 【常設】 B-原子炉中性子計装用蓄電池 【常設】 上記所内常設蓄電池式直流電源設備及び常設代替直流電源設備への給電のための設備として以下の設備を使用する。 常設代替交流電源設備 可搬型代替交流電源設備 上記非常用直流電源設備への給電のための設備として以下の設備を使用する。 非常用交流電源設備 </td> </tr> </tbody> </table> <p>*1: 単線結線図を補足説明資料 58-2 に示す。 電源設備については「3.14 電源設備 (設置許可基準規則第 57 条に対する設計方針を示す章)」で示す。</p> <p>*2: 安全パラメータ表示システム (SPDS) については「3.19 通信連絡を行うために必要な設備 (設置許可基準規則第 62 条に対する設計方針を示す章)」で示す。</p>	設備区分	設備名	電源設備 ^{*1}	高圧炉心スプレイ系ディーゼル発電機燃料貯蔵タンク 【常設】 タンクローリ 【可搬型】 非常用交流電源設備 非常用ディーゼル発電機 (設計基準拡張) 【常設】 高圧炉心スプレイ系ディーゼル発電機 (設計基準拡張) 【常設】 非常用ディーゼル発電機燃料移送ポンプ (設計基準拡張) 【常設】 高圧炉心スプレイ系ディーゼル発電機燃料移送ポンプ (設計基準拡張) 【常設】 非常用ディーゼル発電機燃料貯蔵タンク 【常設】 高圧炉心スプレイ系ディーゼル発電機燃料貯蔵タンク 【常設】 非常用ディーゼル発電機燃料デイトンク (設計基準拡張) 【常設】 高圧炉心スプレイ系ディーゼル発電機燃料デイトンク (設計基準拡張) 【常設】 非常用直流電源設備 A-115V 系蓄電池 【常設】 B-115V 系蓄電池 【常設】 B1-115V 系蓄電池 (SA) 【常設】 高圧炉心スプレイ系蓄電池 (設計基準拡張) 【常設】 A-原子炉中性子計装用蓄電池 【常設】 B-原子炉中性子計装用蓄電池 【常設】 上記所内常設蓄電池式直流電源設備及び常設代替直流電源設備への給電のための設備として以下の設備を使用する。 常設代替交流電源設備 可搬型代替交流電源設備 上記非常用直流電源設備への給電のための設備として以下の設備を使用する。 非常用交流電源設備	<p>・設備、運用の相違 【柏崎 6/7, 東海第二】 ①～④の相違 設備設計の相違による設備仕様の相違</p>
設備区分	設備名																
電源設備 ^{*1}	直流 125V 蓄電池 D (設計基準拡張) 【常設】 上記所内蓄電池式直流電源設備への給電のための設備として以下の設備を使用する。 常設代替交流電源設備 可搬型代替交流電源設備 上記非常用直流電源設備への給電のための設備として以下の設備を使用する。 非常用交流電源設備																
設備区分	設備名																
関連設備	電源設備 ^{*2} (燃料給油設備含む)																
	緊急用 MCC 【常設】 緊急用電源切替盤 【常設】 緊急用直流 125V 主母線盤 【常設】 燃料給油設備 軽油貯蔵タンク 【常設】 常設代替高圧電源装置用燃料移送ポンプ 【常設】 2C 非常用ディーゼル発電機燃料移送ポンプ 【常設】 2D 非常用ディーゼル発電機燃料移送ポンプ 【常設】 高圧炉心スプレイ系ディーゼル発電機燃料移送ポンプ 【常設】 可搬型設備用軽油タンク 【常設】 タンクローリ 【可搬】 緊急時対策所用代替電源設備 緊急時対策所用発電機 【常設】 緊急時対策所用発電機燃料油貯蔵タンク 【常設】 緊急時対策所用発電機給油ポンプ 【常設】																
設備区分	設備名																
電源設備 ^{*1}	高圧炉心スプレイ系ディーゼル発電機燃料貯蔵タンク 【常設】 タンクローリ 【可搬型】 非常用交流電源設備 非常用ディーゼル発電機 (設計基準拡張) 【常設】 高圧炉心スプレイ系ディーゼル発電機 (設計基準拡張) 【常設】 非常用ディーゼル発電機燃料移送ポンプ (設計基準拡張) 【常設】 高圧炉心スプレイ系ディーゼル発電機燃料移送ポンプ (設計基準拡張) 【常設】 非常用ディーゼル発電機燃料貯蔵タンク 【常設】 高圧炉心スプレイ系ディーゼル発電機燃料貯蔵タンク 【常設】 非常用ディーゼル発電機燃料デイトンク (設計基準拡張) 【常設】 高圧炉心スプレイ系ディーゼル発電機燃料デイトンク (設計基準拡張) 【常設】 非常用直流電源設備 A-115V 系蓄電池 【常設】 B-115V 系蓄電池 【常設】 B1-115V 系蓄電池 (SA) 【常設】 高圧炉心スプレイ系蓄電池 (設計基準拡張) 【常設】 A-原子炉中性子計装用蓄電池 【常設】 B-原子炉中性子計装用蓄電池 【常設】 上記所内常設蓄電池式直流電源設備及び常設代替直流電源設備への給電のための設備として以下の設備を使用する。 常設代替交流電源設備 可搬型代替交流電源設備 上記非常用直流電源設備への給電のための設備として以下の設備を使用する。 非常用交流電源設備																

柏崎刈羽原子力発電所 6/7号炉 (2017.12.20版)	東海第二発電所 (2018.9.18版)	島根原子力発電所 2号炉	備考																																																																																																																																																																																																																																																																																																										
3.15.2.1.2 主要設備の仕様 主要機器の仕様を表3.15-2に示す。	3.15.2.1.2 主要設備の仕様 主要機器の仕様を第3.15-2表に示す。	3.15.2.1.2 主要設備の仕様 主要機器の仕様を第3.15-2表に示す。																																																																																																																																																																																																																																																																																																											
<p style="text-align: center;">表 3.15-2 主要設備の仕様 (1/3)</p> <table border="1"> <thead> <tr> <th>名称</th> <th>検出器の種類</th> <th>計測範囲</th> <th>個数</th> <th>取付箇所</th> </tr> </thead> <tbody> <tr> <td>原子炉圧力容器温度</td> <td>熱電対</td> <td>0~350℃</td> <td>2</td> <td>原子炉格納容器内</td> </tr> <tr> <td>原子炉圧力</td> <td>弾性圧力検出器*1</td> <td>0~10MPa [gage]</td> <td>3</td> <td>原子炉建屋地下1階</td> </tr> <tr> <td>原子炉圧力 (SA)</td> <td>弾性圧力検出器*1</td> <td>0~11MPa [gage]</td> <td>1</td> <td>原子炉建屋地下1階</td> </tr> <tr> <td>原子炉水位 (広帯域)</td> <td>差圧式水位検出器*2</td> <td>-3200~3500mm*11</td> <td>3</td> <td>原子炉建屋地下1階</td> </tr> <tr> <td>原子炉水位 (燃料域)</td> <td>差圧式水位検出器*2</td> <td>-4000~1300mm*12</td> <td>2</td> <td>原子炉建屋地下3階</td> </tr> <tr> <td rowspan="2">原子炉水位 (SA)</td> <td rowspan="2">差圧式水位検出器*2</td> <td>-3200~3500mm*11</td> <td>1</td> <td>原子炉建屋地下1階</td> </tr> <tr> <td>-8000~3500mm*11</td> <td>1</td> <td>原子炉建屋地下2階 (6号炉) 原子炉建屋地下2階 (7号炉)</td> </tr> <tr> <td>高压代替注水系系統流量</td> <td>差圧式流量検出器*3</td> <td>0~300m³/h</td> <td>1</td> <td>原子炉建屋地下2階</td> </tr> <tr> <td>原子炉隔離時冷却系系統流量</td> <td>差圧式流量検出器*3</td> <td>0~300m³/h</td> <td>1</td> <td>原子炉建屋地下3階</td> </tr> <tr> <td>高压炉心注水系系統流量</td> <td>差圧式流量検出器*3</td> <td>0~1000m³/h</td> <td>2</td> <td>原子炉建屋地下3階</td> </tr> <tr> <td>復水補給水系流量 (RHR A系代替注水流)</td> <td>差圧式流量検出器*3</td> <td>0~200m³/h (6号炉) 0~150m³/h (7号炉)</td> <td>1</td> <td>原子炉建屋地下1階</td> </tr> <tr> <td>復水補給水系流量 (RHR B系代替注水流)</td> <td>差圧式流量検出器*3</td> <td>0~350m³/h</td> <td>1</td> <td>原子炉建屋地下1階 (6号炉) 原子炉建屋地上1階 (7号炉)</td> </tr> <tr> <td>残留熱除去系系統流量</td> <td>差圧式流量検出器*3</td> <td>0~1500m³/h</td> <td>3</td> <td>原子炉建屋地下3階</td> </tr> <tr> <td>復水補給水系流量 (格納容器下部注水流)</td> <td>差圧式流量検出器*3</td> <td>0~150m³/h (6号炉) 0~100m³/h (7号炉)</td> <td>1</td> <td>原子炉建屋地下2階</td> </tr> <tr> <td>ドライウエル雰囲気温度</td> <td>熱電対</td> <td>0~300℃</td> <td>2</td> <td>原子炉格納容器内</td> </tr> <tr> <td>サブプレッション・チェンバ氣體温度</td> <td>熱電対</td> <td>0~300℃</td> <td>1</td> <td>原子炉格納容器内</td> </tr> <tr> <td>サブプレッション・チェンバ・プール水温度</td> <td>測温抵抗体</td> <td>0~200℃</td> <td>3</td> <td>原子炉格納容器内</td> </tr> <tr> <td>格納容器内圧力 (D/W)</td> <td>弾性圧力検出器*4</td> <td>0~1000kPa [abs]</td> <td>1</td> <td>原子炉建屋地上中3階 (6号炉) 原子炉建屋地上3階 (7号炉)</td> </tr> <tr> <td>格納容器内圧力 (S/C)</td> <td>弾性圧力検出器*4</td> <td>0~980.7kPa [abs]</td> <td>1</td> <td>原子炉建屋地上1階</td> </tr> </tbody> </table>	名称	検出器の種類	計測範囲	個数	取付箇所	原子炉圧力容器温度	熱電対	0~350℃	2	原子炉格納容器内	原子炉圧力	弾性圧力検出器*1	0~10MPa [gage]	3	原子炉建屋地下1階	原子炉圧力 (SA)	弾性圧力検出器*1	0~11MPa [gage]	1	原子炉建屋地下1階	原子炉水位 (広帯域)	差圧式水位検出器*2	-3200~3500mm*11	3	原子炉建屋地下1階	原子炉水位 (燃料域)	差圧式水位検出器*2	-4000~1300mm*12	2	原子炉建屋地下3階	原子炉水位 (SA)	差圧式水位検出器*2	-3200~3500mm*11	1	原子炉建屋地下1階	-8000~3500mm*11	1	原子炉建屋地下2階 (6号炉) 原子炉建屋地下2階 (7号炉)	高压代替注水系系統流量	差圧式流量検出器*3	0~300m ³ /h	1	原子炉建屋地下2階	原子炉隔離時冷却系系統流量	差圧式流量検出器*3	0~300m ³ /h	1	原子炉建屋地下3階	高压炉心注水系系統流量	差圧式流量検出器*3	0~1000m ³ /h	2	原子炉建屋地下3階	復水補給水系流量 (RHR A系代替注水流)	差圧式流量検出器*3	0~200m ³ /h (6号炉) 0~150m ³ /h (7号炉)	1	原子炉建屋地下1階	復水補給水系流量 (RHR B系代替注水流)	差圧式流量検出器*3	0~350m ³ /h	1	原子炉建屋地下1階 (6号炉) 原子炉建屋地上1階 (7号炉)	残留熱除去系系統流量	差圧式流量検出器*3	0~1500m ³ /h	3	原子炉建屋地下3階	復水補給水系流量 (格納容器下部注水流)	差圧式流量検出器*3	0~150m ³ /h (6号炉) 0~100m ³ /h (7号炉)	1	原子炉建屋地下2階	ドライウエル雰囲気温度	熱電対	0~300℃	2	原子炉格納容器内	サブプレッション・チェンバ氣體温度	熱電対	0~300℃	1	原子炉格納容器内	サブプレッション・チェンバ・プール水温度	測温抵抗体	0~200℃	3	原子炉格納容器内	格納容器内圧力 (D/W)	弾性圧力検出器*4	0~1000kPa [abs]	1	原子炉建屋地上中3階 (6号炉) 原子炉建屋地上3階 (7号炉)	格納容器内圧力 (S/C)	弾性圧力検出器*4	0~980.7kPa [abs]	1	原子炉建屋地上1階	<p style="text-align: center;">第 3.15-2 表 主要設備の仕様 (1/4)</p> <table border="1"> <thead> <tr> <th>名称</th> <th>検出器の種類</th> <th>計測範囲</th> <th>個数</th> <th>取付箇所</th> </tr> </thead> <tbody> <tr> <td>原子炉圧力容器温度</td> <td>熱電対</td> <td>0~500℃</td> <td>4</td> <td>原子炉格納容器内</td> </tr> <tr> <td>原子炉圧力</td> <td>弾性圧力検出器*1</td> <td>0~10.5MPa [gage]</td> <td>2</td> <td>原子炉建屋原子炉棟3階</td> </tr> <tr> <td>原子炉圧力 (SA)</td> <td>弾性圧力検出器*1</td> <td>0~10.5MPa [gage]</td> <td>2</td> <td>原子炉建屋原子炉棟3階</td> </tr> <tr> <td>原子炉水位 (広帯域)</td> <td>差圧式水位検出器*2</td> <td>-3,800mm~1,500mm*12</td> <td>2</td> <td>原子炉建屋原子炉棟3階</td> </tr> <tr> <td>原子炉水位 (燃料域)</td> <td>差圧式水位検出器*2</td> <td>-3,800mm~1,300mm*13</td> <td>2</td> <td>原子炉建屋原子炉棟2階</td> </tr> <tr> <td>原子炉水位 (SA広帯域)</td> <td>差圧式水位検出器*2</td> <td>-3,800mm~1,500mm*12</td> <td>1</td> <td>原子炉建屋原子炉棟3階</td> </tr> <tr> <td>原子炉水位 (SA燃料域)</td> <td>差圧式水位検出器*2</td> <td>-3,800mm~1,300mm*13</td> <td>1</td> <td>原子炉建屋原子炉棟2階</td> </tr> <tr> <td>高压代替注水系系統流量</td> <td>差圧式流量検出器*3</td> <td>0~50L/s</td> <td>1</td> <td>原子炉建屋原子炉棟地下2階</td> </tr> <tr> <td>低压代替注水系原子炉注水流 (常設ライン用)</td> <td>差圧式流量検出器*3</td> <td>0~500m³/h*14</td> <td>1</td> <td>原子炉建屋原子炉棟3階</td> </tr> <tr> <td>低压代替注水系原子炉注水流 (可搬ライン用)</td> <td>差圧式流量検出器*3</td> <td>0~80m³/h*14</td> <td>1</td> <td>原子炉建屋原子炉棟3階</td> </tr> <tr> <td>低压代替注水系原子炉注水流 (可搬ライン用)</td> <td>差圧式流量検出器*3</td> <td>0~300m³/h*15</td> <td>1</td> <td>原子炉建屋原子炉棟2階</td> </tr> <tr> <td>低压代替注水系原子炉注水流 (可搬ライン用)</td> <td>差圧式流量検出器*3</td> <td>0~80m³/h*15</td> <td>1</td> <td>原子炉建屋原子炉棟2階</td> </tr> <tr> <td>代替循環冷却系原子炉注水流</td> <td>差圧式流量検出器*3</td> <td>0~150m³/h</td> <td>1</td> <td>原子炉建屋原子炉棟地下2階</td> </tr> <tr> <td>原子炉隔離時冷却系系統流量</td> <td>差圧式流量検出器*3</td> <td>0~50L/s</td> <td>1</td> <td>原子炉建屋原子炉棟地下2階</td> </tr> <tr> <td>高压炉心スプレイ系系統流量</td> <td>差圧式流量検出器*3</td> <td>0~500L/s</td> <td>1</td> <td>原子炉建屋原子炉棟地下1階</td> </tr> <tr> <td>残留熱除去系系統流量</td> <td>差圧式流量検出器*3</td> <td>0~600L/s</td> <td>3</td> <td>原子炉建屋原子炉棟地下1階</td> </tr> <tr> <td>低压炉心スプレイ系系統流量</td> <td>差圧式流量検出器*3</td> <td>0~600L/s</td> <td>1</td> <td>原子炉建屋原子炉棟地下1階</td> </tr> <tr> <td>低压代替注水系格納容器スプレイ流量 (常設ライン用)</td> <td>差圧式流量検出器*3</td> <td>0~500m³/h*14</td> <td>1</td> <td>原子炉建屋原子炉棟地下1階</td> </tr> <tr> <td>低压代替注水系格納容器スプレイ流量 (可搬ライン用)</td> <td>差圧式流量検出器*3</td> <td>0~500m³/h*15</td> <td>1</td> <td>原子炉建屋原子炉棟3階</td> </tr> <tr> <td>低压代替注水系格納容器下部注水流</td> <td>差圧式流量検出器*3</td> <td>0~200m³/h</td> <td>1</td> <td>原子炉建屋原子炉棟3階</td> </tr> <tr> <td>代替循環冷却系格納容器スプレイ流量</td> <td>差圧式流量検出器*3</td> <td>0~300m³/h</td> <td>2</td> <td>原子炉建屋原子炉棟地下2階</td> </tr> </tbody> </table>	名称	検出器の種類	計測範囲	個数	取付箇所	原子炉圧力容器温度	熱電対	0~500℃	4	原子炉格納容器内	原子炉圧力	弾性圧力検出器*1	0~10.5MPa [gage]	2	原子炉建屋原子炉棟3階	原子炉圧力 (SA)	弾性圧力検出器*1	0~10.5MPa [gage]	2	原子炉建屋原子炉棟3階	原子炉水位 (広帯域)	差圧式水位検出器*2	-3,800mm~1,500mm*12	2	原子炉建屋原子炉棟3階	原子炉水位 (燃料域)	差圧式水位検出器*2	-3,800mm~1,300mm*13	2	原子炉建屋原子炉棟2階	原子炉水位 (SA広帯域)	差圧式水位検出器*2	-3,800mm~1,500mm*12	1	原子炉建屋原子炉棟3階	原子炉水位 (SA燃料域)	差圧式水位検出器*2	-3,800mm~1,300mm*13	1	原子炉建屋原子炉棟2階	高压代替注水系系統流量	差圧式流量検出器*3	0~50L/s	1	原子炉建屋原子炉棟地下2階	低压代替注水系原子炉注水流 (常設ライン用)	差圧式流量検出器*3	0~500m ³ /h*14	1	原子炉建屋原子炉棟3階	低压代替注水系原子炉注水流 (可搬ライン用)	差圧式流量検出器*3	0~80m ³ /h*14	1	原子炉建屋原子炉棟3階	低压代替注水系原子炉注水流 (可搬ライン用)	差圧式流量検出器*3	0~300m ³ /h*15	1	原子炉建屋原子炉棟2階	低压代替注水系原子炉注水流 (可搬ライン用)	差圧式流量検出器*3	0~80m ³ /h*15	1	原子炉建屋原子炉棟2階	代替循環冷却系原子炉注水流	差圧式流量検出器*3	0~150m ³ /h	1	原子炉建屋原子炉棟地下2階	原子炉隔離時冷却系系統流量	差圧式流量検出器*3	0~50L/s	1	原子炉建屋原子炉棟地下2階	高压炉心スプレイ系系統流量	差圧式流量検出器*3	0~500L/s	1	原子炉建屋原子炉棟地下1階	残留熱除去系系統流量	差圧式流量検出器*3	0~600L/s	3	原子炉建屋原子炉棟地下1階	低压炉心スプレイ系系統流量	差圧式流量検出器*3	0~600L/s	1	原子炉建屋原子炉棟地下1階	低压代替注水系格納容器スプレイ流量 (常設ライン用)	差圧式流量検出器*3	0~500m ³ /h*14	1	原子炉建屋原子炉棟地下1階	低压代替注水系格納容器スプレイ流量 (可搬ライン用)	差圧式流量検出器*3	0~500m ³ /h*15	1	原子炉建屋原子炉棟3階	低压代替注水系格納容器下部注水流	差圧式流量検出器*3	0~200m ³ /h	1	原子炉建屋原子炉棟3階	代替循環冷却系格納容器スプレイ流量	差圧式流量検出器*3	0~300m ³ /h	2	原子炉建屋原子炉棟地下2階	<p style="text-align: center;">第 3.15-2 表 計装設備の主要機器仕様 (1/4)</p> <table border="1"> <thead> <tr> <th>名称</th> <th>検出器の種類</th> <th>計測範囲</th> <th>個数</th> <th>取付箇所</th> </tr> </thead> <tbody> <tr> <td>原子炉圧力容器温度 (SA)</td> <td>熱電対</td> <td>0~500℃</td> <td>2</td> <td>原子炉格納容器内</td> </tr> <tr> <td>原子炉圧力</td> <td>弾性圧力検出器*1</td> <td>0~10MPa [gage]</td> <td>2</td> <td>原子炉建物原子炉棟1階</td> </tr> <tr> <td>原子炉圧力 (SA)</td> <td>弾性圧力検出器*1</td> <td>0~11MPa [gage]</td> <td>1</td> <td>原子炉建物原子炉棟地下1階</td> </tr> <tr> <td>原子炉水位 (広帯域)</td> <td>差圧式水位検出器*2</td> <td>-400~150cm*10</td> <td>2</td> <td>原子炉建物原子炉棟1階</td> </tr> <tr> <td>原子炉水位 (燃料域)</td> <td>差圧式水位検出器*2</td> <td>-800~-300cm*10</td> <td>2</td> <td>原子炉建物原子炉棟地下1階</td> </tr> <tr> <td>原子炉水位 (SA)</td> <td>差圧式水位検出器*2</td> <td>-900~150cm*10</td> <td>1</td> <td>原子炉建物原子炉棟地下1階</td> </tr> <tr> <td>高压原子炉代替注水流</td> <td>差圧式流量検出器*3</td> <td>0~150m³/h</td> <td>1</td> <td>原子炉建物原子炉棟地下2階</td> </tr> <tr> <td>原子炉隔離時冷却ポンプ出口流量</td> <td>差圧式流量検出器*3</td> <td>0~150m³/h</td> <td>1</td> <td>原子炉建物原子炉棟地下2階</td> </tr> <tr> <td>高压炉心スプレイポンプ出口流量</td> <td>差圧式流量検出器*3</td> <td>0~1,500m³/h</td> <td>1</td> <td>原子炉建物原子炉棟地下1階</td> </tr> <tr> <td>残留熱除去ポンプ出口流量</td> <td>差圧式流量検出器*3</td> <td>0~1,500m³/h</td> <td>3</td> <td>原子炉建物原子炉棟地下2階</td> </tr> <tr> <td>低压炉心スプレイポンプ出口流量</td> <td>差圧式流量検出器*3</td> <td>0~1,500m³/h</td> <td>1</td> <td>原子炉建物原子炉棟地下2階</td> </tr> <tr> <td>代替注水流 (常設)</td> <td>超音波式流量検出器*19</td> <td>0~300m³/h</td> <td>1</td> <td>低压原子炉代替注水ポンプ格納槽内</td> </tr> <tr> <td>低压原子炉代替注水流</td> <td>差圧式流量検出器*3</td> <td>0~200m³/h</td> <td>2</td> <td>原子炉建物原子炉棟1階</td> </tr> <tr> <td>低压原子炉代替注水流 (狭帯域用)</td> <td>差圧式流量検出器*3</td> <td>0~50m³/h</td> <td>2</td> <td>原子炉建物原子炉棟1階</td> </tr> <tr> <td>格納容器代替スプレイ流量</td> <td>差圧式流量検出器*3</td> <td>0~150m³/h</td> <td>2</td> <td>原子炉建物原子炉棟1階</td> </tr> <tr> <td>ベダスタル代替注水流</td> <td>差圧式流量検出器*3</td> <td>0~150m³/h</td> <td>2</td> <td>原子炉建物原子炉棟地下2階, 中1階</td> </tr> <tr> <td>ベダスタル代替注水流 (狭帯域用)</td> <td>差圧式流量検出器*3</td> <td>0~50m³/h</td> <td>2</td> <td>原子炉建物原子炉棟地下2階, 中1階</td> </tr> </tbody> </table>	名称	検出器の種類	計測範囲	個数	取付箇所	原子炉圧力容器温度 (SA)	熱電対	0~500℃	2	原子炉格納容器内	原子炉圧力	弾性圧力検出器*1	0~10MPa [gage]	2	原子炉建物原子炉棟1階	原子炉圧力 (SA)	弾性圧力検出器*1	0~11MPa [gage]	1	原子炉建物原子炉棟地下1階	原子炉水位 (広帯域)	差圧式水位検出器*2	-400~150cm*10	2	原子炉建物原子炉棟1階	原子炉水位 (燃料域)	差圧式水位検出器*2	-800~-300cm*10	2	原子炉建物原子炉棟地下1階	原子炉水位 (SA)	差圧式水位検出器*2	-900~150cm*10	1	原子炉建物原子炉棟地下1階	高压原子炉代替注水流	差圧式流量検出器*3	0~150m ³ /h	1	原子炉建物原子炉棟地下2階	原子炉隔離時冷却ポンプ出口流量	差圧式流量検出器*3	0~150m ³ /h	1	原子炉建物原子炉棟地下2階	高压炉心スプレイポンプ出口流量	差圧式流量検出器*3	0~1,500m ³ /h	1	原子炉建物原子炉棟地下1階	残留熱除去ポンプ出口流量	差圧式流量検出器*3	0~1,500m ³ /h	3	原子炉建物原子炉棟地下2階	低压炉心スプレイポンプ出口流量	差圧式流量検出器*3	0~1,500m ³ /h	1	原子炉建物原子炉棟地下2階	代替注水流 (常設)	超音波式流量検出器*19	0~300m ³ /h	1	低压原子炉代替注水ポンプ格納槽内	低压原子炉代替注水流	差圧式流量検出器*3	0~200m ³ /h	2	原子炉建物原子炉棟1階	低压原子炉代替注水流 (狭帯域用)	差圧式流量検出器*3	0~50m ³ /h	2	原子炉建物原子炉棟1階	格納容器代替スプレイ流量	差圧式流量検出器*3	0~150m ³ /h	2	原子炉建物原子炉棟1階	ベダスタル代替注水流	差圧式流量検出器*3	0~150m ³ /h	2	原子炉建物原子炉棟地下2階, 中1階	ベダスタル代替注水流 (狭帯域用)	差圧式流量検出器*3	0~50m ³ /h	2	原子炉建物原子炉棟地下2階, 中1階	<p>・設備、運用の相違 【柏崎6/7, 東海第二】 ①~④の相違 設備設計の相違による設備仕様の相違</p>
名称	検出器の種類	計測範囲	個数	取付箇所																																																																																																																																																																																																																																																																																																									
原子炉圧力容器温度	熱電対	0~350℃	2	原子炉格納容器内																																																																																																																																																																																																																																																																																																									
原子炉圧力	弾性圧力検出器*1	0~10MPa [gage]	3	原子炉建屋地下1階																																																																																																																																																																																																																																																																																																									
原子炉圧力 (SA)	弾性圧力検出器*1	0~11MPa [gage]	1	原子炉建屋地下1階																																																																																																																																																																																																																																																																																																									
原子炉水位 (広帯域)	差圧式水位検出器*2	-3200~3500mm*11	3	原子炉建屋地下1階																																																																																																																																																																																																																																																																																																									
原子炉水位 (燃料域)	差圧式水位検出器*2	-4000~1300mm*12	2	原子炉建屋地下3階																																																																																																																																																																																																																																																																																																									
原子炉水位 (SA)	差圧式水位検出器*2	-3200~3500mm*11	1	原子炉建屋地下1階																																																																																																																																																																																																																																																																																																									
		-8000~3500mm*11	1	原子炉建屋地下2階 (6号炉) 原子炉建屋地下2階 (7号炉)																																																																																																																																																																																																																																																																																																									
高压代替注水系系統流量	差圧式流量検出器*3	0~300m ³ /h	1	原子炉建屋地下2階																																																																																																																																																																																																																																																																																																									
原子炉隔離時冷却系系統流量	差圧式流量検出器*3	0~300m ³ /h	1	原子炉建屋地下3階																																																																																																																																																																																																																																																																																																									
高压炉心注水系系統流量	差圧式流量検出器*3	0~1000m ³ /h	2	原子炉建屋地下3階																																																																																																																																																																																																																																																																																																									
復水補給水系流量 (RHR A系代替注水流)	差圧式流量検出器*3	0~200m ³ /h (6号炉) 0~150m ³ /h (7号炉)	1	原子炉建屋地下1階																																																																																																																																																																																																																																																																																																									
復水補給水系流量 (RHR B系代替注水流)	差圧式流量検出器*3	0~350m ³ /h	1	原子炉建屋地下1階 (6号炉) 原子炉建屋地上1階 (7号炉)																																																																																																																																																																																																																																																																																																									
残留熱除去系系統流量	差圧式流量検出器*3	0~1500m ³ /h	3	原子炉建屋地下3階																																																																																																																																																																																																																																																																																																									
復水補給水系流量 (格納容器下部注水流)	差圧式流量検出器*3	0~150m ³ /h (6号炉) 0~100m ³ /h (7号炉)	1	原子炉建屋地下2階																																																																																																																																																																																																																																																																																																									
ドライウエル雰囲気温度	熱電対	0~300℃	2	原子炉格納容器内																																																																																																																																																																																																																																																																																																									
サブプレッション・チェンバ氣體温度	熱電対	0~300℃	1	原子炉格納容器内																																																																																																																																																																																																																																																																																																									
サブプレッション・チェンバ・プール水温度	測温抵抗体	0~200℃	3	原子炉格納容器内																																																																																																																																																																																																																																																																																																									
格納容器内圧力 (D/W)	弾性圧力検出器*4	0~1000kPa [abs]	1	原子炉建屋地上中3階 (6号炉) 原子炉建屋地上3階 (7号炉)																																																																																																																																																																																																																																																																																																									
格納容器内圧力 (S/C)	弾性圧力検出器*4	0~980.7kPa [abs]	1	原子炉建屋地上1階																																																																																																																																																																																																																																																																																																									
名称	検出器の種類	計測範囲	個数	取付箇所																																																																																																																																																																																																																																																																																																									
原子炉圧力容器温度	熱電対	0~500℃	4	原子炉格納容器内																																																																																																																																																																																																																																																																																																									
原子炉圧力	弾性圧力検出器*1	0~10.5MPa [gage]	2	原子炉建屋原子炉棟3階																																																																																																																																																																																																																																																																																																									
原子炉圧力 (SA)	弾性圧力検出器*1	0~10.5MPa [gage]	2	原子炉建屋原子炉棟3階																																																																																																																																																																																																																																																																																																									
原子炉水位 (広帯域)	差圧式水位検出器*2	-3,800mm~1,500mm*12	2	原子炉建屋原子炉棟3階																																																																																																																																																																																																																																																																																																									
原子炉水位 (燃料域)	差圧式水位検出器*2	-3,800mm~1,300mm*13	2	原子炉建屋原子炉棟2階																																																																																																																																																																																																																																																																																																									
原子炉水位 (SA広帯域)	差圧式水位検出器*2	-3,800mm~1,500mm*12	1	原子炉建屋原子炉棟3階																																																																																																																																																																																																																																																																																																									
原子炉水位 (SA燃料域)	差圧式水位検出器*2	-3,800mm~1,300mm*13	1	原子炉建屋原子炉棟2階																																																																																																																																																																																																																																																																																																									
高压代替注水系系統流量	差圧式流量検出器*3	0~50L/s	1	原子炉建屋原子炉棟地下2階																																																																																																																																																																																																																																																																																																									
低压代替注水系原子炉注水流 (常設ライン用)	差圧式流量検出器*3	0~500m ³ /h*14	1	原子炉建屋原子炉棟3階																																																																																																																																																																																																																																																																																																									
低压代替注水系原子炉注水流 (可搬ライン用)	差圧式流量検出器*3	0~80m ³ /h*14	1	原子炉建屋原子炉棟3階																																																																																																																																																																																																																																																																																																									
低压代替注水系原子炉注水流 (可搬ライン用)	差圧式流量検出器*3	0~300m ³ /h*15	1	原子炉建屋原子炉棟2階																																																																																																																																																																																																																																																																																																									
低压代替注水系原子炉注水流 (可搬ライン用)	差圧式流量検出器*3	0~80m ³ /h*15	1	原子炉建屋原子炉棟2階																																																																																																																																																																																																																																																																																																									
代替循環冷却系原子炉注水流	差圧式流量検出器*3	0~150m ³ /h	1	原子炉建屋原子炉棟地下2階																																																																																																																																																																																																																																																																																																									
原子炉隔離時冷却系系統流量	差圧式流量検出器*3	0~50L/s	1	原子炉建屋原子炉棟地下2階																																																																																																																																																																																																																																																																																																									
高压炉心スプレイ系系統流量	差圧式流量検出器*3	0~500L/s	1	原子炉建屋原子炉棟地下1階																																																																																																																																																																																																																																																																																																									
残留熱除去系系統流量	差圧式流量検出器*3	0~600L/s	3	原子炉建屋原子炉棟地下1階																																																																																																																																																																																																																																																																																																									
低压炉心スプレイ系系統流量	差圧式流量検出器*3	0~600L/s	1	原子炉建屋原子炉棟地下1階																																																																																																																																																																																																																																																																																																									
低压代替注水系格納容器スプレイ流量 (常設ライン用)	差圧式流量検出器*3	0~500m ³ /h*14	1	原子炉建屋原子炉棟地下1階																																																																																																																																																																																																																																																																																																									
低压代替注水系格納容器スプレイ流量 (可搬ライン用)	差圧式流量検出器*3	0~500m ³ /h*15	1	原子炉建屋原子炉棟3階																																																																																																																																																																																																																																																																																																									
低压代替注水系格納容器下部注水流	差圧式流量検出器*3	0~200m ³ /h	1	原子炉建屋原子炉棟3階																																																																																																																																																																																																																																																																																																									
代替循環冷却系格納容器スプレイ流量	差圧式流量検出器*3	0~300m ³ /h	2	原子炉建屋原子炉棟地下2階																																																																																																																																																																																																																																																																																																									
名称	検出器の種類	計測範囲	個数	取付箇所																																																																																																																																																																																																																																																																																																									
原子炉圧力容器温度 (SA)	熱電対	0~500℃	2	原子炉格納容器内																																																																																																																																																																																																																																																																																																									
原子炉圧力	弾性圧力検出器*1	0~10MPa [gage]	2	原子炉建物原子炉棟1階																																																																																																																																																																																																																																																																																																									
原子炉圧力 (SA)	弾性圧力検出器*1	0~11MPa [gage]	1	原子炉建物原子炉棟地下1階																																																																																																																																																																																																																																																																																																									
原子炉水位 (広帯域)	差圧式水位検出器*2	-400~150cm*10	2	原子炉建物原子炉棟1階																																																																																																																																																																																																																																																																																																									
原子炉水位 (燃料域)	差圧式水位検出器*2	-800~-300cm*10	2	原子炉建物原子炉棟地下1階																																																																																																																																																																																																																																																																																																									
原子炉水位 (SA)	差圧式水位検出器*2	-900~150cm*10	1	原子炉建物原子炉棟地下1階																																																																																																																																																																																																																																																																																																									
高压原子炉代替注水流	差圧式流量検出器*3	0~150m ³ /h	1	原子炉建物原子炉棟地下2階																																																																																																																																																																																																																																																																																																									
原子炉隔離時冷却ポンプ出口流量	差圧式流量検出器*3	0~150m ³ /h	1	原子炉建物原子炉棟地下2階																																																																																																																																																																																																																																																																																																									
高压炉心スプレイポンプ出口流量	差圧式流量検出器*3	0~1,500m ³ /h	1	原子炉建物原子炉棟地下1階																																																																																																																																																																																																																																																																																																									
残留熱除去ポンプ出口流量	差圧式流量検出器*3	0~1,500m ³ /h	3	原子炉建物原子炉棟地下2階																																																																																																																																																																																																																																																																																																									
低压炉心スプレイポンプ出口流量	差圧式流量検出器*3	0~1,500m ³ /h	1	原子炉建物原子炉棟地下2階																																																																																																																																																																																																																																																																																																									
代替注水流 (常設)	超音波式流量検出器*19	0~300m ³ /h	1	低压原子炉代替注水ポンプ格納槽内																																																																																																																																																																																																																																																																																																									
低压原子炉代替注水流	差圧式流量検出器*3	0~200m ³ /h	2	原子炉建物原子炉棟1階																																																																																																																																																																																																																																																																																																									
低压原子炉代替注水流 (狭帯域用)	差圧式流量検出器*3	0~50m ³ /h	2	原子炉建物原子炉棟1階																																																																																																																																																																																																																																																																																																									
格納容器代替スプレイ流量	差圧式流量検出器*3	0~150m ³ /h	2	原子炉建物原子炉棟1階																																																																																																																																																																																																																																																																																																									
ベダスタル代替注水流	差圧式流量検出器*3	0~150m ³ /h	2	原子炉建物原子炉棟地下2階, 中1階																																																																																																																																																																																																																																																																																																									
ベダスタル代替注水流 (狭帯域用)	差圧式流量検出器*3	0~50m ³ /h	2	原子炉建物原子炉棟地下2階, 中1階																																																																																																																																																																																																																																																																																																									

表 3.15-2 主要設備の仕様 (2/3)

名称	検出器の種類	計測範囲	個数	取付箇所
サブプレッション・チェンバ・プール水位	差圧式水位検出器 ^{*5}	-6~11m (T.M.S.L.-7150~+9850mm) ^{*13}	1	原子炉建屋地下3階
格納容器下部水位	電極式水位検出器	+1m, +2m, +3m (T.M.S.L.-5600mm, -1600mm, -3600mm) ^{*13}	3	原子炉格納容器内
格納容器内水素濃度	熱伝導式水素検出器	0~30vol% (6号炉) 0~20vol%/0~100vol% (7号炉)	2	原子炉建屋地上3,中3階 (6号炉) 原子炉建屋地上中3階 (7号炉)
格納容器内水素濃度 (SA)	水素吸蔵材料式水素検出器	0~100vol%	2	原子炉格納容器内
格納容器内雰囲気放射線レベル (D/W)	電離箱	10 ⁻² ~10 ⁵ Sv/h	2	原子炉建屋地上1階
格納容器内雰囲気放射線レベル (S/C)	電離箱	10 ⁻² ~10 ⁵ Sv/h	2	原子炉建屋地下1階
起動領域モニタ	核分裂電離箱	10 ⁻¹ ~10 ⁶ s ⁻¹ (1.0×10 ² ~1.0×10 ⁵ cm ⁻² ・s ⁻¹) 0~40%又は0~125% (1.0×10 ⁸ ~2.0×10 ¹³ cm ⁻² ・s ⁻¹)	10	原子炉格納容器内
平均出力領域モニタ	核分裂電離箱	0~125% (1.2×10 ¹² ~2.8×10 ¹³ cm ⁻² ・s ⁻¹) ^{*14}	4 ^{*15}	原子炉格納容器内
復水補給水系温度 (代替循環冷却)	熱電対	0~200℃	1	原子炉建屋地下3階
フィルタ装置水位	差圧式水位検出器 ^{*6}	0~6000mm	2	屋外
フィルタ装置入口圧力	弾性圧力検出器 ^{*7}	0~1MPa [gage]	1	原子炉建屋地上3階 (6号炉) 原子炉建屋地上中3階 (7号炉)
フィルタ装置出口放射線モニタ	電離箱	10 ⁻² ~10 ⁵ mSv/h	2	原子炉建屋屋上
フィルタ装置水素濃度	熱伝導式水素検出器	0~100vol%	2	原子炉建屋地上3階
フィルタ装置金属フィルタ差圧	差圧式圧力検出器 ^{*8}	0~50kPa	2	屋外
フィルタ装置スクラバpH	pH検出器	pH0~14	1	屋外
耐圧強化ベント系放射線モニタ	電離箱	10 ⁻² ~10 ⁵ mSv/h	2	原子炉建屋地上4階
残留熱除去系熱交換器入口温度	熱電対	0~300℃	3	原子炉建屋地下3階
残留熱除去系熱交換器出口温度	熱電対	0~300℃	3	原子炉建屋地下2階 (6号炉) 原子炉建屋地下3階 (7号炉)

第 3.15-2 表 主要設備の仕様 (2/4)

名称	検出器の種類	計測範囲	個数	取付箇所
ドライウエル雰囲気温度	熱電対	0~300℃	8	原子炉格納容器内
サブプレッション・チェンバ雰囲気温度	熱電対	0~200℃	2	原子炉格納容器内
サブプレッション・プール水温度	測温抵抗体	0~200℃	3	原子炉格納容器内
格納容器下部水温	測温抵抗体	0~500℃ ^{*16} (ベデスタル床面0m, +0.2m) ^{*17}	各5	原子炉格納容器内
ドライウエル圧力	弾性圧力検出器 ^{*4}	0~1MPa [abs]	1	原子炉建屋原子炉棟4階
サブプレッション・チェンバ圧力	弾性圧力検出器 ^{*4}	0~1MPa [abs]	1	原子炉建屋原子炉棟1階
サブプレッション・プール水位	差圧式水位検出器 ^{*5}	-1m~9m (EL. 2, 030mm~12, 030mm) ^{*18}	1	原子炉建屋原子炉棟地下2階
格納容器下部水位	電極式水位検出器	+1.05m ^{*17, *19} (EL. 12, 856mm)	2	原子炉格納容器内
		+0.50m, +0.95m ^{*17, *20} (EL. 12, 306mm, 12, 756mm)	各2	原子炉格納容器内
		+2.25m, +2.75m ^{*17, *21} (EL. 14, 056mm, 14, 556mm)	各2	原子炉格納容器内
格納容器内水素濃度 (SA)	熱伝導式水素検出器	0~100vol%	2	原子炉建屋原子炉棟2, 3階
格納容器雰囲気放射線モニタ (D/W)	イオンチェンバ	10 ⁻² Sv/h~10 ⁵ Sv/h	2	原子炉建屋原子炉棟3階
格納容器雰囲気放射線モニタ (S/C)	イオンチェンバ	10 ⁻² Sv/h~10 ⁵ Sv/h	2	原子炉建屋原子炉棟地下1階
起動領域計装	核分裂電離箱	10 ⁻¹ cps~10 ⁶ cps (1.0×10 ³ cm ⁻² ・s ⁻¹ ~1.0×10 ⁶ cm ⁻² ・s ⁻¹) 0~40%又は0~125% (1.0×10 ⁸ cm ⁻² ・s ⁻¹ ~1.5×10 ¹³ cm ⁻² ・s ⁻¹)	8	原子炉格納容器内
平均出力領域計装	核分裂電離箱	0~125% (1.0×10 ¹² cm ⁻² ・s ⁻¹ ~1.0×10 ¹⁴ cm ⁻² ・s ⁻¹)	2 ^{*22}	原子炉格納容器内
フィルタ装置水位	差圧式水位検出器 ^{*6}	180mm~5,500mm	2	格納容器圧力逃がし装置格納槽内
フィルタ装置圧力	弾性圧力検出器 ^{*7}	0~1MPa [gage]	1	格納容器圧力逃がし装置格納槽内
フィルタ装置スクラビング水温度	熱電対	0~300℃	1	格納容器圧力逃がし装置格納槽内

第 3.15-2 表 計装設備の主要機器仕様 (2/4)

名称	検出器の種類	計測範囲	個数	取付箇所
残留熱代替除去系原子炉注水流量	差圧式流量検出器 ^{*3}	0~50m ³ /h	1	原子炉建物原子炉棟1階
残留熱代替除去系格納容器スプレイ流量	差圧式流量検出器 ^{*3}	0~150m ³ /h	1	原子炉建物原子炉棟1階
ドライウエル温度 (SA)	熱電対	0~300℃	7	原子炉格納容器内
ベデスタル温度 (SA)	熱電対	0~300℃	2	原子炉格納容器内
ベデスタル水温度 (SA)	熱電対	0~300℃	2	原子炉格納容器内
サブプレッション・チェンバ温度 (SA)	熱電対	0~200℃	2	原子炉格納容器内
サブプレッション・プール水温度 (SA)	測温抵抗体	0~200℃	2	原子炉格納容器内
ドライウエル圧力 (SA)	弾性圧力検出器 ^{*4}	0~1,000kPa [abs]	2	原子炉建物原子炉棟中2階, 3階
サブプレッション・チェンバ圧力 (SA)	弾性圧力検出器 ^{*4}	0~1,000kPa [abs]	2	原子炉建物原子炉棟中2階, 3階
サブプレッション・プール水位 (SA)	差圧式水位検出器 ^{*5}	-0.80~5.50m ^{*12}	1	原子炉建物原子炉棟地下2階
ドライウエル水位	電極式水位検出器	-3.0m ^{*11} , -1.0m ^{*11} , +1.0m ^{*11}	3	原子炉格納容器内
ベデスタル水位	電極式水位検出器	+0.1m ^{*13} , +1.2m ^{*13} , +2.4m ^{*13} , +2.4m ^{*13}	4	原子炉格納容器内
格納容器水素濃度 (B系)	熱伝導式水素検出器	0~5vol%/ 0~100vol%	1	原子炉建物原子炉棟3階
格納容器水素濃度 (SA)	熱伝導式水素検出器	0~100vol%	1	原子炉建物原子炉棟中2階
格納容器雰囲気放射線モニタ (ドライウエル)	電離箱	10 ⁻² ~10 ⁵ Sv/h	2	原子炉建物原子炉棟1階, 中1階
格納容器雰囲気放射線モニタ (サブプレッション・チェンバ)	電離箱	10 ⁻² ~10 ⁵ Sv/h	2	原子炉建物原子炉棟地下1階

・設備, 運用の相違
【柏崎 6/7, 東海第二】
①~⑭の相違
設備設計の相違による設備仕様の相違

柏崎刈羽原子力発電所 6/7号炉 (2017.12.20版)	東海第二発電所 (2018.9.18版)	島根原子力発電所 2号炉	備考																																																																																																																																																																																																																																																												
<p style="text-align: center;">表 3.15-2 主要設備の仕様 (3/3)</p> <table border="1" style="width: 100%; border-collapse: collapse;"> <thead> <tr> <th>名称</th> <th>検出器の種類</th> <th>計測範囲</th> <th>個数</th> <th>取付箇所</th> </tr> </thead> <tbody> <tr> <td>原子炉補機冷却水系系統流量</td> <td>差圧式流量検出器^{*3}</td> <td>0~4000m³/h(6号炉区分Ⅰ,Ⅱ) 0~3000m³/h(6号炉区分Ⅲ,7号炉区分Ⅰ,Ⅱ) 0~2000m³/h(7号炉区分Ⅲ)</td> <td>3</td> <td>原子炉建屋地下3階タービン建屋地下2階(6号炉) タービン建屋地下1,2階(7号炉)</td> </tr> <tr> <td>残留熱除去系熱交換器入口冷却水流量</td> <td>差圧式流量検出器^{*3}</td> <td>0~2000m³/h(6号炉) 0~1500m³/h(7号炉)</td> <td>3</td> <td>原子炉建屋地下2,3階(6号炉) 原子炉建屋地下3階(7号炉)</td> </tr> <tr> <td>高压炉心注水ポンプ吐出圧力</td> <td>弾性圧力検出器^{*9}</td> <td>0~12MPa[gage]</td> <td>2</td> <td>原子炉建屋地下3階</td> </tr> <tr> <td>残留熱除去系ポンプ吐出圧力</td> <td>弾性圧力検出器^{*9}</td> <td>0~3.5MPa[gage]</td> <td>3</td> <td>原子炉建屋地下3階</td> </tr> <tr> <td>復水貯蔵槽水位(SA)</td> <td>差圧式水位検出器^{*10}</td> <td>0~16m(6号炉) 0~17m(7号炉)</td> <td>1</td> <td>廃棄物処理建屋地下3階</td> </tr> <tr> <td>復水移送ポンプ吐出圧力</td> <td>弾性圧力検出器^{*9}</td> <td>0~2MPa[gage]</td> <td>3</td> <td>廃棄物処理建屋地下3階</td> </tr> <tr> <td>原子炉建屋水素濃度</td> <td>熱伝導式水素検出器</td> <td>0~20vol%</td> <td>8</td> <td>原子炉建屋地下1,2階,地上2,4階</td> </tr> <tr> <td>静的触媒式水素再結合器動作監視装置</td> <td>熱電対</td> <td>0~300℃</td> <td>4</td> <td>原子炉建屋地上4階</td> </tr> <tr> <td>格納容器内酸素濃度</td> <td>熱磁気風式酸素検出器</td> <td>0~30vol%(6号炉) 0~10vol%/0~30vol%(7号炉)</td> <td>2</td> <td>原子炉建屋地上3,中3階(6号炉) 原子炉建屋地上中3階(7号炉)</td> </tr> <tr> <td>使用済燃料貯蔵プール水位・温度(SA広域)</td> <td>熱電対</td> <td>T.M.S.L.20180~31170mm(6号炉)^{*13} T.M.S.L.20180~31123mm(7号炉)^{*13} 0~150℃</td> <td>1^{*16}</td> <td>原子炉建屋地上4階</td> </tr> <tr> <td>使用済燃料貯蔵プール水位・温度(SA)</td> <td>熱電対</td> <td>T.M.S.L.23420~30420mm(6号炉)^{*13} T.M.S.L.23373~30373mm(7号炉)^{*13} 0~150℃</td> <td>1^{*17}</td> <td>原子炉建屋地上4階</td> </tr> <tr> <td>使用済燃料貯蔵プール放射線モニタ(高レンジ・低レンジ)</td> <td>電離箱</td> <td>10⁻¹~10⁶mSv/h 10⁻²~10⁵mSv/h(6号炉) 10⁻³~10⁴mSv/h(7号炉)</td> <td>1</td> <td>原子炉建屋地上4階</td> </tr> <tr> <td>使用済燃料貯蔵プール監視カメラ</td> <td>赤外線カメラ</td> <td>-</td> <td>1</td> <td>原子炉建屋地上4階</td> </tr> </tbody> </table> <p>* 1: 隔壁ダイヤフラムにかかる原子炉圧力(基準面からの水頭圧を含む)と大気圧の差を計測 * 2: 隔壁ダイヤフラムにかかる原子炉圧力(蒸気部)と圧力容器下部の差圧を計測 * 3: 隔壁ダイヤフラムにかかる絞り機構前後の差圧を計測 * 4: 隔壁ダイヤフラムにかかる格納容器内圧力の絶対圧力を計測 * 5: サプレッション・チェンバ・プール下部の圧力と大気圧の差から水位を換算し,格納容器内圧力(S/C)で補正 * 6: 隔壁ダイヤフラムにかかるフィルタ装置下部と容器の圧力差を計測 * 7: 隔壁ダイヤフラムにかかるフィルタ装置入口圧力と大気圧との差を計測 * 8: 隔壁ダイヤフラムにかかる金属フィルタの入口と出口の圧力差を計測 * 9: 隔壁ダイヤフラムにかかる吐出圧力を計測 * 10: 隔壁ダイヤフラムにかかるタンクの水頭圧と大気圧の差を計測 * 11: 基準点は蒸気乾燥器スカート下端(原子炉圧力容器零レベルより1224cm) * 12: 基準点は有効燃料棒頂部(原子炉圧力容器零レベルより905cm) * 13: T.M.S.L.=東京湾平均海面 * 14: 定格出力時の値に対する比率で示す。 * 15: 局部出力領域モニタの検出器は208個であり,平均出力領域モニタの各チャンネルには,52個ずつの信号が入力される。 * 16: 検出点は14箇所 * 17: 検出点は8箇所</p>	名称	検出器の種類	計測範囲	個数	取付箇所	原子炉補機冷却水系系統流量	差圧式流量検出器 ^{*3}	0~4000m ³ /h(6号炉区分Ⅰ,Ⅱ) 0~3000m ³ /h(6号炉区分Ⅲ,7号炉区分Ⅰ,Ⅱ) 0~2000m ³ /h(7号炉区分Ⅲ)	3	原子炉建屋地下3階タービン建屋地下2階(6号炉) タービン建屋地下1,2階(7号炉)	残留熱除去系熱交換器入口冷却水流量	差圧式流量検出器 ^{*3}	0~2000m ³ /h(6号炉) 0~1500m ³ /h(7号炉)	3	原子炉建屋地下2,3階(6号炉) 原子炉建屋地下3階(7号炉)	高压炉心注水ポンプ吐出圧力	弾性圧力検出器 ^{*9}	0~12MPa[gage]	2	原子炉建屋地下3階	残留熱除去系ポンプ吐出圧力	弾性圧力検出器 ^{*9}	0~3.5MPa[gage]	3	原子炉建屋地下3階	復水貯蔵槽水位(SA)	差圧式水位検出器 ^{*10}	0~16m(6号炉) 0~17m(7号炉)	1	廃棄物処理建屋地下3階	復水移送ポンプ吐出圧力	弾性圧力検出器 ^{*9}	0~2MPa[gage]	3	廃棄物処理建屋地下3階	原子炉建屋水素濃度	熱伝導式水素検出器	0~20vol%	8	原子炉建屋地下1,2階,地上2,4階	静的触媒式水素再結合器動作監視装置	熱電対	0~300℃	4	原子炉建屋地上4階	格納容器内酸素濃度	熱磁気風式酸素検出器	0~30vol%(6号炉) 0~10vol%/0~30vol%(7号炉)	2	原子炉建屋地上3,中3階(6号炉) 原子炉建屋地上中3階(7号炉)	使用済燃料貯蔵プール水位・温度(SA広域)	熱電対	T.M.S.L.20180~31170mm(6号炉) ^{*13} T.M.S.L.20180~31123mm(7号炉) ^{*13} 0~150℃	1 ^{*16}	原子炉建屋地上4階	使用済燃料貯蔵プール水位・温度(SA)	熱電対	T.M.S.L.23420~30420mm(6号炉) ^{*13} T.M.S.L.23373~30373mm(7号炉) ^{*13} 0~150℃	1 ^{*17}	原子炉建屋地上4階	使用済燃料貯蔵プール放射線モニタ(高レンジ・低レンジ)	電離箱	10 ⁻¹ ~10 ⁶ mSv/h 10 ⁻² ~10 ⁵ mSv/h(6号炉) 10 ⁻³ ~10 ⁴ mSv/h(7号炉)	1	原子炉建屋地上4階	使用済燃料貯蔵プール監視カメラ	赤外線カメラ	-	1	原子炉建屋地上4階	<p style="text-align: center;">第 3.15-2 表 主要設備の仕様 (3/4)</p> <table border="1" style="width: 100%; border-collapse: collapse;"> <thead> <tr> <th>名称</th> <th>検出器の種類</th> <th>計測範囲</th> <th>個数</th> <th>取付箇所</th> </tr> </thead> <tbody> <tr> <td rowspan="3">フィルタ装置出口放射線モニタ(高レンジ・低レンジ)</td> <td rowspan="3">イオンチェンバ</td> <td>10⁻²Sv/h~10⁵Sv/h</td> <td>1</td> <td>原子炉建屋廃棄物処理棟1階</td> </tr> <tr> <td>10⁻²Sv/h~10⁵Sv/h</td> <td>1</td> <td>屋外(原子炉建屋南側外壁面)</td> </tr> <tr> <td>10⁻³mSv/h~10⁴mSv/h</td> <td>1</td> <td>原子炉建屋廃棄物処理棟1階</td> </tr> <tr> <td>フィルタ装置入口水素濃度</td> <td>熱伝導式水素検出器</td> <td>0~100vol%</td> <td>2</td> <td>原子炉建屋廃棄物処理棟3階</td> </tr> <tr> <td>耐圧強化ベント系放射線モニタ</td> <td>イオンチェンバ</td> <td>10⁻²mSv/h~10⁵mSv/h</td> <td>2</td> <td>屋外(原子炉建屋東側外壁面)</td> </tr> <tr> <td>代替循環冷却系ポンプ入口温度</td> <td>熱電対</td> <td>0~100℃</td> <td>2</td> <td>原子炉建屋原子炉棟地下2階</td> </tr> <tr> <td>残留熱除去系熱交換器入口温度</td> <td>熱電対</td> <td>0~300℃</td> <td>2</td> <td>原子炉建屋原子炉棟1階</td> </tr> <tr> <td>残留熱除去系熱交換器出口温度</td> <td>熱電対</td> <td>0~300℃</td> <td>2</td> <td>原子炉建屋原子炉棟地下1階</td> </tr> <tr> <td rowspan="2">残留熱除去系海水系系統流量</td> <td rowspan="2">差圧式流量検出器^{*3}</td> <td rowspan="2">0~550L/s</td> <td>1</td> <td>原子炉建屋原子炉棟地下2階</td> </tr> <tr> <td>1</td> <td>原子炉建屋廃棄物処理棟地下1階</td> </tr> <tr> <td>緊急用海水系流量(残留熱除去系熱交換器)</td> <td>差圧式流量検出器^{*3}</td> <td>0~800m³/h</td> <td>1</td> <td>原子炉建屋廃棄物処理棟地下1階</td> </tr> <tr> <td>緊急用海水系流量(残留熱除去系補機)</td> <td>差圧式流量検出器^{*3}</td> <td>0~50m³/h</td> <td>1</td> <td>原子炉建屋廃棄物処理棟地下1階</td> </tr> <tr> <td>代替淡水貯槽水位</td> <td>差圧式水位検出器^{*9}</td> <td>0~20m</td> <td>1</td> <td>常設低圧代替注水系ポンプ室内</td> </tr> <tr> <td>西側淡水貯水設備水位</td> <td>電波式水位検出器^{*10}</td> <td>0~6.5m</td> <td>1</td> <td>常設代替高圧電源装置置場(地下)</td> </tr> <tr> <td>常設高圧代替注水系ポンプ吐出圧力</td> <td>弾性圧力検出器^{*8}</td> <td>0~10MPa[gage]</td> <td>1</td> <td>原子炉建屋原子炉棟地下1階</td> </tr> <tr> <td>常設低圧代替注水系ポンプ吐出圧力</td> <td>弾性圧力検出器^{*8}</td> <td>0~5MPa[gage]</td> <td>2</td> <td>常設低圧代替注水系ポンプ室内</td> </tr> <tr> <td>代替循環冷却系ポンプ吐出圧力</td> <td>弾性圧力検出器^{*8}</td> <td>0~5MPa[gage]</td> <td>2</td> <td>原子炉建屋原子炉棟地下2階</td> </tr> <tr> <td>原子炉隔離時冷却系ポンプ吐出圧力</td> <td>弾性圧力検出器^{*8}</td> <td>0~10MPa[gage]</td> <td>1</td> <td>原子炉建屋原子炉棟地下1階</td> </tr> <tr> <td>高压炉心スプレイ系ポンプ吐出圧力</td> <td>弾性圧力検出器^{*8}</td> <td>0~10MPa[gage]</td> <td>1</td> <td>原子炉建屋原子炉棟地下1階</td> </tr> <tr> <td>残留熱除去系ポンプ吐出圧力</td> <td>弾性圧力検出器^{*8}</td> <td>0~4MPa[gage]</td> <td>3</td> <td>原子炉建屋原子炉棟地下1階</td> </tr> <tr> <td>低圧炉心スプレイ系ポンプ吐出圧力</td> <td>弾性圧力検出器^{*8}</td> <td>0~4MPa[gage]</td> <td>1</td> <td>原子炉建屋原子炉棟地下1階</td> </tr> </tbody> </table>	名称	検出器の種類	計測範囲	個数	取付箇所	フィルタ装置出口放射線モニタ(高レンジ・低レンジ)	イオンチェンバ	10 ⁻² Sv/h~10 ⁵ Sv/h	1	原子炉建屋廃棄物処理棟1階	10 ⁻² Sv/h~10 ⁵ Sv/h	1	屋外(原子炉建屋南側外壁面)	10 ⁻³ mSv/h~10 ⁴ mSv/h	1	原子炉建屋廃棄物処理棟1階	フィルタ装置入口水素濃度	熱伝導式水素検出器	0~100vol%	2	原子炉建屋廃棄物処理棟3階	耐圧強化ベント系放射線モニタ	イオンチェンバ	10 ⁻² mSv/h~10 ⁵ mSv/h	2	屋外(原子炉建屋東側外壁面)	代替循環冷却系ポンプ入口温度	熱電対	0~100℃	2	原子炉建屋原子炉棟地下2階	残留熱除去系熱交換器入口温度	熱電対	0~300℃	2	原子炉建屋原子炉棟1階	残留熱除去系熱交換器出口温度	熱電対	0~300℃	2	原子炉建屋原子炉棟地下1階	残留熱除去系海水系系統流量	差圧式流量検出器 ^{*3}	0~550L/s	1	原子炉建屋原子炉棟地下2階	1	原子炉建屋廃棄物処理棟地下1階	緊急用海水系流量(残留熱除去系熱交換器)	差圧式流量検出器 ^{*3}	0~800m ³ /h	1	原子炉建屋廃棄物処理棟地下1階	緊急用海水系流量(残留熱除去系補機)	差圧式流量検出器 ^{*3}	0~50m ³ /h	1	原子炉建屋廃棄物処理棟地下1階	代替淡水貯槽水位	差圧式水位検出器 ^{*9}	0~20m	1	常設低圧代替注水系ポンプ室内	西側淡水貯水設備水位	電波式水位検出器 ^{*10}	0~6.5m	1	常設代替高圧電源装置置場(地下)	常設高圧代替注水系ポンプ吐出圧力	弾性圧力検出器 ^{*8}	0~10MPa[gage]	1	原子炉建屋原子炉棟地下1階	常設低圧代替注水系ポンプ吐出圧力	弾性圧力検出器 ^{*8}	0~5MPa[gage]	2	常設低圧代替注水系ポンプ室内	代替循環冷却系ポンプ吐出圧力	弾性圧力検出器 ^{*8}	0~5MPa[gage]	2	原子炉建屋原子炉棟地下2階	原子炉隔離時冷却系ポンプ吐出圧力	弾性圧力検出器 ^{*8}	0~10MPa[gage]	1	原子炉建屋原子炉棟地下1階	高压炉心スプレイ系ポンプ吐出圧力	弾性圧力検出器 ^{*8}	0~10MPa[gage]	1	原子炉建屋原子炉棟地下1階	残留熱除去系ポンプ吐出圧力	弾性圧力検出器 ^{*8}	0~4MPa[gage]	3	原子炉建屋原子炉棟地下1階	低圧炉心スプレイ系ポンプ吐出圧力	弾性圧力検出器 ^{*8}	0~4MPa[gage]	1	原子炉建屋原子炉棟地下1階	<p style="text-align: center;">第 3.15-2 表 計装設備の主要機器仕様 (3/4)</p> <table border="1" style="width: 100%; border-collapse: collapse;"> <thead> <tr> <th>名称</th> <th>検出器の種類</th> <th>計測範囲</th> <th>個数</th> <th>取付箇所</th> </tr> </thead> <tbody> <tr> <td>中性子源領域計装</td> <td>核分裂計数管</td> <td>10⁻¹~10⁶s⁻¹ (1.0×10³~1.0×10⁹cm⁻²・s⁻¹)</td> <td>4</td> <td>原子炉格納容器内</td> </tr> <tr> <td>中間領域計装</td> <td>核分裂電離箱</td> <td>0~40% 又は0~125% (1.0×10⁸~1.5×10¹³cm⁻²・s⁻¹)</td> <td>8</td> <td>原子炉格納容器内</td> </tr> <tr> <td>平均出力領域計装</td> <td>核分裂電離箱</td> <td>0~125% (1.2×10¹²~2.8×10¹⁴cm⁻²・s⁻¹)^{*14}</td> <td>6^{*15}</td> <td>原子炉格納容器内</td> </tr> <tr> <td>スクラバ容器水位</td> <td>差圧式水位検出器^{*6}</td> <td style="border: 2px solid black;">-</td> <td>8</td> <td>第1ベントフィルタ格納槽内</td> </tr> <tr> <td>スクラバ容器圧力</td> <td>弾性圧力検出器^{*7}</td> <td>0~1MPa[gage]</td> <td>4</td> <td>第1ベントフィルタ格納槽内</td> </tr> <tr> <td>スクラバ容器温度</td> <td>熱電対</td> <td>0~300℃</td> <td>4</td> <td>第1ベントフィルタ格納槽内</td> </tr> <tr> <td rowspan="2">第1ベントフィルタ出口放射線モニタ(高レンジ・低レンジ)</td> <td>電離箱</td> <td>10⁻²~10⁵Sv/h</td> <td>2</td> <td>第1ベントフィルタ格納槽内</td> </tr> <tr> <td>電離箱</td> <td>10⁻³~10⁴mSv/h</td> <td>1</td> <td>屋外</td> </tr> <tr> <td>第1ベントフィルタ出口水素濃度</td> <td>熱伝導式水素検出器</td> <td>0~20vol% 0~100vol%</td> <td>1 (予備1)</td> <td>屋外</td> </tr> <tr> <td>残留熱除去系熱交換器入口温度</td> <td>熱電対</td> <td>0~200℃</td> <td>2</td> <td>原子炉建物原子炉棟1階,中1階</td> </tr> <tr> <td>残留熱除去系熱交換器出口温度</td> <td>熱電対</td> <td>0~200℃</td> <td>2</td> <td>原子炉建物原子炉棟1階,中1階</td> </tr> <tr> <td>残留熱除去系熱交換器冷却水流量</td> <td>差圧式流量検出器^{*3}</td> <td>0~1,500m³/h</td> <td>2</td> <td>原子炉建物原子炉棟地下2階</td> </tr> <tr> <td>高压炉心スプレイポンプ出口圧力</td> <td>弾性圧力検出器^{*8}</td> <td>0~12MPa[gage]</td> <td>1</td> <td>原子炉建物原子炉棟地下1階</td> </tr> <tr> <td>残留熱除去ポンプ出口圧力</td> <td>弾性圧力検出器^{*8}</td> <td>0~4MPa[gage]</td> <td>3</td> <td>原子炉建物原子炉棟地下2階</td> </tr> <tr> <td>低圧原子炉代替注水槽水位</td> <td>差圧式水位検出器^{*9}</td> <td>0~1,500m³</td> <td>1</td> <td>低圧原子炉代替注水ポンプ格納槽内</td> </tr> </tbody> </table>	名称	検出器の種類	計測範囲	個数	取付箇所	中性子源領域計装	核分裂計数管	10 ⁻¹ ~10 ⁶ s ⁻¹ (1.0×10 ³ ~1.0×10 ⁹ cm ⁻² ・s ⁻¹)	4	原子炉格納容器内	中間領域計装	核分裂電離箱	0~40% 又は0~125% (1.0×10 ⁸ ~1.5×10 ¹³ cm ⁻² ・s ⁻¹)	8	原子炉格納容器内	平均出力領域計装	核分裂電離箱	0~125% (1.2×10 ¹² ~2.8×10 ¹⁴ cm ⁻² ・s ⁻¹) ^{*14}	6 ^{*15}	原子炉格納容器内	スクラバ容器水位	差圧式水位検出器 ^{*6}	-	8	第1ベントフィルタ格納槽内	スクラバ容器圧力	弾性圧力検出器 ^{*7}	0~1MPa[gage]	4	第1ベントフィルタ格納槽内	スクラバ容器温度	熱電対	0~300℃	4	第1ベントフィルタ格納槽内	第1ベントフィルタ出口放射線モニタ(高レンジ・低レンジ)	電離箱	10 ⁻² ~10 ⁵ Sv/h	2	第1ベントフィルタ格納槽内	電離箱	10 ⁻³ ~10 ⁴ mSv/h	1	屋外	第1ベントフィルタ出口水素濃度	熱伝導式水素検出器	0~20vol% 0~100vol%	1 (予備1)	屋外	残留熱除去系熱交換器入口温度	熱電対	0~200℃	2	原子炉建物原子炉棟1階,中1階	残留熱除去系熱交換器出口温度	熱電対	0~200℃	2	原子炉建物原子炉棟1階,中1階	残留熱除去系熱交換器冷却水流量	差圧式流量検出器 ^{*3}	0~1,500m ³ /h	2	原子炉建物原子炉棟地下2階	高压炉心スプレイポンプ出口圧力	弾性圧力検出器 ^{*8}	0~12MPa[gage]	1	原子炉建物原子炉棟地下1階	残留熱除去ポンプ出口圧力	弾性圧力検出器 ^{*8}	0~4MPa[gage]	3	原子炉建物原子炉棟地下2階	低圧原子炉代替注水槽水位	差圧式水位検出器 ^{*9}	0~1,500m ³	1	低圧原子炉代替注水ポンプ格納槽内	<p>・設備,運用の相違 【柏崎6/7,東海第二】 ①~④の相違 設備設計の相違による設備仕様の相違</p>
名称	検出器の種類	計測範囲	個数	取付箇所																																																																																																																																																																																																																																																											
原子炉補機冷却水系系統流量	差圧式流量検出器 ^{*3}	0~4000m ³ /h(6号炉区分Ⅰ,Ⅱ) 0~3000m ³ /h(6号炉区分Ⅲ,7号炉区分Ⅰ,Ⅱ) 0~2000m ³ /h(7号炉区分Ⅲ)	3	原子炉建屋地下3階タービン建屋地下2階(6号炉) タービン建屋地下1,2階(7号炉)																																																																																																																																																																																																																																																											
残留熱除去系熱交換器入口冷却水流量	差圧式流量検出器 ^{*3}	0~2000m ³ /h(6号炉) 0~1500m ³ /h(7号炉)	3	原子炉建屋地下2,3階(6号炉) 原子炉建屋地下3階(7号炉)																																																																																																																																																																																																																																																											
高压炉心注水ポンプ吐出圧力	弾性圧力検出器 ^{*9}	0~12MPa[gage]	2	原子炉建屋地下3階																																																																																																																																																																																																																																																											
残留熱除去系ポンプ吐出圧力	弾性圧力検出器 ^{*9}	0~3.5MPa[gage]	3	原子炉建屋地下3階																																																																																																																																																																																																																																																											
復水貯蔵槽水位(SA)	差圧式水位検出器 ^{*10}	0~16m(6号炉) 0~17m(7号炉)	1	廃棄物処理建屋地下3階																																																																																																																																																																																																																																																											
復水移送ポンプ吐出圧力	弾性圧力検出器 ^{*9}	0~2MPa[gage]	3	廃棄物処理建屋地下3階																																																																																																																																																																																																																																																											
原子炉建屋水素濃度	熱伝導式水素検出器	0~20vol%	8	原子炉建屋地下1,2階,地上2,4階																																																																																																																																																																																																																																																											
静的触媒式水素再結合器動作監視装置	熱電対	0~300℃	4	原子炉建屋地上4階																																																																																																																																																																																																																																																											
格納容器内酸素濃度	熱磁気風式酸素検出器	0~30vol%(6号炉) 0~10vol%/0~30vol%(7号炉)	2	原子炉建屋地上3,中3階(6号炉) 原子炉建屋地上中3階(7号炉)																																																																																																																																																																																																																																																											
使用済燃料貯蔵プール水位・温度(SA広域)	熱電対	T.M.S.L.20180~31170mm(6号炉) ^{*13} T.M.S.L.20180~31123mm(7号炉) ^{*13} 0~150℃	1 ^{*16}	原子炉建屋地上4階																																																																																																																																																																																																																																																											
使用済燃料貯蔵プール水位・温度(SA)	熱電対	T.M.S.L.23420~30420mm(6号炉) ^{*13} T.M.S.L.23373~30373mm(7号炉) ^{*13} 0~150℃	1 ^{*17}	原子炉建屋地上4階																																																																																																																																																																																																																																																											
使用済燃料貯蔵プール放射線モニタ(高レンジ・低レンジ)	電離箱	10 ⁻¹ ~10 ⁶ mSv/h 10 ⁻² ~10 ⁵ mSv/h(6号炉) 10 ⁻³ ~10 ⁴ mSv/h(7号炉)	1	原子炉建屋地上4階																																																																																																																																																																																																																																																											
使用済燃料貯蔵プール監視カメラ	赤外線カメラ	-	1	原子炉建屋地上4階																																																																																																																																																																																																																																																											
名称	検出器の種類	計測範囲	個数	取付箇所																																																																																																																																																																																																																																																											
フィルタ装置出口放射線モニタ(高レンジ・低レンジ)	イオンチェンバ	10 ⁻² Sv/h~10 ⁵ Sv/h	1	原子炉建屋廃棄物処理棟1階																																																																																																																																																																																																																																																											
		10 ⁻² Sv/h~10 ⁵ Sv/h	1	屋外(原子炉建屋南側外壁面)																																																																																																																																																																																																																																																											
		10 ⁻³ mSv/h~10 ⁴ mSv/h	1	原子炉建屋廃棄物処理棟1階																																																																																																																																																																																																																																																											
フィルタ装置入口水素濃度	熱伝導式水素検出器	0~100vol%	2	原子炉建屋廃棄物処理棟3階																																																																																																																																																																																																																																																											
耐圧強化ベント系放射線モニタ	イオンチェンバ	10 ⁻² mSv/h~10 ⁵ mSv/h	2	屋外(原子炉建屋東側外壁面)																																																																																																																																																																																																																																																											
代替循環冷却系ポンプ入口温度	熱電対	0~100℃	2	原子炉建屋原子炉棟地下2階																																																																																																																																																																																																																																																											
残留熱除去系熱交換器入口温度	熱電対	0~300℃	2	原子炉建屋原子炉棟1階																																																																																																																																																																																																																																																											
残留熱除去系熱交換器出口温度	熱電対	0~300℃	2	原子炉建屋原子炉棟地下1階																																																																																																																																																																																																																																																											
残留熱除去系海水系系統流量	差圧式流量検出器 ^{*3}	0~550L/s	1	原子炉建屋原子炉棟地下2階																																																																																																																																																																																																																																																											
			1	原子炉建屋廃棄物処理棟地下1階																																																																																																																																																																																																																																																											
緊急用海水系流量(残留熱除去系熱交換器)	差圧式流量検出器 ^{*3}	0~800m ³ /h	1	原子炉建屋廃棄物処理棟地下1階																																																																																																																																																																																																																																																											
緊急用海水系流量(残留熱除去系補機)	差圧式流量検出器 ^{*3}	0~50m ³ /h	1	原子炉建屋廃棄物処理棟地下1階																																																																																																																																																																																																																																																											
代替淡水貯槽水位	差圧式水位検出器 ^{*9}	0~20m	1	常設低圧代替注水系ポンプ室内																																																																																																																																																																																																																																																											
西側淡水貯水設備水位	電波式水位検出器 ^{*10}	0~6.5m	1	常設代替高圧電源装置置場(地下)																																																																																																																																																																																																																																																											
常設高圧代替注水系ポンプ吐出圧力	弾性圧力検出器 ^{*8}	0~10MPa[gage]	1	原子炉建屋原子炉棟地下1階																																																																																																																																																																																																																																																											
常設低圧代替注水系ポンプ吐出圧力	弾性圧力検出器 ^{*8}	0~5MPa[gage]	2	常設低圧代替注水系ポンプ室内																																																																																																																																																																																																																																																											
代替循環冷却系ポンプ吐出圧力	弾性圧力検出器 ^{*8}	0~5MPa[gage]	2	原子炉建屋原子炉棟地下2階																																																																																																																																																																																																																																																											
原子炉隔離時冷却系ポンプ吐出圧力	弾性圧力検出器 ^{*8}	0~10MPa[gage]	1	原子炉建屋原子炉棟地下1階																																																																																																																																																																																																																																																											
高压炉心スプレイ系ポンプ吐出圧力	弾性圧力検出器 ^{*8}	0~10MPa[gage]	1	原子炉建屋原子炉棟地下1階																																																																																																																																																																																																																																																											
残留熱除去系ポンプ吐出圧力	弾性圧力検出器 ^{*8}	0~4MPa[gage]	3	原子炉建屋原子炉棟地下1階																																																																																																																																																																																																																																																											
低圧炉心スプレイ系ポンプ吐出圧力	弾性圧力検出器 ^{*8}	0~4MPa[gage]	1	原子炉建屋原子炉棟地下1階																																																																																																																																																																																																																																																											
名称	検出器の種類	計測範囲	個数	取付箇所																																																																																																																																																																																																																																																											
中性子源領域計装	核分裂計数管	10 ⁻¹ ~10 ⁶ s ⁻¹ (1.0×10 ³ ~1.0×10 ⁹ cm ⁻² ・s ⁻¹)	4	原子炉格納容器内																																																																																																																																																																																																																																																											
中間領域計装	核分裂電離箱	0~40% 又は0~125% (1.0×10 ⁸ ~1.5×10 ¹³ cm ⁻² ・s ⁻¹)	8	原子炉格納容器内																																																																																																																																																																																																																																																											
平均出力領域計装	核分裂電離箱	0~125% (1.2×10 ¹² ~2.8×10 ¹⁴ cm ⁻² ・s ⁻¹) ^{*14}	6 ^{*15}	原子炉格納容器内																																																																																																																																																																																																																																																											
スクラバ容器水位	差圧式水位検出器 ^{*6}	-	8	第1ベントフィルタ格納槽内																																																																																																																																																																																																																																																											
スクラバ容器圧力	弾性圧力検出器 ^{*7}	0~1MPa[gage]	4	第1ベントフィルタ格納槽内																																																																																																																																																																																																																																																											
スクラバ容器温度	熱電対	0~300℃	4	第1ベントフィルタ格納槽内																																																																																																																																																																																																																																																											
第1ベントフィルタ出口放射線モニタ(高レンジ・低レンジ)	電離箱	10 ⁻² ~10 ⁵ Sv/h	2	第1ベントフィルタ格納槽内																																																																																																																																																																																																																																																											
	電離箱	10 ⁻³ ~10 ⁴ mSv/h	1	屋外																																																																																																																																																																																																																																																											
第1ベントフィルタ出口水素濃度	熱伝導式水素検出器	0~20vol% 0~100vol%	1 (予備1)	屋外																																																																																																																																																																																																																																																											
残留熱除去系熱交換器入口温度	熱電対	0~200℃	2	原子炉建物原子炉棟1階,中1階																																																																																																																																																																																																																																																											
残留熱除去系熱交換器出口温度	熱電対	0~200℃	2	原子炉建物原子炉棟1階,中1階																																																																																																																																																																																																																																																											
残留熱除去系熱交換器冷却水流量	差圧式流量検出器 ^{*3}	0~1,500m ³ /h	2	原子炉建物原子炉棟地下2階																																																																																																																																																																																																																																																											
高压炉心スプレイポンプ出口圧力	弾性圧力検出器 ^{*8}	0~12MPa[gage]	1	原子炉建物原子炉棟地下1階																																																																																																																																																																																																																																																											
残留熱除去ポンプ出口圧力	弾性圧力検出器 ^{*8}	0~4MPa[gage]	3	原子炉建物原子炉棟地下2階																																																																																																																																																																																																																																																											
低圧原子炉代替注水槽水位	差圧式水位検出器 ^{*9}	0~1,500m ³	1	低圧原子炉代替注水ポンプ格納槽内																																																																																																																																																																																																																																																											

柏崎刈羽原子力発電所 6/7号炉 (2017.12.20版)	東海第二発電所 (2018.9.18版)	島根原子力発電所 2号炉	備考																																																																																																																													
	<p align="center">第3.15-2表 主要設備の仕様 (4/4)</p> <table border="1"> <thead> <tr> <th>名称</th> <th>検出器の種類</th> <th>計測範囲</th> <th>個数</th> <th>取付箇所</th> </tr> </thead> <tbody> <tr> <td rowspan="2">原子炉建屋水素濃度</td> <td>触媒式水素検出器</td> <td>0~10vol%</td> <td>2</td> <td>原子炉建屋原子炉棟 6階</td> </tr> <tr> <td>熱伝導式水素検出器</td> <td>0~20vol%</td> <td>3</td> <td>原子炉建屋原子炉棟地下1階, 2階</td> </tr> <tr> <td>静的触媒式水素再結合器動作監視装置</td> <td>熱電対</td> <td>0~300℃</td> <td>4^{※23}</td> <td>原子炉建屋原子炉棟 6階</td> </tr> <tr> <td>格納容器内酸素濃度 (SA)</td> <td>磁気力式酸素検出器</td> <td>0~25vol%</td> <td>2</td> <td>原子炉建屋原子炉棟 2, 3階</td> </tr> <tr> <td rowspan="2">使用済燃料プール水位・温度 (SA広域)</td> <td>ガイドパルス式水位検出器^{※11}</td> <td>-4,300mm~+7,200mm (EL.35,077mm~46,577mm) ^{※24}</td> <td>1</td> <td rowspan="2">原子炉建屋原子炉棟 6階</td> </tr> <tr> <td>測温抵抗体</td> <td>0~120℃</td> <td>1^{※25}</td> </tr> <tr> <td>使用済燃料プール温度 (SA)</td> <td>熱電対</td> <td>0~120℃</td> <td>1^{※26}</td> <td>原子炉建屋原子炉棟 6階</td> </tr> <tr> <td rowspan="2">使用済燃料プールエリア放射線モニタ (高レンジ・低レンジ)</td> <td rowspan="2">イオンチェンバ</td> <td>10⁻²Sv/h~10⁵Sv/h</td> <td>1</td> <td rowspan="2">原子炉建屋原子炉棟 6階</td> </tr> <tr> <td>10⁻³mSv/h~10⁴mSv/h</td> <td>1</td> </tr> <tr> <td>使用済燃料プール監視カメラ (使用済燃料プール監視カメラ用空冷装置含む)</td> <td>赤外線カメラ</td> <td>-</td> <td>1</td> <td>原子炉建屋原子炉棟 6階 (使用済燃料プール監視カメラ用空冷装置: 原子炉建屋付属棟 4階)</td> </tr> </tbody> </table> <p>※1 隔液ダイアフラムにかかる原子炉圧力 (基準面器からの水頭圧を含む) と大気圧の差を計測 ※2 隔液ダイアフラムにかかる原子炉圧力 (蒸気部) と圧力容器下部の差圧を計測 ※3 隔液ダイアフラムにかかる絞り機構前後の差圧を計測 ※4 隔液ダイアフラムにかかる格納容器内圧力の絶対圧力を計測 ※5 隔液ダイアフラムにかかるサブプレッション・プール下部の圧力とサブプレッション・チェンバ圧力 (基準面器からの水頭圧を含む) の差を計測 ※6 隔液ダイアフラムにかかるフィルタ装置容器下部と内圧の圧力差を計測 ※7 隔液ダイアフラムにかかるフィルタ装置容器と大気圧との差を計測 ※8 隔液ダイアフラムにかかる吐出圧力を計測 ※9 隔液ダイアフラムにかかる貯槽の水頭圧と内圧との差を計測 ※10 マイクロ波を発信し水面までの往復時間を測定することで、水面までの距離を計測 ※11 パルス信号を発信し水面までの往復時間を測定することで、水面までの距離を計測 ※12 基準点は蒸気乾燥器スカート下端 (原子炉圧力容器零レベルより 1,340cm) ※13 基準点は燃料有効長頂部 (原子炉圧力容器零レベルより 920cm) ※14 常設設備による対応時及び可搬型設備による対応時の両方で使用 ※15 可搬型設備による対応時に使用 ※16 R P V破損及びデブリ落下・堆積検知 (高さ 0m, 0.2m 位置水温計兼デブリ検知器) ※17 ベDESTAL底面 (コリウムシールド上表面: EL.11,806mm) からの高さ ※18 基準点は通常運転水位: EL.3,030mm (サブプレッション・チェンバ底面より 7,030mm) ※19 R P V破損前までの水位管理 (高さ 1m 超水位計) ※20 R P V破損後の水位管理 (デブリ堆積高さ<0.2mの場合) (高さ 0.5m, 1.0m 未満水位計) ※21 R P V破損後の水位管理 (デブリ堆積高さ≥0.2mの場合) (満水管理水位計) ※22 平均出力領域計装 A~F の 6 チャンネルのうち、A, B の 2 チャンネルが対象。平均出力領域計装の A, C, E チャンネルにはそれぞれ 21 個、B, D, F にはそれぞれ 22 個の検出器がある。 ※23 2 基の静的触媒式水素再結合器に対して、出入口に 1 個ずつ設置 ※24 基準点は使用済燃料貯蔵ラック上端: EL.39,377mm (使用済燃料プール底部より 4,688mm) ※25 検出点 2 箇所 ※26 検出点 8 箇所</p>	名称	検出器の種類	計測範囲	個数	取付箇所	原子炉建屋水素濃度	触媒式水素検出器	0~10vol%	2	原子炉建屋原子炉棟 6階	熱伝導式水素検出器	0~20vol%	3	原子炉建屋原子炉棟地下1階, 2階	静的触媒式水素再結合器動作監視装置	熱電対	0~300℃	4 ^{※23}	原子炉建屋原子炉棟 6階	格納容器内酸素濃度 (SA)	磁気力式酸素検出器	0~25vol%	2	原子炉建屋原子炉棟 2, 3階	使用済燃料プール水位・温度 (SA広域)	ガイドパルス式水位検出器 ^{※11}	-4,300mm~+7,200mm (EL.35,077mm~46,577mm) ^{※24}	1	原子炉建屋原子炉棟 6階	測温抵抗体	0~120℃	1 ^{※25}	使用済燃料プール温度 (SA)	熱電対	0~120℃	1 ^{※26}	原子炉建屋原子炉棟 6階	使用済燃料プールエリア放射線モニタ (高レンジ・低レンジ)	イオンチェンバ	10 ⁻² Sv/h~10 ⁵ Sv/h	1	原子炉建屋原子炉棟 6階	10 ⁻³ mSv/h~10 ⁴ mSv/h	1	使用済燃料プール監視カメラ (使用済燃料プール監視カメラ用空冷装置含む)	赤外線カメラ	-	1	原子炉建屋原子炉棟 6階 (使用済燃料プール監視カメラ用空冷装置: 原子炉建屋付属棟 4階)	<p align="center">第3.15-2表 計装設備の主要機器仕様 (4/4)</p> <table border="1"> <thead> <tr> <th>名称</th> <th>検出器の種類</th> <th>計測範囲</th> <th>個数</th> <th>取付箇所</th> </tr> </thead> <tbody> <tr> <td>低圧原子炉代替注水ポンプ出口圧力</td> <td>弾性圧力検出器^{※8}</td> <td>0~4MPa [gage]</td> <td>2</td> <td>低圧原子炉代替注水ポンプ格納槽内</td> </tr> <tr> <td>原子炉隔離時冷却ポンプ出口圧力</td> <td>弾性圧力検出器^{※8}</td> <td>0~10MPa [gage]</td> <td>1</td> <td>原子炉建物原子炉棟 地下2階</td> </tr> <tr> <td>低圧炉心スプレイポンプ出口圧力</td> <td>弾性圧力検出器^{※8}</td> <td>0~5MPa [gage]</td> <td>1</td> <td>原子炉建物原子炉棟 地下2階</td> </tr> <tr> <td>残留熱代替除去ポンプ出口圧力</td> <td>弾性圧力検出器^{※8}</td> <td>0~3MPa [gage]</td> <td>2</td> <td>原子炉建物付属棟 地下2階</td> </tr> <tr> <td rowspan="2">原子炉建物水素濃度</td> <td>触媒式水素検出器</td> <td>0~10vol%</td> <td>1</td> <td rowspan="2">原子炉建物原子炉棟 地下1階, 1階, 2階, 4階</td> </tr> <tr> <td>熱伝導式水素検出器</td> <td>0~20vol%</td> <td>6</td> </tr> <tr> <td>静的触媒式水素処理装置入口温度</td> <td>熱電対</td> <td>0~100℃</td> <td>2</td> <td>原子炉建物原子炉棟 4階</td> </tr> <tr> <td>静的触媒式水素処理装置出口温度</td> <td>熱電対</td> <td>0~400℃</td> <td>2</td> <td>原子炉建物原子炉棟 4階</td> </tr> <tr> <td>格納容器酸素濃度 (B系)</td> <td>熱磁気風式酸素検出器</td> <td>0~5vol% / 0~25vol%</td> <td>1</td> <td>原子炉建物原子炉棟 3階</td> </tr> <tr> <td>格納容器酸素濃度 (SA)</td> <td>磁気力式酸素検出器</td> <td>0~25vol%</td> <td>1</td> <td>原子炉建物原子炉棟 中2階</td> </tr> <tr> <td rowspan="2">燃料プール水位・温度 (SA)</td> <td rowspan="2">熱電対</td> <td>-1,000~6,710mm^{※16} (EL34518~42228)</td> <td rowspan="2">1^{※17}</td> <td rowspan="2">原子炉建物原子炉棟 4階</td> </tr> <tr> <td>0~150℃</td> </tr> <tr> <td>燃料プール水位 (SA)</td> <td>ガイドパルス式水位検出器^{※18}</td> <td>-4.30~7.30m^{※16} (EL31218~42818)</td> <td>1</td> <td>原子炉建物原子炉棟 4階</td> </tr> <tr> <td rowspan="2">燃料プールエリア放射線モニタ (高レンジ・低レンジ) (SA)</td> <td rowspan="2">電離箱</td> <td>10⁻³~10⁴ mSv/h</td> <td>1</td> <td rowspan="2">原子炉建物原子炉棟 4階</td> </tr> <tr> <td>10¹~10⁸ mSv/h</td> <td>1</td> </tr> <tr> <td>燃料プール監視カメラ (SA)</td> <td>赤外線カメラ</td> <td>-</td> <td>1</td> <td>原子炉建物原子炉棟 4階</td> </tr> </tbody> </table> <p>※1: 隔液ダイアフラムにかかる原子炉圧力 (基準面器からの水頭圧を含む) と大気圧の差を計測 ※2: 隔液ダイアフラムにかかる原子炉圧力 (基準面器からの水頭圧を含む) と原子炉圧力容器下部の差圧を計測 ※3: 隔液ダイアフラムにかかる絞り機構前後の差圧を計測 ※4: 隔液ダイアフラムにかかる格納容器内圧力の絶対圧力を計測 ※5: 隔液ダイアフラムにかかるサブプレッション・チェンバ圧力 (基準面器からの水頭圧を含む) とサブプレッション・プール下部の差圧を計測 ※6: 隔液ダイアフラムにかかるスクラバ容器内の圧力 (気相部) とスクラバ容器下部の差圧を計測 ※7: 隔液ダイアフラムにかかるスクラバ容器圧力と大気圧の差を計測 ※8: 隔液ダイアフラムにかかるポンプ出口圧力を計測 ※9: 隔液ダイアフラムにかかる水槽の水頭圧と大気圧の差から水量を計測 ※10: 基準点は気水分離器下端 (原子炉圧力容器零レベルより 1,328cm)。 ※11: 基準点は格納容器底面 (EL10100)。 ※12: 基準点はサブプレッション・プール通常水位 (EL5610)。 ※13: 基準点はコリウムシールド上表面 (EL6706)。 ※14: 定格出力時の値に対する比率で示す。 ※15: 局部出力領域計装の検出器は 124 個であり、平均出力領域計装の各チャンネルには 14 個又は 17 個の信号が入力される。 ※16: 基準点は使用済燃料貯蔵ラック上端 (EL35518)。 ※17: 検出点は 7 箇所。 ※18: パルス信号を発信し水面までの往復時間を測定することで、水面までの距離を計測 ※19: 検出器間で送受信される超音波パルスの伝搬時間差を測定することで、流量を計測</p>	名称	検出器の種類	計測範囲	個数	取付箇所	低圧原子炉代替注水ポンプ出口圧力	弾性圧力検出器 ^{※8}	0~4MPa [gage]	2	低圧原子炉代替注水ポンプ格納槽内	原子炉隔離時冷却ポンプ出口圧力	弾性圧力検出器 ^{※8}	0~10MPa [gage]	1	原子炉建物原子炉棟 地下2階	低圧炉心スプレイポンプ出口圧力	弾性圧力検出器 ^{※8}	0~5MPa [gage]	1	原子炉建物原子炉棟 地下2階	残留熱代替除去ポンプ出口圧力	弾性圧力検出器 ^{※8}	0~3MPa [gage]	2	原子炉建物付属棟 地下2階	原子炉建物水素濃度	触媒式水素検出器	0~10vol%	1	原子炉建物原子炉棟 地下1階, 1階, 2階, 4階	熱伝導式水素検出器	0~20vol%	6	静的触媒式水素処理装置入口温度	熱電対	0~100℃	2	原子炉建物原子炉棟 4階	静的触媒式水素処理装置出口温度	熱電対	0~400℃	2	原子炉建物原子炉棟 4階	格納容器酸素濃度 (B系)	熱磁気風式酸素検出器	0~5vol% / 0~25vol%	1	原子炉建物原子炉棟 3階	格納容器酸素濃度 (SA)	磁気力式酸素検出器	0~25vol%	1	原子炉建物原子炉棟 中2階	燃料プール水位・温度 (SA)	熱電対	-1,000~6,710mm ^{※16} (EL34518~42228)	1 ^{※17}	原子炉建物原子炉棟 4階	0~150℃	燃料プール水位 (SA)	ガイドパルス式水位検出器 ^{※18}	-4.30~7.30m ^{※16} (EL31218~42818)	1	原子炉建物原子炉棟 4階	燃料プールエリア放射線モニタ (高レンジ・低レンジ) (SA)	電離箱	10 ⁻³ ~10 ⁴ mSv/h	1	原子炉建物原子炉棟 4階	10 ¹ ~10 ⁸ mSv/h	1	燃料プール監視カメラ (SA)	赤外線カメラ	-	1	原子炉建物原子炉棟 4階	<p>・設備、運用の相違 【柏崎 6/7, 東海第二】 ①~④の相違 設備設計の相違による設備仕様の相違</p>
名称	検出器の種類	計測範囲	個数	取付箇所																																																																																																																												
原子炉建屋水素濃度	触媒式水素検出器	0~10vol%	2	原子炉建屋原子炉棟 6階																																																																																																																												
	熱伝導式水素検出器	0~20vol%	3	原子炉建屋原子炉棟地下1階, 2階																																																																																																																												
静的触媒式水素再結合器動作監視装置	熱電対	0~300℃	4 ^{※23}	原子炉建屋原子炉棟 6階																																																																																																																												
格納容器内酸素濃度 (SA)	磁気力式酸素検出器	0~25vol%	2	原子炉建屋原子炉棟 2, 3階																																																																																																																												
使用済燃料プール水位・温度 (SA広域)	ガイドパルス式水位検出器 ^{※11}	-4,300mm~+7,200mm (EL.35,077mm~46,577mm) ^{※24}	1	原子炉建屋原子炉棟 6階																																																																																																																												
	測温抵抗体	0~120℃	1 ^{※25}																																																																																																																													
使用済燃料プール温度 (SA)	熱電対	0~120℃	1 ^{※26}	原子炉建屋原子炉棟 6階																																																																																																																												
使用済燃料プールエリア放射線モニタ (高レンジ・低レンジ)	イオンチェンバ	10 ⁻² Sv/h~10 ⁵ Sv/h	1	原子炉建屋原子炉棟 6階																																																																																																																												
		10 ⁻³ mSv/h~10 ⁴ mSv/h	1																																																																																																																													
使用済燃料プール監視カメラ (使用済燃料プール監視カメラ用空冷装置含む)	赤外線カメラ	-	1	原子炉建屋原子炉棟 6階 (使用済燃料プール監視カメラ用空冷装置: 原子炉建屋付属棟 4階)																																																																																																																												
名称	検出器の種類	計測範囲	個数	取付箇所																																																																																																																												
低圧原子炉代替注水ポンプ出口圧力	弾性圧力検出器 ^{※8}	0~4MPa [gage]	2	低圧原子炉代替注水ポンプ格納槽内																																																																																																																												
原子炉隔離時冷却ポンプ出口圧力	弾性圧力検出器 ^{※8}	0~10MPa [gage]	1	原子炉建物原子炉棟 地下2階																																																																																																																												
低圧炉心スプレイポンプ出口圧力	弾性圧力検出器 ^{※8}	0~5MPa [gage]	1	原子炉建物原子炉棟 地下2階																																																																																																																												
残留熱代替除去ポンプ出口圧力	弾性圧力検出器 ^{※8}	0~3MPa [gage]	2	原子炉建物付属棟 地下2階																																																																																																																												
原子炉建物水素濃度	触媒式水素検出器	0~10vol%	1	原子炉建物原子炉棟 地下1階, 1階, 2階, 4階																																																																																																																												
	熱伝導式水素検出器	0~20vol%	6																																																																																																																													
静的触媒式水素処理装置入口温度	熱電対	0~100℃	2	原子炉建物原子炉棟 4階																																																																																																																												
静的触媒式水素処理装置出口温度	熱電対	0~400℃	2	原子炉建物原子炉棟 4階																																																																																																																												
格納容器酸素濃度 (B系)	熱磁気風式酸素検出器	0~5vol% / 0~25vol%	1	原子炉建物原子炉棟 3階																																																																																																																												
格納容器酸素濃度 (SA)	磁気力式酸素検出器	0~25vol%	1	原子炉建物原子炉棟 中2階																																																																																																																												
燃料プール水位・温度 (SA)	熱電対	-1,000~6,710mm ^{※16} (EL34518~42228)	1 ^{※17}	原子炉建物原子炉棟 4階																																																																																																																												
		0~150℃																																																																																																																														
燃料プール水位 (SA)	ガイドパルス式水位検出器 ^{※18}	-4.30~7.30m ^{※16} (EL31218~42818)	1	原子炉建物原子炉棟 4階																																																																																																																												
燃料プールエリア放射線モニタ (高レンジ・低レンジ) (SA)	電離箱	10 ⁻³ ~10 ⁴ mSv/h	1	原子炉建物原子炉棟 4階																																																																																																																												
		10 ¹ ~10 ⁸ mSv/h	1																																																																																																																													
燃料プール監視カメラ (SA)	赤外線カメラ	-	1	原子炉建物原子炉棟 4階																																																																																																																												

柏崎刈羽原子力発電所 6/7号炉 (2017. 12. 20 版)	東海第二発電所 (2018. 9. 18 版)	島根原子力発電所 2号炉	備考
安全パラメータ表示システム (SPDS) の主要機器仕様を以下に示す。	安全パラメータ表示システム (SPDS) の主要機器仕様を以下に示す。	安全パラメータ表示システム (SPDS) の主要機器仕様を以下に示す。	
<p>兼用する設備は以下のとおり。</p> <ul style="list-style-type: none"> ・緊急時対策所 (通常運転時等) ・緊急時対策所 (重大事故等時) ・通信連絡設備 (通常運転時等) ・通信連絡設備 (重大事故等時) 			<ul style="list-style-type: none"> ・記載箇所の相違 【東海第二】 柏崎 6/7, 島根 2 号炉は本文第 3.15-1 表に記載)
<p>設備名 <u>データ伝送装置</u></p> <p>使用回線 有線系回線, 無線系回線</p> <p>個数 1 式</p> <p>取付箇所 <u>6号炉 コントロール建屋地上 1 階</u> <u>7号炉 コントロール建屋地上 1 階</u></p>	<p>設備名 <u>データ伝送装置</u></p> <p>使用回線 有線系回線, 無線系回線</p> <p>個数 一式</p> <p>取付箇所 <u>原子炉建屋付属棟 3 階 (中央制御室)</u></p>	<p>設備名 <u>SPDSデータ収集サーバ</u></p> <p>使用回線 有線系回線, 無線系回線</p> <p>個数 1 式</p> <p>取付箇所 <u>廃棄物処理建物 1 階</u></p>	<ul style="list-style-type: none"> ・設備の相違 【柏崎 6/7】 島根 2 号炉は単独申請であり, 該当しない
<p>設備名 <u>緊急時対策支援システム伝送装置</u></p> <p>使用回線 有線系回線, 無線系回線</p> <p>個数 1 式 (6 号及び 7 号炉共用)</p> <p>取付箇所 <u>5号炉原子炉建屋地上 3 階</u> <u>(5号炉原子炉建屋内緊急時対策所)</u></p>	<p>設備名 <u>緊急時対策支援システム伝送装置</u></p> <p>使用回線 有線系回線, <u>衛星系回線</u></p> <p>個数 一式</p> <p>取付箇所 <u>緊急時対策所建屋 2 階</u></p>	<p>設備名 <u>SPDS伝送サーバ</u></p> <p>使用回線 有線系回線, <u>無線系回線</u></p> <p>個数 1 式</p> <p>取付箇所 <u>緊急時対策所 1 階</u></p>	<ul style="list-style-type: none"> ・設備の相違 【東海第二】 伝送ルートの相違 【柏崎 6/7】 島根 2 号炉は単独申請であり, 該当しない
<p>設備名 <u>SPDS 表示装置</u></p> <p>個数 1 式 (6 号及び 7 号炉共用)</p> <p>取付箇所 <u>5号炉原子炉建屋地上 3 階</u> <u>(5号炉原子炉建屋内緊急時対策所)</u></p>	<p>設備名 <u>SPDSデータ表示装置</u></p> <p>個数 一式</p> <p>取付箇所 <u>緊急時対策所 (緊急時対策所建屋 2 階)</u></p>	<p>設備名 <u>SPDSデータ表示装置</u></p> <p>個数 1 式</p> <p>取付箇所 <u>緊急時対策所 1 階</u></p>	<ul style="list-style-type: none"> ・設備の相違 【柏崎 6/7】 島根 2 号炉は単独申請であり, 該当しない
可搬型計測器の主要機器仕様を以下に示す。	可搬型計測器の主要機器仕様を以下に示す。	可搬型計測器の主要機器仕様を以下に示す。	
<p>設備名 <u>可搬型計測器 (原子炉压力容器及び原子炉格納容器内の温度, 圧力, 水位及び流量 (注水量) 計測用)</u></p> <p>個数 <u>48 (24/プラント) (予備 24 (6 号及び 7 号炉共用))</u></p> <p>保管場所 <u>6号炉 コントロール建屋地上 2 階</u> <u>7号炉 コントロール建屋地上 2 階</u> <u>5号炉原子炉建屋地上 3 階 (5号炉原子炉建屋内緊急時対策所)</u></p>	<p>設備名 <u>可搬型計測器 (原子炉压力容器及び原子炉格納容器内の温度, 圧力, 水位及び流量 (注水量) 計測用)</u></p> <p>個数 <u>20 (予備 20)</u></p> <p>取付箇所 <u>原子炉建屋付属棟 3 階 (中央制御室)</u></p> <p>保管場所 <u>原子炉建屋付属棟 3 階 (中央制御室)</u> <u>緊急時対策所建屋 2 階 (予備)</u></p>	<p>設備名 <u>可搬型計測器 (原子炉压力容器及び原子炉格納容器内の温度, 圧力, 水位及び流量 (注水量) 計測用)</u></p> <p>個数 <u>30 (予備 30)</u></p> <p>保管場所 <u>廃棄物処理建物 1 階</u> <u>緊急時対策所 1 階</u></p>	<ul style="list-style-type: none"> ・設備の相違 【東海第二】 ①の相違 ・設備の相違 【柏崎 6/7, 東海第二】 可搬型計測器の個数の相違 【柏崎 6/7】 島根 2 号炉は単独申請であり, 該当しない

柏崎刈羽原子力発電所 6 / 7号炉 (2017. 12. 20 版)	東海第二発電所 (2018. 9. 18 版)	島根原子力発電所 2号炉	備考
<p>なお、電源設備については「3.14 電源設備（設置許可基準規則第57条に対する設計方針を示す章）」で示す。</p> <p>3.15.2.1.3 設置許可基準規則第43条への適合方針</p> <p>3.15.2.1.3.1 設置許可基準規則第43条第1項への適合方針</p> <p>(1)環境条件及び荷重条件（設置許可基準規則第43条第1項一）</p> <p>(i)要求事項</p> <p>想定される重大事故等が発生した場合における温度、放射線、荷重その他の使用条件において、重大事故等に対処するために必要な機能を有効に発揮するものであること。</p> <p>(ii)適合性</p> <p>基本方針については、「2.3.3 環境条件等」に示す。</p> <p>重要監視パラメータ及び重要代替監視パラメータのうち以下のパラメータを計測する設備は、原子炉格納容器内に設置する設備であることから、その機能を期待される重大事故等が発生した場合における、原子炉格納容器内の環境条件及び荷重条件を考慮し、表3.15-3に示す設計とする。</p> <ul style="list-style-type: none"> ・原子炉圧力容器温度 ・ドライウエル雰囲気温度 	<p>設備名 <u>可搬型計測器（原子炉圧力容器及び原子炉格納容器内の圧力、水位及び流量（注水量）計測用）</u></p> <p>個数 <u>19（予備19）</u></p> <p>取付箇所 <u>原子炉建屋付属棟3階（中央制御室）</u></p> <p>保管場所 <u>原子炉建屋付属棟3階（中央制御室）</u> <u>緊急時対策所建屋2階（予備）</u></p> <p>3.15.2.1.3 設置許可基準規則第43条への適合方針</p> <p>3.15.2.1.3.1 設置許可基準規則第43条第1項への適合方針</p> <p>(1)環境条件（設置許可基準規則第43条第1項一）</p> <p>(i)要求事項</p> <p>想定される重大事故等が発生した場合における温度、放射線、荷重その他の使用条件において、重大事故等に対処するために必要な機能を有効に発揮するものであること。</p> <p>(ii)適合性</p> <p>基本方針については、「2.3.3 環境条件等」に示す。</p> <p>重要監視パラメータ及び重要代替監視パラメータのうち以下のパラメータを計測する設備は、原子炉格納容器内に設置する設備であることから、その機能を期待される重大事故等時における原子炉格納容器内の環境条件を考慮し、以下の第3.15-3表に示す設計とする。</p> <ul style="list-style-type: none"> ・原子炉圧力容器温度 ・ドライウエル雰囲気温度 <p>・格納容器下部水温</p>	<p>なお、電源設備については、「3.14 電源設備（設置許可基準規則第57条に対する設計方針を示す章）」で示す。</p> <p>3.15.2.1.3 設置許可基準規則第43条への適合方針</p> <p>3.15.2.1.3.1 設置許可基準規則第43条第1項への適合方針</p> <p>(1)環境条件及び荷重条件（設置許可基準規則第43条第1項一）</p> <p>(i)要求事項</p> <p>想定される重大事故等が発生した場合における温度、放射線、荷重その他の使用条件において、重大事故等に対処するために必要な機能を有効に発揮するものであること。</p> <p>(ii)適合性</p> <p>基本方針については、「2.3.3 環境条件等」に示す。</p> <p>重要監視パラメータ及び重要代替監視パラメータのうち以下のパラメータを計測する設備は、原子炉格納容器内に設置する設備であることから、その機能を期待される重大事故等が発生した場合における、原子炉格納容器内の環境条件及び荷重条件を考慮し、第3.15-3表に示す設計とする。</p> <ul style="list-style-type: none"> ・原子炉圧力容器温度（SA） ・ドライウエル温度（SA） ・ペDESTAL温度（SA） <p>・ペDESTAL水温度（SA）</p>	<p>・設備の相違</p> <p>【東海第二】</p> <p>①の相違</p> <p>・設備の相違</p> <p>【東海第二】</p> <p>可搬型計測器の個数の相違</p> <p>・記載箇所の相違</p> <p>【東海第二】</p> <p>第3.15-1表に記載</p> <p>・記載表現の相違</p> <p>【柏崎6/7，東海第二】</p> <p>柏崎6/7，東海第二は、ドライウエル雰囲気温度にペDESTAL温度を含んだパラメータとしている</p> <p>・設備の相違</p> <p>【柏崎6/7】</p>

柏崎刈羽原子力発電所 6/7号炉 (2017.12.20版)	東海第二発電所 (2018.9.18版)	島根原子力発電所 2号炉	備考																
<ul style="list-style-type: none"> ・<u>サプレッション・チェンバ</u>気体温度 ・<u>サプレッション・チェンバ・プール</u>水温度 <p>・<u>格納容器下部</u>水位</p> <p>・<u>格納容器内水素濃度 (SA)</u></p> <p>・<u>起動領域</u>モニタ</p> <p>・<u>平均出力領域</u>モニタ なお、<u>起動領域モニタ</u>、<u>平均出力領域モニタ</u>については、重大事故等時初期における原子炉格納容器内の環境条件を考慮した設計とする。</p> <p>重要監視パラメータ及び重要代替監視パラメータのうち以下のパラメータを計測する設備は、<u>原子炉建屋原子炉区域内</u>に設置する設備であることから、その機能を期待される重大事故等が発生した場合における、<u>原子炉建屋原子炉区域内</u>の環境条件及び荷重条件を考慮し、<u>表 3.15-3</u>に示す設計とする。</p> <ul style="list-style-type: none"> ・原子炉圧力 ・原子炉圧力 (SA) ・原子炉水位 (広帯域) ・原子炉水位 (燃料域) 	<ul style="list-style-type: none"> ・<u>サプレッション・チェンバ</u>雰囲気温度 ・<u>サプレッション・プール</u>水温度 <p>・<u>格納容器下部</u>水位</p> <p>・<u>起動領域</u>計装</p> <p>・<u>平均出力領域</u>計装 なお、<u>起動領域計装</u>及び<u>平均出力領域計装</u>については、<u>未臨界確認</u>を目的に<u>想定される</u>重大事故等時初期における原子炉格納容器内の環境条件を考慮した設計とする。</p> <p><u>第 3.15-3 表 想定する環境条件 (原子炉格納容器内)</u></p> <table border="1" data-bbox="1003 1024 1641 1434"> <thead> <tr> <th>環境条件</th> <th>対応</th> </tr> </thead> <tbody> <tr> <td>温度、圧力、湿度、放射線</td> <td>設置場所である原子炉格納容器内で想定される温度、圧力、湿度及び放射線条件に耐えられる性能を確認した機器を使用する。</td> </tr> <tr> <td>屋外の天候による影響</td> <td>屋外に設置する設備ではないため、天候による影響は受けない。</td> </tr> <tr> <td>海水を通水する系統への影響</td> <td>海水を通水することはない。</td> </tr> <tr> <td>地震</td> <td>適切な地震荷重との組み合わせを考慮した上で機器が損傷しない設計とする。(詳細は「2.1.2 耐震設計の基本方針」に示す。)</td> </tr> <tr> <td>津波</td> <td>津波を考慮し防潮堤及び浸水防護設備を設置する設計とする。</td> </tr> <tr> <td>風(台風)、竜巻、積雪、火山の影響</td> <td>原子炉格納容器内に設置するため、風(台風)、竜巻、積雪及び火山の影響は受けない。</td> </tr> <tr> <td>電磁的障害</td> <td>重大事故等が発生した場合においても、電磁波による影響を考慮した設計とする。</td> </tr> </tbody> </table> <p>重要監視パラメータ及び重要代替監視パラメータ並びに重大事故等対処設備の補助パラメータのうち以下のパラメータを計測する設備は、<u>原子炉建屋原子炉棟内</u>に設置する設備であることから、その機能を期待される重大事故等時における<u>原子炉建屋原子炉棟内</u>の環境条件を考慮し、以下の<u>第 3.15-4 表</u>に示す設計とする。</p> <ul style="list-style-type: none"> ・原子炉圧力 ・原子炉圧力 (SA) ・原子炉水位 (広帯域) ・原子炉水位 (燃料域) 	環境条件	対応	温度、圧力、湿度、放射線	設置場所である原子炉格納容器内で想定される温度、圧力、湿度及び放射線条件に耐えられる性能を確認した機器を使用する。	屋外の天候による影響	屋外に設置する設備ではないため、天候による影響は受けない。	海水を通水する系統への影響	海水を通水することはない。	地震	適切な地震荷重との組み合わせを考慮した上で機器が損傷しない設計とする。(詳細は「2.1.2 耐震設計の基本方針」に示す。)	津波	津波を考慮し防潮堤及び浸水防護設備を設置する設計とする。	風(台風)、竜巻、積雪、火山の影響	原子炉格納容器内に設置するため、風(台風)、竜巻、積雪及び火山の影響は受けない。	電磁的障害	重大事故等が発生した場合においても、電磁波による影響を考慮した設計とする。	<ul style="list-style-type: none"> ・<u>サプレッション・チェンバ</u>温度 (SA) ・<u>サプレッション・プール</u>水温度 (SA) ・<u>ドライウエル</u>水位 ・<u>ペDESTAL</u>水位 <p>・<u>中性子源領域</u>計装</p> <p>・<u>中間領域</u>計装</p> <p>・<u>平均出力領域</u>計装 なお、<u>中性子源領域計装</u>、<u>中間領域計装</u>及び<u>平均出力領域計装</u>については、重大事故等時初期における原子炉格納容器内の環境条件を考慮した設計とする。</p> <p>重要監視パラメータ及び重要代替監視パラメータ並びに重大事故等対処設備の補助パラメータのうち以下のパラメータを計測する設備は、<u>原子炉建物原子炉棟内</u>に設置する設備であることから、その機能を期待される重大事故等が発生した場合における、<u>原子炉建物原子炉棟内</u>の環境条件及び荷重条件を考慮し、<u>第 3.15-3 表</u>に示す設計とする。</p> <ul style="list-style-type: none"> ・原子炉圧力 ・原子炉圧力 (SA) ・原子炉水位 (広帯域) ・原子炉水位 (燃料域) 	<p>⑪の相違</p> <p>・設備の相違 【柏崎 6/7, 東海第二】 ⑫の相違</p> <p>・設備の相違 【柏崎 6/7】 ③, ⑬の相違, 設置場所の相違</p> <p>・設備の相違 【柏崎 6/7, 東海第二】 ④の相違</p> <p>・記載箇所の相違 【東海第二】</p> <p>・記載方針の相違 【柏崎 6/7】 柏崎 6/7 は補助パラメータの記載なし</p>
環境条件	対応																		
温度、圧力、湿度、放射線	設置場所である原子炉格納容器内で想定される温度、圧力、湿度及び放射線条件に耐えられる性能を確認した機器を使用する。																		
屋外の天候による影響	屋外に設置する設備ではないため、天候による影響は受けない。																		
海水を通水する系統への影響	海水を通水することはない。																		
地震	適切な地震荷重との組み合わせを考慮した上で機器が損傷しない設計とする。(詳細は「2.1.2 耐震設計の基本方針」に示す。)																		
津波	津波を考慮し防潮堤及び浸水防護設備を設置する設計とする。																		
風(台風)、竜巻、積雪、火山の影響	原子炉格納容器内に設置するため、風(台風)、竜巻、積雪及び火山の影響は受けない。																		
電磁的障害	重大事故等が発生した場合においても、電磁波による影響を考慮した設計とする。																		

柏崎刈羽原子力発電所 6 / 7号炉 (2017. 12. 20 版)	東海第二発電所 (2018. 9. 18 版)	島根原子力発電所 2号炉	備考
<ul style="list-style-type: none"> ・原子炉水位 (SA) ・<u>高压代替注水系系統流量</u> ・<u>復水補給水系流量 (RHR A系代替注水流量)</u> ・<u>復水補給水系流量 (RHR B系代替注水流量)</u> ・<u>復水補給水系流量 (格納容器下部注水流量)</u> ・原子炉隔離時冷却系系統流量 ・高压炉心注水系系統流量 ・<u>残留熱除去系系統流量</u> ・格納容器内圧力 (D/W) ・格納容器内圧力 (S/C) ・<u>サブプレッション・チェンバ・プール水位</u> ・<u>格納容器内水素濃度</u> ・<u>格納容器内雰囲気放射線レベル (D/W)</u> ・<u>格納容器内雰囲気放射線レベル (S/C)</u> ・<u>復水補給水系温度 (代替循環冷却)</u> ・<u>耐圧強化ベント系放射線モニタ (7号炉)</u> 	<ul style="list-style-type: none"> ・<u>原子炉水位 (SA広帯域)</u> ・<u>原子炉水位 (SA燃料域)</u> ・<u>高压代替注水系系統流量</u> ・<u>低压代替注水系原子炉注水流量 (常設ライン用)</u> ・<u>低压代替注水系原子炉注水流量 (常設ライン狭帯域用)</u> ・<u>低压代替注水系原子炉注水流量 (可搬ライン用)</u> ・<u>低压代替注水系原子炉注水流量 (可搬ライン狭帯域用)</u> ・<u>低压代替注水系格納容器スプレイ流量 (常設ライン用)</u> ・<u>低压代替注水系格納容器スプレイ流量 (可搬ライン用)</u> ・<u>低压代替注水系格納容器下部注水流量</u> ・原子炉隔離時冷却系系統流量 ・<u>高压炉心スプレイ系系統流量</u> ・<u>残留熱除去系系統流量</u> ・<u>低压炉心スプレイ系系統流量</u> ・<u>代替循環冷却系原子炉注水流量</u> ・<u>代替循環冷却系格納容器スプレイ流量</u> ・<u>ドライウエル圧力</u> ・<u>サブプレッション・チェンバ圧力</u> ・<u>サブプレッション・プール水位</u> ・<u>格納容器内水素濃度 (SA)</u> ・<u>格納容器雰囲気放射線モニタ (D/W)</u> ・<u>格納容器雰囲気放射線モニタ (S/C)</u> ・<u>代替循環冷却系ポンプ入口温度</u> 	<ul style="list-style-type: none"> ・<u>原子炉水位 (SA)</u> ・<u>高压原子炉代替注水流量</u> ・<u>低压原子炉代替注水流量</u> ・<u>低压原子炉代替注水流量 (狭帯域用)</u> ・<u>格納容器代替スプレイ流量</u> ・<u>ペDESTAL代替注水流量</u> ・<u>ペDESTAL代替注水流量 (狭帯域用)</u> ・原子炉隔離時冷却ポンプ出口流量 ・<u>高压炉心スプレイポンプ出口流量</u> ・<u>残留熱除去ポンプ出口流量</u> ・<u>低压炉心スプレイポンプ出口流量</u> ・<u>残留熱代替除去系原子炉注水流量</u> ・<u>残留熱代替除去系格納容器スプレイ流量</u> ・<u>ドライウエル圧力 (SA)</u> ・<u>サブプレッション・チェンバ圧力 (SA)</u> ・<u>サブプレッション・プール水位 (SA)</u> ・<u>格納容器水素濃度 (B系)</u> ・<u>格納容器水素濃度 (SA)</u> ・<u>格納容器雰囲気放射線モニタ (ドライウエル)</u> ・<u>格納容器雰囲気放射線モニタ (サブプレッション・チェンバ)</u> 	<ul style="list-style-type: none"> ・設備の相違 【柏崎 6/7, 東海第二】 ⑨の相違 ・設備の相違 【柏崎 6/7】 ②の相違 ・設備の相違 【柏崎 6/7】 ⑩の相違 ・設備の相違 【東海第二】 ③の相違 ・設備の相違 【柏崎 6/7, 東海第二】 ③, ⑬の相違, 設置場所の相違 ・設備の相違 【柏崎 6/7, 東海第二】 ⑭の相違 ・設備の相違 【柏崎 6/7】 ⑰の相違

柏崎刈羽原子力発電所 6 / 7号炉 (2017. 12. 20 版)	東海第二発電所 (2018. 9. 18 版)	島根原子力発電所 2号炉	備考
<ul style="list-style-type: none"> ・ 残留熱除去系熱交換器入口温度 ・ 残留熱除去系熱交換器出口温度 ・ <u>原子炉補機冷却水系系統流量 (6号炉区分Ⅲ)</u> ・ <u>残留熱除去系熱交換器入口冷却水流量</u> ・ <u>高压炉心注水系ポンプ吐出圧力</u> ・ <u>残留熱除去系ポンプ吐出圧力</u> ・ 原子炉建屋水素濃度 ・ <u>静的触媒式水素再結合器 動作監視装置</u> ・ <u>格納容器内酸素濃度</u> ・ <u>使用済燃料貯蔵プール水位・温度 (SA 広域)</u> ・ <u>使用済燃料貯蔵プール水位・温度 (SA)</u> ・ <u>使用済燃料貯蔵プール放射線モニタ (高レンジ・低レンジ)</u> ・ <u>使用済燃料貯蔵プール監視カメラ</u> 	<ul style="list-style-type: none"> ・ 残留熱除去系熱交換器入口温度 ・ 残留熱除去系熱交換器出口温度 ・ <u>残留熱除去系海水系系統流量 (A系)</u> ・ <u>常設高压代替注水系ポンプ吐出圧力</u> ・ <u>代替循環冷却系ポンプ吐出圧力</u> ・ <u>原子炉隔離時冷却系ポンプ吐出圧力</u> ・ <u>高压炉心スプレイ系ポンプ吐出圧力</u> ・ <u>残留熱除去系ポンプ吐出圧力</u> ・ <u>低压炉心スプレイ系ポンプ吐出圧力</u> ・ 原子炉建屋水素濃度 ・ <u>静的触媒式水素再結合器動作監視装置</u> ・ <u>格納容器内酸素濃度 (SA)</u> ・ <u>使用済燃料プール水位・温度 (SA 広域)</u> ・ <u>使用済燃料プール温度 (SA)</u> ・ <u>使用済燃料プールエリア放射線モニタ (高レンジ・低レンジ)</u> ・ <u>使用済燃料プール監視カメラ</u> ・ <u>非常用窒素供給系供給圧力</u> ・ <u>非常用窒素供給系高压窒素ポンベ圧力</u> ・ <u>非常用逃がし安全弁駆動系供給圧力</u> ・ <u>非常用逃がし安全弁駆動系高压窒素ポンベ圧力</u> 	<ul style="list-style-type: none"> ・ 残留熱除去系熱交換器入口温度 ・ 残留熱除去系熱交換器出口温度 ・ <u>残留熱除去系熱交換器冷却水流量</u> ・ <u>原子炉隔離時冷却ポンプ出口圧力</u> ・ <u>高压炉心スプレイポンプ出口圧力</u> ・ <u>残留熱除去ポンプ出口圧力</u> ・ <u>低压炉心スプレイポンプ出口圧力</u> ・ 原子炉建物水素濃度 ・ <u>静的触媒式水素処理装置入口温度</u> ・ <u>静的触媒式水素処理装置出口温度</u> ・ <u>格納容器酸素濃度 (B系)</u> ・ <u>格納容器酸素濃度 (SA)</u> ・ <u>燃料プール水位・温度 (SA)</u> ・ <u>燃料プール水位 (SA)</u> ・ <u>燃料プールエリア放射線モニタ (高レンジ・低レンジ) (SA)</u> ・ <u>燃料プール監視カメラ (SA)</u> ・ <u>RCWサージタンク水位</u> 	<ul style="list-style-type: none"> ・ 設備の相違 【柏崎 6/7】 ⑤の相違 ・ 設備の相違 【東海第二】 ②の相違 ・ 設備の相違 【東海第二】 設置場所の相違 ・ 設備の相違 【柏崎 6/7】 ⑥の相違 ・ 設備の相違 【柏崎 6/7】 ②の相違 ・ 設備の相違 【東海第二】 ⑦の相違 ・ 設備の相違 【柏崎 6/7, 東海第二】 ⑦の相違 ・ 設備の相違 【柏崎 6/7, 東海第二】 ⑧, ④の相違 ・ 記載方針の相違 【柏崎 6/7】 柏崎 6/7 は補助パラメータの記載なし

柏崎刈羽原子力発電所 6/7号炉 (2017.12.20版)	東海第二発電所 (2018.9.18版)	島根原子力発電所 2号炉	備考																
<p>重要監視パラメータ及び重要代替監視パラメータのうち以下のパラメータを計測する設備は、<u>原子炉建屋内の原子炉区域外及びその他の建屋内に設置する設備</u>であることから、その機能を期待される重大事故等が発生した場合における、<u>原子炉建屋内の原子炉区域外及びその他の建屋内の環境条件及び荷重条件</u>を考慮し、<u>表 3.15-3</u>に示す設計とする。</p> <p>・<u>フィルタ装置入口圧力</u></p>	<p>第 3.15-4 表 <u>想定する環境条件 (原子炉建屋原子炉棟内)</u></p> <table border="1" data-bbox="955 281 1697 760"> <thead> <tr> <th>環境条件</th> <th>対応</th> </tr> </thead> <tbody> <tr> <td>温度, 圧力, 湿度, 放射線</td> <td>設置場所である原子炉建屋原子炉棟内で想定される温度, 圧力, 湿度及び放射線条件に耐えられる性能を確認した機器を使用する。</td> </tr> <tr> <td>屋外の天候による影響</td> <td>屋外に設置する設備ではないため, 天候による影響は受けない。</td> </tr> <tr> <td>海水を通水する系統への影響</td> <td>海水を通水することはない。</td> </tr> <tr> <td>地震</td> <td>適切な地震荷重との組み合わせを考慮した上で機器が損傷しない設計とする。(詳細は「2.1.2 耐震設計の基本方針」に示す。)</td> </tr> <tr> <td>津波</td> <td>津波を考慮し防潮堤及び浸水防護設備を設置する設計とする。</td> </tr> <tr> <td>風(台風), 竜巻, 積雪, 火山の影響</td> <td>原子炉建屋原子炉棟内に設置するため, 風(台風), 竜巻, 積雪及び火山の影響は受けない。</td> </tr> <tr> <td>電磁的障害</td> <td>重大事故等が発生した場合においても, 電磁波による影響を考慮した設計とする。</td> </tr> </tbody> </table> <p>重要監視パラメータ及び重要代替監視パラメータ並びに重大事故等対処設備の補助パラメータのうち以下のパラメータを計測する設備は、<u>原子炉建屋廃棄物処理棟内に設置する設備</u>であることから、その機能を期待される重大事故等時における<u>原子炉建屋廃棄物処理棟内の環境条件</u>を考慮し、以下の<u>第 3.15-5 表</u>に示す設計とする。</p>	環境条件	対応	温度, 圧力, 湿度, 放射線	設置場所である原子炉建屋原子炉棟内で想定される温度, 圧力, 湿度及び放射線条件に耐えられる性能を確認した機器を使用する。	屋外の天候による影響	屋外に設置する設備ではないため, 天候による影響は受けない。	海水を通水する系統への影響	海水を通水することはない。	地震	適切な地震荷重との組み合わせを考慮した上で機器が損傷しない設計とする。(詳細は「2.1.2 耐震設計の基本方針」に示す。)	津波	津波を考慮し防潮堤及び浸水防護設備を設置する設計とする。	風(台風), 竜巻, 積雪, 火山の影響	原子炉建屋原子炉棟内に設置するため, 風(台風), 竜巻, 積雪及び火山の影響は受けない。	電磁的障害	重大事故等が発生した場合においても, 電磁波による影響を考慮した設計とする。	<p>重要監視パラメータ及び重要代替監視パラメータ並びに<u>重大事故等対処設備の補助パラメータ</u>のうち以下のパラメータを計測する設備は、<u>原子炉建物付属棟内及びその他の建物内に設置する設備</u>であることから、その機能を期待される重大事故等が発生した場合における、<u>原子炉建物付属棟内及びその他の建物内の環境条件及び荷重条件</u>を考慮し、<u>第 3.15-3 表</u>に示す設計とする。</p> <p>・<u>代替注水流量 (常設)</u></p> <p>・<u>残留熱代替除去ポンプ出口圧力</u></p> <p>・<u>スクラバ容器水位</u></p> <p>・<u>スクラバ容器圧力</u></p> <p>・<u>スクラバ容器温度</u></p>	<p>・記載箇所の相違【東海第二】</p> <p>・記載方針の相違【柏崎 6/7】 柏崎 6/7 は補助パラメータの記載なし</p> <p>・設備の相違【柏崎 6/7, 東海第二】 ⑨の相違, 設置場所の相違</p> <p>・設備の相違【柏崎 6/7】 ⑳の相違【東海第二】 設置場所の相違</p> <p>・設備の相違【柏崎 6/7】 設置場所の相違</p> <p>・設備の相違【柏崎 6/7】 ⑮の相違</p>
環境条件	対応																		
温度, 圧力, 湿度, 放射線	設置場所である原子炉建屋原子炉棟内で想定される温度, 圧力, 湿度及び放射線条件に耐えられる性能を確認した機器を使用する。																		
屋外の天候による影響	屋外に設置する設備ではないため, 天候による影響は受けない。																		
海水を通水する系統への影響	海水を通水することはない。																		
地震	適切な地震荷重との組み合わせを考慮した上で機器が損傷しない設計とする。(詳細は「2.1.2 耐震設計の基本方針」に示す。)																		
津波	津波を考慮し防潮堤及び浸水防護設備を設置する設計とする。																		
風(台風), 竜巻, 積雪, 火山の影響	原子炉建屋原子炉棟内に設置するため, 風(台風), 竜巻, 積雪及び火山の影響は受けない。																		
電磁的障害	重大事故等が発生した場合においても, 電磁波による影響を考慮した設計とする。																		

柏崎刈羽原子力発電所 6 / 7号炉 (2017. 12. 20 版)	東海第二発電所 (2018. 9. 18 版)	島根原子力発電所 2号炉	備考
<ul style="list-style-type: none"> ・ <u>フィルタ装置水素濃度</u> ・ <u>耐圧強化ベント系放射線モニタ (6号炉)</u> ・ <u>原子炉補機冷却水系系統流量 (6号炉区分 I, II, 7号炉)</u> ・ <u>復水貯蔵槽水位 (SA)</u> ・ <u>復水移送ポンプ吐出圧力</u> ・ <u>使用済燃料貯蔵プール監視カメラ用空冷装置</u> 	<ul style="list-style-type: none"> ・ <u>フィルタ装置入口水素濃度</u> ・ <u>フィルタ装置出口放射線モニタ (高レンジ・低レンジ)</u> ・ <u>残留熱除去系海水系系統流量 (B系)</u> ・ <u>緊急用海水系流量 (残留熱除去系熱交換器)</u> ・ <u>緊急用海水系流量 (残留熱除去系補機)</u> ・ <u>緊急用直流 125V 主母線盤電圧</u> 	<ul style="list-style-type: none"> ・ <u>第1ベントフィルタ出口放射線モニタ (高レンジ)</u> ・ <u>低圧原子炉代替注水槽水位</u> ・ <u>低圧原子炉代替注水ポンプ出口圧力</u> ・ <u>燃料プール監視カメラ用冷却設備</u> ・ <u>C-メタクラ母線電圧</u> ・ <u>D-メタクラ母線電圧</u> ・ <u>HPCS-メタクラ母線電圧</u> ・ <u>C-ロードセンタ母線電圧</u> ・ <u>D-ロードセンタ母線電圧</u> ・ <u>緊急用メタクラ電圧</u> ・ <u>SAロードセンタ母線電圧</u> ・ <u>A-115V系直流盤母線電圧</u> ・ <u>B-115V系直流盤母線電圧</u> ・ <u>SA用115V系充電器盤蓄電池電圧</u> ・ <u>230V系直流盤 (常用) 母線電圧</u> ・ <u>B1-115V系蓄電池 (SA) 電圧</u> 	<ul style="list-style-type: none"> ・ 設備の相違 【柏崎 6/7, 東海第二】 ⑯の相違, 設置場所の相違 ・ 設備の相違 【柏崎 6/7】 ⑰の相違 ・ 設備の相違 【柏崎 6/7】 ⑱の相違 ・ 設備の相違 【柏崎 6/7, 東海第二】 設置場所の相違 ・ 設備の相違 【東海第二】 設置場所の相違 ・ 設備の相違 【柏崎 6/7】 ⑳の相違 ・ 設備の相違 【東海第二】 ㉑の相違 ・ 記載箇所の相違 【東海第二】 ・ 記載方針の相違 【柏崎 6/7】 柏崎 6/7 は補助パラメータの記載なし

柏崎刈羽原子力発電所 6 / 7号炉 (2017. 12. 20 版)	東海第二発電所 (2018. 9. 18 版)	島根原子力発電所 2号炉	備考																																												
<p style="text-align: center;">表 3.15-3 想定する環境条件及び荷重条件 (屋内)</p> <table border="1" style="width: 100%; border-collapse: collapse;"> <thead> <tr> <th style="width: 20%;">環境条件等</th> <th>対応</th> </tr> </thead> <tbody> <tr> <td>温度・圧力・湿度・放射線</td> <td>検出器の設置場所である原子炉格納容器内, 原子炉建屋原子炉区域内, 原子炉建屋内の原子炉区域外及びその他の建屋内で想定される温度, 圧力, 湿度及び放射線条件下に耐えられる性能を確認した機器を使用する。</td> </tr> <tr> <td>屋外の天候による影響</td> <td>屋外に設置するものではないため, 天候による影響は受けない。</td> </tr> <tr> <td>海水を通水する系統への影響</td> <td>海水を通水することはない。</td> </tr> <tr> <td>地震</td> <td>適切な地震荷重との組合せを考慮した上で機器が損傷しないことを確認する。(詳細は「2.1.2 耐震設計の基本方針」に示す。)</td> </tr> <tr> <td>風(台風)・積雪</td> <td>原子炉格納容器内, 原子炉建屋原子炉区域内, 原子炉建屋内の原子炉区域外及びその他の建屋内に設置するため, 風(台風)及び積雪の影響を受けない。</td> </tr> <tr> <td>電磁的障害</td> <td>重大事故等が発生した場合においても, 電磁波によりその機能が損なわれない設計とする。</td> </tr> </tbody> </table>	環境条件等	対応	温度・圧力・湿度・放射線	検出器の設置場所である原子炉格納容器内, 原子炉建屋原子炉区域内, 原子炉建屋内の原子炉区域外及びその他の建屋内で想定される温度, 圧力, 湿度及び放射線条件下に耐えられる性能を確認した機器を使用する。	屋外の天候による影響	屋外に設置するものではないため, 天候による影響は受けない。	海水を通水する系統への影響	海水を通水することはない。	地震	適切な地震荷重との組合せを考慮した上で機器が損傷しないことを確認する。(詳細は「2.1.2 耐震設計の基本方針」に示す。)	風(台風)・積雪	原子炉格納容器内, 原子炉建屋原子炉区域内, 原子炉建屋内の原子炉区域外及びその他の建屋内に設置するため, 風(台風)及び積雪の影響を受けない。	電磁的障害	重大事故等が発生した場合においても, 電磁波によりその機能が損なわれない設計とする。	<p style="text-align: center;">第 3.15-5 表 想定する環境条件 (原子炉建屋廃棄物処理棟内)</p> <table border="1" style="width: 100%; border-collapse: collapse;"> <thead> <tr> <th style="width: 20%;">環境条件</th> <th>対応</th> </tr> </thead> <tbody> <tr> <td>温度, 圧力, 湿度, 放射線</td> <td>設置場所である原子炉建屋廃棄物処理棟内で想定される温度, 圧力, 湿度及び放射線条件に耐えられる性能を確認した機器を使用する。</td> </tr> <tr> <td>屋外の天候による影響</td> <td>屋外に設置する設備ではないため, 天候による影響は受けない。</td> </tr> <tr> <td>海水を通水する系統への影響</td> <td>海水を通水することはない。</td> </tr> <tr> <td>地震</td> <td>適切な地震荷重との組合せを考慮した上で機器が損傷しない設計とする。(詳細は「2.1.2 耐震設計の基本方針」に示す。)</td> </tr> <tr> <td>津波</td> <td>津波を考慮し防潮堤及び浸水防護設備を設置する設計とする。</td> </tr> <tr> <td>風(台風), 竜巻, 積雪, 火山の影響</td> <td>原子炉建屋廃棄物処理棟内に設置するため, 風(台風), 竜巻, 積雪及び火山の影響を受けない。</td> </tr> <tr> <td>電磁的障害</td> <td>重大事故等が発生した場合においても, 電磁波による影響を考慮した設計とする。</td> </tr> </tbody> </table> <p style="text-align: center;">重要監視パラメータ及び重要代替監視パラメータのうち以下のパラメータを計測する設備は, 格納容器圧力逃がし装置格納槽内に設置する設備であることから, その機能を期待される重大事故等時における格納容器圧力逃がし装置格納槽内の環境条件を考慮し, 以下の第 3.15-6 表に示す設計とする。</p> <ul style="list-style-type: none"> ・ <u>フィルタ装置水位</u> ・ <u>フィルタ装置圧力</u> ・ <u>フィルタ装置スクラビング水温度</u> 	環境条件	対応	温度, 圧力, 湿度, 放射線	設置場所である原子炉建屋廃棄物処理棟内で想定される温度, 圧力, 湿度及び放射線条件に耐えられる性能を確認した機器を使用する。	屋外の天候による影響	屋外に設置する設備ではないため, 天候による影響は受けない。	海水を通水する系統への影響	海水を通水することはない。	地震	適切な地震荷重との組合せを考慮した上で機器が損傷しない設計とする。(詳細は「2.1.2 耐震設計の基本方針」に示す。)	津波	津波を考慮し防潮堤及び浸水防護設備を設置する設計とする。	風(台風), 竜巻, 積雪, 火山の影響	原子炉建屋廃棄物処理棟内に設置するため, 風(台風), 竜巻, 積雪及び火山の影響を受けない。	電磁的障害	重大事故等が発生した場合においても, 電磁波による影響を考慮した設計とする。	<p style="text-align: center;">第 3.15-3 表 想定する環境条件及び荷重条件 (屋内)</p> <table border="1" style="width: 100%; border-collapse: collapse;"> <thead> <tr> <th style="width: 20%;">環境条件等</th> <th>対応</th> </tr> </thead> <tbody> <tr> <td>温度・圧力・湿度・放射線</td> <td>検出器の設置場所である原子炉格納容器内, 原子炉建物原子炉棟内, 原子炉建物付属棟内及びその他の建物内で想定される温度, 圧力, 湿度及び放射線条件下に耐えられる性能を確認した機器を使用する。</td> </tr> <tr> <td>屋外の天候による影響</td> <td>屋外に設置するものではないため, 天候による影響は受けない。</td> </tr> <tr> <td>海水を通水する系統への影響</td> <td>海水を通水することはない。</td> </tr> <tr> <td>地震</td> <td>適切な地震荷重との組み合わせを考慮した上で機器が損傷しないことを確認する。(詳細は「2.1.2 耐震設計の基本方針」に示す。)</td> </tr> <tr> <td>風(台風)・積雪</td> <td>原子炉格納容器内, 原子炉建物原子炉棟内, 原子炉建物付属棟内及びその他の建物内に設置するため, 風(台風)及び積雪の影響を受けない。</td> </tr> <tr> <td>電磁的障害</td> <td>重大事故等が発生した場合においても, 電磁波によりその機能が損なわれない設計とする。</td> </tr> </tbody> </table>	環境条件等	対応	温度・圧力・湿度・放射線	検出器の設置場所である原子炉格納容器内, 原子炉建物原子炉棟内, 原子炉建物付属棟内及びその他の建物内で想定される温度, 圧力, 湿度及び放射線条件下に耐えられる性能を確認した機器を使用する。	屋外の天候による影響	屋外に設置するものではないため, 天候による影響は受けない。	海水を通水する系統への影響	海水を通水することはない。	地震	適切な地震荷重との組み合わせを考慮した上で機器が損傷しないことを確認する。(詳細は「2.1.2 耐震設計の基本方針」に示す。)	風(台風)・積雪	原子炉格納容器内, 原子炉建物原子炉棟内, 原子炉建物付属棟内及びその他の建物内に設置するため, 風(台風)及び積雪の影響を受けない。	電磁的障害	重大事故等が発生した場合においても, 電磁波によりその機能が損なわれない設計とする。	<p>・ 記載方針の相違</p> <p>【東海第二】</p> <p>島根 2号炉は, 原子炉建物付属棟内及びその他の建物内に整理</p>
環境条件等	対応																																														
温度・圧力・湿度・放射線	検出器の設置場所である原子炉格納容器内, 原子炉建屋原子炉区域内, 原子炉建屋内の原子炉区域外及びその他の建屋内で想定される温度, 圧力, 湿度及び放射線条件下に耐えられる性能を確認した機器を使用する。																																														
屋外の天候による影響	屋外に設置するものではないため, 天候による影響は受けない。																																														
海水を通水する系統への影響	海水を通水することはない。																																														
地震	適切な地震荷重との組合せを考慮した上で機器が損傷しないことを確認する。(詳細は「2.1.2 耐震設計の基本方針」に示す。)																																														
風(台風)・積雪	原子炉格納容器内, 原子炉建屋原子炉区域内, 原子炉建屋内の原子炉区域外及びその他の建屋内に設置するため, 風(台風)及び積雪の影響を受けない。																																														
電磁的障害	重大事故等が発生した場合においても, 電磁波によりその機能が損なわれない設計とする。																																														
環境条件	対応																																														
温度, 圧力, 湿度, 放射線	設置場所である原子炉建屋廃棄物処理棟内で想定される温度, 圧力, 湿度及び放射線条件に耐えられる性能を確認した機器を使用する。																																														
屋外の天候による影響	屋外に設置する設備ではないため, 天候による影響は受けない。																																														
海水を通水する系統への影響	海水を通水することはない。																																														
地震	適切な地震荷重との組合せを考慮した上で機器が損傷しない設計とする。(詳細は「2.1.2 耐震設計の基本方針」に示す。)																																														
津波	津波を考慮し防潮堤及び浸水防護設備を設置する設計とする。																																														
風(台風), 竜巻, 積雪, 火山の影響	原子炉建屋廃棄物処理棟内に設置するため, 風(台風), 竜巻, 積雪及び火山の影響を受けない。																																														
電磁的障害	重大事故等が発生した場合においても, 電磁波による影響を考慮した設計とする。																																														
環境条件等	対応																																														
温度・圧力・湿度・放射線	検出器の設置場所である原子炉格納容器内, 原子炉建物原子炉棟内, 原子炉建物付属棟内及びその他の建物内で想定される温度, 圧力, 湿度及び放射線条件下に耐えられる性能を確認した機器を使用する。																																														
屋外の天候による影響	屋外に設置するものではないため, 天候による影響は受けない。																																														
海水を通水する系統への影響	海水を通水することはない。																																														
地震	適切な地震荷重との組み合わせを考慮した上で機器が損傷しないことを確認する。(詳細は「2.1.2 耐震設計の基本方針」に示す。)																																														
風(台風)・積雪	原子炉格納容器内, 原子炉建物原子炉棟内, 原子炉建物付属棟内及びその他の建物内に設置するため, 風(台風)及び積雪の影響を受けない。																																														
電磁的障害	重大事故等が発生した場合においても, 電磁波によりその機能が損なわれない設計とする。																																														

柏崎刈羽原子力発電所 6 / 7号炉 (2017. 12. 20 版)	東海第二発電所 (2018. 9. 18 版)	島根原子力発電所 2号炉	備考																																
	<p data-bbox="940 254 1709 285">第3.15-6表 想定する環境条件(格納容器圧力逃がし装置格納槽内)</p> <table border="1" data-bbox="940 338 1700 825"> <thead> <tr> <th>環境条件</th> <th>対応</th> </tr> </thead> <tbody> <tr> <td>温度, 圧力, 湿度, 放射線</td> <td>設置場所である格納容器圧力逃がし装置格納槽内で想定される温度, 圧力, 湿度及び放射線条件に耐えられる性能を確認した機器を使用する。</td> </tr> <tr> <td>屋外の天候による影響</td> <td>屋外に設置する設備ではないため, 天候による影響は受けない。</td> </tr> <tr> <td>海水を通水する系統への影響</td> <td>海水を通水することはない。</td> </tr> <tr> <td>地震</td> <td>適切な地震荷重との組み合わせを考慮した上で機器が損傷しない設計とする。(詳細は「2.1.2 耐震設計の基本方針」に示す。)</td> </tr> <tr> <td>津波</td> <td>津波を考慮し防潮堤及び浸水防護設備を設置する設計とする。</td> </tr> <tr> <td>風(台風), 竜巻, 積雪, 火山の影響</td> <td>格納容器圧力逃がし装置格納槽内に設置するため, 風(台風), 竜巻, 積雪及び火山の影響は受けない。</td> </tr> <tr> <td>電磁的障害</td> <td>重大事故等が発生した場合においても, 電磁波による影響を考慮した設計とする。</td> </tr> </tbody> </table> <p data-bbox="964 900 1709 1115">重要監視パラメータ及び重要代替監視パラメータのうち以下のパラメータを計測する設備は, 常設低圧代替注水系ポンプ室内に設置する設備であることから, その機能を期待される重大事故等時における常設低圧代替注水系ポンプ室内の環境条件を考慮し, 以下の第3.15-7表に示す設計とする。</p> <ul data-bbox="1023 1127 1469 1203" style="list-style-type: none"> ・代替淡水貯槽水位 ・常設低圧代替注水系ポンプ吐出圧力 <p data-bbox="940 1260 1709 1291">第3.15-7表 想定する環境条件(常設低圧代替注水系ポンプ室内)</p> <table border="1" data-bbox="940 1308 1700 1795"> <thead> <tr> <th>環境条件</th> <th>対応</th> </tr> </thead> <tbody> <tr> <td>温度, 圧力, 湿度, 放射線</td> <td>設置場所である常設低圧代替注水系ポンプ室内で想定される温度, 圧力, 湿度及び放射線条件に耐えられる性能を確認した機器を使用する。</td> </tr> <tr> <td>屋外の天候による影響</td> <td>屋外に設置する設備ではないため, 天候による影響は受けない。</td> </tr> <tr> <td>海水を通水する系統への影響</td> <td>海水を通水することはない。</td> </tr> <tr> <td>地震</td> <td>適切な地震荷重との組み合わせを考慮した上で機器が損傷しない設計とする。(詳細は「2.1.2 耐震設計の基本方針」に示す。)</td> </tr> <tr> <td>津波</td> <td>津波を考慮し防潮堤及び浸水防護設備を設置する設計とする。</td> </tr> <tr> <td>風(台風), 竜巻, 積雪, 火山の影響</td> <td>常設低圧代替注水系ポンプ室内に設置するため, 風(台風), 竜巻, 積雪及び火山の影響は受けない。</td> </tr> <tr> <td>電磁的障害</td> <td>重大事故等が発生した場合においても, 電磁波による影響を考慮した設計とする。</td> </tr> </tbody> </table> <p data-bbox="964 1862 1709 1938">重要監視パラメータ及び重要代替監視パラメータ並びに重大事故等対処設備の補助パラメータのうち以下のパラメータを計</p>	環境条件	対応	温度, 圧力, 湿度, 放射線	設置場所である格納容器圧力逃がし装置格納槽内で想定される温度, 圧力, 湿度及び放射線条件に耐えられる性能を確認した機器を使用する。	屋外の天候による影響	屋外に設置する設備ではないため, 天候による影響は受けない。	海水を通水する系統への影響	海水を通水することはない。	地震	適切な地震荷重との組み合わせを考慮した上で機器が損傷しない設計とする。(詳細は「2.1.2 耐震設計の基本方針」に示す。)	津波	津波を考慮し防潮堤及び浸水防護設備を設置する設計とする。	風(台風), 竜巻, 積雪, 火山の影響	格納容器圧力逃がし装置格納槽内に設置するため, 風(台風), 竜巻, 積雪及び火山の影響は受けない。	電磁的障害	重大事故等が発生した場合においても, 電磁波による影響を考慮した設計とする。	環境条件	対応	温度, 圧力, 湿度, 放射線	設置場所である常設低圧代替注水系ポンプ室内で想定される温度, 圧力, 湿度及び放射線条件に耐えられる性能を確認した機器を使用する。	屋外の天候による影響	屋外に設置する設備ではないため, 天候による影響は受けない。	海水を通水する系統への影響	海水を通水することはない。	地震	適切な地震荷重との組み合わせを考慮した上で機器が損傷しない設計とする。(詳細は「2.1.2 耐震設計の基本方針」に示す。)	津波	津波を考慮し防潮堤及び浸水防護設備を設置する設計とする。	風(台風), 竜巻, 積雪, 火山の影響	常設低圧代替注水系ポンプ室内に設置するため, 風(台風), 竜巻, 積雪及び火山の影響は受けない。	電磁的障害	重大事故等が発生した場合においても, 電磁波による影響を考慮した設計とする。		<p data-bbox="2525 884 2807 1094">・記載方針の相違 【東海第二】 島根2号炉は, 原子炉建物附属棟内及びその他の建物内に整理</p> <p data-bbox="2525 1871 2742 1902">・記載方針の相違</p>
環境条件	対応																																		
温度, 圧力, 湿度, 放射線	設置場所である格納容器圧力逃がし装置格納槽内で想定される温度, 圧力, 湿度及び放射線条件に耐えられる性能を確認した機器を使用する。																																		
屋外の天候による影響	屋外に設置する設備ではないため, 天候による影響は受けない。																																		
海水を通水する系統への影響	海水を通水することはない。																																		
地震	適切な地震荷重との組み合わせを考慮した上で機器が損傷しない設計とする。(詳細は「2.1.2 耐震設計の基本方針」に示す。)																																		
津波	津波を考慮し防潮堤及び浸水防護設備を設置する設計とする。																																		
風(台風), 竜巻, 積雪, 火山の影響	格納容器圧力逃がし装置格納槽内に設置するため, 風(台風), 竜巻, 積雪及び火山の影響は受けない。																																		
電磁的障害	重大事故等が発生した場合においても, 電磁波による影響を考慮した設計とする。																																		
環境条件	対応																																		
温度, 圧力, 湿度, 放射線	設置場所である常設低圧代替注水系ポンプ室内で想定される温度, 圧力, 湿度及び放射線条件に耐えられる性能を確認した機器を使用する。																																		
屋外の天候による影響	屋外に設置する設備ではないため, 天候による影響は受けない。																																		
海水を通水する系統への影響	海水を通水することはない。																																		
地震	適切な地震荷重との組み合わせを考慮した上で機器が損傷しない設計とする。(詳細は「2.1.2 耐震設計の基本方針」に示す。)																																		
津波	津波を考慮し防潮堤及び浸水防護設備を設置する設計とする。																																		
風(台風), 竜巻, 積雪, 火山の影響	常設低圧代替注水系ポンプ室内に設置するため, 風(台風), 竜巻, 積雪及び火山の影響は受けない。																																		
電磁的障害	重大事故等が発生した場合においても, 電磁波による影響を考慮した設計とする。																																		

柏崎刈羽原子力発電所 6 / 7号炉 (2017. 12. 20 版)	東海第二発電所 (2018. 9. 18 版)	島根原子力発電所 2号炉	備考																
<p>重要監視パラメータ及び重要代替監視パラメータのうち以下のパラメータを計測する設備は、屋外に設置する設備であることから、その機能を期待される重大事故等が発生した場合における、屋外の環境条件及び荷重条件を考慮し、<u>表3.15-4</u>に示す設計とする。</p> <ul style="list-style-type: none"> ・ <u>フィルタ装置水位</u> ・ <u>フィルタ装置金属フィルタ差圧</u> ・ <u>フィルタ装置スクラバ水 pH</u> 	<p>測する設備は、<u>常設代替高圧電源装置置場（地下）に設置する設備であることから、その機能を期待される重大事故等における常設代替高圧電源装置置場（地下）の環境条件を考慮し、以下の第3.15-8表に示す設計とする。</u></p> <ul style="list-style-type: none"> ・ <u>西側淡水貯水設備水位</u> ・ <u>緊急用M/C電圧</u> ・ <u>緊急用P/C電圧</u> <p><u>第3.15-8表 想定する環境条件(常設代替高圧電源装置置場(地下))</u></p> <table border="1" data-bbox="946 659 1706 1226"> <thead> <tr> <th>環境条件</th> <th>対応</th> </tr> </thead> <tbody> <tr> <td>温度、圧力、湿度、放射線</td> <td>設置場所である常設代替高圧電源装置置場（地下）で想定される温度、圧力、湿度及び放射線条件に耐えられる性能を確認した機器を使用する。</td> </tr> <tr> <td>屋外の天候による影響</td> <td>屋外に設置する設備ではないため、天候による影響は受けない。</td> </tr> <tr> <td>海水を通水する系統への影響</td> <td>海水を通水することはない。</td> </tr> <tr> <td>地震</td> <td>適切な地震荷重との組み合わせを考慮した上で機器が損傷しない設計とする。（詳細は「2.1.2 耐震設計の基本方針」に示す。）</td> </tr> <tr> <td>津波</td> <td>津波を考慮し防潮堤及び浸水防護設備を設置する設計とする。</td> </tr> <tr> <td>風（台風）、竜巻、積雪、火山の影響</td> <td>常設代替高圧電源装置置場の地下内に設置するため、風（台風）、竜巻、積雪及び火山の影響は受けない。</td> </tr> <tr> <td>電磁的障害</td> <td>重大事故等が発生した場合においても、電磁波による影響を考慮した設計とする。</td> </tr> </tbody> </table> <p>重要監視パラメータ及び重要代替監視パラメータのうち以下のパラメータを計測する設備は、屋外に設置する設備であることから、その機能を期待される重大事故等における屋外の環境条件を考慮し、以下の<u>第3.15-9表</u>に示す設計とする。</p>	環境条件	対応	温度、圧力、湿度、放射線	設置場所である常設代替高圧電源装置置場（地下）で想定される温度、圧力、湿度及び放射線条件に耐えられる性能を確認した機器を使用する。	屋外の天候による影響	屋外に設置する設備ではないため、天候による影響は受けない。	海水を通水する系統への影響	海水を通水することはない。	地震	適切な地震荷重との組み合わせを考慮した上で機器が損傷しない設計とする。（詳細は「2.1.2 耐震設計の基本方針」に示す。）	津波	津波を考慮し防潮堤及び浸水防護設備を設置する設計とする。	風（台風）、竜巻、積雪、火山の影響	常設代替高圧電源装置置場の地下内に設置するため、風（台風）、竜巻、積雪及び火山の影響は受けない。	電磁的障害	重大事故等が発生した場合においても、電磁波による影響を考慮した設計とする。	<p>重要監視パラメータ及び重要代替監視パラメータのうち以下のパラメータを計測する設備は、屋外に設置する設備であることから、その機能を期待される重大事故等が発生した場合における、屋外の環境条件及び荷重条件を考慮し、<u>第3.15-4表</u>に示す設計とする。</p>	<p>【東海第二】 島根2号炉は、原子炉建物付属棟内及びその他の建物内に整理</p> <ul style="list-style-type: none"> ・ 設備の相違 【柏崎6/7】 設置場所の相違 ・ 設備の相違 【柏崎6/7】 ⑰の相違 ・ 設備の相違 【柏崎6/7】 ⑱の相違
環境条件	対応																		
温度、圧力、湿度、放射線	設置場所である常設代替高圧電源装置置場（地下）で想定される温度、圧力、湿度及び放射線条件に耐えられる性能を確認した機器を使用する。																		
屋外の天候による影響	屋外に設置する設備ではないため、天候による影響は受けない。																		
海水を通水する系統への影響	海水を通水することはない。																		
地震	適切な地震荷重との組み合わせを考慮した上で機器が損傷しない設計とする。（詳細は「2.1.2 耐震設計の基本方針」に示す。）																		
津波	津波を考慮し防潮堤及び浸水防護設備を設置する設計とする。																		
風（台風）、竜巻、積雪、火山の影響	常設代替高圧電源装置置場の地下内に設置するため、風（台風）、竜巻、積雪及び火山の影響は受けない。																		
電磁的障害	重大事故等が発生した場合においても、電磁波による影響を考慮した設計とする。																		

柏崎刈羽原子力発電所 6 / 7号炉 (2017. 12. 20 版)	東海第二発電所 (2018. 9. 18 版)	島根原子力発電所 2号炉	備考																																												
<p>重要監視パラメータ及び重要代替監視パラメータのうち以下のパラメータを計測する設備は、原子炉建屋屋上に設置する設備であることから、その機能を期待される重大事故等が発生した場合における、原子炉建屋屋上の環境条件及び荷重条件を考慮し、表 3. 15-4 に示す設計とする。</p> <p>・ <u>フィルタ装置出口放射線モニタ</u></p> <p>表 3. 15-4 想定する環境条件及び荷重条件 (屋外)</p> <table border="1" data-bbox="172 1115 899 1520"> <thead> <tr> <th>環境条件等</th> <th>対応</th> </tr> </thead> <tbody> <tr> <td>温度・圧力・湿度・放射線</td> <td>検出器の設置場所である屋外で想定される温度、圧力、湿度及び放射線条件下に耐えられる性能を確認した機器を使用する。</td> </tr> <tr> <td>屋外の天候による影響</td> <td>降水及び凍結により機能を損なうことのないよう防水対策及び凍結対策を行える設計とする。</td> </tr> <tr> <td>海水を通水する系統への影響</td> <td>海水を通水することはない。</td> </tr> <tr> <td>地震</td> <td>耐震性が確保されたフィルタベント装置基礎上又は原子炉建屋に設置し、地震荷重により機器が損傷しないことを確認する。</td> </tr> <tr> <td>風 (台風)・積雪</td> <td>検出器の設置場所である屋外で風荷重、積雪荷重を考慮しても機器が損傷しないことを応力評価により確認する。</td> </tr> <tr> <td>電磁的障害</td> <td>重大事故等が発生した場合においても、電磁波によりその機能が損なわれない設計とする。</td> </tr> </tbody> </table>	環境条件等	対応	温度・圧力・湿度・放射線	検出器の設置場所である屋外で想定される温度、圧力、湿度及び放射線条件下に耐えられる性能を確認した機器を使用する。	屋外の天候による影響	降水及び凍結により機能を損なうことのないよう防水対策及び凍結対策を行える設計とする。	海水を通水する系統への影響	海水を通水することはない。	地震	耐震性が確保されたフィルタベント装置基礎上又は原子炉建屋に設置し、地震荷重により機器が損傷しないことを確認する。	風 (台風)・積雪	検出器の設置場所である屋外で風荷重、積雪荷重を考慮しても機器が損傷しないことを応力評価により確認する。	電磁的障害	重大事故等が発生した場合においても、電磁波によりその機能が損なわれない設計とする。	<p>・ <u>フィルタ装置出口放射線モニタ (高レンジ)</u></p> <p>・ <u>耐圧強化ベント系放射線モニタ</u></p> <p>第 3. 15-9 表 想定する環境条件 (屋外)</p> <table border="1" data-bbox="952 1102 1700 1631"> <thead> <tr> <th>環境条件</th> <th>対応</th> </tr> </thead> <tbody> <tr> <td>温度、圧力、湿度、放射線</td> <td>設置場所である屋外で想定される温度、圧力、湿度及び放射線条件下に耐えられる性能を確認した機器を使用する。</td> </tr> <tr> <td>屋外の天候による影響</td> <td>降水及び凍結により機能を損なうことのないよう防水対策及び凍結対策を行える設計とする。</td> </tr> <tr> <td>海水を通水する系統への影響</td> <td>海水を通水することはない。</td> </tr> <tr> <td>地震</td> <td>適切な地震荷重との組み合わせを考慮した上で機器が損傷しない設計とする。(詳細は「2. 1. 2 耐震設計の基本方針」に示す。)</td> </tr> <tr> <td>津波</td> <td>津波を考慮し防潮堤及び浸水防護設備を設置する設計とする。</td> </tr> <tr> <td>風 (台風)、竜巻、積雪、火山の影響</td> <td>設置場所である屋外で想定される積雪及び火山の影響による荷重を考慮して機能を損なわない設計とする。ともに、風 (台風) 及び竜巻による風荷重に対しては、可能な限り位置的分散を考慮した設置により、機能を損なわない設計とする。</td> </tr> <tr> <td>電磁的障害</td> <td>重大事故等が発生した場合においても、電磁波による影響を考慮した設計とする。</td> </tr> </tbody> </table> <p>重要監視パラメータ及び重要代替監視パラメータ並びに重大事故等対処設備の補助パラメータのうち以下のパラメータを計測する設備は、原子炉建屋付属棟内に設置又は保管する設備であることから、その機能を期待される重大事故等時における原子炉建屋付属棟内の環境条件を考慮し、以下の第 3. 15-10 表に</p>	環境条件	対応	温度、圧力、湿度、放射線	設置場所である屋外で想定される温度、圧力、湿度及び放射線条件下に耐えられる性能を確認した機器を使用する。	屋外の天候による影響	降水及び凍結により機能を損なうことのないよう防水対策及び凍結対策を行える設計とする。	海水を通水する系統への影響	海水を通水することはない。	地震	適切な地震荷重との組み合わせを考慮した上で機器が損傷しない設計とする。(詳細は「2. 1. 2 耐震設計の基本方針」に示す。)	津波	津波を考慮し防潮堤及び浸水防護設備を設置する設計とする。	風 (台風)、竜巻、積雪、火山の影響	設置場所である屋外で想定される積雪及び火山の影響による荷重を考慮して機能を損なわない設計とする。ともに、風 (台風) 及び竜巻による風荷重に対しては、可能な限り位置的分散を考慮した設置により、機能を損なわない設計とする。	電磁的障害	重大事故等が発生した場合においても、電磁波による影響を考慮した設計とする。	<p>・ <u>第 1 ベントフィルタ出口放射線モニタ (低レンジ)</u></p> <p>・ <u>第 1 ベントフィルタ出口水素濃度</u></p> <p>第 3. 15-4 表 想定する環境条件及び荷重条件 (屋外)</p> <table border="1" data-bbox="1739 1102 2510 1560"> <thead> <tr> <th>環境条件等</th> <th>対応</th> </tr> </thead> <tbody> <tr> <td>温度・圧力・湿度・放射線</td> <td>検出器の保管・設置場所である屋外で想定される温度、圧力、湿度及び放射線条件下に耐えられる性能を確認した機器を使用する。</td> </tr> <tr> <td>屋外の天候による影響</td> <td>降水及び凍結により機能を損なうことのないよう防水対策及び凍結対策を行える設計とする。</td> </tr> <tr> <td>海水を通水する系統への影響</td> <td>海水を通水することはない。</td> </tr> <tr> <td>地震</td> <td>適切な地震荷重との組み合わせを考慮した上で機器が損傷しないことを確認する。(詳細は「2. 1. 2 耐震設計の基本方針」に示す。)</td> </tr> <tr> <td>風 (台風)・積雪</td> <td>検出器の保管・設置場所である屋外で風力荷重、積雪荷重を考慮しても機器が損傷しないことを応力評価により確認する。</td> </tr> <tr> <td>電磁的障害</td> <td>重大事故等が発生した場合においても、電磁波によりその機能が損なわれない設計とする。</td> </tr> </tbody> </table>	環境条件等	対応	温度・圧力・湿度・放射線	検出器の保管・設置場所である屋外で想定される温度、圧力、湿度及び放射線条件下に耐えられる性能を確認した機器を使用する。	屋外の天候による影響	降水及び凍結により機能を損なうことのないよう防水対策及び凍結対策を行える設計とする。	海水を通水する系統への影響	海水を通水することはない。	地震	適切な地震荷重との組み合わせを考慮した上で機器が損傷しないことを確認する。(詳細は「2. 1. 2 耐震設計の基本方針」に示す。)	風 (台風)・積雪	検出器の保管・設置場所である屋外で風力荷重、積雪荷重を考慮しても機器が損傷しないことを応力評価により確認する。	電磁的障害	重大事故等が発生した場合においても、電磁波によりその機能が損なわれない設計とする。	<p>・ 設備の相違 【柏崎 6/7, 東海第二】 設置場所の相違</p> <p>・ 設備の相違 【東海第二】 ⑱の相違</p> <p>・ 設備の相違 【柏崎 6/7, 東海第二】 ⑲の相違, 設置場所の相違</p> <p>・ 設備の相違 【柏崎 6/7】 設置場所の相違</p> <p>・ 記載方針の相違 【東海第二】 島根 2号炉は、原子炉建物付属棟内及びその他の建物内に整理</p>
環境条件等	対応																																														
温度・圧力・湿度・放射線	検出器の設置場所である屋外で想定される温度、圧力、湿度及び放射線条件下に耐えられる性能を確認した機器を使用する。																																														
屋外の天候による影響	降水及び凍結により機能を損なうことのないよう防水対策及び凍結対策を行える設計とする。																																														
海水を通水する系統への影響	海水を通水することはない。																																														
地震	耐震性が確保されたフィルタベント装置基礎上又は原子炉建屋に設置し、地震荷重により機器が損傷しないことを確認する。																																														
風 (台風)・積雪	検出器の設置場所である屋外で風荷重、積雪荷重を考慮しても機器が損傷しないことを応力評価により確認する。																																														
電磁的障害	重大事故等が発生した場合においても、電磁波によりその機能が損なわれない設計とする。																																														
環境条件	対応																																														
温度、圧力、湿度、放射線	設置場所である屋外で想定される温度、圧力、湿度及び放射線条件下に耐えられる性能を確認した機器を使用する。																																														
屋外の天候による影響	降水及び凍結により機能を損なうことのないよう防水対策及び凍結対策を行える設計とする。																																														
海水を通水する系統への影響	海水を通水することはない。																																														
地震	適切な地震荷重との組み合わせを考慮した上で機器が損傷しない設計とする。(詳細は「2. 1. 2 耐震設計の基本方針」に示す。)																																														
津波	津波を考慮し防潮堤及び浸水防護設備を設置する設計とする。																																														
風 (台風)、竜巻、積雪、火山の影響	設置場所である屋外で想定される積雪及び火山の影響による荷重を考慮して機能を損なわない設計とする。ともに、風 (台風) 及び竜巻による風荷重に対しては、可能な限り位置的分散を考慮した設置により、機能を損なわない設計とする。																																														
電磁的障害	重大事故等が発生した場合においても、電磁波による影響を考慮した設計とする。																																														
環境条件等	対応																																														
温度・圧力・湿度・放射線	検出器の保管・設置場所である屋外で想定される温度、圧力、湿度及び放射線条件下に耐えられる性能を確認した機器を使用する。																																														
屋外の天候による影響	降水及び凍結により機能を損なうことのないよう防水対策及び凍結対策を行える設計とする。																																														
海水を通水する系統への影響	海水を通水することはない。																																														
地震	適切な地震荷重との組み合わせを考慮した上で機器が損傷しないことを確認する。(詳細は「2. 1. 2 耐震設計の基本方針」に示す。)																																														
風 (台風)・積雪	検出器の保管・設置場所である屋外で風力荷重、積雪荷重を考慮しても機器が損傷しないことを応力評価により確認する。																																														
電磁的障害	重大事故等が発生した場合においても、電磁波によりその機能が損なわれない設計とする。																																														

柏崎刈羽原子力発電所 6 / 7号炉 (2017. 12. 20 版)	東海第二発電所 (2018. 9. 18 版)	島根原子力発電所 2号炉	備考
<p>安全パラメータ表示システム (SPDS) のうちデータ伝送装置は、<u>コントロール建屋内</u>に設置する設備であることから、その機能を期待される重大事故等が発生した場合における、<u>コントロール建屋内の環境条件及び荷重条件</u>を考慮し、<u>表3.15-5</u>に示す対応とする。</p> <p>可搬型計測器は、<u>コントロール建屋内</u>に保管するため、その機能を期待される重大事故等が発生した場合における、<u>コントロール建屋内の環境条件及び荷重条件</u>を考慮し、<u>表3.15-5</u>に示す対応とする。</p> <p>また、安全パラメータ表示システム (SPDS) のうち緊急時対策支援システム伝送装置及びSPDS表示装置は、<u>5号炉原子炉建屋内緊急時対策所内</u>に設置する設備であることから、その機能を期待される重大事故等が発生した場合における、<u>5号炉原子炉建屋内緊急時対策所内のそれぞれの環境条件及び荷重条件</u>を考慮し、<u>表3.15-6</u>に示す対応とする。</p> <p>可搬型計測器は、<u>5号炉原子炉建屋内緊急時対策所内</u>に保管するため、重大事故等時における<u>5号炉原子炉建屋内緊急時対策所内の環境条件及び荷重条件</u>を考慮し、<u>表3.15-6</u>に示す設計とする。</p>	<p><u>示す設計とする。</u></p> <ul style="list-style-type: none"> ・<u>使用済燃料プール監視カメラ用空冷装置</u> ・<u>M/C 2C電圧</u> ・<u>M/C 2D電圧</u> ・<u>M/C HPCS電圧</u> ・<u>P/C 2C電圧</u> ・<u>P/C 2D電圧</u> ・<u>直流125V主母線盤2A電圧</u> ・<u>直流125V主母線盤2B電圧</u> ・<u>直流125V主母線盤HPCS電圧</u> ・<u>直流±24V中性子モニタ用分電盤2A電圧</u> ・<u>直流±24V中性子モニタ用分電盤2B電圧</u> <p>安全パラメータ表示システム (SPDS) のうちデータ伝送装置は、<u>原子炉建屋付属棟内</u>に設置する設備であることから、その機能を期待される重大事故等時における<u>原子炉建屋付属棟内の環境条件</u>を考慮し、以下の<u>第3.15-10表</u>に示す設計とする。</p> <p>可搬型計測器は、<u>原子炉建屋付属棟内</u>に保管し、<u>重大事故等時に原子炉建屋付属棟内に設置する設備</u>であることから、<u>重大事故等時における原子炉建屋付属棟内の環境条件</u>を考慮し、以下の<u>第3.15-10表</u>に示す設計とする。</p> <p>安全パラメータ表示システム (SPDS) のうち緊急時対策支援システム伝送装置及びSPDSデータ表示装置は、<u>緊急時対策所建屋内</u>に設置する設備であることから、その機能を期待される重大事故等時における<u>緊急時対策所建屋内の環境条件</u>を考慮し、以下の<u>第3.15-11表</u>に示す設計とする。</p> <p>可搬型計測器は、<u>緊急時対策所建屋内</u>に保管するため、<u>重大事故等時における緊急時対策所建屋内の環境条件</u>を考慮し、以下の<u>第3.15-11表</u>に示す設計とする。</p>	<p>安全パラメータ表示システム (SPDS) のうちSPDSデータ収集サーバは、<u>廃棄物処理建物内</u>に設置する設備であることから、その機能を期待される重大事故等が発生した場合における、<u>廃棄物処理建物内の環境条件及び荷重条件</u>を考慮し、<u>第3.15-5表</u>に示す対応とする。</p> <p>可搬型計測器は、<u>廃棄物処理建物内</u>に保管するため、その機能を期待される重大事故等が発生した場合における、<u>廃棄物処理建物内の環境条件及び荷重条件</u>を考慮し、<u>第3.15-5表</u>に示す対応とする。</p> <p>また、安全パラメータ表示システム (SPDS) のうちSPDS伝送サーバ及びSPDSデータ表示装置は、<u>緊急時対策所に設置する設備</u>であることから、その機能を期待される重大事故等が発生した場合における、<u>緊急時対策所の環境条件及び荷重条件</u>を考慮し、<u>第3.15-6表</u>に示す対応とする。</p> <p>可搬型計測器は、<u>緊急時対策所内</u>に保管するため、<u>重大事故等が発生した場合における、緊急時対策所内の環境条件及び荷重条件</u>を考慮し、<u>第3.15-6表</u>に示す対応とする。</p>	

柏崎刈羽原子力発電所 6/7号炉 (2017.12.20版)	東海第二発電所 (2018.9.18版)	島根原子力発電所 2号炉	備考																																												
<p>表 3.15-5 想定する環境条件及び荷重条件 (コントロール建屋内)</p> <table border="1"> <thead> <tr> <th>環境条件等</th> <th>対応</th> </tr> </thead> <tbody> <tr> <td>温度・圧力・湿度・放射線</td> <td>設置場所であるコントロール建屋内で想定される温度、圧力、湿度及び放射線条件下に耐えられる性能を確認した機器を使用する。</td> </tr> <tr> <td>屋外の天候による影響</td> <td>屋外に設置するものではないため、天候による影響は受けない。</td> </tr> <tr> <td>海水を通過する系統への影響</td> <td>海水を通過することはない。</td> </tr> <tr> <td>地震</td> <td>適切な地震荷重との組み合わせを考慮した上で機器が損傷しないことを確認する。詳細は「2.1.2 耐震設計の基本方針」に示す。</td> </tr> <tr> <td>風(台風)・積雪</td> <td>コントロール建屋内に設置するため、風(台風)及び積雪の影響は受けない。</td> </tr> <tr> <td>電磁的障害</td> <td>重大事故等が発生した場合においても、電磁波によりその機能が損なわれない設計とする。</td> </tr> </tbody> </table>	環境条件等	対応	温度・圧力・湿度・放射線	設置場所であるコントロール建屋内で想定される温度、圧力、湿度及び放射線条件下に耐えられる性能を確認した機器を使用する。	屋外の天候による影響	屋外に設置するものではないため、天候による影響は受けない。	海水を通過する系統への影響	海水を通過することはない。	地震	適切な地震荷重との組み合わせを考慮した上で機器が損傷しないことを確認する。詳細は「2.1.2 耐震設計の基本方針」に示す。	風(台風)・積雪	コントロール建屋内に設置するため、風(台風)及び積雪の影響は受けない。	電磁的障害	重大事故等が発生した場合においても、電磁波によりその機能が損なわれない設計とする。	<p>第 3.15-10 表 想定する環境条件 (原子炉建屋付属棟内)</p> <table border="1"> <thead> <tr> <th>環境条件</th> <th>対応</th> </tr> </thead> <tbody> <tr> <td>温度、圧力、湿度、放射線</td> <td>設置又は保管場所である原子炉建屋付属棟内で想定される温度、圧力、湿度及び放射線条件下に耐えられる性能を確認した機器を使用する。</td> </tr> <tr> <td>屋外の天候による影響</td> <td>屋外に設置する設備ではないため、天候による影響は受けない。</td> </tr> <tr> <td>海水を通過する系統への影響</td> <td>海水を通過することはない。</td> </tr> <tr> <td>地震</td> <td>適切な地震荷重との組み合わせを考慮した上で機器が損傷しない設計とする。詳細は「2.1.2 耐震設計の基本方針」に示す。</td> </tr> <tr> <td>津波</td> <td>津波を考慮し防潮堤及び浸水防護設備を設置する設計とする。</td> </tr> <tr> <td>風(台風)、竜巻、積雪、火山の影響</td> <td>原子炉建屋付属棟内に設置するため、風(台風)、竜巻、積雪及び火山の影響は受けない。</td> </tr> <tr> <td>電磁的障害</td> <td>重大事故等が発生した場合においても、電磁波による影響を考慮した設計とする。</td> </tr> </tbody> </table>	環境条件	対応	温度、圧力、湿度、放射線	設置又は保管場所である原子炉建屋付属棟内で想定される温度、圧力、湿度及び放射線条件下に耐えられる性能を確認した機器を使用する。	屋外の天候による影響	屋外に設置する設備ではないため、天候による影響は受けない。	海水を通過する系統への影響	海水を通過することはない。	地震	適切な地震荷重との組み合わせを考慮した上で機器が損傷しない設計とする。詳細は「2.1.2 耐震設計の基本方針」に示す。	津波	津波を考慮し防潮堤及び浸水防護設備を設置する設計とする。	風(台風)、竜巻、積雪、火山の影響	原子炉建屋付属棟内に設置するため、風(台風)、竜巻、積雪及び火山の影響は受けない。	電磁的障害	重大事故等が発生した場合においても、電磁波による影響を考慮した設計とする。	<p>第 3.15-5 表 想定する環境条件及び荷重条件 (廃棄物処理建物)</p> <table border="1"> <thead> <tr> <th>環境条件等</th> <th>対応</th> </tr> </thead> <tbody> <tr> <td>温度・圧力・湿度・放射線</td> <td>設置場所である廃棄物処理建物内で想定される温度、圧力、湿度及び放射線条件下に耐えられる性能を確認した機器を使用する。</td> </tr> <tr> <td>屋外の天候による影響</td> <td>屋外に設置するものではないため、天候による影響は受けない。</td> </tr> <tr> <td>海水を通過する系統への影響</td> <td>海水を通過することはない。</td> </tr> <tr> <td>地震</td> <td>適切な地震荷重との組み合わせを考慮した上で機器が損傷しないことを確認する。(詳細は「2.1.2 耐震設計の基本方針」に示す。)</td> </tr> <tr> <td>風(台風)・積雪</td> <td>廃棄物処理建物内に設置するため、風(台風)及び積雪の影響を受けない。</td> </tr> <tr> <td>電磁的障害</td> <td>重大事故等が発生した場合においても、電磁波によりその機能が損なわれない設計とする。</td> </tr> </tbody> </table>	環境条件等	対応	温度・圧力・湿度・放射線	設置場所である廃棄物処理建物内で想定される温度、圧力、湿度及び放射線条件下に耐えられる性能を確認した機器を使用する。	屋外の天候による影響	屋外に設置するものではないため、天候による影響は受けない。	海水を通過する系統への影響	海水を通過することはない。	地震	適切な地震荷重との組み合わせを考慮した上で機器が損傷しないことを確認する。(詳細は「2.1.2 耐震設計の基本方針」に示す。)	風(台風)・積雪	廃棄物処理建物内に設置するため、風(台風)及び積雪の影響を受けない。	電磁的障害	重大事故等が発生した場合においても、電磁波によりその機能が損なわれない設計とする。	
環境条件等	対応																																														
温度・圧力・湿度・放射線	設置場所であるコントロール建屋内で想定される温度、圧力、湿度及び放射線条件下に耐えられる性能を確認した機器を使用する。																																														
屋外の天候による影響	屋外に設置するものではないため、天候による影響は受けない。																																														
海水を通過する系統への影響	海水を通過することはない。																																														
地震	適切な地震荷重との組み合わせを考慮した上で機器が損傷しないことを確認する。詳細は「2.1.2 耐震設計の基本方針」に示す。																																														
風(台風)・積雪	コントロール建屋内に設置するため、風(台風)及び積雪の影響は受けない。																																														
電磁的障害	重大事故等が発生した場合においても、電磁波によりその機能が損なわれない設計とする。																																														
環境条件	対応																																														
温度、圧力、湿度、放射線	設置又は保管場所である原子炉建屋付属棟内で想定される温度、圧力、湿度及び放射線条件下に耐えられる性能を確認した機器を使用する。																																														
屋外の天候による影響	屋外に設置する設備ではないため、天候による影響は受けない。																																														
海水を通過する系統への影響	海水を通過することはない。																																														
地震	適切な地震荷重との組み合わせを考慮した上で機器が損傷しない設計とする。詳細は「2.1.2 耐震設計の基本方針」に示す。																																														
津波	津波を考慮し防潮堤及び浸水防護設備を設置する設計とする。																																														
風(台風)、竜巻、積雪、火山の影響	原子炉建屋付属棟内に設置するため、風(台風)、竜巻、積雪及び火山の影響は受けない。																																														
電磁的障害	重大事故等が発生した場合においても、電磁波による影響を考慮した設計とする。																																														
環境条件等	対応																																														
温度・圧力・湿度・放射線	設置場所である廃棄物処理建物内で想定される温度、圧力、湿度及び放射線条件下に耐えられる性能を確認した機器を使用する。																																														
屋外の天候による影響	屋外に設置するものではないため、天候による影響は受けない。																																														
海水を通過する系統への影響	海水を通過することはない。																																														
地震	適切な地震荷重との組み合わせを考慮した上で機器が損傷しないことを確認する。(詳細は「2.1.2 耐震設計の基本方針」に示す。)																																														
風(台風)・積雪	廃棄物処理建物内に設置するため、風(台風)及び積雪の影響を受けない。																																														
電磁的障害	重大事故等が発生した場合においても、電磁波によりその機能が損なわれない設計とする。																																														
<p>表 3.15-6 想定する環境条件及び荷重条件 (5号炉原子炉建屋内緊急時対策所)</p> <table border="1"> <thead> <tr> <th>環境条件等</th> <th>対応</th> </tr> </thead> <tbody> <tr> <td>温度・圧力・湿度・放射線</td> <td>設置場所である5号炉原子炉建屋内緊急時対策所で想定される温度、圧力、湿度及び放射線条件下に耐えられる性能を確認した機器を使用する。</td> </tr> <tr> <td>屋外の天候による影響</td> <td>屋外に設置するものではないため、天候による影響は受けない。</td> </tr> <tr> <td>海水を運水する系統への影響</td> <td>海水を通過することはない。</td> </tr> <tr> <td>地震</td> <td>適切な地震荷重との組み合わせを考慮した上で機器が損傷しないことを確認する。詳細は「2.1.2 耐震設計の基本方針」に示す。</td> </tr> <tr> <td>風(台風)・積雪</td> <td>5号炉原子炉建屋内緊急時対策所内に設置するため、風(台風)及び積雪の影響は受けない。</td> </tr> <tr> <td>電磁的障害</td> <td>重大事故等が発生した場合においても、電磁波によりその機能が損なわれない設計とする。</td> </tr> </tbody> </table> <p>(58-3)</p>	環境条件等	対応	温度・圧力・湿度・放射線	設置場所である5号炉原子炉建屋内緊急時対策所で想定される温度、圧力、湿度及び放射線条件下に耐えられる性能を確認した機器を使用する。	屋外の天候による影響	屋外に設置するものではないため、天候による影響は受けない。	海水を運水する系統への影響	海水を通過することはない。	地震	適切な地震荷重との組み合わせを考慮した上で機器が損傷しないことを確認する。詳細は「2.1.2 耐震設計の基本方針」に示す。	風(台風)・積雪	5号炉原子炉建屋内緊急時対策所内に設置するため、風(台風)及び積雪の影響は受けない。	電磁的障害	重大事故等が発生した場合においても、電磁波によりその機能が損なわれない設計とする。	<p>第 3.15-11 表 想定する環境条件 (緊急時対策所建屋内)</p> <table border="1"> <thead> <tr> <th>環境条件</th> <th>対応</th> </tr> </thead> <tbody> <tr> <td>温度、圧力、湿度、放射線</td> <td>設置又は保管場所である緊急時対策所建屋内で想定される温度、圧力、湿度及び放射線条件下に耐えられる性能を確認した機器を使用する。</td> </tr> <tr> <td>屋外の天候による影響</td> <td>屋外に設置するものではないため、天候による影響は受けない。</td> </tr> <tr> <td>海水を通過する系統への影響</td> <td>海水を通過することはない。</td> </tr> <tr> <td>地震</td> <td>適切な地震荷重との組み合わせを考慮した上で機器が損傷しない設計とする。詳細は「2.1.2 耐震設計の基本方針」に示す。</td> </tr> <tr> <td>津波</td> <td>津波を考慮し防潮堤及び浸水防護設備を設置する設計とする。</td> </tr> <tr> <td>風(台風)、竜巻、積雪、火山の影響</td> <td>緊急時対策所建屋内に設置するため、風(台風)、竜巻、積雪及び火山の影響は受けない。</td> </tr> <tr> <td>電磁的障害</td> <td>重大事故等が発生した場合においても、電磁波による影響を考慮した設計とする。</td> </tr> </tbody> </table> <p>(58-3)</p>	環境条件	対応	温度、圧力、湿度、放射線	設置又は保管場所である緊急時対策所建屋内で想定される温度、圧力、湿度及び放射線条件下に耐えられる性能を確認した機器を使用する。	屋外の天候による影響	屋外に設置するものではないため、天候による影響は受けない。	海水を通過する系統への影響	海水を通過することはない。	地震	適切な地震荷重との組み合わせを考慮した上で機器が損傷しない設計とする。詳細は「2.1.2 耐震設計の基本方針」に示す。	津波	津波を考慮し防潮堤及び浸水防護設備を設置する設計とする。	風(台風)、竜巻、積雪、火山の影響	緊急時対策所建屋内に設置するため、風(台風)、竜巻、積雪及び火山の影響は受けない。	電磁的障害	重大事故等が発生した場合においても、電磁波による影響を考慮した設計とする。	<p>第 3.15-6 表 想定する環境条件及び荷重条件 (緊急時対策所)</p> <table border="1"> <thead> <tr> <th>環境条件等</th> <th>対応</th> </tr> </thead> <tbody> <tr> <td>温度・圧力・湿度・放射線</td> <td>設置場所である緊急時対策所内で想定される温度、圧力、湿度及び放射線条件下に耐えられる性能を確認した機器を使用する。</td> </tr> <tr> <td>屋外の天候による影響</td> <td>屋外に設置するものではないため、天候による影響は受けない。</td> </tr> <tr> <td>海水を通過する系統への影響</td> <td>海水を通過することはない。</td> </tr> <tr> <td>地震</td> <td>適切な地震荷重との組み合わせを考慮した上で機器が損傷しないことを確認する。(詳細は「2.1.2 耐震設計の基本方針」に示す。)</td> </tr> <tr> <td>風(台風)・積雪</td> <td>緊急時対策所内に設置するため、風(台風)及び積雪の影響を受けない。</td> </tr> <tr> <td>電磁的障害</td> <td>重大事故等が発生した場合においても、電磁波によりその機能が損なわれない設計とする。</td> </tr> </tbody> </table> <p>(58-3)</p>	環境条件等	対応	温度・圧力・湿度・放射線	設置場所である緊急時対策所内で想定される温度、圧力、湿度及び放射線条件下に耐えられる性能を確認した機器を使用する。	屋外の天候による影響	屋外に設置するものではないため、天候による影響は受けない。	海水を通過する系統への影響	海水を通過することはない。	地震	適切な地震荷重との組み合わせを考慮した上で機器が損傷しないことを確認する。(詳細は「2.1.2 耐震設計の基本方針」に示す。)	風(台風)・積雪	緊急時対策所内に設置するため、風(台風)及び積雪の影響を受けない。	電磁的障害	重大事故等が発生した場合においても、電磁波によりその機能が損なわれない設計とする。	
環境条件等	対応																																														
温度・圧力・湿度・放射線	設置場所である5号炉原子炉建屋内緊急時対策所で想定される温度、圧力、湿度及び放射線条件下に耐えられる性能を確認した機器を使用する。																																														
屋外の天候による影響	屋外に設置するものではないため、天候による影響は受けない。																																														
海水を運水する系統への影響	海水を通過することはない。																																														
地震	適切な地震荷重との組み合わせを考慮した上で機器が損傷しないことを確認する。詳細は「2.1.2 耐震設計の基本方針」に示す。																																														
風(台風)・積雪	5号炉原子炉建屋内緊急時対策所内に設置するため、風(台風)及び積雪の影響は受けない。																																														
電磁的障害	重大事故等が発生した場合においても、電磁波によりその機能が損なわれない設計とする。																																														
環境条件	対応																																														
温度、圧力、湿度、放射線	設置又は保管場所である緊急時対策所建屋内で想定される温度、圧力、湿度及び放射線条件下に耐えられる性能を確認した機器を使用する。																																														
屋外の天候による影響	屋外に設置するものではないため、天候による影響は受けない。																																														
海水を通過する系統への影響	海水を通過することはない。																																														
地震	適切な地震荷重との組み合わせを考慮した上で機器が損傷しない設計とする。詳細は「2.1.2 耐震設計の基本方針」に示す。																																														
津波	津波を考慮し防潮堤及び浸水防護設備を設置する設計とする。																																														
風(台風)、竜巻、積雪、火山の影響	緊急時対策所建屋内に設置するため、風(台風)、竜巻、積雪及び火山の影響は受けない。																																														
電磁的障害	重大事故等が発生した場合においても、電磁波による影響を考慮した設計とする。																																														
環境条件等	対応																																														
温度・圧力・湿度・放射線	設置場所である緊急時対策所内で想定される温度、圧力、湿度及び放射線条件下に耐えられる性能を確認した機器を使用する。																																														
屋外の天候による影響	屋外に設置するものではないため、天候による影響は受けない。																																														
海水を通過する系統への影響	海水を通過することはない。																																														
地震	適切な地震荷重との組み合わせを考慮した上で機器が損傷しないことを確認する。(詳細は「2.1.2 耐震設計の基本方針」に示す。)																																														
風(台風)・積雪	緊急時対策所内に設置するため、風(台風)及び積雪の影響を受けない。																																														
電磁的障害	重大事故等が発生した場合においても、電磁波によりその機能が損なわれない設計とする。																																														
<p>(2)操作性 (設置許可基準規則第 43 条第 1 項二)</p> <p>(i)要求事項</p> <p>想定される重大事故等が発生した場合において確実に操作できるものであること。</p> <p>(ii)適合性</p> <p>基本方針については、「2.3.4 操作性及び試験・検査性」に示す。</p> <p><u>格納容器内水素濃度及び格納容器内酸素濃度は、通常時からサンプリング方式による計測を実施しており、中央制御室にて監視を行っている。サンプリング装置は、中央制御室の格納容器内雰囲気モニタ盤で操作が可能な設計とする。中央制御室の操作スイッチを操作するにあたり、運転員の操作性を考慮して十分な操作空間を確保する。また、</u></p>	<p>(2)操作性 (設置許可基準規則第 43 条第 1 項二)</p> <p>(i)要求事項</p> <p>想定される重大事故等が発生した場合において確実に操作できるものであること。</p> <p>(ii)適合性</p> <p>基本方針については、「2.3.4 操作性及び試験・検査性」に示す。</p>	<p>(2)操作性 (設置許可基準規則第 43 条第 1 項二)</p> <p>(i)要求事項</p> <p>想定される重大事故等が発生した場合において確実に操作できるものであること。</p> <p>(ii)適合性</p> <p>基本方針については、「2.3.4 操作性及び試験・検査性」に示す。</p> <p><u>格納容器水素濃度 (B系) 及び格納容器酸素濃度 (B系) は、通常時からサンプリング方式による計測を実施しており、中央制御室にて監視を行っている。サンプリング装置は、中央制御室の B-格納容器 H 2/O 2 濃度計盤で操作スイッチにより操作が可能な設計とする。中央制御室の操作スイッチを操作するにあたり、運転員の操作性を考慮し</u></p>	<p>・設備の相違</p> <p>【柏崎 6/7, 東海第二】</p> <p>③, ⑦の相違</p>																																												

柏崎刈羽原子力発電所 6 / 7号炉 (2017. 12. 20 版)	東海第二発電所 (2018. 9. 18 版)	島根原子力発電所 2号炉	備考
<p>操作対象については銘板を付けることで識別可能とし、運転員の操作及び監視性を考慮して確実に操作が可能な設計とする。</p> <p>フィルタ装置水素濃度は、サンプリング方式による計測を実施しており、<u>原子炉建屋内の原子炉区域外</u>でサンプリング装置の弁及び付属の操作スイッチの操作が可能であり、想定される重大事故等時の環境下においても、確実に操作が可能な設計とする。<u>格納容器ベントライン水素サンプリングラック及びFCVS 出口水素サンプリングラックの弁及び付属の操作スイッチ</u>を操作するにあたり、運転員の操作性を考慮して十分な操作空間を確保する。また、操作対象については<u>銘板を付ける</u>ことで識別可能とし、運転員の操作及び監視性を考慮して確実に操作が可能な設計とする。</p>	<p><u>格納容器内水素濃度 (S A) 及び格納容器内酸素濃度 (S A) 並びにフィルタ装置入口水素濃度</u>は、サンプリング方式による計測を実施し、中央制御室にて監視を行う。サンプリング装置は、中央制御室の<u>S A監視操作盤</u>から操作が可能な設計とする。<u>S A監視操作盤</u>を操作するにあたり、運転員等の操作性を考慮して十分な操作空間を確保する。また、操作対象及び操作状況については<u>画面表示された機器名称及び状態表示を確認</u>することで識別可能とし、運転員等の操作及び監視性を考慮して確実に操作できる設計とする。</p>	<p><u>て十分な操作空間を確保する。また、操作対象については銘板を付けることで識別可能とし、運転員の操作及び監視性を考慮して確実に操作が可能な設計とする。</u></p> <p><u>格納容器水素濃度 (S A) 及び格納容器酸素濃度 (S A) は、サンプリング方式による計測を実施しており、中央制御室にて監視を行っている。サンプリング装置は、中央制御室の重大事故操作盤で操作スイッチにより操作が可能な設計とする。中央制御室の操作スイッチを操作するにあたり、運転員の操作性を考慮して十分な操作空間を確保する。また、操作対象については名称を表示することで識別可能とし、運転員の操作及び監視性を考慮して確実に操作できる設計とする。</u></p> <p><u>中性子源領域計装及び中間領域計装は、検出器駆動機構により炉心軸方向の中間レベルに検出器を挿入して計測し、中央制御室にて監視を行っている。中性子源領域計装及び中間領域計装は、中央制御室の原子炉制御盤で操作スイッチにより操作が可能な設計とする。中央制御室の操作スイッチを操作するにあたり、運転員の操作性を考慮して十分な操作空間を確保する。また、操作対象については銘板を付けることで識別可能とし、運転員の操作及び監視性を考慮して確実に操作できる設計とする。</u></p> <p><u>第1ベントフィルタ出口水素濃度は、サンプリング方式による計測を実施しており、屋外でサンプリング装置の弁及び付属の操作スイッチの操作が可能であり、想定される重大事故等時の環境下においても、確実に操作が可能な設計とする。サンプリング装置は、中央制御室の重大事故操作盤で操作スイッチにより操作が可能な設計とする。サンプリング装置の弁及び付属の操作スイッチの操作及び中央制御室の操作スイッチを操作するにあたり、運転員の操作性を考慮して十分な操作空間を確保する。また、操作対象については名称を表示することで識別可能とし、運転員の操作及び監視性を考慮して確実に操作できる設計とする。第1ベントフィルタ出口水素濃度は、車両による運搬、移動ができる設計とするとともに、接続規格を統一することにより、確実に接続できる設計とする。</u></p>	<p>・設備の相違，記載箇所の相違 【柏崎 6/7，東海第二】 ③，⑦，⑩の相違</p> <p>・設備の相違 【柏崎 6/7，東海第二】 ④の相違</p> <p>・設備の相違 【柏崎 6/7，東海第二】 ⑩の相違 島根 2号炉は、屋外及び中央制御室で操作が可能</p>

柏崎刈羽原子力発電所 6/7号炉 (2017.12.20版)	東海第二発電所 (2018.9.18版)	島根原子力発電所 2号炉	備考
<p><u>フィルタ装置スクラバ水 pH は、サンプリング方式による計測を実施しており、屋外でサンプリング装置の弁及び付属の操作スイッチの操作が可能であり、想定される重大事故等時の環境下においても、確実に操作が可能な設計とする。格納容器フィルタベント装置 pH サンプリングラックの弁及び付属の操作スイッチを操作するにあたり、運転員の操作性を考慮して十分な操作空間を確保する。また、操作対象については銘板を付けることで識別可能とし、運転員の操作及び監視性を考慮して確実に操作が可能な設計とする。</u></p> <p>使用済燃料貯蔵プール監視カメラ用空冷装置は、<u>原子炉建屋内の原子炉区域外で空冷装置の弁及び付属の操作スイッチの操作が可能であり、想定される重大事故等時の環境下においても、確実に操作が可能な設計とする。また、操作対象については銘板を付けることで識別可能とし、運転員の操作及び監視性を考慮して確実に操作できる設計とする。</u></p> <p>安全パラメータ表示システム (SPDS) のうち <u>SPDS 表示装置は、電源、通信ケーブルは接続されており、各パラメータを監視するにあたり、運転員及び復旧班員の操作性を考慮して十分な操作空間を確保する。重大事故等が発生した場合において、設置場所である 5 号炉原子炉建屋内緊急時対策所において、一般のコンピュータと同様に電源スイッチを入れ (スイッチ操作)、操作 (スイッチ操作) することにより、確実に各パラメータを監視することが可能な設計とする。</u></p> <p>可搬型計測器の接続は、<u>中央制御室、原子炉建屋内の原子炉区域外及びその他の建屋内にて操作が可能であり、想定される重大事故等時の環境下においても、確実に操作が可能な設計とする。操作場所である中央制御室、原子炉建屋内の原子炉区域外及びその他の建屋内の各制御盤では、十分な操作空間を確保する。</u></p> <p>可搬型計測器の計装ケーブルの接続は、ボルト・ネジ接続とし、接続規格を統一することにより、一般的に使用される工具を用いて接続箇所確実に接続が可能な設計とし、付属の操作スイッチにより設置場所での操作が可能な設計とする。</p>	<p>使用済燃料プール監視カメラ用空冷装置は、<u>中央制御室の制御盤の操作スイッチにより操作が可能な設計とする。中央制御室の操作スイッチを操作するにあたり、運転員等の操作性を考慮して十分な操作空間を確保する。また、操作対象については銘板を付けることで識別可能とし、運転員等の操作及び監視性を考慮して確実に操作できる設計とする。</u></p> <p>安全パラメータ表示システム (SPDS) のうち <u>SPDS データ表示装置は、電源、通信ケーブルは接続されており、各パラメータを監視するにあたり、重大事故等対応要員の操作性を考慮して十分な操作空間を確保する。重大事故等が発生した場合において、設置場所である緊急時対策所において、一般のコンピュータと同様に電源スイッチを入れ (スイッチ操作)、操作 (スイッチ操作) することにより、確実に各パラメータを監視することが可能な設計とする。</u></p> <p>可搬型計測器の接続は、<u>中央制御室にて操作を可能とし、想定される重大事故等時の環境下においても、確実に操作が可能な設計とする。操作場所である中央制御室の各制御盤では、十分な操作空間を確保する。</u></p> <p>可搬型計測器の計装ケーブルの接続は、ボルト・ネジ接続とし、接続規格を統一することにより、一般的に使用される工具を用いて接続箇所確実に接続が可能な設計とし、付属の操作スイッチにより設置場所での操作が可能な設計とする。</p> <p>第 3.15-12 表に操作対象機器を示す。</p>	<p>燃料プール監視カメラ用冷却設備は、<u>原子炉建物付属棟内で冷却設備の弁及び付属の操作スイッチの操作が可能であり、想定される重大事故等の環境下においても、確実に操作が可能な設計とする。また、操作対象については銘板を付けることで識別可能とし、運転員の操作及び監視性を考慮して確実に操作できる設計とする。</u></p> <p>安全パラメータ表示システム (SPDS) のうち <u>SPDS データ表示装置は、電源、通信ケーブルは接続されており、各パラメータを監視するにあたり、運転員及び復旧班員の操作性を考慮して十分な操作空間を確保する。重大事故等が発生した場合において、設置場所である緊急時対策所において、一般のコンピュータと同様に電源スイッチを入れ (スイッチ操作)、操作 (スイッチ操作) することにより、確実に各パラメータを監視することが可能な設計とする。</u></p> <p>可搬型計測器は、<u>廃棄物処理建物内にて接続操作が可能であり、想定される重大事故等時の環境下においても、確実に操作が可能な設計とする。操作場所である廃棄物処理建物内の各制御盤では、十分な操作空間を確保する。</u></p> <p>可搬型計測器の計装ケーブルの接続は、ボルト・ネジ接続とし、接続規格を統一することにより、一般的に使用される工具を用いて接続箇所確実に接続が可能な設計とし、付属の操作スイッチにより設置場所での操作が可能な設計とする。</p> <p>第 3.15-7 表に操作対象機器を示す。</p>	<p>・設備の相違 【柏崎 6/7】 ⑱の相違</p> <p>・設備の相違 【東海第二】 東海第二は、中央制御室で操作を行うが、島根 2 号炉は現場で操作を行う</p> <p>・設備の相違 【柏崎 6/7、東海第二】 島根 2 号炉は、中央制御室近傍の補助盤室 (廃棄物処理建物内) で操作を行う</p>

柏崎刈羽原子力発電所 6/7号炉 (2017.12.20版)	東海第二発電所 (2018.9.18版)	島根原子力発電所 2号炉	備考																																																																																																				
<p>表 3.15-7 に操作対象機器を示す。</p> <p style="text-align: center;"><u>表 3.15-7 操作対象機器</u></p> <table border="1" style="width: 100%; border-collapse: collapse;"> <thead> <tr> <th>機器名称</th> <th>状態の変化</th> <th>操作場所</th> <th>操作方法</th> </tr> </thead> <tbody> <tr> <td>格納容器内水素濃度 (サンプリング装置)</td> <td>停止⇒起動 系統選択 (D/W⇔S/C)</td> <td>中央制御室</td> <td>スイッチ操作</td> </tr> <tr> <td>格納容器内酸素濃度 (サンプリング装置)</td> <td>停止⇒起動 系統選択 (D/W⇔S/C)</td> <td>中央制御室</td> <td>スイッチ操作</td> </tr> <tr> <td>フィルタ装置水素濃度 (サンプリング装置)</td> <td>ラインナップ 起動・停止 系統切り替え</td> <td>原子炉建屋地上3階 (原子炉建屋内の原子炉区域外)</td> <td>手動弁開閉 スイッチ操作</td> </tr> <tr> <td>フィルタ装置スクラバ水pH (サンプリング装置)</td> <td>ラインナップ 起動・停止</td> <td>屋外</td> <td>手動弁開閉 スイッチ操作</td> </tr> <tr> <td>使用済燃料貯蔵プール監視カメラ用空冷装置</td> <td>ラインナップ 停止⇒起動</td> <td>原子炉建屋地上1階 (原子炉建屋内の原子炉区域外)</td> <td>手動弁開 スイッチ操作</td> </tr> <tr> <td>SPDS表示装置</td> <td>起動・停止 (パラメータ監視)</td> <td>5号炉原子炉建屋地上3階 (5号炉原子炉建屋内緊急時対策所) 中央制御室</td> <td>スイッチ操作</td> </tr> <tr> <td>可搬型計測器</td> <td>接続箇所端子リフト 可搬型計測器接続</td> <td>原子炉建屋地下1階 (原子炉建屋内の原子炉区域外) タービン建屋地下中2階 (その他の建屋内)</td> <td>接続操作 スイッチ操作</td> </tr> </tbody> </table>	機器名称	状態の変化	操作場所	操作方法	格納容器内水素濃度 (サンプリング装置)	停止⇒起動 系統選択 (D/W⇔S/C)	中央制御室	スイッチ操作	格納容器内酸素濃度 (サンプリング装置)	停止⇒起動 系統選択 (D/W⇔S/C)	中央制御室	スイッチ操作	フィルタ装置水素濃度 (サンプリング装置)	ラインナップ 起動・停止 系統切り替え	原子炉建屋地上3階 (原子炉建屋内の原子炉区域外)	手動弁開閉 スイッチ操作	フィルタ装置スクラバ水pH (サンプリング装置)	ラインナップ 起動・停止	屋外	手動弁開閉 スイッチ操作	使用済燃料貯蔵プール監視カメラ用空冷装置	ラインナップ 停止⇒起動	原子炉建屋地上1階 (原子炉建屋内の原子炉区域外)	手動弁開 スイッチ操作	SPDS表示装置	起動・停止 (パラメータ監視)	5号炉原子炉建屋地上3階 (5号炉原子炉建屋内緊急時対策所) 中央制御室	スイッチ操作	可搬型計測器	接続箇所端子リフト 可搬型計測器接続	原子炉建屋地下1階 (原子炉建屋内の原子炉区域外) タービン建屋地下中2階 (その他の建屋内)	接続操作 スイッチ操作	<p style="text-align: center;"><u>第 3.15-12 表 操作対象機器</u></p> <table border="1" style="width: 100%; border-collapse: collapse;"> <thead> <tr> <th>機器名称</th> <th>状態の変化</th> <th>操作場所</th> <th>操作方法</th> </tr> </thead> <tbody> <tr> <td>格納容器内水素濃度 (S A) 格納容器内酸素濃度 (S A) (サンプリング装置)</td> <td>停止⇒起動 自動⇔手動 系統選択 (D/W⇔S/C)</td> <td>中央制御室</td> <td>スイッチ操作</td> </tr> <tr> <td>フィルタ装置入口水素濃度 (サンプリング装置)</td> <td>停止⇒起動 自動⇔手動 系統選択 (A系⇔B系)</td> <td>中央制御室</td> <td>スイッチ操作</td> </tr> <tr> <td>使用済燃料プール監視カメラ用空冷装置</td> <td>停止⇒起動</td> <td>中央制御室</td> <td>スイッチ操作</td> </tr> <tr> <td>SPDSデータ表示装置</td> <td>起動・停止 (パラメータ監視)</td> <td>緊急時対策所</td> <td>スイッチ操作</td> </tr> <tr> <td>可搬型計測器</td> <td>接続箇所端子リフト 可搬型計測器接続</td> <td>中央制御室</td> <td>接続操作 スイッチ操作</td> </tr> </tbody> </table>	機器名称	状態の変化	操作場所	操作方法	格納容器内水素濃度 (S A) 格納容器内酸素濃度 (S A) (サンプリング装置)	停止⇒起動 自動⇔手動 系統選択 (D/W⇔S/C)	中央制御室	スイッチ操作	フィルタ装置入口水素濃度 (サンプリング装置)	停止⇒起動 自動⇔手動 系統選択 (A系⇔B系)	中央制御室	スイッチ操作	使用済燃料プール監視カメラ用空冷装置	停止⇒起動	中央制御室	スイッチ操作	SPDSデータ表示装置	起動・停止 (パラメータ監視)	緊急時対策所	スイッチ操作	可搬型計測器	接続箇所端子リフト 可搬型計測器接続	中央制御室	接続操作 スイッチ操作	<p style="text-align: center;"><u>第 3.15-7 表 操作対象機器</u></p> <table border="1" style="width: 100%; border-collapse: collapse;"> <thead> <tr> <th>機器名称</th> <th>状態の変化</th> <th>操作場所</th> <th>操作方法</th> </tr> </thead> <tbody> <tr> <td>格納容器水素濃度 (B系) (サンプリング装置)</td> <td>停止⇒起動 系統選択 (D/W⇔S/C)</td> <td>中央制御室</td> <td>スイッチ操作</td> </tr> <tr> <td>格納容器酸素濃度 (B系) (サンプリング装置)</td> <td>停止⇒起動 系統選択 (D/W⇔S/C)</td> <td>中央制御室</td> <td>スイッチ操作</td> </tr> <tr> <td>格納容器水素濃度 (S A) (サンプリング装置)</td> <td>停止⇒起動 系統選択 (D/W⇔S/C)</td> <td>中央制御室</td> <td>スイッチ操作</td> </tr> <tr> <td>格納容器酸素濃度 (S A) (サンプリング装置)</td> <td>停止⇒起動 系統選択 (D/W⇔S/C)</td> <td>中央制御室</td> <td>スイッチ操作</td> </tr> <tr> <td>中性子源領域計装</td> <td>全挿入⇔全引抜</td> <td>中央制御室</td> <td>スイッチ操作</td> </tr> <tr> <td>中間領域計装</td> <td>全挿入⇔全引抜</td> <td>中央制御室</td> <td>スイッチ操作</td> </tr> <tr> <td>第1ベントフィルタ出口水素濃度 (サンプリング装置)</td> <td>ラインナップ 停止・起動</td> <td>屋外 中央制御室</td> <td>手動弁開閉 接続操作 スイッチ操作</td> </tr> <tr> <td>燃料プール監視カメラ用冷却設備</td> <td>ラインナップ 停止⇒起動</td> <td>原子炉建物附属棟 3階</td> <td>手動弁開閉 スイッチ操作</td> </tr> <tr> <td>SPDSデータ表示装置</td> <td>起動・停止 (パラメータ監視)</td> <td>緊急時対策所1階</td> <td>スイッチ操作</td> </tr> <tr> <td>可搬型計測器</td> <td>接続箇所端子リフト 可搬型計測器接続</td> <td>廃棄物処理建物1階</td> <td>接続操作 スイッチ操作</td> </tr> </tbody> </table>	機器名称	状態の変化	操作場所	操作方法	格納容器水素濃度 (B系) (サンプリング装置)	停止⇒起動 系統選択 (D/W⇔S/C)	中央制御室	スイッチ操作	格納容器酸素濃度 (B系) (サンプリング装置)	停止⇒起動 系統選択 (D/W⇔S/C)	中央制御室	スイッチ操作	格納容器水素濃度 (S A) (サンプリング装置)	停止⇒起動 系統選択 (D/W⇔S/C)	中央制御室	スイッチ操作	格納容器酸素濃度 (S A) (サンプリング装置)	停止⇒起動 系統選択 (D/W⇔S/C)	中央制御室	スイッチ操作	中性子源領域計装	全挿入⇔全引抜	中央制御室	スイッチ操作	中間領域計装	全挿入⇔全引抜	中央制御室	スイッチ操作	第1ベントフィルタ出口水素濃度 (サンプリング装置)	ラインナップ 停止・起動	屋外 中央制御室	手動弁開閉 接続操作 スイッチ操作	燃料プール監視カメラ用冷却設備	ラインナップ 停止⇒起動	原子炉建物附属棟 3階	手動弁開閉 スイッチ操作	SPDSデータ表示装置	起動・停止 (パラメータ監視)	緊急時対策所1階	スイッチ操作	可搬型計測器	接続箇所端子リフト 可搬型計測器接続	廃棄物処理建物1階	接続操作 スイッチ操作	<p>・設備の相違 【柏崎6/7, 東海第二】 操作対象の相違</p>
機器名称	状態の変化	操作場所	操作方法																																																																																																				
格納容器内水素濃度 (サンプリング装置)	停止⇒起動 系統選択 (D/W⇔S/C)	中央制御室	スイッチ操作																																																																																																				
格納容器内酸素濃度 (サンプリング装置)	停止⇒起動 系統選択 (D/W⇔S/C)	中央制御室	スイッチ操作																																																																																																				
フィルタ装置水素濃度 (サンプリング装置)	ラインナップ 起動・停止 系統切り替え	原子炉建屋地上3階 (原子炉建屋内の原子炉区域外)	手動弁開閉 スイッチ操作																																																																																																				
フィルタ装置スクラバ水pH (サンプリング装置)	ラインナップ 起動・停止	屋外	手動弁開閉 スイッチ操作																																																																																																				
使用済燃料貯蔵プール監視カメラ用空冷装置	ラインナップ 停止⇒起動	原子炉建屋地上1階 (原子炉建屋内の原子炉区域外)	手動弁開 スイッチ操作																																																																																																				
SPDS表示装置	起動・停止 (パラメータ監視)	5号炉原子炉建屋地上3階 (5号炉原子炉建屋内緊急時対策所) 中央制御室	スイッチ操作																																																																																																				
可搬型計測器	接続箇所端子リフト 可搬型計測器接続	原子炉建屋地下1階 (原子炉建屋内の原子炉区域外) タービン建屋地下中2階 (その他の建屋内)	接続操作 スイッチ操作																																																																																																				
機器名称	状態の変化	操作場所	操作方法																																																																																																				
格納容器内水素濃度 (S A) 格納容器内酸素濃度 (S A) (サンプリング装置)	停止⇒起動 自動⇔手動 系統選択 (D/W⇔S/C)	中央制御室	スイッチ操作																																																																																																				
フィルタ装置入口水素濃度 (サンプリング装置)	停止⇒起動 自動⇔手動 系統選択 (A系⇔B系)	中央制御室	スイッチ操作																																																																																																				
使用済燃料プール監視カメラ用空冷装置	停止⇒起動	中央制御室	スイッチ操作																																																																																																				
SPDSデータ表示装置	起動・停止 (パラメータ監視)	緊急時対策所	スイッチ操作																																																																																																				
可搬型計測器	接続箇所端子リフト 可搬型計測器接続	中央制御室	接続操作 スイッチ操作																																																																																																				
機器名称	状態の変化	操作場所	操作方法																																																																																																				
格納容器水素濃度 (B系) (サンプリング装置)	停止⇒起動 系統選択 (D/W⇔S/C)	中央制御室	スイッチ操作																																																																																																				
格納容器酸素濃度 (B系) (サンプリング装置)	停止⇒起動 系統選択 (D/W⇔S/C)	中央制御室	スイッチ操作																																																																																																				
格納容器水素濃度 (S A) (サンプリング装置)	停止⇒起動 系統選択 (D/W⇔S/C)	中央制御室	スイッチ操作																																																																																																				
格納容器酸素濃度 (S A) (サンプリング装置)	停止⇒起動 系統選択 (D/W⇔S/C)	中央制御室	スイッチ操作																																																																																																				
中性子源領域計装	全挿入⇔全引抜	中央制御室	スイッチ操作																																																																																																				
中間領域計装	全挿入⇔全引抜	中央制御室	スイッチ操作																																																																																																				
第1ベントフィルタ出口水素濃度 (サンプリング装置)	ラインナップ 停止・起動	屋外 中央制御室	手動弁開閉 接続操作 スイッチ操作																																																																																																				
燃料プール監視カメラ用冷却設備	ラインナップ 停止⇒起動	原子炉建物附属棟 3階	手動弁開閉 スイッチ操作																																																																																																				
SPDSデータ表示装置	起動・停止 (パラメータ監視)	緊急時対策所1階	スイッチ操作																																																																																																				
可搬型計測器	接続箇所端子リフト 可搬型計測器接続	廃棄物処理建物1階	接続操作 スイッチ操作																																																																																																				
<p style="text-align: right;">(58-3) (58-9)</p> <p>常設の重大事故等対処設備のうち、以下のパラメータを計測する設備は、想定される重大事故等時において中央制御室で監視できる設計であり現場又は中央制御室による操作は発生しない。</p> <ul style="list-style-type: none"> ・ <u>原子炉圧力容器温度</u> ・ 原子炉圧力 ・ 原子炉圧力 (SA) ・ 原子炉水位 (広帯域) ・ 原子炉水位 (燃料域) ・ 原子炉水位 (SA) ・ <u>高圧代替注水系系統流量</u> ・ <u>原子炉隔離時冷却系系統流量</u> 	<p style="text-align: right;">(58-3) (58-8)</p> <p>常設の重大事故等対処設備のうち、以下のパラメータを計測する設備は、想定される重大事故等時において中央制御室で監視できる設計であり現場又は中央制御室による操作は発生しない。</p> <ul style="list-style-type: none"> ・ <u>原子炉圧力容器温度</u> ・ 原子炉圧力 ・ 原子炉圧力 (S A) ・ 原子炉水位 (広帯域) ・ 原子炉水位 (燃料域) ・ <u>原子炉水位 (S A広帯域)</u> ・ <u>原子炉水位 (S A燃料域)</u> ・ <u>高圧代替注水系系統流量</u> ・ <u>原子炉隔離時冷却系系統流量</u> 	<p style="text-align: right;">(58-3) (58-9)</p> <p>常設の重大事故等対処設備のうち、以下のパラメータを計測する設備は、想定される重大事故等時において中央制御室で監視できる設計であり現場又は中央制御室による操作は発生しない。</p> <ul style="list-style-type: none"> ・ <u>原子炉圧力容器温度 (S A)</u> ・ 原子炉圧力 ・ 原子炉圧力 (S A) ・ 原子炉水位 (広帯域) ・ 原子炉水位 (燃料域) ・ <u>原子炉水位 (S A)</u> ・ <u>高圧原子炉代替注水流量</u> ・ <u>原子炉隔離時冷却ポンプ出口流量</u> 																																																																																																					

柏崎刈羽原子力発電所 6 / 7号炉 (2017. 12. 20 版)	東海第二発電所 (2018. 9. 18 版)	島根原子力発電所 2号炉	備考
<ul style="list-style-type: none"> ・ <u>高圧炉心注水系系統流量</u> ・ <u>残留熱除去系系統流量</u> ・ <u>復水補給水系流量 (RHR A系代替注水流量)</u> ・ <u>復水補給水系流量 (RHR B系代替注水流量)</u> ・ <u>復水補給水系流量 (格納容器下部注水流量)</u> ・ <u>ドライウエル雰囲気温度</u> ・ <u>サブプレッション・チェンバ気体温度</u> ・ <u>サブプレッション・チェンバ・プール水温度</u> ・ <u>格納容器内圧力 (D/W)</u> ・ <u>格納容器内圧力 (S/C)</u> ・ <u>サブプレッション・チェンバ・プール水位</u> ・ <u>格納容器下部水位</u> ・ <u>格納容器内水素濃度 (SA)</u> ・ <u>格納容器内雰囲気放射線レベル (D/W)</u> ・ <u>格納容器内雰囲気放射線レベル (S/C)</u> ・ <u>起動領域モニタ</u> 	<ul style="list-style-type: none"> ・ <u>高圧炉心スプレイ系系統流量</u> ・ <u>残留熱除去系系統流量</u> ・ <u>低圧炉心スプレイ系系統流量</u> ・ <u>低圧代替注水系原子炉注水流量 (常設ライン用)</u> ・ <u>低圧代替注水系原子炉注水流量 (常設ライン狭帯域用)</u> ・ <u>低圧代替注水系原子炉注水流量 (可搬ライン用)</u> ・ <u>低圧代替注水系原子炉注水流量 (可搬ライン狭帯域用)</u> ・ <u>低圧代替注水系格納容器スプレイ流量 (常設ライン用)</u> ・ <u>低圧代替注水系格納容器スプレイ流量 (可搬ライン用)</u> ・ <u>低圧代替注水系格納容器下部注水流量</u> ・ <u>代替循環冷却系原子炉注水流量</u> ・ <u>代替循環冷却系格納容器スプレイ流量</u> ・ <u>ドライウエル雰囲気温度</u> ・ <u>格納容器下部水温</u> ・ <u>サブプレッション・チェンバ雰囲気温度</u> ・ <u>サブプレッション・プール水温度</u> ・ <u>ドライウエル圧力</u> ・ <u>サブプレッション・チェンバ圧力</u> ・ <u>サブプレッション・プール水位</u> ・ <u>格納容器下部水位</u> ・ <u>格納容器雰囲気放射線モニタ (D/W)</u> ・ <u>格納容器雰囲気放射線モニタ (S/C)</u> ・ <u>起動領域計装</u> 	<ul style="list-style-type: none"> ・ <u>高圧炉心スプレイポンプ出口流量</u> ・ <u>残留熱除去ポンプ出口流量</u> ・ <u>低圧炉心スプレイポンプ出口流量</u> ・ <u>代替注水流量 (常設)</u> ・ <u>低圧原子炉代替注水流量</u> ・ <u>低圧原子炉代替注水流量 (狭帯域用)</u> ・ <u>格納容器代替スプレイ流量</u> ・ <u>ペDESTAL代替注水流量</u> ・ <u>ペDESTAL代替注水流量 (狭帯域用)</u> ・ <u>残留熱代替除去系原子炉注水流量</u> ・ <u>残留熱代替除去系格納容器スプレイ流量</u> ・ <u>ドライウエル温度 (SA)</u> ・ <u>ペDESTAL温度 (SA)</u> ・ <u>ペDESTAL水温度 (SA)</u> ・ <u>サブプレッション・チェンバ温度 (SA)</u> ・ <u>サブプレッション・プール水温度 (SA)</u> ・ <u>ドライウエル圧力 (SA)</u> ・ <u>サブプレッション・チェンバ圧力 (SA)</u> ・ <u>ドライウエル水位</u> ・ <u>サブプレッション・プール水位 (SA)</u> ・ <u>ペDESTAL水位</u> ・ <u>格納容器雰囲気放射線モニタ (ドライウエル)</u> ・ <u>格納容器雰囲気放射線モニタ (サブプレッション・チェンバ)</u> 	<ul style="list-style-type: none"> ・ 設備の相違 【柏崎 6/7】 ②の相違 ・ 設備の相違 【柏崎 6/7, 東海第二】 ⑨の相違 ・ 設備の相違 【柏崎 6/7】 ⑩の相違 ・ 記載表現の相違 【柏崎 6/7, 東海第二】 柏崎 6/7, 東海第二は, ドライウエル雰囲気温度にペDESTAL温度を含んだパラメータとしている ・ 設備の相違 【柏崎 6/7】 ⑪の相違 ・ 設備の相違 【柏崎 6/7, 東海第二】 ⑫の相違 ・ 設備の相違 【柏崎 6/7】 ③, ⑬の相違 ・ 設備の相違 【柏崎 6/7, 東海第二】

柏崎刈羽原子力発電所 6 / 7号炉 (2017. 12. 20 版)	東海第二発電所 (2018. 9. 18 版)	島根原子力発電所 2号炉	備考
<ul style="list-style-type: none"> ・ <u>平均出力領域モニタ</u> ・ <u>復水補給水系温度 (代替循環冷却)</u> ・ <u>フィルタ装置水位</u> ・ <u>フィルタ装置入口圧力</u> ・ <u>フィルタ装置出口放射線モニタ</u> ・ <u>フィルタ装置金属フィルタ差圧</u> ・ <u>耐圧強化ベント系放射線モニタ</u> ・ <u>残留熱除去系熱交換器入口温度</u> ・ <u>残留熱除去系熱交換器出口温度</u> ・ <u>原子炉補機冷却水系系統流量</u> ・ <u>残留熱除去系熱交換器入口冷却水流量</u> ・ <u>高圧炉心注水系ポンプ吐出圧力</u> ・ <u>残留熱除去系ポンプ吐出圧力</u> ・ <u>復水貯蔵槽水位 (SA)</u> ・ <u>復水移送ポンプ吐出圧力</u> 	<ul style="list-style-type: none"> ・ 平均出力領域計装 ・ <u>代替循環冷却系ポンプ入口温度</u> ・ <u>フィルタ装置水位</u> ・ <u>フィルタ装置圧力</u> ・ <u>フィルタ装置スクラビング水温度</u> ・ <u>フィルタ装置出口放射線モニタ (高レンジ・低レンジ)</u> ・ <u>耐圧強化ベント系放射線モニタ</u> ・ <u>残留熱除去系熱交換器入口温度</u> ・ <u>残留熱除去系熱交換器出口温度</u> ・ <u>残留熱除去系海水系系統流量</u> ・ <u>緊急用海水系流量 (残留熱除去系熱交換器)</u> ・ <u>緊急用海水系流量 (残留熱除去系補機)</u> ・ <u>高圧炉心スプレイ系ポンプ吐出圧力</u> ・ <u>残留熱除去系ポンプ吐出圧力</u> ・ <u>原子炉隔離時冷却系ポンプ吐出圧力</u> ・ <u>低圧炉心スプレイ系ポンプ吐出圧力</u> ・ <u>代替淡水貯蔵槽水位</u> ・ <u>西側淡水貯水設備水位</u> ・ <u>常設高圧代替注水系ポンプ吐出圧力</u> ・ <u>常設低圧代替注水系ポンプ吐出圧力</u> ・ <u>代替循環冷却系ポンプ吐出圧力</u> 	<ul style="list-style-type: none"> ・ <u>平均出力領域計装</u> ・ <u>スクラバ容器水位</u> ・ <u>スクラバ容器圧力</u> ・ <u>スクラバ容器温度</u> ・ <u>第1ベントフィルタ出口放射線モニタ (高レンジ・低レンジ)</u> ・ <u>残留熱除去系熱交換器入口温度</u> ・ <u>残留熱除去系熱交換器出口温度</u> ・ <u>残留熱除去系熱交換器冷却水流量</u> ・ <u>高圧炉心スプレイポンプ出口圧力</u> ・ <u>残留熱除去ポンプ出口圧力</u> ・ <u>原子炉隔離時冷却ポンプ出口圧力</u> ・ <u>低圧炉心スプレイポンプ出口圧力</u> ・ <u>低圧原子炉代替注水槽水位</u> ・ <u>低圧原子炉代替注水ポンプ出口圧力</u> ・ <u>残留熱代替除去ポンプ出口圧力</u> 	<ul style="list-style-type: none"> ④の相違 ・ 設備の相違 【柏崎 6/7, 東海第二】 ⑭の相違 ・ 設備の相違 【柏崎 6/7】 ⑮の相違 ・ 設備の相違 【柏崎 6/7】 ⑰の相違 ・ 設備の相違 【柏崎 6/7, 東海第二】 ⑲の相違 ・ 設備の相違 【柏崎 6/7】 ⑤の相違 ・ 設備の相違 【東海第二】 ⑳の相違 ・ 設備の相違 【柏崎 6/7】 ⑥の相違 ・ 設備の相違 【柏崎 6/7】 ②の相違 ・ 設備の相違 【柏崎 6/7】 ㉑の相違 ・ 設備の相違 【柏崎 6/7】 ㉒の相違 ・ 設備の相違 【柏崎 6/7】 ㉓の相違 ・ 設備の相違 【柏崎 6/7】 ㉔の相違

柏崎刈羽原子力発電所 6 / 7号炉 (2017. 12. 20 版)	東海第二発電所 (2018. 9. 18 版)	島根原子力発電所 2号炉	備考
<ul style="list-style-type: none"> ・ <u>原子炉建屋水素濃度</u> ・ <u>静的触媒式水素再結合器 動作監視装置</u> ・ <u>使用済燃料貯蔵プール水位・温度 (SA 広域)</u> ・ <u>使用済燃料貯蔵プール水位・温度 (SA)</u> ・ <u>使用済燃料貯蔵プール放射線モニタ (高レンジ・低レンジ)</u> ・ <u>使用済燃料貯蔵プール監視カメラ</u> <p>安全パラメータ表示システム (SPDS) のうち<u>データ伝送装置及び緊急時対策支援システム伝送装置</u>は、通常は操作を行わずに常時伝送が可能であり、通常時及び重大事故等時に操作を行う必要がない設計とする。</p> <p>(3) 試験及び検査 (設置許可基準規則第 43 条第 1 項三)</p> <p>(i) 要求事項</p> <p>健全性及び能力を確認するため、発電用原子炉の運転中又は停止中に試験又は検査ができるものであること。</p> <p>(ii) 適合性</p>	<ul style="list-style-type: none"> ・ <u>原子炉建屋水素濃度</u> ・ <u>静的触媒式水素再結合器動作監視装置</u> ・ <u>使用済燃料プール水位・温度 (SA 広域)</u> ・ <u>使用済燃料プール温度 (SA)</u> ・ <u>使用済燃料プールエリア放射線モニタ (高レンジ・低レンジ)</u> ・ <u>使用済燃料プール監視カメラ</u> ・ <u>M/C 2C 電圧</u> ・ <u>M/C 2D 電圧</u> ・ <u>M/C HPCS 電圧</u> ・ <u>P/C 2C 電圧</u> ・ <u>P/C 2D 電圧</u> ・ <u>緊急用M/C 電圧</u> ・ <u>緊急用P/C 電圧</u> ・ <u>直流 125V 主母線盤 2A 電圧</u> ・ <u>直流 125V 主母線盤 2B 電圧</u> ・ <u>直流 125V 主母線盤HPCS 電圧</u> ・ <u>直流±24V 中性子モニタ用分電盤 2A 電圧</u> ・ <u>直流±24V 中性子モニタ用分電盤 2B 電圧</u> ・ <u>緊急用直流 125V 主母線盤電圧</u> ・ <u>非常用窒素供給系供給圧力</u> ・ <u>非常用窒素供給系高圧窒素ポンベ圧力</u> ・ <u>非常用逃がし安全弁駆動系供給圧力</u> ・ <u>非常用逃がし安全弁駆動系高圧窒素ポンベ圧力</u> <p>安全パラメータ表示システム (SPDS) のうち<u>データ伝送装置及び緊急時対策支援システム伝送装置</u>は、通常は操作を行わずに常時伝送が可能であり、通常時及び重大事故等時に操作を行う必要がない設計とする。</p> <p>(3) 試験検査 (設置許可基準規則第 43 条第 1 項三)</p> <p>(i) 要求事項</p> <p>健全性及び能力を確認するため、発電用原子炉の運転中又は停止中に試験又は検査ができるものであること。</p> <p>(ii) 適合性</p>	<ul style="list-style-type: none"> ・ <u>原子炉建物水素濃度</u> ・ <u>静的触媒式水素処理装置入口温度</u> ・ <u>静的触媒式水素処理装置出口温度</u> ・ <u>燃料プール水位・温度 (SA)</u> ・ <u>燃料プール水位 (SA)</u> ・ <u>燃料プールエリア放射線モニタ (高レンジ・低レンジ) (SA)</u> ・ <u>燃料プール監視カメラ (SA)</u> ・ <u>C-メタクラ母線電圧</u> ・ <u>D-メタクラ母線電圧</u> ・ <u>HPCS-メタクラ母線電圧</u> ・ <u>C-ロードセンタ母線電圧</u> ・ <u>D-ロードセンタ母線電圧</u> ・ <u>緊急用メタクラ電圧</u> ・ <u>SAロードセンタ母線電圧</u> ・ <u>RCWサージタンク水位</u> ・ <u>RCW熱交換器出口温度</u> ・ <u>原子炉補機冷却水ポンプ出口圧力</u> <p>安全パラメータ表示システム (SPDS) のうち<u>SPDS データ収集サーバ及びSPDS伝送サーバ</u>は、通常は操作を行わずに常時伝送が可能であり、通常時及び重大事故等時に操作を行う必要がない設計とする。</p> <p>(3) 試験及び検査 (設置許可基準規則第 43 条第 1 項三)</p> <p>(i) 要求事項</p> <p>健全性及び能力を確認するため、発電用原子炉の運転中又は停止中に試験又は検査ができるものであること。</p> <p>(ii) 適合性</p>	<p>【柏崎 6/7】 ③の相違</p> <p>・ 設備の相違</p> <p>【東海第二】 ⑧の相違</p> <p>・ 設備の相違</p> <p>【柏崎 6/7, 東海第二】 ④の相違</p> <p>・ 記載方針の相違</p> <p>【柏崎 6/7】 柏崎 6/7 は補助パラメータの記載なし</p>

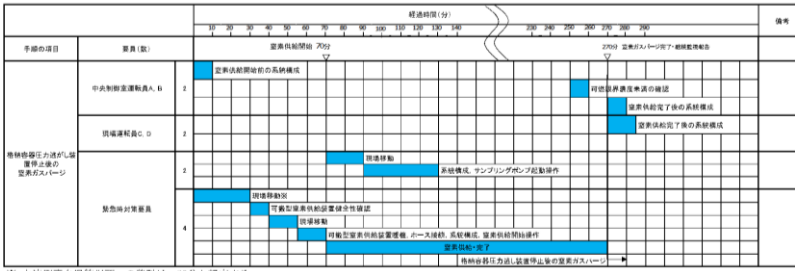
柏崎刈羽原子力発電所 6/7号炉 (2017.12.20版)	東海第二発電所 (2018.9.18版)	島根原子力発電所 2号炉	備考
<p>基本方針については、「2.3.4 操作性及び試験・検査性」に示す。</p> <p>重要監視パラメータ及び重要代替監視パラメータを計測する設備は、模擬入力による機能・性能の確認（特性の確認）及び校正が可能な設計とする。表 3.15-8 に計装設備の試験・検査内容を示す。</p> <p>安全パラメータ表示システム（SPDS）は、機能・性能の確認及び外観の確認が可能な設計とする。</p> <p>可搬型計測器は、模擬入力による性能の確認が可能な設計とする。</p> <p style="text-align: right;">(58-5)</p>	<p>基本方針については、「2.3.4 操作性及び試験・検査性」に示す。</p> <p>重要監視パラメータ及び重要代替監視パラメータ並びに重大事故等対処設備の補助パラメータを計測する設備は、模擬入力による機能・性能の確認（特性の確認）及び校正が可能な設計とする。</p> <p>安全パラメータ表示システム（SPDS）は、機能・性能の確認及び外観の確認が可能な設計とする。</p> <p>可搬型計測器は、模擬入力による性能の確認が可能な設計とする。</p> <p>第 3.15-13 表に計装設備の試験検査内容を示す。</p> <p style="text-align: right;">(58-5)</p>	<p>基本方針については、「2.3.4 操作性及び試験・検査性」に示す。</p> <p>重要監視パラメータ及び重要代替監視パラメータ並びに重大事故等対処設備の補助パラメータを計測する設備は、模擬入力による機能・性能の確認（特性の確認）及び校正が可能な設計とする。第 3.15-8 表に計装設備の試験・検査内容を示す。</p> <p>安全パラメータ表示システム（SPDS）は、機能・性能の確認及び外観の確認が可能な設計とする。</p> <p>可搬型計測器は、模擬入力による性能の確認ができる設計とする。</p> <p style="text-align: right;">(58-5)</p>	<p>・記載方針の相違</p> <p>【柏崎 6/7】</p> <p>柏崎 6/7 は補助パラメータの記載なし</p>


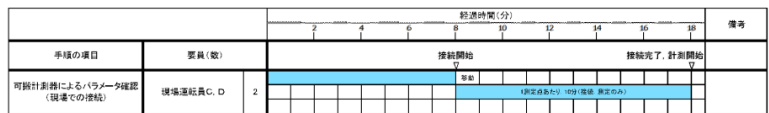
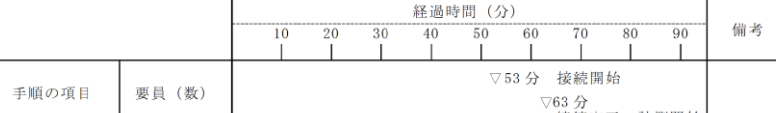
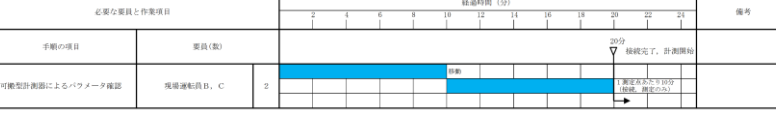
柏崎刈羽原子力発電所 6/7号炉 (2017.12.20版)					東海第二発電所 (2018.9.18版)					島根原子力発電所 2号炉					備考	
表 3.15-8 計装設備の試験及び検査 (1/2)					第 3.15-13 表 計装設備の試験検査内容 (1/3)					第 3.15-8 表 計装設備の試験及び検査 (1/4)					・設備、運用の相違 【柏崎6/7, 東海第二】 ①～④の相違 設備設計の相違による設備仕様の相違	
計器分類	パラメータ	発電用原子炉の状態	項目	内容	計器分類	パラメータ	発電用原子炉の状態	項目	内容	計器分類	パラメータ	発電用原子炉の状態	項目	内容		
水位計	原子炉水位 (広帯域)	停止中	機能・性能試験	計器校正	水位計	原子炉水位 (広帯域)	停止中	機能・性能検査	計器校正	水位計	原子炉水位 (広帯域)	停止中	機能・性能試験	計器校正		
	原子炉水位 (燃料域)					原子炉水位 (燃料域)					原子炉水位 (燃料域)					
	原子炉水位 (SA)					原子炉水位 (SA広帯域)					原子炉水位 (SA燃料域)					原子炉水位 (SA)
	サブプレッション・チェンバ・プール水位					サブプレッション・プール水位					原子炉水位 (SA燃料域)					原子炉水位 (SA)
	フィルタ装置水位					フィルタ装置水位					原子炉水位 (SA燃料域)					原子炉水位 (SA)
	復水貯蔵槽水位 (SA)					代替淡水貯槽水位					原子炉水位 (SA燃料域)					原子炉水位 (SA)
格納容器下部水位	西側淡水貯水設備水位	原子炉水位 (SA燃料域)	原子炉水位 (SA)													
圧力計	原子炉圧力	停止中	機能・性能試験	計器校正	圧力計	原子炉圧力	停止中	機能・性能検査	動作確認	圧力計	原子炉圧力	停止中又は 運転中	機能・性能試験	計器校正		
	原子炉圧力 (SA)					原子炉圧力 (SA)					原子炉圧力 (SA)					
	格納容器内圧力 (D/W)					格納容器内圧力 (D/W)					原子炉圧力 (SA)				原子炉圧力 (SA)	
	格納容器内圧力 (S/C)					格納容器内圧力 (S/C)					原子炉圧力 (SA)				原子炉圧力 (SA)	
	フィルタ装置入口圧力					フィルタ装置入口圧力					原子炉圧力 (SA)				原子炉圧力 (SA)	
	フィルタ装置金属フィルタ差圧					フィルタ装置金属フィルタ差圧					原子炉圧力 (SA)				原子炉圧力 (SA)	
	高圧炉心注水ポンプ吐出圧力					高圧炉心注水ポンプ吐出圧力					原子炉圧力 (SA)				原子炉圧力 (SA)	
	残留熱除去系ポンプ吐出圧力					残留熱除去系ポンプ吐出圧力					原子炉圧力 (SA)				原子炉圧力 (SA)	
	復水移送ポンプ吐出圧力					復水移送ポンプ吐出圧力					原子炉圧力 (SA)				原子炉圧力 (SA)	
	高圧代替注水系統流量					高圧代替注水系統流量					原子炉圧力 (SA)				原子炉圧力 (SA)	
原子炉隔離時冷却系統流量	原子炉隔離時冷却系統流量	原子炉圧力 (SA)	原子炉圧力 (SA)													
高圧炉心注水系統流量	高圧炉心注水系統流量	原子炉圧力 (SA)	原子炉圧力 (SA)													
復水補給水系統流量 (RHR A系代替注水流量)	復水補給水系統流量 (RHR A系代替注水流量)	原子炉圧力 (SA)	原子炉圧力 (SA)													
復水補給水系統流量 (RHR B系代替注水流量)	復水補給水系統流量 (RHR B系代替注水流量)	原子炉圧力 (SA)	原子炉圧力 (SA)													
残留熱除去系系統流量	残留熱除去系系統流量	原子炉圧力 (SA)	原子炉圧力 (SA)													
復水補給水系統流量 (格納容器下部注水流量)	復水補給水系統流量 (格納容器下部注水流量)	原子炉圧力 (SA)	原子炉圧力 (SA)													
原子炉補機冷却水系統流量	原子炉補機冷却水系統流量	原子炉圧力 (SA)	原子炉圧力 (SA)													
残留熱除去系熱交換器入口冷却水流量	残留熱除去系熱交換器入口冷却水流量	原子炉圧力 (SA)	原子炉圧力 (SA)													
温度計	原子炉圧力容器温度	停止中	機能・性能試験	絶縁抵抗測定 温度確認 計器校正	温度計	原子炉圧力容器温度	停止中又は 運転中	機能・性能検査	計器校正	温度計	原子炉圧力	停止中	機能・性能試験	計器校正		
	ドライウエル雰囲気温度					ドライウエル圧力					原子炉圧力 (SA)				原子炉圧力 (SA)	
	サブプレッション・チェンバ気体温度					サブプレッション・チェンバ圧力					原子炉圧力 (SA)				原子炉圧力 (SA)	
	サブプレッション・チェンバ・プール水温度					サブプレッション・チェンバ圧力					原子炉圧力 (SA)				原子炉圧力 (SA)	
	復水補給水温度 (代替循環冷却)					フィルタ装置圧力					原子炉圧力 (SA)				原子炉圧力 (SA)	
	残留熱除去系熱交換器入口温度					常設高圧代替注水ポンプ吐出圧力					原子炉圧力 (SA)				原子炉圧力 (SA)	
	残留熱除去系熱交換器出口温度					常設低圧代替注水ポンプ吐出圧力					原子炉圧力 (SA)				原子炉圧力 (SA)	
	静的触媒式水素再結合器 動作監視装置					代替循環冷却系ポンプ吐出圧力					原子炉圧力 (SA)				原子炉圧力 (SA)	
	使用済燃料貯蔵プール水位・温度 (SA広域)					原子炉隔離時冷却系ポンプ吐出圧力					原子炉圧力 (SA)				原子炉圧力 (SA)	
	使用済燃料貯蔵プール水位・温度 (SA)					高圧炉心スプレィ系ポンプ吐出圧力					原子炉圧力 (SA)				原子炉圧力 (SA)	
格納容器内水素濃度	残留熱除去系ポンプ吐出圧力	原子炉圧力 (SA)	原子炉圧力 (SA)													
格納容器内水素濃度 (SA)	低圧炉心スプレィ系ポンプ吐出圧力	原子炉圧力 (SA)	原子炉圧力 (SA)													
フィルタ装置水素濃度	非常用窒素供給系供給圧力	原子炉圧力 (SA)	原子炉圧力 (SA)													
原子炉建屋水素濃度	非常用窒素供給系高圧窒素ポンベ圧力	原子炉圧力 (SA)	原子炉圧力 (SA)													
格納容器内酸素濃度	非常用逃がし安全弁駆動系供給圧力	原子炉圧力 (SA)	原子炉圧力 (SA)													
格納容器内酸素濃度	非常用逃がし安全弁駆動系高圧窒素ポンベ圧力	原子炉圧力 (SA)	原子炉圧力 (SA)													
放射線量率計	格納容器内雰囲気放射線レベル (D/W)	停止中	機能・性能試験	線源校正 計器校正	放射線量率計	格納容器内雰囲気放射線レベル (D/W)	停止中	機能・性能検査	計器校正	放射線量率計	格納容器内雰囲気放射線レベル (S/C)	停止中	機能・性能試験	計器校正		
	フィルタ装置出口放射線モニタ					格納容器内雰囲気放射線レベル (S/C)					格納容器内雰囲気放射線レベル (S/C)					
	耐圧強化ベント系放射線モニタ					フィルタ装置出口放射線モニタ					フィルタ装置出口放射線モニタ					
	使用済燃料貯蔵プール放射線モニタ (高レンジ・低レンジ)					耐圧強化ベント系放射線モニタ					耐圧強化ベント系放射線モニタ					
pH計	フィルタ装置スクラバ水 pH	停止中	機能・性能試験	計器校正	pH計	フィルタ装置スクラバ水 pH	停止中	機能・性能検査	計器校正	pH計	原子炉出力	停止中	機能・性能試験	計器校正		
	起動領域モニタ					起動領域モニタ					原子炉出力					
原子炉出力	平均出力領域モニタ	停止中	機能・性能試験	計器校正	原子炉出力	平均出力領域モニタ	停止中	機能・性能検査	計器校正	原子炉出力	原子炉出力	停止中	機能・性能試験	計器校正		
	起動領域モニタ					起動領域モニタ					原子炉出力					
流量計	格納容器内雰囲気放射線レベル (D/W)	停止中	機能・性能試験	線源校正 計器校正	流量計	格納容器内雰囲気放射線レベル (D/W)	停止中	機能・性能検査	計器校正	流量計	格納容器内雰囲気放射線レベル (S/C)	停止中	機能・性能試験	計器校正		
	フィルタ装置出口放射線モニタ					格納容器内雰囲気放射線レベル (S/C)					格納容器内雰囲気放射線レベル (S/C)					
	耐圧強化ベント系放射線モニタ					フィルタ装置出口放射線モニタ					フィルタ装置出口放射線モニタ					
	使用済燃料貯蔵プール放射線モニタ (高レンジ・低レンジ)					耐圧強化ベント系放射線モニタ					耐圧強化ベント系放射線モニタ					
	高圧代替注水系統流量					高圧代替注水系統流量					高圧代替注水系統流量				高圧代替注水系統流量	
	低圧代替注水系統流量 (常設ライン用)					低圧代替注水系統流量 (常設ライン用)					低圧代替注水系統流量 (常設ライン用)				低圧代替注水系統流量 (常設ライン用)	
	低圧代替注水系統流量 (可搬ライン用)					低圧代替注水系統流量 (可搬ライン用)					低圧代替注水系統流量 (可搬ライン用)				低圧代替注水系統流量 (可搬ライン用)	
	代替循環冷却系原子炉注水流量					代替循環冷却系原子炉注水流量					代替循環冷却系原子炉注水流量				代替循環冷却系原子炉注水流量	
	原子炉隔離時冷却系統流量					原子炉隔離時冷却系統流量					原子炉隔離時冷却系統流量				原子炉隔離時冷却系統流量	
	高圧炉心スプレィ系系統流量					高圧炉心スプレィ系系統流量					高圧炉心スプレィ系系統流量				高圧炉心スプレィ系系統流量	
残留熱除去系系統流量	残留熱除去系系統流量	残留熱除去系系統流量	残留熱除去系系統流量													
低圧炉心スプレィ系系統流量	低圧炉心スプレィ系系統流量	低圧炉心スプレィ系系統流量	低圧炉心スプレィ系系統流量													

柏崎刈羽原子力発電所 6/7号炉 (2017.12.20版)	東海第二発電所 (2018.9.18版)	島根原子力発電所 2号炉	備考																																																																																																																																					
<p align="center"><u>表 3.15-8 計装設備の試験及び検査 (2/2)</u></p> <table border="1"> <thead> <tr> <th>計器分類</th> <th>パラメータ</th> <th>発電用原子炉の状態</th> <th>項目</th> <th>内容</th> </tr> </thead> <tbody> <tr> <td>使用済燃料貯蔵プール監視カメラ</td> <td></td> <td>停止中又は運転中</td> <td>機能・性能試験</td> <td>外観確認 表示確認</td> </tr> <tr> <td>使用済燃料貯蔵プール監視カメラ用空冷装置</td> <td></td> <td>停止中又は運転中</td> <td>機能・性能試験</td> <td>外観確認 動作確認</td> </tr> <tr> <td>安全パラメータ表示システム (SPDS)</td> <td></td> <td>停止中又は運転中</td> <td>機能・性能試験</td> <td>外観確認 機能(データの表示及び伝送)確認</td> </tr> <tr> <td>可搬型計測器</td> <td></td> <td>停止中又は運転中</td> <td>機能・性能試験</td> <td>模擬入力の確認</td> </tr> </tbody> </table>	計器分類	パラメータ	発電用原子炉の状態	項目	内容	使用済燃料貯蔵プール監視カメラ		停止中又は運転中	機能・性能試験	外観確認 表示確認	使用済燃料貯蔵プール監視カメラ用空冷装置		停止中又は運転中	機能・性能試験	外観確認 動作確認	安全パラメータ表示システム (SPDS)		停止中又は運転中	機能・性能試験	外観確認 機能(データの表示及び伝送)確認	可搬型計測器		停止中又は運転中	機能・性能試験	模擬入力の確認	<p align="center"><u>第 3.15-13 表 計装設備の試験検査内容 (2/3)</u></p> <table border="1"> <thead> <tr> <th>計器分類</th> <th>パラメータ</th> <th>発電用原子炉の状態</th> <th>項目</th> <th>内容</th> </tr> </thead> <tbody> <tr> <td rowspan="6">流量計</td> <td>低圧代替注水系格納容器スプレイ流量(常設ライン)</td> <td rowspan="6">停止中</td> <td rowspan="6">機能・性能検査</td> <td rowspan="6">計器校正</td> </tr> <tr> <td>低圧代替注水系格納容器スプレイ流量(可搬ライン)</td> </tr> <tr> <td>低圧代替注水系格納容器下部注水流量</td> </tr> <tr> <td>代替循環冷却系格納容器スプレイ流量</td> </tr> <tr> <td>残留熱除去系海水系系統流量</td> </tr> <tr> <td>緊急用海水系流量(残留熱除去系熱交換器)</td> </tr> <tr> <td rowspan="14">温度計</td> <td>原子炉圧力容器温度</td> <td rowspan="13">停止中</td> <td rowspan="13">機能・性能検査</td> <td rowspan="13">絶縁抵抗測定 温度確認 計器校正</td> </tr> <tr> <td>ドライウエル雰囲気温度</td> </tr> <tr> <td>サブプレッション・チェンバ雰囲気温度</td> </tr> <tr> <td>サブプレッション・プール水温度</td> </tr> <tr> <td>格納容器下部水温</td> </tr> <tr> <td>フィルタ装置スクラビング水温度</td> </tr> <tr> <td>代替循環冷却系ポンプ入口温度</td> </tr> <tr> <td>残留熱除去系熱交換器入口温度</td> </tr> <tr> <td>残留熱除去系熱交換器出口温度</td> </tr> <tr> <td>静的触媒式水素再結合器動作監視装置</td> </tr> <tr> <td>使用済燃料プール水位・温度 (SA広域)</td> <td rowspan="2">運転中又は停止中</td> </tr> <tr> <td>使用済燃料プール温度 (SA)</td> </tr> <tr> <td rowspan="4">水素及び酸素濃度計</td> <td>格納容器内水素濃度 (SA)</td> <td rowspan="4">停止中</td> <td rowspan="4">機能・性能検査</td> <td rowspan="4">基準ガス校正 計器校正</td> </tr> <tr> <td>フィルタ装置入口水素濃度</td> </tr> <tr> <td>原子炉建屋水素濃度</td> </tr> <tr> <td>格納容器内酸素濃度 (SA)</td> </tr> <tr> <td rowspan="5">放射線量率計</td> <td>格納容器雰囲気放射線モニタ(D/W)</td> <td rowspan="3">停止中</td> <td rowspan="3">機能・性能検査</td> <td rowspan="3">線源校正 計器校正</td> </tr> <tr> <td>格納容器雰囲気放射線モニタ(S/C)</td> </tr> <tr> <td>フィルタ装置出口放射線モニタ(高レンジ・低レンジ)</td> </tr> <tr> <td>耐圧強化ベント系放射線モニタ</td> <td rowspan="2">運転中又は停止中</td> </tr> <tr> <td>使用済燃料プールエリア放射線モニタ(高レンジ・低レンジ)</td> </tr> <tr> <td rowspan="4">原子炉出力</td> <td>起動領域計装</td> <td>運転中</td> <td>機能・性能検査</td> <td>プラトー特性確認</td> </tr> <tr> <td></td> <td>停止中</td> <td>機能・性能検査</td> <td>計器校正</td> </tr> <tr> <td>平均出力領域計装</td> <td>運転中</td> <td>機能・性能検査</td> <td>プラトー特性確認</td> </tr> <tr> <td></td> <td>停止中</td> <td>機能・性能検査</td> <td>計器校正</td> </tr> </tbody> </table>	計器分類	パラメータ	発電用原子炉の状態	項目	内容	流量計	低圧代替注水系格納容器スプレイ流量(常設ライン)	停止中	機能・性能検査	計器校正	低圧代替注水系格納容器スプレイ流量(可搬ライン)	低圧代替注水系格納容器下部注水流量	代替循環冷却系格納容器スプレイ流量	残留熱除去系海水系系統流量	緊急用海水系流量(残留熱除去系熱交換器)	温度計	原子炉圧力容器温度	停止中	機能・性能検査	絶縁抵抗測定 温度確認 計器校正	ドライウエル雰囲気温度	サブプレッション・チェンバ雰囲気温度	サブプレッション・プール水温度	格納容器下部水温	フィルタ装置スクラビング水温度	代替循環冷却系ポンプ入口温度	残留熱除去系熱交換器入口温度	残留熱除去系熱交換器出口温度	静的触媒式水素再結合器動作監視装置	使用済燃料プール水位・温度 (SA広域)	運転中又は停止中	使用済燃料プール温度 (SA)	水素及び酸素濃度計	格納容器内水素濃度 (SA)	停止中	機能・性能検査	基準ガス校正 計器校正	フィルタ装置入口水素濃度	原子炉建屋水素濃度	格納容器内酸素濃度 (SA)	放射線量率計	格納容器雰囲気放射線モニタ(D/W)	停止中	機能・性能検査	線源校正 計器校正	格納容器雰囲気放射線モニタ(S/C)	フィルタ装置出口放射線モニタ(高レンジ・低レンジ)	耐圧強化ベント系放射線モニタ	運転中又は停止中	使用済燃料プールエリア放射線モニタ(高レンジ・低レンジ)	原子炉出力	起動領域計装	運転中	機能・性能検査	プラトー特性確認		停止中	機能・性能検査	計器校正	平均出力領域計装	運転中	機能・性能検査	プラトー特性確認		停止中	機能・性能検査	計器校正	<p align="center"><u>第 3.15-8 表 計装設備の試験及び検査 (2/4)</u></p> <table border="1"> <thead> <tr> <th>計器分類</th> <th>パラメータ</th> <th>発電用原子炉の状態</th> <th>項目</th> <th>内容</th> </tr> </thead> <tbody> <tr> <td rowspan="14">流量計</td> <td>高圧原子炉代替注水流量</td> <td rowspan="14">停止中</td> <td rowspan="14">機能・性能試験</td> <td rowspan="14">計器校正</td> </tr> <tr> <td>原子炉隔離時冷却ポンプ出口流量</td> </tr> <tr> <td>高圧炉心スプレイポンプ出口流量</td> </tr> <tr> <td>残留熱除去ポンプ出口流量</td> </tr> <tr> <td>低圧炉心スプレイポンプ出口流量</td> </tr> <tr> <td>代替注水流量(常設)</td> </tr> <tr> <td>低圧原子炉代替注水流量</td> </tr> <tr> <td>低圧原子炉代替注水流量(狭帯域用)</td> </tr> <tr> <td>格納容器代替スプレイ流量</td> </tr> <tr> <td>ベDESTAL代替注水流量</td> </tr> <tr> <td>ベDESTAL代替注水流量(狭帯域用)</td> </tr> <tr> <td>残留熱代替除去系原子炉注水流量</td> </tr> <tr> <td>残留熱代替除去系格納容器スプレイ流量</td> </tr> <tr> <td>残留熱除去系熱交換器冷却水流量</td> </tr> <tr> <td rowspan="14">温度計</td> <td>原子炉圧力容器温度 (SA)</td> <td rowspan="13">停止中</td> <td rowspan="13">機能・性能試験</td> <td rowspan="13">絶縁抵抗測定 温度確認 計器校正</td> </tr> <tr> <td>ドライウエル温度 (SA)</td> </tr> <tr> <td>ベDESTAL温度 (SA)</td> </tr> <tr> <td>ベDESTAL水温度 (SA)</td> </tr> <tr> <td>サブプレッション・チェンバ温度 (SA)</td> </tr> <tr> <td>サブプレッション・プール水温度 (SA)</td> </tr> <tr> <td>残留熱除去系熱交換器入口温度</td> </tr> <tr> <td>残留熱除去系熱交換器出口温度</td> </tr> <tr> <td>スクラバ容器温度</td> </tr> <tr> <td>静的触媒式水素処理装置入口温度</td> </tr> <tr> <td>静的触媒式水素処理装置出口温度</td> </tr> <tr> <td>R CW熱交換器出口温度</td> </tr> <tr> <td>燃料プール水位・温度 (SA)</td> <td>停止中又は運転中</td> </tr> </tbody> </table>	計器分類	パラメータ	発電用原子炉の状態	項目	内容	流量計	高圧原子炉代替注水流量	停止中	機能・性能試験	計器校正	原子炉隔離時冷却ポンプ出口流量	高圧炉心スプレイポンプ出口流量	残留熱除去ポンプ出口流量	低圧炉心スプレイポンプ出口流量	代替注水流量(常設)	低圧原子炉代替注水流量	低圧原子炉代替注水流量(狭帯域用)	格納容器代替スプレイ流量	ベDESTAL代替注水流量	ベDESTAL代替注水流量(狭帯域用)	残留熱代替除去系原子炉注水流量	残留熱代替除去系格納容器スプレイ流量	残留熱除去系熱交換器冷却水流量	温度計	原子炉圧力容器温度 (SA)	停止中	機能・性能試験	絶縁抵抗測定 温度確認 計器校正	ドライウエル温度 (SA)	ベDESTAL温度 (SA)	ベDESTAL水温度 (SA)	サブプレッション・チェンバ温度 (SA)	サブプレッション・プール水温度 (SA)	残留熱除去系熱交換器入口温度	残留熱除去系熱交換器出口温度	スクラバ容器温度	静的触媒式水素処理装置入口温度	静的触媒式水素処理装置出口温度	R CW熱交換器出口温度	燃料プール水位・温度 (SA)	停止中又は運転中	<p>・設備, 運用の相違 【柏崎 6/7, 東海第二】 ①～④の相違 設備設計の相違による設備仕様の相違</p>
計器分類	パラメータ	発電用原子炉の状態	項目	内容																																																																																																																																				
使用済燃料貯蔵プール監視カメラ		停止中又は運転中	機能・性能試験	外観確認 表示確認																																																																																																																																				
使用済燃料貯蔵プール監視カメラ用空冷装置		停止中又は運転中	機能・性能試験	外観確認 動作確認																																																																																																																																				
安全パラメータ表示システム (SPDS)		停止中又は運転中	機能・性能試験	外観確認 機能(データの表示及び伝送)確認																																																																																																																																				
可搬型計測器		停止中又は運転中	機能・性能試験	模擬入力の確認																																																																																																																																				
計器分類	パラメータ	発電用原子炉の状態	項目	内容																																																																																																																																				
流量計	低圧代替注水系格納容器スプレイ流量(常設ライン)	停止中	機能・性能検査	計器校正																																																																																																																																				
	低圧代替注水系格納容器スプレイ流量(可搬ライン)																																																																																																																																							
	低圧代替注水系格納容器下部注水流量																																																																																																																																							
	代替循環冷却系格納容器スプレイ流量																																																																																																																																							
	残留熱除去系海水系系統流量																																																																																																																																							
	緊急用海水系流量(残留熱除去系熱交換器)																																																																																																																																							
温度計	原子炉圧力容器温度	停止中	機能・性能検査	絶縁抵抗測定 温度確認 計器校正																																																																																																																																				
	ドライウエル雰囲気温度																																																																																																																																							
	サブプレッション・チェンバ雰囲気温度																																																																																																																																							
	サブプレッション・プール水温度																																																																																																																																							
	格納容器下部水温																																																																																																																																							
	フィルタ装置スクラビング水温度																																																																																																																																							
	代替循環冷却系ポンプ入口温度																																																																																																																																							
	残留熱除去系熱交換器入口温度																																																																																																																																							
	残留熱除去系熱交換器出口温度																																																																																																																																							
	静的触媒式水素再結合器動作監視装置																																																																																																																																							
	使用済燃料プール水位・温度 (SA広域)				運転中又は停止中																																																																																																																																			
	使用済燃料プール温度 (SA)																																																																																																																																							
	水素及び酸素濃度計				格納容器内水素濃度 (SA)	停止中	機能・性能検査	基準ガス校正 計器校正																																																																																																																																
		フィルタ装置入口水素濃度																																																																																																																																						
原子炉建屋水素濃度																																																																																																																																								
格納容器内酸素濃度 (SA)																																																																																																																																								
放射線量率計	格納容器雰囲気放射線モニタ(D/W)	停止中	機能・性能検査	線源校正 計器校正																																																																																																																																				
	格納容器雰囲気放射線モニタ(S/C)																																																																																																																																							
	フィルタ装置出口放射線モニタ(高レンジ・低レンジ)																																																																																																																																							
	耐圧強化ベント系放射線モニタ	運転中又は停止中																																																																																																																																						
	使用済燃料プールエリア放射線モニタ(高レンジ・低レンジ)																																																																																																																																							
原子炉出力	起動領域計装	運転中	機能・性能検査	プラトー特性確認																																																																																																																																				
		停止中	機能・性能検査	計器校正																																																																																																																																				
	平均出力領域計装	運転中	機能・性能検査	プラトー特性確認																																																																																																																																				
		停止中	機能・性能検査	計器校正																																																																																																																																				
計器分類	パラメータ	発電用原子炉の状態	項目	内容																																																																																																																																				
流量計	高圧原子炉代替注水流量	停止中	機能・性能試験	計器校正																																																																																																																																				
	原子炉隔離時冷却ポンプ出口流量																																																																																																																																							
	高圧炉心スプレイポンプ出口流量																																																																																																																																							
	残留熱除去ポンプ出口流量																																																																																																																																							
	低圧炉心スプレイポンプ出口流量																																																																																																																																							
	代替注水流量(常設)																																																																																																																																							
	低圧原子炉代替注水流量																																																																																																																																							
	低圧原子炉代替注水流量(狭帯域用)																																																																																																																																							
	格納容器代替スプレイ流量																																																																																																																																							
	ベDESTAL代替注水流量																																																																																																																																							
	ベDESTAL代替注水流量(狭帯域用)																																																																																																																																							
	残留熱代替除去系原子炉注水流量																																																																																																																																							
	残留熱代替除去系格納容器スプレイ流量																																																																																																																																							
	残留熱除去系熱交換器冷却水流量																																																																																																																																							
温度計	原子炉圧力容器温度 (SA)	停止中	機能・性能試験	絶縁抵抗測定 温度確認 計器校正																																																																																																																																				
	ドライウエル温度 (SA)																																																																																																																																							
	ベDESTAL温度 (SA)																																																																																																																																							
	ベDESTAL水温度 (SA)																																																																																																																																							
	サブプレッション・チェンバ温度 (SA)																																																																																																																																							
	サブプレッション・プール水温度 (SA)																																																																																																																																							
	残留熱除去系熱交換器入口温度																																																																																																																																							
	残留熱除去系熱交換器出口温度																																																																																																																																							
	スクラバ容器温度																																																																																																																																							
	静的触媒式水素処理装置入口温度																																																																																																																																							
	静的触媒式水素処理装置出口温度																																																																																																																																							
	R CW熱交換器出口温度																																																																																																																																							
	燃料プール水位・温度 (SA)				停止中又は運転中																																																																																																																																			

柏崎刈羽原子力発電所 6 / 7号炉 (2017. 12. 20 版)	東海第二発電所 (2018. 9. 18 版)	島根原子力発電所 2号炉	備考																																																																																																
	<p align="center">第 3. 15-13 表 計装設備の試験検査内容 (3/3)</p> <table border="1"> <thead> <tr> <th>計器分類</th> <th>パラメータ</th> <th>発電用原子炉の状態</th> <th>項目</th> <th>内容</th> </tr> </thead> <tbody> <tr> <td rowspan="14">電圧計</td> <td>M/C 2C電圧</td> <td rowspan="14">停止中</td> <td rowspan="14">機能・性能検査</td> <td rowspan="14">計器校正</td> </tr> <tr><td>M/C 2D電圧</td></tr> <tr><td>M/C HPCS電圧</td></tr> <tr><td>P/C 2C電圧</td></tr> <tr><td>P/C 2D電圧</td></tr> <tr><td>緊急用M/C電圧</td></tr> <tr><td>緊急用P/C電圧</td></tr> <tr><td>直流 125V 主母線盤 2 A電圧</td></tr> <tr><td>直流 125V 主母線盤 2 B電圧</td></tr> <tr><td>直流 125V 主母線盤HPCS電圧</td></tr> <tr><td>直流±24V 中性子モニタ用分電盤 2 A電圧</td></tr> <tr><td>直流±24V 中性子モニタ用分電盤 2 B電圧</td></tr> <tr><td>緊急用直流 125V 主母線盤電圧</td></tr> <tr> <td>使用済燃料プール監視カメラ</td> <td>運転中又は停止中</td> <td>機能・性能検査</td> <td>外観点検表示確認</td> </tr> <tr> <td>使用済燃料プール監視カメラ用空冷装置</td> <td>運転中又は停止中</td> <td>機能・性能検査</td> <td>外観点検動作確認</td> </tr> <tr> <td>安全系パラメータ表示システム (SPDS)</td> <td>運転中又は停止中</td> <td>機能・性能検査</td> <td>外観検査機能(データの表示及び伝送)確認</td> </tr> <tr> <td>可搬型計測器 (原子炉圧力容器及び原子炉格納容器内の温度、圧力、水位及び流量 (注水量) 計測用)</td> <td>運転中又は停止中</td> <td>機能・性能検査</td> <td>模擬入力の確認</td> </tr> <tr> <td>可搬型計測器 (原子炉圧力容器及び原子炉格納容器内の圧力、水位及び流量 (注水量) 計測用)</td> <td>運転中又は停止中</td> <td>機能・性能検査</td> <td>模擬入力の確認</td> </tr> </tbody> </table>	計器分類	パラメータ	発電用原子炉の状態	項目	内容	電圧計	M/C 2C電圧	停止中	機能・性能検査	計器校正	M/C 2D電圧	M/C HPCS電圧	P/C 2C電圧	P/C 2D電圧	緊急用M/C電圧	緊急用P/C電圧	直流 125V 主母線盤 2 A電圧	直流 125V 主母線盤 2 B電圧	直流 125V 主母線盤HPCS電圧	直流±24V 中性子モニタ用分電盤 2 A電圧	直流±24V 中性子モニタ用分電盤 2 B電圧	緊急用直流 125V 主母線盤電圧	使用済燃料プール監視カメラ	運転中又は停止中	機能・性能検査	外観点検表示確認	使用済燃料プール監視カメラ用空冷装置	運転中又は停止中	機能・性能検査	外観点検動作確認	安全系パラメータ表示システム (SPDS)	運転中又は停止中	機能・性能検査	外観検査機能(データの表示及び伝送)確認	可搬型計測器 (原子炉圧力容器及び原子炉格納容器内の温度、圧力、水位及び流量 (注水量) 計測用)	運転中又は停止中	機能・性能検査	模擬入力の確認	可搬型計測器 (原子炉圧力容器及び原子炉格納容器内の圧力、水位及び流量 (注水量) 計測用)	運転中又は停止中	機能・性能検査	模擬入力の確認	<p align="center">第 3. 15-8 表 計装設備の試験及び検査 (3/4)</p> <table border="1"> <thead> <tr> <th>計器分類</th> <th>パラメータ</th> <th>発電用原子炉の状態</th> <th>項目</th> <th>内容</th> </tr> </thead> <tbody> <tr> <td rowspan="6">水素及び酸素濃度計</td> <td>格納容器水素濃度 (B系)</td> <td rowspan="6">停止中</td> <td rowspan="6">機能・性能試験</td> <td rowspan="6">基準ガス校正 計器校正</td> </tr> <tr><td>格納容器水素濃度 (SA)</td></tr> <tr><td>第1ベントフィルタ出口水素濃度</td></tr> <tr><td>原子炉建物水素濃度</td></tr> <tr><td>格納容器酸素濃度 (B系)</td></tr> <tr><td>格納容器酸素濃度 (SA)</td></tr> <tr> <td rowspan="4">放射線量率計</td> <td>格納容器雰囲気放射線モニタ(ドライウエル)</td> <td rowspan="3">停止中</td> <td rowspan="3">機能・性能試験</td> <td rowspan="3">線源校正 計器校正</td> </tr> <tr><td>格納容器雰囲気放射線モニタ(サブプレッション・チェンバ)</td></tr> <tr><td>第1ベントフィルタ出口放射線モニタ(高レンジ・低レンジ)</td></tr> <tr> <td>燃料プールエリア放射線モニタ(高レンジ・低レンジ) (SA)</td> <td>停止中又は運転中</td> </tr> <tr> <td rowspan="6">原子炉出力</td> <td>中性子源領域計装</td> <td>運転中</td> <td>機能・性能試験</td> <td>プラトー特性 計器校正</td> </tr> <tr> <td rowspan="2">中間領域計装</td> <td>停止中</td> <td>機能・性能試験</td> <td>プラトー特性 計器校正</td> </tr> <tr> <td>運転中</td> <td>機能・性能試験</td> <td>プラトー特性 計器校正</td> </tr> <tr> <td rowspan="2">平均出力領域計装</td> <td>停止中</td> <td>機能・性能試験</td> <td>プラトー特性 計器校正</td> </tr> <tr> <td>運転中</td> <td>機能・性能試験</td> <td>プラトー特性 計器校正</td> </tr> <tr> <td rowspan="7">電圧計</td> <td>C-メタクラ母線電圧</td> <td rowspan="7">停止中</td> <td rowspan="7">機能・性能試験</td> <td rowspan="7">計器校正</td> </tr> <tr><td>D-メタクラ母線電圧</td></tr> <tr><td>HPCS-メタクラ母線電圧</td></tr> <tr><td>C-ロードセンタ母線電圧</td></tr> <tr><td>D-ロードセンタ母線電圧</td></tr> <tr><td>緊急用メタクラ電圧</td></tr> <tr><td>SAロードセンタ母線電圧</td></tr> </tbody> </table>	計器分類	パラメータ	発電用原子炉の状態	項目	内容	水素及び酸素濃度計	格納容器水素濃度 (B系)	停止中	機能・性能試験	基準ガス校正 計器校正	格納容器水素濃度 (SA)	第1ベントフィルタ出口水素濃度	原子炉建物水素濃度	格納容器酸素濃度 (B系)	格納容器酸素濃度 (SA)	放射線量率計	格納容器雰囲気放射線モニタ(ドライウエル)	停止中	機能・性能試験	線源校正 計器校正	格納容器雰囲気放射線モニタ(サブプレッション・チェンバ)	第1ベントフィルタ出口放射線モニタ(高レンジ・低レンジ)	燃料プールエリア放射線モニタ(高レンジ・低レンジ) (SA)	停止中又は運転中	原子炉出力	中性子源領域計装	運転中	機能・性能試験	プラトー特性 計器校正	中間領域計装	停止中	機能・性能試験	プラトー特性 計器校正	運転中	機能・性能試験	プラトー特性 計器校正	平均出力領域計装	停止中	機能・性能試験	プラトー特性 計器校正	運転中	機能・性能試験	プラトー特性 計器校正	電圧計	C-メタクラ母線電圧	停止中	機能・性能試験	計器校正	D-メタクラ母線電圧	HPCS-メタクラ母線電圧	C-ロードセンタ母線電圧	D-ロードセンタ母線電圧	緊急用メタクラ電圧	SAロードセンタ母線電圧	<p>・設備、運用の相違 【柏崎6/7, 東海第二】 ①～④の相違 設備設計の相違による設備仕様の相違</p>
計器分類	パラメータ	発電用原子炉の状態	項目	内容																																																																																															
電圧計	M/C 2C電圧	停止中	機能・性能検査	計器校正																																																																																															
	M/C 2D電圧																																																																																																		
	M/C HPCS電圧																																																																																																		
	P/C 2C電圧																																																																																																		
	P/C 2D電圧																																																																																																		
	緊急用M/C電圧																																																																																																		
	緊急用P/C電圧																																																																																																		
	直流 125V 主母線盤 2 A電圧																																																																																																		
	直流 125V 主母線盤 2 B電圧																																																																																																		
	直流 125V 主母線盤HPCS電圧																																																																																																		
	直流±24V 中性子モニタ用分電盤 2 A電圧																																																																																																		
	直流±24V 中性子モニタ用分電盤 2 B電圧																																																																																																		
	緊急用直流 125V 主母線盤電圧																																																																																																		
	使用済燃料プール監視カメラ				運転中又は停止中	機能・性能検査	外観点検表示確認																																																																																												
使用済燃料プール監視カメラ用空冷装置	運転中又は停止中	機能・性能検査	外観点検動作確認																																																																																																
安全系パラメータ表示システム (SPDS)	運転中又は停止中	機能・性能検査	外観検査機能(データの表示及び伝送)確認																																																																																																
可搬型計測器 (原子炉圧力容器及び原子炉格納容器内の温度、圧力、水位及び流量 (注水量) 計測用)	運転中又は停止中	機能・性能検査	模擬入力の確認																																																																																																
可搬型計測器 (原子炉圧力容器及び原子炉格納容器内の圧力、水位及び流量 (注水量) 計測用)	運転中又は停止中	機能・性能検査	模擬入力の確認																																																																																																
計器分類	パラメータ	発電用原子炉の状態	項目	内容																																																																																															
水素及び酸素濃度計	格納容器水素濃度 (B系)	停止中	機能・性能試験	基準ガス校正 計器校正																																																																																															
	格納容器水素濃度 (SA)																																																																																																		
	第1ベントフィルタ出口水素濃度																																																																																																		
	原子炉建物水素濃度																																																																																																		
	格納容器酸素濃度 (B系)																																																																																																		
	格納容器酸素濃度 (SA)																																																																																																		
放射線量率計	格納容器雰囲気放射線モニタ(ドライウエル)	停止中	機能・性能試験	線源校正 計器校正																																																																																															
	格納容器雰囲気放射線モニタ(サブプレッション・チェンバ)																																																																																																		
	第1ベントフィルタ出口放射線モニタ(高レンジ・低レンジ)																																																																																																		
	燃料プールエリア放射線モニタ(高レンジ・低レンジ) (SA)	停止中又は運転中																																																																																																	
原子炉出力	中性子源領域計装	運転中	機能・性能試験	プラトー特性 計器校正																																																																																															
	中間領域計装	停止中	機能・性能試験	プラトー特性 計器校正																																																																																															
		運転中	機能・性能試験	プラトー特性 計器校正																																																																																															
	平均出力領域計装	停止中	機能・性能試験	プラトー特性 計器校正																																																																																															
		運転中	機能・性能試験	プラトー特性 計器校正																																																																																															
	電圧計	C-メタクラ母線電圧	停止中	機能・性能試験	計器校正																																																																																														
D-メタクラ母線電圧																																																																																																			
HPCS-メタクラ母線電圧																																																																																																			
C-ロードセンタ母線電圧																																																																																																			
D-ロードセンタ母線電圧																																																																																																			
緊急用メタクラ電圧																																																																																																			
SAロードセンタ母線電圧																																																																																																			

柏崎刈羽原子力発電所 6 / 7号炉 (2017. 12. 20 版)	東海第二発電所 (2018. 9. 18 版)	島根原子力発電所 2号炉	備考																														
<p>(4)切り替えの容易性 (設置許可基準規則第43 条第1 項四)</p> <p>(i)要求事項</p> <p>本来の用途以外の用途として重大事故等に対処するために使用する設備にあつては、通常時に使用する系統から速やかに切り替えられる機能を備えるものであること。</p> <p>(ii)適合性</p> <p>基本方針については、「2.3.4 操作性及び試験・検査性」に示す。</p> <p>重要監視パラメータ及び重要代替監視パラメータを計測する設備は、本来の用途以外に使用しない設計とする。</p> <p><u>フィルタ装置水素濃度は、耐圧強化ベント系を使用する際には格納容器圧力逃がし装置と切り替えるために弁の切り替え操作が必要であるが、現場にて容易に切り替え可能な設計とする。</u></p> <p><u>図 3.15-1 にフィルタ装置水素濃度計測のタイムチャートを示す。</u></p>	<p>(4)切替えの容易性 (設置許可基準規則第 43 条第 1 項四)</p> <p>(i)要求事項</p> <p>本来の用途以外の用途として重大事故等に対処するために使用する設備にあつては、通常時に使用する系統から速やかに切り替えられる機能を備えるものであること。</p> <p>(ii)適合性</p> <p>基本方針については、「2.3.4 操作性及び試験・検査性」に示す。</p> <p>重要監視パラメータ及び重要代替監視パラメータ並びに重大事故等対処設備の補助パラメータを計測する設備は、本来の用途以外に使用しない設計とする。</p>	<p>第 3.15-8 表 計装設備の試験及び検査(4 / 4)</p> <table border="1" data-bbox="1736 241 2496 829"> <thead> <tr> <th>計器分類</th> <th>パラメータ</th> <th>発電用原子炉の状態</th> <th>項目</th> <th>内容</th> </tr> </thead> <tbody> <tr> <td rowspan="5">電圧計</td> <td>A-115V 系直流盤母線電圧</td> <td rowspan="5">停止中</td> <td rowspan="5">機能・性能試験</td> <td rowspan="5">計器校正</td> </tr> <tr> <td>B-115V 系直流盤母線電圧</td> </tr> <tr> <td>S A 用 115V 系充電器盤蓄電池電圧</td> </tr> <tr> <td>230V 系直流盤 (常用) 母線電圧</td> </tr> <tr> <td>B 1-115V 系蓄電池 (S A) 電圧</td> </tr> <tr> <td>燃料プール監視カメラ (S A)</td> <td>停止中又は運転中</td> <td>機能・性能試験</td> <td>外観点検表示確認</td> </tr> <tr> <td>燃料プール監視カメラ用冷却設備</td> <td>停止中又は運転中</td> <td>機能・性能試験</td> <td>外観点検動作確認</td> </tr> <tr> <td>安全パラメータ表示システム (S P D S)</td> <td>停止中又は運転中</td> <td>機能・性能試験</td> <td>外観確認機能(データの表示及び伝送)確認</td> </tr> <tr> <td>可搬型計測器</td> <td>停止中又は運転中</td> <td>機能・性能試験</td> <td>模擬入力の確認</td> </tr> </tbody> </table> <p>(4)切り替えの容易性 (設置許可基準規則第 43 条第 1 項四)</p> <p>(i)要求事項</p> <p>本来の用途以外の用途として重大事故等に対処するために使用する設備にあつては、通常時に使用する系統から速やかに切り替えられる機能を備えるものであること。</p> <p>(ii)適合性</p> <p>基本方針については、「2.3.4 操作性及び試験・検査性」に示す。</p> <p>重要監視パラメータ及び重要代替監視パラメータ並びに<u>重大事故等対処設備の補助パラメータ</u>を計測する設備は、本来の用途以外に使用しない設計とする。</p>	計器分類	パラメータ	発電用原子炉の状態	項目	内容	電圧計	A-115V 系直流盤母線電圧	停止中	機能・性能試験	計器校正	B-115V 系直流盤母線電圧	S A 用 115V 系充電器盤蓄電池電圧	230V 系直流盤 (常用) 母線電圧	B 1-115V 系蓄電池 (S A) 電圧	燃料プール監視カメラ (S A)	停止中又は運転中	機能・性能試験	外観点検表示確認	燃料プール監視カメラ用冷却設備	停止中又は運転中	機能・性能試験	外観点検動作確認	安全パラメータ表示システム (S P D S)	停止中又は運転中	機能・性能試験	外観確認機能(データの表示及び伝送)確認	可搬型計測器	停止中又は運転中	機能・性能試験	模擬入力の確認	<p>・設備、運用の相違</p> <p>【柏崎 6/7, 東海第二】</p> <p>①～④の相違</p> <p>設備設計の相違による設備仕様の相違</p> <p>・記載方針の相違</p> <p>【柏崎 6/7】</p> <p>柏崎 6/7 は補助パラメータの記載なし</p> <p>・設備の相違</p> <p>【柏崎 6/7】</p> <p>柏崎 6/7 は、耐圧強化ベントに切り替えて計測するが、島根 2 号炉は、切り替えて計測しない</p>
計器分類	パラメータ	発電用原子炉の状態	項目	内容																													
電圧計	A-115V 系直流盤母線電圧	停止中	機能・性能試験	計器校正																													
	B-115V 系直流盤母線電圧																																
	S A 用 115V 系充電器盤蓄電池電圧																																
	230V 系直流盤 (常用) 母線電圧																																
	B 1-115V 系蓄電池 (S A) 電圧																																
燃料プール監視カメラ (S A)	停止中又は運転中	機能・性能試験	外観点検表示確認																														
燃料プール監視カメラ用冷却設備	停止中又は運転中	機能・性能試験	外観点検動作確認																														
安全パラメータ表示システム (S P D S)	停止中又は運転中	機能・性能試験	外観確認機能(データの表示及び伝送)確認																														
可搬型計測器	停止中又は運転中	機能・性能試験	模擬入力の確認																														

柏崎刈羽原子力発電所 6/7号炉 (2017. 12. 20 版)	東海第二発電所 (2018. 9. 18 版)	島根原子力発電所 2号炉	備考
 <p>※ 人検測高圧保管庫所への移動は、20分と想定する。</p> <p>図 3.15-1 フィルタ装置水素濃度計測のタイムチャート*</p>	<p>安全パラメータ表示システム (SPDS) は、本来の用途以外に使用しない設計とする。</p> <p>可搬型計測器は、本来の用途以外には使用しない設計とする。可搬型計測器の計装ケーブルの接続は、接続規格を統一することにより、速やかに接続操作可能な設計とする。</p> <p>第 3.15-1 図に中央制御室での可搬型計測器接続による監視パラメータ計測のタイムチャートを示す。</p> <p>(58-8)</p>	<p>安全パラメータ表示システム (SPDS) は、本来の用途以外に使用しない設計とする。</p> <p>可搬型計測器は、本来の用途以外には使用しない設計とする。可搬型計測器の計装ケーブルの接続は、接続規格を統一することにより、速やかに接続操作可能な設計とする。</p> <p>第 3.15-1 図に現場 (廃棄物処理建物内) での可搬型計測器接続による監視パラメータ計測タイムチャートを示す。</p> <p>(58-9)</p>	<p>・設備の相違</p> <p>【柏崎 6/7】</p> <p>柏崎 6/7 は、耐圧強化ベントに切り替えて計測するが、島根 2 号炉は、切り替えて計測しない</p>
<p>* : 「<u>「実用発電用原子炉に係る発電用原子炉設置者の重大事故の発生及び拡大の防止に必要な措置を実施するために必要な技術的能力に係る審査基準」への適合状況についての 1.7 で示すタイムチャート</u></p>			
<p>安全パラメータ表示システム (SPDS) は、本来の用途以外に使用しない設計とする。</p> <p>可搬型計測器は、本来の用途以外の用途には使用しない設計とする。可搬型計測器の計装ケーブルの接続は、接続規格を統一することにより、速やかに接続操作可能な設計とする。図 3.15-2 に中央制御室及び現場 (原子炉建屋内の原子炉区域外及びその他の建屋内) での可搬型計測器接続による監視パラメータ計測のタイムチャートを示す。</p> <p>(58-9)</p>	<p>安全パラメータ表示システム (SPDS) は、本来の用途以外に使用しない設計とする。</p> <p>可搬型計測器は、本来の用途以外には使用しない設計とする。可搬型計測器の計装ケーブルの接続は、接続規格を統一することにより、速やかに接続操作可能な設計とする。</p> <p>第 3.15-1 図に中央制御室での可搬型計測器接続による監視パラメータ計測のタイムチャートを示す。</p> <p>(58-8)</p>	<p>安全パラメータ表示システム (SPDS) は、本来の用途以外に使用しない設計とする。</p> <p>可搬型計測器は、本来の用途以外には使用しない設計とする。可搬型計測器の計装ケーブルの接続は、接続規格を統一することにより、速やかに接続操作可能な設計とする。</p> <p>第 3.15-1 図に現場 (廃棄物処理建物内) での可搬型計測器接続による監視パラメータ計測タイムチャートを示す。</p> <p>(58-9)</p>	<p>・設備の相違</p> <p>【柏崎 6/7, 東海第二】</p> <p>島根 2 号炉は、中央制御室近傍の補助盤室 (廃棄物処理建物内) で操作を行う</p>

柏崎刈羽原子力発電所 6/7号炉 (2017.12.20版)	東海第二発電所 (2018.9.18版)	島根原子力発電所 2号炉	備考
 <p style="text-align: center;">中央制御室での可搬型計器接続</p>  <p style="text-align: center;">現場での可搬型計器接続</p>	 <p style="text-align: center;">第 3.15-1 図 可搬型計測器による監視パラメータ計測のタイムチャート※</p>	 <p style="text-align: center;">第 3.15-1 図 可搬型計測器による監視パラメータ計測タイムチャート※</p>	<p>・運用の相違</p> <p>【柏崎 6/7, 東海第二】</p> <p>島根 2 号炉は、可搬型計測器による計測を廃棄物処理建物 1 階（現場）で現場運転員 2 名により実施する。柏崎 6/7 号炉は、中央制御室及び現場で運転員 2 名により実施する。東海第二は緊急時対策所から中央制御室まで移動し、中央制御室で重大事故等対応要員 2 名により実施する</p>
<p>図 3.15-2 可搬型計器による監視パラメータ計測のタイムチャート*</p>	<p>第 3.15-1 図 可搬型計測器による監視パラメータ計測のタイムチャート※</p>	<p>第 3.15-1 図 可搬型計測器による監視パラメータ計測タイムチャート※</p>	
<p>*：「実用発電用原子炉に係る発電用原子炉設置者の重大事故の発生及び拡大の防止に必要な措置を実施するために必要な技術的能力に係る審査基準」への適合状況についての 1.15 で示すタイムチャート</p>	<p>※：「実用発電用原子炉に係る発電用原子炉設置者の重大事故の発生及び拡大の防止に必要な措置を実施するために必要な技術的能力に係る審査基準」への適合状況についての 1.15（事故時の計装に関する手順等）で示すタイムチャート</p>	<p>※：「実用発電用原子炉に係る発電用原子炉設置者の重大事故の発生及び拡大の防止に必要な措置を実施するために必要な技術的能力に係る審査基準」への適合状況についての 1.15 で示すタイムチャート</p>	
<p>(5) 悪影響の防止（設置許可基準規則第 43 条第 1 項五）</p>	<p>(5) 悪影響の防止（設置許可基準規則第 43 条第 1 項五）</p>	<p>(5) 悪影響の防止（設置許可基準規則第 43 条第 1 項五）</p>	
<p>(i) 要求事項</p> <p>工場等内の他の設備に対して悪影響を及ぼさないものであること。</p>	<p>(i) 要求事項</p> <p>工場等内の他の設備に対して悪影響を及ぼさないものであること。</p>	<p>(i) 要求事項</p> <p>工場等内の他の設備に対して悪影響を及ぼさないものであること。</p>	
<p>(ii) 適合性</p> <p>基本方針については、「2.3.1 多様性、位置的分散、悪影響防止等」に示す。</p> <p>重要監視パラメータ及び重要代替監視パラメータを計測する設備のうち、多重性を有するパラメータの計測装置は、<u>チャンネル相互を物理的、電氣的に分離し、チャンネル間の独立を図る設計とする。また、重要監視パラメータ及び重要代替監視パラメータの計測装置の間においてもパラメータ相互をヒューズにより電氣的に分離することで、他の設備に悪影響を及ぼさない設計とする。</u></p>	<p>(ii) 適合性</p> <p>基本方針については、「2.3.1 多様性、位置的分散、悪影響防止等」に示す。</p> <p>重要監視パラメータ及び重要代替監視パラメータを計測する設備のうち、多重性を有するパラメータの計測装置並びに重要監視パラメータ及び重要代替監視パラメータの計測装置の間においては、<u>パラメータ相互をヒューズ、アイソレータ等により電氣的に分離することで、他の設備に悪影響を及ぼさない設計とする。</u></p>	<p>(ii) 適合性</p> <p>基本方針については、「2.3.1 多様性、位置的分散、悪影響防止等」に示す。</p> <p>重要監視パラメータ及び重要代替監視パラメータを計測する設備のうち、多重性を有するパラメータの計測装置並びに重要監視パラメータ及び重要代替監視パラメータの計測装置の間においては、<u>パラメータ相互をヒューズ、アイソレータ等により電氣的に分離することで、他の設備に悪影響を及ぼさない設計とする。</u></p>	<p>・設備の相違</p> <p>【柏崎 6/7】</p> <p>島根 2 号炉は、多重性を有するパラメータについて、電氣的分離により悪影響防止を図っている</p>
<p>安全パラメータ表示システム（SPDS）は、通常時は他系統と隔離された系統構成となっており、通常時の系統構成</p>	<p>重大事故等対処設備の補助パラメータは、電氣的に分離することで、他の設備に悪影響を及ぼさない設計とする。</p> <p>安全パラメータ表示システム（SPDS）は、通常時は他系統と隔離された系統構成となっており、通常時の系統</p>	<p><u>重大事故等対処設備の補助パラメータは、電氣的に分離することで、他の設備に悪影響を及ぼさない設計とする。</u></p> <p>安全パラメータ表示システム（SPDS）は、通常時は他系統と隔離された系統構成となっており、通常時の系統</p>	<p>・記載方針の相違</p> <p>【柏崎 6/7】</p> <p>柏崎 6/7 は補助パラメータの記載なし</p>

柏崎刈羽原子力発電所 6/7号炉 (2017.12.20版)	東海第二発電所 (2018.9.18版)	島根原子力発電所 2号炉	備考
<p>を変えることなく重大事故等対処設備としての系統構成ができる設計とすることで、他の設備に悪影響を及ぼさない設計とする。</p> <p>可搬型計測器は、通常時に接続先の系統と分離された状態であること及び重大事故等時は重大事故等対処設備として系統構成をすることで、他の設備に悪影響を及ぼさない設計とする。</p> <p>(58-3)</p> <p>(6)設置場所 (設置許可基準規則第43条第1項六)</p> <p>(i)要求事項</p> <p>想定される重大事故等が発生した場合において重大事故等対処設備の操作及び復旧作業を行うことができるよう、放射線量が高くなるおそれが少ない設置場所の選定、設置場所への遮蔽物の設置その他の適切な措置を講じたものであること。</p> <p>(ii)適合性</p> <p>基本方針については、「2.3.3 環境条件等」に示す。</p> <p>重要監視パラメータ及び重要代替監視パラメータを計測する設備は、重大事故等時において中央制御室にて監視できる設計であり現場における操作は発生しない。</p> <p><u>格納容器内水素濃度及び格納容器内酸素濃度は、原子炉建屋原子炉区域内に設置されている設備であるが、中央制御室の格納容器内雰囲気モニタ盤から操作可能な設計であり、操作位置の放射線量が高くなるおそれが少ないため操作が可能である。</u></p>	<p>構成を変えることなく重大事故等対処設備としての系統構成ができる設計とすることで、他の設備に悪影響を及ぼさない設計とする。</p> <p>可搬型計測器は、通常時に接続先の系統と分離された状態であること及び重大事故等時は重大事故等対処設備として系統を構成することで、他の設備に悪影響を及ぼさない設計とする。</p> <p>(58-3)</p> <p>(6)設置場所 (設置許可基準規則第43条第1項六)</p> <p>(i)要求事項</p> <p>想定される重大事故等が発生した場合において重大事故等対処設備の操作及び復旧作業を行うことができるよう、放射線量が高くなるおそれが少ない設置場所の選定、設置場所への遮蔽物の設置その他の適切な措置を講じたものであること。</p> <p>(ii)適合性</p> <p>基本方針については、「2.3.3 環境条件等」に示す。</p> <p>重要監視パラメータ及び重要代替監視パラメータ並びに重大事故等対処設備の補助パラメータを計測する設備は、重大事故等時において中央制御室にて監視できる設計であり現場における操作は発生しない。</p> <p><u>格納容器内水素濃度(SA)及び格納容器内酸素濃度(SA)並びにフィルタ装置入口水素濃度は、原子炉建屋原子炉棟又は原子炉建屋廃棄物処理棟に設置されている設備であるが、中央制御室のSA監視操作盤から操作可能な設計であり、操作位置の放射線量が高くなるおそれが少ないため操作が可能である。</u></p>	<p>構成を変えることなく重大事故等対処設備としての系統構成ができる設計とすることで、他の設備に悪影響を及ぼさない設計とする。</p> <p>可搬型計測器は、通常時に接続先の系統と分離された状態であること及び重大事故等時は重大事故等対処設備として系統構成をすることで、他の設備に悪影響を及ぼさない設計とする。</p> <p>(58-3)</p> <p>(6)設置場所 (設置許可基準規則第43条第1項六)</p> <p>(i)要求事項</p> <p>想定される重大事故等が発生した場合において重大事故等対処設備の操作及び復旧作業を行うことができるよう、放射線量が高くなるおそれが少ない設置場所の選定、設置場所への遮蔽物の設置その他の適切な措置を講じたものであること。</p> <p>(ii)適合性</p> <p>基本方針については、「2.3.3 環境条件等」に示す。</p> <p>重要監視パラメータ及び重要代替監視パラメータ並びに<u>重大事故等対処設備の補助パラメータ</u>を計測する設備は、重大事故等時において中央制御室にて監視できる設計であり現場における操作は発生しない。</p> <p><u>格納容器水素濃度(B系)及び格納容器酸素濃度(B系)は、原子炉建物原子炉棟内に設置されている設備であるが、中央制御室のB-格納容器H2/O2濃度計盤から操作可能な設計であり、操作位置の放射線量が高くなるおそれが少ないため操作が可能である。</u></p> <p><u>格納容器水素濃度(SA)及び格納容器酸素濃度(SA)は、原子炉建物原子炉棟内に設置されている設備であるが、中央制御室の重大事故操作盤から操作が可能であり、操作位置の放射線量が高くなるおそれが少ないため操作が可能である。</u></p> <p><u>中性子源領域計装及び中間領域計装は、原子炉格納容器内に設置されている設備であるが、中央制御室の原子炉制御盤から操作が可能であり、操作位置の放射線量が高くな</u></p>	<p>備考</p> <ul style="list-style-type: none"> ・記載方針の相違【柏崎6/7】 柏崎6/7は補助パラメータの記載なし ・設備の相違【東海第二】 ③、⑦の相違 ・設備の相違、記載箇所の相違【柏崎6/7、東海第二】 ③、⑦、⑯の相違 ・設備の相違【柏崎6/7、東海第二】 ④の相違

柏崎刈羽原子力発電所 6 / 7号炉 (2017. 12. 20 版)	東海第二発電所 (2018. 9. 18 版)	島根原子力発電所 2号炉	備考
<p><u>フィルタ装置水素濃度は、原子炉建屋内の原子炉区域外の格納容器ベントライン水素サンプリングラック及びFCVS 出口水素サンプリングラックに設置されており、操作位置の放射線量が高くなるおそれが少ないため操作が可能である。</u></p> <p><u>フィルタ装置スクラバ水 pH は、屋外の格納容器フィルタベント装置 pH サンプリングラックに設置されており、操作位置の放射線量が高くなるおそれが少ないため操作が可能である。</u></p> <p><u>使用済燃料貯蔵プール監視カメラ用空冷装置は、原子炉建屋内の原子炉区域外地上4階に設置されており、操作位置の放射線量が高くなるおそれが少ないため操作が可能である。</u></p> <p><u>安全パラメータ表示システム (SPDS) のうち SPDS 表示装置は、5号炉原子炉建屋内緊急時対策所内に設置されており、操作位置の放射線量が高くなるおそれが少ないため操作が可能である。</u></p> <p><u>可搬型計測器は、中央制御室、原子炉建屋内の原子炉区域外及びその他の建屋内で計装ケーブルの接続及び操作が可能であり、操作位置の放射線量が高くなるおそれが少ないため操作が可能である。</u></p> <p><u>表 3.15-9 に操作対象機器設置場所を示す。</u></p>	<p><u>使用済燃料プール監視カメラ用空冷装置は、原子炉建屋付属棟に設置されている設備であるが、中央制御室の制御盤から操作可能な設計であり、操作位置の放射線量が高くなるおそれが少ないため操作が可能である。</u></p> <p><u>安全系パラメータ表示システム (SPDS) のうちSPDSデータ表示装置は、緊急時対策所内に設置されており、操作位置の放射線量が高くなるおそれが少ないため操作が可能である。</u></p> <p><u>可搬型計測器は、中央制御室で計装ケーブルの接続及び操作が可能であり、操作位置の放射線量が高くなるおそれの少ないため操作が可能である。</u></p> <p><u>第 3.15-14 表に操作対象機器設置場所を示す。</u></p>	<p><u>るおそれが少ないため操作が可能である。</u></p> <p><u>第1ベントフィルタ出口水素濃度は、屋外に設置する設備であるが、屋外及び中央制御室の重大事故操作盤から操作が可能であり、操作位置の放射線量が高くなるおそれが少ないため操作が可能である。</u></p> <p><u>燃料プール監視カメラ用冷却設備は、原子炉建物付属棟内に設置されており、操作位置の放射線量が高くなるおそれが少ないため操作が可能である。</u></p> <p><u>安全パラメータ表示システム (SPDS) のうちSPDSデータ表示装置は、緊急時対策所内に設置されており、操作位置の放射線量が高くなるおそれが少ないため操作が可能である。</u></p> <p><u>可搬型計測器は、廃棄物処理建物内で計装ケーブルの接続及び操作が可能であり、操作位置の放射線量が高くなるおそれが少ないため操作が可能である。</u></p> <p><u>第 3.15-9 表に操作対象機器設置場所を示す。</u></p>	<p>・設備の相違 【柏崎 6/7, 東海第二】 ⑩の相違 島根 2号炉は、屋外及び中央制御室で操作が可能</p> <p>・設備の相違 【柏崎 6/7】 ⑪の相違</p> <p>・設備の相違 【柏崎 6/7, 東海第二】 島根 2号炉は、中央制御室近傍の補助盤室(廃棄物処理建物内)で操作を行う</p>

柏崎刈羽原子力発電所 6 / 7号炉 (2017. 12. 20 版)	東海第二発電所 (2018. 9. 18 版)	島根原子力発電所 2号炉	備考																																																																																
<p style="text-align: center;"><u>表 3.15-9 操作対象機器設置場所</u></p> <table border="1" style="width: 100%; border-collapse: collapse;"> <thead> <tr> <th style="width: 25%;">機器名称</th> <th style="width: 45%;">設置場所</th> <th style="width: 30%;">操作/監視場所</th> </tr> </thead> <tbody> <tr> <td rowspan="2">格納容器内水素濃度 (サンプリング装置)</td> <td>原子炉建屋地上3階及び中3階(6号炉) (原子炉建屋原子炉区域内)</td> <td rowspan="2">中央制御室/中央制御室</td> </tr> <tr> <td>原子炉建屋地上中3階(7号炉) (原子炉建屋原子炉区域内)</td> </tr> <tr> <td rowspan="2">格納容器内酸素濃度 (サンプリング装置)</td> <td>原子炉建屋地上3階及び中3階(6号炉) (原子炉建屋原子炉区域内)</td> <td rowspan="2">中央制御室/中央制御室</td> </tr> <tr> <td>原子炉建屋地上中3階(7号炉) (原子炉建屋原子炉区域内)</td> </tr> <tr> <td>フィルタ装置水素濃度 (サンプリング装置)</td> <td>原子炉建屋地上3階 (原子炉建屋内の原子炉区域外)</td> <td>原子炉建屋地上3階(原子炉建屋 内の原子炉区域外)/中央制御室</td> </tr> <tr> <td>フィルタ装置 スクラバ水 pH (サンプリング装置)</td> <td style="text-align: center;">屋外</td> <td>屋外/中央制御室</td> </tr> <tr> <td>使用済燃料貯蔵プール 監視カメラ用空冷装置</td> <td>原子炉建屋地上4階 (原子炉建屋内の原子炉区域外)</td> <td>原子炉建屋地上4階 (原子炉建屋内の原子炉区域外)</td> </tr> <tr> <td>使用済燃料貯蔵プール 監視カメラ用空冷装置 空気供給弁</td> <td>原子炉建屋地上4階 (原子炉建屋内の原子炉区域外)</td> <td>原子炉建屋地上4階 (原子炉建屋内の原子炉区域外)</td> </tr> <tr> <td>安全パラメータ表示シ ステム (SPDS)</td> <td>5号炉原子炉建屋地上3階 (5号炉原子炉建屋内緊急時対策所)</td> <td>5号炉原子炉建屋地上3階 (5号炉原子炉建屋内緊急時対策 所)</td> </tr> <tr> <td>可搬型計測器</td> <td>中央制御室 原子炉建屋地下1階 (原子炉建屋内の原子炉区域外) タービン建屋地下中2階 (その他の建屋内)</td> <td>中央制御室 原子炉建屋地下1階 (原子炉建屋内の原子炉区域外) タービン建屋地下中2階 (その他の建屋内)</td> </tr> </tbody> </table> <p style="text-align: right;">(58-3) (58-9)</p>	機器名称	設置場所	操作/監視場所	格納容器内水素濃度 (サンプリング装置)	原子炉建屋地上3階及び中3階(6号炉) (原子炉建屋原子炉区域内)	中央制御室/中央制御室	原子炉建屋地上中3階(7号炉) (原子炉建屋原子炉区域内)	格納容器内酸素濃度 (サンプリング装置)	原子炉建屋地上3階及び中3階(6号炉) (原子炉建屋原子炉区域内)	中央制御室/中央制御室	原子炉建屋地上中3階(7号炉) (原子炉建屋原子炉区域内)	フィルタ装置水素濃度 (サンプリング装置)	原子炉建屋地上3階 (原子炉建屋内の原子炉区域外)	原子炉建屋地上3階(原子炉建屋 内の原子炉区域外)/中央制御室	フィルタ装置 スクラバ水 pH (サンプリング装置)	屋外	屋外/中央制御室	使用済燃料貯蔵プール 監視カメラ用空冷装置	原子炉建屋地上4階 (原子炉建屋内の原子炉区域外)	原子炉建屋地上4階 (原子炉建屋内の原子炉区域外)	使用済燃料貯蔵プール 監視カメラ用空冷装置 空気供給弁	原子炉建屋地上4階 (原子炉建屋内の原子炉区域外)	原子炉建屋地上4階 (原子炉建屋内の原子炉区域外)	安全パラメータ表示シ ステム (SPDS)	5号炉原子炉建屋地上3階 (5号炉原子炉建屋内緊急時対策所)	5号炉原子炉建屋地上3階 (5号炉原子炉建屋内緊急時対策 所)	可搬型計測器	中央制御室 原子炉建屋地下1階 (原子炉建屋内の原子炉区域外) タービン建屋地下中2階 (その他の建屋内)	中央制御室 原子炉建屋地下1階 (原子炉建屋内の原子炉区域外) タービン建屋地下中2階 (その他の建屋内)	<p style="text-align: center;"><u>第 3.15-14 表 操作対象機器設置場所</u></p> <table border="1" style="width: 100%; border-collapse: collapse;"> <thead> <tr> <th style="width: 25%;">機器名称</th> <th style="width: 45%;">設置場所</th> <th style="width: 30%;">操作/監視場所</th> </tr> </thead> <tbody> <tr> <td>格納容器内水素濃度 (SA) 格納容器内酸素濃度 (SA) (サンプリング装置)</td> <td>原子炉建屋原子炉棟3階</td> <td>中央制御室/中央制御室</td> </tr> <tr> <td>フィルタ装置入口水素濃度 (サンプリング装置)</td> <td>原子炉建屋廃棄物処理棟3階</td> <td>中央制御室/中央制御室</td> </tr> <tr> <td>使用済燃料プール監視カメラ用 空冷装置</td> <td>原子炉建屋付属棟4階</td> <td>中央制御室/中央制御室</td> </tr> <tr> <td>SPDSデータ表示装置</td> <td>緊急時対策所</td> <td>緊急時対策所/緊急時対策所</td> </tr> <tr> <td>可搬型計測器</td> <td>中央制御室</td> <td>中央制御室/中央制御室</td> </tr> </tbody> </table> <p style="text-align: right;">(58-3) (58-8)</p>	機器名称	設置場所	操作/監視場所	格納容器内水素濃度 (SA) 格納容器内酸素濃度 (SA) (サンプリング装置)	原子炉建屋原子炉棟3階	中央制御室/中央制御室	フィルタ装置入口水素濃度 (サンプリング装置)	原子炉建屋廃棄物処理棟3階	中央制御室/中央制御室	使用済燃料プール監視カメラ用 空冷装置	原子炉建屋付属棟4階	中央制御室/中央制御室	SPDSデータ表示装置	緊急時対策所	緊急時対策所/緊急時対策所	可搬型計測器	中央制御室	中央制御室/中央制御室	<p style="text-align: center;"><u>第 3.15-9 表 操作対象機器設置場所</u></p> <table border="1" style="width: 100%; border-collapse: collapse;"> <thead> <tr> <th style="width: 25%;">機器名称</th> <th style="width: 45%;">設置場所</th> <th style="width: 30%;">操作/監視場所</th> </tr> </thead> <tbody> <tr> <td>格納容器水素濃度 (B系) (サンプリング装置)</td> <td>原子炉建物原子炉棟3階</td> <td>中央制御室/中央制御室</td> </tr> <tr> <td>格納容器酸素濃度 (B系) (サンプリング装置)</td> <td>原子炉建物原子炉棟3階</td> <td>中央制御室/中央制御室</td> </tr> <tr> <td>格納容器水素濃度 (SA) (サンプリング装置)</td> <td>原子炉建物原子炉棟 中2階</td> <td>中央制御室/中央制御室</td> </tr> <tr> <td>格納容器酸素濃度 (SA) (サンプリング装置)</td> <td>原子炉建物原子炉棟 中2階</td> <td>中央制御室/中央制御室</td> </tr> <tr> <td>中性子源領域計装</td> <td>原子炉格納容器内</td> <td>中央制御室/中央制御室</td> </tr> <tr> <td>中間領域計装</td> <td>原子炉格納容器内</td> <td>中央制御室/中央制御室</td> </tr> <tr> <td>第1ベントフィルタ出口 水素濃度 (サンプリング装置)</td> <td style="text-align: center;">屋外</td> <td>屋外及び中央制御室 /中央制御室</td> </tr> <tr> <td>燃料プール監視カメラ用 冷却設備</td> <td>原子炉建物付属棟3階</td> <td>原子炉建物付属棟3階</td> </tr> <tr> <td>安全パラメータ表示シ ステム (SPDS)</td> <td>緊急時対策所1階</td> <td>緊急時対策所1階</td> </tr> <tr> <td>可搬型計測器</td> <td>廃棄物処理建物1階</td> <td>廃棄物処理建物1階</td> </tr> </tbody> </table> <p style="text-align: right;">(58-3) (58-9)</p>	機器名称	設置場所	操作/監視場所	格納容器水素濃度 (B系) (サンプリング装置)	原子炉建物原子炉棟3階	中央制御室/中央制御室	格納容器酸素濃度 (B系) (サンプリング装置)	原子炉建物原子炉棟3階	中央制御室/中央制御室	格納容器水素濃度 (SA) (サンプリング装置)	原子炉建物原子炉棟 中2階	中央制御室/中央制御室	格納容器酸素濃度 (SA) (サンプリング装置)	原子炉建物原子炉棟 中2階	中央制御室/中央制御室	中性子源領域計装	原子炉格納容器内	中央制御室/中央制御室	中間領域計装	原子炉格納容器内	中央制御室/中央制御室	第1ベントフィルタ出口 水素濃度 (サンプリング装置)	屋外	屋外及び中央制御室 /中央制御室	燃料プール監視カメラ用 冷却設備	原子炉建物付属棟3階	原子炉建物付属棟3階	安全パラメータ表示シ ステム (SPDS)	緊急時対策所1階	緊急時対策所1階	可搬型計測器	廃棄物処理建物1階	廃棄物処理建物1階	<p>・設備の相違 【柏崎6/7, 東海第二】 操作対象の相違</p>
機器名称	設置場所	操作/監視場所																																																																																	
格納容器内水素濃度 (サンプリング装置)	原子炉建屋地上3階及び中3階(6号炉) (原子炉建屋原子炉区域内)	中央制御室/中央制御室																																																																																	
	原子炉建屋地上中3階(7号炉) (原子炉建屋原子炉区域内)																																																																																		
格納容器内酸素濃度 (サンプリング装置)	原子炉建屋地上3階及び中3階(6号炉) (原子炉建屋原子炉区域内)	中央制御室/中央制御室																																																																																	
	原子炉建屋地上中3階(7号炉) (原子炉建屋原子炉区域内)																																																																																		
フィルタ装置水素濃度 (サンプリング装置)	原子炉建屋地上3階 (原子炉建屋内の原子炉区域外)	原子炉建屋地上3階(原子炉建屋 内の原子炉区域外)/中央制御室																																																																																	
フィルタ装置 スクラバ水 pH (サンプリング装置)	屋外	屋外/中央制御室																																																																																	
使用済燃料貯蔵プール 監視カメラ用空冷装置	原子炉建屋地上4階 (原子炉建屋内の原子炉区域外)	原子炉建屋地上4階 (原子炉建屋内の原子炉区域外)																																																																																	
使用済燃料貯蔵プール 監視カメラ用空冷装置 空気供給弁	原子炉建屋地上4階 (原子炉建屋内の原子炉区域外)	原子炉建屋地上4階 (原子炉建屋内の原子炉区域外)																																																																																	
安全パラメータ表示シ ステム (SPDS)	5号炉原子炉建屋地上3階 (5号炉原子炉建屋内緊急時対策所)	5号炉原子炉建屋地上3階 (5号炉原子炉建屋内緊急時対策 所)																																																																																	
可搬型計測器	中央制御室 原子炉建屋地下1階 (原子炉建屋内の原子炉区域外) タービン建屋地下中2階 (その他の建屋内)	中央制御室 原子炉建屋地下1階 (原子炉建屋内の原子炉区域外) タービン建屋地下中2階 (その他の建屋内)																																																																																	
機器名称	設置場所	操作/監視場所																																																																																	
格納容器内水素濃度 (SA) 格納容器内酸素濃度 (SA) (サンプリング装置)	原子炉建屋原子炉棟3階	中央制御室/中央制御室																																																																																	
フィルタ装置入口水素濃度 (サンプリング装置)	原子炉建屋廃棄物処理棟3階	中央制御室/中央制御室																																																																																	
使用済燃料プール監視カメラ用 空冷装置	原子炉建屋付属棟4階	中央制御室/中央制御室																																																																																	
SPDSデータ表示装置	緊急時対策所	緊急時対策所/緊急時対策所																																																																																	
可搬型計測器	中央制御室	中央制御室/中央制御室																																																																																	
機器名称	設置場所	操作/監視場所																																																																																	
格納容器水素濃度 (B系) (サンプリング装置)	原子炉建物原子炉棟3階	中央制御室/中央制御室																																																																																	
格納容器酸素濃度 (B系) (サンプリング装置)	原子炉建物原子炉棟3階	中央制御室/中央制御室																																																																																	
格納容器水素濃度 (SA) (サンプリング装置)	原子炉建物原子炉棟 中2階	中央制御室/中央制御室																																																																																	
格納容器酸素濃度 (SA) (サンプリング装置)	原子炉建物原子炉棟 中2階	中央制御室/中央制御室																																																																																	
中性子源領域計装	原子炉格納容器内	中央制御室/中央制御室																																																																																	
中間領域計装	原子炉格納容器内	中央制御室/中央制御室																																																																																	
第1ベントフィルタ出口 水素濃度 (サンプリング装置)	屋外	屋外及び中央制御室 /中央制御室																																																																																	
燃料プール監視カメラ用 冷却設備	原子炉建物付属棟3階	原子炉建物付属棟3階																																																																																	
安全パラメータ表示シ ステム (SPDS)	緊急時対策所1階	緊急時対策所1階																																																																																	
可搬型計測器	廃棄物処理建物1階	廃棄物処理建物1階																																																																																	

柏崎刈羽原子力発電所 6/7号炉 (2017.12.20版)	東海第二発電所 (2018.9.18版)	島根原子力発電所 2号炉	備考
<p>3.15.2.1.3.2 設置許可基準規則第43条第2項への適合方針</p> <p>(1)容量 (設置許可基準規則第43条第2項一)</p> <p>(i)要求事項</p> <p>想定される重大事故等の収束に必要な容量を有するものであること。</p> <p>(ii)適合性</p> <p>基本方針については、「2.3.2 容量等」に示す。</p> <p>常設の重大事故等対処設備のうち以下のパラメータを計測する設備は、設計基準事故時の計測機能と兼用しており、設計基準事故時に使用する場合の計測範囲が、計器の不確かさを考慮しても設計基準を超える状態において発電用原子炉施設の状態を推定できるため、設計基準事故対処設備と同仕様の設計とする。</p> <ul style="list-style-type: none"> ・原子炉圧力 ・原子炉水位 (広帯域) ・原子炉水位 (燃料域) ・<u>原子炉隔離時冷却系系統流量</u> ・<u>高圧炉心注水系系統流量</u> ・<u>残留熱除去系系統流量</u> <p>・<u>格納容器内水素濃度</u></p>	<p>3.15.2.1.3.2 設置許可基準規則第43条第2項への適合方針</p> <p>(1)容量 (設置許可基準規則第43条第2項一)</p> <p>(i)要求事項</p> <p>想定される重大事故等の収束に必要な容量を有するものであること。</p> <p>(ii)適合性</p> <p>基本方針については、「2.3.2 容量等」に示す。</p> <p>常設の重大事故等対処設備のうち以下のパラメータを計測する設備は、設計基準事故時の計測機能と兼用しており、設計基準事故時に使用する場合の計測範囲が、計器の不確かさを考慮しても設計基準を超える状態において発電用原子炉施設の状態を推定できるため、設計基準事故対処設備と同仕様の設計とする。</p> <ul style="list-style-type: none"> ・原子炉圧力 ・原子炉水位 (広帯域) ・原子炉水位 (燃料域) ・<u>原子炉隔離時冷却系系統流量</u> ・<u>高圧炉心スプレイ系系統流量</u> ・<u>残留熱除去系系統流量</u> ・<u>低圧炉心スプレイ系系統流量</u> 	<p>3.15.2.1.3.2 設置許可基準規則第43条第2項への適合方針</p> <p>(1)容量 (設置許可基準規則第43条第2項一)</p> <p>(i)要求事項</p> <p>想定される重大事故等の収束に必要な容量を有するものであること。</p> <p>(ii)適合性</p> <p>基本方針については「2.3.2 容量等」に示す。</p> <p>常設の重大事故等対処設備のうち以下のパラメータを計測する設備は、設計基準事故時の計測機能と兼用しており、設計基準事故時に使用する場合の計測範囲が、計器の不確かさを考慮しても設計基準を超える状態において発電用原子炉施設の状態を推定できるため、設計基準事故対処設備と同仕様の設計とする。</p> <ul style="list-style-type: none"> ・原子炉圧力 ・原子炉水位 (広帯域) ・原子炉水位 (燃料域) ・<u>原子炉隔離時冷却ポンプ出口流量</u> ・<u>高圧炉心スプレイポンプ出口流量</u> ・<u>残留熱除去ポンプ出口流量</u> ・<u>低圧炉心スプレイポンプ出口流量</u> <p>・<u>格納容器水素濃度 (B系)</u></p>	<p>・設備の相違</p> <p>【柏崎6/7】</p> <p>島根2号炉は、BWR-5設計のため、低圧炉心スプレイ・ポンプを有する(②の相違)</p> <p>・設備の相違</p> <p>【柏崎6/7, 東海第二】</p> <p>柏崎6/7は、設計基準事故対処設備の格納容器内水素濃度(2個)と新たに設置した格納容器内水素濃度(SA)(2個)を重大事故等対処設備としている。東海第二は、設計基準事故対処設備の格納容器内水素濃度を重大事故等対処設</p>

柏崎刈羽原子力発電所 6 / 7号炉 (2017. 12. 20 版)	東海第二発電所 (2018. 9. 18 版)	島根原子力発電所 2号炉	備考
<p>・ <u>使用済燃料貯蔵プール水位・温度 (SA 広域)</u></p> <p>常設の重大事故等対処設備のうち以下のパラメータを計測する設備は、計器の不確かさを考慮しても設計基準を超える状態において発電用原子炉施設の状態を推定できる設計とする。</p> <ul style="list-style-type: none"> ・ <u>原子炉圧力容器温度</u> ・ 原子炉圧力 (SA) ・ 原子炉水位 (SA) <ul style="list-style-type: none"> ・ <u>高圧代替注水系系統流量</u> ・ <u>復水補給水系流量 (RHR A系代替注水流量)</u> ・ <u>復水補給水系流量 (RHR B系代替注水流量)</u> ・ <u>復水補給水系流量 (格納容器下部注水流量)</u> 	<p>・ <u>使用済燃料プール水位・温度 (SA広域)</u></p> <p>常設の重大事故等対処設備のうち以下のパラメータを計測する設備は、計器の不確かさを考慮しても設計基準を超える状態において発電用原子炉施設の状態を推定できる設計とする。</p> <ul style="list-style-type: none"> ・ <u>原子炉圧力容器温度</u> ・ 原子炉圧力 (SA) ・ <u>原子炉水位 (SA広帯域)</u> ・ <u>原子炉水位 (SA燃料域)</u> ・ <u>高圧代替注水系系統流量</u> ・ <u>低圧代替注水系原子炉注水流量 (常設ライン用)</u> ・ <u>低圧代替注水系原子炉注水流量 (常設ライン狭帯域用)</u> ・ <u>低圧代替注水系原子炉注水流量 (可搬ライン用)</u> ・ <u>低圧代替注水系原子炉注水流量 (可搬ライン狭帯域用)</u> ・ <u>低圧代替注水系格納容器スプレイ流量 (常設ライン用)</u> ・ <u>低圧代替注水系格納容器スプレイ流量 (可搬ライン用)</u> ・ <u>低圧代替注水系格納容器下部注水流量</u> 	<p>・ <u>燃料プール水位・温度 (SA)</u></p> <p>常設の重大事故等対処設備のうち以下のパラメータを計測する設備は、計器の不確かさを考慮しても設計基準を超える状態において発電用原子炉施設の状態を推定できる設計とする。</p> <ul style="list-style-type: none"> ・ <u>原子炉圧力容器温度 (SA)</u> ・ 原子炉圧力 (SA) ・ <u>原子炉水位 (SA)</u> <ul style="list-style-type: none"> ・ <u>高圧原子炉代替注水流量</u> ・ <u>代替注水流量 (常設)</u> ・ <u>低圧原子炉代替注水流量</u> ・ <u>低圧原子炉代替注水流量 (狭帯域用)</u> ・ <u>格納容器代替スプレイ流量</u> ・ <u>ペDESTAL代替注水流量</u> ・ <u>ペDESTAL代替注水流量 (狭帯域用)</u> 	<p>・ 設備の相違</p> <p>【東海第二】</p> <p>島根2号炉は、熱電対の検出器、東海第二はガイドパルス式の検出器の水位・温度計を設計基準事故対処設備及び重大事故等対処設備としている (⑧の相違)</p> <p>・ 設備の相違</p> <p>【柏崎6/7, 東海第二】</p> <p>常設注水及び可搬注水の流量計構成の相違 (詳細は p 添 3.15-106 に記載)</p> <p>【東海第二】</p> <p>代替注水流量 (常設) は、超音波式流量計を採用しており、崩壊熱相当の低流量の計測も可能な特徴を有しており、狭帯域用の流量計を設置する必要がない</p> <p>【柏崎6/7】</p> <p>島根2号炉は、崩壊熱相当に絞った低流量で原子炉注水又はペDESTAL注水するため、崩壊熱相当の注水量を監視可能なよう狭帯域用の流量計を設置している (以下, ⑨の相違)</p>

柏崎刈羽原子力発電所 6/7号炉 (2017.12.20版)	東海第二発電所 (2018.9.18版)	島根原子力発電所 2号炉	備考
<p>・<u>使用済燃料貯蔵プール水位・温度 (SA)</u></p> <p>・<u>使用済燃料貯蔵プール放射線モニタ (高レンジ・低レンジ)</u></p> <p>・<u>使用済燃料貯蔵プール監視カメラ (使用済燃料貯蔵プール監視カメラ用空冷装置を含む)</u> (58-6)</p> <p>安全パラメータ表示システム (SPDS) は、設計基準対象施設として必要となるデータ量を伝送及び表示を可能な設計とする。</p> <p>また、重大事故時、発電所内の必要のある場所に必要データ量を伝送及び表示が可能な設計とする。</p> <p>安全パラメータ表示システム (SPDS) のうちSPDS 表示装置は、5号炉原子炉建屋内緊急時対策所内に1式を設置し、保守点検又は故障時のバックアップ用として、自主的に1式を保管する設計とする。</p> <p>(2) 共用の禁止 (設置許可基準規則第43条第2項二) (i) 要求事項</p> <p>二以上の発電用原子炉施設において共用するものでないこと。ただし、二以上の発電用原子炉施設と共用することによって当該二以上の発電用原子炉施設の安全性が向上する場合であって、同一の工場等内の他の発電用原子炉施設に対して悪影響を及ぼさない場合は、この限りでない。</p>	<p>・<u>格納容器内酸素濃度 (SA)</u></p> <p>・<u>使用済燃料プール温度 (SA)</u></p> <p>・<u>使用済燃料プールエリア放射線モニタ (高レンジ・低レンジ)</u></p> <p>・<u>使用済燃料プール監視カメラ (使用済燃料プール監視カメラ用空冷装置を含む)</u> (58-6)</p> <p>重大事故等対処設備の補助パラメータは、重大事故等対処設備を活用する手順等の着手の判断ができ、系統の目的に応じて必要となる計測範囲を有する設計とする。</p> <p>安全パラメータ表示システム (SPDS) は、<u>重大事故時、発電所内の必要のある場所に必要データ量を伝送及び表示が可能な設計とする。</u></p> <p>安全パラメータ表示システム (SPDS) のうちSPDS データ表示装置は、緊急時対策所内に1式を設置し、保守点検又は故障時のバックアップ用として、自主的に1式を保管する設計とする。</p> <p>(2) 共用の禁止 (設置許可基準規則第43条第2項二) (i) 要求事項</p> <p>二以上の発電用原子炉施設において共用するものでないこと。ただし、二以上の発電用原子炉施設と共用することによって当該二以上の発電用原子炉施設の安全性が向上する場合であって、同一の工場等内の他の発電用原子炉施設に対して悪影響を及ぼさない場合は、この限りでない。</p>	<p>・<u>格納容器酸素濃度 (SA)</u></p> <p>・<u>燃料プール水位 (SA)</u></p> <p>・<u>燃料プールエリア放射線モニタ (高レンジ・低レンジ) (SA)</u></p> <p>・<u>燃料プール監視カメラ (SA) (燃料プール監視カメラ用冷却設備を含む。)</u> (58-6)</p> <p>重大事故等対処設備の補助パラメータは、<u>重大事故等対処設備を活用する手順等の着手の判断ができ、系統の目的に応じて必要となる計測範囲を有する設計とする。</u></p> <p>安全パラメータ表示システム (SPDS) は、<u>設計基準対象施設として必要となるデータ量を伝送及び表示を可能な設計とする。</u></p> <p>また、<u>重大事故等時、発電所内の必要のある場所に必要データ量を伝送及び表示が可能な設計とする。</u></p> <p>安全パラメータ表示システム (SPDS) のうちSPDS データ表示装置は、<u>緊急時対策所内に1式を設置し、保守点検又は故障時のバックアップ用として、自主的に1式を保管する設計とする。</u></p> <p>(2) 共用の禁止 (設置許可基準規則第43条第2項二) (i) 要求事項</p> <p>二以上の発電用原子炉施設において共用するものでないこと。ただし、二以上の発電用原子炉施設と共用することによって当該二以上の発電用原子炉施設の安全性が向上する場合であって、同一の工場等内の他の発電用原子炉施設に対して悪影響を及ぼさない場合は、この限りでない。</p>	<p>・設備の相違 【柏崎6/7, 東海第二】 ⑦の相違</p> <p>・設備の相違 【柏崎6/7, 東海第二】 島根2号炉は、ガイドパルス式の検出器、柏崎6/7, 東海第二は熱電対の検出器を採用している (②の相違)</p> <p>・記載方針の相違 【柏崎6/7】 柏崎6/7は補助パラメータの記載なし</p>

柏崎刈羽原子力発電所 6 / 7号炉 (2017. 12. 20 版)	東海第二発電所 (2018. 9. 18 版)	島根原子力発電所 2号炉	備考
<p>(ii)適合性</p> <p>基本方針については、「2.3.1 多様性, 位置的分散, 悪影響防止等」に示す。</p> <p>重要監視パラメータ及び重要代替監視パラメータを計測する設備は, 二以上の発電用原子炉施設において共用しない設計とする。</p> <p>安全パラメータ表示システム (SPDS) は, 号炉の区分けなく通信連絡することで, 必要な情報 (相互のプラント状況, 運転員の対応状況等) を共有・考慮しながら総合的な管理 (事故処理を含む。) を行うことができ, 安全性の向上が図れることから, <u>6号及び7号炉で共有する設計とする。</u></p> <p>また, 安全パラメータ表示システム (SPDS) は, 共用により悪影響を及ぼさないよう, <u>6号及び7号炉に必要な容量を確保するとともに, 号炉の区分けなく通信連絡が可能な設計とする。</u></p> <p>(3)設計基準事故対処設備との多様性 (設置許可基準規則第43条第2項三)</p> <p>(i)要求事項</p> <p>常設重大事故防止設備は, 共通要因によって設計基準事故対処設備の安全機能と同時にその機能が損なわれるおそれがないよう, 適切な措置を講じたものであること。</p> <p>(ii)適合性</p> <p>基本方針については、「2.3.1 多様性, 位置的分散, 悪影響防止等」に示す。</p> <p>重要代替監視パラメータを計測する設備は, 重要監視パラメータと異なる物理量 (水位, 注水量等) の計測又は測定原理とすることで, 重要監視パラメータを計測する設備に対して可能な限り多様性を持った計測方法により計測できる設計とする。</p> <p>重要代替監視パラメータは重要監視パラメータと可能な限り位置的分散を図る設計とする。</p>	<p>(ii)適合性</p> <p>基本方針については、「2.3.1 多様性, 位置的分散, 悪影響防止等」に示す。</p> <p>重要監視パラメータ及び重要代替監視パラメータ並びに重大事故等対処設備の補助パラメータを計測する設備は, 二以上の発電用原子炉施設において共用しない設計とする。</p> <p>安全パラメータ表示システム (SPDS) は, <u>二以上の発電用原子炉施設において共用しない設計とする。</u></p> <p>(3)設計基準事故対処設備との多様性 (設置許可基準規則第43条第2項三)</p> <p>(i)要求事項</p> <p>常設重大事故防止設備は, 共通要因によって設計基準事故対処設備の安全機能と同時にその機能が損なわれるおそれがないよう, 適切な措置を講じたものであること。</p> <p>(ii)適合性</p> <p>基本方針については、「2.3.1 多様性, 位置的分散, 悪影響防止等」に示す。</p> <p>重要代替監視パラメータを計測する設備は, 重要監視パラメータと異なる物理量 (水位, 注水量等) の計測又は測定原理とすることで, 重要監視パラメータを計測する設備に対して可能な限り多様性を持った計測方法により計測できる設計とする。</p> <p>重要代替監視パラメータは, 重要監視パラメータと可能な限り位置的分散を図る設計とする。</p> <p>重大事故等対処設備の補助パラメータは, 代替する機能を有する設計基準事故対処設備と可能な限り多様性及び独立性を有し, 位置的分散を図る設計とする。</p>	<p>(ii)適合性</p> <p>基本方針については、「2.3.1 多様性, 位置的分散, 悪影響防止等」に示す。</p> <p>重要監視パラメータ及び重要代替監視パラメータ並びに重大事故等対処設備の補助パラメータを計測する設備は, 二以上の発電用原子炉施設において共用しない設計とする。</p> <p>安全パラメータ表示システム (SPDS) は, <u>号炉の区分けなく通信連絡することで, 必要な情報 (相互のプラント状況, 運転員の対応状況等) を共有・考慮しながら総合的な管理 (事故対応を含む。) を行うことができ, 安全性の向上を図る設計とする。</u></p> <p><u>また, 安全パラメータ表示システム (SPDS) は, 共用により悪影響を及ぼさないよう, 必要な容量を確保するとともに, 号炉の区分けなく通信連絡が可能な設計とする。</u></p> <p>(3)設計基準事故対処設備との多様性 (設置許可基準規則第43条第2項三)</p> <p>(i)要求事項</p> <p>常設重大事故防止設備は, 共通要因によって設計基準事故対処設備の安全機能と同時にその機能が損なわれるおそれがないよう, 適切な措置を講じたものであること。</p> <p>(ii)適合性</p> <p>基本方針については、「2.3.1 多様性, 位置的分散, 悪影響防止等」に示す。</p> <p>重要代替監視パラメータを計測する設備は, 重要監視パラメータと異なる物理量 (水位, 注水量等) の計測又は測定原理とすることで, 重要監視パラメータを計測する設備に対して可能な限り多様性を持った計測方法により計測できる設計とする。</p> <p>重要代替監視パラメータは重要監視パラメータと可能な限り位置的分散を図る設計とする。</p> <p><u>重大事故等対処設備の補助パラメータは, 代替する機能を有する設計基準事故対処設備と可能な限り多様性及び独立性を有し, 位置的分散を図る設計とする。</u></p>	<p>・記載方針の相違</p> <p>【柏崎 6/7】</p> <p>柏崎 6/7 は補助パラメータの記載なし</p> <p>・設備の相違</p> <p>【東海第二】</p> <p>東海第二は共用しない設計としている</p> <p>・記載表現の相違</p> <p>【柏崎 6/7】</p> <p>島根 2号炉は単独申請であるが, 島根 3号炉と廃炉プラントである島根 1号炉を考慮して記載</p> <p>・記載方針の相違</p> <p>【柏崎 6/7】</p> <p>柏崎 6/7 は補助パラ</p>

柏崎刈羽原子力発電所 6/7号炉 (2017.12.20版)	東海第二発電所 (2018.9.18版)	島根原子力発電所 2号炉	備考
<p>安全パラメータ表示システム (SPDS) は、共通要因によって、その機能が損なわれることを防止するために、可能な限り多様性を確保し、頑健性を持たせた設計とする (詳細については、「3.19 通信連絡を行うために必要な設備」で示す)。</p> <p>重要監視パラメータを計測する設備及び重要代替監視パラメータを計測する設備の電源は、共通要因によって同時に機能を損なわないよう、非常用交流電源設備に対して多様性を有する常設代替交流電源設備又は可搬型代替交流電源設備から給電が可能な設計とする。</p> <p>電源設備の多様性、位置的分散については「3.14 電源設備【57条】」に記載する。 (58-2) (58-3)</p> <p>3.15.2.1.3.3 設置許可基準規則第43条第3項への適合方針 (1)容量 (設置許可基準規則第43条第3項一) (i)要求事項 想定される重大事故等の収束に必要な容量に加え、十分に余裕のある容量を有するものであること。</p> <p>(ii)適合性 基本方針については、「2.3.2 容量等」に示す。</p> <p>可搬型計測器は、原子炉圧力容器及び原子炉格納容器内の温度、圧力、水位及び流量 (注水量) 等の計測用として6号炉、7号炉それぞれ1セット24個 (測定時の故障を想定した予備として、6号炉、7号炉それぞれ1個含む) 使用する。保有数は、故障時及び保守点検による待機除外時のバックアップ用として24個 (6号及び7号炉共用) を含めて合計72個を分散して保管する設計とする。</p>	<p>安全パラメータ表示システム (SPDS) は、共通要因によって、その機能が損なわれることを防止するために、可能な限り多様性を確保し、頑健性を持たせた設計とする (詳細については、「3.19 通信連絡を行うために必要な設備」で示す)。</p> <p>重要監視パラメータ及び重要代替監視パラメータ並びに重大事故等対処設備の補助パラメータを計測する設備の電源は、共通要因によって同時に機能を損なわないよう、非常用交流電源設備に対して多様性を有する常設代替交流電源設備又は可搬型代替交流電源設備から給電が可能な設計とする。</p> <p>電源設備の多様性、位置的分散については「3.14 電源設備【57条】」に記載する。 (58-2) (58-3)</p> <p>3.15.2.1.3.3 設置許可基準規則第43条第3項への適合方針 (1)容量 (設置許可基準規則第43条第3項一) (i)要求事項 想定される重大事故等の収束に必要な容量に加え、十分に余裕のある容量を有するものであること。</p> <p>(ii)適合性 基本方針については、「2.3.2 容量等」に示す。</p> <p>可搬型計測器 (原子炉圧力容器及び原子炉格納容器内の温度、圧力、水位及び流量 (注水量) の計測用) は、1セット20個 (測定時の故障を想定した予備1個含む) 使用する。保有数は、故障時及び保守点検による待機除外時のバックアップ用として20個を含めて合計40個を分散して保管する。 可搬型計測器 (原子炉圧力容器及び原子炉格納容器内の</p>	<p>安全パラメータ表示システム (SPDS) は、共通要因によって、その機能が損なわれることを防止するために、可能な限り多様性を確保し、頑健性を持たせた設計とする (詳細については、「3.19 通信連絡を行うために必要な設備」で示す)。</p> <p>重要監視パラメータ及び重要代替監視パラメータ並びに重大事故等対処設備の補助パラメータを計測する設備の電源は、共通要因によって同時に機能を損なわないよう、非常用交流電源設備に対して多様性を有する常設代替交流電源設備又は可搬型代替交流電源設備から給電が可能な設計とする。</p> <p>電源設備の多様性、位置的分散については「3.14 電源設備【57条】」に記載する。 (58-2) (58-3)</p> <p>3.15.2.1.3.3 設置許可基準規則第43条第3項への適合方針 (1)容量 (設置許可基準規則第43条第3項一) (i)要求事項 想定される重大事故等の収束に必要な容量に加え、十分に余裕のある容量を有するものであること。</p> <p>(ii)適合性 基本方針については、「2.3.2 容量等」に示す。 第1ベントフィルタ出口水素濃度は、計器の不確かさを考慮しても設計基準を超える状態において発電用原子炉施設の状態を推定できる設計とする。原子炉格納容器の排出経路での水素濃度監視用として1セット1個使用する。保有数は、故障時及び保守点検による待機除外時のバックアップ用として1個を含めて合計2個を保管する設計とする。</p> <p>可搬型計測器は、原子炉圧力容器及び原子炉格納容器内の温度、圧力、水位及び流量 (注水量) 等の計測用として1セット30個 (測定時の故障を想定した予備として、1個含む) 使用する。保有数は、故障時及び保守点検による待機除外時のバックアップ用として30個を含めて合計60個を分散して保管する設計とする。</p>	<p>メータの記載なし</p> <p>・記載方針の相違 【柏崎6/7】 柏崎6/7は補助パラメータの記載なし</p> <p>・設備の相違 【柏崎6/7, 東海第二】 ⑩の相違</p> <p>・設備の相違 【東海第二】 ①の相違 【柏崎6/7, 東海第二】 可搬型計測器の個数の相違 【柏崎6/7】</p>

柏崎刈羽原子力発電所 6 / 7号炉 (2017. 12. 20 版)	東海第二発電所 (2018. 9. 18 版)	島根原子力発電所 2号炉	備考
<p>(58-3) (58-9)</p> <p>(2) 確実な接続 (設置許可基準規則第 43 条第 3 項二)</p> <p>(i) 要求事項</p> <p>常設設備 (発電用原子炉施設と接続されている設備又は短時間に発電用原子炉施設と接続することができる常設の設備をいう。以下同じ。) と接続するものにあつては、当該常設設備と容易かつ確実に接続することができ、かつ、二以上の系統又は発電用原子炉施設が相互に使用することができるよう、接続部の規格の統一その他の適切な措置を講じたものであること。</p> <p>(ii) 適合性</p> <p>基本方針については、「2.3.4 操作性及び試験・検査性」に示す。</p> <p>可搬型計測器の計装ケーブルの接続は、ボルト・ネジ接続とし、接続規格を統一することにより、一般的に使用される工具を用いて容易かつ確実に接続操作可能な設計とする。</p> <p>(58-9)</p> <p>(3) 複数の接続口 (設置許可基準規則第 43 条第 3 項三)</p> <p>(i) 要求事項</p> <p>常設設備と接続するものにあつては、共通要因によって接続することができなくなることを防止するため、可搬型重大事故等対処設備 (原子炉建屋の外から水又は電力を供給するものに限る。) の接続口をそれぞれ互いに異なる複数の場所に設けるものであること。</p>	<p>圧力、水位及び流量 (注水量) の計測用) は、<u>1 セット 19 個 (測定時の故障を想定した予備 1 個含む) 使用する。保有数は、故障時及び保守点検による待機除外時のバックアップ用として 19 個を含めて合計 38 個を分散して保管する。</u></p> <p>(58-3) (58-8)</p> <p>(2) 確実な接続 (設置許可基準規則第 43 条第 3 項二)</p> <p>(i) 要求事項</p> <p>常設設備 (発電用原子炉施設と接続されている設備又は短時間に発電用原子炉施設と接続することができる常設の設備をいう。以下同じ。) と接続するものにあつては、当該常設設備と容易かつ確実に接続することができ、かつ、二以上の系統又は発電用原子炉施設が相互に使用することができるよう、接続部の規格の統一その他の適切な措置を講じたものであること。</p> <p>(ii) 適合性</p> <p>基本方針については、「2.3.4 操作性及び試験・検査性」に示す。</p> <p>可搬型計測器の計装ケーブルの接続は、ボルト・ネジ接続とし、接続規格を統一することにより、一般的に使用される工具を用いて容易かつ確実に接続操作可能な設計とする。</p> <p>(58-9)</p> <p>(3) 複数の接続口 (設置許可基準規則第 43 条第 3 項三)</p> <p>(i) 要求事項</p> <p>常設設備と接続するものにあつては、共通要因によって接続することができなくなることを防止するため、可搬型重大事故等対処設備 (原子炉建屋の外から水又は電力を供給するものに限る。) の接続口をそれぞれ互いに異なる複数の場所に設けるものであること。</p>	<p>(58-3) (58-9)</p> <p>(2) 確実な接続 (設置許可基準規則第 43 条第 3 項二)</p> <p>(i) 要求事項</p> <p>常設設備 (発電用原子炉施設と接続されている設備又は短時間に発電用原子炉施設と接続することができる常設の設備をいう。以下同じ。) と接続するものにあつては、当該常設設備と容易かつ確実に接続することができ、かつ、二以上の系統又は発電用原子炉施設が相互に使用することができるよう、接続部の規格の統一その他の適切な措置を講じたものであること。</p> <p>(ii) 適合性</p> <p>基本方針については、「2.3.4 操作性及び試験・検査性」に示す。</p> <p><u>第 1 ベントフィルタ出口水素濃度の計装ケーブル及び電源ケーブルの接続は、コネクタ接続とし、接続規格を統一することにより、容易かつ確実に接続可能な設計とする。</u></p> <p><u>第 1 ベントフィルタ出口水素濃度は、車両による運搬、移動ができる設計とするとともに、接続規格を統一することにより、確実に接続できる設計とする。</u></p> <p>可搬型計測器の計装ケーブルの接続は、ボルト・ネジ接続とし、接続規格を統一することにより、一般的に使用される工具を用いて容易かつ確実に接続操作可能な設計とする。</p> <p>(58-9)</p> <p>(3) 複数の接続口 (設置許可基準規則第 43 条第 3 項三)</p> <p>(i) 要求事項</p> <p>常設設備と接続するものにあつては、共通要因によって接続することができなくなることを防止するため、可搬型重大事故等対処設備 (原子炉建屋の外から水又は電力を供給するものに限る。) の接続口をそれぞれ互いに異なる複数の場所に設けるものであること。</p>	<p>島根 2 号炉は単独申請であり、該当しない</p> <p>・設備の相違 【柏崎 6/7, 東海第二】 ⑩の相違</p>

柏崎刈羽原子力発電所 6 / 7号炉 (2017. 12. 20 版)	東海第二発電所 (2018. 9. 18 版)	島根原子力発電所 2号炉	備考
<p>(ii)適合性 基本方針については、「2.3.1 多様性, 位置的分散, 悪影響防止等」に示す。</p> <p>可搬型計測器は, 原子炉建屋の外から水又は電力を供給する設備ではなく, <u>中央制御室, 原子炉建屋内の原子炉区域外及びその他の建屋内</u>から接続可能な設計とする。 (58-9)</p> <p>(4) 設置場所 (設置許可基準規則第 43 条第 3 項四) (i) 要求事項 想定される重大事故等が発生した場合において 可搬型重大事故等対処設備を設置場所に据え付け, 及び常設設備と接続することができるよう, 放射線量が高くなるおそれが少ない設置場所の選定, 設置場所への遮蔽物の設置その他の適切な措置を講じたものであること。</p> <p>(ii)適合性 基本方針については、「2.3.3 環境条件等」に示す。</p> <p>可搬型計測器の計装ケーブルの接続は, 線源からの離隔距離により放射線量が高くなるおそれの少ない設置場所である, <u>中央制御室, 原子炉建屋内の原子炉区域外及びその他の建屋内</u>で操作可能な設計とする。 (58-3) (58-9)</p> <p>(5) 保管場所 (設置許可基準規則第 43 条第 3 項五) (i) 要求事項 地震, 津波その他の自然現象又は故意による大型航空機の衝突その他のテロリズムによる影響, 設計基準事故対処設備及び重大事故等対処設備の配置その他の条件を考慮した上で常設重大事故等対処設備と異なる保管場所に保管すること。</p>	<p>(ii)適合性 基本方針については、「2.3.1 多様性, 位置的分散, 悪影響防止等」に示す。</p> <p>可搬型計測器は, 原子炉建屋の外から水又は電力を供給する設備ではなく, <u>中央制御室</u>から接続可能な設計とする。 (58-8)</p> <p>(4) 設置場所 (設置許可基準規則第 43 条第 3 項四) (i) 要求事項 想定される重大事故等が発生した場合において可搬型重大事故等対処設備を設置場所に据え付け, 及び常設設備と接続することができるよう, 放射線量が高くなるおそれが少ない設置場所の選定, 設置場所への遮蔽物の設置その他の適切な措置を講じたものであること。</p> <p>(ii)適合性 基本方針については、「2.3.3 環境条件等」に示す。</p> <p>可搬型計測器の計装ケーブルの接続は, 放射線量が高くなるおそれの少ない設置場所である <u>中央制御室</u>で操作可能な設計とする。 (58-3) (58-8)</p> <p>(5) 保管場所 (設置許可基準規則第 43 条第 3 項五) (i) 要求事項 地震, 津波その他の自然現象又は故意による大型航空機の衝突その他のテロリズムによる影響, 設計基準事故対処設備及び重大事故等対処設備の配置その他の条件を考慮した上で常設重大事故等対処設備と異なる保管場所に保管すること。</p>	<p>(ii)適合性 基本方針については、「2.3.1 多様性, 位置的分散, 悪影響防止について」に示す。 <u>第1ベントフィルタ出口水素濃度は, 原子炉建屋の外から水又は電力を供給する設備ではなく, 屋外から接続可能な設計とする。</u></p> <p>可搬型計測器は, 原子炉建屋の外から水又は電力を供給する設備ではなく, <u>廃棄物処理建物内</u>から接続可能な設計とする。 (58-9)</p> <p>(4) 設置場所 (設置許可基準規則第 43 条第 3 項四) (i) 要求事項 想定される重大事故等が発生した場合において 可搬型重大事故等対処設備を設置場所に据え付け, 及び常設設備と接続することができるよう, 放射線量が高くなるおそれが少ない設置場所の選定, 設置場所への遮蔽物の設置その他の適切な措置を講じたものであること。</p> <p>(ii)適合性 基本方針については、「2.3.3 環境条件等」に示す。 <u>第1ベントフィルタ出口水素濃度の接続操作は, 線源からの離隔距離により放射線量が高くなるおそれの少ない設置場所である屋外で操作可能な設計とする。</u></p> <p>可搬型計測器の計装ケーブルの接続は, <u>線源からの離隔距離により放射線量が高くなるおそれの少ない設置場所である, 廃棄物処理建物内</u>で操作可能な設計とする。 (58-3) (58-9)</p> <p>(5) 保管場所 (設置許可基準規則第 43 条第 3 項五) (i) 要求事項 地震, 津波その他の自然現象又は故意による大型航空機の衝突その他のテロリズムによる影響, 設計基準事故対処設備及び重大事故等対処設備の配置その他の条件を考慮した上で常設重大事故等対処設備と異なる保管場所に保管すること。</p>	<p>・設備の相違 【柏崎 6/7, 東海第二】 ⑩の相違</p> <p>・設備の相違 【柏崎 6/7, 東海第二】 島根 2号炉は, 中央制御室近傍の補助盤室(廃棄物処理建物内)で操作を行う</p> <p>・設備の相違 【柏崎 6/7, 東海第二】 ⑩の相違</p> <p>・設備の相違 【柏崎 6/7, 東海第二】 島根 2号炉は, 中央制御室近傍の補助盤室(廃棄物処理建物内)で操作を行う</p>

柏崎刈羽原子力発電所 6 / 7号炉 (2017. 12. 20 版)	東海第二発電所 (2018. 9. 18 版)	島根原子力発電所 2号炉	備考
<p>(ii)適合性</p> <p>基本方針については、「2.3.1 多様性, 位置的分散, 悪影響防止等」に示す。</p> <p>可搬型計測器は, 重要監視パラメータ及び重要代替監視パラメータを計測する設備とは異なる場所である<u>コントロール建屋内及び5号炉原子炉建屋内緊急時対策所内</u>に保管することとし, 位置的分散を図る設計とする。 (58-3) (58-9)</p> <p>(6)アクセスルートの確保 (設置許可基準規則第 43 条第 3 項六)</p> <p>(i)要求事項</p> <p>想定される重大事故等が発生した場合において, 可搬型重大事故等対処設備を運搬し, 又は他の設備の被害状況を把握するため, 工場等内の道路及び通路が確保できるよう, 適切な措置を講じたものであること。</p> <p>(ii)適合性</p> <p>基本方針については、「2.3.4 操作性及び試験・検査性」に示す。</p> <p>可搬型計測器は, <u>コントロール建屋内及び5号炉原子炉建屋内緊急時対策所内</u>にて保管しており, 可搬型計測器の計装ケーブルの接続は, 線源からの離隔距離により放射線量が高くなるおそれの少ない設置場所である, <u>中央制御室, 原子炉建屋内の原子炉区域外及びその他の建屋内</u>であり, アクセスルートは確保されている。</p>	<p>(ii)適合性</p> <p>基本方針については、「2.3.1 多様性, 位置的分散, 悪影響防止等」に示す。</p> <p>可搬型計測器は, 重要監視パラメータ及び重要代替監視パラメータを計測する設備とは異なる場所である<u>原子炉建屋付属棟及び緊急時対策所建屋内</u>に保管することとし, 位置的分散を図る設計とする。 (58-3) (58-8)</p> <p>(6)アクセスルートの確保 (設置許可基準規則第 43 条第 3 項六)</p> <p>(i)要求事項</p> <p>想定される重大事故等が発生した場合において, 可搬型重大事故等対処設備を運搬し, 又は他の設備の被害状況を把握するため, 工場等内の道路及び通路が確保できるよう, 適切な措置を講じたものであること。</p> <p>(ii)適合性</p> <p>基本方針については、「2.3.4 操作性及び試験・検査性」に示す。</p> <p>可搬型計測器は, <u>原子炉建屋付属棟内及び緊急時対策所建屋内</u>に保管しており, <u>保管場所から接続場所までの運搬経路</u>について, <u>移動に支障を来すことがないよう複数のアクセスルート</u>を確保する。</p>	<p>(ii)適合性</p> <p>基本方針については、「2.3.1 多様性, 位置的分散, 悪影響防止等」に示す。</p> <p><u>第1ベントフィルタ出口水素濃度は, 同一目的の常設重大事故等対処設備はないが, 地震, 津波その他の自然現象又は故意による大型航空機の衝突その他のテロリズムによる影響, 設計基準事故対処設備及び重大事故等対処設備の配置その他の条件を考慮した上で, 位置的分散を図り第1保管エリア及び第4保管エリアに保管することで位置的分散を図る設計とする。</u></p> <p>可搬型計測器は, 重要監視パラメータ及び重要代替監視パラメータを計測する設備とは異なる場所である<u>廃棄物処理建物内及び緊急時対策所内</u>に保管することとし, 位置的分散を図る設計とする。 (58-3) (58-9)</p> <p>(6)アクセスルートの確保 (設置許可基準規則第 43 条第 3 項六)</p> <p>(i)要求事項</p> <p>想定される重大事故等が発生した場合において, 可搬型重大事故等対処設備を運搬し, 又は他の設備の被害状況を把握するため, 工場等内の道路及び通路が確保できるよう, 適切な措置を講じたものであること。</p> <p>(ii)適合性</p> <p>基本方針については、「2.3.4 操作性及び試験・検査性」に示す。</p> <p><u>第1ベントフィルタ出口水素濃度は, 第1保管エリア及び第4保管エリアに保管しており, 接続操作は, 線源からの離隔距離により放射線量が高くなるおそれの少ない設置場所である屋外であり, アクセスルートは確保されている。</u></p> <p>可搬型計測器は, <u>廃棄物処理建物内及び緊急時対策所内</u>にて保管しており, <u>可搬型計測器の計装ケーブルの接続は, 線源からの離隔距離により放射線量が高くなるおそれの少ない設置場所である, 廃棄物処理建物内</u>であり, アクセスルートは確保されている。</p>	<p>・設備の相違 【柏崎 6/7, 東海第二】 ⑩の相違</p> <p>・設備の相違 【柏崎 6/7, 東海第二】 ⑩の相違</p> <p>・設備の相違 【柏崎 6/7, 東海第二】 島根 2号炉は, 中央制</p>

柏崎刈羽原子力発電所 6/7号炉 (2017.12.20版)	東海第二発電所 (2018.9.18版)	島根原子力発電所 2号炉	備考
<p>(58-3) (58-9)</p> <p>(7)設計基準事故対処設備及び常設重大事故等防止設備との多様性 (設置許可基準規則第43条第3項七)</p> <p>(i)要求事項</p> <p>重大事故防止設備のうち可搬型のものは、共通要因によって、設計基準事故対処設備の安全機能、使用済燃料貯蔵槽の冷却機能若しくは注水機能又は常設重大事故防止設備の重大事故に至るおそれがある事故に対処するために必要な機能と同時にその機能が損なわれるおそれがないよう、適切な措置を講じたものであること。</p> <p>(ii)適合性</p> <p>基本方針については、「2.3.1 多様性、位置的分散、悪影響防止等」に示す。</p> <p>可搬型計測器は、地震、津波その他の自然現象又は故意による大型航空機の衝突その他のテロリズムによる影響、設計基準事故対処設備の配置その他の条件を考慮し、<u>コン</u><u>トロール建屋内及び5号炉原子炉建屋内緊急時対策所内に</u>保管することで位置的分散を図る設計とする。</p> <p>(58-3) (58-9)</p>	<p>(58-3) (58-8)</p> <p>(7)設計基準事故対処設備及び常設重大事故防止設備との多様性 (設置許可基準規則第43条第3項七)</p> <p>(i)要求事項</p> <p>重大事故防止設備のうち可搬型のものは、共通要因によって、設計基準事故対処設備の安全機能、使用済燃料貯蔵槽の冷却機能若しくは注水機能又は常設重大事故防止設備の重大事故に至るおそれがある事故に対処するために必要な機能と同時にその機能が損なわれるおそれがないよう、適切な措置を講じたものであること。</p> <p>(ii)適合性</p> <p>基本方針については、「2.3.1 多様性、位置的分散、悪影響防止等」に示す。</p> <p>可搬型計測器は、地震、津波その他の自然現象又は故意による大型航空機の衝突その他のテロリズムによる影響、設計基準事故対処設備の配置その他の条件を考慮し、<u>原子炉建屋付属棟内及び緊急時対策所建屋内に</u>保管することで位置的分散を図る設計とする。</p> <p>(58-3) (58-8)</p>	<p>(58-3) (58-9)</p> <p>(7)設計基準事故対処設備及び常設重大事故等防止設備との多様性 (設置許可基準規則第43条第3項七)</p> <p>(i)要求事項</p> <p>重大事故防止設備のうち可搬型のものは、共通要因によって、設計基準事故対処設備の安全機能、使用済燃料貯蔵槽の冷却機能若しくは注水機能又は常設重大事故防止設備の重大事故に至るおそれがある事故に対処するために必要な機能と同時にその機能が損なわれるおそれがないよう、適切な措置を講じたものであること。</p> <p>(ii)適合性</p> <p>基本方針については、「2.3.1 多様性、位置的分散、悪影響防止等」に示す。</p> <p><u>第1ベントフィルタ出口水素濃度は、同一目的の常設重大事故等対処設備又は代替する機能を有する設計基準対象施設はない。</u></p> <p>可搬型計測器は、地震、津波その他の自然現象又は故意による大型航空機の衝突その他のテロリズムによる影響、設計基準事故対処設備の配置その他の条件を考慮し、<u>廃棄物処理建物内及び緊急時対策所内に</u>保管することで位置的分散を図る設計とする。</p> <p>(58-3) (58-9)</p>	<p>御室近傍の補助盤室(廃棄物処理建物内)で操作を行う</p> <p>・設備の相違 【柏崎6/7, 東海第二】 ⑩の相違</p>

表 3.15-10 重大事故等対策における手順書の概要

1.15	事故時の計装に関する手順等
方針目的	<p>重大事故等が発生し、計測機器の故障により、当該重大事故等に対処するために監視することが必要なパラメータを計測することが困難となった場合において、当該パラメータを推定するために有効な情報を把握するため、計器故障時の対応、計器の計測範囲を超えた場合への対応、計器電源喪失時の対応、計測結果を記録する手順等を整備する。</p>
パラメータの選定及び分類	<p>重大事故等に対処するために監視することが必要となるパラメータを技術的能力に係る審査基準 1.1～1.15 の手順着手の判断基準及び操作手順に用いるパラメータ並びに有効性評価の判断及び確認に用いるパラメータから抽出し、これを抽出パラメータとする。</p> <p>抽出パラメータのうち、炉心損傷防止対策及び格納容器破損防止対策等を成功させるために把握することが必要な発電用原子炉施設の状態を直接監視するパラメータを主要パラメータとする。</p> <p>また、計器の故障、計器の計測範囲（把握能力）の超過及び計器電源の喪失により、主要パラメータを計測することが困難となった場合において、主要パラメータの推定に必要なパラメータを代替パラメータとする。</p> <p>一方、抽出パラメータのうち、発電用原子炉施設の状態を直接監視することはできないが、電源設備の受電状態、重大事故等対処設備の運転状態及びその他の設備の運転状態により発電用原子炉施設の状態を補助的に監視するパラメータを補助パラメータとする。</p> <p>主要パラメータは、以下のとおり分類する。</p> <ul style="list-style-type: none"> ・重要監視パラメータ 主要パラメータのうち、耐震性、耐環境性を有し、重大事故等対処設備としての要求事項を満たした計器を少なくとも1つ以上有するパラメータをいう。 ・有効監視パラメータ 主要パラメータのうち、自主対策設備の計器のみで計測されるが、計測することが困難となった場合にその代替パラメータが重大事故等対処設備としての要求事項を満たした計器で計測されるパラメータをいう。 <p>代替パラメータは、以下のとおり分類する。</p> <ul style="list-style-type: none"> ・重要代替監視パラメータ 主要パラメータの代替パラメータを計測する計器が重大事故等対処設備としての要求事項を満たした計器を少なくとも1つ以上有するパラメータをいう。 ・有効監視パラメータ 主要パラメータの代替パラメータが自主対策設備の計器のみで計測されるパラメータをいう。

第 3.15-15 表 重大事故等対策における手順書の概要

1.15	事故時の計装に関する手順等
方針目的	<p>重大事故等が発生し、計測機器の故障等により、当該重大事故等に対処するために監視することが必要なパラメータを計測することが困難となった場合において、当該パラメータを推定するために有効な情報を把握するため、計器故障時の対応、計器の計測範囲を超えた場合への対応、計器電源喪失時の対応、計測結果を記録する手順等を整備する。</p>
パラメータの選定及び分類	<p>重大事故等に対処するために監視することが必要となるパラメータを技術的能力に係る審査基準 1.1～1.15 の手順着手の判断基準及び操作手順に用いるパラメータ並びに有効性評価の判断及び確認に用いるパラメータから抽出し、これを抽出パラメータとする。</p> <p>抽出パラメータのうち、炉心損傷防止及び格納容器破損防止対策等を成功させるために把握することが必要な発電用原子炉施設の状態を直接監視するパラメータを主要パラメータとする。</p> <p>また、計器の故障、計器の計測範囲（把握能力）の超過及び計器電源の喪失により、主要パラメータを計測することが困難となった場合において、主要パラメータの推定に必要なパラメータを代替パラメータとする。</p> <p>一方、抽出パラメータのうち、発電用原子炉施設の状態を直接監視することはできないが、電源設備の受電状態、重大事故等対処設備の運転状態及びその他の設備の運転状態により発電用原子炉施設の状態を補助的に監視するパラメータを補助パラメータとする。</p> <p>主要パラメータは、以下のとおり分類する。</p> <ul style="list-style-type: none"> ・重要監視パラメータ 主要パラメータのうち、耐震性、耐環境性を有し、重大事故等対処設備としての要求事項を満たした計器を少なくとも1つ以上有するパラメータをいう。 ・有効監視パラメータ 主要パラメータのうち、自主対策設備の計器のみで計測されるが、計測することが困難となった場合にその代替パラメータが重大事故等対処設備としての要求事項を満たした計器で計測されるパラメータをいう。 <p>代替パラメータは、以下のとおり分類する。</p> <ul style="list-style-type: none"> ・重要代替監視パラメータ 主要パラメータの代替パラメータを計測する計器が重大事故等対処設備としての要求事項を満たした計器を少なくとも1つ以上有するパラメータをいう。 ・常用代替監視パラメータ 主要パラメータの代替パラメータが自主対策設備の計器のみで計測されるパラメータをいう。

第 3.15-10 表 重大事故等対策における手順書の概要

1.15	事故時の計装に関する手順等
方針目的	<p>重大事故等が発生し、計測機器の故障等により、当該重大事故等に対処するために監視することが必要なパラメータを計測することが困難となった場合において、当該パラメータを推定するために有効な情報を把握するため、計器故障時の対応、計器の計測範囲を超えた場合への対応、計器電源喪失時の対応、計測結果を記録する手順等を整備する。</p>
パラメータの選定及び分類	<p>重大事故等に対処するために監視することが必要となるパラメータを技術的能力に係る審査基準 1.1～1.15 の手順着手の判断基準及び操作手順に用いるパラメータ並びに有効性評価の判断及び確認に用いるパラメータから抽出し、これを抽出パラメータとする。</p> <p>抽出パラメータのうち、炉心損傷防止対策及び格納容器破損防止対策等を成功させるために把握することが必要な発電用原子炉施設の状態を直接監視するパラメータを主要パラメータとする。</p> <p>また、計器の故障、計器の計測範囲（把握能力）の超過及び計器電源の喪失により、主要パラメータを計測することが困難となった場合において、主要パラメータの推定に必要なパラメータを代替パラメータとする。</p> <p>一方、抽出パラメータのうち、発電用原子炉施設の状態を直接監視することはできないが、電源設備の受電状態、重大事故等対処設備の運転状態及びその他の設備の運転状態により発電用原子炉施設の状態を補助的に監視するパラメータを補助パラメータとする。</p> <p>主要パラメータは以下のとおり分類する。</p> <ul style="list-style-type: none"> ・重要監視パラメータ 主要パラメータのうち、耐震性、耐環境性を有し、重大事故等対処設備としての要求事項を満たした計器を少なくとも1つ以上有するパラメータをいう。 ・有効監視パラメータ 主要パラメータのうち、自主対策設備の計器のみで計測されるが、計測することが困難となった場合にその代替パラメータが重大事故等対処設備としての要求事項を満たした計器で計測されるパラメータをいう。 <p>代替パラメータは以下のとおり分類する。</p> <ul style="list-style-type: none"> ・重要代替監視パラメータ 主要パラメータの代替パラメータを計測する計器が重大事故等対処設備としての要求事項を満たした計器を少なくとも1つ以上有するパラメータをいう。 ・有効監視パラメータ 主要パラメータの代替パラメータが自主対策設備の計器のみで計測されるパラメータをいう。

・設備、運用の相違
【柏崎 6/7, 東海第二】
 ①～④の相違
 設備設計の相違による代替パラメータの推定方法の相違

柏崎刈羽原子力発電所 6 / 7号炉 (2017. 12. 20 版)	東海第二発電所 (2018. 9. 18 版)	島根原子力発電所 2号炉	備考																		
<table border="1"> <tr> <td data-bbox="172 268 210 919" rowspan="2">対応手段等</td> <td data-bbox="210 268 249 919" rowspan="2">監視機能喪失時</td> <td data-bbox="249 268 287 919" rowspan="2">計器故障時</td> <td data-bbox="287 268 326 919" rowspan="2">他チャンネルによる計測</td> <td data-bbox="326 268 887 359"> <p>主要パラメータを計測する多重化された重要計器が、計器の故障により計測することが困難となった場合において、他チャンネルの重要計器により計測できる場合は、当該計器を用いて計測を行う。</p> </td> </tr> <tr> <td data-bbox="326 359 887 919"> <p>主要パラメータを計測する計器の故障により主要パラメータの監視機能が喪失した場合は、代替パラメータにより主要パラメータを推定する。 推定に当たり、使用する計器が複数ある場合は、代替パラメータと主要パラメータの関連性、検出器の種類、使用環境条件、計測される値の不確かさ等を考慮し、使用するパラメータの優先順位をあらかじめ定める。 代替パラメータによる主要パラメータの推定は、以下の方法で行う。 ・同一物理量（温度、圧力、水位、放射線量率、水素濃度及び中性子束）により推定 ・水位を注水源若しくは注水先の水位変化又は注水量及び吐出圧力により推定 ・流量を注水源又は注水先の水位変化を監視することにより推定 ・除熱状態を温度、圧力、流量等の傾向監視により推定 ・必要なpHが確保されていることを、フィルタ装置水位の水位変化により推定 ・圧力又は温度を水の飽和状態の関係により推定 ・注水量を注水先の圧力から注水特性の関係により推定 ・原子炉格納容器内の水位を格納容器内圧力(D/W)と格納容器内圧力(S/C)の差圧により推定 ・未臨界状態の維持を制御棒の挿入状態により推定 ・酸素濃度をあらかじめ評価したパラメータの相関関係により推定 ・水素濃度を装置の作動状況により推定 ・エリア放射線モニタの傾向監視により格納容器バイパス事象が発生したことを推定する ・原子炉格納容器への空気（酸素）の流入の有無を原子炉格納容器内圧力により推定 ・使用済燃料プールの状態を同一物理量（温度及び水位）、あらかじめ評価した水位と放射線量率の相関関係及びカメラによる監視により、使用済燃料プールの水位又は必要な水遮蔽が確保されていることを推定 ・原子炉圧力容器内の圧力と原子炉格納容器内の圧力(S/C)の差圧により原子炉圧力容器の満水状態を推定する</p> </td> </tr> </table>	対応手段等	監視機能喪失時	計器故障時	他チャンネルによる計測	<p>主要パラメータを計測する多重化された重要計器が、計器の故障により計測することが困難となった場合において、他チャンネルの重要計器により計測できる場合は、当該計器を用いて計測を行う。</p>	<p>主要パラメータを計測する計器の故障により主要パラメータの監視機能が喪失した場合は、代替パラメータにより主要パラメータを推定する。 推定に当たり、使用する計器が複数ある場合は、代替パラメータと主要パラメータの関連性、検出器の種類、使用環境条件、計測される値の不確かさ等を考慮し、使用するパラメータの優先順位をあらかじめ定める。 代替パラメータによる主要パラメータの推定は、以下の方法で行う。 ・同一物理量（温度、圧力、水位、放射線量率、水素濃度及び中性子束）により推定 ・水位を注水源若しくは注水先の水位変化又は注水量及び吐出圧力により推定 ・流量を注水源又は注水先の水位変化を監視することにより推定 ・除熱状態を温度、圧力、流量等の傾向監視により推定 ・必要なpHが確保されていることを、フィルタ装置水位の水位変化により推定 ・圧力又は温度を水の飽和状態の関係により推定 ・注水量を注水先の圧力から注水特性の関係により推定 ・原子炉格納容器内の水位を格納容器内圧力(D/W)と格納容器内圧力(S/C)の差圧により推定 ・未臨界状態の維持を制御棒の挿入状態により推定 ・酸素濃度をあらかじめ評価したパラメータの相関関係により推定 ・水素濃度を装置の作動状況により推定 ・エリア放射線モニタの傾向監視により格納容器バイパス事象が発生したことを推定する ・原子炉格納容器への空気（酸素）の流入の有無を原子炉格納容器内圧力により推定 ・使用済燃料プールの状態を同一物理量（温度及び水位）、あらかじめ評価した水位と放射線量率の相関関係及びカメラによる監視により、使用済燃料プールの水位又は必要な水遮蔽が確保されていることを推定 ・原子炉圧力容器内の圧力と原子炉格納容器内の圧力(S/C)の差圧により原子炉圧力容器の満水状態を推定する</p>	<p>1. 15 事故時の計装に関する手順等</p> <table border="1"> <tr> <td data-bbox="961 268 1000 1394" rowspan="2">対応手段等</td> <td data-bbox="1000 268 1038 1394" rowspan="2">監視機能喪失時</td> <td data-bbox="1038 268 1077 1394" rowspan="2">計器故障時</td> <td data-bbox="1077 268 1115 1394" rowspan="2">代替パラメータによる推定</td> <td data-bbox="1115 268 1700 359"> <p>他チャンネルによる計測</p> <p>主要パラメータを計測する多重化された重要計器が、計器の故障により計測することが困難となった場合において、他チャンネルの重要計器により計測できる場合は、当該計器を用いて計測を行う。</p> </td> </tr> <tr> <td data-bbox="1115 359 1700 1394"> <p>主要パラメータを計測する計器の故障により主要パラメータの監視機能が喪失した場合は、代替パラメータにより主要パラメータを推定する。 推定に当たり、使用する計器が複数ある場合は、代替パラメータと主要パラメータの関連性、検出器の種類、使用環境条件、計測される値の不確かさ等を考慮し、使用するパラメータの優先順位をあらかじめ定める。 代替パラメータによる主要パラメータの推定は、以下の方法で行う。 ・同一物理量（温度、圧力、水位、流量、放射線量率、水素濃度及び中性子束）により推定 ・水位を注水源若しくは注水先の水位変化又は注水量及び吐出圧力により推定 ・流量を注水源又は注水先の水位変化を監視することにより推定 ・除熱状態を温度、圧力、流量等の傾向監視により推定 ・原子炉圧力容器破損後にベDESTAL（ドライウェル部）に落下したデブリの冠水状態を温度により推定 ・圧力又は温度を水の飽和状態の関係から推定 ・注水量をポンプの注水特性の関係により推定 ・原子炉格納容器内の水位をドライウェル圧力とサブプレッション・チェンバ圧力の差圧により推定 ・未臨界状態の維持を制御棒の挿入状態により推定 ・酸素濃度をあらかじめ評価したパラメータの相関関係により推定 ・水素濃度を装置の作動状況により推定 ・エリア放射線モニタの傾向監視により格納容器バイパス事象が発生したことを推定 ・原子炉格納容器への空気（酸素）の流入の有無を原子炉格納容器内圧力により推定 ・使用済燃料プールの状態を同一物理量（温度）、あらかじめ評価した水位と放射線量率の相関関係及びカメラの監視により、使用済燃料プールの水位又は必要な水遮蔽が確保されていることを推定 ・原子炉圧力容器内の圧力と原子炉格納容器内の圧力(S/C)の差圧により原子炉圧力容器の満水状態を推定</p> </td> </tr> </table>	対応手段等	監視機能喪失時	計器故障時	代替パラメータによる推定	<p>他チャンネルによる計測</p> <p>主要パラメータを計測する多重化された重要計器が、計器の故障により計測することが困難となった場合において、他チャンネルの重要計器により計測できる場合は、当該計器を用いて計測を行う。</p>	<p>主要パラメータを計測する計器の故障により主要パラメータの監視機能が喪失した場合は、代替パラメータにより主要パラメータを推定する。 推定に当たり、使用する計器が複数ある場合は、代替パラメータと主要パラメータの関連性、検出器の種類、使用環境条件、計測される値の不確かさ等を考慮し、使用するパラメータの優先順位をあらかじめ定める。 代替パラメータによる主要パラメータの推定は、以下の方法で行う。 ・同一物理量（温度、圧力、水位、流量、放射線量率、水素濃度及び中性子束）により推定 ・水位を注水源若しくは注水先の水位変化又は注水量及び吐出圧力により推定 ・流量を注水源又は注水先の水位変化を監視することにより推定 ・除熱状態を温度、圧力、流量等の傾向監視により推定 ・原子炉圧力容器破損後にベDESTAL（ドライウェル部）に落下したデブリの冠水状態を温度により推定 ・圧力又は温度を水の飽和状態の関係から推定 ・注水量をポンプの注水特性の関係により推定 ・原子炉格納容器内の水位をドライウェル圧力とサブプレッション・チェンバ圧力の差圧により推定 ・未臨界状態の維持を制御棒の挿入状態により推定 ・酸素濃度をあらかじめ評価したパラメータの相関関係により推定 ・水素濃度を装置の作動状況により推定 ・エリア放射線モニタの傾向監視により格納容器バイパス事象が発生したことを推定 ・原子炉格納容器への空気（酸素）の流入の有無を原子炉格納容器内圧力により推定 ・使用済燃料プールの状態を同一物理量（温度）、あらかじめ評価した水位と放射線量率の相関関係及びカメラの監視により、使用済燃料プールの水位又は必要な水遮蔽が確保されていることを推定 ・原子炉圧力容器内の圧力と原子炉格納容器内の圧力(S/C)の差圧により原子炉圧力容器の満水状態を推定</p>	<table border="1"> <tr> <td data-bbox="1751 268 1789 1073" rowspan="2">対応手段等</td> <td data-bbox="1789 268 1828 1073" rowspan="2">監視機能喪失時</td> <td data-bbox="1828 268 1866 1073" rowspan="2">計器故障時</td> <td data-bbox="1866 268 1905 1073" rowspan="2">代替パラメータによる推定</td> <td data-bbox="1905 268 2490 436"> <p>他チャンネルによる計測</p> <p>主要パラメータを計測する多重化された重要計器が、計器の故障により計測することが困難となった場合において、他チャンネルの重要計器により計測できる場合は、当該計器を用いて計測を行う。</p> </td> </tr> <tr> <td data-bbox="1905 436 2490 1073"> <p>主要パラメータを計測する計器の故障により主要パラメータの監視機能が喪失した場合は、代替パラメータにより主要パラメータを推定する。 推定に当たり、使用する計器が複数ある場合は、代替パラメータと主要パラメータの関連性、検出器の種類、使用環境条件、計測される値の不確かさ等を考慮し、使用するパラメータの優先順位をあらかじめ定める。 代替パラメータによる主要パラメータの推定は、以下の方法で行う。 ・同一物理量（温度、圧力、水位、放射線量率、水素濃度、中性子束、酸素濃度）により推定 ・水位を注水源若しくは注水先の水位変化又は注水量及びポンプ出口圧力により推定 ・流量を注水源又は注水先の水位変化を監視することにより推定 ・除熱状態を温度、圧力、流量等の傾向監視により推定 ・圧力又は温度を水の飽和状態の関係により推定 ・注水量を注水先の圧力から注水特性の関係により推定 ・未臨界状態の維持を制御棒の挿入状態により推定 ・酸素濃度をあらかじめ評価したパラメータの相関関係により推定 ・水素濃度を装置の作動状況により推定 ・エリア放射線モニタの傾向監視により格納容器バイパス事象が発生したことを推定 ・原子炉格納容器への空気（酸素）の流入の有無を原子炉格納容器内圧力により推定 ・燃料プールの状態を同一物理量（水位）、あらかじめ評価した水位と放射線量率の相関関係及びカメラによる監視により、燃料プールの水位又は必要な水遮蔽が確保されていることを推定 ・原子炉圧力容器内の圧力とサブプレッション・チェンバの圧力の差圧により原子炉圧力容器の満水状態を推定</p> </td> </tr> </table>	対応手段等	監視機能喪失時	計器故障時	代替パラメータによる推定	<p>他チャンネルによる計測</p> <p>主要パラメータを計測する多重化された重要計器が、計器の故障により計測することが困難となった場合において、他チャンネルの重要計器により計測できる場合は、当該計器を用いて計測を行う。</p>	<p>主要パラメータを計測する計器の故障により主要パラメータの監視機能が喪失した場合は、代替パラメータにより主要パラメータを推定する。 推定に当たり、使用する計器が複数ある場合は、代替パラメータと主要パラメータの関連性、検出器の種類、使用環境条件、計測される値の不確かさ等を考慮し、使用するパラメータの優先順位をあらかじめ定める。 代替パラメータによる主要パラメータの推定は、以下の方法で行う。 ・同一物理量（温度、圧力、水位、放射線量率、水素濃度、中性子束、酸素濃度）により推定 ・水位を注水源若しくは注水先の水位変化又は注水量及びポンプ出口圧力により推定 ・流量を注水源又は注水先の水位変化を監視することにより推定 ・除熱状態を温度、圧力、流量等の傾向監視により推定 ・圧力又は温度を水の飽和状態の関係により推定 ・注水量を注水先の圧力から注水特性の関係により推定 ・未臨界状態の維持を制御棒の挿入状態により推定 ・酸素濃度をあらかじめ評価したパラメータの相関関係により推定 ・水素濃度を装置の作動状況により推定 ・エリア放射線モニタの傾向監視により格納容器バイパス事象が発生したことを推定 ・原子炉格納容器への空気（酸素）の流入の有無を原子炉格納容器内圧力により推定 ・燃料プールの状態を同一物理量（水位）、あらかじめ評価した水位と放射線量率の相関関係及びカメラによる監視により、燃料プールの水位又は必要な水遮蔽が確保されていることを推定 ・原子炉圧力容器内の圧力とサブプレッション・チェンバの圧力の差圧により原子炉圧力容器の満水状態を推定</p>	
対応手段等					監視機能喪失時	計器故障時	他チャンネルによる計測					<p>主要パラメータを計測する多重化された重要計器が、計器の故障により計測することが困難となった場合において、他チャンネルの重要計器により計測できる場合は、当該計器を用いて計測を行う。</p>									
	<p>主要パラメータを計測する計器の故障により主要パラメータの監視機能が喪失した場合は、代替パラメータにより主要パラメータを推定する。 推定に当たり、使用する計器が複数ある場合は、代替パラメータと主要パラメータの関連性、検出器の種類、使用環境条件、計測される値の不確かさ等を考慮し、使用するパラメータの優先順位をあらかじめ定める。 代替パラメータによる主要パラメータの推定は、以下の方法で行う。 ・同一物理量（温度、圧力、水位、放射線量率、水素濃度及び中性子束）により推定 ・水位を注水源若しくは注水先の水位変化又は注水量及び吐出圧力により推定 ・流量を注水源又は注水先の水位変化を監視することにより推定 ・除熱状態を温度、圧力、流量等の傾向監視により推定 ・必要なpHが確保されていることを、フィルタ装置水位の水位変化により推定 ・圧力又は温度を水の飽和状態の関係により推定 ・注水量を注水先の圧力から注水特性の関係により推定 ・原子炉格納容器内の水位を格納容器内圧力(D/W)と格納容器内圧力(S/C)の差圧により推定 ・未臨界状態の維持を制御棒の挿入状態により推定 ・酸素濃度をあらかじめ評価したパラメータの相関関係により推定 ・水素濃度を装置の作動状況により推定 ・エリア放射線モニタの傾向監視により格納容器バイパス事象が発生したことを推定する ・原子炉格納容器への空気（酸素）の流入の有無を原子炉格納容器内圧力により推定 ・使用済燃料プールの状態を同一物理量（温度及び水位）、あらかじめ評価した水位と放射線量率の相関関係及びカメラによる監視により、使用済燃料プールの水位又は必要な水遮蔽が確保されていることを推定 ・原子炉圧力容器内の圧力と原子炉格納容器内の圧力(S/C)の差圧により原子炉圧力容器の満水状態を推定する</p>																				
対応手段等	監視機能喪失時	計器故障時	代替パラメータによる推定	<p>他チャンネルによる計測</p> <p>主要パラメータを計測する多重化された重要計器が、計器の故障により計測することが困難となった場合において、他チャンネルの重要計器により計測できる場合は、当該計器を用いて計測を行う。</p>																	
				<p>主要パラメータを計測する計器の故障により主要パラメータの監視機能が喪失した場合は、代替パラメータにより主要パラメータを推定する。 推定に当たり、使用する計器が複数ある場合は、代替パラメータと主要パラメータの関連性、検出器の種類、使用環境条件、計測される値の不確かさ等を考慮し、使用するパラメータの優先順位をあらかじめ定める。 代替パラメータによる主要パラメータの推定は、以下の方法で行う。 ・同一物理量（温度、圧力、水位、流量、放射線量率、水素濃度及び中性子束）により推定 ・水位を注水源若しくは注水先の水位変化又は注水量及び吐出圧力により推定 ・流量を注水源又は注水先の水位変化を監視することにより推定 ・除熱状態を温度、圧力、流量等の傾向監視により推定 ・原子炉圧力容器破損後にベDESTAL（ドライウェル部）に落下したデブリの冠水状態を温度により推定 ・圧力又は温度を水の飽和状態の関係から推定 ・注水量をポンプの注水特性の関係により推定 ・原子炉格納容器内の水位をドライウェル圧力とサブプレッション・チェンバ圧力の差圧により推定 ・未臨界状態の維持を制御棒の挿入状態により推定 ・酸素濃度をあらかじめ評価したパラメータの相関関係により推定 ・水素濃度を装置の作動状況により推定 ・エリア放射線モニタの傾向監視により格納容器バイパス事象が発生したことを推定 ・原子炉格納容器への空気（酸素）の流入の有無を原子炉格納容器内圧力により推定 ・使用済燃料プールの状態を同一物理量（温度）、あらかじめ評価した水位と放射線量率の相関関係及びカメラの監視により、使用済燃料プールの水位又は必要な水遮蔽が確保されていることを推定 ・原子炉圧力容器内の圧力と原子炉格納容器内の圧力(S/C)の差圧により原子炉圧力容器の満水状態を推定</p>																	
対応手段等	監視機能喪失時	計器故障時	代替パラメータによる推定	<p>他チャンネルによる計測</p> <p>主要パラメータを計測する多重化された重要計器が、計器の故障により計測することが困難となった場合において、他チャンネルの重要計器により計測できる場合は、当該計器を用いて計測を行う。</p>																	
				<p>主要パラメータを計測する計器の故障により主要パラメータの監視機能が喪失した場合は、代替パラメータにより主要パラメータを推定する。 推定に当たり、使用する計器が複数ある場合は、代替パラメータと主要パラメータの関連性、検出器の種類、使用環境条件、計測される値の不確かさ等を考慮し、使用するパラメータの優先順位をあらかじめ定める。 代替パラメータによる主要パラメータの推定は、以下の方法で行う。 ・同一物理量（温度、圧力、水位、放射線量率、水素濃度、中性子束、酸素濃度）により推定 ・水位を注水源若しくは注水先の水位変化又は注水量及びポンプ出口圧力により推定 ・流量を注水源又は注水先の水位変化を監視することにより推定 ・除熱状態を温度、圧力、流量等の傾向監視により推定 ・圧力又は温度を水の飽和状態の関係により推定 ・注水量を注水先の圧力から注水特性の関係により推定 ・未臨界状態の維持を制御棒の挿入状態により推定 ・酸素濃度をあらかじめ評価したパラメータの相関関係により推定 ・水素濃度を装置の作動状況により推定 ・エリア放射線モニタの傾向監視により格納容器バイパス事象が発生したことを推定 ・原子炉格納容器への空気（酸素）の流入の有無を原子炉格納容器内圧力により推定 ・燃料プールの状態を同一物理量（水位）、あらかじめ評価した水位と放射線量率の相関関係及びカメラによる監視により、燃料プールの水位又は必要な水遮蔽が確保されていることを推定 ・原子炉圧力容器内の圧力とサブプレッション・チェンバの圧力の差圧により原子炉圧力容器の満水状態を推定</p>																	

柏崎刈羽原子力発電所 6 / 7号炉 (2017. 12. 20 版)	東海第二発電所 (2018. 9. 18 版)	島根原子力発電所 2号炉	備考																		
<table border="1"> <tr> <td data-bbox="172 222 201 852" rowspan="2">対応手段等</td> <td data-bbox="216 222 246 852" rowspan="2">監視機能喪失時</td> <td data-bbox="261 222 335 730">計器の計測範囲（把握能力）を超えた場合</td> <td data-bbox="350 222 878 730"> <p>原子炉压力容器内の温度、圧力及び水位、並びに原子炉压力容器及び原子炉格納容器への注水量を計測するパラメータのうち、パラメータの値が計器の計測範囲を超えるものは、原子炉压力容器内の温度及び水位、並びに原子炉压力容器及び原子炉格納容器への注水量である。</p> <p>これらのパラメータの値が計器の計測範囲を超えた場合に発電用原子炉施設の状態を推定するための手順を以下に示す。</p> <ul style="list-style-type: none"> 原子炉压力容器内の温度のパラメータである原子炉压力容器温度が計測範囲を超えた場合は、炉心損傷状態と推定して対応する。 原子炉压力容器内の水位のパラメータである原子炉水位が計測範囲を超えた場合は、高圧代替注水系系統流量、原子炉隔離時冷却系系統流量、高圧炉心注水系系統流量、復水補給水系流量（RHR A系代替注水流）、復水補給水系流量（RHR B系代替注水流）、残留熱除去系系統流量のうち、機器動作状態にある流量計より崩壊熱除去に必要な水量の差を算出し、直前まで判明していた水位に変換率を考慮することにより原子炉压力容器内の水位を推定する。 <p>なお、原子炉压力容器内が満水状態であることは、原子炉圧力(SA)と格納容器内圧力(S/C)の差圧により、原子炉压力容器内の水位が有効燃料棒頂部以上であることは、原子炉压力容器温度により監視可能である。</p> <ul style="list-style-type: none"> 原子炉压力容器への注水量を監視するパラメータである復水補給水系流量（RHR A系代替注水流）が計測範囲を超えた場合において、低圧代替注水系使用時は、水源である復水貯蔵槽の水位又は注水先である原子炉压力容器内の水位変化により注水量を推定する。 原子炉格納容器への注水量を監視するパラメータである復水補給水系流量（格納容器下部注水流）が計測範囲を超えた場合は、水源である復水貯蔵槽の水位又は注水先である原子炉格納容器内の水位変化により注水量を推定する。 </td> </tr> <tr> <td data-bbox="350 741 878 852">可搬型計測器</td> <td data-bbox="350 741 878 852">原子炉压力容器内の温度、圧力及び水位、並びに原子炉压力容器及び原子炉格納容器への注水量を計測するパラメータ以外で計器の計測範囲を超えた場合は、可搬型計測器により計測することも可能である。</td> </tr> </table>	対応手段等	監視機能喪失時	計器の計測範囲（把握能力）を超えた場合	<p>原子炉压力容器内の温度、圧力及び水位、並びに原子炉压力容器及び原子炉格納容器への注水量を計測するパラメータのうち、パラメータの値が計器の計測範囲を超えるものは、原子炉压力容器内の温度及び水位、並びに原子炉压力容器及び原子炉格納容器への注水量である。</p> <p>これらのパラメータの値が計器の計測範囲を超えた場合に発電用原子炉施設の状態を推定するための手順を以下に示す。</p> <ul style="list-style-type: none"> 原子炉压力容器内の温度のパラメータである原子炉压力容器温度が計測範囲を超えた場合は、炉心損傷状態と推定して対応する。 原子炉压力容器内の水位のパラメータである原子炉水位が計測範囲を超えた場合は、高圧代替注水系系統流量、原子炉隔離時冷却系系統流量、高圧炉心注水系系統流量、復水補給水系流量（RHR A系代替注水流）、復水補給水系流量（RHR B系代替注水流）、残留熱除去系系統流量のうち、機器動作状態にある流量計より崩壊熱除去に必要な水量の差を算出し、直前まで判明していた水位に変換率を考慮することにより原子炉压力容器内の水位を推定する。 <p>なお、原子炉压力容器内が満水状態であることは、原子炉圧力(SA)と格納容器内圧力(S/C)の差圧により、原子炉压力容器内の水位が有効燃料棒頂部以上であることは、原子炉压力容器温度により監視可能である。</p> <ul style="list-style-type: none"> 原子炉压力容器への注水量を監視するパラメータである復水補給水系流量（RHR A系代替注水流）が計測範囲を超えた場合において、低圧代替注水系使用時は、水源である復水貯蔵槽の水位又は注水先である原子炉压力容器内の水位変化により注水量を推定する。 原子炉格納容器への注水量を監視するパラメータである復水補給水系流量（格納容器下部注水流）が計測範囲を超えた場合は、水源である復水貯蔵槽の水位又は注水先である原子炉格納容器内の水位変化により注水量を推定する。 	可搬型計測器	原子炉压力容器内の温度、圧力及び水位、並びに原子炉压力容器及び原子炉格納容器への注水量を計測するパラメータ以外で計器の計測範囲を超えた場合は、可搬型計測器により計測することも可能である。	<p>1.15 事故時の計装に関する手順等</p> <table border="1"> <tr> <td data-bbox="961 222 991 1213" rowspan="2">対応手段等</td> <td data-bbox="1035 222 1065 1213" rowspan="2">監視機能喪失時</td> <td data-bbox="1080 222 1184 919">計器の計測範囲（把握能力）を超えた場合</td> <td data-bbox="1199 222 1697 919"> <p>原子炉压力容器内の温度、圧力及び水位、並びに原子炉压力容器及び原子炉格納容器への注水量を監視するパラメータのうち、パラメータの値が計器の計測範囲を超えるものは、原子炉压力容器内の温度と水位である。</p> <p>これらのパラメータの値が計器の計測範囲を超えた場合に発電用原子炉施設の状態を推定するための手順を以下に示す。</p> <ul style="list-style-type: none"> 原子炉压力容器内の温度のパラメータである原子炉压力容器温度が計測範囲を超える（500℃以上）場合は、可搬型計測器により原子炉压力容器温度を計測する。 原子炉压力容器内の水位のパラメータである原子炉水位が計測範囲を超えた場合は、高圧代替注水系系統流量、低圧代替注水系原子炉注水流、代替循環冷却系原子炉注水流、原子炉隔離時冷却系系統流量、高圧炉心スプレイス系系統流量、残留熱除去系系統流量及び低圧炉心スプレイス系系統流量のうち、機器動作状態にある流量計から崩壊熱除去に必要な水量の差を算出し、直前まで判明していた水位に変換率を考慮することにより原子炉压力容器内の水位を推定する。 <p>なお、原子炉压力容器内が満水状態であることは、原子炉圧力（SA）とサブプレッション・チェンバ圧力の差圧により、原子炉压力容器内の水位が燃料有効長頂部以上であることは、原子炉压力容器温度により推定可能である。</p> </td> </tr> <tr> <td data-bbox="1080 930 1184 1213">可搬型計測器による計測</td> <td data-bbox="1199 930 1697 1213">原子炉压力容器内の温度、圧力及び水位、並びに原子炉压力容器及び原子炉格納容器への注水量を計測するパラメータ以外で計器の計測範囲を超えた場合は、可搬型計測器により計測することも可能である。</td> </tr> </table>	対応手段等	監視機能喪失時	計器の計測範囲（把握能力）を超えた場合	<p>原子炉压力容器内の温度、圧力及び水位、並びに原子炉压力容器及び原子炉格納容器への注水量を監視するパラメータのうち、パラメータの値が計器の計測範囲を超えるものは、原子炉压力容器内の温度と水位である。</p> <p>これらのパラメータの値が計器の計測範囲を超えた場合に発電用原子炉施設の状態を推定するための手順を以下に示す。</p> <ul style="list-style-type: none"> 原子炉压力容器内の温度のパラメータである原子炉压力容器温度が計測範囲を超える（500℃以上）場合は、可搬型計測器により原子炉压力容器温度を計測する。 原子炉压力容器内の水位のパラメータである原子炉水位が計測範囲を超えた場合は、高圧代替注水系系統流量、低圧代替注水系原子炉注水流、代替循環冷却系原子炉注水流、原子炉隔離時冷却系系統流量、高圧炉心スプレイス系系統流量、残留熱除去系系統流量及び低圧炉心スプレイス系系統流量のうち、機器動作状態にある流量計から崩壊熱除去に必要な水量の差を算出し、直前まで判明していた水位に変換率を考慮することにより原子炉压力容器内の水位を推定する。 <p>なお、原子炉压力容器内が満水状態であることは、原子炉圧力（SA）とサブプレッション・チェンバ圧力の差圧により、原子炉压力容器内の水位が燃料有効長頂部以上であることは、原子炉压力容器温度により推定可能である。</p>	可搬型計測器による計測	原子炉压力容器内の温度、圧力及び水位、並びに原子炉压力容器及び原子炉格納容器への注水量を計測するパラメータ以外で計器の計測範囲を超えた場合は、可搬型計測器により計測することも可能である。	<table border="1"> <tr> <td data-bbox="1751 222 1780 852" rowspan="2">対応手段等</td> <td data-bbox="1795 222 1825 852" rowspan="2">監視機能喪失時</td> <td data-bbox="1840 222 1914 663">計器の計測範囲（把握能力）を超えた場合</td> <td data-bbox="1929 222 2487 663"> <p>原子炉压力容器内の温度、圧力及び水位、並びに原子炉压力容器及び原子炉格納容器への注水量を監視するパラメータのうち、パラメータの値が計器の計測範囲を超えるものは、原子炉压力容器内の温度及び水位である。</p> <p>原子炉压力容器内の温度及び水位の値が計器の計測範囲（把握能力）を超過した場合、発電用原子炉施設の状態を推定するための手順を以下に示す。</p> <ul style="list-style-type: none"> 原子炉压力容器内の温度のパラメータである原子炉压力容器温度が計測範囲を超える（500℃以上）場合は、可搬型計測器により原子炉压力容器温度を計測する。 原子炉压力容器内の水位のパラメータである原子炉水位が計測範囲を超えた場合は、原子炉隔離時冷却ポンプ出口流量、代替注水流（常設）、低圧原子炉代替注水流、高圧炉心スプレイポンプ出口流量、残留熱除去ポンプ出口流量、低圧炉心スプレイポンプ出口流量、高圧原子炉代替注水流、残留熱除去系原子炉注水流のうち、機器動作状態にある流量計より崩壊熱除去に必要な水量の差を算出し、直前まで判明していた水位に変換率を考慮することにより原子炉压力容器内の水位を推定する。 <p>なお、原子炉压力容器内が満水状態であることは、原子炉圧力（SA）とサブプレッション・チェンバ圧力（SA）の差圧により、原子炉压力容器内の水位が燃料棒有効長頂部以上であることは、原子炉压力容器温度（SA）により推定可能である。</p> </td> </tr> <tr> <td data-bbox="1840 674 1914 852">可搬型計測器による計測</td> <td data-bbox="1929 674 2487 852">原子炉压力容器内の温度、圧力及び水位、並びに原子炉压力容器及び原子炉格納容器への注水量を計測するパラメータ以外で計器の計測範囲を超えた場合は、可搬型計測器により計測することも可能である。</td> </tr> </table>	対応手段等	監視機能喪失時	計器の計測範囲（把握能力）を超えた場合	<p>原子炉压力容器内の温度、圧力及び水位、並びに原子炉压力容器及び原子炉格納容器への注水量を監視するパラメータのうち、パラメータの値が計器の計測範囲を超えるものは、原子炉压力容器内の温度及び水位である。</p> <p>原子炉压力容器内の温度及び水位の値が計器の計測範囲（把握能力）を超過した場合、発電用原子炉施設の状態を推定するための手順を以下に示す。</p> <ul style="list-style-type: none"> 原子炉压力容器内の温度のパラメータである原子炉压力容器温度が計測範囲を超える（500℃以上）場合は、可搬型計測器により原子炉压力容器温度を計測する。 原子炉压力容器内の水位のパラメータである原子炉水位が計測範囲を超えた場合は、原子炉隔離時冷却ポンプ出口流量、代替注水流（常設）、低圧原子炉代替注水流、高圧炉心スプレイポンプ出口流量、残留熱除去ポンプ出口流量、低圧炉心スプレイポンプ出口流量、高圧原子炉代替注水流、残留熱除去系原子炉注水流のうち、機器動作状態にある流量計より崩壊熱除去に必要な水量の差を算出し、直前まで判明していた水位に変換率を考慮することにより原子炉压力容器内の水位を推定する。 <p>なお、原子炉压力容器内が満水状態であることは、原子炉圧力（SA）とサブプレッション・チェンバ圧力（SA）の差圧により、原子炉压力容器内の水位が燃料棒有効長頂部以上であることは、原子炉压力容器温度（SA）により推定可能である。</p>	可搬型計測器による計測	原子炉压力容器内の温度、圧力及び水位、並びに原子炉压力容器及び原子炉格納容器への注水量を計測するパラメータ以外で計器の計測範囲を超えた場合は、可搬型計測器により計測することも可能である。	
対応手段等			監視機能喪失時	計器の計測範囲（把握能力）を超えた場合	<p>原子炉压力容器内の温度、圧力及び水位、並びに原子炉压力容器及び原子炉格納容器への注水量を計測するパラメータのうち、パラメータの値が計器の計測範囲を超えるものは、原子炉压力容器内の温度及び水位、並びに原子炉压力容器及び原子炉格納容器への注水量である。</p> <p>これらのパラメータの値が計器の計測範囲を超えた場合に発電用原子炉施設の状態を推定するための手順を以下に示す。</p> <ul style="list-style-type: none"> 原子炉压力容器内の温度のパラメータである原子炉压力容器温度が計測範囲を超えた場合は、炉心損傷状態と推定して対応する。 原子炉压力容器内の水位のパラメータである原子炉水位が計測範囲を超えた場合は、高圧代替注水系系統流量、原子炉隔離時冷却系系統流量、高圧炉心注水系系統流量、復水補給水系流量（RHR A系代替注水流）、復水補給水系流量（RHR B系代替注水流）、残留熱除去系系統流量のうち、機器動作状態にある流量計より崩壊熱除去に必要な水量の差を算出し、直前まで判明していた水位に変換率を考慮することにより原子炉压力容器内の水位を推定する。 <p>なお、原子炉压力容器内が満水状態であることは、原子炉圧力(SA)と格納容器内圧力(S/C)の差圧により、原子炉压力容器内の水位が有効燃料棒頂部以上であることは、原子炉压力容器温度により監視可能である。</p> <ul style="list-style-type: none"> 原子炉压力容器への注水量を監視するパラメータである復水補給水系流量（RHR A系代替注水流）が計測範囲を超えた場合において、低圧代替注水系使用時は、水源である復水貯蔵槽の水位又は注水先である原子炉压力容器内の水位変化により注水量を推定する。 原子炉格納容器への注水量を監視するパラメータである復水補給水系流量（格納容器下部注水流）が計測範囲を超えた場合は、水源である復水貯蔵槽の水位又は注水先である原子炉格納容器内の水位変化により注水量を推定する。 																
	可搬型計測器	原子炉压力容器内の温度、圧力及び水位、並びに原子炉压力容器及び原子炉格納容器への注水量を計測するパラメータ以外で計器の計測範囲を超えた場合は、可搬型計測器により計測することも可能である。																			
対応手段等	監視機能喪失時	計器の計測範囲（把握能力）を超えた場合	<p>原子炉压力容器内の温度、圧力及び水位、並びに原子炉压力容器及び原子炉格納容器への注水量を監視するパラメータのうち、パラメータの値が計器の計測範囲を超えるものは、原子炉压力容器内の温度と水位である。</p> <p>これらのパラメータの値が計器の計測範囲を超えた場合に発電用原子炉施設の状態を推定するための手順を以下に示す。</p> <ul style="list-style-type: none"> 原子炉压力容器内の温度のパラメータである原子炉压力容器温度が計測範囲を超える（500℃以上）場合は、可搬型計測器により原子炉压力容器温度を計測する。 原子炉压力容器内の水位のパラメータである原子炉水位が計測範囲を超えた場合は、高圧代替注水系系統流量、低圧代替注水系原子炉注水流、代替循環冷却系原子炉注水流、原子炉隔離時冷却系系統流量、高圧炉心スプレイス系系統流量、残留熱除去系系統流量及び低圧炉心スプレイス系系統流量のうち、機器動作状態にある流量計から崩壊熱除去に必要な水量の差を算出し、直前まで判明していた水位に変換率を考慮することにより原子炉压力容器内の水位を推定する。 <p>なお、原子炉压力容器内が満水状態であることは、原子炉圧力（SA）とサブプレッション・チェンバ圧力の差圧により、原子炉压力容器内の水位が燃料有効長頂部以上であることは、原子炉压力容器温度により推定可能である。</p>																		
		可搬型計測器による計測	原子炉压力容器内の温度、圧力及び水位、並びに原子炉压力容器及び原子炉格納容器への注水量を計測するパラメータ以外で計器の計測範囲を超えた場合は、可搬型計測器により計測することも可能である。																		
対応手段等	監視機能喪失時	計器の計測範囲（把握能力）を超えた場合	<p>原子炉压力容器内の温度、圧力及び水位、並びに原子炉压力容器及び原子炉格納容器への注水量を監視するパラメータのうち、パラメータの値が計器の計測範囲を超えるものは、原子炉压力容器内の温度及び水位である。</p> <p>原子炉压力容器内の温度及び水位の値が計器の計測範囲（把握能力）を超過した場合、発電用原子炉施設の状態を推定するための手順を以下に示す。</p> <ul style="list-style-type: none"> 原子炉压力容器内の温度のパラメータである原子炉压力容器温度が計測範囲を超える（500℃以上）場合は、可搬型計測器により原子炉压力容器温度を計測する。 原子炉压力容器内の水位のパラメータである原子炉水位が計測範囲を超えた場合は、原子炉隔離時冷却ポンプ出口流量、代替注水流（常設）、低圧原子炉代替注水流、高圧炉心スプレイポンプ出口流量、残留熱除去ポンプ出口流量、低圧炉心スプレイポンプ出口流量、高圧原子炉代替注水流、残留熱除去系原子炉注水流のうち、機器動作状態にある流量計より崩壊熱除去に必要な水量の差を算出し、直前まで判明していた水位に変換率を考慮することにより原子炉压力容器内の水位を推定する。 <p>なお、原子炉压力容器内が満水状態であることは、原子炉圧力（SA）とサブプレッション・チェンバ圧力（SA）の差圧により、原子炉压力容器内の水位が燃料棒有効長頂部以上であることは、原子炉压力容器温度（SA）により推定可能である。</p>																		
		可搬型計測器による計測	原子炉压力容器内の温度、圧力及び水位、並びに原子炉压力容器及び原子炉格納容器への注水量を計測するパラメータ以外で計器の計測範囲を超えた場合は、可搬型計測器により計測することも可能である。																		

柏崎刈羽原子力発電所 6 / 7号炉 (2017. 12. 20 版)	東海第二発電所 (2018. 9. 18 版)	島根原子力発電所 2号炉	備考																														
<table border="1"> <tr> <td data-bbox="184 241 222 430">計器電源喪失時</td> <td data-bbox="281 241 884 430"> <p>全交流動力電源喪失が発生した場合は、以下の手段により計器へ給電し、重要監視パラメータ及び重要代替監視パラメータを計測又は監視する。</p> <ul style="list-style-type: none"> ・所内蓄電式直流電源設備から給電する。 ・代替交流電源設備等から給電する。 ・直流電源が枯渇するおそれがある場合は、可搬型直流電源設備等から給電する。 <p>代替電源（交流、直流）からの給電が困難となり、中央制御室でのパラメータ監視が不能となった場合は、重要監視パラメータ及び重要代替監視パラメータのうち手順着手の判断基準及び操作に必要なパラメータを可搬型計測器により計測又は監視する。</p> </td> </tr> <tr> <td data-bbox="184 430 222 556">パラメータ記録</td> <td data-bbox="281 430 884 556"> <p>重要監視パラメータ及び重要代替監視パラメータは、安全パラメータ表示システム（SPDS）により計測結果を記録する。</p> <p>ただし、複数の計測結果を使用し計算により推定する主要パラメータ（使用した計測結果を含む）の値、現場操作時のみ監視する現場の指示値及び可搬型計測器で計測されるパラメータの値は、記録用紙に記録する。</p> </td> </tr> <tr> <td data-bbox="184 556 222 703">発電用原子炉施設の 状態把握</td> <td data-bbox="281 556 884 703"> <p>重要監視パラメータ及び重要代替監視パラメータの計測範囲、個数、耐震性及び非常用電源からの給電の有無を示し、設計基準を超える状態における発電用原子炉施設の状態を把握する能力を明確化する。</p> </td> </tr> <tr> <td data-bbox="184 703 222 850">確からしさの 考慮</td> <td data-bbox="281 703 884 850"> <p>圧力のパラメータと温度のパラメータを水の飽和状態の関係から推定する場合は、水が飽和状態でないと不確かさが生じるため、計器が故障するまでの発電用原子炉施設の状況及び事象進展状況を踏まえ、複数の関連パラメータを確認し、有効な情報を得た上で推定する。</p> <p>推定にあたっては、代替パラメータの誤差による影響を考慮する。</p> </td> </tr> <tr> <td data-bbox="184 850 222 997">計測又は監視の留意事項</td> <td data-bbox="281 850 884 997"> <p>可搬型計測器による計測対象の選定を行う際、同一パラメータにチャンネルが複数ある場合は、いずれか1つの適切なチャンネルを選定し計測又は監視する。同一の物理量について複数のパラメータがある場合は、いずれか1つの適切なパラメータを選定し計測又は監視する。</p> </td> </tr> </table>	計器電源喪失時	<p>全交流動力電源喪失が発生した場合は、以下の手段により計器へ給電し、重要監視パラメータ及び重要代替監視パラメータを計測又は監視する。</p> <ul style="list-style-type: none"> ・所内蓄電式直流電源設備から給電する。 ・代替交流電源設備等から給電する。 ・直流電源が枯渇するおそれがある場合は、可搬型直流電源設備等から給電する。 <p>代替電源（交流、直流）からの給電が困難となり、中央制御室でのパラメータ監視が不能となった場合は、重要監視パラメータ及び重要代替監視パラメータのうち手順着手の判断基準及び操作に必要なパラメータを可搬型計測器により計測又は監視する。</p>	パラメータ記録	<p>重要監視パラメータ及び重要代替監視パラメータは、安全パラメータ表示システム（SPDS）により計測結果を記録する。</p> <p>ただし、複数の計測結果を使用し計算により推定する主要パラメータ（使用した計測結果を含む）の値、現場操作時のみ監視する現場の指示値及び可搬型計測器で計測されるパラメータの値は、記録用紙に記録する。</p>	発電用原子炉施設の 状態把握	<p>重要監視パラメータ及び重要代替監視パラメータの計測範囲、個数、耐震性及び非常用電源からの給電の有無を示し、設計基準を超える状態における発電用原子炉施設の状態を把握する能力を明確化する。</p>	確からしさの 考慮	<p>圧力のパラメータと温度のパラメータを水の飽和状態の関係から推定する場合は、水が飽和状態でないと不確かさが生じるため、計器が故障するまでの発電用原子炉施設の状況及び事象進展状況を踏まえ、複数の関連パラメータを確認し、有効な情報を得た上で推定する。</p> <p>推定にあたっては、代替パラメータの誤差による影響を考慮する。</p>	計測又は監視の留意事項	<p>可搬型計測器による計測対象の選定を行う際、同一パラメータにチャンネルが複数ある場合は、いずれか1つの適切なチャンネルを選定し計測又は監視する。同一の物理量について複数のパラメータがある場合は、いずれか1つの適切なパラメータを選定し計測又は監視する。</p>	<p>1.15 事故時の計装に関する手順等</p> <table border="1"> <tr> <td data-bbox="973 241 1012 556">計器電源喪失時</td> <td data-bbox="1113 241 1706 556"> <p>全交流動力電源喪失及び直流電源喪失等が発生した場合は、以下の手段により計器へ給電し、重要監視パラメータ及び重要代替監視パラメータを計測又は監視する。</p> <ul style="list-style-type: none"> ・所内常設直流電源設備又は常設代替直流電源設備から給電する。 ・常設代替交流電源設備又は可搬型代替交流電源設備から給電する。 ・直流電源が枯渇するおそれがある場合は、可搬型代替直流電源設備から給電する。 <p>代替電源（交流、直流）からの給電が困難となり、中央制御室でのパラメータ監視が不能となった場合は、重要監視パラメータ及び重要代替監視パラメータのうち、手順着手の判断基準及び操作に必要なパラメータを可搬型計測器により計測又は監視する。</p> </td> </tr> <tr> <td data-bbox="973 556 1012 766">パラメータ記録</td> <td data-bbox="1113 556 1706 766"> <p>重要監視パラメータ及び重要代替監視パラメータは、安全パラメータ表示システム（SPDS）により計測結果を記録する。</p> <p>ただし、複数の計測結果を使用し計算により推定する主要パラメータ（使用した計測結果を含む。）の値及び可搬型計測器で計測されるパラメータの値は、記録用紙に記録する。</p> </td> </tr> <tr> <td data-bbox="973 766 1012 913">発電用原子炉施設の 状態把握</td> <td data-bbox="1113 766 1706 913"> <p>重要監視パラメータ及び重要代替監視パラメータの計測範囲、個数、耐震性及び非常用電源からの給電の有無を示し、設計基準を超える状態における発電用原子炉施設の状態を把握する能力を明確化する。</p> </td> </tr> <tr> <td data-bbox="973 913 1012 1081">確からしさの 考慮</td> <td data-bbox="1113 913 1706 1081"> <p>圧力のパラメータと温度のパラメータを水の飽和状態の関係から推定する場合は、水が飽和状態でないと不確かさが生じるため、計器が故障するまでの発電用原子炉施設の状況及び事象進展状況を踏まえ、複数の関連パラメータを確認し、有効な情報を得た上で推定する。</p> <p>推定にあたっては、代替パラメータの誤差による影響を考慮する。</p> </td> </tr> <tr> <td data-bbox="973 1081 1012 1291">計測又は監視の留意事項</td> <td data-bbox="1113 1081 1706 1291"> <p>可搬型計測器による計測対象の選定を行う際、同一パラメータにチャンネルが複数ある場合は、いずれか1つの適切なチャンネルを選定し計測又は監視する。同一の物理量について複数のパラメータがある場合は、いずれか1つの適切なパラメータを選定し計測又は監視する。</p> </td> </tr> </table>	計器電源喪失時	<p>全交流動力電源喪失及び直流電源喪失等が発生した場合は、以下の手段により計器へ給電し、重要監視パラメータ及び重要代替監視パラメータを計測又は監視する。</p> <ul style="list-style-type: none"> ・所内常設直流電源設備又は常設代替直流電源設備から給電する。 ・常設代替交流電源設備又は可搬型代替交流電源設備から給電する。 ・直流電源が枯渇するおそれがある場合は、可搬型代替直流電源設備から給電する。 <p>代替電源（交流、直流）からの給電が困難となり、中央制御室でのパラメータ監視が不能となった場合は、重要監視パラメータ及び重要代替監視パラメータのうち、手順着手の判断基準及び操作に必要なパラメータを可搬型計測器により計測又は監視する。</p>	パラメータ記録	<p>重要監視パラメータ及び重要代替監視パラメータは、安全パラメータ表示システム（SPDS）により計測結果を記録する。</p> <p>ただし、複数の計測結果を使用し計算により推定する主要パラメータ（使用した計測結果を含む。）の値及び可搬型計測器で計測されるパラメータの値は、記録用紙に記録する。</p>	発電用原子炉施設の 状態把握	<p>重要監視パラメータ及び重要代替監視パラメータの計測範囲、個数、耐震性及び非常用電源からの給電の有無を示し、設計基準を超える状態における発電用原子炉施設の状態を把握する能力を明確化する。</p>	確からしさの 考慮	<p>圧力のパラメータと温度のパラメータを水の飽和状態の関係から推定する場合は、水が飽和状態でないと不確かさが生じるため、計器が故障するまでの発電用原子炉施設の状況及び事象進展状況を踏まえ、複数の関連パラメータを確認し、有効な情報を得た上で推定する。</p> <p>推定にあたっては、代替パラメータの誤差による影響を考慮する。</p>	計測又は監視の留意事項	<p>可搬型計測器による計測対象の選定を行う際、同一パラメータにチャンネルが複数ある場合は、いずれか1つの適切なチャンネルを選定し計測又は監視する。同一の物理量について複数のパラメータがある場合は、いずれか1つの適切なパラメータを選定し計測又は監視する。</p>	<table border="1"> <tr> <td data-bbox="1762 241 1801 493">計器電源喪失時</td> <td data-bbox="1855 241 2496 493"> <p>全交流動力電源喪失が発生した場合は、以下の手段により計器へ給電し、重要監視パラメータ及び重要代替監視パラメータを計測又は監視する。</p> <ul style="list-style-type: none"> ・所内常設蓄電式直流電源設備又は常設代替直流電源設備から給電する。 ・常設代替交流電源設備又は可搬型代替交流電源設備から給電する。 ・直流電源が枯渇するおそれがある場合は、可搬型直流電源設備等から給電する。 <p>代替電源（交流、直流）からの給電が困難となり、中央制御室でのパラメータ監視が不能となった場合は、重要監視パラメータ及び重要代替監視パラメータのうち手順着手の判断基準及び操作に必要なパラメータを可搬型計測器により計測又は監視する。</p> </td> </tr> <tr> <td data-bbox="1762 493 1801 661">パラメータ記録</td> <td data-bbox="1855 493 2496 661"> <p>重要監視パラメータ及び重要代替監視パラメータは、安全パラメータ表示システム（SPDS）により計測結果を記録する。</p> <p>ただし、複数の計測結果を使用し計算により推定する主要パラメータ（使用した計測結果を含む）の値、現場操作時のみ監視する現場の指示値及び可搬型計測器で計測されるパラメータの値は記録用紙に記録する。</p> </td> </tr> <tr> <td data-bbox="1762 661 1801 829">発電用原子炉施設の 状態把握</td> <td data-bbox="1855 661 2496 829"> <p>重要監視パラメータ及び重要代替監視パラメータの計測範囲、個数、耐震性及び非常用電源からの給電の有無を示し、設計基準を超える状態における発電用原子炉施設の状態を把握する能力を明確化する。</p> </td> </tr> <tr> <td data-bbox="1762 829 1801 997">確からしさの 考慮</td> <td data-bbox="1855 829 2496 997"> <p>圧力のパラメータと温度のパラメータを水の飽和状態の関係から推定する場合は、水が飽和状態になりと不確かさが生じるため、計器が故障するまでの発電用原子炉施設の状況及び事象進展状況を踏まえ、複数の関連パラメータを確認し、有効な情報を得た上で推定する。</p> <p>推定にあたっては、代替パラメータの誤差による影響を考慮する。</p> </td> </tr> <tr> <td data-bbox="1762 997 1801 1165">計測又は監視の留意事項</td> <td data-bbox="1855 997 2496 1165"> <p>可搬型計測器による計測対象の選定を行う際、同一パラメータにチャンネルが複数ある場合は、いずれか1つの適切なチャンネルを選定し計測又は監視する。同一の物理量について複数のパラメータがある場合は、いずれか1つの適切なパラメータを選定し計測又は監視する。</p> </td> </tr> </table>	計器電源喪失時	<p>全交流動力電源喪失が発生した場合は、以下の手段により計器へ給電し、重要監視パラメータ及び重要代替監視パラメータを計測又は監視する。</p> <ul style="list-style-type: none"> ・所内常設蓄電式直流電源設備又は常設代替直流電源設備から給電する。 ・常設代替交流電源設備又は可搬型代替交流電源設備から給電する。 ・直流電源が枯渇するおそれがある場合は、可搬型直流電源設備等から給電する。 <p>代替電源（交流、直流）からの給電が困難となり、中央制御室でのパラメータ監視が不能となった場合は、重要監視パラメータ及び重要代替監視パラメータのうち手順着手の判断基準及び操作に必要なパラメータを可搬型計測器により計測又は監視する。</p>	パラメータ記録	<p>重要監視パラメータ及び重要代替監視パラメータは、安全パラメータ表示システム（SPDS）により計測結果を記録する。</p> <p>ただし、複数の計測結果を使用し計算により推定する主要パラメータ（使用した計測結果を含む）の値、現場操作時のみ監視する現場の指示値及び可搬型計測器で計測されるパラメータの値は記録用紙に記録する。</p>	発電用原子炉施設の 状態把握	<p>重要監視パラメータ及び重要代替監視パラメータの計測範囲、個数、耐震性及び非常用電源からの給電の有無を示し、設計基準を超える状態における発電用原子炉施設の状態を把握する能力を明確化する。</p>	確からしさの 考慮	<p>圧力のパラメータと温度のパラメータを水の飽和状態の関係から推定する場合は、水が飽和状態になりと不確かさが生じるため、計器が故障するまでの発電用原子炉施設の状況及び事象進展状況を踏まえ、複数の関連パラメータを確認し、有効な情報を得た上で推定する。</p> <p>推定にあたっては、代替パラメータの誤差による影響を考慮する。</p>	計測又は監視の留意事項	<p>可搬型計測器による計測対象の選定を行う際、同一パラメータにチャンネルが複数ある場合は、いずれか1つの適切なチャンネルを選定し計測又は監視する。同一の物理量について複数のパラメータがある場合は、いずれか1つの適切なパラメータを選定し計測又は監視する。</p>	
計器電源喪失時	<p>全交流動力電源喪失が発生した場合は、以下の手段により計器へ給電し、重要監視パラメータ及び重要代替監視パラメータを計測又は監視する。</p> <ul style="list-style-type: none"> ・所内蓄電式直流電源設備から給電する。 ・代替交流電源設備等から給電する。 ・直流電源が枯渇するおそれがある場合は、可搬型直流電源設備等から給電する。 <p>代替電源（交流、直流）からの給電が困難となり、中央制御室でのパラメータ監視が不能となった場合は、重要監視パラメータ及び重要代替監視パラメータのうち手順着手の判断基準及び操作に必要なパラメータを可搬型計測器により計測又は監視する。</p>																																
パラメータ記録	<p>重要監視パラメータ及び重要代替監視パラメータは、安全パラメータ表示システム（SPDS）により計測結果を記録する。</p> <p>ただし、複数の計測結果を使用し計算により推定する主要パラメータ（使用した計測結果を含む）の値、現場操作時のみ監視する現場の指示値及び可搬型計測器で計測されるパラメータの値は、記録用紙に記録する。</p>																																
発電用原子炉施設の 状態把握	<p>重要監視パラメータ及び重要代替監視パラメータの計測範囲、個数、耐震性及び非常用電源からの給電の有無を示し、設計基準を超える状態における発電用原子炉施設の状態を把握する能力を明確化する。</p>																																
確からしさの 考慮	<p>圧力のパラメータと温度のパラメータを水の飽和状態の関係から推定する場合は、水が飽和状態でないと不確かさが生じるため、計器が故障するまでの発電用原子炉施設の状況及び事象進展状況を踏まえ、複数の関連パラメータを確認し、有効な情報を得た上で推定する。</p> <p>推定にあたっては、代替パラメータの誤差による影響を考慮する。</p>																																
計測又は監視の留意事項	<p>可搬型計測器による計測対象の選定を行う際、同一パラメータにチャンネルが複数ある場合は、いずれか1つの適切なチャンネルを選定し計測又は監視する。同一の物理量について複数のパラメータがある場合は、いずれか1つの適切なパラメータを選定し計測又は監視する。</p>																																
計器電源喪失時	<p>全交流動力電源喪失及び直流電源喪失等が発生した場合は、以下の手段により計器へ給電し、重要監視パラメータ及び重要代替監視パラメータを計測又は監視する。</p> <ul style="list-style-type: none"> ・所内常設直流電源設備又は常設代替直流電源設備から給電する。 ・常設代替交流電源設備又は可搬型代替交流電源設備から給電する。 ・直流電源が枯渇するおそれがある場合は、可搬型代替直流電源設備から給電する。 <p>代替電源（交流、直流）からの給電が困難となり、中央制御室でのパラメータ監視が不能となった場合は、重要監視パラメータ及び重要代替監視パラメータのうち、手順着手の判断基準及び操作に必要なパラメータを可搬型計測器により計測又は監視する。</p>																																
パラメータ記録	<p>重要監視パラメータ及び重要代替監視パラメータは、安全パラメータ表示システム（SPDS）により計測結果を記録する。</p> <p>ただし、複数の計測結果を使用し計算により推定する主要パラメータ（使用した計測結果を含む。）の値及び可搬型計測器で計測されるパラメータの値は、記録用紙に記録する。</p>																																
発電用原子炉施設の 状態把握	<p>重要監視パラメータ及び重要代替監視パラメータの計測範囲、個数、耐震性及び非常用電源からの給電の有無を示し、設計基準を超える状態における発電用原子炉施設の状態を把握する能力を明確化する。</p>																																
確からしさの 考慮	<p>圧力のパラメータと温度のパラメータを水の飽和状態の関係から推定する場合は、水が飽和状態でないと不確かさが生じるため、計器が故障するまでの発電用原子炉施設の状況及び事象進展状況を踏まえ、複数の関連パラメータを確認し、有効な情報を得た上で推定する。</p> <p>推定にあたっては、代替パラメータの誤差による影響を考慮する。</p>																																
計測又は監視の留意事項	<p>可搬型計測器による計測対象の選定を行う際、同一パラメータにチャンネルが複数ある場合は、いずれか1つの適切なチャンネルを選定し計測又は監視する。同一の物理量について複数のパラメータがある場合は、いずれか1つの適切なパラメータを選定し計測又は監視する。</p>																																
計器電源喪失時	<p>全交流動力電源喪失が発生した場合は、以下の手段により計器へ給電し、重要監視パラメータ及び重要代替監視パラメータを計測又は監視する。</p> <ul style="list-style-type: none"> ・所内常設蓄電式直流電源設備又は常設代替直流電源設備から給電する。 ・常設代替交流電源設備又は可搬型代替交流電源設備から給電する。 ・直流電源が枯渇するおそれがある場合は、可搬型直流電源設備等から給電する。 <p>代替電源（交流、直流）からの給電が困難となり、中央制御室でのパラメータ監視が不能となった場合は、重要監視パラメータ及び重要代替監視パラメータのうち手順着手の判断基準及び操作に必要なパラメータを可搬型計測器により計測又は監視する。</p>																																
パラメータ記録	<p>重要監視パラメータ及び重要代替監視パラメータは、安全パラメータ表示システム（SPDS）により計測結果を記録する。</p> <p>ただし、複数の計測結果を使用し計算により推定する主要パラメータ（使用した計測結果を含む）の値、現場操作時のみ監視する現場の指示値及び可搬型計測器で計測されるパラメータの値は記録用紙に記録する。</p>																																
発電用原子炉施設の 状態把握	<p>重要監視パラメータ及び重要代替監視パラメータの計測範囲、個数、耐震性及び非常用電源からの給電の有無を示し、設計基準を超える状態における発電用原子炉施設の状態を把握する能力を明確化する。</p>																																
確からしさの 考慮	<p>圧力のパラメータと温度のパラメータを水の飽和状態の関係から推定する場合は、水が飽和状態になりと不確かさが生じるため、計器が故障するまでの発電用原子炉施設の状況及び事象進展状況を踏まえ、複数の関連パラメータを確認し、有効な情報を得た上で推定する。</p> <p>推定にあたっては、代替パラメータの誤差による影響を考慮する。</p>																																
計測又は監視の留意事項	<p>可搬型計測器による計測対象の選定を行う際、同一パラメータにチャンネルが複数ある場合は、いずれか1つの適切なチャンネルを選定し計測又は監視する。同一の物理量について複数のパラメータがある場合は、いずれか1つの適切なパラメータを選定し計測又は監視する。</p>																																

表 3.15-11 重要監視パラメータ及び重要代替監視パラメータ (重大事故等対処設備) (1/12)

分類	重要監視パラメータ、 重要代替監視パラメータ	個数	計測範囲	設計基準	把握能力 (計測範囲の考え方)	可搬型 計測器 個数	耐震性	電源
① 原子炉圧力容器内の温度	原子炉圧力容器温度	2	0~350℃	最大値：300℃*4	重大事故等時における損傷炉心の冷却状態を把握し、適切に対応するための判断基準 (300℃) に対して、350℃までを監視可能。	1	-(Ss)	AM用 直流電源
	原子炉圧力*1				「②原子炉圧力容器内の圧力」を監視するパラメータと同じ。			
	原子炉圧力 (SA) *1							
	原子炉水位 (広帯域) *1							
	原子炉水位 (燃料域) *1							
② 原子炉圧力容器内の圧力	残留熱除去系熱交換器入口温度*1				「②最終ヒートシンクの確保 (残留熱除去系)」を監視するパラメータと同じ。			
	原子炉圧力*2	3	0~10MPa [gauge]	最大値： 8.48MPa [gauge]	重大事故等時における原子炉圧力容器最高圧力 (8.92MPa [gauge]) を包絡する範囲として設定。なお、主蒸気逃がし安全弁の手動操作により変動する範囲についても計測範囲に包絡されており、監視可能である。	1	S	区分 I, II, III 直流電源
	原子炉圧力 (SA) *2	1	0~11MPa [gauge]	最大値： 8.48MPa [gauge]	原子炉圧力容器最高使用圧力 (8.62MPa [gauge]) の 1.2 倍 (10.34MPa [gauge]) を監視可能。		-(Ss)	AM用 直流電源
	原子炉水位 (広帯域) *1							
	原子炉水位 (燃料域) *1							
原子炉水位 (SA 広帯域) *1					「③原子炉圧力容器内の水位」を監視するパラメータと同じ。			
原子炉水位 (SA 燃料域) *1								
原子炉圧力容器温度*1					「①原子炉圧力容器内の温度」を監視するパラメータと同じ。			

第 3.15-16 表 重要監視パラメータ及び重要代替監視パラメータ (重大事故等対処設備) (1/13)

分類	重要監視パラメータ 重要代替監視パラメータ	個数	計測範囲	設計基準	把握能力 (計測範囲の考え方)	可搬型 計測器 個数	耐震性	電源
① 原子炉圧力容器内の温度	原子炉圧力容器温度	4	0~500℃	302℃以下*4	重大事故等時における損傷炉心の冷却状態を把握し、適切に対応するための判断基準 (300℃) に対して、500℃まで監視可能。	1	-(Ss)	緊急用 直流電源
	原子炉圧力*1				「②原子炉圧力容器内の圧力」を監視するパラメータと同じ。			
	原子炉圧力 (SA) *1							
	原子炉水位 (広帯域) *1							
	原子炉水位 (燃料域) *1							
② 原子炉圧力容器内の圧力	残留熱除去系熱交換器入口温度*1				「②最終ヒートシンクの確保 (残留熱除去系)」を監視するパラメータと同じ。			
	原子炉圧力*2	2	0~10.5MPa [gauge]	8.62MPa [gauge] 以下	原子炉圧力容器最高使用圧力 (8.62MPa [gauge]) の 1.2 倍 (10.34MPa [gauge]) を監視可能。	1	S	区分 I, II 直流電源 *1.1
	原子炉圧力 (SA) *2	2	0~10.5MPa [gauge]	8.62MPa [gauge] 以下			-(Ss)	緊急用 直流電源 *1.1
	原子炉水位 (広帯域) *1							
	原子炉水位 (燃料域) *1							
原子炉水位 (SA 広帯域) *1					「③原子炉圧力容器内の水位」を監視するパラメータと同じ。			
原子炉水位 (SA 燃料域) *1								
原子炉圧力容器温度*1					「①原子炉圧力容器内の温度」を監視するパラメータと同じ。			

第 3.15-11 表 重要監視パラメータ及び重要代替監視パラメータ (重大事故等対処設備) (1/18)

分類	重要監視パラメータ 重要代替監視パラメータ	個数	計測範囲	設計基準	把握能力 (計測範囲の考え方)	耐震性	電源*2	可搬型計測器 個数
① 原子炉圧力容器内の温度	原子炉圧力容器温度 (SA)	2	0~500℃	最大値： 302℃	重大事故等時における損傷炉心の冷却状態を把握し、適切に対応するための判断基準 (300℃) に対して、500℃まで監視可能。	-(Ss)	SA用 直流電源	1
	原子炉圧力*1				「②原子炉圧力容器内の圧力」を監視するパラメータと同じ。			
	原子炉圧力 (SA) *1							
	原子炉水位 (広帯域) *1							
	原子炉水位 (燃料域) *1							
② 原子炉圧力容器内の圧力	残留熱除去系熱交換器入口温度*1				「②最終ヒートシンクの確保 (残留熱除去系)」を監視するパラメータと同じ。			
	原子炉圧力*2	2	0~10MPa [gauge]	最大値： 8.29MPa [gauge]	重大事故等時における原子炉圧力容器最高圧力 (8.68MPa [gauge]) を包絡する範囲として設定。なお、逃がし安全弁の手動操作により変動する範囲についても計測範囲に包絡されており、監視可能である。	S	区分 I 無故障 交流電源 区分 II 無故障 交流電源①	1
	原子炉圧力 (SA) *2	1	0~11MPa [gauge]	最大値： 8.29MPa [gauge]	原子炉圧力容器最高使用圧力 (8.62MPa [gauge]) の 1.2 倍 (10.34MPa [gauge]) を監視可能。	-(S s)	SA用 直流電源	
	原子炉水位 (広帯域) *1							
	原子炉水位 (燃料域) *1							
原子炉水位 (SA) *1					「③原子炉圧力容器内の水位」を監視するパラメータと同じ。			
原子炉圧力容器温度 (SA) *1					「①原子炉圧力容器内の温度」を監視するパラメータと同じ。			

*1: 重要代替監視パラメータ
*2: 重要監視パラメータ及び重要代替監視パラメータ
*3: 基準点は気水分離器下流 (原子炉圧力容器管径レベルより 1.328cm)。*4: 基準点はサブプレッション・ブール通常水位 (EL5610)。
*5: 基準点は格納容器底部 (EL10100)。*6: 基準点はコリウムシールド上表面 (EL6706)。
*7: 局部出力領域計測の検出器は 124 個であり、平均出力領域計測の各チャンネルには 14 個又は 17 個の信号が入力される。
*8: 重大事故等時における格納容器内の格納容器内空気放射線レベルの値で判断する。原子炉停止直後に格納容器内空気放射線レベルの値を下回る。
*9: 炉心損傷は炉心損傷しないことからこの値を下回る。
*10: 基準点は使用済燃料貯蔵ラック上端 (EL3518)。*11: 検出器は 7 箇所。
*12: 所内常設直交流電源設備及び非常設代替直交流電源設備からの給電により計測可能な計測器は、SA用直交流電源、区分II直交流電源、区分II無故障交流電源を電源とした計測器である。
*13: 全交直流電源発生時に蓄電池(非常用)からの電測供給に期待せず、交流電源復旧後に蓄電池(非常用)から直交流電源を供給する。

・設備、運用の相違
【柏崎 6/7, 東海第二】
①~④の相違
設備設計の相違による設備仕様(計測範囲の考え方)の相違

(柏崎 6/7, 東海第二との対比箇所を黒太枠で示す)

表 3.15-11 重要監視パラメータ及び重要代替監視パラメータ (重大事故等対処設備) (2/12)

分類	重要監視パラメータ, 重要代替監視パラメータ	個数	計測範囲	設計基準	把握能力 (計測範囲の考え方)	可搬型計測器個数	耐震性	電源
③ 原子炉压力容器内の水位	原子炉水位 (広帯域) *2	3	-3200~3500mm*5	-6872~1650mm*5,7	炉心の冷却状況を把握する上で、原子炉水位制御範囲 (レベル3~8) 及び有効燃料棒底部まで監視可能。	1	S	区分 I, II, III 直流電源
	原子炉水位 (燃料域) *2	2	-4000~1300mm*6	-3680~4843mm*6,7			S	区分 I, II 直流電源
	原子炉水位 (SA) *2	1	-3200~3500mm*5	-6872~1650mm*5,7	- (Ss)	AM 用 直流電源*11		
	高压代替注水系統流量*1	1	-8000~3500mm*5	-6872~1650mm*5,7	- (Ss)	AM 用 直流電源*11		
	復水補給水系統流量 (RR A 系代替注水流量) *1							
	復水補給水系統流量 (RR B 系代替注水流量) *1							
	原子炉隔離時冷却系統流量*1							
	高压炉心注水系統流量*1							
	残留熱除去系統流量*1							
	原子炉圧力 (SA) *1							
格納容器内圧力 (S/C) *1								

④ 原子炉压力容器への注水量」を監視するパラメータと同じ。

② 原子炉压力容器内の圧力」を監視するパラメータと同じ。

① 原子炉格納容器内の圧力」を監視するパラメータと同じ。

第 3.15-16 表 重要監視パラメータ及び重要代替監視パラメータ (重大事故等対処設備) (2/13)

分類	重要監視パラメータ, 重要代替監視パラメータ	個数	計測範囲	設計基準	把握能力 (計測範囲の考え方)	可搬型計測器個数	耐震性	電源
③ 原子炉压力容器内の水位	原子炉水位 (広帯域) *2	2	-3,800mm~1,500mm*5	-3,800mm~1,400mm*5	炉心の冷却状況を把握する上で、原子炉水位制御範囲 (レベル3~8) 及び燃料有効長底部まで監視可能。	1	S	区分 I, II 直流電源 *11
	原子炉水位 (燃料域) *2	2	-3,800mm~1,300mm*6	397mm~1,300mm*6			S	区分 I, II 直流電源 *11
	原子炉水位 (SA 広帯域) *2	1	-3,800mm~1,500mm*5	-3,800mm~1,400mm*5			- (Ss)	緊急用 直流電源 *11
	原子炉水位 (SA 燃料域) *2	1	-3,800mm~1,300mm*6	397mm~1,300mm*6			- (Ss)	緊急用 直流電源 *11
④ 原子炉压力容器への注水量	高压代替注水系統流量*1							
	低压代替注水系原子炉注水流量 (常設ライオン用) *1							
	低压代替注水系原子炉注水流量 (常設ライオン狭帯域用) *1							
	低压代替注水系原子炉注水流量 (可搬ライオン用) *1							
	低压代替注水系原子炉注水流量 (可搬ライオン狭帯域用) *1							
	代替循環冷却系原子炉注水流量*1							
	原子炉隔離時冷却系統流量*1							
	高压炉心スプレイ系統流量*1							
	残留熱除去系統流量*1							
	低压炉心スプレイ系統流量*1							
原子炉圧力*1								
原子炉圧力 (SA) *1								
サブプレッション・チェンバ圧力*1								

④ 原子炉压力容器への注水量」を監視するパラメータと同じ。

② 原子炉压力容器内の圧力」を監視するパラメータと同じ。

① 原子炉格納容器内の圧力」を監視するパラメータと同じ。

第 3.15-11 表 重要監視パラメータ及び重要代替監視パラメータ (重大事故等対処設備) (2/18)

分類	重要監視パラメータ, 重要代替監視パラメータ	個数	計測範囲	設計基準	把握能力 (計測範囲の考え方)	耐震性	電源*10	可搬型計測器個数
③ 原子炉压力容器内の水位	原子炉水位 (広帯域) *2	2	-400~150cm*3		炉心の冷却状況を把握する上で、原子炉水位制御範囲 (レベル3~8) 及び燃料棒有効長底部まで監視可能である。	S	区分 I 無停電 交流電源 区分 II 無停電 交流電源①	1
	原子炉水位 (燃料域) *2	2	-800~-300cm*3					
	原子炉水位 (SA) *2	1	-900~150cm*3					
④ 原子炉压力容器への注水量	高压原子炉代替注水流量*1							
	代替注水流量 (常設) *1							
	低圧原子炉代替注水流量*1							
	低圧原子炉代替注水流量 (狭帯域用) *1							
	原子炉隔離時冷却ポンプ出口流量*1							
	高压炉心スプレイポンプ出口流量*1							
	残留熱除去ポンプ出口流量*1							
	低圧炉心スプレイポンプ出口流量*1							
	残留熱除去系原子炉注水流量*1							
	原子炉圧力*1							
原子炉圧力 (SA) *1								
サブプレッション・チェンバ圧力 (SA) *1								

④ 原子炉压力容器への注水量」を監視するパラメータと同じ

② 原子炉压力容器内の圧力」を監視するパラメータと同じ

① 原子炉格納容器内の圧力」を監視するパラメータと同じ

*1: 重要監視パラメータ及び重要代替監視パラメータ
 *2: 其の値は炉心水位計測範囲 (原子炉压力容器下部) (原子炉水位計測範囲) (レベル3以上) (2528cm) *3: 其の値はサブプレッション・プール通常水位 (EJ610)。
 *4: 其の値は燃料棒計測範囲 (EJ10100) *5: 其の値は燃料棒計測範囲 (EJ10100) *6: 其の値は燃料棒計測範囲 (EJ10100) *7: 其の値は燃料棒計測範囲 (EJ10100) *8: 其の値は燃料棒計測範囲 (EJ10100) *9: 其の値は燃料棒計測範囲 (EJ10100) *10: 緊急用電源 (S/A) *11: 緊急用電源 (S/A) *12: 所内常設電圧変動電源設備及び常設代替注水系統流量計からの給電により計測可能な計測器は、S/A 用直流電源、区分 II 直流電源及び区分 II 無停電交流電源を電源とした計測器である。
 *13: 至交流動力電圧変動時に蓄電装置 (非常用) からの電圧供給に期待せず、交流電源復旧後に充電器を介して直流電源を供給する。

・設備、運用の相違
【柏崎 6/7, 東海第二】
 ①~④の相違
 設備設計の相違による設備仕様 (計測範囲の考え方) の相違
 (柏崎 6/7, 東海第二との対比箇所を黒太枠で示す)

表 3.15-11 重要監視パラメータ及び重要代替監視パラメータ (重大事故等対処設備) (3/12)

分類	重要監視パラメータ 重要代替監視パラメータ	個数	計測範囲	設計基準	把握能力 (計測範囲の考え方)	可搬型 計測器 個数	耐震性	電源
④ 原子炉 圧力容器 への注水量	高圧代替注水系系統流量	1	0~300m ³ /h	—**	高圧代替注水系ポンプの最大注水量 (182m ³ /h) を監視可能。		— (Ss)	AM 用 直流電源
	原子炉隔離時冷却系系統流量	1	0~300m ³ /h	0~182m ³ /h	原子炉隔離時冷却系ポンプの最大注水量 (182m ³ /h) を監視可能。	1	S	区分 I 直流電源
	高圧炉心注水系系統流量	2	0~1000m ³ /h	0~727m ³ /h	高圧炉心注水系ポンプの最大注水量 (727m ³ /h) を監視可能。		S	区分 II、III 直流電源
	復水補給水系流量 (RR A 系代替注水流速)	1	0~200m ³ /h (6号炉) 0~150m ³ /h (7号炉)	—**	復水移送ポンプを用いた低圧代替注水系 (RR A 系ライン) における最大注水量 (90m ³ /h) を監視可能。		— (Ss)	AM 用 直流電源 ^{※1}
	復水補給水系流量 (RR B 系代替注水流速)	1	0~350m ³ /h	—**	復水移送ポンプを用いた低圧代替注水系 (RR B 系ライン) における最大注水量 (300m ³ /h) を監視可能。	1	— (Ss)	AM 用 直流電源 ^{※1}
	残留熱除去系系統流量	3	0~1500m ³ /h	0~954m ³ /h	残留熱除去系ポンプの最大注水量 (954m ³ /h) を監視可能。		S	区分 I、II、III 直流電源
	復水貯蔵槽水位 (SS) ^{※1}				「⑩水源の確保」を監視するパラメータと同じ。			
	サブプレッション・チェンバ・プール水位 ^{※1}				「⑩水源の確保」を監視するパラメータと同じ。			
	原子炉水位 (広帯域) ^{※1}				「⑩原子炉格納容器内の水位」を監視するパラメータと同じ。			
	原子炉水位 (燃料域) ^{※1}				「⑩原子炉格納容器内の水位」を監視するパラメータと同じ。			
⑤ 原子炉格納容器 への注水量	復水補給水系流量 (RR B 系代替注水流速)				「⑩原子炉格納容器への注水量」を監視するパラメータと同じ。		— (Ss)	AM 用 直流電源 ^{※1}
	復水補給水系流量 (格納容器下部注水流速)	1	0~150m ³ /h (6号炉) 0~100m ³ /h (7号炉)	—**	復水移送ポンプを用いた格納容器下部注水系の最大注水量 (90m ³ /h) を監視可能。	1	— (Ss)	AM 用 直流電源 ^{※1}
	復水貯蔵槽水位 (SS) ^{※1}				「⑩水源の確保」を監視するパラメータと同じ。			
	格納容器内圧力 (D/C) ^{※1}				「⑩原子炉格納容器内の圧力」を監視するパラメータと同じ。			
	格納容器内圧力 (S/C) ^{※1}				「⑩原子炉格納容器内の圧力」を監視するパラメータと同じ。			
	格納容器下部水位 ^{※1}				「⑩原子炉格納容器内の水位」を監視するパラメータと同じ。			

第 3.15-16 表 重要監視パラメータ及び重要代替監視パラメータ (重大事故等対処設備) (3/13)

分類	重要監視パラメータ 重要代替監視パラメータ	個数	計測範囲	設計基準	把握能力 (計測範囲の考え方)	可搬型 計測器 個数	耐震性	電源
④ 原子炉 圧力容器 への注水量	高圧代替注水系系統流量	1	0~50L/s	—**	常設高圧代替注水系ポンプの最大注水量 (38L/s) を監視可能。		— (Ss)	緊急用 直流電源 ※1,2
	原子炉隔離時冷却系系統流量	1	0~50L/s	40L/s	原子炉隔離時冷却系ポンプの最大注水量 (40L/s) を監視可能。	1	S	区分 I 直流電源
	高圧炉心スプレイ系系統流量	1	0~500L/s	438L/s	高圧炉心スプレイ系ポンプの最大注水量 (438L/s) を監視可能。		S	区分 III 計測用 交流電源
	低圧代替注水系原子炉注水流速 (常設ライン用)	1	0~500m ³ /h	—**	低圧代替注水系 (常設) による原子炉圧力容器への注水時における最大注水量 (378m ³ /h) を監視可能。		— (Ss)	緊急用 直流電源 ※1,2
	低圧代替注水系原子炉注水流速 (可搬ライン用)	1	0~80m ³ /h	—**	低圧代替注水系 (常設) による原子炉圧力容器への注水時におけるミニロー調整時の最大注水量 (75m ³ /h) を監視可能。		— (Ss)	緊急用 直流電源 ※1,2
	低圧代替注水系原子炉注水流速 (可搬ライン用)	1	0~300m ³ /h	—**	低圧代替注水系 (可搬型) による原子炉圧力容器への注水時におけるミニロー調整時の最大注水量 (75m ³ /h) を監視可能。	1	— (Ss)	緊急用 直流電源 ※1,2
	代替種熱除去系原子炉注水流速	2	0~150m ³ /h	—**	代替種熱除去系ポンプの最大注水量 (470L/s) を監視可能。		S	区分 I、II 計測用 交流電源
	残留熱除去系系統流量	3	0~600L/s	470L/s	残留熱除去系ポンプの最大注水量 (470L/s) を監視可能。		S	区分 I 計測用 交流電源
	低圧炉心スプレイ系系統流量	1	0~600L/s	456L/s	低圧炉心スプレイ系ポンプの最大注水量 (456L/s) を監視可能。		S	区分 I 計測用 交流電源
	代替液水貯槽水位 ^{※1}				「⑩水源の確保」を監視するパラメータと同じ。			
西側淡水貯水設備水位 ^{※1}				「⑩水源の確保」を監視するパラメータと同じ。				
サブプレッション・プール水位 ^{※1}				「⑩原子炉格納容器内の水位」を監視するパラメータと同じ。				
原子炉水位 (広帯域) ^{※1}				「⑩原子炉格納容器内の水位」を監視するパラメータと同じ。				
原子炉水位 (燃料域) ^{※1}				「⑩原子炉格納容器内の水位」を監視するパラメータと同じ。				
原子炉水位 (S A 広帯域) ^{※1}				「⑩原子炉格納容器内の水位」を監視するパラメータと同じ。				
原子炉水位 (S A 燃料域) ^{※1}				「⑩原子炉格納容器内の水位」を監視するパラメータと同じ。				

第 3.15-11 表 重要監視パラメータ及び重要代替監視パラメータ (重大事故等対処設備) (3/18)

分類	重要監視パラメータ 重要代替監視パラメータ	個数	計測範囲	設計基準	把握能力 (計測範囲の考え方)	耐震性	電源 ^{※2}	可搬型計測器 個数
④ 原子炉 圧力容器 への注水量 (1/2)	高圧原子炉代替注水流速	1	0~150m ³ /h	—**	高圧原子炉代替注水系ポンプの最大注水量 (95m ³ /h) を監視可能である。	— (S s)	SA 用 直流電源	
	原子炉隔離時冷却ポンプ出口流量	1	0~150m ³ /h	0~95m ³ /h	原子炉隔離時冷却ポンプの最大注水量 (95m ³ /h) を監視可能。	S	区分 II 直流電源 ^{※2}	1
	高圧炉心スプレイポンプ出口流量	1	0~1,500m ³ /h	0~1,314m ³ /h	高圧炉心スプレイ・ポンプの最大注水量 (1,314m ³ /h) を監視可能。	S	区分 III 交流電源	
	代替注水流速 (常設)	1	0~300m ³ /h	—**	低圧原子炉代替注水系ポンプの最大注水量 (230m ³ /h) を監視可能。	— (S s)	SA 用 直流電源	
	低圧原子炉代替注水流速	2	0~200m ³ /h	—**	大輸送水車を用いた低圧原子炉代替注水系 (可搬型) における最大注水量 (70m ³ /h) を監視可能。また、附属熱相当の注水量 (12m ³ /h) を監視可能。	— (S s)	SA 用 直流電源	
	低圧原子炉代替注水流速 (狭帯域用)	2	0~50m ³ /h	—**	残留熱除去系ポンプの最大注水量 (1,380m ³ /h) を監視可能。	— (S s)	SA 用 直流電源	
	残留熱除去ポンプ出口流量	3	0~1,500m ³ /h	0~1,380m ³ /h	残留熱除去系ポンプの最大注水量 (1,380m ³ /h) を監視可能。	S	区分 I 交流電源 区分 II 交流電源 ^{※2}	1
	低圧炉心スプレイポンプ出口流量	1	0~1,500m ³ /h	0~1,314m ³ /h	低圧炉心スプレイ・ポンプの最大注水量 (1,314m ³ /h) を監視可能。	S	区分 I 交流電源	
	残留熱代替除去系原子炉注水流速	1	0~50m ³ /h	—**	残留熱代替除去系原子炉注水の最大注水量 (30m ³ /h) を監視可能。	S	SA 用 直流電源	

※1: 重要代替監視パラメータ ※2: 重要監視パラメータ及び重要代替監視パラメータ
 ※3: 基準点は気水分離器下流 (原子炉圧力容器器壁レベルより 1.328m) ※4: 基準点はサブプレッション・プール通常水位 (E15610)。
 ※5: 基準点は格納容器底部 (E110100) ※6: 基準点はコリウムシールドと格納容器 (E1706)
 ※7: 島根出力領域計装の検出限界は 124 個であり、平均出力領域計装の各チャンネルには 14 個又は 17 個の信号が入力される。
 ※8: 重大事故等発生時に使用する設備のため、設計基準事故時における格納容器内空間気放熱種熱レベルの値を下回る。
 ※9: 炉心相違は原子炉停止後の経過時間における格納容器内空間気放熱種熱レベルの値で判断する。原子炉停止直後に炉心相違した場合は炉心相違値は約 105m³/h (経過時間とともに低くなる) であり設計基準値では炉心相違しないこととした。この値を下回る。 ※11: 検出点は 7 箇所。
 ※10: 基準点は使用設備材料貯蔵ラック上流 (E135518) ※12: 所内常設種熱式流量計及び重要代替監視流量計の結電により計測可能な計装は、SA 用直流電源、区分 II 直流電源及び区分 II 無停電交流電源を電源とした計器である。
 ※13: 至交流電力電源発生時に蓄電池 (非常用) からの電力供給に期待せず、交流電源復旧後に充電電を介して直流電源を供給する。

・設備、運用の相違
【柏崎 6/7, 東海第二】
 ①~④の相違
 設備設計の相違による設備仕様 (計測範囲の考え方) の相違
 (柏崎 6/7, 東海第二との対比箇所を黒太枠で示す)

表 3.15-11 重要監視パラメータ及び重要代替監視パラメータ (重大事故等対処設備) (3/12)

分類	重要監視パラメータ、 重要代替監視パラメータ	個 数	計測範囲	設計基準	把握能力 (計測範囲の考え方)	可搬型 計測器 個数	耐震性	電源
④ 原子炉圧力容器への注水量	高圧代替注水系統流量	1	0~300m ³ /h	—**	高圧代替注水系統ポンプの最大注水量 (182m ³ /h) を監視可能。	— (Ss)	— (Ss)	AM 用 直流電源
	原子炉隔離時冷却系統流量	1	0~300m ³ /h	0~182m ³ /h	原子炉隔離時冷却系統ポンプの最大注水量 (182m ³ /h) を監視可能。	1	S	区分Ⅰ 直流電源
	高圧炉心注水系統流量	2	0~1000m ³ /h	0~727m ³ /h	高圧炉心注水系統ポンプの最大注水量 (727m ³ /h) を監視可能。		S	区分Ⅱ、Ⅲ 直流電源
	復水補給水系統流量 (RR A 系代替注水流量) 0~150m ³ /h (7号炉)	1	0~200m ³ /h (6号炉) 0~150m ³ /h (7号炉)	—**	復水移送ポンプを用いた低圧代替注水系統 (RR A 系ライオン) における最大注水量 (90m ³ /h) を監視可能。		— (Ss)	AM 用 直流電源 ¹¹⁾
	復水補給水系統流量 (RR B 系代替注水流量)	1	0~350m ³ /h	—**	復水移送ポンプを用いた低圧代替注水系統 (RR B 系ライオン) における最大注水量 (300m ³ /h) を監視可能。	1	— (Ss)	AM 用 直流電源 ¹¹⁾
	残留熱除去系統流量	3	0~1500m ³ /h	0~951m ³ /h	残留熱除去系統ポンプの最大注水量 (951m ³ /h) を監視可能。		S	区分Ⅰ、Ⅱ、Ⅲ 直流電源
	サブプレッション・プールの水位 ¹⁾				「⑩水源の確保」を監視するパラメータと同じ。			
	原子炉水位 (広帯域) ¹⁾				「⑩原子炉圧力容器内の水位」を監視するパラメータと同じ。			
	原子炉水位 (燃料域) ¹⁾							
	原子炉水位 (SA) ¹⁾							
⑤ 原子炉圧力容器への注水量	復水補給水系統流量 (RR B 系代替注水流量)				「⑩水源の確保」を監視するパラメータと同じ。		— (Ss)	AM 用 直流電源 ¹¹⁾
	復水貯蔵槽水位 (SA) ¹⁾							
	格納容器内圧力 (0/0) ¹⁾							
	格納容器内圧力 (S/C) ¹⁾							

第 3.15-16 表 重要監視パラメータ及び重要代替監視パラメータ (重大事故等対処設備) (3/13)

分類	重要監視パラメータ 重要代替監視パラメータ	個 数	計測範囲	設計基準	把握能力 (計測範囲の考え方)	可搬型 計測器 個数	耐震性	電源
④ 原子炉圧力容器への注水量	高圧代替注水系統流量	1	0~50L/s	—**	常設高圧代替注水系統ポンプの最大注水量 (38L/s) を監視可能。		— (Ss)	緊急用 直流電源 ¹⁾
	原子炉隔離時冷却系統流量	1	0~50L/s	40L/s	原子炉隔離時冷却系統ポンプの最大注水量 (40L/s) を監視可能。	1	S	区分Ⅰ 直流電源
	高圧炉心スプレイ系統流量	1	0~500L/s	438L/s	高圧炉心スプレイ系統ポンプの最大注水量 (438L/s) を監視可能。		S	区分Ⅲ 計測用 交流電源
	低圧代替注水系統原子炉注水流量 (常設ライオン用)	1	0~500m ³ /h	—**	低圧代替注水系統 (常設) による原子炉圧力容器への注水時における最大注水量 (378m ³ /h) を監視可能。		— (Ss)	緊急用 直流電源 ¹⁾
	低圧代替注水系統原子炉注水流量 (可搬ライオン用)	1	0~80m ³ /h	—**	低圧代替注水系統 (可搬型) による原子炉圧力容器への注水時における最大注水量 (75m ³ /h) を監視可能。		— (Ss)	緊急用 直流電源 ¹⁾
	低圧代替注水系統原子炉注水流量 (可搬ライオン用)	1	0~300m ³ /h	—**	低圧代替注水系統 (可搬型) による原子炉圧力容器への注水時における最大注水量 (110m ³ /h) を監視可能。		— (Ss)	緊急用 直流電源 ¹⁾
	低圧代替注水系統原子炉注水流量 (可搬ライオン用)	1	0~80m ³ /h	—**	低圧代替注水系統 (可搬型) による原子炉圧力容器への注水時における最大注水量 (75m ³ /h) を監視可能。	1	— (Ss)	緊急用 直流電源 ¹⁾
	代替種隔離冷却系原子炉注水流量	2	0~1500m ³ /h	—**	代替種隔離冷却系による原子炉圧力容器への注水時における最大注水量 (100m ³ /h) を監視可能。		— (Ss)	緊急用 直流電源 ¹⁾
	残留熱除去系統流量	3	0~600L/s	470L/s	残留熱除去系統ポンプの最大注水量 (470L/s) を監視可能。		S	区分Ⅰ、Ⅱ 計測用 交流電源
	低圧炉心スプレイ系統流量	1	0~600L/s	456L/s	低圧炉心スプレイ系統ポンプの最大注水量 (456L/s) を監視可能。		S	区分Ⅰ 計測用 交流電源
代替淡水貯槽水位 ¹⁾				「⑩水源の確保」を監視するパラメータと同じ。				
西側淡水貯槽水位 ¹⁾				「⑩原子炉圧力容器内の水位」を監視するパラメータと同じ。				
サブプレッション・プールの水位 ¹⁾								
原子炉水位 (広帯域) ¹⁾								
原子炉水位 (燃料域) ¹⁾								
原子炉水位 (SA広帯域) ¹⁾								
原子炉水位 (SA燃料域) ¹⁾								

第 3.15-11 表 重要監視パラメータ及び重要代替監視パラメータ (重大事故等対処設備) (4/18)

分類	重要監視パラメータ 重要代替監視パラメータ	個 数	計測範囲	設計基準	把握能力 (計測範囲の考え方)	耐震性	電源 ¹²⁾	可搬型計測器 個数
④ 原子炉圧力容器への注水量 (2/2)	サブプレッション・プール水位 (SA) ¹⁾				「⑩原子炉圧力容器内の水位」を監視するパラメータと同じ。			
	低圧原子炉代替注水槽水位 ¹⁾				「⑩水源の確保」を監視するパラメータと同じ。			
	原子炉水位 (広帯域) ¹⁾							
	原子炉水位 (燃料域) ¹⁾							
	原子炉水位 (SA) ¹⁾							

※1: 重要代替監視パラメータ ※2: 重要監視パラメータ及び重要代替監視パラメータ
 ※3: 基準点は気水分離器下端 (原子炉圧力容器巻戻レベルより 1.328cm) ※4: 基準点はサブプレッション・プール通常水位 (EL5610)。
 ※5: 基準点は格納容器底面 (EL10100) ※6: 基準点はコリウムシールド上表面 (EL6706)。
 ※7: 高部出力領域計装の検出器は 124 個であり、平均出力領域計装の各チャンネルには 14 個又は 17 個の信号が入力される。
 ※8: 重大事故等時に使用する設備のため、設計基準事故時は値なし。
 ※9: 炉心損傷は原子炉停止後の経過時間における格納容器内雰囲気放射線レベルの値で判断する。原子炉停止直後に炉心損傷した場合の判断値は約 10Sv/h (経過時間とともに低くなる) であり設計基準では炉心損傷しないことからこの値を下回る。 ※11: 検出点は 7 箇所。
 ※10: 基準点は使用済燃料貯蔵ラック上端 (EL35518) ※11: 検出点は 7 箇所。
 ※12: 所内常設蓄電式直流電源設備及び常設代替監視直流電源設備からの給電により計測可能な計器は、SA 用直流電源、区分Ⅱ 直流電源及び区分Ⅱ 無停電交流電源を電源とした計器である。
 ※13: 全交流動力電源喪失時に蓄電池からの電源供給に期待せず、交流電源復旧後に充電器を介して直流電源を供給する。

備考
 ・設備、運用の相違
 【柏崎 6/7, 東海第二】
 ①~④の相違
 設備設計の相違による設備仕様(計測範囲の考え方)の相違
 (柏崎 6/7, 東海第二との対比箇所を黒太枠で示す)

表 3.15-11 重要監視パラメータ及び重要代替監視パラメータ (重大事故等対処設備) (3/12)

分類	重要監視パラメータ 重要代替監視パラメータ	個 数	計測範囲	設計基準	把握能力 (計測範囲の考え方)	可搬型 計測器 個数	耐震性	電源
④ 原子炉圧力発電機への注水量	高圧代替注水系系統流量	1	0~300m ³ /h	-**	高圧代替注水系ポンプの最大注水量 (182m ³ /h) を監視可能。		(Ss)	AM 用 直流電源
	原子炉隔離時冷却系統流量	1	0~300m ³ /h	0~182m ³ /h	原子炉隔離時冷却系ポンプの最大注水量 (182m ³ /h) を監視可能。	1	S	区分 I 直流電源
	高圧炉心注水系系統流量	2	0~1000m ³ /h	0~727m ³ /h	高圧炉心注水系ポンプの最大注水量 (727m ³ /h) を監視可能。		S	区分 II, III 直流電源
	復水補給水系流量 (RR A 系代替注水流)	1	0~200m ³ /h (6号炉) 0~150m ³ /h (7号炉)	-**	復水移送ポンプを用いた低圧代替注水系 (RR A 系ライン) における最大注水量 (90m ³ /h) を監視可能。		(Ss)	AM 用 直流電源 ¹¹
	復水補給水系流量 (RR B 系代替注水流)	1	0~350m ³ /h	-**	復水移送ポンプを用いた低圧代替注水系 (RR B 系ライン) における最大注水量 (300m ³ /h) を監視可能。	1	(Ss)	AM 用 直流電源 ¹¹
	残留熱除去系系統流量	3	0~1500m ³ /h	0~95m ³ /h	残留熱除去系ポンプの最大注水量 (95m ³ /h) を監視可能。		S	区分 I, II, III 直流電源
	復水貯蔵槽水位 (SA) ¹¹				「⑩水源の確保」を監視するパラメータと同じ。			
	原子炉水位 (広帯域) ¹¹				「⑩原子炉格納容器内の水位」を監視するパラメータと同じ。			
	原子炉水位 (燃料域) ¹¹				「⑩原子炉格納容器内の水位」を監視するパラメータと同じ。			
	原子炉水位 (燃料域) ¹¹				「⑩原子炉格納容器内の水位」を監視するパラメータと同じ。			
⑤ 原子炉格納容器への注水量	復水補給水系流量 (RR B 系代替注水流)				「⑩水源の確保」を監視するパラメータと同じ。		(Ss)	AM 用 直流電源 ¹¹
	復水補給水系流量 (格納容器下部注水流)	1	0~150m ³ /h (6号炉) 0~100m ³ /h (7号炉)	-**	復水移送ポンプを用いた格納容器下部注水系の最大注水量 (90m ³ /h) を監視可能。	1	(Ss)	AM 用 直流電源 ¹²
	復水貯蔵槽水位 (SA) ¹¹				「⑩水源の確保」を監視するパラメータと同じ。			
	格納容器内圧力 (D/W) ¹¹				「⑩原子炉格納容器内の圧力」を監視するパラメータと同じ。			
	格納容器内圧力 (S/C) ¹¹				「⑩原子炉格納容器内の水位」を監視するパラメータと同じ。			
	格納容器下部水位 ¹¹				「⑩原子炉格納容器内の水位」を監視するパラメータと同じ。			

表 3.15-16 重要監視パラメータ及び重要代替監視パラメータ (重大事故等対処設備) (4/13)

分類	重要監視パラメータ 重要代替監視パラメータ	個 数	計測範囲	設計基準	把握能力 (計測範囲の考え方)	可搬型 計測器 個数	耐震性	電源
⑤ 原子炉格納容器への注水量	低圧代替注水系格納容器スプレイ流量 (常設ライン用)	1	0~500m ³ /h	-**	代替格納容器スプレイ冷却系 (常設) による格納容器スプレイ時における最大注水量 (300m ³ /h) を監視可能。	1	(Ss)	緊急用 直流電源 9.1.1
	低圧代替注水系格納容器スプレイ流量 (可搬ライン用)	1	0~500m ³ /h	-**	代替格納容器スプレイ冷却系 (可搬型) による格納容器スプレイ時における最大注水量 (130m ³ /h) を監視可能。		(Ss)	緊急用 直流電源 9.1.1
	代替循環冷却系格納容器スプレイ流量	2	0~300m ³ /h	-**	代替循環冷却系による格納容器スプレイ時における最大注水量 (250m ³ /h) を監視可能。	1	(Ss)	緊急用 直流電源
	低圧代替注水系格納容器下部注水流	1	0~200m ³ /h	-**	格納容器下部注水系 (常設又は可搬型) による格納容器下部注水量における最大注水量 (80m ³ /h) を監視可能。	1	(Ss)	緊急用 直流電源 9.1.2
	代替淡水貯槽水位 ¹¹				「⑩水源の確保」を監視するパラメータと同じ。			
	西側淡水貯水設備水位 ¹¹				「⑩水源の確保」を監視するパラメータと同じ。			
	代替循環冷却系ポンプ吐出圧力 ¹¹				「④原子炉圧力容器への注水量」を監視するパラメータと同じ。			
	代替循環冷却系ポンプ注水流 ¹¹				「④原子炉圧力容器への注水量」を監視するパラメータと同じ。			
	サブプレッション・プール水位 ¹¹				「④原子炉格納容器内の水位」を監視するパラメータと同じ。			
	格納容器下部水位 ¹¹				「④原子炉格納容器内の水位」を監視するパラメータと同じ。			
⑥ 原子炉格納容器内の温度	ドライウエル蒸気温度	8	0~300℃	171℃以下	原子炉格納容器の限界温度 (200℃) を監視可能。	1	(Ss)	緊急用 直流電源 9.1.1, 9.1.2
	サブプレッション・チェンバース蒸気温度 ¹²	2	0~200℃	104℃以下	原子炉格納容器内の最高使用温度 (104℃) 及び原子炉格納容器の限界温度 (200℃) を監視可能。	1	(Ss)	緊急用 直流電源 9.1.1, 9.1.2
	サブプレッション・プール水温度 ¹²	3	0~200℃	104℃以下	原子炉格納容器の限界圧力 (620kPa [range]) におけるサブプレッション・プールの飽和温度 (約 167℃) を監視可能。	1	(Ss)	緊急用 直流電源 9.1.1, 9.1.2
	格納容器下部水温 (水温計兼デブリ落下検知用)	5	0~500℃	-**	ベダスタル底部にデブリが落下した際の温度上昇又は高温のデブリが検出器に接触し指示値がダウンスケールにより検知可能。	4	(Ss)	緊急用 直流電源 9.1.2
	格納容器下部水温 (水温計兼デブリ堆積検知用)	5	0~500℃	-**	ベダスタル床面+0.2m 以上のデブリ堆積を温度上昇又は高温のデブリと検出器の接触による指示値ダウンスケールにより検知可能。	4	(Ss)	緊急用 直流電源 9.1.2
	ドライウエル圧力 ¹¹				「④原子炉格納容器内の圧力」を監視するパラメータと同じ。			
	サブプレッション・チェンバース圧力 ¹¹				「④原子炉格納容器内の圧力」を監視するパラメータと同じ。			

表 3.15-11 重要監視パラメータ及び重要代替監視パラメータ (重大事故等対処設備) (5/18)

分類	重要監視パラメータ 重要代替監視パラメータ	個 数	計測範囲	設計基準	把握能力 (計測範囲の考え方)	耐震性	電源 ¹²	可搬型計測器 個数
⑤ 原子炉格納容器への注水量	代替注水流 (常設)				「⑥原子炉圧力容器への注水量」を監視するパラメータと同じ。			
	格納容器代替スプレイ流量	2	0~150m ³ /h	-**	大量送水車を用いた格納容器代替スプレイ系 (可搬型) における最大注水量 (120m ³ /h) を監視可能。	(S s)	SA 用 直流電源	1
	ベダスタル代替注水流	2	0~150m ³ /h	-**	大量送水車を用いたベダスタル代替注水系 (可搬型) における最大注水量 (120m ³ /h) を監視可能。また、単源熱田当りの注水量 (12m ³ /h) を監視可能。	(S s)	SA 用 直流電源	1
	ベダスタル代替注水流 (非常用)	2	0~50m ³ /h	-**		(S s)	SA 用 直流電源	
	残留熱代替除去系格納容器スプレイ流量	1	0~150m ³ /h	-**	残留熱代替除去系格納容器スプレイの最大注水量 (150m ³ /h) を監視可能。	S	SA 用 直流電源	1
低圧原子炉代替注水流 ¹¹				「⑩水源の確保」を監視するパラメータと同じ。				
ドライウエル圧力 (SA) ¹¹				「⑥原子炉格納容器内の圧力」を監視するパラメータと同じ。				
サブプレッション・チェンバース圧力 (SA) ¹¹				「⑥原子炉格納容器内の圧力」を監視するパラメータと同じ。				
ドライウエル水位 ¹¹				「⑥原子炉格納容器内の水位」を監視するパラメータと同じ。				
サブプレッション・プール水位 (SA) ¹¹				「⑥原子炉格納容器内の水位」を監視するパラメータと同じ。				
残留熱代替除去系原子炉注水流 ¹¹				「⑥原子炉圧力容器への注水量」を監視するパラメータと同じ。				
残留熱代替除去ポンプ出口圧力 ¹¹				「⑥水源の確保」を監視するパラメータと同じ。				

※1: 重要代替監視パラメータ ※2: 重要監視パラメータ及び重要代替監視パラメータ
 ※3: 基準点は気水分離器下端 (原子炉圧力容器レベルより 1,328cm)。 ※4: 基準点はサブプレッション・プール通常水位 (EL5610)。
 ※5: 基準点は格納容器底面 (EL10100)。 ※6: 基準点はコリウムシールド上表面 (EL6706)。
 ※7: 局部出力領域計表の検出器は 124 個であり、平均出力領域計表の各チャンネルには 14 個又は 17 個の信号が入力される。
 ※8: 重大事故等時に使用する設備のため、設計基準事故時における格納容器内蒸気原料積レベルの値を判断する。原子炉停止直後に炉心損傷した場合の判断値は約 105v/h (経過時間とともに低くなる) であり設計基準値では炉心損傷しないことからこの値を下回る。
 ※9: 炉心損傷は原子炉停止後の経過時間における格納容器内蒸気原料積レベルの値を判断する。原子炉停止直後に炉心損傷した場合の判断値は約 105v/h (経過時間とともに低くなる) であり設計基準値では炉心損傷しないことからこの値を下回る。
 ※10: 基準点は使用済燃料貯蔵ラック上端 (EL3518)。
 ※11: 検出器は 7 箇所。
 ※12: 所内常設直立式直電流電源設備及び非常用直電流電源設備からの検出器により計測可能な計器は、SA 用直電流電源、区分 II 直電流電源及び区分 II 無停電交流電源を電源とした計器である。
 ※13: 全交流動力電源喪失時に蓄電池 (非常用) からの電源供給に期待せず、交流電源復旧後に充電器を介して直電流電源を供給する。

備考
 ・設備、運用の相違
【柏崎 6/7, 東海第二】
 ①~④の相違
 設備設計の相違による設備仕様 (計測範囲の考え方) の相違
 (柏崎 6/7, 東海第二との対比箇所を黒太枠で示す)

表3.15-11 重要監視パラメータ及び重要代替監視パラメータ (重大事故等対処設備) (4/12)

分類	重要監視パラメータ 重要代替監視パラメータ	個数	計測範囲	設計基準	把握能力 (計測範囲の考え方)	可搬型 計測器 個数	耐震性	電源
④ 原子炉格納容器内の温度	ドライウエル雰囲気温度	2	0~300°C	最大値: 135°C	原子炉格納容器の限界温度 (200°C) を監視可能。	1	-(Ss)	AM用 直流通電源 ^{※1, ※2}
	サブプレッション・チェンバーストーム温度 ^{※2}	1	0~300°C	最大値: 135°C				
	サブプレッション・チェンバーストーム温度 ^{※2}	3	0~200°C	最大値: 97°C				
⑤ 原子炉格納容器内の圧力								
⑥ 原子炉格納容器内の圧力								
⑦ 原子炉格納容器内の圧力								
⑧ 原子炉格納容器内の圧力								
⑨ 原子炉格納容器内の圧力								
⑩ 原子炉格納容器内の圧力								
⑪ 原子炉格納容器内の圧力								
⑫ 原子炉格納容器内の圧力								
⑬ 原子炉格納容器内の圧力								
⑭ 原子炉格納容器内の圧力								
⑮ 原子炉格納容器内の圧力								
⑯ 原子炉格納容器内の圧力								
⑰ 原子炉格納容器内の圧力								
⑱ 原子炉格納容器内の圧力								
⑲ 原子炉格納容器内の圧力								
⑳ 原子炉格納容器内の圧力								
㉑ 原子炉格納容器内の圧力								
㉒ 原子炉格納容器内の圧力								
㉓ 原子炉格納容器内の圧力								
㉔ 原子炉格納容器内の圧力								
㉕ 原子炉格納容器内の圧力								
㉖ 原子炉格納容器内の圧力								
㉗ 原子炉格納容器内の圧力								
㉘ 原子炉格納容器内の圧力								
㉙ 原子炉格納容器内の圧力								
㉚ 原子炉格納容器内の圧力								
㉛ 原子炉格納容器内の圧力								
㉜ 原子炉格納容器内の圧力								
㉝ 原子炉格納容器内の圧力								
㉞ 原子炉格納容器内の圧力								
㉟ 原子炉格納容器内の圧力								
㊱ 原子炉格納容器内の圧力								
㊲ 原子炉格納容器内の圧力								
㊳ 原子炉格納容器内の圧力								
㊴ 原子炉格納容器内の圧力								
㊵ 原子炉格納容器内の圧力								
㊶ 原子炉格納容器内の圧力								
㊷ 原子炉格納容器内の圧力								
㊸ 原子炉格納容器内の圧力								
㊹ 原子炉格納容器内の圧力								
㊺ 原子炉格納容器内の圧力								
㊻ 原子炉格納容器内の圧力								
㊼ 原子炉格納容器内の圧力								
㊽ 原子炉格納容器内の圧力								
㊾ 原子炉格納容器内の圧力								
㊿ 原子炉格納容器内の圧力								

第3.15-16表 重要監視パラメータ及び重要代替監視パラメータ (重大事故等対処設備) (4/13)

分類	重要監視パラメータ 重要代替監視パラメータ	個数	計測範囲	設計基準	把握能力 (計測範囲の考え方)	可搬型 計測器 個数	耐震性	電源
④ 原子炉格納容器内の温度	低圧代替注水系統格納容器スプレイ流量 (常設ライン用)	1	0~500m ³ /h	-**	代替格納容器スプレイ冷却系 (常設) による格納容器スプレイ時における最大注水量 (300m ³ /h) を監視可能。	1	-(Ss)	緊急用 直流通電源 ^{※1, ※2}
	低圧代替注水系統格納容器スプレイ流量 (可搬ライン用)	1	0~500m ³ /h	-**				
	代替循環冷却系統格納容器スプレイ流量	2	0~300m ³ /h	-**				
⑤ 原子炉格納容器内の圧力	低圧代替注水系統格納容器下部注水流量	1	0~200m ³ /h	-**	格納容器下部注水系統 (常設又は可搬型) による格納容器下部注水時における最大注水量 (80m ³ /h) を監視可能。	1	-(Ss)	緊急用 直流通電源 ^{※1, ※2}
	代替注水貯槽水位 ^{※1}	1	0~200m ³ /h	-**				
	西側淡水貯槽水位 ^{※1}	1	0~200m ³ /h	-**				
⑥ 原子炉格納容器内の圧力								
⑦ 原子炉格納容器内の圧力								
⑧ 原子炉格納容器内の圧力								
⑨ 原子炉格納容器内の圧力								
⑩ 原子炉格納容器内の圧力								
⑪ 原子炉格納容器内の圧力								
⑫ 原子炉格納容器内の圧力								
⑬ 原子炉格納容器内の圧力								
⑭ 原子炉格納容器内の圧力								
⑮ 原子炉格納容器内の圧力								
⑯ 原子炉格納容器内の圧力								
⑰ 原子炉格納容器内の圧力								
⑱ 原子炉格納容器内の圧力								
⑲ 原子炉格納容器内の圧力								
⑳ 原子炉格納容器内の圧力								
㉑ 原子炉格納容器内の圧力								
㉒ 原子炉格納容器内の圧力								
㉓ 原子炉格納容器内の圧力								
㉔ 原子炉格納容器内の圧力								
㉕ 原子炉格納容器内の圧力								
㉖ 原子炉格納容器内の圧力								
㉗ 原子炉格納容器内の圧力								
㉘ 原子炉格納容器内の圧力								
㉙ 原子炉格納容器内の圧力								
㉚ 原子炉格納容器内の圧力								
㉛ 原子炉格納容器内の圧力								
㉜ 原子炉格納容器内の圧力								
㉝ 原子炉格納容器内の圧力								
㉞ 原子炉格納容器内の圧力								
㉟ 原子炉格納容器内の圧力								
㊱ 原子炉格納容器内の圧力								
㊲ 原子炉格納容器内の圧力								
㊳ 原子炉格納容器内の圧力								
㊴ 原子炉格納容器内の圧力								
㊵ 原子炉格納容器内の圧力								
㊶ 原子炉格納容器内の圧力								
㊷ 原子炉格納容器内の圧力								
㊸ 原子炉格納容器内の圧力								
㊹ 原子炉格納容器内の圧力								
㊺ 原子炉格納容器内の圧力								
㊻ 原子炉格納容器内の圧力								
㊼ 原子炉格納容器内の圧力								
㊽ 原子炉格納容器内の圧力								
㊾ 原子炉格納容器内の圧力								
㊿ 原子炉格納容器内の圧力								

第3.15-11表 重要監視パラメータ及び重要代替監視パラメータ (重大事故等対処設備) (6/18)

分類	重要監視パラメータ 重要代替監視パラメータ	個数	計測範囲	設計基準	把握能力 (計測範囲の考え方)	耐震性	電源 ^{※12}	可搬型計測器 個数
④ 原子炉格納容器内の温度	ドライウエル温度 (SA) ^{※2}	7	0~300°C	最大値: 145°C	原子炉格納容器の限界温度 (200°C) を監視可能。	-(S s)	SA用 直流通電源	1
	ベドスタル温度 (SA) ^{※2}	2	0~300°C	最大値: 145°C				
	ベドスタル温度 (SA) ^{※2}	2	0~300°C	最大値: 145°C				
⑤ 原子炉格納容器内の圧力	サブプレッション・チェンバーストーム温度 (SA) ^{※2}	2	0~200°C	最大値: 88°C	原子炉格納容器下部に溶融炉心が落下した場合における原子炉圧力容器の破損検知が可能。	-(S s)	SA用 直流通電源	1
	サブプレッション・チェンバーストーム温度 (SA) ^{※2}	2	0~200°C	最大値: 88°C				
⑥ 原子炉格納容器内の圧力								
⑦ 原子炉格納容器内の圧力								
⑧ 原子炉格納容器内の圧力								
⑨ 原子炉格納容器内の圧力								
⑩ 原子炉格納容器内の圧力								
⑪ 原子炉格納容器内の圧力								
⑫ 原子炉格納容器内の圧力								
⑬ 原子炉格納容器内の圧力								
⑭ 原子炉格納容器内の圧力								
⑮ 原子炉格納容器内の圧力								
⑯ 原子炉格納容器内の圧力								
⑰ 原子炉格納容器内の圧力								
⑱ 原子炉格納容器内の圧力								
⑲ 原子炉格納容器内の圧力								
⑳ 原子炉格納容器内の圧力								
㉑ 原子炉格納容器内の圧力								
㉒ 原子炉格納容器内の圧力								
㉓ 原子炉格納容器内の圧力								
㉔ 原子炉格納容器内の圧力								
㉕ 原子炉格納容器内の圧力								
㉖ 原子炉格納容器内の圧力								
㉗ 原子炉格納容器内の圧力								
㉘ 原子炉格納容器内の圧力								
㉙ 原子炉格納容器内の圧力								
㉚ 原子炉格納容器内の圧力								
㉛ 原子炉格納容器内の圧力								
㉜ 原子炉格納容器内の圧力								
㉝ 原子炉格納容器内の圧力								
㉞ 原子炉格納容器内の圧力								
㉟ 原子炉格納容器内の圧力								
㊱ 原子炉格納容器内の圧力								
㊲ 原子炉格納容器内の圧力								
㊳ 原子炉格納容器内の圧力								
㊴ 原子炉格納容器内の圧力								
㊵ 原子炉格納容器内の圧力								
㊶ 原子炉格納容器内の圧力								
㊷ 原子炉格納容器内の圧力								
㊸ 原子炉格納容器内の圧力								
㊹ 原子炉格納容器内の圧力								
㊺ 原子炉格納容器内の圧力								
㊻ 原子炉格納容器内の圧力								
㊼ 原子炉格納容器内の圧力								
㊽ 原子炉格納容器内の圧力								
㊾ 原子炉格納容器内の圧力								
㊿ 原子炉格納容器内の圧力								

※1: 重要代替監視パラメータ ※2: 重要監視パラメータ及び重要代替監視パラメータ
 ※3: 基準点は気水分離器下端 (原子炉圧力容器等レベルより1.328cm)。 ※4: 基準点はサブプレッション・プール通常水位 (EL5610)。
 ※5: 基準点は格納容器底面 (EL10100)。 ※6: 基準点はコリウムシールド上表面 (EL6706)。
 ※7: 局部出力領域計表の検出器は124個であり、平均出力領域計表の各チャンネルには14個又は17個の信号が入力される。
 ※8: 局所出力領域計表の使用する設備のため、設計基準事故時は値なし。
 ※9: 炉心損傷は原子炉停止後の経過時間における格納容器内雰囲気放射線レベルの値で判断する。原子炉停止直後に炉心損傷した場合の判断値は約10Sv/h (経過時間とともに低くなる) であり設計基準では炉心損傷しないことからこの値を下回る。 ※10: 検出点は7箇所。
 ※11: 基準点は使用済燃料貯蔵ラック上端 (EL35518)。 ※12: 所内常設直流通電源設備及び常設代替直流通電源設備からの検電により計測可能な計器は、SA用直流通電源、区分II直流通電源及び区分II無停電直流通電源を電源とした計器である。
 ※13: 全交流動力電源喪失時に蓄電池(非常用)からの電源供給に期待せず、交流電源復旧後に充電器を介して直流通電源を供給する。

備考
 ・設備、運用の相違
【柏崎6/7, 東海第二】
 ①~④の相違
 設備設計の相違による設備仕様(計測範囲の考え方)の相違
 (柏崎6/7, 東海第二との対比箇所を黒太枠で示す)

表3.15-11 重要監視パラメータ及び重要代替監視パラメータ (重大事故等対処設備) (4/12)

分類	重要監視パラメータ 重要代替監視パラメータ	個数	計測範囲	設計基準	把握能力 (計測範囲の考え方)	可搬型 計測器 個数	耐震性	電源		
⑥ 原子炉格納容器内の温度	ドライウエル雰囲気温度	2	0~300℃	最大値: 135℃	原子炉格納容器の限界温度 (200℃) を監視可能。	1	-(Ss)	AM用 直流電源*11, 12		
	サブプレッション・チェンバース温度*	1	0~300℃	最大値: 135℃				AM用 直流電源*11		
	サブプレッション・チェンバ・プールの温度	3	0~200℃	最大値: 97℃				AM用 直流電源		
⑦ 原子炉格納容器内の圧力 (S/C) *1										
⑧ 原子炉格納容器内の圧力 (S/C) *1										
⑨ 原子炉格納容器内の圧力	格納容器内圧力 (D/W) *2	1	0~1000Pa[abs]	最大値: 246Pa[gage]	原子炉格納容器の限界圧力 (2Pd: 620kPa[gage]) を監視可能。	1	-(Ss)	AM用 直流電源*11		
	格納容器内圧力 (S/C) *2	1	0~980.7kPa[abs]	最大値: 177Pa[gage]				AM用 直流電源*11		
	⑩ 原子炉格納容器内の温度」を監視するパラメータと同じ。									
	⑪ 原子炉格納容器内の圧力	サブプレッション・チェンバ・プール水位	1	-6~-11m (T.M.S.L.-7150~+9850mm) **	-2.59~0m (T.M.S.L.-3740~-1150mm) **	ウエットウェルベント操作可判断 (ベントライン高さ-1m: 9.1m) を把握できる範囲を監視可能。 (サブプレッション・チェンバ・プールを本線とする非常用炉心冷却系の起動時に想定される変動 (低下) 水位: -2.59m を監視可能。)	1	-(Ss)	AM用 直流電源*11	
		格納容器下部水位	3	+1m, +2m, +3m (T.M.S.L.-5600mm, -4600mm, -3600mm) **	-**				AM用 直流電源*12	
		⑫ 原子炉格納容器への注水量」を監視するパラメータと同じ。								
		⑬ 原子炉格納容器内の圧力」を監視するパラメータと同じ。								
		⑭ 原子炉格納容器内の圧力」を監視するパラメータと同じ。								
		⑮ 原子炉格納容器内の圧力」を監視するパラメータと同じ。								
		⑯ 原子炉格納容器内の圧力」を監視するパラメータと同じ。								
⑰ 原子炉格納容器内の圧力」を監視するパラメータと同じ。										
⑱ 原子炉格納容器内の圧力」を監視するパラメータと同じ。										
⑲ 原子炉格納容器内の圧力」を監視するパラメータと同じ。										

第3.15-16 表 重要監視パラメータ及び重要代替監視パラメータ (重大事故等対処設備) (5 / 13)

分類	重要監視パラメータ 重要代替監視パラメータ	個数	計測範囲	設計基準	把握能力 (計測範囲の考え方)	可搬型 計測器 個数	耐震性	電源	
⑦ 原子炉格納容器内の圧力	ドライウエル圧力*2	1	0~1MPa [abs]	279kPa [gage] 以下	原子炉格納容器の限界圧力 (620kPa [gage]) を監視可能。	1	-(Ss)	緊急用 直流電源 *1, 1	
	サブプレッション・チェンバ圧力*2	1	0~1MPa [abs]	279kPa [gage] 以下				緊急用 直流電源 *1, 1	
	⑩ 原子炉格納容器内の温度」を監視するパラメータと同じ。								
⑧ 原子炉格納容器内の水位	サブプレッション・チェンバ発泡気温度*3	1	-1m~-3m (EL.2, 030mm~12, 030mm) **	-0.5m~0m (EL.2, 530mm~3, 030mm) **	ウエットウェルベント操作可判断 (ベントライン下端高さ-1.6m: 通常水位+6.5m) を把握できる範囲を監視可能。 (サブプレッション・チェンバ内のプール水を本線とする非常用炉心冷却系の起動時に想定される変動 (低下) 水位 (-0.5m) を監視可能。)	1	-(Ss)	緊急用 直流電源 *1, 1	
	サブプレッション・チェンバ水位	2	+1.05m*7 (EL.12, 850mm)	-**				緊急用 直流電源 *1, 2	
	格納容器下部水位	各2	+0.50m, +0.95m*7 (EL.12, 300mm, 12, 750mm)	-**	炉心損傷後、原子炉圧力容器破損までの間に、ベデスタル床面から+1m を超える高さまでの事前注水されたことの確認が可能。	1	-(Ss)	緊急用 直流電源 *1, 2	
	格納容器下部水位	各2	+2.25m, +2.75m*7 (EL.14, 050mm, 14, 550mm)	-**				緊急用 直流電源 *1, 2	
	⑪ 原子炉格納容器への注水量」を監視するパラメータと同じ。								
	⑫ 原子炉格納容器内の圧力」を監視するパラメータと同じ。								
	⑬ 原子炉格納容器内の圧力」を監視するパラメータと同じ。								
	⑭ 原子炉格納容器内の圧力」を監視するパラメータと同じ。								
	⑮ 原子炉格納容器内の圧力」を監視するパラメータと同じ。								
	⑯ 原子炉格納容器内の圧力」を監視するパラメータと同じ。								
⑰ 原子炉格納容器内の圧力」を監視するパラメータと同じ。									
⑱ 原子炉格納容器内の圧力」を監視するパラメータと同じ。									

第3.15-11 表 重要監視パラメータ及び重要代替監視パラメータ (重大事故等対処設備) (7 / 18)

分類	重要監視パラメータ 重要代替監視パラメータ	個数	計測範囲	設計基準	把握能力 (計測範囲の考え方)	耐震性	電源	可搬型計測器 個数
⑦ 原子炉格納容器内の圧力	ドライウエル圧力 (SA) *2	2	0~1,000kPa [abs]	最大値: 324kPa [gage]	原子炉格納容器の限界圧力 (2Pd: 853kPa [gage]) を監視可能。	-(S s)	SA用 直流電源	1
	サブプレッション・チェンバ圧力 (SA) *2	2	0~1,000kPa [abs]	最大値: 206kPa [gage]				
⑩ 原子炉格納容器内の温度」を監視するパラメータと同じ。								

*1: 重要代替監視パラメータ ※2: 重要監視パラメータ及び重要代替監視パラメータ
 *3: 基準点は気水分離器上端 (原子炉圧力容器幹線レベルより1.328cm) ※4: 基準点はサブプレッション・プール通常水位 (EL5610)。
 *5: 基準点は格納容器底面 (EL10100) ※6: 基準点はコリウムシールド上表面 (EL6706)。
 *7: 局部出力領域計装の検出器は124個であり、平均出力領域計装の各チャンネルには14個又は17個の信号が入力される。
 *8: 重大事故等時に使用する設備のため、設計基準事故時は値なし。
 *9: 炉心損傷は原子炉停止後の経過時間における格納容器内雰囲気放射線レベルの値で判断する。原子炉停止直後に炉心損傷した場合の判断値は約10Sv/h (経過時間とともに低くなる) であり設計基準では炉心損傷しないことからこの値を下回る。 ※11: 検出点は7箇所。
 *10: 基準点は使用済燃料貯蔵ラック上端 (EL35518) ※12: 所内常設蓄電池式直流電源設備及び非常設代替直流電源設備からの給電により計測可能な計器は、SA用直流電源、区分II直流電源及び区分II無停電交流電源を電源とした計器である。
 *13: 全交流動力電源喪失時に蓄電池 (非常用) からの電源供給に期待せず、交流電源復旧後に充電器を介して直流電源を供給する。

備考
 ・設備、運用の相違
【柏崎6/7, 東海第二】
 ①~④の相違
 設備設計の相違による設備仕様(計測範囲の考え方)の相違
 (柏崎6/7, 東海第二との対比箇所を黒太枠で示す)

表3.15-11 重要監視パラメータ及び重要代替監視パラメータ (重大事故等対処設備) (4/12)

分類	重要監視パラメータ 重要代替監視パラメータ	個数	計測範囲	設計基準	把握能力 (計測範囲の考え方)	可搬型計測器 個数	耐震性	電源
⑥ 原子炉格納容器内の温度	ドライウエル雰囲気温度	2	0~300℃	最大値: 135℃	原子炉格納容器の限界温度 (200℃) を監視可能。	1	-(Ss)	AM用 直流電源*11, 12
	サブプレッション・チェンバ・プール水温度*	1	0~300℃	最大値: 135℃				
	サブプレッション・チェンバ・プール水温度	3	0~200℃	最大値: 97℃				
⑦ 原子炉格納容器内の圧力	格納容器内圧力 (D/W) *1				⑦原子炉格納容器内の圧力」を監視するパラメータと同じ。			
	格納容器内圧力 (S/C) *1	1	0~1000Pa[abs]	最大値: 246Pa[engage]		1	-(Ss)	AM用 直流電源*11
	格納容器内圧力 (S/A) *2	1	0~980.7kPa[abs]	最大値: 177Pa[engage]			-(Ss)	AM用 直流電源*11
⑧ 原子炉格納容器内の水位	サブプレッション・チェンバ・プール水位	1	-6~-11m (T.M.S.L.-7150~ +9850mm) **	-2.59~0m (T.M.S.L.-3740~ -1150mm) **	ウェットウェルベント操作可判断 (ベントライン高さ-1m; 9.1m) を把握できる範囲を監視可能。 (サブプレッション・チェンバ・プールを水源とする非常用炉心冷却系の起動時に想定される変動 (低下) 水位: -2.59m を監視可能。)	1	-(Ss)	AM用 直流電源*11
	格納容器下部水位	3	+1m, +2m, +3m (T.M.S.L.-5600mm, -4600mm, -3600mm) **	-**				
	低圧代替注水系統 (000系) 代替注水流量*1							
低圧代替注水系統 (格納容器下部注水流量) *1								
復水貯蔵槽水位 (SA) *1								
格納容器内圧力 (D/W) *1								
格納容器内圧力 (S/C) *1								

第3.15-16表 重要監視パラメータ及び重要代替監視パラメータ (重大事故等対処設備) (5/13)

分類	重要監視パラメータ 重要代替監視パラメータ	個数	計測範囲	設計基準	把握能力 (計測範囲の考え方)	可搬型計測器 個数	耐震性	電源
⑦ 原子炉格納容器内の圧力	ドライウエル圧力*2	1	0~1MPa [abs]	279kPa [engage] 以下	原子炉格納容器の限界圧力 (620kPa [engage]) を監視可能。	1	-(Ss)	緊急用 直流電源*1, 1
	サブプレッション・チェンバ圧力*2	1	0~1MPa [abs]	279kPa [engage] 以下				
	ドライウエル雰囲気温度*1							
⑧ 原子炉格納容器内の水位	サブプレッション・チェンバ水位	1	-1m~0m (EL.2,030mm~ 12,030mm) **	-0.5m~0m (EL.2,530mm~ 3,030mm) **	⑧原子炉格納容器内の水位」を監視するパラメータと同じ。	1	-(Ss)	緊急用 直流電源*1, 1
	格納容器下部水位	各2	+0.50m, +0.95m*7 (EL.12,306mm, 12,756mm)	-**				
	低圧代替注水系統 (000系) 代替注水流量 (常設ライン用) *1							
	低圧代替注水系統 (000系) 代替注水流量 (常設ライン用) *1							
	低圧代替注水系統 (000系) 代替注水流量 (可搬ライン用) *1							
	低圧代替注水系統 (000系) 代替注水流量 (可搬ライン用) *1							
	低圧代替注水系統 (000系) 代替注水流量 (可搬ライン用) *1							
	低圧代替注水系統 (000系) 代替注水流量 (可搬ライン用) *1							
	低圧代替注水系統 (000系) 代替注水流量 (可搬ライン用) *1							
	低圧代替注水系統 (000系) 代替注水流量 (可搬ライン用) *1							
	低圧代替注水系統 (000系) 代替注水流量 (可搬ライン用) *1							
	低圧代替注水系統 (000系) 代替注水流量 (可搬ライン用) *1							

第3.15-11表 重要監視パラメータ及び重要代替監視パラメータ (重大事故等対処設備) (8/18)

分類	重要監視パラメータ 重要代替監視パラメータ	個数	計測範囲	設計基準	把握能力 (計測範囲の考え方)	耐震性	電源	可搬型計測器 個数
⑥ 原子炉格納容器内の水位	ドライウエル水位	3	-3.0m*5, -1.0m*5, +1.0m*3	-**	重大事故等時において、溶融炉心の冷却に必要な原子炉格納容器下部への事前注水量を監視可能。 残留熱除去系による代替注水冷却系 (可搬型) におけるベダスタル代替注水基 (格納容器底面+1.0m) を監視可能。 ウェットウェルベント操作可判断を把握できる範囲を監視可能。 (サブプレッション・プールを水源とする非常用炉心冷却系の起動時に想定される変動 (低下) 水位: -0.5m についても監視可能。)	-(Ss)	SA用 直流電源	1
	サブプレッション・プール水位 (SA) *2	1	-0.80~-5.50m*4	- (Ss)				
	ベダスタル水位	4	+0.1m*5, +1.2m*5, +2.4m*5, +2.4m*5	-**				
⑦ 原子炉格納容器内の圧力	代替注水流量 (常設) *1				重大事故等時において、原子炉格納容器下部に溶融炉心下部に溶融炉心の冷却に必要な注水量 (約10Sv/h (経過時間とともに低くなる) であり設計基準) を監視するパラメータと同じ。	-(Ss)	SA用 直流電源	1
	低圧原子炉代替注水流量 (低帯域用) *1							
	格納容器代替注水流量*1							
ベダスタル代替注水流量 (低帯域用) *1								
低圧原子炉代替注水流量*1								

・設備、運用の相違
【柏崎6/7, 東海第二】
①~④の相違
設備設計の相違による設備仕様 (計測範囲の考え方) の相違
(柏崎6/7, 東海第二との対比箇所を黒太枠で示す)

*1: 重要監視パラメータ
*2: 重要監視パラメータ及び重要代替監視パラメータ
*3: 基準点は気水分離器下端 (原子炉圧力容器基準レベルより1,328cm)。
*4: 基準点はサブプレッション・プール通常水位 (EL5610)。
*5: 基準点は格納容器底面 (EL10100)。
*6: 基準点はコリウムシールド上表面 (EL6706)。
*7: 局部出力領域計測の検出器は124個であり、平均出力領域計測の各チャンネルには14個又は17個の信号が入力される。
*8: 重大事故等時に使用する設備のため、設計基準事故時における格納容器内雰囲気放射線レベルの値で判断する。原子炉停止直後に中心損傷した場合の判断値は約10Sv/h (経過時間とともに低くなる) であり設計基準値を下回る。
*9: 中心損傷は原子炉停止後の経過時間における格納容器内雰囲気放射線レベルの値で判断する。原子炉停止直後に中心損傷した場合の判断値は約10Sv/h (経過時間とともに低くなる) であり設計基準値を下回る。
*10: 基準点は使用済燃料貯蔵ラック上端 (EL3518)。
*11: 検出器は7箇所。
*12: 所内発電設備連系電源設備及び重要代替注水流量計からの送電により其種可搬型計器は、SA用直流電源、区分II直流電源及び区分II無停電交流電源を電源とした計器である。
*13: 全交流動力電源喪失時に蓄電池 (非常用) からの電源供給に期待せず、交流電源復旧後に充電電圧を上げて直流電源を供給する。

表 3.15-11 重要監視パラメータ及び重要代替監視パラメータ (重大事故等対処設備) (5/12)

分類	重要監視パラメータ 重要代替監視パラメータ	個数	計測範囲	設計基準	把握能力 (計測範囲の考え方)	可搬型 計測器 個数	耐震性	電源
㉑ 原子炉格納容器内の 水素濃度	格納容器内水素濃度*2	2	0~30vol% (6号炉) 0~20vol% /0~100vol% (7号炉)	0~6.2vol%	重大事故等時に原子炉格納容器内の水素濃度が変動する可能性のある範囲 (0~38vol%) を監視可能。なお、6号炉については、格納容器内水素濃度が30vol%を超えた場合においても、格納容器内水素濃度 (SA) により把握可能。	1	S	計器、サンプリング装置： 区分 I、II 計測用交流電源
	格納容器内水素濃度 (SA) *2	2	0~100vol%			1	(Ss)	AM用 直流電源
㉒ 原子炉格納容器内の 放射線量率	格納容器内雰囲気放射線レベル (D/W)	2	10 ⁻² ~10 ⁵ Sv/h	10Sv/h未満*10	炉心損傷の判断値 (原子炉停止直後に炉心損傷した場合) は約10Sv/h) を把握する上で監視可能 (上記の判断値は原子炉停止後の経過時間とともに低くなる)。	1	S	区分 I 直流電源 区分 II 計測用交流電源
	格納容器内雰囲気放射線レベル (S/C)	2	10 ⁻² ~10 ⁵ Sv/h	10Sv/h未満*10	炉心損傷の判断値 (原子炉停止直後に炉心損傷した場合) は約10Sv/h) を把握する上で監視可能 (上記の判断値は原子炉停止後の経過時間とともに低くなる)。	1	S	区分 I 直流電源 区分 II 計測用交流電源
㉓ 水素濃度の維持又は監視	起動領域モニタ*2	10	10 ⁻¹ ~10 ⁶ s ⁻¹ (1.0×10 ⁵ ~1.0×10 ⁶ cm ⁻² ・s ⁻¹) 0~40%又は0~125% (1.0×10 ⁴ ~2.0×10 ⁵ cm ⁻² ・s ⁻¹)		原子炉の停止直後から起動時及び起動時から定格出力運転時の中性子束を監視可能。 なお、起動領域モニタが測定できる範囲を超えた場合は、平均出力領域モニタによって監視可能。	1	S	区分 I、II、III、IV バイタル交流電源
	平均出力領域モニタ*2	4*3	0~125% (1.2×10 ⁵ ~2.8× 10 ⁶ cm ⁻² ・s ⁻¹)	定格出力の 約10倍	原子炉の起動時から定格出力運転時の中性子束を監視可能。 なお、設計基準事故時及び重大事故等時、一時的に計測範囲を超えるが、負の反応度フィードバック効果により短時間であり、かつ出力上昇及び下降は急峻である。125%を超えた領域でその指示に基づき運転操作を行うものでないことから、現状の計測範囲でも運転監視に影響はない。また、重大事故等時においても原子炉再循環ポンプトリップ等により中性子束は低下するたため、現状の計測範囲でも対応が可能。	1	S	区分 I、II、III、IV バイタル交流電源

第 3.15-16 表 重要監視パラメータ及び重要代替監視パラメータ (重大事故等対処設備) (6/13)

分類	重要監視パラメータ 重要代替監視パラメータ	個数	計測範囲	設計基準	把握能力 (計測範囲の考え方)	可搬型 計測器 個数	耐震性	電源
㉑ 原子炉格納容器内の 水素濃度	格納容器内水素濃度 (SA)	2	0~100vol%	約 3.3vol%以下	重大事故等時に原子炉格納容器内の水素濃度が変動する可能性のある範囲 (0~56.6vol%) を監視可能。	1	(Ss)	計器、サンプリング装置： 緊急用 交流電源 *11
	格納容器雰囲気放射線モニタ (D/W)*2	2	10 ⁻² Sv/h~10 ⁵ Sv/h	90Sv/h未満*10	炉心損傷の判断値 (原子炉停止直後に炉心損傷した場合) は約 90Sv/h) を把握する上で監視可能 (上記の判断値は原子炉停止後の経過時間とともに低くなる)。	1	S	区分 I、II 直流電源 緊急用 直流電源
㉒ 未監視の維持又は監視	格納容器雰囲気放射線モニタ (S/C)*2	2	10 ⁻² Sv/h~10 ⁵ Sv/h	90Sv/h未満*10	炉心損傷の判断値 (原子炉停止直後に炉心損傷した場合) は約 90Sv/h) を把握する上で監視可能 (上記の判断値は原子炉停止後の経過時間とともに低くなる)。	1	S	区分 I、II 直流電源 緊急用 直流電源
	起動領域計表*2	8	10 ⁻¹ cps~10 ⁶ cps (1.0×10 ⁴ cm ⁻² ・s ⁻¹ ~ 1.0×10 ⁶ cm ⁻² ・s ⁻¹) 0~40%又は0~125% (1.0×10 ⁴ cm ⁻² ・s ⁻¹ ~ 1.5×10 ⁵ cm ⁻² ・s ⁻¹)		原子炉の停止直後から起動時及び起動時から定格出力運転時の中性子束を監視可能。 なお、起動領域計表が測定できる範囲を超えた場合は、平均出力領域計表によって監視可能。	1	S	区分 I、II 中性子 モニタ用 直流電源
㉓ 未監視の維持又は監視	平均出力領域計表*2	2*3	0~125% (1.0×10 ⁵ cm ⁻² ・s ⁻¹ ~ 1.0×10 ⁶ cm ⁻² ・s ⁻¹)	定格出力の 約19倍	原子炉の起動時から定格出力運転時の中性子束を監視可能。 なお、設計基準事故時及び重大事故等時、一時的に計測範囲を超えるが、負の反応度フィードバック効果により短時間であり、かつ出力上昇及び下降は急峻である。125%を超えた領域でその指示に基づき運転操作を行うものでないことから、現状の計測範囲でも運転監視に影響はない。また、重大事故等時においても再循環ポンプトリップ等により中性子束は低下するため、現状の計測範囲でも対応が可能。	1	S	区分 I、II 原子炉保 護系交流 電源 区分 I、II 直流電源

第 3.15-11 表 重要監視パラメータ及び重要代替監視パラメータ (重大事故等対処設備) (9/18)

分類	重要監視パラメータ 重要代替監視パラメータ	個数	計測範囲	設計基準	把握能力 (計測範囲の考え方)	耐震性	電源*12	可搬型計測器 個数
㉑ 原子炉格納容器内の 水素濃度	格納容器水素濃度 (B系) *2	1	0~5 vol% / 0~100vol%	0~2.0vol%	重大事故等時に原子炉格納容器内の水素濃度が変動する可能性のある範囲 (0~90.4vol%) を監視可能。	S	区分 II 交流電源②	1
	格納容器水素濃度 (SA) *2	1	0~100vol%	0~2.0vol%	重大事故等時に原子炉格納容器内の水素濃度が変動する可能性のある範囲 (0~90.4vol%) を監視可能。	(S s)	SA用 交流電源③	1
㉒ 原子炉格納容器内の 放射線量率	格納容器雰囲気放射線モニタ (ドライワイヤル)	2	10 ⁻² ~10 ⁵ Sv/h	約 10Sv/h未満*9	炉心損傷の判断値 (原子炉停止直後に炉心損傷した場合) は約 10Sv/h) を把握する上で監視可能 (上記の判断値は原子炉停止後の経過時間とともに低くなる)。	S	区分 I 無停電 交流電源 区分 II 無停電 交流電源④	1
	格納容器雰囲気放射線モニタ (サブプレッジョン・チェンバ)	2	10 ⁻² ~10 ⁵ Sv/h	約 10Sv/h未満*9	炉心損傷の判断値 (原子炉停止直後に炉心損傷した場合) は約 10Sv/h) を把握する上で監視可能 (上記の判断値は原子炉停止後の経過時間とともに低くなる)。	S	区分 I 無停電 交流電源 区分 II 無停電 交流電源④	1

*1: 重要代替監視パラメータ *2: 重要監視パラメータ及び重要代替監視パラメータ
 *3: 基準点は気水分離器下端 (原子炉圧力容器常レベルより 1,328cm)。 *4: 基準点はサブプレッジョン・プール通常水位 (EL5610)。
 *5: 基準点は格納容器底面 (EL10100)。 *6: 基準点はコリウムシールド上表面 (EL6706)。
 *7: 局所出力領域計表の検出器は124個であり、平均出力領域計表の各チャンネルには14個又は17個の信号が入力される。
 *8: 重大事故等時に使用する設備のため、設計基準事故時は動作しない。
 *9: 炉心損傷は原子炉停止後の経過時間における格納容器内雰囲気放射線レベルの値で判断する。原子炉停止直後に炉心損傷した場合の判断値は約 10Sv/h (経過時間とともに低くなる) であり設計基準では炉心損傷しないことからこの値を下回る。
 *10: 基準点は使用済燃料貯蔵ラック上端 (EL35518)。 *11: 検出点は7箇所。
 *12: 所内常設蓄電池式直流電源設備及び格納容器内直流電源設備からの給電により計測可能な計測器は、SA用直流電源、区分II直流電源及び区分II無停電交流電源を電源とした計測器である。
 *13: 至交流動力電源喪失時に蓄電池(非常用)からの電源供給に期待せず、交流電源復旧後に充電器を介して直流電源を供給する。

・設備、運用の相違
【柏崎 6/7, 東海第二】
 ①~④の相違
 設備設計の相違による設備仕様(計測範囲の考え方)の相違
 (柏崎 6/7, 東海第二との対比箇所を黒太枠で示す)

表 3.15-11 重要監視パラメータ及び重要代替監視パラメータ (重大事故等対処設備) (5/12)

分類	重要監視パラメータ 重要代替監視パラメータ	個数	計測範囲	設計基準	把握能力 (計測範囲の考え方)	可搬型 計測器 個数	耐震性	電源
⑨ 原子炉格納容器内の 水素濃度	格納容器内水素濃度*2	2	0~30vol% (6号炉) 0~20vol% /0~100vol% (7号炉)	0~6.2vol%	重大事故等時に原子炉格納容器内の水素濃度が変動する可能性のある範囲 (0~38vol%) を監視可能。なお、6号炉については、格納容器内水素濃度が30vol%を超えた場合においても、格納容器内水素濃度 (SA) により把握可能。	—	S	計測、サンプリング装置： 計測用交流電源 区分 I、II
	格納容器内水素濃度 (SA) *2	2	0~100vol%			—	(Ss)	AM用 直流電源
⑩ 原子炉格納容器内の 放射線量率	格納容器内雰囲気放射線レベル (D/W)	2	10 ⁻² ~10 ⁵ Sv/h	10Sv/h未満*10	炉心損傷の判断値 (原子炉停止直後に炉心損傷した場合) は約10Sv/h) を把握する上で監視可能 (上記の判断値は原子炉停止後の経過時間とともに低くなる)。	—	S	区分 I 直流電源 区分 II 計測用交流電源
	格納容器内雰囲気放射線レベル (S/C)	2	10 ⁻² ~10 ⁵ Sv/h	10Sv/h未満*10	炉心損傷の判断値 (原子炉停止直後に炉心損傷した場合) は約10Sv/h) を把握する上で監視可能 (上記の判断値は原子炉停止後の経過時間とともに低くなる)。	—	S	区分 I 直流電源 区分 II 計測用交流電源
⑪ 未 臨界の維持又は監視	起動領域モニタ*2	10	10 ⁻¹ ~10 ³ s ⁻¹ (1.0×10 ³ ~1.0×10 ⁶ cm ⁻² ・s ⁻¹) 0~40%又は0~125% (1.0×10 ² ~2.0×10 ³ cm ⁻² ・s ⁻¹)		原子炉の停止時から起動時及び起動時から定格出力運転時の中性子束を監視可能。 なお、起動領域モニタが測定できる範囲を超えた場合は、平均出力領域モニタにより監視可能。	—	S	区分 I、II、III、 IV バイタル交流電 源
	平均出力領域モニタ*2	4*3	0~125% (1.2×10 ² ~2.8× 10 ⁴ cm ⁻² ・s ⁻¹)	定格出力の 約10倍	原子炉の起動時から定格出力運転時の中性子束を監視可能。 なお、設計基準重大事故時及び重大事故等時、一時的に計測範囲を超えるが、負の反応度フィードバック効果により短期間であり、かつ出力上昇及び下降は急峻である。125%を超えた領域での指示に基づき操作を行うものではないことから、現状の計測範囲でも運転監視上の影響はない。また、重大事故等時においても原子炉再循環ポンプトリップ等により中性子束は低下するたため、現状の計測範囲でも対応が可能。	—	S	区分 I、II、III、 IV バイタル交流電 源

第 3.15-16 表 重要監視パラメータ及び重要代替監視パラメータ (重大事故等対処設備) (6/13)

分類	重要監視パラメータ 重要代替監視パラメータ	個数	計測範囲	設計基準	把握能力 (計測範囲の考え方)	可搬型 計測器 個数	耐震性	電源
⑨ 原子炉格納容器内の 水素濃度	格納容器内水素濃度 (S A)	2	0~100vol%	約 3.3vol%以下	重大事故等時に原子炉格納容器内の水素濃度が変動する可能性のある範囲 (0~56.6vol%) を監視可能。	—	(Ss)	計測、サンプリング装置： 緊急用 バイタル交流電 源*11
	格納容器雰囲気放射線モニタ (D/W)*2	2	10 ⁻² Sv/h~10 ⁵ Sv/h	90Sv/h未満*10	炉心損傷の判断値 (原子炉停止直後に炉心損傷した場合) は約 90Sv/h) を把握する上で監視可能 (上記の判断値は原子炉停止後の経過時間とともに低くなる)。	—	S	区分 I、II 直流電源 緊急用 直流電源
⑩ 未 臨界の維持又は監視	格納容器雰囲気放射線モニタ (S/C)*2	2	10 ⁻² Sv/h~10 ⁵ Sv/h	90Sv/h未満*10	炉心損傷の判断値 (原子炉停止直後に炉心損傷した場合) は約 90Sv/h) を把握する上で監視可能 (上記の判断値は原子炉停止後の経過時間とともに低くなる)。	—	S	区分 I、II 直流電源 緊急用 直流電源
	起動領域計装*2	8	10 ⁻¹ cps~10 ³ cps (1.0×10 ³ cm ⁻² ・s ⁻¹ ~ 1.0×10 ⁶ cm ⁻² ・s ⁻¹) 0~40%又は0~125% (1.0×10 ² cm ⁻² ・s ⁻¹ ~ 1.5×10 ³ cm ⁻² ・s ⁻¹)		原子炉の停止時から起動時及び起動時から定格出力運転時の中性子束を監視可能。 なお、起動領域計装が測定できる範囲を超えた場合は、平均出力領域計装により監視可能。	—	S	区分 I、II 中性子 モニタ用 直流電源
⑪ 未 臨界の維持又は監視	平均出力領域計装*2	2*3	0~125% (1.0×10 ² cm ⁻² ・s ⁻¹ ~ 1.0×10 ⁴ cm ⁻² ・s ⁻¹)	定格出力の 約19倍	原子炉の起動時から定格出力運転時の中性子束を監視可能。 なお、設計基準重大事故時及び重大事故等時、一時的に計測範囲を超えるが、負の反応度フィードバック効果により短期間であり、かつ出力上昇及び下降は急峻である。125%を超えた領域での指示に基づき操作を行うものではないことから、現状の計測範囲でも運転監視上の影響はない。また、重大事故等時においても炉循環ポンプトリップ等により中性子束は低下するため、現状の計測範囲でも対応が可能。	—	S	区分 I、II 中性子 モニタ用 直流電源

第 3.15-11 表 重要監視パラメータ及び重要代替監視パラメータ (重大事故等対処設備) (10/18)

分類	重要監視パラメータ 重要代替監視パラメータ	個数	計測範囲	設計基準	把握能力 (計測範囲の考え方)	耐震性	電源*12	可搬型計測器 個数
⑪ 未 臨界の 維持又は監視	中性子源領域計装*2	4	10 ⁻¹ ~10 ³ s ⁻¹ (1.0×10 ³ ~ 1.0×10 ⁶ cm ⁻² ・s ⁻¹)		原子炉の停止時から起動時の中性子束を監視可能。 なお、中性子源領域計装が測定できる範囲を超えた場合は、中間領域計装、平均出力領域計装により監視可能。	S	区分 I 直流電源*13 区分 II 直流電源*13	—
	中間領域計装*2	8	0~40% 又は0~125% (1.0×10 ² ~ 1.5×10 ⁴ cm ⁻² ・s ⁻¹)		原子炉の停止時から起動時の中性子束を監視可能。 なお、中間領域計装が測定できる範囲を超えた場合は、平均出力領域計装により監視可能。	S	区分 I 直流電源*13 区分 II 直流電源*13	—
	平均出力領域計装*2	6*7	0~125% (1.2×10 ² ~ 2.8×10 ⁴ cm ⁻² ・s ⁻¹)	定格出力の 約21倍	原子炉の起動時から定格出力運転時の中性子束を監視可能。 なお、設計基準重大事故時及び重大事故等時、一時的に計測範囲を超えるが、負の反応度フィードバック効果により短期間であり、かつ出力上昇及び下降は急峻である。125%を超えた領域での指示に基づき操作を行うものではないことから、現状の計測範囲でも運転監視上の影響はない。また、重大事故等時においても炉循環ポンプトリップ等により中性子束は低下するたため、現状の計測範囲でも対応が可能。	S	区分 I 直流電源*13 区分 II 直流電源*13	—

*1: 重要代替監視パラメータ ※2: 重要監視パラメータ及び重要代替監視パラメータ
 *3: 基準点は気水分離器下端 (原子炉圧力容器器壁レベルより 1.328m) ※4: 基準点はサブプレッション・プール通常水位 (E15610)。
 *5: 基準点は格納容器底面 (E110100) ※6: 基準点はコリウムシールド上表面 (E16706)。
 *7: 局部出力領域計装の検出値は 124 個であり、平均出力領域計装の各チャンネルには 14 個又は 17 個の信号が入力される。
 *8: 重大事故等時に使用する設備のため、設計基準事故時は値なし。
 *9: 炉心損傷は原子炉停止後の経過時間における格納容器内雰囲気放射線レベルの値で判断する。原子炉停止直後に炉心損傷した場合の判断値は約 10Sv/h (経過時間とともに低くなる) であり設計基準では炉心損傷しないことから、この値を下回る。 ※11: 検出点は 7 箇所。
 *10: 基準点は使用済燃料貯蔵ラック上端 (E15514)。
 *12: 所内常設電式直流電源設備及び常設代替監視設備からの発電により計測可能な計器は、S 用直流電源、区分 II 直流電源及び区分 II 無停電交流電源を電源とした計器である。
 *13: 至交流動力電線大時に蓄電池 (非常用) からの電源供給に期待せず、交流電源復旧後に充電器を介して直流電源を供給する。

備考

- ・設備、運用の相違
- 【柏崎 6/7, 東海第二】
- ①~④の相違
- 設備設計の相違による設備仕様 (計測範囲の考え方) の相違
- (柏崎 6/7, 東海第二との対比箇所を黒太枠で示す)

表 3. 15-11 重要監視パラメータ及び重要代替監視パラメータ (重大事故等対処設備) (6/12)

分類	重要監視パラメータ 重要代替監視パラメータ	個数	計測範囲	設計基準	把握能力 (計測範囲の考え方)	可搬型 計測器 個数	耐震性	電源
代替 循環 冷却 系	サブプレッション・チェンバ・プールの水温度*2	1	0~200℃	—*3	「⑥原子炉格納容器内の温度」を監視するパラメータと同じ。 代替循環冷却時における復水移送ポンプの最高使用温度 (85℃) に余裕を見込んだ設定とする。	1	— (Ss)	AM 用 直流電源
	復水補給水系温度 (代替循環冷却)	1	0~200℃	—*3	「⑥原子炉格納容器内の温度」を監視するパラメータと同じ。			
	復水補給水系流量 (RHR A 系代替注水流量)*2							
	復水補給水系流量 (RHR B 系代替注水流量)*2							
	復水補給水系流量 (格納容器下部注水流量)*2							
	原子炉水位 (広帯域)*1							
	原子炉水位 (燃料域)*1							
	原子炉水位 (SA)*1							
	復水移送ポンプ吐出圧力*1							
	格納容器内圧力 (S/C)*1							
	サブプレッション・チェンバ・プールの水位*1							
	格納容器下部水位*1							
	サブプレッション・チェンバ気体温度*1							
ドライウェル気体温度*1								
原子炉圧力容器器温度*1								

⑫最終ヒートシンクの確保

第 3. 15-16 表 重要監視パラメータ及び重要代替監視パラメータ (重大事故等対処設備) (7/13)

分類	重要監視パラメータ 重要代替監視パラメータ	個数	計測範囲	設計基準	把握能力 (計測範囲の考え方)	可搬型 計測器 個数	耐震性	電源
代替 循環 冷却 系	サブプレッション・プールの水温度*2	2	0~100℃	—*3	「⑥原子炉格納容器内の温度」を監視するパラメータと同じ。			
	代替循環冷却系ポンプ入口温度							
	代替循環冷却系原子炉注水流量*2							
	代替循環冷却系格納容器スプレイ流量*2							
	残留熱除去系熱交換器出口温度*1							
	サブプレッション・プールの水位*1							
	原子炉水位 (広帯域)*1							
	原子炉水位 (燃料域)*1							
	原子炉水位 (SA 広帯域)*1							
	原子炉水位 (SA 燃料域)*1							
	原子炉圧力容器器温度*1							
	代替循環冷却系ポンプ吐出圧力*1							
	ドライウェル気体温度*1							
サブプレッション・チェンバ器温度*1								

⑫最終ヒートシンクの確保

第 3. 15-11 表 重要監視パラメータ及び重要代替監視パラメータ (重大事故等対処設備) (11/18)

分類	重要監視パラメータ 重要代替監視パラメータ	個数	計測範囲	設計基準	把握能力 (計測範囲の考え方)	耐震性	電源*12	可搬型計測器 個数
残 留 熱 代 替 除 去 系	サブプレッション・プールの水温度 (SA)*2				「⑥原子炉格納容器内の温度」を監視するパラメータと同じ			
	残留熱除去系熱交換器出口温度							
	残留熱代替除去系原子炉注水流量*2							
	残留熱代替除去系格納容器スプレイ流量*2							
	サブプレッション・プールの水位 (SA)*1							
	原子炉水位 (広帯域)*1							
	原子炉水位 (燃料域)*1							
	原子炉水位 (SA)*1							
	残留熱代替除去系ポンプ吐出圧力*1							
	サブプレッション・チェンバ温度 (SA)*1							
	ドライウェル温度 (SA)*1							
	原子炉圧力容器器温度 (SA)*1							

*1: 重要代替監視パラメータ *2: 重要監視パラメータ及び重要代替監視パラメータ
 *3: 基準点は気水分離器下部 (原子炉圧力容器器レベルより 1.328m)。*4: 基準点はサブプレッション・プールの常水位 (EL6610)。
 *5: 基準点は格納容器底面 (EL10100)。*6: 基準点はコリウムシールド上表面 (EL6706)。
 *7: 局部出力領域計表の使用するための設計基準事故時における格納容器内積算の各チャネルには 14 個又は 17 個の信号が入力される。
 *8: 重大事故等時に使用する設備のため、設計基準事故時における格納容器内積算の値を下回る。
 *9: 炉心損傷は原子炉停止後の経過時間における格納容器内積算の値で判断する。原子炉停止直後に炉心損傷した場合の判断値は約 108v/h (経過時間とともに低くなる) であり設計基準では炉心損傷しないことから、この値を下回る。
 *10: 基準点は使用済燃料貯蔵ラック上端 (EL3518)。*11: 検出点は 7 箇所。
 *12: 所内常設直立式直流電源設備及び常設代替直流電源設備からの給電により計測可能な計測器は、SA 用直流電源、区分直流電源及び区分 II 無停電交流電源を電源とした計測器である。
 *13: 全交流動力電源喪失時に蓄電池 (非常用) からの電源供給に期待せず、交流電源復旧後に充電器を介して直流電源を供給する。

・設備、運用の相違
【柏崎 6/7, 東海第二】
 ①~⑭の相違
 設備設計の相違による設備仕様 (計測範囲の考え方) の相違
 (柏崎 6/7, 東海第二との対比箇所を黒太枠で示す)

表3.15-11 重要監視パラメータ及び重要代替監視パラメータ (重大事故等対処設備) (7/12)

分類	重要監視パラメータ 重要代替監視パラメータ	個数	計測範囲	設計基準	把握能力 (計測範囲の考え方)	可搬型 計測器 個数	耐震性	電源
格納容器圧力逃がし装置 ②最終ヒートシンクの確保	フィルタ装置水位*2	2	0~600mm	-**	スクラバノズル上端を計測範囲のゼロ点とし、フィルタ装置機能維持のための上限：約2200mm、下限：約500mmを監視可能。	1	(Ss)	AM用 直流電源*11
	フィルタ装置入口圧力	1	0~1MPa [Gage]	-**	格納容器ベント実施時に、格納容器圧力逃がし装置内の最高圧力 (0.62MPa [Gage]) が監視可能。	1	(Ss)	AM用 直流電源*11
	フィルタ装置出口放射線モニタ	2	10 ⁻² ~10 ⁻⁶ mSv/h	-**	格納容器ベント実施時に、約7×10 ⁻⁶ mSv/hを監視可能。	-	(Ss)	計器：AM用 直流電源*11
	フィルタ装置水素濃度	2	0~100vol%	-**	格納容器ベント停止後の発生によるパージを実施し、フィルタ装置及び耐圧強化ベントライアの配管内に滞留する水素濃度が可燃限界 (4vol%) 未満であることを監視可能。	-	(Ss)	サンプリング装置：区分別1バイタル交流電源
	フィルタ装置金属フィルタ差圧	2	0~50kPa	-**	フィルタ装置金属フィルタの上限差圧が監視可能。	1	(Ss)	AM用 直流電源*11
	フィルタ装置スクラバ水 pH	1	pH0~14	-**	フィルタ装置スクラバ水のpH (pH0~14) が監視可能。	-	(Ss)	AM用 直流電源*11
	格納容器内圧力 (D/W) *1							
	格納容器内圧力 (S/C) *1							
	格納容器内水素濃度 (SA) *1							
	耐圧強化ベント系放射線モニタ	2	10 ⁻² ~10 ⁻⁶ mSv/h	-**	重大事故等時の耐圧強化ベント系放射線モニタ設置位置における最大放射線量率 (約4×10 ⁻⁶ mSv/h) を監視可能。	-	(Ss)	AM用 直流電源*11
フィルタ装置水素濃度	1			「②最終ヒートシンクの確保 (格納容器圧力逃がし装置)」を監視するパラメータと同じ。				
格納容器内水素濃度 (SA) *1				「⑨原子炉格納容器内の水素濃度」を監視するパラメータと同じ。				

第3.15-16表 重要監視パラメータ及び重要代替監視パラメータ (重大事故等対処設備) (8/13)

分類	重要監視パラメータ 重要代替監視パラメータ	個数	計測範囲	設計基準	把握能力 (計測範囲の考え方)	可搬型 計測器 個数	耐震性	電源
格納容器圧力逃がし装置 ②最終ヒートシンクの確保	フィルタ装置水位	2	180mm~5,500mm	-**	系統待機時におけるスクラビング水位の設定範囲及びベント後のフィルタ装置機能維持のための下限水位から上限水位の範囲を監視可能。	1	(Ss)	緊急用 直流電源 *11
	フィルタ装置圧力*2	1	0~1MPa [Gage]	-**	格納容器ベント実施時に、格納容器圧力逃がし装置の最高使用圧力 (0.62MPa [Gage]) を監視可能。	1	(Ss)	緊急用 直流電源 *11
	フィルタ装置スクラビング水温度*2	1	0~300℃	-**	格納容器ベント実施時に、格納容器圧力逃がし装置の最高使用温度 (200℃) を監視可能。	1	(Ss)	緊急用 直流電源 *11
	フィルタ装置出口放射線モニタ (高レンジ・低レンジ)	2	10 ⁻² Sv/h~10 ⁻⁵ Sv/h	-**	格納容器ベント実施時 (炉心損傷している場合) に、想定されるフィルタ装置出口の最大放射線量率 (約5×10 ⁻³ Sv/h) を監視可能。	-	(Ss)	緊急用 直流電源 *11
	フィルタ装置入口水素濃度	2	0~100vol%	-**	格納容器ベント停止後の発生によるパージを実施し、フィルタ装置の入口配管内に滞留する水素濃度が可燃限界 (4vol%) 未満であることを監視可能。	-	(Ss)	計器、サンプリング装置：緊急用 交流電源 *11
	ドライウェル圧力*1							
	サブプレッション・チェンバ圧力*1							
	格納容器内水素濃度 (SA) *1				「⑦原子炉格納容器内の圧力」を監視するパラメータと同じ。			
					「⑨原子炉格納容器内の水素濃度」を監視するパラメータと同じ。			
					「⑩原子炉格納容器内の水素濃度」を監視するパラメータと同じ。			

第3.15-11表 重要監視パラメータ及び重要代替監視パラメータ (重大事故等対処設備) (12/18)

分類	重要監視パラメータ 重要代替監視パラメータ	個数	計測範囲	設計基準	把握能力 (計測範囲の考え方)	耐震性	電源*12	可搬型計測器 個数
格納容器圧力逃がし装置 ②最終ヒートシンクの確保	スクラバ容器水位	8		-**	系統待機時におけるスクラバ容器水位の範囲 (1,700mm~1,900mm) 及びフィルタ装置機能維持のための系統運転時の下限水位から上限水位の範囲を監視可能。	(Ss)	SA用 直流電源	1
	スクラバ容器圧力	4	0~1MPa [Gage]	-**	格納容器ベント実施時に、格納容器フィルタベント系の最高使用圧力 (0.855MPa [Gage]) が監視可能。	(Ss)	SA用 直流電源	1
	スクラバ容器温度	4	0~300℃	-**	格納容器フィルタベント系の最高使用温度 (200℃) を監視可能。	(Ss)	SA用 直流電源	1
	第1ベントフィルタ出口放射線モニタ (高レンジ・低レンジ)	2	10 ⁻² ~10 ⁻⁶ Sv/h	-**	格納容器ベント実施時 (炉心損傷している場合) に、想定される第1ベントフィルタ出口の最大放射線量率 (約1.6×10 ⁻³ Sv/h) を監視可能。	(Ss)	SA用 直流電源	-
	第1ベントフィルタ出口放射線モニタ (高レンジ・低レンジ)	1	10 ⁻² ~10 ⁻⁶ mSv/h	-**	格納容器ベント実施時 (炉心損傷していない場合) に、想定される第1ベントフィルタ出口の最大放射線量率 (約6.5×10 ⁻³ mSv/h) を監視可能。	(Ss)	SA用 直流電源	-
	第1ベントフィルタ出口水素濃度	1	0~20vol% / 0~100vol%	-**	格納容器ベント停止後の発生によるパージを実施し、第1ベントフィルタ出口配管内に滞留する水素濃度が可燃限界 (4vol%) 未満であることを監視可能。	-	SA用 交流電源①	-
	ドライウェル圧力 (SA) *1							
	サブプレッション・チェンバ圧力 (SA) *1							
	格納容器水素濃度 (B系) *1							
	格納容器水素濃度 (SA) *1							

*1：重要代替監視パラメータ及び重要監視パラメータ
 *2：スクラバ容器水位 (炉心損傷している場合) に、想定されるスクラバ容器水位 (約1,700mm~1,900mm) を監視可能。
 *3：スクラバ容器圧力 (炉心損傷している場合) に、想定されるスクラバ容器圧力 (約0.855MPa) を監視可能。
 *4：スクラバ容器温度 (炉心損傷している場合) に、想定されるスクラバ容器温度 (約200℃) を監視可能。
 *5：スクラバ容器水素濃度 (炉心損傷している場合) に、想定されるスクラバ容器水素濃度 (約4vol%) を監視可能。
 *6：スクラバ容器放射線モニタ (炉心損傷している場合) に、想定されるスクラバ容器放射線量率 (約6.5×10⁻³mSv/h) を監視可能。
 *7：スクラバ容器放射線モニタ (炉心損傷していない場合) に、想定されるスクラバ容器放射線量率 (約1.6×10⁻³Sv/h) を監視可能。
 *8：スクラバ容器放射線モニタ (炉心損傷していない場合) に、想定されるスクラバ容器放射線量率 (約6.5×10⁻³mSv/h) を監視可能。
 *9：スクラバ容器放射線モニタ (炉心損傷していない場合) に、想定されるスクラバ容器放射線量率 (約6.5×10⁻³mSv/h) を監視可能。
 *10：スクラバ容器放射線モニタ (炉心損傷していない場合) に、想定されるスクラバ容器放射線量率 (約6.5×10⁻³mSv/h) を監視可能。
 *11：スクラバ容器放射線モニタ (炉心損傷していない場合) に、想定されるスクラバ容器放射線量率 (約6.5×10⁻³mSv/h) を監視可能。
 *12：スクラバ容器放射線モニタ (炉心損傷していない場合) に、想定されるスクラバ容器放射線量率 (約6.5×10⁻³mSv/h) を監視可能。
 *13：スクラバ容器放射線モニタ (炉心損傷していない場合) に、想定されるスクラバ容器放射線量率 (約6.5×10⁻³mSv/h) を監視可能。

・設備、運用の相違
【柏崎6/7, 東海第二】
 ①~④の相違
 設備設計の相違による設備仕様 (計測範囲の考え方) の相違
 (柏崎6/7, 東海第二との対比箇所を黒太枠で示す)

表 3.15-11 重要監視パラメータ及び重要代替監視パラメータ (重大事故等対処設備) (7/12)

分類	重要監視パラメータ、 重要代替監視パラメータ	個数	計測範囲	設計基準	把握能力 (計測範囲の考え方)	可搬型 計測器 個数	耐震性	電源
格納容器圧力及び格納容器圧力監視装置 ⑩最終ヒートシンクの確保	フィルタ装置水位*2	2	0~6000mm	--**	スクラバノズル上端を計測範囲のゼロ点とし、フィルタ装置機能維持のための上限：約2200mm、下限：約500mmを監視可能。	1	-(Ss)	AM用 直流電源*11
	フィルタ装置入口圧力	1	0~1MPa [gauge]	--**	格納容器ベント実施時に、格納容器圧力過がし装置内の最高圧力 (0.62MPa [gauge]) が監視可能。	1	-(Ss)	AM用 直流電源*11
	フィルタ装置出口放射線モニタ	2	10 ⁻² ~10 ⁵ mSv/h	--**	格納容器ベント実施時に、想定されるフィルタ装置出口の最大放射線量率 (約7×10 ⁵ mSv/h) を監視可能。	-	-(Ss)	AM用 直流電源*11
	フィルタ装置水素濃度	2	0~100vol%	--**	格納容器ベント停止後の窒素によるバージを実施し、フィルタ装置及び耐圧強化ベントラインの配管内に滞留する水素濃度が可燃限界 (4vol%) 未満であることを監視可能。	-	-(Ss)	計器：AM用 直流電源*11 サブプリング装置：区分Iバイ タル交流電源
	フィルタ装置金属フィルタ差圧	2	0~50kPa	--**	フィルタ装置金属フィルタの上限差圧を監視可能。	1	-(Ss)	AM用 直流電源*11
	フィルタ装置スクラバ水 pH	1	pH0~14	--**	フィルタ装置スクラバ水の pH (pH0~14) が監視可能。	-	-(Ss)	AM用 直流電源*11
	格納容器内圧力 (D/P)	*1						
	格納容器内圧力 (S/C)	*1						
	格納容器内水素濃度 (SA)	*1						
	格納容器内水素濃度 (SA)	*1						

①原子炉格納容器内の圧力を監視するパラメータと同じ。
②原子炉格納容器内の水素濃度を監視するパラメータと同じ。
③重大事故等時の排気ラインの耐圧強化ベント系放射線モニタ設置位置における最大放射線量率 (約4×10⁵mSv/h) を監視可能。

④最終ヒートシンクの確保 (格納容器圧力過がし装置) を監視するパラメータと同じ。
⑤原子炉格納容器内の水素濃度を監視するパラメータと同じ。

第 3.15-16 表 重要監視パラメータ及び重要代替監視パラメータ (重大事故等対処設備) (9/13)

分類	重要監視パラメータ、 重要代替監視パラメータ	個数	計測範囲	設計基準	把握能力 (計測範囲の考え方)	可搬型 計測器 個数	耐震性	電源
耐圧強化ベント系	耐圧強化ベント系放射線モニタ	2	10 ⁻² mSv/h~10 ⁵ mSv/h	--**	重大事故等時の排気ラインの耐圧強化ベント系放射線モニタ設置位置における最大放射線量率 (約9×10 ⁵ mSv/h) を監視可能。	-	-(Ss)	緊急用 直流電源 *1.1
	残留熱除去系熱交換器入口温度*2	2	0~300℃	182℃以下	残留熱除去系の運転時における、残留熱除去系系統水の最高温度 (182℃) を監視可能。	1	C (Ss)	区分I、II 計測用 交流電源
残留熱除去系	残留熱除去系熱交換器出口温度	2	0~300℃	182℃以下	残留熱除去系の運転時における、残留熱除去系系統水の最高温度 (182℃) を監視可能。	1	C (Ss)	区分I、II 計測用 交流電源
	残留熱除去系系統流量				④原子炉圧力容器への注水量を監視するパラメータと同じ。			
	残留熱除去系海水系系統流量*1	2	0~550L/s	493L/s	残留熱除去系の運転時における、残留熱除去系海水系ポンプの最大流量 (493L/s) を監視可能。		C (Ss)	区分I、II 計測用 交流電源
	緊急用海水系流量 (残留熱除去系熱交換器) *1	1	0~800m ³ /h	--**	緊急用海水系流量 (残留熱除去系熱交換器) の最大流量 (650m ³ /h) を監視可能。	1	-(Ss)	緊急用 直流電源 *1.1
	緊急用海水系流量 (残留熱除去系補機) *1	1	0~50m ³ /h	--**	緊急用海水系流量 (残留熱除去系補機) の最大流量 (40m ³ /h) を監視可能。		-(Ss)	緊急用 直流電源 *1.1
	原子炉圧力容器温度*1				①原子炉圧力容器内の温度を監視するパラメータと同じ。			

④最終ヒートシンクの確保

①原子炉格納容器内の温度を監視するパラメータと同じ。
②原子炉格納容器内の温度を監視するパラメータと同じ。
③水源の確保を監視するパラメータと同じ。

・設備、運用の相違
【柏崎6/7, 東海第二】
①~④の相違
設備設計の相違による設備仕様(計測範囲の考え方)の相違

(柏崎6/7, 東海第二との対比箇所を黒太枠で示す)

表 3.15-11 重要監視パラメータ及び重要代替監視パラメータ (重大事故等対処設備) (8/12)

分類	重要監視パラメータ 重要代替監視パラメータ	個数	計測範囲	設計基準	把握能力 (計測範囲の考え方)	可搬型 計測器 個数	耐震性	電源
残留熱除去系	残留熱除去系熱交換器入口温度*2	3	0~300℃	最大値: 182℃	残留熱除去系の運転時における、残留熱除去系系統水の最高使用温度 (182℃) を監視可能。	1	C (Ss)	区分 I, II, III 直流電源
	残留熱除去系熱交換器出口温度	3	0~300℃	最大値: 182℃	残留熱除去系の運転時における、残留熱除去系系統水の最高使用温度 (182℃) を監視可能。	1	C (Ss)	区分 I, II, III 直流電源
	残留熱除去系系統流量				〔④〕原子炉圧力容器への注水量〕を監視するパラメータと同じ。			
⑩最終ヒートシンクの確保	原子炉補機冷却水系統流量*1	3	0~4000m ³ /h (6号炉区分 I, II) 0~3000m ³ /h (6号炉区分 III, 7号炉区分 I, II) 0~2600m ³ /h (7号炉区分 III)	0~2200m ³ /h (6号炉区分 I, II) 0~1700m ³ /h (6号炉区分 III) 0~2600m ³ /h (7号炉区分 I, II) 0~1600m ³ /h (7号炉区分 III)	原子炉補機冷却系中間ループ補機ポンプの最大流量 (2200m ³ /h (6号炉区分 I, II), 1700m ³ /h (6号炉区分 III), 2600m ³ /h (7号炉区分 I, II), 1600m ³ /h (7号炉区分 III)) を監視可能。 代替原子炉補機冷却水ポンプの最大流量 (600m ³ /h) を監視可能。	1	C (Ss)	区分 I, II, III 直流電源
	残留熱除去系熱交換器入口冷却水流量*1	3	0~2000m ³ /h (6号炉) 0~1500m ³ /h (7号炉)	0~1200m ³ /h	残留熱除去系熱交換器入口冷却水流量の最大流量 (1200m ³ /h) を監視可能。 熱交換器ユニット (代替原子炉補機冷却水ポンプ) の最大流量 (470m ³ /h) を監視可能。	1	C (Ss)	区分 I, II, III 直流電源
	原子炉圧力容器温度*1				〔①〕原子炉圧力容器内の温度〕を監視するパラメータと同じ。			
	サブレーション・チェンバ・プール水温度*1				〔⑥〕原子炉格納容器内の温度〕を監視するパラメータと同じ。			
	残留熱除去系ポンプ吐出圧力*1				〔③〕格納容器バイパスの監視〕を監視するパラメータと同じ。			

第 3.15-16 表 重要監視パラメータ及び重要代替監視パラメータ (重大事故等対処設備) (9/13)

分類	重要監視パラメータ 重要代替監視パラメータ	個数	計測範囲	設計基準	把握能力 (計測範囲の考え方)	可搬型 計測器 個数	耐震性	電源
耐圧強化ベント系	耐圧強化ベント系放射線モニタ	2	10 ⁻² mSv/h ~ 10 ⁵ mSv/h	- **	重大事故等時の排気ラインの耐圧強化ベント系放射線モニタ設置位置における最大放射線量率 (約 9 × 10 ⁵ mSv/h) を監視可能。	-	- (Ss)	緊急用 直流電源 *1.1
残留熱除去系	残留熱除去系熱交換器入口温度*2	2	0~300℃	182℃以下	残留熱除去系の運転時における、残留熱除去系系統水の最高温度 (182℃) を監視可能。	1	C (Ss)	区分 I, II 計測用 交流電源
	残留熱除去系熱交換器出口温度	2	0~300℃	182℃以下	残留熱除去系の運転時における、残留熱除去系系統水の最高温度 (182℃) を監視可能。	1	C (Ss)	区分 I, II 計測用 交流電源
	残留熱除去系系統流量				〔④〕原子炉圧力容器への注水量〕を監視するパラメータと同じ。			
	残留熱除去系海水系系統流量*1	2	0~550L/s	493L/s	残留熱除去系の運転時における、残留熱除去系海水系ポンプの最大流量 (493L/s) を監視可能。			
	緊急用海水系流量 (残留熱除去系熱交換器) *1	1	0~800m ³ /h	- **	緊急用海水系の運転時における、緊急用海水系流量 (残留熱除去系熱交換器) の最大流量 (650m ³ /h) を監視可能。	1	- (Ss)	緊急用 直流電源 *1.1
	緊急用海水系流量 (残留熱除去系補機) *1	1	0~50m ³ /h	- **	緊急用海水系の運転時における、緊急用海水系流量 (残留熱除去系補機) の最大流量 (40m ³ /h) を監視可能。			
	原子炉圧力容器温度*1				〔①〕原子炉圧力容器内の温度〕を監視するパラメータと同じ。			
	サブレーション・プール水温度*1				〔⑥〕原子炉格納容器内の温度〕を監視するパラメータと同じ。			
	残留熱除去系ポンプ吐出圧力*1				〔⑩〕水源の確保〕を監視するパラメータと同じ。			

第 3.15-11 表 重要監視パラメータ及び重要代替監視パラメータ (重大事故等対処設備) (13/18)

分類	重要監視パラメータ 重要代替監視パラメータ	個数	計測範囲	設計基準	把握能力 (計測範囲の考え方)	耐震性	電源*12	可搬型計測器 個数
残留熱除去系	残留熱除去系熱交換器入口温度*2	2	0~200℃	185℃以下	残留熱除去系の運転時における、残留熱除去系系統水の最高使用温度 (185℃) を監視可能。	S	区分 I 交流電源 区分 II 交流電源① SA 用 直流電源	1
	残留熱除去系熱交換器出口温度	2	0~200℃	185℃以下	残留熱除去系の運転時における、残留熱除去系系統水の最高使用温度 (185℃) を監視可能。	S	区分 I 交流電源 区分 II 交流電源① SA 用 直流電源	1
⑩最終ヒートシンクの確保	残留熱除去系ポンプ出口流量				〔④〕原子炉圧力容器への注水量〕を監視するパラメータと同じ。			
	原子炉圧力容器温度 (SA) *1				〔①〕原子炉圧力容器内の温度〕を監視するパラメータと同じ。			
	サブレーション・プール水温度 (SA) *1				〔⑥〕原子炉格納容器内の温度〕を監視するパラメータと同じ。			
残留熱除去系	残留熱除去系熱交換器冷却水流量*1	2	0~1,500m ³ /h	0~1,218m ³ /h	残留熱除去系熱交換器冷却水流量の最大流量 (1,218m ³ /h) を監視可能。 移動式代替熱交換器設備の最大流量 (600m ³ /h) を監視可能。	S	区分 I 交流電源 区分 II 交流電源②	1
	残留熱除去系ポンプ出口圧力*1				〔⑩〕格納容器バイパスの監視〕を監視するパラメータと同じ。			

*1: 重要代替監視パラメータ *2: 重要監視パラメータ及び重要代替監視パラメータ
 *3: 基準点は気水分離器下流 (原子炉圧力容器格納容器レベル) より 1.328m)。 *4: 基準点はサブレーション・プール通常水位 (E15610)。
 *5: 基準点は格納容器底部 (E110100)。 *6: 基準点はニワムシールド上表面 (E16700)。
 *7: 局所出力地域計装の検出値は 124 個であり、平均出力地域計装の各チャンネルには 14 個又は 17 個の信号が入力される。
 *8: 重大事故等時に使用する設備のため、設計基準事故時とは異なる。設計基準事故時における格納容器内空気を放射線レベルの値で判断する。原子炉停止直後に炉心損傷した場合の判断値は約 10Sv/h (経過時間とともに低くなる) であり設計基準では炉心損傷しないことから、この値を下回る。
 *9: 炉心損傷は原子炉停止後の経過時間における格納容器内空気を放射線レベルの値で判断する。原子炉停止直後に炉心損傷した場合の判断値は約 10Sv/h (経過時間とともに低くなる) であり設計基準では炉心損傷しないことから、この値を下回る。
 *10: 基準点は使用済燃料貯蔵ラック上端 (E15518)。 *11: 検出点は 7 箇所。
 *12: 所内常設電式直流電源設備及び常設代替直流電源設備からの給電により計測可能な計測は、SA 用直流電源、区分 II 直流電源及び区分 II 無停電交流電源を電源とした計器である。
 *13: 全交流動力電源喪失時に蓄電池 (非常用) からの電源供給に期待せず、交流電源復旧後に蓄電池 (非常用) を介して直流電源を供給する。

備考
 ・設備、運用の相違
 【柏崎 6/7, 東海第二】
 ①~④の相違
 設備設計の相違による設備仕様 (計測範囲の考え方) の相違
 (柏崎 6/7, 東海第二との対比箇所を黒太枠で示す)

表 3.15-11 重要監視パラメータ及び重要代替監視パラメータ (重大事故等対処設備) (9/12)

分類	重要監視パラメータ 重要代替監視パラメータ	個数	計測範囲	設計基準	把握能力 (計測範囲の考え方)	可搬型 計測器 個数	耐震性	電源
⑬ 格納容器バイパスの監視	原子炉水位 (広帯域) *2				「③原子炉圧力容器内の水位」を監視するパラメータと同じ。			
	原子炉水位 (燃料域) *2				「②原子炉圧力容器内の圧力」を監視するパラメータと同じ。			
	原子炉水位 (SA) *2				「①原子炉圧力容器内の温度」を監視するパラメータと同じ。			
	原子炉圧力 *2				「⑤原子炉格納容器内の温度」を監視するパラメータと同じ。			
	原子炉圧力 (SA) *2				「⑦原子炉格納容器内の圧力」を監視するパラメータと同じ。			
	原子炉圧力容器温度*1							
	ドライウエル雰囲気温度*2							
	格納容器内圧力 (D/W) *2							
	格納容器内圧力 (S/C) *1							
	原子炉心注水系ポンプ吐出圧力	2	0~12MPa [range]	最大値： 11.8MPa [range]	高圧炉心注水系の運転時における、高圧炉心注水系統の最高使用圧力 (約 11.8MPa [range]) を監視可能。	1	C (Ss)	区分 II, III 直流電源
残留熱除去系ポンプ吐出圧力	3	0~3.5MPa [range]	最大値： 3.5MPa [range]	残留熱除去系の運転時における、残留熱除去系統の最高使用圧力 (約 3.5MPa [range]) を監視可能。		C (Ss)	区分 I, II, III 直流電源	
原子炉圧力*1								
原子炉圧力 (SA) *1								

第 3.15-16 表 重要監視パラメータ及び重要代替監視パラメータ (重大事故等対処設備) (10/13)

分類	重要監視パラメータ 重要代替監視パラメータ	個数	計測範囲	設計基準	把握能力 (計測範囲の考え方)	可搬型 計測器 個数	耐震性	電源
⑬ 格納容器バイパスの監視	原子炉水位 (広帯域) *2				「③原子炉圧力容器内の水位」を監視するパラメータと同じ。			
	原子炉水位 (燃料域) *2				「②原子炉圧力容器内の圧力」を監視するパラメータと同じ。			
	原子炉水位 (SA広帯域) *2				「①原子炉圧力容器内の温度」を監視するパラメータと同じ。			
	原子炉水位 (SA燃料域) *2				「⑥原子炉格納容器内の温度」を監視するパラメータと同じ。			
	原子炉圧力*2				「⑦原子炉格納容器内の圧力」を監視するパラメータと同じ。			
	原子炉圧力 (SA) *2							
	原子炉圧力容器温度*1							
	ドライウエル雰囲気温度*2							
	ドライウエル圧力*2							
	サブレーション・チェンバ圧力*1							
原子炉心スプレイ系ポンプ吐出圧力								
原子炉心スプレイ系ポンプ吐出圧力								
原子炉心スプレイ系ポンプ吐出圧力								
原子炉圧力*1								
原子炉圧力 (SA) *1								

第 3.15-11 表 重要監視パラメータ及び重要代替監視パラメータ (重大事故等対処設備) (14/18)

分類	重要監視パラメータ 重要代替監視パラメータ	個数	計測範囲	設計基準	把握能力 (計測範囲の考え方)	耐震性	電源**	可搬型計測器 個数
⑬ 格納容器バイパスの監視	原子炉水位 (広帯域) *2				「③原子炉圧力容器内の水位」を監視するパラメータと同じ			
	原子炉水位 (燃料域) *2				「②原子炉圧力容器内の圧力」を監視するパラメータと同じ			
	原子炉水位 (SA) *2				「①原子炉圧力容器内の温度」を監視するパラメータと同じ			
	原子炉圧力*2				「⑥原子炉格納容器内の温度」を監視するパラメータと同じ			
	原子炉圧力 (SA) *2				「⑦原子炉格納容器内の圧力」を監視するパラメータと同じ			
	原子炉圧力容器温度 (SA) *1							
	ドライウエル温度 (SA) *2							
	ドライウエル圧力 (SA) *2							
	サブレーション・チェンバ圧力 (SA) *1							
	残留熱除去系ポンプ吐出圧力	3	0~4MPa [range]	最大値： 1.0MPa [range]	残留熱除去系の運転時における、残留熱除去系統の最高使用圧力 (1.0MPa [range]) を監視可能。	S	区分 I 無停電 交流電源 区分 II 無停電 交流電源(D)	1
低圧炉心スプレイポンプ吐出圧力	1	0~5MPa [range]	最大値： 2.0MPa [range]	低圧炉心スプレイ系の運転時における、低圧炉心スプレイ系系統の最高使用圧力 (2.0MPa [range]) を監視可能。	S	区分 I 無停電 交流電源		
原子炉圧力*1								
原子炉圧力 (SA) *1								

*1: 重要代替監視パラメータ ※2: 重要監視パラメータ及び重要代替監視パラメータ
 *3: 基準点は気水分離器下流 (原子炉圧力容器等レベルより 1.328km)。 ※4: 基準点はサブレーション・プール通常水位 (EL5610)。
 *5: 基準点は格納容器底面 (EL10100)。 ※6: 基準点はコリウムシールド上面 (EL6706)。
 *7: 局所出力領域計測の検出器は 124 個であり、平均出力領域計測の各チャンネルには 14 個又は 17 個の信号が入力される。
 *8: 重大事故等時に使用する設備のため、設計基準事故時における格納容器内雰囲気放射線レベルの値で判断する。原子炉停止直後に中心損傷した場合の判断値は約 10Sv/h (経過時間とともに低くなる) であり設計基準では中心損傷しないことからこの値を下回る。
 *9: 中心損傷は原子炉停止後の経過時間における格納容器内雰囲気放射線レベルの値で判断する。原子炉停止直後に中心損傷した場合の判断値は約 10Sv/h (経過時間とともに低くなる) であり設計基準では中心損傷しないことからこの値を下回る。
 *10: 基準点は使用済燃料貯蔵トラック上流 (EL38518)。 ※11: 検出点は 7箇所。
 *12: 所内設置式直流電源設備及び重要代替監視設備からの蓄電により計測可能な計器は、SA用直流電源、区分II直流電源及び区分II無停電交流電源を電源とした計器である。
 *13: 至急動力電源喪失時に蓄電用(非常用)からの電源供給に期待せず、交流電源復旧後に充電器を介して直流電源を供給する。

・設備、運用の相違
【柏崎 6/7, 東海第二】
 ①~⑭の相違
 設備設計の相違による設備仕様(計測範囲の考え方)の相違
 (柏崎 6/7, 東海第二との対比箇所を黒太枠で示す)

表 3.15-11 重要監視パラメータ及び重要代替監視パラメータ (重大事故等対処設備) (10/12)

分類	重要監視パラメータ, 重要代替監視パラメータ	個数	計測範囲	設計基準	把握能力 (計測範囲の考え方)	可搬型計測器 個数	耐震性	電源
⑩ 水源の確保	復水貯蔵槽水位 (SA)	1	0~15m (6号炉) 0~17m (7号炉)	0~15.5m (6号炉) 0~15.7m (7号炉)	復水貯蔵槽の底部からオーバーフローレベル (6号炉: 0~15.5m, 7号炉: 0~15.7m) を監視可能。	1	-(Ss)	AM用 直流電源
	サブプレッション・チェンバ・プール水位				「⑧原子炉格納容器内の水位」を監視するパラメータと同じ。			
	高圧代替注水系統流量*1							
	復水補給水系統流量 (RR A系代替注水流量) *1							
	復水補給水系統流量 (RR B系代替注水流量) *1							
	原子炉隔離時冷却系系統流量*1							
	高圧炉心スプレイ系系統流量*1							
	残留熱除去系系統流量*1							
	復水補給水系統流量 (格納容器下部注水流量) *1							
	原子炉水位 (広帯域) *1							
	原子炉水位 (燃料域) *1							
	原子炉水位 (SA) *1							
	復水移送ポンプ吐出圧力*1	3	0~2MPa [gauge]	-**	重大事故等時における, 復水補給水系の最高使用圧力 (約1.7MPa [gauge]) を監視可能。	1	-(Ss)	AM用 直流電源*11,12
残留熱除去系ポンプ吐出圧力*1				「⑩格納容器バイパス」の監視を監視するパラメータと同じ。				

「④原子炉圧力容器への注水量」及び「⑤原子炉格納容器への注水量」を監視するパラメータと同じ。

第 3.15-16 表 重要監視パラメータ及び重要代替監視パラメータ (重大事故等対処設備) (11/13)

分類	重要監視パラメータ, 重要代替監視パラメータ	個数	計測範囲	設計基準	把握能力 (計測範囲の考え方)	可搬型計測器 個数	耐震性	電源
⑪ 水源の確保	サブプレッション・プール水位*2				「⑧原子炉格納容器内の水位」を監視するパラメータと同じ。			
	代替注水貯槽水位	1	0~20m	-**	代替注水貯槽の底部より上の水位計検出点からポンプ戻り配管レベル (0~20m) を監視可能。	1	-(Ss)	緊急用 直流電源*11,*12
	西側代替注水設備水位	1	0~6.5m	-**	西側代替注水設備の水槽底部+1m から+5m (水槽上端) まで (事故収束に必要な貯水量) を監視可能。	1	-(Ss)	緊急用 直流電源*11,*12
	高圧代替注水系統流量*1							
	代替隔離冷却系原子炉注水流量*1							
	原子炉隔離時冷却系系統流量*1							
	高圧炉心スプレイ系系統流量*1							
	残留熱除去系系統流量*1							
	低圧炉心スプレイ系系統流量*1							
	常設高圧代替注水系ポンプ吐出圧力*1	1	0~10MPa [gauge]	-**	常設高圧代替注水系ポンプ運転時の吐出圧力 (8.96MPa [gauge]) を監視可能。		-(Ss)	緊急用 直流電源*12
	原子炉隔離時冷却系ポンプ吐出圧力*1	1	0~10MPa [gauge]	8.96MPa [gauge]	原子炉隔離時冷却系ポンプ運転時の吐出圧力 (8.96MPa [gauge]) を監視可能。	1	C	区分 I 直流電源
	高圧炉心スプレイ系ポンプ吐出圧力*1	1	0~10MPa [gauge]	8.01MPa [gauge]	高圧炉心スプレイ系ポンプ運転時の吐出圧力 (8.01MPa [gauge]) を監視可能。		C	区分 III 計測用 交流電源
	代替隔離冷却系ポンプ吐出圧力*1	2	0~5MPa [gauge]	-**	代替隔離冷却系ポンプ運転時の吐出圧力 (3.45MPa [gauge]) を監視可能。		-(Ss)	緊急用 直流電源*11,*12
残留熱除去系ポンプ吐出圧力*1	3	0~4MPa [gauge]	3.45MPa [gauge]	残留熱除去系ポンプ運転時の吐出圧力 (3.45MPa [gauge]) を監視可能。		C	区分 I, II 計測用 交流電源	
低圧炉心スプレイ系ポンプ吐出圧力*1	1	0~4MPa [gauge]	3.79MPa [gauge]	低圧炉心スプレイ系ポンプ運転時の吐出圧力 (3.79MPa [gauge]) を監視可能。	1	C	区分 I 計測用 交流電源	
常設低圧代替注水系ポンプ吐出圧力*1	2	0~5MPa [gauge]	-**	常設低圧代替注水系ポンプ運転時の吐出圧力 (3.14MPa [gauge]) を監視可能。		-(Ss)	緊急用 直流電源*11,*12	

「④原子炉圧力容器への注水量」及び「⑤原子炉格納容器への注水量」を監視するパラメータと同じ。

第 3.15-11 表 重要監視パラメータ及び重要代替監視パラメータ (重大事故等対処設備) (15/18)

分類	重要監視パラメータ, 重要代替監視パラメータ	個数	計測範囲	設計基準	把握能力 (計測範囲の考え方)	耐震性	電源*12	可搬型計測器 個数
⑫ 水源の確保 (1/2)	低圧原子炉代替注水槽水位	1	0~1,500mm ³ (0~12,542mm)	-**	低圧原子炉代替注水槽の底面から上端 (0~1,495mm) を監視可能である。	-(Ss)	SA用 直流電源	1
	サブプレッション・プール水位 (SA) *2				「⑧原子炉格納容器内の水位」を監視するパラメータと同じ			
	高圧原子炉代替注水流量*1							
	代替注水流量 (常設) *1							
	原子炉隔離時冷却ポンプ出口流量*1							
	高圧炉心スプレイポンプ出口流量*1							
	残留熱除去ポンプ出口流量*1							
	低圧炉心スプレイポンプ出口流量*1							
	残留熱代替注水系原子炉注水流量*1							

「④原子炉圧力容器への注水量」及び「⑤原子炉格納容器への注水量」を監視するパラメータと同じ

※1: 重要代替監視パラメータ ※2: 重要監視パラメータ及び重要代替監視パラメータ
 ※3: 基準点は気水分離器下流 (原子炉圧力容器等レベルより1,328cm) ※4: 基準点はサブプレッション・プール通常水位 (EL5610)。
 ※5: 基準点は格納容器底面 (EL10100) ※6: 基準点はコリウムシールド上表面 (EL6706)。
 ※7: 局部出力領域計装の検出器は124個であり, 平均出力領域計装の各チャンネルには14個又は17個の信号が入力される。
 ※8: 重大事故等時使用する設備のため, 設計基準事故時は値なし。
 ※9: 炉心損傷は原子炉停止後の経過時間における格納容器内雰囲気放射線レベルの値を下回る。
 ※10: 基準点は使用済燃料貯蔵ラック上端 (EL36518) ※11: 検出点は7箇所。
 ※12: 所内常設蓄電池式直流電源設備及び常設代替蓄電池設備からの給電により計測可能な計器は, SA用直流電源, 区分II直流電源及び区分II無停電交流電源を電源とした計器である。
 ※13: 全交流動力電源喪失時に蓄電池(非常用)からの電源供給に期待せず, 交流電源復旧後に充電器を介して直流電源を供給する。

備考
 ・設備, 運用の相違
【柏崎 6/7, 東海第二】
 ①~④の相違
 設備設計の相違による設備仕様(計測範囲の考え方)の相違
 (柏崎 6/7, 東海第二との対比箇所を黒太枠で示す)

表 3.15-11 重要監視パラメータ及び重要代替監視パラメータ (重大事故等対処設備) (10/12)

分類	重要監視パラメータ 重要代替監視パラメータ	個数	計測範囲	設計基準	把握能力 (計測範囲の考え方)	可搬型 計測器 個数	耐震性	電源
④ 水源の確保	復水貯蔵槽水位 (SA)	1	0~16m (6号炉) 0~17m (7号炉)	0~15.5m (6号炉) 0~15.7m (7号炉)	復水貯蔵槽の底部からオーバーフローレベル (6号炉: 0~15.5m, 7号炉: 0~15.7m) を監視可能。	1	-(Ss)	AM用 直流電源
	サブレーション・チェンバ・プール水位				「⑤原子炉圧力容器内の水位」を監視するパラメータと同じ。			
	高圧代替注水系統流量*1							
	復水補給水系統流量 (RRR A系代替注水流量)*1							
	復水補給水系統流量 (RRR B系代替注水流量)*1							
	原子炉隔離時冷却系統流量*1							
	残留熱除去系統流量*1							
	復水補給水系統流量 (格納容器下部注水流量)*1							
	原子炉水位 (広帯域)*1							
	原子炉水位 (燃料域)*1							
	原子炉水位 (SA)*1							
	復水移送ポンプ吐出圧力*1	3	0~2MPa [gauge]	-**	重大事故等時における、復水補給水系の最高使用圧力 (約1.7MPa [gauge]) を監視可能。	1	-(Ss)	AM用 直流電源*11,12
	残留熱除去系ポンプ吐出圧力*1				「⑩格納容器バイパスの監視」を監視するパラメータと同じ。			

「④原子炉圧力容器への注水量」及び「⑤原子炉格納容器への注水量」を監視するパラメータと同じ。

「③原子炉圧力容器内の水位」を監視するパラメータと同じ。

「⑩格納容器バイパスの監視」を監視するパラメータと同じ。

第 3.15-16 表 重要監視パラメータ及び重要代替監視パラメータ (重大事故等対処設備) (12/13)

分類	重要監視パラメータ 重要代替監視パラメータ	個数	計測範囲	設計基準	把握能力 (計測範囲の考え方)	可搬型 計測器 個数	耐震性	電源
④ 水源の確保	低圧代替注水系統原子炉注水流量 (常設ライン用)*1							
	低圧代替注水系統原子炉注水流量 (常設ライン拡張用)*1							
	低圧代替注水系統原子炉注水流量 (可搬ライン用)*1							
	低圧代替注水系統原子炉注水流量 (可搬ライン拡張用)*1							
	低圧代替注水系統格納容器スプレイ流量 (常設ライン用)*1							
	低圧代替注水系統格納容器スプレイ流量 (可搬ライン用)*1							
	低圧代替注水系統格納容器下部注水流量*1							
	原子炉水位 (広帯域)*1							
	原子炉水位 (燃料域)*1							
	原子炉水位 (SA広帯域)*1							
⑤ 原子炉建屋水素濃度 ⑥ 原子炉建屋格納容器内酸濃度	原子炉建屋水素濃度	2	0~10vol%	-**	重大事故等時において、原子炉建屋内の水素濃度の可能性 (水素濃度: 4vol%) を把握する上で監視可能 (なお、静的触媒式水素再結合理器にて、原子炉建屋内の水素濃度を可燃限界である 4vol%未満に低減する)。	-	-(Ss)	緊急用 交流電源
	格納容器内酸濃度 (SA)	2	0~25vol%	約 4.4vol%以下	重大事故等時において、静的触媒式水素再結合理器作動時に測定される温度範囲を監視可能。	2	-(Ss)	緊急用 直流電源
	格納容器空筒気放射線モニタ (D/W)*1							計器、サンプリング装置: 緊急用 交流電源
	格納容器空筒気放射線モニタ (S/C)*1							計器、サンプリング装置: 緊急用 交流電源
⑦ 原子炉格納容器内の放射線量率	ドワイエール圧力*1				「⑩原子炉格納容器内の放射線量率」を監視するパラメータと同じ。			
	サブレーション・チェンバ圧力*1				「⑦原子炉格納容器内の圧力」を監視するパラメータと同じ。			

「④原子炉圧力容器への注水量」及び「⑤原子炉格納容器への注水量」を監視するパラメータと同じ。

「③原子炉圧力容器内の水位」を監視するパラメータと同じ。

「⑩原子炉格納容器内の放射線量率」を監視するパラメータと同じ。

「⑦原子炉格納容器内の圧力」を監視するパラメータと同じ。

第 3.15-11 表 重要監視パラメータ及び重要代替監視パラメータ (重大事故等対処設備) (16/18)

分類	重要監視パラメータ 重要代替監視パラメータ	個数	計測範囲	設計基準	把握能力 (計測範囲の考え方)	耐震性	電源*12	可搬型計測器 個数
④ 水源の確保	原子炉隔離時冷却ポンプ出口圧力*1	1	0~10MPa [gauge]	最大値: 9.02MPa [gauge]	原子炉隔離時冷却系の運転時における、原子炉隔離時冷却系統の最高使用圧力 (9.02MPa [gauge]) を監視可能。	S	区分II 直流電源②	1
	高圧炉心スプレイポンプ出口圧力*1	1	0~12MPa [gauge]	最大値: 8.93MPa [gauge]	高圧炉心スプレイ系の運転時における、高圧炉心スプレイ系統の最高使用圧力 (8.93MPa [gauge]) を監視可能。	S	区分III 直流電源	
⑤ 残留熱除去ポンプ吐出圧力*1	残留熱除去ポンプ出口圧力*1				「⑩格納容器バイパスの監視」を監視するパラメータと同じ			
	低圧炉心スプレイポンプ出口圧力*1	2	0~4MPa [gauge]	-**	重大事故等時における、低圧原子炉代替注水ポンプの最高使用圧力 (3.92MPa [gauge]) を監視可能。	-(Ss)	SA用 直流電源	1
	低圧原子炉代替注水ポンプ出口圧力*1	2	0~3MPa [gauge]	-**	重大事故等時における、残留熱除去ポンプの最高使用圧力 (2.5MPa [gauge]) を監視可能。	-(Ss)	SA用 直流電源	
⑥ 原子炉水位 (広帯域)*1 ⑦ 原子炉水位 (燃料域)*1 ⑧ 原子炉水位 (SA)*1	原子炉水位 (広帯域)*1				「③原子炉圧力容器内の水位」を監視するパラメータと同じ			
	原子炉水位 (燃料域)*1							
	原子炉水位 (SA)*1							

※1: 重要代替監視パラメータ ※2: 重要監視パラメータ及び重要代替監視パラメータ ※3: 基準点は気水分離器下流 (原子炉圧力容器巻レベルより 1.328cm)。 ※4: 基準点はサブレーション・プール通常水位 (EL5610)。

※5: 基準点は格納容器底面 (EL10100)。 ※6: 基準点はコリウムシールド上表面 (EL6706)。

※7: 局部出力領域計表の検出器は124個であり、平均出力領域計表の各チャンネルには14個又は17個の信号が入力される。

※8: 重大事故等時に使用する設備のため、設計基準事故時は値なし。

※9: 炉心損傷は原子炉停止後の経過時間における格納容器内雰囲気放射線レベルの値で判断する。原子炉停止直後に炉心損傷した場合の判断値は約10Sv/h (経過時間とともに低くなる) であり設計基準では炉心損傷しないことからこの値を下回る。

※10: 基準点は使用済燃料貯蔵トラック上端 (EL35518)。 ※11: 検出点は7箇所。

※12: 所内発電機式直流電源設備及び常設代替直流電源設備からの給電により計測可能な計器は、SA用直流電源、区分II直流電源及び区分II無停電交流電源を電源とした計器である。

※13: 全交流動力電源喪失時に蓄電池 (非常用) からの電源供給に期待せず、交流電源復旧後に充電器を介して直流電源を供給する。

・設備、運用の相違
【柏崎 6/7, 東海第二】
①~④の相違
設備設計の相違による設備仕様 (計測範囲の考え方) の相違
(柏崎 6/7, 東海第二との対比箇所を黒太枠で示す)

表 3.15-11 重要監視パラメータ及び重要代替監視パラメータ (重大事故等対処設備) (11/12)

分類	重要監視パラメータ, 重要代替監視パラメータ	個数	計測範囲	設計基準	把握能力 (計測範囲の考え方)	可搬型 計測器 個数	耐震性	電源
⑤ 原子炉建屋内の 水素濃度	原子炉建屋水素濃度	8	0~20vol%	-**	重大事故等時において、原子炉建屋内の水素濃度の可能性 (水素濃度: 4vol%) を把握する上で監視可能 (なお、静的触媒式水素再結合物にて、原子炉建屋内の水素濃度を可燃限界である 4vol%未満に低減する)。	-	(Ss)	AM 用 直流電源
	静的触媒式水素再結合物 動作監視装置*1	4	0~300℃	-**	重大事故等時において、静的触媒式水素再結合物動作時に想定される温度範囲を監視可能。	1	(Ss)	AM 用 直流電源
⑥ 原子炉格納容器内の 酸素濃度	格納容器内酸素濃度	2	0~30vol% (6号炉) 0~10vol% /0~30vol% (7号炉)	4.9vol%以下	重大事故等時に原子炉格納容器内の酸素濃度が変動する可能性のある範囲 (0~4.9vol%) を監視可能。	-	S	計器、サンプリ ング装置; 区分 I, II 計測用交流電 源
	格納容器内雰囲気放射線レベル (D/W) *1							
	格納容器内雰囲気放射線レベル (S/C) *1							
	格納容器内圧力 (D/W) *1							
	格納容器内圧力 (S/C) *1							

「⑥原子炉格納容器内の放射線量率」を監視するパラメータと同じ。

「⑦原子炉格納容器内の圧力」を監視するパラメータと同じ。

第 3.15-16 表 重要監視パラメータ及び重要代替監視パラメータ (重大事故等対処設備) (12/13)

分類	重要監視パラメータ, 重要代替監視パラメータ	個数	計測範囲	設計基準	把握能力 (計測範囲の考え方)	可搬型 計測器 個数	耐震性	電源
④ 水 源の 確保	低圧代替注水系原子炉注水流量 (常設ライン用) *1							
	低圧代替注水系原子炉注水流量 (常設ライン制御用) *1							
	低圧代替注水系原子炉注水流量 (可搬ライン用) *1							
	低圧代替注水系原子炉注水流量 (可搬ライン制御用) *1							
	低圧代替注水系格納容器スプレイ流量 (常設ライン用) *1							
	低圧代替注水系格納容器スプレイ流量 (可搬ライン用) *1							
⑤ 原子 炉建 屋 内 の水 素 濃 度	低圧代替注水系格納容器下部注水流量*1							
	原子炉水位 (広帯域) *1							
	原子炉水位 (燃料域) *1							
	原子炉水位 (S A 広帯域) *1							
⑥ 原子 炉格 納容 器 内 の 水 素 濃 度	原子炉水位 (S A 燃料域) *1							
	原子炉建屋水素濃度	2	0~10vol%	-**	重大事故等時において、原子炉建屋内の水素濃度の可能性 (水素濃度: 4vol%) を把握する上で監視可能 (なお、静的触媒式水素再結合物にて、原子炉建屋内の水素濃度を可燃限界である 4vol%未満に低減する)。	-	(Ss)	緊急用 交流電源
	静的触媒式水素再結合物動作監視装置*1	3	0~20vol%	-**	重大事故等時において、静的触媒式水素再結合物動作時に想定される温度範囲を監視可能。	-	(Ss)	緊急用 交流電源
	格納容器内酸素濃度 (S A)	2	0~25vol%	約 4.4vol%以下	重大事故等時において、原子炉格納容器内の酸素濃度が変動する可能性のある範囲 (0~4.3vol%) を監視可能。	2	(Ss)	緊急用 交流電源 計器、サン プリ ング装置; 緊急用 交流電源 9.1.1
	格納容器雰囲気放射線モニタ (D/W) *1							
	格納容器雰囲気放射線モニタ (S/C) *1							
	ドライウェル圧力*1							
	サブプレッション・チェンバ圧力*1							

「③原子炉圧力容器内の水位」を監視するパラメータと同じ。

「⑥原子炉格納容器内の放射線量率」を監視するパラメータと同じ。

「⑦原子炉格納容器内の圧力」を監視するパラメータと同じ。

第 3.15-11 表 重要監視パラメータ及び重要代替監視パラメータ (重大事故等対処設備) (17/18)

分類	重要監視パラメータ, 重要代替監視パラメータ	個数	計測範囲	設計基準	把握能力 (計測範囲の考え方)	耐震性	電源	可搬型計測器 個数
⑤ 原子 炉建 屋 内 の 水 素 濃 度	原子炉建屋水素濃度	1	0~10vol%	-**	重大事故等時において、原子炉建屋内の水素濃度の可能性 (水素濃度: 4 vol%) を把握する上で監視可能 (なお、静的触媒式水素再結合物にて、原子炉建屋内の水素濃度を可燃限界である 4 vol%未満に低減する)。	(S s)	S A 用 交流電源②	-
	静的触媒式水素再結合物入口温度*1	2	0~100℃	-**	重大事故等時において、静的触媒式水素再結合物動作時に想定される温度を監視可能。	(S s)	S A 用 直流電源	1
⑥ 原子 炉格 納容 器 内 の 水 素 濃 度	静的触媒式水素再結合物出口温度*1	2	0~400℃	-**	重大事故等時において、静的触媒式水素再結合物動作時に想定される温度を監視可能。	(S s)	区分 II 交流電源②	-
	格納容器酸素濃度 (B系) *2	1	0~5vol% 0~25vol%	4.3vol%以下	重大事故等時において、原子炉格納容器内の酸素濃度が変動する可能性のある範囲 (0~4.4vol%) を監視可能。	S	S A 用 交流電源③	-
	格納容器酸素濃度 (S A) *2	1	0~25vol%	4.3vol%以下	重大事故等時において、原子炉格納容器内の酸素濃度が変動する可能性のある範囲 (0~4.4vol%) を監視可能。	(S s)	S A 用 交流電源③	-
	格納容器雰囲気放射線モニタ (ドライウェル) *1							
	格納容器雰囲気放射線モニタ (サブプレッション・チェンバ) *1							
	ドライウェル圧力 (S A) *1							
	サブプレッション・チェンバ圧力 (S A) *1							

「⑥原子炉格納容器内の放射線量率」を監視するパラメータと同じ

「⑦原子炉格納容器内の圧力」を監視するパラメータと同じ

*1: 重要監視パラメータ *2: 重要監視パラメータ及び重要代替監視パラメータ
 *3: 基準点は水素濃度測定装置 (原子炉圧力容器レベルより 1,326mm)。 *4: 基準点はサブプレッション・プール通常水位 (B5610)。
 *5: 基準点は格納容器下部 (B10100)。 *6: 基準点はニワケモニタ上表面 (B16060)。
 *7: 検出出力 (検出計測器の出力) は 12 度である。 *8: 検出出力 (検出計測器の出力) は 14 度又は 17 度の信号が入力される。
 *9: 検出出力 (検出計測器の出力) は 14 度又は 17 度の信号が入力される。
 *10: 検出出力 (検出計測器の出力) は 14 度又は 17 度の信号が入力される。
 *11: 検出出力 (検出計測器の出力) は 14 度又は 17 度の信号が入力される。
 *12: 所内常設電源 (直流電源) の電圧及び電流値は、S A 用直流電源、区分 II 直流電源及び区分 II 緊急用交流電源を電源とした計測器である。
 *13: 全交差動力電源 (非常用) から電源供給に期待せず、交流電源 (非常用) からの電源供給を介して直流電源を供給する。

備考

- ・設備、運用の相違
- 【柏崎 6/7, 東海第二】
- ①~④の相違
- 設備設計の相違による設備仕様 (計測範囲の考え方) の相違
- (柏崎 6/7, 東海第二との対比箇所を黒太枠で示す)

表 3.15-12 代替パラメータによる主要パラメータの推定 (1/11)

分類	主要パラメータ	代替パラメータ※1	代替パラメータ推定方法
原子炉圧力容器内の温度	①主要パラメータ ②原子炉圧力 ②原子炉圧力 (SA) ②原子炉水位 (広帯域) ②原子炉水位 (燃料域) ②原子炉水位 (SA) ③残留熱除去系熱交換器入口温度	①原子炉圧力容器温度の1チャンネルが故障した場合は、他チャンネルにより推定する。 ②原子炉圧力容器温度の監視が不可能となった場合は、原子炉水位から原子炉圧力容器内の飽和状態にあると想定することで、原子炉圧力より飽和温度/圧力の関係を利用して原子炉圧力容器内の温度を推定する。また、スクラム後、原子炉水位が有効燃料棒頂部に到達するまでの経過時間より原子炉圧力容器温度を推定する。 ③残留熱除去系が運転状態であれば、残留熱除去系熱交換器入口温度により推定する。 推定は、主要パラメータの他チャンネルを優先する。	
原子炉圧力	①主要パラメータの他チャンネル ②原子炉圧力 (SA) ②原子炉水位 (広帯域) ③原子炉水位 (燃料域) ③原子炉水位 (SA) ③原子炉圧力容器温度	①原子炉圧力の1チャンネルが故障した場合は、他チャンネルにより推定する。 ②原子炉圧力の監視が不可能となった場合は、原子炉圧力 (SA) により推定する。 ③原子炉水位から原子炉圧力容器内の飽和状態にあると想定することで、原子炉圧力容器温度より飽和温度/圧力の関係を利用して原子炉圧力容器内の圧力を推定する。 推定は、主要パラメータの他チャンネルを優先する。	
原子炉圧力 (SA)	①原子炉圧力 ②原子炉水位 (広帯域) ②原子炉水位 (燃料域) ②原子炉水位 (SA) ②原子炉圧力容器温度	①原子炉圧力 (SA) の監視が不可能となった場合は、原子炉圧力により推定する。 ②原子炉水位から原子炉圧力容器内の飽和状態にあると想定することで、原子炉圧力容器温度より飽和温度/圧力の関係を利用して原子炉圧力容器内の圧力を推定する。 推定は、原子炉圧力容器内の圧力を直接計測する原子炉圧力を優先する。	

第 3.15-17 表 代替パラメータによる主要パラメータの推定 (1/17)

分類	主要パラメータ	代替パラメータ※1	代替パラメータ推定方法
原子炉圧力容器温度	①主要パラメータ ②原子炉圧力 ②原子炉圧力 (SA) ②原子炉水位 (広帯域) ②原子炉水位 (燃料域) ②原子炉水位 (SA広帯域) ②原子炉水位 (SA燃料域) ③残留熱除去系熱交換器入口温度	①原子炉圧力容器温度の1チャンネルが故障した場合は、他チャンネルにより推定する。 ②原子炉圧力容器温度の監視が不可能となった場合は、原子炉水位から原子炉圧力容器内の飽和状態にあると想定することで、原子炉圧力より飽和温度/圧力の関係を利用して原子炉圧力容器内の温度を推定する。 また、スクラム後、原子炉水位が燃料有効長頂部に到達するまでの経過時間より原子炉圧力容器温度を推定する。 ③残留熱除去系が運転状態であれば、残留熱除去系熱交換器入口温度により推定する。 推定は、主要パラメータの他チャンネルを優先する。	
原子炉圧力	①主要パラメータの他チャンネル ②原子炉圧力 (SA) ②原子炉水位 (広帯域) ③原子炉水位 (燃料域) ③原子炉水位 (SA広帯域) ③原子炉水位 (SA燃料域) ③原子炉圧力容器温度	①原子炉圧力の1チャンネルが故障した場合は、他チャンネルにより推定する。 ②原子炉圧力の監視が不可能となった場合は、原子炉圧力 (SA) により推定する。 ③原子炉水位から原子炉圧力容器内の飽和状態にあると想定することで、原子炉圧力容器温度より飽和温度/圧力の関係を利用して原子炉圧力容器内の圧力を推定する。 推定は、主要パラメータの他チャンネルを優先する。	
原子炉圧力容器内の圧力	①主要パラメータの他チャンネル ②原子炉圧力 ②原子炉水位 (広帯域) ②原子炉水位 (燃料域) ②原子炉水位 (SA広帯域) ②原子炉水位 (SA燃料域) ③原子炉圧力容器温度	①原子炉圧力 (SA) の1チャンネルが故障した場合は、他チャンネルにより推定する。 ②原子炉圧力 (SA) の監視が不可能となった場合は、原子炉圧力により推定する。 ③原子炉水位から原子炉圧力容器内の飽和状態にあると想定することで、原子炉圧力容器温度より飽和温度/圧力の関係を利用して原子炉圧力容器内の圧力を推定する。 推定は、主要パラメータの他チャンネルを優先する。	

第 3.15-12 表 代替パラメータによる主要パラメータの推定 (1/17)

分類	主要パラメータ	代替パラメータ※1	代替パラメータ推定方法
原子炉圧力容器温度 (SA)	①主要パラメータ ②原子炉圧力 ②原子炉圧力 (SA) ②原子炉水位 (広帯域) ②原子炉水位 (燃料域) ②原子炉水位 (SA) ③残留熱除去系熱交換器入口温度	①主要パラメータの他チャンネル ②原子炉圧力 ②原子炉圧力 (SA) ②原子炉水位 (広帯域) ②原子炉水位 (燃料域) ②原子炉水位 (SA) ③残留熱除去系熱交換器入口温度	①原子炉圧力容器温度 (SA) の1チャンネルが故障した場合は、他チャンネルにより推定する。 ②原子炉圧力容器温度 (SA) の監視が不可能となった場合は、原子炉水位から原子炉圧力容器内の飽和状態にあると想定することで、原子炉圧力より飽和温度/圧力の関係を利用して原子炉圧力容器内の温度を推定する。また、原子炉スクラム後、原子炉水位が燃料棒有効長頂部に到達するまでの経過時間より原子炉圧力容器温度を推定する。 ③残留熱除去系が運転状態であれば、残留熱除去系熱交換器入口温度により推定する。 推定は、主要パラメータの他チャンネルを優先する。

※1：代替パラメータの番号は優先順位を示す。
※2：「」は有効監視パラメータ又は重要監視パラメータの常用計器（耐震性又は耐環境性等はないが、監視可能であれば発電用原子炉施設の状態を把握することが可能な計器）を示す。

・設備、運用の相違
【柏崎 6/7, 東海第二】
①～④の相違
設備設計の相違による設備仕様(代替パラメータの推定方法)の相違

(柏崎 6/7, 東海第二との対比箇所を黒太枠で示す)

表 3.15-12 代替パラメータによる主要パラメータの推定 (1/11)

分類	主要パラメータ	代替パラメータ※1	代替パラメータ推定方法
原子炉圧力容器内の温度	①主要パラメータの他チャンネル ②原子炉圧力 (SA) ②原子炉水位 (広帯域) (燃料域) ②原子炉水位 (SA) ③残留熱除去系熱交換器入口温度	①原子炉圧力容器温度の1チャンネルが故障した場合は、他チャンネルにより推定する。 ②原子炉圧力容器温度の監視が不可能となった場合は、原子炉水位から原子炉圧力容器内の飽和状態にあると想定することで、原子炉圧力より飽和温度/圧力の関係を利用して原子炉圧力容器内の温度を推定する。また、スクラム後、原子炉水位が有効燃料棒頂部に到達するまでの経過時間より原子炉圧力容器温度を推定する。 ③残留熱除去系が運転状態であれば、残留熱除去系熱交換器入口温度により推定する。 推定は、主要パラメータの他チャンネルを優先する。	
原子炉圧力	①主要パラメータの他チャンネル ②原子炉圧力 (SA) ②原子炉水位 (広帯域) (燃料域) ③原子炉水位 (SA) ③原子炉圧力容器温度	①原子炉圧力の1チャンネルが故障した場合は、他チャンネルにより推定する。 ②原子炉圧力の監視が不可能となった場合は、原子炉圧力 (SA) により推定する。 ③原子炉水位から原子炉圧力容器内の飽和状態にあると想定することで、原子炉圧力容器温度より飽和温度/圧力の関係を利用して原子炉圧力容器内の圧力を推定する。 推定は、主要パラメータの他チャンネルを優先する。	
原子炉圧力 (SA)	①原子炉圧力 (SA) ②原子炉水位 (広帯域) (燃料域) ②原子炉水位 (SA) ②原子炉圧力容器温度	①原子炉圧力 (SA) の監視が不可能となった場合は、原子炉圧力により推定する。 ②原子炉水位から原子炉圧力容器内の飽和状態にあると想定することで、原子炉圧力容器温度より飽和温度/圧力の関係を利用して原子炉圧力容器内の圧力を推定する。 推定は、原子炉圧力容器内の圧力を直接計測する原子炉圧力を優先する。	

第 3.15-17 表 代替パラメータによる主要パラメータの推定 (1/17)

分類	主要パラメータ	代替パラメータ※1	代替パラメータ推定方法
原子炉圧力容器温度	①主要パラメータの他チャンネル ②原子炉圧力 (SA) ②原子炉水位 (広帯域) (燃料域) ②原子炉水位 (SA) 広帯域 ②原子炉水位 (SA) 燃料域 ③残留熱除去系熱交換器入口温度	①原子炉圧力容器温度の1チャンネルが故障した場合は、他チャンネルにより推定する。 ②原子炉圧力容器温度の監視が不可能となった場合は、原子炉水位から原子炉圧力容器内の飽和状態にあると想定することで、原子炉圧力より飽和温度/圧力の関係を利用して原子炉圧力容器内の温度を推定する。 また、スクラム後、原子炉水位が燃料有効長頂部に到達するまでの経過時間より原子炉圧力容器温度を推定する。 ③残留熱除去系が運転状態であれば、残留熱除去系熱交換器入口温度により推定する。 推定は、主要パラメータの他チャンネルを優先する。	
原子炉圧力	①主要パラメータの他チャンネル ②原子炉圧力 (SA) ②原子炉水位 (広帯域) (燃料域) ③原子炉水位 (SA) 広帯域 ③原子炉水位 (SA) 燃料域 ③原子炉圧力容器温度	①原子炉圧力の1チャンネルが故障した場合は、他チャンネルにより推定する。 ②原子炉圧力の監視が不可能となった場合は、原子炉圧力 (SA) により推定する。 ③原子炉水位から原子炉圧力容器内の飽和状態にあると想定することで、原子炉圧力容器温度より飽和温度/圧力の関係を利用して原子炉圧力容器内の圧力を推定する。 推定は、主要パラメータの他チャンネルを優先する。	
原子炉圧力容器内の圧力	①主要パラメータの他チャンネル ②原子炉圧力 (SA) ②原子炉水位 (広帯域) (燃料域) ③原子炉水位 (SA) 広帯域 ③原子炉水位 (SA) 燃料域 ③原子炉圧力容器温度	①原子炉圧力 (SA) の1チャンネルが故障した場合は、他チャンネルにより推定する。 ②原子炉圧力の監視が不可能となった場合は、原子炉圧力 (SA) により推定する。 ③原子炉水位から原子炉圧力容器内の飽和状態にあると想定することで、原子炉圧力容器温度より飽和温度/圧力の関係を利用して原子炉圧力容器内の圧力を推定する。 推定は、主要パラメータの他チャンネルを優先する。	

第 3.15-12 表 代替パラメータによる主要パラメータの推定 (2/17)

分類	主要パラメータ	代替パラメータ※1	代替パラメータ推定方法
原子炉圧力	①主要パラメータの他チャンネル ②原子炉圧力 (SA) ②原子炉水位 (広帯域) (燃料域) ③原子炉水位 (SA) ③原子炉圧力容器温度	①主要パラメータの他チャンネル ②原子炉圧力 (SA) ②原子炉水位 (広帯域) (燃料域) ③原子炉水位 (SA) ③原子炉圧力容器温度	①原子炉圧力の1チャンネルが故障した場合は、他チャンネルにより推定する。 ②原子炉圧力の監視が不可能となった場合は、原子炉圧力 (SA) により推定する。 ③原子炉水位から原子炉圧力容器内の飽和状態にあると想定することで、原子炉圧力容器温度 (SA) により飽和温度/圧力の関係を利用して原子炉圧力容器内の圧力を推定する。 推定は、主要パラメータの他チャンネルを優先する。
原子炉圧力 (SA)	①原子炉圧力 (SA) ②原子炉水位 (広帯域) (燃料域) ②原子炉水位 (SA) ②原子炉圧力容器温度	①原子炉圧力 (SA) の監視が不可能となった場合は、原子炉圧力により推定する。 ②原子炉水位から原子炉圧力容器内の飽和状態にあると想定することで、原子炉圧力容器温度 (SA) により飽和温度/圧力の関係を利用して原子炉圧力容器内の圧力を推定する。 推定は、原子炉圧力容器内の圧力を直接計測する原子炉圧力を優先する。	

※1：代替パラメータの番号は優先順位を示す。
※2：[] は有効監視パラメータ又は重要監視パラメータの常用計器 (耐震性又は耐環境性はないが、監視可能であれば発電用原子炉施設の状態を把握することが可能な計器) を示す。

・設備、運用の相違
【柏崎 6/7, 東海第二】
①～④の相違
設備設計の相違による設備仕様(代替パラメータの推定方法)の相違

(柏崎 6/7, 東海第二との対比箇所を黒太枠で示す)

表 3.15-12 代替パラメータによる主要パラメータの推定 (2/11)

分類	主要パラメータ	代替パラメータ*	代替パラメータ推定方法
原子炉圧力容器内の水位	原子炉水位 (広帯域) 原子炉水位 (燃料域)	①主要パラメータの他チャンネル ②原子炉水位 (SA) ③高圧代替注水系統流量 ③復水補給水系統流量 (RR A系代替注水流量) ③復水補給水系統流量 (RR B系代替注水流量) ③原子炉隔離時冷却系系統流量 ③高圧炉心注水系統流量 ③残留熱除去系系統流量 ④原子炉圧力 ④原子炉圧力 (SA) ④格納容器内圧力 (S/C)	①原子炉水位 (広帯域), 原子炉水位 (燃料域) の1チャンネルが故障した場合は, 他チャンネルにより推定する。 ②原子炉水位 (広帯域), 原子炉水位 (燃料域) の監視が不可能となった場合は, 原子炉水位 (SA) により推定する。 ③高圧代替注水系統流量, 復水補給水系統流量 (RR A系代替注水流量), 復水補給水系統流量 (RR B系代替注水流量), 原子炉隔離時冷却系系統流量, 高圧炉心注水系統流量, 残留熱除去系系統流量のうち機器動作状態にある流量より, 崩壊熱による原子炉水位変化量を考慮し, 原子炉圧力容器内の水位を推定する。 ④原子炉圧力容器への注水により主蒸気配管より上まで注水し, 原子炉圧力, 原子炉圧力 (SA) と格納容器内圧力 (S/C) の差圧から原子炉圧力容器の満水を推定する。 推定は, 主要パラメータの他チャンネルを優先する。
	原子炉水位 (SA)	①原子炉水位 (広帯域) ①原子炉水位 (燃料域) ②高圧代替注水系統流量 ②復水補給水系統流量 (RR A系代替注水流量) ②復水補給水系統流量 (RR B系代替注水流量) ②原子炉隔離時冷却系系統流量 ②高圧炉心注水系統流量 ②残留熱除去系系統流量 ③原子炉圧力 ③原子炉圧力 (SA) ③格納容器内圧力 (S/C)	①原子炉水位 (SA) の水位の監視が不可能となった場合は, 原子炉水位 (広帯域), 原子炉水位 (燃料域) により推定する。 ②高圧代替注水系統流量, 復水補給水系統流量 (RR A系代替注水流量), 復水補給水系統流量 (RR B系代替注水流量), 原子炉隔離時冷却系系統流量, 高圧炉心注水系統流量, 残留熱除去系系統流量のうち機器動作状態にある流量より, 崩壊熱による原子炉水位変化量を考慮し, 原子炉圧力容器内の水位を推定する。 ③原子炉圧力容器への注水により主蒸気配管より上まで注水し, 原子炉圧力, 原子炉圧力 (SA) と格納容器内圧力 (S/C) の差圧から原子炉圧力容器の満水を推定する。 推定は, 原子炉圧力容器内の水位を直接計測する原子炉水位を優先する。

第 3.15-17 表 代替パラメータによる主要パラメータの推定 (2/17)

分類	主要パラメータ	代替パラメータ*	代替パラメータ推定方法
原子炉圧力容器内の水位	原子炉水位 (広帯域) 原子炉水位 (燃料域)	①主要パラメータの他チャンネル ②原子炉水位 (SA広帯域) ②原子炉水位 (SA燃料域) ③高圧代替注水系統流量 ③低圧代替注水系統流量 (常設ライン用) ③低圧代替注水系統流量 (常設ライン用) ③低圧代替注水系統流量 (可搬ライン用) ③低圧代替注水系統流量 (可搬ライン用) ③代替循環冷却系原子炉注水流量 ③高圧炉心スプレイレイ系系統流量 ③残留熱除去系系統流量 ③高圧炉心スプレイレイ系系統流量 ④原子炉圧力 ④原子炉圧力 (SA) ④サブプレッジョン・チェンバ圧力	①原子炉水位 (広帯域), 原子炉水位 (燃料域) の1チャンネルが故障した場合は, 他チャンネルにより推定する。 ②原子炉水位 (広帯域), 原子炉水位 (SA燃料域) により推定する。 ③高圧代替注水系統流量, 低圧代替注水系統流量 (常設ライン用), 低圧代替注水系統流量 (可搬ライン用), 低圧代替注水系統流量 (可搬ライン用), 代替循環冷却系原子炉注水流量, 原子炉隔離時冷却系系統流量, 高圧炉心スプレイレイ系系統流量, 残留熱除去系系統流量, 低圧炉心スプレイレイ系系統流量のうち機器動作状態にある流量より, 崩壊熱による原子炉水位変化量を考慮し, 原子炉圧力容器への注水により主蒸気配管より上まで注水し, 原子炉圧力, 原子炉圧力 (SA) とサブプレッジョン・チェンバ圧力の差圧から原子炉圧力容器の満水を推定する。 推定は, 主要パラメータの他チャンネルを優先する。
	原子炉水位 (SA広帯域) 原子炉水位 (SA燃料域)	①原子炉水位 (広帯域) ②高圧代替注水系統流量 ②低圧代替注水系統流量 (常設ライン用) ②低圧代替注水系統流量 (可搬ライン用) ②低圧代替注水系統流量 (可搬ライン用) ②代替循環冷却系原子炉注水流量 ②高圧炉心スプレイレイ系系統流量 ②残留熱除去系系統流量 ②高圧炉心スプレイレイ系系統流量 ③原子炉圧力 ③サブプレッジョン・チェンバ圧力	①原子炉水位 (SA広帯域), 原子炉水位 (SA燃料域) の監視が不可能となった場合は, 原子炉水位 (広帯域), 原子炉水位 (SA燃料域) により推定する。 ②高圧代替注水系統流量, 低圧代替注水系統流量 (常設ライン用), 低圧代替注水系統流量 (可搬ライン用), 低圧代替注水系統流量 (可搬ライン用), 代替循環冷却系原子炉注水流量, 原子炉隔離時冷却系系統流量, 高圧炉心スプレイレイ系系統流量, 残留熱除去系系統流量, 低圧炉心スプレイレイ系系統流量のうち機器動作状態にある流量より, 崩壊熱による原子炉水位変化量を考慮し, 原子炉圧力容器への注水により主蒸気配管より上まで注水し, 原子炉圧力, 原子炉圧力 (SA) とサブプレッジョン・チェンバ圧力の差圧から原子炉圧力容器の満水を推定する。 推定は, 主要パラメータの他チャンネルを優先する。

第 3.15-12 表 代替パラメータによる主要パラメータの推定 (3/17)

分類	主要パラメータ	代替パラメータ*	代替パラメータ推定方法
原子炉圧力容器内の水位	原子炉水位 (広帯域) 原子炉水位 (燃料域)	①主要パラメータの他チャンネル ②原子炉水位 (SA) ③高圧原子炉代替注水流量 ③代替注水流量 (常設) ③低圧原子炉代替注水流量 (狭帯域用) ③低圧原子炉代替注水流量 (常設) ③原子炉隔離時冷却ポンプ出口流量 ③高圧炉心スプレイレイポンプ出口流量 ③残留熱除去ポンプ出口流量 ③残留熱代替除去系原子炉注水流量 ④原子炉圧力 ④サブプレッジョン (SA) ④サブプレッジョン・チェンバ圧力 (SA)	①原子炉水位 (燃料域) の監視が不可能となった場合は, 他チャンネルにより推定する。 ②原子炉水位 (広帯域), 原子炉水位 (燃料域) の監視が不可能となった場合は, 原子炉水位 (SA) により推定する。 ③高圧原子炉代替注水流量, 代替注水流量 (常設), 低圧原子炉代替注水流量, 低圧原子炉代替注水流量 (狭帯域用), 原子炉隔離時冷却ポンプ出口流量, 高圧炉心スプレイレイポンプ出口流量, 残留熱除去ポンプ出口流量, 低圧炉心スプレイレイポンプ出口流量, 残留熱代替除去系原子炉注水流量のうち機器動作状態にある流量より, 崩壊熱による原子炉水位変化量を考慮し, 原子炉圧力容器内の水位を推定する。 ④原子炉圧力容器への注水により主蒸気配管より上まで注水し, 原子炉圧力, 原子炉圧力 (SA) とサブプレッジョン・チェンバ圧力 (SA) の差圧から原子炉圧力容器の満水を推定する。 推定は, 主要パラメータの他チャンネルを優先する。
	原子炉水位 (SA)	①原子炉水位 (広帯域) ①原子炉水位 (燃料域) ②高圧原子炉代替注水流量 ②代替注水流量 (常設) ②低圧原子炉代替注水流量 (狭帯域用) ②低圧原子炉代替注水流量 (常設) ②原子炉隔離時冷却ポンプ出口流量 ②高圧炉心スプレイレイポンプ出口流量 ②残留熱除去ポンプ出口流量 ②残留熱代替除去系原子炉注水流量 ③原子炉圧力 ③サブプレッジョン (SA) ③サブプレッジョン・チェンバ圧力 (SA)	①原子炉水位 (SA) の監視が不可能となった場合は, 原子炉水位 (広帯域), 原子炉水位 (燃料域) により推定する。 ②高圧原子炉代替注水流量, 代替注水流量 (常設), 低圧原子炉代替注水流量, 低圧原子炉代替注水流量 (狭帯域用), 原子炉隔離時冷却ポンプ出口流量, 高圧炉心スプレイレイポンプ出口流量, 残留熱除去ポンプ出口流量, 低圧炉心スプレイレイポンプ出口流量, 残留熱代替除去系原子炉注水流量のうち機器動作状態にある流量より, 崩壊熱による原子炉水位変化量を考慮し, 原子炉圧力容器内の水位を推定する。 ③原子炉圧力容器への注水により主蒸気配管より上まで注水し, 原子炉圧力, 原子炉圧力 (SA) とサブプレッジョン・チェンバ圧力 (SA) の差圧から原子炉圧力容器の満水を推定する。 推定は, 原子炉圧力容器内の水位を直接計測する原子炉水位を優先する。

※1: 代替パラメータの番号は優先順位を示す。
※2: 「」は有効監視パラメータ又は重要監視パラメータの常用計器 (副機又は副環境性等はないが, 監視可能であれば発電用原子炉施設の状態を把握することが可能な計器) を示す。

・設備, 運用の相違
【柏崎 6/7, 東海第二】
①~④の相違
設備設計の相違による設備仕様 (代替パラメータの推定方法) の相違
(柏崎 6/7, 東海第二との対比箇所を黒太枠で示す)

表 3. 15-12 代替パラメータによる主要パラメータの推定 (3/11)

分類	主要パラメータ	代替パラメータ*	代替パラメータ推定方法
原子炉圧力容器への注水量	高圧代替注水系統流量	①復水貯蔵槽水位 (SA) ②原子炉水位 (広帯域) ③原子炉水位 (燃料域) ④原子炉水位 (SA)	①高圧代替注水系統流量の監視が不可能となった場合は、水殿である復水貯蔵槽水位 (SA) の変化により注水量を推定する。なお、復水貯蔵槽の補給状況も考慮した上で注水量を推定する。 ②注水先の原子炉水位の水位変化により高圧代替注水系統流量を推定する。 推定は、環境悪化の影響が小さい復水貯蔵槽水位 (SA) を優先する。
	復水補給水系統流量 (RBR A 系代替注水流量) * 復水補給水系統流量 (RBR B 系代替注水流量) *代替循環冷却系運転時は「最終ヒートシンクの確保」を参照	①復水貯蔵槽水位 (SA) ②原子炉水位 (広帯域) ③原子炉水位 (燃料域) ④原子炉水位 (SA)	①復水補給水系統流量 (RBR A 系代替注水流量)、復水補給水系統流量 (RBR B 系代替注水流量) の監視が不可能となった場合は、水殿である復水貯蔵槽水位 (SA) の変化により注水量を推定する。 ②注水先の原子炉水位の水位変化により復水補給水系統流量 (RBR A 系代替注水流量)、復水補給水系統流量 (RBR B 系代替注水流量) を推定する。推定は、環境悪化の影響が小さい復水貯蔵槽水位 (SA) を優先する。
原子炉圧力容器への注水量	原子炉隔離時冷却系系統流量	①原子炉水位 (広帯域) ②原子炉水位 (燃料域) ③原子炉水位 (SA)	①原子炉隔離時冷却系系統流量の監視が不可能となった場合は、水殿である原子炉隔離時冷却系系統流量 (SA) の変化により注水量を推定する。なお、復水貯蔵槽の補給状況も考慮した上で注水量を推定する。 ②注水先の原子炉水位の水位変化により原子炉隔離時冷却系系統流量を推定する。 推定は、環境悪化の影響が小さい復水貯蔵槽水位 (SA) を優先する。
	高圧炉心注水系統流量	①復水貯蔵槽水位 (SA) ②原子炉水位 (広帯域) ③原子炉水位 (燃料域) ④原子炉水位 (SA)	①高圧炉心注水系統流量の監視が不可能となった場合は、水殿である高圧炉心注水系統流量 (SA) の変化により注水量を推定する。なお、復水貯蔵槽の補給状況も考慮した上で注水量を推定する。 ②注水先の原子炉水位の水位変化により高圧炉心注水系統流量を推定する。 推定は、環境悪化の影響が小さい復水貯蔵槽水位 (SA) を優先する。
原子炉圧力容器への注水量	残留熱除去系系統流量	①サブプレッジョン・チェンバ・プール水位 ②原子炉水位 (広帯域) ③原子炉水位 (燃料域) ④原子炉水位 (SA)	①残留熱除去系系統流量の監視が不可能となった場合は、水殿であるサブプレッジョン・チェンバ・プール水位の水位変化により注水量を推定する。 推定は、水殿であるサブプレッジョン・チェンバ・プール水位を優先する。
	復水補給水系統流量 (RBR B 系代替注水流量) * 水流量 * 格納容器内圧力 (D/P) 格納容器下部注水流量) * *代替循環冷却系運転時は「最終ヒートシンクの確保」を参照	①復水貯蔵槽水位 (SA) ②格納容器内圧力 (D/P) ③格納容器下部注水流量) * ④原子炉水位 (SA)	①復水補給水系統流量 (RBR B 系代替注水流量)、復水補給水系統流量 (格納容器下部注水流量) の監視が不可能となった場合は、水殿である復水貯蔵槽水位 (SA) の変化により注水量を推定する。なお、復水貯蔵槽の補給状況も考慮した上で注水量を推定する。 ②注水先の格納容器内圧力 (D/P) 又は格納容器内圧力 (S/C) より格納容器への注水量を推定する。 ③注水先の格納容器下部注水流量 (格納容器下部注水流量) を推定する。 推定は、環境悪化の影響が小さい復水貯蔵槽水位 (SA) を優先する。

第 3. 15-17 表 代替パラメータによる主要パラメータの推定 (3/17)

分類	主要パラメータ	代替パラメータ*	代替パラメータ推定方法
原子炉圧力容器への注水量	高圧代替注水系統流量	①サブプレッジョン・プール水位 ②原子炉水位 (広帯域) ③原子炉水位 (燃料域) ④原子炉水位 (S.A.広帯域) ⑤常設高圧代替注水系統ポンプ吐出圧力	①高圧代替注水系統流量の監視が不可能となった場合は、水殿であるサブプレッジョン・プール水位の変化により注水量を推定する。 ②注水先の原子炉水位の水位変化により高圧代替注水系統流量を推定する。 ③高圧代替注水系統流量の監視が不可能となった場合は、常設高圧代替注水系統ポンプ吐出圧力から常設高圧代替注水系統ポンプの注水特性を用いて、高圧代替注水系統流量が確保されていることを推定する。 推定は、水殿であるサブプレッジョン・プール水位を優先する。
	低圧代替注水系統流量 (常設ライン用) 低圧代替注水系統流量 (常設ライン狭帯域用) 低圧代替注水系統流量 (可搬ライン用) 低圧代替注水系統流量 (可搬ライン狭帯域用)	①代替淡水貯槽水位 ①西側淡水貯槽水位 ②原子炉水位 (広帯域) ②原子炉水位 (燃料域) ②原子炉水位 (S.A.広帯域) ②原子炉水位 (S.A.燃料域)	①低圧代替注水系統流量 (常設ライン用)、低圧代替注水系統流量 (常設ライン狭帯域用)、低圧代替注水系統流量 (可搬ライン用)、低圧代替注水系統流量 (可搬ライン狭帯域用) の監視が不可能となった場合は、水殿である代替淡水貯槽水位又は西側淡水貯槽水位の変化により注水量を推定する。なお、代替淡水貯槽又は西側淡水貯槽の補給状況も考慮した上で注水量を推定する。 ②注水先の原子炉水位の水位変化により低圧代替注水系統流量 (可搬ライン) を推定する。推定は、環境悪化の影響が小さい代替淡水貯槽水位又は西側淡水貯槽水位を優先する。
原子炉圧力容器への注水量	代替循環冷却系原子炉注水流量	①サブプレッジョン・プール水位 ②原子炉水位 (広帯域) ③原子炉水位 (燃料域) ④原子炉水位 (S.A.広帯域) ⑤代替循環冷却系ポンプ吐出圧力	①代替循環冷却系原子炉注水流量の監視が不可能となった場合は、水殿であるサブプレッジョン・プール水位の変化により注水量を推定する。 ②注水先の原子炉水位の水位変化により代替循環冷却系原子炉注水流量を推定する。 ③代替循環冷却系原子炉注水流量の監視が不可能となった場合は、代替循環冷却系ポンプ吐出圧力から代替循環冷却系ポンプの注水特性を用いて、代替循環冷却系原子炉注水流量が確保されていることを推定する。 推定は、水殿であるサブプレッジョン・プール水位を優先する。
	原子炉隔離時冷却系系統流量	①サブプレッジョン・プール水位 ②原子炉水位 (広帯域) ③原子炉水位 (燃料域) ④原子炉水位 (S.A.広帯域) ⑤原子炉水位 (S.A.燃料域)	①原子炉隔離時冷却系系統流量の監視が不可能となった場合は、水殿であるサブプレッジョン・プール水位の変化により注水量を推定する。 ②注水先の原子炉水位の水位変化により原子炉隔離時冷却系系統流量を推定する。 ③原子炉隔離時冷却系系統流量の監視が不可能となった場合は、原子炉隔離時冷却系ポンプ吐出圧力から原子炉隔離時冷却系ポンプの注水特性を用いて、原子炉隔離時冷却系系統流量が確保されていることを推定する。 推定は、水殿であるサブプレッジョン・プール水位を優先する。

第 3. 15-12 表 代替パラメータによる主要パラメータの推定 (4/17)

分類	主要パラメータ	代替パラメータ*	代替パラメータ推定方法
原子炉圧力容器への注水量	高圧原子炉代替注水流量	①サブプレッジョン・プール水位 (SA) ②原子炉水位 (広帯域) ③原子炉水位 (燃料域) ④原子炉水位 (SA)	①高圧原子炉代替注水流量の監視が不可能となった場合は、水殿であるサブプレッジョン・プール水位の変化により注水量を推定する。 ②注水先の原子炉水位の水位変化により高圧原子炉代替注水流量を推定する。 推定は、水殿であるサブプレッジョン・プール水位 (SA) を優先する。
	代替注水流量 (常設)	①低圧原子炉代替注水流量 ②原子炉水位 (燃料域) ③原子炉水位 (SA)	①代替注水流量 (常設) の監視が不可能となった場合は、水殿である低圧原子炉代替注水流量の水量変化により注水量を推定する。なお、低圧原子炉代替注水流量の補給状況も考慮した上で注水量を推定する。 ②注水先の原子炉水位の水位変化により低圧原子炉代替注水流量を推定する。 推定は、環境悪化の影響が小さい低圧原子炉代替注水流量 (常設) を優先する。
原子炉圧力容器への注水量	低圧原子炉代替注水流量 低圧原子炉代替注水流量 (狭帯域用)	①原子炉水位 (燃料域) ②原子炉水位 (SA)	①低圧原子炉代替注水流量 (狭帯域用) の監視が不可能となった場合は、水殿である低圧原子炉代替注水流量 (狭帯域用) の監視が不可能となった場合は、注水先の原子炉水位の水位変化により注水量を推定する。
	原子炉隔離時冷却ポンプ出口流量	①サブプレッジョン・プール水位 (SA) ②原子炉水位 (燃料域) ③原子炉水位 (SA)	①原子炉隔離時冷却ポンプ出口流量の監視が不可能となった場合は、水殿であるサブプレッジョン・プール水位の水位変化により注水量を推定する。 ②注水先の原子炉水位の水位変化により原子炉隔離時冷却ポンプ出口流量を推定する。 推定は、水殿であるサブプレッジョン・プール水位 (SA) を優先する。
原子炉圧力容器への注水量	高圧炉心スプレイポンプ出口流量	①サブプレッジョン・プール水位 (SA) ②原子炉水位 (燃料域) ③原子炉水位 (SA)	①高圧炉心スプレイポンプ出口流量の監視が不可能となった場合は、水殿であるサブプレッジョン・プール水位の水位変化により注水量を推定する。 ②注水先の原子炉水位の水位変化により高圧炉心スプレイポンプ出口流量を推定する。 推定は、水殿であるサブプレッジョン・プール水位 (SA) を優先する。
	残留熱除去ポンプ出口流量	①サブプレッジョン・プール水位 (SA) ②原子炉水位 (燃料域) ③原子炉水位 (SA)	①残留熱除去ポンプ出口流量の監視が不可能となった場合は、水殿であるサブプレッジョン・プール水位の水位変化により注水量を推定する。 ②注水先の原子炉水位の水位変化により残留熱除去ポンプ出口流量を推定する。 推定は、水殿であるサブプレッジョン・プール水位 (SA) を優先する。
原子炉圧力容器への注水量	低圧炉心スプレイポンプ出口流量	①サブプレッジョン・プール水位 (SA) ②原子炉水位 (燃料域) ③原子炉水位 (SA)	①低圧炉心スプレイポンプ出口流量の監視が不可能となった場合は、水殿であるサブプレッジョン・プール水位の水位変化により注水量を推定する。 ②注水先の原子炉水位の水位変化により低圧炉心スプレイポンプ出口流量を推定する。 推定は、水殿であるサブプレッジョン・プール水位 (SA) を優先する。
	残留熱代替除去系原子炉注水流量	①サブプレッジョン・プール水位 (SA) ②原子炉水位 (燃料域) ③原子炉水位 (SA)	①残留熱代替除去系原子炉注水流量の監視が不可能となった場合は、水殿であるサブプレッジョン・プール水位の水位変化により注水量を推定する。 ②注水先の原子炉水位の水位変化により残留熱代替除去系原子炉注水流量を推定する。 推定は、水殿であるサブプレッジョン・プール水位 (SA) を優先する。

※1：代替パラメータの番号は優先順位を示す。

※2：「」は有効監視パラメータ又は重要監視パラメータの常用計器 (耐震性又は耐環境性等) を示す。

・設備、運用の相違
【柏崎 6/7, 東海第二】
 ①～④の相違
 設備設計の相違による設備仕様(代替パラメータの推定方法)の相違
 (柏崎 6/7, 東海第二との対比箇所を黒太枠で示す)

表 3. 15-12 代替パラメータによる主要パラメータの推定 (3/11)

分類	主要パラメータ	代替パラメータ*	代替パラメータ推定方法
原子炉格納容器への注水量	高圧代替注水系統流量	①復水貯蔵槽水位 (SA) ②原子炉水位 (広帯域) ③原子炉水位 (燃料域) ④原子炉水位 (SA)	①高圧代替注水系統流量の監視が不可能となった場合は、水源である復水貯蔵槽水位 (SA) の変化により注水量を推定する。なお、復水貯蔵槽の補給状況も考慮した上で注水量を推定する。 ②注水先の原子炉水位の水位変化により高圧代替注水系統流量を推定する。 ③注水先の原子炉水位の水位変化により高圧代替注水系統流量 (RIR B 系代替注水流量) の監視が不可能となった場合は、水源である復水貯蔵槽水位 (SA) の変化により注水量を推定する。なお、復水貯蔵槽の補給状況も考慮した上で注水量を推定する。 ④注水先の原子炉水位の水位変化により高圧代替注水系統流量 (RIR A 系代替注水流量) の監視が不可能となった場合は、環境悪化の影響が小さい復水貯蔵槽水位 (SA) を優先する。
	原子炉格納容器への注水量	①復水貯蔵槽水位 (SA) ②原子炉水位 (広帯域) ③原子炉水位 (燃料域) ④原子炉水位 (SA)	①高圧代替注水系統流量の監視が不可能となった場合は、水源である復水貯蔵槽水位 (SA) の変化により注水量を推定する。なお、復水貯蔵槽の補給状況も考慮した上で注水量を推定する。 ②注水先の原子炉水位の水位変化により高圧代替注水系統流量 (RIR B 系代替注水流量) の監視が不可能となった場合は、環境悪化の影響が小さい復水貯蔵槽水位 (SA) を優先する。 ③注水先の原子炉水位の水位変化により高圧代替注水系統流量 (RIR A 系代替注水流量) の監視が不可能となった場合は、環境悪化の影響が小さい復水貯蔵槽水位 (SA) を優先する。 ④残留熱除去系系統流量の監視が不可能となった場合は、水源であるサブプレッション・チェンバ、プールの水位の変化により注水量を推定する。 ⑤注水先の原子炉水位の水位変化により残留熱除去系系統流量を推定する。なお、復水貯蔵槽水位 (SA) の変化により注水量を推定する。 ⑥注水先の原子炉水位の水位変化により高圧代替注水系統流量 (RIR B 系代替注水流量) の監視が不可能となった場合は、環境悪化の影響が小さい復水貯蔵槽水位 (SA) を優先する。 ⑦注水先の原子炉水位の水位変化により高圧代替注水系統流量 (RIR A 系代替注水流量) の監視が不可能となった場合は、環境悪化の影響が小さい復水貯蔵槽水位 (SA) を優先する。
原子炉格納容器への注水量	原子炉格納容器下部注水量	①低圧代替注水貯槽水位 ②西側淡水貯水設備水位 ③サブプレッション・プール水位	①低圧代替注水貯槽水位 (常設ライン用)、低圧代替注水系統格納容器スプレイ流量 (可稼ライン用) の監視が不可能となった場合は、水源である代替淡水貯槽水位又は西側淡水貯水設備水位により注水量を推定する。なお、代替淡水貯水設備の補給状況も考慮した上で注水量を推定する。 ②注水先のサブプレッション・プール水位の変化により低圧代替注水系統格納容器スプレイ流量 (常設ライン用)、低圧代替注水貯槽水位又は西側淡水貯水設備水位を優先する。 ③代替循環冷却系系統流量の監視が不可能となった場合は、代替循環冷却系ポンプ吐出圧力から代替循環冷却系ポンプの注水特性を用いて流量を推定し、この流量から代替循環冷却系原子炉注水流量を差し引いて、代替循環冷却系格納容器スプレイ流量を推定する。
	原子炉格納容器への注水量	①低圧代替注水貯槽水位 ②西側淡水貯水設備水位 ③サブプレッション・プール水位	①低圧代替注水貯槽水位 (常設ライン用)、低圧代替注水系統格納容器スプレイ流量 (可稼ライン用) の監視が不可能となった場合は、水源である代替淡水貯槽水位又は西側淡水貯水設備水位により注水量を推定する。なお、代替淡水貯水設備の補給状況も考慮した上で注水量を推定する。 ②注水先のサブプレッション・プール水位の変化により低圧代替注水系統格納容器スプレイ流量 (常設ライン用)、低圧代替注水貯槽水位又は西側淡水貯水設備水位を優先する。 ③代替循環冷却系系統流量の監視が不可能となった場合は、代替循環冷却系ポンプ吐出圧力から代替循環冷却系ポンプの注水特性を用いて流量を推定し、この流量から代替循環冷却系原子炉注水流量を差し引いて、代替循環冷却系格納容器スプレイ流量を推定する。

第 3. 15-17 表 代替パラメータによる主要パラメータの推定 (5/17)

分類	主要パラメータ	代替パラメータ*	代替パラメータ推定方法
原子炉格納容器への注水量	低圧代替注水系統格納容器スプレイ流量 (常設ライン用) 低圧代替注水系統格納容器スプレイ流量 (可稼ライン用)	①代替注水貯槽水位 ②西側淡水貯水設備水位 ③サブプレッション・プール水位	①低圧代替注水貯槽水位 (常設ライン用)、低圧代替注水系統格納容器スプレイ流量 (可稼ライン用) の監視が不可能となった場合は、水源である代替淡水貯槽水位又は西側淡水貯水設備水位により注水量を推定する。なお、代替淡水貯水設備の補給状況も考慮した上で注水量を推定する。 ②注水先のサブプレッション・プール水位の変化により低圧代替注水系統格納容器スプレイ流量 (常設ライン用)、低圧代替注水貯槽水位又は西側淡水貯水設備水位を優先する。 ③代替循環冷却系系統流量の監視が不可能となった場合は、代替循環冷却系ポンプ吐出圧力から代替循環冷却系ポンプの注水特性を用いて流量を推定し、この流量から代替循環冷却系原子炉注水流量を差し引いて、代替循環冷却系格納容器スプレイ流量を推定する。
	原子炉格納容器への注水量	①代替注水貯槽水位 ②西側淡水貯水設備水位 ③サブプレッション・プール水位	①低圧代替注水貯槽水位 (常設ライン用)、低圧代替注水系統格納容器スプレイ流量 (可稼ライン用) の監視が不可能となった場合は、水源である代替淡水貯槽水位又は西側淡水貯水設備水位により注水量を推定する。なお、代替淡水貯水設備の補給状況も考慮した上で注水量を推定する。 ②注水先のサブプレッション・プール水位の変化により低圧代替注水系統格納容器スプレイ流量 (常設ライン用)、低圧代替注水貯槽水位又は西側淡水貯水設備水位を優先する。 ③代替循環冷却系系統流量の監視が不可能となった場合は、代替循環冷却系ポンプ吐出圧力から代替循環冷却系ポンプの注水特性を用いて流量を推定し、この流量から代替循環冷却系原子炉注水流量を差し引いて、代替循環冷却系格納容器スプレイ流量を推定する。
原子炉格納容器への注水量	低圧代替注水系統格納容器下部注水量	①代替注水貯槽水位 ②西側淡水貯水設備水位 ③サブプレッション・プール水位	①低圧代替注水貯槽水位 (常設ライン用)、低圧代替注水系統格納容器スプレイ流量 (可稼ライン用) の監視が不可能となった場合は、水源である代替淡水貯槽水位又は西側淡水貯水設備水位により注水量を推定する。なお、代替淡水貯水設備の補給状況も考慮した上で注水量を推定する。 ②注水先のサブプレッション・プール水位の変化により低圧代替注水系統格納容器スプレイ流量 (常設ライン用)、低圧代替注水貯槽水位又は西側淡水貯水設備水位を優先する。 ③代替循環冷却系系統流量の監視が不可能となった場合は、代替循環冷却系ポンプ吐出圧力から代替循環冷却系ポンプの注水特性を用いて流量を推定し、この流量から代替循環冷却系原子炉注水流量を差し引いて、代替循環冷却系格納容器スプレイ流量を推定する。
	低圧代替注水系統格納容器下部注水量	①代替注水貯槽水位 ②西側淡水貯水設備水位 ③サブプレッション・プール水位	①低圧代替注水貯槽水位 (常設ライン用)、低圧代替注水系統格納容器スプレイ流量 (可稼ライン用) の監視が不可能となった場合は、水源である代替淡水貯槽水位又は西側淡水貯水設備水位により注水量を推定する。なお、代替淡水貯水設備の補給状況も考慮した上で注水量を推定する。 ②注水先のサブプレッション・プール水位の変化により低圧代替注水系統格納容器スプレイ流量 (常設ライン用)、低圧代替注水貯槽水位又は西側淡水貯水設備水位を優先する。 ③代替循環冷却系系統流量の監視が不可能となった場合は、代替循環冷却系ポンプ吐出圧力から代替循環冷却系ポンプの注水特性を用いて流量を推定し、この流量から代替循環冷却系原子炉注水流量を差し引いて、代替循環冷却系格納容器スプレイ流量を推定する。

第 3. 15-12 表 代替パラメータによる主要パラメータの推定 (5/17)

分類	主要パラメータ	代替パラメータ*	代替パラメータ推定方法
原子炉格納容器への注水量	代替注水流量 (常設)	①低圧原子炉代替注水貯槽水位 ②ドライウエル圧力 (SA) ③サブプレッション・チェンバ圧力 (SA) ④ドライウエル水位 ⑤サブプレッション・プール水位	①代替注水流量 (常設) の監視が不可能となった場合は、水源である低圧原子炉代替注水貯槽水位の水流量変化により注水量を推定する。なお、低圧原子炉代替注水貯槽の補給状況も考慮した上で注水量を推定する。 ②注水先のドライウエル圧力 (SA) 又はサブプレッション・チェンバ圧力 (SA) より代替注水流量 (常設) を推定する。 ③注水先のドライウエル水位、サブプレッション・プール水位 (SA) 及びベデスタル水位の水流量変化により代替注水流量 (常設) を推定する。 ④注水先のドライウエル水位、サブプレッション・プール水位 (SA) 及びベデスタル水位の変化により注水量を推定する。
	格納容器代替スプレイ流量	①ドライウエル圧力 (SA) ②サブプレッション・チェンバ圧力 (SA) ③ドライウエル水位 ④サブプレッション・プール水位	①格納容器代替スプレイ流量の監視が不可能となった場合は、注水先のドライウエル圧力 (SA) 又はサブプレッション・チェンバ圧力 (SA) より格納容器代替スプレイ流量を推定する。 ②注水先のドライウエル水位、サブプレッション・プール水位 (SA) 及びベデスタル水位の変化により注水量を推定する。
原子炉格納容器への注水量	ベデスタル代替注水流量 (狭帯域用) ベデスタル代替注水流量 (残留熱代替除去系格納容器スプレイ流量)	①ベデスタル水位 ②ドライウエル水位	①ベデスタル代替注水流量、ベデスタル代替注水流量 (狭帯域用) の監視が不可能となった場合は、注水先のベデスタル水位及びドライウエル水位の変化により注水量を推定する。 ②残留熱代替除去系格納容器スプレイ流量の監視が不可能となった場合は、残留熱代替除去系ポンプ出口圧力から残留熱代替除去系ポンプの注水特性を用いて流量を推定し、この流量から残留熱代替除去系原子炉注水流量を差し引いて、残留熱代替除去系格納容器スプレイ流量を推定する。
	原子炉格納容器への注水量	①ベデスタル水位 ②ドライウエル水位	①ベデスタル代替注水流量、ベデスタル代替注水流量 (狭帯域用) の監視が不可能となった場合は、注水先のベデスタル水位及びドライウエル水位の変化により注水量を推定する。 ②残留熱代替除去系格納容器スプレイ流量の監視が不可能となった場合は、残留熱代替除去系ポンプ出口圧力から残留熱代替除去系ポンプの注水特性を用いて流量を推定し、この流量から残留熱代替除去系原子炉注水流量を差し引いて、残留熱代替除去系格納容器スプレイ流量を推定する。

※1：代替パラメータの番号は優先順位を示す。
※2：「」は有効監視パラメータ又は重要監視パラメータの常用計器 (耐震性又は耐環境性等はないが、監視可能であれば発電用原子炉施設の状態を把握することが可能な計器) を示す。

・設備、運用の相違
【柏崎 6/7, 東海第二】
①～④の相違
設備設計の相違による設備仕様 (代替パラメータの推定方法) の相違
(柏崎 6/7, 東海第二との対比箇所を黒太枠で示す)

表3.15-12 代替パラメータによる主要パラメータの推定 (4/11)

分類	主要パラメータ	代替パラメータ	代替パラメータ推定方法
原子炉格納容器内の温度	ドライウエル雰囲気温度	①主要パラメータの他チャンネル ②格納容器内圧力 (D/W) ③格納容器内圧力 (S/C)	①ドライウエル雰囲気温度の1チャンネルが故障した場合は、他チャンネルにより推定する。 ②ドライウエル雰囲気温度の監視が不可能となった場合は、飽和温度/圧力の関係を利用して格納容器内圧力 (D/W) によりドライウエル雰囲気温度を推定する。 ③格納容器内圧力 (S/C) により、上記②と同様にドライウエル雰囲気温度を推定する。 推定は、主要パラメータの他チャンネルを優先する。
	サブプレッション・チェンバ空気温度	①サブプレッション・チェンバ・プール水温度 ②格納容器内圧力 (S/C) ③[サブプレッション・チェンバ空気温度] ^{※2}	①サブプレッション・チェンバ空気温度の監視が不可能となった場合は、サブプレッション・チェンバ・プール水温度によりサブプレッション・チェンバ空気温度を推定する。 ②飽和温度/圧力の関係を利用して格納容器内圧力 (S/C) によりサブプレッション・チェンバ空気温度を推定する。 ③監視可能であればサブプレッション・チェンバ内にあるサブプレッション・チェンバ・プール水温度を優先する。 推定は、サブプレッション・チェンバ・プール水温度の1チャンネルが故障した場合は、他チャンネルにより推定する。
原子炉格納容器内の圧力	サブプレッション・チェンバ・プール水温度	①主要パラメータの他チャンネル ②サブプレッション・チェンバ空気温度	①サブプレッション・チェンバ・プール水温度の監視が不可能となった場合は、サブプレッション・チェンバ空気温度によりサブプレッション・チェンバ・プール水温度を推定する。 推定は、主要パラメータの他チャンネルを優先する。
	格納容器内圧力 (D/W)	①格納容器内圧力 (S/C) ②ドライウエル雰囲気温度 ③[格納容器内圧力 (D/W)] ^{※2}	①格納容器内圧力 (D/W) の圧力の監視が不可能となった場合は、格納容器内圧力 (S/C) により推定する。 ②飽和温度/圧力の関係を利用してドライウエル雰囲気温度により格納容器内圧力 (D/W) を推定する。 ③監視可能であれば格納容器内圧力 (D/W) (常用計器) により、圧力を推定する。 推定は、真空破砕装置、連通孔及びベント管を介して均圧される格納容器内圧力 (S/C) を優先する。
原子炉格納容器内の圧力	格納容器内圧力 (S/C)	①格納容器内圧力 (D/W) ②サブプレッション・チェンバ空気温度 ③[格納容器内圧力 (S/C)] ^{※2}	①格納容器内圧力 (S/C) の圧力の監視が不可能となった場合は、格納容器内圧力 (D/W) により推定する。 ②飽和温度/圧力の関係を利用してサブプレッション・チェンバ空気温度により格納容器内圧力 (S/C) を推定する。 ③監視可能であれば格納容器内圧力 (S/C) (常用計器) により、圧力を推定する。 推定は、真空破砕装置、連通孔及びベント管を介して均圧される格納容器内圧力 (D/W) を優先する。

第3.15-17表 代替パラメータによる主要パラメータの推定 (6/17)

分類	主要パラメータ	代替パラメータ	代替パラメータ推定方法
原子炉格納容器内の温度	ドライウエル雰囲気温度	①主要パラメータの他チャンネル ②ドライウエル圧力 ③サブプレッション・チェンバ圧力	①ドライウエル雰囲気温度の1チャンネルが故障した場合は、他チャンネルにより推定する。 ②ドライウエル雰囲気温度の監視が不可能となった場合は、飽和温度/圧力の関係を利用してドライウエル圧力によりドライウエル雰囲気温度を推定する。 ③サブプレッション・チェンバ圧力により、上記②と同様にドライウエル雰囲気温度を推定する。 推定は、主要パラメータの他チャンネルを優先する。
	サブプレッション・チェンバ雰囲気温度	①主要パラメータの他チャンネル ②サブプレッション・プール水温度 ③サブプレッション・チェンバ圧力	①サブプレッション・チェンバ雰囲気温度の1チャンネルが故障した場合は、他チャンネルにより推定する。 ②サブプレッション・プール水温度の監視が不可能となった場合は、サブプレッション・チェンバ圧力によりサブプレッション・チェンバ雰囲気温度を推定する。 ③飽和温度/圧力の関係を利用してサブプレッション・チェンバ圧力によりサブプレッション・チェンバ雰囲気温度を推定する。 推定は、主要パラメータの他チャンネルを優先する。
原子炉格納容器内の圧力	サブプレッション・プール水温度	①主要パラメータの他チャンネル ②サブプレッション・チェンバ雰囲気温度	①サブプレッション・プール水温度の監視が不可能となった場合は、他チャンネルにより推定する。 ②サブプレッション・チェンバ雰囲気温度によりサブプレッション・プール水温度を推定する。 推定は、主要パラメータの他チャンネルを優先する。
	格納容器下部水温度	①主要パラメータの他チャンネル	①格納容器下部水温度の1チャンネルが故障した場合は、他チャンネルにより推定する。 <RPV破損判断基準> RPV破損判断基準に用い る。 デブリの落下、堆積挙動の不確かさを考慮して等間隔で計5個(予備1個含む)設置し、RPV破損の早期判断の観点から、2個以上が上昇傾向(予ブリ落下による水面上昇)又はダウンスケール(温度計の溶解による短絡又は導通)となった場合に、RPV破損を判断する。 ＜ベデスタル満水注水判断基準＞ ベデスタル底部から0.2mの高さに温度計を設置し、0.2m以上のデブリ堆積有無を検知し、ベデスタル満水までの注水可否を判断する。また、指示値の上昇又は短絡により、RPV破損後に用いる。 デブリの落下、堆積挙動の不確かさを考慮して等間隔で計5個(予備1個含む)設置し、十分な量のデブリ堆積後の観点から、3個以上がオーバースケール(デブリの液触による温度上昇)又はダウンスケール(温度計の溶解による短絡又は導通)した場合に、ベデスタル満水までの注水を開始する。

第3.15-12表 代替パラメータによる主要パラメータの推定 (6/17)

分類	主要パラメータ	代替パラメータ	代替パラメータ推定方法
原子炉格納容器内の温度	ドライウエル温度 (SA)	①主要パラメータの他チャンネル ②ベデスタル温度 (SA) ③ドライウエル圧力 (SA) ④サブプレッション・チェンバ圧力 (SA)	①ドライウエル温度 (SA) の1チャンネルが故障した場合は、他チャンネルにより推定する。 ②ベデスタル温度 (SA) の監視が不可能となった場合は、ベデスタル温度 (SA) により推定する。 ③飽和温度/圧力の関係を利用してドライウエル圧力 (SA) によりドライウエル温度 (SA) を推定する。 ④サブプレッション・チェンバ圧力 (SA) により、上記③と同様にドライウエル温度 (SA) を推定する。 推定は、主要パラメータの他チャンネルを優先する。
	ベデスタル温度 (SA)	①主要パラメータの他チャンネル ②ドライウエル温度 (SA) ③ドライウエル圧力 (SA) ④サブプレッション・チェンバ圧力 (SA)	①ベデスタル温度 (SA) の1チャンネルが故障した場合は、他チャンネルにより推定する。 ②ベデスタル温度 (SA) の監視が不可能となった場合は、ドライウエル温度 (SA) により推定する。 ③飽和温度/圧力の関係を利用してドライウエル圧力 (SA) によりベデスタル温度 (SA) を推定する。 ④サブプレッション・チェンバ圧力 (SA) により、上記③と同様にベデスタル温度 (SA) を推定する。 推定は、主要パラメータの他チャンネルを優先する。
原子炉格納容器内の圧力	サブプレッション・チェンバ温度 (SA)	①主要パラメータの他チャンネル ②サブプレッション・プール水温度 (SA) ③サブプレッション・チェンバ圧力 (SA)	①サブプレッション・チェンバ温度 (SA) の1チャンネルが故障した場合は、他チャンネルにより推定する。 ②サブプレッション・プール水温度 (SA) の監視が不可能となった場合は、サブプレッション・プール水温度 (SA) によりサブプレッション・チェンバ温度 (SA) を推定する。 ③飽和温度/圧力の関係を利用してサブプレッション・チェンバ圧力 (SA) によりサブプレッション・チェンバ温度 (SA) を推定する。 推定は、主要パラメータの他チャンネルを優先する。
	サブプレッション・プール水温度 (SA)	①主要パラメータの他チャンネル ②サブプレッション・チェンバ温度 (SA)	①サブプレッション・プール水温度 (SA) の1チャンネルが故障した場合は、他チャンネルにより推定する。 ②サブプレッション・チェンバ温度 (SA) の監視が不可能となった場合は、サブプレッション・チェンバ温度 (SA) によりサブプレッション・プール水温度 (SA) を推定する。 推定は、主要パラメータの他チャンネルを優先する。

※1：代替パラメータの番号は優先順位を示す。
※2：「[]」は有効監視パラメータ又は重要監視パラメータの常用計器 (耐震性又は耐環境性等はないが、監視可能であれば発電用原子炉施設の状態を把握することが可能な計器) を示す。

・設備、運用の相違
【柏崎6/7, 東海第二】
①～④の相違
設備設計の相違による設備仕様(代替パラメータの推定方法)の相違
(柏崎6/7, 東海第二との対比箇所を黒太枠で示す)

表 3.15-12 代替パラメータによる主要パラメータの推定 (4/11)

分類	主要パラメータ	代替パラメータ*	代替パラメータ推定方法
原子炉格納容器内の温度	ドライウエル雰囲気温度	①主要パラメータの他チャンネル ②格納容器内圧力 (D/W) ③格納容器内圧力 (S/C)	①ドライウエル雰囲気温度の1チャンネルが故障した場合は、他チャンネルにより推定する。 ②ドライウエル雰囲気温度の監視が不可能となった場合は、飽和温度/圧力の関係を利用して格納容器内圧力 (D/W) によりドライウエル雰囲気温度を推定する。 ③格納容器内圧力 (S/C) により、上記②と同様にドライウエル雰囲気温度を推定する。
	サブプレッション・チェンバ、プールの温度	①サブプレッション・チェンバ、プール温度 ②格納容器内圧力 (S/C) ③[サブプレッション・チェンバ気体温度]**	①サブプレッション・チェンバ気体温度の監視が不可能となった場合は、サブプレッション・チェンバ、プールの温度によりサブプレッション・チェンバ気体温度を推定する。 ②飽和温度/圧力の関係を利用して格納容器内圧力 (S/C) によりサブプレッション・チェンバ気体温度を推定する。 ③監視可能であればサブプレッション・チェンバ内にあるサブプレッション・チェンバ、プールの温度を優先する。
	サブプレッション・チェンバ、プールの水温度	①主要パラメータの他チャンネル ②サブプレッション・チェンバ気体温度	①サブプレッション・チェンバ、プールの水温度の監視が不可能となった場合は、サブプレッション・チェンバ気体温度によりサブプレッション・チェンバ、プールの水温度を推定する。 ②サブプレッション・チェンバの他チャンネルを優先する。
原子炉格納容器内の圧力	格納容器内圧力 (D/W)	①格納容器内圧力 (S/C) ②ドライウエル雰囲気温度 ③[格納容器内圧力 (D/W)]**	①格納容器内圧力 (D/W) の圧力の監視が不可能となった場合は、格納容器内圧力 (S/C) により推定する。 ②飽和温度/圧力の関係を利用してドライウエル雰囲気温度により格納容器内圧力 (D/W) を推定する。 ③監視可能であれば格納容器内圧力 (D/W) (常用計器) により、圧力を推定する。 推定は、真空破壊装置、連通孔及びベント管を介して均圧される格納容器内圧力 (S/C) を優先する。
	格納容器内圧力 (S/C)	①格納容器内圧力 (D/W) ②サブプレッション・チェンバ気体温度 ③[格納容器内圧力 (S/C)]**	①格納容器内圧力 (S/C) の圧力の監視が不可能となった場合は、格納容器内圧力 (D/W) により推定する。 ②飽和温度/圧力の関係を利用してサブプレッション・チェンバ気体温度により格納容器内圧力 (S/C) を推定する。 ③監視可能であれば格納容器内圧力 (S/C) (常用計器) により、圧力を推定する。 推定は、真空破壊装置、連通孔及びベント管を介して均圧される格納容器内圧力 (D/W) を優先する。
	サブプレッション・チェンバ圧力	①ドライウエル圧力 ②サブプレッション・チェンバ雰囲気温度 ③ [サブプレッション・チェンバ圧力]**	①サブプレッション・チェンバ圧力の監視が不可能となった場合は、ドライウエル圧力により推定する。 ②飽和温度/圧力の関係を利用してサブプレッション・チェンバ雰囲気温度によりサブプレッション・チェンバ圧力を推定する。 ③監視可能であればサブプレッション・チェンバ圧力 (常用代替監視パラメータ) により、圧力を推定する。 推定は、真空破壊装置、ベント管を介して均圧されるサブプレッション・チェンバ圧力を優先する。

第 3.15-17 表 代替パラメータによる主要パラメータの推定 (7/17)

分類	主要パラメータ	代替パラメータ*	代替パラメータ推定方法
原子炉格納容器内の圧力	ドライウエル圧力	①サブプレッション・チェンバ圧力 ②ドライウエル雰囲気温度 ③ [ドライウエル圧力]**	①ドライウエル圧力の監視が不可能となった場合は、サブプレッション・チェンバ圧力により推定する。 ②飽和温度/圧力の関係を利用してドライウエル雰囲気温度によりドライウエル圧力を推定する。 ③監視可能であればドライウエル圧力 (常用代替監視パラメータ) により、圧力を推定する。 推定は、真空破壊装置、ベント管を介して均圧されるサブプレッション・チェンバ圧力を優先する。
	サブプレッション・チェンバ圧力	①ドライウエル圧力 ②サブプレッション・チェンバ雰囲気温度 ③ [サブプレッション・チェンバ圧力]**	①サブプレッション・チェンバ圧力の監視が不可能となった場合は、ドライウエル圧力により推定する。 ②飽和温度/圧力の関係を利用してサブプレッション・チェンバ雰囲気温度によりサブプレッション・チェンバ圧力を推定する。 ③監視可能であればサブプレッション・チェンバ圧力 (常用代替監視パラメータ) により、圧力を推定する。 推定は、真空破壊装置、ベント管を介して均圧されるドライウエル圧力を優先する。

第 3.15-12 表 代替パラメータによる主要パラメータの推定 (7/17)

分類	主要パラメータ	代替パラメータ*	代替パラメータ推定方法
原子炉格納容器内の圧力	ドライウエル圧力 (SA)	①主要パラメータの他チャンネル ②サブプレッション・チェンバ圧力 (SA) ③ドライウエル温度 (SA) ④ペデスタル温度 (SA)	①ドライウエル圧力 (SA) の1チャンネルが故障した場合は、他チャンネルにより推定する。 ②ドライウエル圧力 (SA) の監視が不可能となった場合は、サブプレッション・チェンバ圧力 (SA) により推定する。 ③飽和温度/圧力の関係を利用してドライウエル温度 (SA)、ペデスタル温度 (SA) により推定する。 ④ドライウエル圧力 (SA) を推定する。
	サブプレッション・チェンバ圧力 (SA)	①主要パラメータの他チャンネル ②ドライウエル圧力 (SA) ③サブプレッション・チェンバ温度 (SA)	①サブプレッション・チェンバ圧力 (SA) の1チャンネルが故障した場合は、他チャンネルにより推定する。 ②サブプレッション・チェンバ圧力 (SA) の監視が不可能となった場合は、ドライウエル圧力 (SA) により推定する。 ③飽和温度/圧力の関係を利用してサブプレッション・チェンバ温度 (SA) によりサブプレッション・チェンバ圧力 (SA) を推定する。
	サブプレッション・チェンバ温度 (SA)	①サブプレッション・チェンバ圧力 (SA)	①サブプレッション・チェンバ圧力 (SA) の監視が不可能となった場合は、サブプレッション・チェンバ圧力 (SA) により推定する。

※1: 代替パラメータの番号は優先順位を示す。

※2: 「」は有効監視パラメータ又は重要監視パラメータの常用計器 (耐震性又は耐環境性等はないが、監視可能であれば発電用原子炉施設の状態を把握することが可能な計器) を示す。

・設備、運用の相違
【柏崎 6/7, 東海第二】
 ①～④の相違
 設備設計の相違による設備仕様(代替パラメータの推定方法)の相違
 (柏崎 6/7, 東海第二との対比箇所を黒太枠で示す)

表 3. 15-12 代替パラメータによる主要パラメータの推定 (5/11)

分類	主要パラメータ	代替パラメータ*	代替パラメータ推定方法
原子炉格納容器内の水位	サブプレッション・チェンバ・プール水位	①サブプレッション・チェンバ・プール系代替注水流量 (RR B系代替注水流量) ②復水貯蔵槽水位 (SA) ③格納容器内圧力 (D/W) ④[サブプレッション・チェンバ・プール水位]*2	①サブプレッション・チェンバ・プール水位の監視が不可能となった場合は、復水補給水流量 (RR B系代替注水流量) の注水量により、サブプレッション・チェンバ・プール水位を推定する。 ②水源である復水貯蔵槽水位の変化により、サブプレッション・チェンバ・プール水位を推定する。 なお、復水貯蔵槽の補給状況も考慮した上で注水量を推定する。 (上記①、②の推定方法は、注水量及び水源の水位変化から算出した水量が全てサブプレッション・チェンバへ移行する場合を想定しており、サブプレッション・チェンバ・プール水位の計測目的 (ウェットウェルベントの操作可否判断 (ペントライン高さ: 9.1m) を把握すること) から考え、保守的な評価となることから問題ない。) ③格納容器内圧力 (D/W) と格納容器内圧力 (S/C) の差圧によりサブプレッション・チェンバ・プール水位を推定する。 ④監視可能であればサブプレッション・チェンバ・プール水位 (常用計器) により、水位を推定する。 推定は、注水先に近い復水補給水流量 (RR B系代替注水流量) を優先する。
	格納容器下部水位	①主要パラメータの他チャンネル ②復水補給水流量 (格納容器下部注水流量) ③復水貯蔵槽水位 (SA)	①格納容器下部水位の監視が不可能となった場合は、他チャンネルにより推定する。 ②格納容器下部水位の監視が不可能となった場合は、復水補給水流量 (格納容器下部注水流量) の注水量により、格納容器下部水位を推定する。 ③水源である復水貯蔵槽水位の変化により、格納容器下部水位を推定する。 給水状況も考慮した上で注水量を推定する。 推定は、主要パラメータの他チャンネルを優先する。
原子炉格納容器内の水素濃度	格納容器内水素濃度	①主要パラメータの他チャンネル ②格納容器内水素濃度 (SA)	①格納容器内水素濃度の監視が不可能となった場合は、格納容器内水素濃度 (SA) により推定する。 推定は、主要パラメータの他チャンネルを優先する。
	格納容器内水素濃度 (SA)	①主要パラメータの他チャンネル ②格納容器内水素濃度	①格納容器内水素濃度 (SA) の1チャンネルが故障した場合は、他チャンネルにより推定する。 ②格納容器内水素濃度 (SA) の監視が不可能となった場合は、格納容器内水素濃度により推定する。 推定は、主要パラメータの他チャンネルを優先する。

第 3. 15-17 表 代替パラメータによる主要パラメータの推定 (9/17)

分類	主要パラメータ	代替パラメータ*	代替パラメータ推定方法
原子炉格納容器内の水素濃度	格納容器内水素濃度 (SA)	①主要パラメータの他チャンネル ② [格納容器内水素濃度] *2	①格納容器内水素濃度 (SA) の1チャンネルが故障した場合は、他チャンネルにより推定する。 ②監視可能であれば格納容器内水素濃度 (常用代替監視パラメータ) により、水素濃度を推定する。 推定は、主要パラメータの他チャンネルを優先する。
	格納容器内水素濃度の監視が不可能となった場合	①主要パラメータの他チャンネル ②格納容器内水素濃度 (S/C)	①格納容器内水素濃度 (D/W) の1チャンネルが故障した場合は、他チャンネルにより推定する。 ②格納容器内水素濃度 (D/W) の監視が不可能となった場合は、格納容器内水素濃度 (S/C) により推定する。 ③格納容器内水素濃度 (S/C) の1チャンネルが故障した場合は、他チャンネルにより推定する。 推定は、主要パラメータの他チャンネルを優先する。
原子炉格納容器内の放射線量率	格納容器内放射線量率	①主要パラメータの他チャンネル ②格納容器内放射線量率 (S/C)	①格納容器内放射線量率 (D/W) の1チャンネルが故障した場合は、他チャンネルにより推定する。 ②格納容器内放射線量率 (S/C) の監視が不可能となった場合は、格納容器内放射線量率 (S/C) により推定する。 ③格納容器内放射線量率 (S/C) の1チャンネルが故障した場合は、他チャンネルにより推定する。 推定は、主要パラメータの他チャンネルを優先する。
	格納容器内放射線量率 (S/C)	①主要パラメータの他チャンネル ②格納容器内放射線量率 (D/W)	①格納容器内放射線量率 (S/C) の1チャンネルが故障した場合は、他チャンネルにより推定する。 ②格納容器内放射線量率 (D/W) の監視が不可能となった場合は、格納容器内放射線量率 (S/C) により推定する。 ③格納容器内放射線量率 (S/C) の1チャンネルが故障した場合は、他チャンネルにより推定する。 推定は、主要パラメータの他チャンネルを優先する。
未臨界の燃料又は監視	起動領域計装	①主要パラメータの他チャンネル ②平均出力領域計装 ③ [制御棒操作監視系] *2	①起動領域計装の1チャンネルが故障した場合は、他チャンネルにより推定する。 ②平均出力領域計装の監視が不可能となった場合は、平均出力領域計装により推定する。 ③制御棒操作監視系 (有効監視パラメータ) により制御棒が挿入状態にあることが確認できる場合は、未臨界状態の維持を推定する。 推定は、主要パラメータの他チャンネルを優先する。
	平均出力領域計装	①主要パラメータの他チャンネル ②起動領域計装 ③ [制御棒操作監視系] *2	①平均出力領域計装の1チャンネルが故障した場合は、他チャンネルにより推定する。 ②平均出力領域計装の監視が不可能となった場合は、平均出力領域計装により推定する。 ③制御棒操作監視系 (有効監視パラメータ) により制御棒が挿入状態にあることが確認できる場合は、未臨界状態の維持を推定する。 推定は、主要パラメータの他チャンネルを優先する。
原子炉格納容器内の放射線量率	格納容器内放射線量率	①主要パラメータの他チャンネル ② [エリア放射線モニタ] *2	①格納容器内放射線量率 (D/W) の1チャンネルが故障した場合は、他チャンネルにより推定する。 ② [エリア放射線モニタ] の指示値を用いて、原子炉格納容器内の放射線量率を推定する。 推定は、主要パラメータの他チャンネルを優先する。
	格納容器内放射線量率 (D/W)	①主要パラメータの他チャンネル ② [エリア放射線モニタ] *2	①格納容器内放射線量率 (D/W) の1チャンネルが故障した場合は、他チャンネルにより推定する。 ② [エリア放射線モニタ] の指示値を用いて、原子炉格納容器内の放射線量率を推定する。 推定は、主要パラメータの他チャンネルを優先する。

第 3. 15-12 表 代替パラメータによる主要パラメータの推定 (9/17)

分類	主要パラメータ	代替パラメータ*	代替パラメータ推定方法
原子炉格納容器内の水素濃度	格納容器内水素濃度 (B系)	①格納容器内水素濃度 (SA) ② [格納容器内水素濃度 (A系)] *2	①格納容器内水素濃度 (B系) の監視が不可能となった場合は、格納容器内水素濃度 (SA) により推定する。 ②監視可能であれば格納容器内水素濃度 (A系) (常用計器) により、水素濃度を推定する。 推定は、格納容器内水素濃度 (SA) を優先する。
	格納容器内水素濃度 (SA)	①格納容器内水素濃度 (B系) ② [格納容器内水素濃度 (A系)] *2	①格納容器内水素濃度 (SA) の監視が不可能となった場合は、格納容器内水素濃度 (B系) により推定する。 ②監視可能であれば格納容器内水素濃度 (A系) (常用計器) により、水素濃度を推定する。 推定は、格納容器内水素濃度 (B系) を優先する。
原子炉格納容器内の放射線量率	格納容器内放射線量率	①主要パラメータの他チャンネル ② [エリア放射線モニタ] *2	①格納容器内放射線量率 (D/W) の1チャンネルが故障した場合は、他チャンネルにより推定する。 ② [エリア放射線モニタ] の指示値を用いて、原子炉格納容器内の放射線量率を推定する。 推定は、主要パラメータの他チャンネルを優先する。
	格納容器内放射線量率 (D/W)	①主要パラメータの他チャンネル ② [エリア放射線モニタ] *2	①格納容器内放射線量率 (D/W) の1チャンネルが故障した場合は、他チャンネルにより推定する。 ② [エリア放射線モニタ] の指示値を用いて、原子炉格納容器内の放射線量率を推定する。 推定は、主要パラメータの他チャンネルを優先する。

*1 : 代替パラメータの番号は優先順位を示す。
*2 : [] は有効監視パラメータ又は重要監視パラメータの常用計器 (耐震性又は耐震域性等はないが、監視可能であれば発電用原子炉施設の状態を把握することが可能な計器) を示す。

・設備、運用の相違
【柏崎 6/7, 東海第二】
①～④の相違
設備設計の相違による設備仕様(代替パラメータの推定方法)の相違

(柏崎 6/7, 東海第二との対比箇所を黒太枠で示す)

表 3. 15-12 代替パラメータによる主要パラメータの推定 (6/11)

分類	主要パラメータ	代替パラメータ ^{*1}	代替パラメータ推定方法
原子炉格納容器内の放射線量率	格納容器内雰囲気放射線レベル (D/W)	①主要パラメータの他チャンネル ②[エア放射線モニタ] ^{*2}	①格納容器内雰囲気放射線レベル (D/W) の1チャンネルが故障した場合は、他チャンネルにより推定する。 ②監視可能であれば、エリア放射線モニタ (有効監視パラメータ) の指示値を用いて、原子炉格納容器内の放射線量率を推定する。
	格納容器内雰囲気放射線レベル (S/C)	①主要パラメータの他チャンネル ②[エア放射線モニタ] ^{*2}	①格納容器内雰囲気放射線レベル (S/C) の1チャンネルが故障した場合は、他チャンネルにより推定する。 ②監視可能であれば、エリア放射線モニタ (有効監視パラメータ) の指示値を用いて、原子炉格納容器内の放射線量率を推定する。
未臨界の維持又は監視	起動領域モニタ	①主要パラメータの他チャンネル ②平均出力領域モニタ ③[制御棒操作監視系] ^{*2}	推定は、主要パラメータの他チャンネルを優先する。 ①起動領域モニタの1チャンネルが故障した場合は、他チャンネルにより推定する。 ②平均出力領域モニタの監視が可能となった場合は、平均出力領域モニタにより推定する。 ③制御棒操作監視系 (有効監視パラメータ) により全制御棒が挿入状態にあることが確認できる場合は、未臨界状態の維持を推定する。
	平均出力領域モニタ	①主要パラメータの他チャンネル ②起動領域モニタ ③[制御棒操作監視系] ^{*2}	推定は、主要パラメータの他チャンネルを優先する。 ①平均出力領域モニタの1チャンネルが故障した場合は、他チャンネルにより推定する。 ②平均出力領域モニタの監視が可能となった場合は、起動領域モニタにより推定する。 ③制御棒操作監視系 (有効監視パラメータ) により全制御棒が挿入状態にあることが確認できる場合は、未臨界状態の維持を推定する。
	[制御棒操作監視系] ^{*2}	①起動領域モニタ ②平均出力領域モニタ	推定は、主要パラメータの他チャンネルを優先する。 ①制御棒操作監視系 (有効監視パラメータ) の監視が可能となった場合は、起動領域モニタにより推定する。 ②平均出力領域モニタにより推定する。 推定は、低出力領域を監視する起動領域モニタを優先する。

第 3. 15-17 表 代替パラメータによる主要パラメータの推定 (9/17)

分類	主要パラメータ	代替パラメータ ^{*1}	代替パラメータ推定方法
原子炉格納容器内の放射線量率	格納容器内水素濃度 (SA)	①主要パラメータの他チャンネル ② [格納容器内水素濃度] ^{*2}	①格納容器内水素濃度 (SA) の1チャンネルが故障した場合は、他チャンネルにより推定する。 ②監視可能であれば格納容器内水素濃度 (常用代替監視パラメータ) により、水素濃度を推定する。 推定は、主要パラメータの他チャンネルを優先する。
	格納容器雰囲気放射線モニタ (D/W)	①主要パラメータの他チャンネル ②格納容器雰囲気放射線モニタ (S/C)	①格納容器雰囲気放射線モニタ (D/W) の1チャンネルが故障した場合は、他チャンネルにより推定する。 ②格納容器雰囲気放射線モニタ (D/W) の監視が可能となった場合は、格納容器雰囲気放射線モニタ (S/C) により推定する。 推定は、主要パラメータの他チャンネルを優先する。
未臨界の維持又は監視	格納容器雰囲気放射線モニタ (S/C)	①主要パラメータの他チャンネル ②格納容器雰囲気放射線モニタ (D/W)	①格納容器雰囲気放射線モニタ (S/C) の1チャンネルが故障した場合は、他チャンネルにより推定する。 ②格納容器雰囲気放射線モニタ (D/W) の監視が可能となった場合は、格納容器雰囲気放射線モニタ (D/W) により推定する。 推定は、主要パラメータの他チャンネルを優先する。
	起動領域計表	①主要パラメータの他チャンネル ②平均出力領域計表 ③ [制御棒操作監視系] ^{*2}	①起動領域計表の1チャンネルが故障した場合は、他チャンネルにより推定する。 ②起動領域計表の監視が可能となった場合は、平均出力領域計表により推定する。 ③制御棒操作監視系 (有効監視パラメータ) により全制御棒が挿入状態にあることが確認できる場合は、未臨界状態の維持を推定する。 推定は、主要パラメータの他チャンネルを優先する。
	平均出力領域計表	①主要パラメータの他チャンネル ②起動領域計表 ③ [制御棒操作監視系] ^{*2}	①平均出力領域計表の1チャンネルが故障した場合は、他チャンネルにより推定する。 ②平均出力領域計表の監視が可能となった場合は、起動領域計表により推定する。 ③制御棒操作監視系 (有効監視パラメータ) により全制御棒が挿入状態にあることが確認できる場合は、未臨界状態の維持を推定する。 推定は、主要パラメータの他チャンネルを優先する。
未臨界の維持又は監視	格納容器雰囲気放射線モニタ (D/W)	①主要パラメータの他チャンネル ②格納容器雰囲気放射線モニタ (S/C)	①格納容器雰囲気放射線モニタ (D/W) の1チャンネルが故障した場合は、他チャンネルにより推定する。 ②格納容器雰囲気放射線モニタ (S/C) の監視が可能となった場合は、格納容器雰囲気放射線モニタ (D/W) により推定する。 推定は、主要パラメータの他チャンネルを優先する。
	[制御棒操作監視系] ^{*2}	①起動領域計表 ②平均出力領域計表	①制御棒操作監視系 (有効監視パラメータ) の監視が可能となった場合は、起動領域計表により推定する。 ②平均出力領域計表により推定する。 推定は、低出力領域を監視する起動領域計表を優先する。

第 3. 15-12 表 代替パラメータによる主要パラメータの推定 (9/17)

分類	主要パラメータ	代替パラメータ ^{*1}	代替パラメータ推定方法
原子炉格納容器内の放射線量率	格納容器水素濃度 (B系)	①格納容器水素濃度 (SA) ② [格納容器水素濃度 (A系)] ^{*2}	①格納容器水素濃度 (B系) の監視が可能となった場合は、格納容器水素濃度 (SA) により推定する。 ②監視可能であれば格納容器水素濃度 (A系) (常用計器) により、水素濃度を推定する。 推定は、格納容器水素濃度 (SA) を優先する。
	格納容器水素濃度 (SA)	①格納容器水素濃度 (B系) ② [格納容器水素濃度 (A系)] ^{*2}	①格納容器水素濃度 (SA) の監視が可能となった場合は、格納容器水素濃度 (B系) により推定する。 ②監視可能であれば格納容器水素濃度 (A系) (常用計器) により、水素濃度を推定する。 推定は、格納容器水素濃度 (B系) を優先する。
原子炉格納容器内の放射線量率	格納容器雰囲気放射線モニタ (ドライウエル)	①主要パラメータの他チャンネル ② [エア放射線モニタ] ^{*2}	①格納容器雰囲気放射線モニタ (ドライウエル) の1チャンネルが故障した場合は、他チャンネルにより推定する。 ②監視可能であれば、エア放射線モニタ (有効監視パラメータ) の指示値を用いて、原子炉格納容器内の放射線量率を推定する。 推定は、主要パラメータの他チャンネルを優先する。
	格納容器雰囲気放射線モニタ (サブプレッション・チェンバ)	①主要パラメータの他チャンネル ② [エア放射線モニタ] ^{*2}	①格納容器雰囲気放射線モニタ (サブプレッション・チェンバ) の1チャンネルが故障した場合は、他チャンネルにより推定する。 ②監視可能であれば、エア放射線モニタ (有効監視パラメータ) の指示値を用いて、原子炉格納容器内の放射線量率を推定する。 推定は、主要パラメータの他チャンネルを優先する。

※1：代替パラメータの番号は優先順位を示す。

※2：[] は有効監視パラメータ又は重要監視パラメータの常用計器 (正確性又は耐環境性等はないが、監視可能であれば発電用原子炉施設の状態を把握することが可能な計器) を示す。

・設備、運用の相違
【柏崎 6/7, 東海第二】
 ①～④の相違
 設備設計の相違による設備仕様(代替パラメータの推定方法)の相違
 (柏崎 6/7, 東海第二との対比箇所を黒太枠で示す)

表 3. 15-12 代替パラメータによる主要パラメータの推定 (6/11)

分類	主要パラメータ	代替パラメータ ^{※1}	代替パラメータ推定方法
原子炉格納容器内放射線量率	格納容器内雰囲気放射線レベル (D/W)	①主要パラメータの他チャンネル ②[エア放射線モニタ] ^{※2}	①格納容器内雰囲気放射線レベル (D/W) の1チャンネルが故障した場合は、他チャンネルにより推定する。 ②監視可能であれば、エア放射線モニタ (有効監視パラメータ) の指示値を用いて、原子炉格納容器内の放射線量率を推定する。
	格納容器内雰囲気放射線レベル (S/C)	①主要パラメータの他チャンネル ②[エア放射線モニタ] ^{※2}	①格納容器内雰囲気放射線レベル (S/C) の1チャンネルが故障した場合は、他チャンネルにより推定する。 ②監視可能であれば、エア放射線モニタ (有効監視パラメータ) の指示値を用いて、原子炉格納容器内の放射線量率を推定する。
未臨界の維持又は監視	起動領域モニタ	①主要パラメータの他チャンネル ②平均出力領域モニタ ③[制御棒操作監視系] ^{※2}	推定は、主要パラメータの他チャンネルを優先する。 ①起動領域モニタの1チャンネルが故障した場合は、他チャンネルにより推定する。 ②起動領域モニタの監視が不可能となった場合は、平均出力領域モニタにより推定する。 ③制御棒操作監視系 (有効監視パラメータ) により全制御棒が挿入状態にあることが確認できる場合は、未臨界状態の維持を推定する。
	平均出力領域モニタ	①主要パラメータの他チャンネル ②起動領域モニタ ③[制御棒操作監視系] ^{※2}	推定は、主要パラメータの他チャンネルを優先する。 ①平均出力領域モニタの1チャンネルが故障した場合は、他チャンネルにより推定する。 ②起動領域モニタの監視が不可能となった場合は、起動領域モニタにより推定する。 ③制御棒操作監視系 (有効監視パラメータ) により全制御棒が挿入状態にあることが確認できる場合は、未臨界状態の維持を推定する。
	[制御棒操作監視系] ^{※2}	①起動領域モニタ ②平均出力領域モニタ	推定は、主要パラメータの他チャンネルを優先する。 ①制御棒操作監視系 (有効監視パラメータ) の監視が不可能となった場合は、起動領域モニタにより推定する。 ②平均出力領域モニタにより推定する。 推定は、低出力領域を監視する起動領域モニタを優先する。

第 3. 15-17 表 代替パラメータによる主要パラメータの推定 (9/17)

分類	主要パラメータ	代替パラメータ ^{※1}	代替パラメータ推定方法
原子炉格納容器内放射線量率	格納容器内水素濃度 (S/A)	①主要パラメータの他チャンネル ②[格納容器内水素濃度] ^{※2}	①格納容器内水素濃度 (S/A) の1チャンネルが故障した場合は、他チャンネルにより推定する。 ②監視可能であれば格納容器内水素濃度 (常用代替監視パラメータ) により、水素濃度を推定する。
	格納容器雰囲気放射線モニタ (D/W)	①主要パラメータの他チャンネル ②格納容器雰囲気放射線モニタ (S/C)	①格納容器雰囲気放射線モニタ (D/W) の1チャンネルが故障した場合は、他チャンネルにより推定する。 ②格納容器雰囲気放射線モニタ (D/W) の監視が不可能となった場合は、格納容器雰囲気放射線モニタ (S/C) により推定する。
未臨界の維持又は監視	格納容器雰囲気放射線モニタ (S/C)	①主要パラメータの他チャンネル ②格納容器雰囲気放射線モニタ (D/W)	①格納容器雰囲気放射線モニタ (S/C) の1チャンネルが故障した場合は、他チャンネルにより推定する。 ②格納容器雰囲気放射線モニタ (D/W) の監視が不可能となった場合は、格納容器雰囲気放射線モニタ (D/W) により推定する。
	起動領域計装	①主要パラメータの他チャンネル ②平均出力領域計装 ③[制御棒操作監視系] ^{※2}	推定は、主要パラメータの他チャンネルを優先する。 ①起動領域計装の1チャンネルが故障した場合は、他チャンネルにより推定する。 ②平均出力領域計装の監視が不可能となった場合は、平均出力領域計装により推定する。 ③制御棒操作監視系 (有効監視パラメータ) により全制御棒が挿入状態にあることが確認できる場合は、未臨界状態の維持を推定する。
	平均出力領域計装 [制御棒操作監視系] ^{※2}	①起動領域計装 ②平均出力領域計装	推定は、主要パラメータの他チャンネルを優先する。 ①平均出力領域計装の1チャンネルが故障した場合は、他チャンネルにより推定する。 ②平均出力領域計装の監視が不可能となった場合は、起動領域計装により推定する。 ③制御棒操作監視系 (有効監視パラメータ) により全制御棒が挿入状態にあることが確認できる場合は、未臨界状態の維持を推定する。

第 3. 15-12 表 代替パラメータによる主要パラメータの推定 (10/17)

分類	主要パラメータ	代替パラメータ ^{※1}	代替パラメータ推定方法
中性子源領域計装	①主要パラメータの他チャンネル ②中間領域計装 ③[制御棒操作監視系] ^{※2}	①中性子源領域計装の1チャンネルが故障した場合は、他チャンネルにより推定する。 ②中間領域計装の監視が不可能となった場合は、中間領域計装、平均出力領域計装により推定する。 ③制御棒操作監視系 (有効監視パラメータ) により全制御棒が挿入状態にあることが確認できる場合は、未臨界状態の維持を推定する。	①中性子源領域計装の1チャンネルが故障した場合は、他チャンネルにより推定する。 ②中性子源領域計装の監視が不可能となった場合は、中間領域計装、平均出力領域計装により推定する。 ③制御棒操作監視系 (有効監視パラメータ) により全制御棒が挿入状態にあることが確認できる場合は、未臨界状態の維持を推定する。
	中間領域計装	①主要パラメータの他チャンネル ②中性子源領域計装 ③[制御棒操作監視系] ^{※2}	①中間領域計装の1チャンネルが故障した場合は、他チャンネルにより推定する。 ②中性子源領域計装の監視が不可能となった場合は、中性子源領域計装、平均出力領域計装により推定する。 ③制御棒操作監視系 (有効監視パラメータ) により全制御棒が挿入状態にあることが確認できる場合は、未臨界状態の維持を推定する。
平均出力領域計装	①主要パラメータの他チャンネル ②中間領域計装 ③[制御棒操作監視系] ^{※2}	①平均出力領域計装の1チャンネルが故障した場合は、他チャンネルにより推定する。 ②中間領域計装の監視が不可能となった場合は、中性子源領域計装、中間領域計装により推定する。 ③制御棒操作監視系 (有効監視パラメータ) により全制御棒が挿入状態にあることが確認できる場合は、未臨界状態の維持を推定する。	①平均出力領域計装の1チャンネルが故障した場合は、他チャンネルにより推定する。 ②中間領域計装の監視が不可能となった場合は、中性子源領域計装、中間領域計装により推定する。 ③制御棒操作監視系 (有効監視パラメータ) により全制御棒が挿入状態にあることが確認できる場合は、未臨界状態の維持を推定する。
	[制御棒操作監視系] ^{※2}	①中性子源領域計装 ②中間領域計装 ③平均出力領域計装	①制御棒操作監視系 (有効監視パラメータ) の監視が不可能となった場合は、中性子源領域計装により推定する。 ②中間領域計装により推定する。 ③平均出力領域計装により推定する。 推定は、低出力領域を監視する中性子源領域計装を優先する。

※1：代替パラメータの番号は優先順位を示す。
※2：[] は有効監視パラメータ又は重要監視パラメータの常用計器 (耐震性又は耐環境性等はないが、監視可能であれば発電用原子炉施設の状態を把握することが可能な計器) を示す。

・設備、運用の相違
【柏崎 6/7, 東海第二】
①～④の相違
設備設計の相違による設備仕様(代替パラメータの推定方法)の相違
(柏崎 6/7, 東海第二との対比箇所を黒太枠で示す)

表 3.15-12 代替パラメータによる主要パラメータの推定 (7/11)

分類	代替パラメータ		代替パラメータ推定方法	
	主要パラメータ	代替パラメータ*	①サブプレッション・プールの他チャンネル	②サブプレッション・チェンバ・プール気体温度
最終ヒートシンクの確保	サブプレッション・チェンバ・プール水温度	①主要パラメータの他チャンネル ②サブプレッション・チェンバ気体温度	①サブプレッション・チェンバ・プール水温度の監視が不可能となった場合は、他チャンネルにより推定する。 ②サブプレッション・チェンバ・プール水温度の監視が不可能となった場合は、サブプレッション・チェンバ気体温度によりサブプレッション・チェンバ・プール水温度を推定する。	①サブプレッション・チェンバ・プール水温度を優先する。 推定は、主要パラメータの他チャンネルを優先する。
	復水補給水系温度 (代替循環冷却)	①サブプレッション・チェンバ・プール水温度	①原子炉水位 (広帯域) ②原子炉水位 (燃料域)	①復水補給水系温度 (代替循環冷却) の監視が不可能となった場合は、熱交換器ユニットの熱交換量計からサブプレッション・チェンバ・プール水温度により推定する。
代替循環冷却系	復水補給水系流量 (RR A 系代替注水流量)	①原子炉水位 (広帯域) ②原子炉水位 (燃料域)	①原子炉水位 (広帯域) ②原子炉水位 (燃料域)	①復水補給水系流量 (RR A 系代替注水流量) の監視が不可能となった場合は、注水先の原子炉水位の水位変化により復水補給水系流量 (RR A 系代替注水流量) を推定する。
	復水補給水系流量 (RR B 系代替注水流量)	①原子炉水位 (広帯域) ②原子炉水位 (燃料域)	①原子炉水位 (広帯域) ②原子炉水位 (燃料域)	①復水補給水系流量 (RR B 系代替注水流量) の監視が不可能となった場合は、注水先の原子炉水位の水位変化により最終ヒートシンクが確保されていることを推定する。
代替循環冷却系	復水補給水系流量 (RR A 系代替注水流量)	①原子炉水位 (広帯域) ②原子炉水位 (燃料域)	①原子炉水位 (広帯域) ②原子炉水位 (燃料域)	①復水補給水系流量 (RR A 系代替注水流量) の監視が不可能となった場合は、注水先の原子炉水位の水位変化により最終ヒートシンクが確保されていることを推定する。
	復水補給水系流量 (RR B 系代替注水流量)	①原子炉水位 (広帯域) ②原子炉水位 (燃料域)	①原子炉水位 (広帯域) ②原子炉水位 (燃料域)	①復水補給水系流量 (RR B 系代替注水流量) の監視が不可能となった場合は、注水先の原子炉水位の水位変化により最終ヒートシンクが確保されていることを推定する。
最終ヒートシンクの確保	復水補給水系流量 (格納容器下部注水流量)	①原子炉水位 (広帯域) ②原子炉水位 (燃料域)	①原子炉水位 (広帯域) ②原子炉水位 (燃料域)	①復水補給水系流量 (格納容器下部注水流量) の監視が不可能となった場合は、原子炉格納容器下部の流量計である復水補給水系流量 (RR A 系代替注水流量) と復水移送ポンプ吐出圧力、格納容器内圧力 (S/C) からサブプレッション・チェンバ・プール水位から復水移送ポンプの注水特性から推定した総流量より、原子炉格納容器側への注水量を推定する。 ②代替循環冷却系による冷却において、復水補給水系流量 (RR B 系代替注水流量) の監視が不可能となった場合は、サブプレッション・チェンバ・プール水位から復水移送ポンプの注水特性から推定した総流量より、原子炉格納容器側への注水量を推定する。 ③代替循環冷却系による冷却において、復水補給水系流量 (RR B 系代替注水流量) の監視が不可能となった場合は、注水先の原子炉水位の水位変化により最終ヒートシンクが確保されていることを推定する。
	復水補給水系流量 (格納容器下部注水流量)	①原子炉水位 (広帯域) ②原子炉水位 (燃料域)	①原子炉水位 (広帯域) ②原子炉水位 (燃料域)	①復水補給水系流量 (格納容器下部注水流量) の監視が不可能となった場合は、原子炉格納容器下部の流量計である復水補給水系流量 (RR B 系代替注水流量) と復水移送ポンプ吐出圧力、格納容器内圧力 (S/C) からサブプレッション・チェンバ・プール水位から復水移送ポンプの注水特性から推定した総流量より、原子炉格納容器側への注水量を推定する。 ②代替循環冷却系による冷却において、復水補給水系流量 (RR B 系代替注水流量) の監視が不可能となった場合は、注水先の原子炉水位の水位変化により最終ヒートシンクが確保されていることを推定する。

第 3.15-17 表 代替パラメータによる主要パラメータの推定 (10/17)

分類	代替パラメータ		代替パラメータ推定方法	
	主要パラメータ	代替パラメータ*	①サブプレッション・プールの他チャンネル	②サブプレッション・チェンバ気体温度
代替循環冷却系	サブプレッション・プール水温度	①主要パラメータの他チャンネル ②サブプレッション・チェンバ気体温度	①サブプレッション・プールの他チャンネルの監視が不可能となった場合は、他チャンネルにより推定する。 ②サブプレッション・チェンバ気体温度によりサブプレッション・プールの水温度を推定する。	①サブプレッション・プールの他チャンネルの他チャンネルを優先する。 推定は、主要パラメータの他チャンネルを優先する。
	代替循環冷却系ポンプ入口温度	①残留熱除去系熱交換器出口温度	①残留熱除去系ポンプ入口温度の監視が不可能となった場合は、残留熱除去系熱交換器出口温度により代替循環冷却系ポンプ入口温度を推定する。	①代替循環冷却系ポンプ入口温度の監視が不可能となった場合は、水源であるサブプレッション・プールの水位の変化により注水量を推定する。 ②注水先の原子炉水位の水位変化により代替循環冷却系原子炉注水流量を推定する。 ③代替循環冷却系ポンプ吐出圧力から代替循環冷却系ポンプの注水特性を用いて流量を推定し、この流量から代替循環冷却系格納容器スプレイ流量を推定する。
代替循環冷却系	代替循環冷却系原子炉注水流量	①サブプレッション・プール水位 ②原子炉水位 (広帯域) ③原子炉水位 (燃料域)	①サブプレッション・プール水位 ②原子炉水位 (広帯域) ③原子炉水位 (燃料域)	①代替循環冷却系原子炉注水流量の監視が不可能となった場合は、水源であるサブプレッション・プールの水位の変化により注水量を推定する。 ②注水先の原子炉水位の水位変化により代替循環冷却系原子炉注水流量を推定する。 ③代替循環冷却系ポンプ吐出圧力から代替循環冷却系ポンプの注水特性を用いて流量を推定し、この流量から代替循環冷却系格納容器スプレイ流量を推定する。
	代替循環冷却系格納容器スプレイ流量	①原子炉水位 (燃料域) ②原子炉水位 (燃料域)	①原子炉水位 (燃料域) ②原子炉水位 (燃料域)	①代替循環冷却系格納容器スプレイ流量の監視が不可能となった場合は、代替循環冷却系ポンプ吐出圧力から代替循環冷却系ポンプの注水特性を用いて流量を推定し、この流量から代替循環冷却系格納容器スプレイ流量を推定する。 ②代替循環冷却系による冷却において、代替循環冷却系格納容器スプレイ流量の監視が不可能となった場合は、サブプレッション・プールの水温度、ドライウエル雰囲気温度、サブプレッション・チェンバ雰囲気温度により最終ヒートシンクが確保されていることを推定する。
最終ヒートシンクの確保	代替循環冷却系格納容器スプレイ流量	①原子炉水位 (燃料域) ②原子炉水位 (燃料域)	①原子炉水位 (燃料域) ②原子炉水位 (燃料域)	①代替循環冷却系格納容器スプレイ流量の監視が不可能となった場合は、代替循環冷却系ポンプ吐出圧力から代替循環冷却系ポンプの注水特性を用いて流量を推定し、この流量から代替循環冷却系格納容器スプレイ流量を推定する。 ②代替循環冷却系による冷却において、代替循環冷却系格納容器スプレイ流量の監視が不可能となった場合は、サブプレッション・プールの水温度、ドライウエル雰囲気温度、サブプレッション・チェンバ雰囲気温度により最終ヒートシンクが確保されていることを推定する。
	代替循環冷却系格納容器スプレイ流量	①原子炉水位 (燃料域) ②原子炉水位 (燃料域)	①原子炉水位 (燃料域) ②原子炉水位 (燃料域)	①代替循環冷却系格納容器スプレイ流量の監視が不可能となった場合は、代替循環冷却系ポンプ吐出圧力から代替循環冷却系ポンプの注水特性を用いて流量を推定し、この流量から代替循環冷却系格納容器スプレイ流量を推定する。 ②代替循環冷却系による冷却において、代替循環冷却系格納容器スプレイ流量の監視が不可能となった場合は、サブプレッション・プールの水温度、ドライウエル雰囲気温度、サブプレッション・チェンバ雰囲気温度により最終ヒートシンクが確保されていることを推定する。

第 3.15-12 表 代替パラメータによる主要パラメータの推定 (11/17)

分類	代替パラメータ		代替パラメータ推定方法	
	主要パラメータ	代替パラメータ*	①サブプレッション・プールの他チャンネル	②サブプレッション・チェンバ気体温度
代替循環冷却系	サブプレッション・プール水温度	①主要パラメータの他チャンネル ②サブプレッション・チェンバ気体温度	①サブプレッション・プールの他チャンネルの監視が不可能となった場合は、他チャンネルにより推定する。 ②サブプレッション・チェンバ気体温度 (SA) によりサブプレッション・プールの水温度 (SA) を推定する。	①サブプレッション・プールの他チャンネルの他チャンネルを優先する。 推定は、主要パラメータの他チャンネルを優先する。
	残留熱除去系熱交換器出口温度	①サブプレッション・プール水温度 (SA)	①残留熱除去系熱交換器出口温度の監視が不可能となった場合は、熱交換器ユニットの熱交換量計からサブプレッション・プールの水温度 (SA) により推定する。	①残留熱除去系熱交換器出口温度の監視が不可能となった場合は、水源であるサブプレッション・プールの水位 (SA) の変化により注水量を推定する。 ②注水先の原子炉水位の水位変化により残留熱代替除去系原子炉注水流量を推定する。 ③残留熱代替除去系ポンプ吐出圧力から残留熱代替除去系ポンプの注水特性を用いて流量を推定し、この流量から残留熱代替除去系格納容器スプレイ流量を推定する。
残留熱代替除去系	残留熱代替除去系原子炉注水流量	①サブプレッション・プール水位 (SA) ②原子炉水位 (燃料域) ③原子炉水位 (燃料域)	①サブプレッション・プール水位 (SA) ②原子炉水位 (燃料域) ③原子炉水位 (燃料域)	①残留熱代替除去系原子炉注水流量の監視が不可能となった場合は、水源であるサブプレッション・プールの水位 (SA) の変化により注水量を推定する。 ②注水先の原子炉水位の水位変化により残留熱代替除去系原子炉注水流量を推定する。 ③残留熱代替除去系ポンプ吐出圧力から残留熱代替除去系ポンプの注水特性を用いて流量を推定し、この流量から残留熱代替除去系格納容器スプレイ流量を推定する。
	残留熱代替除去系格納容器スプレイ流量	①原子炉水位 (燃料域) ②原子炉水位 (燃料域)	①原子炉水位 (燃料域) ②原子炉水位 (燃料域)	①残留熱代替除去系格納容器スプレイ流量の監視が不可能となった場合は、代替循環冷却系ポンプ吐出圧力から残留熱代替除去系ポンプの注水特性を用いて流量を推定し、この流量から残留熱代替除去系格納容器スプレイ流量を推定する。 ②残留熱代替除去系による冷却において、残留熱代替除去系格納容器スプレイ流量の監視が不可能となった場合は、サブプレッション・プールの水温度 (SA)、ドライウエル温度 (SA)、サブプレッション・チェンバ温度 (SA) により最終ヒートシンクが確保されていることを推定する。

※1：代替パラメータの番号は優先順位を示す。
※2：[] は有効監視パラメータ又は重要監視パラメータ (耐震性又は耐環境性等はないが、監視可能であれば発電用原子炉施設の状態を把握することが可能な計器) を示す。

・設備、運用の相違
【柏崎 6/7, 東海第二】
①～④の相違
設備設計の相違による設備仕様(代替パラメータの推定方法)の相違
(柏崎 6/7, 東海第二との対比箇所を黒太枠で示す)

表 3.15-12 代替パラメータによる主要パラメータの推定 (8/11)

分類	主要パラメータ	代替パラメータ	代替パラメータ推定方法
格納容器圧力逃がし装置 最終ヒートシンクの確保	フィルタ装置水位	①主要パラメータの他チャンネル ①格納容器内圧力 (D/W)	①フィルタ装置水位の1チャンネルが故障した場合は、他チャンネルにより推定する。 ①フィルタ装置入口圧力の監視が不可能となった場合は、格納容器内圧力 (D/W) 又は格納容器内圧力 (S/C) の傾向監視により格納容器圧力逃がし装置の健全性を推定する。
	フィルタ装置出口放射線モニタ	①主要パラメータの他チャンネル	①フィルタ装置出口放射線モニタの1チャンネルが故障した場合は、他チャンネルにより推定する。
	フィルタ装置水素濃度	①主要パラメータの他チャンネル ②格納容器内水素濃度 (SA)	①フィルタ装置水素濃度の1チャンネルが故障した場合は、他チャンネルにより推定する。 ②フィルタ装置水素濃度の監視が不可能となった場合は、原子炉格納容器内の水素ガスが格納容器圧力逃がし装置の配管内を通過することから、格納容器内水素濃度 (SA) により推定する。
	フィルタ装置金属フィルタ差圧	①主要パラメータの他チャンネル	①フィルタ装置金属フィルタ差圧の1チャンネルが故障した場合は、他チャンネルにより推定する。
	フィルタ装置スクラパ水 pH	①フィルタ装置水位	①フィルタ装置スクラパ水 pH の監視が不可能となった場合は、フィルタ装置水位によりベントガスに含まれる水蒸気の凝縮によるスクラパ水の希釈状況により推定する。
	耐圧強化ベント系放射線モニタ	①主要パラメータの他チャンネル	①耐圧強化ベント系放射線モニタの1チャンネルが故障した場合は、他チャンネルにより推定する。
	フィルタ装置水素濃度	①格納容器内水素濃度 (SA)	①フィルタ装置水素濃度の監視が不可能となった場合は、原子炉格納容器内の水素ガスが耐圧強化ベント系の配管内を通過することから、格納容器内水素濃度 (SA) により推定する。
	残留熱除去系熱交換器入口温度	①原子炉圧力容器温度 ①サブプレッション・チェンバ・プール水温度	①残留熱除去系熱交換器入口温度の監視が不可能となった場合は、熱交換器ユニットの熱交換電評値から残留熱除去系熱交換器入口温度により推定する。 ②原子炉補機冷却水系統流量 ②残留熱除去系熱交換器入口冷却水流量が確保されていることを推定する。
	残留熱除去系	①残留熱除去系ポンプ吐出圧力	①残留熱除去系系統流量の監視が不可能となった場合は、残留熱除去系ポンプ吐出圧力から残留熱除去系ポンプの注水特性を用いて、残留熱除去系系統流量が確保されていることを推定する。

第 3.15-17 表 代替パラメータによる主要パラメータの推定 (11/17)

分類	主要パラメータ	代替パラメータ	代替パラメータ推定方法
格納容器圧力逃がし装置 最終ヒートシンクの確保	フィルタ装置水位	①主要パラメータの他チャンネル	①フィルタ装置水位の1チャンネルが故障した場合は、他チャンネルにより推定する。
	フィルタ装置圧力	①ドライウエール圧力 ①サブプレッション・チェンバ圧力 ②フィルタ装置スクラピング水温度	①フィルタ装置圧力の監視が不可能となった場合は、ドライウエール圧力又はサブプレッション・チェンバ圧力の傾向監視により格納容器圧力逃がし装置の健全性を推定する。 ②飽和温度/圧力の関係を利用してフィルタ装置スクラピング水温度によりフィルタ装置圧力を推定する。
	フィルタ装置スクラピング水温度	①フィルタ装置圧力	①飽和温度/圧力の関係を利用してフィルタ装置圧力によりフィルタ装置スクラピング水温度を推定する。
	フィルタ装置出口放射線モニタ (高レンジ・低レンジ)	①主要パラメータ (フィルタ装置出口放射線モニタ (高レンジ)) の他チャンネル	①フィルタ装置出口放射線モニタ (高レンジ) の1チャンネルが故障した場合は、他チャンネルにより推定する。
	フィルタ装置入口水素濃度	①主要パラメータの他チャンネル ②格納容器内水素濃度 (SA)	①フィルタ装置入口水素濃度の1チャンネルが故障した場合は、他チャンネルにより推定する。 ②フィルタ装置入口水素濃度の監視が不可能となった場合は、原子炉格納容器内の水素ガスが格納容器圧力逃がし装置の配管内を通過することから、格納容器内水素濃度 (SA) により推定する。
			推定は、主要パラメータの他チャンネルを優先する。
			推定は、主要パラメータの他チャンネルを優先する。
			推定は、主要パラメータの他チャンネルを優先する。
			推定は、主要パラメータの他チャンネルを優先する。
			推定は、主要パラメータの他チャンネルを優先する。

第 3.15-12 表 代替パラメータによる主要パラメータの推定 (12/17)

分類	主要パラメータ	代替パラメータ	代替パラメータ推定方法
格納容器 最終ヒートシンクの確保	スクラパ容器水位	①主要パラメータの他チャンネル	①スクラパ容器水位の1チャンネルが故障した場合は、他チャンネルにより推定する。
	スクラパ容器圧力	①主要パラメータの他チャンネル ②ドライウエール圧力 (SA) ③サブプレッション・チェンバ圧力 (SA)	①スクラパ容器圧力の1チャンネルが故障した場合は、他チャンネルにより推定する。 ②スクラパ容器圧力の監視が不可能となった場合は、ドライウエール圧力 (SA) 又はサブプレッション・チェンバ圧力 (SA) の傾向監視により格納容器フィルタベント系の健全性を推定する。
	スクラパ容器温度	①主要パラメータの他チャンネル	推定は、主要パラメータの他チャンネルを優先する。
	第1ベント(高レンジ・低レンジ)度	①主要パラメータの他チャンネル	①スクラパ容器温度の1チャンネルが故障した場合は、他チャンネルにより推定する。
	第1ベント(高レンジ・低レンジ)度	①第1ベント(高レンジ)の1チャンネルが故障した場合は、他チャンネルにより推定する。 ②第1ベント(高レンジ)の予備格納容器水素濃度 (B系) ③格納容器水素濃度 (SA)	①第1ベント(高レンジ)の1チャンネルが故障した場合は、予備の第1ベント(高レンジ)の予備格納容器水素濃度 (B系) により推定する。 ②第1ベント(高レンジ)の予備格納容器水素濃度 (SA) により推定する。
	残留熱除去系熱交換器入口温度	①原子炉圧力容器温度 (SA) ①サブプレッション・プール水温度 (SA)	①残留熱除去系熱交換器入口温度の監視が不可能となった場合は、原子炉圧力容器温度 (SA)、サブプレッション・プール水温度 (SA) により最終ヒートシンクが確保されていることを推定する。
	残留熱除去系熱交換器出口温度	①残留熱除去系熱交換器入口温度	①残留熱除去系熱交換器出口温度の監視が不可能となった場合は、熱交換器ユニットの熱交換電評値から残留熱除去系熱交換器入口温度により推定する。
	残留熱除去系熱交換器冷却水流量	②残留熱除去系熱交換器冷却水流量	②残留熱除去系熱交換器冷却水流量により、最終ヒートシンクが確保されていることを推定する。
	残留熱除去系ポンプ出口流量	①残留熱除去系ポンプ出口圧力	①残留熱除去系ポンプ出口流量の監視が不可能となった場合は、残留熱除去系ポンプ出口圧力から残留熱除去系ポンプの注水特性を用いて、残留熱除去系ポンプ出口流量が確保されていることを推定する。

※1：代替パラメータの番号は優先順位を示す。

※2：[] は有効監視パラメータ又は重要監視パラメータの常用計器 (耐震性又は耐環境性能等はないが、監視可能であれば発電用原子炉施設の状態を把握することが可能な計器) を示す。

・設備、運用の相違
【柏崎 6/7, 東海第二】
①～④の相違
設備設計の相違による設備仕様(代替パラメータの推定方法)の相違
(柏崎 6/7, 東海第二との対比箇所を黒太枠で示す)

表 3. 15-12 代替パラメータによる主要パラメータの推定 (8/11)

分類	主要パラメータ	代替パラメータ*	代替パラメータ推定方法
最終ヒートシンクの確保	フィルタ装置水位	①主要パラメータの他チヤンネル	①フィルタ装置水位の1チヤンネルが故障した場合は、他チヤンネルにより推定する。
	フィルタ装置入口圧力	①格納容器内圧力 (D/W)	①フィルタ装置入口圧力の監視が不可能となった場合は、格納容器内圧力 (D/W) 又は格納容器内圧力 (S/C) の傾向監視により格納容器圧力逃がし装置の健全性を推定する。
	フィルタ装置出口放射線モニタ	①主要パラメータの他チヤンネル	①フィルタ装置出口放射線モニタの1チヤンネルが故障した場合は、他チヤンネルにより推定する。
	フィルタ装置水素濃度	①主要パラメータの他チヤンネル ②格納容器内水素濃度 (SA)	①フィルタ装置水素濃度の1チヤンネルが故障した場合は、他チヤンネルにより推定する。 ②フィルタ装置水素濃度の監視が不可能となった場合は、原子炉格納容器内の水素ガスが格納容器圧力逃がし装置の配管内を通過することから、格納容器内水素濃度 (SA) により推定する。
	フィルタ装置金属フィルタ差圧	①主要パラメータの他チヤンネル	①フィルタ装置金属フィルタ差圧の1チヤンネルが故障した場合は、他チヤンネルにより推定する。
	フィルタ装置スクラバ水 pH	①フィルタ装置水位	①フィルタ装置スクラバ水 pH の監視が不可能となった場合は、フィルタ装置水位によりベントガスに含まれる水蒸気の濃度によるスクラバ水の希釈状況により推定する。
	耐圧強化ベント系放射線モニタ	①主要パラメータの他チヤンネル	①耐圧強化ベント系放射線モニタの1チヤンネルが故障した場合は、他チヤンネルにより推定する。
	フィルタ装置水素濃度	①格納容器内水素濃度 (SA)	①フィルタ装置水素濃度の監視が不可能となった場合は、原子炉格納容器内の水素ガスが耐圧強化ベント系の配管内を通過することから、格納容器内水素濃度 (SA) により推定する。
	残留熱除去系熱交換器入口温度	①原子炉圧力容器温度 ①サブプレッジョン・チェンバ、プール水温度	①残留熱除去系熱交換器入口温度の監視が不可能となった場合は、原子炉圧力容器温度、サブプレッジョン・チェンバ、プール水温度により最終ヒートシンクが確保されていることを推定する。
	残留熱除去系熱交換器出口温度	①残留熱除去系熱交換器入口温度 ②原子炉補機冷却水系統流量 ②残留熱除去系熱交換器入口冷却水流量	①残留熱除去系熱交換器出口温度の監視が不可能となった場合は、熱交換器ユニットの熱交換量評価から残留熱除去系熱交換器入口温度により推定する。 ②原子炉補機冷却水系統流量、残留熱除去系熱交換器入口冷却水流量により、最終ヒートシンクが確保されていることを推定する。
残留熱除去系系統流量	①残留熱除去系ポンプ吐出圧力	①残留熱除去系系統流量の監視が不可能となった場合は、残留熱除去系ポンプ吐出圧力から残留熱除去系系統流量が確保されていることを推定する。	

第 3. 15-17 表 代替パラメータによる主要パラメータの推定 (12 / 17)

分類	主要パラメータ	代替パラメータ*	代替パラメータ推定方法
最終ヒートシンクの確保	耐圧強化ベント系放射線モニタ	①主要パラメータの他チヤンネル	①耐圧強化ベント系放射線モニタの1チヤンネルが故障した場合は、他チヤンネルにより推定する。
	残留熱除去系熱交換器入口温度	①原子炉圧力容器温度 ①サブプレッジョン・プール水温度	①残留熱除去系熱交換器入口温度の監視が不可能となった場合は、原子炉圧力容器温度、サブプレッジョン・プール水温度により最終ヒートシンクが確保されていることを推定する。
	残留熱除去系熱交換器出口温度	①残留熱除去系熱交換器入口温度 ②残留熱除去系海水系系統流量 ②緊急用海水系流量 (残留熱除去系熱交換器) ②緊急用海水系流量 (残留熱除去系補機)	①残留熱除去系熱交換器出口温度の監視が不可能となった場合は、残留熱除去系熱交換器の熱交換量評価から残留熱除去系熱交換器入口温度により推定する。 ②残留熱除去系海水系系統流量又は緊急用海水系流量 (残留熱除去系熱交換器)、緊急用海水系流量 (残留熱除去系補機) により、最終ヒートシンクが確保されていることを推定する。 推定は、残留熱除去系熱交換器入口温度を優先する。
	残留熱除去系系統流量	①残留熱除去系ポンプ吐出圧力	①残留熱除去系系統流量の監視が不可能となった場合は、残留熱除去系ポンプ吐出圧力から残留熱除去系系統流量が確保されていることを推定する。

・設備、運用の相違
【柏崎 6/7, 東海第二】
 ①～④の相違
 設備設計の相違による設備仕様(代替パラメータの推定方法)の相違
 (柏崎 6/7, 東海第二との対比箇所を黒太枠で示す)

表 3. 15-12 代替パラメータによる主要パラメータの推定 (8/11)

分類	主要パラメータ	代替パラメータ	
		代替パラメータ*	代替パラメータ推定方法
格納容器圧力逃がし装置 最終ヒートシンクの確保	フィルタ装置水位	①主要パラメータの他チャンネル	①フィルタ装置水位の1チャンネルが故障した場合は、他チャンネルにより推定する。
	フィルタ装置入口圧力	①格納容器内圧力 (D/W)	①フィルタ装置入口圧力の監視が不可能となった場合は、格納容器内圧力 (D/W) 又は格納容器内圧力 (S/C) の傾向監視により格納容器圧力逃がし装置の健全性を推定する。
	フィルタ装置出口放射線モニタ	①主要パラメータの他チャンネル	①フィルタ装置出口放射線モニタの1チャンネルが故障した場合は、他チャンネルにより推定する。
	フィルタ装置水素濃度	①主要パラメータの他チャンネル ②格納容器内水素濃度 (SA)	①フィルタ装置水素濃度の1チャンネルが故障した場合は、他チャンネルにより推定する。 ②フィルタ装置水素濃度の監視が不可能となった場合は、原子炉格納容器内の水素ガスが格納容器圧力逃がし装置の配管内を通過することから、格納容器内水素濃度 (SA) により推定する。
	フィルタ装置金属フィルタ差圧	①主要パラメータの他チャンネル	①フィルタ装置金属フィルタ差圧の1チャンネルが故障した場合は、他チャンネルにより推定する。
	フィルタ装置スクラパ水 pH	①フィルタ装置水位	①フィルタ装置スクラパ水 pH の監視が不可能となった場合は、フィルタ装置水位によりベントガスに含まれる水蒸気の凝縮によるスクラパ水の希釈状況により推定する。
	耐圧強化ベント系放射線モニタ	①主要パラメータの他チャンネル	①耐圧強化ベント系放射線モニタの1チャンネルが故障した場合は、他チャンネルにより推定する。
	フィルタ装置水素濃度	①格納容器内水素濃度 (SA)	①フィルタ装置水素濃度の監視が不可能となった場合は、原子炉格納容器内の水素ガスが耐圧強化ベント系の配管内を通過することから、格納容器内水素濃度 (SA) により推定する。
	残留熱除去系熱交換器入口温度	①原子炉圧力容器温度 ①サブプレッジョン・チェンバ・プール水温度	①残留熱除去系熱交換器入口温度の監視が不可能となった場合は、原子炉圧力容器温度、サブプレッジョン・チェンバ・プール水温度により最終ヒートシンクが確保されていることを推定する。
	残留熱除去系熱交換器出口温度	①残留熱除去系熱交換器入口温度 ②原子炉補機冷却水系系統流量 ②残留熱除去系熱交換器入口冷却水流量	①残留熱除去系熱交換器出口温度の監視が不可能となった場合は、熱交換器ユニットの熱交換風評価から残留熱除去系熱交換器入口温度により推定する。 ②原子炉補機冷却水系系統流量 ②残留熱除去系熱交換器入口冷却水流量により推定する。
残留熱除去系系統流量	①残留熱除去系ポンプ吐出圧力	①残留熱除去系系統流量の監視が不可能となった場合は、残留熱除去系ポンプ吐出圧力から残留熱除去系ポンプの注水特性を用いて、残留熱除去系系統流量が確保されていることを推定する。	

第 3. 15-17 表 代替パラメータによる主要パラメータの推定 (12/17)

分類	主要パラメータ	代替パラメータ	
		代替パラメータ*	代替パラメータ推定方法
耐圧強化ベント系	耐圧強化ベント系放射線モニタ	①主要パラメータの他チャンネル	①耐圧強化ベント系放射線モニタの1チャンネルが故障した場合は、他チャンネルにより推定する。
残留熱除去系 最終ヒートシンクの確保	残留熱除去系熱交換器入口温度	①原子炉圧力容器温度 ①サブプレッジョン・プール水温度	①残留熱除去系熱交換器入口温度の監視が不可能となった場合は、原子炉圧力容器温度、サブプレッジョン・プール水温度により最終ヒートシンクが確保されていることを推定する。
	残留熱除去系熱交換器出口温度	①残留熱除去系熱交換器入口温度 ②残留熱除去系海水系系統流量 ②緊急用海水系流量 (残留熱除去系熱交換器) ②緊急用海水系流量 (残留熱除去系補機)	①残留熱除去系熱交換器出口温度の監視が不可能となった場合は、残留熱除去系熱交換器の熱交換風評価から残留熱除去系熱交換器入口温度により推定する。 ②残留熱除去系海水系系統流量 (残留熱除去系熱交換器) ②緊急用海水系流量 (残留熱除去系補機) により、最終ヒートシンクが確保されていることを推定する。
	残留熱除去系系統流量	①残留熱除去系ポンプ吐出圧力	①残留熱除去系系統流量の監視が不可能となった場合は、残留熱除去系ポンプ吐出圧力から残留熱除去系ポンプの注水特性を用いて、残留熱除去系系統流量が確保されていることを推定する。

第 3. 15-12 表 代替パラメータによる主要パラメータの推定 (12/17)

分類	主要パラメータ	代替パラメータ		
		代替パラメータ*	代替パラメータ推定方法	
格納容器 フィルタベント系 最終ヒートシンクの確保	スクラパ容器水位	①主要パラメータの他チャンネル	①スクラパ容器水位の1チャンネルが故障した場合は、他チャンネルにより推定する。	
	スクラパ容器圧力	①主要パラメータの他チャンネル ②ドライウェル圧力 (SA) ②サブプレッジョン・チェンバ圧力 (SA)	①スクラパ容器圧力の1チャンネルが故障した場合は、他チャンネルにより推定する。 ②スクラパ容器圧力の監視が不可能となった場合は、ドライウェル圧力 (SA) 又はサブプレッジョン・チェンバ圧力 (SA) の傾向監視により格納容器フィルタベント系の健全性を推定する。	
	スクラパ容器温度	①主要パラメータの他チャンネル	①スクラパ容器温度の1チャンネルが故障した場合は、他チャンネルにより推定する。	
	第1ベントフィルタ出口放射線モニタ (高レンジ・低レンジ)	①主要パラメータの他チャンネル	①第1ベントフィルタ出口放射線モニタ (高レンジ) の1チャンネルが故障した場合は、他チャンネルにより推定する。	
	第1ベントフィルタ出口水素濃度	①主要パラメータの予備 ②格納容器水素濃度 (B系) ②格納容器水素濃度 (SA)	①第1ベントフィルタ出口水素濃度が故障した場合は、予備の第1ベントフィルタ出口水素濃度により推定する。 ②第1ベントフィルタ出口水素濃度の監視が不可能となった場合は、原子炉格納容器内の水素ガスが格納容器フィルタベント系の配管内を通過することから、格納容器水素濃度 (B系) 及び格納容器水素濃度 (SA) により推定する。	
	残留熱除去系熱交換器入口温度	①原子炉圧力容器温度 (SA) ①サブプレッジョン・プール水温度 (SA)	①残留熱除去系熱交換器入口温度の監視が不可能となった場合は、原子炉圧力容器温度 (SA)、サブプレッジョン・プール水温度 (SA) により最終ヒートシンクが確保されていることを推定する。	
	残留熱除去系熱交換器出口温度	①残留熱除去系熱交換器入口温度 ②残留熱除去系熱交換器冷却水流量	①残留熱除去系熱交換器出口温度の監視が不可能になった場合は、熱交換器ユニットの熱交換風評価から残留熱除去系熱交換器入口温度により推定する。 ②残留熱除去系熱交換器冷却水流量により、最終ヒートシンクが確保されていることを推定する。	
	残留熱除去系ポンプ出口流量	①残留熱除去系ポンプ吐出圧力	①残留熱除去系ポンプ吐出圧力の監視が不可能となった場合は、残留熱除去系ポンプ吐出圧力から残留熱除去系ポンプの注水特性を用いて、残留熱除去系ポンプ出口流量が確保されていることを推定する。	

※1：代替パラメータの番号は優先順位を示す。
※2：「」は有効監視パラメータ又は重要監視パラメータの常用計器 (耐震性又は耐環境性等はないが、監視可能であれば発電用原子炉施設の状態を把握することが可能な計器) を示す。

・設備、運用の相違
【柏崎 6/7, 東海第二】
①～④の相違
設備設計の相違による設備仕様(代替パラメータの推定方法)の相違
(柏崎 6/7, 東海第二との対比箇所を黒太枠で示す)

表 3.15-12 代替パラメータによる主要パラメータの推定 (9/11)

分類	主要パラメータ		代替パラメータ*	
		原子炉水位 (広帯域) 原子炉水位 (燃料域)	①原子炉水位 (広帯域) ②原子炉水位 (燃料域)	①原子炉水位 (広帯域) ②原子炉水位 (燃料域)
	原子炉水位 (SA)	①原子炉水位 (広帯域)	①原子炉水位 (広帯域)	①原子炉水位 (SA) の水位の監視が不可能となった場合は、原子炉水位 (広帯域)、原子炉水位 (燃料域) により推定する。
	原子炉圧力	①主要パラメータの他チャンネル ②原子炉圧力 (SA) ③原子炉水位 (燃料域) ④原子炉水位 (広帯域)	①主要パラメータの他チャンネル ②原子炉圧力 (SA) ③原子炉水位 (燃料域) ④原子炉水位 (広帯域)	①原子炉圧力の1チャンネルが故障した場合は、他チャンネルにより推定する。 ②原子炉圧力の監視が不可能となった場合は、原子炉圧力 (SA) により推定する。 ③原子炉水位から原子炉圧力容器内の飽和状態にあると想定することで、原子炉圧力容器温度より飽和温度/圧力の関係を利用して原子炉圧力容器内の圧力を推定する。 ④原子炉水位 (SA) の監視が不可能となった場合は、原子炉水位 (燃料域) により推定する。
	原子炉圧力 (SA)	①原子炉圧力 ②原子炉水位 (燃料域) ③原子炉水位 (SA)	①原子炉圧力 ②原子炉水位 (燃料域) ③原子炉水位 (SA)	①原子炉圧力 (SA) の監視が不可能となった場合は、原子炉圧力により推定する。 ②原子炉水位から原子炉圧力容器内の飽和状態にあると想定することで、原子炉圧力容器温度より飽和温度/圧力の関係を利用して原子炉圧力容器内の圧力を推定する。 ③原子炉水位 (SA) の監視が不可能となった場合は、原子炉水位 (燃料域) により推定する。
格納容器バイパスの監視	原子炉圧力容器内の状態 ドライウエル雰囲気温度	①主要パラメータの他チャンネル ②原子炉圧力 (D/W)	①主要パラメータの他チャンネル ②原子炉圧力 (D/W)	①ドライウエル雰囲気温度の1チャンネルが故障した場合は、他チャンネルにより推定する。 ②ドライウエル雰囲気温度の監視が不可能となった場合は、飽和温度/圧力の関係を利用して格納容器内圧力 (D/W) により推定する。 推定は、主要パラメータの他チャンネルを優先する。
	格納容器内圧力 (D/W)	①格納容器内圧力 (S/C) ②ドライウエル雰囲気温度 ③[格納容器内圧力 (D/W)]**	①格納容器内圧力 (S/C) ②ドライウエル雰囲気温度 ③[格納容器内圧力 (D/W)]**	①格納容器内圧力 (D/W) の圧力の監視が不可能となった場合は、格納容器内圧力 (S/C) により推定する。 ②飽和温度/圧力の関係を利用してドライウエル雰囲気温度により格納容器内圧力 (D/W) を推定する。 ③監視可能であれば格納容器内圧力 (D/W) (常用計器) により、圧力を推定する。 推定は、真空破断装置、差圧孔及びピスト管を介して均圧される格納容器内圧力 (S/C) を優先する。
	高圧炉心注水系ポンプ吐出圧力	①原子炉圧力 ②[エリア放射線モニタ]**	①原子炉圧力 ②[エリア放射線モニタ]**	①高圧炉心注水系ポンプ吐出圧力の監視が不可能となった場合は、原子炉圧力 (SA) の低下により格納容器バイパスの発生を推定する。 ②高圧炉心注水系ポンプ吐出圧力の監視が不可能となった場合は、エリア放射線モニタ (有効監視パラメータ) により格納容器バイパスの発生を推定する。
	原子炉圧力	①原子炉圧力 ②[エリア放射線モニタ]**	①原子炉圧力 ②[エリア放射線モニタ]**	①高圧炉心注水系ポンプ吐出圧力の監視が不可能となった場合は、原子炉圧力 (SA) の低下により格納容器バイパスの発生を推定する。 ②高圧炉心注水系ポンプ吐出圧力の監視が不可能となった場合は、エリア放射線モニタ (有効監視パラメータ) により格納容器バイパスの発生を推定する。 推定は、原子炉圧力、原子炉圧力 (SA) を優先する。
原子炉圧力容器内の状態	原子炉圧力	①原子炉圧力 ②[エリア放射線モニタ]**	①原子炉圧力 ②[エリア放射線モニタ]**	①高圧炉心注水系ポンプ吐出圧力の監視が不可能となった場合は、原子炉圧力 (SA) の低下により格納容器バイパスの発生を推定する。 ②高圧炉心注水系ポンプ吐出圧力の監視が不可能となった場合は、エリア放射線モニタ (有効監視パラメータ) により格納容器バイパスの発生を推定する。 推定は、原子炉圧力、原子炉圧力 (SA) を優先する。

第 3.15-17 表 代替パラメータによる主要パラメータの推定 (13/17)

分類	主要パラメータ		代替パラメータ*	
		原子炉水位 (広帯域) 原子炉水位 (燃料域)	①原子炉水位 (広帯域) ②原子炉水位 (燃料域)	①原子炉水位 (燃料域) の1チャンネルが故障した場合は、他チャンネルにより推定する。 ②原子炉水位 (燃料域) の監視が不可能となった場合は、原子炉水位 (SA) により推定する。 推定は、主要パラメータの他チャンネルを優先する。
	原子炉水位 (SA広帯域) 原子炉水位 (SA燃料域)	①原子炉水位 (広帯域) ②原子炉水位 (燃料域)	①原子炉水位 (SA広帯域)、原子炉水位 (燃料域) の監視が不可能となった場合は、原子炉水位 (燃料域) により推定する。	
	原子炉圧力	①主要パラメータの他チャンネル ②原子炉圧力 (SA) ③原子炉水位 (燃料域) ④原子炉水位 (広帯域) ⑤原子炉水位 (SA広帯域) ⑥原子炉水位 (SA燃料域) ⑦原子炉圧力容器温度	①原子炉圧力の1チャンネルが故障した場合は、他チャンネルにより推定する。 ②原子炉圧力の監視が不可能となった場合は、原子炉圧力 (SA) により推定する。 ③原子炉水位から原子炉圧力容器内の飽和状態にあると想定することで、原子炉圧力容器温度より飽和温度/圧力の関係を利用して原子炉圧力容器内の圧力を推定する。 推定は、主要パラメータの他チャンネルを優先する。	
原子炉圧力容器内の状態	原子炉圧力 (SA)	①主要パラメータの他チャンネル ②原子炉圧力 (広帯域) ③原子炉水位 (燃料域) ④原子炉水位 (SA広帯域) ⑤原子炉水位 (SA燃料域) ⑥原子炉圧力容器温度	①原子炉圧力 (SA) の1チャンネルが故障した場合は、他チャンネルにより推定する。 ②原子炉圧力 (SA) の監視が不可能となった場合は、原子炉圧力 (SA) により推定する。 ③原子炉水位から原子炉圧力容器内の飽和状態にあると想定することで、原子炉圧力容器温度より飽和温度/圧力の関係を利用して原子炉圧力容器内の圧力を推定する。 推定は、主要パラメータの他チャンネルを優先する。	

第 3.15-12 表 代替パラメータによる主要パラメータの推定 (13/17)

分類	主要パラメータ		代替パラメータ*	
		原子炉水位 (広帯域) 原子炉水位 (燃料域)	①原子炉水位 (燃料域) の1チャンネルが故障した場合は、他チャンネルにより推定する。 ②原子炉水位 (燃料域) の監視が不可能となった場合は、原子炉水位 (SA) により推定する。 推定は、主要パラメータの他チャンネルを優先する。	①原子炉水位 (燃料域) の1チャンネルが故障した場合は、他チャンネルにより推定する。 ②原子炉水位 (燃料域) の監視が不可能となった場合は、原子炉水位 (SA) により推定する。 推定は、主要パラメータの他チャンネルを優先する。
	原子炉水位 (SA)	①原子炉水位 (燃料域) の1チャンネルが故障した場合は、他チャンネルにより推定する。 ②原子炉水位 (燃料域) の監視が不可能となった場合は、原子炉水位 (SA) により推定する。 推定は、主要パラメータの他チャンネルを優先する。	①原子炉水位 (SA) の水位の監視が不可能となった場合は、原子炉水位 (燃料域) により推定する。 推定は、主要パラメータの他チャンネルを優先する。	
	原子炉圧力	①主要パラメータの他チャンネル ②原子炉圧力 (SA) ③原子炉水位 (燃料域) ④原子炉水位 (広帯域) ⑤原子炉水位 (SA) ⑥原子炉圧力容器温度 (SA)	①主要パラメータの他チャンネル ②原子炉圧力 (SA) ③原子炉水位 (燃料域) ④原子炉水位 (広帯域) ⑤原子炉水位 (SA) ⑥原子炉圧力容器温度 (SA)	
	原子炉圧力 (SA)	①原子炉圧力 ②原子炉水位 (燃料域) ③原子炉水位 (SA) ④原子炉圧力容器温度 (SA)	①原子炉圧力 (SA) の監視が不可能となった場合は、原子炉圧力により推定する。 ②原子炉水位から原子炉圧力容器内の飽和状態にあると想定することで、原子炉圧力容器温度より飽和温度/圧力の関係を利用して原子炉圧力容器内の圧力を推定する。 推定は、原子炉圧力容器内の圧力を優先する。	
原子炉圧力容器内の状態	ドライウエル温度 (SA)	①主要パラメータの他チャンネル ②ドライウエル圧力 (SA)	①ドライウエル温度 (SA) の1チャンネルが故障した場合は、他チャンネルにより推定する。 ②ドライウエル温度 (SA) の監視が不可能となった場合は、飽和温度/圧力の関係を利用してドライウエル圧力 (SA) によりドライウエル温度 (SA) を推定する。 推定は、主要パラメータの他チャンネルを優先する。	
	ドライウエル圧力 (SA)	①主要パラメータの他チャンネル ②サブプレッション・チェンバ圧力 (SA) ③ドライウエル温度 (SA)	①ドライウエル圧力 (SA) の1チャンネルが故障した場合は、他チャンネルにより推定する。 ②ドライウエル圧力 (SA) の監視が不可能となった場合は、サブプレッション・チェンバ圧力 (SA) により推定する。 ③飽和温度/圧力の関係を利用してドライウエル温度 (SA) によりドライウエル圧力 (SA) を推定する。 推定は、主要パラメータの他チャンネルを優先する。	

※1：代替パラメータの番号は優先順位を示す。
※2：[] は有効監視パラメータ又は重要監視パラメータの常用計器 (信頼性又は耐環境性等) がないが、監視可能であれば発電用原子炉施設の状態を把握することが可能な計器) を示す。

・設備、運用の相違
【柏崎 6/7, 東海第二】
①～④の相違
設備設計の相違による設備仕様(代替パラメータの推定方法)の相違

(柏崎 6/7, 東海第二との対比箇所を黒太枠で示す)

表 3.15-12 代替パラメータによる主要パラメータの推定 (9/11)

分類	代替パラメータ*		代替パラメータ推定方法
	主要パラメータ	代替パラメータ	
原子炉圧力容器内の状態	原子炉水位 (広帯域)	①主要パラメータの他チャンネル ②原子炉水位 (SA)	①原子炉水位 (広帯域)、原子炉水位 (燃料線) の1チャンネルが故障した場合は、他チャンネルにより推定する。 ②原子炉水位 (広帯域)、原子炉水位 (燃料線) の監視が不可能となった場合は、原子炉水位 (SA) により推定する。
	原子炉圧力	①原子炉水位 (広帯域) ②原子炉水位 (燃料線)	①原子炉水位 (SA) の水位の監視が不可能となった場合は、原子炉水位 (広帯域)、原子炉水位 (燃料線) により推定する。
格納容器バイパスの監視	原子炉圧力	①主要パラメータの他チャンネル ②原子炉圧力 (SA) ③原子炉水位 (広帯域) ④原子炉水位 (燃料線)	①原子炉圧力の1チャンネルが故障した場合は、他チャンネルにより推定する。 ②原子炉圧力の監視が不可能となった場合は、原子炉圧力 (SA) により推定する。 ③原子炉水位から原子炉圧力容器内の飽和状態にあると想定することで、原子炉圧力容器温度より飽和温度/圧力の関係を利用して原子炉圧力容器内の圧力を推定する。
	原子炉圧力	①原子炉圧力 ②原子炉水位 (広帯域) ③原子炉水位 (燃料線)	①原子炉圧力 (SA) の監視が不可能となった場合は、原子炉圧力により推定する。 ②原子炉水位から原子炉圧力容器内の飽和状態にあると想定することで、原子炉圧力容器温度より飽和温度/圧力の関係を利用して原子炉圧力容器内の圧力を直接計測する原子炉圧力を優先する。
格納容器バイパスの監視	原子炉圧力	①原子炉圧力 ②原子炉水位 (広帯域) ③原子炉水位 (燃料線)	①原子炉圧力 (SA) の監視が不可能となった場合は、原子炉圧力により推定する。 ②原子炉水位から原子炉圧力容器内の飽和状態にあると想定することで、原子炉圧力容器温度より飽和温度/圧力の関係を利用して原子炉圧力容器内の圧力を推定する。
	原子炉圧力	①原子炉圧力 ②原子炉水位 (広帯域) ③原子炉水位 (燃料線)	①原子炉圧力 (SA) の監視が不可能となった場合は、原子炉圧力により推定する。 ②原子炉水位から原子炉圧力容器内の飽和状態にあると想定することで、原子炉圧力容器温度より飽和温度/圧力の関係を利用して原子炉圧力容器内の圧力を推定する。
原子炉圧力容器内の状態	原子炉圧力	①原子炉圧力 ②原子炉水位 (広帯域) ③原子炉水位 (燃料線)	①原子炉圧力 (SA) の監視が不可能となった場合は、原子炉圧力により推定する。 ②原子炉水位から原子炉圧力容器内の飽和状態にあると想定することで、原子炉圧力容器温度より飽和温度/圧力の関係を利用して原子炉圧力容器内の圧力を推定する。
	原子炉圧力	①原子炉圧力 ②原子炉水位 (広帯域) ③原子炉水位 (燃料線)	①原子炉圧力 (SA) の監視が不可能となった場合は、原子炉圧力により推定する。 ②原子炉水位から原子炉圧力容器内の飽和状態にあると想定することで、原子炉圧力容器温度より飽和温度/圧力の関係を利用して原子炉圧力容器内の圧力を推定する。
原子炉圧力容器内の状態	原子炉圧力	①原子炉圧力 ②原子炉水位 (広帯域) ③原子炉水位 (燃料線)	①原子炉圧力 (SA) の監視が不可能となった場合は、原子炉圧力により推定する。 ②原子炉水位から原子炉圧力容器内の飽和状態にあると想定することで、原子炉圧力容器温度より飽和温度/圧力の関係を利用して原子炉圧力容器内の圧力を推定する。
	原子炉圧力	①原子炉圧力 ②原子炉水位 (広帯域) ③原子炉水位 (燃料線)	①原子炉圧力 (SA) の監視が不可能となった場合は、原子炉圧力により推定する。 ②原子炉水位から原子炉圧力容器内の飽和状態にあると想定することで、原子炉圧力容器温度より飽和温度/圧力の関係を利用して原子炉圧力容器内の圧力を推定する。

第 3.15-17 表 代替パラメータによる主要パラメータの推定 (14/17)

分類	代替パラメータ*		代替パラメータ推定方法
	主要パラメータ	代替パラメータ	
原子炉圧力容器内の状態	ドライウエル温度	①主要パラメータの他チャンネル ②ドライウエル圧力	①ドライウエル温度の監視が不可能となった場合は、他チャンネルにより推定する。 ②ドライウエル圧力によりドライウエル温度を推定する。
	ドライウエル圧力	①サブプレッション・チェンバ圧力 ②ドライウエル温度 ③ [ドライウエル圧力] **	①ドライウエル圧力の監視が不可能となった場合は、サブプレッション・チェンバ圧力により推定する。 ②飽和温度/圧力の関係を利用してドライウエル温度を推定する。 ③監視可能であればドライウエル圧力 (常用代替監視パラメータ) により、圧力を推定する。
格納容器バイパスの監視	高圧炉心スプレイ系ポンプ吐出圧力	①原子炉圧力 ②原子炉圧力 (SA) ③ [エアリア放射線モニタ] **	①高圧炉心スプレイ系ポンプ吐出圧力の監視が不可能となった場合は、サブプレッション・チェンバ圧力を優先する。 ②高圧炉心スプレイ系ポンプ吐出圧力の監視が不可能となった場合は、エアリア放射線モニタ (有効監視パラメータ) により格納容器バイパスの発生を推定する。
	原子炉圧力	①原子炉圧力 ② [エアリア放射線モニタ] **	①原子炉圧力 (SA) の監視が不可能となった場合は、原子炉圧力により推定する。 ② [エアリア放射線モニタ] により格納容器バイパスの発生を推定する。
原子炉圧力容器内の状態	原子炉圧力	①原子炉圧力 ② [エアリア放射線モニタ] **	①原子炉圧力 (SA) の監視が不可能となった場合は、原子炉圧力により推定する。 ② [エアリア放射線モニタ] により格納容器バイパスの発生を推定する。
	原子炉圧力	①原子炉圧力 ② [エアリア放射線モニタ] **	①原子炉圧力 (SA) の監視が不可能となった場合は、原子炉圧力により推定する。 ② [エアリア放射線モニタ] により格納容器バイパスの発生を推定する。
原子炉圧力容器内の状態	原子炉圧力	①原子炉圧力 ② [エアリア放射線モニタ] **	①原子炉圧力 (SA) の監視が不可能となった場合は、原子炉圧力により推定する。 ② [エアリア放射線モニタ] により格納容器バイパスの発生を推定する。
	原子炉圧力	①原子炉圧力 ② [エアリア放射線モニタ] **	①原子炉圧力 (SA) の監視が不可能となった場合は、原子炉圧力により推定する。 ② [エアリア放射線モニタ] により格納容器バイパスの発生を推定する。

第 3.15-12 表 代替パラメータによる主要パラメータの推定 (14/17)

分類	主要パラメータ	代替パラメータ推定方法	
		代替パラメータ*	代替パラメータ
原子炉建物内の状態	残留熱除去ポンプ出口圧力	①原子炉圧力 ② [エアリア放射線モニタ] **	①残留熱除去ポンプ出口圧力の監視が不可能となった場合は、原子炉圧力、原子炉圧力 (SA) の低下により格納容器バイパスの発生を推定する。 ② [エアリア放射線モニタ] により格納容器バイパスの発生を推定する。
	低圧炉心スプレイポンプ出口圧力	①原子炉圧力 ② [エアリア放射線モニタ] **	①低圧炉心スプレイポンプ出口圧力の監視が不可能となった場合は、原子炉圧力、原子炉圧力 (SA) の低下により格納容器バイパスの発生を推定する。 ② [エアリア放射線モニタ] により格納容器バイパスの発生を推定する。

※1: 代替パラメータの番号は優先順位を示す。
※2: [] は有効監視パラメータ又は重要監視パラメータの常用計器 (耐震性又は耐環境性能等はないが、監視可能であれば発電用原子炉施設の状態を把握することが可能な計器) を示す。

・設備、運用の相違
【柏崎 6/7, 東海第二】
①～④の相違
設備設計の相違による設備仕様(代替パラメータの推定方法)の相違
(柏崎 6/7, 東海第二との対比箇所を黒太枠で示す)

分類	主要パラメータ	代替パラメータ	代替パラメータの推定方法
水源の確保	復水貯蔵槽水位 (SA)	①高圧代替注水系統流量 ①復水補給水系統流量 (RR A系代替注水流量) ①原子炉隔離時冷卻系系統流量 ①高圧炉心注水系統流量 (格納容器下部注水流量) ②原子炉水位 (広帯域) ②原子炉水位 (燃料域) ②原子炉水位 (SA) ③復水移送ポンプ吐出圧力	①高圧代替注水系統流量 ①復水補給水系統流量 (RR A系代替注水流量) ①原子炉隔離時冷卻系系統流量 ①高圧炉心注水系統流量 (格納容器下部注水流量) ②原子炉水位 (広帯域) ②原子炉水位 (燃料域) ②原子炉水位 (SA) ③復水移送ポンプ吐出圧力
	サブプレッション・チェンバ・プール水位	①高圧代替注水系統流量 (RR A系代替注水流量) ①復水補給水系統流量 (RR B系代替注水流量) ①残留熱除去系系統流量 ②復水移送ポンプ吐出圧力 ③サブプレッション・チェンバ・プール水位 ^{※1}	①サブプレッション・チェンバ・プール水位の監視が不可能となった場合は、サブプレッション・チェンバの水位容量曲線を用いて、原子炉格納容器へ注水する復水補給水系統流量 (RR B系代替注水流量) と経過時間より算出した注水量から推定する。また、サブプレッション・チェンバの水位容量曲線を用いて、サブプレッション・チェンバ・プール水位から原子炉圧力容器へ注水する復水補給水系統流量 (RR A系代替注水流量) 又は残留熱除去系系統流量と経過時間より算出した注水量から推定する。 ②サブプレッション・チェンバ・プール水位を水源とする復水移送ポンプ、残留熱除去系ポンプの吐出圧力から復水移送ポンプ、残留熱除去系ポンプが正常に動作していることを把握することにより、水源であるサブプレッション・チェンバ・プール水位が確保されていることを推定する。 ③監視可能であればサブプレッション・チェンバ・プール水位 (常用計器) により、水位を推定する。 推定は、サブプレッション・チェンバ・プール水位を水源とするポンプの注水量を優先する。
原子炉建造内での監視	原子炉建造内監視装置	①主要パラメータの他チャンネル ②静的触媒式水素再結合器 動作監視装置	①原子炉建造内監視装置の1チャンネルが故障した場合は、他チャンネルにより推定する。 ②格納容器内空気放射線レベル (D/W) 又は格納容器内空気放射線レベル (S/C) を入力した監視結果 (解析結果) により格納容器内監視装置を推定する。 ②格納容器内圧力 (D/W) 又は格納容器内圧力 (S/C) により、格納容器内圧力が正圧であることを確認することで、事故後の原子炉格納容器内への空気の流入 (噴霧) の進入有無を把握し、水素燃焼の可能性を推定する。 推定は、主要パラメータの他チャンネルを優先する。
	格納容器内監視装置	①主要パラメータの他チャンネル ②格納容器内空気放射線レベル (D/W) ②格納容器内圧力 (D/W) ②格納容器内圧力 (S/C)	①格納容器内監視装置の1チャンネルが故障した場合は、他チャンネルにより推定する。 ②格納容器内空気放射線レベル (D/W) 又は格納容器内空気放射線レベル (S/C) を入力した監視結果 (解析結果) により格納容器内監視装置を推定する。 ②格納容器内圧力 (D/W) 又は格納容器内圧力 (S/C) により、格納容器内圧力が正圧であることを確認することで、事故後の原子炉格納容器内への空気の流入 (噴霧) の進入有無を把握し、水素燃焼の可能性を推定する。 推定は、主要パラメータの他チャンネルを優先する。

表 3.15-12 代替パラメータによる主要パラメータの推定 (10/11)

分類	主要パラメータ	代替パラメータ	代替パラメータの推定方法
水源の確保	サブプレッション・プール水位	①高圧代替注水系統流量 ①代替循環冷却系原子炉注水流量 ①原子炉隔離時冷卻系系統流量 ①高圧炉心スプレイ系系統流量 ①残留熱除去系系統流量 ②低圧炉心スプレイ系系統流量 ②常設高圧代替注水系ポンプ吐出圧力 ②代替循環冷却系ポンプ吐出圧力 ②原子炉隔離時冷卻系ポンプ吐出圧力 ②高圧炉心スプレイ系ポンプ吐出圧力 ②残留熱除去系ポンプ吐出圧力 ②低圧炉心スプレイ系ポンプ吐出圧力	①サブプレッション・プール水位の監視が不可能となった場合は、サブプレッション・チェンバの水位容量曲線を用いて、サブプレッション・プール水位から原子炉圧力容器へ注水する高圧代替注水系統、代替循環冷却系、原子炉隔離時冷卻系、高圧炉心スプレイ系、残留熱除去系、低圧炉心スプレイ系の流量と経過時間より算出した注水量から推定する。 ②サブプレッション・チェンバ内のプール水を水源とする常設高圧代替注水系ポンプ、代替循環冷却系ポンプ、原子炉隔離時冷卻系ポンプ、高圧炉心スプレイ系ポンプ、残留熱除去系ポンプ、低圧炉心スプレイ系ポンプの吐出圧力から各ポンプが正常に動作していることを把握することにより、水源であるサブプレッション・プール水位が確保されていることを推定する。 ③ポンプ停止制御装置 サブプレッション・プール水位不明時は、上記①又は②の推定方法により、水源が確保されていることを推定する。原子炉圧力容器への注水中に、ECC S系の配管電断などによりサブプレッション・プール水位が低下し、ポンプの必要NPSHが得られず、吐出圧力の異常 (圧力低下、ハンチングなど) が確認された場合は、ポンプを停止する。 推定は、サブプレッション・チェンバ内のプール水を水源とするポンプの注水量を優先する。
	代替淡水貯槽水位	①低圧代替注水系統流量 (常設ライン用) ①低圧代替注水系統原子炉注水流量 (可搬ライオン用) ①低圧代替注水系統流量 (可搬ライオン用) ①低圧代替注水系統原子炉注水流量 (可搬ライオン用) ①低圧代替注水系統格納容器スプレイ流量 (常設ライン用) ①低圧代替注水系統格納容器下部注水流量 ②原子炉水位 (広帯域) ②原子炉水位 (燃料域) ②原子炉水位 (SA, 広帯域) ②原子炉水位 (SA, 燃料域) ②サブプレッション・プール水位 ②常設低圧代替注水系ポンプ吐出圧力	①代替淡水貯槽水位の監視が不可能となった場合は、代替淡水貯槽を水源とする常設低圧代替注水系ポンプ又は可搬型代替注水大型ポンプの注水量から、代替淡水貯槽水位を推定する。なお、代替淡水貯槽の補給状況も考慮した上で水位を推定する。 ②注水先の原子炉水位及びサブプレッション・プール水位の水位変化により代替淡水貯槽水位を推定する。なお、代替淡水貯槽の補給状況も考慮した上で水位を推定する。 ③代替淡水貯槽を水源とする常設低圧代替注水系ポンプの吐出圧力から常設低圧代替注水系ポンプが正常に動作していることを把握することにより、水源である代替淡水貯槽水位が確保されていることを推定する。 推定は、代替淡水貯槽を水源とするポンプの注水量を優先する。

第 3.15-17 表 代替パラメータによる主要パラメータの推定 (15/17)

分類	主要パラメータ	代替パラメータ	代替パラメータの推定方法
水源の確保	低圧原子炉代替注水槽水位	①代替注水流量 (常設) ②原子炉水位 (広帯域) ②原子炉水位 (燃料域) ②原子炉水位 (SA) ②サブプレッション・プール水位 (SA) ②低圧原子炉代替注水ポンプ吐出圧力	①低圧原子炉代替注水槽水位の監視が不可能となった場合は、低圧原子炉代替注水槽を水源とする代替注水流量 (常設) から低圧原子炉代替注水槽水位を推定する。なお、低圧原子炉代替注水槽の補給状況も考慮した上で水位を推定する。 ②注水先の原子炉水位又はサブプレッション・プール水位 (SA) の水位変化により低圧原子炉代替注水槽水位を推定する。なお、低圧原子炉代替注水槽の補給状況も考慮した上で水位を推定する。 ③低圧原子炉代替注水槽を水源とする低圧原子炉代替注水ポンプ吐出圧力から低圧原子炉代替注水ポンプが正常に動作していることを把握することにより、水源である低圧原子炉代替注水槽水位が確保されていることを推定する。 推定は、低圧原子炉代替注水槽を水源とするポンプの注水量を優先する。
	サブプレッション・プール水位 (SA)	①高圧原子炉代替注水流量 ①原子炉隔離時冷卻ポンプ出口流量 ①高圧炉心スプレイポンプ出口流量 ①残留熱除去ポンプ出口流量 ①低圧炉心スプレイポンプ出口流量 ①残留熱代替除去系原子炉注水流量 ②原子炉隔離時冷卻ポンプ吐出圧力 ②高圧炉心スプレイポンプ吐出圧力 ②残留熱除去ポンプ吐出圧力 ②低圧炉心スプレイポンプ吐出圧力 ②残留熱代替除去ポンプ吐出圧力 ③ [サブプレッション・プール水位] ^{※2}	①サブプレッション・プール水位 (SA) の監視が不可能となった場合は、サブプレッション・プールの水位容量曲線を用いて、原子炉圧力容器へ注水する高圧原子炉代替注水流量、原子炉隔離時冷卻ポンプ出口流量、高圧炉心スプレイポンプ出口流量、残留熱除去ポンプ出口流量、低圧炉心スプレイポンプ出口流量、残留熱代替除去系原子炉注水流量と経過時間より算出した注水量から推定する。 ②サブプレッション・プール水を水源とする原子炉隔離時冷卻ポンプ吐出圧力、高圧炉心スプレイポンプ吐出圧力、残留熱除去ポンプ吐出圧力、高圧炉心スプレイポンプ吐出圧力、残留熱代替除去ポンプ吐出圧力、低圧炉心スプレイ・ポンプ、残留熱代替除去ポンプが正常に動作していることを把握することにより、水源であるサブプレッション・プール水位 (SA) が確保されていることを推定する。 ③監視可能であればサブプレッション・プール水位 (常用計器) により、水位を推定する。 推定は、サブプレッション・プール水位を水源とするポンプの注水量を優先する。

第 3.15-12 表 代替パラメータによる主要パラメータの推定 (15/17)

※1：代替パラメータの番号は優先順位を示す。
 ※2：[] は有効監視パラメータ又は重要監視パラメータの常用計器 (耐震性又は耐環境性等はないが、監視可能であれば発電用原子炉施設の状態を把握することが可能な計器) を示す。

・設備、運用の相違
【柏崎 6/7, 東海第二】
 ①～④の相違
 設備設計の相違による設備仕様 (代替パラメータの推定方法) の相違
 (柏崎 6/7, 東海第二との対比箇所を黒太枠で示す)

表 3. 15-12 代替パラメータによる主要パラメータの推定 (10/11)

分類	主要パラメータ	代替パラメータ*	代替パラメータ推定方法
水質 監視 設備	復水貯蔵槽水位 (SA)	①高圧代替注水系系統流量 ①復水補給水系流量 (RR A系代替注水流速) ①復水補給水系流量 (RR B系代替注水流速) ①原子炉内冷却時冷卻系系統流量 ①高圧代替注水系系統流量 (格納容器下部注水流速) ①復水補給水系流量 (燃料域) ②原子炉水位 (SA) ②復水移送ポンプ吐出圧力 ③[復水貯蔵槽水位]**	①復水貯蔵槽水位 (SA) の監視が不可能となった場合は、復水貯蔵槽を水源とするポンプの注水量から、復水貯蔵槽水位 (SA) を推定する。なお、復水貯蔵槽の補給状況も考慮した上で水位を推定する。 ②注水先の原子炉水位の水位変化により復水貯蔵槽水位 (SA) を推定する。なお、復水貯蔵槽の補給状況も考慮した上で水位を推定する。 ③監視可能であれば復水貯蔵槽水位 (常用計器) により、水位を推定する。 推定は、復水貯蔵槽を水源とするポンプの注水量を優先する。
	サブプレッション・チェンバ、プール水位	①復水補給水系流量 (RR A系代替注水流速) ①復水補給水系流量 (RR B系代替注水流速) ①蒸留熱除去系系統流量 ①蒸留熱除去系系統流量 ②原子炉水位 (広帯域) ②蒸留熱除去系ポンプ吐出圧力 ③[サブプレッション・チェンバ、プール水位]**	①サブプレッション・チェンバ、プール水位の監視が不可能となった場合は、サブプレッション・チェンバの水位容量曲線を用いて、原子炉格納容器へ注水する復水補給水系流量 (RR B系代替注水流速) と経過時間より算出した注水量から推定する。また、サブプレッション・チェンバの水位容量曲線を用いて、サブプレッション・チェンバ、プール水位から原子炉圧力容器へ注水する復水補給水系流量 (RR A系代替注水流速) 又は蒸留熱除去系系統流量と経過時間より算出した注水量から推定する。 ②サブプレッション・チェンバ、プール水位を水源とする復水移送ポンプ、蒸留熱除去系ポンプの吐出圧力から復水移送ポンプ、蒸留熱除去系ポンプが正常に動作していることを把握することにより、水源であるサブプレッション・チェンバ、プール水位が把握されていることを推定する。 ③監視可能であればサブプレッション・チェンバ、プール水位 (常用計器) により、水位を推定する。 推定は、サブプレッション・チェンバ、プールを水源とするポンプの注水量を優先する。
原子炉建屋内の 酸素濃度の	原子炉建屋水素濃度	①主要パラメータの他チャネル ②静的触媒式水素再結合器動作監視装置	①原子炉建屋水素濃度の1チャネルが故障した場合は、他チャネルにより推定する。 ②原子炉建屋水素濃度の1チャネルが故障した場合は、他チャネルにより推定する。 静的触媒式水素再結合器入口/出口の差圧により水素濃度を推定する。 推定は、主要パラメータの他チャネルを優先する。
	格納容器内酸素濃度	①主要パラメータの他チャネル ②格納容器内酸素濃度監視レベル (D/W) ②格納容器内酸素濃度監視レベル (S/C) ②格納容器内圧力 (D/W) ②格納容器内圧力 (S/C)	①格納容器内酸素濃度の1チャネルが故障した場合は、他チャネルにより推定する。 ②格納容器内酸素濃度の監視が不可能となった場合は、格納容器内酸素濃度と保守的なG値を入力とした評価結果 (解析結果) により格納容器内酸素濃度を推定する。 ③格納容器内圧力 (D/W) 又は格納容器内圧力 (S/C) により、格納容器内圧力が正圧であることを確認すること、事故後の原子炉格納容器内への空気 (酸素) の流入有無を把握し、水素燃焼の可能性を推定する。 推定は、主要パラメータの他チャネルを優先する。

第 3. 15-17 表 代替パラメータによる主要パラメータの推定 (16/17)

分類	主要パラメータ	代替パラメータ*	代替パラメータ推定方法
水質 監視 設備	西側淡水貯水設備水位	①低圧代替注水系原子炉注水流速 (常設ライン用) ①低圧代替注水系原子炉注水流速 (常設ライン供養用) ①低圧代替注水系格納容器スプレイ流量 (常設ライン用) ①低圧代替注水系格納容器下部注水流速 ②原子炉水位 (広帯域) ②原子炉水位 (燃料域) ②原子炉水位 (SA広帯域) ②原子炉水位 (SA燃料域) ②サブプレッション・チェンバ、プール水位	①西側淡水貯水設備水位の監視が不可能となった場合は、西側淡水貯水設備を水源とする可搬型代替注水中型ポンプの注水量から、西側淡水貯水設備水位を推定する。なお、西側淡水貯水設備の補給状況も考慮した上で水位を推定する。 ②注水先の原子炉水位及びサブプレッション・プール水位の水位変化により西側淡水貯水設備水位を推定する。なお、西側淡水貯水設備の補給状況も考慮した上で水位を推定する。 推定は、西側淡水貯水設備を水源とするポンプの注水量を優先する。
	原子炉建屋水素濃度	①主要パラメータの他チャネル ②静的触媒式水素再結合器動作監視装置	①原子炉建屋水素濃度の1チャネルが故障した場合は、他チャネルにより推定する。 ②原子炉建屋水素濃度の監視が不可能となった場合は、静的触媒式水素再結合器動作監視装置 (静的触媒式水素再結合器入口/出口の温度差により水素濃度を推定) により推定する。 推定は、主要パラメータの他チャネルを優先する。
原子炉格納容器内の 酸素濃度	格納容器内酸素濃度 (SA)	①主要パラメータの他チャネル ②格納容器内酸素濃度監視レベル (D/W) ②ドライウエル圧力 ②サブプレッション・チェンバ圧力 ③ [格納容器内酸素濃度]**	①格納容器内酸素濃度 (SA) の1チャネルが故障した場合は、他チャネルにより推定する。 ②格納容器内酸素濃度 (SA) の監視が不可能となった場合は、格納容器内酸素濃度と保守的なG値 (D/W) 又は格納容器内酸素濃度と保守的なG値 (S/C) にて炉心損傷を判断した後、初期酸素濃度と保守的なG値を入力とした評価結果 (解析結果) により格納容器内酸素濃度を推定する。 ③ドライウエル圧力又はサブプレッション・チェンバ圧力により、格納容器内圧力が正圧であることを確認すること、事故後の原子炉格納容器内への空気 (酸素) の流入有無を把握し、水素燃焼の可能性を推定する。 ④監視可能であれば格納容器内酸素濃度 (常用代替監視パラメータ) により、酸素濃度を推定する。 推定は、主要パラメータの他チャネルを優先する。

第 3. 15-12 表 代替パラメータによる主要パラメータの推定 (16/17)

分類	主要パラメータ	代替パラメータ*	代替パラメータ推定方法
原子炉建屋水素濃度	①主要パラメータの他チャネル ②静的触媒式水素処理装置入口温度 ②静的触媒式水素処理装置出口温度	①原子炉建屋水素濃度の1チャネルが故障した場合は、他チャネルにより推定する。 ②原子炉建屋水素濃度の監視が不可能となった場合は、静的触媒式水素処理装置入口温度及び静的触媒式水素処理装置出口温度の温度差により推定する。 推定は、主要パラメータの他チャネルを優先する。	①原子炉建屋水素濃度の1チャネルが故障した場合は、他チャネルにより推定する。 ②原子炉建屋水素濃度の監視が不可能となった場合は、静的触媒式水素処理装置入口温度及び静的触媒式水素処理装置出口温度の温度差により推定する。 推定は、主要パラメータの他チャネルを優先する。
	格納容器酸素濃度 (B系)	①格納容器酸素濃度 (SA) ②格納容器内酸素濃度監視レベル (D/W) ②格納容器内酸素濃度監視レベル (S/C) ②ドライウエル圧力 (SA) ②サブプレッション・チェンバ圧力 (SA) ③ [格納容器内酸素濃度]**	①格納容器酸素濃度 (B系) の監視が不可能となった場合は、格納容器酸素濃度 (SA) により推定する。 ②格納容器内酸素濃度監視レベル (D/W) 又は格納容器内酸素濃度と保守的なG値を入力とした評価結果 (解析結果) により格納容器酸素濃度 (B系) を推定する。 ③ドライウエル圧力 (SA) 又はサブプレッション・チェンバ圧力 (SA) により、格納容器内圧力が正圧であることを確認すること、事故後の原子炉格納容器内への空気 (酸素) の流入有無を把握し、水素燃焼の可能性を推定する。 ④監視可能であれば格納容器酸素濃度 (A系) (常用計器) により、酸素濃度を推定する。 推定は、格納容器酸素濃度 (SA) を優先する。
原子炉格納容器内の 酸素濃度	格納容器酸素濃度 (SA)	①格納容器酸素濃度 (B系) ②格納容器内酸素濃度監視レベル (D/W) ②格納容器内酸素濃度監視レベル (S/C) ②ドライウエル圧力 (SA) ②サブプレッション・チェンバ圧力 (SA) ③ [格納容器内酸素濃度]**	①格納容器酸素濃度 (SA) の監視が不可能となった場合は、格納容器酸素濃度 (B系) により推定する。 ②格納容器内酸素濃度監視レベル (D/W) 又は格納容器内酸素濃度と保守的なG値を入力とした評価結果 (解析結果) により格納容器酸素濃度 (SA) を推定する。 ③ドライウエル圧力 (SA) 又はサブプレッション・チェンバ圧力 (SA) により、格納容器内圧力が正圧であることを確認すること、事故後の原子炉格納容器内への空気 (酸素) の流入有無を把握し、水素燃焼の可能性を推定する。 ④監視可能であれば格納容器酸素濃度 (A系) (常用計器) により、酸素濃度を推定する。 推定は、格納容器酸素濃度 (SA) を優先する。

* 1: 代替パラメータの番号は優先順位を示す。

* 2: [] は有効監視パラメータ又は重要監視パラメータの常用計器 (的確性又は耐環境性等はないが、監視可能であれば発電用原子炉施設の状態を把握することが可能な計器) を示す。

備考

- ・設備、運用の相違
- 【柏崎 6/7, 東海第二】
- ①～④の相違
- 設備設計の相違による設備仕様(代替パラメータの推定方法)の相違
- (柏崎 6/7, 東海第二との対比箇所を黒太枠で示す)

表 3.15-12 代替パラメータによる主要パラメータの推定 (11/11)

分類	主要パラメータ	代替パラメータ*1	代替パラメータ推定方法
使用済燃料プールの監視	使用済燃料貯蔵プール水位・温度 (SA 広域)	①使用済燃料貯蔵プール水位・温度 (SA) ②使用済燃料貯蔵プール放射線モニタ (高レンジ・低レンジ) ③使用済燃料貯蔵プール監視カメラ	①使用済燃料貯蔵プール水位・温度 (SA 広域) の監視が不可能となった場合は、使用済燃料貯蔵プール水位・温度 (SA) により、水位・温度を推定する。 ②使用済燃料貯蔵プール放射線モニタ (高レンジ・低レンジ) にて使用済燃料プールの水位を推定する。 ③使用済燃料貯蔵プール監視カメラにより、使用済燃料プールの状態を監視する。 推定は、同じ仕様である使用済燃料貯蔵プール水位・温度 (SA) を優先する。
	使用済燃料貯蔵プール水位・温度 (SA)	①使用済燃料貯蔵プール水位・温度 (SA 広域) ②使用済燃料貯蔵プール放射線モニタ (高レンジ・低レンジ) ③使用済燃料貯蔵プール監視カメラ	①使用済燃料貯蔵プール水位・温度 (SA) の監視が不可能となった場合は、使用済燃料貯蔵プール水位・温度 (SA 広域) により、水位・温度を推定する。 ②使用済燃料貯蔵プール放射線モニタ (高レンジ・低レンジ) にて使用済燃料プールの水位を推定する。 ③使用済燃料貯蔵プール監視カメラにより、使用済燃料プールの状態を監視する。
	使用済燃料貯蔵プール放射線モニタ (高レンジ・低レンジ)	①使用済燃料貯蔵プール水位・温度 (SA 広域) ①使用済燃料貯蔵プール水位・温度 (SA) ②使用済燃料貯蔵プール監視カメラ	①使用済燃料貯蔵プール放射線モニタ (高レンジ・低レンジ) の監視が不可能となった場合は、使用済燃料貯蔵プール水位・温度 (SA 広域) を優先する。 ②使用済燃料貯蔵プール監視カメラにより、放射線量を推定する。
	使用済燃料貯蔵プール監視カメラ	①使用済燃料貯蔵プール水位・温度 (SA 広域) ①使用済燃料貯蔵プール水位・温度 (SA) ①使用済燃料貯蔵プール放射線モニタ (高レンジ・低レンジ)	①使用済燃料貯蔵プール監視カメラにより、使用済燃料プールの状態を監視する。 推定は、使用済燃料プールを直接監視する使用済燃料貯蔵プール水位・温度 (SA 広域) 及び使用済燃料貯蔵プール水位・温度 (SA) を優先する。

*1：代替パラメータの番号は優先順位を示す。
*2：[] は有効監視パラメータ又は重要監視パラメータの常用計器 (耐震性又は耐環境性等はないが、監視可能であれば発電用原子炉施設の状態を把握することが可能な計器) を示す。

第 3.15-17 表 代替パラメータによる主要パラメータの推定 (17/17)

分類	主要パラメータ	代替パラメータ*1	代替パラメータ推定方法
使用済燃料プールの監視	使用済燃料貯蔵プール水位・温度 (SA 広域)	①使用済燃料貯蔵プール水位・温度 (SA) ①使用済燃料貯蔵プール放射線モニタ (高レンジ・低レンジ) ②使用済燃料貯蔵プール監視カメラ	①使用済燃料貯蔵プール水位・温度 (SA 広域) の監視が不可能となった場合は、使用済燃料貯蔵プール水位・温度 (SA) により使用済燃料プールの温度を推定する。また、使用済燃料貯蔵プール放射線モニタ (高レンジ・低レンジ) にて、水位と放射線量率の関係から水位を推定する。 ②使用済燃料貯蔵プール監視カメラにより、使用済燃料プールの状態を監視する。
	使用済燃料貯蔵プール温度 (SA)	①使用済燃料貯蔵プール水位・温度 (SA 広域) ②使用済燃料貯蔵プール放射線モニタ (高レンジ・低レンジ) ②使用済燃料貯蔵プール監視カメラ	①使用済燃料貯蔵プール温度 (SA) の監視が不可能となった場合は、使用済燃料貯蔵プール水位・温度 (SA 広域) により温度を推定する。 ②使用済燃料貯蔵プール放射線モニタ (高レンジ・低レンジ) 及び使用済燃料貯蔵プール監視カメラにより、使用済燃料プールの状態を監視する。
	使用済燃料貯蔵プール放射線モニタ (高レンジ・低レンジ)	①使用済燃料貯蔵プール水位・温度 (SA 広域) ②使用済燃料貯蔵プール監視カメラ	①使用済燃料貯蔵プール放射線モニタの監視が不可能となった場合は、使用済燃料貯蔵プール水位・温度 (SA 広域) を優先する。

*1：代替パラメータの番号は優先順位を示す。

*2：[] は有効監視パラメータ又は重要監視パラメータ (耐震性又は耐環境性等はないが、監視可能であれば発電用原子炉施設の状態を把握することが可能な計器) を示す。

第 3.15-12 表 代替パラメータによる主要パラメータの推定 (17/17)

分類	主要パラメータ	代替パラメータ*1	代替パラメータ推定方法
燃料プールの監視	燃料貯蔵プール水位 (SA)	①燃料貯蔵プール水位・温度 (SA) ②燃料貯蔵プール放射線モニタ (高レンジ・低レンジ) (SA) ③燃料貯蔵プール監視カメラ (SA)	①燃料貯蔵プール水位 (SA) の監視が不可能となった場合は、燃料貯蔵プール水位・温度 (SA) により燃料貯蔵プールの水位を推定する。 ②燃料貯蔵プール放射線モニタ (高レンジ・低レンジ) (SA) により燃料貯蔵プールの水位を推定する。 ③燃料貯蔵プール監視カメラ (SA) により、燃料貯蔵プールの状態を監視する。
	燃料貯蔵プール水位・温度 (SA)	①燃料貯蔵プール水位 (SA) ②燃料貯蔵プール放射線モニタ (高レンジ・低レンジ) (SA) ③燃料貯蔵プール監視カメラ (SA)	①燃料貯蔵プール水位 (SA) の監視が不可能となった場合は、燃料貯蔵プール水位 (SA) により水位・温度を推定する。 ②燃料貯蔵プール放射線モニタ (高レンジ・低レンジ) (SA) にて燃料貯蔵プールの状態を判断した後、燃料貯蔵プールの水位を推定する。 ③燃料貯蔵プール監視カメラ (SA) により、燃料貯蔵プールの状態を監視する。
	燃料貯蔵プール放射線モニタ (高レンジ・低レンジ) (SA)	①燃料貯蔵プール水位 (SA) ①燃料貯蔵プール水位・温度 (SA) ②燃料貯蔵プール監視カメラ (SA)	①燃料貯蔵プール放射線モニタ (高レンジ・低レンジ) (SA) の監視が不可能となった場合は、燃料貯蔵プール水位・温度 (SA) を優先する。 ②燃料貯蔵プール監視カメラ (SA) により、燃料貯蔵プールの状態を監視する。

*1：代替パラメータの番号は優先順位を示す。

*2：[] は有効監視パラメータ又は重要監視パラメータの常用計器 (耐震性又は耐環境性等はないが、監視可能であれば発電用原子炉施設の状態を把握することが可能な計器) を示す。

・設備、運用の相違
【柏崎 6/7, 東海第二】
①～④の相違
設備設計の相違による
設備仕様 (代替パラメータの推定方法) の相違

(柏崎 6/7, 東海第二との対比箇所を黒太枠で示す)

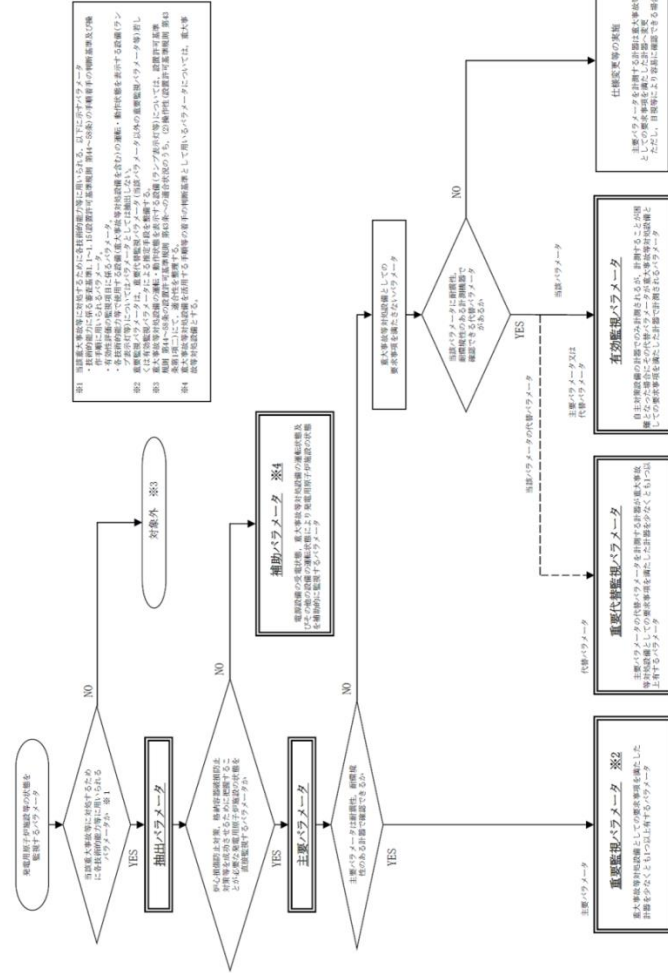
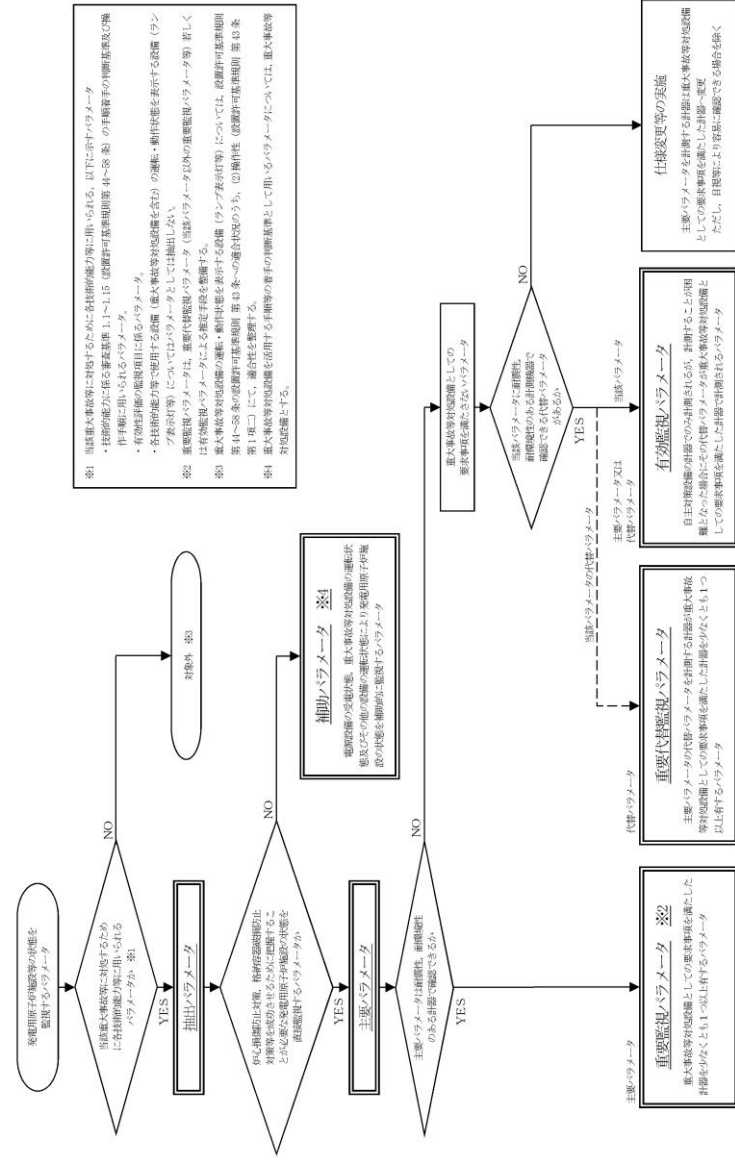
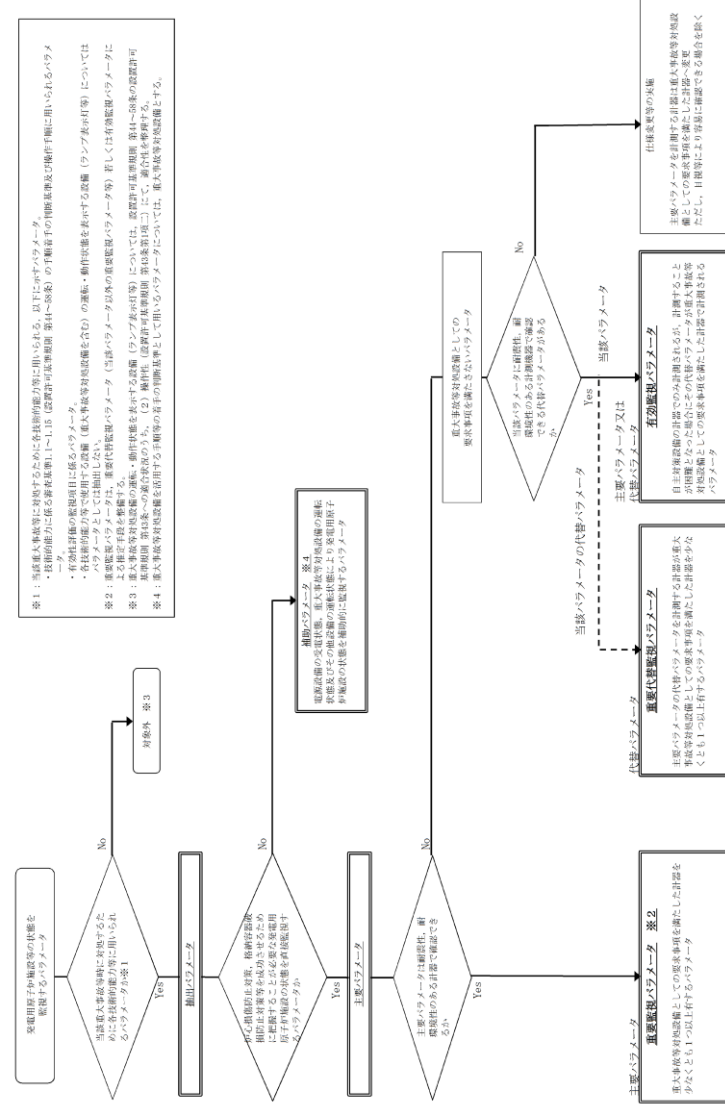


図 3.15-3 重大事故等時に必要なパラメータの選定フロー



第 3.15-2 図 重大事故等時に必要なパラメータの選定フロー



第 3.15-2 図 重大事故等時に必要なパラメータの選定フロー

・設備の相違
【柏崎6/7, 東海第二】
 設備設計の相違による系統構成の相違

常設注水流量計の相違
 <原子炉注水, 格納容器スプレイ>

島根2号炉では, 低圧原子炉代替注水ポンプによる原子炉注水および格納容器スプレイを切替えて実施するため, 流量計を注水ライン分岐前に1台設置している。東海第二は, 同時注水を行うため原子炉注水用と格納容器スプレイ用の流量計を注水ライン分岐後に1台ずつ設置している。柏崎6/7は, 原子炉注水と格納容器スプレイを切替えるラインと原子炉注水用の1台の計2台を設置している。

<ペデスタル注水>
 島根2号炉では, 低圧原子炉代替注水ポンプによる格納容器下部への注水を格納容器スプレイにより行うため, 格納容器スプレイ流量計測と同一である。柏崎6/7, 東海第二は, 格納

第3.15-3図 主要設備 概略系統図 (1/3)

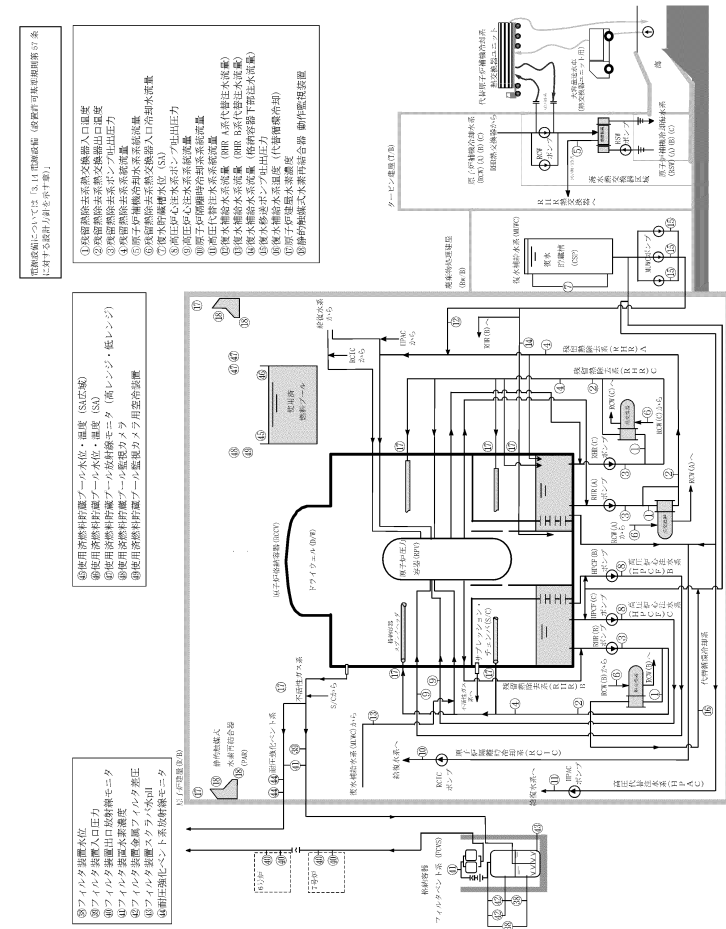
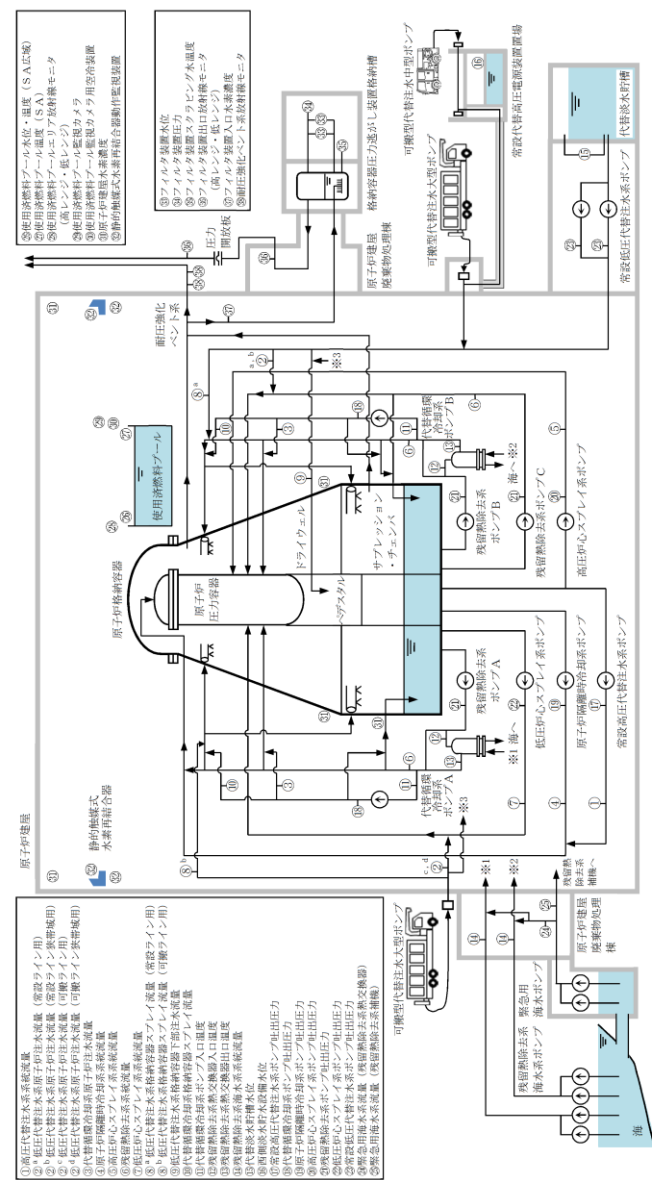
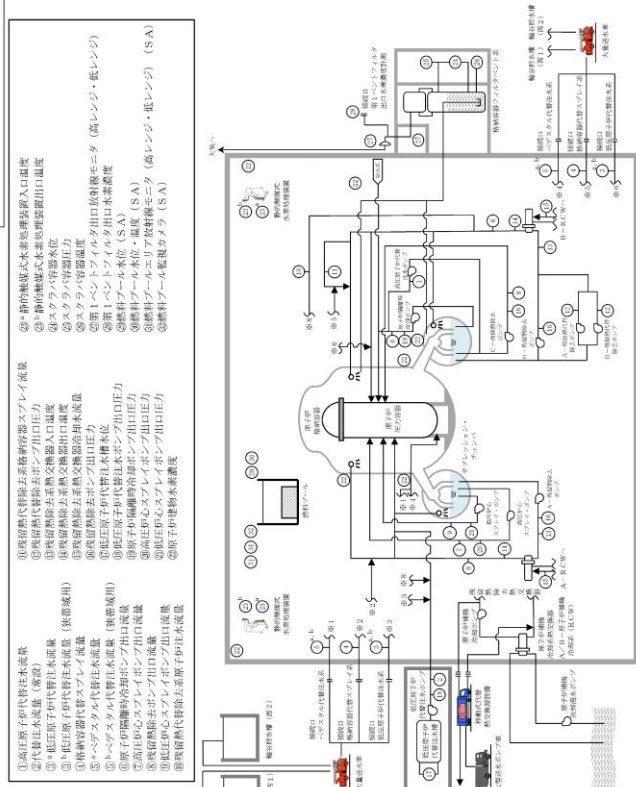


図 3.15-4 主要設備 概略系統図 (1/3)



第3.15-3図 計装設備 (重大事故等対処設備) 系統概要図 (1) (監視機能喪失時に使用する設備)

電源設備については「3.14電源設備 (設置許可基準規則 第57条)に対する設計方針」を示す。



柏崎刈羽原子力発電所 6 / 7号炉 (2017. 12. 20 版)	東海第二発電所 (2018. 9. 18 版)	島根原子力発電所 2号炉	備考
			容器下部への注水ラインがあるため、格納容器下部注水用の流量計を設置している

電源設備については3.14電源設備(設置許可基準項目番号)に付す記述が効力を有する。

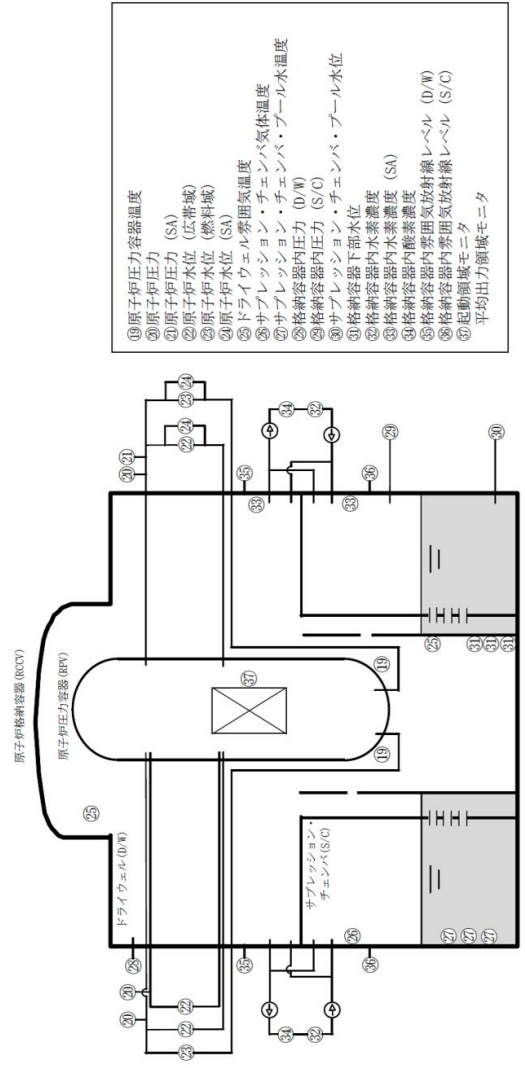
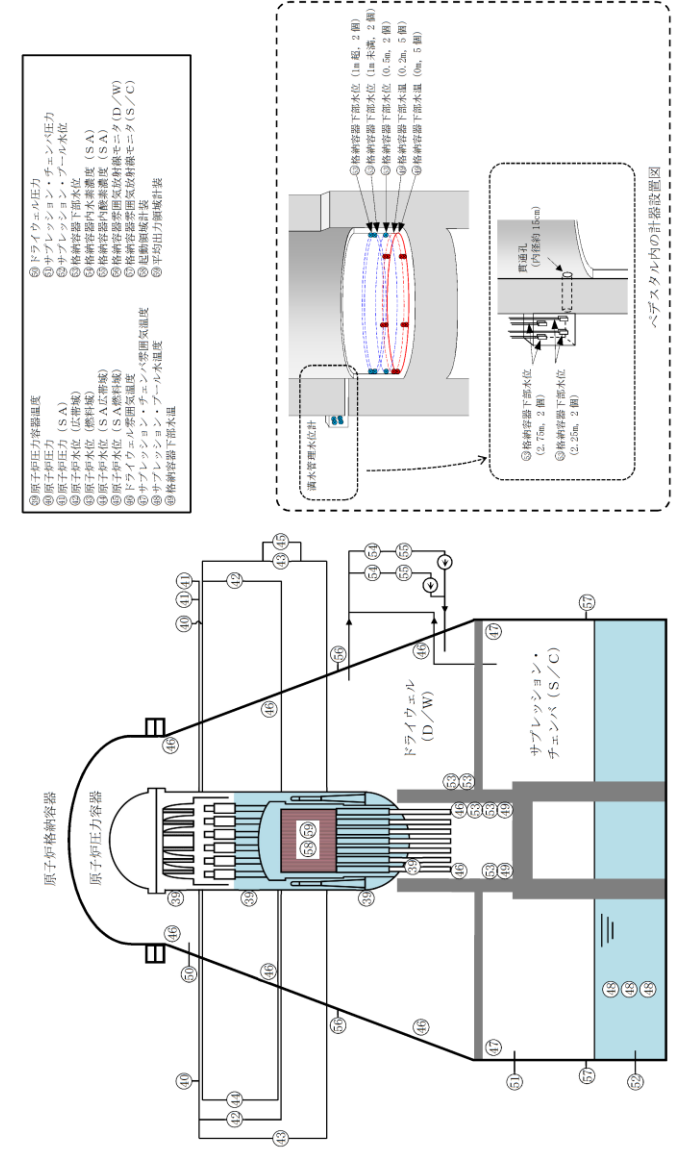
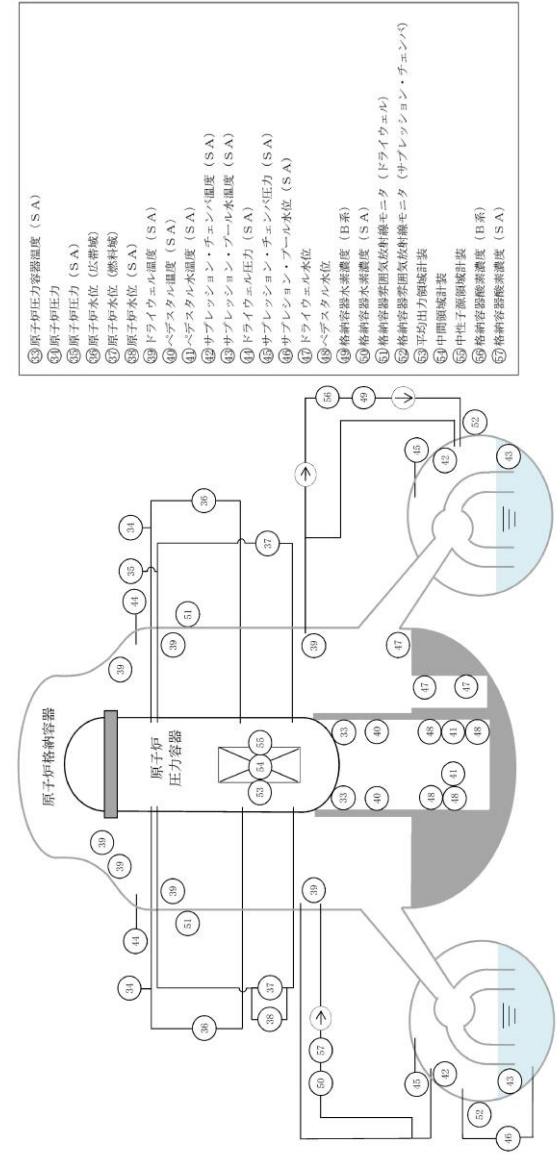


図 3.15-5 主要設備 概略系統図 (2/3)



第 3.15-4 図 計装設備(重大事故等対処設備) 系統概要図 (2)
(監視機能喪失時に使用する設備)

電源設備については「3.14電源設備(設置許可基準項目番号)」
第57条に対する設計方針に示す。



第 3.15-4 図 主要設備 概略系統図 (2/3)

・設備の相違
【柏崎6/7, 東海第二】
設備設計の相違による
系統構成の相違

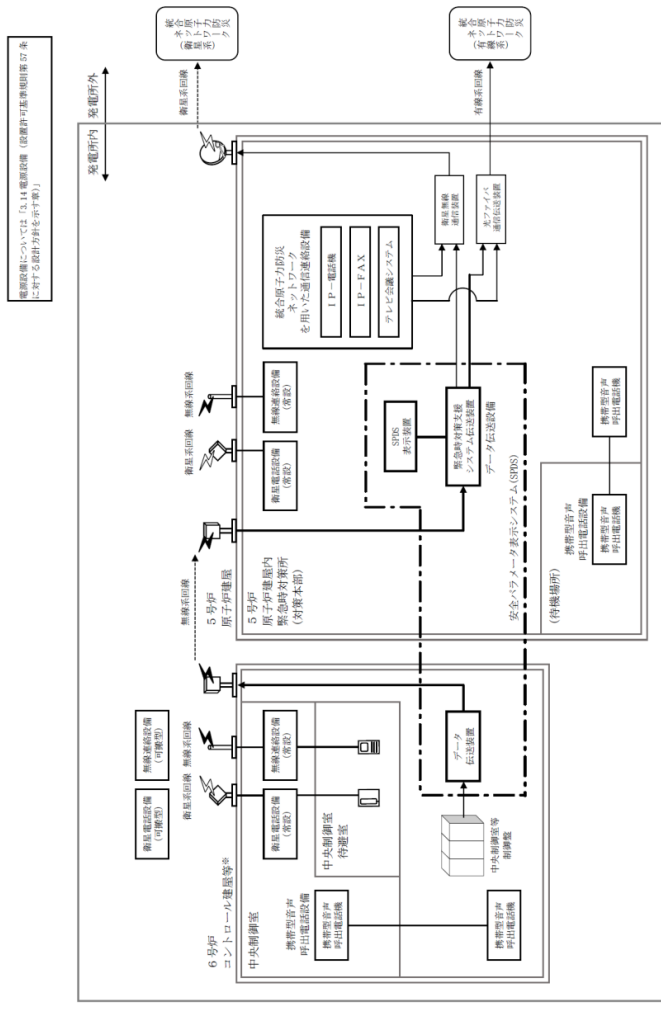
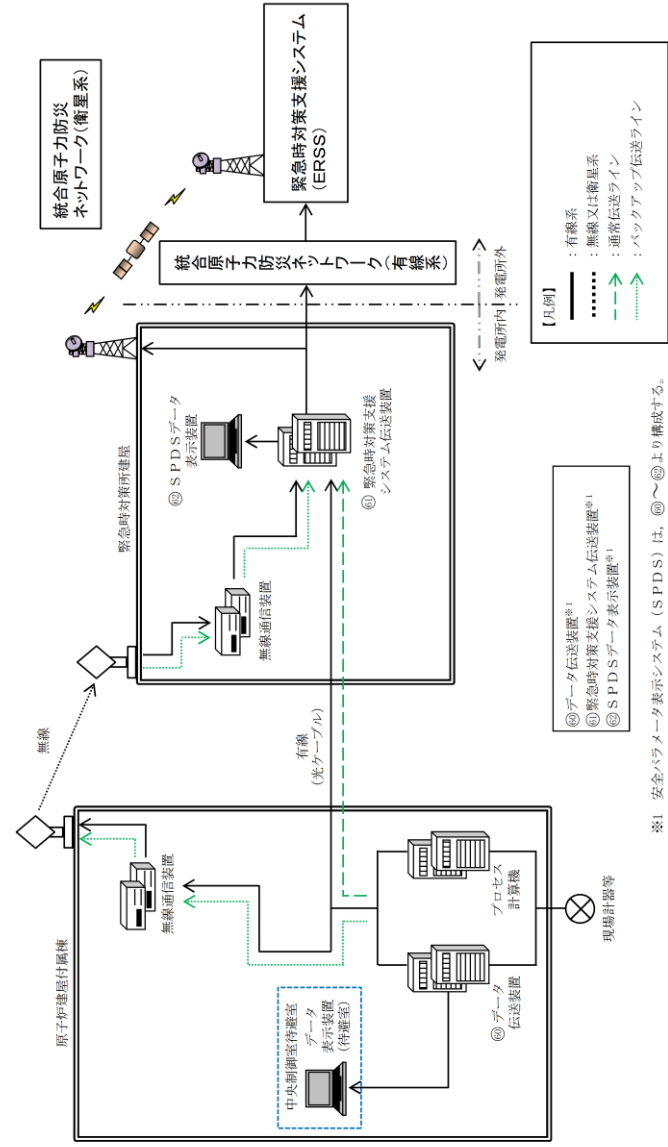
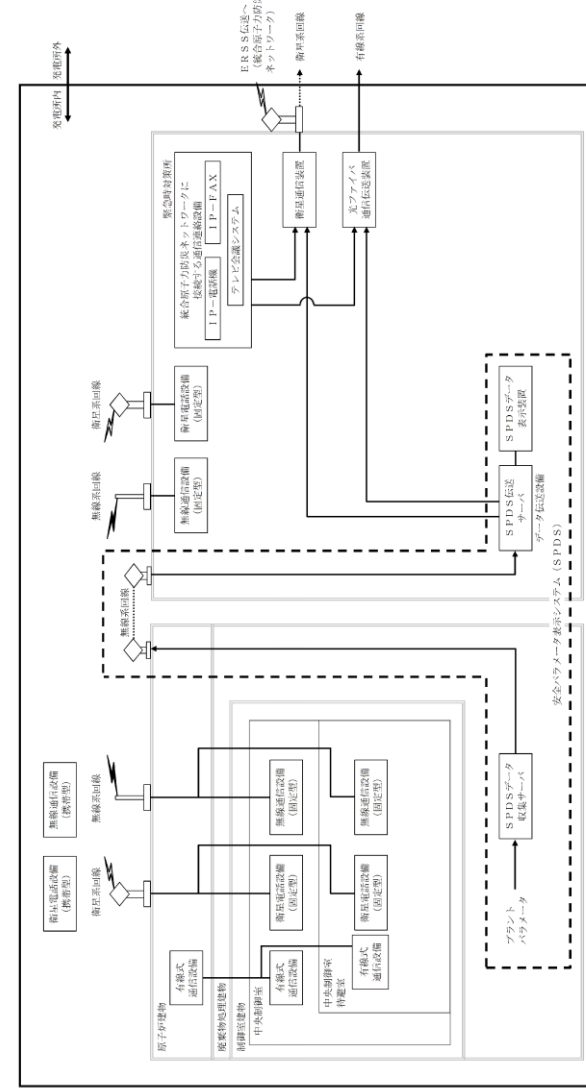


図 3.15-6 主要設備 概略系統図(3/3)



第 3.15-8 図 計装設備 (重大事故等対処設備) 系統概要図 (6) (パラメータ記録時に使用する設備)



第 3.15-5 図 主要設備 概略系統図 (3/3)

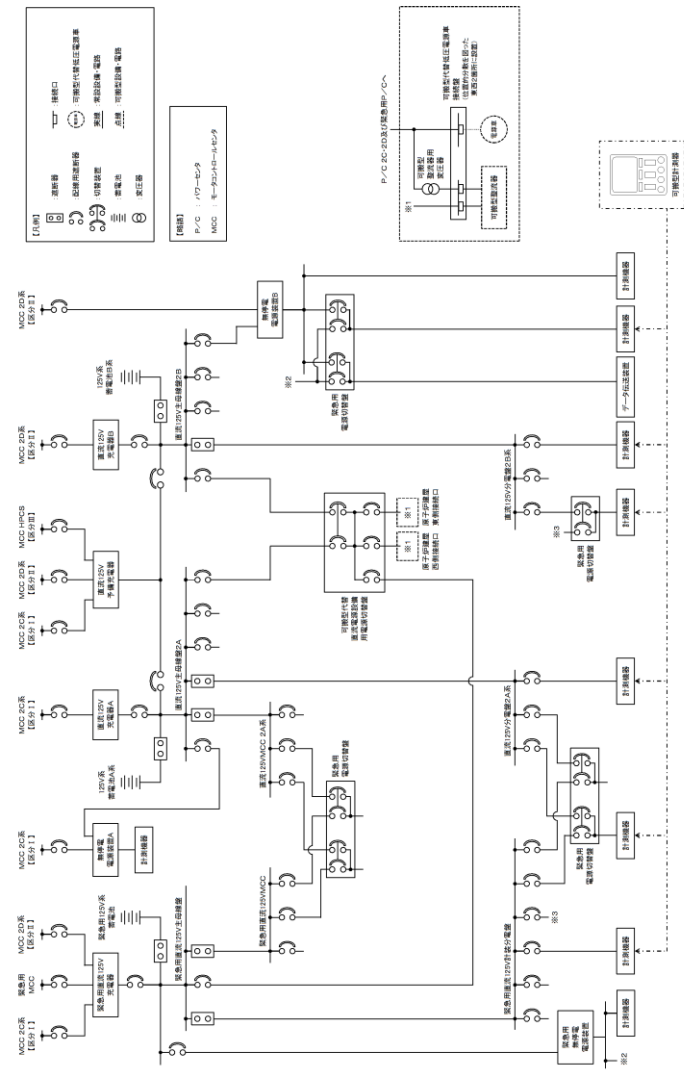
・設備の相違
【柏崎 6/7, 東海第二】
設備設計の相違による
系統構成の相違

柏崎刈羽原子力発電所 6 / 7号炉 (2017. 12. 20 版)

東海第二発電所 (2018. 9. 18 版)

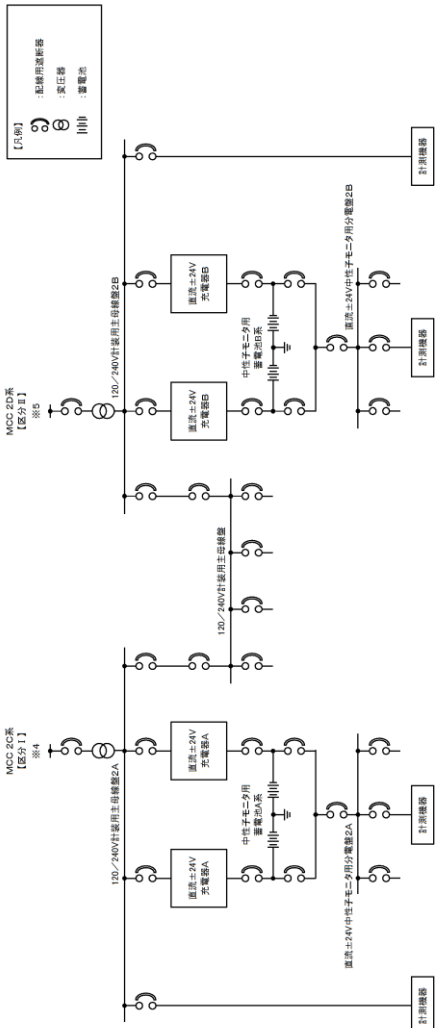
島根原子力発電所 2号炉

備考



第 3.15-5 図 計装設備 (重大事故等対処設備) 系統概要図 (3)
(計器電源喪失時に使用する計器)

・記載箇所の相違
【東海第二】
島根 2 号炉は、本文
第 3.15-2 図に記載

柏崎刈羽原子力発電所 6 / 7号炉 (2017. 12. 20 版)	東海第二発電所 (2018. 9. 18 版)	島根原子力発電所 2号炉	備考
	 <p>The diagram illustrates the power distribution system for Tokai 2nd Nuclear Power Plant. It features two MCC PDZs (Main Control Panel Distribution Units) labeled as Figure 4 and Figure 5. Each MCC PDZ is connected to a 130/240V distribution panel. The system includes two 240V transformers, a 240V/100V transformer, and various electrical components such as breakers, fuses, and relays. The diagram also shows connections to external power sources and a ground connection.</p>	<p style="text-align: center;">第 3.15-6 図 計装設備 (重大事故等対処設備) 系統概要図 (4) (計器電源喪失時に使用する計器)</p>	<p>・記載箇所の変遷 【東海第二】 島根 2 号炉は、本文 第 3.15-2 図に記載</p>

