

## 共通 重大事故等対処設備

### 目次

- 共-1 重大事故等対処設備の設備分類及び選定について
- 共-2 類型化区分及び適合内容
- 共-3 重大事故等対処設備の環境条件について
- 共-4 可搬型重大事故等対処設備の必要数，予備数及び保有数について
- 共-5 可搬型重大事故等対処設備の接続口の兼用状況について
- 共-6 重大事故等対処設備の外部事象に対する防護方針について
- 共-7 重大事故等対処設備の内部火災に対する防護方針について
- 共-8 重大事故等対処設備の内部溢水に対する防護方針について
- 共-9 自主対策設備の悪影響防止について

共-1 重大事故等対処設備の設備分類及び選定について

## 1 重大事故等対処設備

### 1.1 重大事故等対処設備について

重大事故に至るおそれがある事故が発生した場合において、炉心、燃料プール内の燃料体等、及び、運転停止中における原子炉の燃料体の著しい損傷を防止するために、また、重大事故が発生した場合においても、原子炉格納容器の破損及び発電所外への放射性物質の異常な放出を防止するために、「実用発電用原子炉及びその附属施設の位置、構造及び設備の基準に関する規則」（以下、設置許可基準規則という）第三章（重大事故等対処施設）にて定められる重大事故等対処設備として以下の設備を設ける。

- ・第 43 条 アクセスルートを確保するための設備
- ・第 44 条 緊急停止失敗時に発電用原子炉を未臨界にするための設備
- ・第 45 条 原子炉冷却材圧力バウンダリ 高圧時に発電用原子炉を冷却するための設備
- ・第 46 条 原子炉冷却材圧力バウンダリを減圧するための設備
- ・第 47 条 原子炉冷却材圧力バウンダリ 低圧時に発電用原子炉を冷却するための設備
- ・第 48 条 最終ヒートシンクへ熱を輸送するための設備
- ・第 49 条 原子炉格納容器内の冷却等のための設備
- ・第 50 条 原子炉格納容器の過圧破損を防止するための設備
- ・第 51 条 原子炉格納容器下部の溶融炉心を冷却するための設備
- ・第 52 条 水素爆発による原子炉格納容器の破損を防止するための設備
- ・第 53 条 水素爆発による原子炉建屋等の損傷を防止するための設備
- ・第 54 条 使用済燃料貯蔵槽の冷却等のための設備
- ・第 55 条 工場等外への放射性物質の拡散を抑制するための設備
- ・第 56 条 重大事故等の収束に必要な水の供給設備
- ・第 57 条 電源設備
- ・第 58 条 計装設備
- ・第 59 条 運転員が原子炉制御室にとどまるための設備
- ・第 60 条 監視測定設備
- ・第 61 条 緊急時対策所
- ・第 62 条 通信連絡を行うために必要な設備

これらの設備については、[A]新たに重大事故等に対処する機能を付加させた設備に加え、当該設備が機能を発揮するために必要な系統（水源から注水先まで、流路を含む）までを含むものとする。

また、設計基準対象施設の機能のうち、想定される重大事故等時にその機能を期待する場合において、上記設備[A]に該当しないものは、[B]重大事故等時に設計基準対象施設としての機能を期待する重大事故等対処設備（以下、重大事故等

対処設備（設計基準拡張）という）と位置付け、第44条～62条のいずれかに適合するための設備の一部として取り扱うこととする。

## 1.2 重大事故等対処設備の設備分類について

重大事故等対処設備は、常設のものと可搬型のものがあり、それぞれ設置許可基準規則に示される名称を踏まえて以下のとおり分類し、記載する。また、「常設」又は「可搬型」の設備種別を記載する。

### (1) 常設重大事故等対処設備

重大事故等対処設備のうち常設のもの

#### a. 常設重大事故防止設備

重大事故に至るおそれがある事故が発生した場合であって、設計基準事故対処設備の安全機能又は燃料プールの冷却機能若しくは注水機能が喪失した場合において、その喪失した機能（重大事故に至るおそれがある事故に対処するために必要な機能に限る。）を代替することにより重大事故の発生を防止する機能を有する設備（重大事故防止設備）のうち、常設のもの

#### b. 常設耐震重要重大事故防止設備

常設重大事故防止設備であって、耐震重要施設（耐震Sクラス施設）に属する設計基準事故対処設備が有する機能を代替するもの

#### c. 常設重大事故緩和設備

重大事故等対処設備のうち、重大事故が発生した場合において、当該重大事故の拡大を防止し、又はその影響を緩和するための機能を有する設備（重大事故緩和設備）のうち、常設のもの

#### d. 常設重大事故防止設備（設計基準拡張）

設計基準対象施設のうち、重大事故等時に機能を期待する設備であって、重大事故の発生を防止する機能を有する上記 a. 以外の常設のもの

#### e. 常設重大事故緩和設備（設計基準拡張）

設計基準対象施設のうち、重大事故等時に機能を期待する設備であって、重大事故の拡大を防止し、又はその影響を緩和するための機能を有する上記 c. 以外の常設のもの（ただし、島根原子力発電所2号炉においては、本分類に該当する設備はなし）

#### f. 常設重大事故等対処設備のうち防止でも緩和でもない設備

常設重大事故等対処設備のうち、上記 a., b., c., d., e. 以外の常設設備で、防止又は緩和の機能がないもの

### (2) 可搬型重大事故等対処設備

重大事故等対処設備のうち可搬型のもの

#### g. 可搬型重大事故防止設備

重大事故防止設備のうち可搬型のもの

#### h. 可搬型重大事故緩和設備

重大事故緩和設備のうち可搬型のもの

i. 可搬型重大事故防止設備（設計基準拡張）

設計基準対象施設のうち、重大事故等時に機能を期待する設備であって、重大事故の発生を防止する機能を有する上記 g. 以外の可搬型のもの（ただし、島根原子力発電所 2 号炉においては、本分類に該当する設備はなし）

j. 可搬型重大事故緩和設備（設計基準拡張）

設計基準対象施設のうち、重大事故等時に機能を期待する設備であって、重大事故の拡大を防止し、又はその影響を緩和するための機能を有する上記 h. 以外の可搬型のもの（ただし、島根原子力発電所 2 号炉においては、本分類に該当する設備はなし）

k. 可搬型重大事故等対処設備のうち防止でも緩和でもない設備

可搬型重大事故等対処設備のうち、上記 g., h., i., j. 以外の可搬型設備で、防止又は緩和の機能がないもの

重大事故等対処設備の分類の概念図を図 1 に示す。

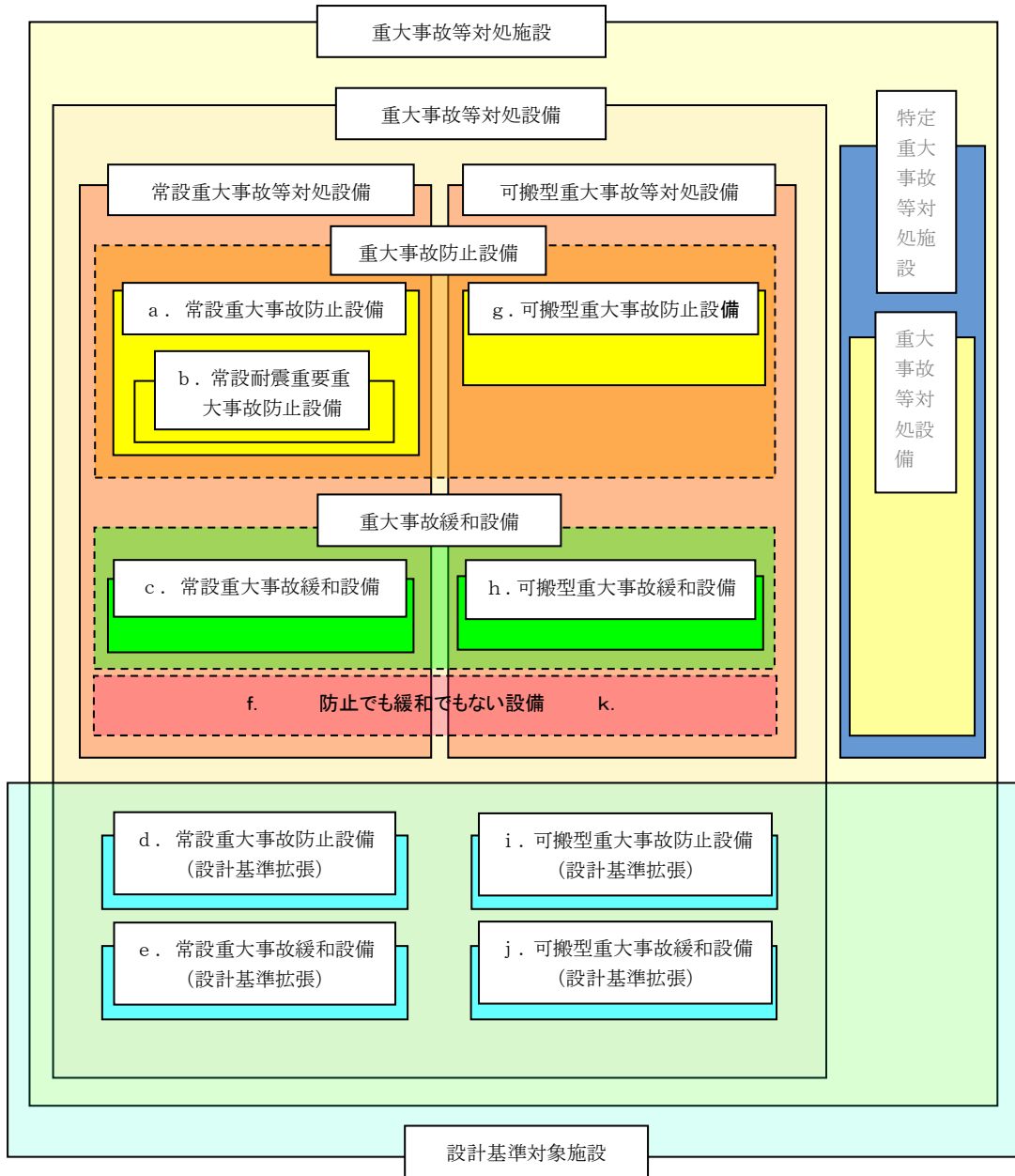


図1 重大事故等対処設備の分類

### 1.3 重大事故等対処設備の選定の考え方について

1.1 に示した重大事故等対処設備については、図 2 に示す選定及び分類フローに基づき、それぞれ以下のとおり選定し、かつ 1.2 に示した設備分類に分類する。

#### (1) 対象設備の選定

1.1 に示したとおり、『重大事故等対処設備』とは、設置許可基準規則第三章（重大事故等対処施設）に定められる設備である。設置許可基準規則第三章には第 37 条～第 62 条の 26 条文があり、このうち、選定した重大事故等対処施設の有効性の評価を求める条文である第 37 条、重大事故等対処施設全般に対する要求を示した条文である第 38 条～第 41 条を除く 21 条文に適合するために必要な設備が対象となる。なお、各条文に適合するために必要な設備ではなく、かつ設計基準対象施設にも該当しない設備は、自主設備である。

#### (2) 設計基準対象施設と重大事故等対処設備の分類

1.1 に示したとおり、(1) に示す 21 条文に適合するために必要な設備には、新たに重大事故等に対処する機能を付加させた設備、及び当該設備が機能を発揮するために必要な系統（水源から注水先まで、流路を含む）が含まれるものとする。一方、設計基準対象施設の機能を重大事故等時に期待する場合において、上記設備に該当しないものは、重大事故等対処設備（設計基準拡張）と位置付ける。

これは、設計基準対象施設として設計されており、かつ新たに機能を付加させていない設備については、設計基準対象施設としての機能を重大事故等時に流用しているものであるが、使用環境等が異なる可能性があるため、当該使用環境において使用できること等を評価によって示すためである。

この考え方は、「実用発電用原子炉に係る炉心損傷防止対策及び格納容器破損防止対策の有効性評価に関する審査ガイド」2.2.2 有効性評価の共通解析条件に記載されている以下の内容にも合致するものである。

#### (3) 設計基準事故対処設備の適用条件

- b. 故障を想定した設備を除き、設備の機能を期待することの妥当性（原子炉の圧力、温度及び水位等）が示された場合には、その機能を期待できる。

すなわち、重大事故等対処設備の有効性評価においては、有効性を確認したい重大事故等対処設備以外は、機能を期待することが妥当な設計基準対象施設を含んでも良いということであり、このような設備を重大事故等対処設備（設計基準拡張）と位置付けるものである。

なお、第 44 条に適合するために必要な設備のうち、ほう酸水注入系については、第 25 条に定められる反応度制御系及び原子炉停止系に該当する設計基準対象施設であり、原子炉に注入することで反応度を制御するための設備である点に変更がない。しかし、当該系統の効果に期待する「原子炉停止機能喪失」

事象が新たに重大事故等として明確に位置付けられたことから、重大事故等対処設備にも該当する設備と整理し、重大事故等対処設備（設計基準拡張）には位置付けないこととする。

また、「実用発電用原子炉に係る発電用原子炉設置者の重大事故の発生及び拡大の防止に必要な措置を実施するために必要な技術的能力に係る審査基準」で設置を要求される設備についても、同様に、重大事故等対処設備と整理されるか、重大事故等対処設備（設計基準拡張）と位置付けられるかの分類を実施する。

例えば、同審査基準 1. 2 【解釈】 1 (3) a)

「重大事故等の進展を抑制するため、ほう酸水注入系（S L C S）又は制御棒駆動機構（C R D）等から注水する手順等を整備すること。（B W Rの場合）」

で要求される手順にて使用する S L C 又は C R D を用いた注水（事象緩和のみの少量注水）は、設計基準対象施設兼重大事故等対処設備である S L C 又は設計基準対象施設である C R D を重大事故等時の高圧注水の用途に流用して使用するものであり、本来の機能を発揮させる方法で使用した結果として原子炉圧力容器内に水を送ることも兼ねる手順を整備するものである。本要求に対しては、設計基準対象施設 兼 重大事故等対処設備である S L C をもって適合することとし、C R D について新たな分類は付加しないこととする。

#### (3) 特定重大事故等対処施設の除外

第 42 条に適合するためだけに必要な設備は『特定重大事故等対処施設』であり、本申請内容には該当しないため除外する。

#### (4) 防止設備、緩和設備の分類

重大事故等対処設備（設計基準拡張）を除き、重大事故を防止するために必要な設備は『重大事故防止設備』、重大事故の影響の緩和を行うために必要な設備は『重大事故緩和設備』と整理する。両方に該当する場合は『重大事故防止設備兼重大事故緩和設備』と整理し、いずれにも該当しない場合は『防止でも緩和でもない設備』とする。

### 1.4 機器クラスについて、以下のとおり記載する。

「実用発電用原子炉及びその附属施設の技術基準に関する規則」の第二条（定義）に基づき、重大事故等クラスを記載する。常設のものうち容器、管、ポンプ及び弁については、「SA-2」（重大事故等クラス 2）を記載し、それ以外については、「-」を記載する。可搬型のものうち容器、管、ポンプ及び弁については、「SA-3」（重大事故等クラス 3）を記載し、それ以外については、「-」を記載する。内燃機関については、「発電用火力設備に関する技術基準」を準用することから、「-」を記載する。



1.5 重大事故等対処設備が代替する機能を有する設計基準対象施設について、以下のとおり記載する。

(1) 重大事故等対処設備（計測設備（設置許可基準規則第五十八条）を除く）について、代替する機能を有する設計基準対象施設がある場合は、その名称及び耐震重要度分類を記載し、代替する機能を有する設計基準対象施設がない場合は、「－」を記載する。

重大事故等対処設備のうち、重大事故等時に設計基準対象施設としての機能を期待するため、設計基準対象施設であり、かつ重大事故等対処設備である設備については、（ ）内に当該設備を記載する。

(2) 計測設備（設置許可基準規則第五十八条）は、主要設備の計測が困難となった場合の重要代替監視パラメータの名称及び耐震重要度を記載する。重要代替監視パラメータがない場合は、「－」を記載する。

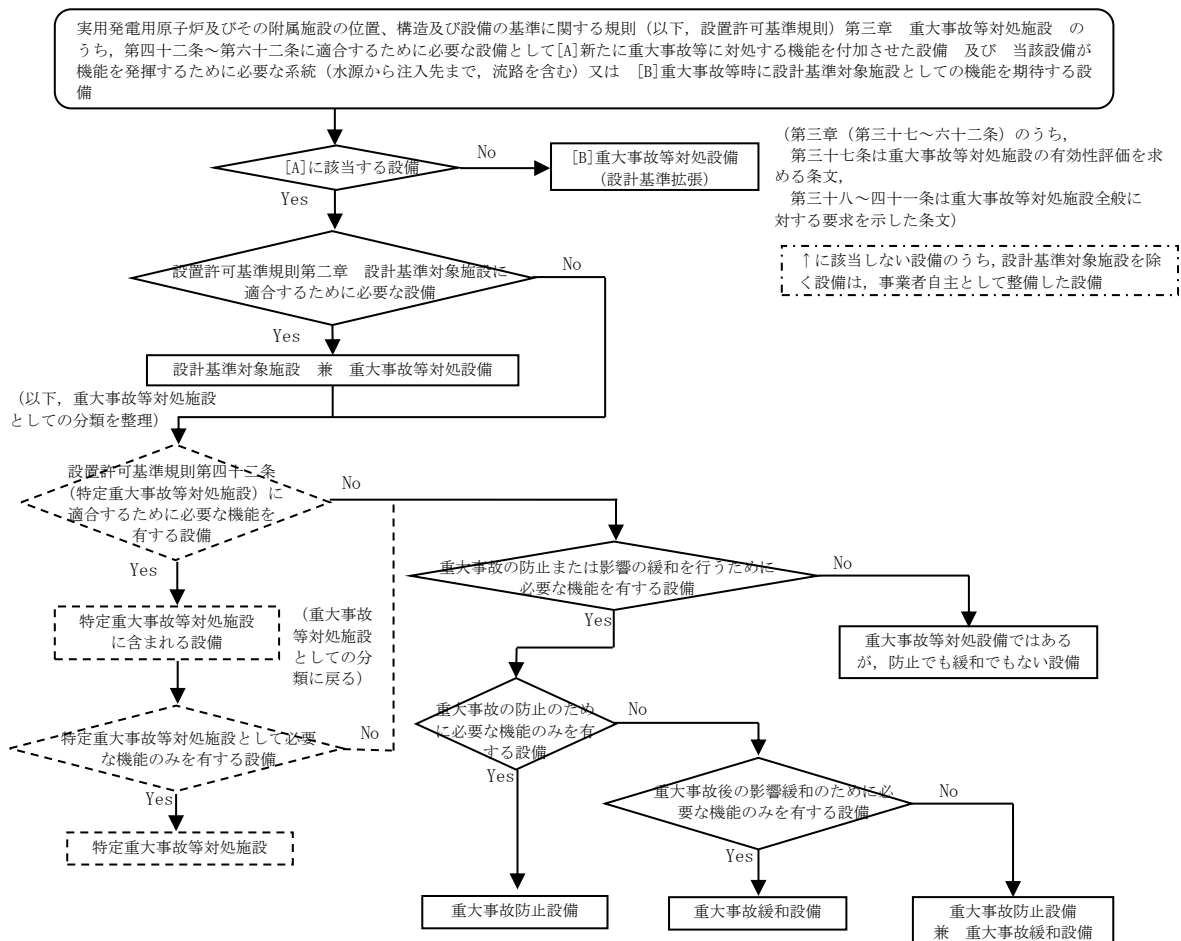


図2 重大事故等対処設備の選定及び分類フロー

第43条 重大事故等対処設備

系統機能	設備	代替する機能を有する設計基準対象施設		設備種別	設備分類	
		設備	耐震重要度分類		分類	機器クラス
アクセスルート確保	ホイールローダ	—	—	常設可搬型	可搬型重大事故等対処設備 (防止でも緩和でもない設備)	—

第 44 条 緊急停止失敗時に発電用原子炉を未臨界にするための設備

系統機能	設備	代替する機能を有する設計基準対象施設		設備種別	設備分類	
		設備	耐震重要度分類		分類	機器クラス
代替制御棒挿入機能による制御棒緊急挿入	A T W S 緩和設備 (代替制御棒挿入機能) ※ 1	原子炉保護系	S	常設可搬型	常設耐震重要重大事故防止設備	—
	制御棒			常設	常設耐震重要重大事故防止設備	—
	制御棒駆動機構			常設	常設耐震重要重大事故防止設備	—
	制御棒駆動水圧水系水圧制御ユニット			常設	常設耐震重要重大事故防止設備	—
	制御棒駆動水圧系配管・弁 [流路]			常設	常設耐震重要重大事故防止設備	SA-2
	A T W S 緩和設備 (代替原子炉再循環ポンプトリップ機能) ※ 1			常設	常設耐震重要重大事故防止設備	—
原子炉再循環ポンプ停止による原子炉出力抑制	ほう酸水注入ポンプ	原子炉保護系, 制御棒, 制御棒駆動水圧系	S	常設	常設耐震重要重大事故防止設備	—
ほう酸水注入	ほう酸水貯蔵タンク	原子炉保護系, 制御棒, 制御棒駆動水圧系	S	常設	常設耐震重要重大事故防止設備 常設重大事故緩和設備	SA-2
	ほう酸水注入系 配管・弁 [流路]			常設	常設耐震重要重大事故防止設備 常設重大事故緩和設備	SA-2
	差圧検出・ほう酸水注入系配管 (原子炉圧力容器内部) [流路]			常設	常設耐震重要重大事故防止設備 常設重大事故緩和設備	SA-2
	原子炉圧力容器 [注入先]			常設	常設耐震重要重大事故防止設備 常設重大事故緩和設備	SA-2
出力急上昇の防止	自動減圧起動阻止スイッチ	その他の設備に記載		常設	常設耐震重要重大事故防止設備 常設重大事故緩和設備	SA-2※ 2
	代替自動減圧起動阻止スイッチ			常設	常設耐震重要重大事故防止設備 常設重大事故緩和設備	SA-2

※ 1 : 手動・自動両方を含む

※ 2 : 圧力容器内部構造物は除く

第 45 条 原子炉冷却材圧力バウンダリ 高圧時に発電用原子炉を冷却するための設備

系統機能	設備	代替する機能を有する 設計基準対象施設		設備 種別	設備分類	
		設備	耐震重要 度分類		分類	機器 クラス
高圧原子炉代替注水系 による原子炉の冷却	高圧原子炉代替注水ポンプ	高圧炉心スプレイス, 原子炉隔離時冷却系	S	常設 可搬型	常設耐震重要重大事故防止設備 常設重大事故緩和設備	SA-2
	サブレッション・チェンバ[水源]					
	高圧原子炉代替注水系 (蒸気系) 配管・弁 [流路]			常設	常設耐震重要重大事故防止設備 常設重大事故緩和設備	SA-2
	主蒸気系 配管 [流路]			常設	常設耐震重要重大事故防止設備 常設重大事故緩和設備	SA-2
	原子炉隔離時冷却系 (蒸気系) 配管・弁 [流路]			常設	常設耐震重要重大事故防止設備 常設重大事故緩和設備	SA-2
	高圧原子炉代替注水系 (注水系) 配管・弁 [流路]			常設	常設耐震重要重大事故防止設備 常設重大事故緩和設備	SA-2
	残留熱除去系 配管・弁・ ストレーナ [流路]	(同上)		常設	常設耐震重要重大事故防止設備 常設重大事故緩和設備	SA-2
	原子炉隔離時冷却系 (注水系) 配管・弁 [流路]			常設	常設耐震重要重大事故防止設備 常設重大事故緩和設備	SA-2
	原子炉浄化系 配管 [流路]			常設	常設耐震重要重大事故防止設備 常設重大事故緩和設備	SA-2
	給水系 配管・弁・ スパーージャ [流路]			常設	常設耐震重要重大事故防止設備 常設重大事故緩和設備	SA-2※1
	原子炉圧力容器 [注水先]			常設	常設耐震重要重大事故防止設備 常設重大事故緩和設備	SA-2

56 条に記載

その他の設備に記載

※ 1 : 圧力容器内部構造物は除く

第45条 原子炉冷却材圧力バウンダリ高圧時に発電用原子炉を冷却するための設備

系統機能	設備	代替する機能を有する設計基準対象施設		設備種別	設備分類	
		設備	耐震重要度分類		分類	機器クラス
原子炉隔離時冷却系による原子炉の冷却	原子炉隔離時冷却ポンプ	(原子炉隔離時冷却系) 高圧炉心スプレイス系	S	常設 可搬型	常設重大事故防止設備 (設計基準拡張)	SA-2
	サブプレッション・チェンバ [水源]	56条に記載 (うち, 重大事故防止設備)				
	原子炉隔離時冷却系 (蒸気系) 配管・弁 [流路]	(同上)		常設	常設重大事故防止設備 (設計基準拡張)	SA-2
	主蒸気系 配管 [流路]			常設	常設重大事故防止設備 (設計基準拡張)	SA-2
	原子炉隔離時冷却系 (注水系) ストレナーナ [流路]			常設	常設重大事故防止設備 (設計基準拡張)	SA-2
	原子炉浄化系 配管 [流路]			常設	常設重大事故防止設備 (設計基準拡張)	SA-2
	給水系 配管・弁・スパーージャ [流路]			常設	常設重大事故防止設備 (設計基準拡張)	SA-2
	原子炉圧力容器 [注水先]	その他の設備に記載 (うち, 重大事故防止設備)				
	高圧炉心スプレイス・ポンプ	(高圧炉心スプレイス系) 原子炉隔離時冷却系	S	常設	常設重大事故防止設備 (設計基準拡張)	SA-2
	サブプレッション・チェンバ [水源]	56条に記載 (うち, 重大事故防止設備)				
高圧炉心スプレイス系配管・弁・ストレナーナ・スパーージャ [流路]	(同上)		常設	常設重大事故防止設備 (設計基準拡張)	SA-2*1	
原子炉圧力容器 [注水先]	その他の設備に記載 (うち, 重大事故防止設備)					
ほう酸水注入系による進展抑制	ほう酸水注入系	44条に記載 (うち, 重大事故緩和設備)				

※1：圧力容器内部構造物は除く

第 46 条 原子炉冷却材圧力バウンダリを減圧するための設備

系統機能	設備	代替する機能を有する 設計基準対象施設		設備 種別	設備分類	
		設備	耐震重要 度分類		分類	機器 クラス
逃がし安全弁	逃がし安全弁	(逃がし安全弁)	(S) —	常設 可搬型	常設耐震重要重大事故防止設備 常設重大事故緩和設備	SA-2
	逃がし安全弁逃がし弁機能用 アキュムレータ	(アキュムレータ)	(S) —	常設	常設耐震重要重大事故防止設備 常設重大事故緩和設備	SA-2
	主蒸気系 配管・クエンチャ [流路]	(逃がし安全弁排気管)	(S) —	常設	常設耐震重要重大事故防止設備 常設重大事故緩和設備	SA-2
原子炉減圧の 自動化 <sup>※1</sup>	代替自動減圧ロジック (代替自動減圧機能)	自動減圧系	S	常設	常設耐震重要重大事故防止設備	—
	自動減圧起動阻止スイッチ			常設	常設耐震重要重大事故防止設備	—
	代替自動減圧 起動阻止スイッチ			常設	常設耐震重要重大事故防止設備	—
可搬型直流電源による 減圧	可搬型直流電源設備	57 条に記載 (うち、重大事故防止設備)				
	SRV 用電源切替盤	A-115V 系蓄電池, B-115V 系蓄電池, B1-115V 系蓄電池 (SA)	S	常設	常設耐震重要重大事故防止設備	—
主蒸気逃がし安全弁用 蓄電池による減圧	主蒸気逃がし安全弁用 蓄電池 (補助盤室)	A-115V 系蓄電池, B-115V 系蓄電池, B1-115V 系蓄電池 (SA)	S	可搬型	可搬型重大事故防止設備	—

※1：自動減圧機能付き逃がし安全弁のみ

第 46 条 原子炉冷却材圧力バウンダリを減圧するための設備

系統機能	設備	代替する機能を有する設計基準対象施設		設備種別	設備分類			
		設備	耐震重要度分類		分類	機器クラス		
逃がし安全弁窒素ガス供給系	逃がし安全弁用窒素ガスポンプ	(アキユムレータ)	(S)	常設可搬型	可搬型重大事故防止設備	SA-3		
	逃がし安全弁窒素ガス供給系配管・弁〔流路〕			常設			常設耐震重要重大事故防止設備	SA-2
	逃がし安全弁逃がし弁機能用アキユムレータ〔流路〕			常設			常設耐震重要重大事故防止設備	SA-2
インターフェースシステム LOCA 隔離弁	残留熱除去系注水弁 (MW222-5A, 5B, 5C)	(残留熱除去系注水弁)	(S)	常設	常設重大事故防止設備 (設計基準拡張) ※1	SA-2		
	低圧炉心スプレイ系注水弁 (MW223-2)	(低圧炉心スプレイ系注水弁)	(S)	常設	常設重大事故防止設備 (設計基準拡張) ※1	SA-2		
原子炉建物燃料取替階ブローアウトパネル	原子炉建物燃料取替階ブローアウトパネル	—	—	常設	常設重大事故防止設備	—		

※1：減圧を行う設備ではないが、インターフェースシステム LOCA 発生時に現場での手動操作により隔離し、漏えい抑制のための減圧を不要とするための設備

第47条 原子炉冷却材圧力バウンダリ低圧時に発電用原子炉を冷却するための設備

系統機能	設備	代替する機能を有する設計基準対象施設		設備種別	設備分類	
		設備	耐震重要度分類		分類	機器クラス
低圧原子炉代替注水系(常設)による原子炉の冷却	低圧原子炉代替注水ポンプ	残留熱除去系(低圧注水モード) 低圧炉心スプレイス	S —	常設 可搬型	常設耐震重要重大事故防止設備 常設重大事故緩和設備	SA-2
	低圧原子炉代替注水槽 [水源]	56条に記載 ※水源としては海も使用可能				
	低圧原子炉代替注水系 配管・弁[流路]	(同上)		常設	常設耐震重要重大事故防止設備 常設重大事故緩和設備	SA-2
	残留熱除去系 配管・弁[流路]			常設	常設耐震重要重大事故防止設備 常設重大事故緩和設備	SA-2*1
原子炉圧力容器 [注水先]	その他の設備に記載					

※1：圧力容器内部構造物は除く



第47条 原子炉冷却材圧力バウンダリ低圧時に発電用原子炉を冷却するための設備

系統機能	設備	代替する機能を有する設計基準対象施設		設備種別	設備分類	
		設備	耐震重要度分類		分類	機器クラス
低圧原子炉代替注水系(可搬型)による原子炉の冷却	大量送水車	残留熱除去系(低圧注水モード) 低圧炉心スプレイ系 —	S —	可搬型 可搬型	可搬型重大事故防止設備 可搬型重大事故緩和設備	SA-3
	輪谷貯水槽(西1)[水源]	56条に記載 ※水源としては海も使用可能				
	輪谷貯水槽(西2)[水源]					
	低圧原子炉代替注水系 配管・弁[流路]	(同上)		常設	常設耐震重要重大事故防止設備 常設重大事故緩和設備	SA-2
	残留熱除去系 配管・弁[流路]			常設	常設耐震重要重大事故防止設備 常設重大事故緩和設備	SA-2※1
	ホース・接続口[流路]			可搬型	可搬型重大事故防止設備 可搬型重大事故緩和設備	SA-3
原子炉压力容器 [注水先]	その他の設備に記載					

※1：圧力容器内部構造物は除く

第 47 条 原子炉冷却材圧力バウンダリ低圧時に発電用原子炉を冷却するための設備

系統機能	設備	代替する機能を有する設計基準対象施設		設備種別	設備分類	
		設備	耐震重要度分類		分類	機器クラス
低圧炉心スプレイ系による低圧注水	低圧炉心スプレイ・ポンプ	(低圧炉心スプレイ系) 残留熱除去系 (低圧注水モード)	S	常設 可搬型	常設重大事故防止設備 (設計基準拡張)	SA-2
	サブプレッション・チェンバ [水源]	56 条に記載 (うち、重大事故防止設備)				
	低圧炉心スプレイ系 配管・弁・ストレーナ・スパーージャ [流路]	(同上)		常設	常設重大事故防止設備 (設計基準拡張)	SA-2*1
	原子炉圧力容器 [注水先]	その他の設備に記載 (うち、重大事故防止設備)				

※ 1 : 圧力容器内部構造物は除く

第47条 原子炉冷却材圧力バウンダリ低圧時に発電用原子炉を冷却するための設備

系統機能	設備	代替する機能を有する設計基準対象施設		設備種別	設備分類	
		設備	耐震重要度分類		分類	機器クラス
残留熱除去系 (低圧注水モード) による低圧注水	残留熱除去ポンプ	低圧炉心スプレイス (残留熱除去系 (低圧注水モード))	S	常設 可搬型	常設重大事故防止設備 (設計基準拡張)	SA-2
	サブプレッション・チェンバ [水源] 残留熱除去系 配管・弁・ ストレーナ [流路]※1 原子炉圧力容器 [注水先]	56条に記載 (うち, 重大事故防止設備)  (同上)		常設	常設重大事故防止設備 (設計基準拡張) ※2	SA-2※3
残留熱除去系 (原子炉停止時冷却 モード) による 原子炉停止時冷却	残留熱除去ポンプ	その他の設備に記載 (うち, 重大事故防止設備)  (残留熱除去系 (原子炉停止時冷却モード))	(S)	常設	常設重大事故防止設備 (設計基準拡張)	SA-2
	残留熱除去系熱交換器			常設	常設重大事故防止設備 (設計基準拡張)	SA-2
	残留熱除去系 配管・弁・ ストレーナ ジェットポンプ [流路]			常設	常設重大事故防止設備 (設計基準拡張)	SA-2※3
	原子炉再循環系 配管・弁 [流路]			常設	常設重大事故防止設備 (設計基準拡張)	SA-2
	原子炉圧力容器 [注水先]	その他の設備に記載 (うち, 重大事故防止設備)				

※1：流路としては熱交換器も通るが、熱交換機能に期待していないため、バウンダリ機能の確保として配管に含む

※2：一部は、常設耐震重要重大事故防止設備 兼 常設重大事故緩和設備

※3：圧力容器内部構造物を除く

第 47 条 原子炉冷却材圧力バウンダリ低圧時に発電用原子炉を冷却するための設備

系統機能	設備	代替する機能を有する設計基準対象施設		設備種類	設備分類	
		設備	耐震重要度分類		分類	機器クラス
原子炉補機冷却系（原子炉補機海水系を含む。） ※水源は海を使用	原子炉補機冷却水ポンプ			48 条に記載（うち、重大事故防止設備）		
	原子炉補機海水ポンプ					
	原子炉補機冷却系熱交換器					
	原子炉補機冷却系サージタンク〔流路〕					
	原子炉補機冷却系 配管・弁・海水ストレーナ〔流路〕					
非常用取水設備	取水口			その他の設備に記載		
	取水管					
	取水槽					
低圧原子炉代替注水系（常設）による残存溶融炉心の冷却	低圧原子炉代替注水系（常設）			低圧原子炉代替注水系（常設）による原子炉の冷却に記載（うち、重大事故緩和設備）		
	低圧原子炉代替注水系（可搬型）					

第48条 最終ヒートシンクへ熱を輸送するための設備

系統機能	設備	代替する機能を有する設計基準対象施設		設備種別	設備分類			
		設備	耐震重要度分類		分類	機器クラス		
原子炉補機代替冷却系による除熱※水源は海を使用	移動式代替熱交換設備※1※2	原子炉補機冷却系 (原子炉補機海水系を含む。)	S	常設 可搬型	可搬型重大事故防止設備	SA-3		
	移動式代替熱交換設備ストレーナ※1※2			可搬型	可搬型重大事故防止設備	SA-3		
	大型送水ポンプ車※1※2			可搬型	可搬型重大事故防止設備	SA-3		
	原子炉補機代替冷却系 配管・弁〔流路〕			常設	常設耐震重要重大事故防止設備	SA-2		
	原子炉補機冷却系 配管・弁〔流路〕			常設	常設耐震重要重大事故防止設備	SA-2		
	原子炉補機冷却系 サージタンク〔流路〕			常設	常設耐震重要重大事故防止設備	SA-2		
	残留熱除去系熱交換器〔流路〕			常設	常設耐震重要重大事故防止設備	SA-2		
	ホース・接続口〔流路〕※1※2			可搬型	可搬型重大事故防止設備	SA-3		
	取水口			その他の設備に記載（うち、重大事故防止設備）				
	取水管							
取水槽								

※1：50条（残留熱代替除去系）と兼用

※2：54条（燃料プール冷却系）と兼用

第48条 最終ヒートシンクへ熱を輸送するための設備

系統機能	設備	代替する機能を有する設計基準対象施設		設備種別	設備分類		
		設備	耐震重要度分類		分類	機器クラス	
格納容器フィルタペント系による原子炉格納容器内の減圧及び除熱	第1ペントフィルタスクラバ容器	<p>50条に記載（うち、重大事故防止設備）                      （重大事故等対処設備（防止でも緩和でもない）である計装設備を除く）                      代替する機能を有する設計基準対象施設は、残留熱除去系（格納容器冷却モード）及び原子炉補機冷却系（原子炉補機海水系を含む。）であり、耐震重要度分類はいずれもS</p>		常設可搬型			
	第1ペントフィルタ銀ゼオライト容器						
	圧力開放板						
	遠隔手動弁操作機構						
	第1ペントフィルタ格納槽遮蔽						
	配管遮蔽						
	可搬式窒素供給装置						52条に記載
	格納容器フィルタペント系 配管・弁〔流路〕						<p>50条に記載（うち、重大事故防止設備）                      （重大事故等対処設備（防止でも緩和でもない）である計装設備を除く）                      代替する機能を有する設計基準対象施設は、残留熱除去系（格納容器冷却モード）及び原子炉補機冷却系（原子炉補機海水系を含む。）であり、耐震重要度分類はいずれもS</p>
	窒素ガス制御系 配管・弁〔流路〕						
	非常用ガス処理系 配管・弁〔流路〕						
ホース・接続口〔流路〕							
原子炉格納容器 （サブレクション・チェンバ、真空破壊装置を含む）〔排出元〕	52条に記載		その他の設備に記載（うち、重大事故防止設備）				

第48条 最終ヒートシンクへ熱を輸送するための設備

系統機能	設備	代替する機能を有する設計基準対象施設		設備種別	設備分類	
		設備	耐震重要度分類		分類	機器クラス
原子炉停止時冷却	残留熱除去ポンプ			常設 可搬型		
	残留熱除去系熱交換器					
	残留熱除去系 配管・弁・ストレーナ・ジェットポンプ [流路]		47条に記載（うち、重大事故防止設備）			
	原子炉再循環系 配管・弁 [流路]					
	原子炉圧力容器 [注水先]					
残留熱除去系（格納容器冷却モード）による原子炉格納容器内の冷却	残留熱除去ポンプ			常設 可搬型		
	残留熱除去系熱交換器					
	サブレシジョン・チェンバ [水源]					
	残留熱除去系 配管・弁・ストレーナ [流路]		49条に記載（うち、重大事故防止設備）			
	原子炉格納容器 [注水先]					
	格納容器スブレイ・ヘッダ [流路]					
残留熱除去系（サブレシジョン・プールの冷却モード）によるサブレシジョン・チェンバ・プールの冷却	残留熱除去ポンプ			常設 可搬型		
	残留熱除去系熱交換器					
	サブレシジョン・チェンバ [水源]					
	残留熱除去系 配管・弁・ストレーナ [流路]		49条に記載（うち、重大事故防止設備）			
	原子炉格納容器 [注水先]					

第48条 最終ヒートシンクへ熱を輸送するための設備

系統機能	設備	代替する機能を有する設計基準対象施設		設備種別	設備分類	
		設備	耐震重要度分類		分類	機器クラス
原子炉補機冷却系 (原子炉補機海水系を含む。) ※水源は海を使用	原子炉補機冷却水ポンプ	原子炉補機冷却系 (原子炉補機海水系を含む。) (原子炉補機海水系を含む。)	(S)	常設可搬型	常設重大事故防止設備 (設計基準拡張)	機器クラス
	原子炉補機海水ポンプ			常設	常設重大事故防止設備 (設計基準拡張)	SA-2
	原子炉補機冷却系熱交換器			常設	常設重大事故防止設備 (設計基準拡張)	SA-2
	原子炉補機冷却系 配管・弁・海水ストレーナ [流路]			常設	常設重大事故防止設備 (設計基準拡張)	SA-2
	原子炉補機冷却系 サージタンク [流路]			常設	常設重大事故防止設備 (設計基準拡張)	SA-2
	高圧炉心スプレイ補機冷却水ポンプ			常設	常設重大事故防止設備 (設計基準拡張)	SA-2
高圧炉心スプレイ補機冷却系 (高圧炉心スプレイ補機海水系を含む。) ※水源は海を使用	高圧炉心スプレイ補機海水ポンプ	高圧炉心スプレイ補機冷却系 (高圧炉心スプレイ補機海水系を含む。) (高圧炉心スプレイ補機海水系を含む。)	(S)	常設	常設重大事故防止設備 (設計基準拡張)	SA-2
	高圧炉心スプレイ補機冷却系 配管・弁・海水ストレーナ [流路]			常設	常設重大事故防止設備 (設計基準拡張)	SA-2
	高圧炉心スプレイ補機冷却系 サージタンク [流路]			常設	常設重大事故防止設備 (設計基準拡張)	SA-2
	高圧炉心スプレイ補機冷却系熱交換器			常設	常設重大事故防止設備 (設計基準拡張)	SA-2
				常設	常設重大事故防止設備 (設計基準拡張)	SA-2
				常設	常設重大事故防止設備 (設計基準拡張)	SA-2



第48条 最終ヒートシンクへ熱を輸送するための設備

系統機能	設備	代替する機能を有する 設計基準対象施設		設備 種別	設備分類	
		設備	耐震重要 度分類		分類	機器 クラス
非常用取水設備	取水口			常設 可搬型	その他の設備に記載	
	取水管					
	取水槽					

第49条 原子炉格納容器内の冷却等のための設備

系統機能	設備	代替する機能を有する設計基準対象施設		設備種別	設備分類		
		設備	耐震重要度分類		分類	機器クラス	
格納容器代替スプレイ系(常設)による原子炉格納容器内の冷却	低圧原子炉代替注水ポンプ	残留熱除去系 (格納容器冷却モード)	S	常設 可搬型	常設耐震重要重大事故防止設備 常設重大事故緩和設備	SA-2	
	低圧原子炉代替注水槽 [水源]						
	低圧原子炉代替注水系 配管・弁 [流路]				常設耐震重要重大事故防止設備 常設重大事故緩和設備	SA-2	
	残留熱除去系 配管・弁 [流路]	(同上)			常設	常設耐震重要重大事故防止設備 常設重大事故緩和設備	SA-2
	格納容器スプレイ・ヘッダ [流路]				常設	常設耐震重要重大事故防止設備 常設重大事故緩和設備	SA-2
	原子炉格納容器 [注水先]				その他の設備に記載		

56条に記載  
※水源としては海も使用可能

第 49 条 原子炉格納容器内の冷却等のための設備

系統機能	設備	代替する機能を有する設計基準対象施設		設備種別	設備分類					
		設備	耐震重要度分類		分類	機器クラス				
格納容器代替スプレイ系 (可搬型) による原子炉 格納容器内の冷却	大量送水車	残留熱除去系 (格納容器冷却モード)	S	可搬型	可搬型重大事故防止設備 可搬型重大事故緩和設備	SA-3				
	可搬型ストレーナ	—	—	可搬型	可搬型重大事故防止設備 可搬型重大事故緩和設備	SA-3				
	輪谷貯水槽 (西 1) [水源]	56 条に記載 ※水源としては海も使用可能								
	輪谷貯水槽 (西 2) [水源]									
	残留熱除去系 配管・弁 [流路]									
	格納容器代替スプレイ系 配管・弁 [流路]									
	格納容器スプレイ・ヘッダ [流路]									
	ホース・接続口 [流路]									
	原子炉格納容器 [注水先]									
	残留熱除去ポンプ						(残留熱除去系 (格納容器冷却モード))	(S)	常設	常設重大事故防止設備 (設計基準拡張)
残留熱除去系熱交換器	(同上)						(S)	常設	常設重大事故防止設備 (設計基準拡張)	SA-2
サブレーション・チェンバ [水源]	56 条に記載									
残留熱除去系 (格納容器冷却モード) による原子炉格納容器内 の冷却	残留熱除去系 配管・弁・ストレーナ [流路]	(残留熱除去系 (格納容器冷却モード))	(S)	常設	常設重大事故防止設備 (設計基準拡張)	SA-2				
	原子炉格納容器 [注水先]	その他の設備に記載 (うち、重大事故防止設備)								
	格納容器スプレイ・ヘッダ [流路]	(残留熱除去系 (格納容器冷却モード))	(S)	常設	常設重大事故防止設備 (設計基準拡張)	SA-2				

第49条 原子炉格納容器内の冷却等のための設備

系統機能	設備	代替する機能を有する設計基準対象施設		設備種別	設備分類		
		設備	耐震重要度分類		分類	機器クラス	
残留熱除去系 (サブレーション・プール水冷却モード)による原子炉格納容器内の冷却	残留熱除去ポンプ	(残留熱除去系 (サブレーション・プール水冷却モード))	(S)	常設可搬型	常設重大事故防止設備 (設計基準拡張)	SA-2	
	残留熱除去系熱交換器			常設	常設重大事故防止設備 (設計基準拡張)	SA-2	
	サブレーション・チェンバ [水源]	56条に記載					
	残留熱除去系 配管・弁・ストレーナ [流路]	(同上)		常設	常設重大事故防止設備 (設計基準拡張) ※1	SA-2	
原子炉補機冷却系 (原子炉補機海水系を含む。) ※水源は海を使用	原子炉格納容器 [注水先]	その他の設備に記載 (うち、重大事故防止設備)					
	原子炉補機冷却水ポンプ						
	原子炉補機海水ポンプ						
	原子炉補機冷却系 配管・弁・海水ストレーナ [流路]						
	原子炉補機冷却系 サージタンク [流路]						
非常用取水設備	原子炉補機冷却系熱交換器						
	取水口	48条に記載 (うち、重大事故防止設備)					
	取水管 取水槽	その他の設備に記載					

※1：一部は、常設耐震重要重大事故防止設備 兼 常設重大事故緩和設備

第50条 原子炉格納容器の過圧破損を防止するための設備

系統機能	設備	代替する機能を有する設計基準対象施設		設備種別	設備分類	
		設備	耐震重要度分類		分類	機器クラス
格納容器フィルタタペント系による原子炉格納容器内の減圧及び除熱	第1ペントフィルタスクラバ容器			常設 可搬型	常設耐震重要重大事故防止設備 常設重大事故緩和設備	SA-2
	第1ペントフィルタ銀ゼオライト容器			常設	常設耐震重要重大事故防止設備 常設重大事故緩和設備	SA-2
	圧力開放板			常設	常設耐震重要重大事故防止設備	—
	格納容器フィルタタペント系 配管・弁 [流路]			常設	常設耐震重要重大事故防止設備 常設重大事故緩和設備	SA-2
	窒素ガス制御系 配管・弁 [流路]		—	常設	常設耐震重要重大事故防止設備 常設重大事故緩和設備	SA-2
	非常用ガス処理系 配管・弁 [流路]			常設	常設耐震重要重大事故防止設備 常設重大事故緩和設備	SA-2
	遠隔手動弁操作機構			常設	常設耐震重要重大事故防止設備 常設重大事故緩和設備	—
	第1ペントフィルタ格納槽遮蔽			常設	常設耐震重要重大事故防止設備 常設重大事故緩和設備	—
	配管遮蔽			常設	常設耐震重要重大事故防止設備 常設重大事故緩和設備	—
	可搬式窒素供給装置			常設	常設耐震重要重大事故防止設備 常設重大事故緩和設備	—
	ホース・接続口 [流路]			常設	常設耐震重要重大事故防止設備 常設重大事故緩和設備	—
	原子炉格納容器 (サブプレッション・チェンバ、 真空破壊装置を含む) [排出元]			常設	常設耐震重要重大事故防止設備 常設重大事故緩和設備	—
					52条に記載	
					52条に記載	
				その他の設備に記載		

第50条 原子炉格納容器の過圧破損を防止するための設備

系統機能	設備	代替する機能を有する設計基準対象施設		設備種別	設備分類			
		設備	耐震重要度分類		分類	機器クラス		
残留熱代替除去系による原子炉格納容器内の減圧及び除熱	残留熱代替除去ポンプ	- ※水源は海を使用	-	常設	常設重大事故緩和設備	SA-2		
	残留熱除去系熱交換器			常設	常設重大事故緩和設備	SA-2		
	移動式代替熱交換設備※1※2			可搬型	可搬型重大事故緩和設備	SA-3		
	移動式代替熱交換設備ストレーナ※1※2			可搬型	可搬型重大事故緩和設備	SA-3		
	大型送水ポンプ車※1※2			可搬型	可搬型重大事故緩和設備	SA-3		
	サブプレッション・チェンバ [水源]			56条に記載(うち、重大事故緩和設備)				
	原子炉補機代替冷却系配管・弁 [流路] ※1※2			(同上)	-	常設	常設重大事故緩和設備	SA-2
	原子炉補機冷却系配管・弁 [流路] ※1※2					常設	常設重大事故緩和設備	SA-2
	原子炉補機冷却系サージタンク [流路]					常設	常設重大事故緩和設備	SA-2
	残留熱除去系配管・弁・ストレーナ [流路]					常設	常設重大事故緩和設備	SA-2
残留熱代替除去系配管・弁 [流路]	常設	常設重大事故緩和設備	SA-2					
低圧原子炉代替注水系配管・弁 [流路]	常設	常設重大事故緩和設備	SA-2					
格納容器スブレイ・ヘッド [流路]	常設	常設重大事故緩和設備	SA-2					
ホース・接続口 [流路] ※1※2	可搬型	可搬型重大事故緩和設備	SA-3					

※1：48条 (原子炉補機代替冷却系) と兼用

※2：54条 (燃料プール冷却系) と兼用

第50条 原子炉格納容器の過圧破損を防止するための設備

系統機能	設備	代替する機能を有する設計基準対象施設		設備種別	設備分類	
		設備	耐震重要度分類		分類	機器クラス
残留熱代替除去系による原子炉格納容器内の減圧及び除熱	取水口			常設可搬型		
	取水管					
	取水槽					
	原子炉圧力容器 [注水先]					
	原子炉格納容器 [注水先]					
その他の設備に記載（うち、重大事故緩和設備）						

第 51 条 原子炉格納容器下部の溶融炉心を冷却するための設備

系統機能	設備	代替する機能を有する設計基準対象施設		設備種別	設備分類	
		設備	耐震重要度分類		分類	機器クラス
ベダスタル代替注水系 (常設)による 原子炉格納容器下部への注水	低圧原子炉代替注水ポンプ	—	—	常設 可搬型	常設重大事故緩和設備	SA-2
	コリウムシールド	—	—	常設	常設重大事故緩和設備	—
	低圧原子炉代替注水槽 [水源]	56 条に記載(うち、重大事故緩和設備) ※水源としては海も使用可能				
	低圧原子炉代替注水系 配管・弁 [流路] 残留熱除去系 配管・弁 [流路]	(同上)		常設	常設重大事故緩和設備	SA-2
	格納容器スプレイ・ヘッド [流路]			常設	常設重大事故緩和設備	SA-2
	原子炉格納容器 [注水先]	その他の設備に記載(うち、重大事故緩和設備)				
	大量送水車			可搬型	可搬型重大事故緩和設備	SA-3
	コリウムシールド	—	—	常設	常設重大事故緩和設備	—
	可搬型ストレーナ			可搬型	可搬型重大事故緩和設備	SA-3
	輪谷貯水槽 (西 1) [水源]	56 条に記載 ※水源としては海も使用可能				
輪谷貯水槽 (西 2) [水源]						
残留熱除去系 配管・弁 [流路]			常設	常設重大事故緩和設備	SA-2	
格納容器代替スプレイ系 配管・弁 [流路]	—	—	常設	常設重大事故緩和設備	SA-2	
格納容器スプレイ・ヘッド [流路]			常設	常設重大事故緩和設備	SA-2	
ホース・接続口 [流路]			可搬型	可搬型重大事故緩和設備	SA-3	
原子炉格納容器 [注水先]	その他の設備に記載(うち、重大事故緩和設備)					



第51条 原子炉格納容器下部の溶融炉心を冷却するための設備

系統機能	設備	代替する機能を有する設計基準対象施設		設備種別	設備分類	
		設備	耐震重要度分類		分類	機器クラス
ベドスタル代替注水系 (可搬型)による原子炉格納容器下部への注水	大量送水車	-	-	常設 可搬型	可搬型重大事故緩和設備	SA-3
	コリウムシールド	-	-	常設	常設重大事故緩和設備	-
	輪谷貯水槽 (西1) [水源]	56条に記載 ※水源としては海も使用可能				
	輪谷貯水槽 (西2) [水源]					
	ベドスタル代替注水系 配管・弁 [流路]					
	ホース・接続口 [流路]					
原子炉格納容器 [注水先]						
高圧原子炉代替注水系						
溶融炉心の落下遅延 及び防止	ほう酸水注入系	45条に記載 (うち, 重大事故緩和設備)				
	低圧原子炉代替注水系 (常設)	44条に記載 (うち, 重大事故緩和設備)				
	低圧原子炉代替注水系 (可搬型)	47条に記載 (うち, 重大事故緩和設備)				

第52条 水素爆発による原子炉格納容器の破損を防止するための設備

系統機能	設備	代替する機能を有する設計基準対象施設		設備種別	設備分類	
		設備	耐震重要度分類		分類	機器クラス
原子炉格納容器内不活性化による原子炉格納容器水素爆発防止	(窒素ガス制御系)	—	—	常設 可搬型	(設計基準対象施設)	—
	可搬式窒素供給装置	—	—	可搬型	可搬型重大事故緩和設備	—
窒素ガス代替注入系による原子炉格納容器内の不活性化	窒素ガス代替注入系配管・弁〔流路〕	—	—	常設	常設重大事故緩和設備	SA-2
	ホース・接続口〔流路〕	—	—	可搬型	可搬型重大事故緩和設備	SA-3
原子炉格納容器〔注入先〕		その他の設備に記載（うち、重大事故緩和設備）				

第52条 水素爆発による原子炉格納容器の破損を防止するための設備

系統機能	設備	代替する機能を有する設計基準対象施設		設備種別	設備分類	
		設備	耐震重要度分類		分類	機器クラス
格納容器フィルタベント系による原子炉格納容器内の水素ガス及び酸素ガスの排出	第1ベントフィルタスクラバ容器	50条に記載（うち、重大事故緩和設備） （なお、重大事故緩和設備であるが、代替する機能を有する設計基準対象施設として、可燃性ガス濃度制御系がある（耐震重要度分類はS））	—	常設 可搬型	—	—
	第1ベントフィルタ銀ゼオライト容器					
	圧力開放板					
	第1ベントフィルタ出口水素濃度※1	58条に記載（うち、重大事故緩和設備）	—	—	—	—
	第1ベントフィルタ出口放射線モニタ（高レンジ・低レンジ）※1					
	遠隔手動弁操作機構					
	第1ベントフィルタ格納槽遮蔽	50条に記載（うち、重大事故緩和設備）	—	—	—	—
	配管遮蔽					
	可搬式窒素供給装置					
	格納容器フィルタベント系配管・弁 [流路]	50条に記載（うち、重大事故緩和設備）	—	—	—	—
	窒素ガス制御系配管・弁 [流路]					
	非常用ガス処理系配管・弁 [流路]					
ホース・接続口 [流路]						
原子炉格納容器（サブプレッション・チェーンバ、真空破壊装置を含む） [排出元]	その他の設備に記載（うち、重大事故緩和設備）		—	可搬型	可搬型重大事故緩和設備	SA-3

※1：計装設備については計装ループ全体を示すため要素名を記載

第52条 水素爆発による原子炉格納容器の破損を防止するための設備

系統機能	設備	代替する機能を有する設計基準対象施設		設備種別	設備分類	
		設備	耐震重要度分類		分類	機器クラス
水素濃度及び酸素濃度の監視	格納容器水素濃度 (SA) ※1	格納容器水素濃度	S	常設可搬型	常設重大事故緩和設備	—
	格納容器水素濃度 (B系) ※1	(格納容器水素濃度)	(S)	常設	常設重大事故緩和設備	—
	格納容器酸素濃度 (SA) ※1	格納容器酸素濃度	S	常設	常設重大事故緩和設備	—
	格納容器酸素濃度 (B系) ※1	(格納容器酸素濃度)	(S)	常設	常設重大事故緩和設備	—

※1：計装設備については計装グループ全体を示すため要素名を記載

第 53 条 水素爆発による原子炉建屋等の損傷を防止するための設備

系統機能	設備	代替する機能を有する設計基準対象施設		設備種別	設備分類	
		設備	耐震重要度分類		分類	機器クラス
静的触媒式水素処理装置による水素濃度抑制	静的触媒式水素処理装置			常設	常設重大事故緩和設備	—
	静的触媒式水素処理装置入口温度※1	—	—	常設	常設重大事故緩和設備	—
	静的触媒式水素処理装置出口温度※1			常設	常設重大事故緩和設備	—
	原子炉建物原子炉棟 [流路]	その他の設備に記載				
原子炉建物内の水素濃度監視	原子炉建物水素濃度※1	—	—	常設	常設重大事故緩和設備	—

※1：計装設備については計装グループ全体を示すため要素名を記載

第54条 使用済燃料貯蔵槽の冷却等のための設備

系統機能	設備	代替する機能を有する設計基準対象施設		設備種別	設備分類	
		設備	耐震重要度分類		分類	機器クラス
燃料プールのスプレイ系 (常設スプレイヘッド) による燃料プール注水 及びスプレイ	大量送水車	残留熱除去系 (燃料プール冷却及び補給) 燃料プール冷却系	S	可搬型	可搬型重大事故防止設備	SA-3
	可搬型ストレーナ	—	B	可搬型	可搬型重大事故防止設備	SA-3
	常設スプレイヘッド	—	—	常設	常設耐震重要重大事故防止設備 常設重大事故緩和設備	SA-2
	輪谷貯水槽 (西1) [水源]	56条に記載 ※水源としては海も使用可能				
	輪谷貯水槽 (西2) [水源]					
	ホース・接続口 [流路] 燃料プールのスプレイ系 配管・弁 [流路]	(同上)			可搬型 常設	可搬型重大事故防止設備 可搬型重大事故緩和設備 常設耐震重要重大事故防止設備 常設重大事故緩和設備
燃料プールのスプレイ系 (可搬型スプレイノズル) による燃料プール注水 及びスプレイ	燃料プールの (サイフォン防止機能を含む。) [注水先]	その他の設備に記載				
	大量送水車	残留熱除去系 (燃料プール冷却及び補給) 燃料プール冷却系	S	可搬型	可搬型重大事故防止設備	SA-3
	可搬型ストレーナ	—	B	可搬型	可搬型重大事故防止設備	SA-3
	可搬型スプレイノズル	—	—	可搬型	可搬型重大事故防止設備 可搬型重大事故緩和設備	SA-3
	輪谷貯水槽 (西1) [水源]	56条に記載 ※水源としては海も使用可能				
	輪谷貯水槽 (西2) [水源]					
ホース・弁 [流路] 燃料プールの (サイフォン防止機能を含む。) [注水先]	(同上) その他の設備に記載			可搬型	可搬型重大事故防止設備 可搬型重大事故緩和設備	SA-3

第54条 使用済燃料貯蔵槽の冷却等のための設備

系統機能	設備	代替する機能を有する設計基準対象施設		設備種別	設備分類		
		設備	耐震重要度分類		分類	機器クラス	
大気への放射性物質の拡散抑制 ※水源は海を使用	大型送水ポンプ車	55条に記載					
	ホース [流路]						
	放水砲						
燃料プールの監視	燃料プール水位 (S A) ※1	燃料プール水位・温度 (S A) 燃料プール水位 燃料プール温度 燃料プール冷却ポンプ入口温度 燃料取替階エリア放射線モニタ 燃料取替階放射線モニタ	C C C C C S	常設	常設重大事故防止設備	-	
	燃料プール水位・温度 (S A) ※1				常設重大事故緩和設備		
	燃料プールエリア放射線モニタ (高レンジ・低レンジ) (S A) ※1				常設重大事故防止設備		
	燃料プール監視カメラ (S A) (燃料プール監視カメラ用冷却設備を含む。)				常設重大事故緩和設備		

※1：計装設備については計装ループ全体を示すため要素名を記載

第54条 使用済燃料貯蔵槽の冷却等のための設備

系統機能	設備	代替する機能を有する設計基準対象施設		設備種別	設備分類	
		設備	耐震重要度分類		分類	機器クラス
燃料プール冷却系による燃料プールの除熱	燃料プール冷却ポンプ	残留熱除去系 (燃料プール冷却及び補給) (燃料プール冷却系)  ※水源は海を使用	S (B)	常設 可搬型	常設耐震重要重大事故防止設備	機器 クラス
	燃料プール冷却系熱交換器			常設	SA-2	
	移動式代替熱交換設備 <sup>※1※2</sup>			常設	SA-2	
	移動式代替熱交換設備ストレーナ <sup>※1※2</sup>			可搬型	SA-3	
	大型送水ポンプ車 <sup>※1※2</sup>			可搬型	SA-3	
	燃料プール[注水先]	その他の設備に記載(うち、重大事故防止設備)				
	原子炉補機代替冷却系 配管・弁[流路]	(同上)	常設	常設耐震重要重大事故防止設備	SA-2	
	原子炉補機冷却系 配管・弁[流路] <sup>※1※2</sup>		常設	常設耐震重要重大事故防止設備	SA-2	
	原子炉補機冷却系 サージタンク [流路] <sup>※1※2</sup>		常設	常設耐震重要重大事故防止設備	SA-2	
	燃料プール冷却系 配管・弁 [流路]		常設	常設耐震重要重大事故防止設備	SA-2	
燃料プール冷却系 スキマ・サージ・タンク [流路]	常設		常設耐震重要重大事故防止設備	SA-2		
燃料プール冷却系 ディフューザ [流路]	常設		常設耐震重要重大事故防止設備	SA-2		
ホース・接続口 [流路] <sup>※1※2</sup>	可搬型		可搬型重大事故防止設備	SA-3		

※1：48条(原子炉補機代替冷却系)と兼用

※2：50条(残留熱代替除去系)と兼用



第54条 使用済燃料貯蔵槽の冷却等のための設備

系統機能	設備	代替する機能を有する 設計基準対象施設		設備 種別	設備分類		
		設備	耐震重要 度分類		分類	機器 クラス	
燃料プール冷却系による 燃料プールの除熱	取水口			常設 可搬型			
	取水管						
	取水槽						
		その他の設備に記載（うち、重大事故防止設備）					

第55条 工場等外への放射性物質の拡散を抑制するための設備

系統機能	設備	代替する機能を有する設計基準対象施設		設備種別	設備分類	
		設備	耐震重要度分類		分類	機器クラス
大気への放射性物質の拡散抑制 ※水源は海を使用	大型送水ポンプ車			可搬型	可搬型重大事故緩和設備	SA-3
	放水砲	—	—	可搬型	可搬型重大事故緩和設備	SA-3
	ホース [流路]			可搬型	可搬型重大事故緩和設備	SA-3
海洋への放射性物質の拡散抑制	放射性物質吸着材			可搬型	可搬型重大事故緩和設備	—
	シルトフェンス	—	—	可搬型	可搬型重大事故緩和設備	—
	小型船舶			可搬型	可搬型重大事故緩和設備	—
航空機燃料火災への消火 ※水源は海を使用	大型送水ポンプ車			可搬型	可搬型重大事故緩和設備	SA-3
	放水砲	—	—	可搬型	可搬型重大事故緩和設備	SA-3
	泡消火薬剤容器			可搬型	可搬型重大事故緩和設備	—
	ホース [流路]			可搬型	可搬型重大事故緩和設備	SA-3

第 56 条 重大事故等の収束に必要なとなる水の供給設備

系統機能	設備	代替する機能を有する 設計基準対象施設		設備 種別	設備分類	
		設備	耐震重要 度分類		分類	機器 クラス
重大事故等収束のための 水源 ※水源としては海も 使用可能	低圧原子炉代替注水槽	(サブプレッジョン・チェンバ) 復水貯蔵タンク	(S) B	常設 可搬型	常設耐震重要重大事故防止設備 常設重大事故緩和設備	SA-2
	サブプレッジョン・チェンバ	—	—	常設	常設耐震重要重大事故防止設備 常設重大事故緩和設備	SA-2
	輪谷貯水槽 (西1)	—	—	常設	— (代替淡水源) ※1	—
	輪谷貯水槽 (西2)	—	—	常設	— (代替淡水源) ※1	—
	構内監視カメラ (ガスタービン発電機建物 屋上)	構内監視カメラ※2 (構内監視カメラ(ガスタービン発電機建 物屋上))	C (C(SS))	常設	常設重大事故等対処設備 (防止でも緩和でもない設備)	—
重大事故等収束のための 水源	ほう酸水貯蔵タンク	44 条に記載				
水の供給	大量送水車	—	—	可搬型	可搬型重大事故防止設備 可搬型重大事故緩和設備	SA-3
	ホース [流路]	—	—	可搬型	可搬型重大事故防止設備 可搬型重大事故緩和設備	SA-3
	大量送水車	—	—	可搬型	可搬型重大事故防止設備 可搬型重大事故緩和設備	SA-3
	ホース [流路]	—	—	可搬型	可搬型重大事故防止設備 可搬型重大事故緩和設備	SA-3
	可搬型ストレーナ	—	—	可搬型	可搬型重大事故防止設備 可搬型重大事故緩和設備	SA-3
	取水口	—	—	可搬型	可搬型重大事故防止設備 可搬型重大事故緩和設備	SA-3
	取水管 取水槽	—	—	可搬型	可搬型重大事故防止設備 可搬型重大事故緩和設備	SA-3
その他の設備に記載						

※1：重大事故等対処設備ではなく代替淡水源（措置）であるが、本条文において必要ならため記載

※2：固体廃棄物貯蔵所C棟屋上に設置する構内監視カメラ

第57条 電源設備

系統機能	設備	代替する機能を有する設計基準対象施設		設備種別	設備分類	
		設備	耐震重要度分類		分類	機器クラス
常設代替交流電源設備による給電	ガスタービン発電機			常設 可搬型	常設耐震重要重大事故防止設備 常設重大事故緩和設備	—
	ガスタービン発電機用軽油タンク			常設	常設耐震重要重大事故防止設備 常設重大事故緩和設備	—
	ガスタービン発電機用サービスタンク			常設	常設耐震重要重大事故防止設備 常設重大事故緩和設備	—
	ガスタービン発電機用燃料移送ポンプ			常設	常設耐震重要重大事故防止設備 常設重大事故緩和設備	—
	ガスタービン発電機用燃料移送系配管・弁〔燃料流路〕			常設	常設耐震重要重大事故防止設備 常設重大事故緩和設備	—
	ガスタービン発電機～非常用高圧母線C系及びVD系電路〔電路〕		非常用交流電源設備	常設	常設耐震重要重大事故防止設備 常設重大事故緩和設備	—
	ガスタービン発電機～SAロードセンタ電路〔電路〕		—	常設	常設耐震重要重大事故防止設備 常設重大事故緩和設備	—
	ガスタービン発電機～SAロードセンタ～SA1コントロールドセンタ電路〔電路〕		—	常設	常設耐震重要重大事故防止設備 常設重大事故緩和設備	—
	ガスタービン発電機～SAロードセンタ～SA2コントロールドセンタ電路〔電路〕		—	常設	常設耐震重要重大事故防止設備 常設重大事故緩和設備	—
	ガスタービン発電機～高圧発電機車接続プラグ収納箱電路〔電路〕		—	常設	常設耐震重要重大事故防止設備 常設重大事故緩和設備	—
	高圧発電機車接続プラグ収納箱～原子炉補機代替冷却系電路〔電路〕		—	常設	常設耐震重要重大事故防止設備 常設重大事故緩和設備	—

第57条 電源設備

系統機能	設備	代替する機能を有する設計基準対象施設		設備種別	設備分類		
		設備	耐震重要度分類		分類	機器クラス	
可搬型代替交流電源設備による給電	高圧発電機車			常設 可搬型		可搬型重大事故防止設備 可搬型重大事故緩和設備	—
	ガスタービン発電機用軽油タンク			常設		常設耐震重要重大事故防止設備 常設重大事故緩和設備	—
	非常用ディーゼル発電機燃料貯蔵タンク			常設		常設耐震重要重大事故防止設備 常設重大事故緩和設備	—
	高圧炉心スプレイス系ディーゼル発電機燃料貯蔵タンク			常設		常設耐震重要重大事故防止設備 常設重大事故緩和設備	—
	タンクローリ			可搬型		可搬型重大事故防止設備 可搬型重大事故緩和設備	SA-3
	ガスタービン発電機用軽油タンク ドレン弁 [燃料流路]			常設	S	常設耐震重要重大事故防止設備 常設重大事故緩和設備	—
	ホース [燃料流路]			可搬型	—	可搬型重大事故防止設備 可搬型重大事故緩和設備	SA-3
	高圧発電機車～高圧発電機車接続プラグ 収納箱 (原子炉建物西側) 電路 [電路]			可搬型		可搬型重大事故防止設備 可搬型重大事故緩和設備	—
	高圧発電機車接続プラグ収納箱 (原子炉建物西側) ～ 非常用高圧母線C系及びD系電路 [電路]			常設		常設耐震重要重大事故防止設備 常設重大事故緩和設備	—
	高圧発電機車～高圧発電機車接続プラグ 収納箱 (原子炉建物南側) 電路 [電路]			可搬型		可搬型重大事故防止設備 可搬型重大事故緩和設備	—
	高圧発電機車接続プラグ収納箱 (原子炉建物南側) ～ 非常用高圧母線C系及びD系電路 [電路]			常設		常設耐震重要重大事故防止設備 常設重大事故緩和設備	—

第57条 電源設備

系統機能	設備	代替する機能を有する設計基準対象施設		設備種別	設備分類	
		設備	耐震重要度分類		分類	機器クラス
可搬型代替交流電源設備による給電	高圧発電機車～緊急用メタクラ接続プラグ盤電路 [電路]	非常用交流電源設備 —	S —	常設可搬型	可搬型重大事故防止設備 可搬型重大事故緩和設備	—
	緊急用メタクラ接続プラグ盤～非常用高圧母線C系及びVD系電路 [電路]			常設	常設耐震重要重大事故防止設備 常設重大事故緩和設備	—
	高圧発電機車接続プラグ収納箱(原子炉建物西側)～SA1コントロールセンタ及びSA2コントロールセンタ電路 [電路]			常設	常設耐震重要重大事故防止設備 常設重大事故緩和設備	—
	高圧発電機車接続プラグ収納箱(原子炉建物南側)～SA1コントロールセンタ及びSA2コントロールセンタ電路 [電路]			常設	常設耐震重要重大事故防止設備 常設重大事故緩和設備	—
	緊急用メタクラ接続プラグ盤～SA1コントロールセンタ及びSA2コントロールセンタ電路 [電路]			常設	常設耐震重要重大事故防止設備 常設重大事故緩和設備	—
				常設	常設耐震重要重大事故防止設備 常設重大事故緩和設備	—

第57条 電源設備

系統機能	設備	代替する機能を有する設計基準対象施設		設備種別	設備分類	
		設備	耐震重要度分類		分類	機器クラス
所内常設蓄電式直流電源設備による給電	B-115V系蓄電池	非常用直流電源設備 (A系及びHPCS系)	S	常設 可搬型	常設耐震重要重大事故防止設備 常設重大事故緩和設備	-
	B1-115V系蓄電池(SA)			常設	常設耐震重要重大事故防止設備 常設重大事故緩和設備	
	230V系蓄電池(RCIC)			常設	常設耐震重要重大事故防止設備	
	SA用115V系蓄電池			常設	常設耐震重要重大事故防止設備 常設重大事故緩和設備	
	B-115V系充電器			常設	常設耐震重要重大事故防止設備 常設重大事故緩和設備	
	B1-115V系充電器(SA)			常設	常設耐震重要重大事故防止設備 常設重大事故緩和設備	
	230V系充電器(RCIC)			常設	常設耐震重要重大事故防止設備	
	SA用115V系充電器			常設	常設耐震重要重大事故防止設備 常設重大事故緩和設備	
	B-115V系蓄電池及び充電器 ～直流母線電路[電路]			常設	常設耐震重要重大事故防止設備 常設重大事故緩和設備	
	B1-115V系蓄電池(SA)及び充電器 ～直流母線電路[電路]			常設	常設耐震重要重大事故防止設備 常設重大事故緩和設備	
	230V系蓄電池(RCIC)及び充電器 ～直流母線電路[電路]			常設	常設耐震重要重大事故防止設備	
	SA用115V系蓄電池及び充電器 ～直流母線電路[電路]			常設	常設耐震重要重大事故防止設備 常設重大事故緩和設備	
	SA用115V系蓄電池			常設	常設耐震重要重大事故防止設備 常設重大事故緩和設備	
	SA用115V系充電器			常設	常設耐震重要重大事故防止設備 常設重大事故緩和設備	
SA用115V系蓄電池及び充電器 ～直流母線電路[電路]	常設	常設耐震重要重大事故防止設備 常設重大事故緩和設備				
常設代替直流電源設備 による給電		S		常設	常設耐震重要重大事故防止設備 常設重大事故緩和設備	-

第57条 電源設備

系統機能	設備	代替する機能を有する設計基準対象施設		設備種別	設備分類	
		設備	耐震重要度分類		分類	機器クラス
可搬型直流電源設備による給電	高圧発電機車			可搬型	可搬型重大事故防止設備 可搬型重大事故緩和設備	—
	B1-115V系充電器(SA)			常設	常設耐震重要重大事故防止設備 常設重大事故緩和設備	—
	SA用115V系充電器			常設	常設耐震重要重大事故防止設備 常設重大事故緩和設備	—
	230V系充電器(常用)			常設	常設耐震重要重大事故防止設備 常設重大事故緩和設備	—
	ガスタービン発電機用軽油タンク			常設	常設耐震重要重大事故防止設備 常設重大事故緩和設備	—
	非常用ディーゼル発電機燃料貯蔵タンク			常設	常設耐震重要重大事故防止設備 常設重大事故緩和設備	—
	高圧炉心スプレイス系ディーゼル発電機燃料貯蔵タンク			常設	常設耐震重要重大事故防止設備 常設重大事故緩和設備	—
	タンクローリ			可搬型	可搬型重大事故防止設備 可搬型重大事故緩和設備	SA-3
	ガスタービン発電機用軽油タンク ドレン弁〔燃料流路〕			常設	常設耐震重要重大事故防止設備 常設重大事故緩和設備	—
	ホース〔燃料流路〕			可搬型	可搬型重大事故防止設備 可搬型重大事故緩和設備	SA-3



第 57 条 電源設備

系統機能	設備	代替する機能を有する設計基準対象施設		設備種別	設備分類	
		設備	耐震重要度分類		分類	機器クラス
可搬型直流電源設備 による給電	高圧発電機車～高圧発電機車接続プラグ 収納箱（原子炉建物西側） 電路 [電路]	非常用直流電源設備（A系及びHPCS系） —	S —	常設 可搬型	可搬型重大事故防止設備 可搬型重大事故緩和設備	—
	高圧発電機車接続プラグ収納箱（原子炉建物 西側）～直流母線電路 [電路]			常設	常設耐震重要重大事故防止設備 常設重大事故緩和設備	—
	高圧発電機車～高圧発電機車接続プラグ収 納箱（原子炉建物南側） 電路 [電路]			可搬型	可搬型重大事故防止設備 可搬型重大事故緩和設備	—
	高圧発電機車接続プラグ収納箱（原子炉建物 南側）～直流母線電路 [電路]			常設	常設耐震重要重大事故防止設備 常設重大事故緩和設備	—
	高圧発電機車～緊急用メタクラ接続プラグ 盤電路 [電路]			可搬型	可搬型重大事故防止設備 可搬型重大事故緩和設備	—
	緊急用メタクラ接続プラグ盤～直流母線電 路 [電路]			常設	常設耐震重要重大事故防止設備 常設重大事故緩和設備	—

第 57 条 電源設備

系統機能	設備	代替する機能を有する設計基準対象施設		設備種別	設備分類	
		設備	耐震重要度分類		分類	機器クラス
代替所内電気設備による給電	緊急用メタクラ	非常用所内電気設備 — 非常用高圧母線 HPCS 系 —	S —	常設 可搬型	常設耐震重要重大事故防止設備 常設重大事故緩和設備	—
	メタクラ切替盤			常設	常設耐震重要重大事故防止設備 常設重大事故緩和設備	—
	高圧発電機車接続プラグ収納箱			常設	常設耐震重要重大事故防止設備 常設重大事故緩和設備	—
	緊急用メタクラ接続プラグ盤			常設	常設耐震重要重大事故防止設備 常設重大事故緩和設備	—
	SAロードセンタ			常設	常設耐震重要重大事故防止設備 常設重大事故緩和設備	—
	SA1 コントローラセンタ			常設	常設耐震重要重大事故防止設備 常設重大事故緩和設備	—
	SA2 コントローラセンタ			常設	常設耐震重要重大事故防止設備 常設重大事故緩和設備	—
	充電器電源切替盤			常設	常設耐震重要重大事故防止設備 常設重大事故緩和設備	—
	SA電源切替盤			常設	常設耐震重要重大事故防止設備 常設重大事故緩和設備	—
	重大事故操作盤			常設	常設耐震重要重大事故防止設備 常設重大事故緩和設備	—
	非常用高圧母線C系			常設	常設耐震重要重大事故防止設備 常設重大事故緩和設備	—
	非常用高圧母線D系			常設	常設耐震重要重大事故防止設備 常設重大事故緩和設備	—

第57条 電源設備

系統機能	設備	代替する機能を有する設計基準対象施設		設備種別	設備分類	
		設備	耐震重要度分類		分類	機器クラス
非常用交流電源設備	非常用ディーゼル発電機	非常用ディーゼル発電機	(S)	常設 可搬型	常設重大事故防止設備 (設計基準拡張)	—
	高圧炉心スプレイス系ディーゼル発電機	高圧炉心スプレイス系ディーゼル発電機	(S)	常設	常設重大事故防止設備 (設計基準拡張)	—
	非常用ディーゼル発電機燃料移送ポンプ	(非常用ディーゼル発電機 燃料移送ポンプ)	(S)	常設	常設重大事故防止設備 (設計基準拡張)	—
	高圧炉心スプレイス系ディーゼル発電機 燃料移送ポンプ	高圧炉心スプレイス系ディーゼル発電機 燃料移送ポンプ	(S)	常設	常設重大事故防止設備 (設計基準拡張)	—
	非常用ディーゼル発電機燃料貯蔵タンク	(非常用ディーゼル発電機 燃料貯蔵タンク)	(S)	常設	常設耐震重要重大事故防止設備 常設重大事故緩和設備	—
	高圧炉心スプレイス系ディーゼル発電機 燃料貯蔵タンク	高圧炉心スプレイス系ディーゼル発電機 燃料貯蔵タンク	(S)	常設	常設耐震重要重大事故防止設備 常設重大事故緩和設備	—
	非常用ディーゼル発電機燃料ダイタンク	(非常用ディーゼル発電機 燃料ダイタンク)	(S)	常設	常設重大事故防止設備 (設計基準拡張)	—
	高圧炉心スプレイス系ディーゼル発電機 燃料ダイタンク	高圧炉心スプレイス系ディーゼル発電機 燃料ダイタンク	(S)	常設	常設重大事故防止設備 (設計基準拡張)	—
	非常用ディーゼル発電機 燃料移送系配管・弁[燃料流路]	(非常用ディーゼル発電機燃料移送系 配管・弁)	(S)	常設	常設重大事故防止設備 (設計基準拡張)	—
	高圧炉心スプレイス系ディーゼル発電機 燃料移送系配管・弁[燃料流路]	高圧炉心スプレイス系ディーゼル発電機 燃料移送系配管・弁	(S)	常設	常設重大事故防止設備 (設計基準拡張)	—
	非常用ディーゼル発電機～非常用高圧母線 C系及びD系電路 [電路]	(非常用ディーゼル発電機～非常用高圧 母線C系及びD系電路)	(S)	常設	常設重大事故防止設備 (設計基準拡張)	—
	高圧炉心スプレイス系ディーゼル発電機 ～非常用高圧母線HPCS系電路 [電路]	高圧炉心スプレイス系ディーゼル発電機 ～非常用高圧母線HPCS系電路	(S)	常設	常設重大事故防止設備 (設計基準拡張)	—

第 57 条 電源設備

系統機能	設備	代替する機能を有する 設計基準対象施設		設備 種別	設備分類	
		設備	耐震重要 度分類		分類	機器 クラス
非常用直流電源設備	A-115V 系蓄電池	(A-115V 系蓄電池)	(S) -	常設 可搬型	常設耐震重要重大事故防止設備 常設重大事故緩和設備	-
	B-115V 系蓄電池	非常用直流電源設備 (A系及びHPCS系)	S	常設	常設耐震重要重大事故防止設備 常設重大事故緩和設備	-
	B1-115V 系蓄電池 (SA)		-	常設	常設耐震重要重大事故防止設備 常設重大事故緩和設備	-
	230V 系蓄電池 (R C I C)	非常用直流電源設備 (A系及びHPCS系)	(S)	常設	常設耐震重要重大事故防止設備	-
	高圧炉心スプレイ系蓄電池	(高圧炉心スプレイ系蓄電池)	(S)	常設	常設重大事故防止設備 (設計基準拡張)	-
	A-原子炉中性子計装用蓄電池	(A-原子炉中性子計装用蓄電池)	(S)	常設	常設耐震重要重大事故防止設備	-
	B-原子炉中性子計装用蓄電池	(B-原子炉中性子計装用蓄電池)	(S)	常設	常設耐震重要重大事故防止設備	-
	A-115V 系充電器	(A-115V 系充電器)	(S)	常設	常設耐震重要重大事故防止設備 常設重大事故緩和設備	-
	B-115V 系充電器	非常用直流電源設備 (A系及びHPCS系)	S	常設	常設耐震重要重大事故防止設備 常設重大事故緩和設備	-
	B1-115V 系充電器 (SA)		-	常設	常設耐震重要重大事故防止設備 常設重大事故緩和設備	-
	230V 系充電器 (R C I C)	非常用直流電源設備 (A系及びHPCS系)	(S)	常設	常設耐震重要重大事故防止設備	-
	高圧炉心スプレイ系充電器	(高圧炉心スプレイ系充電器)	(S)	常設	常設重大事故防止設備 (設計基準拡張)	-

第57条 電源設備

系統機能	設備	代替する機能を有する 設計基準対象施設		設備 種別	設備分類	
		設備	耐震重要 度分類		分類	機器 クラス
非常用直流電源設備	A-原子炉中性子計装用充電器	(A-原子炉中性子計装用充電器)	(S)	常設 可搬型	常設耐震重要重大事故防止設備	-
	B-原子炉中性子計装用充電器	(B-原子炉中性子計装用充電器)	(S)	常設	常設耐震重要重大事故防止設備	-
	A-115V系蓄電池及び充電器 ～直流母線電路〔電路〕	(A-115V系蓄電池及び充電器 ～直流盤電路)	(S)	常設	常設耐震重要重大事故防止設備 常設重大事故緩和設備	-
	B-115V系蓄電池及び充電器 ～直流母線電路〔電路〕	A-115V系蓄電池及び充電器 ～A-115V系直流盤電路, 高圧炉心スプ レイ系蓄電池及び充電器～高圧炉心スプ レイ系直流盤電路	S -	常設	常設耐震重要重大事故防止設備 常設重大事故緩和設備	-
	B1-115V系蓄電池(SA)及び充電器 ～直流母線電路〔電路〕	A-115V系蓄電池及び充電器 ～A-115V系直流盤電路, 高圧炉心スプ レイ系蓄電池及び充電器～高圧炉心スプ レイ系直流盤電路	S	常設	常設耐震重要重大事故防止設備 常設重大事故緩和設備	-
	230V系蓄電池(RCIC)及び充電器 ～直流母線電路〔電路〕	A-115V系蓄電池及び充電器 ～A-115V系直流盤電路, 高圧炉心スプ レイ系蓄電池及び充電器～高圧炉心スプ レイ系直流盤電路	S	常設	常設耐震重要重大事故防止設備	-
	高圧炉心スプレイ系蓄電池及び充電器 ～直流母線電路〔電路〕	(高圧炉心スプレイ系蓄電池及び充電器 ～高圧炉心スプレイ系直流盤電路)	(S)	常設	常設重大事故防止設備 (設計基準拡張)	-
	A-原子炉中性子計装用蓄電池及び充電器 ～直流母線電路〔電路〕	(A-原子炉中性子計装用蓄電池 及び充電器～直流母線)	(S)	常設	常設耐震重要重大事故防止設備	-
	B-原子炉中性子計装用蓄電池及び充電器 ～直流母線電路〔電路〕	(B-原子炉中性子計装用蓄電池 及び充電器～直流母線)	(S)	常設	常設耐震重要重大事故防止設備	-

第57条 電源設備

系統機能	設備	代替する機能を有する設計基準対象施設		設備種別	設備分類	
		設備	耐震重要度分類		分類	機器クラス
燃料補給設備	ガスタービン発電機用軽油タンク	非常用ディーゼル発電機燃料貯蔵タンク 高圧炉心スプレイス系ディーゼル発電機燃料貯蔵タンク タンクローリ ガスタービン発電機用軽油タンク ドレン弁 [燃料流路] ホース [燃料流路]	S	常設 可搬型	常設耐震重要重大事故防止設備 常設重大事故緩和設備	—
	非常用ディーゼル発電機燃料貯蔵タンク		(S)	常設	常設耐震重要重大事故防止設備 常設重大事故緩和設備	—
	高圧炉心スプレイス系ディーゼル発電機燃料貯蔵タンク		(S)	常設	常設耐震重要重大事故防止設備 常設重大事故緩和設備	—
	タンクローリ		S	可搬型	可搬型重大事故防止設備 可搬型重大事故緩和設備	SA-3
	ガスタービン発電機用軽油タンク ドレン弁 [燃料流路]		S	常設	常設耐震重要重大事故防止設備 常設重大事故緩和設備	—
	ホース [燃料流路]		S	可搬型	可搬型重大事故防止設備 可搬型重大事故緩和設備	SA-3

第58条 計装設備

系統機能	設備	代替する機能を有する設計基準対象施設※2		設備種別	設備分類	
		設備※1	耐震重要度分類		分類	機器クラス
原子炉圧力容器内の温度	原子炉圧力容器温度 (SA)	主要パラメータの他チャンネル 原子炉圧力 原子炉圧力 (SA) 原子炉水位 (広帯域) 原子炉水位 (燃料域) 原子炉水位 (SA) 原子炉水位 (SA) 残留熱除去系熱交換器入口温度	— S — S S — S	常設  常設	常設耐震重要重大事故防止設備 常設重大事故緩和設備	—
		原子炉圧力	S — S S — —	常設	常設耐震重要重大事故防止設備 常設重大事故緩和設備	—
原子炉圧力容器内の圧力	原子炉圧力 (SA)	原子炉圧力 原子炉水位 (広帯域) 原子炉水位 (燃料域) 原子炉水位 (SA) 原子炉圧力容器温度 (SA)	S S S — —	常設	常設耐震重要重大事故防止設備 常設重大事故緩和設備	—

※1：計装設備については計装ループ全体を示すため要素名を記載

※2：主要設備の計測が困難となった場合の代替監視パラメータを記載

第58条 計装設備

系統機能	設備	代替する機能を有する設計基準対象施設※2		設備種別	設備分類	
		設備※1	耐震重要度分類		分類	機器クラス
原子炉圧力容器内の水位	原子炉水位 (広帯域) 原子炉水位 (燃料域)	主要パラメータの他チャンネル 原子炉水位 (S A) 高圧原子炉代替注水流量 代替注水流量 (常設) 低圧原子炉代替注水流量 低圧原子炉代替注水流量 (狭帯域用) 原子炉隔離時冷却ポンプ出口流量 高圧炉心スプレイポンプ出口流量 残留熱除去ポンプ出口流量 低圧炉心スプレイポンプ出口流量 残留熱代替除去系原子炉注水流量 原子炉圧力 原子炉圧力 (S A) サブプレッション・チェンバ圧力 (S A)	S — — — — S S S S —	常設     常設	常設耐震重要重大事故防止設備 常設耐震重要重大事故緩和設備	—
	原子炉水位 (S A)	原子炉水位 (広帯域) 原子炉水位 (燃料域) 高圧原子炉代替注水流量 代替注水流量 (常設) 低圧原子炉代替注水流量 低圧原子炉代替注水流量 (狭帯域用) 原子炉隔離時冷却ポンプ出口流量 高圧炉心スプレイポンプ出口流量 残留熱除去ポンプ出口流量 低圧炉心スプレイポンプ出口流量 残留熱代替除去系原子炉注水流量 原子炉圧力 原子炉圧力 (S A) サブプレッション・チェンバ圧力 (S A)	S S — — — S S S S —	常設	常設耐震重要重大事故防止設備 常設耐震重要重大事故緩和設備	—

※1：計装設備については計装ループ全体を示すため要素名を記載

※2：主要設備の計測が困難となった場合の代替監視パラメータを記載



第58条 計装設備

系統機能	設備	代替する機能を有する設計基準対象施設※2		設備種別	設備分類		
		設備※1	耐震重要度分類		分類	機器クラス	
原子炉圧力容器への注水量	高圧原子炉代替注水流流量	サブプレッション・プール水位 (S A)	—	常設 可搬型	常設耐震重要重大事故防止設備 常設重大事故緩和設備	—	
		原子炉水位 (広帯域)	S				
		原子炉水位 (燃料域)	S				
	代替注水流流量 (常設)	低圧原子炉代替注水槽水位	原子炉水位 (広帯域)	—	常設	常設耐震重要重大事故防止設備 常設重大事故緩和設備	—
			原子炉水位 (燃料域)	S			
			原子炉水位 (S A)	S			
			原子炉水位 (S A)	—			
	低圧原子炉代替注水流流量 低圧原子炉代替注水流流量 (狭帯域用)	原子炉水位 (広帯域)	原子炉水位 (燃料域)	S	常設	常設耐震重要重大事故防止設備 常設重大事故緩和設備	—
			原子炉水位 (S A)	S			
			原子炉水位 (S A)	—			
	原子炉隔離時冷却ポンプ 出口流流量	サブプレッション・プール水位 (S A)	原子炉水位 (広帯域)	—	常設	常設重大事故防止設備 (設計基準拡張)	—
			原子炉水位 (燃料域)	S			
原子炉水位 (S A)			S				
高圧炉心スプレイポンプ 出口流流量	サブプレッション・プール水位 (S A)	原子炉水位 (広帯域)	—	常設	常設重大事故防止設備 (設計基準拡張)	—	
		原子炉水位 (燃料域)	S				
		原子炉水位 (S A)	S				
残留熱除去ポンプ出口流流量	サブプレッション・プール水位 (S A)	原子炉水位 (広帯域)	—	常設	常設重大事故防止設備 (設計基準拡張)	—	
		原子炉水位 (燃料域)	S				
		原子炉水位 (S A)	S				

※1：計装設備については計装ループ全体を示すため要素名を記載

※2：主要設備の計測が困難となった場合の代替監視パラメータを記載

第58条 計装設備

系統機能	設備	代替する機能を有する設計基準対象施設※2		設備種別	設備分類	
		設備※1	耐震重要度分類		分類	機器クラス
原子炉圧力容器への注水量	低圧炉心スプレイポンプ出口流量	サブレーション・プール水位 (SA)	—	常設 可搬型	常設重大事故防止設備 (設計基準拡張)	—
		原子炉水位 (広帯域) 原子炉水位 (燃料域) 原子炉水位 (SA)	S S —			
	残留熱代替除去系原子炉注水流量	サブレーション・プール水位 (SA)	—	常設	常設重大事故緩和設備	—
		原子炉水位 (広帯域) 原子炉水位 (燃料域) 原子炉水位 (SA)	S S —			
	代替注水流量 (常設)	低圧原子炉代替注水槽水位 ドライウエル圧力 (SA)	—	常設	常設耐震重要重大事故防止設備 常設重大事故緩和設備	—
		サブレーション・チェンバ圧力 (SA) ドライウエル水位 サブレーション・プール水位 (SA) ベデスタル水位	— — — —			
	格納容器代替スプレイ流量	ドライウエル圧力 (SA)	—	常設	常設耐震重要重大事故防止設備 常設重大事故緩和設備	—
		サブレーション・チェンバ圧力 (SA) ドライウエル水位 サブレーション・プール水位 (SA) ベデスタル水位	— — — —			
	ベデスタル代替注水流量 ベデスタル代替注水流量 (狭帯域用)	ベデスタル水位 ドライウエル水位	— —	常設	常設重大事故緩和設備	—
	残留熱代替除去系格納容器スプレイ流量	残留熱代替除去系原子炉注水流量 残留熱代替除去ポンプ出口圧力	S —	常設	常設重大事故緩和設備	—

※1：計装設備については計装ループ全体を示すため要素名を記載

※2：主要設備の計測が困難となった場合の代替監視パラメータを記載

第58条 計装設備

系統機能	設備	代替する機能を有する設計基準対象施設※2		設備種別	設備分類		
		設備※1	耐震重要度分類		分類	機器クラス	
原子炉格納容器内の温度	ドライウエル温度 (SA)	主要パラメータの他チャンネル ペデスタル温度 (SA) ドライウエル圧力 (SA) サブレーション・チェンバ圧力 (SA)	— — — —	常設 可搬型	常設重大事故緩和設備	—	
		ペデスタル温度 (SA)	主要パラメータの他チャンネル ドライウエル温度 (SA) ドライウエル圧力 (SA) サブレーション・チェンバ圧力 (SA)	— — — —	常設	常設重大事故緩和設備	—
			ペデスタル水温度 (SA)	—	常設	常設重大事故緩和設備	—
	サブレーション・チェンバ温度 (SA)	主要パラメータの他チャンネル サブレーション・プール水温度 (SA) サブレーション・チェンバ圧力 (SA)	— — —	常設	常設重大事故緩和設備	—	
		サブレーション・プール水温度 (SA)	主要パラメータの他チャンネル サブレーション・チェンバ温度 (SA)	— —	常設	常設耐震重要重大事故防止設備 常設重大事故緩和設備	—
			ドライウエル圧力 (SA)	—	常設	常設耐震重要重大事故防止設備 常設重大事故緩和設備	—
	原子炉格納容器内の圧力	サブレーション・チェンバ圧力 (SA)	主要パラメータの他チャンネル ドライウエル圧力 (SA) サブレーション・チェンバ温度 (SA)	— — —	常設	常設耐震重要重大事故防止設備 常設重大事故緩和設備	—
			サブレーション・チェンバ温度 (SA)	—	常設	常設耐震重要重大事故防止設備 常設重大事故緩和設備	—

※1：計装設備については計装ループ全体を示すため要素名を記載

※2：主要設備の計測が困難となった場合の代替監視パラメータを記載

第 58 条 計装設備

系統機能	設備	代替する機能を有する 設計基準対象施設※2		設備 種別	設備分類	
		設備※1	耐震重要 度分類		分類	機器 クラス
原子炉格納容器内の水位	ドライウエル水位	サブレーション・プール水位 (SA) 代替注水流量 (常設) 低圧原子炉代替注水流量 低圧原子炉代替注水流量 (狭帯域用) 格納容器代替スプレイ流量 ペデスタル代替注水流量 低圧原子炉代替注水流量 (狭帯域用)	— — — — — —	常設 可搬型	常設重大事故緩和設備	—
		代替注水流量 (常設) 低圧原子炉代替注水流量 低圧原子炉代替注水流量 (狭帯域用) 格納容器代替スプレイ流量 ペデスタル代替注水流量 (狭帯域用) 低圧原子炉代替注水流量	— — — — —	常設	常設耐震重要重大事故防止設備 常設重大事故緩和設備	—
原子炉格納容器内の 水素濃度	ペデスタル水位	主要パラメータの他チャンネル 代替注水流量 (常設) 格納容器代替スプレイ流量 ペデスタル代替注水流量 低圧原子炉代替注水流量	— — — —	常設	常設重大事故緩和設備	—
		格納容器水素濃度 (B系)	—	常設	常設耐震重要重大事故防止設備 常設重大事故緩和設備	—
原子炉格納容器内の 放射線量率	格納容器雰囲気放射線 モニタ (ドライウエル) 格納容器雰囲気放射線 モニタ (サブレーション・チェンバ)	格納容器水素濃度 (SA)	S	常設	常設耐震重要重大事故防止設備 常設重大事故緩和設備	—
		主要パラメータの他チャンネル	S	常設	常設耐震重要重大事故防止設備 常設重大事故緩和設備	—
		主要パラメータの他チャンネル	S	常設	常設耐震重要重大事故防止設備 常設重大事故緩和設備	—

※1：計装設備については計装ループ全体を示すため要素名を記載

※2：主要設備の計測が困難となった場合の代替監視パラメータを記載

第58条 計装設備

系統機能	設備	代替する機能を有する設計基準対象施設※2		設備種別	設備分類	
		設備※1	耐震重要度分類		分類	機器クラス
未臨界の維持又は監視	中性子源領域計装 中間領域計装 平均出力領域計装	主要パラメータの他チャヤンネル 中間領域計装 平均出力領域計装	S S S	常設 可搬型	常設耐震重要重大事故防止設備	—
		主要パラメータの他チャヤンネル 中性子源領域計装 平均出力領域計装	S S S	常設	常設耐震重要重大事故防止設備	—
		主要パラメータの他チャヤンネル 中性子源領域計装 中間領域計装	S S S	常設	常設耐震重要重大事故防止設備	—
最終ヒートシンクの確保 (残留熱代替除去系)	サブレーション・プール水温度 (S A) 残留熱除去系熱交換器出口温度 残留熱代替除去系原子炉注水流量	サブレーション・プール水温度 (S A)	—	常設	常設耐震重要重大事故防止設備 常設重大事故緩和設備	—
		残留熱除去系熱交換器出口温度	—	常設	常設重大事故緩和設備	—
		原子炉水位 (広帯域) 原子炉水位 (燃料域) 原子炉水位 (S A) 残留熱代替除去系格納容器スプレイ流量 残留熱代替除去系ポンプ出口圧力 原子炉圧力容器温度 (S A)	S S — S — —	常設	常設重大事故緩和設備	—
		残留熱代替除去系原子炉注水流量 残留熱代替除去系格納容器 スプレイ流量	S — — —	常設	常設重大事故緩和設備	—
		スクラバ容器水位	—	常設	常設耐震重要重大事故防止設備 常設重大事故緩和設備	—
最終ヒートシンクの確保 (格納容器フィルタ バント系)	スクラバ容器圧力 スクラバ容器温度 第1バントフィルタ出口放射線モニタ (高レンジ・低レンジ)	主要パラメータの他チャヤンネル ドライウエル圧力 (S A) サブレーション・チェンバ圧力 (S A)	— — —	常設	常設耐震重要重大事故防止設備 常設重大事故緩和設備	—
		主要パラメータの他チャヤンネル	—	常設	常設耐震重要重大事故防止設備 常設重大事故緩和設備	—
		主要パラメータの他チャヤンネル	—	常設	常設耐震重要重大事故防止設備 常設重大事故緩和設備	—

※1：計装設備については計装ループ全体を示すため要素名を記載

※2：主要設備の計測が困難となった場合の代替監視パラメータを記載

第58条 計装設備

系統機能	設備	代替する機能を有する 設計基準対象施設※2		設備 種別	設備分類	
		設備※1	耐震重要 度分類		分類	機器 クラス
最終ヒートシンクの確保 (格納容器フィルタ ベント系)	第1ベントフィルタ出口水素濃度	主要パラメータの予備 格納容器水素濃度 (B系) 格納容器水素濃度 (SA)	— S —	常設 可搬型	可搬型重大事故防止設備 可搬型重大事故緩和設備	—
		残留熱除去系熱交換器入口温度	— —	常設	常設重大事故防止設備 (設計基準拡張)	—
		残留熱除去系熱交換器出口温度	S S	常設	常設重大事故防止設備 (設計基準拡張)	—
最終ヒートシンクの確保 (残留熱除去系)	残留熱除去ポンプ出口流量	残留熱除去ポンプ出口圧力	S	常設	常設重大事故防止設備 (設計基準拡張)	—
		原子炉水位 (広帯域) 原子炉水位 (燃料域)	S —	常設	常設耐震重要重大事故防止設備 常設重大事故緩和設備	—
		原子炉水位 (SA)	S S	常設	常設耐震重要重大事故防止設備 常設重大事故緩和設備	—
格納容器バイパスの監視 (原子炉圧力容器内の 状態)	原子炉圧力	主要パラメータの他チャンネル 原子炉圧力 (SA) 原子炉水位 (広帯域) 原子炉水位 (燃料域) 原子炉水位 (SA) 原子炉圧力容器温度 (SA)	S — S S —	常設	常設耐震重要重大事故防止設備 常設重大事故緩和設備	—
		原子炉圧力	S S S — —	常設	常設耐震重要重大事故防止設備 常設重大事故緩和設備	—
		原子炉圧力 (SA)	S S S — —	常設	常設耐震重要重大事故防止設備 常設重大事故緩和設備	—

※1：計装設備については計装ループ全体を示すため要素名を記載

※2：主要設備の計測が困難となった場合の代替監視パラメータを記載

第58条 計装設備

系統機能	設備	代替する機能を有する設計基準対象施設※2		設備種別	設備分類	
		設備※1	耐震重要度分類		分類	機器クラス
格納容器バイパスの監視 (原子炉格納容器内の状態)	ドライウエル温度 (SA)	主要パラメータの他チャンネル ドライウエル圧力 (SA)	—	常設 可搬型	常設耐震重要重大事故防止設備 常設重大事故緩和設備	—
	ドライウエル圧力 (SA)	主要パラメータの他チャンネル サブレーション・チェンバ圧力 (SA) ドライウエル温度 (SA)	—	常設	常設耐震重要重大事故防止設備 常設重大事故緩和設備	—
	残留熱除去ポンプ出口圧力	原子炉圧力 原子炉圧力 (SA)	S	常設	常設重大事故防止設備 (設計基準拡張)	—
	低圧炉心スプレイポンプ出口圧力	原子炉圧力 原子炉圧力 (SA)	S	常設	常設重大事故防止設備 (設計基準拡張)	—
水源の確保	低圧原子炉代替注水槽水位	代替注水流量 (常設) 原子炉水位 (広帯域) 原子炉水位 (線料域) 原子炉水位 (SA) サブレーション・プール水位 (SA) 低圧原子炉代替注水ポンプ出口圧力	— S S — — —	常設	常設耐震重要重大事故防止設備 常設重大事故緩和設備	—
	サブレーション・プール水位 (SA)	高圧原子炉代替注水流量 原子炉隔離時冷却ポンプ出口流量 高圧炉心スプレイポンプ出口流量 残留熱除去ポンプ出口流量 低圧炉心スプレイポンプ出口流量 残留熱代替除去系原子炉注水流量 原子炉隔離時冷却ポンプ出口圧力 高圧炉心スプレイポンプ出口圧力 残留熱除去ポンプ出口圧力 低圧炉心スプレイポンプ出口圧力 残留熱代替除去ポンプ出口圧力	— S S S S S S S S S S —	常設	常設耐震重要重大事故防止設備 常設重大事故緩和設備	—

※1：計装設備については計装ループ全体を示すため要素名を記載

※2：主要設備の計測が困難となった場合の代替監視パラメータを記載

第58条 計装設備

系統機能	設備	代替する機能を有する設計基準対象施設※2		設備種別	設備分類	
		設備※1	耐震重要度分類		分類	機器クラス
原子炉建物内の水素濃度	原子炉建物水素濃度	主要パラメータの他チャンネル静的触媒式水素処理装置入口温度 静的触媒式水素処理装置出口温度	— — —	常設 可搬型	常設重大事故緩和設備	—
		格納容器酸素濃度 (S A) 格納容器雰囲気放射線モニタ (ドライウエル) 格納容器雰囲気放射線モニタ (サブレーション・チェンバ) ドライウエル圧力 (S A) サブレーション・チェンバ圧力 (S A)	— S S — —	常設	常設重大事故緩和設備	—
原子炉格納容器内の酸素濃度	格納容器酸素濃度 (B系)	格納容器酸素濃度 (B系) 格納容器雰囲気放射線モニタ (ドライウエル)	S S	常設	常設重大事故緩和設備	—
		格納容器酸素濃度 (S A) 格納容器雰囲気放射線モニタ (サブレーション・チェンバ) ドライウエル圧力 (S A) サブレーション・チェンバ圧力 (S A)	S S S — —	常設	常設重大事故緩和設備	—

※1：計装設備については計装ループ全体を示すため要素名を記載

※2：主要設備の計測が困難となった場合の代替監視パラメータを記載



第58条 計装設備

系統機能	設備	代替する機能を有する 設計基準対象施設※2		設備 種別	設備分類	
		設備※1	耐震重要 度分類		分類	機器 クラス
燃料プールの監視	燃料プール水位 (SA)	燃料プール水位・温度 (SA)	—	常設 可搬型	常設 重大事故防止設備 常設 重大事故緩和設備	—
		燃料プールエリア放射線モニタ (高レンジ・低レンジ) (SA)	—			
		燃料プール監視カメラ (SA)	—			
	燃料プール水位・温度 (SA)	燃料プール水位 (SA)	—	常設	常設 重大事故防止設備 常設 重大事故緩和設備	—
		燃料プールエリア放射線モニタ (高レンジ・低レンジ) (SA)	—			
		燃料プール監視カメラ (SA)	—			
燃料プールエリア放射線モニタ (高レンジ・低レンジ) (SA)	燃料プール水位 (SA)	—	常設	常設 耐震重要重大事故防止設備 常設 重大事故緩和設備	—	
	燃料プール水位・温度 (SA) 燃料プール監視カメラ (SA)	—				
燃料プール監視カメラ (SA) (燃料プール監視カメラ用冷却設備 を含む。)	燃料プール水位 (SA)	—	常設	常設 重大事故防止設備 常設 重大事故緩和設備	—	
	燃料プール水位・温度 (SA) 燃料プール監視カメラ (SA)	—				
発電所内の通信連絡	安全パラメータ表示 システム (SPDS)	—	常設	常設 重大事故緩和設備	—	
温度、圧力、水位、 注水量の計測・監視	可搬型計測器	各計器	可搬型	可搬型 重大事故防止設備 可搬型 重大事故緩和設備	—	

※1：計装設備については計装ループ全体を示すため要素名を記載

※2：主要設備の計測が困難となった場合の代替監視パラメータを記載

第58条 計装設備

系統機能	設備	代替する機能を有する設計基準対象施設		設備種別	設備分類	
		設備※1	耐震重要度分類		分類	機器クラス
その他※2	ADS用N <sub>2</sub> ガス減圧弁二次側圧力	ADS用N <sub>2</sub> ガス供給圧力	S	常設 可搬型	常設重大事故防止設備	—
	N <sub>2</sub> ガスボンベ圧力	(N <sub>2</sub> ガスボンベ圧力)	(S)	常設	常設重大事故防止設備	—
	原子炉補機冷却水ポンプ出口圧力	(原子炉補機冷却水ポンプ出口圧力)	(S)	常設	常設重大事故防止設備 (設計基準拡張)	—
	RCW熱交換器出口温度	(RCW熱交換器出口温度)	(S)	常設	常設重大事故防止設備 (設計基準拡張)	—
	RCWサージタンク水位	(RCWサージタンク水位)	(S)	常設	常設重大事故防止設備 (設計基準拡張)	—
	C-メタククラ母線電圧	(C-メタククラ母線電圧)	(S)	常設	常設耐震重要重大事故防止設備 常設重大事故緩和設備	—
	D-メタククラ母線電圧	(D-メタククラ母線電圧)	(S)	常設	常設耐震重要重大事故防止設備 常設重大事故緩和設備	—
	HPCS-メタククラ母線電圧	(HPCS-メタククラ母線電圧)	(S)	常設	常設耐震重要重大事故防止設備 常設重大事故緩和設備	—
	C-ロードセントラム母線電圧	(C-ロードセントラム母線電圧)	(S)	常設	常設耐震重要重大事故防止設備 常設重大事故緩和設備	—
	D-ロードセントラム母線電圧	(D-ロードセントラム母線電圧)	(S)	常設	常設耐震重要重大事故防止設備 常設重大事故緩和設備	—
	緊急用メタククラ電圧	C-メタククラ母線電圧 D-メタククラ母線電圧	S S	常設	常設耐震重要重大事故防止設備 常設重大事故緩和設備	—
	SAロードセントラム母線電圧	C-ロードセントラム母線電圧 D-ロードセントラム母線電圧	S S	常設	常設耐震重要重大事故防止設備 常設重大事故緩和設備	—
	B1-115V系蓄電池(SA)電圧	(B1-115V系蓄電池(SA)電圧)	(S)	常設	常設耐震重要重大事故防止設備 常設重大事故緩和設備	—
	A-115V系直流盤母線電圧	(A-115V系直流盤母線電圧)	(S)	常設	常設耐震重要重大事故防止設備 常設重大事故緩和設備	—

※1：計装設備については計装ループ全体を示すため要素名を記載

※2：重大事故等対処設備を活用する手順等の着手の判断基準として用いる補助パラメータ

第 58 条 計装設備

系統機能	設備	代替する機能を有する設計基準対象施設		設備種別	設備分類	
		設備※1	耐震重要度分類		分類	機器クラス
その他※2	B-115V系直流盤母線電圧	(B-115V系直流盤母線電圧)	(S)	常設 可搬型	常設耐震重要重大事故防止設備 常設重大事故緩和設備	-
	230V系直流盤(常用)母線電圧	(230V系直流盤(常用)母線電圧)	(S)	常設	常設耐震重要重大事故防止設備 常設重大事故緩和設備	-
	S A用 115V系充電器盤蓄電池電圧	A-115V系直流盤母線電圧 B-115V系直流盤母線電圧 H P C S系直流盤母線電圧	S S S	常設	常設耐震重要重大事故防止設備 常設重大事故緩和設備	-

※1：計装設備については計装ループ全体を示すため要素名を記載

※2：重大事故等対処設備を活用する手順等の着手の判断基準として用いる補助パラメータ

第 59 条 運転員が原子炉制御室にとどまるための設備

系統機能	設備	代替する機能を有する設計基準対象施設		設備種別	設備分類		
		設備	耐震重要度分類		分類	機器クラス	
居住性の確保	中央制御室	(中央制御室)	(S)	常設 可搬型	(重大事故等対処施設)	—	
	中央制御室待避室	—	—	常設	(重大事故等対処施設)	—	
	中央制御室遮蔽	(中央制御室遮蔽)	(S)	常設	常設耐震重要重大事故防止設備 常設重大事故緩和設備※1	—	
	中央制御室待避室遮蔽	—	—	常設	常設重大事故緩和設備	—	
	再循環用ファン	—	—	常設	常設耐震重要重大事故防止設備 常設重大事故緩和設備※1	—	
	チャコール・フィルタ・ブースタ・ファン	(中央制御室換気系)	(S)	常設	常設耐震重要重大事故防止設備 常設重大事故緩和設備※1	—	
	非常用チャコール・フィルタ・ユニット	—	—	常設	常設耐震重要重大事故防止設備 常設重大事故緩和設備※1	—	
	中央制御室待避室正圧装置 (空気ポンプ)	—	—	可搬型	可搬型重大事故緩和設備	SA-3	
	無線通信設備 (固定型)	62 条に記載					
	衛星電話設備 (固定型)	62 条に記載					
	プラントパラメータ監視装置 (中央制御室待避室)	—	—	可搬型	可搬型重大事故等対処設備 (防止でも緩和でもない設備)	—	
	中央制御室差圧計※2	—	—	常設	常設重大事故等対処設備 (防止でも緩和でもない設備)	—	
	待避室差圧計	—	—	常設	常設重大事故等対処設備 (防止でも緩和でもない設備)	—	
	酸素濃度計※2	—	—	可搬型	可搬型重大事故等対処設備 (防止でも緩和でもない設備)	—	
二酸化炭素濃度計※2	—	—	可搬型	可搬型重大事故等対処設備 (防止でも緩和でもない設備)	—		

※1：常設耐震重要重大事故防止設備・常設重大事故緩和設備等を操作する人が健全であることを担保することを担保する常設設備であるため、本分類とする

※2：計測器本体を示すため計器名を記載

第 59 条 運転員が原子炉制御室にとどまるための設備

系統機能	設備	代替する機能を有する 設計基準対象施設		設備 種別	設備分類		
		設備	耐震重要 度分類		分類	機器 クラス	
居住性の確保	中央制御室換気系ダクト [流路]	(中央制御室換気系) —	(S) —	常設 可搬型	常設耐震重要重大事故防止設備 常設重大事故緩和設備※1	SA-2	
	中央制御室待避室正圧化装置 (配管・弁) [流路]	—	—	常設	常設重大事故緩和設備	SA-2	
	中央制御室換気系弁 [流路]	(中央制御室換気系) —	(S) —	常設	常設耐震重要重大事故防止設備 常設重大事故緩和設備※1	SA-2	
照明の確保	無線通信設備 (屋外アンテナ) [伝送路]	62条に記載					—
	衛星電話設備 (屋外アンテナ) [伝送路]						
被ばく線量の低減	LEDライト (三脚タイプ)	非常用照明	—	可搬型	可搬型重大事故等対処設備 (防止でも緩和でもない設備)	—	
	非常用ガス処理系排気ファン			常設	常設重大事故緩和設備	—	
	前置ガス処理装置 [流路]			常設	常設重大事故緩和設備	SA-2	
	後置ガス処理装置 [流路]			常設	常設重大事故緩和設備	SA-2	
	非常用ガス処理系配管・弁 [流路]			常設	常設重大事故緩和設備	SA-2	
非常用ガス処理系排気管 [流路]	常設			常設重大事故緩和設備	—		
原子炉建物原子炉棟 [流路]		その他の設備に記載					
	原子炉建物燃料取替階 ブローアウトパネル閉止装置	—	—	常設	常設重大事故緩和設備	—	

※1：常設耐震重要重大事故防止設備・常設重大事故緩和設備等を操作する人が健全であることを担保する常設設備であるため、本分類とする

第 60 条 監視測定設備

系統機能	設備	代替する機能を有する設計基準対象施設		設備種別	設備分類	
		設備	耐震重要度分類		分類	機器クラス
放射線量の代替測定	可搬式モニタリング・ポスト	モニタリング・ポスト	C	常設可搬型	可搬型重大事故等対処設備 (防止でも緩和でもない設備)	-
	データ表示装置 (伝送路)					
放射性物質の濃度の代替測定	可搬式ダスト・よう素サンプアラ※1	放射能観測車	-	可搬型	可搬型重大事故等対処設備 (防止でも緩和でもない設備)	-
	Na I シンチレーション・サーベイ・メータ※1					
	GM汚染サーベイ・メータ※1					
気象観測項目の代替測定	可搬式気象観測装置	気象観測設備	C	可搬型	可搬型重大事故等対処設備 (防止でも緩和でもない設備)	-
	データ表示装置 (伝送路)					
放射線量の測定	可搬式モニタリング・ポスト	-	-	可搬型	可搬型重大事故等対処設備 (防止でも緩和でもない設備)	-
	データ表示装置 (伝送路)					
	電離箱サーベイ・メータ※1					
	小型船舶					

※1：計測器本体を示すため計器名を記載

第 60 条 監視測定設備

系統機能	設備	代替する機能を有する設計基準対象施設		設備種別	設備分類	
		設備	耐震重要度分類		分類	機器クラス
放射線物質濃度（空気中，水中，土壌中）及び海上モニタリング	可搬式ダスト・よう素サンプラ※1	-	-	常設可搬型	可搬型重大事故等対応設備（防止でも緩和でもない設備）	-
	NaIシンチレーション・サーベイ・メータ※1					
	GM汚染サーベイ・メータ※1					
	α・β線サーベイ・メータ※1					
	小型船舶					
モニタリング・ボストの代替交流電源からの給電	常設代替交流電源設備			可搬型	可搬型重大事故等対応設備（防止でも緩和でもない設備）	-

57 条に記載

※1：計測器本体を示すため計器名を記載

第 61 条 緊急時対策所

系統機能	設備	代替する機能を有する設計基準対象施設		設備種別	設備分類		
		設備	耐震重要度分類		分類	機器クラス	
居住性の確保	緊急時対策所			常設 可搬型	(重大事故等対処施設)	—	
	緊急時対策所遮蔽			常設	常設重大事故緩和設備	—	
	緊急時対策所空気浄化フィルタユニット			可搬型	可搬型重大事故緩和設備	—	
	緊急時対策所空気浄化送風機			可搬型	可搬型重大事故緩和設備	—	
	緊急時対策所正圧化装置 (空気ポンプ)	—	—	可搬型	可搬型重大事故緩和設備	SA-3	
	酸素濃度計※1			可搬型	可搬型重大事故等対処設備 (防止でも緩和でもない設備)	—	
	二酸化炭素濃度計※1			可搬型	可搬型重大事故等対処設備 (防止でも緩和でもない設備)	—	
	差圧計※1			常設	常設重大事故等対処設備 (防止でも緩和でもない設備)	—	
	可搬式エリア放射線モニタ			可搬型	可搬型重大事故緩和設備	—	
	可搬式モニタリング・ポスト			60 条に記載 (ただし, 本系統機能においては可搬型重大事故緩和設備)			
	緊急時対策所空気浄化装置用可搬型ダクト [流路]			可搬型	可搬型重大事故緩和設備	SA-3	
	緊急時対策所空気浄化装置 (配管・弁) [流路]			常設	常設重大事故緩和設備	SA-2	
	緊急時対策所正圧化装置可搬型 配管・弁 [流路]			可搬型	可搬型重大事故緩和設備	SA-3	
緊急時対策所正圧化装置 (配管・弁) [流路]			常設	常設重大事故緩和設備	SA-2		

※1：計測器本体を示すため計器名を記載



第 61 条 緊急時対策所

系統機能	設備	代替する機能を有する設計基準対象施設		設備種別	設備分類	
		設備	耐震重要度分類		分類	機器クラス
必要な情報の把握	安全パラメータ表示システム (SPDS)			常設 可搬型		
		無線通信設備 (固定型)				
		無線通信設備 (携帯型)				
		衛星電話設備 (固定型)				
		衛星電話設備 (携帯型)				
		統合原子力防災ネットワークに接続する通信連絡設備				
		無線通信装置 [伝送路]				
		無線通信設備 (屋外アンテナ) [伝送路]				
		衛星通信装置 [伝送路]				
		衛星電話設備 (屋外アンテナ) [伝送路]				
通信連絡 (緊急時対策所)		有線 (建物内) (無線通信設備 (固定型), 衛星電話設備 (固定型) に係るもの) [伝送路]				
		有線 (建物内) (安全パラメータ表示システム (SPDS) に係るもの) [伝送路]				
	有線 (建物内) (統合原子力防災ネットワークに接続する通信連絡設備に係るもの) [伝送路]					
				62 条に記載		

62 条に記載

62 条に記載

第 61 条 緊急時対策所

系統機能	設備	代替する機能を有する設計基準対象施設		設備種別	設備分類	
		設備	耐震重要度分類		分類	機器クラス
電源の確保	緊急時対策所用発電機	非常用交流電源設備 —	S —	常設 可搬型	可搬型 可搬型	—
	可搬ケーブル			可搬型	可搬型 可搬型	—
	緊急時対策所 発電機接続プラグ盤	非常用所内電気設備 —		常設	常設耐震重要重大事故防止設備 常設重大事故緩和設備	—
	緊急時対策所 低圧母線盤			常設	常設耐震重要重大事故防止設備 常設重大事故緩和設備	—
	緊急時対策所用発電機～緊急時対策所 低圧母線盤〔電路〕	非常用交流電源設備 —		常設	常設耐震重要重大事故防止設備 常設重大事故緩和設備	—
	緊急時対策所用燃料地下タンク			常設	常設耐震重要重大事故防止設備 常設重大事故緩和設備	—
	タンクローリ			可搬型	可搬型重大事故防止設備 可搬型重大事故緩和設備	SA-3
	ホース			可搬型	可搬型重大事故防止設備 可搬型重大事故緩和設備	SA-3

第 62 条 通信連絡を行うために必要な設備

系統機能	設備	代替する機能を有する 設計基準対象施設			設備 種別	設備分類	
		設備	耐震重要 度分類	分類		機器 クラス	
発電所内の通信連絡	有線式通信設備	所内通信連絡設備（警報装置を含む。） ， 電力保安通信用電話設備	C	可搬型 可搬型	可搬型重大事故防止設備 可搬型重大事故緩和設備	—	
	無線通信設備（固定型）	所内通信連絡設備（警報装置を含む。） ， 電力保安通信用電話設備	C	常設	常設重大事故防止設備 常設重大事故緩和設備	—	
	無線通信設備（携帯型）	所内通信連絡設備（警報装置を含む。） ， 電力保安通信用電話設備	C	可搬型	可搬型重大事故防止設備 可搬型重大事故緩和設備	—	
	衛星電話設備（固定型）	所内通信連絡設備（警報装置を含む。） ， 電力保安通信用電話設備	C	常設	常設重大事故防止設備 常設重大事故緩和設備	—	
	衛星電話設備（携帯型）	所内通信連絡設備（警報装置を含む。） ， 電力保安通信用電話設備	C	可搬型	可搬型重大事故防止設備 可搬型重大事故緩和設備	—	
	安全パラメータ表示 システム（SPDS）	—	—	常設	常設重大事故緩和設備	—	
	無線通信設備 （屋外アンテナ）[伝送路]	所内通信連絡設備（警報装置を含む。） ， 電力保安通信用電話設備	C	常設	常設重大事故防止設備 常設重大事故緩和設備	—	
	衛星電話設備 （屋外アンテナ）[伝送路]	所内通信連絡設備（警報装置を含む。） ， 電力保安通信用電話設備	C	常設	常設重大事故防止設備 常設重大事故緩和設備	—	
	無線通信装置 [伝送路]	所内通信連絡設備（警報装置を含む。） ， 電力保安通信用電話設備	C	常設	常設重大事故防止設備 常設重大事故緩和設備	—	
	有線（建物内）（有線式通信設備， 無線通信設備（固定型），衛星電話設備 （固定型）に係るもの）[伝送路]	所内通信連絡設備（警報装置を含む。） ， 電力保安通信用電話設備	C	常設	常設重大事故防止設備 常設重大事故緩和設備	—	
	有線（建物内）（安全パラメータ表示システ ム（SPDS）に係るもの）[伝送路]	所内通信連絡設備（警報装置を含む。） ， 電力保安通信用電話設備	C	常設	常設重大事故緩和設備	—	

第 62 条 通信連絡を行うために必要な設備

系統機能	設備	代替する機能を有する設計基準対象施設		設備種別	設備分類	
		設備	耐震重要度分類		分類	機器クラス
発電所外の通信連絡	衛星電話設備 (固定型)			常設 可搬型	常設重大事故緩和設備	—
	衛星電話設備 (携帯型)			可搬型	可搬型重大事故緩和設備	—
	統合原子力防災ネットワークに接続する通信連絡設備			常設	常設重大事故等対処設備 (防止でも緩和でもない設備)	—
	データ伝送設備			常設	常設重大事故等対処設備 (防止でも緩和でもない設備)	—
	衛星電話設備 (屋外アンテナ) [伝送路]		—	常設	常設重大事故緩和設備	—
	衛星通信装置 [伝送路]		—	常設	常設重大事故等対処設備 (防止でも緩和でもない設備)	—
	有線 (建物内) (衛星電話設備 (固定型)に係るもの) [伝送路]		—	常設	常設重大事故緩和設備	—
	有線 (建物内) (統合原子力防災ネットワークに接続する通信連絡設備, データ伝送設備に係るもの) [伝送路]		—	常設	常設重大事故等対処設備 (防止でも緩和でもない設備)	—

その他の設備

系統機能	設備	代替する機能を有する設計基準対象施設		設備種別	設備分類	
		設備	耐震重要度分類		分類	機器クラス
重大事故時に対処するための流路又は注水先，注元等	原子炉圧力容器	(原子炉圧力容器)	(S) —	常設 可搬型	常設耐震重要重大事故防止設備 常設重大事故緩和設備	SA-2
	原子炉格納容器	(原子炉格納容器)	(S) —	常設	常設耐震重要重大事故防止設備 常設重大事故緩和設備	SA-2
	燃料プール	(燃料プール)	(S) —	常設	常設耐震重要重大事故防止設備 常設重大事故緩和設備	SA-2
	原子炉建物原子炉棟	—	—	常設	常設重大事故緩和設備	—
非常用取水設備	取水口	(取水口)	(C (SS)) —	常設	常設重大事故防止設備 常設重大事故緩和設備	—
	取水管	(取水管)	(C (SS)) —	常設	常設重大事故防止設備 常設重大事故緩和設備	—
	取水槽	(取水槽)	(C (SS)) —	常設	常設重大事故防止設備 常設重大事故緩和設備	—
	—	—	—	常設	常設重大事故防止設備 常設重大事故緩和設備	—

共-2 類型化区分及び適合内容

## ■設置許可基準規則 第43条 第1項 第1号

### 重大事故等時の環境条件における健全性について

#### 1. 概要

重大事故等対処設備の基準適合性を確認するにあたり、設置許可基準規則により要求されている項目のうち、重大事故等時の環境条件における健全性を確保するための区分及び設計方針について整理した。

##### (1) 基本設計方針

重大事故等対処設備は、想定される重大事故等が発生した場合における温度、放射線、荷重及びその他の使用条件において、その機能が有効に発揮できるよう、その設置場所（使用場所）又は保管場所に応じた耐環境性を有する設計とするとともに、操作が可能な設計とする。

重大事故等時の環境条件については、重大事故等時における温度（環境温度<sup>①</sup>、使用温度<sup>⑥</sup>）、放射線<sup>③</sup>、荷重<sup>⑥</sup>に加えて、その他の使用条件として、環境圧力<sup>①</sup>、湿度による影響<sup>①</sup>、重大事故等時に海水を通水する系統への影響<sup>④</sup>、自然現象による影響、発電所敷地又はその周辺において想定される発電用原子炉施設の安全性を損なわせる原因となるおそれがある事象であって人為によるものの影響及び周辺機器等からの悪影響<sup>⑦</sup>を考慮する。荷重<sup>⑥</sup>としては、重大事故等が発生した場合における機械的荷重に加えて、環境圧力、温度及び自然現象による荷重を考慮する。

自然現象の選定に当たっては、網羅的に抽出するために、地震、津波に加え、発電所敷地及びその周辺での発生実績の有無にかかわらず、国内外の基準や文献等に基づき収集した洪水、風（台風）、竜巻、凍結、降水、積雪、落雷、地滑り、火山の影響、生物学的事象、森林火災等の事象を考慮する。これらの事象のうち、重大事故等時における発電所敷地及びその周辺での発生の可能性、重大事故等対処設備への影響度、事象進展速度や事象進展に対する時間余裕の観点から、重大事故等時に重大事故等対処設備に影響を与えるおそれがある事象として、地震、風（台風）、凍結、降水及び積雪を選定する。これらの事象のうち、凍結及び降水については、屋外の天候による影響<sup>②</sup>として考慮する。

自然現象による荷重の組合せについては、地震、風（台風）及び積雪の影響を考慮する。

これらの環境条件のうち、重大事故等時における環境温度<sup>①</sup>、環境圧力<sup>①</sup>、湿度による影響<sup>①</sup>、屋外の天候による影響<sup>②</sup>、重大事故等時の放射線による影響<sup>③</sup>及び荷重<sup>⑥</sup>に対しては、重大事故等対処設備を設置（使用）又は保管する場所に応じて、以下の設備分類ごとに必要な機能を有効に発揮できる設計とする。

原子炉格納容器内の重大事故等対処設備は、想定される重大事故等時における原子炉格納容器内の環境条件を考慮した設計とする。また、地震による荷重を考慮して、機能を損なわない設計とする。操作は、中央制御室から可能な設

計とする。

原子炉建物原子炉棟内の重大事故等対処設備は、想定される重大事故等時における原子炉建物原子炉棟内の環境条件を考慮した設計とする。また、地震における荷重を考慮して、機能を損なわない設計とするとともに、可搬型重大事故等対処設備は、必要により当該設備の落下防止、転倒防止、固縛の措置をとる。操作は、中央制御室、異なる区画若しくは離れた場所又は設置場所で可能な設計とする。

原子炉建物付属棟内及びその他の建物内の重大事故等対処設備は、想定される重大事故等時におけるそれぞれの場所の環境条件を考慮した設計とする。また、地震による荷重を考慮して、機能を損なわない設計とするとともに、可搬型重大事故等対処設備は、必要により当該設備の落下防止、転倒防止、固縛の措置をとる。操作は、中央制御室、異なる区画若しくは離れた場所又は設置場所で可能な設計とする。

屋外及び建物屋上の重大事故等対処設備は、想定される重大事故等時におけるそれぞれの場所の環境条件を考慮した設計とする。操作は、中央制御室、離れた場所又は設置場所で可能な設計とする。また、地震、風（台風）及び積雪の影響による荷重を考慮し、機能を損なわない設計とするとともに、可搬型重大事故等対処設備については、必要により当該設備の落下防止、転倒防止、固縛の措置をとる。

海水を通水する系統への影響<sup>④</sup>に対しては、常時海水を通水する、海に設置する、又は海で使用する重大事故等対処設備は耐腐食性材料を使用する設計とする。常時海水を通水するコンクリート構造物については、腐食を考慮した設計とする。使用時に海水を通水する重大事故等対処設備は、海水の影響を考慮した設計とする。原則、淡水を通水するが、海水も通水する可能性のある重大事故等対処設備は、可能な限り淡水を優先し、海水通水を短期間とすることで、設備への海水の影響を考慮する。また、海から直接取水する際の異物の流入防止を考慮した設計とする。

発電所敷地又はその周辺において想定される発電用原子炉施設の安全性を損なわせる原因となるおそれがある事象であって人為によるものの選定に当たっては、網羅的に抽出するために、発電所敷地及びその周辺での発生実績の有無にかかわらず、国内外の基準や文献等に基づき収集した飛来物（航空機落下等）、ダムの崩壊、爆発、近隣工場等の火災、有毒ガス、船舶の衝突、電磁的障害、故意による大型航空機の衝突その他のテロリズム等の事象を考慮する。これらの事象のうち、発電所敷地及びその周辺での発生の可能性、重大事故等対処設備への影響度、事象進展速度や事象進展に対する時間余裕の観点から、重大事故等対処設備に影響を与えるおそれがある事象として選定する電磁的障害<sup>⑤</sup>に対しては、重大事故等対処設備は、重大事故等時においても電磁波により機能を損なわない設計とする。



重大事故等対処設備は、事故対応のために配置・配備している自主対策設備を含む周辺機器等からの悪影響<sup>⑦</sup>により機能を損なわない設計とする。周辺機器等からの悪影響としては、地震、火災、溢水による波及的影響を考慮する。

溢水に対しては、重大事故等対処設備は、想定される溢水により機能を損なわないように、重大事故等対処設備の設置区画の止水措置等を実施する。

地震による荷重を含む耐震設計については、「重大事故等対処設備について 2.1.2 耐震設計の基本方針」に、火災防護については、「重大事故等対処設備について 2.2 火災による損傷の防止」に示す。

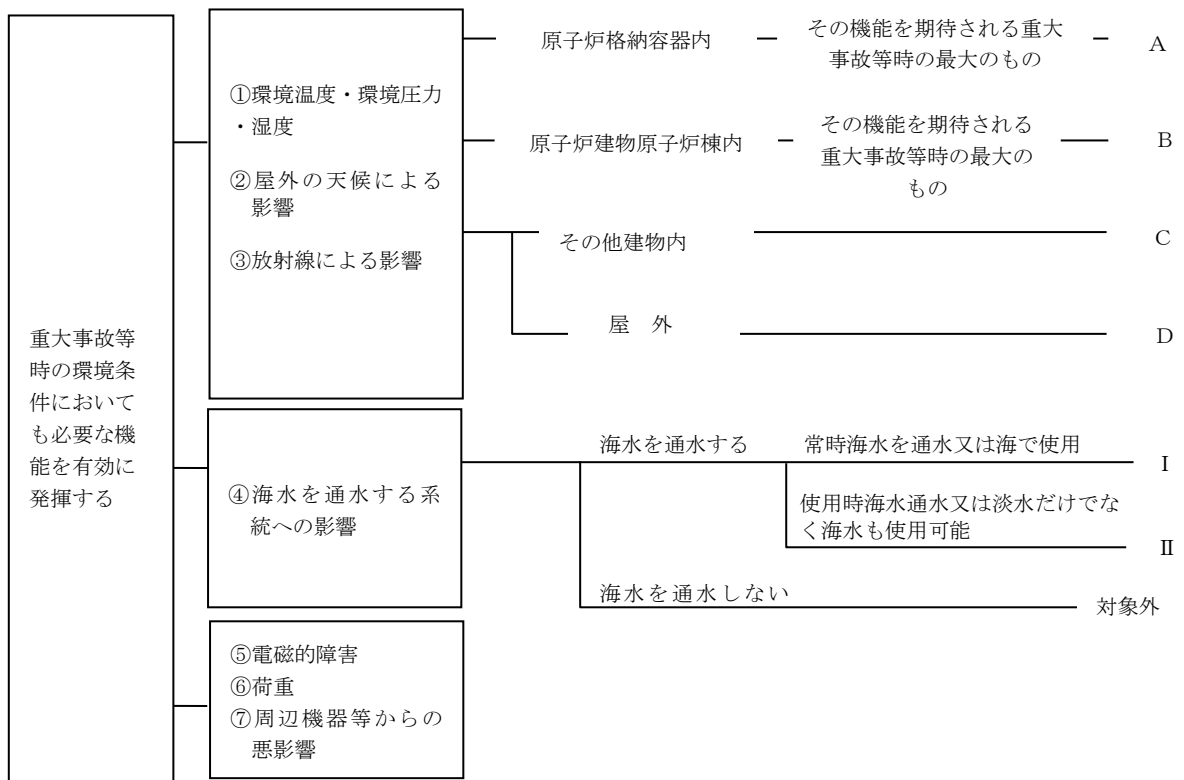
(2) 類型化の考え方

a. 考慮事項

- ①重大事故等時における環境温度，環境圧力，湿度による影響
- ②屋外の天候による影響
- ③重大事故等時の放射線による影響
- ④重大事故等時に海水を通水する系統への影響
- ⑤電磁的障害
- ⑥荷重（重大事故等が発生した場合における圧力，温度，機械的荷重及び地震，風（台風），積雪による荷重）
- ⑦周辺機器等からの悪影響

b. 類型化

- ・ ①～③の項目については，A：原子炉格納容器内，B：原子炉建物原子炉棟内，C：その他の建物内（原子炉建物付属棟含む），D：屋外に分類するとともに，それぞれの場所の重大事故等時における環境条件を考慮したものとす。
- ・ ④海水を通水する系統については，Ⅰ：常時海水を通水又は海で使用する系統，Ⅱ：使用時海水を通水又は淡水だけでなく海水も使用できる系統で分類する。
- ・ ⑤，⑥，⑦は共通事項であるため分類しない。



・類型化区分と考慮事項の対応

区分	原子炉格納容器内	原子炉建物原子炉棟内	その他建物内	屋外
設備	A	B	C	D
①③	○	○	○	○
②		×		○

区分	I (常時海水通水又は海で使用する系統)	II (使用時海水通水又は淡水だけでなく海水も使用可能な系統)	対象外 (海水を通水しない系統)
④	○	○	×

○：考慮必要 ×：考慮不要

・重大事故等による環境温度、環境圧力、湿度、放射線の影響範囲

運転中の発電用原子炉における重大事故に至るおそれがある事故

事故シーケンスグループ	温度	湿度	圧力	放射線	影響範囲	備考
高圧・低圧注水機能喪失	○	○	○	○	・原子炉格納容器内 ・原子炉建物原子炉棟内	
高圧注水・減圧機能喪失	○	○	○	○	・原子炉格納容器内 ・原子炉建物原子炉棟内	
全交流動力電源喪失	○	○	○	○	・原子炉格納容器内 ・原子炉建物原子炉棟内	
崩壊熱除去機能喪失	○	○	○	○	・原子炉格納容器内 ・原子炉建物原子炉棟内	
原子炉停止機能喪失	○	○	○	○	・原子炉格納容器内	
LOCA時注水機能喪失	○	○	○	○	・原子炉格納容器内 ・原子炉建物原子炉棟内	
格納容器バイパス (IS-LOCA)	○	○	○	○	・原子炉建物原子炉棟内	

運転中の発電用原子炉における重大事故

格納容器破損モード	温度	湿度	圧力	放射線	影響範囲	備考
雰囲気圧力・温度による静的負荷 (格納容器過圧・過温破損)	○	○	○	○	・原子炉格納容器内 ・原子炉建物原子炉棟内 ・その他建物内 (放射線) ・屋外 (放射線)	
高圧溶融物放出/格納容器雰囲気直接加熱	○	○	○	○	・原子炉格納容器内 ・原子炉建物原子炉棟内 ・その他建物内 (放射線) ・屋外 (放射線)	
原子炉圧力容器外の溶融燃料-冷却材相互作用	○	○	○	○	・原子炉格納容器内 ・原子炉建物原子炉棟内 ・その他建物内 (放射線) ・屋外 (放射線)	
水素燃焼	○	○	○	○	・原子炉格納容器内 ・原子炉建物原子炉棟内 ・その他建物内 (放射線) ・屋外 (放射線)	
格納容器直接接触 (シェラタック)	×	×	×	×	-	
溶融炉心・コンクリート相互作用	○	○	○	○	・原子炉格納容器内 ・原子炉建物原子炉棟内 ・その他建物内 (放射線) ・屋外 (放射線)	

### 燃料プールにおける重大事故に至るおそれがある事故

想定事故	温度	湿度	圧力	放射線	影響範囲	備考
想定事故 1	○	○	○	○	・原子炉建物原子炉棟内	
想定事故 2	○	○	○	○	・原子炉建物原子炉棟内	

### 運転停止中の発電用原子炉における重大事故に至るおそれがある事故

事故シーケンスグループ	温度	湿度	圧力	放射線	影響範囲	備考
崩壊熱除去機能喪失	○	○	○	○	・原子炉格納容器内 ・原子炉建物原子炉棟内	
全交流動力電源喪失	○	○	○	○	・原子炉格納容器内 ・原子炉建物原子炉棟内	
原子炉冷却材流出	○	○	○	○	・原子炉格納容器内 ・原子炉建物原子炉棟内	
反応度誤投入	×	×	×	×	—	

○：環境条件を確認する必要がある対象（対象機器の機能を期待する各事故シーケンスの環境条件を確認し、適切に設定）

×：影響なし，又は評価不要

—：該当なし

## 2. 設計方針について

【要求事項：想定される重大事故等が発生した場合における温度，放射線，荷重その他の使用条件において，重大事故等に対処するために必要な機能を有効に発揮するものであること】

各区分における設計方針について，以下の表にまとめた。

(1) ①環境温度・圧力・湿度，②屋外の天候による影響，③放射線による影響

設備分類		設計方針	関連資料	備考
A	原子炉格納容器内設備	<ul style="list-style-type: none"> <li>原子炉格納容器内の重大事故等対処設備は，その機能を期待される<u>重大事故等時における原子炉格納容器内の環境条件を考慮した設計</u>とする。</li> <li>中央制御室から操作が可能な設計とする。</li> <li>地震による荷重を考慮し，機能を損なうことのない設計とする。</li> </ul>		
B	原子炉建物原子炉棟内設備	<ul style="list-style-type: none"> <li>原子炉建物原子炉棟内の重大事故等対処設備は，その機能を期待される<u>重大事故等時における原子炉建物原子炉棟内の環境条件を考慮した設計</u>とする。</li> <li>燃料プール冷却機能喪失時の原子炉建物原子炉棟内において，燃料プール水の温度上昇及び蒸発の影響を考慮する。</li> <li>中央制御室，異なる区画若しくは離れた場所又は設置場所から操作可能な設計とする。</li> <li>地震による荷重を考慮し，機能を損なうことのない設計とするとともに，可搬型重大事故等対処設備については，必要により当該設備の落下防止，転倒防止，固縛の措置をとる。</li> </ul>	配置図 接続図	
C	その他の建物内設備	<ul style="list-style-type: none"> <li>重大事故等対処設備は，<u>重大事故等時におけるそれぞれの場所（原子炉建物付属棟内，タービン建物内，廃棄物処理建物内，コントロール建物内，第1ベントフィルタ格納槽内，中央制御室内，緊急時対策所内，ガスタービン発電機建物内及び低圧原子炉代替注水ポンプ格納槽内）の環境条件を考慮した設計</u>とする。</li> <li>中央制御室，異なる区画若しくは離れた場所又は設置場所から操作可能な設計とする。</li> <li>地震による荷重を考慮し，機能を損なうことのない設計とするとともに，可搬型重大事故等対処設備については，必要により当該設備の落下防止，転倒防止，固縛の措置をとる。</li> </ul>	保管場所図  (健全性説明書)  (強度計算書)  (耐震計算書)	
D	屋外設備	<ul style="list-style-type: none"> <li>屋外の重大事故等対処設備は，<u>重大事故等時における屋外の環境条件を考慮した設計</u>とする。</li> <li>中央制御室，離れた場所又は設置場所から操作可能な設計とする。</li> <li>地震，風（台風）及び積雪の影響による荷重を考慮し，機能を損なわない設計とするとともに，可搬型重大事故等対処設備については，必要により当該設備の落下防止，転倒防止，固縛の措置をとる。</li> <li>降水及び凍結により機能を損なうことのないよう防水対策及び凍結対策を行うことが可能な設計とする。</li> </ul>		

※個別条文で記載する事項を下波部で示す

(2) ④海水を通水する系統への影響

設備分類	設計方針	設計方針	関連資料	備考
I	常時海水を通水又は海で使用	<ul style="list-style-type: none"> <li>常時海水を通水、海に設置する又は海で使用する重大事故等対処設備は耐腐食性材料を使用する。常時海水を通水するコンクリート構造物については、腐食を考慮した設計とする。使用時に海水を通水する重大事故等対処設備は、海水の影響を考慮した設計とする。また、海から直接取水する際の異物の流入防止を考慮した設計とする。</li> </ul>	系統図 (健全性説明書)	
II	使用時に海水を通水又は淡水だけでなく海水も使用可能	<ul style="list-style-type: none"> <li>使用時に海水を通水する設備は海水の影響を考慮する。</li> <li>淡水だけでなく海水も使用できる機器は、海水の影響を考慮する。具体的には、可能な限り淡水を優先し、海水通水を短期間とすることで、設備への影響を考慮する。</li> <li>海から直接取水する際の異物の流入防止を考慮する。</li> </ul>		
対象外	海水を通水しない	<ul style="list-style-type: none"> <li>海水を通水しないため設計上の考慮は必要ない。(海水通水なし)</li> </ul>	—	

※個別条文で記載する事項を下波部で示す

(3) ⑥荷重

影響評価項目	設計方針	関連資料	備考
荷重	<ul style="list-style-type: none"> <li>常設重大事故等対処設備は地震、風（台風）及び積雪による荷重を考慮し、機能を有効に発揮できる設計とする。</li> <li>可搬型重大事故等対処設備は地震、風（台風）及び積雪による荷重を考慮し、必要により当該設備の落下防止、転倒防止、固縛の措置をとる。</li> </ul>	(健全性説明書)	

(4) ⑤電磁波による影響／⑦周辺機器等からの悪影響

影響評価項目	設計方針	関連資料	備考
電磁的障害	<p>重大事故等時においても電磁波により機能を損なわない設計とする。</p>		
周辺機器等からの悪影響	<p>事故対応のために配置・配備している自主対策設備を含む周辺機器等からの悪影響により機能を失うおそれがない設計とする。具体的には以下に示す通りである。</p> <ul style="list-style-type: none"> <li>・期待する安全機能は想定される重大事故等で発生する内部溢水（I S-L O C A）によりその機能が喪失しないように、溢水伝搬防止策等を実施する。</li> <li>・常設重大事故等対処設備は、設計基準事故対処設備及び燃料プールの冷却機能又は注水機能を有する設備（以下「設計基準事故対処設備等」という。）と位置的分散を図り、可搬型重大事故等対処設備は、設計基準事故対処設備等の配置も含めて常設重大事故等対処設備と位置的分散を図る設計とする。位置的分散は「常設重大事故防止設備の共通要因故障について」及び「可搬型重大事故防止設備の共通要因故障について」に示す。</li> <li>・「重大事故等対処設備の内部溢水に対する防護方針について」に則り、重大事故等対処設備と設計基準事故対処設備等の安全機能が同時に機能喪失するおそれがない等の設計とする。詳細は「常設重大事故防止設備の共通要因故障について」及び「可搬型重大事故防止設備の共通要因故障について」に示す。</li> <li>・地震による荷重を含む耐震設計については、「重大事故等対処設備について 2.1.2 耐震設計の基本方針」に、火災防護については、「重大事故等対処設備について 2.2 火災による損傷の防止」に示す。</li> </ul>	(健全性説明書)	

重大事故等時における環境温度、環境圧力、湿度、放射線の最大値※1, 3, 5

	A：原子炉格納容器内設備				B：原子炉建物原子炉棟内設備※				C：その他建物設備				D：屋外			
	環境温度 (気温)	環境圧力	湿度	放射線	環境温度 (気温)	環境圧力	湿度	放射線	環境温度 (気温)	環境圧力	湿度	放射線	環境温度 (気温)	環境圧力	湿度	放射線
運転中の発電用 原子炉における 重大事故に至る 恐れがある事故	高圧・低圧注水機能喪失	従来設計と同等	従来設計と同等(蒸気) <sup>※6</sup> 、またはそれ以下	従来設計と同等(kGy) <sup>※6</sup> 、またはそれ以下	従来設計と同等(蒸気) <sup>※6</sup> 、またはそれ以下	従来設計と同等(蒸気) <sup>※6</sup> 、またはそれ以下	従来設計と同等(蒸気) <sup>※6</sup> 、またはそれ以下	従来設計と同等(kGy) <sup>※6</sup> 、またはそれ以下	従来設計と同等(蒸気) <sup>※6</sup> 、またはそれ以下	従来設計と同等(蒸気) <sup>※6</sup> 、またはそれ以下	従来設計と同等(蒸気) <sup>※6</sup> 、またはそれ以下	従来設計と同等(kGy) <sup>※6</sup> 、またはそれ以下	従来設計と同等(蒸気) <sup>※6</sup> 、またはそれ以下	従来設計と同等(蒸気) <sup>※6</sup> 、またはそれ以下	従来設計と同等(蒸気) <sup>※6</sup> 、またはそれ以下	従来設計と同等(kGy) <sup>※6</sup> 、またはそれ以下
	高圧注水・減圧機能喪失	従来設計と同等	従来設計と同等(蒸気) <sup>※6</sup> 、またはそれ以下	従来設計と同等(kGy) <sup>※6</sup> 、またはそれ以下	従来設計と同等(蒸気) <sup>※6</sup> 、またはそれ以下	従来設計と同等(蒸気) <sup>※6</sup> 、またはそれ以下	従来設計と同等(蒸気) <sup>※6</sup> 、またはそれ以下	従来設計と同等(kGy) <sup>※6</sup> 、またはそれ以下	従来設計と同等(蒸気) <sup>※6</sup> 、またはそれ以下	従来設計と同等(蒸気) <sup>※6</sup> 、またはそれ以下	従来設計と同等(蒸気) <sup>※6</sup> 、またはそれ以下	従来設計と同等(kGy) <sup>※6</sup> 、またはそれ以下	従来設計と同等(蒸気) <sup>※6</sup> 、またはそれ以下	従来設計と同等(蒸気) <sup>※6</sup> 、またはそれ以下	従来設計と同等(蒸気) <sup>※6</sup> 、またはそれ以下	従来設計と同等(kGy) <sup>※6</sup> 、またはそれ以下
	全交流動力電源喪失	従来設計と同等	従来設計と同等(蒸気) <sup>※6</sup> 、またはそれ以下	従来設計と同等(kGy) <sup>※6</sup> 、またはそれ以下	従来設計と同等(蒸気) <sup>※6</sup> 、またはそれ以下	従来設計と同等(蒸気) <sup>※6</sup> 、またはそれ以下	従来設計と同等(蒸気) <sup>※6</sup> 、またはそれ以下	従来設計と同等(kGy) <sup>※6</sup> 、またはそれ以下	従来設計と同等(蒸気) <sup>※6</sup> 、またはそれ以下	従来設計と同等(蒸気) <sup>※6</sup> 、またはそれ以下	従来設計と同等(蒸気) <sup>※6</sup> 、またはそれ以下	従来設計と同等(kGy) <sup>※6</sup> 、またはそれ以下	従来設計と同等(蒸気) <sup>※6</sup> 、またはそれ以下	従来設計と同等(蒸気) <sup>※6</sup> 、またはそれ以下	従来設計と同等(蒸気) <sup>※6</sup> 、またはそれ以下	従来設計と同等(kGy) <sup>※6</sup> 、またはそれ以下
	崩壊熱除去機能喪失 LOCA時注水機能喪失 原子炉停止機能喪失	従来設計と同等(200℃) <sup>※6</sup> 、またはそれ以下	従来設計と同等(427kPa [gauge]) <sup>※6</sup> 、またはそれ以下	従来設計と同等(蒸気) <sup>※6</sup> 、またはそれ以下	従来設計と同等(kGy) <sup>※6</sup> 、またはそれ以下	従来設計と同等(蒸気) <sup>※6</sup> 、またはそれ以下	従来設計と同等(蒸気) <sup>※6</sup> 、またはそれ以下	従来設計と同等(kGy) <sup>※6</sup> 、またはそれ以下	従来設計と同等(蒸気) <sup>※6</sup> 、またはそれ以下	従来設計と同等(蒸気) <sup>※6</sup> 、またはそれ以下	従来設計と同等(蒸気) <sup>※6</sup> 、またはそれ以下	従来設計と同等(蒸気) <sup>※6</sup> 、またはそれ以下	従来設計と同等(kGy) <sup>※6</sup> 、またはそれ以下	従来設計と同等(蒸気) <sup>※6</sup> 、またはそれ以下	従来設計と同等(蒸気) <sup>※6</sup> 、またはそれ以下	従来設計と同等(蒸気) <sup>※6</sup> 、またはそれ以下
運転中の発電用 原子炉における 重大事故※4	IS-LOCA	200℃	853kPa [gauge]	従来設計と同等(kGy) <sup>※6</sup> 、またはそれ以下	従来設計と同等(蒸気) <sup>※6</sup> 、またはそれ以下	従来設計と同等(蒸気) <sup>※6</sup> 、またはそれ以下	従来設計と同等(kGy) <sup>※6</sup> 、またはそれ以下	従来設計と同等(蒸気) <sup>※6</sup> 、またはそれ以下	従来設計と同等(蒸気) <sup>※6</sup> 、またはそれ以下	従来設計と同等(蒸気) <sup>※6</sup> 、またはそれ以下	従来設計と同等(蒸気) <sup>※6</sup> 、またはそれ以下	従来設計と同等(kGy) <sup>※6</sup> 、またはそれ以下	従来設計と同等(蒸気) <sup>※6</sup> 、またはそれ以下	従来設計と同等(蒸気) <sup>※6</sup> 、またはそれ以下	従来設計と同等(蒸気) <sup>※6</sup> 、またはそれ以下	従来設計と同等(kGy) <sup>※6</sup> 、またはそれ以下
	雰囲気圧力・温度による静的負荷(格納容器過圧・過温破損)			従来設計と同等(kGy) <sup>※6</sup> 、またはそれ以下	従来設計と同等(蒸気) <sup>※6</sup> 、またはそれ以下	従来設計と同等(蒸気) <sup>※6</sup> 、またはそれ以下	従来設計と同等(kGy) <sup>※6</sup> 、またはそれ以下	従来設計と同等(蒸気) <sup>※6</sup> 、またはそれ以下	従来設計と同等(蒸気) <sup>※6</sup> 、またはそれ以下	従来設計と同等(蒸気) <sup>※6</sup> 、またはそれ以下	従来設計と同等(蒸気) <sup>※6</sup> 、またはそれ以下	従来設計と同等(kGy) <sup>※6</sup> 、またはそれ以下	従来設計と同等(蒸気) <sup>※6</sup> 、またはそれ以下	従来設計と同等(蒸気) <sup>※6</sup> 、またはそれ以下	従来設計と同等(蒸気) <sup>※6</sup> 、またはそれ以下	従来設計と同等(kGy) <sup>※6</sup> 、またはそれ以下
	水素燃焼			従来設計と同等(kGy) <sup>※6</sup> 、またはそれ以下	従来設計と同等(蒸気) <sup>※6</sup> 、またはそれ以下	従来設計と同等(蒸気) <sup>※6</sup> 、またはそれ以下	従来設計と同等(kGy) <sup>※6</sup> 、またはそれ以下	従来設計と同等(蒸気) <sup>※6</sup> 、またはそれ以下	従来設計と同等(蒸気) <sup>※6</sup> 、またはそれ以下	従来設計と同等(蒸気) <sup>※6</sup> 、またはそれ以下	従来設計と同等(蒸気) <sup>※6</sup> 、またはそれ以下	従来設計と同等(kGy) <sup>※6</sup> 、またはそれ以下	従来設計と同等(蒸気) <sup>※6</sup> 、またはそれ以下	従来設計と同等(蒸気) <sup>※6</sup> 、またはそれ以下	従来設計と同等(蒸気) <sup>※6</sup> 、またはそれ以下	従来設計と同等(kGy) <sup>※6</sup> 、またはそれ以下
	高圧溶融物放出/格納容器雰囲気気直接加熱	200℃	853kPa [gauge]	従来設計と同等(kGy) <sup>※6</sup> 、またはそれ以下	従来設計と同等(蒸気) <sup>※6</sup> 、またはそれ以下	従来設計と同等(蒸気) <sup>※6</sup> 、またはそれ以下	従来設計と同等(kGy) <sup>※6</sup> 、またはそれ以下	従来設計と同等(蒸気) <sup>※6</sup> 、またはそれ以下	従来設計と同等(蒸気) <sup>※6</sup> 、またはそれ以下	従来設計と同等(蒸気) <sup>※6</sup> 、またはそれ以下	従来設計と同等(蒸気) <sup>※6</sup> 、またはそれ以下	従来設計と同等(kGy) <sup>※6</sup> 、またはそれ以下	従来設計と同等(蒸気) <sup>※6</sup> 、またはそれ以下	従来設計と同等(蒸気) <sup>※6</sup> 、またはそれ以下	従来設計と同等(蒸気) <sup>※6</sup> 、またはそれ以下	従来設計と同等(kGy) <sup>※6</sup> 、またはそれ以下
燃料プールの燃焼 原子炉における 重大事故※4	原子炉圧力容器外の溶融燃料-冷却材相互作用			従来設計と同等(kGy) <sup>※6</sup> 、またはそれ以下	従来設計と同等(蒸気) <sup>※6</sup> 、またはそれ以下	従来設計と同等(蒸気) <sup>※6</sup> 、またはそれ以下	従来設計と同等(kGy) <sup>※6</sup> 、またはそれ以下	従来設計と同等(蒸気) <sup>※6</sup> 、またはそれ以下	従来設計と同等(蒸気) <sup>※6</sup> 、またはそれ以下	従来設計と同等(蒸気) <sup>※6</sup> 、またはそれ以下	従来設計と同等(蒸気) <sup>※6</sup> 、またはそれ以下	従来設計と同等(kGy) <sup>※6</sup> 、またはそれ以下	従来設計と同等(蒸気) <sup>※6</sup> 、またはそれ以下	従来設計と同等(蒸気) <sup>※6</sup> 、またはそれ以下	従来設計と同等(蒸気) <sup>※6</sup> 、またはそれ以下	従来設計と同等(kGy) <sup>※6</sup> 、またはそれ以下
	溶融炉心・コンクリート相互作用			従来設計と同等(kGy) <sup>※6</sup> 、またはそれ以下	従来設計と同等(蒸気) <sup>※6</sup> 、またはそれ以下	従来設計と同等(蒸気) <sup>※6</sup> 、またはそれ以下	従来設計と同等(kGy) <sup>※6</sup> 、またはそれ以下	従来設計と同等(蒸気) <sup>※6</sup> 、またはそれ以下	従来設計と同等(蒸気) <sup>※6</sup> 、またはそれ以下	従来設計と同等(蒸気) <sup>※6</sup> 、またはそれ以下	従来設計と同等(蒸気) <sup>※6</sup> 、またはそれ以下	従来設計と同等(kGy) <sup>※6</sup> 、またはそれ以下	従来設計と同等(蒸気) <sup>※6</sup> 、またはそれ以下	従来設計と同等(蒸気) <sup>※6</sup> 、またはそれ以下	従来設計と同等(蒸気) <sup>※6</sup> 、またはそれ以下	従来設計と同等(kGy) <sup>※6</sup> 、またはそれ以下
燃料プールにおける 重大事故に 至るおそれがある 事故	想定事故 1			従来設計と同等(kGy) <sup>※6</sup> 、またはそれ以下	従来設計と同等(蒸気) <sup>※6</sup> 、またはそれ以下	従来設計と同等(蒸気) <sup>※6</sup> 、またはそれ以下	従来設計と同等(kGy) <sup>※6</sup> 、またはそれ以下	従来設計と同等(蒸気) <sup>※6</sup> 、またはそれ以下	従来設計と同等(蒸気) <sup>※6</sup> 、またはそれ以下	従来設計と同等(蒸気) <sup>※6</sup> 、またはそれ以下	従来設計と同等(蒸気) <sup>※6</sup> 、またはそれ以下	従来設計と同等(kGy) <sup>※6</sup> 、またはそれ以下	従来設計と同等(蒸気) <sup>※6</sup> 、またはそれ以下	従来設計と同等(蒸気) <sup>※6</sup> 、またはそれ以下	従来設計と同等(蒸気) <sup>※6</sup> 、またはそれ以下	従来設計と同等(kGy) <sup>※6</sup> 、またはそれ以下
	想定事故 2			従来設計と同等(kGy) <sup>※6</sup> 、またはそれ以下	従来設計と同等(蒸気) <sup>※6</sup> 、またはそれ以下	従来設計と同等(蒸気) <sup>※6</sup> 、またはそれ以下	従来設計と同等(kGy) <sup>※6</sup> 、またはそれ以下	従来設計と同等(蒸気) <sup>※6</sup> 、またはそれ以下	従来設計と同等(蒸気) <sup>※6</sup> 、またはそれ以下	従来設計と同等(蒸気) <sup>※6</sup> 、またはそれ以下	従来設計と同等(蒸気) <sup>※6</sup> 、またはそれ以下	従来設計と同等(kGy) <sup>※6</sup> 、またはそれ以下	従来設計と同等(蒸気) <sup>※6</sup> 、またはそれ以下	従来設計と同等(蒸気) <sup>※6</sup> 、またはそれ以下	従来設計と同等(蒸気) <sup>※6</sup> 、またはそれ以下	従来設計と同等(kGy) <sup>※6</sup> 、またはそれ以下
運転停止中の発 電用原子炉にお ける重大事故に 至るおそれがある 事故	崩壊熱除去機能喪失	従来設計と同等	従来設計と同等(蒸気) <sup>※6</sup> 、またはそれ以下	従来設計と同等(kGy) <sup>※6</sup> 、またはそれ以下	従来設計と同等(蒸気) <sup>※6</sup> 、またはそれ以下	従来設計と同等(蒸気) <sup>※6</sup> 、またはそれ以下	従来設計と同等(kGy) <sup>※6</sup> 、またはそれ以下	従来設計と同等(蒸気) <sup>※6</sup> 、またはそれ以下	従来設計と同等(蒸気) <sup>※6</sup> 、またはそれ以下	従来設計と同等(蒸気) <sup>※6</sup> 、またはそれ以下	従来設計と同等(蒸気) <sup>※6</sup> 、またはそれ以下	従来設計と同等(kGy) <sup>※6</sup> 、またはそれ以下	従来設計と同等(蒸気) <sup>※6</sup> 、またはそれ以下	従来設計と同等(蒸気) <sup>※6</sup> 、またはそれ以下	従来設計と同等(蒸気) <sup>※6</sup> 、またはそれ以下	従来設計と同等(kGy) <sup>※6</sup> 、またはそれ以下
	全交流動力電源喪失 原子炉冷却材流出	従来設計と同等	従来設計と同等(蒸気) <sup>※6</sup> 、またはそれ以下	従来設計と同等(kGy) <sup>※6</sup> 、またはそれ以下	従来設計と同等(蒸気) <sup>※6</sup> 、またはそれ以下	従来設計と同等(蒸気) <sup>※6</sup> 、またはそれ以下	従来設計と同等(kGy) <sup>※6</sup> 、またはそれ以下	従来設計と同等(蒸気) <sup>※6</sup> 、またはそれ以下	従来設計と同等(蒸気) <sup>※6</sup> 、またはそれ以下	従来設計と同等(蒸気) <sup>※6</sup> 、またはそれ以下	従来設計と同等(蒸気) <sup>※6</sup> 、またはそれ以下	従来設計と同等(kGy) <sup>※6</sup> 、またはそれ以下	従来設計と同等(蒸気) <sup>※6</sup> 、またはそれ以下	従来設計と同等(蒸気) <sup>※6</sup> 、またはそれ以下	従来設計と同等(蒸気) <sup>※6</sup> 、またはそれ以下	従来設計と同等(kGy) <sup>※6</sup> 、またはそれ以下

※1 表中は各環境条件の項目の最大値を記載する

また、評価値は基本設計設備の値であり、詳細評価により今後見直し可能性もある

※2 運転中の事故においてはSFP冷却の復旧を考慮する

※3 設備設置場所や設備の固有の条件(付近に発熱源や線源があるもの)の影響を受けるもの個別に評価する

※4 物理化学現象の評価のためのシナシナは原子炉圧力容器破損までの条件を記載する

※5 炉心損傷の有無、格納容器フィルタメント系実施の有無、設備の配置場所等により大きく異なるため、それらの影響が大きいものは個別評価する

※6 従来設計値は非常状態における安全系機器の設計値の一例を示す

※7 原子炉建物4階(燃料取扱階)での一例を示す

※8 従来設計値は非常状態における海水熱交換機区域内の設計値の一例を示す

※9 格納容器フィルタメント系使用時、大気中に放出された放射性物質からのガンマ線の影響が大きな原子炉補機冷却系熱交換器室入口を代表として記載

本資料のうち、枠囲みの内容は機密に係る事項のため公開できません。



## ■設置許可基準規則 第43条 第1項 第2号

### 操作の確実性について

#### 1. 概要

重大事故等対処設備の基準適合性を確認するにあたり、設置許可基準規則により要求されている項目のうち、操作の確実性を確保するための区分及び設計方針について整理した。

##### (1) 基本設計方針

重大事故等対処設備は、想定される重大事故等が発生した場合においても操作を確実なものとするため、重大事故等時の環境条件を考慮し、操作が可能な設計とする（「重大事故等時の環境条件における健全性について」）。操作する全ての設備に対し、十分な操作空間を確保するとともに、確実な操作ができるよう、必要に応じて操作足場を設置する。また、防護具、可搬型照明等は重大事故等時に迅速に使用できる場所に配備する。

現場操作において工具を必要とする場合は、一般的に用いられる工具又は専用の工具を用いて、確実に作業ができる設計とする。工具は、作業場所の近傍又はアクセスルートの近傍に保管できる設計とする。可搬型重大事故等対処設備は、運搬・設置が確実にできるように、人力又は車両等による運搬、移動ができるとともに、必要により設置場所にてアウトリガの張り出し又は輪留めによる固定等が可能な設計とする。

現場の操作スイッチは運転員等の操作性を考慮した設計とする。また、電源操作が必要な設備は、感電防止のため露出した充電部への近接防止を考慮した設計とする。

現場において人力で操作を行う弁は、手動操作が可能な設計とする。

現場での接続操作は、ボルト・ネジ接続、フランジ接続又はより簡便な接続方式等、接続方式を統一することにより、確実に接続が可能な設計とする。

また、重大事故等に対処するために迅速な操作を必要とする機器は、必要な時間内に操作できるように中央制御室での操作が可能な設計とする。制御盤の操作器具は、運転員の操作性を考慮した設計とする。

想定される重大事故等において操作する重大事故等対処設備のうち動的機器については、その作動状態の確認が可能な設計とする。

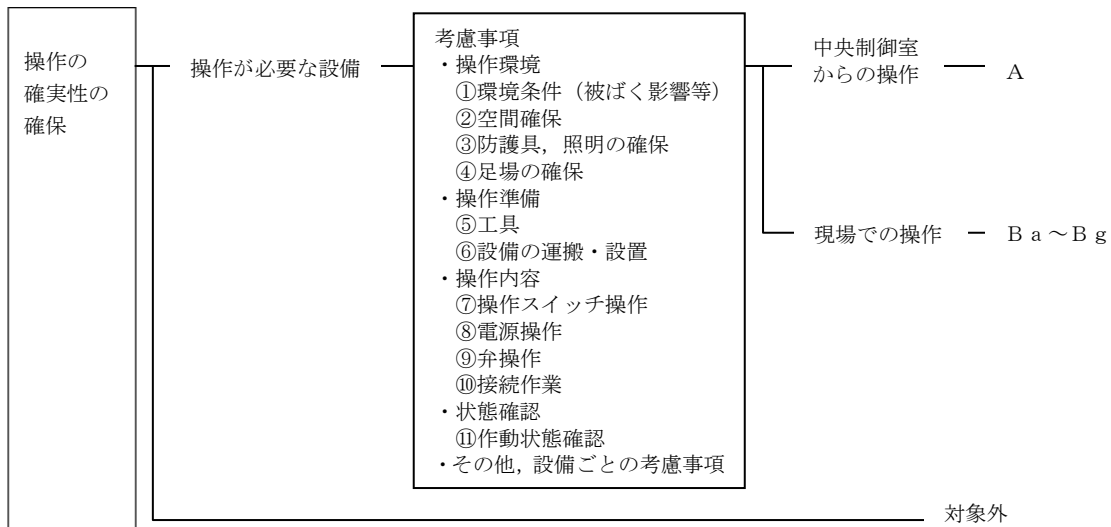
(2) 類型化の考え方

a. 考慮事項

- ・ 操作環境 (①環境条件 (被ばく影響等), ②空間確保, ③防護具, 照明の確保, ④足場の確保)
- ・ 操作準備 (⑤工具, ⑥設備の運搬・設置)
- ・ 操作内容 (⑦操作スイッチ操作, ⑧電源操作, ⑨弁操作, ⑩接続作業)
- ・ 状態確認 (⑪作動状態確認)
- ・ その他, 設備ごとの考慮事項

b. 類型化

- ・ 操作が必要な設備のうち中央制御室での操作は, 中央制御室の環境条件や制御盤の設計で考慮されることから「A」に分類, 現場操作については「B」に分類する。
- ・ 現場操作の考慮事項のうち, ④足場の確保, ⑤工具, ⑥設備の運搬・設置, ⑦操作スイッチ操作, ⑧電源操作, ⑨弁操作, ⑩接続作業については, 設備ごとに対応の組合せが異なるため, その対応を設備ごとに明記する。
- ・ 操作が不要な設備については, 設備対応不要となる。



	考慮事項	A 中央制御室での操作	B 現場操作	対象外 (操作不要)
操作環境	①環境条件 (被ばく影響等)	○ (中央制御室設計)	○	—
	②空間確保	○ (中央制御室設計)	○	
	③防護具, 照明の確保	×	○	
	④足場の確保	○ (中央制御室設計)	○	
操作準備	⑤工具	×	○	
	⑥設備の運搬・設置	×	○	
操作内容	⑦操作スイッチ操作	○ (中央制御室設計)	○	
	⑧電源操作	×	○	
	⑨弁操作	×	○	
	⑩接続作業	×	○	
状況確認	⑪作動状態確認	○	○	

○: 考慮必要, ×: 考慮不要

## 2. 設計方針について

【要求事項：想定される重大事故等が発生した場合において確実に操作できるものであること】

各区分における設計方針について、以下の表にまとめた。

類型化区分		設計方針	関連資料	備考
A 中央制御室操作		重大事故等に対処するために迅速な操作を必要とする機器は、必要な時間内で操作できるように中央制御室から操作スイッチで操作可能な設計とする。操作スイッチは運転員の操作性を考慮した設計とし、その作動状態の確認が可能な設計とする。	(第26条 原子炉制御室等)	(操作スイッチ操作)
B 現場操作	操作環境	共通の設計方針 ①環境条件（被ばく等） 重大事故等時の環境条件に対し、操作場所での操作が可能な設計とする。（「重大事故等時の環境条件における健全性について」） ②空間確保 操作する全ての設備に対し、十分な操作空間を確保する設計とする。 ③防護具、照明の確保 防護具、可搬型照明等は重大事故等発生時に迅速に使用できる場所に配備する。	配置図 (写真) 接続図 系統図	※ 設備ごとに対応の組み合わせが異なるため、その対応を設備ごとに記載する。 (足場有) (工具有) (運搬設置) (操作スイッチ操作) (電源操作) (弁操作) (接続作業)
		B a ④足場の確保※ 確実な操作ができるよう、必要に応じて、 <u>操作足場を設置する。</u>		
	操作準備	B b ⑤工具※ 一般的に用いられる工具又は専用工具を用いて、 <u>確実に作業ができる設計とする。</u> 工具は、作業場所の近傍又はアクセスルート の近傍に保管できる設計とする。		
		B c ⑥設備の運搬・設置※ <u>人力又は車両等による運搬、移動ができるとともに、必要により設置場所にてアウトリガの張り出し又は輪留めによる固定等が可能な設計とする。</u>		
		B d ⑦操作スイッチ操作※ 運転員等の操作性を考慮した <u>操作スイッチ、遮断器等により操作可能な設計とする。</u>		
		B e ⑧電源操作※ 感電防止のため <u>露出した充電部への近接防止を考慮した設計とする。</u>		
	操作内容	B f ⑨弁操作※ 現場において人力で操作を行う弁は、直接又は遠隔で <u>手動操作が可能な設計とする。</u>		
		B g ⑩接続作業※ <u>ボルト・ネジ接続、フランジ接続又はより簡便な接続方式等により、確実に接続が可能な設計とする。</u>		
		状態確認		
	操作不要			

※個別条文で記載する事項を下波部で示す

## ■設置許可基準規則 第43条 第1項 第3号

### 試験・検査性について

#### 1. 概要

重大事故等対処設備の基準適合性を確認するにあたり、設置許可基準規則により要求されている項目のうち、重大事故等対処設備の試験・検査性を確認するための区分及び設計方針について整理した。

##### (1) 基本設計方針

重大事故等対処設備は、健全性及び能力を確認するため、発電用原子炉の運転中又は停止中に必要な箇所保守点検、試験又は検査を実施できるよう、機能・性能の確認、漏えいの有無の確認、分解点検等ができる構造とする。また、接近性を考慮して必要な空間等を備え、構造上接近又は検査が困難である箇所を極力少なくする。

試験及び検査は、使用前検査、使用前事業者検査及び定期事業者検査の法定検査に加え、保全プログラムに基づく点検が実施可能な設計とする。

発電用原子炉の運転中に待機状態にある重大事故等対処設備は、発電用原子炉の運転に大きな影響を及ぼす場合を除き、運転中に定期的な試験又は検査が実施可能な設計とする。また、多様性又は多重性を備えた系統及び機器にあっては、各々が独立して試験又は検査ができる設計とする。

代替電源設備は、電気系統の重要な部分として、適切な定期試験及び検査が可能な設計とする。

構造・強度の確認又は内部構成部品の確認が必要な設備は、原則として分解・開放又は非破壊検査が可能な設計とする。なお、機能・性能確認、各部の経年劣化対策及び日常点検を考慮することにより、機器の健全性が確認可能な設備については、外観の確認が可能な設計とする。

## (2) 類型化の考え方

### a. 考慮事項

重大事故等対処設備の試験・検査性は、「(1)基本設計方針」に示す基本的な設計方針に従うことで、設置許可基準規則第12条第4項の解釈に準じた設計とする。

試験・検査性を考慮する対象の具体的な試験又は検査項目は、これまでの類似設備の保守経験等を基に策定することとし、「2.(2)設備区分毎の設計方針の整理」に示す。「2.(2)設備区分毎の設計方針の整理」においては、機器種類ごとに試験・検査性に関する設計方針を具体的に定め、これらの方針に従うことで「(1)基本設計方針」に示す基本的な設計方針に従う設備設計を実現する。

設備設計にあたっては試験又は検査項目を踏まえた上で以下を考慮する。

#### ○検査性のある構造

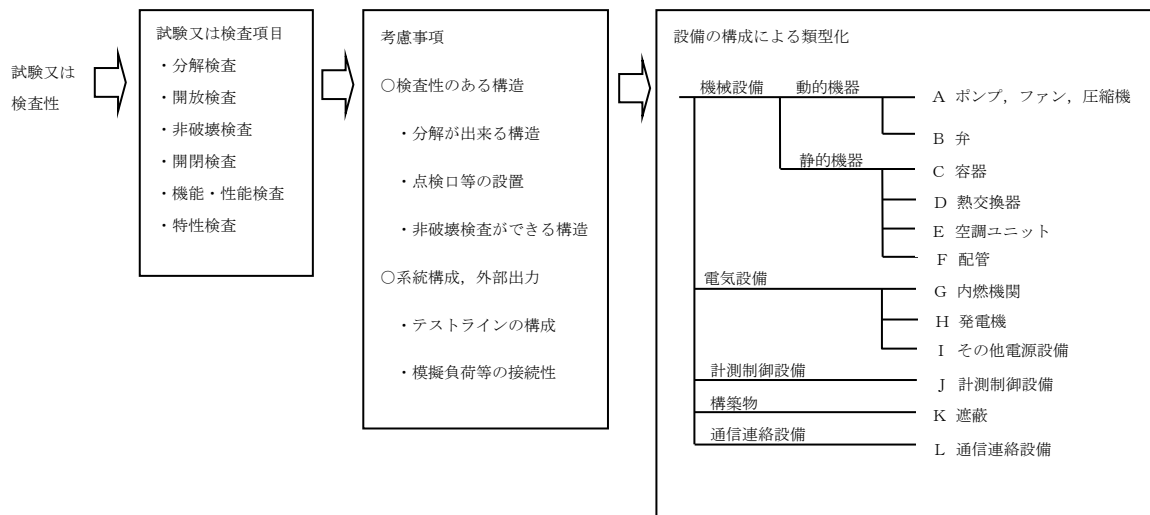
- ・分解ができる構造
- ・点検口等の設置
- ・非破壊検査ができる構造

#### ○系統構成，外部入力

- ・テストラインの構成
- ・模擬負荷等の接続性

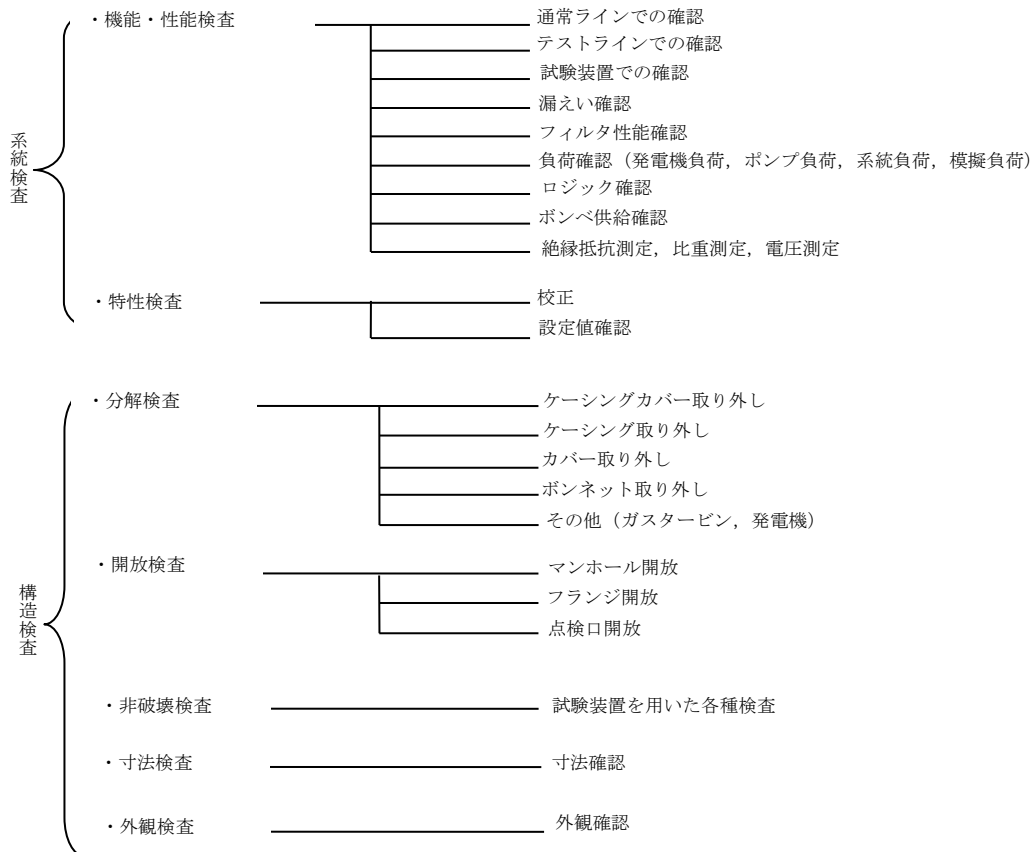
### b. 類型化

- (a) 設置許可基準規則で要求されている設備における試験又は検査項目を抽出する。
- (b) 考慮事項を踏まえて、分解点検が可能な構造であること、開放点検を行うためのマンホールや点検口等が設置されていること、非破壊試験が可能な構造であること、機能・性能検査を行うためのテストラインの系統構成が可能であること、機能・性能及び特性検査を行うための模擬負荷等の接続が可能な構造であることの整理を行う。
- (c) 設備区分は、設置許可基準規則で要求されている設備を機械設備（動的機器，静的機器），電気設備，計測制御設備，構築物，通信連絡設備に分類し，分類した設備を代表的な設備区分ごとにA～Lに分類する。
- (d) A～Lの区分に対して，試験及び検査項目に対する設計ができない場合は，個別に設計方針を定める。



c. 試験項目による類型化

- (a) 設置許可基準規則で要求されている設備における試験又は検査項目を抽出する。
- (b) 各設備の試験又は検査項目を考慮し、機能・性能検査、特性検査、分解検査、開放検査、非破壊検査、寸法検査及び外観検査に分類し、各検査における確認内容を分類する。
- (c) 分類に対して、試験及び検査項目に対する設計ができない場合は、個別に設計方針を定める。



## 2. 設計方針について

【要求事項：健全性及び能力を確認するため、発電用原子炉の運転中又は停止中に試験又は検査ができるものであること】

### (1) 各設備区分における試験又は検査項目の抽出について

設置許可基準規則で要求されている設備を代表的な設備区分ごとに、定期事業者検査の法定検査に加え、保全プログラムに基づく点検を考慮し、試験又は検査項目を抽出する。

設備区分	適合性確認検査	定期事業者検査	保全プログラム		溶接事業者検査	PSI (供用前検査)	ISI (供用期間中検査)	
			停止時	運転時				
A	ポンプ、ファン、 圧縮機	構造検査 機能・性能検査	分解検査 (非破壊検査含む) 機能・性能検査 漏えい検査	分解点検又は取替 (非破壊試験含む) 機能・性能試験 漏えい試験	起動試験	—	○ (ポンプ)	○ (ポンプ)
B	弁 (手動弁) (電動弁) (空気作動弁) (安全弁)	構造検査 機能・性能検査 (開閉検査)	分解検査 (非破壊検査含む) 機能・性能検査 (開閉試験) 漏えい検査	分解点検 (非破壊試験含む) 機能・性能試験 (開閉試験) 漏えい試験	開閉試験	—	○	○
C	容器 (タンク類)	構造検査 機能・性能検査 (容量確認検査)	—	開放点検 漏えい試験	水量、濃度、 漏えい確認	○	○	○
D	熱交換器	構造検査 機能・性能検査	開放検査 (非破壊検査含む)	開放点検 (非破壊試験含む)	漏えい確認	○	○	○
E	空調ユニット	構造検査 機能・性能検査	開放検査 機能・性能検査	開放点検 機能・性能試験	差圧確認 (フィルタに関するもの)	—	—	—
F	流路	構造検査 機能・性能検査	—	開放点検 外観点検	差圧確認 (フィルタに関するもの)	○ (配管)	○ (配管)	○ (配管)
G	内燃機関	機能・性能検査 (負荷検査)	分解検査 (非破壊検査含む) 機能・性能検査 (負荷検査)	分解点検 (非破壊試験含む) 機能・性能試験 (負荷試験)	起動試験 負荷試験	—	—	—
H	発電機	機能・性能検査 (模擬負荷による負荷検査)	分解検査 (非破壊検査含む) 機能・性能検査 (模擬負荷による負荷検査)	分解点検 (非破壊試験含む) 機能・性能試験 (模擬負荷による負荷試験)	起動試験 負荷試験	—	—	—
I	その他電源設備	機能・性能検査	機能・性能検査	機能・性能試験	電圧、比重確認等	—	—	—
J	計測制御設備	機能・性能検査 (ロジック検査、校正) 特性検査 (設定値確認検査、校正)	機能・性能検査 (ロジック検査、校正) 特性検査 (設定値確認検査、校正)	機能・性能試験 (ロジック試験、校正) 特性試験 (設定値確認試験、校正)	パラメータ確認	—	—	—
K	遮蔽	構造検査	—	外観点検	外観点検	—	—	—
L	通信連絡設備	機能・性能検査	機能・性能検査	外観点検	外観点検	—	—	—
M	その他	(個別の設計)	(個別の設計)	(個別の設計)	(個別の設計)	—	—	—

### (2) 設備区分ごとの設計方針の整理

(1)で抽出した設備区分毎における試験又は検査項目について、試験又は検査を可能とする設計方針について以下に整理する。なお、A～Lの区分に対して、以下の試験及び検査項目に対する設計が出来ない場合は、個別に設計方針を定める。



設備区分		設計方針	関連資料
A	ポンプ、ファン、 圧縮機	○機能・性能及び漏えいの有無の確認が可能、分解が可能 ・機能・性能及び漏えいの有無の確認が可能な設計とするとともに、これらは他の系統へ悪影響を及ぼさず試験可能な設計とする。 ・分解が可能な設計とする。ただし、可搬型設備は分解又は取替が可能な設計とする。 ・ポンプ車は車両として運転状態の確認及び外観の確認が可能な設計とする。	構造図 系統図
B	弁 (手動弁) (電動弁) (空気作動弁) (安全弁)	○機能・性能及び漏えいの有無の確認が可能、分解が可能 ・機能・性能及び漏えいの有無の確認が可能な設計とする。 ・分解点検が可能な設計とする。 ・人力による手動開閉機構を有する弁は規定トルクによる開閉確認が可能な設計とする。	構造図 系統図
C	容器 (タンク類)	○機能・性能及び漏えいの有無の確認が可能、内部の確認が可能・マンホール等設置 ・機能・性能及び漏えいの有無の確認が可能な設計とするとともに、これらは他の系統へ悪影響を及ぼさず試験可能な設計とする。 ・内部確認が可能なよう、マンホール等を設ける、又は外観の確認が可能な設計とする。 ・原子炉格納容器は、全体漏えい率試験が可能な設計とする。 ・ボンベは規定圧力の確認及び外観の確認が可能な設計とする。 ・ほう酸水貯蔵タンクは、ほう酸濃度及びタンク水位を確認できる設計とする。 ・第1ベントフィルタ銀ゼオライト容器は銀ゼオライトの性能試験が可能な設計とする。 ・地下軽油タンクは油量を確認できる設計とする。 ・タンクローリは車両としての運転状態の確認及び外観の確認が可能な設計とする。	構造図
D	熱交換器	○機能・性能及び漏えいの有無の確認が可能、分解点検が可能 ・機能・性能及び漏えいの有無の確認が可能な設計とするとともに、これらは他の系統へ悪影響を及ぼさず試験可能な設計とする。 ・分解点検が可能な設計とする。	構造図
E	空調ユニット	○機能・性能の確認が可能、内部の確認が可能・点検口の設置 ・機能・性能の確認が可能な設計とするとともに、これらは他の系統へ悪影響を及ぼさず試験可能な設計とする。 ・フィルタを設置するものは、差圧確認が可能な設計とする。また内部確認が可能なように、点検口を設ける設計とする。 ・可搬型設備は分解又は取替が可能な設計とする。	構造図
F	流路	○機能・性能及び漏えいの有無の確認が可能 ・機能・性能及び漏えいの有無の確認が可能な設計とするとともに、これらは他の系統へ悪影響を及ぼさず試験可能な設計とする。 ・熱交換器を流路とするものは、熱交換器の設計方針に従う。 ・フィルタを設置するものは、差圧確認が可能な設計とする。また内部確認が可能なように、点検口を設ける設計とする。	構造図
G	内燃機関	○機能・性能の確認が可能、分解が可能 ・機能・性能の確認が可能なように、発電機側の負荷を用いる試験系統等により、機能・性能確認ができる系統設計とする。 ・分解が可能な設計とする。ただし、可搬型設備は分解又は取替が可能な設計とする。	構造図 系統図
H	発電機	○機能・性能の確認が可能、分解が可能 ・機能・性能の確認が可能なように、各種負荷（ポンプ負荷、系統負荷、模擬負荷）により機能・性能確認ができる系統設計とする。 ・分解が可能な設計とする。ただし、可搬型設備は分解又は取替が可能な設計とする。 ・高圧発電機車は車両として運転状態の確認及び外観の確認が可能な設計とする。	系統図
I	その他電源設備	○機能・性能の確認が可能、分解が可能 ・各種負荷（系統負荷、模擬負荷）、絶縁抵抗測定、弁の開閉又は試験装置により、機能・性能の確認ができる系統設計とする。 ・鉛蓄電池（制御弁式）は電圧測定が可能な系統設計とする。鉛蓄電池（クラッド式）は電圧及び比重測定が可能な系統設計とする。	構造図 系統図
J	計測制御設備	○機能・性能の確認が可能、校正が可能、動作確認が可能 ・模擬入力による機能・性能の確認（特性確認又は設定値確認）及び校正が可能な設計とする。 ・ロジック回路を有する設備は、模擬入力による機能確認として、ロジック回路動作確認が可能な設計とする。	ブロック図
K	遮蔽	○主要部分の断面寸法の確認が可能、外観の確認が可能 ・主要部分の断面寸法の確認が可能な設計とする。 ・外観の確認が可能な設計とする。	構造図
L	通信連絡設備	○機能・性能の確認が可能、外観の確認が可能 ・機能・性能の確認及び外観の確認が可能な設計とする。	—
M	その他	・A～Lに該当しない設備（静的触媒式水素処理装置等）は、個別の設計とする。	—

※個別条文で記載する事項を下波部で示す

■設置許可基準規則 第43条 第1項 第4号

系統の切替性について

1. 概要

重大事故等対処設備の基準適合性を確認するにあたり、設置許可基準規則により要求されている項目のうち、切替性を確認するための区分及び設計方針について整理した。

(1) 基本設計方針

重大事故等対処設備のうち、本来の用途以外の用途として重大事故等に対処するために使用する設備は、通常時に使用する系統から速やかに切替操作が可能のように、系統に必要な弁等を設ける設計とする。

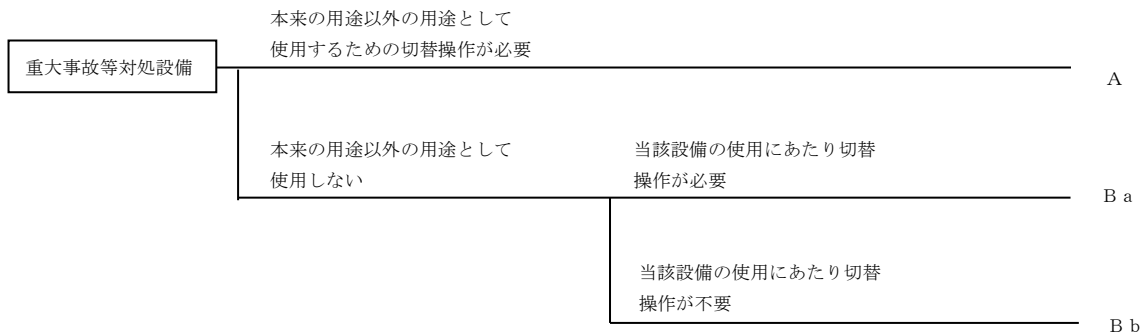
(2) 対象選定の考え方

a. 考慮事項

- ・速やかに系統を切り替えられること。

b. 対象選定

- ・重大事故等に対処するために使用する系統であって、重大事故等時に通常時から系統構成を変更する系統を選定する。



2. 設計方針について

【要求事項：本来の用途以外の用途として重大事故等に対処するために使用する設備にあっては、通常時に使用する系統から速やかに切り替えられる機能を備えるものであること】

設計方針について、以下の表にまとめた。

区分		設計方針	関連資料
本来の用途以外の用途として使用するため、切替操作が必要	A	○本来の用途以外の用途として使用するため切替操作が必要 通常時の使用する系統から速やかに切替操作が可能のように、系統に必要な弁等を設ける。	系統図
本来の用途以外の用途として使用しない			
当該設備の使用にあたり切替操作が必要	B a	○本来の用途として使用一切替操作が必要 事象発生前の系統状態から速やかに切替操作が可能のように、系統に必要な弁等を設ける。	
当該設備の使用にあたり切替操作が不要	B b	○本来の用途として使用一切替操作が不要 切替せずに使用可能な設計とする。	

## ■設置許可基準規則 第43条 第1項 第5号

### 悪影響防止について

#### 1. 概要

重大事故等対処設備の基準適合性を確認するにあたり、設置許可基準規則により要求されている項目のうち、重大事故等対処設備の他の設備に対する悪影響を確認するための区分及び設計方針について整理した。

##### (1) 基本設計方針

重大事故等対処設備は、発電用原子炉施設（他号炉を含む。）内の他の設備（設計基準対象施設及び当該重大事故等対処設備以外の重大事故等対処設備）に対して悪影響を及ぼさない設計とする。

他の設備への悪影響としては、重大事故等対処設備使用時及び待機時の系統的な影響（電氣的な影響を含む。）並びにタービンミサイル等の内部発生飛散物による影響を考慮し、他の設備の機能に悪影響を及ぼさない設計とする。

系統的な影響に対しては、重大事故等対処設備は、弁等の操作によって設計基準対象施設として使用する系統構成から重大事故等対処設備としての系統構成とすること、重大事故等発生前（通常時）の隔離若しくは分離された状態から弁等の操作や接続により重大事故等対処設備としての系統構成とすること、他の設備から独立して単独で使用可能なこと、設計基準対象施設として使用する場合と同じ系統構成で重大事故等対処設備として使用すること等により、他の設備に悪影響を及ぼさない設計とする。

また、放水砲については、建物への放水により、当該設備の使用を想定する重大事故時において必要となる屋外の他の設備に悪影響を及ぼさない設計とする。

内部発生飛散物による影響に対しては、内部発生エネルギーの高い流体を内蔵する弁及び配管の破断、高速回転機器の破損、ガス爆発並びに重量機器の落下を考慮し、重大事故等対処設備がタービンミサイル等の発生源となることを防ぐことで、他の設備に悪影響を及ぼさない設計とする。

## (2) 類型化の考え方

### a. 考慮事項

#### ○系統設計の考慮事項

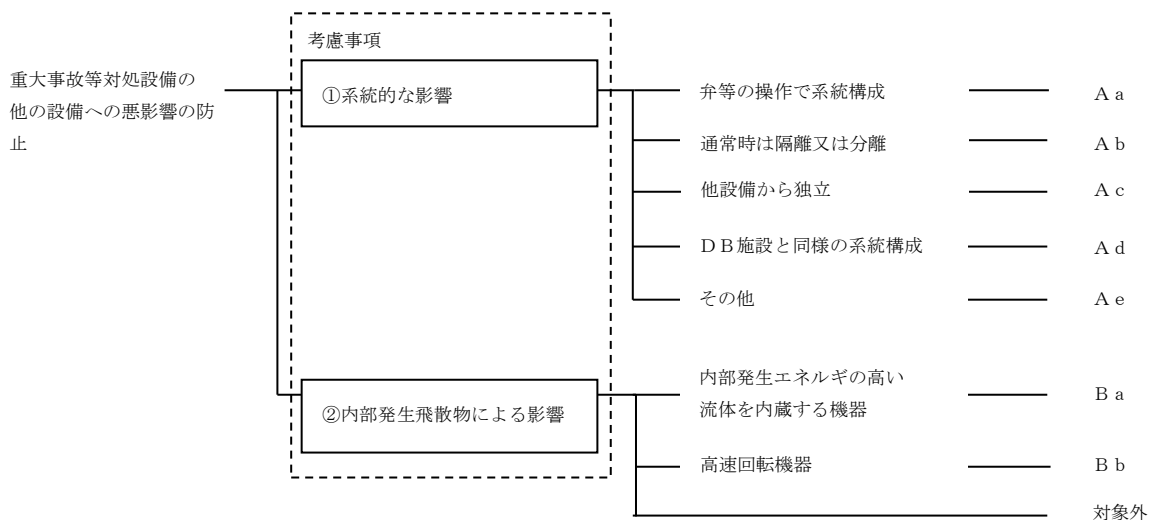
##### ①系統的な影響

#### ○その他の考慮事項

##### ②内部発生飛散物による影響

### b. 類型化

- ・①について「A a」～「A e」に分類し、考慮する。
- ・②については、内部発生エネルギーの高い流体を内蔵する機器を「B a」、タービン等を有する高速回転機器を「B b」と分類し考慮する。



## 2. 設計方針について

【要求事項：工場等内の他の設備に対して悪影響を及ぼさないものであること】

(1) 各考慮事項に対する設計方針は以下のとおり。

### ① 系統的な影響

類型化区分	重大事故等対処設備
系統的な影響	<p>他の系統へ悪影響を及ぼさない系統構成が可能なよう以下のいずれかの設計とする。</p> <ul style="list-style-type: none"> <li>・通常時の系統構成から、弁等の操作によって重大事故等対処設備としての系統構成が可能な設計とする。</li> <li>・通常時の隔離又は分離された状態から、弁等の操作や接続により重大事故等対処設備としての系統構成が可能な設計とする。</li> <li>・他の設備から独立して単独で使用可能な設計とする。</li> <li>・設計基準対象施設として使用する場合と同じ系統構成で使用可能な設計とする。</li> <li>・上記のいずれにも該当しない場合は、設備ごとの設計により他の設備に悪影響を及ぼさない設計とする。</li> </ul>

### ② 内部発生飛散物による影響

項目	設計方針
内部発生エネルギーの高い流体を内蔵する弁及び配管の破断	内部発生エネルギーの高い流体を内蔵する弁及び配管について、十分な強度をもたせた設計とする。ボンベは高圧ガス保安法に適合する容器、弁により飛散物が発生しないものとする。
高速回転機器	飛散物とならない設計とする。
ガス爆発	爆発性のガスを内包する機器は設置しない。
重量機器の落下	落下により他の設備に悪影響を与えるような重量機器は設置しない。

(2) 各区分における設計方針について、以下の表にまとめた。

類型化区分	設計方針		関連資料
①系統的な影響	A a	弁等の操作で系統構成	系統図 配置図
	A b	通常時は隔離又は分離	
	A c	他設備から独立	
	A d	DB施設と同様の系統構成	
	A e	その他	
②内部発生飛散物	B a	内部発生エネルギーの高い流体を内蔵する機器	(強度計算書)
	B b	高速回転機器	構造図
	対象外		—

※個別条文で記載する事項を下波部で示す

## ■設置許可基準規則 第43条 第1項 第6号

### 重大事故等対処設備の設置場所について

#### 1. 概要

重大事故等対処設備の基準適合性を確認するにあたり、設置許可基準規則により要求されている項目のうち、設置場所を確認するための区分及び設計方針について整理した。

##### (1) 基本設計方針

重大事故等対処設備は、想定される重大事故等が発生した場合においても操作及び復旧作業に支障がないように、放射線量の高くなるおそれの少ない設置場所の選定、当該設備の設置場所への遮蔽の設置等により当該設備の設置場所で操作可能な設計、放射線の影響を受けない異なる区画若しくは離れた場所から遠隔で操作可能な設計、又は中央制御室遮蔽区域内である中央制御室から操作可能な設計とする。

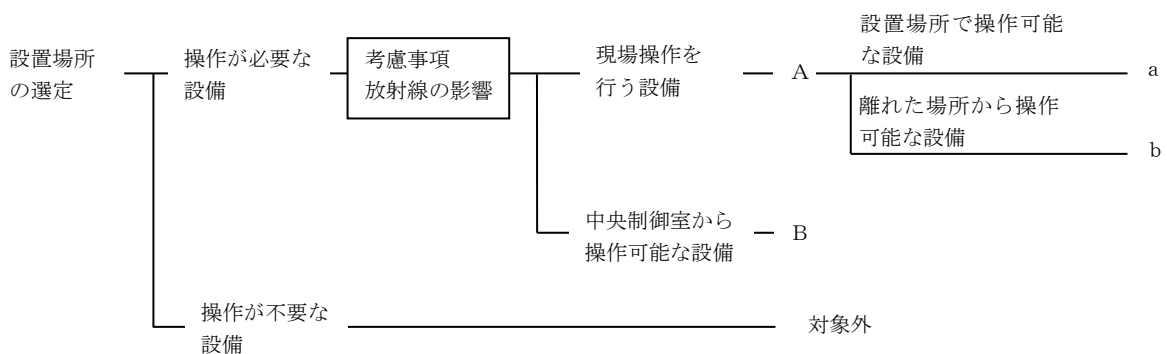
##### (2) 類型化の考え方

###### a. 考慮事項

- ・放射線の影響

###### b. 類型化

- ・操作（復旧作業を含む。以下同じ。）の有無で分類を行い、操作が必要な設備を「A」、 「B」に、操作不要な設備を「対象外」として分類。
- ・中央制御室遮蔽区域の内外で分類し、放射線の影響を受ける中央制御室外で現場操作を行う設備を「A」として分類し、設置場所で操作可能な設備を「a」、離れた場所から操作可能な設備を「b」として分類。
- ・放射線の影響を考慮した設計を行っている中央制御室遮蔽区域内である中央制御室から操作可能な設備を「B」として分類。



## 2. 設計方針について

【要求事項：想定される重大事故等が発生した場合において重大事故等対処設備の操作及び復旧作業を行うことができるよう、放射線量が高くなるおそれが少ない設置場所の選定，設置場所への遮蔽物の設置その他の適切な措置を講じたものであること】

各区分における設計方針について，以下の表にまとめた。

類型化区分			設計方針	関連資料
A 現場操作	A a	現場（設置場所）で 操作可能	○現場操作（設置場所） 放射線量の高くなるおそれが少ない場所の選定，当該設備の設置場所への遮蔽物の設置等により当該設備の設置場所（使用場所）で操作可能な設計とする。	配置図 接続図
	A b	現場（遠隔）で 操作可能	○現場操作（遠隔） 放射線の影響を受けない離れた場所から遠隔で操作可能な設計とする。	配置図 接続図
B 中央制御室操作	B	中央制御室で 操作可能	○中央制御室操作 中央制御室遮蔽区域内である中央制御室から操作可能な設計とする。	—
操作不要	対象外	操作不要	○対象外（操作不要） 操作不要な設備については，設置場所に係る設計上の配慮はない。	—

※個別条文で記載する事項を下波部で示す

## ■設置許可基準規則 第43条 第2項 第1号

### 常設重大事故等対処設備の容量等について

#### 1. 概要

重大事故等対処設備の基準適合性を確認するにあたり、設置許可基準規則により要求されている項目のうち、常設重大事故等対処設備の容量等の適合性を確認するための区分及び設計方針について整理した。

##### (1) 基本設計方針

常設重大事故等対処設備は、想定される重大事故等の収束において、想定する事象及びその事象の進展等を考慮し、重大事故等時に必要な目的を果たすために、事故対応手段としての系統設計を行う。重大事故等の収束は、これらの系統の組合せにより達成する。

常設重大事故等対処設備のうち重大事故等への対処を本来の目的として設置する系統及び機器を使用するものについては、系統の目的に応じて必要な容量等を有する設計とする。

常設重大事故等対処設備のうち設計基準対象施設の系統及び機器を使用するものについては、設計基準対象施設の容量等の仕様が、系統の目的に応じて必要となる容量等に対して十分であることを確認した上で、設計基準対象施設としての容量等と同仕様の設計とする。

常設重大事故等対処設備のうち設計基準対象施設の系統及び機器を使用するもので、重大事故等時に設計基準対象施設の容量等を補う必要があるものについては、その後の事故対応手段と合わせて、系統の目的に応じて必要となる容量等を有する設計とする。

なお、「容量等」とは、ポンプ流量、タンク容量、伝熱容量、弁吹出量、発電機容量、蓄電池容量、計装設備の計測範囲、作動信号の設定値等とする。

##### (2) 類型化の考え方

###### a. 考慮事項

- ・必要な容量等
  - ①圧力、②配管圧損、③温度について、設備仕様により考慮する。
- ・④設計基準対象施設との容量等の比較
- ・⑤補給による追加手段
- ・その他、設備ごとの考慮事項があれば、必要により個別設備の設計方針に加える。

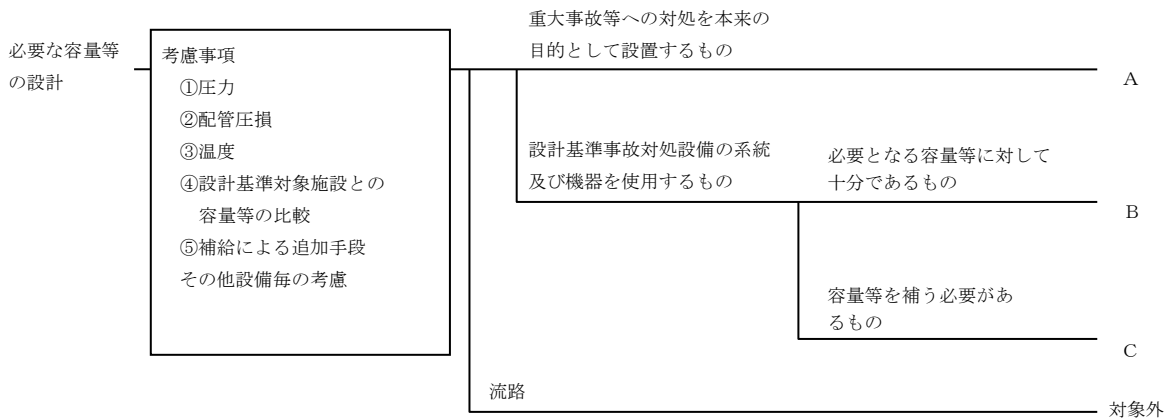
###### b. 類型化

- ・常設重大事故等対処設備のうち重大事故等への対処を本来の目的として設置する系統及び機器は、「A」と分類する。
- ・常設重大事故等対処設備のうち設計基準対象施設の系統及び機器を使用す



るもので、設計基準対象施設の容量等の仕様が、系統の目的に応じて必要となる容量等に対して十分であるものについては、「B」、重大事故等時に設計基準対象施設の容量等を補う必要があるものについては、「C」に分類する。

- 流路として期待する配管，ストレーナ等は対象外とする。（これら設備の圧力損失は，詳細設計段階でポンプ流量の設定において考慮する。）



## 2. 設計方針について

【要求事項：想定される重大事故等の収束に必要な容量を有するものであること】  
各区分における設計方針について、以下の表にまとめた。

類型化区分		設計方針	関連資料
A	重大事故等への対処を本来の目的として設置するもの	常設重大事故等対処設備は、 <u>系統の目的に応じて必要な容量等を有する設計とする。</u>	容量設定根拠
B	設計基準対象施設の系統及び機器の容量等が十分	<u>設計基準対象施設の容量等の仕様が、系統の目的に応じて必要となる容量等の仕様に対して十分であることを確認した上で、設計基準対象施設の容量等と同仕様の設計とする。</u>	
C	設計基準対象施設の容量等を補うもの	重大事故等時に設計基準対象施設の容量等を補う必要があるものについては、 <u>その後の事故対応手段とあわせて、系統の目的に応じて必要な容量等を有する設計とする。</u>	
対象外	流路, その他設備	詳細設計の段階でポンプ流量の設定において、圧力損失を考慮する。 弁（逃がし弁, 安全弁以外）、制御設備、遮蔽等は容量等の設定がないため対象外とする。	—

※個別条文で記載する事項を下波部で示す

## ■設置許可基準規則 第43条 第2項 第2号

### 発電用原子炉施設での共用の禁止について

#### 1. 概要

重大事故等対処設備の基準適合性を確認するにあたり、設置許可基準規則により要求されている項目のうち、共用の禁止を確認するための区分及び設計方針について整理した。

##### (1) 基本設計方針

常設重大事故等対処設備の各機器については、2以上の発電用原子炉施設において共用しない設計とする。ただし、共用対象の施設ごとに要求される技術的要件（重大事故等に対処するために必要な機能）を満たしつつ、2以上の発電用原子炉施設と共用することにより安全性が向上し、かつ、同一の発電所内の他の発電用原子炉施設に対して悪影響を及ぼさない場合は、共用できる設計とする。

共用する設備は、中央制御室遮蔽である。

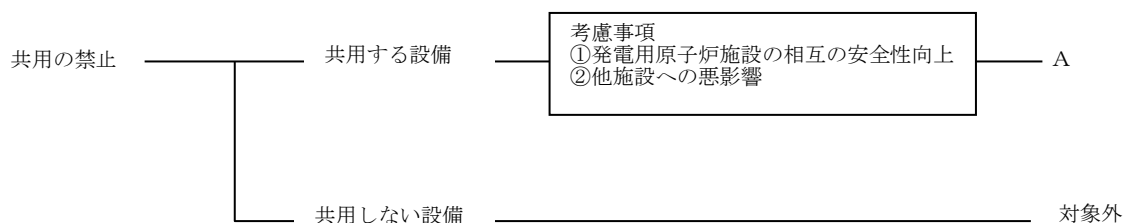
(2) 類型化の考え方

a. 考慮事項

- ① 発電用原子炉施設の相互の安全性向上
- ② 他施設への悪影響

b. 類型化

- ・ 発電用原子炉施設間で共用する設備は「A」として分類。



2. 設計方針について

【要求事項：二以上の発電用原子炉施設において共用するものでないこと。ただし、二以上の発電用原子炉施設と共用することによって当該二以上の発電用原子炉施設の安全性が向上する場合であって、同一の工場等内の他の発電用原子炉施設に対して悪影響を及ぼさない場合は、この限りでない】

設計方針について、以下の表にまとめた。

区分	設計方針	備考
A	共用対象の施設ごとに要求される技術的要件（重大事故等に対処するための必要な機能）を満たしつつ、2以上の発電用原子炉施設と共用することによって、 <u>安全性が向上するよう</u> 配慮した上で、共用により同一の発電所内の他の発電用原子炉施設に対して <u>悪影響を及ぼさない</u> 設計とする。	

※個別条文で記載する事項を下波部で示す

## ■設置許可基準規則 第43条 第2項 第3号

### 常設重大事故防止設備の共通要因故障について

#### 1. 概要

重大事故等対処設備の基準適合性を確認するにあたり、設置許可基準規則により要求されている項目のうち、常設重大事故防止設備の共通要因故障防止に関する健全性を確認するための区分及び設計方針について整理した。

##### (1) 基本設計方針

常設重大事故防止設備は、設計基準事故対処設備及び燃料プールの冷却機能又は注水機能を有する設備（以下「設計基準事故対処設備等」という。）の安全機能と共通要因によって同時にその機能が損なわれるおそれがないよう、共通要因の特性を踏まえ、可能な限り多様性、独立性、位置的分散を考慮して適切な措置を講じる設計とする。ただし、常設重大事故防止設備のうち、計装設備について、重要代替監視パラメータ（当該パラメータの他チャンネルの計器を除く。）による推定は、重要監視パラメータと異なる物理量（水位、注水量等）又は測定原理とする等、重要監視パラメータに対して可能な限り多様性を有する方法により計測できる設計とする。重要代替監視パラメータは、重要監視パラメータと可能な限り位置的分散を図る設計とする。

共通要因としては、環境条件、自然現象、発電所敷地又はその周辺において想定される発電用原子炉施設の安全性を損なわせる原因となるおそれがある事象であって人為によるもの、溢水、火災及びサポート系の故障を考慮する。

発電所敷地で想定される自然現象については、網羅的に抽出するために、地震、津波に加え、発電所敷地及びその周辺での発生実績の有無にかかわらず、国内外の基準や文献等に基づき収集した洪水、風（台風）、竜巻、凍結、降水、積雪、落雷、地滑り、火山の影響、生物学的事象、森林火災等の事象を考慮する。これらの事象のうち、発電所敷地及びその周辺での発生の可能性、重大事故等対処設備への影響度、事象進展速度や事象進展に対する時間余裕の観点から、重大事故等対処設備に影響を与えるおそれがある事象として、地震、津波、洪水、風（台風）、竜巻、凍結、降水、積雪、落雷、地滑り・土石流、火山の影響及び生物学的事象を選定する。また、設計基準事故対処設備等と重大事故等対処設備に対する共通要因としては、地震、津波、洪水、風（台風）、竜巻、凍結、降水、積雪、落雷、地滑り・土石流、火山の影響及び生物学的事象を選定する。なお、森林火災の出火原因となるのは、たき火やタバコ等の人為によるものが大半であることを考慮し、森林火災については、人為によるもの（火災・爆発）として選定する。

自然現象の組合せについては、地震、津波、風（台風）、積雪及び火山の影響を考慮する。

発電所敷地又はその周辺において想定される発電用原子炉施設の安全性を損なわせる原因となるおそれがある事象であって人為によるものについては、

網羅的に抽出するために、発電所敷地及びその周辺での発生実績の有無にかかわらず、国内外の基準や文献等に基づき収集した飛来物（航空機落下等）、ダムの崩壊、爆発、近隣工場等の火災、有毒ガス、船舶の衝突、電磁的障害、故意による大型航空機の衝突その他のテロリズム等の事象を考慮する。これらの事象のうち、発電所敷地及びその周辺での発生の可能性、重大事故等対処設備への影響度、事象進展速度や事象進展に対する時間余裕の観点から、重大事故等対処設備に影響を与えるおそれがある事象として、飛来物（航空機落下）、ダムの崩壊、火災・爆発（森林火災、近隣工場等の火災・爆発、航空機落下火災等）、有毒ガス、船舶の衝突、電磁的障害及び故意による大型航空機の衝突その他のテロリズムを選定する。また、設計基準事故対処設備等と重大事故等対処設備に対する共通要因としては、飛来物（航空機落下）、ダムの崩壊、火災・爆発（森林火災、近隣工場等の火災・爆発、航空機落下火災等）、有毒ガス、船舶の衝突、電磁的障害及び故意による大型航空機の衝突その他のテロリズムを選定する。

故意による大型航空機の衝突その他のテロリズムについては、可搬型重大事故等対処設備による対策を講じることとする。

建物については、地震、津波、火災及び外部からの衝撃による損傷を防止できる設計とする。

重大事故緩和設備についても、共通要因の特性を踏まえ、可能な限り多様性を考慮する。

環境条件に対しては、想定される重大事故等が発生した場合における温度、放射線、荷重及びその他の使用条件において、常設重大事故防止設備がその機能を実に発揮できる設計とする。重大事故等時の環境条件における健全性については「重大事故等時の環境条件における健全性について」に記載する。風（台風）、凍結、降水、積雪及び電磁的障害に対して常設重大事故防止設備は、環境条件にて考慮し機能が損なわれない設計とする。

常設重大事故防止設備は、「耐震重要施設及び常設重大事故等対処施設の基礎地盤及び周辺斜面の安定性評価」に示す地盤上に設置する。なお、常設重大事故防止設備（設計基準拡張）（当該設備が属する耐震重要度分類がSクラスのもの）及び常設重大事故緩和設備（設計基準拡張）については、「耐震重要施設及び常設重大事故等対処施設の基礎地盤及び周辺斜面の安定性評価」に示す耐震重要施設並びに常設耐震重要重大事故防止設備及び重大事故緩和設備を設置する重大事故等対処施設下の地盤に設置する。常設重大事故防止設備は、地震、津波及び火災に対して、「重大事故等対処設備について 2.1.2 耐震設計の基本方針」、「重大事故等対処設備について 2.1.3 津波による損傷の防止」及び「重大事故等対処設備について 2.2 火災による損傷の防止」に基づく設計とする。

地震による共通要因故障の特性は、設備等に発生する地震力（設備が設置さ

れる地盤や建物の影響によって設備等に発生する地震力は異なる。)又は地震による低耐震クラス設備からの波及的影響により同じ機能を有する設備が同時に機能喪失に至ることであることから、常設重大事故防止設備は、設計基準事故対処設備等と同時に機能を損なうおそれがないように、可能な限り設計基準事故対処設備等と位置的分散を図る。

津波による共通要因故障の特性は、津波の流入、進入、引き波による水位低下により同じ機能を有する設備が同時に機能喪失に至ることであることから、常設重大事故防止設備は、設計基準事故対処設備等と同時に機能を損なうおそれがないように、可能な限り設計基準事故対処設備等と高さ方向に位置的分散を図る。

風(台風)による共通要因故障の特性は、風(台風)による荷重(風圧力、気圧差)により同じ機能を有する機器が同時に機能喪失に至ることであることから、常設重大事故防止設備は、外部からの衝撃による損傷の防止が図られた建物等内に設置するか、又は設計基準事故対処設備等と同時にその機能が損なわれないように設計基準事故対処設備等と位置的分散を図る。

竜巻による共通要因故障の特性は、竜巻による荷重(風圧力、気圧差、飛来物の衝撃荷重)により同じ機能を有する機器が同時に機能喪失に至ることであることから、常設重大事故防止設備は、外部からの衝撃による損傷の防止が図られた建物等内に設置するか、又は設計基準事故対処設備等と同時にその機能が損なわれないように設計基準事故対処設備等と位置的分散を図る。

落雷による共通要因故障の特性は、雷撃電流により同じ機能を有する設備が同時に機能喪失に至ることであるから、常設代替交流電源設備は、避雷設備又は接地設備により防護する設計とする。

生物学的事象のうちネズミ等の小動物による共通要因故障の特性は、電気盤内での地絡・短絡により同じ機能を有する設備が同時に機能喪失に至ることであることから、屋外の常設重大事故防止設備は、侵入防止対策により重大事故等に対処するために必要な機能が損なわれるおそれのない設計とするか、又は設計基準事故対処設備等と同時にその機能が損なわれないように設計基準事故対処設備等と位置的分散を図る。

飛来物(航空機落下)による共通要因故障の特性は、衝突荷重により同じ機能を有する設備が同時に機能喪失に至ることであることから、常設重大事故防止設備は、設計基準事故対処設備等と同時にその機能が損なわれないように、設計基準事故対処設備等と位置的分散を図る。

火災・爆発(森林火災、近隣工場等の火災・爆発、航空機落下火災等)による共通要因故障の特性は、熱損傷、ばい煙により同じ機能を有する設備が同時に機能喪失に至ることであることから、常設重大事故防止設備は、設計基準事故対処設備等と同時に機能を損なうおそれがないように、設計基準事故対処設備等と位置的分散を図る。

有毒ガスによる共通要因故障の特性は、有毒ガスの毒性影響により同じ機能を有する設備が同時に機能喪失に至ることであることから、常設重大事故防止設備は、設計基準事故対処設備等と同時にその機能が損なわれないように、設計基準事故対処設備等と位置的分散を図る。

船舶の衝突による共通要因故障の特性は、取水路閉塞により同じ機能を有する設備が同時に機能喪失に至ることであることから、常設重大事故防止設備は、設計基準事故対処設備等と同時にその機能が損なわれないように、設計基準事故対処設備等と位置的分散を図る。

溢水による共通要因故障の特性は、没水、被水、蒸気の流出により同じ機能を有する設備が同時に機能喪失に至ることであるから、常設重大事故防止設備は、設計基準事故対処設備等と同時に機能を損なうおそれがないように、可能な限り設計基準事故対処設備等と位置的分散を図る。また、常設重大事故防止設備は、地震による燃料プールからの溢水に対して機能を損なわない設計とする。

内部火災による共通要因故障の特性は、熱損傷により同じ機能を有する設備が同時に機能喪失に至ることであることから、常設重大事故防止設備は、設計基準事故対処設備等と同時に機能を損なうおそれがないように、可能な限り設計基準事故対処設備等と位置的分散を図る。

なお、洪水及びダムの崩壊については、立地的要因により設計上考慮する必要はない。

サポート系の故障に対しては、系統又は機器に供給される電力、空気、油、冷却水を考慮し、常設重大事故防止設備は設計基準事故対処設備等と異なる駆動源、冷却源を用いる設計、又は駆動源、冷却源が同じ場合は別の手段が可能な設計とする。また、常設重大事故防止設備は、設計基準事故対処設備等と可能な限り異なる水源をもつ設計とする。

なお、常設重大事故緩和設備並びに常設重大事故防止設備及び常設重大事故緩和設備に該当しない常設重大事故等対処設備は、共通要因に対して、同一の機能を有する設備と同時に機能を損なうおそれがないように、同一の機能を有する設備と可能な限り多様性、位置的分散を図る設計とするか、又は修復性等を考慮し、可能な限り頑健性を有する設計とする。

さらに、重大事故等対処設備は、共通要因により、重大事故等対処設備の有する発電用原子炉の未臨界移行機能、燃料冷却機能、格納容器除熱機能及び燃料プール注水の各機能を損なうおそれがないように、同一の機能を有する重大事故等対処設備と可能な限り多様性、位置的分散を図る設計とする。



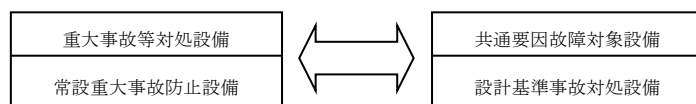
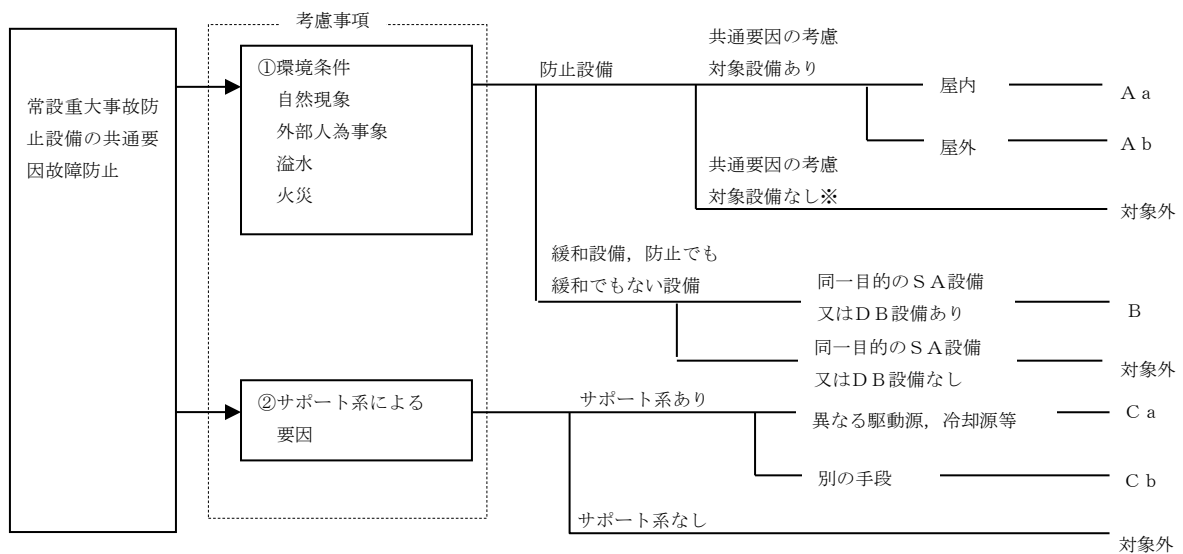
(2) 類型化の考え方

a. 考慮事項

- ①環境条件，自然現象，外部人為事象，溢水，火災
- ②サポート系による要因：系統又は機器に供給される電力，燃料油，空気，冷却水，水源

b. 類型化

- ①環境条件，自然現象，外部人為事象，溢水，火災については，屋内設備と屋外設備に分類する。
- ②サポート系による要因については，設備ごとに考慮する。



※設計基準事故対処設備の機能喪失を想定して設置する重大事故等対処設備だけでなく，重大事故等時に設計基準事故対処設備としての機能を期待する設備についても重大事故等対処設備（設計基準拡張）と位置づけている。これら設備については，共通要因故障を考慮すべき代替の対象となる設計基準事故対処設備がない。

## 2. 設計方針について

【要求事項：常設重大事故防止設備は、共通要因によって設計基準事故対処設備の安全機能と同時にその機能が損なわれるおそれがないよう、適切な措置を講じたものであること】

(1) 各考慮事項に対する設計方針は以下のとおり。

### ① 環境条件, 自然現象, 外部人為事象, 溢水, 火災

項目	DB設備		常設SA設備		
	屋外	屋内	屋外	屋内	
環境条件	第12条(安全施設)に基づく設計とする。		第43条第1項第1号の環境条件として健全性を確認している。		
地盤	第3条(設計基準対象施設の地盤)に基づく地盤上に設置する。		第38条(重大事故等対処施設の地盤)に基づく地盤上に設置する。		
自然現象	地震	第4条(地震による損傷の防止)に基づく設計とする。		第39条(地震による損傷の防止)に基づく設計とする。	
		位置的分散(2項)			
	津波	第5条(津波による損傷の防止)に基づく設計とする。		第40条(津波による損傷の防止)に基づく設計とする。	
		位置的分散(2項)			
	洪水	立地的要因により設計上考慮する必要はない。			
	風(台風)	第6条(外部からの衝撃による損傷の防止)に基づく設計とする。		設計基準事故対処設備等と同時に機能が損なわれないよう位置的分散を図り設置する。	第6条(外部からの衝撃による損傷の防止)に基づき設計された建物内に設置する。
		位置的分散(2項)			
	竜巻	第6条(外部からの衝撃による損傷の防止)に基づく設計とする。		設計基準事故対処設備等と同時に機能が損なわれないよう位置的分散を図り設置する。	第6条(外部からの衝撃による損傷の防止)に基づき設計された建物内に設置する。
		位置的分散(2項)			
	凍結	第6条(外部からの衝撃による損傷の防止)に基づく設計とする。		設計基準事故対処設備等と同時に機能が損なわれないよう位置的分散を図り設置する。	第6条(外部からの衝撃による損傷の防止)に基づき設計された建物内に設置する。
		位置的分散(2項)			
	降水	第6条(外部からの衝撃による損傷の防止)に基づく設計とする。		設計基準事故対処設備等と同時に機能が損なわれないよう位置的分散を図り設置する。	第6条(外部からの衝撃による損傷の防止)に基づき設計された建物内に設置する。
		位置的分散(2項)			
	積雪	第6条(外部からの衝撃による損傷の防止)に基づく設計とする。		設計基準事故対処設備等と同時に機能が損なわれないよう位置的分散を図り設置する。	第6条(外部からの衝撃による損傷の防止)に基づき設計された建物内に設置する。
位置的分散(2項)					
落雷	第6条(外部からの衝撃による損傷の防止)に基づく設計とする。		常設代替交流電源設備は、避雷設備等により防護する設計とする。	第6条(外部からの衝撃による損傷の防止)に基づき設計された建物内に設置する。	
	位置的分散(2項)				
地滑り・土石流	第6条(外部からの衝撃による損傷の防止)に基づく設計とする。		設計基準事故対処設備等と同時に機能が損なわれないよう位置的分散を図り設置する。	第6条(外部からの衝撃による損傷の防止)に基づき設計された建物内に設置する。	
	位置的分散(2項)				
火山の影響	第6条(外部からの衝撃による損傷の防止)に基づく設計とする。		設計基準事故対処設備等と同時に機能が損なわれないよう位置的分散を図り設置する。	第6条(外部からの衝撃による損傷の防止)に基づき設計された建物内に設置する。	
	位置的分散(2項)				
生物学的事象	第6条(外部からの衝撃による損傷の防止)に基づく設計とする。		ネズミ等の小動物に対して屋外の常設重大事故防止設備は、侵入防止対策により重大事故等に対処するために必要な機能が損なわれるおそれのない設計とする。	第6条(外部からの衝撃による損傷の防止)に基づき設計された建物内に設置する。	
	位置的分散(2項)				
外部人為事象	飛来物(航空機落下)	第6条(外部からの衝撃による損傷の防止)に基づく設計とする。		—	
		位置的分散(2項)			
	ダムの崩壊	立地的要因により設計上考慮する必要はない。			
	火災・爆発	森林火災	第6条(外部からの衝撃による損傷の防止)に基づく設計とする。		第6条(外部からの衝撃による損傷の防止)に基づき設計された建物内に設置する。
		近隣工場等の火災・爆発, 航空機落下火災等	設計基準事故対処設備と同時に機能が損なわれないよう位置的分散を図り、防火帯の内側に設置し、延焼しない設計とする。		
	有毒ガス	第6条(外部からの衝撃による損傷の防止)に基づく設計とする。		設計基準事故対処設備等と同時に機能が損なわれないよう位置的分散を図り設置する。	第6条(外部からの衝撃による損傷の防止)に基づき設計された建物内に設置する。
		位置的分散(2項)			
	船舶の衝突	第6条(外部からの衝撃による損傷の防止)に基づく設計とする。		設計基準事故対処設備等と同時に機能が損なわれないよう位置的分散を図り設置する。	第6条(外部からの衝撃による損傷の防止)に基づき設計された建物内に設置する。
		位置的分散(2項)			
	電磁的障害	第6条(外部からの衝撃による損傷の防止)に基づく設計とする。		設計基準事故対処設備等と同時に機能が損なわれないよう位置的分散を図り設置する。	第6条(外部からの衝撃による損傷の防止)に基づき設計された建物内に設置する。
		位置的分散(2項)			
	故意による大型航空機の衝突その他のテロリズム	—			
		(屋外の可搬型重大事故等対処設備は原子炉建物等、屋外の常設重大事故等対処設備、屋外の設計基準事故対処設備等から100mの離隔距離を確保して複数箇所に保管する。)			
	溢水	第9条(溢水による損傷の防止等)に基づく設計とする。		設計基準事故対処設備と同時に機能が損なわれないよう位置的分散を図り設置する。	位置的分散(区画)(2項)
位置的分散(区画)(2項)					
火災	第8条(火災による損傷の防止)に基づく設計とする。		第41条(火災による損傷の防止)に基づく設計とする。	位置的分散(区画)(2項)	
	位置的分散(区画)(2項)				

## ② サポート系

共通要因	ポンプ等	発電機	弁	パラメータ
電源	<ul style="list-style-type: none"> <li>電源の多様性 [常設代替交流電源設備 (⇔非常用ディーゼル発電機)]</li> </ul>	—	<ul style="list-style-type: none"> <li>電源の多様性 [常設代替交流電源設備, 可搬型代替交流電源設備, 所内常設蓄電式直流電源設備, 常設代替直流電源設備 (⇔非常用ディーゼル発電機)]</li> </ul>	<ul style="list-style-type: none"> <li>電源の多重性 (A系:計装電源A(区分Ⅰ)) (B系:計装電源B(区分Ⅱ))</li> <li>※重大事故等対処設備のみに使用するパラメータはA系またはB系より給電可能</li> <li>電源の多様性 [所内常設蓄電式直流電源設備, 常設代替直流電源設備, 常設代替交流電源設備, 可搬型代替交流電源設備 (⇔直流電源設備, 非常用ディーゼル発電機)]</li> </ul>
燃料油	—	<ul style="list-style-type: none"> <li>位置的分散 [ガスタービン発電機用軽油タンク (⇔ディーゼル燃料貯蔵タンク)]</li> </ul>	—	—
空気	—	—	<ul style="list-style-type: none"> <li>駆動方式の多様性 (窒素ガスポンベ(⇔アキュムレータ))</li> </ul>	—
冷却方式	<ul style="list-style-type: none"> <li>冷却方式の多様性 [自己冷却 (⇔原子炉補機冷却系)]</li> </ul>	<ul style="list-style-type: none"> <li>冷却方式の多様性 [空気冷却 (⇔原子炉補機冷却系)]</li> </ul>	—	<ul style="list-style-type: none"> <li>冷却方式の多様性 [原子炉補機代替冷却系 (⇔原子炉補機冷却系)]</li> </ul>
水源	<ul style="list-style-type: none"> <li>異なる水源 [低圧原子炉代替注水槽 (⇔サプレッションプール水)]</li> </ul>	—	—	—

※括弧内の設備は、多様性の対象となる設計基準事故対処設備を表す。

(2) 各区分における設計方針については、以下の表にまとめた。

類型化区分			設計方針	関連資料	
①環境条件 自然現象 外部人為事象 溢水 火災	共通		生物学的事象のうち、ネズミ等の小動物に対して、屋外の常設重大事故防止設備は、侵入防止対策を実施することで機能が損なわれるおそれのない設計とする。	配置図 系統図	
	常設重大事故防止設備	共通要因の考慮対象設備あり	屋内 A a		○防止設備一対象（代替対象DB設備あり）－屋内 地震、津波、溢水及び火災に対しては、設計基準事故対処設備等と同時に機能を損なうおそれがないように、可能な限り設計基準事故対処設備等と位置的分散を図る設計とする。 風（台風）、竜巻、凍結、降水、積雪、落雷、地滑り・土石流、火山の影響、生物学的事象、飛来物（航空機落下）、火災・爆発（森林火災、近隣工場等の火災・爆発、航空機落下火災等）、有毒ガス、船舶の衝突及び電磁的障害に対して外部からの衝撃による損傷の防止が図られた建物内に設置する。
			屋外 A b		○防止設備一対象（代替対象DB設備あり）－屋外 地震、津波、溢水及び火災に対しては、設計基準事故対処設備等と同時に機能を損なうおそれがないように、可能な限り設計基準事故対処設備等と位置的分散を図る設計とする。 風（台風）、竜巻、凍結、降水、積雪、落雷、地滑り・土石流、火山の影響、生物学的事象、飛来物（航空機落下）、火災・爆発（森林火災、近隣工場等の火災・爆発、航空機落下火災等）、有毒ガス、船舶の衝突及び電磁的障害に対して、設計基準事故対処設備等と同時に機能が損なわれないよう位置的分散を図り設置する。
		共通要因の考慮対象設備なし	対象外		○防止設備一対象外（共通要因の考慮対象設備なし） － （環境条件、自然現象、外部人為事象、溢水、火災及びサポート系の故障に対して、修復性等を考慮し、可能な限り頑健性を有する設計とする。）
	和でもない常設重大事故等対処設備	同一機能の設備あり	B		○緩和設備又は防止でも緩和でもない設備一対象（同一目的のSA設備あり） 環境条件、自然現象、外部人為事象、溢水、火災及びサポート系の故障に対して、可能な限り多様性、位置的分散を図る設計とする、若しくは修復性等を考慮し、可能な限り頑健性を有する設計とする。
		同一機能の設備なし	対象外		○緩和設備又は防止でも緩和でもない設備一対象（同一目的のSA設備なし） － （環境条件、自然現象、外部人為事象、溢水、火災及びサポート系の故障に対して、修復性等を考慮し、可能な限り頑健性を有する設計とする。）
②サポート系	サポート系あり	異なる駆動源、冷却源 C a	○対象（サポート系あり）－異なる駆動源又は冷却源 常設重大事故防止設備は、設計基準事故対処設備等と異なる駆動源、冷却源を用いる設計とする。また、水源についても可能な限り異なる水源を用いる設計とする。	系統図 単線結線図	
		別の手段 C b	○対象（サポート系あり）－別の手段 常設重大事故防止設備は、駆動源、冷却源が同じ場合は別の手段が可能な設計とする。また、水源についても可能な限り異なる水源を用いる設計とする。		
	サポート系なし	－	○対象外（サポート系なし）		

※個別条文で記載する事項を下波部で示す

## ■設置許可基準規則 第43条 第3項 第1号

### 可搬型重大事故等対処設備の容量等について

#### 1. 概要

重大事故等対処設備の基準適合性を確認するにあたり、設置許可基準規則により要求されている項目のうち、可搬型重大事故等対処設備の容量等の適合性を確認するための区分及び設計方針について整理した。

##### (1) 基本設計方針

可搬型重大事故等対処設備は、想定される重大事故等の収束において、想定する事象及びその事象の進展を考慮し、事故対応手段としての系統設計を行う。重大事故等の収束は、これらの系統の組合せにより達成する。

可搬型重大事故等対処設備は、系統の目的に応じて必要な容量等を有する設計とするとともに、設備の機能、信頼度等を考慮し、予備を含めた保有数を確保することにより、必要な容量等に加え、十分に余裕のある容量等を有する設計とする。

なお、「容量等」とは、ポンプ流量、タンク容量、伝熱容量、発電機容量、蓄電池容量、ボンベ容量、計測器の計測範囲等とする。

可搬型重大事故等対処設備のうち、複数の機能を兼用することで、設置の効率化、被ばくの低減が図れるものは、同時に要求される可能性がある複数の機能に必要な容量等を合わせた容量等とし、兼用できる設計とする。

可搬型重大事故等対処設備のうち、原子炉建物の外から水又は電力を供給する注水設備及び電源設備は、必要となる容量等を有する設備を1基当たり2セットに加え、故障時のバックアップ及び保守点検による待機除外時のバックアップとして、発電所全体で予備を確保する。

また、可搬型重大事故等対処設備のうち、負荷に直接接続する可搬型蓄電池、可搬型ボンベ等は、必要となる容量等を有する設備を1基当たり1セットに加え、故障時のバックアップ及び保守点検による待機除外時のバックアップとして、発電所全体で予備を確保する。

上記以外の可搬型重大事故等対処設備は、必要となる容量等を有する設備を1基当たり1セットに加え、設備の信頼度等を考慮し、予備を確保する。

(2) 類型化の考え方

a. 考慮事項

(a) 容量

- ・ 想定する事象及びその事象の進展を考慮し、事故対応手段としての系統設計を行う。

(b) 数量

- ・ 可搬型設備の使用方法を考慮し、必要数量を設計する。
  - ① 原子炉建物の外から水又は電力を供給する設備かどうか
  - ② 負荷に直接接続する可搬型直流電源設備等か

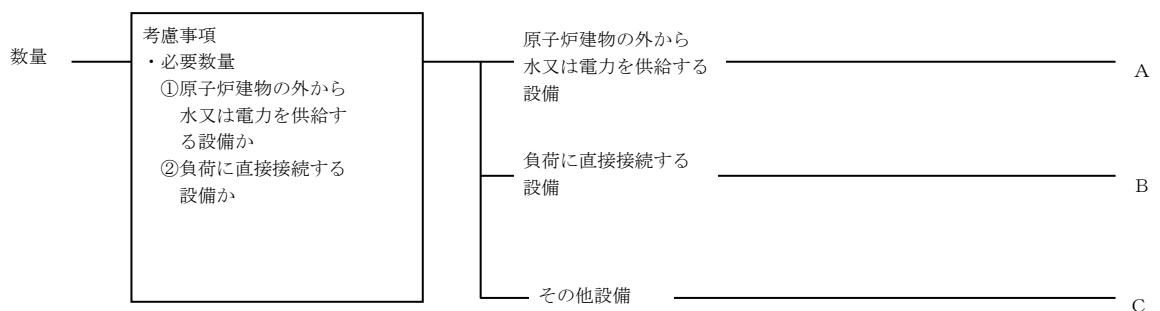
b. 類型化

(a) 容量

- ・ 類型化なし

(b) 数量

- ・ 原子炉建物の外から水又は電力を供給する可搬型設備を「A」、負荷に直接接続する可搬型設備を「B」、それ以外を「C」に分類する。



## 2. 設計方針について

【要求事項：想定される重大事故等の収束に必要な容量に加え，十分に余裕のある容量を有するものであること】

各区分における設計方針について，以下の表にまとめた。

### (1) 必要容量

系統の目的に応じて必要な容量等を有する設計とする。

複数の機能を兼用することで，設置の効率化，被ばくの低減を図れるものは，同時に要求される可能性のある複数の機能に必要な容量等を合わせた容量等とし，兼用できる設計とする。

### (2) 数量

類型化区分	設計方針	対象設備
A 原子炉建物の外から水 又は電力を供給する可 搬型設備	必要となる容量等を有する設備を2セットに加え，故障時のバックアップ及び保守点検による待機除外時のバックアップを発電所全体で1台以上確保する。	<ul style="list-style-type: none"> <li>・大量送水車</li> <li>・可搬型代替交流電源設備</li> <li>・原子炉補機代替冷却系</li> <li>・大型送水ポンプ車</li> </ul>
B 負荷に直接接続する可 搬型設備	必要となる容量等を有する設備を1セットに加え，故障時のバックアップ及び保守点検による待機除外時のバックアップを発電所全体で1台以上確保する。	<ul style="list-style-type: none"> <li>・逃がし安全弁用窒素ガスポンベ<sup>※1</sup></li> <li>・主蒸気逃がし安全弁用蓄電池 (補助盤室)</li> </ul>
C その他設備	必要となる容量等を有する設備を1セット確保することに加え，プラントの安全性を向上させる観点から，設備の信頼度等を考慮し，予備を確保する。	<ul style="list-style-type: none"> <li>・その他設備</li> </ul>

※1:窒素ガスポンベについては，原子炉建物内に配置することから，バックアップについても建物に設置することが適切であるため，1負荷当たり1セット（15本）に加え，予備を15本以上確保する。

■設置許可基準規則 第43条 第3項 第2号

可搬型重大事故等対処設備の常設設備との接続性について

1. 概要

重大事故等対処設備の基準適合性を確認するにあたり、設置許可基準規則により要求されている項目のうち、可搬型重大事故等対処設備の常設設備との接続性を確認するための区分及び設計方針について整理した。

(1) 基本設計方針

可搬型重大事故等対処設備を常設設備と接続するものについては、容易かつ確実に接続できるように、ケーブルはボルト・ネジ接続又はより簡便な接続方式等を用い、配管は配管径や内部流体の圧力によって、大口径配管又は高圧環境においてはフランジを用い、小口径配管かつ低圧環境においてはより簡便な接続方式等を用いる設計とする。窒素ガスポンペ、タンクローリ等については、各々専用の接続方式を用いる。また、同一ポンプを接続する配管は、口径を統一する等、複数の系統での接続方式の統一も考慮する。

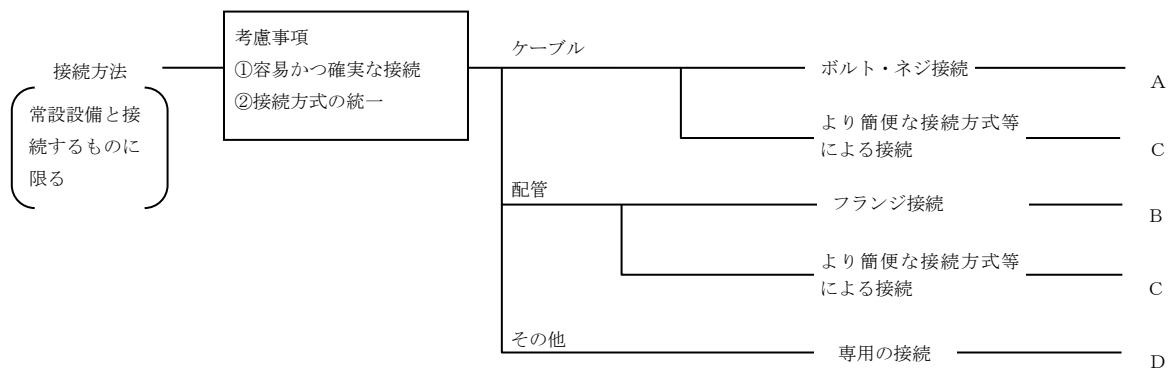
(2) 類型化の考え方

a. 考慮事項

- ・容易かつ確実に接続できる設計とする。

b. 類型化

- ・内部流体等（水，空気，電気）に応じて各々適切な接続方式を採用しており、その接続形態に応じた区分に類型化する。





## 2. 設計方針について

【要求事項：常設設備（発電用原子炉施設と接続されている設備又は短時間に発電用原子炉施設と接続することができる常設の設備をいう。以下同じ。）と接続するものにあつては、当該常設設備と容易かつ確実に接続することができ、かつ、二以上の系統又は発電用原子炉施設が相互に使用することができるよう、接続部の規格の統一その他の適切な措置を講じたものであること】

各区分における設計方針について、以下の表にまとめた。

区分	設計方針	関連資料	備考
A ボルト・ネジ接続	ケーブルは、 <u>ボルト・ネジ接続等を用い、容易かつ確実に接続できる設計とする。</u>	配置図 接続図 (写真)	主蒸気逃がし安全弁用蓄電池 (補助盤室) 可搬型代替交流電源設備 等
B フランジ接続	配管は、大口径又は高圧の系統は、 <u>フランジ接続により、容易かつ確実に接続できる設計とする。</u>	配置図 接続図 (写真)	原子炉補機代替冷却系 等
C より簡便な接続	ケーブルは、 <u>より簡便な接続方式としてスリップオン接続を用い、容易かつ確実に接続できる設計とする。</u> 小口径かつ低圧の系統は、 <u>簡便な接続方式として結合金具を用い、容易かつ確実に接続できる設計とする。</u> 同一ポンプを接続する配管は口径を統一する等、 <u>複数の系統での接続方式の統一を図った設計とする。</u>	配置図 接続図 (写真)	可搬型代替交流電源設備 大量送水車 等
D 専用の接続	上記以外の接続方法については、 <u>個別に設計する。</u>	配置図 接続図 (写真)	窒素ガスポンベ タンクローリ 等

※個別条文で記載する事項を下波部で示す

## ■設置許可基準規則 第43条 第3項 第3号

### 異なる複数の接続箇所の確保について

#### 1. 概要

重大事故等対処設備の基準適合性を確認するにあたり、設置許可基準規則により要求されている項目のうち、異なる複数の接続箇所の確保を確認するための区分及び設計方針について整理した。

##### (1) 基本設計方針

原子炉建物の外から水又は電力を供給する可搬型重大事故等対処設備と常設設備との接続口は、共通要因によって接続することができなくなることを防止するため、それぞれ互いに異なる複数の場所に設置する設計とする。

共通要因としては、環境条件、自然現象、発電所敷地又はその周辺において想定される発電用原子炉施設の安全性を損なわせる原因となるおそれがある事象であって人為によるもの、溢水及び火災を考慮する。

発電所敷地で想定される自然現象については、網羅的に抽出するために、地震、津波に加え、発電所敷地及びその周辺での発生実績の有無にかかわらず、国内外の基準や文献等に基づき収集した洪水、風（台風）、竜巻、凍結、降水、積雪、落雷、地滑り、火山の影響、生物学的事象、森林火災等の事象を考慮する。これらの事象のうち、発電所敷地及びその周辺での発生の可能性、重大事故等対処設備への影響度、事象進展速度や事象進展に対する時間余裕の観点から、重大事故等対処設備に影響を与えるおそれがある事象として、地震、津波、洪水、風（台風）、竜巻、凍結、降水、積雪、落雷、地滑り・土石流、火山の影響及び生物学的事象を選定する。なお、森林火災の出火原因となるのは、たき火やタバコ等の人為によるものが大半であることを考慮し、森林火災については、人為によるもの（火災・爆発）として選定する。

自然現象の組合せについては、地震、津波、風（台風）、積雪及び火山の影響を考慮する。

発電所敷地又はその周辺において想定される発電用原子炉施設の安全性を損なわせる原因となるおそれがある事象であって人為によるものについては、網羅的に抽出するために、発電所敷地及びその周辺での発生実績の有無にかかわらず、国内外の基準や文献等に基づき収集した飛来物（航空機落下等）、ダムの崩壊、爆発、近隣工場等の火災、有毒ガス、船舶の衝突、電磁的障害、故意による大型航空機の衝突その他のテロリズム等の事象を考慮する。これらの事象のうち、発電所敷地及びその周辺での発生の可能性、重大事故等対処設備への影響度、事象進展速度や事象進展に対する時間余裕の観点から、重大事故等対処設備に影響を与えるおそれがある事象として、飛来物（航空機落下）、ダムの崩壊、火災・爆発（森林火災、近隣工場等の火災・爆発、航空機落下火災等）、有毒ガス、船舶の衝突、電磁的障害及び故意による大型航空機の衝突その他のテロリズムを選定する。

環境条件に対しては、想定される重大事故等が発生した場合における温度、放射線、荷重及びその他の使用条件において、その機能を確実に発揮できる設計とするとともに、建物の異なる面の隣接しない位置又は屋内及び建屋面の適切に離隔した位置に複数箇所設置する。重大事故等時の環境条件における健全性については「重大事故等時の環境条件における健全性について」に記載する。風（台風）、凍結、降水、積雪及び電磁的障害に対しては、環境条件にて考慮し、機能が損なわれない設計とする。

地震に対して接続口は、「耐震重要施設及び常設重大事故等対処施設の基礎地盤及び周辺斜面の安定性評価」に示す地盤上の屋内又は建物面に設置する。

地震、津波及び火災に対しては、「重大事故等対処設備について 2.1.2 耐震設計の基本方針」「重大事故等対処設備について 2.1.3 津波による損傷の防止」及び「重大事故等対処設備について 2.2 火災による損傷の防止」に基づく設計とする。

溢水に対しては、想定される溢水水位に対して機能を喪失しない位置に設置する。

風（台風）、竜巻、落雷、地滑り・土石流、火山の影響、生物学的事象、飛来物（航空機落下）、火災・爆発（森林火災、近隣工場等の火災・爆発、航空機落下火災等）、有毒ガス、船舶の衝突及び故意による大型航空機の衝突その他のテロリズムに対して、建物の異なる面の隣接しない位置又は屋内及び建屋面の適切に離隔した位置に複数箇所設置する。

生物学的事象のうちネズミ等の小動物に対して、屋外に設置する場合は、開口部の閉止により重大事故等に対処するために必要な機能が損なわれるおそれのない設計とする。

なお、洪水及びダムの崩壊については、立地的要因により設計上考慮する必要はない。

また、一つの接続口で複数の機能を兼用して使用する場合には、それぞれの機能に必要な容量が確保できる接続口を設ける設計とする。

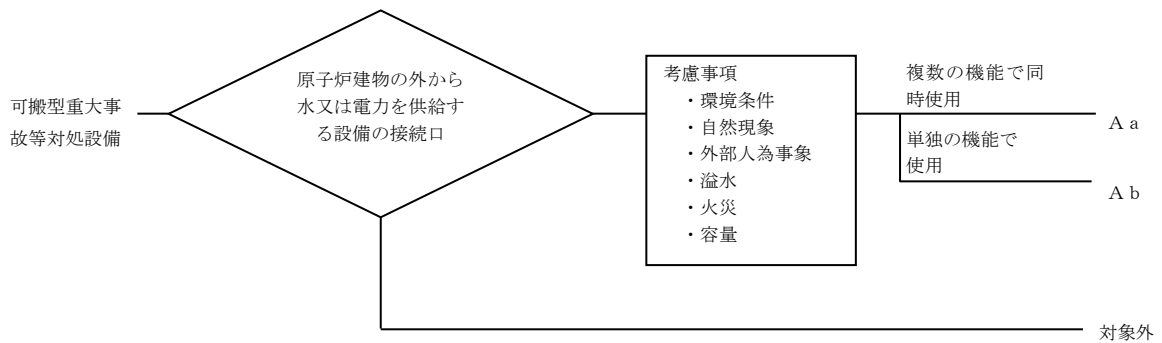
## (2) 類型化の考え方

### a. 考慮事項

- ① 重大事故等発生時における環境条件
- ② 自然現象
- ③ 外部人為事象
- ④ 溢水
- ⑤ 火災
- ⑥ 容量

### b. 類型化

- ・ 可搬型重大事故等対処設備の接続対象として、原子炉建物の外から水又は電源供給するものを「A」と分類し、その他設備を対象外と分類。
- ・ 複数の機能で一つの接続口を使用する設備については「a」、その他を「b」と分類。



## 2. 設計方針について

【要求事項：常設設備と接続するものにあつては、共通要因によって接続することができなくなることを防止するため、可搬型重大事故等対処設備（原子炉建物の外から水又は電力を供給するものに限る。）の接続口をそれぞれ互いに異なる複数の場所に設けるものであること】

(1) 考慮事項に対する設計方針

項目		可搬型SA設備と常設SA設備の接続口		
		建物面	屋内	
環境条件		第43条第1項第1号の環境条件として健全性を確認している		
地盤		位置的分散（複数箇所） 第38条（重大事故等対処施設の地盤）に基づく地盤上に設置する。		
自然現象	地震	第39条（地震による損傷の防止）に基づく設計とする。		
	津波	第40条（津波による損傷の防止）に基づく設計とする。		
	洪水	立地的要因により設計上考慮する必要はない。		
	風（台風）	接続口は、適切に隔離した位置に複数箇所設置する。	第6条（外部からの衝撃による損傷の防止）に基づき設計された建物内又は適切な隔離距離をもって複数箇所設置する。	
		位置的分散（複数箇所）		
	竜巻	接続口は、適切に隔離した位置に複数箇所設置する。	第6条（外部からの衝撃による損傷の防止）に基づき設計された建物内又は適切な隔離距離をもって複数箇所設置する。	
		位置的分散（複数箇所）		
	凍結	接続口は、適切に隔離した位置に複数箇所設置する。また、低温による凍結に対して、各接続口が機能を確保できる設計とする。	第6条（外部からの衝撃による損傷の防止）に基づき設計された建物内又は適切な隔離距離をもって複数箇所設置する。	
		位置的分散（複数箇所）		
	降水	接続口は、適切に隔離した位置に複数箇所設置する。また、降水による浸水に対して、各接続口が機能を確保できる設計とする。	第6条（外部からの衝撃による損傷の防止）に基づき設計された建物内又は適切な隔離距離をもって複数箇所設置する。	
		位置的分散（複数箇所）		
	積雪	接続口は、適切に隔離した位置に複数箇所設置する。また、積雪に対して、各接続口が機能を確保できる設計とする。	第6条（外部からの衝撃による損傷の防止）に基づき設計された建物内又は適切な隔離距離をもって複数箇所設置する。	
		位置的分散（複数箇所）		
落雷	接続口は、適切に隔離した位置に複数箇所設置する。	第6条（外部からの衝撃による損傷の防止）に基づき設計された建物内又は適切な隔離距離をもって複数箇所設置する。		
	位置的分散（複数箇所）			
地滑り・土石流	接続口は、適切に隔離した位置に複数箇所設置する。	第6条（外部からの衝撃による損傷の防止）に基づき設計された建物内又は適切な隔離距離をもって複数箇所設置する。		
	位置的分散（複数箇所）			
火山の影響	接続口は、適切に隔離した位置に複数箇所設置する。また、降下火砕物に対して、各接続口が機能を確保できる設計とする。	第6条（外部からの衝撃による損傷の防止）に基づき設計された建物内又は適切な隔離距離をもって複数箇所設置する。		
	位置的分散（複数箇所）			
生物学的事象	開口部の閉止により重大事故等に対処するために必要な機能が損なわれるおそれのない設計とする。	第6条（外部からの衝撃による損傷の防止）に基づき設計された建物内又は適切な隔離距離をもって複数箇所設置する。		
	位置的分散（複数箇所）			
外部人為事象	飛来物（航空機落下）		接続口は、適切に隔離した位置に複数箇所設置する。 位置的分散（複数箇所）	
	ダム崩壊		立地的要因により設計上考慮する必要はない。	
	火災・爆発	森林火災	接続口は、防火帯の内側の適切に隔離した位置に複数箇所設置する。 位置的分散（複数箇所）	
		近隣工場等の火災・爆発、航空機落下火災等		
	有毒ガス	接続口は、適切に隔離した位置に複数箇所設置する。		第6条（外部からの衝撃による損傷の防止）に基づき設計された建物内又は適切な隔離距離をもって複数箇所設置する。
		位置的分散（複数箇所）		
	船舶の衝突	接続口は、適切に隔離した位置に複数箇所設置する。		第6条（外部からの衝撃による損傷の防止）に基づき設計された建物内又は適切な隔離距離をもって複数箇所設置する。
		位置的分散（複数箇所）		
	電磁的障害	接続口は、適切に隔離した位置に複数箇所設置する。また、電磁波に対して、各接続口が機能を確保できる設計とする。		第6条（外部からの衝撃による損傷の防止）に基づき設計された建物内又は適切な隔離距離をもって複数箇所設置する。
		位置的分散（複数箇所）		
故意による大型航空機の衝突その他のテロリズム	接続口は、適切に隔離した位置に複数箇所設置する。		第6条（外部からの衝撃による損傷の防止）に基づき設計された建物内又は適切な隔離距離をもって複数箇所設置する。	
	位置的分散（複数箇所）			
溢水		溢水に対しては、想定される溢水水位に対して機能を喪失しない位置に設置する。 位置的分散（複数箇所）		
火災		第41条（火災による損傷の防止）に基づく設計とする。 位置的分散（複数箇所）		

(2) 各区分における設計方針について、以下の表にまとめた。

類型化区分	設計方針	関連資料
A a	可搬型重大事故等対処設備のうち、原子炉建物の外から水又は電力を供給する設備と常設設備との接続口は、環境条件、自然現象、外部人為事象、溢水及び火災の影響による共通要因によって接続することができなくなることを防止するため、建物の異なる面の隣接しない位置に複数個所設置する。また、一つの接続口で、複数の機能を兼用して使用する場合には、それぞれの機能に必要な容量が確保できる接続口を設ける。	接続図
A b	可搬型重大事故等対処設備のうち、原子炉建物の外から水又は電力を供給する設備と常設設備との接続口は、環境条件、自然現象、外部人為事象、溢水及び火災の影響による共通要因によって接続することができなくなることを防止するため、建物の異なる面の隣接しない位置に複数個所設置する。	接続図
対象外	—	

※個別条文で記載する事項を下波部で示す

■設置許可基準規則 第43条 第3項 第4号

可搬型重大事故等対処設備の設置場所について

1. 概要

重大事故等対処設備の基準適合性を確認するにあたり、設置許可基準規則により要求されている項目のうち、可搬型重大事故等対処設備の設置場所を確認するための区分及び設計方針について整理した。

(1) 基本設計方針

可搬型重大事故等対処設備は、想定される重大事故等が発生した場合においても設置及び常設設備との接続に支障がないように、放射線量の高くなるおそれの少ない設置場所の選定、当該設備の設置場所への遮蔽の設置等により、当該設備の設置及び常設設備との接続が可能な設計とする。

(2) 類型化の考え方

a. 考慮事項

- ・放射線の影響

2. 設計方針について

【要求事項：想定される重大事故等が発生した場合において可搬型重大事故等対処設備を設置場所に据え付け、及び常設設備と接続することができるよう、放射線が高くなるおそれが少ない設置場所の選定、設置場所への遮蔽物の設置その他の適切な措置を講じたものであること】  
各区分における設計方針について、以下の表にまとめた。

設計方針	関連資料
可搬型重大事故等対処設備は、放射線量の高くなるおそれの少ない場所の選定、当該設備の設置場所への遮蔽の設置等により、 <u>想定される重大事故等が発生した場合においても、当該設備の設置及び常設設備との接続が可能な設計とする。</u>	配置図 接続図

※個別条文で記載する事項を下波部で示す

## ■設置許可基準規則 第43条 第3項 第5号

### 保管場所について

#### 1. 概要

重大事故等対処設備の基準適合性を確認するにあたり、設置許可基準規則により要求されている項目のうち、可搬型重大事故等対処設備の保管場所を確認するための区分及び設計方針について整理した。

##### (1) 基本設計方針

可搬型重大事故等対処設備は、地震、津波、その他の自然現象又は故意による大型航空機の衝突その他のテロリズム、設計基準事故対処設備等及び重大事故等対処設備の配置その他の条件を考慮した上で常設重大事故等対処設備と異なる保管場所に保管する設計とする。

発電所敷地で想定される自然現象については、網羅的に抽出するために、地震、津波に加え、発電所敷地及びその周辺での発生実績の有無にかかわらず、国内外の基準や文献等に基づき収集した洪水、風（台風）、竜巻、凍結、降水、積雪、落雷、地滑り、火山の影響、生物学的事象、森林火災等の事象を考慮する。

これらの事象のうち、発電所敷地及びその周辺での発生の可能性、可搬型重大事故等対処設備への影響度、事象進展速度や事象進展に対する時間余裕の観点から、可搬型重大事故等対処設備に影響を与えるおそれがある事象として、地震、津波、洪水、風（台風）、竜巻、凍結、降水、積雪、落雷、地滑り・土石流、火山の影響及び生物学的事象を選定する。なお、森林火災の出火原因となるのは、たき火やタバコ等の人為によるものが大半であることを考慮し、森林火災については、人為によるもの（火災・爆発）として選定する。

発電所敷地又はその周辺において想定される発電用原子炉施設の安全性を損なわせる原因となるおそれがある事象であって人為によるものについては、網羅的に抽出するために、発電所敷地及びその周辺での発生実績の有無にかかわらず、国内外の基準や文献等に基づき収集した飛来物（航空機落下等）、ダムの崩壊、爆発、近隣工場等の火災、有毒ガス、船舶の衝突、電磁的障害、故意による大型航空機の衝突その他のテロリズム等の事象を考慮する。これらの事象のうち、発電所敷地及びその周辺での発生の可能性、可搬型重大事故等対処設備への影響度、事象進展速度や事象進展に対する時間余裕の観点から、可搬型重大事故等対処設備に影響を与えるおそれがある事象として、飛来物（航空機落下）、ダムの崩壊、火災・爆発（森林火災、近隣工場等の火災・爆発、航空機落下火災等）、有毒ガス、船舶の衝突、電磁的障害及び故意による大型航空機の衝突その他のテロリズムを選定する。

故意による大型航空機の衝突その他のテロリズムについては、可搬型重大事故等対処設備による対策を講じることとする。

環境条件に対しては、想定される重大事故等が発生した場合における温度、



放射線，荷重及びその他の使用条件において，可搬型重大事故等対処設備がその機能を確実に発揮できる設計とする。重大事故等時の環境条件における健全性については「重大事故等時の環境条件における健全性について」に記載する。風（台風），凍結，降水，積雪及び電磁的障害に対して可搬型重大事故等対処設備は，環境条件にて考慮し機能が損なわれない設計とする。

地震に対して屋内の可搬型重大事故等対処設備は，「耐震重要施設及び常設重大事故等対処施設の基礎地盤及び周辺斜面の安定性評価」に示す地盤上に設置する建物内に保管する。屋外の可搬型重大事故等対処設備は，転倒しないことを確認する，又は必要により固縛等の処置をするとともに，地震により生ずる敷地下斜面のすべり，液状化又は揺すり込みによる不等沈下，傾斜及び浮き上がり，地盤支持力の不足，地中埋設構造物の損壊等の影響により必要な機能を喪失しない位置に保管する設計とする。

地震及び津波に対して可搬型重大事故等対処設備は，「重大事故等対処設備について 2.1.2 耐震設計の基本方針」，「重大事故等対処設備について 2.1.3 津波による損傷の防止」にて考慮された設計とする。

火災に対して可搬型重大事故等対処設備は，「重大事故等対処設備について 2.2 火災による損傷の防止」に基づく火災防護を行う。

地震，津波，溢水及び火災に対して可搬型重大事故等対処設備は，設計基準事故対処設備等及び常設重大事故等対処設備と同時に機能を損なうおそれがないように，設計基準事故対処設備等の配置も含めて常設重大事故等対処設備と位置的分散を図り複数箇所に分散して保管する設計とする。

風（台風），竜巻，凍結，降水，積雪，落雷，地滑り・土石流，火山の影響，生物学的事象，火災・爆発（森林火災，近隣工場等の火災・爆発，航空機落下火災等），有毒ガス，船舶の衝突及び電磁的障害に対して，可搬型重大事故等対処設備は，外部からの衝撃による損傷の防止が図られた建物内に保管するか，又は設計基準事故対処設備等及び常設重大事故等対処設備と同時に必要な機能を損なうおそれがないように，設計基準事故対処設備等の配置も含めて常設重大事故等対処設備と位置的分散を図り，防火帯の内側の複数箇所に分散して保管する設計とする。

飛来物（航空機落下）及び故意による大型航空機の衝突その他のテロリズムに対して，屋内の可搬型重大事故等対処設備は，可能な限り設計基準事故対処設備等の配置も含めて常設重大事故等対処設備と位置的分散を図り複数箇所に分散して保管する設計とする。屋外に保管する可搬型重大事故等対処設備は，原子炉建物等から 100m 以上の離隔距離を確保するとともに，当該可搬型重大事故等対処設備がその機能を代替する屋外の設計基準対象施設及び常設重大事故等対処設備から 100m 以上の離隔距離を確保した上で，複数箇所に分散して保管する設計とする。

なお，洪水及びダムの崩壊については，立地的要因により設計上考慮する必

要はない。

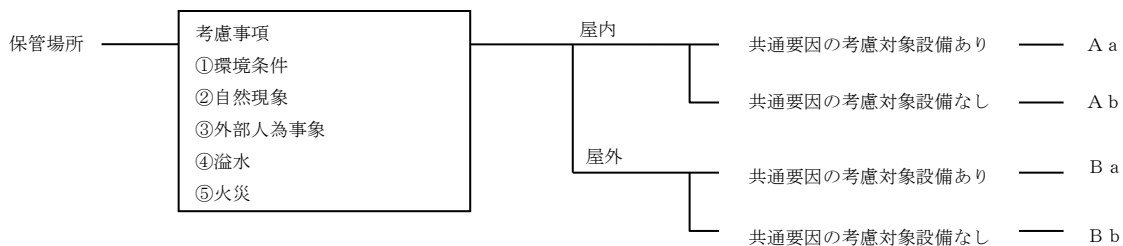
(2) 類型化の考え方

a. 考慮事項

- ・環境条件
- ・自然現象
- ・外部人為現象
- ・溢水
- ・火災

b. 類型化

- ・可搬型重大事故等対処設備の保管場所で、屋内「A」と屋外「B」に分類し、さらに当該設備に対応する常設重大事故等対処設備があるものについては、「A a」又は「B a」、対応する常設重大事故等対処設備がないものは、「A b」又は「B b」に分類し、分散配置の考え方を明確にした。



## 2. 設計方針について

【要求事項：地震、津波その他の自然現象又は故意による大型航空機の衝突その他のテロリズムによる影響，設計基準事故対処設備及び重大事故等対処設備の配置その他の条件を考慮した上で常設重大事故等対処設備と異なる保管場所に保管すること】

(1) 各考慮事項における設計方針について，以下の表にまとめた。

項目	DB設備		常設SA設備		可搬型SA設備		
	屋外	屋内	屋外	屋内	屋外	屋内	
環境条件	第12条(安全施設)に基づく設計とする。		第43条第1項第1号の環境条件として健全性を確認している。				
地盤	第3条(設計基準対象施設の地盤)に基づく地盤上に設置する。		第38条(重大事故等対処施設の地盤)に基づく地盤上に設置する。		地震により生ずる敷地下斜面のすべり，液状化又は揺すり込みによる不等沈下，傾斜及び浮き上がり，地盤支持力の不足，地中埋設構造物の損壊等の影響により，必要な機能を喪失しない複数の位置に分散して保管する。		
自然現象	地震	第4条(地震による損傷の防止)に基づく設計とする。		第39条(地震による損傷の防止)に基づく設計とする。		第39条(地震による損傷の防止)を考慮した設計とする。	
		位置的分散(2項)					
		位置的分散(3項)					
	津波	第5条(津波による損傷の防止)に基づく設計とする。		第40条(津波による損傷の防止)に基づく設計とする。		第40条(津波による損傷の防止)を考慮した設計とする。	
		位置的分散(2項)					
		位置的分散(3項)					
	洪水	立地的要因により設計上考慮する必要はない。					
	風(台風)	第6条(外部からの衝撃による損傷の防止)に基づく設計とする。		設計基準事故対処設備等と同時に機能が損なわれないよう位置的分散を図り設置する。		第6条(外部からの衝撃による損傷の防止)に基づき設計された建物内に設置する。	
		位置的分散(2項)					
		位置的分散(3項)					
	竜巻	第6条(外部からの衝撃による損傷の防止)に基づく設計とする。		設計基準事故対処設備等と同時に機能が損なわれないよう位置的分散を図り設置する。		第6条(外部からの衝撃による損傷の防止)に基づき設計された建物内に設置する。	
		位置的分散(2項)					
位置的分散(3項)							
凍結	第6条(外部からの衝撃による損傷の防止)に基づく設計とする。		設計基準事故対処設備等と同時に機能が損なわれないよう位置的分散を図り設置する。		第6条(外部からの衝撃による損傷の防止)に基づき設計された建物内に設置する。		
	位置的分散(2項)						
	位置的分散(3項)						
降水	第6条(外部からの衝撃による損傷の防止)に基づく設計とする。		設計基準事故対処設備等と同時に機能が損なわれないよう位置的分散を図り設置する。		第6条(外部からの衝撃による損傷の防止)に基づき設計された建物内に設置する。		
	位置的分散(2項)						
	位置的分散(3項)						

項目	DB設備		常設SA設備		可搬型SA設備				
	屋外	屋内	屋外	屋内	屋外	屋内			
自然現象	積雪	第6条(外部からの衝撃による損傷の防止)に基づく設計とする。		設計基準事故対処設備等と同時に機能が損なわれないよう位置的分散を図り設置する。	第6条(外部からの衝撃による損傷の防止)に基づき設計された建物内に設置する。	設計基準事故対処設備等及び常設重大事故等対処設備とともに機能が損なわれないように、設計基準事故対処設備等の配置も含めて常設重大事故等対処設備と位置的分散を図り、複数箇所分散して保管する設計とする。	第6条(外部からの衝撃による損傷の防止)に基づき設計された建物内に保管する設計とする。		
		位置的分散(2項)		位置的分散(3項)					
	落雷	第6条(外部からの衝撃による損傷の防止)に基づく設計とする。		設計基準事故対処設備等と同時に機能が損なわれないよう位置的分散を図り設置する。	第6条(外部からの衝撃による損傷の防止)に基づき設計された建物内に設置する。	設計基準事故対処設備等及び常設重大事故等対処設備とともに機能が損なわれないように、設計基準事故対処設備等の配置も含めて常設重大事故等対処設備と位置的分散を図り、複数箇所分散して保管する設計とする。	第6条(外部からの衝撃による損傷の防止)に基づき設計された建物内に保管する設計とする。		
		位置的分散(2項)		位置的分散(3項)					
	地滑り・土石流	第6条(外部からの衝撃による損傷の防止)に基づく設計とする。		設計基準事故対処設備等と同時に機能が損なわれないよう位置的分散を図り設置する。	第6条(外部からの衝撃による損傷の防止)に基づき設計された建物内に設置する。	設計基準事故対処設備等及び常設重大事故等対処設備とともに機能が損なわれないように、設計基準事故対処設備等の配置も含めて常設重大事故等対処設備と位置的分散を図り、複数箇所分散して保管する設計とする。	第6条(外部からの衝撃による損傷の防止)に基づき設計された建物内に保管する設計とする。		
		位置的分散(2項)		位置的分散(3項)					
	火山の影響	第6条(外部からの衝撃による損傷の防止)に基づく設計とする。		設計基準事故対処設備等と同時に機能が損なわれないよう位置的分散を図り設置する。	第6条(外部からの衝撃による損傷の防止)に基づき設計された建物内に設置する。	設計基準事故対処設備等及び常設重大事故等対処設備とともに機能が損なわれないように、設計基準事故対処設備等の配置も含めて常設重大事故等対処設備と位置的分散を図り、複数箇所分散して保管する設計とする。	第6条(外部からの衝撃による損傷の防止)に基づき設計された建物内に保管する設計とする。		
		位置的分散(2項)		位置的分散(3項)					
	生物学的事象	第6条(外部からの衝撃による損傷の防止)に基づく設計とする。		設計基準事故対処設備等と同時に機能が損なわれないよう位置的分散を図り設置する。	第6条(外部からの衝撃による損傷の防止)に基づき設計された建物内に設置する。	設計基準事故対処設備等及び常設重大事故等対処設備とともに機能が損なわれないように、設計基準事故対処設備等の配置も含めて常設重大事故等対処設備と位置的分散を図り、複数箇所分散して保管する設計とする。	第6条(外部からの衝撃による損傷の防止)に基づき設計された建物内に保管する設計とする。		
		位置的分散(2項)		位置的分散(3項)					
	外部人為事象	ダムの崩壊		立地的要因により設計上考慮する必要はない。					
		火災・爆発	森林火災	第6条(外部からの衝撃による損傷の防止)に基づく設計とする。		設計基準事故対処設備等と同時に機能が損なわれないよう位置的分散を図り、防火帯の内側に設置し、延焼しない設計とする。	第6条(外部からの衝撃による損傷の防止)に基づき設計された建物内に設置する。	設計基準事故対処設備等及び常設重大事故等対処設備とともに機能が損なわれないように、設計基準事故対処設備等の配置も含めて常設重大事故等対処設備と位置的分散を図り、防火帯の内側の複数箇所分散して保管する設計とする。	第6条(外部からの衝撃による損傷の防止)に基づき設計された建物内に保管する設計とする。
			近隣工場の火災・爆発、航空機落下火災等	位置的分散(2項)		位置的分散(3項)			
		有毒ガス	第6条(外部からの衝撃による損傷の防止)に基づく設計とする。		設計基準事故対処設備等と同時に機能が損なわれないよう位置的分散を図り設置する。	第6条(外部からの衝撃による損傷の防止)に基づき設計された建物内に設置する。	設計基準事故対処設備等及び常設重大事故等対処設備とともに機能が損なわれないように、設計基準事故対処設備等の配置も含めて常設重大事故等対処設備と位置的分散を図り、複数箇所分散して保管する設計とする。	第6条(外部からの衝撃による損傷の防止)に基づき設計された建物内に保管する設計とする。	
位置的分散(2項)			位置的分散(3項)						

項目	DB設備		常設SA設備		可搬型SA設備	
	屋外	屋内	屋外	屋内	屋外	屋内
外部人為事象	船舶の衝突	第6条(外部からの衝撃による損傷の防止)に基づく設計とする。	設計基準事故対処設備等と同時に機能が損なわれないよう位置的分散を図り設置する。	第6条(外部からの衝撃による損傷の防止)に基づき設計された建物内に設置する。	設計基準事故対処設備等及び常設重大事故等対処設備と同時に機能が損なわれないように、設計基準事故対処設備等の配置も含めて常設重大事故等対処設備と位置的分散を図り、複数箇所に分散して保管する設計とする。	第6条(外部からの衝撃による損傷の防止)に基づき設計された建物内に保管する設計とする。
		位置的分散(2項)		位置的分散(3項)		
	電磁的障害	第6条(外部からの衝撃による損傷の防止)に基づく設計とする。	設計基準事故対処設備等と同時に機能が損なわれないよう位置的分散を図り設置する。	第6条(外部からの衝撃による損傷の防止)に基づき設計された建物内に設置する。	設計基準事故対処設備等及び常設重大事故等対処設備と同時に機能が損なわれないように、設計基準事故対処設備等の配置も含めて常設重大事故等対処設備と位置的分散を図り、複数箇所に分散して保管する設計とする。	第6条(外部からの衝撃による損傷の防止)に基づき設計された建物内に保管する設計とする。
位置的分散(2項)		位置的分散(3項)				
飛来物(航空機落下)及び故意による大型航空機の衝突その他のテロリズム	屋内の可搬型重大事故等対処設備は、可能な限り設計基準事故対処設備等の配置も含めて常設重大事故等対処設備と位置的分散を図り複数箇所に保管する設計とする。屋外の可搬型重大事故等対処設備は、原子炉建物等から100m以上の離隔距離を確保するとともに、当該可搬型重大事故等対処設備がその機能を代替する屋外の設計基準対象施設及び常設重大事故等対処設備から100m以上の離隔距離を確保した上で、複数箇所に分散して保管する設計とする。					
位置的分散(3項)						
溢水	第9条(溢水による損傷の防止等)に基づく設計とする。	設計基準事故対処設備等と同時に機能が損なわれないよう位置的分散を図り設置する。	屋外タンクからの溢水による影響を受けない場所に保管する。		設計基準事故対処設備等と同時に機能が損なわれないよう位置的分散を図り設置する。	
	位置的分散(2項)		位置的分散(3項)			
火災	第8条(火災による損傷の防止)に基づく設計とする。	第41条(火災による損傷の防止)に基づく設計とする。	第41条(火災による損傷の防止)に基づく設計とする。		第41条(火災による損傷の防止)に基づく設計とする。	
	位置的分散(2項)		位置的分散(3項)			

(2) 各区分における設計方針について、以下の表にまとめた。

類型化区分		設計方針	関連資料
共通		可搬型重大事故等対処設備は、地震、津波、溢水及び火災に対して、設計基準事故対処設備等及び常設重大事故等対処設備と同時に必要な機能を損なわないように、設計基準事故対処設備等の配置も含めて常設重大事故等対処設備と位置的分散を図り、防火帯の内側の複数箇所に分散して保管する設計とする。	—
A a	屋内 (共通要因の考慮対象設備あり)	可搬型重大事故等対処設備は、風(台風)、竜巻、凍結、降水、積雪、落雷、地滑り・土石流、火山の影響、生物学的事象、火災・爆発(森林火災、近隣工場等の火災・爆発、航空機落下火災等)、有毒ガス、船舶の衝突及び電磁的障害に対して、外部からの衝撃による損傷の防止が図られた屋内に保管する。また、可搬型重大事故等対処設備のうち設計基準事故対処設備等及び常設重大事故等対処設備の機事を代替するものは、可能な限り設計基準事故対処設備等の配置も含めて常設重大事故等対処設備と <u>位置的分散を図り複数箇所に保管する設計とする。</u>	配置図、 保管場所図
A b	屋内 (共通要因の考慮対象設備なし)	可搬型重大事故等対処設備は、風(台風)、竜巻、凍結、降水、積雪、落雷、地滑り・土石流、火山の影響、生物学的事象、火災・爆発(森林火災、近隣工場等の火災・爆発、航空機落下火災等)、有毒ガス、船舶の衝突及び電磁的障害に対して、外部からの衝撃による損傷の防止が図られた屋内に保管する設計とする。	
B a	屋外 (共通要因の考慮対象設備あり)	可搬型重大事故等対処設備は、地震により生ずる敷地下斜面のすべり、液状化又は揺すり込みによる不等沈下、傾斜及び浮き上がり、地盤支持力の不足、地中埋設構造物の損壊等の影響により、必要な機能を喪失しない複数の位置に分散して保管する設計とする。 風(台風)、竜巻、凍結、降水、積雪、落雷、地滑り・土石流、火山の影響、生物学的事象、火災・爆発(森林火災、近隣工場等の火災・爆発、航空機落下火災等)、有毒ガス、船舶の衝突及び電磁的障害に対して、設計基準事故対処設備等及び常設重大事故等対処設備と同時に必要な機能を損なうおそれがないように、設計基準事故対処設備等の配置も含めて、設計基準事故対処設備等及び常設重大事故等対処設備と <u>位置的分散を図り複数箇所に保管する設計とする。</u> 飛来物(航空機落下)及び故意による大型航空機の衝突その他のテロリズムに対して、原子炉建物等から100m以上の離隔距離を確保するとともに、当該可搬型重大事故等対処設備がその機能を代替する屋外の設計基準対象施設及び常設重大事故等対処設備から100m以上の離隔距離を確保した上で、複数の箇所に分散して保管する設計とする。	
B b	屋外 (共通要因の考慮対象設備なし)	可搬型重大事故等対処設備は、地震により生ずる敷地下斜面のすべり、液状化又は揺すり込みによる不等沈下、傾斜及び浮き上がり、地盤支持力の不足、地中埋設構造物の損壊等の影響により、必要な機能を喪失しない複数の位置に分散して保管する設計とする。	

※個別条文で記載する事項を下波部で示す

## ■ 設置許可基準規則 第43条 第3項 第6号

### アクセスルートについて

#### 1. 概要

重大事故等対処設備の基準適合性を確認するにあたり、設置許可基準規則により要求されている項目のうち、発電所内の屋外道路及び屋内通路を確保するための区分及び設計方針について整理した。

##### (1) 基本設計方針

想定される重大事故等が発生した場合において、可搬型重大事故等対処設備を運搬し、又は他の設備の被害状況を把握するため、発電所内の道路及び通路が確保できるよう、以下の設計とする。

屋外及び屋内において、想定される重大事故等の対処に必要な可搬型重大事故等対処設備の保管場所から設置場所及び接続場所まで運搬するための経路又は他の設備の被害状況を把握するための経路（以下「アクセスルート」という。）は、自然現象、発電用原子炉施設の安全性を損なわせる原因となるおそれがある事象であって人為によるもの、溢水及び火災を想定しても、運搬、移動に支障をきたすことのないよう、迂回路も考慮して複数のアクセスルートを確保する。

屋外及び屋内アクセスルートに対する自然現象については、網羅的に抽出するために、地震、津波に加え、発電所敷地及びその周辺での発生実績の有無にかかわらず、国内外の基準や文献等に基づき収集した洪水、風（台風）、竜巻、凍結、降水、積雪、落雷、地滑り、火山の影響、生物学的事象、森林火災等の事象を考慮する。これらの事象のうち、発電所敷地及びその周辺での発生の可能性、屋外アクセスルートへの影響度、事象進展速度や事象進展に対する時間余裕の観点から、屋外アクセスルートに影響を与えるおそれがある事象として、地震、津波、洪水、風（台風）、竜巻、凍結、降水、積雪、落雷、地滑り・土石流、火山の影響及び生物学的事象を選定する。なお、森林火災の出火原因となるのは、たき火やタバコ等の人為によるものが大半であることを考慮し、森林火災については、人為によるもの（火災・爆発）として選定する。

屋外及び屋内アクセスルートに対する発電所敷地又はその周辺において想定される発電用原子炉施設の安全性を損なわせる原因となるおそれがある事象であって人為によるものについては、網羅的に抽出するために、発電所敷地及びその周辺での発生実績の有無にかかわらず、国内外の基準や文献等に基づき収集した飛来物（航空機落下等）、ダム の崩壊、爆発、近隣工場等の火災、有毒ガス、船舶の衝突、電磁的障害、故意による大型航空機の衝突その他のテロリズム等の事象を考慮する。これらの事象のうち、発電所敷地及びその周辺での発生の可能性、屋外アクセスルートへの影響度、事象進展速度や事象進展に対する時間余裕の観点から、屋外アクセスルートに影響を与えるおそれがある事象として選定する飛来物（航空機落下）、ダム の崩壊、火災・爆発（森林

火災、近隣工場等の火災・爆発、航空機落下火災等) 有毒ガス、船舶の衝突、電磁的障害及び故意による大型航空機の衝突その他のテロリズムに対して、迂回路も考慮した複数のアクセスルートを確認する設計とする。

なお、洪水及びダム崩壊については、立地的要因により設計上考慮する必要はない。

電磁的障害に対しては道路面が直接影響を受けることはないことから、アクセスルートへの影響はない。

屋外アクセスルートに対する地震による影響(周辺構造物等の損壊、周辺斜面の崩壊及び道路面のすべり)、その他自然現象による影響(風(台風)及び竜巻による飛来物、積雪並びに火山の影響)を想定し、複数のアクセスルートの中から状況を確認し、早期に復旧可能なアクセスルートを確認するため、障害物を除去可能なホイールローダを2台(予備1台)保管、使用する。

また、地震による屋外タンクからの溢水及び降水に対しては、道路上への自然流下も考慮した上で、通行への影響を受けない箇所にアクセスルートを確認する設計とする。

津波の影響については、基準津波に対し防波壁の内側にアクセスルートを確認する設計とする。

地滑り・土石流、飛来物(航空機落下)、火災・爆発(森林火災、近隣工場等の火災・爆発、航空機落下火災等)、有毒ガス及び船舶の衝突に対しては、迂回路も考慮した複数のアクセスルートを確認する設計とする。

落雷に対しては、道路面が直接影響を受けることはないため、生物学的事象に対しては、容易に排除可能なため、アクセスルートへの影響はない。

屋外のアクセスルートは、地震の影響による周辺斜面の崩壊及び道路面のすべりで崩壊土砂が広範囲に到達することを想定した上で、ホイールローダによる崩壊箇所の仮復旧を行うことで、通行性を確保できる設計とする。また、不等沈下等に伴う段差の発生が想定される箇所においては、段差緩和対策等を行う、迂回する、又は碎石による段差解消対策により対処する設計とする。

屋外アクセスルートは、考慮すべき自然現象のうち、凍結及び積雪に対して、道路については融雪剤を配備し、車両については走行可能なタイヤを装着することにより通行性を確保できる設計とする。また、地震による薬品タンクからの漏えいに対しては、必要に応じて薬品防護具の着用により通行する。なお、融雪剤の配備等については、『「実用発電用原子炉に係る発電用原子炉設置者の重大事故の発生及び拡大の防止に必要な措置を実施するために必要な技術的能力に係る審査基準」に係る適合状況説明資料(以下「技術的能力説明資料」という) 1.0 重大事故等対策における共通事項』に示す。

大規模な自然災害又は故意による大型航空機の衝突その他のテロリズムによる大規模損壊発生時の消火活動等については、「技術的能力説明資料 2. 大規模な自然災害又は故意による大型航空機の衝突その他のテロリズムへの対



応」に示す。

屋外アクセスルートの地震発生時における、火災の発生防止策（可燃物収納容器の固縛による転倒防止）及び火災の拡大防止策（大量の可燃物を内包する変圧器の防油堤の設置）については、「火災防護計画」に定める。

屋内アクセスルートは、自然現象として選定する津波、風（台風）、竜巻、凍結、降水、積雪、落雷、地滑り・土石流、火山の影響、生物学的事象による影響に対して、外部からの衝撃による損傷の防止が図られた建物内に確保する設計とする。なお、森林火災の出火原因となるのは、たき火やタバコ等の人為によるものが大半であることを考慮し、森林火災については、人為によるもの（火災・爆発）として選定する。

また、発電所敷地又はその周辺における発電用原子炉施設の安全性を損なわせる原因となるおそれがある事象であって人為によるものとして選定する飛来物（航空機落下）、火災・爆発（森林火災、近隣工場等の火災・爆発、航空機落下火災等）、有毒ガス及び船舶の衝突に対して、外部からの衝撃による損傷の防止が図られた建物内に確保する設計とする。

屋内アクセスルートにおいては、機器からの溢水に対して適切な防護具を着用する。また、地震時に通行が阻害されないように、アクセスルート上の資機材の固縛、転倒防止対策及び火災の発生防止対策を実施する。万一通行が阻害される場合は迂回する、又は乗り越える。

屋外及び屋内アクセスルートにおいては、被ばくを考慮した放射線防護具の配備を行い、移動時及び作業時の状況に応じて着用する。また、夜間及び停電時の確実な運搬や移動のため可搬型照明設備を配備する。これらの運用については、「技術的能力説明資料 1.0 重大事故等対策における共通事項」に示す。

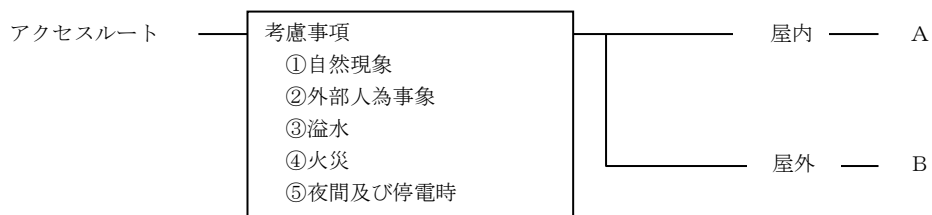
(2) 類型化の考え方

a. 考慮事項

- ①自然現象
- ②外部人為事象
- ③溢水
- ④火災
- ⑤夜間及び停電時

b. 類型化

- ・屋内アクセスルートと屋外アクセスルートに分類した。



## 2. 設計方針について

【要求事項：想定される重大事故等が発生した場合において、可搬型重大事故等対処設備を運搬し、又は他の設備の被害状況を把握するため、工場等内の道路及び通路が確保できるよう、適切な措置を講じたものであること】

各区分における設計方針について、以下の表にまとめた。

(1) 各考慮事項に対する設計方針は以下のとおり。

### ① 自然現象，外部人為事象，溢水，火災

考慮事項		屋内	屋外
地盤		耐震設計を行った建物内に、迂回路も考慮した複数のアクセスルートを確認する設計とする。(第38条(重大事故等対処施設の地盤))に基づく地盤上に設置された建物内に確保する)	地震の影響による周辺斜面の崩壊及び道路面のすべりで崩壊土砂が広範囲に到達することを想定した上で、ホイールローダによる崩壊箇所の回復旧を行うことで、通行性を確保できる設計とする。 また、不等沈下等に伴う段差の発生が想定される箇所においては、段差緩和対策等を行う、迂回する、又は碎石による段差解消対策により対処する設計とする。
自然現象	地震	耐震設計を行った建物内に、迂回路も考慮した複数のアクセスルートを確認することにより通行可能な設計とする。 (第39条(地震による損傷防止))に基づき設置された建物内に確保する資機材転倒時の通行性確保対策及び地震随伴溢水を想定した防護具の配備については、「技術的能力説明資料 1.0 重大事故等対策における共通事項」に示す。)	地震の影響による周辺斜面の崩壊及び道路面のすべりで崩壊土砂が広範囲に到達することを想定した上で、ホイールローダによる崩壊箇所の回復旧を行うことで、通行性を確保できる設計とする。 また、不等沈下等に伴う段差の発生が想定される箇所においては、段差緩和対策等を行う、迂回する、又は碎石による段差解消対策により対処する設計とする。
	津波	津波の影響については、基準津波に対し防波壁の内側にアクセスルートを確認する設計とする。	
	洪水	立地的要因により設計上考慮する必要はない。	
	風(台風)	第6条(外部からの衝撃による損傷の防止)に基づき設置された建物内にアクセスルートを確認する設計とする。	アクセスルート上の台風及び竜巻による飛来物については、ホイールローダによる撤去を行う設計とする。
	竜巻		
	凍結	第6条(外部からの衝撃による損傷の防止)に基づき設置された建物内にアクセスルートを確認する設計とする。	アクセスルート上の凍結については、融雪剤を散布することで通行性を確保できる設計とする。凍結時にも走行可能なタイヤを装着する。(「技術的能力説明資料 1.0 重大事故等対策における共通事項」)
	降水	第6条(外部からの衝撃による損傷の防止)に基づき設置された建物内にアクセスルートを確認する設計とする。	道路上への自然流下も考慮した上で、通行への影響を受けない箇所にアクセスルートを確認する設計とする。
	積雪	第6条(外部からの衝撃による損傷の防止)に基づき設置された建物内にアクセスルートを確認する設計とする。	アクセスルート上の積雪については、ホイールローダによる撤去を行う設計とする。積雪時にも走行可能なタイヤを装着する。(「技術的能力説明資料 1.0 重大事故等対策における共通事項」)
落雷	第6条(外部からの衝撃による損傷の防止)に基づき設置された建物内にアクセスルートを確認する設計とする。	道路路面が直接影響を受けることはないため、アクセスルートへの影響はない。	

考慮事項		屋内	屋外	
自然現象	地滑り・土石流	第6条（外部からの衝撃による損傷の防止）に基づき設置された建物内にアクセスルートを確認する設計とする。	迂回路も考慮した複数のアクセスルートを確認する設計とする。	
	火山の影響	第6条（外部からの衝撃による損傷の防止）に基づき設置された建物内にアクセスルートを確認する設計とする。	アクセスルート上の降下火砕物については、ホイールローダによる撤去を行う設計とする。	
	生物学的事象	第6条（外部からの衝撃による損傷の防止）に基づき設置された建物内にアクセスルートを確認する設計とする。	容易に排除可能なため、アクセスルートへの影響はない。	
外部人為事象	飛来物 （航空機落下）	第6条（外部からの衝撃による損傷の防止）に基づき設置された建物内にアクセスルートを確認する設計とする。	迂回路も考慮した複数のアクセスルートを確認する設計とする。	
	ダムの崩壊	立地的要因により設計上考慮する必要はない。		
	火災・爆発	森林火災	第6条（外部からの衝撃による損傷の防止）に基づき設置された建物内にアクセスルートを確認する設計とする。	森林火災の影響を考慮し、防火帯内に迂回路も考慮した複数のアクセスルートを確認する設計とする。
		近隣工場等の火災・爆発、航空機落下火災等	第6条（外部からの衝撃による損傷の防止）に基づき設置された建物内にアクセスルートを確認する設計とする。	迂回路も考慮した複数のアクセスルートを確認する設計とする。
	有毒ガス	第6条（外部からの衝撃による損傷の防止）に基づき設置された建物内にアクセスルートを確認する設計とする。	迂回路も考慮した複数のアクセスルートを確認する設計とする。	
	船舶の衝突	第6条（外部からの衝撃による損傷の防止）に基づき設置された建物内にアクセスルートを確認する設計とする。	迂回路も考慮した複数のアクセスルートを確認する設計とする。	
	電磁的障害	道路面が直接影響を受けることはないことから、屋外及び屋内アクセスルートへの影響はない。		
	故意による大型航空機衝突その他のテロリズム	複数ルートの確保、消火活動及びがれき撤去の考え方については、「技術的能力説明資料2. 大規模な自然災害又は故意による大型航空機衝突その他のテロリズムへの対応」に示す。		
溢水	屋内アクセスルートにおける溢水に対しては防護具の着用により通行できる。（「技術的能力説明資料 1.0 重大事故等対策における共通事項」）	地震による屋外タンクからの溢水に対し、道路上への自然流下も考慮した上で、通行への影響を受けない箇所にアクセスルートを確認する設計とする。		
火災	火災防護計画に定める。	火災の発生防止策（可燃物収納容器の固縛による転倒防止）及び火災の拡大防止策（大量の可燃物を内包する変圧器の防油堤の設置）については、「火災防護計画」に定める。		
夜間及び停電時	可搬型設備の運用については、「技術的能力説明資料 1.0 重大事故等対策における共通事項」に示す。	可搬型設備の運用については、「技術的能力説明資料 1.0 重大事故等対策における共通事項」に示す。		

(2) 各区分における設計方針について、以下の表にまとめた。

類型化区分	設計方針	関連資料	備考
アクセス必要	迂回路も考慮して複数アクセスルートを確認する。		
A 屋内	<p>○<u>屋内アクセスルートの確保</u></p> <p>地震時に通行が阻害されないように、アクセスルート上の資機材の固縛、転倒防止対策及び火災の発生防止対策を実施する。万一通行が阻害される場合は迂回又は乗り越える。</p> <p>自然現象による影響（津波、風（台風）、竜巻、凍結、降水、積雪、落雷、地滑り・土石流、火山の影響、生物学的事象）及び外部人為事象（飛来物（航空機落下）、火災・爆発（森林火災、近隣工場等の火災・爆発、航空機落下火災等）及び有毒ガス）に対して、外部からの衝撃による損傷の防止が図られた建物内にアクセスルートを確保する設計とする。</p>	アクセスルート図	
B 屋外	<p>○<u>屋外アクセスルートの確保</u></p> <p>地震による影響（周辺構造物等の損壊、周辺斜面の崩壊及び道路面のすべり）、その他自然現象による影響（風（台風）及び竜巻による飛来物、積雪、火山の影響）を想定し、複数のアクセスルートの中から状況を確認し、早期に復旧可能なルートを確認するため、障害物を除去可能なホイールローダを2台（予備1台）保管、使用する。また、地震による屋外タンクからの溢水及び降水に対して、道路上への自然流下も考慮した上で、通行への影響を受けない箇所アクセスルートを確保する設計とする。</p> <p>津波の影響については、基準津波に対し防波壁の内側にアクセスルートを確保する設計とする。</p> <p>地滑り・土石流、飛来物（航空機落下）、火災・爆発（森林火災、近隣工場等の火災・爆発、航空機落下火災等）及び有毒ガスに対して、迂回路も考慮した複数のアクセスルートを確保する設計とする。</p> <p>屋外のアクセスルートは、地震の影響による周辺斜面の崩壊及び道路面のすべりで崩壊土砂が広範囲に到達することを想定した上で、ホイールローダによる崩壊箇所の仮復旧を行うことで、通行性を確保できる設計とする。また、不等沈下等に伴う段差の発生が想定される箇所においては、段差緩和対策等を行う、迂回する、又は碎石による段差解消対策により対処する設計とする。</p> <p>屋外アクセスルートは、考慮すべき自然現象のうち、凍結及び積雪に対して、道路については融雪剤を配備し、車両については走行可能なタイヤを装着することにより通行性を確保できる設計とする。</p>	アクセスルート図	
対象外 (アクセス不要)	中央制御室又は緊急時対策所で保管及び使用する。	—	

※個別条文で記載する事項を下波部で示す

## ■設置許可基準規則 第43条 第3項 第7号

### 可搬型重大事故防止設備の共通要因故障について

#### 1. 概要

重大事故等対処設備の基準適合性を確認するにあたり、設置許可基準規則により要求されている項目のうち、可搬型重大事故防止設備の共通要因故障防止に関する健全性を確認するための区分及び設計方針について整理した。

##### (1) 基本設計方針

可搬型重大事故防止設備は、設計基準事故対処設備等又は常設重大事故防止設備と共通要因によって同時にその機能が損なわれるおそれがないよう、共通要因の特性を踏まえ、可能な限り多様性、独立性、位置的分散を考慮して適切な措置を講じた設計とする。

共通要因としては、環境条件、自然現象、発電所敷地又はその周辺において想定される発電用原子炉施設の安全性を損なわせる原因となるおそれがある事象であって人為によるもの、溢水、火災及びサポート系の故障を考慮する。

発電所敷地で想定される自然現象については、網羅的に抽出するために、地震、津波に加え、発電所敷地及びその周辺での発生実績の有無にかかわらず、国内外の基準や文献等に基づき収集した洪水、風（台風）、竜巻、凍結、降水、積雪、落雷、地滑り、火山の影響、生物学的事象、森林火災等の事象を考慮する。これらの事象のうち、発電所敷地及びその周辺での発生の可能性、重大事故等対処設備への影響度、事象進展速度や事象進展に対する時間余裕の観点から、重大事故等対処設備に影響を与えるおそれがある事象として、地震、津波、洪水、風（台風）、竜巻、凍結、降水、積雪、落雷、地滑り・土石流、火山の影響及び生物学的事象を選定する。また、設計基準事故対処設備等と重大事故等対処設備に対する共通要因としては、地震、津波、洪水、風（台風）、竜巻、凍結、降水、積雪、落雷、地滑り・土石流、火山の影響及び生物学的事象を選定する。なお、森林火災の出火原因となるのは、たき火やタバコ等の人為によるものが大半であることを考慮し、森林火災については、人為によるもの（火災・爆発）として選定する。

自然現象の組合せについては、地震、津波、風（台風）、積雪及び火山の影響を考慮する。

発電所敷地又はその周辺において想定される発電用原子炉施設の安全性を損なわせる原因となるおそれがある事象であって人為によるものについては、網羅的に抽出するために、発電所敷地及びその周辺での発生実績の有無にかかわらず、国内外の基準や文献等に基づき収集した飛来物（航空機落下等）、ダムの崩壊、爆発、近隣工場等の火災、有毒ガス、船舶の衝突、電磁的障害、故意による大型航空機の衝突その他のテロリズム等の事象を考慮する。

これらの事象のうち、発電所敷地及びその周辺での発生の可能性、重大事故等対処設備への影響度、事象進展速度や事象進展に対する時間余裕の観点から、

重大事故等対処設備に影響を与えるおそれがある事象として、飛来物（航空機落下）、ダムの崩壊、火災・爆発（森林火災、近隣工場等の火災・爆発、航空機落下火災等）、有毒ガス、船舶の衝突、電磁的障害及び故意による大型航空機の衝突その他のテロリズムを選定する。また、設計基準事故対処設備等と重大事故等対処設備に対する共通要因としては、飛来物（航空機落下）、ダムの崩壊、火災・爆発（森林火災、近隣工場等の火災・爆発、航空機落下火災等）、有毒ガス、船舶の衝突、電磁的障害及び故意による大型航空機の衝突その他のテロリズムを選定する。

故意による大型航空機の衝突その他のテロリズムについては、可搬型重大事故等対処設備による対策を講じることとする。

建物については、地震、津波、火災及び外部からの衝撃による損傷を防止できる設計とする。

重大事故緩和設備についても、共通要因の特性を踏まえ、可能な限り多様性を考慮する。

環境条件に対しては、想定される重大事故等が発生した場合における温度、放射線、荷重及びその他の使用条件において、可搬型重大事故等対処設備がその機能を確実に発揮できる設計とする。重大事故等時の環境条件における健全性については「重大事故等時の環境条件における健全性について」に記載する。風（台風）、凍結、降水、積雪及び電磁的障害に対して可搬型重大事故等対処設備は、環境条件にて考慮し機能が損なわれない設計とする。

地震に対して屋内の可搬型重大事故等対処設備は、「耐震重要施設及び常設重大事故等対処施設の基礎地盤及び周辺斜面の安定性評価」に示す地盤上に設置する建物内に保管する。屋外の可搬型重大事故等対処設備は、転倒しないことを確認する、又は必要により固縛等の処置をするとともに、地震により生ずる敷地下斜面のすべり、液状化又は揺すり込みによる不等沈下、傾斜及び浮き上がり、地盤支持力の不足、地中埋設構造物の損壊等の影響により必要な機能を喪失しない位置に保管する設計とする。地震及び津波に対して可搬型重大事故等対処設備は、「重大事故等対処設備について 2.1.2 耐震設計の基本方針」、「重大事故等対処設備について 2.1.3 津波による損傷の防止」にて考慮された設計とする。火災に対して可搬型重大事故等対処設備は「重大事故等対処設備について 2.2 火災による損傷の防止」に基づく火災防護を行う。

地震、津波、溢水及び火災に対して可搬型重大事故防止設備は、設計基準事故対処設備等及び常設重大事故防止設備と同時に機能を損なうおそれがないように、設計基準事故対処設備等の配置も含めて常設重大事故防止設備と位置的分散を図り複数箇所に分散して保管する設計とする。

風（台風）、竜巻、凍結、降水、積雪、落雷、地滑り・土石流、火山の影響、生物学的事象、火災・爆発（森林火災、近隣工場等の火災・爆発、航空機落下火災等）、有毒ガス、船舶の衝突及び電磁的障害に対して、可搬型重大事故防

止設備は、外部からの衝撃による損傷の防止が図られた建物内に保管するか、又は設計基準事故対処設備等及び常設重大事故防止設備と同時に必要な機能を損なうおそれがないように、設計基準事故対処設備等の配置も含めて常設重大事故防止設備と位置的分散を図り、防火帯の内側の複数箇所に分散して保管する設計とする。クラゲ等の海生生物の影響により可搬型重大事故等対処設備の取水ラインが閉塞する場合には、予備の可搬型重大事故等対処設備によって取水を継続し、閉塞箇所の清掃を行うことで対応できるよう、クラゲ等の海生生物から影響を受けるおそれのある屋外の可搬型重大事故等対処設備は、予備を有する設計とする。

飛来物（航空機落下）及び故意による大型航空機の衝突その他のテロリズムに対して、屋内の可搬型重大事故防止設備は、可能な限り設計基準事故対処設備等の配置も含めて常設重大事故防止設備と位置的分散を図り複数箇所に分散して保管する設計とする。屋外に保管する可搬型重大事故防止設備は、原子炉建物等から 100m 以上の離隔距離を確保するとともに、当該可搬型重大事故防止設備がその機能を代替する屋外の設計基準事故対処設備等及び常設重大事故防止設備から 100m 以上の離隔距離を確保した上で、複数箇所に分散して保管する設計とする。

なお、洪水及びダムの崩壊については、立地的要因により設計上考慮する必要はない。

サポート系の故障に対しては、系統又は機器に供給される電力、空気、油、冷却水を考慮し、可搬型重大事故防止設備は、設計基準事故対処設備等又は常設重大事故防止設備と異なる駆動源、冷却源を用いる設計とするか、駆動源、冷却源が同じ場合は別の手段が可能な設計とする。また、水源についても可能な限り、異なる水源を用いる設計とする。

なお、可搬型重大事故緩和設備並びに可搬型重大事故防止設備及び可搬型重大事故緩和設備に該当しない可搬型重大事故等対処設備は、共通要因により同一の機能を有する設備と同時に機能を損なうおそれがないように、同一の機能を有する設備と可能な限り多様性、位置的分散を図る設計とするか、又は可能な限り頑健性を有する設計とする。

さらに、重大事故等対処設備は、共通要因により、重大事故等対処設備の有する発電用原子炉の未臨界移行機能、燃料冷却機能、格納容器除熱機能及び燃料プール注水の各機能を損なうおそれがないように、同一の機能を有する重大事故等対処設備と可能な限り多様性、位置的分散を図る設計とする。



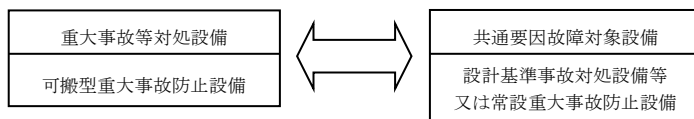
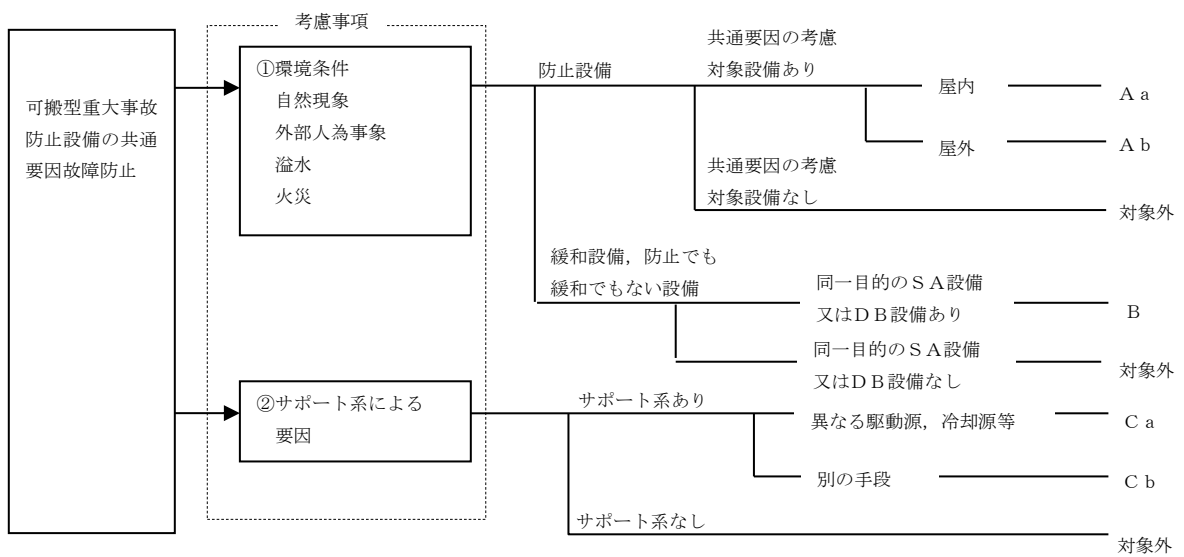
(2) 類型化の考え方

a. 考慮事項

- ①環境条件，自然現象，外部人為事象，溢水，火災
- ②サポート系の故障：系統又は機器に供給される電力，燃料油，空気，冷却水，水源

b. 類型化

- ①環境条件，自然現象，外部人為事象，溢水，火災については，屋内設備と屋外設備に分類する。
- ②サポート系による要因については，設備ごとに考慮する。



## 2. 設計方針について

【要求事項：重大事故防止設備のうち可搬型のものは、共通要因によって、設計基準事故対処設備の安全機能、使用済燃料貯蔵槽の冷却機能若しくは注水機能又は常設重大事故防止設備の重大事故に至るおそれがある事故に対処するために必要な機能と同時にその機能が損なわれるおそれがないよう、適切な措置を講じたものであること】

(1) 各考慮事項に対する設計方針は以下のとおり。

### ① 環境条件，自然現象，外部人為事象，溢水，火災

項目	DB設備		常設SA設備		可搬型SA設備		
	屋外	屋内	屋外	屋内	屋外	屋内	
環境条件	第12条(安全施設)に基づく設計とする。		第43条第1項第1号の環境条件として健全性を確認している。				
地盤	第3条(設計基準対象施設の地盤)に基づく地盤上に設置する。		第38条(重大事故等対処施設の地盤)に基づく地盤上に設置する。		第43条第3項第5号に基づく保管場所に保管する。		
自然現象	地震	第4条(地震による損傷の防止)に基づく設計とする。		第39条(地震による損傷の防止)に基づく設計とする。		第39条(地震による損傷の防止)を考慮した設計とする。	
		位置的分散(2項)					
		位置的分散(3項)					
	津波	第5条(津波による損傷の防止)に基づく設計とする。		第40条(津波による損傷の防止)に基づく設計とする。		第40条(津波による損傷の防止)を考慮した設計とする。	
		位置的分散(2項)					
		位置的分散(3項)					
	洪水	立地的要因により設計上考慮する必要はない。					
	風(台風)	第6条(外部からの衝撃による損傷の防止)に基づく設計とする。		設計基準事故対処設備等と同時に機能が損なわれないよう位置的分散を図り設置する。		第6条(外部からの衝撃による損傷の防止)に基づく設計とする。	
		位置的分散(2項)					
		位置的分散(3項)					
	竜巻	第6条(外部からの衝撃による損傷の防止)に基づく設計とする。		設計基準事故対処設備等と同時に機能が損なわれないよう位置的分散を図り設置する。		第6条(外部からの衝撃による損傷の防止)に基づく設計とする。	
		位置的分散(2項)					
位置的分散(3項)							
凍結	第6条(外部からの衝撃による損傷の防止)に基づく設計とする。		設計基準事故対処設備等と同時に機能が損なわれないよう位置的分散を図り設置する。		第6条(外部からの衝撃による損傷の防止)に基づく設計とする。		
	位置的分散(2項)						
	位置的分散(3項)						
降水	第6条(外部からの衝撃による損傷の防止)に基づく設計とする。		設計基準事故対処設備等と同時に機能が損なわれないよう位置的分散を図り設置する。		第6条(外部からの衝撃による損傷の防止)に基づく設計とする。		
	位置的分散(2項)						
	位置的分散(3項)						

項目		DB設備		常設SA設備		可搬型SA設備	
		屋外	屋内	屋外	屋内	屋外	屋内
自然現象	積雪	第6条(外部からの衝撃による損傷の防止)に基づく設計とする。	設計基準事故対処設備等と同時に機能が損なわれないよう位置的分散を図り設置する。	第6条(外部からの衝撃による損傷の防止)に基づき設計された建物内に設置する。	設計基準事故対処設備等及び常設重大事故防止設備と位置的分散を図り、複数箇所に分散して保管する。	第6条(外部からの衝撃による損傷の防止)に基づき設計された建物内に保管する。	
		位置的分散(2項)		位置的分散(3項)			
	落雷	第6条(外部からの衝撃による損傷の防止)に基づく設計とする。	設計基準事故対処設備等と同時に機能が損なわれないよう位置的分散を図り設置する。	第6条(外部からの衝撃による損傷の防止)に基づき設計された建物内に設置する。	設計基準事故対処設備等及び常設重大事故防止設備と位置的分散を図り、複数箇所に分散して保管する。	第6条(外部からの衝撃による損傷の防止)に基づき設計された建物内に保管する。	
		位置的分散(2項)		位置的分散(3項)			
	地滑り・土石流	第6条(外部からの衝撃による損傷の防止)に基づく設計とする。	設計基準事故対処設備等と同時に機能が損なわれないよう位置的分散を図り設置する。	第6条(外部からの衝撃による損傷の防止)に基づき設計された建物内に設置する。	設計基準事故対処設備等及び常設重大事故防止設備と位置的分散を図り、複数箇所に分散して保管する。	第6条(外部からの衝撃による損傷の防止)に基づき設計された建物内に保管する。	
		位置的分散(2項)		位置的分散(3項)			
	火山の影響	第6条(外部からの衝撃による損傷の防止)に基づく設計とする。	設計基準事故対処設備等と同時に機能が損なわれないよう位置的分散を図り設置する。	第6条(外部からの衝撃による損傷の防止)に基づき設計された建物内に設置する。	設計基準事故対処設備等及び常設重大事故防止設備と位置的分散を図り、複数箇所に分散して保管する。	第6条(外部からの衝撃による損傷の防止)に基づき設計された建物内に保管する。	
		位置的分散(2項)		位置的分散(3項)			
	生物学的事象	第6条(外部からの衝撃による損傷の防止)に基づく設計とする。	設計基準事故対処設備等と同時に機能が損なわれないよう位置的分散を図り設置する。	第6条(外部からの衝撃による損傷の防止)に基づき設計された建物内に設置する。	設計基準事故対処設備等及び常設重大事故防止設備と位置的分散を図り、複数箇所に分散して保管する。	第6条(外部からの衝撃による損傷の防止)に基づき設計された建物内に保管する。	
		位置的分散(2項)		位置的分散(3項)			
	ダムの崩壊	立地的要因により設計上考慮する必要はない。					
外部人為事象	火災・爆発	森林火災	第6条(外部からの衝撃による損傷の防止)に基づく設計とする。	設計基準事故対処設備等と同時に機能が損なわれないよう位置的分散を図り、防火帯の内側に設置し、延焼しない設計とする。	第6条(外部からの衝撃による損傷の防止)に基づき設計された建物内に設置する。	設計基準事故対処設備等及び常設重大事故防止設備と位置的分散を図り、防火帯の内側に複数箇所に分散して保管する。	第6条(外部からの衝撃による損傷の防止)に基づき設計された建物内に保管する。
		近隣工場の火災・爆発、航空機落下火災等	位置的分散(2項)		位置的分散(3項)		
	有毒ガス	第6条(外部からの衝撃による損傷の防止)に基づく設計とする。	設計基準事故対処設備等と同時に機能が損なわれないよう位置的分散を図り設置する。	第6条(外部からの衝撃による損傷の防止)に基づき設計された建物内に設置する。	設計基準事故対処設備等及び常設重大事故防止設備と位置的分散を図り、複数箇所に分散して保管する。	第6条(外部からの衝撃による損傷の防止)に基づき設計された建物内に保管する。	
		位置的分散(2項)		位置的分散(3項)			

項目	DB設備		常設SA設備		可搬型SA設備	
	屋外	屋内	屋外		屋外	屋内
外部人為事象	船舶の衝突	第6条(外部からの衝撃による損傷の防止)に基づく設計とする。	設計基準事故対処設備等と同時に機能が損なわれないよう位置的分散を図り設置する。	第6条(外部からの衝撃による損傷の防止)に基づき設計された建物内に設置する。	設計基準事故対処設備等及び常設重大事故防止設備と位置的分散を図り、複数箇所に分散して保管する。	第6条(外部からの衝撃による損傷の防止)に基づき設計された建物内に保管する。
		位置的分散(2項)		位置的分散(3項)		
		第6条(外部からの衝撃による損傷の防止)に基づく設計とする。	設計基準事故対処設備等と同時に機能が損なわれないよう位置的分散を図り設置する。	第6条(外部からの衝撃による損傷の防止)に基づき設計された建物内に設置する。	設計基準事故対処設備等及び常設重大事故防止設備と位置的分散を図り、複数箇所に分散して保管する。	第6条(外部からの衝撃による損傷の防止)に基づき設計された建物内に保管する。
	電磁的障害	位置的分散(2項)		位置的分散(3項)		
		第6条(外部からの衝撃による損傷の防止)に基づく設計とする。	設計基準事故対処設備等と同時に機能が損なわれないよう位置的分散を図り設置する。	第6条(外部からの衝撃による損傷の防止)に基づき設計された建物内に設置する。	設計基準事故対処設備等及び常設重大事故防止設備と位置的分散を図り、複数箇所に分散して保管する。	第6条(外部からの衝撃による損傷の防止)に基づき設計された建物内に保管する。
		位置的分散(2項)		位置的分散(3項)		
飛来物(航空機落下)及び故意による大型航空機の衝突その他のテロリズム	屋内の可搬型重大事故防止設備は、可能な限り設計基準事故対処設備等の配置も含めて常設重大事故防止設備と位置的分散を図り複数箇所に分散して保管する設計とする。屋外に保管する可搬型重大事故防止設備は、原子炉建物等から100m以上の離隔距離を確保するとともに、当該可搬型重大事故防止設備がその機能を代替する屋外の設計基準事故対処設備等及び常設重大事故防止設備から100m以上の離隔距離を確保した上で、複数箇所に分散して保管する設計とする。					
		位置的分散(3項)				
溢水	第9条(溢水による損傷の防止等)に基づく設計とする。	設計基準事故対処設備等と同時に機能が損なわれないよう位置的分散を図り設置する。	設計基準事故対処設備等及び常設重大事故防止設備と位置的分散を図り、高所に保管する。	設計基準事故対処設備等及び常設重大事故防止設備と可能な限り位置的分散を図り設置する。		
	位置的分散(2項)		位置的分散(3項)			
			位置的分散(3項)			
火災	第8条(火災による損傷の防止)に基づく設計とする。	第41条(火災による損傷の防止)に基づく設計とする。	火災防護計画に基づき、火災の発生防止、感知、消火対策を行う。			
	位置的分散(2項)		位置的分散(3項)			
			位置的分散(3項)			

## ② サポート系

共通要因	ポンプ等	発電機
電源 (駆動方式を含む)	<ul style="list-style-type: none"> <li>電源の多様性 [可搬型代替交流電源設備(⇔非常用ディーゼル発電機)]</li> <li>駆動方式の多様性[エンジン駆動(⇔非常用ディーゼル発電機)]</li> </ul>	—
燃料油	<ul style="list-style-type: none"> <li>位置的分散[ガスタービン発電機用軽油タンク(⇔ディーゼル燃料貯蔵タンク)]</li> </ul>	<ul style="list-style-type: none"> <li>位置的分散[ガスタービン発電機用軽油タンク(⇔ディーゼル燃料貯蔵タンク)]</li> <li>燃料移送の多重性[タンクローリ(⇔ガスタービン発電機用燃料移送ポンプ)]</li> </ul>
空気	—	—
冷却方式	<ul style="list-style-type: none"> <li>冷却方式の多様性 [自己冷却(⇔原子炉補機冷却系)]</li> </ul>	<ul style="list-style-type: none"> <li>冷却方式の多様性 [空気冷却(⇔原子炉補機冷却系)]</li> </ul>
水源	<ul style="list-style-type: none"> <li>異なる水源[代替淡水源(輪谷貯水槽(西1), 輪谷貯水槽(西2)), 海水(⇔サプレッションチェンバ, 低圧原子炉代替注水槽)]</li> </ul>	—

※括弧内の設備は、多様性等の対象となる設計基準対象施設を表す。

(2) 各区分における設計方針については、以下の表にまとめた。

類型化区分		設計方針		関連資料	
①環境条件 自然現象 外部人為事象 溢水 火災	共通		地震及び津波に対して可搬型重大事故等対処設備は、「重大事故等対処設備について 2.1.2 耐震設計の基本方針」、「重大事故等対処設備について 2.1.3 津波による損傷の防止」にて考慮された設計とする。火災に対して可搬型重大事故等対処設備は「重大事故等対処設備について 2.2 火災による損傷の防止」に基づく火災防護を行う。地震、津波、溢水及び火災に対しては、設計基準事故対処設備等及び常設重大事故防止設備と同時に機能を損なうおそれがないように、可能な限り設計基準事故対処設備等及び常設重大事故防止設備と位置的分散を図る。	配置図 系統図 接続図 保管場所図	
	可搬型重大事故防止設備	共通要因の考慮対象設備あり	屋内 A a		○防止設備－対象（代替対象DB設備あり）－屋内 津波、風（台風）、竜巻、凍結、降水、積雪、落雷、地滑り・土石流、火山の影響、生物学的事象、火災・爆発（森林火災、近隣工場等の火災・爆発、航空機落下火災等）、有毒ガス、船舶の衝突、電磁的障害に対して外部からの衝撃による損傷の防止が図られた建物内に保管する。
			屋外 A b		○防止設備－対象（代替対象DB設備あり）－屋外 地震による周辺構造物及び周辺タンクの損壊、周辺斜面の崩壊、敷地斜面のすべり、液状化又は揺すり込みによる不等沈下、傾斜及び浮き上がり、地盤支持力不足、地下埋設構造物の損壊、淡水貯水池の堰及び送水配管の損傷等の影響により、必要な機能を喪失しない場所に複数に分散して配置する。 風（台風）、竜巻、凍結、降水、積雪、落雷、地滑り・土石流、火山の影響、生物学的事象、火災・爆発（森林火災、近隣工場等の火災・爆発、航空機落下火災等）、有毒ガス、船舶の衝突、電磁的障害に対して、 <u>設計基準事故対処設備等及び常設重大事故防止設備と位置的分散を図り、防火帯内側の屋外に保管する。</u> 飛来物（航空機落下）及び故意による大型航空機の衝突その他のテロリズムに対して、原子炉建物及び屋外に設置してある原子炉補機海水ポンプから <u>100m 以上の離隔距離</u> を確保した複数の保管場所に分散して保管することで、設計基準事故対処設備等又は常設重大事故防止設備と同時にその機能が損なわれるおそれがない設計とする。 クラゲ等の海生生物の影響により可搬型重大事故等対処設備の取水ラインが閉塞する場合には、予備の可搬型重大事故等対処設備によって取水を継続し、閉塞箇所の清掃を行うことで対応できるよう、クラゲ等の海生生物から影響を受けるおそれのある屋外の可搬型重大事故等対処設備は、予備を有する設計とする。
		共通要因の考慮対象設備なし	対象外		－ （環境条件、自然現象、外部人為事象、溢水、火災及びサポート系の故障に対して、修復性等を考慮し、可能な限り頑健性をもたせた設計とする。）
	防止でも緩和でもない設備・緩和設備	同一機能の設備あり又は代替対象DB設備あり	B		○緩和設備、防止・緩和以外－対象（同一目的のSA設備、代替対象DB設備あり） 環境条件、自然現象、外部人為事象、溢水、火災及びサポート系の故障に対して、設計基準事故対処設備等又は同一目的の重大事故等対処設備と可能な限り多様性、位置的分散を図った設計とする。
		同一機能の設備なし又は代替対象DB設備なし	対象外		－ （環境条件、自然現象、外部人為事象、溢水、火災及びサポート系の故障に対して、修復性等を考慮し、可能な限り頑健性をもたせた設計とする。）
②サポート系	サポート系あり	異なる駆動源、冷却源	C a	○対象（サポート系あり）－異なる駆動源又は冷却源 可搬型重大事故防止設備は、設計基準事故対処設備等又は常設重大事故防止設備と <u>可能な限り異なる駆動源、冷却源を用いる設計</u> とする。また、水源についても可能な限り異なる水源を用いる設計とする。	
		別の手段	C b	○対象（サポート系あり）－別の手段 可搬型重大事故防止設備は、駆動源、冷却源が同じ場合は <u>別の手段が可能な設計</u> とする。また、水源についても可能な限り異なる水源を用いる設計とする。	
	サポート系なし		対象外	－	

※個別条文で記載する事項を下波部で示す

共－3 重大事故等対処設備の環境条件について

## 重大事故等対処設備の環境条件について

重大事故等対処設備については、保管時・機能要求時に適切な設計条件を与える必要がある。

保管時については、重大事故等対処設備は、環境条件、自然現象、外部人為事象、溢水、火災及びサポート系の故障に対して、可能な限りの多様性、独立性を確保した設計とする。また、多様性を確保できない場合は、修復性等を考慮し、可能な限り頑健性をもたせた設計とする。

重大事故等対処設備の機能要求時の環境条件については、自然現象を考慮に入れた適切な規模を想定する必要がある。重大事故等については、設計基準では発生しないとしているため、発生要因は特定せずにランダムで発生している状況を考慮する。その際に考慮すべき自然現象については、基本的に第六条（その他自然現象）での設計基準の考え方に基づいて設定する。以下に検討の考え方を示す。

- ・検討対象は、第六条で考慮している55事象とし、第六条と同様に以下に示す評価基準を適用する。

基準A：当該原子炉施設に影響を及ぼすほど接近した場所で発生しない。

基準B：ハザードの進展・襲来が遅く、事前にそのリスクを予知・検知することでハザードを排除できる。

基準C：当該原子炉施設の設計上考慮された事象と比較して、設備等への影響度が同等もしくはそれ以下であり、プラントの安全性が損なわれることはない。

基準D：影響が他の事象に包含される。

基準E：発生頻度が他の事象と比較して非常に低い。

- ・想定する規模としては、重大事故等がランダムに発生した際の環境条件であることから、以下を念頭に組合せを考慮する。

①重大事故等の発生頻度としては、炉心損傷頻度の性能目標<sup>\*1, \*2</sup>である $10^{-4}$ ／炉年

②重大事故等と自然現象の重畳の判断目安は、航空機落下の判断基準<sup>\*3, \*4</sup>や設計基準対象施設の耐震設計のスクリーニング基準<sup>\*5</sup>の $10^{-7}$ ／年に保守性をもたせた $10^{-8}$ ／炉年

上記①、②及び重大事故等対処設備の有効性評価において重大事故等発生後7日までの期間を評価していることを踏まえて、重大事故等発生後に重畳させる自然現象の規模としては、プラント寿命期間中に発生する規模の年超過発生頻度 $10^{-2}$ ／年を想定し、重大事故等対処設備の機能を損なわない方針とする。

以上の考え方に基づき、環境条件として設定する自然現象の選定及び

規模について検討した結果を第1表に示す。環境条件と設定する自然現象としては地震，降水，積雪，風（台風），凍結が選定された。

- ※ 1 : Regulatory Guide 1.174 Rev.1, 2002, An Approach for Using Probabilistic Risk Assessment in Risk-Informed Decisions on Plant-Specific Changes to the Licensing Basis
- ※ 2 : 第1回 原子力規制委員会（平成25年4月3日）資料6-2「放射性物質放出量と発生頻度との関係（概念図）」
- ※ 3 : STANDARD REVIEW PLAN 3.5.1.6 AIRCRAFT HAZARDS
- ※ 4 : 実用発電用原子炉施設への航空機落下確率の評価基準について（平成21・06・25原院第1号，平成21年6月30日原子力安全・保安院制定）
- ※ 5 : JEAG4601・補-1984「原子力発電所耐震設計技術指針 重要度分類・許容応力編」



第1表 重大事故等における環境条件 自然現象の抽出及び規模の設定

No.	事象 <sup>※1</sup>	評価基準 <sup>※2</sup>	重大事故等における環境条件としての特記事項	環境条件設定値
1	風（台風）	—	環境条件として適切な規模を考慮する必要がある。	設計基準の設定に参照している気象官署の観測期間が約80年であることから設計基準規模とする。 最大風速：30.0m/s
2	竜巻	C	年超過確率 $10^{-2}$ 程度の規模の竜巻の規模を想定した場合、最大風速30m/s未満であり、風（台風）の影響以下となることから、環境条件の対象外とする。	—
3	高温	C	観測記録の最大規模の高温を想定した場合、40℃以下であり重大事故等対処設備に対して有意な影響を与えないことから、環境条件の対象外とする。	—
4	低温（凍結）	—	環境条件として適切な規模を考慮する必要がある。	設計基準の設定に参照している気象官署の観測期間が約80年であることから設計基準規模とする。 最低気温：-8.7℃
5	極限的な気圧	D	— (第六条その他自然現象での設計基準としての整理と同様)	—
6	降雨（豪雨）	—	環境条件として適切な規模を考慮する必要がある。	設計基準の設定に参照している気象官署の観測期間が約80年であることから設計基準規模とする。 1時間降水量：77.9mm/h
7	積雪（豪雪）	—	環境条件として適切な規模を考慮する必要がある。	設計基準の設定に参照している気象官署の観測期間が約80年であることから設計基準規模とする。 積雪深：100cm
8	ひょう	D	— (第六条その他自然現象での設計基準としての整理と同様)	—
9	もや	C	— (第六条その他自然現象での設計基準としての整理と同様)	—
10	霜	C	— (第六条その他自然現象での設計基準としての整理と同様)	—
11	干ばつ	A	— (第六条その他自然現象での設計基準としての整理と同様)	—

No.	事象 <sup>※1</sup>	評価基準 <sup>※2</sup>	重大事故等における環境条件としての特記事項	環境条件設定値
12	塩害, 塩雲	B	— (第六条その他自然現象での設計基準としての整理と同様)	—
13	砂嵐	A	— (第六条その他自然現象での設計基準としての整理と同様)	—
14	<b>落雷</b>	C	屋内設備については, 設計基準設備の建物に防護される。 屋外設備については機能要求時に, 周囲に避雷効果が期待でき る, より高さを持つ設備が存在する, または落雷の影響が及ぶ 高さの設備はないこと等から対象外とする。	—
15	隕石	E	— (第六条その他自然現象での設計基準としての整理と同様)	—
16	地面の隆起	D	— (第六条その他自然現象での設計基準としての整理と同様)	—
17	動物	D	— (第六条その他自然現象での設計基準としての整理と同様)	—
18	<b>火山 (火山活動・降灰)</b>	E	島根原子力発電所での火山による降灰は100年に1回程度の発生 は考えにくいことから, 環境条件の対象外とする。なお, 仮に 重大事故等発生時と重畳して火山事象が発生した場合において も, 重大事故等と重畳する火山事象の規模は小さく降灰量は非 常に少ないと考えられることから, 積雪の堆積荷重に包含され る。	—
19	雪崩	A	重大事故等対処設備保管場所・使用場所の近傍に雪崩が発生し やすい場所はない。	—
20	<b>地滑り</b>	C	地滑りにより影響を受ける範囲は限定され, 重大事故等対処設 備の使用場所を内包する原子炉建物等及び屋外における可搬型 設備の使用場所は地滑りにより影響を受ける範囲にならないため, 影響は受けられないことから, 環境条件の対象外とする。	—
21	地震活動	—	第三十九条において評価。	—
22	カルスト	A	— (第六条その他自然現象での設計基準としての整理と同様)	—
23	地下水による浸食	A	— (第六条その他自然現象での設計基準としての整理と同様)	—
24	海岸浸食 (水面下の浸食)	B	— (第六条その他自然現象での設計基準としての整理と同様)	—

No.	事象 <sup>※1</sup>	評価基準 <sup>※2</sup>	重大事故等における環境条件としての特記事項	環境条件設定値
25	湖又は河川の水位低下	A	— (第六条その他自然現象での設計基準としての整理と同様)	—
26	湖又は河川の水位上昇	D	— (第六条その他自然現象での設計基準としての整理と同様)	—
27	海水面低	D	— (第六条その他自然現象での設計基準としての整理と同様)	—
28	海水面高	D	— (第六条その他自然現象での設計基準としての整理と同様)	—
29	高温 (海水温高)	C	移動式代替熱交換設備が海水を利用しているが、高温水による損傷はしない。	—
30	低温 (海水温低)	C	移動式代替熱交換設備が海水を利用しているが、低温水による損傷はしない。	—
31	海底地滑り	D	— (第六条その他自然現象での設計基準としての整理と同様)	—
32	氷結 (水面の凍結)	A	— (第六条その他自然現象での設計基準としての整理と同様)	—
33	氷晶	D	— (第六条その他自然現象での設計基準としての整理と同様)	—
34	水壁	A	— (第六条その他自然現象での設計基準としての整理と同様)	—
35	水中の有機物質	D	— (第六条その他自然現象での設計基準としての整理と同様)	—
36	生物学的事象	C	クラゲ等の海生生物による取水性能への影響について、海水を通水する設備は異物の流入防止を考慮した設計としており、また取水箇所についても柔軟な対応が可能である。小動物の侵入については、屋内設備は建物止水処置等により、屋外設置の端子箱貫通部等にはシールを行うことにより防止することととも、可搬型設備については、使用中は周辺に作業者がいることから影響を及ぼす可能性は比較的低いものと考えられる。したがって生物学的事象は環境条件の対象外とする	—
37	津波	C	年超過確率 $10^{-2}$ の規模の津波が発生したとしても重大事故等対処設備に影響を及ぼさない。	—
38	太陽フレア, 磁気嵐	C	— (第六条その他自然現象での設計基準としての整理と同様)	—

No.	事象 <sup>※1</sup>	評価基準 <sup>※2</sup>	重大事故等における環境条件としての特記事項	環境条件設定値
39	洪水	A	島根原子力発電所は河川及び湖等から離隔距離を有しており、影響はない。	—
40	濃霧	C	— (第六条その他自然現象での設計基準としての整理と同様)	—
41	森林火災	C	設計基準規模の森林火災を想定した場合でも防火帯があることから設備に影響を及ぼさなため、環境条件の対象外とする。	—
42	草原火災	D	— (第六条その他自然現象での設計基準としての整理と同様)	—
43	満潮	D	— (第六条その他自然現象での設計基準としての整理と同様)	—
44	ハリケーン	D	— (第六条その他自然現象での設計基準としての整理と同様)	—
45	河川の迂回	A	— (第六条その他自然現象での設計基準としての整理と同様)	—
46	静振	D	— (第六条その他自然現象での設計基準としての整理と同様)	—
47	陥没	D	— (第六条その他自然現象での設計基準としての整理と同様)	—
48	高潮	D	— (第六条その他自然現象での設計基準としての整理と同様)	—
49	波浪	D	— (第六条その他自然現象での設計基準としての整理と同様)	—
50	土石流	C	土石流により影響を受ける範囲は限定され、重大事故等対処設備の使用場所を内包する原子炉建物等は土石流により影響を受ける範囲にならないため、影響は受けない。また、屋外における可搬型設備の使用場所は複数箇所それぞれ離隔して設定しているため影響を受けないことから、環境条件の対象外とする。	—
51	土砂崩れ (山崩れ, 崖崩れ)	D	— (第六条その他自然現象での設計基準としての整理と同様)	—
52	泥湧出	D	— (第六条その他自然現象での設計基準としての整理と同様)	—
53	水蒸気, 熱湯噴出	D	— (第六条その他自然現象での設計基準としての整理と同様)	—

No.	事象 <sup>*1</sup>	評価基準 <sup>*2</sup>	重大事故等における環境条件としての特記事項	環境条件設定値
54	土壌の収縮又は膨張	A	— (第六条その他自然現象での設計基準としての整理と同様)	—
55	毒性ガス	D	— (第六条その他自然現象での設計基準としての整理と同様)	—

\*1 太字は第六条で設計基準事象として設定している事象

\*2 基準A：当該原子炉施設に影響を及ぼすほど接近した場所で発生しない。

基準B：ハザードの進展・襲来が遅く、事前にそのリスクを予知・検知することでハザードを排除できる。

基準C：当該原子炉施設の設計上考慮された事象と比較して、設備等への影響度が同等もしくはそれ以下であり、プラントの安全性が損なわれることはない。

基準D：影響が他の事象に含まれる。

基準E：発生頻度が他の事象と比較して非常に低い。

共－４ 可搬型重大事故等対処設備の必要数，予備数及び保有数について

## 1. 可搬型重大事故等対処設備の保有数の分類について

可搬型重大事故等対処設備の配備数は「 $2n + \alpha$ 」, 「 $n + \alpha$ 」, 「 $n$ 」設備に分類し、それらを屋外設備であれば第1～第4保管エリアのいずれか2箇所以上に、屋内設備であれば建物内の複数箇所に、分散配置することにより多重化、多様化を図る設計とする。

なお、保管場所に配備する可搬型設備は、必要により地震による転倒防止及び竜巻による飛散防止を考慮した固縛又は固定を実施していることから、隣接する可搬型設備及びアクセスルートに影響を与えることはない。

タンクローリの背後搭載タンクは、空状態で保管する。

### (1) 「 $2n + \alpha$ 」の可搬型重大事故等対処設備

原子炉建物外から水・電力を供給する可搬型代替交流電源設備（高圧発電機車）、可搬型代替注水ポンプ（大量送水車）、原子炉補機代替冷却系、大型送水ポンプ車については、必要となる容量を有する設備を1基あたり2セット及び予備を保有し、第1～第4保管エリアのいずれか2箇所以上にそれぞれ分散配置する。

なお、第1～第4保管エリアの必要となる容量を有する設備の点検を行う場合は、点検する設備の保管場所に予備を配備後に点検を行うことにより、第1～第4保管エリアに必要となる容量を有する設備は2セット確保される。

また、燃料プールへのスプレイのために原子炉建物内で使用する設備は、必要となる容量を有する設備を2セット及び予備を配備し、原子炉建物内に分散配置する。

### (2) 「 $n + \alpha$ 」の可搬型重大事故等対処設備

負荷に直接接続する、逃がし安全弁用窒素ガスボンベ、主蒸気逃がし安全弁用蓄電池（補助盤室）については、必要となる容量を有する設備を1基あたり1セット及び予備を保有し、原子炉建物内にそれぞれ分散配置する。

### (3) 「 $n$ 」の可搬型重大事故等対処設備

上記以外の可搬型重大事故等対処設備は、必要となる容量を有する設備を1基あたり1セットに加え、プラントの安全性向上の観点から、設備の信頼度等を考慮し、予備を確保する。

また、「 $n$ 」の屋外保管設備についても、共通要因による機能喪失を考慮し、第1～第4保管エリアのいずれか2箇所以上に分散配置する。

2 n +	可搬型代替交流電源設備 (高圧発電機車)	可搬型代替注水ポンプ (大量送水車)	可搬型スプレイ ノズル
	移動式代替熱交換設備	大量送水車	大型送水ポンプ車
n +	逃がし安全弁用窒素ガスボンベ	主蒸気逃がし安全弁用蓄電池 (補助盤室)	
n	可搬式窒素供給装置	第1 ベントフィルタ 出口水素濃度	

図1 可搬型重大事故等対処設備の分類



## 2. 可搬型重大事故等対処設備の必要数の考え方について

1 基あたりの必要となる容量は、設置許可基準規則解釈第 43 条 5(c)において「当該原子炉において**想定する重大事故等**において、炉心損傷防止及び格納容器破損防止等のために有効に必要な機能を果たすことができる容量」と示されている。ここで「**想定する重大事故等**」とは、同解釈第 43 条 1 において「**第 37 条において想定する事故シーケンスグループ**（炉心の著しい損傷後の原子炉格納容器の機能に期待できるものにあつては、計画された対策が想定するもの。）、想定する格納容器破損モード、使用済燃料貯蔵槽内における想定事故及び想定する運転停止中事故シーケンスグループ」と示されていることから、**重大事故等対策の有効性評価において想定しているプラント状態を考慮して必要となる容量を算出する必要がある。**

一方、可搬型重大事故等対処設備は、その特性上、重大事故等発生後早期に使用することはできないため、重大事故等に対する初期対応は常設設備によって行うことが基本となる。従って、可搬型重大事故等対処設備は、**重大事故等発生から一定時間経過後に常設設備に加えて使用する場合、もしくは更なる安全性向上のために常設設備のバックアップとして待機する場合に期待すること**となる。この特性も勘案して必要となる容量を算出する必要がある。ただし、設備設計等の考慮により常設設備と同等程度の即応性を確保できる場合は、重大事故等発生後早期に使用できるものとして必要となる容量を算出することも可能である。

また、設置許可基準規則第三章（重大事故等対処施設）においては、**可搬型重大事故等対処設備の設置を必須のものとして要求する条文と、必須ではないが当該設備の機能に期待することのできる設備の設置を要求する条文が存在する**。この要求の相違も踏まえて必要となる容量を算出する必要がある。

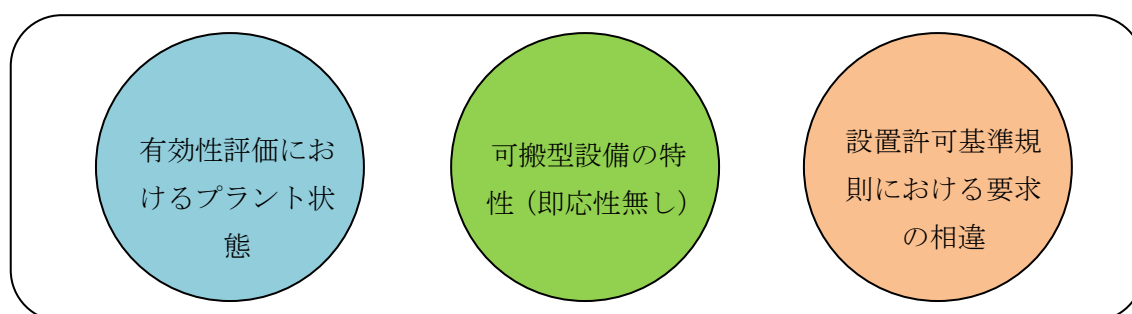


図 2 可搬型重大事故等対処設備の必要数算出における考慮事項

これらの点に着目して必要となる容量を算出した結果を以下に示す。

(1) 可搬型代替交流電源設備（高圧発電機車）

可搬型代替交流電源設備（高圧発電機車）については、原子炉建物の外側から電力を供給する可搬型重大事故等対処設備であり、重大事故の防止及び影響緩和の観点から故障時の影響が大きい重要な設備であることから、1. (1) に示す「 $2n + \alpha$ 」の対象施設と考える。本設備の台数を表7 (1)に示す。

重大事故等対策の有効性評価において、本設備が担う交流電源の代替機能を要求するのは、外部電源による給電に失敗している状態である。

このとき、早期の電源復旧が必須であることから、常設代替交流電源設備による給電によって対応する。従って、低圧原子炉代替注水系（常設）等への電源供給については、常設代替交流電源設備を期待し、本設備に期待するのは更なる安全性向上のためにバックアップとして待機する場合である。従って、ガスタービン発電機が使用不可能の場合のバックアップ電源として、本設備を期待する。このとき、**3台**が必要となる。

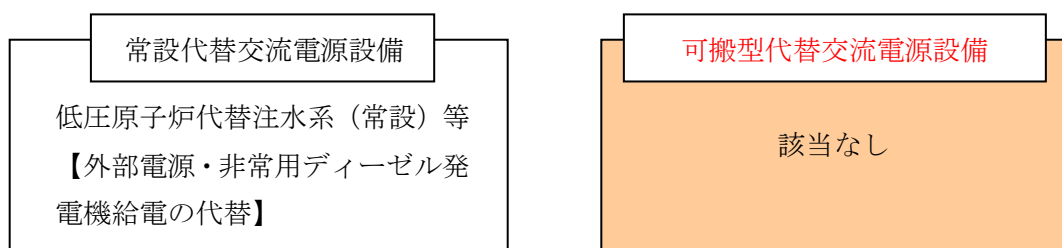


図3 重大事故等対策の有効性評価における給電対象

一方、設置許可基準規則第三章（重大事故等対処施設）において、代替電源設備を要求しているのは表1に示す14条文である。

表1 代替電源設備を要求している条文

条文	要求事項
45条	可搬型直流電源設備（高圧発電機車及び常設充電器等にて構成される設備）
46条	可搬型直流電源設備（同45条）
47条	設計基準事故対処設備と独立した電源（常設または可搬型）
48条	設計基準事故対処設備と独立した電源（常設または可搬型）
49条	設計基準事故対処設備と独立した電源（常設または可搬型）
51条	代替電源設備（常設又は可搬型）
52条	計測設備の代替電源設備（常設または可搬型）
53条	計測設備の代替電源設備（常設または可搬型）
54条	計測設備の代替電源設備（常設または可搬型）
57条	可搬型代替交流電源設備，可搬型直流電源設備（同45条）
59条	代替交流電源設備（常設または可搬型）
60条	代替交流電源設備（常設または可搬型）
61条	代替交流電源設備（常設または可搬型）
62条	通信連絡設備の代替電源設備（常設または可搬型）

このうち、可搬型代替交流電源設備を必須のものとして要求している条文は45条、46条、57条である。なお、45条における要求は、人力による高圧原子炉代替注水系等の起動及び十分な期間の運転継続が容易に行えることから除外されるが、ここでは容量算定の観点から、当該要求も加味する。

45条及び57条の可搬型直流電源設備に期待する場合は、高圧原子炉代替注水系による原子炉注水を継続しつつ、各種計測設備による状態監視を続けている状態である。

一方、46条の可搬型直流電源設備に期待する場合は、減圧操作を行う場合であり、高圧原子炉代替注水系等から低圧原子炉代替注水系（可搬型）による原子炉注水継続に移行し、各種計測設備による状態監視を続けている状態である。

これらは同時に発生することなく、いずれも、3台以下の可搬型代替交流電源設備（高圧発電機車）にて実施可能である。

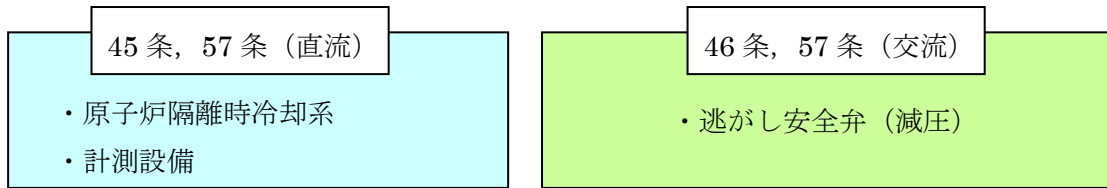


図4 条文毎の給電対象

以上の有効性評価における必要数、ならびに条文毎の最大必要数から、必要となる容量は**3台**となる。上述のとおり、本設備は「 $2n + \alpha$ 」の対象施設となることから、2セットを準備することが必要であるため、 $3台 \times 2セット = 6台$ が必要数となる。

## (2) 可搬型代替注水ポンプ（大量送水車）

可搬型代替注水ポンプ（大量送水車）については、原子炉建物の外側から水を供給する可搬型重大事故等対処設備であり、重大事故の防止及び影響緩和の観点から故障時の影響が大きい重要な設備であることから、1. (1)に示す「 $2n + \alpha$ 」の対象施設と考える。本設備の台数を表7 (1)に示す。

重大事故等対策の有効性評価において、本設備が担う機能を要求するのは、原子炉圧力容器への注水及び格納容器スプレイ機能を有する設計基準対象施設が機能喪失している状態、設計基準対象施設が有していない注水機能が必要な状態、もしくは水源を補給する必要がある状態である。

炉心への注水機能を有する設計基準対象施設が機能喪失している状態に対しては早期の機能回復が必須であることから、低圧原子炉代替注水系（常設）等の常設設備による注水によって対応する。従って、本設備に期待するのは更なる安全性向上のためにバックアップとして待機する場合である。ただし、全交流動力電源喪失等で低圧原子炉代替注水系（常設）等の常設設備の早期の機能回復が出来ない場合は、本設備を期待する。このとき、**常設設備の復旧後は中断も可能**ではあるが、**1台**が必要となる。

格納容器へのスプレイ機能を有する設計基準対象施設が機能喪失している状態に対しては、事象進展によっては早期の対応が必要であることから、格納容器代替スプレイ系（常設）による格納容器スプレイによって対応する。従って、本設備に期待するのは更なる安全性向上のためにバックアップとして期待する場合、もしくは事象進展が遅く可搬型代替注水ポンプ（大量送水車）による給水を待つことが可能な場合である。このとき、**常設設備の復旧後は中断も可能**ではあるが**1台**が必要となる。

格納容器内への注水のうち設計基準対象施設が有していない機能である格

納容器下部への注水が必要な状態に対しては、事象進展によっては早期の対応が必要であることから、ペDESTAL代替注水系（常設）による注水によって対応する。従って、本設備に期待するのは更なる安全性向上のためにバックアップとして待機する場合、もしくは事象進展が遅く可搬型代替注水ポンプ（大量送水車）による給水を待つことが可能な場合である。このとき、**間欠使用による対応も可能**ではあるが、**1台**が必要となる。

燃料プールへの注水機能を有する設計基準対象施設が機能喪失している状態に対しては、燃料プールに貯蔵しうる燃料の崩壊熱と燃料プール内の水量との関係から、可搬型代替注水ポンプ（大量送水車）による給水を待つことが可能である。従って、燃料プールへの注水については、本設備を期待する。このとき、**間欠使用による対応も可能**ではあるが、**1台**が必要となる。

水源を補給する必要がある状態に対しては、重大事故等対処設備である低圧原子炉代替注水槽が有する水量と各シナリオにおける水の使用量との関係から、可搬型代替注水ポンプ（大量送水車）による給水を待つことが可能である。従って、低圧原子炉代替注水槽への水源補給については、本設備を期待する。このとき、**一時中断も可能**ではあるが、**1台**が必要となる。

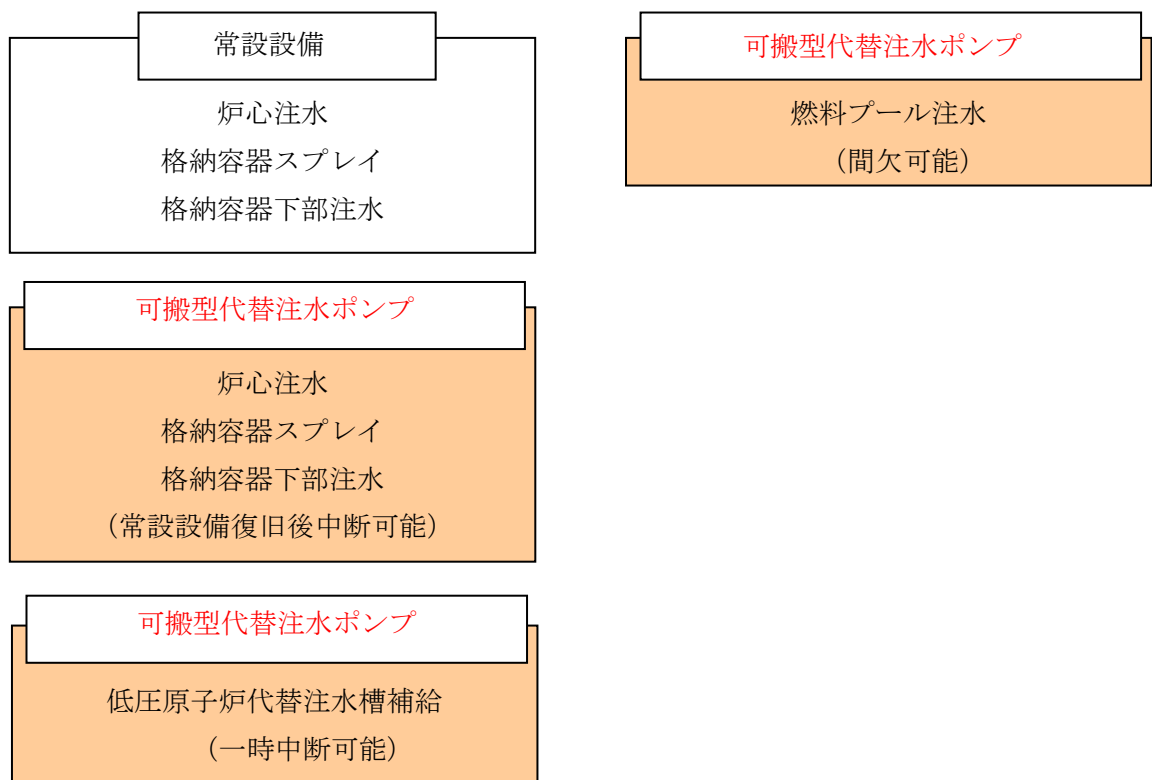
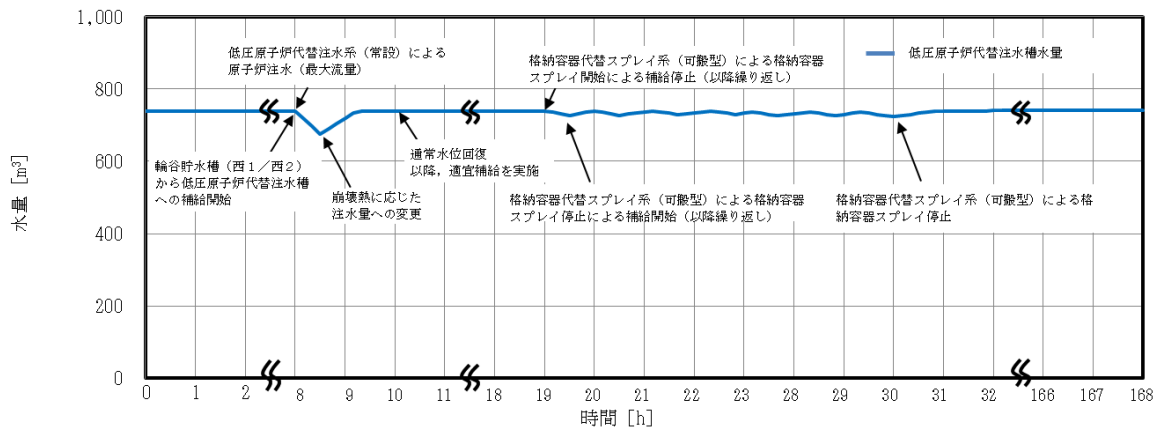


図5 重大事故等対策の有効性評価における給水対象

これらの可搬型代替注水ポンプによる給水は同時に実施する可能性もあるが、いずれも間欠使用による対応または常設設備復旧による中断が可能なものであり、低圧原子炉代替注水槽に十分な淡水が貯蔵でき、炉心注水・格納容器スプレイ・格納容器下部注水のための常設設備の復旧ができた段階で淡水補給等を一時中断することで対応可能である。水使用の観点及び低圧原子炉代替注水槽の水量の観点から厳しいシナリオとなる崩壊熱除去機能喪失（残留熱除去系が故障した場合）の低圧原子炉代替注水槽の水量変化を図6に示す。



#### 水使用パターン

##### ①低圧原子炉代替注水系（常設）による原子炉注水

事象発生8時間後の原子炉減圧後は、炉心冠水まで最大流速（250m<sup>3</sup>/h）で注水する。

##### ②輪谷貯水槽（西1）及び輪谷貯水槽（西2）から低圧原子炉代替注水槽への移送

事象発生8時間後から大量送水車を用いて120m<sup>3</sup>/hで輪谷貯水槽（西1）及び輪谷貯水槽（西2）の水を低圧原子炉代替注水槽へ移送する。

##### ③格納容器代替スプレイ系（可搬型）による格納容器スプレイ

事象発生19時間後から格納容器圧力に応じ、120m<sup>3</sup>/hで間欠運転を実施。

図6 低圧原子炉代替注水槽の水量変化  
(崩壊熱除去機能喪失（残留熱除去系が故障した場合）)

低圧原子炉代替注水槽への補給に対して、燃料プールへの注水は、仮に原子炉停止中の重大事故等対策の有効性評価の想定事故1または2が発生したとしても、燃料有効長頂部まで水位が低下するまでの時間はいずれも3日以上であり、図6の低圧原子炉代替注水槽水位回復後に対応可能である。かつ、7日間合計でも最大で約3,600m<sup>3</sup>（48m<sup>3</sup>/hで注水した場合でも3日強で注水可能）と十分余裕のできる使用量である。

従って、前述のとおり、低圧原子炉代替注水槽に十分な淡水が貯蔵でき、炉心注水・格納容器スプレイ・格納容器下部注水のための常設設備の復旧ができた段階で淡水補給等を一時中断することでいずれも対応可能である。

一方、設置許可基準規則第三章（重大事故等対処施設）において、代替注水等設備を要求しているのは表2に示す8条文である。

表2 代替注水等設備を要求している条文

条文	要求事項
47条	可搬型低圧代替注水設備
48条	格納容器圧力逃がし装置の給水設備（常設または可搬型）
49条	代替格納容器スプレイ冷却設備（常設又は可搬型）
50条	格納容器圧力逃がし装置の給水設備（常設または可搬型）
51条	格納容器下部注水設備（常設または可搬型）
52条	格納容器圧力逃がし装置の給水設備（常設または可搬型）
54条	燃料プールへの可搬型注水設備、可搬型スプレイ設備
56条	水源からの移送設備（常設または可搬型）

このうち、可搬型代替注水等設備を必須のものとして要求しているのは47条、54条である。

47条の可搬型注水設備に期待する場合は、低圧原子炉代替注水系（常設）等の常設設備による原子炉注水に失敗している状態であり、可搬型代替注水ポンプによる原子炉注水を続けている状態である。重大事故等発生時点においては期待できないものであり、かつ初期の低圧原子炉代替注水系（常設）等の常設設備による原子炉注水に成功しなければ基本的には燃料損傷防止・格納容器破損防止が成立しないことから、条文上要求されているものではあるが、更なる安全性向上のためのバックアップという位置づけとなる。ただし、全交流動力電源喪失等で低圧原子炉代替注水系（常設）等の常設設備の早期の機能回復が出来ない場合は、本設備による燃料損傷防止・格納容器破損防止も成立する。このための必要数は1台である。

一方、54条の可搬型代替注水設備に期待する場合は、崩壊熱等によって徐々に減少する燃料プール水位を維持するために間欠使用による対応も可能な状態である。このための必要数は1台であり、前述のとおり、低圧原子炉代替注水槽への補給等と同時に発生しても低圧原子炉代替注水槽への補給を一時中断することで対応可能である。

54条の可搬型スプレイ設備に期待する場合は、重大事故等対策の有効性評価の範疇を超える燃料プールの損傷が発生し、注水による水位維持ができず、スプレイによる可能な限りの影響緩和を行っている状態である。可搬型スプレイノズルを使用できる場合は当該設備を設置してスプレイを行うが、燃料

プールの損傷の規模によっては可搬型スプレインゾルの設置場所への据え付けが困難となるため、そのような状態においては更なる信頼性向上策である常設スプレイヘッドを用いてスプレイを行う。いずれの場合においても可搬型スプレイ設備の台数を増やすことで影響緩和の程度を拡大することも可能であるが、必要数としては最低1台で影響緩和が可能である。このような状態は、2. に記載の「**第37条において想定する**（中略）使用済燃料貯蔵槽内における想定事故」には該当しないことから、前述のとおり、「**想定する重大事故等**」を超える状態であり、大規模損壊に繋がる状態の一種となる。従って、当該状態になった場合の必要数1セットに加えて設備の信頼度等を考慮して1台の予備を確保することとし、「 $2n + \alpha$ 」の対象施設としての必要数算出においては、総数として包含されることを確認する。

以上の有効性評価における必要数、ならびに条文毎の最大必要数から、必要となる容量は**1台**となる。上述のとおり、本設備は「 $2n + \alpha$ 」の対象施設となることから、2セットを準備することが必要であるため、1台×2セット=**2台**が必要となる。この必要数は54条の可搬型スプレイ設備の必要数及び予備の**3台**を総数として包含するものである。

### (3) 原子炉補機代替冷却系

原子炉補機代替冷却系（代替循環冷却系の熱交換器ユニットを含む）については、原子炉建物の外側に設置した接続口を通じて原子炉建物内の残留熱除去系熱交換器及び燃料プール冷却系熱交換器との間で淡水を循環させるとともに、取水した海水を使用して車載熱交換器によって除熱を行うための可搬型重大事故等対処設備であり、重大事故の防止及び影響緩和の観点から故障時の影響が大きい重要な設備であることから、1. (1)に示す「 $2n + \alpha$ 」の対象施設と考える。本設備の台数を表7(1)に示す。

なお、格納容器内での重大事故の防止及び影響緩和の観点からは、格納容器フィルタベントの前に使用する設備であり、仮に故障した場合には格納容器フィルタベントによって除熱機能を維持することも可能である。また、除熱設備という特徴から、注水や電源供給のための設備と異なり、初期対応においては不要であるため、現場状況等を考慮した対応も可能である。

重大事故等対策の有効性評価において、本設備が担う機能を要求するのは、海水を用いた除熱機能が喪失している状態である。前述のとおり初期対応においては不要であり、一定時間経過後の除熱機能復旧の段階において、本設備に期待する。このとき**1組**（移動式代替熱交換設備1台、大型送水ポンプ車1台）が必要となる。



一方、設置許可基準規則第三章（重大事故等対処施設）において、代替除熱設備を要求しているのは表3に示す2条文である。

表3 代替除熱設備を要求している条文

条文	要求事項
48条	炉心損傷前において、残留熱除去系が使用可能な場合、使用不可能な場合の代替除熱設備（所内車載代替最終ヒートシンクシステムなど）
50条	炉心損傷後において、格納容器の圧力及び温度を低下させるための代替除熱設備（格納容器圧力逃がし装置など）

このうち、可搬型の代替除熱設備を必須のものとして要求している条文は48条である。

48条の可搬型代替除熱設備に期待する場合は、海水を用いた除熱機能が喪失している状態である。このための必要数は**1組**（移動式代替熱交換設備1台、大型送水ポンプ車1台）である。

なお、上述のとおり、一定時間経過後に期待するものであるが、仮に故障した場合には常設代替除熱設備である格納容器フィルタベント（格納容器圧力逃がし装置）を用いて最終ヒートシンクへの熱輸送を達成することも可能である。

以上の有効性評価における必要数、ならびに条文毎の最大必要数から、必要となる容量は、原子炉圧力容器・原子炉格納容器と燃料プールの除熱を同時に行うことができる**1組**（移動式代替熱交換設備1台、大型送水ポンプ車1台）となる。上述のとおり、本設備は「 $2n + \alpha$ 」の対象施設となることから、2セットを準備することが必要であるため、 $1組 \times 2セット = 2組$ が必要となる。

#### (4)大量送水車

大量送水車については、淡水が必要な量を確保できない場合において、原子炉建物の外側から水を供給する可搬型重大事故等対処設備であり、重大事故の防止及び影響緩和の観点から故障時の影響が大きい重要な設備であることから、1.(1)に示す「 $2n + \alpha$ 」の対象施設と考える。本設備の台数を表7(1)に示す。

重大事故等対策の有効性評価においては、事象を収束するために必要な水を淡水のみで確保可能であることから、本設備が担う機能は要求されない。

一方、設置許可基準規則第三章（重大事故等対処施設）において、海水取水設備を要求しているのは表4 に示す 56 条のみである。

表4 海水取水設備を要求している条文

条文	要求事項
56 条	海水取水設備

56 条の大量送水車に期待する場合は、淡水補給機能が喪失している状態である。上述のとおり、事象収束に必要な淡水は確保しており、それでも淡水が不足する場合において使用する設備であることから、条文上要求されているものではあるが、更なる安全性向上のためのバックアップという位置付けとなる。このための必要数は各1台である。

以上の有効性評価における必要数、ならびに条文毎の最大必要数から、必要となる容量は各1台となる。上述のとおり、本設備は「 $2n + \alpha$ 」の対象施設となることから、2セットを準備することが必要であるため、合計で各2台が必要数となる。

#### (5) 逃がし安全弁用窒素ガスボンベ

逃がし安全弁用窒素ガスボンベについては、負荷に直接接続する可搬型重大事故等対処設備であり、1. (2) に示す「 $n + \alpha$ 」の対象施設と考える。本設備の台数を表7 (2) に示す。

重大事故等対策の有効性評価において、本設備が担う機能を要求するのは、減圧機能を有する逃がし安全弁の作動機能が喪失している状態である。初期対応としてこのような状態になった場合、高圧注水機能が健全であれば早期の対応は不要であるが、高圧注水機能が機能喪失している状態が重畳した場合においては早期に機能回復させ、減圧・低圧注水を行う必要がある。しかしながら、早期機能回復は困難であることから、減圧機能の多重性・頑健性確保による機能喪失回避が必須である。従って、減圧機能の維持において、本設備に期待する。このとき、15本が必要となる。

一方、設置許可基準規則第三章（重大事故等対処施設）において、代替ボンベ等ガス供給設備を要求しているのは表5 に示す2条文である。

表5 代替ポンベ等ガス供給設備を要求している条文

条文	要求事項
45条	弁操作作用の可搬型代替直流電源設備または代替ポンベ設備
46条	減圧操作作用の可搬型コンプレッサーまたは代替ポンベ設備

このうち、可搬型の代替ポンベ等ガス供給設備を必須のものとして要求している条文は46条である。

46条の可搬型代替ポンベ設備に期待する場合は、減圧用の逃がし安全弁操作作用のガスが喪失している状態である。上述のとおり、初期対応として期待する設備ではないことから、条文上要求されているものではあるが、更なる安全性向上のためのバックアップという位置づけとなる。このための必要数は15本である。

以上の有効性評価における必要数、ならびに条文毎の最大必要数から、必要となる容量は15本となる。上述のとおり、本設備は「 $n + \alpha$ 」の対象施設となることから、1セットを準備することが必要であるため、15本が必要数となる。

#### (6) 主蒸気逃がし安全弁用蓄電池（補助盤室）

主蒸気逃がし安全弁用蓄電池（補助盤室）については、負荷に直接接続する可搬型重大事故等対処設備であり、1.(2)に示す「 $n + \alpha$ 」の対象施設と考える。本設備の台数を表7(2)に示す。

重大事故等対策の有効性評価において、本設備が担う機能を要求するのは、減圧機能を有する逃がし安全弁の作動機能が喪失している状態である。初期対応としてこのような状態になった場合、高圧注水機能が健全であれば早期の対応は不要であるが、高圧注水機能が機能喪失している状態が重畳した場合においては早期に機能回復させ、減圧・低圧注水を行う必要がある。しかしながら、早期機能回復は困難であることから、減圧機能の多重性・頑健性確保による機能喪失回避が必須である。従って、減圧機能の維持において、本設備に期待する。このとき、2個が必要となる。

一方、設置許可基準規則第三章（重大事故等対処施設）において、主蒸気逃がし安全弁用蓄電池（補助盤室）を要求しているのは表6に示す46条である。

表 6 主蒸気逃がし安全弁用蓄電池（補助盤室）を要求している条文

条文	要求事項
46 条	減圧弁操作用の可搬型代替直流電源設備

46 条の主蒸気逃がし安全弁用蓄電池（補助盤室）に期待する場合は、減圧用の逃がし安全弁操作用の直流電源が喪失している状態である。上述のとおり、初期対応として期待する設備ではないことから、条文上要求されているものではあるが、更なる安全性向上のためのバックアップという位置づけとなる。このための必要数は**2 個**である。

以上の有効性評価における必要数、ならびに条文毎の最大必要数から、必要となる容量は**2 個**となる。上述のとおり、本設備は「 $n + \alpha$ 」の対象施設となることから、1 セットを準備することが必要であるため、**2 個**が必要数となる。

### 3. 可搬型重大事故等対処設備の予備数の考え方について

#### (1) 可搬型代替交流電源設備（高圧発電機車）

可搬型代替交流電源設備（高圧発電機車）については、2. (1)のとおり、必要となる容量は3台であり、「 $2n + \alpha$ 」の対象施設となることから、合計で6台が必要数となる。これに加えて、故障時のバックアップ及び保守点検による待機除外時のバックアップを発電所全体で確保する。

本設備は、2台以上同時に保守点検することのないよう運用することとしたうえで、故障時のバックアップ及び保守点検による待機除外時のバックアップとして、1台を確保する。

以上から、合計で7台保有する。

#### (2) 可搬型代替注水ポンプ（大量送水車）

可搬型代替注水ポンプ（大量送水車）については、2. (2)のとおり、必要となる容量は1台であり、「 $2n + \alpha$ 」の対象施設となることから、合計で2台が必要数となる。これに加えて、故障時のバックアップ及び保守点検による待機除外時のバックアップを発電所全体で確保する。

本設備は、2台以上同時に保守点検することがないよう運用することとしたうえで、故障時のバックアップ及び保守点検による待機除外時のバックアップとして1台を確保する。

以上から、合計で3台保有する。

#### (3) 原子炉補機代替冷却系

原子炉補機代替冷却系については、2. (3)のとおり、必要となる容量は1組（移動式代替熱交換設備1台、大型送水ポンプ車1台）である。本設備は原子炉圧力容器・原子炉格納容器と燃料プールの除熱を同時に行うことができる容量を有するものである。

「 $2n + \alpha$ 」の対象施設となることから、合計で2組が必要数となる。これに加えて、故障時のバックアップ及び保守点検による待機除外時のバックアップを発電所全体で確保する。

本設備は、2組以上同時に保守点検することのないよう運用することとしたうえで、故障時のバックアップ及び保守点検による待機除外時のバックアップとしては、合計で1組を確保する。

以上から、合計で3組保有する。

なお、原子炉压力容器・原子炉格納容器の除熱に関しては、格納容器フィルタメントも同等の機能を有する設備として利用可能である。

#### (4) 大量送水車

大量送水車については、2. (4)のとおり、必要となる容量は各1台であり、「 $2n + \alpha$ 」の対象施設となることから、合計で各2台が必要数となる。これに加えて、故障時のバックアップ及び保守点検による待機除外時のバックアップを発電所全体で確保する。

本設備は、2台以上同時に保守点検することのないよう運用することとしたうえで、故障時のバックアップ及び保守点検による待機除外時のバックアップとして、合計で各1台を確保する。

以上から、合計で各3台保有する。

#### (5) 逃がし安全弁用窒素ガスボンベ

逃がし安全弁用窒素ガスボンベについては、2. (5)のとおり、必要となる容量は15本であり、「 $n + \alpha$ 」の対象施設となることから、1セットを準備することが要求となるため、15本が必要数となる。

この15本に加えて、故障時のバックアップ及び保守点検による待機除外時のバックアップを確保する。

本設備は、高い信頼度を有する設備である。一方で、本設備は原子炉建物内に配置することから、バックアップについても原子炉建物に配置することが適切である。従って、最大で5本同時に保守点検を実施する運用としたうえで、故障時のバックアップ及び保守点検による待機除外時のバックアップとして、5本以上を確保する。

以上から、合計で20本以上を確保することとし、余裕を見て30本保有する。

#### (6) 主蒸気逃がし安全弁用蓄電池（補助盤室）

主蒸気逃がし安全弁用蓄電池（補助盤室）については、2. (6)のとおり、必要となる容量は2個であり、「 $n + \alpha$ 」の対象施設となることから、1セットを準備することが要求となるため、2個が必要数となる。

この2個に加えて故障時のバックアップ及び保守点検による待機除外時のバックアップを確保する。

本設備は、2個以上同時に保守点検することのないよう運用することとしたうえで、故障時のバックアップ及び保守点検による待機除外時のバックアップとして2個を確保する。

以上から合計で4個保有する。

#### 4. その他の可搬型重大事故等対処設備の台数について

その他の設備については、原子炉建物の外側から水・電力を供給するものではなく、かつ負荷に直接接続する可搬型重大事故等対処設備でもないことから、1. (3)に示す「n」の対象施設と考える。本設備の台数及び必要となる容量を表7 (3)に示す。

本設備は「n」の対象施設となることから、設置許可基準規則第43条3項1号に定められる「十分に余裕のある容量を有する」ための予備台数を確保する。

また、がれき等によってアクセスルートが困難となった場合に備えて配備しているホイールローダの配備数を表8に示す。



表7 主要可搬型設備

(1) 「2n+α」の可搬型設備

設備名	配備数	必要数	予備	保管場所				備考	
				第1保管エリア	第2保管エリア	第3保管エリア	第4保管エリア		
可搬型代替交流電源設備 (高圧発電機車)	7台	3台 (2n=6)	1台	3台	0台	予備 1台	3台	<ul style="list-style-type: none"> <li>必要数(3台/セット)の2セット, 合計6台。</li> </ul>	
大量送水車	3台	送水用	1台 (兼用)	0台	1台	1台	0台	予備 1台 (兼用)	<ul style="list-style-type: none"> <li>輪谷貯水槽(西1)及び(西2)を水源とした送水時は, 必要数(大量送水車(送水用)1台, 可搬型ストレーナ2台, ホース約3,440m/組)の2セット, 合計大量送水車2台, 可搬型ストレーナ4台及びホース約6,880m。</li> <li>海を水源とした送水時は, 必要数(大量送水車(送水用)1台, 大量送水車(海水取水用)1台, 可搬型ストレーナ2台, ホース約3,440m/組)の2セット, 合計大量送水車4台, 可搬型ストレーナ4台及びホース約6,880m。</li> <li>第4保管エリアに保管する大量送水車の予備1台は, 送水用と海水取水用を兼用。</li> </ul>
		海水取水用	1台 (兼用)	1台	0台	0台	1台	予備 1台 (兼用)	
可搬型ストレーナ  ホース 150A(1組:約3,100m) 100A(1組:約340m)	5台  2組+ 予備	2台 (2n=4)	1台	0台	2台	2台	予備 1台	<ul style="list-style-type: none"> <li>第4保管エリアに保管する大量送水車の予備1台は, 送水用と海水取水用を兼用。</li> </ul>	
		1組 (2n=2)	ホース長 毎に 1本 以上	150A: 約2,180m 100A: 約120m	150A: 約920m 100A: 約220m	150A: 約920m 100A: 約220m	150A: 約2,180m 100A: 約120m		予備

※各設備の保管場所・数量については, 今後の検討結果等により変更となる可能性がある。

設備名	配備数	必要数	予備	保管場所				備考
				第1保管エリア	第2保管エリア	第3保管エリア	第4保管エリア	
可搬型スプレインノズル	3台	1台 (2n=2)	1台	原子炉建物 2台+ 予備1台				<ul style="list-style-type: none"> <li>必要数(1組/セット)の2セット, 合計2組。</li> </ul>
ホース 75A(1組:約220m)	2組+ 予備	1組 (2n=2)	ホース長 毎に 1本 以上	原子炉建物 2組+ 予備				
移動式代替熱交換設備	3台	1台 (2n=2)	1台	1台	0台	予備 1台	1台	<ul style="list-style-type: none"> <li>必要数(移動式代替熱交換設備1台, 大型送水ポンプ車1台, ホース約1,080m/組)の2セット, 合計移動式代替熱交換設備2台, 大型送水ポンプ車2台, ホース約2,160m。</li> <li>第3保管エリアに保管する大型送水ポンプ車の予備1台は, 原子炉補機代替冷却採用と原子炉建物放水設備用を兼用。</li> </ul>
大型送水ポンプ車	3台	原子炉補機代替 冷却採用 1台 (2n=2)	1台 (兼用)	1台	0台	予備1台 (兼用)	1台	
ホース 淡水側250A(1組:約50m) 海水側250A(1組:約70m) 海水側300A(1組:約960m)	2組+ 予備	1組 (2n=2)	ホース長 毎に 1本 以上	1組	0組	0組	1組+ 予備	

※各設備の保管場所・数量については, 今後の検討結果等により変更となる可能性がある。

(2) 「n + α」の可搬型設備

設備名	配備数	必要数	予備	保管場所	備考
逃がし安全弁用窒素 ガスボンベ	30本	15本	15本 (5本以上)	原子炉建物 15本 + 予備 15本	• 30本のうち予備は5本以上余裕 を見て15本配備。
主蒸気逃がし 安全弁用蓄電池 (補助盤室)	4個	2個	2個	廃棄物処理建物 2個 + 予備 2個	—

※各設備の保管場所・数量については、今後の検討結果等により変更となる可能性がある。

(3) 「n」の可搬型設備

設備名	配備数	必要数	予備	保管場所				備考 (必要数nの補足)
				第1保管 エリア	第2保管 エリア	第3保管 エリア	第4保管 エリア	
可搬式窒素供給装置	2台	1台	1台	予備1台	0台	0台	1台	・1台で窒素供給が可能。
ホース (1組：約230m)	1組＋ 予備	1組	ホース長 毎に 1本 以上	タービン建物  1組＋ 予備				—
第1ベントフィルタ 出口水素濃度	2台	1台	1台	予備1台	0台	0台	1台	・1台で水素濃度測定が可能。
シルトフェンス	約40m	約20m	約20m	約10m＋ 予備約10m	0m	0m	約10m＋ 予備約10m	・2号炉放水接合槽用

※各設備の保管場所・数量については、今後の検討結果等により変更となる可能性がある。

設備名	配備数	必要数	予備	保管場所				備考 (必要数nの補足)
				第1保管 エリア	第2保管 エリア	第3保管 エリア	第4保管 エリア	
シルトフェンス	約680m	約640m	約40m	約320m+ 予備約40m	0m	0m	約320m	・輪谷湾用
小型船舶	2隻	1隻 (兼用)	1隻 (兼用)	予備1隻 (兼用)	0隻	0隻	1隻 (兼用)	・シルトフェンスを1隻で設置可能。 ・海上モニタリング用と兼用。
放射性物質吸着材	4組	3組	1組	予備 1組	0組	0組	3組	・設置箇所3箇所それぞれ1組を設置。
大型送水ポンプ車	2台	1台	1台 (兼用)	0台	0台	予備1台 (兼用)	1台	・第3保管エリアに保管する大型送水ポンプ車の予備1台は、原子炉補機代替冷却系用と原子炉建物放水設備用を兼用。
放水砲	2台	1台	1台	予備1台	0台	0台	1台	
泡消火薬剤容器	6個	5個	1個	予備1個	0個	0個	5個	
ホース 300A (1組: 約760m) 250A (1組: 約140m)	1組+ 予備	1組	ホース長 毎に 1本 以上	予備	0組	0組	1組	

※各設備の保管場所・数量については、今後の検討結果等により変更となる可能性がある。

設備名	配備数	必要数	予備	保管場所				備考 (必要数nの補足)
				第1保管 エリア	第2保管 エリア	第3保管 エリア	第4保管 エリア	
タンクローリ	3台	【①用】 1台 【②用】 1台	1台	0台	1台	予備1台	<ul style="list-style-type: none"> <li>①緊急時対策所用発電機への補給専用。</li> <li>②緊急時対策所用発電機以外への補給用。</li> <li>2台で島根2号炉運転中及び停止中の給油作業を実施可能。</li> </ul>	
小型船舶	2隻	1隻 (兼用)	1隻 (兼用)	0隻	0隻	1隻 (兼用)	<ul style="list-style-type: none"> <li>1隻で海上モニタリングを実施可能。</li> <li>シルトフェンス設置用と兼用。</li> </ul>	
可搬式モニタリング・ ポスト	12台	10台	2台	0台	0台	5台+ 予備1台	<ul style="list-style-type: none"> <li>合計10台で測定可能。</li> </ul>	
中央制御室待避室正圧化 装置(空気ポンプ)	50本	15本	35本	廃棄物処理建物 15本+ 予備35本				<ul style="list-style-type: none"> <li>合計15本で中央制御室待避室を窒息防止しつつ、10時間正圧化することが可能。</li> </ul>
可搬式気象観測装置	2台	1台	1台	0台	0台	予備1台	<ul style="list-style-type: none"> <li>気象観測は1台で測定可能。</li> </ul>	

※：各設備の保管場所・数量については、今後の検討結果等により変更となる可能性がある。

設備名	配備数	必要数	予備	保管場所				備考 (必要数nの補足)
				第1保管 エリア	第2保管 エリア	第3保管 エリア	第4保管 エリア	
緊急時対策所用発電機	4台	2台	2台	2台	0台	0台	予備2台	<ul style="list-style-type: none"> <li>1台で緊急時対策所に給電するために必要な容量を有するものを、燃料給油時の切替えを考慮して2台を保管し、予備機を2台保管する。</li> </ul>
緊急時対策所正圧化装置 (空気ポンプ)	540本	454本	86本	454本+ 予備56本	0本	0本	予備30本	<ul style="list-style-type: none"> <li>454本で緊急時対策所を窒息防止しつつ、11時間正圧化することが可能。</li> </ul>
緊急時対策所空気浄化 送風機	3台	1台	2台	1台+ 予備1台	0台	0台	予備1台	<ul style="list-style-type: none"> <li>1台で緊急時対策所を正圧化することが可能。</li> </ul>
緊急時対策所空気浄化 フィルタユニット	3台	1台	2台	1台+ 予備1台	0台	0台	予備1台	<ul style="list-style-type: none"> <li>緊急時対策所空気浄化送風機と併せて使用することで、1台で対策要員の放射線被ばくを低減又は防止可能。</li> <li>2台のうち予備1台。</li> </ul>

※：各設備の保管場所・数量については、今後の検討結果等により変更となる可能性がある。

表8 アクセスルートを確保のための可搬型設備

設備名	配備数	保管場所				備考
		第1保管 エリア	第2保管 エリア	第3保管 エリア	第4保管 エリア	
ホイールローダ	3台	1台	0台	1台	予備 1台	—

※各設備の保管場所・数量については、今後の検討結果等により変更となる可能性がある。



共-5 可搬型重大事故等対処設備の接続口の兼用状況について

## 1. 可搬型重大事故等対処設備の接続口について

### 【設置許可基準規則】

第四十三条第3項第三号 常設設備と接続するものにあつては、共通要因によって接続することができなくなることを防止するため、可搬型重大事故等対処設備（原子炉建屋の外から水又は電力を供給するものに限る。）の接続口をそれぞれ互いに異なる複数の場所に設けるものであること。

#### (1) 想定する共通要因

原子炉建物の外から水又は電力を供給する可搬型重大事故等対処設備と常設設備との接続口は、共通要因によって接続することができなくなることを防止するため、それぞれ互いに異なる複数の場所に設置する設計とする。

共通要因としては、環境条件、自然現象、発電所敷地又はその周辺において想定される発電用原子炉施設の安全性を損なわせる原因となるおそれがある事象であつて人為によるもの、溢水及び火災を考慮する。

発電所敷地で想定される自然現象については、網羅的に抽出するために、地震、津波に加え、発電所敷地及びその周辺での発生実績の有無に関わらず、国内外の基準や文献等に基づき収集した洪水、風（台風）、竜巻、凍結、降水、積雪、落雷、地滑り、火山の影響、生物学的事象、森林火災等の事象を考慮する。これらの事象のうち、発電所敷地及びその周辺での発生の可能性、重大事故等対処設備への影響度、事象進展速度や事象進展に対する時間余裕の観点から、重大事故等対処設備に影響を与えるおそれがある事象として、地震、津波、洪水、風（台風）、竜巻、凍結、降水、積雪、落雷、地滑り・土石流、火山の影響及び生物学的事象を選定する。なお、森林火災の出火原因となるのは、たき火やタバコ等の人為によるものが大半であることを考慮し、森林火災については、人為によるもの（火災・爆発）として選定する。

発電所敷地又はその周辺において想定される発電用原子炉施設の安全性を損なわせる原因となるおそれがある事象であつて人為によるものについては、網羅的に抽出するために、発電所敷地及びその周辺での発生実績の有無に関わらず、国内外の基準や文献等に基づき収集した飛来物（航空機落下等）、ダム崩壊、爆発、近隣工場等の火災、有毒ガス、船舶の衝突、電磁的障害、故意による大型航空機の衝突その他のテロリズム等の事象を考慮する。これらの事象のうち、発電所敷地及びその周辺での発生の可能性、重大事故等対処設備への影響度、事象進展速度や事象進展に対する時間余裕の観点から、重大事故等対処設備に影響を与えるおそれがある事象として、飛来物（航空機落下等）、ダム崩壊、火災・爆発（森林火災、近隣工場等の火災・爆発、航空機落下火災等）、有毒ガス、船舶の衝突、電磁的障害及び故

意による大型航空機の衝突その他のテロリズムを選定する。

なお、洪水及びダムの崩壊については、立地的要因により設計上考慮する必要はない。また、船舶の衝突に対しては、接続口が設置されている原子炉建物は港湾から離隔されていることから、設計上考慮する必要はない。

## (2) 接続口の設置位置に対する考慮

可搬型重大事故等対処設備（原子炉建屋の外から水又は電力を供給するものに限る。）の接続口については（1）にて選定した共通要因によって接続することができなくなることを防止するため、以下の考慮事項を踏まえ、複数箇所設置する設計とする。

- a. 設計基準事故対処設備の区分Ⅰ及び区分Ⅱの系統と接続し、重大事故等対処設備としての系統を構成する接続口は、可能な限り設計基準事故対処設備の区画区分を踏まえた設計とする。
- b. プラントの一般的な設計においては、漏えいや結露による電気設備への影響を考慮し、電気品室に水を供給する配管を配置しない設計としていることから、可能な限り水を供給する配管は電気設備を配置した区画を通過しない設計とする。
- c. 水を供給する接続口は、設置作業の効率化及び被ばく低減を目的に、複数の系統の接続口は可能な限り集約した配置とする。
- d. 接続口の設置場所に応じた配管圧力損失等と可搬型重大事故等対処設備の容量の関係を踏まえ、系統成立性を考慮した接続口の配置とする。
- e. 共通要因のうち、敷地内において影響を及ぼす範囲が限定的な事象である竜巻のうち飛来物に対しては、複数の接続口に同時に飛来物が衝突することは想定し難いものの、接続することができなくなることを防止するため、原子炉建物の異なる面の隣接しない位置、又は原子炉建物の外壁により離隔される原子炉建物内及び原子炉建屋外に接続口を配置する。
- f. 共通要因のうち、敷地内において影響を及ぼす範囲が限定的な事象である故意による大型航空機の衝突その他のテロリズムに対しては、接続することができなくなることを防止するため、原子炉建物の異なる面の隣接しない位置、又は原子炉建物の外壁により離隔される原子炉建物内及び原子炉建物外に接続口を配置する。
- g. 建屋の構造上の制約を踏まえ、接続口は上記を可能な限り考慮した位置に設置する。

これらの考慮事項を踏まえた上で、「①原子炉建物の異なる面の隣接しない位置」、又は「②原子炉建物の外壁により離隔される原子炉建物内及び原子炉建物

外」に設置することで、適切な離隔を有する設計とする。

原子炉建物の外から水又は電源を供給する可搬型重大事故等対処設備の接続口の兼用状況は以下のとおり。

表1 原子炉建物の外から水又は電源を供給する可搬型重大事故等対処設備の接続口の兼用状況 (1/3)

接続口 (建物壁面)	設置場所	共通要因故障防止に 対する適合方針※	使用用途	接続設備	接続方式	備考
低圧原子炉代替注水系(可搬型) 接続口 (西)	原子炉建物西側	竜巻：② 故意による大型航空機の衝突その他のテロリズム：② 上記以外の共通要因：①又は②	低圧原子炉代替注水系(可搬型) 【47条】	大量送水車	結合金具接続	—
低圧原子炉代替注水系(可搬型) 接続口 (南)	原子炉建物南側				結合金具接続	
低圧原子炉代替注水系(可搬型) 接続口 (建物内)	原子炉建物内				結合金具接続	
格納容器代替スプレイス系(可搬型) 接続口 (西)	原子炉建物西側	竜巻：② 故意による大型航空機の衝突その他のテロリズム：② 上記以外の共通要因：①又は②	格納容器代替スプレイス系(可搬型) 【49条】		結合金具接続	—
格納容器代替スプレイス系(可搬型) 接続口 (南)	原子炉建物南側				結合金具接続	
格納容器代替スプレイス系(可搬型) 接続口 (建物内)	原子炉建物内				結合金具接続	

※①原子炉建物の異なる面の隣接しない位置に接続口を設置する。

②原子炉建物の外壁により隔離される原子炉建物内及び原子炉建物外に接続口を設置する。

表 1 原子炉建物の外から水又は電源を供給する可搬型重大事故等対処設備の接続口の兼用状況 (2/3)

接続口 (建物壁面)	設置場所	共通要因故障防止に 対する適合方針※	使用用途	接続設備	接続方式	備考
ペデスタル代替注水系(可 搬型) 接続口 (西)	原子炉建物西側	竜巻：② 故意による大型航空 機の衝突その他のテ ロリズム：② 上記以外の共通要 因：①又は②	ペデスタル代替 注水系(可搬型) 【51条】	大量送水車	結合金具接続	—
ペデスタル代替注水系(可 搬型) 接続口 (南)	原子炉建物南側				結合金具接続	
ペデスタル代替注水系(可 搬型) 接続口 (建物内)	原子炉建物内				結合金具接続	
燃料プールスプレイ系(常 設スプレイヘッド)接続口 (西)	原子炉建物西側	竜巻, 故意による大 型航空機の衝突その 他のテロリズム 以外の共通要因：①	燃料プールスプ レイ系(常設スプ レイヘッド) 【54条】	大量送水車	結合金具接続	—
燃料プールスプレイ系(常 設スプレイヘッド)接続口 (南)	原子炉建物南側				結合金具接続	

※①原子炉建物の異なる面の隣接しない位置に接続口を設置する。

②原子炉建物の外壁により隔離される原子炉建物内及び原子炉建物外に接続口を設置する。

表 1 原子炉建物の外から水又は電源を供給する可搬型重大事故等対処設備の接続口の兼用状況 (3/3)

接続口 (建物壁面)	設置場所	共通要因故障防止に 対する適合方針※	使用用途	接続設備	接続方式	備考
原子炉補機代替冷却系接 続口 (西)	原子炉建物西側	竜巻：② 故意による大型航空 機の衝突その他のテ ロリズム：② 上記以外の共通要 因：①又は②	原子炉補機代替 冷却系 【48条】【50条】 【54条】	移動式代替熱交 換設備  大型送水ポンプ 車	フランジ接続	—
原子炉補機代替冷却系接 続口 (南)	原子炉建物南側				フランジ接続	
原子炉補機代替冷却系接 続口 (建物内)	原子炉建物内				結合金具接続	
高圧発電機車接続プラグ 収納箱 (西)	原子炉建物西側	全ての共通要因：① 又は②	可搬型代替交流 電源設備 可搬型代替直流 電源 【57条】	高圧発電機車	コネクタ接続	交流電源負荷 と直流電源負 荷へ同時に給 電可能
高圧発電機車接続プラグ 収納箱 (南)	原子炉建物南側				コネクタ接続	
緊急用メタクラ接続プラ グ盤	ガスタービン発 電機建物				コネクタ接続	

※①原子炉建物の異なる面の隣接しない位置に接続口を設置する。

②原子炉建物の外壁により隔離される原子炉建物内及び原子炉建物外に接続口を設置する。

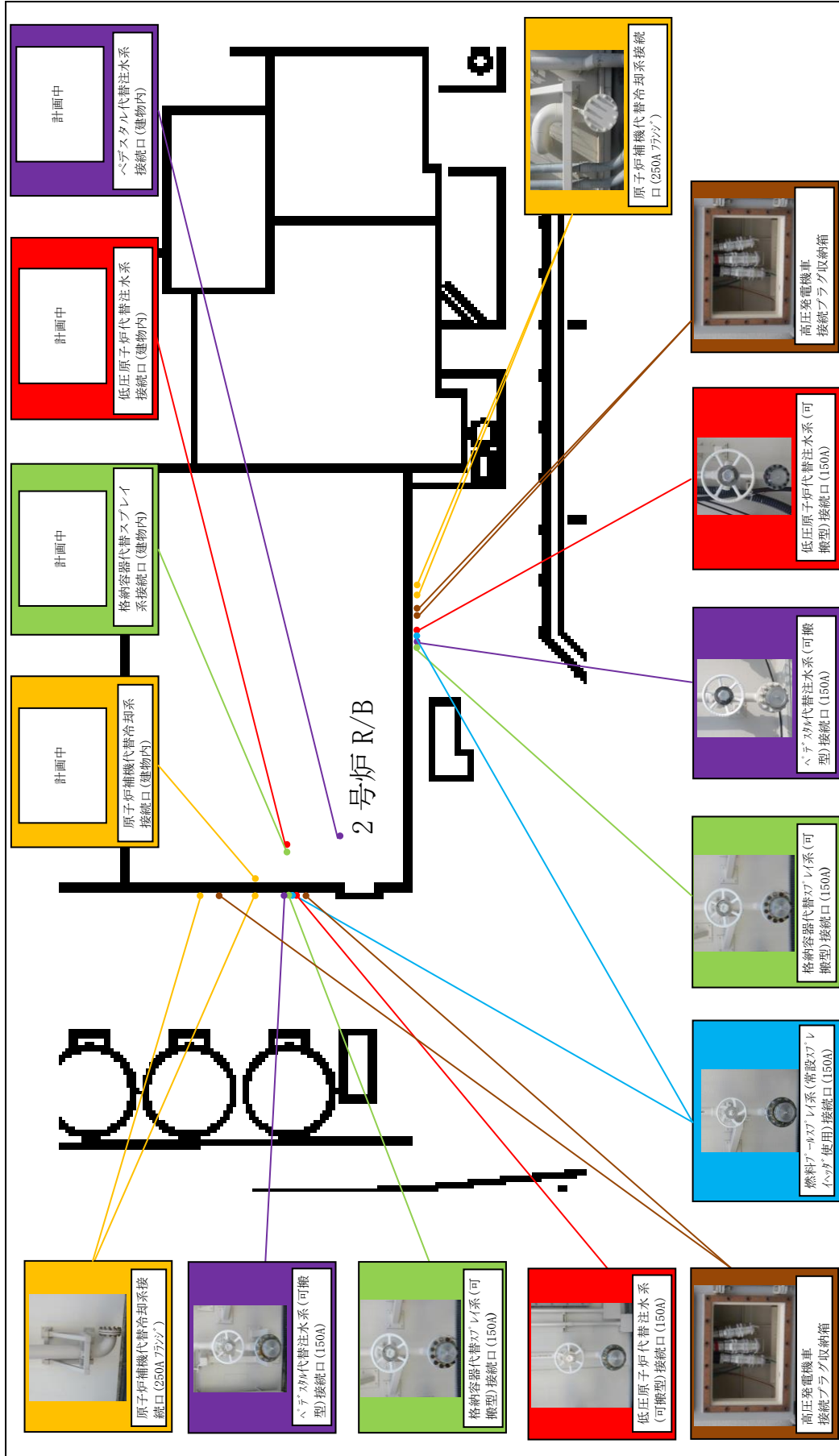


図1 原子炉建物の外から水又は電源を供給する可搬型重大事故等対処設備の接続口 (1 / 2)



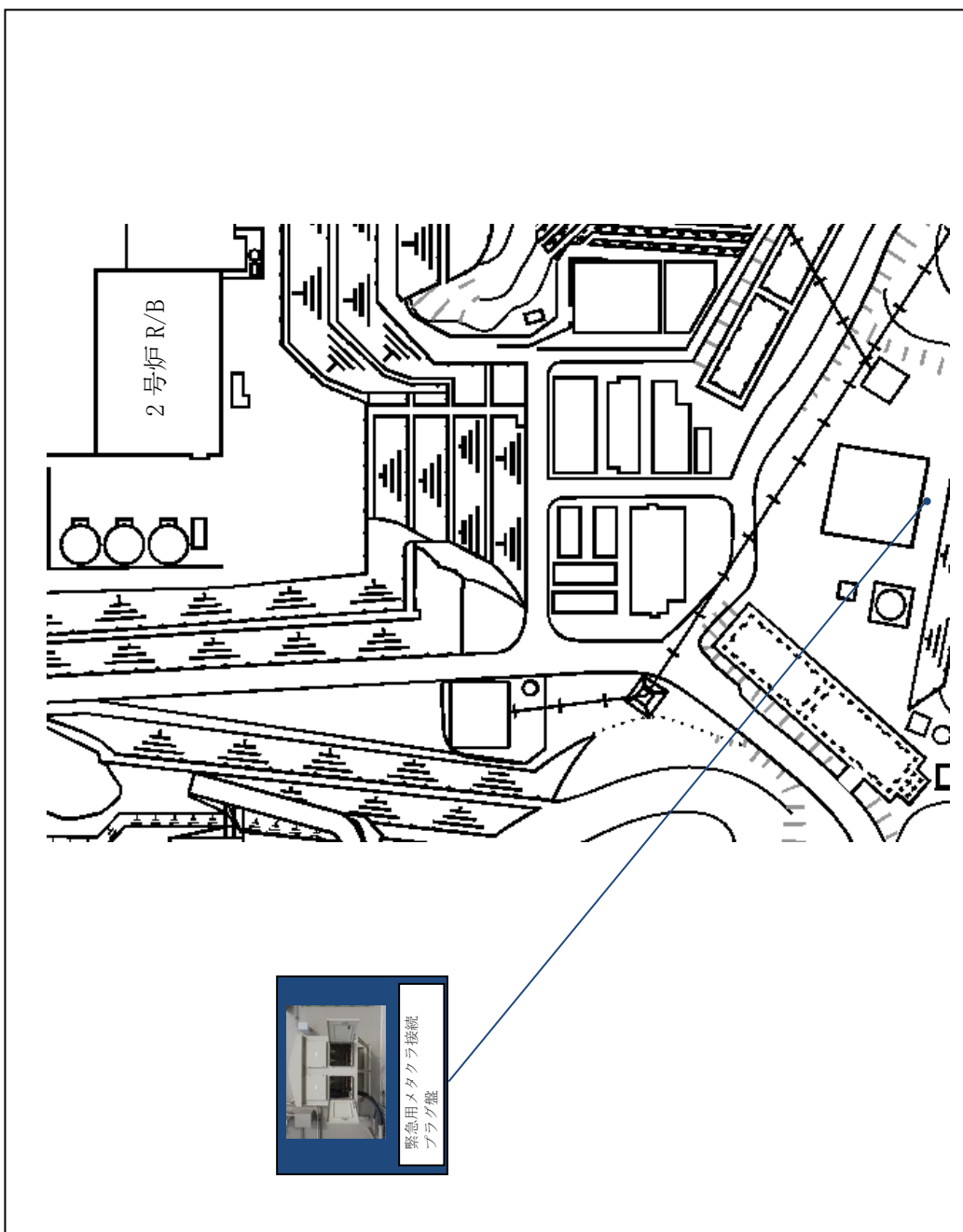


図1 原子炉建物の外から水又は電源を供給する可搬型重大事故等対処設備の接続口 (2 / 2)

### (3) 共通要因の影響評価

「(1) 想定する共通要因」で選定した事象に対して、設計上想定する規模で発生した場合の影響について評価した結果を表2に示す。表2のとおり、想定する共通要因に対し接続口の機能は維持される。

表2 想定する共通要因に対する影響評価結果

項目		評価結果
環境条件		接続口は設置場所に応じた環境条件に対する健全性を確保した設計とすることから、同時に全て機能喪失しない。
地盤		接続口は第38条（重大事故等対処施設の地盤）に基づく地盤上に設置することから、同時に全て機能喪失しない。
自然現象	地震	接続口は第39条（地震による損傷の防止）に基づく設計とし、基準地震動 Ss に対して機能を損なわない設計とすることから、同時に全て機能喪失しない。
	津波	接続口は第40条（津波による損傷の防止）に基づく設計とし、基準津波に対して防波壁にて防護する設計とすることから、接続口は同時に全て機能喪失しない。
	洪水	立地的要因により設計上考慮する必要はない。
	風（台風）	接続口は設計基準の風荷重に対する強度を有する設計とすることから、同時に全て機能喪失しない。
	竜巻	接続口は竜巻のうち風荷重に対して必要な強度を有する設計とする。また、竜巻のうち飛来物に対しては原子炉建物の異なる面の隣接しない位置、又は原子炉建物の外壁により隔離される原子炉建物内及び原子炉建物外の位置的分散により、同時に全て機能喪失しない。
	凍結	接続口は凍結により機能喪失するおそれがないことから、同時に全て機能喪失しない。
	降水	接続口は構内排水設備により降水が排水される箇所に設置することから、同時に全て機能喪失しない。
	積雪	接続口は積雪荷重に対する強度を有する設計とし、また適切に除雪することから、同時に全て機能喪失しない。
	落雷	・ホース接続口は落雷により機能喪失するおそれがないことから、同時に全て機能喪失しない。 ・ケーブル接続プラグ収納箱は、構内接地網と連結するため、同時に全て機能喪失しない。
	地滑り・土石流	接続口は地滑り・土石流の影響がない箇所に設置することから、同時に全て機能喪失しない。
	火山の影響	接続口は適切に除灰することから、同時に全て機能喪失しない。
生物学的事象		接続口は開口部を閉止することから、同時に全て機能喪失しない。
外部人為事象	飛来物（航空機落下）	飛来物（航空機落下）に対しては、原子炉建物の異なる面の隣接しない位置、又は原子炉建物の外壁により隔離される原子炉建物内及び原子炉建物外の位置的分散により、同時に全て機能喪失しない。
	ダムの崩壊	立地的要因により設計上考慮する必要はない。
	火災・爆発	森林火災 近隣工場等の火災・爆発、航空機落下火災等 ・接続口は原子炉建物内にも有していることから、同時に全て機能喪失しない。
	有毒ガス	有毒ガスの毒性については人に与える影響であり、接続口は有毒ガスにより機能喪失するおそれがないことから、同時に全て機能喪失しない。
	船舶の衝突	接続口が設置されている原子炉建物は港湾から隔離されているため、船舶の衝突の影響を受けない。
	電磁的障害	・ホース接続口は電磁的障害により機能喪失するおそれがないことから、同時に全て機能喪失しない。 ・ケーブル接続プラグ収納箱は鋼製筐体であり、電磁波の侵入を防止する処置を講じた設計とするため、同時に全て機能喪失しない。
故意による大型航空機の衝突その他のテロリズム		故意による大型航空機の衝突その他のテロリズムに対しては、原子炉建物の異なる面の隣接しない位置、又は原子炉建物の外壁により隔離される原子炉建物内及び原子炉建物外の位置的分散により、同時に全て機能喪失しない。（「大規模な自然災害又は故意による大型航空機の衝突その他のテロリズムへの対応について（別冊Ⅲ テロの想定脅威の具体的内容）」にて記載。）
溢水		接続口は想定される溢水水位に対して機能を喪失しない位置に設置することから、同時に全て機能喪失しない。
火災		接続口は第41条（火災による損傷の防止）に基づく設計とすることから、同時に全て機能喪失しない。

共－6 重大事故等対処設備の外部事象に対する防護方針  
について

## 重大事故等対処設備の外部事象に対する防護方針について

### 1. 概要

重大事故等対処設備については、待機時・機能要求時に適切な設計条件を与える必要がある。重大事故等対処設備の待機時の外部事象に対する耐性を確保するにあたっては、共通要因故障（設置許可基準規則 第43条2-三、第43条3-七）、接続箇所（同 第43条3-二）、保管場所（同 第43条3-五）、アクセスルート（同 第43条3-六）の各観点で、第6条の外部事象説明資料にて網羅的に収集した事象に加え、重大事故等対処設備に特有の事象を考慮する。さらに各事象の発生可能性や影響度等を踏まえ重大事故等対処設備に影響を与えるおそれがある事象を選定する。

なお、機能要求時の外部事象は、環境条件において考慮する。

### 2. 重大事故等対処設備に対し設計上考慮する事象

重大事故等対処設備の多様性、位置的分散等の設計に際し考慮する外部事象は、第6条での安全施設への検討を踏まえ抽出する。

発電所敷地で想定される自然現象（地震及び津波を除く。）については、網羅的に抽出するために、発電所敷地及びその周辺での発生実績の有無にかかわらず、国内外の基準や文献等に基づき事象を収集し、洪水、風（台風）、竜巻、凍結、降水、積雪、落雷、地滑り、火山の影響、生物学的事象、森林火災等の事象を考慮する。

また、発電所敷地又はその周辺において想定される発電用原子炉施設の安全性を損なわせる原因となるおそれがある事象であって人為によるもの（故意によるものを除く。）（以下「外部人為事象」という。）は、網羅的に抽出するために、発電所敷地及びその周辺での発生実績の有無にかかわらず、国内外の基準や文献等に基づき事象を収集し、飛来物（航空機落下等）、ダムの崩壊、爆発、近隣工場等の火災、有毒ガス、船舶の衝突、電磁的障害等の事象を考慮する。

以上に加えて、重大事故等対処設備による対応が期待される、故意による大型航空機の衝突その他のテロリズムを考慮する。

### 3. 重大事故等対処設備に影響を与えるおそれがある事象の選定

「2.」に挙げた設計上考慮する事象のうち、重大事故等対処設備に影響を与えるおそれがある事象の選定を行う。

第6条での検討と同様、発電所及びその周辺での発生の可能性、安全施設への影響度、事象進展速度や事象進展に対する時間余裕の観点から、重大事故等対処設備に影響を与えるおそれがある事象として、自然現象（地震及び津波を除く。）として洪水、風（台風）、竜巻、凍結、降水、積雪、落雷、地滑り・土石流、火山の影響、生物学的事象、また外部人為事象として飛来物（航空機落下）、ダムの崩壊、火災・爆発（森林火災、近隣工場等の火災・爆発、航空機落下火災等）、有毒ガス、船舶の衝突、電磁的障害を選定する。

なお、飛来物（航空機落下）については、第6条において航空機落下確率が十分低いと評価した標的面積の範囲外に設置・保管する重大事故等対処設備があることを踏まえた評価を実施する。

また、重大事故等対処設備による対応が期待される、故意による大型航空機の衝突その他のテロリズムについて、重大事故等対処設備に影響を与えるおそれがある事象として選定する。

### 4. 重大事故等対処設備に影響を与えるおそれがある事象に対する評価

第6条で選定した外部事象のうち再評価を実施した事象及び新たに重大事故等対

処設備に影響を与えるおそれがある事象として選定した事象に対する評価を以下に示す。

- ・飛来物（航空機落下），故意による大型航空機の衝突その他のテロリズム  
屋外に保管する可搬型重大事故等対処設備は，原子炉建物，タービン建物及び廃棄物処理建物から100m以上の離隔距離を確保するとともに，当該可搬型重大事故等対処設備がその機能を代替する屋外の設計基準事故対処設備等及び常設重大事故等対処設備から100m以上の離隔距離を確保した上で，複数箇所に分散して保管する設計とする。

#### 5. 重大事故等対処設備の共通要因故障に対する防護方針

第43条の要求を踏まえ，設計基準事象によって，設計基準事故対処設備の安全機能と重大事故等対処設備の機能が同時に損なわれないことを確認するとともに，重大事故等対処設備の機能が喪失した場合においても，位置的分散又は頑健性のある外郭となる建物による防護に期待できるといった観点から，代替手段等により必要な機能を維持できることを確認する。

重大事故等対処設備の機能維持は，以下の方針に従い評価を実施する。

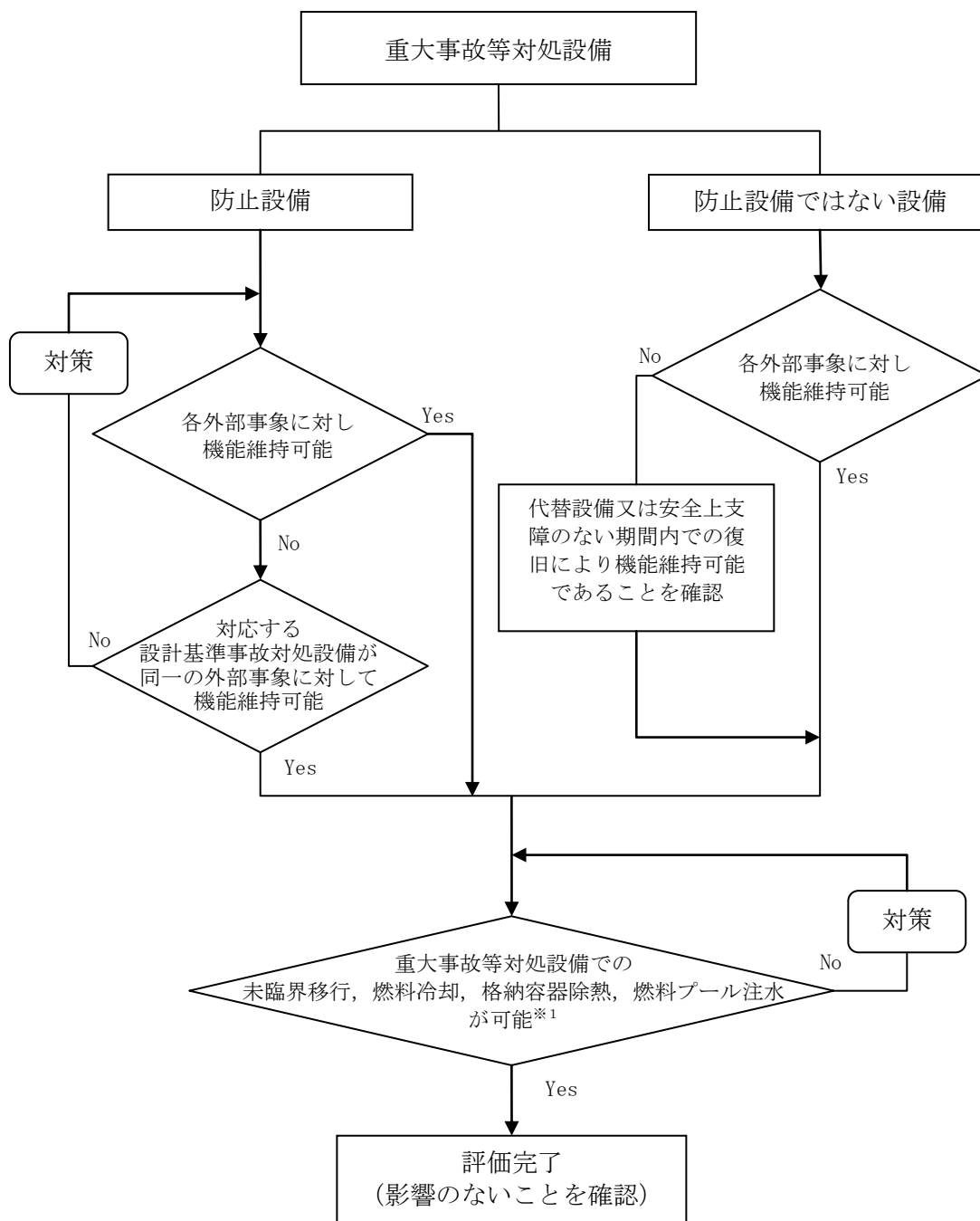
- (1) 重大事故防止設備は，外部事象によって対応する設計基準事故対処設備の安全機能と同時にその機能が損なわれるおそれのないこと。
- (2) 重大事故等対処設備であって，重大事故防止設備でない設備は，代替設備又は安全上支障のない期間内での復旧により機能維持可能であること。
- (3) 外部事象が発生した場合においても，重大事故等対処設備によりプラント安全性に関する主要な機能（未臨界移行機能，燃料冷却機能，格納容器除熱機能，燃料プール注水機能）が維持できること（各外部事象により設計基準事故対処設備の安全機能と重大事故等対処設備の機能が同時に損なわれることはないが，安全上支障のない期間内での復旧により機能維持可能であることを確認する）。

外部事象による重大事故等対処設備への影響評価フロー並びに方針(1)及び(2)に対する評価結果をそれぞれ図1及び表1に示す。

なお，自然現象のうち洪水及び外部人為事象のうちダムの崩壊については，発電所周辺の状況から重大事故等対処設備に対して影響を与えるおそれがないことから，表1から除外した。

また，方針(3)に示したプラント安全性に関する主要な機能は，以下に例示するとおり重大事故等対処設備により維持される。

- ・未臨界移行機能：代替制御棒挿入機能及び代替原子炉再循環ポンプトリップ機能
- ・燃料冷却機能：高圧原子炉代替注水系
- ・格納容器除熱機能：残留熱代替除去系及び格納容器フィルタベント系
- ・燃料プール注水機能：燃料プールスプレイ系（常設スプレイヘッド）による燃料プールへの注水及びスプレイ



※1：各外部事象により設計基準事故対処設備の安全機能と重大事故等対処設備の機能が同時に損なわれることはないが、安全上支障のない期間内での復旧により機能維持可能であることを確認

図1 外部事象による重大事故等対処設備への影響評価フロー















表 1 外部事象に対する重大事故等に対処するための機能の有する設備の影響評価 (7/33)

設置許可基準	重大事故等対処設備	分類	設置場所 <sup>※1</sup>	自然現象による影響 <sup>※2</sup>											人為事象による影響 <sup>※2</sup>																													
				風 (台風)	竜巻	凍結	降水	積雪		落雷	地滑り・土石流	火山の影響	生物学的事象	火災・爆発	有毒ガス	船舶の衝突	電磁的障害																											
								評価	防護方法									評価	防護方法	評価	防護方法	評価	防護方法	評価	防護方法																			
								評価	防護方法									評価	防護方法	評価	防護方法	評価	防護方法	評価	防護方法																			
第15条 取除ヒュード・シンクへ熱 を輸送するための設備	残留熱除去系(格納容器冷却モーター)による原子炉格納容器内の冷却	→19条に記載(うち、防止設備)	設置場所	残留熱除去系蒸発サブフラクション・チェンクス「氷凍」	○	—	—	—	—	—	—	—	—	—	—	—	—	—	—	—	—	—	—	—	—	—	—	—	—	—														
				残留熱除去系配管・弁・ホストレーン「凍結」	○	—	—	—	—	—	—	—	—	—	—	—	—	—	—	—	—	—	—	—	—	—	—	—	—	—	—	—	—	—	—	—	—							
				格納容器スプレィイ「凍結」	○	—	—	—	—	—	—	—	—	—	—	—	—	—	—	—	—	—	—	—	—	—	—	—	—	—	—	—	—	—	—	—	—	—						
残留熱除去系(サブフラクション・チェンクス)によるサブチェンクス、プール水の冷却	残留熱除去系(サブフラクション・チェンクス)によるサブチェンクス、プール水の冷却	→19条に記載(うち、防止設備)	設置場所	残留熱除去系蒸発サブフラクション・チェンクス	○	—	—	—	—	—	—	—	—	—	—	—	—	—	—	—	—	—	—	—	—	—	—	—	—	—	—	—	—	—	—	—	—	—	—					
				残留熱除去系配管・弁・ホストレーン「凍結」	○	—	—	—	—	—	—	—	—	—	—	—	—	—	—	—	—	—	—	—	—	—	—	—	—	—	—	—	—	—	—	—	—	—	—	—	—	—		
				格納容器スプレィイ「凍結」	○	—	—	—	—	—	—	—	—	—	—	—	—	—	—	—	—	—	—	—	—	—	—	—	—	—	—	—	—	—	—	—	—	—	—	—	—	—		
原子炉補機冷却系(原子炉補機冷却系を含む)冷却源に油を使用	原子炉補機冷却系(原子炉補機冷却系を含む)冷却源に油を使用	R/B	R/B	原子炉補機冷却系蒸発サブフラクション・チェンクス	○	—	—	—	—	—	—	—	—	—	—	—	—	—	—	—	—	—	—	—	—	—	—	—	—	—	—	—	—	—	—	—	—	—	—	—				
				原子炉補機冷却系配管・弁・ホストレーン「凍結」	○	—	—	—	—	—	—	—	—	—	—	—	—	—	—	—	—	—	—	—	—	—	—	—	—	—	—	—	—	—	—	—	—	—	—	—	—	—	—	
				格納容器スプレィイ「凍結」	○	—	—	—	—	—	—	—	—	—	—	—	—	—	—	—	—	—	—	—	—	—	—	—	—	—	—	—	—	—	—	—	—	—	—	—	—	—	—	
高圧炉心スプレィ補機冷却系(高圧炉心スプレィ補機冷却系を含む)冷却源に油を使用	高圧炉心スプレィ補機冷却系(高圧炉心スプレィ補機冷却系を含む)冷却源に油を使用	R/B	R/B	高圧炉心スプレィ補機冷却系蒸発サブフラクション・チェンクス	○	—	—	—	—	—	—	—	—	—	—	—	—	—	—	—	—	—	—	—	—	—	—	—	—	—	—	—	—	—	—	—	—	—	—	—				
				高圧炉心スプレィ補機冷却系配管・弁・海水ストレーン「凍結」	○	—	—	—	—	—	—	—	—	—	—	—	—	—	—	—	—	—	—	—	—	—	—	—	—	—	—	—	—	—	—	—	—	—	—	—	—	—	—	—
				高圧炉心スプレィ補機冷却系蒸発サブフラクション・チェンクス	○	—	—	—	—	—	—	—	—	—	—	—	—	—	—	—	—	—	—	—	—	—	—	—	—	—	—	—	—	—	—	—	—	—	—	—	—	—	—	—
高圧炉心スプレィ補機冷却系(高圧炉心スプレィ補機冷却系を含む)冷却源に油を使用	高圧炉心スプレィ補機冷却系(高圧炉心スプレィ補機冷却系を含む)冷却源に油を使用	R/B	R/B	高圧炉心スプレィ補機冷却系蒸発サブフラクション・チェンクス	○	—	—	—	—	—	—	—	—	—	—	—	—	—	—	—	—	—	—	—	—	—	—	—	—	—	—	—	—	—	—	—	—	—	—	—	—			
				高圧炉心スプレィ補機冷却系配管・弁・海水ストレーン「凍結」	○	—	—	—	—	—	—	—	—	—	—	—	—	—	—	—	—	—	—	—	—	—	—	—	—	—	—	—	—	—	—	—	—	—	—	—	—	—	—	
				高圧炉心スプレィ補機冷却系蒸発サブフラクション・チェンクス	○	—	—	—	—	—	—	—	—	—	—	—	—	—	—	—	—	—	—	—	—	—	—	—	—	—	—	—	—	—	—	—	—	—	—	—	—	—	—	—

※1 R/B: 原子炉建物, C/B: 制御室建物, T/B: タービン建物, R/W/B: 廃棄物処理建物

※2 【評価】○: 各外部事象に対し安全機能を維持できる

又は、各外部事象による損傷を考慮した場合でも、代替設備による損傷を考慮した場合でも、代替設備による機能維持や安全上支障のない期間での修復等の対応が可能(緩和設備)

又は、他の項目にて整理

—: 評価なし

表 1 外周事象に対する重大事故等に対するための機能有する設備の影響評価 (8/33)

設置許可基準	重大事故等対処設備	分類	自然現象による影響 <sup>※2</sup>																	人為事象による影響 <sup>※2</sup>																							
			風(台風)			竜巻			凍結			降水			積雪			落雷			地震・土石流			火山の影響			生物学的事象			火災・爆発			有毒ガス			船舶の衝突			電磁的障害				
			評価値	防護方法	設備	評価値	防護方法	設備	評価値	防護方法	設備	評価値	防護方法	設備	評価値	防護方法	設備	評価値	防護方法	設備	評価値	防護方法	設備	評価値	防護方法	設備	評価値	防護方法	設備	評価値	防護方法	設備	評価値	防護方法	設備	評価値	防護方法	設備					
第19条 原子炉格納容器内の冷却等のための設備	格納容器代替スプレッド系(可搬型)による原子炉格納容器内の冷却	格納容器代替スプレッド系(可搬型)による原子炉格納容器内の冷却	低圧原子炉代替注水ポンプ			○	建物内	○	建物内	○	建物内	○	建物内	○	建物内	○	建物内	○	建物内	○	建物内	○	建物内	○	建物内	○	建物内	○	建物内	○	建物内	○	建物内	○	建物内	○	建物内	○	建物内	○	建物内		
			低圧原子炉代替注水ポンプ			○	建物内	○	建物内	○	建物内	○	建物内	○	建物内	○	建物内	○	建物内	○	建物内	○	建物内	○	建物内	○	建物内	○	建物内	○	建物内	○	建物内	○	建物内	○	建物内	○	建物内	○	建物内		
			低圧原子炉代替注水ポンプ			○	建物内	○	建物内	○	建物内	○	建物内	○	建物内	○	建物内	○	建物内	○	建物内	○	建物内	○	建物内	○	建物内	○	建物内	○	建物内	○	建物内	○	建物内	○	建物内	○	建物内	○	建物内	○	建物内
			低圧原子炉代替注水ポンプ			○	建物内	○	建物内	○	建物内	○	建物内	○	建物内	○	建物内	○	建物内	○	建物内	○	建物内	○	建物内	○	建物内	○	建物内	○	建物内	○	建物内	○	建物内	○	建物内	○	建物内	○	建物内	○	建物内
			低圧原子炉代替注水ポンプ			○	建物内	○	建物内	○	建物内	○	建物内	○	建物内	○	建物内	○	建物内	○	建物内	○	建物内	○	建物内	○	建物内	○	建物内	○	建物内	○	建物内	○	建物内	○	建物内	○	建物内	○	建物内	○	建物内
			低圧原子炉代替注水ポンプ			○	建物内	○	建物内	○	建物内	○	建物内	○	建物内	○	建物内	○	建物内	○	建物内	○	建物内	○	建物内	○	建物内	○	建物内	○	建物内	○	建物内	○	建物内	○	建物内	○	建物内	○	建物内	○	建物内
			低圧原子炉代替注水ポンプ			○	建物内	○	建物内	○	建物内	○	建物内	○	建物内	○	建物内	○	建物内	○	建物内	○	建物内	○	建物内	○	建物内	○	建物内	○	建物内	○	建物内	○	建物内	○	建物内	○	建物内	○	建物内	○	建物内
			低圧原子炉代替注水ポンプ			○	建物内	○	建物内	○	建物内	○	建物内	○	建物内	○	建物内	○	建物内	○	建物内	○	建物内	○	建物内	○	建物内	○	建物内	○	建物内	○	建物内	○	建物内	○	建物内	○	建物内	○	建物内	○	建物内
			低圧原子炉代替注水ポンプ			○	建物内	○	建物内	○	建物内	○	建物内	○	建物内	○	建物内	○	建物内	○	建物内	○	建物内	○	建物内	○	建物内	○	建物内	○	建物内	○	建物内	○	建物内	○	建物内	○	建物内	○	建物内	○	建物内
			低圧原子炉代替注水ポンプ			○	建物内	○	建物内	○	建物内	○	建物内	○	建物内	○	建物内	○	建物内	○	建物内	○	建物内	○	建物内	○	建物内	○	建物内	○	建物内	○	建物内	○	建物内	○	建物内	○	建物内	○	建物内	○	建物内
			低圧原子炉代替注水ポンプ			○	建物内	○	建物内	○	建物内	○	建物内	○	建物内	○	建物内	○	建物内	○	建物内	○	建物内	○	建物内	○	建物内	○	建物内	○	建物内	○	建物内	○	建物内	○	建物内	○	建物内	○	建物内	○	建物内
			低圧原子炉代替注水ポンプ			○	建物内	○	建物内	○	建物内	○	建物内	○	建物内	○	建物内	○	建物内	○	建物内	○	建物内	○	建物内	○	建物内	○	建物内	○	建物内	○	建物内	○	建物内	○	建物内	○	建物内	○	建物内	○	建物内
			低圧原子炉代替注水ポンプ			○	建物内	○	建物内	○	建物内	○	建物内	○	建物内	○	建物内	○	建物内	○	建物内	○	建物内	○	建物内	○	建物内	○	建物内	○	建物内	○	建物内	○	建物内	○	建物内	○	建物内	○	建物内	○	建物内
			低圧原子炉代替注水ポンプ			○	建物内	○	建物内	○	建物内	○	建物内	○	建物内	○	建物内	○	建物内	○	建物内	○	建物内	○	建物内	○	建物内	○	建物内	○	建物内	○	建物内	○	建物内	○	建物内	○	建物内	○	建物内	○	建物内
			低圧原子炉代替注水ポンプ			○	建物内	○	建物内	○	建物内	○	建物内	○	建物内	○	建物内	○	建物内	○	建物内	○	建物内	○	建物内	○	建物内	○	建物内	○	建物内	○	建物内	○	建物内	○	建物内	○	建物内	○	建物内	○	建物内
			低圧原子炉代替注水ポンプ			○	建物内	○	建物内	○	建物内	○	建物内	○	建物内	○	建物内	○	建物内	○	建物内	○	建物内	○	建物内	○	建物内	○	建物内	○	建物内	○	建物内	○	建物内	○	建物内	○	建物内	○	建物内	○	建物内
			低圧原子炉代替注水ポンプ			○	建物内	○	建物内	○	建物内	○	建物内	○	建物内	○	建物内	○	建物内	○	建物内	○	建物内	○	建物内	○	建物内	○	建物内	○	建物内	○	建物内	○	建物内	○	建物内	○	建物内	○	建物内	○	建物内

※1 R/B: 原子炉建物, C/B: 制御室建物, T/B: タービン建物, R w/B: 廃棄物処理建物

※2 【評価】○: 各外部事象に対し安全機能を維持できる

又は、各外部事象による損傷を考慮した場合でも、対応する設計基準事故対処設備が各外部事象に対して安全機能を維持できる (防止設備)

又は、各外部事象による損傷を考慮した場合でも、代替設備による機能維持や安全上支障のない期間での修復等の対応が可能 (緩和設備, 防止しても緩和でもない設備)

ー: 他の項目にて整理









表 1 外部事象に対する重大事故等に対処するための機能を有する設備の影響評価 (12/33)

設置許可基準	重大事故等対処設備	分類	設置場所 <sup>※1</sup>	自然現象による影響 <sup>※2</sup>												人為事象による影響 <sup>※2</sup>													
				風 (台風)		竜巻		凍結		降水		積雪		落雷		地滑り・土石流		火山の影響		生物学的事象		火災・爆発		有毒ガス		船舶の衝突		電磁的障害	
				評価	防護方法	評価	防護方法	評価	防護方法	評価	防護方法	評価	防護方法	評価	防護方法	評価	防護方法	評価	防護方法	評価	防護方法	評価	防護方法	評価	防護方法	評価	防護方法	評価	防護方法
第 51 条 原子炉格納容器下部の 溶融炉心を冷却するた めの設備	ベテスタル代替注 水系 (可搬型) に よる原子炉格納容 器下部への注水	大量送水車	可搬型設備 保管場所 (屋外)	○	代替設備 (ベテスタ ル代替注水 系 (常 設))	○	影響なし	○	影響なし	○	影響なし (適切に除 雪)	○	分散配置及 び代替設備 (ベテスタ ル代替注水 系 (常 設))	○	分散配置及 び代替設備 (ベテスタ ル代替注水 系 (常 設))	○	影響なし (適切に除 灰)	○	開口部閉止	○	防火管内	○	影響なし	○	影響なし	○	影響なし		
				○	代替設備 (ベテスタ ル代替注水 系 (常 設))	○	建物内	○	建物内	○	建物内	○	建物内	○	建物内	○	建物内	○	建物内	○	建物内	○	建物内	○	建物内	○	建物内	○	建物内
第 51 条 原子炉格納容器下部の 溶融炉心を冷却するた めの設備	ベテスタル代替注 水系 (可搬型) に よる原子炉格納容 器下部への注水	大量送水車	R/B	○	代替設備 (ベテスタ ル代替注水 系 (常 設))	○	建物内	○	建物内	○	建物内	○	分散配置及 び代替設備 (ベテスタ ル代替注水 系 (常 設))	○	分散配置及 び代替設備 (ベテスタ ル代替注水 系 (常 設))	○	影響なし (適切に除 雪)	○	開口部閉止	○	防火管内	○	影響なし	○	影響なし	○	影響なし		
				○	代替設備 (ベテスタ ル代替注水 系 (常 設))	○	建物内	○	建物内	○	建物内	○	建物内	○	建物内	○	建物内	○	建物内	○	建物内	○	建物内	○	建物内	○	建物内	○	建物内
第 51 条 原子炉格納容器下部の 溶融炉心を冷却するた めの設備	ベテスタル代替注 水系 (可搬型) に よる原子炉格納容 器下部への注水	大量送水車	屋外	○	代替設備 (ベテスタ ル代替注水 系 (常 設))	○	建物内	○	建物内	○	建物内	○	分散配置及 び代替設備 (ベテスタ ル代替注水 系 (常 設))	○	分散配置及 び代替設備 (ベテスタ ル代替注水 系 (常 設))	○	影響なし (適切に除 雪)	○	開口部閉止	○	防火管内	○	影響なし	○	影響なし	○	影響なし		
				○	代替設備 (ベテスタ ル代替注水 系 (常 設))	○	建物内	○	建物内	○	建物内	○	建物内	○	建物内	○	建物内	○	建物内	○	建物内	○	建物内	○	建物内	○	建物内	○	建物内
第 51 条 原子炉格納容器下部の 溶融炉心を冷却するた めの設備	ベテスタル代替注 水系 (可搬型) に よる原子炉格納容 器下部への注水	大量送水車	→56 条に記載	○	代替設備 (ベテスタ ル代替注水 系 (常 設))	○	建物内	○	建物内	○	建物内	○	分散配置及 び代替設備 (ベテスタ ル代替注水 系 (常 設))	○	分散配置及 び代替設備 (ベテスタ ル代替注水 系 (常 設))	○	影響なし (適切に除 雪)	○	開口部閉止	○	防火管内	○	影響なし	○	影響なし	○	影響なし		
				○	代替設備 (ベテスタ ル代替注水 系 (常 設))	○	建物内	○	建物内	○	建物内	○	建物内	○	建物内	○	建物内	○	建物内	○	建物内	○	建物内	○	建物内	○	建物内	○	建物内
第 51 条 原子炉格納容器下部の 溶融炉心を冷却するた めの設備	ベテスタル代替注 水系 (可搬型) に よる原子炉格納容 器下部への注水	大量送水車	→46 条に記載 →44 条に記載	○	代替設備 (ベテスタ ル代替注水 系 (常 設))	○	建物内	○	建物内	○	建物内	○	分散配置及 び代替設備 (ベテスタ ル代替注水 系 (常 設))	○	分散配置及 び代替設備 (ベテスタ ル代替注水 系 (常 設))	○	影響なし (適切に除 雪)	○	開口部閉止	○	防火管内	○	影響なし	○	影響なし	○	影響なし		
				○	代替設備 (ベテスタ ル代替注水 系 (常 設))	○	建物内	○	建物内	○	建物内	○	建物内	○	建物内	○	建物内	○	建物内	○	建物内	○	建物内	○	建物内	○	建物内	○	建物内
第 51 条 原子炉格納容器下部の 溶融炉心を冷却するた めの設備	ベテスタル代替注 水系 (可搬型) に よる原子炉格納容 器下部への注水	大量送水車	→47 条に記載	○	代替設備 (ベテスタ ル代替注水 系 (常 設))	○	建物内	○	建物内	○	建物内	○	分散配置及 び代替設備 (ベテスタ ル代替注水 系 (常 設))	○	分散配置及 び代替設備 (ベテスタ ル代替注水 系 (常 設))	○	影響なし (適切に除 雪)	○	開口部閉止	○	防火管内	○	影響なし	○	影響なし	○	影響なし		
				○	代替設備 (ベテスタ ル代替注水 系 (常 設))	○	建物内	○	建物内	○	建物内	○	建物内	○	建物内	○	建物内	○	建物内	○	建物内	○	建物内	○	建物内	○	建物内	○	建物内

※1 R/B：原子炉建物、C/B：制御室建物、T/B：タービン建物、R w/B：廃棄物処理建物

※2 【評価】○：各外部事象に対し安全機能を維持できる

又は、各外部事象による損傷を考慮した場合でも、対応する設計基準事故対処設備が各外部事象に対して安全機能を維持できる (防止設備)

又は、各外部事象による損傷を考慮した場合でも、代替設備による機能維持や安全上支障のない期間での修復等の対応が可能 (緩和設備、防止でも緩和でもない設備)

ー：他の項目にて整理

表 1 外部事象に対する重大事故等に対処するための機能を有する設備の影響評価 (13/33)

設置許可基準	重大事故等対処設備		設置場所 <sup>※1</sup>	自然現象による影響 <sup>※2</sup>											人為事象による影響 <sup>※2</sup>				
	風(台風)	竜巻		凍結	降水	積雪	落雷	地震 <sup>※2</sup>	土石流	火山の影響	生物学的事象	火災・爆発	有毒ガス	船舶の衝突	電磁的障害				
																評価	防護方法	評価	防護方法
第52条 水系爆発による原子炉格納容器の破損を防止するための設備	原子炉格納容器内不活性化による原子炉格納容器内不活性化	(設計基準対策施設) R/B 屋外	可搬型設備(屋外)	○ 補修を要し	○ 影響なし	○ 影響なし	○ 影響なし	○ 影響なし	○ 影響なし	○ 影響なし	○ 影響なし	○ 影響なし	○ 影響なし	○ 影響なし	○ 影響なし	○ 影響なし	○ 影響なし		
		可搬式蒸気供給装置	可搬式設備(屋内)	○ 補修を要し	○ 影響なし	○ 影響なし	○ 影響なし	○ 影響なし	○ 影響なし	○ 影響なし	○ 影響なし	○ 影響なし	○ 影響なし	○ 影響なし	○ 影響なし	○ 影響なし	○ 影響なし		
		蒸発ガス代管注入系による原子炉格納容器内の不活性化	R/B	可搬式設備(屋内)	○ 補修を要し	○ 影響なし	○ 影響なし	○ 影響なし	○ 影響なし	○ 影響なし	○ 影響なし	○ 影響なし	○ 影響なし	○ 影響なし	○ 影響なし	○ 影響なし	○ 影響なし	○ 影響なし	
		蒸発ガス代管入口配管・排出口	可搬式設備(屋内)	○ 補修を要し	○ 影響なし	○ 影響なし	○ 影響なし	○ 影響なし	○ 影響なし	○ 影響なし	○ 影響なし	○ 影響なし	○ 影響なし	○ 影響なし	○ 影響なし	○ 影響なし	○ 影響なし	○ 影響なし	
		【注】	可搬式設備(屋内)	○ 補修を要し	○ 影響なし	○ 影響なし	○ 影響なし	○ 影響なし	○ 影響なし	○ 影響なし	○ 影響なし	○ 影響なし	○ 影響なし	○ 影響なし	○ 影響なし	○ 影響なし	○ 影響なし	○ 影響なし	
	格納容器ファイルタシステムによる原子炉格納容器内の水蒸気及び酸素ガスの排出	原子炉格納容器(注)への侵入	→その他の設備に記載(うち、線形設備)	可搬型設備(屋内)	○ 補修を要し	○ 影響なし	○ 影響なし	○ 影響なし	○ 影響なし	○ 影響なし	○ 影響なし	○ 影響なし	○ 影響なし	○ 影響なし	○ 影響なし	○ 影響なし	○ 影響なし	○ 影響なし	
		第1ベントファイルタシステムによる原子炉格納容器内の水蒸気及び酸素ガスの排出	→50条に記載(うち、線形設備)	可搬型設備(屋内)	○ 補修を要し	○ 影響なし	○ 影響なし	○ 影響なし	○ 影響なし	○ 影響なし	○ 影響なし	○ 影響なし	○ 影響なし	○ 影響なし	○ 影響なし	○ 影響なし	○ 影響なし	○ 影響なし	
		第1ベントファイルタシステムによる原子炉格納容器内の水蒸気及び酸素ガスの排出	→50条に記載(うち、線形設備)	可搬型設備(屋内)	○ 補修を要し	○ 影響なし	○ 影響なし	○ 影響なし	○ 影響なし	○ 影響なし	○ 影響なし	○ 影響なし	○ 影響なし	○ 影響なし	○ 影響なし	○ 影響なし	○ 影響なし	○ 影響なし	
		第1ベントファイルタシステムによる原子炉格納容器内の水蒸気及び酸素ガスの排出	→50条に記載(うち、線形設備)	可搬型設備(屋内)	○ 補修を要し	○ 影響なし	○ 影響なし	○ 影響なし	○ 影響なし	○ 影響なし	○ 影響なし	○ 影響なし	○ 影響なし	○ 影響なし	○ 影響なし	○ 影響なし	○ 影響なし	○ 影響なし	
		第1ベントファイルタシステムによる原子炉格納容器内の水蒸気及び酸素ガスの排出	→50条に記載(うち、線形設備)	可搬型設備(屋内)	○ 補修を要し	○ 影響なし	○ 影響なし	○ 影響なし	○ 影響なし	○ 影響なし	○ 影響なし	○ 影響なし	○ 影響なし	○ 影響なし	○ 影響なし	○ 影響なし	○ 影響なし	○ 影響なし	
		第1ベントファイルタシステムによる原子炉格納容器内の水蒸気及び酸素ガスの排出	→50条に記載(うち、線形設備)	可搬型設備(屋内)	○ 補修を要し	○ 影響なし	○ 影響なし	○ 影響なし	○ 影響なし	○ 影響なし	○ 影響なし	○ 影響なし	○ 影響なし	○ 影響なし	○ 影響なし	○ 影響なし	○ 影響なし	○ 影響なし	
原子炉格納容器システム・配管・非密封配管・圧力調整装置	可搬式蒸気供給装置	→50条に記載(うち、線形設備)	可搬型設備(屋内)	○ 補修を要し	○ 影響なし	○ 影響なし	○ 影響なし	○ 影響なし	○ 影響なし	○ 影響なし	○ 影響なし	○ 影響なし	○ 影響なし	○ 影響なし	○ 影響なし	○ 影響なし	○ 影響なし		
	可搬式蒸気供給装置	→50条に記載(うち、線形設備)	可搬型設備(屋内)	○ 補修を要し	○ 影響なし	○ 影響なし	○ 影響なし	○ 影響なし	○ 影響なし	○ 影響なし	○ 影響なし	○ 影響なし	○ 影響なし	○ 影響なし	○ 影響なし	○ 影響なし	○ 影響なし		
	可搬式蒸気供給装置	→50条に記載(うち、線形設備)	可搬型設備(屋内)	○ 補修を要し	○ 影響なし	○ 影響なし	○ 影響なし	○ 影響なし	○ 影響なし	○ 影響なし	○ 影響なし	○ 影響なし	○ 影響なし	○ 影響なし	○ 影響なし	○ 影響なし	○ 影響なし		
	可搬式蒸気供給装置	→50条に記載(うち、線形設備)	可搬型設備(屋内)	○ 補修を要し	○ 影響なし	○ 影響なし	○ 影響なし	○ 影響なし	○ 影響なし	○ 影響なし	○ 影響なし	○ 影響なし	○ 影響なし	○ 影響なし	○ 影響なし	○ 影響なし	○ 影響なし		
	可搬式蒸気供給装置	→50条に記載(うち、線形設備)	可搬型設備(屋内)	○ 補修を要し	○ 影響なし	○ 影響なし	○ 影響なし	○ 影響なし	○ 影響なし	○ 影響なし	○ 影響なし	○ 影響なし	○ 影響なし	○ 影響なし	○ 影響なし	○ 影響なし	○ 影響なし		
格納容器水蒸気濃度(SA)	格納容器水蒸気濃度(SA)	→50条に記載(うち、線形設備)	可搬型設備(屋内)	○ 補修を要し	○ 影響なし	○ 影響なし	○ 影響なし	○ 影響なし	○ 影響なし	○ 影響なし	○ 影響なし	○ 影響なし	○ 影響なし	○ 影響なし	○ 影響なし	○ 影響なし	○ 影響なし		
	格納容器水蒸気濃度(B系)	→50条に記載(うち、線形設備)	可搬型設備(屋内)	○ 補修を要し	○ 影響なし	○ 影響なし	○ 影響なし	○ 影響なし	○ 影響なし	○ 影響なし	○ 影響なし	○ 影響なし	○ 影響なし	○ 影響なし	○ 影響なし	○ 影響なし	○ 影響なし		
	格納容器酸素濃度(SA)	→50条に記載(うち、線形設備)	可搬型設備(屋内)	○ 補修を要し	○ 影響なし	○ 影響なし	○ 影響なし	○ 影響なし	○ 影響なし	○ 影響なし	○ 影響なし	○ 影響なし	○ 影響なし	○ 影響なし	○ 影響なし	○ 影響なし	○ 影響なし		
	格納容器酸素濃度(B系)	→50条に記載(うち、線形設備)	可搬型設備(屋内)	○ 補修を要し	○ 影響なし	○ 影響なし	○ 影響なし	○ 影響なし	○ 影響なし	○ 影響なし	○ 影響なし	○ 影響なし	○ 影響なし	○ 影響なし	○ 影響なし	○ 影響なし	○ 影響なし		
	格納容器酸素濃度(B系)	→50条に記載(うち、線形設備)	可搬型設備(屋内)	○ 補修を要し	○ 影響なし	○ 影響なし	○ 影響なし	○ 影響なし	○ 影響なし	○ 影響なし	○ 影響なし	○ 影響なし	○ 影響なし	○ 影響なし	○ 影響なし	○ 影響なし	○ 影響なし		

※1 R/B：原子炉建物、C/B：制御室建物、T/B：タービン建物、Rw/B：廃棄物処理建物

※2 【評価】○：各外部事象に対し安全機能を維持できる

又は、各外部事象による損傷を考慮した場合でも、対応する設計基準事故対処設備が各外部事象に対して安全機能を維持できる (防止設備)

又は、各外部事象による損傷を考慮した場合でも、代替設備による機能維持や安全上支障のない期間での修復等の対応が可能 (線形設備、防止でも線形でもない設備)

ー：他の項目にて整理



表 1 外部事象に対する重大事故等に対処するための機能を有する設備の影響評価 (15/33)

設置許可基準	設置許可基準 使用済燃料貯蔵槽の冷却等のための設備	設置許可基準 燃料プールの監視	重大事故等対処設備	分類	設置場所 <sup>※1</sup>	自然現象による影響 <sup>※2</sup>												人為事象による影響 <sup>※2</sup>									
						風 (台風)	竜巻	凍結	降水	積雪	落雷	地滑り・土石流	火山の影響	生物学的事象	火災・爆発	有毒ガス	船舶の衝突	電磁的障害									
評価	評価	評価	評価	評価	評価	評価	評価	評価	評価	評価	評価	評価	評価	評価	評価	評価	評価	評価	評価	評価	評価	評価	評価	評価	評価		
			燃料プール水位・ (SA) 燃料プール水位・ 温度 (SA) 燃料プールエリア 放射線モニタ (高 レンジ・低レン ジ) (SA) 燃料プール監視カ メラ (SA) (燃料プール監視 カメラ用冷却設備 を含む。)	防止設備 ・緩和設備	R/B																						
			燃料プール冷却系 による燃料プールの除熱																								
			燃料プール冷却系 燃料プール冷却系 熱交換器 風子母相機代冷却 却系 配管・弁 [流 路] 風子母相機冷却系 配管・弁 [流路] 風子母相機冷却系 センサーシラック [流 路] 燃料プール冷却系 配管・弁 [流路] 燃料プール冷却系 スキマ・サージ・ タンク [流路] 燃料プール冷却系 デファイエーザ [流 路] 移動式代替熱交換 設備 移動式代替熱交換 設備ストレーナ 大型送水ポンプ車 ホース・接続口 [流路]	防止設備	R/B																						
			燃料プール [注水 先] 取水口 取水管 取水槽	一その他の設備に記載 (うち、防止設備)																							

※1 R/B: 原子炉建物, C/B: 制御室建物, T/B: タービン建物, R/W/B: 廃棄物処理建物

※2 【評価】○: 各外部事象に対し安全機能を維持できる

又は、各外部事象による損傷を考慮した場合でも、対応する設計基準事故対処設備が各外部事象に対して安全機能を維持できる (防止設備)

又は、各外部事象による損傷を考慮した場合でも、代替設備による損傷を考慮した場合でも、代替設備による機能維持や安全上支障のない期間での修復等の対応が可能 (緩和設備, 防止でも緩和でもない設備)

ー: 他の項目にて整理

表 1 外部事象に対する重大事故等に対するための機能を有する設備の影響評価 (16/33)

設置許可基準	設置場所①	重大事故等対応設備	分類	自然現象による影響②												人為事象による影響③													
				風 (台風)		竜巻		凍結		降水		積雪		落雷		地震・土石流		火山の影響		生物学的事象		火災・爆発		有毒ガス		船舶の衝突		電磁的障害	
				評価方法	評価値	評価方法	評価値	評価方法	評価値	評価方法	評価値	評価方法	評価値	評価方法	評価値	評価方法	評価値	評価方法	評価値	評価方法	評価値	評価方法	評価値	評価方法	評価値	評価方法	評価値	評価方法	評価値
第 55 条 工場等外への放射性情質の拡散を抑制するための設備	可搬型設備 保管場所 (屋外)	大型送水ポンプ車	総和設備	可搬型設備 保管場所 (屋外)	○	分散配置	○	影響なし	○	影響なし	○	影響なし	○	影響なし	○	影響なし	○	影響なし	○	影響なし	○	影響なし	○	影響なし	○	影響なし	○	影響なし	
		ホース(流路) 放水砲	可搬型設備 保管場所 (屋外)	○	補修を実施	○	補修を実施	○	影響なし	○	影響なし	○	影響なし	○	影響なし	○	影響なし	○	影響なし	○	影響なし	○	影響なし	○	影響なし	○	影響なし	○	影響なし
海軍への放射性情質の拡散抑制	可搬型設備 保管場所 (屋外)	放射性情質吸着材	総和設備	可搬型設備 保管場所 (屋外)	○	補修を実施	○	影響なし	○	影響なし	○	影響なし	○	影響なし	○	影響なし	○	影響なし	○	影響なし	○	影響なし	○	影響なし	○	影響なし	○	影響なし	
		シールドフェンス 小型船舶	可搬型設備 保管場所 (屋外)	○	補修を実施	○	補修を実施	○	影響なし	○	影響なし	○	影響なし	○	影響なし	○	影響なし	○	影響なし	○	影響なし	○	影響なし	○	影響なし	○	影響なし	○	影響なし
航空機燃料火災への消滅	可搬型設備 保管場所 (屋外)	大型送水ポンプ車	総和設備	可搬型設備 保管場所 (屋外)	○	分散配置	○	影響なし	○	影響なし	○	影響なし	○	影響なし	○	影響なし	○	影響なし	○	影響なし	○	影響なし	○	影響なし	○	影響なし	○	影響なし	
		ホース(流路) 放水砲	可搬型設備 保管場所 (屋外)	○	補修を実施	○	補修を実施	○	影響なし	○	影響なし	○	影響なし	○	影響なし	○	影響なし	○	影響なし	○	影響なし	○	影響なし	○	影響なし	○	影響なし	○	影響なし
第 50 条 重大事故等の収束に必要な水の供給設備	可搬型設備 保管場所 (屋外)	消火薬剤容器	総和設備	可搬型設備 保管場所 (屋外)	○	補修を実施	○	影響なし	○	影響なし	○	影響なし	○	影響なし	○	影響なし	○	影響なし	○	影響なし	○	影響なし	○	影響なし	○	影響なし	○	影響なし	
		低圧原子炉代替注水槽 サブプレッジョン・チェンバ 備付貯水槽 (西 1) 備付貯水槽 (西 2) 構内監視カメラ (ガス検知・タービン発電機建物屋上) ほう酸水貯蔵タンク	低圧原子炉代替注水ポンプ格納箱 R/B 屋外 →41 条に記載	○	建物内	○	建物内	○	建物内	○	建物内	○	建物内	○	建物内	○	建物内	○	建物内	○	建物内	○	建物内	○	建物内	○	建物内	○	建物内
重大事故等収束のための水源	可搬型設備 保管場所 (屋外)	大型送水ポンプ車	総和設備	可搬型設備 保管場所 (屋外)	○	分散配置	○	影響なし	○	影響なし	○	影響なし	○	影響なし	○	影響なし	○	影響なし	○	影響なし	○	影響なし	○	影響なし	○	影響なし	○	影響なし	
		ホース(流路) 大型送水ポンプ車 可搬型設備 保管場所 (屋外)	可搬型設備 保管場所 (屋外)	○	補修を実施	○	補修を実施	○	影響なし	○	影響なし	○	影響なし	○	影響なし	○	影響なし	○	影響なし	○	影響なし	○	影響なし	○	影響なし	○	影響なし	○	影響なし
水の供給	可搬型設備 保管場所 (屋外)	取水口	→その他の設備に記載	→その他の設備に記載	○	分散配置	○	影響なし	○	影響なし	○	影響なし	○	影響なし	○	影響なし	○	影響なし	○	影響なし	○	影響なし	○	影響なし	○	影響なし	○	影響なし	
		取水管 取水槽	可搬型設備 保管場所 (屋外)	○	補修を実施	○	補修を実施	○	影響なし	○	影響なし	○	影響なし	○	影響なし	○	影響なし	○	影響なし	○	影響なし	○	影響なし	○	影響なし	○	影響なし	○	影響なし

※ 1 R/B：原子炉建物、C/B：制御室建物、T/B：タービン建物、R w/B：廃棄物処理建物

※ 2 【評価】○：各外部事象に対し安全機能を維持できる

又は、各外部事象による損傷を考慮した場合でも、対応する設計基準事故対応設備が各外部事象に対して安全機能を維持できる (防止設備)

又は、各外部事象による損傷を考慮した場合でも、代替設備による機能維持や安全上支障のない期間での修復等の対応が可能 (緩和設備、防止でも緩和でもない設備)

→：他の項目にて整理

表 1 外部事象に対する重大事故等に対処するための機能を有する設備の影響評価 (17/33)

設置許可基準	設置場所①	分類	重大事故等対処設備	自然現象による影響②												人為事象による影響③																											
				風 (台風)	竜巻	凍結	降水	降雪	落雷	地震・土石流	火山の影響	生物学的事象	火災・爆発	有毒ガス	船舶の衝突	電磁的障害																											
				評価値	評価値	評価値	評価値	評価値	評価値	評価値	評価値	評価値	評価値	評価値	評価値	評価値	評価値	評価値																									
第57条 電源設備	常設代替交流電源 設備による給電	防止設備・ 緩和設備	ガスタービン発電機	建物内 ○																																							
			ガスタービン発電機用燃料移送ポンプ	建物内 ○																																							
			ガスタービン発電機用燃料移送系配管・弁 [燃料流路]	建物内 ○																																							
			ガスタービン発電機用給油タンク	建物内 ○																																							
			ガスタービン発電機〜非常用高圧母線C系及びD系電路 [電路]	建物内 ○																																							
			ガスタービン発電機〜SSAロードセクタ電路 [電路]	建物内 ○																																							
			ガスタービン発電機〜SSAロードセクタ電路 [電路]	建物内 ○																																							
			ガスタービン発電機〜SSAロードセクタ電路 [電路]	建物内 ○																																							
			ガスタービン発電機〜SSAロードセクタ電路 [電路]	建物内 ○																																							
			ガスタービン発電機〜高圧発電機車接続ブランチ取捨槽電路 [電路]	建物内 ○																																							
			高圧発電機車接続ブランチ取捨槽〜原系電路 [電路]	建物内 ○																																							

※1 R/B: 原子炉建物, C/B: 制御室建物, T/B: タービン建物, R/W/B: 廃棄物処理建物

※2 【評価】○: 各外部事象に対し安全機能を維持できる

又は, 各外部事象による損傷を考慮した場合でも, 対応する設計基準事故対処設備が各外部事象に対して安全機能を維持できる (防止設備)

又は, 各外部事象による損傷を考慮した場合でも, 代替設備による機能維持や安全上支障のない期間での修復等の対応が可能 (緩和設備, 防止でも緩和でもない設備)

ー: 他の項目にて整理



表 1 外部事象に対する重大事故等に対処するための機能を有する設備の影響評価 (18/33)

設置許可基準	設置場所 <sup>※1</sup>	分類	重大事故等対処設備	自然現象による影響 <sup>※2</sup>										人為事象による影響 <sup>※2</sup>														
				風 (台風)		竜巻		降水		積雪		雷害		地滑り・土石流		火山の影響		生物学的事象		火災・爆発		有毒ガス		船舶の衝突		電磁的障害		
				評価	防護方法	評価	防護方法	評価	防護方法	評価	防護方法	評価	防護方法	評価	防護方法	評価	防護方法	評価	防護方法	評価	防護方法	評価	防護方法	評価	防護方法	評価	防護方法	
第57条 電源設備	可搬型代替交流電源設備による給電	防止設備・ 緩和設備	高圧発電機車	可搬型設備 保管場所 (屋外)	○	代替設備 (非常用交 流電源設 備)	○	影響なし	○	影響なし	○	影響なし	○	影響なし	○	影響なし	○	影響なし	○	影響なし	○	影響なし	○	影響なし	○	影響なし		
				可搬型設備	○	補修を実施	○	影響なし	○	影響なし	○	影響なし	○	影響なし	○	影響なし	○	影響なし	○	影響なし	○	影響なし	○	影響なし	○	影響なし	○	影響なし
				可搬型設備 (屋外)	○	建物内	○	影響なし	○	影響なし	○	影響なし	○	影響なし	○	影響なし	○	影響なし	○	影響なし	○	影響なし	○	影響なし	○	影響なし	○	影響なし
				可搬型設備 発電機車	○	建物内	○	影響なし	○	影響なし	○	影響なし	○	影響なし	○	影響なし	○	影響なし	○	影響なし	○	影響なし	○	影響なし	○	影響なし	○	影響なし
				可搬型設備 発電機車	○	代替設備 (非常用交 流電源設 備)	○	影響なし	○	影響なし	○	影響なし	○	影響なし	○	影響なし	○	影響なし	○	影響なし	○	影響なし	○	影響なし	○	影響なし	○	影響なし
				可搬型設備 発電機車	○	代替設備 (非常用交 流電源設 備)	○	影響なし	○	影響なし	○	影響なし	○	影響なし	○	影響なし	○	影響なし	○	影響なし	○	影響なし	○	影響なし	○	影響なし	○	影響なし
				可搬型設備 発電機車	○	代替設備 (非常用交 流電源設 備)	○	影響なし	○	影響なし	○	影響なし	○	影響なし	○	影響なし	○	影響なし	○	影響なし	○	影響なし	○	影響なし	○	影響なし	○	影響なし
				可搬型設備 発電機車	○	代替設備 (非常用交 流電源設 備)	○	影響なし	○	影響なし	○	影響なし	○	影響なし	○	影響なし	○	影響なし	○	影響なし	○	影響なし	○	影響なし	○	影響なし	○	影響なし
				可搬型設備 発電機車	○	代替設備 (非常用交 流電源設 備)	○	影響なし	○	影響なし	○	影響なし	○	影響なし	○	影響なし	○	影響なし	○	影響なし	○	影響なし	○	影響なし	○	影響なし	○	影響なし
				可搬型設備 発電機車	○	代替設備 (非常用交 流電源設 備)	○	影響なし	○	影響なし	○	影響なし	○	影響なし	○	影響なし	○	影響なし	○	影響なし	○	影響なし	○	影響なし	○	影響なし	○	影響なし

※1 R/B: 原子炉建物、C/B: 制御室建物、T/B: タービン建物、R w/B: 廃棄物処理建物

※2 【評価】○: 各外部事象に対し安全機能を維持できる

又は、各外部事象による損傷を考慮した場合でも、対応する設計基準事故対処設備が各外部事象に対して安全機能を維持できる (防止設備)

又は、各外部事象による損傷を考慮した場合でも、代替設備による機能維持や安全上支障のない期間での修復等の対応が可能 (緩和設備, 防止でも緩和でもない設備)

一: 他の項目にて整理

表1 外部事象に対する重大事故等に対処するための機能を有する設備の影響評価 (19/33)

設置許可基準 第57条 電源設備	設置場所①	分類	重大事故等対処設備	自然現象による影響②												人為事象による影響③																			
				風(台風)		竜巻		凍結		降水		積雪		落雷		地滑り・土石流		火山の影響		生物学的事象		火災・爆発		有毒ガス		船舶の衝突		電磁的障害							
				評価方法	評価	評価方法	評価	評価方法	評価	評価方法	評価	評価方法	評価	評価方法	評価	評価方法	評価	評価方法	評価	評価方法	評価	評価方法	評価	評価方法	評価	評価方法	評価	評価方法	評価						
可能型代替交流電源設備による給電	屋外 R/B	防止設備・ 緩和設備	高圧発電機車接続 フラスコ取締箱(原 子炉建物西側)～ SA1コントロー ルセンタ及びSA 2コントロールセ ンタ電路〔電路〕	代替設備 (非常用交 流電源設備 備)	影響なし	影響なし	影響なし	影響なし	影響なし	影響なし (適切に除 雷)	分散配線及 び代替設備 (非常用交 流電源設備 備)	影響なし	影響なし	影響なし	影響なし (適切に除 雷)	分散配線及 び代替設備 (非常用交 流電源設備 備)	影響なし	影響なし	影響なし	影響なし	影響なし	影響なし	影響なし	影響なし	影響なし	影響なし	影響なし	影響なし							
			高圧発電機車接続 フラスコ取締箱(原 子炉建物西側)～ SA1コントロー ルセンタ及びSA 2コントロールセ ンタ電路〔電路〕	代替設備 (非常用交 流電源設備 備)	影響なし	影響なし	影響なし	影響なし	影響なし	影響なし	影響なし	影響なし	影響なし	分散配線及 び代替設備 (非常用交 流電源設備 備)	影響なし	影響なし	影響なし	影響なし	分散配線及 び代替設備 (非常用交 流電源設備 備)	影響なし	影響なし	影響なし	影響なし	影響なし	影響なし	影響なし	影響なし	影響なし	影響なし	影響なし	影響なし				
所内常設蓄電池直 流電源設備による 給電	Rw/B	防止設備・ 緩和設備	B-115V系蓄電池 池(SA)	建物内	建物内	建物内	建物内	建物内	建物内	建物内	建物内	建物内	建物内	建物内	建物内	建物内	建物内	建物内	建物内	建物内	建物内	建物内	建物内	建物内	建物内	建物内	建物内	建物内	建物内	建物内	建物内	建物内			
			SA用115V系蓄電 池	建物内	建物内	建物内	建物内	建物内	建物内	建物内	建物内	建物内	建物内	建物内	建物内	建物内	建物内	建物内	建物内	建物内	建物内	建物内	建物内	建物内	建物内	建物内	建物内	建物内	建物内	建物内	建物内	建物内	建物内	建物内	
所内常設蓄電池直 流電源設備による 給電	Rw/B	防止設備・ 緩和設備	230V系蓄電池 (RC1C)	建物内	建物内	建物内	建物内	建物内	建物内	建物内	建物内	建物内	建物内	建物内	建物内	建物内	建物内	建物内	建物内	建物内	建物内	建物内	建物内	建物内	建物内	建物内	建物内	建物内	建物内	建物内	建物内	建物内	建物内		
			B-115V系充電器 器(SA)	建物内	建物内	建物内	建物内	建物内	建物内	建物内	建物内	建物内	建物内	建物内	建物内	建物内	建物内	建物内	建物内	建物内	建物内	建物内	建物内	建物内	建物内	建物内	建物内	建物内	建物内	建物内	建物内	建物内	建物内	建物内	建物内
所内常設蓄電池直 流電源設備による 給電	Rw/B	防止設備・ 緩和設備	B-115V系蓄電池 池(SA)	建物内	建物内	建物内	建物内	建物内	建物内	建物内	建物内	建物内	建物内	建物内	建物内	建物内	建物内	建物内	建物内	建物内	建物内	建物内	建物内	建物内	建物内	建物内	建物内	建物内	建物内	建物内	建物内	建物内	建物内	建物内	
			SA用115V系蓄電 池	建物内	建物内	建物内	建物内	建物内	建物内	建物内	建物内	建物内	建物内	建物内	建物内	建物内	建物内	建物内	建物内	建物内	建物内	建物内	建物内	建物内	建物内	建物内	建物内	建物内	建物内	建物内	建物内	建物内	建物内	建物内	建物内
所内常設蓄電池直 流電源設備による 給電	Rw/B	防止設備	230V系蓄電池 (RC1C)	建物内	建物内	建物内	建物内	建物内	建物内	建物内	建物内	建物内	建物内	建物内	建物内	建物内	建物内	建物内	建物内	建物内	建物内	建物内	建物内	建物内	建物内	建物内	建物内	建物内	建物内	建物内	建物内	建物内	建物内	建物内	
			B-115V系充電器 器(SA)	建物内	建物内	建物内	建物内	建物内	建物内	建物内	建物内	建物内	建物内	建物内	建物内	建物内	建物内	建物内	建物内	建物内	建物内	建物内	建物内	建物内	建物内	建物内	建物内	建物内	建物内	建物内	建物内	建物内	建物内	建物内	建物内
所内常設蓄電池直 流電源設備による 給電	Rw/B	防止設備	230V系蓄電池 (RC1C)	建物内	建物内	建物内	建物内	建物内	建物内	建物内	建物内	建物内	建物内	建物内	建物内	建物内	建物内	建物内	建物内	建物内	建物内	建物内	建物内	建物内	建物内	建物内	建物内	建物内	建物内	建物内	建物内	建物内	建物内	建物内	建物内
			B-115V系充電器 器(SA)	建物内	建物内	建物内	建物内	建物内	建物内	建物内	建物内	建物内	建物内	建物内	建物内	建物内	建物内	建物内	建物内	建物内	建物内	建物内	建物内	建物内	建物内	建物内	建物内	建物内	建物内	建物内	建物内	建物内	建物内	建物内	建物内
所内常設蓄電池直 流電源設備による 給電	Rw/B	防止設備	B-115V系蓄電池 池(SA)	建物内	建物内	建物内	建物内	建物内	建物内	建物内	建物内	建物内	建物内	建物内	建物内	建物内	建物内	建物内	建物内	建物内	建物内	建物内	建物内	建物内	建物内	建物内	建物内	建物内	建物内	建物内	建物内	建物内	建物内	建物内	建物内
			SA用115V系蓄電 池	建物内	建物内	建物内	建物内	建物内	建物内	建物内	建物内	建物内	建物内	建物内	建物内	建物内	建物内	建物内	建物内	建物内	建物内	建物内	建物内	建物内	建物内	建物内	建物内	建物内	建物内	建物内	建物内	建物内	建物内	建物内	建物内
所内常設蓄電池直 流電源設備による 給電	Rw/B	防止設備	230V系蓄電池 (RC1C)	建物内	建物内	建物内	建物内	建物内	建物内	建物内	建物内	建物内	建物内	建物内	建物内	建物内	建物内	建物内	建物内	建物内	建物内	建物内	建物内	建物内	建物内	建物内	建物内	建物内	建物内	建物内	建物内	建物内	建物内	建物内	建物内
			B-115V系充電器 器(SA)	建物内	建物内	建物内	建物内	建物内	建物内	建物内	建物内	建物内	建物内	建物内	建物内	建物内	建物内	建物内	建物内	建物内	建物内	建物内	建物内	建物内	建物内	建物内	建物内	建物内	建物内	建物内	建物内	建物内	建物内	建物内	建物内

※1 R/B：原子炉建物，C/B：制御室建物，T/B：タービン建物，Rw/B：廃棄物処理建物

※2 【評価】○：各外部事象に対し安全機能を維持できる

又は，各外部事象による損傷を考慮した場合でも，対応する設計基準事故対処設備が各外部事象に対して安全機能を維持できる（防止設備）

又は，各外部事象による損傷を考慮した場合でも，代替設備による機能を維持または回復等の対応が可能（緩和設備，防止でも緩和でもない設備）

ー：他の項目にて整理

表 1 外部事象に対する重大事故等に対処するための機能を有する設備の影響評価 (20/33)

設置許可基準	設置設備	分類	設置場所 <sup>※1</sup>	自然現象による影響 <sup>※2</sup>				人為事象による影響 <sup>※2</sup>														
				風(台風)	竜巻	凍結	降水	積雪	落雷	地震・土石流	火山の影響	生物学的事象	火災・爆発	有毒ガス	船舶の衝突	電磁的障害						
				評価	防護方法	評価	防護方法	評価	防護方法	評価	防護方法	評価	防護方法	評価	防護方法	評価	防護方法					
第57条 電源設備	可搬型直流電源設備による給電	防止設備・ 緩和設備	可搬型設備 保管場所 (屋外)	高圧発電機車	○	代替設備 (非常用直 流電源設備 (A系及び HPCS系))	○	影響なし (適切に除 雪)	○	影響なし (適切に除 雪)	○	分散配置及 び代替設備 (非常用直 流電源設備 (A系及び HPCS系))	○	影響なし	○	影響なし	○	影響なし				
				タンクローリ	○	補修を實施	○	影響なし	○	影響なし	○	分散配置	○	影響なし	○	防火帯内	○	影響なし	○	影響なし		
				ホース [燃料流 路]	○	建屋内	○	建屋内	○	建屋内	○	建屋内	○	建屋内	○	建屋内	○	建屋内	○	建屋内	○	建屋内
				B1～115V系充電 器 (S A)	○	建屋内	○	建屋内	○	建屋内	○	建屋内	○	建屋内	○	建屋内	○	建屋内	○	建屋内	○	建屋内
				SA用 115V系充電 器	○	建屋内	○	建屋内	○	建屋内	○	建屋内	○	建屋内	○	建屋内	○	建屋内	○	建屋内	○	建屋内
				220V系充電器 (常 用)	○	建屋内	○	建屋内	○	建屋内	○	建屋内	○	建屋内	○	建屋内	○	建屋内	○	建屋内	○	建屋内
				ガスタービン発電 機用燃料タンク	○	建屋内	○	建屋内	○	建屋内	○	建屋内	○	建屋内	○	建屋内	○	建屋内	○	建屋内	○	建屋内
				機関用タンク	○	建屋内	○	建屋内	○	建屋内	○	建屋内	○	建屋内	○	建屋内	○	建屋内	○	建屋内	○	建屋内
				機関用タンク	○	建屋内	○	建屋内	○	建屋内	○	建屋内	○	建屋内	○	建屋内	○	建屋内	○	建屋内	○	建屋内
				機関用タンク	○	建屋内	○	建屋内	○	建屋内	○	建屋内	○	建屋内	○	建屋内	○	建屋内	○	建屋内	○	建屋内
第57条 電源設備	可搬型直流電源設備による給電	防止設備・ 緩和設備	屋外	ガスタービン発電 機用燃料タンク	○	代替設備 (非常用直 流電源設備 (A系及び HPCS系))	○	影響なし (適切に除 雪)	○	影響なし	○	代替設備 (非常用直 流電源設備 (A系及び HPCS系))	○	影響なし	○	影響なし	○	影響なし				
				ガスタービン発電 機用燃料タンク	○	代替設備 (非常用直 流電源設備 (A系及び HPCS系))	○	影響なし	○	影響なし	○	影響なし	○	代替設備 (非常用直 流電源設備 (A系及び HPCS系))	○	影響なし	○	影響なし	○	影響なし		
				ガスタービン発電 機用燃料タンク	○	代替設備 (非常用直 流電源設備 (A系及び HPCS系))	○	影響なし	○	影響なし	○	影響なし	○	代替設備 (非常用直 流電源設備 (A系及び HPCS系))	○	影響なし	○	影響なし	○	影響なし		
				機関用タンク	○	代替設備 (非常用直 流電源設備 (A系及び HPCS系))	○	影響なし	○	影響なし	○	影響なし	○	代替設備 (非常用直 流電源設備 (A系及び HPCS系))	○	影響なし	○	影響なし	○	影響なし		
				機関用タンク	○	代替設備 (非常用直 流電源設備 (A系及び HPCS系))	○	影響なし	○	影響なし	○	影響なし	○	代替設備 (非常用直 流電源設備 (A系及び HPCS系))	○	影響なし	○	影響なし	○	影響なし		
				機関用タンク	○	代替設備 (非常用直 流電源設備 (A系及び HPCS系))	○	影響なし	○	影響なし	○	影響なし	○	代替設備 (非常用直 流電源設備 (A系及び HPCS系))	○	影響なし	○	影響なし	○	影響なし		
				機関用タンク	○	代替設備 (非常用直 流電源設備 (A系及び HPCS系))	○	影響なし	○	影響なし	○	影響なし	○	代替設備 (非常用直 流電源設備 (A系及び HPCS系))	○	影響なし	○	影響なし	○	影響なし		
				機関用タンク	○	代替設備 (非常用直 流電源設備 (A系及び HPCS系))	○	影響なし	○	影響なし	○	影響なし	○	代替設備 (非常用直 流電源設備 (A系及び HPCS系))	○	影響なし	○	影響なし	○	影響なし		
				機関用タンク	○	代替設備 (非常用直 流電源設備 (A系及び HPCS系))	○	影響なし	○	影響なし	○	影響なし	○	代替設備 (非常用直 流電源設備 (A系及び HPCS系))	○	影響なし	○	影響なし	○	影響なし		
				機関用タンク	○	代替設備 (非常用直 流電源設備 (A系及び HPCS系))	○	影響なし	○	影響なし	○	影響なし	○	代替設備 (非常用直 流電源設備 (A系及び HPCS系))	○	影響なし	○	影響なし	○	影響なし		
				機関用タンク	○	代替設備 (非常用直 流電源設備 (A系及び HPCS系))	○	影響なし	○	影響なし	○	影響なし	○	代替設備 (非常用直 流電源設備 (A系及び HPCS系))	○	影響なし	○	影響なし	○	影響なし		
				機関用タンク	○	代替設備 (非常用直 流電源設備 (A系及び HPCS系))	○	影響なし	○	影響なし	○	影響なし	○	代替設備 (非常用直 流電源設備 (A系及び HPCS系))	○	影響なし	○	影響なし	○	影響なし		
				機関用タンク	○	代替設備 (非常用直 流電源設備 (A系及び HPCS系))	○	影響なし	○	影響なし	○	影響なし	○	代替設備 (非常用直 流電源設備 (A系及び HPCS系))	○	影響なし	○	影響なし	○	影響なし		
				機関用タンク	○	代替設備 (非常用直 流電源設備 (A系及び HPCS系))	○	影響なし	○	影響なし	○	影響なし	○	代替設備 (非常用直 流電源設備 (A系及び HPCS系))	○	影響なし	○	影響なし	○	影響なし		
				機関用タンク	○	代替設備 (非常用直 流電源設備 (A系及び HPCS系))	○	影響なし	○	影響なし	○	影響なし	○	代替設備 (非常用直 流電源設備 (A系及び HPCS系))	○	影響なし	○	影響なし	○	影響なし		
				機関用タンク	○	代替設備 (非常用直 流電源設備 (A系及び HPCS系))	○	影響なし	○	影響なし	○	影響なし	○	代替設備 (非常用直 流電源設備 (A系及び HPCS系))	○	影響なし	○	影響なし	○	影響なし		
				機関用タンク	○	代替設備 (非常用直 流電源設備 (A系及び HPCS系))	○	影響なし	○	影響なし	○	影響なし	○	代替設備 (非常用直 流電源設備 (A系及び HPCS系))	○	影響なし	○	影響なし	○	影響なし		

※1 R/B: 原子炉建物, C/B: 制御室建物, T/B: タービン建物, R w/B: 廃棄物処理建物

※2 【評価】○: 各外部事象に対し安全機能を維持できる

又は, 各外部事象による損傷を考慮した場合でも, 対応する設計基準事故対処設備が各外部事象に対して安全機能を維持できる (防止設備)

又は, 各外部事象による損傷を考慮した場合でも, 代替設備による機能を維持可能な期間での修復等の対応が可能 (緩和設備, 防止でも緩和でもない設備)

一: 他の項目にて整理





表1 外部事象に対する重大事故等に対処するための機能を有する設備の影響評価 (23/33)

設置許可基準	設置場所①	設置設備	自然現象による影響②														人為事象による影響③																									
			風 (台風)		竜巻		凍結		降水		積雪		落雷		地滑り・土石流		火山の影響		生物学的事象		火災・爆発		有毒ガス		船舶の衝突		電磁的障害															
			評価	防護方法	評価	防護方法	評価	防護方法	評価	防護方法	評価	防護方法	評価	防護方法	評価	防護方法	評価	防護方法	評価	防護方法	評価	防護方法	評価	防護方法	評価	防護方法	評価	防護方法	評価	防護方法												
第57条 電源設備	重大事故等対処設備	燃料補給設備	ガスバーナー・発電機	○	代替設備(非) 常圧タンク	○	影響なし	○	影響なし	○	影響なし	○	影響なし	○	影響なし	○	影響なし	○	影響なし	○	影響なし	○	影響なし	○	影響なし	○	影響なし	○	影響なし	○	影響なし	○	影響なし	○	影響なし	○	影響なし	○	影響なし			
			ガスバーナー・発電機 燃料タンク ポンプ 機自給タンク レンガ[流路]	○	代替設備(非) 常圧タンク 燃料タンク ポンプ 機自給タンク レンガ[流路]	○	影響なし	○	影響なし	○	影響なし	○	影響なし	○	影響なし	○	影響なし	○	影響なし	○	影響なし	○	影響なし	○	影響なし	○	影響なし	○	影響なし	○	影響なし	○	影響なし	○	影響なし	○	影響なし	○	影響なし	○	影響なし	
		第58条 計測設備	重大事故等対処設備	非常用アイゼンセル	○	影響なし	○	影響なし	○	影響なし	○	影響なし	○	影響なし	○	影響なし	○	影響なし	○	影響なし	○	影響なし	○	影響なし	○	影響なし	○	影響なし	○	影響なし	○	影響なし	○	影響なし	○	影響なし	○	影響なし	○	影響なし		
				発電機燃料貯蔵タンク	○	影響なし	○	影響なし	○	影響なし	○	影響なし	○	影響なし	○	影響なし	○	影響なし	○	影響なし	○	影響なし	○	影響なし	○	影響なし	○	影響なし	○	影響なし	○	影響なし	○	影響なし	○	影響なし	○	影響なし	○	影響なし		
				高圧炉心スプレッド	○	影響なし	○	影響なし	○	影響なし	○	影響なし	○	影響なし	○	影響なし	○	影響なし	○	影響なし	○	影響なし	○	影響なし	○	影響なし	○	影響なし	○	影響なし	○	影響なし	○	影響なし	○	影響なし	○	影響なし	○	影響なし	○	影響なし
				系デューセル発電機	○	影響なし	○	影響なし	○	影響なし	○	影響なし	○	影響なし	○	影響なし	○	影響なし	○	影響なし	○	影響なし	○	影響なし	○	影響なし	○	影響なし	○	影響なし	○	影響なし	○	影響なし	○	影響なし	○	影響なし	○	影響なし	○	影響なし
				機燃料貯蔵タンク	○	影響なし	○	影響なし	○	影響なし	○	影響なし	○	影響なし	○	影響なし	○	影響なし	○	影響なし	○	影響なし	○	影響なし	○	影響なし	○	影響なし	○	影響なし	○	影響なし	○	影響なし	○	影響なし	○	影響なし	○	影響なし	○	影響なし
				タンクローリー	○	影響なし	○	影響なし	○	影響なし	○	影響なし	○	影響なし	○	影響なし	○	影響なし	○	影響なし	○	影響なし	○	影響なし	○	影響なし	○	影響なし	○	影響なし	○	影響なし	○	影響なし	○	影響なし	○	影響なし	○	影響なし	○	影響なし
				可搬型設備	○	影響なし	○	影響なし	○	影響なし	○	影響なし	○	影響なし	○	影響なし	○	影響なし	○	影響なし	○	影響なし	○	影響なし	○	影響なし	○	影響なし	○	影響なし	○	影響なし	○	影響なし	○	影響なし	○	影響なし	○	影響なし	○	影響なし
				保管場所(屋外)	○	影響なし	○	影響なし	○	影響なし	○	影響なし	○	影響なし	○	影響なし	○	影響なし	○	影響なし	○	影響なし	○	影響なし	○	影響なし	○	影響なし	○	影響なし	○	影響なし	○	影響なし	○	影響なし	○	影響なし	○	影響なし	○	影響なし
第58条 計測設備	重大事故等対処設備	ボース(燃料流路)	○	影響なし	○	影響なし	○	影響なし	○	影響なし	○	影響なし	○	影響なし	○	影響なし	○	影響なし	○	影響なし	○	影響なし	○	影響なし	○	影響なし	○	影響なし	○	影響なし	○	影響なし	○	影響なし	○	影響なし	○	影響なし				
		原子炉圧力容器内の温度	○	影響なし	○	影響なし	○	影響なし	○	影響なし	○	影響なし	○	影響なし	○	影響なし	○	影響なし	○	影響なし	○	影響なし	○	影響なし	○	影響なし	○	影響なし	○	影響なし	○	影響なし	○	影響なし	○	影響なし	○	影響なし	○	影響なし		
		原子炉圧力容器内の圧力	○	影響なし	○	影響なし	○	影響なし	○	影響なし	○	影響なし	○	影響なし	○	影響なし	○	影響なし	○	影響なし	○	影響なし	○	影響なし	○	影響なし	○	影響なし	○	影響なし	○	影響なし	○	影響なし	○	影響なし	○	影響なし	○	影響なし		
		原子炉水位(広帯域)	○	影響なし	○	影響なし	○	影響なし	○	影響なし	○	影響なし	○	影響なし	○	影響なし	○	影響なし	○	影響なし	○	影響なし	○	影響なし	○	影響なし	○	影響なし	○	影響なし	○	影響なし	○	影響なし	○	影響なし	○	影響なし	○	影響なし		
		原子炉水位(燃料城)	○	影響なし	○	影響なし	○	影響なし	○	影響なし	○	影響なし	○	影響なし	○	影響なし	○	影響なし	○	影響なし	○	影響なし	○	影響なし	○	影響なし	○	影響なし	○	影響なし	○	影響なし	○	影響なし	○	影響なし	○	影響なし	○	影響なし		
		原子炉水位(燃料城)	○	影響なし	○	影響なし	○	影響なし	○	影響なし	○	影響なし	○	影響なし	○	影響なし	○	影響なし	○	影響なし	○	影響なし	○	影響なし	○	影響なし	○	影響なし	○	影響なし	○	影響なし	○	影響なし	○	影響なし	○	影響なし	○	影響なし		
		原子炉水位(SA)	○	影響なし	○	影響なし	○	影響なし	○	影響なし	○	影響なし	○	影響なし	○	影響なし	○	影響なし	○	影響なし	○	影響なし	○	影響なし	○	影響なし	○	影響なし	○	影響なし	○	影響なし	○	影響なし	○	影響なし	○	影響なし	○	影響なし		
		原子炉水位(SA)	○	影響なし	○	影響なし	○	影響なし	○	影響なし	○	影響なし	○	影響なし	○	影響なし	○	影響なし	○	影響なし	○	影響なし	○	影響なし	○	影響なし	○	影響なし	○	影響なし	○	影響なし	○	影響なし	○	影響なし	○	影響なし	○	影響なし		
		原子炉水位(SA)	○	影響なし	○	影響なし	○	影響なし	○	影響なし	○	影響なし	○	影響なし	○	影響なし	○	影響なし	○	影響なし	○	影響なし	○	影響なし	○	影響なし	○	影響なし	○	影響なし	○	影響なし	○	影響なし	○	影響なし	○	影響なし	○	影響なし		
		原子炉水位(SA)	○	影響なし	○	影響なし	○	影響なし	○	影響なし	○	影響なし	○	影響なし	○	影響なし	○	影響なし	○	影響なし	○	影響なし	○	影響なし	○	影響なし	○	影響なし	○	影響なし	○	影響なし	○	影響なし	○	影響なし	○	影響なし	○	影響なし		

※1 R/B: 原子炉建物, C/B: 制御室建物, T/B: タービン建物, R w/B: 廃棄物処理建物

※2 【評価】○: 各外部事象に対し安全機能を維持できる

又は, 各外部事象による損傷を考慮した場合でも, 代替設備による機能維持や安全上支障のない期間での修復等が可能 (緩和设备)

又は, 各外部事象による損傷を考慮した場合でも, 代替設備による機能維持や安全上支障のない期間での修復等でもない設備

一: 他の項目にて整理









表 1 外部事象に対する重大事故等に対処するための機能を有する設備の影響評価 (27/33)

設置許可基準	設置場所①	分類	自然現象による影響②													人為事象による影響③																			
			風 (台風)		竜巻		凍結		降水		積雪		落雷		地滑り・土石流		火山の影響		生物学的事象		火災・爆発		有毒ガス		船舶の衝突		電磁的障害								
			評価	防護方法	評価	防護方法	評価	防護方法	評価	防護方法	評価	防護方法	評価	防護方法	評価	防護方法	評価	防護方法	評価	防護方法	評価	防護方法	評価	防護方法	評価	防護方法	評価	防護方法	評価	防護方法					
第 59 条 運転員が原子炉制御室 にとどまるための設備	重大事故等対処設備	居住性の確保	中央制御室			○		建物内		○		建物内		○		建物内		○		建物内		○		建物内		○		建物内		○					
			中央制御室待機室			○		建物内		○		建物内		○		建物内		○		建物内		○		建物内		○		建物内		○		建物内			
			中央制御室遮蔽			○		建物内		○		建物内		○		建物内		○		建物内		○		建物内		○		建物内		○		建物内		○	
			中央制御室待機室 遮蔽			○		建物内		○		建物内		○		建物内		○		建物内		○		建物内		○		建物内		○		建物内		○	
			リヤコニール・ファイ ルタ・フースタ・ ファン			○		建物内		○		建物内		○		建物内		○		建物内		○		建物内		○		建物内		○		建物内		○	
			非常用イキョウ ル・フィルタ・ユ ニット			○		建物内		○		建物内		○		建物内		○		建物内		○		建物内		○		建物内		○		建物内		○	
			中央制御室換気系 弁上流路			○		建物内		○		建物内		○		建物内		○		建物内		○		建物内		○		建物内		○		建物内		○	
			中央制御室換気系 ダクト上流路			○		建物内		○		建物内		○		建物内		○		建物内		○		建物内		○		建物内		○		建物内		○	
			中央制御室待機室 正圧化装置 (空気 ポンプ)			○		建物内		○		建物内		○		建物内		○		建物内		○		建物内		○		建物内		○		建物内		○	
			中央制御室待機室 正圧化装置 (配 管・弁) 上流路			○		建物内		○		建物内		○		建物内		○		建物内		○		建物内		○		建物内		○		建物内		○	
			無線通信設備 (固定型)			-		-		-		-		-		-		-		-		-		-		-		-		-		-		-	
			衛星電話設備 (固定型)			-		-		-		-		-		-		-		-		-		-		-		-		-		-		-	
			プラントバスターメー タ監視装置 (中央 制御室待機室)			○		建物内		○		建物内		○		建物内		○		建物内		○		建物内		○		建物内		○		建物内		○	
			中央制御室差圧計			○		建物内		○		建物内		○		建物内		○		建物内		○		建物内		○		建物内		○		建物内		○	
			待機室差圧計			○		建物内		○		建物内		○		建物内		○		建物内		○		建物内		○		建物内		○		建物内		○	
			微差差圧計			○		建物内		○		建物内		○		建物内		○		建物内		○		建物内		○		建物内		○		建物内		○	
			二酸化炭素濃度計			○		建物内		○		建物内		○		建物内		○		建物内		○		建物内		○		建物内		○		建物内		○	
			無線通信設備 (屋外アンテナ) [伝送路]			-		-		-		-		-		-		-		-		-		-		-		-		-		-		-	
			衛星電話設備 (屋外アンテナ) [伝送路]			-		-		-		-		-		-		-		-		-		-		-		-		-		-		-	

※ 1 R/B：原子炉建物、C/B：制御室建物、T/B：タービン建物、Rw/B：廃棄物処理建物

※ 2 【評価】○：各外部事象に対し安全機能を維持できる

又は、各外部事象による損傷を考慮した場合でも、対応する設計基準事故対処設備が各外部事象に対し安全機能を維持できる (防止設備)

又は、各外部事象による損傷を考慮した場合でも、代替設備による機能維持や安全上支障のない期間での修復等の対応が可能 (緩和設備、防止でも緩和でもない設備)

－：他の項目にて整理

表 1 外部事象に対する重大事故等に対処するための機能を有する設備の影響評価 (28/33)

設置許可基準	重大事故等対処設備	設置場所 <sup>※1</sup>	自然現象による影響 <sup>※2</sup>												人為事象による影響 <sup>※2</sup>														
			風 (台風)		竜巻		凍結		降水		積雪		落雷		地滑り・土石流		火山の影響		生物学的事象		火災・爆発		有毒ガス		船舶の衝突		電磁的障害		
			評価	防衛方法	評価	防衛方法	評価	防衛方法	評価	防衛方法	評価	防衛方法	評価	防衛方法	評価	防衛方法	評価	防衛方法	評価	防衛方法	評価	防衛方法	評価	防衛方法	評価	防衛方法	評価	防衛方法	評価
第 59 条 運転員が原子炉制御室 にとどまるための設備	照明の確保 被ばく線量の低減	LED ライト (三脚タイプ)	C/B	建物内 ○	建物内 ○	建物内 ○	建物内 ○	建物内 ○	建物内 ○	建物内 ○	建物内 ○	建物内 ○	建物内 ○	建物内 ○	建物内 ○	建物内 ○	建物内 ○	建物内 ○	建物内 ○	建物内 ○	建物内 ○	建物内 ○	建物内 ○	建物内 ○	建物内 ○	建物内 ○	建物内 ○	建物内 ○	建物内 ○
	非常用ガス処理系 排気ファン	R/B	建物内 ○	建物内 ○	建物内 ○	建物内 ○	建物内 ○	建物内 ○	建物内 ○	建物内 ○	建物内 ○	建物内 ○	建物内 ○	建物内 ○	建物内 ○	建物内 ○	建物内 ○	建物内 ○	建物内 ○	建物内 ○	建物内 ○	建物内 ○	建物内 ○	建物内 ○	建物内 ○	建物内 ○	建物内 ○	建物内 ○	建物内 ○
	前置ガス処理装置 [流路]	R/B	建物内 ○	建物内 ○	建物内 ○	建物内 ○	建物内 ○	建物内 ○	建物内 ○	建物内 ○	建物内 ○	建物内 ○	建物内 ○	建物内 ○	建物内 ○	建物内 ○	建物内 ○	建物内 ○	建物内 ○	建物内 ○	建物内 ○	建物内 ○	建物内 ○	建物内 ○	建物内 ○	建物内 ○	建物内 ○	建物内 ○	建物内 ○
	後置ガス処理装置 [流路]	R/B	建物内 ○	建物内 ○	建物内 ○	建物内 ○	建物内 ○	建物内 ○	建物内 ○	建物内 ○	建物内 ○	建物内 ○	建物内 ○	建物内 ○	建物内 ○	建物内 ○	建物内 ○	建物内 ○	建物内 ○	建物内 ○	建物内 ○	建物内 ○	建物内 ○	建物内 ○	建物内 ○	建物内 ○	建物内 ○	建物内 ○	建物内 ○
	非常用ガス処理系 配管・弁 [流路]	R/B T/B	建物内 ○	建物内 ○	建物内 ○	建物内 ○	建物内 ○	建物内 ○	建物内 ○	建物内 ○	建物内 ○	建物内 ○	建物内 ○	建物内 ○	建物内 ○	建物内 ○	建物内 ○	建物内 ○	建物内 ○	建物内 ○	建物内 ○	建物内 ○	建物内 ○	建物内 ○	建物内 ○	建物内 ○	建物内 ○	建物内 ○	建物内 ○
	非常用ガス処理系 排気管 [流路]	屋外	影響なし (電差評価 に包含)	影響なし ○	安全機能が 損なわれな いことを確 認	影響なし ○	影響なし ○	影響なし ○	影響なし ○	影響なし ○	影響なし ○	影響なし ○	影響なし ○	影響なし ○	影響なし ○	影響なし ○	影響なし ○	影響なし ○	影響なし ○	影響なし ○	影響なし ○	影響なし ○	影響なし ○	影響なし ○	影響なし ○	影響なし ○	影響なし ○	影響なし ○	影響なし ○
	原子炉建物原子炉 棟 [流路]	→その他の設備に記載	ー	ー	ー	ー	ー	ー	ー	ー	ー	ー	ー	ー	ー	ー	ー	ー	ー	ー	ー	ー	ー	ー	ー	ー	ー	ー	ー
	原子炉建物燃料取扱 装置がローアウ トパネの閉止装置	R/B	建物内 ○	建物内 ○	建物内 ○	建物内 ○	建物内 ○	建物内 ○	建物内 ○	建物内 ○	建物内 ○	建物内 ○	建物内 ○	建物内 ○	建物内 ○	建物内 ○	建物内 ○	建物内 ○	建物内 ○	建物内 ○	建物内 ○	建物内 ○	建物内 ○	建物内 ○	建物内 ○	建物内 ○	建物内 ○	建物内 ○	建物内 ○

※1 R/B：原子炉建物，C/B：制御室建物，T/B：タービン建物，Rw/B：廃棄物処理建物

※2 【評価】○：各外部事象に対し安全機能を維持できる

又は、各外部事象による損傷を考慮した場合でも、対応する設計基準事故対処設備が各外部事象に対して安全機能を維持できる (防止設備)

又は、各外部事象による損傷を考慮した場合でも、代替設備による機能維持や安全上支障のない期間での修復等の対応が可能 (緩和設備，防止でも緩和でもない設備)

ー：他の項目にて整理

表 1 外部事象に対する重大事故等に対するための機能を有する設備の影響評価 (29/33)

設置許可基準	設置許可基準	設置許可基準	設置場所	分類	自然現象による影響 <sup>※2</sup>										人為事象による影響 <sup>※2</sup>																								
					風（台風）		竜巻		凍結		降水		積雪		落雷		地滑り・土石流		火山の影響		生物学的事象		火災・爆発		有毒ガス		船舶の衝突		電磁的障害										
					評価	防護方法	評価	防護方法	評価	防護方法	評価	防護方法	評価	防護方法	評価	防護方法	評価	防護方法	評価	防護方法	評価	防護方法	評価	防護方法	評価	防護方法	評価	防護方法	評価	防護方法	評価	防護方法							
第 60 条 監視測定設備	放射線量の代替測定	可搬式モニタリング・ポスト	可搬型設置設備（屋内）	（防止でも緩和でもない）	○	補修を実施	○	影響なし	○	影響なし	○	影響なし	○	影響なし	○	影響なし	○	影響なし	○	影響なし	○	影響なし	○	影響なし	○	影響なし	○	影響なし	○	影響なし	○	影響なし	○	影響なし	○	影響なし	○	影響なし	
			緊急時対策所	（防止でも緩和でもない）	○	影響なし	○	影響なし	○	影響なし	○	影響なし	○	影響なし	○	影響なし	○	影響なし	○	影響なし	○	影響なし	○	影響なし	○	影響なし	○	影響なし	○	影響なし	○	影響なし	○	影響なし	○	影響なし	○	影響なし	
			緊急時対策所（屋外）	（防止でも緩和でもない）	○	影響なし	○	影響なし	○	影響なし	○	影響なし	○	影響なし	○	影響なし	○	影響なし	○	影響なし	○	影響なし	○	影響なし	○	影響なし	○	影響なし	○	影響なし	○	影響なし	○	影響なし	○	影響なし	○	影響なし	○
放射線量の濃度の代替測定	可搬式モニタリング・ポスト	可搬型設置設備（屋内）	（防止でも緩和でもない）	○	影響なし	○	影響なし	○	影響なし	○	影響なし	○	影響なし	○	影響なし	○	影響なし	○	影響なし	○	影響なし	○	影響なし	○	影響なし	○	影響なし	○	影響なし	○	影響なし	○	影響なし	○	影響なし	○	影響なし	○	影響なし
		緊急時対策所	（防止でも緩和でもない）	○	影響なし	○	影響なし	○	影響なし	○	影響なし	○	影響なし	○	影響なし	○	影響なし	○	影響なし	○	影響なし	○	影響なし	○	影響なし	○	影響なし	○	影響なし	○	影響なし	○	影響なし	○	影響なし	○	影響なし	○	影響なし
		緊急時対策所（屋外）	（防止でも緩和でもない）	○	影響なし	○	影響なし	○	影響なし	○	影響なし	○	影響なし	○	影響なし	○	影響なし	○	影響なし	○	影響なし	○	影響なし	○	影響なし	○	影響なし	○	影響なし	○	影響なし	○	影響なし	○	影響なし	○	影響なし	○	影響なし
放射線量の測定	可搬式モニタリング・ポスト	可搬型設置設備（屋内）	（防止でも緩和でもない）	○	影響なし	○	影響なし	○	影響なし	○	影響なし	○	影響なし	○	影響なし	○	影響なし	○	影響なし	○	影響なし	○	影響なし	○	影響なし	○	影響なし	○	影響なし	○	影響なし	○	影響なし	○	影響なし	○	影響なし	○	影響なし
		緊急時対策所	（防止でも緩和でもない）	○	影響なし	○	影響なし	○	影響なし	○	影響なし	○	影響なし	○	影響なし	○	影響なし	○	影響なし	○	影響なし	○	影響なし	○	影響なし	○	影響なし	○	影響なし	○	影響なし	○	影響なし	○	影響なし	○	影響なし	○	影響なし
		緊急時対策所（屋外）	（防止でも緩和でもない）	○	影響なし	○	影響なし	○	影響なし	○	影響なし	○	影響なし	○	影響なし	○	影響なし	○	影響なし	○	影響なし	○	影響なし	○	影響なし	○	影響なし	○	影響なし	○	影響なし	○	影響なし	○	影響なし	○	影響なし	○	影響なし
放射線量の濃度の測定（空气中、水中、土壌中）及び地上モニタリング	小型船舶	可搬型設置設備（屋内）	（防止でも緩和でもない）	○	影響なし	○	影響なし	○	影響なし	○	影響なし	○	影響なし	○	影響なし	○	影響なし	○	影響なし	○	影響なし	○	影響なし	○	影響なし	○	影響なし	○	影響なし	○	影響なし	○	影響なし	○	影響なし	○	影響なし	○	影響なし
		緊急時対策所	（防止でも緩和でもない）	○	影響なし	○	影響なし	○	影響なし	○	影響なし	○	影響なし	○	影響なし	○	影響なし	○	影響なし	○	影響なし	○	影響なし	○	影響なし	○	影響なし	○	影響なし	○	影響なし	○	影響なし	○	影響なし	○	影響なし	○	影響なし
		緊急時対策所（屋外）	（防止でも緩和でもない）	○	影響なし	○	影響なし	○	影響なし	○	影響なし	○	影響なし	○	影響なし	○	影響なし	○	影響なし	○	影響なし	○	影響なし	○	影響なし	○	影響なし	○	影響なし	○	影響なし	○	影響なし	○	影響なし	○	影響なし	○	影響なし
モニタリング・ポストの代替交流電源源からの給電	常設代替交流電源設備	可搬型設置設備（屋内）	（防止でも緩和でもない）	○	影響なし	○	影響なし	○	影響なし	○	影響なし	○	影響なし	○	影響なし	○	影響なし	○	影響なし	○	影響なし	○	影響なし	○	影響なし	○	影響なし	○	影響なし	○	影響なし	○	影響なし	○	影響なし	○	影響なし	○	影響なし
		緊急時対策所	（防止でも緩和でもない）	○	影響なし	○	影響なし	○	影響なし	○	影響なし	○	影響なし	○	影響なし	○	影響なし	○	影響なし	○	影響なし	○	影響なし	○	影響なし	○	影響なし	○	影響なし	○	影響なし	○	影響なし	○	影響なし	○	影響なし	○	影響なし
		緊急時対策所（屋外）	（防止でも緩和でもない）	○	影響なし	○	影響なし	○	影響なし	○	影響なし	○	影響なし	○	影響なし	○	影響なし	○	影響なし	○	影響なし	○	影響なし	○	影響なし	○	影響なし	○	影響なし	○	影響なし	○	影響なし	○	影響なし	○	影響なし	○	影響なし

※ 1 R/B: 原子炉建物、C/B: 制御室建物、T/B: タービン建物、R w/B: 廃棄物処理建物

※ 2 【評価】 ○ : 各外部事象に対し安全機能を維持できる

又は、各外部事象による損傷を考慮した場合でも、対応する設計基準事故対策設備が各外部事象に対して安全機能を維持できる（防止設備）

又は、各外部事象による損傷を考慮した場合でも、代替設備による機能維持や安全上支障のない期間での修復等の対応が可能（緩和設備、防止でも緩和でもない設備）

ー: 他の項目にて整理





表 1 外部事象に対する重大事故等に対するための機能を有する設備の影響評価 (32/33)

設置許可基準	重大事故等対応設備	分類	設置場所 <sup>※1</sup>	自然現象による影響 <sup>※2</sup>												人為事象による影響 <sup>※2</sup>											
				風(台風)	竜巻	凍結	降水	積雪	落雷	地滑り・土石流	火山の影響	生物学的事象	火災・爆発	有毒ガス	船舶の衝突	電磁的障害											
				評価	防護方法	評価	防護方法	評価	防護方法	評価	防護方法	評価	防護方法	評価	防護方法	評価	防護方法	評価	防護方法	評価							
第 62 条 通信ネットワークを有する設備	発電所内の通信設備 有線通信設備 (固定型) 無線通信設備 (固定型) 無線通信設備 (携帯型) 衛星電話設備 (携帯型) 安全システム (SP D S) 無線通信設備 (屋外アンテナ) [伝送路] 衛星電話設備 (屋外アンテナ) [伝送路] 無線通信設備 [伝送路]	防止設備 ・緩和設備	Rw/B	○	建物内	○	建物内	○	建物内	○	建物内	○	建物内	○	建物内	○	建物内	○	建物内	○	建物内						
			C/B 緊急時 対策所	○	建物内	○	建物内	○	建物内	○	建物内	○	建物内	○	建物内	○	建物内	○	建物内	○	建物内	○	建物内				
			緊急時 対策所 (屋外)	○	建物内	○	建物内	○	建物内	○	建物内	○	建物内	○	建物内	○	建物内	○	建物内	○	建物内	○	建物内	○	建物内		
			Rw/B 緊急時 対策所	○	建物内	○	建物内	○	建物内	○	建物内	○	建物内	○	建物内	○	建物内	○	建物内	○	建物内	○	建物内	○	建物内		
			R/B 緊急時 対策所	○	建物内	○	建物内	○	建物内	○	建物内	○	建物内	○	建物内	○	建物内	○	建物内	○	建物内	○	建物内	○	建物内		
			R/B 緊急時 対策所	○	建物内	○	建物内	○	建物内	○	建物内	○	建物内	○	建物内	○	建物内	○	建物内	○	建物内	○	建物内	○	建物内	○	建物内
			R/B 緊急時 対策所	○	建物内	○	建物内	○	建物内	○	建物内	○	建物内	○	建物内	○	建物内	○	建物内	○	建物内	○	建物内	○	建物内	○	建物内
			R/B 緊急時 対策所	○	建物内	○	建物内	○	建物内	○	建物内	○	建物内	○	建物内	○	建物内	○	建物内	○	建物内	○	建物内	○	建物内	○	建物内
			R/B 緊急時 対策所	○	建物内	○	建物内	○	建物内	○	建物内	○	建物内	○	建物内	○	建物内	○	建物内	○	建物内	○	建物内	○	建物内	○	建物内
			R/B 緊急時 対策所	○	建物内	○	建物内	○	建物内	○	建物内	○	建物内	○	建物内	○	建物内	○	建物内	○	建物内	○	建物内	○	建物内	○	建物内
			R/B 緊急時 対策所	○	建物内	○	建物内	○	建物内	○	建物内	○	建物内	○	建物内	○	建物内	○	建物内	○	建物内	○	建物内	○	建物内	○	建物内

※1 R/B：原子炉建物、C/B：制御室建物、T/B：タービン建物、R w/B：廃棄物処理建物

※2 【評価】○：各外部事象に対し安全機能を維持できる

又は、各外部事象による損傷を考慮した場合でも、対応する設計基準事故対応設備が各外部事象に対して安全機能を維持できる (防止設備)

又は、各外部事象による損傷を考慮した場合でも、代替設備による機能維持や安全上支障のない期間での修復等の対応が可能 (緩和設備、防止でも緩和でもない設備)

一：他の項目にて整理





共－ 7 重大事故等対処設備の内部火災に対する防護方針について

## 重大事故等対処設備の内部火災に対する防護方針について

### 1. 概要

「実用発電用原子炉及びその附属施設の位置、構造及び設備の基準に関する規則」（以下、「設置許可基準規則」という。）第四十三条第2項第三号にて、常設重大事故防止設備は、共通要因によって設計基準事故対処設備の安全機能と同時にその機能が損なわれるおそれがないことを要求している。また、同規則第四十三条第3項第七号にて、可搬型重大事故防止設備は、共通要因によって、設計基準事故対処設備の安全機能、使用済燃料貯蔵槽の冷却機能若しくは注水機能又は常設重大事故防止設備の重大事故に至るおそれがある事故に対処するために必要な機能と同時にその機能が損なわれないことを要求している。

島根原子力発電所2号炉の重大事故防止設備が、単一の火災によっても上記の要求に適合していることを以下に示す。また、これを踏まえて、内部火災が発生した場合の重大事故等対処設備に対する基本的な防護方針を以下に示す。

## 2. 基本事項

### [要求事項]

実用発電用原子炉及びその附属施設の位置、構造及び設備の基準に関する規則  
(重大事故等対処設備)

#### 第四十三条

2 重大事故等対処設備のうち常設のもの（重大事故等対処設備のうち可搬型のもの（以下「可搬型重大事故等対処設備」という。）と接続するものにあつては、当該可搬型重大事故等対処設備と接続するために必要な発電用原子炉施設内の常設の配管、弁、ケーブルその他の機器を含む。以下「常設重大事故等対処設備」という。）は、前項に定めるもののほか、次に掲げるものでなければならない。

三 常設重大事故防止設備は、共通要因によって設計基準事故対処設備の安全機能と同時にその機能が損なわれるおそれがないよう、適切な措置を講じたものであること。

3 可搬型重大事故等対処設備に関しては、第一項に定めるもののほか、次に掲げるものでなければならない。

七 重大事故防止設備のうち可搬型の上記のものは、共通要因によって、設計基準事故対処設備の安全機能、使用済燃料貯蔵槽の冷却機能若しくは注水機能又は常設重大事故防止設備の重大事故に至るおそれがある事故に対処するために必要な機能と同時にその機能が損なわれるおそれがないよう、適切な措置を講じたものであること。

## 2.1. 基本的な防護方針の整理

重大事故等対処施設に対する火災防護としては、設置許可基準規則第四十一条にしたがい、火災により重大事故等に対処するために必要な機能を損なうおそれがないよう、火災の発生防止対策及び火災感知・消火対策を実施する。一方、設置許可基準規則第四十三条第2項第三号を火災の観点からみると、常設重大事故防止設備は、単一の火災によって当該設備の機能と設計基準事故対処設備の安全機能とが同時喪失しないことを要求している。また、設置許可基準規則第四十三条第3項第七号を火災の観点からみると、可搬型重大事故防止設備は、単一の火災によって当該設備の機能と設計基準事故対処設備の安全機能とが同時喪失しないこと、及び当該設備の機能と使用済燃料貯蔵槽の冷却機能若しくは注水機能とが同時喪失しないこと、さらには当該設備の機能と常設重大事故防止機能の重大事故対処に必要な機能とが同時喪失しないことを要求している。

これらを踏まえ、内部火災が発生した場合の重大事故等対処設備に対する基本的な防護方針を以下に整理する。この際、運転員等による各種対応操作<sup>※1</sup>に関しても、火災による影響を考慮の上、期待することとする。

### 方針Ⅰ【独立性】

：重大事故防止設備は、内部火災によって、対応する設計基準対象施設の安全機能と同時にその機能が損なわれるおそれのないこと

### 方針Ⅱ【修復性】

：重大事故等対処設備であって、重大事故防止設備でない設備は、修復性等も考慮の上、できる限り内部火災に対する頑健性を確保すること

### 方針Ⅲ【重大事故等対処設備のみによる安全性確保】

：内部火災が発生した場合においても、設計基準対象施設の機能に期待せずに、重大事故等対処設備によりプラントの安全性に関する主要な機能<sup>※2</sup>が損なわれるおそれのないこと

※1：火災の影響により電動弁の遠隔操作機能が喪失した場合に、現場の環境状況を考慮の上、運転員等が現場へアクセスし、消火活動後、手動にて弁操作を実施する、等

※2：「未臨界移行」、「燃料冷却」、「格納容器除熱」及び「燃料プール注水」機能とする

## 2.2. 方針への適合性確認の流れ

2.1. に示した防護方針への適合性の確認においては、まず、設置許可基準規則第三十七条以降の各条文に該当する重大事故等対処施設を抽出し、それらを「防止設備」「緩和設備」及び「防止でも緩和でもない設備」に分類する。これらの分類を行った上で、方針Ⅰ及びⅡへの適合性を確認する一次評価と、方針Ⅲへの適合性を確認する二次評価の、二つの段階にて確認する。

### (1) 方針Ⅰへの適合性の確認（一次評価）

方針Ⅰへの適合について確認すべき対象は「防止設備」に分類された設備であり、以下のような流れでその適合性を確認する。

- ①：各条文の「防止設備」が、単一の火災による影響でその安全機能を維持できるか
- ②：①にて維持できない場合は、単一の火災で当該防止設備に対応する設計基準対象施設の安全機能が同時に喪失していないか
- ③：②にて同時に喪失していた場合は、各種対応を実施する

### (2) 方針Ⅱへの適合性の確認（一次評価）

方針Ⅱへの適合について確認すべき対象は「緩和設備」及び「防止でも緩和でもない設備」に分類された設備であり、以下のような流れでその適合性を確認する。

- ①：各条文の「緩和設備」及び「防止でも緩和でもない設備」が、単一の火災による影響でその安全機能を維持できるか
- ②：①にて維持できない場合は、修復性等を考慮したできる限りの頑健性を確保する

### (3) 方針Ⅲへの適合性の確認（二次評価）

方針Ⅲへの適合性については、以下のような流れで確認する。

- ①：火災による影響を考慮した上で、設計基準対象施設の機能に期待せず、重大事故等対処設備によって「未臨界移行」、「燃料冷却」、「格納容器除熱」及び「燃料プール注水」機能が維持できるか
- ②：①にて維持できない場合は、各種対応を実施する

### 3. 火災による重大事故等対処設備の独立性・修復性

#### 3.1. 重大事故防止設備の火災による設計基準事故対処設備等への影響（独立性）

設置許可基準規則第四十三条第2項第三号を火災の観点からみると、常設重大事故防止設備は、単一の火災によって当該設備の機能と設計基準事故対処設備の安全機能とが同時喪失しないことを要求している。また、設置許可基準規則第四十三条第3項第七号を火災の観点からみると、可搬型重大事故防止設備は、単一の火災によって当該設備の機能と設計基準事故対処設備の安全機能とが同時喪失しないこと、及び当該設備の機能と使用済燃料貯蔵槽の冷却機能若しくは注水機能とが同時喪失しないこと、さらには当該設備の機能と常設重大事故防止機能の重大事故対処に必要な機能とが同時喪失しないことを要求している。

このため、まずは単一の火災によって可搬型重大事故防止設備の機能と設計基準事故対処設備の安全機能が同時に喪失しないこと、当該設備の機能と使用済燃料貯蔵槽の冷却機能若しくは注水機能が同時に喪失しないこと、及び当該設備の機能と常設重大事故防止設備の重大事故対処に必要な機能が同時に機能喪失しないことを確認する。次に、単一の火災によって常設重大事故防止設備の機能と設計基準事故対処設備の安全機能が同時に喪失しないことを示す。また、消火設備についてもそれぞれ分散して設置していることを示す。

なお、上記の確認は、重大事故防止設備の各機能について、火災によって当該設備の機能と、当該設備が代替する機能を有する設計基準事故対処設備の安全機能が同時に喪失しないことを確認することによって、任意の単一火災によって、重大事故防止設備の機能と設計基準事故対処設備の安全機能が同時に喪失しないことを示すものである。

3.1.1. 可搬型重大事故防止設備の火災による設計基準事故対処設備等への影響  
重大事故防止設備のうち可搬型のものを第1表に示す。

第1表 可搬型重大事故防止設備 (1/2)

可搬型重大事故防止設備		関連 条文	代替する機能を有する 設計基準対象施設
系統機能	主要設備		
可搬型直流電源による減圧	可搬型直流電源設備	46	非常用直流電源設備 (A系及びHPCS系) A-115V系蓄電池, B-115V系蓄電池, B1-115V系蓄電池(SA)  (アキュムレータ)
主蒸気逃がし安全弁用蓄電池による減圧	主蒸気逃がし安全弁用蓄電池 (補助盤室)		
逃がし安全弁窒素ガス供給系	逃がし安全弁用窒素ガスポンプ		
低圧原子炉代替注水系 (可搬型) による原子炉の冷却	大量送水車	47	残留熱除去系 (低圧注水モード), 低圧炉心スプレイ系
	ホース・接続口 [流路]		
原子炉補機代替冷却系による除熱 ※水源は海を使用	移動式代替熱交換設備	48	原子炉補機冷却系 (原子炉補機海水系を含む。)
	移動式代替熱交換設備ストレーナ		
	大型送水ポンプ車		
	ホース・接続口 [流路]		
格納容器代替スプレイ系 (可搬型) による原子炉格納容器内の冷却	大量送水車	49	残留熱除去系 (格納容器冷却モード)
	可搬型ストレーナ		
	ホース・接続口 [流路]		
燃料プールスプレイ系 (常設スプレイヘッド) による燃料プールへの注水及びスプレイ	大量送水車	54	残留熱除去系 (燃料プール冷却及び補給), 燃料プール冷却系
	可搬型ストレーナ		
	ホース・接続口 [流路]		
燃料プールスプレイ系 (可搬型スプレイノズル) による燃料プールへの注水及びスプレイ	大量送水車	54	残留熱除去系 (燃料プール冷却及び補給), 燃料プール冷却系
	可搬型ストレーナ		
	可搬型スプレイノズル		
	ホース・弁 [流路]		
燃料プール冷却系による燃料プールの除熱	移動式代替熱交換設備	54	残留熱除去系 (燃料プール冷却及び補給), (燃料プール冷却系) ※水源は海を使用
	移動式代替熱交換設備ストレーナ		
	大型送水ポンプ車		
	ホース・接続口 [流路]		
水の供給	大量送水車	56	-
	ホース [流路]		
	大量送水車		
	ホース [流路]		
	可搬型ストレーナ		

第1表 可搬型重大事故防止設備 (2/2)

可搬型重大事故防止設備		関連 条文	代替する機能を有する 設計基準対象施設
系統機能	主要設備		
可搬型代替交流電源 設備による給電	高圧発電機車	57	非常用交流電源設備
	タンクローリ		
	ホース [燃料流路]		
	高圧発電機車～高圧発電機車 接続プラグ収納箱(原子炉 建物西側) 電路 [電路]		
	高圧発電機車～高圧発電機車 接続プラグ収納箱(原子炉 建物南側) 電路 [電路]		
	高圧発電機車～緊急用メタ クラ接続プラグ盤電路 [電 路]		
可搬型直流電源設備 による給電	高圧発電機車	57	非常用直流電源設備 (A系 及びHPCS系)
	タンクローリ		
	ホース [燃料流路]		
	高圧発電機車～高圧発電機車 接続プラグ収納箱(原子炉 建物西側) 電路 [電路]		
	高圧発電機車～高圧発電機車 接続プラグ収納箱(原子炉 建物南側) 電路 [電路]		
	高圧発電機車～緊急用メタ クラ接続プラグ盤電路 [電 路]		
燃料補給設備	タンクローリ	57	非常用ディーゼル発電機 燃料貯蔵タンク, 高圧炉心スプレイ系ディ ーゼル発電機燃料貯蔵タ ンク
	ホース [燃料流路]		
最終ヒートシンクの 確保 (格納容器フィル タベント系)	第1ベントフィルタ出口水 素濃度	58	主要パラメータの予備, 格納容器水素濃度 (B系), 格納容器水素濃度 (SA)
温度, 圧力, 水位, 注水量の計測・監視	可搬型計測器		
通信連絡 (緊急時対 策所)	無線通信設備 (携帯型)	61	所内通信連絡設備 (警報装 置を含む。), 電力保安通信用電話設備
	衛星電話設備 (携帯型)		
電源の確保	緊急時対策所用発電機	61	非常用交流電源設備
	可搬ケーブル		
	タンクローリ		
	ホース		
発電所内の通信連絡	有線式通信設備	62	所内通信連絡設備 (警報装 置を含む。), 電力保安通信用電話設備
	無線通信設備 (携帯型)		
	衛星電話設備 (携帯型)		



第1表の設備のうち、大量送水車、移動式代替熱交換設備、移動式代替熱交換設備ストレーナ、大型送水ポンプ車、ホース・接続口〔流路〕、可搬型ストレーナ、高圧発電機車、タンクローリ、ホース〔燃料流路〕、第1ベントフィルタ出口水素濃度、緊急時対策所用発電機、可搬ケーブル、電路は、2号炉の原子炉建物、タービン建物、制御室建物、廃棄物処理建物、常設代替交流電源設備等とは距離的に離れた場所に配備することとしており、これらの設備に火災が発生しても、各重大事故防止設備が代替する機能を有する設計基準事故対象設備、使用済燃料貯蔵槽（燃料プール）の冷却機能若しくは注水機能、又は常設重大事故防止設備に影響を及ぼすおそれはない。すなわち、2.2.(1)②において安全機能が同時に喪失しないと判断する。

逃がし安全弁用窒素ガスボンベは原子炉建物2階に、主蒸気逃がし安全弁用蓄電池（補助盤室）は廃棄物処理建物1階に設置されている。一方、当該ボンベが代替する機能を有する設計基準事故対処設備である自動減圧系のアキュムレータは原子炉格納容器内に設置されている。したがって、窒素ガスボンベとアキュムレータは分散配置されており、火災により同時に機能喪失することはない。また、主蒸気逃がし安全弁用蓄電池（補助盤室）が代替する機能を有する設計基準対処設備であるA、B-115V系蓄電池及びB1-115V系蓄電池（SA）は廃棄物処理建物1階、廃棄物処理建物地下中1階に設置されており、主蒸気逃がし安全弁用蓄電池（補助盤室）とは別の部屋に設置されている。したがって、火災によって主蒸気逃がし安全弁用蓄電池（補助盤室）とA、B-115V系蓄電池・B1-115V系蓄電池（SA）が同時に機能喪失することはない。また、消火設備についてもそれぞれ分散して設置している。すなわち、2.2.(1)②において安全機能が同時に喪失しないと判断する。（第1図）

可搬型計測器は、当該計測器が代替する機能を有する設計基準対象施設又は重大事故等対処設備である各計測器（主要設備の計測が困難となった場合の代替監視パラメータを含む）の電源設備（非常用交流電源設備、常設代替交流電源設備、可搬型代替交流電源設備）が機能喪失した場合にも重要監視パラメータ及び重要代替監視パラメータを計測可能なように配備するものである。可搬型計測器が代替する機能を有する設計基準対象施設又は重大事故等対処設備である各計測器（主要設備の計測が困難となった場合の代替監視パラメータを含む）は、重大事故等対処設備の計装設備及びその代替する機能を有する設計基準対象施設の計装設備のそれぞれにおいて異なる系統として設計し、検出器・伝送器等の位置的分散を図るとともにケーブルを電線管に布設することによって、単一の火災によって重大事故等対処設備と設計基準対象施設の安全機能が同時に喪失しないよう設計している。また、可搬型計測器は、当該計測器が代替する機能を有する設計基準対象施設又は重大事故等対処設備である各計測器（主要設備の計測が困難となった場合の代替監視パラメータを含む）の電源設備（非常用交流電源設備、

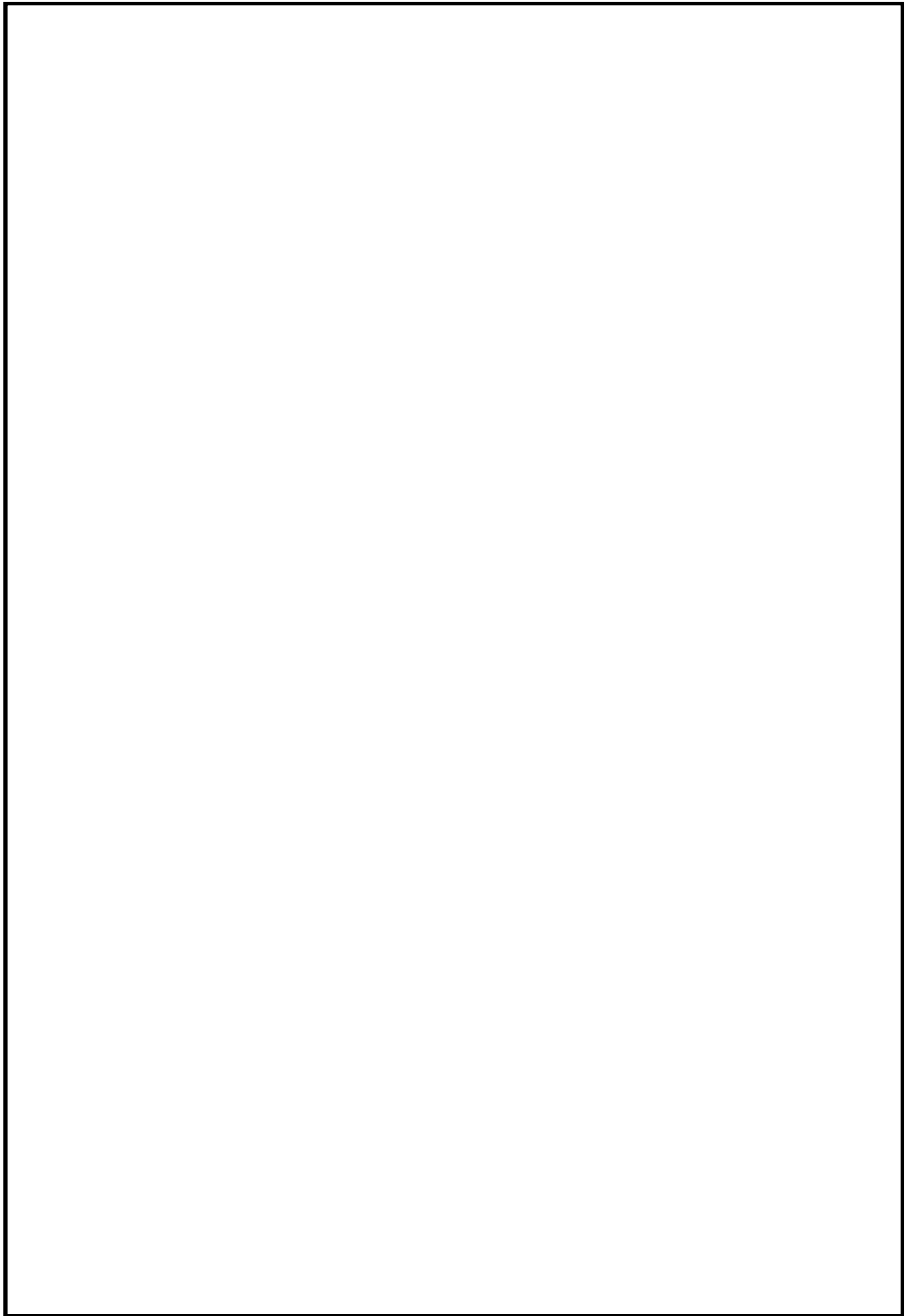
常設代替交流電源設備、可搬型代替交流電源設備)を配置する部屋とは別の部屋として補助盤室に配置していることから、単一の火災によってそれぞれが同時に機能喪失することはない。さらに、可搬型計測器は、補助盤室に配置しているものに加え、故障時及び保守点検による待機除外時のバックアップ用の1セットを緊急時対策所にも配備し、位置的分散を図っている。また、消火設備についてもそれぞれ分散して配置している。すなわち、2.2.(1)②において安全機能が同時に喪失しないと判断する。

有線式通信設備は廃棄物処理建物に設置しているが、当該設備が代替する機能を有する設計基準対象施設である所内通信連絡設備は廃棄物処理建物に設置しており、有線式通信連絡設備とは別の部屋に設置している。また、電力保安通信用電話設備は制御室建物に設置しており、位置的分散が図られていることから、火災によって発電所内の通信連絡機能が喪失することはない。

また、無線通信設備(携帯型)、衛星電話設備(携帯型)については、緊急時対策所に設置されているが、当該設備が代替する機能を有する設計基準対象施設である所内通信連絡設備、電力保安通信用電話設備は廃棄物処理建物・制御室建物に設置しており、位置的分散が図られていることから、火災によって発電所内の通信連絡機能が喪失することはない。また、消火設備についてもそれぞれ分散して設置している。すなわち、2.2.(1)②において安全機能が同時に喪失しないと判断する。(第2図)

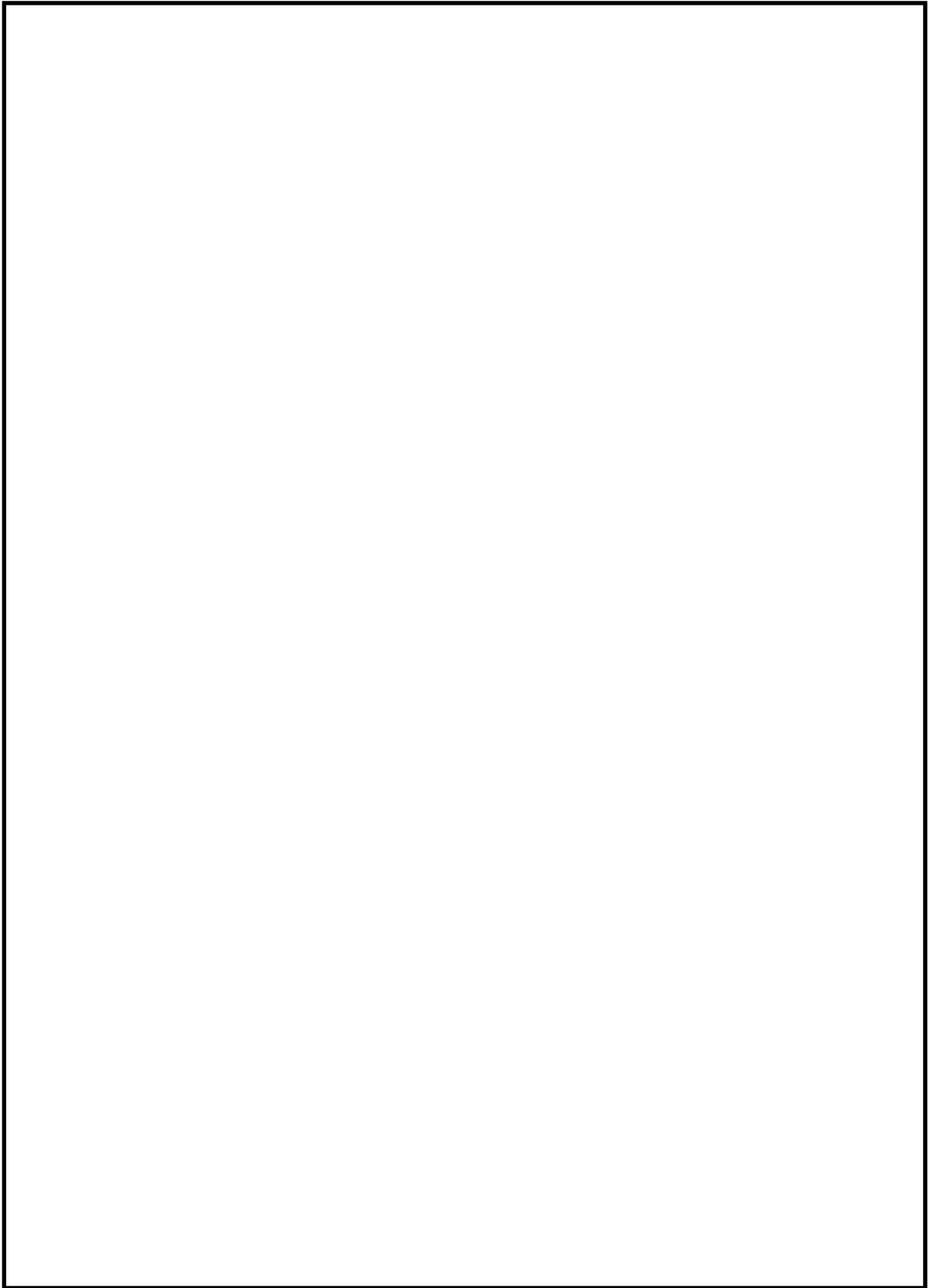
以上より、単一の火災によって、可搬型重大事故防止設備は、当該設備が代替する機能を有する設計基準対象施設の安全機能と同時にその機能が損なわれるおそれはない。

また、当該設備の機能と燃料プールの冷却機能若しくは注水機能も同時に喪失しない。さらに、当該設備の機能と常設重大事故防止設備の重大事故対処に必要な機能についても同時に機能喪失しない。



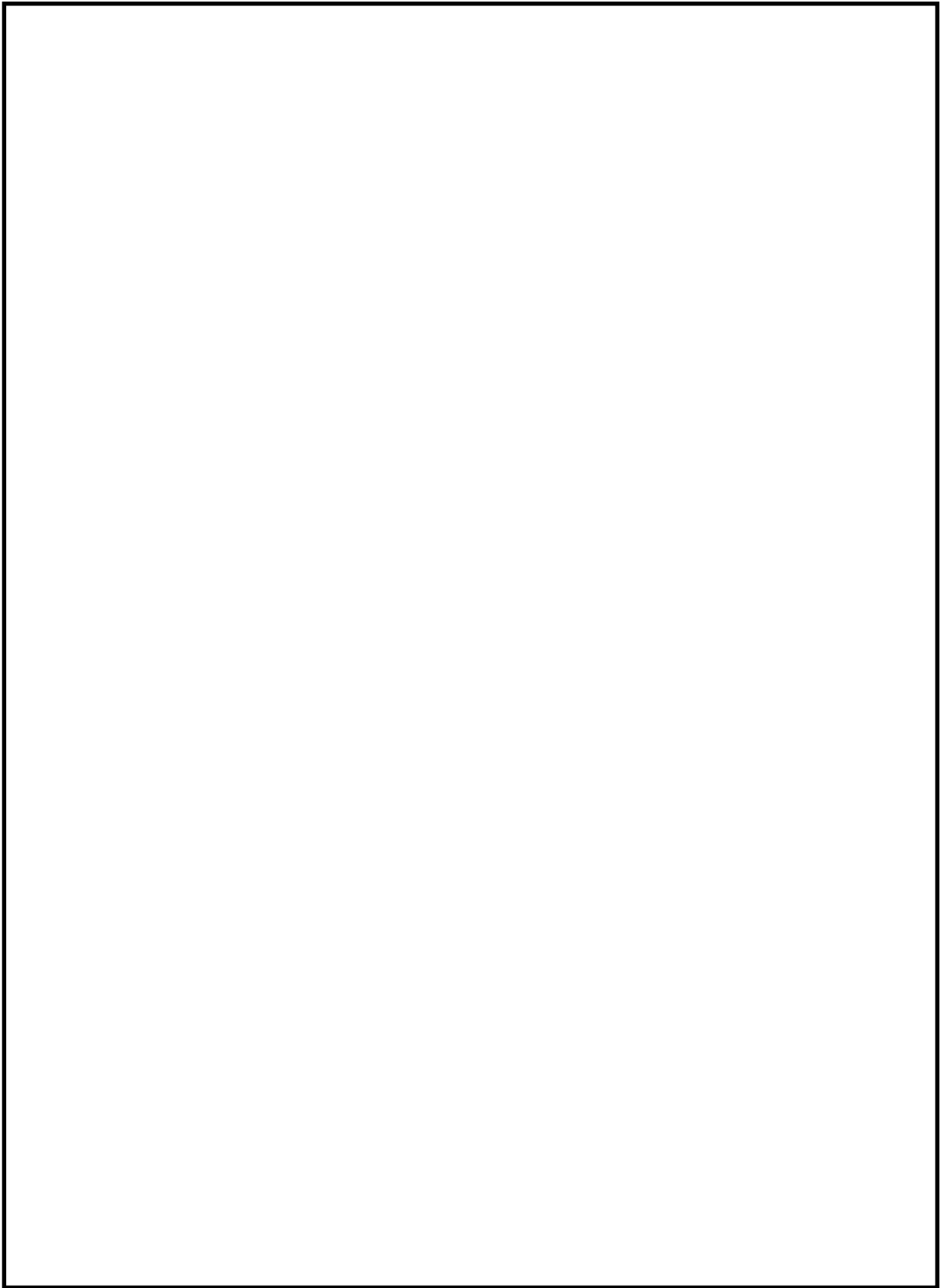
第 1-1 図 逃がし安全弁用窒素ガスボンベとアキュムレータの配置

本資料のうち、枠囲みの内容は機密に係る事項のため公開できません。



第 1-2 図 主蒸気逃がし安全弁用蓄電池（補助盤室）と A, B-115V 系蓄電池,  
B1-115V 系蓄電池(SA)の配置

本資料のうち、枠囲みの内容は機密に係る事項のため公開できません。



第2図 通信連絡設備の配置

本資料のうち、枠囲みの内容は機密に係る事項のため公開できません。

3.1.2. 常設重大事故防止設備の火災による設計基準事故対処設備への影響  
重大事故防止設備のうち常設のものを第2表に示す。

第2表 常設重大事故防止設備（1／20）

常設重大事故防止設備		関連 条文	代替する機能を有する設 計基準対象施設	
系統機能	主要設備			
代替制御棒挿入 機能による制御 棒緊急挿入	A T W S 緩和設備（代替制御 棒挿入機能）	44	原子炉保護系	
	制御棒			
	制御棒駆動機構			
	制御棒駆動水圧系水圧制御ユ ニット			
	制御棒駆動水圧系配管・弁〔流 路〕			
原子炉再循環ポ ンプ停止による 原子炉出力抑制	A T W S 緩和設備（代替原子 炉再循環ポンプトリップ機 能）			原子炉保護系， 制御棒， 制御棒駆動水圧系
ほう酸水注入	ほう酸水注入ポンプ		原子炉保護系， 制御棒， 制御棒駆動水圧系	
	ほう酸水貯蔵タンク			
	ほう酸水注入系 配管・弁〔流 路〕			
	差圧検出・ほう酸水注入系配 管（原子炉压力容器内部）〔流 路〕			
	原子炉压力容器〔注入先〕		（原子炉压力容器）	
出力急上昇の防 止	自動減圧起動阻止スイッチ	自動減圧系		
	代替自動減圧起動阻止スイッ チ			
高圧原子炉代替 注水系による原 子炉の冷却	高圧原子炉代替注水ポンプ	45	高圧炉心スプレイ系， 原子炉隔離時冷却系	
	高圧原子炉代替注水系（蒸気 系）配管・弁〔流路〕			
	主蒸気系 配管〔流路〕			
	原子炉隔離時冷却系（蒸気系） 配管・弁〔流路〕			
	高圧原子炉代替注水系（注水 系）配管・弁〔流路〕			
	残留熱除去系 配管・弁・ス トレーナ〔流路〕			
	原子炉隔離時冷却系（注水系） 配管・弁〔流路〕			
	原子炉浄化系 配管〔流路〕			
	給水系 配管・弁・スパージ ャ〔流路〕			
	サプレッション・チェンバ〔水 源〕		（サプレッション・チェン バ）， 復水貯蔵タンク	
	原子炉压力容器〔注水先〕		（原子炉压力容器）	

第2表 常設重大事故防止設備（2／20）

常設重大事故防止設備		関連 条文	代替する機能を有する設 計基準対象施設
系統機能	主要設備		
原子炉隔離時冷却系による原子炉の冷却	原子炉隔離時冷却ポンプ	45	(原子炉隔離時冷却系), 高圧炉心スプレイ系
	原子炉隔離時冷却系 (蒸気系) 配管・弁 [流路]		
	主蒸気系 配管 [流路]		
	原子炉隔離時冷却系 (注水系) 配管・弁・ストレーナ [流路]		
	原子炉浄化系 配管 [流路]		
	給水系 配管・弁・スパー ジャ [流路]		
	サプレッション・チェンバ [水 源]		
原子炉圧力容器 [注水先]	(原子炉圧力容器)		
高圧炉心スプレイ系による原子炉の冷却	高圧炉心スプレイ・ポンプ	45	(高圧炉心スプレイ系), 原子炉隔離時冷却系
	高圧炉心スプレイ系 配管・ 弁・ストレーナ・スパー ジャ [流路]		
	サプレッション・チェンバ [水 源]		
	原子炉圧力容器 [注水先]		
逃がし安全弁	逃がし安全弁	46	(逃がし安全弁)
	逃がし安全弁逃がし弁機能用 アキュムレータ		(アキュムレータ)
	主蒸気系 配管・クエンチャ [流路]		(逃がし安全弁排気管)
原子炉減圧の自 動化	代替自動減圧ロジック (代替 自動減圧機能)	46	自動減圧系
	自動減圧起動阻止スイッチ		
	代替自動減圧起動阻止スイ ッチ		
可搬型直流電源 による減圧	SRV 用電源切替盤	46	A-115V 系蓄電池, B-115V 系蓄電池, B1-115V 系蓄電池 (SA)
逃がし安全弁窒 素ガス供給系	逃がし安全弁窒素ガス供給系 配管・弁 [流路]	46	(アキュムレータ)
	逃がし安全弁逃がし弁機能用 アキュムレータ [流路]		
インターフェイ スシステム LOCA 隔離弁	残留熱除去系注水弁 (MV222-5A, 5B, 5C)	46	(残留熱除去系注水弁)
	低圧炉心スプレイ系注水弁 (MV223-2)		(低圧炉心スプレイ系注 水弁)
原子炉建物燃料 取替階ブローア ウトパネル	原子炉建物燃料取替階ブロー アウトパネル	46	—

第2表 常設重大事故防止設備（3／20）

常設重大事故防止設備		関連 条文	代替する機能を有する設 計基準対象施設	
系統機能	主要設備			
低圧原子炉代替注水系（常設）による原子炉の冷却	低圧原子炉代替注水ポンプ	47	残留熱除去系（低圧注水モード）、 低圧炉心スプレイ系	
	低圧原子炉代替注水系 配管・弁〔流路〕			
	残留熱除去系 配管・弁〔流路〕			
	低圧原子炉代替注水槽〔水源〕			
	原子炉压力容器〔注水先〕			
低圧原子炉代替注水系（可搬型）による原子炉の冷却	低圧原子炉代替注水系 配管・弁〔流路〕		残留熱除去系（低圧注水モード）、 低圧炉心スプレイ系	
	残留熱除去系 配管・弁〔流路〕			
	原子炉压力容器〔注水先〕		（原子力压力容器）	
低圧炉心スプレイ系による低圧注水	低圧炉心スプレイ・ポンプ		（低圧炉心スプレイ系）、 残留熱除去系（低圧注水モード）	
	低圧炉心スプレイ系 配管・弁・ストレーナ・スパージャ〔流路〕			
	サプレッション・チェンバ〔水源〕			（サプレッション・チェンバ）、 復水貯蔵タンク
	原子炉压力容器〔注水先〕			（原子力压力容器）
残留熱除去系（低圧注水モード）による低圧注水	残留熱除去ポンプ		低圧炉心スプレイ系、 （残留熱除去系（低圧注水モード））	
	残留熱除去系 配管・弁・ストレーナ〔流路〕			
	サプレッション・チェンバ〔水源〕			（サプレッション・チェンバ）、 復水貯蔵タンク
	原子炉压力容器〔注水先〕	（原子力压力容器）		
残留熱除去系（原子炉停止時冷却モード）による原子炉停止時冷却	残留熱除去ポンプ	（残留熱除去系（原子炉停止時冷却モード））		
	残留熱除去系熱交換器			
	残留熱除去系 配管・弁・ストレーナ・ジェットポンプ〔流路〕			
	原子炉再循環系 配管・弁〔流路〕			
原子炉補機冷却系（原子炉補機海水系を含む。） ※水源は海を使用	原子炉压力容器〔注水先〕	（原子力压力容器）		
	原子炉補機冷却水ポンプ			
	原子炉補機海水ポンプ			
	原子炉補機冷却系 熱交換器			
	原子炉補機冷却系 サージタンク〔流路〕			
原子炉補機冷却系 配管・弁・海水ストレーナ〔流路〕	原子炉補機冷却系（原子炉補機海水系を含む。）			



第2表 常設重大事故防止設備（4／20）

常設重大事故防止設備		関連 条文	代替する機能を有する設 計基準対象施設	
系統機能	主要設備			
非常用取水設備	取水口	47	(取水口)	
	取水管		(取水管)	
	取水槽		(取水槽)	
原子炉補機代替 冷却系による除 熱 ※水源は海を使用	原子炉補機代替冷却系 配管・弁[流路]	48	原子炉補機冷却系(原子炉補機海水系を含む。)	
	原子炉補機冷却系 配管・弁[流路]			
	原子炉補機冷却系 サージタンク[流路]			
	残留熱除去系熱交換器[流路]			
	取水口			(取水口)
	取水管			(取水管)
	取水槽			(取水槽)
格納容器フィル タベント系によ る原子炉格納容 器内の減圧及び 除熱	第1ベントフィルタスクラバ容器	48	残留熱除去系(格納容器冷却モード), 原子炉補機冷却系(原子炉補機海水系を含む。)	
	第1ベントフィルタ銀ゼオライト容器			
	圧力開放板			
	遠隔手動弁操作機構			
	第1ベントフィルタ格納槽遮蔽配管遮蔽			
	格納容器フィルタベント系配管・弁[流路]			
	窒素ガス制御系 配管・弁[流路]			
	非常用ガス処理系 配管・弁[流路]			
	原子炉格納容器(サブプレッション・チェンバ, 真空破壊装置を含む)[排出元]			(原子炉格納容器)
原子炉停止時冷 却	残留熱除去ポンプ	48	(残留熱除去系(原子炉停止時冷却モード))	
	残留熱除去系熱交換器			
	残留熱除去系 配管・弁・ストレーナ・ジェットポンプ[流路]			
	原子炉再循環系 配管・弁[流路]			
	原子炉圧力容器[注水先]			(原子力圧力容器)
残留熱除去系 (格納容器冷却 モード)による 原子炉格納容 器内の冷却	残留熱除去ポンプ	48	(残留熱除去系(格納容器冷却モード))	
	残留熱除去系熱交換器			
	残留熱除去系 配管・弁・ストレーナ[流路]			
	格納容器スプレイ・ヘッダ[流路]			
	サブプレッション・チェンバ[水源]			(サブプレッション・チェンバ), 復水貯蔵タンク
	原子炉格納容器[注水先]			(原子炉格納容器)

第2表 常設重大事故防止設備（5／20）

常設重大事故防止設備		関連 条文	代替する機能を有する設 計基準対象施設	
系統機能	主要設備			
残留熱除去系 （サブプレッ ション・プール水冷却 モード）によるサブプレッ ション・チェンバ ・プール水の冷却	残留熱除去ポンプ	48	（残留熱除去系（サブプレッ ション・プール水冷却モー ド））	
	残留熱除去系熱交換器			
	残留熱除去系 配管・弁・ス トレーナ〔流路〕			
	サブプレッション・チェンバ 〔水源〕			（サブプレッション・チェン バ） 復水貯蔵タンク
	原子炉格納容器〔注水先〕			（原子炉格納容器）
原子炉補機冷却 系（原子炉補機 海水系を含む。） ※水源は海を使用	原子炉補機冷却水ポンプ		48	原子炉補機冷却系（原子炉 補機海水系を含む。）
	原子炉補機海水ポンプ			
	原子炉補機冷却系熱交換器			
	原子炉補機冷却系 配管・ 弁・海水ストレーナ〔流路〕			
	原子炉補機冷却系 サージタ ンク〔流路〕			
高圧炉心スプレ イ補機冷却系 （高圧炉心スプレ イ補機海水系 を含む。）※水源 は海を使用	高圧炉心スプレイ補機冷却水 ポンプ		48	高圧炉心スプレイ補機冷 却系（高圧炉心スプレイ補 機海水系を含む。）
	高圧炉心スプレイ補機海水ポ ンプ			
	高圧炉心スプレイ補機冷却系 配管・弁・海水ストレーナ〔流 路〕			
	高圧炉心スプレイ補機冷却系 サージタンク〔流路〕			
	高圧炉心スプレイ補機冷却系 熱交換器			
非常用取水設備	取水口	48	（取水口）	
	取水管		（取水管）	
	取水槽		（取水槽）	
格納容器代替ス プレイ系（常設） による原子炉格 納容器内の冷却	低圧原子炉代替注水ポンプ	49	残留熱除去系（格納容器冷 却モード）	
	低圧原子炉代替注水系配管・ 弁〔流路〕			
	残留熱除去系 配管・弁〔流 路〕			
	格納容器スプレイ・ヘッド〔流 路〕			
	低圧原子炉代替注水槽〔水源〕			（サブプレッション・チェン バ） 復水貯蔵タンク
原子炉格納容器〔注水先〕	（原子炉格納容器）			
格納容器代替ス プレイ系（可搬 型）による原子 炉格納容器内の 冷却	残留熱除去系 配管・弁〔流 路〕		49	残留熱除去系（格納容器冷 却モード）
	格納容器代替スプレイ系 配 管・弁〔流路〕			
	格納容器スプレイ・ヘッド〔流 路〕			
	原子炉格納容器〔注水先〕	（原子炉格納容器）		

第2表 常設重大事故防止設備（6／20）

常設重大事故防止設備		関連 条文	代替する機能を有する設 計基準対象施設
系統機能	主要設備		
残留熱除去系 (格納容器冷却 モード)による 原子炉格納容 器内の冷却	残留熱除去ポンプ	49	(残留熱除去系(格納容器 冷却モード))
	残留熱除去系熱交換器		
	残留熱除去系 配管・弁・ス トレーナ[流路]		
	格納容器スプレイ・ヘッダ[流 路]		
	サプレッション・チェンバ[水 源]		
原子炉格納容器[注水先]	(サプレッション・チェン バ), 復水貯蔵タンク		
残留熱除去系 (サプレッショ ン・プール水冷 却モード)によ る原子炉格納容 器内の冷却	残留熱除去ポンプ		(原子炉格納容器)
	残留熱除去系熱交換器		(残留熱除去系(サプレッ ション・プール水冷却モー ド))
	残留熱除去系 配管・弁・ス トレーナ[流路]		(サプレッション・チェン バ), 復水貯蔵タンク
	サプレッション・チェンバ[水 源]		(原子炉格納容器)
	原子炉格納容器[注水先]		
原子炉補機冷却 系(原子炉補機 海水系を含む。 ※水源は海を使 用)	原子炉補機冷却水ポンプ		原子炉補機冷却系(原子炉 補機海水系を含む。)
	原子炉補機海水ポンプ		
	原子炉補機冷却系 配管・ 弁・海水ストレーナ[流路]		
	原子炉補機冷却系 サージタ ンク[流路]		
	原子炉補機冷却系 熱交換器		
非常用取水設備	取水口	(取水口)	
	取水管	(取水管)	
	取水槽	(取水槽)	
格納容器フィル タベント系によ る原子炉格納容 器内の減圧及び 除熱	第1ベントフィルタスクラバ 容器	50	—
	第1ベントフィルタ銀ゼオラ イト容器		
	圧力開放板		
	格納容器フィルタベント系 配管・弁[流路]		
	窒素ガス制御系 配管・弁[流 路]		
	非常用ガス処理系 配管・弁 [流路]		
	遠隔手動弁操作機構		
	第1ベントフィルタ格納槽遮蔽 配管遮蔽		
	原子炉格納容器(サプレッシ ョン・チェンバ, 真空破壊装 置を含む) [排出元]	(原子炉格納容器)	

第2表 常設重大事故防止設備（7/20）

常設重大事故防止設備		関連 条文	代替する機能を有する設 計基準対象施設	
系統機能	主要設備			
燃料プールスプレイ系（常設スプレイヘッド）による燃料プールへの注水及びスプレイ	常設スプレイヘッド	54	残留熱除去系（燃料プール冷却及び補給）， 燃料プール冷却系	
	燃料プールスプレイ系配管・弁〔流路〕			
燃料プール（サイフォン防止機能を含む。）〔注水先〕	（燃料プール）			
燃料プールスプレイ系（可搬型スプレイノズル）による燃料プールへの注水及びスプレイ	燃料プール（サイフォン防止機能を含む。）〔注水先〕		（燃料プール）	
燃料プールの監視	燃料プール水位（SA）		54	燃料プール水位・温度（SA）， 燃料プール水位， 燃料プール温度， 燃料プール冷却ポンプ入口温度， 燃料取替階エリア放射線モニタ， 燃料取替階放射線モニタ
	燃料プール水位・温度（SA）			
	燃料プールエリア放射線モニタ（高レンジ・低レンジ）（SA）			
	燃料プール監視カメラ（SA） （燃料プール監視カメラ用冷却設備を含む。）			
燃料プール冷却系による燃料プールの除熱	燃料プール冷却ポンプ		54	残留熱除去系（燃料プール冷却及び補給）， （燃料プール冷却系）※水源は海を使用
	燃料プール冷却系熱交換器			
	原子炉補機代替冷却系 配管・弁〔流路〕			
	原子炉補機冷却系 配管・弁〔流路〕			
	原子炉補機冷却系 サージタンク〔流路〕			
	燃料プール冷却系 配管・弁〔流路〕			
	燃料プール冷却系 スキマ・サージ・タンク〔流路〕			
	燃料プール冷却系 ディフューザ〔流路〕			
	燃料プール〔注水先〕	（燃料プール）		
	取水口	（取水口）		
取水管	（取水管）			
取水槽	（取水槽）			
重大事故等収束のための水源 ※水源としては海も使用可能	低圧原子炉代替注水槽	56	（サブプレッション・チェンバ）， 復水貯蔵タンク	
	サブプレッション・チェンバ			
重大事故等収束のための水源	ほう酸水貯蔵タンク		原子炉保護系， 制御棒， 制御棒駆動水圧系	
水の供給	取水口		（取水口）	
	取水管	（取水管）		
	取水槽	（取水槽）		

第2表 常設重大事故防止設備（8／20）

常設重大事故防止設備		関連 条文	代替する機能を有する設 計基準対象施設
系統機能	主要設備		
常設代替交流電 源設備による給 電	ガスタービン発電機	57	非常用交流電源設備
	ガスタービン発電機用軽油タンク		
	ガスタービン発電機用サービスタンク		
	ガスタービン発電機用燃料移送ポンプ		
	ガスタービン発電機用燃料移送系配管・弁〔燃料流路〕		
	ガスタービン発電機～非常用高圧母線C系及びD系電路〔電路〕		
	ガスタービン発電機～SAロードセンタ電路〔電路〕		
	ガスタービン発電機～SAロードセンタ～SA1コントロールセンタ電路〔電路〕		
	ガスタービン発電機～SAロードセンタ～SA2コントロールセンタ電路〔電路〕		
	ガスタービン発電機～高圧発電機車接続プラグ収納箱電路〔電路〕		
	高圧発電機車接続プラグ収納箱～原子炉補機代替冷却系電路〔電路〕		

第2表 常設重大事故防止設備（9／20）

常設重大事故防止設備		関連 条文	代替する機能を有する設 計基準対象施設
系統機能	主要設備		
可搬型代替交流 電源設備による 給電	ガスタービン発電機用軽油タンク	57	非常用交流電源設備
	非常用ディーゼル発電機燃料貯蔵タンク		
	高圧炉心スプレイ系ディーゼル発電機燃料貯蔵タンク		
	ガスタービン発電機用軽油タンクドレン弁 [燃料流路]		
	高圧発電機車接続プラグ収納箱（原子炉建物西側）～非常用高圧母線C系及びD系電路 [電路]		
	高圧発電機車接続プラグ収納箱（原子炉建物南側）～非常用高圧母線C系及びD系電路 [電路]		
	緊急用メタクラ接続プラグ盤～非常用高圧母線C系及びD系電路 [電路]		
	高圧発電機車接続プラグ収納箱（原子炉建物西側）～SA1コントロールセンタ及びSA2コントロールセンタ電路 [電路]		
	高圧発電機車接続プラグ収納箱（原子炉建物南側）～SA1コントロールセンタ及びSA2コントロールセンタ電路 [電路]		
緊急用メタクラ接続プラグ盤～SA1コントロールセンタ及びSA2コントロールセンタ電路 [電路]			

第2表 常設重大事故防止設備（10／20）

常設重大事故防止設備		関連 条文	代替する機能を有する設 計基準対象施設
系統機能	主要設備		
所内常設蓄電式 直流電源設備に よる給電	B-115V系蓄電池	57	非常用直流電源設備（A系 及びHPCS系）
	B1-115V系蓄電池（SA）		
	230V系蓄電池（RCIC）		
	SA用115V系蓄電池		
	B-115V系充電器		
	B1-115V系充電器（SA）		
	230V系充電器（RCIC）		
	SA用115V系充電器		
	B-115V系蓄電池及び充電器 ～直流母線電路〔電路〕		
	B1-115V系蓄電池（SA） 及び充電器～直流母線電路 〔電路〕		
常設代替直流電 源設備による給 電	230V系蓄電池（RCIC）及 び充電器～直流母線電路〔電 路〕	57	非常用直流電源設備（A系 及びHPCS系）
	SA用115V系蓄電池及び充電 器～直流母線電路〔電路〕		
	SA用115V系蓄電池		
可搬型直流電源 設備による給電	SA用115V系充電器	57	非常用直流電源設備（A系 及びHPCS系）
	B1-115V系充電器（SA）		
	SA用115V系充電器		
	230V系充電器（常用）		
	ガスタービン発電機用軽油タ ンク		
	非常用ディーゼル発電機燃料 貯蔵タンク		
	高圧炉心スプレイ系ディーゼ ル発電機燃料貯蔵タンク		
	ガスタービン発電機用軽油タ ンクドレン弁〔燃料流路〕		
	高圧発電機車接続プラグ収納 箱（原子炉建物西側）～直流 母線電路〔電路〕		
	高圧発電機車接続プラグ収納 箱（原子炉建物南側）～直流 母線電路〔電路〕		
緊急用メタクラ接続プラグ盤 ～直流母線電路〔電路〕			

第2表 常設重大事故防止設備（11／20）

常設重大事故防止設備		関連 条文	代替する機能を有する設 計基準対象施設	
系統機能	主要設備			
代替所内電気設 備による給電	緊急用メタクラ	57	非常用所内電気設備	
	メタクラ切替盤			
	高圧発電機車接続プラグ収納箱			
	緊急用メタクラ接続プラグ盤			
	S Aロードセンタ			
	S A 1 コントロールセンタ			
	S A 2 コントロールセンタ			
	充電器電源切替盤			
	S A 電源切替盤			
	重大事故操作盤			
	非常用高圧母線C系			非常用高圧母線 HPCS 系
	非常用高圧母線D系			
非常用交流電源 設備	非常用ディーゼル発電機	(非常用ディーゼル発電機)		
	高圧炉心スプレイ系ディーゼル発電機	(高圧炉心スプレイ系ディーゼル発電機)		
	非常用ディーゼル発電機燃料移送ポンプ	(非常用ディーゼル発電機燃料移送ポンプ)		
	高圧炉心スプレイ系ディーゼル発電機燃料移送ポンプ	(高圧炉心スプレイ系ディーゼル発電機燃料移送ポンプ)		
	非常用ディーゼル発電機燃料貯蔵タンク	(非常用ディーゼル発電機燃料貯蔵タンク)		
	高圧炉心スプレイ系ディーゼル発電機燃料貯蔵タンク	(高圧炉心スプレイ系ディーゼル発電機燃料貯蔵タンク)		
	非常用ディーゼル発電機燃料デイタンク	(非常用ディーゼル発電機燃料デイタンク)		
	高圧炉心スプレイ系ディーゼル発電機燃料デイタンク	(高圧炉心スプレイ系ディーゼル発電機燃料デイタンク)		
	非常用ディーゼル発電機燃料移送系配管・弁〔燃料流路〕	(非常用ディーゼル発電機燃料移送系配管・弁)		
	高圧炉心スプレイ系ディーゼル発電機燃料移送系配管・弁〔燃料流路〕	(高圧炉心スプレイ系ディーゼル発電機燃料移送系配管・弁)		
	非常用ディーゼル発電機～非常用高圧母線C系及びD系電路〔電路〕	(非常用ディーゼル発電機～非常用高圧母線 C 系及びD 系電路)		
	高圧炉心スプレイ系ディーゼル発電機～非常用高圧母線H P C S系電路〔電路〕	(高圧炉心スプレイ系ディーゼル発電機～非常用高圧母線 HPCS 系電路)		



第2表 常設重大事故防止設備（12／20）

常設重大事故防止設備		関連 条文	代替する機能を有する設計 基準対象施設
系統機能	主要設備		
非常用直流電源 設備	A-115V系蓄電池	57	(A-115V系蓄電池)
	B-115V系蓄電池		非常用直流電源設備 (A系 及びHPCS系)
	B1-115V系蓄電池 (SA)		非常用直流電源設備 (A系 及びHPCS系)
	230V系蓄電池 (RCIC)		非常用直流電源設備 (A系 及びHPCS系)
	高圧炉心スプレイ系蓄電池		(高圧炉心スプレイ系蓄電 池)
	A-原子炉中性子計装用蓄電 池		(A-原子炉中性子計装用 蓄電池)
	B-原子炉中性子計装用蓄電 池		(B-原子炉中性子計装用 蓄電池)
	A-115V系充電器		(A-115V系充電器)
	B-115V系充電器		非常用直流電源設備 (A系 及びHPCS系)
	B1-115V系充電器 (SA)		非常用直流電源設備 (A系 及びHPCS系)
	230V系充電器 (RCIC)		非常用直流電源設備 (A系 及びHPCS系)
	高圧炉心スプレイ系充電器		(高圧炉心スプレイ系充電 器)
	A-原子炉中性子計装用充電 器		(A-原子炉中性子計装用 充電器)
	B-原子炉中性子計装用充電 器		(B-原子炉中性子計装用 充電器)
	A-115V系蓄電池及び充電器 ～直流母線電路[電路]		(A-115V系蓄電池及び充 電器～直流盤電路)
	B-115V系蓄電池及び充電器 ～直流母線電路[電路]		A-115V系蓄電池及び充電 器～A-115V系直流盤電路, 高圧炉心スプレイ系蓄電池 及び充電器～高圧炉心スプ レイ系直流盤電路
	B1-115V系蓄電池 (SA) 及び充電器～直流母線電路 [電路]		A-115V系蓄電池及び充電 器～A-115V系直流盤電路, 高圧炉心スプレイ系蓄電池 及び充電器～高圧炉心スプ レイ系直流盤電路
	230V系蓄電池 (RCIC) 及 び充電器～直流母線電路[電 路]		A-115V系蓄電池及び充電 器～A-115V系直流盤電路, 高圧炉心スプレイ系蓄電池 及び充電器～高圧炉心スプ レイ系直流盤電路
	高圧炉心スプレイ系蓄電池及 び充電器～直流母線電路[電 路]		(高圧炉心スプレイ系蓄電 池及び充電器～高圧炉心ス プレイ系直流盤電路)
A-原子炉中性子計装用蓄電 池及び充電器～直流母線電路 [電路]	(A-原子炉中性子計装用 蓄電池及び充電器～直流母 線)		
B-原子炉中性子計装用蓄電 池及び充電器～直流母線電路 [電路]	(B-原子炉中性子計装用 蓄電池及び充電器～直流母 線)		

第2表 常設重大事故防止設備 (13/20)

常設重大事故防止設備		関連 条文	代替する機能を有する設計 基準対象施設※ <sup>1</sup>
系統機能	主要設備		
燃料補給設備	ガスタービン発電機用軽油タンク	57	非常用ディーゼル発電機燃料貯蔵タンク, 高圧炉心スプレイ系ディーゼル発電機燃料貯蔵タンク
	非常用ディーゼル発電機燃料貯蔵タンク		(非常用ディーゼル発電機燃料貯蔵タンク)
	高圧炉心スプレイ系ディーゼル発電機燃料貯蔵タンク		(高圧炉心スプレイ系ディーゼル発電機燃料貯蔵タンク)
	ガスタービン発電機用軽油タンクドレン弁 [燃料流路]		非常用ディーゼル発電機燃料貯蔵タンク, 高圧炉心スプレイ系ディーゼル発電機燃料貯蔵タンク
原子炉圧力容器内の温度	原子炉圧力容器温度 (S A)	58	主要パラメータの他チャンネル, 原子炉圧力, 原子炉圧力 (S A), 原子炉水位 (広帯域), 原子炉水位 (燃料域), 原子炉水位 (S A), 残留熱除去系熱交換器入口温度
原子炉圧力容器内の圧力	原子炉圧力		主要パラメータの他チャンネル, 原子炉圧力 (S A), 原子炉水位 (広帯域), 原子炉水位 (燃料域), 原子炉水位 (S A), 原子炉圧力容器温度 (S A)
	原子炉圧力 (S A)		原子炉圧力, 原子炉水位 (広帯域), 原子炉水位 (燃料域), 原子炉水位 (S A), 原子炉圧力容器温度 (S A)

※1：主要設備の計装が困難となった場合の代替パラメータ

第2表 常設重大事故防止設備（14／20）

常設重大事故防止設備		関連 条文	代替する機能を有する設計 基準対象施設※ <sup>1</sup>
系統機能	主要設備		
原子炉圧力容器 内の水位	原子炉水位（広帯域） 原子炉水位（燃料域）	58	主要パラメータの他チャンネル, 原子炉水位（SA）, 高圧原子炉代替注水流量, 代替注水流量（常設）, 低圧原子炉代替注水流量, 低圧原子炉代替注水流量 （狭帯域用）, 原子炉隔離時冷却ポンプ出口 流量, 高圧炉心スプレイポンプ出口 流量, 残留熱除去ポンプ出口流 量, 低圧炉心スプレイポンプ出 口流量, 残留熱代替除去系原子炉注 水流量, 原子炉圧力, 原子炉圧力（SA）, サプレッション・チェンバ 圧力（SA）
	原子炉水位（SA）		原子炉水位（広帯域）, 原子炉水位（燃料域）, 高圧原子炉代替注水流量, 代替注水流量（常設）, 低圧原子炉代替注水流量, 低圧原子炉代替注水流量 （狭帯域用）, 原子炉隔離時冷却ポンプ出 口流量, 高圧炉心スプレイポンプ出 口流量, 残留熱除去ポンプ出口流 量, 低圧炉心スプレイポンプ出 口流量, 残留熱代替除去系原子炉注 水流量, 原子炉圧力, 原子炉圧力（SA）, サプレッション・チェンバ 圧力（SA）

※1：主要設備の計装が困難となった場合の代替パラメータ

第2表 常設重大事故防止設備（15／20）

常設重大事故防止設備		関連 条文	代替する機能を有する設計 基準対象施設※ <sup>1</sup>
系統機能	主要設備		
原子炉压力容器 への注水量	高压原子炉代替注水流量	58	サプレッション・プール水位（SA）， 原子炉水位（広帯域）， 原子炉水位（燃料域）， 原子炉水位（SA）
	代替注水流量（常設）		低压原子炉代替注水槽水位， 原子炉水位（広帯域）， 原子炉水位（燃料域）， 原子炉水位（SA）
	低压原子炉代替注水流量 低压原子炉代替注水流量（狭 帯域用）		原子炉水位（広帯域）， 原子炉水位（燃料域）， 原子炉水位（SA）
	原子炉隔離時冷却ポンプ出口 流量		サプレッション・プール水 位（SA）， 原子炉水位（広帯域）， 原子炉水位（燃料域）， 原子炉水位（SA）
	高压炉心スプレイポンプ出口 流量		サプレッション・プール水 位（SA）， 原子炉水位（広帯域）， 原子炉水位（燃料域）， 原子炉水位（SA）
	残留熱除去ポンプ出口流量		サプレッション・プール水 位（SA）， 原子炉水位（広帯域）， 原子炉水位（燃料域）， 原子炉水位（SA）
	低压炉心スプレイポンプ出口 流量		サプレッション・プール水 位（SA）， 原子炉水位（広帯域）， 原子炉水位（燃料域）， 原子炉水位（SA）
原子炉格納容器 への注水量	代替注水流量（常設）	低压原子炉代替注水槽水 位， ドライウエル圧力（SA）， サプレッション・チェンバ 圧力（SA）， ドライウエル水位， サプレッション・プール水 位（SA）， ペDESTAL水位	
	格納容器代替スプレイ流量	ドライウエル圧力（SA）， サプレッション・チェンバ 圧力（SA）， ドライウエル水位， サプレッション・プール水 位（SA）， ペDESTAL水位	

※1：主要設備の計装が困難となった場合の代替パラメータ

第2表 常設重大事故防止設備（16／20）

常設重大事故防止設備		関連 条文	代替する機能を有する設計 基準対象施設※ <sup>1</sup>
系統機能	主要設備		
原子炉格納容器 内の温度	サプレッション・プール水温 度（SA）	58	主要パラメータの他チャン ネル, サプレッション・チェンバ 温度（SA）
原子炉格納容器 内の圧力	ドライウエル圧力（SA）		主要パラメータの他チャン ネル, サプレッション・チェンバ 圧力（SA）, ドライウエル温度（SA）, ペDESTAL温度（SA）
	サプレッション・チェンバ圧 力（SA）		主要パラメータの他チャン ネル, ドライウエル圧力（SA）, サプレッション・チェンバ 温度（SA）
原子炉格納容器 内の水位	サプレッション・プール水位 （SA）		代替注水流量（常設）, 低圧原子炉代替注水流量, 低圧原子炉代替注水流量 （狭帯域用）, 格納容器代替スプレイ流 量, ペDESTAL代替注水流量, ペDESTAL代替注水流量 （狭帯域用）, 低圧原子炉代替注水槽水位
原子炉格納容器 内の水素濃度	格納容器水素濃度（B系）		格納容器水素濃度（SA）
	格納容器水素濃度（SA）		格納容器水素濃度（B系）
原子炉格納容器 内の放射線量率	格納容器雰囲気放射線モニタ （ドライウエル）		主要パラメータの他チャン ネル
	格納容器雰囲気放射線モニタ （サプレッション・チェンバ）		主要パラメータの他チャン ネル
未臨界の維持又 は監視	中性子源領域計装		主要パラメータの他チャン ネル, 中間領域計装, 平均出力領域計装
	中間領域計装		主要パラメータの他チャン ネル, 中性子源領域計装, 平均出力領域計装
	平均出力領域計装		主要パラメータの他チャン ネル, 中性子源領域計装, 中間領域計装
最終ヒートシンク の確保（残留 熱代替除去系）	サプレッション・プール水温 度（SA）		主要パラメータの他チャン ネル, サプレッション・チェンバ 温度（SA）

※1：主要設備の計装が困難となった場合の代替パラメータ

第2表 常設重大事故防止設備（17／20）

常設重大事故防止設備		関連 条文	代替する機能を有する設計 基準対象施設 <sup>*1</sup>
系統機能	主要設備		
最終ヒートシンクの確保（格納容器フィルタベント系）	スクラバ容器水位	58	主要パラメータの他チャンネル
	スクラバ容器圧力		主要パラメータの他チャンネル， ドライウエル圧力（SA）， サプレッション・チェンバ 圧力（SA）
	スクラバ容器温度		主要パラメータの他チャンネル
	第1ベントフィルタ出口放射線モニタ（高レンジ・低レンジ）		主要パラメータの他チャンネル
最終ヒートシンクの確保（残留熱除去系）	残留熱除去系熱交換器入口温度	原子炉圧力容器温度（SA）， サプレッション・プール水 温度（SA）	
	残留熱除去系熱交換器出口温度	残留熱除去系熱交換器入口 温度， 残留熱除去系熱交換器冷却 水流量	
	残留熱除去ポンプ出口流量	残留熱除去ポンプ出口圧力	
格納容器バイパスの監視（原子炉圧力容器内の状態）	原子炉水位（広帯域） 原子炉水位（燃料域）	主要パラメータの他チャンネル， 原子炉水位（SA）	
	原子炉水位（SA）	原子炉水位（広帯域）， 原子炉水位（燃料域）	
	原子炉圧力	主要パラメータの他チャンネル， 原子炉圧力（SA）， 原子炉水位（広帯域）， 原子炉水位（燃料域）， 原子炉水位（SA）， 原子炉圧力容器温度（SA）	
	原子炉圧力（SA）	原子炉圧力， 原子炉水位（広帯域）， 原子炉水位（燃料域）， 原子炉水位（SA）， 原子炉圧力容器温度（SA）	
格納容器バイパスの監視（原子炉格納容器内の状態）	ドライウエル温度（SA）	主要パラメータの他チャンネル， ドライウエル圧力（SA）	
	ドライウエル圧力（SA）	主要パラメータの他チャンネル， サプレッション・チェンバ 圧力（SA）， ドライウエル温度（SA）	
格納容器バイパスの監視（原子炉建物内の状態）	残留熱除去ポンプ出口圧力	原子炉圧力， 原子炉圧力（SA）	
	低圧炉心スプレイポンプ出口 圧力	原子炉圧力， 原子炉圧力（SA）	

※1：主要設備の計装が困難となった場合の代替パラメータ

第2表 常設重大事故防止設備（18／20）

常設重大事故防止設備		関連 条文	代替する機能を有する設計 基準対象施設※ <sup>1</sup>
系統機能	主要設備		
水源の確保	低圧原子炉代替注水槽水位	58	代替注水流量（常設）、 原子炉水位（広帯域）、 原子炉水位（燃料域）、 原子炉水位（SA）、 サプレッション・プール水位（SA）、 低圧原子炉代替注水ポンプ 出口圧力
	サプレッション・プール水位（SA）		高圧原子炉代替注水流量、 原子炉隔離時冷却ポンプ出 口流量、 高圧炉心スプレイポンプ出 口流量、 残留熱除去ポンプ出口流 量、 低圧炉心スプレイポンプ出 口流量、 残留熱代替除去系原子炉注 水流量、 原子炉隔離時冷却ポンプ出 口圧力、 高圧炉心スプレイポンプ出 口圧力、 残留熱除去ポンプ出口圧 力、 低圧炉心スプレイポンプ出 口圧力、 残留熱代替除去ポンプ出口 圧力
燃料プールの監視	燃料プール水位（SA）	58	燃料プール水位・温度（S A）、 燃料プールエリア放射線モ ニタ（高レンジ・低レンジ） （SA）、 燃料プール監視カメラ（S A）
	燃料プール水位・温度（SA）		燃料プール水位（SA）、 燃料プールエリア放射線モ ニタ（高レンジ・低レンジ） （SA）、 燃料プール監視カメラ（S A）
	燃料プールエリア放射線モニ タ（高レンジ・低レンジ）（S A）		燃料プール水位（SA）、 燃料プール水位・温度（S A）、 燃料プール監視カメラ（S A）
	燃料プール監視カメラ（SA） （燃料プール監視カメラ用冷 却設備を含む。）		燃料プール水位（SA）、 燃料プール水位・温度（S A）、 燃料プールエリア放射線モ ニタ（高レンジ・低レンジ） （SA）

※1：主要設備の計装が困難となった場合の代替パラメータ

第2表 常設重大事故防止設備 (19/20)

常設重大事故防止設備		関連 条文	代替する機能を有する設計 基準対象施設※ <sup>1</sup>
系統機能	主要設備		
その他	A D S用N <sub>2</sub> ガス減圧弁二次側圧力	58	A D S用N <sub>2</sub> ガス供給圧力
	N <sub>2</sub> ガスボンベ圧力		(N <sub>2</sub> ガスボンベ圧力)
	原子炉補機冷却水ポンプ出口圧力		(原子炉補機冷却水ポンプ出口圧力)
	R C W熱交換器出口温度		(R C W熱交換器出口温度)
	R C Wサージタンク水位		(R C Wサージタンク水位)
	C-メタクラ母線電圧		(C-メタクラ母線電圧)
	D-メタクラ母線電圧		(D-メタクラ母線電圧)
	H P C S-メタクラ母線電圧		(H P C S-メタクラ母線電圧)
	C-ロードセンタ母線電圧		(C-ロードセンタ母線電圧)
	D-ロードセンタ母線電圧		(D-ロードセンタ母線電圧)
	緊急用メタクラ電圧		C-メタクラ母線電圧, D-メタクラ母線電圧
	S Aロードセンタ母線電圧		C-ロードセンタ母線電圧, D-ロードセンタ母線電圧
	B 1-115V系蓄電池(S A)電圧		(B 1-115V系蓄電池(S A)電圧)
	A-115V系直流盤母線電圧		(A-115V系直流盤母線電圧)
	B-115V系直流盤母線電圧		(B-115V系直流盤母線電圧)
230V系直流盤(常用)母線電圧	(230V系直流盤(常用)母線電圧)		
S A用115V系充電器盤蓄電池電圧	A-115V系直流盤母線電圧, B-115V系直流盤母線電圧, H P C S系直流盤母線電圧		
居住性の確保	中央制御室遮蔽	59	(中央制御室遮蔽)
	再循環用ファン		(中央制御室換気系)
	チャコール・フィルタ・ブースタ・ファン		
	非常用チャコール・フィルタ・ユニット		
	無線通信設備(固定型)		所内通信連絡設備(警報装置を含む。), 電力保安通信用電話設備
	衛星電話設備(固定型)		
	中央制御室換気系ダクト[流路]		(中央制御室換気系)
	中央制御室換気系弁[流路]		所内通信連絡設備(警報装置を含む。), 電力保安通信用電話設備
	無線通信設備(屋外アンテナ)[伝送路]		
	衛星電話設備(屋外アンテナ)[伝送路]		

※1: 主要設備の計装が困難となった場合の代替パラメータ



第2表 常設重大事故防止設備（20／20）

常設重大事故防止設備		関連 条文	代替する機能を有する設計 基準対象施設
系統機能	主要設備		
モニタリング・ ポストの代替交 流電源からの給 電	常設代替交流電源設備	60	非常用交流電源設備
通信連絡（緊急 時対策所）	無線通信設備（固定型）	61	所内通信連絡設備（警報装 置を含む。）、 電力保安通信用電話設備
	衛星電話設備（固定型）		
	無線通信装置〔伝送路〕		
	無線通信設備（屋外アンテナ） 〔伝送路〕		
	衛星通信装置〔伝送路〕		
	衛星電話設備（屋外アンテナ） 〔伝送路〕		
	有線（建物内）（無線通信設備 （固定型）、衛星電話設備（固 定型）に係るもの）〔伝送路〕		
電源の確保	緊急時対策所 発電機接続プ ラグ盤	61	非常用所内電気設備
	緊急時対策所 低圧母線盤		
	緊急時対策所用発電機～緊急 時対策所 低圧母線盤〔電路〕		非常用交流電源設備
	緊急時対策所用燃料地下タン ク		
発電所内の通信 連絡	無線通信設備（固定型）	62	所内通信連絡設備（警報装 置を含む。）、 電力保安通信用電話設備
	衛星電話設備（固定型）		
	無線通信設備（屋外アンテナ） 〔伝送路〕		
	衛星電話設備（屋外アンテナ） 〔伝送路〕		
	無線通信装置〔伝送路〕		
	有線（建物内）（有線式通信設 備、無線通信設備（固定型）、 衛星電話設備（固定型）に係 るもの）〔伝送路〕		
重大事故時に対 処するための流 路又は注水先、 注入先、排出元 等	原子炉圧力容器	その他	(原子炉圧力容器)
	原子炉格納容器		(原子炉格納容器)
	燃料プール		(燃料プール)
非常用取水設備	取水口	その他	(取水口)
	取水管		(取水管)
	取水槽		(取水槽)

第2表の設備のうち、配管、手動弁、逆止弁、海水ストレーナ、ストレーナ、スパージャ、低圧原子炉代替注水槽、取水口、取水管、取水槽、スプレイヘッダ、熱交換器、クエンチャ、発火性・引火性物質を内包しないタンク、サプレッション・チェンバ、原子炉圧力容器、原子炉格納容器、燃料プール、第1ベントフィルタスクラバ容器、第1ベントフィルタ銀ゼオライト容器、圧力開放板、遮蔽、遠隔手動弁操作機構、ダクト、ダンパ、アキュムレータ、原子炉建物ブローアウトパネルは金属等の不燃性材料で構築されていること、内部の液体の漏えいを防止するためのパッキンが装着されている場合でもパッキン類のシート面は機器内の液体と接触しており大幅な温度上昇は考えにくいことから、火災発生のおそれはない。また、逃がし安全弁・真空破壊弁については、原子炉運転中は窒素封入された原子炉格納容器内に設置されていることから、火災発生のおそれはない。すなわち、2.2.(1)①において安全機能が喪失しないと判断する。

上記以外の常設重大事故防止設備について、当該設備の機能と、当該設備が代替する機能を有する設計基準対象施設の安全機能が火災によって同時に喪失しないことを以下に示す。

(1) 代替制御棒挿入機能，代替原子炉再循環ポンプトリップ機能，ほう酸水注入系[44条]

代替制御棒挿入機能，代替原子炉再循環ポンプトリップ機能，ほう酸水注入系は重大事故等時に原子炉の緊急停止機能及び未臨界維持機能を代替するための常設設備である。また，代替制御棒挿入機能が代替する機能を有する設計基準対象施設は「原子炉保護系」であり，代替原子炉再循環ポンプトリップ機能及びほう酸水注入系が代替する機能を有する設計基準対象施設は「原子炉保護系」，「制御棒」及び「制御棒駆動水圧系」である。

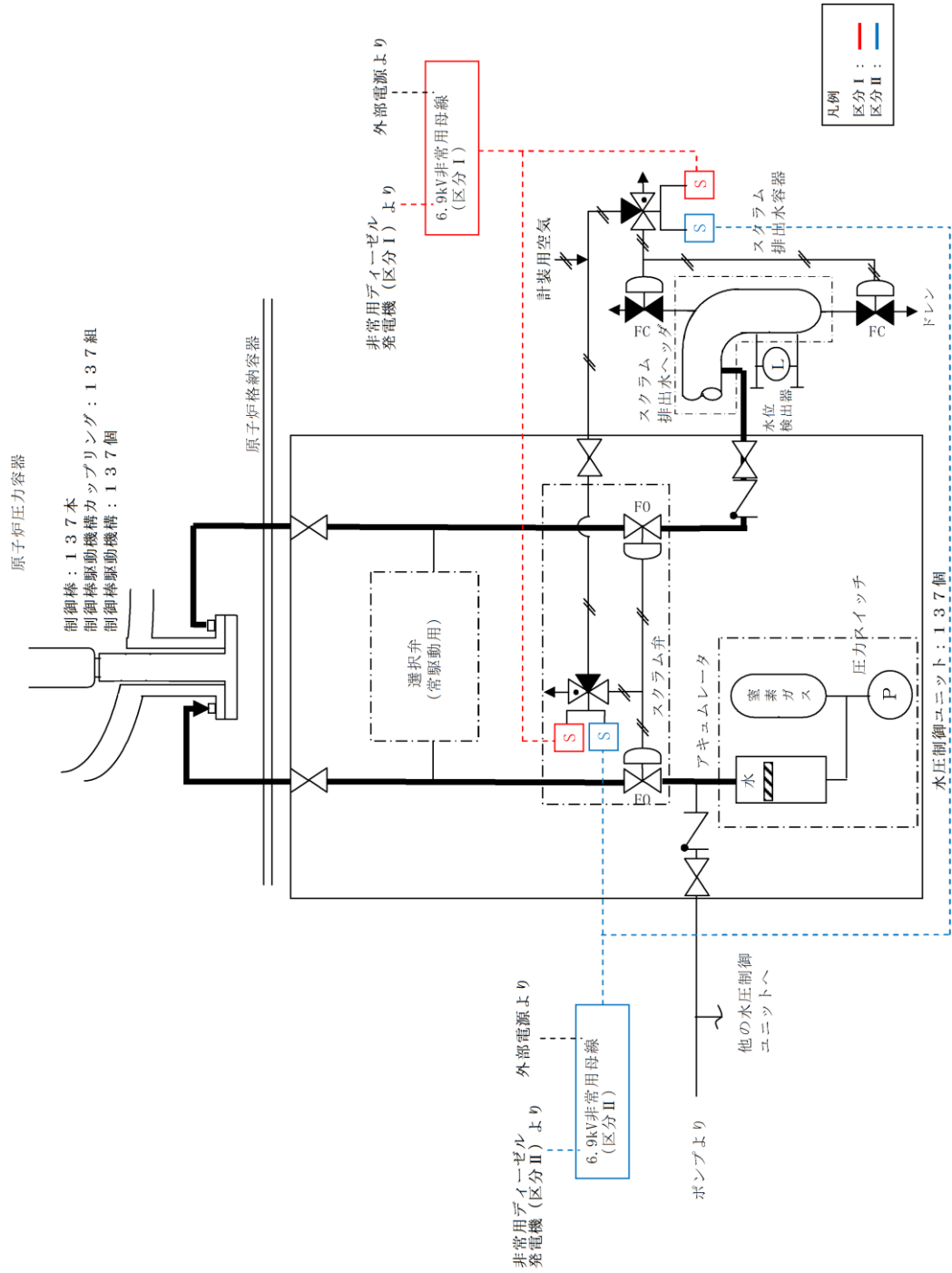
原子炉保護系の機器等のうち，制御棒，制御棒案内管，制御棒駆動機構，制御棒カップリング，制御棒駆動機構カップリング，制御棒駆動機構ラッチ機構，制御棒駆動機構ハウジングについては，原子炉圧力容器内又は原子炉格納容器内に設置されており，不燃性材料で構成されていることから，火災により本機能に影響が及ぶおそれはない。

また，制御棒駆動水圧系については，フェイルセーフ設計となっており，火災によって電磁弁のケーブルが損傷した場合，あるいはスクラム弁・スクラムパイロット弁のダイヤフラム等が機能喪失した場合も，スクラム弁が「開」動作しスクラムすることから，火災により本機能に影響が及ぶおそれはない。さらに，万一火災によってケーブルが損傷し，すべての電磁弁が無励磁とならない場合においても，電磁弁の電源をOFFとすることによってスクラム弁を「開」動作しスクラムさせることができる。(第3図)

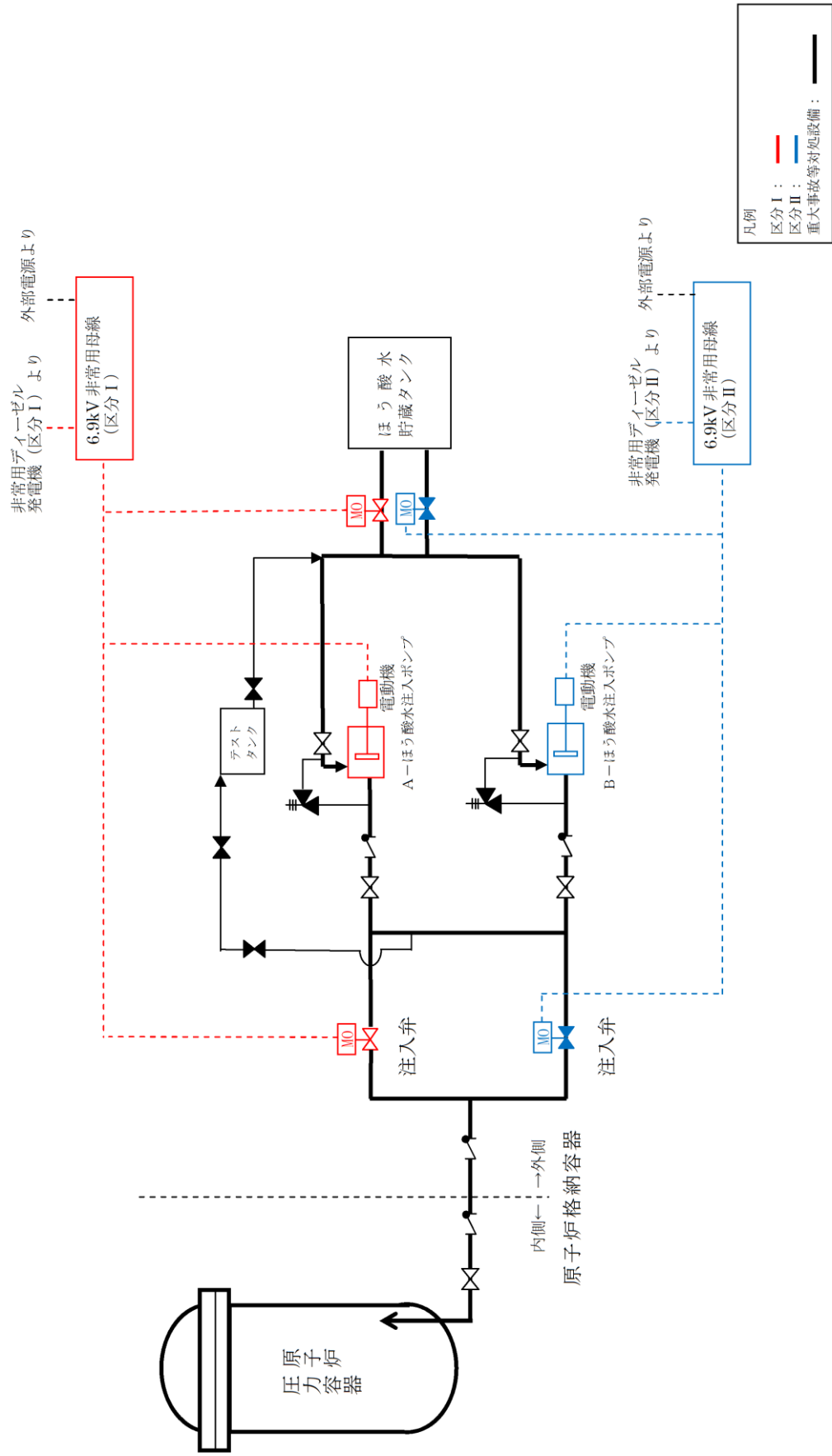
一方，ほう酸水注入系については原子炉建物3階に設置されており，未臨界維持機能として同等の機能を有している制御棒駆動機構(制御駆動水圧系は原子炉建物2階に設置，制御棒駆動機構は原子炉格納容器内に設置)と位置的分散を図り，火災に対する影響軽減対策を実施している。(第4，5図)

加えて，火災の発生防止対策として難燃ケーブルの使用，過電流による過熱防止対策を講じているとともに，感知・消火対策として異なる感知方式の感知器，固定式ガス消火設備並びに消防法に基づく消火設備を設置している。

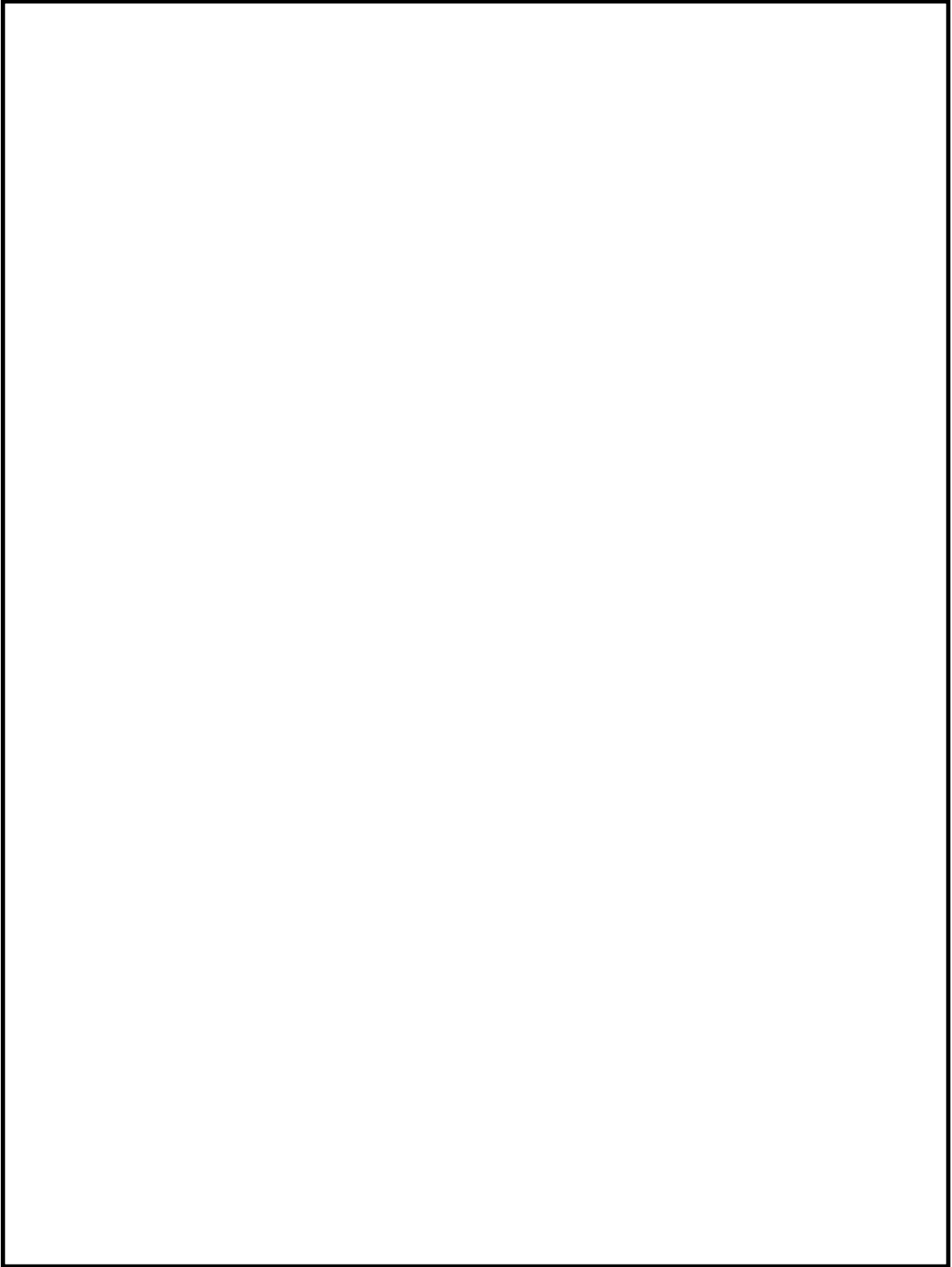
以上より，原子炉の緊急停止機能，未臨界維持機能は火災によって影響を受けないことから，代替制御棒挿入機能，代替原子炉再循環ポンプトリップ機能，ほう酸水注入系のいずれかに単一の火災が発生した場合でも，原子炉の緊急停止機能及び未臨界維持機能すなわち，原子炉保護系と代替制御棒挿入機能，代替原子炉再循環ポンプトリップ機能，ほう酸水注入系は同時にすべて喪失することなく確保できる。すなわち，2.2.(1)①②において安全機能が同時に喪失しないと判断する。



第3図 制御棒駆動系、水圧制御ユニットの概要



第4図 ほう酸水注入系の概要図



第5図 ほう酸水注入系と水圧制御ユニットの配置

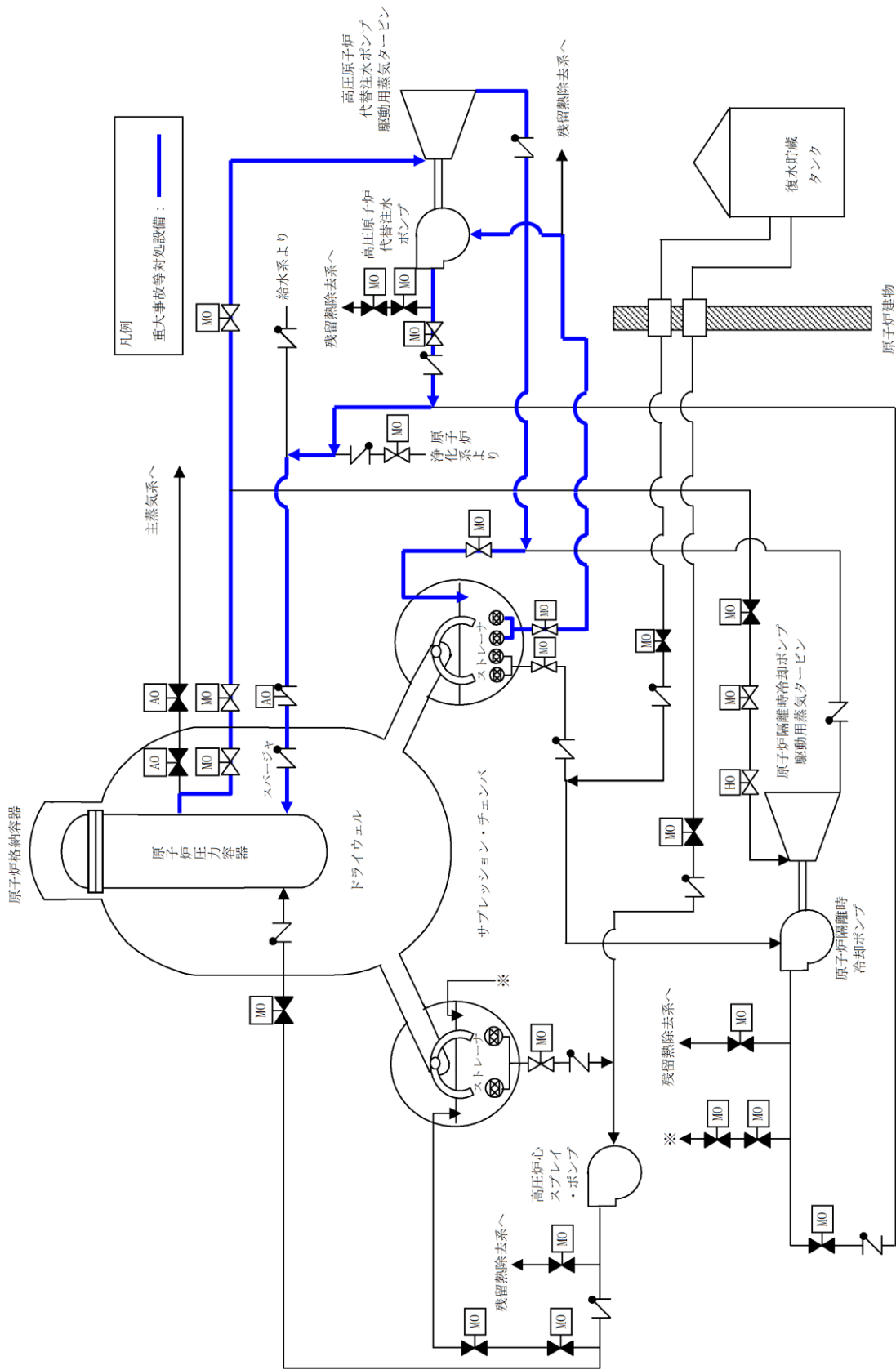
本資料のうち、枠囲みの内容は機密に係る事項のため公開できません。

(2) 高圧原子炉代替注水系[45 条]

高圧原子炉代替注水系は重大事故等時に炉心に高圧注水するための常設設備であり、当該設備が代替する機能を有する設計基準対象施設は「高圧炉心スプレイ系」及び「原子炉隔離時冷却系」である。

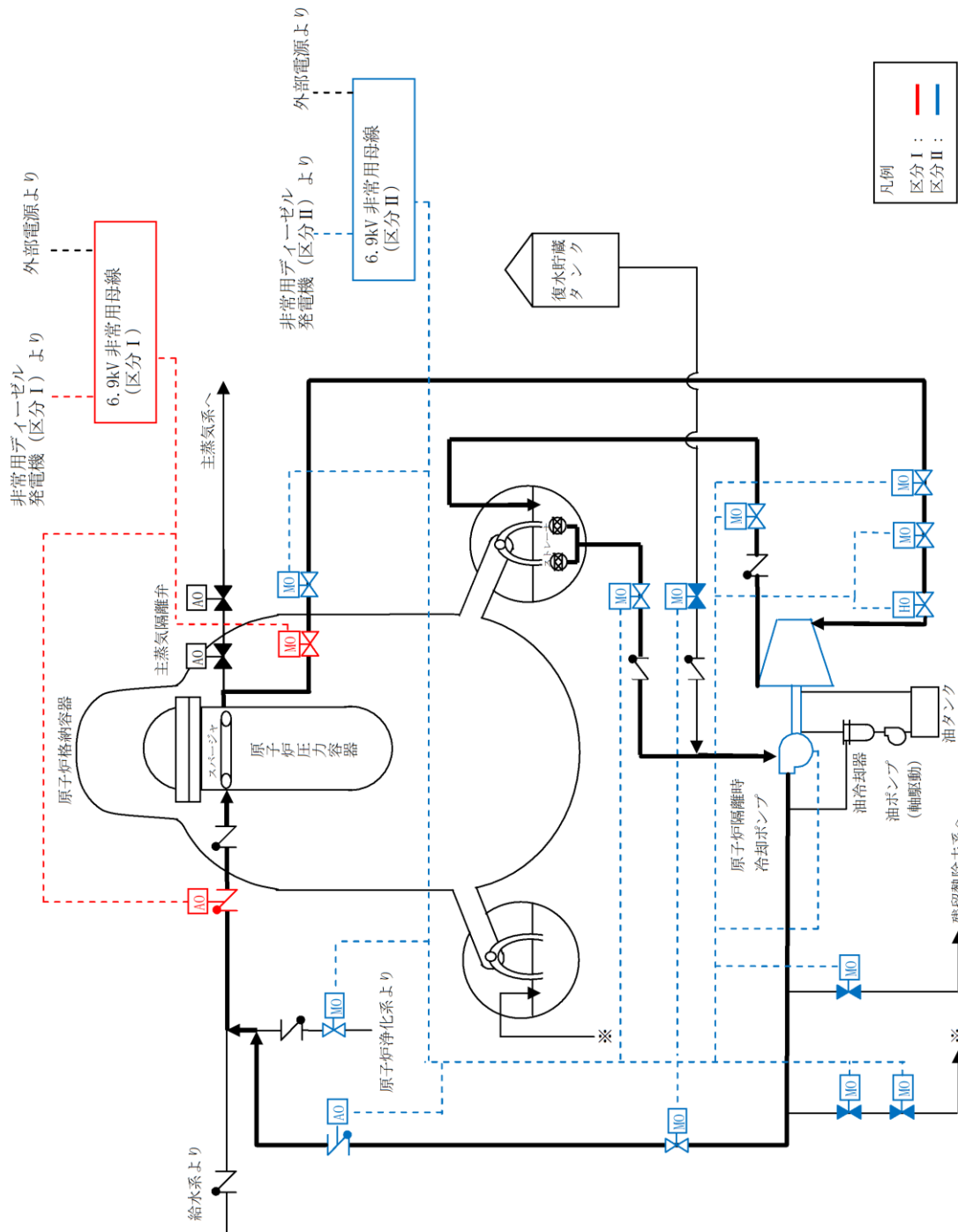
高圧原子炉代替注水系、高圧炉心スプレイ系、原子炉隔離時冷却系とも、火災の発生防止対策として難燃ケーブルの使用、過電流による過熱防止対策等を講じている。また、感知・消火対策として異なる感知方式の感知器及び煙の充満により消火困難となる場所に固定式ガス消火設備を設置している。さらに、高圧原子炉代替注水ポンプ・原子炉隔離時冷却ポンプと高圧炉心スプレイ・ポンプは異なる区分の部屋に設置されている。加えて、高圧原子炉代替注水系・原子炉隔離時冷却系と高圧炉心スプレイ系はそれぞれ異なる流路を使用する。  
(第6, 7図)

以上より、単一の火災によって高圧原子炉代替注水系、原子炉隔離時冷却系、高圧炉心スプレイ系の安全機能は同時に喪失することなく確保できる。すなわち、2.2.(1)②において安全機能が同時に喪失しないと判断する。

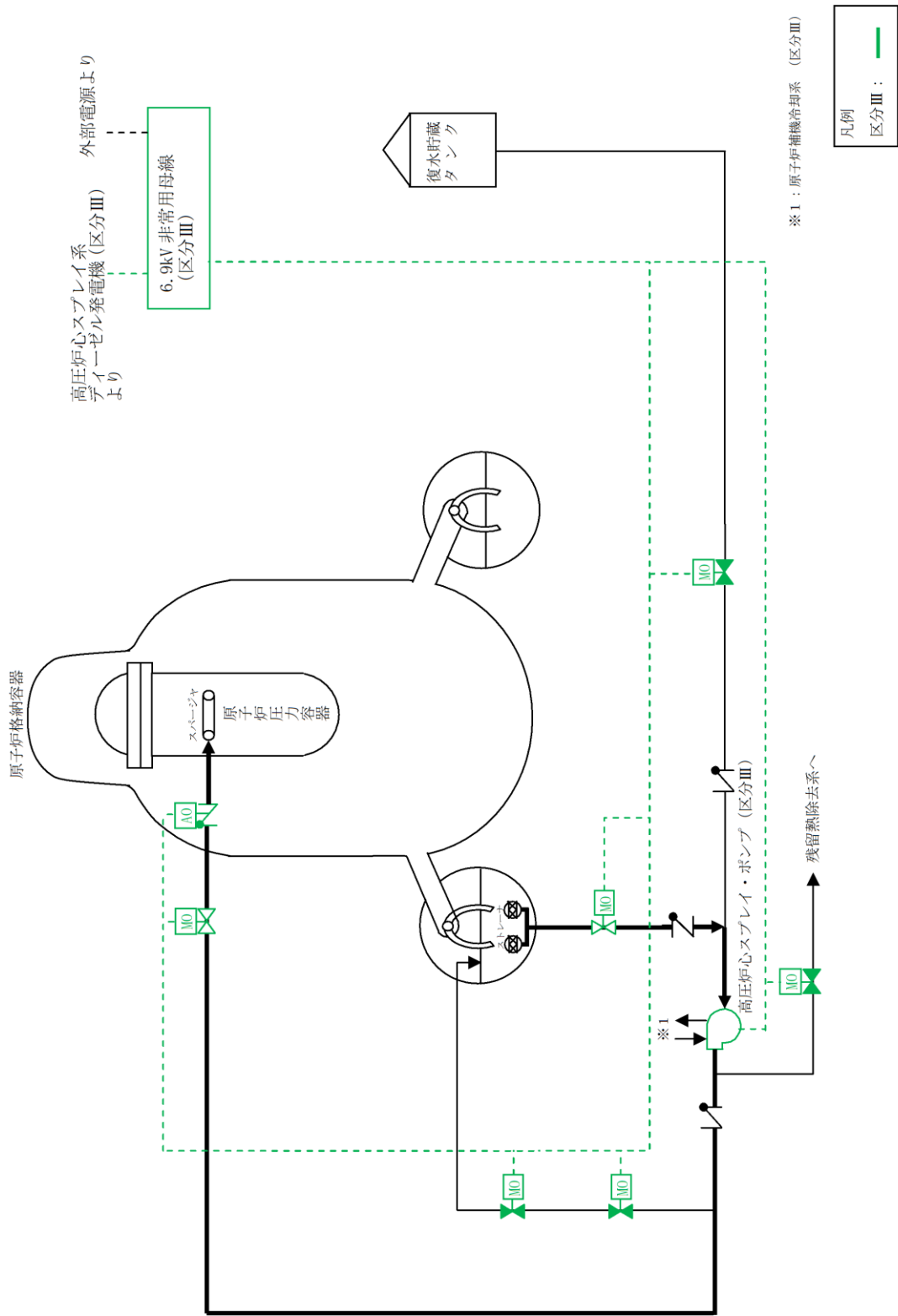


第6-1図 高圧原子炉代替注水系 系統概略図

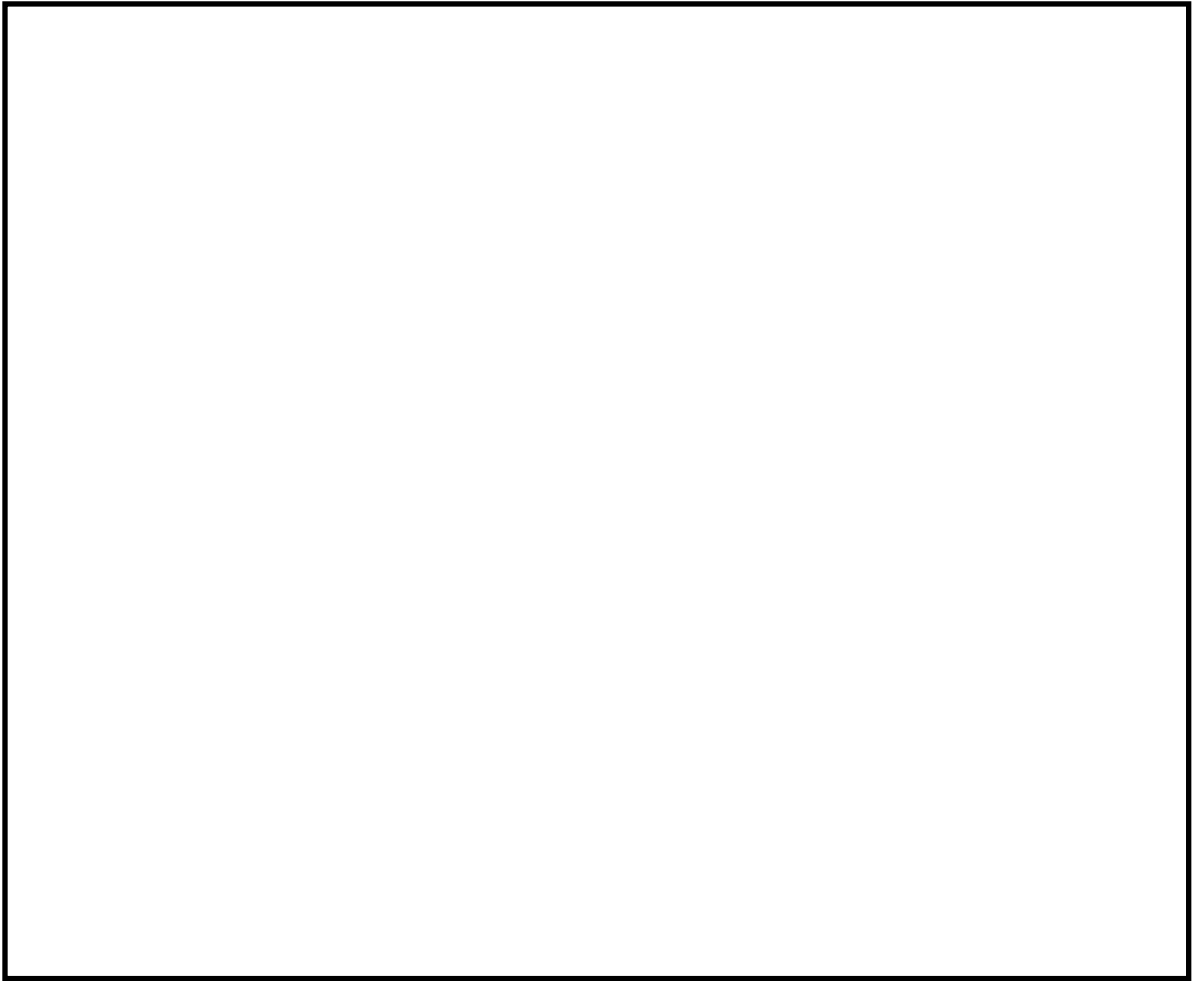




第 6-2 図 原子炉隔離時冷却系 系統概略図



第 6-3 図 高圧炉心スプレイ系 系統概略図



第7図 高圧原子炉代替注水系，高圧炉心スプレイ系，  
原子炉隔離時冷却系の配置

本資料のうち，枠囲みの内容は機密に係る事項のため公開できません。

### (3) 原子炉減圧の自動化 [46 条]

代替自動減圧機能は重大事故等時に原子炉冷却材圧力バウンダリを減圧するための常設設備であり、当該設備が代替する機能を有する設計基準対象施設は「自動減圧系」である。

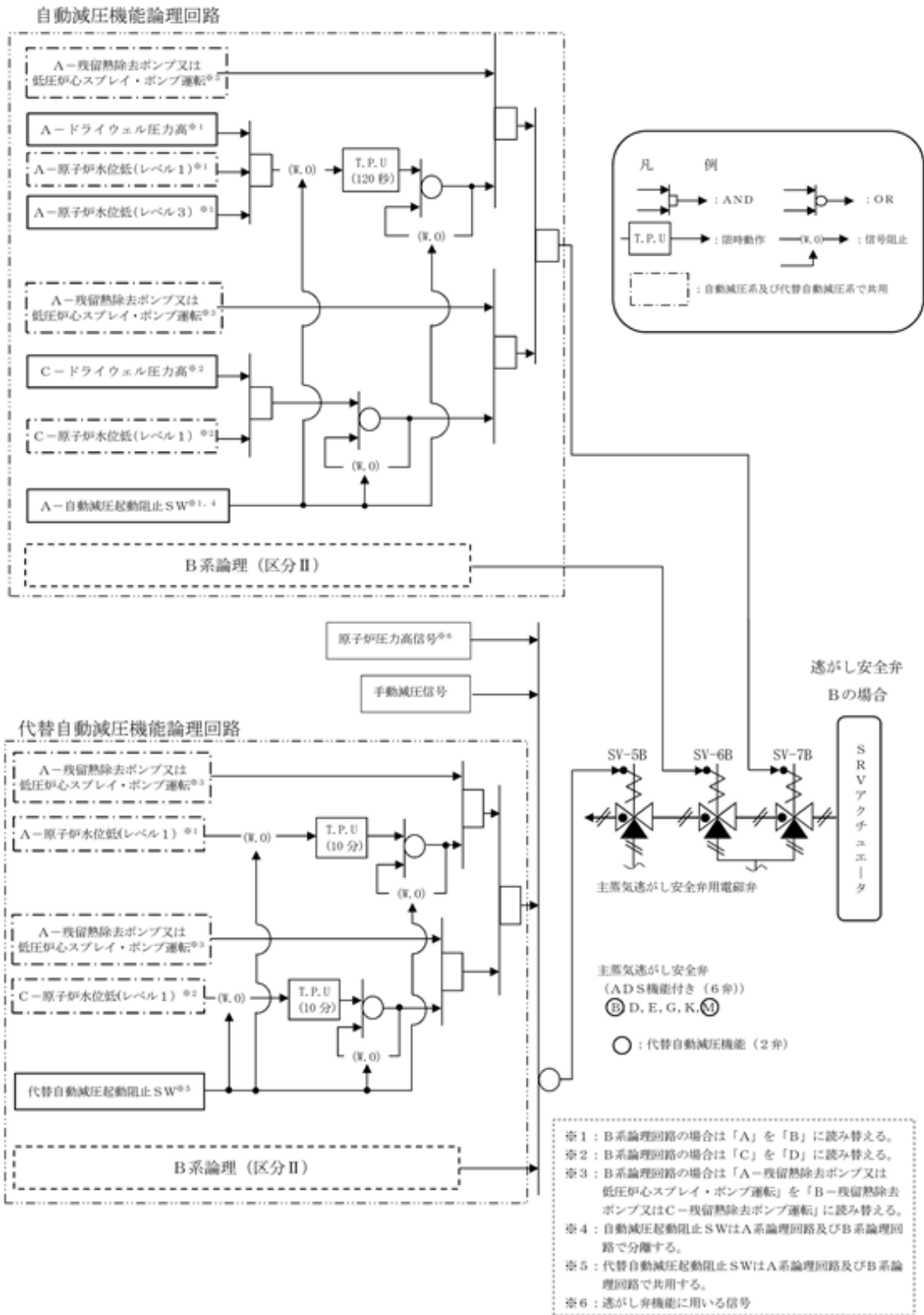
代替自動減圧機能、自動減圧系の起動阻止スイッチ、代替自動減圧系の起動阻止スイッチ、自動減圧系とも、火災の発生防止対策として難燃ケーブルの使用、過電流による過熱防止対策等を講じている。また、感知・消火対策として異なる感知方式の感知器及び煙の充満により消火困難となる場所に固定式ガス消火設備を設置している。

さらに、代替自動減圧機能と自動減圧系は異なるインターロック回路としており、中央制御室及び補助盤室の論理回路も異なる制御盤に設置している。加えて、両者はそれぞれ多重化しており、区分Ⅱの伝送器は耐火間仕切りにより分離しているとともに、異なる区分のケーブル等については、米国電気電子工学学会（IEEE）規格 384（1992 年版）に準じて、離隔、バリア又はケーブルトレイカバーあるいは電線管の使用等により分離している。（第 8～10 図）

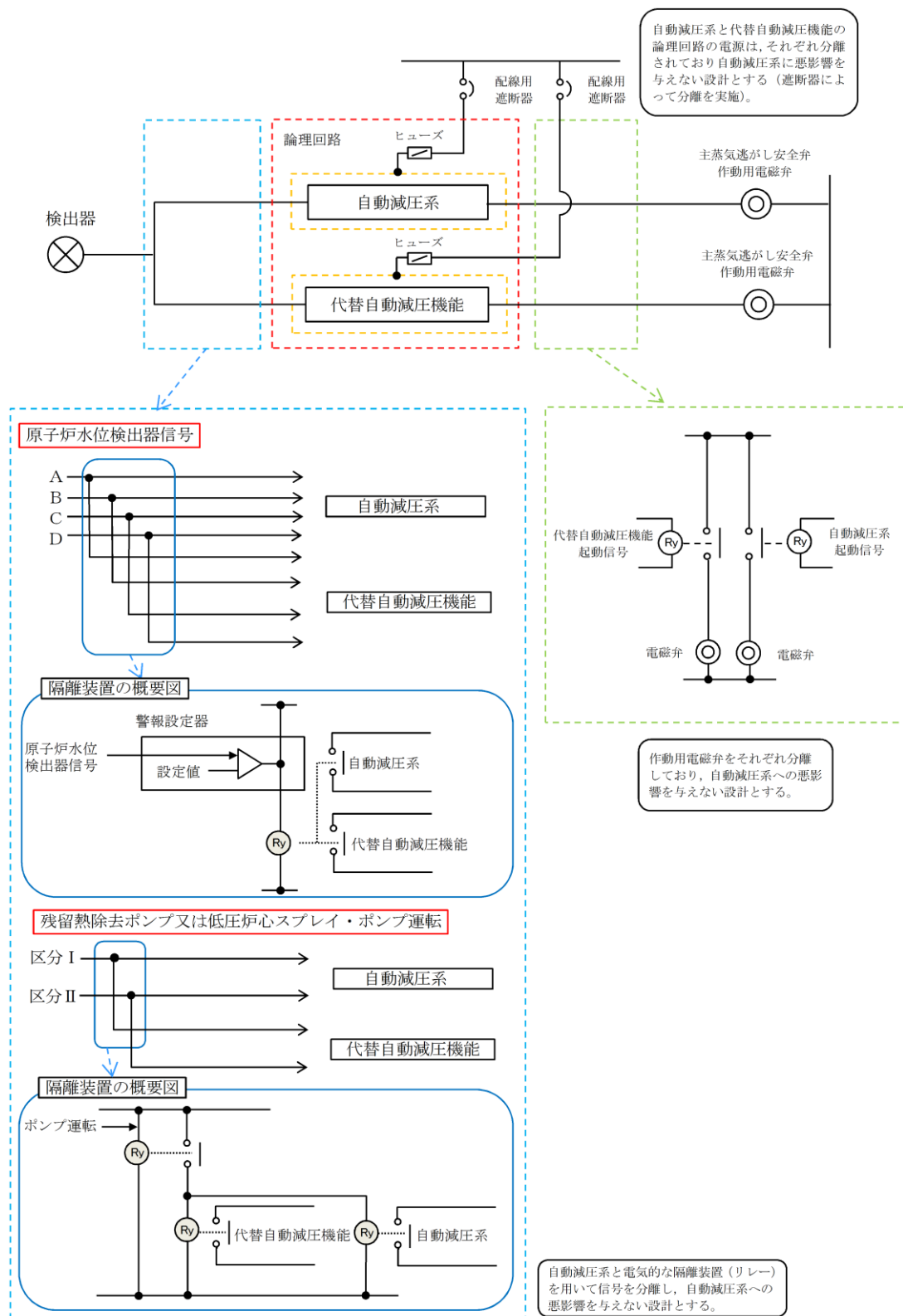
逃がし安全弁機能回復のための SRV 用電源切替盤は、重大事故等時に逃がし安全弁駆動用の直流電源を供給するための常設設備であり、当該設備が代替する機能を有する設計基準対象施設は「A, B-115V 系蓄電池及び B1-115V 系蓄電池（SA）」である。

SRV 用電源切替盤、A, B-115V 系蓄電池、B1-115V 系蓄電池（SA）とも、火災の発生防止対策として主要な構造材への不燃性材料の使用、過電流による過熱防止対策等を講じている。また、感知・消火対策として異なる感知方式の感知器及び煙の充満により消火困難となる場所に固定式ガス消火設備を設置している。さらに、SRV 用電源切替盤と A, B-115V 系蓄電池、B1-115V 系蓄電池（SA）は異なる部屋に設置されている。（第 10 図）

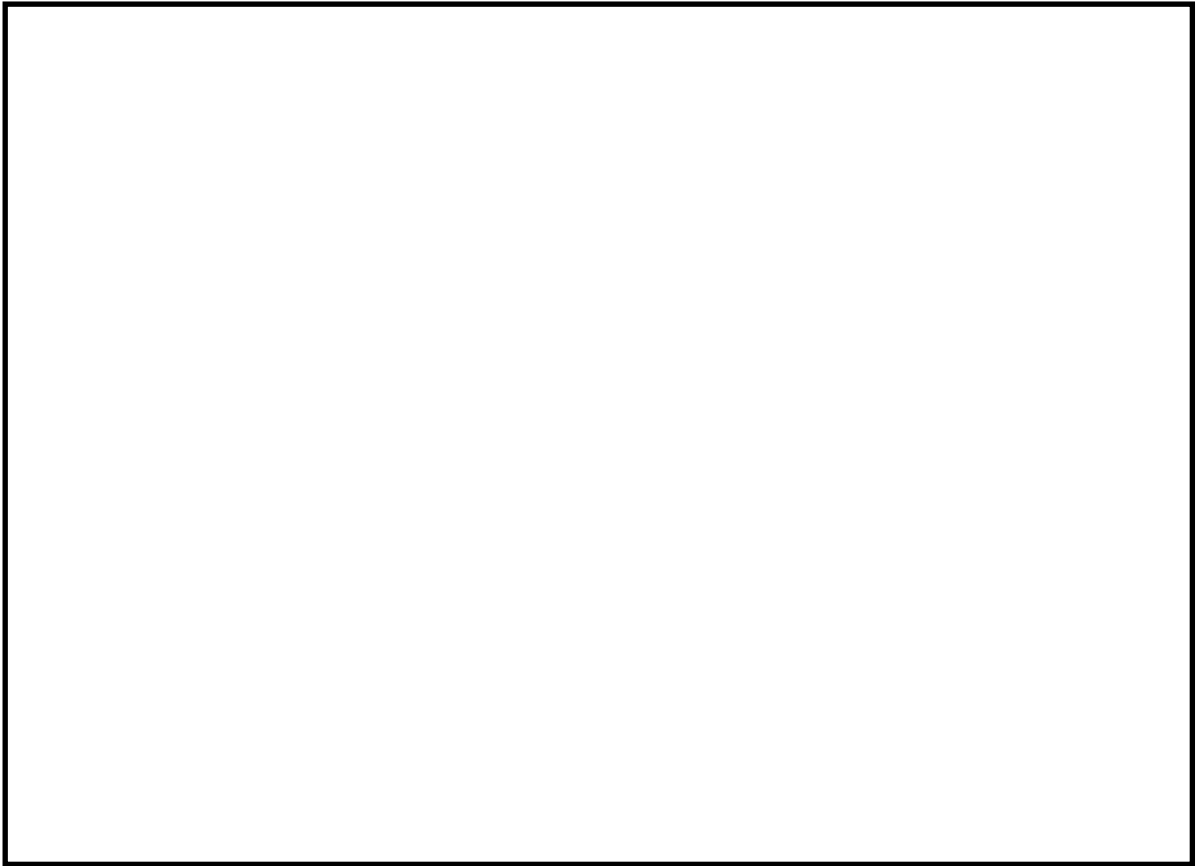
以上より、単一の火災によって代替自動減圧機能、自動減圧系の安全機能は同時に喪失することなく確保できる。逃がし安全弁機能回復についても同時に喪失することなく確保できる。また、消火設備についてもそれぞれ分散して設置している。すなわち、2.2. (1)②において安全機能が同時に喪失しないと判断する。



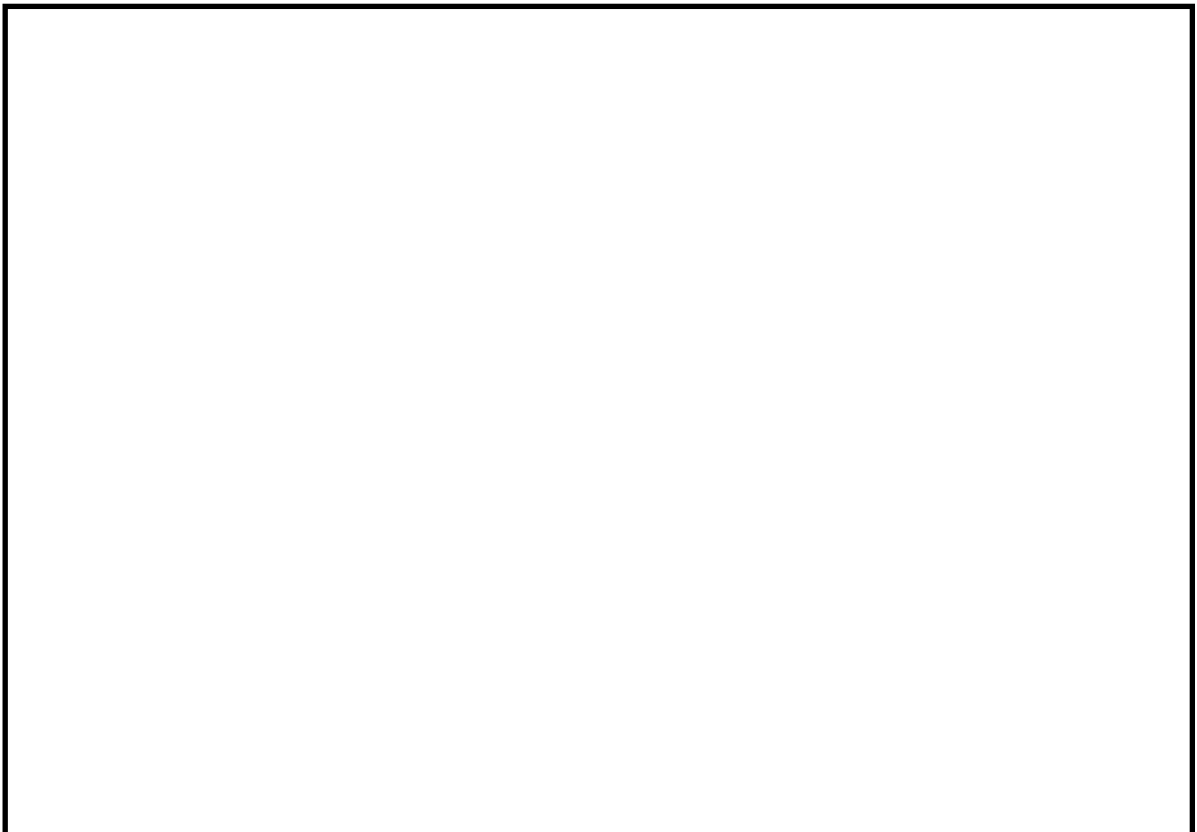
第 8-1 図 自動減圧系と代替自動減圧系のロジック概要図



第 8-2 図 信号の分離

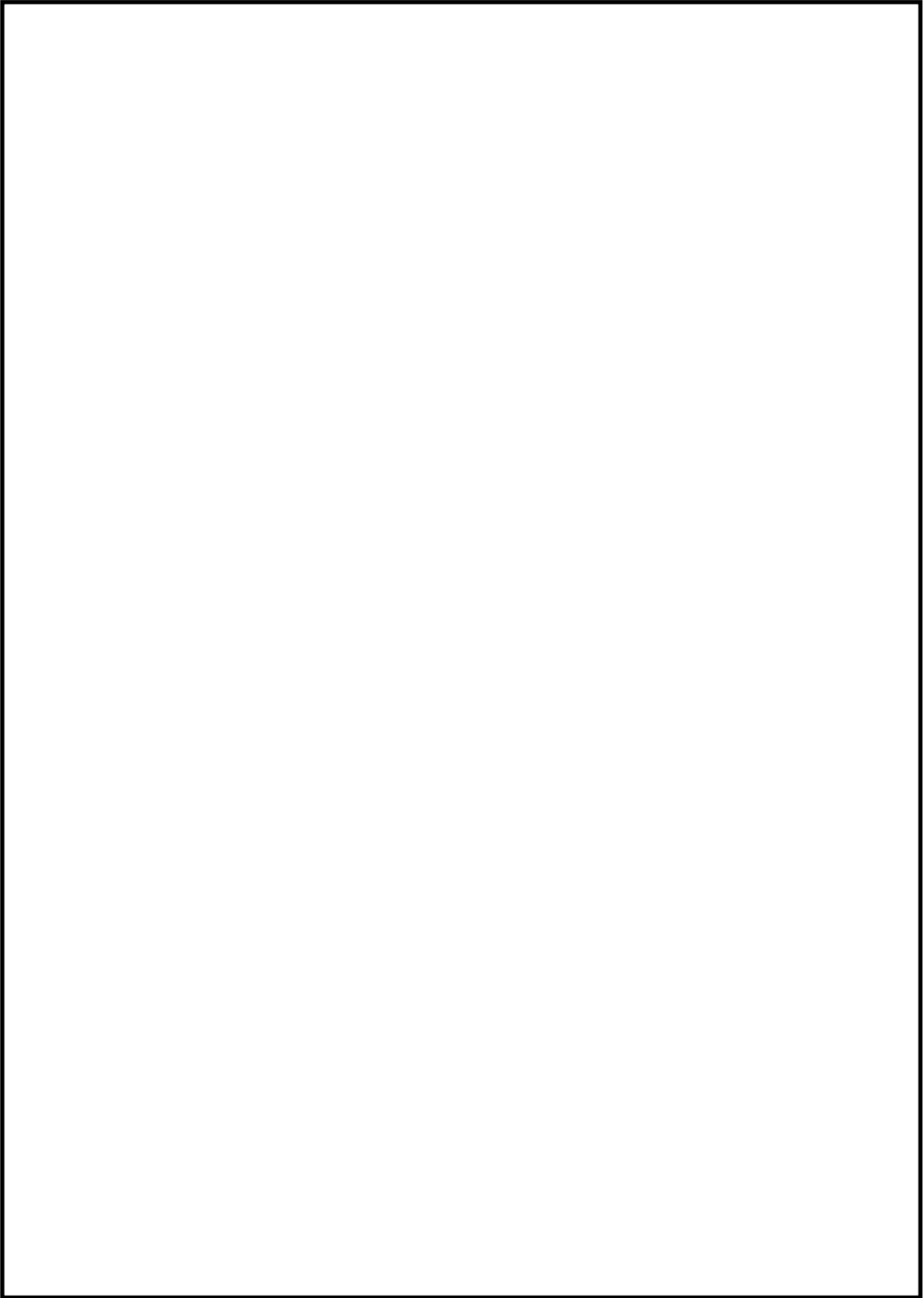


第9図 代替自動減圧系伝送器の配置



第10-1図 代替自動減圧系・自動減圧系の中央制御室・補助盤室における配置

本資料のうち、枠囲みの内容は機密に係る事項のため公開できません。



第 10-2 図 SRV 用電源切替盤と A, B-115V 系蓄電池,  
B1-115V 系蓄電池 (SA) の配置

本資料のうち、枠囲みの内容は機密に係る事項のため公開できません。



(4) 低圧原子炉代替注水系（常設） [47 条]

低圧原子炉代替注水系（常設）は重大事故等時に炉心に低圧注水するための常設設備であり、当該設備が代替する機能を有する設計基準対象施設は「残留熱除去系（低圧注水モード）」及び「低圧炉心スプレイ系」である。（第 11 図）  
低圧原子炉代替注水系（常設）の主要設備を第 3 表に示す。

第 3 表 低圧原子炉代替注水系（常設）の主要設備について

機能	重大事故等対処設備	対応する設計基準対象施設
—	・ 低圧原子炉代替注水系（常設）	・ 残留熱除去系（低圧注水モード） ・ 低圧炉心スプレイ系
ポンプ	・ 低圧原子炉代替注水ポンプ	・ 残留熱除去ポンプ ・ 低圧炉心スプレイ・ポンプ
電動弁 (状態表示を含む)	・ A-RHR 注水弁 (MV222-5A) (DB 兼用) ・ B-RHR 注水弁 (MV222-5B) (DB 兼用) ・ FLSR 注水隔離弁 (MV2B2-4)	・ A-RHR 注水弁 (MV222-5A) ・ B-RHR 注水弁 (MV222-5B) ・ C-RHR 注水弁 (MV222-5C) ・ LPCS 注水弁 (MV223-2)
監視計器	・ 代替注水流量（常設） ・ 低圧原子炉代替注水流量 ・ 低圧原子炉代替注水流量（狭帯域用） ・ 原子炉水位（S A） ・ 低圧原子炉代替注水ポンプ出口圧力	・ 残留熱除去ポンプ出口流量 ・ 残留熱除去ポンプ出口圧力 ・ 低圧炉心スプレイポンプ出口流量 ・ 低圧炉心スプレイポンプ出口圧力

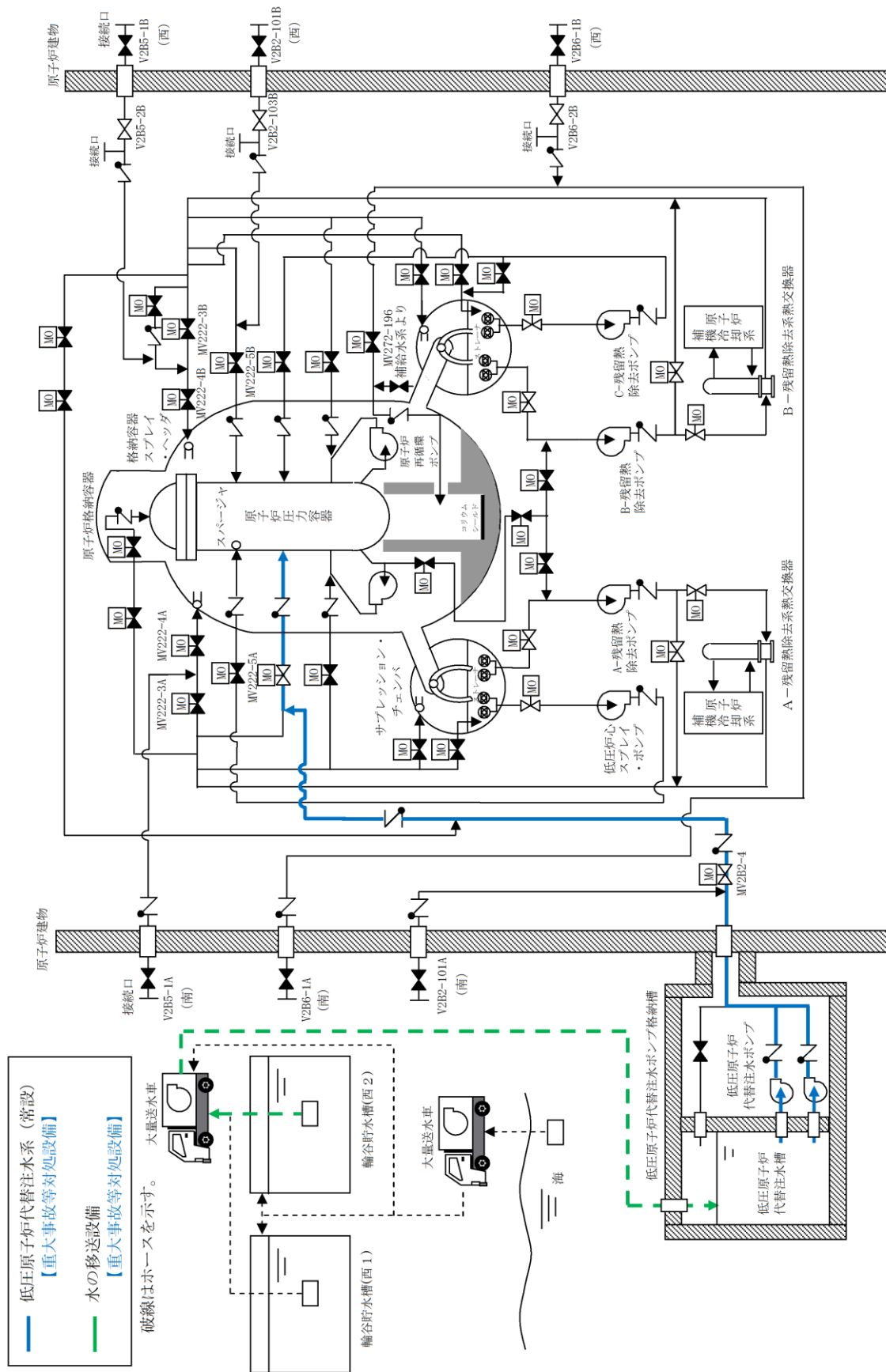
低圧原子炉代替注水系（常設）、残留熱除去系（低圧注水モード）、低圧炉心スプレイ系とも、火災の発生防止対策として難燃ケーブルの使用、過電流による過熱防止対策を講じている。また、感知・消火対策として異なる感知方式の感知器及び煙の充満により消火困難となる場所には固定式ガス消火設備を設置している。

低圧原子炉代替注水系（常設）のポンプ（低圧原子炉代替注水ポンプ）は原子炉建物外の低圧原子炉代替注水ポンプ格納槽に設置、残留熱除去系（低圧注水モード）のポンプ（残留熱除去ポンプ）及び低圧炉心スプレイ系のポンプ（低圧炉心スプレイ・ポンプ）は原子炉建物に設置されており、位置的分散を図っている。（第 12 図）

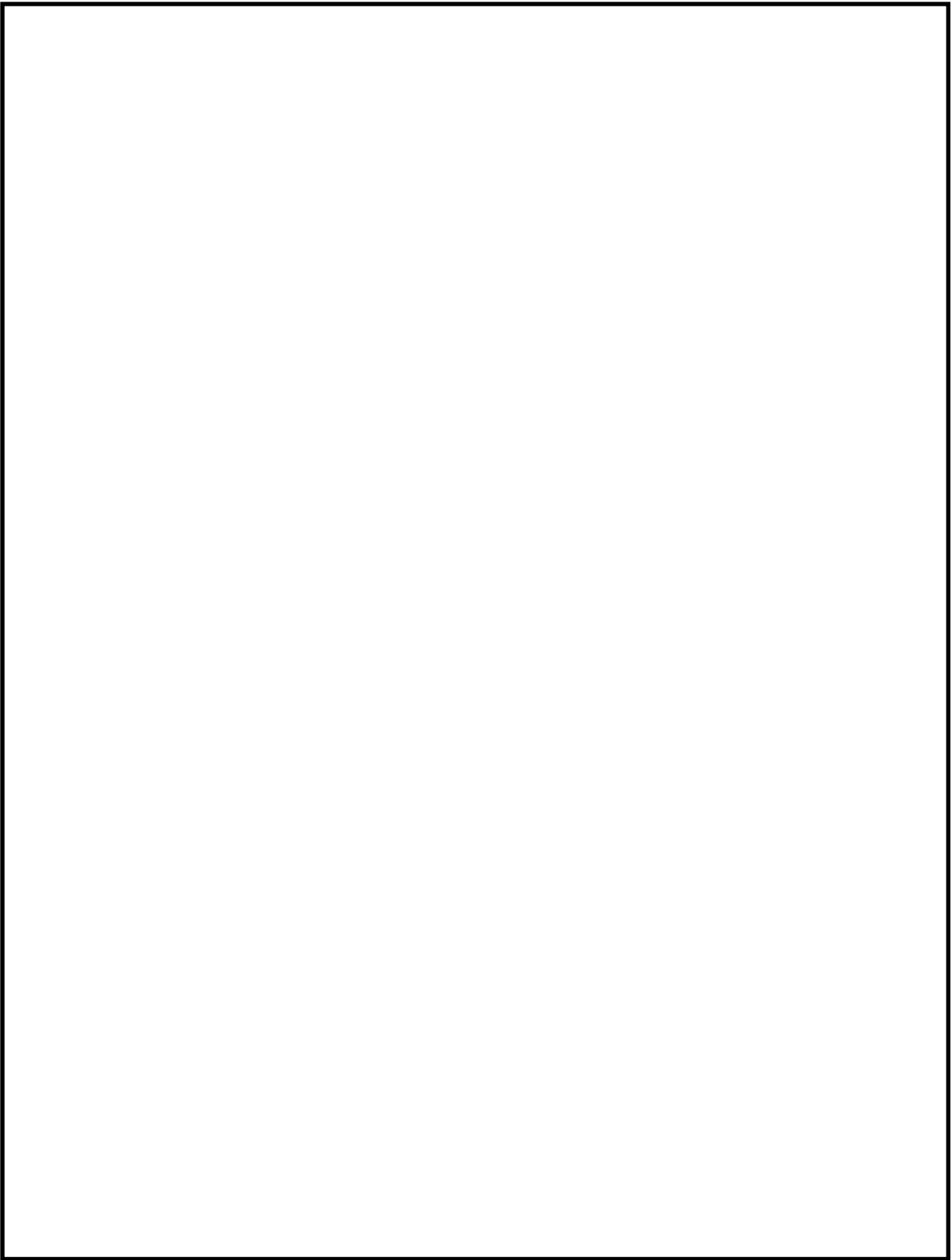
低圧原子炉代替注水系（常設）は、第 13 図のとおりガスタービン発電機建物に設置するガスタービン発電機から代替所内電気設備を経由し、残留熱除去系（低圧注水モード）及び低圧炉心スプレイ系は、第 13 図のとおり原子炉建物地下 2 階に設置する非常用ディーゼル発電機から非常用所内電気設備を経由して電源を受電できる設計としており、ガスタービン発電機と非常用ディーゼル発電機、代替所内電気設備と非常用所内電気設備とは、それぞれ位置的分散を図っている。また、低圧原子炉代替注水系（常設）使用時の機器への電路と残留熱除去系（低圧注水モード）及び低圧炉心スプレイ系使用時の機器への電路とは、米国電気電子工学学会（IEEE）規格 384（1992 年版）の分離距離を

確保することにより独立性を有する設計とする。(第 13 図)

以上より、単一の火災によって低圧原子炉代替注水系（常設）と残留熱除去系（低圧注水モード）及び低圧炉心スプレイ系の安全機能は同時に喪失することなく確保できる。また、消火設備についてもそれぞれ分散して設置している。すなわち、2.2. (1)②において安全機能が同時に喪失しないと判断する。

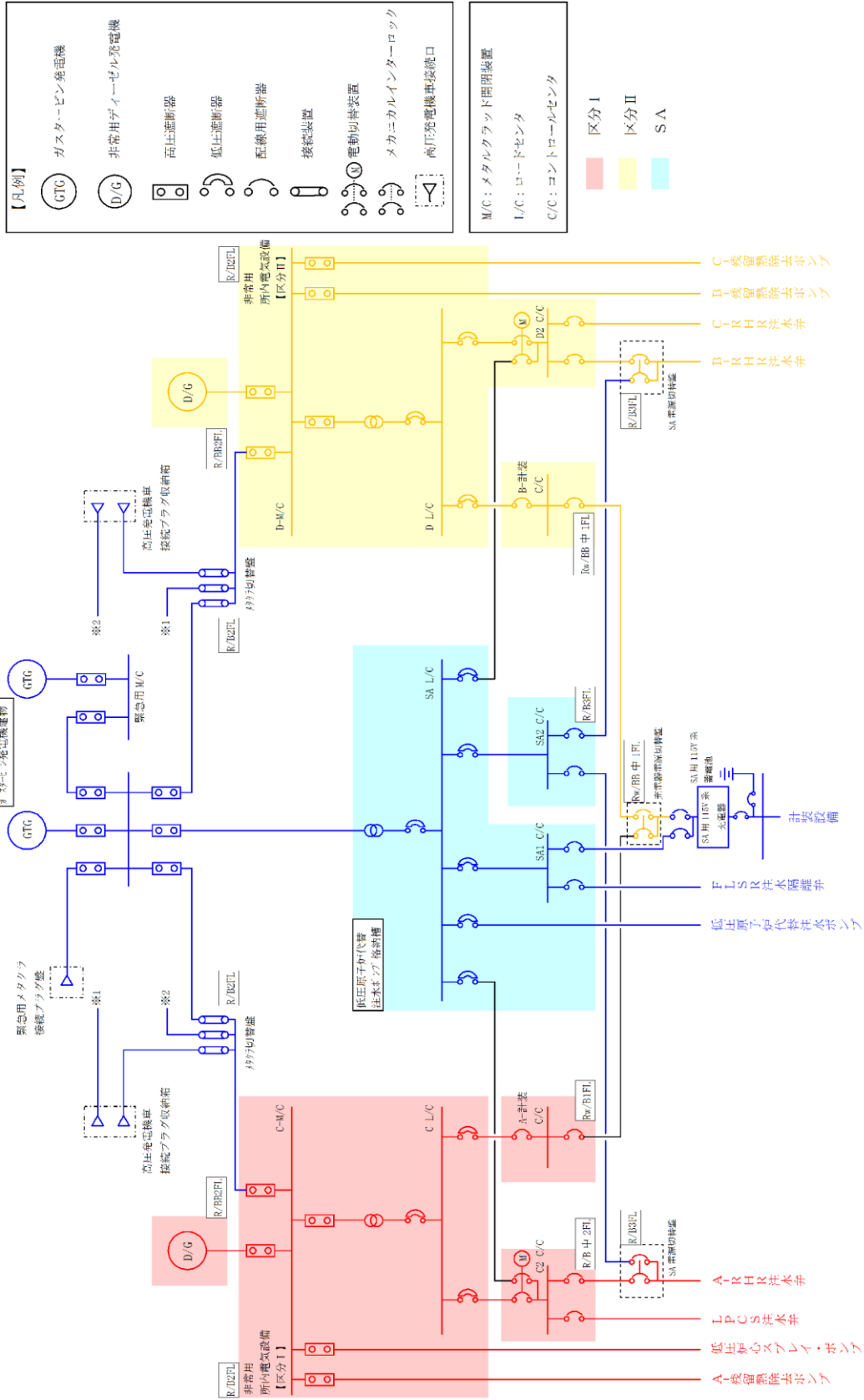


第 11 図 低圧原子炉代替注水系 (常設), 残熱除去系 (低圧注水モード) 及び低圧炉心スプレイ系の系統概略図



第 12 図 低圧原子炉代替注水系（常設）と残留熱除去系（低圧注水モード）及び  
低圧炉心スプレイ系の配置

本資料のうち、枠囲みの内容は機密に係る事項のため公開できません。



第13図 単線結線図

(5) 原子炉補機代替冷却系[48条]

原子炉補機代替冷却系は重大事故等時に最終ヒートシンクへ熱を輸送するための重大事故防止設備であり、当該設備が代替する機能を有する設計基準対象施設は「原子炉補機冷却系（原子炉補機海水系を含む。）」である。（第14図）  
原子炉補機代替冷却系の主要設備を第4表に示す。

第4表 原子炉補機代替冷却系の主要設備

機能	重大事故等対処設備	対応する設計基準対象施設
—	・原子炉補機代替冷却系	・原子炉補機冷却系（原子炉補機海水系を含む。）
ポンプ	・大型送水ポンプ車 ・移動式代替熱交換器（移動式代替熱交換設備淡水ポンプ）	・原子炉補機冷却水ポンプ ・原子炉補機海水ポンプ
電動弁	・A-RHR 熱交冷却水出口弁 (MV217-7A) (DB 兼用) ・B-RHR 熱交冷却水出口弁 (MV214-7B) (DB 兼用)	・A-RCW 常用補機冷却水入口切替弁 (MV214-1A) ・B-RCW 常用補機冷却水入口切替弁 (MV214-1B) ・A-RCW 常用補機冷却水出口切替弁 (MV214-3A) ・B-RCW 常用補機冷却水出口切替弁 (MV214-3B) ・A-RHR 熱交冷却水出口弁 (MV214-7A) ・B-RHR 熱交冷却水出口弁 (MV214-7B)
熱交換器	・移動式代替熱交換設備	・原子炉補機冷却系 熱交換器

原子炉補機代替冷却系の常設のもののうち、配管・手動弁・サージタンク、残留熱除去系熱交換器については、不燃性材料で構築されていることから、火災発生のおそれはない。すなわち、2.2.(1)①において安全機能が喪失しないと判断する。

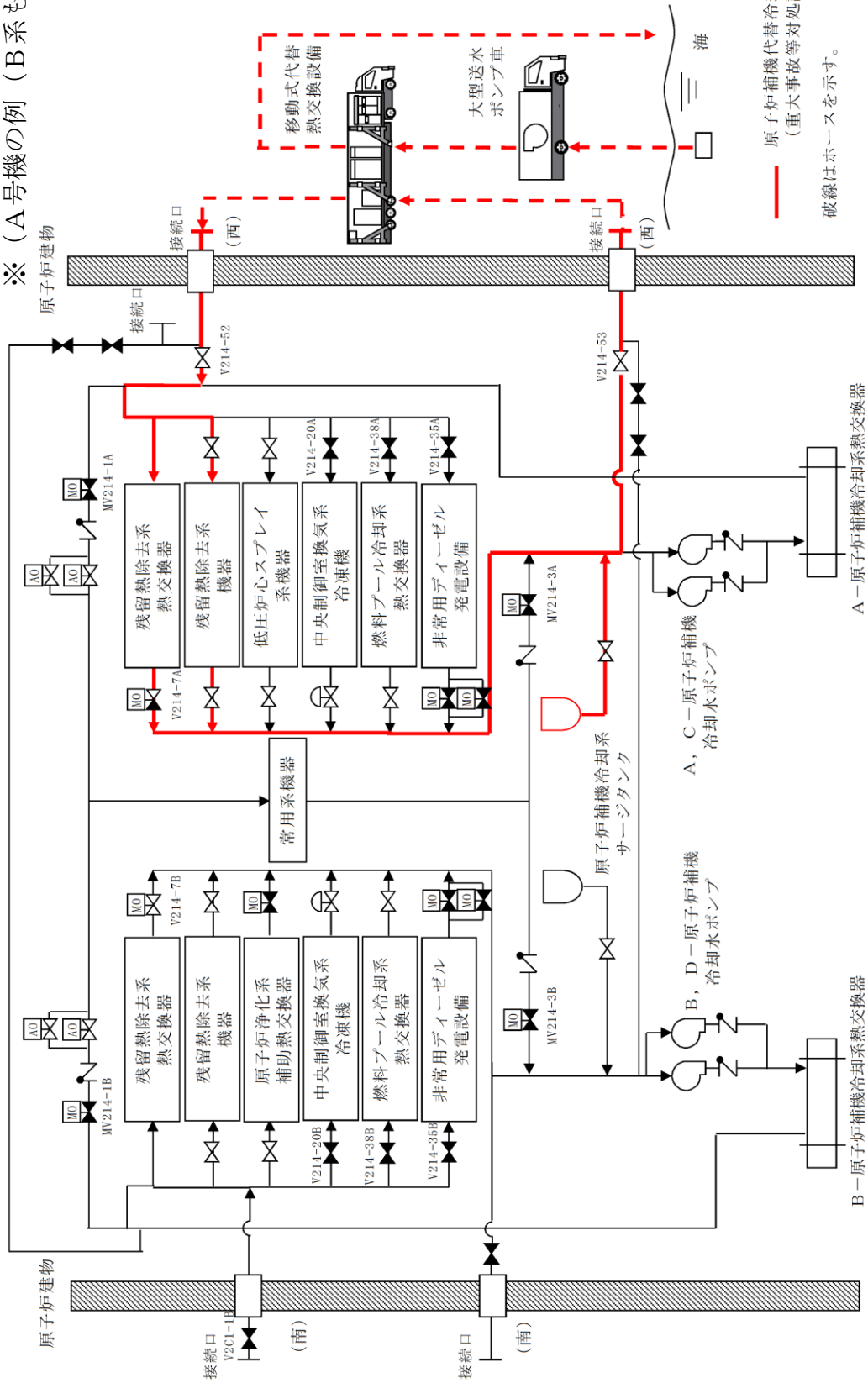
原子炉補機代替冷却系及び原子炉補機冷却系（原子炉補機海水系を含む。）とも、火災の発生防止対策として難燃ケーブルの使用、過電流による過熱防止対策を講じる。また、感知・消火対策として異なる感知方式の感知器及び煙の充満により消火困難となる場所に固定式ガス消火設備を設置する。さらに、原子炉補機冷却系（原子炉補機海水系を含む。）は2区分に分離して位置的分散を図っている。（第14図）

また、原子炉補機代替冷却系は、可搬型の移動式代替熱交換設備、大型送水ポンプ車で構成しており、車輻で原子炉施設の近傍に運搬し、ガスタービン発電機建物に設置するガスタービン発電機から代替所内電気設備を経由し電源を供給する設計としていることから、原子炉補機冷却系（原子炉補機海水系を含む。）の機器の電路へ影響を及ぼさない設計とする。

以上より、単一の火災によって原子炉補機代替冷却系及び原子炉補機冷却系（原子炉補機海水系を含む。）の安全機能は同時に喪失することなく確保でき

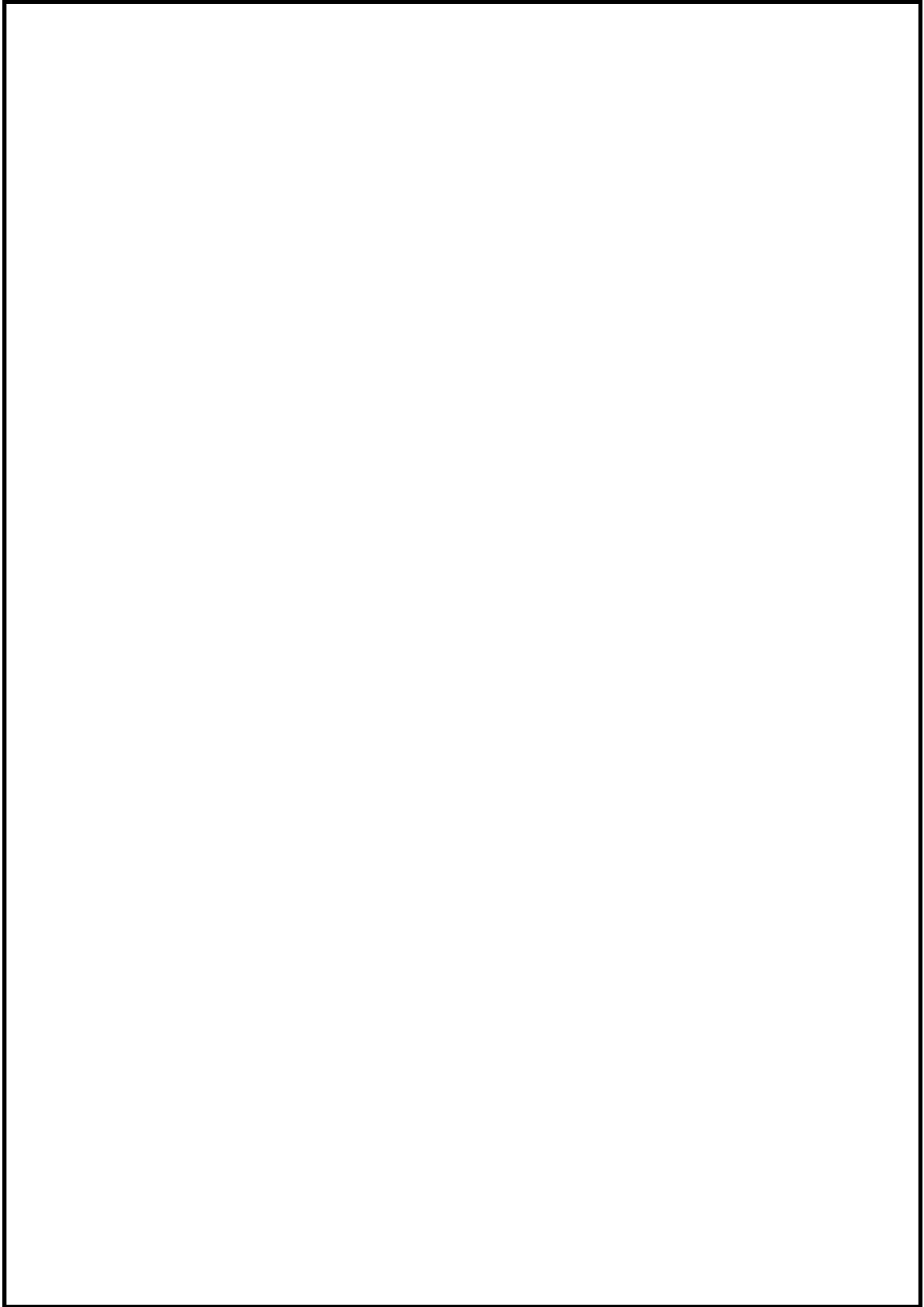
る。また, 消火設備についてもそれぞれ分散して設置している。すなわち, 2. 2. (1)②において安全機能が同時に喪失しないと判断する。

※ (A号機の例 (B系も同様))



第 14-1 図 原子炉補機代替冷却系 系統概要図





第 14-2 図 原子炉補機冷却系（原子炉補機海水系を含む。）の配置

本資料のうち、枠囲みの内容は機密に係る事項のため公開できません。



(6) 格納容器フィルタベント系[48条]

格納容器フィルタベント系は重大事故等時に原子炉格納容器内を冷却するための常設設備であり、当該設備が代替する機能を有する設計基準対象施設は「残留熱除去系（格納容器冷却モード）」である。（第16図）

格納容器フィルタベント系の主要設備を第5表に示す。

第5表 格納容器フィルタベント系の主要設備

機能	重大事故等対処設備	対応する設計基準対象施設
—	・格納容器フィルタベント系	・残留熱除去系（格納容器冷却モード）
電動弁 (状態表示を含む)	<ul style="list-style-type: none"> <li>・NGC N2 トーラス出口隔離弁 (MV217-5)</li> <li>・NGC N2 ドライウエル出口隔離弁 (MV217-4)</li> <li>・NGC 非常用ガス処理入口隔離弁 (MV217-18)</li> <li>・NGC 非常用ガス処理入口隔離弁バイパス弁 (MV217-23)</li> <li>・SGT FCVS 第1ベントフィルタ入口弁 (MV226-13)</li> </ul>	<ul style="list-style-type: none"> <li>・A-RHR 熱交バイパス弁 (MV222-2A)</li> <li>・B-RHR 熱交バイパス弁 (MV222-2B)</li> <li>・A-RHR ドライウエル第1スプレイ弁 (MV222-3A)</li> <li>・B-RHR ドライウエル第1スプレイ弁 (MV222-3B)</li> <li>・A-RHR ドライウエル第2スプレイ弁 (MV222-4A)</li> <li>・B-RHR ドライウエル第2スプレイ弁 (MV222-4B)</li> <li>・A-RHR トーラススプレイ弁 (MV222-16A)</li> <li>・B-RHR トーラススプレイ弁 (MV222-16B)</li> <li>・A-RHR ポンプミニマムフロー弁 (MV222-17A)</li> <li>・B-RHR ポンプミニマムフロー弁 (MV222-17B)</li> </ul>
監視計器	<ul style="list-style-type: none"> <li>・第1ベントフィルタ出口水素濃度</li> <li>・第1ベントフィルタ出口放射線モニタ (高レンジ・低レンジ)</li> <li>・スクラバ容器圧力</li> <li>・スクラバ容器水位</li> <li>・スクラバ容器温度</li> <li>・ドライウエル圧力 (SA)</li> <li>・サブプレッション・チェンバ圧力 (SA)</li> <li>・ドライウエル温度 (SA)</li> <li>・サブプレッション・チェンバ温度 (SA)</li> </ul>	<ul style="list-style-type: none"> <li>・残留熱除去ポンプ出口流量</li> <li>・残留熱除去ポンプ出口圧力</li> </ul>

格納容器フィルタベント系及び残留熱除去系（格納容器冷却モード）とも、火災の発生防止対策として難燃ケーブルの使用、過電流による過熱防止対策を講じる。また、感知・消火対策として異なる感知方式の感知器及び煙の充満により消火困難となる場所には固定式ガス消火設備を設置する。

残留熱除去系（格納容器冷却モード）は原子炉建物に設置、格納容器フィルタベント系は第1ベントフィルタ格納槽に設置されており、位置的分散を図るとともに、格納容器フィルタベント系のケーブルは電線管に布設しており、他の系統のケーブルと分離している。（第17図）

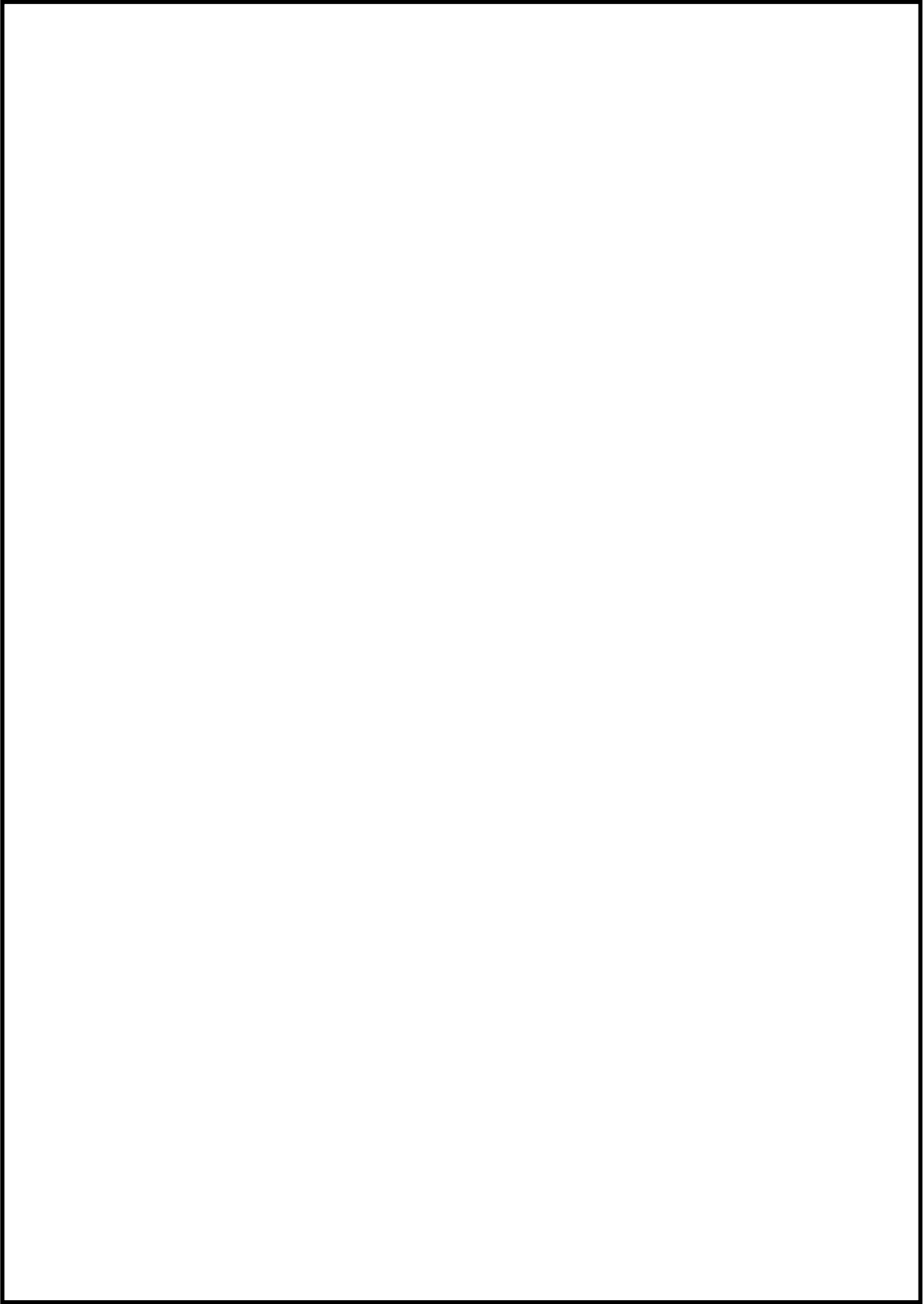
格納容器フィルタベント系の電動弁は、ガスタービン発電機又は高圧発電機

車から代替所内電気設備を経由し電源を受電している。一方、電源が喪失した場合を想定し、人力の遠隔手動弁操作機構にて開閉操作が可能な設計とする。操作は原子炉建物付属棟で実施可能な設計とし、原子炉建物原子炉棟内に設置した電動弁とは位置的分散を図る。(第 18 図)

格納容器フィルタベント系の監視計器は、ガスタービン発電機建物に設置するガスタービン発電機から代替所内電気設備を経由し、残留熱除去系(格納容器冷却モード)は、第 19 図のとおり原子炉建物地下 2 階に設置する非常用ディーゼル発電機から非常用所内電気設備を経由して電力を受電できる設計としており、ガスタービン発電機と非常用ディーゼル発電機、代替所内電気設備と非常用所内電気設備とは、それぞれ位置的分散を図っている。また、格納容器フィルタベント系使用時の機器への電路と残留熱除去系(格納容器冷却モード)使用時の機器への電路とは、米国電気電子工学学会(IEEE)規格 384(1992 年版)の分離距離を確保することにより独立性を有する設計とする。(第 19 図)

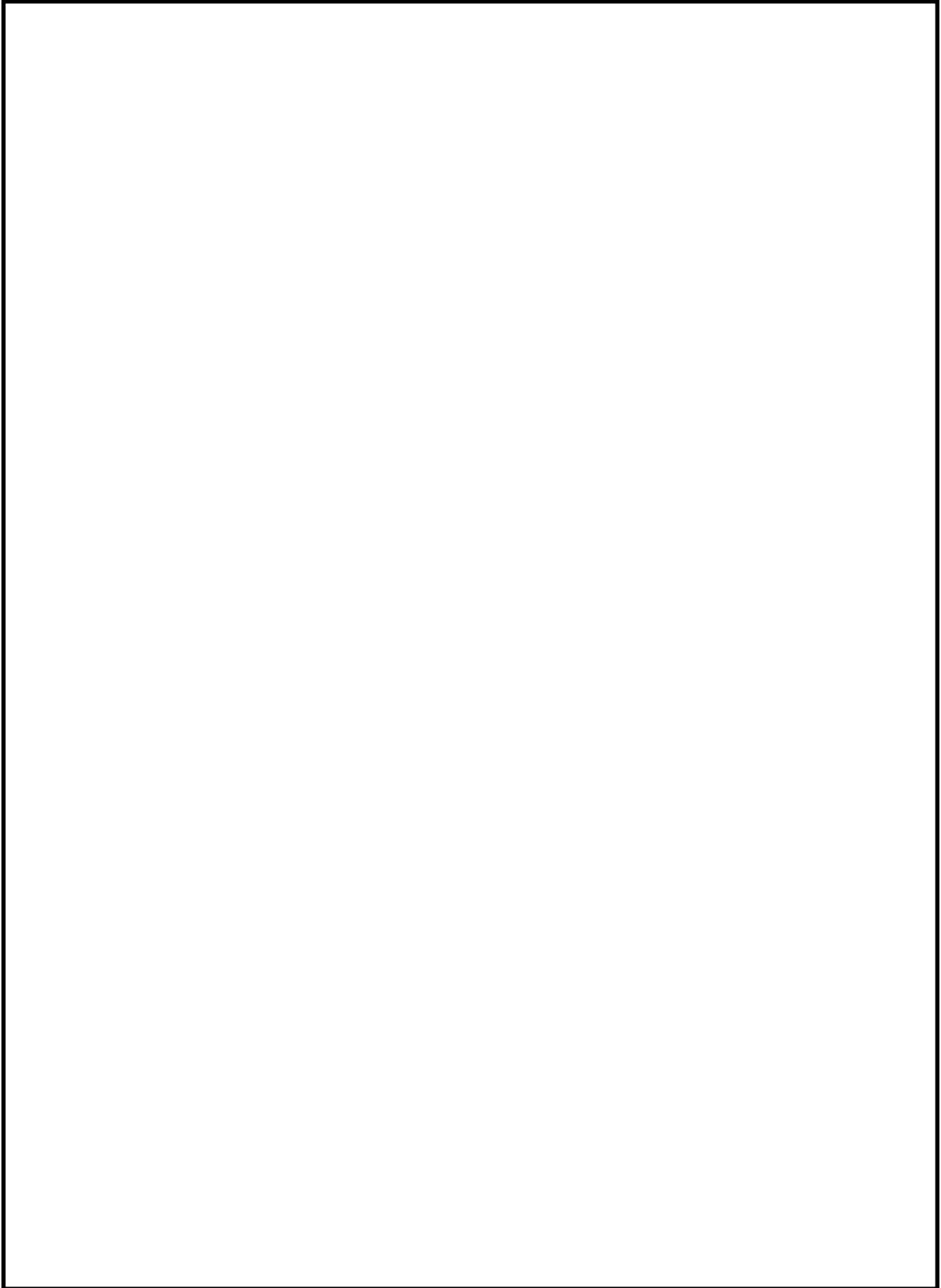
以上より、単一の火災によって格納容器フィルタベント系及び残留熱除去系(格納容器冷却モード)の安全機能は同時に喪失することなく確保できる。また、消火設備についてもそれぞれ分散して設置している。すなわち、2.2.(1)②において安全機能が同時に喪失しないと判断する。





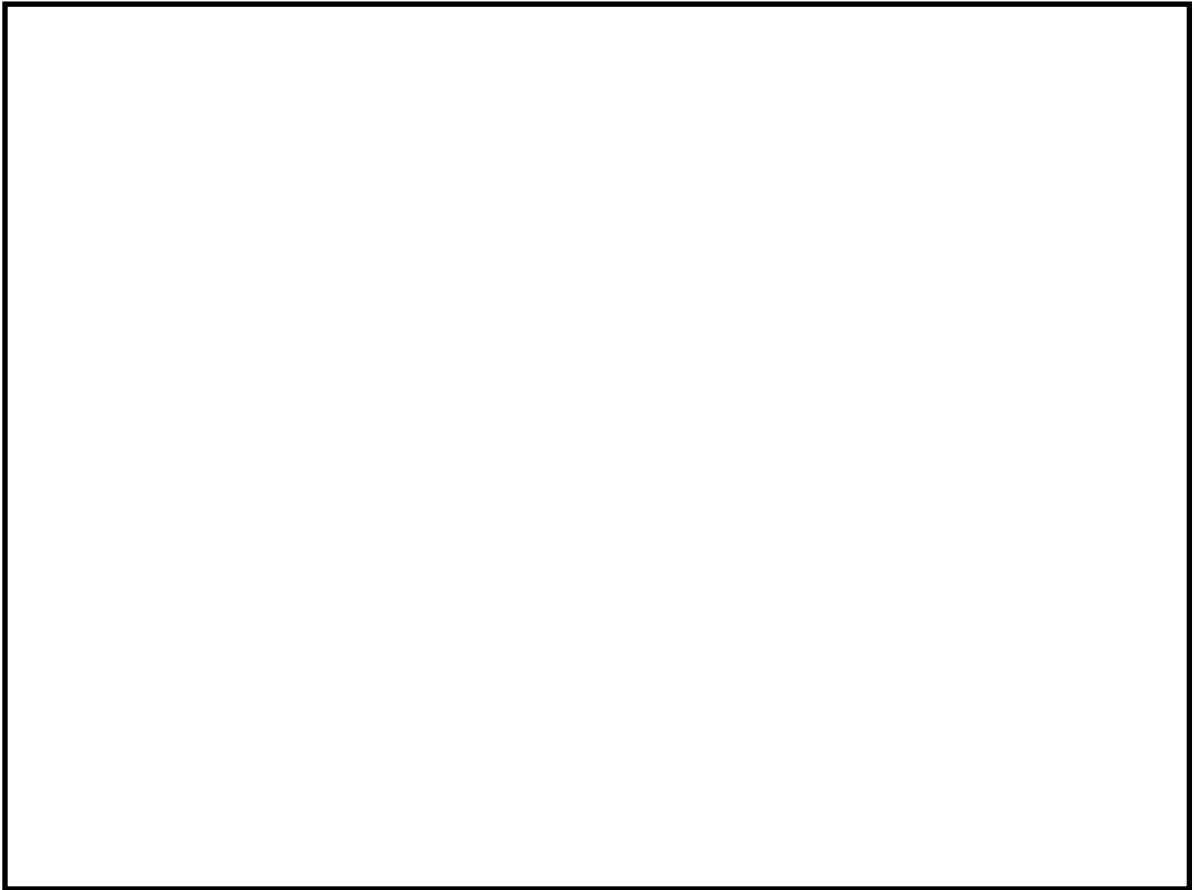
第 17-1 図 残留熱除去系（格納容器冷却モード），  
格納容器フィルタベント系の配置（1 / 3）

本資料のうち、枠囲みの内容は機密に係る事項のため公開できません。

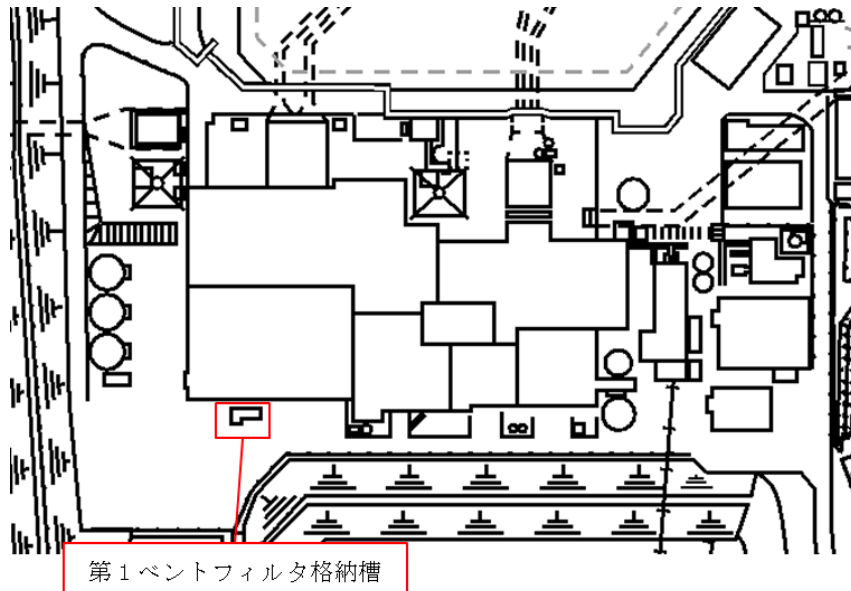


第 17-2 図 残留熱除去系（格納容器冷却モード），  
格納容器フィルタベント系の配置（2 / 3）

本資料のうち、枠囲みの内容は機密に係る事項のため公開できません。



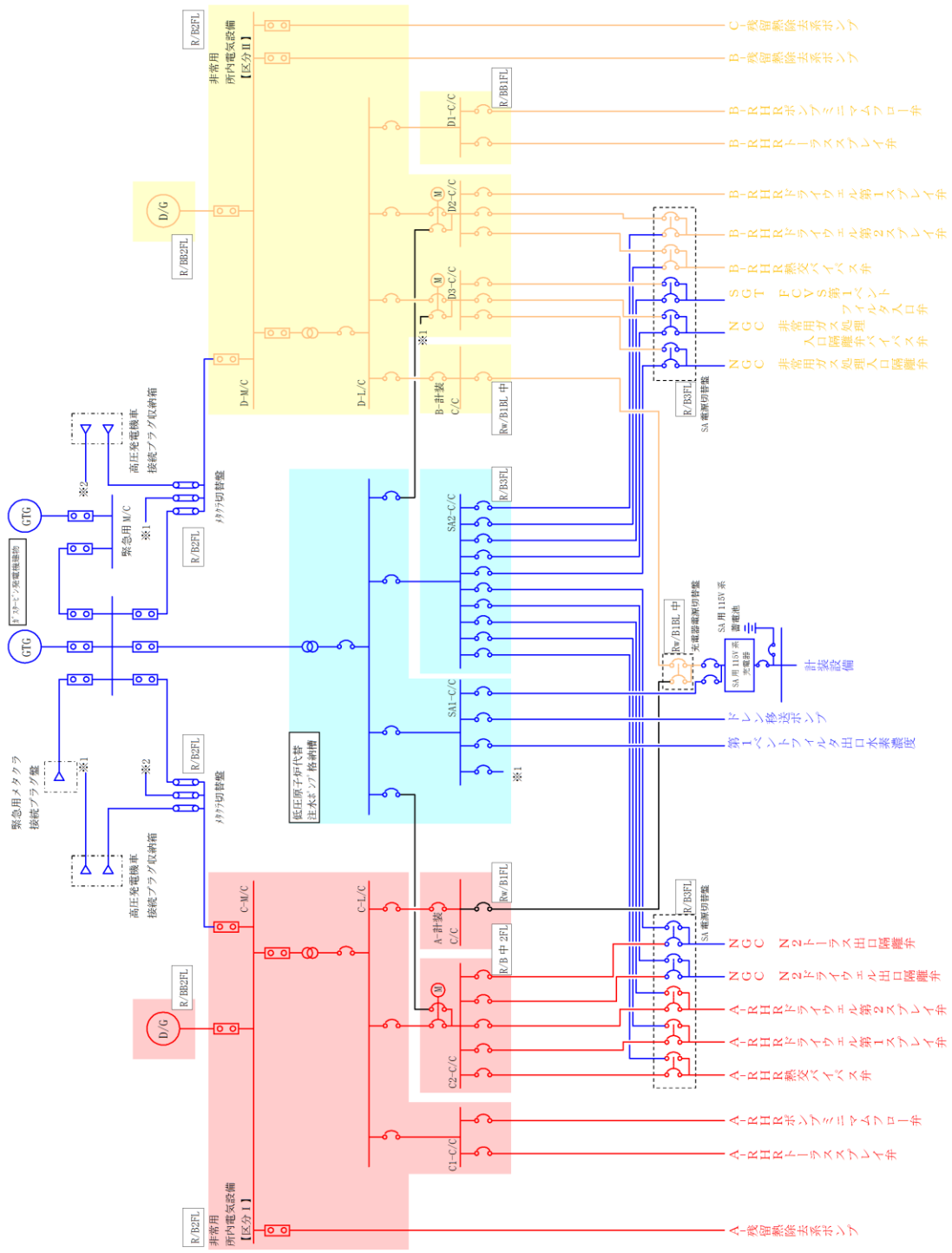
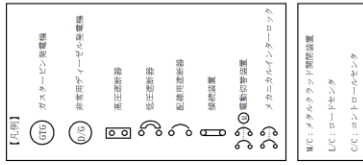
第 17-3 図 残留熱除去系（格納容器冷却モード），  
格納容器フィルタベント系の配置（3 / 3）



第 18 図 格納容器フィルタベント系の配置

本資料のうち、枠囲みの内容は機密に係る事項のため公開できません。





第 19 図 単線結線図

(7) 格納容器代替スプレイ系（常設） [49 条]

格納容器代替スプレイ系（常設）は重大事故等時に原子炉格納容器内を冷却するための設備であり、当該設備が代替する機能を有する設計基準事故対処設備は「残留熱除去系（格納容器冷却モード）」である。（第 20 図）

格納容器代替スプレイ系（常設）の主要設備を第 6 表に示す。

第 6 表 代替格納容器スプレイ冷却系の主要設備について

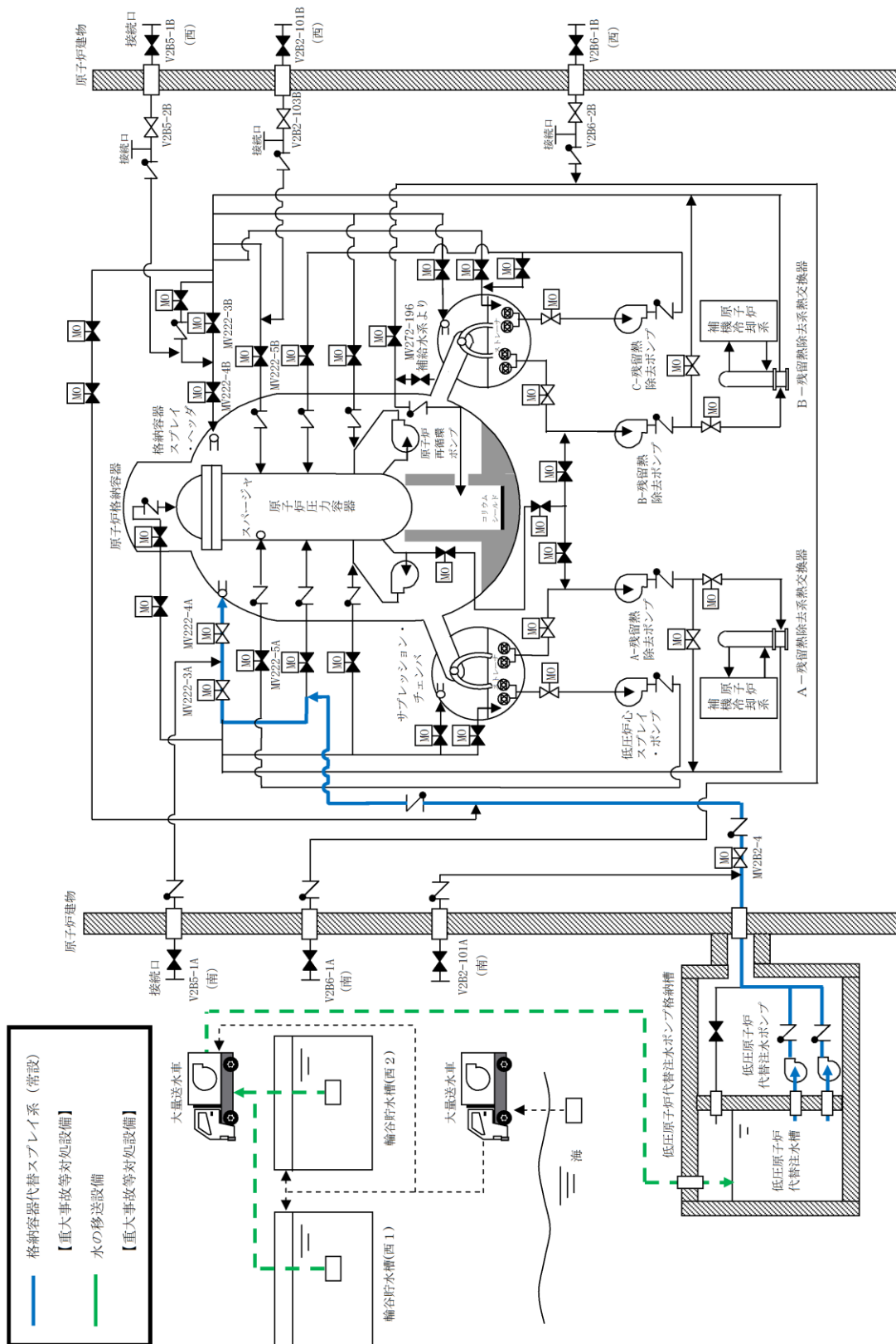
機能	重大事故等対処設備	対応する設計基準事故対処設備
—	・格納容器代替スプレイ系（常設）	・残留熱除去系（格納容器冷却モード）
ポンプ	・低圧原子炉代替注水ポンプ	・残留熱除去ポンプ
電動弁 (状態表示を含む)	<ul style="list-style-type: none"> <li>・ A-RHR ドライウエル第 1 スプレイ弁 (MV222-3A) (DB 兼用)</li> <li>・ A-RHR ドライウエル第 2 スプレイ弁 (MV222-4A) (DB 兼用)</li> <li>・ B-RHR ドライウエル第 2 スプレイ弁 (MV222-4B) (DB 兼用)</li> <li>・ FLSR 注水隔離弁 (MV2B2-4)</li> </ul>	<ul style="list-style-type: none"> <li>・ A-RHR 熱交バイパス弁 (MV222-2A)</li> <li>・ B-RHR 熱交バイパス弁 (MV222-2B)</li> <li>・ A-RHR ドライウエル第 1 スプレイ弁 (MV222-3A)</li> <li>・ B-RHR ドライウエル第 1 スプレイ弁 (MV222-3B)</li> <li>・ A-RHR ドライウエル第 2 スプレイ弁 (MV222-4A)</li> <li>・ B-RHR ドライウエル第 2 スプレイ弁 (MV222-4B)</li> <li>・ A-RHR トーラススプレイ弁 (MV222-16A)</li> <li>・ B-RHR トーラススプレイ弁 (MV222-16B)</li> <li>・ A-RHR ポンプミニマムフロー弁 (MV222-17A)</li> <li>・ B-RHR ポンプミニマムフロー弁 (MV222-17B)</li> </ul>
監視計器	<ul style="list-style-type: none"> <li>・ ドライウエル温度 (SA)</li> <li>・ サプレッション・チェンバ温度 (SA)</li> <li>・ ドライウエル圧力 (SA)</li> <li>・ サプレッション・チェンバ圧力 (SA)</li> <li>・ ドライウエル水位</li> <li>・ サプレッション・プール水位 (SA)</li> <li>・ 格納容器代替スプレイ流量</li> <li>・ 代替注水流量（常設）</li> <li>・ 低圧原子炉代替注水ポンプ出口圧力</li> </ul>	<ul style="list-style-type: none"> <li>・ 残留熱除去ポンプ出口流量</li> <li>・ 残留熱除去ポンプ出口圧力</li> </ul>

格納容器代替スプレイ系（常設）、残留熱除去系（格納容器冷却モード）とも、火災の発生防止対策として難燃ケーブルの使用、過電流による過熱防止対策を講じている。また、感知・消火対策として異なる感知方式の感知器及び煙の充満により消火困難となる場所に固定式ガス消火設備を設置している。さらに、格納容器代替スプレイ系（常設）のポンプは原子炉建物外の低圧原子炉代替注水ポンプ格納槽に設置、残留熱除去系（格納容器冷却モード）のポンプは原子炉建物に設置しており、位置的分散を図る。（第 21 図）

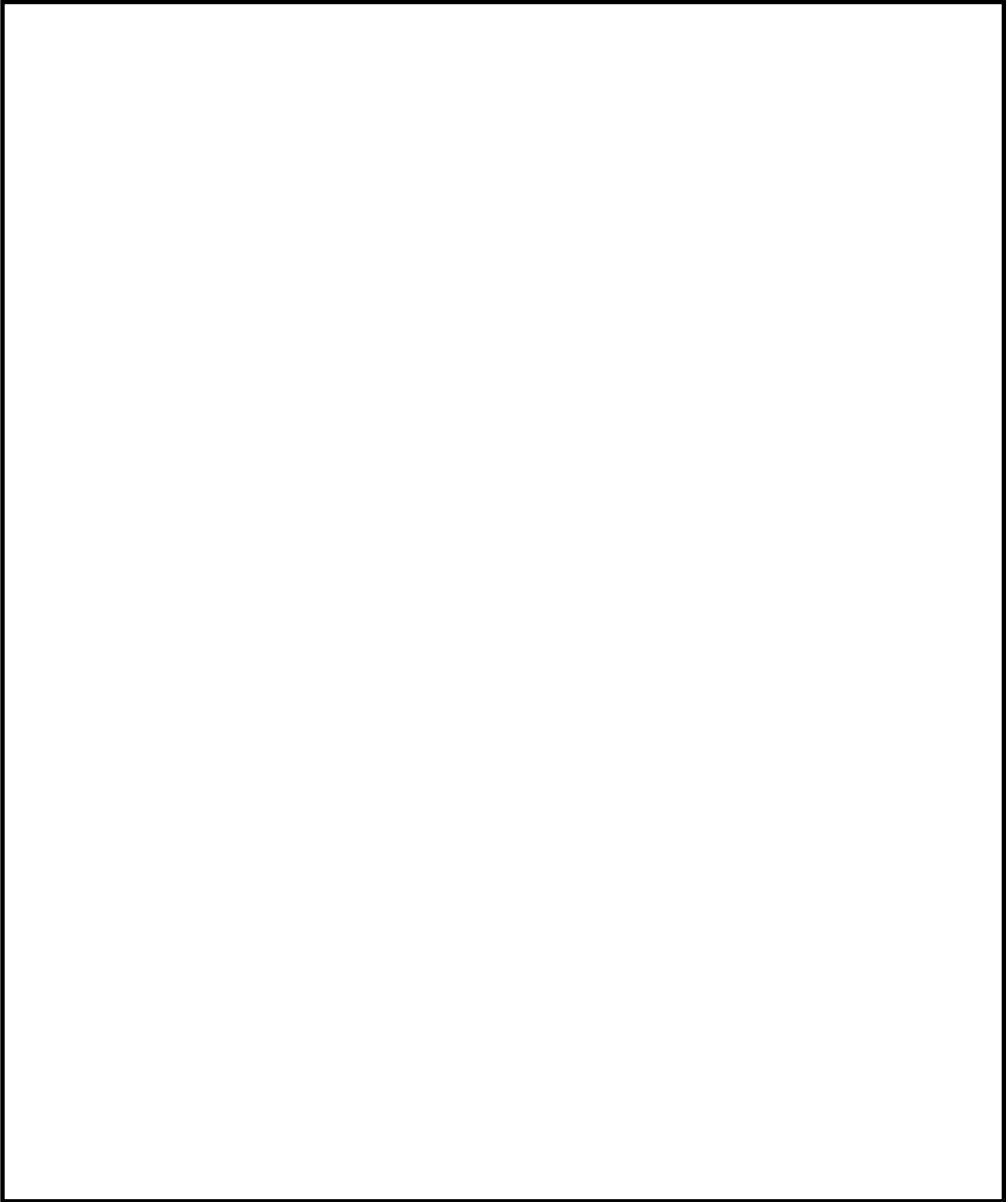
格納容器代替スプレイ系（常設）は、第 22 図のとおりガスタービン発電機建物に設置するガスタービン発電機から代替所内電気設備を経由し、残留熱除去系（格納容器冷却モード）は、第 22 図のとおり原子炉建物地下 2 階に設置

する非常用ディーゼル発電機から非常用所内電気設備を經由して電源を受電できる設計としており、ガスタービン発電機と非常用ディーゼル発電機、代替所内電気設備と非常用所内電気設備とは、それぞれ位置的分散を図っている。また、格納容器代替スプレイ系（常設）使用時の機器への電路と残留熱除去系（格納容器冷却モード）使用時の機器への電路とは、米国電気電子工学学会（IEEE）規格 384（1992 年版）の分離距離を確保することにより、独立性を有する設計とする。（第 22 図）

以上より、単一の火災によって格納容器代替スプレイ系（常設）、残留熱除去系（格納容器冷却モード）の安全機能は同時に喪失することなく確保できる。また、消火設備についてもそれぞれ分散して設置している。すなわち、2.2.(1)②において安全機能が同時に喪失しないと判断する。



第20図 格納容器代替スプレー系 (常設) と残留熱除去系 (格納容器冷却モード) の系統概略図



第 21 図 格納容器代替スプレイ系（常設）と残留熱除去系  
（格納容器冷却モード）の配置

本資料のうち、枠囲みの内容は機密に係る事項のため公開できません。



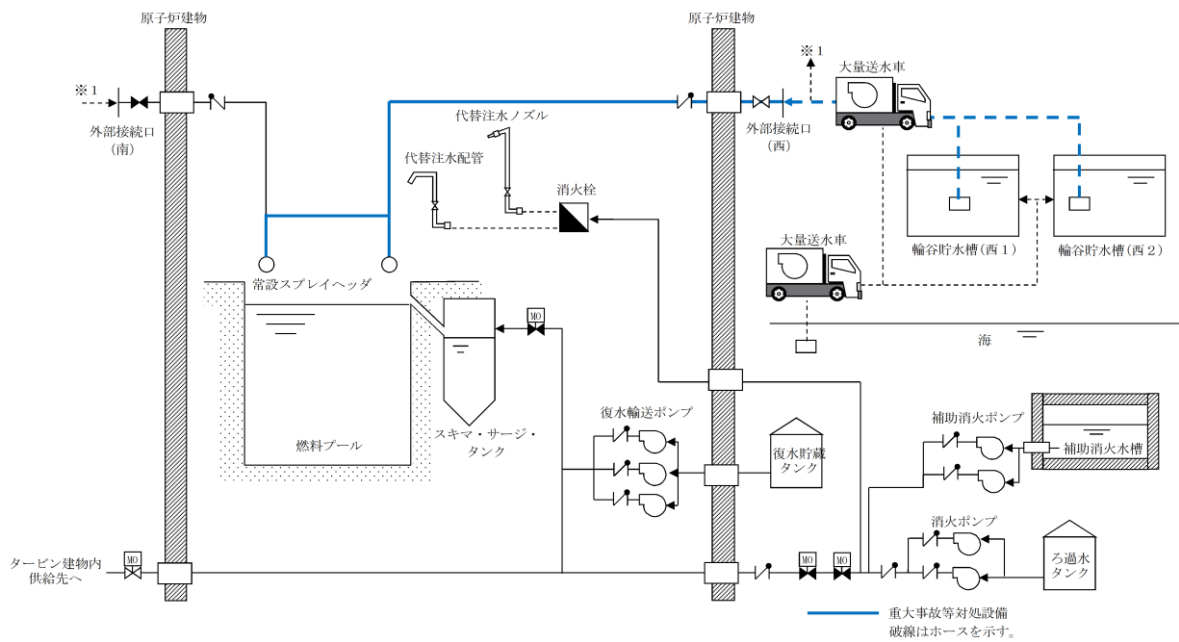
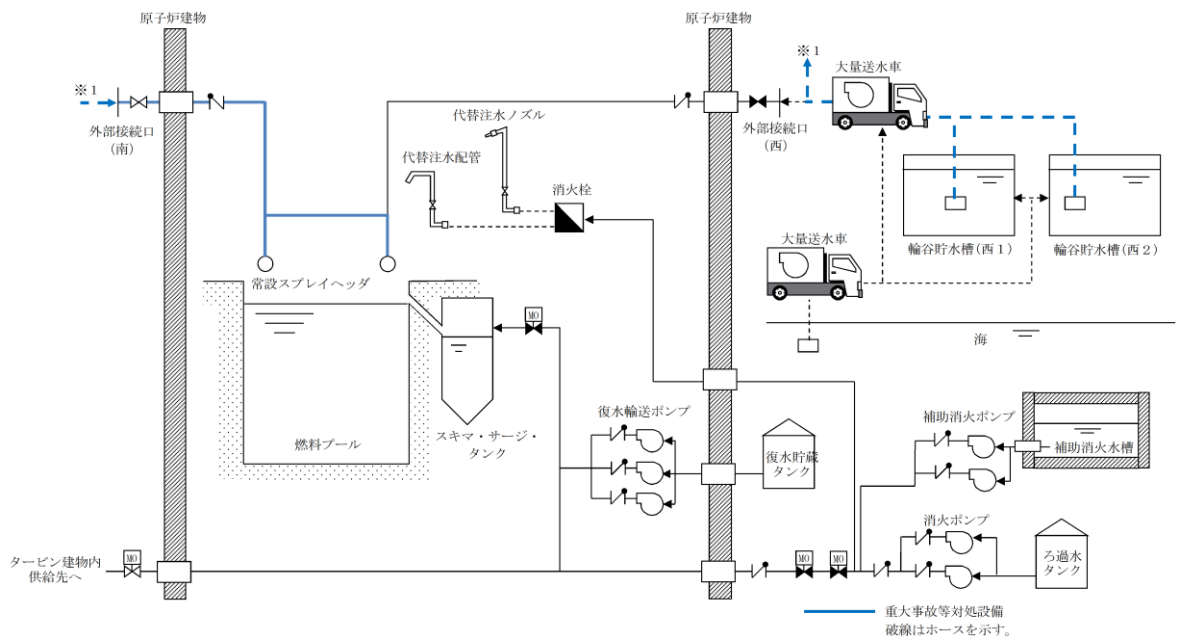
(8) 燃料プールのスプレイ系[54条]

燃料プールのスプレイ系は重大事故等時に燃料プールを冷却するための重大事故防止設備であり、当該設備を代替する機能を有する設計基準対象施設は「残留熱除去系（燃料プール冷却及び補給）」及び「燃料プール冷却系」である。

燃料プールのスプレイ系の常設のもののうち、配管、手動弁、スプレイヘッドについては、不燃性材料で構築されていることから、火災発生のおそれはない。すなわち、2.2.(1)①において安全機能が喪失しないと判断する。

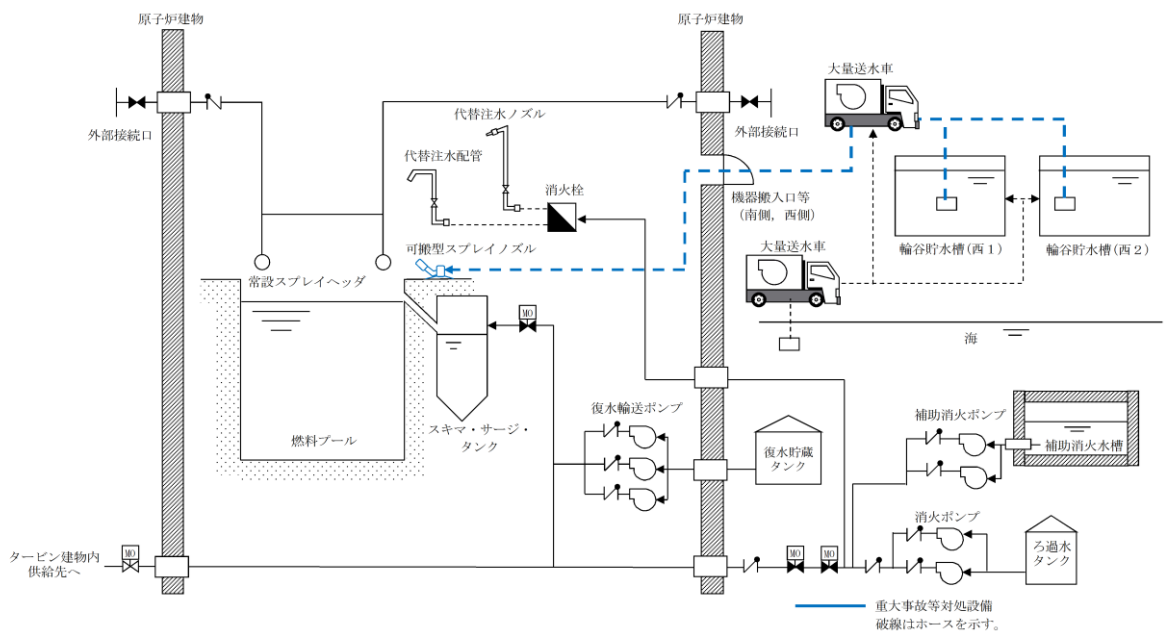
燃料プールのスプレイ系及び残留熱除去系（燃料プール冷却及び補給）とも、火災の発生防止対策として難燃ケーブルの使用、過電流による過熱防止対策等を講じる。また、感知・消火対策として異なる感知方式の感知器及び煙の充満により消火困難となる場所に固定式ガス消火設備を設置する。さらに、燃料プールのスプレイ系と残留熱除去系（燃料プール冷却及び補給）はそれぞれ異なる流路を使用する。（第23図）

以上より、単一の火災によって燃料プールのスプレイ系及び残留熱除去系（燃料プール冷却及び補給）の安全機能は同時に喪失することなく確保できる。また、消火設備についてもそれぞれ分散して設置している。すなわち、2.2.(1)②において安全機能が同時に喪失しないと判断する。

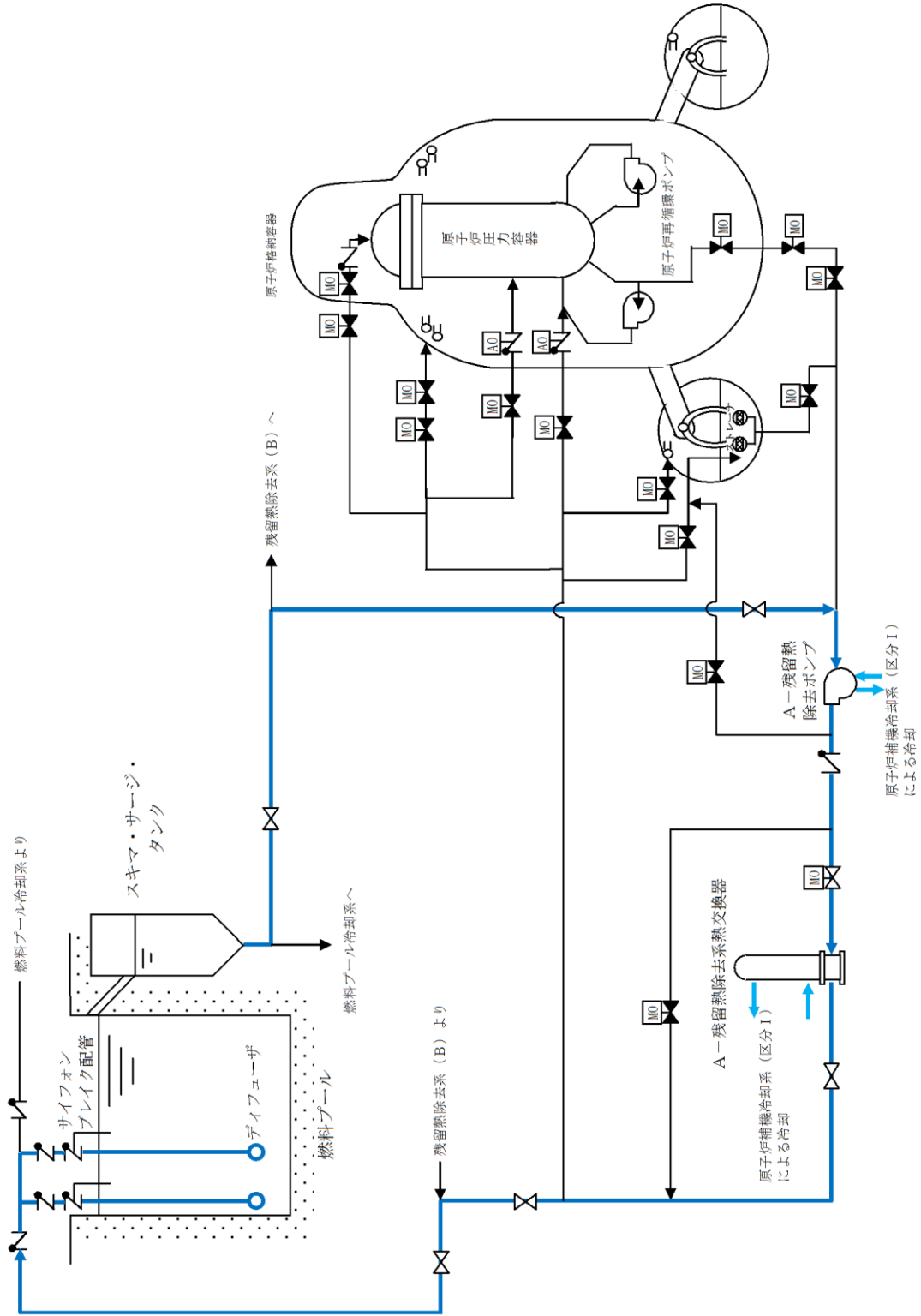


第23-1 図 燃料プールスプレイ系  
(常設スプレイヘッドによるスプレイの場合) の系統概略図





第 23-2 図 燃料プールスプレイ系（可搬スプレイノズルによる注水の場合）の系統概略図



第23-3図 残留熱除去系（燃料プール冷却及び補給）の系統概略図

(9) 燃料プール冷却系[54条]

燃料プール冷却系は重大事故等時に燃料プールを冷却するための重大事故防止設備であり、当該設備を代替する機能を有する設計基準対象施設は「残留熱除去系（燃料プール冷却及び補給）」である。（第24図）

燃料プール冷却系の主要設備を第7表に示す。

第7表 燃料プール冷却系の主要設備について

機能	重大事故等対処設備	対応する設計基準事故対処設備弁
—	・燃料プール冷却系	・残留熱除去系（燃料プール水の冷却及び補給）
ポンプ	・燃料プール冷却ポンプ	・残留熱除去ポンプ
熱交換器	・燃料プール冷却系熱交換器	・残留熱除去系熱交換器

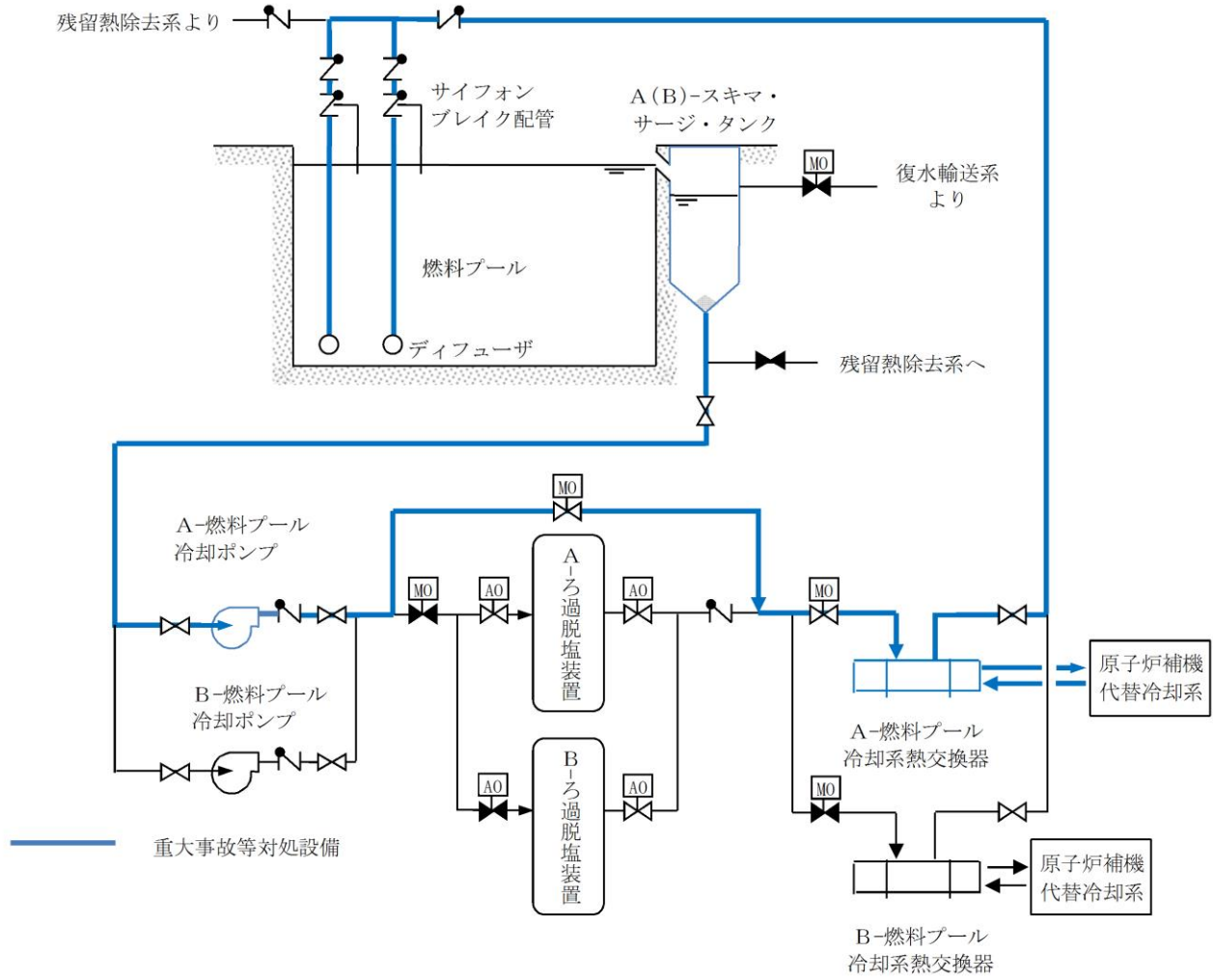
燃料プール冷却系のうち、熱交換器、配管・手動弁・タンクについては、不燃性材料で構築されていることから、火災発生のおそれはない。また、電動弁については、火災によって遠隔操作機能が喪失した場合においても、燃料プールの水位低下には時間的余裕があることから、手動操作等により機能を復旧することが可能である。すなわち、2.2.(1)①において安全機能が喪失しないと判断する。

燃料プール冷却系及び残留熱除去系とも、火災の発生防止対策として難燃ケーブルの使用、過電流による過熱防止対策等を講じる。また、感知・消火対策として異なる感知方式の感知器及び煙の充満により消火困難となる場所に固定式ガス消火設備を設置する。

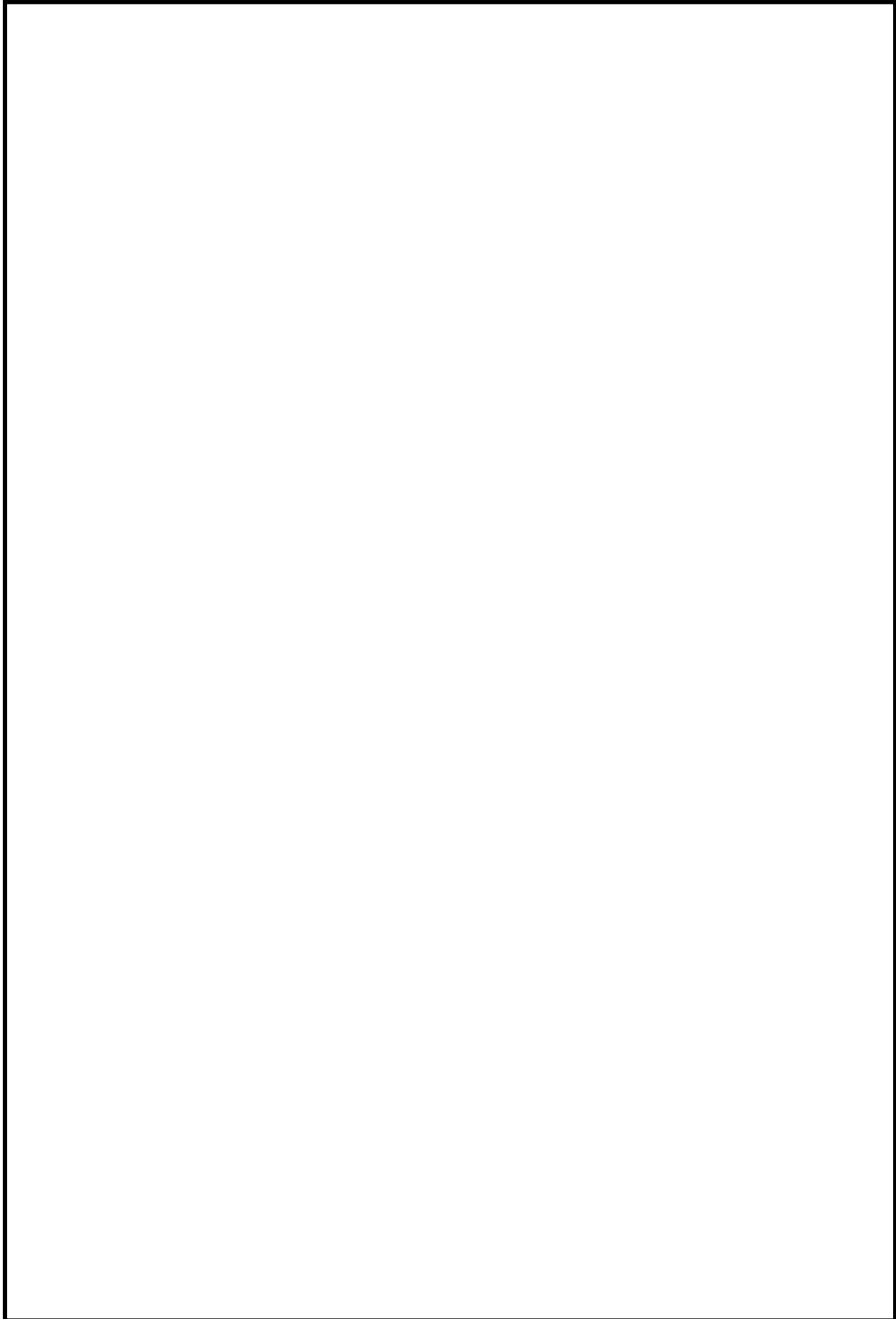
燃料プール冷却ポンプと残留熱除去ポンプは原子炉建物のそれぞれ異なる部屋に設置されており、位置的分散を図っている。（第25図）

以上より、単一の火災によって燃料プール冷却系及び残留熱除去系の安全機能は同時に喪失することなく確保できる。また、消火設備についてもそれぞれ分散して設置している。すなわち、2.2.(1)②において安全機能が同時に喪失しないと判断する。

※（A号機の例（B系も同様））



第 24 図 燃料プール冷却系の系統概略図



第 25 図 燃料プール冷却系と残留熱除去系（燃料プール冷却及び補給）の配置

本資料のうち、枠囲みの内容は機密に係る事項のため公開できません。

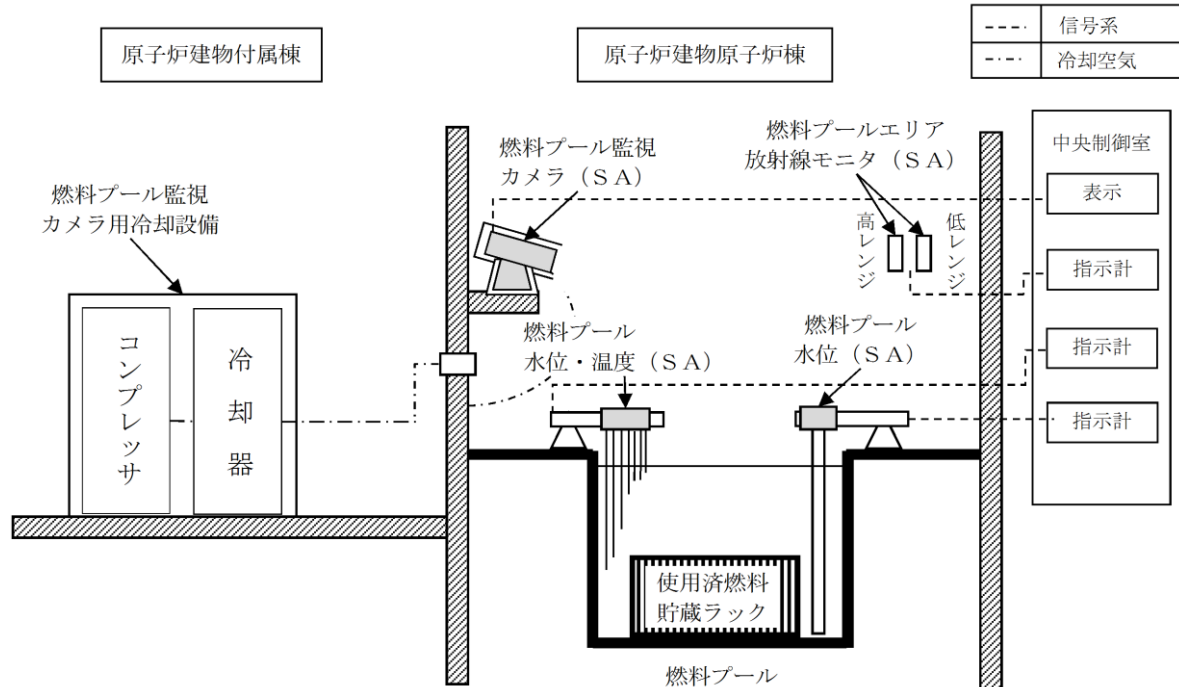
(10) 燃料プールの監視[54 条]

燃料プールの監視設備（燃料プール水位（S A）、燃料プール水位・温度（S A）、燃料プールエリア放射線モニタ（高レンジ・低レンジ）（S A）、燃料プール監視カメラ（S A）（燃料プール監視カメラ用冷却設備を含む））は重大事故等時に燃料プールの冷却等を監視するため常設設備であり、当該設備が代替する機能を有する設計基準対象施設は「燃料プール水位」、「燃料プール温度」、「燃料プール冷却ポンプ入口温度」、「燃料取替階エリア放射線モニタ」、「燃料取替階放射線モニタ」である。

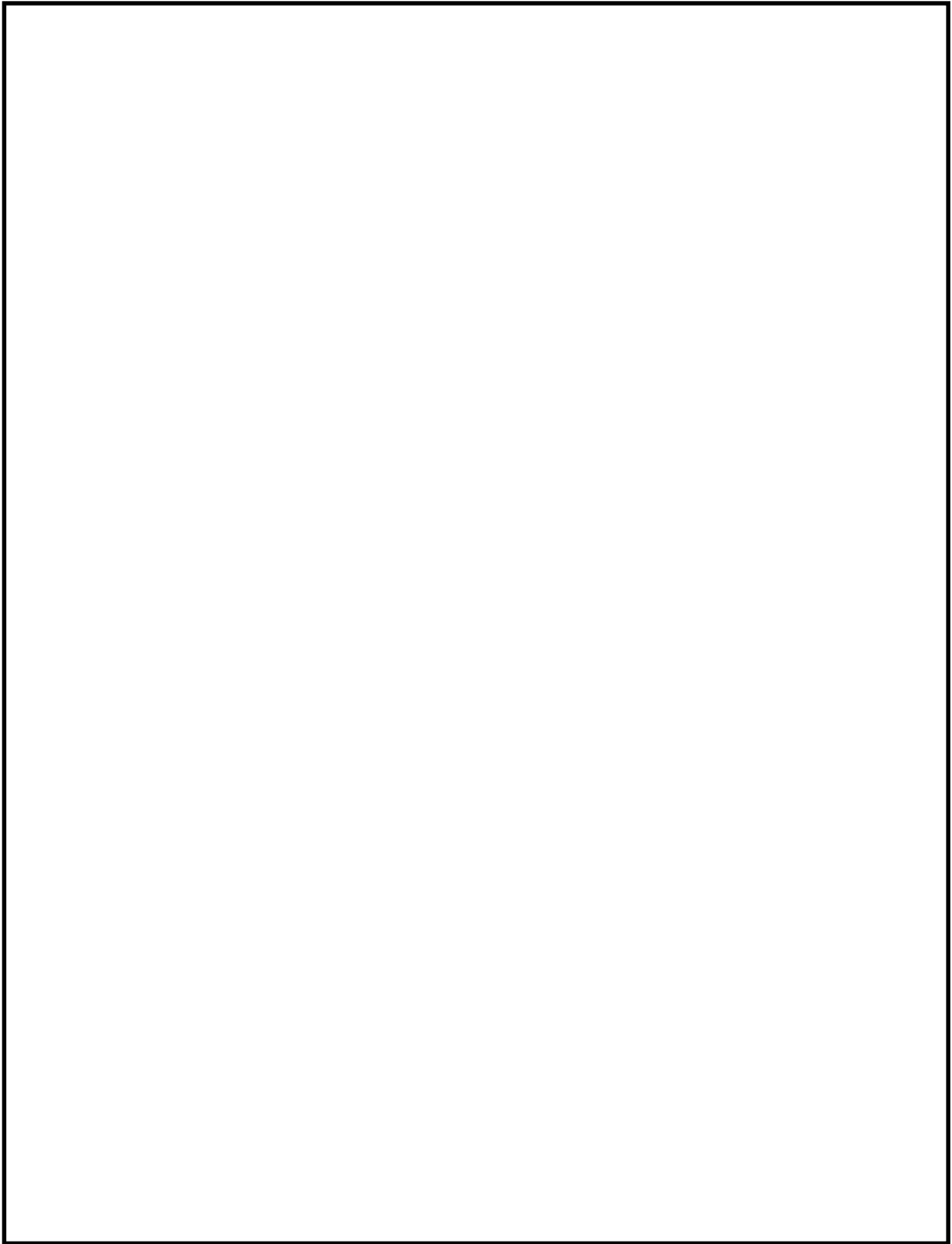
燃料プール水位（S A）、燃料プール水位・温度（S A）、燃料プールエリア放射線モニタ（高レンジ・低レンジ）（S A）、燃料プール監視カメラ（S A）（燃料プール監視カメラ用冷却設備を含む）は、火災の発生防止対策として難燃ケーブルの使用等の対策等を講じる。また、感知・消火対策として当該計器を設置する原子炉建物4階（燃料取替階）については異なる感知方式の感知器を設置するとともに、消防法に基づく消火設備を設置している。さらに、これらの計器のケーブルは電線管に布設することによって他の系統のケーブルと分離している。加えて、燃料プール水位・温度（S A）、燃料プールエリア放射線モニタ（高レンジ・低レンジ）（S A）、燃料プール監視カメラ（S A）の電源（S A用 115V 系蓄電池）は廃棄物処理建物1階に設置しており、これらの設備が代替する設計基準対象施設である「燃料プール水位」、の電源は廃棄物処理建物地下中1階（B-115V 系蓄電池）に設置、「燃料取替階放射線モニタ（A, C）」の電源は廃棄物処理建物1階（A-中央分電盤）に設置、「燃料プール温度」、「燃料プール冷却ポンプ入口温度」、「燃料取替階エリア放射線モニタ」、「燃料取替階放射線モニタ（B, D）」の電源は廃棄物処理建物1階（B-中央分電盤）に設置しており、位置的分散を図る（第26～28図）。燃料プール水位（S A）及び燃料プール監視カメラ用冷却設備は重大事故設備交流電源用変圧器盤から給電するが、同じ機能を有するS A設備である燃料プール水位・温度（S A）、燃料プールエリア放射線モニタ（高レンジ・低レンジ）（S A）をS A用 115V 系蓄電池から給電し位置的分散を図ることで全ての監視機能が喪失しない設計とし、多様性を確保する。また、各監視パラメータは以下の通り位置的分散を図る。

監視パラメータ	評価
水位	燃料プール水位 (SA) と燃料プール水位とは約 12 m の離隔距離
水温	燃料プール水位・温度 (SA) と燃料プール温度とは約 12 m の離隔距離 上記の計器の設置場所が原子炉建物 4 階に対して、燃料プール冷却ポンプ入口温度は原子炉建物中 2 階に設置
放射線	燃料プールエリア放射線モニタ (高レンジ・低レンジ) (SA) と燃料取替階エリア放射線モニタとは約 10 m の離隔距離
状態監視	燃料プール監視カメラ (SA) と燃料プール水位・温度 (SA), 燃料プール水位 (SA), 燃料プール放射線モニタ (高レンジ・低レンジ) (SA) とは約 6 m 以上の離隔距離

以上より、単一の火災によって燃料プール水位 (SA) と燃料プール水位、燃料プール水位・温度 (SA) と燃料プール温度及び燃料プール冷却ポンプ入口温度、燃料プールエリア放射線モニタ (高レンジ・低レンジ) (SA) と燃料取替階エリア放射線モニタとは、それぞれ同時に喪失することなく確保できる。また、消火設備についてもそれぞれ分散して設置している。加えて、燃料プール監視カメラ (SA) についても同じ機能を有する SA 設備である燃料プール水位・温度 (SA), 燃料プール水位 (SA), 燃料プール放射線モニタ (高レンジ・低レンジ) と同時に機能喪失することなく多様性を確保できる。すなわち、2.2. (1)②において安全機能が同時に喪失しないと判断する。



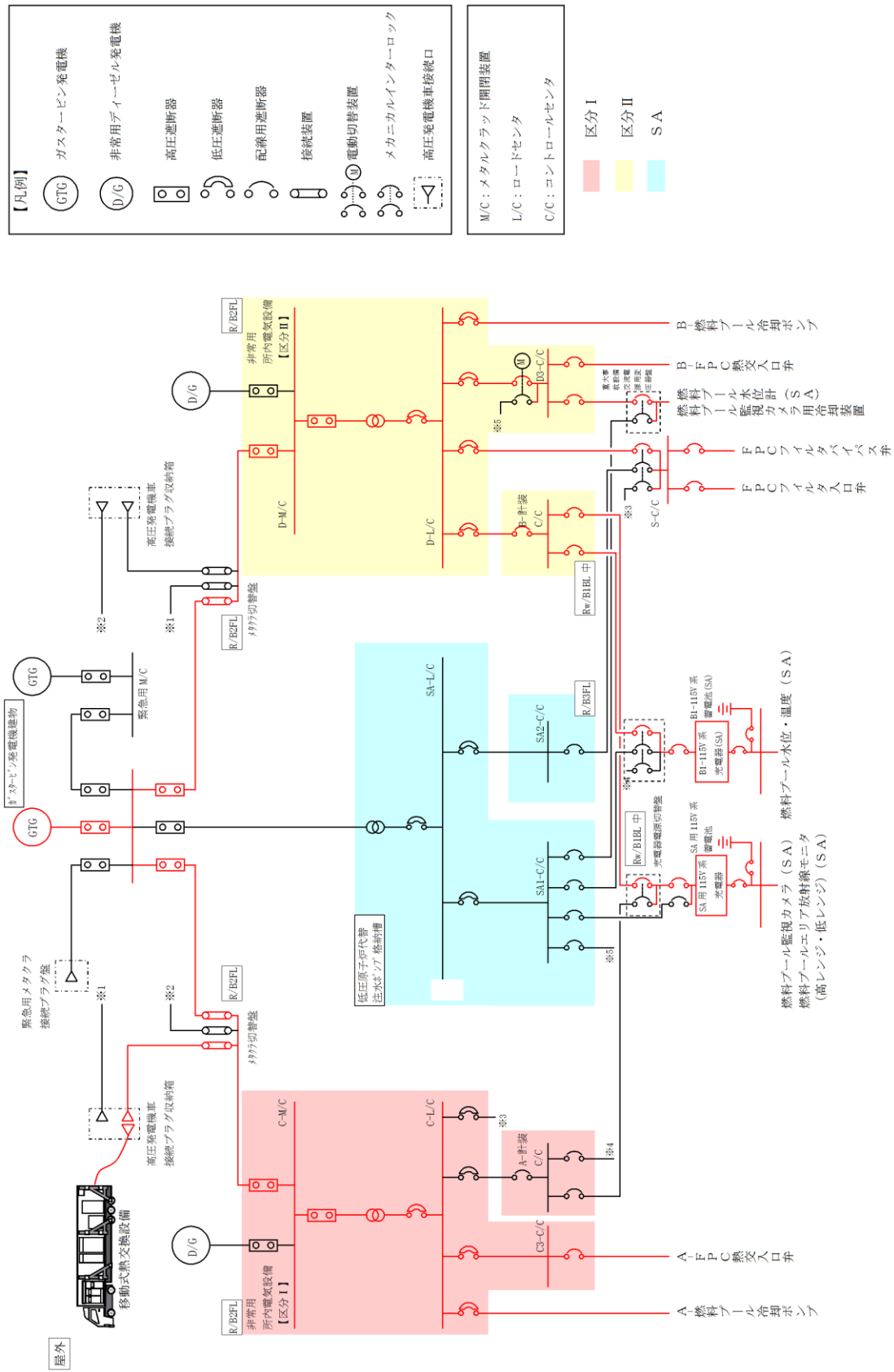
第 26 図 燃料プール監視設備の全体系統図



第 27 図 燃料プール水位計・温度計・放射線モニタの検出器の配置

本資料のうち、枠囲みの内容は機密に係る事項のため公開できません。





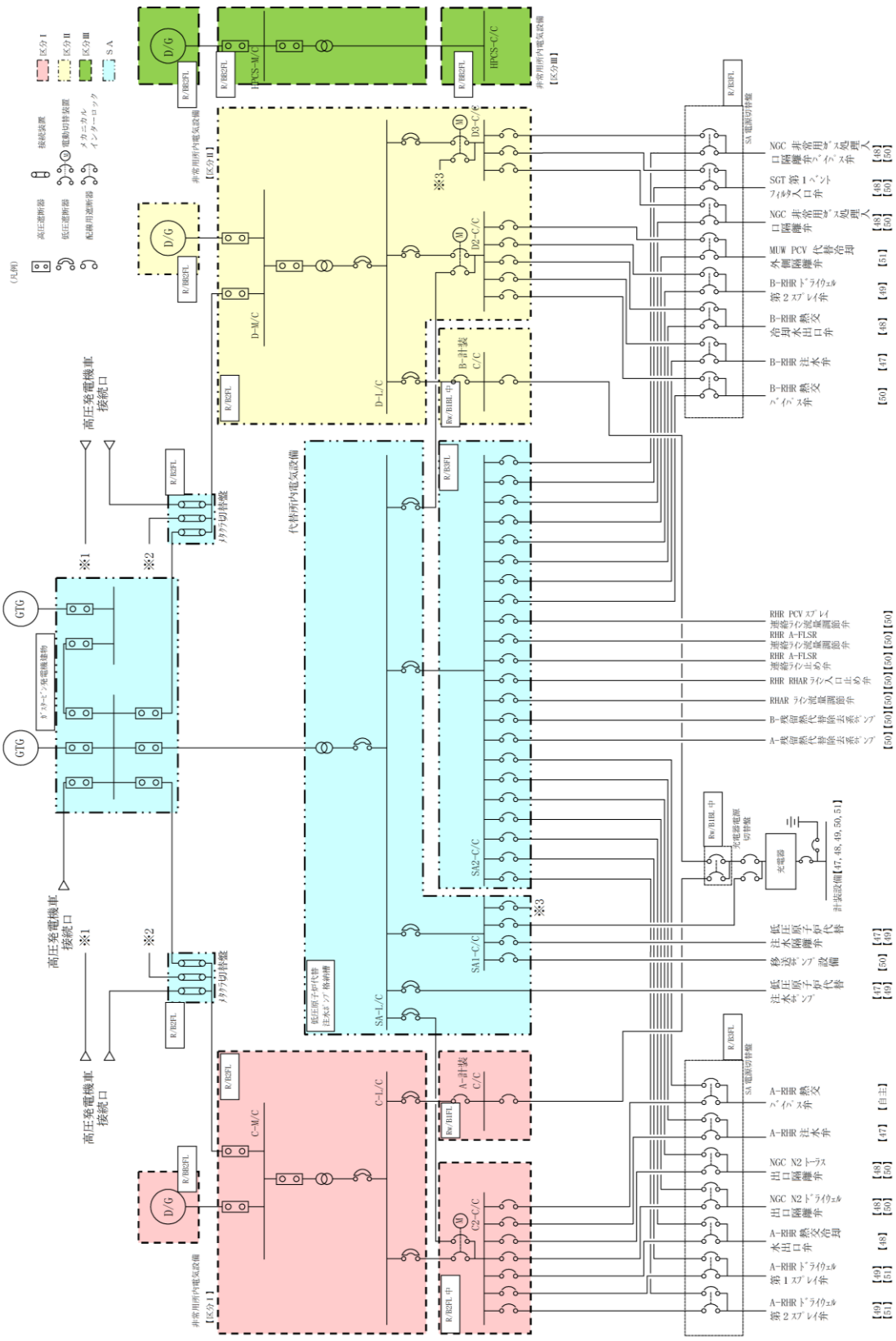
第 28 図 単線結線図

(11) 常設代替交流電源設備[57条]

常設代替交流電源設備（ガスタービン発電機，ガスタービン発電機用サービスタンク，ガスタービン発電機用燃料移送ポンプ）は重大事故等時に交流電源を供給するための常設設備であり，当該設備が代替する機能を有する設計基準対象施設は「非常用交流電源設備」（非常用ディーゼル発電機，ディーゼル燃料デイトンク）である。

ガスタービン発電機，ガスタービン発電機用サービスタンク，ガスタービン発電機用燃料移送ポンプ，緊急用メタクラ，メタクラ切替盤，非常用ディーゼル発電機，非常用高圧母線C系，非常用高圧母線D系並びにこれらの回路は，火災の発生防止対策として難燃ケーブルの使用，過電流による過熱防止対策等を講じており，燃料タンクについては火災の発生防止対策として主要な構造材に不燃性材料を使用している。また，感知・消火対策として異なる感知方式の感知器，及び非常用ディーゼル発電機室，ガスタービン発電機室には固定式ガス消火設備を設置している。さらに，ガスタービン発電機，ガスタービン発電機用サービスタンク，ガスタービン発電機用燃料移送ポンプはガスタービン発電機建物に設置，非常用ディーゼル発電機，ディーゼル燃料デイトンクは原子炉建物内に設置しており，位置的分散を図る。加えて，非常用ディーゼル発電機に接続する非常用高圧母線C系，非常用高圧母線D系には遮断器及び保護継電器を設置し，電氣的にも分離を図る。（第29図）

以上より，単一の火災によって常設代替交流電源設備，非常用交流電源設備の安全機能は同時に喪失することなく確保できる。また，消火設備についてもそれぞれ分散して設置している。すなわち，2.2. (1)②において安全機能が同時に喪失しないと判断する。



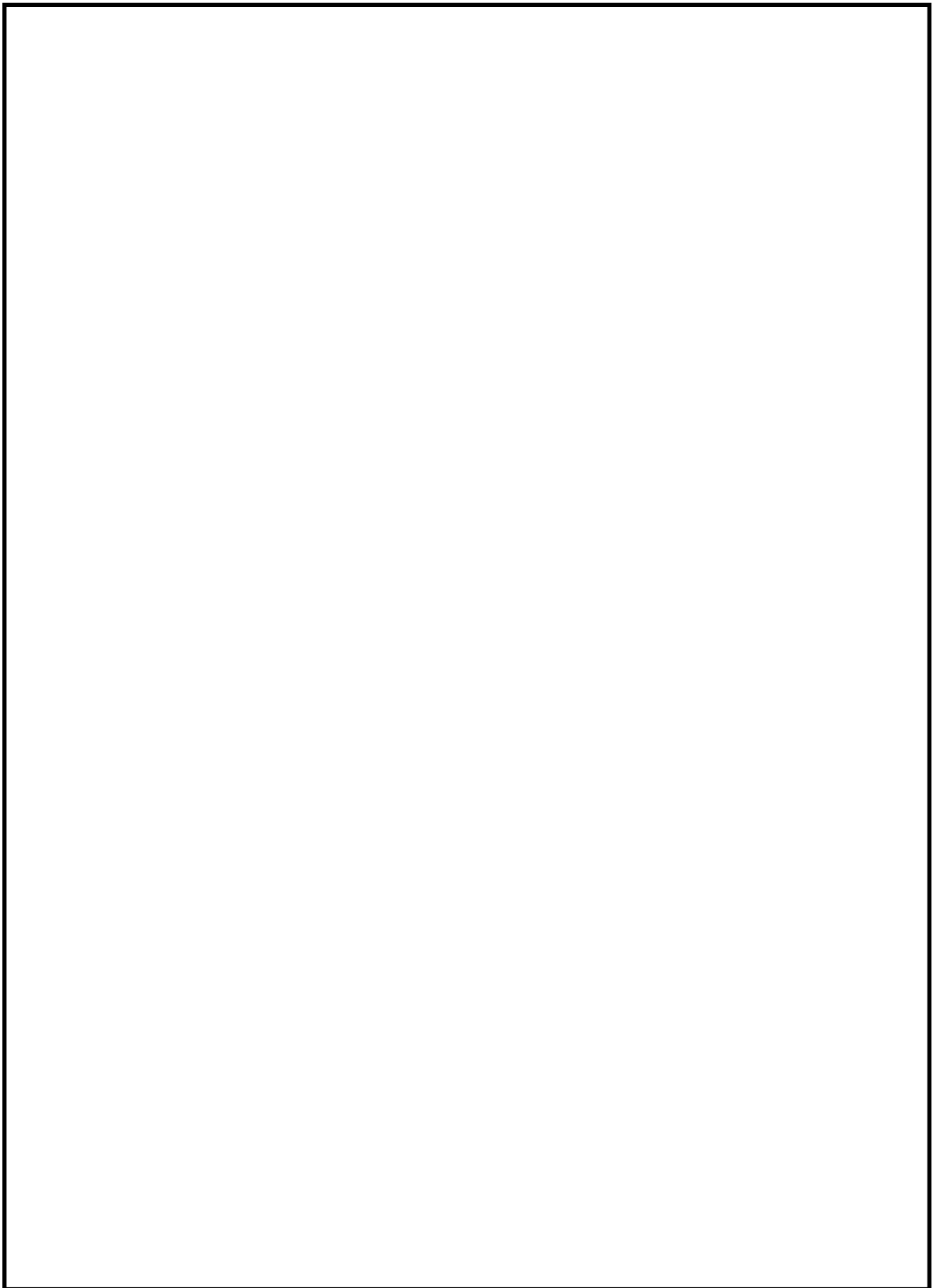
第 29 図 交流電源系統図

(12) 所内常設蓄電式直流電源設備（常設代替直流電源設備）[57 条]

B-115V 系蓄電池及び充電器，B 1-115V 系蓄電池（S A）及び充電器（S A），S A用 115V 系蓄電池及び充電器，230V 系蓄電池（R C I C）及び充電器（R C I C）は重大事故等時に直流電源を供給するための常設設備であり，当該設備が代替する機能を有する設計基準対象施設は「A-115V 系蓄電池及び充電器」及び「高圧炉心スプレイ系蓄電池及び充電器」である。

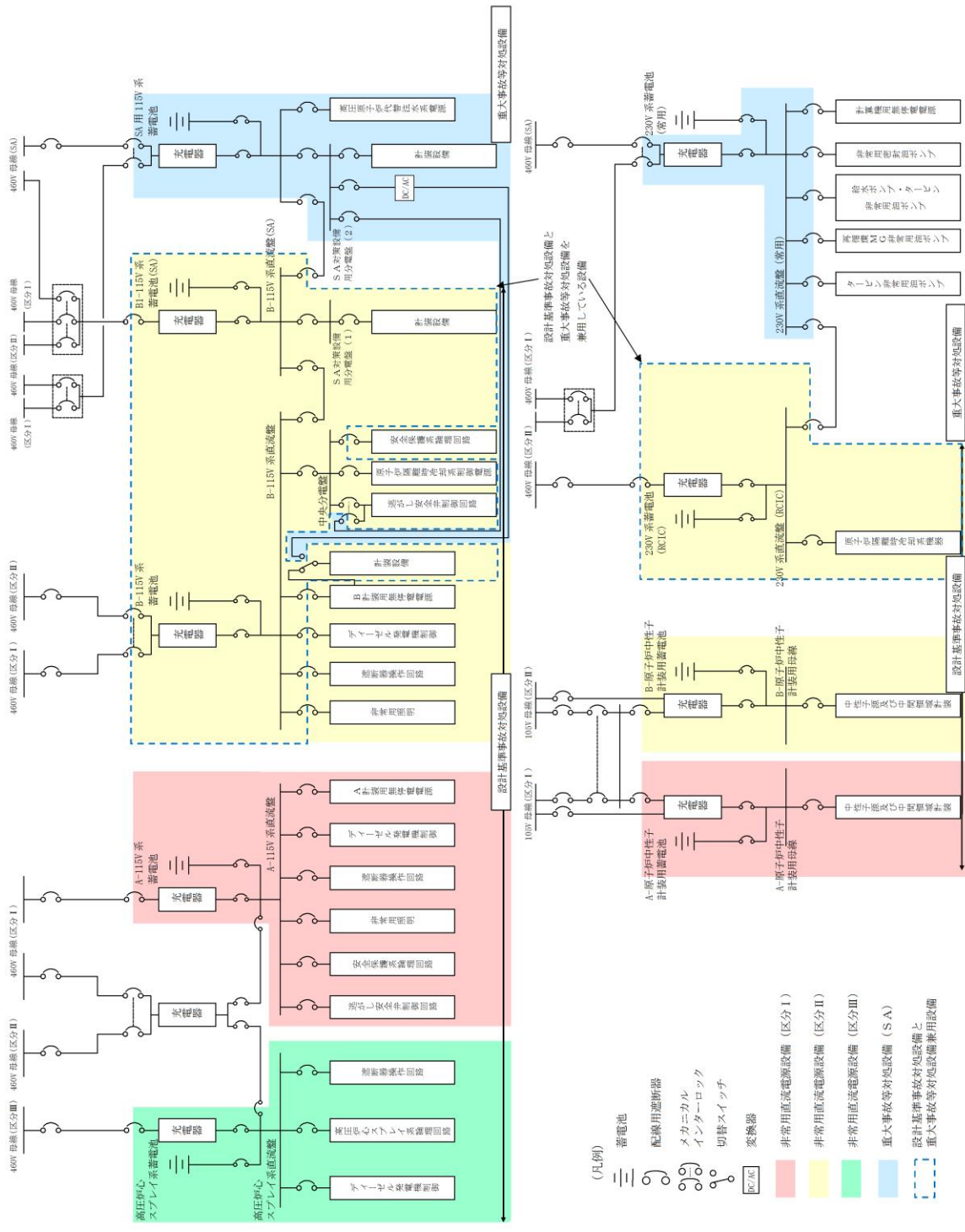
B-115V 系蓄電池及び充電器，B 1-115V 系蓄電池（S A）及び充電器（S A），S A用 115V 系蓄電池及び充電器，230V 系蓄電池（R C I C）及び充電器（R C I C），A-115V 系蓄電池及び充電器，高圧炉心スプレイ系蓄電池及び充電器並びにこれらの電路は火災の発生防止対策として難燃ケーブルの使用，過電流による過熱防止対策等を講じている。また，感知・消火対策として異なる感知方式の感知器及び煙の充満により消火困難となる場所に固定式ガス消火設備を設置している。さらに，B-115V 系蓄電池及び充電器，B 1-115V 系蓄電池（S A）及び充電器（S A），S A用 115V 系蓄電池及び充電器，230V 系蓄電池（R C I C）及び充電器（R C I C）とA-115V 系蓄電池及び充電器，高圧炉心スプレイ系蓄電池及び充電器はそれぞれ異なる部屋に配置しており，位置的分散を図っている。加えて，各蓄電池に接続する充電器には遮断器を設置し，電氣的にも分離を図る。（第 30, 31 図）

以上より，単一の火災によってB-115V 系蓄電池及び充電器，B 1-115V 系蓄電池（S A）及び充電器（S A），S A用 115V 系蓄電池及び充電器，230V 系蓄電池（R C I C）及び充電器（R C I C）とA-115V 系蓄電池及び充電器，高圧炉心スプレイ系蓄電池及び充電器の安全機能はそれぞれ同時に喪失することなく確保できる。また，消火設備についてもそれぞれ分散されて設置している。すなわち，2.2. (1)②において安全機能が同時に喪失しないと判断する。



第 30 図 B-115V 系蓄電池及び充電器, B 1-115V 系蓄電池 (S A) 及び充電器 (S A), S A 用 115V 系蓄電池及び充電器, 230V 系蓄電池 (R C I C) 及び充電器 (R C I C), A-115V 系蓄電池及び充電器, 高圧炉心スプレイ系蓄電池及び充電器

本資料のうち、枠囲みの内容は機密に係る事項のため公開できません。



第31図 直流電源系統図

(13) 代替所内電気設備，燃料補給設備[57 条]

代替所内電気設備（緊急用メタクラ，メタクラ切替盤，高圧発電機車接続プラグ収納箱，SAロードセンタ，SA1コントロールセンタ，SA2コントロールセンタ，SA電源切替盤，充電器電源切替盤，重大事故操作盤），ガスタービン発電機用軽油タンクは重大事故等時に交流電源を供給するための常設設備であり，当該設備が代替する機能を有する設計基準対象施設は「非常用所内電気設備」，「ディーゼル燃料貯蔵タンク」である。

代替所内電気設備，非常用所内電気設備とも，火災の発生防止対策として難燃ケーブルの使用，過電流による過熱防止対策等を講じており，ガスタービン発電機用軽油タンク，ディーゼル燃料貯蔵タンクについては火災の発生防止対策として主要な構造材に不燃性材料を使用している。また，感知・消火対策として異なる感知方式の感知器及び煙の充満により消火困難となる場所に固定式ガス消火設備を設置している。

さらに，代替所内電気設備のうちSA電源切替盤に給電するために必要な機器である緊急用メタクラは原子炉建物と異なるガスタービン発電機建物内に設置，SAロードセンタ，SA1コントロールセンタは原子炉建物と異なる低圧原子炉代替注水ポンプ格納槽内に設置，充電器電源切替盤は原子炉建物と異なる廃棄物処理建物に設置，重大事故操作盤は原子炉建物と異なる制御室建物に設置，高圧発電機車接続プラグ収納箱は屋外に設置しており，位置的分散を図っている。メタクラ切替盤，SA2コントロールセンタ，SA電源切替盤は非常用所内電気設備と原子炉建物内の別の部屋に設置しており，位置的分散を図っている。（第32図）

一方，非常用高圧母線についてはC，D，HPCS系でそれぞれ分散配置している。加えて，代替所内電気設備，非常用所内電気設備とも遮断器を設置し，電氣的にも分離を図る。ガスタービン発電機用軽油タンク及びディーゼル燃料貯蔵タンクはそれぞれ屋外の異なる場所に設置しており位置的分散を図っている。

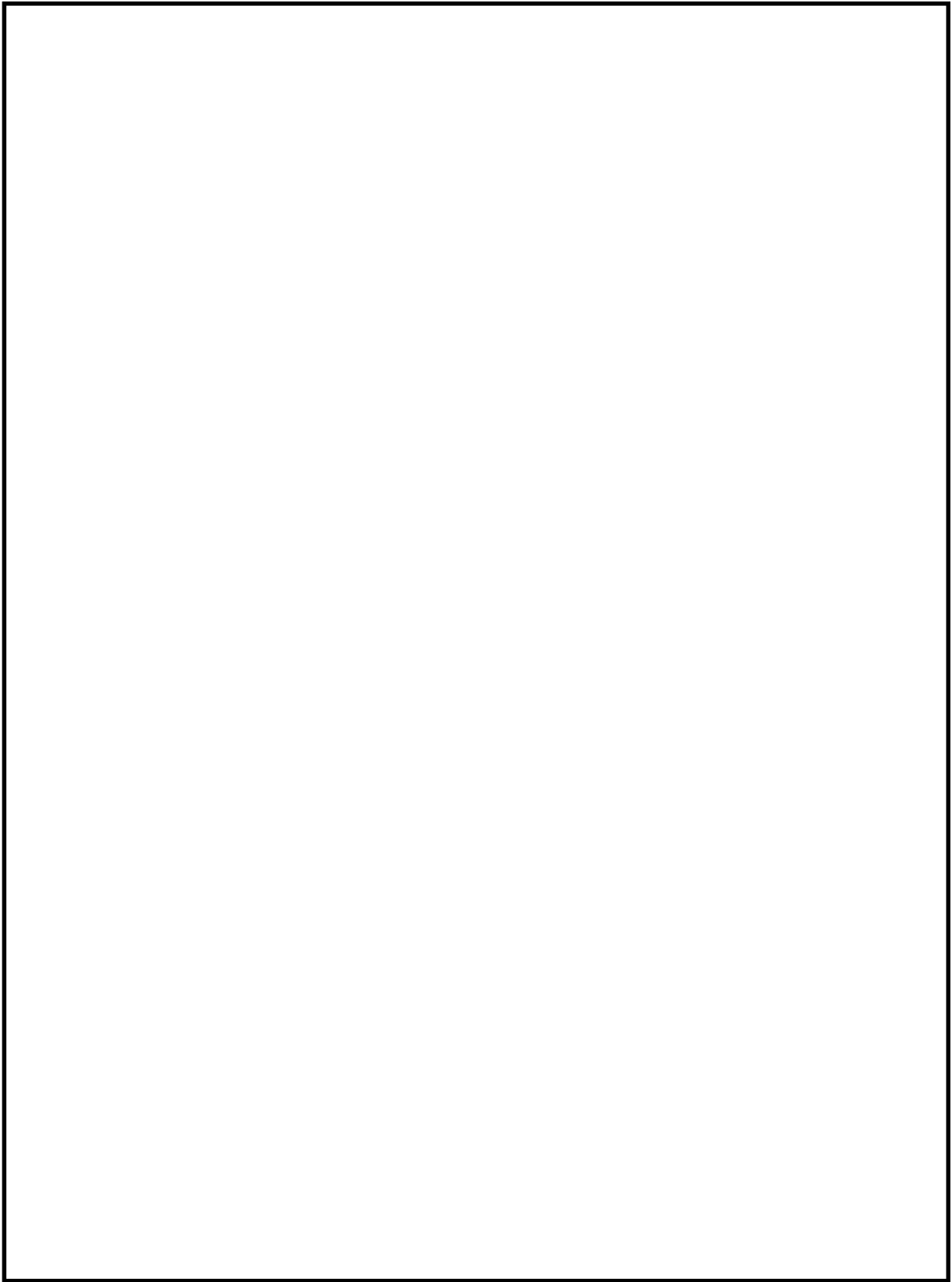
以上より，単一の火災によって代替所内電源設備，非常用所内電気設備の安全機能は同時に喪失することなく確保できる。また，消火設備についてもそれぞれ分散して設置している。すなわち，2.2. (1)②において安全機能が同時に喪失しないと判断する。



第 32-1 図 代替所内電気設備，非常用所内電気設備の配置（1 / 2）

本資料のうち，枠囲みの内容は機密に係る事項のため公開できません。





第 32-2 図 代替所内電気設備，非常用所内電気設備の配置（2 / 2）

本資料のうち，枠囲みの内容は機密に係る事項のため公開できません。

(14) 計装設備[58条]

重大事故等対処設備のうち計装設備は重大事故等時に原子炉压力容器、原子炉格納容器の状態、最終ヒートシンクによる冷却状態等を把握するための常設設備であり、これらの設備による計測が困難となった場合の代替監視パラメータについては、第8表に記載のとおりである。

重大事故等対処設備のうち、計装設備は、火災の発生防止対策として難燃ケーブルの使用等の対策を講じている。また、感知・消火対策として異なる感知方式の感知器及び煙の充満により消火困難となる場所に固定式ガス消火設備を設置している。さらに、重大事故等対処設備の計装設備を、代替する機能を有する設計基準対象施設の計装設備とは異なる系統として設計し、検出器・伝送器等の位置的分散を図るとともにケーブルを電線管に布設することによって、単一の火災によって重大事故等対処設備と設計基準対象施設の安全機能が同時に喪失しないように設計している。また、重大事故等対処設備の計装設備は、当該設備の主要パラメータでの計測が困難となった場合、少なくとも一つの代替パラメータで計測が可能となるように、検出器・伝送器を位置的に分散して設置している。ただし、重大事故等対処設備の計装設備の主要パラメータと代替パラメータが同一の系統となる場合は、検出器・伝送器を位置的分散を図ることができないが、上記のとおり、重大事故等対処設備と、代替する機能を有する設計基準対象施設の計装設備を異なる系統として設計していることから、単一の火災によって重大事故等対処設備と設計基準対象施設の安全機能が同時に喪失することはない。なお、重大事故等対処設備を活用する手順等の着手の判断基準として用いる補助パラメータが単一火災によって機能喪失しても、上記の理由から、重大事故等対処設備と、代替する機能を有する設計基準対象施設の安全機能が同時に喪失することはない。(第8表、第33図、第34図)

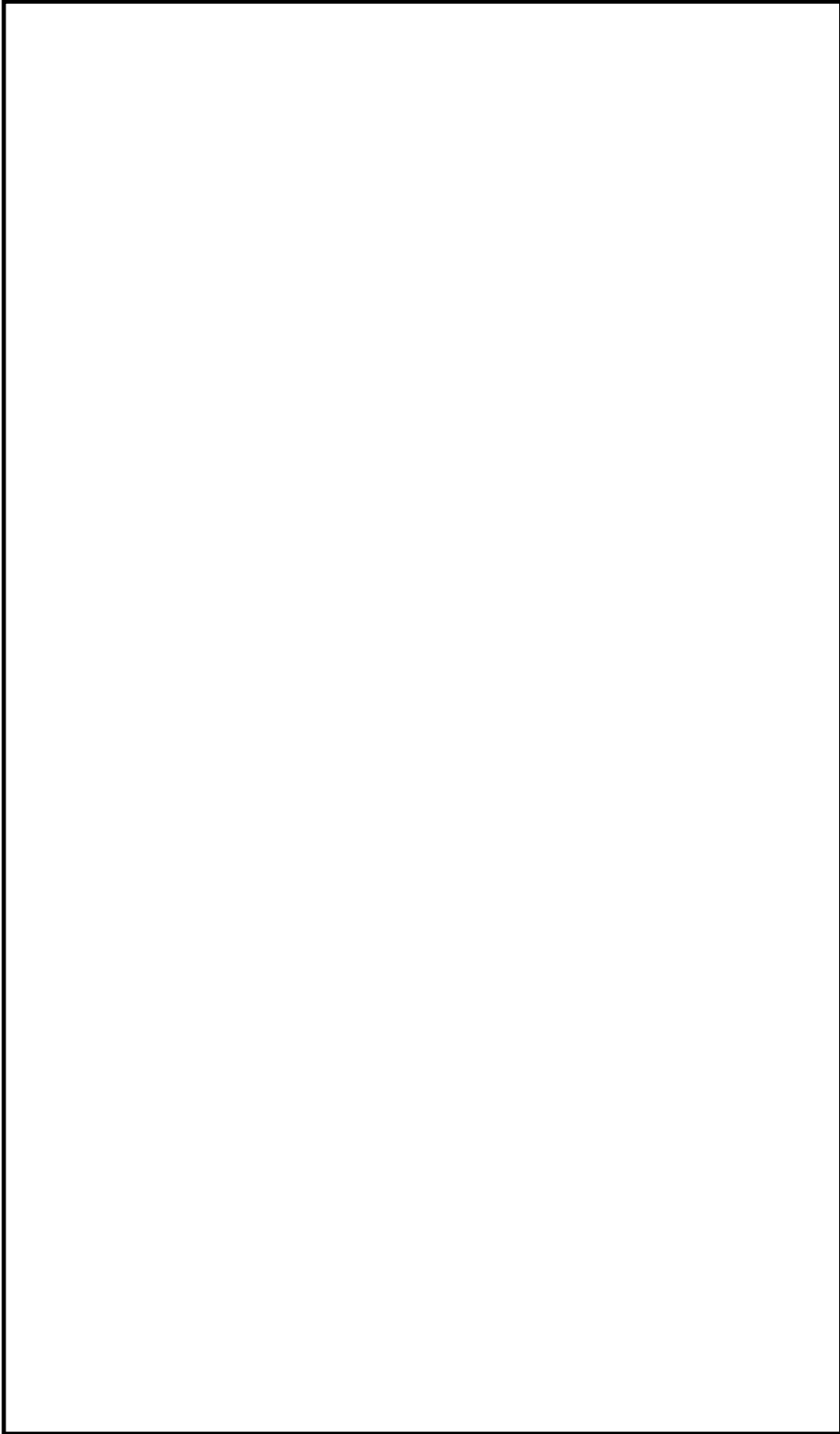
以上より、単一の火災によって重大事故等対処設備の計装設備と設計基準対象施設の計装設備の安全機能は同時に喪失することなく確保できる。また、消火設備についてもそれぞれ分散して設置している。すなわち、2.2.(1)②において安全機能が同時に喪失しないと判断する。

第8表 重大事故等対処設備 計装設備一覧 (1/2)

主要設備	設置場所
原子炉压力容器温度 (SA)	原子炉格納容器内
原子炉圧力	原子炉建物原子炉棟1階
原子炉圧力 (SA)	原子炉建物原子炉棟地下1階
原子炉水位 (広帯域)	原子炉建物原子炉棟1階
原子炉水位 (燃料域)	原子炉建物原子炉棟地下1階
原子炉水位 (SA)	原子炉建物原子炉棟地下1階
高压原子炉代替注水流量	原子炉建物原子炉棟地下2階
代替注水流量 (常設)	低压原子炉代替注水ポンプ格納槽内
低压原子炉代替注水流量	原子炉建物原子炉棟1階
低压原子炉代替注水流量 (狭帯域用)	原子炉建物原子炉棟1階
格納容器代替スプレイ流量	原子炉建物原子炉棟1階
ベDESTAL代替注水流量	原子炉建物原子炉棟地下2階 原子炉建物原子炉棟中1階
ベDESTAL代替注水流量 (狭帯域用)	原子炉建物原子炉棟地下2階 原子炉建物原子炉棟中1階
原子炉隔離時冷却ポンプ出口流量	原子炉建物原子炉棟地下2階
高压炉心スプレイポンプ出口流量	原子炉建物原子炉棟地下1階
残留熱除去ポンプ出口流量	原子炉建物原子炉棟地下2階
低压炉心スプレイポンプ出口流量	原子炉建物原子炉棟地下2階
残留熱代替除去系原子炉注水流量	原子炉建物原子炉棟1階
残留熱代替除去系格納容器スプレイ流量	原子炉建物原子炉棟1階
ドライウエル温度 (SA)	原子炉格納容器内
ベDESTAL温度 (SA)	原子炉格納容器内
ベDESTAL水温度 (SA)	原子炉格納容器内
サプレッション・チェンバ温度 (SA)	原子炉格納容器内
サプレッション・プール水温度 (SA)	原子炉格納容器内
ドライウエル圧力 (SA)	原子炉建物原子炉棟中2階 原子炉建物原子炉棟3階
サプレッション・チェンバ圧力 (SA)	原子炉建物原子炉棟中2階 原子炉建物原子炉棟3階
サプレッション・プール水位 (SA)	原子炉建物原子炉棟地下2階
ドライウエル水位	原子炉格納容器内
ベDESTAL水位	原子炉格納容器内
格納容器水素濃度 (SA)	原子炉建物原子炉棟中2階
格納容器水素濃度 (B系)	原子炉建物原子炉棟3階
格納容器雰囲気放射線モニタ (ドライウエル)	原子炉建物原子炉棟1階 原子炉建物原子炉棟中1階
格納容器雰囲気放射線モニタ (サプレッション・チェンバ)	原子炉建物原子炉棟地下1階
中性子源領域計装	原子炉格納容器内
中間領域計装	原子炉格納容器内
平均出力領域計装	原子炉格納容器内
残留熱代替除去ポンプ出口圧力	原子炉建物付属棟地下2階
スクラバ容器水位	第1ベントフィルタ格納槽内
スクラバ容器圧力	第1ベントフィルタ格納槽内
スクラバ容器温度	第1ベントフィルタ格納槽内
第1ベントフィルタ出口放射線モニタ (高レンジ・低レンジ)	第1ベントフィルタ格納槽内, 屋外
第1ベントフィルタ出口水素濃度	屋外
残留熱除去系熱交換器入口温度	原子炉建物原子炉棟中1階 原子炉建物原子炉棟1階
残留熱除去系熱交換器出口温度	原子炉建物原子炉棟中1階 原子炉建物原子炉棟1階
残留熱除去系熱交換器冷却水流量	原子炉建物原子炉棟地下2階
残留熱除去ポンプ出口圧力	原子炉建物原子炉棟地下2階
低压原子炉代替注水槽水位	低压原子炉代替注水ポンプ格納槽内
低压原子炉代替注水ポンプ出口圧力	低压原子炉代替注水ポンプ格納槽内
原子炉隔離時冷却ポンプ出口圧力	原子炉建物原子炉棟地下2階
高压炉心スプレイポンプ出口圧力	原子炉建物原子炉棟地下1階
低压炉心スプレイポンプ出口圧力	原子炉建物原子炉棟地下2階
原子炉建物水素濃度	原子炉建物原子炉棟地下1階 原子炉建物原子炉棟1階 原子炉建物原子炉棟2階 原子炉建物原子炉棟4階
静的触媒式水素処理装置入口温度	原子炉建物原子炉棟4階
静的触媒式水素処理装置出口温度	原子炉建物原子炉棟4階

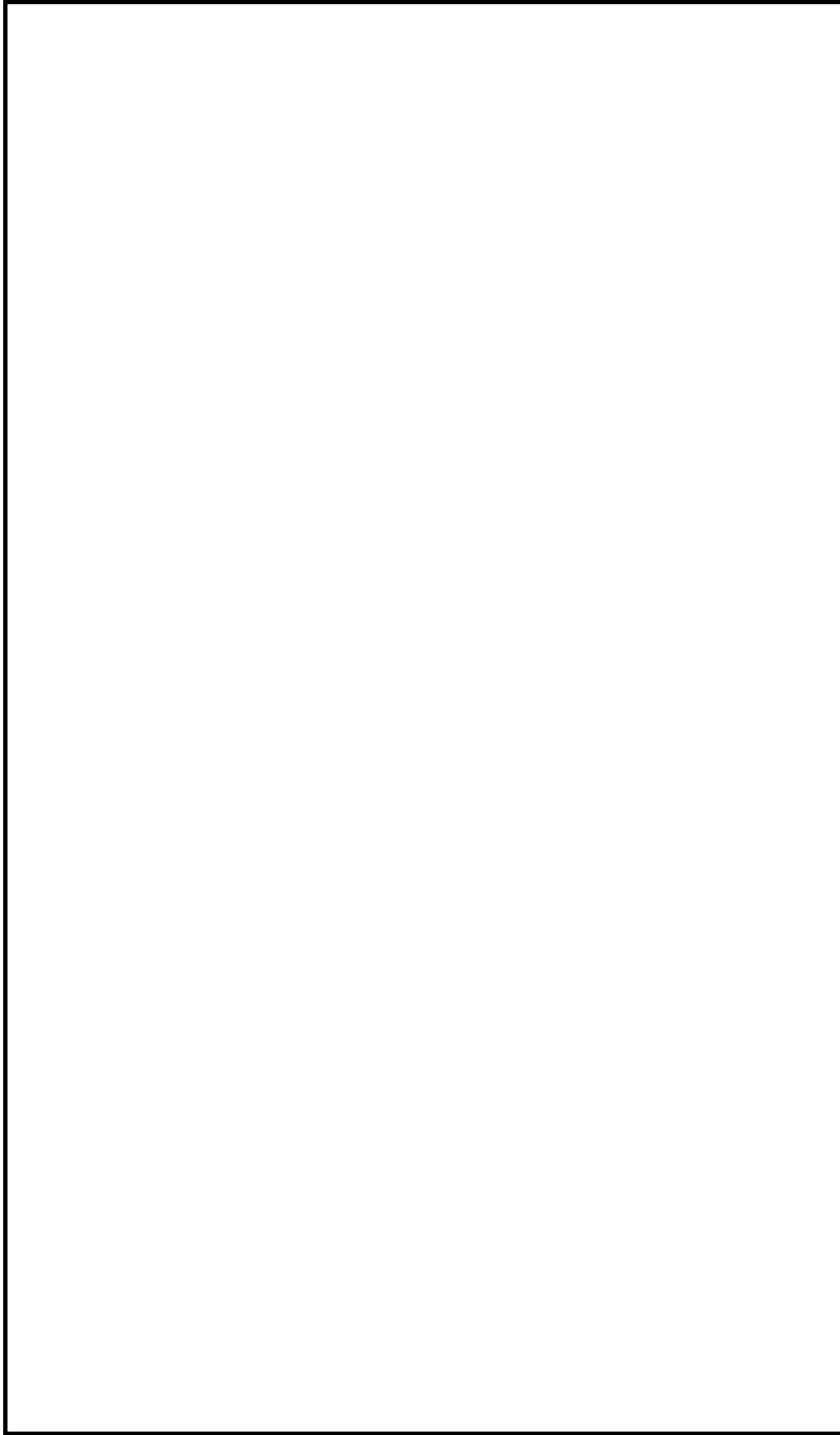
第8表 重大事故等対処設備 計装設備一覧 (2/2)

主要設備		設置場所
格納容器酸素濃度 (SA)		原子炉建物原子炉棟中2階
格納容器酸素濃度 (B系)		原子炉建物原子炉棟3階
燃料プール水位 (SA)		原子炉建物原子炉棟4階
燃料プール水位・温度 (SA)		原子炉建物原子炉棟4階
燃料プールエリア放射線モニタ (高レンジ・低レンジ) (SA)		原子炉建物原子炉棟4階
燃料プール監視カメラ (SA)		原子炉建物原子炉棟4階
燃料プール監視カメラ用冷却設備		原子炉建物原子炉棟4階
安全パラメータ表示システム (SPDS)	SPDSデータ収集サーバ	廃棄物処理建物1階
	SPDS伝送サーバ	緊急時対策所1階
	SPDSデータ表示装置	緊急時対策所1階
可搬型計測器		廃棄物処理建物1階 緊急対策所1階
C-メタクラ母線電圧		原子炉建物附属棟2階
D-メタクラ母線電圧		原子炉建物附属棟2階
HPCS-メタクラ母線電圧		原子炉建物附属棟地下2階
C-ロードセンタ母線電圧		原子炉建物附属棟2階
D-ロードセンタ母線電圧		原子炉建物附属棟2階
緊急用メタクラ電圧		ガスタービン発電機建物3階
SAロードセンタ母線電圧		低圧原子炉代替注水ポンプ格納槽内
A-115V系直流盤母線電圧		廃棄物処理建物1階
B-115V系直流盤母線電圧		廃棄物処理建物地下中1階
SA用115V系充電器盤蓄電池電圧		廃棄物処理建物地下中1階
230V系直流盤 (常用) 母線電圧		廃棄物処理建物地下中1階
B1-115V系蓄電池 (SA) 電圧		廃棄物処理建物地下中1階
ADS用N <sub>2</sub> ガス減圧弁二次側圧力		原子炉建物附属棟2階
N <sub>2</sub> ガスポンベ圧力		原子炉建物附属棟2階
RCWサージタンク水位		原子炉建物原子炉棟4階
RCW熱交換器出口温度		原子炉建物附属棟1階
原子炉補機冷却水ポンプ出口圧力		原子炉建物附属棟1階



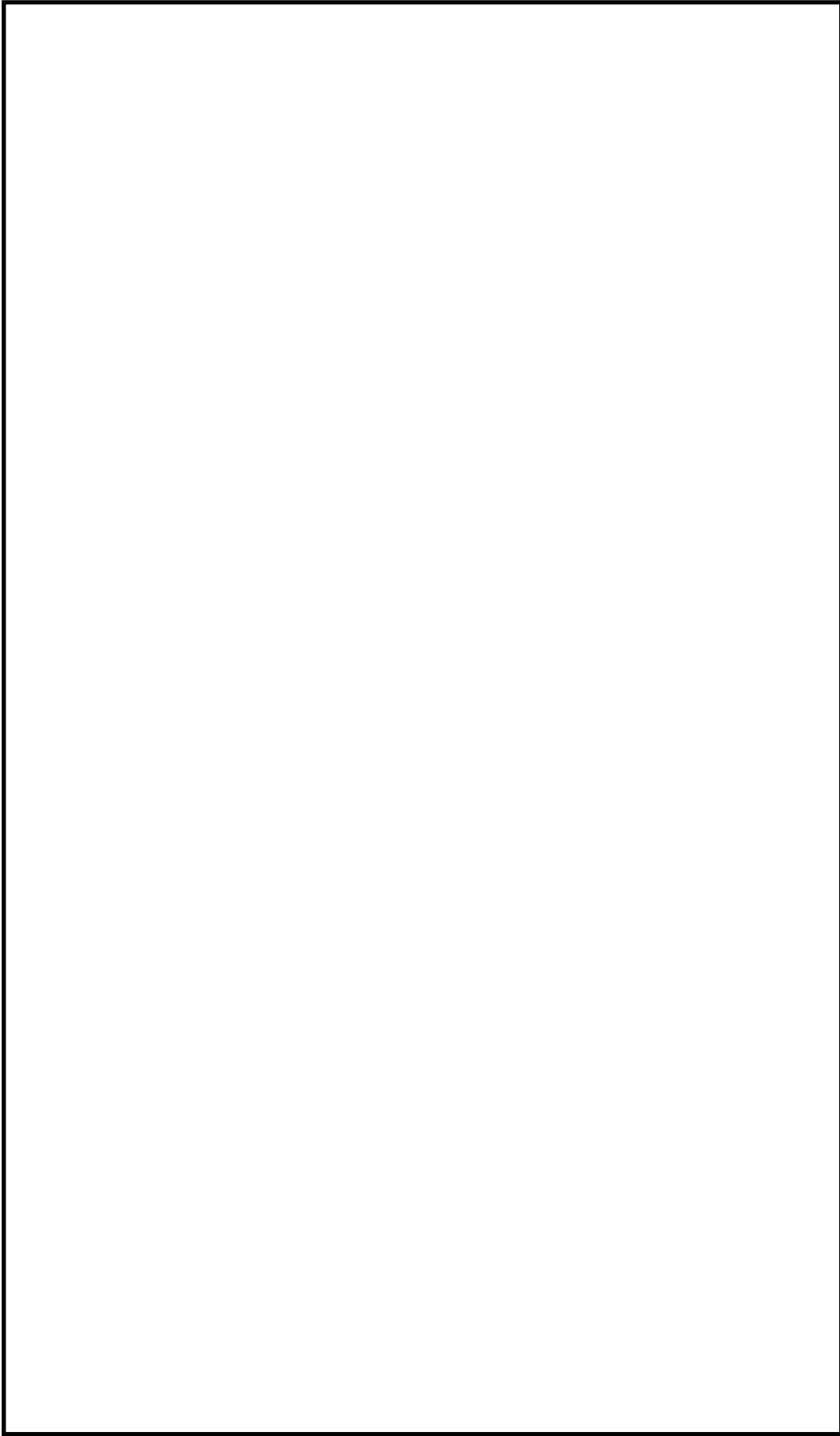
第33-1 図 重大事故等発生時の計装（重大事故防止）と事故時監視計器の配置（1/13）

本資料のうち、枠囲みの内容は機密に係る事項のため公開できません。



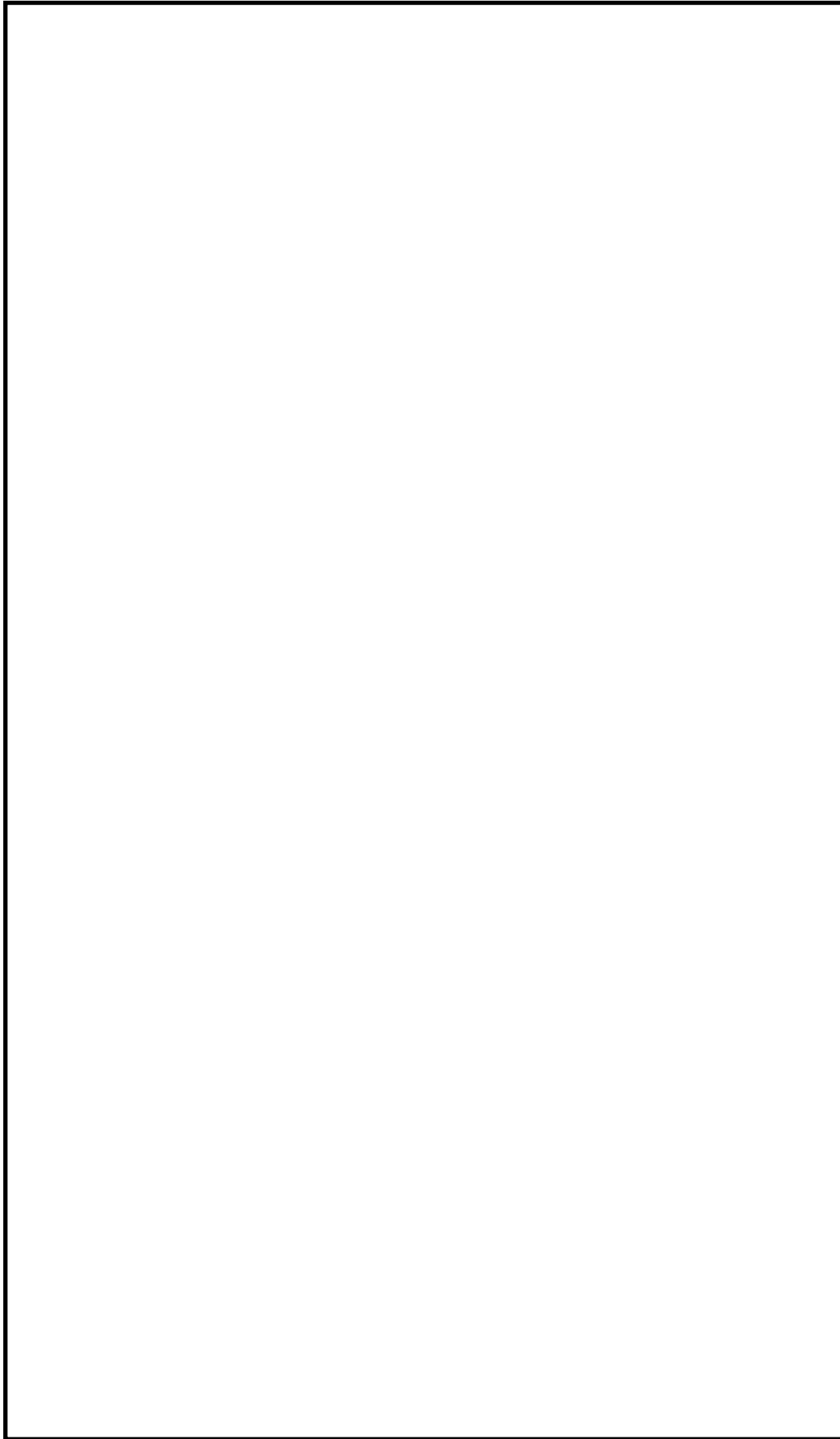
第 33-2 図 重大事故等発生時の計装（重大事故防止）と事故時監視計器の配置（2/13）

本資料のうち、枠囲みの内容は機密に係る事項のため公開できません。



第 33-3 図 重大事故等発生時の計装（重大事故防止）と事故時監視計器の配置（3/13）

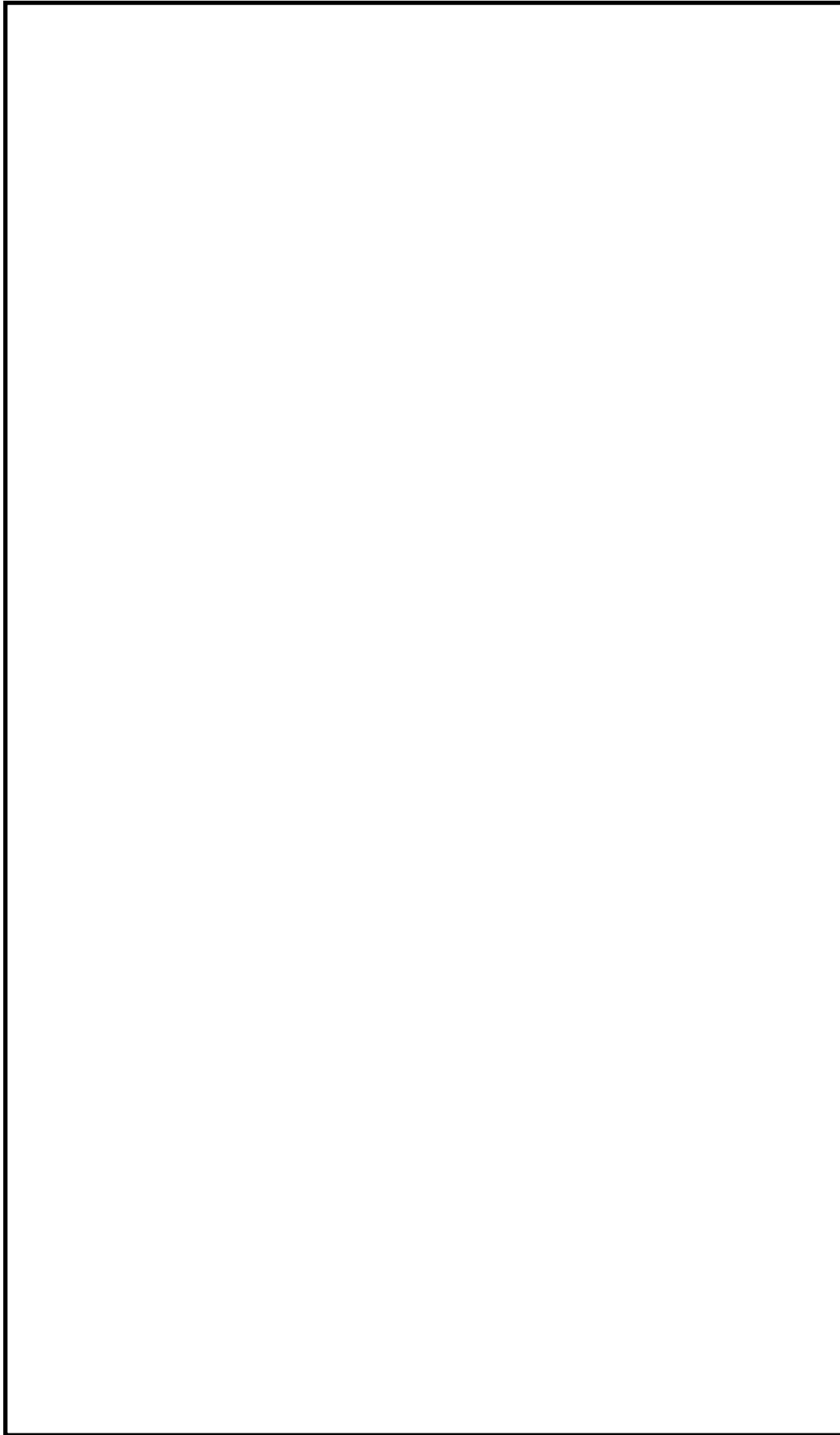
本資料のうち、枠囲みの内容は機密に係る事項のため公開できません。



第33-4 図 重大事故等発生時の計装（重大事故防止）と事故時監視計器の配置（4/13）

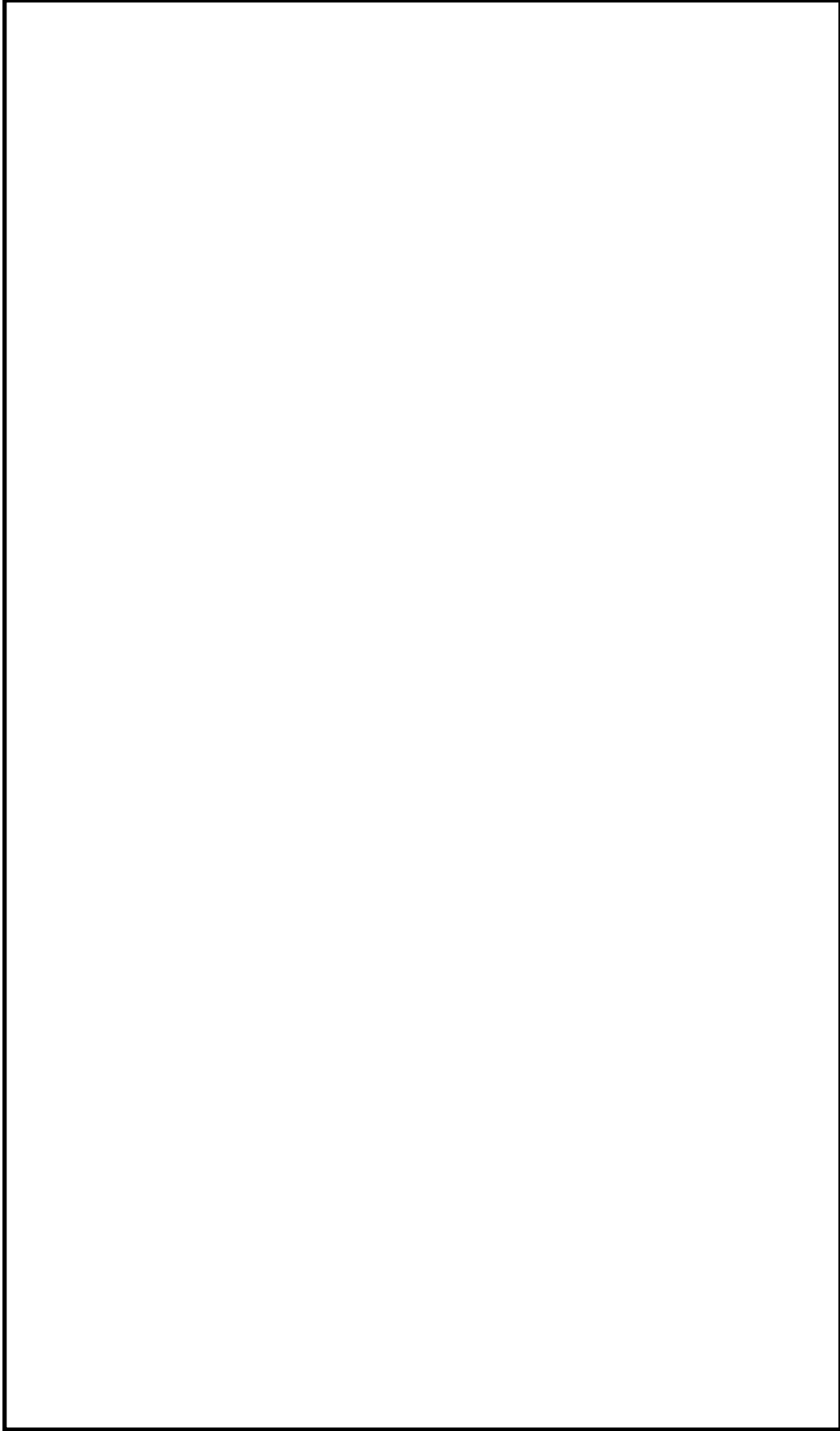
本資料のうち、枠囲みの内容は機密に係る事項のため公開できません。





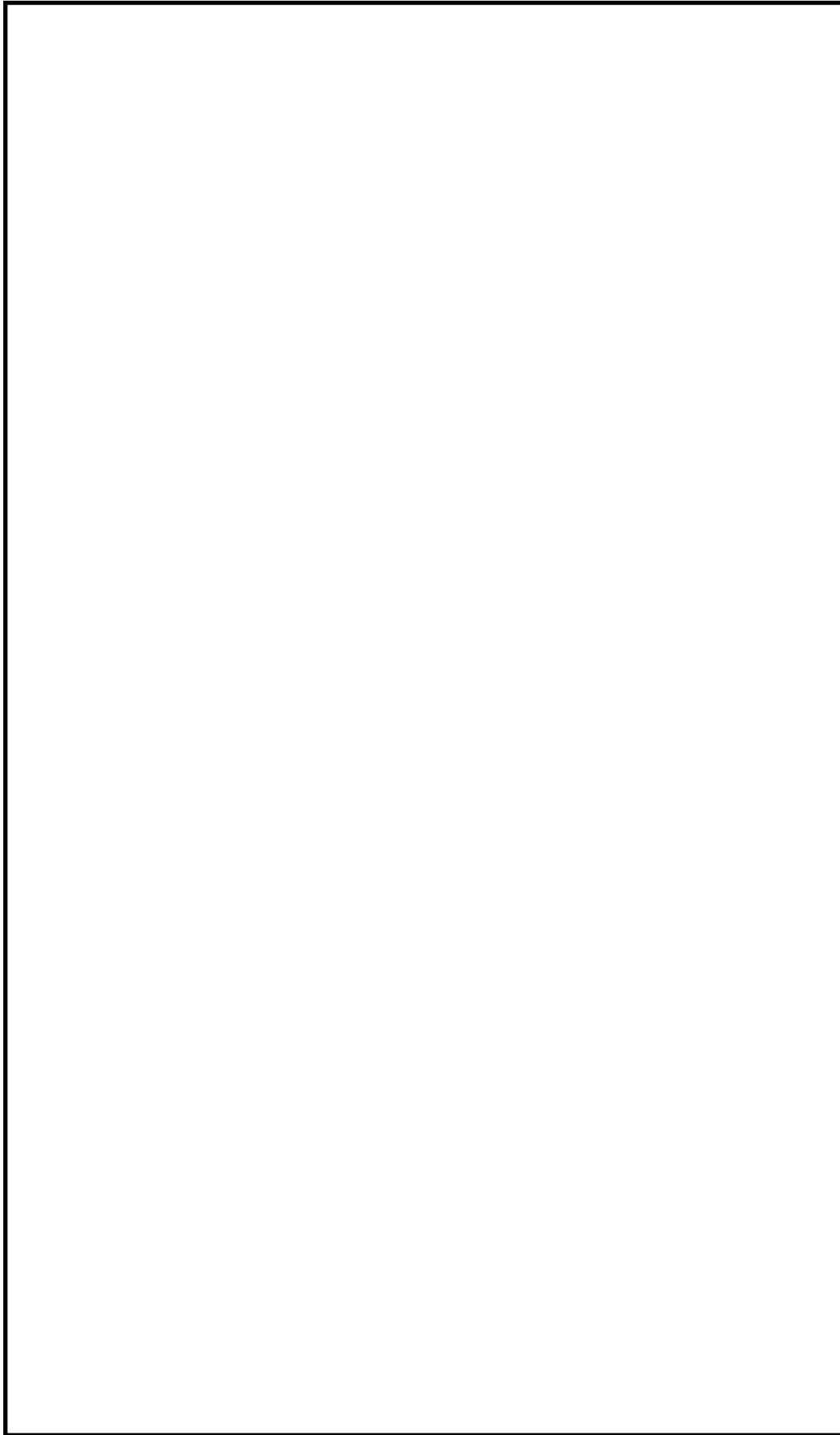
第33-5 図 重大事故等発生時の計装（重大事故防止）と事故時監視計器の配置（5/13）

本資料のうち、枠囲みの内容は機密に係る事項のため公開できません。



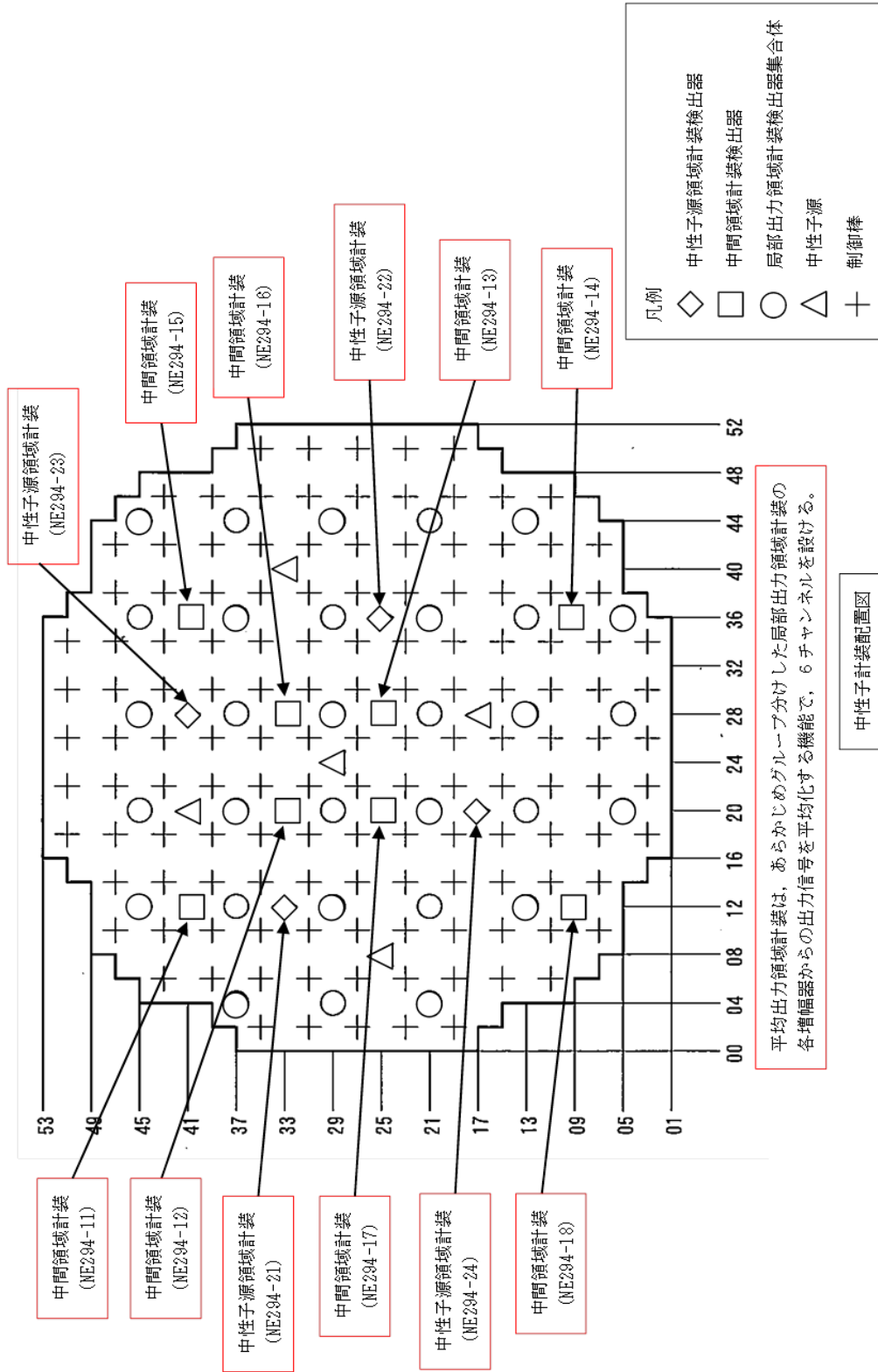
第 33-6 図 重大事故等発生時の計装（重大事故防止）と事故時監視計器の配置（6/13）

本資料のうち、枠囲みの内容は機密に係る事項のため公開できません。

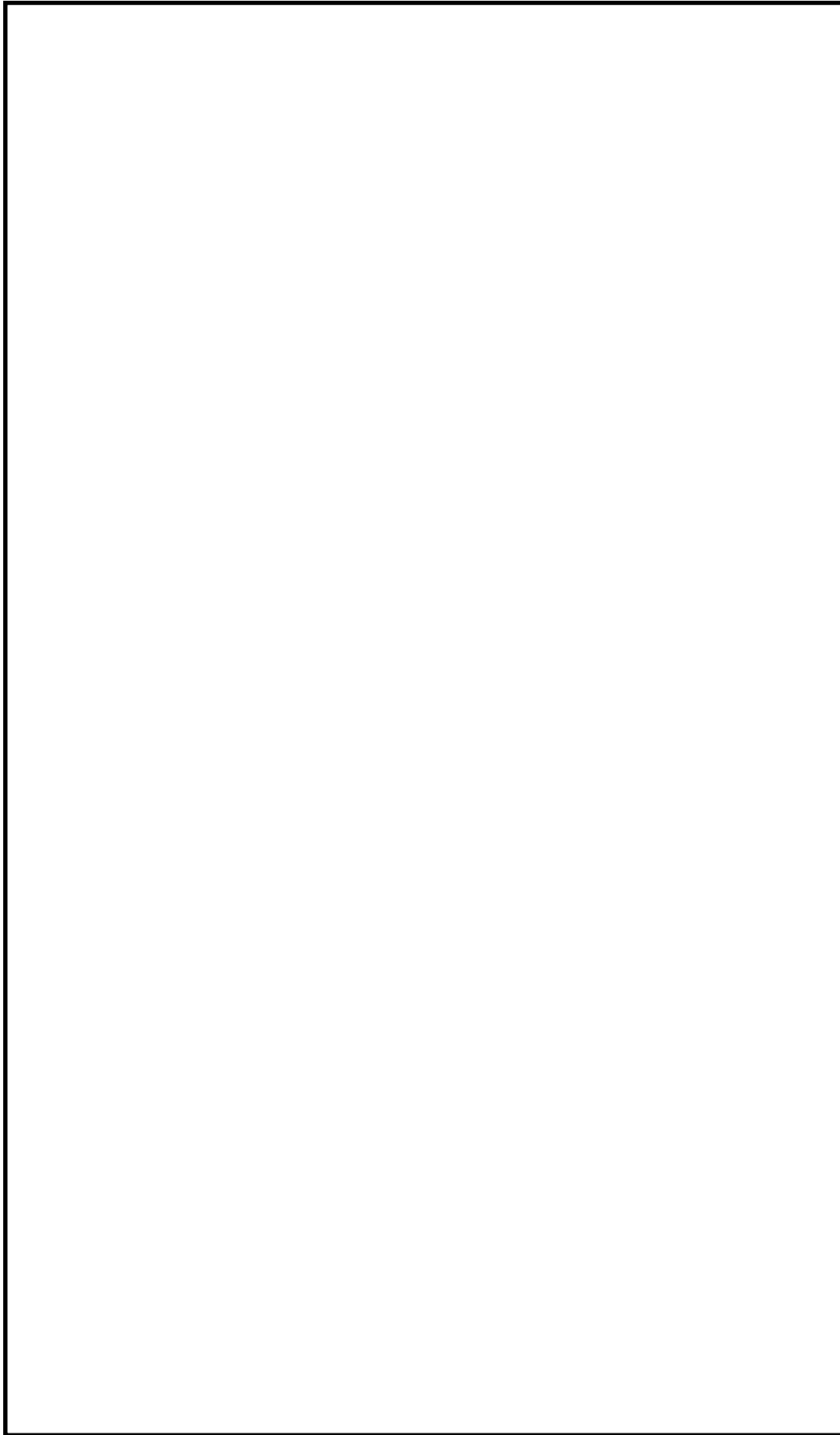


第33-7 図 重大事故等発生時の計装（重大事故防止）と事故時監視計器の配置（7/13）

本資料のうち、枠囲みの内容は機密に係る事項のため公開できません。

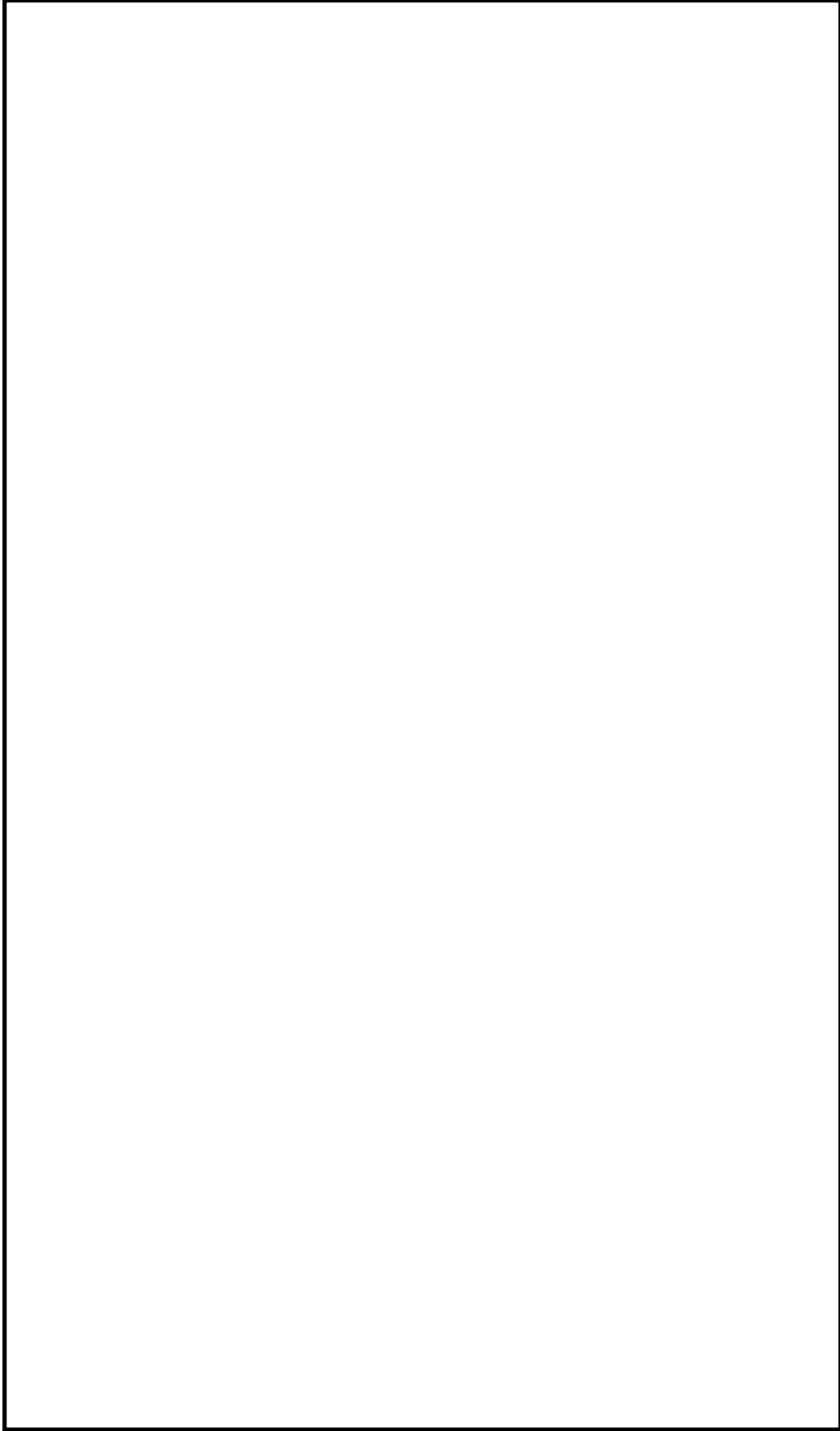


第 33-8 図 重大事故等発生時の計装（重大事故防止）と事故時監視計器の配置（8/13）



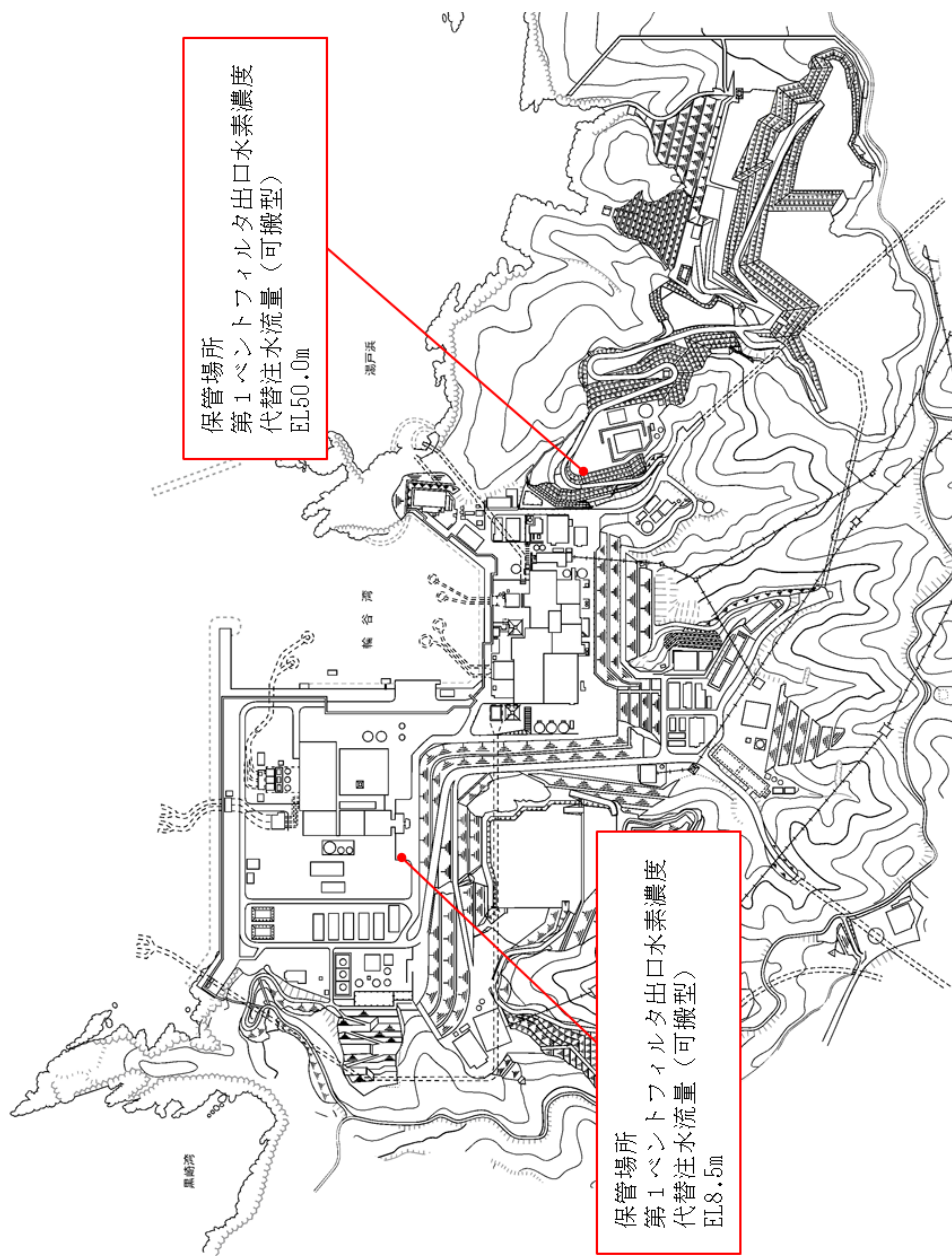
第 33-9 図 重大事故等発生時の計装（重大事故防止）と事故時監視計器の配置（9／13）

本資料のうち、枠囲みの内容は機密に係る事項のため公開できません。

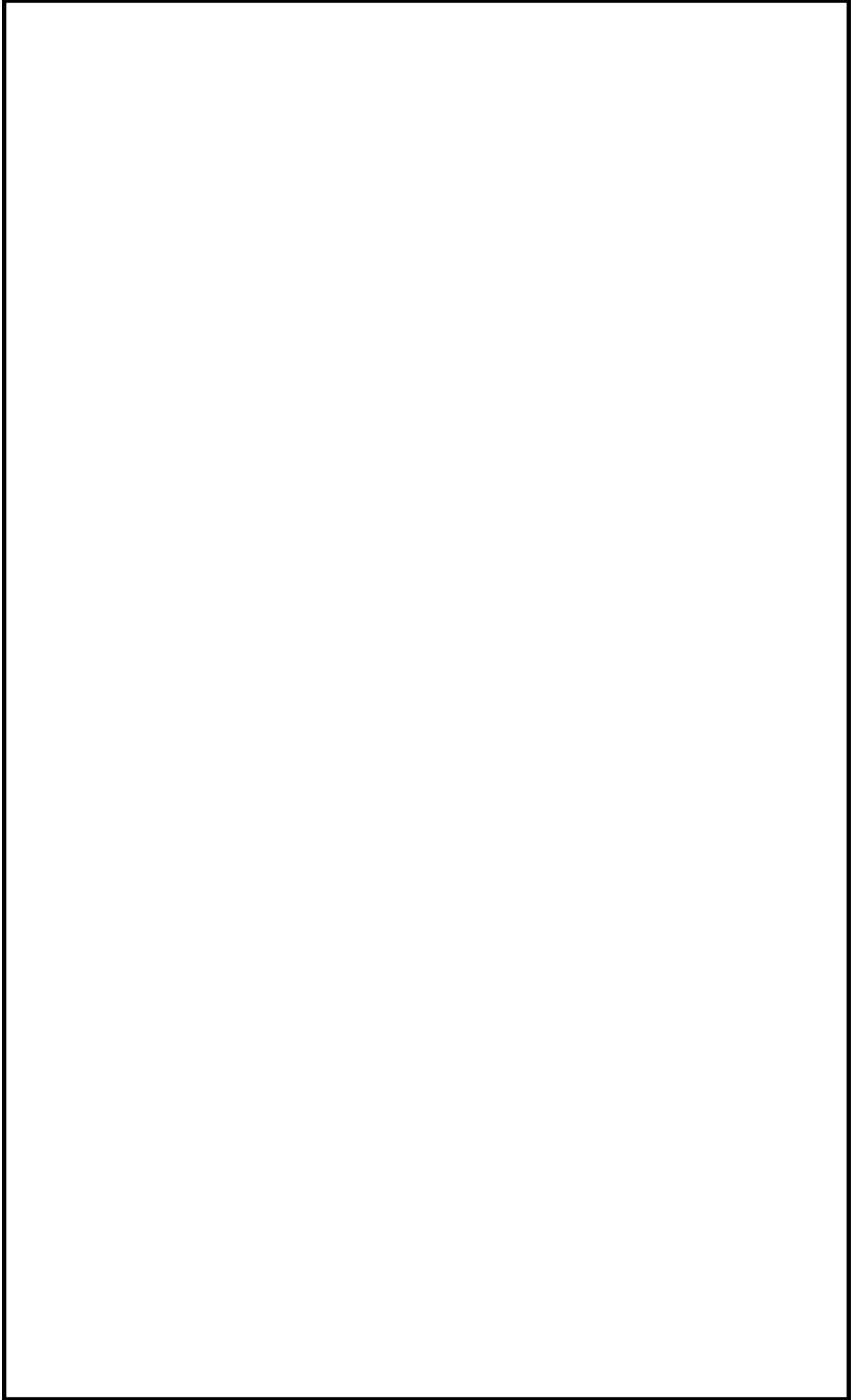


第 33-10 図 重大事故等発生時の計装（重大事故防止）と事故時監視計器の配置（10／13）

本資料のうち、枠囲みの内容は機密に係る事項のため公開できません。



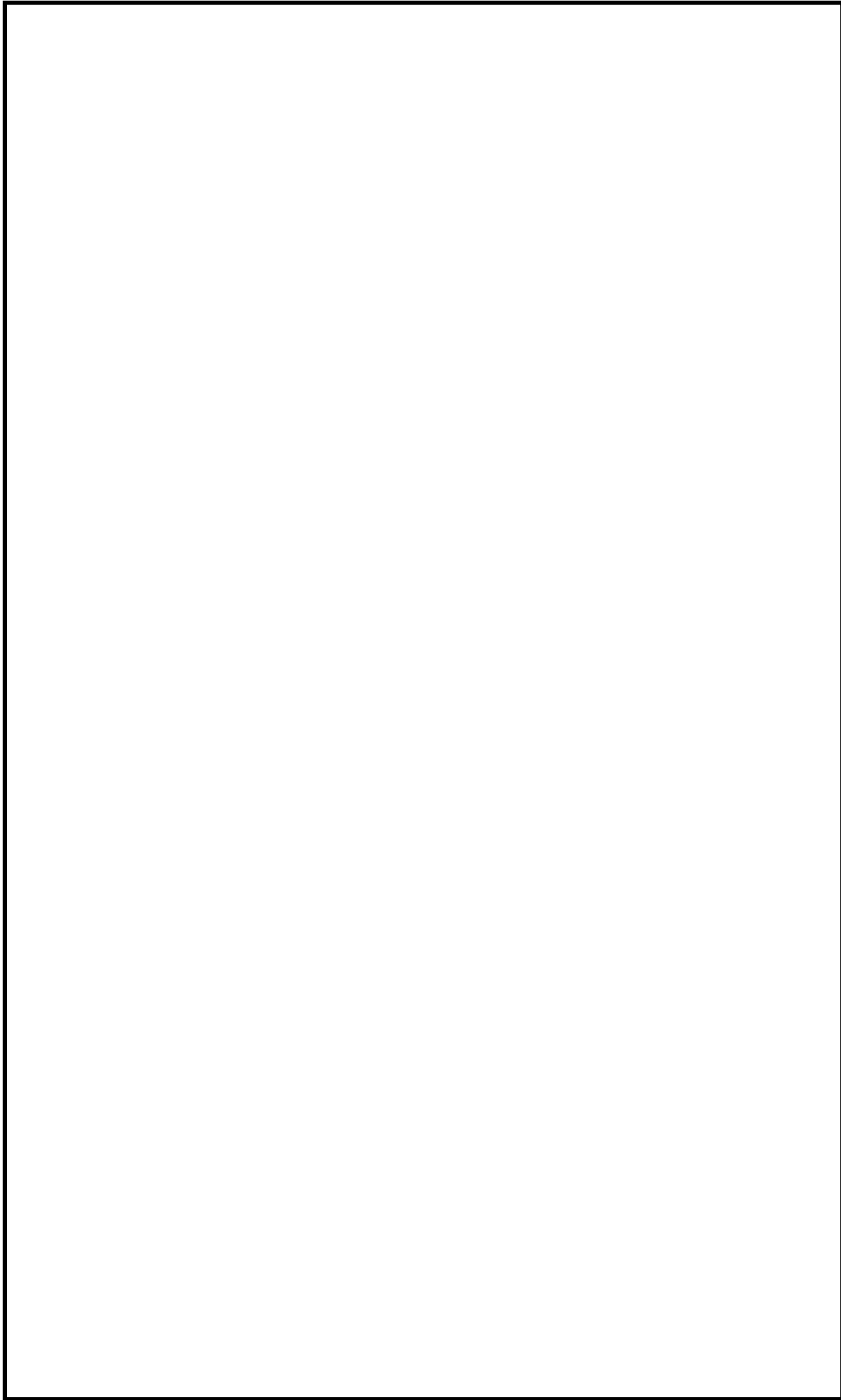
第 33-11 図 重大事故等発生時の計装 (重大事故防止) と事故時監視計器の配置 (11/13)



第 33-12 図 重大事故等発生時の計装（重大事故防止）と事故時監視計器の配置（12/13）

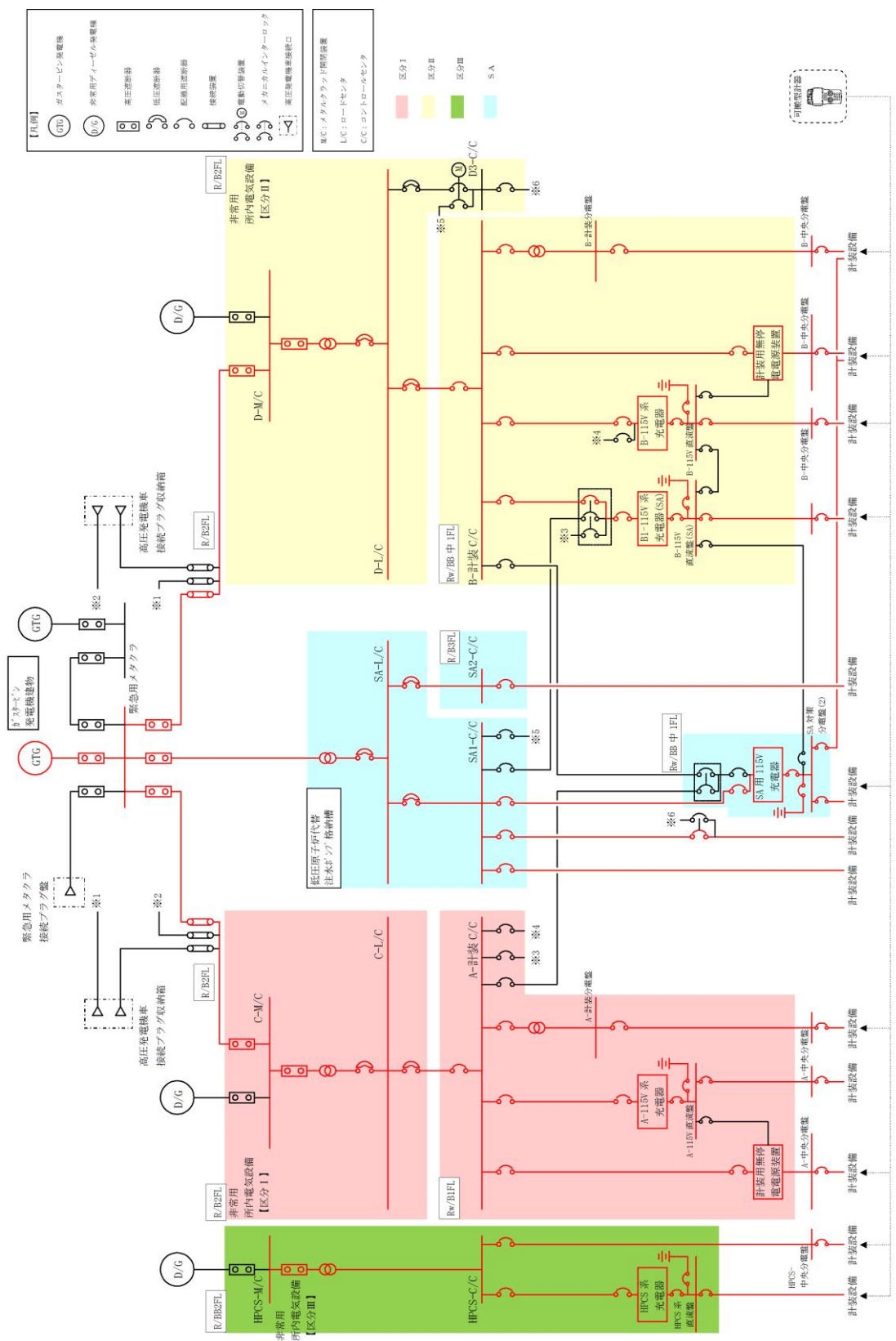
本資料のうち、枠囲みの内容は機密に係る事項のため公開できません。





第 33-13 図 重大事故等発生時の計装（重大事故防止）と事故時監視計器の配置（13／13）

本資料のうち、枠囲みの内容は機密に係る事項のため公開できません。



- 【凡例】
- GTG: ガスタービン発電機
  - D/G: 非常用ディーゼル発電機
  - ⏚: 高圧発電機
  - ⏚: 低圧発電機
  - ⏚: 配電用変圧器
  - ⏚: 保線装置
  - ⏚: 電動回線装置
  - ⏚: メカニカルインターロック
  - ⏚: 高圧発電機接続口
- M/C: メカニカルインターロック装置  
 L/C: ローロードセンタ  
 C/C: コンタクトローセンタ

- 区分1
- 区分2
- 区分3
- SA

第34図 重大事故等発生時の計装と事故時監視計器の電源の概略系統図

(15) 中央制御室換気系 [59条]

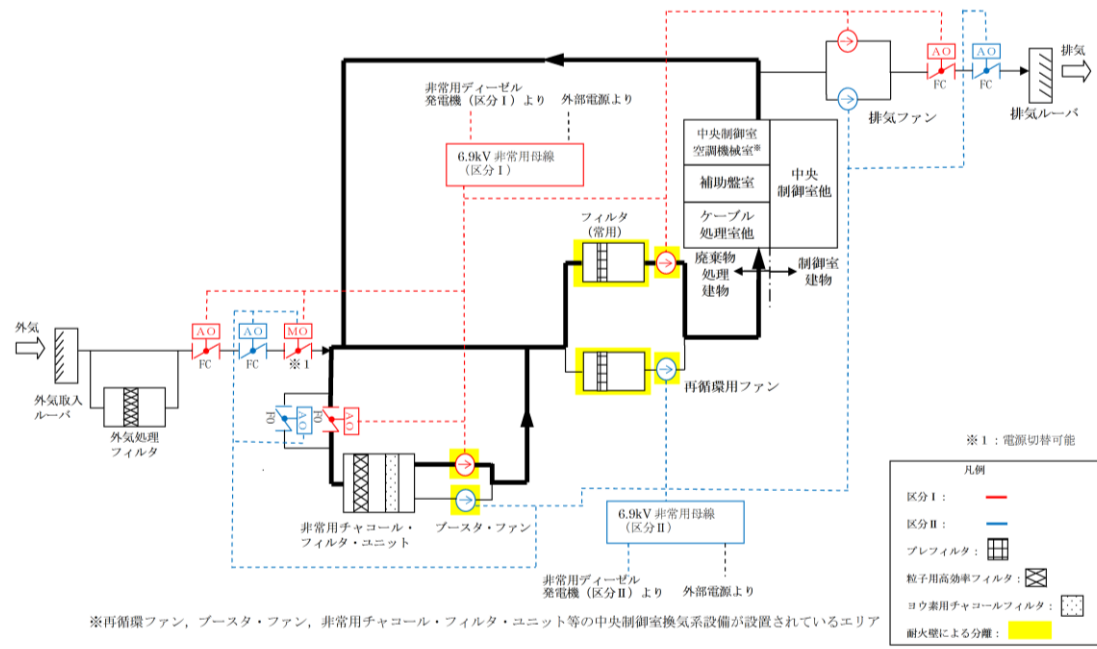
中央制御室換気系は、同一機能を有する2系統の再循環用ファン、フィルタユニット等に対して、火災防護に係る審査基準に基づき発生防止対策として、過電流による過熱防止対策、主要な構造材への不燃性材料の使用等の対策を講じる設計とすることから、これらの機器から火災が発生するおそれは小さい。また、感知・消火対策として異なる感知方式の感知器及び固定式ガス消火設備を設置する設計とすることから、これらの機器を設置する場所で火災が発生しても影響が及ぶおそれは小さい。

さらに、再循環用ファン、フィルタユニット等については、一方の区分で火災が発生した場合でも、火災を感知し消火するまでもう一方の区分に影響を及ぼさないように、火災防護に係る審査基準に基づき、再循環用ファン、フィルタユニット等を1時間以上の耐火性能を有する隔壁等で分離し、かつ、自動消火設備を設置する設計とする。隔壁については、Ss機能維持を図るものとし、対象となる設備を分離するように設置する設計とする。

一方、中央制御室換気系のケーブルについては、当該火災区域内で異なる区分ごとに電線管に布設しており、他の区分のケーブルと位置的分散を図る設計とする。また、電動弁については、駆動部の潤滑油（グリス）等は金属に覆われていることから、発火した場合においても他の構築物、系統又は機器において火災を生じさせるおそれは小さいが、万一、火災により電動駆動機能が喪失した場合は、当該弁を手動操作することにより中央制御室換気系の機能維持が可能な設計とする。

なお、静的機器の一部（ダクト）は単一設計としているが、ダクトについては、不燃性材料で構成されており中央制御室内の空気が通気するもので発火する要素もなく、火災による影響が及ぶおそれはない設計とする。

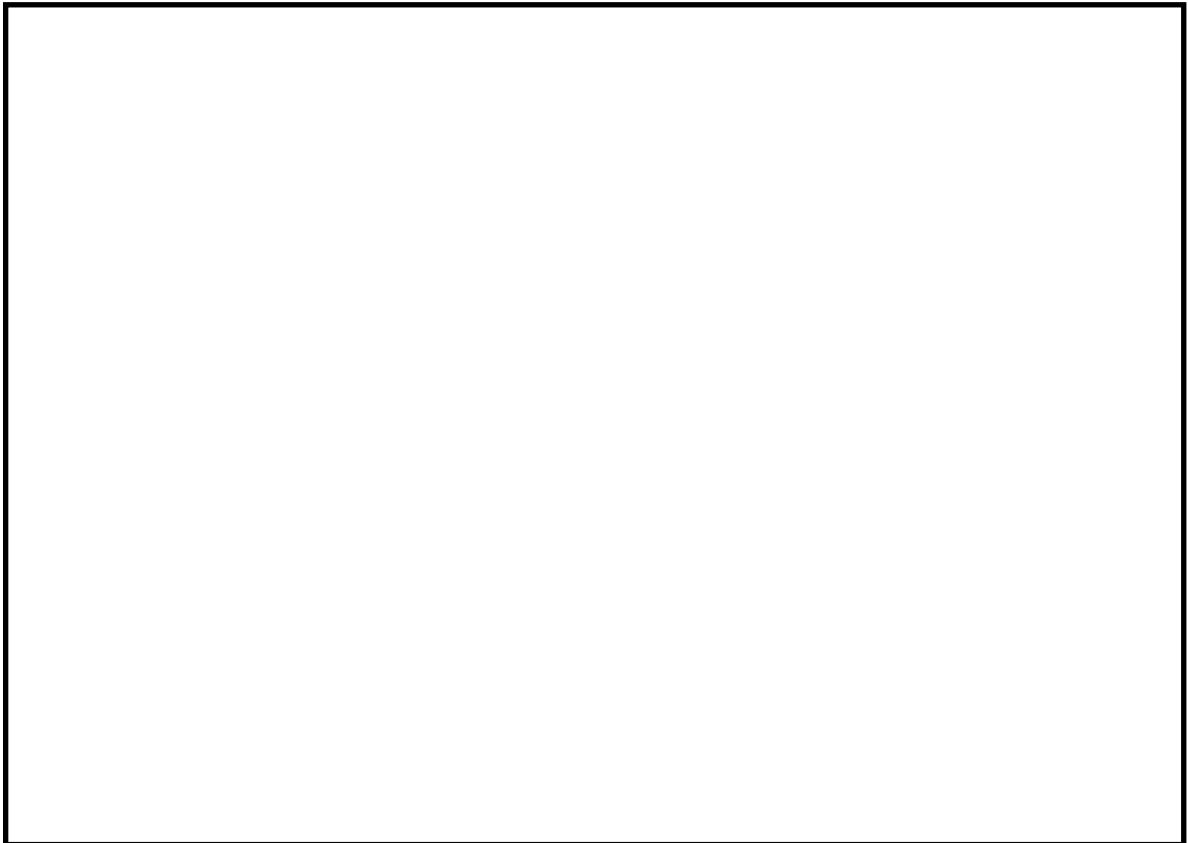
したがって、火災により中央制御室換気系の機能が同時に喪失することのない独立性を有した設計とする。また、消火設備についてもそれぞれ分散して設置している。すなわち、2.2.(1)②において安全機能が喪失しないと判断する。  
(第35図)



※再循環ファン、ブースタ・ファン、非常用チャコール・フィルタ・ユニット等の中央制御室換気系設備が設置されているエリア

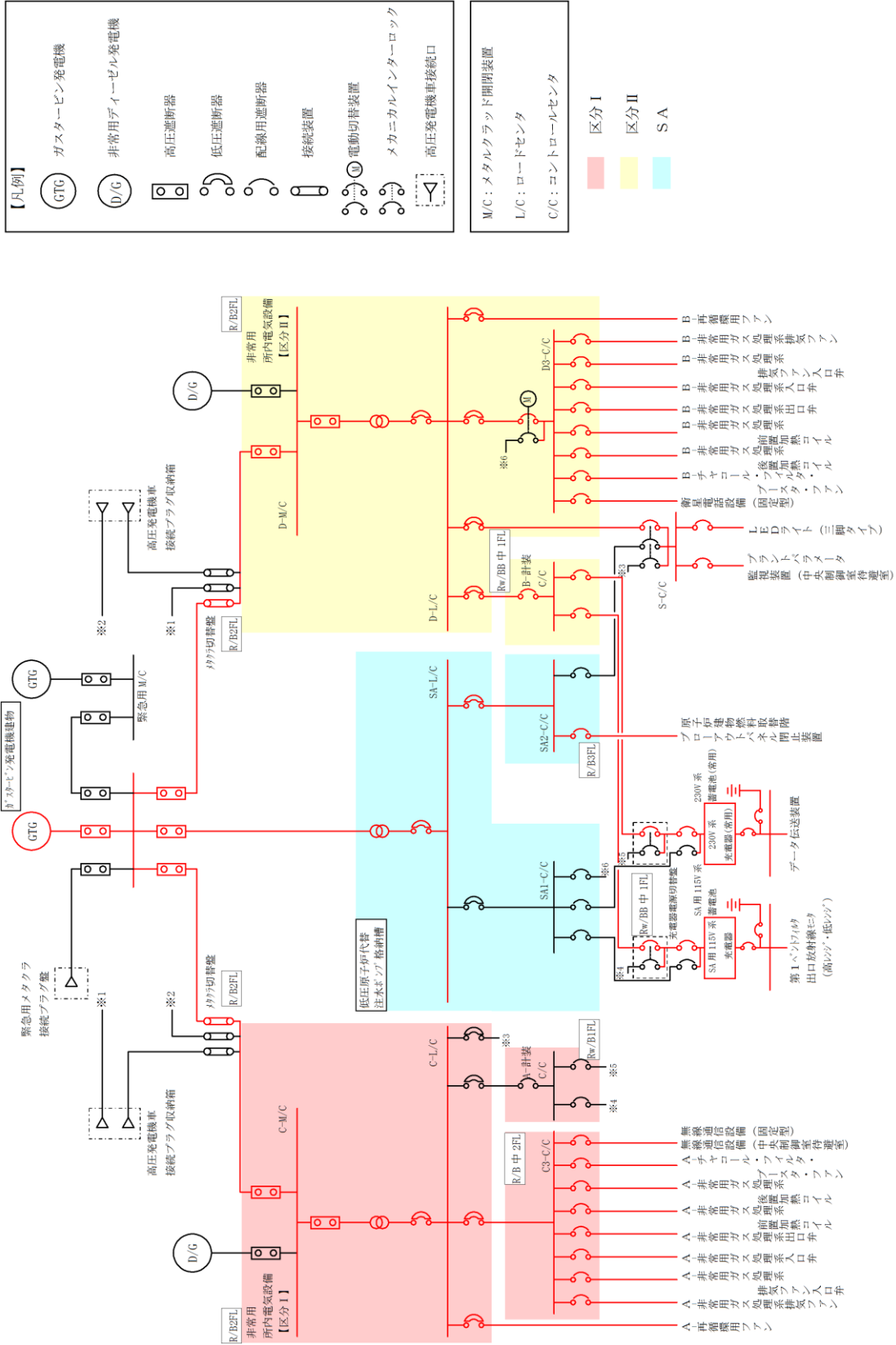
<空調機>  
各区分の空調機には、それぞれの区分(区分Ⅰ、Ⅱ)に応じた電源及び冷却水を供給している。

第35-1図 中央制御室換気系の概略系統図



第35-2図 中央制御室換気系の配置

本資料のうち、枠囲みの内容は機密に係る事項のため公開できません。



第35-3図 単線結線図

(16) 通信連絡（緊急時対策所）[61条]

緊急時対策所の通信連絡設備である無線通信設備（固定型）、無線通信装置〔伝送路〕、無線通信設備（屋外アンテナ）〔伝送路〕、衛星電話設備（固定型）及び有線（建物内）〔伝送路〕については、緊急時対策所が原子炉建物、制御室建物等と位置的に分散して設置されていることから、当該設備の単一の火災によっても原子炉及び燃料プールに影響を及ぼすおそれはない。

なお、緊急時対策所の無線通信設備（固定型）、無線通信装置〔伝送路〕、衛星電話設備（固定型）及び有線（建物内）〔伝送路〕は重大事故等時に緊急時対策所において通信連絡を行うための常設設備であり、当該設備が代替する機能を有する設計基準対象施設は「所内通信連絡設備」、「電力保安通信用電話設備」である。

無線通信設備（固定型）、無線通信装置〔伝送路〕、衛星電話設備（固定型）及び有線（建物内）〔伝送路〕は、火災の発生防止対策として難燃ケーブルの使用等の対策を講じている。また、感知・消火対策として異なる感知方式の感知器及び煙の充満により消火困難となる場所には固定式ガス消火設備を設置している。

屋外に設置する無線通信設備（屋外アンテナ）〔伝送路〕は、通電電流が微弱であることから自己発火するおそれがなく、ケーブルを電線管で布設するとともに周辺に可燃物を設置せず火災の影響を受けない設計とする。さらに、無線通信設備（固定型）、衛星電話設備（固定型）と所内通信連絡設備、電力保安通信用電話設備はそれぞれ別の部屋に設置しており、位置的分散を図っている。  
(第36図)

以上より、単一の火災によって通信連絡設備（緊急時対策所）、所内通信連絡設備、電力保安通信用電話設備の安全機能は同時に喪失することなく確保できる。また、消火設備についてもそれぞれ分散して設置している。すなわち、  
2.2. (1)②において安全機能が同時に喪失しないと判断する。



第36図 無線通信設備（固定型）、衛星電話設備（固定型）と所内通信連絡設備、  
電力保安通信用電話設備の配置

本資料のうち、枠囲みの内容は機密に係る事項のため公開できません。

(17) 電源の確保（緊急時対策所）[61条]

緊急時対策所 発電機接続プラグ盤，緊急時対策所 低圧母線盤及び緊急時対策所用燃料地下タンクについては，緊急時対策所が原子炉建物，制御室建物等と位置的に分散して設置されていることから，当該電源設備の単一の火災によっても原子炉及び燃料プールに影響を及ぼすおそれはない。

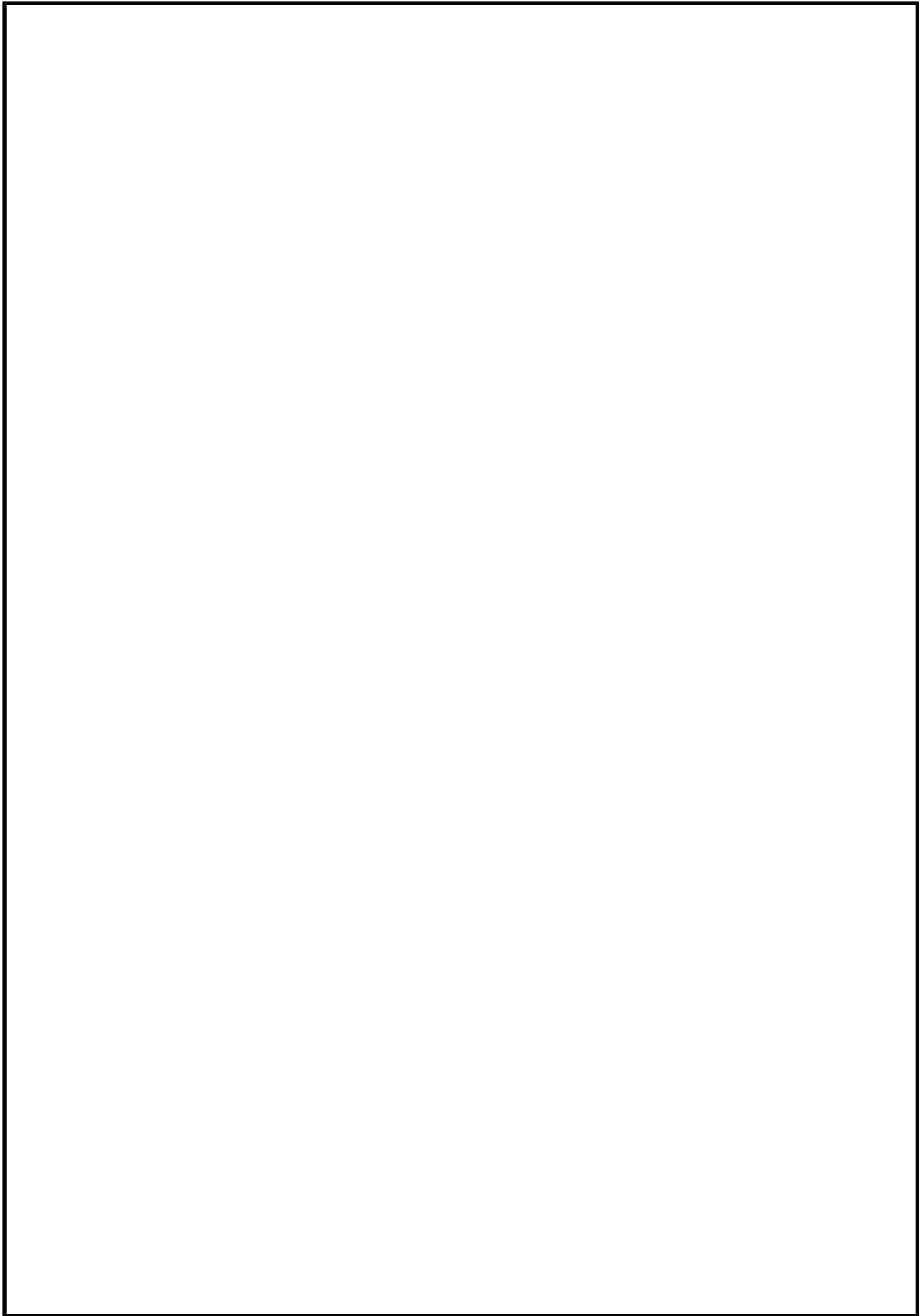
なお，緊急時対策所 発電機接続プラグ盤，緊急時対策所 低圧母線盤及び緊急時対策所用燃料地下タンクは重大事故等時に緊急時対策所に交流電源を供給するための常設設備であり，当該設備が代替する機能を有する設計基準対象施設は「非常用所内電気設備」及び「非常用交流電源設備」である。

緊急時対策所 発電機接続プラグ盤及び緊急時対策所 低圧母線盤は，火災の発生防止対策として難燃ケーブルの使用等の対策を講じている。また，緊急時対策所 発電機接続プラグ盤及び緊急時対策所 低圧母線盤については，感知・消火対策として異なる感知方式の感知器を設置している。さらに，緊急時対策所 発電機接続プラグ盤及び緊急時対策所 低圧母線盤は，緊急時対策所に設置し，非常用所内電気設備は，原子炉建物内に設置している非常用ディーゼル発電機から給電しており，位置的分散を図っている。（第37図）

緊急時対策所用燃料地下タンクは，タンク室内の空間部に感知・消火対策として異なる感知方式の感知器を設置している。さらに，緊急時対策所用燃料地下タンクは，屋外に設置しており，非常用交流電源設備とは，位置的分散を図っている。

以上より，単一の火災によって緊急時対策所 発電機接続プラグ盤，緊急時対策所 低圧母線盤及び緊急時対策所用燃料地下タンクと非常用所内電気設備及び非常用交流電源設備は同時に機能を喪失することなく確保できる。また，消火設備についてもそれぞれ分散して設置している。すなわち，2.2. (1)②において安全機能が同時に喪失しないと判断する。





第37図 緊急時対策所の電源の配置

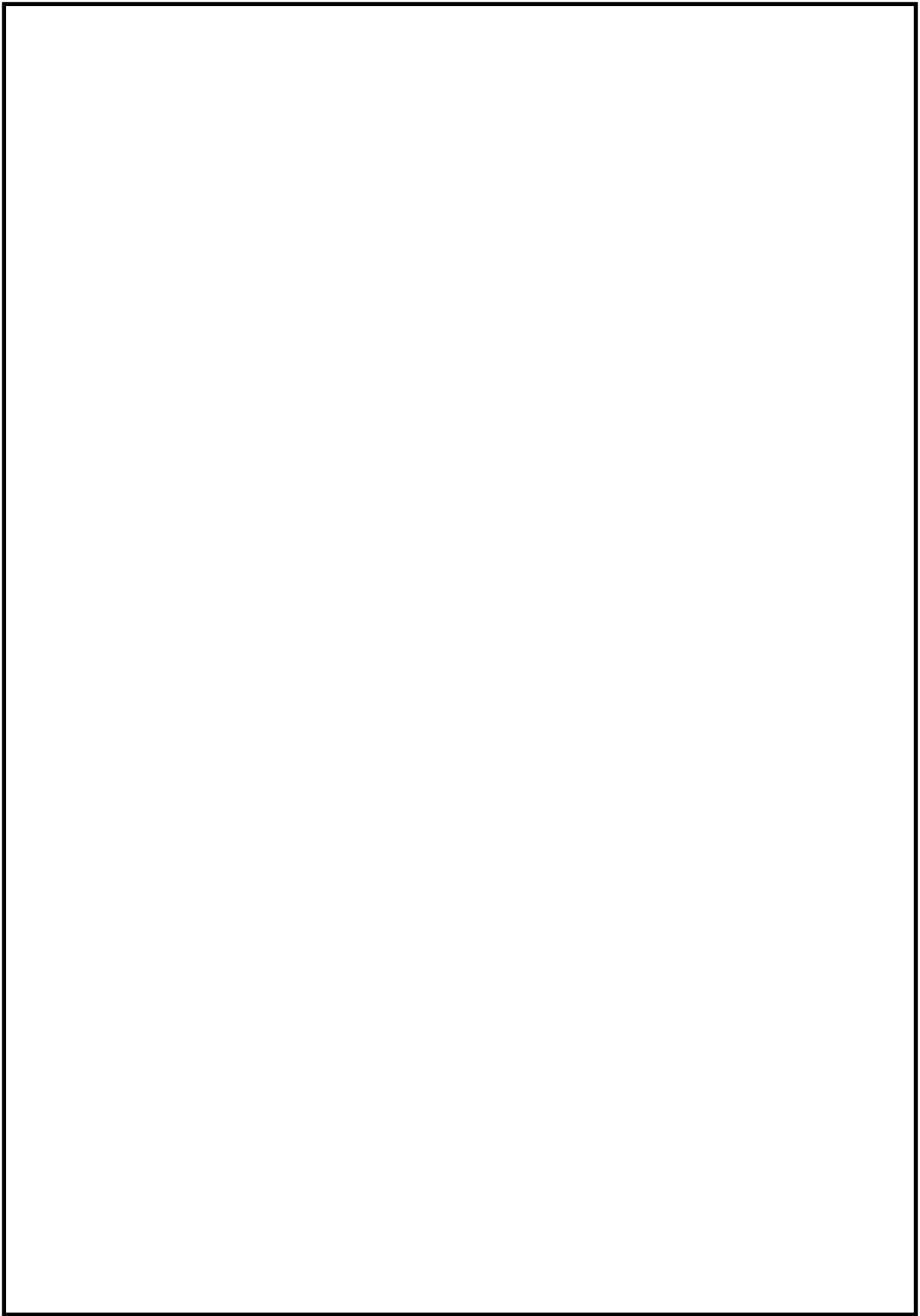
本資料のうち、枠囲みの内容は機密に係る事項のため公開できません。

(18) 発電所内の通信連絡[62条]

無線通信設備（固定型），無線通信装置〔伝送路〕，無線通信設備（屋外アンテナ）〔伝送路〕，衛星電話設備（固定型），衛星電話設備（屋外アンテナ）〔伝送路〕，有線（建物内）〔伝送路〕は重大事故等時に発電所内の通信連絡を行うための常設設備であり，当該設備を代替する機能を有する設計基準対象施設は「所内通信連絡設備」，「電力保安通信用電話設備」である。

無線通信設備（固定型），無線通信装置〔伝送路〕，無線通信設備（屋外アンテナ）〔伝送路〕，衛星電話設備（固定型），衛星電話設備（屋外アンテナ）〔伝送路〕，有線（建物内）〔伝送路〕は，火災の発生防止対策として難燃ケーブルの使用等の対策を講じている。また，建物内においては感知・消火対策として異なる感知方式の感知器及び煙の充満により消火困難となる場所に固定式ガス消火設備を設置している。屋外に設置する衛星電話設備（屋外アンテナ）〔伝送路〕は，通電電流が微弱であることから自己発火するおそれがなく，ケーブルを電線管で布設するとともに周辺に可燃物を設置せず火災の影響を受けない設計とする。さらに，無線通信設備（固定型），無線通信装置〔伝送路〕，無線通信設備（屋外アンテナ）〔伝送路〕，衛星電話設備（固定型），衛星電話設備（屋外アンテナ）〔伝送路〕，有線（建物内）〔伝送路〕と所内通信連絡設備，電力保安通信用電話設備はそれぞれ別の部屋に設置しており，位置的分散を図っている。（第38図）

以上より，単一の火災によって無線通信設備（固定型），無線通信装置〔伝送路〕，無線通信設備（屋外アンテナ）〔伝送路〕，衛星電話設備（固定型），衛星電話設備（屋外アンテナ）〔伝送路〕，有線（建物内）〔伝送路〕と所内通信連絡設備，電力保安通信用電話設備の安全機能は同時に喪失することなく確保できる。すなわち，2.2. (1)②において安全機能が同時に喪失しないと判断する。



第38図 無線通信設備（固定型）、衛星電話設備（固定型）と所内通信連絡設備、  
電力保安通信用電話設備の配置

本資料のうち、枠囲みの内容は機密に係る事項のため公開できません。

3.2. 重大事故防止設備でない重大事故等対処設備の火災による影響（修復性）

重大事故防止設備でない重大事故等対処設備は、常設重大事故緩和設備、常設重大事故等対処設備のうち防止でも緩和でもない設備、可搬型重大事故緩和設備、可搬型重大事故等対処設備のうち防止でも緩和でもない設備に分類される。これらの火災による影響について、以下に示す。

3.2.1. 重大事故防止設備でない常設重大事故等対処設備の火災による影響

重大事故防止設備でない常設重大事故等対処設備を第9表に示す。

第9表 重大事故防止設備でない常設重大事故等対処設備（1 / 5）

常設重大事故防止設備		関連 条文	分類
系統機能	主要設備		
ほう酸水注入系による進展抑制	ほう酸水注入系	45	緩和
低圧原子炉代替注水系（可搬型）による原子炉の冷却	輪谷貯水槽（西1）[水源]	47	－（代替淡水源）
	輪谷貯水槽（西2）[水源]		
低圧原子炉代替注水系（常設）による残存溶融炉心の冷却	低圧原子炉代替注水系（常設）		緩和
格納容器代替スプレイ系（可搬型）による原子炉格納容器内の冷却	輪谷貯水槽（西1）[水源]	49	－（代替淡水源）
	輪谷貯水槽（西2）[水源]		
残留熱代替除去系による原子炉格納容器内の減圧及び除熱	残留熱代替除去ポンプ	50	緩和
	残留熱除去系熱交換器		
	サプレッション・チェンバ [水源]		
	原子炉補機代替冷却系配管・弁 [流路]		
	原子炉補機冷却系配管・弁 [流路]		
	原子炉補機冷却系サージタンク [流路]		
	残留熱除去系配管・弁・ストレーナ [流路]		
	残留熱代替除去系 配管・弁 [流路]		
	低圧原子炉代替注水系 配管・弁 [流路]		
	格納容器スプレイ・ヘッド [流路]		
	取水口		
	取水管		
	取水槽		
	原子炉圧力容器 [注水先]		
原子炉格納容器 [注水先]			

第9表 重大事故防止設備でない常設重大事故等対処設備（2／5）

常設重大事故防止設備		関連 条文	分類
系統機能	主要設備		
ペDESTAL代替注水系（常設）による原子炉格納容器下部への注水	低圧原子炉代替注水ポンプ	51	緩和
	コリウムシールド		
	低圧原子炉代替注水槽〔水源〕		
	低圧原子炉代替注水系 配管・弁〔流路〕		
	残留熱除去系 配管・弁〔流路〕		
	格納容器スプレイ・ヘッダ〔流路〕		
	原子炉格納容器〔注水先〕		
格納容器代替スプレイ系（可搬型）による原子炉格納容器下部への注水	コリウムシールド	51	緩和
	輪谷貯水槽（西1）〔水源〕		－（代替淡水源）
	輪谷貯水槽（西2）〔水源〕		緩和
	残留熱除去系 配管・弁〔流路〕		
	格納容器代替スプレイ系 配管・弁〔流路〕		
	格納容器スプレイ・ヘッダ〔流路〕		
	原子炉格納容器〔注水先〕		
ペDESTAL代替注水系（可搬型）による原子炉格納容器下部への注水	コリウムシールド	51	緩和
	輪谷貯水槽（西1）〔水源〕		－（代替淡水源）
	輪谷貯水槽（西2）〔水源〕		緩和
	ペDESTAL代替注水系 配管・弁〔流路〕		
	原子炉格納容器〔注水先〕		
熔融炉心の落下遅延及び防止	高圧原子炉代替注水系	51	緩和
	ほう酸水注入系		
	低圧原子炉代替注水系（常設）		
原子炉格納容器内不活性化による原子炉格納容器水素爆発防止	（窒素ガス制御系）	52	（設計基準対象施設）
窒素ガス代替注入系による原子炉格納容器内の不活性化	窒素ガス代替注入系 配管・弁〔流路〕		緩和
	原子炉格納容器〔注入先〕		

第9表 重大事故防止設備でない常設重大事故等対処設備 (3/5)

常設重大事故防止設備		関連 条文	分類
系統機能	主要設備		
格納容器フィルタベント系による原子炉格納容器内の水素ガス及び酸素ガスの排出	第1ベントフィルタスクラバ容器	52	緩和
	第1ベントフィルタ銀ゼオライト容器		
	圧力開放板		
	第1ベントフィルタ出口水素濃度		
	第1ベントフィルタ出口放射線モニタ (高レンジ・低レンジ)		
	遠隔手動弁操作機構		
	第1ベントフィルタ格納槽遮蔽		
	配管遮蔽		
	格納容器フィルタベント系 配管・弁[流路]		
	窒素ガス制御系 配管・弁[流路]		
	非常用ガス処理系 配管・弁[流路]		
原子炉格納容器 (サプレッション・チェンバ, 真空破壊装置を含む) [排出元]			
水素濃度及び酸素濃度の監視	格納容器水素濃度 (S A)	53	緩和
	格納容器水素濃度 (B系)		
	格納容器酸素濃度 (S A)		
	格納容器酸素濃度 (B系)		
静的触媒式水素処理装置による水素濃度抑制	静的触媒式水素処理装置	53	緩和
	静的触媒式水素処理装置入口温度		
	静的触媒式水素処理装置出口温度		
	原子炉建物原子炉棟 [流路]		
原子炉建物内の水素濃度監視	原子炉建物水素濃度	53	緩和
燃料プールスプレイ系 (常設スプレイヘッダ) による燃料プールへの注水及びスプレイ	輪谷貯水槽 (西1) [水源]	54	- (代替淡水源)
	輪谷貯水槽 (西2) [水源]		
燃料プールスプレイ系 (可搬型スプレイノズル) による燃料プールへの注水及びスプレイ	輪谷貯水槽 (西1) [水源]	54	- (代替淡水源)
	輪谷貯水槽 (西2) [水源]		
重大事故等収束のための水源 ※水源としては海も使用可能	輪谷貯水槽 (西1)	56	- (代替淡水源)
	輪谷貯水槽 (西2)		
	構内監視カメラ (ガスタービン発電機建物屋上)		

第9表 重大事故防止設備でない常設重大事故等対処設備（4／5）

常設重大事故防止設備		関連 条文	分類
系統機能	主要設備		
原子炉圧力容器 への注水量	残留熱代替除去系原子炉注水流量	58	緩和
原子炉格納容器 への注水量	ペDESTAL代替注水流量 ペDESTAL代替注水流量（狭帯域 用）		緩和
	残留熱代替除去系格納容器スプレ イ流量		
原子炉格納容器 内の温度	ドライウエル温度（S A）		緩和
	ペDESTAL温度（S A）		
	ペDESTAL水温度（S A）		
	サプレッション・チェンバ温度（S A）		
原子炉格納容器 内の水位	ドライウエル水位		緩和
	ペDESTAL水位		
最終ヒートシン クの確保（残留 熱代替除去系）	残留熱除去系熱交換器出口温度		緩和
	残留熱代替除去系原子炉注水流量		
	残留熱代替除去系格納容器スプレ イ流量		
原子炉建物内の 水素濃度	原子炉建物水素濃度		緩和
原子炉格納容器 内の酸素濃度	格納容器酸素濃度（B系）	緩和	
	格納容器酸素濃度（S A）		
発電所内の通信 連絡	安全パラメータ表示システム（S P D S）	緩和	
居住性の確保	中央制御室	59	（重大事故等対処施設）
	中央制御室待避室		緩和
	中央制御室待避室遮蔽		防止でも緩和でもない
	中央制御室差圧計		
	待避室差圧計		
	中央制御室待避室正圧化装置（配 管・弁）〔流路〕		緩和
被ばく線量の低 減	非常用ガス処理系排気ファン	緩和	
	前置ガス処理装置〔流路〕		
	後置ガス処理装置〔流路〕		
	非常用ガス処理系配管・弁〔流路〕		
	非常用ガス処理系排気管〔流路〕		
	原子炉建物原子炉棟〔流路〕		
	原子炉建物燃料取替階ブローアウ トパネル閉止装置		

第9表 重大事故防止設備でない常設重大事故等対処設備（5／5）

常設重大事故防止設備		関連 条文	分類
系統機能	主要設備		
居住性の確保	緊急時対策所	61	(重大事故等対処施設)
	緊急時対策所遮蔽		緩和
	差圧計		防止でも緩和でもない
	緊急時対策所空気浄化装置 (配管・弁) [流路]		緩和
	緊急時対策所正圧化装置(配 管・弁) [流路]		緩和
必要な情報の把握	安全パラメータ表示システム (SPDS)		緩和
通信連絡 (緊急 時対策所)	統合原子力防災ネットワーク に接続する通信連絡設備		防止でも緩和でもない
	有線 (建物内) (安全パラメ ータ表示システム (SPDS) に係るもの) [伝送路]		緩和
	有線 (建物内) (統合原子力防 災ネットワークに接続する通 信連絡設備, データ伝送設備 に係るもの) [伝送路]		防止でも緩和でもない
発電所内の通信 連絡	安全パラメータ表示システム (SPDS)		62
	有線 (建物内) (安全パラメ ータ表示システム (SPDS) に係るもの) [伝送路]	緩和	
発電所外の通信 連絡	衛星電話設備 (固定型)	緩和	
	統合原子力防災ネットワーク に接続する通信連絡設備	防止でも緩和でもない	
	データ伝送設備	緩和	
	衛星電話設備 (屋外アンテナ) [伝送路]	緩和	
	衛星通信装置 [伝送路]	防止でも緩和でもない	
	有線 (建物内) (衛星電話設 備 (固定型)に係るもの) [伝 送路]	緩和	
	有線 (建物内) (統合原子力 防災ネットワークに接続する 通信連絡設備, データ伝送設 備に係るもの) [伝送路]	防止でも緩和でもない	
重大事故時に対 処するための流 路又は注水先, 注入先, 排出元 等	原子炉建物原子炉棟	その他	緩和



第9表の設備のうち、圧力開放板、第1ベントフィルタスクラバ容器、第1ベントフィルタ銀ゼオライト容器、遠隔手動弁操作機構、緊急時対策所、遮蔽、配管、手動弁、サージタンク、熱交換器、ストレーナ、スプレイヘッダ、コリウムシールド、原子炉圧力容器、原子炉格納容器、輪谷貯水槽（西1、西2）、原子炉建物原子炉棟、サブプレッション・チェンバ、取水口、取水管、取水槽、低圧原子炉代替注水槽、非常用ガス処理系排気管については、金属等の不燃性材料で構築されていること、内部の液体の漏えいを防止するためのパッキンが装着されている場合でもパッキン類のシート面は機器内の液体と接触しており大幅な温度上昇は考えにくいことから、火災発生のおそれはない。すなわち、2.2.(2)①において安全機能が喪失しないと判断する。

上記以外の常設重大事故緩和設備及び常設重大事故等対処設備のうち防止でも緩和でもないものについては、火災防護に係る審査基準にしたがい、火災の発生防止対策及び火災の感知・消火対策を実施する。

すなわち、これらの設備については、火災防護対策の実施によって、2.2.(2)②における「できる限りの頑健性」を確保する。

3.2.2. 重大事故防止設備でない可搬型重大事故等対処設備の火災による影響  
 重大事故防止設備でない可搬型重大事故等対処設備を第10表に示す。

第10表 重大事故防止設備でない可搬型重大事故等対処設備（1／3）

常設重大事故防止設備		関連 条文	分類
系統機能	主要設備		
アクセスルート 確保	ホイールローダ	43	防止でも緩和でもない
低圧原子炉代替 注水系（可搬型） による残存溶融 炉心の冷却	低圧原子炉代替注水系（可搬型）	47	緩和
格納容器フィル タベント系によ る原子炉格納容 器内の減圧及び 除熱	可搬式窒素供給装置	48	緩和
	ホース・接続口〔流路〕		
格納容器フィル タベント系によ る原子炉格納容 器内の減圧及び 除熱	可搬式窒素供給装置	50	緩和
	ホース・接続口〔流路〕		
残留熱代替除去 系による原子炉 格納容器内の減 圧及び除熱	移動式代替熱交換設備	50	緩和
	移動式代替熱交換設備ストレーナ		
	大型送水ポンプ車		
	ホース・接続口〔流路〕		
格納容器代替ス プレイ系（可搬 型）による原子 炉格納容器下部 への注水	大量送水車	51	緩和
	可搬型ストレーナ		
	ホース・接続口〔流路〕		
ペDESTAL代替 注水系（可搬型） による原子炉格 納容器下部への 注水	大量送水車	51	緩和
	ホース・接続口〔流路〕		
溶融炉心の落下 遅延及び防止	低圧原子炉代替注水系（可搬型）		緩和
窒素ガス代替注 入系による原子 炉格納容器内の 不活性化	可搬式窒素供給装置	52	緩和
	ホース・接続口〔流路〕		
格納容器フィル タベント系によ る原子炉格納容 器内の水素ガス 及び酸素ガスの 排出	可搬式窒素供給装置	52	緩和
	ホース・接続口〔流路〕		

第10表 重大事故防止設備でない可搬型重大事故等対処設備（2／3）

常設重大事故防止設備		関連 条文	分類
系統機能	主要設備		
大気への放射性物質の拡散抑制 ※水源は海を使用	大型送水ポンプ車	54	緩和
	ホース〔流路〕		
	放水砲		
大気への放射性物質の拡散抑制 ※水源は海を使用	大型送水ポンプ車	55	緩和
	放水砲		
	ホース〔流路〕		
海洋への放射性物質の拡散抑制	放射性物質吸着材	55	緩和
	シルトフェンス		
	小型船舶		
航空機燃料火災への泡消火 ※水源は海を使用	大型送水ポンプ車	59	緩和
	放水砲		
	泡消火薬剤容器		
	ホース〔流路〕		
居住性の確保	中央制御室待避室正圧化装置（空気ポンプ）	59	緩和
	プラントパラメータ監視装置（中央制御室待避室）		
	酸素濃度計		
	二酸化炭素濃度計		
照明の確保	LEDライト（三脚タイプ）		防止でも緩和でもない
放射線量の代替測定	可搬式モニタリング・ポスト	60	防止でも緩和でもない
	データ表示装置（伝送路）		
放射性物質の濃度の代替測定	可搬式ダスト・よう素サンプラ	60	防止でも緩和でもない
	Na Iシンチレーション・サーベイ・メータ		
	GM汚染サーベイ・メータ		
気象観測項目の代替測定	可搬式気象観測装置	60	防止でも緩和でもない
	データ表示装置（伝送路）		
放射線量の測定	可搬式モニタリング・ポスト	60	防止でも緩和でもない
	データ表示装置（伝送路）		
	電離箱サーベイ・メータ		
	小型船舶		
放射性物質の濃度の測定（空气中、水中、土壌中）及び海上モニタリング	可搬式ダスト・よう素サンプラ	60	防止でも緩和でもない
	Na Iシンチレーション・サーベイ・メータ		
	GM汚染サーベイ・メータ		
	α・β線サーベイ・メータ		
	小型船舶		

第10表 重大事故防止設備でない可搬型重大事故等対処設備（3／3）

常設重大事故防止設備		関連 条文	分類
系統機能	主要設備		
居住性の確保	緊急時対策所空気浄化フィルタ ユニット	61	緩和
	緊急時対策所空気浄化送風機		
	緊急時対策所正圧化装置（空気ボ ンベ）		防止でも緩和でもない
	酸素濃度計		
	二酸化炭素濃度計		緩和
	可搬式エリア放射線モニタ		
	可搬式モニタリング・ポスト		
	緊急時対策所空気浄化装置用可 搬型ダクト〔流路〕		
緊急時対策所正圧化装置可搬型 配管・弁〔流路〕			
発電所外の通信 連絡	衛星電話設備（携帯型）	62	緩和

第10表の設備のうち、中央制御室待避室正圧化装置（空気ボンベ）及び緊急時対策所正圧化装置（空気ボンベ）は金属等の不燃性材料で構築されていることから、火災発生のおそれはない。また、ホイールローダ、可搬式窒素供給装置、移動式代替熱交換設備、移動式代替熱交換設備ストレーナ、大量送水車、大型送水ポンプ車、放水砲、シルトフェンス、放射性物質吸着材、泡消火薬剤容器、可搬式モニタリング・ポスト、小型船舶、可搬式気象観測装置、緊急時対策所空気浄化フィルタユニット、緊急時対策所空気浄化送風機については、保管場所に分散して保管することから、単一の火災によっても同時にすべての機能を喪失するおそれはない。すなわち、2.2.(2)①において安全機能が喪失しないと判断する。

上記以外の可搬型重大事故等対処設備については、火災防護計画にしたがって火災の発生防止対策及び火災の感知・消火対策を実施する。すなわち、2.2.(2)②における「できる限りの頑健性」を確保する。

#### 4. 火災による重大事故等対処設備の機能維持

内部火災が発生した場合、設計基準対象施設の機能に期待せず、重大事故等対処設備によって「未臨界移行」、「燃料冷却」、「格納容器除熱」及び「燃料プール注水」機能が維持できるかについて、以下に示す。

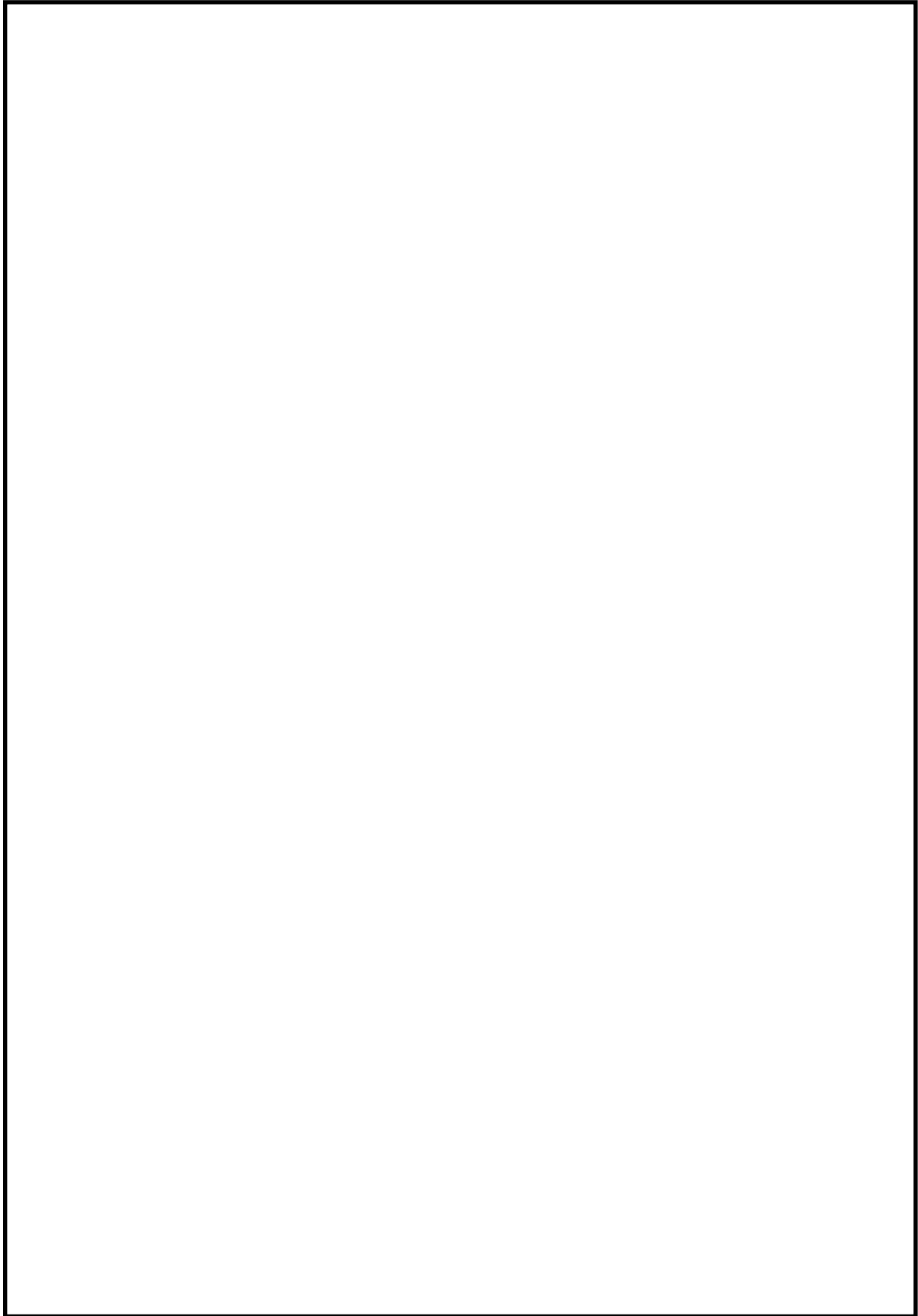
##### 4.1. 火災による未臨界移行機能の維持について

未臨界移行機能を有する設計基準対象施設である原子炉保護系が機能喪失した場合で、緊急停止失敗時に発電用原子炉を未臨界にするための常設重大事故防止設備である A T W S 緩和設備（代替制御棒挿入機能又は代替原子炉再循環ポンプトリップ機能）によって、原子炉を停止し未臨界を維持することが可能である。

ここで、火災によって A T W S 緩和設備（代替制御棒挿入機能又は代替原子炉再循環ポンプトリップ機能）の制御電源がすべて喪失した場合は、ほう酸水注入系によって原子炉を停止し未臨界を維持することが可能である。また、火災によってほう酸水注入系が機能喪失した場合、A T W S 緩和設備（代替制御棒挿入機能又は代替原子炉再循環ポンプトリップ機能）によって原子炉を停止し未臨界を維持することが可能である。なお、A T W S 緩和設備（代替制御棒挿入機能又は代替原子炉再循環ポンプトリップ機能）の制御盤は中央制御室に設置、制御電源は廃棄物処理建物に設置、ほう酸水注入系は原子炉建物 3 階に設置しており、位置的分散を図っている。（第 39 図）

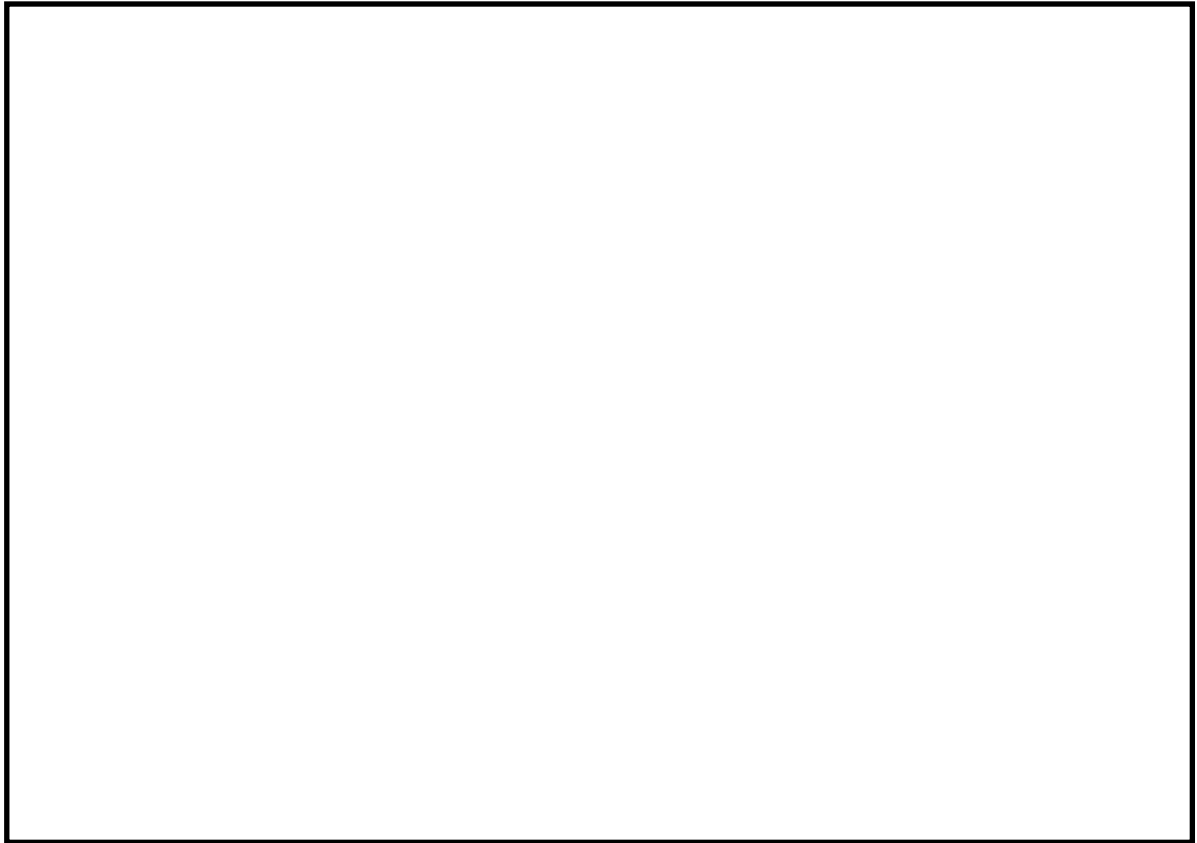
さらに、これら常設重大事故防止設備がすべて機能喪失した場合でも、原子炉保護系電源スイッチを操作することによって原子炉を停止し未臨界を維持することが可能である。

すなわち、2.2.(3)①において火災によっても「未臨界移行」機能が維持できると判断する。



第 39-1 図 代替制御棒挿入機能制御盤，代替原子炉再循環ポンプトリップ  
機能制御盤とほう酸水注入系の配置（1 / 2）

本資料のうち，枠囲みの内容は機密に係る事項のため公開できません。



第 39-2 図 代替制御棒挿入機能制御盤，代替原子炉再循環ポンプトリップ機能制御盤とほう酸水注入系の配置（2 / 2）

本資料のうち，枠囲みの内容は機密に係る事項のため公開できません。



#### 4.2. 火災による燃料冷却機能の維持について

燃料冷却機能を有する設計基準対象施設のうち、高圧炉心冷却機能である高圧炉心スプレイ系、原子炉隔離時冷却系が機能喪失した場合でも、高圧原子炉代替注水ポンプによって、燃料冷却機能を維持することが可能である。

ここで、火災によって高圧原子炉代替注水系が機能喪失した場合、原子炉を減圧し低圧で冷却することによって燃料冷却機能を維持する。設計基準対象施設のうち、原子炉を減圧する機能である自動減圧系、及び低圧炉心冷却機能である残留熱除去系が機能喪失した場合でも、原子炉冷却材バウンダリを減圧するための常設重大事故防止設備である代替自動減圧機能、及び原子炉冷却材圧力バウンダリ低圧時に発電用原子炉を冷却するための常設重大事故防止設備である低圧原子炉代替注水ポンプによって、燃料冷却機能を維持することが可能である。

ここで、火災によって代替自動減圧機能が喪失した場合、可搬型直流電源設備、及び可搬型重大事故防止設備である窒素ガスポンベを使用して逃がし安全弁を開操作することにより、原子炉を減圧することが可能である。また、火災によって低圧原子炉代替注水ポンプが機能喪失した場合、大量送水車によって低圧で炉心を冷却する機能を維持できる。

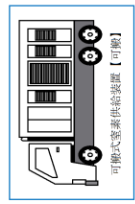
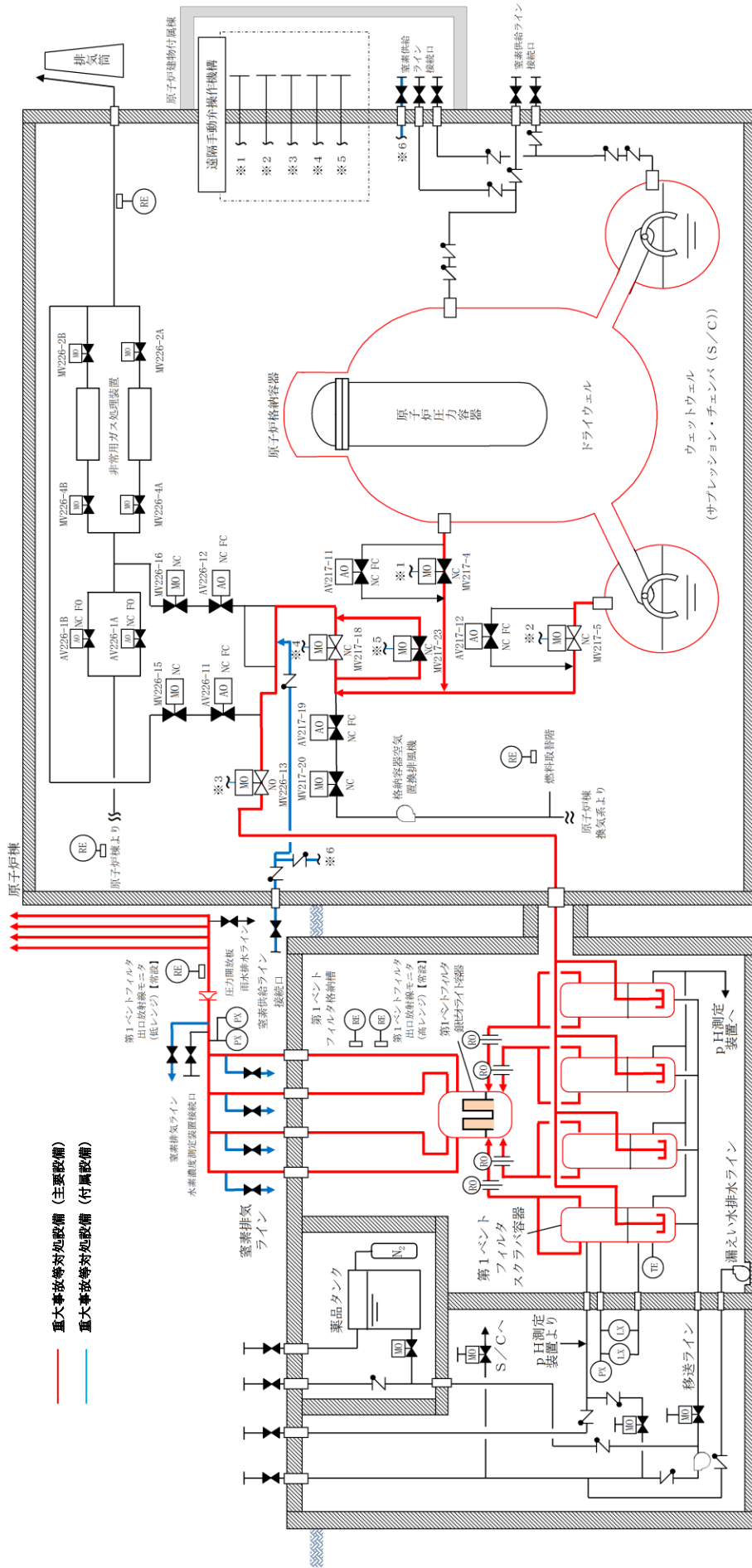
以上より、火災によっても燃料冷却機能を維持することが可能である。すなわち 2.2. (3)①において火災によっても「燃料冷却」機能を維持できると判断する。

#### 4.3. 火災による格納容器除熱機能の維持について

格納容器除熱機能を有する設計基準対象施設である残留熱除去系(格納容器冷却モード),原子炉補機冷却系が機能喪失した場合,最終ヒートシンクへ熱を輸送するための常設重大事故防止設備である格納容器フィルタベント系で格納容器除熱機能を維持することが可能である。

ここで,火災によって格納容器フィルタベント系の電動弁等が機能喪失した場合,遠隔手動弁操作機構を使用することによって格納容器フィルタベント系を動作させることが可能であり,格納容器除熱機能を維持することができる。(第40図)

すなわち,2.2.(3)①において火災によっても「格納容器除熱」機能が維持できると判断する。



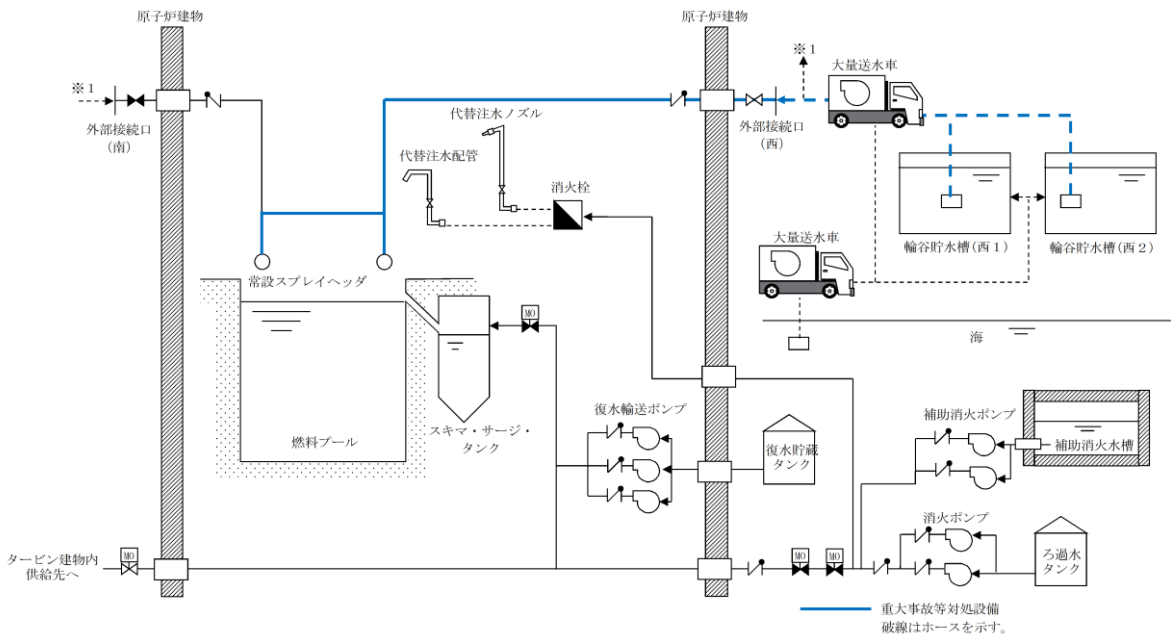
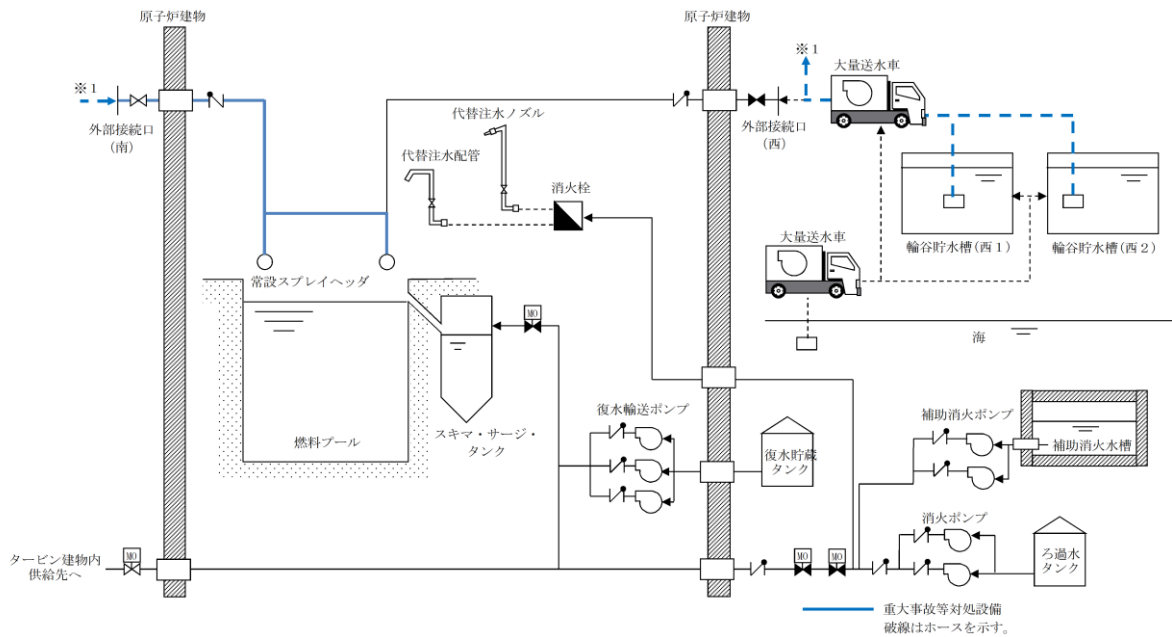
第40図 格納容器フィルタバント系の系統概略図

#### 4.4. 火災による燃料プール注水機能の維持について

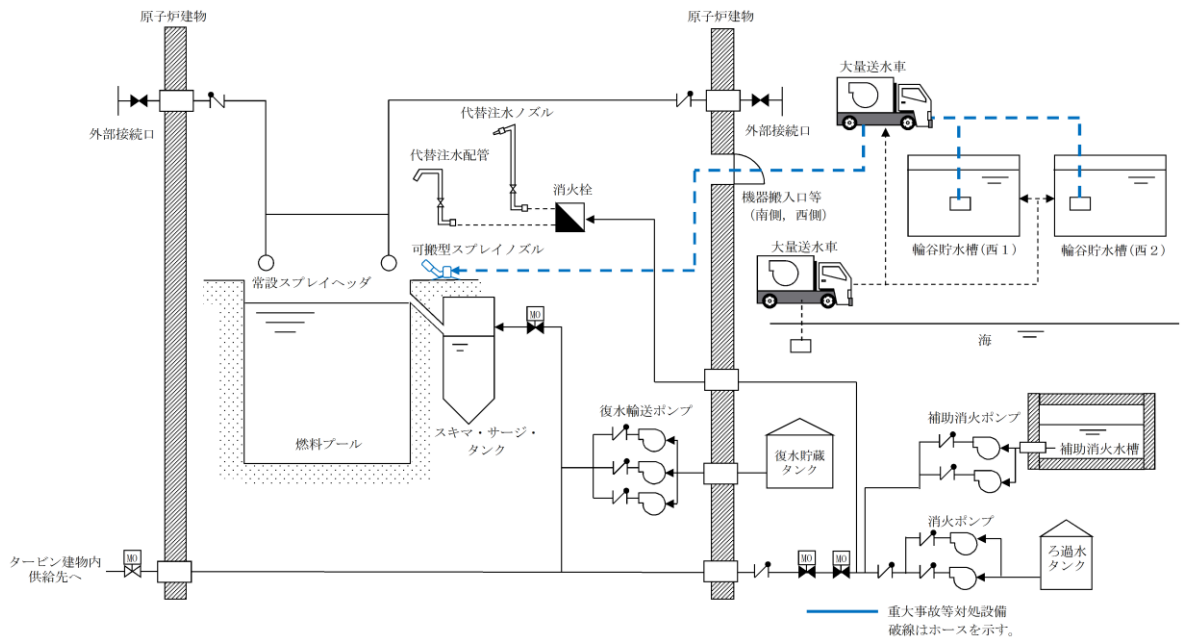
燃料プール注水機能を有する設計基準対象施設である残留熱除去系(燃料プール冷却及び補給)、燃料プール冷却系が機能喪失した場合、燃料プールの冷却等のための可搬型重大事故防止設備である大量送水車によって燃料プール注水機能を維持することが可能である。

ここで、大量送水車に火災が発生した場合、当該ポンプは第2、第3、第4保管エリアにそれぞれ位置的に分散して設置していることから、すべての大量送水車が火災によって機能喪失することはなく、燃料プール注水機能を維持することができる。(第41図)

すなわち、2.2.(3)①において火災によっても「燃料プール注水」機能が維持できると判断する。



第41-1図 燃料プールスプレイ系（常設スプレイヘッドによるスプレイの場合）  
の系統概略図



第 41-2 図 燃料プールスプレイ系（可搬型スプレイノズルによる注水の場合）  
の系統概略図

共－8 重大事故等対処設備の内部溢水に対する防護方針について

## 重大事故等対処設備の内部溢水に対する防護方針について

島根原子力発電所 2 号炉における，重大事故等対処設備を対象とした内部溢水についての基本的な防護方針を以下に示す。

### 1. 溢水防護の基本方針

#### 1.1 基本的な防護方針の整理

内部溢水が発生した場合の重大事故等対処設備に対する基本的な防護方針を以下に整理する。なお，想定する内部溢水は，設置許可基準規則第九条及び内部溢水影響評価ガイドにて定められる内部溢水と同等とする。さらに，運転員等による各種対応操作<sup>※1</sup>に関しても，溢水による影響を考慮の上，期待することとする。また，スロッシングに伴う溢水の影響に関しては，以下の方針とは独立に重大事故等対処設備の安全機能を損なわない方針とする。

#### 方針Ⅰ【独立性】

：重大事故防止設備は，内部溢水によって対応する設計基準対象施設の安全機能と同時にその機能が損なわれるおそれのないこと

#### 方針Ⅱ【修復性】

：重大事故等対処設備であって，重大事故防止設備でない設備は，修復性等も考慮の上，できる限り内部溢水に対する頑健性を確保すること

#### 方針Ⅲ【重大事故等対処設備のみによる安全性確保】

：内部溢水が発生した場合においても，設計基準対象施設の機能に期待せずに，重大事故等対処設備によりプラントの安全性に関する主要な機能<sup>※2</sup>が損なわれるおそれのないこと

※1 対応操作例：溢水の影響により一時的に電動弁の遠隔操作機能が喪失した場合に，現場の環境状況を考慮の上，運転員等が現場へアクセスし，手動にて弁操作を実施する，等

※2 主要な機能：“未臨界移行”，“燃料冷却”，“格納容器除熱”及び“燃料プール注水”機能とする



## 1.2 方針への適合性確認の流れ

1.1 にて示した防護方針への適合性の確認においては、まず、設置許可基準規則第四十三条～六十二条の各条文に該当する重大事故等対処設備を抽出し、それらを“防止設備”、“緩和設備”及び“防止でも緩和でもない設備”に分類する。これらの分類を行った上で、方針Ⅰ及びⅡへの適合性を確認する一次評価と、方針Ⅲへの適合性を確認する二次評価の二つの段階にて確認する。

### (a) 方針Ⅰへの適合性の確認（一次評価）

方針Ⅰへの適合について確認すべき対象は、“防止設備”に分類された設備であり、以下のような流れでその適合性を確認する。

- ①：各条文の防止設備が、溢水による影響でその安全機能を維持できるか
- ②：①にて維持できない場合は、同一の溢水により対応する設計基準対象施設の安全機能が同時に喪失していないか
- ③：②にて同時に喪失していた場合は、各種対応を実施する

### (b) 方針Ⅱへの適合性の確認（一次評価）

方針Ⅱへの適合について確認すべき対象は、“緩和設備”及び“防止でも緩和でもない設備”に分類された設備であり、以下のような流れでその適合性を確認する。

- ①：各条文の緩和設備又は防止でも緩和でもない設備が、溢水による影響でその安全機能を維持できるか
- ②：①にて維持できない場合は、修復性等を考慮したできる限りの頑健性を確保する

### (c) 方針Ⅲへの適合性の確認（二次評価）

方針Ⅲへの適合性については、以下のような流れでその適合性を確認する。

- ①：溢水による影響を考慮した上で、設計基準対象施設の機能に期待せず、重大事故等対処設備によって“未臨界移行”、“燃料冷却”、“格納容器除熱”及び“燃料プール注水”機能が維持できるか
- ②：①にて維持できない場合は、各種対応を実施する

## 1.3 重大事故等対処設備

設置許可基準規則第四十三条～六十二条の各条文に該当する設備、それらの分類及び対応する設計基準対象施設を整理する（共－1参照）。なお、本表には、重大事故等対処設備として有効性評価にてその機能に期待する設備は全て含まれる。

### 1.4 方針への適合性確認フロー

上記を踏まえ、方針への適合性確認フローを図1に示す。

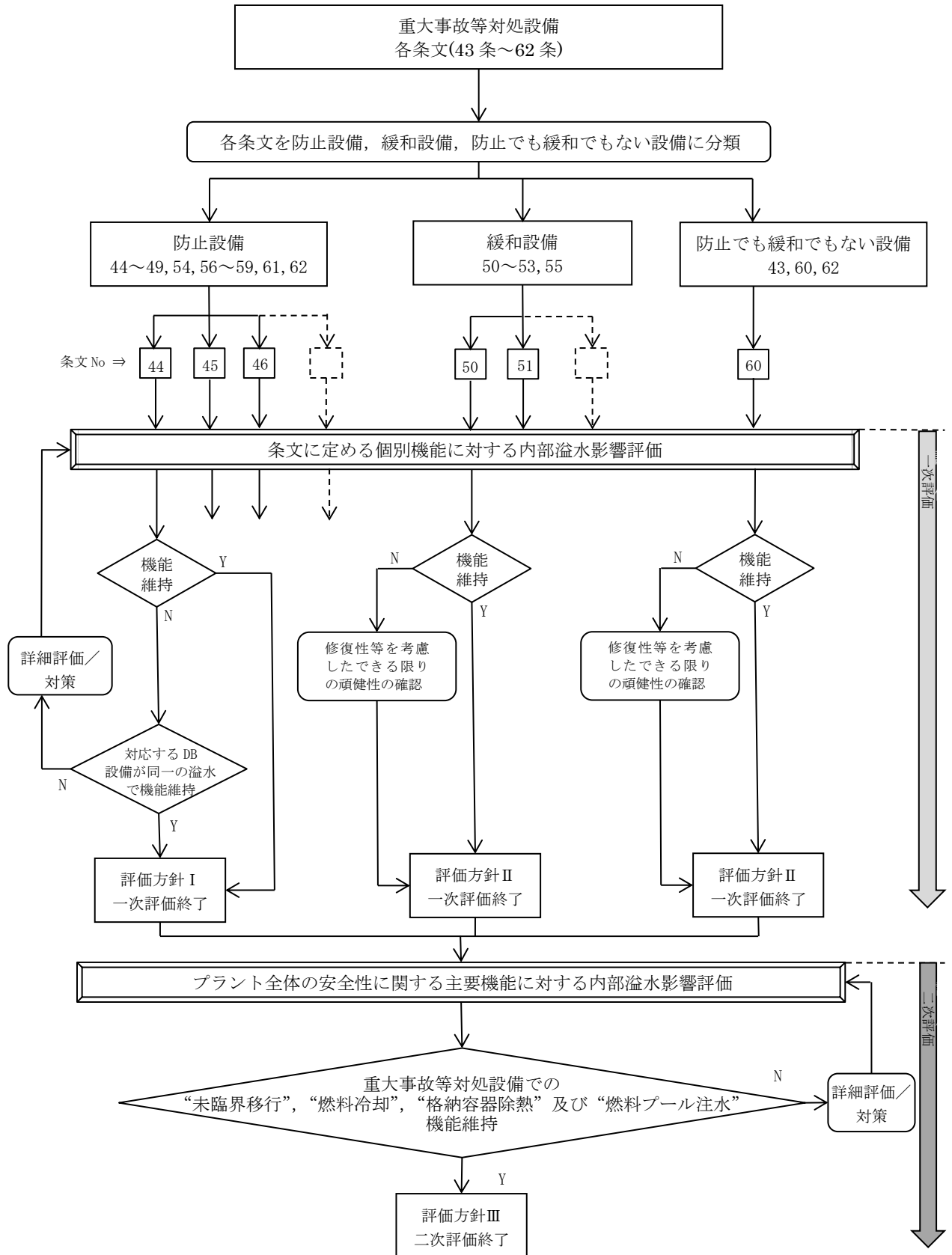


図1 方針への適合性確認フロー

## 2. 溢水評価

### 2.1 重大事故等対処設備を対象とした溢水評価結果について

重大事故等対処設備について、先行して実施した評価結果の一例を示す。

### 2.2 想定破損による没水影響評価

単一機器の破損により生じる溢水箇所を起点とし、溢水経路を経由して最終的な滞留箇所へ到達するまでを一つの評価ケースと定め、溢水経路に位置する全ての溢水防護区画における溢水水位を算定した。算定した溢水水位と当該区画内の溢水防護対象設備の機能喪失高さとを比較することにより、当該設備の機能への影響を評価し、1.の溢水防護の基本方針が確保されるかを判定した。

図2に溢水伝播における水位の算定フローを示す。

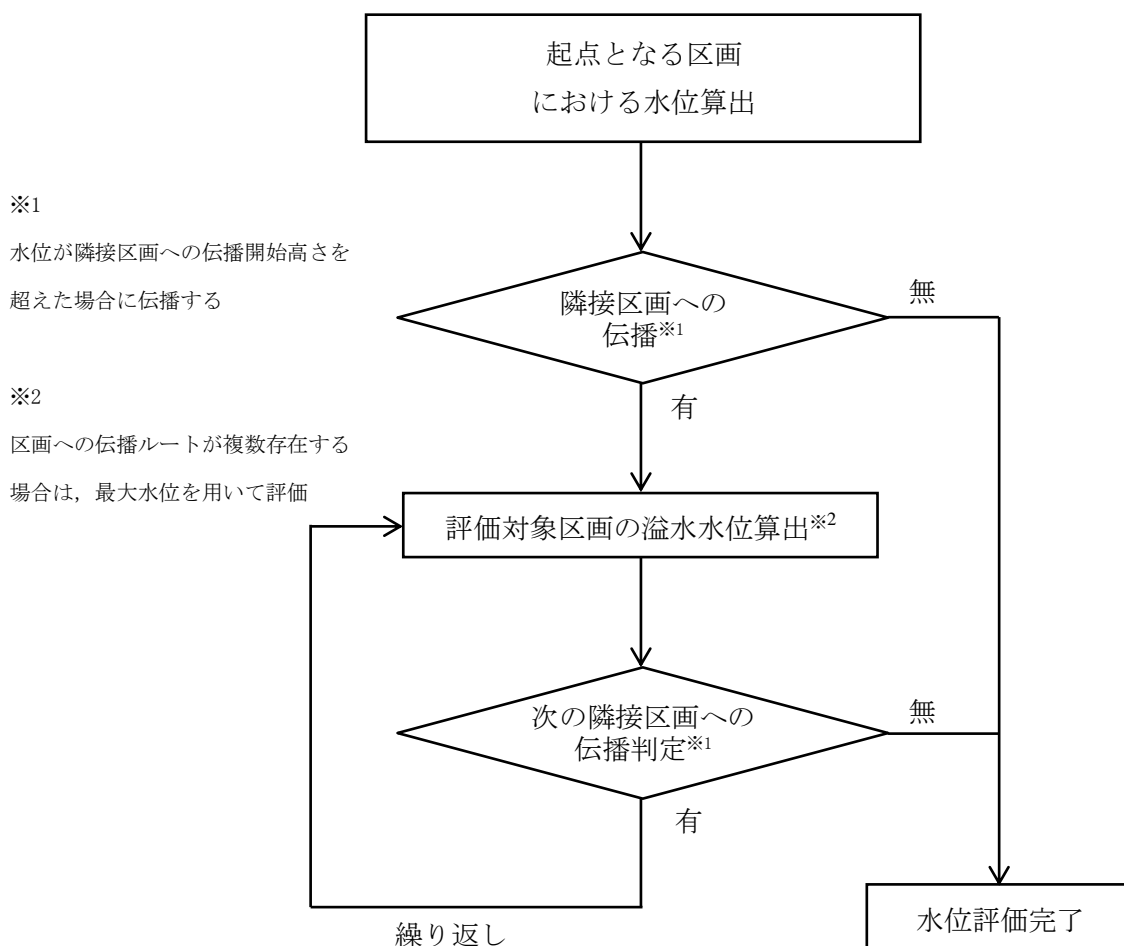


図2 溢水伝播における水位の算定フロー

### 2.2.1 評価ケースの設定

以下に島根2号炉における評価結果の一例を示す。

#### ○溢水発生区画

：原子炉建物地下1階 HPCS ポンプ室冷却機室 (R-B1F-09N)

#### ○溢水源

：R-B1F-09N 内に敷設されている全溢水源とそれらの溢水量を以下にまとめる。これより最も溢水量の大きい高圧炉心スプレイ系を溢水源として設定する。

存在する溢水源	溢水量(m <sup>3</sup> )	代表溢水源
高圧炉心スプレイ補機冷却系	43	
高圧炉心スプレイ系	495	○
復水輸送系	65	
消火系	77	

### 2.2.2 溢水伝播評価

溢水伝播モデルを用いて 2.2.1 の評価ケースにおける最終滞留区画に到達するまでの溢水経路に位置する溢水防護区画の溢水水位を評価する。評価は溢水区画を起点（一次）とし、隣接する区画への伝播を段階的に二次、三次と進め、それを最終滞留区画まで実施する。

2.2.3 重大事故等対処設備の溢水防護対象設備の溢水防護対象設備の機能喪失判定

各溢水防護対象設備の機能喪失判定を実施した結果を表2に示す。なお、ここで示す溢水防護対象設備は基本設計段階での設備であり、今後各種対策の実現性・詳細設計等を精査するに伴い変更が必要となる場合は、適宜反映する。

表2 没水影響評価結果

溢水防護区画	溢水防護対象設備	溢水水位(m) <sup>※1,2</sup>	機能喪失高さ(m)	判定	
				没水 <sup>※3</sup>	被水 <sup>※4</sup>
		4.95	0.40	×	-
			2.36	×	-
			1.72	×	-
		9.70	9.91	○	-
			11.10	○	-
			11.10	○	-
			9.80	○	-
			10.54	○	-
			11.35	○	-
		0.68	10.70	○	-
			10.40	○	-
			8.70	○	-
			8.57	○	-

※1：溢水量から算出した水位。

※2：基準床からの高さ。

※3：ゆらぎを考慮した評価を実施。

※4：上階からの溢水伝播がある場合は被水による影響も評価する。(無い場合は評価不要とし、「-」で示す)

本資料のうち、枠囲みの内容は機密に係る事項のため公開できません。

#### 2.2.4 判定

2.2.1 にて示した評価ケースに対して、1. にて定めた方針を踏まえ、重大事故等対処施設の没水影響評価結果の判定を実施する。設置許可基準規則第四十三条～第六十二条の条文ごとに溢水による影響でその安全機能が維持できるか、また維持できない場合の対応について以下のとおり判定する。(表3参照)

表 3 重大事故等対処設備の没水影響評価 まとめ ( 1 / 16 )

条文	重大事故等対処設備				設計基準対象施設				修復性		方針 I / II 判定
	系統機能	個別機能 維持判定	条文 判定	分類 ※1	対応する設計基準対象施設	個別機能 維持判定	判定	修復性の 有無等	判定		
43	アクセスルート確保	○	○	※3	なし					○	
	代替制御棒挿入機能による制御棒緊急挿入	○			原子炉保護系						
	原子炉再循環ポンプ停止による原子炉出力抑制	○			原子炉保護系 制御棒 制御棒駆動水圧系						
44	ほう酸水注入	○	○	防止	原子炉保護系 制御棒 制御棒駆動水圧系 (原子炉圧力容器)					○	
	出力急上昇の防止	○			自動減圧系						
					高圧炉心スプレイス 原子炉隔離時冷却系 (サブレーション・チェンバ) 復水貯蔵タンク (原子炉圧力容器)						
45	高圧原子炉代替注水系による原子炉の冷却	○			高圧炉心スプレイス 原子炉隔離時冷却系 (原子炉隔離時冷却系)						
	原子炉隔離時冷却系による原子炉の冷却	○	×	防止	高圧炉心スプレイス (サブレーション・チェンバ) 復水貯蔵タンク (原子炉圧力容器)					○	
					(高圧炉心スプレイス)	*					
	高圧炉心スプレイス系による原子炉の冷却	*			原子炉隔離時冷却系 (サブレーション・チェンバ) 復水貯蔵タンク (原子炉圧力容器)	○				○	
	ほう酸水注入系による進展抑制	○			なし						

\* : 溢水系統

※1 条文毎の重大事故等対処設備の分類 (防止 : 重大事故防止設備, 緩和 : 重大事故緩和設備)

※2 設備建設中等により評価未完了

※3 重大事故防止でも緩和でもない設備

重大事故等対処設備のみで機能維持が可能な場合等, 考慮不要になる場合はグレーアウトしている。

表 3 重大事故等対処設備の没水影響評価 まとめ ( 2 / 16 )

条文	重大事故等対処設備			設計基準対象施設			修復性		方針 I / II 判定
	系統機能	個別機能 維持判定	条文 判定	分類 ※1	対応する設計基準対象施設	個別機能 維持判定	判定	修復性の 有無等	
46	逃がし安全弁	○			(逃がし安全弁) (アキムレータ) (逃がし安全弁排気管)				
	原子炉減圧の自動化	○			自動減圧系				
	可搬型直流電源による減圧	○			非常用直流電源設備 (A系及びHPCS系) A-115V系蓄電池 B-115V系蓄電池				
	主蒸気逃がし安全弁用蓄電池による減圧	○	○	防止	BI-115V系蓄電池 (SA)				○
	逃がし安全弁窒素ガス供給系	○			A-115V系蓄電池 B-115V系蓄電池 BI-115V系蓄電池 (SA)				
	インターフェースシステム LOCA 隔離弁	○			(アキムレータ) (残留熱除去系注水弁) (低圧炉心スプレイス注水弁)				
47	原子炉建物燃料取替階プロアアウトパネル	○			なし				
	低圧原子炉代替注水系 (常設) による原子炉の冷却	○	○	防止	残留熱除去系 (低圧注水モード) 低圧炉心スプレイス系 (サブレーション・チェンバ) 復水貯蔵タンク (原子炉圧力容器)				○

※1 条文毎の重大事故等対処設備の分類 (防止：重大事故防止設備, 緩和：重大事故緩和設備)

※2 設備建設中等により評価未完了

※3 重大事故防止でも緩和でもない設備

重大事故等対処設備のみで機能維持が可能な場合等, 考慮不要になる場合はグレーアウトしている。



表 3 重大事故等対処設備の没水影響評価 まとめ ( 3 / 16 )

条文	重大事故等対処設備			設計基準対象施設				修復性		方針 I / II 判定
	系統機能	個別機能 維持判定	条文 判定	分類 ※1	対応する設計基準対象施設	個別機能 維持判定	判定	修復性の 有無等	判定	
47 (続)	低圧原子炉代替注水系 (可搬型) による原子炉の冷却	○			残留熱除去系 (低圧注水モード) 低圧炉心スプレイ系 (サブレーション・チェンバ) 復水貯蔵タンク (原子炉圧力容器)					
		○			(低圧炉心スプレイ系) 残留熱除去系 (低圧注水モード) (サブレーション・チェンバ) 復水貯蔵タンク (原子炉圧力容器)					
	低圧炉心スプレイ系による低圧注水	○			低圧炉心スプレイ系 (残留熱除去系 (低圧注水モード) ) (サブレーション・チェンバ) 復水貯蔵タンク (原子炉圧力容器)					
	残留熱除去系 (低圧注水モード) による低圧注水	○	○	防止	低圧炉心スプレイ系 (残留熱除去系 (低圧注水モード) ) (サブレーション・チェンバ) 復水貯蔵タンク (原子炉圧力容器)				○	
	残留熱除去系 (原子炉停止時冷却モード) による原子炉停止時冷却	○			(残留熱除去系 (原子炉停止時冷却モード) ) (原子炉圧力容器)					
	原子炉補機冷却系 (原子炉補機海水系を含む。)	○			原子炉補機冷却系 (原子炉補機海水系を含む。)					
	非常用取水設備	○			(取水口) (取水管) (取水槽)					
	低圧原子炉代替注水系 (常設) による残存溶解炉心の冷却	○			なし					
	低圧原子炉代替注水系 (可搬型) による残存溶解炉心の冷却	○			なし					

※1 条文毎の重大事故等対処設備の分類 (防止：重大事故防止設備, 緩和：重大事故緩和設備)

※2 設備建設中等により評価未完了

※3 重大事故防止でも緩和でもない設備

重大事故等対処設備のみで機能維持が可能な場合等, 考慮不要になる場合はグレーアウトしている。

表3 重大事故等対処設備の没水影響評価 まとめ ( 4 / 16 )

条文	重大事故等対処設備			設計基準対象施設			修復性		方針 I / II 判定
	系統機能	個別機能 維持判定	条文 判定	分類 ※1	対応する設計基準対象施設	個別機能 維持判定	判定	修復性の 有無等	
48	原子炉補機代替冷却系による除熱	○			原子炉補機冷却系 (原子炉補機海水系を含む。) (取水口) (取水管) (取水槽)				
	格納容器フィルタベント系による原子炉格納容器内の減圧及び除熱	○			残留熱除去系 (格納容器冷却モード) 原子炉補機冷却系 (原子炉補機海水系を含む。) (原子炉格納容器)				
	原子炉停止時冷却	○			(残留熱除去系 (原子炉停止時冷却モード) ) (原子炉圧力容器)				
	残留熱除去系 (格納容器冷却モード) による原子炉格納容器内の冷却	○	○	防止	(残留熱除去系 (格納容器冷却モード) ) (サブレーション・チェンバ) 復水貯蔵タンク (原子炉格納容器)				○
	残留熱除去系 (サブレーション・プール水冷却モード) によるサブレーション・チェンバ・プールの冷却	○			(残留熱除去系 (サブレーション・プール水冷却モード) ) (サブレーション・チェンバ) 復水貯蔵タンク (原子炉格納容器)				
	原子炉補機冷却系 (原子炉補機海水系を含む。)	○			原子炉補機冷却系 (原子炉補機海水系を含む。)				
	高圧炉心スプレイ補機冷却系 (高圧炉心スプレイ補機海水系を含む。)	○			高圧炉心スプレイ補機冷却系 (高圧炉心スプレイ補機海水系を含む。) (取水口) (取水管) (取水槽)				
非常用取水設備	○								

※1 条文毎の重大事故等対処設備の分類 (防止：重大事故防止設備, 緩和：重大事故緩和設備)

※2 設備建設中等により評価未完了

※3 重大事故防止でも緩和でもない設備

重大事故等対処設備のみで機能維持が可能な場合等, 考慮不要になる場合はグレーアウトしている。

表 3 重大事故等対処設備の没水影響評価 まとめ ( 5 / 16 )

条文	重大事故等対処設備		設計基準対象施設				修復性		方針 I / II 判定
	系統機能	個別機能 維持判定	条文 判定	分類 ※1	対応する設計基準対象施設	個別機能 維持判定	判定	修復性の 有無等	
49	格納容器代替スプレイ系 (常設) による原子炉 格納容器内の冷却	○			残留熱除去系 (格納容器冷却モード) (サブプレッション・チェンバ) 復水貯蔵タンク (原子炉格納容器)				○
		○			残留熱除去系 (格納容器冷却モード) (サブプレッション・チェンバ) 復水貯蔵タンク (原子炉格納容器)				
	○		○	防止	(残留熱除去系 (格納容器冷却モード) ) (サブプレッション・チェンバ) 復水貯蔵タンク (原子炉格納容器)				
	○				(残留熱除去系 (格納容器冷却モード) ) (サブプレッション・チェンバ) 復水貯蔵タンク (原子炉格納容器)				○
50	原子炉補機冷却系 (原子炉補機海水系を含む。)	○			原子炉補機冷却系 (サブプレッション・プール水冷却 モード) ) (サブプレッション・チェンバ) 復水貯蔵タンク (原子炉格納容器)				
		○			原子炉補機冷却系 (原子炉補機海水系を含む。)				
	○				(取水口) (取水管) (取水槽)				
	○		○	緩和	なし なし				○

※1 条文毎の重大事故等対処設備の分類 (防止：重大事故防止設備, 緩和：重大事故緩和設備)

※2 設備建設中等により評価未完了

※3 重大事故防止でも緩和でもない設備

重大事故等対処設備のみで機能維持が可能な場合等, 考慮不要になる場合はグレーアウトしている。

表 3 重大事故等対処設備の没水影響評価 まとめ ( 6 / 16 )

条文	重大事故等対処設備		設計基準対象施設				修復性		方針 I / II 判定
	系統機能	分類 ※1	条文 判定	個別機能 維持判定	対応する設計基準対象施設	個別機能 維持判定	判定	修復性の 頑健性の 有無等	
51	ペダスタル代替注水系 (常設) による原子炉格納容器下部への注水	緩和	○	○	なし				
	格納容器代替スプレイス系 (可搬型) による原子炉格納容器下部への注水			○					
	ペダスタル代替注水系 (可搬型) による原子炉格納容器下部への注水			○					
	溶融炉心の落下遅延及び防止			○					
52	窒素ガス代替注入系による原子炉格納容器内の不活性化	緩和	○	○	なし				○
	格納容器フィルタベント系による原子炉格納容器内の酸素ガス及び酸素ガスの排出			○					
	酸素濃度及び酸素濃度の監視			○					
	静的触媒式酸素処理装置による酸素濃度抑制			○					
53	原子炉建物内の酸素濃度監視	緩和	○	○	なし				○
				○					
54	燃料プールのスプレイス系 (常設スプレイスヘッド) による燃料プールへの注水及びスプレイスによる燃料プールの注水及びスプレイス	防止	○	○	残留熱除去系 (燃料プール冷却及び補給) 燃料プール冷却系 (サブプレシジョン・チェンバ) 復水貯蔵タンク (燃料プール) 残留熱除去系 (燃料プール冷却及び補給) 燃料プール冷却系 (サブプレシジョン・チェンバ) 復水貯蔵タンク (燃料プール) なし				○
				○					
				○					
				○					
				○					
				○					
				○					
				○					
				○					
				○					

※1 条文毎の重大事故等対処設備の分類 (防止：重大事故防止設備, 緩和：重大事故緩和設備)

※2 設備建設中等により評価未完了

※3 重大事故防止でも緩和でもない設備

重大事故等対処設備のみで機能維持が可能な場合等, 考慮不要になる場合はグレーアウトしている。

表 3 重大事故等対処設備の没水影響評価 まとめ ( 7 / 16 )

条文	重大事故等対処設備			設計基準対象施設			修復性		方針 I / II 判定	
	系統機能	個別機能 維持判定	条文 判定	分類 ※1	対応する設計基準対象施設	個別機能 維持判定	判定	修復性の 有無等		判定
54 (続)	燃料プールの監視	○	○	防止	燃料プール水位・温度 (SA)					
					燃料プール水位					
					燃料プール温度					
					燃料プール冷却ポンプ入口温度					
					燃料取替管エリア放射線モニタ					
					燃料取替管放射線モニタ					
					残留熱除去系 (燃料プール冷却及び補給) (燃料プール冷却系)					
燃料プール冷却系による燃料プールの除熱	○	○	○	防止	(燃料プール)					
					(取水口)					
					(取水管)					
					(取水槽)					
55	大気への放射性物質の拡散抑制 海洋への放射性物質の拡散抑制 航空機燃料火災への泡消火	○ ○ ○	○ ○ ○	緩和	なし					
					なし					
					なし					
56	重大事故等収束のための水源	○	○	防止	(サブプレッジョン・チェンバ)					
					復水貯蔵タンク					
					構内監視カメラ※1					
					(構内監視カメラ (ガスタービン発電機建物屋上))					
					原子炉保護系					
					制御棒					
					制御棒駆動水圧系					

※1 条文毎の重大事故等対処設備の分類 (防止：重大事故防止設備, 緩和：重大事故緩和設備)

※2 設備建設中等により評価未完了

※3 重大事故防止でも緩和でもない設備

※4 固体廃棄物貯蔵所C棟屋上に設置する構内監視カメラ

重大事故等対処設備のみで機能維持が可能な場合等, 考慮不要になる場合はグレーアウトしている。

表 3 重大事故等対処設備の没水影響評価 まとめ ( 8 / 16 )

条文	重大事故等対処設備			設計基準対象施設				修復性		方針 I / II 判定
	系統機能	個別機能 維持判定	条文 判定	分類 ※1	対応する設計基準対象施設	個別機能 維持判定	判定	修復性の 有無等	判定	
56 (続)	水の供給	○	○	防止	(取水口)	○				○
					(取水管)					
					(取水槽)					
					非常用交流電源設備					
					非常用交流電源設備					
					非常用直流電源設備 (A 系及び HP/CS 系)					
					非常用直流電源設備 (A 系及び HP/CS 系)					
					非常用直流電源設備 (A 系及び HP/CS 系)					
					非常用所内電気設備					
					非常用高圧母線 HP/CS 系					
57	非常用交流電源設備	○	○	防止	(非常用ディーゼル発電機)	○				○
					(高圧炉心スプレイ系ディーゼル発電機)					
					(非常用ディーゼル発電機燃料移送ポンプ)					
					(高圧炉心スプレイ系ディーゼル発電機燃料移送ポンプ)					
					(非常用ディーゼル発電機燃料貯蔵タンク)					
					(高圧炉心スプレイ系ディーゼル発電機燃料貯蔵タンク)					
					(非常用ディーゼル発電機燃料デイトンク)					
					(高圧炉心スプレイ系ディーゼル発電機燃料デイトンク)					
					(非常用ディーゼル発電機燃料移送配管・弁)					
					(高圧炉心スプレイ系ディーゼル発電機燃料移送系配管・弁)					
58	非常用交流電源設備	○	○	防止	(非常用ディーゼル発電機)	○				○
					(高圧炉心スプレイ系ディーゼル発電機)					
					(非常用ディーゼル発電機燃料移送ポンプ)					
					(高圧炉心スプレイ系ディーゼル発電機燃料移送ポンプ)					
					(非常用ディーゼル発電機燃料貯蔵タンク)					
					(高圧炉心スプレイ系ディーゼル発電機燃料貯蔵タンク)					
					(非常用ディーゼル発電機燃料デイトンク)					
					(高圧炉心スプレイ系ディーゼル発電機燃料デイトンク)					
					(非常用ディーゼル発電機燃料移送配管・弁)					
					(高圧炉心スプレイ系ディーゼル発電機燃料移送系配管・弁)					

※1 条文毎の重大事故等対処設備の分類 (防止：重大事故防止設備, 緩和：重大事故緩和設備)

※2 設備建設中等により評価未完了

※3 重大事故防止でも緩和でもない設備

重大事故等対処設備のみで機能維持が可能な場合等, 考慮不要になる場合はグレーアウトしている。

表3 重大事故等対処設備の没水影響評価 まとめ ( 9 / 16 )

条文	重大事故等対処設備		設計基準対象施設				修復性		方針 I / II 判定
	系統機能	個別機能 維持判定	条文 判定	分類 ※1	対応する設計基準対象施設	個別機能 維持判定	判定	修復性の 有無等	
57 (続)	非常用直流電源設備	○	○	防止	(A-115V系蓄電池) 非常用直流電源設備 (A系及びHPCS系) (高圧炉心スプレイス蓄電池) (A-原子炉中性子計装用蓄電池) (B-原子炉中性子計装用蓄電池) (A-115V系充電器) (高圧炉心スプレイス充電器) (A-原子炉中性子計装用充電器) (B-原子炉中性子計装用充電器)				○
					A-115V系蓄電池及び充電器～直流通電路 高圧炉心スプレイス蓄電池及び充電器～高圧炉心スプレ イ系直流通電路 (A-原子炉中性子計装用蓄電池及び充電器～直流母 線) (B-原子炉中性子計装用蓄電池及び充電器～直流母 線)				
58	原子炉圧力容器内の温度	○	×	防止	非常用ディーゼル発電機燃料貯蔵タンク 高圧炉心スプレイスディーゼル発電機燃料貯蔵タンク 主要パラメータの他チャンネル 原子炉圧力 原子炉圧力 (SA) 原子炉水位 (広帯域) 原子炉水位 (燃料域) 原子炉水位 (SA) 残留熱除去系熱交換器入口温度				○

※1 条文毎の重大事故等対処設備の分類 (防止：重大事故防止設備, 緩和：重大事故緩和設備)

※2 設備建設中等により評価未完了

※3 重大事故防止でも緩和でもない設備

重大事故等対処設備のみで機能維持が可能な場合等, 考慮不要になる場合はグレーアウトしている。

表3 重大事故等対処設備の没水影響評価 まとめ ( 10 / 16 )

条文	重大事故等対処設備			設計基準対象施設				修復性		方針 I / II 判定
	系統機能	個別機能 維持判定	条文 判定	分類 ※1	対応する設計基準対象施設	個別機能 維持判定	判定	修復性の 有無等	判定	
58 (続)	原子炉圧力容器内の圧力	○			主要パラメータの他チャンネル 原子炉圧力 (SA) 原子炉水位 (広帯域) 原子炉水位 (燃料域) 原子炉水位 (SA) 原子炉圧力 原子炉圧力容器温度 (SA)					
	原子炉圧力容器内の水位	○	×	防止	主要パラメータの他チャンネル 原子炉水位 (SA) 高田原子炉代替注水流量 代替注水流量 (常設) 低田原子炉代替注水流量 低田原子炉代替注水流量 (狭帯域用) 原子炉隔離時冷却ポンプ出口流量 高田炉心スプレイポンプ出口流量 残留熱除去ポンプ出口流量 低田炉心スプレイポンプ出口流量 残留熱代替除去系原子炉注水流量 原子炉圧力 原子炉圧力 (SA) サブレンジョン・チェンハ圧力 (SA) 原子炉水位 (広帯域) 原子炉水位 (燃料域)				○	

※1 条文毎の重大事故等対処設備の分類 (防止：重大事故防止設備, 緩和：重大事故緩和設備)

※2 設備建設中等により評価未完了

※3 重大事故防止でも緩和でもない設備

重大事故等対処設備のみで機能維持が可能な場合等, 考慮不要になる場合はグレーアウトしている。



表 3 重大事故等対処設備の没水影響評価 まとめ ( 11 / 16 )

条文	重大事故等対処設備			設計基準対象施設			修復性		方針 I / II 判定	
	系統機能	個別機能 維持判定	条文 判定	分類 ※1	対応する設計基準対象施設	個別機能 維持判定	判定	修復性の 頑健性の 有無等		判定
58 (続)	原子炉圧力容器への注水量	×			サブプレッション・プール水位 (SA)	○				
					原子炉水位 (広帯域)	○				
					原子炉水位 (燃料域)	○	○			
					原子炉水位 (SA)	○				
					低圧原子炉代替注水槽水位	○				
	原子炉格納容器への注水量	○		防止	低圧原子炉代替注水槽水位					
					ドライウエル圧力 (SA)					
					サブプレッション・チェンノ圧力 (SA)					
					ドライウエル水位					
					サブプレッション・プール水位 (SA)					
原子炉格納容器内の温度	○	×	防止	残留熱代替除去系原子炉注水流量						
				残留熱代替除去ポンプ出口圧力						
				主要パラメータの他チャンネル						
				ベドスタル温度 (SA)						
				ドライウエル温度 (SA)						
原子炉格納容器内の圧力	○			サブプレッション・チェンノ圧力 (SA)						
				サブプレッション・プール温度 (SA)						
				サブプレッション・チェンノ温度 (SA)						
				主要パラメータの他チャンネル						
				サブプレッション・チェンノ圧力 (SA)						

※1 条文毎の重大事故等対処設備の分類 (防止：重大事故防止設備, 緩和：重大事故緩和設備)

※2 設備建設中等により評価未完了

※3 重大事故防止でも緩和でもない設備

重大事故等対処設備のみで機能維持が可能な場合等, 考慮不要になる場合はグレーアウトしている。

表 3 重大事故等対処設備の没水影響評価 まとめ ( 12 / 16 )

条文	重大事故等対処設備			設計基準対象施設			修復性		方針 I / II 判定
	系統機能	個別機能 維持判定	条文 判定	分類 ※1	対応する設計基準対象施設	個別機能 維持判定	判定	修復性の 有無等	
58 (続)	原子炉格納容器内の水位  原子炉格納容器内の水素濃度  原子炉格納容器内の放射線量率  未臨界の維持又は監視  最終ヒートシンクの確保 (残留熱代替除去系)	○	×	防止	サブレーション・プール水位 (SA)				
					低圧原子炉代替注水流量				
					低圧原子炉代替注水流量 (狭帯域用)				
					格納容器代替スプレイ流量				
					ペダスタル代替注水流量				
					ペダスタル代替注水流量 (狭帯域用)				
					主要パラメータの他チャンネル				
					代替注水流量 (常設)				
					低圧原子炉代替注水槽水位				
					格納容器水素濃度 (SA)				
格納容器内水素濃度 (B)									
主要パラメータの他チャンネル									
主要パラメータの他チャンネル									
中間領域計装									
平均出力領域計装									
中性子源領域計装									
主要パラメータの他チャンネル									
サブレーション・チェンネル温度 (SA)									
サブレーション・プール水温度 (SA)									
原子炉水位 (広帯域)									
原子炉水位 (燃料域)									
原子炉水位 (SA)									
残留熱代替除去系格納容器スプレイ流量									
残留熱代替除去ポンプ出口圧力									
原子炉圧力容器温度 (SA)									
残留熱代替除去系原子炉注水流量									
ドライウエル温度 (SA)									

※1 条文毎の重大事故等対処設備の分類 (防止：重大事故防止設備, 緩和：重大事故緩和設備)

※2 設備建設中等により評価未完了

※3 重大事故防止でも緩和でもない設備

重大事故等対処設備のみで機能維持が可能な場合等, 考慮不要になる場合はグレーアウトしている。

表 3 重大事故等対処設備の没水影響評価 まとめ ( 13 / 16 )

条文	重大事故等対処設備			設計基準対象施設			修復性		方針 I / II 判定		
	系統機能	個別機能 維持判定	条文 判定	分類 ※1	対応する設計基準対象施設	個別機能 維持判定	判定	修復性の 頑健性の 有無等		判定	
58 (統)	最終ヒートシンクの確保 (格納容器フィルタベント系)	○			主要パラメータの他チャンネル						
					ドライウエル圧力 (SA)						
					サブレーション・チェンバ圧力 (SA)						
					主要パラメータの予備						
	最終ヒートシンクの確保 (残留熱除去系)	○				格納容器水素濃度 (B)					
						格納容器水素濃度 (SA)					
						原子炉圧力容器温度 (SA)					
						サブレーション・プールの温度 (SA)					
	格納容器バイパスの監視 (原子炉圧力容器内の状態)	○				残留熱除去系熱交換器入口温度					
						残留熱除去系熱交換器冷却水流量					
残留熱除去ポンプ出口圧力											
主要パラメータの他チャンネル											
格納容器バイパスの監視 (原子炉格納容器内の状態)	○				原子炉水位 (SA)						
					原子炉水位 (広帯域)						
					原子炉水位 (線料域)						
					原子炉圧力 (SA)						
格納容器バイパスの監視 (原子炉建物内の状態)	○				原子炉圧力容器温度 (SA)						
					原子炉圧力						
					主要パラメータの他チャンネル						
					ドライウエル圧力 (SA)						
格納容器バイパスの監視 (原子炉建物内の状態)	○				サブレーション・チェンバ圧力 (SA)						
					ドライウエル温度 (SA)						

※1 条文毎の重大事故等対処設備の分類 (防止：重大事故防止設備, 緩和：重大事故緩和設備)

※2 設備建設中等により評価未完了

※3 重大事故防止でも緩和でもない設備

重大事故等対処設備のみで機能維持が可能な場合等, 考慮不要になる場合はグレーアウトしている。

表3 重大事故等対処設備の没水影響評価 まとめ ( 14 / 16 )

条文	重大事故等対処設備			設計基準対象施設			修復性		方針 I / II 判定	
	系統機能	個別機能 維持判定	条文 判定	分類 ※1	対応する設計基準対象施設	個別機能 維持判定	判定	修復性の 有無等		判定
58 (続)	水源の確保	○	×	防止	代替注水流量 (常設)					
					原子炉水位 (広帯域)					
					原子炉水位 (燃料域)					
					原子炉水位 (SA)					
					サブレーション・プール水位 (SA)					
					低圧原子炉代替注水ポンプ出口圧力					
					高圧原子炉代替注水流量					
					原子炉隔離時冷却ポンプ出口流量					
					高圧炉心スプレイポンプ出口流量					
					残留熱除去ポンプ出口流量					
					低圧炉心スプレイポンプ出口流量					
					残留熱代替除去系原子炉注水流量					
					原子炉隔離時冷却ポンプ出口圧力					
					高圧炉心スプレイポンプ出口圧力					
					残留熱除去ポンプ出口圧力					
主要パラメータの他チャンネル										
静的触媒式水素処理装置入口温度										
静的触媒式水素処理装置出口温度										
格納容器酸素濃度 (SA)										
格納容器酸素濃度 (B)										
格納容器雰囲気放射線モニタ (ドライウエル)										
格納容器雰囲気放射線モニタ (サブレーション・チェンバ)										
ドライウエル圧力 (SA)										
サブレーション・チェンバ圧力 (SA)										
原子炉建物内の水素濃度	○									
原子炉格納容器内の酸素濃度	○									

※1 条文毎の重大事故等対処設備の分類 (防止：重大事故防止設備, 緩和：重大事故緩和設備)

※2 設備建設中等により評価未完了

※3 重大事故防止でも緩和でもない設備

重大事故等対処設備のみで機能維持が可能な場合等, 考慮不要になる場合はグレーアウトしている。

表3 重大事故等対処設備の没水影響評価 まとめ ( 15 / 16 )

条文	重大事故等対処設備		設計基準対象施設				修復性 頑健性の 有無等	判定	方針 I / II 判定
	系統機能	個別機能 維持判定	条文 判定	分類 ※1	対応する設計基準対象施設	個別機能 維持判定			
58 (続)	燃料プールの監視	○			燃料プール水位・温度 (SA) 燃料プールエアリア放射線モニタ (高レンジ・低レンジ) (SA) 燃料プール監視カメラ (SA) 燃料プール水位 (SA)				
		○			なし				
		○			各計器				
	その他					ADS用N <sub>2</sub> ガス供給圧力 (N <sub>2</sub> ガスボンベ圧力) (原子炉補機冷却水ポンプ出口圧力) (RCW熱交換器出口温度) (RCWサージタンク水位) (HPCS-メータクラ母線電圧) C-メータクラ母線電圧 D-メータクラ母線電圧 C-ロードセンタ母線電圧 D-ロードセンタ母線電圧 (B1-115V系蓄電池 (SA) 電圧) (230V系直流盤 (常用) 母線電圧) A-115V系直流盤母線電圧 B-115V系直流盤母線電圧 HPCS系直流盤母線電圧			
				×	防止				
		○							
59	居住性の確保	○		防止	(中央制御室) (中央制御室遮蔽) (中央制御室換気系) 所内通信連絡設備 (警報装置を含む。) 電力保安通信用電話設備				

※1 条文毎の重大事故等対処設備の分類 (防止：重大事故防止設備, 緩和：重大事故緩和設備)

※2 設備建設中等により評価未完了

※3 重大事故防止でも緩和でもない設備

重大事故等対処設備のみで機能維持が可能な場合等, 考慮不要になる場合はグレーアウトしている。

表3 重大事故等対処設備の没水影響評価 まとめ ( 16 / 16 )

条文	重大事故等対処設備				設計基準対象施設				方針 I / II 判定		
	系統機能	個別機能 維持判定	条文 判定	分類 ※1	対応する設計基準対象施設	個別機能 維持判定	判定	修復性 頑健性の 有無等		判定	
59 (続)	照明の確保	○	○	防止	非常用照明						
	被ばく線量の低減	○			なし					○	
60	放射線量の代替測定	○		※3	モニタリング・ポスト						
	放射性物質の濃度の代替測定	○			放射能観測車						
	気象観測項目の代替測定	○			気象観測設備						
	放射線量の測定	○	○		なし					○	
	放射性物質の濃度の測定 (空气中, 水中, 土壌中) 及び海上モニタリング	○			なし						
	モニタリング・ポストの代替交流電源からの給電	○			非常用交流電源設備						
61	居住性の確保	○		緩和	モニタリング・ポスト						
	必要な情報の把握	○			なし						
	通信連絡 (緊急時対策所)	○	○		所内通信連絡設備 (警報装置を含む。)					○	
	電源の確保	○			電力保安通信用電話設備						
	発電所内の通信連絡	○			非常用交流電気設備						
62	発電所外の通信連絡	○		※3	非常用所内電気設備						
		○	○		所内通信連絡設備 (警報装置を含む。)					○	
		○			電力保安通信用電話設備						
条文	重大事故等対処設備				設計基準対象施設				方針 III 判定		
	系統機能	個別機能 維持判定	条文 判定	分類 ※1	対応する設計基準対象施設	個別機能 維持判定	判定	修復性 頑健性の 有無等		判定	
	未臨界移行		○	—							○
	燃料冷却		○	—							○
	格納容器除熱		○	—							○
燃料プール注水		○	—						○		

※1 条文毎の重大事故等対処設備の分類 (防止：重大事故防止設備, 緩和：重大事故緩和設備)

※2 設備建設中等により評価未完了

※3 重大事故防止でも緩和でもない設備

重大事故等対処設備のみで機能維持が可能な場合等, 考慮不要になる場合はグレーアウトしている。

#### 2.2.4.1 重大事故防止設備の独立性について

2.2.1 のケースでは、重大事故防止設備のうち第 45 条（原子炉冷却材圧力バウンダリ高圧時に発電用原子炉を冷却するための設備）の高圧炉心スプレイ系の設備及び第 58 条（計装設備）の原子炉圧力容器への注水量が機能喪失する。しかし、同様の機能を有する設計基準対象施設である原子炉隔離時冷却系及び代替監視パラメータが機能維持できている。

したがって、設計基準対象施設と重大事故防止設備が同時に機能喪失しないことが確認でき、重大事故防止設備は 1. の方針Ⅰ「独立性」に適合していることが確認できる。

#### 2.2.4.2 重大事故緩和設備及び防止でも緩和でもない設備の修復性について

2.2.1 のケースでは“緩和設備”及び“防止でも緩和でもない設備”が機能喪失しないことを確認でき、重大事故緩和設備及び防止でも緩和でもない設備は 1. の方針Ⅱ「修復性」に適合していることを確認できる。

#### 2.2.4.3 重大事故等対処設備による安全機能の確保について

1. の方針Ⅲの観点から、設計基準対象施設の機能に期待せず、重大事故等対処設備によって“未臨界移行”，“燃料冷却”，“格納容器除熱”及び“燃料プール注水”機能が維持できるか判断し、内部溢水事象が発生した場合でも、主要な安全機能が重大事故等対処設備によって確保されることを確認する。

未臨界移行機能：第 44 条の設備（代替制御棒挿入機能による制御棒緊急挿入，原子炉再循環ポンプ停止による原子炉出力抑制，ほう酸水注入）により当該機能が維持される

燃料冷却機能：第 46 条の設備（原子炉減圧の自動化，逃がし安全弁窒素ガス供給設備による作動窒素ガス供給）による原子炉減圧，及び第 47 条の設備（低圧原子炉代替注水系（常設，可搬型）による原子炉の冷却）による注水機能が確保されるため当該機能は維持される

格納容器除熱機能：上記の燃料冷却機能と第 48 条の設備（原子炉補機代替冷却系による除熱，格納容器フィルタベント系による原子炉格納容器内の減圧及び除熱）により格納容器に対する除熱機能が確保されるため，当該機能は維持される

燃料プール注水機能：第 54 条の設備（燃料プールスプレイ系による常設スプレイヘッド又は可搬型スプレイノズルを使用した燃料プール注水及びスプレイ）により燃料プールへの注水機能が確保されるため、当該機能は維持される

以上より主要安全機能が重大事故等対処設備によって維持されていることから、1. の方針Ⅲに適合していることが確認できる。

### 2.3 例示評価以外の影響評価プロセスについて

2.2にて示した想定破損による没水評価以外のケースについても同様の評価プロセスで1. の方針に適合していることを今後確認していく。

### 3. スロッシングに伴う溢水による重大事故等対処設備への影響について

燃料プールのスロッシングに伴う溢水が発生した場合の重大事故等対処設備への影響について評価し、安全機能に影響のないことを確認する。

スロッシングは原子炉建物4階で発生し、当該エリアで約0.19mの溢水水位となる。その後の伝播の流れとしては、当該エリアの床貫通部、機器ハッチ、階段室及びエレベータ室は下階への溢水の伝播を防止しており、それらを介した一階層下のフロア（3階）への伝播は発生しないものの、床目皿への止水処置は実施していないことから、それらを介した最地下階（地下2階）への直接的な溢水の伝播が発生することとなる。床目皿を介した伝播の場合、最地下階のトラス室に伝播することとなり、更なるその周囲の各 ECCS 室へは水密扉等により止水処置を施していることから伝播はせずトラス室が最終的な滞留区画となる。この場合のトラス室における溢水水位は約0.95mである。

以上の影響範囲を考慮した場合の重大事故等対処設備への影響について表4に示す。



表4 燃料プールのスロッシングによる重大事故等対処設備への影響評価結果  
(1/4)

条文	重大事故等対処設備	スロッシングによる影響	
	系統機能	個別機能維持判定 <sup>※1</sup>	条文判定 <sup>※1</sup>
43	アクセスルート確保	○	○
44	代替制御棒挿入機能による制御棒緊急挿入	○	○
	原子炉再循環ポンプ停止による原子炉出力抑制	○	
	ほう酸水注入	○	
	出力急上昇の防止	○	
45	高圧原子炉代替注水系による原子炉の冷却	○	○
	原子炉隔離時冷却系による原子炉の冷却	○	
	高圧炉心スプレイ系による原子炉の冷却	○	
	ほう酸水注入系による進展抑制	○	
46	逃がし安全弁	○	○
	原子炉減圧の自動化	○	
	可搬型直流電源による減圧	○	
	主蒸気逃がし安全弁用蓄電池による減圧	○	
	逃がし安全弁窒素ガス供給系	○	
	インターフェイスシステム LOCA 隔離弁	○	
	原子炉建物燃料取替階ブローアウトパネル	○	
47	低圧原子炉代替注水系（常設）による原子炉の冷却	○	○
	低圧原子炉代替注水系（可搬型）による原子炉の冷却	○	
	低圧炉心スプレイ系による低圧注水	○	
	残留熱除去系（低圧注水モード）による低圧注水	○	
	残留熱除去系（原子炉停止時冷却モード）による原子炉停止時冷却	○	
	原子炉補機冷却系（原子炉補機海水系を含む。）	○	
	非常用取水設備	○	
	低圧原子炉代替注水系（常設）による残存溶融炉心の冷却	○	
	低圧原子炉代替注水系（可搬型）による残存溶融炉心の冷却	○	
48	原子炉補機代替冷却系による除熱	○	○
	格納容器フィルタベント系による原子炉格納容器内の減圧及び除熱	○	
	原子炉停止時冷却	○	
	残留熱除去系（格納容器冷却モード）による原子炉格納容器内の冷却	○	
	残留熱除去系（サプレッション・プール水冷却モード）によるサプレッション・チェンパ・プール水の冷却	○	
	原子炉補機冷却系（原子炉補機海水系を含む。）	○	
	高圧炉心スプレイ補機冷却系（高圧炉心スプレイ補機海水系を含む。）	○	
	非常用取水設備	○	

※1 ○：当該設備の有する安全機能が維持されることを確認

表4 燃料プールのスロッシングによる重大事故等対処設備への影響評価結果  
(2/4)

条文	重大事故等対処設備	スロッシングによる影響	
	系統機能	個別機能維持判定 <sup>※1</sup>	条文判定 <sup>※1</sup>
49	格納容器代替スプレイ系（常設）による原子炉格納容器内の冷却	○	○
	格納容器代替スプレイ系（可搬型）による原子炉格納容器内の冷却	○	
	残留熱除去系（格納容器冷却モード）による原子炉格納容器内の冷却	○	
	残留熱除去系（サプレッション・プール水冷却モード）による原子炉格納容器内の冷却	○	
	原子炉補機冷却系（原子炉補機海水系を含む。）	○	
	非常用取水設備	○	
50	格納容器フィルタベント系による原子炉格納容器内の減圧及び除熱	○	○
	残留熱代替除去系による原子炉格納容器内の減圧及び除熱	○	
51	ペDESTAL代替注水系（常設）による原子炉格納容器下部への注水	○	○
	格納容器代替スプレイ系（可搬型）による原子炉格納容器下部への注水	○	
	ペDESTAL代替注水系（可搬型）による原子炉格納容器下部への注水	○	
	溶融炉心の落下遅延及び防止	○	
52	窒素ガス代替注入系による原子炉格納容器内の不活性化	○	○
	格納容器フィルタベント系による原子炉格納容器内の水素ガス及び酸素ガスの排出	○	
	水素濃度及び酸素濃度の監視	○	
53	静的触媒式水素処理装置による水素濃度抑制	○	○
	原子炉建物内の水素濃度監視	○	
54	燃料プールスプレイ系（常設スプレイヘッド）による燃料プールへの注水及びスプレイ	○	○
	燃料プールスプレイ系（可搬型スプレイノズル）による燃料プールへの注水及びスプレイ	○	
	大気への放射性物質の拡散抑制	○	
	燃料プールの監視	○	
	燃料プール冷却系による燃料プールの除熱	○	
55	大気への放射性物質の拡散抑制	○	○
	海洋への放射性物質の拡散抑制	○	
	航空機燃料火災への泡消火	○	

※1 ○：当該設備の有する安全機能が維持されることを確認

表4 燃料プールのスロッシングによる重大事故等対処設備への影響評価結果  
(3/4)

条文	重大事故等対処設備	スロッシングによる影響	
	系統機能	個別機能維持判定 <sup>※1</sup>	条文判定 <sup>※1</sup>
56	重大事故等収束のための水源	○	○
	水の供給	○	
57	常設代替交流電源設備による給電	○	○
	可搬型代替交流電源設備による給電	○	
	所内常設蓄電式直流電源設備による給電	○	
	常設代替直流電源設備による給電	○	
	可搬型直流電源設備による給電	○	
	代替所内電気設備による給電	○	
	非常用交流電源設備	○	
	非常用直流電源設備	○	
	燃料補給設備	○	
58	原子炉圧力容器内の温度	○	○
	原子炉圧力容器内の圧力	○	
	原子炉圧力容器内の水位	○	
	原子炉圧力容器への注水量	○	
	原子炉格納容器への注水量	○	
	原子炉格納容器内の温度	○	
	原子炉格納容器内の圧力	○	
	原子炉格納容器内の水位	○	
	原子炉格納容器内の水素濃度	○	
	原子炉格納容器内の放射線量率	○	
	未臨界の維持又は監視	○	
	最終ヒートシンクの確保（残留熱代替除去系）	○	
	最終ヒートシンクの確保（格納容器フィルタベント系）	○	
	最終ヒートシンクの確保（残留熱除去系）	○	
	格納容器バイパスの監視（原子炉圧力容器内の状態）	○	
	格納容器バイパスの監視（原子炉格納容器内の状態）	○	
	格納容器バイパスの監視（原子炉建物内の状態）	○	
	水源の確保	○	
	原子炉建物内の水素濃度	○	
	原子炉格納容器内の酸素濃度	○	
燃料プールの監視	○		
	発電所内の通信連絡	○	

※1 ○：当該設備の有する安全機能が維持されることを確認

表4 燃料プールのスロッシングによる重大事故等対処設備への影響評価結果  
(4/4)

条文	重大事故等対処設備	スロッシングによる影響	
	系統機能	個別機能維持判定 <sup>※1</sup>	条文判定 <sup>※1</sup>
58 (続)	温度, 圧力, 水位, 注水量の計測・監視	○	○
	その他	○	
59	居住性の確保	○	○
	照明の確保	○	
	被ばく線量の低減	○	
60	放射線量の代替測定	○	○
	放射性物質の濃度の代替測定	○	
	気象観測項目の代替測定	○	
	放射線量の測定	○	
	放射性物質の濃度の測定(空气中, 水中, 土壤中)及び海上モニタリング	○	
	モニタリング・ポストの代替交流電源からの給電	○	
61	居住性の確保	○	○
	必要な情報の把握	○	
	通信連絡(緊急時対策所)	○	
	電源の確保	○	
62	発電所内の通信連絡	○	○
	発電所外の通信連絡	○	
未臨界移行			○
燃料冷却			○
格納容器除熱			○
使用済燃料プール注水			○

※1 ○: 当該設備の有する安全機能が維持されることを確認

共-9 自主対策設備の悪影響防止について

## 1. はじめに

自主対策設備として使用するものについて、他の設備への悪影響防止について記載する。

## 2. 想定される悪影響について

重大事故等時においては、重大事故等対処設備として配備している機器の他に、事故対応の運用性の向上のために配置・配備している自主対策設備を用いる場合がある。この場合には、自主対策設備を使用することにより、他の設備（設計基準対象施設及び重大事故等対処設備）に対して悪影響を及ぼすことがないように考慮する必要がある。

この場合に想定される悪影響については、自主対策設備の使用時の系統的な影響（電氣的な影響を含む。）並びにタービンミサイル等の内部発生飛散物による影響を考慮する必要がある。また、地震、火災、溢水等による波及的影響を考慮する必要がある。

これらの自主対策設備を使用することの影響について類型化すると、以下に示す2種類の影響について考慮する必要がある。

- ・自主対策設備を使用することによって生じる直接的な影響
- ・自主対策設備を使用することによって生じる間接的な影響

直接的な影響として考慮すべき事項には、自主対策設備を使用する際、接続する他の設備の設計条件を上回る条件で使用する場合の影響、薬品の使用による腐食や化学反応による影響、他の設備との干渉により使用条件が限定されることによる影響等が挙げられる。

一方、間接的な影響として考慮すべき事項には、自主対策設備の損傷により生じる波及的影響、自主対策設備を使用することにより他の機器の環境条件を悪化させる影響等が挙げられる。

さらに、これらの影響とは別に、自主対策設備を使用する場合に、発電所構内に予め確保されている水源や燃料、人員等の運用リソースを必要とする場合がある。

これらの影響により、他の設備の機能に悪影響を及ぼすことがないように、自主対策設備の設計及び運用において、以下のとおり考慮する。

### (1) 直接的な影響に対する考慮

自主対策設備を使用することにより、接続される他の設備の設計条件を超える場合には、事前に健全性を確認した上で使用する。

自主対策設備において薬品や海水を使用することにより、他の設備に腐食等の影響が懸念される自主対策設備については、事前にその影響や使用時間等を考慮して使用する。また、電気設備の短絡等により生じる電氣的影響については、保護継電装置等により、他の設備に悪影響を及ぼさないよう考慮する。

重大事故等対処設備の配管にホースを接続する等により、他の設備の機能を喪失させる自主対策設備については、当該設備を使用すべき状況になった場合に自主対策設備の使用を中止することで、他の設備に悪影響を及ぼさないよう考慮する。

## (2) 間接的な影響に対する考慮

自主対策設備が損傷し溢水等が生じることによる波及的影響について考慮し、耐震性を確保することや、溢水経路を確認すること、必要な強度を有していることを確認すること等により、他の設備に波及的影響を及ぼさないよう考慮する。

高温箇所への注水により水蒸気が発生する場合等、自主対策設備の使用により他の設備の周辺環境が悪化する場合には、環境悪化による他の設備の機能への影響を評価した上で使用する。また、自主対策設備の内部を高放射線量の流体が流れることにより、当該機器の周辺へのアクセスが困難になることが想定される場合には、必要に応じて遮蔽体を設置する等の被ばく低減対策を講じる。

大型設備を運搬して使用する場合や、通路にホース等を敷設して使用する場合等、現場でのアクセス性を阻害する自主対策設備については、予め通路を確保するよう配置することや、他の設備を使用する場合には移動することにより、他の設備の使用に影響を及ぼさないよう考慮して使用する。

## (3) 発電所における運用リソースに対する考慮

注水に淡水を用いる場合、駆動源の燃料として軽油を使用する場合、操作に人員を要する場合等、発電所構内の運用リソースを必要とする自主対策設備については、他の設備の使用に影響を及ぼさないよう考慮して使用する。

これらの影響を考慮する主要な自主対策設備について、次項に示す。

## 3. 主要な自主対策設備の状況

### 3.1 サプレッション・プール水 pH 制御系等による格納容器 pH 制御

#### (1) 設備概要

格納容器フィルタベント系を使用する際、原子炉格納容器内が酸性化することを防止し、サプレッション・プール水及び原子炉格納容器下部の保有水中によう素を保持することでよう素の放出量を低減するための設備として、サプレッション・プール水 pH 制御系等を設ける。

炉心の著しい損傷が発生した場合、熔融炉心に含まれるよう素がサプレッション・プール水へ流入し溶解する。また、原子炉格納容器内のケーブル被覆材には塩素等が含まれており、重大事故等時にケーブルの放射線分解と熱分解により塩酸等の酸性物質が大量に発生するため、サプレッション・プール水及び原子炉格納容器下部の保有水が酸性化する可能性がある。

サプレッション・プール水が酸性化すると、水中に溶解しているよう素が有機よう素としてサプレッション・チェンバの気相部へ放出されるという知見が

ある。そこで、サプレッション・プール水をアルカリ性に保つため、pH 制御として水酸化ナトリウムをサプレッション・チェンバに注入する。よう素の溶解量と pH の関係については、米国の論文<sup>\*1</sup>にまとめられており、サプレッション・プール水をアルカリ性に保つことで、気相部へのよう素の移行を低減することが期待できる。

サプレッション・プール水 pH 制御系は、残留熱除去系配管に水酸化ナトリウムを注入させ、サプレッション・チェンバスプレイ配管からサプレッション・チェンバに薬液を注入する構成とする。

サプレッション・プール水 pH 制御系は、原子炉建物に設置している薬液タンクの隔離弁（2 個）を中央制御室からの遠隔操作又は現場での操作により開操作することで、サプレッション・チェンバスプレイ配管に薬液を混入させる。

\*1：米国原子力規制委員会による研究（NUREG-1465）や、米国 Oak Ridge National Laboratory による論文（NUREG/CR-5950）によると、pH が酸性側になると、水中に溶解していたよう素が気体となって気相部に移行するとの研究結果が示されている。NUREG-1465 では、原子炉格納容器内に放出されるよう素の化学形態と、よう素を水中に保持するための pH 制御の必要性が整理されている。また、NUREG/CR-5950 では、酸性物質の発生量と pH が酸性側に変化していく経過を踏まえ、pH 制御の効果を達成するための考え方が整理されており、これらの論文での評価内容を参照し、島根原子力発電所 2 号炉の状況を踏まえ、サプレッション・チェンバへのアルカリ薬液の注入時間及び注入量を算定する。

また、サプレッション・プール水 pH 制御系使用後に、残留熱代替除去ポンプを使用することにより、サプレッション・チェンバのプール水を薬液として、ドライウェルスプレイ配管からドライウェルにスプレイすることが可能である。更に、通常運転中より予め原子炉格納容器下部にアルカリ薬剤を設置することにより、原子炉冷却材喪失事故発生直後においても原子炉格納容器内の酸性化を防止することが可能である。

## (2) 他の設備への悪影響について

サプレッション・プール水 pH 制御系等による格納容器 pH 制御では、アルカリ薬液である水酸化ナトリウムを原子炉格納容器へ注入する。このため、格納容器 pH 制御を実施することで、他の設備への影響として考慮すべき事象としては、以下の項目がある。

- ・直接的影響：アルカリ薬液による原子炉格納容器バウンダリの腐食  
アルカリ薬液と原子炉格納容器内の保温材及びグレーチングとの反応による水素発生による圧力上昇



アルカリ薬液と原子炉格納容器内の保温材及びグレーチングとの反応による水素発生による燃焼リスク

・間接的影響：薬液タンクの破損によるアルカリ薬液の漏えい

これらの影響について、以下のとおり確認した。

原子炉格納容器バウンダリの腐食については、pH 制御したサプレッション・チェンバのプール水の水酸化ナトリウムは低濃度であり、原子炉格納容器バウンダリを主に構成している炭素鋼の腐食領域ではないため悪影響はない。同様に、原子炉格納容器のシール材についても耐アルカリ性を確認した改良 EPDM を使用することから、原子炉格納容器バウンダリのシール性に対する悪影響はない。

また、水素ガスの発生については、原子炉格納容器内では配管の保温材やグレーチングに両性金属であるアルミニウムや亜鉛を使用しており、水酸化ナトリウムと反応することで水素ガスが発生する。しかしながら、原子炉格納容器内のアルミニウムと亜鉛が全量反応し水素ガスが発生すると仮定しても、事故時の原子炉格納容器内の気相は水蒸気が多くを占めていることから、原子炉格納容器の圧力制御には影響がない。さらに、原子炉格納容器内は窒素ガスにより不活性化されており、本反応では酸素ガスの発生がないことから、水素ガスの燃焼も発生しない。

一方、薬液タンクの破損によるアルカリ薬液の漏えいについては、タンクを十分な強度を有する設計とするとともに、タンク周囲に堰を設け、悪影響を及ぼさないよう考慮する。

なお、運用リソースに関する影響については、必要な人員を想定した手順を準備しており、手順に基づいた対応を行うため、悪影響はない。また、電源を必要とするが、他の設備の使用に悪影響を及ぼさないよう必要な電源を確保できる場合にのみ使用する。

また、本設備は薬液タンクを窒素により加圧し、サプレッション・チェンバ側のスプレイヘッダを使用してサプレッション・チェンバに薬液を注入する構成であるが、A-RHR スプレイ弁が閉である状態において薬液注入を行う手順とすることから、残留熱除去系への悪影響はない。

## 3.2 原子炉ウェル代替注水系

### (1) 設備概要

炉心の著しい損傷が発生した場合において、ドライウェル主フランジを冷却することで原子炉格納容器外への水素ガス漏えいを抑制し、原子炉建物原子炉棟の水素爆発を防止するため、原子炉ウェル代替注水系を設ける。

原子炉ウェル代替注水系は、原子炉ウェルに水を注水し、ドライウェル主フランジシール材を原子炉格納容器外部から冷却することを目的とした系統である。原子炉ウェル代替注水系は、大量送水車、接続口等で構成しており、炉

心の著しい損傷が発生した場合において、代替淡水源（輪谷貯水槽（西1）及び輪谷貯水槽（西2））の水又は海水を原子炉ウェルに注水しドライウェル主フランジを冷却することで、ドライウェル主フランジからの水素ガス漏えいを抑制する設計とする。

したがって、事故時に速やかにドライウェル主フランジシール材を冠水させるように原子炉ウェルに水を張ることが必要であり、その際の必要注水量は冠水分と余裕分も見込んだ注水量とする。また、原子炉ウェル代替注水系は、必要注水量を注水開始から速やかに達成できる設計とし、原子炉ウェル代替注水系のポンプは大量送水車を採用する。また、大量送水車を接続する接続口は、位置的分散を図った複数箇所を設置する。

## (2) 他の設備への悪影響について

原子炉ウェル代替注水系を使用することで、原子炉ウェルに水が注水される。このため、原子炉ウェル代替注水系を使用することで、他の設備への影響として考慮すべき事象としては、以下の項目がある。

- ・直接的影響：ドライウェル主フランジが急冷され、鋼材部が熱収縮することによる原子炉格納容器の閉じ込め機能への影響
- ・間接的影響：ドライウェル主フランジを冷却することにより、原子炉格納容器内の水素漏えいが低減されることによる原子炉建物原子炉棟水素爆発防止機能への影響  
ドライウェル主フランジを冷却することで、原子炉建物原子炉棟に水蒸気が発生することによる原子炉建物原子炉棟水素爆発防止機能への影響  
ドライウェル主フランジが急冷され、原子炉格納容器が除熱されることによる格納容器負圧破損の影響

これらの影響について、以下のとおり確認した。

このうち、ドライウェル主フランジを急冷することによる原子炉格納容器閉じ込め機能への影響については、ドライウェル主フランジ締付ボルト冷却時の発生応力を評価した結果、ボルトが急冷された場合でも応力値は降伏応力を下回っていることからボルトが破損することはない。

また、ドライウェル主フランジからの水素ガス漏えいを防ぐことによる、原子炉建物原子炉棟水素爆発防止機能への影響については、水素ガスの漏えい箇所を原子炉建物原子炉棟下層階（2階、1階、地下1階、地下2階）のみとして原子炉建物原子炉棟内の水素ガス挙動を評価した結果、原子炉建物原子炉棟下層階において可燃限界に至ることはなく、かつ原子炉建物原子炉棟最上階においても静的触媒式水素処理装置により可燃限界に至らないことが確認できているため、原子炉建物原子炉棟水素爆発防止機能に悪影響を与えない。

原子炉ウェルに溜まった水が蒸発することによる原子炉建物原子炉棟水素

爆発防止機能への影響については、原子炉建物原子炉棟4階に水蒸気が追加で流入した場合の原子炉建物原子炉棟内の水素ガス挙動を評価し、可燃限界に至ることはないことが確認できているため、原子炉建物原子炉棟水素爆発防止機能に悪影響を与えない。

原子炉格納容器の負圧破損に対する影響については、原子炉ウェルに注水しドライウェル主フランジを冷却することによる原子炉格納容器の除熱効果は小さいため、原子炉格納容器を負圧にするような悪影響はない。

なお、運用リソースに関する影響については、必要な人員を想定した手順を準備しており、手順に基づいた対応を行うため、悪影響はない。また、淡水、電源又は燃料を必要とするが、淡水の使用量は水源である輪谷貯水槽（西1）及び輪谷貯水槽（西2）が保有する水量に比べて十分小さく、悪影響はない。また、電源又は燃料については、他の設備の使用に悪影響を及ぼさないよう必要な電源又は燃料を確保できる場合にのみ使用する。

上記に示す設備を含む自主対策設備に関する悪影響の評価について、次頁以降に示す。

表1 自主対策設備を使用することによる悪影響検討結果

※「○」：影響が懸念されるため、対応（設計・運用）する項目  
 「－」：影響が無く、対応（設計・運用）する必要が無い項目

条文 番号 （技術的 能力番号）	自主対策設備	（1）直接的影響		（2）間接的影響		（3）発電所におけるリソースの消費	
		対応* 要否	検討結果	対応* 要否	検討結果	対応* 要否	検討結果
44 (1.1)	原子炉手動スクラムPB	－	・原子炉手動スクラムPBは、設計基準事故対処設備として使用する場合と同じ系統構成で使用することから、使用による悪影響なし。	－	・原子炉手動スクラムPBは、設計基準事故対処設備として使用する場合と同じ系統構成で使用することから、使用による悪影響なし。	○	・原子炉手動スクラムPBの操作に人員を要するが、必要な人員を想定した手順が確立され、それに基づき対応するため、悪影響なし。
	原子炉モード・スイッチ「停止」	－	・原子炉モード・スイッチ「停止」は、設計基準事故対処設備として使用する場合と同じ系統構成で使用することから、使用による悪影響なし。	－	・原子炉モード・スイッチ「停止」は、設計基準事故対処設備として使用する場合と同じ系統構成で使用することから、使用による悪影響なし。	○	・原子炉モード・スイッチ「停止」の操作に人員を要するが、必要な人員を想定した手順が確立され、それに基づき対応するため、悪影響なし。
	選択制御棒挿入機構	－	・選択制御棒挿入機構は、設計基準事故対処設備として使用する場合と同じ系統構成で使用することから、使用による悪影響なし。	－	・選択制御棒挿入機構は、設計基準事故対処設備として使用する場合と同じ系統構成で使用することから、使用による悪影響なし。	○	・選択制御棒挿入機構の操作に人員を要するが、必要な人員を想定した手順が確立され、それに基づき対応するため、悪影響なし。 ・選択制御棒挿入機構は、電源を要するが、他の設備の使用に悪影響が生じないよう必要な電源を確保できる場合のみ使用する。
	スクラムパイロット弁計装用配管・弁	－	・スクラムパイロット弁計装用配管・弁は、設計基準事故対処設備として使用する場合と同じ系統構成で使用することから、使用による悪影響なし。	－	・スクラムパイロット弁計装用配管・弁は、設計基準事故対処設備として使用する場合と同じ系統構成で使用することから、使用による悪影響なし。	○	・スクラムパイロット弁計装用配管・弁の操作に人員を要するが、必要な人員を想定した手順が確立され、それに基づき対応するため、悪影響なし。
	スクラムテストスイッチ	－	・スクラムテストスイッチは、設計基準事故対処設備として使用する場合と同じ系統構成で使用することから、使用による悪影響なし。	－	・スクラムテストスイッチは、設計基準事故対処設備として使用する場合と同じ系統構成で使用することから、使用による悪影響なし。	○	・スクラムテストスイッチの操作に人員を要するが、必要な人員を想定した手順が確立され、それに基づき対応するため、悪影響なし。
	原子炉保護系電源スイッチ	－	・原子炉保護系電源スイッチは、設計基準事故対処設備として使用する場合と同じ系統構成で使用することから、使用による悪影響なし。	－	・原子炉保護系電源スイッチは、設計基準事故対処設備として使用する場合と同じ系統構成で使用することから、使用による悪影響なし。	○	・原子炉保護系電源スイッチの操作に人員を要するが、必要な人員を想定した手順が確立され、それに基づき対応するため、悪影響なし。
	制御棒手動操作・監視系	－	・制御棒手動操作・監視系は、設計基準事故対処設備として使用する場合と同じ系統構成で使用することから、使用による悪影響なし。	－	・制御棒手動操作・監視系は、設計基準事故対処設備として使用する場合と同じ系統構成で使用することから、使用による悪影響なし。	○	・制御棒の手動操作及び監視に人員を要するが、必要な人員を想定した手順が確立され、それに基づき対応するため、悪影響なし。 ・制御棒手動操作・監視系は、電源を要するが、他の設備の使用に悪影響が生じないよう必要な電源を確保できる場合のみ使用する。
	原子炉水位制御系、復水・給水系、原子炉隔離時冷却系、高圧炉心スプレイ系	－	・原子炉水位制御系、復水・給水系、原子炉隔離時冷却系、高圧炉心スプレイ系は、設計基準対象施設として使用する場合と同じ系統構成で使用することから、使用による悪影響なし。	－	・原子炉水位制御系、復水・給水系、原子炉隔離時冷却系、高圧炉心スプレイ系は、設計基準対象施設として使用する場合と同じ系統構成で使用することから、使用による悪影響なし。	○	・原子炉水位制御系、復水・給水系、原子炉隔離時冷却系、高圧炉心スプレイ系の操作に人員を要するが、必要な人員を想定した手順が確立され、それに基づき対応するため、悪影響なし。 ・原子炉水位制御系、復水・給水系、原子炉隔離時冷却系、高圧炉心スプレイ系は、電源を要するが、他の設備の使用に悪影響が生じないよう必要な電源を確保できる場合のみ使用する。
45 (1.2)	ほう酸水注入系による原子炉注水	－	・ほう酸水注入系による原子炉注水の流路は設計基準事故対処設備として使用する場合と同じ系統構成で使用することから、使用による悪影響なし。	－	・ほう酸水注入系による原子炉注水の流路は設計基準事故対処設備として使用する場合と同じ系統構成で使用することから、使用による悪影響なし。	○	・ほう酸水注入系による原子炉注水の操作に人員を要するが、必要な人員を想定した手順が確立され、それに基づき対応するため、悪影響なし。 ・ほう酸水注入系による原子炉注水は、電源を要するが、他の設備の使用に悪影響が生じないよう必要な電源を確保できる場合のみ使用する。
	制御棒駆動系による原子炉注水	－	・制御棒駆動系による原子炉注水の流路は設計基準事故対処設備として使用する場合と同じ系統構成で使用することから、使用による悪影響なし。	－	・制御棒駆動系による原子炉注水の流路は設計基準事故対処設備として使用する場合と同じ系統構成で使用することから、使用による悪影響なし。	○	・制御棒駆動系による原子炉注水の操作に人員を要するが、必要な人員を想定した手順が確立され、それに基づき対応するため、悪影響なし。 ・制御棒駆動系による原子炉注水は、電源を要するが、他の設備の使用に悪影響が生じないよう必要な電源を確保できる場合のみ使用する。
46 (1.3)	タービン・バイパス弁、タービン制御系	－	・タービン・バイパス弁、タービン制御系は、設計基準事故対処設備として使用する場合と同じ系統構成で使用することから、使用による悪影響なし。	－	・タービン・バイパス弁、タービン制御系は、設計基準事故対処設備として使用する場合と同じ系統構成で使用することから、使用による悪影響なし。	○	・タービン・バイパス弁、タービン制御系の操作に人員を要するが、必要な人員を想定した手順が確立され、それに基づき対応するため、悪影響なし。 ・タービン・バイパス弁、タービン制御系は、電源を要するが、他の設備の使用に影響が生じないよう必要な電源を確保できる場合のみ使用する。
	主蒸気逃がし安全弁用蓄電池（原子炉建物）接続による減圧	○	・主蒸気逃がし安全弁用蓄電池（原子炉建物）接続による減圧は、設備の健全性を確認した条件下で使用することから、使用による悪影響なし。	○	・主蒸気逃がし安全弁用蓄電池（原子炉建物）接続による減圧は、設備の健全性を確認した条件下で使用することから、使用による悪影響なし。 ・主蒸気逃がし安全弁用蓄電池（原子炉建物）接続による減圧は、他の設備のアクセス性を阻害しないように設置すること、又は移動が可能であることから、悪影響なし。	○	・主蒸気逃がし安全弁用蓄電池（原子炉建物）の接続に人員を要するが、必要な人員を想定した手順が確立され、それに基づき対応するため、悪影響なし。
	直流給電車	57条に記載					
	窒素ガス代替供給設備	○	・窒素ガス代替供給設備は、設備の健全性を確認した条件下で使用することから、使用による悪影響なし。	○	・窒素ガス代替供給設備は、設備の健全性を確認した条件下で使用することから、使用による悪影響なし。	○	・窒素ガス代替供給設備の操作に人員を要するが、必要な人員を想定した手順が確立され、それに基づき対応するため、悪影響なし。

条文 番号 〔技術的 能力番号〕	自主対策設備	(1) 直接的影響		(2) 間接的影響		(3) 発電所におけるリソースの消費	
		対応* 要否	検討結果	対応* 要否	検討結果	対応* 要否	検討結果
47 (1.4)	復水輸送系による低圧注水 (復水輸送ポンプ, 復水貯蔵タンク)	—	・復水輸送系による低圧注水の流路は, 設計基準対象施設としての設計条件下で使用することから, 使用による悪影響なし。	○	・水源である復水貯蔵タンクの破損により, 溢水が生じる可能性があるが, 溢水評価により他の設備の機能に影響を及ぼさないことを確認していることから, 悪影響なし。	○	・復水輸送系による低圧注水の操作に人員を要するが, 必要な人員を想定した手順が確立され, それに基づき対応するため, 悪影響なし。 ・復水輸送系による低圧注水は, 電源を要するが, 他の設備の使用に悪影響が生じないよう必要な電源を確保できる場合のみ使用する。
	復水輸送系による残存溶融炉心冷却 (復水輸送ポンプ, 復水貯蔵タンク)	—	・復水輸送系による低圧注水の流路は, 設計基準対象施設としての設計条件下で使用することから, 使用による悪影響なし。	○	・水源である復水貯蔵タンクの破損により, 溢水が生じる可能性があるが, 溢水評価により他の設備の機能に影響を及ぼさないことを確認していることから, 悪影響なし。	○	・復水輸送系による残存溶融炉心冷却の操作に人員を要するが, 必要な人員を想定した手順が確立され, それに基づき対応するため, 悪影響なし。 ・復水輸送系による残存溶融炉心冷却は, 電源を要するが, 他の設備の使用に悪影響が生じないよう必要な電源を確保できる場合のみ使用する。
	消火系による低圧注水 (消火ポンプ, ろ過水タンク) (補助消火ポンプ, 補助消火水槽)	○	・消火系による低圧注水の流路は, 設計基準対象施設としての設計条件下で使用することから, 使用による悪影響なし。 ・消火系による消火が必要な火災が発生していない場合のみ使用することから, 使用による悪影響なし。	○	・水源であるろ過水タンクの破損により, 溢水が生じる可能性があるが, 溢水評価により他の設備の機能に影響を及ぼさないことを確認していることから, 悪影響なし。 ・水源である補助消火水槽は地下に設置されおり, 破損により地上面への溢水が生じる可能性はないことから, 悪影響なし。	○	・消火系による低圧注水の操作に人員を要するが, 必要な人員を想定した手順が確立され, それに基づき対応するため, 悪影響なし。 ・消火系による低圧注水は, 電源を要するが, 他の設備の使用に悪影響が生じないよう必要な電源を確保できる場合のみ使用する。
	消火系による残存溶融炉心冷却 (消火ポンプ, ろ過水タンク) (補助消火ポンプ, 補助消火水槽)	○	・消火系による残存溶融炉心冷却の流路は, 設計基準対象施設としての設計条件下で使用することから, 使用による悪影響なし。 ・消火系による消火が必要な火災が発生していない場合のみ使用することから, 使用による悪影響なし。	○	・水源であるろ過水タンクの破損により, 溢水が生じる可能性があるが, 溢水評価により他の設備の機能に影響を及ぼさないことを確認していることから, 悪影響なし。 ・水源である補助消火水槽は地下に設置されおり, 破損により地上面への溢水が生じる可能性はないことから, 悪影響なし。	○	・消火系による残存溶融炉心冷却の操作に人員を要するが, 必要な人員を想定した手順が確立され, それに基づき対応するため, 悪影響なし。 ・原子炉浄化系による残存溶融炉心冷却は, 電源を要するが, 他の設備の使用に悪影響が生じないよう必要な電源を確保できる場合のみ使用する。
	原子炉浄化系による原子炉除熱	—	・原子炉浄化系による原子炉除熱の流路は, 設計基準事故対処設備として使用する場合と同じ系統構成で使用することから, 使用による悪影響なし。	—	・原子炉浄化系による原子炉除熱の流路は, 設計基準事故対処設備として使用する場合と同じ系統構成で使用することから, 使用による悪影響なし。	—	・原子炉浄化系による原子炉除熱の操作に人員を要するが, 必要な人員を想定した手順が確立され, それに基づき対応するため, 悪影響なし。 ・原子炉浄化系による原子炉除熱は, 電源を要するが, 他の設備の使用に悪影響が生じないよう必要な電源を確保できる場合のみ使用する。
48 (1.5)	大型送水ポンプ車による残留熱除去系除熱	○	・大型送水ポンプ車による海水を用いた残留熱除去系除熱の流路は, 淡水仕様であり, 海水の通水による腐食が懸念されるが, 可能な限り淡水源を優先し, 海水通水は短期間とすることで設備への影響を考慮することから, 使用による悪影響なし。	○	・大型送水ポンプ車は, 他の設備のアクセス性を阻害しないように設置すること, 又は移動が可能であることから, 悪影響なし。	○	・大型送水ポンプ車による残留熱除去系除熱の操作に人員を要するが, 必要な人員を想定した手順が確立され, それに基づき対応するため, 悪影響なし。 ・大型送水ポンプ車による残留熱除去系除熱は, 燃料を要するが, 他の設備の使用に悪影響が生じないよう必要な燃料を確保できる場合のみ使用する。
	残留熱代替除去系による原子炉格納容器内の減圧及び除熱	—	・残留熱代替除去系による原子炉格納容器内の減圧及び除熱の流路は, 重大事故等対処設備として使用する場合と同じ系統構成で使用することから, 使用による悪影響なし。	—	・残留熱代替除去系による原子炉格納容器内の減圧及び除熱の流路は, 重大事故等対処設備として使用する場合と同じ系統構成で使用することから, 使用による悪影響なし。	—	・残留熱代替除去系による原子炉格納容器内の減圧及び除熱の操作に人員を要するが, 必要な人員を想定した手順が確立され, それに基づき対応するため, 悪影響なし。 ・残留熱代替除去系による原子炉格納容器内の減圧及び除熱は, 電源を要するが, 他の設備の使用に悪影響が生じないよう必要な電源を確保できる場合のみ使用する。
	耐圧強化ベントラインによる原子炉格納容器内の減圧及び除熱の実施	○	・耐圧強化ベントラインによる原子炉格納容器内の減圧及び除熱の流路は, 他系統と隔離されていることを確認した上で使用することから, 使用による悪影響なし。	○	・耐圧強化ベントラインによる原子炉格納容器内の減圧及び除熱の流路は, 他系統と隔離されていることを確認した上で使用することから, 使用による悪影響なし。	○	・耐圧強化ベントラインによる原子炉格納容器内の減圧及び除熱の操作に人員を要するが, 必要な人員を想定した手順が確立され, それに基づき対応するため, 悪影響なし。 ・耐圧強化ベントラインによる原子炉格納容器内の減圧及び除熱は, 電源を要するが, 他の設備の使用に悪影響が生じないよう必要な電源を確保できる場合のみ使用する。
49 (1.6)	復水輸送系による格納容器代替スプレイ (復水輸送ポンプ, 復水貯槽タンク)	—	・復水輸送系による格納容器代替スプレイの流路は, 設計基準対象施設としての設計条件下で使用することから, 使用による悪影響なし。	○	・水源である復水貯蔵タンクの破損により, 溢水が生じる可能性があるが, 溢水評価により他の設備の機能に影響を及ぼさないことを確認していることから, 悪影響なし。	○	・復水輸送系による格納容器代替スプレイの操作に人員を要するが, 必要な人員を想定した手順が確立され, それに基づき対応するため, 悪影響なし。 ・復水輸送系による格納容器代替スプレイは, 電源を要するが, 他の設備の使用に悪影響が生じないよう必要な電源を確保できる場合のみ使用する。
	消火系による格納容器代替スプレイ (消火ポンプ, ろ過水タンク) (補助消火ポンプ, 補助消火水槽)	○	・消火系による格納容器代替スプレイの流路は, 設計基準対象施設としての設計条件下で使用することから, 使用による悪影響なし。 ・消火系による消火が必要な火災が発生していない場合のみ使用することから, 使用による悪影響なし。	○	・水源であるろ過水タンクの破損により, 溢水が生じる可能性があるが, 溢水評価により他の設備の機能に影響を及ぼさないことを確認していることから, 悪影響なし。 ・水源である補助消火水槽は地下に設置されおり, 破損により地上面への溢水が生じる可能性はないことから, 悪影響なし。	○	・消火系による格納容器代替スプレイの操作に人員を要するが, 必要な人員を想定した手順が確立され, それに基づき対応するため, 悪影響なし。 ・消火系による格納容器代替スプレイは, 電源を要するが, 他の設備の使用に悪影響が生じないよう必要な電源を確保できる場合のみ使用する。
	ドライウェル冷却装置による格納容器内除熱	—	・ドライウェル冷却装置による格納容器内除熱は, 設計基準対象施設として使用する場合と同じ系統構成で使用することから, 使用による悪影響なし	—	・ドライウェル冷却装置による格納容器内除熱は, 設計基準対象施設として使用する場合と同じ系統構成で使用することから, 使用による悪影響なし	○	・ドライウェル冷却装置による格納容器内除熱の操作に人員を要するが, 必要な人員を想定した手順が確立され, それに基づき対応するため, 悪影響なし。 ・ドライウェル冷却装置による格納容器内除熱は, 電源を要するが, 他の設備の使用に悪影響が生じないよう必要な電源を確保できる場合のみ使用する。

条文 番号 (技術的 能力番号)	自主対策設備	(1) 直接的影響		(2) 間接的影響		(3) 発電所におけるリソースの消費	
		対応* 要否	検討結果	対応* 要否	検討結果	対応* 要否	検討結果
50 (1.7)	サブプレッション・プール水 pH 制御系等による格納容器 pH 制御	○	<ul style="list-style-type: none"> <li>サブプレッション・プール水 pH 制御系等による格納容器 pH 制御は、水酸化ナトリウム（アルカリ薬液）を原子炉格納容器へ注入するため、アルカリとの反応で原子炉格納容器が腐食することによる原子炉格納容器パウンダリのシール性への影響が考えられるが、材料への腐食影響がないことを確認しており、原子炉格納容器のシール材は耐アルカリ性を確認した改良 EPDM を使用することから、シール性への悪影響なし。</li> <li>また、予め原子炉格納容器下部にアルカリ薬剤を設置しているため、原子炉格納容器下部への注水によりアルカリ薬剤が溶け出し、腐食の影響が考えられるが、材料への腐食影響がないことを確認していることから、悪影響なし。</li> <li>原子炉格納容器内の保温材及びグレーチングとアルカリ薬液が全量反応し水素ガスが発生すると仮定しても、事故時の原子炉格納容器内の気相は水蒸気が多くを占めており、原子炉格納容器の圧力制御には影響がないことから、悪影響なし。</li> <li>原子炉格納容器内は窒素ガスにより不活性化されており、原子炉格納容器内の保温材及びグレーチングとアルカリ薬液との反応では酸素ガスの発生はなく、水素ガスの燃焼リスクが増加しないことから、悪影響なし。</li> </ul>	○	<ul style="list-style-type: none"> <li>薬液タンクの破損により、アルカリ薬液が漏えいする可能性があるが、薬液タンクは十分な強度を有する設計としており、かつ薬液タンクの周囲には堰を設ける設計としていることから、悪影響なし。</li> </ul>	○	<ul style="list-style-type: none"> <li>サブプレッション・プール水 pH 制御系等による格納容器 pH 制御の操作に人員を要するが、必要な人員を想定した手順が確立され、それに基づき対応するため、悪影響なし。</li> <li>サブプレッション・プール水 pH 制御系等による格納容器 pH 制御は、電源を要するが、他の設備の使用に悪影響が生じないよう必要な電源を確保できる場合のみ使用する。</li> </ul>
	スクラビング水の補給及び排水設備	○	<ul style="list-style-type: none"> <li>スクラビング水の補給設備は、他の設備と独立して使用することから、使用による悪影響なし。</li> <li>スクラビング水の排水設備は、第 1 ベントフィルタスクラバ容器のスクラビング水をサブプレッション・チェンバに移送するため、アルカリとの反応で原子炉格納容器が腐食することによる原子炉格納容器パウンダリのシール性への影響が考えられるが、材料への腐食影響がないことを確認しており、原子炉格納容器のシール材は耐アルカリ性を確認した改良 EPDM を使用することから、シール性への悪影響なし。</li> </ul>	○	<ul style="list-style-type: none"> <li>スクラビング水の補給設備である薬品注入タンクの破損により、アルカリ薬液が漏えいする可能性があるが、薬品注入タンクは十分な強度を有する設計としており、かつ薬品注入タンクは隔離された部屋に設置されていることから、悪影響はない。</li> </ul>	○	<ul style="list-style-type: none"> <li>スクラビング水の補給設備の操作に人員を要するが、必要な人員を想定した手順が確立され、それに基づき対応するため、悪影響なし。</li> <li>スクラビング水の補給設備は、燃料及び電源を要するが、他の設備の使用に悪影響が生じないよう必要な燃料及び電源を確保できる場合のみ使用する。</li> <li>スクラビング水の排水設備の操作に人員を要するが、必要な人員を想定した手順が確立され、それに基づき対応するため、悪影響なし。</li> <li>スクラビング水の排水設備は、電源を要するが、他の設備の使用に悪影響が生じないよう必要な電源を確保できる場合のみ使用する。</li> </ul>
	窒素ガス代替注入系	○	<ul style="list-style-type: none"> <li>可搬式窒素供給装置は、設備の健全性を確認した条件下で使用することから、使用による悪影響なし。</li> </ul>	○	<ul style="list-style-type: none"> <li>可搬式窒素供給装置は、原子炉格納容器に屋外から窒素を供給するため、使用時に破損した場合は格納容器内雰囲気ガスが屋外に漏えいする可能性があるが、隔離弁により速やかに隔離が可能な設計とすることから、悪影響なし。</li> <li>可搬式窒素供給装置は、他の設備のアクセス性を阻害しないように設置すること、又は移動が可能であることから、悪影響なし。</li> </ul>	○	<ul style="list-style-type: none"> <li>可搬式窒素供給装置の操作に人員を要するが、必要な人員を想定した手順が確立され、それに基づき対応するため、悪影響なし。</li> <li>可搬式窒素供給装置は、燃料を要するが、他の設備の使用に悪影響が生じないよう必要な燃料を確保できる場合のみ使用する。</li> </ul>
51 (1.8)	復水輸送系による原子炉格納容器下部への注水 (復水輸送ポンプ、復水貯蔵タンク)	—	<ul style="list-style-type: none"> <li>復水輸送系による原子炉格納容器下部への注水の流路は、設計基準対象施設としての設計条件下で使用することから、使用による悪影響なし。</li> </ul>	○	<ul style="list-style-type: none"> <li>水源である復水貯蔵タンクの破損により、溢水が生じる可能性があるが、溢水評価により他の設備の機能に影響を及ぼさないことを確認していることから、悪影響なし。</li> </ul>	○	<ul style="list-style-type: none"> <li>復水輸送系による原子炉格納容器下部への注水の操作に人員を要するが、必要な人員を想定した手順が確立され、それに基づき対応するため、悪影響なし。</li> <li>復水輸送系による原子炉格納容器下部への注水は、電源を要するが、他の設備の使用に悪影響が生じないよう必要な電源を確保できる場合のみ使用する。</li> </ul>
	消火系による原子炉格納容器下部への注水 (消火ポンプ、ろ過水タンク) (補助消火ポンプ、補助消火水槽)	○	<ul style="list-style-type: none"> <li>消火系による原子炉格納容器下部への注水の流路は、設計基準対象施設としての設計条件下で使用することから、使用による悪影響なし。</li> <li>消火系による消火が必要な火災が発生していない場合のみ使用することから、使用による悪影響なし。</li> </ul>	○	<ul style="list-style-type: none"> <li>水源であるろ過水タンクの破損により、溢水が生じる可能性があるが、溢水評価により他の設備の機能に影響を及ぼさないことを確認していることから、悪影響なし。</li> <li>水源である補助消火水槽は地下に設置されおり、破損により地上面への溢水が生じる可能性はないことから、悪影響なし。</li> </ul>	○	<ul style="list-style-type: none"> <li>消火系による原子炉格納容器下部への注水の操作に人員を要するが、必要な人員を想定した手順が確立され、それに基づき対応するため、悪影響なし。</li> <li>消火系による原子炉格納容器下部への注水は、電源を要するが、他の設備の使用に悪影響が生じないよう必要な電源を確保できる場合のみ使用する。</li> </ul>
	制御棒駆動水圧系による原子炉注水 (溶融炉心の落下遅延・防止)	—	<ul style="list-style-type: none"> <li>制御棒駆動水圧系による原子炉注水の流路は設計基準事故対象施設として使用する場合と同じ系統構成で使用することから、使用による悪影響なし。</li> </ul>	—	<ul style="list-style-type: none"> <li>制御棒駆動水圧系による原子炉注水の流路は設計基準事故対象施設として使用する場合と同じ系統構成で使用することから、使用による悪影響なし。</li> </ul>	○	<ul style="list-style-type: none"> <li>制御棒駆動水圧系による原子炉注水の操作に人員を要するが、必要な人員を想定した手順が確立され、それに基づき対応するため、悪影響なし。</li> <li>制御棒駆動水圧系による原子炉注水は、電源を要するが、他の設備の使用に悪影響が生じないよう必要な電源を確保できる場合のみ使用する。</li> </ul>
	復水輸送系による原子炉圧力容器への注水 (溶融炉心の落下遅延・防止) (復水輸送ポンプ、復水貯蔵タンク)	—	<ul style="list-style-type: none"> <li>復水輸送系による原子炉圧力容器への注水の流路は、設計基準対象施設としての設計条件下で使用することから、使用による悪影響なし。</li> </ul>	○	<ul style="list-style-type: none"> <li>水源である復水貯蔵タンクの破損により、溢水が生じる可能性があるが、溢水評価により他の設備の機能に影響を及ぼさないことを確認していることから、悪影響なし。</li> </ul>	○	<ul style="list-style-type: none"> <li>復水輸送系による原子炉圧力容器への注水の操作に人員を要するが、必要な人員を想定した手順が確立され、それに基づき対応するため、悪影響なし。</li> <li>復水輸送系による原子炉圧力容器への注水は、電源を要するが、他の設備の使用に悪影響が生じないよう必要な電源を確保できる場合のみ使用する。</li> </ul>
	消火系による原子炉注水 (溶融炉心の落下遅延・防止) (消火ポンプ、ろ過水タンク) (補助消火ポンプ、補助消火水槽)	○	<ul style="list-style-type: none"> <li>消火系による原子炉注水の流路は、設計基準対象施設としての設計条件下で使用することから、使用による悪影響なし。</li> <li>消火系による消火が必要な火災が発生していない場合のみ使用することから、使用による悪影響なし。</li> </ul>	○	<ul style="list-style-type: none"> <li>水源であるろ過水タンクの破損により、溢水が生じる可能性があるが、溢水評価により他の設備の機能に影響を及ぼさないことを確認していることから、悪影響なし。</li> <li>水源である補助消火水槽は地下に設置されおり、破損により地上面への溢水が生じる可能性はないことから、悪影響なし。</li> </ul>	○	<ul style="list-style-type: none"> <li>消火系による原子炉注水の操作に人員を要するが、必要な人員を想定した手順が確立され、それに基づき対応するため、悪影響なし。</li> <li>消火系による原子炉注水は、電源を要するが、他の設備の使用に悪影響が生じないよう必要な電源を確保できる場合のみ使用する。</li> </ul>

条文 番号 (技術的 能力番号)	自主対策設備	(1) 直接的影響		(2) 間接的影響		(3) 発電所におけるリソースの消費	
		対応* 要否	検討結果	対応* 要否	検討結果	対応* 要否	検討結果
52 (1.9)	原子炉格納容器内の水素濃度及び酸素濃度の監視	—	・格納容器水素濃度 (A系)、格納容器酸素濃度 (A系) は他の設備と独立して使用することから、使用による悪影響なし。	—	・格納容器水素濃度 (A系)、格納容器酸素濃度 (A系) は、他の設備と独立して使用することから、使用による悪影響なし。	○	・格納容器水素濃度 (A系)、格納容器酸素濃度 (A系) による監視に人員を要するが、必要な人員を想定した手順が確立され、それに基づき対応するため、悪影響なし。 ・格納容器水素濃度 (A系)、格納容器酸素濃度 (A系) による監視は、電源を要するが、他の設備の使用に悪影響が生じないよう必要な電源を確保できる場合のみ使用する。
	可燃性ガス濃度制御系	—	・可燃性ガス濃度制御系は、設計基準事故対処設備として使用する場合と同じ系統構成で使用することから、使用による悪影響なし。	—	・可燃性ガス濃度制御系は、設計基準事故対処設備として使用する場合と同じ系統構成で使用することから、使用による悪影響なし。	○	・可燃性ガス濃度制御系の操作に人員を要するが、必要な人員を想定した手順が確立され、それに基づき対応するため、悪影響なし。 ・可燃性ガス濃度制御系は、電源を要するが、他の設備の使用に悪影響が生じないよう必要な電源を確保できる場合のみ使用する。
53 (1.10)	大量送水車による原子炉ウエル注水	○	・原子炉格納容器が過温状態で常温の水を原子炉ウエルに注水することから、ドライウエル主フランジを急冷することによる鋼材部の熱収縮による応力発生に伴う原子炉格納容器閉じ込め機能への影響が懸念されるが、ドライウエル主フランジ締付ボルト冷却時の発生応力を評価した結果、ボルトが急冷された場合でも応力値は降伏応力を下回っていることから、使用による悪影響なし。	○	・ドライウエル主フランジを冷却することにより、ドライウエル主フランジからの水素ガス漏えいを防ぐことから、静的触媒式水素処理装置が設置されている原子炉建物原子炉棟4階に、原子炉格納容器内の水素ガスが直接漏えいしない傾向になることによる、原子炉建物原子炉棟水素爆発防止機能への影響が懸念されるが、水素ガスの漏えい箇所を原子炉建物原子炉棟下層階 (2階、1階、地下1階、地下2階) のみとして水素ガス挙動を評価した結果、原子炉建物原子炉棟下層階において可燃限界に至ることはなく、かつ原子炉建物原子炉棟4階においても静的触媒式水素処理装置により可燃限界に至らないことが確認できていることから、使用による悪影響なし。 ・ドライウエル主フランジを冷却することにより、原子炉ウエルに溜まった水が蒸発することから、原子炉建物原子炉棟に水蒸気が発生することによる、原子炉建物原子炉棟水素爆発防止機能への影響が懸念されるが、原子炉建物原子炉棟4階に水蒸気が追加で流入した場合の原子炉建物原子炉棟内の水素ガス挙動を評価し、可燃限界に至らないことを確認していることから、使用による悪影響なし。 ・原子炉ウエルに注水し、ドライウエル主フランジを冷却するため、原子炉格納容器を除熱することによる原子炉格納容器負圧破損への影響が懸念されるが、原子炉ウエルに注水しドライウエル主フランジを冷却することによる原子炉格納容器除熱効果は小さいことから、使用による悪影響なし。	○	・大量送水車による原子炉ウエル注水の操作に人員を要するが、必要な人員を想定した手順が確立され、それに基づき対応するため、悪影響なし。 ・大量送水車による原子炉ウエル注水は、水を要するが、原子炉ウエル注水に必要な水量は、水源である代替淡水源が保有する水量に比べて十分小さいことから、悪影響なし。 ・大量送水車による原子炉ウエル注水は、燃料を要するが、他の設備の使用に悪影響が生じないよう必要な燃料を確保できる場合のみ使用する。
	原子炉建物燃料取替階ブローアウトパネル	—	原子炉建物燃料取替階ブローアウトパネルは、他の設備と独立して使用することから、使用による悪影響なし。	○	原子炉建物燃料取替階ブローアウトパネルは、固定用クリップを設けることにより、誤開放しない設計とすることから、悪影響なし。	○	・原子炉建物燃料取替階ブローアウトパネルの操作に人員を要するが、必要な人員を想定した手順が確立され、それに基づき対応するため悪影響なし。
54 (1.11)	消火系による燃料プール注水 (消火ポンプ、ろ過水タンク) (補助消火ポンプ、補助消火水槽)	○	・消火系による燃料プール注水の流路は、設計基準対象施設としての設計条件下で使用することから、使用による悪影響なし。 ・消火系による消火が必要な火災が発生していない場合のみ使用することから使用による悪影響なし。	○	・水源であるろ過水タンクの破損により、溢水が生じる可能性があるが、溢水評価により他の設備の機能に影響を及ぼさないことを確認していることから悪影響なし。 ・水源である補助消火水槽は地下に設置されおり、破損により地上面への溢水が生じる可能性はないことから、悪影響なし。	○	・消火系による燃料プール注水の操作に人員を要するが、必要な人員を想定した手順が確立され、それに基づき対応するため、悪影響なし。 ・消火系による燃料プール注水は、燃料及び電源を要するが、他の設備の使用に悪影響が生じないよう必要な燃料及び電源を確保できる場合のみ使用する。
	ステンレス鋼板等による漏えい緩和 (シール材、接着剤、ステンレス鋼板、吊り下ろしロープ)	—	・ステンレス鋼を単独で燃料プール壁面に吊り下ろす設計とすることから、使用による悪影響なし。なお、ステンレス鋼板等による漏えい緩和は、大規模損壊等の重大事故等を超える事象を想定した対応である。	—	・ステンレス鋼板等による漏えい緩和は、ステンレス鋼板の燃料プール壁面への設置後、ロープを手摺等に固縛し、ステンレス鋼板の移動を防止することから、使用による悪影響なし。	○	ステンレス鋼板等による漏えい緩和の実施に人員を要するが、必要な人員を想定した手順が確立され、それに基づき対応するため、悪影響なし。
55 (1.12)	ガンマカメラ サーモカメラ	—	・ガンマカメラ及びサーモカメラは、他の設備と独立して使用することから、使用による悪影響なし。	—	・ガンマカメラ及びサーモカメラは、他の設備と独立して使用することから、使用による悪影響なし。	○	・ガンマカメラ及びサーモカメラを使用する場合に人員を要するが、必要な人員を想定した手順が確立され、それに基づき対応するため、悪影響なし。
	化学消防自動車、 小型動力ポンプ付水槽車、 小型放水砲、 泡消火薬剤容器	—	・化学消防自動車、小型動力ポンプ付水槽車、小型放水砲及び泡消火薬剤容器は、他の設備と独立して使用することから、使用による悪影響なし。	○	・化学消防自動車、小型動力ポンプ付水槽車、小型放水砲及び泡消火薬剤容器は、他の設備のアクセス性を阻害しないように設置すること、又は移動が可能であることから、悪影響なし。	○	・化学消防自動車、小型動力ポンプ付水槽車、小型放水砲及び泡消火薬剤容器の操作に人員を要するが、必要な人員を想定した手順が確立され、それに基づき対応するため、悪影響なし。 ・化学消防自動車、小型動力ポンプ付水槽車、小型放水砲及び泡消火薬剤容器は、水を要するが、使用可能な水源を選択して使用することから、悪影響なし。 ・化学消防自動車及び小型動力ポンプ付水槽車は、燃料を要するが、他の設備の使用に悪影響を生じないよう必要な燃料を確保できる場合のみ使用する。
56 (1.13)	復水貯蔵タンク	—	・復水貯蔵タンクは、設計基準対象施設としての設計条件下で使用することから、使用による悪影響なし。	○	・水源である復水貯蔵タンクの破損により、溢水が生じる可能性があるが、溢水評価により他の設備の機能に影響を及ぼさないことを確認していることから、悪影響なし。	○	・復水貯蔵タンクを水源とした送水手順を実施する場合に人員を要するが、必要な人員を想定した手順が確立され、それに基づき対応するため、悪影響なし。
	補助消火水槽	—	・補助消火水槽は、他の水源である低圧原子炉代替注水槽、サブプレッション・チェンバ、ほう酸水貯蔵タンク、輪谷貯水槽 (西1) 及び輪谷貯水槽 (西2)、淡水タンクと独立した設備であることから、使用による悪影響なし。	○	・水源である補助消火水槽は地下に設置されおり、破損により地上面への溢水が生じる可能性はないことから、悪影響なし。	○	・補助消火水槽を水源として使用する場合に人員を要するが、必要な人員を想定した手順が確立され、それに基づき対応するため、悪影響なし。
	淡水タンク (純水タンク、ろ過水タンク)	—	・淡水タンクは、他の水源である低圧原子炉代替注水槽、サブプレッション・チェンバ、ほう酸水貯蔵タンク、輪谷貯水槽 (西1) 及び輪谷貯水槽 (西2)、補助消火水槽と独立した設備であることから、使用による悪影響なし。	○	・水源である淡水タンクの破損により、溢水が生じる可能性があるが、溢水評価により他の設備の機能に影響を及ぼさないことを確認していることから、悪影響なし。	○	・淡水タンクを水源として使用する場合に人員を要するが、必要な人員を想定した手順が確立され、それに基づき対応するため、悪影響なし。
	輪谷貯水槽 (東1)、 輪谷貯水槽 (東2)	—	・輪谷貯水槽 (東1) 及び輪谷貯水槽 (東2) は、他の設備と独立した設備であることから、使用による悪影響なし。	○	・水源である輪谷貯水槽 (東1) 及び輪谷貯水槽 (東2) の破損により、溢水が生じる可能性があるが、溢水評価により他の設備の機能に影響を及ぼさないことを確認していることから、悪影響なし。	○	・輪谷貯水槽 (東1) 及び輪谷貯水槽 (東2) を水源として使用する場合に人員を要するが、必要な人員を想定した手順が確立され、それに基づき対応するため、悪影響なし。

条文番号 技術的能力番号	自主対策設備	(1) 直接的影響		(2) 間接的影響		(3) 発電所におけるリソースの消費	
		対応* 要否	検討結果	対応* 要否	検討結果	対応* 要否	検討結果
56 (1.13)	複数の海水取水手段 (大型送水ポンプ車, 大量送水車, 荷揚場, 2号炉放水槽, 1号炉取水槽, 3号炉取水 管点検立坑)	—	・複数の海水取水手段で用いる大型送水ポンプ車及び大量送水車は, 他の設備と独立した設備であることから, 使用による悪影響なし。	○	・大型送水ポンプ車及び大量送水車は, 他の設備のアクセス性を阻害しないように設置すること, 又は移動が可能であることから, 悪影響なし。	○	・複数の海水取水のための操作に人員を要するが, 必要な人員を想定した手順が確立され, それに基づき対応するため, 悪影響なし。 ・複数の海水取水手段は, 燃料を要するが, 他の設備の使用に悪影響を生じないよう必要な燃料を確保できる場合のみ使用する。
57 (1.14)	直流給電車	○	・直流給電車の供給先の電気設備は, 保護継電装置等により電氣的波及影響を防止できるため, 使用による悪影響なし。	○	・直流給電車は, 他の設備のアクセス性を阻害しないように設置すること, または移動が可能であることから, 悪影響なし。	○	・直流給電車の操作に人員を要するが, 必要な人員を想定した手順が確立され, それに基づき対応するため, 悪影響なし。 ・直流給電車は燃料を要するが, 他の設備の使用に悪影響を生じないよう必要な燃料を確保できる場合のみ使用する。
	号炉間電力融通ケーブル (常設) 号炉間電力融通ケーブル (可搬型)	○	・号炉間電力融通ケーブル (常設) 及び号炉間電力融通ケーブル (可搬型) の接続先の電気設備は, 保護継電装置等により電氣的波及影響を防止できるため, 使用による悪影響なし。	—	・号炉間電力融通ケーブル (常設) 及び号炉間電力融通ケーブル (可搬型) は, 接続先の電気設備の設計条件下で使用することから, 使用による悪影響なし。	○	・号炉間電力融通ケーブル (常設) 及び号炉間電力融通ケーブル (可搬型) の接続に時間を要するが, 必要な人員を想定した手順が確立され, それに基づき対応するため, 悪影響なし。
	号炉間連絡ケーブル	○	・号炉間連絡ケーブルの接続先の電気設備は, 保護継電装置等により電氣的波及影響を防止できるため, 使用による悪影響なし。	—	・号炉間連絡ケーブルは, 接続先の電気設備の設計条件下で使用することから, 使用による悪影響なし。	○	・号炉間連絡ケーブルの接続に時間を要するが, 必要な人員を想定した手順が確立され, それに基づき対応するため, 悪影響なし。
	非常用コントロールセンタ切替盤	○	・非常用コントロールセンタ切替盤の供給先の電気設備は, 保護継電装置等により電氣的波及影響を防止できるため, 使用による悪影響なし。	—	・非常用コントロールセンタ切替盤は, 供給先の電気設備の設計条件下で使用することから, 使用による悪影響なし。	○	・非常用コントロールセンタ切替盤の操作に時間を要するが, 必要な人員を想定した手順が確立され, それに基づき対応するため, 悪影響なし。
	常用高圧母線A系 常用高圧母線B系	○	・常用高圧母線A系及び常用高圧母線B系の供給先の電気設備は, 保護継電装置等により電氣的波及影響を防止できるため, 使用による悪影響なし。	—	・常用高圧母線A系及び常用高圧母線B系は, 供給先の電気設備の設計条件下で使用することから, 使用による悪影響なし。	○	・常用高圧母線A系及び常用高圧母線B系の操作に時間を要するが, 必要な人員を想定した手順が確立され, それに基づき対応するため, 悪影響なし。
58 (1.15)	有効監視パラメータの計器	—	・有効監視パラメータの計器は, 他の設備と独立して使用することから, 使用による悪影響なし。	—	・有効監視パラメータの計器は, 他の設備と独立して使用することから, 使用による悪影響なし。	○	・有効監視パラメータの計器の監視に人員を要するが, 必要な人員を想定した手順が確立され, それに基づき対応するため, 悪影響なし。 ・有効監視パラメータの計器は, 電源を要するが, 他の設備の使用に悪影響を生じないよう必要な電源を確保できる場合のみ使用する。
	常用計器	—	・常用計器は, 他の設備と独立して使用することから, 使用による悪影響なし。	—	・常用計器は, 他の設備と独立して使用することから, 使用による悪影響なし。	○	・常用計器の監視に人員を要するが, 必要な人員を想定した手順が確立され, それに基づき対応するため, 悪影響なし。 ・常用計器は, 電源を要するが, 他の設備の使用に悪影響を生じないよう必要な電源を確保できる場合のみ使用する。
	常用代替計器	—	・常用代替計器は, 他の設備と独立して使用することから, 使用による悪影響なし。	—	・常用代替計器は, 他の設備と独立して使用することから, 使用による悪影響なし。	○	・常用代替計器の監視に人員を要するが, 必要な人員を想定した手順が確立され, それに基づき対応するため, 悪影響なし。 ・常用代替計器は, 電源を要するが, 他の設備の使用に悪影響を生じないよう必要な電源を確保できる場合のみ使用する。
	運転監視用計算機による記録	—	・運転監視用計算機による記録は, 他の設備と独立して使用することから, 使用による悪影響なし。	—	・運転監視用計算機による記録は, 他の設備と独立して使用することから, 使用による悪影響なし。	○	・運転監視用計算機による記録は, 電源を要するが, 他の設備の使用に悪影響を生じないよう必要な電源を確保できる場合のみ使用する。
	中央制御室記録計による記録	—	・中央制御室記録計による記録は, 他の設備と独立して使用することから, 使用による悪影響なし。	—	・中央制御室記録計による記録は, 他の設備と独立して使用することから, 使用による悪影響なし。	○	・中央制御室記録計による記録に人員を要するが, 必要な人員を想定した手順が確立され, それに基づき対応するため, 悪影響なし。 ・中央制御室記録計による記録は, 電源を要するが, 他の設備の使用に悪影響を生じないよう必要な電源を確保できる場合のみ使用する。
59 (1.16)	非常用照明	—	・非常用照明は, 他の設備と独立して使用することから, 使用による悪影響なし。	—	・非常用照明は, 他の設備と独立して使用することから, 使用による悪影響なし。	○	非常用照明は, 電源を要するが, 他の設備の仕様に悪影響を生じないよう必要な電源を確保できる場合のみ使用する。
60 (1.17)	モニタリング・ポスト	—	・モニタリング・ポストは, 他の設備と独立して使用することから, 使用による悪影響なし。	—	・モニタリング・ポストは, 他の設備と独立して使用することから, 使用による悪影響なし。	○	・モニタリング・ポストの運転には電源を要するが, 非常用所内電源に接続するとともに, 専用の電源である無停電電源装置及び非常用発電機から給電するため, 悪影響なし。
	放射能観測車	—	・放射能観測車は, 他の設備と独立して使用することから, 使用による悪影響なし。	○	・放射能観測車は, 他の設備のアクセス性を阻害しないように設置すること, 又は移動が可能であることから, 悪影響なし。	○	・放射能観測車の使用には燃料及び人員を要するが, 重大事故等対処設備 (放射能測定装置) の使用を優先し, 他の設備に影響を及ぼさない範囲で使用するため, 影響なし。
	Ge核種分析装置	—	・Ge核種分析装置は, 他の設備と独立して使用することから, 使用による悪影響なし。	—	・Ge核種分析装置は, 他の設備と独立して使用することから, 使用による悪影響なし。	○	・Ge核種分析装置の使用には電源及び人員を要するが, 重大事故等対処設備 (放射能測定装置) の使用を優先し, 他の設備に影響を及ぼさない範囲で使用するため, 影響なし。
	GM計数装置	—	・GM計数装置は, 他の設備と独立して使用することから, 使用による悪影響なし。	—	・GM計数装置は, 他の設備と独立して使用することから, 使用による悪影響なし。	○	・GM計数装置の使用には電源及び人員を要するが, 重大事故等対処設備 (放射能測定装置) の使用を優先し, 他の設備に影響を及ぼさない範囲で使用するため, 影響なし。
	ZnSシンチレーション計数装置	—	・ZnSシンチレーション計数装置は, 他の設備と独立して使用することから, 使用による悪影響なし。	—	・ZnSシンチレーション計数装置は, 他の設備と独立して使用することから, 使用による悪影響なし。	○	・ZnSシンチレーション計数装置の使用には電源及び人員を要するが, 重大事故等対処設備 (放射能測定装置) の使用を優先し, 他の設備に影響を及ぼさない範囲で使用するため, 影響なし。
	気象観測設備	—	・気象観測設備は, 他の設備と独立して使用することから, 使用による悪影響なし。	—	・気象観測設備は, 他の設備と独立して使用することから, 使用による悪影響なし。	○	・気象観測設備の使用には電源を要するが, 他の設備に影響を及ぼさない範囲で使用するため, 影響なし。



条文 番号 〔技術的 能力番号〕	自主対策設備	(1) 直接的影響		(2) 間接的影響		(3) 発電所におけるリソースの消費	
		対応* 要否	検討結果	対応* 要否	検討結果	対応* 要否	検討結果
60 (1.17)	無停電電源装置	－	・無停電電源装置は、他の設備と独立して使用することから、使用による悪影響なし。	－	・無停電電源装置は、他の設備と独立して使用することから、使用による悪影響なし。	－	・無停電電源装置は、操作が不要なことから、悪影響なし。
	非常用発電機	－	・非常用発電機は、他の設備と独立して使用することから、使用による悪影響なし。	－	・非常用発電機は、他の設備と独立して使用することから、使用による悪影響なし。	○	・非常用発電機は、操作が不要なことから、悪影響なし。 ・非常用発電機は、燃料を要するが、他の設備の使用に悪影響が生じないよう必要な燃料を確保できる場合のみ使用する。
61 (1.18)	通信連絡設備 (所内通信連絡設備(警報装置を含む。), 専用電話設備, 電力保安通信用電話設備, 局線加入電話設備, テレビ会議システム, 衛星電話設備(社内向))	－	・所内通信連絡設備(警報装置を含む。), 専用電話設備, 電力保安通信用電話設備, 局線加入電話設備, テレビ会議システム, 衛星電話設備(社内向)は、他の設備と独立して使用することから、使用による悪影響なし。	－	・所内通信連絡設備(警報装置を含む。), 専用電話設備, 電力保安通信用電話設備, 局線加入電話設備, テレビ会議システム, 衛星電話設備(社内向)は、他の設備と独立して使用することから、使用による悪影響なし。	○	・テレビ会議システムの操作に人員を要するが、対応可能な範囲内で操作を行うため、悪影響なし。 ・所内通信連絡設備(警報装置を含む。), 専用電話設備, 電力保安通信用電話設備, 局線加入電話設備, テレビ会議システム, 衛星電話設備(社内向)は、電源を要するが、他の設備の使用に悪影響が生じないよう必要な電源を確保できる場合のみ使用する。
62 (1.19)	通信連絡設備 (所内通信連絡設備(警報装置を含む。), 専用電話設備, 電力保安通信用電話設備, 局線加入電話設備, テレビ会議システム, 衛星電話設備(社内向))	61条に記載					
その他	長期安定冷却設備 (可搬ポンプ, 可搬熱交換器, 大型送水ポンプ車, 原子炉浄化系)	○	・長期安定冷却設備は、設備の健全性を確認した条件下で使用することから、使用による悪影響なし。	○	・内部に高濃度の放射性物質を含む流体が流れることにより、機器周囲の放射線量が上昇する場合は、必要に応じて遮蔽体を設置する等の被ばく低減対策を講ずることから悪影響なし。 ・長期安定冷却設備は、他の設備のアクセス性を阻害しないように設置すること、又は移動が可能であることから、悪影響なし。	○	・長期安定冷却設備の操作に人員を要するが、必要な人員を想定した手順が確立され、それに基づき対応するため、悪影響なし。 ・長期安定冷却設備は、燃料及び電源を要するが、他の設備の使用に悪影響が生じないよう必要な燃料及び電源を確保できる場合のみ使用する。

## 44 条 緊急停止失敗時に発電用原子炉を未臨界にするための設備

### 目次

- 44-1 S A設備基準適合性 一覧表
- 44-2 単線結線図
- 44-3 配置図
- 44-4 系統図
- 44-5 試験及び検査
- 44-6 容量設定根拠
- 44-7 その他設備
- 44-8 A T W S緩和設備について
- 44-9 A T W S緩和設備に関する健全性について

## 44-1 S A設備基準適合性 一覽表

島根原子力発電所 2号炉 SA設備基準適合性 一覧表 (常設)

44条：緊急停止失敗時に発電用原子炉を未臨界にするための設備		A T W S緩和設備 (代替制御棒挿入機能)		類型化 区分		
第43条	第1項	第1号	環境条件における健全性	環境温度・湿度・圧力/ 屋外の天候/放射線	原子炉建物原子炉棟内設備 その他の建物内設備	B, C
				荷重	(有効に機能を発揮する)	—
				海水	海水を通水しない	対象外
				電磁的障害	(電磁波により機能が損なわれない)	—
				周辺機器等からの悪影響	(周辺機器等からの悪影響により機能を失うおそれがない)	—
				関連資料	44-3 配置図	
		第2号	操作性	中央制御室操作	A	
			関連資料	44-3 配置図		
		第3号	試験・検査 (検査性, 系統構成・外部入力)	計測制御設備	J	
			関連資料	44-5 試験及び検査		
		第4号	切り替え性	本来の用途として使用一切替操作が不要	B b	
			関連資料	44-4 系統図		
	第5号	悪影響防止	系統設計	その他	A e	
			その他 (飛散物)	—	対象外	
		関連資料	44-3 配置図, 44-8 A T W S緩和設備について			
	第6号	設置場所	中央制御室操作	B		
		関連資料	44-3 配置図			
	第2項	第1号	常設 SA の容量	重大事故等への対処を本来の目的として設置するもの	A	
			関連資料	44-6 容量設定根拠		
		第2号	共用の禁止	共用しない設備	対象外	
			関連資料	—		
第3号		共通要因故障防止	環境条件, 自然現象, 外部人為事象, 溢水, 火災	防止設備—対象 (代替対象DB設備あり) —屋内	A a	
			サポート系要因	対象外 (サポート系なし)	—	
		関連資料	44-3 配置図, 44-8 A T W S緩和設備について			

島根原子力発電所 2号炉 SA設備基準適合性 一覧表 (常設)

44 条：緊急停止失敗時に発電用原子炉を未臨界にするための設備		制御棒		類型化区分		
第43条	第1項	第1号	環境条件における健全性	環境温度・湿度・圧力／ 屋外の天候／放射線	原子炉格納容器内設備	A
				荷重	(有効に機能を発揮する)	—
				海水	海水を通水しない	対象外
				電磁的障害	(電磁波により機能が損なわれない)	—
				周辺機器等からの悪影響	(周辺機器等からの悪影響により機能を失うおそれがない)	—
				関連資料	44-3 配置図	
		第2号	操作性	中央制御室操作	A	
			関連資料	44-3 配置図		
		第3号	試験・検査 (検査性、系統構成・外部入力)	その他	M	
			関連資料	44-5 試験及び検査		
		第4号	切り替え性	本来の用途として使用一切替操作が不要	B b	
			関連資料	44-4 系統図		
		第5号	悪影響防止	系統設計	DB施設と同様の系統構成	A d
				その他 (飛散物)	対象外	対象外
				関連資料	44-3 配置図, 44-4 系統図	
		第6号	設置場所	中央制御室操作	B	
			関連資料	44-3 配置図		
		第2項	第1号	常設 SA の容量	設計基準対象施設の系統及び機器の容量等が十分	B
	関連資料			44-6 容量設定根拠		
	第2号		共用の禁止	共用しない設備	対象外	
			関連資料	—		
第3号	共通要因故障防止		環境条件, 自然現象, 外部人為事象, 溢水, 火災	防止設備—対象外 (共通要因の考慮対象設備なし)	対象外	
			サポート系要因	対象 (サポート系あり) —別の手段	C b	
			関連資料	44-4 系統図		

島根原子力発電所 2号炉 SA設備基準適合性 一覧表（常設）

44 条：緊急停止失敗時に発電用原子炉を未臨界にするための設備				制御棒駆動機構	類型化区分	
第43条	第1項	第1号	環境条件における健全性	環境温度・湿度・圧力／ 屋外の天候／放射線	原子炉格納容器内設備	A
				荷重	(有効に機能を発揮する)	—
				海水	海水を通水しない	対象外
				電磁的障害	(電磁波により機能が損なわれない)	—
				周辺機器等からの悪影響	(周辺機器等からの悪影響により機能を失うおそれがない)	—
				関連資料	44-3 配置図	
		第2号	操作性	中央制御室操作	A	
			関連資料	44-3 配置図		
		第3号	試験・検査 (検査性、系統構成・外部入力)	その他	M	
			関連資料	44-5 試験及び検査		
		第4号	切り替え性	本来の用途として使用一切替操作が不要	B b	
			関連資料	44-4 系統図		
		第5号	悪影響防止	系統設計	DB施設と同様の系統構成	A d
				その他（飛散物）	対象外	対象外
				関連資料	44-3 配置図, 44-4 系統図	
		第6号	設置場所	中央制御室操作	B	
			関連資料	44-3 配置図		
		第2項	第1号	常設 SA の容量	設計基準対象施設の系統及び機器の容量等が十分	B
	関連資料			44-6 容量設定根拠		
	第2号		共用の禁止	共用しない設備	対象外	
			関連資料	—		
	第3号		共通要因故障防止	環境条件, 自然現象, 外部人為事象, 溢水, 火災	防止設備—対象外（共通要因の考慮対象設備なし）	対象外
				サポート系要因	対象（サポート系あり）—別の手段	C b
				関連資料	44-4 系統図	

島根原子力発電所 2号炉 SA設備基準適合性 一覧表 (常設)

44条：緊急停止失敗時に発電用原子炉を未臨界にするための設備				制御棒駆動水圧系水圧制御ユニット		類型化 区分		
第 43 条	第 1 項	第 1 号	環境条件における健全性	環境温度・湿度・圧力／ 屋外の天候／放射線	原子炉建物原子炉棟内設備		B	
				荷重	(有効に機能を発揮する)		—	
				海水	海水を通水しない		対象外	
				電磁的障害	(電磁波により機能が損なわれない)		—	
				周辺機器等からの悪影響	(周辺機器等からの悪影響により機能を失うおそれがない)		—	
				関連資料	44-3 配置図			
		第 2 号	操作性		中央制御室操作		A	
			関連資料		44-3 配置図			
		第 3 号	試験・検査 (検査性, 系統構成・外部入力)		その他		M	
			関連資料		44-5 試験及び検査			
		第 4 号	切り替え性		本来の用途として使用一切替操作が不要		B b	
			関連資料		44-3 配置図, 44-4 系統図			
	第 5 号	悪影響防止	系統設計		DB施設と同様の系統構成		A d	
			その他 (飛散物)		対象外		対象外	
			関連資料		44-4 系統図			
	第 6 号	設置場所		中央制御室操作		B		
		関連資料		44-3 配置図				
	第 2 項	第 1 号	常設 SA の容量		設計基準対象施設の系統及び機器の容量等が十分		B	
			関連資料		44-6 容量設定根拠			
		第 2 号	共用の禁止		共用しない設備		対象外	
			関連資料		—			
		第 3 号	共通要因故障防止	環境条件, 自然現象, 外部人為事象, 溢水, 火災		防止設備—対象外 (共通要因の考慮対象設備なし)		対象外
				サポート系要因		対象 (サポート系あり) —別の手段		C b
				関連資料		44-4 系統図		

島根原子力発電所 2号炉 SA設備基準適合性 一覧表 (常設)

44条：緊急停止失敗時に発電用原子炉を未臨界にするための設備		A T W S緩和設備 (代替原子炉再循環ポンプトリップ機能)		類型化 区分		
第43条	第1項	第1号	環境条件における健全性	環境温度・湿度・圧力/ 屋外の天候/放射線	原子炉建物原子炉棟内設備 その他の建物内設備	B, C
				荷重	(有効に機能を発揮する)	—
				海水	海水を通水しない	対象外
				電磁的障害	(電磁波により機能が損なわれない)	—
				周辺機器等からの悪影響	(周辺機器等からの悪影響により機能を失うおそれがない)	—
				関連資料	44-3 配置図	
		第2号	操作性	中央制御室操作	A	
			関連資料	44-3 配置図		
		第3号	試験・検査 (検査性, 系統構成・外部入力)	計測制御設備	J	
			関連資料	44-5 試験及び検査		
		第4号	切り替え性	本来の用途として使用一切替操作が不要	B b	
	関連資料		44-4 系統図			
	第5号	悪影響防止	系統設計	その他	A e	
			その他 (飛散物)	—	対象外	
		関連資料	44-3 配置図, 44-8 A T W S緩和設備について			
	第6号	設置場所	中央制御室操作	B		
		関連資料	44-3 配置図			
	第2項	第1号	常設 SA の容量	重大事故等への対処を本来の目的として設置するもの	A	
			関連資料	44-6 容量設定根拠		
		第2号	共用の禁止	共用しない設備	対象外	
			関連資料	—		
第3号		共通要因故障防止	環境条件, 自然現象, 外部人為事象, 溢水, 火災	防止設備-対象 (代替対象D B設備あり) -屋内	A a	
			サポート系要因	対象外 (サポート系なし)	—	
			関連資料	44-3 配置図, 44-8 A T W S緩和設備について		



島根原子力発電所 2号炉 SA設備基準適合性 一覧表 (常設)

44条：緊急停止失敗時に発電用原子炉を未臨界にするための設備				ほう酸水注入ポンプ	類型化 区分	
第 43 条	第 1 項	第 1 号	環境条件における健全性	環境温度・湿度・圧力／ 屋外の天候／放射線	原子炉建物原子炉棟内設備	B
				荷重	(有効に機能を発揮する)	—
				海水	海水を通水しない	対象外
				電磁的障害	(電磁波により機能が損なわれない)	—
				周辺機器等からの悪影響	(周辺機器等からの悪影響により機能を失うおそれがない)	—
				関連資料	44-3 配置図	
		第 2 号	操作性	中央制御室操作	A	
			関連資料	44-3 配置図, 44-4 系統図		
		第 3 号	試験・検査 (検査性, 系統構成・外部入力)	ポンプ, 弁 (電動弁)	A, B	
			関連資料	44-5 試験及び検査		
	第 4 号	切り替え性	本来の用途として使用一切替操作が不要	B b		
		関連資料	44-4 系統図			
	第 5 号	悪影響防止	系統設計	DB施設と同様の系統構成	A d	
			その他 (飛散物)	対象外	対象外	
			関連資料	44-3 配置図, 44-4 系統図		
	第 6 号	設置場所	中央制御室操作	B		
		関連資料	44-3 配置図			
	第 2 項	第 1 号	常設 SA の容量	設計基準対象施設の系統及び機器の容量等が十分	B	
			関連資料	44-6 容量設定根拠		
		第 2 号	共用の禁止	共用しない設備	対象外	
関連資料			—			
第 3 号		共通要因故障防止	環境条件, 自然現象, 外部人為事象, 溢水, 火災	防止設備—対象外 (共通要因の考慮対象設備なし)	対象外	
			サポート系要因	対象 (サポート系あり) —別の手段	C b	
	関連資料		44-3 配置図, 44-4 系統図			

島根原子力発電所 2号炉 SA設備基準適合性 一覧表 (常設)

44条：緊急停止失敗時に発電用原子炉を未臨界にするための設備				ほう酸水貯蔵タンク	類型化 区分	
第 43 条	第1項	第1号	環境条件における健全性	環境温度・湿度・圧力／ 屋外の天候／放射線	原子炉建物原子炉棟内設備	B
				荷重	(有効に機能を発揮する)	—
				海水	海水を通水しない	対象外
				電磁的障害	(電磁波により機能が損なわれない)	—
				周辺機器等からの悪影響	(周辺機器等からの悪影響により機能を失うおそれがない)	—
				関連資料	44-3 配置図	
		第2号	操作性	操作不要		—
			関連資料	—		
		第3号	試験・検査 (検査性, 系統構成・外部入力)	容器 (タンク類)		C
			関連資料	44-5 試験及び検査		
	第4号	切り替え性	本来の用途として使用一切替操作が不要		B b	
		関連資料	44-4 系統図			
	第5号	悪影響防止	系統設計	DB施設と同様の系統構成		A d
			その他 (飛散物)	対象外		対象外
			関連資料	44-3 配置図, 44-4 系統図		
	第6号	設置場所	対象外 (操作不要)		対象外	
		関連資料	—			
	第2項	第1号	常設 SA の容量	設計基準対象施設の系統及び機器の容量等が十分		B
			関連資料	44-6 容量設定根拠		
		第2号	共用の禁止	共用しない設備		対象外
関連資料			—			
第3号		共通要因故障防止	環境条件, 自然現象, 外部人為事象, 溢水, 火災	防止設備—対象外 (共通要因の考慮対象設備なし)		対象外
			サポート系要因	対象外 (サポート系なし)		—
			関連資料	44-3 配置図, 44-4 系統図		

## 44-2 単線結線図

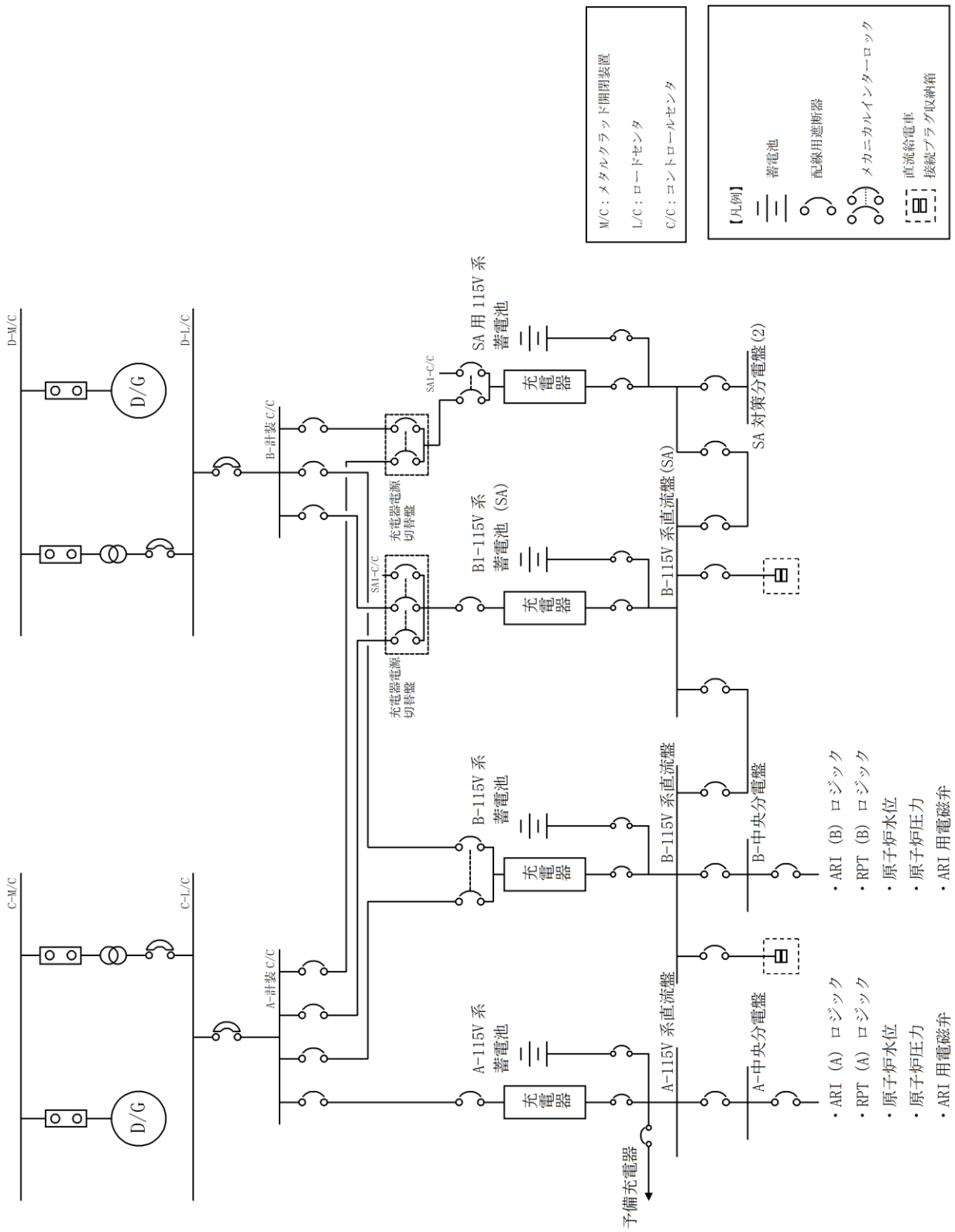


図1 A T W S緩和設備に関する単線結線図

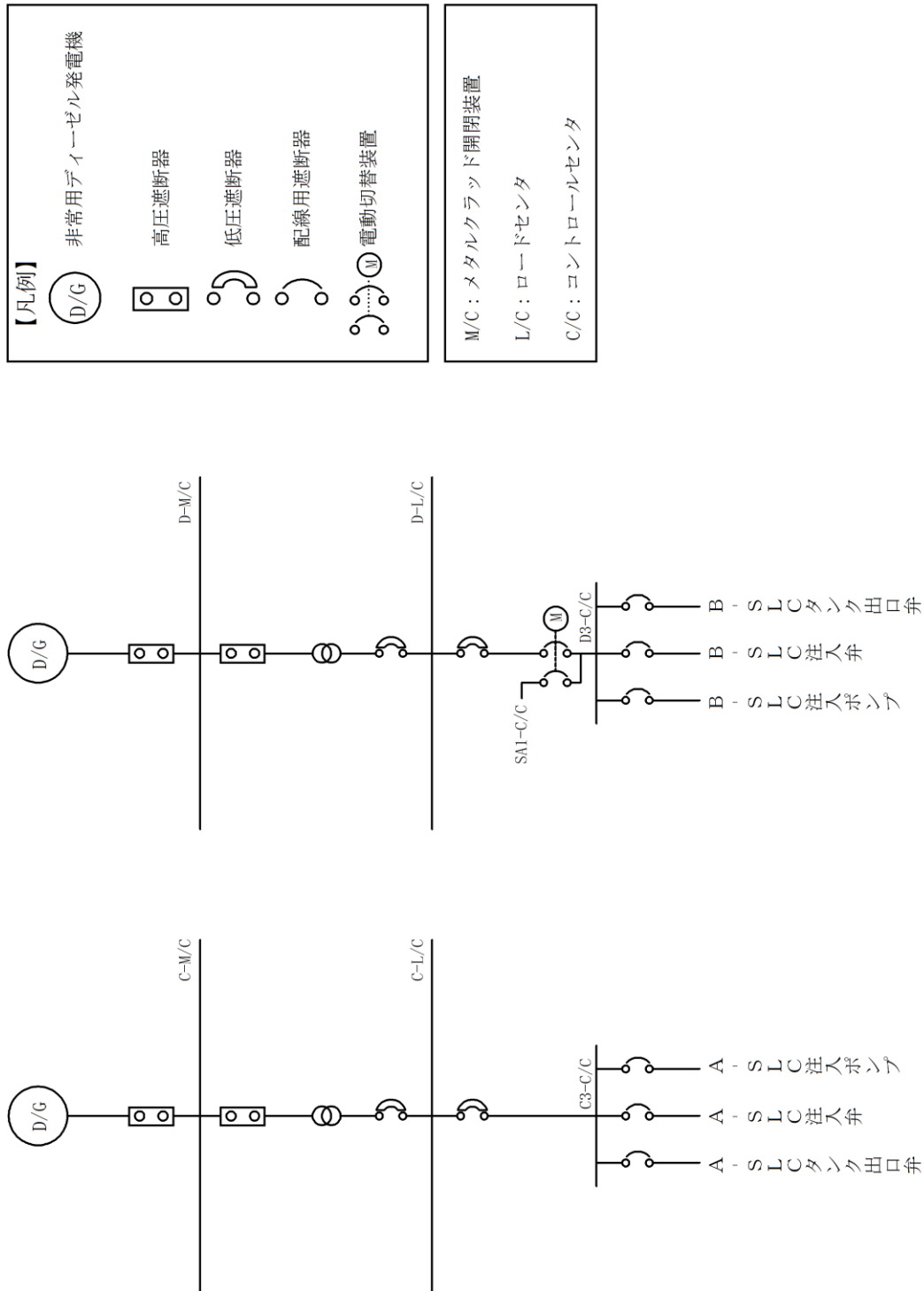




図 2 ほう酸水注入ポンプに関する単線結線図

## 44-3 配置図

 : 設計基準対象施設

 : 重大事故等対処設備

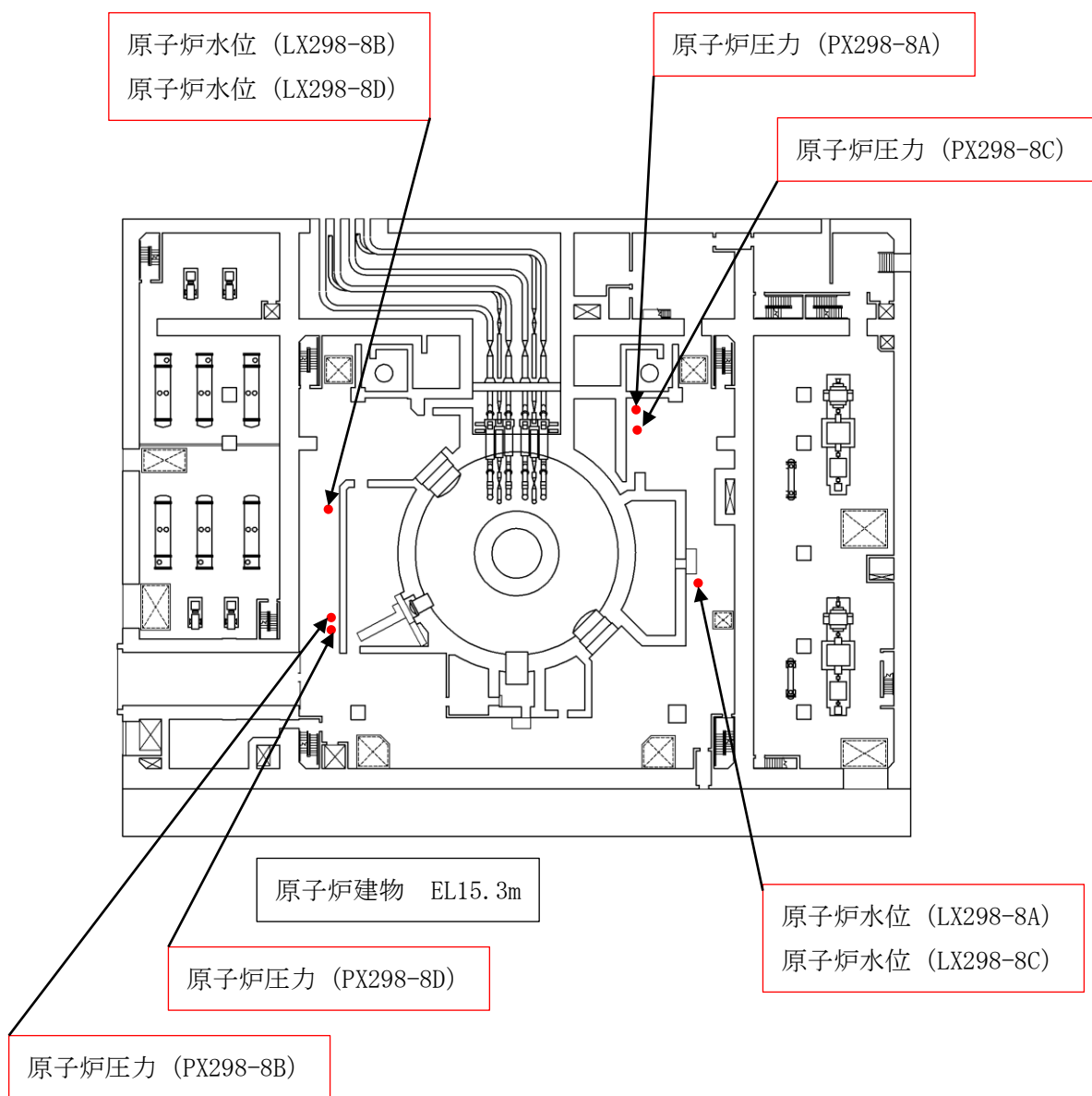


図1 ATWS緩和設備（計器）の配置図

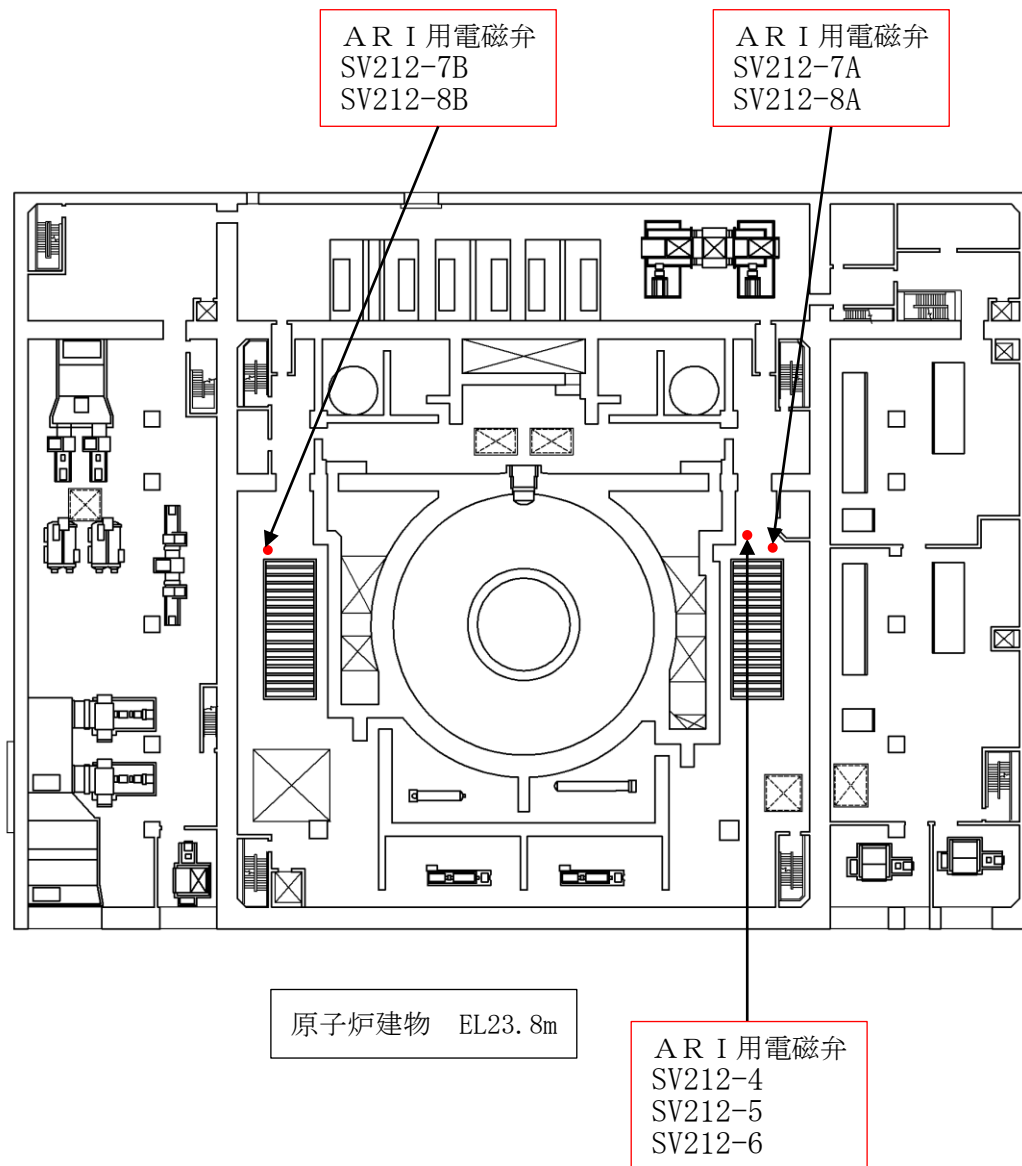


図2 ATWS緩和設備（ARI用電磁弁）の配置図



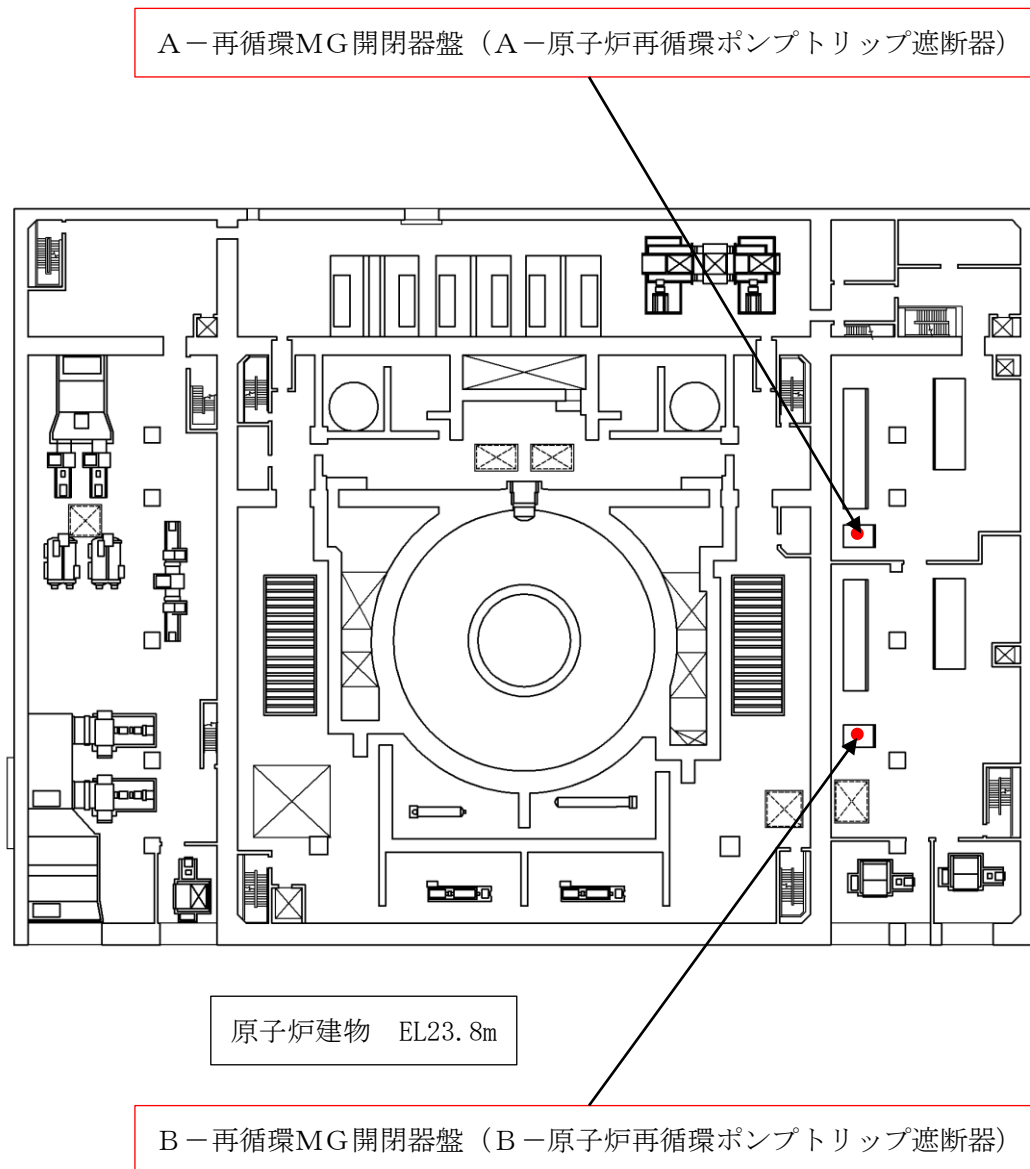


図3 A TWS緩和設備（原子炉再循環ポンプトリップ遮断器）の配置図

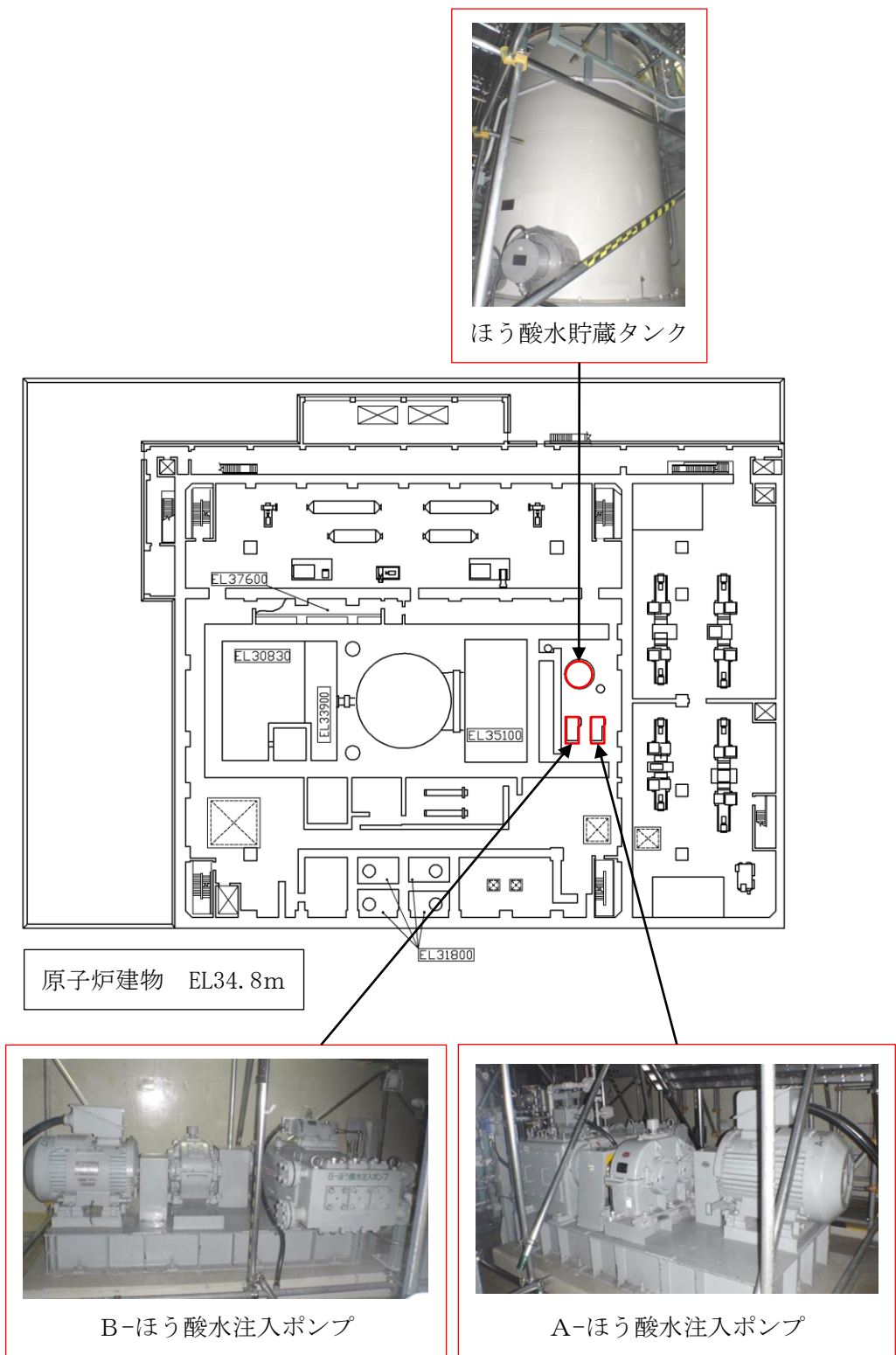


図4 ほう酸水注入系に係る機器（ポンプ，タンク）の配置図



図5 ほう酸水注入系に係る機器（弁）の配置図

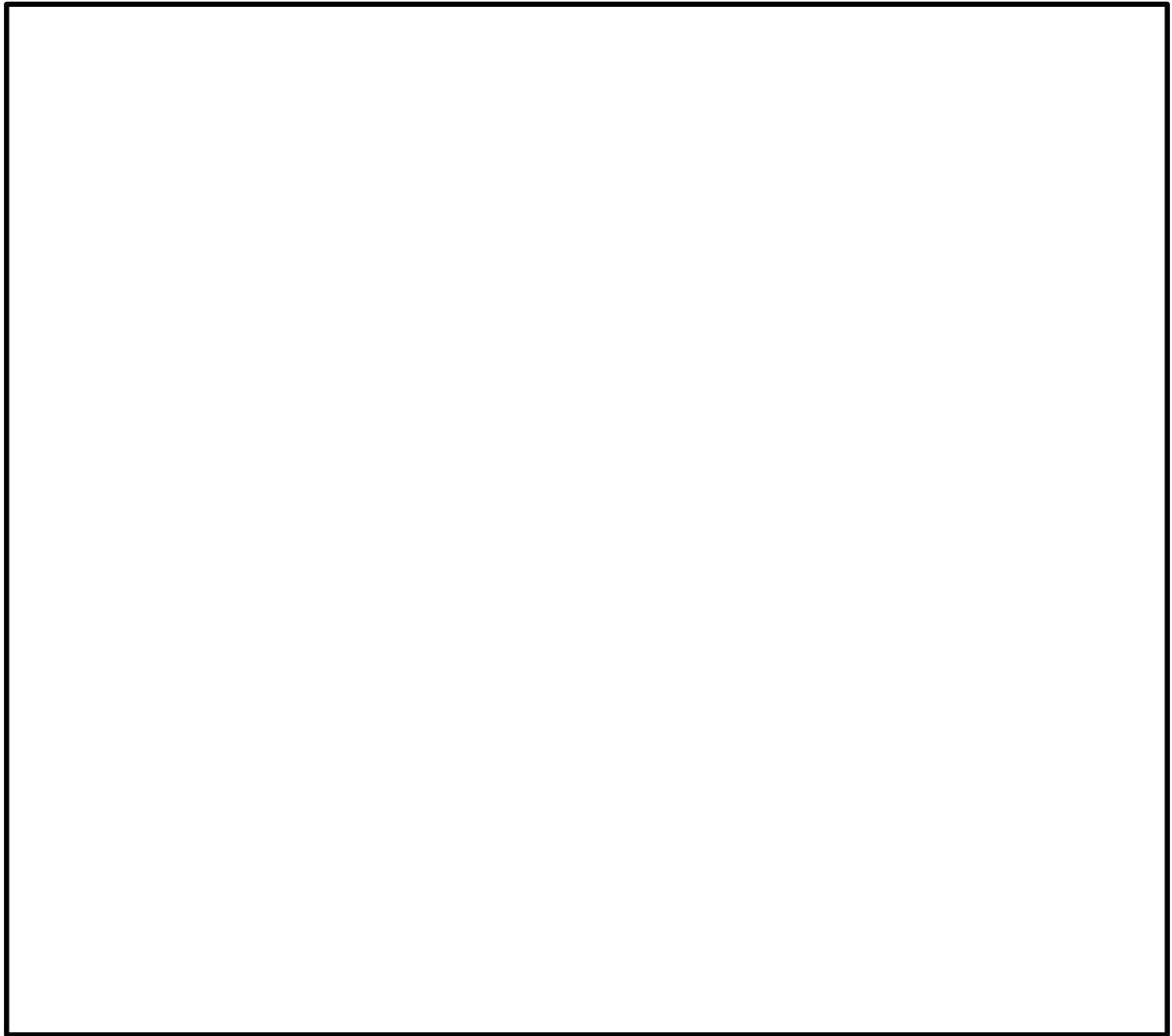


図6 ほう酸水注入系に係る中央制御室操作盤の配置図

本資料のうち、枠囲みの内容は機密に係る事項のため公開できません。

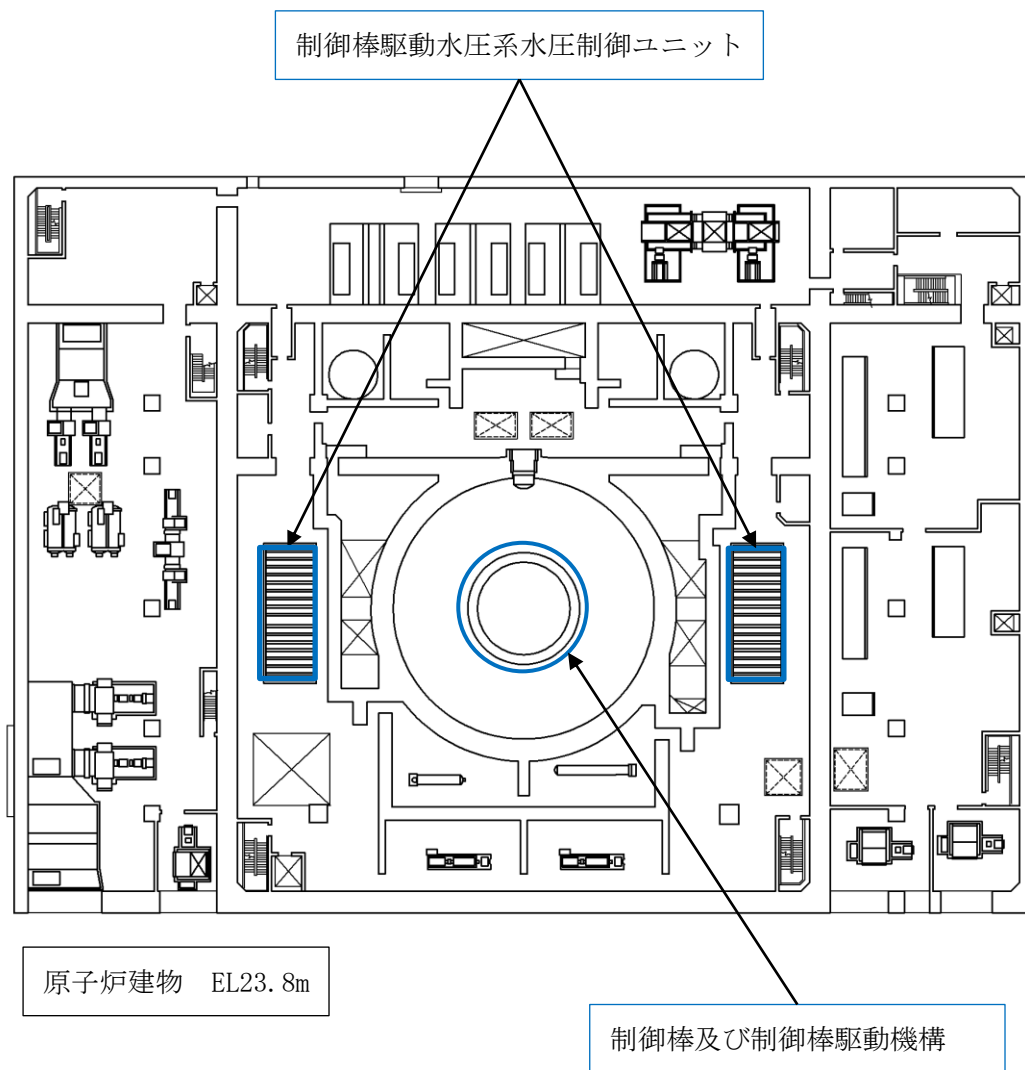


図7 制御棒，制御棒駆動機構及び  
制御棒駆動水圧系水圧制御ユニットの配置図

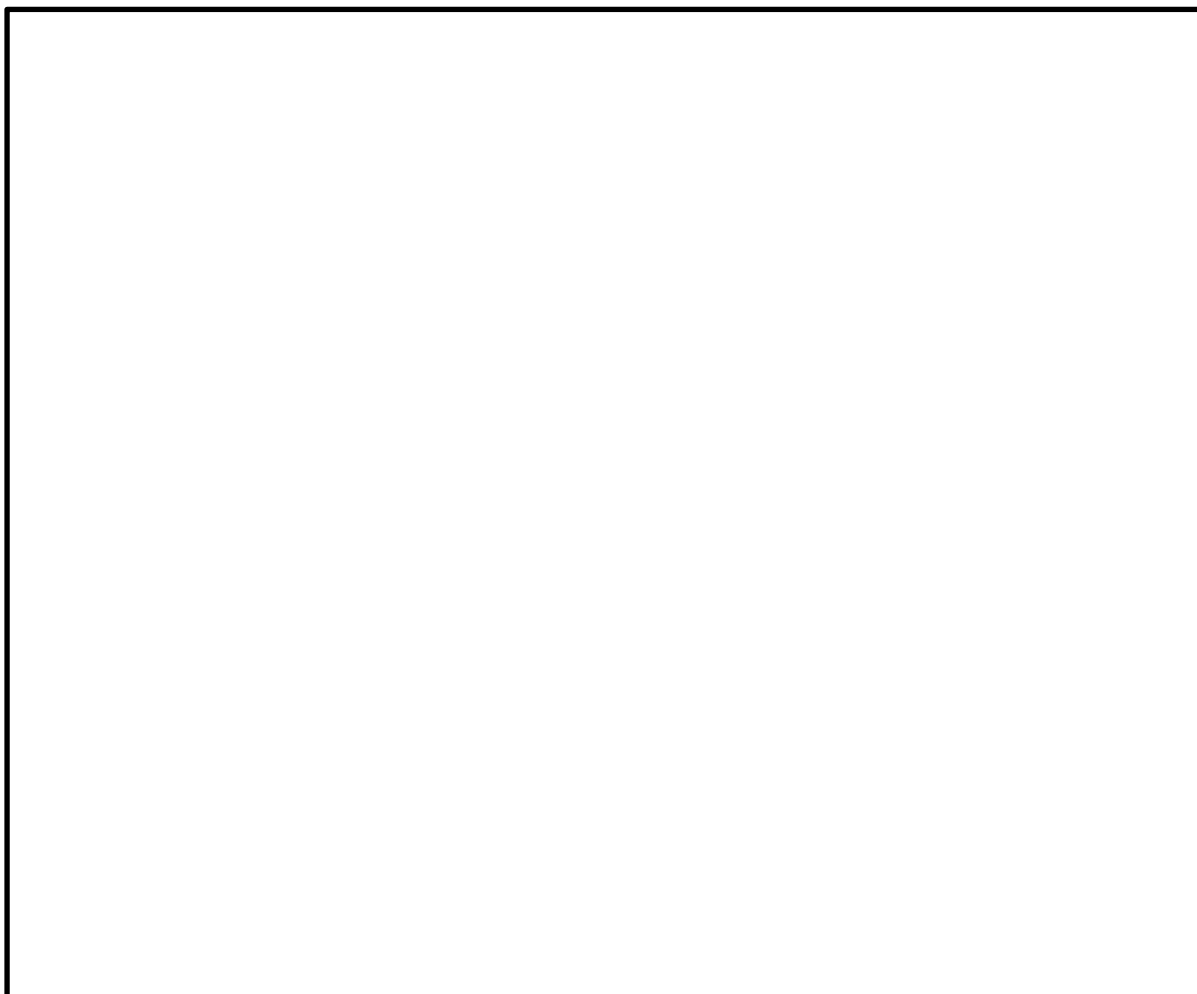


図8 ATWS緩和設備の配置図

本資料のうち、枠囲みの内容は機密に係る事項のため公開できません。

## 44-4 系統図

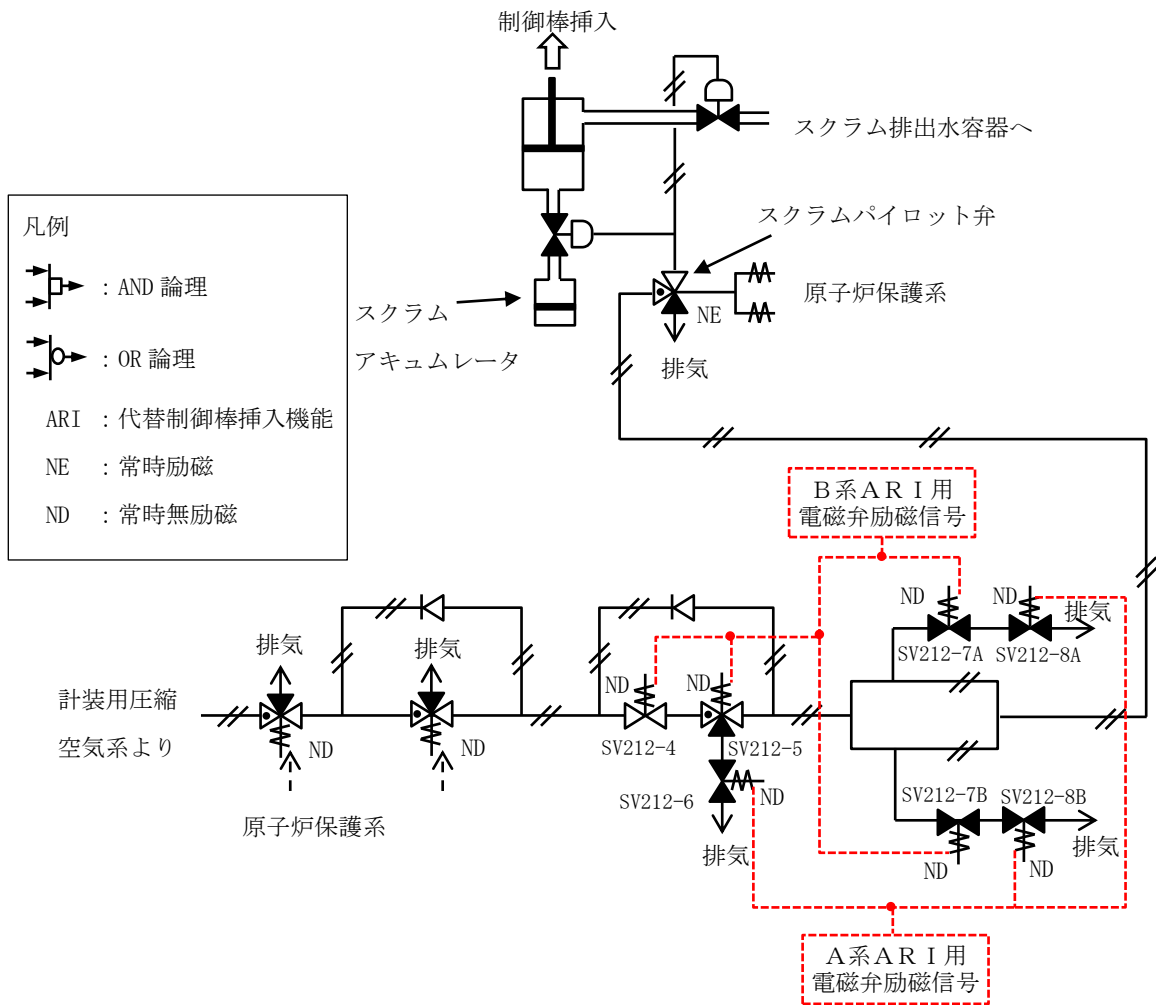
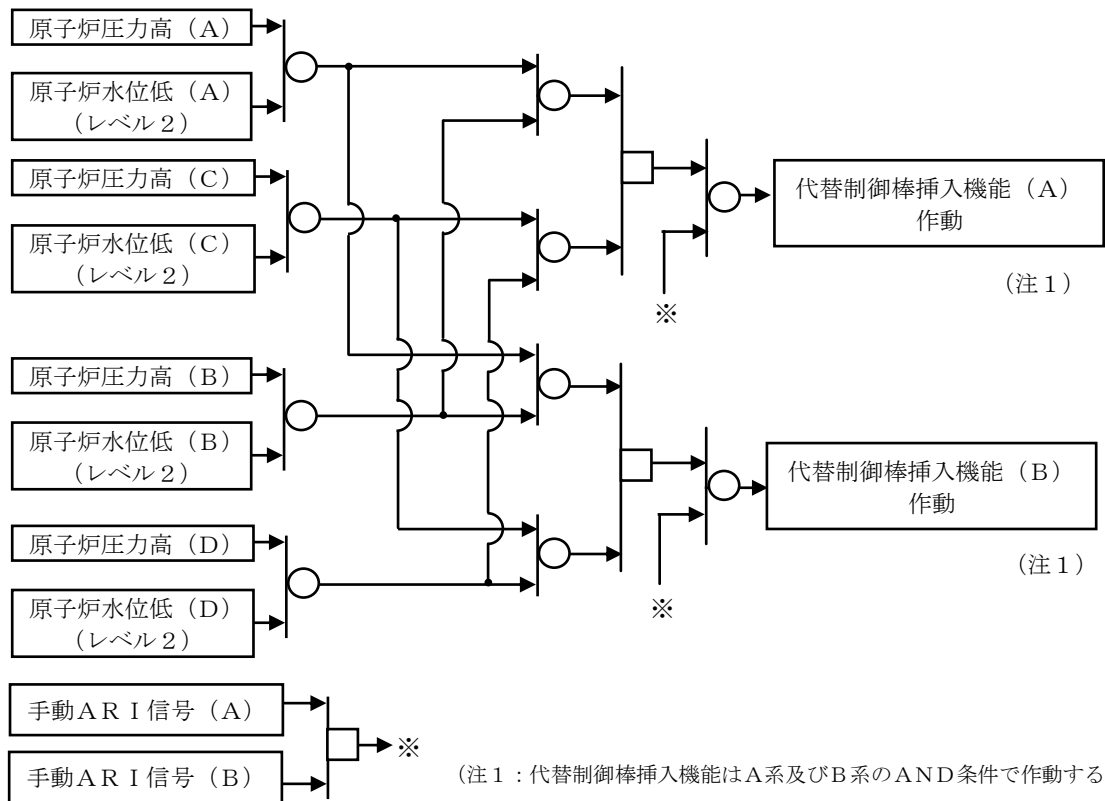
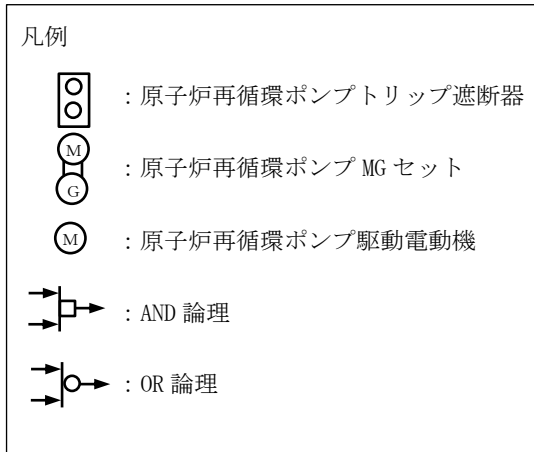


図1 代替制御棒挿入機能の概念図





自動又は手動の信号にて、原子炉再循環ポンプトリップ遮断器を動作させることで、原子炉再循環ポンプを停止させる。

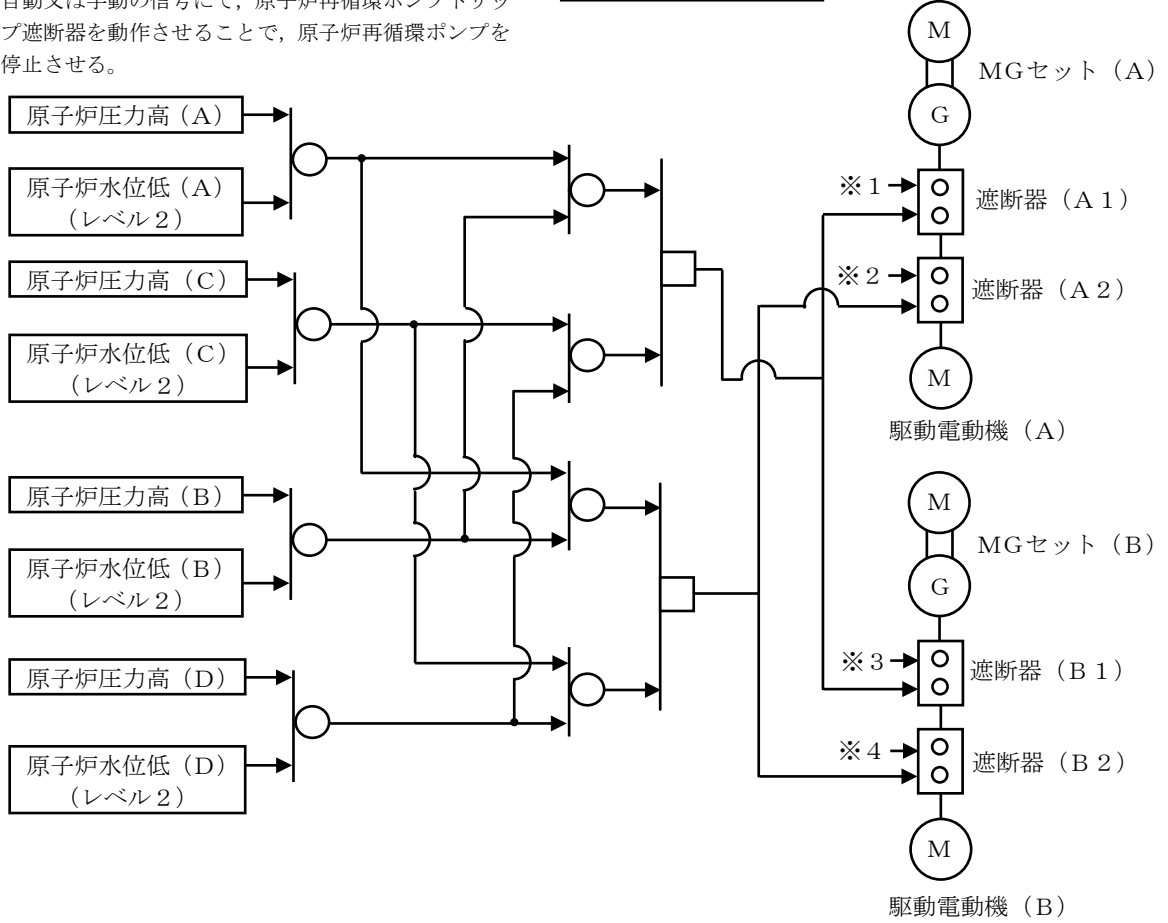
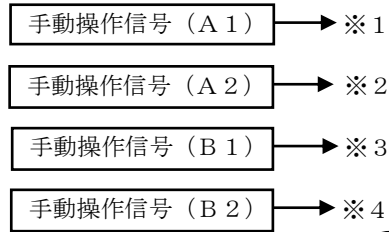


図 2 代替原子炉再循環ポンプトリップ機能の概念図

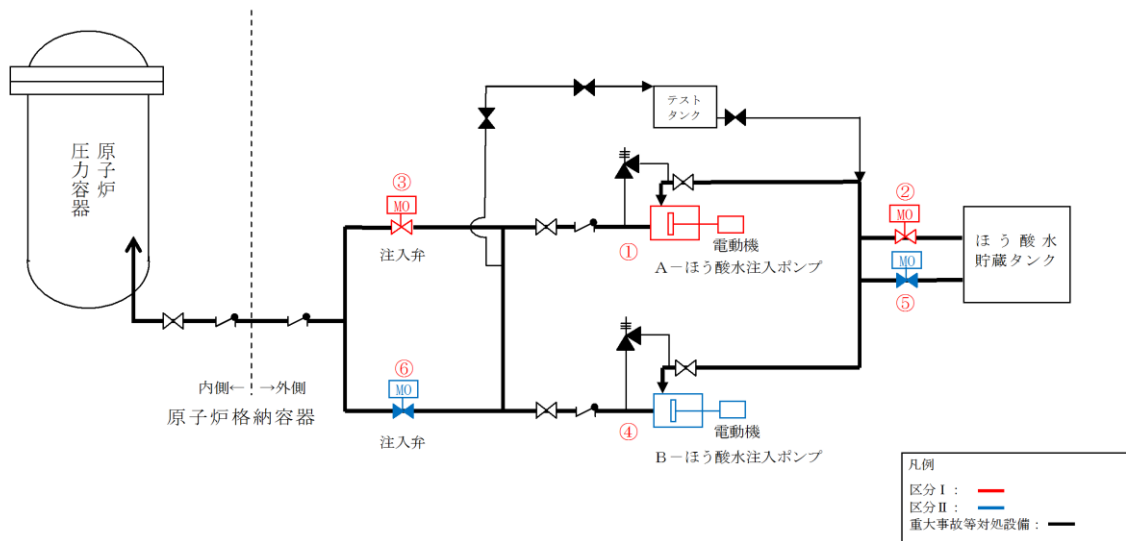


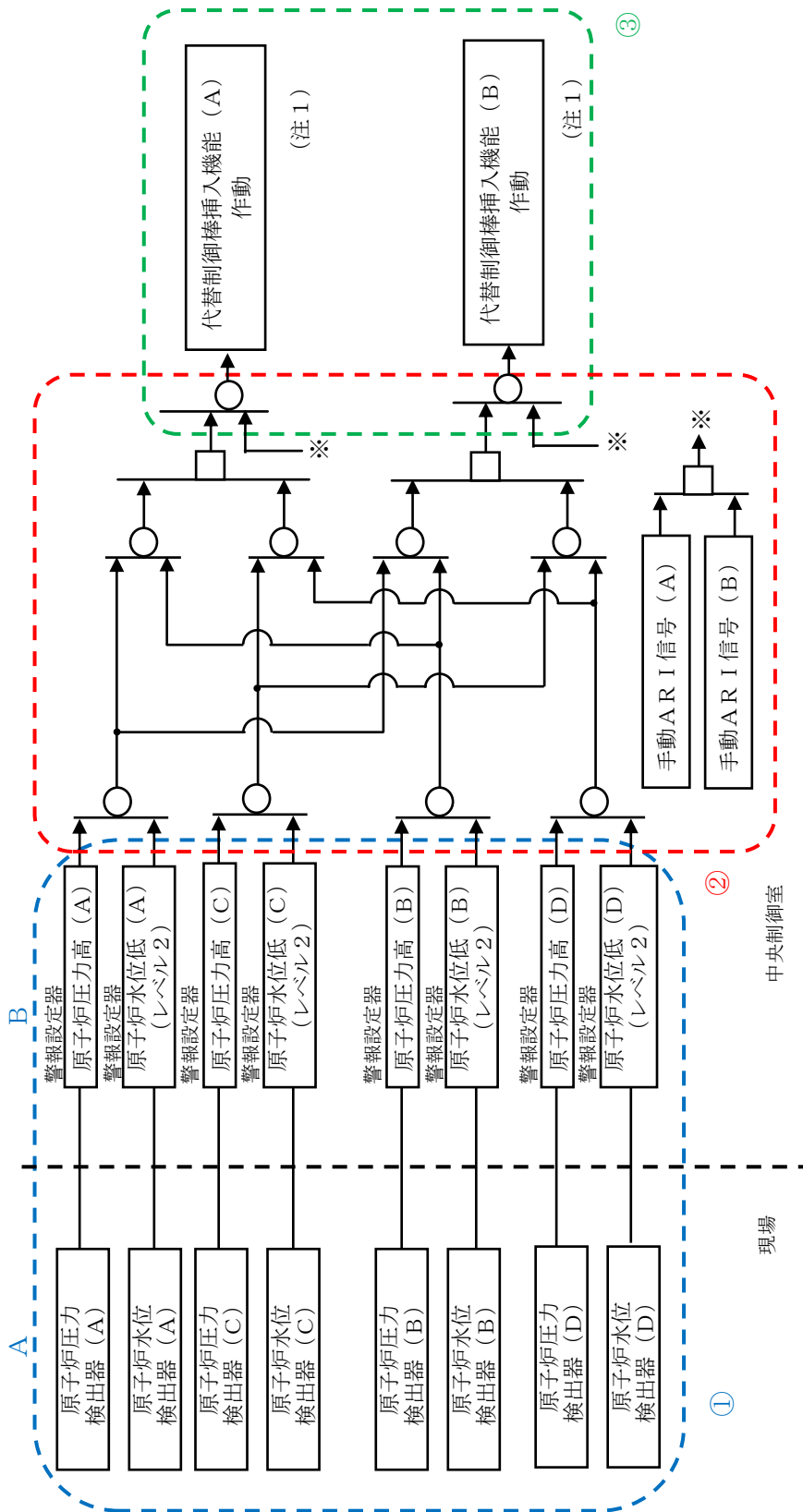
図3 ほう酸水注入系 系統概略図

表1 操作対象機器リスト

No.	機器番号	機器名称	操作方法	操作場所
A系				
1	P225-1A	A-ほう酸水注入ポンプ	スイッチ操作	中央制御室
2	MV225-1A	A-S L Cタンク出口弁		
3	MV225-2A	A-S L C注入弁		
B系				
4	P225-1B	B-ほう酸水注入ポンプ	スイッチ操作	中央制御室
5	MV225-1B	B-S L Cタンク出口弁		
6	MV225-2B	B-S L C注入弁		

## 44-5 試験及び検査

代替制御棒挿入機能の試験・検査



(注1：代替制御棒挿入機能はA系及びB系のAND条件で作動する)

- A：検出器に圧力発生装置を接続し検出器の校正を実施（点検）
- B：警報設定器に電圧電流発生器による設定値確認（点検）
- ①検出器に圧力発生装置を接続し警報設定器の設定値確認（検査）
- ②警報設定器の動作模擬によりロジックの確認を実施（検査）
- ③ARI手動スイッチによる弁動作確認（検査）

図1 代替制御棒挿入機能の試験及び検査

代替原子炉再循環ポンプトリップ機能の試験・検査

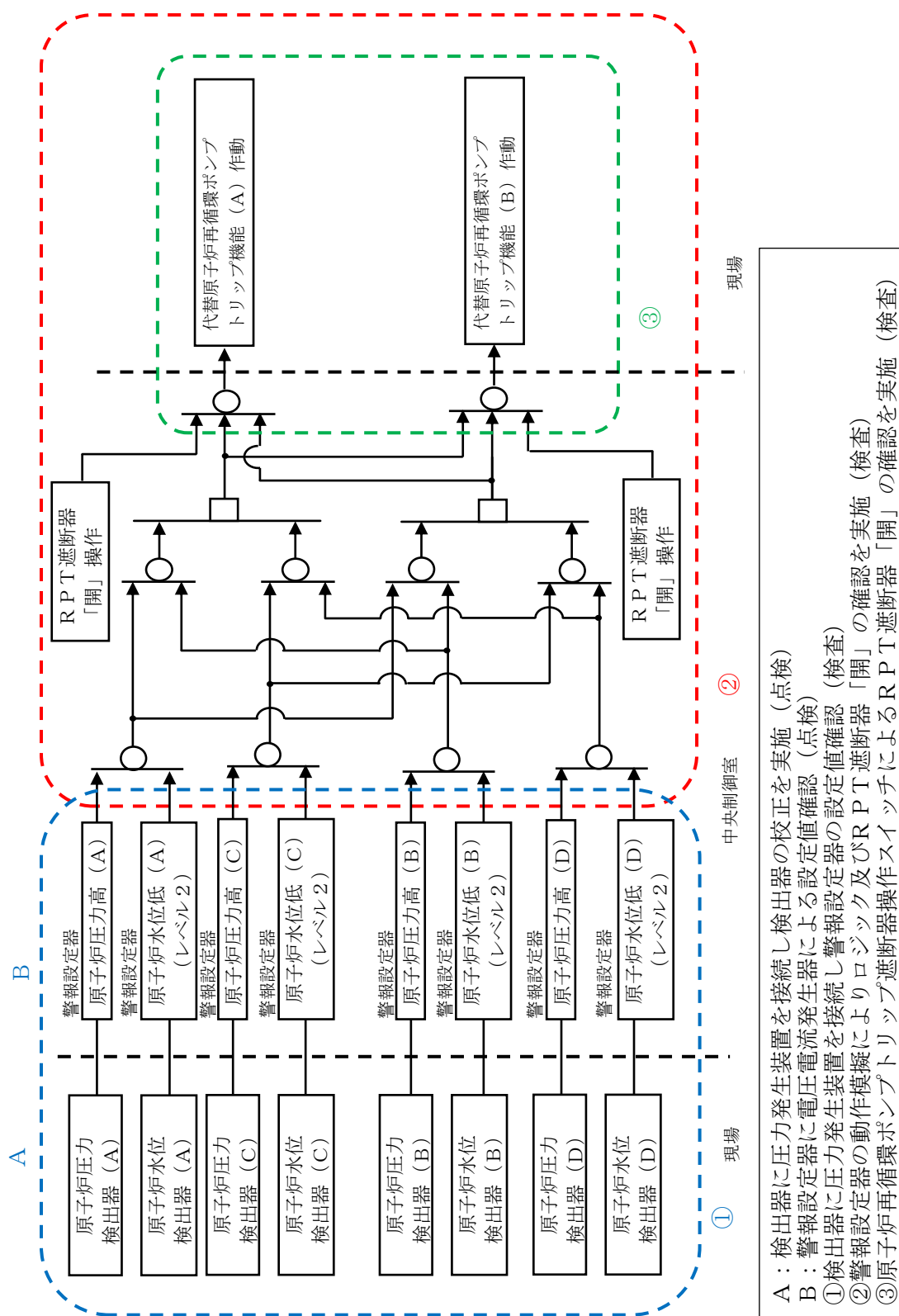


図2 代替原子炉再循環ポンプトリップ機能の試験及び検査

## A T W S 緩和設備の試験に対する考え方について

### 1. 概要

重大事故等対処設備の試験・検査については、第四十三条（重大事故等対処設備）第1項第3号に要求されており、解釈には、第十二条（安全施設）第4項の解釈に準ずるものと規定されている。

このうち、A T W S 緩和設備については、代替制御棒挿入機能や代替原子炉再循環ポンプトリップ機能の作動信号を発信する設備であり、運転中に試験を実施する場合には、誤操作等によりプラントに外乱を与える可能性があり、かつ、試験中は機能自体が維持できない状態となる為、発電用原子炉の停止中（定期事業者検査時）に試験又は検査を行う設計とする。

### 2. 第十二条第4項の要求に対する適合性の整理

#### 第十二条第4項の要求

「安全施設は、その健全性及び能力を確認するため、その安全機能の重要度に応じ、発電用原子炉の運転中又は停止中に試験又は検査ができるものでなければならない。」

表1 第十二条第4項の解釈の要求事項

第十二条 解釈	要求事項	適合性の整理
7	第4項に規定する「発電用原子炉の運転中又は停止中に試験又は検査ができる」とは、実システムを用いた試験又は検査が不適当な場合には、試験用のバイパス系を用いること等を許容することを意味する。	停止中（定期事業者検査時）は、実システムを用いた試験又は検査を実施する。
8-1	発電用原子炉の運転中に待機状態にある安全施設は、運転中に定期的に試験または検査ができること。ただし、運転中の試験又は検査によって発電用原子炉の運転に大きな影響を及ぼす場合は、この限りでない。また、多重性又は多様性を備えた系統及び機器にあつては、各々が独立して試験又は検査ができること。	停止中（定期事業者検査時）は、実システムを用いた試験又は検査を実施する。 なお、A T W S 緩和設備は、代替制御棒挿入及び代替原子炉再循環ポンプトリップ信号を発信するため、誤操作等によりプラントに外乱を与える可能性がある。
8-2	運転中における安全保護系の各チャンネルの機能確認試験にあつては、その実施中においても、その機能自体が維持されていると同時に、原子炉停止系及び非常用炉心冷却系等の不必要な動作が発生しないこと。	A T W S 緩和設備は、多重性を有していないため、試験を実施するとその間は機能自体が維持されない。 また、運転中に試験又は検査を行わないため、原子炉停止（スクラム）系及び非常用炉心冷却系等の不必要な動作は発生しない。

第十二条 解釈	要求事項	適合性の整理
8-3	発電用原子炉の停止中に定期的に行う試験又は検査は、原子炉等規制法及び技術基準規則に規定される試験または検査を含む。	停止中に、定期事業者検査にて試験又は検査を実施する。
9	第4項について、下表の左欄に掲げる施設に対しては右欄に示す要求事項を満たさなければならない。 「安全保護系」 原則として原子炉の運転中に、定期的に試験ができるとともに、その健全性及び多重性を確認するため、各チャンネルが独立に試験できる設計であること。	ATWS緩和設備は、重大事故対処設備であることから、多重性を有していない。

### 3. ATWS緩和設備の試験間隔の検討

ATWS緩和設備は、安全保護系による原子炉非常停止機能が喪失した時に期待される設備である。ATWS緩和設備に関する信頼性評価においては、試験頻度を定期事業者検査ごととして評価し、ATWSが発生し、かつATWS緩和設備の故障により緩和機能が動作しない状態が発生する頻度※は [ ] と十分に低いことを確認しており、定期事業者検査ごとの試験頻度としても信頼性は十分確保できる。

※44-9 参考資料1 参照

以上のことから、ATWS緩和設備は、停止中（定期事業者検査時）に試験を実施することをもって対応するものとする。

本資料のうち、枠囲みの内容は機密に係る事項のため公開できません。

表2 島根原子力発電所2号機 点検計画

機器又は系統名	実態数(機器名)	保安の重要度	点検及び試験・検査の項目	保安方式又は頻度	検査名	備考
高圧炉心スプレイ系	HPOSポンプトラス水入口弁 MV224-2	高	分解点検	130M	主要弁検査(機械分)	
	HPOSポンプトラス水入口弁用電動機 MV224-2(M)	高	分解点検 機能・性能試験	65M 5C	主要弁電動機検査	
	HPOS注水弁 MV224-3	高	分解点検	78M	高圧炉心スプレイ系主要弁分解検査	
	HPOS注水弁用電動機 MV224-3(M)	高	分解点検 機能・性能試験	65M 5C	主要弁電動機検査	
	高圧炉心スプレイ系制御回路 INT224-1	高	機能・性能試験	1C		
	高圧炉心スプレイ系計器一式	高	分解点検 特性試験	13M~26M 1C	安全保護系保護検出要素性能(校正)検査(原子炉プロセス計装)	
	高圧炉心スプレイ系配管一式	高	外観点検	10C		
	高圧炉心スプレイ系配管支持構造物一式	高	分解点検 外観点検 外観点検	130M 10C 10C	高圧炉心スプレイ系設備検査 レストレイント検査	
ほう酸水注入系	ほう酸水注入系一式	高	外観点検	10C	構造健全性検査	
		高	機能・性能試験	1C	ほう酸水注入系機能検査(機能・性能)	
		高	特性試験	1C	ほう酸水注入系機能検査(特性)	
	ほう酸水貯蔵タンク T225-1	高	開放点検	130M		
		高	外観点検	10C	ほう酸水注入系設備検査(外観)	
		高	特性試験(抵抗測定) 漏えい試験	1C 10C		
	ほう酸水注入テストタンク T225-2	高	開放点検	130M		
	A-ほう酸水注入ポンプ P225-1A	低	分解点検	78M	ほう酸水注入ポンプ検査	
		低	外観点検	6C	ほう酸水注入系設備検査(外観)	振動測定: 3M
		低	機能・性能試験 漏えい試験	6C 6C		
A-ほう酸水注入ポンプ用電動機 MO225-1A	低	分解点検 機能・性能試験	104M 8C		振動測定: 3M	



表3 島根原子力発電所2号機 点検計画

機器又は系統名	実施数(機器名)	保全の重要度	点検及び試験・検査の項目	保全方式又は頻度	検査名	備考
ほう酸水注入系	B-ほう酸水注入ポンプ P225-1B	低	分解点検	78M	ほう酸水注入ポンプ検査	振動測定: 3M
			外観点検	6C	ほう酸水注入系設備検査(外観)	
			機能・性能試験	6C		
			漏えい試験	6C		
	B-ほう酸水注入ポンプ用電動機 M0225-1B	低	分解点検	104M		振動測定: 3M
			機能・性能試験	8C		
	SLC外側隔離弁 V225-5	高	分解点検	130M	主要弁検査(機械分)	
			SLC内側隔離弁 V225-6	高	分解点検	78M
ほう酸水注入ポンプ制御回路 INT225-1	高	特性試験(校正・調整)	52M			
ほう酸水注入系計器一式	高	消耗品取替 特性試験	13M~78M 1C			
ほう酸水注入系配管一式	高	外観点検	10C			
ほう酸水注入系配管支持構造物一式	高	分解点検 外観点検	130M 10C	ほう酸水注入系設備検査(外観)		
非常用ガス処理系	非常用ガス処理系一式	高	外観点検	10C	構造健全性検査	
			機能・性能試験	1C	非常用ガス処理系機能検査	
	A-非常用ガス処理装置 D226-1A(前置), 2A(後置)	高	開放点検	26M		
			外観点検	2C	非常用ガス処理系設備検査(外観)	
			特性試験(絶縁抵抗測定)	1C		
			機能・性能試験	1C	非常用ガス処理系フィルタ性能検査	
	B-非常用ガス処理装置 D226-1B(前置), 2B(後置)	高	開放点検	26M		
			外観点検	2C	非常用ガス処理系設備検査(外観)	
			特性試験(絶縁抵抗測定)	1C		
			機能・性能試験	1C	非常用ガス処理系フィルタ性能検査	
	A-非常用ガス処理系排風機 M226-1A	高	分解点検	52M		振動測定: 3M
			外観点検	4C	非常用ガス処理系設備検査(外観)	
外観点検			1C			
汚滑油取替			13M			
A-非常用ガス処理系排風機用電動機 M0226-1A	高	分解点検	104M		振動測定: 3M	
		機能・性能試験	8C			

機器又は系統名	実施数(機器名)	保全の重要度	点検及び試験・検査の項目	保全方式又は頻度	検査名	備考
給水系	B-RFPタービン演算器盤 2-982B	低	特性試験(校正・調整)	13M		
			機能・性能試験	1C	主要制御系機能検査(原子炉給水流量制御装置)	
	給水系計器一式	高	特性試験 機能・性能試験	13M~78M 1C 8Y	給・復水系設備検査(特性) 安全保護系保護検出要素性能(校正)検査(原子炉プロセス計装) 安全保護系保護検出要素性能(校正)検査(原子炉給水流量制御装置他) 主要制御系機能検査(原子炉給水流量制御装置)	
			消耗品取替			
給水系配管一式	高	外観点検	10C			
給水系配管支持構造物一式	高	分解点検 外観点検	130M 10C	給・復水系設備検査(外観) レストレイント検査		
原子炉圧力容器本体	原子炉圧力容器 DB11-1	高	開放点検	13M		
			漏えい試験	1C	クラス1機器供用期間中検査(漏えい)	
原子炉格納容器	原子炉格納容器 OT209-1-3	高	開放点検	13M		
			漏えい試験	1C	原子炉格納容器漏えい率検査	
	原子炉格納容器ベネトレーション一式	高	外観点検 消耗品取替	1C 13M		
原子炉ベント・ドレン系	原子炉ベント・ドレン系配管一式	高	外観点検	10C		
			分解点検	130M		
	原子炉ベント・ドレン系配管支持構造物一式	高	外観点検	10C		
制御棒駆動系	制御棒駆動系一式	高	外観点検	10C	構造健全性検査	
			制御棒駆動水圧系設備検査(外観)			
	制御棒駆動水加熱器 H212-1	低	外観点検	2C		
			漏えい試験	2C		
	スクラム排出水容器A, B T212-1A, 1B	高	外観点検	10C		
			開放点検	130M		
水圧ユニット窒素容器 137台 T212-128	高	開放点検	130M			
		漏えい試験	1C			
水圧ユニットアクムレータ 137台 T212-125	高	開放点検	130M			
		漏えい試験	1C			
水圧ユニットフィルタ 137ユニット×4台 S212-134, 135, 136, 141	高	分解点検	13M			

中国電力株式会社  
島根原子力発電所第2号機  
第17保全サイクル定期事業者検査要領書

設 備 名 : 計測制御系統設備  
検 査 名 : ほう酸水注入系機能検査 (機能・性能)  
要領書番号 : S 2 - 1 7 - II - 2 2 - 1

中国電力株式会社  
島根原子力発電所第2号機  
第17保全サイクル 定期事業者検査要領書

設 備 名 : 計測制御系統設備  
検 査 名 : ほう酸水注入系機能検査 (特性)  
要領書番号 : S2-17-II-22-2

中国電力株式会社  
島根原子力発電所第2号機  
第12回定期事業者検査要領書

設 備 名 : 計測制御系統設備  
検 査 名 : ほう酸水注入ポンプ検査  
要領書番号 : S2-100

中国電力株式会社  
島根原子力発電所第2号機  
第12回定期事業者検査要領書

設 備 名 : 計測制御系統設備

検 査 名 : ほう酸水注入系設備検査

要領書番号 : S2-101

中国電力株式会社  
島根原子力発電所第2号機  
第17保全サイクル定期事業者検査要領書

設備名： 原子炉冷却系統設備  
計測制御系統設備  
放射線管理設備  
検査名： 主要弁検査（機械分）  
要領書番号： S2-17-III-76-1

中国電力株式会社  
島根原子力発電所第2号機  
第15回 定期事業者検査要領書  
(第4次改正)

設備名：計測制御系統設備  
原子炉格納施設  
原子炉冷却系統設備  
燃料設備  
廃棄設備

検査名：主要弁検査（原子炉建物）  
要領書番号：S2-15-Ⅲ-76-1

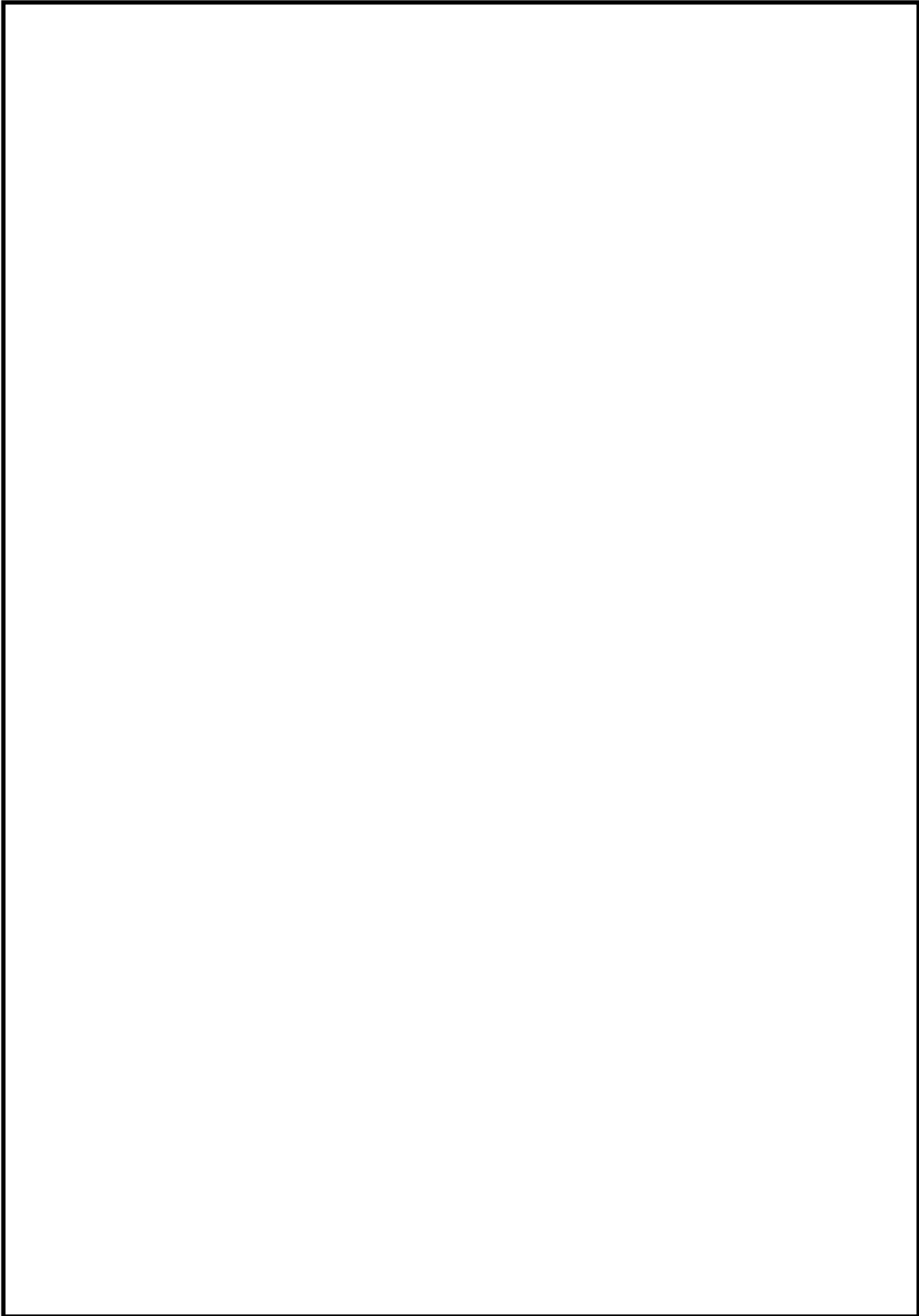


図3 ほう酸水注入ポンプ 構造図

本資料のうち、枠囲みの内容は機密に係る事項のため公開できません。



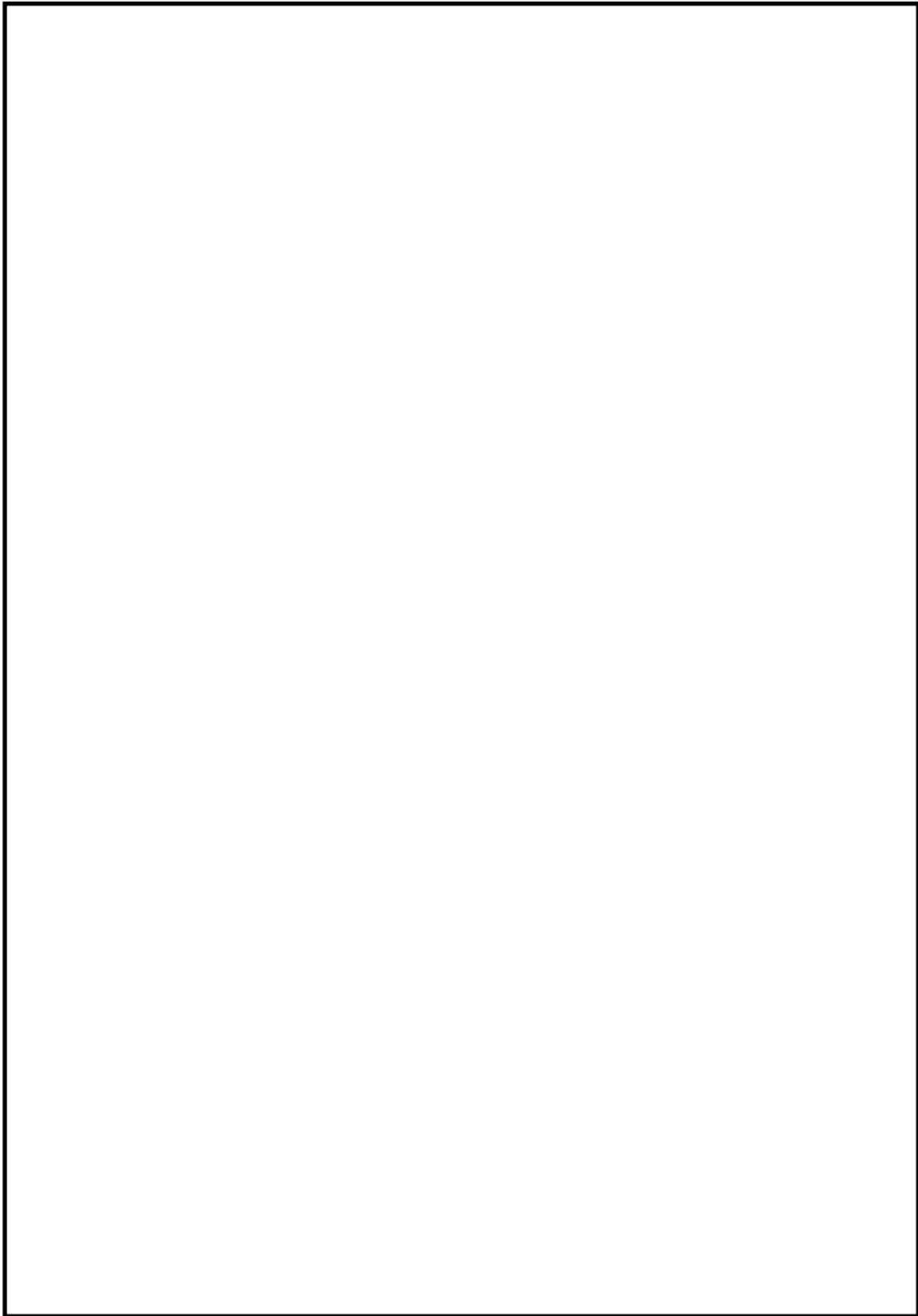


図4 ほう酸水貯蔵タンク 構造図

本資料のうち、枠囲みの内容は機密に係る事項のため公開できません。

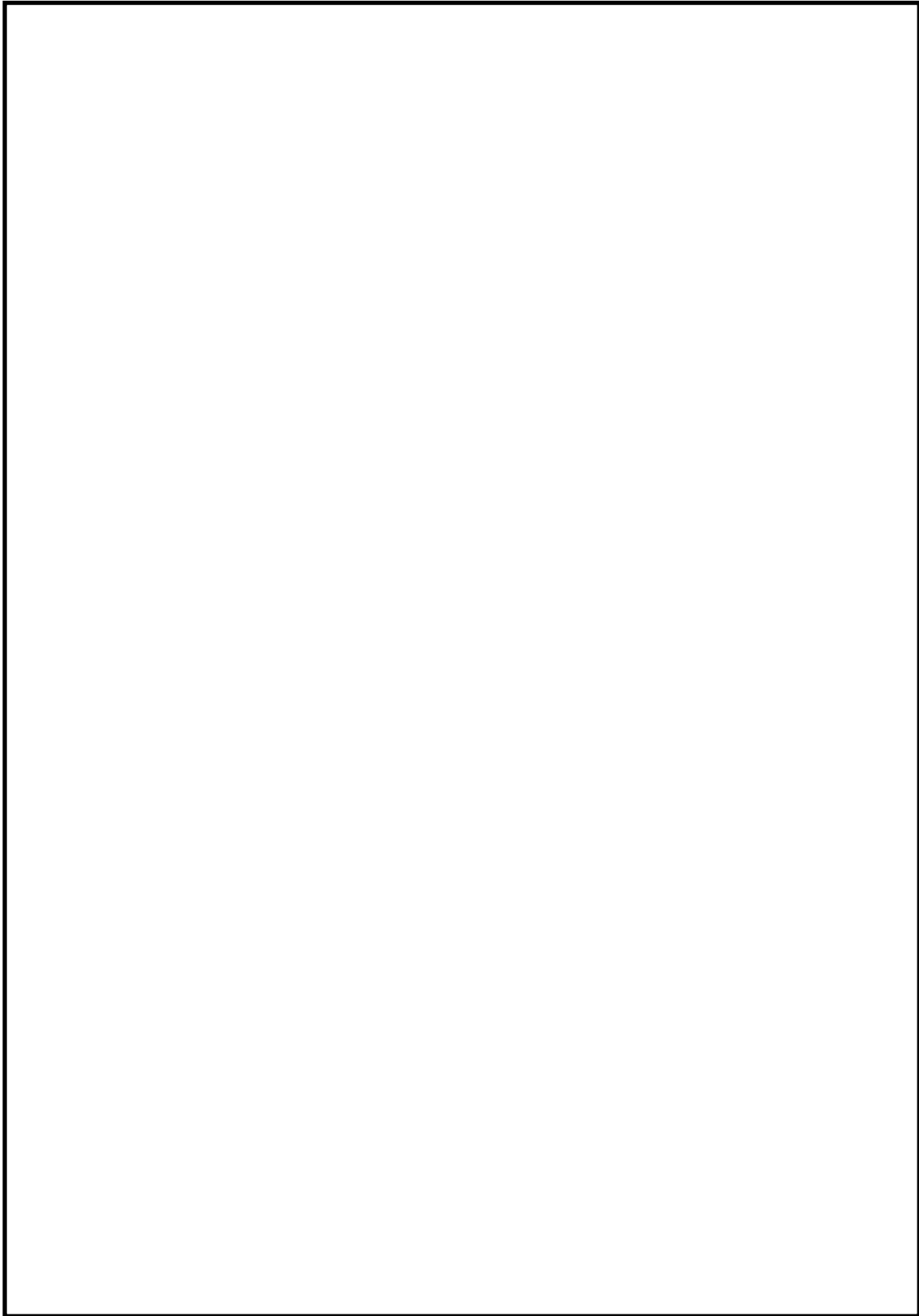


図5 S L C外側隔離弁及びS L C内側隔離弁 構造図

本資料のうち、枠囲みの内容は機密に係る事項のため公開できません。

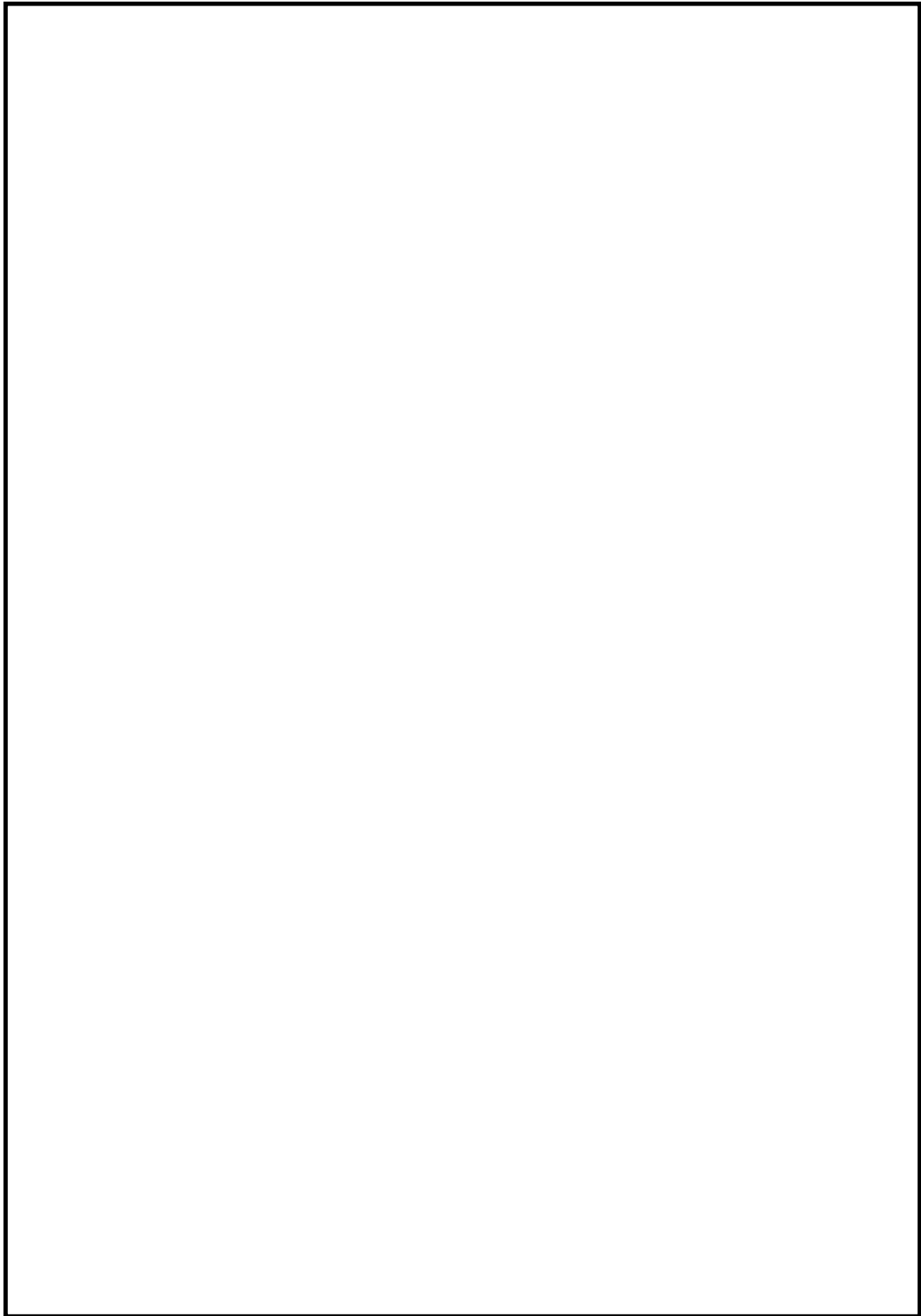


図6 ほう酸水注入系運転性能確認系統図

本資料のうち、枠囲みの内容は機密に係る事項のため公開できません。

中国電力株式会社  
島根原子力発電所第2号機  
第17保全サイクル 定期事業者検査要領書

設備名 : 計測制御系統設備  
検査名 : 制御棒駆動水圧系機能検査  
要領書番号 : S2-17-I-3

中国電力株式会社  
島根原子力発電所第2号機  
第17保全サイクル 定期事業者検査要領書

設 備 名：計測制御系統設備  
検 査 名：制御棒駆動機構分解検査  
要領書番号：S 2 - 1 7 - II - 2 0

中国電力株式会社  
島根原子力発電所第2号機  
第17保全サイクル定期事業者検査要領書

設 備 名 : 計測制御系統設備

検 査 名 : 制御棒駆動水圧系設備検査 (外観)

要領書番号 : S 2 - 1 7 - III - 4 2 - 1

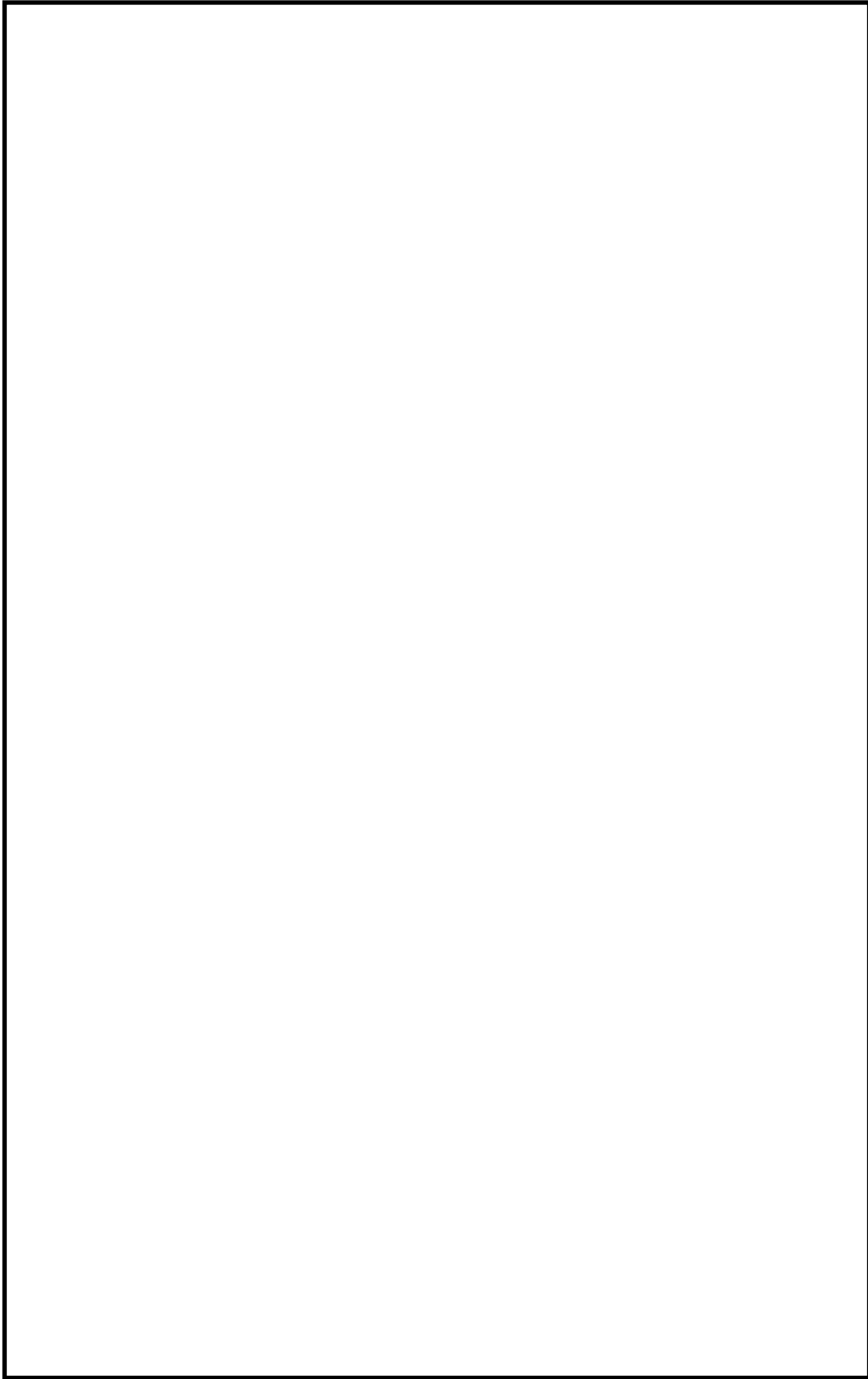


図 7 制御棒駆動水圧系機能検査系統概要図

本資料のうち、枠囲みの内容は機密に係る事項のため公開できません。

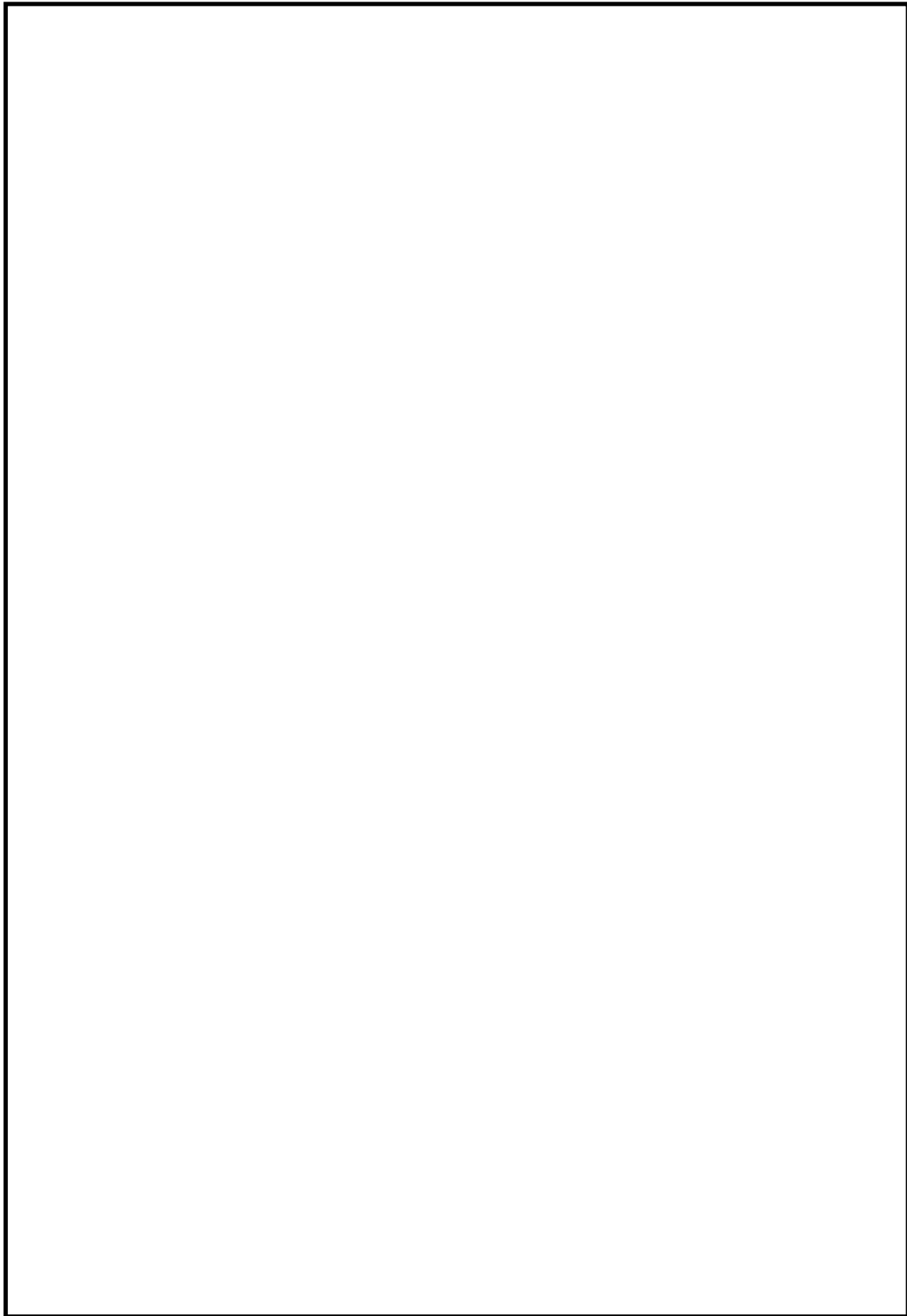


図8 制御棒駆動水圧系水圧制御ユニット 構造図

本資料のうち、枠囲みの内容は機密に係る事項のため公開できません。



## 44-6 容量設定根拠

・代替制御棒挿入機能

名称	原子炉圧力高
保護目的／機能	運転時の異常な過渡変化時において、原子炉を緊急に停止することができない事象が発生した場合、炉心の著しい損傷を防止し、原子炉冷却材圧力バウンダリ及び原子炉格納容器の健全性を維持するため、制御棒挿入を行う。
設定値	7.41MPa 以下

【設定根拠】

設定値は、次の事項を考慮して決定する。

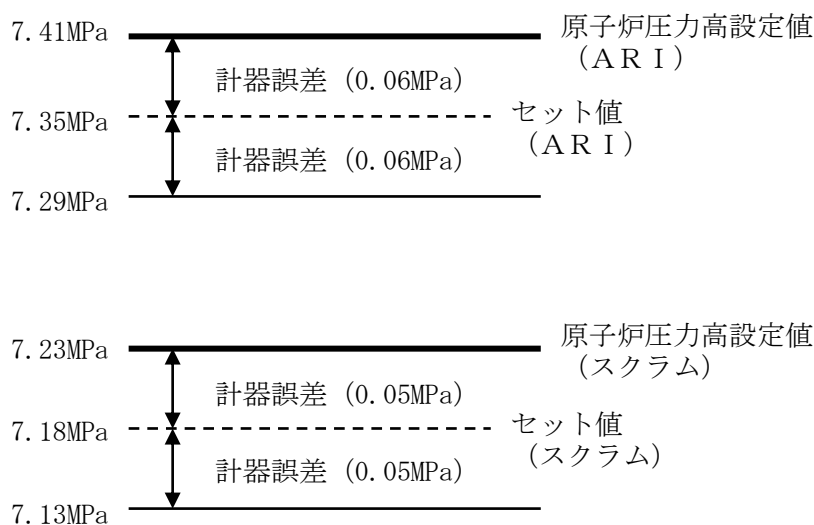
- (1) スクラム不作動時に作動するシステムであることを考慮し、原子炉圧力高スクラム設定値 (7.23MPa) より高い設定とする。
- (2) 逃がし安全弁からの蒸気によるサプレッションチェンバへの負荷を考慮し、逃がし安全弁第1段設定値 (7.58MPa) 程度以下とする。

<補足>

原子炉圧力が上昇し、原子炉圧力高による原子炉スクラムに失敗した場合、代替制御棒挿入機能により発電用原子炉を未臨界に移行させる。

<参考>

ARI : 代替制御棒挿入機能  
 セット値 : 実機の計装設備にセットする値  
 計器誤差 : 検出器などの計器誤差に余裕を加算したもの



第 44 - 6 - 1 図 原子炉圧力高設定値の概要図

名称	原子炉水位低（レベル2）
保護目的／機能	運転時の異常な過渡変化時において，原子炉を緊急に停止することができない事象が発生した場合，炉心の著しい損傷を防止し，原子炉冷却材圧力バウンダリ及び原子炉格納容器の健全性を維持するため，制御棒挿入を行う。
設定値	気水分離器下端*より 112cm 下以上

【設定根拠】

原子炉水位低（レベル3）スクラム発生前に本インターロックが動作することなく，事象緩和に有効な値として原子炉水位低（レベル2）を設定値とする。

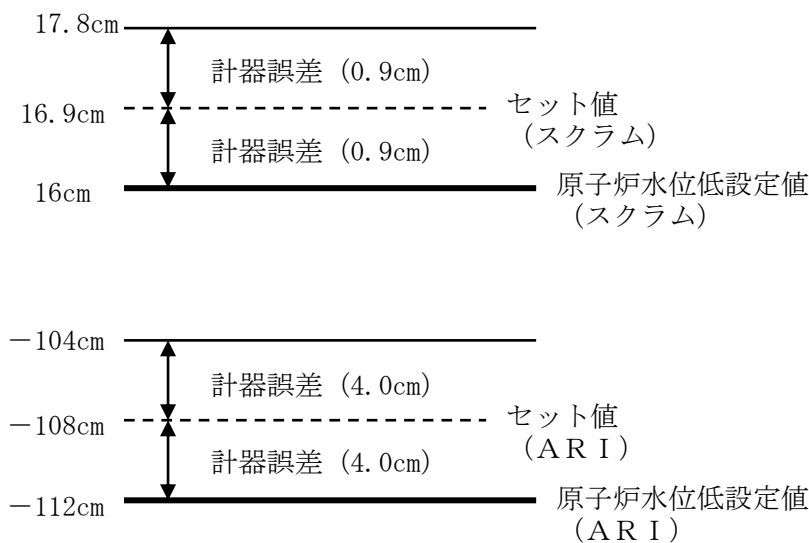
注記※：気水分離器下端は，原子炉圧力容器零レベルより 1328cm 上

<補足>

原子炉水位が低下して，原子炉水位低（レベル3）による原子炉スクラムに失敗した場合，代替制御棒挿入機能により発電用原子炉を未臨界に移行させる。

<参考>

ARI : 代替制御棒挿入機能  
 セット値 : 実機の計装設備にセットする値  
 計器誤差 : 検出器などの計器誤差に余裕を加算したもの



第 44 - 6 - 2 図 原子炉水位低（レベル2）設定値の概要図

・代替原子炉再循環ポンプトリップ機能

名称	原子炉圧力高
保護目的／機能	運転時の異常な過渡変化時において、原子炉を緊急に停止することができない事象が発生した場合、炉心の著しい損傷を防止し、原子炉冷却材圧力バウンダリ及び原子炉格納容器の健全性を維持するため、原子炉再循環ポンプトリップを行う。
設定値	7.41MPa 以下

【設定根拠】

設定値は、次の事項を考慮して決定する。

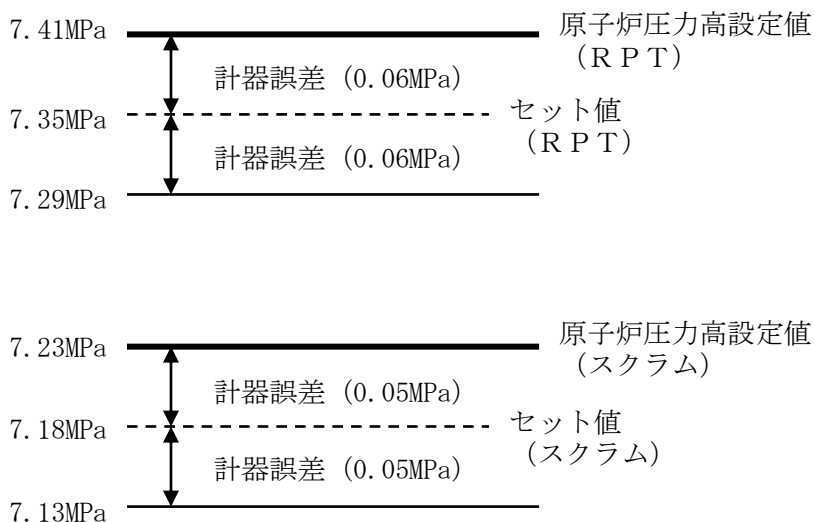
- (1) スクラム不作動時に作動するシステムであることを考慮し、原子炉圧力高スクラム設定値 (7.23MPa) より高い設定とする。
- (2) 逃がし安全弁からの蒸気によるサプレッションチェンバへの負荷を考慮し、逃がし安全弁第1段設定値 (7.58MPa) 程度以下とする。

<補足>

原子炉圧力が上昇し、原子炉圧力高による原子炉スクラムに失敗した場合、一時的な原子炉圧力の上昇が圧力容器設計圧力の1.2倍 (10.34MPa) を超えないようにする。

<参考>

R P T : 代替原子炉再循環ポンプトリップ機能  
 セット値 : 実機の計装設備にセットする値  
 計器誤差 : 検出器などの計器誤差に余裕を加算したもの



第 44 - 6 - 3 図 原子炉圧力高設定値の概要図

名称	原子炉水位低（レベル2）
保護目的／機能	運転時の異常な過渡変化時において，原子炉を緊急に停止することができない事象が発生した場合，炉心の著しい損傷を防止し，原子炉冷却材圧力バウンダリ及び原子炉格納容器の健全性を維持するため，原子炉再循環ポンプトリップを行う。
設定値	気水分離器下端*より 112cm 下以上

【設定根拠】

原子炉水位低（レベル3）スクラム発生前に本インターロックが動作することなく，事象緩和に有効な値として原子炉水位低（レベル2）を設定値とする。

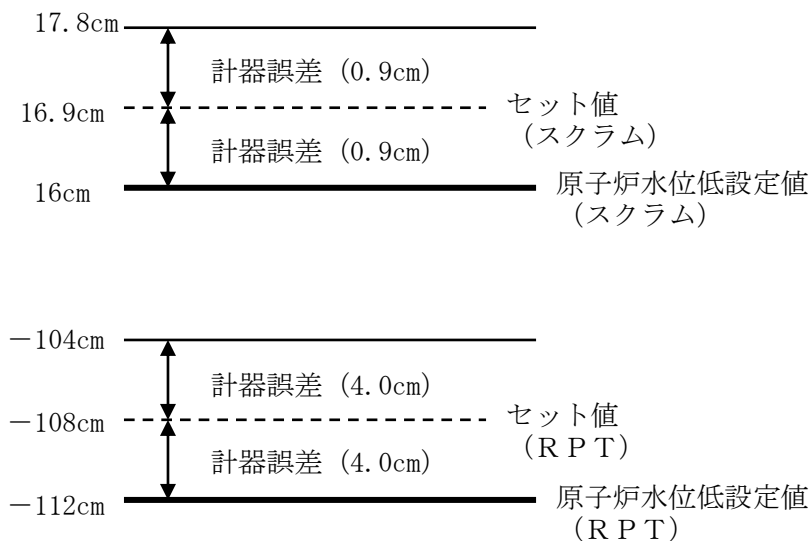
注記※：気水分離器下端は，原子炉圧力容器零レベルより 1328cm 上

<補足>

原子炉水位が低下して，原子炉水位低（レベル3）による原子炉スクラムに失敗した場合，代替原子炉再循環ポンプトリップ機能により原子炉再循環ポンプをトリップさせ，原子炉出力を低下させる。

<参考>

R P T : 代替原子炉再循環ポンプトリップ機能  
 セット値 : 実機の計装設備にセットする値  
 計器誤差 : 検出器などの計器誤差に余裕を加算したもの



第 44 - 6 - 4 図 原子炉水位低（レベル2）設定値の概要図

・制御棒駆動水圧系水圧制御ユニット

名 称	制御棒駆動水圧系水圧制御ユニット アキュムレータ	
容 量	L/個	<input type="text"/>
最高使用圧力	MPa[gage]	15.2
最高使用温度	℃	66

制御棒駆動水圧系水圧制御ユニットアキュムレータは、制御棒駆動機構のスクラム時の駆動源として、加圧された駆動水を共有するための設備として設置し、容量として、スクラム時、制御棒を炉心内に挿入するために制御棒駆動機構が全ストロークスクラム可能なアキュムレータ水容量を確保する設計とする。

制御棒駆動水圧系水圧制御ユニットは 137 個設置する。

1. 容量

制御棒駆動水圧系水圧制御ユニットアキュムレータ容量は、制御棒駆動機構が全ストロークスクラム可能な容量として下記を考慮する。

全ストロークスクラムに必要な容量

= (挿入有効断面積) × (全挿入までのストローク)

= (  ×  ) / 1,000

=  L

ここで、挿入有効断面積:  cm<sup>2</sup>

全挿入までのストローク:  cm

制御棒駆動水圧系水圧制御ユニットアキュムレータ容量は、上記全ストロークスクラムに必要な容量  L/個に余裕を見込み、これを上回る容量として、約  L/個とする。

2. 最高使用圧力

スクラムに必要な最小圧力である約 8.3MPa を上回る圧力として 15.2MPa とする。

3. 最高使用温度

制御棒駆動水圧系の系統水の供給側の最高使用温度に合わせ、66℃とする。

・ほう酸水注入ポンプ

名 称	ほう酸水注入ポンプ	
個 数	—	2(うち1個は予備)
容 量	m <sup>3</sup> /h/個	9.72
吐 出 圧 力	MPa	11.0
最高使用圧力	MPa	吸込側 0.93/吐出側 11.8
最高使用温度	℃	66
原 動 機 出 力	kW/個	<input type="text"/>

【設 定 根 拠】

ほう酸水注入ポンプは、重大事故等時に以下の機能を有するものとする。

ほう酸水注入ポンプは、設計基準事故対処設備と同様に制御棒の挿入不能によって原子炉の低温停止ができない場合に、中央制御室から遠隔手動にて起動し、中性子吸収材（ほう酸水）を原子炉圧力容器下部ノズルから原子炉圧力容器に注入し原子炉を停止することを目的とする。

なお、ほう酸水注入ポンプは、系統に1台(予備1台)設置する。

1. 容量

ほう酸水注入ポンプの容量は、ほう酸水を原子炉に注入する際に必要となるボロン最低注入速度を考慮する。原子炉を低温停止へ移行させる際に必要な負の反応度添加速度  Δk/min に相当するボロン注入速度は解析の結果から  ppm/min である。これを上回るものとして、ボロン最低注入速度は  ppm/min とする。

一方、原子炉に余裕を持って低温停止できるボロン濃度は  ppm と設定している。ボロン注入速度は  ppm/min であるため、炉水中のボロン濃度を  ppm にするためには、 ÷130min を要する。

ほう酸水注水量は、必要な冷却材中のボロン濃度を基に以下の容量となる。

$$\begin{aligned}
 \text{注入量} &= W_R \times \frac{W_{BR}}{(B_C/100) \times (H_C/100)} \times 1 / \gamma \\
 &= \text{} \times \frac{\text{}}{\text{} / 100 \times \text{} / 100} \times 1 / 1065 \\
 &= \text{} \\
 &\doteq \text{}
 \end{aligned}$$

- $W_{BR}$  : ボロン設計濃度 =  ppm  
 $W_R$  : 設計水量 =  kg  
 $B_C$  : ボロン含有率 =  w/o  
 $H_C$  : 水溶液中のボロン濃度 =  w/o  
 $\gamma$  : 水溶液の比重 = 1,065kg/m<sup>3</sup>

本資料のうち、枠囲みの内容は機密に係る事項のため公開できません。

【設 定 根 拠】(続き)

これより、ほう酸水注入ポンプの容量は、注入時間  min で、ほう酸水必要容量 () を上回る有効容量  $20\text{m}^3$  に補給水系からの吸込量を考慮し原子炉へ注入できる容量とする。

$$\begin{aligned} \text{ポンプ容量} &= \frac{\text{ほう酸水有効容量 (}\ell\text{)}}{\text{注入時間 (min)}} + \text{補給水系からの吸込量} \\ &= \frac{20 \times 10^3}{\text{}} + \text{} = \text{} \div \text{} \ell/\text{min} = \text{} \text{m}^3/\text{h} \end{aligned}$$

上記から、ほう酸水注入ポンプの容量は上記を上回るものとし、 $9.72 \text{ m}^3/\text{h}$ /個以上とする。

2. 全揚程

設計基準事故対処設備として使用するほう酸水注入ポンプの吐出圧力は、以下を考慮して決定する。

- ① 原子炉圧力： $7.85\text{MPa}$  (系統運転時の原子炉最高圧力)
- ② 静水頭： MPa  
(密度： $1065\text{kg}/\text{m}^3$  (五ほう酸ナトリウム濃度  $13.4\text{wt}\%$  ( $15^\circ\text{C}$ 飽和),  $27^\circ\text{C}$ ))
- ③ 配管・機器圧力損失： MPa
- ④ 原子炉底部差圧： MPa
- ①～④の合計： $8.47\text{MPa}$  (約  $847\text{m}$ )

上記から、ほう酸水注入ポンプの全揚程はこれを上回るものとして約  $870\text{m}$  とする。

3. 最高使用圧力

(1) 吸込側

ほう酸水注入ポンプの吸込側の最高使用圧力は、補給水系の最高使用圧力に合わせ、 $0.93\text{MPa}$  とする。

(2) 吐出側

ほう酸水注入ポンプの吐出側の最高使用圧力は、ほう酸水注入ポンプの吐出圧力を上回る圧力とし、 $11.8\text{MPa}$  とする。

4. 最高使用温度

ほう酸水注入ポンプの最高使用温度は、水源であるほう酸水貯蔵タンクの最高使用温度に合わせ、 $66^\circ\text{C}$  とする。

本資料のうち、枠囲みの内容は機密に係る事項のため公開できません。



【設定根拠】(続き)

5. 原動機出力

ほう酸水注入ポンプの原動機出力は、下記の式を用いて、容量及び吐出圧力を考慮して決定する。

$$P_u = \frac{10^3}{60} \times Q \times p$$

$$\eta = \frac{P_u}{P} \times 100$$

$$P = \frac{10^3 \times Q \times p}{60 \times \eta / 100}$$

(引用文献：日本工業規格 J I S B 8 3 1 1 (2002)「往復ポンプ—試験方法」)

P : 軸動力 (kW)

$P_u$  : 水動力 (kW)

Q : 容量 (m<sup>3</sup>/min) =

p : 吐出圧力 (MPa) =  (ピーク値)

$\eta$  : ポンプ効率 (%)

$$\eta = \eta_m \times \eta_g \times \eta_v \times 10^{-4} =$$

$\eta_m$  : ポンプ機械効率 (%) =

$\eta_g$  : 減速機効率 (%) =

$\eta_v$  : ポンプ容積効率 (%) =

P =

上記から、ほう酸水注入ポンプの原動機出力は、必要軸動力を上回る出力として  /個とする。

名 称	ほう酸水貯蔵タンク	
個 数	—	1
容 量	m <sup>3</sup> /個	□以上(23.2)
最高使用圧力	MPa	静水頭
最高使用温度	℃	66

【設 定 根 拠】

ほう酸水貯蔵タンクは重大事故等時に以下の機能を有するものとする。

ほう酸水貯蔵タンクは、制御棒の挿入不能の場合に原子炉に注入するほう酸水を貯蔵するために設置する。

1. 容量

ほう酸水貯蔵タンクの容量は、以下のとおり。

ほう酸水の貯蔵量は、ほう酸水を注入して原子炉を低温停止に至らせ、その状態を余裕を持って維持する（停止余裕を 0.05 以上にする）のに必要な冷却材中のボロン濃度を考慮する。

必要ボロン濃度は、停止余裕を 0.05 以上にするのに必要なボロン濃度

□ ppm に、□ ppm とする。

ここで、必要ボロン濃度に対するボロン量は、原子炉冷却材水量が □

□ であるため、□

となる。そしてボロン含有率を □ wt% として、五ほう酸ナトリウムの量

に換算すると、

必要五ほう酸ナトリウム量は、

$$\begin{aligned} \text{必要五ほう酸ナトリウム量} &= \square \\ &= \square \div \square \text{ kg} \text{ となる。} \end{aligned}$$

また、五ほう酸ナトリウムの設計飽和温度 15℃における溶解度は 13.4wt%で、溶液の密度は 1065kg/m<sup>3</sup> (27℃) である。したがって、ほう酸水の貯蔵量は、

$$\begin{aligned} \text{貯蔵量} &= \frac{\text{必要五ほう酸ナトリウム量(kg)}}{\text{五ほう酸ナトリウム飽和溶解度} \times \text{密度(kg/m}^3\text{)}} \\ &= \square \\ &= \square \div \square \text{ m}^3 \end{aligned}$$

本資料のうち、枠囲みの内容は機密に係る事項のため公開できません。

【設定根拠】(続き)

上記から、ほう酸水の貯蔵量は  m<sup>3</sup> (最小) となり、タンク内無効容積  m<sup>3</sup> を考慮し  m<sup>3</sup> とする。

これらを踏まえ、タンク容量については、 m<sup>3</sup> を上回るものとして 23.2 m<sup>3</sup> とする。

2. 最高使用圧力

ほう酸水貯蔵タンクの最高使用圧力は、開放型タンクであるため静水頭とする。

3. 最高使用温度

ほう酸水貯蔵タンクの最高使用温度は、ほう酸水貯蔵タンクの通常温度制御範囲 (18~40℃) を上回るものとし、66℃とする。

本資料のうち、枠囲みの内容は機密に係る事項のため公開できません。

## 44-7 その他設備

以下に、原子炉を未臨界に移行するための自主対策設備の概要を示す。

緊急時停止失敗時に発電用原子炉を未臨界にするために寄与する自主対策設備は以下のとおりである。

(1) 原子炉手動スクラムP B

原子炉手動スクラムP Bを操作することで、制御棒のスクラム動作が可能であることから、原子炉手動スクラムP Bを整備する。

(2) 原子炉モード・スイッチ「停止」

原子炉モード・スイッチを「停止」位置に操作することで、制御棒のスクラム動作が可能であることから、原子炉モード・スイッチを整備する。

(3) 選択制御棒挿入機構

あらかじめ選択した制御棒を自動挿入する機能であるため未臨界の維持は困難であるが、原子炉出力を抑制する手段として有効であるため選択制御棒挿入機構を整備する。

(4) スクラムパイロット弁計装用配管・弁

全制御棒全挿入完了までには時間を要するものの、現場に設置してある計装用配管内の制御用空気を排出することで制御棒のスクラム動作が可能であることから、制御棒を挿入する手段としてスクラムパイロット弁計装用配管・弁を整備する。

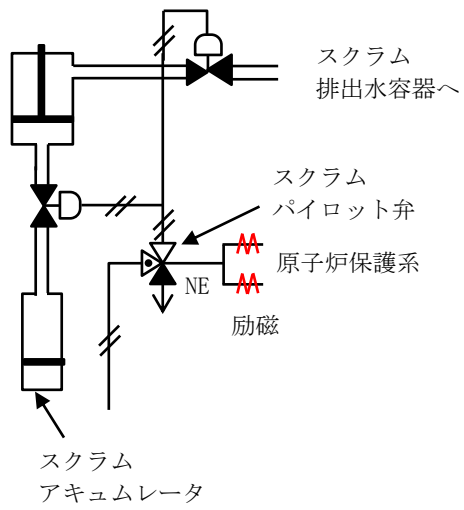
(5) スクラムテストスイッチ

スクラムテストスイッチを操作することで、制御棒のスクラム動作が可能であることから、スクラムテストスイッチを整備する。

(6) 原子炉保護系電源スイッチ

原子炉保護系電源スイッチを操作することでスクラムパイロット弁電磁コイルの電源を遮断し、制御棒のスクラム動作が可能であることから、原子炉保護系電源スイッチを整備する。

<正常時>



<原子炉保護系電源スイッチ遮断時>

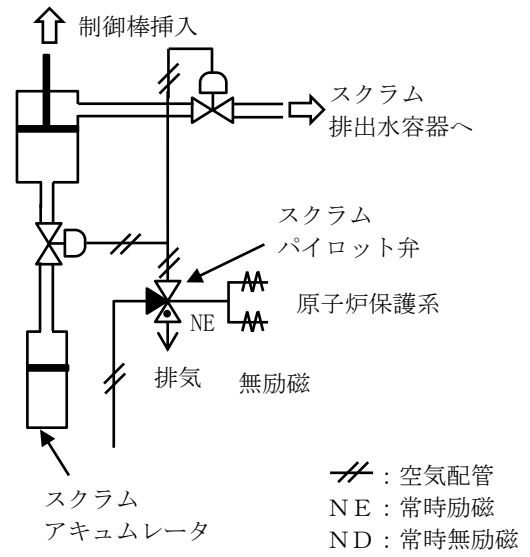


図1 原子炉保護系電源スイッチ遮断による制御棒のスクラム動作 概要図

(7) 制御棒手動操作・監視系

制御棒駆動機構は、原子炉圧力容器下部の制御棒駆動機構ハウジング内に据え付けられており、スクラムテストスイッチ若しくは原子炉保護系電源スイッチの操作により制御棒を水圧駆動で操作完了までの間、又はこれらの操作が実施できない場合に、手動で制御棒を挿入する手段として有効であることから、制御棒手動操作・監視系を整備する。

制御棒駆動機構の概要について、図2に示す。

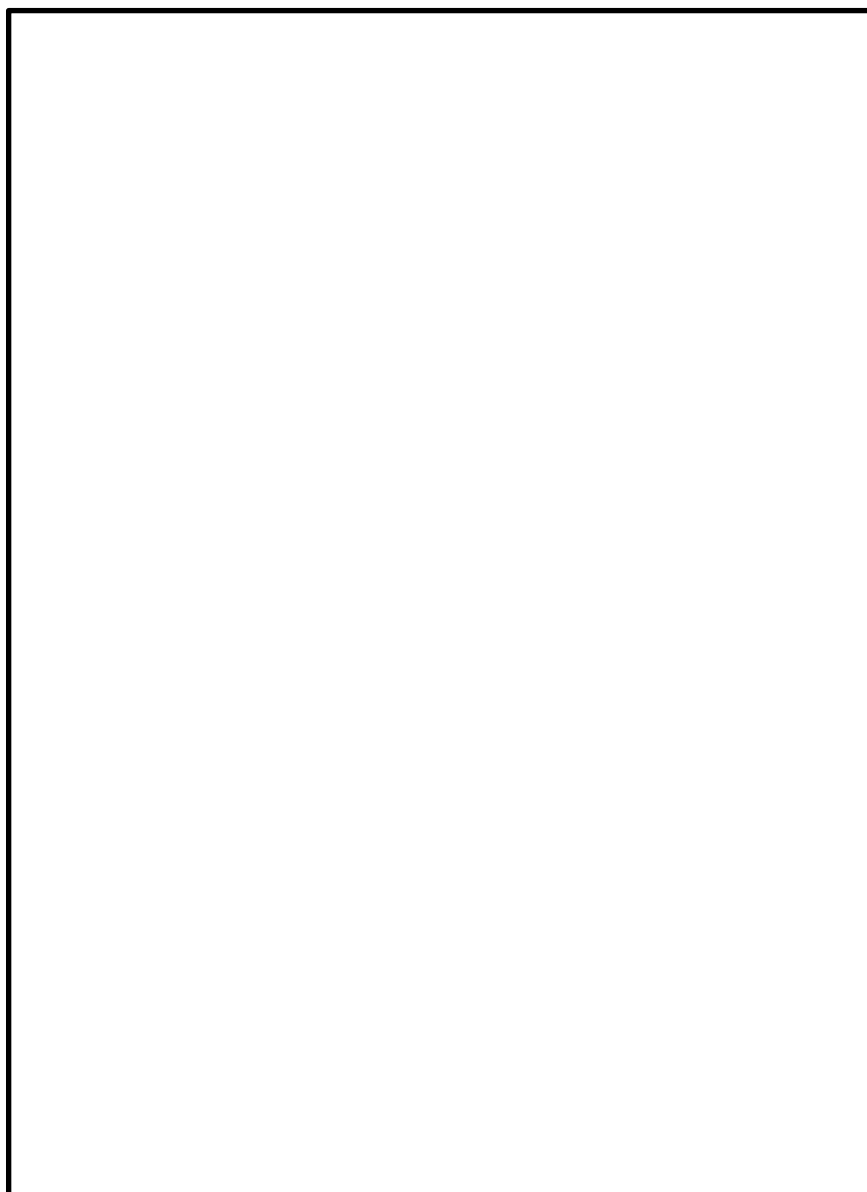


図2 制御棒駆動機構 概要図

本資料のうち、枠囲みの内容は機密に係る事項のため公開できません。

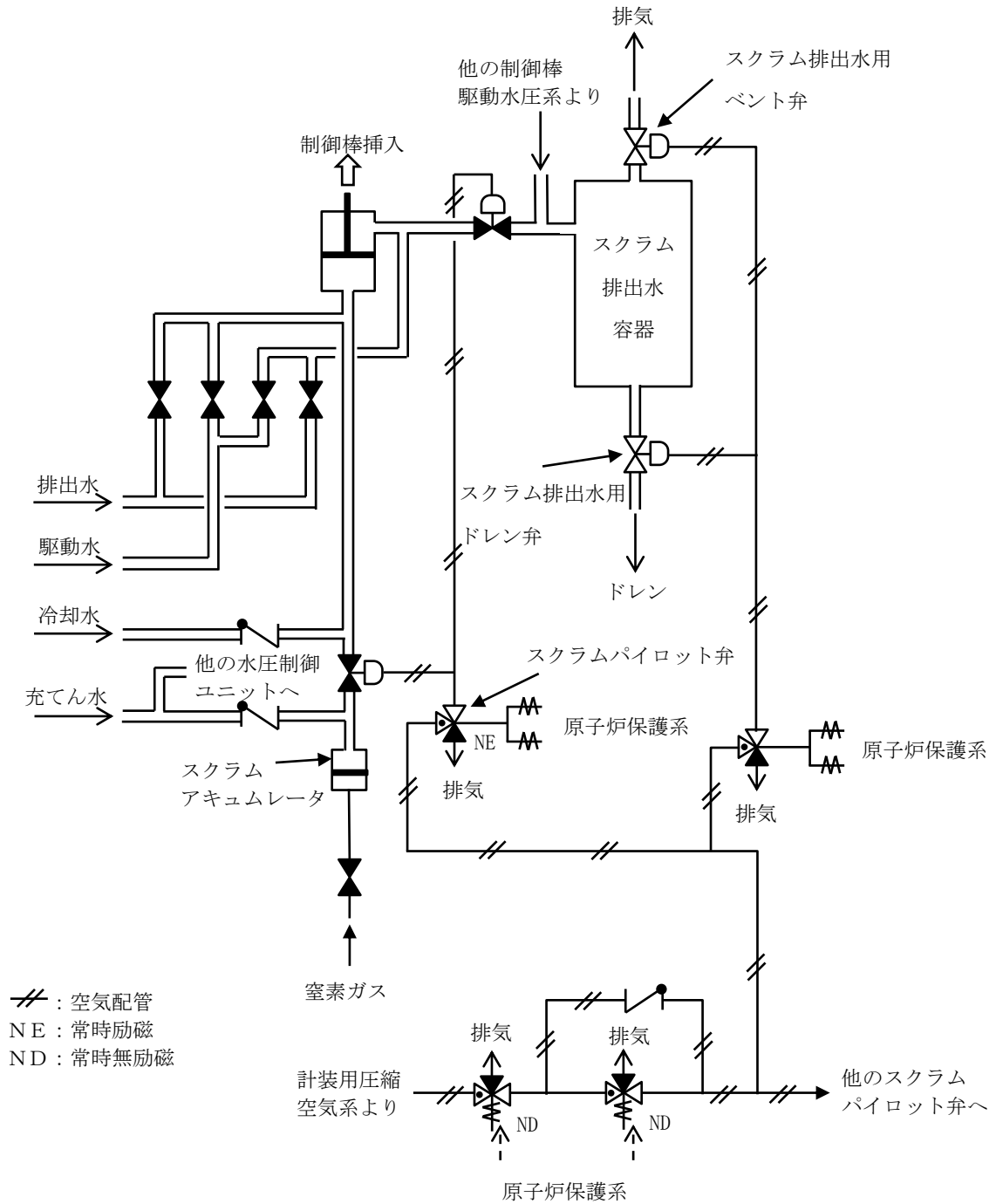


図3 原子炉保護系及び制御棒駆動水圧系水圧制御ユニット 概要図

(8) 原子炉水位制御系，復水・給水系，原子炉隔離時冷却系，高压炉心スプレイ系

原子炉水位制御系，復水・給水系，原子炉隔離時冷却系，高压炉心スプレイ系による発電用原子炉への給水量の調整により，原子炉水位を低下でき，発電用原子炉の出力抑制を行えることから，原子炉水位制御系，復水・給水系，原子炉隔離時冷却系，高压炉心スプレイ系を整備している。



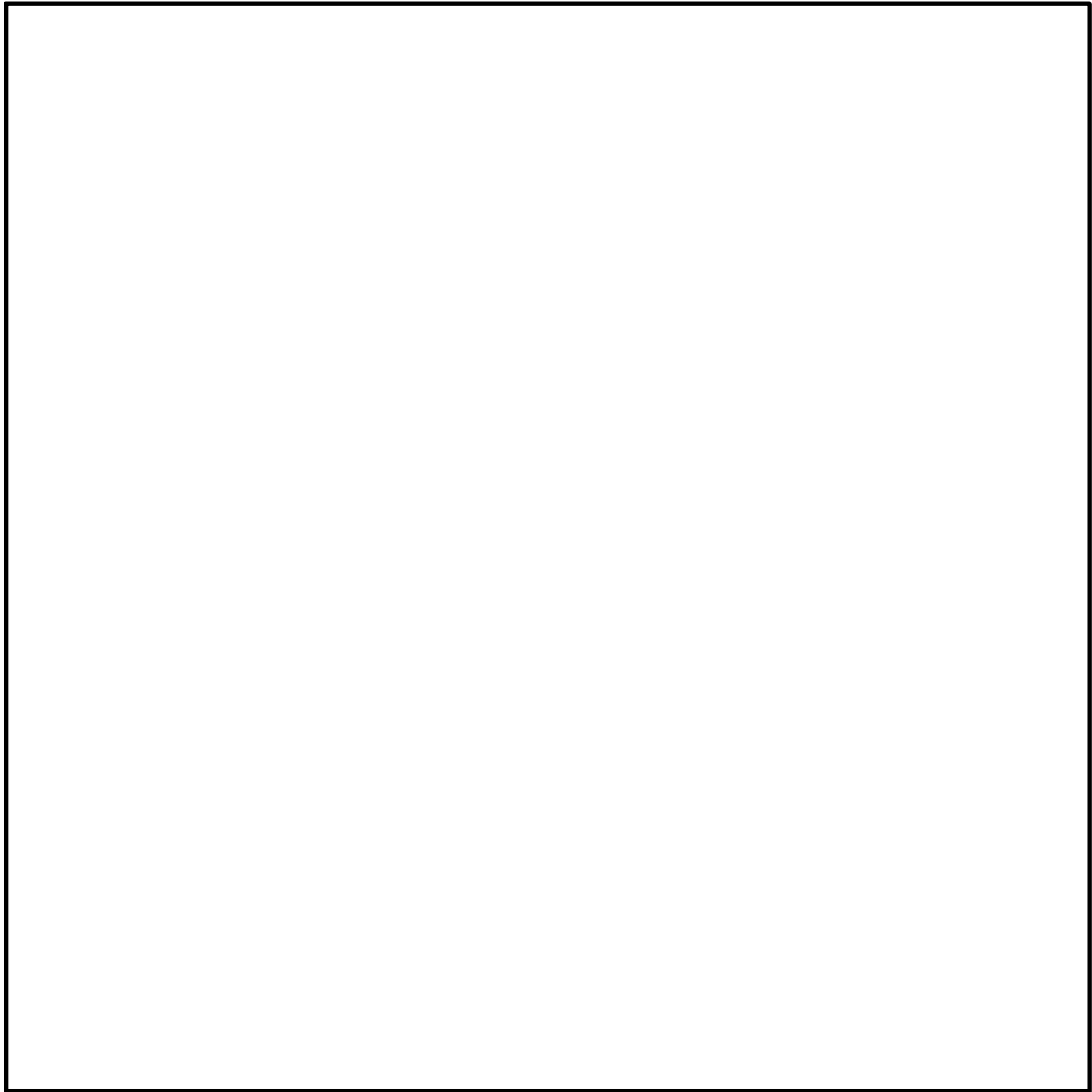


図4 配置図（自主対策設備）

本資料のうち、枠囲みの内容は機密に係る事項のため公開できません。

## 44-8 A T W S 緩和設備について

## 1. 概要

本資料は、運転時の異常な過渡変化時において、発電用原子炉を緊急に停止することができない事象（A T W S）が発生するおそれがある場合又は当該事象が発生した場合において、炉心の著しい損傷を防止するため、原子炉冷却材圧力バウンダリ及び原子炉格納容器の健全性を維持するとともに、発電用原子炉を未臨界に移行するために必要な設備について説明する。

## 2. 基本方針

発電用原子炉の運転を緊急に停止することができない事象が発生するおそれがある場合又は当該事象が発生した場合において、自動又は手動により代替制御棒挿入機能にて制御棒を自動挿入させることにより発電用原子炉を未臨界に移行させるとともに、原子炉再循環ポンプを自動又は手動で停止させる代替原子炉再循環ポンプトリップ機能にて原子炉出力を抑制し、原子炉圧力の上昇を緩和することで、原子炉冷却材圧力バウンダリ及び原子炉格納容器の健全性を維持し、炉心の著しい損傷を防止するための設備（以下、A T W S 緩和設備）を設置する。

また、A T W S 緩和設備のうち、代替制御棒挿入機能による制御棒挿入が失敗した場合に、手動でほう酸水注入系（S L C）を起動し、反応度を制御するために十分な量のほう酸水を発電用原子炉に注入することで発電用原子炉を未臨界にする。

## 3. A T W S 緩和設備の設計方針

A T W S 緩和設備の設計方針を以下に示す。

### (1) 環境条件

A T W S 緩和設備は、中央制御室、原子炉建物付属棟及び原子炉建物原子炉棟内に設置する設備であることから、その機能を期待される重大事故等が発生した場合における、中央制御室、原子炉建物付属棟及び原子炉建物原子炉棟内の環境条件を考慮し、その機能を有効に発揮することができる設計とする。

### (2) 操作性

A T W S 緩和設備は、必要な信号を自動的に発信する設計としており、操作性に関する設計上の考慮は不要な設計とする。

なお、代替制御棒挿入機能及び代替原子炉再循環ポンプトリップ機能については、手動による操作が可能な設計となっており、操作スイッチは、中央制御室の制御盤に設置しており重大事故時においても操作可能な設計とする。

### (3) 悪影響防止

A T W S 緩和設備は、検出器から代替制御棒挿入機能用電磁弁又は原子炉

再循環ポンプトリップ遮断器で設計基準事故対処設備である多重化された原子炉保護系とは独立した構成となっており、多重化された原子炉保護系に悪影響を及ぼさない設計とする。

多重化された原子炉保護系と A T W S 緩和設備の電源は、遮断器又はヒューズによる電氣的な分離をすることで多重化された原子炉保護系に悪影響を及ぼさない設計とする。

#### (4) 耐震性

A T W S 緩和設備は、基準地震動  $S_s$  による地震動に対して、必要な機能を維持する設計とする。

#### (5) 多様性

A T W S 緩和設備は、検出器から代替制御棒挿入機能用電磁弁又は原子炉再循環ポンプトリップ遮断器まで多重化された原子炉保護系とは独立した構成となっており、地震、火災、溢水等の主要な共通要因によって同時に機能が損なわれない設計とする。

### 4. ほう酸水注入系【重大事故等対処設備】

ほう酸水注入系により、反応度を制御するために十分な量のほう酸水を原子炉に注入することで発電用原子炉を未臨界にする設計とする。

ほう酸水注入系は、2台のほう酸水注入ポンプが設置され、このうち1台のポンプを必要に応じて手動起動することにより、ほう酸水貯蔵タンクのほう酸水を炉心支持板下部に設置された差圧検出・ほう酸水注入系配管（原子炉圧力容器内部）から原子炉圧力容器に注入する。

ほう酸水注入系は、想定する重大事故（A T W S）が発生した場合における中央制御室及び原子炉建物原子炉棟内の環境条件（温度・湿度・放射線量率等）を考慮した設計とする。操作は中央制御室から可能な設計とする。

ほう酸水注入系は、基準地震動  $S_s$  による地震動に対して、必要な機能を維持するものとする。

### 5. A T W S 緩和設備の不具合による安全保護系への影響防止対策

A T W S 緩和設備は、共通要因故障によって多重化された原子炉保護系と同時に機能が損なわれないよう以下の措置を講じる設計とする。

A T W S 緩和設備を構成する、検出器、論理回路、代替制御棒挿入機能用電磁弁又は原子炉再循環ポンプトリップ遮断器は、難燃ケーブルを使用し、制御盤は耐震性を有した独立の金属筐体に収納した自立盤で構成し、火災の発生を防止する設計とする。

仮に、A M 設備制御盤で火災が発生した場合、複数の感知器で火災を検知し、二酸化炭素消火器にて運転員により初期消火を行うことから、多重化された原

子炉保護系に対して内部火災、内部溢水による悪影響は与えない。(なお、中央制御室には溢水源は存在しないことを確認している)。

A T W S緩和設備は図1のとおり、検出器から代替制御棒挿入機能用電磁弁又は原子炉再循環ポンプトリップ遮断器まで、多重化された原子炉保護系から独立した構成となっており、A T W S緩和設備が起因による火災により多重化された原子炉保護系に悪影響を与えない設計とする。

なお、原子炉保護系はフェイルセーフ設計であり、火災によって電磁弁のケーブルが損傷した場合、あるいはスクラム弁・スクラムパイロット弁のダイヤフラム等が機能喪失した場合、スクラム弁が作動する。また、溢水によってスクラム弁が没水した場合でも、端子部に水分が侵入した時点で電源が遮断され、スクラム弁が作動する。そのため、火災・溢水等の共通要因故障により原子炉緊急停止機能が喪失することはない。

また、A T W S緩和設備の電源は、遮断器又はヒューズによる電氣的な分離をすることで、多重化された原子炉保護系と同時に機能が損なわない設計とする。

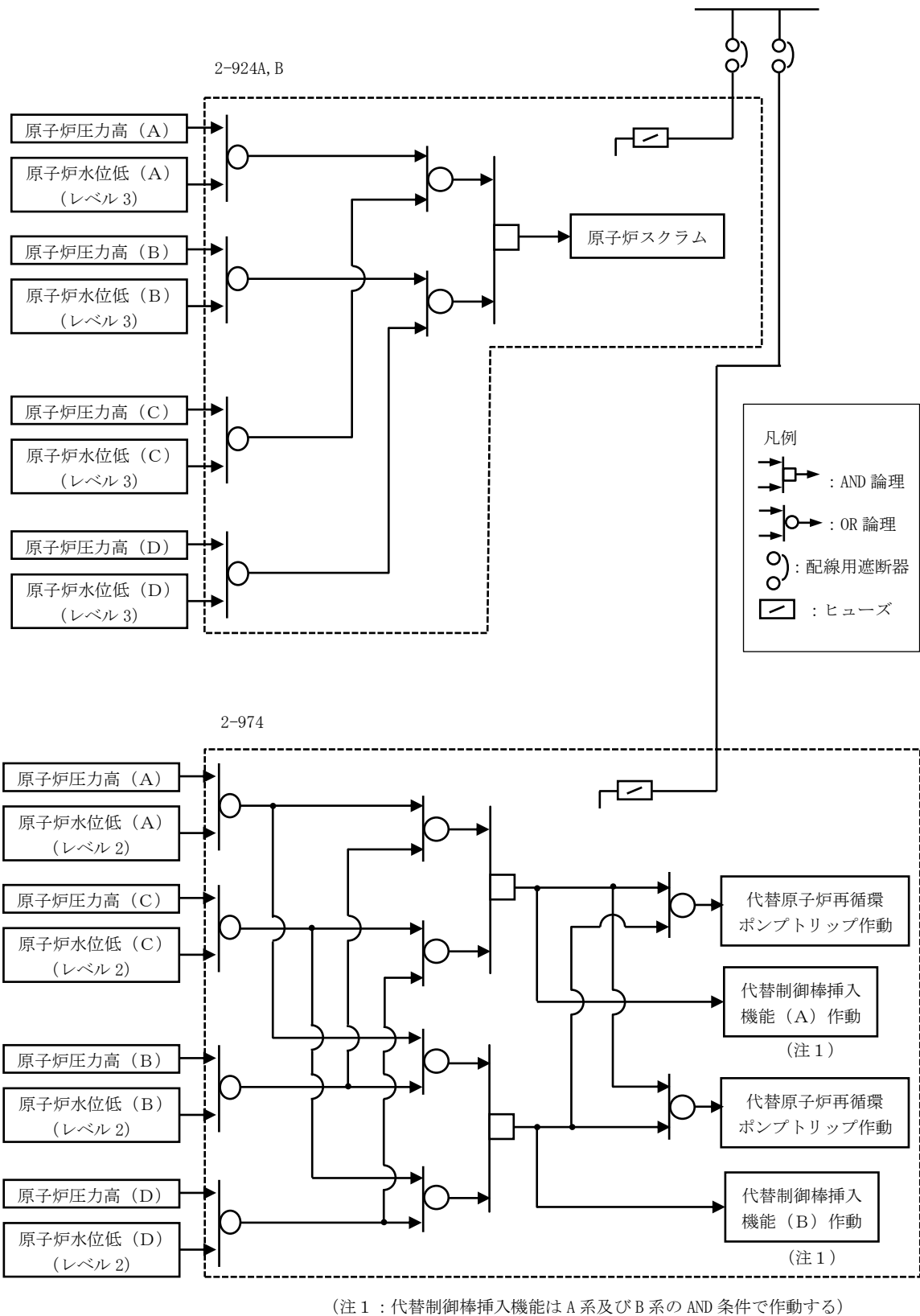


図1 原子炉保護系及びA T W S 緩和設備の論理回路

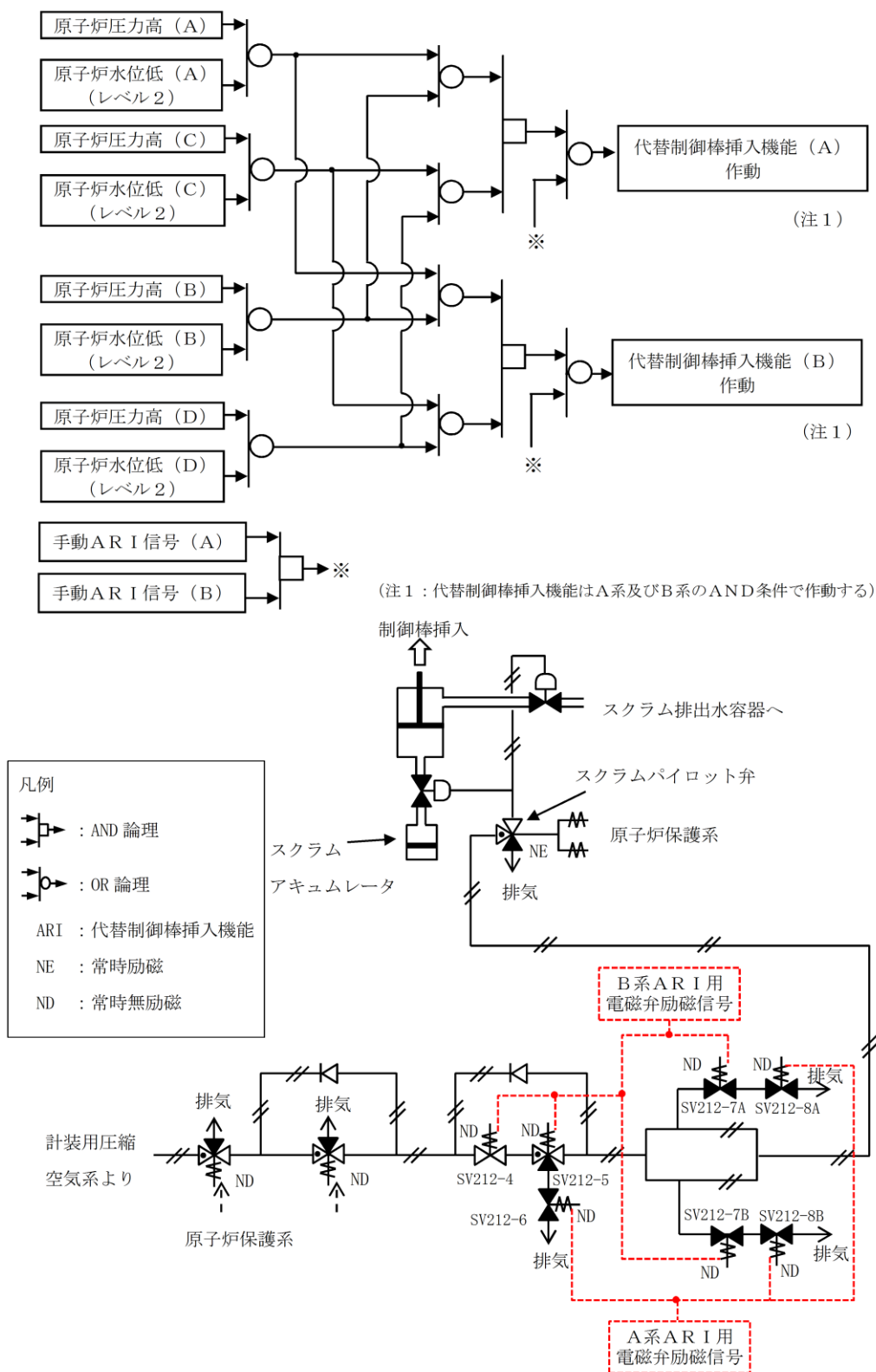


図2 電磁弁の分離について

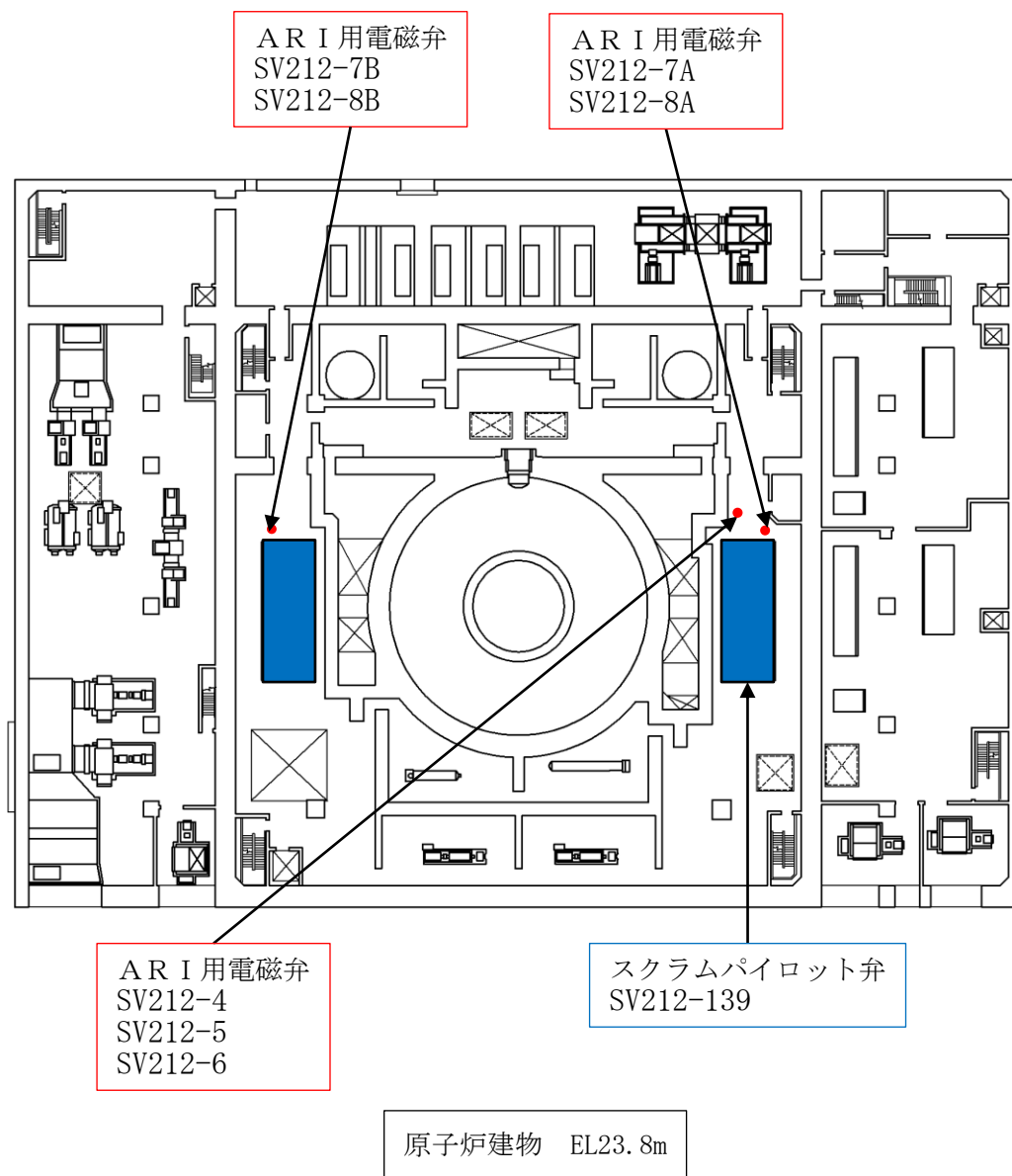


図3 スクラムパイロット弁及び代替制御棒挿入機能用電磁弁の設置場所



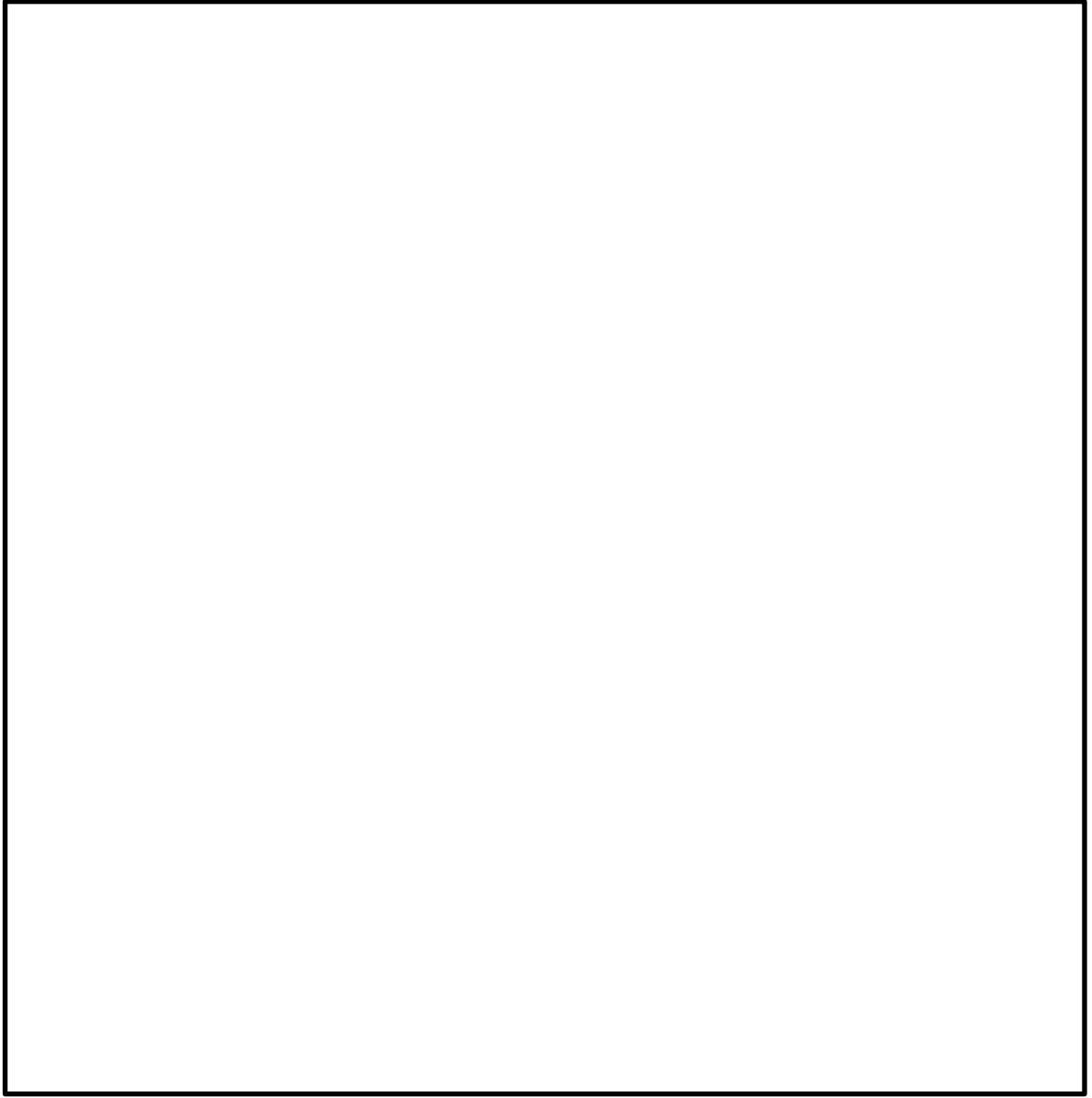


図4 AM設備制御盤及び原子炉保護継電器盤の設置場所

本資料のうち、枠囲みの内容は機密に係る事項のため公開できません。

44-9 A T W S 緩和設備に関する  
健全性について

## 1. 設計方針

### (1) 設置目的

A T W S 緩和設備は、運転時の異常な過渡変化時において発電用原子炉の運転を緊急に停止することができない事象（以下、「A T W S」という。）が発生するおそれがある場合又は当該事象が発生した場合において、炉心の著しい損傷を防止し、原子炉冷却材圧力バウンダリの健全性を確保するとともに、発電用原子炉を未臨界に移行させることを目的とする。

### (2) A T W S の発生要因

A T W S の発生要因としては、原子炉保護系の故障により、原子炉保護系によるトリップ信号が発信せず、原子炉スクラムに失敗することを想定する。

### (3) A T W S 緩和設備に要求される機能

A T W S 緩和設備には、①発電用原子炉を未臨界に移行する、②発電用原子炉の加圧を防止することが求められており、「実用発電用原子炉及びその附属施設の位置、構造及び設備の基準に関する規則の解釈」の第四十四条 2（1）に従い、以下の機能を設けている。

#### a. 代替制御棒挿入機能（A R I）

検出器信号から最終的な作動装置の入力までを原子炉保護系から独立した回路にて、制御棒を挿入する。本設備により、原子炉保護系の故障による A T W S 事象発生時に発電用原子炉を未臨界にする。

#### b. 代替原子炉再循環ポンプトリップ機能（R P T）

原子炉圧力容器外に設置されている原子炉再循環ポンプを自動で停止させる。本設備により、急速に負の反応度が投入されるため、原子炉出力を抑制し、原子炉圧力の上昇を緩和する。

また、A T W S 緩和設備のうち、代替制御棒挿入機能による制御棒挿入が失敗した場合に、ほう酸水を発電用原子炉に注入することで発電用原子炉を未臨界にするためのほう酸水注入系を「実用発電用原子炉及びその附属施設の位置、構造及び設備の基準に関する規則の解釈」第四十四条 2（1）に従い、設けている。

#### c. ほう酸水注入系（S L C）

代替制御棒挿入機能による制御棒挿入が失敗した場合に、手動でほう酸水注入設備を起動し、反応度を制御するために十分な量のほう酸水を発電用原子炉に注入することで、発電用原子炉を未臨界に移行させる。

(4) A T W S 緩和設備の作動論理

主蒸気隔離弁の閉止等において原子炉圧力が上昇すると正の反応度印加により原子炉出力が上昇するため、原子炉スクラムが必要になる。また、給水喪失等により原子炉水位が低下する場合にも、原子炉水位低下を抑制させるために原子炉スクラムが必要になる。

このため、A T W S 発生時に原子炉圧力の上昇又は原子炉水位の低下を検知することにより A T W S 緩和設備を作動させるものとする。

A T W S 緩和設備の作動論理として、運転中の検出器故障による不動作を考慮して 2 重の「1 out of 2」論理とする。

代替制御棒挿入機能及び代替原子炉再循環ポンプトリップ機能については、中央制御室の制御盤で手動作動させることが可能な設計とする。

(5) A T W S 緩和設備の不具合による原子炉保護系への影響防止対策

A T W S 緩和設備の故障による原子炉保護系の誤動作を防止するため、以下の対策を考慮した設計とする。

- a. A T W S 緩和設備の内部構成を多重化（検出器信号の多重化）し、単一故障により誤動作しない設計とする。
- b. A T W S 緩和設備はロジック成立時に作動信号を励磁出力する設計とし、駆動源である電源の喪失が生じた場合に誤信号を発信しない設計とする。また、A T W S 緩和設備が電源喪失した場合は、中央制御室に警報を発信することから、故障を早期に把握し、復旧対応を行うことが可能である。
- c. A T W S 緩和設備は、原子炉保護系に対して電氣的、物理的分離を図ることにより、不具合の波及を防止する設計とする。

(6) A T W S 緩和設備の信頼性評価

A T W S 緩和設備の信頼性評価結果として、プラント稼働性に影響を与えるような誤動作率及び不動作となる発生頻度を表 1 に示す。表 1 より、本設備の誤動作によりプラント外乱が発生する頻度は及び不動作の発生頻度も十分小さいことから、高い信頼性を有している。

なお、誤動作率、不動作の発生頻度の評価の詳細は、参考資料 1 に示す。

表 1 A T W S 緩和設備の信頼性評価結果

	A T W S 緩和設備	
誤動作率		／炉年 <sup>※1</sup>
不動作の発生頻度		／炉年 <sup>※2</sup>

※1 代替制御棒挿入機能、代替原子炉再循環ポンプトリップ機能のいずれかが誤動作する頻度

※2 A T W S が発生し、かつ A T W S 緩和機能が不動作である事象が発生する頻度

本資料のうち、枠囲みの内容は機密に係る事項のため公開できません。

## 2. 設備概要

### (1) 機器仕様

#### a. A T W S 緩和設備

取付場所：制御室建物 EL16.9m

設備概要：多重化された原子炉保護系に対し，多様性を備えた設備として設置するものであり，原子炉緊急停止機能喪失時に原子炉出力を抑制するための設備の作動信号を発信する設備である。A T W S 緩和設備の機能は以下のとおり。

- ①原子炉圧力高又は原子炉水位低（レベル2）による，代替原子炉再循環ポンプトリップ
- ②原子炉圧力高又は原子炉水位低（レベル2）による，代替制御棒挿入
- ③手動起動による代替制御棒挿入及び代替原子炉再循環ポンプトリップ機能

#### b. A T W S 緩和設備作動信号

作動に要する信号：原子炉圧力高又は原子炉水位低（レベル2）の“2重の「1 out of 2」”信号

設定値：

原子炉圧力高                      : 7.41MPa 以下

原子炉水位低（レベル2）：気水分離器下端\*より 112cm 下以上

※ 気水分離器下端は，原子炉圧力容器零レベルより 1328cm 上

作動信号                      : 代替制御棒挿入信号

代替原子炉再循環ポンプトリップ信号

作動信号を発信させない条件：該当なし

### (2) 設定値根拠

A T W S 緩和設備の作動信号の設定値は以下の事項を考慮して決定する。

#### 【代替制御棒挿入機能（A R I）】

##### ○原子炉圧力高

- ・スクラム不作動時に作動するシステムであることを考慮し，原子炉圧力高スクラム設定値（7.23MPa）より高い設定とする。
- ・逃がし安全弁からの蒸気によるサブプレッション・チェンバへの負荷を考慮し，逃がし安全弁第1段設定値（7.58MPa）程度以下とする。

##### ○原子炉水位低（レベル2）

- ・原子炉水位低（レベル3）スクラム発生前に本インターロックが動作することなく，事象緩和に有効な値として原子炉水位低（レベル2）を設定値とする。

なお、重大事故等の有効性評価「原子炉停止機能喪失」において、主蒸気隔離弁の誤閉止＋スクラム失敗＋A R I 作動失敗を仮定した評価を実施している。A R I 機能を仮定した場合、主蒸気隔離弁の誤閉止により原子炉圧力が上昇することで、A R I が作動するため、事象発生後1分程度で発電用原子炉を未臨界にする※（S L C 注入は事象発生から約11.6分後であり、それよりも十分早く未臨界状態にする）。

※ 44-9 参考資料2参照

#### 【代替原子炉再循環ポンプトリップ機能（R P T）】

##### ○原子炉圧力高

- ・スクラム不作動時に作動するシステムであることを考慮し、原子炉圧力高スクラム設定値（7.23MPa）より高い設定とする。
- ・逃がし安全弁からの蒸気によるサプレッション・チェンバへの負荷を考慮し、逃がし安全弁第1段設定値（7.58MPa）程度以下とする。

なお、重大事故等時の有効性評価「原子炉停止機能喪失」において、主蒸気隔離弁の誤閉止＋スクラム失敗＋A R I 不作動を仮定した評価を実施している。本設定値で原子炉再循環ポンプ2台がトリップすれば、原子炉圧力のピークが圧力容器設計圧力の1.2倍（10.34MPa [gage]）を超えないことを確認している。

##### ○原子炉水位低（レベル2）

- ・原子炉水位低（レベル3）スクラム発生前に本インターロックが動作することなく、事象緩和に有効な値として原子炉水位低（レベル2）を設定値とする。

なお、重大事故等の有効性評価「原子炉停止機能喪失」においては、上記の代替原子炉再循環ポンプトリップ機能の設定値（原子炉圧力高、原子炉水位低（レベル2））で動作することで、原子炉隔離時冷却系及び高圧炉心スプレイ系を用いた原子炉水位の維持、ほう酸水注入系を用いた炉心へのほう酸水注入、残留熱除去系を用いたサプレッション・プール水の除熱を実施することにより、炉心損傷に至らないことを確認している。

- (3) 設備概要
  - a. 設置場所

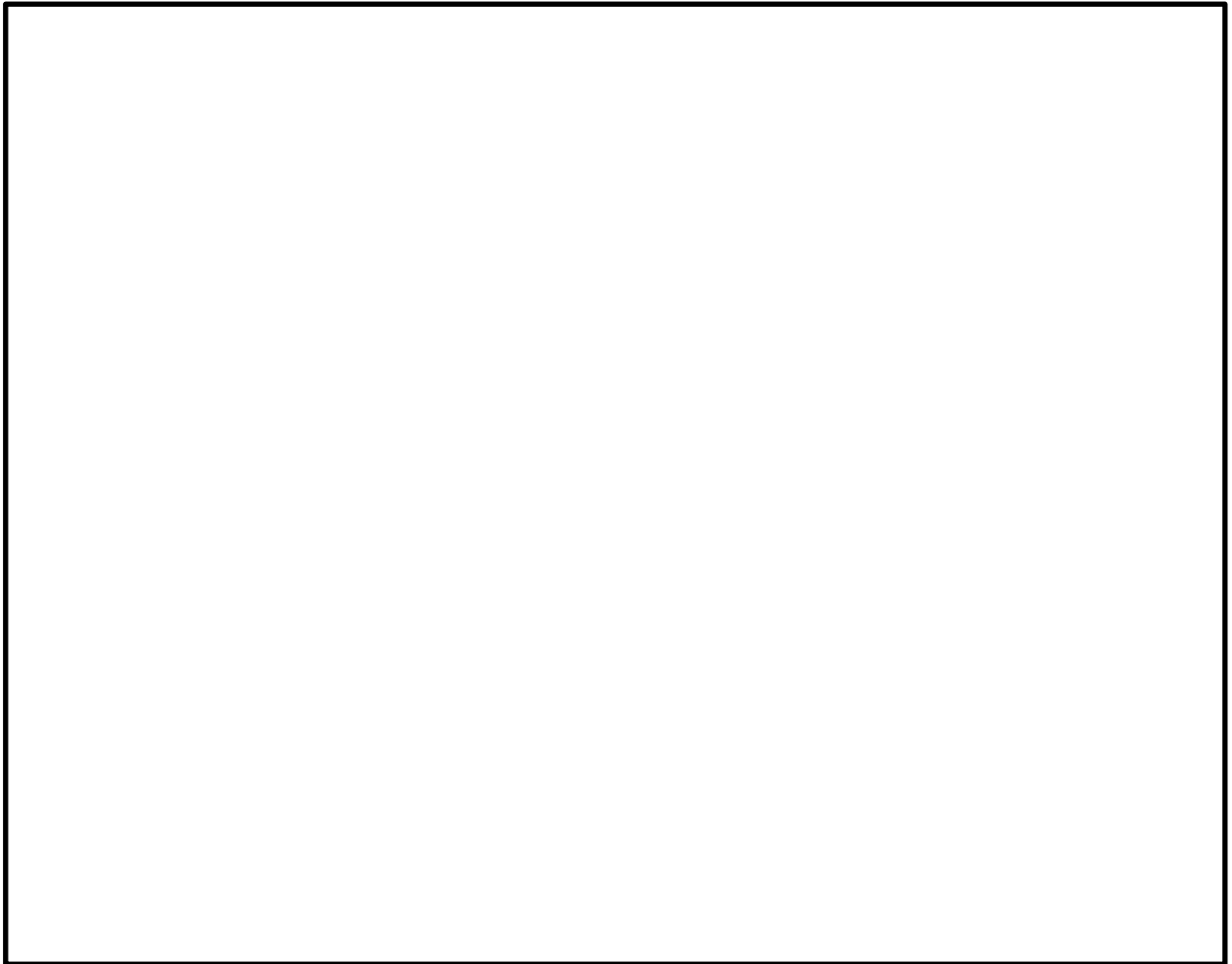


図1 ATWS緩和設備（AM設備制御盤）設置場所

- b. 回路構成

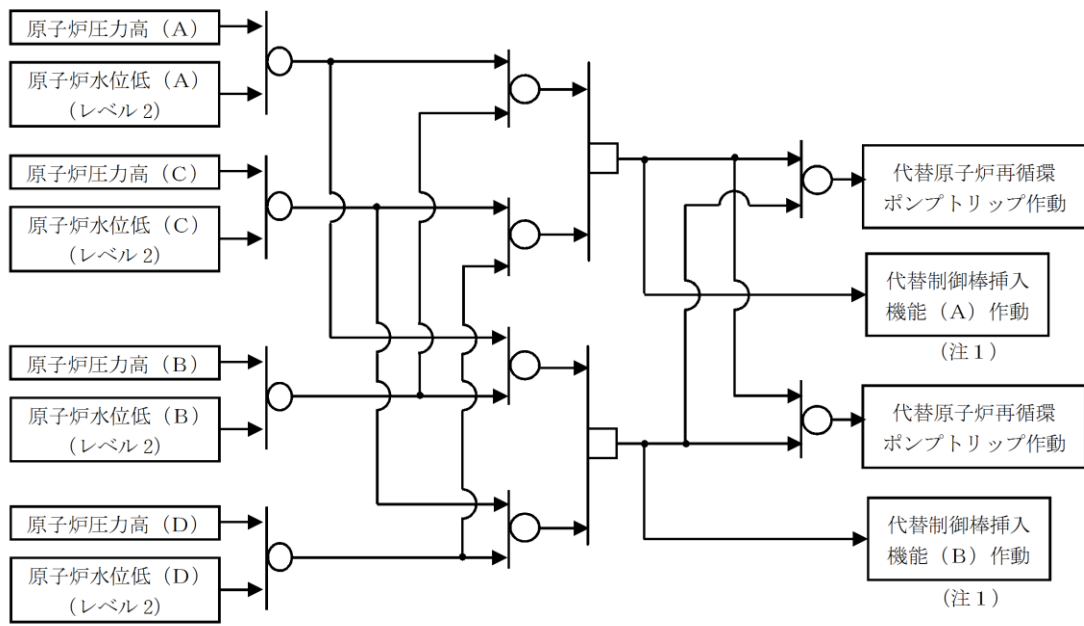
- (a) 原子炉保護系とATWS緩和設備の回路構成概略及び設計上の考慮

ATWS緩和設備は、検出器から代替制御棒挿入機能用電磁弁又は原子炉再循環ポンプトリップ遮断器まで、多重化された原子炉保護系から独立した構成となっており、多重化された原子炉保護系に悪影響を与えない設計<sup>\*</sup>とする。

<sup>\*</sup>悪影響を与えない設計に関する説明は、「44-8 ATWS緩和設備について 5. ATWS緩和設備の不具合による安全保護系への影響防止対策」を参照。

本資料のうち、枠囲みの内容は機密に係る事項のため公開できません。

(b) 原子炉出力を抑制する設備の作動信号の回路図



(注 1 : 代替制御棒挿入機能は A 系及び B 系の AND 条件で作動する)

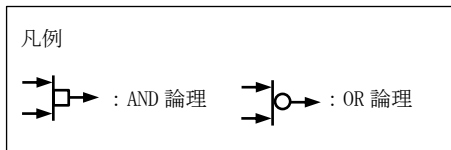


図 2 原子炉出力を抑制する設備の作動信号の回路図



## A T W S 緩和設備の信頼性評価

## 1. 誤動作率評価

プラント運転中に A T W S 緩和設備が誤動作した場合、プラントの出力運転に外乱を与えることとなる。ここでは、A T W S 緩和設備の設計情報を基に、フォールトツリーを用いて A T W S 緩和設備の誤動作率を評価する。A T W S 緩和設備の誤動作率の評価に係る回路の概略図を図 1 に示す。また、フォールトツリーの概略図を図 2 に示す。

フォールトツリーを構築する際の考え方は、基本的に島根原子力発電所 2 号炉における確率論的リスク評価と同じ考え方とした。評価に関して適用した仮定及びデータ等は以下のとおり。

- ・回路の構成部品等、機器の故障率は、日本原子力技術協会「故障件数の不確実さを考慮した国内一般機器故障率の推定（2009 年 5 月）（国内一般故障率 21 ヶ年データ）時間故障率」に記載の値を参照した。パラメータを表 1 に示す。

これらの考え方をもとに評価した各回路の誤動作率を表 2 に示す。また、表 2 より、A T W S 緩和設備の誤動作率は  / 時間 ( / 炉年) という評価結果となり信頼度は高い。

表1 各構成部品の故障率

構成部品	故障率（誤動作率（／時間））※ <sup>1</sup>
検出器（圧力）	$3.5 \times 10^{-8}$
検出器（水位）	$2.2 \times 10^{-8}$
リレー	$3.0 \times 10^{-9}$
警報設定器	$9.5 \times 10^{-9}$
手動スイッチ	$1.1 \times 10^{-9}$

※1 日本原子力技術協会「故障件数の不確かさを考慮した国内一般機器故障率の推定（2009年5月）（国内一般故障率21ヵ年データ）時間故障率」に記載の値を参照した。

表2 誤動作率評価結果一覧

評価範囲	誤動作確率
代替原子炉再循環ポンプトリップ論理回路	<input type="text"/> ／炉年
代替制御棒挿入論理回路	<input type="text"/> ／炉年
A T W S 緩和設備誤動作率	<input type="text"/> ／炉年
	<input type="text"/> ／時間※ <sup>2</sup>

※2 年間当たりの誤動作率を8760時間で割ることにより、単位時間当たりの誤動作率を算出した。

本資料のうち、枠囲みの内容は機密に係る事項のため公開できません。

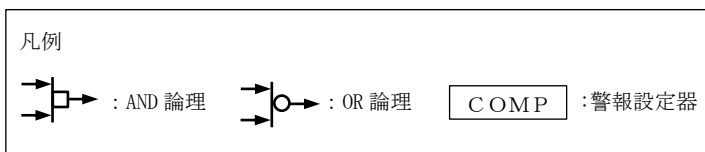
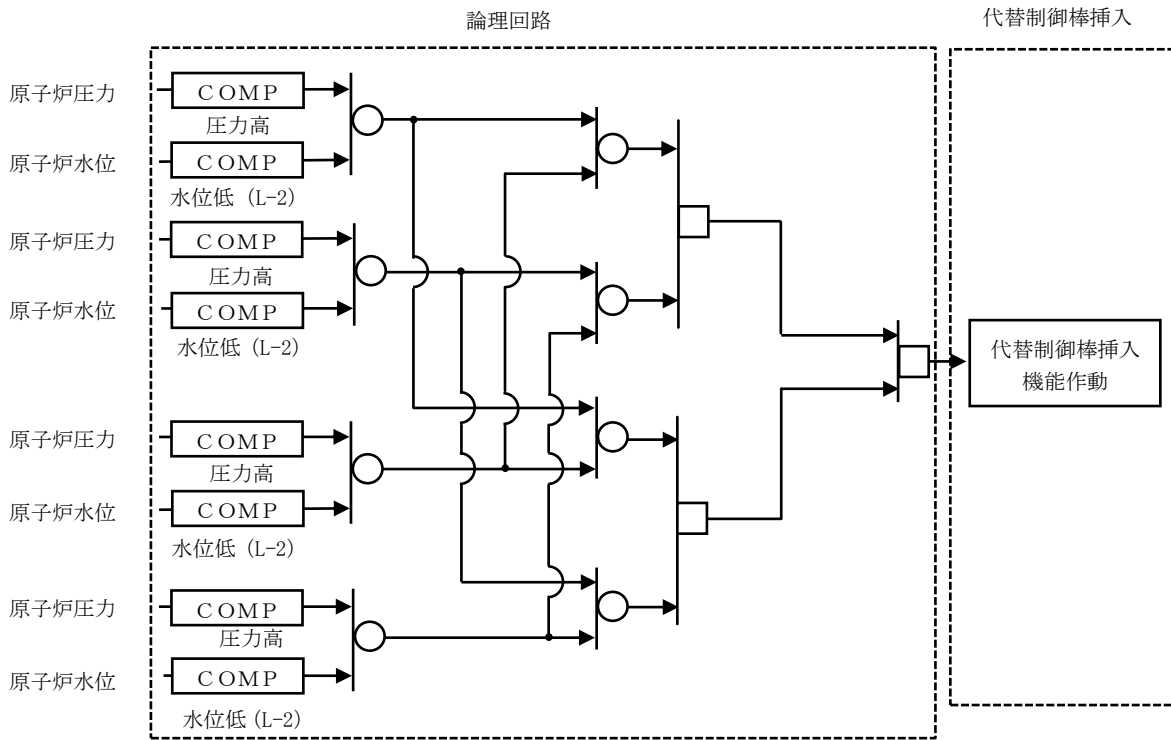
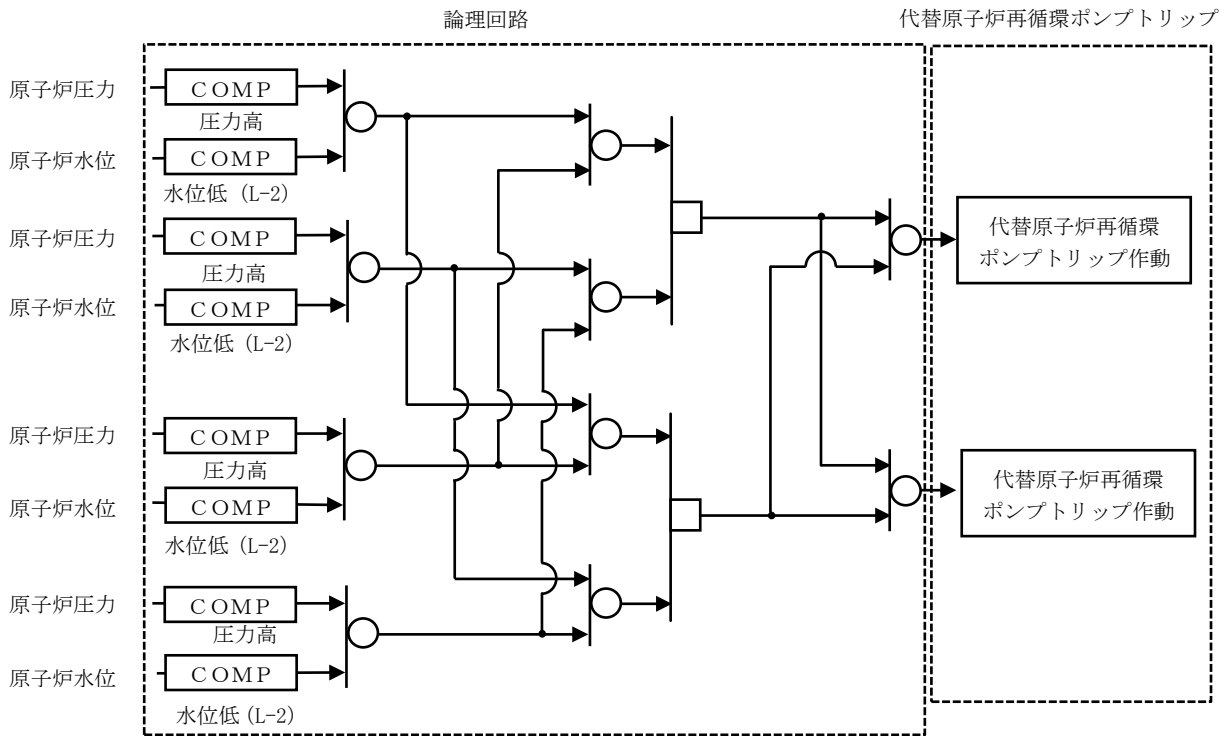


図1 誤動作率の評価に適用したロジックのモデル

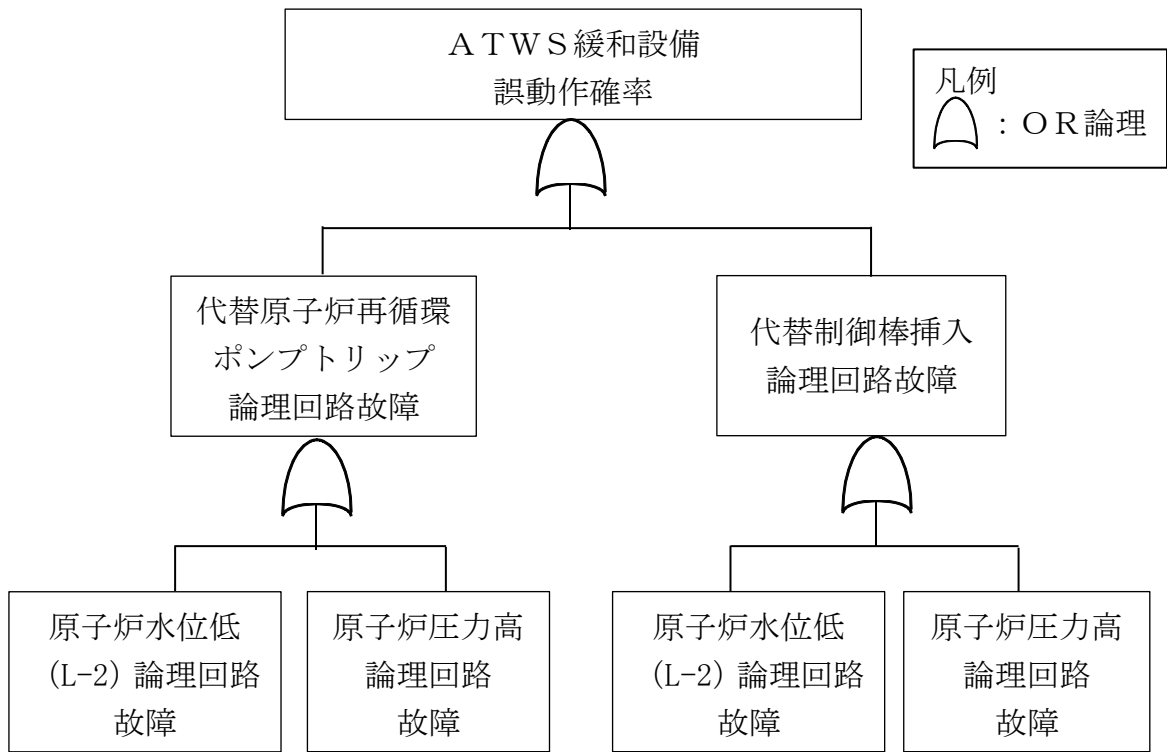


図2 誤動作確率評価フォールトツリー

## 2. 不動作の発生頻度

A T W S 緩和設備が動作を要求されるプラント状態に至った際に過渡時自動減圧機能が動作しない確率（不動作確率）を、フォールトツリーにより評価した。A T W S 緩和設備の不動作確率の評価に係る回路の概略図を図3に示す。また、フォールトツリーの概略図を図4に示す。

フォールトツリーを構築する際の考え方は、基本的に島根原子力発電所2号炉における確率論的リスク評価と同じ考え方とした。評価に関して適用した仮定及びデータ等は以下のとおり。

- ・回路の構成部品等、機器の故障率は、日本原子力技術協会「故障件数の不確実さを考慮した国内一般機器故障率の推定（2009年5月）（国内一般機器故障率21カ年データ）時間故障率」に記載の値を参照した。パラメータを表3に示す。
- ・共通原因故障（C C F）のモデル化にはM G L法を用いた。
- ・故障確率  $P = 1 + (1/\lambda T) [\exp(-\lambda T) - 1]$  ( $\approx \lambda T/2$ ) で評価した。  
( $\lambda$  : 故障率,  $T$  : 健全性確認間隔)

また、この非信頼度と、内部事象P R AにおいてA T W S 緩和設備に期待する状況の発生頻度<sup>※1</sup>の積をとることにより、原子炉スクラムに至る状態であって、安全保護系による原子炉の停止機能が喪失し、かつA T W S 緩和設備の故障により緩和機能が動作しない状態の発生頻度、つまりA T W S 緩和設備の不動作の頻度を求めた。

各回路の非信頼度を求めた結果を表4に示す。その結果、表4よりA T W S 緩和設備の非信頼度（不動作確率）は   という評価結果となった。

A T W S 緩和設備の非信頼度（不動作確率）に、内部事象P R AにおいてA T W S 緩和設備に期待する状況の発生頻度 ( $6.4 \times 10^{-10}$ /炉年) を乗算することにより、A T W S 緩和設備の非信頼度（不動作の発生頻度）   /炉年 が求められ、信頼度は高いと考えられる。

※1 A T W S 緩和設備によって炉心損傷頻度の低下に期待する状況の発生頻度は、重大事故等対処設備には期待しない前提でのP R Aモデルから評価した。スクラムに至る各起因事象の発生頻度の和 ( $0.22$ /炉年) と原子炉保護系の非信頼度 ( $2.9 \times 10^{-9}$ /炉年) の積 ( $6.4 \times 10^{-10}$ /炉年) を当該状況の発生頻度とした。

本資料のうち、枠囲みの内容は機密に係る事項のため公開できません。

表3 各構成部品の故障率

構成部品	故障率 (不動作確率 (／時間)) ※2	健全性確認間隔 (／時間)
検出器 (圧力)	$2.9 \times 10^{-9}$	8760
検出器 (水位)	$1.4 \times 10^{-8}$	8760
リレー	$1.5 \times 10^{-9}$	8760
警報設定器	$2.3 \times 10^{-9}$	8760
ヒューズ	$5.5 \times 10^{-9}$	24※3
電源装置	$6.6 \times 10^{-9}$	24※3

※2 日本原子力技術協会「故障件数の不確かさを考慮した国内一般機器故障率の推定 (2009年5月) (国内一般故障率21ヵ年データ) 時間故障率」に記載の値を参照した。

※3 常時監視下で健全性が確認されていることから24時間で評価した。

表4 非信頼度の評価結果一覧

評価範囲※4	非信頼度
代替原子炉再循環ポンプトリップ論理回路	[ ]
代替制御棒挿入論理回路	[ ]
A T W S 緩和設備の非信頼度	[ ] [ ] / 炉年※5

※4 計装品が共通原因や電源等によって不動作に至る確率は各論理回路内で計算している。

※5 内部事象P R AにおいてA T W S 緩和設備に期待する状況の発生頻度 ( $6.4 \times 10^{-10}$  / 炉年) を乗じることにより, A T W S 緩和設備の不動作の発生頻度を算出。

本資料のうち、枠囲みの内容は機密に係る事項のため公開できません。

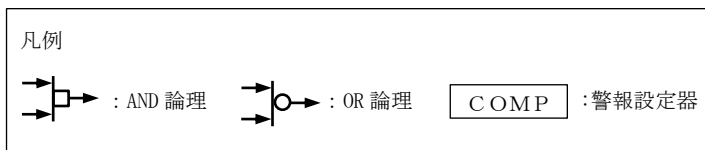
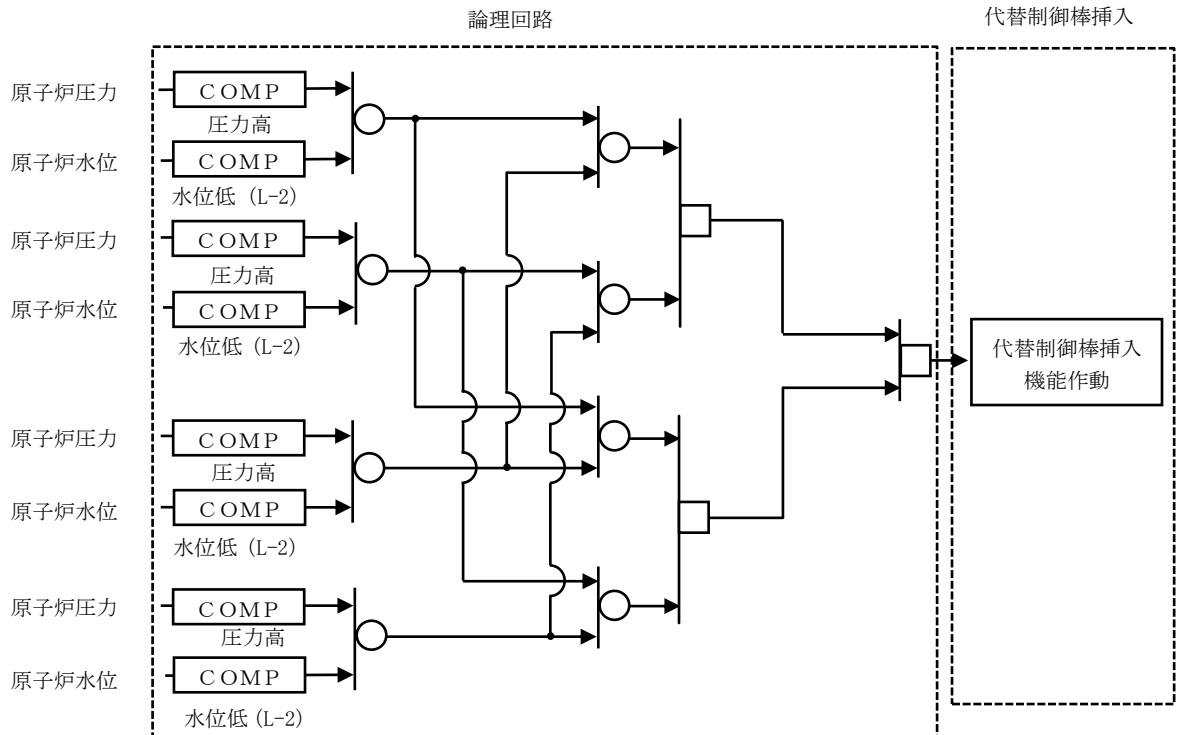
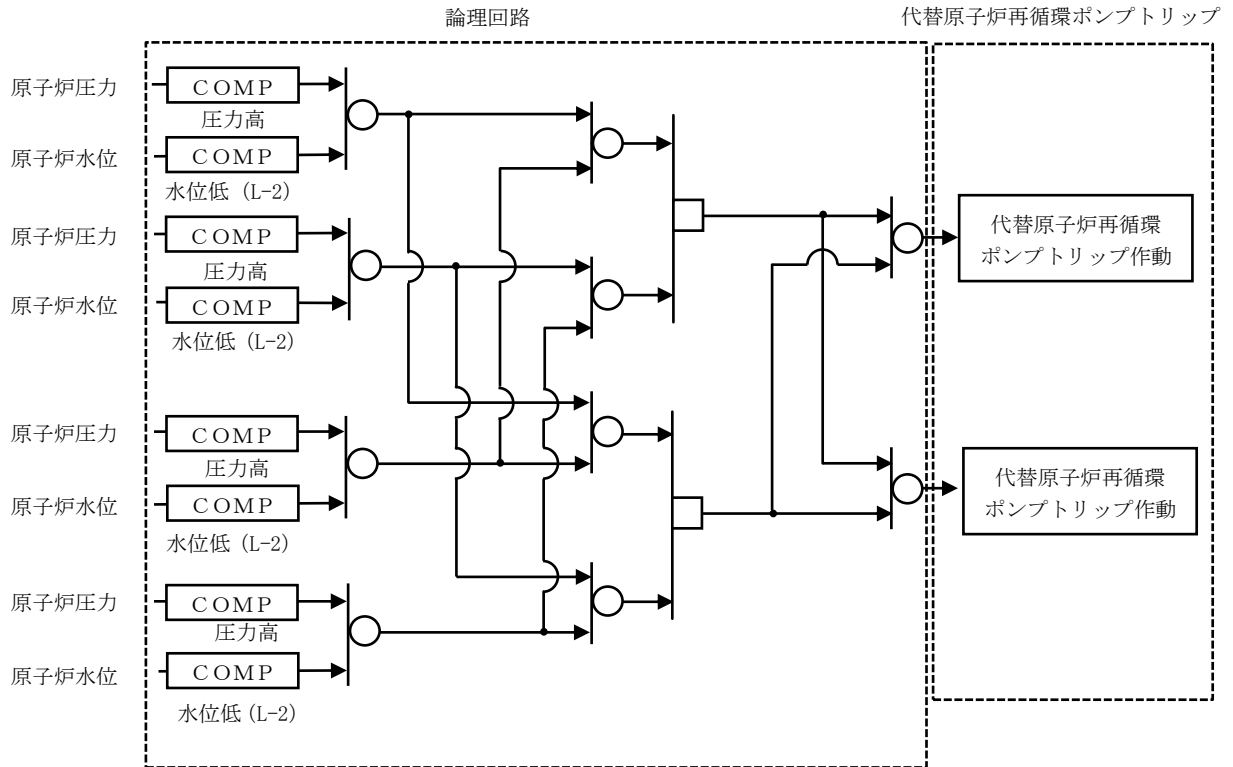
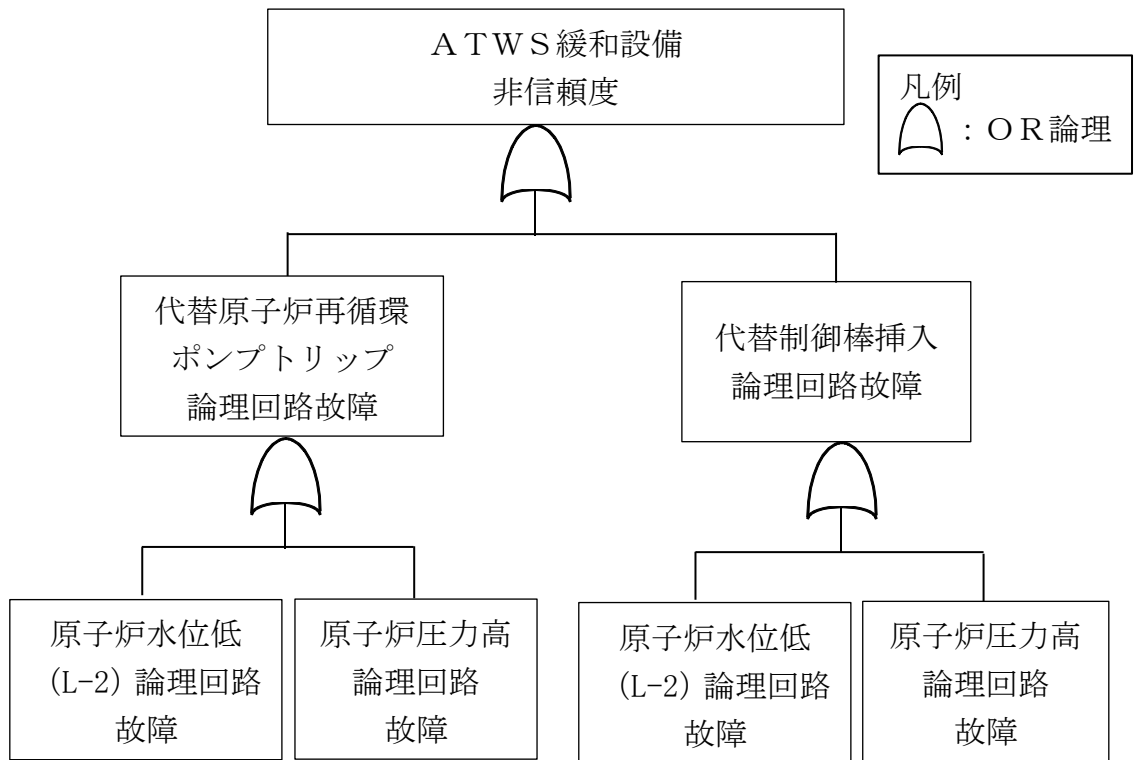


図3 非信頼度の評価に適用したロジックのモデル



※ 検出器の共通原因故障は各論理回路で考慮している。

図4 非信頼度評価フォールトツリー



## 代替制御棒挿入機能（A R I）による原子炉停止機能について

## 1. 代替制御棒挿入機能（A R I）の設計の基本的考え方

プラント過渡事象が発生し、通常のスラム機能が、電氣的な故障により喪失した場合に、後備の手段としてA R Iを作動させることにより原子炉停止機能を確保することとなる。

A R Iが作動した場合、S L Cを起動させる必要はないため、S L Cを起動させる操作の前に制御棒挿入が完了することが必要となる。

この要求を満足するためA R Iの設計目標として、

- ①代替制御棒挿入機能による制御棒の挿入は、検出信号がトリップ設定点に達してから 15 秒以内に開始されること。
- ②代替制御棒挿入機能による制御棒の挿入は、検出信号がトリップ設定点に達してから 25 秒以内に完了されること。

の考え方にに基づき、具体的な作動信号として、以下の設定とする。

- ・原子炉圧力高 設定圧力 7.41MPa
- ・原子炉水位低 設定水位レベル 2
- ・手動起動要求

なお、スラムによる制御棒の挿入と代替制御棒挿入機能による制御棒の挿入は、44-4 図 1 代替制御棒挿入機能の概念図に示すとおり、排気ラインの構成に違いがある。

## 2. A R Iによる原子炉停止機能の評価について

有効性評価の原子炉停止機能喪失の評価を参考に、A R Iによる原子炉停止機能の確認を行った。当評価に際して以下を解析条件とする。

- ・過渡事象は、初期の燃料被覆管温度の上昇という観点で最も厳しい主蒸気隔離弁閉を前提とする（有効性評価の前提と同じ）。
- ・A R Iは、保守的に上記 1. ②の条件に基づき、原子炉圧力がトリップ設定点に達してから 25 秒以内に制御棒の全挿入が完了するものとする。
- ・代替原子炉再循環ポンプトリップ機能の動作条件他、使用する解析コード含むその他の条件は、有効性評価における原子炉停止機能喪失と同じとする。

解析結果のまとめを表 1 に、燃料被覆管の温度変化を図 1 に示す。

本ケースでは、主蒸気隔離弁全閉により原子炉圧力が上昇して炉心内のボイドが減少し、正の反応度が投入され中性子束が上昇する。これに伴いM C P Rが低下し、事象発生後約 2.5 秒後に沸騰遷移が発生し、燃料被覆管温度が上昇する。その後、出力上昇によるボイド発生、原子炉圧力高で原子炉再循環ポン

プ（2台）がトリップし炉心流量が低下することにより炉心内のボイド率の増加に伴うボイドフィードバック及び出力上昇による燃料温度上昇に伴うドップラーフィードバックにより出力が低下する。このため燃料被覆管はリウエットし、燃料被覆管の温度が低下する。これら挙動は有効性評価の原子炉停止機能喪失と全く同じ挙動となる。その後、25 秒後にはA R I による制御棒挿入が完了することから出力が低下し事象は収束する。このため有効性評価において見られた給水過熱喪失による出力上昇（事象発生から 60 秒以降）は発生せず、燃料被覆温度は申請解析と同様となる。なお、本評価では保守的に事象発生後 25 秒にA R I による制御棒挿入が完了するとの前提としたが、約 2.5 秒後にはA R I 動作設定圧力（原子炉圧力高）に到達することから、燃料被覆管温度は本評価より低く抑えられる。

表1 解析結果（主蒸気隔離弁誤閉止）

項目	解析結果 (有効性評価結果)	解析結果 (A R I ケース)	判断基準
燃料被覆管温度	約 818℃ (13 ノード位置)	約 818℃ (13 ノード位置)	1200℃以下
燃料被覆管酸化量	1%以下 (14 ノード位置)	1%以下 (14 ノード位置)	15%以下

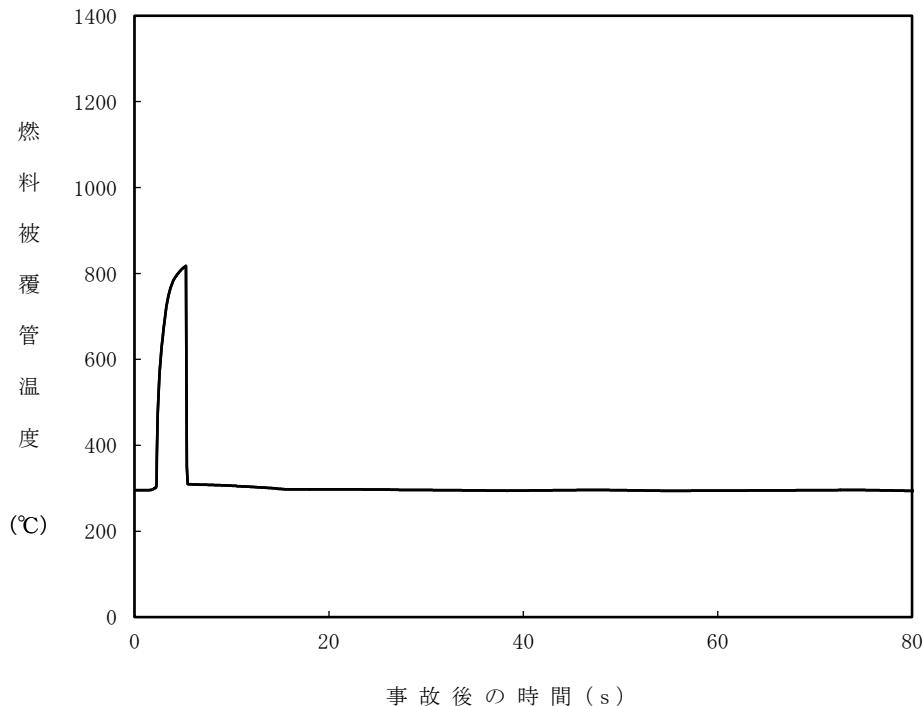


図1 燃料被覆管温度変化（主蒸気隔離弁閉止[A R I ケース]）

## 45 条 原子炉冷却材圧力バウンダリ高圧時に発電用原子炉を冷却するための設備

### 目次

- 45-1 S A設備基準適合性 一覧表
- 45-2 単線結線図
- 45-3 配置図
- 45-4 系統図
- 45-5 試験及び検査
- 45-6 容量設定根拠
- 45-7 その他設備
- 45-8 原子炉隔離時冷却系タービン蒸気加減弁（HO弁）に関する説明書
- 45-9 高圧原子炉代替注水系の設計上の考慮に関する説明書

45-1 SA 設備基準適合性 一覧表

島根原子力発電所 2号炉 SA設備基準適合性 一覧表 (常設)

45条： 原子炉冷却材圧力バウンダリ高圧時に発電用原子炉を冷却するための設備				高圧原子炉代替注水ポンプ	類型化区分	
第43条	第1項	第1号	環境条件における健全性	環境温度・湿度・圧力 ／屋外の天候／放射線	原子炉建物原子炉棟内設備	B
				荷重	(有効に機能を発揮する)	—
				海水	海水を通水しない	対象外
				電磁的障害	(電磁波により機能が損なわれない)	—
				周辺機器等からの悪影響	(周辺機器等からの悪影響により機能を失うおそれがない)	—
				関連資料	45-3 配置図, 45-4 系統図	
		第2号	操作性	中央制御室操作, 弁操作	A, B f	
			関連資料	45-3 配置図, 45-4 系統図		
		第3号	試験・検査 (検査性, 系統構成・外部入力)	ポンプ, 弁 (電動弁)	A, B	
			関連資料	45-5 試験及び検査		
		第4号	切り替え性	本来の用途として使用一切替操作が必要	B a	
			関連資料	45-4 系統図		
		第5号	悪影響防止	系統設計	通常時は隔離又は分離	A b
				その他 (飛散物)	高速回転機器	B b
				関連資料	45-3 配置図, 45-4 系統図, 45-5 試験及び検査, 45-7 その他設備	
		第6号	設置場所	現場操作 (設置場所), 中央制御室操作	A a, B	
			関連資料	45-3 配置図		
		第2項	第1号	常設 SA の容量	重大事故等への対処を本来の目的として設置するもの	A
	関連資料			45-6 容量設定根拠		
	第2号		共用の禁止	共用しない設備	対象外	
			関連資料	—		
	第3号		共通要因故障防止	環境条件, 自然現象, 外部人為事象, 溢水, 火災	防止設備—対象 (代替対象DB設備あり) —屋内	A a
				サポート系要因	対象 (サポート系あり) —異なる駆動源又は冷却源	C a
関連資料				45-2 単線結線図, 45-3 配置図, 45-4 系統図, 46-7 その他設備		

島根原子力発電所 2号炉 SA設備基準適合性 一覧表 (常設)

45条： 原子炉冷却材圧力バウンダリ高圧時に発電用原子炉を冷却するための設備		原子炉隔離時冷却ポンプ (設計基準拡張)		類型化 区分		
第43条	第1項	第1号	環境条件における健全性	環境温度・湿度・圧力 ／屋外の天候／放射線	原子炉建物原子炉棟内設備	B
				荷重	(有効に機能を発揮する)	—
				海水	海水を通水しない	対象外
				電磁的障害	(電磁波により機能が損なわれない)	—
				周辺機器等からの悪影響	(周辺機器等からの悪影響により機能を失うおそれがない)	—
				関連資料	—	
		第2号	操作性	中央制御室操作, 弁操作	A, B f	
			関連資料	—		
		第3号	試験・検査 (検査性, 系統構成・外部入力)	ポンプ, 弁 (電動弁)	A, B	
			関連資料	—		
		第4号	切り替え性	本来の用途として使用一切替操作が必要	B a	
			関連資料	—		
		第5号	悪影響防止	系統設計	DB施設と同様の系統構成	A d
				その他 (飛散物)	高速回転機器	B b
				関連資料	—	
		第6号	設置場所	現場操作 (設置場所), 中央制御室操作	A a, B	
			関連資料	—		
		第2項	第1号	常設 SA の容量	設計基準対象施設の系統及び機器の容量等が十分	B
	関連資料			—		
	第2号		共用の禁止	共用しない設備	対象外	
			関連資料	—		
	第3号		共通要因故障防止	環境条件, 自然現象, 外部人為事象, 溢水, 火災	防止設備—対象 (代替対象DB設備あり) —屋内	A a
				サポート系要因	対象 (サポート系あり) —異なる駆動源又は冷却源	C a
				関連資料	—	

島根原子力発電所 2号炉 SA設備基準適合性 一覧表 (常設)

45条： 原子炉冷却材圧力バウンダリ高圧時に発電用原子炉を冷却するための設備		高圧炉心スプレイ・ポンプ (設計基準拡張)		類型化 区分		
第43条	第1項	第1号	環境条件における健全性	環境温度・湿度・圧力 ／屋外の天候／放射線	原子炉建物原子炉棟内設備	B
				荷重	(有効に機能を発揮する)	—
				海水	海水を通水しない	対象外
				電磁的障害	(電磁波により機能が損なわれない)	—
				周辺機器等からの悪影響	(周辺機器等からの悪影響により機能を失うおそれがない)	—
				関連資料	—	
		第2号	操作性	中央制御室操作	A	
			関連資料	—		
		第3号	試験・検査 (検査性, 系統構成・外部入力)	ポンプ, 弁 (電動弁)	A, B	
			関連資料	—		
		第4号	切り替え性	本来の用途として使用一切替操作が必要	B a	
			関連資料	—		
		第5号	悪影響防止	系統設計	DB施設と同様の系統構成	A d
				その他 (飛散物)	対象外	対象外
				関連資料	—	
		第6号	設置場所	中央制御室操作	B	
			関連資料	—		
		第2項	第1号	常設 SA の容量	設計基準対象施設の系統及び機器の容量等が十分	B
	関連資料			—		
	第2号		共用の禁止	共用しない設備	対象外	
			関連資料	—		
	第3号		共通要因故障防止	環境条件, 自然現象, 外部人為事象, 溢水, 火災	防止設備—対象 (代替対象DB設備あり) —屋内	A a
				サポート系要因	対象 (サポート系あり) —異なる駆動源又は冷却源	C a
				関連資料	—	

## 45-2 単線結線図



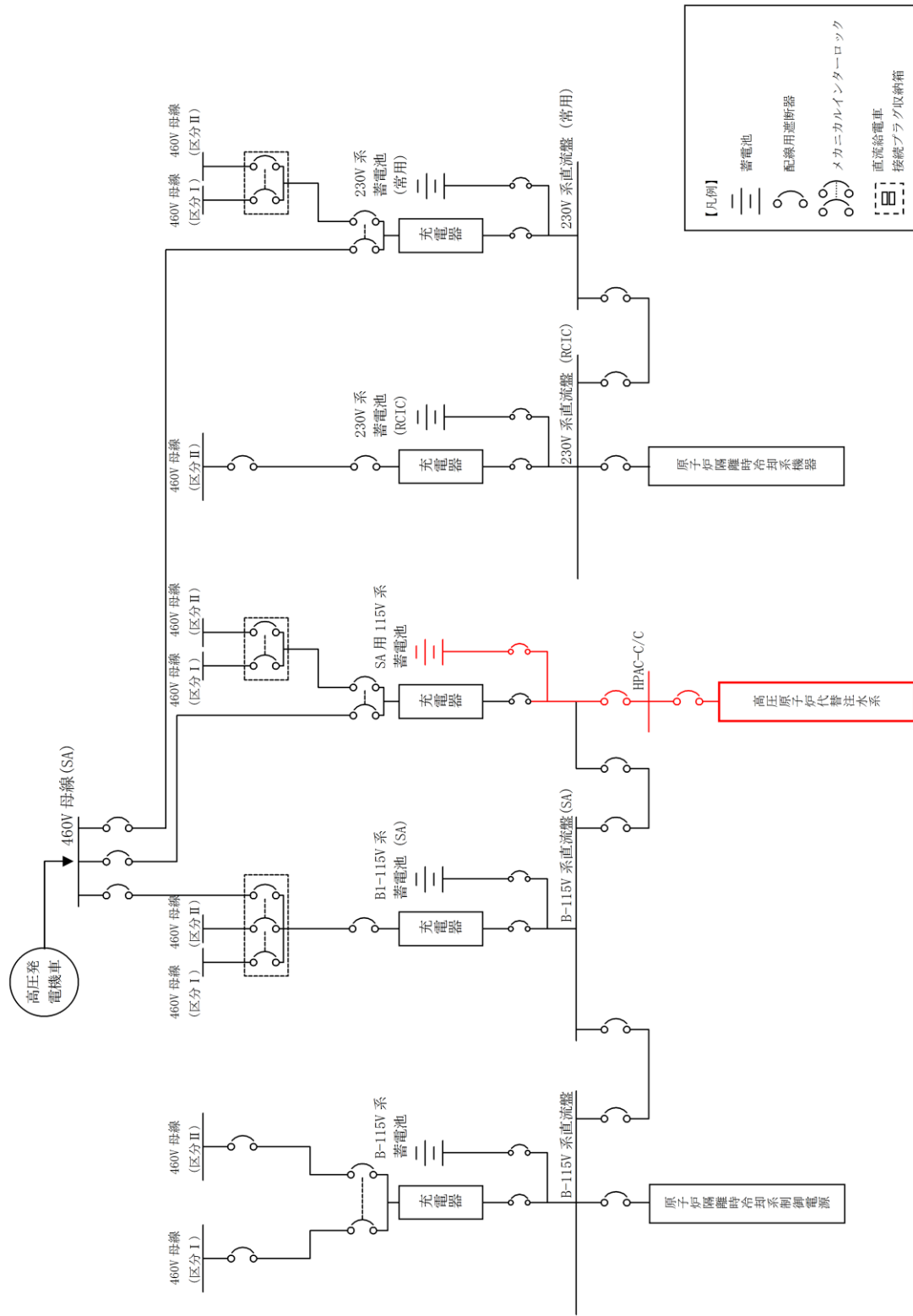


図1 高压原子炉代替注水系 単線結線図

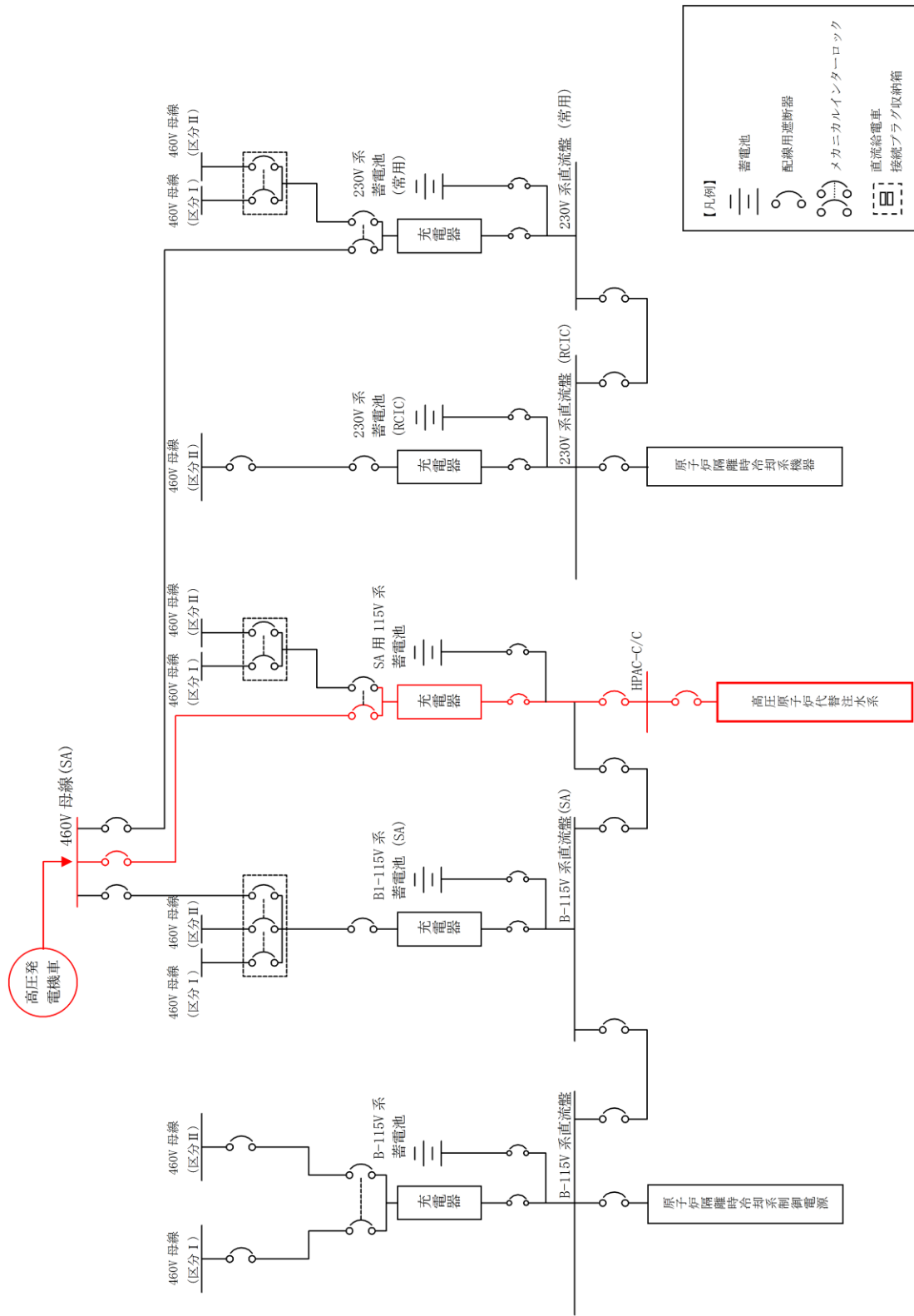


図2 高圧原子炉代替注水系の機能回復（可搬型代替直流電源設備による給電）  
単線結線図

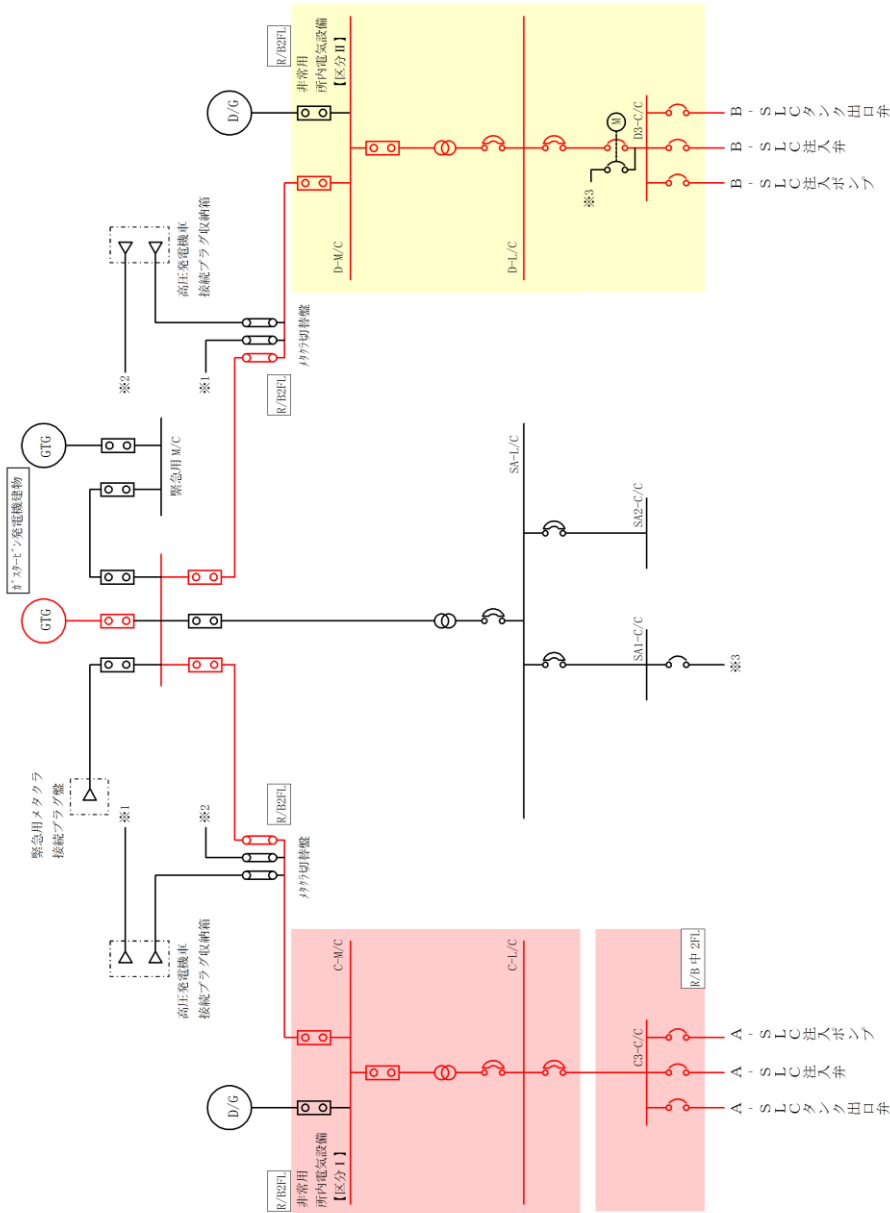
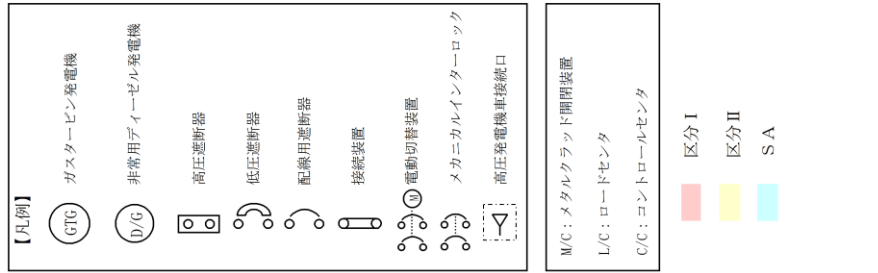




図3 ほう酸水注入系による進展抑制 単線結線図

### 45-3 配置図

	: 設計基準対象施設を示す。
	: 重大事故等対処設備を示す。

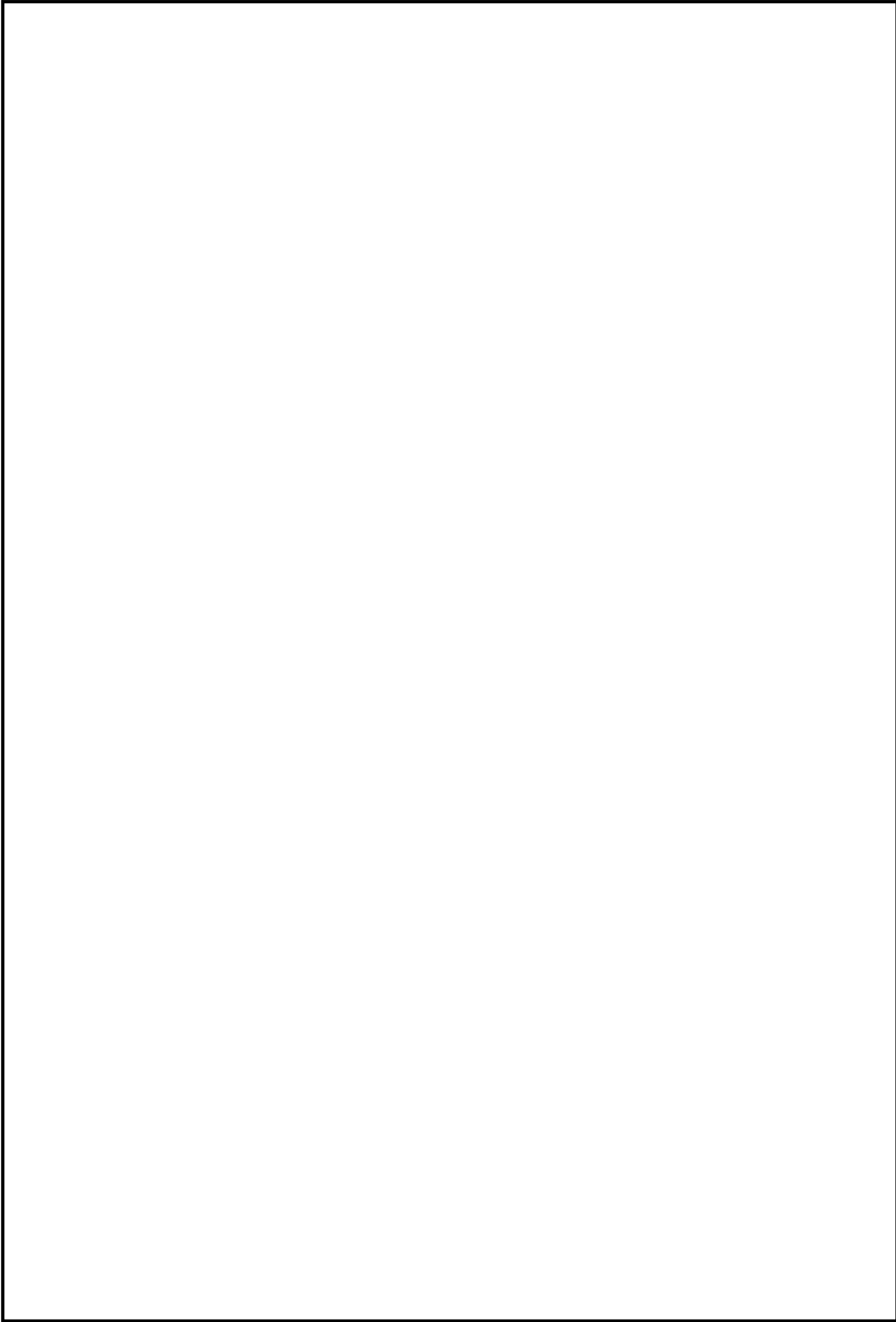


図 1 高圧原子炉代替注水系に係る機器の配置を明示した図面（制御室建物 4 階）

本資料のうち、枠囲みの内容は機密に係る事項のため公開できません。

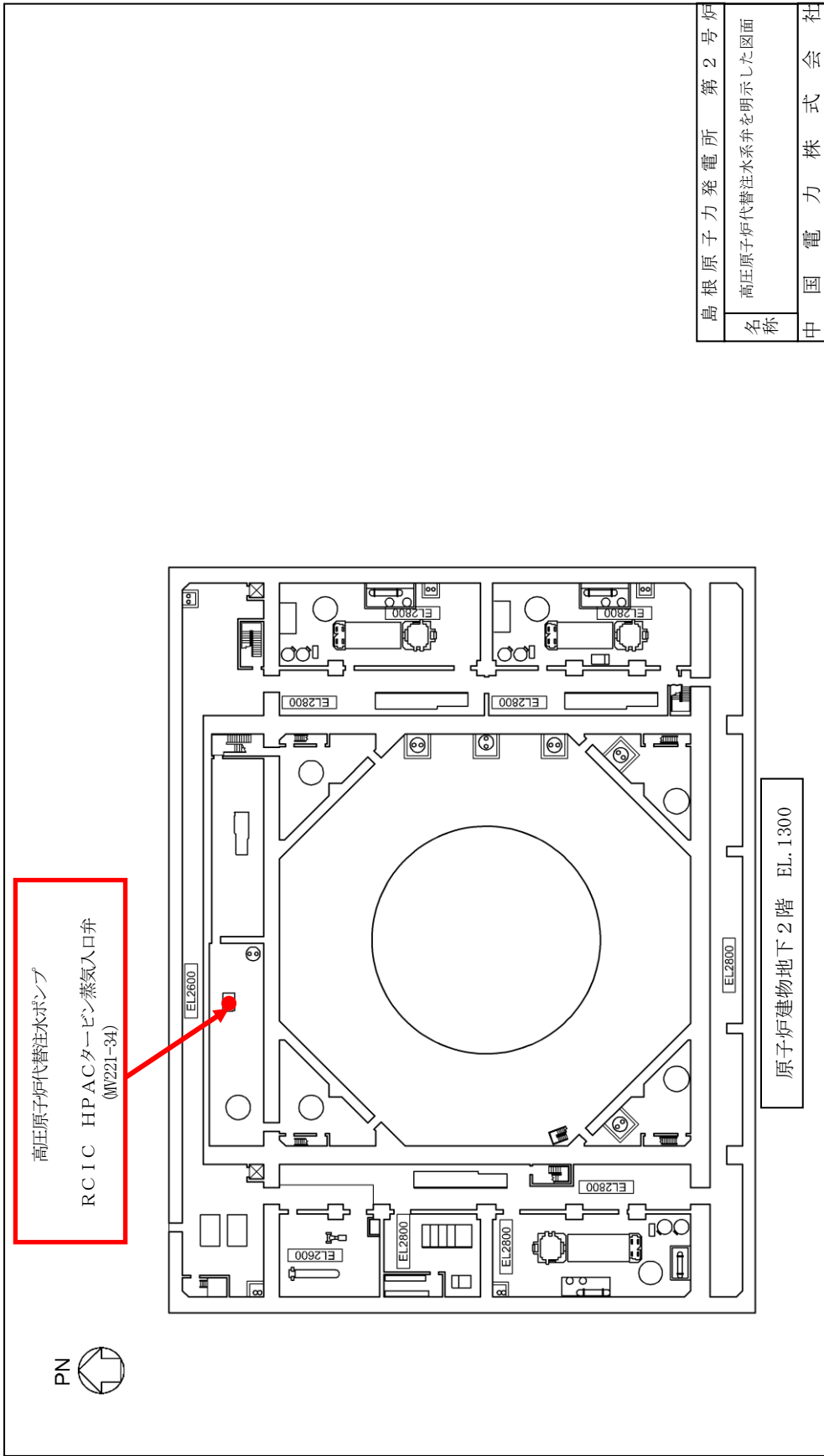
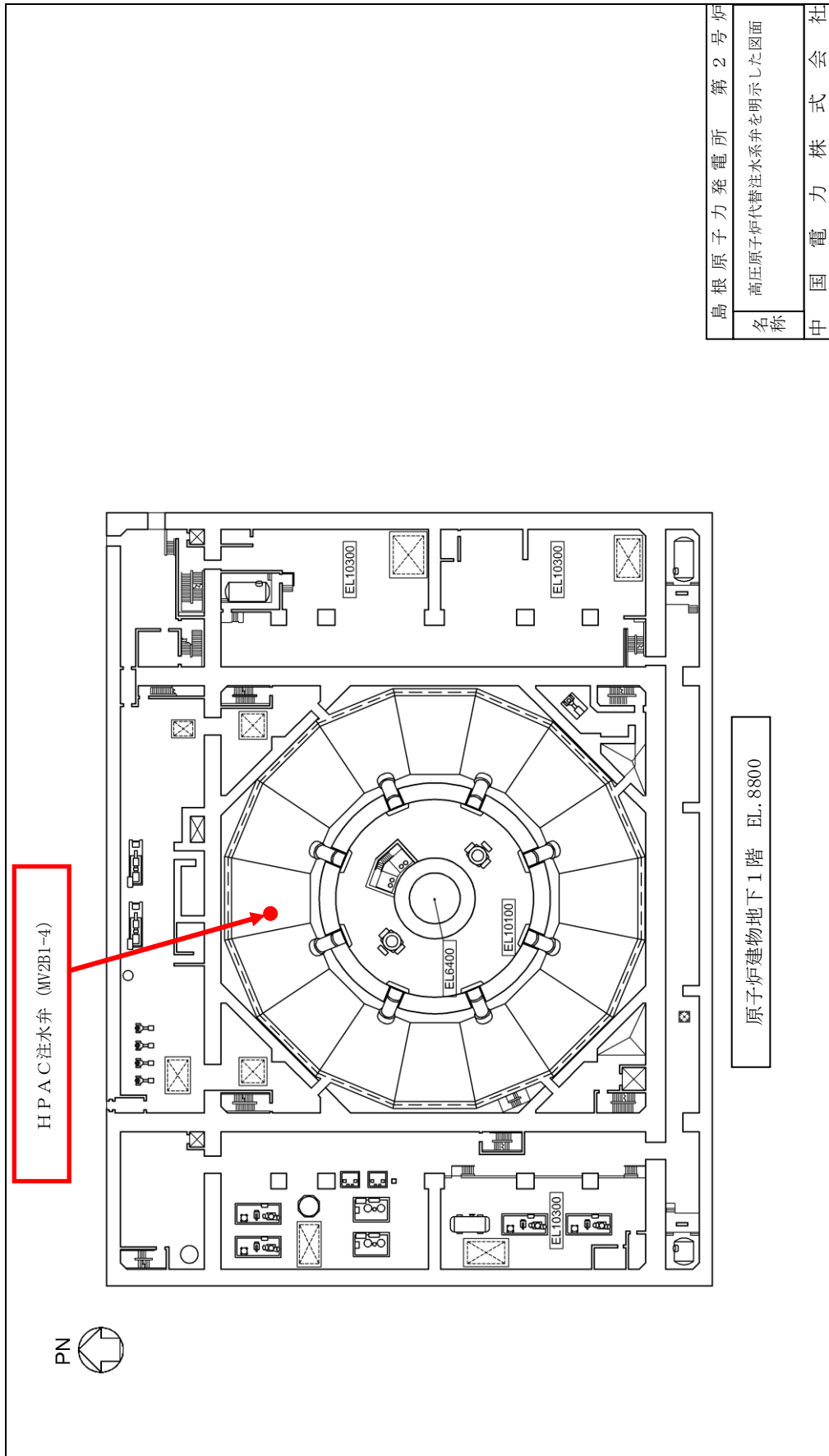


図2 高圧原子炉代替注水系に係る機器の配置を明示した図面（原子炉建物地下2階）



島根原子力発電所 第2号炉
名称 高圧原子炉代替注水系弁を明示した図面
中国電力株式会社

図3 高圧原子炉代替注水系に係る機器の配置を明示した図面 (原子炉建物地下1階)

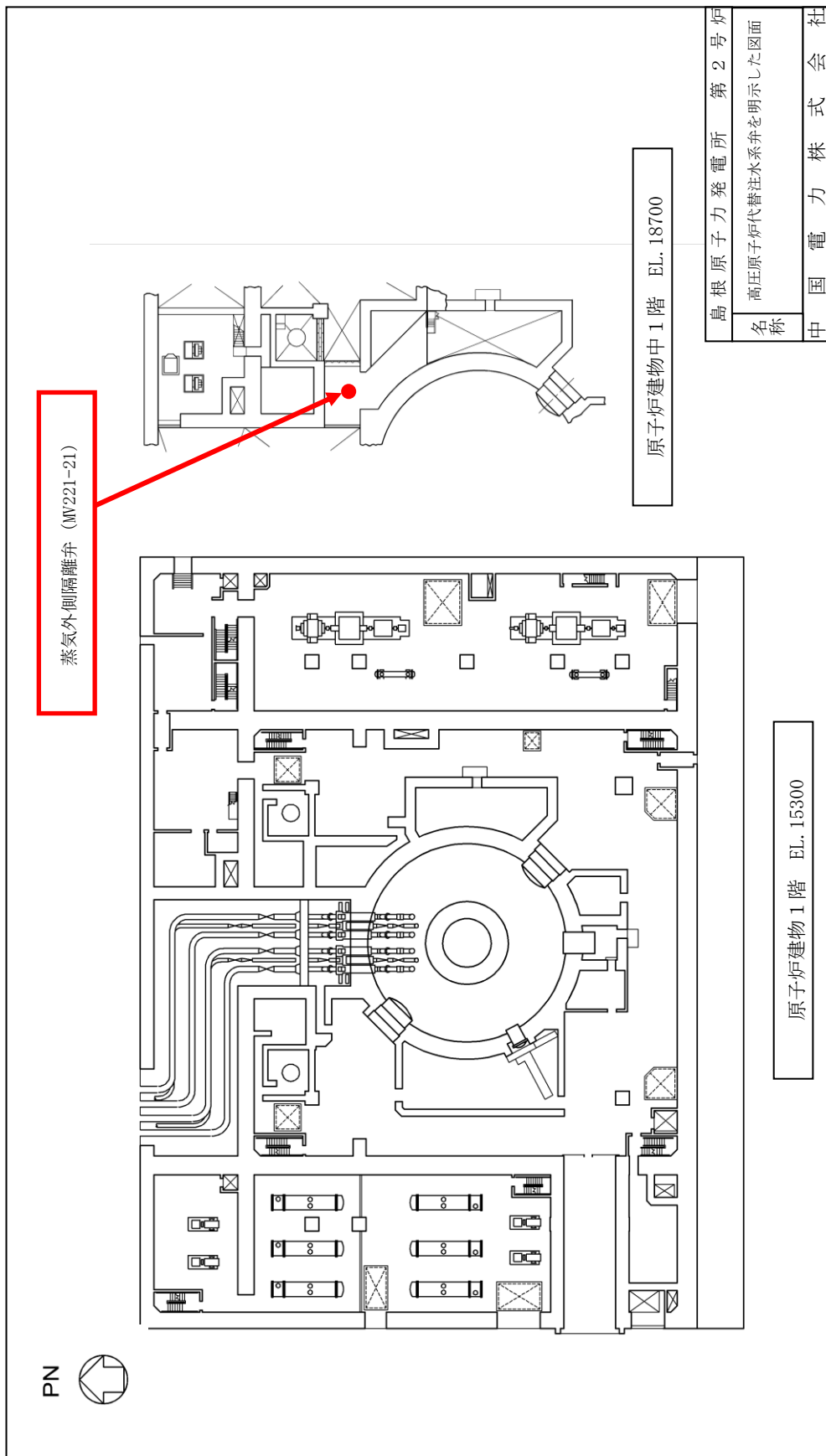


図4 高圧原子炉代替注水系に係る機器の配置を明示した図面（原子炉建物1階）



45-4 系統図

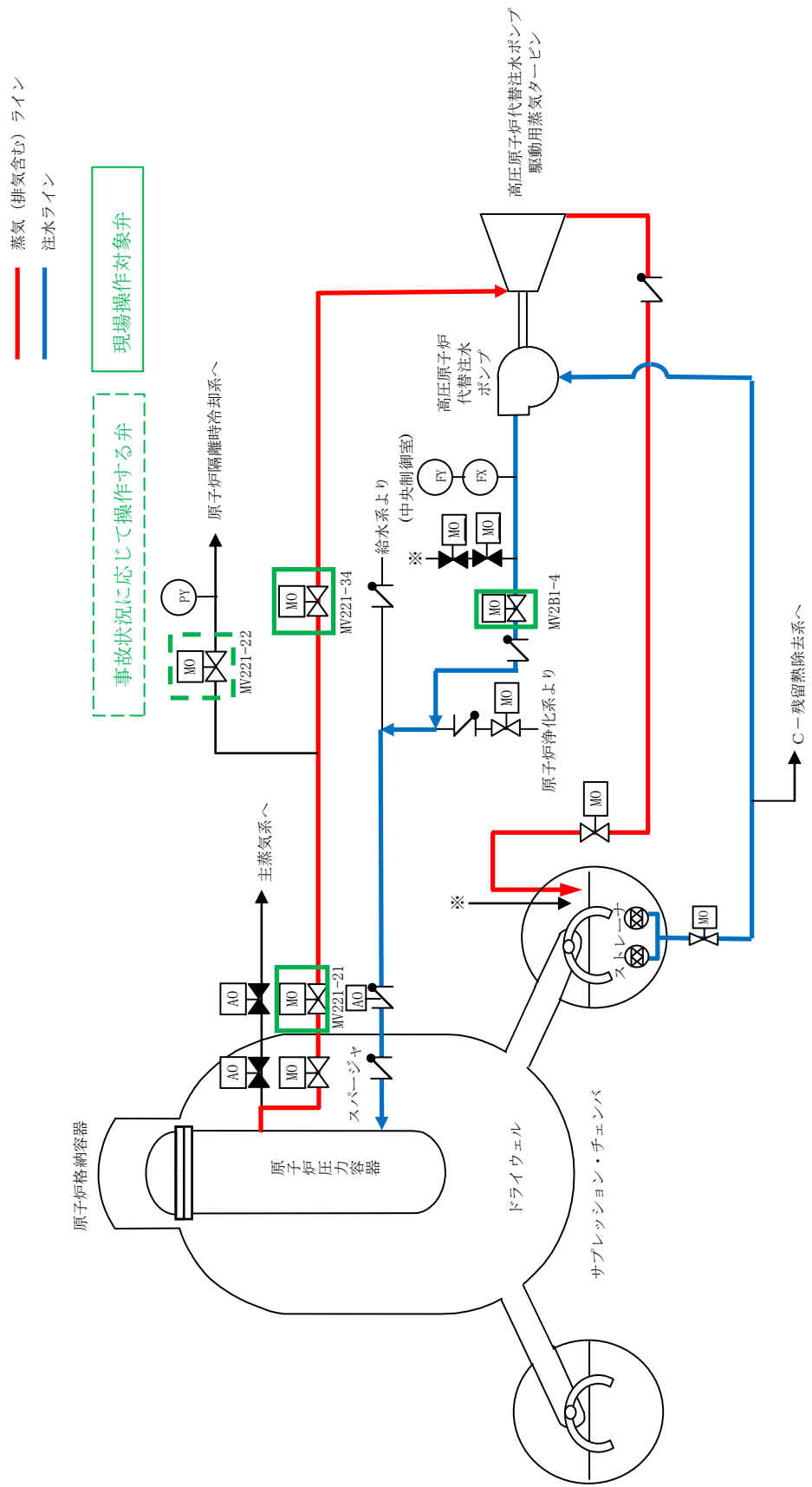


図1 高圧原子炉代替注水系 系統概要図

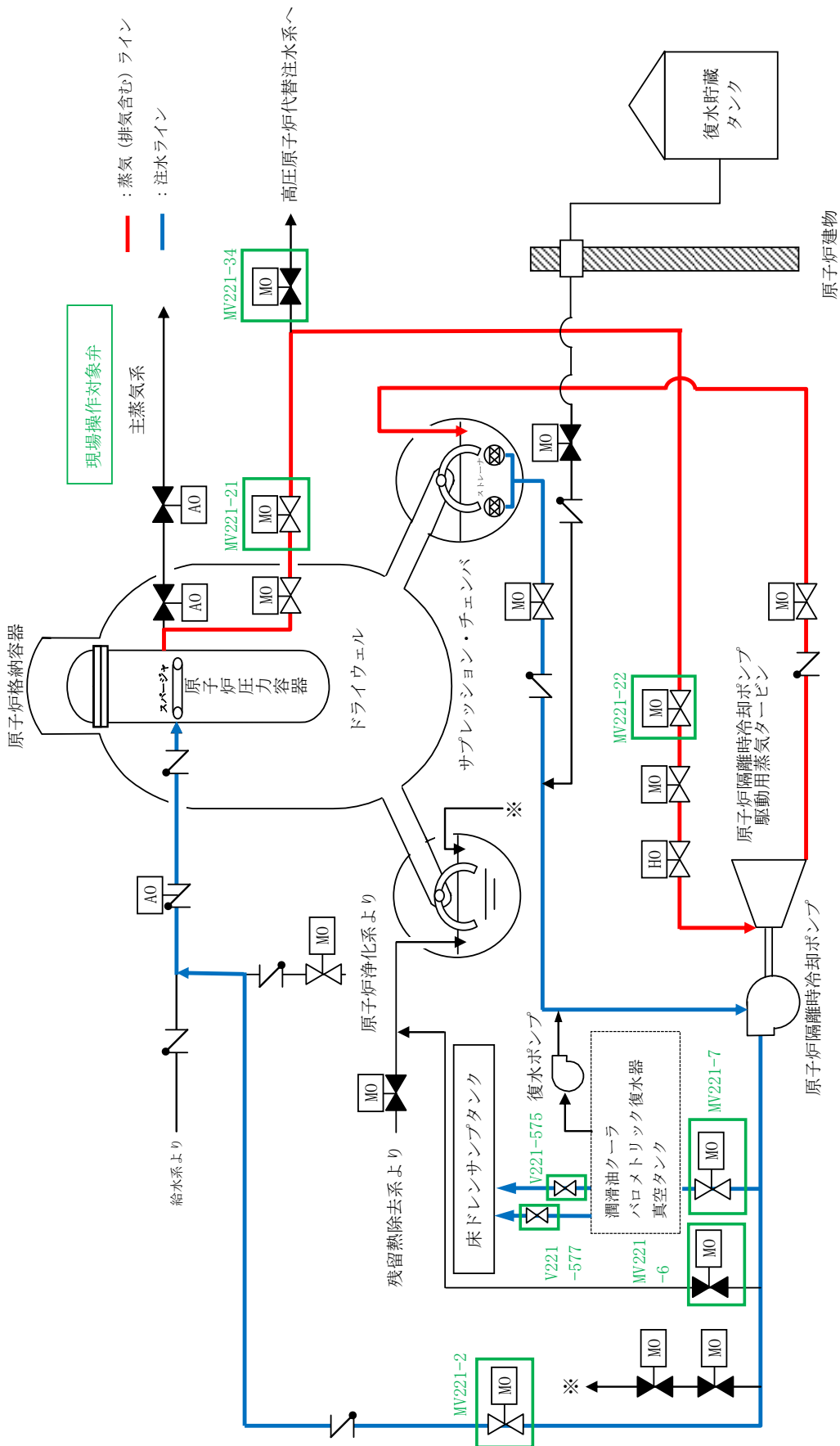


図2 原子炉隔離時冷却系 系統概要図

#### 45-5 試験及び検査

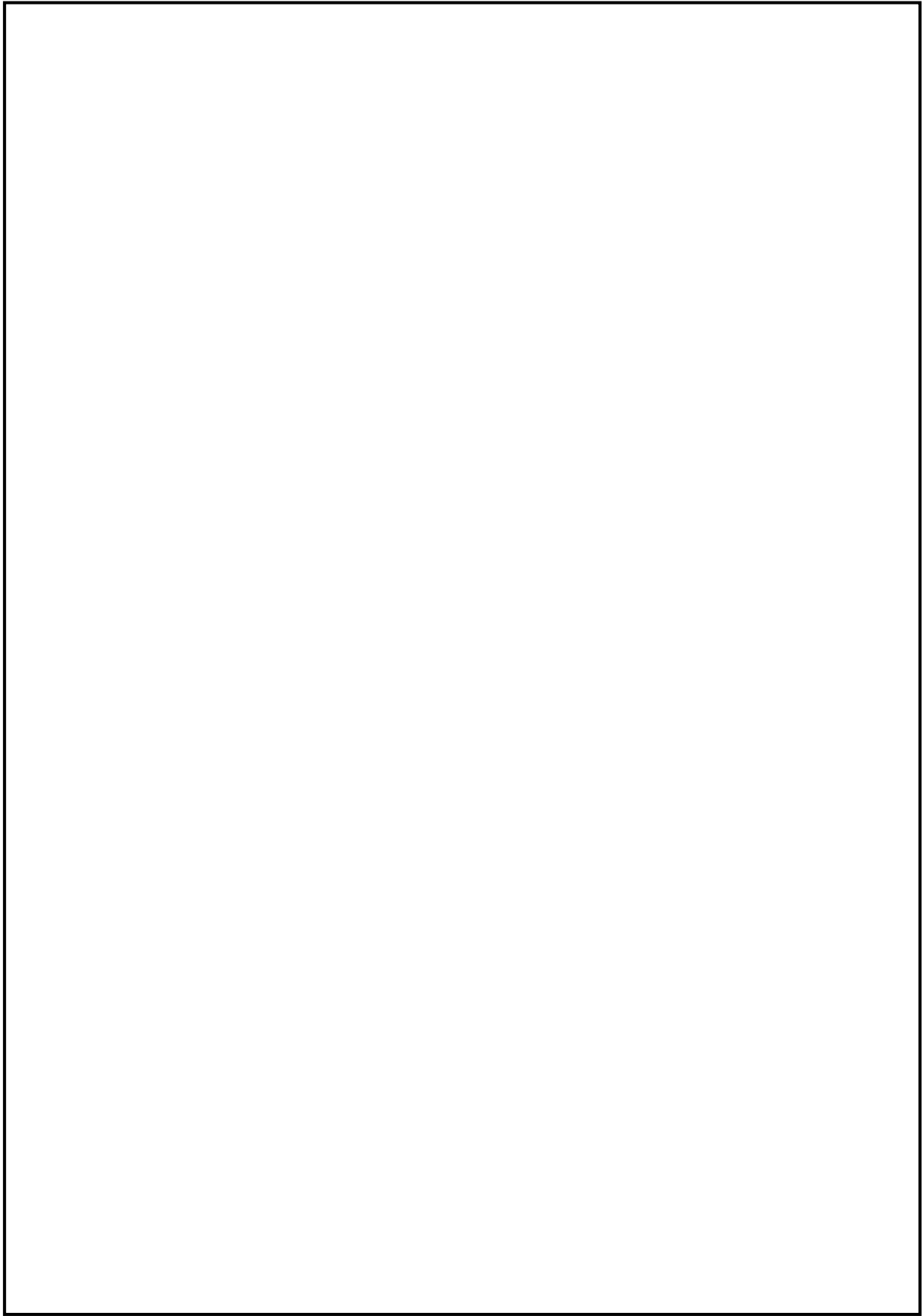


図1 運転性能検査系統図（高圧原子炉代替注水ポンプ）

本資料のうち、枠囲みの内容は機密に係る事項のため公開できません。

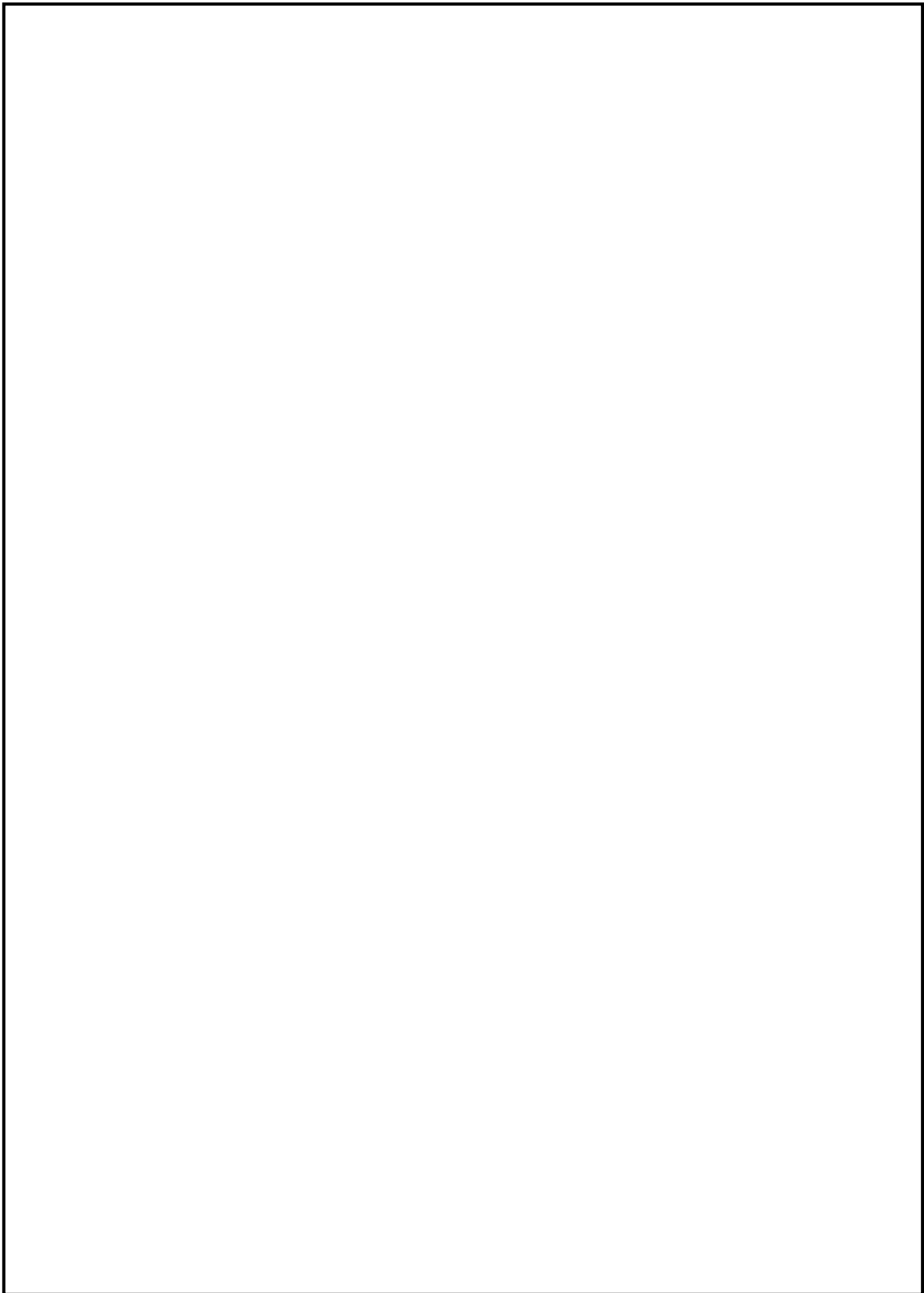


図2 運転性能検査系統図（高圧原子炉代替注水ポンプ）

本資料のうち、枠囲みの内容は機密に係る事項のため公開できません。

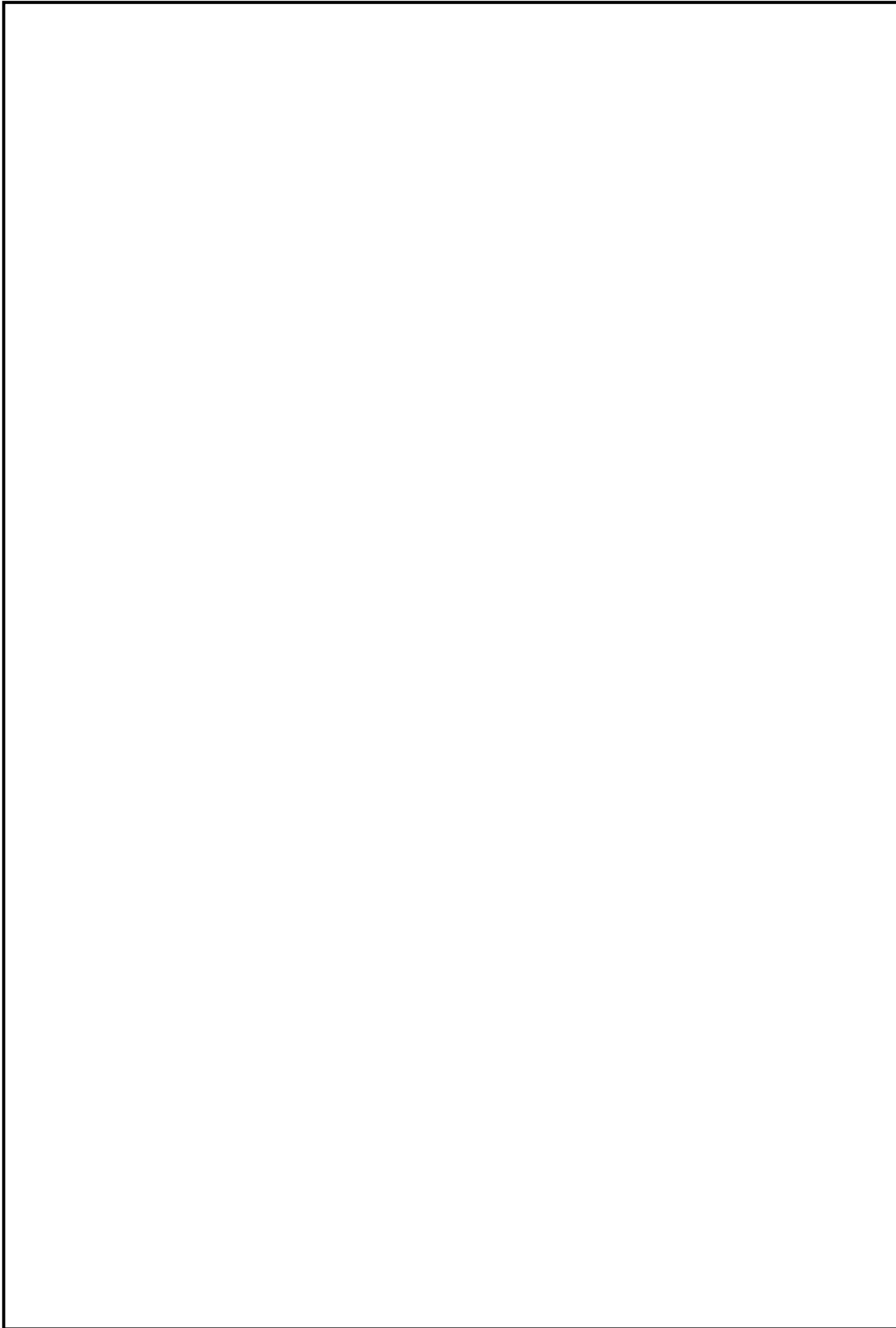


図3 構造図（高圧原子炉代替注水ポンプ）

本資料のうち、枠囲みの内容は機密に係る事項のため公開できません。

## 45-6 容量設定根拠



名 称	高圧原子炉代替注水ポンプ	
容 量	m <sup>3</sup> /h/台	75 以上 (注 1), (93 (注 2))
全 揚 程	m	913 以上 (注 1) (918 (注 2))
最 高 使 用 圧 力	MPa	吸込側 1.37/吐出側 11.3
最 高 使 用 温 度	℃	120
機器仕様に関する注記	注 1 : 要求値を示す 注 2 : 公称値を示す	

### 【設 定 根 拠】

#### (概要)

高圧原子炉代替注水ポンプは、全交流動力電源喪失に加えて高圧炉心スプレイ系及び原子炉隔離時冷却系が機能喪失した場合においても、炉心の著しい損傷を防止するため、原子炉圧力容器への注水を行うため設置する。

高圧原子炉代替注水系は全交流動力電源喪失した場合でも、原子炉冷却材圧力バウンダリの減圧対策及び原子炉冷却材圧力バウンダリ低圧時の冷却対策の準備が整うまでの期間にわたり、発電用原子炉の冷却を継続する機能を有する。

高圧原子炉代替注水ポンプは、重大事故等対処設備として 1 個設置する。

#### 1. 容量

高圧原子炉代替注水ポンプの容量は、炉心の著しい損傷の防止の重要事故シーケンスのうち、全交流動力電源喪失に係る有効性評価解析において約 75m<sup>3</sup>/h (8.21MPa[dif]において)にて注水しており公称値は 93m<sup>3</sup>/h (8.21MPa[dif]において)とする。

#### 2. 全揚程

高圧代替注水系は、発電用原子炉と水源の差圧が 8.21MPa のときに原子炉圧力容器に 75m<sup>3</sup>/h 以上の注水ができるように設計する。

- |              |   |  |
|--------------|---|--|
| ① 原子炉と水源の圧力差 | : |  |
| ② 静水頭        | : |  |
| ③ 配管・機器圧力損失  | : |  |
| ④ ①～③の合計(m)  | : |  |

以上より、高圧原子炉代替注水ポンプの全揚程は、原子炉隔離時冷却ポンプに合わせて 918m とする。

【設 定 根 拠】(続き)

3. 最高使用圧力

(1) 吸込側

高圧原子炉代替注水ポンプの吸込側の最高使用圧力は、接続する残留熱除去系配管の最高使用圧力に合わせて、1.37MPa とする。

(2) 吐出側

高圧原子炉代替注水ポンプの吐出側の最高使用圧力は、以下を考慮する。

- ① 静水頭           :
- ② 締切揚程       :
- ③ ①～②の合計   : 11.04MPa

以上より、高圧原子炉代替注水ポンプの吐出側の最高使用圧力は、上記③を上回る圧力とし、原子炉隔離時冷却ポンプ吐出側配管と合わせて 11.3MPa とする。

4. 最高使用温度

高圧原子炉代替注水ポンプの最高使用温度は、高圧原子炉代替注水ポンプの設計温度である 120℃ とする。

## 45-7 その他設備

設備概要（自主対策設備を含む）

以下に、原子炉冷却材圧力バウンダリ高圧時に発電用原子炉を冷却するための設計基準事故対処設備、並びにその機能を代替可能な重大事故等対処設備、自主対策設備の設備概要を示す。

(1) 高圧原子炉代替注水系【重大事故等対処設備】

高圧原子炉代替注水系（HPAC）の系統概要を45-4、単線結線図を45-2に示す。高圧原子炉代替注水系は、設計基準事故対処設備である高圧炉心スプレイ系及び原子炉隔離時冷却系が機能喪失した場合でも、高圧状態の原子炉圧力容器に注水できる設計とする。高圧原子炉代替注水系は、蒸気タービン駆動ポンプ、配管・弁類及び計測制御装置からなる。蒸気供給ラインは、原子炉隔離時冷却系蒸気供給ラインから分岐し、排気ラインは、原子炉隔離時冷却系排気ラインに合流する。ポンプ吸込ラインは、C-残留熱除去系から分岐し、ポンプ吐出ラインは給水系注水ラインに合流する。

また、高圧原子炉代替注水系は高圧炉心スプレイ系及び原子炉隔離時冷却系と位置的分散を考慮し、お互いに異なった設置場所にポンプ、電源を設置する。

高圧原子炉代替注水系は、全交流動力電源、常設直流電源が喪失した場合でも、常設代替直流電源設備からの供給、又は、現場での手動操作により、原子炉冷却材圧力バウンダリの減圧対策及び原子炉冷却材圧力バウンダリ低圧時の冷却対策の準備が整うまでの期間にわたり、発電用原子炉の冷却を継続できる設計とする。さらに、設置許可基準規則第57条への適合のため、常設代替直流電源設備が喪失した場合でも、可搬型直流電源設備からの給電により、原子炉冷却材圧力バウンダリの減圧対策及び原子炉冷却材圧力バウンダリ低圧時の冷却対策の準備が整うまでの期間にわたり、発電用原子炉の冷却を継続できる設計とする。

なお、電源設備については、「3.14 電源設備（設置許可基準規則第57条に対する設計方針を示す章）」、現場手動操作については、「実用発電原子炉に係る発電用原子炉設置者の発生及び拡大の防止に必要な措置を実施するために必要な技術的能力に係る審査基準」への適合状況について（個別手順）の1.2に示す。

また、高圧原子炉代替注水ポンプの構造概要を図1に示す。高圧原子炉代替注水ポンプはタービン及びポンプが1つのケーシングに収まる一体型ケーシング構造であり、軸封部のない設計である。よって、原子炉隔離時冷却系と比較しグラウンドシール装置が不要となり、必要電源容量が少ない。また、高圧原子炉代替注水ポンプは電源不要の機械式ガバナを用いることにより、ポンプ吐出のベンチュリ圧力差により圧力ガバナピストンが動作し、リンク機構を通じて蒸気加減弁を調整し、ポンプ流量を制御する設計となっている。また、軸受箱に流入する水により軸受が自滑水で潤滑する方式であるため、潤滑油装置も不要な設計となっている。

以上のことから、高圧原子炉代替注水ポンプは系統の弁操作のみで起動停止可能であり、起動時にH P A C注水弁を開操作した後は、蒸気外側隔離弁の開閉操作でポンプ起動停止操作が可能な設計となっている。

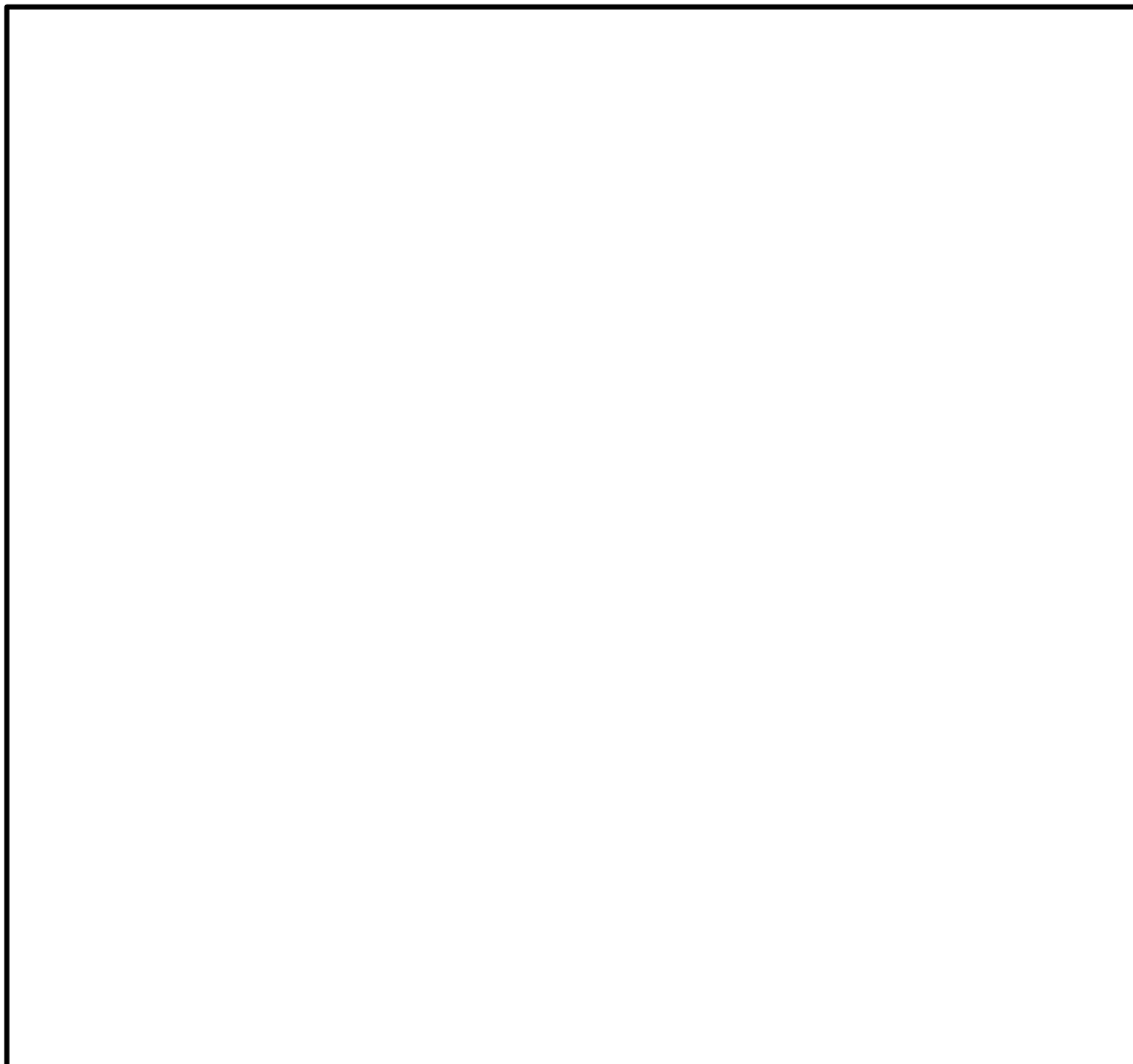


図1 高圧原子炉代替注水ポンプ 構造概要

本資料のうち、枠囲みの内容は機密に係る事項のため公開できません。

<高圧原子炉代替注水ポンプの動翼構造について>

高圧原子炉代替注水ポンプ駆動用蒸気タービンは、単段式のタービンであり、タービン翼は一体鍛造品の円板から放電加工により翼型を削り出す方法で製造されているものを適用することで、タービンが破損により飛散することがない設計とする。図2にタービン構造を示す。

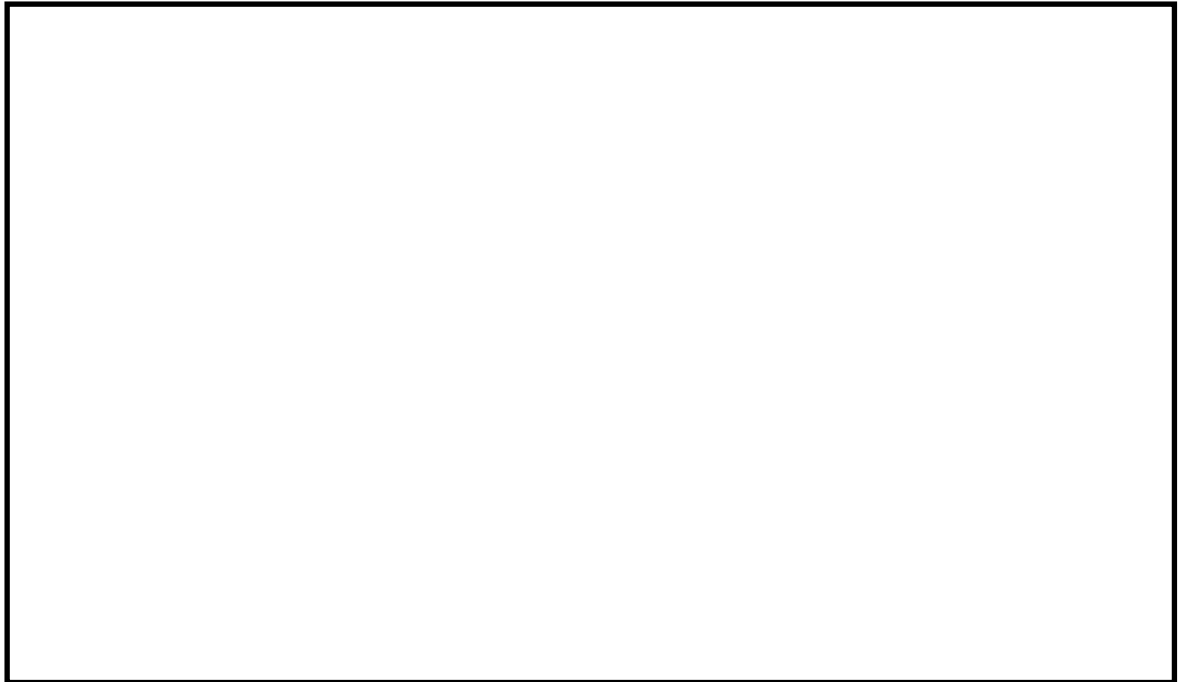


図2 高圧原子炉代替注水ポンプ駆動用蒸気タービンの構造

<高圧原子炉代替注水ポンプの動作原理について>  
高圧原子炉代替注水ポンプ概要図を図3に示す。

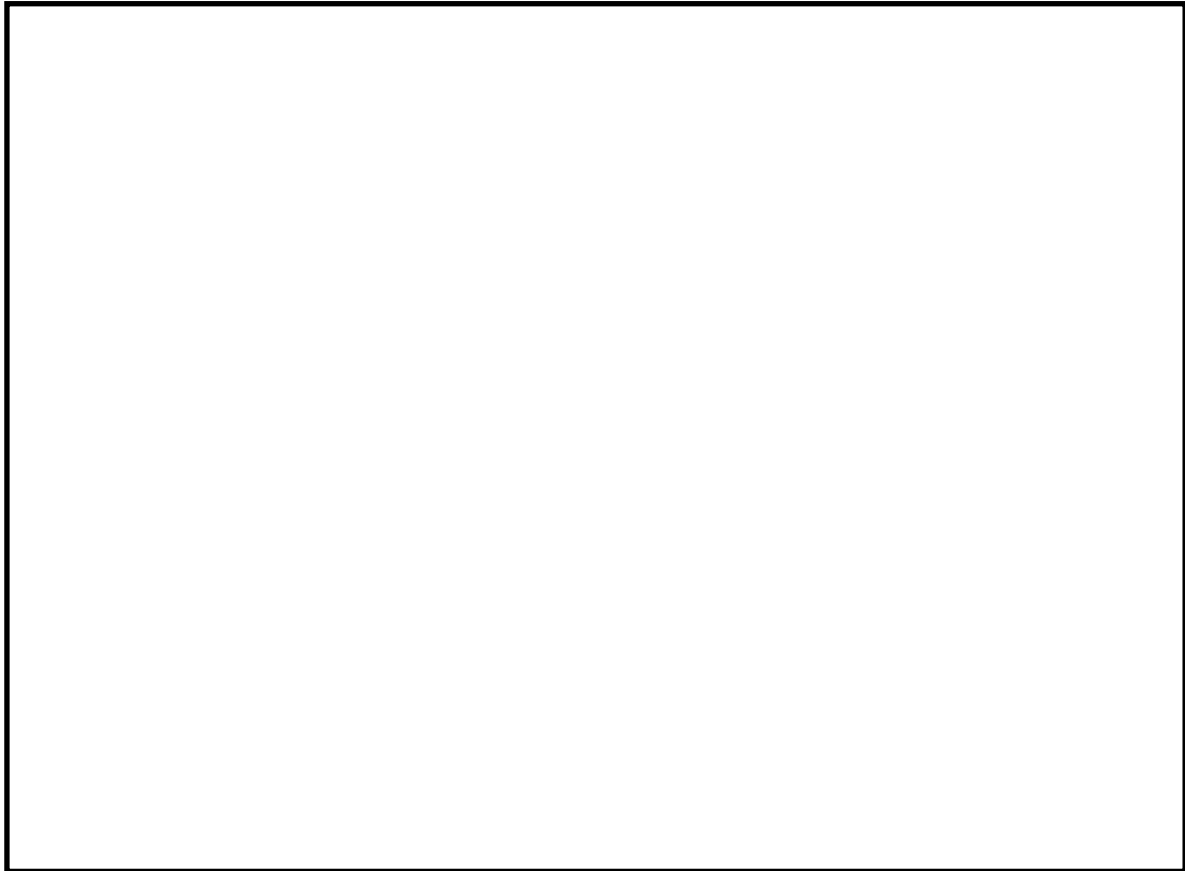


図3 高圧原子炉代替注水ポンプ概要図

a. 通常待機時（ポンプ停止状態）

- ・圧力ガバナのピストン (①) は、ピストンロッドに取り付けられたスプリングにより上昇した状態であり、②のリンク機構を介して接続されるタービンスロットル弁のピストン (③) は最下方に下降した状態となっている。この状態においては、駆動用高圧蒸気入口ポート (④) が全開状態にある。ここに高圧蒸気が供給されればタービンは起動するが、通常待機状態ではRCIC HPACタービン蒸気入口弁 (⑤) が「全閉」であることから蒸気は供給されずポンプは待機停止状態にある。

b. ポンプ起動～定格流量

- ・通常待機時の状態で、RCIC HPACタービン蒸気入口弁 (⑤) を「開」（中央制御室スイッチ操作又は現場人力操作）とすると、トリップ装置のピストン (⑭) 内を通り高圧蒸気がピストン左側に通気され、蒸気力によりピストンが右方向へ移動し、全開状態の駆動用高圧蒸気入口ポート (④) を通り蒸気がタービンに供給され、タービン駆動のポンプが起動する。
- ・起動後、タービンは速やかに定格回転数に到達し、ポンプが水を吐き出し始め

本資料のうち、枠囲みの内容は機密に係る事項のため公開できません。

ポンプ吐出部のベンチュリノズルから低圧側ライン (⑥) 及び高圧側ライン (⑦) を通じて高/低圧水が圧力ガバナに供給される。

- ・ポンプ定格流量状態では、低圧側ライン (⑥) 圧力、高圧側ライン (⑦) 圧力及び圧力ガバナのスプリング力がバランスし、タービンスロットル弁のピストン (③) は駆動用高圧蒸気入口ポート (④) の中間位置で定格流量一定制御状態となる。

#### c. 流量変動時の制御動作

- ・定格流量状態での運転中に流量が上昇すると、ベンチュリ効果により低圧側ライン (⑥) の圧力と高圧側ライン (⑦) の圧力のバランスが崩れ、圧力ガバナのピストン (①) は下降し、②のリンクを介してタービンスロットル弁のピストン (③) を上方に押し上げる。
- ・これにより駆動用高圧蒸気入口ポート (④) のポートが閉じ始め、タービンへの駆動蒸気量が減少することでタービン回転数が低下しポンプ吐出量を減少させる。
- ・定格流量状態での運転中に流量が低下した場合は、上記と逆の動きにより流量を増加させる。

#### d. 過速度トリップ

- ・何らかの原因でタービン回転数が異常に上昇すると、定格状態ではシャフト内にスプリングで保持されているトリップボルト (⑧) が遠心力により飛び出し、レバー (⑨) を押し上げ、リンクを介してトリップ排気弁のピストンロッド (⑩) を下降させる。
- ・トリップ排気弁のピストンロッド (⑩) に接続しているピストンは、通常、高圧蒸気検出ライン (⑪) と低圧 (背圧側) 蒸気検出ライン (⑫) を分断しているが、ピストンが下降することにより高圧蒸気検出ライン (⑪) と低圧 (背圧側) 蒸気検出ライン (⑫) が通じ、高圧蒸気検出ライン (⑪) の圧力が低圧 (背圧側) 蒸気検出ライン (⑫) を通し、タービン排気室に抜ける。
- ・高圧蒸気検出ラインはトリップ装置の空間 (⑬) につながっており、通常時は高圧蒸気によりトリップ装置のピストン (⑭) を右側に押し付け、タービンスロットル弁 (③) が「開」状態となり蒸気をタービンに供給しているが、上記の動作により高圧蒸気検出ライン (⑪) の圧力が低下すると、トリップ装置のピストン (⑭) は蒸気力により左側に移動し蒸気が遮断されポンプが停止する。



以上のとおり、高圧原子炉代替注水ポンプは、直流電源の電動弁を中央制御室から「開」又は弁側にて手動「開」とすることで起動可能であり、その後の定格運転の流量制御はポンプ吐出水によるベンチュリ効果で自己制御される。また、ポンプの構造上、類似ポンプである原子炉隔離時冷却ポンプで必要とされていた以下の補機類が不要な設計としている。

- ・潤滑油系統（タービン直結主油ポンプ，潤滑油冷却器，配管，弁）

軸受等の潤滑は、ケーシング内の水による水潤滑式であり、潤滑油系統は不要である。

- ・冷却水系統（冷却水配管，弁）

潤滑油系統がないため潤滑油冷却器冷却のための冷却水系統が不要である。

- ・グラント蒸気系統（バロメトリックコンデンサ，真空ポンプ，復水ポンプ，配管，弁）

グラント蒸気の発生源であるタービングラント部がケーシングに内包されており、グラント蒸気が外部に漏えいしないため、これを処理する補機類が不要である。

- ・上記補機類への電源供給

補機類がないため電源供給不要。タービンへの蒸気供給弁を中央制御室から遠隔操作するときのみ直流電源系統を必要とするが、当該弁は現場での人力操作も可能であり、直流電源系統が喪失した場合でもポンプの起動／運転が可能である。

(2) 原子炉隔離時冷却系【重大事故等対処設備（設計基準拡張）】

原子炉隔離時冷却系（R C I C）の設備概要を図4に示す。原子炉隔離時冷却系は、設計基準事故対処設備として既に設置済みの設備であるが、想定される重大事故等時においてその機能を期待するため、重大事故等対処設備（設計基準拡張）と位置付ける。

蒸気駆動タービン、タービン駆動ポンプ、配管・弁類及び計測制御装置からなり、主蒸気管からの主蒸気を用いて駆動タービンを回し、これを駆動源としたポンプにより、サプレッション・チェンバのプール水を給水系等を経由して原子炉圧力容器へ高圧注水する。

原子炉隔離時冷却系は、現場での手動操作により、起動及び運転継続することができるよう、必要な設備及び手順を整備する（図4参照）。

なお、現場手動操作については、「実用発電用原子炉に係る発電用原子炉設置者の重大事故の発生及び拡大の防止に必要な措置を実施するために必要な技術的能力に係る審査基準」への適合状況について（個別手順）の1.2に示す。

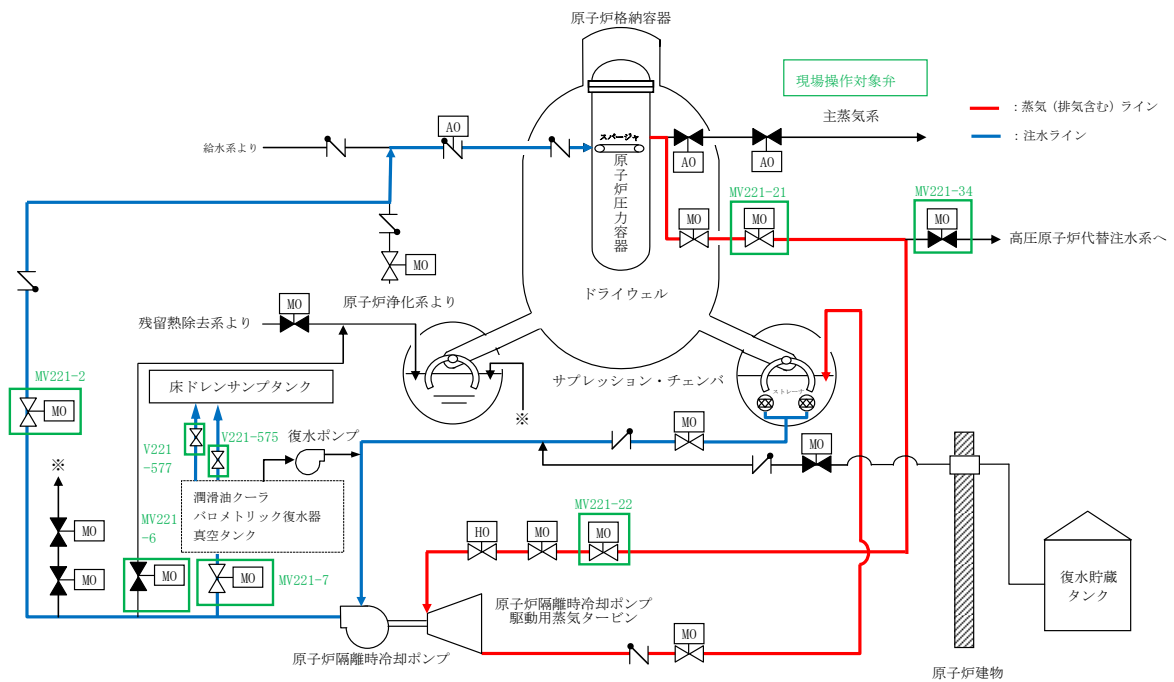


図4 原子炉隔離時冷却系 設備概要（現場手動操作）

(3) 高圧炉心スプレイ系【重大事故等対処設備（設計基準拡張）】

高圧炉心スプレイ系(HPCS)の設備概要を図5に示す。高圧炉心スプレイ系は、非常用炉心冷却系の1つであり、設計基準事故対処設備として既に設置済みの設備であるが、想定される重大事故等時においてその機能を期待するため、重大事故等対処設備（設計基準拡張）と位置付ける。電動機駆動ポンプ1台、スパーージャ、配管・弁類及び計測制御装置からなり、サプレッション・チェンバのプール水を炉心上部に取付けられたスパーージャから燃料集合体上に注水する。

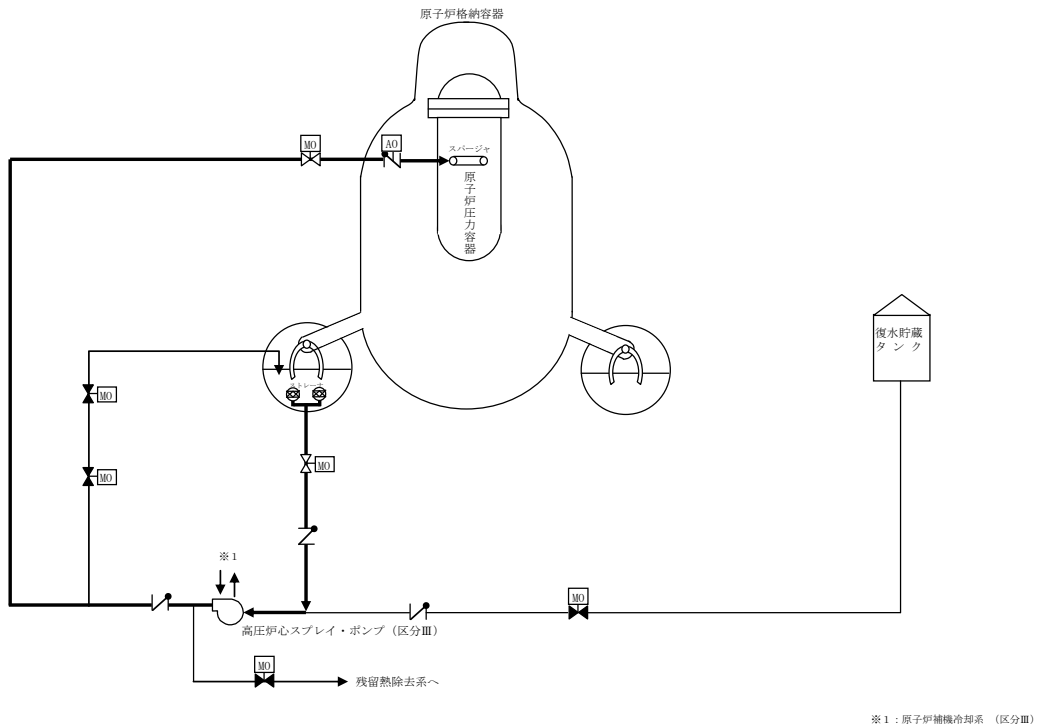


図5 高圧炉心スプレイ系 設備概要

(4) ほう酸水注入系による原子炉注水【技術的能力審査基準要求】

ほう酸水注入系（SLC）の設備概要を図6に示す。ほう酸水注入系は、万一、制御棒挿入が失敗した場合に、反応度を制御するために十分な量のほう酸水をほう酸水注入ポンプにより加圧し、炉心支持板下部に設置された差圧検出・ほう酸水注入系配管（原子炉圧力容器内部）から原子炉圧力容器へ注入することで、発電用原子炉を未臨界に移行させる。

ポンプ吐出圧力は約 11.8MPa であるため、原子炉冷却材圧力バウンダリが高圧の状態であっても、原子炉への注水が可能である。

また、重大事故等時には、ATWS緩和設備として用いるほか、高圧炉心スプレー系、原子炉隔離時冷却系及び高圧原子炉代替注水系による原子炉圧力容器への高圧注水により原子炉水位が維持できない場合に、ほう酸水注入系を重大事故等の進展抑制のために使用する。

なお、ATWS緩和設備については、「3.1 緊急停止失敗時に発電用原子炉を未臨界にするための設備（設置許可基準規則第 44 条に対する設計方針を示す章）」にて記載する。

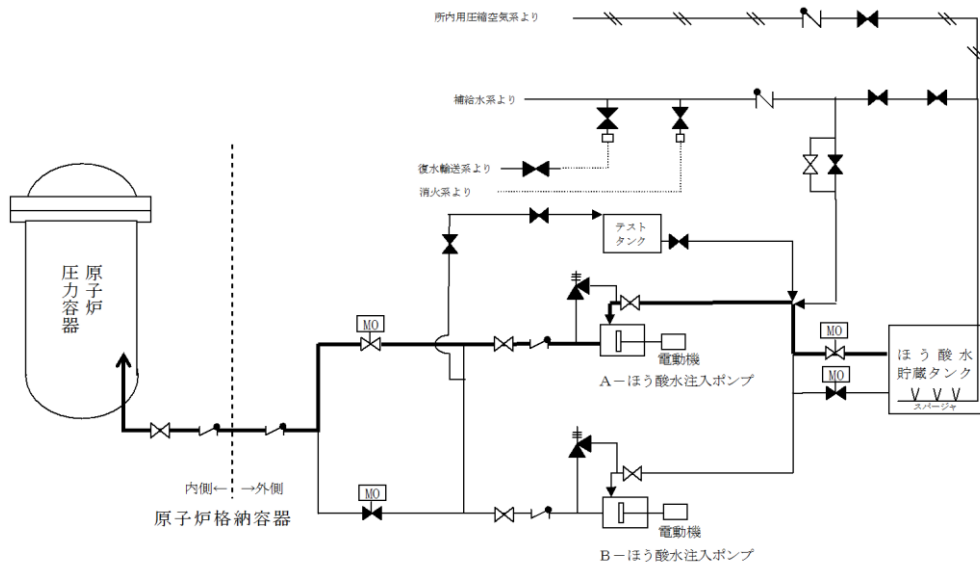


図6 ほう酸水注入系 設備概要

(5) ほう酸水注入系による進展抑制（発電用原子炉へ注水を継続させる場合）

【自主対策設備】

ほう酸水注入系（発電用原子炉へ注水を継続させる場合）の設備概要を図7に示す。（4）ほう酸水注入系による進展抑制に加えて，補給水系（水源は純水タンク）の水をほう酸水注入ポンプにより加圧し，原子炉圧力容器へ注水を継続する。また，仮設ホースを用いて接続することで復水輸送系（水源は復水貯蔵タンク）又は消火系（水源はろ過水タンク）の水をほう酸水注入ポンプにより加圧し，原子炉圧力容器へ注水を継続する。

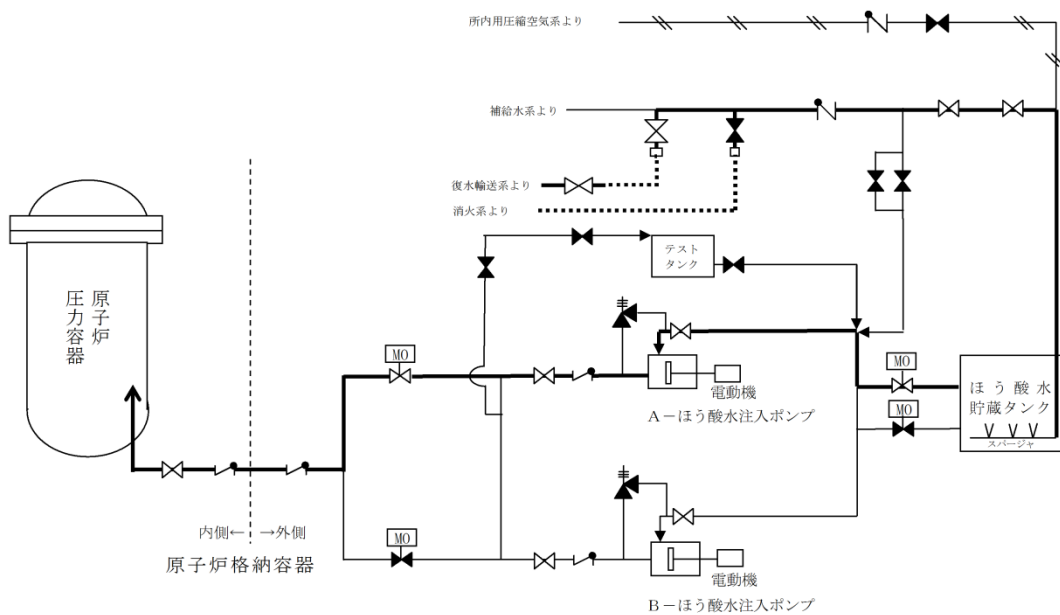


図7 ほう酸水注入ポンプによる原子炉注水 設備概要

(6) 制御棒駆動水圧系による進展抑制【自主対策設備】

制御棒駆動水圧系の設備概要を図8に示す。制御棒駆動水圧系は通常、復水脱塩装置出口又は復水貯蔵タンク（CST）の水を制御棒駆動水圧ポンプ（CRDポンプ）により加圧し、水圧制御ユニット（HCU）のアクキュムレータ充てん水、及び制御棒駆動機構の冷却水並びに駆動水として供給する。

通常運転時のポンプ吐出圧力は約 13.8MPa であるため、原子炉冷却材圧力バウンダリが高圧の状態であっても、原子炉圧力容器への注水が可能である。

重大事故等時に使用可能である場合は、復水貯蔵タンクの水を充てん水ラインを通じて原子炉圧力容器へ注水する。

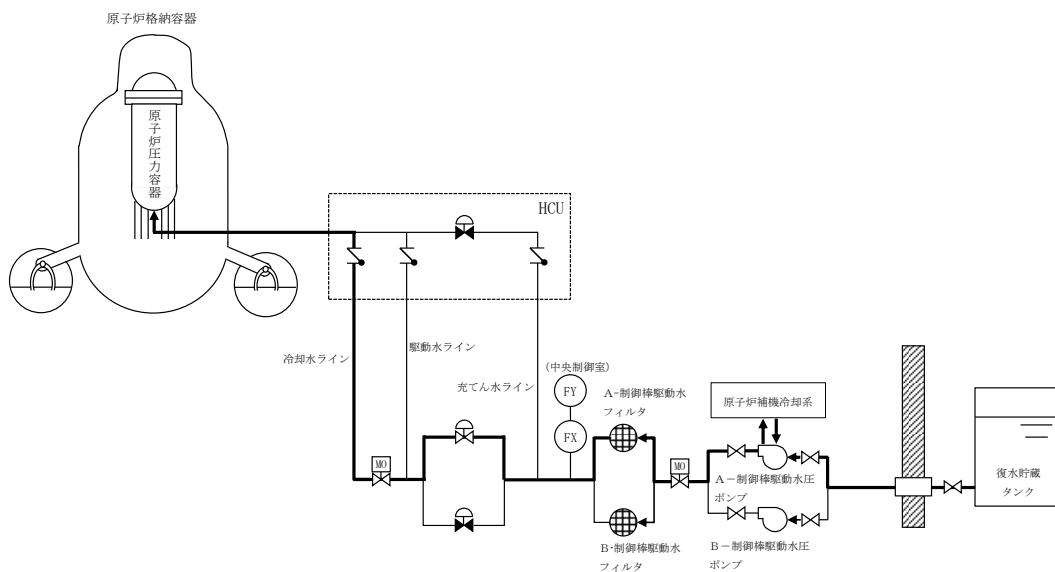


図8 制御棒駆動水圧ポンプによる炉心注水 設備概要

(7) 直流給電車接続による原子炉隔離時冷却系の機能回復【自主対策設備】

原子炉隔離時冷却系（RCIC）の設備概要を図4に示す。原子炉隔離時冷却系の運転には本来、制御装置及び電動弁操作の電源が必要であるが、全交流動力電源喪失、常設直流電源が喪失した場合でも、原子炉冷却材バウンダリの減圧対策及び原子炉冷却材バウンダリ低圧時の冷却対策の準備が整うまでの期間にわたり、発電用原子炉の冷却を継続することができるよう、自主対策設備として、蓄電池、高圧発電機車及び直流給電車接続による原子炉隔離時冷却系の機能回復を整備する。（図9参照）。

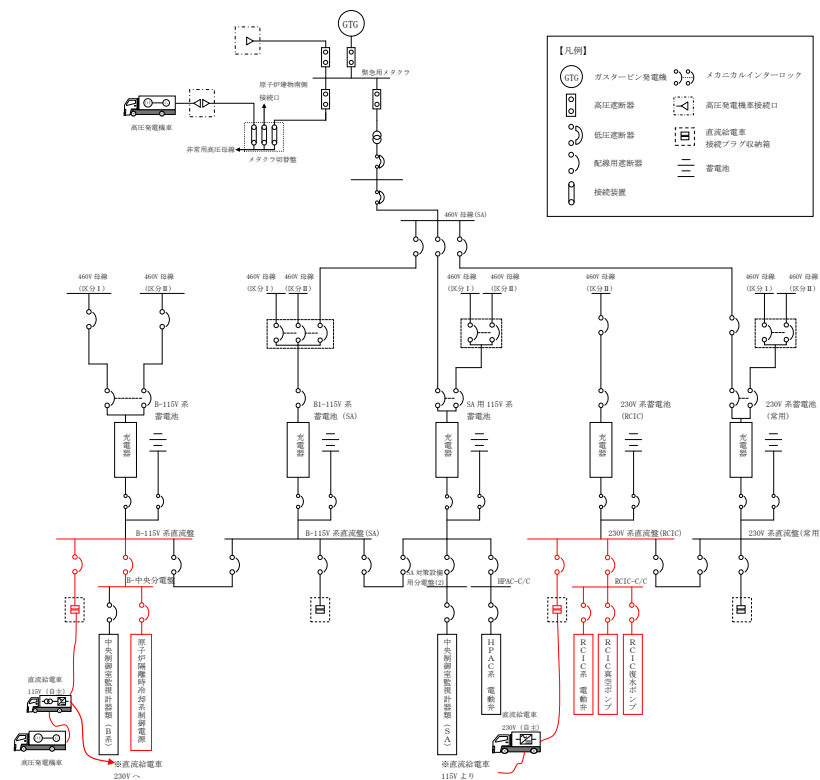


図9 原子炉隔離時冷却系 単線結線図（直流給電車による給電）

45-8 原子炉隔離時冷却系タービン蒸気加減弁（HO弁）に関する説明書



## 原子炉隔離時冷却系タービン蒸気加減弁について

### (1) 原子炉隔離時冷却系タービン蒸気加減弁の動作原理

原子炉隔離時冷却系タービン蒸気加減弁は、制御装置からの開度指令信号を受けて、油圧制御により開度調整され、原子炉圧力、タービン入口蒸気圧力に関わりなく、ポンプ流量が所定の流量となるようにタービン回転数を制御する役割を担う。

蒸気加減弁廻り制御油系の系統概要を図1に示す。タービン蒸気加減弁の弁棒がリンク機構を介して、アクチュエータに接続されており、開度指令信号がサーボ弁を介してアクチュエータを動作させることで、蒸気加減弁を開閉動作させる。

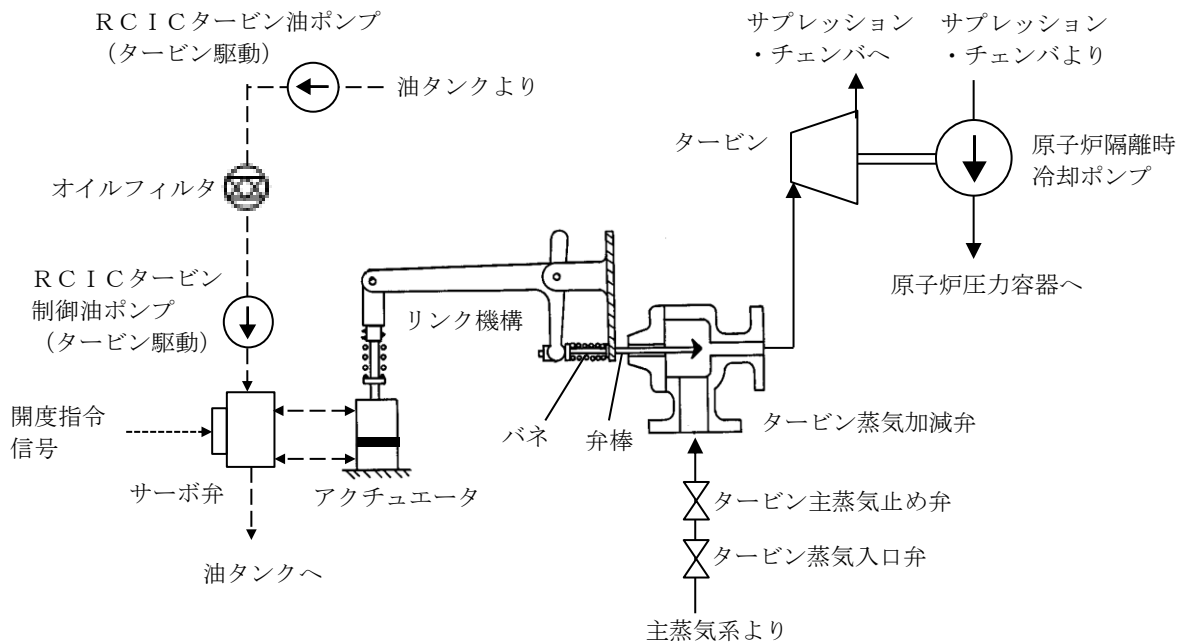


図1 タービン蒸気加減弁廻り制御油系 系統概要

(2) タービン蒸気加減弁の電源喪失時の挙動

アクチュエータの作動油は、タービン軸で駆動するシャフトにより駆動する油ポンプ及び制御油ポンプから供給されるため、電源喪失した場合においても油圧が切れることはない。なお、タービンが回転しておらず、油圧がかかっていない場合には弁棒に取り付けられたバネにより、蒸気加減弁は全開状態となる。また、サーボ弁内にもバネが内蔵されており、開度指令信号断の場合、蒸気加減弁の開方向に油圧がかかる構造となっている。

したがって、電源喪失時、蒸気加減弁は全開状態となり、蒸気加減弁によるタービン回転数の制御は不可能となる。このため、原子炉隔離時冷却系の現場手動起動操作では、可搬型回転計にてタービン回転数を確認するとともに、タービン蒸気入口弁を調整開とすることで、タービン回転数の調整を行うこととする。

45-9 高圧原子炉代替注水系の設計上の考慮に関する説明書

## 高圧原子炉代替注水系の設計上の考慮について

高圧原子炉代替注水系（HPAC）は、重大事故等時に原子炉隔離時冷却系（RCIC）及び高圧炉心スプレイ系が機能喪失した場合においても、炉心の著しい損傷を防止するための重大事故防止設備として設置する。原子炉隔離時冷却系及び高圧原子炉代替注水系系統概要図を図1に示す。

高圧原子炉代替注水系は、原子炉隔離時冷却系と同様に主蒸気を駆動源とし、原子炉隔離時冷却系蒸気ラインの配管及び弁の一部を流路として兼用するため、原子炉隔離時冷却系が運転中に機能喪失した場合においても高圧原子炉代替注水系の起動可否を速やかに判断することが可能な設計とする。

具体的には、原子炉隔離時冷却系の運転中に機器の故障等が発生した場合、蒸気内側／外側隔離弁（図1の①）、主塞止弁等（図1の②）が閉止し系統が隔離されるが、RCIC HPACタービン蒸気入口弁（図1の③）の上流に設置する圧力計（図1の④）の値を中央制御室で確認することにより、高圧原子炉代替注水系駆動用蒸気タービンへの蒸気ラインの健全性の判断が可能である。

また、RCIC HPACタービン蒸気入口弁について、高圧原子炉代替注水ポンプを設置するC-RHRポンプ室に設置することにより、RCICポンプ室が高温環境になった場合においても、現場での当該弁の操作によりHPACの現場起動操作が可能である。

当初設計では圧力計は設置せず、RCIC HPACタービン蒸気入口弁はRCICポンプ室へ設置する設計としていたが、原子炉隔離時冷却系運転中の機能喪失を考慮し設計変更を行う。

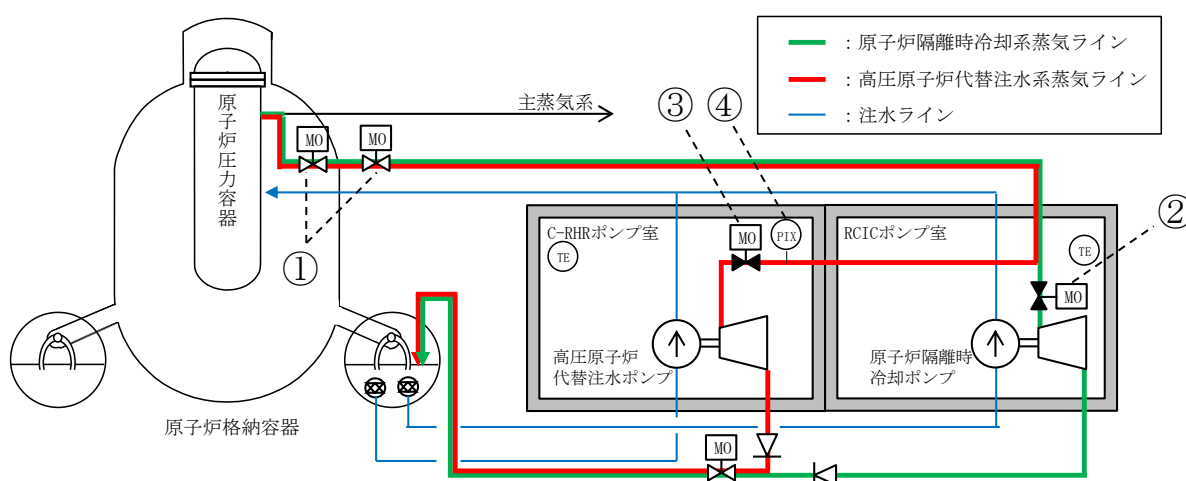


図1 原子炉隔離時冷却系及び高圧原子炉代替注水系 系統概要図

以上

## 46 条 原子炉冷却材圧力バウンダリを減圧するための設備

### 目次

- 46-1 S A設備基準適合性 一覧表
- 46-2 単線結線図
- 46-3 配置図
- 46-4 系統図
- 46-5 試験及び検査
- 46-6 容量設定根拠
- 46-7 接続図
- 46-8 保管場所図
- 46-9 アクセスルート図
- 46-10 その他設備
- 46-11 代替自動減圧機能について
- 46-12 代替自動減圧機能に関する健全性について
- 46-13 原子炉建物燃料取替階ブローアウトパネルについて

46-1 S A設備基準適合性 一覽表

島根原子力発電所 2号炉 SA設備基準適合性 一覧表 (常設)

46条：原子炉冷却材圧力バウンダリを減圧するための設備				逃がし安全弁	類型化区分		
第43条	第1項	第1号	環境条件における健全性	環境温度・湿度・圧力／ 屋外の天候／放射線	原子炉格納容器内設備	A	
				荷重	(有効に機能を発揮する)	—	
				海水	海水を通水しない	対象外	
				電磁的障害	(電磁波により機能が損なわれない)	—	
				周辺機器等からの悪影響	(周辺機器等からの悪影響により機能を失うおそれがない)	—	
				関連資料	46-3 配置図, 46-4 系統図, 46-7 接続図, 46-8 保管場所図		
		第2号	操作性		中央制御室操作	A	
			関連資料		46-3 配置図, 46-4 系統図, 46-7 接続図		
		第3号	試験・検査 (検査性, 系統構成・外部入力)		弁 (空気作動弁)	B	
			関連資料		46-5 試験及び検査		
		第4号	切り替え性		本来の用途として使用一切替操作が不要	B b	
			関連資料		46-4 系統図		
	第5号	悪影響防止	系統設計		DB施設と同様の系統構成	A d	
			その他 (飛散物)		対象外	対象外	
			関連資料		46-3 配置図, 46-4 系統図		
	第6号	設置場所		中央制御室操作	B		
		関連資料		46-3 配置図			
	第2項	第1号	常設 SA の容量		設計基準対象施設の系統及び機器の容量等が十分	B	
			関連資料		46-6 容量設定根拠		
		第2号	共用の禁止		共用しない設備	対象外	
			関連資料		—		
		第3号	共通要因故障防止	環境条件, 自然現象, 外部人為事象, 溢水, 火災		防止設備—対象外 (共通要因の考慮対象設備なし)	対象外
				サポート系要因		対象 (サポート系あり) —異なる駆動源又は冷却源	C a
				関連資料		46-2 単線結線図, 46-3 配置図, 46-4 系統図	

島根原子力発電所 2号炉 SA設備基準適合性 一覧表 (常設)

46条：原子炉冷却材圧力バウンダリを減圧するための設備		代替自動減圧ロジック (代替自動減圧機能)		類型化区分		
第43条	第1項	第1号	環境条件における健全性	環境温度・湿度・圧力／ 屋外の天候／放射線	原子炉建物原子炉棟内設備，その他の建物内設備	B, C
				荷重	(有効に機能を発揮する)	—
				海水	海水を通水しない	対象外
				電磁的障害	(電磁波により機能が損なわれない)	—
				周辺機器等からの悪影響	(周辺機器等からの悪影響により機能を失うおそれがない)	—
				関連資料	46-3 配置図, 46-4 系統図	
		第2号	操作性	操作不要	—	
			関連資料	—		
		第3号	試験・検査 (検査性, 系統構成・外部入力)	計測制御設備	J	
			関連資料	46-5 試験及び検査		
		第4号	切り替え性	本来の用途として使用一切替操作が不要	B b	
			関連資料	46-4 系統図		
		第5号	悪影響防止	系統設計	その他	A e
				その他 (飛散物)	対象外	対象外
				関連資料	46-3 配置図, 46-11 代替自動減圧機能について, 46-12 代替自動減圧機能に関する健全性について	
		第6号	設置場所	対象外 (操作不要)	対象外	
			関連資料	—		
		第2項	第1号	常設 SA の容量	重大事故等への対処を本来の目的として設置するもの	A
	関連資料			46-6 容量設定根拠		
	第2号		共用の禁止	共用しない設備	対象外	
			関連資料	—		
	第3号		共通要因故障防止	環境条件, 自然現象, 外部人為事象, 溢水, 火災	防止設備－対象 (代替対象DB設備あり)－屋内	A a
				サポート系要因	対象外 (サポート系なし)	—
				関連資料	46-3 配置図, 46-11 代替自動減圧機能について	



島根原子力発電所 2号炉 SA設備基準適合性 一覧表 (常設)

46条：原子炉冷却材圧力バウンダリを減圧するための設備				自動減圧起動阻止スイッチ	類型化区分		
第43条	第1項	第1号	環境条件における健全性	環境温度・湿度・圧力／ 屋外の天候／放射線	その他の建物内設備	C	
				荷重	(有効に機能を発揮する)	—	
				海水	海水を通水しない	対象外	
				電磁的障害	(電磁波により機能が損なわれない)	—	
				周辺機器等からの悪影響	(周辺機器等からの悪影響により機能を失うおそれがない)	—	
				関連資料	46-3 配置図		
		第2号	操作性		中央制御室操作	A	
			関連資料		46-3 配置図		
		第3号	試験・検査 (検査性, 系統構成・外部入力)		計測制御設備	J	
			関連資料		46-5 試験及び検査		
		第4号	切り替え性		本来の用途として使用一切替操作が不要	B b	
			関連資料		—		
		第5号	悪影響防止	系統設計		DB施設と同様の系統構成	A d
				その他 (飛散物)		対象外	対象外
				関連資料		46-3 配置図, 46-11 代替自動減圧機能について, 46-12 代替自動減圧機能に関する健全性について	
		第6号	設置場所		中央制御室操作	B	
			関連資料		46-3 配置図		
		第2項	第1号	常設 SA の容量		設計基準対象施設の系統及び機器の容量等が十分	B
	関連資料			—			
	第2号		共用の禁止		共用しない設備	対象外	
			関連資料		—		
	第3号		共通要因故障防止	環境条件, 自然現象, 外部人為事象, 溢水, 火災		防止設備－対象 (代替対象DB設備あり) －屋内	A a
				サポート系要因		対象外 (サポート系なし)	—
		関連資料		46-3 配置図, 46-11 代替自動減圧機能について			

島根原子力発電所 2号炉 SA設備基準適合性 一覧表 (常設)

46条：原子炉冷却材圧力バウンダリを減圧するための設備		代替自動減圧起動阻止スイッチ		類型化区分		
第43条	第1項	第1号	環境条件における健全性	環境温度・湿度・圧力／ 屋外の天候／放射線	その他の建物内設備	C
				荷重	(有効に機能を発揮する)	—
				海水	海水を通水しない	対象外
				電磁的障害	(電磁波により機能が損なわれない)	—
				周辺機器等からの悪影響	(周辺機器等からの悪影響により機能を失うおそれがない)	—
				関連資料	46-3 配置図	
		第2号	操作性	中央制御室操作	A	
			関連資料	46-3 配置図		
		第3号	試験・検査 (検査性, 系統構成・外部入力)	計測制御設備	J	
			関連資料	46-5 試験及び検査		
		第4号	切り替え性	本来の用途として使用一切替操作が不要	B b	
			関連資料	—		
		第5号	悪影響防止	系統設計	その他	A e
				その他 (飛散物)	対象外	対象外
				関連資料	46-3 配置図, 46-11 代替自動減圧機能について, 46-12 代替自動減圧機能に関する健全性について	
		第6号	設置場所	中央制御室操作	B	
			関連資料	46-3 配置図		
		第2項	第1号	常設 SA の容量	設計基準対象施設の系統及び機器の容量等が十分	B
	関連資料			—		
	第2号		共用の禁止	共用しない設備	対象外	
			関連資料	—		
	第3号		共通要因故障防止	環境条件, 自然現象, 外部人為事象, 溢水, 火災	防止設備—対象 (代替対象DB設備あり) —屋内	A a
				サポート系要因	対象外 (サポート系なし)	—
		関連資料		46-3 配置図, 46-11 代替自動減圧機能について		

島根原子力発電所 2号炉 SA設備基準適合性 一覧表 (可搬)

46条：原子炉冷却材圧力バウンダリを減圧するための設備		主蒸気逃がし安全弁用蓄電池 (補助盤室)		類型化区分		
第43条	第1項	第1号	環境条件における健全性	環境温度・湿度・圧力／ 屋外の天候／放射線	その他の建物内設備	C
				荷重	(有効に機能を発揮する)	—
				海水	海水を通水しない	対象外
				電磁的障害	(電磁波により機能が損なわれない)	—
				周辺機器等からの悪影響	(周辺機器等からの悪影響により機能を失うおそれがない)	—
				関連資料	46-3 配置図, 46-4 系統図, 46-7 接続図	
		第2号	操作性	工具, 設備の運搬・設置, 接続作業	B b, B c, B g	
			関連資料	46-3 配置図, 46-4 系統図, 46-7 接続図		
		第3号	試験・検査 (検査性, 系統構成・外部入力)	その他電源設備	I	
			関連資料	46-5 試験及び検査		
		第4号	切り替え性	本来の用途として使用一切替操作が不要	B b	
			関連資料	46-4 系統図, 46-7 配置図		
	第5号	悪影響防止	系統設計	通常時は隔離又は分離	A b	
			その他 (飛散物)	対象外	対象外	
			関連資料	46-3 配置図, 46-4 系統図		
	第6号	設置場所	現場操作 (設置場所)	A a		
		関連資料	46-3 配置図			
	第3項	第1号	可搬 SA の容量	負荷に直接接続する可搬型設備	B	
			関連資料	46-6 容量設定根拠		
		第2号	可搬 SA の接続性	ボルト・ネジ接続	A	
			関連資料	46-3 配置図, 46-7 接続図		
		第3号	異なる複数の接続箇所確保	対象外	対象外	
			関連資料	—		
		第4号	設置場所	(放射線量の高くなるおそれの少ない場所の選定)	—	
関連資料			46-3 配置図, 46-7 接続図			
第5号		保管場所	屋内 (共通要因の考慮対象設備なし)	A b		
		関連資料	46-3 配置図			
第6号		アクセスルート	屋内アクセスルートの確保	A		
		関連資料	46-9 アクセスルート図			
第7号	共通要因故障防止	環境条件, 自然現象, 外部人為事象, 溢水, 火災	防止設備—対象 (代替対象DB設備あり) —屋内	A a		
		サポート系要因	対象外 (サポート系なし)	対象外		
		関連資料	46-2 単線結線図, 46-3 配置図, 46-4 系統図, 46-7 配置図			

島根原子力発電所 2号炉 SA設備基準適合性 一覧表 (常設)

46条：原子炉冷却材圧力バウンダリを減圧するための設備				逃がし安全弁逃し弁機能用アキュムレータ	類型化区分		
第43条	第1項	第1号	環境条件における健全性	環境温度・湿度・圧力／ 屋外の天候／放射線	原子炉格納容器内設備	A	
				荷重	(有効に機能を発揮する)	—	
				海水	海水を通水しない	対象外	
				電磁的障害	(電磁波により機能が損なわれない)	—	
				周辺機器等からの悪影響	(周辺機器等からの悪影響により機能を失うおそれがない)	—	
				関連資料	46-3 配置図, 46-7 接続図, 46-8 保管場所図		
		第2号	操作性		操作不要	—	
			関連資料		—		
		第3号	試験・検査 (検査性, 系統構成・外部入力)		容器 (タンク類)	C	
			関連資料		46-5 試験及び検査		
		第4号	切り替え性		本来の用途として使用一切替操作が不要	B b	
			関連資料		46-4 系統図		
	第5号	悪影響防止	系統設計	DB施設と同じ系統構成	A d		
			その他 (飛散物)	対象外	対象外		
			関連資料	46-4 系統図			
	第6号	設置場所		対象外 (操作不要)	対象外		
		関連資料		—			
	第2項	第1号	常設 SA の容量		設計基準対象施設の系統及び機器の容量等が十分	B	
			関連資料		46-6 容量設定根拠		
		第2号	共用の禁止		共用しない設備	対象外	
			関連資料		—		
		第3号	共通要因故障防止	環境条件, 自然現象, 外部人為事象, 溢水, 火災		防止設備—対象外 (共通要因の考慮対象設備なし)	対象外
				サポート系要因		対象外 (サポート系なし)	対象外
				関連資料		46-2 単線結線図, 46-3 配置図, 46-4 系統図	

島根原子力発電所 2号炉 SA設備基準適合性 一覧表 (可搬)

46条：原子炉冷却材圧力バウンダリを減圧するための設備		逃がし安全弁用窒素ガスボンベ		類型化区分		
第43条	第1項	第1号	環境条件における健全性	環境温度・湿度・圧力／ 屋外の天候／放射線	その他の建物内設備	C
				荷重	(有効に機能を発揮する)	—
				海水	海水を通水しない	対象外
				電磁的障害	(電磁波により機能が損なわれない)	—
				周辺機器等からの悪影響	(周辺機器等からの悪影響により機能を失うおそれがない)	—
				関連資料	46-3 配置図, 46-7 接続図, 46-8 保管場所図	
		第2号	操作性	工具, 設備の運搬・設置, 弁操作, 接続作業	B b, B c, B f, B g	
			関連資料	46-3 配置図, 46-4 系統図, 46-7 接続図		
		第3号	試験・検査 (検査性, 系統構成・外部入力)	容器 (タンク類)	C	
			関連資料	46-5 試験及び検査		
		第4号	切り替え性	本来の用途として使用一切替操作が必要	B a	
			関連資料	46-4 系統図		
		第5号	悪影響防止	系統設計	弁等の操作で系統構成	A a
				その他 (飛散物)	対象外	対象外
				関連資料	46-3 配置図, 46-4 系統図	
	第6号	設置場所	現場操作 (設置場所)	A a		
		関連資料	46-3 配置図, 46-7 接続図			
	第3項	第1号	可搬型 SA の容量	負荷に直接接続する可搬型設備	B	
			関連資料	46-6 容量設定根拠		
		第2号	可搬型 SA の接続性	専用の接続	D	
			関連資料	46-7 接続図		
		第3号	異なる複数の接続箇所の確保	対象外	対象外	
			関連資料	—		
		第4号	設置場所	(放射線量の高くなるおそれの少ない場所の選定)	—	
			関連資料	46-3 配置図, 46-7 接続図		
		第5号	保管場所	屋内 (共通要因の考慮対象設備あり)	A a	
			関連資料	46-3 配置図, 46-8 保管場所図		
第6号		アクセスルート	屋内アクセスルートの確保	A		
		関連資料	46-9 アクセスルート図			
第7号	共通要因故障防止	環境条件, 自然現象, 外部人為事象, 溢水, 火災	防止設備—対象 (代替対象DB設備あり) —屋内	A a		
		サポート系要因	対象外 (サポート系なし)	対象外		
		関連資料	46-3 配置図, 46-4 系統図, 46-7 接続図, 46-8 保管場所図			

島根原子力発電所 2号炉 SA設備基準適合性 一覧表 (常設)

46条：原子炉冷却材圧力バウンダリを減圧するための設備		原子炉建物燃料取替階ブローアウトパネル		類型化区分		
第43条	第1項	第1号	環境条件における健全性	環境温度・湿度・圧力／ 屋外の天候／放射線	原子炉建物原子炉棟内設備，屋外設備	B, D
				荷重	(有効に機能を発揮する)	—
				海水	海水を通水しない	対象外
				電磁的障害	(電磁波により機能が損なわれない)	—
				周辺機器等からの悪影響	(周辺機器等からの悪影響により機能を失うおそれがない)	—
				関連資料	46-3 配置図, 46-4 系統図	
		第2号	操作性	(操作不要)	対象外	
			関連資料	46-3 配置図, 46-4 系統図		
		第3号	試験・検査 (検査性, 系統構成・外部入力)	その他	M	
			関連資料	46-5 試験及び検査		
		第4号	切り替え性	本来の用途として使用一切替操作が不要	B b	
			関連資料	46-4 系統図		
		第5号	悪影響防止	系統設計	他設備から独立	A c
				その他 (飛散物)	対象外	対象外
				関連資料	46-3 配置図, 46-4 系統図	
		第6号	設置場所	(操作不要)	対象外	
			関連資料	46-3 配置図		
		第2項	第1号	常設 SA の容量	設計基準対象施設の系統及び機器の容量等が十分	B
	関連資料			46-6 容量設定根拠		
	第2号		共用の禁止	共用しない設備	対象外	
			関連資料	—		
	第3号		共通要因故障防止	環境条件, 自然現象, 外部人為事象, 溢水, 火災	防止設備—対象外 (共通要因の考慮対象設備なし)	対象外
				サポート系要因	対象外 (サポート系なし)	対象外
				関連資料	46-3 配置図, 46-4 系統図	

島根原子力発電所 2号炉 SA設備基準適合性 一覧表 (常設)

46条：原子炉冷却材圧力バウンダリを減圧するための設備		RHR注水弁 (設計基準拡張)		類型化 区分		
第43条	第1項	第1号	環境条件における健全性	環境温度・湿度・圧力/ 屋外の天候/放射線	原子炉建物原子炉棟内設備	B
				荷重	(有効に機能を発揮する)	—
				海水	(海水を通水しない)	対象外
				電磁的障害	(電磁波により機能が損なわれない)	—
				周辺機器等からの悪影響	(周辺機器等からの悪影響により機能を失うおそれがない)	—
				関連資料	—	
		第2号	操作性	弁操作	B f	
			関連資料	—		
		第3号	(検査性, 系統構成・外部入力)	試験・検査	弁(電動弁)	B
				関連資料	—	
		第4号	切り替え性	本来の用途として使用一切替操作が不要	B b	
			関連資料	—		
	第5号	悪影響防止	系統設計	DB施設と同じ系統構成	A d	
			その他(飛散物)	対象外	対象外	
			関連資料	—		
	第6号	設置場所	現場操作(設置場所)	A a		
		関連資料	—			
	第2項	第1号	常設SAの容量	流路, その他設備	対象外	
			関連資料	—		
		第2号	共用の禁止	共用しない設備	対象外	
			関連資料	—		
		第3号	共通要因故障防止	環境条件, 自然現象, 外部人為事象, 溢水, 火災	防止設備—対象外(共通要因の考慮対象設備なし)	対象外
				サポート系要因	対象外(サポート系なし)	対象外
				関連資料	—	

島根原子力発電所 2号炉 SA設備基準適合性 一覧表 (常設)

46条：原子炉冷却材圧力バウンダリを減圧するための設備		L P C S注水弁 (設計基準拡張)		類型化 区分		
第43条	第1項	第1号	環境条件における健全性	環境温度・湿度・圧力/ 屋外の天候/放射線	原子炉建物原子炉棟内設備	B
				荷重	(有効に機能を発揮する)	—
				海水	(海水を通水しない)	対象外
				電磁的障害	(電磁波により機能が損なわれない)	—
				周辺機器等からの悪影響	(周辺機器等からの悪影響により機能を失うおそれがない)	—
				関連資料	—	
		第2号	操作性	弁操作	B f	
			関連資料	—		
		第3号	試験・検査 (検査性, 系統構成・外部入力)	弁 (電動弁)	B	
			関連資料	—		
		第4号	切り替え性	本来の用途として使用一切替操作が不要	B b	
			関連資料	—		
		第5号	悪影響防止	系統設計	D B施設と同じ系統構成	A d
				その他 (飛散物)	対象外	対象外
				関連資料	—	
		第6号	設置場所	現場操作 (設置場所)	A a	
			関連資料	—		
		第2項	第1号	常設 SA の容量	流路, その他設備	対象外
	関連資料			—		
	第2号		共用の禁止	共用しない設備	対象外	
			関連資料	—		
	第3号		共通要因故障防止	環境条件, 自然現象, 外部人為事象, 溢水, 火災	防止設備—対象外 (共通要因の考慮対象設備なし)	対象外
				サポート系要因	対象外 (サポート系なし)	対象外
				関連資料	—	



46-2 単線結線図

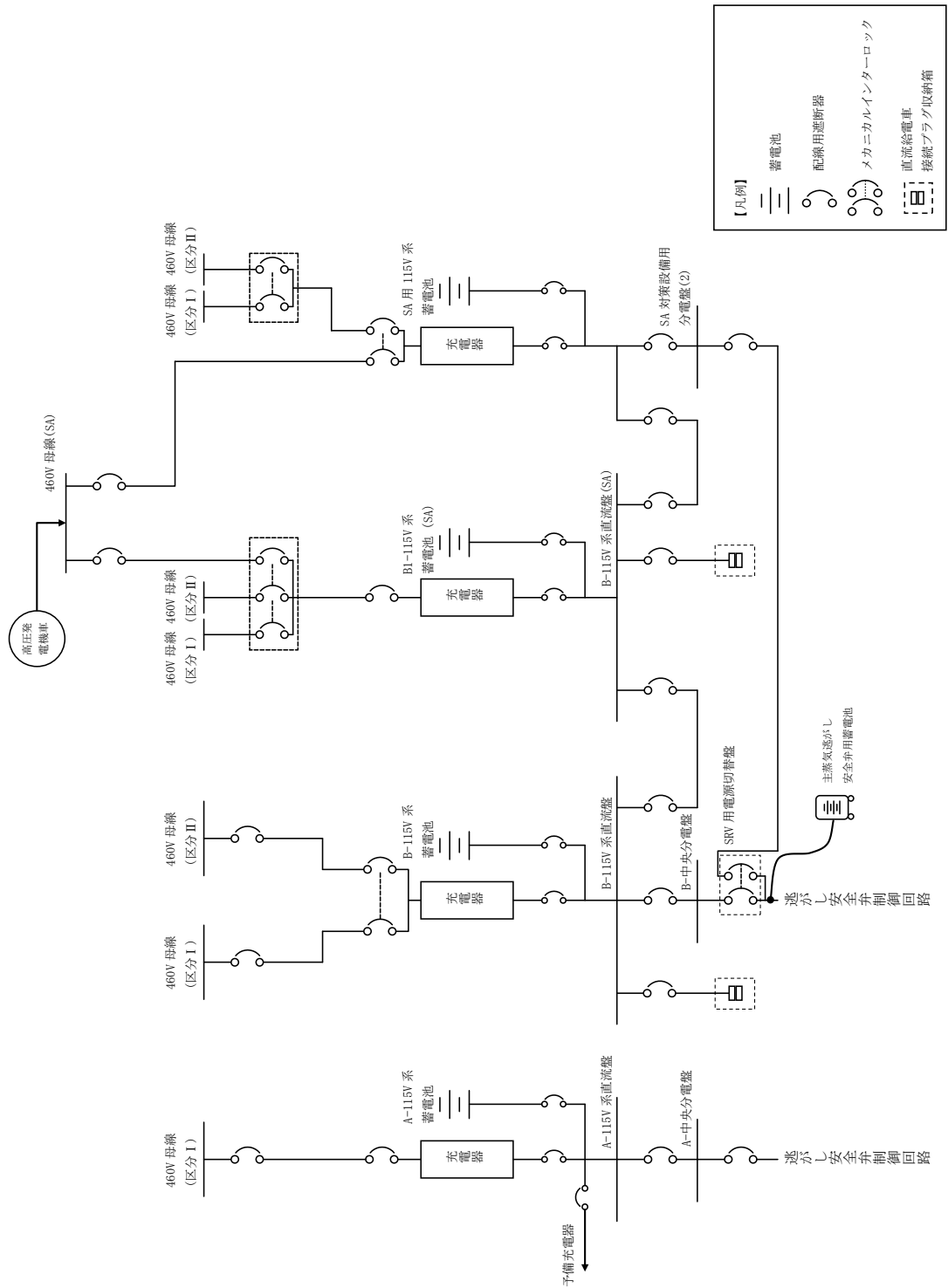


図1 代替電源系統図

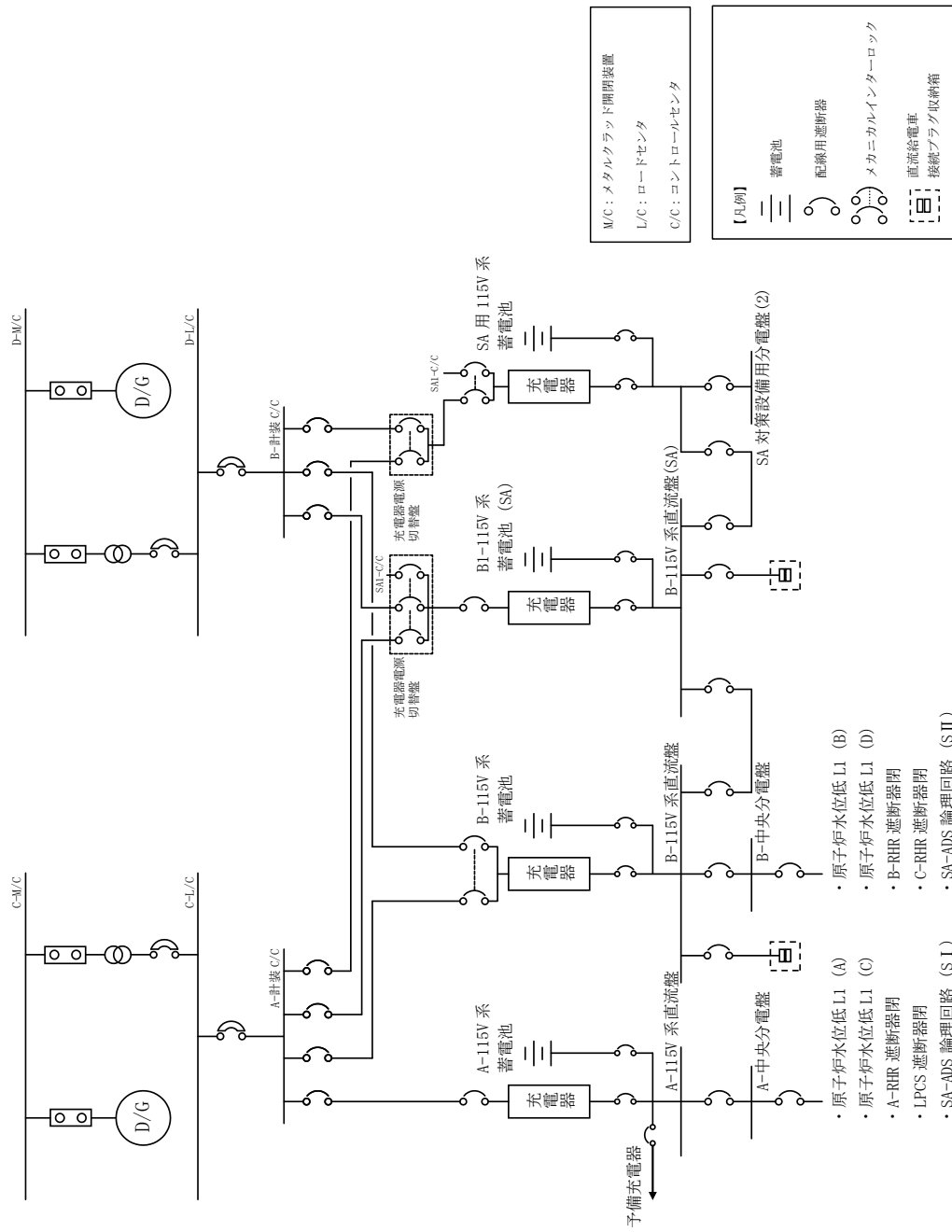


図2 代替電源系統図 (代替自動減圧)

### 46-3 配置図

 : 設計基準対象施設

 : 重大事故等対処設備を示す。

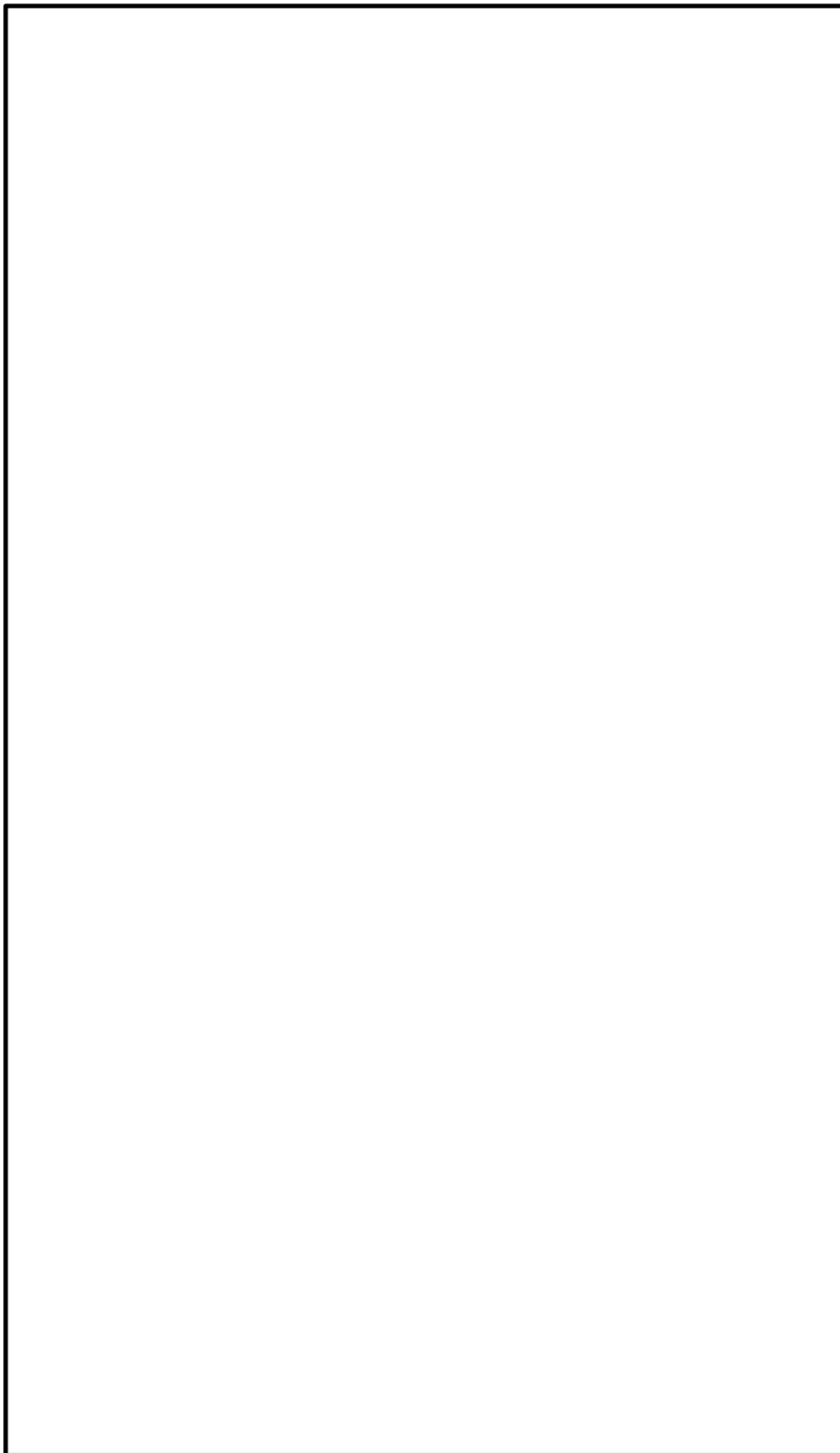


図 1 代替自動減圧機能及び自動減圧継電器盤の配置図

本資料のうち、枠囲みの内容は機密に係る事項のため公開できません。

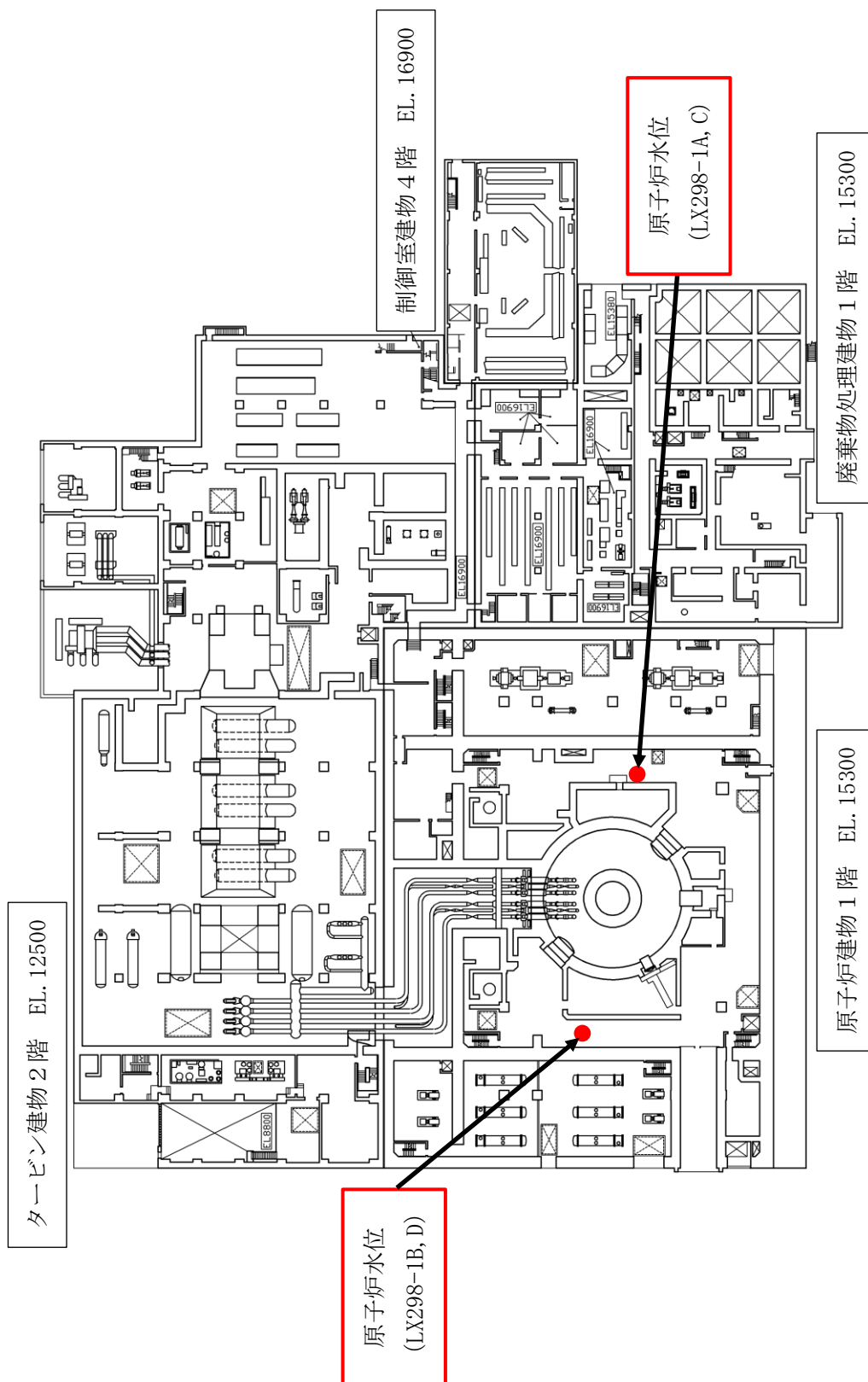


図2 代替自動減圧機能（計器）の配置図

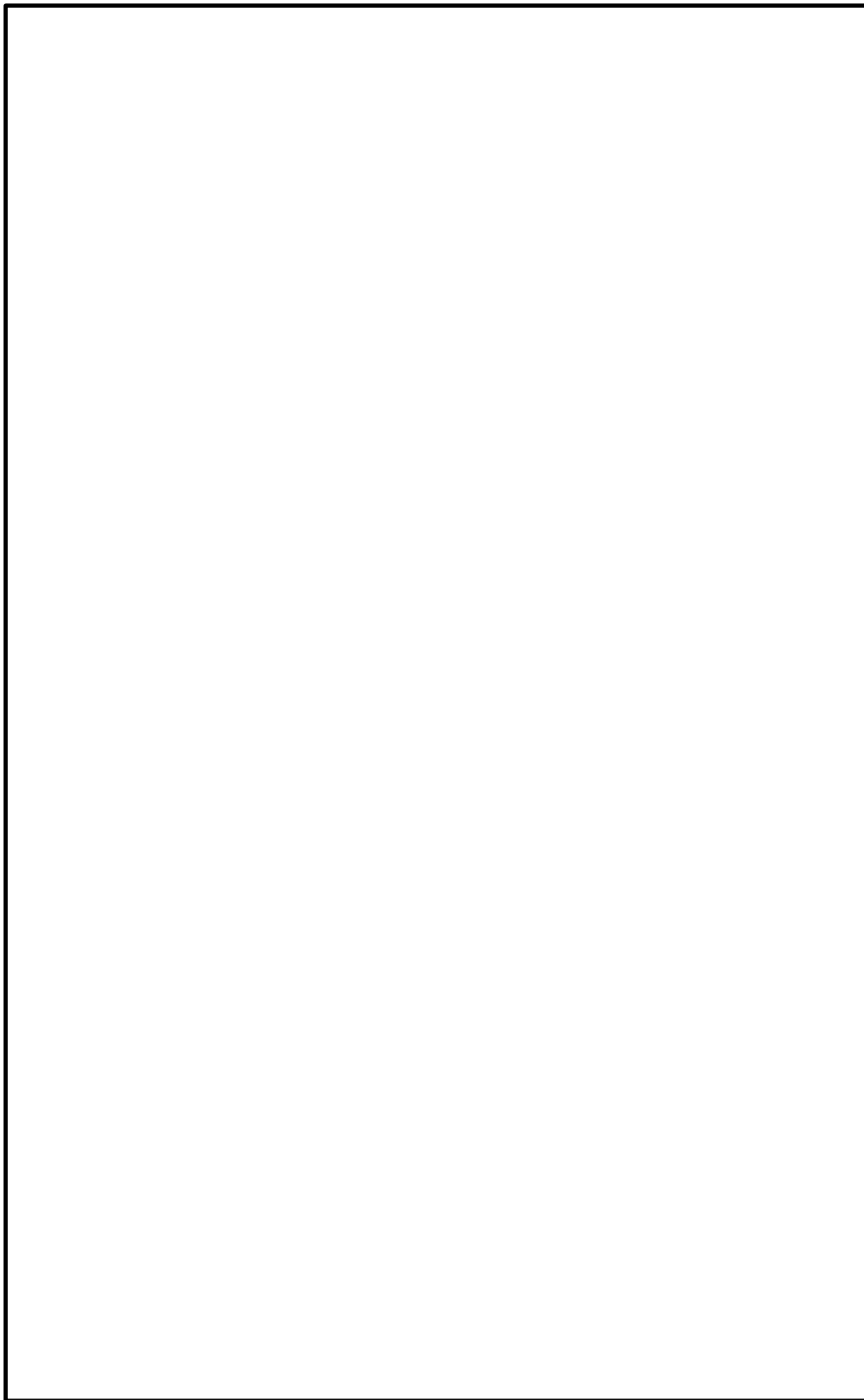
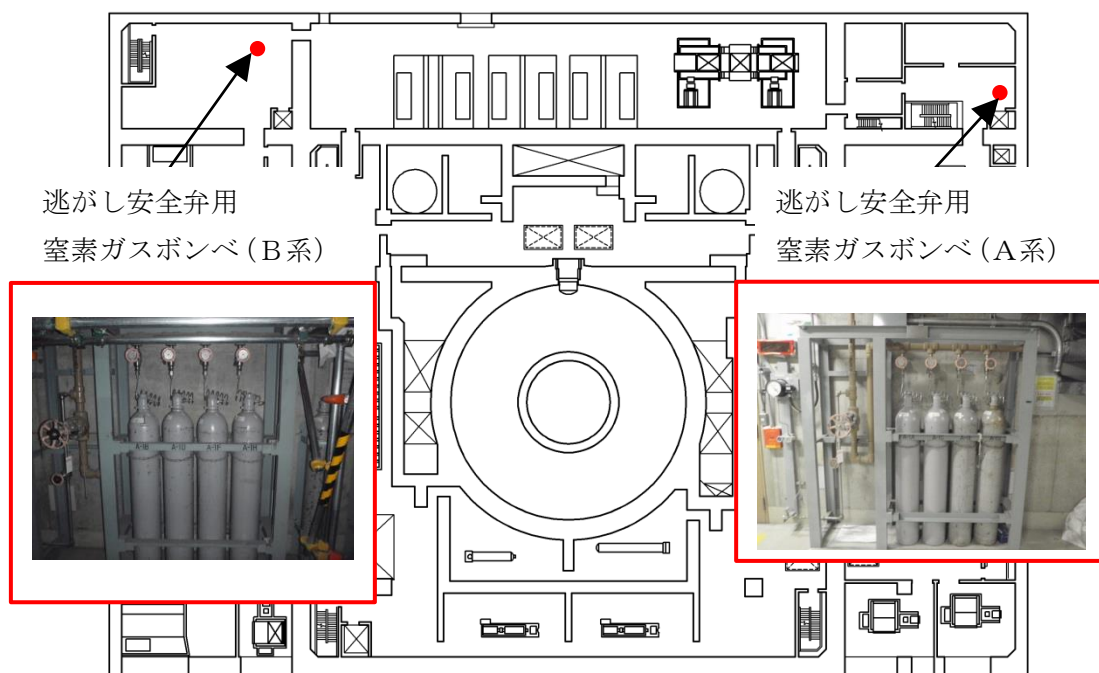


図3 中央制御室操作盤の配置図

本資料のうち、枠囲みの内容は機密に係る事項のため公開できません。

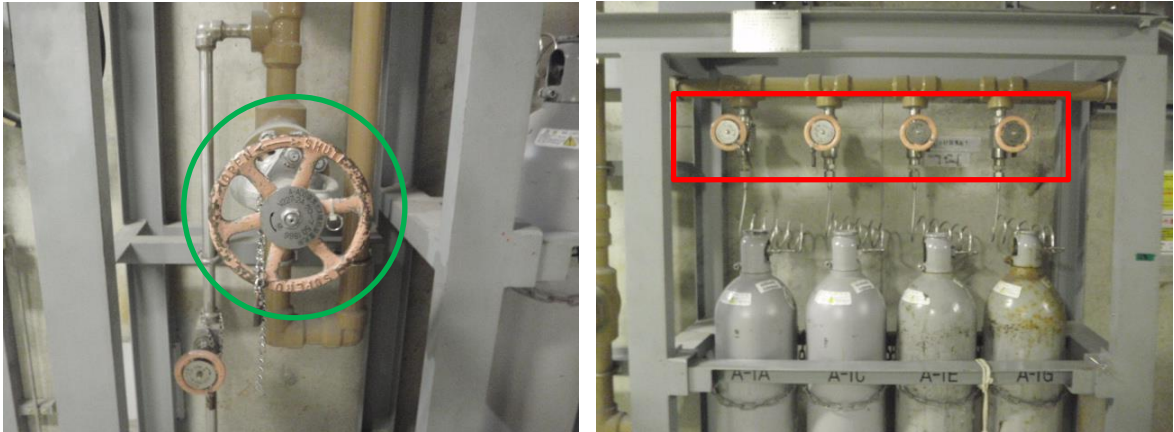


原子炉建物 2階 EL. 23800

図 4 逃がし安全弁窒素ガス供給系に係る機器 (逃がし安全弁用窒素ガスポンベ) の配置図



逃がし安全弁用窒素ガスボンベラック (A)



逃がし安全弁用窒素ガスボンベラック (B)

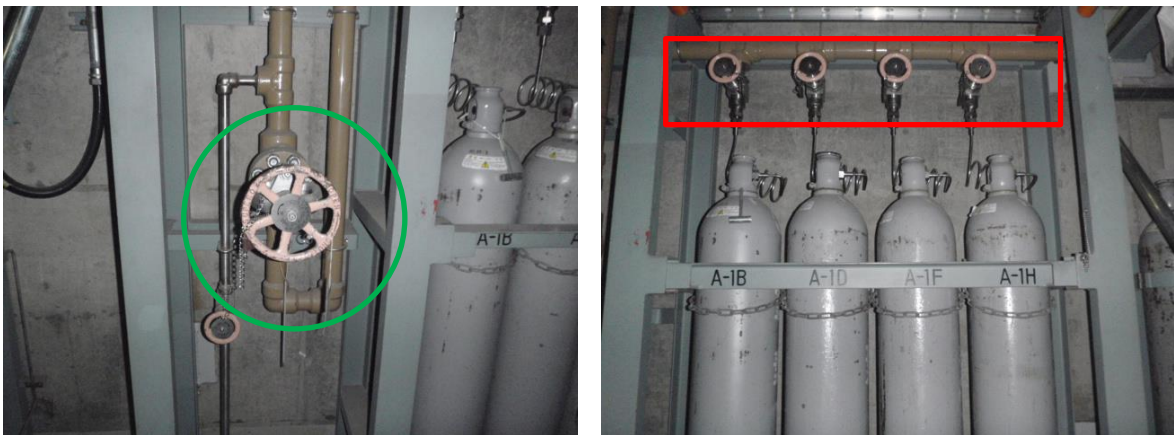


図5 逃がし安全弁用窒素ガス供給系に係る機器(逃がし安全弁用窒素ガスボンベラック)の配置図

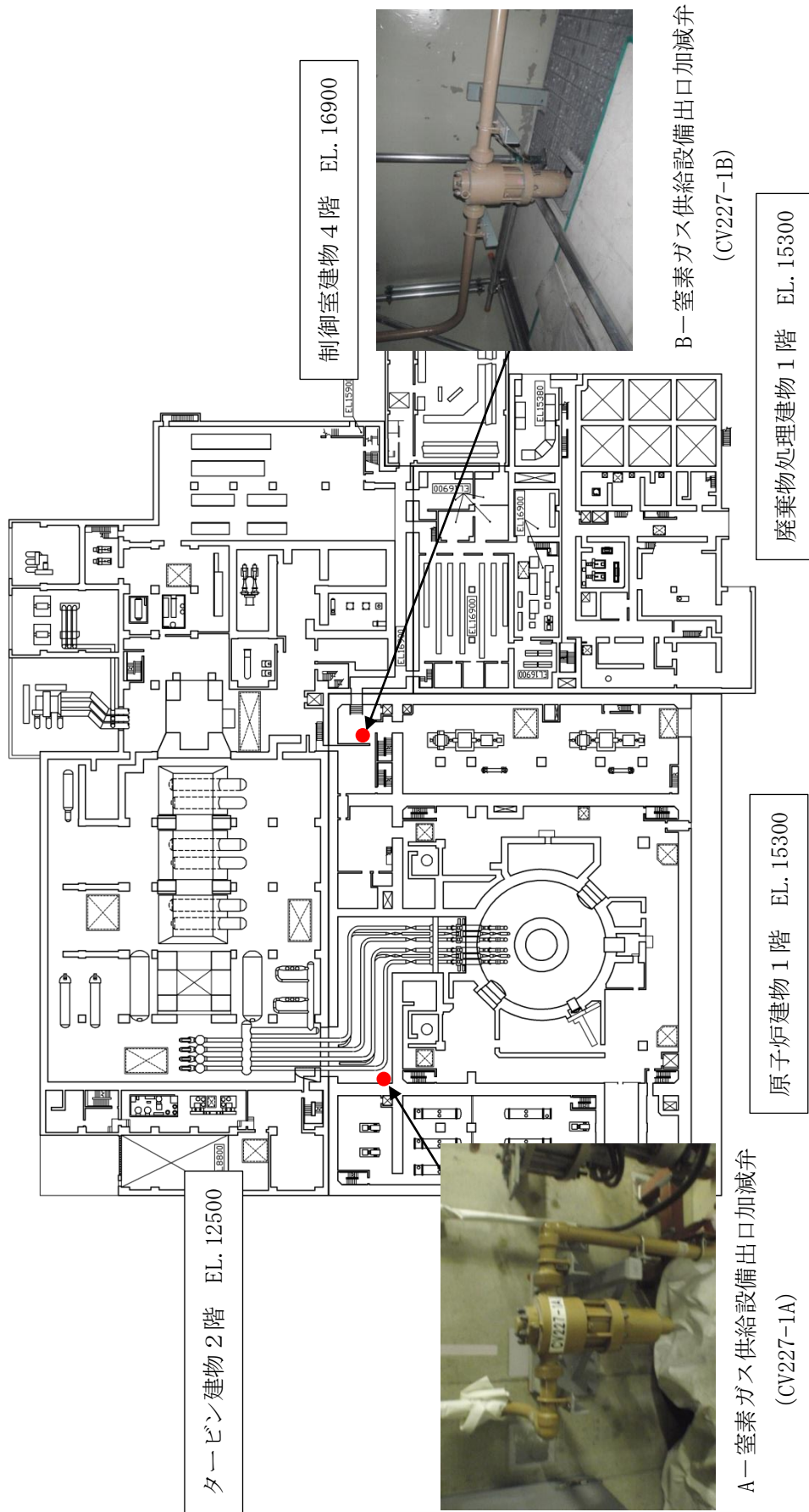
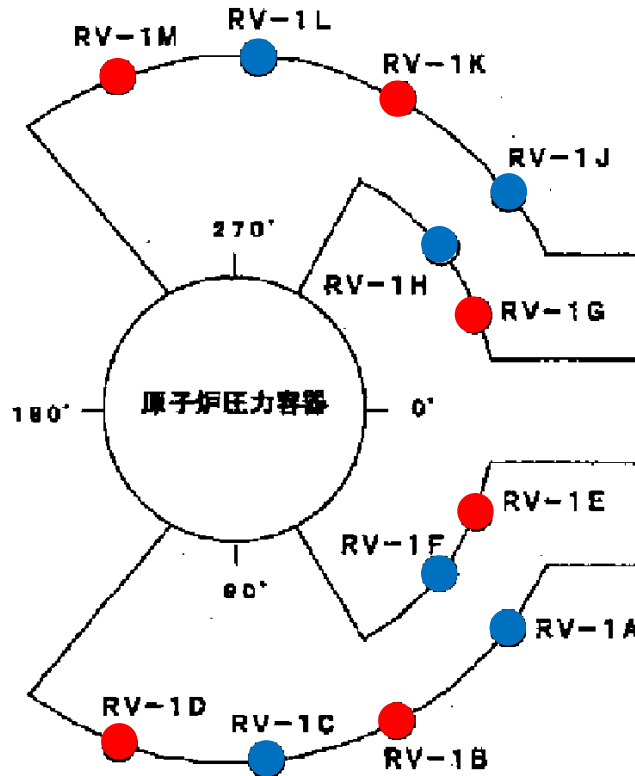


図 6 逃がし安全弁素ガス供給系に係る機器 (弁) の配置図



逃がし安全弁自動減圧機能用アキュムレータ



● : 逃がし安全弁  
(自動減圧機能有)

● : 逃がし安全弁  
(自動減圧機能無)

逃がし安全弁逃がし弁機能用アキュムレータ



図7 逃がし安全弁の配置図

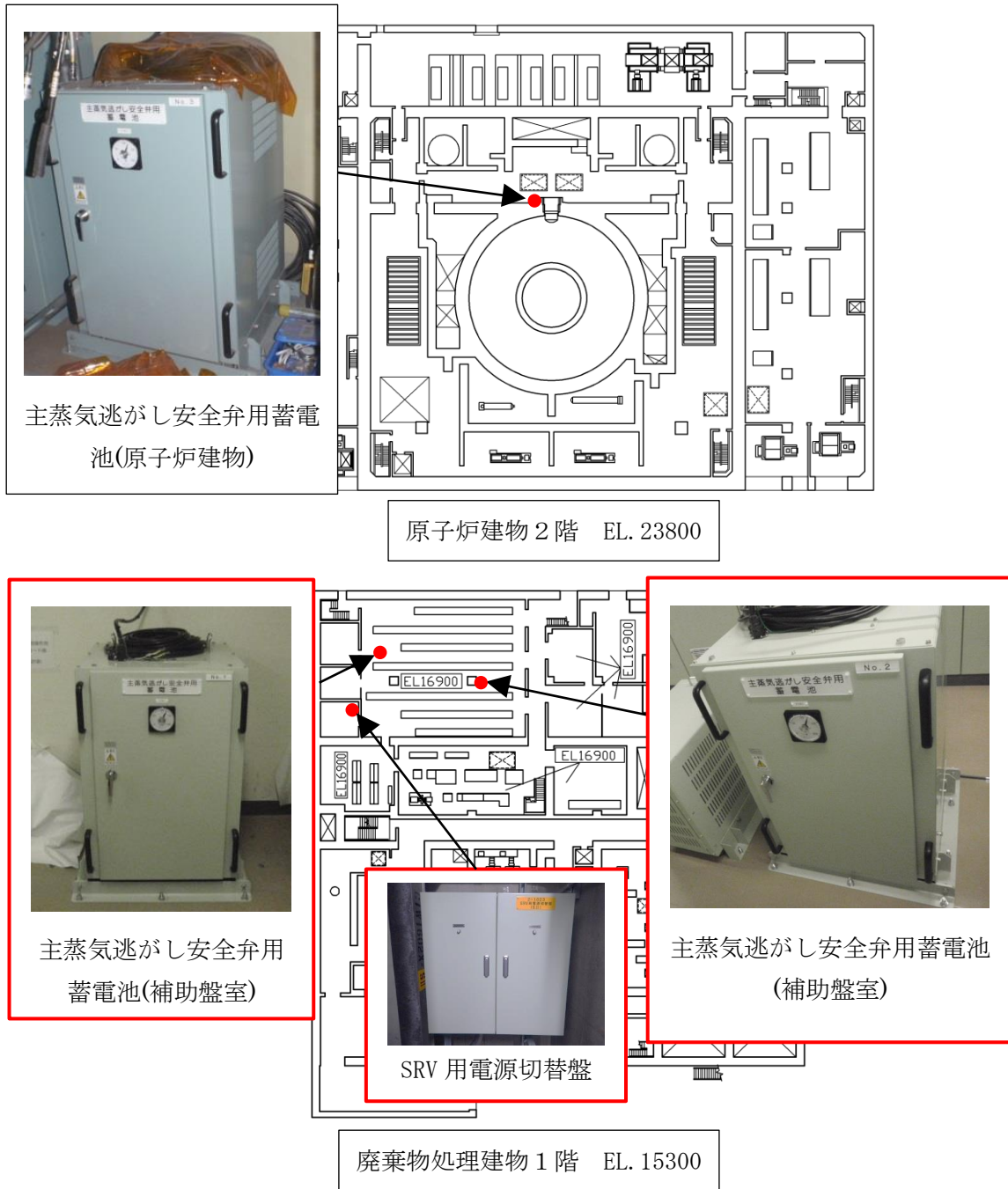


図 8 可搬型代替直流電源設備の配置図

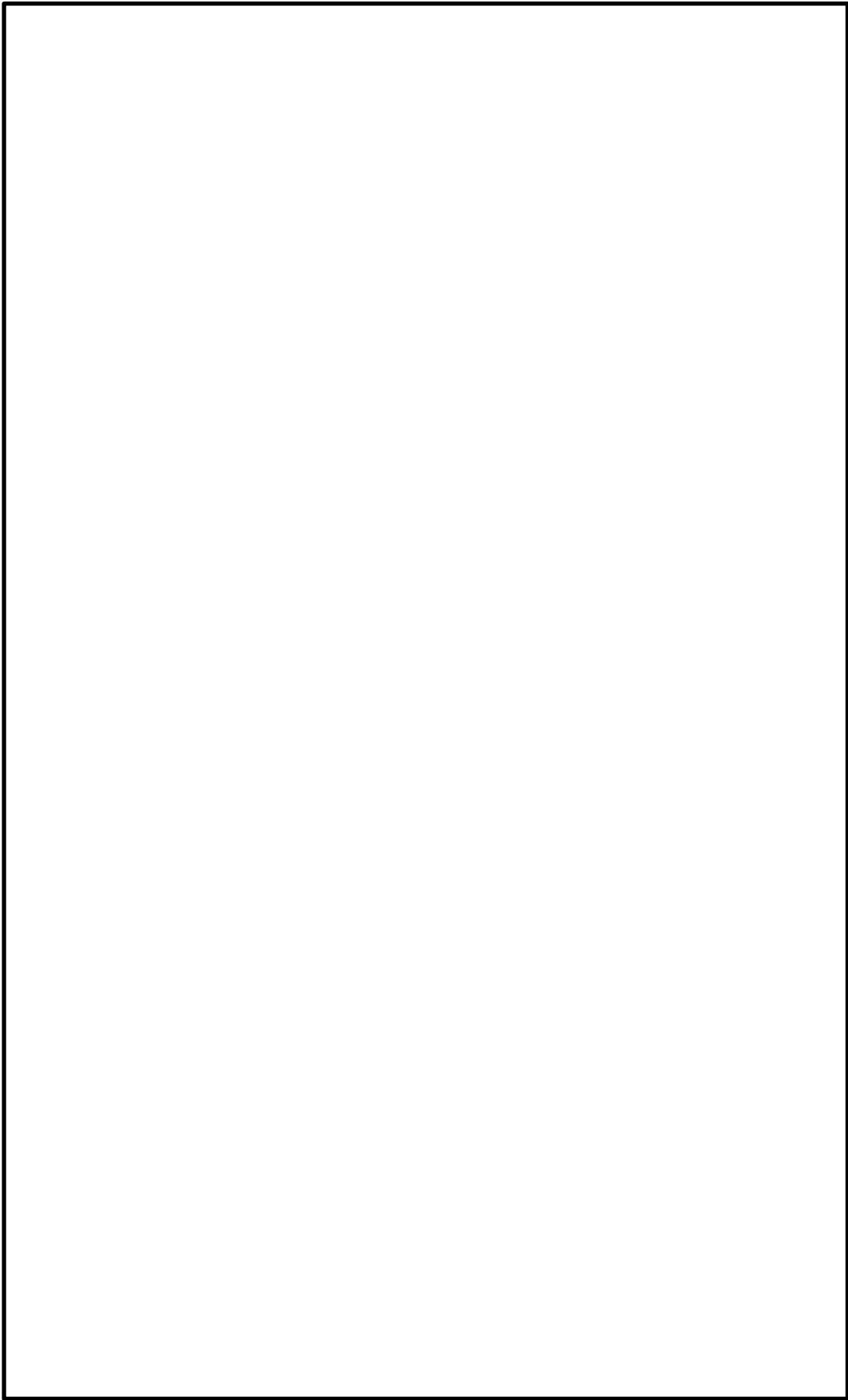


図9 原子炉建物燃料取替階ブローアウトパネルの配置図

本資料のうち、枠囲みの内容は機密に係る事項のため公開できません。

46-4 系統図

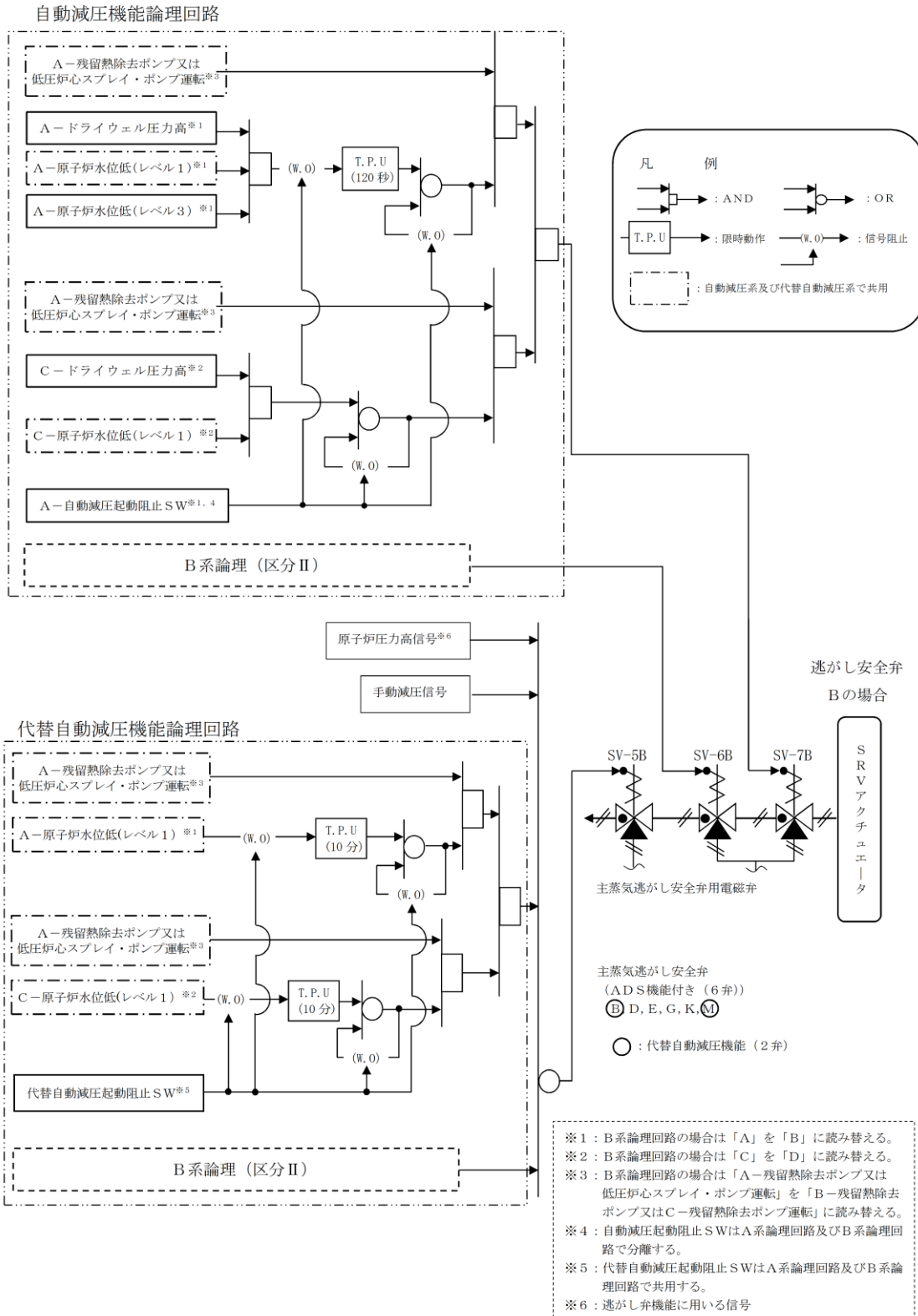


図1 代替自動減圧機能の概略回路構成

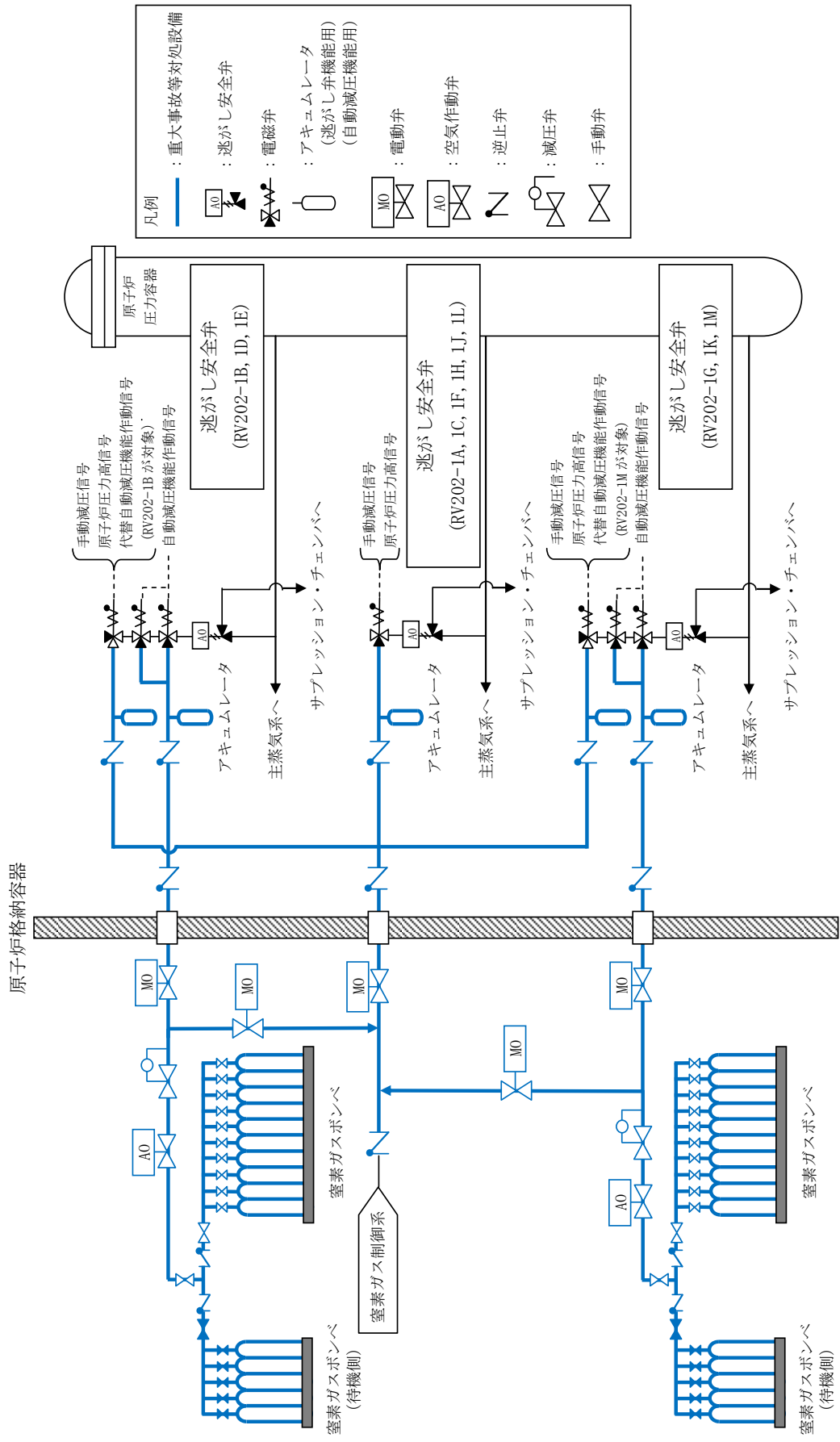


図2 逃がし安全弁室素ガス供給系 系統概要図



操作対象弁リスト

表 1 2号機操作対象弁リスト

弁名称	弁番号	操作目的	状態の変化	操作場所
A-ADS窒素ガスポンベ出口弁（待機側）	V227-1A-11~15	ポンベ切替操作	全閉⇒全開	原子炉建物付属棟
B-ADS窒素ガスポンベ出口弁（待機側）	V227-1B-11~15	ポンベ切替操作	全閉⇒全開	原子炉建物付属棟
A-ADS窒素ガスポンベ供給元弁（待機側）	V227-11A	ポンベ切替操作	全閉⇒全開	原子炉建物付属棟
B-ADS窒素ガスポンベ供給元弁（待機側）	V227-11B	ポンベ切替操作	全閉⇒全開	原子炉建物付属棟

原子炉建物原子炉棟

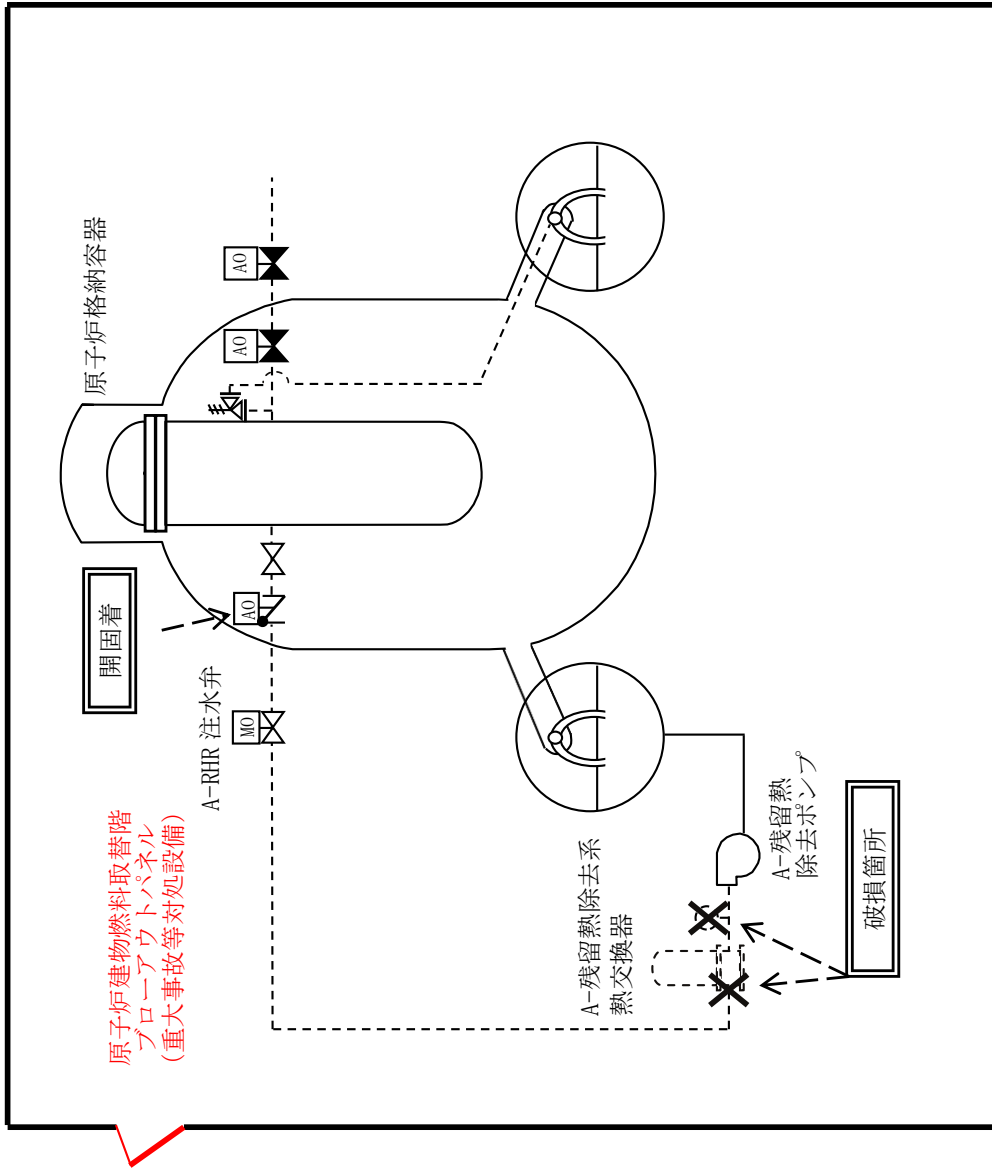


図3 原子炉建物燃料取替階ブローアウトパネルの概略系統図 (インターフェイスシステムLOCA発生時)

#### 46-5 試験及び検査

島根原子力発電所2号機 点検計画

1. 点検計画

機器又は系統名	実施数(機器名)	保全の重要度	点検及び試験・検査の項目	保全方式又は頻度	検査名	備考
主蒸気系一式	主蒸気系一式	高	外觀点検	10C	構造健全性検査	
			機能・性能試験	1C	主蒸気隔離弁機能検査	
主蒸気系	自動減圧系一式	高	機能・性能試験	1C	自動減圧系機能検査	
	A-主蒸気速がし安全弁 RV202-1A	高	分解点検 機能・性能試験	13M 1C	主蒸気速がし安全弁・安全弁機能検査	
	B-主蒸気速がし安全弁 RV202-1B	高	分解点検 機能・性能試験	13M 1C	主蒸気速がし安全弁・安全弁機能検査	
	C-主蒸気速がし安全弁 RV202-1C	高	分解点検 機能・性能試験	13M 1C	主蒸気速がし安全弁・安全弁機能検査	
	D-主蒸気速がし安全弁 RV202-1D	高	分解点検 機能・性能試験	13M 1C	主蒸気速がし安全弁・安全弁機能検査	
	E-主蒸気速がし安全弁 RV202-1E	高	分解点検 機能・性能試験	13M 1C	主蒸気速がし安全弁・安全弁機能検査	
	F-主蒸気速がし安全弁 RV202-1F	高	分解点検 機能・性能試験	13M 1C	主蒸気速がし安全弁・安全弁機能検査	
	G-主蒸気速がし安全弁 RV202-1G	高	分解点検 機能・性能試験	13M 1C	主蒸気速がし安全弁・安全弁機能検査	
	H-主蒸気速がし安全弁 RV202-1H	高	分解点検 機能・性能試験	13M 1C	主蒸気速がし安全弁・安全弁機能検査	
	I-主蒸気速がし安全弁 RV202-1I	高	分解点検 機能・性能試験	13M 1C	主蒸気速がし安全弁・安全弁機能検査	
	J-主蒸気速がし安全弁 RV202-1J	高	分解点検 機能・性能試験	13M 1C	主蒸気速がし安全弁・安全弁機能検査	
	K-主蒸気速がし安全弁 RV202-1K	高	分解点検 機能・性能試験	13M 1C	主蒸気速がし安全弁・安全弁機能検査	
	L-主蒸気速がし安全弁 RV202-1L	高	分解点検 機能・性能試験	13M 1C	主蒸気速がし安全弁・安全弁機能検査	
M-主蒸気速がし安全弁 RV202-1M	高	分解点検 機能・性能試験	13M 1C	主蒸気速がし安全弁・安全弁機能検査		
	主蒸気系速がし安全弁自動減圧機能用アキュムレータ T-2B, 2D, 2E, 2G, 2K, 2M	高	外觀点検 漏えい試験	10C	原子炉冷却系統設備検査	
	主蒸気系速がし安全弁速がし弁機能用アキュムレータ T-1A, 1B, 1C, 1D, 1E, 1F, 1G, 1H, 1J, 1K, 1L, 1M	高	外觀点検 漏えい試験	10C	原子炉冷却系統設備検査	

中国電力株式会社  
島根原子力発電所 第2号機  
第17保全サイクル 定期事業者検査要領書  
(第1次改正)

設 備 名：原子炉冷却系統設備  
検 査 名：主蒸気逃がし安全弁分解検査  
要領書番号：S2-17-II-8

中国電力株式会社  
島根原子力発電所 第2号機  
第17保全サイクル 定期事業者検査要領書

設備名：原子炉冷却系統設備  
検査名：主蒸気逃がし安全弁・安全弁機能検査  
要領書番号：S2-17-II-6

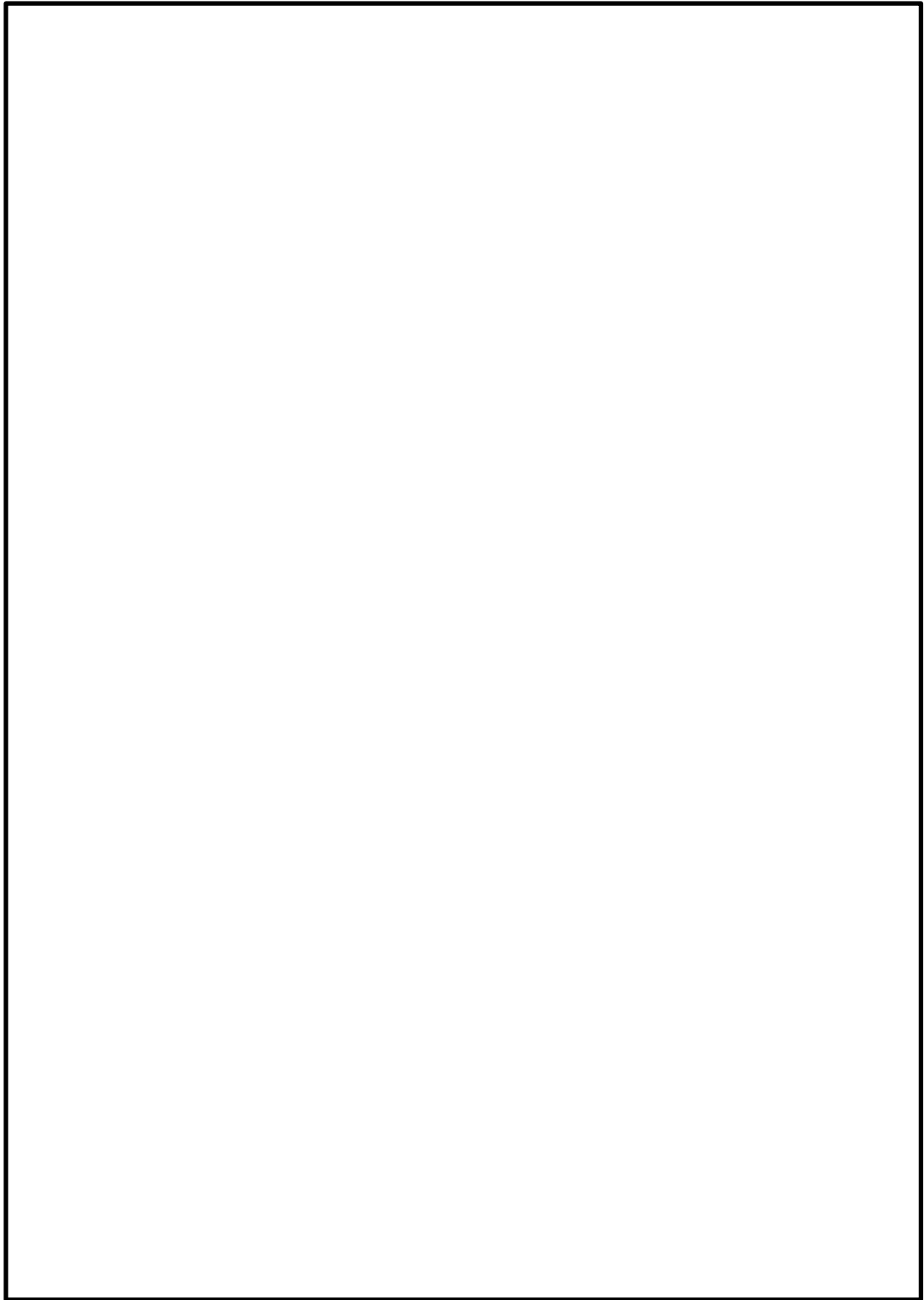


図 1 逃がし安全弁構造図

本資料のうち、枠囲みの内容は機密に係る事項のため公開できません。

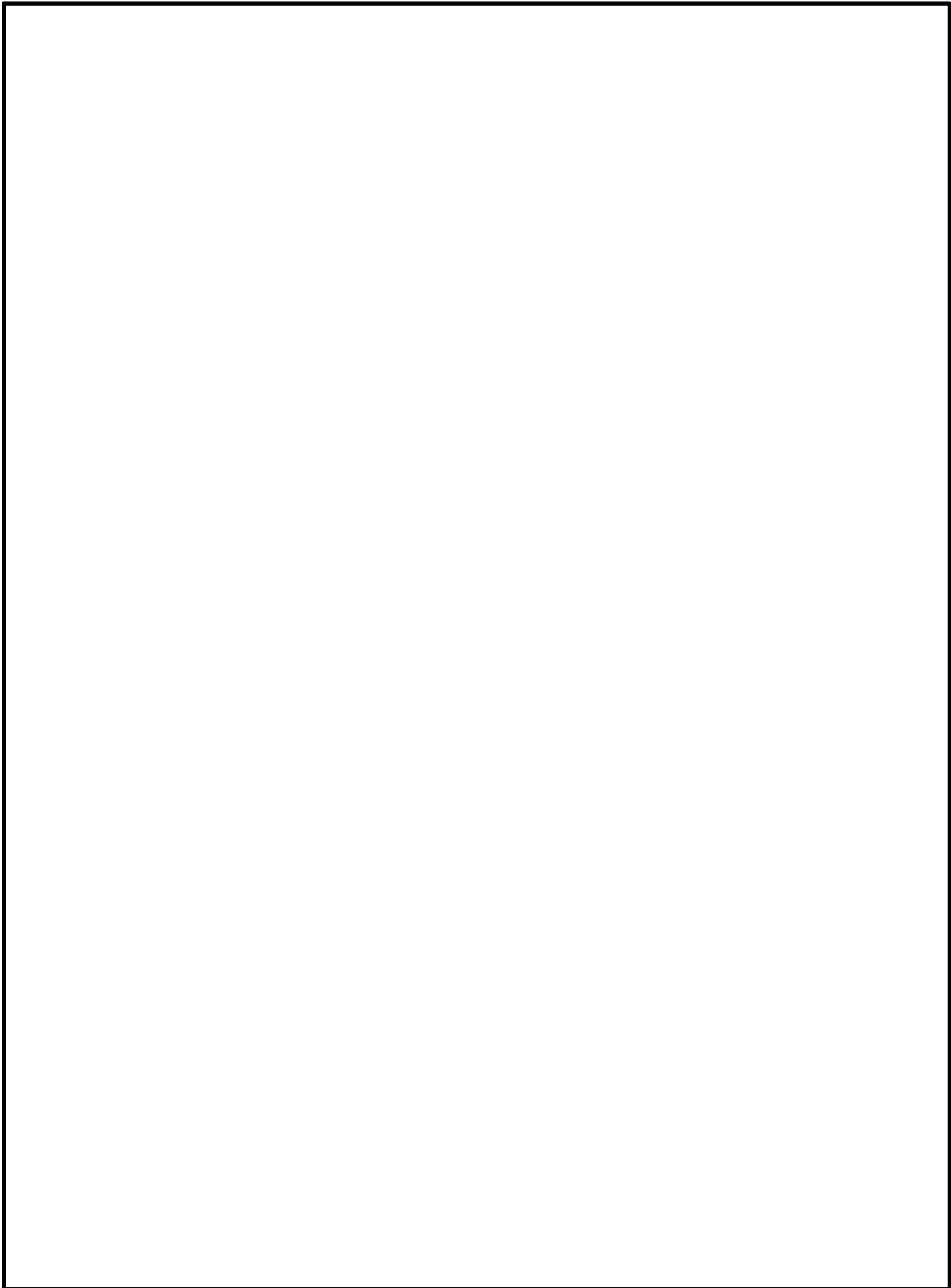


図2 逃がし安全弁・安全弁機能検査系統図

本資料のうち、枠囲みの内容は機密に係る事項のため公開できません、



機器又は系統名	実施数(機器名)	保全の 重要度	点検及び試験・検査の項目	保全方式又は 頻度	検査名	備考
主蒸気系一式	主蒸気系一式	高	外觀点検	10C	構造健全性検査	
			機能・性能試験	1C	主蒸気隔離弁機能検査	
自動減圧系一式	自動減圧系一式	高	機能・性能試験	1C	自動減圧系機能検査	
			分解点検	13M	主蒸気速がし安全弁分解検査	
A-主蒸気速がし安全弁 RV202-1A	A-主蒸気速がし安全弁 RV202-1A	高	機能・性能試験	1C	主蒸気速がし安全弁・安全弁機能検査	
			分解点検	13M	主蒸気速がし安全弁分解検査	
B-主蒸気速がし安全弁 RV202-1B	B-主蒸気速がし安全弁 RV202-1B	高	機能・性能試験	1C	主蒸気速がし安全弁・安全弁機能検査	
			分解点検	13M	主蒸気速がし安全弁分解検査	
C-主蒸気速がし安全弁 RV202-1C	C-主蒸気速がし安全弁 RV202-1C	高	機能・性能試験	1C	主蒸気速がし安全弁・安全弁機能検査	
			分解点検	13M	主蒸気速がし安全弁分解検査	
D-主蒸気速がし安全弁 RV202-1D	D-主蒸気速がし安全弁 RV202-1D	高	機能・性能試験	1C	主蒸気速がし安全弁・安全弁機能検査	
			分解点検	13M	主蒸気速がし安全弁分解検査	
E-主蒸気速がし安全弁 RV202-1E	E-主蒸気速がし安全弁 RV202-1E	高	機能・性能試験	1C	主蒸気速がし安全弁・安全弁機能検査	
			分解点検	13M	主蒸気速がし安全弁分解検査	
F-主蒸気速がし安全弁 RV202-1F	F-主蒸気速がし安全弁 RV202-1F	高	機能・性能試験	1C	主蒸気速がし安全弁・安全弁機能検査	
			分解点検	13M	主蒸気速がし安全弁分解検査	
G-主蒸気速がし安全弁 RV202-1G	G-主蒸気速がし安全弁 RV202-1G	高	機能・性能試験	1C	主蒸気速がし安全弁・安全弁機能検査	
			分解点検	13M	主蒸気速がし安全弁分解検査	
H-主蒸気速がし安全弁 RV202-1H	H-主蒸気速がし安全弁 RV202-1H	高	機能・性能試験	1C	主蒸気速がし安全弁・安全弁機能検査	
			分解点検	13M	主蒸気速がし安全弁分解検査	
I-主蒸気速がし安全弁 RV202-1I	I-主蒸気速がし安全弁 RV202-1I	高	機能・性能試験	1C	主蒸気速がし安全弁・安全弁機能検査	
			分解点検	13M	主蒸気速がし安全弁分解検査	
J-主蒸気速がし安全弁 RV202-1J	J-主蒸気速がし安全弁 RV202-1J	高	機能・性能試験	1C	主蒸気速がし安全弁・安全弁機能検査	
			分解点検	13M	主蒸気速がし安全弁分解検査	
K-主蒸気速がし安全弁 RV202-1K	K-主蒸気速がし安全弁 RV202-1K	高	機能・性能試験	1C	主蒸気速がし安全弁・安全弁機能検査	
			分解点検	13M	主蒸気速がし安全弁分解検査	
L-主蒸気速がし安全弁 RV202-1L	L-主蒸気速がし安全弁 RV202-1L	高	機能・性能試験	1C	主蒸気速がし安全弁・安全弁機能検査	
			分解点検	13M	主蒸気速がし安全弁分解検査	
M-主蒸気速がし安全弁 RV202-1M	M-主蒸気速がし安全弁 RV202-1M	高	機能・性能試験	1C	主蒸気速がし安全弁・安全弁機能検査	
			分解点検	13M	主蒸気速がし安全弁分解検査	
主蒸気系速がし安全弁自動減圧機能用アキュム レータ T-2B, 2D, 2E, 2G, 2K, 2M	主蒸気系速がし安全弁自動減圧機能用アキュム レータ T-2B, 2D, 2E, 2G, 2K, 2M	高	外觀点検	10C	原子炉冷却系統設備検査	
			漏えい試験	10C		
主蒸気系速がし安全弁速がし弁機能用アキュム レータ T-1A, 1B, 1C, 1D, 1E, 1F, 1G, 1H, 1J, 1K, 1L, 1M	主蒸気系速がし安全弁速がし弁機能用アキュム レータ T-1A, 1B, 1C, 1D, 1E, 1F, 1G, 1H, 1J, 1K, 1L, 1M	高	外觀点検	10C	原子炉冷却系統設備検査	
			漏えい試験	10C		

中国電力株式会社  
島根原子力発電所第2号機  
第17保全サイクル定期事業者検査要領書

設備名 : 原子炉冷却系統設備  
検査名 : 自動減圧系機能検査  
要領書番号 : S2-17-I-2

代替自動減圧機能の試験・検査

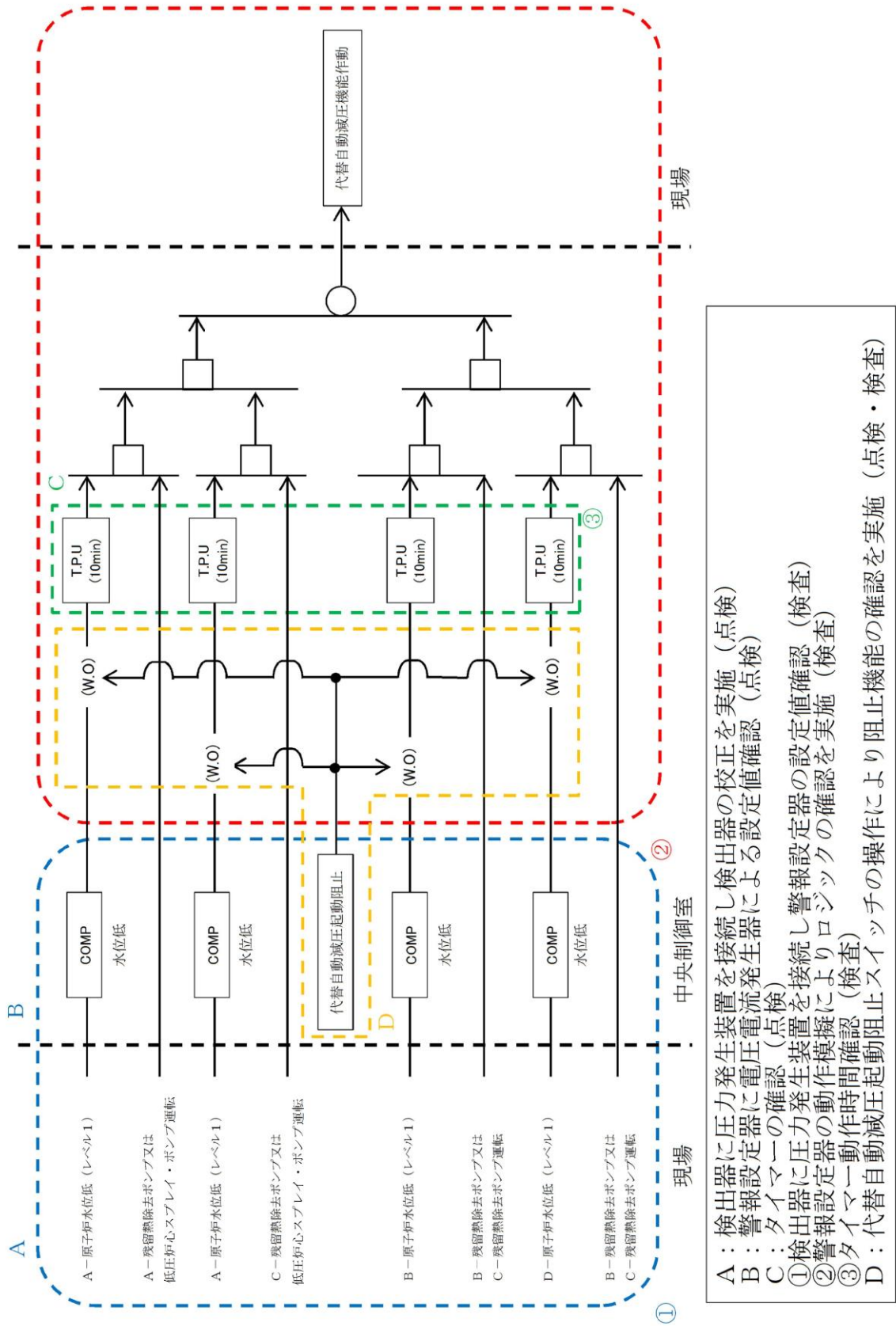


図3 代替自動減圧機能の試験及び検査

## 代替自動減圧機能の試験に対する考え方について

### 1. 概要

重大事故等対処設備の試験・検査については、第四十三条（重大事故等対処設備）第1項第3号に要求されており、解釈には、第十二条（安全施設）第4項の解釈に準ずるものと規定されている。

このうち、代替自動減圧機能については、逃がし安全弁の作動信号を発信する設備であり、運転中に試験又は検査を実施する場合には、誤操作等によりプラントに外乱を与える可能性があり、かつ、試験中又は検査中は機能自体が維持できない状態となるため、発電用原子炉の停止中（定期検査時）に試験を行う設計とする。

### 2. 第十二条第4項の要求に対する適合性の整理

#### 第十二条第4項の要求

「安全施設は、その健全性及び能力を確認するため、その安全機能の重要度に応じ、発電用原子炉の運転中又は停止中に試験又は検査ができるものでなければならない。」

表1 第十二条第4項の解釈の要求事項

12条 解釈	要求事項	適合性の整理
7	第4項に規定する「発電用原子炉の運転中又は停止中に試験又は検査ができる」とは、実システムを用いた試験又は検査が不適当な場合には、試験用のバイパス系を用いること等を許容することを意味する。	停止中（定期検査時）は、実システムを用いた試験を実施する。
8—1	発電用原子炉の運転中に待機状態にある安全施設は、運転中に定期的に試験または検査ができること。ただし、運転中の試験又は検査によって発電用原子炉の運転に大きな影響を及ぼす場合は、この限りでない。また、多重性又は多様性を備えたシステム及び機器にあっては、各々が独立して試験又は検査ができること。	代替自動減圧機能は、原子炉減圧信号を発信するため、誤操作等によりプラントに外乱を与える可能性があるため、原子炉の停止中（定期検査時）に試験を行う設計とする。
8—2	運転中における安全保護系の各チャンネルの機能確認試験にあっては、その実施中においても、その機能自体が維持されていると同時に、原子炉停止系及び非常用炉心冷却系等の不必要な動作が発生しないこと。	代替自動減圧機能は、多重性を有していないため、運転中に試験を実施すると、その間は、機能自体が維持されない。また、運転中に試験又は検査を行わないため、原子炉停止系及び非常用炉心冷却系等の不必要な動作が発生しない。
8—3	発電用原子炉の停止中に定期的に行う試験又は検査は、原子炉等規制法及び技術基準規則に規定される試験または検査を含む。	停止中（定期検査時）に、定期事業者検査にて試験又は検査を実施する。
9	第4項について、下表の左欄に掲げる施設に対しては右欄に示す要求事項を満たさなければならない。 「安全保護系」 原則として原子炉の運転中に、定期的に試験ができるとともに、その健全性及び多重性を確認するため、各チャンネルが独立に試験できる設計であること。	代替自動減圧機能は、重大事故等対処設備であることから、多重性を有しておらず、設計基準事故対処設備である自動減圧系のような対応はできない。

### 3. 代替自動減圧機能の試験間隔の検討

代替自動減圧機能は、原子炉冷却材圧力バウンダリが高圧の場合であって、設計基準事故対処設備の発電用原子炉の有する減圧機能が喪失した場合に期待される設備である。代替自動減圧機能に関する信頼性評価においては、試験頻度を定期検査ごととして評価し、自動減圧系による減圧機能が喪失し、かつ代替自動減圧機能の故障により減圧機能が動作しない状態が発生する頻度は [ ] と十分に低いことを確認しており、定期検査ごとの試験頻度としても信頼性は十分確保できる。

以上のことから、代替自動減圧機能は、停止中（定期検査時）に試験を実施することをもって対応するものとする。

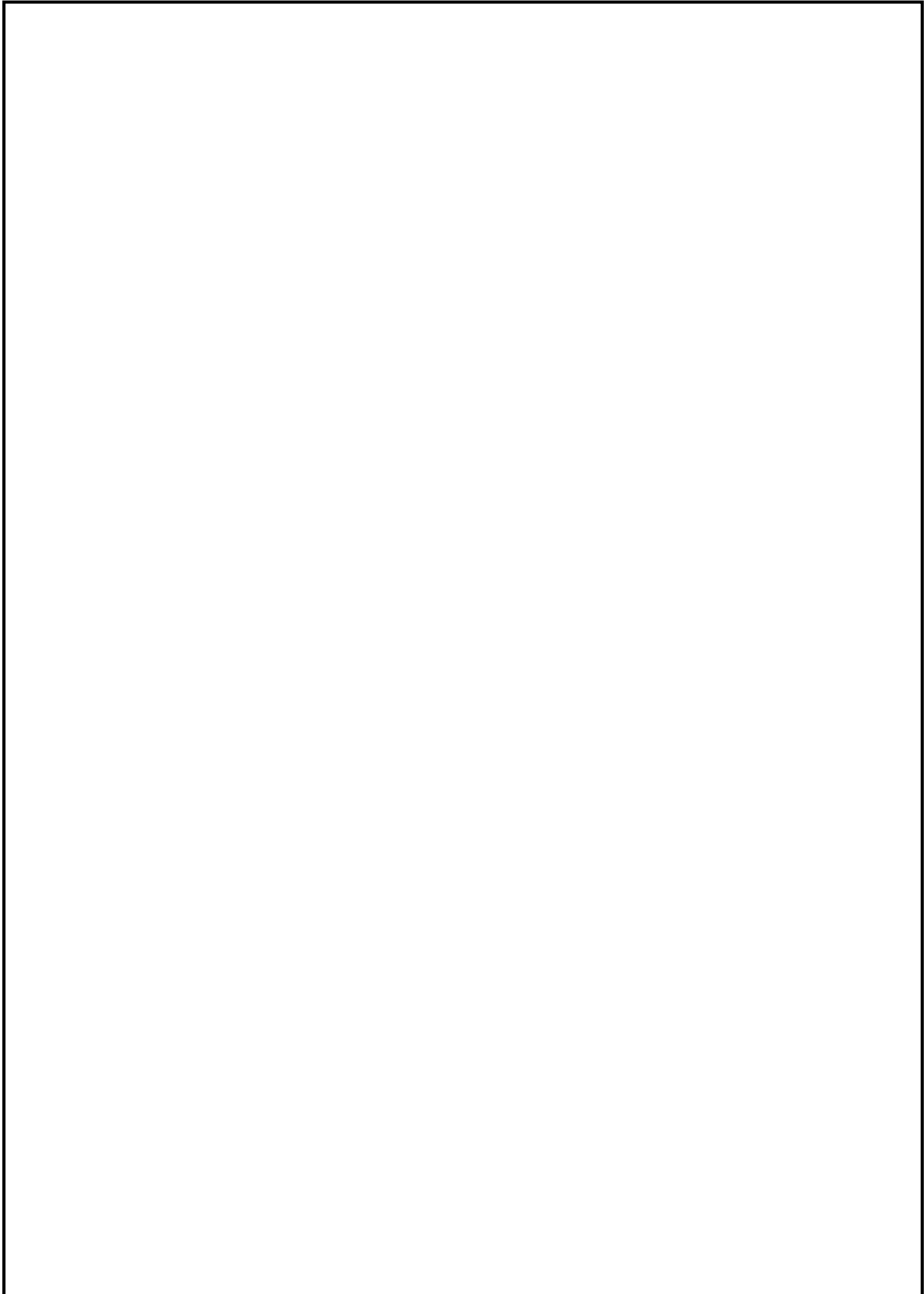


図4 主蒸気逃がし安全弁用蓄電池（補助盤室）構造図

本資料のうち、枠囲みの内容は機密に係る事項のため公開できません。

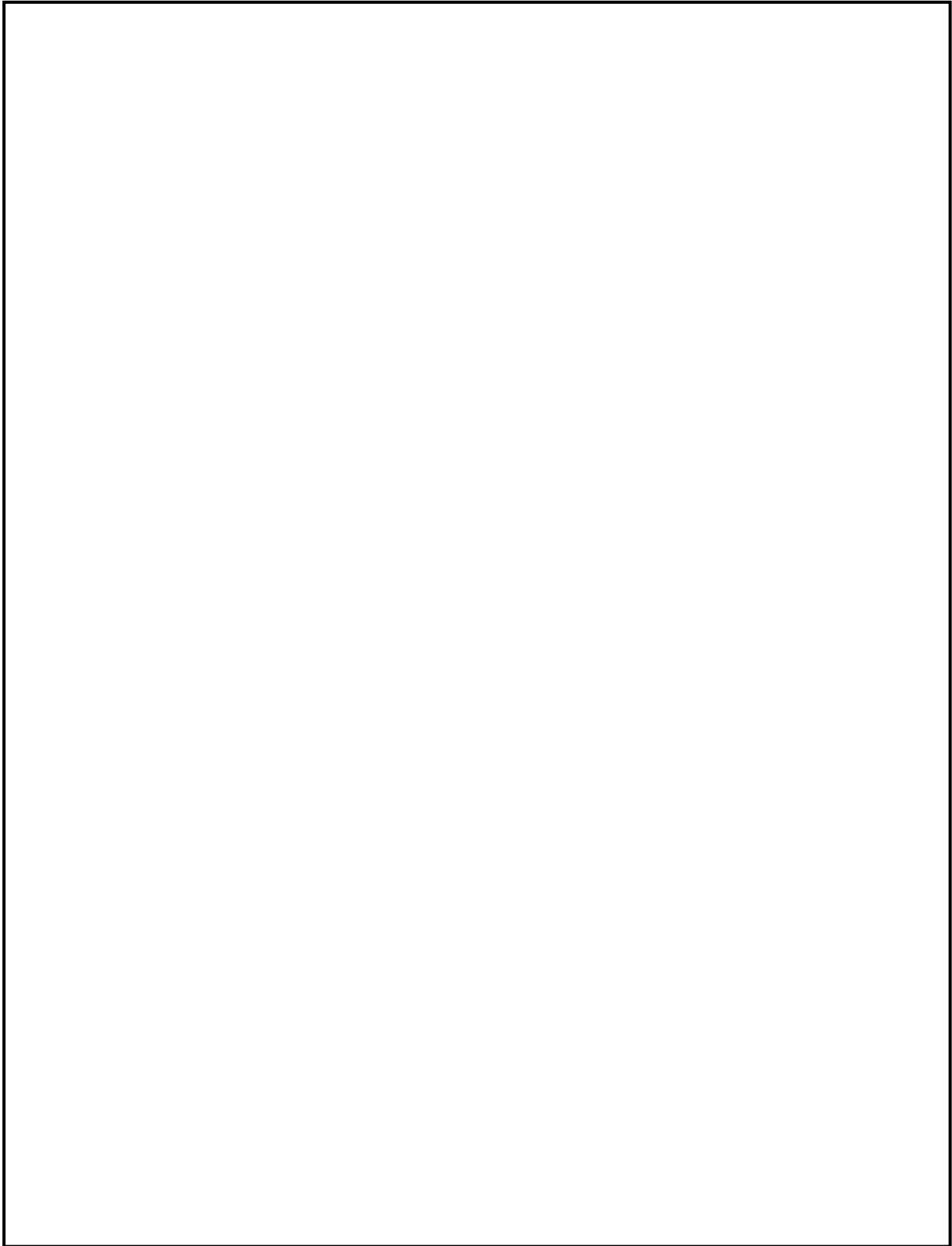


図5 高圧窒素ガスポンベ構造図

本資料のうち、枠囲みの内容は機密に係る事項のため公開できません、

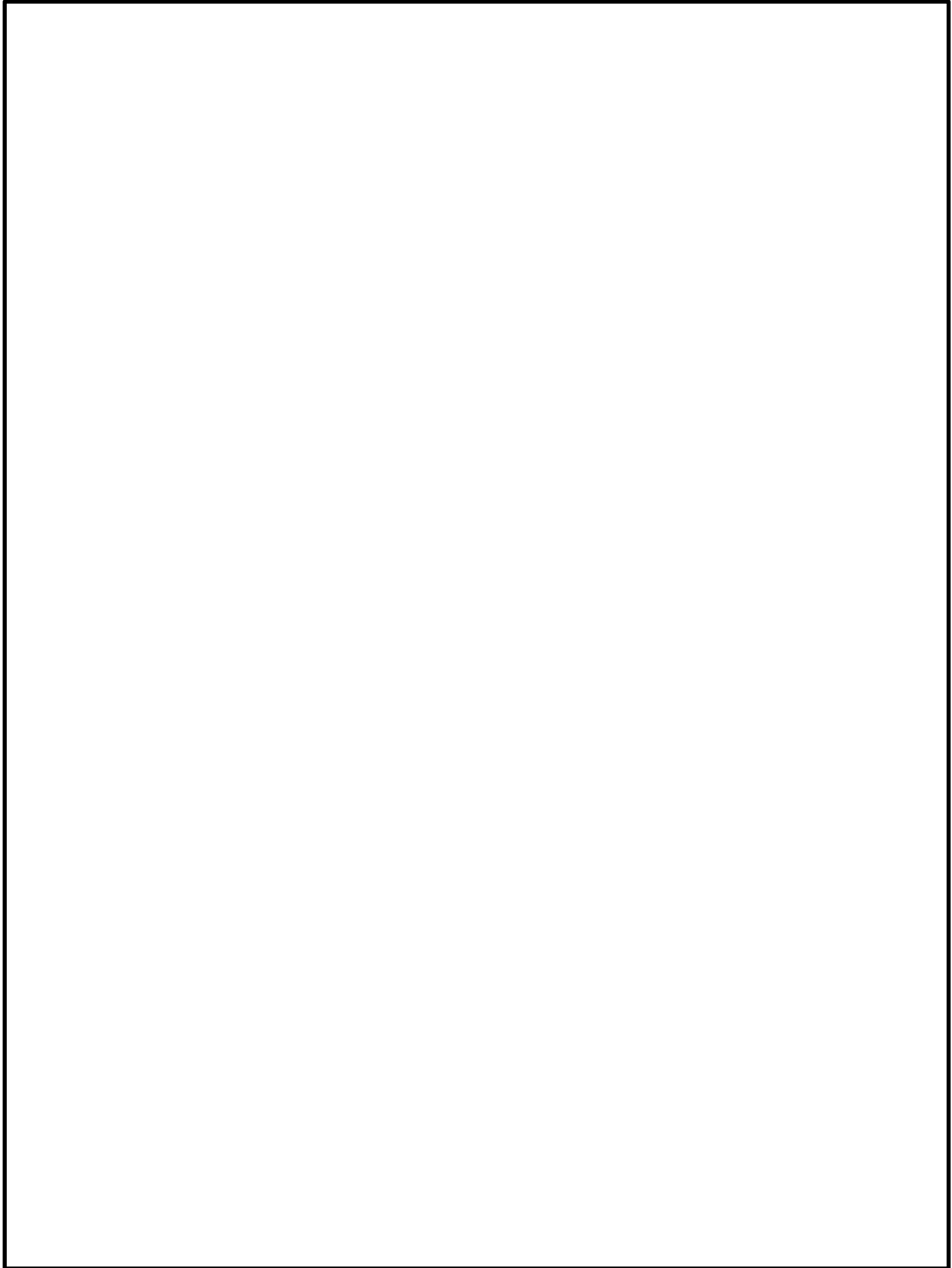


図6 原子炉建物燃料取替階ブローアウトパネルの試験および検査

本資料のうち、枠囲みの内容は機密に係る事項のため公開できません。



46-6 容量設定根拠

名 称	逃がし安全弁	
吹 出 し 量	t/h/個	【設定根拠】記載 表1参照

【設 定 根 拠】

逃がし安全弁は、原子炉冷却材圧力バウンダリの過度の圧力上昇を防止するため、原子炉格納容器内の主蒸気管に取付けられ、サブプレッション・チェンバのプール水中に蒸気を放出する。

逃がし安全弁は、平衡型ばね安全弁（アクチュエータ付）で、以下の機能を有する。

・逃がし弁機能

原子炉圧力高の信号により、アクチュエータのピストンを駆動して強制的に開放する。

逃がし安全弁の逃がし弁機能における吹出し量を表1に示す。

表1 逃がし安全弁の逃がし弁機能における吹出し量

機能	個数 (個)	吹出し量 (t/h/個)
逃がし弁機能	2	367
	3	370
	3	373
	4	377

逃がし安全弁は設計基準事故対処設備としての安全機能を兼ね備えた設備であり、設計基準事故対処設備としての吹出量は表1のとおりであり、本容量は、逃がし安全弁を必要とする事故シーケンスにて、原子炉冷却材圧力バウンダリを減圧するために必要となる容量と同等であることを確認している。

以上のことから、重大事故等対処設備として使用する逃がし安全弁の吹出量は、設計基準事故対処設備としての吹出量と同仕様とする。

名 称	逃がし安全弁逃がし弁機能用アキュムレータ	
容 量	L/個	<input type="text" value="15"/> (注1) (15 (注2))
最 高 使 用 圧 力	MPa	1.77
最 高 使 用 温 度	℃	200
機器仕様に関する注記	注1：要求値を示す 注2：公称値を示す	

**【設 定 根 拠】**

逃がし安全弁逃がし弁機能用アキュムレータは、主蒸気逃がし安全弁が逃がし弁機能により、原子炉冷却材圧力バウンダリの過度の圧力上昇を抑えるために必要な駆動用窒素を供給する。

1. 容量

逃がし安全弁逃がし弁機能用アキュムレータからシリンダへの作動ガスは断熱変化 ( $PV^k=一定$ ) を仮定し、逃がし安全弁全開時のアキュムレータ圧力がシリンダ圧力に対して臨界圧力以上となるようアキュムレータ容量を決定する。

弁作動前のアキュムレータ容積  $V_a$  を  $V_{a1}$ ,  $V_{a2}$  と分割して考える。(  $V_{a1}$  は弁作動後もアキュムレータに残る作動ガスの体積,  $V_{a2}$  は弁作動後シリンダ側へ移る作動ガスの体積)

逃がし安全弁逃がし弁機能作動前のアキュムレータ圧力を  $P_{a0}$ , 作動後のアキュムレータ圧力を  $P_{a1}$ , シリンダ内圧力を  $P_c$  (=駆動シリンダ内必要最低圧力), 逃がし安全弁全開時のシリンダ容量を  $V_c$  とすると各値に対して下記関係式が成り立つ。

$$V_a = V_{a1} + V_{a2}$$

$$P_{a0} \cdot V_{a1}^k = P_{a1} \cdot V_{a1}^k \quad \therefore V_{a1} = (P_{a1}/P_{a0})^{1/k} \cdot V_a$$

$$P_{a0} \cdot V_{a2}^k = P_c \cdot V_c^k \quad \therefore V_{a2} = (P_c/P_{a0})^{1/k} \cdot V_c$$

上記の式を整理すると下記式となり、この式を用いて逃がし安全弁逃がし弁機能用アキュムレータ容量を算出する。

$$V_a = \frac{\left(\frac{P_c}{P_{a0}}\right)^{\frac{1}{k}}}{1 - \left(\frac{P_{a1}}{P_{a0}}\right)^{\frac{1}{k}}} \cdot V_c$$

本資料のうち、枠囲みの内容は機密に係る事項のため公開できません。

次に、逃がし安全弁逃がし弁機能は急速開要求をもつため、アキュムレータからシリンダへの作動ガスが臨界流で流れるように、作動後の圧力バランスとして次の式を考慮する。

$$P_{a1} = \frac{P_c}{0.528} \quad \left( 0.528: \text{臨界圧力比} = \left( \frac{2}{K+1} \right)^{\frac{K}{K-1}} \right)$$

$V_a$  : アキュムレータ容量(L)

$V_c$  : 逃がし安全弁全開時シリンダ容量(L) =

K : 断熱指数 = 1.4

$P_c$  : 逃がし安全弁全開保持に必要なシリンダ内最低圧力(MPa [abs]) =

$P_{a0}$  : 作動前のアキュムレータ最低圧力(MPa [abs]) = 1.258

$P_{a1}$  : 逃がし安全弁全開時のアキュムレータ内圧力(MPa [abs]) =

上記から、逃がし安全弁逃がし弁機能用アキュムレータの必要容量は下記となる。

$$V_a = \frac{\left( \frac{\text{}{1.258} \right)^{\frac{1}{1.4}}}{1 - \left( \frac{\text{}{1.258} \right)^{\frac{1}{1.4}}} \times 10 = \text{} \approx \text{} \text{ L}$$

上記から、逃がし安全弁逃がし弁機能用アキュムレータの容量(要求値)は  L/個とする。公称値は、要求値を上回るものとして 15L/個とする。

## 2. 最高使用圧力

逃がし安全弁逃がし弁機能用アキュムレータの最高使用圧力は、逃がし安全弁窒素ガス供給系主配管の最高使用圧力に合わせ 1.77MPa とする。

## 3. 最高使用温度

逃がし安全弁逃がし弁機能用アキュムレータの最高使用温度は、原子炉格納容器の限界温度に合わせて 200℃ とする。

名称	原子炉水位低（レベル1）
保護目的／機能	原子炉冷却材圧力バウンダリが高圧の場合であって設計基準事故対処設備の発電用原子炉の有する減圧機能が喪失した場合において、炉心の著しい損傷及び格納容器破損を防止するため、原子炉水位低（レベル1）及び残留熱除去ポンプまたは低圧炉心スプレイ・ポンプが運転している状態で逃がし安全弁を作動させる。
設定値	気水分離器下端*より 381cm 下以上

【設定根拠】

過渡事象時に高圧注水機能が喪失し、原子炉水位のみ低下していく事象では、格納容器圧力高が発生せず、自動減圧系が自動起動しない。そのため、自動減圧系の代替として原子炉を減圧させるため、残留熱除去ポンプまたは低圧炉心スプレイ・ポンプ運転中のみ、自動減圧系と同様の原子炉水位低（レベル1）を設定値とする。

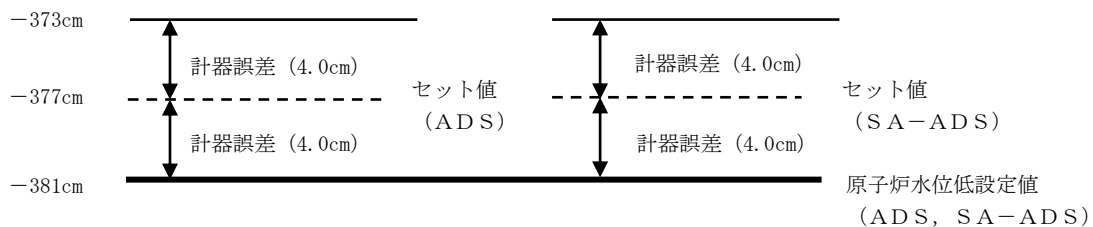
注記※：気水分離器下端は、原子炉圧力容器零レベルより 1328cm 上

<補足>

- ・炉心の著しい損傷を防止するためのシステムであることを考慮し、炉心が露出しないよう燃料棒有効長頂部より高い設定として、原子炉水位低（レベル1）とする。
- ・逃がし安全弁の作動は冷却材の放出となり、その補給に低圧注水系による注水が必要であることを考慮して、低圧注水系が自動起動する原子炉水位低（レベル1）の設定とする。

<参考>

ADS : 自動減圧系  
SA-ADS : 代替自動減圧機能  
セット値 : 実機の計装設備にセットする値  
計器誤差 : 検出器などの計器誤差に余裕を加算したもの



名 称	主蒸気逃がし安全弁用蓄電池（補助盤室）	
個 数	個	2（予備2）
容 量	Ah/個	約 24

【設 定 根 拠】

常設直流電源が喪失した場合、逃がし安全弁（2個）の駆動が可能なように主蒸気逃がし安全弁用蓄電池を設置する。

1. 容量

主蒸気逃がし安全弁用蓄電池の容量は、逃がし安全弁を作動させるために必要な容量を基に設定する。

逃がし安全弁を作動させるために必要な容量は、直流電源設備に要求している 24 時間の容量とし以下のとおり。

$$C = \frac{1}{L} [K_1 I_1 + K_2 (I_2 - I_1) + K_3 (I_3 - I_2) + \dots + K_n (I_n - I_{n-1})]$$

ここに C : +10°Cにおける定格放電率換算容量 (Ah)

L : 保守率=0.8

K : 放電時間、蓄電池の最低温度 (+10°C) 及び許容できる最低電圧 (1.75V/セル) によって決められる容量換算時間 (時) =26.6

I : 放電電流 (A) =1.3

サフィックス 1, 2, 3..., n : 放電電流の変化の順に付番による。

$$C = \frac{1}{L} \times [K_1 I_1] = \frac{1}{0.8} \times [26.6 \times 1.3] = 44Ah$$

以上より、主蒸気逃がし安全弁用蓄電池は、2台分を必要容量(48Ah=24Ah×2台)とする。

主蒸気逃がし安全弁用蓄電池は、24時間にわたり逃がし安全弁（2個）を連続開可能な容量を有するものを1セット2個使用する。保有数は1セット2個に、故障時及び保守点検による待機除外時のバックアップ用として1セット2個を分散して保管する。

名 称	逃がし安全弁用窒素ガスボンベ	
容 量	ℓ/個	約 47
最高使用圧力	MPa	約 15

【設 定 根 拠】

窒素ガスボンベは可搬型重大事故等対処設備として設置する。

窒素ガスボンベは、原子炉冷却材圧力バウンダリが高圧の状態であって、設計基準事故対処設備が有する発電用原子炉の減圧機能が喪失した場合においても炉心の著しい損傷及び原子炉格納容器の破損を防止するため、逃がし安全弁を作動させ、原子炉冷却材圧力バウンダリを減圧するために設置する。

1. 容量

窒素ガスボンベの容量は、事故発生から原子炉隔離時冷却ポンプが8時間運転している間に逃がし弁機能による動作に必要な窒素ガス量および逃がし安全弁を7日間開保持するために必要な窒素ガス量を確保している。確保量の根拠は以下のとおり。

(1) 窒素ガス消費量

a. 逃がし弁機能を動作するための消費量 :  m<sup>3</sup>[normal]

$$Q1 = Q [\text{m}^3[\text{normal}]/\text{回}] \times A [\text{回}]$$

$$= \text{} [\text{m}^3[\text{normal}]/\text{回}] \times \text{} [\text{回}]$$

$$= \text{} \div \text{} \text{m}^3[\text{normal}]$$

b. 逃がし安全弁6弁を7日間開保持するための消費量 :  m<sup>3</sup>[normal]

$$Q2 = \lambda [\text{L}/\text{min}/\text{個}] \times D [\text{day}] \times 24 [\text{hr}] \times 60 [\text{min}] \times N [\text{個}]$$

$$= \text{} \times 7 \times 24 \times 60 \times 6$$

$$= \text{} \div \text{} \text{m}^3[\text{normal}]$$

ここで、各設計値は下記のとおりとなる。

Q : 1回あたりの標準状態における窒素ガス消費量 =  m<sup>3</sup>[normal]/回

A : 最も作動回数が多い全交流動力電源喪失シナリオにおける

SRV 作動回数 =  [回]

λ : 逃がし安全弁1個あたりの系統漏えい量 =  [L/min/個]

D : 開保持期間 (7日間) = 7 [day]

本資料のうち、枠囲みの内容は機密に係る事項のため公開できません。

(2) 窒素ガスポンベによる供給量

m1 : 逃がし弁機能を動作するためのポンベ個数

m2 : 逃がし安全弁 6 弁を 7 日間開保持するためのポンベ個数

Q1 : 逃がし弁機能を動作するための窒素ガス消費量 :  m<sup>3</sup>[normal]

Q2 : 逃がし安全弁 6 弁を 7 日間開保持するための窒素ガス消費量 :  m<sup>3</sup>[normal]

P1 : 窒素ガスポンベ初期圧力 : 14.7 [MPa]

P2 : 窒素ガスポンベ必要圧力 :  [MPa]

Pa : 大気圧 : 0.101325 [MPa]

V : ポンベ容量 : 46.7 [L/個]

a. 原子炉隔離時冷却ポンプが運転している間の逃がし弁機能を動作するためのポンベ個数

$$\begin{aligned} m1 &= Q1 \div \{ (P1 + Pa) - (P2 + Pa) \} \times Pa \div V \times 1000 \\ &= \text{} \div \{ (14.7 + 0.101325) - (\text{} + 0.101325) \} \times 0.101325 \div 46.7 \times 1000 \\ &= \text{} \div \text{} [\text{個}] \end{aligned}$$

b. 逃がし安全弁 6 弁を 7 日間開保持するためのポンベ個数

$$\begin{aligned} m2 &= Q2 \div \{ (P1 + Pa) - (P2 + Pa) \} \times Pa \div V \times 1000 \\ &= \text{} \div \{ (14.7 + 0.101325) - (\text{} + 0.101325) \} \times 0.101325 \div 46.7 \times 1000 \\ &= \text{} \div \text{} [\text{個}] \end{aligned}$$

c. 必要ポンベの個数

$$m1 + m2 = \text{} + \text{} = \text{} \div 15 [\text{個}]$$

以上より、必要ポンベ個数は 15 個 (約 47 L/個) である。この 15 個に加えて、故障時のバックアップ及び保守点検による待機除外時のバックアップを確保する。

本設備は、最大で 5 個同時に保守点検を実施する運用としたうえで、故障時のバックアップ及び保守点検による待機除外時のバックアップとして、5 個以上を確保する。

以上から、合計で 20 個以上を確保することとし、余裕を見て 30 個保有する。

## 2. 最高使用圧力

窒素ガスポンベの最高使用圧力は、ポンベの最高充填圧力である約 15MPa とする。



名 称	窒素ガス供給設備	
供給圧力	MPa	<input type="text"/> 以上

【設 定 根 拠】

窒素ガス供給設備は、常用重大事故対処設備として設置する。

窒素ガス供給系は、格納容器圧力が上昇した場合、これによる背圧の影響を受け、逃がし安全弁エアシリンダで発生する作動力が減少するため、背圧対策として、格納容器圧力が2倍（2Pd）となった場合においても逃がし安全弁を問題無く作動させることを考慮し、供給圧力を  MPa 以上とする。

1. 逃がし安全弁の開動作条件

逃がし安全弁の開条件は次式で表される。

$$F_N + \frac{F_R}{n} \geq F_{S2} + F_V + F_P + \frac{F_{S1}}{n} + F_F \quad \dots \textcircled{1}$$

ここに、

$F_N$ ：逃がし安全弁窒素ガス供給設備によるピストン押し上げ力

$$F_N = P_N \times S_2$$

$P_N$ ：逃がし安全弁窒素ガス供給設備圧力

$S_2$ ：ピストン受圧面積  [mm<sup>2</sup>]

$F_R$ ：原子炉圧力による弁体の揚力

$$F_R = \text{} \text{ [N]}$$

※安全側の過程として原子炉圧力として大気圧を用いている

$n$ ：レバー比

$$n = \text{}$$

$F_{S2}$ ：シリンダスプリング荷重

$$F_{S2} = \text{} \text{ [N]}$$

$F_V$ ：可動部重量

$$F_V = \text{} \text{ [N]}$$

$F_P$ ：格納容器圧力によるピストン押し下げ力

$$F_P = P_p \times S_2$$

$P_p$ ：格納容器圧力(0.853[MPa])を想定する)

$F_{S1}$ ：弁本体のスプリング荷重

$$F_{S1} = \text{} \text{ [N]}$$

$F_F$ ：ピストンOリング摩擦力

$$F_F = \text{} \text{ [N]}$$

本資料のうち、枠囲みの内容は機密に係る事項のため公開できません。

上記に基づき評価を行った結果、 $P_N \geq \square$  [MPa] のとき、①式の逃がし安全弁の開条件が成立する。

したがって、逃がし安全弁窒素ガス供給設備が  $\square$  [MPa] 以上のとき、格納容器圧力が最高使用圧力の2倍の圧力であっても、逃がし安全弁は開可能である。

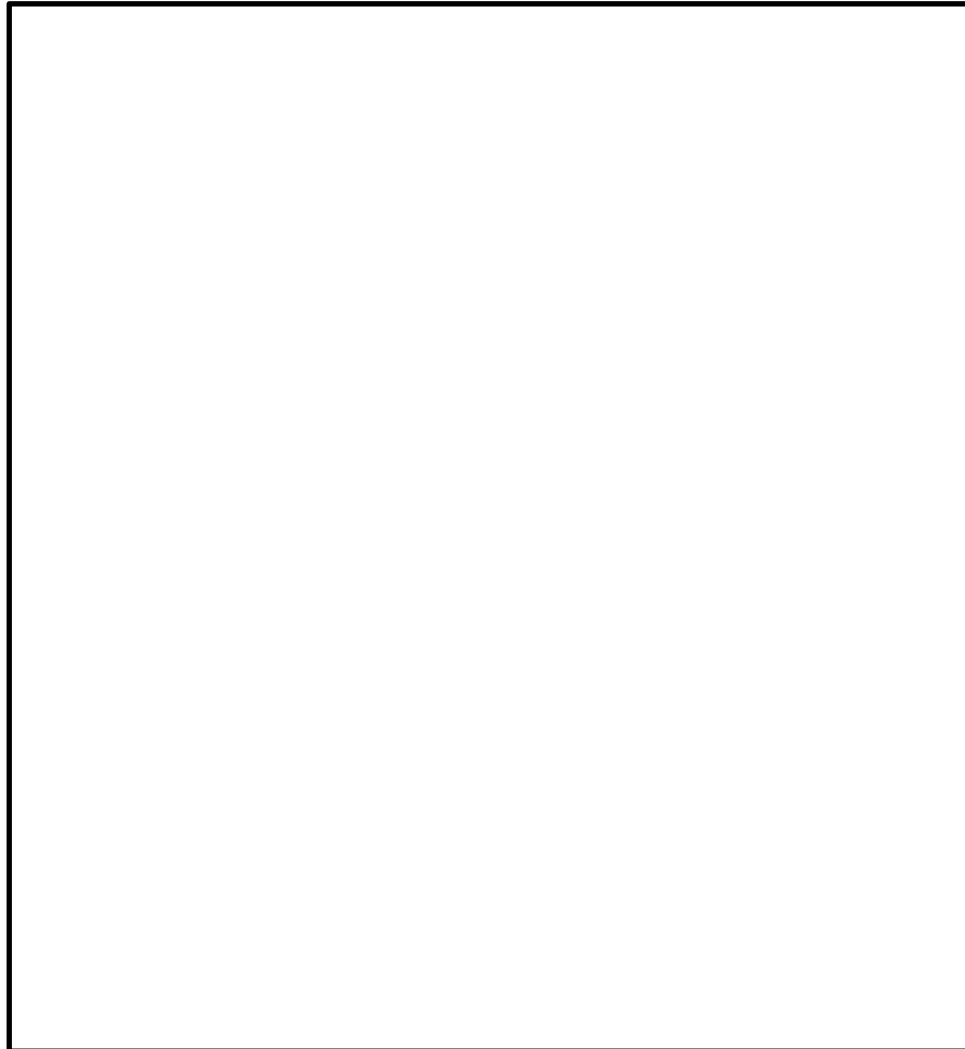



図1 逃がし安全弁 機構概要図

本資料のうち、枠囲みの内容は機密に係る事項のため公開できません。

## 46-7 接続図

接続箇所：可搬型設備を常設設備に接続する箇所  
：重大事故等対処設備を示す。

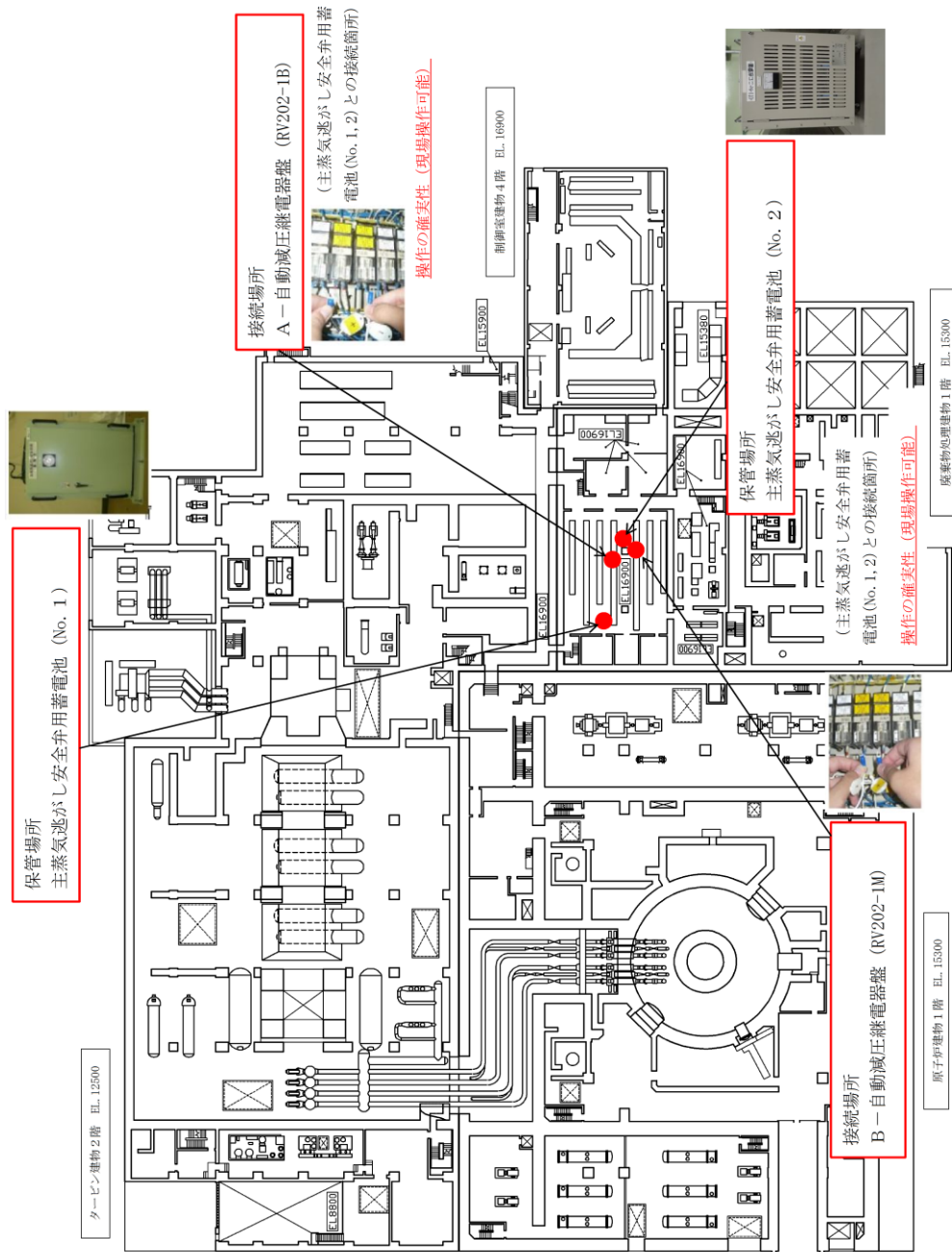


図1 接続図 (主蒸気逃がし安全弁用蓄電池)

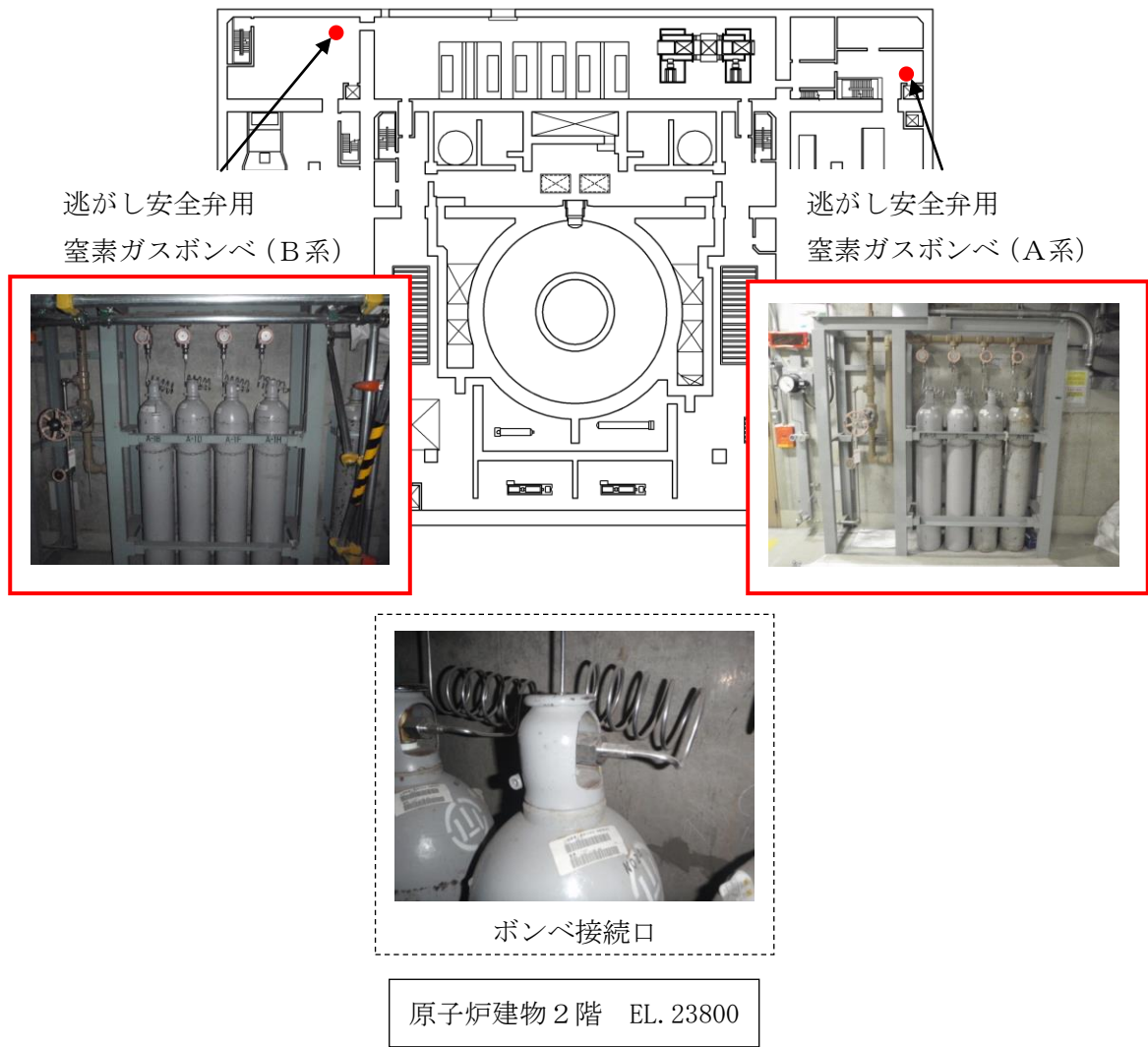
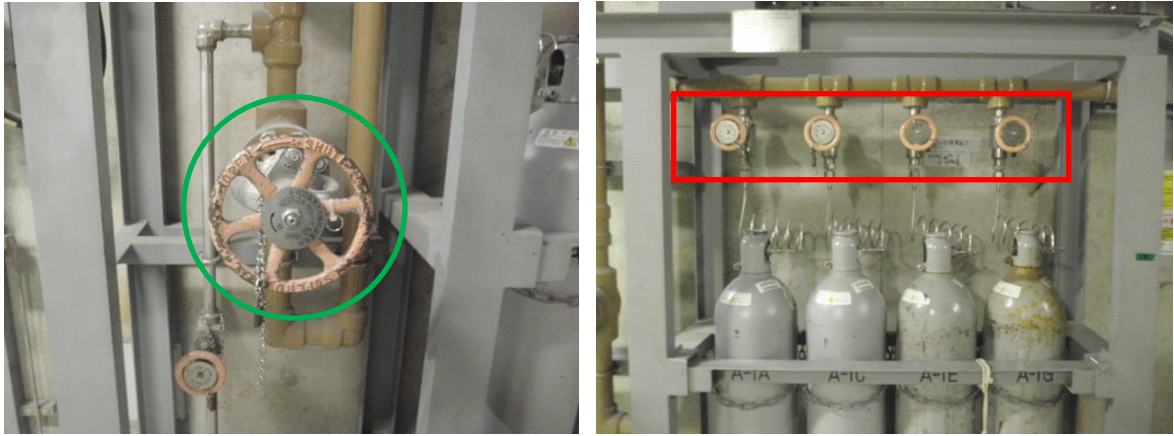


図2 逃がし安全弁窒素ガス供給系に係る機器(逃がし安全弁用窒素ガスポンベ)の接続部詳細図

逃がし安全弁用窒素ガスボンベラック (A)



逃がし安全弁用窒素ガスボンベラック (B)

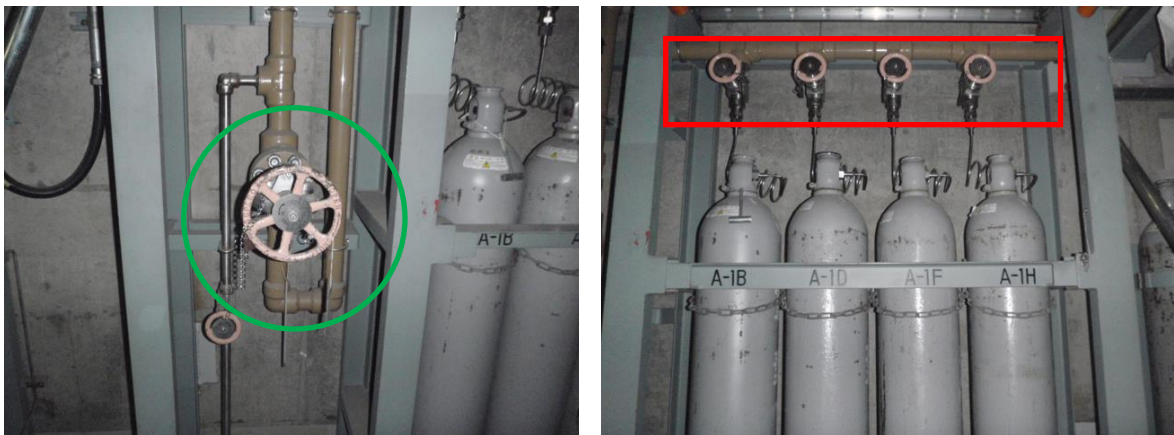


図3 逃がし安全弁用窒素ガス供給系に係る機器(逃がし安全弁用窒素ガスボンベラック)の接続部詳細図

46-8 保管場所図

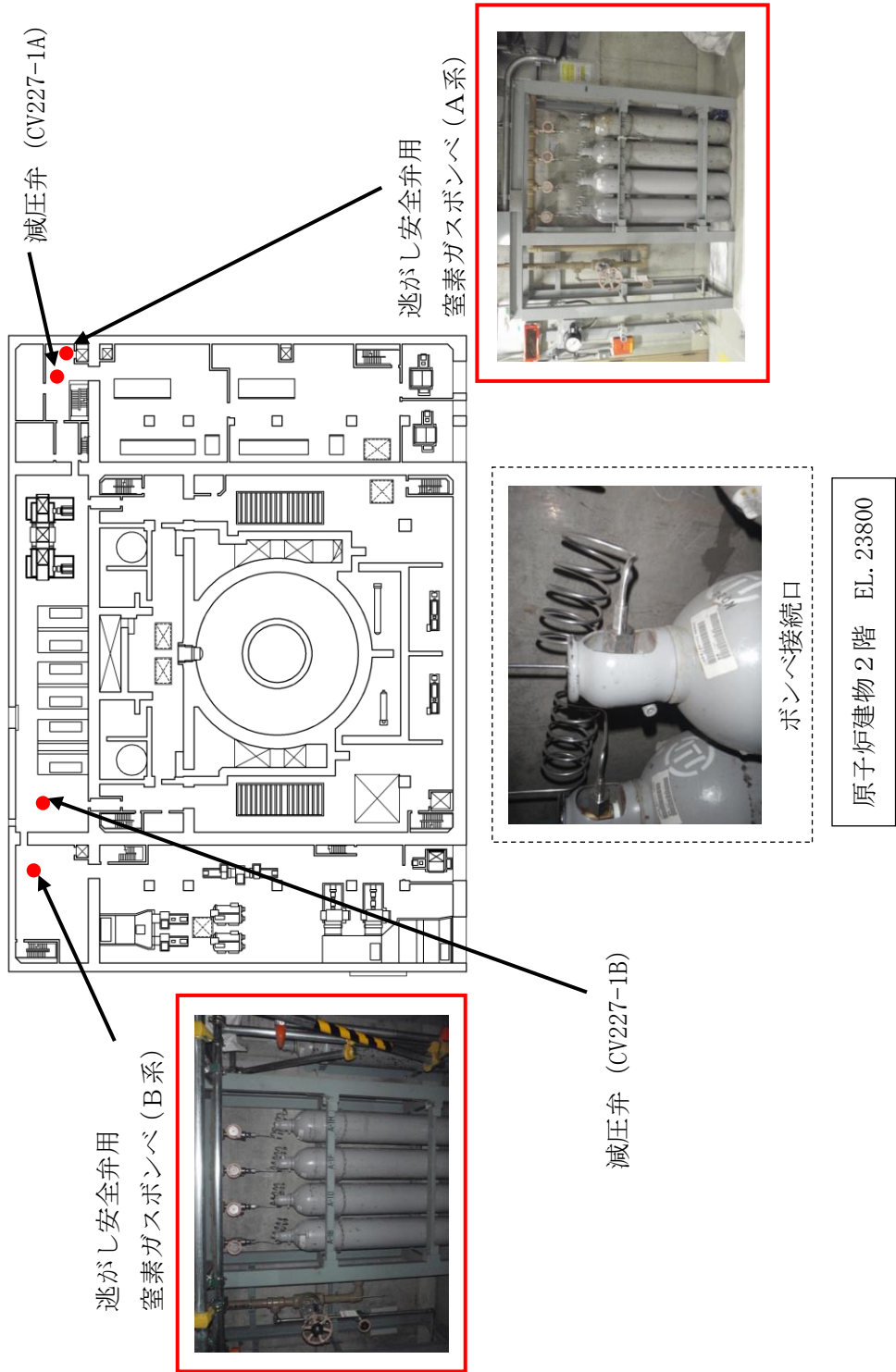


図1 逃がし安全弁用窒素ガスポンベ等の配置図



46-9 アクセスルート図

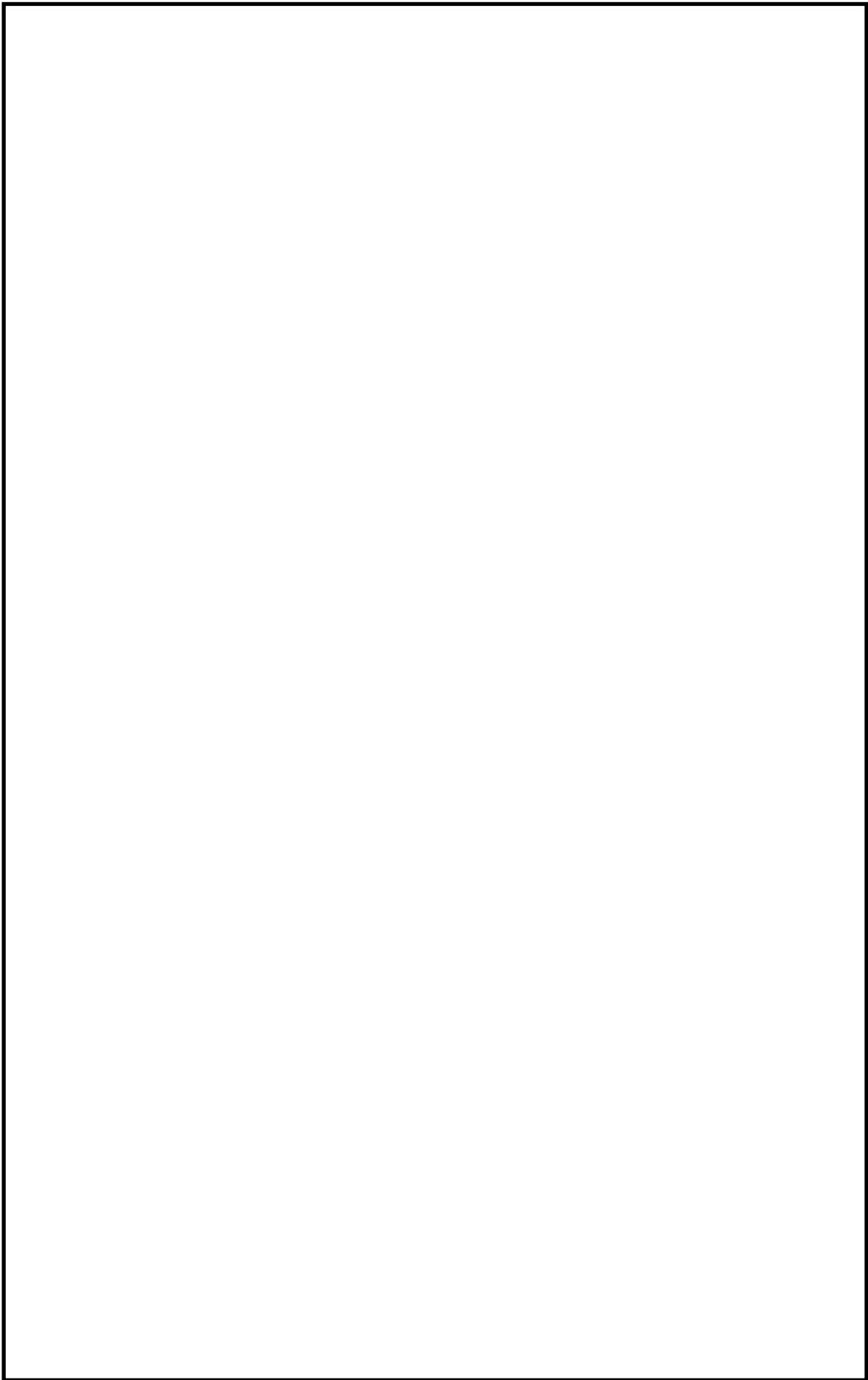


図1 屋内アクセスルート（主蒸気逃がし安全弁用蓄電池） ルート図（1/4）

本資料のうち、枠囲みの内容は機密に係る事項のため公開できません。

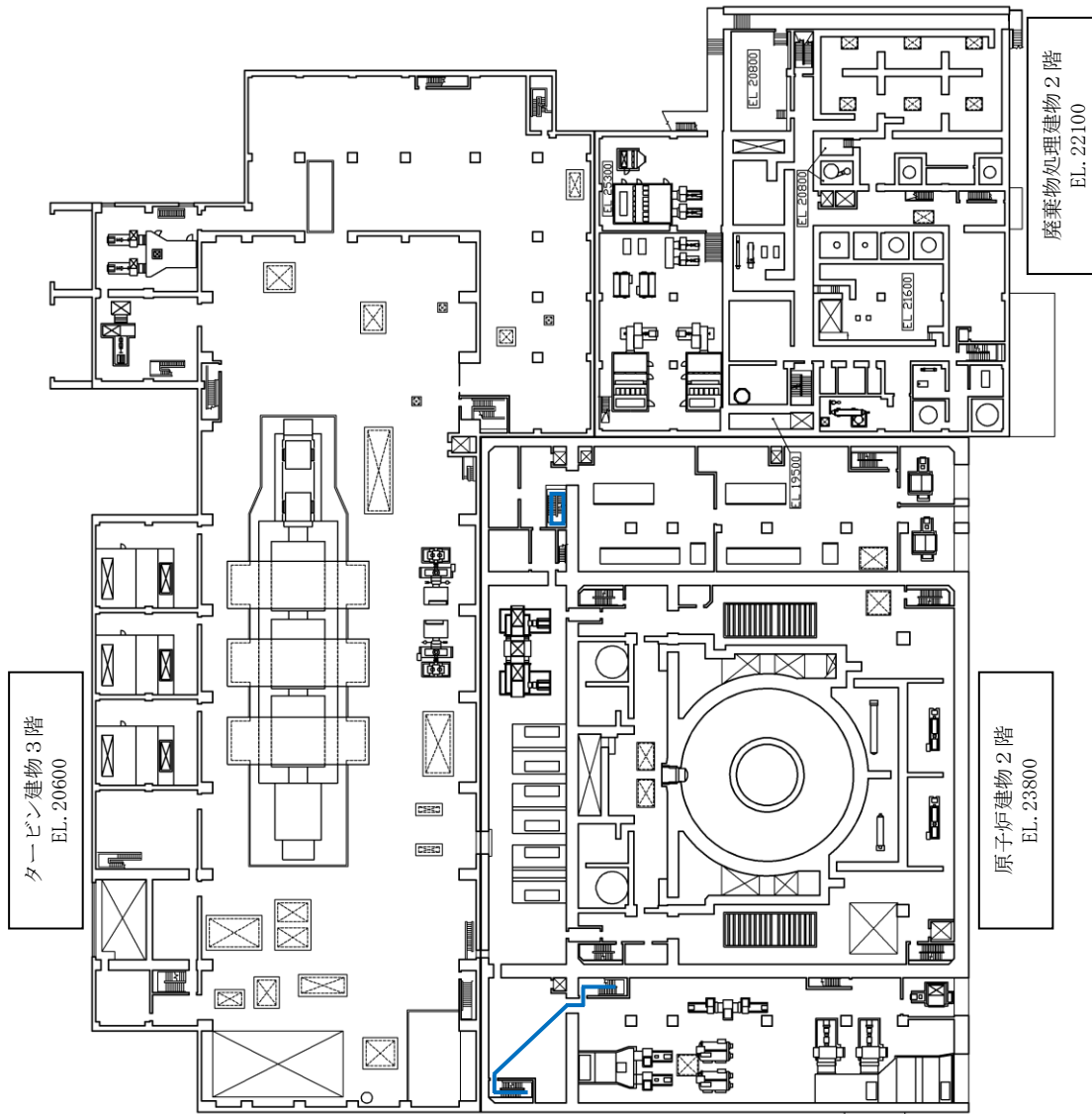
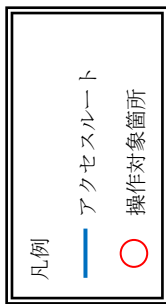




図2 屋内アクセスルート（主蒸気逃がし安全弁用蓄電池） ルート図（2 / 4）

凡例

-  アクセスルート
-  操作対象箇所

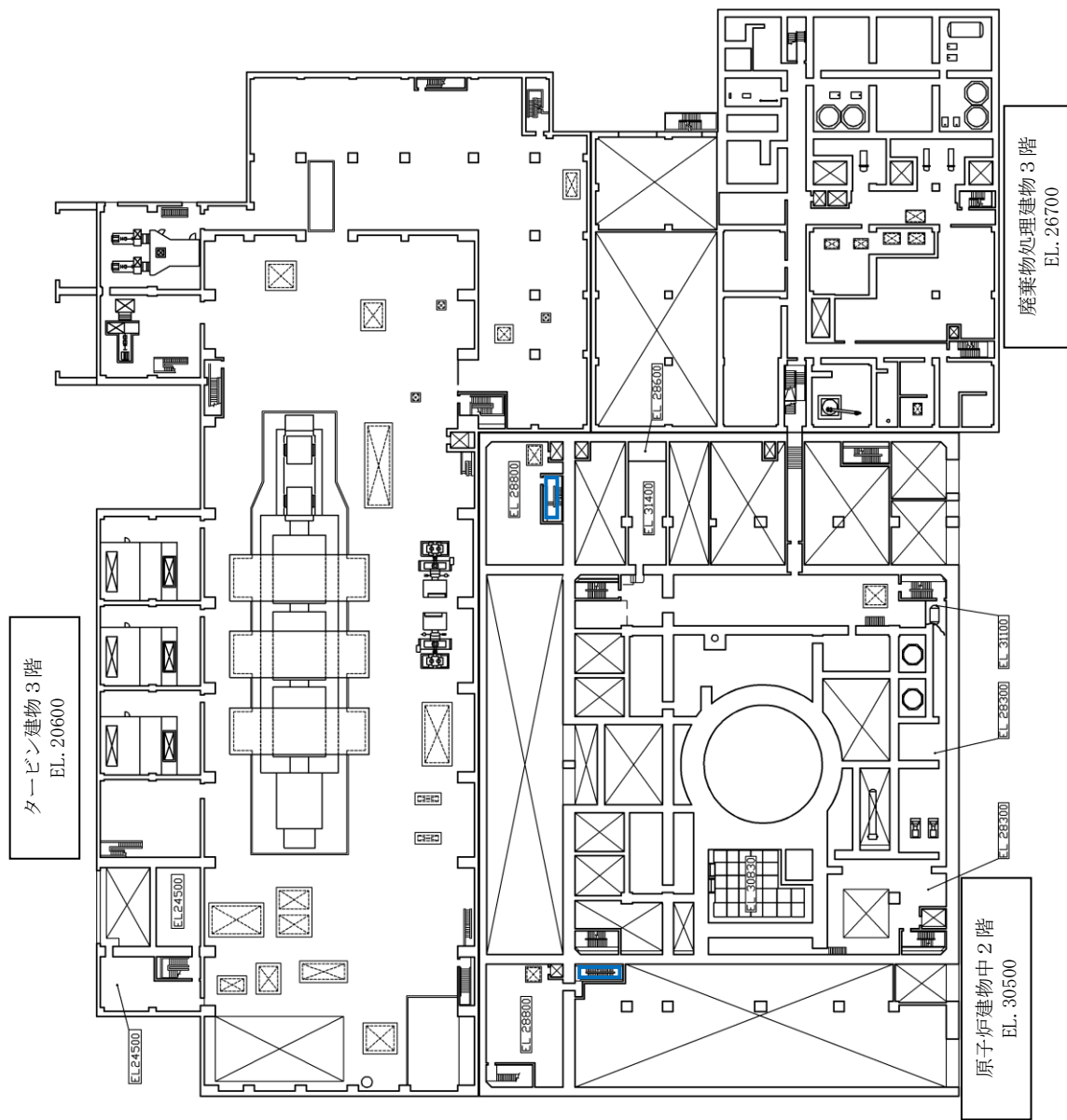


図3 屋内アクセスルート（主蒸気逃がし安全弁用蓄電池） ルート図（3 / 4）

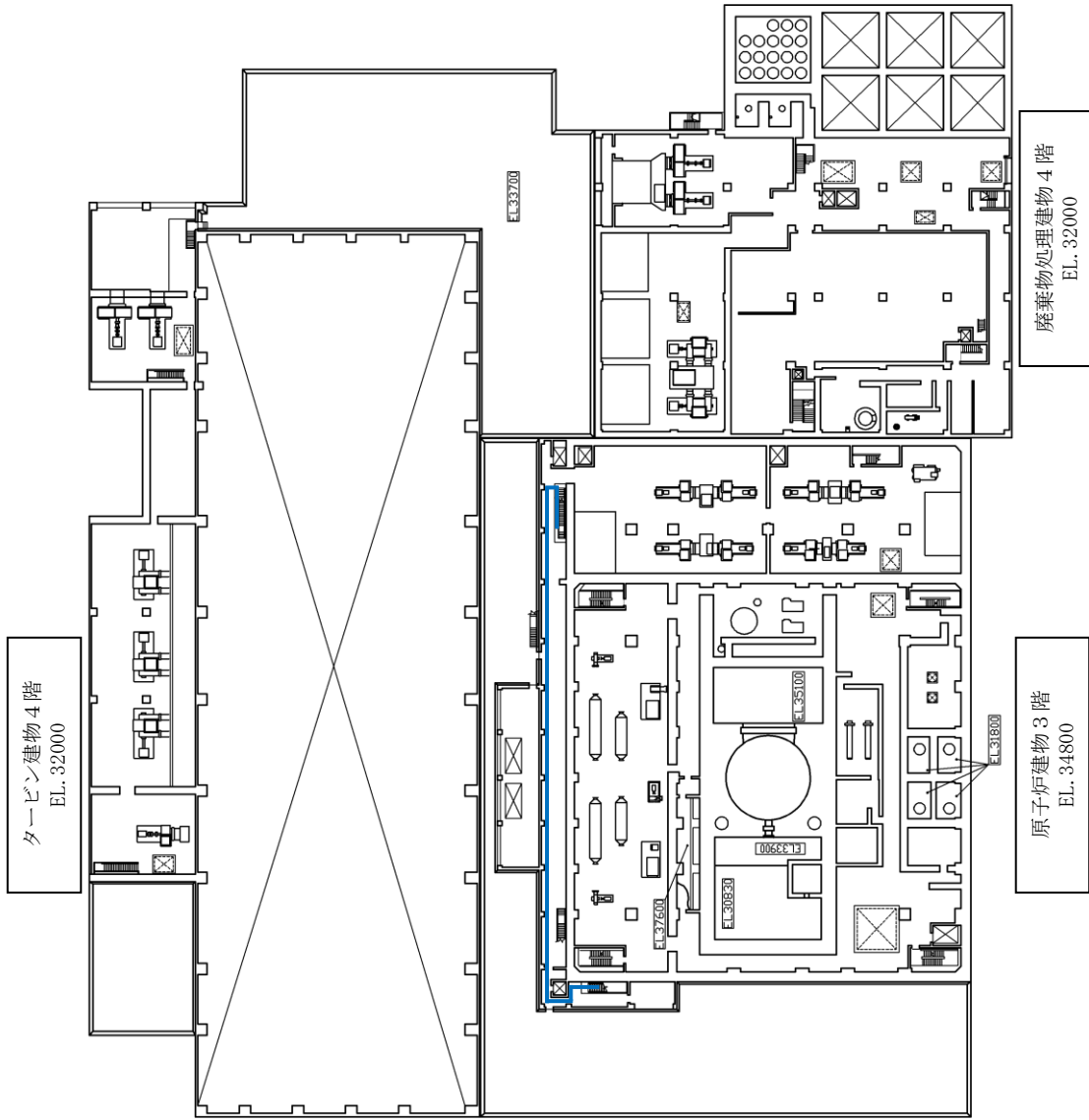
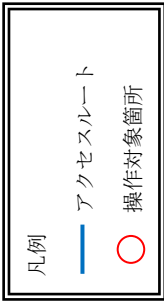


図4 屋内アクセスルート（主蒸気逃がし安全弁用蓄電池） ルート図（4 / 4）

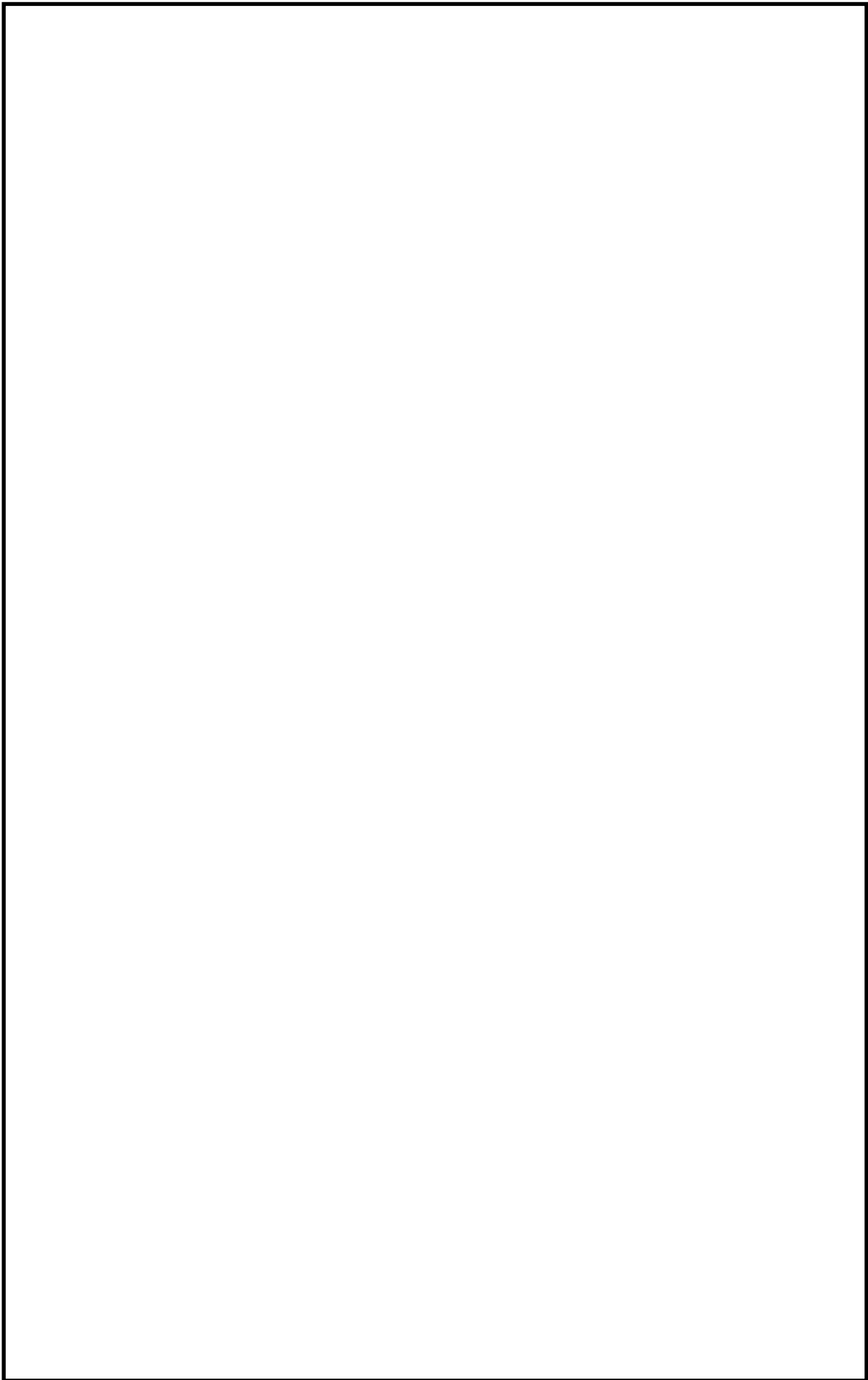


図5 屋内アクセスルート（逃がし安全弁用窒素ガスボンベ） ルート図（1/4）

本資料のうち、枠囲みの内容は機密に係る事項のため公開できません。

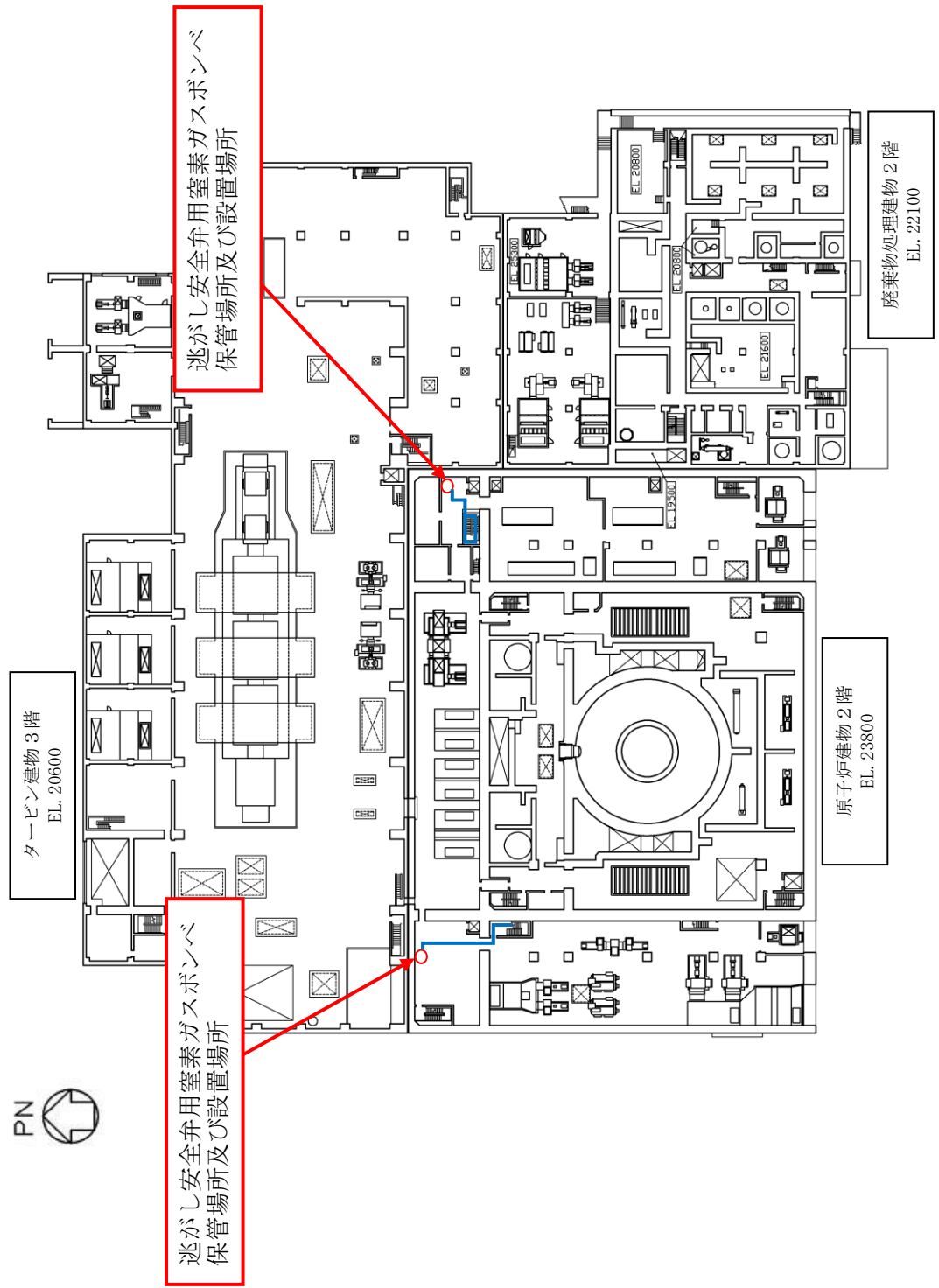
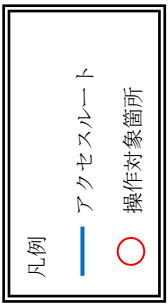




図6 屋内アクセスルート (逃がし安全弁用窒素ガスポンベ) ルート図 (2/4)

凡例

-  アクセスルート
-  操作対象箇所

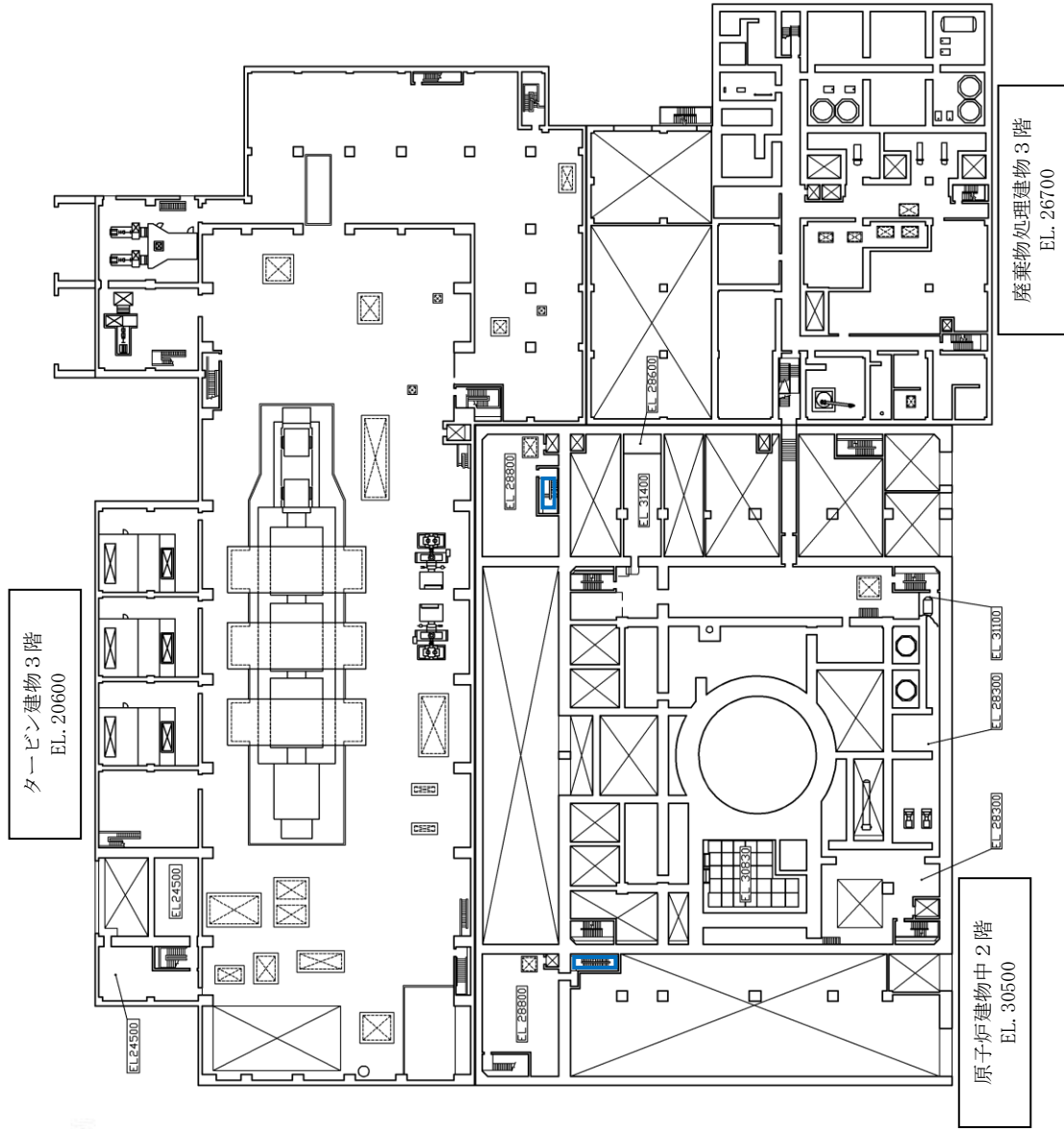


図7 屋内アクセスルート (逃がし安全弁用窒素ガスボンベ) ルート図 (3/4)



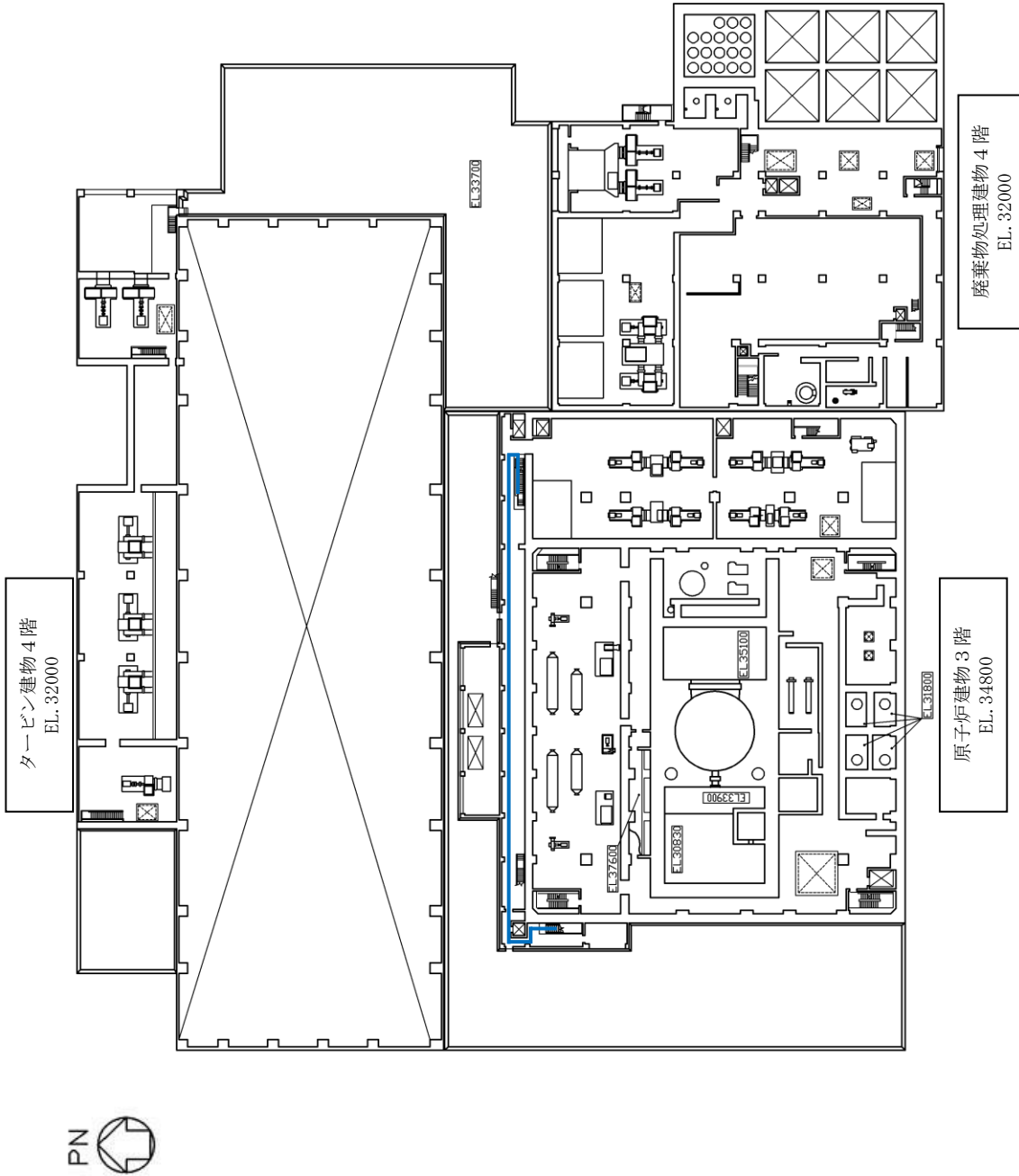
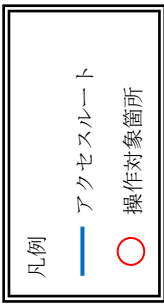


図8 屋内アクセスルート (逃がし安全弁用窒素ガスボンベ) ルート図 (4/4)

46-10 その他設備

以下に、原子炉冷却材圧力バウンダリを減圧するための自主対策設備の概要を示す。

(1) タービン・バイパス弁

主蒸気隔離弁が全開状態であり、かつ常用電源が健全で、復水器真空が維持できている場合に、タービン・バイパス弁を開操作することで原子炉冷却材圧力バウンダリを減圧する。

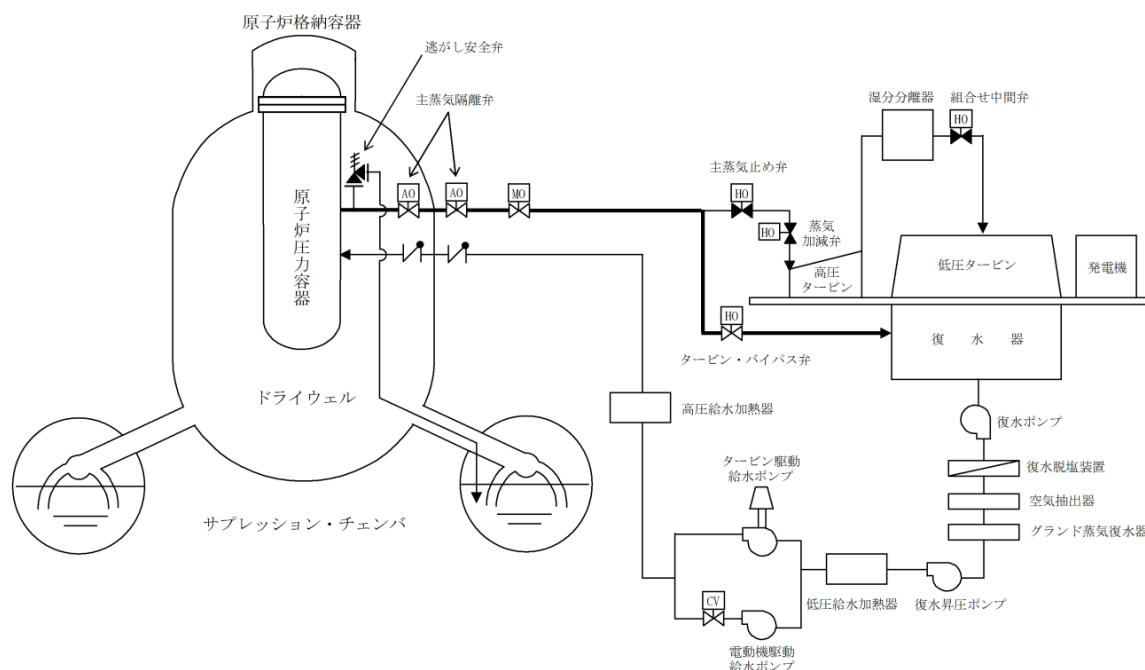


図1 タービン・バイパス弁による減圧 概略系統図

(2) 直流給電車

直流給電車は、高圧発電機車の交流電源を整流することにより、直流電源を供給することができ、B-115V系の直流母線に接続することで、逃がし安全弁の機能を回復させて原子炉冷却材圧力バウンダリを減圧する。

単線結線図について、補足説明資料 46-2-2, 3 に示す。

### (3) 窒素ガス代替供給設備

窒素ガス代替供給設備は、窒素ガス供給系が機能喪失した場合においても、逃がし安全弁の開操作を可能とし、原子炉冷却材圧力バウンダリの減圧操作が行えるよう、窒素ガス供給を行うことができる。

本系統は、窒素ガスポンベ、減圧弁等により構成する。また、窒素ガスは、逃がし安全弁のうち自動減圧機能なしの2個へ供給される。

なお、本系統は、既設の窒素ガス供給系とは別に、窒素ガスポンベを配備する。

本系統は、電磁弁操作を必要とせず、窒素ガス供給系が機能喪失した場合に、自動減圧機能なし2個（RV202-1A, 1J）へ、窒素ガスポンベの窒素ガスを減圧し、供給を行う。また、設置する設備はすべて現場手動操作を行うものとし、電源に依存しないものとする。

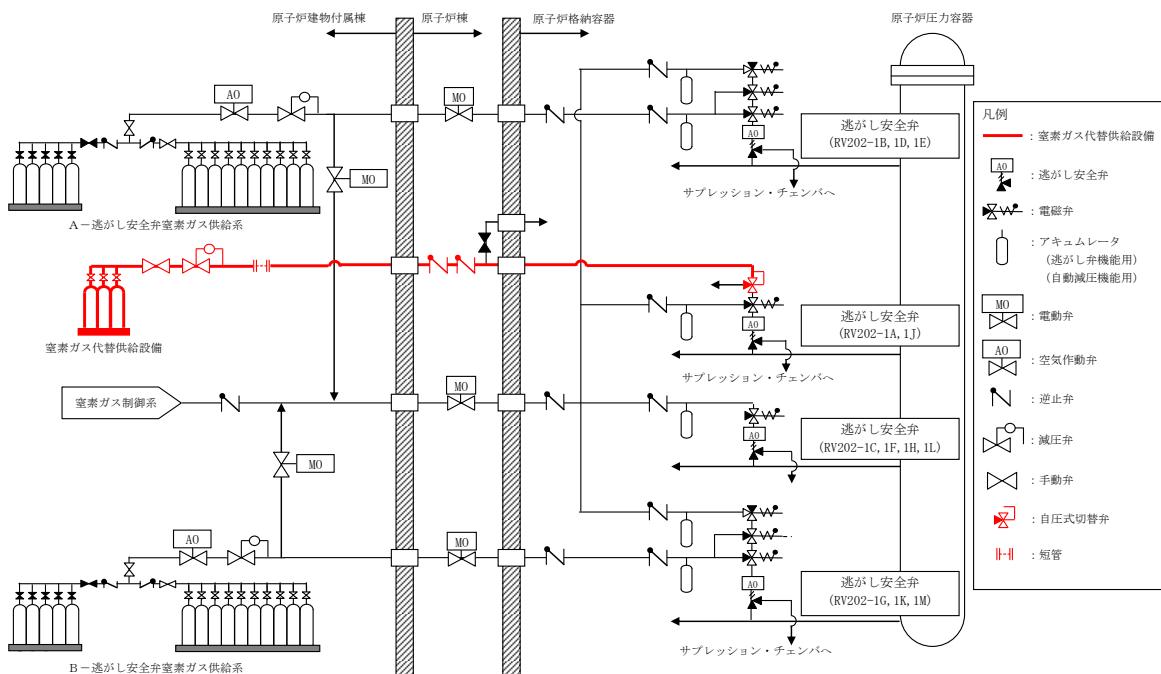


図2 窒素ガス代替供給設備による減圧 概略系統図

(4) 主蒸気逃がし安全弁用蓄電池（原子炉建物）

常設直流電源及び主蒸気逃がし安全弁用蓄電池（補助盤室）の電源供給またはSRV用電源切替盤を用いた可搬型直流電源設備による電源供給が不可能となり逃がし安全弁を解放できない場合において、主蒸気逃がし安全弁用蓄電池（原子炉建物）を中継端子箱に接続し、逃がし安全弁（RV202-1B, 1M）を解放することにより原子炉冷却材圧力バウンダリを減圧する。

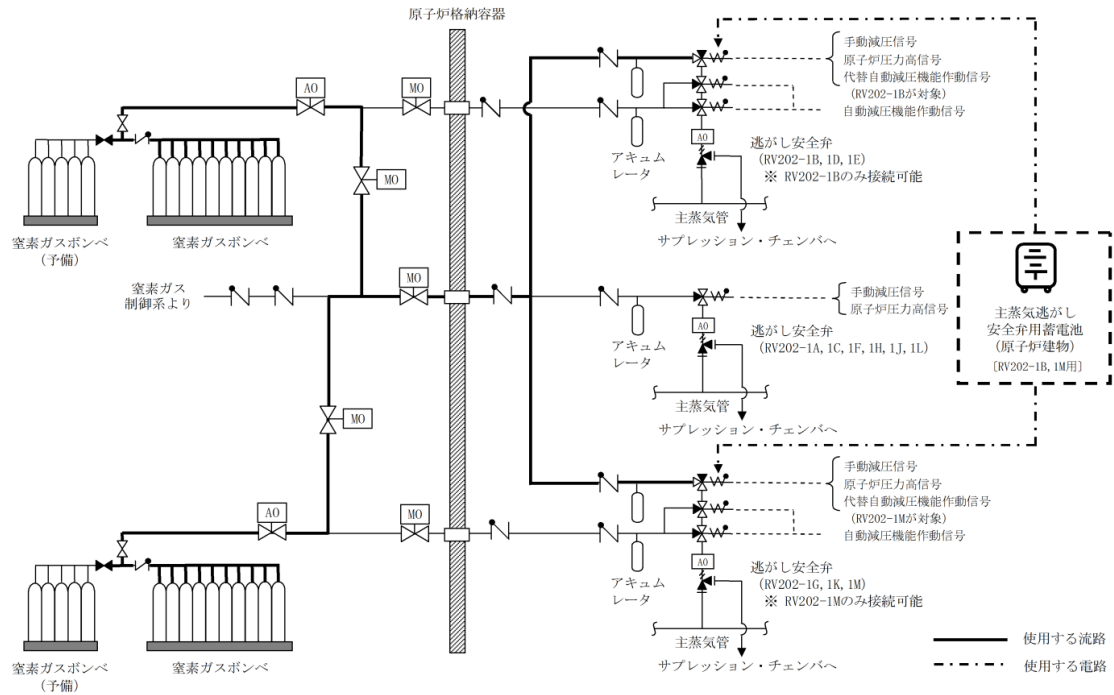


図3 主蒸気逃がし安全弁用蓄電池（原子炉建物）接続による減圧 概略系統図

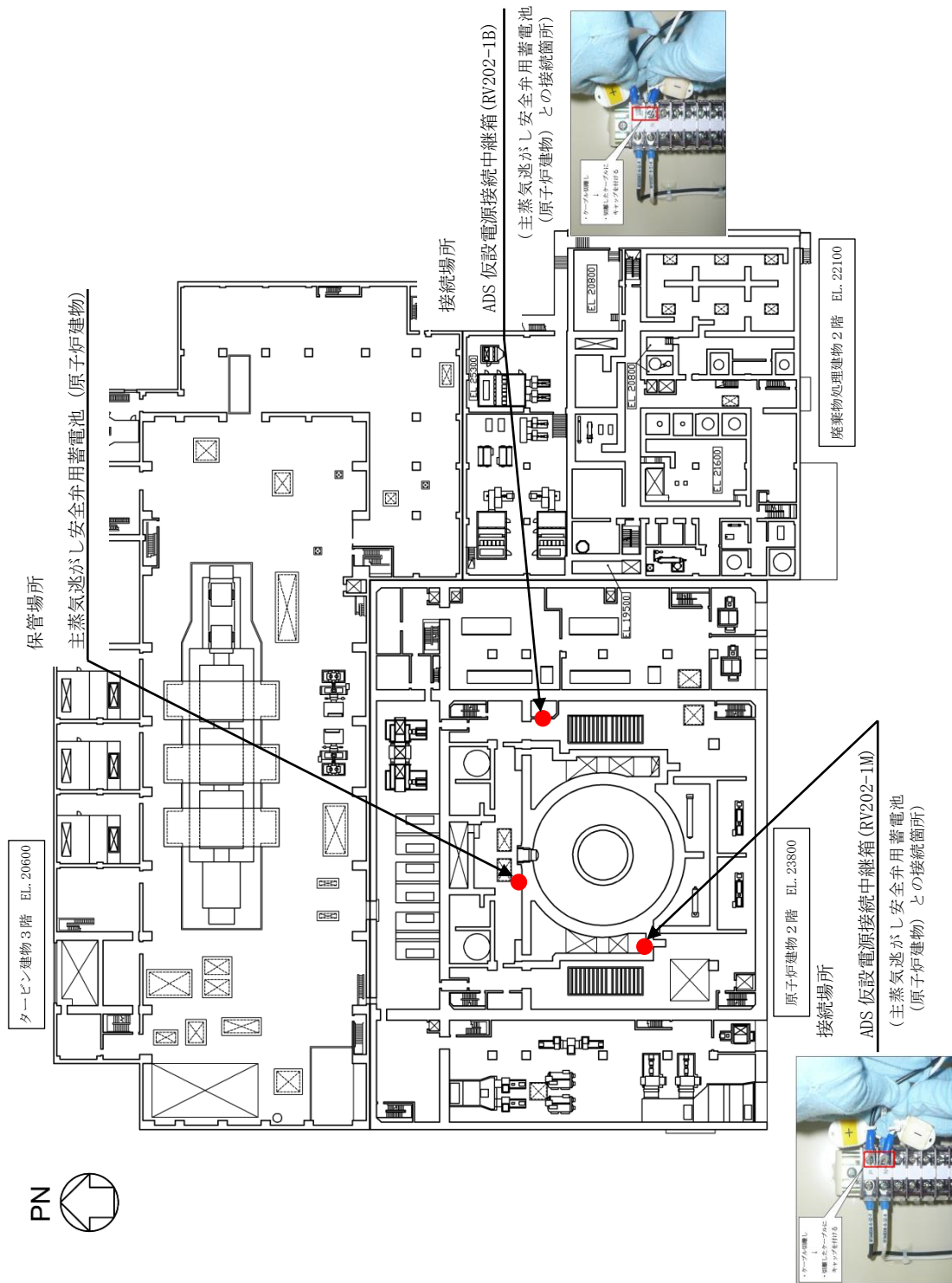


図4 主蒸気逃がし安全弁用蓄電池 (原子炉建物) 配置図

## 逃がし安全弁の機能について

逃がし安全弁は、以下の 3 つの機能を有する。

### (1) 逃がし弁機能

本機能における逃がし安全弁は、原子炉冷却材圧力バウンダリの過度の圧力上昇を抑えるため、原子炉圧力高の信号によりアクチュエータのピストンを駆動して強制的に開放する。12 個の逃がし安全弁は、すべてこの機能を有している。

### (2) 安全弁機能

本機能における逃がし安全弁は、原子炉冷却材圧力バウンダリの過度の圧力上昇を抑えるため、逃がし弁機能のバック・アップとして、圧力の上昇に伴いスプリングに打ち勝って自動開放されることにより、原子炉冷却材圧力バウンダリの最も過酷な圧力変化の場合にも原子炉圧力が最高使用圧力の 1.1 倍を超えないように設計されている。12 個の逃がし安全弁は、すべてこの機能を有している。

### (3) 自動減圧機能

自動減圧機能は、非常用炉心冷却系の一部であり、原子炉冷却水位低と格納容器圧力高の同時信号により、ピストンを駆動して逃がし安全弁を強制的に開放し、中小破断事故時に原子炉圧力を速やかに低下させて、低圧炉心スプレイ系、低圧注水系の早期の注水を促す。12 個の逃がし安全弁のうち、6 個がこの機能を有している。

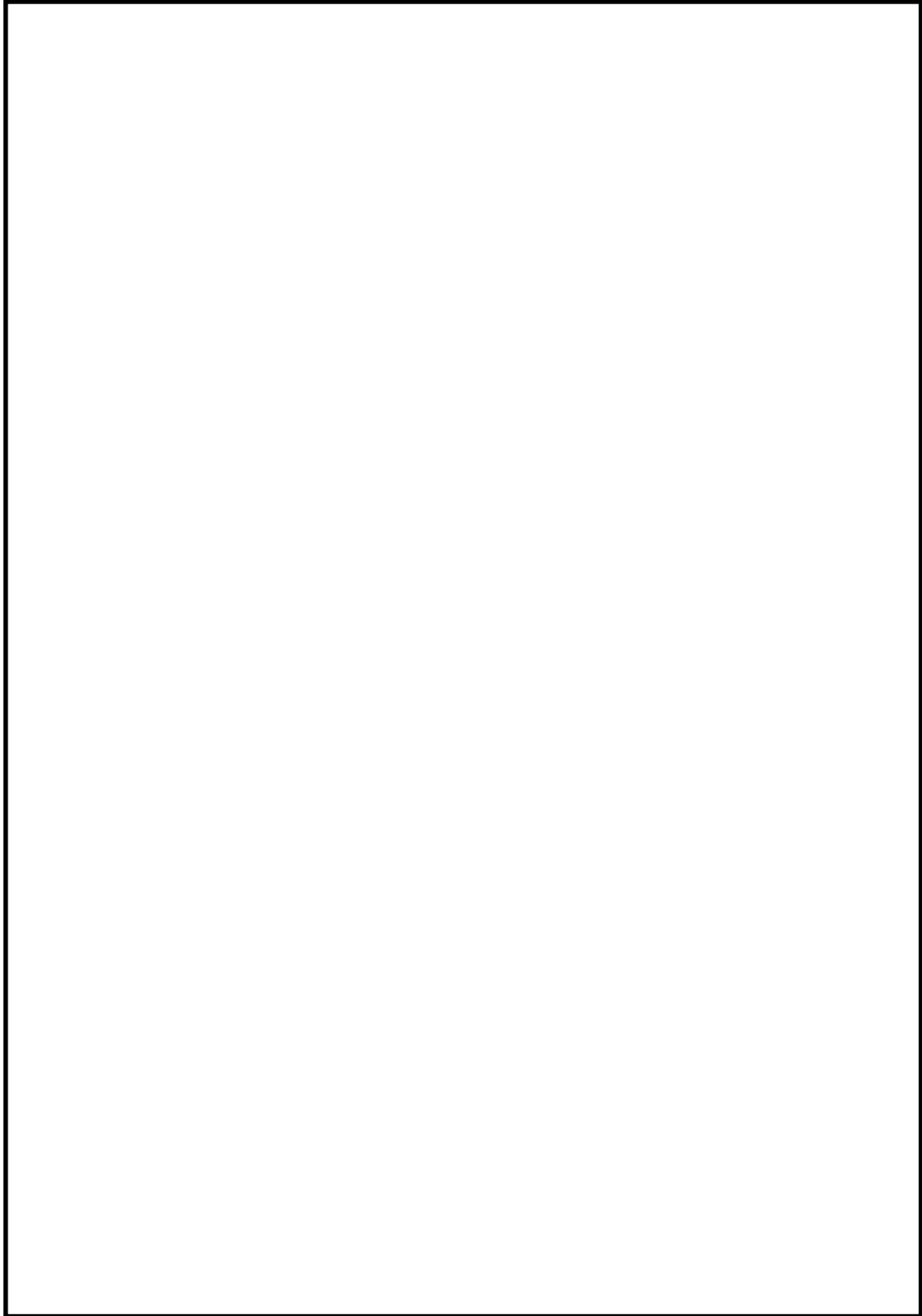
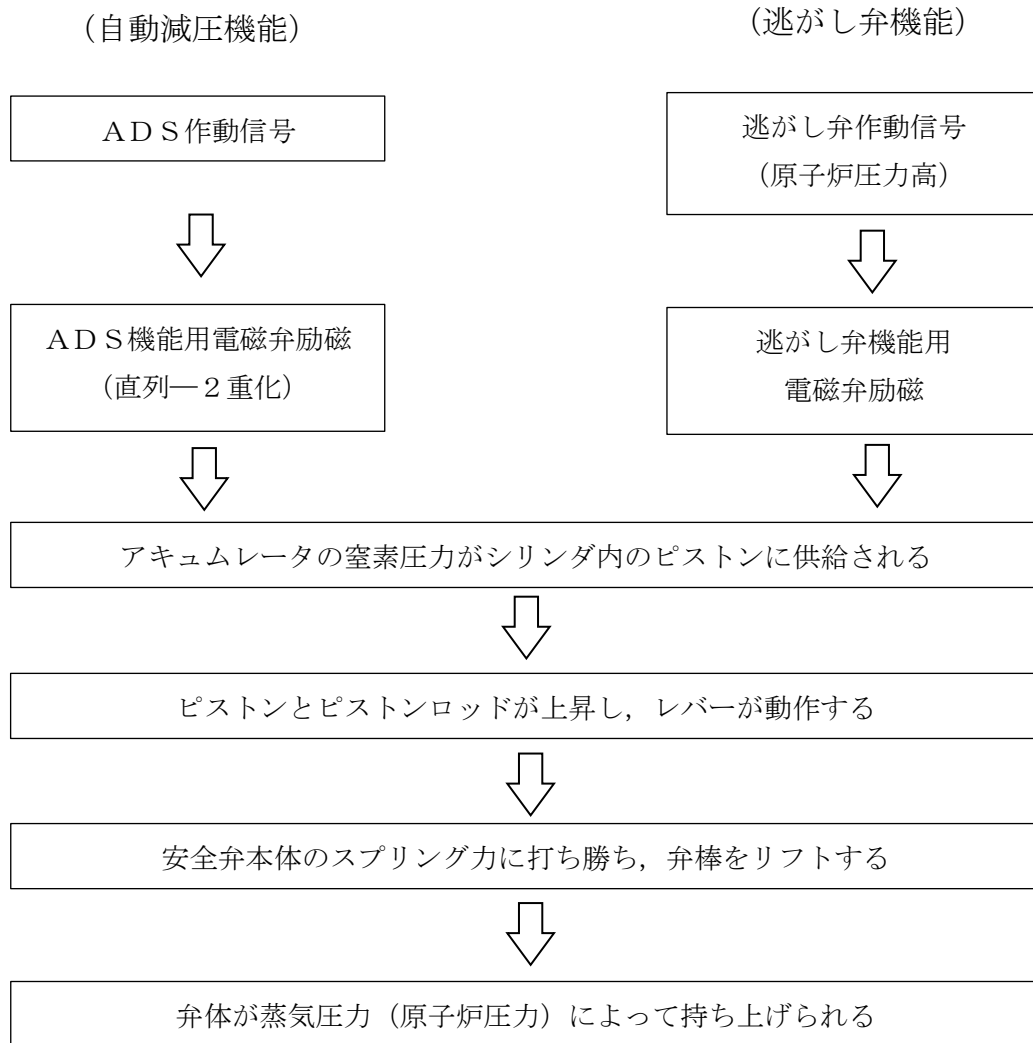


図 5 逃がし安全弁構造図

本資料のうち、枠囲みの内容は機密に係る事項のため公開できません。



## 逃がし安全弁動作時の機構



### (安全弁機能) (Safety Valve Function)

逃がし弁機能のバック・アップとして、蒸気圧力 (原子炉圧力) の上昇に伴いスプリング力に打ち勝って自動開放される。

#### 46-11 代替自動減圧機能について

## 1. 概要

本資料は、原子炉冷却材圧力バウンダリが高圧の場合ある場合、自動減圧系が有する発電用原子炉の減圧機能喪失（以下、「原子炉減圧機能喪失」という。）が発生するおそれがある場合又は当該事象が発生した場合において、原子炉冷却材圧力バウンダリを減圧することで、炉心の著しい損傷及び原子炉格納容器の破損を防止するために必要な設備について説明する。

## 2. 基本方針

原子炉減圧機能喪失が発生するおそれがある場合又は当該事象が発生した場合において、原子炉冷却材圧力バウンダリを減圧し、炉心の著しい損傷及び原子炉格納容器の破損を防止するための設備（以下、「代替自動減圧機能」という。）を設置する。

## 3. 代替自動減圧機能の設計方針

代替自動減圧機能の設計方針を以下に示す。

### (1) 環境条件

代替自動減圧機能は、中央制御室内及び原子炉棟内に設置される設備であることから、想定される重大事故等時における、中央制御室内及び原子炉棟内の環境条件及び荷重条件を考慮し、その機能を有効に発揮することができる設計とする。

### (2) 操作性

代替自動減圧機能は、原子炉水位が設定値に達すること及び残留熱除去ポンプ運転（低圧注水モード）又は低圧炉心スプレイ・ポンプ運転中で自動的にインターロックが動作する設計としており、操作性に関する設計上の考慮は不要である。

自動減圧起動阻止スイッチ及び代替自動減圧起動阻止スイッチは、中央制御室の同じ制御盤の阻止スイッチ（ハードスイッチ）にて操作が可能な設計とする。中央制御室の阻止スイッチを操作するに当たり、操作性を考慮して十分な操作空間を確保する。また、誤操作防止のために銘板をつけることで識別可能とし、運転員の操作及び監視性を考慮して確実に操作できる設計とする。

### (3) 悪影響防止

代替自動減圧機能は、多重化された自動減圧系と電気的な隔離装置（リレー）を用いて信号を分離しており、自動減圧系への悪影響を及ぼさない設計とする。

### (4) 耐震性

代替自動減圧機能は、基準地震動  $S_s$  による地震動に対して、必要な機能を

維持する設計とする。

#### (5) 多様性

過渡事象時に高圧注水機能が喪失し、原子炉水位のみ低下していく事象では、格納容器圧力高が発生せず、自動減圧系が自動起動しない。そのため、原子炉水位低（レベル1）及び残留熱除去ポンプ運転（低圧注水モード）又は低圧炉心スプレイ・ポンプ運転の場合に、減圧自動化ロジックを設け、自動減圧系とは多様性を有する設計とする。

代替自動減圧機能のロジック回路は、多重化された自動減圧系の制御盤と位置的分散を図ることで、地震、火災、溢水等の主要な共通要因によって同時に機能を損なわない設計とする。

#### 4. 代替自動減圧機能の不具合による自動減圧系への影響防止対策

代替自動減圧機能は、共通要因によって自動減圧系と同時に機能が損なわれないよう以下の措置を講じる設計とする。

代替自動減圧機能の盤は、難燃ケーブルを使用し、耐震性を有した独立の金属筐体に収納した自立盤で構成し、火災の発生を防止する設計とする。

仮に、代替自動減圧機能の盤で火災が発生した場合、複数の感知器で火災を検知し、二酸化炭素消火器にて運転員により初期消火を行うことから、自動減圧系に対して内部火災及び内部溢水による影響は及ぼさない（なお、中央制御室には溢水源は存在しないことを確認している）。

自動減圧系と代替自動減圧機能の論理回路は図1のとおりであり、論理回路を自動減圧系に対して独立した構成としており、自動減圧系に悪影響を及ぼさない設計とする。

図2のとおり検出器（原子炉水位低（レベル1））及び残留熱除去ポンプ又は低圧炉心スプレイ・ポンプの遮断器からの入力信号については共用しているが、自動減圧系と電氣的な隔離装置（リレー）を用いて信号を分離し、自動減圧系への悪影響を及ぼさない設計とする。

原子炉スクラム失敗時に自動減圧が自動起動すると、高圧炉心スプレイ系、残留熱除去系（低圧注水モード）及び低圧炉心スプレイ系から大量の冷水が注水され、出力の急激な上昇につながるため、自動減圧起動阻止スイッチ及び代替自動減圧起動阻止スイッチを用いて、自動起動を阻止する設計とする。代替自動減圧起動阻止スイッチは、自動減圧起動阻止スイッチと分離することで、自動減圧系に悪影響を及ぼさない設計とする。

また、代替自動減圧機能のロジック回路は、他の設備と遮断器又はヒューズによる電氣的な分離をすることで、他の設備に悪影響を及ぼさない設計とする。

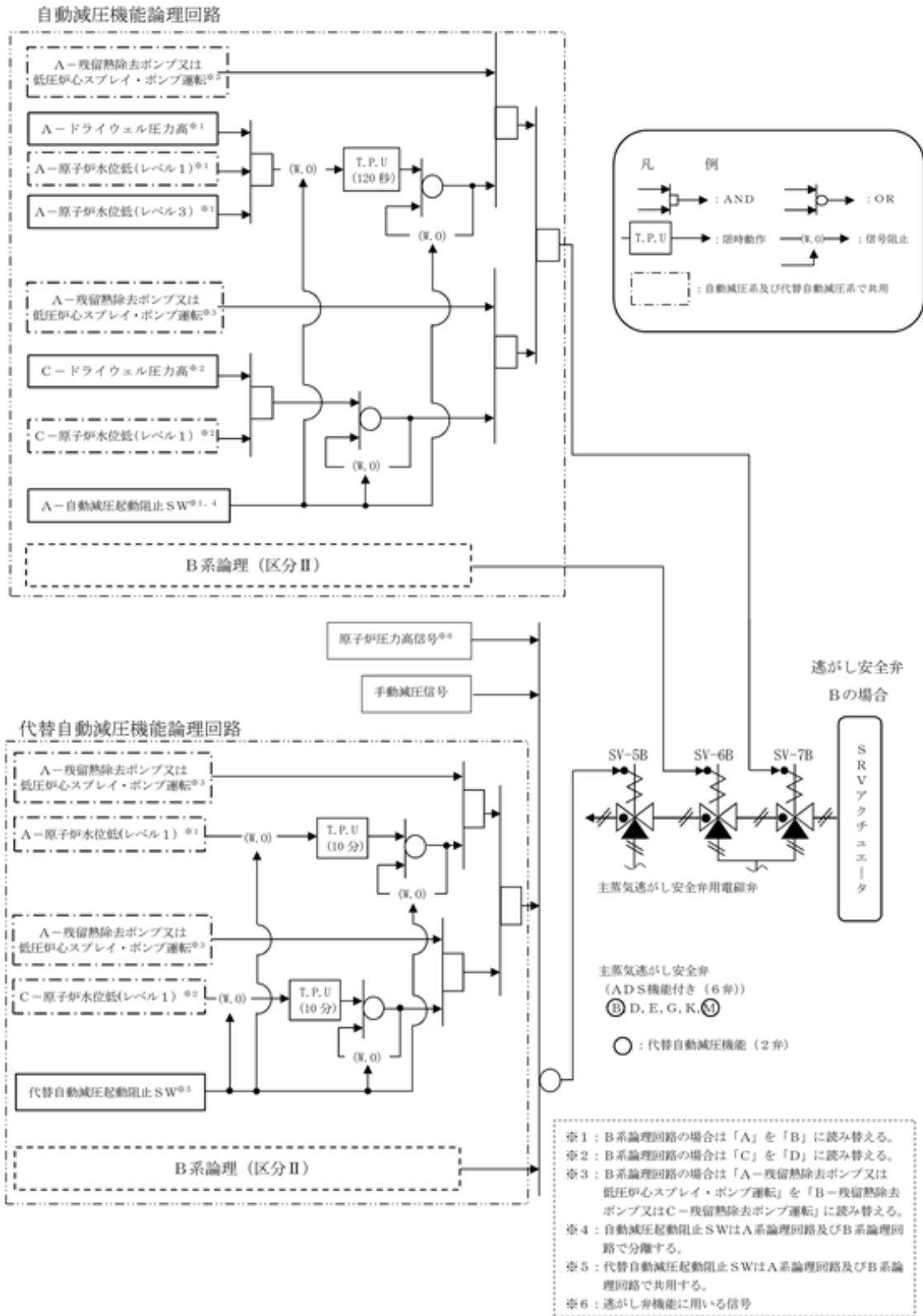


図1 自動減圧系及び代替自動減圧機能の論理回路図

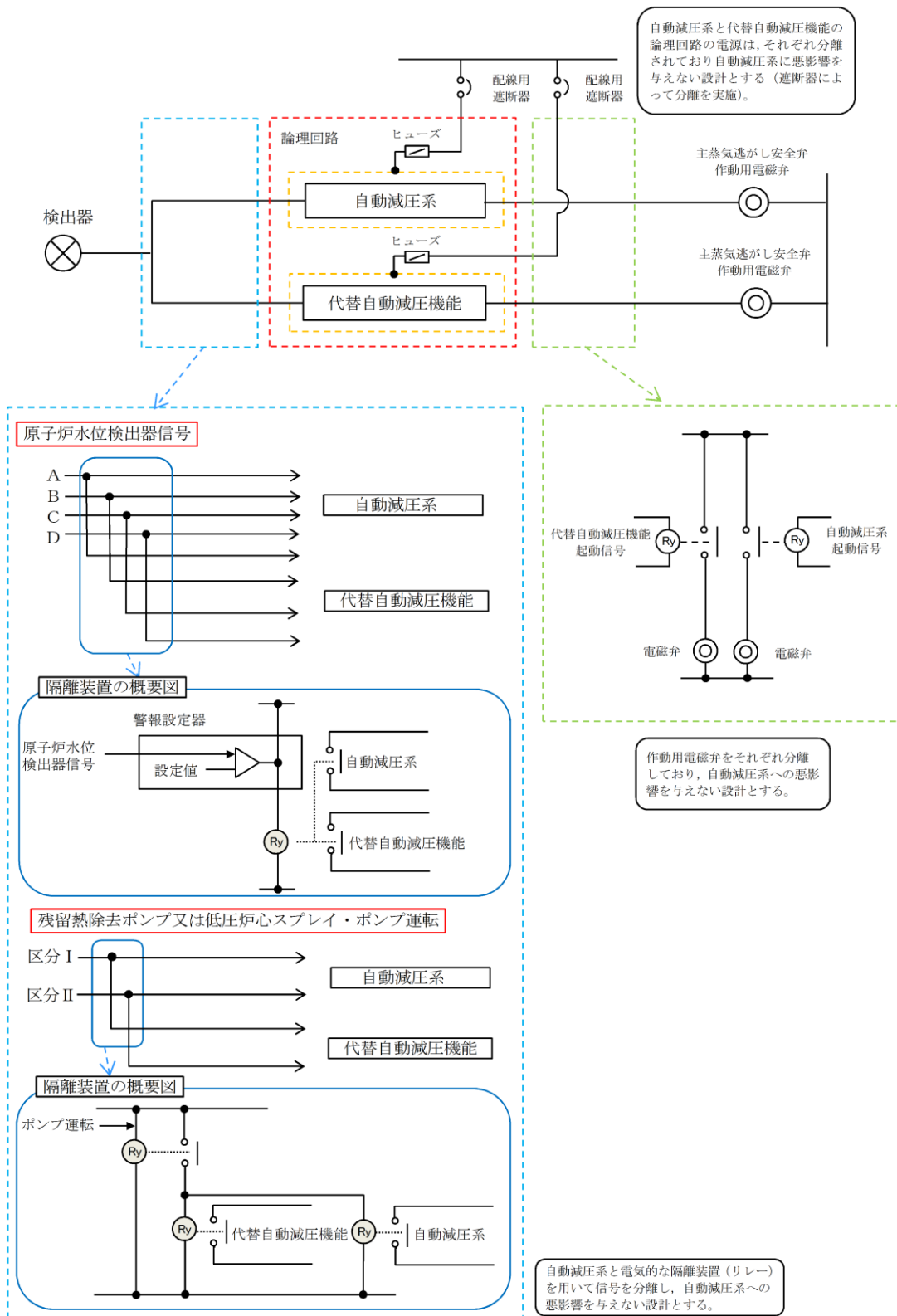


図2 信号の分離について

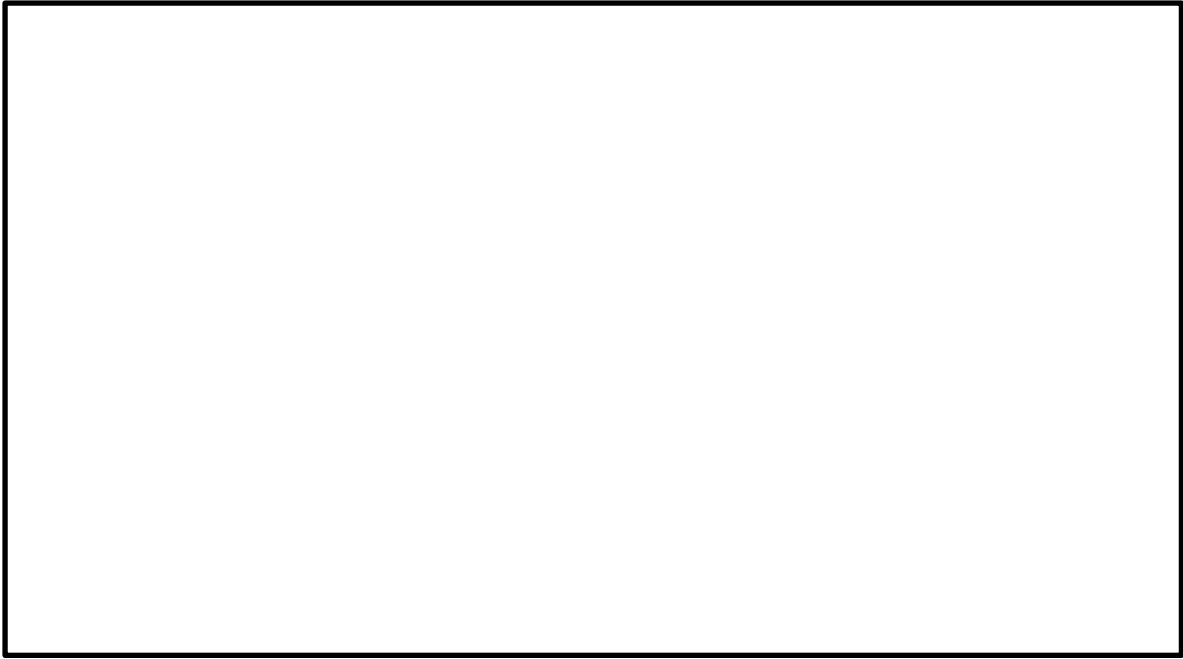


図3 代替自動減圧機能及び自動減圧継電器盤の設置場所

本資料のうち、枠囲みの内容は機密に係る事項のため公開できません。

46-12 代替自動減圧機能に関する健全性について



## 1. 設計方針

### (1) 設置目的

代替自動減圧機能は、原子炉冷却材圧力バウンダリが高圧の場合であって、自動減圧系が有する発電用原子炉の減圧機能喪失（以下、「原子炉減圧機能喪失」という。）が発生するおそれがある場合又は発生した場合に、原子炉冷却材圧力バウンダリを減圧し、炉心の著しい損傷及び原子炉格納容器の破損を防止することを目的とする。

### (2) 原子炉減圧機能喪失の発生要因

原子炉減圧機能喪失は、原子炉冷却材圧力バウンダリが高圧の場合であって、自動減圧系が有する発電用原子炉の減圧機能喪失を想定する。

### (3) 代替自動減圧機能に要求される機能

代替自動減圧機能には、発電用原子炉を減圧することが求められており、「実用発電用原子炉及びその附属施設の位置、構造及び設備の基準に関する規則の解釈」第四十六条1（1）a）に従い、以下の機能を設けている。

#### ・代替自動減圧機能

原子炉水位低（レベル1）かつ残留熱除去ポンプ（低圧注水モード）又は低圧炉心スプレイ・ポンプが運転状態で、逃がし安全弁を作動させる減圧自動化ロジックを設ける。

### (4) 代替自動減圧機能の作動ロジック

原子炉減圧機能喪失の要因の一つとして、高圧注水機能が喪失し、原子炉水位のみ低下し、格納容器圧力高が発生しない場合があるため、原子炉水位の低下を検知することにより代替自動減圧機能を作動させるものとする。

代替自動減圧機能の作動ロジックとしては、運転中の検出器の故障による不動作を考慮して、残留熱除去ポンプ運転（低圧注水モード）又は低圧炉心スプレイ・ポンプ運転中における原子炉水位低（レベル1）のAND論理の1 out of 2論理とする。

### (5) 代替自動減圧機能の不具合による自動減圧系への影響防止対策

代替自動減圧機能故障による自動減圧系の誤動作を防止するため、以下の対策を考慮した設計とする。

- a. 代替自動減圧機能の内部構成を多重化（検出器信号の多重化）し、単一故障により誤動作しない設計とする。
- b. 代替自動減圧機能はロジック成立時に作動信号を励磁出力する設計とし、駆動源である電源の喪失が生じた場合に誤信号を発信しない設計とする。

また、代替自動減圧機能が電源喪失した場合は、中央制御室に警報を発信

することから、故障を早期に把握し、復旧対応を行うことが可能である。

- c. 代替自動減圧機能の論理回路は、多重化された自動減圧系の制御盤と位置的分散を図ることで、地震、火災、溢水等の主要な共通要因故障によって同時に機能を損なわれない設計とすることで基準に適合させる。

(6) 代替自動減圧機能の信頼性評価

代替自動減圧機能の信頼性評価結果として、プラント稼働性に影響を与えるような誤動作率及び不動作となる発生頻度を表1に示す。表1より、本設備の誤動作によりプラント外乱が発生する頻度及び不動作の発生頻度も十分小さいことから、高い信頼性を有している。

なお、誤動作率、不動作の発生頻度の評価の詳細は参考資料に示す。

表1 代替自動減圧機能の信頼性評価結果

代替自動減圧機能	
誤動作率	□□□□ / 炉年 <sup>※1</sup>
不動作の発生頻度	□□□□ / 炉年 <sup>※2</sup>

※1 代替自動減圧機能が誤動作する頻度

※2 原子炉減圧機能喪失が発生し、かつ代替自動減圧機能が不動作である事象が発生する頻度

## 2. 設備概要

### (1) 機器仕様

#### a. 代替自動減圧機能

取付場所：制御室建物 EL16.9m

設備概要：原子炉冷却材圧力バウンダリが高圧の場合であって設計基準事故対処設備の発電用原子炉の有する減圧機能が喪失した場合に、炉心の著しい損傷及び原子炉格納容器の破損を防止するため、原子炉水位低(レベル1)及び残留熱除去ポンプ運転(低圧注水モード)又は低圧炉心スプレイ・ポンプが運転状態で逃がし安全弁2弁を作動させる。

代替自動減圧機能の主な機能・設備

- ・原子炉水位低(レベル1)及び残留熱除去ポンプ運転(低圧注水モード)又は低圧炉心スプレイ・ポンプ運転状態による代替自動減圧信号を発信する回路である。

#### b. 代替自動減圧機能作動信号

作動に要する信号：残留熱除去ポンプ運転(低圧注水モード)又は低圧炉心スプレイ・ポンプ運転中における原子炉水位低(レベル1)のAND論理の1 out of 2信号

設定値：

原子炉水位低(レベル1)：気水分離器下端\*より381cm下以上

※：気水分離機下端は、原子炉圧力容器零レベルより1328cm上

作動信号：代替自動減圧機能作動信号

作動信号を発信させない条件：代替自動減圧起動の阻止スイッチ

### (2) 設定値根拠

代替自動減圧機能作動信号の設定値は以下の事項を考慮して決定する。

#### 原子炉水位低(レベル1)

過渡事象時に高圧注水機能が喪失し、原子炉水位のみ低下していく事象では、格納容器圧力高が発生せず、自動減圧系が自動起動しない。そのため、自動減圧系の代替として、発電用原子炉を減圧させるため、残留熱除去ポンプ運転(低圧注水モード)又は低圧炉心スプレイ・ポンプ運転中のみ、自動減圧系と同様の原子炉水位低(レベル1)を設定値とする。

なお、重大事故時等の有効性評価「高圧注水・減圧機能喪失」において、

上記の設定値（レベル1）が動作してから10分後で逃がし安全弁2弁が開くことで、残留熱除去系を用いた原子炉压力容器への注水及び除熱を実施することにより、炉心損傷しないことを確認している。

- (3) 設備概要
  - a. 設置場所



図1 代替自動減圧機能（盤）設置場所

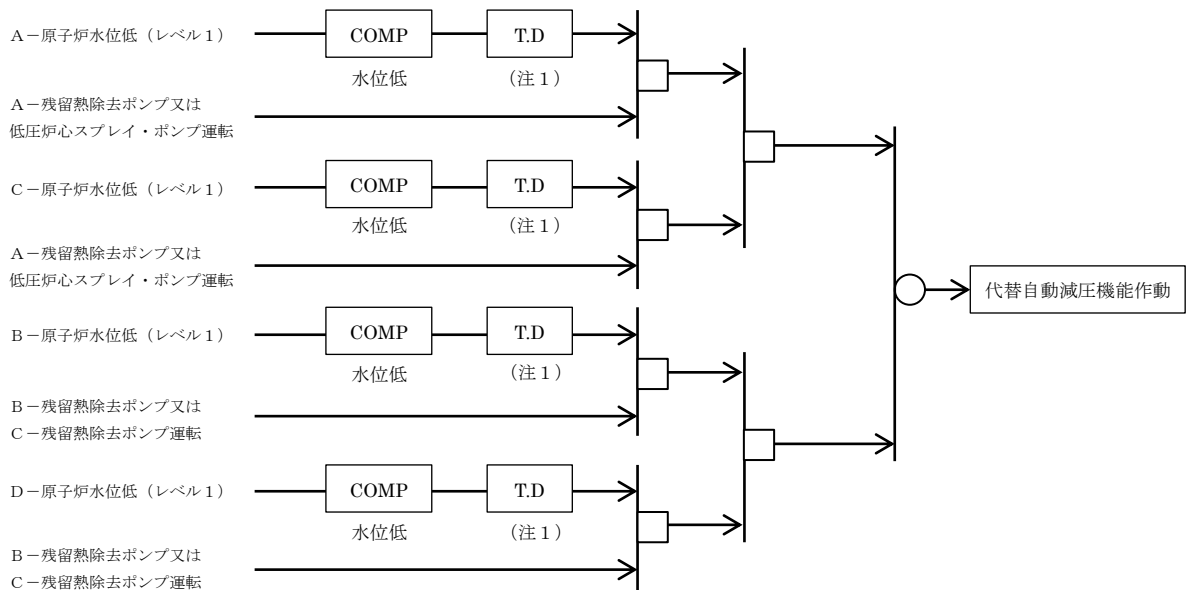
- b. 回路構成

- (a) 自動減圧系と代替自動減圧機能の回路構成概略及び設計上の考慮

自動減圧系と代替自動減圧機能の論理回路は、信号回路を自動減圧系に対して独立した構成としており、自動減圧系に悪影響を与えない設計※とする。

※悪影響を与えない設計に関する説明は、「46 - 11 代替自動減圧機能について 4. 代替自動減圧機能の不具合による自動減圧系への影響防止対策」を参照

(b) 原子炉圧力を減圧する設備の作動信号のタイマー設定根拠



(注1 ; 設定値 10分)

<記号説明>



代替自動減圧機能は、自動減圧系が不動作時に期待される機能であるため、不要な動作を回避する観点から、作動信号の発信に対してタイマーを設置している。

自動減圧系本来の安全機能と干渉しないように、自動減圧系の原子炉水位低（レベル1）後120秒で成立する減圧信号より遅く起動する必要がある。また、代替自動減圧機能には、設備誤作動時に発電用原子炉の運転を阻害しないように起動阻止スイッチ及びリセット回路を設置している。運転員による起動阻止スイッチ及びリセットの判断操作の時間的余裕を考慮し、設備作動までに10分の時間遅れを設ける。これより、代替自動減圧機能ロジック回路タイマー設定値は10分とする。なお、事象発生から10分後に代替自動減圧機能ロジックによる減圧で低圧注水系により十分な炉心冷却が可能である。

表2 代替自動減圧機能の作動遅れ時間

	ADS 起動遅延
自動減圧系自動起動信号	2分
代替自動減圧機能自動起動信号	10分

## 代替自動減圧機能の信頼性評価

## 1. 誤動作率評価

プラント運転中に代替自動減圧機能が誤動作した場合、プラントの出力運転に外乱を与えることとなる。ここでは、代替自動減圧機能の設計情報を基に、フォールトツリーを用いて代替自動減圧機能の誤動作率を評価する。代替自動減圧機能の誤動作率の評価に係る回路の概略図を図1に示す。また、フォールトツリーの概略図を図2に示す。

フォールトツリーを構築する際の考え方は、基本的に島根原子力発電所2号炉における確率論的リスク評価と同じ考え方とした。評価に関して適用した仮定及びデータ等は以下のとおり。

- ・回路の構成部品等、機器の故障率は、日本原子力技術協会「故障件数の不確実さを考慮した国内一般機器故障率の推定（2009年5月）（国内一般故障率21ヵ年データ）時間故障率」に記載の値を参照した。パラメータを表1に示す。

これらの考え方をもとに評価した各回路の誤動作率を表2に示す。また、論理回路のみの誤動作率を表3に示す。その結果、表2より、代替自動減圧機能の誤動作率は  /時間 (  /炉年) 、表3より、代替自動減圧機能の誤動作率（共用部を含めない範囲）は  /時間 (  /炉年) という評価結果となり信頼度は高い。

表 1 各構成部品の故障率

構成部品	故障率（誤動作率（／時間））※ <sup>1</sup>
検出器（水位）	$2.2 \times 10^{-8}$
警報設定器	$9.5 \times 10^{-9}$
リレー	$3.0 \times 10^{-9}$
遅延リレー	$4.7 \times 10^{-9}$

※<sup>1</sup> 日本原子力技術協会「故障件数の不確実さを考慮した国内一般機器故障率の推定（2009年5月）（国内一般故障率21ヵ年データ）時間故障率」に記載の値を参照した。

表 2 誤動作率評価結果一覧

評価範囲	誤動作率
代替自動減圧（回路A）	<input type="text"/> ／炉年
代替自動減圧（回路B）	<input type="text"/> ／炉年
代替自動減圧機能誤動作率	<input type="text"/> ／炉年
	<input type="text"/> ／時間※ <sup>2</sup>

※<sup>2</sup> 年間当たりの誤動作率を 8760 時間で割ることにより、単位時間当たりの誤動作率を算出した。

表 3 誤動作率評価結果一覧（共用部を含めない範囲）

評価範囲	誤動作率
代替自動減圧（回路A）	<input type="text"/> ／炉年
代替自動減圧（回路B）	<input type="text"/> ／炉年
代替自動減圧機能誤動作率	<input type="text"/> ／炉年
	<input type="text"/> ／時間※ <sup>3</sup>

※<sup>3</sup> 年間当たりの誤動作率を 8760 時間で割ることにより、単位時間当たりの誤動作率を算出した。

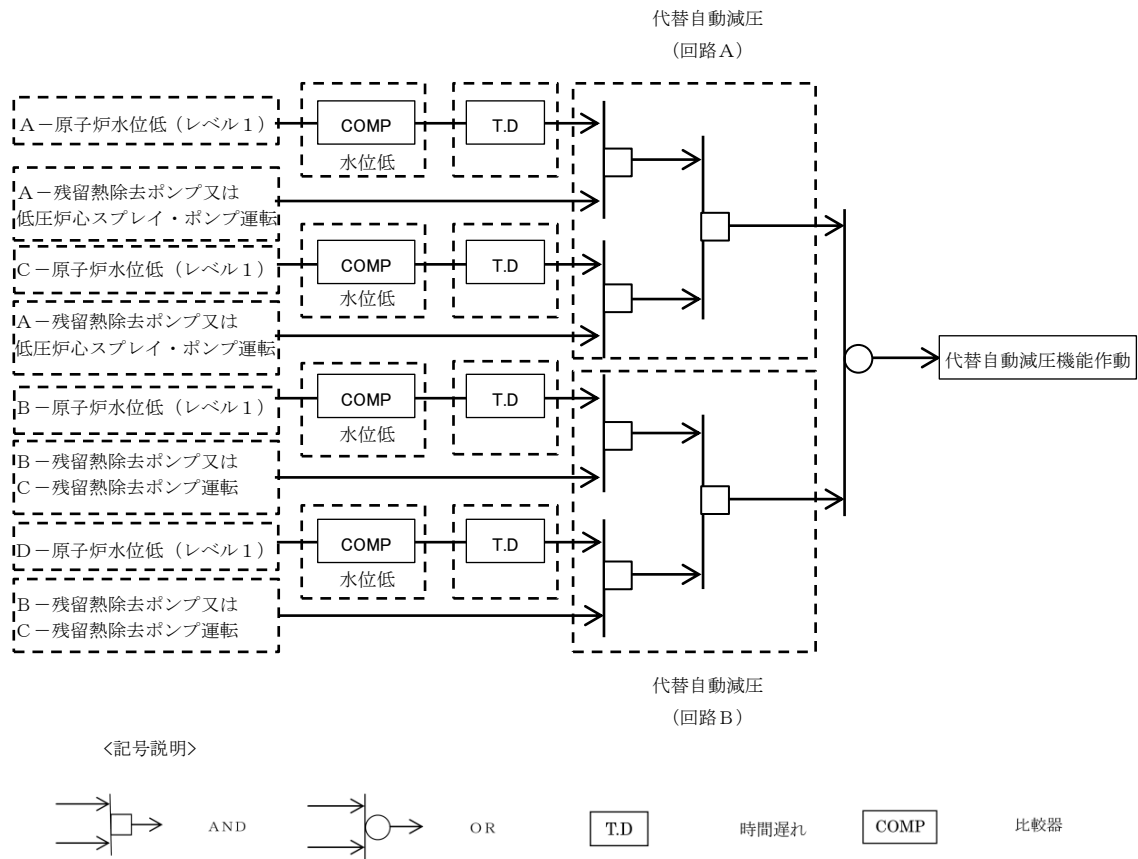


図1 誤動作率の評価に適用したロジックのモデル



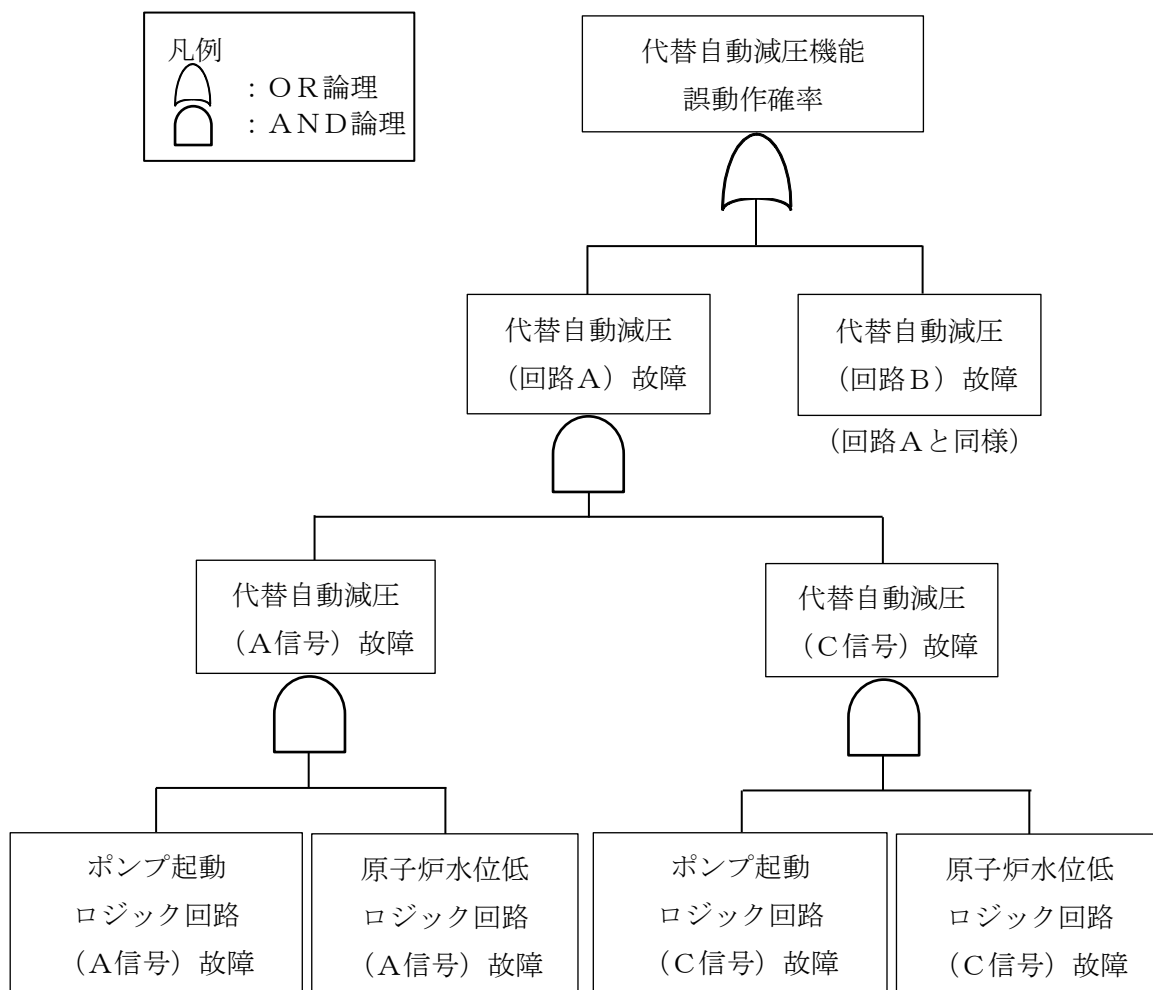


図2 誤動作率の評価に適用したフォールトツリー

## 2. 不動作の発生頻度

代替自動減圧機能が動作を要求されるプラント状態に至った際に代替自動減圧機能が動作しない確率（不動作確率）を、フォールトツリーにより評価した。代替自動減圧機能の不動作確率の評価に係る回路の概略図を図3に示す。また、フォールトツリーの概略図を図4に示す。

フォールトツリーを構築する際の考え方は、基本的に島根原子力発電所2号炉における確率論的リスク評価と同じ考え方とした。評価に関して適用した仮定及びデータ等は以下のとおり。

- ・回路の構成部品等、機器の故障率は、日本原子力技術協会「故障件数の不確実さを考慮した国内一般機器故障率の推定（2009年5月）（国内一般故障率21ヵ年データ）時間故障率」に記載の値を参照した。パラメータを表4に示す。
- ・共通原因故障（CCF）のモデル化にはMGL法を用いた。
- ・故障確率 $P=1+(1/\lambda T)[\exp(-\lambda T)-1]$ （ $\cong \lambda T/2$ ）で評価した。  
（ $\lambda$ ：故障率， $T$ ：健全性確認間隔）

また、この非信頼度と、内部事象PRAにおいて代替自動減圧に期待する状況の発生頻度\*の積をとることにより、原子炉冷却材圧力バウンダリが高圧の状態であって、自動減圧系による発電用原子炉の減圧機能が喪失し、かつ代替自動減圧機能の故障により緩和機能が動作しない状態の発生頻度、つまり、代替自動減圧機能不動作の頻度を求めた。

各回路の非信頼度を求めた結果を表5に示す。また、共用部を含めない範囲の非信頼度を表6に示す。その結果、表5より、代替自動減圧機能の非信頼度（不動作確率）は $\square$ 、表6より代替自動減圧機能の非信頼度（不動作確率）（共用部を含めない範囲）は $\square$ という評価結果となった。

代替自動減圧機能の非信頼度（不動作確率）に、内部事象PRAにおいて代替自動減圧に期待する状況の発生頻度（ $5.1 \times 10^{-9}$  / 炉年）を乗算することにより、代替自動減圧機能の非信頼度（不動作の発生頻度） $\square$  / 炉年、共用部を含めない範囲の非信頼度（不動作の発生頻度） $\square$  / 炉年が求められ信頼度は高い。

※ 代替自動減圧機能によって炉心損傷頻度の低下に期待できる状況は、重大事故等対処設備には期待しない前提でのPRAモデルから評価した。これに該当する事故シーケンスグループは高圧注水・減圧機能喪失（ $5.1 \times 10^{-9}$  / 炉年）であることから、これらの炉心損傷頻度の和が当該状況の発生頻度となる。なお、他の重大事故等防止対策（高圧原子炉代替注水系等）を期待すると当該状況の発生頻度はより小さな値となる。

本資料のうち、枠囲みの内容は機密に係る事項のため公開できません。

表 4 各構成部品の故障率

構成部品	故障率 (不動作率 (／時間)) ※4	健全性確認間隔 (／時間)
検出器 (水位)	$1.4 \times 10^{-8}$	8760
警報設定器	$2.3 \times 10^{-9}$	8760
リレー	$1.5 \times 10^{-9}$	8760
遅延リレー	$4.7 \times 10^{-9}$	8760
ヒューズ	$5.5 \times 10^{-9}$	24※5
電源装置	$6.6 \times 10^{-9}$	24※5

※ 4 日本原子力技術協会「故障件数の不確実さを考慮した国内一般機器故障率の推定 (2009 年 5 月) (国内一般故障率 21 カ年データ) 時間故障率」に記載の値を参照した。

※ 5 常時監視下で健全性が確認されていることから、24 時間で評価した。

表 5 非信頼度の評価結果一覧

評価範囲	非信頼度
代替自動減圧 (回路 A)	[ ]
代替自動減圧 (回路 B)	[ ]
代替自動減圧機能の非信頼度	[ ] / 炉年※6

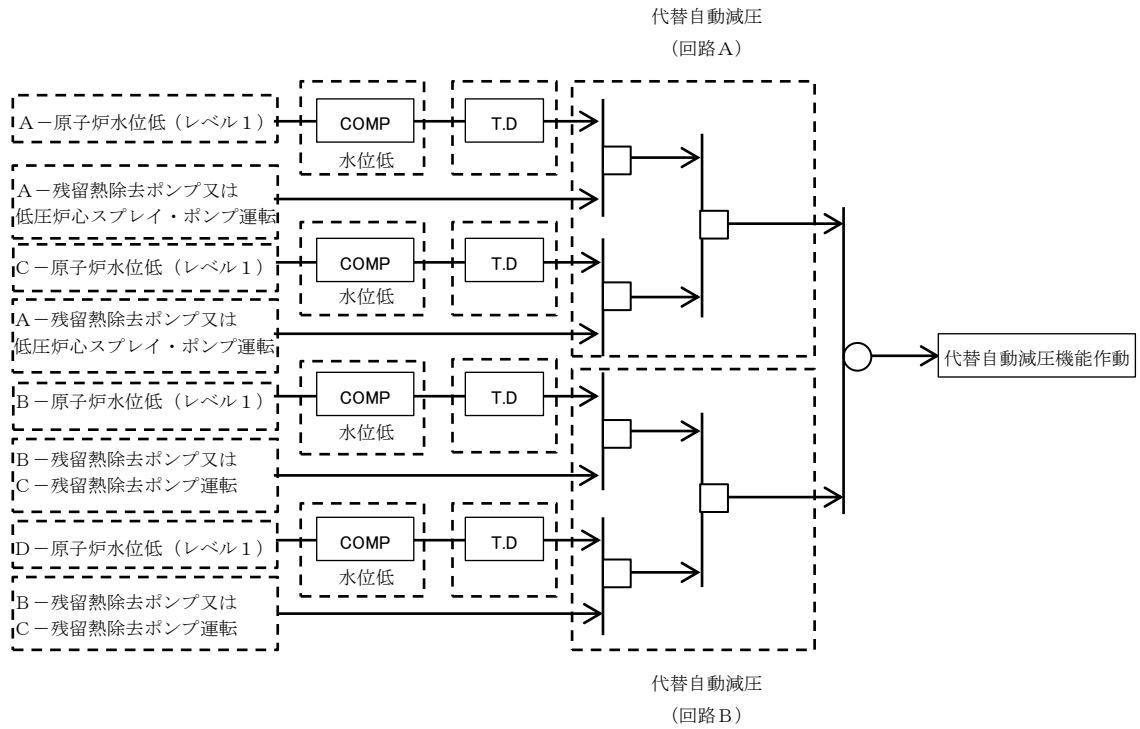
※ 6 内部事象 P R Aにおいて代替自動減圧回路に期待する状況 (高圧注水・減圧機能喪失) の発生頻度 ( $5.1 \times 10^{-9}$  / 炉年) を乗じ、代替自動減圧機能の不作動の発生頻度を算出。

表 6 非信頼度の評価結果一覧 (共用部を含めない範囲)

評価範囲※7	非信頼度
代替自動減圧 (回路 A)	[ ]
代替自動減圧 (回路 B)	[ ]
代替自動減圧機能の非信頼度	[ ] / 炉年※8

※ 7 検出器等の共用部の故障を考慮していない。

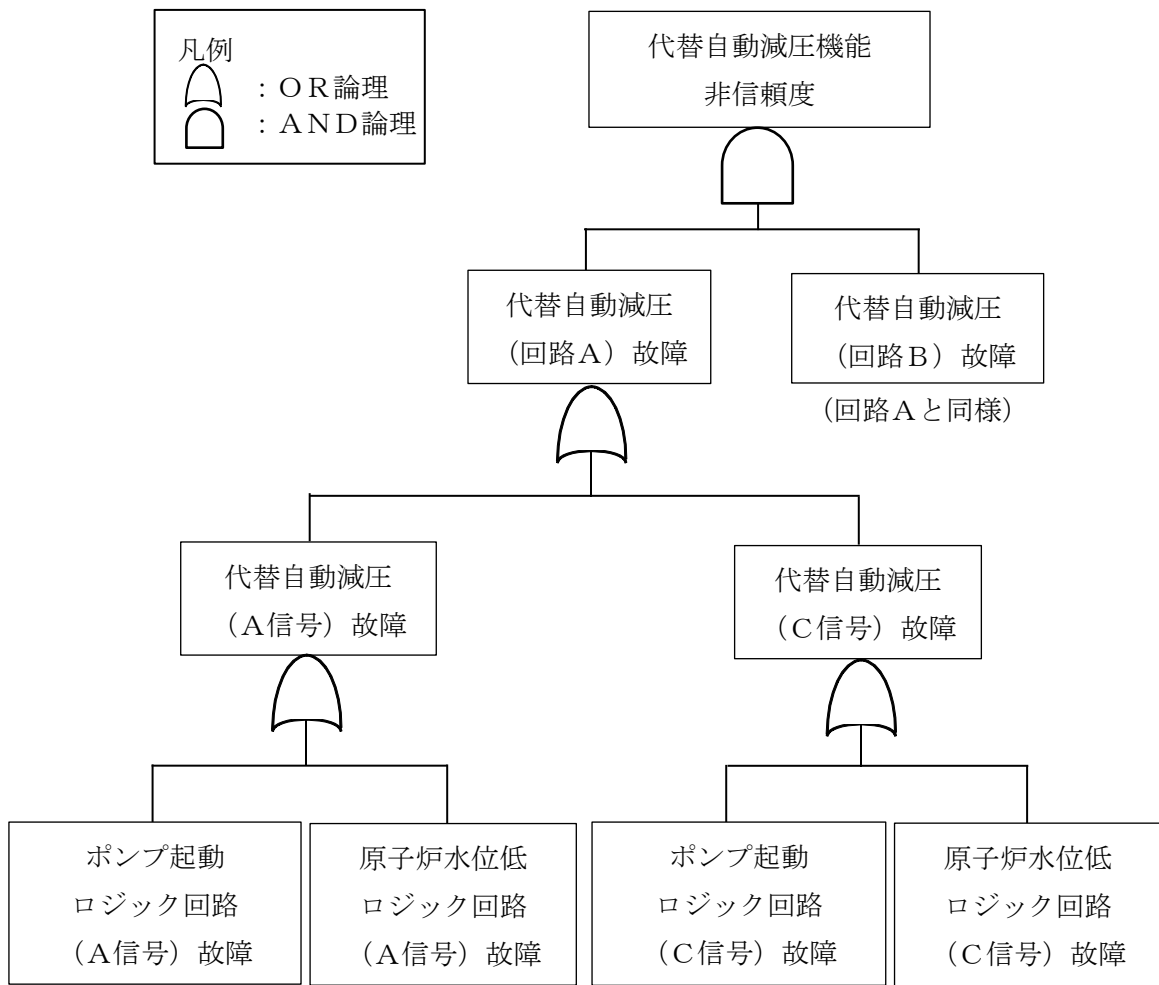
※ 8 内部事象 P R Aにおいて代替自動減圧回路に期待する状況 (高圧注水・減圧機能喪失) の発生頻度 ( $5.1 \times 10^{-9}$  / 炉年) を乗じ、代替自動減圧機能の不作動の発生頻度を算出。



<記号説明>



図3 非信頼度の評価に適用したロジックのモデル



※ 検出器の共通原因故障は各ロジック回路で考慮している。

図4 非信頼度の評価に適用したフォールトツリー

46-13 原子炉建物燃料取替階ブローアウトパネルについて

## 1. はじめに

原子炉建物燃料取替階ブローアウトパネルについては、重大事故等発生時に機能を期待することから、重大事故等対処設備として取り扱うこととした。

以降、当該設備に期待する機能及び設計方針について説明する。

## 2. 原子炉建物燃料取替階ブローアウトパネルに期待する機能

### (1) 開放機能

重大事故等対策の有効性評価のうち、格納容器バイパス（インターフェイスシステムLOCA）においては、原子炉格納容器外かつ原子炉建物原子炉棟内（以下、「原子炉棟内」という。）で低圧設計配管が破断することを想定しているため、原子炉棟内で瞬時に減圧沸騰して大量の水蒸気が発生する。このため、原子炉棟内の圧力が急上昇するが、開放設定圧力である約7 kPa[gage]以下に到達した時点で原子炉棟内4階に設置した原子炉建物燃料取替階ブローアウトパネルが自動的に開放し、原子炉棟内を減圧する。

また、開放した原子炉建物燃料取替階ブローアウトパネルの開口面（全面）を經由して外気と熱交換が行われることにより原子炉棟内でも人力での操作が可能となる。インターフェイスシステムLOCA発生時には、基本的には中央制御室で隔離弁を閉操作するが、万が一中央制御室から操作できない場合には、現場で隔離弁を操作することとしている。

なお、原子炉棟内の環境の観点からの本要件は、所定の時間内に原子炉棟内の圧力及び温度を低下させることが可能であれば、ブローアウトパネル以外の設備で対応することも考えられる。

### (2) 閉じ込め機能

重大事故等対策の有効性評価のうち、雰囲気圧力・温度による静的負荷（格納容器過圧・過温破損）においては、中央制御室の運転員等の被ばく低減のため非常用ガス処理系によって原子炉棟内を負圧に維持するため、原子炉棟のバウンダリの一つでもある原子炉建物燃料取替階ブローアウトパネル及び主蒸気管トンネル室ブローアウトパネルの開口面についても閉状態を維持し、放射性物質を閉じ込める。

## 3. 重大事故等対処設備としての原子炉建物燃料取替階ブローアウトパネルの設計方針

### (1) 設置許可基準規則第46条

原子炉建物燃料取替階ブローアウトパネルは「実用発電用原子炉及びその附属施設の位置、構造及び設備の基準に関する規則」（以下、「設置許可基準規則」という。）第46条（インターフェイスシステムLOCA隔離弁）に関連する『常設耐震重要重大事故防止設備』として位置付ける。

このとき、原子炉建物燃料取替階ブローアウトパネルに要求される機能は

2. (1) に示した開放機能であるため、以下の2点を満足する設計とする。

- ①原子炉棟の圧力が上昇した際に開放設定圧力である約7 kPa[gage]以下で全パネルが確実に開放し、かつ以後も原子炉棟の圧力上昇を抑制すること。
- ②圧力上昇によって開放する際には所定の時間内に原子炉棟内での操作が可能となる圧力及び温度に低下させることが可能となる開口面積を満足すること。

(2) 設置許可基準規則第43条

原子炉建物燃料取替階ブローアウトパネルは(1)(2)の通り常設重大事故等対処設備と位置付けることから、設置許可基準規則第43条第1項及び第2項に適合する設計とする。

4. 結論

原子炉建物燃料取替階ブローアウトパネルは、2.(1)(2)に示す機能を満たすよう、3.(1)(2)で示した設計方針で設計する。

なお、詳細な設計及び手順等については、工事計画認可申請及び保安規定変更認可申請の審査時に説明する。

以上

添付：島根原子力発電所2号機 原子炉建物燃料取替階ブローアウトパネルに対する外部事象防護方針について



## 島根原子力発電所2号機

## 原子炉建物燃料取替階ブローアウトパネルに対する外部事象防護方針について

## 1. はじめに

原子炉建物燃料取替階ブローアウトパネル（以下、「原子炉建物ブローアウトパネル」という。）については、通常運転時においても原子炉建物と一体となり、原子炉建物原子炉棟負圧維持のための閉じ込め機能に期待をするとともに、重大事故等である格納容器バイパス（インターフェイスシステムLOCA）時における原子炉建物原子炉棟減圧のための開放機能と、雰囲気圧力・温度による静的負荷（格納容器過圧・過温破損）（大LOCAシナリオ）時における原子炉建物原子炉棟負圧維持のための閉じ込め機能に期待する重大事故等対処設備として取り扱うこととした。当該設備に対する外部事象防護方針について以下に示す。

## 2. 通常運転時における考え方

設計基準規模の外部事象として、例えば、設計竜巻（最大瞬間風速 92m/s）を想定した場合、竜巻の気圧差荷重による原子炉建物ブローアウトパネルの開放が考えられるが、原子炉建物内の安全系等の防護対象施設には影響はない。

また、竜巻による飛来物に対しては、原子炉建物ブローアウトパネル外側に竜巻防護ネットを設置する等、建物開口部からの飛来物の侵入を防止することで、燃料プール内の燃料等にも影響はない。

そのため、設計基準規模の竜巻により設計基準事故には至らない。

また、第6条において選定した竜巻以外の外部事象（洪水、風（台風）、凍結、降水、積雪、落雷、地滑り・土石流、火山の影響、生物学的事象、飛来物（航空機落下）、ダムの崩壊、火災・爆発、有毒ガス、船舶の衝突、電磁的障害）についても同様に、風（台風）であれば竜巻の影響に包含される、火山（降下火砕物）の影響や積雪等であれば原子炉建物ブローアウトパネルの閉じ込め機能には影響しない等により、設計基準規模の外部事象によって設計基準事故には至らない。

## 3. 重大事故等発生時における考え方

## (1) 考慮すべきシナリオ等の前提の整理

重大事故等と外部事象の重畳については、以下を念頭に組合せを考慮する。

- ・重大事故等の発生頻度としては、炉心損傷頻度の性能目標<sup>※1</sup>、<sup>※2</sup>である  $10^{-4}$ /炉年
- ・重大事故等と外部事象の重畳の判断目安は、航空機落下の判断基準<sup>※3</sup>、<sup>※4</sup>や設計基準対象施設の耐震設計のスクリーニング基準<sup>※5</sup>の  $10^{-7}$ /年に保守性をもたせた  $10^{-8}$ /炉年

また、考慮すべきシナリオは図1に示す「①外部事象を起因とした重大事故等が発生する場合」と「②重大事故等発生後に外部事象が発生する場合」に分けて整理する。①は重大事故等対処設備の保管時、②は重大事故等対処

設備の機能要求時に該当することから、その際に考慮すべき外部事象については、地震及び津波に加え第43条第1項及び第2項において選定した自然現象10事象（洪水，風（台風），竜巻，凍結，降水，積雪，落雷，地滑り・土石流，火山の影響，生物学的事象）及び外部人為事象6事象（飛来物（航空機落下），ダムの崩壊，火災・爆発，有毒ガス，船舶の衝突，電磁的障害）とする。



①外部事象を起因とした重大事故等が発生する場合

②重大事故等発生後に外部事象が発生する場合

図1 重大事故等と外部事象重畳の考慮すべきシナリオ

- ※1 : Regulatory Guide 1.174 Rev. 1, 2002, An Approach for Using Probabilistic Risk Assessment in Risk-Informed Decisions on Plant-Specific Changes to the Licensing Basis
- ※2 : 第1回 原子力規制委員会（平成25年4月3日）資料6-2「放射性物質放出量と発生頻度との関係（概念図）」
- ※3 : STANDARD REVIEW PLAN 3.5.1.6 AIRCRAFT HAZARDS
- ※4 : 実用発電用原子炉施設への航空機落下確率の評価基準について（平成21・06・25 原院第1号。平成21年6月30日原子力安全・保安院制定）
- ※5 : JEAG4601・補-1984「原子力発電所耐震設計技術指針 重要度分類・許容応力編」

## (2) 原子炉建物ブローアウトパネルに対する外部事象防護方針

### ①外部事象を起因とした重大事故等が発生する場合

外部事象を起因とした重大事故等の発生を考慮する場合には、起因事象となる外部事象の発生頻度と炉心損傷に至る確率を踏まえた上で、原子炉建物ブローアウトパネルに対する防護方針を検討する必要がある。

具体的には、地震PRAにおいては、地震を起因とした場合の炉心損傷頻度は  $3.7 \times 10^{-6}$ /年としているため、地震起因の重大事故等に対しては、原子炉建物ブローアウトパネルの機能維持に対する考慮が必要となる。

一方、竜巻等の事象では、2.の通り非常用炉心冷却系等の機器については外殻となる建物に防護されているため、炉心損傷の起因事象としては外部電源喪失が考えられ、外部電源喪失が考えられる竜巻の年超過発生頻度おおよそ  $10^{-4}$ /年（年超過発生頻度  $10^{-3}$ /年以上の竜巻は最大瞬間風速30m/s以下のため）及び外部電源喪失が発生した場合の条件付炉心損傷確率  $7.8 \times 10^{-7}$ を踏まえると、竜巻を起因とした場合の炉心損傷頻度は（1）の重大事故等と外部事象の重畳の判断目安に比べて十分低く、竜巻等の事象を起因とした重大事故等

が発生し、原子炉建物ブローアウトパネルの機能が必要となる可能性は、十分低いものとする。

また、津波や有毒ガス等については、原子炉建物ブローアウトパネルの機能に直接影響する事象ではないことも考慮する必要がある。

以上を踏まえ、外部事象を起因とした重大事故等の発生に対する原子炉建物ブローアウトパネルの防護方針は表1を示す通りとする。

表1 外部事象を起因とした重大事故等の発生に対する原子炉建物ブローアウトパネル（開放機能・閉じ込め機能※）防護方針

事象		防護方針
自然現象	地震	地震起因の炉心損傷頻度は約 $10^{-6}$ /年であり、地震による原子炉建物ブローアウトパネルの開放等が考えられることから、容易かつ確実に閉止又は地震により開放しない設計とする。
	津波	津波は原子炉建物ブローアウトパネルの機能に影響する事象ではない。
	風（台風）	風（台風）、竜巻、凍結、降水、積雪、落雷、火山の影響の年超過発生頻度及び外部電源喪失が発生した場合の条件付炉心損傷確率（ $7.8 \times 10^{-7}$ ）を踏まえると、風（台風）、竜巻、凍結、降水、積雪を起因とした場合の炉心損傷頻度は、重大事故等と外部事象の重畳の判断目安に比べて十分低く、風（台風）、竜巻、凍結、降水、積雪による重大事故等が発生し原子炉建物ブローアウトパネルの機能が必要となる可能性は十分低い。
	竜巻	
	凍結	
	降水	
	積雪	
	落雷	
	火山の影響	
	洪水	洪水、地滑り・土石流、生物学的事象、ダムの崩壊、有毒ガス、船舶の衝突、電磁的障害は原子炉建物ブローアウトパネルの機能に影響する事象ではない。
	地滑り・土石流	
生物学的事象		
ダムの崩壊		
外部人為事象	有毒ガス	森林火災に対しては、原子炉建物ブローアウトパネルは、防火帯内側に設置をしていることから、原子炉建物ブローアウトパネルの機能に影響はない。 また、変圧器等や航空機墜落による火災に対しては、タービン建物により輻射が遮られる、又は火災源との隔離があるため、原子炉建物ブローアウトパネルの機能に影響はない。
	船舶の衝突	
	電磁的障害	
	飛来物（航空機落下）	
	火災・爆発	

※：重大事故等発生前の想定であることから、開放機能及び閉じ込め機能の両方が対象。

## ②重大事故等発生後に外部事象が発生する場合

重大事故等発生後において、外部事象が重畳して発生する場合には、重大事故等の発生頻度とその後が発生する外部事象の年超過発生頻度を踏まえた上で、原子炉建物ブローアウトパネルに対する防護方針を検討する必要がある。

(1)の重大事故等と外部事象の重畳の判断目安  $10^{-8}$ /炉年及び原子炉建物ブローアウトパネルの機能に期待している重大事故等対処設備の有効性評価や被ばく評価においては、重大事故等発生後7日迄の期間を評価していることを踏まえて、重大事故等発生後において重畳させる外部事象の規模としては、プラント寿命期間中に発生する規模の年超過発生頻度  $10^{-2}$ /年を想定し、原子炉建物ブローアウトパネルの機能を損なわない方針とする。

表2に重大事故等発生後における外部事象の発生に対する原子炉建物ブローアウトパネル防護の考え方を示す。

重大事故等発生後7日以降については、原子炉建物からの大気中への放射性物質 ( $Cs-137$ ) の累計の放出量には大きな増加はない。また、上記方針に基づき年超過発生頻度  $10^{-2}$ /年規模の外部事象に対して、原子炉建物ブローアウトパネルの機能は維持される。

重大事故等発生後約60日以降については、設計基準規模の外部事象を想定し、外部事象により原子炉建物ブローアウトパネルの開放や損傷等があった場合でも、現場作業について外部からの参集要員等に期待することができることから、原子炉建物ブローアウトパネルの機能を復旧する方針とする。

なお、地震においては、上記方針に基づき、原子炉冷却材バウンダリや原子炉格納容器バウンダリを構成する設備等に対し、重大事故等発生後約3日以降は弾性設計用地震動  $S_d$ 、約60日以降は基準地震動  $S_s$  との組合せを考慮している。

表2 重大事故等発生後における外部事象の発生に対する原子炉建物ブローアウトパネル（閉じ込め機能※）防護方針

事象		防護方針
自然現象	地震	地震荷重による原子炉建物ブローアウトパネルの開放等が考えられることから、容易かつ確実に閉止又は地震により開放しない設計とする。
	津波	津波は原子炉建物ブローアウトパネルの機能に影響する事象ではない。
	風（台風）	年超過発生頻度 $10^{-2}$ /年の規模として、設計基準の設定に参照している気象官署の観測期間が約80年であることから、設計基準規模を想定する。設計基準（最大風速30m/s）の風荷重に対し、原子炉建物ブローアウトパネルの機能が喪失しない設計とする。 飛来物については、竜巻対策による資機材や屋根等の固縛・撤去等を実施することで、原子炉建物ブローアウトパネルが飛来物の影響を受けない設計とする。
	竜巻	年超過発生頻度 $10^{-2}$ /年の最大瞬間風速は30m/s以下であり、風（台風）の影響に包含され、気圧差による原子炉建物ブローアウトパネルの開放はない。
	洪水	洪水、凍結、降水、積雪、落雷、地滑り・土石流、火山の影響、生物学的事象は原子炉建物ブローアウトパネルの機能に影響する事象ではない。
	凍結	
	降水	
	積雪	
	落雷	
	地滑り・土石流	
火山の影響		
生物学的事象		

※:インターフェイスシステムLOCA時の開放機能は事象発生後すぐに期待するものであり、以降も開放維持のため対象外。従って、重大事故等発生後においては、原子炉建物原子炉棟負圧維持のための閉じ込め機能が対象。

(表 2 続き)

事象		防護方針
外部人為事象	ダムの崩壊	ダムの崩壊，有毒ガス，船舶の衝突，電磁的障害は原子炉建物ブローアウトパネルの機能に影響する事象ではない。
	有毒ガス	
	船舶の衝突	
	電磁的障害	
	飛来物 (航空機落下) 火災・爆発	森林火災に対しては，原子炉建物ブローアウトパネルは，防火帯内側に設置をしていることから，原子炉建屋ブローアウトパネルの機能に影響はない。 また，変圧器等や航空機墜落による火災に対しては，タービン建物により輻射が遮られる，又は火災源との離隔があるため，原子炉建物ブローアウトパネルの機能に影響はない。

#### 4. まとめ

原子炉建物ブローアウトパネルの外部事象防護方針については，2. 及び3. に示す通りとし，詳細設計等については，工事計画認可申請及び保安規定変更認可申請の審査時に説明する。

以上

## 47 条 原子炉冷却材圧力バウンダリ低圧時に発電用原子炉を冷却するための設備

### 目次

- 47-1 S A設備基準適合性 一覧表
- 47-2 単線結線図
- 47-3 配置図
- 47-4 系統図
- 47-5 試験及び検査
- 47-6 容量設定根拠
- 47-7 接続図
- 47-8 保管場所図
- 47-9 アクセスルート図
- 47-10 その他設備
- 47-11 送水ヘッダについて

47-1 S A設備基準適合性 一覽表



島根原子力発電所 2号炉 SA設備基準適合性 一覧表 (常設)

47条:		原子炉冷却材圧力バウンダリ低圧時に発電用 原子炉を冷却するための設備		低圧原子炉代替注水ポンプ	類型化 区分		
第43条	第1項	第1号	環境条件における健全性	環境温度・湿度・圧力/屋 外の天候/放射線	その他の建物内設備	C	
				荷重	(有効に機能を発揮する)	—	
				海水	使用時に海水を通水又は淡水だけでなく海水も使用可能	II	
				電磁的障害	(電磁波により機能が損なわれない)	—	
				周辺機器等からの悪影響	(周辺機器等からの悪影響により機能を失うおそれがない)	—	
				関連資料	47-3 配置図, 47-4 系統図		
		第2号	操作性	中央制御室操作, 操作スイッチ操作, 弁操作		A, B d, B f	
			関連資料	47-3 配置図, 47-4 系統図			
		第3号	試験・検査 (検査性, 系統構成・外部入力)	ポンプ, 弁 (電動弁)		A, B	
			関連資料	47-5 試験及び検査			
		第4号	切り替え性	本来の用途として使用一切替操作が必要		B a	
			関連資料	47-4 系統図			
	第5号	悪影響防止	系統設計	通常時は隔離又は分離		A b	
			その他 (飛散物)	対象外		対象外	
			関連資料	47-3 配置図, 47-4 系統図			
	第6号	設置場所	現場操作 (遠隔), 中央制御室操作		A a, A b, B		
		関連資料	47-3 配置図				
	第2項	第1号	常設 SA の容量	重大事故等への対処を本来の目的として設置するもの		A	
			関連資料	47-6 容量設定根拠			
		第2号	共用の禁止	共用しない設備		対象外	
			関連資料	—			
		第3号	共通要因故障防止	環境条件, 自然現象, 外部 人為事象, 溢水, 火災	防止設備—対象 (代替対象DB設備あり) —屋内		A a
				サポート系要因	対象 (サポート系あり) —異なる駆動源又は冷却源		C a
				関連資料	47-2 単線結線図, 47-3 配置図, 47-4 系統図		

島根原子力発電所 2号炉 SA設備基準適合性 一覧表 (可搬型)

47条： 原子炉冷却材圧力バウンダリ低圧時に発電用原子炉を冷却するための設備		大量送水車		類型化区分		
第43条	第1項	第1号	環境条件における健全性	環境温度・湿度・圧力/屋外の天候/放射線	屋外設備	D
				荷重	(有効に機能を発揮する)	-
				海水	使用時に海水を通水又は淡水だけでなく海水も使用可能	II
				電磁的障害	(電磁波により機能が損なわれない)	-
				周辺機器等からの悪影響	(周辺機器等からの悪影響により機能を失うおそれがない)	-
				関連資料	47-3 配置図, 47-4 系統図, 47-7 接続図, 47-8 保管場所図	
		第2号	操作性	工具, 設備の運搬・設置, 操作スイッチ操作, 弁操作, 接続作業	B b, B c, B d, B f, B g	
		関連資料	47-3 配置図, 47-7 接続図			
		第3号	試験・検査 (検査性, 系統構成・外部入力)	ポンプ, 弁 (手動弁, 電動弁)	A, B	
			関連資料	47-5 試験及び検査		
		第4号	切り替え性	本来の用途として使用一切替操作が必要	B a	
			関連資料	47-4 系統図		
		第5号	悪影響防止	系統設計	通常時は隔離又は分離	A b
				その他 (飛散物)	高速回転機器	B b
				関連資料	47-4 系統図, 47-5 試験及び検査	
	第6号	設置場所	現場操作 (設置場所)	A a		
		関連資料	47-3 配置図, 47-7 接続図			
	第3項	第1号	可搬型 SA の容量	原子炉建物の外から水又は電力を供給する可搬型設備	A	
			関連資料	47-6 容量設定根拠		
		第2号	可搬型 SA の接続性	より簡便な接続	C	
			関連資料	47-3 配置図, 47-7 接続図		
		第3号	異なる複数の接続箇所の確保	複数の機能で同時使用	A a	
			関連資料	47-7 接続図		
		第4号	設置場所	(放射線量の高くなるおそれの少ない場所の選定)	-	
			関連資料	47-3 配置図, 47-7 接続図		
		第5号	保管場所	屋外 (共通要因の考慮対象設備あり)	B a	
			関連資料	47-3 配置図, 47-8 保管場所図		
第6号		アクセスルート	屋外アクセスルートの確保	B		
		関連資料	47-9 アクセスルート図			
第7号		共通要因故障防止	環境条件, 自然現象, 外部人為事象, 溢水, 火災	防止設備-対象 (代替対象DB設備あり) -屋外	A b	
			サポート系要因	対象 (サポート系あり) -異なる駆動源又は冷却源	C a	
	関連資料		47-3 配置図, 47-4 系統図, 47-7 接続図, 47-8 保管場所図			

島根原子力発電所 2号炉 SA設備基準適合性 一覧表 (常設)

47条:		原子炉冷却材圧力バウンダリ低圧時に発電用原子炉を冷却するための設備		残留熱除去ポンプ (設計基準拡張)	類型化 区分	
第43条	第1項	第1号	環境条件における健全性	環境温度・湿度・圧力/ 屋外の天候/放射線	原子炉建物原子炉棟内設備	B
				荷重	(有効に機能を発揮する)	—
				海水	海水を通水しない	対象外
				電磁的障害	(電磁波により機能が損なわれない)	—
				周辺機器等からの悪影響	(周辺機器等からの悪影響により機能を失うおそれがない)	—
				関連資料	—	
		第2号	操作性	中央制御室操作	A	
		関連資料	—			
	第3号	試験・検査 (検査性, 系統構成・外部入力)	ポンプ, 弁 (電動弁)	A, B		
		関連資料	—			
	第4号	切り替え性	本来の用途として使用一切替操作が必要	B a		
		関連資料	—			
	第5号	悪影響防止	系統設計	DB施設と同様の系統構成	A d	
			その他 (飛散物)	対象外	対象外	
			関連資料	—		
	第6号	設置場所	中央制御室操作	B		
		関連資料	—			
	第2項	第1号	常設 SA の容量	設計基準対象施設の系統及び機器の容量等が十分	B	
			関連資料	—		
		第2号	共用の禁止	共用しない設備	対象外	
			関連資料	—		
		第3号	共通要因故障防止	環境条件, 自然現象, 外部人為事象, 溢水, 火災	防止設備—対象外 (共通要因の考慮対象設備なし)	対象外
				サポート系要因	対象 (サポート系あり) —異なる駆動源又は冷却源	C a
				関連資料	—	

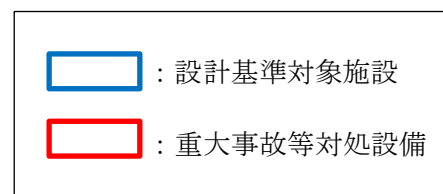
島根原子力発電所 2号炉 SA設備基準適合性 一覧表 (常設)

47条:		原子炉冷却材圧力バウンダリ低圧時に発電用 原子炉を冷却するための設備		残留熱除去熱交換器 (設計基準拡張)	類型化 区分	
第43条	第1項	第1号	環境条件における健全性	環境温度・湿度・圧力/ 屋外の天候/放射線	原子炉建物原子炉棟内設備	B
				荷重	(有効に機能を発揮する)	—
				海水	海水を通水しない	対象外
				電磁的障害	(電磁波により機能が損なわれない)	—
				周辺機器等からの悪影響	(周辺機器等からの悪影響により機能を失うおそれがない)	—
				関連資料	—	
		第2号	操作性	操作不要	—	
			関連資料	—		
		第3号	試験・検査 (検査性, 系統構成・外部入力)	熱交換器	D	
			関連資料	—		
		第4号	切り替え性	本来の用途として使用一切替操作が不要	B b	
	関連資料		—			
	第5号	悪影響防止	系統設計	DB施設と同様の系統構成	A d	
			その他 (飛散物)	対象外	対象外	
			関連資料	—		
	第6号	設置場所	対象外 (操作不要)	対象外		
		関連資料	—			
	第2項	第1号	常設 SA の容量	設計基準対象施設の系統及び機器の容量等が十分	B	
			関連資料	—		
		第2号	共用の禁止	共用しない設備	対象外	
			関連資料	—		
		第3号	共通要因故障防止	環境条件, 自然現象, 外部人為事象, 溢水, 火災	防止設備—対象外 (共通要因の考慮対象設備なし)	対象外
				サポート系要因	対象 (サポート系あり) —異なる駆動源又は冷却源	C a
関連資料				—		

47-2 単線結線図



47-3 配置図



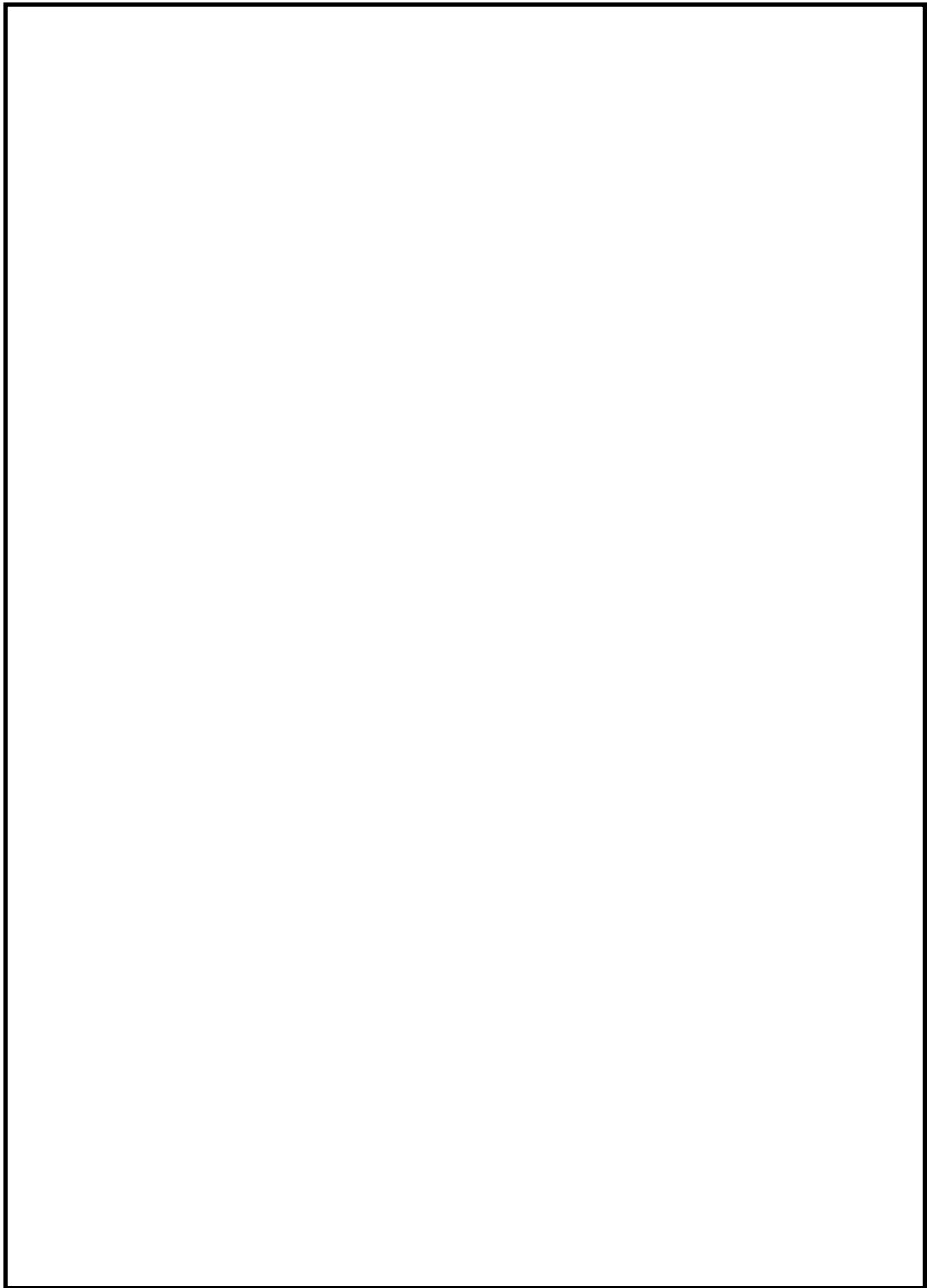


図1 低圧原子炉代替注水系（常設）による原子炉注水に係る中央制御室操作盤の配置図（制御室建物4階）

本資料のうち、枠囲みの内容は機密に係る事項のため公開できません。







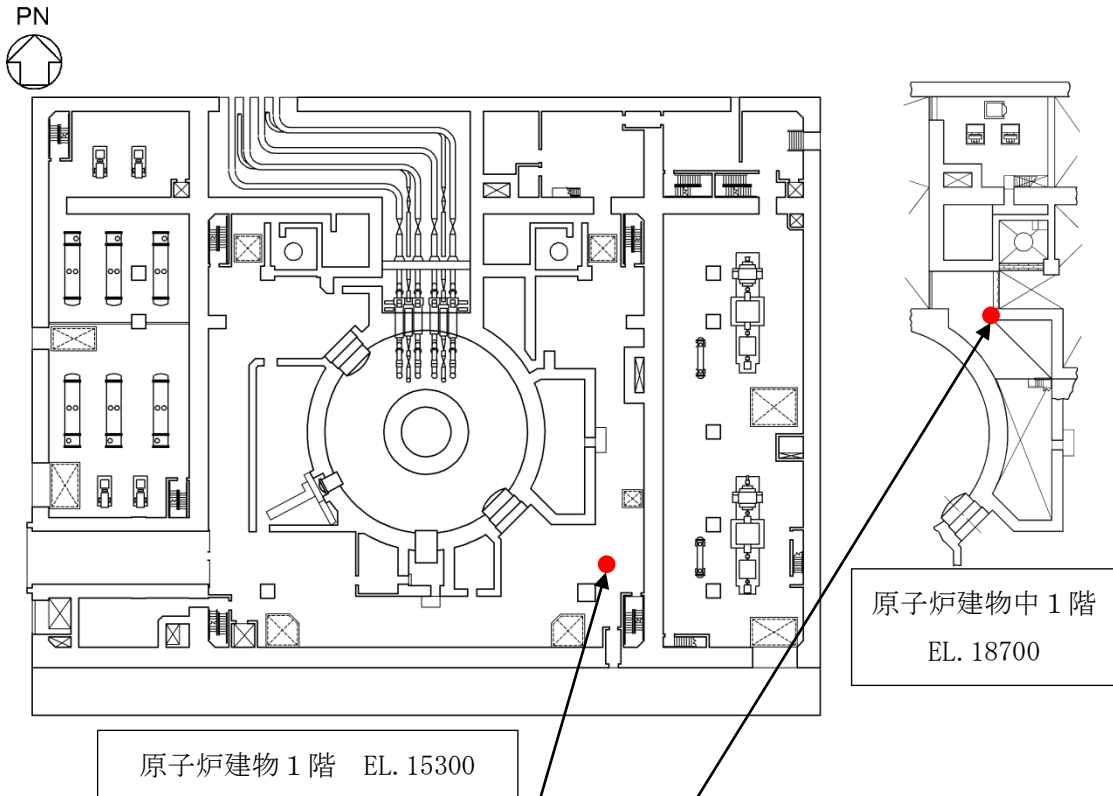


図4 低圧原子炉代替注水系（常設）による原子炉注水に係る機器の配置図  
（原子炉建物 1階）

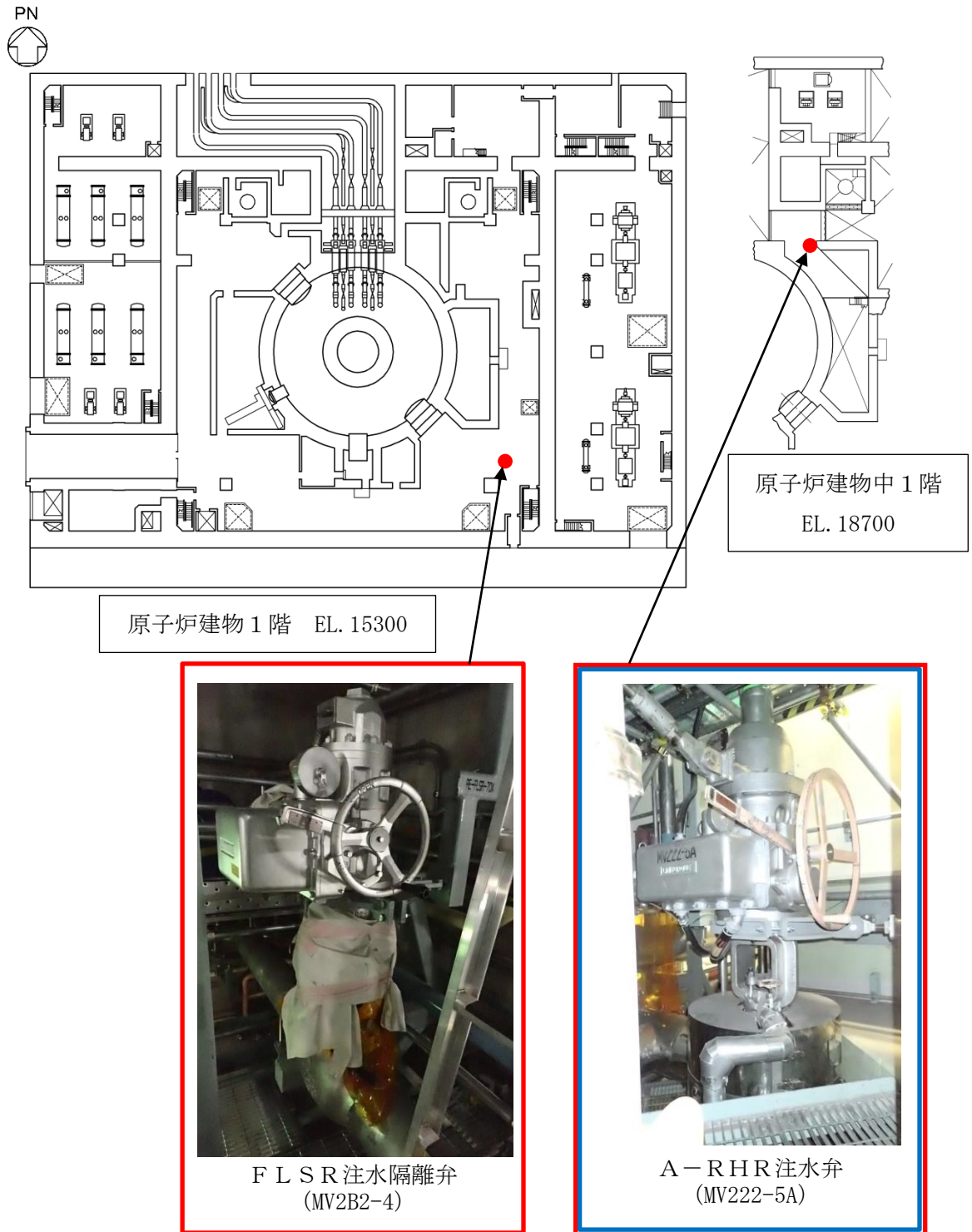
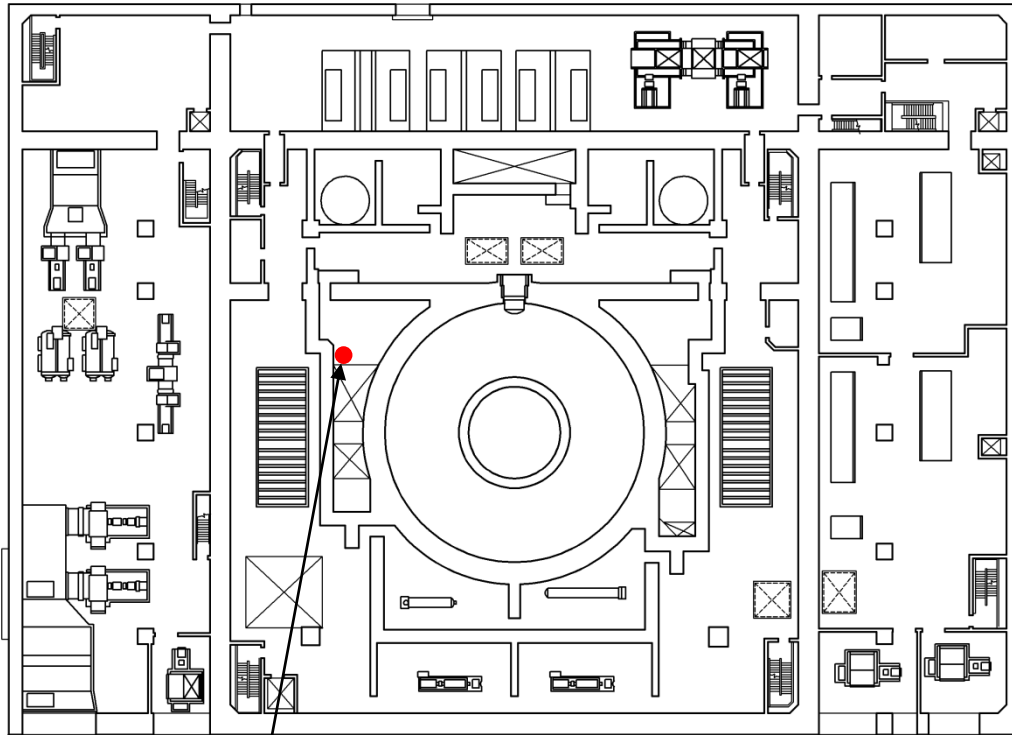


図5 低圧原子炉代替注水系（可搬型）による原子炉注水に係る機器の配置図（原子炉建物 1 階）

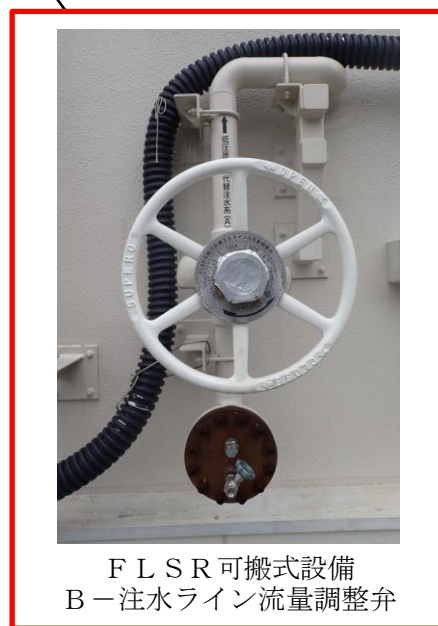
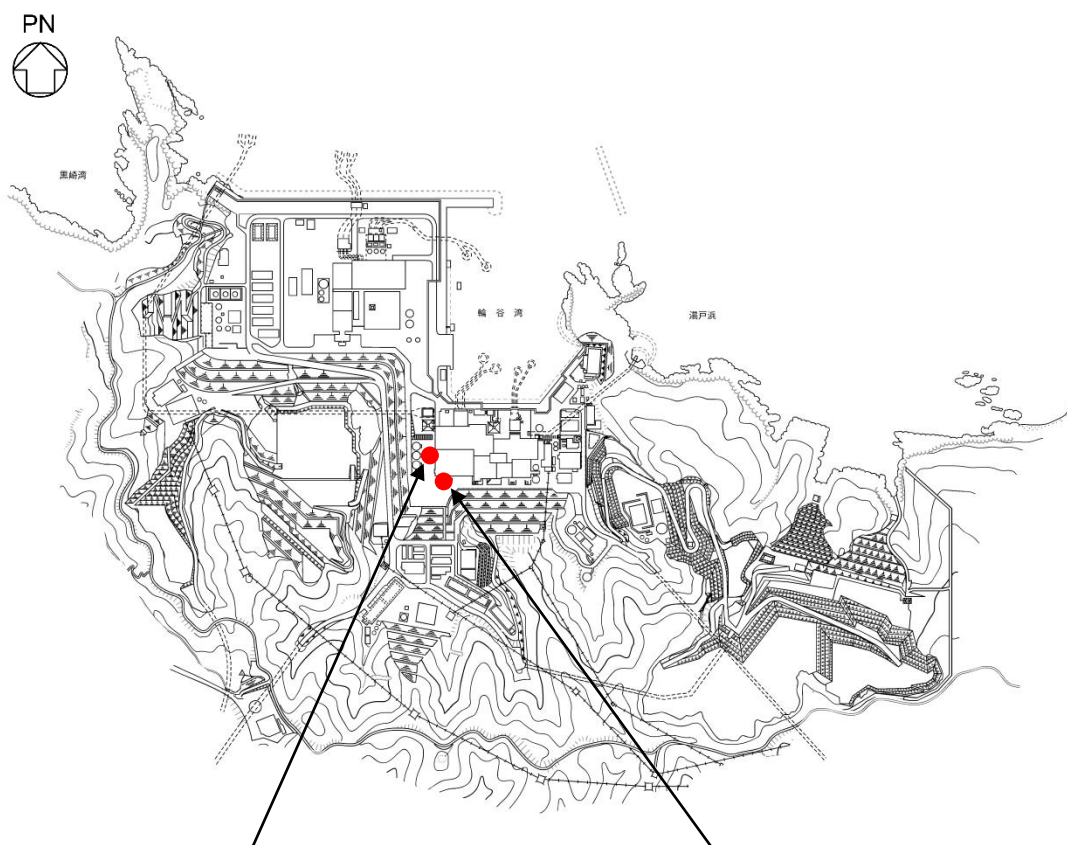
PN  

B-RHR注水弁  
(MV222-5B)

原子炉建物 2階 EL. 23800

図6 低圧原子炉代替注水系（可搬型）による原子炉注水に係る機器の配置図（原子炉建物 2階）



屋外 EL. 15000

図7 低圧原子炉代替注水系（可搬型）に係る弁の配置図

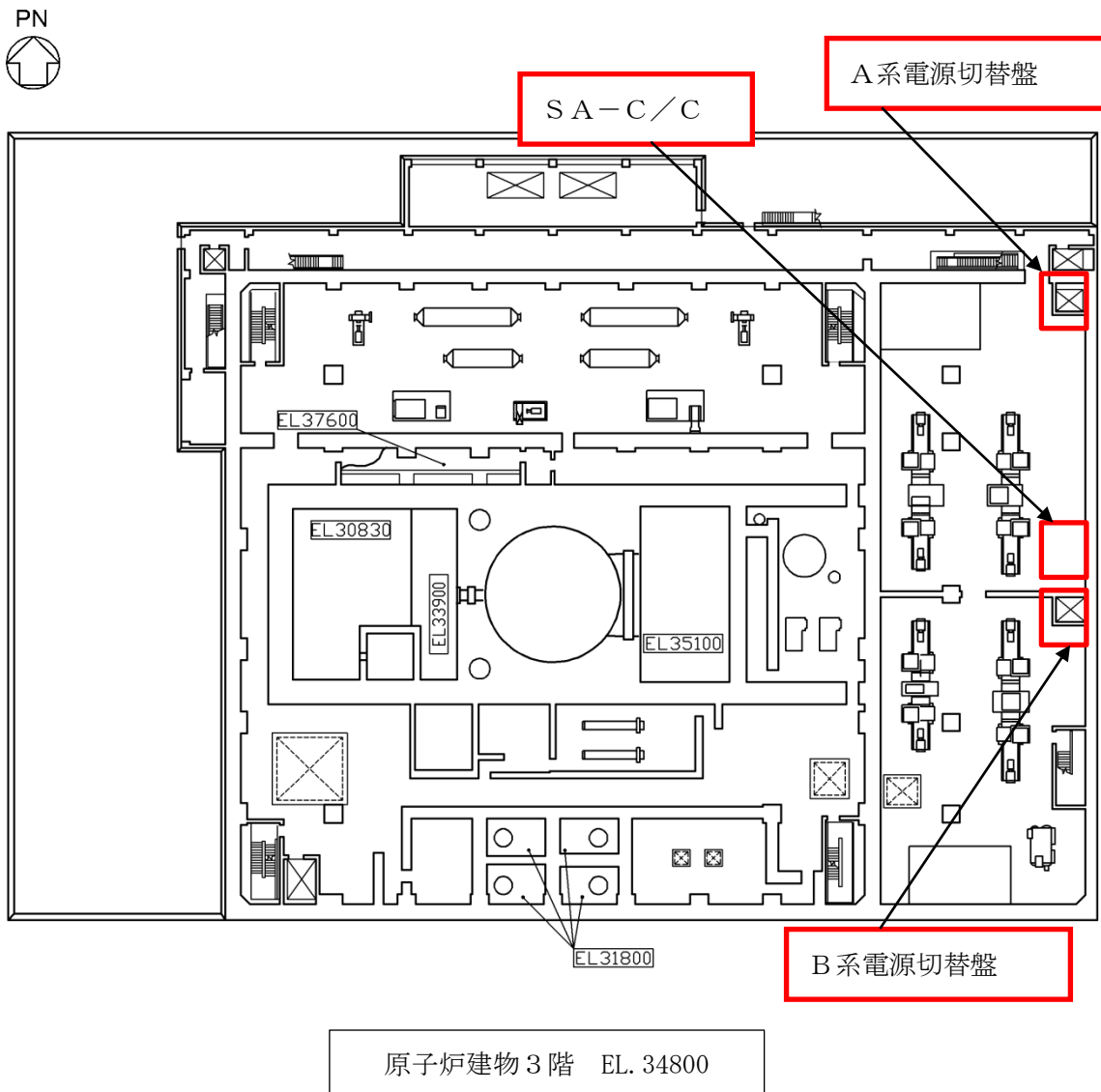


図8 低圧原子炉代替注水系（可搬型）による原子炉注水に係る SA 電源切替盤の配置図（原子炉建物 3階）

47-4 系統図



No.	機器名称	状態の変化	操作方法	操作場所
1	A-低圧原子炉代替注水ポンプ	停止→起動	スイッチ操作	中央制御室
2	B-低圧原子炉代替注水ポンプ	停止→起動	スイッチ操作	中央制御室
3	FLSR注水隔離弁	弁閉→弁開	スイッチ操作	中央制御室
4	A-RHR注水弁	弁閉→弁開	スイッチ操作	中央制御室

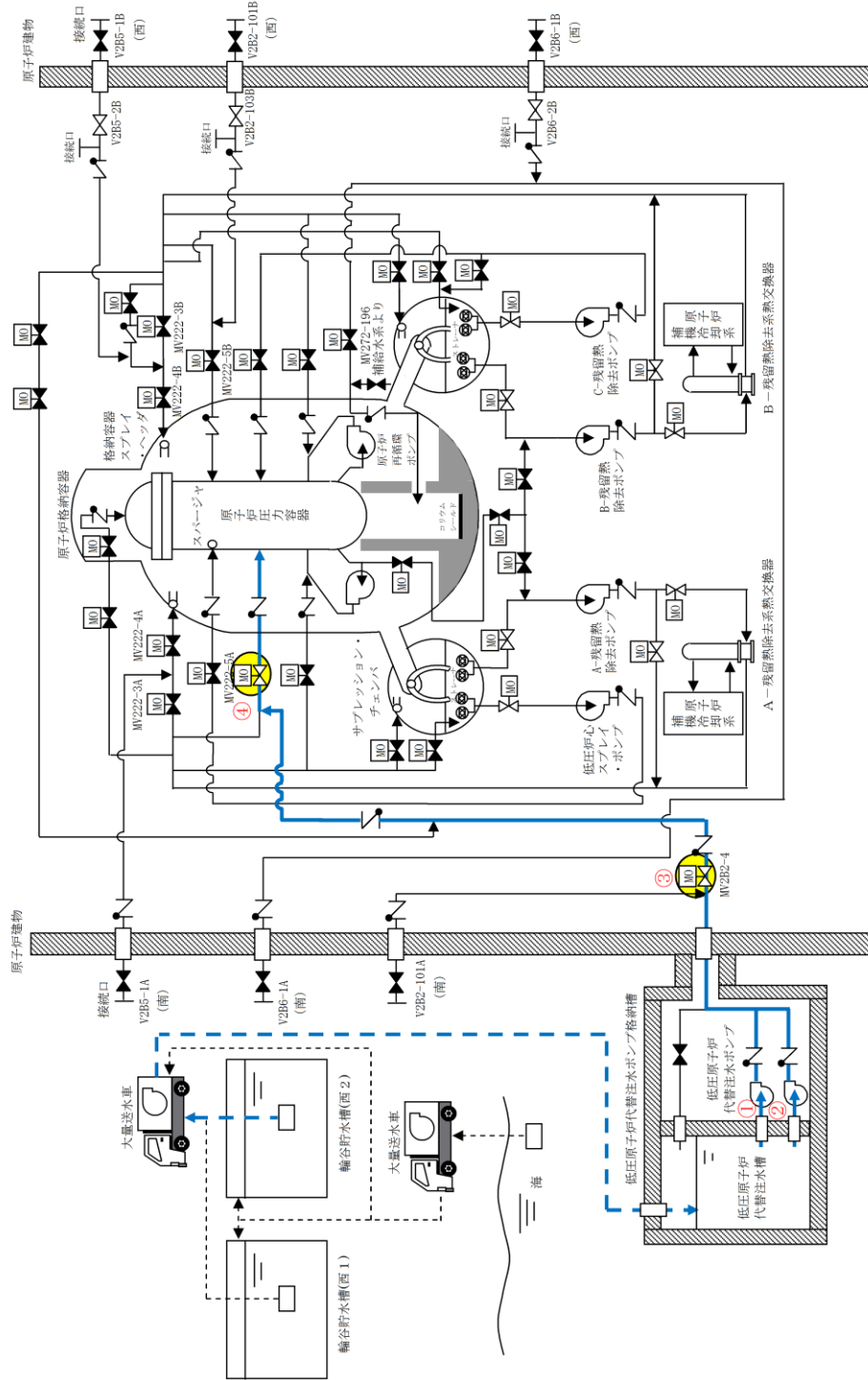


図1 低圧原子炉代替注水系（常設）概要図

No.	機器名称	状態の変化	操作方法	操作場所
1	大量送水車	停止→起動	スイッチ操作	屋外
2	F L S R 注水隔離弁	弁閉→弁開	スイッチ操作	中央制御室
3	A-RHR 注水弁	弁閉→弁開	スイッチ操作	中央制御室
4	F L S R 可搬式設備 A-注水ライン流量調整弁	弁閉→弁開	手動操作	屋外接続口位置

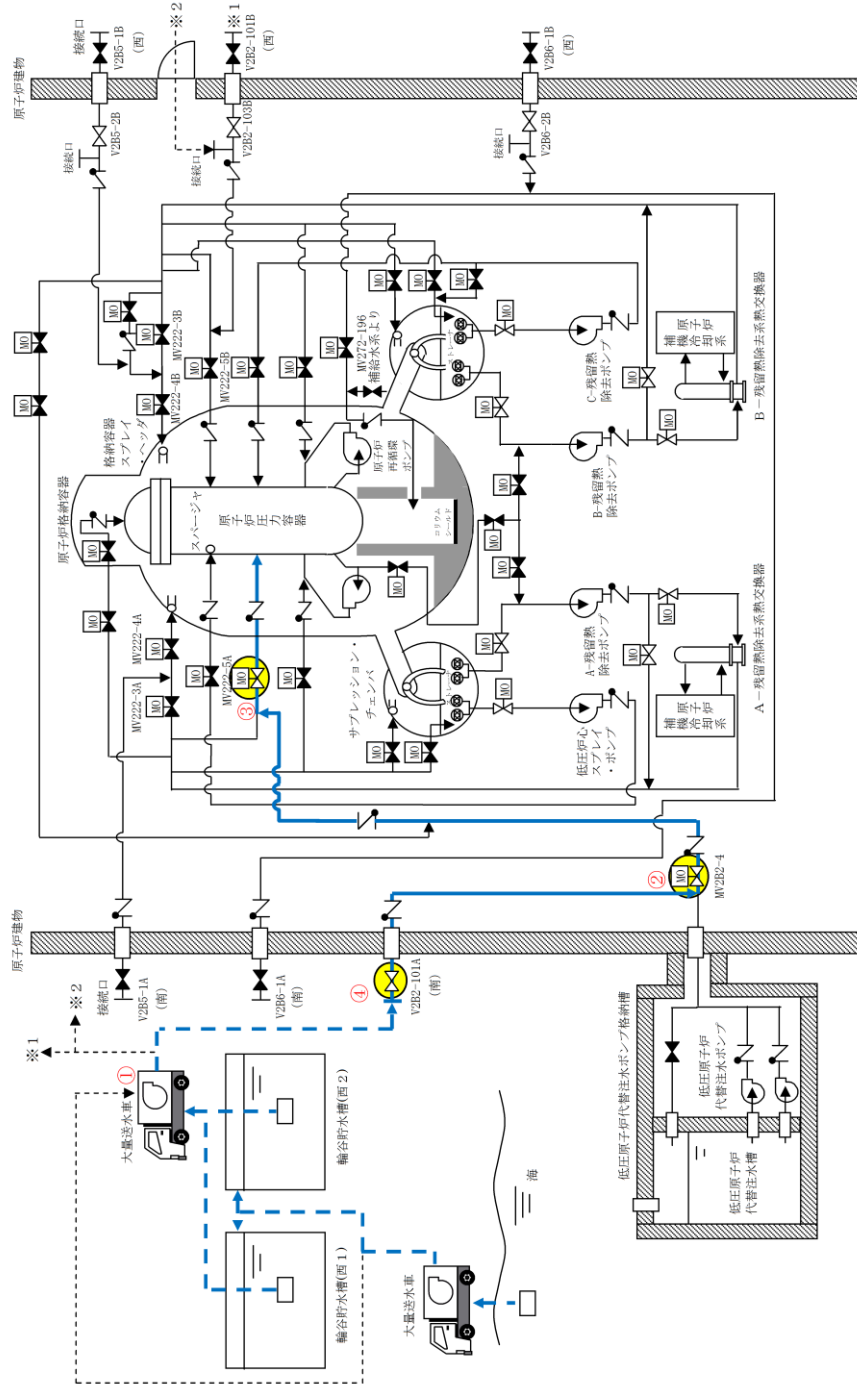


図2 低圧原子炉代替注水系（可搬型）概要図 A-RHRラインからの低圧代替注水

No.	機器名称	状態の変化	操作方法	操作場所
1	大量送水車	停止→起動	スイッチ操作	屋外
2	B-RHR注水弁	弁閉→弁開	スイッチ操作	中央制御室
3	FLSR可搬式設備 B-注水ライン流量調整弁	弁閉→弁開	手動操作	屋外接続口位置

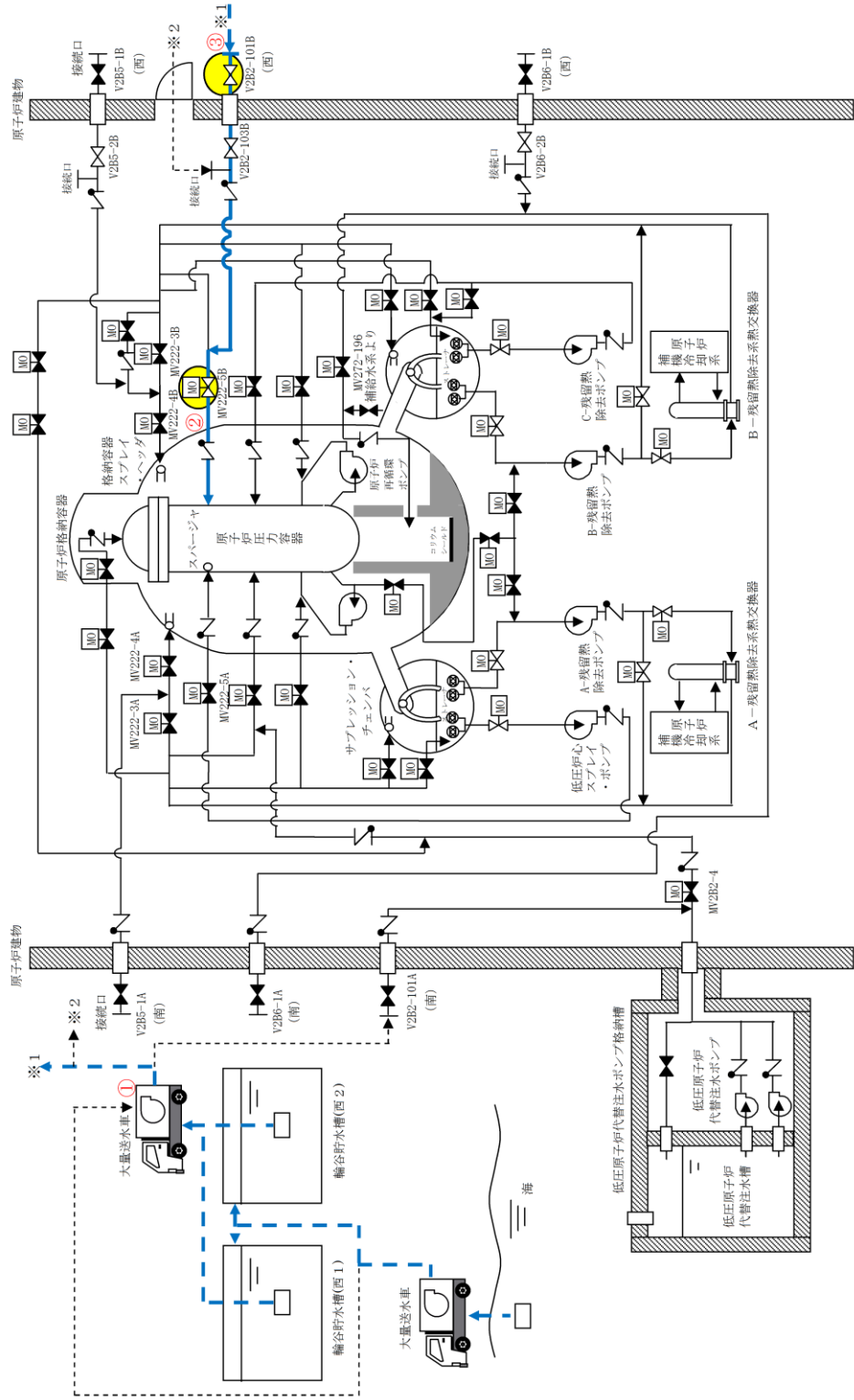


図3 低圧原子炉代替注水系（可搬型）概要図 B-RHRラインからの低圧代替注水

No.	機器名称	状態の変化	操作方法	操作場所
1	大量送水車	停止→起動	スイッチ操作	屋外
2	B-RHR注水弁	弁閉→弁開	スイッチ操作	中央制御室
3	FLSR可搬式設備 イン止め弁	弁開→弁閉	手動操作	原子炉建物付属棟1階

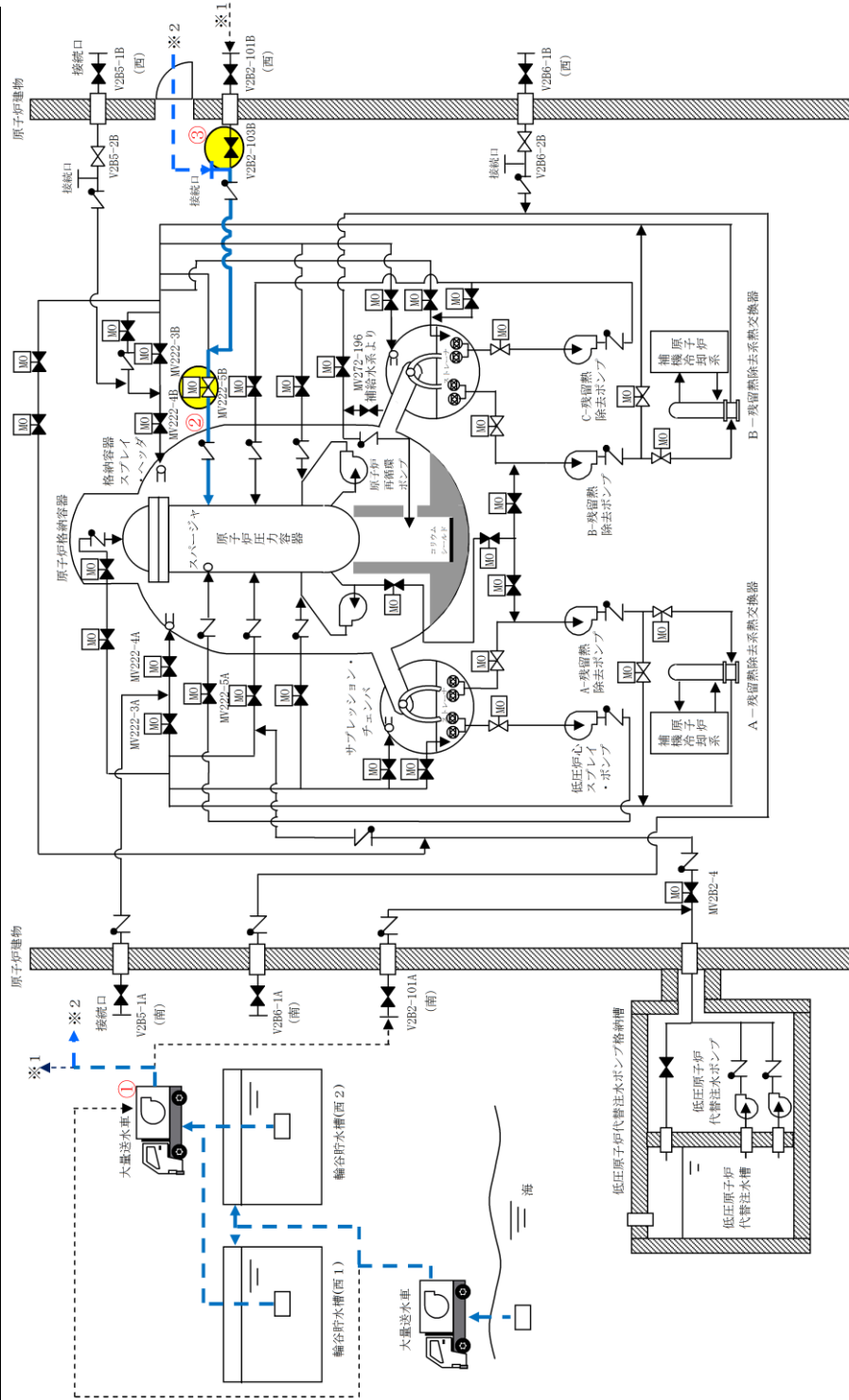


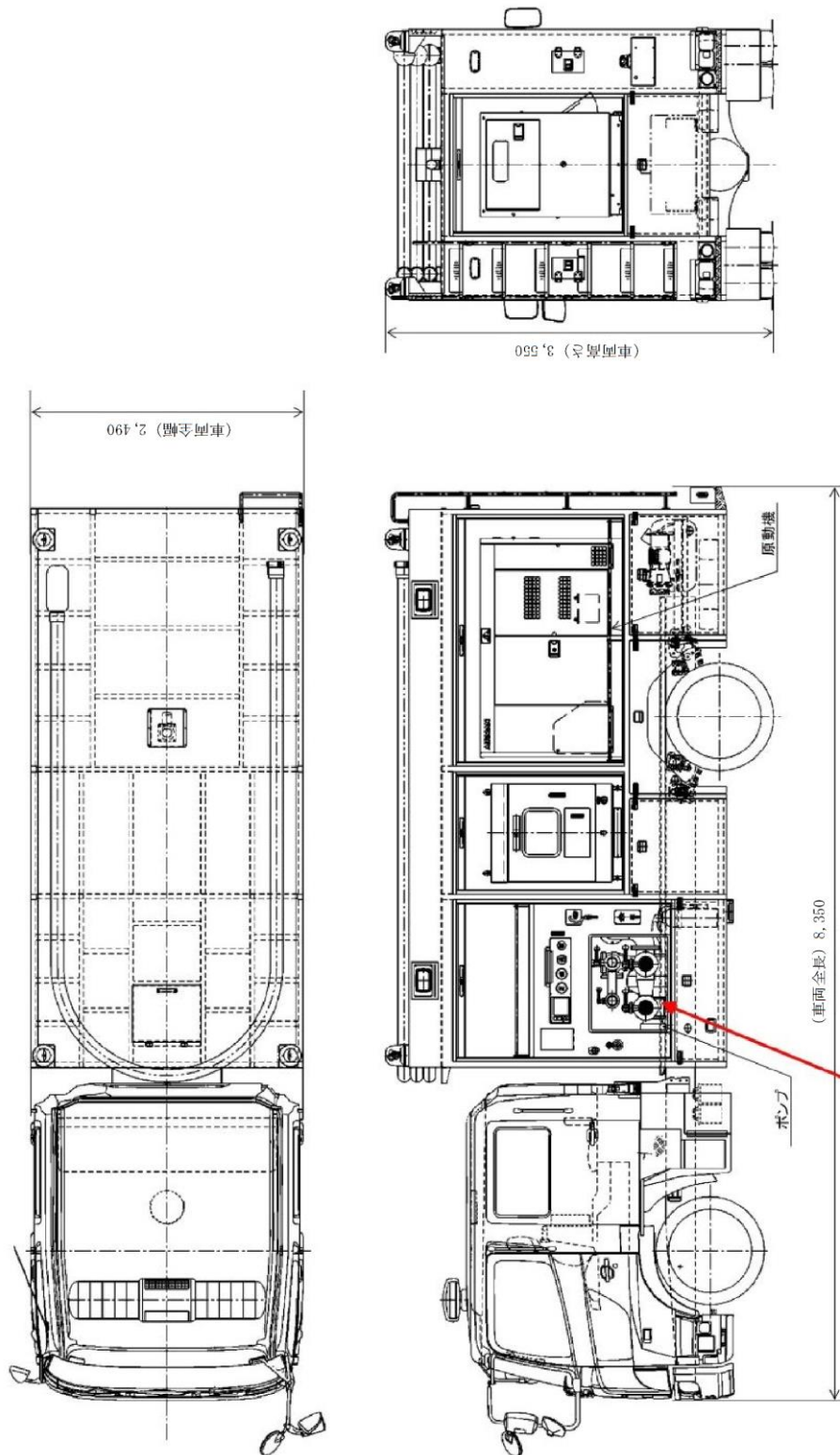
図4 低圧原子炉代替注水系（可搬型）概要図 B-RHRラインからの低圧代替注水（屋内接続口使用時）

#### 47-5 試験及び検査



図1 構造図（低圧原子炉代替注水ポンプ）

本資料のうち、枠囲みの内容は機密に係る事項のため公開できません。



注：特記なき寸法はmmを示す。

ケーシングカバーを取り外すことで、  
分解点検が可能である。

図2 構造図 (大量送水車)

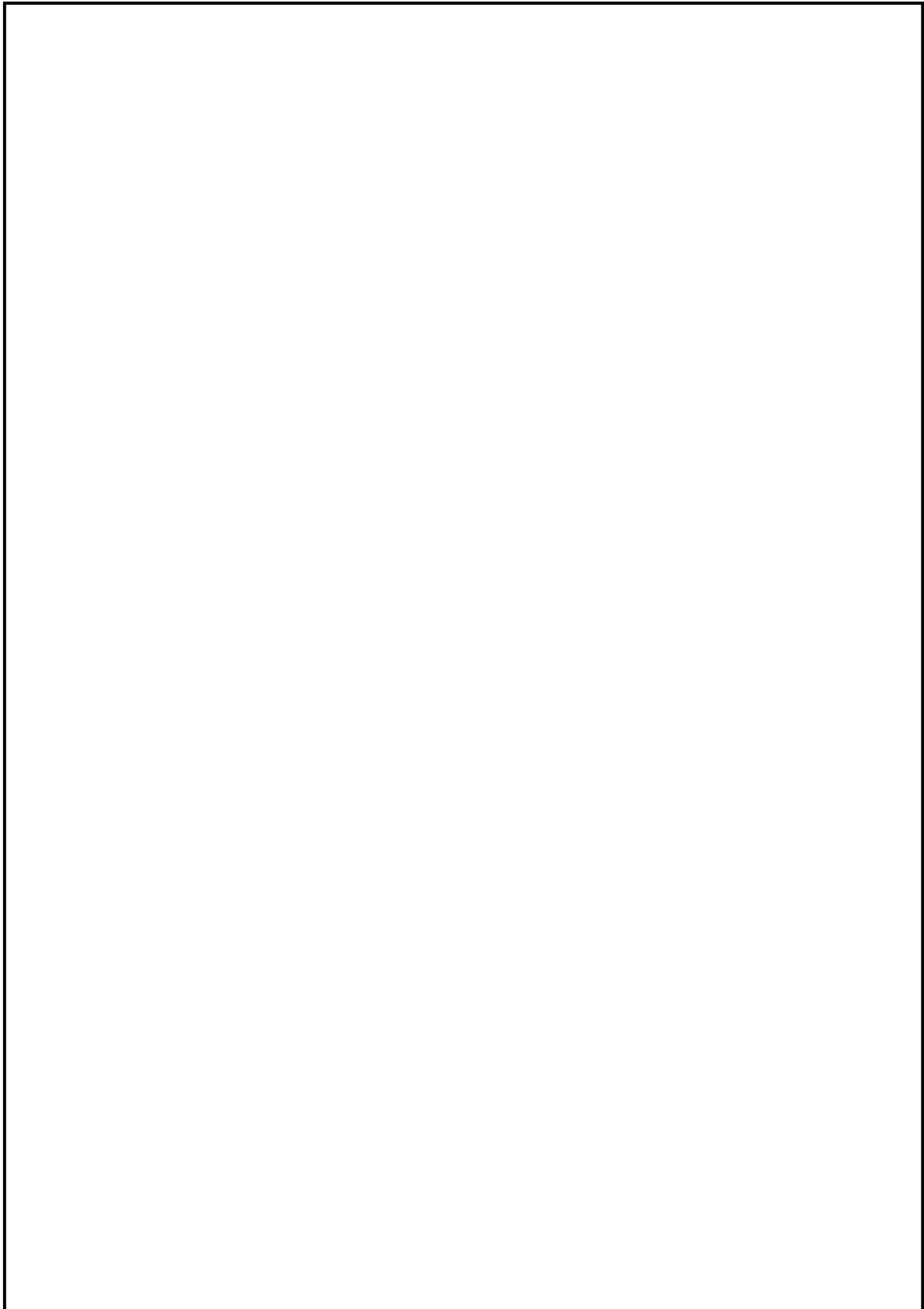


図3 運転性能検査系統図（低圧原子炉代替注水ポンプ）

本資料のうち、枠囲みの内容は機密に係る事項のため公開できません。



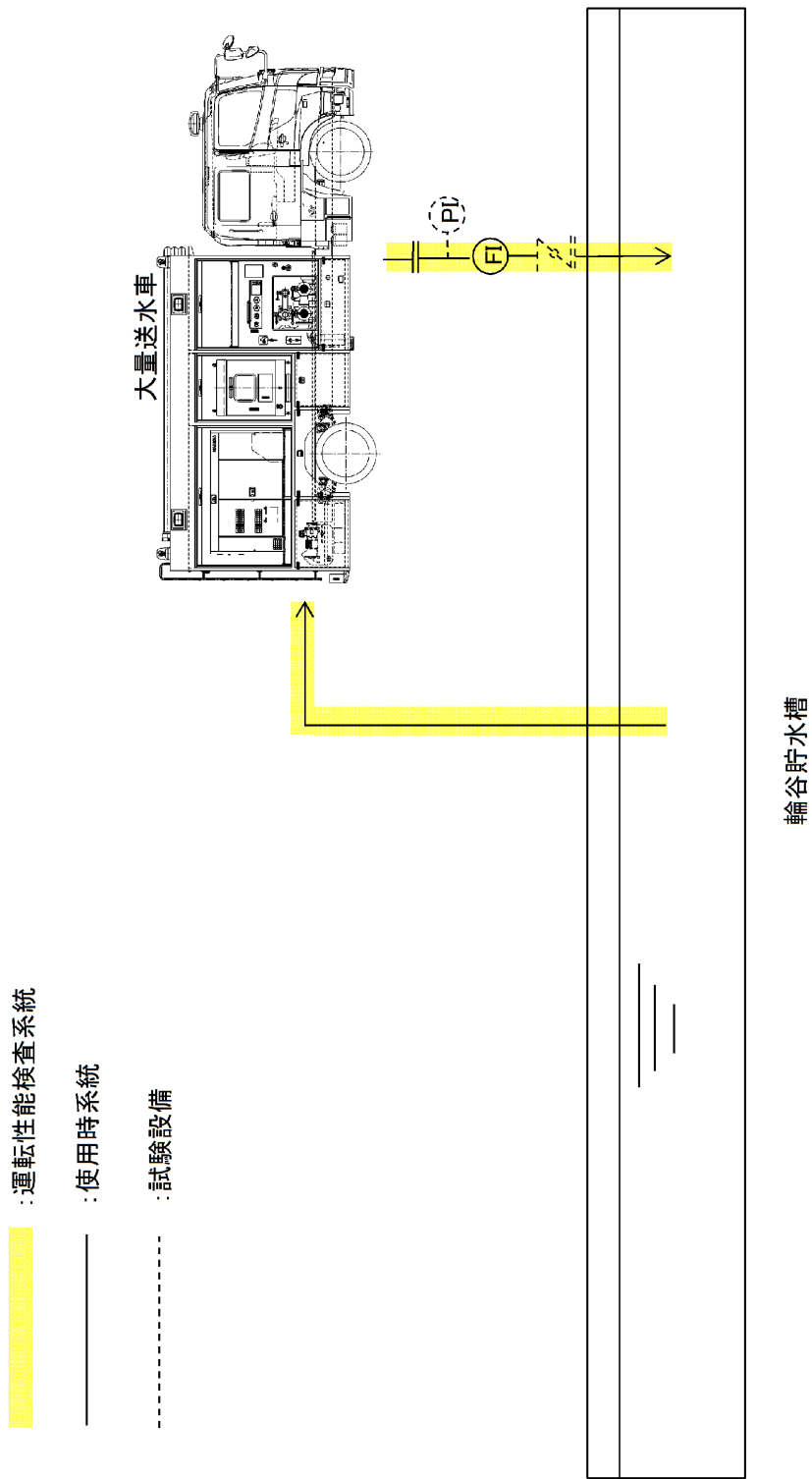


図4 運行性能検査系統図（大量送水車）

## 47-6 容量設定根拠

名 称	低圧原子炉代替注水ポンプ	
容 量	m <sup>3</sup> /h/台	200 以上, 250 以上 (注 1) (230 (注 2) )
全 揚 程	m	<input type="text"/> (注 1) (190 (注 2) )
最 高 使 用 圧 力	MPa	3.92
最 高 使 用 温 度	℃	66
原 動 機 出 力	kW/台	210
機器仕様に関する注記	注 1 : 要求値を示す 注 2 : 公称値を示す	

**【設 定 根 拠】**

(概 要)

低圧原子炉代替注水ポンプは重大事故等時に以下の機能を有する。

低圧原子炉代替注水系（常設）として使用する低圧原子炉代替注水ポンプは、原子炉冷却材圧力バウンダリが低圧の状態であって、設計基準事故対象設備が有する原子炉の冷却機能が喪失した場合においても炉心の著しい損傷及び原子炉格納容器の破損を防止するため、原子炉を冷却するために設置する。

系統構成は、低圧原子炉代替注水槽を水源とした低圧原子炉代替注水ポンプより、残留熱除去系の配管を経由して原子炉圧力容器へ注水することにより炉心の著しい損傷及び原子炉格納容器の破損を防止する設計とする。

なお、重大事故等対処設備の低圧原子炉代替注水系（常設）として使用する低圧原子炉代替注水ポンプは、2台設置しており、このうち必要台数は1台であり、1台を予備として確保する。

【設 定 根 拠】（続き）

1. 容量 200m<sup>3</sup>/h/台以上, 250m<sup>3</sup>/h/台以上（注1）／230m<sup>3</sup>/h/台（注2）

低圧原子炉代替注水ポンプの容量は、以下を考慮して決定する。

(1) 原子炉注水必要容量: 200m<sup>3</sup>/h 以上, 250m<sup>3</sup>/h 以上

低圧原子炉代替注水ポンプを用いて原子炉圧力容器へ注水する容量は、炉心の著しい損傷の防止の重要事故シーケンスのうち、高圧・低圧注水機能喪失、崩壊熱除去機能喪失、LOCA 時注水機能喪失の重要事故シーケンス及び格納容器破損防止の評価事故シーケンスのうち、雰囲気圧力・温度による静的負荷（格納容器過圧・過温破損）に係る有効性評価解析において原子炉圧力 1.0MPa 時において 200m<sup>3</sup>/h, 原子炉圧力 0.0MPa 時において 250m<sup>3</sup>/h のため、200m<sup>3</sup>/h 以上, 250m<sup>3</sup>/h 以上とする。

(2) 低圧原子炉代替注水ポンプのミニマムフロー流量: 30m<sup>3</sup>/h/台

以上より、低圧原子炉代替注水ポンプの容量は、(1)の必要容量に(2)を加えた容量とし、230m<sup>3</sup>/h/台とする。

2. 全揚程  m（注1）／190m（注2）

低圧原子炉代替注水ポンプは、原子炉と水源の差圧が  MPa のとき、原子炉に 200m<sup>3</sup>/h の注水ができるように静水頭、配管及び機器圧損を踏まえ設計する。

原子炉と水源の圧力差:	<input type="text"/>	m
静水頭	:	<input type="text"/> m
配管・機器圧力損失	:	<input type="text"/> m
合計(m)	:	<input type="text"/> m

以上より、低圧原子炉代替注水ポンプに必要な揚程は  m 以上となり、これを上回る揚程として、低圧原子炉代替注水ポンプの揚程は 190m とする。

【設 定 根 拠】（続き）

3. 最高使用圧力 3.92MPa

低圧原子炉代替注水ポンプの最高使用圧力は、ポンプ締切運転時の揚程約 [ ] に静水頭約 [ ] を加えた約 [ ] MPa を上回る圧力として 3.92MPa としており、重大事故等時に格納容器代替スプレイ系（常設）として原子炉格納容器内にスプレイする場合の圧力もこれと同等である。

4. 最高使用温度 66℃

低圧原子炉代替注水ポンプの最高使用温度は、水源の低圧原子炉代替注水槽の最高使用温度に合わせ、66℃とする。

【設定根拠】(続き)

5. 原動機出力 210kW

低圧原子炉代替注水ポンプの原動機出力は、以下の式により、容量及び揚程を考慮して決定する。

$$P_w = 10^3 \times \rho \times g \times Q \times H$$

$$\eta = \frac{P_w}{P} \times 100$$

(引用文献：日本工業規格 J I S B 0 1 3 1 (2002) 「ターボポンプ用語」)

$$P = \frac{10^{-3} \times \rho \times g \times Q \times H}{\eta / 100}$$

P : 軸動力 (kW)

$P_w$  : 水動力 (kW)

$\rho$  : 密度 (kg/m<sup>3</sup>) = 1000

g : 重力加速度 (m/s<sup>2</sup>) = 9.80665

Q : 容量 (m<sup>3</sup>/s) = 230 / 3600

H : 揚程 (m) = 190

$\eta$  : ポンプ効率 (%) (設計計画値) =

$$P = \frac{10^{-3} \times 1000 \times 9.80665 \times \left(\frac{230}{3600}\right) \times 190}{\text{} / 100} = \text{} \div \text{} \text{ kW}$$

以上より、低圧原子炉代替注水ポンプの原動機出力は、軸動力を上回る出力とし、210kW/台とする。

【設 定 根 拠】（続き）

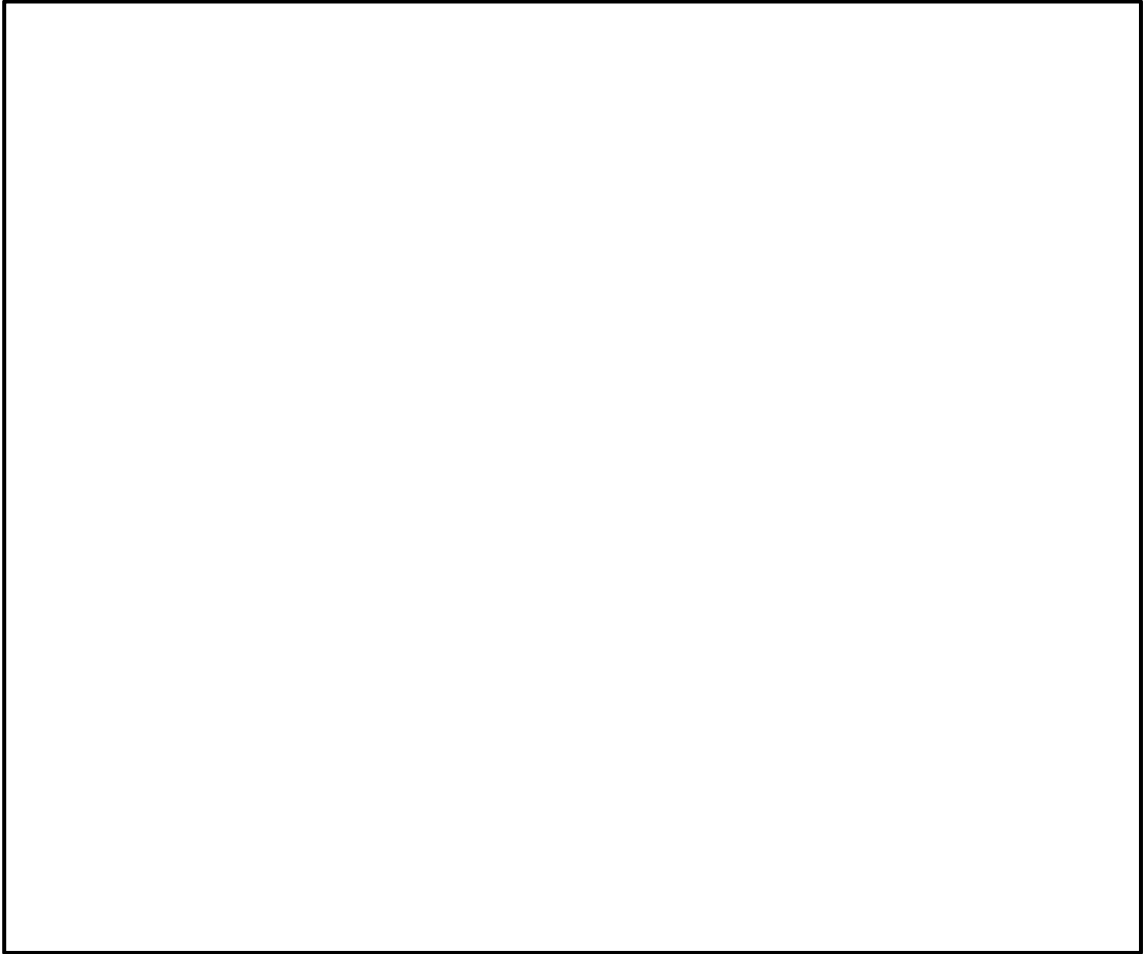


図1 低圧原子炉代替注水ポンプ性能曲線

本資料のうち、枠囲みの内容は機密に係る事項のため公開できません。

名 称	大量送水車	
容 量	m <sup>3</sup> /h/台	70 以上 (注 1) , (168 以上 (注 2) )
吐 出 圧 力	MPa[gage]	0.99 以上 (注 1) , (0.85 (注 2) )
最 高 使 用 圧 力	MPa[gage]	1.6
最 高 使 用 温 度	℃	40
原 動 機 出 力	kW/台	230
機器仕様に関する注記	注 1 : 要求値を示す 注 2 : 規格値を示す	

**【設 定 根 拠】**

大量送水車は、重大事故等時に以下の機能を有する。

低圧原子炉代替注水系（可搬型）として使用する大量送水車は、原子炉冷却材圧力バウンダリが低圧の状態であって、設計基準事故対処設備が有する発電用原子炉の冷却機能が喪失した場合においても炉心の著しい損傷及び原子炉格納容器の破損を防止するために必要な注水流量を有する設計とする。

大量送水車は複数の代替淡水源（（輪谷貯水槽（西 1）及び輪谷貯水槽（西 2））を水源として原子炉建物外壁に設置されている複数の接続口に接続し、残留熱除去系を經由して、原子炉圧力容器へ注水することにより炉心の著しい損傷及び原子炉格納容器の破損を防止する設計とする。

以上より、必要な容量を有するものとして図 2 のとおり大量送水車を 1 セット 1 台使用する。

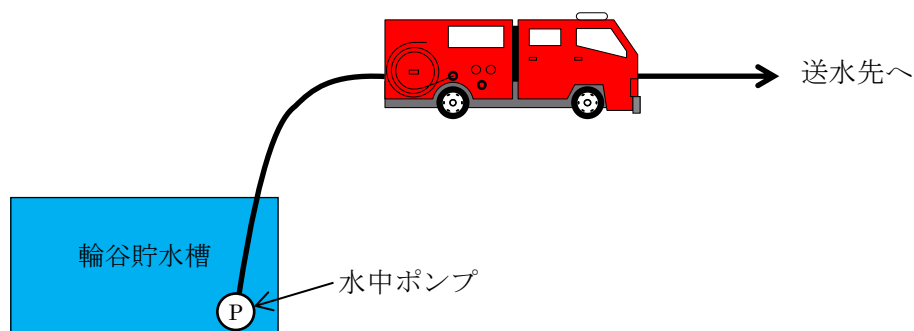


図 2 系統構成概要図



1. 容量 70m<sup>3</sup>/h 以上（注1） / 168m<sup>3</sup>/h 以上（注2）

大量送水車の容量の要求値は、炉心損傷防止対策の評価事故シーケンスのうち、全交流動力電源喪失に係る有効性評価解析において、有効性が確認されている原子炉への注入流量 70m<sup>3</sup>/h 以上とする。

なお、大量送水車（A-1 級）は消防法に基づく技術上の規格を満足するものを採用していることから、その規格上要求される 168m<sup>3</sup>/h 以上を容量の公称値とする。

2. 吐出圧力 0.99MPa 以上（注1） / 0.85MPa（注2）

低圧原子炉代替注水系（可搬型）で使用する場合の大量送水車の吐出圧力は、水源と移送先の圧力差（大気開放である輪谷貯水槽（西1）および輪谷貯水槽（西2）と注水先の圧力）、静水頭、ホース直線敷設の圧損、ホース湾曲による影響、機器及び配管・弁類圧損を基に設定する。

複数あるホース敷設ルートのうち、水源と移送先の圧力差（大気開放である輪谷貯水槽（西1）及び輪谷貯水槽（西2）と注水先の圧力）、静水頭、ホース直線敷設の圧損、ホース湾曲による影響、機器及び配管・弁類圧損を考慮した結果、最も保守的となる、  を使用する場合の必要吐出圧力を代表として以下に示す。

【 の場合】

水源と移送先の圧力差	約	<span style="border: 1px solid black; display: inline-block; width: 50px; height: 15px;"></span> MPa
静水頭	約	MPa
ホース圧損	約	MPa ※1
ホース湾曲による影響	約	MPa ※1
機器及び配管・弁類圧損	約	MPa
合計	約	0.99 MPa

※1：ホースについては保守的な想定で評価したものである。

湾曲の評価については 47-6-10, 11 参照。

なお、作業性及び他設備との干渉を考慮し、ルートを変更する場合には、ポンプ容量を変更しない範囲でホースの敷設場所を適切に選定する。

以上より、大量送水車の吐出圧力の要求値は、約 0.99MPa 以上とする。

なお、大量送水車は消防法に基づく技術上の規格を満足するものを採用していることから、その規格上要求される性能である 0.85MPa 以上を吐出圧力の公称値とする。

図3に示すとおり、大量送水車は回転数を変更することで、容量及び吐出圧力の要求値を満足することが可能である。

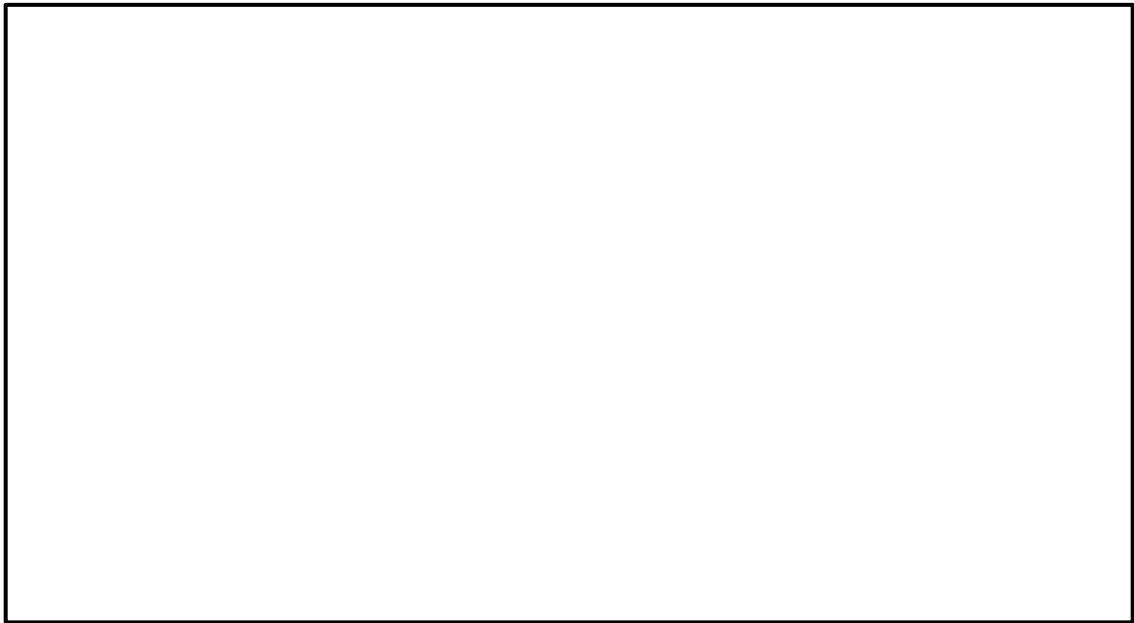


図3 大量送水車性能曲線

### 3. NPSH 評価

大量送水車は、代替淡水源である輪谷貯水槽（西1）及び輪谷貯水槽（西2）に投入した取水ポンプにより取水される水を、送水ポンプを用いて送水する構造となっている。使用状態での各機器の配置イメージを図4に示す。

大量送水車の取水ポンプはキャビテーション防止のために水面から約 0.7m 下位に設置する必要がある。よって、大量送水車の設置場所（EL 53.2m）、輪谷貯水槽（西1）及び輪谷貯水槽（西2）の底面（EL 45.9m）、大量送水車の送水ポンプの設置高さ約 1.2m から、送水ポンプと輪谷貯水槽（西1）及び輪谷貯水槽（西2）の水面の高低差は最大で約 7.8m となる。（図4参照）

必要流量 70m<sup>3</sup>/h を確保するために必要な送水ポンプの必要 NPSH が約 0.9m であることに對し、送水ポンプと輪谷貯水槽（西1）及び輪谷貯水槽（西2）の水面の高低差が最大（大量送水車から約 7.8m 下位）となる場合でも、送水ポンプに対する有効 NPSH が約 16.9m<sup>\*</sup>となる。

以上により、必要 NPSH（約 0.9m）<有効 NPSH（約 16.9m）となる。

※内訳は以下の通り

取水ポンプの全揚程	約		m
大気圧	約		m
静水頭	約		m
ホース圧損	約		m
ポンプ吸込口における飽和蒸気圧水頭	約	-0.8	m
合計	約	16.9	m

本資料のうち、枠囲みの内容は機密に係る事項のため公開できません。

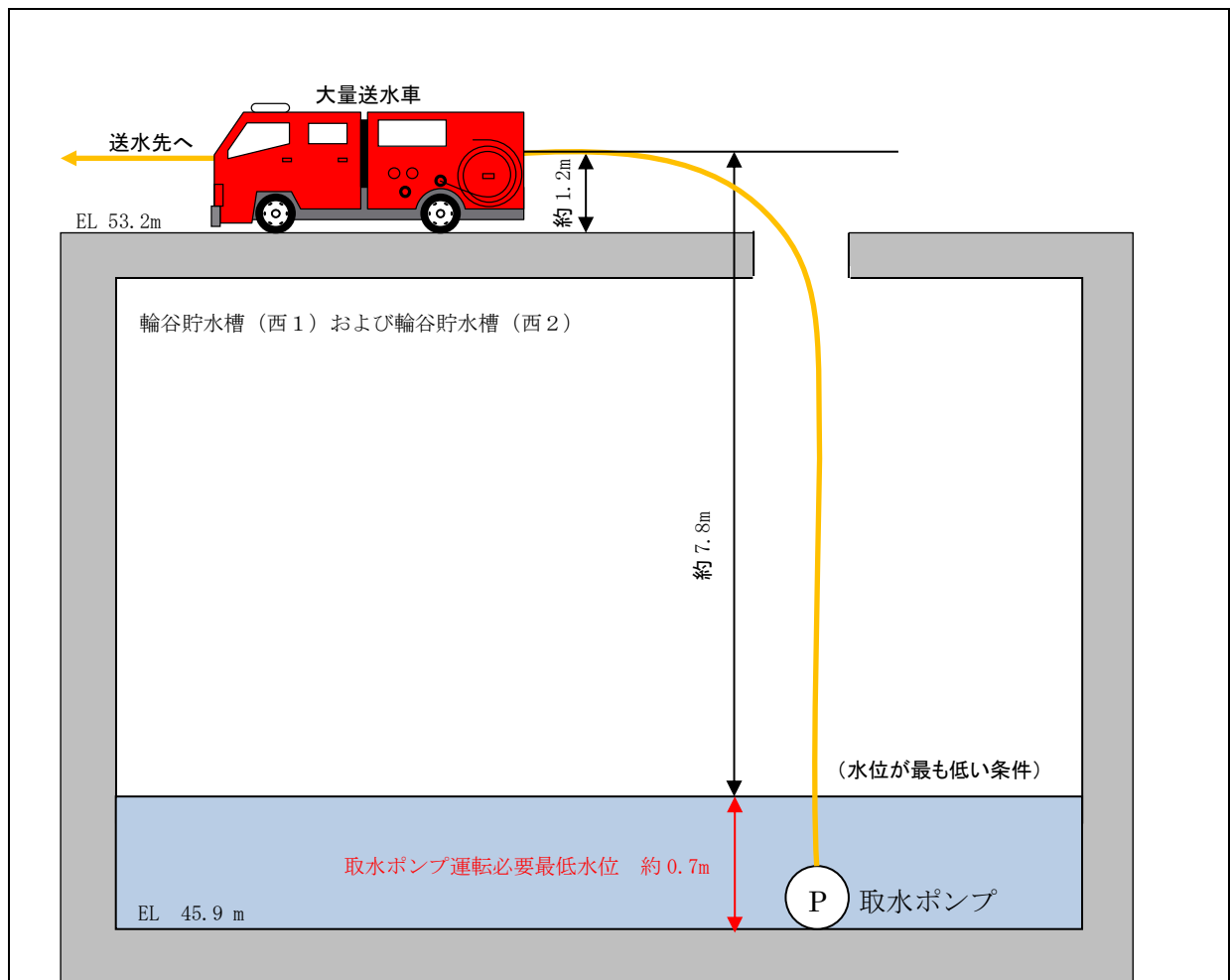


図4 大量送水車設置概要図

4. 最高使用圧力 1.6MPa

大量送水車を重大事故等時において使用する場合の最高使用圧力は、接続先のホースと同等とすることから1.6MPaとする。

5. 最高使用温度 40℃

大量送水車を重大事故等時において使用する場合の最高使用温度は、水源である淡水の温度が常温程度であること、および海水温度が30℃であることから、余裕を考慮し、40℃とする。

6. 原動機出力 230kW

大量送水車の原動機については、必要な性能（消防法に基づく技術上の規格）を発揮する出力を有するものとして230kWとする。

ホースの湾曲や余長の圧力損失に対する考え方

消防用ホースの圧力損失の評価については、実際に配備するホースのメーカーが様々であること、また、今後のホース調達先や年式等の種別による個体差等を考慮し、最も一般的な仕様である『新・消防機器便覧「消防水力学」(東京消防庁監修, 東京消防機器研究会編著)』における理論値を使用する。

消防用ホースの曲がりや余長による圧力損失への影響の考え方については以下のとおり。

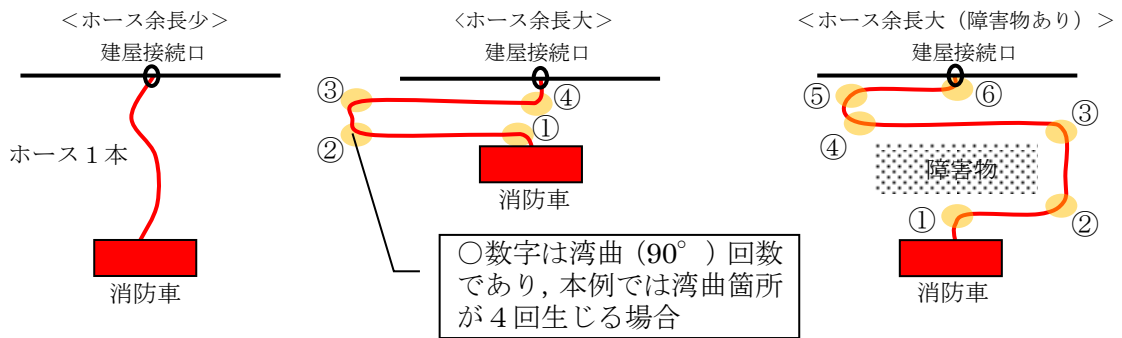


図5 想定される消防ホースの引き回し例(イメージ図)

< 1 湾曲 (90°) あたりの圧力損失 :  $h_b$  >

$$h_b = f_b \cdot \frac{v^2}{2g} \cdot \frac{\theta}{90^\circ} [\text{m}] = f_b \cdot \frac{v^2}{2000} \cdot \frac{\theta}{90^\circ} [\text{MPa}]$$

○ $f_b$  : ベンドの損失係数

ホースの湾曲によるベンドの損失係数は新・消防機器便覧に記載されている曲率半径 1 m における 90° 湾曲時のベンド損失係数であり、次式、表 7 のうち数値の大きい方を使用する。

$$f_b = \left\{ 0.131 + 0.1632 \left( \frac{d}{R} \right)^{3.5} \right\} \cdot \frac{\theta}{90^\circ}$$

表 1 ベンド損失係数  $f_b$

壁面	$R/d$	$\theta^\circ$				
		1	2	4	6	10
なめらか	15	0.03	0.03	0.03	0.03	0.03
	22.5	0.045	0.045	0.045	0.045	0.045
	45	0.14	0.09	0.08	0.08	0.07
	60	0.19	0.12	0.095	0.085	0.07
	90	0.21	0.135	0.10	0.085	0.105
あらい	90	0.51	0.30	0.23	0.18	0.20

R : 管中心線の曲率半径 (m)

(出典 : 新・消防機器便覧より)

(例として 150A, 流量 70m<sup>3</sup>/h の場合の値を記載する。)

$$f_b = \left\{ 0.131 + 0.1632 \times \left( \frac{0.1535}{1} \right)^{3.5} \right\} \times \frac{90}{90} \cong 0.14$$

$R/d = 6.5$ ,  $\left( \text{Re} \sqrt{\lambda} \right) \cdot (\varepsilon/d) \cong 0.5 < 200$  となり壁面は“なめらか”であることから表から  $f_b$  は 0.105 となる。

式からの計算値 0.14 > 表の値 0.105 であるため

$f_b = \underline{0.14[\text{MPa}] \cdots (i)}$  とする。

○v : 流速

$$v = Q/A$$

Q : 流量について

低圧原子炉代替注水系 (可搬型) で使用する場合は  
 $Q = 70[\text{m}^3/\text{h}] \doteq 1.17[\text{m}^3/\text{min}]$  となる。

A : 管路の断面積について

$A = \pi r^2$  であることから, 150A のホースの場合,  $r = \text{管内径}/2$  となり, 管内径 0.1535m より  $r = 0.07675[\text{m}]$  となる。  
よって,  $A = 0.0185057[\text{m}^2]$

v = Q/A より

$$= 63.223[\text{m}/\text{min}] = \underline{1.0537[\text{m}/\text{s}] \cdots (ii)}$$

○上記 (i) (ii) より, 1 湾曲 (90°) あたりの圧力損失を求める。

$$h_b(\text{MPa}) = 0.14 \times \frac{1.0537^2}{2000} \cdot \frac{90^\circ}{90^\circ}$$

$$h_b(\text{MPa}) = 0.00008[\text{MPa}]$$

格納容器代替スプレイ系（可搬型）と低圧原子炉代替注水系（可搬型）の同時使用について

格納容器代替スプレイ系（可搬型）は、低圧原子炉代替注水系（可搬型）による原子炉圧力容器への低圧代替注水と同時に行われることを想定している。全交流動力電源喪失のシナリオ時に格納容器代替スプレイ系（可搬型）を使用する場合において、原子炉停止後約 19 時間後から 120m<sup>3</sup>/h で原子炉格納容器内にスプレイし、同時に低圧原子炉代替注水系（可搬型）により 30m<sup>3</sup>/h で原子炉圧力容器への低圧代替注水することで重大事故等を防止できることが評価結果より確認されている。

したがって、格納容器代替スプレイ系（可搬型）と低圧原子炉代替注水系（可搬型）は表 1 のとおり同時に注水することを考慮している。系統図を図 1～図 4 に示すが、いずれの系統も大量送水車を用いるため、表 1 で示すとおりに格納容器代替スプレイ系（可搬型）と低圧原子炉代替注水系（可搬型）を同時に実施する能力があることを評価により確認する。評価に当たっては、格納容器代替スプレイ系（可搬型）と低圧原子炉代替注水系（可搬型）を同時に使用する全交流動力電源喪失のシナリオの条件を用いる。したがって、格納容器代替スプレイ系（可搬型）120m<sup>3</sup>/h と低圧原子炉代替注水系（可搬型）の同時注水の成立性を確認するために、大量送水車の特性と格納容器代替スプレイ系（可搬型）及び低圧原子炉代替注水系（可搬型）の系統圧力損失を考慮して注水特性評価を実施した。注水特性評価結果は図 6 のとおりであり、原子炉格納容器圧力が 1 Pd (427 kPa [gage]) 及び原子炉圧力 0.5 MPa の場合に格納容器代替スプレイ系（可搬型）の流量が 120 m<sup>3</sup>/h、低圧原子炉代替注水系（可搬型）は 30 m<sup>3</sup>/h で原子炉圧力容器へ注水できることが確認できた。

よって、格納容器代替スプレイ系（可搬型）と低圧原子炉代替注水系（可搬型）の同時注水について、各々の必要流量が確保可能であることを確認した。

表 1 格納容器代替スプレイ系（可搬型）と低圧原子炉代替注水系（可搬型）の必要流量

格納容器代替スプレイ系（可搬型）	低圧原子炉代替注水系（可搬型）
120m <sup>3</sup> /h	30m <sup>3</sup> /h

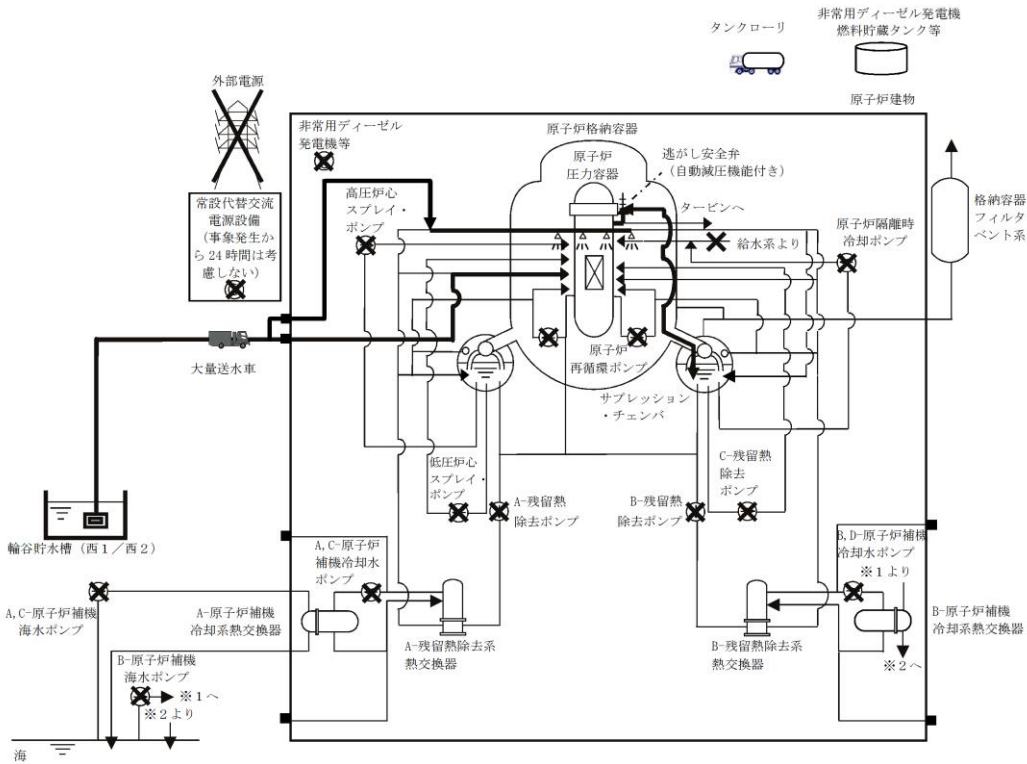


図1 「全交流動力電源喪失（長期TB）」の重大事故等対策の概略系統図（原子炉減圧，原子炉注水及び原子炉格納容器冷却）

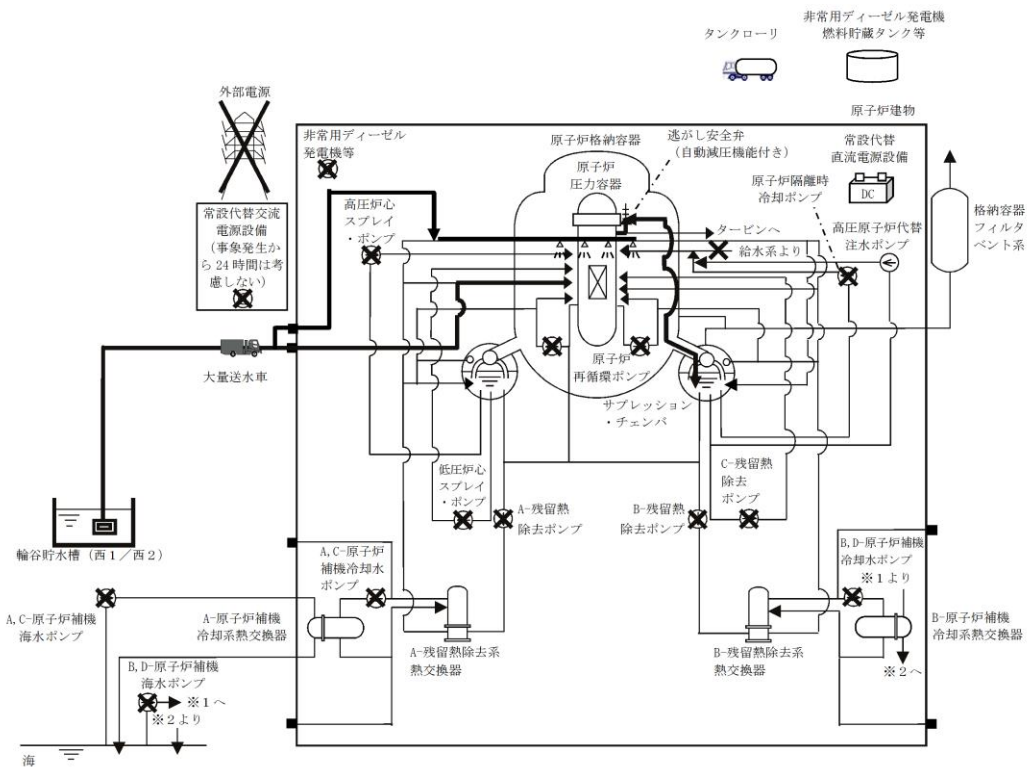


図2 「全交流動力電源喪失（TBU）」の重大事故等対策の概略系統図（原子炉減圧，原子炉注水及び原子炉格納容器冷却）





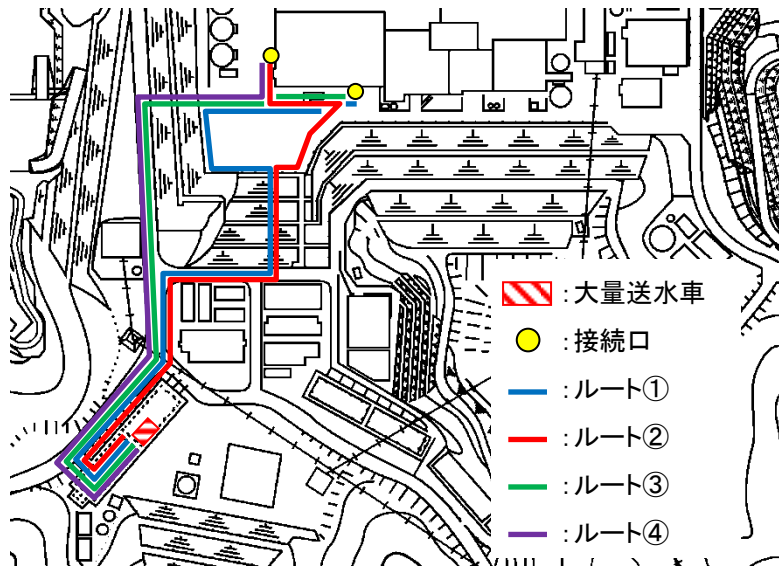


図5 低圧原子炉代替注水系ホースルート図

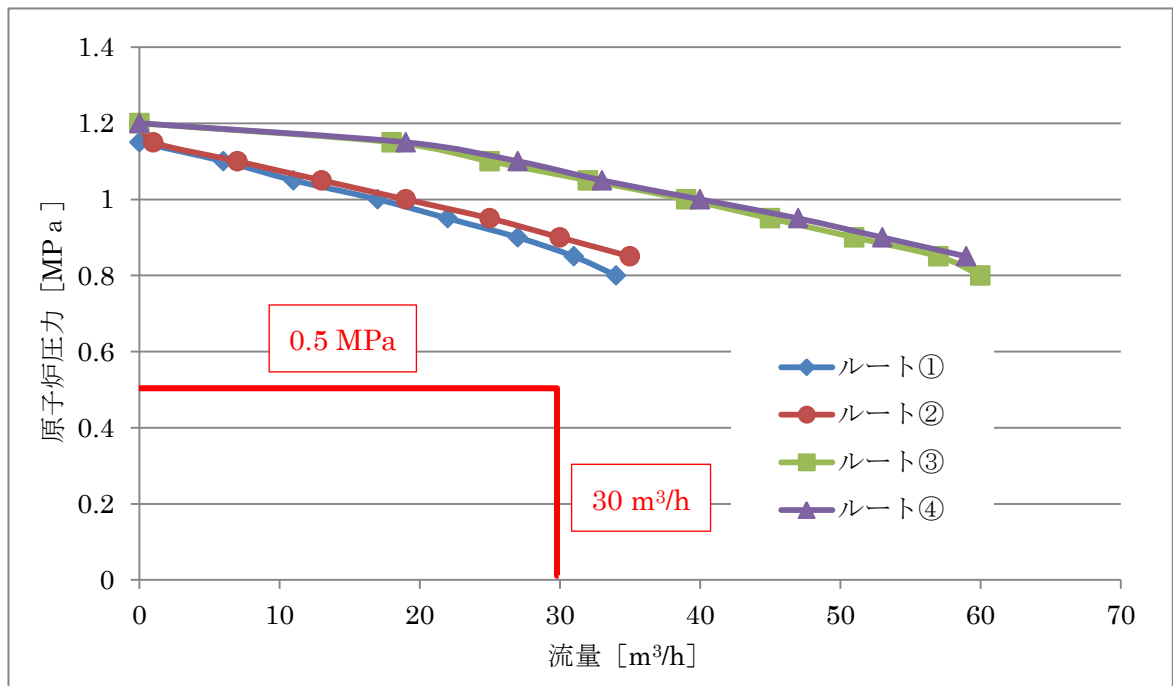


図6 原子炉圧力容器への注水特性 (格納容器代替スプレイ 120m³/h 同時注水時)

47-7 接続図

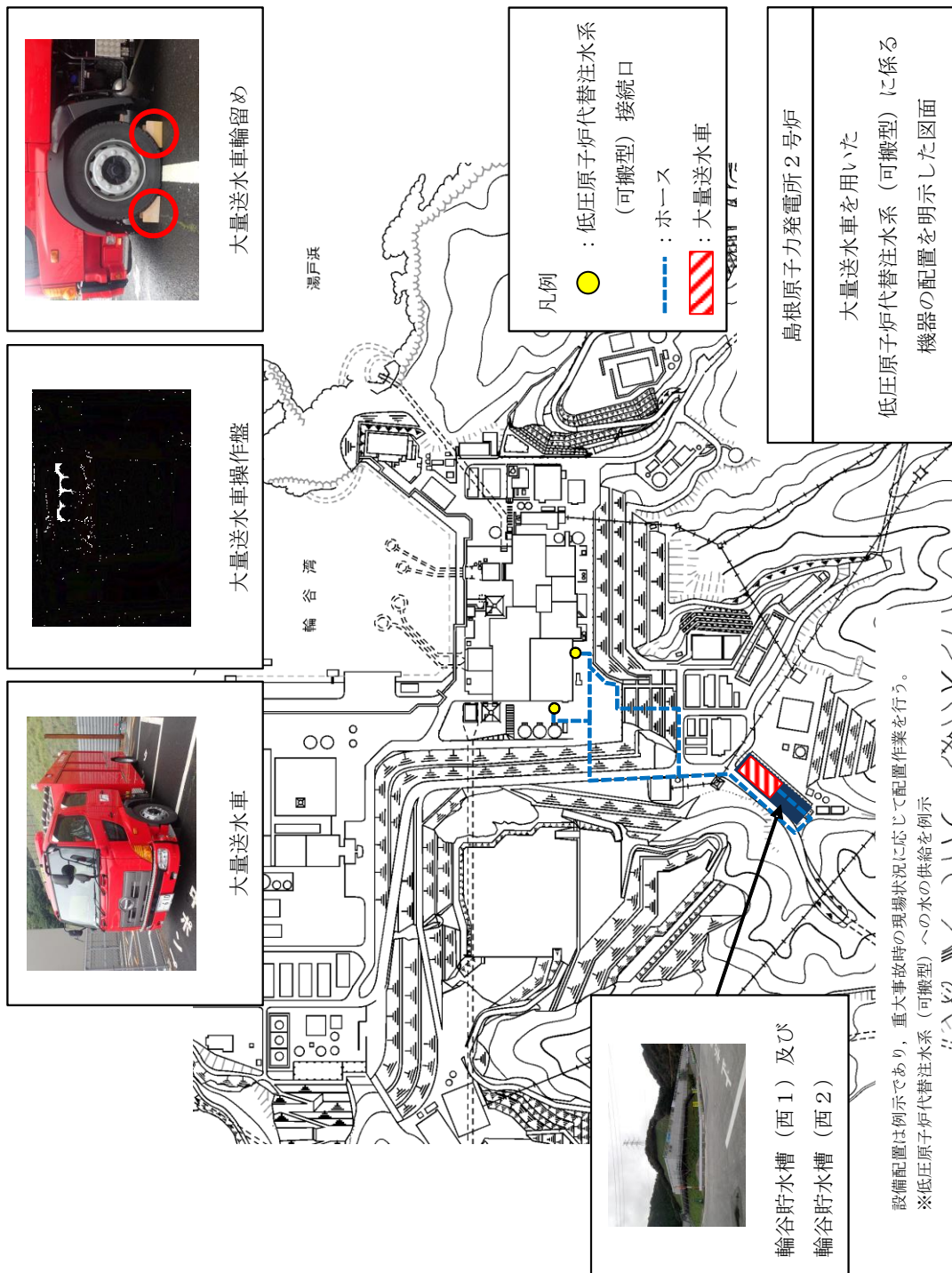


図1 接続図（輪谷貯水槽から接続口）

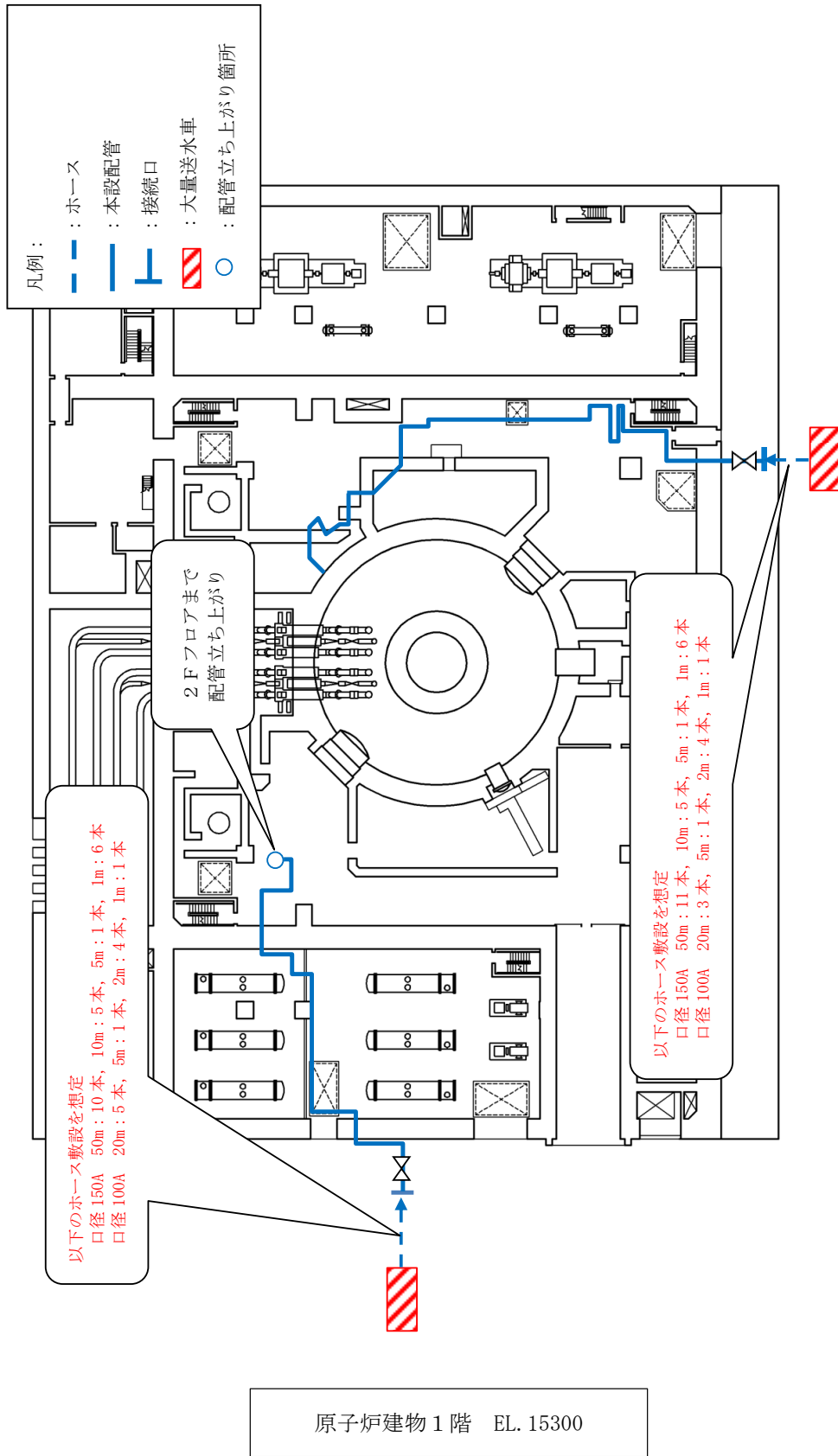


図2 接続図 (原子炉建物1階)

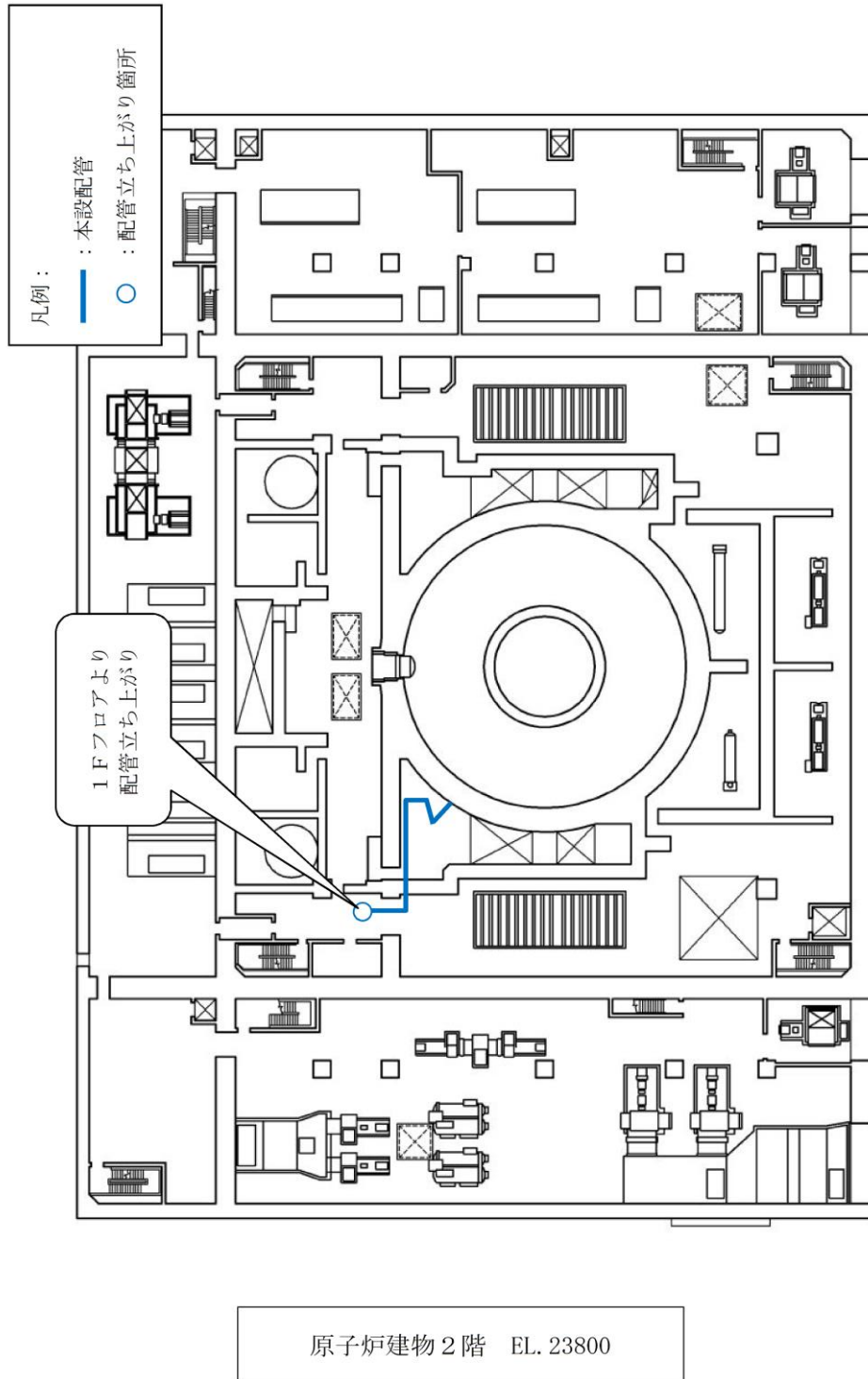


図3 接続図 (原子炉建物2階)

47-8 保管場所図

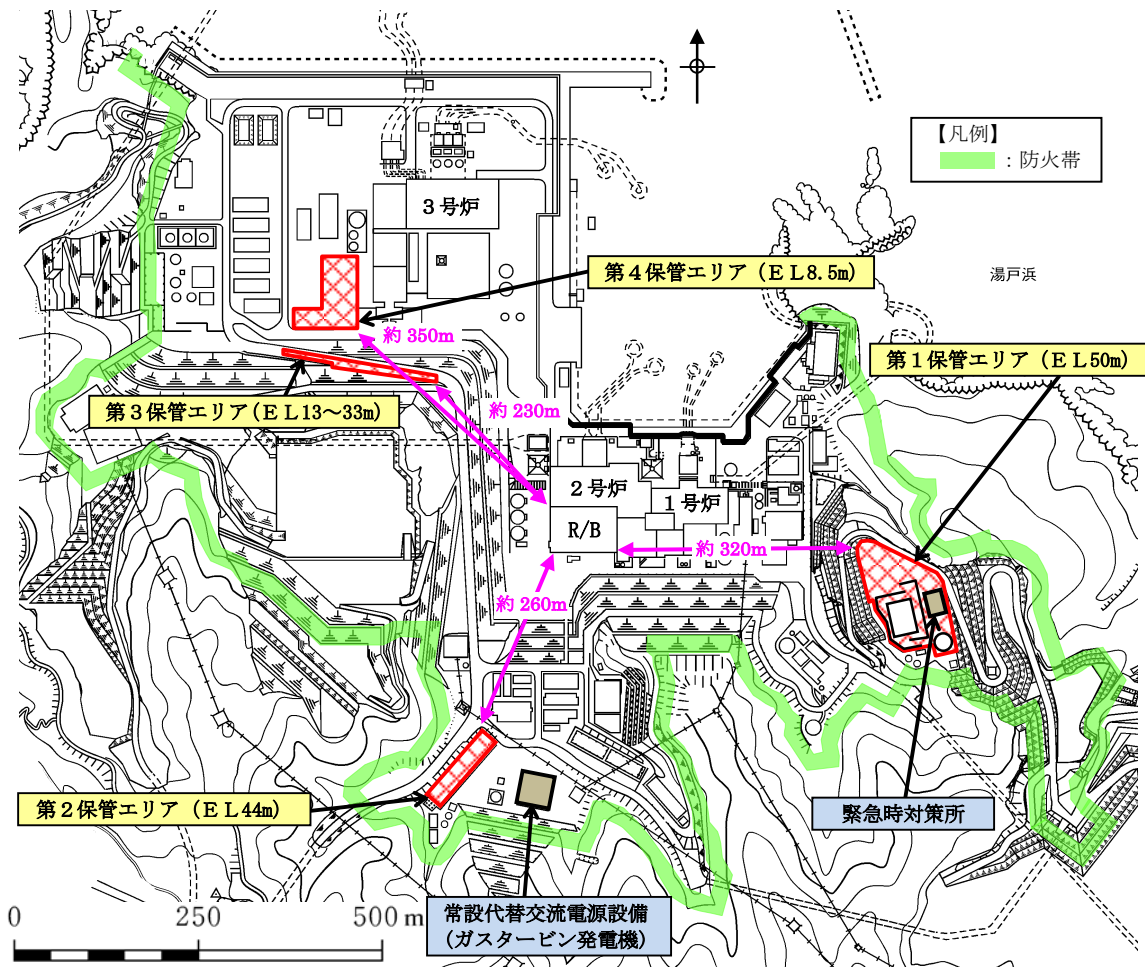


図1 保管場所図 (位置的分散)

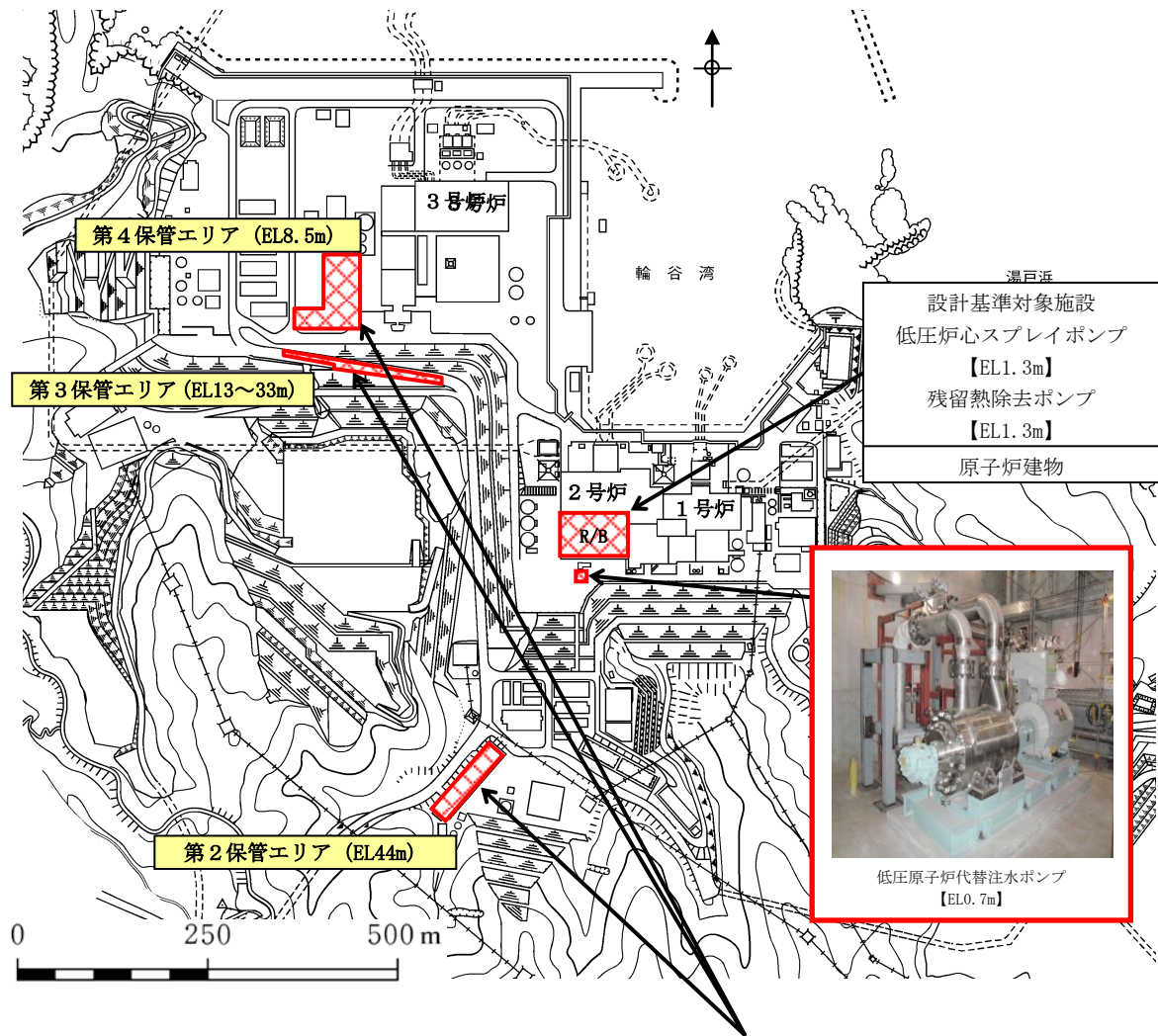
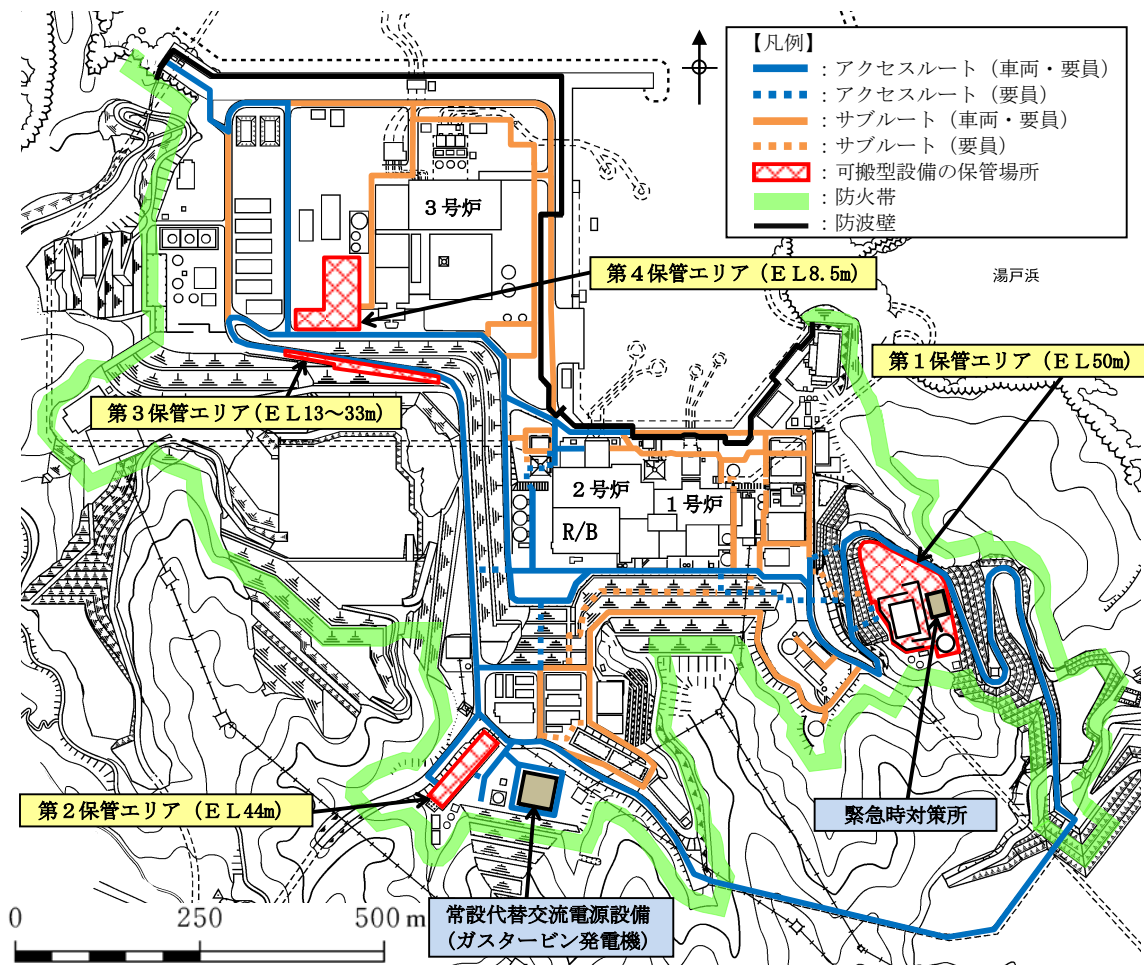


図2 保管場所図（機器配置）



47-9 アクセスルート図

島根原子力発電所2号炉『可搬型重大事故等対処設備保管場所及びアクセスルートについて』より抜粋



- ※ サブルートは、地震及び津波時には期待しない。
- ※ 各設備の保管場所・数量については、今後の検討結果等により変更となる可能性がある。

図1 保管場所及びアクセスルート図 (屋外)

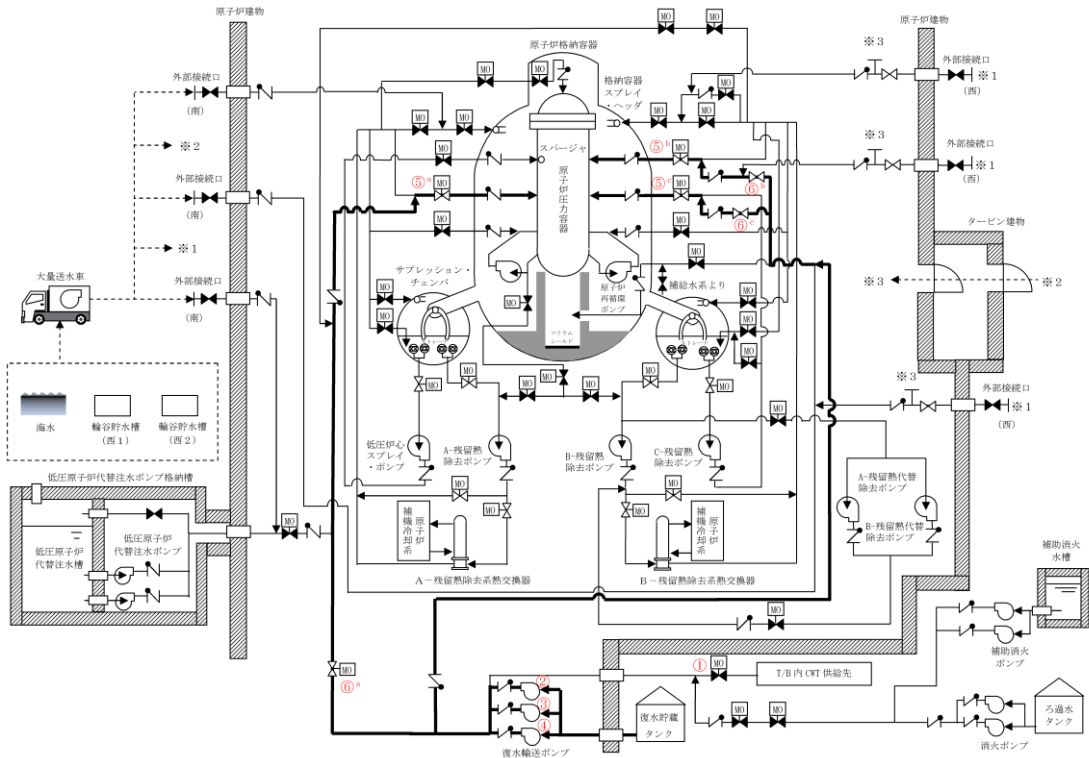
47-10 その他設備

原子炉冷却材圧力バウンダリ低圧時に発電用原子炉を冷却するための自主対策設備の概要について以下に示す。

(1) 復水輸送系を用いた炉心注水

設計基準事故対処設備である残留熱除去ポンプ及び低圧炉心スプレー・ポンプ、重大事故等対処設備である低圧原子炉代替注水ポンプが機能喪失した場合においても低圧注水可能とするために自主対策設備として、復水輸送系を用いた原子炉圧力容器への注水手段を整備している。

復水輸送系を用いた原子炉圧力容器への注水手段については、復水輸送ポンプを用い、残留熱除去系及び低圧炉心スプレー系、低圧原子炉代替注水系及び大量送水車に用いる水源とは異なる復水貯蔵タンクを水源として残留熱除去系を通じて原子炉圧力容器へ注水する。



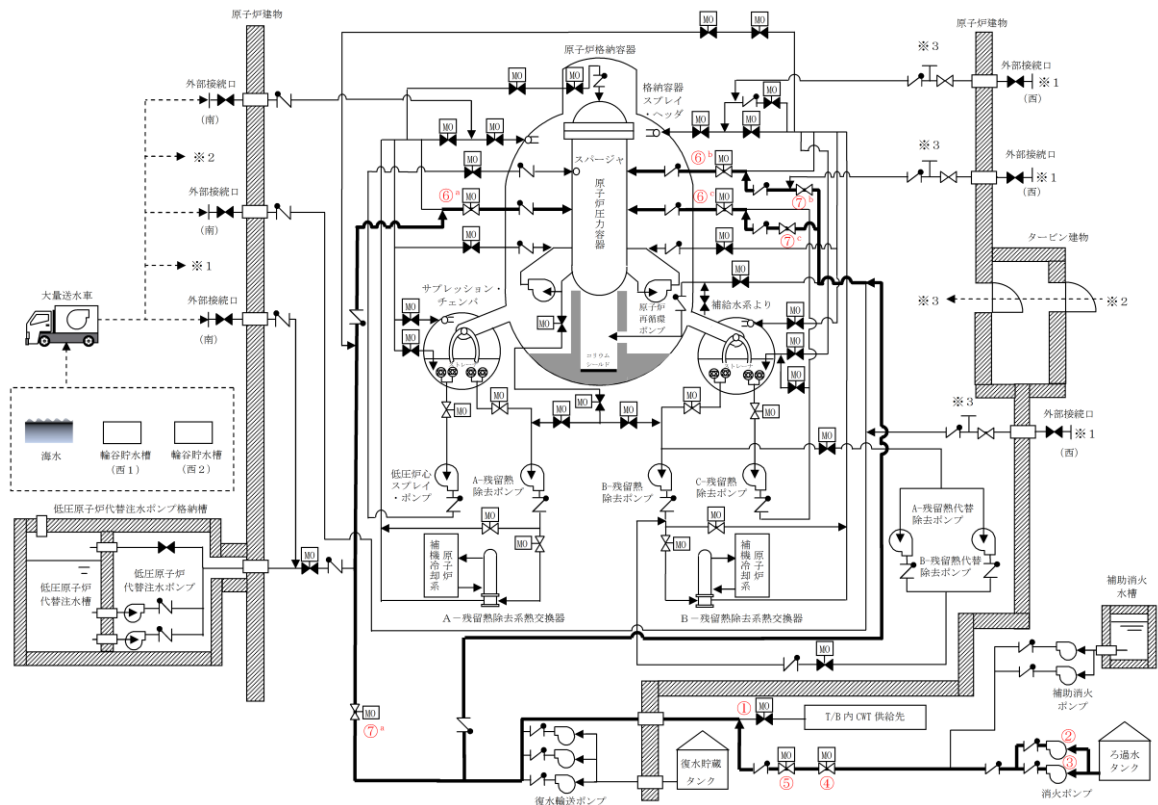
No.	名称	状態の変化	操作方法	場所
①	CWT T/B供給遮断弁	弁開→弁閉	スイッチ操作	中央制御室
②	A-復水輸送ポンプ	停止→起動	スイッチ操作	中央制御室
③	B-復水輸送ポンプ	停止→起動	スイッチ操作	中央制御室
④	C-復水輸送ポンプ	停止→起動	スイッチ操作	中央制御室
⑤ <sup>a</sup>	A-RHR注水弁	弁閉→弁開	スイッチ操作	中央制御室
⑤ <sup>b</sup>	B-RHR注水弁	弁閉→弁開	スイッチ操作	中央制御室
⑤ <sup>c</sup>	C-RHR注水弁	弁閉→弁開	スイッチ操作	中央制御室
⑥ <sup>a</sup>	A-RHR RPV代替注水弁	弁閉→弁開	スイッチ操作	中央制御室
⑥ <sup>b</sup>	B-RHR注水配管洗浄元弁	弁閉→弁開	手動操作	原子炉建物原子炉棟2階
⑥ <sup>c</sup>	C-RHR注水配管洗浄元弁	弁閉→弁開	手動操作	原子炉建物原子炉棟2階

図1 復水輸送系による炉心注水 概略系統図

(2) 消火系を用いた炉心注水

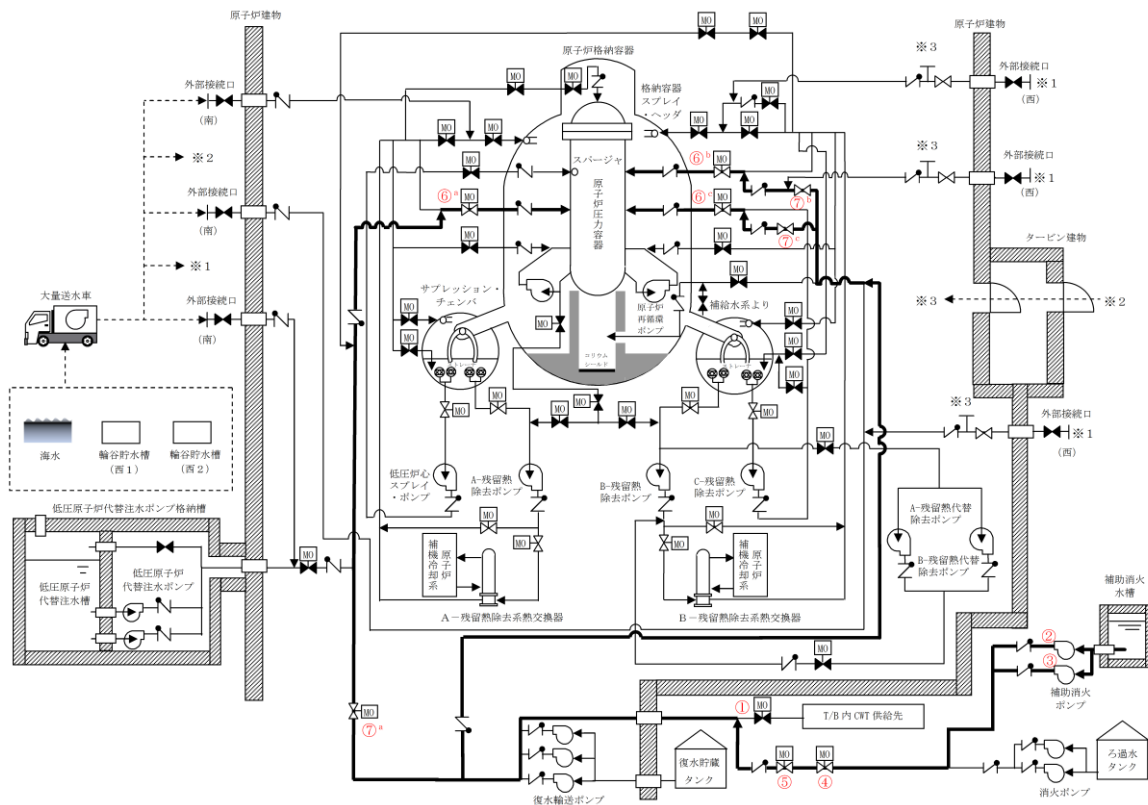
設計基準事故対処設備である残留熱除去ポンプ及び低圧炉心スプレイ・ポンプ、重大事故等対処設備である低圧原子炉代替注水ポンプが機能喪失した場合、炉心の著しい損傷及び格納容器の破損を防止するため、自主対策設備として、消火系を用いた原子炉压力容器への注水手段を整備している。

消火系を用いた原子炉压力容器への注水手段については、消火ポンプ又は補助消火ポンプを用い、残留熱除去系、低圧炉心スプレイ系及び低圧原子炉代替注水系に用いる水源とは異なるろ過水タンク又は補助消火水槽を水源として消火系、復水輸送系、残留熱除去系を通じて原子炉圧力へ注水する。



No.	名称	状態の変化	操作方法	場所
①	CWT T/B供給遮断弁	弁開→弁閉	スイッチ操作	中央制御室
②	A-消火ポンプ	停止→起動	スイッチ操作	中央制御室
③	B-消火ポンプ	停止→起動	スイッチ操作	中央制御室
④	CWT系・消火系連絡止め弁 (消火系)	弁開→弁閉	スイッチ操作	中央制御室
⑤	CWT系・消火系連絡止め弁	弁閉→弁開	スイッチ操作	中央制御室
⑥ <sup>a</sup>	A-RHR注水弁	弁閉→弁開	スイッチ操作	中央制御室
⑥ <sup>b</sup>	B-RHR注水弁	弁閉→弁開	スイッチ操作	中央制御室
⑥ <sup>c</sup>	C-RHR注水弁	弁閉→弁開	スイッチ操作	中央制御室
⑦ <sup>a</sup>	A-RHR RPV代替注水弁	弁閉→弁開	スイッチ操作	中央制御室
⑦ <sup>b</sup>	B-RHR注水配管洗浄元弁	弁閉→弁開	手動操作	原子炉建物原子炉棟2階
⑦ <sup>c</sup>	C-RHR注水配管洗浄元弁	弁閉→弁開	手動操作	原子炉建物原子炉棟2階

図2 消火系（消火ポンプ使用）による炉心注水 概略系統図

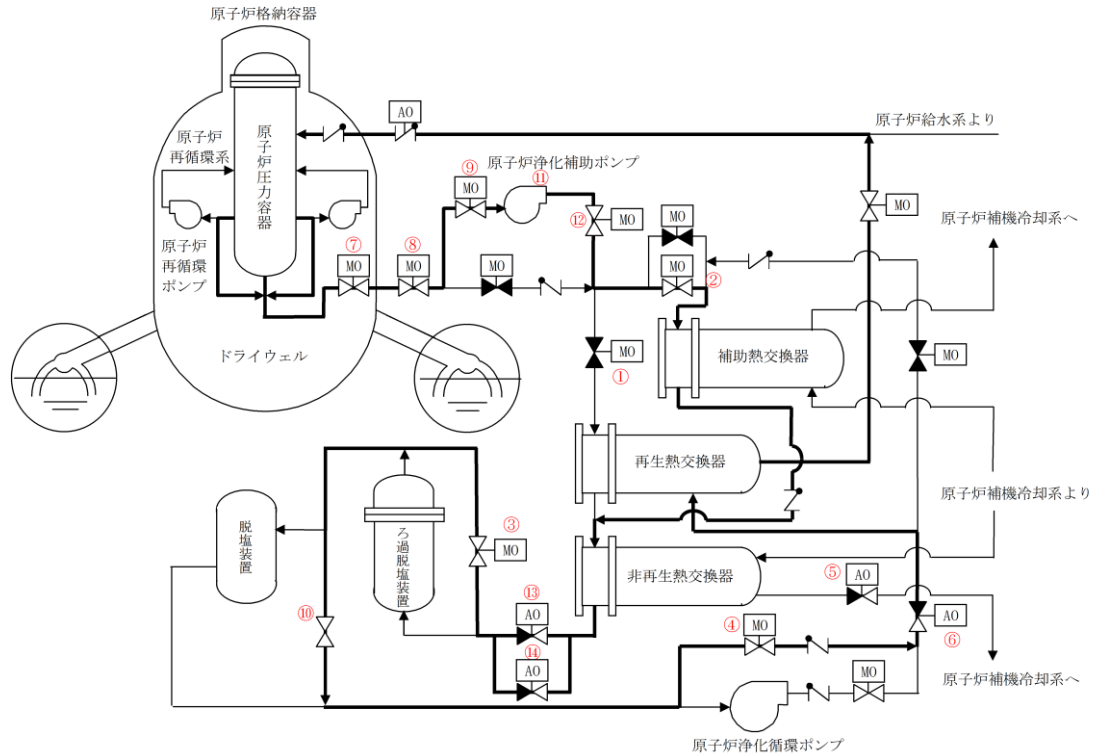


No.	名称	状態の変化	操作方法	場所
①	CWT T/B供給遮断弁	弁閉→弁開	スイッチ操作	中央制御室
②	A-補助消火ポンプ	停止→起動	スイッチ操作	中央制御室
③	B-補助消火ポンプ	停止→起動	スイッチ操作	中央制御室
④	CWT系・消火系連絡止め弁 (消火系)	弁閉→弁開	スイッチ操作	中央制御室
⑤	CWT系・消火系連絡止め弁	弁閉→弁開	スイッチ操作	中央制御室
⑥ <sup>a</sup>	A-RHR注水弁	弁閉→弁開	スイッチ操作	中央制御室
⑥ <sup>b</sup>	B-RHR注水弁	弁閉→弁開	スイッチ操作	中央制御室
⑥ <sup>c</sup>	C-RHR注水弁	弁閉→弁開	スイッチ操作	中央制御室
⑦ <sup>a</sup>	A-RHR RPV代替注水弁	弁閉→弁開	スイッチ操作	中央制御室
⑦ <sup>b</sup>	B-RHR注水配管洗浄元弁	弁閉→弁開	手動操作	原子炉建物原子炉棟2階
⑦ <sup>c</sup>	C-RHR注水配管洗浄元弁	弁閉→弁開	手動操作	原子炉建物原子炉棟2階

図3 消火系（補助消火ポンプ使用）による炉心注水 概略系統図

(3) 原子炉浄化系を用いた原子炉除熱

発電用原子炉停止中において、設計基準事故対処設備である残留熱除去系（原子炉停止時冷却モード）による崩壊熱除去機能が喪失した場合、炉心の著しい損傷及び原子炉格納容器の破損を防止するため、自主対策設備として原子炉浄化系を用いた原子炉除熱手段を整備している。



No.	名称	状態の変化	操作方法	場所
①	再生熱交管側入口弁	弁閉→弁開	スイッチ操作	中央制御室
②	補助熱交入口弁	弁閉→弁開	スイッチ操作	中央制御室
③	フィルタバイパス弁	弁閉→弁開	スイッチ操作	中央制御室
④	循環ポンプバイパス弁	弁閉→弁開	スイッチ操作	中央制御室
⑤	C U W非再生熱交出口温度調節弁	弁調整開	スイッチ操作	中央制御室
⑥	系統流量調節弁	弁調整開	スイッチ操作	中央制御室
⑦	C U W入口内側隔離弁	弁閉→弁開	スイッチ操作	中央制御室
⑧	C U W入口外側隔離弁	弁閉→弁開	スイッチ操作	中央制御室
⑨	補助ポンプ入口弁	弁閉→弁開	スイッチ操作	中央制御室
⑩	C U W脱塩装置バイパス弁	弁閉→弁開	手動操作	原子炉建物原子炉棟3階
⑪	原子炉浄化補助ポンプ	停止→起動	スイッチ操作	中央制御室
⑫	補助ポンプ出口弁	弁閉→弁開	スイッチ操作	中央制御室
⑬	フィルタ入口圧力調節弁	弁調整開	スイッチ操作	中央制御室
⑭	フィルタ入口圧力調節弁バイパス弁	弁調整開	スイッチ操作	中央制御室

図4 原子炉冷却材浄化系による原子炉除熱 概略系統図

## 47-11 送水ヘッドについて



## 送水ヘッドについて

### 1. 系統及び送水ヘッドの概要

大量送水車は、設置作業の効率化、被ばく低減を図ることを目的に、送水ヘッドを經由して、重大事故等対処設備として「①低圧原子炉代替注水系（可搬型）、②格納容器代替スプレイ系（可搬型）、③ペDESTAL代替注水系（可搬型）、④燃料プールスプレイ系（常設スプレイヘッド）、⑤燃料プールスプレイ系（可搬型スプレイノズル）、⑥低圧原子炉代替注水槽への水の供給」の各系統における注水設備及び水の供給設備として使用する。

これら複数の系統は、全てを同時に使用することはないものの、格納容器代替スプレイ系（可搬型）と低圧原子炉代替注水系（可搬型）は同時に注水することを考慮し、大量送水車は各系統へ注水するために必要な流量及び同時注水に必要な流量を1台で確保可能な容量を有する設計とする。（47-6 参照）

また、上記の重大事故等対処設備と同時に、自主対策設備である「⑦原子炉ウェル代替注水系、⑧第1ベントフィルタスクラバ容器への補給」における注水設備として使用することも考慮し、大量送水車は重大事故等対処設備としての必要容量に加え、自主対策設備としての必要容量も1台で確保可能な設計とする。

これら各系統へ確実かつ容易に分岐できるよう、送水ヘッド又は接続口に隔離機能を設けた設計とする。全体系統概要図を図1に示す。

送水ヘッドはクロス媒介金具を組合わせて構成され、注水においては送水ヘッドを使用せずとも、資機材のホース分岐管のみで同時注水も可能であるが、送水ヘッドを用いることで、作業の効率化および被ばく量の低減が図れるため、資機材として位置付けている。

なお、送水ヘッドの最高使用圧力は、接続するホースと同様 1.6MPa であり、クロス媒介金具はホースの保有数に合わせ、2セット分に相当する8個以上を保管する設計とする。

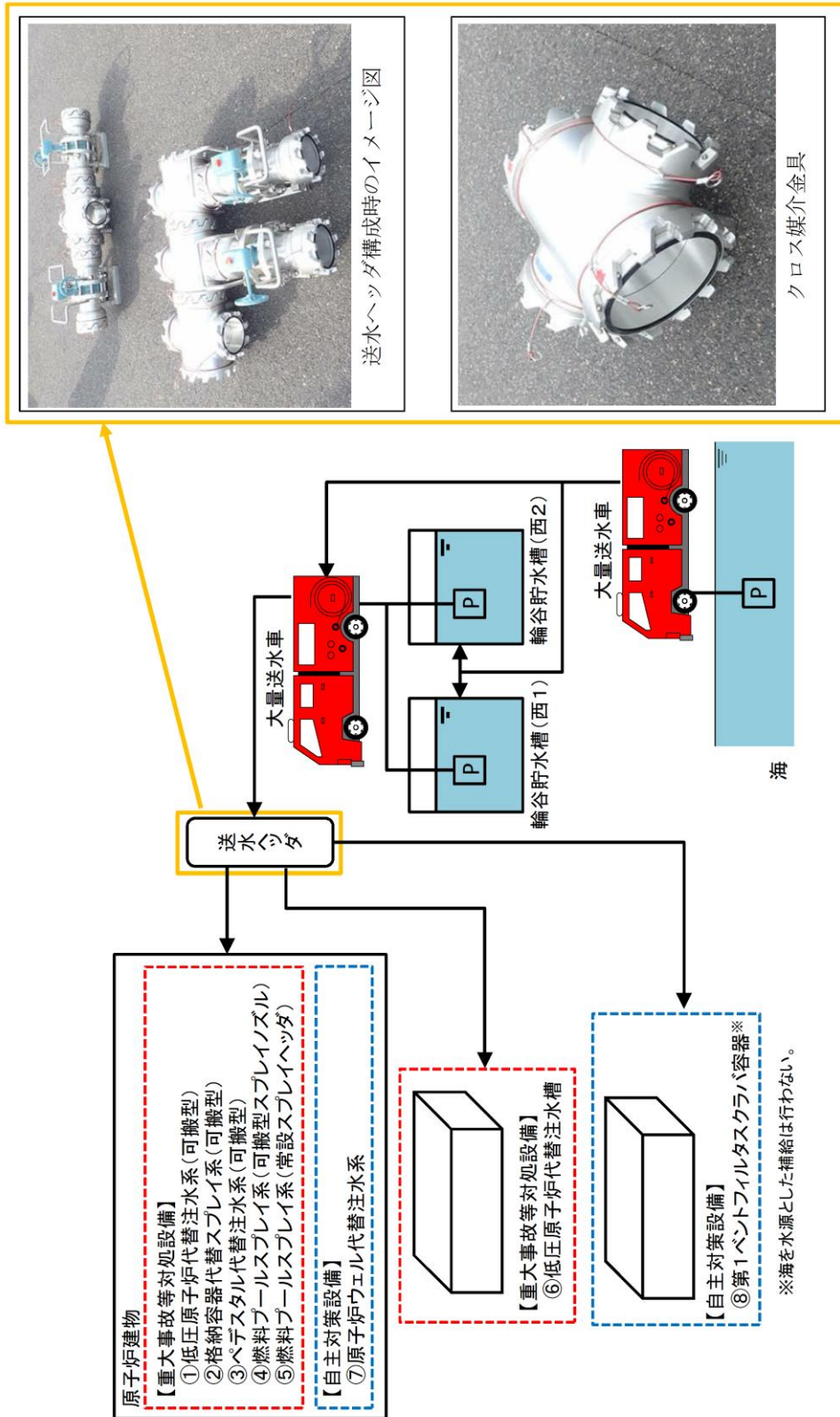


図1 全体系統概要図

## 2. 送水ヘッダの使用状況

有効性評価の各事故シーケンスにおいて、送水ヘッダは「①低圧原子炉代替注水系（可搬型）、②格納容器代替スプレイ系（可搬型）」の組合せ、及び「①低圧原子炉代替注水系（可搬型）、②格納容器代替スプレイ系（可搬型）、③ペDESTAL代替注水系（可搬型）、④燃料プールスプレイ系（常設スプレイヘッダ）、⑤燃料プールスプレイ系（可搬型スプレイノズル）、⑥低圧原子炉代替注水槽への水の供給」単独にて使用する。送水ヘッダを用いた系統の使用開始タイミングを表1に示す。

表1 送水ヘッダを用いた系統の使用開始タイミング

	使用系統 <sup>*1, 2</sup>							
	①	②	③	④	⑤	⑥	⑦	⑧
運転中の原子炉における重大事故に至るおそれがある事故								
高圧・低圧注水機能喪失	—	22h	—	—	—	2h30m	—	—
高圧注水・減圧機能喪失	—	—	—	—	—	—	—	—
全交流動力電源喪失（長期T B）	8h	19h	—	—	—	—	—	—
全交流動力電源喪失（T B U）	8.3h	19h	—	—	—	—	—	—
全交流動力電源喪失（T B D）	8.3h	19h	—	—	—	—	—	—
全交流動力電源喪失（T B P）	2h20m	21h	—	—	—	—	—	—
崩壊熱除去機能喪失（取水機能が喪失した場合）	—	—	—	—	—	—	—	—
崩壊熱除去機能喪失（残留熱除去系が故障した場合）	—	19h	—	—	—	8h	—	—
原子炉停止機能喪失	—	—	—	—	—	—	—	—
L O C A時注水機能喪失	—	21h	—	—	—	2h30m	—	—
格納容器バイパス（インターフェイスシステムL O C A）	—	—	—	—	—	—	—	—
運転中の原子炉における重大事故								
雰囲気圧力・温度による静的負荷（格納容器過圧・過温破損）	—	27h <sup>*3</sup>	—	—	—	2h30m	—	—
水素燃焼	—	—	—	—	—	2h30m	—	—
高圧溶融物放出／格納容器雰囲気直接加熱	—	3.1h	5.4h	—	—	—	—	—
原子炉圧力容器外の溶融燃料－冷却材相互作用								
溶融炉心・コンクリート相互作用								
燃料プールにおける重大事故に至るおそれがある事故								
想定事故1	—	—	—	—	7.9h	—	—	—
想定事故2	—	—	—	—	7.6h	—	—	—
運転停止中の原子炉における重大事故に至るおそれがある事故								
崩壊熱除去機能喪失	—	—	—	—	—	—	—	—
全交流動力電源喪失	—	—	—	—	—	2h30m	—	—
原子炉冷却材の流出	—	—	—	—	—	—	—	—
反応度の誤投入	—	—	—	—	—	—	—	—

※1：①低圧原子炉代替注水系（可搬型）、②格納容器代替スプレイ系（可搬型）、③ペDESTAL代替注水系（可搬型）、④燃料プールスプレイ系（常設スプレイヘッダ）、⑤燃料プールスプレイ系（可搬型スプレイノズル）⑥低圧原子炉代替注水槽への水の供給、⑦原子炉ウェル代替注水系、⑧第1ベントフィルタスクラバ容器への補給

※2：事象発生後の経過時間を記載。各系統における使用は、記載時間以降は適宜実施。

※3：残留熱代替除去系を使用できない場合。

### 3. 操作性

#### 3.1 送水ヘッダの接続

送水ヘッダの接続部及び接続先の接続口は一對一の関係とし、ホースの接続を行い系統構成する。

送水ヘッダを使用して各系統及び機器へ接続する場合の、送水ヘッダの接続部と接続する接続先の接続口の関係を表2に示す。

また、有効性評価の事故シーケンスにおいて複数系統で同時使用する際（①低圧原子炉代替注水系（可搬型）及び②格納容器代替スプレイ系（可搬型））の接続状態の概要図を図2に示す。

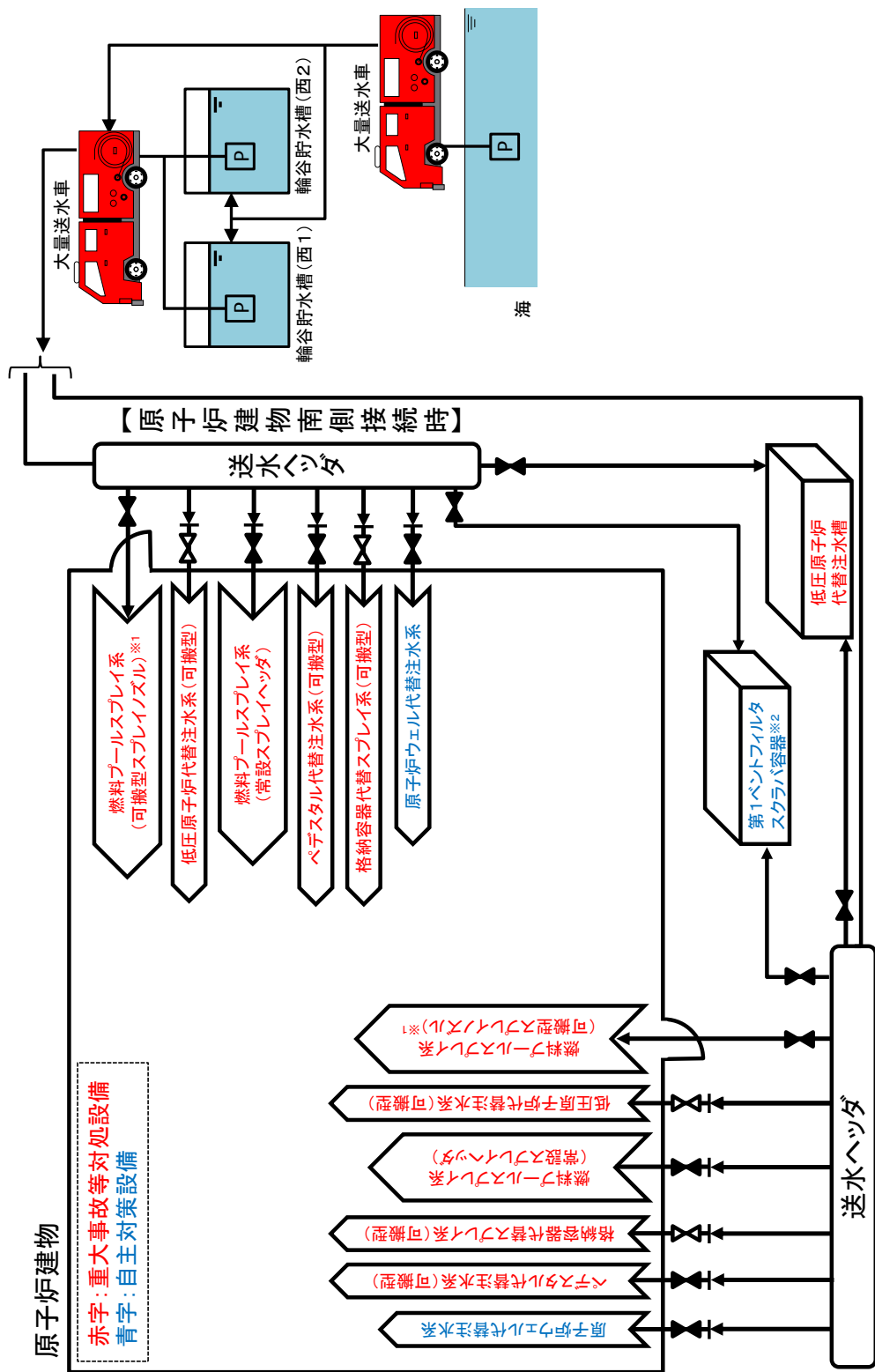
表2 送水ヘッダの接続部と接続する接続口の関係

使用系統※ <sup>1</sup>	隔離弁		接続先の接続口
	名称	設置場所	
①	F L S R 可搬式設備 注水ライン流量調整弁	接続口	低圧原子炉代替注水系（可搬型）接続口
②	A C S S 注水ライン 流量調整弁	接続口	格納容器代替スプレイ系（可搬型）接続口
③	A P F S 注水ライン 流量調整弁	接続口	ペDESTAL代替注水系（可搬型）接続口
④	S F P S 注水ライン 流量調整弁	接続口	燃料プールスプレイ系（常設スプレイヘッダ）接続口
⑤	可搬型バルブ	送水ヘッダ	—※ <sup>2</sup>
⑥	可搬型バルブ	送水ヘッダ	—※ <sup>3</sup>
⑦	A R W F 注水ライン 流量調整弁	接続口	原子炉ウェル代替注水系接続口
⑧	F C V S 補給止め弁	接続口	スクラバ容器補給用接続口
	可搬型バルブ	送水ヘッダ	

※1：①低圧原子炉代替注水系（可搬型），②格納容器代替スプレイ系（可搬型），③ペDESTAL代替注水系（可搬型），④燃料プールスプレイ系（常設スプレイヘッダ），⑤燃料プールスプレイ系（可搬型スプレイノズル），⑥低圧原子炉代替注水槽への水の供給，⑦原子炉ウェル代替注水系，⑧第1ベントフィルタスクラバ容器への補給

※2：全て可搬型の機器により構成する系統であり，接続口を使用しない。

※3：ホースから直接水を供給するため，接続口を使用しない。



※1: 全て可搬型の機器により構成する系統であり、常設配管は使用しない。  
 ※2: 海を水源とした補給は行わない。

図2 送水ヘッドの接続状態概要図

### 3.2 操作性及び切り替えの容易性

送水ヘッドを使用する各系統における送水ヘッドの流路構成は、送水ヘッド付属の隔離弁又は接続口の隔離弁にて行う。隔離弁は手動弁とし、設置場所にて確実に操作及び切り替えが可能な設計とする。

送水ヘッドとホースの接続作業は、特殊な工具及び技量を必要とせず、簡便な結合金具による接続方式により、確実に接続が可能な設計とする。

また、誤操作の防止のため、送水ヘッド付属の隔離弁は系統構成時にそれぞれ送水先を識別するタグを設置するとともに、接続口の隔離弁はそれぞれ銘板により識別可能な設計とする。

有効性評価の事故シーケンスにおいては、最大で二つの系統（①低圧原子炉代替注水系（可搬型）及び②格納容器代替スプレイ系（可搬型））を同時に系統構成するが、上記対策により誤操作の可能性は低いと考えている。

### 4. 悪影響の防止

送水ヘッドは複数の重大事故等対処設備及び自主対策設備の流路として使用することから、接続先の各系統及び機器に対して悪影響を及ぼすことのないよう考慮する必要がある。

送水ヘッドから各系統及び機器への流路は、それぞれ送水ヘッド付属の隔離弁又は接続口の隔離弁により隔離可能な設計とすることで、互いに悪影響を及ぼさない設計とする。