

実線・・設備運用又は体制等の相違（設計方針の相違）
 波線・・記載表現、設備名称の相違（実質的な相違なし）

まとめ資料比較表 [有効性評価 3.2 高压溶融物放出/格納容器雰囲気直接加熱]

| 柏崎刈羽原子力発電所 6 / 7号炉 (2017.12.20版) | 東海第二発電所 (2018.9.12版) | 島根原子力発電所 2号炉 | 備考 |
|---|--|--|--|
| <p>3.2 高压溶融物放出/格納容器雰囲気直接加熱</p> <p>3.2.1 格納容器破損モードの特徴, 格納容器破損防止対策</p> <p>(1) 格納容器破損モード内のプラント損傷状態</p> <p>格納容器破損モード「高压溶融物放出/格納容器雰囲気直接加熱」に至る可能性のあるプラント損傷状態は、「1.2 評価対象の整理及び評価項目の設定」に示すとおり, TQUX, 長期TB, TBU 及び TBD である。</p> <p>(2) 格納容器破損モードの特徴及び格納容器破損防止対策の基本的考え方</p> <p>格納容器破損モード「高压溶融物放出/格納容器雰囲気直接加熱」では, 発電用原子炉の運転中に運転時の異常な過渡変化又は全交流動力電源喪失が発生するとともに, 非常用炉心冷却系等の安全機能の喪失が重畳する。このため, 緩和措置がとられない場合には, 原子炉圧力が高い状況で原子炉圧力容器が損傷し, 溶融炉心, 水蒸気, 水素ガス等が急速に放出され, 原子炉格納容器雰囲気が直接加熱されることにより, 急速に格納容器圧力が上昇する等, 原子炉格納容器に熱的・機械的な負荷が発生して原子炉格納容器の破損に至る。</p> <p>したがって, 本格納容器破損モードでは, 溶融炉心, 水蒸気及び水素ガスの急速な放出に伴い原子炉格納容器に熱的・機械的な負荷が加えられることを防止するため, 原子炉圧力容器破損までに逃がし安全弁の手動開操作により原子炉減圧を実施することによって, 原子炉格納容器の破損を防止する。</p> <p>また, 原子炉圧力容器の下部から溶融炉心が落下するまでに, <u>格納容器下部注水系 (常設) によって原子炉格納容器下部に溶融炉心の冷却に十分な水位及び水量を確保するとともに, 溶融炉心が落下するまで, 代替格納容器スプレイ冷却系 (常設) による原子炉格納容器冷却を実施する。溶融炉心の落下後は, 格納容器下部注水系 (常設) によって溶融炉心を冷却するとともに, 代替格納容器スプレイ冷却系 (常設) による原子炉格納容器冷却を実施する。その後, 代替循環冷却系又は格納容器圧力逃がし装置によって原子炉格納容器の圧力及び温度を低下させる。</u></p> | <p>3.2 高压溶融物放出/格納容器雰囲気直接加熱</p> <p>3.2.1 格納容器破損モードの特徴, 格納容器破損防止対策</p> <p>(1) 格納容器破損モード内のプラント損傷状態</p> <p>格納容器破損モード「高压溶融物放出/格納容器雰囲気直接加熱」に至る可能性のあるプラント損傷状態は、「1.2 評価対象の整理及び評価項目の設定」に示すとおり, TQUX, 長期TB, TBU 及び TBD である。</p> <p>(2) 格納容器破損モードの特徴及び格納容器破損防止対策の基本的考え方</p> <p>格納容器破損モード「高压溶融物放出/格納容器雰囲気直接加熱」では, 発電用原子炉の運転中に運転時の異常な過渡変化又は全交流動力電源喪失が発生するとともに, 非常用炉心冷却系等の安全機能の喪失が重畳する。このため, 緩和措置がとられない場合には, 原子炉圧力が高い状況で原子炉圧力容器が損傷し, 溶融炉心, 水蒸気, <u>水素</u>等が急速に放出され, <u>格納容器雰囲気</u>が直接加熱されることにより, 急速に格納容器圧力が上昇する等, <u>格納容器</u>に熱的・機械的な負荷が発生して<u>格納容器</u>の破損に至る。</p> <p>したがって, 本格納容器破損モードでは, 溶融炉心, 水蒸気及び<u>水素</u>の急速な放出に伴い<u>格納容器</u>に熱的・機械的な負荷が加えられることを防止するため, 原子炉圧力容器破損までに逃がし安全弁の手動開操作により原子炉減圧を実施することによって, <u>格納容器</u>の破損を防止する。</p> <p>また, 原子炉圧力容器の下部から溶融炉心が落下するまでに, <u>格納容器下部注水系 (常設) によってペDESTAL (ドライウエル部) に溶融炉心の冷却に必要な水位及び水量を確保するとともに, 代替循環冷却系による格納容器除熱を実施する。溶融炉心の落下後は, 代替循環冷却系による格納容器除熱を継続し, コリウムシールド及び格納容器下部注水系 (常設) によって溶融炉心を冷却するとともに, 代替格納容器スプレイ冷却系 (常設) による格納容器冷却を実施する。その後, 代替循環冷却系又は格納容器圧力逃がし装置によって格納容器の圧力及び温度を低下させる。</u></p> | <p>3.2 高压溶融物放出/格納容器雰囲気直接加熱</p> <p>3.2.1 格納容器破損モードの特徴, 格納容器破損防止対策</p> <p>(1) 格納容器破損モード内のプラント損傷状態</p> <p>格納容器破損モード「高压溶融物放出/格納容器雰囲気直接加熱」に至る可能性のあるプラント損傷状態は、「1.2 評価対象の整理及び評価項目の設定」に示すとおり, TQUX, 長期TB, TBU 及び TBD である。</p> <p>(2) 格納容器破損モードの特徴及び格納容器破損防止対策の基本的考え方</p> <p>格納容器破損モード「高压溶融物放出/格納容器雰囲気直接加熱」では, 発電用原子炉の運転中に運転時の異常な過渡変化又は全交流動力電源喪失が発生するとともに, 非常用炉心冷却系等の安全機能の喪失が重畳する。このため, 緩和措置がとられない場合には, 原子炉圧力が高い状況で原子炉圧力容器が損傷し, 溶融炉心, 水蒸気, <u>水素ガス</u>等が急速に放出され, <u>原子炉格納容器雰囲気</u>が直接加熱されることにより, 急速に格納容器圧力が上昇する等, <u>原子炉格納容器</u>に熱的・機械的な負荷が発生して<u>原子炉格納容器</u>の破損に至る。</p> <p>したがって, 本格納容器破損モードでは, 溶融炉心, 水蒸気及び<u>水素ガス</u>の急速な放出に伴い<u>原子炉格納容器</u>に熱的・機械的な負荷が加えられることを防止するため, 原子炉圧力容器破損までに逃がし安全弁の手動開操作により原子炉減圧を実施することによって, <u>原子炉格納容器</u>の破損を防止する。</p> <p>また, 原子炉圧力容器の下部から溶融炉心が落下するまでに, <u>格納容器代替スプレイ系 (可搬型) によって原子炉格納容器下部に溶融炉心の冷却に必要な水位及び水量を確保するとともに格納容器冷却を実施する。溶融炉心の落下後は, コリウムシールド及びペDESTAL代替注水系 (可搬型) によって溶融炉心の冷却を実施する。その後, 残留熱代替除去系又は格納容器フィルタベント系によって原子炉格納容器の圧力及び温度を低下させる。</u></p> | <p>備考</p> <p>・解析条件の相違 【柏崎 6/7, 東海第二】</p> <p>・解析結果の相違 【柏崎 6/7, 東海第二】 島根 2号炉は, 溶融炉心落下後 (事象発生約 5.4 時間後) から残留熱代替除去系の運転開始 (事象発生 10 時間後)</p> |

| 柏崎刈羽原子力発電所 6 / 7号炉 (2017. 12. 20 版) | 東海第二発電所 (2018. 9. 12 版) | 島根原子力発電所 2号炉 | 備考 |
|---|---|---|--|
| <p>なお、本格納容器破損モードの有効性評価を実施する上では、重大事故等対処設備による原子炉注水機能についても使用できないものと仮定し、原子炉圧力容器破損に至るものとする。</p> <p>(3) 格納容器破損防止対策 格納容器破損モード「高圧溶融物放出／格納容器雰囲気直</p> | <p>さらに、<u>格納容器内の水素濃度及び酸素濃度が可燃領域に至るまでに、格納容器内へ窒素を注入することによって、格納容器内における水素燃焼による格納容器の破損を防止する。</u></p> <p>なお、本格納容器破損モードの有効性評価を実施する上では、<u>原子炉圧力容器破損までは重大事故等対処設備による原子炉注水機能についても使用できないものと仮定し、原子炉圧力容器破損に至るものとする。一方、本格納容器破損モードに対しては、原子炉圧力容器破損後の格納容器破損防止のための重大事故等対策の有効性についても評価するため、原子炉圧力容器破損後は重大事故等対策に係る手順に基づきプラント状態を評価することとする。したがって、本評価では原子炉圧力容器破損後も原子炉圧力容器内に残存する放射性物質の冷却のために原子炉に注水する対策及び手順を整備することから、これを考慮した有効性評価を実施することとする。</u></p> <p>(3) 格納容器破損防止対策 格納容器破損モード「高圧溶融物放出／格納容器雰囲気直</p> | <p>さらに、<u>原子炉格納容器内の水素濃度及び酸素濃度が可燃領域に至るまでに、原子炉格納容器内へ窒素を注入することによって、原子炉格納容器内における水素燃焼による原子炉格納容器の破損を防止する。</u></p> <p>なお、本格納容器破損モードの有効性評価を実施する上では、重大事故等対処設備による原子炉注水機能についても使用できないものと仮定し、原子炉圧力容器破損に至るものとする。</p> <p>(3) 格納容器破損防止対策 格納容器破損モード「高圧溶融物放出／格納容器雰囲気直</p> | <p>までの間に、格納容器スプレイ実施基準(格納容器圧力 1.5Pd 又は格納容器温度 190℃) に到達しない。</p> <ul style="list-style-type: none"> ・設備設計の相違 <p>【柏崎 6/7】 島根 2号炉は、サンプルへの流入防止のために原子炉格納容器下部床面にコリウムシールドを設置しており、MAAP解析において考慮していることから対策として記載。</p> <ul style="list-style-type: none"> ・運用の相違 <p>【柏崎 6/7】 島根 2号炉は、可燃性ガス濃度の制御は SA 設備である可搬式窒素供給装置による窒素封入を実施することとしている。</p> <ul style="list-style-type: none"> ・解析条件の相違 <p>【東海第二】 島根 2号炉は、シナリオの想定として、原子炉圧力容器破損後も原子炉圧力容器内を冷却するための原子炉注水が実施できないものとしている。</p> |

| 柏崎刈羽原子力発電所 6 / 7号炉 (2017. 12. 20 版) | 東海第二発電所 (2018. 9. 12 版) | 島根原子力発電所 2号炉 | 備考 |
|---|---|---|---|
| <p>接加熱」で想定される事故シーケンスに対して、原子炉圧力が高い状態で原子炉圧力容器が損傷し、溶融炉心、水蒸気、水素ガス等が急速に放出され、原子炉格納容器に熱的・機械的な負荷が発生することに対して、原子炉減圧を可能とするため、逃がし安全弁の手動開操作による原子炉減圧手段を整備する。</p> <p>また、原子炉圧力容器破損前における格納容器温度の上昇を抑制し、逃がし安全弁の環境条件を緩和する観点から<u>代替格納容器スプレイ冷却系（常設）</u>による原子炉格納容器冷却手段を整備し、原子炉圧力容器破損後の格納容器圧力及び温度の上昇を抑制する観点から、<u>代替格納容器スプレイ冷却系（常設）</u>による原子炉格納容器冷却手段及び<u>代替循環冷却系</u>による原子炉格納容器除熱手段並びに<u>格納容器圧力逃がし装置</u>による原子炉格納容器除熱手段を整備する。</p> <p>なお、これらの原子炉圧力容器破損以降の格納容器過圧・過温に対応する手順及び重大事故等対策は「3.1 雰囲気圧力・温度による静的負荷（格納容器過圧・過温破損）」と同じである。</p> | <p>接加熱」で想定される事故シーケンスに対して、原子炉圧力が高い状態で原子炉圧力容器が損傷し、溶融炉心、水蒸気、水素等が急速に放出され、<u>格納容器</u>に熱的・機械的な負荷が発生することに対して、原子炉減圧を可能とするため、<u>逃がし安全弁（自動減圧機能）</u>の手動開操作による原子炉減圧手段を整備する。</p> <p>また、原子炉圧力容器破損前における格納容器雰囲気温度の上昇を抑制し、逃がし安全弁<u>（自動減圧機能）</u>の環境条件を緩和する観点から<u>緊急用海水系による冷却水（海水）の確保手段及び代替循環冷却系による格納容器除熱手段</u>を整備し、原子炉圧力容器破損後の格納容器圧力及び<u>雰囲気温度</u>の上昇を抑制する観点から、<u>代替格納容器スプレイ冷却系（常設）</u>による格納容器冷却手段、<u>緊急用海水系による冷却水（海水）の確保手段及び代替循環冷却系による格納容器除熱手段並びに格納容器圧力逃がし装置</u>による格納容器除熱手段を整備する。</p> <p>さらに、長期的な<u>格納容器内酸素濃度</u>の上昇を抑制する観点から、<u>可搬式窒素供給装置による格納容器内への窒素注入手段</u>を整備する。</p> | <p>接加熱」で想定される事故シーケンスに対して、原子炉圧力が高い状態で原子炉圧力容器が損傷し、溶融炉心、水蒸気、<u>水素ガス</u>等が急速に放出され、<u>原子炉格納容器</u>に熱的・機械的な負荷が発生することに対して、原子炉減圧を可能とするため、逃がし安全弁<u>（自動減圧機能付き）</u>の手動開操作による原子炉減圧手段を整備する。</p> <p>また、原子炉圧力容器破損前における格納容器温度の上昇を抑制し、逃がし安全弁<u>（自動減圧機能付き）</u>の環境条件を緩和する観点から<u>格納容器代替スプレイ系（可搬型）</u>による原子炉格納容器冷却手段を整備し、原子炉圧力容器破損後の格納容器圧力及び<u>温度</u>の上昇を抑制する観点から、<u>残留熱代替除去系による原子炉格納容器除熱手段並びに格納容器フィルタベント系による原子炉格納容器除熱手段</u>を整備する。</p> <p>さらに、<u>長期的な原子炉格納容器内酸素濃度の上昇を抑制する観点から、可搬式窒素供給装置による原子炉格納容器内への窒素注入手段</u>を整備する。</p> <p>なお、これらの原子炉圧力容器破損以降の格納容器過圧・過温に対する手順及び重大事故等対策は「3.1 雰囲気圧力・温度による静的負荷（格納容器過圧・過温破損）」と同じである。</p> | <p>備考</p> <ul style="list-style-type: none"> ・運用の相違 【柏崎 6/7, 東海第二】 ・解析結果の相違 【柏崎 6/7】 島根 2号炉は、溶融炉心落下後（事象発生約 5.4 時間後）から残留熱代替除去系の運転開始（事象発生 10 時間後）までの間に、格納容器スプレイ実施基準（格納容器圧力 1.5Pd 又は格納容器温度 190℃）に到達しない。 ・運用の相違 【柏崎 6/7】 島根 2号炉は、可燃性ガス濃度の制御は SA 設備である可搬式窒素供給装置による窒素封入を実施することとしている。 ・記載方針の相違 【東海第二】 島根 2号炉は、原子炉圧力容器破損以降のマネジメントは「3.1 雰囲気圧力・温度による静的負荷（格納容器過圧・過 |

| 柏崎刈羽原子力発電所 6 / 7号炉 (2017. 12. 20 版) | 東海第二発電所 (2018. 9. 12 版) | 島根原子力発電所 2号炉 | 備考 |
|---|--|---|---|
| <p>本格納容器破損モードの防止及びそれ以降の一連の対応も含めた重大事故等対策の概要を以下の a. から j. に示すとともに、a. から j. の重大事故等対策における設備と手順の関係を第 3.2.1 表に示す。このうち、本格納容器破損モードに対する重大事故等対策は以下の a. から f. 及び h. である。</p> <p>本格納容器破損モードの防止及びそれ以降の一連の対応も含めた重大事故等対策の概略系統図を第 3.2.1 図から第 3.2.4 図に、対応手順の概要を第 3.2.5 図に示す。このうち、本格納容器破損モードの重大事故等対策の概略系統図は第 3.2.1 図及び第 3.2.3 図である。</p> <p>本格納容器破損モードにおける評価事故シーケンスにおいて、<u>事象発生 10 時間までの 6 号及び 7 号炉同時の重大事故等対策に必要な要員は、中央制御室の運転員及び緊急時対策要員で構成され、合計 28 名である。その内訳は次のとおりである。中央制御室の運転員は、当直長 1 名 (6 号及び 7 号炉兼任)、当直副長 2 名、運転操作を行う運転員 12 名である。発電所構内に常駐している要員のうち、通報連絡等を行う緊急時対策本部要員は 5 名、緊急時対策要員 (現場) は 8 名である。</u></p> <p><u>また、事象発生 10 時間以降に追加に必要な要員は、代替原子炉補機冷却系作業等を行うための参集要員 26 名^{※1}である。必要な要員と作業項目について第 3.2.6 図に示す。</u></p> <p>なお、評価事故シーケンス以外の事故シーケンスについては、作業項目を評価事故シーケンスと比較し、必要な要員数を確認した結果、<u>28 名</u>で対処可能である。</p> <p>※1 本格納容器破損モードの評価事故シーケンスは取水機能の喪失を伴うものではないが、必要な要員の評価においては、保守的に代替原子炉補機冷却系の使用を想定。</p> | <p>本格納容器破損モードの防止及びそれ以降の一連の対応も含めた重大事故等対策の概要を以下の a. から q. に示すとともに、a. から q. の重大事故等対策における設備と手順の関係を第 3.2-1 表に示す。このうち、本格納容器破損モードに対する重大事故等対策は以下の a. から h.、j. 及び k. である。</p> <p>本格納容器破損モードの防止及びそれ以降の一連の対応も含めた重大事故等対策の概略系統図を第 3.2-1 図に、対応手順の概要を第 3.2-2 図に示す。このうち、本格納容器破損モードの重大事故等対策の概略系統図は第 3.2-1 図 (1/5) 及び第 3.2-1 図 (2/5) である。</p> <p>本格納容器破損モードにおける評価事故シーケンスにおいて、<u>事象発生 2 時間までの重大事故等対策に必要な要員は、災害対策要員 (初動) 20 名</u>である。その内訳は次のとおりである。中央制御室の運転員は、<u>当直発電長 1 名、当直副発電長 1 名及び運転操作対応を行う当直運転員 4 名</u>である。発電所構内に常駐している要員のうち、通報連絡等を行う要員は <u>4 名、現場操作を行う重大事故等対応要員は 10 名</u>である。</p> <p><u>また、事象発生 2 時間以降に追加に必要な参集要員は、タンクローリによる燃料給油操作を行うための重大事故等対応要員 2 名</u>である。必要な要員と作業項目について第 3.2-3 図に示す。</p> <p>なお、評価事故シーケンス以外の事故シーケンスについては、作業項目を評価事故シーケンスと比較し、必要な要員数を確認した結果、<u>20 名</u>で対処可能である。</p> | <p>本格納容器破損モードの防止及びそれ以降の一連の対応も含めた重大事故等対策の概要を以下の a. から k. に示すとともに、a. から k. の重大事故等対策についての設備と手順の関係を第 3.2.1-1 表に示す。このうち、本格納容器破損モードに対する重大事故等対策は以下の a. から f. 及び h. である。</p> <p>本格納容器破損モードの防止及びそれ以降の一連の対応も含めた重大事故等対策の概略系統図を第 3.2.1-1(1)図から第 3.2.1-1(4)図に、対応手順の概要を第 3.2.1-2 図に示す。このうち、本格納容器破損モードの重大事故等対策の概略系統図は、<u>第 3.2.1-1(1)図及び第 3.2.1-1(2)図</u>である。</p> <p>本格納容器破損モードにおける評価事故シーケンスにおいて、重大事故等対策に必要な要員は、<u>中央制御室の運転員及び緊急時対策要員で構成され、合計 31 名</u>である。その内訳は次のとおりである。中央制御室の運転員は、<u>当直長 1 名、当直副長 1 名、運転操作対応を行う運転員 5 名</u>である。発電所構内に常駐している要員のうち、通報連絡等を行う緊急時対策本部要員は <u>5 名、緊急時対策要員 (現場) は 19 名</u>である。必要な要員と作業項目について第 3.2.1-3 図に示す。</p> <p>なお、評価事故シーケンス以外の事故シーケンスについては、作業項目を評価事故シーケンスと比較し、必要な要員数を確認した結果、<u>31 名</u>で対処可能である。</p> | <p>温破損)」に記載の対応と同じである旨を記載している。</p> <p>・運用の相違 【柏崎 6/7, 東海第二】 島根 2 号炉は、要員の参集に期待せずとも必要な作業を常駐要員により実施可能である</p> <p>・運用及び設備設計の相違 【柏崎 6/7, 東海第二】 プラント基数、設備設計及び運用の違いにより必要な要員数は異なるが、タイムチャートにより要員の充足性を確認している。なお、これら要員 31 名は夜間・休日を含め発電所に常駐している要員である。</p> |

| 柏崎刈羽原子力発電所 6 / 7号炉 (2017. 12. 20 版) | 東海第二発電所 (2018. 9. 12 版) | 島根原子力発電所 2号炉 | 備考 |
|---|---|---|---|
| <p>a. 原子炉スクラム確認</p> <p>運転時の異常な過渡変化又は全交流動力電源喪失が発生して原子炉がスクラムしたことを確認する。</p> <p>原子炉のスクラムを確認するために必要な計装設備は、<u>平均出力領域モニタ等</u>である。</p> <p>b. 高圧・低圧注水機能喪失確認</p> <p>原子炉スクラム後、原子炉水位は低下し続け、<u>原子炉水位低で非常用炉心冷却系の自動起動信号が発生するが、全ての非常用炉心冷却系が機能喪失^{※2}していることを確認する。</u></p> <p><u>非常用炉心冷却系の機能喪失を確認するために必要な計装設備は、各系統の流量指示等</u>である。</p> <p>※2 非常用炉心冷却系による注水が出来ない状態。高圧炉心注水系及び低圧注水系の機能喪失が重畳する場合や高圧炉心注水系及び自動減圧系の機能喪失に伴い低圧注水系による原子炉注水ができない場合を想定。</p> | <p>a. 原子炉スクラム及び全交流動力電源喪失の確認</p> <p>運転時の異常な過渡変化又は全交流動力電源喪失が発生して原子炉がスクラムしたことを確認する。</p> <p>原子炉のスクラムを確認するために必要な計装設備は、<u>平均出力領域計装等</u>である。</p> <p><u>全交流動力電源喪失を確認する。</u></p> <p><u>全交流動力電源喪失を確認するために必要な計装設備は、M/C 2C電圧等</u>である。</p> <p>b. 原子炉への注水機能喪失確認</p> <p>原子炉スクラム後、原子炉水位は低下し続け、<u>原子炉水位異常低下（レベル2）で原子炉隔離時冷却系が自動起動に失敗したことを確認する。</u></p> <p><u>原子炉隔離冷却系の自動起動に失敗したことを確認後、中央制御室からの遠隔操作により原子炉隔離時冷却系の手動起動を試みるが失敗したことを確認する。</u></p> <p>原子炉への注水機能喪失を確認するために必要な計装設備は、<u>原子炉隔離時冷却系系統流量等</u>である。</p> | <p>a. 原子炉スクラム確認</p> <p>運転時の異常な過渡変化又は全交流動力電源喪失が発生して原子炉がスクラムしたことを確認する。</p> <p>原子炉のスクラムを確認するために必要な計装設備は、<u>平均出力領域計装</u>である。</p> <p>b. <u>高圧・低圧注水機能喪失確認</u></p> <p>原子炉スクラム後、原子炉水位は低下し続けるが、<u>すべての非常用炉心冷却系等が機能喪失^{※1}していることを確認する。</u></p> <p><u>非常用炉心冷却系等の機能喪失を確認するために必要な計装設備は、各ポンプの出口流量等</u>である。</p> <p>※1 非常用炉心冷却系等による注水が出来ない状態。高圧炉心スプレイ系、低圧炉心スプレイ系、残留熱除去系（低圧注水モード）及び原子炉隔離時冷却系の機能喪失が重畳する場合や高圧炉心スプレイ系、原子炉隔離時冷却系及び自動減圧系の機能喪失に伴い低圧炉心ス</p> | <p>・記載箇所の相違</p> <p>【東海第二】</p> <p>島根2号炉は、全交流動力電源喪失の確認を「c.」で記載。</p> <p>・設備の相違</p> <p>【柏崎6/7, 東海第二】</p> <p>島根2号炉は、中性子源領域計装（SRM）及び中間領域計装（IRM）、柏崎6/7, 東海第二は起動領域計装（SRNM）を採用している。柏崎6/7, 東海第二は、運転時挿入されているSRNMにより確認が可能な設備として、等を記載しているが、島根2号炉は、SRM及びIRMが運転時引き抜きのため、平均出力領域計装（APRM）により確認することとしている。</p> <p>・運用の相違</p> <p>【柏崎6/7, 東海第二】</p> <p>島根2号炉は、手動起動を含めて「非常用炉心冷却系等が機能喪失していることを確認する」と表現。また、島根2号炉は、非常用炉心冷却系等の「等」にRCICが含まれている。</p> |

| 柏崎刈羽原子力発電所 6 / 7号炉 (2017. 12. 20 版) | 東海第二発電所 (2018. 9. 12 版) | 島根原子力発電所 2号炉 | 備考 |
|-------------------------------------|--|---|---|
| | <p>c. <u>早期の電源回復不能判断及び対応準備</u></p> <p>中央制御室からの操作により外部電源受電及び非常用ディーゼル発電機等の起動ができず、非常用高圧母線(6.9kV)の電源回復ができない場合、早期の電源回復不能と判断する。これにより、<u>常設代替交流電源設備による緊急用母線の受電準備を開始する。</u></p> <p>d. <u>常設代替交流電源設備による緊急用母線の受電</u></p> <p><u>早期の電源回復不能の確認後、中央制御室からの遠隔操作により常設代替交流電源設備から緊急用母線を受電する。</u></p> <p><u>常設代替交流電源設備による緊急用母線の受電を確認するために必要な計装設備は、緊急用M/C電圧である。</u></p> <p>e. <u>緊急用海水系による冷却水(海水)の確保</u></p> <p><u>低圧代替注水系(常設)による原子炉注水機能喪失を確認した後、中央制御室からの遠隔操作により緊急用海水ポンプを起動し、緊急用海水系に海水を通水する。</u></p> <p><u>緊急用海水系による冷却水(海水)の確保を確認するために必要な計装設備は、緊急用海水系流量(残留熱除去系熱交換器)である。</u></p> <p>f. <u>代替循環冷却系による格納容器除熱</u></p> <p><u>緊急用海水系に海水を通水した後、中央制御室からの遠隔操作により代替循環冷却系ポンプを起動することで、代替循環冷却系による格納容器除熱*を開始する。</u></p> <p><u>代替循環冷却系による格納容器除熱を確認するために必要な計装設備は、代替循環冷却系格納容器スプレイ流量、</u></p> | <p><u>プレイ系及び残留熱除去系(低圧注水モード)による原子炉注水ができない場合を想定。</u></p> <p>c. <u>全交流動力電源喪失及び早期の電源回復不能判断並びに対応準備</u></p> <p><u>外部電源が喪失するとともに、すべての非常用ディーゼル発電機等が機能喪失する。これにより非常用高圧母線(6.9kV)が使用不能となり、全交流動力電源喪失に至る。</u></p> <p>中央制御室からの操作により外部電源受電及び非常用ディーゼル発電機等の起動ができず、非常用高圧母線(6.9kV)の電源回復ができない場合、早期の電源回復不能と判断する。これにより、<u>常設代替交流電源設備及び原子炉補機代替冷却系の準備を開始する。準備完了後、常設代替交流電源設備を起動し、SA低圧母線に給電する。</u></p> | <p>・記載箇所の相違</p> <p>【東海第二】 東海第二は、全交流動力電源喪失の確認を「a.」で記載。</p> <p>・解析条件の相違</p> <p>【柏崎6/7】 島根2号炉は、本シナリオの評価においてSBOの重畳を考慮する。</p> <p>・記載方針の相違</p> <p>【東海第二】 島根2号炉は、早期の電源回復不能判断により可搬設備を準備することについて記載。</p> <p>・運用の相違</p> <p>【東海第二】 島根2号炉は、残留熱代替除去系の補機冷却系として原子炉補機代替冷却系を整備している。</p> |

| 柏崎刈羽原子力発電所 6 / 7号炉 (2017. 12. 20 版) | 東海第二発電所 (2018. 9. 12 版) | 島根原子力発電所 2号炉 | 備考 |
|---|---|--|--|
| <p>【比較のため、「e.」を記載】</p> <p>e. 逃がし安全弁による原子炉急速減圧</p> <p>原子炉水位の低下が継続し、有効燃料棒底部から有効燃料棒の長さの <u>10%</u>上の位置に到達した時点で、原子炉注水の手段が全くない場合でも、中央制御室からの遠隔操作によって逃がし安全弁 2 個を手動で開放し、原子炉を急速減圧する。</p> <p>原子炉急速減圧を確認するために必要な計装設備は、原子炉水位及び原子炉圧力である。</p> <p>原子炉急速減圧後は、逃がし安全弁の開状態を保持し、原子炉圧力を低圧状態に維持する。</p> <p>【ここまで】</p> <p>c. 炉心損傷確認</p> <p>原子炉水位が更に低下し、炉心が露出し、炉心損傷したことを確認する。炉心損傷の判断は、ドライウエル又はサプレッション・チェンバ内のガンマ線線量率が設計基準事故相当のガンマ線線量率の 10 倍を超えた場合とする。</p> <p>炉心損傷を確認するために必要な計装設備は、<u>格納容器内雰囲気放射線レベル</u>である。</p> <p>また、炉心損傷判断後は、原子炉格納容器内の pH 制御のため薬品注入の準備を行う。サプレッション・チェンバのプール水の pH を 7 以上に制御することで、分子状無機よう素の生成が抑制され、その結果、有機よう素の生成についても抑制される。これにより、環境中への有機よう素の放出量を低減させることができる。なお、有効性評価においては、pH 制御には期待しない。</p> <p>d. 水素濃度監視</p> | <p><u>ドライウエル圧力及びサプレッション・チェンバ圧力である。</u></p> <p>※ <u>格納容器内の温度を低下させ、逃がし安全弁の環境条件を緩和する目的で実施する操作。</u></p> <p>【比較のため、「h.」を記載】</p> <p>h. 逃がし安全弁 (<u>自動減圧機能</u>) の手動による原子炉急速減圧</p> <p>原子炉水位の低下が継続し、燃料有効長底部から燃料有効長の <u>20%</u>上の位置に到達した時点で、原子炉注水の手段が全くない場合でも、中央制御室からの遠隔操作によって逃がし安全弁 (<u>自動減圧機能</u>) 2 個を手動で開放し、原子炉を急速減圧する。</p> <p>原子炉急速減圧を確認するために必要な計装設備は、原子炉水位 (燃料域)、原子炉圧力等である。</p> <p>原子炉急速減圧後は、逃がし安全弁 (<u>自動減圧機能</u>) の開状態を保持し、原子炉圧力を低圧状態に維持する。</p> <p>【ここまで】</p> <p>g. 炉心損傷確認</p> <p>原子炉水位が更に低下し、炉心が露出し、炉心損傷したことを確認する。炉心損傷の判断は、ドライウエル又はサプレッション・チェンバ内のガンマ線線量率が設計基準事故相当のガンマ線線量率の <u>10 倍以上となった場合</u>とする。</p> <p>炉心損傷を確認するために必要な計装設備は、<u>格納容器雰囲気放射線モニタ (D/W) 及び格納容器雰囲気放射線モニタ (S/C)</u>である。</p> <p>また、炉心損傷判断後は、<u>格納容器内の pH 制御</u>のため薬品注入の準備を行う。サプレッション・チェンバのプール水の pH を 7 以上に制御することで、分子状無機よう素の生成が抑制され、その結果、有機よう素の生成についても抑制される。これにより、環境中への有機よう素の放出量を低減させることができる。なお、有効性評価においては、pH 制御には期待しない。</p> <p>【比較のため、「j.」を記載】</p> <p>j. <u>水素濃度及び酸素濃度監視設備の起動</u></p> | <p>d. 逃がし安全弁による原子炉急速減圧</p> <p>原子炉水位の低下が継続し、燃料棒有効長底部から燃料棒有効長の <u>20%</u>上の位置に到達した時点で、原子炉注水の手段が全くない場合でも、中央制御室からの遠隔操作によって逃がし安全弁 (<u>自動減圧機能付き</u>) 2 個を手動で開放し、原子炉を急速減圧する。</p> <p>原子炉急速減圧を確認するために必要な計装設備は、原子炉水位 (<u>燃料域</u>)、<u>原子炉水位 (S.A)</u>、<u>原子炉圧力及び原子炉圧力 (S.A)</u>である。</p> <p>原子炉急速減圧後は、逃がし安全弁 (<u>自動減圧機能付き</u>) の開状態を保持し、原子炉圧力を低圧状態に維持する。</p> <p>e. 炉心損傷確認</p> <p>原子炉水位が更に低下し、炉心が露出し、炉心損傷したことを確認する。炉心損傷の判断は、ドライウエル又はサプレッション・チェンバ内のガンマ線線量率が設計基準事故相当のガンマ線線量率の <u>10 倍を超えた場合</u>とする。</p> <p>炉心損傷を確認するために必要な計装設備は、<u>格納容器雰囲気放射線モニタ (ドライウエル) 及び格納容器雰囲気放射線モニタ (サプレッション・チェンバ)</u>である。</p> <p>また、炉心損傷判断後は、<u>原子炉格納容器内の pH 制御</u>のため薬品注入の準備を行う。サプレッション・チェンバのプール水の pH を 7 以上に制御することで、分子状無機よう素の生成が抑制され、その結果、有機よう素の生成についても抑制される。これにより、環境中への有機よう素の放出量を低減させることができる。なお、有効性評価においては、pH 制御には期待しない。</p> <p>f. <u>水素濃度及び酸素濃度監視設備の起動</u></p> | <p>備考</p> <p>・解析結果の相違</p> <p>【柏崎 6/7】</p> <p>ジルコニウム-水反応が著しくなる前に減圧するという考え方は同じではあるが、感度解析結果の差異により、島根 2 号炉は、BAF+20% で原子炉減圧を実施する。</p> <p>・運用の相違</p> <p>【東海第二】</p> <p>島根 2 号は、10 倍を超えた場合を炉心損傷の判断としているが、東海第二は、10 倍を含めて炉心損傷と判断するため「以上」としている。</p> <p>・設備設計の相違</p> |

| 柏崎刈羽原子力発電所 6/7号炉 (2017.12.20版) | 東海第二発電所 (2018.9.12版) | 島根原子力発電所 2号炉 | 備考 |
|---|--|--|---|
| <p>炉心損傷が発生すれば、ジルコニウム-水反応等により水素ガスが発生することから、原子炉格納容器内の水素濃度を<u>確認する。</u></p> <p>原子炉格納容器内の水素濃度を<u>確認するために必要な計装設備は、格納容器内水素濃度(SA)である。</u></p> <p>e. 逃がし安全弁による原子炉急速減圧</p> <p>原子炉水位の低下が継続し、有効燃料棒底部から有効燃料棒の長さの10%上の位置に到達した時点で、原子炉注水の手段が全くない場合でも、中央制御室からの遠隔操作によって逃がし安全弁2個を手動で開放し、原子炉を急速減圧する。</p> <p>原子炉急速減圧を確認するために必要な計装設備は、原子炉水位及び原子炉圧力である。</p> <p>原子炉急速減圧後は、逃がし安全弁の開状態を保持し、原子炉圧力を低圧状態に維持する。</p> <p>f. <u>代替格納容器スプレイ冷却系(常設)による原子炉格納容器冷却</u></p> <p><u>原子炉圧力容器下鏡部温度 300℃到達により熔融炉心の炉心下部プレナムへの移行を確認した場合、格納容器圧力 0.465MPa[gage]到達を確認した場合又は格納容器温度 190℃到達を確認した場合は、中央制御室からの遠隔操作により復水移送ポンプ2台を使用した代替格納容器スプレイ冷却系(常設)による原子炉格納容器冷却^{*3}を実施する。</u></p> <p><u>また、格納容器圧力 0.465MPa[gage]到達によって開始した場合は格納容器圧力が 0.39MPa[gage]以下となった時点で停止する。</u></p> <p><u>代替格納容器スプレイ冷却系(常設)による原子炉格納容器冷却を確認するために必要な計装設備は、ドライウェル雰囲気温度、復水補給水系流量(RHRB系代替注水流量)</u></p> | <p>炉心損傷が発生すれば、ジルコニウム-水反応等により水素が発生し、水の放射線分解により水素及び酸素が発生することから、<u>格納容器下部注水系(常設)によるペDESTAL(ドライウェル部)水位の確保を実施後、中央制御室からの遠隔操作により水素濃度及び酸素濃度監視設備を起動し、格納容器内の水素濃度及び酸素濃度を確認する。</u></p> <p><u>格納容器内の水素濃度及び酸素濃度を確認するために必要な計装設備は、格納容器内水素濃度(SA)及び格納容器内酸素濃度(SA)である。</u></p> <p>【ここまで】</p> <p>h. 逃がし安全弁(自動減圧機能)の手動による原子炉急速減圧</p> <p>原子炉水位の低下が継続し、燃料有効長底部から燃料有効長の20%上の位置に到達した時点で、原子炉注水の手段が全くない場合でも、中央制御室からの遠隔操作によって逃がし安全弁(自動減圧機能)2個を手動で開放し、原子炉を急速減圧する。</p> <p>原子炉急速減圧を確認するために必要な計装設備は、原子炉水位(燃料域)、原子炉圧力等である。</p> <p>原子炉急速減圧後は、逃がし安全弁(自動減圧機能)の開状態を保持し、原子炉圧力を低圧状態に維持する。</p> <p><u>(添付資料3.2.1)</u></p> | <p>炉心損傷が発生すれば、ジルコニウム-水反応等により水素ガスが発生し、水の放射線分解により水素ガス及び酸素ガスが発生することから、<u>中央制御室からの遠隔操作により水素濃度及び酸素濃度監視設備を起動し、原子炉格納容器内の水素濃度及び酸素濃度を確認する。</u></p> <p>原子炉格納容器内の水素濃度及び酸素濃度を<u>確認するために必要な計装設備は、格納容器水素濃度(SA)及び格納容器酸素濃度(SA)である。</u></p> | <p>【柏崎6/7】</p> <p>島根2号炉は、水素濃度及び酸素濃度監視設備を同時に起動する。</p> <p>【東海第二】</p> <p>島根2号炉は、事故時に原子炉圧力容器破損の徴候により原子炉格納容器下部に水張りを生ずる運用としている。</p> <p>・解析結果の相違</p> <p>【柏崎6/7, 東海第二】</p> <p>島根2号炉は、炉心損傷前に原子炉急速減圧基準であるBAF+20%に到達するため、原子炉急速減圧を「e. 炉心損傷確認」の前の「d. 逃がし安全弁による原子炉急速減圧」に記載。</p> <p>・解析結果の相違</p> <p>【柏崎6/7】</p> <p>島根2号炉は、熔融炉心落下後(事象発生約5.4時間後)から残留熱代替除去系の運転開始(事象発生10時間後)までの間に、格納容器スプレイ実施基準(格納容器圧力1.5Pd又は格納容器温度190℃)に到達しない。</p> |

| 柏崎刈羽原子力発電所 6 / 7号炉 (2017. 12. 20 版) | 東海第二発電所 (2018. 9. 12 版) | 島根原子力発電所 2号炉 | 備考 |
|--|--|--|---|
| <p>等である。</p> <p>また、<u>代替格納容器スプレイ冷却系（常設）による原子炉格納容器冷却と同時に原子炉格納容器内の pH 制御のため薬品注入を実施する。</u></p> <p><u>※3 原子炉格納容器内の温度を低下させ、逃がし安全弁の環境条件を緩和する目的で実施する操作。なお、本操作に期待しない場合であっても、評価上、原子炉圧力容器底部が破損に至るまでの間、逃がし安全弁は原子炉減圧機能を維持できる。</u></p> <p style="text-align: right;">(添付資料 3. 2. 1)</p> <p>g. <u>原子炉格納容器下部への注水</u></p> <p>原子炉への注水手段がないため、炉心が溶融して炉心下部プレナムへ溶融炉心が移行する。</p> <p>炉心下部プレナムへの溶融炉心移行を確認するために必要な計装設備は、<u>原子炉圧力容器下鏡部温度</u>である。</p> <p><u>原子炉圧力容器下鏡部温度 300℃到達により炉心下部プレナムへの溶融炉心移行を確認した場合、原子炉圧力容器破損に備えて中央制御室からの遠隔操作によって格納容器下部注水系（常設）による原子炉格納容器下部への注水を実施する。</u>この場合の注水は、<u>原子炉格納容器下部への水張りが目的であるため、原子炉格納容器下部の水位が 2m(注水量 180m³ 相当) に到達していることを確認した後、原子炉格納容器下部への注水を停止する。</u></p> <p><u>原子炉格納容器下部への注水を確認するために必要な計装設備は、復水補給水系流量（格納容器下部注水流量）及び格納容器下部水位</u>である。</p> | <p>i. <u>格納容器下部注水系（常設）によるペDESTAL（ドライウエル部）水位の確保（解析上考慮しない操作）</u></p> <p><u>代替循環冷却系による格納容器除熱を開始後、原子炉圧力容器破損に備えて中央制御室からの遠隔操作によって格納容器下部注水系（常設）によるペDESTAL（ドライウエル部）の水位調整を行う。</u></p> <p><u>格納容器下部注水系（常設）によるペDESTAL（ドライウエル部）水位の確保を確認するために必要な計装設備は、低圧代替注水系格納容器下部注水流量、格納容器下部水位等</u>である。</p> | <p>g. <u>原子炉格納容器下部への注水</u></p> <p>原子炉への注水手段がないため、炉心が溶融して炉心下部プレナムへ溶融炉心が移行する。</p> <p>炉心下部プレナムへの溶融炉心移行を確認するために必要な計装設備は、<u>原子炉圧力容器温度（SA）</u>である。</p> <p><u>原子炉圧力容器下鏡部温度 300℃到達により炉心下部プレナムへの溶融炉心移行を確認した場合、原子炉圧力容器破損に備えて格納容器代替スプレイ系（可搬型）による原子炉格納容器下部への注水※2を実施する。</u>この場合の注水は、<u>原子炉格納容器下部への水張りが目的であるため、ペDESTAL水位が 2. 4m（注水量約 225m³）に到達していることを確認した後、原子炉格納容器下部への注水を停止する。</u></p> <p><u>原子炉格納容器下部への注水を確認するために必要な計装設備は、格納容器代替スプレイ流量及びペDESTAL水位</u>である。</p> <p><u>※2 原子炉格納容器下部注水を格納容器代替スプレイ系（可搬型）にて実施することにより、原子炉格納容器内の温度を低下させ、逃がし安全弁の環境条件を緩和する効果がある。</u></p> | <p>・設備の相違</p> <p>【柏崎 6/7】</p> <p>島根 2号炉は、pH 制御のための薬品は常設タンクからの圧送によりサプレッション・チェンバに直接注入する構成となっているため、代替格納容器スプレイと同時に注入しない。</p> <p>・運用の相違</p> <p>【柏崎 6/7、東海第二】</p> <p>島根 2号炉は、格納容器代替スプレイ系（可搬型）にて原子炉格納容器下部へ初期水張りを行い、ペDESTAL水位に応じて停止する手順としている。</p> <p>・運用の相違</p> <p>【柏崎 6/7】</p> <p>初期水張り深さの相違。</p> <p>・運用の相違</p> <p>【柏崎 6/7、東海第二】</p> <p>島根 2号炉は、格納容器代替スプレイ系（可搬</p> |

| 柏崎刈羽原子力発電所 6 / 7号炉 (2017. 12. 20 版) | 東海第二発電所 (2018. 9. 12 版) | 島根原子力発電所 2号炉 | 備考 |
|---|--|---|--|
| <p>また、<u>原子炉格納容器下部への注水と同時に原子炉格納容器内の pH 制御のため薬品注入を実施する。</u></p> <p>h. 原子炉圧力容器破損確認 原子炉圧力容器破損を直接確認する計装設備はないため、複数のパラメータの変化傾向により判断する。 原子炉圧力容器破損の徴候として、原子炉水位の低下、<u>制御棒位置の指示値喪失数増加</u>、<u>原子炉圧力容器下鏡部温度の指示値喪失数増加</u>といったパラメータの変化が生じ</p> | <p>なお、<u>有効性評価の解析条件としては、ペDESTAL (ドライウエル部) には事象初期から約 1m の水位を形成していることから、本操作を考慮しないものとする。</u></p> <p>i. <u>水素濃度及び酸素濃度監視設備の起動</u> <u>炉心損傷が発生すれば、ジルコニウム-水反応等により水素が発生し、水の放射線分解により水素及び酸素が発生することから、格納容器下部注水系 (常設) によるペDESTAL (ドライウエル部) 水位の確保を実施後、中央制御室からの遠隔操作により水素濃度及び酸素濃度監視設備を起動し、格納容器内の水素濃度及び酸素濃度を確認する。</u> <u>格納容器内の水素濃度及び酸素濃度を確認するために必要な計装設備は、格納容器内水素濃度 (SA) 及び格納容器内酸素濃度 (SA) である。</u></p> <p>k. 原子炉圧力容器破損確認 原子炉圧力容器破損の徴候として、原子炉水位の低下、<u>制御棒位置の指示値の喪失数増加</u>、<u>原子炉圧力容器温度 (下鏡部) の 300℃到達</u>といったパラメータの変化を確認する。</p> | <p>なお、<u>本操作に期待しない場合であっても、評価上、原子炉圧力容器底部破損に至るまでの間、逃がし安全弁 (自動減圧機能付き) は原子炉減圧機能を維持できる。</u></p> <p>h. 原子炉圧力容器破損確認 <u>原子炉圧力容器破損を直接確認する計装設備はないため、複数のパラメータの変化傾向により判断する。</u> 原子炉圧力容器破損の徴候として、原子炉水位の低下、<u>制御棒位置の指示値喪失数増加</u>、<u>原子炉圧力容器下鏡部温度の指示値喪失数増加</u>といったパラメータの変化を確認す</p> | <p>型)にて原子炉格納容器下部へ初期水張りを行う手順としている。</p> <p>・運用の相違 【東海第二】 島根 2号炉は、損傷炉心の冷却が未達成の場合に原子炉格納容器下部への初期水張りを行う。</p> <p>・運用の相違 【柏崎 6/7】 島根 2号炉は、残留熱代替除去系による溶融炉心冷却及び原子炉格納容器除熱開始時点で原子炉格納容器の pH 調整を実施する。</p> <p>・記載箇所の相違 【東海第二】 島根 2号炉は、水素濃度及び酸素濃度監視設備の起動を「f. 水素濃度及び酸素濃度監視設備の起動」に記載。</p> <p>・運用の相違 【柏崎 6/7, 東海第二】 原子炉圧力容器の破損判断のマネジメントの相違。</p> |

| 柏崎刈羽原子力発電所 6 / 7号炉 (2017. 12. 20 版) | 東海第二発電所 (2018. 9. 12 版) | 島根原子力発電所 2号炉 | 備考 |
|--|--|--|--|
| <p>る。</p> <p>また、原子炉圧力の急激な低下、ドライウエルの圧力の急激な上昇、原子炉格納容器下部の雰囲気温度の急激な上昇といったパラメータの変化によって原子炉圧力容器破損を判断する。</p> <p>これらにより原子炉圧力容器破損を判断した後は、原子炉圧力とドライウエルの圧力の差圧が <u>0.10MPa[gage]</u>以下であること及び原子炉格納容器下部の雰囲気温度が飽和温度以上であることで原子炉圧力容器破損を再確認する。</p> <p>i. 溶融炉心への注水</p> <p>溶融炉心の冷却を維持するため、原子炉圧力容器が破損し、溶融炉心が原子炉格納容器下部に落下した後は、格納容器下部注水系（常設）による原子炉格納容器下部への注水を崩壊熱相当の流量にて継続して行う。</p> <p>格納容器下部注水系（常設）による格納容器下部注水を確認するために必要な計装設備は、復水補給水系流量（格</p> | <p>原子炉圧力容器温度（下鏡部）が 300℃に到達した場合には、原子炉圧力容器の破損を速やかに判断するために格納容器下部水温を継続監視する。</p> <p>格納容器下部水温の指示上昇又はダウンスケールといったパラメータの変化によって原子炉圧力容器破損を判断する。</p> <p>原子炉圧力容器の破損判断に必要な計装設備は、格納容器下部水温等である。</p> <p>(添付資料 3.2.2)</p> <p>1. 代替格納容器スプレイ冷却系（常設）による格納容器冷却（原子炉圧力容器破損後）</p> <p>原子炉圧力容器破損の判断後、中央制御室からの遠隔操作により代替格納容器スプレイ冷却系（常設）による格納容器冷却を開始する。</p> <p>代替格納容器スプレイ冷却系（常設）による格納容器冷却（原子炉圧力容器破損後）を確認するために必要な計装設備は、<u>低圧代替注水系格納容器スプレイ流量（常設ライン用）</u>等である。</p> <p>m. 溶融炉心への注水</p> <p>溶融炉心の冷却を維持するため、代替格納容器スプレイ冷却系（常設）による格納容器スプレイ冷却（原子炉圧力容器破損後）を実施後、中央制御室からの遠隔操作により格納容器下部注水系（常設）によるペDESTAL（ドライウエルの部）注水を水位 2.75m まで実施する。以降は、ペDESTAL（ドライウエルの部）満水付近で溶融炉心の冠水状態を維持するとともに、サプレッション・プール水位の上昇を抑制し、格納容器圧力逃がし装置による格納容器除熱の遅延を図り、可能な限り外部への影響を軽減する観点から、<u>2.25m から 2.75m の範囲に水位を維持する。</u></p> <p>格納容器下部注水系（常設）によるペDESTAL（ドライウエルの部）注水を確認するために必要な計装設備は、<u>低圧</u></p> | <p>る。原子炉圧力容器下鏡温度が 300℃に到達した場合には、<u>原子炉圧力容器破損を速やかに判断するためにペDESTAL 水温度等を継続監視する。</u></p> <p>ペDESTAL 水温度の急激な上昇又は指示値喪失、原子炉圧力の急激な低下、ドライウエル圧力の急激な上昇、原子炉格納容器下部の雰囲気温度の急激な上昇といったパラメータの変化によって原子炉圧力容器破損を判断する。</p> <p>これらにより原子炉圧力容器破損を判断した後は、原子炉圧力とドライウエル圧力の差圧が <u>0.25MPa[gage]</u>以下であること及び原子炉格納容器下部の雰囲気温度が飽和温度以上であることで原子炉圧力容器破損を再確認する。</p> <p>原子炉圧力容器の破損判断に必要な計装設備は、<u>ペDESTAL 水温度（S A）</u>等である。</p> <p>i. 溶融炉心への注水</p> <p>溶融炉心の冷却を維持するため、<u>原子炉圧力容器が破損し、溶融炉心が原子炉格納容器下部に落下した後は、ペDESTAL 代替注水系（可搬型）による原子炉格納容器下部への注水を崩壊熱相当に余裕を見た流量にて継続して行う。</u></p> <p>ペDESTAL 代替注水系（可搬型）による原子炉格納容器下部注水を確認するために必要な計装設備は、<u>ペDESTAL</u></p> | <p>備考</p> <p>・設備設計の相違 【柏崎 6/7】</p> <p>・運用の相違 【東海第二】 島根 2号炉は、原子炉圧力容器破損判断にて格納容器スプレイによる格納容器冷却を実施する手順としていない。</p> <p>・運用の相違 【東海第二】 島根 2号炉は、圧力容器破損後の溶融炉心への注水を、崩壊熱相当に余裕をみた流量にて行うのに対し、東海第二は、ドライウエル水位で管理する手順としている。</p> <p>・解析条件の相違 【柏崎 6/7, 東海第二】</p> |

| 柏崎刈羽原子力発電所 6 / 7号炉 (2017. 12. 20 版) | 東海第二発電所 (2018. 9. 12 版) | 島根原子力発電所 2号炉 | 備考 |
|---|---|---|--|
| <p>格納容器下部注水流量) 等である。</p> <p><u>格納容器下部注水系 (常設)</u> により溶融炉心の冷却が継続して行われていることは、<u>復水補給水系流量 (格納容器下部注水流量)</u> のほか、<u>格納容器下部水位計</u> によっても確認することができるが、原子炉圧力容器破損時の影響により、<u>格納容器下部水位計</u> による監視ができない場合であっても、以下の条件の一部又は全てから総合的に溶融炉心の冷却が継続して行われていることを把握することができる。</p> <ul style="list-style-type: none"> 原子炉格納容器下部の雰囲気温度が飽和温度程度で推移していること ドライウェルの雰囲気温度が飽和温度程度で推移していること 原子炉格納容器内の水素濃度の上昇が停止すること <p>これらは、短時間ではなく数時間の推移を確認する。</p> <p><u>溶融炉心の冷却維持は、主に格納容器下部注水系 (常設) による格納容器下部注水によって実施するが、サブプレッション・チェンバ・プール水位がリターンライン高さ (通常運転水位+約 1.5m) を超える場合には、リターンラインを通じたサブプレッション・チェンバのプール水の原子炉格納容器下部への流入による溶融炉心の冷却に期待でき、サブプレッション・チェンバ・プール水位計によってこれを推定することができる。</u></p> <p>j. <u>代替循環冷却系による溶融炉心冷却及び原子炉格納容器除熱</u>^{※4}</p> <p><u>代替原子炉補機冷却系の準備が完了した後、復水移送ポンプを停止し、代替循環冷却系の運転の準備を実施する。代替循環冷却系の運転の準備が完了した後、代替原子炉補機冷却系を用いた代替循環冷却系の運転による溶融炉心冷却及び原子炉格納容器除熱を開始する。代替循環冷却系の循環流量は、復水補給水系流量計 (格納容器下部注水流量)</u></p> | <p>代替注水系格納容器下部注水流量等である。</p> <p><u>格納容器下部注水系 (常設)</u> により溶融炉心の冷却が継続して行われていることは、<u>低圧代替注水系格納容器下部注水流量</u> のほか、<u>格納容器下部水位</u> によっても確認することができる。</p> <p>(添付資料 3. 2. 3)</p> <p>n. <u>代替循環冷却系による格納容器除熱 (原子炉圧力容器破損後)</u></p> <p><u>原子炉圧力容器破損後、代替格納容器スプレイ冷却系 (常設) による格納容器冷却 (原子炉圧力容器破損後) により</u></p> | <p>代替注水流量等である。</p> <p><u>ペDESTAL代替注水系 (可搬型)</u> により溶融炉心の冷却が継続して行われていることは、<u>ペDESTAL代替注水流量</u> のほか、<u>ペDESTAL水位</u> によっても確認することができるが、原子炉圧力容器破損時の影響により、<u>ペDESTAL水位</u> による監視ができない場合であっても、以下の条件の一部又はすべてから総合的に溶融炉心の冷却が継続して行われていることを把握することができる。</p> <ul style="list-style-type: none"> 原子炉格納容器下部の雰囲気温度が飽和温度程度で推移していること ドライウェルの雰囲気温度が飽和温度程度で推移していること 原子炉格納容器内の水素濃度の上昇が停止すること <p>これらは、短時間ではなく数時間の推移を確認する。</p> <p>j. <u>残留熱代替除去系による溶融炉心冷却及び原子炉格納容器除熱</u></p> <p><u>原子炉補機代替冷却系の準備及び残留熱代替除去系の運転の準備が完了した後、原子炉補機代替冷却系を用いた残留熱代替除去系による溶融炉心冷却及び原子炉格納容器除熱を開始する。残留熱代替除去系の循環流量は、残留熱代替除去系格納容器スプレイ流量を用いて格納容器スプレイ弁を中央制御室から遠隔操作することで、格納容器</u></p> | <p>備考</p> <ul style="list-style-type: none"> 運用の相違 【東海第二】 島根 2号炉は、ペDESTAL水位が確認できない場合の溶融炉心冷却継続の確認方法について記載している。 設備設計の相違 【柏崎 6/7】 ABWR と BWR-5 の設計の相違により、島根 2号炉は、サブプレッション・チェンバのプール水の原子炉格納容器下部への流入による溶融炉心の冷却には期待できない。 運用及び設備設計の相違 【柏崎 6/7, 東海第二】 島根 2号炉は、外部水源の持ち込みを制限し |

| 柏崎刈羽原子力発電所 6/7号炉 (2017.12.20版) | 東海第二発電所 (2018.9.12版) | 島根原子力発電所 2号炉 | 備考 |
|--|---|---|---|
| <p><u>及び復水補給水系流量計 (RHRB 系代替注水流量) を用いて格納容器下部注水弁と格納容器スプレイ弁を中央制御室から遠隔操作することで、格納容器下部注水と格納容器スプレイに分配し、それぞれ連続で格納容器下部注水及び格納容器スプレイを実施する。</u></p> <p><u>代替循環冷却系による溶融炉心冷却を確認するために必要な計装設備は、復水補給水系流量 (格納容器下部注水流量) 等であり、原子炉格納容器除熱を確認するために必要な計装設備は、復水補給水系流量 (RHR B 系代替注水流量)、格納容器内圧力、サブプレッション・チェンバ・プール水温度等である。</u></p> <p>※4 本格納容器破損モードの評価事故シーケンスは取水機能の喪失を伴うものではないが、<u>代替循環冷却系による除熱量の評価においては、保守的に代替原子炉補機冷却系の設計値を用いる。</u></p> | <p><u>格納容器圧力が低下することを確認した後は、中央制御室からの遠隔操作により代替循環冷却系の注水先を原子炉注水と格納容器スプレイに分配し、それぞれ連続で原子炉注水と格納容器スプレイを実施する。</u></p> <p><u>代替循環冷却系による原子炉注水を確認するために必要な計装設備は、代替循環冷却系原子炉注水流量であり、格納容器除熱を確認するために必要な計装設備は、代替循環冷却系格納容器スプレイ流量、ドライウエル圧力及びサブプレッション・チェンバ圧力、サブプレッション・プール水温度等である。</u></p> <p><u>o. 代替格納容器スプレイ冷却系 (常設) による格納容器冷却 (格納容器圧力制御)</u></p> <p><u>代替循環冷却系による格納容器除熱 (原子炉圧力容器破損後) を実施後、代替格納容器スプレイ冷却系 (常設) による格納容器冷却を一旦停止する。</u></p> <p><u>格納容器圧力が 0.465MPa [gage] に到達した場合、中央制御室からの遠隔操作により代替格納容器スプレイ冷却系 (常設) による格納容器冷却を再開し、格納容器圧力を 0.400MPa [gage] から 0.465MPa [gage] の範囲で制御する。</u></p> <p><u>代替格納容器スプレイ冷却系 (常設) による格納容器冷却を確認するために必要な計装設備は、低圧代替注水系格納容器スプレイ流量 (常設ライン用) 等である。</u></p> <p><u>p. 可搬型窒素供給装置による格納容器内への窒素注入</u></p> <p><u>格納容器内酸素濃度が 4.0vol% (ドライ条件) に到達した場合、可搬型窒素供給装置を用いて格納容器内へ窒素を注入することで、格納容器内酸素濃度の上昇を抑制する。</u></p> | <p><u>スプレイによる原子炉格納容器下部注水を実施する。</u></p> <p><u>残留熱代替除去系による溶融炉心冷却及び原子炉格納容器除熱を確認するために必要な計装設備は、残留熱代替除去系格納容器スプレイ流量、ドライウエル圧力 (SA)、サブプレッション・プール水温度 (SA) 等である。</u></p> <p><u>k. 可搬式窒素供給装置を用いた原子炉格納容器内への窒素注入</u></p> <p><u>残留熱代替除去系による原子炉格納容器除熱を実施した場合、可搬式窒素供給装置を用いて原子炉格納容器内へ窒素を注入することで、原子炉格納容器内酸素濃度の上昇</u></p> | <p>格納容器ベントを回避するため、内部水源である残留熱代替除去系による溶融炉心冷却及び格納容器除熱を開始し、外部水源であるペDESTAL代替注水系 (可搬型) を停止する手順としている。</p> <p>なお、島根2号炉のようなMark-I改の場合、格納容器スプレイ水が原子炉格納容器下部へ流入するため、残留熱代替除去系による格納容器スプレイは原子炉格納容器下部注水を兼ねている。</p> <p>・解析結果の相違</p> <p>【東海第二】</p> <p>島根2号炉は、残留熱代替除去系の運転開始後に格納容器圧力による格納容器スプレイ実施基準に到達しない。</p> <p>・運用の相違</p> <p>【柏崎6/7】</p> <p>島根2号炉は、可燃性</p> |

| 柏崎刈羽原子力発電所 6 / 7号炉 (2017. 12. 20 版) | 東海第二発電所 (2018. 9. 12 版) | 島根原子力発電所 2号炉 | 備考 |
|--|--|---|--|
| <p>3.2.2 格納容器破損防止対策の有効性評価</p> <p>(1) 有効性評価の方法</p> <p>本格納容器破損モードを評価する上で選定した評価事故シーケンスは、「1.2 評価対象の整理及び評価項目の設定」に示すとおり、プラント損傷状態をTQUXとし、事象進展が早く炉心損傷までの時間余裕の観点で厳しい過渡事象を起因事象とし、逃がし安全弁再閉失敗を含まず高圧状態が維持される「<u>過渡事象+高圧注水失敗+原子炉減圧失敗+炉心損傷後の原子炉減圧失敗(+DCH発生)</u>」である。</p> <p>本評価事故シーケンスは「高圧溶融物放出/格納容器雰囲気直接加熱」の格納容器破損防止対策の有効性を評価するた</p> | <p><u>可搬型窒素供給装置による格納容器内への窒素注入を確認するために必要な計装設備は、格納容器内酸素濃度(SA)である。</u></p> <p>q. <u>タンクローリによる燃料給油操作</u> <u>タンクローリにより可搬型設備用軽油タンクから可搬型窒素供給装置に燃料給油を実施する。</u></p> <p>3.2.2 格納容器破損防止対策の有効性評価</p> <p>(1) 有効性評価の方法</p> <p>本格納容器破損モードを評価する上で選定した評価事故シーケンスは、「1.2 評価対象の整理及び評価項目の設定」に示すとおり、プラント損傷状態をTQUXとし、事象進展が早く炉心損傷までの時間余裕の観点で厳しい過渡事象を起因事象とし、逃がし安全弁再閉失敗を含まず高圧状態が維持される「<u>過渡事象+高圧炉心冷却失敗+原子炉減圧失敗+炉心損傷後の原子炉減圧失敗(+DCH)</u>」である。</p> <p>本評価事故シーケンスは「高圧溶融物放出/格納容器雰囲気直接加熱」の格納容器破損防止対策の有効性を評価するた</p> | <p>を抑制する。</p> <p><u>可搬式窒素供給装置を用いた原子炉格納容器内への窒素注入を確認するために必要な計装設備は、格納容器酸素濃度(SA)である。</u></p> <p>3.2.2 格納容器破損防止対策の有効性評価</p> <p>(1) 有効性評価の方法</p> <p>本格納容器破損モードを評価する上で選定した評価事故シーケンスは、「1.2 評価対象の整理及び評価項目の設定」に示すとおり、プラント損傷状態をTQUXとし、事象進展が早く炉心損傷までの時間余裕の観点で厳しい過渡事象を起因事象とし、逃がし安全弁再閉失敗を含まず高圧状態が維持される「<u>過渡事象+高圧炉心冷却失敗+原子炉減圧失敗+炉心損傷後の原子炉減圧失敗+原子炉注水失敗+DCH発生</u>」である。</p> <p>本評価事故シーケンスは「高圧溶融物放出/格納容器雰囲気直接加熱」の格納容器破損防止対策の有効性を評価するた</p> | <p>ガス濃度の抑制は、SA設備である可搬式窒素供給装置による窒素注入を実施することとしている。</p> <p>・運用の相違</p> <p>【東海第二】 島根2号炉は、酸素濃度基準ではなく、残留熱代替除去系等による原子炉格納容器内の除熱を開始した場合に、窒素ガス供給を行う。</p> <p>・記載方針の相違</p> <p>【東海第二】 島根2号炉は、可搬式窒素供給装置に限らず、燃料補給操作は適宜実施としていることから、いずれのシーケンスも燃料補給操作を記載しない方針としている。</p> |

| 柏崎刈羽原子力発電所 6 / 7号炉 (2017. 12. 20 版) | 東海第二発電所 (2018. 9. 12 版) | 島根原子力発電所 2号炉 | 備考 |
|--|---|--|--|
| <p>めのシーケンスであることから、炉心損傷までは事象を進展させる前提での評価となる。このため、前提とする事故条件として、設計基準事故対処設備による原子炉注水機能（非常用炉心冷却系）のみならず、重大事故等対処設備による原子炉注水機能を含む全ての原子炉注水機能が使用できないものと仮定した。また、高圧溶融物放出／格納容器雰囲気直接加熱の発生防止を確認する観点から、原子炉圧力容器破損に至る前提とした。</p> <p>仮に炉心損傷後の原子炉注水に期待できる場合には、原子炉圧力容器が破損するまでの時間の遅れや原子炉格納容器下部への落下量の抑制等、事象進展の緩和に期待できると考えられるが、本評価の前提とする事故条件は原子炉注水による事象進展の緩和の不確かさを包絡する保守的な条件である。</p> <p>なお、格納容器過圧・過温破損の観点については、「3.1 雰囲気圧力・温度による静的負荷（格納容器過圧・過温破損）」にて示したとおり、LOCA をプラント損傷状態とする評価事故シーケンスで確認している。これは、過圧の観点ではLOCA によるドライウェルへの蒸気の放出及び原子炉注水による蒸気の発生が重畳する事故シーケンスへの対応が最も厳しいためであり、過温の観点では、事象初期に炉心が露出し過熱状態に至る事故シーケンスへの対応が最も厳しいためである。また、本格格納容器破損モードを評価する上では、原子炉圧力容器が高圧の状態での破損に至る事故シーケンスを選定する必要があることから、LOCA をプラント損傷状態とする事故シーケンスは、本格格納容器破損モードの評価事故シーケンスには適さない。</p> <p>本格格納容器破損モードの評価事故シーケンスに示される、炉心損傷前に原子炉減圧に失敗し、炉心損傷後に再度原子炉</p> | <p>めのシーケンスであることから、炉心損傷までは事象を進展させる前提での評価となる。このため、前提とする事故条件として、設計基準事故対処設備による原子炉注水機能（非常用炉心冷却系及び原子炉隔離時冷却系）のみならず、重大事故等対処設備による原子炉注水機能を含む全ての原子炉注水機能が使用できないものと仮定した。また、高圧溶融物放出／格納容器雰囲気直接加熱の発生防止を確認する観点から、原子炉圧力容器破損に至る前提とした。</p> <p><u>※ 原子炉圧力容器破損後は、原子炉圧力容器内の冷却を考慮し、代替循環冷却系による原子炉注水を行うものとする。</u></p> <p>仮に炉心損傷後の原子炉注水に期待できる場合には、原子炉圧力容器が破損するまでの時間の遅れやペDESTAL (ドライウェル部) への落下量の抑制等、事象進展の緩和に期待できると考えられるが、本評価の前提とする事故条件は原子炉注水による事象進展の緩和の不確かさを包絡する保守的な条件である。</p> <p>さらに、本評価事故シーケンスにおいては、電源の復旧、注水機能の確保等、必要となる事故対処設備が多く、格納容器への注水・除熱を実施するまでの対応時間を厳しく評価する観点から、全交流動力電源喪失の重畳を考慮する。</p> <p>なお、格納容器過圧・過温破損の観点については、「3.1 雰囲気圧力・温度による静的負荷（格納容器過圧・過温破損）」にて示したとおり、LOCA をプラント損傷状態とする評価事故シーケンスで確認している。これは、過圧の観点ではLOCA によるドライウェルへの蒸気の放出及び原子炉注水による蒸気の発生が重畳する事故シーケンスへの対応が最も厳しいためであり、過温の観点では、事象初期に炉心が露出し過熱状態に至る事故シーケンスへの対応が最も厳しいためである。また、本格格納容器破損モードを評価する上では、原子炉圧力容器が高圧の状態での破損に至る事故シーケンスを選定する必要があることから、LOCA をプラント損傷状態とする事故シーケンスは、本格格納容器破損モードの評価事故シーケンスには適さない。</p> <p>本格格納容器破損モードの評価事故シーケンスに示される、炉心損傷前に原子炉減圧に失敗し、炉心損傷後に再度原子炉</p> | <p>めのシーケンスであることから、炉心損傷までは事象を進展させる前提での評価となる。このため、前提とする事故条件として、設計基準事故対処設備による原子炉注水機能（非常用炉心冷却系等）のみならず、重大事故等対処設備による原子炉注水機能を含むすべての原子炉注水機能が使用できないものと仮定した。また、高圧溶融物放出／格納容器雰囲気直接加熱の発生防止を確認する観点から、原子炉圧力容器破損に至る前提とした。</p> <p>仮に炉心損傷後の原子炉注水に期待できる場合には、原子炉圧力容器が破損するまでの時間の遅れや原子炉格納容器下部への落下量の抑制等、事象進展の緩和に期待できると考えられるが、本評価の前提とする事故条件は原子炉注水による事象進展の緩和の不確かさを包絡する保守的な条件である。</p> <p><u>さらに、本評価事故シーケンスにおいては、電源の復旧、注水機能の確保等、必要となる事故対処設備が多く、原子炉格納容器への注水・除熱を実施するまでの対応時間を厳しく評価する観点から、全交流動力電源喪失の重畳を考慮する。</u></p> <p>なお、格納容器過圧・過温破損の観点については、「3.1 雰囲気圧力・温度による静的負荷（格納容器過圧・過温破損）」にて示したとおり、LOCA をプラント損傷状態とする評価事故シーケンスで確認している。これは、過圧の観点ではLOCA によるドライウェルへの蒸気の放出及び原子炉注水による蒸気の発生が重畳する事故シーケンスへの対応が最も厳しいためであり、過温の観点では、事故初期に炉心が露出し過熱状態に至る事故シーケンスへの対応が最も厳しいためである。また、本格格納容器破損モードを評価する上では、原子炉圧力容器が高圧の状態での破損に至る事故シーケンスを選定する必要があることから、LOCA をプラント損傷状態とする事故シーケンスは、本格格納容器破損モードの評価事故シーケンスには適さない。</p> <p>本格格納容器破損モードの評価事故シーケンスに示される、炉心損傷前に原子炉減圧に失敗し、炉心損傷後に再度原子炉</p> | <p>備考</p> <p>・解析条件の相違 【東海第二】 島根2号炉は、シナリオの想定として、原子炉圧力容器破損後も原子炉圧力容器内を冷却するための原子炉注水が実施できないものとしている。</p> <p>・解析条件の相違 【柏崎6/7】 島根2号炉は、本シナリオの評価において全交流動力電源喪失の重畳を考慮する。</p> |

| 柏崎刈羽原子力発電所 6 / 7号炉 (2017. 12. 20 版) | 東海第二発電所 (2018. 9. 12 版) | 島根原子力発電所 2号炉 | 備考 |
|--|--|---|--|
| <p>減圧を試みる状況としては、炉心損傷前の段階で非常用炉心冷却系である<u>低圧注水系のみならず</u>、重大事故等対処設備である<u>低圧代替注水系（常設）等</u>を含む全ての低圧注水機能が失われることで「2.2 高圧注水・減圧機能喪失」に示した代替自動減圧ロジックが作動せず、全ての低圧注水機能が失われている場合の手順に従って原子炉減圧しないまま炉心損傷に至る状況が考えられる。</p> <p>手順上、全ての低圧注水機能が失われている状況では、原子炉水位が有効燃料棒底部から有効燃料棒の長さの <u>10%</u>上の位置に到達する時点までは原子炉を減圧しない。この原子炉減圧のタイミングは、原子炉水位が有効燃料棒頂部以下となった場合、原子炉減圧を遅らせた方が、原子炉圧力容器内の原子炉冷却材の量を多く維持できるため、原子炉圧力容器破損に至る時間を遅らせることができる一方で、ジルコニウム-水反応等が著しくなる前に原子炉を減圧することで水素ガスの発生量を抑えられることを考慮して設定したものである。また、代替自動減圧ロジックは<u>低圧注水系</u>の起動が作動条件の一つであるため、<u>低圧注水系</u>が失われている状況では作動しない。</p> <p>これを考慮し、本評価では評価事故シーケンスに加えて全ての低圧注水機能も失われている状況を想定した。</p> <p>なお、この評価事故シーケンスへの対応及び事象進展は、「3.3 原子炉圧力容器外の溶融燃料-冷却材相互作用」及び「3.5 溶融炉心・コンクリート相互作用」の評価事故シーケンスへの対応及び事象進展と同じものとなる。</p> <p>本格納容器破損モードではプラント損傷状態をTQUXとし、「3.3 原子炉圧力容器外の溶融燃料-冷却材相互作用」及び「3.5 溶融炉心・コンクリート相互作用」ではプラント損傷状態をTQUVとしており、異なるプラント状態を選定している。TQUXとTQUVでは喪失する設計基準事故対処設備が異なり、原子炉減圧について、TQUVでは設計基準事故対処設備である逃がし安全弁の機能に期待し、TQUXでは重大事故等対処設備としての逃がし安全弁の機能に期待する点が異なる。手順に従う場合、TQUVでは原子炉減圧機能は維持されているが低圧注水機能を喪失しているため、原子炉水位が有効燃料棒底部から有効燃料棒の長さの <u>10%</u>上の位置に到達した時点で</p> | <p>減圧を試みる状況としては、炉心損傷前の段階で非常用炉心冷却系である<u>残留熱除去系（低圧注水系）及び低圧炉心スプレイ系のみならず</u>、重大事故等対処設備である<u>低圧代替注水系（常設）等</u>を含む全ての低圧注水機能が失われることで「2.2 高圧注水・減圧機能喪失」に示した過渡時自動減圧機能が作動せず、全ての低圧注水機能が失われている場合の手順に従って原子炉減圧しないまま炉心損傷に至る状況が考えられる。</p> <p>手順上、全ての低圧注水機能が失われている状況では、原子炉水位が燃料有効長底部から燃料有効長の20%上の位置に到達する時点までは原子炉を減圧しない。この原子炉減圧のタイミングは、原子炉水位が燃料有効長頂部以下となった場合、原子炉減圧を遅らせた方が、原子炉圧力容器内の原子炉冷却材の量を多く維持できるため、原子炉圧力容器破損に至る時間を遅らせることができる一方で、ジルコニウム-水反応等が著しくなる前に原子炉を減圧することで水素の発生量を抑えられることを考慮して設定したものである。また、過渡時自動減圧機能は<u>低圧注水機能</u>の起動が作動条件の一つであるため、<u>低圧注水機能</u>が失われている状況では作動しない。</p> <p>これを考慮し、本評価では評価事故シーケンスに加えて全ての低圧注水機能も失われている状況を想定した。</p> <p>なお、この評価事故シーケンスへの対応及び事象進展は、「3.3 原子炉圧力容器外の溶融燃料-冷却材相互作用」及び「3.5 溶融炉心・コンクリート相互作用」の評価事故シーケンスへの対応及び事象進展と同じものとなる。</p> <p>本格納容器破損モードではプラント損傷状態をTQUXとし、「3.3 原子炉圧力容器外の溶融燃料-冷却材相互作用」及び「3.5 溶融炉心・コンクリート相互作用」ではプラント損傷状態をTQUVとしており、異なるプラント状態を選定している。TQUXとTQUVでは喪失する設計基準事故対処設備が異なり、原子炉減圧について、TQUVでは設計基準事故対処設備である逃がし安全弁（<u>自動減圧機能</u>）の機能に期待し、TQUXでは重大事故等対処設備としての逃がし安全弁（<u>自動減圧機能</u>）の機能に期待する点が異なる。手順に従う場合、TQUVでは原子炉減圧機能は維持されているが低圧注水機能を喪失しているため、原子炉水位が燃料有効長</p> | <p>減圧を試みる状況としては、炉心損傷前の段階で非常用炉心冷却系である<u>残留熱除去系（低圧注水モード）及び低圧炉心スプレイ系のみならず</u>、重大事故等対処設備である<u>低圧原子炉代替注水系（常設）等</u>を含むすべての低圧注水機能が失われることで「2.2 高圧注水・減圧機能喪失」に示した代替自動減圧機能が作動せず、すべての低圧注水機能が失われている場合の手順に従って原子炉減圧しないまま炉心損傷に至る状況が考えられる。</p> <p>手順上、すべての低圧注水機能が失われている状況では、原子炉水位が燃料棒有効長底部から燃料棒有効長の <u>20%</u>上の位置に到達する時点までは原子炉を減圧しない。この原子炉減圧のタイミングは、原子炉水位が燃料棒有効長頂部以下となった場合、原子炉減圧を遅らせた方が、原子炉圧力容器内の原子炉冷却材の量を多く維持できるため、原子炉圧力容器破損に至る時間を遅らせることができる一方で、ジルコニウム-水反応等が著しくなる前に原子炉を減圧することで水素ガスの発生量を抑えられることを考慮して設定したものである。また、代替自動減圧機能は<u>残留熱除去系（低圧注水モード）又は低圧炉心スプレイ系</u>の起動が作動条件の一つであるため、<u>残留熱除去系（低圧注水モード）及び低圧炉心スプレイ系</u>が失われている状況では作動しない。</p> <p>これを考慮し、本評価では評価事故シーケンスに加えてすべての低圧注水機能も失われている状況を想定した。</p> <p>なお、この評価事故シーケンスへの対応及び事象進展は、「3.3 原子炉圧力容器外の溶融燃料-冷却材相互作用」及び「3.5 溶融炉心・コンクリート相互作用」の評価事故シーケンスへの対応及び事象進展と同じものとなる。</p> <p>本格納容器破損モードではプラント損傷状態をTQUXとし、「3.3 原子炉圧力容器外の溶融燃料-冷却材相互作用」及び「3.5 溶融炉心・コンクリート相互作用」ではプラント損傷状態をTQUVとしており、異なるプラント状態を選定している。TQUXとTQUVでは喪失する設計基準事故対処設備が異なり、原子炉減圧について、TQUVでは設計基準事故対処設備である逃がし安全弁（<u>自動減圧機能付き</u>）の機能に期待し、TQUXでは重大事故等対処設備としての逃がし安全弁（<u>自動減圧機能付き</u>）の機能に期待する点が異なる。手順に従う場合、TQUVでは原子炉減圧機能は維持されているが低圧注水機能を喪失しているため、原子炉水位が</p> | <p>・設備設計の相違 【柏崎 6/7, 東海第二】</p> <p>・解析結果の相違 【柏崎 6/7】</p> <p>ジルコニウム-水反応が著しくなる前に減圧するという考え方は同じではあるが、感度解析結果の差異により、島根 2号炉では、BAF+20%で原子炉減圧を実施する。</p> <p>・設備設計の相違 【柏崎 6/7, 東海第二】</p> |

| 柏崎刈羽原子力発電所 6 / 7号炉 (2017. 12. 20 版) | 東海第二発電所 (2018. 9. 12 版) | 島根原子力発電所 2号炉 | 備考 |
|--|---|---|---|
| <p>逃がし安全弁の手動開操作によって原子炉を減圧することとなる。また、TQUX は高圧溶融物放出／格納容器雰囲気直接加熱に進展し得るとして選定したプラント損傷状態であるが、重大事故等対処設備としての逃がし安全弁に期待し、原子炉水位が有効燃料棒底部から有効燃料棒の長さの 10%上の位置に到達した時点で逃がし安全弁の手動開操作によって原子炉を減圧することにより、高圧溶融物放出／格納容器雰囲気直接加熱の発生防止を図る。</p> <p>以上のとおり、どちらのプラント損傷状態であっても事象発生から原子炉減圧までの対応は同じとなり、運転員等操作時間やパラメータの変化も同じとなる。また、原子炉減圧以降も、溶融炉心の挙動に従って一連の流れで生じる各格納容器破損モードを、定められた一連の手順に従って防止することとなる。このことから、格納容器破損モード「高圧溶融物放出／格納容器雰囲気直接加熱」、「原子炉圧力容器外の溶融燃料－冷却材相互作用」及び「溶融炉心・コンクリート相互作用」については、1つの評価事故シーケンスへの一連の対応の中で各格納容器破損モードに対する格納容器破損防止対策の有効性を評価する。</p> <p>本評価事故シーケンスでは、炉心における崩壊熱、燃料棒内温度変化、燃料棒表面熱伝達、燃料被覆管酸化、燃料被覆管変形、沸騰・ボイド率変化、気液分離（水位変化）・対向流、原子炉圧力容器における冷却材放出（臨界流・差圧流）、炉心損傷後の原子炉圧力容器におけるリロケーション、原子炉圧力容器内 FCI（溶融炉心細粒化）、原子炉圧力容器内 FCI（デブリ粒子熱伝達）、構造材との熱伝達、下部プレナムでの溶融炉心の熱伝達並びに原子炉圧力容器破損が重要現象となる。</p> <p>よって、これらの現象を適切に評価することが可能であり、原子炉圧力容器内及び原子炉格納容器内の熱水力モデルを備え、かつ、炉心損傷後のシビアアクシデント特有の溶融炉心挙動に関するモデルを有するシビアアクシデント総合解析コード MAAP により原子炉圧力等の過渡応答を求める。</p> <p>また、解析コード及び解析条件の不確かさの影響評価の範囲として、本評価事故シーケンスにおける運転員等操作時間</p> | <p>底部から燃料有効長の20%上の位置に到達した時点で逃がし安全弁（自動減圧機能）の手動開操作によって原子炉を減圧することとなる。また、TQUXは高圧溶融物放出／格納容器雰囲気直接加熱に進展し得るとして選定したプラント損傷状態であるが、重大事故等対処設備としての逃がし安全弁（自動減圧機能）に期待し、原子炉水位が燃料有効長底部から燃料有効長の20%上の位置に到達した時点で逃がし安全弁（自動減圧機能）の手動開操作によって原子炉を減圧することにより、高圧溶融物放出／格納容器雰囲気直接加熱の発生防止を図る。</p> <p>以上のとおり、どちらのプラント損傷状態であっても事象発生から原子炉減圧までの対応は同じとなり、運転員等操作時間やパラメータの変化も同じとなる。また、原子炉減圧以降も、溶融炉心の挙動に従って一連の流れで生じる各格納容器破損モードを、定められた一連の手順に従って防止することとなる。このことから、格納容器破損モード「高圧溶融物放出／格納容器雰囲気直接加熱」、「原子炉圧力容器外の溶融燃料－冷却材相互作用」及び「溶融炉心・コンクリート相互作用」については、同様のシーケンスへの一連の対応の中で各格納容器破損モードに対する格納容器破損防止対策の有効性を評価する。</p> <p>本評価事故シーケンスでは、炉心における崩壊熱、燃料棒内温度変化、燃料棒表面熱伝達、燃料被覆管酸化、燃料被覆管変形、沸騰・ボイド率変化及び気液分離（水位変化）・対向流、原子炉圧力容器における冷却材放出（臨界流・差圧流）並びに炉心損傷後の原子炉圧力容器におけるリロケーション、原子炉圧力容器内 F C I（溶融炉心細粒化）、原子炉圧力容器内 F C I（デブリ粒子熱伝達）、構造材との熱伝達、下部プレナムでの溶融炉心の熱伝達及び原子炉圧力容器破損が重要現象となる。</p> <p>よって、これらの現象を適切に評価することが可能であり、原子炉圧力容器内及び格納容器内の熱水力モデルを備え、かつ、炉心損傷後のシビアアクシデント特有の溶融炉心挙動に関するモデルを有するシビアアクシデント総合解析コード MAAP により原子炉圧力等の過渡応答を求める。</p> <p>また、解析コード及び解析条件の不確かさの影響評価の範囲として、本評価事故シーケンスにおける運転員等操作時間</p> | <p>燃料棒有効長底部から燃料棒有効長の 20%上の位置に到達した時点で逃がし安全弁（自動減圧機能付き）の手動開操作によって原子炉を減圧することとなる。また、TQUXは高圧溶融物放出／格納容器雰囲気直接加熱に進展し得るとして選定したプラント損傷状態であるが、重大事故等対処設備としての逃がし安全弁（自動減圧機能付き）に期待し、原子炉水位が燃料棒有効長底部から燃料棒有効長の 20%上の位置に到達した時点で逃がし安全弁（自動減圧機能付き）の手動開操作によって原子炉を減圧することにより、高圧溶融物放出／格納容器雰囲気直接加熱の発生防止を図る。</p> <p>以上のとおり、どちらのプラント損傷状態であっても事象発生から原子炉減圧までの対応は同じとなり、運転員等操作時間やパラメータの変化も同じとなる。また、原子炉減圧以降も、溶融炉心の挙動に従って一連の流れで生じる各格納容器破損モードを、定められた一連の手順に従って防止することとなる。このことから、格納容器破損モード「高圧溶融物放出／格納容器雰囲気直接加熱」、「原子炉圧力容器外の溶融燃料－冷却材相互作用」及び「溶融炉心・コンクリート相互作用」については、1つの評価事故シーケンスへの一連の対応の中で各格納容器破損モードに対する格納容器破損防止対策の有効性を評価する。</p> <p>本評価事故シーケンスでは、炉心における崩壊熱、燃料棒内温度変化、燃料棒表面熱伝達、燃料被覆管酸化、燃料被覆管変形、沸騰・ボイド率変化、気液分離（水位変化）・対向流、原子炉圧力容器における冷却材放出（臨界流・差圧流）、炉心損傷後の原子炉圧力容器におけるリロケーション、原子炉圧力容器内 F C I（溶融炉心細粒化）、原子炉圧力容器内 F C I（デブリ粒子熱伝達）、構造材との熱伝達、下部プレナムでの溶融炉心の熱伝達並びに原子炉圧力容器破損が重要現象となる。</p> <p>よって、これらの現象を適切に評価することが可能であり、原子炉圧力容器内及び原子炉格納容器内の熱水力モデルを備え、かつ、炉心損傷後のシビアアクシデント特有の溶融炉心挙動に関するモデルを有するシビアアクシデント総合解析コード MAAP により原子炉圧力等の過渡応答を求める。</p> <p>また、解析コード及び解析条件の不確かさの影響評価の範囲として、本評価事故シーケンスにおける運転員等操作時間</p> | <p>・解析結果の相違【柏崎 6/7】</p> <p>ジルコニウム－水反応が著しくなる前に減圧するという考え方は同じではあるが、感度解析結果の差異により、島根 2号炉では、BAF+20%で原子炉減圧を実施する。</p> |

| 柏崎刈羽原子力発電所 6 / 7号炉 (2017. 12. 20 版) | 東海第二発電所 (2018. 9. 12 版) | 島根原子力発電所 2号炉 | 備考 |
|---|--|---|--|
| <p>に与える影響, 評価項目となるパラメータに与える影響及び操作時間余裕を評価する。</p> <p>(2) 有効性評価の条件 本評価事故シーケンスに対する初期条件も含めた主要な解析条件を第3.2.2表に示す。また, 主要な解析条件について, 本評価事故シーケンス特有の解析条件を以下に示す。</p> <p>a. 事故条件 (a) 起因事象 起因事象として, 給水流量の全喪失が発生するものとする。</p> <p>(b) 安全機能等の喪失に対する仮定 高圧注水機能として原子炉隔離時冷却系及び高圧炉心注水系の機能喪失を, 低圧注水機能として低圧注水系の機能喪失を想定する。</p> <p>さらに重大事故等対処設備による原子炉注水にも期待しない^{※5}ものとする。これは, 炉心損傷前には原子炉を減圧できない状況を想定するためである。</p> <p>※5 代替原子炉注水弁(残留熱除去系注入弁)制御不能による低圧代替注水系機能喪失を想定。格納容器下部注水系等, 復水移送ポンプを用いた原子炉注水以外の緩和機能には期待する。</p> <p>(c) 外部電源 外部電源は使用できないものと仮定する。 本評価事故シーケンスへの事故対応に用いる設備は非常用高圧母線に接続されており, 非常用ディーゼル発電機からの電</p> | <p>に与える影響, 評価項目となるパラメータに与える影響及び操作時間余裕を評価する。</p> <p>(2) 有効性評価の条件 本評価事故シーケンスに対する初期条件も含めた主要な解析条件を第3.2-2表に示す。また, 主要な解析条件について, 本評価事故シーケンス特有の解析条件を以下に示す。</p> <p>a. 事故条件 (a) 起因事象 起因事象として, 給水流量の全喪失が発生するものとする。</p> <p>(b) 安全機能等の喪失に対する仮定 高圧注水機能として原子炉隔離時冷却系及び高圧炉心スプレイ系の機能喪失を, 低圧注水機能として残留熱除去系(低圧注水系)及び低圧炉心スプレイ系の機能喪失を想定する。</p> <p>また, 非常用ディーゼル発電機等の機能喪失を想定し, 全交流動力電源喪失の重畳を考慮するものとする。</p> <p>さらに原子炉圧力容器破損までは重大事故等対処設備による原子炉注水にも期待しない^{※5}ものとする。これは, 原子炉を減圧できない状況を想定するためである。</p> <p>※ 原子炉圧力容器破損前における低圧代替注水系(常設)及び代替循環冷却系による原子炉注水の機能喪失を想定する。格納容器下部注水系(常設)等, 原子炉注水以外の緩和機能には期待する。 なお, 原子炉圧力容器破損後は, 原子炉圧力容器内の冷却を考慮し, 代替循環冷却系による原子炉注水を行うものとする。</p> <p>(c) 外部電源 外部電源は使用できないものと仮定する。 送電系統又は所内主発電設備の故障等によって, 外部電源が喪失するとともに, 非常用ディーゼル発電機等の機能喪失</p> | <p>に与える影響, 評価項目となるパラメータに与える影響及び操作時間余裕を評価する。</p> <p>(2) 有効性評価の条件 本評価事故シーケンスに対する初期条件も含めた主要な解析条件を第3.2.2-1表に示す。また, 主要な解析条件について, 本評価事故シーケンス特有の解析条件を以下に示す。</p> <p>a. 事故条件 (a) 起因事象 起因事象として, 給水流量の全喪失が発生するものとする。</p> <p>(b) 安全機能等の喪失に対する仮定 高圧注水機能として原子炉隔離時冷却系及び高圧炉心スプレイ系の機能喪失を, 低圧注水機能として残留熱除去系(低圧注水モード)及び低圧炉心スプレイ系の機能喪失^{※3}を想定する。</p> <p>また, 非常用ディーゼル発電機等の機能喪失を想定し, 全交流動力電源喪失の重畳を考慮するものとする。</p> <p>さらに重大事故等対処設備による原子炉注水にも期待しない^{※4}ものとする。</p> <p>※3 逃がし安全弁(逃がし弁機能)は健全だが, 自動減圧機能作動条件(低圧ECCSポンプ運転)を満たしていないため, 逃がし安全弁(自動減圧機能付き)は作動しない。</p> <p>※4 低圧原子炉代替注水弁(残留熱除去系注入弁)制御不能による低圧原子炉代替注水系機能喪失を想定。ペダスタル代替注水系(可搬型)等, 大量送水車を用いた原子炉注水以外の緩和機能には期待する。</p> <p>(c) 外部電源 外部電源は使用できないものと仮定する。 電源復旧のための対応時間を厳しく見積もるため, 全交流動力電源喪失を想定する。</p> | <p>備考</p> <p>・設備設計の相違【柏崎 6/7】</p> <p>・解析条件の相違【柏崎 6/7】 島根2号炉は, 本シナリオの評価において全交流動力電源喪失の重畳を考慮する。</p> <p>・解析条件の相違【東海第二】 島根2号炉は, シナリオの想定として, 原子炉圧力容器破損後も原子炉圧力容器内を冷却するための原子炉注水が実施できないものとしている。</p> <p>・解析条件の相違【柏崎 6/7, 東海第二】</p> |

| 柏崎刈羽原子力発電所 6 / 7号炉 (2017. 12. 20 版) | 東海第二発電所 (2018. 9. 12 版) | 島根原子力発電所 2号炉 | 備考 |
|---|---|---|---|
| <p><u>源供給が可能であるため、外部電源の有無は事象進展に影響を与えないが、非常用ディーゼル発電機に期待する場合の方が資源の観点で厳しいことを踏まえ、外部電源なしとして設定する。</u></p> <p>(d) 高温ガスによる配管等のクリープ破損や漏えい等による影響 原子炉圧力を厳しく評価するため、高温ガスによる配管等のクリープ破損や漏えい等は、考慮しないものとする。</p> <p>(e) 水素ガス及び酸素ガスの発生 水素ガスの発生については、ジルコニウム-水反応及び熔融炉心・コンクリート相互作用を考慮するものとする。なお、解析コード MAAP の評価結果では水の放射線分解による水素ガス及び酸素ガスの発生を考慮していない。このため、水の放射線分解による水素ガス及び酸素ガスの発生量は「3.4 水素燃焼」と同様に、解析コード MAAP で得られる崩壊熱をもとに評価するものとし「3.5 熔融炉心・コンクリート相互作用」にてその影響を確認する。</p> <p>b. 重大事故等対策に関連する機器条件 (a) 原子炉スクラム信号 原子炉スクラムは、事象の発生と同時に発生するものとする。</p> | <p><u>を想定する。</u></p> <p>(d) 高温ガスによる配管等のクリープ破損や漏えい等による影響 原子炉圧力を厳しく評価するため、高温ガスによる配管等のクリープ破損や漏えい等は、考慮しないものとする。 <u>(添付資料3.2.4)</u></p> <p>(e) <u>水素及び酸素</u>の発生 <u>水素</u>の発生については、ジルコニウム-水反応及び熔融炉心・コンクリート相互作用を考慮するものとする。なお、解析コードMAAPの評価結果では水の放射線分解による<u>水素及び酸素</u>の発生を考慮していない。このため、水の放射線分解による<u>水素及び酸素</u>の発生量は「3.4 水素燃焼」と同様に、解析コードMAAPで得られる崩壊熱を基に評価する。</p> <p>b. 重大事故等対策に関連する機器条件 (a) 原子炉スクラム信号 原子炉スクラムは、<u>原子炉水位低（レベル3）信号によるものとする。</u></p> | <p>(d) 高温ガスによる配管等のクリープ破損や漏えい等による影響 原子炉圧力を厳しく評価するため、高温ガスによる配管等のクリープ破損や漏えい等は、考慮しないものとする。</p> <p>(e) <u>水素ガス及び酸素ガス</u>の発生 <u>水素ガス</u>の発生については、ジルコニウム-水反応及び熔融炉心・コンクリート相互作用を考慮するものとする。なお、解析コードMAAPの評価結果では水の放射線分解による<u>水素ガス及び酸素ガス</u>の発生を考慮していない。このため、水の放射線分解による<u>水素ガス及び酸素ガス</u>の発生量は「3.4 水素燃焼」と同様に、解析コードMAAPで得られる崩壊熱をもとに評価する<u>ものとし「3.5 熔融炉心・コンクリート相互作用」にてその影響を確認する。</u></p> <p>b. 重大事故等対策に関連する機器条件 (a) 原子炉スクラム信号 原子炉スクラムは、<u>事象の発生と同時に発生するものとする。</u></p> | <p>条件設定は同じだが、設定プロセスが異なり、島根2号炉は全交流動力電源喪失を想定することから、外部電源なしと設定している。</p> <p>・整理方針の相違 【東海第二】 島根2号炉は、コンクリート侵食によるガス発生を踏まえ「3.5 MCCI」において水素ガス及び酸素ガスの影響を確認しているが、東海第二ではコンクリートは侵食しないため「3.2 DCH」において水素ガス及び酸素ガスの影響を確認している。</p> <p>・解析条件の相違 【東海第二】 島根2号炉は、外部電源がないことから事象発生と同時にスクラムすることとしている。</p> |

| 柏崎刈羽原子力発電所 6 / 7号炉 (2017. 12. 20 版) | 東海第二発電所 (2018. 9. 12 版) | 島根原子力発電所 2号炉 | 備考 |
|---|---|---|---|
| <p>(b) 逃がし安全弁 逃がし安全弁の逃がし弁機能にて、原子炉冷却材圧力バウンダリの過度の圧力上昇を抑えるものとする。また、原子炉減圧には自動減圧機能付き逃がし安全弁(2個)を使用するものとし、容量として、1個あたり定格主蒸気流量の約5%を処理するものとする。</p> <p>(c) <u>格納容器下部注水系(常設)</u> 原子炉圧力容器破損前に、<u>格納容器下部注水系(常設)</u>により90m³/hで原子炉格納容器下部に注水し、水位が2mに到達するまで水張りを実施するものとする。</p> <p>原子炉圧力容器が破損して溶融炉心が原子炉格納容器下部に落下した後は、<u>格納容器下部注水系(常設)</u>により崩壊熱相当の注水を行うものとする。</p> <p>(d) <u>代替格納容器スプレイ冷却系(常設)</u> <u>原子炉圧力容器破損前に、代替格納容器スプレイ冷却系(常設)により70m³/hで原子炉格納容器内にスプレイする。</u> <u>原子炉圧力容器破損後は、格納容器圧力及び温度上昇の抑制に必要なスプレイ流量を考慮し、130m³/h以上で原子炉格</u></p> | <p>(b) <u>主蒸気隔離弁</u> <u>主蒸気隔離弁は、事象発生と同時に閉止するものとする。</u></p> <p>(c) <u>再循環系ポンプ</u> <u>再循環系ポンプは、事象発生と同時に停止するものとする。</u></p> <p>(d) 逃がし安全弁 逃がし安全弁(安全弁機能)にて、原子炉冷却材圧力バウンダリの過度の圧力上昇を抑えるものとする。また、原子炉減圧には逃がし安全弁(自動減圧機能)2個を使用するものとし、容量として、1個あたり定格主蒸気流量の約6%を処理するものとする。</p> <p>(e) <u>格納容器下部注水系(常設)</u> 原子炉圧力容器が破損して溶融炉心がペDESTAL(ドライウエル部)に落下した後は、<u>溶融炉心の冠水継続が可能な流量を考慮し、80m³/hにてペDESTAL(ドライウエル部)に注水を行うものとする。</u></p> <p>(f) <u>代替格納容器スプレイ冷却系(常設)</u> <u>原子炉圧力容器破損後は、格納容器圧力及び雰囲気温度上昇の抑制に必要なスプレイ流量を考慮し、300m³/hにて</u></p> | <p>(b) <u>主蒸気隔離弁</u> <u>主蒸気隔離弁は、事象発生と同時に閉止するものとする。</u></p> <p>(c) <u>再循環ポンプ</u> <u>再循環ポンプは、事象発生と同時に停止するものとする。</u></p> <p>(d) 逃がし安全弁 逃がし安全弁(逃がし弁機能)にて、原子炉冷却材圧力バウンダリの過度の圧力上昇を抑えるものとする。また、原子炉減圧には逃がし安全弁(自動減圧機能付き)2個を使用するものとし、容量として、1個あたり定格主蒸気流量の約8%を処理するものとする。</p> <p>(e) <u>格納容器代替スプレイ系(可搬型)</u> 原子炉圧力容器破損前に、<u>格納容器代替スプレイ系(可搬型)</u>により120m³/hで原子炉格納容器内にスプレイし、ペDESTAL水位が2.4mに到達するまで水張りを実施するものとする。</p> <p>(f) <u>ペDESTAL代替注水系(可搬型)</u> 原子炉圧力容器が破損して溶融炉心が原子炉格納容器下部に落下した後は、<u>ペDESTAL代替注水系(可搬型)により崩壊熱相当に余裕を見た流量の注水を行うものとする。</u></p> | <ul style="list-style-type: none"> ・記載方針の相違【柏崎6/7】 ・記載方針の相違【柏崎6/7】 ・解析条件の相違【東海第二】 島根2号炉は、逃がし弁機能での圧力制御を想定している。 ・設備設計の相違【柏崎6/7, 東海第二】 ・運用の相違【柏崎6/7, 東海第二】 初期水張り深さの相違。 ・運用の相違【東海第二】 島根2号炉は、圧力容器破損後の溶融炉心への注水を、崩壊熱相当に余裕をみた流量にて行うのに対し、東海第二は80m³/hの流量にて行うとしている。 ・解析結果の相違【柏崎6/7】 島根2号炉は、溶融炉心落下後(事象発生約5.4時間後)から残留熱 |

| 柏崎刈羽原子力発電所 6 / 7号炉 (2017. 12. 20 版) | 東海第二発電所 (2018. 9. 12 版) | 島根原子力発電所 2号炉 | 備考 |
|--|--|---|--|
| <p><u>格納容器内にスプレイする。</u></p> <p>(e) <u>代替循環冷却系^{※6}</u> <u>代替循環冷却系の循環流量は、全体で約 190m³/h とし、ドライウエルへ約 140m³/h、原子炉格納容器下部へ約 50m³/h にて流量分配し、それぞれ連続スプレイ及び連続注水を実施する。</u></p> <p>※6 <u>本格納容器破損モードの評価事故シーケンスは原子炉補機冷却系の機能喪失を伴うものではないが、代替循環冷却系による除熱量の評価においては、保守的に代替原子炉補機冷却系の設計値を用いる。</u></p> | <p><u>格納容器内にスプレイする。格納容器圧力の低下を確認した後は、一旦格納容器スプレイを停止するが、再度格納容器圧力が上昇し、格納容器圧力0.465MPa [gage] に到達した場合は、格納容器圧力及び雰囲気温度上昇の抑制に必要なスプレイ流量を考慮し、130m³/h にて格納容器内にスプレイする。</u></p> <p>(g) <u>代替循環冷却系</u> <u>代替循環冷却系の循環流量は、全体で250m³/h とし、ドライウエルへ250m³/h で連続スプレイを実施する。</u> <u>原子炉圧力容器破損後に格納容器圧力の低下を確認した後は、ドライウエルへ150m³/h、原子炉へ100m³/h にて流量分配し、それぞれ連続スプレイ及び連続注水を実施する。</u></p> <p>(h) <u>緊急用海水系</u> <u>代替循環冷却系から緊急用海水系への伝熱容量は、熱交換器の設計性能に基づき約14MW (サブプレッション・プール水温度100℃、海水温度32℃において) とする。</u></p> <p>(i) <u>可搬型窒素供給装置</u> <u>可搬型窒素供給装置による格納容器内窒素注入は、ガス温度30℃、純度99vol%にて200Nm³/h (窒素198Nm³/h 及び酸素2Nm³/h) で格納容器内に注入するものとする。</u></p> | <p>(g) <u>残留熱代替除去系</u> <u>残留熱代替除去系により循環流量 120m³/h にて原子炉格納容器内に連続スプレイを実施する。</u></p> <p>(h) <u>原子炉補機代替冷却系</u> <u>残留熱代替除去系から原子炉補機代替冷却系への伝熱容量は、残留熱代替除去系による格納容器スプレイ流量 120m³/h とした場合の熱交換器の設計性能に基づき約 6 MW (サブプレッション・プール水温度 100℃、海水温度 30℃において) とする。</u></p> <p>(i) <u>可搬式窒素供給装置</u> <u>可搬式窒素供給装置による格納容器内窒素注入は、ガス温度 35℃、純度 99.9vol% にて 100m³/h[normal] (窒素 99.9m³/h[normal] 及び酸素 0.1m³/h[normal]) で原子炉格納容器内に注入する。</u></p> | <p>代替除去系の運転開始 (事象発生 10 時間後) までの間に、格納容器スプレイ実施基準 (格納容器圧力 1.5Pd 又は格納容器温度 190℃) に到達しない。</p> <ul style="list-style-type: none"> ・設備設計の相違 【柏崎 6/7, 東海第二】 ・解析条件の相違 【東海第二】 <p>島根 2号炉は、原子炉圧力容器破損後の原子炉注水を想定していない。</p> <ul style="list-style-type: none"> ・設備設計の相違 【東海第二】 <p>伝熱容量の相違。</p> <ul style="list-style-type: none"> ・運用の相違 【柏崎 6/7】 <p>島根 2号炉は、可燃性ガス濃度の制御 (ベント時間遅延) のための窒素封入操作を実施する。</p> <ul style="list-style-type: none"> ・運用の相違 【東海第二】 |

| 柏崎刈羽原子力発電所 6 / 7号炉 (2017. 12. 20 版) | 東海第二発電所 (2018. 9. 12 版) | 島根原子力発電所 2号炉 | 備考 |
|--|---|--|--|
| <p>c. 重大事故等対策に関連する操作条件</p> <p>運転員等操作に関する条件として、「1.3.5 運転員等の操作時間に対する仮定」に示す分類に従って以下のとおり設定する。</p> <p>(a) 原子炉急速減圧操作は、設計基準事故対処設備による原子炉注水機能（非常用炉心冷却系）のみならず、重大事故等対処設備による原子炉注水機能を含む全ての原子炉注水機能が喪失している場合の運転手順に従い、原子炉水位が有効燃料棒底部から有効燃料棒の長さの <u>10%</u>上の位置に到達した時点で開始する。</p> | <p>(j) コリウムシールド</p> <p>材料は、<u>コンクリートの侵食を抑制する観点から</u>、ジルコニア耐熱材を設定する。侵食開始温度は、ジルコニア耐熱材の侵食試験結果に基づき、2,100℃を設定する。 <u>(添付資料3.5.1)</u></p> <p>c. 重大事故等対策に関連する操作条件</p> <p>運転員等操作に関する条件として、「1.3.5 運転員等の操作時間に対する仮定」に示す分類に従って以下のとおり設定する。</p> <p>(a) 原子炉急速減圧操作は、設計基準事故対処設備による原子炉注水機能（非常用炉心冷却系<u>及び原子炉隔離時冷却系</u>）のみならず、重大事故等対処設備による原子炉注水機能を含む全ての原子炉注水機能が喪失している場合の運転手順に従い、原子炉水位が<u>燃料有効長底部から燃料有効長の20%</u>上の位置に到達した時点で開始する。</p> | <p>(j) コリウムシールド</p> <p>材料は、<u>熔融炉心のドライウェル機器ドレンサンプ及びドライウェル床ドレンサンプ（以下「ドライウェルサンプ」という。）への流入を防止する観点から</u>、ジルコニア耐熱材を設定する。侵食開始温度は、ジルコニア耐熱材の侵食試験結果に基づき、2,100℃を設定する。</p> <p>c. 重大事故等対策に関連する操作条件</p> <p>運転員等操作に関する条件として、「1.3.5 運転員等の操作時間に対する仮定」に示す分類に従って以下のとおり設定する。</p> <p>(a) 原子炉急速減圧操作は、設計基準事故対処設備による原子炉注水機能（非常用炉心冷却系等）のみならず、重大事故等対処設備による原子炉注水機能を含むすべての原子炉注水機能が喪失している場合の運転手順に従い、原子炉水位が<u>燃料棒有効長底部から燃料棒有効長の20%</u>上の位置に到達した時点で開始する。</p> | <p>島根2号炉は、可燃性ガスの濃度により窒素を注入するのではなく、残留熱代替除去系による原子炉格納容器の除熱開始後に注入することとしている。</p> <ul style="list-style-type: none"> ・設備設計の相違。 【東海第二】窒素注入量の相違。 ・設計設備の相違 【柏崎6/7】島根2号炉は、MAAP解析においてコリウムシールドを考慮した評価としているため、評価条件として記載。 【東海第二】コリウムシールドの設置目的の相違。 ・解析結果の相違 【柏崎6/7】ジルコニウム-水反応が著しくなる前に減圧するという考え方は同じではあるが、感度解析結果の差異により、島根2号炉では、BAF+20%で原子炉減圧を実施す |

| 柏崎刈羽原子力発電所 6 / 7号炉 (2017. 12. 20 版) | 東海第二発電所 (2018. 9. 12 版) | 島根原子力発電所 2号炉 | 備考 |
|---|---|---|---|
| <p>(b) <u>代替格納容器スプレイ冷却系（常設）による原子炉格納容器冷却操作（原子炉圧力容器破損前の原子炉格納容器冷却）</u>は、<u>原子炉圧力容器下鏡部温度が 300℃に到達したことを確認して開始し、原子炉圧力容器破損を確認した場合に停止する。</u></p> <p>(c) <u>格納容器下部注水系（常設）による原子炉格納容器下部への注水操作（原子炉圧力容器破損前の先行水張り）</u>は、<u>原子炉圧力容器下鏡部温度が 300℃に到達したことを確認して開始し、原子炉格納容器下部の水位が 2m（注水量 180m³）</u></p> | <p>(b) <u>緊急用海水系による冷却水（海水）の確保操作及び代替循環冷却系による格納容器除熱操作は、緊急用海水系及び代替循環冷却系の準備時間等を考慮し、事象発生90 分後から開始するものとする。</u></p> <p><u>原子炉圧力容器破損後は、格納容器圧力が低下に転じて30分後に、ドライウェルと原子炉へ流量分配し、それぞれ連続スプレイ及び連続注水を実施するものとする。</u></p> <p>(c) <u>代替格納容器スプレイ冷却系（常設）による格納容器冷却操作（原子炉圧力容器破損後）は、原子炉圧力容器破損の判断に必要な時間等を考慮し、原子炉圧力容器破損の6 分後に開始する。また、格納容器冷却による格納容器圧力の低下から30 分後に停止するものとする。その後、格納容器圧力が0.465MPa [gage] に到達した場合に再開し、格納容器圧力が0.400MPa [gage] まで低下した場合に停止するものとする。</u></p> | <p>(b) <u>格納容器代替スプレイ系（可搬型）による原子炉格納容器下部への注水操作（原子炉圧力容器破損前の初期水張り）</u>は、<u>原子炉圧力容器下鏡部温度が 300℃に到達したことを確認して開始し、ペDESTAL水位が 2.4m（注水量約 225m³）</u></p> | <p>る。</p> <ul style="list-style-type: none"> ・運用の相違 <p>【東海第二】</p> <p>島根2号炉は、残留熱代替除去系による原子炉格納容器除熱操作の一連の対応として、原子炉補機代替冷却系の準備時間を考慮した、10時間後から開始するものとしている。</p> <ul style="list-style-type: none"> ・運用の相違 <p>【柏崎6/7】</p> <p>島根2号炉は、格納容器スプレイにより原子炉格納容器下部に熔融炉心の冷却に必要な水位及び水量を確保するとともに格納容器冷却を実施する。</p> <ul style="list-style-type: none"> ・解析結果の相違 <p>【東海第二】</p> <p>島根2号炉は、熔融炉心落下後（事象発生約5.4時間後）から残留熱代替除去系の運転開始（事象発生10時間後）までの間に、格納容器スプレイ実施基準（格納容器圧力 1.5Pd 又は格納容器温度 190℃）に到達しない。</p> <ul style="list-style-type: none"> ・運用の相違 <p>【東海第二】</p> <p>島根2号炉は、原子炉圧力容器破損前の初期</p> |

| 柏崎刈羽原子力発電所 6/7号炉 (2017.12.20版) | 東海第二発電所 (2018.9.12版) | 島根原子力発電所 2号炉 | 備考 |
|---|--|---|---|
| <p><u>相当) に到達したことを確認した場合に停止する。</u></p> <p>(d) <u>格納容器下部注水系 (常設) による原子炉格納容器下部への注水操作 (原子炉圧力容器破損後の注水) は、原子炉圧力容器破損を確認した場合に開始する。</u></p> <p>(e) <u>代替格納容器スプレイ冷却系 (常設) による原子炉格納容器冷却操作 (原子炉圧力容器破損後の原子炉格納容器冷却) は、格納容器圧力が 0.465MPa[gage] 又は格納容器温度が 190℃ に到達した場合に開始する。なお、格納容器スプレイは、代替原子炉補機冷却系の準備時間を考慮し、事象発生から約 20 時間後に停止するものとする。</u></p> <p>(f) <u>代替循環冷却系による原子炉格納容器除熱操作^{※7} は、代替循環冷却系への切替えの準備時間等を考慮し、格納容器スプレイ停止から 0.5 時間後の、事象発生から 20.5 時間後から開始するものとする。</u></p> <p><u>※7 本格納容器破損モードの評価事故シーケンスは原子炉補機冷却系の機能喪失を伴うものではないが、代替循環冷却系による除熱は保守的に代替原子炉補機冷却系を用いて実施するものとし、除熱操作の開始は、代替原子炉補機冷却系の準備に要する時間を設定する。</u></p> | <p>(d) <u>格納容器下部注水系 (常設) によるペDESTAL (ドライウエル部) 注水操作は、操作実施に必要な時間を考慮し、代替格納容器スプレイ冷却系 (常設) による格納容器冷却操作 (原子炉圧力容器破損後) の1 分後に開始するものとする。また、ペDESTAL (ドライウエル部) 水位が2.75m に到達した場合に停止するものとする。その後は、ペDESTAL (ドライウエル部) 水位が2.25m まで低下した場合に注水を開始し、2.75m に到達した場合に停止することで水位を維持する。</u></p> | <p>に到達したことを確認した場合に停止する。</p> <p>(c) <u>ペDESTAL代替注水系 (可搬型) による原子炉格納容器下部への注水操作 (原子炉圧力容器破損後の注水) は、原子炉圧力容器破損を確認した場合に開始する。</u></p> <p>(d) <u>残留熱代替除去系による原子炉格納容器除熱操作は、原子炉補機代替冷却系の準備時間等を考慮し、事象発生から 10 時間後から開始するものとする。</u></p> | <p>水張りを実施する。東海第二は、通常運転中から原子炉格納容器下部に水位が形成されている。</p> <p>・運用の相違 【東海第二】 島根2号炉は、熔融炉心落下後の水位管理方法として、注水流量にて管理する運用としている。</p> <p>・解析結果の相違 【柏崎 6/7】 島根2号炉は、熔融炉心落下後 (事象発生約 5.4 時間後) から残留熱代替除去系の運転開始 (事象発生 10 時間後) までの間に、格納容器スプレイ実施基準 (格納容器圧力 1.5Pd 又は格納容器温度 190℃) に到達しない。</p> <p>・運用の相違 【柏崎 6/7, 東海第二】 島根2号炉は、残留熱代替除去系による除熱開始を原子炉補機代替冷却系の準備時間を考慮して、10 時間後としている。</p> |

| 柏崎刈羽原子力発電所 6 / 7号炉 (2017. 12. 20 版) | 東海第二発電所 (2018. 9. 12 版) | 島根原子力発電所 2号炉 | 備考 |
|---|---|---|---|
| <p>(3) 有効性評価 (Cs-137 の放出量評価) の条件</p> <p>a. 事象発生直前まで、定格出力の 100%で長時間にわたって運転されていたものとする。その運転時間は、燃料を約 1/4 ずつ取り替えていく場合の平衡炉心を考え、最高 50,000 時間とする。</p> <p>b. <u>代替循環冷却系</u>を用いた場合の環境中への総放出量の評価においては、原子炉内に内蔵されている核分裂生成物が事象進展に応じた割合で、原子炉格納容器内に放出^{※8}されるものとする。</p> <p>※8 セシウムの原子炉格納容器内への放出割合については、本評価事故シーケンスにおいては解析コード MAAP の評価結果の方が NUREG-1465 より大きく算出する。</p> <p>c. 原子炉格納容器内に放出された Cs-137 については、格納容器スプレイやサプレッション・チェンバのプール水でのスクラビングによる除去効果を考慮する。</p> <p>d. <u>原子炉建屋</u>から大気中への放射性物質の漏えいについて考慮する。漏えい量の評価条件は以下のとおりとする。</p> <p>(a) <u>原子炉格納容器</u>からの漏えい量は、格納容器圧力に応じた設計漏えい率をもとに評価する。</p> | <p>(e) <u>可搬型窒素供給装置による格納容器内への窒素注入操作は、格納容器内酸素濃度が4.0vol% (ドライ条件) に到達した場合にサプレッション・チェンバ内へ窒素注入を開始するものとする。</u></p> <p>(3) 有効性評価 (Cs-137 の放出量評価) の条件</p> <p>a. 事象発生直前まで、定格出力の100%で長時間にわたって運転されていたものとする。その運転時間は、燃料を約1/4 ずつ取り替えていく場合の平衡炉心を考え、最高50,000 時間とする。</p> <p>b. <u>代替循環冷却系</u>を用いた場合の環境中への総放出量の評価においては、原子炉内に内蔵されている核分裂生成物が事象進展に応じた割合で、<u>格納容器内</u>に放出[※]されるものとする。</p> <p>※ セシウムの格納容器内への放出割合については、本評価事故シーケンスにおいては解析コードMAAPの評価結果の方が代表的なソースタームに関する報告書であるNUREG-1465 より大きく算出する。</p> <p>c. <u>格納容器内</u>に放出されたCs-137 については、格納容器スプレイやサプレッション・チェンバのプール水でのスクラビング等による除去効果を考慮する。</p> <p>d. <u>原子炉建屋</u>から大気中への放射性物質の漏えいについて考慮する。漏えい量の評価条件は以下のとおりとする。</p> <p>(a) <u>格納容器</u>からの漏えい量は、格納容器圧力に応じた設計漏えい率を基に評価する。</p> | <p>(e) <u>可搬式窒素供給装置による原子炉格納容器内への窒素注入操作は、原子炉補機代替冷却系の準備完了後の可搬式窒素供給装置の準備時間等を考慮し、12 時間後からドライウエル内へ窒素注入を開始する。</u></p> <p>(3) 有効性評価 (Cs-137 の放出量の評価) の条件</p> <p>a. 事象発生直前まで、定格出力の 100%で長時間にわたって運転されていたものとする。その運転時間は、燃料を約 1 / 4 ずつ取り替えていく場合の平衡炉心を考え、最高 50,000 時間とする。</p> <p>b. <u>残留熱代替除去系</u>を用いた場合の環境中への総放出量の評価においては、原子炉内に内蔵されている核分裂生成物が事象進展に応じた割合で、<u>原子炉格納容器内</u>に放出^{※5}されるものとする。</p> <p>※5 セシウムの原子炉格納容器内への放出割合については、本評価事故シーケンスにおいては解析コードMAAP の評価結果の方が NUREG-1465 より大きく算出する。</p> <p>c. <u>原子炉格納容器内</u>に放出されたCs-137 については、格納容器スプレイやサプレッション・チェンバのプール水でのスクラビング等による除去効果を考慮する。</p> <p>d. <u>原子炉建物</u>から大気中への放射性物質の漏えいについて考慮する。漏えい量の評価条件は以下のとおりとする。</p> <p>(a) <u>原子炉格納容器</u>からの漏えい量は、格納容器圧力に応じた設計漏えい率をもとに評価する。<u>なお、エアロゾル粒子は原子炉格納容器外に放出される前に貫通部内で捕集されるこ</u></p> | <p>・運用の相違</p> <p>【東海第二】</p> <p>島根 2号炉は、可燃性ガスの濃度により窒素を注入するのではなく、残留熱代替除去系による原子炉格納容器の除熱開始後に注入することとしている。</p> <p>・記載方針の相違</p> <p>【柏崎 6/7】</p> <p>MAAP では、沈着を含むため、島根 2号炉は、「等」を記載。</p> <p>・解析条件の相違</p> <p>【柏崎 6/7, 東海第二】</p> |

| 柏崎刈羽原子力発電所 6 / 7号炉 (2017. 12. 20 版) | 東海第二発電所 (2018. 9. 12 版) | 島根原子力発電所 2号炉 | 備考 |
|---|---|--|--|
| <p>(b) 非常用ガス処理系による原子炉建屋の設計負圧が維持されていることを想定し、設計換気率<u>0.5 回/日</u>相当を考慮する。なお、非常用ガス処理系フィルタ装置による放射性物質の除去効果については、期待しないものとする。</p> <p>(c) 原子炉建屋内での放射能の時間減衰は考慮せず、また、原子炉建屋内での粒子状物質の除去効果は保守的に考慮しない。</p> <p>(添付資料 3.2.2)</p> <p>(4) 有効性評価の結果</p> <p>本評価事故シーケンスにおける原子炉圧力、原子炉水位(シュラウド内外水位)、格納容器圧力、格納容器温度、サプレッション・チェンバ・プール水位及び注水流量の推移を第3.2.7図から第3.2.12図に示す。</p> <p>a. 事象進展</p> <p>事象発生後、全ての設計基準事故対処設備による原子炉注水機能(非常用炉心冷却系)が機能喪失し、重大事故等対処設備による原子炉注水機能についても使用できないものと仮定することから、原子炉水位は急速に低下する。<u>水位低下により炉心が露出し、事象発生から約1.0時間後に炉心損傷に至る。原子炉水位が有効燃料棒底部から有効燃料棒の長さの10%上の位置に到達した時点(事象発生から約1.4時間後)で、中央制御室からの遠隔操作により逃がし安全弁2個を手動で開放することで、原子炉急速減圧を実施する。原子炉減圧後の低圧代替注水系(常設)による原子炉注水は実施しないものと仮定するため、事象発生から約7.0時間後に原子炉</u></p> | <p>(b) 原子炉建屋ガス処理系による原子炉建屋原子炉棟内の負圧が維持されていることを想定し、非常用ガス処理系の設計換気率<u>1 回/d</u>相当を考慮する。なお、非常用ガス処理系フィルタトレイン及び非常用ガス再循環系フィルタトレインによる放射性物質の除去効果については、期待しないものとする。</p> <p>(c) 原子炉建屋内での放射能の時間減衰は考慮せず、また、原子炉建屋内での粒子状物質の除去効果は保守的に考慮しない。</p> <p>(添付資料3.2.5)</p> <p>(4) 有効性評価の結果</p> <p>本評価事故シーケンスにおける原子炉圧力、原子炉水位(シュラウド内外水位)及び原子炉圧力容器下部ヘッド温度の推移を第3.2-4図から第3.2-6図に、格納容器圧力、格納容器雰囲気温度、サプレッション・プール水位、サプレッション・プール水温度及び注水流量の推移を第3.2-7図から第3.2-16図に、ペDESTAL(ドライウエル部)の水位、ペDESTAL(ドライウエル部)の壁面及び床面のコンクリート侵食量並びにドライウエル及びサプレッション・チェンバの気相濃度(ウェット条件、ドライ条件)の推移を第3.2-17図から第3.2-27図に示す。</p> <p>a. 事象進展</p> <p>事象発生後、全ての設計基準事故対処設備による原子炉注水機能(非常用炉心冷却系及び原子炉隔離時冷却系)が機能喪失し、重大事故等対処設備による原子炉注水機能についても使用できないものと仮定することから、原子炉水位は急速に低下する。<u>水位低下により炉心が露出し、事象発生から約35分後に炉心損傷に至る。原子炉水位が燃料有効長底部から燃料有効長の20%上の位置に到達した時点(事象発生から約38分後)で、中央制御室からの遠隔操作により逃がし安全弁(自動減圧機能)2個を手動で開放することで、原子炉急速減圧を実施する。原子炉減圧後の低圧代替注水系(常設)及び代替循環冷却系による原子炉注水は実施しないものと仮定</u></p> | <p><u>とが実験的に確認されていることから、原子炉格納容器の漏えい孔におけるエアロゾルの捕集の効果(DF=10)を考慮する。</u></p> <p>(b) 非常用ガス処理系による原子炉建物原子炉棟の設計負圧が維持されていることを想定し、設計換気率<u>1 回/日</u>相当を考慮する。なお、非常用ガス処理系フィルタ装置による放射性物質の除去効果については、期待しないものとする。</p> <p>(c) 原子炉建物内での放射能の時間減衰は考慮せず、また、原子炉建物内での粒子状物質の除去効果は保守的に考慮しない。</p> <p>(添付資料 3.2.3)</p> <p>(4) 有効性評価の結果</p> <p>本評価事故シーケンスにおける原子炉圧力、原子炉水位(シュラウド内外水位)、格納容器圧力、格納容器温度、サプレッション・プール水位及び注水流量の推移を第3.2.2-1(1)図から第3.2.2-1(6)図に示す。</p> <p>a. 事象進展</p> <p>事象発生後、すべての設計基準事故対処設備による原子炉注水機能(非常用炉心冷却系等)が機能喪失し、重大事故等対処設備による原子炉注水機能についても使用出来ないものと仮定することから、原子炉水位は急速に低下する。<u>原子炉水位が燃料棒有効長底部から燃料棒有効長の20%上の位置に到達した時点(事象発生から約1.0時間後)で、中央制御室からの遠隔操作により逃がし安全弁(自動減圧機能付き)2個を手動で開放することで、原子炉急速減圧を実施する。水位低下により炉心が露出し、事象発生から約1.1時間後に炉心損傷に至る。原子炉減圧後の低圧原子炉代替注水系(常設)等による原子炉注水は実施しないものと仮定するた</u></p> | <p>島根2号炉は、最確条件として格納容器貫通部の捕集効果を考慮した評価としている。</p> <p>・設備設計の相違 【柏崎6/7】 設計換気率の相違。</p> <p>・解析結果の相違 【柏崎6/7、東海第二】 崩壊熱や原子炉圧力容器の容積の相違によって、原子炉水位及び被覆管温度の挙動が相違(柏崎6/7とは、原子炉</p> |

| 柏崎刈羽原子力発電所 6 / 7号炉 (2017. 12. 20 版) | 東海第二発電所 (2018. 9. 12 版) | 島根原子力発電所 2号炉 | 備考 |
|---|--|--|---|
| <p>圧力容器破損に至る。</p> <p>事象発生から約 3.7 時間後、原子炉圧力容器下鏡部温度が 300℃に到達した時点で、<u>格納容器下部注水系（常設）</u>による原子炉圧力容器破損前の<u>原子炉格納容器下部</u>への水張りを開始すると同時に、<u>代替格納容器スプレイ冷却系（常設）</u>による<u>原子炉格納容器冷却を行うことにより格納容器温度の上昇を抑制する</u>。格納容器下部注水系（常設）による注水流量を約 90m³/h とし、水位が 2m に到達するまで約 2 時間の注水を実施することで<u>原子炉格納容器下部に 2m の水位を確保し</u>、事象発生から約 5.7 時間後に<u>原子炉格納容器下部</u>への水張りを停止する。</p> <p>原子炉圧力容器が破損し、<u>溶融炉心が原子炉格納容器下部の水位約 2m の水中に落下する際に</u>、溶融炉心から原子炉冷却材への伝熱が起り、水蒸気が発生することに伴う圧力上昇が生じる。</p> <p>溶融炉心が<u>原子炉格納容器下部に落下した後は</u>、<u>格納容器下部注水系（常設）</u>により<u>原子炉格納容器下部に崩壊熱相当の注水を継続的に行い</u>、溶融炉心を冷却する。</p> | <p>するため、事象発生から約 4.5 時間後に原子炉圧力容器破損に至る。</p> <p><u>事象発生から90 分後、代替循環冷却系による格納容器除熱を行うことにより格納容器雰囲気温度の上昇を抑制する。</u></p> <p>原子炉圧力容器が破損し、<u>溶融炉心がペDESTAL（ドライウエル部）の水位約1m の水中に落下する際に</u>、溶融炉心から<u>ペDESTAL（ドライウエル部）プール水への伝熱が起り</u>、水蒸気が発生することに伴う圧力上昇が生じる。</p> <p>溶融炉心が<u>ペDESTAL（ドライウエル部）に落下した後は</u>、<u>格納容器下部注水系（常設）</u>により<u>ペDESTAL（ドライウエル部）に80m³/hの注水を行い</u>、溶融炉心を冠水維持し、冷却する。</p> | <p>め、事象発生から約 5.4 時間後に原子炉圧力容器破損に至る。</p> <p>事象発生から約 3.1 時間後、<u>原子炉圧力容器下鏡温度が 300℃に到達した時点で</u>、<u>格納容器代替スプレイ系（可搬型）</u>による原子炉圧力容器破損前の<u>原子炉格納容器下部</u>への水張りを開始する。<u>格納容器代替スプレイ系（可搬型）</u>による注水流量を 120m³/h とし、<u>約 1.9 時間の注水を実施することでペDESTAL水位 2.4m 分の水量を確保し</u>、事象発生から約 5.0 時間後に<u>原子炉格納容器下部</u>への水張りを停止する。</p> <p>原子炉圧力容器が破損し、<u>溶融炉心がペDESTAL水位 2.4m の水中に落下する際に</u>、溶融炉心から<u>原子炉冷却材への伝熱が起り</u>、水蒸気が発生することに伴う圧力上昇が生じる。</p> <p>溶融炉心が<u>原子炉格納容器下部に落下した後は</u>、<u>ペDESTAL代替注水系（可搬型）</u>により<u>原子炉格納容器下部に崩壊熱相当に余裕を見た流量の注水を継続的に行い</u>、溶融炉心を冷却する。</p> | <p>水位の規定値 (BAF+10%) も異なる) しており、島根 2号炉では、炉心損傷（被覆管温度が 1000K に到達した時点）よりも BAF+20%に到達する方が早い。</p> <p>・運用の相違 【東海第二】 島根 2号炉は、残留熱代替除去系による除熱開始を原子炉補機代替冷却系の準備時間を考慮して、10 時間後としている。東海第二では、緊急用海水系により代替循環冷却系を運転するため、運転開始時間が早い。</p> <p>・運用の相違 【柏崎 6/7】 初期水張り深さの相違。</p> <p>・運用の相違 【柏崎 6/7、東海第二】 初期水張り深さの相違。</p> <p>・運用の相違 【東海第二】 島根 2号炉は、圧力容器破損後の溶融炉心への注水を、崩壊熱相当に余裕をみた流量にて行うとしている。</p> |

| 柏崎刈羽原子力発電所 6 / 7号炉 (2017. 12. 20 版) | 東海第二発電所 (2018. 9. 12 版) | 島根原子力発電所 2号炉 | 備考 |
|--|--|---|--|
| <p><u>崩壊熱が原子炉格納容器内に蒸気として放出されるため、格納容器圧力は急激に上昇する。</u></p> <p><u>格納容器圧力が0.465MPa[gage]に到達した時点で代替格納容器スプレイ冷却系(常設)の流量を130m³/h以上にすることにより、格納容器圧力及び温度の上昇は抑制される。</u></p> <p>事象発生から20.5時間が経過した時点で、<u>代替原子炉補機冷却系による代替循環冷却系の運転を開始する。代替循環冷却系により、格納容器圧力及び温度の上昇は抑制され、その後、徐々に低下するとともに、原子炉格納容器下部の溶融炉心は安定的に冷却される。</u></p> <p>なお、事象発生から約7.0時間後の原子炉圧力容器破損までは、逃がし安全弁によって原子炉圧力を2.0MPa[gage]以下に維持することが必要となるが、炉心損傷後の原子炉圧力容器から逃がし安全弁を通してサブプレッション・チェンバへ放出される高温流体や格納容器温度等の熱的影響を考慮して</p> | <p><u>崩壊熱が格納容器内に蒸気として放出されるため、格納容器圧力は急激に上昇する。事象発生から90分後に代替循環冷却系による格納容器除熱により250m³/hの格納容器スプレイを実施すること、原子炉圧力容器破損を判断した時点で、代替格納容器スプレイ冷却系(常設)による格納容器冷却(原子炉圧力容器破損後)により300m³/hの格納容器スプレイを実施することにより、格納容器圧力及び雰囲気温度の上昇は抑制される。</u></p> <p><u>格納容器圧力の低下を確認した時点で、代替格納容器スプレイ冷却系(常設)による格納容器冷却(原子炉圧力容器破損後)を停止するとともに、代替循環冷却系の循環流量を調整し、格納容器スプレイ150m³/h、原子炉注水100m³/hに分配する。その後、格納容器圧力が0.465MPa[gage]に到達した時点で、代替格納容器スプレイ冷却系(常設)による格納容器冷却(130m³/hの格納容器スプレイ)を再開する。</u></p> <p><u>これらによって、格納容器圧力及び雰囲気温度の上昇は抑制され、その後、徐々に低下するとともに、ペDESTAL(ドライウエル部)の溶融炉心は安定的に冷却される。</u></p> <p><u>また、格納容器内酸素濃度が4.0vol% (ドライ条件)に到達した時点で、可搬型窒素供給装置による格納容器内への窒素注入を実施することで、格納容器内酸素濃度の上昇が抑制される。窒素注入により格納容器圧力は上昇するが、格納容器圧力0.31MPa[gage]到達時点で窒素注入操作を停止する手順としているため、一時的な圧力上昇であり、代替循環冷却系による格納容器除熱を継続することから、格納容器内の安定した減圧及び除熱への影響はない。</u></p> <p>なお、事象発生から約4.5時間後の原子炉圧力容器破損までは、逃がし安全弁(自動減圧機能)によって原子炉圧力を2.0MPa[gage]以下に維持することが必要となるが、炉心損傷後の原子炉圧力容器から逃がし安全弁(自動減圧機能)を通してサブプレッション・チェンバへ放出される高温流体や格</p> | <p><u>崩壊熱が原子炉格納容器内に蒸気として放出されるため、格納容器圧力は急激に上昇するものの、格納容器スプレイの実施基準には到達しない。</u></p> <p>事象発生から10時間が経過した時点で、<u>原子炉補機代替冷却系による残留熱代替除去系の運転を開始する。残留熱代替除去系により、格納容器圧力及び温度の上昇は抑制され、その後、徐々に低下するとともに、原子炉格納容器下部の溶融炉心は安定的に冷却される。</u></p> <p><u>また、残留熱代替除去系による原子炉格納容器除熱の開始後は、ドライウエル内で蒸気の凝縮が進むことに伴い、原子炉格納容器内の酸素濃度が相対的に上昇するが、事象発生から12時間後に、可搬式窒素供給装置を用いたドライウエルへの窒素供給を実施することで、原子炉格納容器内酸素濃度の上昇が抑制されるとともに、窒素供給を実施している期間においては格納容器圧力の低下が抑制される。</u></p> <p>なお、事象発生から約5.4時間後の原子炉圧力容器の破損までは、逃がし安全弁(自動減圧機能付き)によって原子炉圧力を2.0MPa[gage]以下に維持することが必要となるが、炉心損傷後の原子炉圧力容器から逃がし安全弁(自動減圧機能付き)を通してサブプレッション・チェンバへ放出される高</p> | <p>・解析結果の相違 【柏崎6/7, 東海第二】 島根2号炉は、事象発生から残留熱代替除去系を運転開始する(事象発生10時間)までの期間において、格納容器スプレイ実施基準(格納容器圧力1.5Pd又は格納容器温度190℃)に到達しないことから、実施しない。</p> <p>・運用の相違 【柏崎6/7, 東海第二】 原子炉格納容器除熱開始までの準備時間等の相違。</p> <p>・運用の相違 【東海第二】 島根2号炉は、可燃性ガスの濃度により窒素を注入するのではなく、残留熱代替除去系による原子炉格納容器の除熱開始後に注入することとしている。</p> <p>・解析結果の相違 【柏崎6/7, 東海第二】</p> |

| 柏崎刈羽原子力発電所 6 / 7号炉 (2017. 12. 20 版) | 東海第二発電所 (2018. 9. 12 版) | 島根原子力発電所 2号炉 | 備考 |
|---|---|--|--|
| <p>も、逃がし安全弁は確実に開状態を維持することが可能である。 (添付資料 3. 2. 1)</p> <p>b. 評価項目等 原子炉圧力容器破損直前の原子炉圧力は約 0. 3MPa [gage] であり、2. 0MPa [gage] 以下に低減されている。</p> | <p>格納容器雰囲気温度等の熱的影響を考慮しても、逃がし安全弁 (自動減圧機能) は確実に開状態を維持することが可能である。 (添付資料 3. 2. 6)</p> <p>b. 評価項目等 原子炉圧力容器破損直前の原子炉圧力は約 0. 3MPa [gage] であり、2. 0MPa [gage] 以下に低減されている。 格納容器圧力は、第 3. 2-7 図及び第 3. 2-9 図に示すとおり、格納容器内に崩壊熱等の熱によって発生した水蒸気等が放出されるため徐々に上昇するが、代替格納容器スプレイ冷却系 (常設) による格納容器冷却及び代替循環冷却系による格納容器除熱を行うことによって、圧力上昇は抑制される。その結果、格納容器バウンダリにかかる圧力の最大値は約 0. 47MPa [gage] となり、格納容器の限界圧力 0. 62MPa [gage] を超えない。なお、格納容器バウンダリにかかる圧力が最大となる事象発生約 7. 4 時間後において、水の放射線分解によって発生する水素及び酸素は、格納容器内の非凝縮性ガスに占める割合の 1% 未満であるため、その影響は無視し得る程度である。 (添付資料 3. 2. 7)</p> <p>格納容器雰囲気温度は、第 3. 2-8 図及び第 3. 2-10 図に示すとおり、格納容器内に崩壊熱等の熱によって発生した水蒸気等が放出されるため徐々に上昇するが、代替格納容器スプレイ冷却系 (常設) による格納容器冷却及び代替循環冷却系による格納容器除熱を行うことによって、温度上昇は抑制される。その結果、格納容器バウンダリにかかる温度の最高値は約 151℃ となり、格納容器の限界温度 200℃ を超えない。</p> <p>格納容器内の水素濃度は、第 3. 2-26 図及び第 3. 2-27 図に示すとおり、ジルコニウム-水反応等により発生した水素が格納容器へ放出されることで 13vol% (ドライ条件) を上回るが、第 3. 2-24 図及び第 3. 2-25 図に示すとおり、格納容器内酸素濃度が 4. 0vol% (ドライ条件) に到達した時点で可搬型窒素供給装置による格納容器内への窒素注入を行うことによって、酸素濃度の最高値は約 4. 0vol% (ドライ条件) にとどまることから、可燃限界である 5vol% (ドライ条件) を下回る。</p> <p>なお、コリウムシールドによってペDESTAL (ドライウェル部) の壁面及び床面のコンクリートの侵食は抑制されるこ</p> | <p>温流体や格納容器温度等の熱的影響を考慮しても、逃がし安全弁 (自動減圧機能付き) は確実に開状態を維持することが可能である。 (添付資料 3. 2. 1)</p> <p>b. 評価項目等 原子炉圧力容器破損直前の原子炉圧力は約 0. 1MPa [gage] であり、2. 0MPa [gage] 以下に低減されている。</p> | <p>備考</p> <ul style="list-style-type: none"> 解析結果の相違 【柏崎 6/7, 東海第二】 記載箇所の相違 【東海第二】 整理方針の相違 【東海第二】 島根 2号炉は、コンクリート侵食によるガスの発生を踏まえ「3. 5 MCCI」において水素及び酸素の影響を確認しているが、東海第二ではコンクリート侵食しないため「3. 2 DCH」において水素ガス及び酸素ガ |

| 柏崎刈羽原子力発電所 6 / 7号炉 (2017. 12. 20 版) | 東海第二発電所 (2018. 9. 12 版) | 島根原子力発電所 2号炉 | 備考 |
|--|---|---|--|
| <p>本評価では、「1.2.2.2 有効性を確認するための評価項目の設定」に示す(4)の評価項目について、原子炉圧力をパラメータとして対策の有効性を確認した。</p> <p>なお、「1.2.2.2 有効性を確認するための評価項目の設定」</p> | <p><u>とから、熔融炉心・コンクリート相互作用による可燃性ガス及びその他の非凝縮性ガスは発生しない。</u></p> <p><u>第3.2-9 図及び第3.2-10 図に示すとおり、事象発生から約4.5 時間後に熔融炉心がペDESTAL (ドライウエル部) へ落下するが、格納容器下部注水系 (常設) によるペDESTAL (ドライウエル部) への注水、代替格納容器スプレイ冷却系 (常設) による格納容器冷却及び代替循環冷却系による格納容器除熱を行うことで、第3.2-7 図及び第3.2-8 図に示すとおり、格納容器圧力及び雰囲気温度は低下し、ペDESTAL (ドライウエル部) に落下した熔融炉心及び格納容器雰囲気は安定して除熱される。事象を通じて格納容器の限界圧力に到達せず、格納容器圧力逃がし装置を使用することなく、格納容器が過圧・過温破損に至らないことを確認した。なお、第3.2-28 図に示すとおり、格納容器内の酸素濃度上昇により、長期的には格納容器圧力逃がし装置を用いて可燃性ガスを排出する。</u></p> <p><u>「1.2.2.2 有効性を確認するための評価項目の設定」に示す(3)の評価項目については、格納容器が健全であるため、格納容器から原子炉建屋への放射性物質の漏えい量は制限され、また、大気中へはほとんど放出されないものと考えられる。これは、原子炉建屋内に漏えいした放射性物質は、原子炉建屋内で時間減衰し、また、粒子状放射性物質は、原子炉建屋内での重力沈降や水蒸気の凝縮に伴い、原子炉建屋内に沈着すると考えられるためである。原子炉建屋内での放射性物質の時間減衰及び粒子状放射性物質の除去効果等を保守的に考慮せず、原子炉建屋から大気中への放射性物質の漏えいを想定した場合、漏えい量は約3.2×10^{-2} TBq (7 日間) となり、100TBq を下回る。</u></p> <p><u>事象発生からの7 日間以降、Cs-137 の漏えいが継続した場合の影響評価を行ったところ、約3.4×10^{-2} TBq (30 日間) 及び約3.9×10^{-2} TBq (100 日間) であり、100TBq を下回る。</u></p> <p style="text-align: center;">(添付資料3.2.5, 3.2.8)</p> <p>本評価では、「1.2.2.2 有効性を確認するための評価項目の設定」に示す(1)から(4)、(6)及び(7)の評価項目並びにペDESTAL (ドライウエル部) に落下した熔融炉心及び格納容器の安定状態の維持について、対策の有効性を確認した。</p> <p>なお、「1.2.2.2 有効性を確認するための評価項目の設定」</p> | <p>本評価では、「1.2.2.2 有効性を確認するための評価項目の設定」に示す(4)の評価項目について、<u>原子炉圧力をパラメータとして対策の有効性を確認した。</u></p> <p>なお、「1.2.2.2 有効性を確認するための評価項目の設定」</p> | <p>スの発生の影響を確認している。</p> <p>・記載箇所の相違 【東海第二】</p> <p>・整理方針の相違 【東海第二】 各格納容器破損モードで確認対象とする評</p> |

| 柏崎刈羽原子力発電所 6 / 7号炉 (2017. 12. 20 版) | 東海第二発電所 (2018. 9. 12 版) | 島根原子力発電所 2号炉 | 備考 |
|---|--|--|---|
| <p>に示す(5)及び(8)の評価項目については「3.3 原子炉压力容器外の熔融燃料-冷却材相互作用」及び「3.5 熔融炉心・コンクリート相互作用」にて評価項目を満足することを確認している。</p> <p>また、原子炉格納容器下部に落下した熔融炉心及び原子炉格納容器の安定状態維持については「3.5 熔融炉心・コンクリート相互作用」にて確認している。</p> <p>なお、「1.2.2.2 有効性を確認するための評価項目の設定」に示す(1)から(3)の評価項目については「3.1 雰囲気圧力・温度による静的負荷(格納容器過圧・過温破損)」において、選定された評価事故シーケンスに対して対策の有効性を確認しているが、熔融炉心が原子炉格納容器下部に落下した場合については、本評価において、「1.2.2.2 有効性を確認するための評価項目の設定」に示す(1)から(3)の評価項目について対策の有効性を確認できる。</p> <p>ここで、「1.2.2.2 有効性を確認するための評価項目の設定」に示す(3)の評価項目については、原子炉格納容器が健全であるため、原子炉格納容器から原子炉建屋への放射性物質の漏えい量は制限され、また、大気中へはほとんど放出されないものと考えられる。これは、原子炉建屋内に漏えいした放射性物質は、原子炉建屋内で時間減衰し、また、粒子状放射性物質は、原子炉建屋内での重力沈降や水蒸気の凝縮に伴い、原子炉建屋内に沈着すると考えられるためである。原子炉建屋内での放射性物質の時間減衰及び粒子状放射性物質の除去効果等を保守的に考慮せず、原子炉建屋から大気中への放射性物質の漏えいを想定した場合、漏えい量は約2.5TBq(7日間)となり、100TBqを下回る。</p> <p>事象発生からの7日間以降、Cs-137の漏えいが継続した場合の影響評価を行ったところ、約2.6TBq(30日間)及び約2.6TBq(100日間)であり、100TBqを下回る。</p> <p>(添付資料3.5.1, 3.2.2, 3.2.3)</p> | <p>に示す(5)及び(8)の評価項目については「3.3 原子炉压力容器外の熔融燃料-冷却材相互作用」及び「3.5 熔融炉心・コンクリート相互作用」にて評価項目を満足することを確認している。</p> <p>【比較のため、「b.」の一部を記載】</p> <p>「1.2.2.2 有効性を確認するための評価項目の設定」に示す(3)の評価項目については、格納容器が健全であるため、格納容器から原子炉建屋への放射性物質の漏えい量は制限され、また、大気中へはほとんど放出されないものと考えられる。これは、原子炉建屋内に漏えいした放射性物質は、原子炉建屋内で時間減衰し、また、粒子状放射性物質は、原子炉建屋内での重力沈降や水蒸気の凝縮に伴い、原子炉建屋内に沈着すると考えられるためである。原子炉建屋内での放射性物質の時間減衰及び粒子状放射性物質の除去効果等を保守的に考慮せず、原子炉建屋から大気中への放射性物質の漏えいを想定した場合、漏えい量は約3.2×10^{-2}TBq(7日間)となり、100TBqを下回る。</p> <p>事象発生からの7日間以降、Cs-137の漏えいが継続した場合の影響評価を行ったところ、約3.4×10^{-2}TBq(30日間)及び約3.9×10^{-2}TBq(100日間)であり、100TBqを下回る。</p> <p>(添付資料3.2.5, 3.2.8)</p> <p>【ここまで】</p> | <p>に示す(5)及び(8)の評価項目については「3.3 原子炉压力容器外の熔融燃料-冷却材相互作用」及び「3.5 熔融炉心・コンクリート相互作用」にて評価項目を満足することを確認している。</p> <p>また、原子炉格納容器下部に落下した熔融炉心及び原子炉格納容器の安定状態維持については「3.5 熔融炉心・コンクリート相互作用」にて確認している。</p> <p>なお、「1.2.2.2 有効性を確認するための評価項目の設定」に示す(1)から(3)の評価項目については「3.1 雰囲気圧力・温度による静的負荷(格納容器過圧・過温破損)」において、選定された評価事故シーケンスに対して対策の有効性を確認しているが、熔融炉心が原子炉格納容器下部に落下した場合については、本評価において、「1.2.2.2 有効性を確認するための評価項目の設定」に示す(1)から(3)の評価項目について対策の有効性を確認できる。</p> <p>ここで、「1.2.2.2 有効性を確認するための評価項目の設定」に示す(3)の評価項目については、原子炉格納容器が健全であるため、原子炉格納容器から原子炉建物への放射性物質の漏えい量は制限され、また、大気中へはほとんど放出されないものと考えられる。これは、原子炉建物内に漏えいした放射性物質は、原子炉建物内で時間減衰し、また、粒子状放射性物質は、原子炉建物内での重力沈降や水蒸気の凝縮に伴い、原子炉建物内に沈着すると考えられるためである。原子炉建物内での放射性物質の時間減衰及び粒子状放射性物質の除去効果等を保守的に考慮せず、原子炉建物から大気中への放射性物質の漏えいを想定した場合、漏えい量は約0.56TBq(7日間)となり、100TBqを下回る。</p> <p>事象発生からの7日間以降、Cs-137の漏えいが継続した場合の影響評価を行ったところ、約0.57TBq(30日間)及び約0.58TBq(100日間)であり、100TBqを下回る。</p> <p>(添付資料3.5.1, 3.2.2, 3.2.3)</p> | <p>備項目の整理の差異。</p> <p>・整理方針の相違</p> <p>【東海第二】</p> <p>島根2号炉は、コンクリート侵食によるガスの発生を踏まえ「3.5 MCCI」において水素及び酸素の影響を確認しているが、東海第二ではコンクリート侵食しないため「3.2 DCH」において水素ガス及び酸素ガスの発生の影響を確認している。</p> <p>・解析結果の相違</p> <p>【柏崎6/7】</p> <p>島根2号炉は、格納容器漏えい時のエアロゾル捕集効果(DF10)を考慮したこと等により、格納容器漏えい起因の放出が減少している。</p> <p>【東海第二】</p> <p>島根2号炉は、格納容器圧力が高めに推移するため、格納容器漏えい起因の放出が増加している。</p> |

| 柏崎刈羽原子力発電所 6/7号炉 (2017.12.20版) | 東海第二発電所 (2018.9.12版) | 島根原子力発電所 2号炉 | 備考 |
|---|---|---|---|
| <p>3.2.3 解析コード及び解析条件の不確かさの影響評価</p> <p>解析コード及び解析条件の不確かさの影響評価の範囲として、運転員等操作時間に与える影響、評価項目となるパラメータに与える影響及び操作時間余裕を評価するものとする。</p> <p>格納容器破損モード「高圧熔融物放出/格納容器雰囲気直接加熱」では、設計基準事故対処設備による原子炉注水機能（非常用炉心冷却系）のみならず、重大事故等対処設備による原子炉注水機能を含む全ての原子炉注水機能が喪失して炉心損傷に至り、原子炉圧力容器が破損する前に手動操作により原子炉減圧を行うことが特徴である。</p> <p>また、不確かさの影響を確認する運転員等操作は、<u>事象発生から12時間程度までの短時間に期待する操作及び事象進展に有意な影響を与えると考えられる操作として、原子炉急速減圧操作及び代替格納容器スプレイ冷却系（常設）による原子炉格納容器冷却操作（原子炉圧力容器破損前の原子炉格納容器冷却）</u>とする。</p> <p>本評価事故シーケンスの有効性評価における現象の不確かさとしては、熔融炉心落下流量、熔融ジェット径、熔融炉心粒子化割合、冷却材とデブリ粒子の伝熱、炉心ヒートアップ、炉心崩壊挙動、熔融炉心と上面水プールとの伝熱、熔融炉心と原子炉圧力容器間の熱伝達、原子炉圧力容器破損判定が挙げられる。</p> <p>これらの不確かさに対して、燃料ペレットが崩壊する時間及び温度、熔融ジェット径、エントレインメント係数、デブリ粒子径、ジルコニウム-水反応速度、限界熱流束に係る係数、下部プレナムギャップ除熱量に係る係数、溶接部破損時の最大ひずみを変化させた場合の本格格納容器破損モードに対する影響は小さいことを確認している。</p> <p>また、原子炉水位を監視し、原子炉水位が<u>有効燃料棒底部から有効燃料棒の長さの10%上の位置に達した時点で原子炉急速減圧を行う</u>といった、徴候を捉えた対応を図ることによって、炉心下部プレナムへの熔融炉心移行が発生する前に速やかに2.0MPa[gage]を十分下回る圧力まで原子炉を減圧可能であることを確認している。</p> | <p>3.2.3 解析コード及び解析条件の不確かさの影響評価</p> <p>解析コード及び解析条件の不確かさの影響評価の範囲として、運転員等操作時間に与える影響、評価項目となるパラメータに与える影響及び操作時間余裕を評価するものとする。</p> <p>格納容器破損モード「高圧熔融物放出/格納容器雰囲気直接加熱」では、設計基準事故対処設備による原子炉注水機能（非常用炉心冷却系及び原子炉隔離時冷却系）のみならず、重大事故等対処設備による原子炉注水機能を含む全ての原子炉注水機能が喪失して炉心損傷に至り、原子炉圧力容器が破損する前に手動操作により原子炉減圧を行うことが特徴である。</p> <p>また、不確かさの影響を確認する運転員等操作は、事象進展に有意な影響を与えると考えられる操作として、<u>原子炉急速減圧操作並びに緊急用海水系による冷却水（海水）の確保操作及び代替循環冷却系による格納容器除熱操作</u>とする。</p> <p>本評価事故シーケンスの有効性評価における現象の不確かさとしては、熔融炉心落下流量、熔融ジェット径、熔融炉心粒子化割合、冷却材とデブリ粒子の伝熱、炉心ヒートアップ、炉心崩壊挙動、熔融炉心と上面水プールとの伝熱、熔融炉心と原子炉圧力容器間の熱伝達、原子炉圧力容器破損判定が挙げられる。</p> <p>これらの不確かさに対して、燃料ペレットが崩壊する時間及び温度、熔融ジェット径、エントレインメント係数、デブリ粒子径、ジルコニウム-水反応速度、限界熱流束に係る係数、下部プレナムギャップ除熱量に係る係数、溶接部破損時の最大ひずみを変化させた場合の本格格納容器破損モードに対する影響は小さいことを確認している。</p> <p>また、原子炉水位を監視し、原子炉水位が<u>燃料有効長底部から燃料有効長の20%上の位置に到達した時点で原子炉減圧を行う</u>といった、<u>兆候</u>を捉えた対応を図ることによって、炉心下部プレナムへの熔融炉心移行が発生する前に速やかに2.0MPa[gage]を十分下回る圧力まで原子炉を減圧可能であることを確認している。</p> | <p>3.2.3 解析コード及び解析条件の不確かさの影響評価</p> <p>解析コード及び解析条件の不確かさの影響評価の範囲として、運転員等操作時間に与える影響、評価項目となるパラメータに与える影響及び操作時間余裕を評価するものとする。</p> <p>格納容器破損モード「高圧熔融物放出/格納容器雰囲気直接加熱」では、設計基準事故対処設備による原子炉注水機能（非常用炉心冷却系等）のみならず、重大事故等対処設備による原子炉注水機能を含むすべての原子炉注水機能が喪失して炉心損傷に至り、原子炉圧力容器が破損する前に手動操作により原子炉減圧を行うことが特徴である。</p> <p>また、不確かさの影響を確認する運転員等操作は、事象進展に有意な影響を与えると考えられる操作として、<u>原子炉急速減圧操作及び格納容器代替スプレイ系（可搬型）による原子炉格納容器下部への注水操作（原子炉圧力容器破損前の初期水張り）</u>とする。</p> <p>本評価事故シーケンスの有効性評価における現象の不確かさとしては、熔融炉心落下流量、熔融ジェット径、熔融炉心粒子化割合、冷却材とデブリ粒子の伝熱、炉心ヒートアップ、炉心崩壊挙動、熔融炉心と上面水プールとの伝熱、熔融炉心と原子炉圧力容器間の熱伝達、原子炉圧力容器破損判定が挙げられる。</p> <p>これらの不確かさに対して、燃料ペレットが崩壊する時間及び温度、熔融ジェット径、エントレインメント係数、デブリ粒子径、ジルコニウム-水反応速度、限界熱流束に係る係数、下部プレナムギャップ除熱量に係る係数、溶接部破損時の最大ひずみを変化させた場合の本格格納容器破損モードに対する影響は小さいことを確認している。</p> <p>また、原子炉水位を監視し、原子炉水位が<u>燃料棒有効長底部から燃料棒有効長の20%上の位置に達した時点で原子炉急速減圧を行う</u>といった、<u>徴候</u>を捉えた対応を図ることによって、炉心下部プレナムへの熔融炉心移行が発生する前に速やかに2.0MPa[gage]を十分下回る圧力まで原子炉を減圧可能であることを確認している。</p> | <p>備考</p> <p>・記載方針の相違 【柏崎6/7、東海第二】 島根2号炉は、事象発生から12時間までの操作ではなく、DCH等の物理現象に対する対策のみ記載し、その操作の不確かさについての影響を確認している。</p> <p>・解析結果の相違 【柏崎6/7】 ジルコニウム-水反応が著しくなる前に減圧するという考え方は</p> |

| 柏崎刈羽原子力発電所 6 / 7号炉 (2017. 12. 20 版) | 東海第二発電所 (2018. 9. 12 版) | 島根原子力発電所 2号炉 | 備考 |
|--|--|---|---|
| <p>(1) 解析コードにおける重要現象の不確かさの影響評価</p> <p>本格納容器破損モードにおいて不確かさの影響評価を行う重要現象とは、「1.7 解析コード及び解析条件の不確かさの影響評価方針」に示すとおりであり、それらの不確かさの影響評価は以下のとおりである。</p> <p>a. 運転員等操作時間に与える影響</p> <p>炉心における燃料棒内温度変化、燃料棒表面熱伝達、燃料被覆管酸化及び燃料被覆管変形の不確かさとして、炉心ヒートアップに関するモデルは、TMI 事故についての再現性及び CORA 実験についての再現性を確認している。炉心ヒートアップの感度解析（ジルコニウム-水反応速度の係数についての感度解析）では、炉心溶融時間及び炉心下部プレナムへの溶融炉心移行の開始時間に対する感度は数分程度であり、影響は小さいことを確認している。本評価事故シーケンスでは、重大事故等対処設備を含む全ての原子炉への注水機能が喪失することを想定しており、最初に実施すべき操作は原子炉水位が有効燃料棒底部から有効燃料棒の長さの <u>10%上の位置に到達した時点の原子炉減圧操作</u>であり、また、燃料被覆管温度等を操作開始の起点としている運転員等操作はないことから、運転員等操作時間に与える影響はない。</p> <p>また、原子炉圧力容器下鏡部温度が 300℃に到達した時点で代替格納容器スプレイ冷却系（常設）による原子炉格納容器冷却操作（原子炉圧力容器破損前の原子炉格納容器冷却）を実施するが、炉心下部プレナムへの溶融炉心移行の開始時間の不確かさは小さく、炉心下部プレナムへ溶融炉心が移行した際の原子炉圧力容器下鏡部温度の上昇は急峻であることから、原子炉圧力容器下鏡部温度を操作開始の起点としてい</p> | <p>(1) 解析コードにおける重要現象の不確かさの影響評価</p> <p>本評価事故シーケンスにおいて不確かさの影響評価を行う重要現象とは、「1.7 解析コード及び解析条件の不確かさの影響評価方針」に示すとおりであり、それらの不確かさの影響評価は以下のとおりである。</p> <p>a. 運転員等操作時間に与える影響</p> <p>炉心における燃料棒内温度変化、燃料棒表面熱伝達、燃料被覆管酸化及び燃料被覆管変形の不確かさとして、炉心ヒートアップに関するモデルは、TMI 事故についての再現性及び CORA 実験についての再現性を確認している。炉心ヒートアップの感度解析（ジルコニウム-水反応速度の係数についての感度解析）では、炉心溶融開始時間及び炉心下部プレナムへの溶融炉心移行の開始時間に対する感度は数分程度であり、影響は小さいことを確認している。本評価事故シーケンスでは、<u>原子炉圧力容器破損までは重大事故等対処設備を含む全ての原子炉への注水機能に期待しないことで原子炉圧力容器破損に至ることを想定</u>しており、最初に実施すべき操作は原子炉水位が<u>燃料有効長底部から燃料有効長の 20%上の位置に到達した時点の原子炉減圧操作</u>であり、また、燃料被覆管温度等を操作開始の起点としている運転員等操作はないことから、運転員等操作時間に与える影響はない。</p> | <p>(1) 解析コードにおける重要現象の不確かさの影響評価</p> <p>本格納容器破損モードにおいて不確かさの影響評価を行う重要現象とは、「1.7 解析コード及び解析条件の不確かさの影響評価方針」に示すとおりであり、それらの不確かさの影響評価は以下のとおりである。</p> <p>a. 運転員等操作時間に与える影響</p> <p>炉心における燃料棒内温度変化、燃料棒表面熱伝達、燃料被覆管酸化及び燃料被覆管変形の不確かさとして、炉心ヒートアップに関するモデルは、TMI 事故についての再現性及び CORA 実験についての再現性を確認している。炉心ヒートアップの感度解析（ジルコニウム-水反応速度の係数についての感度解析）では、炉心溶融時間及び炉心下部プレナムへの溶融炉心移行の開始時間に対する感度は数分程度であり、影響は小さいことを確認している。本評価事故シーケンスでは、重大事故等対処設備を含むすべての原子炉への注水機能が喪失することを想定しており、最初に実施すべき操作は原子炉水位が<u>燃料棒有効長底部から燃料棒有効長の 20%上の位置に到達した時点の原子炉減圧操作</u>であり、また、燃料被覆管温度等を操作開始の起点としている運転員等操作はないことから、運転員等操作時間に与える影響はない。</p> <p>また、<u>原子炉圧力容器下鏡部温度が 300℃に到達した時点で格納容器代替スプレイ系（可搬型）による原子炉格納容器下部への注水操作（原子炉圧力容器破損前の初期水張り）を実施するが、炉心下部プレナムへの溶融炉心移行の開始時間の不確かさは小さく、炉心下部プレナムへ溶融炉心が移行した際の原子炉圧力容器下鏡部温度の上昇は急峻であることから、原子炉圧力容器下鏡部温度を操作開始の起点としている格納容器</u></p> | <p>同じではあるが、感度解析結果の差異により、島根 2号炉では、BAF+20%で原子炉減圧を実施する。</p> <p>・解析結果の相違 【柏崎 6/7】 ジルコニウム-水反応が著しくなる前に減圧するという考え方は同じではあるが、感度解析結果の差異により、島根 2号炉では、BAF+20%で原子炉減圧を実施する。</p> <p>・運用の相違 【東海第二】 不確かさの影響を確認するとして運転員等操作の差異。</p> |

| 柏崎刈羽原子力発電所 6 / 7号炉 (2017. 12. 20 版) | 東海第二発電所 (2018. 9. 12 版) | 島根原子力発電所 2号炉 | 備考 |
|--|--|--|---|
| <p>る代替格納容器スプレイ冷却系（常設）による原子炉格納容器冷却操作（原子炉圧力容器破損前の原子炉格納容器冷却）に係る運転員等操作時間に与える影響は小さい。</p> <p>炉心における沸騰・ボイド率変化及び気液分離（水位変化）・対向流の不確かさとして、炉心モデル（炉心水位計算モデル）は、原子炉水位挙動について原子炉圧力容器内のモデルが精緻である解析コード SAFER の評価結果との比較により水位低下幅は解析コード MAAP の評価結果の方が保守的であることを確認している。このため、原子炉水位が<u>有効燃料棒底部から有効燃料棒の長さの 10%上の位置に到達する時間が早まる可能性があるが、数分程度の差異であることから、運転員等操作時間に与える影響は小さい。</u></p> <p>炉心損傷後の原子炉圧力容器におけるリロケーション及び構造材との熱伝達の不確かさとして、熔融炉心の挙動モデルは TMI 事故についての再現性を確認している。また、炉心ノード崩壊のパラメータを低下させた感度解析により原子炉圧力容器破損時間に与える影響は小さいことを確認している。<u>リロケーションの影響を受ける可能性がある操作としては、原子炉圧力容器下鏡部温度が 300℃に到達した時点での代替格納容器スプレイ冷却系（常設）による原子炉格納容器冷却操作（原子炉圧力容器破損前の原子炉格納容器冷却）があるが、炉心下部プレナムへの熔融炉心移行の開始時間の不確かさは小さく、炉心下部プレナムへ熔融炉心が移行した際の原子炉圧力容器下鏡部温度の上昇は急峻であることから、原子炉圧力容器下鏡部温度を操作開始の起点としている代替格納容器スプレイ冷却系（常設）による原子炉格納容器冷却操作（原子炉圧力容器破損前の原子炉格納容器冷却）に係る運転員等操作時間に与える影響は小さい。</u></p> <p>炉心損傷後の原子炉圧力容器における原子炉圧力容器内 FCI（熔融炉心細粒化）及び原子炉圧力容器内 FCI（デブリ粒子熱伝達）の不確かさとして、下部プレナムでの熔融炉心の挙動に関する感度解析により、原子炉圧力容器破損時の原子炉圧力に与える影響は小さいことを確認している。本評価事故シーケンスでは、原子炉圧力容器内 FCI を操作開始の起点としている運転員等操作はないことから、運転員等操作時間に与える影響はない。</p> <p>炉心損傷後の原子炉圧力容器における炉心下部プレナムで</p> | <p>炉心における沸騰・ボイド率変化及び気液分離（水位変化）・対向流の不確かさとして、炉心モデル（炉心水位計算モデル）は、原子炉水位挙動について原子炉圧力容器内のモデルが精緻である解析コード SAFER の評価結果との比較により水位低下幅は解析コード MAAP の評価結果の方が大きく、解析コード SAFER に対して保守的であることを確認している。このため、原子炉水位が<u>燃料有効長底部から燃料有効長の 20%上の位置に到達する時間が早まる可能性があるが、数分程度の差異であることから、運転員等操作時間に与える影響は小さい。</u></p> <p>炉心損傷後の原子炉圧力容器におけるリロケーション及び構造材との熱伝達の不確かさとして、熔融炉心の挙動モデルは TMI 事故についての再現性を確認している。また、炉心ノード崩壊のパラメータを低下させた感度解析により原子炉圧力容器破損時間に与える影響は小さいことを確認している。本評価事故シーケンスでは、<u>原子炉圧力容器温度（下鏡部）を操作開始の起点としている運転員等操作はないことから、運転員等操作時間に与える影響はない。</u></p> <p>炉心損傷後の原子炉圧力容器における原子炉圧力容器内 FCI（熔融炉心細粒化）及び原子炉圧力容器内 FCI（デブリ粒子熱伝達）の不確かさとして、下部プレナムでの熔融炉心の挙動に関する感度解析により、原子炉圧力容器破損時の原子炉圧力に与える影響は小さいことを確認している。本評価事故シーケンスでは、原子炉圧力容器内 FCI を操作開始の起点としている運転員等操作はないことから、運転員等操作時間に与える影響はない。</p> <p>炉心損傷後の原子炉圧力容器における炉心下部プレナムで</p> | <p><u>代替スプレイ系（可搬型）による原子炉格納容器下部への注水操作（原子炉圧力容器破損前の初期水張り）に係る運転員等操作時間に与える影響は小さい。</u></p> <p>炉心における沸騰・ボイド率変化及び気液分離（水位変化）・対向流の不確かさとして、炉心モデル（炉心水位計算モデル）は、原子炉水位挙動について原子炉圧力容器内のモデルが精緻である解析コード SAFER の評価結果との比較により水位低下幅は解析コード MAAP の評価結果の方が大きく、<u>解析コード SAFER に対して保守的であることを確認している。</u>このため、原子炉水位が<u>燃料棒有効長底部から燃料棒有効長の 20%上の位置に到達する時間が早まる可能性があるが、数分程度の差異であることから、運転員等操作時間に与える影響は小さい。</u></p> <p>炉心損傷後の原子炉圧力容器におけるリロケーション及び構造材との熱伝達の不確かさとして、熔融炉心の挙動モデルは TMI 事故についての再現性を確認している。また、炉心ノード崩壊のパラメータを低下させた感度解析により原子炉圧力容器破損時間に与える影響は小さいことを確認している。<u>リロケーションの影響を受ける可能性がある操作としては、原子炉圧力容器下鏡部温度が300℃に到達した時点での格納容器代替スプレイ系（可搬型）による原子炉格納容器下部への注水操作（原子炉圧力容器破損前の初期水張り）があるが、炉心下部プレナムへの熔融炉心移行の開始時間の不確かさは小さく、炉心下部プレナムへ熔融炉心が移行した際の原子炉圧力容器下鏡部温度の上昇は急峻であることから、原子炉圧力容器下鏡部温度を操作開始の起点としている格納容器代替スプレイ系（可搬型）による原子炉格納容器下部への注水操作（原子炉圧力容器破損前の初期水張り）に係る運転員等操作時間に与える影響は小さい。</u></p> <p>炉心損傷後の原子炉圧力容器における原子炉圧力容器内 FCI（熔融炉心細粒化）及び原子炉圧力容器内 FCI（デブリ粒子熱伝達）の不確かさとして、下部プレナムでの熔融炉心の挙動に関する感度解析により、原子炉圧力容器破損時の原子炉圧力に与える影響は小さいことを確認している。本評価事故シーケンスでは、原子炉圧力容器内 FCI を操作開始の起点としている運転員等操作はないことから、運転員等操作時間に与える影響はない。</p> <p>炉心損傷後の原子炉圧力容器における炉心下部プレナムで</p> | <p>備考</p> <p>・解析結果の相違 【柏崎 6/7】 ジルコニウム-水反応が著しくなる前に減圧するという考え方は同じではあるが、感度解析結果の差異により、島根 2号炉では、BAF+20%で原子炉減圧を実施する。</p> <p>・運用の相違 【柏崎 6/7, 東海第二】 解析結果に依存する差異。</p> |

| 柏崎刈羽原子力発電所 6/7号炉 (2017.12.20版) | 東海第二発電所 (2018.9.12版) | 島根原子力発電所 2号炉 | 備考 |
|---|--|--|---|
| <p>の溶融炉心の熱伝達の不確かさとして、溶融炉心の挙動モデルはTMI事故についての再現性を確認している。また、炉心下部プレナムと溶融炉心の熱伝達に関する感度解析により原子炉圧力容器破損時間に与える影響は小さいことを確認している。<u>炉心下部プレナムでの溶融炉心の熱伝達の不確かさの影響を受ける可能性がある操作としては、原子炉圧力容器下鏡部温度が300℃に到達した時点での代替格納容器スプレイ冷却系(常設)による原子炉格納容器冷却操作(原子炉圧力容器破損前の原子炉格納容器冷却)があるが、炉心下部プレナムでの溶融炉心の熱伝達の不確かさは小さいことから、原子炉圧力容器下鏡部温度を操作開始の起点としている代替格納容器スプレイ冷却系(常設)による原子炉格納容器冷却操作(原子炉圧力容器破損前の原子炉格納容器冷却)に係る運転員等操作時間に与える影響は小さい。</u></p> <p>炉心損傷後の原子炉圧力容器における原子炉圧力容器破損の不確かさとして、制御棒駆動機構ハウジング溶接部の破損判定に用いる最大ひずみ(しきい値)に関する感度解析により最大ひずみを低下させた場合に原子炉圧力容器破損時間が早まることを確認している。本評価事故シナリオでは、原子炉圧力容器破損を操作開始の起点としている運転員等操作はないことから、運転員等操作時間に与える影響はない。</p> <p>(添付資料3.2.4)</p> <p>b. 評価項目となるパラメータに与える影響</p> <p>炉心における燃料棒内温度変化、燃料棒表面熱伝達、燃料被覆管酸化及び燃料被覆管変形の不確かさとして、炉心ヒートアップに関するモデルは、TMI事故についての再現性及びCOR A実験についての再現性を確認している。炉心ヒートアップの感度解析(ジルコニウム-水反応速度の係数についての感度解析)では、炉心溶融時間及び炉心下部プレナムへの溶融炉心移行の開始時間への感度は数分程度であり、影響は小さいことを確認している。本評価事故シナリオでは、原子炉水位が有効燃料棒底部から有効燃料棒の長さの10%上の位置に到達した時点での運転員等操作による原子炉急速減圧によって速やかに原子炉圧力を2.0MPa[gage]以下に低減し、原</p> | <p>の溶融炉心の熱伝達の不確かさとして、溶融炉心の挙動モデルはTMI事故についての再現性を確認している。また、炉心下部プレナムと溶融炉心の熱伝達に関する感度解析により原子炉圧力容器破損時間に与える影響は小さいことを確認している。<u>本評価事故シナリオでは、原子炉圧力容器温度(下鏡部)を操作開始の起点としている運転員等操作はないことから、運転員等操作時間に与える影響はない。</u></p> <p>炉心損傷後の原子炉圧力容器における原子炉圧力容器破損の不確かさとして、制御棒駆動機構ハウジング溶接部の破損判定に用いる最大ひずみ(しきい値)に関する感度解析により最大ひずみを低下させた場合に原子炉圧力容器破損時間が早まることを確認している。本評価事故シナリオでは、原子炉圧力容器破損を操作開始の起点としている運転員等操作はないことから、運転員等操作時間に与える影響はない。</p> <p>(添付資料3.2.9)</p> <p>b. 評価項目となるパラメータに与える影響</p> <p>炉心における燃料棒内温度変化、燃料棒表面熱伝達、燃料被覆管酸化及び燃料被覆管変形の不確かさとして、炉心ヒートアップに関するモデルは、TMI事故についての再現性及びCOR A実験についての再現性を確認している。炉心ヒートアップの感度解析(ジルコニウム-水反応速度の係数についての感度解析)では、炉心溶融開始時間及び炉心下部プレナムへの溶融炉心移行の開始時間への感度は数分程度であり、影響は小さいことを確認している。本評価事故シナリオでは、原子炉水位が燃料有効長底部から燃料有効長の20%上の位置に到達した時点での運転員等操作による原子炉急速減圧によって速やかに原子炉圧力を2.0MPa[gage]以下に低</p> | <p>の溶融炉心の熱伝達の不確かさとして、溶融炉心の挙動モデルはTMI事故についての再現性を確認している。また、炉心下部プレナムと溶融炉心の熱伝達に関する感度解析により原子炉圧力容器破損時間に与える影響は小さいことを確認している。<u>炉心下部プレナムでの溶融炉心の熱伝達の不確かさの影響を受ける可能性がある操作としては、原子炉圧力容器下鏡部温度が300℃に到達した時点での格納容器代替スプレイ系(可搬型)による原子炉格納容器下部への注水操作(原子炉圧力容器破損前の初期水張り)があるが、炉心下部プレナムへの溶融炉心移行の開始時間の不確かさは小さく、炉心下部プレナムへ溶融炉心が移行した際の原子炉圧力容器下鏡温度の上昇は急峻であることから、原子炉圧力容器下鏡温度を操作開始の起点としている格納容器代替スプレイ系(可搬型)による原子炉格納容器下部への注水操作(原子炉圧力容器破損前の初期水張り)に係る運転員等操作時間に与える影響は小さい。</u></p> <p>炉心損傷後の原子炉圧力容器における原子炉圧力容器破損の不確かさとして、制御棒駆動機構ハウジング溶接部の破損判定に用いる最大ひずみ(しきい値)に関する感度解析により最大ひずみを低下させた場合に原子炉圧力容器破損時間が早まることを確認している。本評価事故シナリオでは、原子炉圧力容器破損を操作開始の起点としている運転員等操作はないことから、運転員等操作時間に与える影響はない。</p> <p>(添付資料3.2.4)</p> <p>b. 評価項目となるパラメータに与える影響</p> <p>炉心における燃料棒内温度変化、燃料棒表面熱伝達、燃料被覆管酸化及び燃料被覆管変形の不確かさとして、炉心ヒートアップに関するモデルは、TMI事故についての再現性及びCOR A実験についての再現性を確認している。炉心ヒートアップの感度解析(ジルコニウム-水反応速度の係数についての感度解析)では、炉心溶融時間及び炉心下部プレナムへの溶融炉心移行の開始時間への感度は数分程度であり、影響は小さいことを確認している。本評価事故シナリオでは、原子炉水位が燃料棒有効長底部から燃料棒有効長の20%上の位置に到達した時点での運転員等操作による原子炉急速減圧によって原子炉圧力を2.0MPa[gage]以下に低減し、</p> | <p>備考</p> <p>・運用の相違</p> <p>【柏崎6/7,東海第二】</p> <p>解析結果に依存する差異。</p> <p>・解析結果の相違</p> <p>【柏崎6/7】</p> <p>ジルコニウム-水反</p> |

| 柏崎刈羽原子力発電所 6 / 7号炉 (2017. 12. 20 版) | 東海第二発電所 (2018. 9. 12 版) | 島根原子力発電所 2号炉 | 備考 |
|--|---|--|--|
| <p>子炉圧力容器破損時の原子炉圧力を 2.0MPa[gage]以下に維持しているため、運転員等操作時間に与える影響はないことから、評価項目となるパラメータに与える影響はない。</p> <p>炉心における沸騰・ボイド率変化及び気液分離（水位変化）・対向流の不確かさとして、炉心モデル（炉心水位計算モデル）は、原子炉水位挙動について原子炉圧力容器内のモデルが精緻である解析コード SAFER の評価結果との比較により水位低下幅は解析コード MAAP の評価結果の方が保守的であることを確認している。このため、原子炉水位が有効燃料棒底部から有効燃料棒の長さの <u>10%</u>上の位置に到達する時間が早まる可能性があるが、数分程度の差異であり、原子炉急速減圧操作後に原子炉圧力は速やかに低下することから、評価項目となるパラメータに与える影響は小さい。</p> <p>炉心損傷後の原子炉圧力容器におけるリロケーション及び構造材との熱伝達の不確かさとして、溶融炉心の挙動モデルは TMI 事故についての再現性を確認している。また、炉心ノード崩壊のパラメータを低下させた感度解析により炉心溶融時間に与える影響は小さいことを確認している。本評価事故シーケンスでは、原子炉圧力容器が破損する前に、十分な時間余裕をもって手動減圧により原子炉圧力を 2.0MPa[gage]以下に維持していることから、評価項目となるパラメータに与える影響はない。</p> <p>炉心損傷後の原子炉圧力容器における原子炉圧力容器内 FCI（溶融炉心細粒化）及び原子炉圧力容器内 FCI（デブリ粒子熱伝達）の不確かさとして、下部プレナムでの溶融炉心の挙動に関する感度解析により、原子炉圧力容器破損時の原子炉圧力に与える影響は小さいことを確認している。本評価事故シーケンスでは、原子炉圧力容器が破損する前に、十分な時間余裕をもって手動減圧により原子炉圧力を 2.0MPa[gage]以下に維持していることから、評価項目となるパラメータに与える影響はない。</p> <p>炉心損傷後の原子炉圧力容器における炉心下部プレナムでの溶融炉心の熱伝達の不確かさとして、溶融炉心の挙動モデルは TMI 事故についての再現性を確認している。また、炉心下部プレナムと溶融炉心の熱伝達に関する感度解析により原子炉圧力容器破損時間に与える影響は小さいことを確認して</p> | <p>減し、原子炉圧力容器破損時の原子炉圧力を 2.0MPa [gage]以下に維持しているため、運転員等操作時間に与える影響はないことから、評価項目となるパラメータに与える影響はない。</p> <p>炉心における沸騰・ボイド率変化及び気液分離（水位変化）・対向流の不確かさとして、炉心モデル（炉心水位計算モデル）は、原子炉水位挙動について原子炉圧力容器内のモデルが精緻である解析コード SAFER の評価結果との比較により水位低下幅は解析コード MAAP の評価結果の方が大きく、解析コード SAFER に対して保守的であることを確認している。このため、原子炉水位が燃料有効長底部から燃料有効長の <u>20%</u>上の位置に到達する時間が早まる可能性があるが、数分程度の差異であり、原子炉急速減圧操作後に原子炉圧力は速やかに低下することから、評価項目となるパラメータに与える影響は小さい。</p> <p>炉心損傷後の原子炉圧力容器におけるリロケーション及び構造材との熱伝達の不確かさとして、溶融炉心の挙動モデルは TMI 事故についての再現性を確認している。また、炉心ノード崩壊のパラメータを低下させた感度解析により炉心溶融開始時間に与える影響は小さいことを確認している。本評価事故シーケンスでは、原子炉圧力容器が破損する前に、十分な時間余裕をもって手動減圧により原子炉圧力を 2.0MPa [gage]以下に維持していることから、評価項目となるパラメータに与える影響はない。</p> <p>炉心損傷後の原子炉圧力容器における原子炉圧力容器内 FCI（溶融炉心細粒化）及び原子炉圧力容器内 FCI（デブリ粒子熱伝達）の不確かさとして、下部プレナムでの溶融炉心の挙動に関する感度解析により、原子炉圧力容器破損時の原子炉圧力に与える影響は小さいことを確認している。本評価事故シーケンスでは、原子炉圧力容器が破損する前に、十分な時間余裕をもって手動減圧により原子炉圧力を 2.0MPa [gage]以下に維持していることから、評価項目となるパラメータに与える影響はない。</p> <p>炉心損傷後の原子炉圧力容器における炉心下部プレナムでの溶融炉心の熱伝達の不確かさとして、溶融炉心の挙動モデルは TMI 事故についての再現性を確認している。また、炉心下部プレナムと溶融炉心の熱伝達に関する感度解析により原子炉圧力容器破損時間に与える影響は小さいことを確認し</p> | <p>原子炉圧力容器破損時の原子炉圧力を 2.0MPa[gage]以下に維持しているため、運転員等操作時間に与える影響はないことから、評価項目となるパラメータに与える影響はない。</p> <p>炉心における沸騰・ボイド率変化及び気液分離（水位変化）・対向流の不確かさとして、炉心モデル（炉心水位計算モデル）は、原子炉水位挙動について原子炉圧力容器内のモデルが精緻である解析コード SAFER の評価結果との比較により水位低下幅は解析コード MAAP の評価結果の方が大きく、解析コード SAFER に対して保守的であることを確認している。このため、原子炉水位が燃料棒有効長底部から燃料棒有効長の <u>20%</u>上の位置に到達する時間が早まる可能性があるが、数分程度の差異であり、原子炉急速減圧操作後に原子炉圧力は速やかに低下することから、評価項目となるパラメータに与える影響は小さい。</p> <p>炉心損傷後の原子炉圧力容器におけるリロケーション及び構造材との熱伝達の不確かさとして、溶融炉心の挙動モデルは TMI 事故についての再現性を確認している。また、炉心ノード崩壊のパラメータを低下させた感度解析により炉心溶融時間に与える影響は小さいことを確認している。本評価事故シーケンスでは、原子炉圧力容器が破損する前に、十分な時間余裕をもって手動減圧により原子炉圧力を 2.0MPa[gage]以下に維持していることから、評価項目となるパラメータに与える影響はない。</p> <p>炉心損傷後の原子炉圧力容器における原子炉圧力容器内 FCI（溶融炉心細粒化）及び原子炉圧力容器内 FCI（デブリ粒子熱伝達）の不確かさとして、下部プレナムでの溶融炉心の挙動に関する感度解析により、原子炉圧力容器破損時の原子炉圧力に与える影響は小さいことを確認している。本評価事故シーケンスでは、原子炉圧力容器が破損する前に、十分な時間余裕をもって手動減圧により原子炉圧力を 2.0MPa[gage]以下に維持していることから、評価項目となるパラメータに与える影響はない。</p> <p>炉心損傷後の原子炉圧力容器における炉心下部プレナムでの溶融炉心の熱伝達の不確かさとして、溶融炉心の挙動モデルは TMI 事故についての再現性を確認している。また、炉心下部プレナムと溶融炉心の熱伝達に関する感度解析により原子炉圧力容器破損時間に与える影響は小さいことを</p> | <p>応が著しくなる前に減圧するという考え方は同じではあるが、感度解析結果の差異により、島根 2号炉では、BAF+20%で原子炉減圧を実施する。</p> <p>・解析結果の相違【柏崎 6/7】</p> <p>ジルコニウム-水反応が著しくなる前に減圧するという考え方は同じではあるが、感度解析結果の差異により、島根 2号炉では、BAF+20%で原子炉減圧を実施する。</p> |

| 柏崎刈羽原子力発電所 6 / 7号炉 (2017. 12. 20 版) | 東海第二発電所 (2018. 9. 12 版) | 島根原子力発電所 2号炉 | 備考 |
|--|--|---|---|
| <p>いることから、評価項目となるパラメータに与える影響は小さい。</p> <p>炉心損傷後の原子炉圧力容器における原子炉圧力容器破損の不確かさとして、制御棒駆動機構ハウジング溶接部の破損判定に用いる最大ひずみ(しきい値)に関する感度解析により最大ひずみを低下させた場合に原子炉圧力容器破損が早まることを確認しているが、原子炉圧力容器破損(事象発生から約7時間後)に対して早まる時間はわずかであることから、評価項目となるパラメータに与える影響は小さい。</p> <p>(添付資料3.2.4)</p> <p>(2) 解析条件の不確かさの影響評価</p> <p>a. 初期条件, 事故条件及び重大事故等対策に関連する機器条件</p> <p>初期条件, 事故条件及び重大事故等対策に関連する機器条件は、<u>第3.2.2表</u>に示すとおりであり、それらの条件設定を設計値等、最確条件とした場合の影響を評価する。また、解析条件の設定に当たっては、評価項目となるパラメータに対する余裕が小さくなるような設定があることから、その中で事象進展に有意な影響を与えると考えられる項目に関する影響評価の結果を以下に示す。</p> <p>(a) 運転員等操作時間に与える影響</p> <p>初期条件の原子炉停止後の崩壊熱は、解析条件の燃焼度33GWd/tに対応したものとしており、その最確条件は平均的燃焼度約30GWd/tであり、解析条件の不確かさとして、最確条件とした場合は、解析条件で設定している崩壊熱よりも小さくなるため、発生する蒸気量は少なくなり、原子炉水位の低下は緩和されるが、操作手順(原子炉水位に応じて急速減圧を実施すること)に変わりはないことから、運転員等操作時間に与える影響はない。また、原子炉圧力容器破損に至るまでの事象進展は緩和されるが、操作手順(原子炉圧力容器下鏡部温度に応じて原子炉格納容器冷却操作(原子炉圧力容器破損前の原子炉格納容器冷却)を実施すること)に変わりはないことから、運転員等操作時間に与える影響はない。</p> <p>初期条件の原子炉圧力, 原子炉水位及び炉心流量は、解析条件の不確かさとして、ゆらぎにより解析条件に対して変動を与え得るが、事象進展に与える影響は小さいことから、運転員等操作時間に与える影響は小さい。</p> | <p>ていることから、評価項目となるパラメータに与える影響は小さい。</p> <p>炉心損傷後の原子炉圧力容器における原子炉圧力容器破損の不確かさとして、制御棒駆動機構ハウジング溶接部の破損判定に用いる最大ひずみ(しきい値)に関する感度解析により最大ひずみを低下させた場合に原子炉圧力容器破損が早まることを確認しているが、原子炉圧力容器破損(事象発生から約4.5時間後)に対して早まる時間は僅かであることから、評価項目となるパラメータに与える影響は小さい。</p> <p>(添付資料3.2.9)</p> <p>(2) 解析条件の不確かさの影響評価</p> <p>a. 初期条件, 事故条件及び重大事故等対策に関連する機器条件</p> <p>初期条件, 事故条件及び重大事故等対策に関連する機器条件は、<u>第3.2-2表</u>に示すとおりであり、それらの条件設定を設計値等、最確条件とした場合の影響を評価する。また、解析条件の設定に当たっては、評価項目となるパラメータに対する余裕が小さくなるような設定があることから、その中で事象進展に有意な影響を与えると考えられる項目に関する影響評価の結果を以下に示す。</p> <p>(a) 運転員等操作時間に与える影響</p> <p>初期条件の原子炉停止後の崩壊熱は、解析条件の燃焼度33GWd/tに対応したものとしており、その最確条件は平均的燃焼度約31GWd/tであり、解析条件の不確かさとして、最確条件とした場合は、解析条件で設定している崩壊熱よりも小さくなるため、発生する蒸気量は少なくなり、原子炉水位の低下は緩和されるが、操作手順(原子炉水位に応じて急速減圧を実施すること)に変わりはないことから、運転員等操作時間に与える影響はない。</p> <p>初期条件の原子炉圧力, 原子炉水位及び炉心流量は、解析条件の不確かさとして、ゆらぎにより解析条件に対して変動を与え得るが、事象進展に与える影響は小さいことから、運転員等操作時間に与える影響は小さい。</p> | <p>確認していることから、評価項目となるパラメータに与える影響は小さい。</p> <p>炉心損傷後の原子炉圧力容器における原子炉圧力容器破損不確かさとして、制御棒駆動機構ハウジング溶接部の破損判定に用いる最大ひずみ(しきい値)に関する感度解析により最大ひずみを低下させた場合に原子炉圧力容器破損が早まることを確認しているが、原子炉圧力容器破損(事象発生から約5.4時間後)に対して早まる時間はわずかであることから、評価項目となるパラメータに与える影響は小さい。</p> <p>(添付資料3.2.4)</p> <p>(2) 解析条件の不確かさの影響評価</p> <p>a. 初期条件, 事故条件及び重大事故等対策に関連する機器条件</p> <p>初期条件, 事故条件及び重大事故等対策に関連する機器条件は、<u>第3.2.2-1表</u>に示すとおりであり、それらの条件設定を設計値等、最確条件とした場合の影響を評価する。また、解析条件の設定に当たっては、評価項目となるパラメータに対する余裕が小さくなるような設定があることから、その中で事象進展に有意な影響を与えると考えられる項目に関する影響評価の結果を以下に示す。</p> <p>(a) 運転員等操作時間に与える影響</p> <p>初期条件の原子炉停止後の崩壊熱は、解析条件の燃焼度33GWd/tに対応したものとしており、その最確条件は平均的燃焼度約30GWd/tであり、本解析条件の不確かさとして、最確条件とした場合は、解析条件で設定している崩壊熱よりも小さくなるため、発生する蒸気量は少なくなり、原子炉水位の低下は緩和されるが、操作手順(原子炉水位に応じて急速減圧を実施すること)に変わりはないことから、運転員等操作時間に与える影響はない。<u>また、原子炉圧力容器破損に至るまでの事象進展は緩和されるが、操作手順(原子炉圧力容器下鏡部温度に応じて原子炉格納容器下部への注水操作(原子炉圧力容器破損前の初期水張り)を実施すること)に変わりはないことから、運転員等操作時間に与える影響はない。</u></p> <p>初期条件の原子炉圧力, 原子炉水位及び炉心流量は、解析条件の不確かさとして、ゆらぎにより解析条件に対して変動を与え得るが、事象進展に与える影響は小さいことから、運転員等操作時間に与える影響は小さい。</p> | <p>備考</p> <p>・解析結果の相違 【柏崎6/7, 東海第二】</p> <p>・実績値の相違 【東海第二】 島根2号炉の最確条件を記載。</p> <p>・運用の相違 【東海第二】 不確かさの影響を確認するとして運転員等操作の差異。</p> |

| 柏崎刈羽原子力発電所 6 / 7号炉 (2017. 12. 20 版) | 東海第二発電所 (2018. 9. 12 版) | 島根原子力発電所 2号炉 | 備考 |
|--|---|---|--|
| <p style="text-align: center;">(添付資料 3. 2. 4)</p> <p>(b) 評価項目となるパラメータに与える影響</p> <p>初期条件の原子炉停止後の崩壊熱は、解析条件の燃焼度 33Gwd/t に対応したものとしており、その最確条件は平均的燃焼度約 30Gwd/t であり、解析条件の不確かさとして、最確条件とした場合は、解析条件で設定している崩壊熱よりも小さくなるため、発生する蒸気量は少なくなり、原子炉水位の低下は緩和され、原子炉急速減圧操作の開始が遅くなるが、原子炉圧力容器破損も遅くなり、原子炉急速減圧操作開始後に原子炉圧力は速やかに低下することから、評価項目となるパラメータに与える影響はない。</p> <p>初期条件の原子炉圧力、原子炉水位及び炉心流量は、解析条件の不確かさとして、ゆらぎにより解析条件に対して変動を与え得るが、事象進展に与える影響は小さいことから、評価項目となるパラメータに与える影響は小さい。</p> <p style="text-align: center;">(添付資料 3. 2. 4)</p> <p>b. 操作条件</p> <p>操作条件の不確かさとして、操作の不確かさを「認知」、「要員配置」、「移動」、「操作所要時間」、「他の並列操作有無」及び「操作の確実さ」の 6 要因に分類し、これらの要因が運転員等操作時間に与える影響を評価する。また、運転員等操作時間に与える影響が評価項目となるパラメータに与える影響を評価し、評価結果を以下に示す。</p> <p>(a) 運転員等操作時間に与える影響</p> <p>操作条件の原子炉急速減圧操作は、解析上の操作時間として原子炉水位が有効燃料棒底部から有効燃料棒の長さの 10% 上の位置に到達時（事象発生から約 1.4 時間後）を設定している。運転員等操作時間に与える影響として、原子炉水位が有効燃料棒底部から有効燃料棒の長さの 10% 上の位置に到達するまでに事象発生から約 1.4 時間の時間余裕があり、また、原子炉急速減圧操作は原子炉水位の低下傾向を監視しながらあらかじめ準備が可能であり、実態の操作開始時間は解析上の設定とほぼ同等であるため、操作開始時間に与える影響は小さいことから、運転員等操作時間に与える影響も小さい。当該操作は、解析コード及び解析条件（操作条件を除く）の不確かさにより操作開始時間は遅れる可能性があるが、中央制御室で行う作業であり、他の操作との重複もないことから、</p> | <p style="text-align: center;">(添付資料 3. 2. 9)</p> <p>(b) 評価項目となるパラメータに与える影響</p> <p>初期条件の原子炉停止後の崩壊熱は、解析条件の燃焼度 33Gwd/t に対応したものとしており、その最確条件は平均的燃焼度約 31Gwd/t であり、解析条件の不確かさとして、最確条件とした場合は、解析条件で設定している崩壊熱よりも小さくなるため、発生する蒸気量は少なくなり、原子炉水位の低下は緩和され、原子炉急速減圧操作の開始が遅くなるが、原子炉圧力容器破損も遅くなり、原子炉急速減圧操作開始後に原子炉圧力は速やかに低下することから、評価項目となるパラメータに与える影響はない。</p> <p>初期条件の原子炉圧力、原子炉水位及び炉心流量は、解析条件の不確かさとして、ゆらぎにより解析条件に対して変動を与え得るが、事象進展に与える影響は小さいことから、評価項目となるパラメータに与える影響は小さい。</p> <p style="text-align: center;">(添付資料 3. 2. 9)</p> <p>b. 操作条件</p> <p>操作条件の不確かさとして、操作の不確かさを「認知」、「要員配置」、「移動」、「操作所要時間」、「他の並列操作有無」及び「操作の確実さ」の 6 要因に分類し、これらの要因が運転員等操作時間に与える影響を評価する。また、運転員等操作時間に与える影響が評価項目となるパラメータに与える影響を評価し、評価結果を以下に示す。</p> <p>(a) 運転員等操作時間に与える影響</p> <p>操作条件の原子炉急速減圧操作は、解析上の操作時間として原子炉水位が燃料有効長底部から燃料有効長の 20% 上の位置に到達時（事象発生から約 38 分後）を設定している。運転員等操作時間に与える影響として、原子炉水位が燃料有効長底部から燃料有効長の 20% 上の位置に到達するまでに事象発生から約 38 分の時間余裕があり、また、原子炉急速減圧操作は原子炉水位の低下傾向を監視しながらあらかじめ準備が可能であり、実態の操作開始時間は解析上の設定とほぼ同等であるため、操作開始時間に与える影響は小さいことから、運転員等操作時間に与える影響も小さい。当該操作は、解析コード及び解析条件（操作条件を除く）の不確かさにより操作開始時間は遅れる可能性があるが、中央制御室で行う作業であり、他の操作との重複もないことから、他の操作に与え</p> | <p style="text-align: center;">(添付資料 3. 2. 4)</p> <p>(b) 評価項目となるパラメータに与える影響</p> <p>初期条件の原子炉停止後の崩壊熱は、解析条件の燃焼度 33Gwd/t に対応したものとしており、その最確条件は平均的燃焼度約 30Gwd/t であり、解析条件の不確かさとして、最確条件とした場合は、解析条件で設定している崩壊熱よりも小さくなるため、発生する蒸気量は少なくなり、原子炉水位の低下は緩和され、原子炉急速減圧操作の開始が遅くなるが、原子炉圧力容器破損も遅くなり、原子炉急速減圧操作開始後に原子炉圧力は速やかに低下することから、評価項目となるパラメータに与える影響はない。</p> <p>初期条件の原子炉圧力、原子炉水位及び炉心流量は、解析条件の不確かさとして、ゆらぎにより解析条件に対して変動を与え得るが、事象進展に与える影響は小さいことから、評価項目となるパラメータに与える影響は小さい。</p> <p style="text-align: center;">(添付資料 3. 2. 4)</p> <p>b. 操作条件</p> <p>操作条件の不確かさとして、操作の不確かさを「認知」、「要員配置」、「移動」、「操作所要時間」、「他の並列操作有無」及び「操作の確実さ」の 6 要因に分類し、これらの要因が運転員等操作時間に与える影響を評価する。また、運転員等操作時間に与える影響が評価項目となるパラメータに与える影響を評価し、評価結果を以下に示す。</p> <p>(a) 運転員等操作時間に与える影響</p> <p>操作条件の原子炉急速減圧操作は、解析上の操作時間として原子炉水位が燃料棒有効長底部から燃料棒有効長の 20% 上の位置に到達時（事象発生から約 1.0 時間後）を設定している。運転員等操作時間に与える影響として、原子炉水位が燃料棒有効長底部から燃料棒有効長の 20% 上の位置に到達するまでに事象発生から約 1.0 時間の時間余裕があり、また、原子炉急速減圧操作は原子炉水位の低下傾向を監視しながらあらかじめ準備が可能であり、実態の操作開始時間は解析上の設定とほぼ同等であるため、操作開始時間に与える影響は小さいことから、運転員等操作時間に与える影響も小さい。当該操作は、解析コード及び解析条件（操作条件を除く。）の不確かさにより操作開始時間は遅れる可能性があるが、中央制御室で行う作業であり、他の操作との重複もないことか</p> | <p>備考</p> <p>・実績値の相違</p> <p>【東海第二】</p> <p>島根 2 号炉の最確条件を記載。</p> <p>・解析結果の相違</p> <p>【柏崎 6/7, 東海第二】</p> |

| 柏崎刈羽原子力発電所 6 / 7号炉 (2017. 12. 20 版) | 東海第二発電所 (2018. 9. 12 版) | 島根原子力発電所 2号炉 | 備考 |
|--|--|--|---|
| <p>他の操作に与える影響はない。</p> <p><u>操作条件の代替格納容器スプレイ冷却系（常設）による原子炉格納容器冷却操作（原子炉压力容器破損前の原子炉格納容器冷却）は、解析上の操作開始時間として原子炉压力容器下鏡部温度が 300℃に到達したことを確認しての開始を設定している。運転員等操作時間に与える影響として、原子炉压力容器下鏡部温度が 300℃に到達するまでに事象発生から約 3.7 時間の時間余裕がある。また、代替格納容器スプレイ冷却系（常設）による原子炉格納容器冷却操作は原子炉压力容器下鏡部温度を監視しながらあらかじめ準備が可能であり、実態の操作開始時間は解析上の設定とほぼ同等であるため、操作開始時間に与える影響は小さいことから、運転員等操作時間に与える影響も小さい。当該操作は、解析コード及び解析条件（操作条件を除く）の不確かさにより操作開始時間は遅れる可能性があるが、中央制御室で行う作業であり、また、他の並列操作を加味して操作の所要時間を算定していることから、他の操作に与える影響はない。</u></p> <p style="text-align: right;">(添付資料 3.2.4)</p> <p>(b) 評価項目となるパラメータに与える影響</p> <p>操作条件の原子炉急速減圧操作は、運転員等操作時間に与える影響として、実態の操作開始時間は解析上の設定とほぼ同等であることから、評価項目となるパラメータに与える影響は小さい。</p> <p><u>操作条件の代替格納容器スプレイ冷却系（常設）による原子炉格納容器冷却操作（原子炉压力容器破損前の原子炉格納容器冷却）は、運転員等操作時間に与える影響として、実態の操作開始時間は解析上の設定とほぼ同等であることから、評価項目となるパラメータに与える影響は小さい。</u></p> <p style="text-align: right;">(添付資料 3.2.4)</p> <p>(3) 操作時間余裕の把握</p> <p>操作開始時間の遅れによる影響度合いを把握する観点から、評価項目となるパラメータに対して、対策の有効性が確認できる範囲内での操作時間余裕を確認し、その結果を以下に示す。</p> | <p>る影響はない。</p> <p><u>操作条件の緊急用海水系による冷却水（海水）の確保操作及び代替循環冷却系による格納容器除熱操作は、解析上の操作開始時間として事象発生から 90 分後を設定している。運転員等操作時間に与える影響として、代替循環冷却系運転は事象発生 90 分後に開始することとしているが、時間余裕を含めて設定されているため操作の不確かさが操作開始時間に与える影響は小さいことから、運転員等操作時間に与える影響は小さい。また、本操作の操作開始時間は、操作所要時間を踏まえて解析上の想定時間を設定したものであり、実態の操作開始時間が早まる可能性があるが、状況判断から代替循環冷却系運転までは一連の操作として実施し、同一の運転員による並列操作はなく、運転員等操作時間に与える影響も小さい。</u></p> <p style="text-align: right;">(添付資料 3.2.9)</p> <p>(b) 評価項目となるパラメータに与える影響</p> <p>操作条件の原子炉急速減圧操作は、運転員等操作時間に与える影響として、実態の操作開始時間は解析上の設定とほぼ同等であることから、評価項目となるパラメータに与える影響は小さい。</p> <p><u>操作条件の緊急用海水系による冷却水（海水）の確保操作及び代替循環冷却系による格納容器除熱操作は、運転員等操作時間に与える影響として、操作開始時間が早まった場合には、本操作も早まる可能性があり、格納容器圧力及び雰囲気温度を早期に低下させる可能性があることから、評価項目となるパラメータに対する余裕は大きくなる。</u></p> <p style="text-align: right;">(添付資料 3.2.9)</p> <p>(3) 操作時間余裕の把握</p> <p>操作開始時間の遅れによる影響度合いを把握する観点から、評価項目となるパラメータに対して、対策の有効性が確認できる範囲内での操作時間余裕を確認し、その結果を以下に示す。</p> | <p>ら、他の操作に与える影響はない。</p> <p><u>操作条件の格納容器代替スプレイ系（可搬型）による原子炉格納容器下部への注水操作（原子炉压力容器破損前の初期水張り）は、解析上の操作開始時間として原子炉压力容器下鏡部温度が300℃に到達時を設定している。運転員等操作時間に与える影響として、原子炉压力容器下鏡部温度が300℃に到達するまでには事象発生から約3.1時間の時間余裕がある。また、格納容器代替スプレイ系（可搬型）による原子炉格納容器下部への注水操作は原子炉压力容器下鏡部温度を監視しながらあらかじめ準備が可能であり、実態の操作開始時間は解析上の設定とほぼ同等であるため、操作開始時間に与える影響は小さいことから、運転員等操作時間に与える影響も小さい。当該操作は、解析コード及び解析条件（操作条件を除く。）の不確かさにより操作開始時間は遅れる可能性があるが、当該操作に対応する運転員、対策要員に他の並列操作はなく、また、現場操作における評価上の所要時間には余裕を見込んで算定していることから、他の操作に与える影響はない。</u></p> <p style="text-align: right;">(添付資料3.2.4)</p> <p>(b) 評価項目となるパラメータに与える影響</p> <p>操作条件の原子炉急速減圧操作は、運転員等操作時間に与える影響として、実態の操作開始時間は解析上の設定とほぼ同等であることから、評価項目となるパラメータに与える影響は小さい。</p> <p><u>操作条件の格納容器代替スプレイ系（可搬型）による原子炉格納容器下部への注水操作（原子炉压力容器破損前の初期水張り）は、運転員等操作時間に与える影響として、実態の操作開始時間は解析上の設定とほぼ同等であることから、評価項目となるパラメータに与える影響は小さい。</u></p> <p style="text-align: right;">(添付資料3.2.4)</p> <p>(3) 操作時間余裕の把握</p> <p>操作開始時間の遅れによる影響度合いを把握する観点から、評価項目となるパラメータに対して、対策の有効性が確認できる範囲内での操作時間余裕を確認し、その結果を以下に示す。</p> | <p>・運用の相違 【柏崎 6/7, 東海第二】</p> <p>・記載方針の相違 【東海第二】</p> <p>島根 2号炉は、DCH 等の物理現象に対する対策のみを対象とし、その操作の不確かさについての影響を記載している。</p> |

| 柏崎刈羽原子力発電所 6 / 7号炉 (2017. 12. 20 版) | 東海第二発電所 (2018. 9. 12 版) | 島根原子力発電所 2号炉 | 備考 |
|---|--|---|---|
| <p>操作条件の原子炉急速減圧操作については、原子炉压力容器破損までに完了する必要があるが、原子炉压力容器破損までの時間は事象発生から約 7.0 時間あり、準備時間が確保できることから、時間余裕がある。</p> <p>操作条件の代替格納容器スプレイ冷却系（常設）による原子炉格納容器冷却操作（原子炉压力容器破損前の原子炉格納容器冷却）については、原子炉压力容器下鏡部温度が 300℃に到達後、速やかに実施することが望ましいが、原子炉压力容器破損前は、本操作が実施できないと仮定しても、格納容器圧力及び温度が原子炉格納容器の限界圧力及び限界温度に到達することはなく、逃がし安全弁による原子炉減圧機能維持も可能であることから、時間余裕がある。</p> <p style="text-align: right;">(添付資料 3. 2. 4)</p> <p>(4) まとめ</p> <p>解析コード及び解析条件の不確かさの影響評価の範囲として、運転員等操作時間に与える影響、評価項目となるパラメータに与える影響及び操作時間余裕を確認した。その結果、解析コード及び解析条件の不確かさが運転員等操作時間に与える影響等を考慮した場合においても、評価項目となるパラメータに与える影響は小さい。このほか、評価項目となるパラメータに対して、対策の有効性が確認できる範囲内におい</p> | <p>操作条件の原子炉急速減圧操作については、原子炉压力容器破損までに完了する必要があるが、原子炉压力容器破損までの時間は事象発生から約 4.5 時間あり、<u>操作開始時間（事象発生から約 38 分後）に対して余裕があるため、準備時間が確保できることから、時間余裕がある。</u></p> <p><u>操作条件の緊急用海水系による冷却水（海水）の確保操作及び代替循環冷却系による格納容器除熱操作については、格納容器除熱開始までの時間は操作所要時間を踏まえて解析上の想定時間を設定したものであり時間余裕があるが、本操作が大幅に遅れるような事態になった場合でも、原子炉压力容器破損に至るまでの時間は事象発生から約 4.5 時間であり、約 3 時間の余裕があることから、時間余裕がある。</u></p> <p style="text-align: right;">(添付資料 3. 2. 9)</p> <p><u>(4) 原子炉压力容器破損後の原子炉注水を考慮しない場合の影響評価</u></p> <p><u>重大事故等対処設備による原子炉注水に対する仮定として、原子炉压力容器破損までは重大事故等対処設備による原子炉への注水を考慮しないものとしているが、故障により原子炉注水ができない状態であった場合、故障要因を除去できないまま、原子炉压力容器破損後も原子炉へ注水できないことも考えられる。この影響を考慮した感度解析を実施した。格納容器圧力の推移を第 3. 2-29 図、格納容器雰囲気温度の推移を第 3. 2-30 図に示す。原子炉压力容器破損後に原子炉へ注水できない場合においても、格納容器圧力及び格納容器雰囲気温度の観点では大きな影響はないことから、評価項目となるパラメータに対する影響は小さい。</u></p> <p style="text-align: right;">(添付資料 3. 2. 10)</p> <p>(5) まとめ</p> <p>解析コード及び解析条件の不確かさの影響評価の範囲として、運転員等操作時間に与える影響、評価項目となるパラメータに与える影響及び操作時間余裕を確認した。<u>また、原子炉压力容器破損後も原子炉へ注水できない場合の感度解析を実施した。</u>その結果、解析コード及び解析条件の不確かさが運転員等操作時間に与える影響等を考慮した場合においても、評価項目となるパラメータに与える影響は小さい。このほか、評価項目</p> | <p>操作条件の原子炉急速減圧操作については、原子炉压力容器破損までに完了する必要があるが、原子炉压力容器破損までの時間は事象発生から約 5.4 時間あり、準備時間が確保できることから、時間余裕がある。</p> <p>操作条件の格納容器代替スプレイ系（可搬型）による原子炉格納容器下部への注水操作（原子炉压力容器破損前の初期水張り）については、原子炉压力容器破損前の格納容器冷却を兼ねる操作であり、原子炉压力容器下鏡温度が300℃に到達後、速やかに実施することが望ましいが、原子炉压力容器破損前は、本操作が実施できないと仮定しても、格納容器圧力及び温度が原子炉格納容器の限界圧力及び限界温度に到達することはない、逃がし安全弁（自動減圧機能付き）による原子炉減圧機能維持も可能であることから、時間余裕がある。</p> <p style="text-align: right;">(添付資料 3. 2. 4)</p> <p>(4) まとめ</p> <p>解析コード及び解析条件の不確かさの影響評価の範囲として、運転員等操作時間に与える影響、評価項目となるパラメータに与える影響及び操作時間余裕を確認した。その結果、解析コード及び解析条件の不確かさが運転員等操作時間に与える影響等を考慮した場合においても、評価項目となるパラメータに与える影響は小さい。このほか、評価項目となるパラメータに対して、対策の有効性が確認できる範囲内に</p> | <p>備考</p> <ul style="list-style-type: none"> ・解析結果の相違 【柏崎 6/7, 東海第二】 ・記載方針の相違 【東海第二】 島根 2号炉は、DCH 等の物理現象に対する対策のみを対象とし、その操作の不確かさについての影響を記載している。 ・解析条件の相違 【東海第二】 島根 2号炉は、原子炉压力容器破損後の原子炉注水を想定していないが、東海第二では、原子炉压力容器破損後、原子炉压力容器内の冷却を考慮し、代替循環冷却系による原子炉注水を行うものとしているため、原子炉注水を考慮しない場合の感度解析を実施している。 |

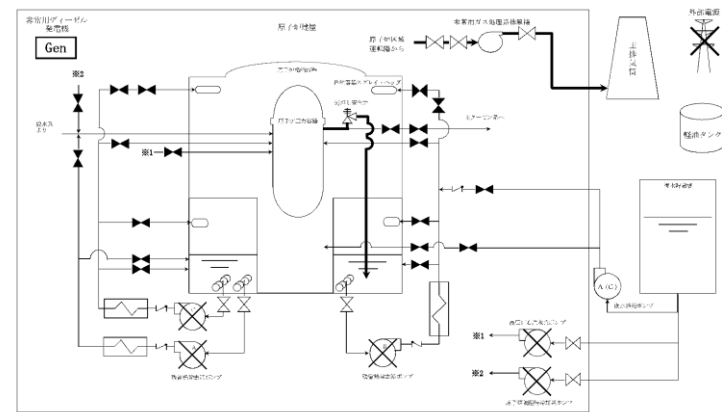
| 柏崎刈羽原子力発電所 6 / 7号炉 (2017. 12. 20 版) | 東海第二発電所 (2018. 9. 12 版) | 島根原子力発電所 2号炉 | 備考 |
|--|---|---|---|
| <p>て、操作時間には時間余裕がある。</p> <p>3.2.4 必要な要員及び資源の評価</p> <p>(1) 必要な要員の評価</p> <p>格納容器破損モード「高圧溶融物放出／格納容器雰囲気直接加熱」において、<u>6号及び7号炉同時の重大事故等対策時における事象発生10時間までに必要な要員は</u>、「3.2.1(3) 格納容器破損防止対策」に示すとおり <u>28名</u>である。「6.2 重大事故等対策時に必要な要員の評価結果」で説明している<u>運転員及び緊急時対策要員等の72名</u>で対処可能である。</p> <p><u>また、事象発生10時間以降に必要な参集要員は26名であり、発電所構外から10時間以内に参集可能な要員の106名で確保可能である。</u></p> <p>(2) 必要な資源の評価</p> <p>格納容器破損モード「高圧溶融物放出／格納容器雰囲気直接加熱」において、必要な水源、燃料及び電源は、「6.1(2) 資源の評価条件」の条件にて評価している。その結果を以下に示す。</p> <p>a. 水源</p> <p><u>低圧代替注水系（常設）による原子炉格納容器下部への注水及び代替格納容器スプレイ冷却系（常設）による格納容器スプ</u></p> | <p>となるパラメータに対して、対策の有効性が確認できる範囲内において、操作時間には時間余裕がある。</p> <p>3.2.4 必要な要員及び資源の評価</p> <p>(1) 必要な要員の評価</p> <p>格納容器破損モード「高圧溶融物放出／格納容器雰囲気直接加熱」において、<u>重大事故等対策時における事象発生2時間までに必要な要員は</u>、「3.2.1(3) 格納容器破損防止対策」に示すとおり <u>20名</u>である。「6.2 重大事故等対策時に必要な要員の評価結果」で説明している<u>災害対策要員（初動）の39名</u>で対処可能である。</p> <p><u>また、事象発生2時間以降に必要な参集要員は2名であり、発電所構外から2時間以内に参集可能な要員の72名で確保可能である。</u></p> <p>(2) 必要な資源の評価</p> <p>格納容器破損モード「高圧溶融物放出／格納容器雰囲気直接加熱」において、必要な水源、燃料及び電源は、「6.1(2) 資源の評価条件」の条件にて評価している。その結果を以下に示す。</p> <p>a. 水源</p> <p><u>格納容器下部注水系（常設）によるペDESTAL（ドライウェル部）注水及び代替格納容器スプレイ冷却系（常設）による格</u></p> | <p>において、操作時間には時間余裕がある。</p> <p>3.2.4 必要な要員及び資源の評価</p> <p>(1) 必要な要員の評価</p> <p>格納容器破損モード「高圧溶融物放出／格納容器雰囲気直接加熱」において、<u>重大事故等対策時における必要な要員は</u>「3.2.1(3) 格納容器破損防止対策」に示すとおり <u>31名</u>である。「6.2 重大事故等対策時に必要な要員の評価結果」で説明している<u>運転員、緊急時対策要員等の45名</u>で対処可能である。</p> <p>(2) 必要な資源の評価</p> <p>格納容器破損モード「高圧溶融物放出／格納容器雰囲気直接加熱」において、必要な水源、燃料及び電源は、「6.1(2) 資源の評価条件」の条件にて評価している。その結果を以下に示す。</p> <p>a. 水源</p> <p><u>格納容器代替スプレイ系（可搬型）及びペDESTAL代替注水系（可搬型）による原子炉格納容器下部への注水については、</u></p> | <p>備考</p> <ul style="list-style-type: none"> ・体制の相違 【柏崎6/7，東海第二】 島根2号炉は、要員の参集に期待せずとも必要な作業を常駐要員により実施可能である。 ・運用及び設備設計の相違 【柏崎6/7，東海第二】 プラント基数、設備設計及び運用の違いにより必要要員数は異なるが、タイムチャートにより要員の充足性を確認している。なお、これら要員31名は夜間・休日を含め発電所に常駐している要員である。 ・運用の相違 【柏崎6/7，東海第二】 島根2号炉は、要員の参集に期待せずとも必要な作業を常駐要員により実施可能である。 ・運用の相違 【柏崎6/7，東海第二】 |

| 柏崎刈羽原子力発電所 6 / 7号炉 (2017. 12. 20 版) | 東海第二発電所 (2018. 9. 12 版) | 島根原子力発電所 2号炉 | 備考 |
|---|---|---|---|
| <p><u>レイは、7日間の対応を考慮すると、号炉あたり約2,700m³の水が必要となる。6号及び7号炉の同時被災を考慮すると、合計約5,400m³の水が必要である。水源として、各号炉の復水貯蔵槽に約1,700m³及び淡水貯水池に約18,000m³の水を保有している。これにより、6号及び7号炉の同時被災を考慮しても、必要な水源は確保可能である。また、事象発生12時間以降に淡水貯水池の水を、可搬型代替注水ポンプ(A-2級)により復水貯蔵槽へ給水することで、復水貯蔵槽を枯渇させることなく復水貯蔵槽を水源とした7日間の注水継続実施が可能となる。ここで、復水貯蔵槽への補給の開始を事象発生12時間後としているが、これは、可搬型設備を事象発生から12時間以内に使用できなかった場合においても、その他の設備にて重大事故等に対応できるよう設定しているものである。</u></p> <p style="text-align: right;">(添付資料3.2.5)</p> <p>b. 燃料</p> <p><u>非常用ディーゼル発電機による電源供給については、事象発生後7日間最大負荷で運転した場合、号炉あたり約753kLの軽油が必要となる。可搬型代替注水ポンプ(A-2級)による復水貯蔵槽への給水については、保守的に事象発生直後からの可搬型代替注水ポンプ(A-2級)の運転を想定すると、7日間の運転継続に号炉あたり約15kLの軽油が必要となる。本評価事故シナリオでは取水機能の喪失は想定していないが、仮に取水機能が喪失して代替原子炉補機冷却系による原子炉格納容器除熱を想定し、事象発生後7日間代替原子炉補機冷却系専用の電源車を運転した場合、号炉あたり約37kLの軽油が必要となる。</u></p> <p><u>代替原子炉補機冷却系用の大容量送水車(熱交換器ユニット用)については、保守的に事象発生直後からの大容量送水車(熱交換器ユニット用)の運転を想定すると、7日間の運転継続に号炉あたり約11kLの軽油が必要となる。5号炉原子炉建屋内緊急時対策所用可搬型電源設備及びモニタリング・ポスト用発電機による電源供給については、事象発生直後からの運転を想定</u></p> | <p><u>納容器スプレイは、7日間の対応を考慮すると、合計約380m³の水が必要である。水源として、代替淡水貯槽に約4,300m³の水を保有している。これにより、必要な水源は確保可能である。</u></p> <p style="text-align: right;">(添付資料3.2.11)</p> <p>代替循環冷却系による格納容器除熱については、サプレッション・チェンバのプール水を水源として注水することから、水源が枯渇することはないため、7日間の注水継続実施が可能である。</p> <p>b. 燃料</p> <p><u>常設代替交流電源設備(常設代替高圧電源装置5台)による電源供給については、保守的に事象発生直後からの運転を想定すると、7日間の運転継続に合計約352.8kLの軽油が必要となる。軽油貯蔵タンクにて約800kLの軽油を保有しており、この使用が可能であることから、常設代替交流電源設備(常設代替高圧電源装置5台)による電源供給について、7日間の継続が可能である。</u></p> <p><u>可搬型窒素供給装置による格納容器内への窒素注入については、保守的に事象発生直後からの可搬型窒素供給装置の運転を想定すると、7日間の運転継続に約18.5kLの軽油が必要となる。可搬型設備用軽油タンクにて約210kLの軽油を保有しており、この使用が可能であることから、可搬型窒素供給装置による格納容器内への窒素注入について、7日間の継続が可能</u></p> | <p>7日間の対応を考慮すると、合計約600m³の水が必要である。水源として、<u>輪谷貯水槽(西1/西2)に約7,000m³の水を保有している。これにより必要な水源は確保可能である。</u></p> <p style="text-align: right;">(添付資料3.2.5)</p> <p><u>残留熱代替除去系による原子炉格納容器除熱については、サプレッション・チェンバのプール水を水源として注水することから、水源が枯渇することはないため、7日間の注水継続実施が可能である。</u></p> <p>b. 燃料</p> <p><u>常設代替交流電源設備による電源供給については、保守的に事象発生直後から最大負荷での運転を想定すると、7日間の運転継続に約352m³の軽油が必要となる。ガスタービン発電機用軽油タンクにて約450m³の軽油を保有しており、この使用が可能であることから常設代替交流電源設備による電源供給について、7日間の運転継続が可能である。</u></p> <p><u>格納容器代替スプレイ系(可搬型)及びペDESTAL代替注水系(可搬型)による原子炉格納容器下部への注水については、保守的に事象発生直後からの大量送水車の運転を想定すると、7日間の運転継続に約12m³の軽油が必要となる。原子炉補機代替冷却系の大型送水ポンプ車については、保守的に事象発生直後からの大型送水ポンプ車の運転を想定すると、約53m³の軽油が必要となる。可搬式窒素供給装置による格納容器への窒素供給については、保守的に事象発生直後からの可搬式窒素供給装置の運転を想定すると、7日間の運転継続に約8m³の軽油が必要となる。合計約73m³の軽油が必要となる。非常用ディ</u></p> | <p>島根2号炉は、可搬型設備によりペDESTAL注水を実施する。</p> <ul style="list-style-type: none"> ・水量評価結果の相違 【柏崎6/7, 東海第二】 ・解析条件の相違 【柏崎6/7】 <p>島根2号炉は、事象発生後から必要な可搬型設備を準備し、使用することを想定。</p> <ul style="list-style-type: none"> ・記載方針の相違 【柏崎6/7】 <p>島根2号炉は、残留熱代替除去系による原子炉格納容器除熱は内部水源にて実施するため、水源が枯渇しないことを明記。</p> <ul style="list-style-type: none"> ・解析条件の相違 【柏崎6/7, 東海第二】 <p>島根2号炉は、SA事象を鑑みて、外部電源の喪失を仮定している。</p> <ul style="list-style-type: none"> ・設備設計の相違 【柏崎6/7】 <p>島根2号炉は、モニタリングポストの電源は非常用交流電源設備又は常設代替交流電源設備の電源負荷に含まれる。</p> <ul style="list-style-type: none"> ・評価結果の相違 【柏崎6/7, 東海第二】 |

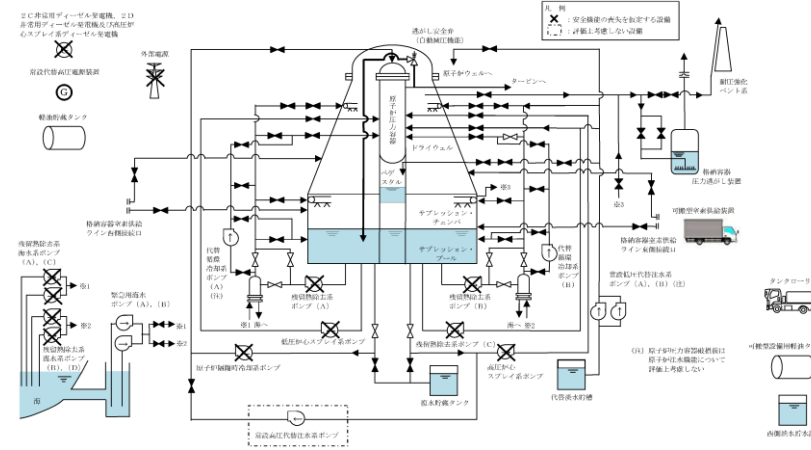
| 柏崎刈羽原子力発電所 6 / 7号炉 (2017. 12. 20 版) | 東海第二発電所 (2018. 9. 12 版) | 島根原子力発電所 2号炉 | 備考 |
|--|--|---|---|
| <p>すると、7 日間の運転継続に合計約 13kL の軽油が必要となる(6 号及び 7 号炉合計約 1,645kL)。</p> <p>6 号及び 7 号炉の各軽油タンク (約 1,020kL) にて合計約 2,040kL の軽油を保有しており、これらの使用が可能であることから、<u>可搬型代替注水ポンプ (A-2 級) による復水貯蔵槽への給水、非常用ディーゼル発電機による電源供給、代替原子炉補機冷却系の運転、5 号炉原子炉建屋内緊急時対策所用可搬型電源設備による電源供給及びモニタリング・ポスト用発電機による電源供給</u>について、7 日間の継続が可能である。 (添付資料 3.2.6)</p> <p>c. 電源 外部電源は使用できないものと仮定し、各号炉の非常用ディーゼル発電機によって給電を行うものとする。6 号及び 7 号炉において重大事故等対策時に必要な負荷は、各号炉の非常用ディーゼル発電機負荷に含まれることから、<u>非常用ディーゼル発電機による電源供給が可能である。</u></p> <p>また、<u>5 号炉原子炉建屋内緊急時対策所用可搬型電源設備及びモニタリング・ポスト用発電機</u>についても、必要負荷に対しての電源供給が可能である。</p> | <p>である。</p> <p>緊急時対策所用発電機による電源供給については、事象発生直後からの運転を想定すると、7 日間の運転継続に約 70.0kL の軽油が必要となる。緊急時対策所用発電機燃料油貯蔵タンクにて約 75kL の軽油を保有しており、この使用が可能であることから、緊急時対策所用発電機による電源供給について、7 日間の継続が可能である。 (添付資料 3.2.12)</p> <p>c. 電源</p> <p>常設代替交流電源設備の電源負荷については、重大事故等対策時に必要な負荷として、約 2,769kW 必要となるが、常設代替交流電源設備 (常設代替高圧電源装置 5 台) の連続定格容量は約 5,520kW であり、必要負荷に対しての電源供給が可能である。</p> <p>また、緊急時対策所用発電機及び可搬型窒素供給装置の窒素供給装置用電源車についても、必要負荷に対しての電源供給が可能である。 (添付資料 3.2.13)</p> | <p>一ゼル発電機燃料貯蔵タンク等にて約 730m³の軽油を保有しており、この使用が可能であることから格納容器代替スプレイ系 (可搬型) 及びペDESTAL 代替注水系 (可搬型) による原子炉格納容器下部への注水、原子炉補機代替冷却系の運転、可搬式窒素供給装置による格納容器への窒素供給について、7 日間の運転継続が可能である。</p> <p>緊急時対策所用発電機による電源供給については、<u>保守的に事象発生直後から最大負荷での運転を想定すると</u>、7 日間の運転継続に約 8m³の軽油が必要となる。緊急時対策所用燃料地下タンクにて約 45 m³の軽油を保有しており、この使用が可能であることから、<u>緊急時対策所用発電機による電源供給</u>について、7 日間の継続が可能である。 (添付資料 3.2.6)</p> <p>c. 電源</p> <p>常設代替交流電源設備の電源負荷については、重大事故等対策に必要な負荷及びその他負荷として、約 1,941kW 必要となるが、常設代替交流電源設備は連続定格容量が約 4,800kW であり、必要負荷に対しての電源供給が可能である。</p> <p>また、<u>緊急時対策所用発電機</u>についても、必要負荷に対しての電源供給が可能である。 (添付資料 3.2.7)</p> | <p>備考</p> <ul style="list-style-type: none"> ・設備設計の相違【柏崎 6/7】 島根 2 号炉は、緊急時対策所用発電機用の燃料タンクを有している。また、モニタリングポストは非常用交流電源設備又は常設代替交流電源設備による電源供給が可能である。 ・解析条件の相違【柏崎 6/7】 島根 2 号炉は、必要負荷に対して常設代替交流電源設備にて電源供給を行う。 ・設備設計の相違【東海第二】 常設代替交流電源設備から電源供給が必要となる負荷が異なる。 ・設備設計の相違【柏崎 6/7】 島根 2 号炉は、モニタリングポストの電源は非常用交流電源設備又は常設代替交流電源設 |

| 柏崎刈羽原子力発電所 6 / 7号炉 (2017. 12. 20 版) | 東海第二発電所 (2018. 9. 12 版) | 島根原子力発電所 2号炉 | 備考 |
|---|--|---|---------------------|
| <p>3.2.5 結論</p> <p>格納容器破損モード「<u>高圧溶融物放出／格納容器雰囲気直接加熱</u>」では、運転時の異常な過渡変化又は全交流動力電源喪失が発生するとともに、非常用炉心冷却系等の安全機能の喪失が重畳する。このため、原子炉圧力容器が高い圧力の<u>状況</u>で損傷し、溶融炉心、水蒸気及び水素ガスが急速に放出され、原子炉格納容器に熱的・機械的な負荷が発生して原子炉格納容器の破損に至ることが特徴である。格納容器破損モード「高圧溶融物放出／格納容器雰囲気直接加熱」に対する格納容器破損防止対策としては、逃がし安全弁による原子炉減圧手段を整備している。</p> <p>格納容器破損モード「高圧溶融物放出／格納容器雰囲気直接加熱」の評価事故シーケンス「<u>過渡事象＋高圧注水失敗＋原子炉減圧失敗＋炉心損傷後の原子炉減圧失敗（＋DCH発生）</u>」について、有効性評価を行った。</p> <p>上記の場合においても、逃がし安全弁の手動開操作による原子炉減圧により、原子炉圧力容器破損時の原子炉圧力を2.0MPa[gage]以下に低減することが可能である。また、安定状態を維持できる。</p> <p style="text-align: right;">(添付資料3.5.1)</p> <p>解析コード及び解析条件の不確かさについて確認した結果、運転員等操作時間に与える影響及び評価項目となるパラメータに与える影響は小さい。また、対策の有効性が確認できる範囲内において、操作時間余裕について確認した結果、操作が遅れた場合でも一定の余裕がある。</p> <p>重大事故等対策時に必要な要員は、運転員及び緊急時対策要員にて確保可能である。また、必要な水源、燃料及び電源を供給可能である。</p> <p>以上のことから、逃がし安全弁の手動開操作による原子炉減圧の格納容器破損防止対策は、選定した評価事故シーケンスに対して有効であることが確認でき、格納容器破損モード「高圧溶融物放出／格納容器雰囲気直接加熱」に対して有効である。</p> | <p>3.2.5 結論</p> <p>格納容器破損モード「<u>高圧溶融物放出／格納容器雰囲気直接加熱</u>」では、運転時の異常な過渡変化又は全交流動力電源喪失が発生するとともに、非常用炉心冷却系等の安全機能の喪失が重畳する。このため、原子炉圧力容器が高い圧力の<u>状況</u>で損傷し、溶融炉心、水蒸気及び水素が急速に放出され、<u>格納容器</u>に熱的・機械的な負荷が発生して<u>格納容器</u>の破損に至ることが特徴である。格納容器破損モード「高圧溶融物放出／格納容器雰囲気直接加熱」に対する格納容器破損防止対策としては、逃がし安全弁（<u>自動減圧機能</u>）の手動による原子炉減圧手段を整備している。</p> <p>格納容器破損モード「高圧溶融物放出／格納容器雰囲気直接加熱」の評価事故シーケンス「<u>過渡事象＋高圧炉心冷却失敗＋原子炉減圧失敗＋炉心損傷後の原子炉減圧失敗（＋DCH）</u>」について有効性評価を行った。</p> <p>上記の場合においても、逃がし安全弁（<u>自動減圧機能</u>）の手動開操作による原子炉減圧により、原子炉圧力容器破損時の原子炉圧力を2.0MPa [gage] 以下に低減することが可能である。<u>また、格納容器バウンダリにかかる圧力、格納容器バウンダリにかかる温度、放射性物質の総放出量、水素の爆轟及び可燃性ガスの蓄積、燃焼の観点でも評価項目を満足することから、安定状態を維持できる。</u></p> <p>解析コード及び解析条件の不確かさについて確認した結果、運転員等操作時間に与える影響及び評価項目となるパラメータに与える影響は小さい。また、対策の有効性が確認できる範囲内において、操作時間余裕について確認した結果、操作が遅れた場合でも一定の余裕がある。</p> <p>重大事故等対策時に必要な要員は、<u>災害対策要員にて確保可能</u>である。また、必要な水源、燃料及び電源を供給可能である。</p> <p>以上のことから、逃がし安全弁（<u>自動減圧機能</u>）の手動開操作による原子炉減圧の格納容器破損防止対策は、選定した評価事故シーケンスに対して有効であることが確認でき、格納容器破損モード「高圧溶融物放出／格納容器雰囲気直接加熱」に対して有効である。</p> | <p>3.2.5 結論</p> <p>格納容器破損モード「<u>高圧溶融物放出／格納容器雰囲気直接加熱</u>」では、運転時の異常な過渡変化又は全交流動力電源喪失が発生するとともに、非常用炉心冷却系等の安全機能の喪失が重畳する。このため、原子炉圧力容器が高い圧力の<u>状態</u>で損傷し、溶融炉心、水蒸気及び水素ガスが急速に放出され、<u>原子炉格納容器</u>に熱的・機械的な負荷が発生して<u>原子炉格納容器</u>の破損に至ることが特徴である。格納容器破損モード「高圧溶融物放出／格納容器雰囲気直接加熱」に対する格納容器破損防止対策としては、逃がし安全弁（<u>自動減圧機能付き</u>）による原子炉減圧手段を整備している。</p> <p>格納容器破損モード「高圧溶融物放出／格納容器雰囲気直接加熱」の評価事故シーケンス「<u>過渡事象＋高圧炉心冷却失敗＋原子炉減圧失敗＋炉心損傷後の原子炉減圧失敗＋原子炉注水失敗＋DCH発生</u>」について、有効性評価を行った。</p> <p>上記の場合においても、逃がし安全弁（<u>自動減圧機能付き</u>）の手動開操作による原子炉減圧により、原子炉圧力容器破損時の原子炉圧力を2.0MPa[gage]以下に低減することが可能である。また、安定状態を維持できる。</p> <p style="text-align: right;">(添付資料3.5.1)</p> <p>解析コード及び解析条件の不確かさについて確認した結果、運転員等操作時間に与える影響及び評価項目となるパラメータに与える影響は小さい。また、対策の有効性が確認できる範囲内において、操作時間余裕について確認した結果、操作が遅れた場合でも一定の余裕がある。</p> <p>重大事故等対策時に必要な要員は、<u>運転員及び緊急時対策要員にて対処可能</u>である。また、必要な水源、燃料及び電源も供給可能である。</p> <p>以上のことから、逃がし安全弁（<u>自動減圧機能付き</u>）の手動開操作による原子炉減圧の格納容器破損防止対策は、選定した評価事故シーケンスに対して有効であることが確認でき、格納容器破損モード「高圧溶融物放出／格納容器雰囲気直接加熱」に対して有効である。</p> | <p>備の電源負荷に含まれる。</p> |

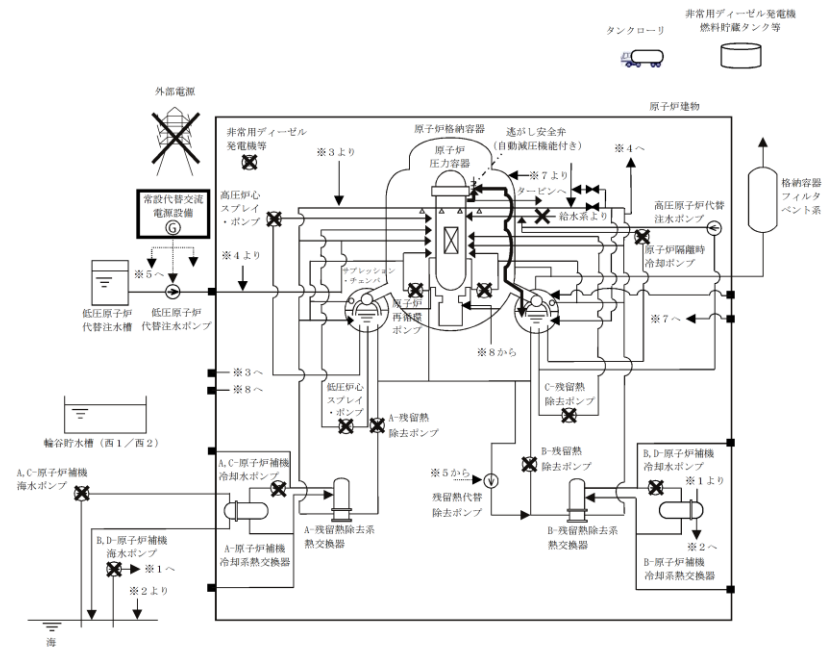
・設備設計の相違
【柏崎 6/7, 東海第二】



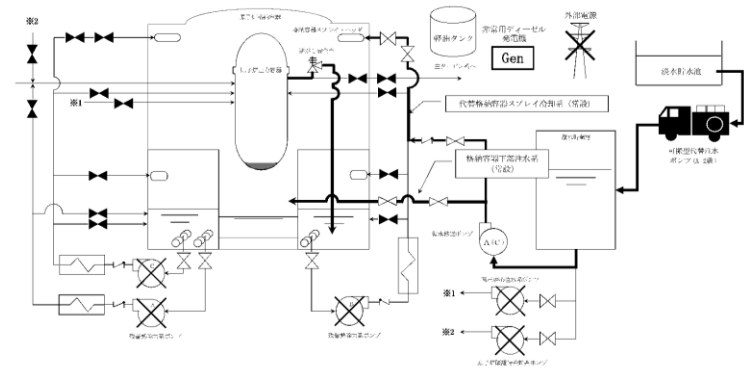
第 3.2.1 図 「高圧溶融物放出／格納容器雰囲気直接加熱」の重大事故等対策の概略系統図(1/4)
(原子炉減圧)



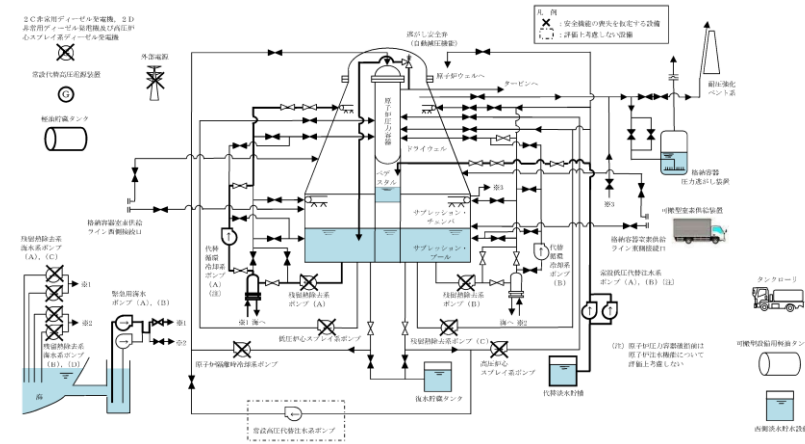
第 3.2-1 図 高圧溶融物放出／格納容器雰囲気直接加熱の重大事故等対策設備の概略系統図 (1/5)
(原子炉压力容器破損前の逃がし安全弁 (自動減圧機能) による原子炉減圧段階)



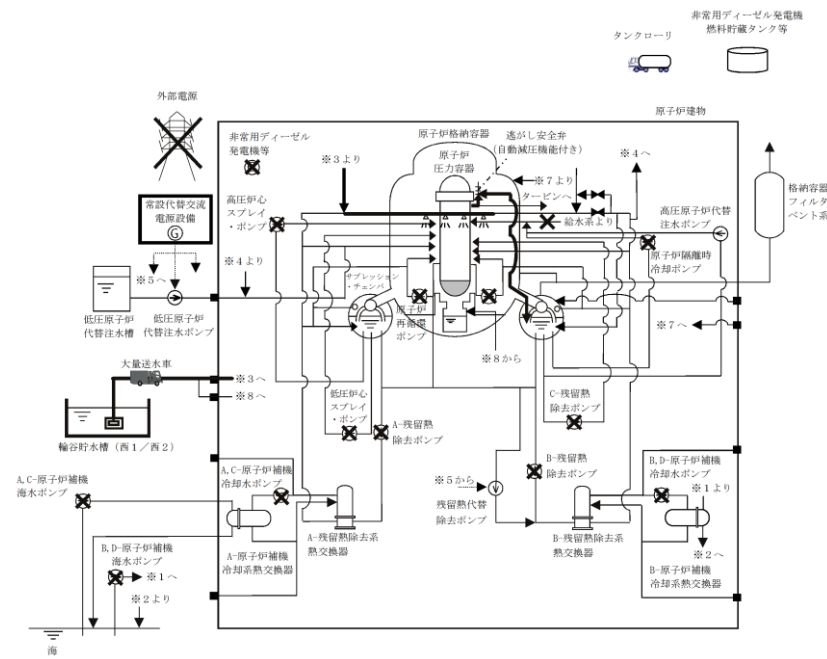
第 3.2.1-1(1) 図 「高圧溶融物放出／格納容器雰囲気直接加熱」の重大事故等対策の概略系統図
(原子炉減圧)



第3.2.2図 「高圧溶融物放出／格納容器雰囲気直接加熱」の重大事故等対策の概略系統図(2/4)
(原子炉圧力容器破損前の原子炉減圧，原子炉格納容器冷却及び格納容器下部注水)



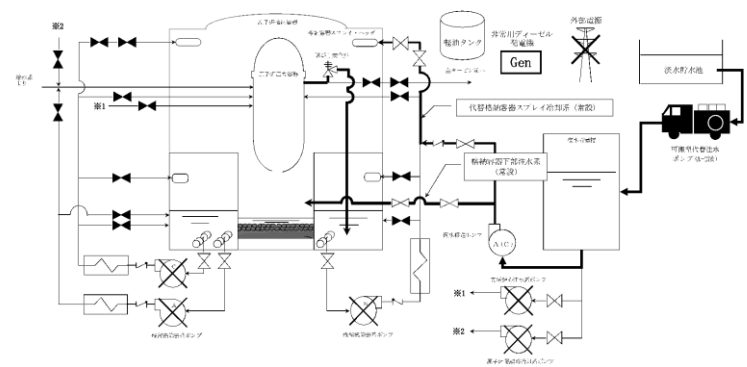
第3.2-1図 高圧溶融物放出／格納容器雰囲気直接加熱の重大事故等対処設備の概略系統図(2/5)
(格納容器下部注水系(常設)によるペDESTAL(ドライウェル部)水位の確保段階)



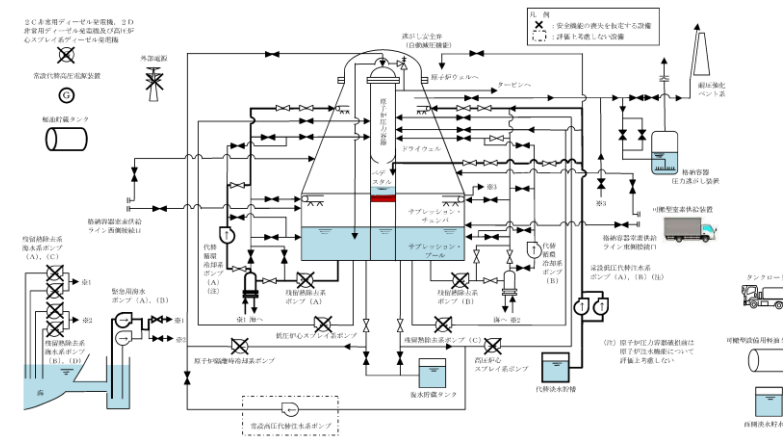
第3.2.1-1(2)図 「高圧溶融物放出／格納容器雰囲気直接加熱」の重大事故等対策の概略系統図
(原子炉圧力容器破損前の原子炉減圧，原子炉格納容器下部注水)

- ・設備設計の相違
【柏崎6/7，東海第二】
- ・運用の相違
【柏崎6/7，東海第二】

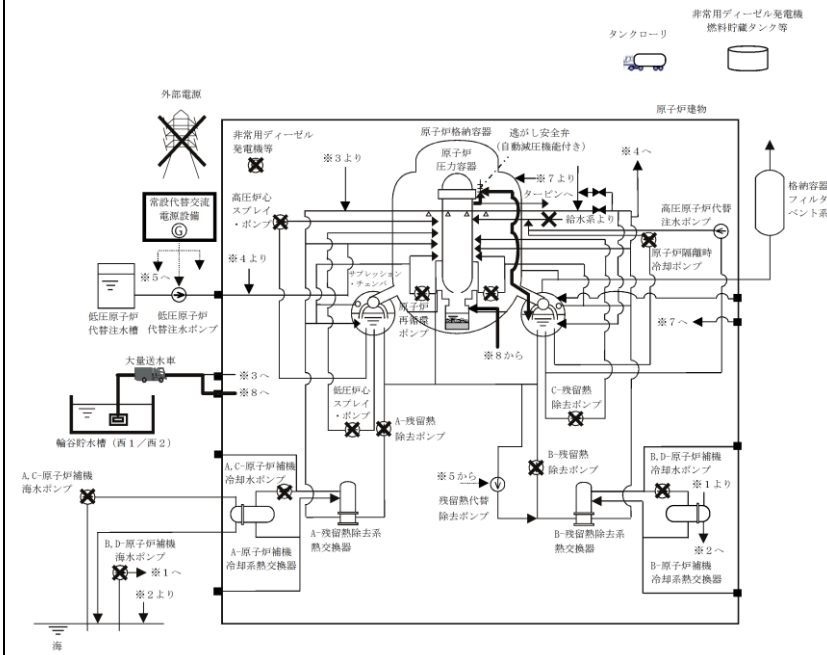
・設備設計の相違
【柏崎6/7, 東海第二】



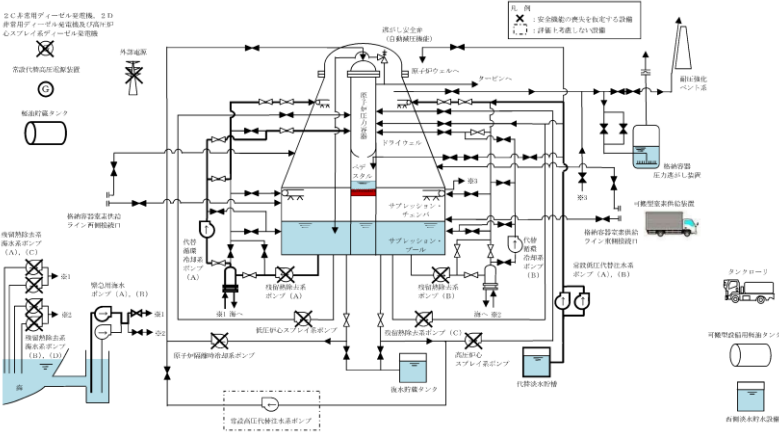
第 3. 2. 3 図 「高圧溶融物放出／格納容器雰囲気直接加熱」
の重大事故等対策の概略系統図(3/4)
(原子炉圧力容器破損前の原子炉減圧, 原子炉格納容器冷却及び
格納容器下部注水)

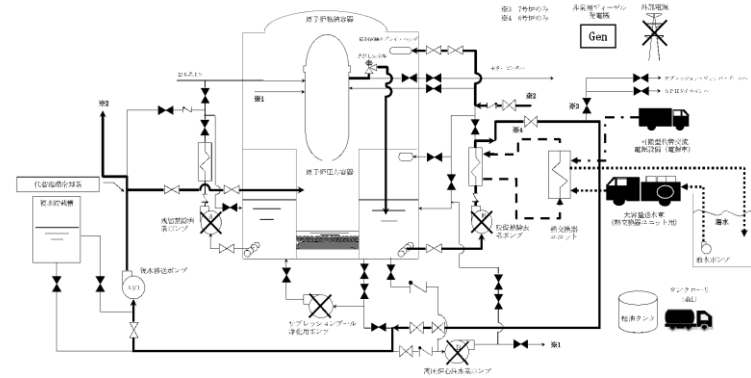


第 3. 2-1 図 高圧溶融物放出／格納容器雰囲気直接加熱の重大事
故等対処設備の概略系統図 (3/5)
(原子炉圧力容器破損後の代替循環冷却系による格納容器除熱,
代替格納容器スプレー冷却系 (常設) による格納容器冷却及び
格納容器下部注水系 (常設) によるペDESTAL (ドライウェル部)
注水段階)

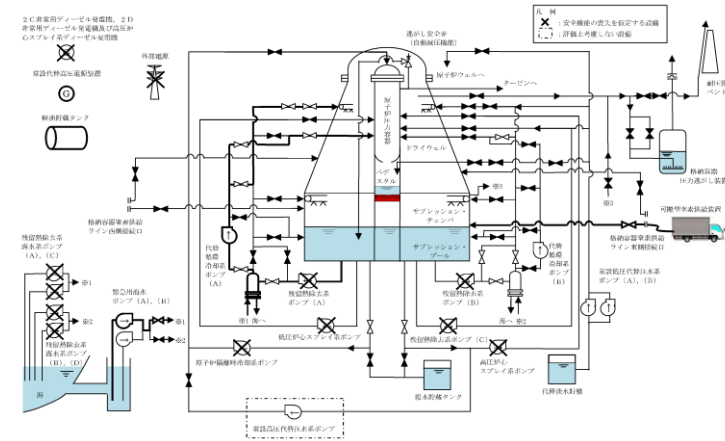


第 3. 2. 1-1(3) 図 「高圧溶融物放出／格納容器雰囲気直接加熱」
の重大事故等対策の概略系統図
(原子炉圧力容器破損後の原子炉格納容器下部注水)

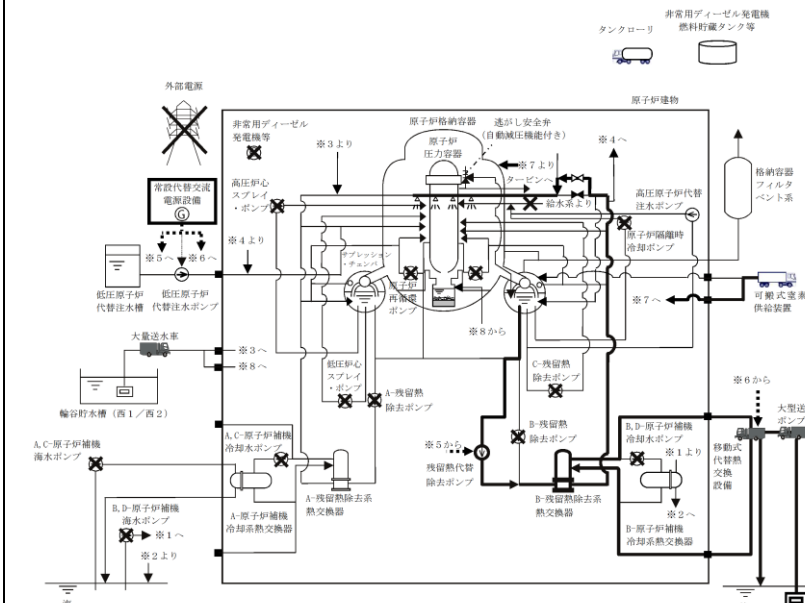
| 柏崎刈羽原子力発電所 6 / 7号炉 (2017. 12. 20 版) | 東海第二発電所 (2018. 9. 12 版) | 島根原子力発電所 2号炉 | 備考 |
|-------------------------------------|---|--------------|--|
| |  <p data-bbox="943 1018 1706 1102">第3.2-1 図 高压熔融物放出/格納容器雰囲気直接加熱時の重大事故等対策の概略系統図 (4/5)</p> <p data-bbox="943 1108 1706 1186"><u>(原子炉压力容器破損後の代替循環冷却系による格納容器除熱、代替格納容器スプレイ冷却系(常設)による格納容器冷却段階)</u></p> | | <p data-bbox="2537 210 2789 294">・設備設計の相違 【東海第二】</p> |



第 3. 2. 4 図 「高圧溶融物放出／格納容器雰囲気直接加熱」の重大事故等対策の概略系統図(4/4)
(代替循環冷却系による溶融炉心冷却，原子炉格納容器除熱)



第 3. 2-1 図 高圧溶融物放出／格納容器雰囲気直接加熱時の重大事故等対策の概略系統図 (5/5)
(原子炉压力容器破損後の代替循環冷却系による格納容器除熱，可搬型窒素供給装置による格納容器内への窒素注入段階)

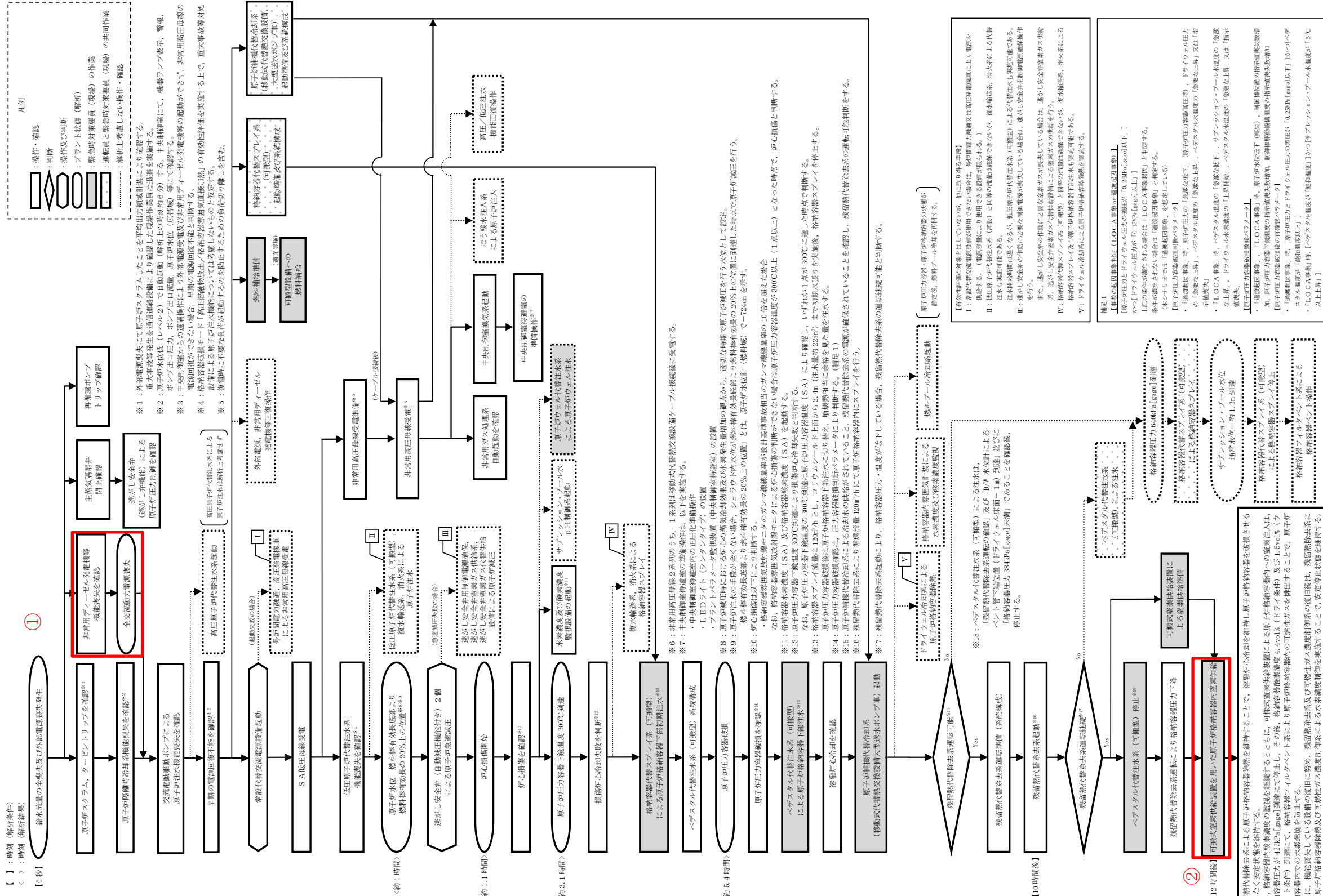


第 3. 2. 1-1(4) 図 「高圧溶融物放出／格納容器雰囲気直接加熱」の重大事故等対策の概略系統図
(残留熱代替除去系による溶融炉心冷却，格納容器除熱及び可搬式窒素供給装置を用いた原子炉格納容器内窒素供給)

・設備設計の相違
【柏崎 6/7，東海第二】

・解析条件の相違
【東海第二】

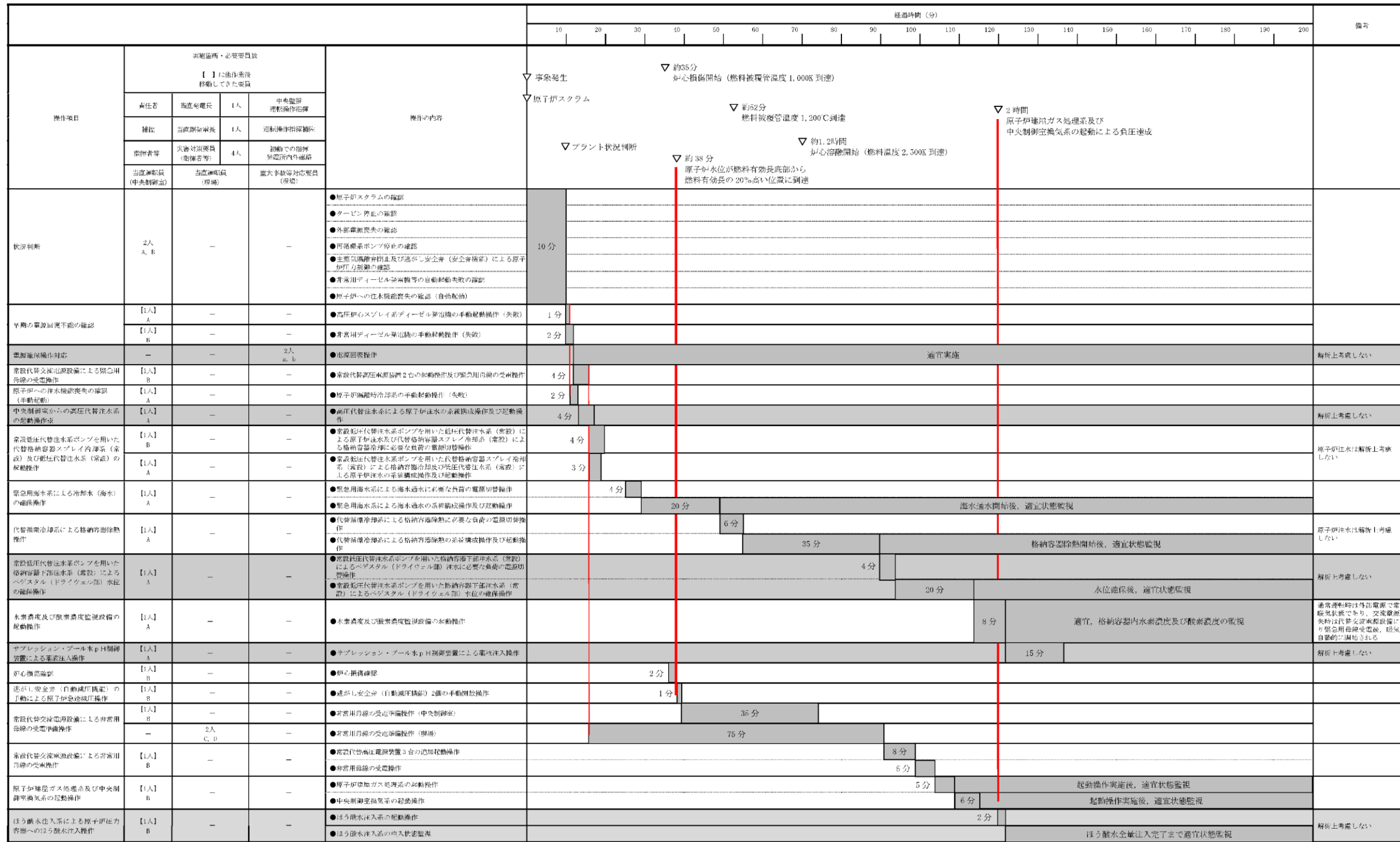
島根 2号炉は，シナリオの想定として，原子炉压力容器破損後も原子炉压力容器内を冷却するための原子炉注水が実施できないものとしている。



第 3.2.1-2 図 「高圧溶融物放出／格納容器雰囲気直接加熱」の対応手順の概要

| 備考 |
|--|
| <p>・解析条件の相違 【柏崎 6/7】 ①島根 2号炉は、全交流動力電源喪失を想定している。</p> <p>・運用の相違 【柏崎 6/7】 ②島根 2号炉は、可燃性ガス濃度の制御は SA 設備である可搬式窒素供給装置による窒素封入を実施することとしている。</p> <p>【東海第二】 ②島根 2号炉は、酸素濃度基準ではなく、残留熱代替除去系等による原子炉格納容器内の除熱を開始した場合に、窒素ガス供給を行う。</p> |

高圧溶融物放出/格納容器雰囲気直接加熱



※ 本格納容器破損モードにおいては機能に期待しないこととする。

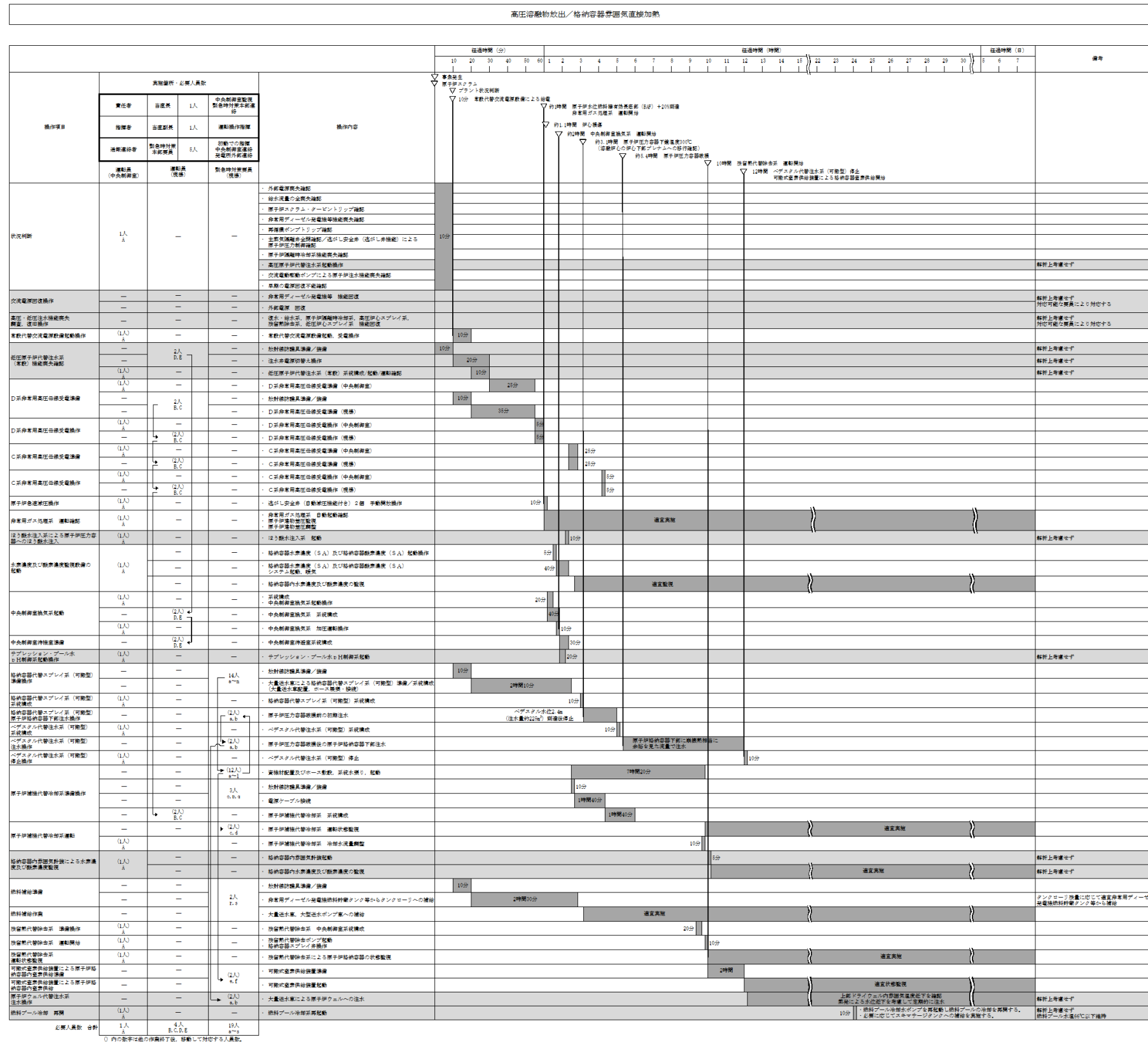
第 3.2-3 図 「高圧溶融物放出/格納容器雰囲気直接加熱」の作業と所要時間(1/2)

差異理由は、島根 2 号「第 3.2.1-3 図「高圧溶融物放出/格納容器雰囲気直接加熱」時の作業と所要時間」の備考欄参照。

| 高圧溶融物放出／格納容器雰囲気直接加熱 | | | | 経過時間 (時間) | | 備考 |
|--|-----------------------------------|---------------|----------------------|---|-------|---|
| 機組項目 | 実施箇所・必要要員数 【】は操作前後 移換してきた要員 | 操作の内容 | | | | |
| | 当直運転員 (中央制御室) | 当直運転員 (現場) | 重大事故対応要員 (現場) | | | |
| 原子炉圧力容器破損の判断 | 【1人】 A | - | - | 約 2.7 時間 原子炉圧力容器温度 (下鏡部) が 300℃ 到達 | 5 分 | 破損判断パルメータ (格納容器下部水温) の継続監視 |
| 常設低圧代替注水ポンプを用いた代替格納容器スプレィ冷却系 (常設) による格納容器冷却操作 (原子炉圧力容器破損後) | 【1人】 A | - | - | 約 4.5 時間 原子炉圧力容器破損 | 1 分 | 適宜状態監視 |
| 常設低圧代替注水ポンプを用いた格納容器下部注水系 (常設) によるベダスタル (ドライウェル部) 注水操作 | 【1人】 A | - | - | 約 124 時間 格納容器内酸素濃度 3.5vol% (ドライ条件) 到達 | 1 分 | 注水開始後、水位制御を継続 |
| 代替蒸発冷却系による格納容器除熱操作 (原子炉圧力容器破損後) | 【1人】 A | - | - | 約 167 時間 格納容器内酸素濃度 4.0vol% (ドライ条件) 到達 | | 原子炉注水中、適宜状態監視 格納容器冷却中、適宜状態監視 |
| 常設低圧代替注水ポンプを用いた代替格納容器スプレィ冷却系 (常設) による格納容器冷却操作 | 【1人】 A | - | - | | | 適宜実施 |
| 使用済燃料プールの除熱操作 | 【1人】 A | - | - | | 15 分 | 適宜実施 解熱上考慮しない スプレィングによる除熱である 場合に代替燃料プールの冷却の 注ぎは実施する |
| 可搬型代替注水ポンプを用いた可搬型代替注水系 (可搬型) の起動準備操作 | - | - | 8人 e~j | | 170 分 | 解熱上考慮しない 中心位置に可搬型代替注水系が 適合し適切に稼働し、モータ回線を 稼働したから作業を行う |
| 可搬型電源供給装置による格納容器内への空気が入る操作 | - | - | 【6人】 c~h | | 180 分 | 可搬型電源供給装置起動後、 適宜状態監視 |
| タンクローリによる燃料給油操作 | - | - | 2人 (専任) | | 90 分 | タンクローリ設置に応じて燃料給油 タンクから給油する |
| 必要要員合計 | 2人 A, B | 2人 C, D | 10人 e~j 及び専任2人 | | | |

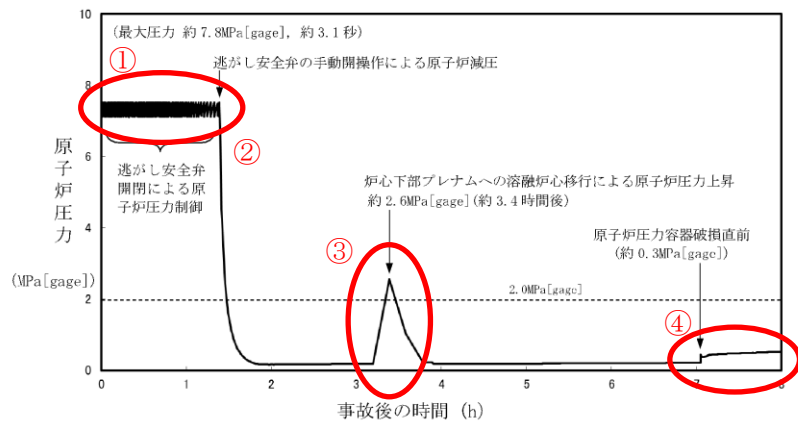
差異理由は、島根2号「第3.2.1-3 図「高圧溶融物放出／格納容器雰囲気直接加熱」時の作業と所要時間」の備考欄参照。

第 3.2-3 図 「高圧溶融物放出／格納容器雰囲気直接加熱」の作業と所要時間 (2/2)

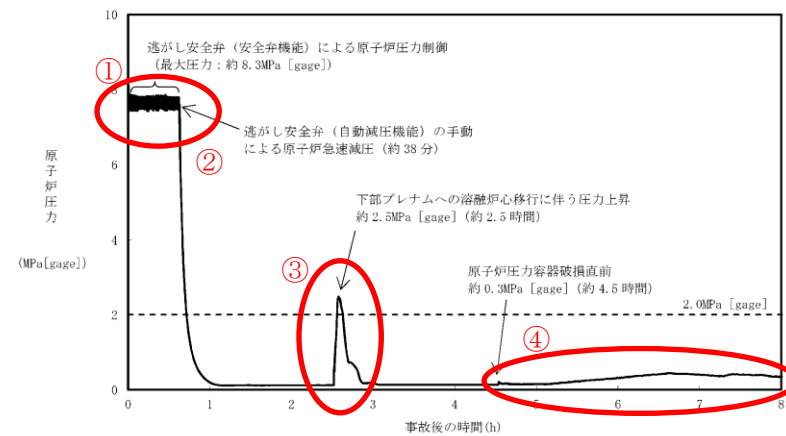


第 3.2.1-3 図 「高圧溶融物放出/格納容器雰囲気直接加熱」の作業と所要時間

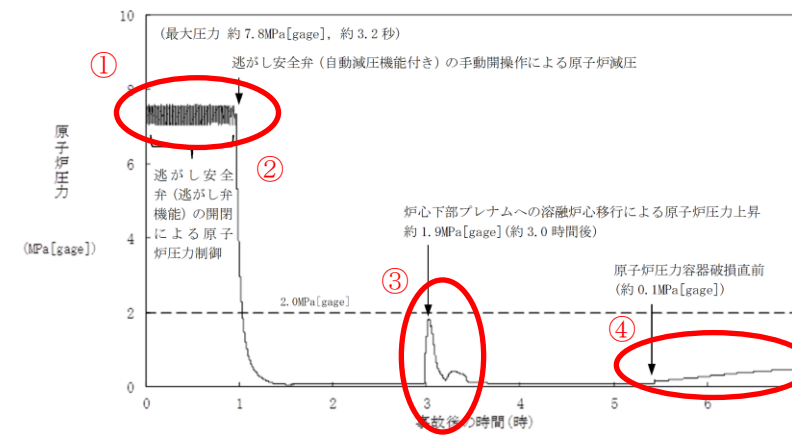
- 解析結果の相違に基づく差異 (炉心損傷開始時間, 炉心溶融開始時間, 原子炉圧力容器破損時間等)。
 - 設備設計・手順に基づく想定時間の差異。
 - 解析上考慮しない操作を含めて実際に実施する操作について要員の充足性を確認 (原子炉ウェル注水等) ただし、事前に対応する要員を定めることが難しい機能回復操作を除く)。
 - 体制の相違
- 【柏崎 6/7, 東海第二】
島根 2号炉は、シミュレータ訓練等において、中央制御室の対応を1名にて実施可能なことを確認している。



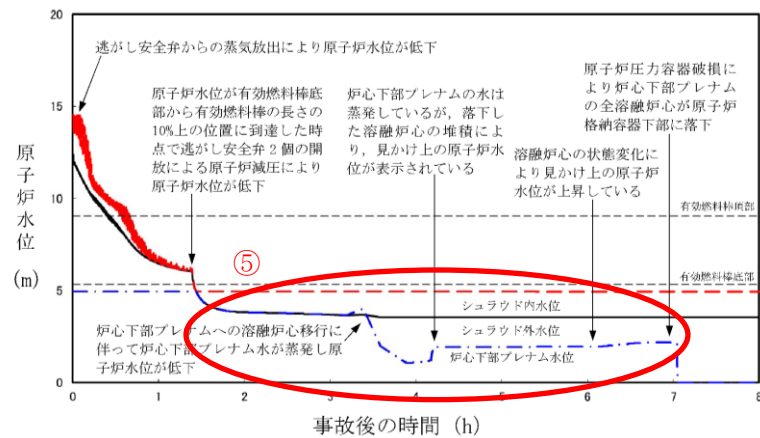
第 3.2.7 図 原子炉圧力の推移



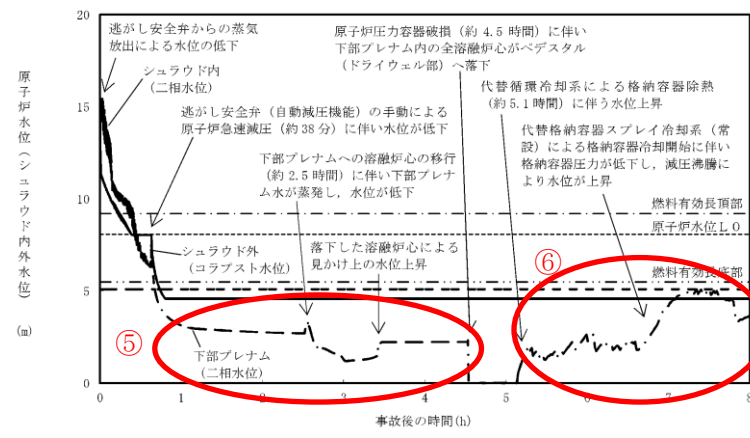
第 3.2-4 図 原子炉圧力の推移



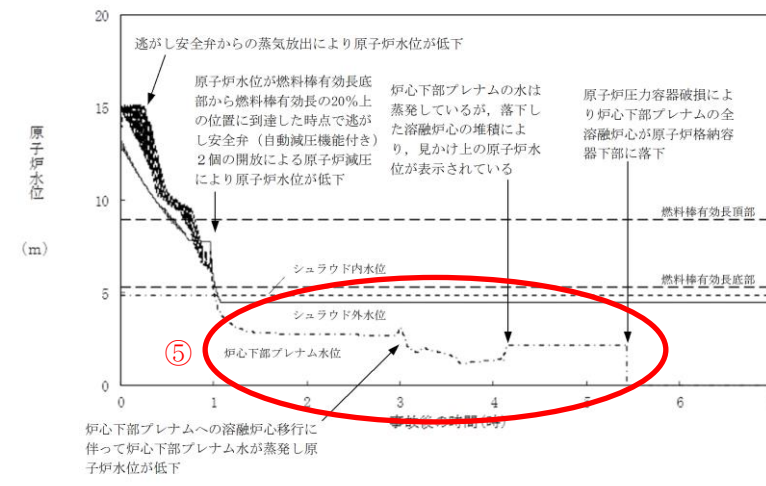
第 3.2.2-1(1) 図 原子炉圧力の推移



第 3.2.8 図 原子炉水位 (シュラウド内外水位) の推移



第 3.2-5 図 原子炉水位 (シュラウド内外水位) の推移



第 3.2.2-1(2) 図 原子炉水位 (シュラウド内外水位) の推移

・解析結果の相違

【東海第二】

①逃がし弁機能 (島根 2号炉, 柏崎 6/7) と安全弁機能 (東海第二) の差異及び逃がし弁機能の圧力制御値の差異による最大圧力の差異。

【柏崎 6/7, 東海第二】

②減圧基準到達時間の差異。

③炉心下部プレナムへの溶融炉心移行に伴う圧力上昇の差異 (島根 2号炉は, リロケーションが 2回発生する挙動となっている)。

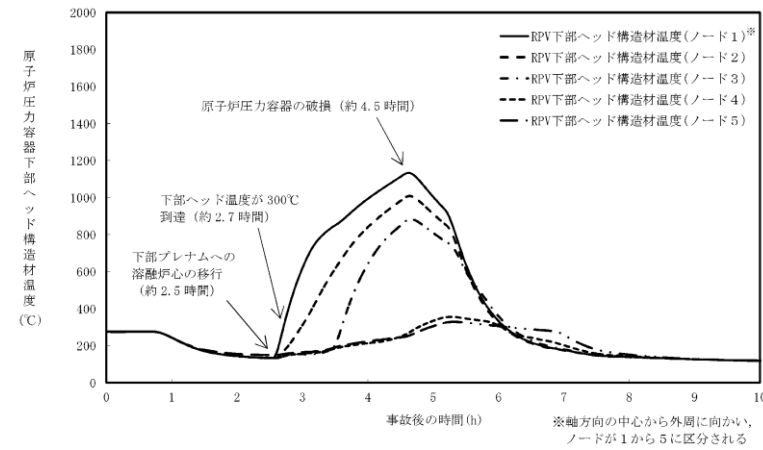
④原子炉圧力容器破損後は格納容器圧力相当で推移 (同様の挙動)。

⑤MAAP 解析上, シュラウド外水位が下限値となった場合は下部プレナム水位での挙動比較となるが, 事象進展の差異によるタイミングの差異はあるものの, 同様の挙動となっている。

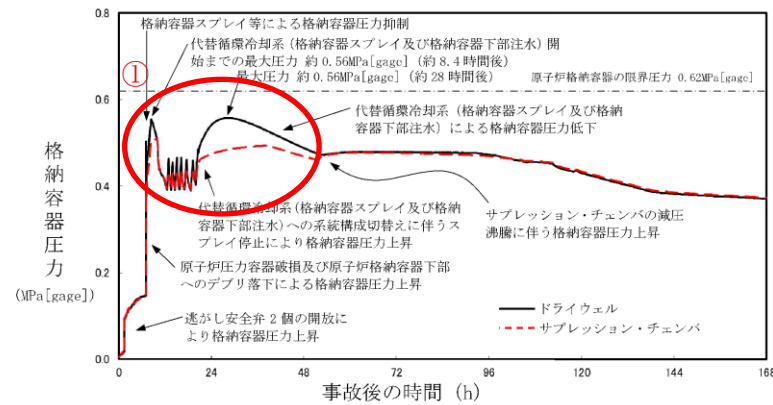
【東海第二】

⑥東海第二は原子炉圧力容器破損直後に代替循環冷却系による原子炉注水を実施するため, 水位が上昇 (島根 2号炉及び柏崎 6/7 では, シナリオの想定として, 原子

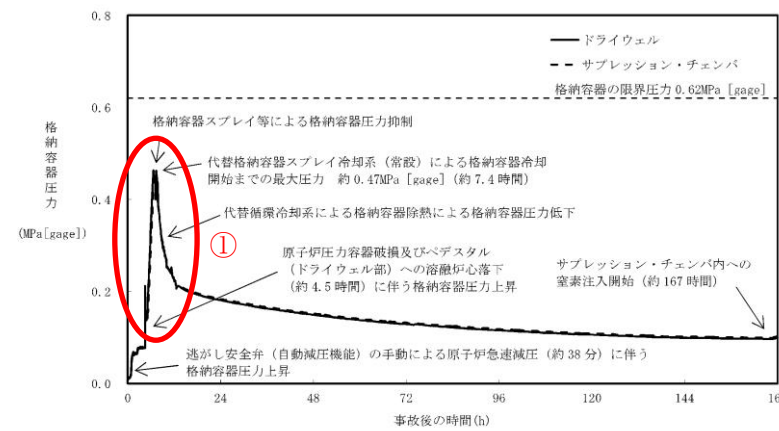
| 柏崎刈羽原子力発電所 6 / 7号炉 (2017. 12. 20 版) | 東海第二発電所 (2018. 9. 12 版) | 島根原子力発電所 2号炉 | 備考 |
|-------------------------------------|-------------------------|--------------|---|
| | | | 炉圧力容器破損後も原子炉圧力容器内を冷却するための原子炉注水が実施できないものとしている) |



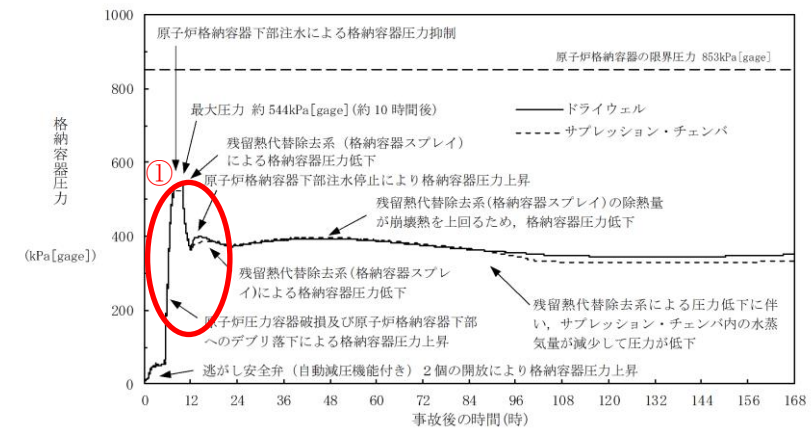
第3.2-6図 原子炉圧力容器下部ヘッド温度の推移



第3.2.9図 格納容器圧力の推移



第3.2-7図 格納容器圧力の推移

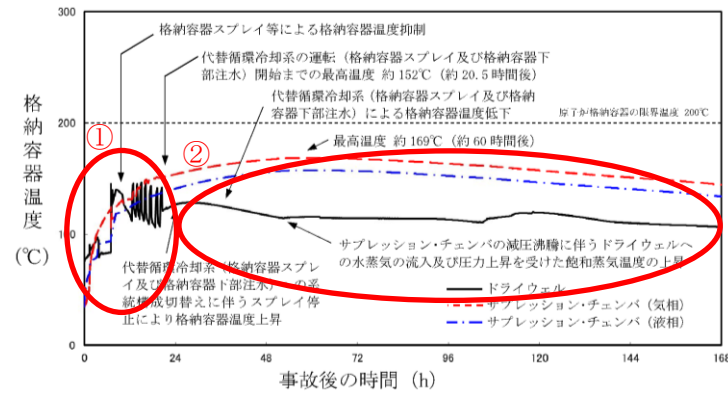


第3.2.2-1(3)図 格納容器圧力の推移

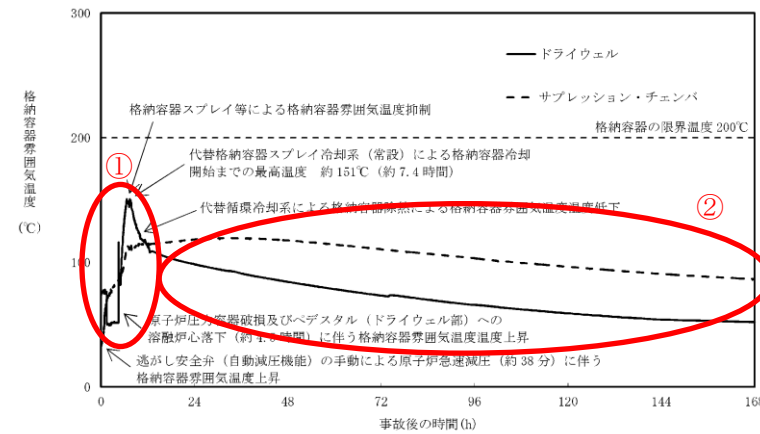
・記載方針の相違
【東海第二】
 東海第二では、原子炉圧力容器破損時の破損ノードがノード1 (RPV底部)であることがわかるよう、下部ヘッド温度の推移を記載している。島根2号炉も破損箇所はノード1であり、差異はない。

・解析結果の相違
【柏崎6/7】
 ①柏崎6/7は、格納容器スプレイの実施基準到達で格納容器スプレイにより格納容器圧力を抑制されるが、代替循環冷却系の運転開始以降の格納容器圧力が低下する傾向は島根2号炉と同様である。

【東海第二】
 ①東海第二は、格納容器スプレイにより格納容器圧力を抑制しているが、以降の代替循環冷却系より格納容器圧力が低下する傾向は同様である。

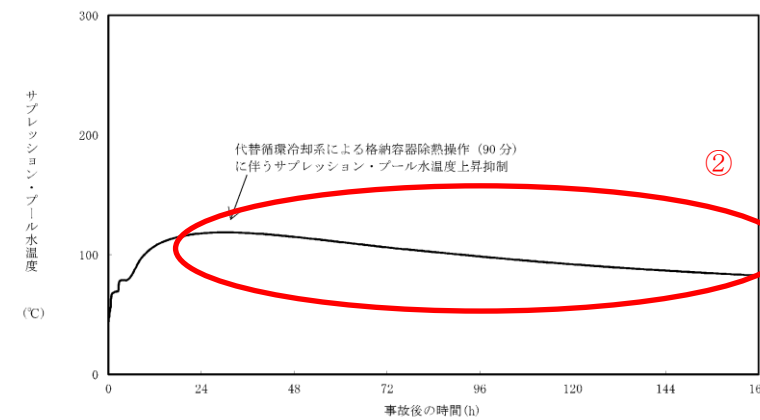


第3.2.10図 格納容器温度の推移



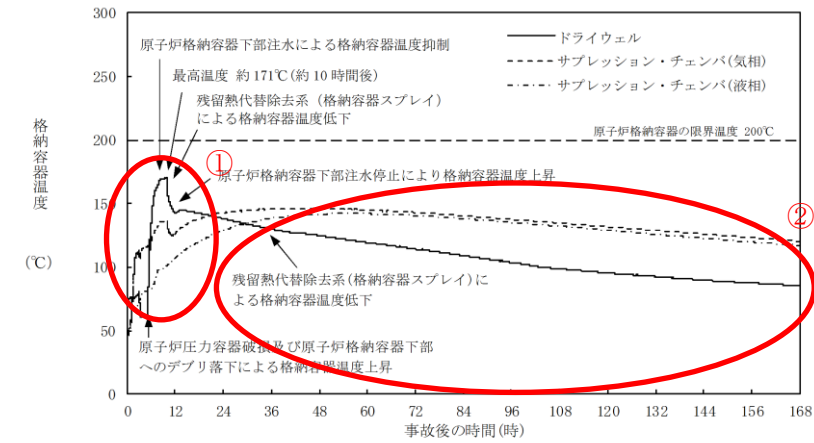
第3.2-8図 格納容器雰囲気温度の推移

【比較のため、「第3.2-12図」を記載】



第3.2-12図 サプレッション・プール水温度の推移

【ここまで】

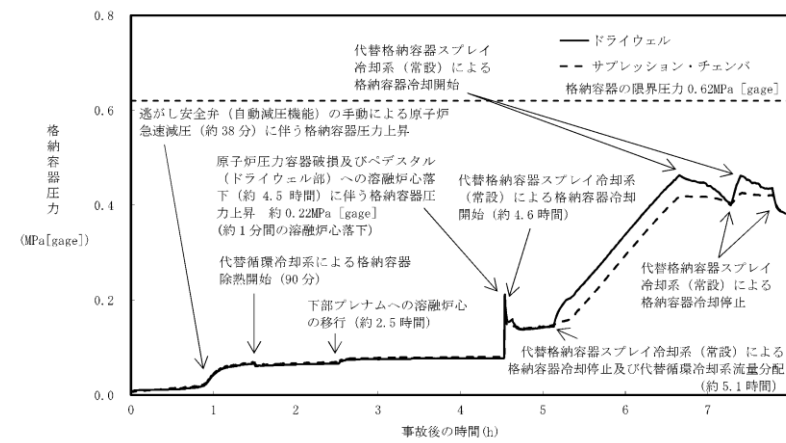


第3.2.2-1(4)図 格納容器温度の推移

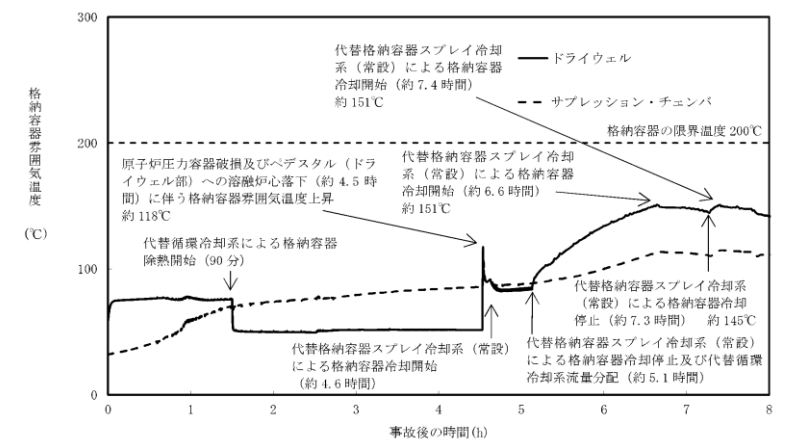
・解析結果の相違
【柏崎6/7】
 ①島根2号炉は、残留熱代替除去系の運転開始前に格納容器スプレイ実施基準に到達しない。
 柏崎6/7は、格納容器スプレイの実施基準到達で格納容器温度が抑制されるが、代替循環冷却系の運転開始以降の格納容器温度が低下する傾向は同様である。

【東海第二】
 ①東海第二は、格納容器スプレイにより格納容器温度を抑制しているが、以降の代替循環冷却系より格納容器温度が低下する傾向は同様である。

【柏崎6/7, 東海第二】
 ②島根2号炉は、残留熱代替除去系起動以降はサブプレッション・プール水温度が低下するためサブプレッション・チェンバ(気相)が低下する。



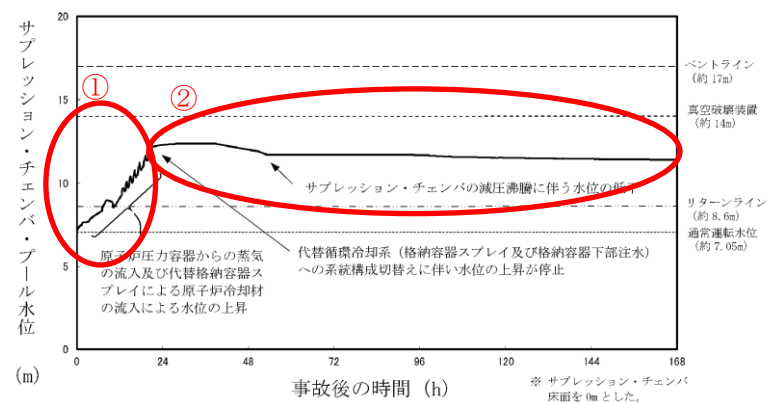
第 3.2-9 図 格納容器圧力の推移 (～8 時間)



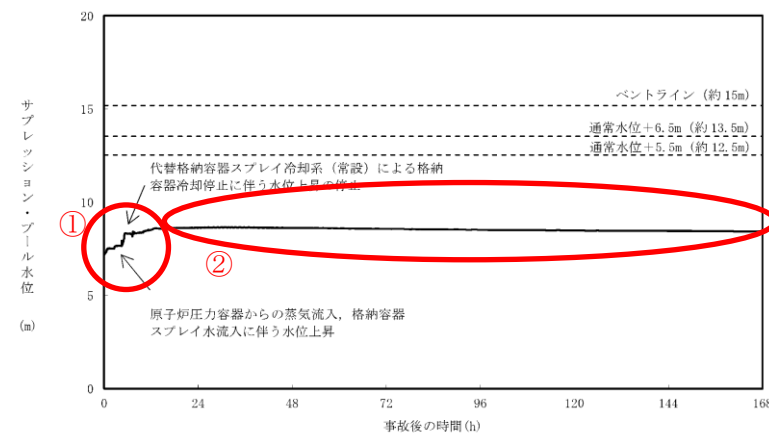
第 3.2-10 図 格納容器雰囲気温度の推移 (～8 時間)

・記載方針の相違
【東海第二】
 島根 2 号炉は、格納容器圧力の推移 (～8 時間) は FCI の観点で確認するため、FCI 側の図面として記載。(差異理由等は FCI 側に記載) (柏崎 6/7 : 第 3.3.3 図, 島根 2 号炉 : 第 3.3.2-1(3) 図)

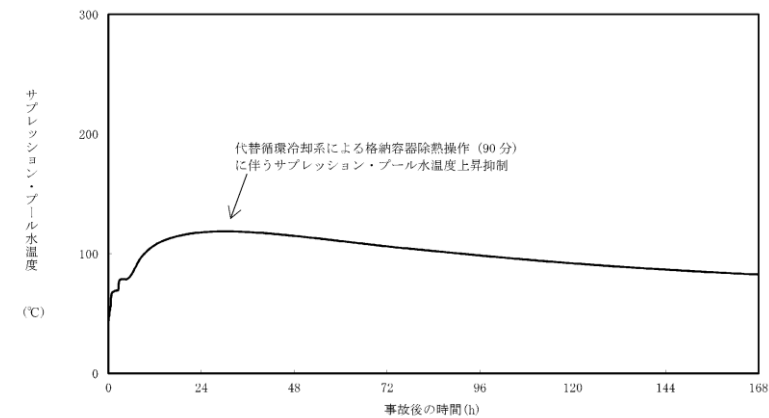
・記載方針の相違
【東海第二】
 島根 2 号炉は、格納容器温度の推移 (～8 時間) は FCI の観点で確認するため、FCI 側の図面として記載。(差異理由等は FCI 側に記載) (柏崎 6/7 : 第 3.3.4 図, 島根 2 号炉 : 第 3.3.2-1(4) 図)



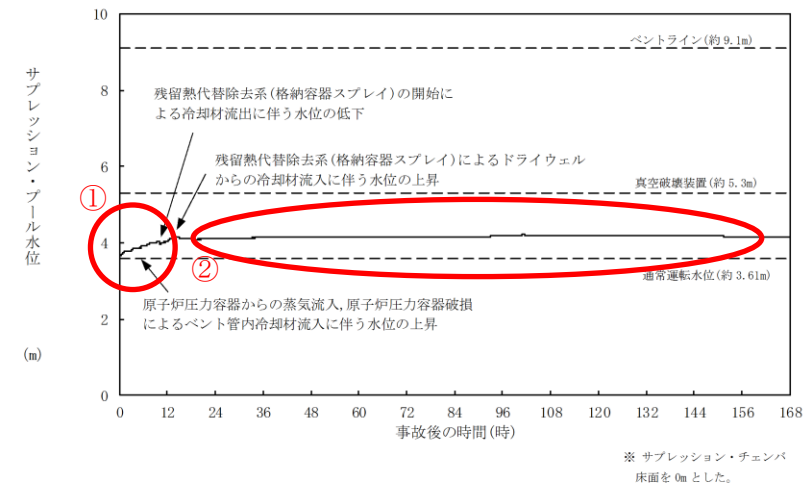
第 3. 2. 11 図 サプレッション・チェンバ・プール水位の推移



第 3. 2-11 図 サプレッション・プール水位の推移



第 3. 2-12 図 サプレッション・プール水温度の推移

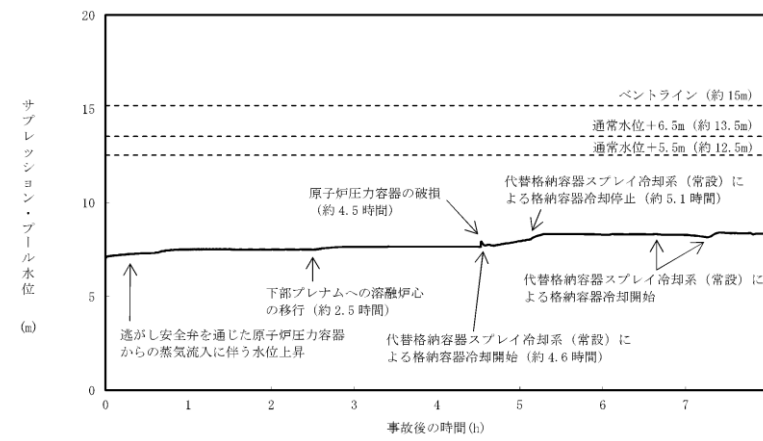


第 3. 2. 2-1(5) 図 サプレッション・プール水位の推移

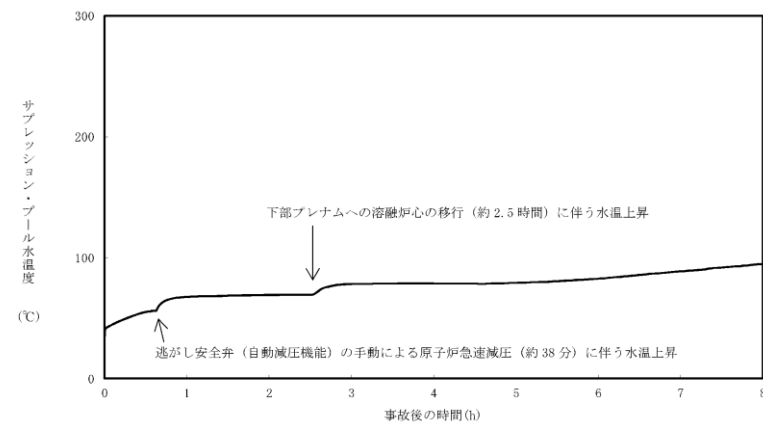
・解析結果の相違
【柏崎 6/7, 東海第二】
 ①島根 2号炉は, 残留熱代替除去系の運転開始前に格納容器スプレイの実施基準に到達しないことから, 格納容器スプレイを実施しておらず, サプレッション・プール水位は低めに推移する。

【東海第二】
 ②残留熱代替除去系起動後は, 島根 2号炉及び柏崎 6/7 ではサプレッション・プール水位の上昇はない。東海第二は, 原子炉压力容器破損後の格納容器スプレイによって一時的に上昇するが, その後の上昇はない。

・記載箇所の相違
【東海第二】

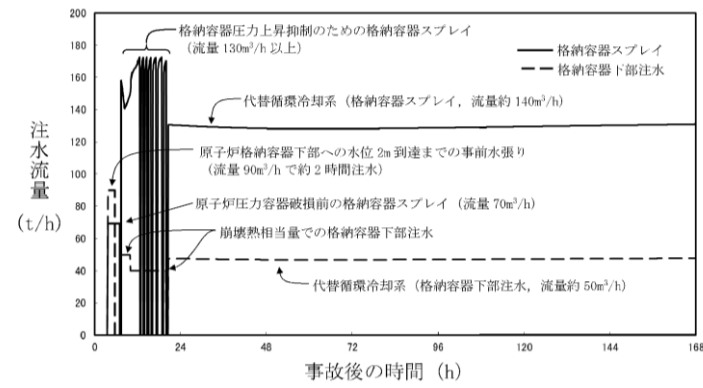


第 3.2-13 図 サプレッション・プール水位の推移 (~8 時間)

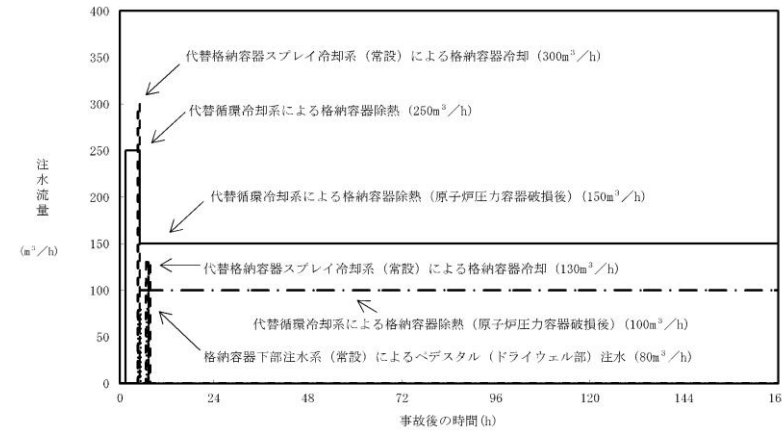


第 3.2-14 図 サプレッション・プール水温度の推移 (~8 時間)

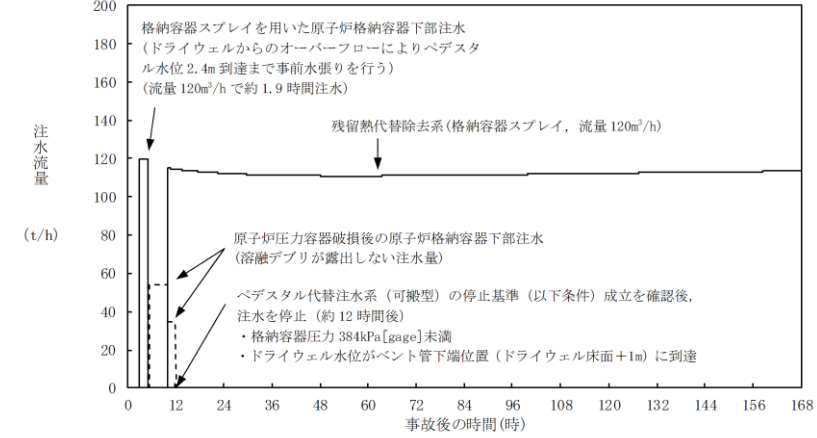
・記載方針の相違
【東海第二】
 東海第二では事象初期の代替循環冷却系による格納容器スプレイや原子炉圧力容器破損後の格納容器スプレイ等のマネジメントを実施するが、島根2号炉での事象初期の格納容器側のマネジメントは多くないため、短時間グラフは記載していない。



第 3. 2. 12 図 注水流量の推移

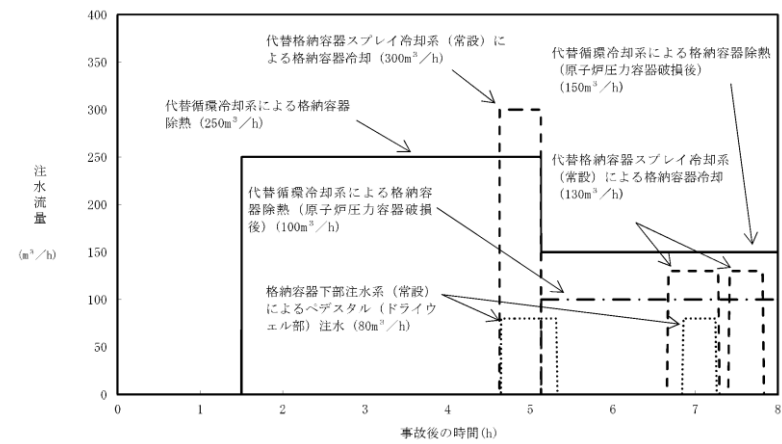


第 3. 2-15 図 注水流量の推移



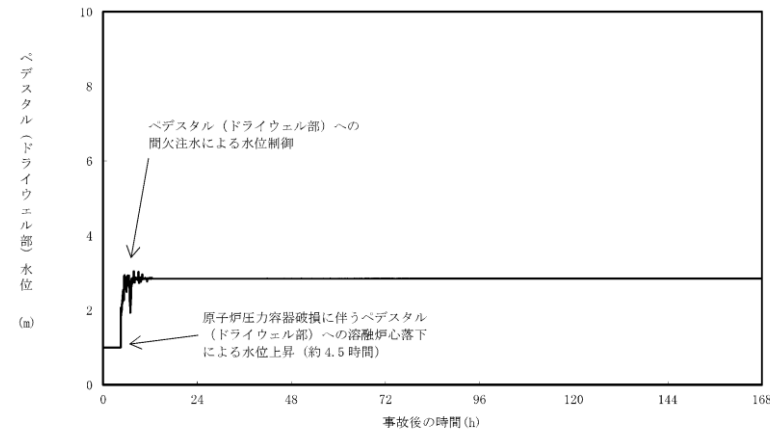
第 3. 2. 2-1(6) 図 注水流量の推移

・解析結果の相違
【柏崎 6/7, 東海第二】
マネジメントの差異
による注水流量及び継
続時間の差異。

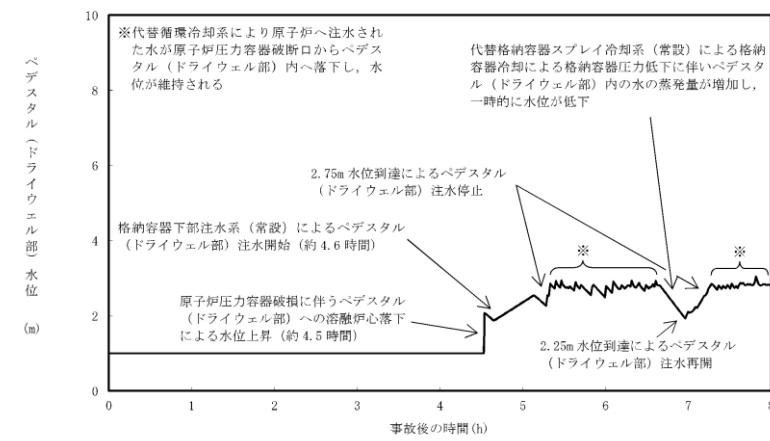


第 3. 2-16 図 注水流量の推移 (~8 時間)

・記載方針の相違
【東海第二】
島根 2 号炉及び柏崎
6/7 は、注水流量の推移
(~8 時間) は FCI の観
点で確認するため、FCI
側の図面として記載。
(差異理由等は FCI 側
に記載) (柏崎 6/7 : 第
3. 3. 6 図, 島根 2 号炉 :
第 3. 3. 2-1(6) 図)



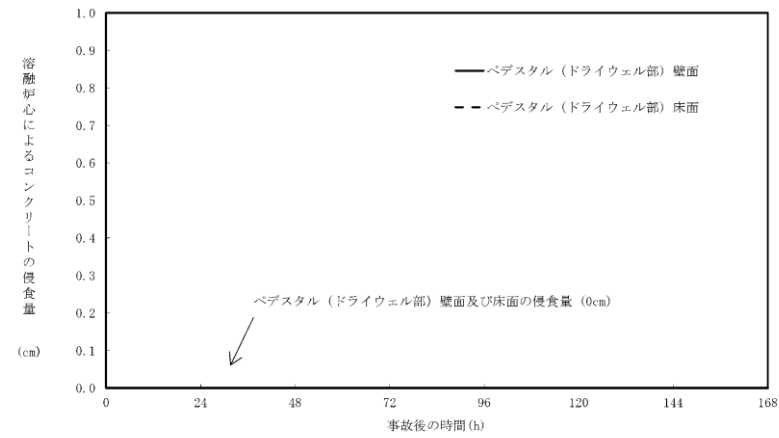
第3.2-17 図 ペデスタル(ドライウエル部)の水位の推移



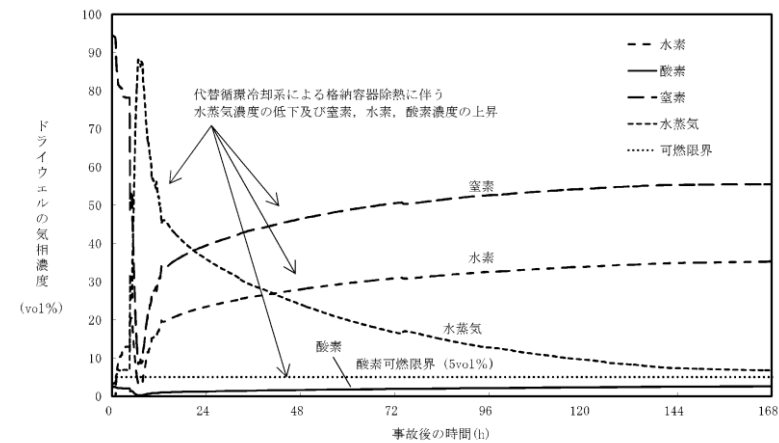
第3.2-18 図 ペデスタル(ドライウエル部)の水位の推移
(~8 時間)

・記載方針の相違
【東海第二】
島根2号炉及び柏崎6/7は、ペデスタル(ドライウエル部)の水位の推移はMCCIの観点で確認するため、MCCI側の図面として記載。(差異理由等はMCCI側に記載)(柏崎6/7:第3.5.10図, 島根2号炉:第3.5.2-1(10)図)

・記載方針の相違
【東海第二】
島根2号炉及び柏崎6/7は、ペデスタル(ドライウエル部)の水位の推移(~8時間)はFCIの観点で確認するため、FCI側の図面として記載。(差異理由等はFCI側に記載)(柏崎6/7:第3.3.5図, 島根2号炉:第3.3.2-1(5)図)



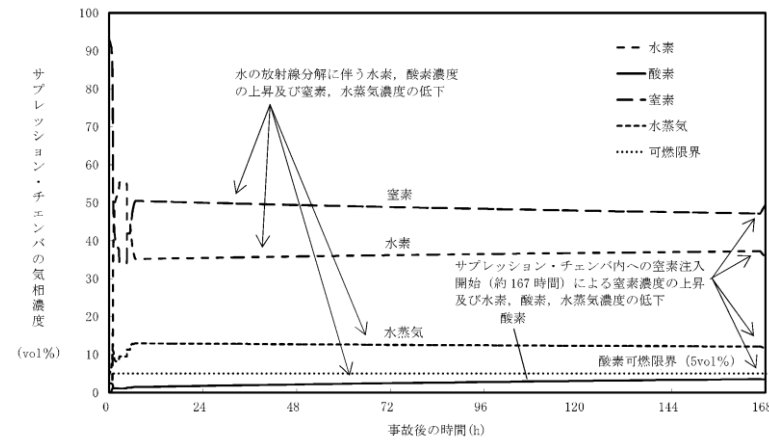
第 3.2-19 図 ペDESTAL (ドライウエル部) の壁面及び床面のコンクリート侵食量の推移



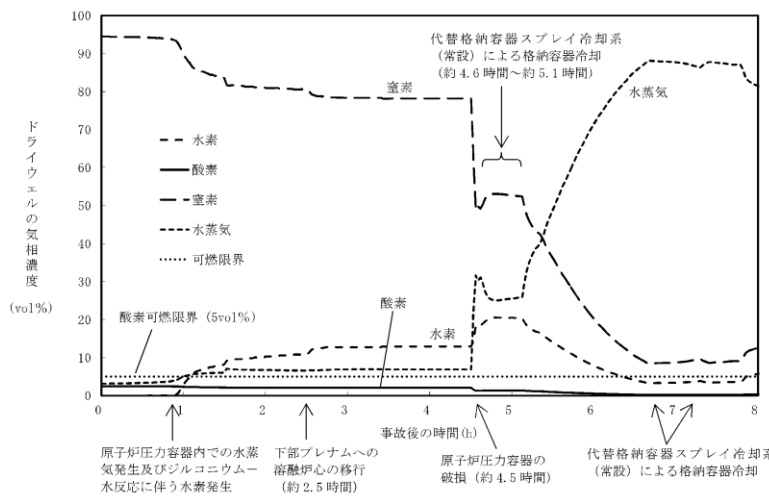
第 3.2-20 図 ドライウエルの気相濃度の推移 (ウェット条件)

・記載方針の相違
【柏崎 6/7, 東海第二】
 島根 2 号炉及び柏崎 6/7 は、ペDESTAL (ドライウエル部) の壁面及び床面のコンクリート侵食量の推移は MCCI の観点で確認するため、MCCI 側の図面として記載。(差異理由等は MCCI 側に記載) (柏崎 6/7 : 第 3.5.11 図, 島根 2 号炉 : 第 3.5.2-1(11) 図)

・記載方針の相違
【柏崎 6/7, 東海第二】
 島根 2 号炉及び柏崎 6/7 は、MCCI によるコンクリート侵食が発生することから、ドライウエルの気相濃度の推移 (ウェット条件) は MCCI で発生する気体も含めて評価をするため、MCCI 側の図面として記載。(差異理由等は MCCI 側に記載) (柏崎 6/7 : 第 3.5.5 図, 島根 2 号炉 : 第 3.5.2-1(5) 図)



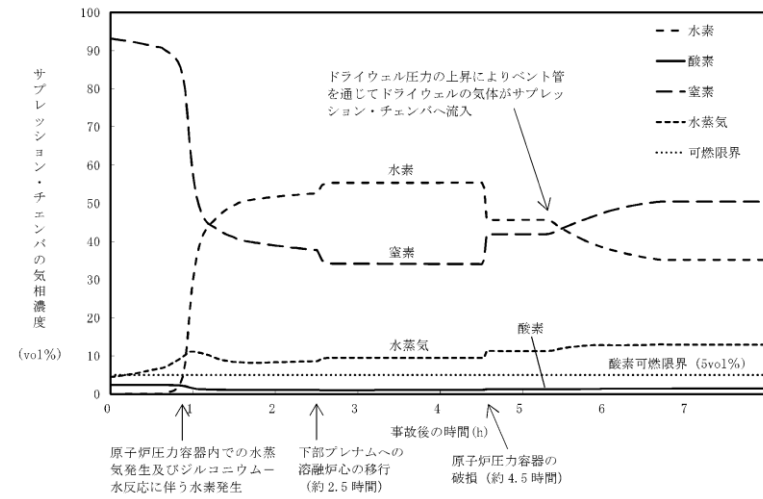
第3.2-21 図 サプレッション・チェンバの気相濃度の推移 (ウェット条件)



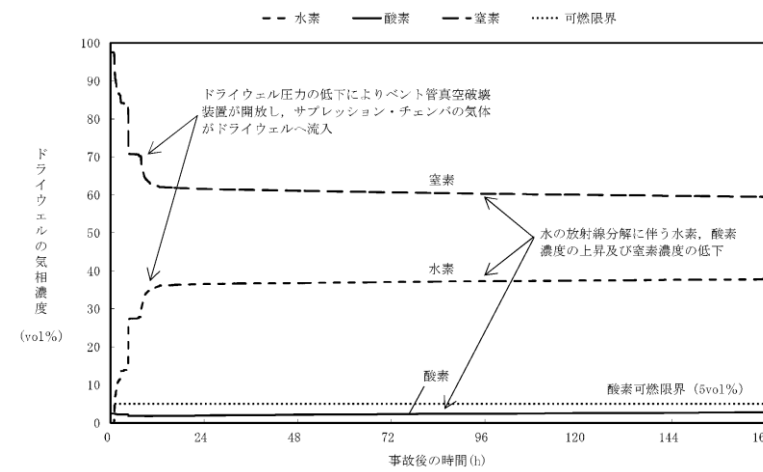
第3.2-22 図 ドライウエルの気相濃度の推移 (ウェット条件) (~8時間)

・記載方針の相違
【柏崎6/7, 東海第二】
 島根2号炉及び柏崎6/7は、MCCIによるコンクリート侵食が発生することから、サプレッション・チェンバの気相濃度の推移(ウェット条件)はMCCIで発生する気体も含めて評価をするため、MCCI側の図面として記載。(差異理由等はMCCI側に記載)(柏崎6/7:第3.5.6図, 島根2号炉:第3.5.2-1(6)図)

・記載方針の相違
【東海第二】
 東海第二では事象初期の代替循環冷却系による格納容器スプレイや原子炉圧力容器破損後の格納容器スプレイ等のマネジメントを実施するが、島根2号炉での事象初期の格納容器側のマネジメントは多くないため、短時間グラフは記載していない。



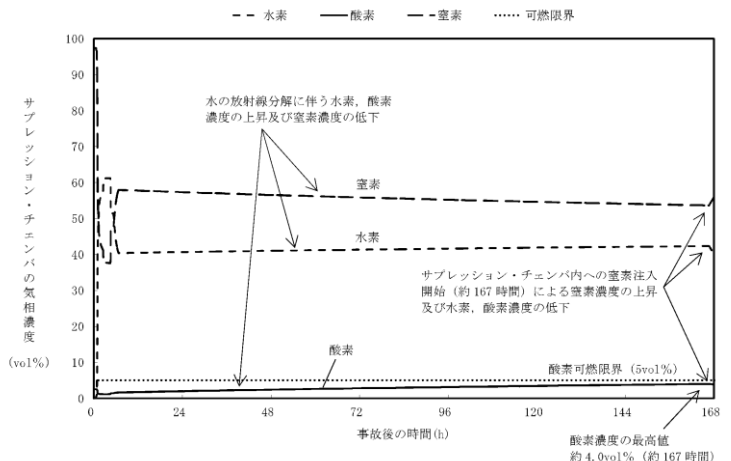
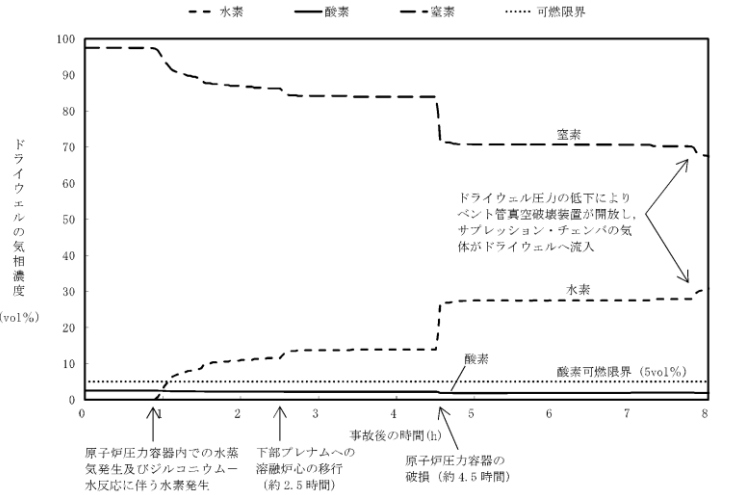
第3.2-23 図 サプレッション・チェンバの気相濃度の推移 (ウエット条件) (~8 時間)

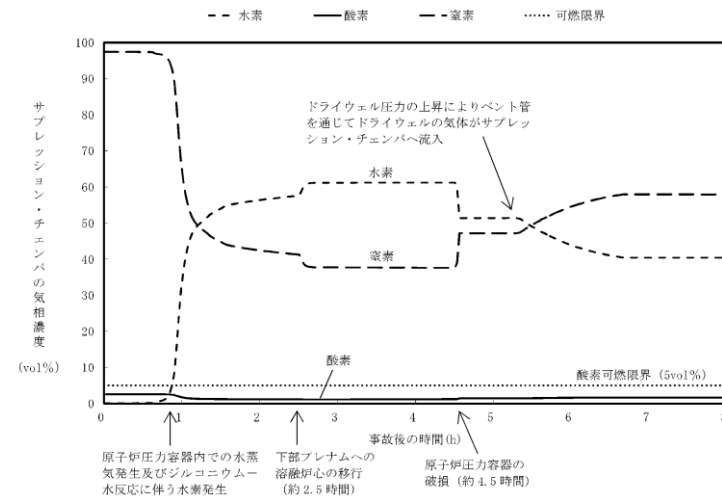


第3.2-24 図 ドライウエルの気相濃度の推移 (ドライ条件)

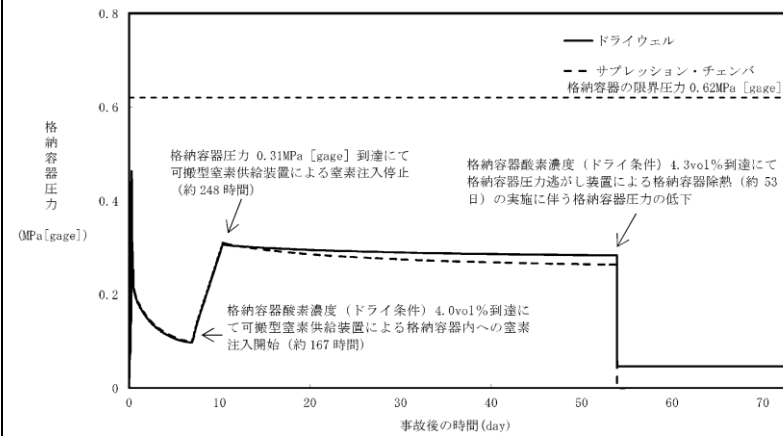
・記載方針の相違
【東海第二】
 東海第二では事象初期の代替循環冷却系による格納容器スプレィや原子炉圧力容器破損後の格納容器スプレィ等のマネジメントを実施するが、島根2号炉での事象初期の格納容器側のマネジメントは多くないため、短時間グラフは記載していない。

・記載方針の相違
【東海第二】
 島根2号炉及び柏崎6/7は、MCCIによるコンクリート侵食が発生することから、ドライウエルの気相濃度の推移(ドライ条件)はMCCIで発生する気体も含めて評価をするため、MCCI側の図面として記載。(差異理由等はMCCI側に記載)(柏崎6/7:第3.5.7図, 島根2号炉:第3.5.2-1(7)図)

| 柏崎刈羽原子力発電所 6 / 7号炉 (2017. 12. 20 版) | 東海第二発電所 (2018. 9. 12 版) | 島根原子力発電所 2号炉 | 備考 |
|-------------------------------------|--|--|---|
| |  <p data-bbox="973 703 1676 787">第 3.2-25 図 サプレッション・チェンバの気相濃度の推移 (ドライ条件)</p> |  <p data-bbox="973 1554 1676 1638">第 3.2-26 図 ドライウエルの気相濃度の推移 (ドライ条件) (~8 時間)</p> | <p data-bbox="2537 252 2804 955"> ・記載方針の相違 【東海第二】 島根 2 号炉及び柏崎 6/7 は、MCCI によるコンクリート侵食が発生することから、サプレッション・チェンバの気相濃度の推移 (ドライ条件) は MCCI で発生する気体も含めて評価をするため、MCCI 側の図面として記載。(差異理由等は MCCI 側に記載) (柏崎 6/7 : 第 3.5.8 図, 島根 2 号炉 : 第 3.5.2-1(8) 図) </p> <p data-bbox="2537 1155 2804 1722"> ・記載方針の相違 【東海第二】 東海第二では事象初期の代替循環冷却系による格納容器スプレイや原子炉圧力容器破損後の格納容器スプレイ等のマネジメントを実施するが、島根 2 号炉での事象初期の格納容器側のマネジメントは多くないため、短時間グラフは記載していない。 </p> |



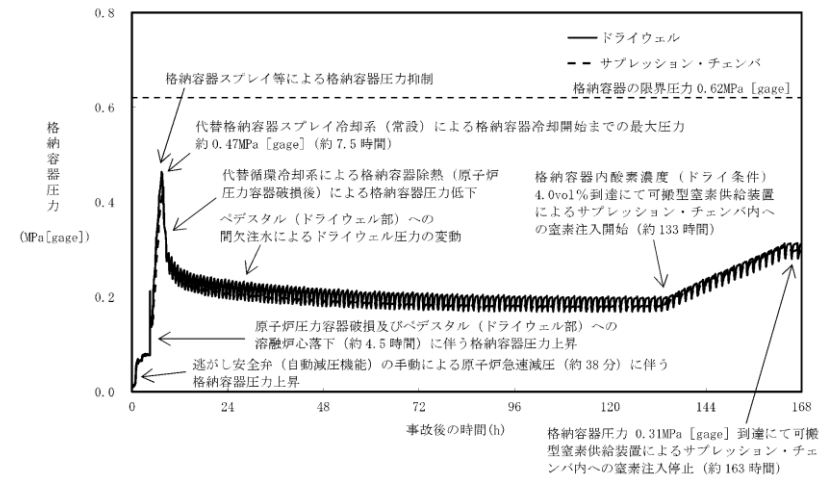
第 3.2-27 図 サプレッション・チェンバの気相濃度の推移 (ドライ条件) (~8 時間)



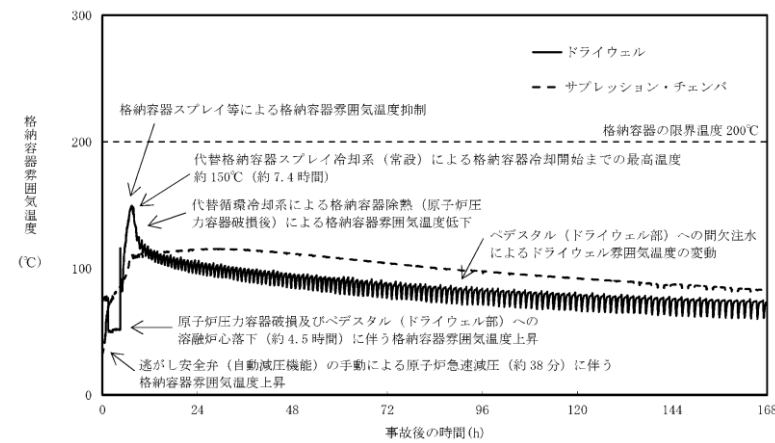
第 3.2-28 図 格納容器圧力の推移 (~73 日間)

・記載方針の相違
【東海第二】
東海第二では事象初期の代替循環冷却系による格納容器スプレイや原子炉圧力容器破損後の格納容器スプレイ等のマネジメントを実施するが、島根2号炉での事象初期の格納容器側のマネジメントは多くないため、短時間グラフは記載していない。

・記載方針の相違
【東海第二】
東海第二では、事象発生53日後に酸素濃度が4.3vol%に到達してベントを実施するため、長期間解析の図面を記載している。



第 3.2-29 図 原子炉圧力容器破損後に原子炉注水しない場合の格納容器圧力の推移



第 3.2-30 図 原子炉圧力容器破損後に原子炉注水しない場合の格納容器雰囲気温度の推移

・解析条件の相違
【東海第二】
 島根 2号炉は, 原子炉圧力容器破損後の原子炉注水を想定していないが, 東海第二では, 原子炉圧力容器破損後, 原子炉圧力容器内の冷却を考慮し, 代替循環冷却系による原子炉注水を行うものとしているため, 原子炉注水を考慮しない場合の感度解析を実施している。

第 3.2-1 表 「高圧溶融物放出／格納容器雰囲気直接加熱」の重大事故等対策について (3/5)

| 操作及び確認 | 手順 | 重大事故等対策設備 | | |
|---|--|---|-------|---|
| | | 常設設備 | 可搬型設備 | 計表設備 |
| 炉心損傷確認 | 原子炉水位が更に低下し、炉心が露出し、炉心損傷したことを格納容器雰囲気放射線モニタにより確認する。 | - | - | 格納容器雰囲気放射線モニタ (D/W) 格納容器雰囲気放射線モニタ (S/C) |
| 逃がし安全弁 (自動減圧機能) の手動による原子炉急速減圧 | 原子炉水位が燃料有効長底部から燃料有効長の 20% 以上の位置に到達した時点で、原子炉注水の手段が全くない場合でも、中央制御室からの遠隔操作によって手動操作により逃がし安全弁 (自動減圧機能) 2 個を開放し、原子炉を急速減圧する。 | 125V 系蓄電池 A 系 125V 系蓄電池 B 系 逃がし安全弁 (自動減圧機能) * | - | 原子炉水位 (S A 燃料域) 原子炉水位 (燃料域) * 原子炉圧力 (S A) 原子炉圧力* |
| 格納容器下部注水系 (常設) によるベデスタル (ドライウエル部) 水位の確保 | 代替循環冷却系による格納容器除熱を開始後、原子炉圧力容器破損に備えて中央制御室からの遠隔操作によって格納容器下部注水系 (常設) によるベデスタル (ドライウエル部) への注水を実施する。 | 常設代替交流電源設備 常設低圧代替注水系ポンプ 軽油貯蔵タンク | - | 低圧代替注水系格納容器下部注水量 格納容器下部水位 代替淡水貯槽水位 |
| 水素濃度及び酸素濃度監視設備の起動 | 炉心損傷が発生すれば、ジルコニウム-水反応等により水素が発生し、水の放射線分解により水素及び酸素が発生することから、格納容器下部注水系 (常設) によるベデスタル (ドライウエル部) 水位の確保を実施後、中央制御室からの遠隔操作により水素濃度及び酸素濃度監視設備を起動し、格納容器内の水素濃度及び酸素濃度を確認する。 | 常設代替交流電源設備 軽油貯蔵タンク | - | 格納容器内水素濃度 (S A) 格納容器内酸素濃度 (S A) |
| 原子炉圧力容器破損確認 | 原子炉圧力容器温度 (下鏡部) が 300°C に到達した場合、原子炉圧力容器の破損を速やかに判断するために格納容器下部水温を継続監視する。 格納容器下部水温計の指示上昇又はダウンスケールといったパラメータの変化によって原子炉圧力容器破損を判断する。 | - | - | 原子炉圧力容器温度 格納容器下部水温 |

* 既許可の対象となっている設備を重大事故等対策設備に位置付けるもの
② : 有効性評価上考慮しない操作

第 3.2.1-1 表 「高圧溶融物放出／格納容器雰囲気直接加熱」の重大事故等対策について (3/4)

| 判断及び操作 | 手順 | 重大事故等対策設備 | | |
|-------------------|--|----------------------|-----------------|---|
| | | 常設設備 | 可搬型設備 | 計表設備 |
| 水素濃度及び酸素濃度監視設備の起動 | 炉心損傷が発生すれば、ジルコニウム-水反応等により水素ガスが発生し、水の放射線分解により水素ガス及び酸素ガスが発生することから、中央制御室からの遠隔操作により水素濃度及び酸素濃度監視設備を起動し、原子炉格納容器内の水素濃度及び酸素濃度を確認する。 | 常設代替交流電源設備 | - | 格納容器水素濃度 (S A) 格納容器酸素濃度 (S A) |
| 原子炉格納容器下部への注水 | 原子炉圧力容器下鏡部温度 300°C 到達により炉心下部プレナムへの溶融炉心移行を確認した場合、原子炉圧力容器破損に備えて格納容器代替スプレイ系 (可搬型) による原子炉格納容器下部への注水を実施する。この場合の注水は、原子炉格納容器下部への水張り目的であるため、ベデスタル水位が 2.4m (注水量約 225m ³) に到達した後、原子炉格納容器下部への注水を停止する。 | 非常用ディーゼル発電機燃料貯蔵タンク等* | 大量送水車 タンクローリ | 原子炉圧力容器温度 (S A) 格納容器代替スプレイ流量 ベデスタル水位 |
| 原子炉圧力容器破損確認 | 原子炉圧力容器下鏡部温度が 300°C に到達した場合には、原子炉圧力容器の破損を速やかに判断するためにベデスタル水温等を継続監視する。 ベデスタル水温の急激な低下、ドライウエル圧力の急激な上昇といったパラメータの変化によって原子炉圧力容器破損を判断する。 | - | - | 原子炉圧力容器温度 (S A) 原子炉圧力 (S A) ドライウエル圧力 (S A) ベデスタル温度 (S A) ベデスタル水温度 (S A) |

①, ② : 既許可の対象となっている設備を重大事故等対策設備に位置付けるもの
【 】 : 重大事故等対策設備 (設計基準拡張)

第3.2-1表 「高圧溶融物放出/格納容器雰囲気直接加熱」の重大事故等対策について (4/5)

| 機作及び確認 | 手順 | 重大事故等対処設備 | |
|--|--|---|--|
| | | 常設設備 | 可搬型設備 |
| 代替格納容器スプレイ冷却系(常設)による格納容器冷却(原子炉圧力容器破損後) | 原子炉圧力容器破損の判断後、中央制御室からの遠隔操作により代替格納容器スプレイ冷却系(常設)による格納容器冷却を開始する。 | 常設代替交流電源設備 常設低圧代替注水系ポンプ 代替低圧代替注水系ポンプ 代替淡水貯槽 軽油貯蔵タンク | 低圧代替注水系格納容器スプレイ流量(常設ライオン用) ドライウエル圧力サブレーション・チェンバ圧力 代替淡水貯槽水位 |
| 溶融炉心への注水 | 代替格納容器スプレイ冷却系(常設)による格納容器冷却(原子炉圧力容器破損後)を実施後、中央制御室からの遠隔操作により格納容器下部注水系(常設)によるペデスタル(ドライウエル部)注水をペデスタル(ドライウエル部)水位 2.75m まで実施する。以降は、2.25m から 2.75m の範囲に水位を維持する。ただし、高さ 0.2m までの溶融炉心堆積が検知されない場合は、0.5m から約 1m の範囲に水位を維持する。 | 常設代替交流電源設備 常設低圧代替注水系ポンプ 代替淡水貯槽 軽油貯蔵タンク コリウムシールド | 低圧代替注水系格納容器下部注水量 格納容器下部水温 格納容器下部水位 代替淡水貯槽水位 |
| 代替循環冷却系による格納容器破損後(原子炉圧力容器破損後) | 原子炉圧力容器破損後、代替格納容器スプレイ冷却系(常設)による格納容器冷却(原子炉圧力容器破損後)により格納容器圧力が低下することを確認した後、中央制御室からの遠隔操作により代替循環冷却系の注水先を原子炉注水と格納容器スプレイに分配し、それぞれ連続で原子炉注水と格納容器スプレイを実施する。 | 常設代替交流電源設備 代替循環冷却系ポンプ サブレーション・チェンバ* 軽油貯蔵タンク | 代替循環冷却系原子炉注水量 代替循環冷却系格納容器スプレイ流量 ドライウエル圧力サブレーション・チェンバ圧力 サブレーション・チェンバ圧力 サブレーション・プール水温度 |

② * 既許可の対象となっている設備を重大事故等対処設備に位置付けるもの

第3.2.1-1表 「高圧溶融物放出/格納容器雰囲気直接加熱」の重大事故等対策について (4/4)

| 判断及び機作 | 手順 | 重大事故等対処設備 | |
|------------------------------|--|---|----------------------------------|
| | | 常設設備 | 可搬型設備 |
| 溶融炉心への注水 | 原子炉圧力容器が破損し、溶融炉心が原子炉格納容器下部に落下した後は、ペデスタル代替注水系(可搬型)による原子炉格納容器下部への注水を断熱に余裕を見ながら継続して行う。 ※2 | コリウムシールド 非常用ディーゼル発電機燃料貯蔵タンク等* | 大量送水車 タンクローリ |
| 残留熱代替除去系による溶融炉心冷却及び原子炉格納容器冷却 | 原子炉補機代替冷却系の準備が完了した後、原子炉補機代替冷却系を用いた残留熱代替除去系による溶融炉心冷却及び原子炉格納容器冷却を開始する。格納容器スプレイ弁を中央制御室からの遠隔操作により開操作し、格納容器スプレイを実施する。 | 常設代替交流電源設備 非常用ディーゼル発電機燃料貯蔵タンク等* 残留熱代替除去系 サブレーション・チェンバ* | 移動式代替熱交換設備 大型送水ポンプ車 タンクローリ |
| 可搬式窒素供給装置を用いた原子炉格納容器内への窒素注入 | 残留熱代替除去系による原子炉格納容器冷却を実施した場合、可搬式窒素供給装置を用いて原子炉格納容器内へ窒素を注入することで、格納容器内酸素濃度の上昇を抑制する。 | 常設代替交流電源設備 非常用ディーゼル発電機燃料貯蔵タンク等* | 可搬式窒素供給装置 タンクローリ |

①, ② ※: 既許可の対象となっている設備を重大事故等対処設備に位置付けるもの 【 】: 重大事故等対処設備(設計基準証張)

※2 原子炉圧力容器破損時の影響により、ペデスタル水位による監視ができない場合であっても、以下の条件の一部又はすべてから総合的に溶融炉心の冷却が継続して行われていることを把握することができる。
 ・原子炉格納容器下部の雰囲気温度が飽和温度程度で推移していること
 ・ドライウエルの雰囲気温度が飽和温度程度で推移していること
 ・原子炉格納容器内の水素濃度の上昇が停止すること

第3.2-1表 「高圧溶融物放出／格納容器雰囲気直接加熱」の重大事故対策について (5/5)

| 操作及び確認 | 手順 | 重大事故等対処設備 | |
|----------------------------|---|---|---|
| | | 常設設備 | 可搬型設備 |
| 代替格納容器サブレイ冷却系（常設）による格納容器冷却 | 代替循環冷却系による格納容器除熱（原子炉圧力容器破損後）を実施後、代替格納容器サブレイ冷却系（常設）による格納容器冷却を一旦停止する。ただし、格納容器圧力が上昇し、0.465MPa [gage] に到達した場合は、中央制御室からの遠隔操作により代替格納容器サブレイ冷却系（常設）による格納容器冷却を開始し、格納容器圧力が 0.400MPa [gage] に到達により格納容器冷却を停止する。 | 常設代替交流電源設備 常設低圧代替注水系ポンプ 代替淡水貯槽 軽油貯蔵タンク | 低圧代替注水系格納容器サブレイ流量（常設ライン用） ドライウエル圧力 サブレイション・チェンバ圧力 代替淡水貯槽水位 |
| 可搬型窒素供給装置による格納容器内への窒素注入 | 格納容器内酸素濃度が 4.0vol%（ドライ条件）に到達した場合、可搬型窒素供給装置を用いて格納容器内へ窒素を注入することとで、格納容器内酸素濃度の上昇を抑制する。 | — | 格納容器内酸素濃度 (S.A) |
| タンクローリによる燃料給油操作 | タンクローリにより可搬型設備用軽油タンクから可搬型窒素供給装置に燃料給油を実施する。 | 可搬型設備用軽油タンク | 可搬型窒素供給装置 タンクローリ |

第 3.2.2 表 主要解析条件 (高压溶融物放出 / 格納容器雰囲気直接加熱) (1/5)

| 項目 | 主要解析条件 | 条件設定の考え方 |
|---------------------|--|--|
| 解析コード | MAAP | - |
| 原子炉熱出力 | 3, 926MW | 定格原子炉熱出力として設定 |
| 原子炉圧力 | 7. 07MPa [gauge] | 定格原子炉圧力として設定 |
| 原子炉水位 | 通常運転時の原子炉水位 (セパレーター下流から +119cm) | 通常運転時の原子炉水位として設定 |
| 炉心流量 | 52, 200t/h | 定格流量として設定 |
| 燃料 | 9 × 9 燃料 (A 型) | - |
| 原子炉停止後の崩壊熱 | ANSI/ANS-5. 1-1979 燃焼度 336Gwd/t | サイクル末期の燃焼度のばらつきを考慮し、10%の保守性を考慮して設定 |
| 格納容器容積 (ドライウエル) | 7, 350m ³ | ドライウエル内各種の設計値 (全種類から内部機器及び構造物の体積を除いた値) |
| 格納容器容積 (ウエレットウエル) | 空間部: 5, 960m ³ 液相部: 3, 580m ³ | ウエレットウエル内各種の設計値 (内部機器及び構造物の体積を除いた値) |
| 真空破壊装置 | 3, 43kPa (ドライウエル-サブプレッジョン・チェンバ・プール水位) | 真空破壊装置の設定値 |
| サブプレッジョン・チェンバ・プール水位 | 7. 05m (通常運転水位) | 通常運転時のサブプレッジョン・チェンバ・プール水位として設定 |
| サブプレッジョン・チェンバ・プール水温 | 35℃ | 通常運転時のサブプレッジョン・チェンバ・プール水温の上限値として設定 |
| 格納容器圧力 | 5. 2kPa [gauge] | 通常運転時の格納容器圧力として設定 |
| 格納容器温度 | 57℃ | 通常運転時の格納容器温度として設定 |
| 外部水源の温度 | 50℃ (事象開始 12 時間以降は 45℃, 事象開始 24 時間以降は 40℃) | 復水移送ポンプ吐出温度を参考に設定 |

第 3.2-2 表 主要解析条件 (高压溶融物放出 / 格納容器雰囲気直接加熱) (1/5)

| 項目 | 主要解析条件 | 条件設定の考え方 |
|------------------------|--|--|
| 解析コード | MAAP | - |
| 原子炉熱出力 | 3, 293MW | 定格原子炉熱出力として設定 |
| 原子炉圧力 (压力容器トーム部) | 6. 93MPa [gauge] | 定格原子炉圧力として設定 |
| 原子炉水位 | 通常運転水位 (セパレーター下流から +126cm) | 通常運転時の原子炉水位として設定 |
| 炉心流量 | 48, 300t/h | 定格流量として設定 |
| 燃料 | 9 × 9 燃料 (A 型) | - |
| 原子炉停止後の崩壊熱 | ANSI/ANS-5. 1-1979 燃焼度 336Gwd/t | ① 1 サイクルの運転期間 (13ヶ月) に調整運転期間 (約1ヶ月) を考慮した運転期間に対応する燃焼度として設定 |
| 格納容器体積 (ドライウエル) | 5, 700m ³ | 設計値 |
| 格納容器体積 (サブプレッジョン・チェンバ) | 空間部: 4, 100m ³ 液相部: 3, 300m ³ | 設計値 (通常運転時のサブプレッジョン・プール水位の下限値に基づき設定) |
| 真空破壊装置 | 3, 45kPa (ドライウエル-サブプレッジョン・チェンバ間差圧) | 真空破壊装置の設計値 |
| サブプレッジョン・プール水位 | 6. 983m (通常運転範囲の下限値) | 通常運転時のサブプレッジョン・プール水位の下限値として設定 |
| サブプレッジョン・プール水温 | 32℃ | 通常運転時のサブプレッジョン・プール水温の上限値として設定 |
| 格納容器圧力 | 5kPa [gauge] | 通常運転時の格納容器圧力を包絡する値 |
| 格納容器雰囲気温度 | 57℃ | 通常運転時の格納容器雰囲気温度 (ドライウエル内ガス冷却装置の設計温度) として設定 |
| 外部水源の温度 | 35℃ | 年間の気象条件変化を包含する高めの水温を設定 |

第 3.2.2-1 表 主要解析条件 (高压溶融物放出 / 格納容器雰囲気直接加熱) (1/4)

| 項目 | 主要解析条件 | 条件設定の考え方 |
|------------------------|--|--|
| 解析コード | MAAP | - |
| 原子炉熱出力 | 2, 436MW | 定格原子炉熱出力として設定 |
| 原子炉圧力 | 6. 93MPa [gauge] | 定格原子炉圧力として設定 |
| 原子炉水位 | 通常水位 (気水分離器下流から +83 cm) | 通常運転時の原子炉水位として設定 |
| 炉心流量 | 35. 6 × 10 ³ t/h | 定格炉心流量として設定 |
| 燃料 | 9 × 9 燃料 (A 型) | 9 × 9 燃料 (A 型) 9 × 9 燃料 (B 型) は熱水力的な特性は同等であり、その相違は燃料棒最大出力密度の保守性に包絡されること、また、9 × 9 燃料の方が MOX 燃料よりも崩壊熱が大きく、燃料被覆管温度上昇の観点で厳しいため、MOX 燃料の評価は 9 × 9 燃料 (A 型) の評価に包絡されることを考慮し、代表的に 9 × 9 燃料 (A 型) を設定 |
| 原子炉停止後の崩壊熱 | ANSI/ANS-5. 1-1979 (燃焼度 336Gwd/t) | ① サイクル末期の燃焼度のばらつきを考慮し、10%の保守性を考慮して設定 |
| 格納容器容積 (ドライウエル) | 7, 900m ³ | ドライウエル内各種の設計値 (内部機器及び構造物の体積を除いた値) を設定 |
| 格納容器容積 (サブプレッジョン・チェンバ) | 空間部: 4, 700m ³ 液相部: 2, 800m ³ | サブプレッジョン・チェンバ内各種の設計値 (内部機器及び構造物の体積を除いた値) を設定 |
| 真空破壊装置 | 3, 43kPa (ドライウエル-サブプレッジョン・チェンバ間差圧) | 真空破壊装置の設定値 |
| サブプレッジョン・プール水位 | 3. 61m (NWL) | 通常運転時のサブプレッジョン・プール水位として設定 |
| サブプレッジョン・プール水温 | 35℃ | 通常運転時のサブプレッジョン・プール水温の上限値として設定 |
| 格納容器圧力 | 5 kPa [gauge] | 通常運転時の格納容器圧力として設定 |
| 格納容器温度 | 57℃ | 通常運転時の格納容器温度として設定 |
| 外部水源の温度 | 35℃ | 屋外貯水槽の水源温度として実測値及び夏季の外気温度を踏まえ設定 |

・解析条件の相違
【東海第二】
 ①条件設定は同じだが、設定プロセスが異なり、平衡炉心サイクル末期の炉心平均燃焼度に対して、ばらつきとして 10%の保守性を考慮して設定。
 ②島根 2 号炉及び柏崎 6/7 は、格納容器容積 (サブプレッジョン・チェンバ) 及びサブプレッジョン・プール水位の解析条件を通常水位で設定。東海第二では圧力抑制効果を厳しくする観点で、通常運転時のサブプレッジョン・プール水位の下限値を設定。
 ③島根 2 号炉においても、通常運転時の格納容器温度はドライウエル冷却機にて制御されており、条件設定の考え方としては同様。

第3.2.2表 主要解析条件 (高压溶融物放出/格納容器雰囲気直接加熱) (2/5)

| 項目 | 主要解析条件 | 条件設定の考え方 |
|------------------------|---------------------------------------|---|
| 溶融炉心からプール水への熱流束 | 800kW/m ² 相当 (圧力依存あり) | 過去の知見に基づき事前水張りの効果を考慮して設定 |
| コンクリートの種類 | 玄武岩系コンクリート | 使用している骨材の種類から設定 |
| コンクリート以外の構造材の扱い | 内側鋼板、外側鋼板、リブ鋼板及びベント管は考慮しない | 内側鋼板、外側鋼板、リブ鋼板についてはコンクリートよりも融点が高いことから保守的に考慮しない、ベント管を考慮する場合、管内の水による除熱効果が考えられるが、保守的にこれを考慮しない |
| 初期条件 | 原子炉格納容器下部に落下する溶融物とは扱わない | 発熱密度を下げないよう保守的に設定 |
| 格納容器下部床面積 | 6号炉の格納容器下部床面積を設定 | コリウムシールドで囲まれる部分が広く、溶融炉心の拡がり面積が狭いことにより、コンクリート侵食量の観点で厳しくなる号炉を設定 |
| 起因事象 | 給水流量の全喪失 | 原子炉水位の低下の観点で厳しい事象を設定 |
| 安全機能等の喪失に対する仮定 | 高圧注水機能、低圧注水機能及び重大事故等対処設備による原子炉注水機能の喪失 | 高圧注水機能として原子炉隔離時冷却系及び高圧炉心注水系の機能喪失、低圧注水機能として低圧注水系の機能喪失を設定するとともに、重大事故等対処設備による原子炉注水機能の喪失を設定 |
| 事故条件 | 外部電源なし | 本号炉事故シナリオへの事故対応に用いる設備は非常用電源に接続されており、非常用ディーゼル発電機からの電源供給が可能であるため、外部電源の有無は事故進展に影響を与えないが、非常用ディーゼル発電機に期待する場合の方が資源の観点で厳しいことを踏まえ、外部電源なしとして設定 |
| 高温ガスによる配管等やクレーン破損や漏えい等 | 考慮しない | 原子炉圧力を厳しく評価するものとして設定 |

④

⑥

第3.2-2表 主要解析条件 (高压溶融物放出/格納容器雰囲気直接加熱) (2/5)

| 項目 | 主要解析条件 | 条件設定の考え方 |
|------------------------|--|--|
| 溶融炉心からプール水への熱流束 | 800kW/m ² 相当 (圧力依存あり) | 過去の知見に基づき水張りの効果を考慮して設定 |
| コンクリートの種類 | 玄武岩系コンクリート | 使用している骨材の種類から設定 |
| コンクリート以外の構造材の扱い | 鉄筋は考慮しない | 鉄筋についてはコンクリートよりも融点が高いことから保守的に考慮しない |
| 初期条件 | ペDESTAL (ドライウエル部) 内構造物の扱い | ペDESTAL (ドライウエル部) に落下する溶融物とは扱わない |
| 事故条件 | ベDESTAL (ドライウエル部) 水張り水位 | 炉心損傷後の原子炉圧力容器破損による原子炉圧力容器外の溶融燃料-冷却材相互作用及び溶融炉心・コンクリート相互作用の緩和効果を考慮し設定 |
| 起因事象 | 給水流量の全喪失 | 原子炉水位の低下の観点で厳しい事象を設定 |
| 安全機能等の喪失に対する仮定 | 全交流動力電源喪失、高圧注水機能、低圧注水機能及び原子炉圧力容器破損前の重大事故等対処設備による原子炉注水機能の喪失 | 非常用ディーゼル発電機等の機能喪失を想定し、設定 高圧注水機能として原子炉隔離時冷却系及び高圧炉心注水系、低圧注水機能として残留熱除去系 (低圧注水系) 及び低圧炉心注水系の機能喪失を設定するとともに、原子炉圧力容器破損前の重大事故等対処設備による原子炉注水機能の喪失を設定 |
| 外部電源 | 外部電源なし | 安全機能の喪失に対する仮定に基づき設定 ただし、原子炉スクラムについては、外部電源ありの場合を包括する条件として、機器条件に示すとおり設定 |
| 高温ガスによる配管等やクレーン破損や漏えい等 | 考慮しない | 原子炉圧力を厳しく評価するものとして設定 |

⑤

⑥

第3.2.2-1表 主要解析条件 (高压溶融物放出/格納容器雰囲気直接加熱) (2/4)

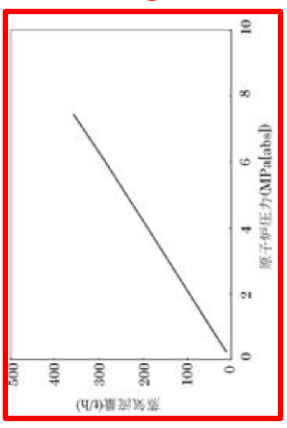
| 項目 | 主要解析条件 | 条件設定の考え方 |
|------------------------|--|--|
| 溶融炉心からプール水への熱流束 | 800kW/m ² 相当 (圧力依存あり) | 過去の知見に基づき初期水張りの効果を考慮して設定 |
| コンクリートの種類 | 玄武岩系コンクリート | 使用している骨材の種類から設定 |
| コンクリート以外の構造材の扱い | 内側鋼板及びリブ鋼板は考慮しない | 内側鋼板及びリブ鋼板については、コンクリートよりも融点が高いことから保守的に考慮しない |
| 初期条件 | 原子炉格納容器下部に落下する溶融物とは扱わない | 発熱密度を下げないよう保守的に設定 |
| 事故条件 | 原子炉格納容器下部床面積 | コリウムシールドを床面に設置するため、その設置面積を用いるものとする。 |
| 起因事象 | 給水流量の全喪失 | 原子炉水位の低下の観点で厳しい事象を設定 |
| 安全機能の喪失に対する仮定 | 高圧注水機能喪失、低圧注水機能喪失、重大事故等対処設備による原子炉注水機能の喪失、全交流動力電源喪失 | 高圧注水機能として原子炉隔離時冷却系及び高圧炉心注水系の機能喪失、低圧注水機能として残留熱除去系 (低圧注水系) 及び低圧炉心注水系の機能喪失を設定するとともに、重大事故等対処設備による原子炉注水機能の喪失を設定するすべての非常用ディーゼル発電機等の機能喪失を設定 |
| 外部電源 | 外部電源なし | 全交流動力電源喪失を想定するため、外部電源なしを設定 |
| 高温ガスによる配管等やクレーン破損や漏えい等 | 考慮しない | 原子炉圧力を厳しく見積るものとして設定 |

④

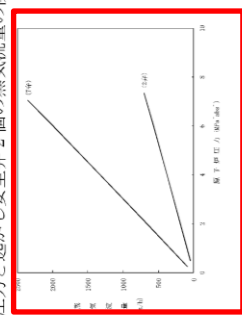
⑥

・解析条件の相違
【柏崎 6/7】
 ④柏崎 6/7 は、6号炉と7号炉の差異を踏まえた設定としている。
【東海第二】
 ⑤島根 2号炉は、通常運転時から原子炉格納容器下部に水張りをしていないが、東海第二では通常運転時からペDESTAL (ドライウエル部) に約1mの水プールを形成していることから、初期条件として記載。
【柏崎 6/7, 東海第二】
 ⑥条件設定は同じだが、設定プロセスが異なり、島根 2号炉は全交流動力電源喪失を想定することから、外部電源なしと設定している。

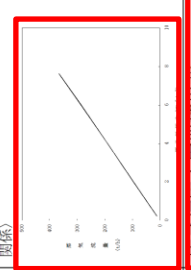
第 3.2.2 表 主要解析条件 (高压溶解物放出/格納容器雰囲気直接加熱) (3/5)

| 項目 | 主要解析条件 | 条件設定の考え方 |
|------------------|--|--|
| 原子炉スクラム信号 | 事象発生と同時に原子炉スクラム 逃がし弁機能 7.5MPa [gauge] × 1 個, 363t/h/個 7.58MPa [gauge] × 1 個, 367t/h/個 7.65MPa [gauge] × 4 個, 370t/h/個 7.72MPa [gauge] × 4 個, 373t/h/個 7.79MPa [gauge] × 4 個, 377t/h/個 7.86MPa [gauge] × 4 個, 380t/h/個 | 事象発生と同時に原子炉スクラムするものとして設定 逃がし安全弁の逃がし弁機能の設計値として設定 |
| 重大事故等対策に関連する機器条件 | 自動減圧機能付き逃がし安全弁の 2 個を開することによる原子炉急速減圧 <原子炉圧力と逃がし安全弁 1 個あたりの蒸気量の関係>  | 逃がし安全弁の設計値に基づく蒸気流量及び原子炉圧力の関係から設定 |

第 3.2-2 表 主要解析条件 (高压溶解物放出/格納容器雰囲気直接加熱) (3/5)

| 項目 | 主要解析条件 | 条件設定の考え方 |
|------------------|---|---|
| 原子炉スクラム信号 | 原子炉水位低 (レベル 3) 信号 | ⑦ 短時間であるか原子炉熱出力が維持される厳しい設定として、外部電源喪失時のタービン蒸気加減弁急閉及び原子炉保護系電源喪失による原子炉スクラムについては保守的に考慮せず、原子炉水位低 (レベル 3) 信号にてスクラムするものとして設定 |
| 主蒸気隔離弁 | 事象発生と同時に閉止 | ⑧ 短時間であるか主蒸気か格納容器内に維持される厳しい設定として、原子炉保護系電源喪失及び原子炉水位異常低下 (レベル 2) 信号による主蒸気隔離弁閉止については保守的に考慮せず、事象発生と同時に主蒸気隔離弁が閉止するものとして設定 |
| 再循環系ポンプ | 事象発生と同時に閉止 安全弁機能 7.79MPa [gauge] × 2 個, 385.2t/h (1 個当たり) 8.10MPa [gauge] × 4 個, 400.5t/h (1 個当たり) 8.17MPa [gauge] × 4 個, 403.9t/h (1 個当たり) 8.24MPa [gauge] × 4 個, 407.2t/h (1 個当たり) 8.31MPa [gauge] × 4 個, 410.6t/h (1 個当たり) | ⑦ 事象進展に与える影響は軽微であることから、全交流動力電源喪失によるポンプ停止を踏まえて設定 逃がし安全弁の安全弁機能の設計値として設定 |
| 重大事故等対策に関連する機器条件 | 逃がし安全弁 (自動減圧機能) の 2 個を開することによる原子炉急速減圧 <原子炉圧力と逃がし安全弁 2 個の蒸気流量の関係>  | 逃がし安全弁の設計値に基づく蒸気流量及び原子炉圧力の関係から設定 |

第 3.2.2-1 表 主要解析条件 (高压溶解物放出/格納容器雰囲気直接加熱) (3/4)

| 項目 | 主要解析条件 | 条件設定の考え方 |
|------------------|--|--|
| 原子炉スクラム信号 | ⑦ 事象発生と同時に原子炉スクラム ⑧ 主蒸気が原子炉格納容器内に保持される厳しい条件として設定 ⑧ 全交流動力電源喪失によるポンプ停止を踏まえて設定 | 逃がし安全弁の逃がし弁機能の設計値として設定 |
| 主蒸気隔離弁 | 逃がし弁機能 7.58MPa [gauge] × 2 個, 367t/h/個 7.65MPa [gauge] × 3 個, 370t/h/個 7.72MPa [gauge] × 3 個, 373t/h/個 7.79MPa [gauge] × 4 個, 377t/h/個 | 逃がし安全弁 (自動減圧機能付き) の 2 個を開することによる原子炉急速減圧 (原子炉圧力と逃がし安全弁 1 個あたりの蒸気量の関係)  |
| 再循環系ポンプ | 原子炉圧力容器破損前: 120m³/hにて格納容器内にスプレイ 原子炉圧力容器破損後: 崩壊熱相当に余裕を見た注水量にて原子炉格納容器下部に注水 120m³/hにて格納容器内にスプレイ 残留熱代替除去系からの原子炉補機代替冷却系への伝熱容量: 約 6 MW (サブプレッション・プール水温度 100°C, 海水温度 30°Cにおいて) | ⑪ 格納容器温度及び圧力抑制に必要なスプレイ流量を考慮して設定 ⑬ 溶融炉心冷却が継続可能な流量として設定 残留熱代替除去系の設計値として設定 原子炉補機代替冷却系の設計値 (残留熱代替除去系による格納容器スプレイ流量 120m³/hとした場合) として設定 |
| 重大事故等対策に関連する機器条件 | | |

・解析条件の相違
【東海第二】
 ⑦島根 2 号炉は、外部電源がないことから、事象の発生と同時に原子炉スクラム及び再循環ポンプが全台トリップするものとしている。
 ⑧東海第二では、事象をより厳しくする条件として事象発生と同時に閉止する設定としている。(島根 2 号炉と同条件)
 ⑨島根 2 号炉は、逃がし安全弁 1 個での蒸気流量を記載しているのに対し、東海第二では、原子炉急速減圧の対象弁となる 2 個合計の蒸気流量を記載。
【柏崎 6/7】
 ⑩島根 2 号炉は、窒素供給操作を実施するのにに対し、柏崎 6/7 では、事象発生 7 日間は窒素供給操作を実施しないことから、記載していない。

第 3.2.2 表 主要解析条件 (高压溶融物放出/格納容器雰囲気直接加熱) (4/5)

| 項目 | 主要解析条件 | 条件設定の考え方 |
|--------------------|--|---|
| 代替格納容器スプレイ冷却系 (常設) | 原子炉圧力容器破損後：70m ³ /hにて原子炉格納容器へスプレイ | 格納容器温度抑制に必要なスプレイ流量を考慮して設定 |
| | 原子炉圧力容器破損後：130m ³ /h以上で原子炉格納容器へスプレイ | ⑫ 格納容器圧力及び温度抑制に必要なスプレイ流量を考慮して設定 |
| 格納容器下部注水系 (常設) | 事前水張り時：90m ³ /hで注水 | ⑪ 原子炉圧力容器破損の事前の検知から破損までの時間余裕に基づき水位 2m 到達まで水張り可能な流量として設定 |
| | 原子炉圧力容器破損以降：前破損相当の注水量にて注水 | 溶融炉心冷却が継続可能な流量として設定 |
| 代替循環冷却系 | 総循環流量：190m ³ /h 格納容器スプレイ：約 140m ³ /h 原子炉格納容器下部：約 50m ³ /h | 格納容器圧力及び温度抑制に必要なスプレイ流量及び原子炉格納容器下部に落下した溶融炉心の冷却に必要な注水量を考慮して設定 |
| コリウムシールド | コリウムシールドの設置により、落下した溶融炉心はドライウエルサループへ流入しない | コリウムシールドを設置した原子炉格納容器下部の状態として設定 |

重大事故等対策に関連する機器条件

第 3.2-2 表 主要解析条件 (高压溶融物放出/格納容器雰囲気直接加熱) (4/5)

| 項目 | 主要解析条件 | 条件設定の考え方 |
|--------------------|--|--|
| 代替格納容器スプレイ冷却系 (常設) | 原子炉圧力容器破損後：300m ³ /hにて格納容器へスプレイ | 格納容器圧力及び雰囲気温度抑制に必要なスプレイ流量を考慮して設定 |
| | 格納容器圧力制御：130m ³ /hにて格納容器へスプレイ | 格納容器圧力及び雰囲気温度抑制に必要なスプレイ流量を考慮して設定 |
| 格納容器下部注水系 (常設) | 80m ³ /hにてベテスタル (ドライウエル部) へ注水 | ⑬ 溶融炉心の冠水が継続可能な流量として設定 |
| 代替循環冷却系 | 原子炉圧力容器破損前：格納容器スプレイ：250m ³ /h | 格納容器圧力及び雰囲気温度抑制に必要なスプレイ流量を考慮して設定 |
| | 原子炉圧力容器破損後：総循環流量：250m ³ /h 格納容器スプレイ：150m ³ /h 原子炉注水：100m ³ /h | ⑭ 格納容器圧力及び雰囲気温度抑制に必要なスプレイ流量及び溶融炉心の冷却に必要な注水量を考慮して設定 |
| 緊急用海水系 | 代替循環冷却系から緊急用海水系への伝熱容量：約 14MW (サブレンジョン・プール水温度 100℃, 海水温度 32℃において) | 熱交換器の設計性能に基づき、過去の実績を包含する高めの海水温度を設定 |
| 可搬型窒素供給装置 | 総注入流量：200Nm ³ /h 窒素：198Nm ³ /h 酸素：2Nm ³ /h ガス温度：30℃ | ⑩ 総注入流量は格納容器内の酸素濃度上昇抑制に必要な流量として設定 酸素注入流量は純度 99vol% を考慮して残り全てを酸素として設定 ガス温度は気象条件を考慮して設定 |
| コリウムシールド | 材料：ジルコニア耐熱材 侵食開始温度：2,100℃ | 材料は、コリウムの侵食を抑制する観点から設定 侵食開始温度は、ジルコニア耐熱材の侵食試験結果に基づき設定 |

重大事故等対策に関連する機器条件

・解析条件の相違

【柏崎 6/7, 東海第二】

⑪島根 2号炉は、格納容器代替スプレイ系 (可搬型) にて実施するが、柏崎 6/7 では格納容器下部注水系にて実施、東海第二では事前水張りを実施しない。

【東海第二】

⑫島根 2号炉は、シナリオの想定として、原子炉圧力容器破損後も原子炉圧力容器内を冷却するための原子炉注水が実施できないものとしているが、東海第二は原子炉圧力容器破損後、代替循環冷却系による原子炉注水を実施する想定としている。

第 3.2.2 表 主要解析条件 (高压熔融物放出/格納容器雰囲気直接加熱) (5/5)

| 項目 | 主要解析条件 | 条件設定の考え方 |
|--|---|--|
| 原子炉急速減圧操作 | 原子炉水位が有効燃料棒底部から有効燃料棒の長さの 10% 高い位置に到達した時点 | 炉心損傷後の酸化反応の影響緩和を考慮し設定 |
| 代替格納容器スプレイ冷却系 (常設) による原子炉格納容器冷却操作 (原子炉圧力容器破損前の原子炉格納容器冷却) | 原子炉圧力容器下部鏡部温度が 300°C に到達したことを確認して開始し、原子炉圧力容器破損を確認した場合に停止する | 格納容器圧力及び温度の抑制効果を踏まえて設定 |
| 原子炉格納容器下部への注水操作 (原子炉圧力容器破損前の先行水張り) | 原子炉圧力容器下部鏡部温度が 300°C に到達したことを確認して開始し、原子炉格納容器下部の水位が 2m (総注水量 180m ³) に到達したことを確認した場合に停止する | 炉心損傷後の原子炉圧力容器破損による溶融炉心・コンクリート相互作用の影響緩和を考慮し設定 |
| 原子炉格納容器下部への注水操作 (原子炉圧力容器破損後の注水) | 原子炉圧力容器破損を確認した場合 | 炉心損傷後の原子炉圧力容器破損による溶融炉心・コンクリート相互作用の影響緩和を考慮し設定 |
| 代替格納容器スプレイ冷却系 (常設) による原子炉格納容器冷却操作 (原子炉圧力容器破損後の原子炉格納容器冷却) | 格納容器圧力が 0.465MPa [gage] 又は格納容器温度が 190°C に到達した場合に開始。格納容器圧力 0.465MPa [gage] 到達によって開始した場合は格納容器圧力が 0.39MPa [gage] 以下となった時点で停止 | 格納容器圧力及び温度の抑制効果を踏まえて設定 |
| 代替循環冷却系による原子炉格納容器除熱操作* | 事象発生から 20.5 時間後 | 代替原子炉補機冷却系の準備時間等を考慮し設定 |

* 本格格納容器破損モードの評価事故シナリオは原子炉格納容器冷却系の機能喪失を伴うものではないが、代替循環冷却系による除熱は保守的の代替原子炉補機冷却系を用いて実施するものとし、除熱操作の開始は、代替原子炉補機冷却系の準備に要する時間を設定した。

第 3.2-2 表 主要解析条件 (高压熔融物放出/格納容器雰囲気直接加熱) (5/5)

| 項目 | 主要解析条件 | 条件設定の考え方 |
|---|---|---|
| 原子炉急速減圧操作 | 原子炉水位が燃料有効底部から燃料有効長の 20% 高い位置に到達した時点 | 炉心損傷後の酸化反応の影響緩和を考慮し設定 |
| 緊急用海水系及び代替循環冷却系による格納容器除熱操作 | 事象発生から 90 分後 | 緊急用海水系及び代替循環冷却系の操作所要時間を踏まえて設定 |
| 代替格納容器スプレイ冷却系 (常設) による格納容器冷却操作 (原子炉圧力容器破損後) | 原子炉圧力容器破損 6 分後に開始し、格納容器圧力の低下から 30 分後に停止 | 原子炉圧力容器破損の判断及び操作実施に必要な時間を考慮して設定 |
| 格納容器下部注水系によるペダスタル (ドライウエル部) 注水操作 | 代替格納容器スプレイ冷却系 (常設) による格納容器冷却操作 (原子炉圧力容器破損後) から開始し、ペダスタル (ドライウエル部) 水位 2.75m に到達した時点で停止 その後は、2.25m まで低下した時点で開始し、2.75m に到達した時点で停止 | 操作実施に必要な時間を考慮して設定 炉心損傷後の原子炉圧力容器破損による溶融炉心・コンクリート相互作用の影響緩和を考慮し設定 |
| 代替格納容器スプレイ冷却系 (常設) による格納容器冷却操作 (格納容器圧力制御) | 格納容器圧力が 0.465MPa [gage] に到達した場合に開始 格納容器圧力が 0.400MPa [gage] 以下となった時点で停止 | 格納容器圧力の抑制効果を踏まえて設定 |
| 可搬式窒素供給装置による格納容器内への窒素注入操作 | 格納容器内酸素濃度が 4.0vol% (ドライ条件) に到達した場合に開始 | 格納容器内酸素濃度がベント基準である 4.3vol% (ドライ条件) に到達することを防止する観点で設定 |

第 3.2.2-1 表 主要解析条件 (高压熔融物放出/格納容器雰囲気直接加熱) (4/4)

| 項目 | 主要解析条件 | 条件設定の考え方 |
|---|--|---|
| 可搬式窒素供給装置 | 総注流量: 100m ³ /h [normal] ・窒素: 99.9m ³ /h [normal] ・酸素: 0.1m ³ /h [normal] ガス温度: 35°C | 総注流量は格納容器内の酸素濃度の上昇抑制に必要な流量として設定 酸素注入流量は純度 99.9% を考慮して残りすべてを酸素として設定 ガス温度は気象条件を考慮して設定 |
| コリウムシールド | 材料: ジルコニア耐熱材 侵食開始温度: 2,100°C | 材料は、溶融炉心のドライウエルサンプへの流出を防止する観点から、ジルコニア耐熱材を設定 侵食開始温度は、ジルコニア耐熱材の侵食試験結果に基づき設定 |
| 原子炉急速減圧操作 | 原子炉水位が燃料棒有効長底部より燃料棒有効長の 20% 上の位置に到達した時点 | 炉心損傷後の酸化反応の影響緩和を考慮し設定 |
| 格納容器代替スプレイ系 (可搬型) による原子炉格納容器下部への注水操作 (原子炉圧力容器破損前の初期水張り) | 原子炉圧力容器下部鏡部温度が 300°C に到達したことを確認して開始し、ペダスタル水位が 2.4m となる注水量 (約 225m ³) が注水されたことをもって停止する | 格納容器温度の抑制効果及び炉心損傷後の原子炉圧力容器の破損による溶融炉心・コンクリート相互作用の影響緩和を考慮し設定 |
| ペダスタル代替注水系 (可搬型) による原子炉格納容器下部への注水操作 (原子炉圧力容器破損後の注水) | 原子炉圧力容器の破損を確認した場合 | 炉心損傷後の原子炉圧力容器の破損による溶融炉心・コンクリート相互作用の影響緩和を考慮し設定 |
| 残留熱代替除去系による溶融炉心冷却及び原子炉格納容器除熱操作 | 事象発生から 10 時間後 | 原子炉補機代替冷却系の準備時間を考慮して設定 |
| 可搬式窒素供給装置による格納容器内窒素供給操作 | 事象発生から 12 時間後 | 原子炉補機代替冷却系の準備完了後の可搬式窒素供給装置の準備時間を考慮して設定 |

・解析条件の相違
【東海第二】
⑬島根 2号炉は、溶融炉心落下後の原子炉格納容器下部注水を、注水量 (崩壊熱相当) にて管理するのに対し、東海第二ではドライウエル水位で管理することによる差異。
⑭島根 2号炉は、可燃性ガスの濃度により窒素を注入するのではなく、残留熱代替除去系による原子炉格納容器の除熱開始後に注入することとしている。

| 柏崎刈羽原子力発電所 6 / 7号炉 (2017.12.20版) | 東海第二発電所 (2018.9.12版) | 島根原子力発電所 2号炉 | 備考 |
|---|--|---|--|
| <p style="text-align: right;">添付資料3.2.1</p> <p>高温環境下での逃がし安全弁の開保持機能維持について</p> <p>原子炉水位が有効燃料棒頂部を下回り、炉心損傷に至るような状況では、原子炉圧力容器（以下「RPV」という。）内の気相温度は飽和蒸気温度を大きく超える。高圧溶融物放出／格納容器雰囲気直接加熱（以下「DCH」という。）を防止するためには、その様な環境下でも逃がし安全弁（以下「SRV」という。）を開保持し、RPV内の圧力を2MPa以下の低圧に維持する必要がある。</p> <p>図1に示すとおり、SRVは本体部と補助作動装置から構成されている。「4.本体部の温度上昇による影響」に示すとおり、本体部では温度上昇は問題にならないが、補助作動装置の温度が上昇すると、電磁弁又はピストンのシール部が熱によって損傷し、SRVの機能維持に影響を及ぼす恐れがある。</p> <p>SRVについては以下の環境条件における機能維持を確認している。</p> <ul style="list-style-type: none"> ・171℃において3時間継続の後160℃において3時間継続 <p>ここでは、炉心損傷後、DCH防止のために原子炉の減圧を継続している環境下で想定されるSRVの温度を評価し、上記の条件と比較することで、SRVの健全性を評価する。</p> <p>1. 評価方法</p> <p>MAAP解析によって得られたDCH対応シナリオでのRPV内気相温度とドライウェル内気相温度を環境温度条件として、三次元熱</p> | <p style="text-align: right;">添付資料3.2.6</p> <p>高温環境下での逃がし安全弁の開保持機能維持について</p> <p>1. はじめに</p> <p>原子炉水位が燃料有効長頂部を下回り、炉心損傷に至るような状況では、原子炉圧力容器（以下「RPV」という。）内に高温の過熱蒸気が発生する。高圧溶融物放出／格納容器雰囲気直接加熱（以下「DCH」という。）を防止するためには、その様な環境下でも逃がし安全弁（以下「SRV」という。）を開保持し、RPV内の圧力を2.0MPa[gage]以下の低圧に維持する必要がある。</p> <p>SRVは本体と補助作動装置から構成されているが、補助作動装置の温度が上昇すると、電磁弁又はピストンのシール部が熱によって損傷し、SRVの開保持機能に影響を及ぼすおそれがある。</p> <p>ここでは、炉心損傷後、DCH防止のために原子炉の減圧を継続する環境下においても、SRVの開保持機能が損なわれないことを評価する。</p> <p>2. 評価方法</p> <p>電力共同研究「安全上重要な機器の信頼性確認に関する研究」において、設計基準事故を包含する保守的な環境条件として、「171℃において3時間継続の後、160℃において3時間継続した状態」でのSRV機能維持について確認されている（以下「SRV環境試験」という。）。また、長期の機能維持の観点から、126℃において試験開始24時間後から15日後までの機能維持を確認している。第2図にSRV環境試験条件を示す。</p> <p>このため、解析コードMAAPによるDCH有効性評価解析より得られた環境温度条件を入力として、3次元熱流動解析コード（STAR-CCM+）によりSRVの温度を評価し、SRV環境試験</p> | <p style="text-align: right;">添付資料 3.2.1</p> <p>高温環境下での逃がし安全弁の開保持機能維持について</p> <p>原子炉水位が燃料棒有効長頂部を下回り、炉心損傷に至るような状況では、原子炉圧力容器（以下「RPV」という。）内の気相温度は飽和蒸気温度を大きく超える。高圧溶融物放出／格納容器雰囲気直接加熱（以下「DCH」という。）を防止するためには、その様な環境下でも逃がし安全弁（以下「SRV」という。）を開保持し、RPV内の圧力を2MPa以下の低圧に維持する必要がある。</p> <p>図1から図3に示すとおり、SRVは本体部と電磁弁、空気シリンダからなる補助作動装置から構成されている。「4.本体部の温度上昇による影響」に示すとおり、本体部では温度上昇は問題にならないが、補助作動装置の温度が上昇すると、電磁弁又はピストンのシール部が熱によって損傷し、SRVの機能維持に影響を及ぼすおそれがある。</p> <p>SRVについては以下の環境条件における機能維持を確認している。</p> <ul style="list-style-type: none"> ・171℃において3時間継続の後160℃において3時間継続 <p>ここでは、SRVの環境条件を厳しく評価する観点から、格納容器代替スプレイ系（可搬型）による格納容器スプレイに期待しない場合を仮定し、事象発生からRPV破損直前までの約5.4時間においてDCH防止のために原子炉の減圧を継続している環境下で想定されるSRVの温度を評価し、上記の条件と比較することで、SRVの健全性を評価する。</p> <p>1. 評価方法</p> <p>MAAP解析によって得られたDCH対応シナリオでのRPV内気相温度とドライウェル（以下「D/W」という。）内気相温度</p> | <p>・資料構成の相違</p> <p>【東海第二】 島根2号炉および柏崎6/7は、補足説明資料にて説明。</p> |

| 柏崎刈羽原子力発電所 6 / 7号炉 (2017.12.20版) | 東海第二発電所 (2018.9.12版) | 島根原子力発電所 2号炉 | 備考 |
|--|---|--|--|
| <p>流動解析コード (STAR-CCM+) により, SRV の温度を評価した。</p> <p>三次元熱流動解析では, <u>RPV の温度条件が厳しくなる評価点を設定し定常解析を実施した。また, RPV 破損直前にはRPV 内の気相温度が急激に上昇することから, これに追従するSRV の温度上昇をより現実的に評価するため, RPV 内の気相温度が急激に上昇する時間幅に対する非定常解析を実施した。</u></p> <p>2. 評価条件 (1) 温度条件</p> <p>図2,3 にRPV 内気相平均温度とドライウェル内気相平均温度のMAAP 解析結果を示す。MAAP の解析結果を踏まえ, 表1 及び以下に示すとおり, 2 通りの評価条件を設定した。</p> <p>① 事象発生から6 時間後までの範囲を代表する温度条件として, 同範囲内でのRPV 内気相平均温度とドライウェル内気相平均温度のそれぞれについて最も厳しい温度を適用した温度条件。定常解析によって評価する。</p> | <p><u>の温度条件に包含されることを確認することで, 重大事故時においてもSRVの開保持機能が維持されることを確認する。</u></p> <p>なお, 3次元熱流動解析は保守的な温度条件を設定した定常解析にて実施するが, 下部プレナムへの熔融炉心の落下に伴いRPV内の気相温度が急激に上昇する期間に対しては, SRVの温度上昇をより現実的に評価するため非定常解析を実施する。</p> <p>3. 評価条件 (1) 温度条件</p> <p>第3図及び第4図に, MAAP解析結果のRPV内気相平均温度及びドライウェル内気相平均温度を示す。このMAAP解析結果を踏まえ, 以下に示す2通りの温度条件を設定する。第1表に評価条件を示す。</p> <p>・温度条件① (定常解析)</p> <p><u>RPV内気相温度については, 事象発生から下部プレナムへの熔融炉心移行中の期間を代表する温度条件として, この期間における最高温度を考慮し512℃を設定する。</u></p> <p>また, <u>ドライウェル内気相温度については, 手順に従い実施する代替循環冷却系による格納容器除熱操作(格納容器スプレイの冷却効果)を考慮することとし, 格納容器除熱を開始した以降, RPV破損までの最高温度を考慮し53℃を設定する。なお, 格納容器除熱を開始するまでの初期のドライウェル内気相温度は53℃よりも高い80℃程度で推移するが, この期間におけるRPV内気相温度は定常解析の温度条件である512℃より十分に低いことから, SRV開保持機能維持の観点で, 初期のドライウェル内気相温度の影響は, RPV内気相温度条件の保守性に包含される。</u></p> | <p>を環境温度条件として, 三次元熱流動解析コード (STAR-CCM+) により, SRV の温度を評価した。</p> <p>三次元熱流動解析では, <u>RPV内気相温度とD/W内気相温度の温度条件が厳しくなる評価点を2点設けて定常解析を実施した。</u></p> <p>2. 評価条件 (1) 温度条件</p> <p>図4 にRPV内気相温度及びD/W内気相温度のMAAP解析結果を示す。MAAP解析結果を踏まえ, 以下に示すとおり評価条件を設定した。</p> <p>① <u>事象発生からRPV破損直前までの範囲を代表する温度条件として, 同範囲内でのRPV内気相温度が最も厳しい温度を適用し, 定常解析によって評価する。</u></p> <p>② <u>事象発生からRPV破損直前までの範囲を代表する温度条件として, 同範囲内でのD/W内気相温度が最も厳しい温度を適用し, 定常解析によって評価する。</u></p> | <p>備考</p> <p>・解析条件の相違 【柏崎6/7, 東海第二】 島根2号炉は定常解析にて評価。</p> <p>・解析条件の相違 【柏崎6/7, 東海第二】 島根2号炉は事象発生からRPV破損直前までを定常解析にて評価。</p> <p>・解析条件の相違 【東海第二】 島根2号炉は残留熱代替除去系による格納容器除熱効果(PCVスプレイによる冷却効果)に期待しない条件で評価。</p> |

| 柏崎刈羽原子力発電所 6 / 7号炉 (2017. 12. 20 版) | 東海第二発電所 (2018. 9. 12 版) | 島根原子力発電所 2号炉 | 備考 |
|---|--|---|---|
| <p>② <u>RPV 破損直前のRPV 内の気相温度の急激な上昇を考慮した温度条件として、RPV 内の気相温度が急激に上昇する時間幅でのRPV 内の気相温度の変化とドライウェル内気相平均温度の最も厳しい温度を適用した温度条件。非定常解析によって評価する。</u></p> <p>(2) 評価モデル 自動減圧 (以下「ADS」という。) 機能付きのSRV の中で、電磁弁やピストンのシール部の温度条件が厳しい弁を評価する観点から、電磁弁の設置角度が排気管に最も近い弁を評価対象弁とした。また、<u>図4.5</u> のように開状態と閉状態を交互に並べた形でモデル化し</p> | <p>・ <u>温度条件② (非定常解析)</u> <u>下部プレナムへの熔融炉心移行に伴うRPV内の気相温度の急激な上昇を考慮した温度条件として、温度条件①で設定した期間以降のRPV内気相温度の最高値到達までの温度条件として、512℃から586℃の温度履歴を設定する。</u> <u>また、ドライウェル内気相温度については、温度条件①と同様に53℃を設定する。</u></p> <p>(2) 評価部位 SRV (<u>自動減圧機能</u>) の開保持には、電磁弁コイルを励磁することで、補助作動装置のピストン部へ窒素を供給し、SRV本体スプリングの閉止力を上回る駆動力を発生させ、ピストンを押し上げた状態とする必要がある。SRVの開保持機能維持の観点では、高温影響を受けやすい以下の部位について評価する必要がある。</p> <p>①電磁弁 (下部コイルハウジング) 電磁弁のコイルは熱容量が小さく、高温影響を受けやすい。電磁弁のコイルが熱によって損傷した場合、電磁弁のコイルが消磁することで、補助作動装置のピストンへの窒素供給が遮断されるとともに、流路が排気側へ切り替わることから、ピストンを押し上げていた窒素が排出され、SRV本体スプリングの閉止力によってSRV (<u>自動減圧機能</u>) が閉止する。このため、電磁弁を評価の対象とするが、その中でも高温配管に近く、最も温度が高くなりやすい下部コイルハウジングの温度を評価する。</p> <p>②ピストン (シール部) ピストンのシール部にはフッ素ゴム製のOリングが用いており、高温影響を受けやすい。ピストンのシール部が熱によって損傷した場合、シール部よりピストンを押し上げていた窒素が排出され、SRV本体スプリングの閉止力によってSRV (<u>自動減圧機能</u>) が閉止する。このため、ピストンの温度を評価する。</p> <p>(3) 評価モデル <u>SRV (自動減圧機能) が最も近く隣接するバルブB及びバルブHを含む範囲をモデル化する。実際の事故対応では互いに離れた位置のSRV2個を開操作する手順とするが、電磁弁及びピストンのシール部の温度条件を厳しく評価する観点より、本評価では、隣接</u></p> | <p>(2) 評価部位 SRVの開保持には、電磁弁コイルを励磁することで、補助作動装置のピストン部へ窒素を供給し、SRV本体スプリングの閉止力を上回る駆動力を発生させ、ピストンを押し上げた状態とする必要がある。SRVの開保持機能維持の観点では、高温影響を受けやすい以下の部位について評価する必要がある。</p> <p>①電磁弁 (下部コイルハウジング) 電磁弁のコイルは熱容量が小さく、高温影響を受けやすい。電磁弁のコイルが熱によって損傷した場合、電磁弁のコイルが消磁することで、補助作動装置のピストンへの窒素供給が遮断されるとともに、流路が排気側へ切り替わることから、ピストンを押し上げていた窒素が排出され、SRV本体スプリングの閉止力によってSRVが閉止する。このため、電磁弁を評価の対象とするが、その中でも高温配管に近く、最も温度が高くなりやすい下部コイルハウジングの温度を評価する。</p> <p>②ピストン (シール部) ピストンのシール部にはフッ素ゴム製のOリングを用いており、高温影響を受けやすい。ピストンのシール部が熱によって損傷した場合、シール部よりピストンを押し上げていた窒素が排出され、SRV本体スプリングの閉止力によってSRVが閉止する。このため、ピストンの温度を評価する。</p> <p>(3) 評価モデル <u>SRVの中で、電磁弁やピストンのシール部の温度条件が厳しい弁を評価する観点から、電磁弁の設置角度が排気管に最も近い弁を評価対象弁とした。また、<u>図5</u>及び<u>図6</u>のように開状態と閉状態を交互に並べた形でモデル化している。実機では離れた位置のSRV</u></p> | <p>・ 解析条件の相違 【柏崎6/7, 東海第二】 島根2号炉は定常解析にて評価。</p> <p>・ 設備設計の相違 【柏崎6/7, 東海第二】 島根2号炉は全SRVを対象に評価する。 (柏崎6/7は、電磁弁とピストン (シール部) を評価することを「(2) 評価モデル」で説明)</p> <p>・ 設備設計の相違 【柏崎6/7, 東海第二】 島根2号炉は全SRVを対象に評価する。</p> |

| 柏崎刈羽原子力発電所 6 / 7号炉 (2017.12.20版) | 東海第二発電所 (2018.9.12版) | 島根原子力発電所 2号炉 | 備考 |
|--|--|--|---|
| <p>ている。実機では離れた位置のSRV2 個を操作するが、解析では評価体系の側面を周期境界としており、保守的に1 個おきに開動作するモデルとしている。</p> <p>3. 評価結果</p> <p>評価結果を表2 及び図6,7 に示す。</p> <p>事象発生から6 時間後までの範囲を代表する温度条件として設定した①の温度条件では、補助作動装置の電磁弁及びピストンのシール部の温度は160℃を約10℃下回った。また、RPV 破損直前のRPV 内の気相温度の急激な上昇を考慮した②の温度条件では、補助作動装置の電磁弁及びピストンのシール部の温度は160℃を約10℃下回った。</p> <p>SRV に対する機能確認試験では、初期の熱負荷として、171℃を与えており、この試験実績を踏まえると、DCH 防止のために原子炉減圧を継続している状況下でもSRV の機能を維持可能[※]である。①は最も厳しい温度を設定して実施した定常解析であり、実際にSRV が経験する温度は更に低い値になるものと考えられる。</p> <p>以上のとおり、炉心損傷後、DCH 防止のために原子炉の減圧を継続している状況を想定した環境下でも、SRV の機能を維持できると考える。</p> <p>※ SRV は、「171℃において3 時間継続の後160℃において3 時間継続」という環境条件での機能維持が試験によって確認されている。この初期の熱負荷(171℃において3 時間継続)をアレニウス則に基づき160℃の熱負荷に換算すると、160℃において約4.6 時間継続となり、これを後段の試験時間と合計すると約7.6 時間は機能維持が可能となる。</p> | <p>した2個を同時に開状態とする評価モデルとする。第5図にSRV 配置図及びモデル化範囲を、第6図にモデル図及び断面メッシュ図を示す。</p> <p>4. 評価結果</p> <p>評価結果を表2及び図7から図9に示す。</p> <p>事象発生から下部プレナムへの熔融炉心移行中の期間を代表する温度条件を適用した温度条件①の定常解析では、下部コイルハウジングの最高温度はバルブBの約120℃、ピストン部の最高温度はバルブBの約124℃であり、SRV 環境試験温度である160℃を下回る。また、下部プレナムへの熔融炉心移行に伴うRPV 内の気相温度の急激な上昇を考慮した温度条件②の非定常解析では、下部コイルハウジングの最高温度はバルブBの約124℃、ピストン部の最高温度はバルブBの約124℃であり、SRV 環境試験温度である160℃を下回る。</p> <p>なお、SRV 環境試験では、160℃以上の温度条件において6時間の機能維持が確認されている。</p> <p>この試験の初期の温度条件として171℃を与えていることを踏まえると、160℃以下の温度条件では約7.6時間の機能維持が可能[※]であると考えられる。したがって、逃がし安全弁(自動減圧機能)の開保持機能が要求される、事象発生から原子炉圧力容器破損までの時間(約4.5時間)に対して、十分な余裕がある。</p> <p>以上のとおり、炉心損傷後、DCH防止のために原子炉の減圧を継続している状況を想定した環境下でも、SRV 開保持機能は維持されることが考えられる。</p> <p>※ SRV は、「171℃において3時間継続の後、160℃において3時間継続(合計6時間)」という環境条件での機能維持がSRV 環境試験によって確認されている。この初期の熱負荷(171℃において3時間継続)をアレニウス則に基づき、160℃の熱負荷に換算すると、160℃において約4.6時間継続となり、これを後段の試験時間と合計すると約7.6時間は機能維持が可能となる。</p> | <p>2 個を操作することを基本とするが、解析では評価体系の側面を周期境界としており、保守的に1 個おきに開動作するモデルとしている。</p> <p>3. 評価結果</p> <p>評価結果を表2 及び図7 及び図8 に示す。</p> <p>事象発生からRPV 破損直前までの範囲でRPV 内気相温度が最も厳しい温度を適用した①の温度条件では、補助作動装置の電磁弁及びピストンのシール部の温度は160℃を約20℃下回った。また、①と同範囲でD/W内気相温度が最も厳しい温度を適用した②の温度条件では、補助作動装置の電磁弁及びピストンのシール部の温度は160℃を約20℃下回った。</p> <p>なお、SRV 環境試験では、160℃以上の温度条件において6時間の機能維持が確認されている。</p> <p>SRV に対する機能確認試験では、初期の熱負荷として171℃を与えており、この試験実績を踏まえると、DCH防止のために原子炉減圧を継続している状況下でもSRV の機能を継続可能である。①、②は厳しい温度を設定して実施した定常解析であり、実際にSRV が経験する温度は更に低い値になるものと考えられる。</p> <p>以上のとおり、炉心損傷後、DCH防止のために原子炉の減圧を継続している状況を想定した環境下でも、SRV の機能を維持できると考える。</p> | <p>備考</p> <p>・解析条件及び解析結果の相違</p> <p>【柏崎6/7, 東海第二】</p> <p>島根2号炉は定常解析にて評価。</p> <p>・解析条件の相違</p> <p>【柏崎6/7, 東海第二】</p> <p>島根2号炉は定常解析にて評価。また、RPV破損までが5.4時間であり、共研にて健全性が確認されている171℃×3時間+160℃×3時間の温度条件を下回る約140℃であったため、アレニウス則の適用は不要。</p> |

| 柏崎刈羽原子力発電所 6 / 7号炉 (2017. 12. 20 版) | 東海第二発電所 (2018. 9. 12 版) | 島根原子力発電所 2号炉 | 備考 |
|--|---|--|----|
| <p>4. 本体部の温度上昇による影響</p> <p>閉状態のSRV が強制開するためには、補助作動装置の駆動力がSRV 本体の抵抗力を上回る必要がある。SRV 本体の抵抗力に対する温度上昇の影響は表3 のとおり、いずれも温度上昇によって強制開の妨げとなることはない。</p> <p style="text-align: right;"><u>以上</u></p> | <p>5. 本体部の温度上昇による影響</p> <p><u>前述のとおり、重大事故時においてもSRVの開保持機能は維持されるが、ここではSRV強制開機能に対する温度上昇の影響について評価する。</u></p> <p>閉状態のSRVを強制開とするためには、補助作動装置の駆動力がSRV本体の閉止力を上回る必要がある。第3表に温度上昇の影響を示す。SRV本体の閉止力に対する温度上昇の影響は、いずれも強制開の妨げとなることはない。</p> | <p>4. 本体部の温度上昇による影響</p> <p>閉状態のSRVが強制開するためには、補助作動装置の駆動力がSRV本体の抵抗力を上回る必要がある。SRV本体の抵抗力に対する温度上昇の影響は表3のとおり、いずれも温度上昇によって抵抗力が低下するよう設計上配慮されており、温度上昇が強制開の妨げとなることはない。</p> <p style="text-align: right;"><u>以上</u></p> | |

| 柏崎刈羽原子力発電所 6 / 7号炉 (2017. 12. 20版) | 東海第二発電所 (2018. 9. 12版) | 島根原子力発電所 2号炉 | 備考 | | | | | | | | | | | | | | | | | | | | | | | | | | | | | | | | | | | | | |
|---|---|--|---|--|-----------------|--|----------------|---|-------------------|--|------------------|---|--|--------------|---------|--------------|---|-----------------|--|--|--|--|---|------------------|---|---|----------|---------|--------------|--|-----------------|--|--|--|-------------------|--|------------------|---|--------|------------------------------------|
| <p>第1表 三次元熱流動解析での温度条件 (逃がし安全弁開)</p> <table border="1"> <thead> <tr> <th></th> <th>温度条件①【定常解析】 (事象発生から6時間後までの範囲を代表する温度条件)</th> <th>温度条件②【非定常解析】 (RPV 破損直前の RPV 内の気相温度の急激な上昇を考慮した温度条件)</th> </tr> </thead> <tbody> <tr> <td>RPV 内気相平均温度</td> <td>約 589℃</td> <td>約 510℃→約 626℃</td> </tr> <tr> <td>ドライウエル内気相平均温度</td> <td>約 111℃</td> <td>約 116℃</td> </tr> </tbody> </table> | | 温度条件①【定常解析】 (事象発生から6時間後までの範囲を代表する温度条件) | 温度条件②【非定常解析】 (RPV 破損直前の RPV 内の気相温度の急激な上昇を考慮した温度条件) | RPV 内気相平均温度 | 約 589℃ | 約 510℃→約 626℃ | ドライウエル内気相平均温度 | 約 111℃ | 約 116℃ | <p>第1表 3次元熱流動解析での温度条件</p> <table border="1"> <thead> <tr> <th>項目</th> <th>温度条件①【定常解析】</th> <th>温度条件②【非定常解析】</th> </tr> </thead> <tbody> <tr> <td>RPV内気相平均温度</td> <td>512℃</td> <td>512℃→586℃</td> </tr> <tr> <td>ドライウエル内気相平均温度</td> <td>53℃</td> <td>53℃</td> </tr> </tbody> </table> | 項目 | 温度条件①【定常解析】 | 温度条件②【非定常解析】 | RPV内気相平均温度 | 512℃ | 512℃→586℃ | ドライウエル内気相平均温度 | 53℃ | 53℃ | <p>表1 三次元熱流動解析での温度条件</p> <table border="1"> <thead> <tr> <th></th> <th>温度条件①【定常解析】 (事象発生から溶融炉心落下直前までのRPV内気相平均温度が最高となる温度条件)</th> <th>温度条件②【定常解析】 (事象発生から溶融炉心落下直前までのD/W内気相平均温度が最高となる温度条件)</th> </tr> </thead> <tbody> <tr> <td>RPV内気相温度</td> <td>約 521℃</td> <td>約 469℃</td> </tr> <tr> <td>D/W内気相温度</td> <td>約 85℃</td> <td>約 90℃</td> </tr> </tbody> </table> | | 温度条件①【定常解析】 (事象発生から溶融炉心落下直前までのRPV内気相平均温度が最高となる温度条件) | 温度条件②【定常解析】 (事象発生から溶融炉心落下直前までのD/W内気相平均温度が最高となる温度条件) | RPV内気相温度 | 約 521℃ | 約 469℃ | D/W内気相温度 | 約 85℃ | 約 90℃ | <p>・解析条件の相違 【柏崎 6/7, 東海第二】</p> | | | | | | | | | | |
| | 温度条件①【定常解析】 (事象発生から6時間後までの範囲を代表する温度条件) | 温度条件②【非定常解析】 (RPV 破損直前の RPV 内の気相温度の急激な上昇を考慮した温度条件) | | | | | | | | | | | | | | | | | | | | | | | | | | | | | | | | | | | | | | |
| RPV 内気相平均温度 | 約 589℃ | 約 510℃→約 626℃ | | | | | | | | | | | | | | | | | | | | | | | | | | | | | | | | | | | | | | |
| ドライウエル内気相平均温度 | 約 111℃ | 約 116℃ | | | | | | | | | | | | | | | | | | | | | | | | | | | | | | | | | | | | | | |
| 項目 | 温度条件①【定常解析】 | 温度条件②【非定常解析】 | | | | | | | | | | | | | | | | | | | | | | | | | | | | | | | | | | | | | | |
| RPV内気相平均温度 | 512℃ | 512℃→586℃ | | | | | | | | | | | | | | | | | | | | | | | | | | | | | | | | | | | | | | |
| ドライウエル内気相平均温度 | 53℃ | 53℃ | | | | | | | | | | | | | | | | | | | | | | | | | | | | | | | | | | | | | | |
| | 温度条件①【定常解析】 (事象発生から溶融炉心落下直前までのRPV内気相平均温度が最高となる温度条件) | 温度条件②【定常解析】 (事象発生から溶融炉心落下直前までのD/W内気相平均温度が最高となる温度条件) | | | | | | | | | | | | | | | | | | | | | | | | | | | | | | | | | | | | | | |
| RPV内気相温度 | 約 521℃ | 約 469℃ | | | | | | | | | | | | | | | | | | | | | | | | | | | | | | | | | | | | | | |
| D/W内気相温度 | 約 85℃ | 約 90℃ | | | | | | | | | | | | | | | | | | | | | | | | | | | | | | | | | | | | | | |
| <p>第2表 三次元熱流動解析での評価結果 (逃がし安全弁開)</p> <table border="1"> <thead> <tr> <th></th> <th>温度条件①【定常解析】 (事象発生から6時間後までの範囲を代表する温度条件)</th> <th>温度条件②【非定常解析】 (RPV 破損直前の RPV 内の気相温度の急激な上昇を考慮した温度条件)</th> </tr> </thead> <tbody> <tr> <td>下部コイルハウジング最高温度*</td> <td>約 150℃</td> <td>約 150℃</td> </tr> <tr> <td>ピストン部最高温度</td> <td>約 149℃</td> <td>約 147℃</td> </tr> </tbody> </table> <p>※ADS 機能付電磁弁設置位置</p> | | 温度条件①【定常解析】 (事象発生から6時間後までの範囲を代表する温度条件) | 温度条件②【非定常解析】 (RPV 破損直前の RPV 内の気相温度の急激な上昇を考慮した温度条件) | 下部コイルハウジング最高温度* | 約 150℃ | 約 150℃ | ピストン部最高温度 | 約 149℃ | 約 147℃ | <p>第2表 3次元熱流動解析での評価結果</p> <table border="1"> <thead> <tr> <th rowspan="2">項目</th> <th colspan="2">温度条件①【定常解析】</th> <th colspan="2">温度条件②【非定常解析】</th> </tr> <tr> <th>バルブB</th> <th>バルブH</th> <th>バルブB</th> <th>バルブH</th> </tr> </thead> <tbody> <tr> <td>下部コイルハウジング最高温度</td> <td>約 120℃</td> <td>約 112℃</td> <td>約 124℃</td> <td>約 116℃</td> </tr> <tr> <td>ピストン部最高温度</td> <td>約 124℃</td> <td>約 113℃</td> <td>約 124℃</td> <td>約 113℃</td> </tr> </tbody> </table> | 項目 | 温度条件①【定常解析】 | | 温度条件②【非定常解析】 | | バルブB | バルブH | バルブB | バルブH | 下部コイルハウジング最高温度 | 約 120℃ | 約 112℃ | 約 124℃ | 約 116℃ | ピストン部最高温度 | 約 124℃ | 約 113℃ | 約 124℃ | 約 113℃ | <p>表2 三次元熱流動解析での評価結果</p> <table border="1"> <thead> <tr> <th></th> <th>温度条件①【定常解析】 (事象発生から溶融炉心落下直前までのRPV内気相平均温度が最高となる温度条件)</th> <th>温度条件②【定常解析】 (事象発生から溶融炉心落下直前までのD/W内気相平均温度が最高となる温度条件)</th> </tr> </thead> <tbody> <tr> <td>下部コイルハウジング最高温度*</td> <td>約 141℃</td> <td>約 136℃</td> </tr> <tr> <td>ピストン部最高温度</td> <td>約 136℃</td> <td>約 132℃</td> </tr> </tbody> </table> <p>※電磁弁設置位置</p> | | 温度条件①【定常解析】 (事象発生から溶融炉心落下直前までのRPV内気相平均温度が最高となる温度条件) | 温度条件②【定常解析】 (事象発生から溶融炉心落下直前までのD/W内気相平均温度が最高となる温度条件) | 下部コイルハウジング最高温度* | 約 141℃ | 約 136℃ | ピストン部最高温度 | 約 136℃ | 約 132℃ | <p>・解析結果の相違 【柏崎 6/7, 東海第二】</p> |
| | 温度条件①【定常解析】 (事象発生から6時間後までの範囲を代表する温度条件) | 温度条件②【非定常解析】 (RPV 破損直前の RPV 内の気相温度の急激な上昇を考慮した温度条件) | | | | | | | | | | | | | | | | | | | | | | | | | | | | | | | | | | | | | | |
| 下部コイルハウジング最高温度* | 約 150℃ | 約 150℃ | | | | | | | | | | | | | | | | | | | | | | | | | | | | | | | | | | | | | | |
| ピストン部最高温度 | 約 149℃ | 約 147℃ | | | | | | | | | | | | | | | | | | | | | | | | | | | | | | | | | | | | | | |
| 項目 | 温度条件①【定常解析】 | | 温度条件②【非定常解析】 | | | | | | | | | | | | | | | | | | | | | | | | | | | | | | | | | | | | | |
| | バルブB | バルブH | バルブB | バルブH | | | | | | | | | | | | | | | | | | | | | | | | | | | | | | | | | | | | |
| 下部コイルハウジング最高温度 | 約 120℃ | 約 112℃ | 約 124℃ | 約 116℃ | | | | | | | | | | | | | | | | | | | | | | | | | | | | | | | | | | | | |
| ピストン部最高温度 | 約 124℃ | 約 113℃ | 約 124℃ | 約 113℃ | | | | | | | | | | | | | | | | | | | | | | | | | | | | | | | | | | | | |
| | 温度条件①【定常解析】 (事象発生から溶融炉心落下直前までのRPV内気相平均温度が最高となる温度条件) | 温度条件②【定常解析】 (事象発生から溶融炉心落下直前までのD/W内気相平均温度が最高となる温度条件) | | | | | | | | | | | | | | | | | | | | | | | | | | | | | | | | | | | | | | |
| 下部コイルハウジング最高温度* | 約 141℃ | 約 136℃ | | | | | | | | | | | | | | | | | | | | | | | | | | | | | | | | | | | | | | |
| ピストン部最高温度 | 約 136℃ | 約 132℃ | | | | | | | | | | | | | | | | | | | | | | | | | | | | | | | | | | | | | | |
| <p>第3表 SRV本体の抵抗力に対する温度上昇の影響</p> <table border="1"> <thead> <tr> <th>項目</th> <th>温度上昇の影響</th> </tr> </thead> <tbody> <tr> <td>SRV スプリング閉止力</td> <td>温度上昇に伴い、低下する方向にある。また、補助作動装置の駆動力はスプリング閉止力に対して十分な力量を有している。</td> </tr> <tr> <td>弁棒・アジャスタリング摺動抵抗</td> <td>主蒸気流路から離れた位置にあり、温度上昇幅は小さく、SRV 強制開機能には影響を及ぼさない。</td> </tr> <tr> <td>弁棒・ネッキプッシュ摺動抵抗</td> <td>主蒸気流路とはベローズを介しており過渡的な熱影響を受けがたく、仮に熱影響を受けたとしても、表1のRPV内気相平均温度程度であれば、元々の隙間があるため、ネッキプッシュによる弁棒拘束は発生しない。</td> </tr> <tr> <td>バランスピストン・プッシュ摺動抵抗</td> <td>主蒸気流路とはベローズを介しており過渡的な熱影響を受けがたく、仮に熱影響を受けたとしても、表1のRPV内気相平均温度程度であれば、元々の隙間があるため、プッシュによる弁棒拘束は発生しない。</td> </tr> <tr> <td>弁体(ガイド部)・ガイド摺動抵抗</td> <td>主蒸気温度上昇に伴い拡大するため、温度上昇に伴うガイドによる弁体拘束は発生しない。</td> </tr> </tbody> </table> | 項目 | 温度上昇の影響 | SRV スプリング閉止力 | 温度上昇に伴い、低下する方向にある。また、補助作動装置の駆動力はスプリング閉止力に対して十分な力量を有している。 | 弁棒・アジャスタリング摺動抵抗 | 主蒸気流路から離れた位置にあり、温度上昇幅は小さく、SRV 強制開機能には影響を及ぼさない。 | 弁棒・ネッキプッシュ摺動抵抗 | 主蒸気流路とはベローズを介しており過渡的な熱影響を受けがたく、仮に熱影響を受けたとしても、表1のRPV内気相平均温度程度であれば、元々の隙間があるため、ネッキプッシュによる弁棒拘束は発生しない。 | バランスピストン・プッシュ摺動抵抗 | 主蒸気流路とはベローズを介しており過渡的な熱影響を受けがたく、仮に熱影響を受けたとしても、表1のRPV内気相平均温度程度であれば、元々の隙間があるため、プッシュによる弁棒拘束は発生しない。 | 弁体(ガイド部)・ガイド摺動抵抗 | 主蒸気温度上昇に伴い拡大するため、温度上昇に伴うガイドによる弁体拘束は発生しない。 | <p>第3表 SRV本体の抵抗力に対する温度上昇の影響</p> <table border="1"> <thead> <tr> <th>項目</th> <th>温度上昇の影響</th> </tr> </thead> <tbody> <tr> <td>SRV スプリング閉止力</td> <td>温度上昇に伴い、低下する方向にある。また、補助作動装置はスプリング閉止力に対して十分な駆動力を有している。</td> </tr> <tr> <td>弁棒・アジャスタリング摺動抵抗</td> <td>主蒸気流路から離れた位置にあり、温度上昇幅は小さく、SRV 強制開機能には影響を及ぼさない。</td> </tr> <tr> <td>弁棒・ネッキプッシュ摺動抵抗</td> <td>弁棒は SUS431、ネッキプッシュはニッケルブロンズと、入熱時に隙間が拡大する材料の組合せとなっており、ネッキプッシュによる弁棒拘束は発生しない。</td> </tr> <tr> <td>バランスピストン・プッシュ摺動抵抗</td> <td>バランスピストンは SUS403、プッシュはニッケルブロンズと、入熱時に隙間が拡大する材料の組合せとなっており、ネッキプッシュによる弁棒拘束は発生しない。</td> </tr> <tr> <td>弁体(ガイド部)・ガイド摺動抵抗</td> <td>主蒸気温度上昇に伴い拡大するため、温度上昇に伴うガイドによる弁体拘束は発生しない。</td> </tr> </tbody> </table> | 項目 | 温度上昇の影響 | SRV スプリング閉止力 | 温度上昇に伴い、低下する方向にある。また、補助作動装置はスプリング閉止力に対して十分な駆動力を有している。 | 弁棒・アジャスタリング摺動抵抗 | 主蒸気流路から離れた位置にあり、温度上昇幅は小さく、SRV 強制開機能には影響を及ぼさない。 | 弁棒・ネッキプッシュ摺動抵抗 | 弁棒は SUS431、ネッキプッシュはニッケルブロンズと、入熱時に隙間が拡大する材料の組合せとなっており、ネッキプッシュによる弁棒拘束は発生しない。 | バランスピストン・プッシュ摺動抵抗 | バランスピストンは SUS403、プッシュはニッケルブロンズと、入熱時に隙間が拡大する材料の組合せとなっており、ネッキプッシュによる弁棒拘束は発生しない。 | 弁体(ガイド部)・ガイド摺動抵抗 | 主蒸気温度上昇に伴い拡大するため、温度上昇に伴うガイドによる弁体拘束は発生しない。 | <p>表3 SRV本体の抵抗力に対する温度上昇の影響</p> <table border="1"> <thead> <tr> <th>項目</th> <th>温度上昇の影響</th> </tr> </thead> <tbody> <tr> <td>SRV スプリング閉止力</td> <td>温度上昇に伴い、低下する方向にある。また、補助作動装置の駆動力はスプリング閉止力に対して十分な力量を有している。</td> </tr> <tr> <td>弁棒・アジャスタリング摺動抵抗</td> <td>主蒸気流路から離れた位置にあり、温度上昇幅は小さく、SRV 強制開機能には影響を及ぼさない。</td> </tr> <tr> <td>弁棒・ネッキプッシュ摺動抵抗</td> <td>弁棒は []、ネッキプッシュは [] と、入熱時に隙間が拡大する材料の組み合わせとなっており、ネッキプッシュによる弁棒拘束は発生しない。</td> </tr> <tr> <td>バランスピストン・プッシュ摺動抵抗</td> <td>バランスピストンは []、プッシュは [] と、入熱時に隙間が拡大する材料の組み合わせとなっており、プッシュによる弁棒拘束は発生しない。</td> </tr> <tr> <td>弁体ソケット・弁体ガイド摺動抵抗</td> <td>主蒸気温度上昇に伴い拡大するため、温度上昇に伴うガイドによる弁体拘束は発生しない。</td> </tr> </tbody> </table> | 項目 | 温度上昇の影響 | SRV スプリング閉止力 | 温度上昇に伴い、低下する方向にある。また、補助作動装置の駆動力はスプリング閉止力に対して十分な力量を有している。 | 弁棒・アジャスタリング摺動抵抗 | 主蒸気流路から離れた位置にあり、温度上昇幅は小さく、SRV 強制開機能には影響を及ぼさない。 | 弁棒・ネッキプッシュ摺動抵抗 | 弁棒は []、ネッキプッシュは [] と、入熱時に隙間が拡大する材料の組み合わせとなっており、ネッキプッシュによる弁棒拘束は発生しない。 | バランスピストン・プッシュ摺動抵抗 | バランスピストンは []、プッシュは [] と、入熱時に隙間が拡大する材料の組み合わせとなっており、プッシュによる弁棒拘束は発生しない。 | 弁体ソケット・弁体ガイド摺動抵抗 | 主蒸気温度上昇に伴い拡大するため、温度上昇に伴うガイドによる弁体拘束は発生しない。 | | |
| 項目 | 温度上昇の影響 | | | | | | | | | | | | | | | | | | | | | | | | | | | | | | | | | | | | | | | |
| SRV スプリング閉止力 | 温度上昇に伴い、低下する方向にある。また、補助作動装置の駆動力はスプリング閉止力に対して十分な力量を有している。 | | | | | | | | | | | | | | | | | | | | | | | | | | | | | | | | | | | | | | | |
| 弁棒・アジャスタリング摺動抵抗 | 主蒸気流路から離れた位置にあり、温度上昇幅は小さく、SRV 強制開機能には影響を及ぼさない。 | | | | | | | | | | | | | | | | | | | | | | | | | | | | | | | | | | | | | | | |
| 弁棒・ネッキプッシュ摺動抵抗 | 主蒸気流路とはベローズを介しており過渡的な熱影響を受けがたく、仮に熱影響を受けたとしても、表1のRPV内気相平均温度程度であれば、元々の隙間があるため、ネッキプッシュによる弁棒拘束は発生しない。 | | | | | | | | | | | | | | | | | | | | | | | | | | | | | | | | | | | | | | | |
| バランスピストン・プッシュ摺動抵抗 | 主蒸気流路とはベローズを介しており過渡的な熱影響を受けがたく、仮に熱影響を受けたとしても、表1のRPV内気相平均温度程度であれば、元々の隙間があるため、プッシュによる弁棒拘束は発生しない。 | | | | | | | | | | | | | | | | | | | | | | | | | | | | | | | | | | | | | | | |
| 弁体(ガイド部)・ガイド摺動抵抗 | 主蒸気温度上昇に伴い拡大するため、温度上昇に伴うガイドによる弁体拘束は発生しない。 | | | | | | | | | | | | | | | | | | | | | | | | | | | | | | | | | | | | | | | |
| 項目 | 温度上昇の影響 | | | | | | | | | | | | | | | | | | | | | | | | | | | | | | | | | | | | | | | |
| SRV スプリング閉止力 | 温度上昇に伴い、低下する方向にある。また、補助作動装置はスプリング閉止力に対して十分な駆動力を有している。 | | | | | | | | | | | | | | | | | | | | | | | | | | | | | | | | | | | | | | | |
| 弁棒・アジャスタリング摺動抵抗 | 主蒸気流路から離れた位置にあり、温度上昇幅は小さく、SRV 強制開機能には影響を及ぼさない。 | | | | | | | | | | | | | | | | | | | | | | | | | | | | | | | | | | | | | | | |
| 弁棒・ネッキプッシュ摺動抵抗 | 弁棒は SUS431、ネッキプッシュはニッケルブロンズと、入熱時に隙間が拡大する材料の組合せとなっており、ネッキプッシュによる弁棒拘束は発生しない。 | | | | | | | | | | | | | | | | | | | | | | | | | | | | | | | | | | | | | | | |
| バランスピストン・プッシュ摺動抵抗 | バランスピストンは SUS403、プッシュはニッケルブロンズと、入熱時に隙間が拡大する材料の組合せとなっており、ネッキプッシュによる弁棒拘束は発生しない。 | | | | | | | | | | | | | | | | | | | | | | | | | | | | | | | | | | | | | | | |
| 弁体(ガイド部)・ガイド摺動抵抗 | 主蒸気温度上昇に伴い拡大するため、温度上昇に伴うガイドによる弁体拘束は発生しない。 | | | | | | | | | | | | | | | | | | | | | | | | | | | | | | | | | | | | | | | |
| 項目 | 温度上昇の影響 | | | | | | | | | | | | | | | | | | | | | | | | | | | | | | | | | | | | | | | |
| SRV スプリング閉止力 | 温度上昇に伴い、低下する方向にある。また、補助作動装置の駆動力はスプリング閉止力に対して十分な力量を有している。 | | | | | | | | | | | | | | | | | | | | | | | | | | | | | | | | | | | | | | | |
| 弁棒・アジャスタリング摺動抵抗 | 主蒸気流路から離れた位置にあり、温度上昇幅は小さく、SRV 強制開機能には影響を及ぼさない。 | | | | | | | | | | | | | | | | | | | | | | | | | | | | | | | | | | | | | | | |
| 弁棒・ネッキプッシュ摺動抵抗 | 弁棒は []、ネッキプッシュは [] と、入熱時に隙間が拡大する材料の組み合わせとなっており、ネッキプッシュによる弁棒拘束は発生しない。 | | | | | | | | | | | | | | | | | | | | | | | | | | | | | | | | | | | | | | | |
| バランスピストン・プッシュ摺動抵抗 | バランスピストンは []、プッシュは [] と、入熱時に隙間が拡大する材料の組み合わせとなっており、プッシュによる弁棒拘束は発生しない。 | | | | | | | | | | | | | | | | | | | | | | | | | | | | | | | | | | | | | | | |
| 弁体ソケット・弁体ガイド摺動抵抗 | 主蒸気温度上昇に伴い拡大するため、温度上昇に伴うガイドによる弁体拘束は発生しない。 | | | | | | | | | | | | | | | | | | | | | | | | | | | | | | | | | | | | | | | |

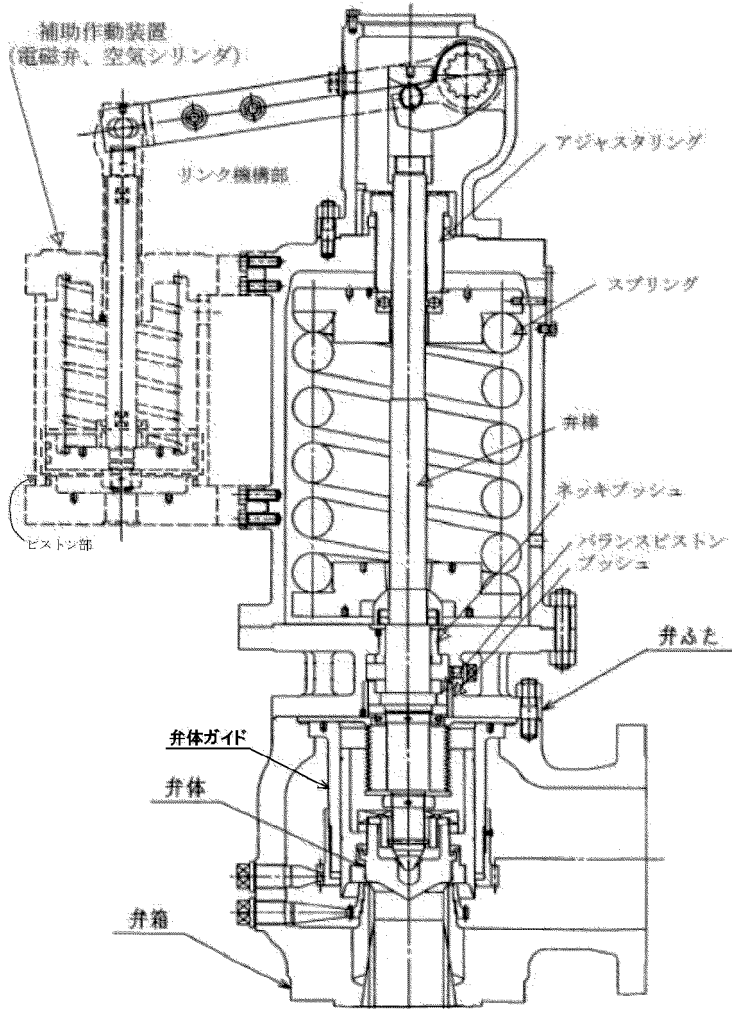
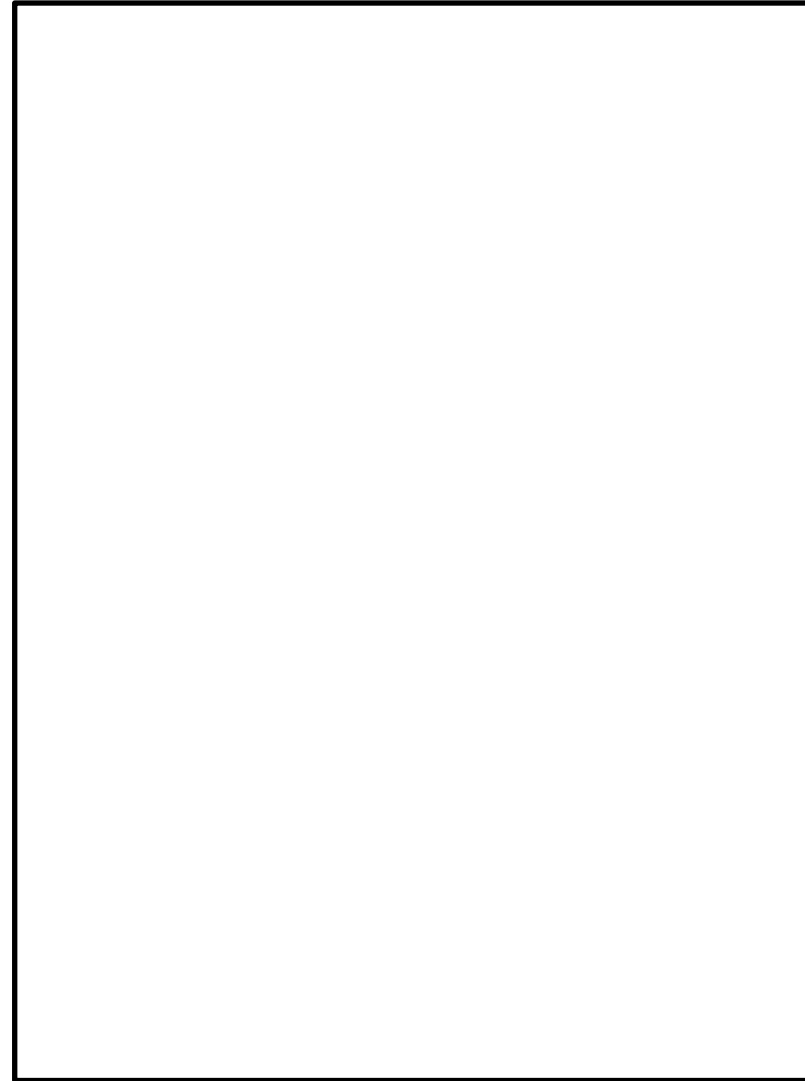


図1a SRV構造図 (断面図)



第1図 SRV構成図 (開状態)

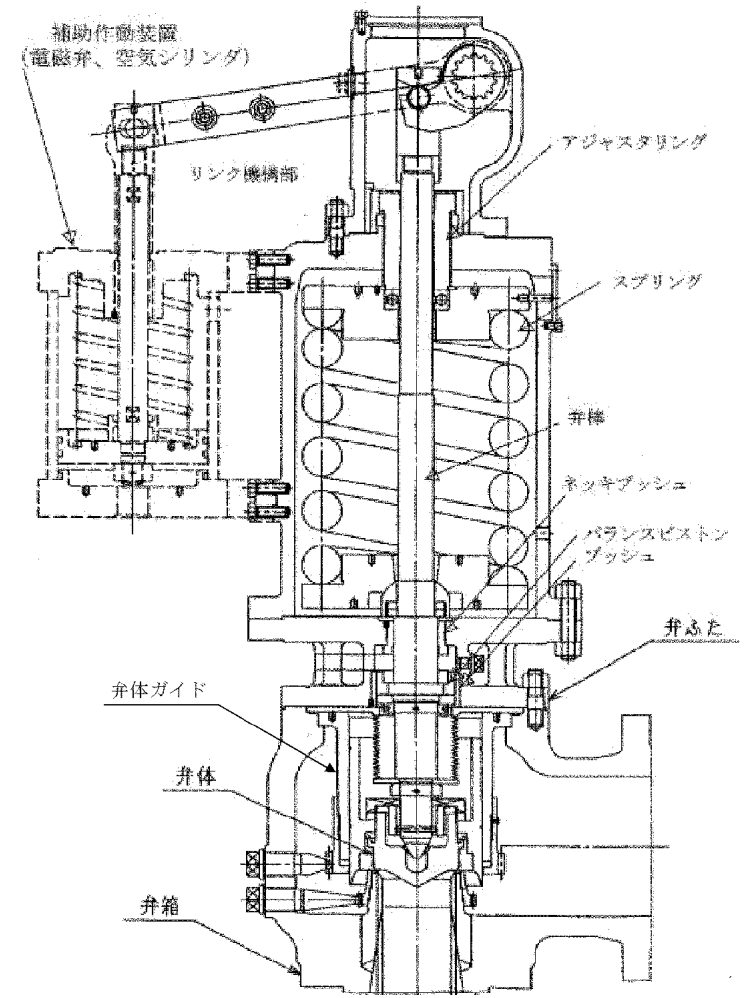


図1 SRV構成図

| 柏崎刈羽原子力発電所 6 / 7号炉 (2017.12.20版) | 東海第二発電所 (2018.9.12版) | 島根原子力発電所 2号炉 | 備考 |
|--|---|--|----|
| <div data-bbox="240 218 834 814" data-label="Image"> </div> <div data-bbox="332 835 718 875" data-label="Caption"> <p>図1b SRV構造図 (側面図詳細)</p> </div> <div data-bbox="219 884 851 1407" data-label="Image"> </div> <div data-bbox="332 1419 718 1457" data-label="Caption"> <p>図1c SRV構造図 (平面図詳細)</p> </div> | <div data-bbox="961 1419 1709 1860" data-label="Image"> </div> <div data-bbox="1154 1864 1516 1904" data-label="Caption"> <p>第2図 SRV環境試験条件</p> </div> | <div data-bbox="1804 210 2451 787" data-label="Image"> </div> <div data-bbox="1908 791 2341 831" data-label="Caption"> <p>図2 SRV構造図 (側面図詳細)</p> </div> <div data-bbox="1804 884 2451 1232" data-label="Image"> </div> <div data-bbox="1908 1239 2341 1276" data-label="Caption"> <p>図3 SRV構造図 (平面図詳細)</p> </div> | |

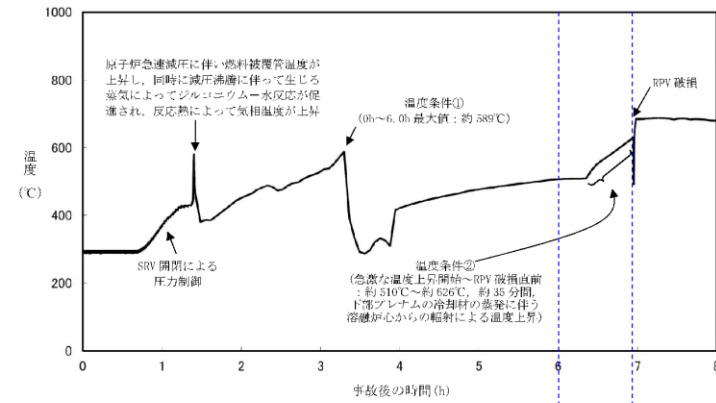


図2 RPV内気相平均温度の推移

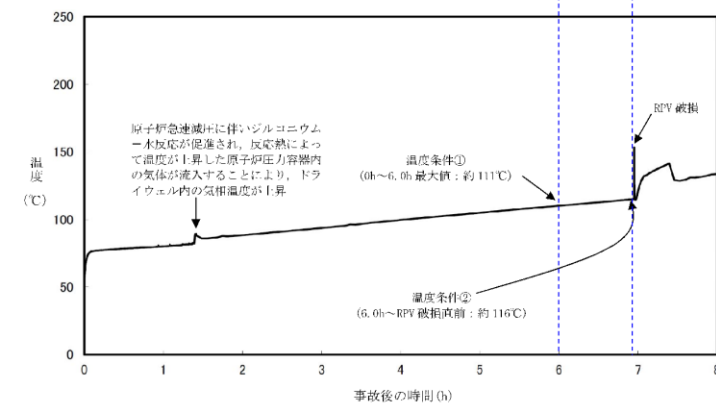
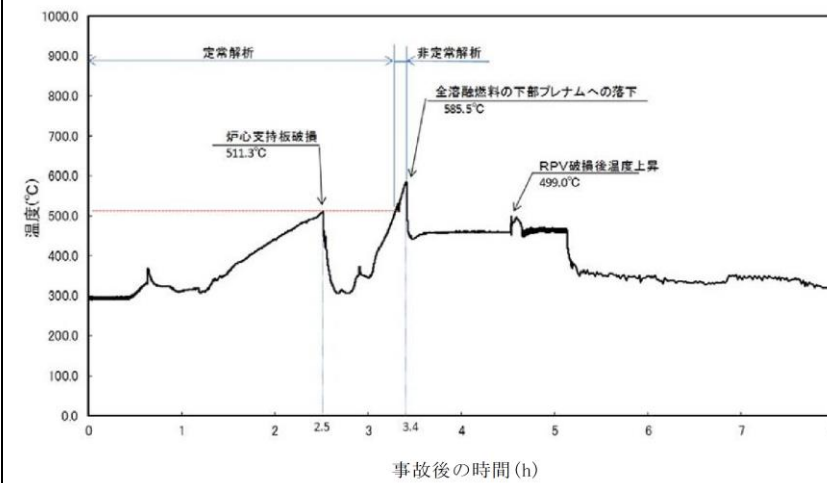
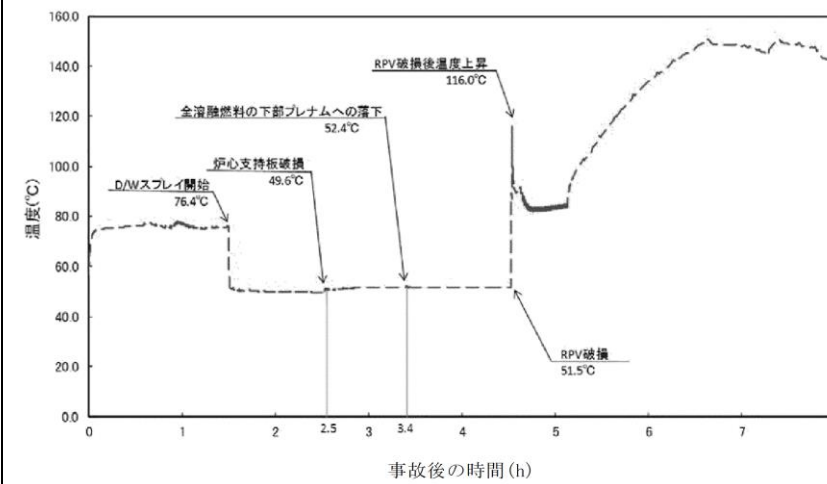


図3 ドライウェル内気相平均温度の推移



第3図 原子炉压力容器内気相平均温度の推移



第4図 ドライウェル内気相平均温度の推移

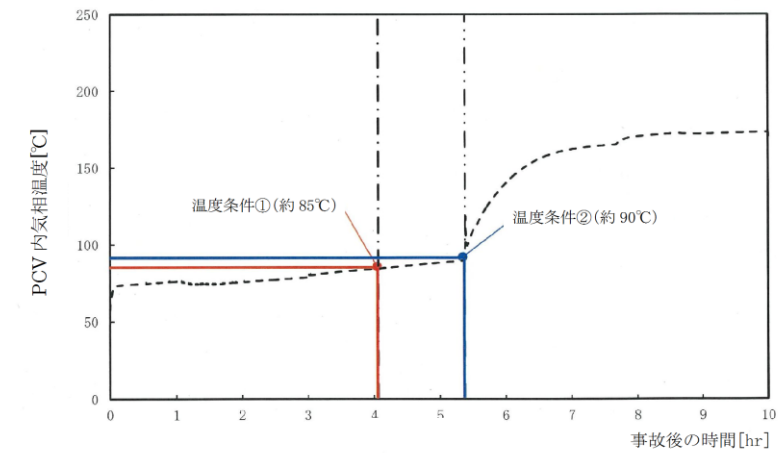
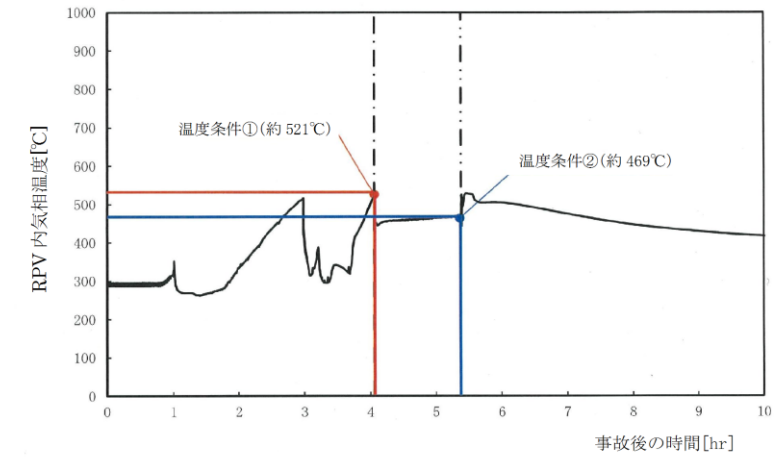


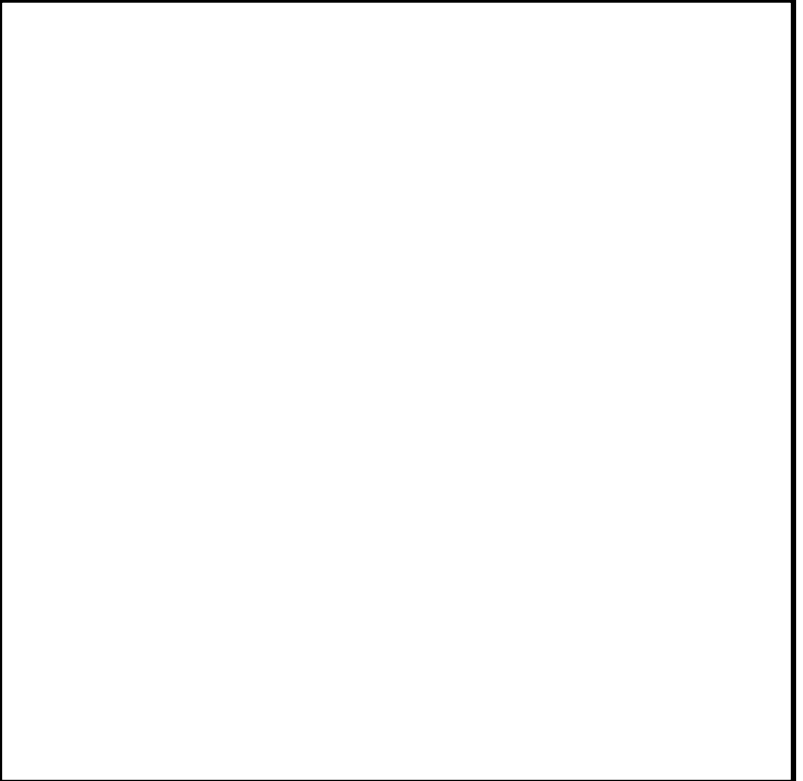


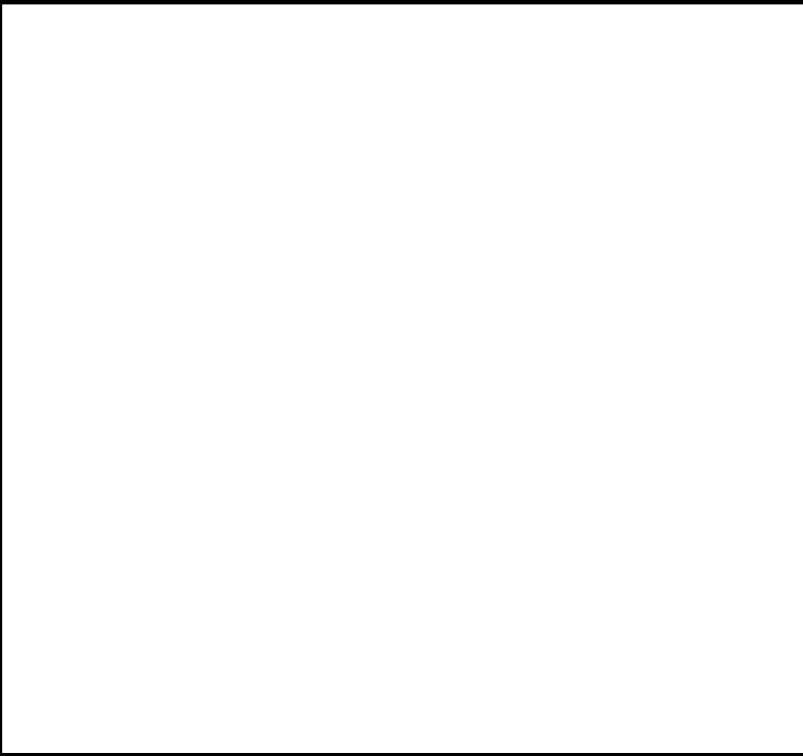
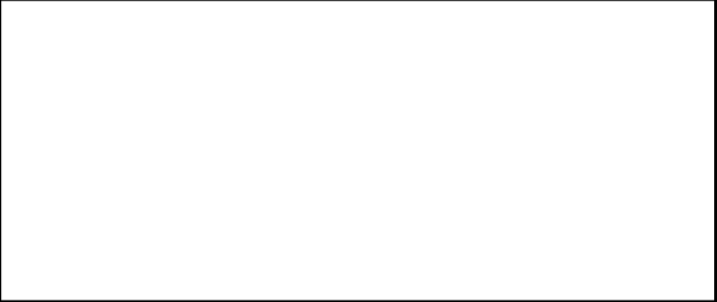



図4 RPV内平均気相温度及びD/W内平均気相温度の推移

・評価条件の相違
【柏崎6/7, 東海第二】

・評価条件の相違
【柏崎6/7, 東海第二】

| 柏崎刈羽原子力発電所 6 / 7号炉 (2017.12.20版) | 東海第二発電所 (2018.9.12版) | 島根原子力発電所 2号炉 | 備考 |
|---|--|---|----|
|  <p data-bbox="365 842 742 869">図4 モデル化範囲と境界条件</p> |  <p data-bbox="1121 842 1561 869">第5図 SRV 配置図及びモデル化範囲</p> |  <p data-bbox="1952 842 2326 869">図5 モデル化範囲と境界条件</p> | |
|  <p data-bbox="338 1423 739 1451">図5 モデル図と断面メッシュ図</p> |  <p data-bbox="1115 1423 1561 1451">第6図 モデル図及び断面メッシュ図</p> |  <p data-bbox="1941 1423 2341 1451">図6 モデル図と断面メッシュ図</p> | |

| 柏崎刈羽原子力発電所 6 / 7号炉 (2017.12.20版) | 東海第二発電所 (2018.9.12版) | 島根原子力発電所 2号炉 | 備考 |
|---|---|---|----|
|  <p data-bbox="350 617 706 646">図6 解析結果 (温度条件①)</p> |  <p data-bbox="1077 617 1584 646">第7図 定常解析結果 (温度条件①バルブB)</p> |  <p data-bbox="1754 978 2525 1052">図7 解析結果 (温度条件①: R P V内気相温度 521℃, P C V内気相温度 85℃)</p> | |
|  <p data-bbox="350 1062 706 1092">図7 解析結果 (温度条件②)</p> |  <p data-bbox="1077 1062 1584 1092">第8図 定常解析結果 (温度条件①バルブH)</p> |  <p data-bbox="1754 1824 2525 1898">図8 解析結果 (温度条件②: R P V内気相温度 469℃, P C V内気相温度 90℃)</p> | |
| |  <p data-bbox="1219 1413 1457 1434">下部コイルハウジング最高温度</p>  <p data-bbox="1264 1785 1412 1806">ピストン部最高温度</p> <p data-bbox="1101 1824 1561 1854">第9図 非定常解析結果 (温度条件②)</p> | | |

| 柏崎刈羽原子力発電所 6 / 7号炉 (2017. 12. 20 版) | 東海第二発電所 (2018. 9. 12 版) | 島根原子力発電所 2号炉 | 備考 |
|---|-------------------------|--------------|---|
| <p style="text-align: right;"><u>添付資料3.2.1 別添1</u></p> <p><u>格納容器スプレイを実施した場合の逃がし安全弁の温度</u></p> <p><u>添付資料3.2.1 の評価では、原子炉の減圧を継続している状況での格納容器スプレイを実施していないが、これを実施することで、逃がし安全弁の温度の大幅な低下に期待できる。このため、初期水張り等の格納容器への注水は可能なものの、原子炉に注水できない状況下では、格納容器内の温度・圧力を緩和する観点から、あらかじめ格納容器（ドライウエル）スプレイを実施する手順とする。ここでは、代替格納容器スプレイ冷却系（常設）による格納容器スプレイに期待した場合の逃がし安全弁の温度を示す。</u></p> <p><u>1. 評価方法</u> <u>格納容器スプレイを実施していない場合（添付資料3.2.1）と同じ。</u></p> <p><u>2. 評価条件</u> <u>(1) 温度条件</u> <u>図1,2 に原子炉圧力容器内気相平均温度とドライウエル内気相平均温度のMAAP 解析結果を示す。MAAP の解析結果を踏まえ、表1 及び以下に示すとおり、2 点の評価条件を設定した。</u> <u>① 事象発生から6 時間後までの範囲を代表する温度条件として、格納容器スプレイ及び下部ドライウエル初期水張り開始前を考慮した温度条件</u> <u>② 6 時間後から熔融炉心落下直前までを代表する温度条件として原子炉圧力容器破損直前の原子炉圧力容器内の気相温度の急激な上昇を考慮した温度条件</u> <u>(2) 評価モデル</u> <u>格納容器スプレイを実施していない場合と同じ。</u></p> <p><u>3. 評価結果</u> <u>評価結果を表2 及び図3,4 に示す。いずれの温度条件でも、補助作動装置の電磁弁及びピストンのシール部の温度は160℃を下回った。</u> <u>以上のとおり、炉心損傷後、DCH 防止のために原子炉の減圧を継続している状況を想定した環境下で格納容器スプレイを実施する場合、SRV の温度が大幅に低減されること確認した。</u></p> <p style="text-align: right;"><u>以上</u></p> | | | <p>・評価方針の相違 【柏崎 6/7】 島根 2 号炉は、厳しい環境条件である格納容器スプレイを実施しない場合の評価において、SRV の機能維持を確認していることから、格納容器スプレイを実施した場合の温度評価は実施していない。</p> |

表1 三次元熱流動解析での温度条件 (逃がし安全弁開)

| | 温度条件①【定常解析】 (事象発生から6時間後までの 範囲を代表する温度条件) | 温度条件②【非定常解析】 (RPV破損直前のRPV内の気相温度の急 激な上昇を考慮した温度条件) |
|--------------------|---|--|
| 原子炉圧力容器内 気相平均温度 | 約649℃ | 約532℃→約649℃ |
| ドライウェル内 気相平均温度 | 約97℃ | 約84℃ |

表2 二次元熱流動解析での評価結果 (逃がし安全弁開)

| | 温度条件① (事象発生から6時間後までの 範囲を代表する温度条件) | 温度条件② (RPV破損直前のRPV内の気相温度 の急激な上昇を考慮した温度条件) |
|---------------------|---|---|
| 下部コイルハウジング 最高温度* | 約145℃ | 約121℃ |
| ピストン部最高温度 | 約148℃ | 約123℃ |

*ADS機能付電磁弁設置位置

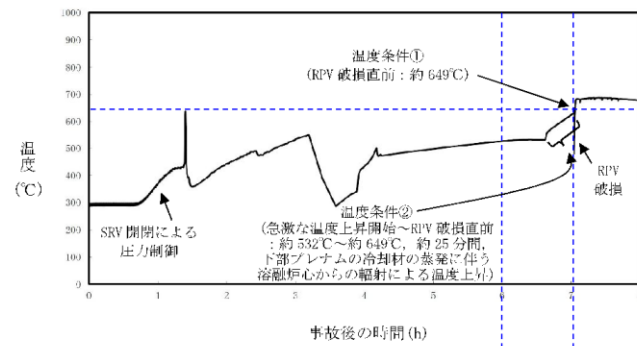


図1 原子炉圧力容器内気相平均温度の推移

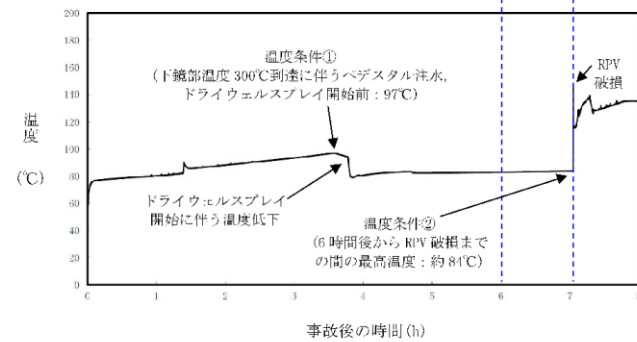


図2 ドライウェル内気相平均温度の推移

| 柏崎刈羽原子力発電所 6 / 7号炉 (2017.12.20版) | 東海第二発電所 (2018.9.12版) | 島根原子力発電所 2号炉 | 備考 |
|---|----------------------|--------------|----|
| <div data-bbox="181 212 926 558" data-label="Image"> </div> <div data-bbox="350 569 706 604" data-label="Caption"> <p>図3 解析結果 (温度条件①)</p> </div> <div data-bbox="181 674 926 999" data-label="Image"> </div> <div data-bbox="350 1010 706 1045" data-label="Caption"> <p>図4 解析結果 (温度条件②)</p> </div> | | | |

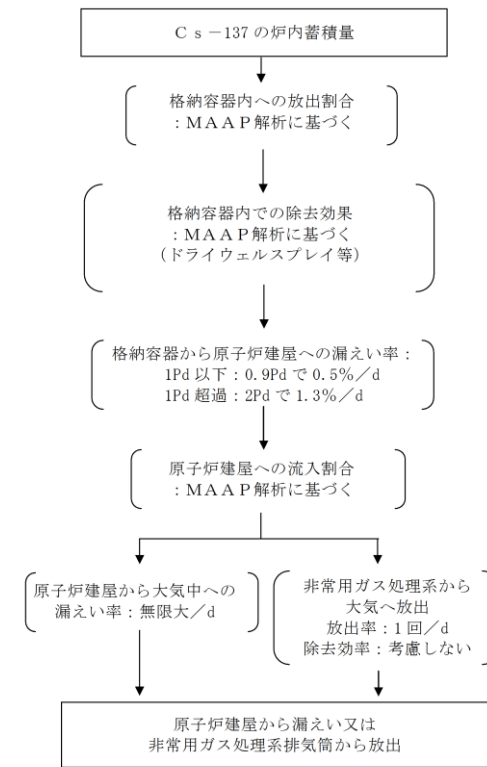
| 柏崎刈羽原子力発電所 6/7号炉 (2017.12.20版) | 東海第二発電所 (2018.9.12版) | 島根原子力発電所 2号炉 | 備考 |
|---|---|--|----|
| <p style="text-align: right;">添付資料3.2.3</p> <p>格納容器破損モード「DCH」,「FCI」及び「MCCI」の評価事故シーケンスの位置付け</p> <p>格納容器破損モード「高圧溶融物放出/格納容器雰囲気直接加熱(DCH)」,「原子炉圧力容器外の溶融燃料-冷却材相互作用(FCI)」及び「溶融炉心・コンクリート相互作用(MCCI)」については,各プラント損傷状態(PDS)に対応する各重要事故シーケンス及び「雰囲気圧力・温度による静的負荷(格納容器過圧・過温破損)」の評価事故シーケンスへの重大事故等対策の有効性評価の結果等から,重大事故等対処設備に期待する場合,炉心損傷あるいは炉心下部プレナムへの溶融炉心移行までに事象の進展を停止し,これらの現象の発生を防止することが出来る。</p> <p>しかしながら,格納容器破損モード「DCH」,「FCI」及び「MCCI」は,「実用発電用原子炉及びその附属施設の位置・構造及び設備の基準に関する規則の解釈」(以下「解釈」という。)第37条2-1(a)において,「必ず想定する格納容器破損モード」として定められている。このため,今回の評価では重大事故等対処設備の一部に期待しないものとして,各物理化学現象に伴う格納容器破損が懸念される状態に至る評価事故シーケンスを設定している。</p> <p>一方,格納容器破損モード「雰囲気圧力・温度による静的負荷(格納容器過圧・過温破損)」については,事故シーケンス選定のプロセスにおいて,国内外の先進的な対策と同等な対策を講じても炉心損傷を防止できない事故シーケンスとして抽出された,「<u>大破断LOCA+ECCS注水機能喪失+全交流動力電源喪失</u>」を評価事故シーケンスとして選定し,重大事故等対策の有効性を評価している。</p> <p>以上のとおり,格納容器破損モード「雰囲気圧力・温度による静的負荷(格納容器過圧・過温破損)」は重大事故等対策に期待して評価し,解釈第37条2-3(a)~(c)の評価項目に対する重大事故等対策の有効性を評価しており,格納容器破損モード「DCH」,「FCI」及び「MCCI」は,評価を成立させるために,重大事故等対処設備の一部に期待しないものとして,解釈第37条2-3(d),(e),(i)の評価項目に対する重大事故等対策の有効性を評価している。</p> <p style="text-align: right;">以上</p> | <p style="text-align: center;">資料なし</p> | <p style="text-align: right;">添付資料 3.2.2</p> <p>格納容器破損モード「DCH」,「FCI」及び「MCCI」の評価事故シーケンスの位置づけ</p> <p>格納容器破損モード「高圧溶融物放出/格納容器雰囲気直接加熱(DCH)」,「原子炉圧力容器外の溶融燃料-冷却材相互作用(FCI)」及び「溶融炉心・コンクリート相互作用(MCCI)」については,各プラント損傷状態(PDS)に対応する各重要事故シーケンス及び「雰囲気圧力・温度による静的負荷(格納容器過圧・過温破損)」の評価事故シーケンスへの重大事故等防止対策の有効性評価の結果等から,重大事故等対処設備に期待する場合,炉心損傷あるいは炉心下部プレナムへの溶融炉心移行までに事象の進展を停止し,これらの現象の発生を防止することができる。</p> <p>しかしながら,格納容器破損モード「DCH」,「FCI」及び「MCCI」は,「実用発電用原子炉及びその附属施設の位置・構造及び設備の基準に関する規則の解釈」(以下,「解釈」という。)第37条2-1(a)において,「必ず想定する格納容器破損モード」として定められている。このため,今回の評価では重大事故等対処設備の一部に期待しないものとして,各物理化学現象に伴う格納容器破損が懸念される状態に至る評価事故シーケンスを設定している。</p> <p>一方,格納容器破損モード「雰囲気圧力・温度による静的負荷(格納容器過圧・過温破損)」については,事故シーケンス選定のプロセスにおいて,国内外の先進的な対策と同等な対策を講じても炉心損傷を防止できない事故シーケンスとして抽出された,「<u>冷却材喪失(大破断LOCA)+ECCS注水機能喪失+全交流動力電源喪失</u>」を評価事故シーケンスとして選定し,重大事故等対策の有効性を評価している。</p> <p>以上のとおり,格納容器破損モード「雰囲気圧力・温度による静的負荷(格納容器過圧・過温破損)」は重大事故等対策に期待して評価し,解釈第37条2-3(a)~(c)の評価項目に対する重大事故等対策の有効性を評価しており,格納容器破損モード「DCH」,「FCI」及び「MCCI」は,評価を成立させるために,重大事故等対処設備の一部に期待しないものとして,解釈第37条2-3(d),(e),(i)の評価項目に対する重大事故等対策の有効性を評価している。</p> <p style="text-align: right;">以上</p> | |

| <p>柏崎刈羽原子力発電所 6 / 7号炉 (2017.12.20版)</p> | <p>東海第二発電所 (2018.9.12版)</p> | <p>島根原子力発電所 2号炉</p> | <p>備考</p> |
|---|---|--|---|
| <p style="text-align: right;">添付資料3.2.2</p> <p><u>原子炉建屋から大気中への放射性物質の漏えい量について</u></p> <p>本格納容器破損モードの重大事故等対策の有効性評価では、厳しい事象を想定した場合でも、原子炉格納容器が破損することなく安定状態に至る結果が得られている。この評価結果に照らして原子炉建屋から大気中への放射性物質の漏えい量を考える。</p> <p><u>本格納容器破損防止対策の有効性評価では、非常用ディーゼル発電機からの電源供給により非常用ガス処理系が起動し、事象発生から原子炉建屋の設計負圧が維持されていることを想定している。</u></p> <p>本格納容器破損モードの重大事故等対策の有効性評価では原子炉格納容器の閉じ込め機能は健全であると評価していることから、原子炉格納容器から多量の水蒸気が原子炉建屋に漏えいすることは無く、漏えいした水蒸気は原子炉建屋内で凝縮されることから、原子炉建屋空間部が加圧されることはないと考えられる。また、原子炉建屋内の換気空調系は停止しているため、原子炉建屋内空間部と外気との圧力差が生じにくく、原子炉建屋内外での空気のやりとりは殆どないものと考えられる。さらに、原子炉格納容器内から原子炉建屋に漏えいした粒子状放射性物質は、原子炉建屋内での重力沈降や水蒸気の凝縮に伴い、原子炉建屋内に沈着するものと考えられる。</p> <p>これらのことから、原子炉格納容器の健全性が維持されており、<u>原子炉区域・タービン区域換気空調系が停止している場合は、原子炉格納容器から原子炉建屋内に漏えいした放射性物質は、原子炉建屋内で時間減衰し、また、原子炉建屋内で除去されるため、大気中へは殆ど放出されないものと考えられる。</u></p> | <p style="text-align: right;">添付資料3.2.5</p> <p><u>原子炉建屋から大気中へ漏えいするCs-137の漏えい量評価について</u></p> <p>本資料では、「<u>原子炉建屋から大気中へ漏えいするCs-137の放出量評価について</u>」を示す。</p> <p>なお、本評価では、<u>原子炉建屋ガス処理系（非常用ガス処理系及び非常用ガス再循環系で構成）が起動するまでの間、格納容器から原子炉建屋に漏えいした放射性物質は、瞬時に原子炉建屋から大気中へ漏えいするものとして、放出量を保守的に評価しているが、下記のとおり、格納容器の健全性が維持されており、原子炉建屋の換気空調系が停止している場合は、格納容器から原子炉建屋に漏えいした放射性物質の一部は、原子炉建屋内で沈着又は時間減衰するため、大気中への放出量は本評価結果より少なくなると考えられる。</u></p> <ul style="list-style-type: none"> ・<u>格納容器が健全な場合、格納容器内の放射性物質は、格納容器圧力に応じて原子炉建屋へ漏えいするものとしている。漏えいした放射性物質の一部は、原子炉建屋内での重力沈降等に伴い、原子炉建屋内に沈着すると考えられる。</u> ・<u>原子炉建屋内の換気空調系が停止している場合、原子炉建屋内外における圧力差が生じにくく、原子炉建屋内外での空気のやりとりは多くないと考えられるため、漏えいした放射性物質の一部は原子炉建屋内に滞留し、時間減衰すると考えられる。</u> | <p style="text-align: right;">添付資料 3.2.3</p> <p><u>原子炉建物から大気中への放射性物質の漏えい量について（高圧溶融物放出／格納容器雰囲気直接加熱）</u></p> <p>本格納容器破損モードの重大事故等対策の有効性評価では、厳しい事象を想定した場合でも、原子炉格納容器が破損することなく安定状態に至る結果が得られている。この評価結果に照らして原子炉建物から大気中への放射性物質の漏えい量を考える。</p> <p><u>格納容器破損防止対策の有効性評価では、通常運転時に用いている原子炉建物原子炉棟内の換気系が全交流動力電源喪失により停止し、交流電源が回復した後に非常用ガス処理系が起動する状況を想定している。ここで、原子炉建物原子炉棟内の換気系の停止から非常用ガス処理系が起動するまでの時間遅れを考慮し、非常用ガス処理系によって原子炉建物原子炉棟の設計負圧が達成されるまで事象発生から70分かかると想定している。</u></p> <p>本格納容器破損モードの重大事故等対策の有効性評価では原子炉格納容器の閉じ込め機能は健全であると評価していることから、原子炉格納容器から漏えいした水蒸気は原子炉建物内で凝縮され、<u>原子炉建物空間部が加圧されることはないと考えられる。また、原子炉建物原子炉棟内の換気系は停止しているため、原子炉建物内空間部と外気との圧力差が生じにくく、原子炉建物内外での空気のやりとりは殆どないものと考えられる。さらに、原子炉格納容器内から原子炉建物に漏えいした粒子状放射性物質は、原子炉建物内での重力沈降や水蒸気の凝縮に伴い、原子炉建物内に沈着するものと考えられる。</u></p> <p>これらのことから、原子炉格納容器の健全性が維持されており、<u>原子炉建物原子炉棟内の換気系が停止している場合は、原子炉格納容器から原子炉建物内に漏えいした放射性物質は、原子炉建物内で時間減衰し、また、原子炉建物内で除去されるため、大気中へは殆ど放出されないものと考えられる。</u></p> <p><u>本評価では、上述の状況にかかわらず、非常用ガス処理系が起動し、原子炉建物原子炉棟の設計負圧が達成されるまでの間、原子炉格納容器から原子炉建物に漏えいした放射性物質は、保守的に全量原子炉建物から大気中へ漏えいすることを想定した場合の放出量を示す。</u></p> | <p>備考</p> <ul style="list-style-type: none"> ・解析条件の相違 【柏崎 6/7】 島根 2号炉は、本シナリオの評価においてSBOの重畳を考慮している。 ・解析条件の相違 【柏崎 6/7】 島根 2号炉は、本シナリオの評価において、SBOの重畳を考慮してい |

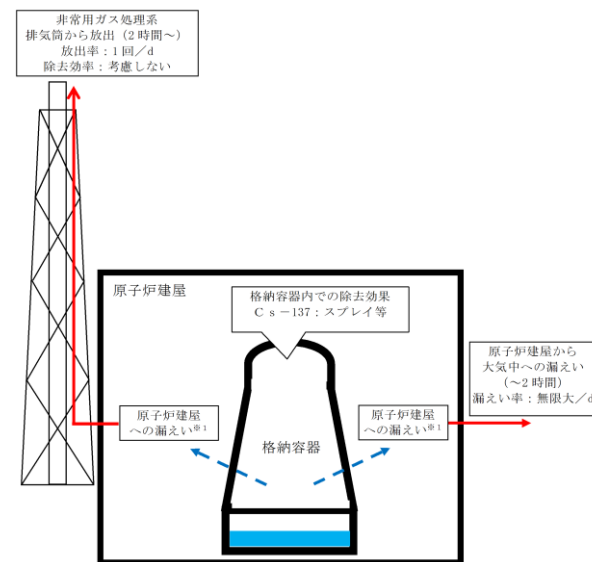
| 柏崎刈羽原子力発電所 6 / 7号炉 (2017. 12. 20版) | 東海第二発電所 (2018. 9. 12版) | 島根原子力発電所 2号炉 | 備考 | | | | | | | | | | | | | | | | | | | | | | | | | | | | | | | | | | | | | | | | | | | | | | | | | | | | | | | | | |
|---|---|--|------|------|------|--|---|-------|---------|-------|------|------------------------|------------------------|-------------|---|-------------------|---------------|---------------------------|--|--------|----------------|----------|-------------|-------|----------|-------------------|-------|--------|-------------|--|--------------|--------------|-------|--|----|------|------|-------------------|--|---|--------------------|---|----------|--|---|--------|--|-------------|---------------------------|--------------------------|------------|---|------------------------------|-------|--------|----------------|-----|--|---|--|
| <p>1. 評価条件</p> <p>(1) 本格納容器破損モードの評価事故シーケンスである「<u>過渡事象+高圧注水失敗+原子炉減圧失敗+炉心損傷後の原子炉減圧失敗(+DCH発生)</u>」について評価する。</p> <p>(2) 原子炉格納容器からの漏えい量は、MAAP解析上で原子炉格納容器内圧力に応じて漏えい率が変化するものとし、開口面積は以下のように設定する。(添付資料3.1.2.6参照)</p> <ul style="list-style-type: none"> ・1Pd以下 : 0.9Pd で0.4%/日相当 ・1~2Pd : 2.0Pd で1.3%/日相当 <p>なお、エアロゾル粒子は格納容器外に放出される前に貫通部内で捕集されることが実験的に確認されていることから格納容器の漏えい孔におけるエアロゾルの捕集の効果が期待できるが、本評価では保守的に考慮しないこととする。</p> <p>(3) <u>非常用ガス処理系による原子炉建屋の設計負圧が維持されていることを想定し、本評価では設計換気率0.5回/日相当を考慮する。</u></p> | <p>1. 評価条件</p> <p>放出量評価条件を第1表, 大気中への放出過程及び概略図を第1図及び第2図に示す。</p> <p>第1表 放出量評価条件 (1/2)</p> <table border="1" data-bbox="1092 388 1584 1102"> <thead> <tr> <th>項目</th> <th>評価条件</th> <th>選定理由</th> </tr> </thead> <tbody> <tr> <td>評価事象</td> <td>「過渡事象+高圧炉心冷却失敗+手動減圧失敗+炉心損傷後の手動減圧失敗+DCH」(全交流動力電源喪失の重量を考慮)</td> <td>-</td> </tr> <tr> <td>炉心熱出力</td> <td>3,293MW</td> <td>定格熱出力</td> </tr> <tr> <td>運転時間</td> <td>1サイクル当たり10,000時間(416日)</td> <td>1サイクル13ヶ月(395日)を考慮して設定</td> </tr> <tr> <td>取替炉心の燃料装荷割合</td> <td>1サイクル:0.229 2サイクル:0.229 3サイクル:0.229 4サイクル:0.229 5サイクル:0.084</td> <td>取替炉心の燃料装荷割合に基づき設定</td> </tr> <tr> <td>炉内蓄積量(Cs-137)</td> <td>約4.36×10¹⁷Bq</td> <td>「単位熱出力当たりの炉内蓄積量(Bq/MW)×3,293MW(定格熱出力)」(単位熱出力当たりの炉内蓄積量(Bq/MW)は、BWR共通条件として、東海第二と同じ装荷燃料(9×9燃料(A型))、上記の運転時間及び取替炉心の燃料装荷割合で算出したABWRのサイクル末期の値[※]を使用)</td> </tr> <tr> <td>放出開始時間</td> <td>格納容器漏えい:事象発生直後</td> <td>MAAP解析結果</td> </tr> <tr> <td>格納容器内への放出割合</td> <td>約0.73</td> <td>MAAP解析結果</td> </tr> <tr> <td>格納容器の漏えい孔における捕集効果</td> <td>考慮しない</td> <td>保守的に設定</td> </tr> <tr> <td>格納容器内での除去効果</td> <td>ジョン・プール及びベデスタル(ドライウエル部)水プールでのスクラビング並びにドライウエルスプレイ</td> <td>MAAPのFP挙動モデル</td> </tr> <tr> <td>格納容器内dH制御の効果</td> <td>考慮しない</td> <td>サブプレッション・プール水dH制御設備は、重大事故等対処設備と位置付けていないため、保守的に設定</td> </tr> </tbody> </table> <p>※ 東海第二発電所(BWR5)に比べて炉心比出力が大きく、単位熱出力当たりの炉内蓄積量を保守的に評価するABWRの値を使用。</p> <p>第1表 放出量評価条件 (2/2)</p> <table border="1" data-bbox="1092 1249 1584 1890"> <thead> <tr> <th>項目</th> <th>評価条件</th> <th>選定理由</th> </tr> </thead> <tbody> <tr> <td>格納容器から原子炉建屋への漏えい率</td> <td>1Pd以下:0.9Pdで0.5%/d 1Pd超過:2Pdで1.3%/d</td> <td>MAAP解析にて格納容器の開口面積を設定し格納容器圧力に応じて漏えい率が変化するものとし、格納容器の設計漏えい率(0.9Pdで0.5%/d)及びAECの式等に基づき設定(添付資料3.1.2.5参照)</td> </tr> <tr> <td>格納容器から原子炉建屋への漏えい割合</td> <td>Cs1類:約2.07×10⁻⁷ CsOH類:約6.17×10⁻⁸</td> <td>MAAP解析結果</td> </tr> <tr> <td>原子炉建屋から大気への漏えい率(非常用ガス処理系及び非常用ガス再循環系の起動前)</td> <td>無限大/d(地上放出) (格納容器から原子炉建屋へ漏えいした放射性物質は、瞬時に大気へ漏えいするものとして評価)</td> <td>保守的に設定</td> </tr> <tr> <td>非常用ガス処理系から大気への放出率(非常用ガス処理系及び非常用ガス再循環系の起動後)</td> <td>1回/d(排気筒放出)</td> <td>設計値に基づき設定(非常用ガス処理系のファン容量)</td> </tr> <tr> <td>非常用ガス処理系及び非常用ガス再循環系の起動時間</td> <td>事象発生から2時間後</td> <td>起動操作時間(115分)+負圧達成時間(5分)(起動に伴い原子炉建屋原子炉建屋内は負圧になるが、保守的に負圧達成時間として5分を想定)</td> </tr> <tr> <td>非常用ガス処理系及び非常用ガス再循環系のフィルタ除去効率</td> <td>考慮しない</td> <td>保守的に設定</td> </tr> <tr> <td>ブローアウトパネルの開閉状態</td> <td>閉状態</td> <td>原子炉建屋原子炉建屋内の急激な圧力上昇等によるブローアウトパネルの開放がないため</td> </tr> </tbody> </table> | 項目 | 評価条件 | 選定理由 | 評価事象 | 「過渡事象+高圧炉心冷却失敗+手動減圧失敗+炉心損傷後の手動減圧失敗+DCH」(全交流動力電源喪失の重量を考慮) | - | 炉心熱出力 | 3,293MW | 定格熱出力 | 運転時間 | 1サイクル当たり10,000時間(416日) | 1サイクル13ヶ月(395日)を考慮して設定 | 取替炉心の燃料装荷割合 | 1サイクル:0.229 2サイクル:0.229 3サイクル:0.229 4サイクル:0.229 5サイクル:0.084 | 取替炉心の燃料装荷割合に基づき設定 | 炉内蓄積量(Cs-137) | 約4.36×10 ¹⁷ Bq | 「単位熱出力当たりの炉内蓄積量(Bq/MW)×3,293MW(定格熱出力)」(単位熱出力当たりの炉内蓄積量(Bq/MW)は、BWR共通条件として、東海第二と同じ装荷燃料(9×9燃料(A型))、上記の運転時間及び取替炉心の燃料装荷割合で算出したABWRのサイクル末期の値 [※] を使用) | 放出開始時間 | 格納容器漏えい:事象発生直後 | MAAP解析結果 | 格納容器内への放出割合 | 約0.73 | MAAP解析結果 | 格納容器の漏えい孔における捕集効果 | 考慮しない | 保守的に設定 | 格納容器内での除去効果 | ジョン・プール及びベデスタル(ドライウエル部)水プールでのスクラビング並びにドライウエルスプレイ | MAAPのFP挙動モデル | 格納容器内dH制御の効果 | 考慮しない | サブプレッション・プール水dH制御設備は、重大事故等対処設備と位置付けていないため、保守的に設定 | 項目 | 評価条件 | 選定理由 | 格納容器から原子炉建屋への漏えい率 | 1Pd以下:0.9Pdで0.5%/d 1Pd超過:2Pdで1.3%/d | MAAP解析にて格納容器の開口面積を設定し格納容器圧力に応じて漏えい率が変化するものとし、格納容器の設計漏えい率(0.9Pdで0.5%/d)及びAECの式等に基づき設定(添付資料3.1.2.5参照) | 格納容器から原子炉建屋への漏えい割合 | Cs1類:約2.07×10 ⁻⁷ CsOH類:約6.17×10 ⁻⁸ | MAAP解析結果 | 原子炉建屋から大気への漏えい率(非常用ガス処理系及び非常用ガス再循環系の起動前) | 無限大/d(地上放出) (格納容器から原子炉建屋へ漏えいした放射性物質は、瞬時に大気へ漏えいするものとして評価) | 保守的に設定 | 非常用ガス処理系から大気への放出率(非常用ガス処理系及び非常用ガス再循環系の起動後) | 1回/d(排気筒放出) | 設計値に基づき設定(非常用ガス処理系のファン容量) | 非常用ガス処理系及び非常用ガス再循環系の起動時間 | 事象発生から2時間後 | 起動操作時間(115分)+負圧達成時間(5分)(起動に伴い原子炉建屋原子炉建屋内は負圧になるが、保守的に負圧達成時間として5分を想定) | 非常用ガス処理系及び非常用ガス再循環系のフィルタ除去効率 | 考慮しない | 保守的に設定 | ブローアウトパネルの開閉状態 | 閉状態 | 原子炉建屋原子炉建屋内の急激な圧力上昇等によるブローアウトパネルの開放がないため | <p>1. 評価条件</p> <p>(1) 本格納容器破損モードの評価事故シーケンスである「<u>過渡事象+高圧炉心冷却失敗+原子炉減圧失敗+炉心損傷後の原子炉減圧失敗+原子炉注水失敗+DCH発生</u>」について評価する。</p> <p>(2) 原子炉格納容器からの漏えい量は、MAAP解析上で原子炉格納容器圧力に応じて漏えい率が変化するものとし、開口面積は以下のように設定する。(添付資料3.1.2.5参照)</p> <ul style="list-style-type: none"> ・1Pd以下 : 0.9Pd で0.5%/日相当 ・1~2Pd : 2.0Pd で1.3%/日相当 <p>(3) エアロゾル粒子は原子炉格納容器外に放出される前に貫通部内で捕集されることが実験的に確認されていることから原子炉格納容器の漏えい孔におけるエアロゾルの捕集の効果を考慮して評価する(DF=10)。</p> <p>(4) <u>原子炉建物から大気中への放射性物質の漏えいについては、非常用ガス処理系により負圧が達成される事象発生70分後までは原子炉建物原子炉棟内の放射性物質の保持機能に期待しないこととし(換気率無限)、非常用ガス処理系により設計負圧を達成した後は設計換気率1回/日相当を考慮する。</u></p> | <p>る。</p> <ul style="list-style-type: none"> ・設計漏洩率の相違【柏崎6/7】 ・解析条件の相違【柏崎6/7, 東海第二】 ①島根2号炉は、最確条件として格納容器貫通部の捕集効果を考慮した評価としている。 ・解析条件の相違【柏崎6/7】 島根2号炉は、本シナリオの評価において、SBOの重量を考慮している。 ・運用の相違【東海第二】 ②島根2号炉は、非常用ガス処理系の起動操作時間(60分)+負圧達成時間(10分)を想定して設定。 ・設計換気率の相違【柏崎6/7】 |
| 項目 | 評価条件 | 選定理由 | | | | | | | | | | | | | | | | | | | | | | | | | | | | | | | | | | | | | | | | | | | | | | | | | | | | | | | | | | |
| 評価事象 | 「過渡事象+高圧炉心冷却失敗+手動減圧失敗+炉心損傷後の手動減圧失敗+DCH」(全交流動力電源喪失の重量を考慮) | - | | | | | | | | | | | | | | | | | | | | | | | | | | | | | | | | | | | | | | | | | | | | | | | | | | | | | | | | | | |
| 炉心熱出力 | 3,293MW | 定格熱出力 | | | | | | | | | | | | | | | | | | | | | | | | | | | | | | | | | | | | | | | | | | | | | | | | | | | | | | | | | | |
| 運転時間 | 1サイクル当たり10,000時間(416日) | 1サイクル13ヶ月(395日)を考慮して設定 | | | | | | | | | | | | | | | | | | | | | | | | | | | | | | | | | | | | | | | | | | | | | | | | | | | | | | | | | | |
| 取替炉心の燃料装荷割合 | 1サイクル:0.229 2サイクル:0.229 3サイクル:0.229 4サイクル:0.229 5サイクル:0.084 | 取替炉心の燃料装荷割合に基づき設定 | | | | | | | | | | | | | | | | | | | | | | | | | | | | | | | | | | | | | | | | | | | | | | | | | | | | | | | | | | |
| 炉内蓄積量(Cs-137) | 約4.36×10 ¹⁷ Bq | 「単位熱出力当たりの炉内蓄積量(Bq/MW)×3,293MW(定格熱出力)」(単位熱出力当たりの炉内蓄積量(Bq/MW)は、BWR共通条件として、東海第二と同じ装荷燃料(9×9燃料(A型))、上記の運転時間及び取替炉心の燃料装荷割合で算出したABWRのサイクル末期の値 [※] を使用) | | | | | | | | | | | | | | | | | | | | | | | | | | | | | | | | | | | | | | | | | | | | | | | | | | | | | | | | | | |
| 放出開始時間 | 格納容器漏えい:事象発生直後 | MAAP解析結果 | | | | | | | | | | | | | | | | | | | | | | | | | | | | | | | | | | | | | | | | | | | | | | | | | | | | | | | | | | |
| 格納容器内への放出割合 | 約0.73 | MAAP解析結果 | | | | | | | | | | | | | | | | | | | | | | | | | | | | | | | | | | | | | | | | | | | | | | | | | | | | | | | | | | |
| 格納容器の漏えい孔における捕集効果 | 考慮しない | 保守的に設定 | | | | | | | | | | | | | | | | | | | | | | | | | | | | | | | | | | | | | | | | | | | | | | | | | | | | | | | | | | |
| 格納容器内での除去効果 | ジョン・プール及びベデスタル(ドライウエル部)水プールでのスクラビング並びにドライウエルスプレイ | MAAPのFP挙動モデル | | | | | | | | | | | | | | | | | | | | | | | | | | | | | | | | | | | | | | | | | | | | | | | | | | | | | | | | | | |
| 格納容器内dH制御の効果 | 考慮しない | サブプレッション・プール水dH制御設備は、重大事故等対処設備と位置付けていないため、保守的に設定 | | | | | | | | | | | | | | | | | | | | | | | | | | | | | | | | | | | | | | | | | | | | | | | | | | | | | | | | | | |
| 項目 | 評価条件 | 選定理由 | | | | | | | | | | | | | | | | | | | | | | | | | | | | | | | | | | | | | | | | | | | | | | | | | | | | | | | | | | |
| 格納容器から原子炉建屋への漏えい率 | 1Pd以下:0.9Pdで0.5%/d 1Pd超過:2Pdで1.3%/d | MAAP解析にて格納容器の開口面積を設定し格納容器圧力に応じて漏えい率が変化するものとし、格納容器の設計漏えい率(0.9Pdで0.5%/d)及びAECの式等に基づき設定(添付資料3.1.2.5参照) | | | | | | | | | | | | | | | | | | | | | | | | | | | | | | | | | | | | | | | | | | | | | | | | | | | | | | | | | | |
| 格納容器から原子炉建屋への漏えい割合 | Cs1類:約2.07×10 ⁻⁷ CsOH類:約6.17×10 ⁻⁸ | MAAP解析結果 | | | | | | | | | | | | | | | | | | | | | | | | | | | | | | | | | | | | | | | | | | | | | | | | | | | | | | | | | | |
| 原子炉建屋から大気への漏えい率(非常用ガス処理系及び非常用ガス再循環系の起動前) | 無限大/d(地上放出) (格納容器から原子炉建屋へ漏えいした放射性物質は、瞬時に大気へ漏えいするものとして評価) | 保守的に設定 | | | | | | | | | | | | | | | | | | | | | | | | | | | | | | | | | | | | | | | | | | | | | | | | | | | | | | | | | | |
| 非常用ガス処理系から大気への放出率(非常用ガス処理系及び非常用ガス再循環系の起動後) | 1回/d(排気筒放出) | 設計値に基づき設定(非常用ガス処理系のファン容量) | | | | | | | | | | | | | | | | | | | | | | | | | | | | | | | | | | | | | | | | | | | | | | | | | | | | | | | | | | |
| 非常用ガス処理系及び非常用ガス再循環系の起動時間 | 事象発生から2時間後 | 起動操作時間(115分)+負圧達成時間(5分)(起動に伴い原子炉建屋原子炉建屋内は負圧になるが、保守的に負圧達成時間として5分を想定) | | | | | | | | | | | | | | | | | | | | | | | | | | | | | | | | | | | | | | | | | | | | | | | | | | | | | | | | | | |
| 非常用ガス処理系及び非常用ガス再循環系のフィルタ除去効率 | 考慮しない | 保守的に設定 | | | | | | | | | | | | | | | | | | | | | | | | | | | | | | | | | | | | | | | | | | | | | | | | | | | | | | | | | | |
| ブローアウトパネルの開閉状態 | 閉状態 | 原子炉建屋原子炉建屋内の急激な圧力上昇等によるブローアウトパネルの開放がないため | | | | | | | | | | | | | | | | | | | | | | | | | | | | | | | | | | | | | | | | | | | | | | | | | | | | | | | | | | |

| 柏崎刈羽原子力発電所 6 / 7号炉 (2017. 12. 20 版) | 東海第二発電所 (2018. 9. 12 版) | 島根原子力発電所 2号炉 | 備考 |
|---|-------------------------|---|----|
| <p>(4) 非常用ガス処理系はフィルタを通して原子炉区域内の空気を外気に放出するためフィルタの放射性物質の除去性能に期待できるが、本評価では保守的に期待しないこととする (DF=1)。</p> <p>(5) 原子炉建屋内での放射エネルギーの時間減衰は考慮せず、また、原子炉建屋内での粒子状物質の除去効果は保守的に考慮しない。</p> | | <p>(5) 非常用ガス処理系はフィルタを通して原子炉建物原子炉棟内の空気を外気に放出するためフィルタの放射性物質の除去性能に期待できるが、本評価では保守的に期待しないこととする (DF = 1)。</p> <p>(6) 原子炉建物内での放射エネルギーの時間減衰は考慮せず、また、原子炉建物内での粒子状物質の除去効果は保守的に考慮しない。</p> | |

・記載方針の相違
【東海第二】



第1図 Cs-137の大気放出過程



※1 格納容器から原子炉建屋への漏えい率
1Pd以下: 0.9Pdで0.5%/d, 1Pd超過: 2Pdで1.3%/d

| 大気への放出経路 | 0h | ▼2h※2 | ▼19h | 168h▼ |
|-----------------|----|-------|------|-------|
| 原子炉建屋から大気中への漏えい | | | | |
| 非常用ガス処理系排気筒から放出 | | | | |

※2 非常用ガス処理系の起動により原子炉建屋原子炉内は負圧となるため、事象発生2時間以降は原子炉建屋から大気中への漏えいはなくなる。

第2図 大気放出過程概略図 (イメージ)

| 柏崎刈羽原子力発電所 6/7号炉 (2017.12.20版) | 東海第二発電所 (2018.9.12版) | 島根原子力発電所 2号炉 | 備考 | | | | | | | | | | | | | | | | | | | | | | |
|--|----------------------------|---|--------------------|-------------|---------------------|------|------|------|---|---------|----------|-----------|----------------------------|----------------------------|---|---|--|-----------|------------|-------------|---------------------|-------|-------|--------------------|---|
| <p>なお、事象発生7日間以降の影響を確認するため、事象発生30日間、100日間における環境へのCs-137の放出量を確認している。</p> <p>事象発生後30日間及び100日間での放出量においても100TBqを下回る。</p> <p>表1 原子炉建屋から大気中への放射性物質(Cs-137)の漏えい量 (単位:TBq)</p> <table border="1" data-bbox="163 1386 911 1486"> <thead> <tr> <th></th> <th>漏えい量(7日間)</th> <th>漏えい量(30日間)</th> <th>漏えい量(100日間)</th> </tr> </thead> <tbody> <tr> <td>高压溶融物放出/格納容器雰囲気直接加熱</td> <td>約2.5</td> <td>約2.6</td> <td>約2.6</td> </tr> </tbody> </table> | | 漏えい量(7日間) | 漏えい量(30日間) | 漏えい量(100日間) | 高压溶融物放出/格納容器雰囲気直接加熱 | 約2.5 | 約2.6 | 約2.6 | <p><u>動減圧機能</u>を介してサプレッション・プールへ移行した後、<u>格納容器気相部へ放出されるため、サプレッション・プールにおいてスクラビングによる除去効果を受ける。</u></p> <p>また、事象発生7日間以降の影響を確認するため評価した、事象発生30日間、100日間における大気中へのCs-137の漏えい量は、<u>約3.4×10^{-2} TBq (事象発生30日間) 及び約3.9×10^{-2} TBq (事象発生100日間)</u>であり、いずれの場合においても100TBqを下回っている。</p> <p>なお、事象発生7日以降の長期解析においては、事象発生約53日後[*]に格納容器内水素燃焼防止の観点で格納容器圧力逃がし装置による格納容器除熱(以下「格納容器ベント」という。)を実施し、事象発生100日まで格納容器ベントを継続しているが、格納容器の除熱機能、格納容器への窒素注入機能及び格納容器内の可燃性ガスの濃度制御系機能が確保できた場合には、格納容器ベントを停止する運用とする。</p> <p>※ 第3.2-28図に示す格納容器圧力の推移では、格納容器の圧力を高く評価するために格納容器からの漏えいを考慮していないが、<u>約53日後に酸素濃度が4.3vol%に到達し格納容器ベントを実施している</u></p> <p>第2表 大気中へのCs-137の漏えい量</p> <table border="1" data-bbox="958 1386 1706 1486"> <thead> <tr> <th>事象発生7日間</th> <th>事象発生30日間</th> <th>事象発生100日間</th> </tr> </thead> <tbody> <tr> <td>約3.2×10^{-2} TBq</td> <td>約3.4×10^{-2} TBq</td> <td>約3.9×10^{-2} TBq[*]</td> </tr> </tbody> </table> <p>※ 格納容器圧力逃がし装置から大気中への放出量を含む(事象発生約53日後から事象発生100日まで格納容器ベント実施)</p> | 事象発生7日間 | 事象発生30日間 | 事象発生100日間 | 約 3.2×10^{-2} TBq | 約 3.4×10^{-2} TBq | 約 3.9×10^{-2} TBq [*] | <p>なお、事象発生7日間以降の影響を確認するため、事象発生30日間、100日間における環境へのCs-137の放出量を確認している。</p> <p>事象発生後30日間及び100日間での放出量においても100TBqを下回る。</p> <p>なお、事象発生7日以降の長期解析においては、事象発生約81日後[*]に原子炉格納容器内水素燃焼防止の観点で格納容器フィルタベント系による原子炉格納容器除熱を実施し、事象発生100日まで格納容器フィルタベント系による原子炉格納容器除熱を継続しているが、<u>原子炉格納容器の除熱機能、原子炉格納容器への窒素注入機能及び原子炉格納容器内の可燃性ガスの濃度制御系機能が確保できた場合には、格納容器ベントを停止する運用とする。</u></p> <p>※ ベースケースでは、<u>原子炉格納容器の圧力を高く評価するために原子炉格納容器からの漏えいを考慮していないが、約96日後に酸素濃度がドライ条件で4.4vol%及びウェット条件で1.5vol%に到達するため格納容器ベントを実施する。</u></p> <p>表1 原子炉建物から大気中への放射性物質(Cs-137)の漏えい量 (単位:TBq)</p> <table border="1" data-bbox="1754 1386 2502 1486"> <thead> <tr> <th></th> <th>漏えい量(7日間)</th> <th>漏えい量(30日間)</th> <th>漏えい量(100日間)</th> </tr> </thead> <tbody> <tr> <td>高压溶融物放出/格納容器雰囲気直接加熱</td> <td>約0.56</td> <td>約0.57</td> <td>約0.58[*]</td> </tr> </tbody> </table> <p>※ 格納容器フィルタベント系から大気中への放出量を含む(事象発生約81日後から100日まで格納容器ベント実施)以上</p> | | 漏えい量(7日間) | 漏えい量(30日間) | 漏えい量(100日間) | 高压溶融物放出/格納容器雰囲気直接加熱 | 約0.56 | 約0.57 | 約0.58 [*] | <p>備考</p> <ul style="list-style-type: none"> ・解析結果の相違【東海第二】 ・解析結果の相違【柏崎6/7, 東海第二】 ・解析結果の相違【東海第二】 ・解析結果の相違【柏崎6/7】 <p>島根2号炉は、格納容器漏えい時のエアロゾル捕集効果(DF10)を考慮したこと等により、格納容器漏えい起因の放出が減少している。</p> <p>【東海第二】</p> <p>島根2号炉は、格納容器圧力が高めに推移するため、格納容器漏えい起因の放出が増加している。</p> |
| | 漏えい量(7日間) | 漏えい量(30日間) | 漏えい量(100日間) | | | | | | | | | | | | | | | | | | | | | | |
| 高压溶融物放出/格納容器雰囲気直接加熱 | 約2.5 | 約2.6 | 約2.6 | | | | | | | | | | | | | | | | | | | | | | |
| 事象発生7日間 | 事象発生30日間 | 事象発生100日間 | | | | | | | | | | | | | | | | | | | | | | | |
| 約 3.2×10^{-2} TBq | 約 3.4×10^{-2} TBq | 約 3.9×10^{-2} TBq [*] | | | | | | | | | | | | | | | | | | | | | | | |
| | 漏えい量(7日間) | 漏えい量(30日間) | 漏えい量(100日間) | | | | | | | | | | | | | | | | | | | | | | |
| 高压溶融物放出/格納容器雰囲気直接加熱 | 約0.56 | 約0.57 | 約0.58 [*] | | | | | | | | | | | | | | | | | | | | | | |

| 柏崎刈羽原子力発電所 6 / 7号炉 (2017. 12. 20 版) | 東海第二発電所 (2018. 9. 12 版) | 島根原子力発電所 2号炉 | 備考 | | | | |
|-------------------------------------|---|-----------------------------|---|-------|-------|--|--|
| | <p data-bbox="955 212 1724 331"><u>第3表 原子炉压力容器から格納容器へのCs-137の放出割合及びペDESTAL (ドライウエル部) に移行したデブリ内に含まれるCs-137の割合</u></p> <table border="1" data-bbox="973 363 1706 491"> <thead> <tr> <th data-bbox="973 363 1338 443">原子炉压力容器から格納容器へのCs-137の放出割合*</th> <th data-bbox="1338 363 1706 443">ペDESTAL (ドライウエル部) に移行したデブリ内に含まれるCs-137の割合</th> </tr> </thead> <tbody> <tr> <td data-bbox="973 443 1338 491">約0.73</td> <td data-bbox="1338 443 1706 491">約0.03</td> </tr> </tbody> </table> <p data-bbox="973 527 1724 558">※ 原子炉压力容器から格納容器への放出経路は以下のとおり。</p> <ul data-bbox="1032 573 1724 695" style="list-style-type: none"> ・原子炉压力容器から逃がし安全弁 (自動減圧機能) を介したサブプレッション・プールへの放出 ・原子炉压力容器破損箇所から格納容器気相部への放出 | 原子炉压力容器から格納容器へのCs-137の放出割合* | ペDESTAL (ドライウエル部) に移行したデブリ内に含まれるCs-137の割合 | 約0.73 | 約0.03 | | <p data-bbox="2555 212 2763 285">・記載方針の相違 【東海第二】</p> |
| 原子炉压力容器から格納容器へのCs-137の放出割合* | ペDESTAL (ドライウエル部) に移行したデブリ内に含まれるCs-137の割合 | | | | | | |
| 約0.73 | 約0.03 | | | | | | |

表2 解析条件を最確条件とした場合の運転員等操作時間及び評価項目となるパラメータによる影響(高圧溶融物放出/格納容器雰囲気直接加熱)(2/2)

| 項目 | 解析条件(初期条件、事故条件)の不確かさ | | 条件設定の考え方 | 運転員等操作時間による影響 | 評価項目となるパラメータによる影響 |
|-----------------------------|--|---|--|---------------|-------------------|
| | 解析条件 | 最確条件 | | | |
| 格納容器圧力(ドライウエル) | 7,900 ^h | 7,900 ^h (設計値) | ドライウエル内体積の設計値(内部機器及び構造物の体積を除いた値)を設定 | 運転員等操作時間による影響 | 運転員等操作時間による影響 |
| 格納容器容積(サブプレッショントラップ・チェンバース) | 空間部: 4,700 ^m ³ 液相部: 2,800 ^m ³ | 空間部: 4,700 ^m ³ 液相部: 2,800 ^m ³ (設計値) | サブプレッショントラップ・チェンバース内体積の設計値(内部機器及び構造物の体積を除いた値)を設定 | 運転員等操作時間による影響 | 運転員等操作時間による影響 |
| 真空破壊装置 | 3.43kPa (ドライウエル・サブプレッショントラップ間差) | 3.43kPa (ドライウエル・サブプレッショントラップ間差) | 真空破壊装置の設計値 | 運転員等操作時間による影響 | 運転員等操作時間による影響 |
| サブプレッショントラップ・プール水位 | 3.61m (NWL) | 約3.59m~約3.63m (実測値) | 通常運転時のサブプレッショントラップ・プール水位として設定 | 運転員等操作時間による影響 | 運転員等操作時間による影響 |
| サブプレッショントラップ・プール水温 | 35℃ | 約19℃~約35℃ (実測値) | 通常運転時のサブプレッショントラップ・プール水温の上限値として設定 | 運転員等操作時間による影響 | 運転員等操作時間による影響 |
| 格納容器圧力 | 5 kPa [range] | 約 5 kPa [range] (実測値) | 通常運転時の格納容器圧力として設定 | 運転員等操作時間による影響 | 運転員等操作時間による影響 |
| 格納容器温度 | 57℃ | 約45℃~約54℃程度 (実測値) | 通常運転時の格納容器温度として設定 | 運転員等操作時間による影響 | 運転員等操作時間による影響 |
| 外部水源の温度 | 35℃ | 31℃以下 (実測値) | 屋外貯水槽の水温を参考として、夏季の水温を考慮し、最悪条件として設定 | 運転員等操作時間による影響 | 運転員等操作時間による影響 |
| 外部水源の容積 | 7,000 ^m ³ | 7,000 ^m ³ 以上 (合計貯水量) | 輸送貯水槽の水量を参考に、最悪条件を考慮して設定 | 運転員等操作時間による影響 | 運転員等操作時間による影響 |
| 燃料の容積 | 1,180 ^m ³ | 1,180 ^m ³ 以上 (合計貯水量) | 輸送貯水槽内に貯蔵している燃料容積を参考に、最悪条件を考慮して設定 | 運転員等操作時間による影響 | 運転員等操作時間による影響 |

第2表 解析条件を最確条件とした場合に運転員等操作時間及び評価項目となるパラメータによる影響(2/4)

| 項目 | 解析条件(初期条件、事故条件)の不確かさ | | 条件設定の考え方 | 運転員等操作時間による影響 | 評価項目となるパラメータによる影響 |
|--------------------|---|---|--|---------------|-------------------|
| | 解析条件 | 最確条件 | | | |
| サブプレッショントラップ・プール水位 | 約 7,000 ^m ³ 約 7,010 ^m ³ (実測値) | 約 7,000 ^m ³ 約 7,010 ^m ³ (実測値) | 通常運転時のサブプレッショントラップ・プール水位の下限値として設定 | 運転員等操作時間による影響 | 運転員等操作時間による影響 |
| サブプレッショントラップ・プール水温 | 約 15℃~約 32℃ (実測値) | 約 15℃~約 32℃ (実測値) | 通常運転時のサブプレッショントラップ・プール水温の上限値として設定 | 運転員等操作時間による影響 | 運転員等操作時間による影響 |
| 格納容器圧力 | 5kPa [range] | 約 2.2 kPa [range] ~ 約 4.7kPa [range] (実測値) | 通常運転時の格納容器圧力を包絡する値 | 運転員等操作時間による影響 | 運転員等操作時間による影響 |
| 格納容器雰囲気温度 | 57℃ | 約 25℃~約 58℃ (実測値) | 通常運転時の格納容器雰囲気温度(ドライウエル内冷却装置の設計温度)として設定 | 運転員等操作時間による影響 | 運転員等操作時間による影響 |
| 外部水源の温度 | 35℃ | 35℃以下 | 年間の気象条件変化を包含する高めの水温を設定 | 運転員等操作時間による影響 | 運転員等操作時間による影響 |
| 外部水源の容積 | 約 8,600 ^m ³ | 8,600 ^m ³ 以上 (西側淡水貯水設備+代替淡水貯槽) | 西側淡水貯水設備及び代替淡水貯槽の管理下限値を設定 | 運転員等操作時間による影響 | 運転員等操作時間による影響 |
| 燃料の容積 | 約 1,010kL | 1,010kL以上 (軽油貯蔵タンク+可燃型設備用軽油タンク) | 軽油貯蔵タンク及び可燃型設備用軽油タンクの管理下限値を設定 | 運転員等操作時間による影響 | 運転員等操作時間による影響 |

表2 解析条件を最確条件とした場合の運転員等操作時間及び評価項目となるパラメータによる影響(高圧溶融物放出/格納容器雰囲気直接加熱)(2/4)

| 項目 | 解析条件(初期条件、事故条件)の不確かさ | | 条件設定の考え方 | 運転員等操作時間による影響 | 評価項目となるパラメータによる影響 |
|-----------------------------|--|---|--|---------------|-------------------|
| | 解析条件 | 最確条件 | | | |
| 格納容器圧力(ドライウエル) | 7,900 ^h | 7,900 ^h (設計値) | ドライウエル内体積の設計値(内部機器及び構造物の体積を除いた値)を設定 | 運転員等操作時間による影響 | 運転員等操作時間による影響 |
| 格納容器容積(サブプレッショントラップ・チェンバース) | 空間部: 4,700 ^m ³ 液相部: 2,800 ^m ³ | 空間部: 4,700 ^m ³ 液相部: 2,800 ^m ³ (設計値) | サブプレッショントラップ・チェンバース内体積の設計値(内部機器及び構造物の体積を除いた値)を設定 | 運転員等操作時間による影響 | 運転員等操作時間による影響 |
| 真空破壊装置 | 3.43kPa (ドライウエル・サブプレッショントラップ間差) | 3.43kPa (ドライウエル・サブプレッショントラップ間差) | 真空破壊装置の設計値 | 運転員等操作時間による影響 | 運転員等操作時間による影響 |
| サブプレッショントラップ・プール水位 | 3.61m (NWL) | 約3.59m~約3.63m (実測値) | 通常運転時のサブプレッショントラップ・プール水位として設定 | 運転員等操作時間による影響 | 運転員等操作時間による影響 |
| サブプレッショントラップ・プール水温 | 35℃ | 約19℃~約35℃ (実測値) | 通常運転時のサブプレッショントラップ・プール水温の上限値として設定 | 運転員等操作時間による影響 | 運転員等操作時間による影響 |
| 格納容器圧力 | 5 kPa [range] | 約 5 kPa [range] (実測値) | 通常運転時の格納容器圧力として設定 | 運転員等操作時間による影響 | 運転員等操作時間による影響 |
| 格納容器温度 | 57℃ | 約45℃~約54℃程度 (実測値) | 通常運転時の格納容器温度として設定 | 運転員等操作時間による影響 | 運転員等操作時間による影響 |
| 外部水源の温度 | 35℃ | 31℃以下 (実測値) | 屋外貯水槽の水温を参考として、夏季の水温を考慮し、最悪条件として設定 | 運転員等操作時間による影響 | 運転員等操作時間による影響 |
| 外部水源の容積 | 7,000 ^m ³ | 7,000 ^m ³ 以上 (合計貯水量) | 輸送貯水槽の水量を参考に、最悪条件を考慮して設定 | 運転員等操作時間による影響 | 運転員等操作時間による影響 |
| 燃料の容積 | 1,180 ^m ³ | 1,180 ^m ³ 以上 (合計貯水量) | 輸送貯水槽内に貯蔵している燃料容積を参考に、最悪条件を考慮して設定 | 運転員等操作時間による影響 | 運転員等操作時間による影響 |

第2表 解析条件を最確条件とした場合に運転員等操作時間となるパラメータに与える影響(3/4)

| 項目 | 解析条件(初期条件、事故条件及び機器条件)の不確かさ | | 条件設定の考え方 | 運転員等操作時間に与える影響 | 評価項目となるパラメータに与える影響 |
|------------------------|-------------------------------|---|---|--|--|
| | 解析条件 | 最確条件 | | | |
| 起因事象 | 給水流量の全喪失 | - | 原子炉水位の低下の観点で厳しい事象を設定 非常用ディーゼルの発電機等の機能喪失を想定し、設定 高圧注水機能として原子炉隔離時冷却系及び高圧炉心スプレイズ系の注水機能として低圧炉心スプレイズ系の注水機能を設定する 原子炉圧力容器破損による原子炉注水機能の喪失 安全機能の喪失に対する設定に基づく設定 ただし、原子炉システムについては、外部電源からの電源を切替する条件として、機器条件に併せて設定 | 起因事象として、原子炉水位の低下の観点でより厳しい事象であるLOCA等の原子炉冷却材圧力バウンダリ喪失を仮定した場合は、減圧操作が不要となる。 | 起因事象として、原子炉水位の低下の観点でより厳しい事象であるLOCA等の原子炉冷却材圧力バウンダリ喪失を仮定した場合は、減圧操作が不要となる。 |
| | 安全機能等の喪失に対する仮定 | - | 安全機能等の喪失に対する仮定に基づく設定 ただし、原子炉システムについては、外部電源からの電源を切替する条件として、機器条件に併せて設定 | - | - |
| 事故条件 | 外部電源なし | - | 原子炉圧力を厳しく評価するものとして設定 | - | - |
| 高温ガスによる配管等のクリープ破損や漏えい等 | 配管等のクリープ破損や漏えい等 | 発生する可能性は否定できない | 原子炉圧力を厳しく評価するものとして設定 | 高温ガスによる配管等のクリープ破損や漏えい等の発生による影響を評価する際、本シナリオでは、クリープ破損や漏えい等の発生時に原子炉水位が燃料棒有効長底部から燃料棒有効長の20%以上の位置に到達した時点で原子炉急減圧操作を実施することから、事故進展に与える影響は小さく、運転員等操作時間に与える影響はない。(総括資料3.2.4) | 高温ガスによる配管等のクリープ破損や漏えい等の発生による影響を評価する際、本シナリオでは、クリープ破損や漏えい等の発生時に原子炉水位が燃料棒有効長底部から燃料棒有効長の20%以上の位置に到達した時点で原子炉急減圧操作を実施することから、事故進展に与える影響は小さく、運転員等操作時間に与える影響はない。(総括資料3.2.4) |
| | 機器条件 | タービン蒸気減速 タービン蒸気減速 急減速信号又は原子炉保護系電源喪失 | 発生する可能性は否定できない | 短時間で発生する原子炉出力が維持される厳しい設定として、外部電源喪失時に伴うタービン蒸気減速等の発生による原子炉出力の低下を抑制することから、運転員等操作時間に与える影響はない。 | 最確条件とした場合は、原子炉出力の低下が早くなるため、発生する蒸気量は減少するが、原子炉水位の低下は緩和される。原子炉出力の低下に起因して急減圧を実施することにより、運転員等操作時間に与える影響はない。 |
| 機器条件 | 原子炉保護系電源喪失又は原子炉水位異常低下(レベル3)信号 | 発生する可能性は否定できない | 原子炉保護系電源喪失及び原子炉水位異常低下(レベル3)信号発生と同時に、原子炉出力の低下を抑制することから、運転員等操作時間に与える影響はない。 | 最確条件とした場合は、原子炉出力の低下が早くなるため、発生する蒸気量は減少するが、原子炉水位の低下は緩和される。原子炉出力の低下に起因して急減圧を実施することにより、運転員等操作時間に与える影響はない。 | 最確条件とした場合は、原子炉出力の低下が早くなるため、発生する蒸気量は減少するが、原子炉水位の低下は緩和される。原子炉出力の低下に起因して急減圧を実施することにより、運転員等操作時間に与える影響はない。 |
| | 再循環系ポンプ | 電源喪失によるポンプ停止(事業発生と同時に) | 発生する可能性は否定できない | 電源喪失によるポンプ停止(事業発生と同時に)発生によりポンプ停止を防止するものとして設定 | 最確条件とした場合は、原子炉出力の低下が早くなるため、発生する蒸気量は減少するが、原子炉水位の低下は緩和される。原子炉出力の低下に起因して急減圧を実施することにより、運転員等操作時間に与える影響はない。 |

表2 解析条件を最確条件とした場合の運転員等操作時間及び評価項目となるパラメータに与える影響(高圧溶融物放出/格納容器雰囲気直接加熱)(3/4)

| 項目 | 解析条件(初期条件、事故条件)の不確かさ | | 条件設定の考え方 | 運転員等操作時間に与える影響 | 評価項目となるパラメータに与える影響 |
|------|------------------------|----------------|---|--|--|
| | 解析条件 | 最確条件 | | | |
| 起因事象 | 給水流量の全喪失 | - | 原子炉水位の低下の観点で厳しい事象を設定 高圧注水機能として原子炉隔離時冷却系及び高圧炉心スプレイズ系の注水機能を設定する 低圧炉心スプレイズ系の注水機能を設定する 重大事故等対処設備による原子炉注水機能の喪失 全交流動力電源喪失 | 起因事象として、原子炉水位の低下の観点で厳しい事象であるLOCA等の原子炉冷却材圧力バウンダリ喪失を仮定した場合は、減圧操作が不要となる。 | 起因事象として、原子炉水位の低下の観点で厳しい事象であるLOCA等の原子炉冷却材圧力バウンダリ喪失を仮定した場合は、減圧操作が不要となる。 |
| | 安全機能等の喪失に対する仮定 | - | 安全機能等の喪失に対する仮定に基づく設定 ただし、原子炉システムについては、外部電源からの電源を切替する条件として、機器条件に併せて設定 | - | - |
| 外部電源 | 外部電源なし | - | 原子炉圧力を厳しく見積るものとして設定 | - | - |
| 事故条件 | 高温ガスによる配管等のクリープ破損や漏えい等 | 発生する可能性は否定できない | 原子炉圧力を厳しく見積るものとして設定 | 高温ガスによる配管等のクリープ破損や漏えい等の発生による影響を評価する際、本シナリオでは、クリープ破損や漏えい等の発生時に原子炉水位が燃料棒有効長底部から燃料棒有効長の20%以上の位置に到達した時点で原子炉急減圧操作を実施することから、事故進展に与える影響は小さく、運転員等操作時間に与える影響はない。(総括資料3.2.4) | 高温ガスによる配管等のクリープ破損や漏えい等の発生による影響を評価する際、本シナリオでは、クリープ破損や漏えい等の発生時に原子炉水位が燃料棒有効長底部から燃料棒有効長の20%以上の位置に到達した時点で原子炉急減圧操作を実施することから、事故進展に与える影響は小さく、運転員等操作時間に与える影響はない。(総括資料3.2.4) |

表3 運転員等操作時間に与える影響、評価項目となるパラメータに与える影響及び操作時間余裕(高圧溶融物放出/格納容器雰囲気直接加熱)(3/4)

| 項目 | 解析条件(操作条件)の不確かさ | | 解析上の操作開始時間 | 解析上の操作条件設定の考え方 | 評価項目となるパラメータに与える影響 | 運転員等操作時間に与える影響 | 格納容器破損後の時間経過 | 格納容器破損後の時間経過 | 運転員等 |
|--------------|-----------------|--------------|--------------|----------------|--------------------|----------------|--------------|--------------|--------------|
| | 解析条件 | 条件設定の考え方 | | | | | | | |
| 格納容器破損後の時間経過 | 格納容器破損後の時間経過 | 格納容器破損後の時間経過 | 格納容器破損後の時間経過 | 格納容器破損後の時間経過 | 格納容器破損後の時間経過 | 格納容器破損後の時間経過 | 格納容器破損後の時間経過 | 格納容器破損後の時間経過 | 格納容器破損後の時間経過 |
| 格納容器破損後の時間経過 | 格納容器破損後の時間経過 | 格納容器破損後の時間経過 | 格納容器破損後の時間経過 | 格納容器破損後の時間経過 | 格納容器破損後の時間経過 | 格納容器破損後の時間経過 | 格納容器破損後の時間経過 | 格納容器破損後の時間経過 | 格納容器破損後の時間経過 |

表3 運転員等操作時間に与える影響、評価項目となるパラメータに与える影響及び操作時間余裕(2/3)

| 項目 | 解析条件(操作条件)の不確かさ | | 解析上の操作開始時間 | 解析上の操作条件設定の考え方 | 評価項目となるパラメータに与える影響 | 運転員等操作時間に与える影響 | 格納容器破損後の時間経過 | 格納容器破損後の時間経過 | 運転員等 |
|--------------|-----------------|--------------|--------------|----------------|--------------------|----------------|--------------|--------------|--------------|
| | 解析条件 | 条件設定の考え方 | | | | | | | |
| 格納容器破損後の時間経過 | 格納容器破損後の時間経過 | 格納容器破損後の時間経過 | 格納容器破損後の時間経過 | 格納容器破損後の時間経過 | 格納容器破損後の時間経過 | 格納容器破損後の時間経過 | 格納容器破損後の時間経過 | 格納容器破損後の時間経過 | 格納容器破損後の時間経過 |
| 格納容器破損後の時間経過 | 格納容器破損後の時間経過 | 格納容器破損後の時間経過 | 格納容器破損後の時間経過 | 格納容器破損後の時間経過 | 格納容器破損後の時間経過 | 格納容器破損後の時間経過 | 格納容器破損後の時間経過 | 格納容器破損後の時間経過 | 格納容器破損後の時間経過 |

表3 運転員等操作時間に与える影響、評価項目となるパラメータに与える影響及び操作時間余裕(高圧溶融物放出/格納容器雰囲気直接加熱)(3/5)

| 項目 | 解析条件(操作条件)の不確かさ | | 解析上の操作開始時間 | 解析上の操作条件設定の考え方 | 評価項目となるパラメータに与える影響 | 運転員等操作時間に与える影響 | 格納容器破損後の時間経過 | 格納容器破損後の時間経過 | 運転員等 |
|--------------|-----------------|--------------|--------------|----------------|--------------------|----------------|--------------|--------------|--------------|
| | 解析条件 | 条件設定の考え方 | | | | | | | |
| 格納容器破損後の時間経過 | 格納容器破損後の時間経過 | 格納容器破損後の時間経過 | 格納容器破損後の時間経過 | 格納容器破損後の時間経過 | 格納容器破損後の時間経過 | 格納容器破損後の時間経過 | 格納容器破損後の時間経過 | 格納容器破損後の時間経過 | 格納容器破損後の時間経過 |
| 格納容器破損後の時間経過 | 格納容器破損後の時間経過 | 格納容器破損後の時間経過 | 格納容器破損後の時間経過 | 格納容器破損後の時間経過 | 格納容器破損後の時間経過 | 格納容器破損後の時間経過 | 格納容器破損後の時間経過 | 格納容器破損後の時間経過 | 格納容器破損後の時間経過 |

柏崎刈羽原子力発電所 6/7号炉 (2017.12.20版)

東海第二発電所 (2018.9.12版)

島根原子力発電所 2号炉

備考

表3 運転員等操作時間に与える影響、評価項目となるパラメータに与える影響及び操作時間余裕(高圧溶融物放出/格納容器雰囲気直接加熱)(4/4)

| 項目 | 解析条件(操作条件)の不確かさ | | 操作の不確かさ要因 | 運転員等操作時間に与える影響 | 評価項目となるパラメータに与える影響 | 操作時間余裕 | 運転員等による格納容器雰囲気直接加熱 |
|--------------------|-------------------------------|-------------------------------|-------------------------------|-------------------------------|-------------------------------|-------------------------------|-------------------------------|
| | 解析上の操作時間 | 条件設定のゆがみ | | | | | |
| 運転員等による格納容器雰囲気直接加熱 | 運転員等による格納容器雰囲気直接加熱 20.5時間後 | 運転員等による格納容器雰囲気直接加熱 20.5時間後 | 運転員等による格納容器雰囲気直接加熱 20.5時間後 | 運転員等による格納容器雰囲気直接加熱 20.5時間後 | 運転員等による格納容器雰囲気直接加熱 20.5時間後 | 運転員等による格納容器雰囲気直接加熱 20.5時間後 | 運転員等による格納容器雰囲気直接加熱 20.5時間後 |
| 運転員等による格納容器雰囲気直接加熱 | 運転員等による格納容器雰囲気直接加熱 20.5時間後 | 運転員等による格納容器雰囲気直接加熱 20.5時間後 | 運転員等による格納容器雰囲気直接加熱 20.5時間後 | 運転員等による格納容器雰囲気直接加熱 20.5時間後 | 運転員等による格納容器雰囲気直接加熱 20.5時間後 | 運転員等による格納容器雰囲気直接加熱 20.5時間後 | 運転員等による格納容器雰囲気直接加熱 20.5時間後 |

柏崎刈羽原子力発電所 6 / 7号炉 (2017. 12. 20版)

東海第二発電所 (2018. 9. 12版)

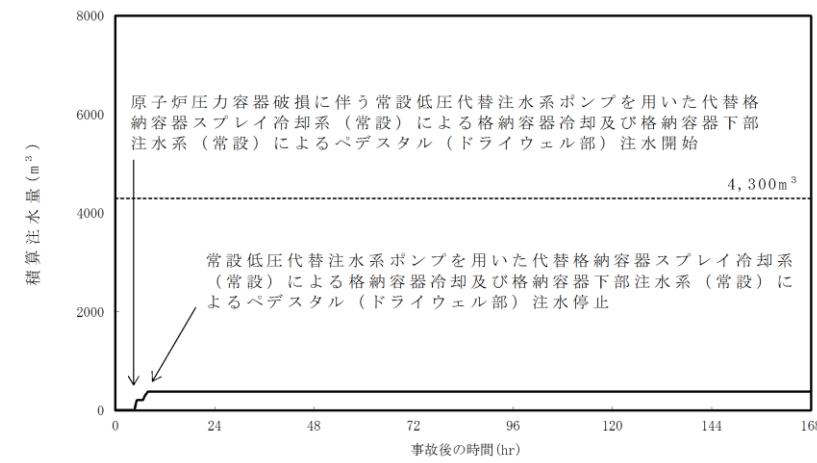
島根原子力発電所 2号炉

備考

表3 運転員等操作時間に与える影響、評価項目となるパラメータに与える影響及び操作時間余裕(高圧溶融物放出/格納容器雰囲気直接加熱)(4/5)

| 項目 | 解析条件(操作条件)の不確かさ | | 操作の不確かさ要因 | 運転員等操作時間に与える影響 | 評価項目となるパラメータに与える影響 | 操作時間余裕 | 運転員等による格納容器雰囲気直接加熱 |
|--------------------|-------------------------------|-------------------------------|-------------------------------|-------------------------------|-------------------------------|-------------------------------|-------------------------------|
| | 解析上の操作時間 | 条件設定のゆがみ | | | | | |
| 運転員等による格納容器雰囲気直接加熱 | 運転員等による格納容器雰囲気直接加熱 20.5時間後 | 運転員等による格納容器雰囲気直接加熱 20.5時間後 | 運転員等による格納容器雰囲気直接加熱 20.5時間後 | 運転員等による格納容器雰囲気直接加熱 20.5時間後 | 運転員等による格納容器雰囲気直接加熱 20.5時間後 | 運転員等による格納容器雰囲気直接加熱 20.5時間後 | 運転員等による格納容器雰囲気直接加熱 20.5時間後 |
| 運転員等による格納容器雰囲気直接加熱 | 運転員等による格納容器雰囲気直接加熱 20.5時間後 | 運転員等による格納容器雰囲気直接加熱 20.5時間後 | 運転員等による格納容器雰囲気直接加熱 20.5時間後 | 運転員等による格納容器雰囲気直接加熱 20.5時間後 | 運転員等による格納容器雰囲気直接加熱 20.5時間後 | 運転員等による格納容器雰囲気直接加熱 20.5時間後 | 運転員等による格納容器雰囲気直接加熱 20.5時間後 |

| 柏崎刈羽原子力発電所 6 / 7号炉 (2017. 12. 20 版) | 東海第二発電所 (2018. 9. 12 版) | 島根原子力発電所 2号炉 | 備考 |
|--|---|--|---|
| <p>7 日間における水源の対応について(高圧溶融物放出/格納容器雰囲気直接加熱)</p> <p>○水源 復水貯蔵槽水量: 約1,700m³ 淡水貯水池: 約18,000m³</p> <p>○水使用パターン ①格納容器下部注水 原子炉圧力容器下部注水 (90m³/hで2時間) 原子炉圧力容器破損後は崩壊熱相当で注水。 ②代替格納容器スプレイ冷却系 (常設) による格納容器スプレイ 原子炉圧力容器下部注水 (90m³/h) に到達した時点で開始 (70m³/h)。 原子炉圧力容器破損以降、465kPa [gage] に到達以降は130m³/h 以上で注水。 ③淡水貯水池から復水貯蔵槽への移送 事象発生12時間後から可搬型代替注水ポンプ (A-2 級) 4 台を用いて130m³/h で淡水貯水池の水を復水貯蔵槽へ給水する。 ○時間評価 (右上图) 事象発生12時間後には復水貯蔵槽を水源として格納容器下部注水及び格納容器スプレイを実施するため、復水貯蔵槽水量は減少する。事象発生12時間後から復水貯蔵槽への補給を開始するため、水量の減少割合は低下する。事象発生約20.5時間後以降は、サブプレッション・チェンバのプール水を水源とした代替循環冷却系の運転を実施することにより水量の減少は停止する。 ○水源地評価結果 時間評価の結果から復水貯蔵槽が枯渇することはない。また、7日間の対応を考慮すると、6号及び7号炉のそれぞれで約2,700m³必要となる。6号及び7号炉の同時被災を考慮すると、約5,400m³必要とされる。各号炉の復水貯蔵槽に約1,700m³及び淡水貯水池に約18,000m³の水を保有することから、6号及び7号炉の同時被災を考慮した場合も必要水量を確保可能であり、安定して冷却を継続することが可能である</p> | <p>添付資料 3.2.11</p> <p>7 日間における水源の対応について (高圧溶融物放出/格納容器雰囲気直接加熱)</p> <p>1. 水源に関する評価</p> <p>① 淡水源 (有効水量)</p> <ul style="list-style-type: none"> 代替淡水貯槽: 約4,300m³ <p>2. 水使用パターン</p> <p>① 常設低圧代替注水系ポンプを用いた代替格納容器スプレイ冷却系 (常設) による格納容器冷却</p> <p>原子炉圧力容器破損後、代替淡水貯槽を水源とした常設低圧代替注水系ポンプを用いた代替格納容器スプレイ冷却系 (常設) による格納容器冷却を実施する。格納容器圧力が低下傾向に転じた後は、格納容器圧力0.465MPa [gage] 到達で冷却開始、0.400MPa [gage] で停止の操作を継続する。</p> <p>② 常設低圧代替注水系ポンプを用いた格納容器下部注水系 (常設) によるペDESTAL (ドライウエル部) 注水</p> <p>原子炉圧力容器破損後、代替淡水貯槽を水源とした常設低圧代替注水系ポンプを用いた格納容器下部注水系 (常設) によるペDESTAL (ドライウエル部) 注水を実施する。その後、ペDESTAL (ドライウエル部) に落下した溶融炉心を冠水維持させるため、格納容器下部水位2.25m以下でペDESTAL (ドライウエル部) 注水を開始、2.75m到達で停止の操作を継続する。</p> <p>3. 時間評価</p> <p>格納容器冷却等によって、代替淡水貯槽の水量は減少する。事象発生90分後までに代替循環冷却系による格納容器除熱を実施し、代替格納容器スプレイ冷却系 (常設) による格納容器冷却等を停止するため、代替淡水貯槽の水量の減少は停止する。この間の代替淡水貯槽の使用水量は合計約380m³である。</p> | <p>添付資料 3.2.5</p> <p>7 日間における水源の対応について (高圧溶融物放出/格納容器雰囲気直接加熱)</p> <p>○水源 輪谷貯水槽 (西1/西2) ※: 約7,000m³ (約3,500m³×2) ※設置許可基準規則56条【解釈】1b)項を満足するための代替淡水源 (措置)</p> <p>○水使用パターン ①格納容器代替スプレイ系 (可搬型) によるペDESTAL注水 原子炉圧力容器下部注水 (90m³/h) に到達した時点で開始し、ペDESTAL水位2.4m (注水量225m³) 到達後停止 ②ペDESTAL代替注水系 (可搬型) によるペDESTAL注水 原子炉圧力容器破損以降、崩壊熱相当に余裕を見た量で注水</p> <p>○時間評価 事象発生12時間までは輪谷貯水槽 (西1/西2) を水源としてペDESTAL注水を実施するため、輪谷貯水槽 (西1/西2) 水位は減少する。事象発生後約10時間後から、サブプレッション・チェンバのプール水を水源とした残留熱代替除去系の運転を実施する。</p> <p>○水源評価結果 時間評価の結果から輪谷貯水槽 (西1/西2) が枯渇することはない。また、7日間の対応を考慮すると、約600m³必要となり、十分に水量を確保しているため対応可能である。 225m³ + (55m³/h×4.6h) + (35m³/h×2h) ≒ 600m³</p> | <p>・運用の相違 【柏崎6/7, 東海第二】 島根2号炉は可搬型設備によりペDESTAL注水を実施する。</p> <p>・評価結果の相違 【柏崎6/7, 東海第二】</p> <p>・解析条件の相違 【柏崎6/7】 島根2号炉は、事象発生後から必要な可搬型設備を準備し、使用することを想定。</p> |



第1図 外部水源による積算注水量
(高压溶融物放出/格納容器雰囲気直接加熱)

4. 水源評価結果

時間評価の結果から、7日間の対応において合計約 380m³の水が必要となるが、代替淡水貯槽に約 4,300m³の水を保有することから必要水量を確保している。このため、安定して冷却を継続することが可能である。

柏崎刈羽原子力発電所 6 / 7号炉 (2017.12.20版)

東海第二発電所 (2018.9.12版)

島根原子力発電所 2号炉

備考

7日間における燃料の対応について (高圧溶融物放出/格納容器雰囲気直接加熱)

添付資料 3.2.6

| 時系列 | 合計 | 判定 |
|---|-------------------------------------|---|
| 7日間における燃料の対応について (高圧溶融物放出/格納容器雰囲気直接加熱) | 7日間の軽油消費量 約1,029kL (※3)であり、7日間対応可能。 | 7号炉軽油タンク容量は約1,029kL (※3)であり、7日間対応可能。 |
| 6号炉軽油タンク容量は約1,029kL (※3)であり、7日間対応可能。 | 7日間の軽油消費量 約1,029kL (※3)であり、7日間対応可能。 | 6号炉軽油タンク容量は約1,029kL (※3)であり、7日間対応可能。 |
| 1号炉軽油タンク容量は約1,029kL (※3)であり、7日間対応可能。 | 7日間の軽油消費量 約1,029kL (※3)であり、7日間対応可能。 | 1号炉軽油タンク容量は約1,029kL (※3)であり、7日間対応可能。 |
| 2号炉軽油タンク容量は約1,029kL (※3)であり、7日間対応可能。 | 7日間の軽油消費量 約1,029kL (※3)であり、7日間対応可能。 | 2号炉軽油タンク容量は約1,029kL (※3)であり、7日間対応可能。 |
| 3号炉軽油タンク容量は約1,029kL (※3)であり、7日間対応可能。 | 7日間の軽油消費量 約1,029kL (※3)であり、7日間対応可能。 | 3号炉軽油タンク容量は約1,029kL (※3)であり、7日間対応可能。 |
| 4号炉軽油タンク容量は約1,029kL (※3)であり、7日間対応可能。 | 7日間の軽油消費量 約1,029kL (※3)であり、7日間対応可能。 | 4号炉軽油タンク容量は約1,029kL (※3)であり、7日間対応可能。 |
| 5号炉軽油タンク容量は約1,029kL (※3)であり、7日間対応可能。 | 7日間の軽油消費量 約1,029kL (※3)であり、7日間対応可能。 | 5号炉軽油タンク容量は約1,029kL (※3)であり、7日間対応可能。 |
| 1〜7号炉軽油タンク容量及びガス・ガス・ガス・ガス・ガス・ガス・ガスの合計は約1,029kL (※3)であり、7日間対応可能。 | 7日間の軽油消費量 約1,029kL (※3)であり、7日間対応可能。 | 1〜7号炉軽油タンク容量及びガス・ガス・ガス・ガス・ガス・ガス・ガスの合計は約1,029kL (※3)であり、7日間対応可能。 |

常設代替高圧電源装置 5台起動 (燃料消費率は保守的に定格出力運転時を想定) 420.0L/h (燃料消費率) × 168h (運転時間) × 5台 (運転台数) = 約 352.8kL

窒素供給装置用電源車 1台起動 (格納容器内への窒素注入) 110.0L/h (燃料消費率) × 168h (運転時間) × 1台 (運転台数) = 約 18.5kL

緊急時対策用発電機 1台起動 (燃料消費率は保守的に定格出力運転時を想定) 41L/h (燃料消費率) × 168h (運転時間) × 1台 (運転台数) = 約 70.0kL

※1 事故発生直後〜事故発生後7日間
 ※2 非常用ディーゼル発電機 3台起動 (燃料消費率は保守的に最大負荷時を想定) 21L/h × 24h × 7日 × 3台 = 831.3kL
 ※3 非常用ディーゼル発電機 3台起動 (燃料消費率は保守的に最大負荷時を想定) 21L/h × 24h × 7日 × 3台 = 831.3kL
 ※4 非常用ディーゼル発電機 3台起動 (燃料消費率は保守的に最大負荷時を想定) 21L/h × 24h × 7日 × 3台 = 831.3kL
 ※5 非常用ディーゼル発電機 3台起動 (燃料消費率は保守的に最大負荷時を想定) 21L/h × 24h × 7日 × 3台 = 831.3kL
 ※6 非常用ディーゼル発電機 3台起動 (燃料消費率は保守的に最大負荷時を想定) 21L/h × 24h × 7日 × 3台 = 831.3kL
 ※7 非常用ディーゼル発電機 3台起動 (燃料消費率は保守的に最大負荷時を想定) 21L/h × 24h × 7日 × 3台 = 831.3kL
 ※8 非常用ディーゼル発電機 3台起動 (燃料消費率は保守的に最大負荷時を想定) 21L/h × 24h × 7日 × 3台 = 831.3kL
 ※9 非常用ディーゼル発電機 3台起動 (燃料消費率は保守的に最大負荷時を想定) 21L/h × 24h × 7日 × 3台 = 831.3kL
 ※10 非常用ディーゼル発電機 3台起動 (燃料消費率は保守的に最大負荷時を想定) 21L/h × 24h × 7日 × 3台 = 831.3kL
 ※11 非常用ディーゼル発電機 3台起動 (燃料消費率は保守的に最大負荷時を想定) 21L/h × 24h × 7日 × 3台 = 831.3kL
 ※12 非常用ディーゼル発電機 3台起動 (燃料消費率は保守的に最大負荷時を想定) 21L/h × 24h × 7日 × 3台 = 831.3kL
 ※13 非常用ディーゼル発電機 3台起動 (燃料消費率は保守的に最大負荷時を想定) 21L/h × 24h × 7日 × 3台 = 831.3kL
 ※14 非常用ディーゼル発電機 3台起動 (燃料消費率は保守的に最大負荷時を想定) 21L/h × 24h × 7日 × 3台 = 831.3kL
 ※15 非常用ディーゼル発電機 3台起動 (燃料消費率は保守的に最大負荷時を想定) 21L/h × 24h × 7日 × 3台 = 831.3kL
 ※16 非常用ディーゼル発電機 3台起動 (燃料消費率は保守的に最大負荷時を想定) 21L/h × 24h × 7日 × 3台 = 831.3kL
 ※17 非常用ディーゼル発電機 3台起動 (燃料消費率は保守的に最大負荷時を想定) 21L/h × 24h × 7日 × 3台 = 831.3kL
 ※18 非常用ディーゼル発電機 3台起動 (燃料消費率は保守的に最大負荷時を想定) 21L/h × 24h × 7日 × 3台 = 831.3kL
 ※19 非常用ディーゼル発電機 3台起動 (燃料消費率は保守的に最大負荷時を想定) 21L/h × 24h × 7日 × 3台 = 831.3kL
 ※20 非常用ディーゼル発電機 3台起動 (燃料消費率は保守的に最大負荷時を想定) 21L/h × 24h × 7日 × 3台 = 831.3kL
 ※21 非常用ディーゼル発電機 3台起動 (燃料消費率は保守的に最大負荷時を想定) 21L/h × 24h × 7日 × 3台 = 831.3kL
 ※22 非常用ディーゼル発電機 3台起動 (燃料消費率は保守的に最大負荷時を想定) 21L/h × 24h × 7日 × 3台 = 831.3kL
 ※23 非常用ディーゼル発電機 3台起動 (燃料消費率は保守的に最大負荷時を想定) 21L/h × 24h × 7日 × 3台 = 831.3kL
 ※24 非常用ディーゼル発電機 3台起動 (燃料消費率は保守的に最大負荷時を想定) 21L/h × 24h × 7日 × 3台 = 831.3kL
 ※25 非常用ディーゼル発電機 3台起動 (燃料消費率は保守的に最大負荷時を想定) 21L/h × 24h × 7日 × 3台 = 831.3kL
 ※26 非常用ディーゼル発電機 3台起動 (燃料消費率は保守的に最大負荷時を想定) 21L/h × 24h × 7日 × 3台 = 831.3kL
 ※27 非常用ディーゼル発電機 3台起動 (燃料消費率は保守的に最大負荷時を想定) 21L/h × 24h × 7日 × 3台 = 831.3kL
 ※28 非常用ディーゼル発電機 3台起動 (燃料消費率は保守的に最大負荷時を想定) 21L/h × 24h × 7日 × 3台 = 831.3kL
 ※29 非常用ディーゼル発電機 3台起動 (燃料消費率は保守的に最大負荷時を想定) 21L/h × 24h × 7日 × 3台 = 831.3kL
 ※30 非常用ディーゼル発電機 3台起動 (燃料消費率は保守的に最大負荷時を想定) 21L/h × 24h × 7日 × 3台 = 831.3kL
 ※31 非常用ディーゼル発電機 3台起動 (燃料消費率は保守的に最大負荷時を想定) 21L/h × 24h × 7日 × 3台 = 831.3kL
 ※32 非常用ディーゼル発電機 3台起動 (燃料消費率は保守的に最大負荷時を想定) 21L/h × 24h × 7日 × 3台 = 831.3kL
 ※33 非常用ディーゼル発電機 3台起動 (燃料消費率は保守的に最大負荷時を想定) 21L/h × 24h × 7日 × 3台 = 831.3kL

7日間における燃料の対応について (高圧溶融物放出/格納容器雰囲気直接加熱)

保守的に全ての設備が、事象発生直後から7日間燃料を消費するものとして評価する。

| 時系列 | 合計 | 判定 |
|---|---------------------|--|
| 常設代替高圧電源装置 5台起動 (燃料消費率は保守的に定格出力運転時を想定) 420.0L/h (燃料消費率) × 168h (運転時間) × 5台 (運転台数) = 約 352.8kL | 7日間の軽油消費量 約 352.8kL | 軽油貯蔵タンクの容量は約 800kLであり、7日間対応可能 |
| 窒素供給装置用電源車 1台起動 (格納容器内への窒素注入) 110.0L/h (燃料消費率) × 168h (運転時間) × 1台 (運転台数) = 約 18.5kL | 7日間の軽油消費量 約 18.5kL | 可搬型設備用軽油タンクの容量は約 210kLであり、7日間対応可能 |
| 緊急時対策用発電機 1台起動 (燃料消費率は保守的に定格出力運転時を想定) 41L/h (燃料消費率) × 168h (運転時間) × 1台 (運転台数) = 約 70.0kL | 7日間の軽油消費量 約 70.0kL | 緊急時対策用発電機燃料油貯蔵タンクの容量は約 75kLであり、7日間対応可能 |

7日間における燃料の対応について (高圧溶融物放出/格納容器雰囲気直接加熱)

保守的にすべての設備が、事象発生直後から7日間燃料を消費するものとして評価する。

| 時系列 | 合計 | 判定 |
|--|-------------------|---|
| 大量送水車 1台起動 0.0677m³/h × 24h × 7日 × 1台 = 11.3736m³ | 7日間の軽油消費量 約 73m³ | 非常用ディーゼル発電機燃料貯蔵タンク等の容量は約 730m³であり、7日間対応可能 |
| 大型送水ポンプ車 1台起動 0.31m³/h × 24h × 7日 × 1台 = 52.08m³ | | |
| 可搬型窒素供給装置 1台起動 0.0469 m³/h × 24h × 7日 × 1台 = 7.8792m³ | 7日間の軽油消費量 約 352m³ | ガスタービン発電機用軽油タンクの容量は約 450m³であり、7日間対応可能 |
| ガスタービン発電機 1台起動 (燃料消費率は保守的に最大負荷 (定格出力運転) 時を想定) 2.09m³/h × 24h × 7日 × 1台 = 351.12m³ | | |
| 緊急時対策用発電機 1台 (燃料消費率は保守的に最大負荷 (定格出力運転) 時を想定) 0.0469 m³/h × 24h × 7日 × 1台 = 7.8792m³ | 7日間の軽油消費量 約 8m³ | 緊急時対策用燃料地下タンクの容量は約 45m³であり、7日間対応可能 |

・設備設計の相違【柏崎 6/7】
 島根 2号炉は、緊急時対策用発電機用の燃料タンクを有している。また、モニタリングポストは非常用交流電源設備又は常設代替交流電源設備による電源供給が可能である。

・評価結果の相違【柏崎 6/7, 東海第二】

| | | | |
|----------------------------------|----------------------|--------------|----|
| 柏崎刈羽原子力発電所 6 / 7号炉 (2017.12.20版) | 東海第二発電所 (2018.9.12版) | 島根原子力発電所 2号炉 | 備考 |
|----------------------------------|----------------------|--------------|----|

資料なし

添付資料 3.2.13

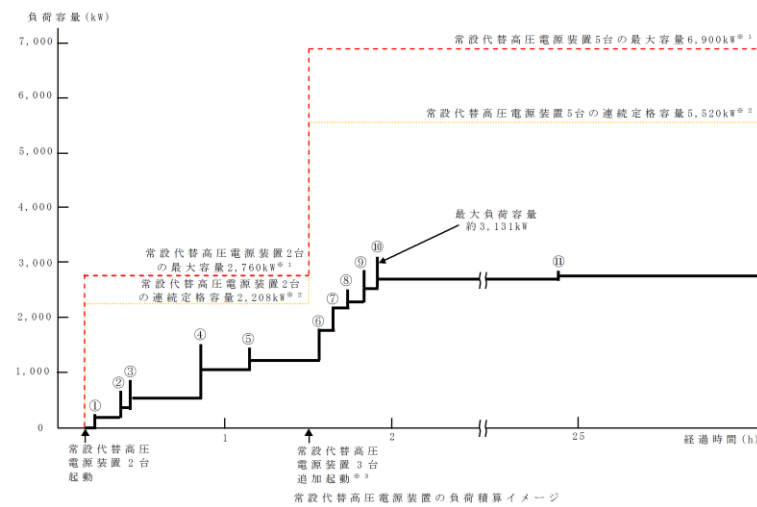
添付資料 3.2.7

常設代替交流電源設備の負荷
(高压溶融物放出/格納容器雰囲気直接加熱)

常設代替交流電源設備の負荷 (高压溶融物放出/格納容器雰囲気直接加熱)

主要負荷リスト 【電源設備:常設代替高压電源装置】

| 起動順序 | 主要機器名称 | 負荷容量 (kW) | 負荷起動時の最大負荷容量 (kW) | 定常時の連続最大負荷容量 (kW) |
|------|--|-------------------------------------|-------------------|-------------------|
| ① | 緊急用母線自動起動負荷 ・緊急用直流125V充電器 ・その他必要な負荷 | 約120 約97 | 約245 | 約217 |
| ② | 常設低圧代替注水ポンプ | 約190 | 約702 | 約407 |
| ③ | 常設低圧代替注水ポンプ | 約190 | 約892 | 約597 |
| ④ | 緊急用海水ポンプ その他必要な負荷 | 約510 約4 | 約1,579 | 約1,111 |
| ⑤ | 代替凝縮冷却系ポンプ | 約140 | 約1,468 | 約1,251 |
| ⑥ | 非常用母線2C自動起動負荷 ・直流125V充電器A ・非常用照明※4 ・120/240V排使用主母線盤2A ・その他必要な負荷 ・その他不要な負荷※4 | 約79 約108 約134 約114 約234 | 約1,833 | 約1,820 |
| ⑦ | 非常用母線2D自動起動負荷 ・直流125V充電器B ・非常用照明※4 ・120/240V排使用主母線盤2B ・その他必要な負荷 ・その他不要な負荷※4 | 約60 約86 約134 約135 | 約2,240 | 約2,235 |
| ⑧ | 非常用ガス再循環系排風機 非常用ガス処理系排風機 その他必要な負荷 停止負荷 | 約55 約8 約95 約-52 | 約2,529 | 約2,341 |
| ⑨ | 中央制御室換気系空調和機ファン 中央制御室換気系フィルタ系ファン その他必要な負荷 | 約45 約8 約183 | 約2,918 | 約2,577 |
| ⑩ | 蓄電池室排気ファン その他必要な負荷 | 約8 約154 | 約3,131 | 約2,739 |
| ⑪ | 代替燃料プール冷却系ポンプ | 約30 | 約2,848 | 約2,769 |

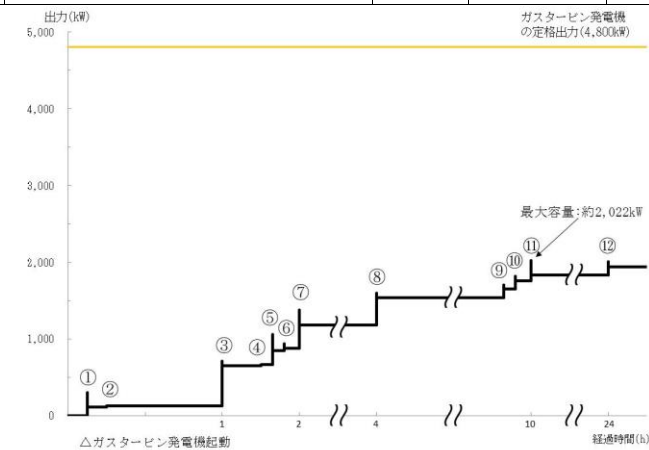


※1 常設代替高压電源装置定格出力運転時の容量 (1,380kW×運転台数=最大容量)
 ※2 常設代替高压電源装置定格出力運転時の80%の容量 (1,380kW×0.8×運転台数=連続定格容量)
 ※3 非常用母線の負荷への給電に伴い、負荷容量が増加するため、常設代替高压電源装置を3台追加起動する
 ※4 有効性評価で期待していないが電源供給される不要な負荷

主要負荷リスト

電源設備:ガスタービン発電機 定格出力:4,800kW

| 起動順序 | 主要機器 | 負荷容量 (kW) | 負荷起動時の最大負荷容量 (kW) | 定常時の最大負荷容量 (kW) |
|------|--|-----------|-------------------|-----------------|
| ① | ガスタービン発電機付帯設備 | 約111 | 約300 | 約111 |
| ② | 代替所内電気設備負荷 (自動投入負荷) | 約18 | 約129 | 約129 |
| ③ | 充電器, 非常用照明, 非常用ガス処理系, モニタリング・ポスト他 (D系高压母線自動投入負荷) | 約518 | 約713 | 約647 |
| ④ | 格納容器水素濃度 (SA), 格納容器酸素濃度 (SA) 監視設備 | 約20 | 約667 | 約667 |
| ⑤ | B-中央制御室送風機 | 約180 | 約1,062 | 約847 |
| ⑥ | B-中央制御室非常用再循環送風機 | 約30 | 約939 | 約877 |
| ⑦ | B-中央制御室冷凍機 | 約300 | 約1,379 | 約1,177 |
| ⑧ | 充電器, 非常用照明, 非常用ガス処理系他 (C系高压母線自動投入負荷) | 約359 | 約1,598 | 約1,536 |
| ⑨ | A-淡水ポンプ (移動式代替熱交換設備) | 約110 | 約1,706 | 約1,646 |
| ⑩ | B-淡水ポンプ (移動式代替熱交換設備) | 約110 | 約1,816 | 約1,756 |
| ⑪ | 残留熱代替除去ポンプ | 約75 | 約2,022 | 約1,831 |
| ⑫ | B-燃料プール冷却ポンプ | 約110 | 約2,006 | 約1,941 |



常設代替交流電源設備の負荷積算イメージ

・解析条件の相違
【柏崎6/7】
島根2号炉は、必要負荷に対して常設代替交流電源設備にて電源供給を行う。

・設備設計の相違
【東海第二】
常設代替交流電源設備から電源供給が必要となる負荷が異なる。