

実線・・・設備運用又は体制等の相違（設計方針の相違）
 波線・・・記載表現、設備名称の相違（実質的な相違なし）

まとめ資料比較表〔付録2（原子炉格納容器の温度及び圧力に関する評価）〕

柏崎刈羽原子力発電所 6 / 7号炉 (2017. 12. 20 版)	東海第二発電所 (2018. 9. 12 版)	島根原子力発電所 2号炉	備考
<p style="text-align: center;">付録2</p> <p style="text-align: center;">原子炉格納容器<u>限界温度・圧力</u>に関する評価結果</p>	<p style="text-align: center;">付録2</p> <p style="text-align: center;">原子炉格納容器の温度及び圧力に関する評価</p>	<p style="text-align: center;">付録2</p> <p style="text-align: center;">原子炉格納容器の<u>温度及び圧力</u>に関する評価</p>	

柏崎刈羽原子力発電所 6 / 7号炉 (2017. 12. 20 版)	東海第二発電所 (2018. 9. 12 版)	島根原子力発電所 2号炉	備考
<p style="text-align: center;"><u>目次</u></p> <p style="text-align: right;">頁</p> <p>(本文)</p> <p>1. 評価の概要</p> <p>(1)はじめに・・・・・・・・・・・・・1</p> <p>(2)限界温度・圧力の評価・・・・・・・・・・・・・2</p> <p>(3)健全性確認・・・・・・・・・・・・・3</p> <p>(4)結論・・・・・・・・・・・・・36</p> <p>別添-1 福島第一原子力発電所事故時の格納容器温度・圧力の挙動</p> <p>別添-2 格納容器限界温度・圧力に関する海外知見について</p> <p>別添-3 原子炉格納容器バウンダリにおけるシール材の変更について</p>	<p style="text-align: center;"><u>目次</u></p> <p>1. 評価の概要</p> <p>(1)はじめに・・・・・・・・・・・・・1</p> <p>(2)限界温度・圧力の評価・・・・・・・・・・・・・1</p> <p>(3)健全性確認・・・・・・・・・・・・・3</p> <p> a. 評価対象・・・・・・・・・・・・・3</p> <p> b. 機能喪失要因・・・・・・・・・・・・・5</p> <p> c. 評価方法・・・・・・・・・・・・・6</p> <p> d. 評価結果の概要・・・・・・・・・・・・・10</p> <p> ① 原子炉格納容器本体・・・・・・・・・・・・・10</p> <p> ② トップヘッドフランジ・・・・・・・・・・・・・11</p> <p> ③ 機器搬入用ハッチ・・・・・・・・・・・・・15</p> <p> ④ サプレッション・チェンバアクセスハッチ・・・・・・19</p> <p> ⑤ 所員用エアロック・・・・・・・・・・・・・23</p> <p> ⑥ 配管貫通部・・・・・・・・・・・・・27</p> <p> ⑦ 電気配線貫通部・・・・・・・・・・・・・33</p> <p> ⑧ 原子炉格納容器隔離弁・・・・・・・・・・・・・35</p> <p>(4) 結論・・・・・・・・・・・・・37</p>	<p style="text-align: center;"><u>目次</u></p> <p style="text-align: right;">頁</p> <p>(本文)</p> <p>1. 評価の概要・・・・・・・・・・・・・1-1</p> <p>(1)はじめに・・・・・・・・・・・・・1-1</p> <p>(2)限界温度・圧力の評価・・・・・・・・・・・・・1-1</p> <p>(3)健全性確認・・・・・・・・・・・・・1-2</p> <p> a. 評価対象・・・・・・・・・・・・・1-2</p> <p> b. 機能喪失要因・・・・・・・・・・・・・1-3</p> <p> c. 評価方法・・・・・・・・・・・・・1-4</p> <p> d. 評価結果の概要・・・・・・・・・・・・・1-8</p> <p>(4) 結論・・・・・・・・・・・・・1-28</p> <p>別添-1 原子炉格納容器バウンダリにおけるシール材の変更について</p> <p>別添-2 原子炉格納容器の閉じ込め機能に関する漏えい・破損圧力-温度線図</p>	<p>・各項目の相違点については、本文、別添、添付資料及び別紙を参照。</p>

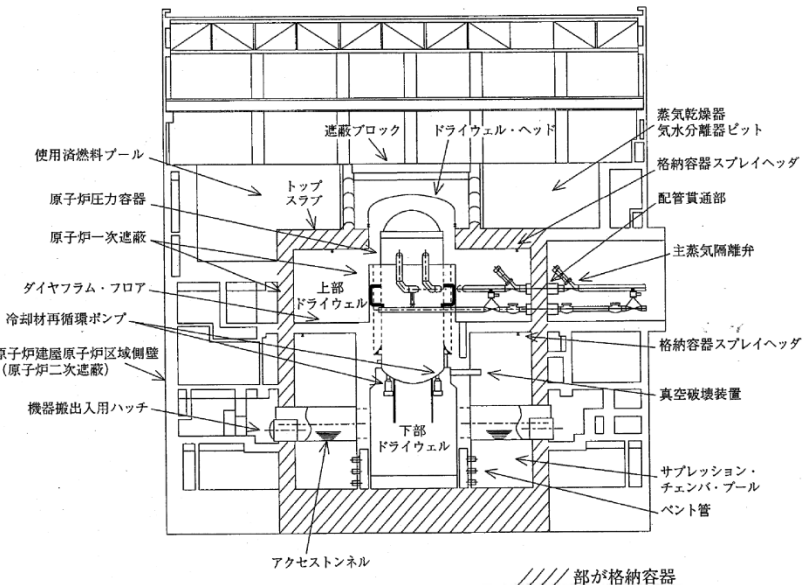
柏崎刈羽原子力発電所 6/7号炉 (2017.12.20版)	東海第二発電所 (2018.9.12版)	島根原子力発電所 2号炉	備考
<p>(添付資料)</p> <p>1. 原子炉格納容器本体 (コンクリート部)</p> <p>1.1 評価方針・・・・・・・・・・1-1</p> <p>1.2 評価・・・・・・・・・・1-1</p> <p>1.3 評価結果・・・・・・・・・・1-3</p> <p>2. 原子炉格納容器本体 (ライナ部)</p> <p>2.1 評価方針・・・・・・・・・・2-1</p> <p>2.2 評価・・・・・・・・・・2-1</p> <p>2.3 評価結果・・・・・・・・・・2-3</p> <p>3. トップヘッドフランジ</p> <p>3.1 評価方針・・・・・・・・・・3-1</p> <p>3.2 評価結果・・・・・・・・・・3-5</p> <p>(1) 本体の耐圧・・・・・・・・・・3-5</p> <p>(2) フランジ固定部の強度・・・・・・・・・・3-14</p> <p>(3) ガasketの健全性・・・・・・・・・・3-16</p> <p>3.3 評価まとめ・・・・・・・・・・3-32</p> <p>4. ハッチ類 (機器搬入用ハッチ等)</p> <p>4.1 評価方針・・・・・・・・・・4-1</p> <p>4.2 評価結果・・・・・・・・・・4-5</p> <p>(1) 本体の耐圧・・・・・・・・・・4-5</p> <p>(2) フランジの固定部の強度・・・・・・・・・・4-23</p> <p>(3) ガasketの健全性・・・・・・・・・・4-26</p> <p>4.3 評価まとめ・・・・・・・・・・4-40</p> <p>5. エアロック</p> <p>5.1 評価方針・・・・・・・・・・5-1</p> <p>5.2 評価結果・・・・・・・・・・5-7</p> <p>(1) 本体の耐圧・・・・・・・・・・5-7</p> <p>(2) ガasketの健全性・・・・・・・・・・5-28</p> <p>6. 配管貫通部</p> <p>6-1 配管貫通部 (貫通配管)</p> <p>6-1.1 評価方針・・・・・・・・・・6-1</p> <p>6-1.2 評価・・・・・・・・・・6-1</p> <p>6-1.3 評価結果・・・・・・・・・・6-5</p> <p>添付 6-1 原子炉格納容器貫通配管の評価部位の代表性について・・・・・・・・・・6-13</p> <p>6-2 配管貫通部 (スリーブ・端板・閉止板)</p> <p>6-2.1 評価方針・・・・・・・・・・6-16</p>	<p>《別紙》</p> <p>1. 原子炉格納容器本体</p> <p>1.1 評価方針・・・・・・・・・・1-1</p> <p>1.2 評価結果・・・・・・・・・・1-5</p> <p>2. トップヘッドフランジ</p> <p>2.1 評価方針・・・・・・・・・・2-1</p> <p>2.2 評価・・・・・・・・・・2-5</p> <p>2.3 評価結果・・・・・・・・・・2-19</p> <p>3. 機器搬入用ハッチ</p> <p>3.1 評価方針・・・・・・・・・・3-1</p> <p>3.2 評価・・・・・・・・・・3-6</p> <p>3.3 評価結果・・・・・・・・・・3-22</p> <p>4. サプレッション・チェンバアクセスハッチ</p> <p>4.1 評価方針・・・・・・・・・・4-1</p> <p>4.2 評価・・・・・・・・・・4-6</p> <p>4.3 評価結果・・・・・・・・・・4-23</p> <p>5. 所員用エアロック</p> <p>5.1 評価方針・・・・・・・・・・5-1</p> <p>5.2 評価・・・・・・・・・・5-8</p> <p>5.3 評価結果・・・・・・・・・・5-15</p> <p>6. 配管貫通部</p> <p>6.1 概要・・・・・・・・・・6-1</p> <p>6.2 配管貫通部 (接続配管)</p> <p>6.2.1 評価方針・・・・・・・・・・6-2</p> <p>6.2.2 評価・・・・・・・・・・6-3</p> <p>6.2.3 評価結果・・・・・・・・・・6-5</p> <p>6.3 配管貫通部 (スリーブ)</p> <p>6.3.1 評価方針・・・・・・・・・・6-11</p> <p>6.3.2 評価・・・・・・・・・・6-13</p> <p>6.3.3 評価結果・・・・・・・・・・6-20</p> <p>6.4 配管貫通部 (平板類)</p> <p>6.4.1 評価方針・・・・・・・・・・6-21</p> <p>6.4.2 評価・・・・・・・・・・6-23</p>	<p>(添付資料)</p> <p>1. 原子炉格納容器本体・ハッチ類・・・・・・・・添 1-1</p> <p>1.1 概要・・・・・・・・添 1-1</p> <p>1.2 原子炉格納容器本体・・・・・・・・添 1-2</p> <p>1.3 ドライウエル主フランジ・・・・・・・・添 1-32</p> <p>1.4 機器搬入口・・・・・・・・添 1-49</p> <p>1.5 所員用エアロック・・・・・・・・添 1-57</p> <p>1.6 逃がし安全弁搬出ハッチ・・・・・・・・添 1-67</p> <p>1.7 制御棒駆動機構搬出ハッチ・・・・・・・・添 1-70</p> <p>2. 配管貫通部・・・・・・・・添 2-1</p> <p>2.1 概要・・・・・・・・添 2-1</p> <p>2.2 配管貫通部 (接続配管)・・・・・・・・添 2-2</p> <p>2.3 配管貫通部 (スリーブ)・・・・・・・・添 2-11</p> <p>2.4 配管貫通部 (平板類)・・・・・・・・添 2-26</p> <p>2.5 配管貫通部 (セーフエンド)・・・・・・・・添 2-36</p> <p>2.6 配管貫通部 (ベローズ)・・・・・・・・添 2-39</p> <p>3. 電気配線貫通部・・・・・・・・添 3-1</p> <p>3.1 概要・・・・・・・・添 3-1</p> <p>3.2 電気配線貫通部 (アダプタ)・・・・・・・・添 3-3</p> <p>3.3 電気配線貫通部 (ヘッド)・・・・・・・・添 3-5</p> <p>3.4 電気配線貫通部 (モジュール)・・・・・・・・添 3-7</p> <p>4. 原子炉格納容器隔離弁・・・・・・・・添 4-1</p> <p>4.1 概要・・・・・・・・添 4-1</p> <p>4.2 原子炉格納容器隔離弁 (窒素ガス制御系バタフライ弁)・・・・・・・・添 4-2</p> <p>4.3 原子炉格納容器隔離弁 (T I P ボール弁)・・・・・・・・添 4-4</p> <p>4.4 原子炉格納容器隔離弁 (T I P パージ弁)・・・・・・・・添 4-6</p>	

柏崎刈羽原子力発電所 6 / 7号炉 (2017. 12. 20 版)	東海第二発電所 (2018. 9. 12 版)	島根原子力発電所 2号炉	備考
6-2.2 評価・・・・・・・・・・6-18	6.4.3 評価結果・・・・・・・・6-29		
6-2.2.1 基本板厚計算・・・・6-18	6.5 配管貫通部 (セーフエンド)・・6-30		
6.2.2.1.1 スリーブ・・・・・・・・6-18	6.5.1 評価方針・・・・・・・・6-30		
6.2.2.1.2 端板・・・・・・・・・・6-20	6.5.2 評価・・・・・・・・・・6-31		
6-2.2.1.3 閉止板・・・・・・・・6-22	6.5.3 評価結果・・・・・・・・6-32		
6-2.2.2 応力評価・・・・・・・・6-24	6.6 配管貫通部 (伸縮継手)・・6-33		
6-2.3 評価結果・・・・・・・・6-35	6.6.1 評価方針・・・・・・・・6-33		
6-3 配管貫通部 (閉止フランジ)	6.6.2 評価・・・・・・・・・・6-34		
6-3.1 フランジ部の構造・・・・6-36	6.6.3 評価結果・・・・・・・・6-35		
6-3.2 評価部位・・・・・・・・・・6-37	7. 電気配線貫通部		
6-3.3 評価・・・・・・・・・・6-37	7.1 概要・・・・・・・・・・7-1		
6-3.4 評価結果・・・・・・・・6-38	7.2 電気配線貫通部 (アダプタ)・・7-3		
7. 電気配線貫通部	7.2.1 評価方針・・・・・・・・7-3		
7.1 評価方針・・・・・・・・7-1	7.2.2 評価・・・・・・・・・・7-3		
7.2 評価・・・・・・・・・・7-8	7.2.3 評価結果・・・・・・・・7-5		
7.2.1 電気配線貫通部の板厚計算・・7-8	7.3 電気配線貫通部 (ヘッド)・・7-6		
7.2.2 電気配線貫通部シール材の評価・・7-18	7.3.1 評価方針・・・・・・・・7-6		
8. 原子炉格納容器隔離弁	7.3.2 評価・・・・・・・・・・7-6		
8.1 はじめに・・・・・・・・8-1	7.3.3 評価結果・・・・・・・・7-9		
8.2 不活性ガス系バタフライ弁・・8-2	7.4 電気配線貫通部 (モジュール)・・7-11		
8.2.1 評価方針・・・・8-2	7.4.1 評価方針・・・・・・・・7-11		
8.2.2 評価結果・・・・8-3	7.4.2 評価・・・・・・・・・・7-12		
8.3 TIP ボール弁及びページ弁・・8-5	7.4.3 評価結果・・・・・・・・7-18		
8.3.1 評価方針・・・・8-5	8. 原子炉格納容器隔離弁		
8.3.2 評価結果・・・・8-6	8.1 概要・・・・・・・・8-1		
添付 8-1 原子炉格納容器隔離弁の抽出について・・8-10	8.2 原子炉格納容器隔離弁 (不活性ガス系バタフライ弁) 8-3		
添付 8-2 格納容器隔離弁の重大事故環境下における耐性確認試験について・・8-12	8.2.1 評価方針・・・・・・・・8-3		
	8.2.2 評価・・・・・・・・8-4		
	8.2.3 評価結果・・・・・・・・8-4		
	8.3 原子炉格納容器隔離弁 (TIP ボール弁)・・8-6		
	8.3.1 評価方針・・・・・・・・8-6		
	8.3.2 評価・・・・・・・・8-7		
	8.3.3 評価結果・・・・・・・・8-7		

柏崎刈羽原子力発電所 6/7号炉 (2017.12.20版)	東海第二発電所 (2018.9.12版)	島根原子力発電所 2号炉	備考
別紙-1 6号炉 原子炉格納容器貫通部リスト	参考資料1 シール機能維持に対する考え方について	別紙-1 原子炉格納容器貫通部リスト	
別紙-2 7号炉 原子炉格納容器貫通部リスト	参考資料2 改良EPDM製シール材の適用性について	別紙-2 ドライウェル主フランジ等の開口量評価の妥当性について	
別紙-3 トップヘッドフランジ等の開口量評価の妥当性について	参考資料3 改良EPDM製シール材における各試験について	別紙-3 改良EPDM製シール材の実機を模擬した小型フランジ試験について	
別紙-4 改良EPDM、シール材の試験について	参考資料4 改良EPDM製シール材の圧縮永久ひずみ試験について	別紙-4 格納容器貫通部における楕円変形の影響	
別紙-5 バックアップシール材の試験について	参考資料5 実機フランジ模擬試験の概要について	別紙-5 モデル化している各部位の耐震性について	
別紙-6 一次+二次応力の評価について	参考資料6 改良EPDM製シール材における実機フランジ模擬試験結果の適用について	別紙-6 動的荷重の影響について	
別紙-7 ライナの不連続部の評価について	参考資料7 改良EPDM製シール材の実機を模擬した小型フランジ試験について	別紙-7 実機フランジ模擬試験の概要について	
別紙-8 格納容器貫通部における楕円変形の影響について	参考資料8 バックアップシール材のシール機能について	別紙-8 SA時のサプレッション・チェンバ構造評価における水力学的動荷重の影響について	
別紙-9 モデル化している各部位の耐震性について	参考資料9 バックアップシール材塗布による設計影響について	別紙-9 限界温度・圧力に対する評価対象部位の裕度について	
別紙-10 フランジ開口に対するシール材の復元特性について	参考資料10 トップヘッドフランジ等の開口量評価について	別紙-10 TIPパージ弁への改良シール部材適用について	
別紙-11 実機フランジモデル試験の概要について	参考資料11 経年劣化を考慮したシール機能について	別紙-11 200℃, 2Pdの適用可能時間を過ぎてから用いる限界温度・圧力について	
別紙-12 NUPEC解析モデルの当社プラントへの適用性について	参考資料12 化学薬品や核分裂生成物のシール機能への影響について	別紙-12 経年劣化を考慮したシール機能について	
別紙-13 SA時のS/C構造評価における水力学的動荷重の影響について	参考資料13 シール材の運転環境(放射線量, 温度)の考慮について	別紙-13 原子炉格納容器隔離弁の重大事故環境下における耐性確認試験の概要について	
別紙-14 限界温度・圧力に対する評価対象部位の裕度について	参考資料14 黒鉛製シール材について	別紙-14 ドライウェル主フランジ等の開口量評価について	
別紙-15 配管貫通部の代表性について	参考資料15 試験データの代表性・信頼性について	別紙-15 ドライウェル主フランジシール部のガスケット増厚について	
別紙-16 バックアップシール材塗布による設計影響について	参考資料16 フランジ開口量評価の妥当性について(構造解析との関連性)	別紙-16 シール機能維持に対する考え方について	
別紙-17 TIPパージ弁への改良シール部材適用について	参考資料17 原子炉格納容器のリーク発生順序及び各部位の裕度について	別紙-17 改良EPDM製シール材の適用性について	
別紙-18 200℃, 2Pdの適用可能時間を過ぎてから用いる限界圧力・温度について	参考資料18 所員用エアロック開口量評価に係る変形支点の変位の影響について	別紙-18 改良EPDM製シール材における各試験について	
別紙-19 経年劣化を考慮したシール機能について	参考資料19 格納容器隔離弁のSA環境下における耐性確認試験の概要について	別紙-19 改良EPDM製シール材の圧縮永久ひずみ試験について	
	参考資料20 移動式炉心内計装(TIP: Traversing In-core Probe)系統爆破弁について	別紙-20 実機フランジ模擬試験の実機適用性について	
	参考資料21 動的荷重の影響について	別紙-21 化学薬品や核分裂生成物のシール機能への影響について	
	参考資料22 モデル化している各部位の耐震性について	別紙-22 扉板の変形によるシール性の影響について	
	参考資料23 フランジ部の永久変形の評価について	別紙-23 TIP火薬切断弁の信頼性について	
	参考資料24 原子炉格納容器 評価温度・圧力負荷後の耐震性	別紙-24 フランジ部の永久変形の評価について	
	参考資料25 原子炉格納容器 限界温度・圧力に対する経年劣化の影響について	別紙-25 原子炉格納容器 限界温度・圧力に対する経年劣化の影響について	
	参考資料26 200℃, 2Pdの適用可能時間を過ぎてから用いる限界圧力・温度について	別紙-26 原子炉格納容器に接続される系統の健全性について	
		別紙-27 実機環境と改良EPDM製シール材の試験条件の比較について	
		別紙-28 原子炉格納容器の機能喪失の検出の考え方について	
		別紙-29 原子炉格納容器本体の解析評価範囲について	

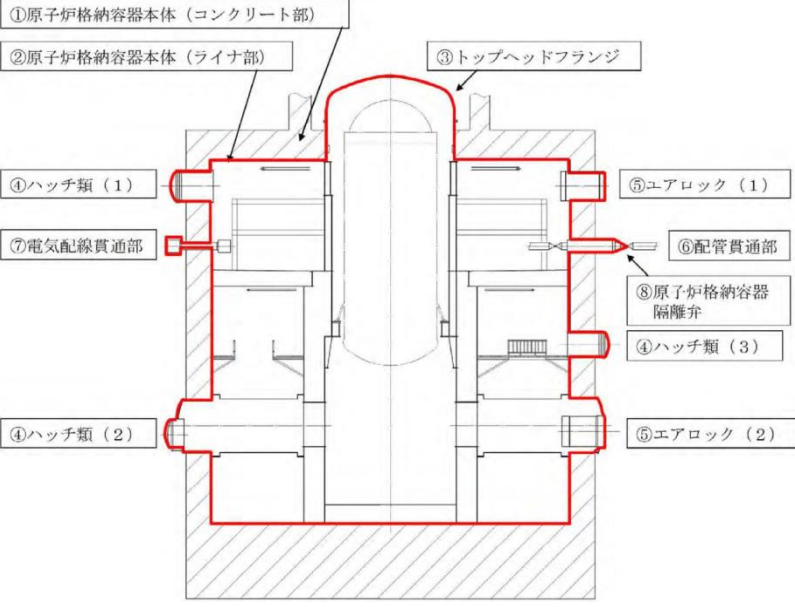
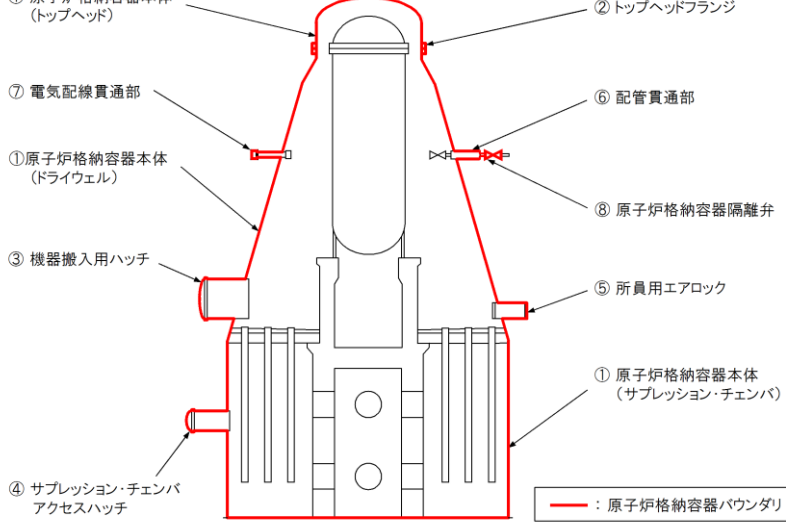
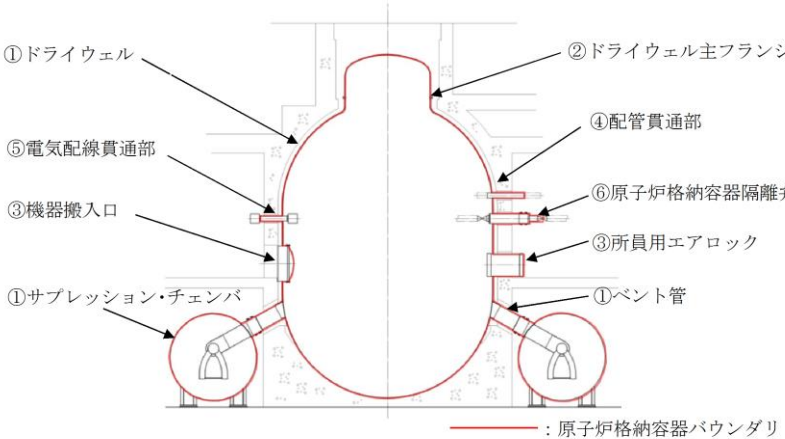
柏崎刈羽原子力発電所 6 / 7号炉 (2017. 12. 20 版)	東海第二発電所 (2018. 9. 12 版)	島根原子力発電所 2号炉	備考
	参考資料 27 原子炉格納容器貫通部リスト 参考資料 28 原子炉格納容器に接続される系統の健全性について		

柏崎刈羽原子力発電所 6 / 7号炉 (2017. 12. 20 版)	東海第二発電所 (2018. 9. 12 版)	島根原子力発電所 2号炉	備考																											
<p>1. 評価の概要</p> <p>(1)はじめに</p> <p>柏崎刈羽原子力発電所6号及び7号炉の重大事故等対策の有効性評価において、原子炉格納容器の限界温度・圧力をそれぞれ 200℃, 2Pd(0.62MPa, Pd:最高使用圧力(0.31MPa))として評価している。以下にその根拠と妥当性を示す。</p> <p>表-1.1 原子炉格納容器の設計条件と限界温度・圧力の比較</p> <table border="1" data-bbox="186 848 887 1171"> <thead> <tr> <th></th> <th>設計仕様 (最高使用温度・圧力)</th> <th>有効性評価で使用する限界温度・圧力</th> </tr> </thead> <tbody> <tr> <td>温度</td> <td>171℃*1</td> <td>200℃</td> </tr> <tr> <td>圧力</td> <td>0.31MPa (1Pd) {3.16kgf/cm²}</td> <td>0.62MPa (2Pd)</td> </tr> </tbody> </table> <p>*1:ドライウエルの最高使用温度を示す。サブプレッション・チェンバの最高使用温度は104℃である。</p>		設計仕様 (最高使用温度・圧力)	有効性評価で使用する限界温度・圧力	温度	171℃*1	200℃	圧力	0.31MPa (1Pd) {3.16kgf/cm ² }	0.62MPa (2Pd)	<p>1. 評価の概要</p> <p>(1)はじめに</p> <p>東海第二発電所の重大事故等対策の有効性評価において、原子炉格納容器の限界温度・圧力をそれぞれ 200℃, 2Pd (0.62MPa[gage], Pd:最高使用圧力(0.31MPa[gage]))として評価している。以下にその根拠と妥当性を示す。</p> <p>第1表 原子炉格納容器の設計条件と限界温度・圧力の比較</p> <table border="1" data-bbox="952 858 1700 1163"> <thead> <tr> <th></th> <th>設計仕様 (最高使用温度・圧力)</th> <th>有効性評価で使用する限界温度・圧力</th> </tr> </thead> <tbody> <tr> <td>温度</td> <td>171℃*</td> <td>200℃</td> </tr> <tr> <td>圧力</td> <td>0.31 MPa[gage] (1Pd)</td> <td>0.62MPa[gage] (2Pd)</td> </tr> </tbody> </table> <p>※ ドライウエルの最高使用温度を示す。サブプレッション・チェンバの最高使用温度は104℃である。</p>		設計仕様 (最高使用温度・圧力)	有効性評価で使用する限界温度・圧力	温度	171℃*	200℃	圧力	0.31 MPa[gage] (1Pd)	0.62MPa[gage] (2Pd)	<p>1. 評価の概要</p> <p>(1)はじめに</p> <p>島根原子力発電所2号炉(以下「島根2号炉」という。)の重大事故等対策の有効性評価において、原子炉格納容器の限界温度・圧力をそれぞれ 200℃, 2Pd (0.853MPa[gage], Pd:最高使用圧力(0.427MPa[gage]))として評価している。以下にその根拠と妥当性を示す。</p> <p>表1 原子炉格納容器の設計条件と限界温度・圧力の比較</p> <table border="1" data-bbox="1739 831 2487 1058"> <thead> <tr> <th></th> <th>設計仕様 (最高使用温度・圧力)</th> <th>有効性評価で使用する限界温度・圧力</th> </tr> </thead> <tbody> <tr> <td>温度</td> <td>171℃*1</td> <td>200℃</td> </tr> <tr> <td>圧力</td> <td>0.427MPa[gage] (1Pd) {4.35kg/cm²g}</td> <td>0.853MPa[gage]**2 (2Pd)</td> </tr> </tbody> </table> <p>※1:ドライウエルの最高使用温度を示す。サブプレッション・チェンバの最高使用温度は104℃である。 ※2:4.35kg/cm²g (1Pd)を2倍した後、SI単位換算した数値。</p>		設計仕様 (最高使用温度・圧力)	有効性評価で使用する限界温度・圧力	温度	171℃*1	200℃	圧力	0.427MPa[gage] (1Pd) {4.35kg/cm ² g}	0.853MPa[gage]**2 (2Pd)	<p>・炉型の違い</p> <p>【柏崎6/7, 東海第二】 柏崎6/7 (ABWR), 東海第二 (Mark-II) と島根2号炉 (Mark-I改) の最高使用圧力の相違。</p> <p>・炉型の違い</p>
	設計仕様 (最高使用温度・圧力)	有効性評価で使用する限界温度・圧力																												
温度	171℃*1	200℃																												
圧力	0.31MPa (1Pd) {3.16kgf/cm ² }	0.62MPa (2Pd)																												
	設計仕様 (最高使用温度・圧力)	有効性評価で使用する限界温度・圧力																												
温度	171℃*	200℃																												
圧力	0.31 MPa[gage] (1Pd)	0.62MPa[gage] (2Pd)																												
	設計仕様 (最高使用温度・圧力)	有効性評価で使用する限界温度・圧力																												
温度	171℃*1	200℃																												
圧力	0.427MPa[gage] (1Pd) {4.35kg/cm ² g}	0.853MPa[gage]**2 (2Pd)																												

柏崎刈羽原子力発電所 6 / 7号炉 (2017. 12. 20 版)	東海第二発電所 (2018. 9. 12 版)	島根原子力発電所 2号炉	備考
 <p data-bbox="350 928 718 961">図-1.1 原子炉格納容器全体図</p> <p data-bbox="192 1018 498 1050">(2) 限界温度・圧力の評価</p> <p data-bbox="192 1060 920 1365">原子炉格納容器の限界温度・圧力については、重大事故等時において、原子炉格納容器の機能である放射性物質の閉じ込め機能を確保できることを条件として設定する。放射性物質の閉じ込め機能を確保するためには、原子炉格納容器バウンダリを構成する機器である原子炉格納容器本体、ハッチ類、貫通部、隔離弁等が、重大事故等時において著しい損傷が生じることなく、気密性を確保することが必要である。</p> <p data-bbox="192 1375 920 1816">重大事故等時の格納容器閉じ込め機能については、これまでに実施した電力会社等による共同研究（以下「電共研」という。）や、当時の（財）原子力発電技術機構（以下「NUPEC」という。）による「重要構造物安全評価（原子炉格納容器信頼性実証事業）」の研究成果を踏まえた評価等に加え、福島第一原子力発電所事故では格納容器の閉じ込め機能が喪失し、放射性物質の放出につながった可能性が高いことから、これまでの福島事故の分析、評価によって得られている知見を考慮して、格納容器バウンダリを構成する機器の機能が健全に維持できることが確認できる条件を設定する。</p>	<p data-bbox="958 1018 1291 1050">(2) 限界温度・圧力の評価</p> <p data-bbox="988 1060 1715 1365">原子炉格納容器の限界温度及び圧力については、重大事故等時において、原子炉格納容器の機能である放射性物質の閉じ込め機能を確保できることを条件として設定する。放射性物質の閉じ込め機能を確保するためには、原子炉格納容器バウンダリを構成する機器である原子炉格納容器本体、ハッチ類、貫通部、隔離弁等が、重大事故等時において著しい損傷が生じることなく、気密性を確保することが必要である。</p> <p data-bbox="988 1375 1715 1722">重大事故等時の原子炉格納容器閉じ込め機能については、下記の既往研究で得られた知見に加え、福島第一原子力発電所事故では原子炉格納容器の閉じ込め機能が喪失し、放射性物質の放出につながった可能性が高いことから、これまでの福島第一原子力発電所の事故の分析、評価によって得られている知見を考慮して、原子炉格納容器バウンダリを構成する機器の機能が健全に維持できることが確認できる条件を設定する。</p>	<p data-bbox="1736 1018 2047 1050">(2) 限界温度・圧力の評価</p> <p data-bbox="1765 1060 2493 1365">原子炉格納容器の限界温度・圧力については、重大事故等時において、原子炉格納容器の機能である放射性物質の閉じ込め機能を確保できることを条件として設定する。放射性物質の閉じ込め機能を確保するためには、原子炉格納容器バウンダリを構成する機器である原子炉格納容器本体、ハッチ類、貫通部、隔離弁等が、重大事故等時において著しい損傷が生じることなく、気密性を確保することが必要である。</p> <p data-bbox="1765 1375 2493 1858">重大事故等時の原子炉格納容器閉じ込め機能については、これまでに実施した電力会社等による共同研究（以下「電共研」という。）や、当時の（財）原子力発電技術機構（以下「NUPEC」という。）による「重要構造物安全評価（原子炉格納容器信頼性実証事業）」の研究成果を踏まえた評価等に加え、東京電力株式会社福島第一原子力発電所事故では原子炉格納容器の閉じ込め機能が喪失し、放射性物質の放出につながった可能性が高いことから、これまでの福島第一原子力発電所事故の分析、評価によって得られている知見を考慮して、原子炉格納容器バウンダリを構成する機器の機能が健全に維持できることが確認できる条件を設定する。</p>	<p data-bbox="2537 928 2745 1003">・記載方針の相違 【柏崎 6/7】</p>

柏崎刈羽原子力発電所 6／7号炉 (2017. 12. 20 版)	東海第二発電所 (2018. 9. 12 版)	島根原子力発電所 2号炉	備考
<p>これらを踏まえ、有効性評価における重大事故等時の原子炉格納容器の限界温度・圧力をそれぞれ 200℃、2Pd と設定していることに対し、上記に示す電共研や NUPEC の研究成果、解析評価及び福島第一原子力発電所事故の知見等により妥当性を確認するものである。</p> <p>(3)健全性確認 a. 評価対象 放射性物質の閉じ込め機能を確保するためには、200℃、2Pd の環境下で原子炉格納容器本体及び開口部等の構造健全性を確認する必要がある。 さらに、福島第一原子力発電所事故において、格納容器からの漏えい要因の一つとして推定している原子炉格納容器に設置される<u>トップヘッドフランジ部</u>、ハッチフ</p>	<p>これらを踏まえ、有効性評価における重大事故等時の原子炉格納容器の限界温度・圧力をそれぞれ 200℃、2Pd と設定していることに対し、<u>既往研究の成果</u>、解析評価及び福島第一原子力発電所の事故の知見等により妥当性を確認するものである。</p> <p>【既往研究】 a. <u>財団法人原子力発電技術機構「重要構造物安全評価（原子炉格納容器信頼性実証事業）に関する総括報告書（平成 15 年 3 月）」</u>（以下「<u>NUPEC 試験</u>」という。） b. <u>電力共同研究「格納容器電気ペネトレーションの特性確認試験（昭和 62 年度）」</u>（以下「<u>電気ペネ共研</u>」という。）</p> <p><u>上記の既往研究では、事故時の放射性物質の閉じ込め機能確保の観点から、「構造健全性」、「シール部の機能維持」に着目した破損モードを抽出し、評価対象部位を選定して健全性評価をしており、200℃、2Pd に対して、原子炉格納容器の健全性が確保される知見を得ている。</u> <u>具体的に、既往研究「a. NUPEC 試験」では、鋼製格納容器ハッチ部のボルト締付部について、ハッチ部のシール機能喪失挙動の把握及び機能喪失に関する裕度を確保するため、実機ハッチ部分を模擬したハッチモデル試験を行っている。また、電気配線貫通部モジュールを対象として、200℃、0.8MPa における気密性の確認と漏えいが発生する温度・圧力条件の確認試験を行っている。</u> <u>既往研究「b. 電気ペネ共研」では、電気配線貫通部モジュールについて、実機の電気配線貫通部の構造を反映した試験体を用い、LOCA 時の圧力、温度条件を超える条件下で気密性能について検証を行い、シール部の健全性確認を行っている。</u></p> <p>(3) 健全性確認 a. 評価対象 放射性物質の閉じ込め機能を確保するためには、200℃、2Pd の環境下で原子炉格納容器本体及び開口部等の構造健全性を確認する必要がある。 さらに、福島第一原子力発電所事故において、原子炉格納容器からの漏えい要因の一つとして推定されている原子炉格納容器に設置される<u>トップヘッドフランジ部</u>、ハッチフラン</p>	<p>これらを踏まえ、有効性評価における重大事故等時の原子炉格納容器の限界温度・圧力をそれぞれ 200℃、2Pd と設定していることに対し、<u>上記に示す電共研やNUPECの研究成果</u>、解析評価及び福島第一原子力発電所事故の知見等により妥当性を確認するものである。</p> <p>(3)健全性確認 a. 評価対象 放射性物質の閉じ込め機能を確保するためには、200℃、2Pd の環境下で原子炉格納容器本体及び開口部等の構造健全性を確認する必要がある。 さらに、福島第一原子力発電所事故において、原子炉格納容器からの漏えい要因の一つとして推定されている原子炉格納容器に設置される<u>ドライウェル主フランジ部</u>、ハッチフラ</p>	<p>・資料構成の相違 【東海第二】 島根 2 号炉は、電共研及びNUPECによる研究成果を踏まえた評価等について添付資料及び別紙に記載。</p>

柏崎刈羽原子力発電所 6/7号炉 (2017.12.20版)	東海第二発電所 (2018.9.12版)	島根原子力発電所 2号炉	備考
<p>レンジ部、電気配線貫通部等のシール部についても、200℃、2Pdの環境下での機能維持を確認する必要がある。</p> <p>このことから原子炉格納容器本体の他に、200℃、2Pdの環境下で原子炉格納容器の変位荷重等の影響により、構造上、リークパスになる可能性がある開口部及び貫通部の構成部、また、ガスケットの劣化及びシート部の変形に伴いリークパスになる可能性があるシール部が評価対象となり、以下の原子炉格納容器バウンダリ構成部を評価する。なお、図-1.2に原子炉格納容器バウンダリ構成部の概要を示す。</p> <p>①原子炉格納容器本体 (コンクリート部)</p> <p>②原子炉格納容器本体 (ライナ部)</p> <p>③トップヘッドフランジ</p> <p>④ハッチ類 (機器搬入用ハッチ等)</p> <p>⑤エアロック</p> <p>⑥配管貫通部 (貫通配管, スリーブ, 端板, 閉止フランジ, 閉止板)</p> <p>⑦電気配線貫通部</p> <p>⑧原子炉格納容器隔離弁</p>	<p>レンジ部、電気配線貫通部等のシール部についても、200℃、2Pdの環境下での機能維持を確認する必要がある。</p> <p>このことから、原子炉格納容器本体のほかに、200℃、2Pdの環境下で原子炉格納容器の変位荷重等の影響により、構造上、リークパスになる可能性がある開口部及び貫通部の構成部、また、ガスケットの劣化及びシート部の開口に伴いリークパスになる可能性があるシール部が評価対象となり、以下の原子炉格納容器バウンダリ構成部を評価する。なお、第1図に原子炉格納容器バウンダリ構成部の概要を示す。</p> <p>① 原子炉格納容器本体</p> <p>② トップヘッドフランジ</p> <p>③ 機器搬入用ハッチ</p> <p>④ サプレッション・チェンバアクセスハッチ</p> <p>⑤ 所員用エアロック</p> <p>⑥ 配管貫通部</p> <ul style="list-style-type: none"> ・接続配管 ・スリーブ ・平板類*, セーフエンド, 伸縮継手 <p>※平板, 穴あき平板, フランジ, ボルト締め平板, フルードヘッド</p> <p>⑦ 電気配線貫通部</p> <ul style="list-style-type: none"> ・アダプタ, ヘッダ, モジュール <p>⑧ 原子炉格納容器隔離弁</p>	<p>レンジ部、電気配線貫通部等のシール部についても、200℃、2Pdの環境下での機能維持を確認する必要がある。</p> <p>このことから原子炉格納容器本体のほかに、200℃、2Pdの環境下で原子炉格納容器の変位荷重等の影響により、構造上、リークパスになる可能性がある開口部及び貫通部の構成部、また、ガスケットの劣化及びシート部の変形に伴いリークパスになる可能性があるシール部が評価対象となり、以下の原子炉格納容器バウンダリ構成部を評価する。なお、図1に原子炉格納容器バウンダリ構成部の概要を示す。</p> <p>① 原子炉格納容器本体 (ドライウエル, サプレッション・チェンバ, ベント管 (ベント管ベローズ含む))</p> <p>② ドライウエル主フランジ</p> <p>③ ハッチ類 (機器搬入口, 所員用エアロック, 逃がし安全弁搬出ハッチ, 制御棒駆動機構搬出ハッチ)</p> <p>④ 配管貫通部 (接続配管, スリーブ, 平板類, セーフエンド, ベローズ)</p> <p>⑤ 電気配線貫通部</p> <p>⑥ 原子炉格納容器隔離弁</p>	<p>・炉型の違い 【柏崎6/7, 東海第二】</p> <p>・設備の相違 【柏崎6/7, 東海第二】</p> <p>・設備の相違 【柏崎6/7】</p>

柏崎刈羽原子力発電所 6/7号炉 (2017. 12. 20 版)	東海第二発電所 (2018. 9. 12 版)	島根原子力発電所 2号炉	備考
 <p>※赤線は原子炉格納容器のパウダリを示す</p> <p>ハッチ類 (1) 上部ドライウェル機器搬入用ハッチ ハッチ類 (2) 下部ドライウェル機器搬入用ハッチ ハッチ類 (3) サプレッション・チェンバ出入口 エアロック (1) 上部ドライウェル所員用エアロック エアロック (2) 下部ドライウェル所員用エアロック</p> <p>図-1.2 原子炉格納容器パウダリ構成部の概要図</p>	 <p>第1図 原子炉格納容器パウダリ構成部の概要図</p>	 <p>図1 原子炉格納容器パウダリ構成部の概要図</p>	<p>・炉型の違い</p>

柏崎刈羽原子力発電所 6/7号炉 (2017.12.20版)	東海第二発電所 (2018.9.12版)	島根原子力発電所 2号炉	備考																																																																																																																																																																																
<p>b. 機能喪失要因</p> <p>原子炉格納容器バウンダリを構成する各設備の重大事故等時における放射性物質の閉じ込め機能喪失の要因（以下「機能喪失要因」という。）として、原子炉格納容器内の温度、<u>内圧条件や原子炉格納容器本体の変形に伴う、以下の要因が想定される。</u></p> <p><u>①原子炉格納容器本体（コンクリート部）</u> <u>曲げせん断破壊</u></p> <p><u>②原子炉格納容器本体（ライナ部）</u> <u>延性破壊</u></p> <p><u>③トップヘッドフランジ</u> <u>延性破壊，変形・高温劣化（シール部）</u></p> <p><u>④ハッチ類（機器搬入用ハッチ等）</u> <u>延性破壊，変形・高温劣化（シール部）</u></p> <p><u>⑤エアロック</u> <u>延性破壊，変形・高温劣化（シール部）</u></p> <p><u>⑥配管貫通部</u> <u>・貫通配管・・・延性破壊</u> <u>・スリーブ・・・延性破壊</u> <u>・端板・・・延性破壊</u> <u>・閉止板・・・延性破壊</u> <u>・閉止フランジ・・・変形・高温劣化（シール部）</u></p> <p><u>⑦電気配線貫通部</u> <u>延性破壊，高温劣化（シール部）</u></p> <p><u>⑧原子炉格納容器隔離弁</u> <u>延性破壊，高温劣化（シール部）</u></p>	<p>b. 機能喪失要因</p> <p>原子炉格納容器バウンダリを構成する各設備の重大事故等時における放射性物質の閉じ込め機能喪失の要因（以下「機能喪失要因」という。）として、原子炉格納容器内の温度、圧力条件や原子炉格納容器本体の変形に伴い、第2表に示す要因が想定される。</p> <p style="text-align: center;">第2表 評価対象における機能喪失要因</p> <table border="1" data-bbox="949 577 1706 1396"> <thead> <tr> <th rowspan="2">評価対象</th> <th colspan="2">機能喪失要因</th> </tr> <tr> <th>構造部</th> <th>シール部</th> </tr> </thead> <tbody> <tr> <td rowspan="2">①原子炉格納容器本体 (トップヘッド, ドライウェル, サプレッション・チェンバ)</td> <td>一般構造部</td> <td>延性破壊</td> <td>—</td> </tr> <tr> <td>構造不連続部</td> <td>延性破壊</td> <td>—</td> </tr> <tr> <td>②トップヘッドフランジ</td> <td>フランジ部</td> <td>延性破壊</td> <td>開口, シール材劣化</td> </tr> <tr> <td rowspan="3">③機器搬入用ハッチ</td> <td>円筒胴</td> <td>延性破壊</td> <td>—</td> </tr> <tr> <td>鏡板</td> <td>延性破壊</td> <td>—</td> </tr> <tr> <td>フランジ部</td> <td>延性破壊</td> <td>開口, シール材劣化</td> </tr> <tr> <td rowspan="3">④サプレッション・チェンバ アクセスハッチ</td> <td>円筒胴</td> <td>延性破壊</td> <td>—</td> </tr> <tr> <td>鏡板</td> <td>延性破壊</td> <td>—</td> </tr> <tr> <td>フランジ部</td> <td>延性破壊</td> <td>開口, シール材劣化</td> </tr> <tr> <td rowspan="2">⑤所員用エアロック</td> <td>円筒胴, 隔壁</td> <td>延性破壊</td> <td>—</td> </tr> <tr> <td>扉板</td> <td>—</td> <td>開口, シール材劣化</td> </tr> <tr> <td rowspan="6">⑥配管貫通部</td> <td>シール部 (扉以外)</td> <td>—</td> <td>シール材劣化</td> </tr> <tr> <td>接続配管</td> <td>延性破壊</td> <td>—</td> </tr> <tr> <td>スリーブ (本体・取付部)</td> <td>延性破壊</td> <td>—</td> </tr> <tr> <td>平板類</td> <td>延性破壊</td> <td>開口, シール材劣化</td> </tr> <tr> <td>セーフエンド</td> <td>延性破壊</td> <td>—</td> </tr> <tr> <td>伸縮継手</td> <td>疲労破壊</td> <td>—</td> </tr> <tr> <td rowspan="2">⑦電気配線貫通部</td> <td>アダプタ</td> <td>延性破壊</td> <td>—</td> </tr> <tr> <td>ヘッダ</td> <td>延性破壊</td> <td>—</td> </tr> <tr> <td rowspan="2">⑧原子炉格納容器隔離弁</td> <td>モジュール</td> <td>—</td> <td>シール材劣化</td> </tr> <tr> <td>耐圧部 (弁箱)</td> <td>延性破壊</td> <td>—</td> </tr> <tr> <td></td> <td>シール部</td> <td>—</td> <td>シール材劣化</td> </tr> </tbody> </table>	評価対象	機能喪失要因		構造部	シール部	①原子炉格納容器本体 (トップヘッド, ドライウェル, サプレッション・チェンバ)	一般構造部	延性破壊	—	構造不連続部	延性破壊	—	②トップヘッドフランジ	フランジ部	延性破壊	開口, シール材劣化	③機器搬入用ハッチ	円筒胴	延性破壊	—	鏡板	延性破壊	—	フランジ部	延性破壊	開口, シール材劣化	④サプレッション・チェンバ アクセスハッチ	円筒胴	延性破壊	—	鏡板	延性破壊	—	フランジ部	延性破壊	開口, シール材劣化	⑤所員用エアロック	円筒胴, 隔壁	延性破壊	—	扉板	—	開口, シール材劣化	⑥配管貫通部	シール部 (扉以外)	—	シール材劣化	接続配管	延性破壊	—	スリーブ (本体・取付部)	延性破壊	—	平板類	延性破壊	開口, シール材劣化	セーフエンド	延性破壊	—	伸縮継手	疲労破壊	—	⑦電気配線貫通部	アダプタ	延性破壊	—	ヘッダ	延性破壊	—	⑧原子炉格納容器隔離弁	モジュール	—	シール材劣化	耐圧部 (弁箱)	延性破壊	—		シール部	—	シール材劣化	<p>b. 機能喪失要因</p> <p>原子炉格納容器バウンダリを構成する各設備の重大事故等時における放射性物質の閉じ込め機能喪失の要因（以下「機能喪失要因」という。）として、原子炉格納容器内の温度、<u>圧力条件や原子炉格納容器本体の変形に伴い、表2に示す要因が想定される。</u></p> <p style="text-align: center;">表2 評価対象における機能喪失要因</p> <table border="1" data-bbox="1751 577 2478 1480"> <thead> <tr> <th rowspan="2">評価対象</th> <th colspan="2">機能喪失要因</th> </tr> <tr> <th>構造部</th> <th>シール部</th> </tr> </thead> <tbody> <tr> <td rowspan="4">①原子炉格納容器本体</td> <td>一般部</td> <td>延性破壊</td> <td>—</td> </tr> <tr> <td>構造不連続部</td> <td>延性破壊</td> <td>—</td> </tr> <tr> <td>ドライウェル基部</td> <td>延性破壊</td> <td>—</td> </tr> <tr> <td>ベント管ベローズ</td> <td>疲労破壊</td> <td>—</td> </tr> <tr> <td rowspan="2">②ドライウェル主フランジ</td> <td>フランジ</td> <td>延性破壊</td> <td>変形, 高温劣化</td> </tr> <tr> <td>ボルト</td> <td>延性破壊</td> <td>—</td> </tr> <tr> <td rowspan="10">③ハッチ類</td> <td rowspan="2">機器搬入口</td> <td>円筒胴</td> <td>延性破壊</td> <td>変形, 高温劣化</td> </tr> <tr> <td>鏡板</td> <td>座屈</td> <td>—</td> </tr> <tr> <td rowspan="3">所員用エアロック</td> <td>円筒胴</td> <td>延性破壊</td> <td>—</td> </tr> <tr> <td>隔壁</td> <td>延性破壊</td> <td>変形, 高温劣化</td> </tr> <tr> <td>円筒胴</td> <td>延性破壊</td> <td>変形, 高温劣化</td> </tr> <tr> <td rowspan="2">逃がし安全弁 搬出ハッチ</td> <td>鏡板</td> <td>座屈</td> <td>—</td> </tr> <tr> <td>鏡板</td> <td>延性破壊</td> <td>—</td> </tr> <tr> <td rowspan="4">制御棒駆動機 構搬出ハッチ</td> <td>フランジ</td> <td>延性破壊</td> <td>変形, 高温劣化</td> </tr> <tr> <td>ボルト</td> <td>延性破壊</td> <td>—</td> </tr> <tr> <td>接続配管</td> <td>延性破壊</td> <td>—</td> </tr> <tr> <td>スリーブ</td> <td>延性破壊</td> <td>—</td> </tr> <tr> <td rowspan="6">④配管貫通部</td> <td>ボルト締め平板</td> <td>延性破壊</td> <td>—</td> </tr> <tr> <td>フランジ</td> <td>延性破壊</td> <td>変形, 高温劣化</td> </tr> <tr> <td>ボルト</td> <td>延性破壊</td> <td>—</td> </tr> <tr> <td>セーフエンド</td> <td>延性破壊</td> <td>—</td> </tr> <tr> <td>ベローズ</td> <td>疲労破壊</td> <td>—</td> </tr> <tr> <td>アダプタ</td> <td>延性破壊</td> <td>—</td> </tr> <tr> <td rowspan="2">⑤電気配線貫通部</td> <td>ヘッダ</td> <td>延性破壊</td> <td>—</td> </tr> <tr> <td>モジュール</td> <td>—</td> <td>高温劣化</td> </tr> <tr> <td rowspan="2">⑥原子炉格納容器隔離弁</td> <td>耐圧部</td> <td>延性破壊</td> <td>—</td> </tr> <tr> <td>シール部</td> <td>—</td> <td>高温劣化</td> </tr> </tbody> </table>	評価対象	機能喪失要因		構造部	シール部	①原子炉格納容器本体	一般部	延性破壊	—	構造不連続部	延性破壊	—	ドライウェル基部	延性破壊	—	ベント管ベローズ	疲労破壊	—	②ドライウェル主フランジ	フランジ	延性破壊	変形, 高温劣化	ボルト	延性破壊	—	③ハッチ類	機器搬入口	円筒胴	延性破壊	変形, 高温劣化	鏡板	座屈	—	所員用エアロック	円筒胴	延性破壊	—	隔壁	延性破壊	変形, 高温劣化	円筒胴	延性破壊	変形, 高温劣化	逃がし安全弁 搬出ハッチ	鏡板	座屈	—	鏡板	延性破壊	—	制御棒駆動機 構搬出ハッチ	フランジ	延性破壊	変形, 高温劣化	ボルト	延性破壊	—	接続配管	延性破壊	—	スリーブ	延性破壊	—	④配管貫通部	ボルト締め平板	延性破壊	—	フランジ	延性破壊	変形, 高温劣化	ボルト	延性破壊	—	セーフエンド	延性破壊	—	ベローズ	疲労破壊	—	アダプタ	延性破壊	—	⑤電気配線貫通部	ヘッダ	延性破壊	—	モジュール	—	高温劣化	⑥原子炉格納容器隔離弁	耐圧部	延性破壊	—	シール部	—	高温劣化	<p>・炉型の違い</p> <p>・設備の相違</p>
評価対象	機能喪失要因																																																																																																																																																																																		
	構造部	シール部																																																																																																																																																																																	
①原子炉格納容器本体 (トップヘッド, ドライウェル, サプレッション・チェンバ)	一般構造部	延性破壊	—																																																																																																																																																																																
	構造不連続部	延性破壊	—																																																																																																																																																																																
②トップヘッドフランジ	フランジ部	延性破壊	開口, シール材劣化																																																																																																																																																																																
③機器搬入用ハッチ	円筒胴	延性破壊	—																																																																																																																																																																																
	鏡板	延性破壊	—																																																																																																																																																																																
	フランジ部	延性破壊	開口, シール材劣化																																																																																																																																																																																
④サプレッション・チェンバ アクセスハッチ	円筒胴	延性破壊	—																																																																																																																																																																																
	鏡板	延性破壊	—																																																																																																																																																																																
	フランジ部	延性破壊	開口, シール材劣化																																																																																																																																																																																
⑤所員用エアロック	円筒胴, 隔壁	延性破壊	—																																																																																																																																																																																
	扉板	—	開口, シール材劣化																																																																																																																																																																																
⑥配管貫通部	シール部 (扉以外)	—	シール材劣化																																																																																																																																																																																
	接続配管	延性破壊	—																																																																																																																																																																																
	スリーブ (本体・取付部)	延性破壊	—																																																																																																																																																																																
	平板類	延性破壊	開口, シール材劣化																																																																																																																																																																																
	セーフエンド	延性破壊	—																																																																																																																																																																																
	伸縮継手	疲労破壊	—																																																																																																																																																																																
⑦電気配線貫通部	アダプタ	延性破壊	—																																																																																																																																																																																
	ヘッダ	延性破壊	—																																																																																																																																																																																
⑧原子炉格納容器隔離弁	モジュール	—	シール材劣化																																																																																																																																																																																
	耐圧部 (弁箱)	延性破壊	—																																																																																																																																																																																
	シール部	—	シール材劣化																																																																																																																																																																																
評価対象	機能喪失要因																																																																																																																																																																																		
	構造部	シール部																																																																																																																																																																																	
①原子炉格納容器本体	一般部	延性破壊	—																																																																																																																																																																																
	構造不連続部	延性破壊	—																																																																																																																																																																																
	ドライウェル基部	延性破壊	—																																																																																																																																																																																
	ベント管ベローズ	疲労破壊	—																																																																																																																																																																																
②ドライウェル主フランジ	フランジ	延性破壊	変形, 高温劣化																																																																																																																																																																																
	ボルト	延性破壊	—																																																																																																																																																																																
③ハッチ類	機器搬入口	円筒胴	延性破壊	変形, 高温劣化																																																																																																																																																																															
		鏡板	座屈	—																																																																																																																																																																															
	所員用エアロック	円筒胴	延性破壊	—																																																																																																																																																																															
		隔壁	延性破壊	変形, 高温劣化																																																																																																																																																																															
		円筒胴	延性破壊	変形, 高温劣化																																																																																																																																																																															
	逃がし安全弁 搬出ハッチ	鏡板	座屈	—																																																																																																																																																																															
		鏡板	延性破壊	—																																																																																																																																																																															
	制御棒駆動機 構搬出ハッチ	フランジ	延性破壊	変形, 高温劣化																																																																																																																																																																															
		ボルト	延性破壊	—																																																																																																																																																																															
		接続配管	延性破壊	—																																																																																																																																																																															
スリーブ		延性破壊	—																																																																																																																																																																																
④配管貫通部	ボルト締め平板	延性破壊	—																																																																																																																																																																																
	フランジ	延性破壊	変形, 高温劣化																																																																																																																																																																																
	ボルト	延性破壊	—																																																																																																																																																																																
	セーフエンド	延性破壊	—																																																																																																																																																																																
	ベローズ	疲労破壊	—																																																																																																																																																																																
	アダプタ	延性破壊	—																																																																																																																																																																																
⑤電気配線貫通部	ヘッダ	延性破壊	—																																																																																																																																																																																
	モジュール	—	高温劣化																																																																																																																																																																																
⑥原子炉格納容器隔離弁	耐圧部	延性破壊	—																																																																																																																																																																																
	シール部	—	高温劣化																																																																																																																																																																																

柏崎刈羽原子力発電所 6 / 7号炉 (2017. 12. 20 版)	東海第二発電所 (2018. 9. 12 版)	島根原子力発電所 2号炉	備考
<p>c. 評価方法</p> <p>構造健全性及びシール部の機能維持について、各設備に対し放射性物質の閉じ込め機能を確保できる判断基準を設定し、以下のいずれかの方法により評価することで、200℃、2Pd の環境下での健全性及び機能維持を確認する。</p> <p>(a) <u>自社研究</u>、電共研又は NUPEC での試験結果等による評価</p> <p>(b) 設計・建設規格又は既工事計画認可申請書等に準拠した評価</p> <p>(c) 設計・建設規格の準用等による評価</p> <p>評価方法による評価対象機器の分類を図-1. 3 及び表-1. 2 に示す。</p>	<p>c. 評価方法</p> <p>構造健全性及びシール部の機能維持について、各設備に対し放射性物質の閉じ込め機能を確保できる判断基準を設定し、以下のいずれかの方法により評価し、200℃、2Pd の環境下での健全性及び機能維持を確認する。</p> <p>(a) 「<u>発電用原子力設備規格（設計・建設規格（2005 年版（2007 年追補版含む。）） J S M E S N C 1 - 2 0 0 5 / 2 0 0 7 ）</u>」（以下「設計・建設規格」という。）又は既工事計画認可申請書（以下「既工認」という。）等に準拠した評価</p> <p>(b) 設計・建設規格の準用等による評価</p> <p>(c) <u>既往研究又は解析結果等を活用した評価</u></p> <p>評価方法による評価対象機器の分類を第 2 図に、<u>評価対象機器の分類及び評価内容を第 3 表</u>に示す。</p>	<p>c. 評価方法</p> <p>構造健全性及びシール部の機能維持について、各設備に対し放射性物質の閉じ込め機能を確保できる判断基準を設定し、以下のいずれかの方法により評価し、200℃、2Pd の環境下での健全性及び機能維持を確認する。</p> <p>(a) <u>電共研</u>、<u>NUPEC</u>での試験結果又は解析結果等による評価</p> <p>(b) <u>発電用原子力設備規格 設計・建設規格(2005 年版(2007 年追補版含む) J S M E S N C 1 - 2 0 0 5 / 2 0 0 7)</u>（以下「設計・建設規格」という。）又は既工事計画認可申請書等に準拠した評価</p> <p>(c) 設計・建設規格の準用等による評価</p> <p>評価方法による評価対象機器の分類を図 2 に、評価対象機器の分類及び評価内容を表 3 に示す。</p>	<p>備考</p> <p>・資料構成の相違 【東海第二】 東海第二は、3 項目下に記載。</p> <p>・資料構成の相違 【東海第二】 島根 2 号炉は、3 項目上に記載。</p>

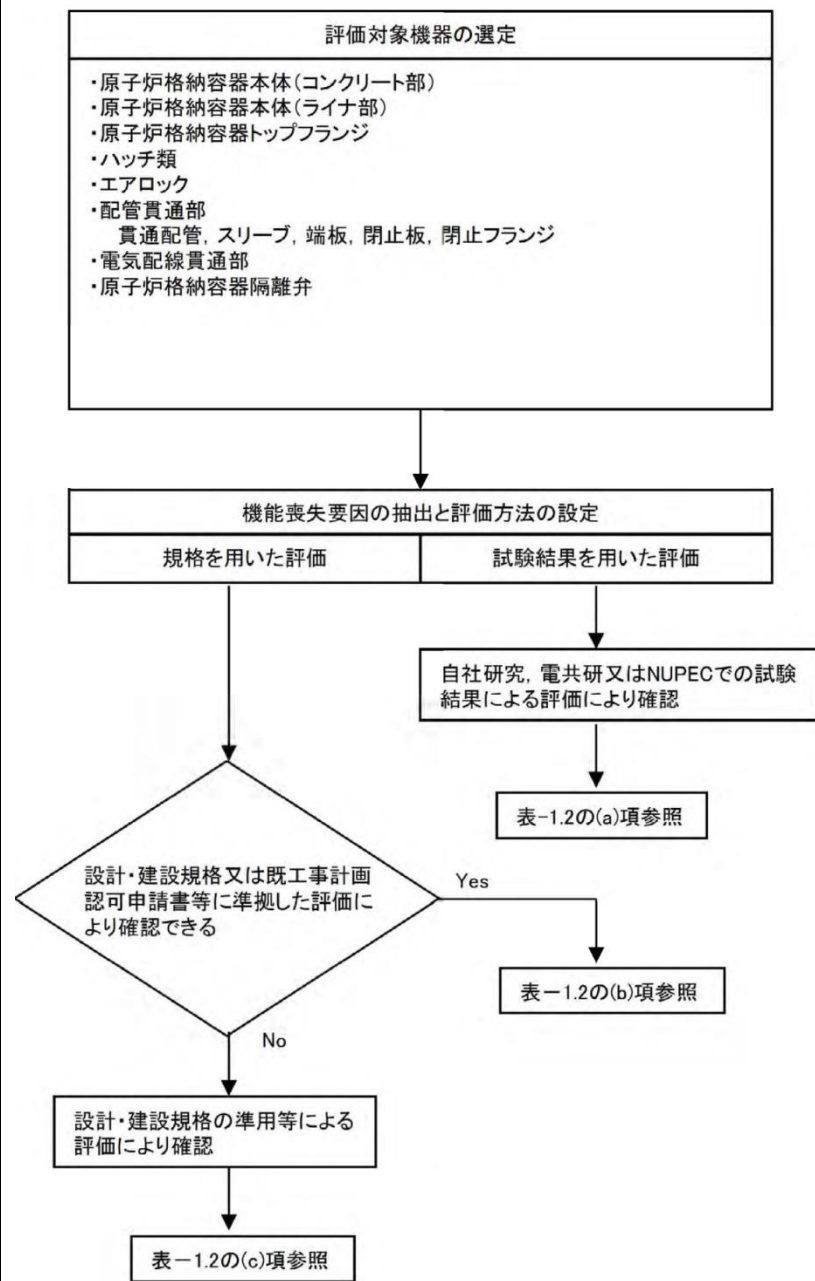
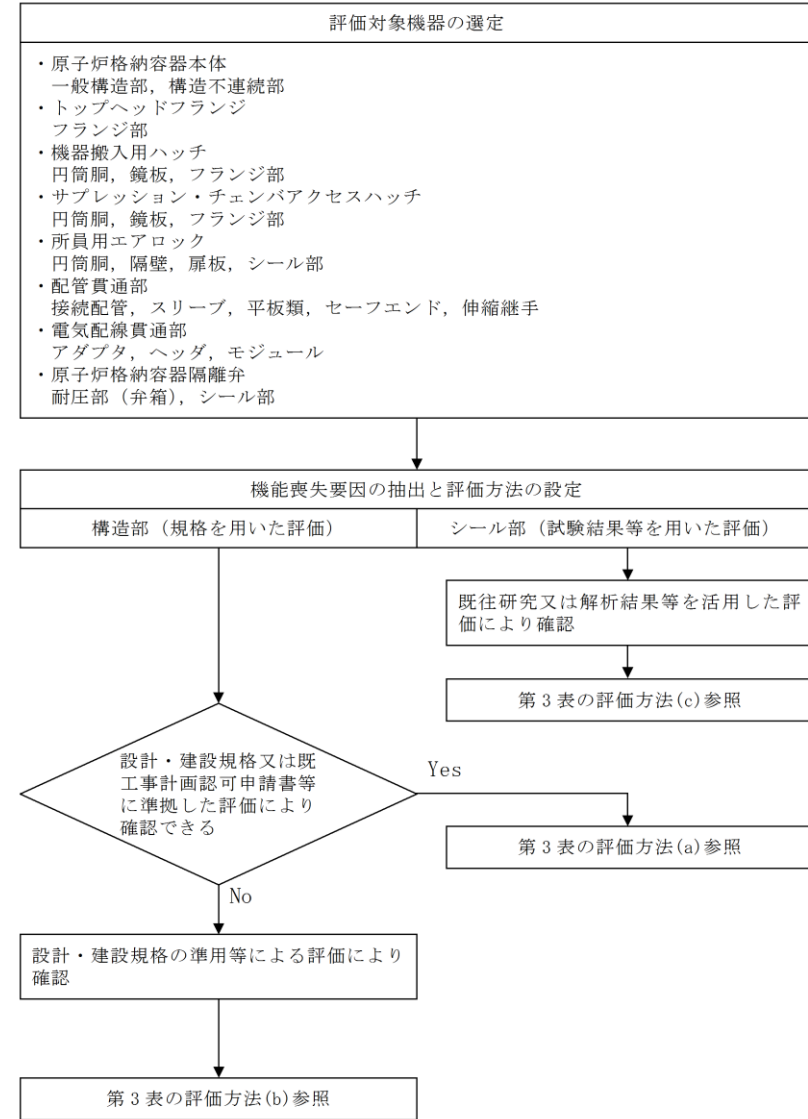


図-1.3 評価方法による評価対象機器の分類



第2図 評価方法による評価対象機器の分類

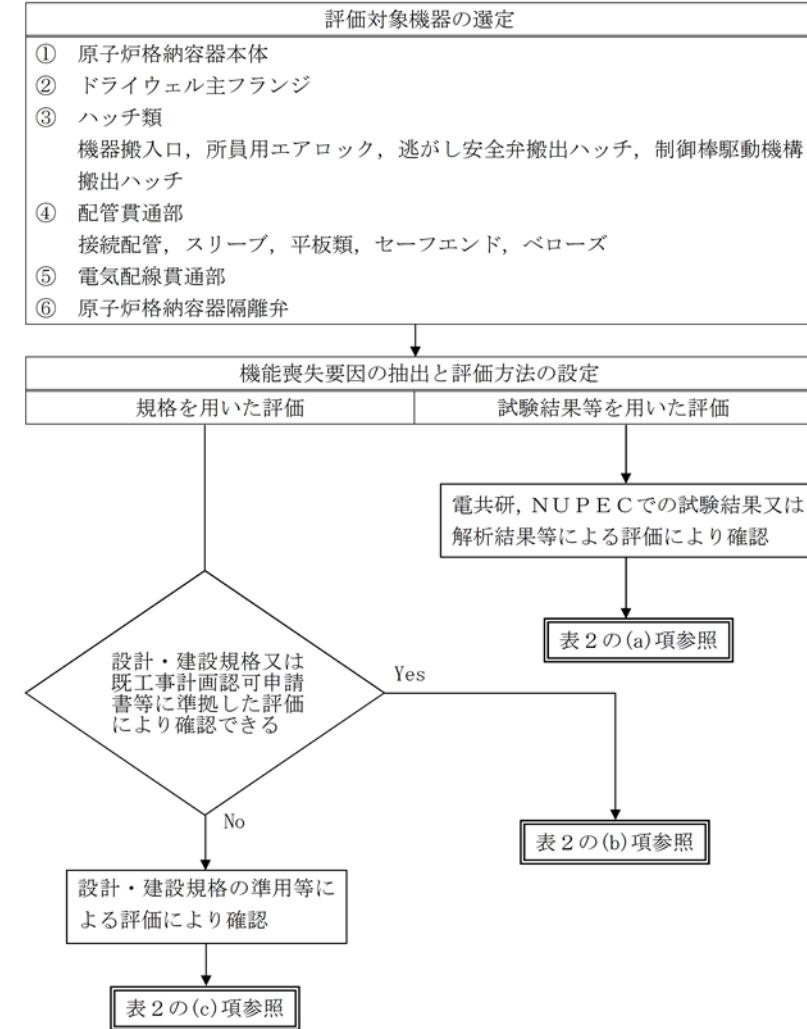


図2 評価方法による評価対象機器の分類

・炉型の違い

表-1.2 評価対象機器の分類及び評価内容

評価対象部位	想定される機能喪失要因	評価手法	評価方法の概要	判定基準
① 原子炉格納容器本体 (コンクリート部)	曲げせん断破壊	(a)	NUPECで実施された有限要素法を用いた弾塑性解析により、200℃条件下で、コンクリート部の内圧に対する耐圧性状を確認	2Pdを上回る
	延性破壊	(a)	NUPECで実施された有限要素法を用いた歪み評価をもとに、ライナ部破損圧力を評価	2Pdを上回る
③ トップヘッドフランジ	延性破壊	(b)	設計・建設規格の評価式に準拠し200℃、2Pdにおいて応力評価を行い、許容応力を200℃における2/3Suとして評価	許容応力を下回る
	変形・高温劣化 (シール部)	(a)	NUPECで実施された1/10スケールモデル試験体を用いた耐圧試験結果に基づき限界圧力を評価	2Pdを上回る
④ ハッチ類 (機器搬入用ハッチ等)	延性破壊	(b)	設計・建設規格の評価式に準拠し200℃、2Pdにおいて応力評価を行い、許容応力を200℃における2/3Suとして評価	許容応力を下回る
	変形・高温劣化 (シール部)	(a)	NUPECで実施されたハッチモデル試験体を用いた耐圧試験結果に基づき限界圧力を評価	2Pdを上回る
⑤ エアロック	延性破壊	(b)	設計・建設規格の評価式に準拠し200℃、2Pdにおいて応力評価を行い、許容応力を200℃における2/3Suとして評価	許容応力を下回る
	変形・高温劣化 (シール部)	(a)	シール部の隙間評価結果及びガスケットの試験結果に基づき評価	シール部が健全である
⑥ 配管貫通部 (貫通配管)	延性破壊	(b)	代表配管について、原子炉格納容器変位に伴う曲げ荷重の作用による強度評価を、設計・建設規格PPC-3530に準拠し、2次応力の制限値を満足する評価を実施	PPC-3530に規定される1次、2次応力の制限値を満足
	延性破壊	(b)	代表貫通部について、設計・建設規格PVE-3410,3610に準拠し、必要板厚を算定	設計上の必要板厚を上回る
⑦ 電気配線貫通部	延性破壊	(b)	代表貫通部について、設計・建設規格PVE-3230に準拠し、必要板厚を算定	設計上の必要板厚を上回る
	高温劣化 (シール部)	(a)	電共研、NUPECで実施された電気配線貫通部のモデル試験体を用いた気密性能確認結果に基づき限界圧力・温度を評価	200℃、2Pdを上回る
⑧ 原子炉格納容器隔離弁	延性破壊	(c)	設計・建設規格 (弁の圧力温度基準に基づく評価) に基づき、弁箱の耐圧機能を評価	200℃、2Pdを上回る
	高温劣化 (シール部)	(a)	シール部について試験結果に基づき評価	シール部が健全である

第3表 評価対象の分類及び評価内容 (1/2)

評価対象	想定される機能喪失要因	評価方法	評価方法の概要	
			判定基準	評価方法
原子炉格納容器本体	延性破壊 (一般構造部)	(a)	原子炉格納容器本体の一般構造部について、設計・建設規格の評価式を準拠し、200℃における2/3Su値が算出される許容圧力を算出 (簡易手法) ※2	0.62MPa [gage] (2Pd) 以上 0.62MPa [gage] (2Pd)+SA 時の水頭圧以上
	延性破壊 (構造不連続部)	(b)	既工事認にて認可された圧力及び自重を考慮した応力値を準拠し、2/3Su (200℃) に相当する許容応力を評価	許容応力以下
トップヘッドフランジ	延性破壊 (フランジ、ボルト)	(a)	既工事認にて認可された圧力及び自重を考慮した応力値を準拠し、Su 値 (200℃) に相当する許容応力を評価	許容応力以下 (疲労累積係数1以下)
	開口、高温劣化 (シール部)	(b)	有限要素法を用いた弾塑性解析結果及びガスケットの試験結果に基づき評価を実施	許容応力以下
機器搬入用ハッチ	延性破壊 (円筒胴、鏡板、フランジ、ボルト)	(a)	既工事認にて認可された圧力及び自重を考慮した応力値を準拠し、Su 値 (200℃) に相当する許容応力を評価	シール部が健全である
	開口、高温劣化 (シール部)	(b)	円筒胴及び鏡板について、設計・建設規格の評価式を準拠し、2/3Su 値 (200℃) に相当する許容圧力を評価	許容応力以下
サブレッツシヨウ・チェンババクセスハッチ	延性破壊 (円筒胴、鏡板、フランジ、ボルト)	(a)	有限要素法を用いた弾塑性解析結果による開口量評価及びガスケットの試験結果に基づき評価を実施	許容応力以下
	開口、高温劣化 (シール部)	(b)	既工事認にて認可された圧力及び自重を考慮した応力値を準拠し、Su 値 (200℃) に相当する許容圧力を評価	許容応力以下
所員用エアロック	延性破壊 (円筒胴)	(a)	既工事認にて認可された圧力及び自重を考慮した応力値を準拠し、Su 値 (200℃) に相当する許容圧力を評価	0.62MPa [gage] (2Pd) 以上
	延性破壊 (隔壁)	(b)	既工事認にて認可された圧力及び自重を考慮した応力値を準拠し、Su 値 (200℃) に相当する許容圧力を評価	許容応力以下
ハッチ類	延性破壊 (扉板シール部)	(a)	機械工学便覧の座屈評価式に基づき評価を実施	シール部が健全である
	開口、高温劣化 (シール部)	(b)	シール部の隙間評価結果及びガスケットの試験結果に基づき評価	シール部が健全である
ハッチ類 (その他シール部)	延性破壊 (円筒胴、鏡板)	(c)	設計・建設規格 (PVE-3230) に準拠し、2/3Su 値 (200℃) に相当する許容圧力を評価	0.62MPa [gage] (2Pd) 以上
	延性破壊 (ボルト、フランジ)	(b)	設計・建設規格 (PVE-3700) に準拠し、J I S B 8265 に基づいて200℃、2Pdにおけるボルト及びフランジの発生応力を評価	許容応力以下

表3 評価対象機器の分類及び評価内容 (1/2)

評価対象部位	想定される機能喪失要因	評価方法	評価方法の概要	判定基準
① 原子炉格納容器本体	胴部等	(c)	設計・建設規格 (PVE-3230 ほか) を準拠し、2/3Su 値 (200℃) に相当する許容圧力を評価	2Pdを上回る
		(a)	電共研で実施した有限要素法による代表プラントでの結果を用い、破損圧力を評価	許容応力を下回る (疲労累積係数1以下)
	ベント管ハローズ	(c)	既工事計画認可申請書の評価値を用いて200℃、2Pdにおける発生応力を評価	許容応力を下回る (疲労累積係数1以下)
② ドライウェル主フランジ	延性破壊 (ボルト、フランジ)	(a)	設計・建設規格 (PVE-3810) に準拠し、200℃、2Pdにおける疲労累積係数を評価	2Pdを上回る
	変形、高温劣化 (シール部)	(b)	設計・建設規格 (PVE-3700) に準拠し、J I S B 8265 に基づいて200℃、2Pdにおけるボルト及びフランジの発生応力を評価	許容応力を下回る
③ ハッチ類 (機器搬入口)	延性破壊 (円筒胴)	(c)	設計・建設規格 (PVE-3230) を準拠し、200℃における許容圧力を評価	2Pdを上回る
	座屈 (鏡板)	(b)	機械工学便覧の座屈評価式に準拠し、座屈圧力を評価	2Pdを上回る
ハッチ類 (所員用エアロック)	延性破壊 (隔壁)	(c)	シール部の隙間評価結果及びガスケットの試験結果に基づき評価	シール部が健全である
	変形、高温劣化 (シール部)	(a)	シール部の隙間評価結果及びガスケットの試験結果に基づき評価	シール部が健全である
ハッチ類 (透かし安全弁搬出ハッチ)	延性破壊 (円筒胴)	(c)	設計・建設規格 (PVE-3230) を準拠し、200℃における許容圧力を評価	2Pdを上回る
	座屈 (鏡板)	(b)	機械工学便覧の座屈評価式に準拠し、座屈圧力を評価	2Pdを上回る
ハッチ類 (制御棟駆動機構搬出ハッチ)	延性破壊 (円筒胴、鏡板)	(c)	設計・建設規格 (PVE-3230) を準拠し、2/3Su 値 (200℃) に相当する許容圧力を評価	2Pdを上回る
	延性破壊 (ボルト、フランジ)	(b)	設計・建設規格 (PVE-3700) に準拠し、J I S B 8265 に基づいて200℃、2Pdにおけるボルト及びフランジの発生応力を評価	許容応力を下回る
	変形、高温劣化 (シール部)	(a)	シール部の隙間評価結果及びガスケットの試験結果に基づき評価	シール部が健全である

備考
・炉型の違い

第3表 評価対象の分類及び評価内容 (2/2)

評価対象	想定される機能喪失要因	評価方法※1	評価方法の概要	判定基準
接続配管	延性破壊	(a)	代表配管について、設計・建設規格の評価式に準拠し、配管本体の自重、圧力及び原子炉格納容器変位に伴う荷重を考慮し、発生応力を評価	許容応力以下 (疲労累積係数1以下)
配管貫通部	延性破壊 (スリーブ本体)	(b)	設計・建設規格の評価式を準拠し、2/3Su 値 (200°C) に相当する許容圧力を評価※2	0.62MPa [Leage] (2Pd) 以上
	延性破壊 (スリーブ取付部)	(b)	原子炉格納容器の自重及び内圧に加え、接続配管の自重及び原子炉格納容器変位に伴う荷重を考慮して、既設と同様の手法で発生応力を評価	許容応力以下
	延性破壊 (ボルト締め平板)	(b)	設計・建設規格の評価式を準拠し、2/3Su 値 (200°C) に相当する許容圧力を評価※2	0.62MPa [Leage] (2Pd) 以上
	延性破壊 (フランジ, ボルト)	(b)	設計・建設規格を適用し、J I S B 8265 に基づいて 200°C、2Pd におけるフランジの発生応力及びボルトの必要総有効断面積を評価	許容応力以下 総有効断面積以下
	開口, 高温劣化 (シール部)	(b)	文献の理論式を用いて 200°C、2Pd における開口量評価及びガスケットの試験結果に基づき評価を実施	シール部が健全であること
	延性破壊	(b)	設計・建設規格の評価式を準拠し、2/3Su 値 (200°C) に相当する許容圧力を評価※2	0.62MPa [Leage] (2Pd) 以上
	疲労破壊	(a)	設計・建設規格の評価式を準拠し、低サイクル疲労に対する疲労累積係数を評価	疲労累積係数1以下
	延性破壊	(b)	設計・建設規格の評価式を準拠し、2/3Su 値 (200°C) に相当する許容圧力を評価※2	0.62MPa [Leage] (2Pd) 以上
	延性破壊	(b)	設計・建設規格の評価式を準拠し、2/3Su 値 (200°C) に相当する許容圧力を評価※2	0.62MPa [Leage] (2Pd) 以上
	高温劣化 (シール部)	(c)	電気ベネ共研, N U P E C 試験等の結果により、200°C、2Pd における耐漏えい性を評価	設計漏えい量以下
原子炉格納容器隔離弁	不活性ガス系パタフライ弁	(a)	レーティング設計 (圧力クラス 1.03MPa) の 200°C における許容圧力により評価	0.62MPa [Leage] (2Pd) 以上
	T I P ボール弁	(c)	レーティング設計 (圧力クラス 1.03MPa) の 200°C における許容圧力により評価 実機を模擬した漏えい確認試験 (200°C、2Pd 以上) により評価	設計漏えい量以下

※1 (a) 設計・建設規格又は既工認等に準拠した評価

(b) 設計・建設規格の準用等による評価

(c) 既往研究及び解析結果等を活用した評価

※2 設計・建設規格における必要な厚さを求める式により許容圧力を算出

表3 評価対象機器の分類及び評価内容 (2/2)

評価対象部位	想定される機能喪失要因	評価方法	評価方法の概要	判定基準	
④ 配管貫通部 (平板類)	延性破壊	(c)	代表配管について、設計・建設規格 (PPC-3530) を準拠し、原子炉格納容器変位に伴う発生応力を評価 (許容応力評価を超える場合は、疲労累積係数を評価)	許容応力を下回ること (疲労累積係数1以下)	
	延性破壊 (スリーブ本体, スリーブ取付部)	(c)	設計・建設規格 (PVE-3611) を準拠し、2/3Su 値 (200°C) に相当する許容圧力を評価	2Pd を上回ること	
	延性破壊 (ボルト締め平板)	(c)	設計・建設規格 (PVE-3410) を準拠し、2/3Su 値 (200°C) に相当する許容圧力を評価	2Pd を上回ること	
		(b)	設計・建設規格 (PVE-3700) に準拠し、J I S B 8265 に基づいて 200°C、2Pd におけるフランジの発生応力を評価	許容応力を下回ること	
		(b)	設計・建設規格 (PVE-3700) に準拠し、J I S B 8265 に基づいて 200°C、2Pd におけるボルトの必要総有効断面積を評価	必要総有効断面積がボルト総有効断面積以下であること	
		(a)	シール部の隙間評価結果及びガスケットの試験結果に基づき評価	シール部が健全であること	
	配管貫通部 (セーフエンド)	延性破壊	(c)	設計・建設規格 (PVE-3230) を準拠し、2/3Su 値 (200°C) に相当する許容圧力を評価	2Pd を上回ること
	配管貫通部 (ベローズ)	疲労破壊	(b)	設計・建設規格 (PVE-3810) に準拠し、200°C、2Pd における疲労累積係数を評価	疲労累積係数1以下
	⑤ 電気配線貫通部	延性破壊 (アダプタ, ヘッド)	(c)	設計・建設規格 (PVE-3611 ほか) を準拠し、2/3Su 値 (200°C) に相当する許容圧力を評価	2Pd を上回ること
		高温劣化 (シール部)	(a)	電共研, N U P E C 試験等で実施された電気配線貫通部のモデル試験体を用いた気密性能確認結果に基づき評価	シール部が健全であること
⑥ 原子炉格納容器隔離弁	延性破壊 (耐圧部)	(b)	設計・建設規格 (弁の圧力温度基準に基づく評価) に準拠し、耐圧機能を評価	2Pd を上回ること	
	高温劣化 (シール部)	(a)	シール部について試験結果に基づき評価	シール部が健全であること	

・炉型の違い

柏崎刈羽原子力発電所 6/7号炉 (2017.12.20版)	東海第二発電所 (2018.9.12版)	島根原子力発電所 2号炉	備考
<p>d. 評価結果の概要</p> <p><u>①原子炉格納容器本体 (コンクリート部)</u></p> <p>原子炉格納容器は鋼製ライナを内張りした鉄筋コンクリート造であり、原子炉建屋と一体となっている。原子炉格納容器本体 (コンクリート部) の設計時に考慮される機能喪失要因は内圧上昇に伴う破損であり、コンクリート部の構造健全性を維持できる限界の内圧を評価することで200℃、2Pdにおける健全性を確認する。</p> <p><u>コンクリート部の構造健全性については、NUPEC重要構造物安全評価 (原子炉格納容器信頼性実証事業) (平成2年度～平成14年度) において有限要素法を用いた弾塑性解析により限界の内圧を確認している。この結果から、原子炉格納容器本体 (コンクリート部) の破損は200℃条件下において4.0Pd～4.5Pdで発生すると考えられるため、限界温度・圧力である200℃、2Pdでの構造健全性を確認した。</u></p>	<p>d. 評価結果の概要</p> <p>① 原子炉格納容器本体</p> <p><u>原子炉格納容器は、円錐フラスタム形のドライウエル、円筒形のサブプレッション・チェンバから構成されている。</u></p> <p>原子炉格納容器本体の設計時に考慮される機能喪失要因は、脆性破壊、疲労破壊、座屈及び延性破壊が考えられる。今回の評価条件である200℃、2Pdの条件を考慮した場合、脆性破壊が生じる温度域でないこと、繰り返し荷重が作用しないこと、圧縮力が原子炉格納容器本体に生じないことから、脆性破壊、疲労破壊及び座屈は評価対象外と考えることができる。</p> <p>したがって、原子炉格納容器本体の機能喪失要因は、高温状態での内圧による過度な塑性変形に伴う延性破壊が想定される。</p> <p><u>このため、下記のとおり200℃、2Pdの環境下での健全性を確認した。</u></p> <p><u>原子炉格納容器の一般構造部について、既工認と同様の評価手法である設計・建設規格に示される必要厚さの評価式を準用し、許容圧力の評価を行い、許容圧力が2Pd又は「2Pd+SA時の水頭圧」を上回ることを確認した。</u></p> <p><u>また、原子炉格納容器本体の一般構造部及び構造不連続部について、既工認にて認可された圧力及び自重を考慮した応力値を準用し、原子炉格納容器の限界温度200℃、限界圧力2Pdの条件における応力評価を行い、発生応力が許</u></p>	<p>d. 評価結果の概要</p> <p>① 原子炉格納容器本体</p> <p><u>原子炉格納容器本体は、鋼製の上下部半球胴部円筒形ドライウエル、円環形サブプレッション・チェンバ、これらを連結するベント管及びベント管ベローズによって構成している。</u></p> <p><u>原子炉格納容器本体 (ベント管ベローズ除く) の設計時に考慮される機能喪失要因は、脆性破壊、疲労破壊、座屈及び延性破壊が考えられる。今回の評価条件である200℃、2Pdの条件を考慮した場合、脆性破壊が生じる温度域でないこと、繰り返し荷重が作用しないこと、座屈が発生するような圧縮力が原子炉格納容器本体に生じないことから、脆性破壊、疲労破壊及び座屈は評価対象外と考えることができる。</u></p> <p><u>したがって、原子炉格納容器本体 (ベント管ベローズ除く) の機能喪失要因は、高温状態での内圧による過度な塑性変形に伴う延性破壊及びドライウエル基部を固定端とした熱変形に伴う延性破壊が想定される。</u></p> <p><u>また、ベント管ベローズの設計時に考慮される機能喪失要因は、脆性破壊及び疲労破壊が考えられる。今回の評価条件である200℃、2Pdの条件を考慮した場合、脆性破壊が生じる温度域でないことから、脆性破壊は評価対象外と考えることができる。</u></p> <p><u>したがって、ベント管ベローズの200℃、2Pdにおける機能喪失要因は、通常運転時に累積される低サイクル疲労に加えて重大事故等時に累積される低サイクル疲労による疲労破壊が想定される。</u></p> <p><u>原子炉格納容器本体 (ベント管ベローズ除く) における構造健全性評価として、一般部の部材において内圧による荷重を受け止める部位のうち鏡板、円筒胴、球形胴について一次一般膜応力評価を行い、200℃における許容応力が2Pd以上であることを確認した。</u></p>	<p>・炉型の違い</p> <p>【柏崎6/7】 島根2号炉 (Mark-I改) は鋼製格納容器であり、柏崎6/7 (ABWR) の鉄筋コンクリート製格納容器と評価方法が異なる。</p> <p>【東海第二】 格納容器型式が異なるため、構造が異なる。 島根2号炉: Mark-I改 東海第二: Mark-II</p> <p>・炉型の違い</p> <p>【東海第二】</p> <p>・評価方法の相違</p> <p>【東海第二】 島根2号炉は、必要最小板厚の式を用いて許容圧力を算出。</p> <p>・資料構成の相違</p> <p>【東海第二】 島根2号炉は、構造不連続部については、5段落後に記載。</p>

柏崎刈羽原子力発電所 6 / 7号炉 (2017. 12. 20 版)	東海第二発電所 (2018. 9. 12 版)	島根原子力発電所 2号炉	備考
	<p><u>容応力以下であることを確認した。</u></p> <p>ここで、設計・建設規格の解説表 PVB-3110-1 において、延性破壊評価は一次応力の評価を実施することになっている。</p> <p>設計・建設規格における一次応力強さの許容値は、材料の種類及び温度ごとに材料試験（引張試験）を実施した結果をもとに国内 Su 値検討会で設定された設計引張強さ（Su）に割下げ率を考慮して設定されたものである（設計・建設規格 解説 GNR-2200）。</p> <p>今回の評価は、設計基準である最高使用温度及び最高使用圧力を超過する原子炉格納容器本体の構造健全性を確認するものであるため、上記割下げ率を P_m（一次一般膜応力強さ）には 1.5、$P_L + P_b$（一次一般局部膜応力強さ＋一次曲げ応力強さ）には 1.0 とした評価を行う。すなわち、原子炉格納容器本体に発生する応力が、P_m が $2/3Su$、$P_L + P_b$ が Su 以下であれば、延性破壊に至らず、構造は健全で機能要求（放射性物質の閉じ込め機能）を確保できると考える。この許容値の考え方は、設計・建設規格 解説 PVB-3111 に示されるように、供用状態 D の P_m、$P_L + P_b$ の許容値と同等である。なお、耐圧機能維持の観点から、安全評価上の仮定（原子炉冷却材喪失事故を想定）に保証を与える目的で応力評価を行う設計・建設規格の供用状態 D の許容応力は、鋼材の究極的な強さを基に、弾性計算により塑性不安定現象の評価を行うことへの理論的安全余裕を考慮して規定されている。前者は、膜応力であり断面の応力が Su に到達すると直ちに破損に至るため割下げ率 1.5 を考慮して規定されているが、後者は、断面表面が Su に到達しても断面内部は更なる耐荷能力があり直ちに破損には至らないため割下げ率は 1.0 としている。</p>	<p><u>ここで、設計・建設規格の解説表 PVB-3110-1 において、延性破壊評価は一次応力の評価を実施することとなっている。</u></p> <p><u>一方、設計・建設規格における一次応力強さの許容値は、材料の種類及び温度ごとに材料試験（引張試験）を実施した結果を基に国内 Su 値検討会で設定された設計引張強さ（Su）に割下げ率を考慮して設定されたものである。（設計・建設規格 解説 GNR-2200）</u></p> <p><u>今回の評価は、設計基準である最高使用温度及び最高使用圧力を超過する原子炉格納容器本体の構造健全性を確認するものであるため、上記割下げ率を P_m（一次一般膜応力強さ）には 1.5 とした評価を行う。すなわち、部材に発生する応力 P_m が $2/3Su$ 値以下であれば、延性破壊に至らず、構造は健全で機能要求（放射性物質の閉じ込め機能）を確保できると考えている。</u></p> <p><u>この許容値の考え方は、設計・建設規格 解説 PVB-3111 に示すように、供用状態 D の P_m の許容値と同等である。なお、耐圧機能維持の観点から、安全評価上の仮定（原子炉冷却材喪失事故を想定）に保証を与える目的で応力評価を行う設計・建設規格の供用状態 D の許容応力は、鋼材の究極的な強さを基に、弾性計算により塑性不安定現象の評価を行うことへの理論的安全余裕を考慮して定めたものであり、P_m は $2/3Su$ と規定されている。P_m は、膜応力であり断面の応力が Su に到達すると直ちに破損に至るため割下げ率 1.5 を考慮して規定されている。</u></p> <p><u>一方、電共研「事故時の格納容器耐性評価に関する研究（平成元年度）」において、代表プラントの原子炉格納容器を対象に有限要素法によるひずみ評価が実施されており、これを用いて島根 2号炉での原子炉格納容器の局所の健全性を確認する。</u></p> <p><u>この有限要素法による評価では、代表プラントの MAR K-I 改良型全体モデル解析結果より最も弱い部位と考えられる「円筒部中心部」及び構造不連続部であるハッチ取</u></p>	<p>・資料構成の相違</p> <p>【東海第二】</p> <p>東海第二は、構造不連続部については、3段落前に記載。</p>

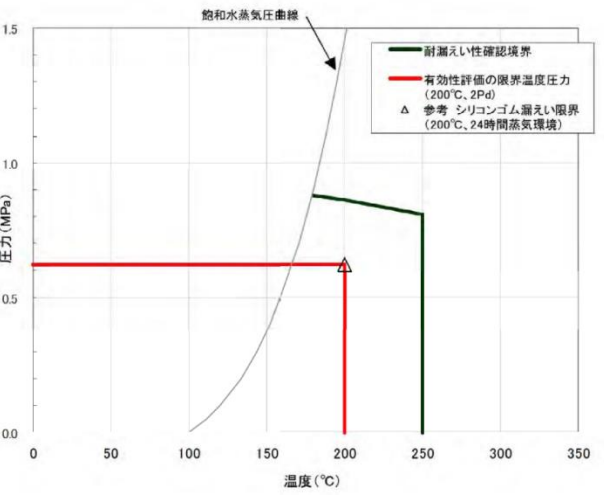
柏崎刈羽原子力発電所 6 / 7号炉 (2017. 12. 20 版)	東海第二発電所 (2018. 9. 12 版)	島根原子力発電所 2号炉	備考
<p>②原子炉格納容器本体 (ライナ部)</p> <p>原子炉格納容器本体 (ライナ部) の設計時に考慮される機能喪失要因は、脆性破壊、疲労破壊、座屈及び延性破壊が考えられる。今回の評価条件である 200℃、2Pd の条件を考慮した場合、脆性破壊が生じる温度域でないこと、繰り返し荷重が作用しないことから脆性破壊、疲労破壊は評価対象外と考えることができる。なお、熱座屈の可能性が考えられるが、座屈後に圧縮ひずみが開放され破損に至らないことから座屈は評価対象外と考えることができる。</p> <p>したがって、原子炉格納容器本体 (ライナ部) の機能喪失要因は、高温状態での内圧による過度な塑性変形に伴う延性破壊が想定される。</p> <p>一方、NUPEC 重要構造物安全評価 (原子炉格納容器信頼性実証事業) (平成 2 年度～平成 14 年度) において、代表プラントの原子炉格納容器を対象に有限要素法によるひずみ評価が実施されており、これを用いて柏崎刈羽原子力発電所 6 号及び 7 号炉での原子炉格納容器の局所の健全性を確認する。</p>		<p>付部のうち最も弱い部位と考えられる「機器搬入口取付部」を局所評価点として選定している。この原子炉格納容器本体破損評価にあたり、寸法 (胴内径、板厚等) の影響を評価し、補正を行った結果、重大事故等時の原子炉格納容器本体の破損に対する温度・圧力は 200℃、2Pd 以上あることを確認した。</p> <p>ドライウェル基部については、鋼材の熱膨張が拘束されることによる熱応力が発生することから、一次+二次応力の評価を実施し、許容値を原子炉格納容器 (クラスMC 容器) の供用状態 A、B に対する許容値と同じ 3S (S 値:200℃における値) を超えるが、設計・建設規格 PVB-3300 に規定される疲労評価により、疲労累積係数が 1 以下であることから、200℃、2Pd での健全性を確認した。</p> <p>また、ベント管ベローズについて、設計・建設規格に示される伸縮継手の疲労評価の式を用いて 200℃、2Pd における疲労累積係数を算出し、通常運転時の疲労累積係数との合計が 1 以下であることから、200℃、2Pd での健全性を確認した。</p>	<p>・炉型の違い 【東海第二】</p> <p>・炉型の違い 【柏崎 6/7】</p> <p>島根 2号炉 (Mark - I 改) は鋼製格納容器であり、柏崎 6/7 (ABWR) の鉄筋コンクリート製格納容器と評価方法が異なる。</p>

柏崎刈羽原子力発電所 6/7号炉 (2017.12.20版)	東海第二発電所 (2018.9.12版)	島根原子力発電所 2号炉	備考
<p><u>この有限要素法による評価では、代表プラントの RCCV 全体モデル解析でライナひずみ大きい領域が見られた「下部ドライウェルアクセストンネル開口近傍 (RCCV 脚部含む)」、 「上部ドライウェル開口近傍隅角部」を局所評価点として選定した。このライナ部破損評価にあたり、同様のライナ構造を有する PCCV 試験結果に基づく、多軸応力場での三軸度 TF (Triaxiality Factor ; 多軸応力場における延性低下の影響を示す係数) で修正を行った判断評価基準を適用した結果、重大事故等時のライナ部の破損に対する限界圧力は 2Pd 以上あることを確認した。</u></p> <p>③ <u>トップヘッドフランジ</u> <u>トップヘッドフランジは、原子炉格納容器の上蓋フランジであり、締付ボルトで固定される構造である。また、フランジ間のシールにはガスケットを使用している。フランジにはシール溝が二重に配置されており、原子炉格納容器内側・外側のそれぞれのシール溝にガスケットを取り付ける二重シール構造になっている。</u></p> <p><u>トップヘッドフランジの設計時に考慮される機能喪失要因は、脆性破壊、疲労破壊、座屈及び延性破壊が考えられる。今回の評価条件である 200℃、2Pd を考慮した場合、脆性破壊が生じる温度域でないこと、繰り返し荷重が作用しないことから、脆性破壊、疲労破壊は評価対象外と考えることができる。</u></p> <p><u>したがって、トップヘッドフランジの機能喪失要因は、原子炉格納容器内圧による過度な塑性変形に伴う延性破壊、また、フランジ部の変形及びシール材の高温劣化によるシール機能の低下が考えられる。なお、熱座屈の可能性が考えられるが、座屈後に圧縮ひずみが開放され破損に至らないことから座屈は評価対象外と考えることができる。</u></p> <p>このため、下記のとおり 200℃、2Pd の環境下での健全性を確認した。</p>	<p>② <u>トップヘッドフランジ</u> <u>トップヘッドフランジは、原子炉格納容器の上蓋フランジであり、締付ボルトで固定される構造である。また、フランジ間のシールにはガスケットを使用している。フランジにはシール溝が二重に配置されており、原子炉格納容器内側・外側のそれぞれのシール溝にガスケットを取り付ける二重シール構造になっている。</u></p> <p><u>トップヘッドフランジの設計時に考慮される機能喪失要因は、脆性破壊、疲労破壊及び延性破壊が考えられる。今回の評価条件である 200℃、2Pd の条件を考慮した場合、脆性破壊が生じる温度域でないこと、繰り返し荷重が作用しないことから、脆性破壊及び疲労破壊は評価対象外と考えることができる。</u></p> <p><u>したがって、トップヘッドフランジの機能喪失要因は、原子炉格納容器内圧による過度な塑性変形に伴う延性破壊、また、フランジ部の変形及びシール材の高温劣化によるシール機能の低下が考えられる。</u></p> <p>このため、下記のとおり 200℃、2Pd の環境下での健全性を確認した。</p>	<p>② <u>ドライウェル主フランジ</u> <u>ドライウェル主フランジは、原子炉格納容器の上ふたフランジであり、締付ボルトで固定される構造である。また、フランジ間のシールにはガスケットを使用している。フランジにはシール溝が二重に配置されており、原子炉格納容器内側・外側のそれぞれのシール溝にガスケットを取り付ける二重シール構造になっている。</u></p> <p><u>ドライウェル主フランジの設計時に考慮される機能喪失要因は、脆性破壊、疲労破壊及び延性破壊並びに高温、高圧に伴うフランジ部の変形及びシール材の高温劣化によるシール機能の低下が考えられる。今回の評価条件である 200℃、2Pd を考慮した場合、脆性破壊が生じる温度域でないこと及び繰り返し荷重が作用しないことから、脆性破壊、疲労破壊は評価対象外と考えることができる。</u></p> <p><u>したがって、ドライウェル主フランジの機能喪失要因は、原子炉格納容器内圧による過度な塑性変形に伴う延性破壊、また、フランジ部の変形及びシール材の高温劣化によるシール機能の低下が考えられる。</u></p> <p>このため、下記のとおり、200℃、2Pd の環境下での健全性を確認した。</p>	<p>備考</p> <p>・炉型の違い 【柏崎 6/7】 島根 2号炉は、コンクリートに拘束される構造ではないことから、熱座屈は想定していない。</p> <p>・炉型の違い 【柏崎 6/7】 島根 2号炉は、コンクリートに拘束される構造ではないことから、熱座屈は想定していない。</p>

柏崎刈羽原子力発電所 6 / 7号炉 (2017. 12. 20 版)	東海第二発電所 (2018. 9. 12 版)	島根原子力発電所 2号炉	備考
<p>・ 本体</p> <p><u>トップヘッドフランジにおける構造健全性評価として、ドライウェル上鏡の部材において内圧による荷重を受け止める部位のうち鏡板、円筒胴について一次一般膜応力評価、貫通部アンカ及びコンクリート部について一次応力評価等を行い、発生応力が許容応力以下であることを確認した。</u></p> <p>ここで、設計建設規格の解説表 PVB-3110-1 において、延性破壊評価は一次応力の評価を実施することとなっている。</p> <p>一方、設計・建設規格における一次応力強さの許容値は、材料の種類及び温度ごとに材料試験（引張試験）を実施した結果をもとに国内 Su 値検討会で設定された設計引張強さ（Su）に割下げ率を考慮して設定されたものである（設計・建設規格解説 GNR-2200）。</p> <p>今回の評価は、設計基準である最高使用温度及び最高使用圧力を超過する<u>トップヘッドフランジ部の限界温度及び許容圧力の妥当性を確認するものであるため、上記割下げ率を P_m（一次一般膜応力強さ）には 1.5, P_L+P_b</u></p>	<p>・ 本体</p> <p><u>トップヘッドフランジにおける構造健全性評価として、フランジ部について、既工認と同様の評価手法である設計・建設規格の評価手法に準拠し、一次応力評価を行い、発生応力が許容応力以下であることを確認した。</u></p> <p>ここで、設計・建設規格の解説表 PVB-3110-1 において、延性破壊評価は一次応力の評価を実施することとなっている。</p> <p>一方、設計・建設規格における一次応力強さの許容値は、材料の種類及び温度ごとに材料試験（引張試験）を実施した結果をもとに、国内 Su 値検討会で設定された設計引張強さ（Su）に割下げ率を考慮して設定されたものである（設計・建設規格 解説 GNR-2200）。</p> <p>今回の評価は、設計基準である最高使用温度及び最高使用圧力を超過する<u>トップヘッドフランジ部の限界温度及び許容圧力の妥当性を確認するものであるため、上記割下げ率を P_m（一次一般膜応力強さ）には 1.5,</u></p>	<p>・ 本体</p> <p><u>ドライウェル主フランジの構造健全性評価として、フランジ及び締付ボルトの健全性を以下のとおり確認した。</u></p> <p><u>電共研「事故時の格納容器耐性評価に関する研究（平成元年度）」では、代表プラントのドライウェル主フランジを対象に、有限要素法を用いた弾塑性解析が実施されている。これに基づき島根2号炉のドライウェル主フランジの破損圧力を評価した結果、200℃条件下における破損圧力は約 4.3Pd~4.8Pd と考えられるため、限界温度・圧力である 200℃、2Pd での構造健全性を確認した。</u></p> <p><u>また、既工事計画認可申請書と同様の評価手法である設計・建設規格 PVE-3700 を適用し、J I S B 8265 「圧力容器の構造—一般事項」に基づいてフランジ及びボルトの発生応力を算出し、許容応力を下回ることを確認した。</u></p> <p>ここで、設計・建設規格の解説表 PVB-3110-1 において、延性破壊評価は一次応力の評価を実施することとなっている。</p> <p>一方、設計・建設規格における一次応力強さの許容値は、材料の種類及び温度ごとに材料試験（引張試験）を実施した結果を基に国内 Su 値検討会で設定された設計引張強さ（Su）に割下げ率を考慮して設定されたものである。（設計・建設規格 解説 GNR-2200）</p> <p>今回の評価は設計基準である最高使用温度及び最高使用圧力を超過する<u>ドライウェル主フランジの構造健全性を確認するものであるため、上記割下げ率を P_m（一次一般膜応力強さ）には 1.5, P_L+P_b（一次局部膜応力</u></p>	<p>・ 資料構成の相違</p> <p>【柏崎 6/7】</p> <p>島根 2 号炉は 1. (3) d. ①項に記載。</p> <p>・ 資料構成の相違</p> <p>【柏崎 6/7】</p> <p>柏崎 6/7 は 5 段落後に記載。</p> <p>・ 記載方針の相違</p> <p>【東海第二】</p> <p>・ 資料構成の相違</p> <p>【柏崎 6/7】</p> <p>柏崎 6/7 は 1. (3) d. ③項のうち「・フランジ固定部の強度」に記載。</p>

柏崎刈羽原子力発電所 6/7号炉 (2017. 12. 20 版)	東海第二発電所 (2018. 9. 12 版)	島根原子力発電所 2号炉	備考
<p>(一次局部膜応力強さ+一次曲げ応力強さ)には1.0とした評価を行う。すなわち、<u>トップヘッドフランジ</u>に発生する応力が、P_mが$2/3Su$、P_L+P_bがSu以下であれば、延性破壊には至らず、構造は健全で機能要求(放射性物質の閉じ込め機能)を確保できると考えている。</p> <p>この許容値の考え方は、設計・建設規格 解説 PVB-3111 に示すように、供用状態DのP_m、P_L+P_bの許容値と同等である。なお、耐圧機能維持の観点から、安全評価上の仮定(原子炉冷却材喪失事故を想定)に保証を与える目的で応力評価を行う設計・建設規格の供用状態Dの許容応力は、鋼材の究極的な強さを基に、弾性計算により塑性不安定現象の評価を行うことへの理論的安全裕度を考慮して定めたものであり、P_mは$2/3Su$、P_L+P_bは$1.5 \times 2/3Su (=Su)$と規定されている。前者は、膜応力であり断面の応力がSuに到達すると直ちに破損に至るため割下げ率1.5を考慮して規定されているが、後者は、断面表面がSuに到達しても断面内部は更なる耐荷能力があり直ちに破損には至らないため割下げ率は1.0としている。</p> <p>また、<u>ドライウエル上鏡についてはNUPEC重要構造物安全評価(原子炉格納容器信頼性実証事業)(平成2年度～平成14年度)において、代表プラントの鋼製格納容器をモデル化した1/10スケールモデル試験体を用いた耐圧試験を行い、限界圧力を評価している。この耐圧試験の結果、限界圧力は約4.6MPaであることが示されており、それ以下では破損が生じないことを確認している。この1/10スケールモデル試験体はMark-II改良型の上鏡を想定して試験が行われたものであるが、Mark-II改良型の上鏡とRCCVの上鏡の基本的な構造は同じであり、柏崎刈羽原子力発電所6号及び7号炉との上鏡形状の違いを考慮したとしても、限界圧力2Pd環境下で構造健全性を有していることを確認した。</u></p>	<p>P_L+P_b (一次局部膜応力強さ+一次曲げ応力強さ)には1.0とした評価を行う。すなわち、<u>トップヘッドフランジ</u>に発生する応力が、P_mが$2/3Su$、P_L+P_bがSu以下であれば、延性破壊には至らず、構造は健全で機能要求(放射性物質の閉じ込め機能)を確保できると考える。</p> <p>この許容値の考え方は、設計・建設規格 解説 PVB-3111 に示すように、供用状態DのP_m、P_L+P_bの許容値と同等である。なお、耐圧機能維持の観点から、安全評価上の仮定(原子炉冷却材喪失事故を想定)に保証を与える目的で応力評価を行う設計・建設規格の供用状態Dの許容応力は、鋼材の究極的な強さを基に、弾性計算により塑性不安定現象の評価を行うことへの理論的安全裕度を考慮して定めたものであり、P_mは$2/3Su$、P_L+P_bは$1.5 \times 2/3Su (=Su)$と規定されている。前者は、膜応力であり断面の応力がSuに到達すると直ちに破損に至るため割下げ率1.5を考慮して規定されているが、後者は、断面表面がSuに到達しても断面内部は更なる耐荷能力があり直ちに破損には至らないため割下げ率は1.0としている。</p>	<p>強さ+一次曲げ応力強さ)には1.0として評価を行う。すなわち、<u>部材</u>に発生する応力P_mが$2/3Su$ 値、P_L+P_bがSu 値以下であれば、延性破壊に至らず、構造は健全で機能要求(放射性物質の閉じ込め機能)を確保できると考えている。</p> <p>この許容値の考え方は、設計・建設規格 解説 PVB-3111 に示すように、供用状態DのP_m、P_L+P_bの許容値と同等である。なお、耐圧機能維持の観点から、安全評価上の仮定(原子炉冷却材喪失事故を想定)に保証を与える目的で応力評価を行う設計・建設規格の供用状態Dの許容応力は、鋼材の究極的な強さを基に、弾性計算により塑性不安定現象の評価を行うことへの理論的安全裕度を考慮して定めたものであり、P_mは$2/3Su$、P_L+P_bは$1.5 \times 2/3Su (=Su)$と規定されている。前者は、膜応力であり断面の応力がSuに到達すると直ちに破損に至るため割下げ率1.5を考慮して規定されているが、後者は、断面表面がSuに到達しても断面内部は更なる耐荷能力があり直ちに破損には至らないため割下げ率は1.0としている。</p>	<p>・資料構成の相違 【柏崎6/7】 島根2号炉は1.(3) d.②項のうち「・本体」に記載。</p>

柏崎刈羽原子力発電所 6 / 7号炉 (2017. 12. 20 版)	東海第二発電所 (2018. 9. 12 版)	島根原子力発電所 2号炉	備考
<p>・シール機能</p> <p>・<u>フランジ固定部の強度</u> <u>トップヘッドフランジのシール機能維持について、構造健全性の確認のために、フランジ固定部の締付ボルトの強度評価及びフランジの開口評価を行った。</u> <u>締付ボルトについて、原子炉格納容器限界温度、圧力(200℃、2Pd)における強度評価を、既工事計画認可申請書の強度計算をベースに実施した。評価の結果、いずれも許容応力以下であることから、締付ボルトは200℃、2Pdにおいて健全であることを確認した。</u></p> <p>また、原子炉格納容器の重大事故等時の過温、過圧時におけるフランジ開口量を評価するために、<u>FEM解析を用いてABWR代表プラントとして7号炉のトップヘッドフランジ部における開口量を評価した。その結果、2Pdにおける開口量は、内側ガスケット部で約1.3mm、外側ガスケット部で約0.9mmとなった。</u></p> <p>・シール材</p> <p>シール材(ガスケット)には、従来はシリコンゴムを使用しているが、福島第一原子力発電所事故で当該シール材が事故環境に曝されて劣化した可能性があることも踏まえ、事故環境での性能特性に優れた改良EPDM(EPDMはエチレンプロピレンゴムを示す。)のシール材に変更する。本評価では、改良EPDMについて事故時の格納容器内環境でのシール材劣化特性を考慮してシール機能を評価した。その結果、200℃、2Pdの環境下において、少なくとも7日間の健全性が確保されることを確認した。</p> <p><u>なお、更なる安全性の向上のため、高温蒸気曝露で劣化が進む特性を持つシール材を補強するために、更に高温蒸気に耐えられるバックアップシール材を追加塗布し、フランジシール部の重大事故等時における閉じ込め機能の健全性を確保する。</u></p>	<p>・シール機能</p> <p>・<u>フランジ固定部の強度</u> <u>トップヘッドフランジのシール機能維持について、構造健全性の確認のために、フランジ固定部の締付ボルトの強度評価及びフランジの開口評価を行った。</u> <u>締付ボルトについて、原子炉格納容器限界温度、圧力(200℃、2Pd)における強度評価を、既工認の強度計算をベースに実施した。評価の結果、許容応力以下であることから、締付ボルトは200℃、2Pdにおいて健全であることを確認した。</u></p> <p>また、原子炉格納容器の重大事故等時の過温、過圧時におけるフランジ開口量を評価するために、<u>FEM解析を用いてトップヘッドフランジ部における開口量を評価した。その結果、2Pdにおける開口量は、内側ガスケット部及び外側ガスケット部において許容開口量以下であることを確認した。</u></p> <p>・シール材</p> <p>シール材(ガスケット)には、従来はシリコンゴムを使用しているが、福島第一原子力発電所事故で当該シール材が事故環境に曝されて劣化した可能性があることも踏まえ、より事故環境での性能特性に優れた改良EPDM製(EPDMはエチレンプロピレンゴムを示す。)のシール材に変更する。本評価では、改良EPDM製シール材について事故時の原子炉格納容器内環境でのシール材劣化特性を考慮してシール機能を評価した。その結果、200℃、2Pdの環境下において、少なくとも7日間の健全性が確保されることを確認した。</p> <p><u>なお、更なる安全性の向上のため、高温蒸気曝露で劣化が進む特性を持つシール材を補強するために、更に高温蒸気に耐えられるバックアップシール材を追加塗布し、フランジシール部の重大事故等時における閉じ込め機能の健全性を確保する。</u></p>	<p>・シール機能</p> <p>・<u>フランジ部</u></p> <p>原子炉格納容器の重大事故等時の過温、過圧時におけるフランジ開口量を評価するために、<u>有限要素法解析を用いてドライウェル主フランジにおける開口量を評価した。その結果、2Pdにおける開口量は、内側ガスケット部及び外側ガスケット部において許容開口量以下であることを確認した。</u></p> <p>・シール材</p> <p>シール材(ガスケット)には、従来はシリコンゴムを使用していたが、福島第一原子力発電所事故で当該シール材が事故環境に曝されて劣化した可能性があることも踏まえ、事故環境での性能特性に優れた改良EPDM製(EPDMはエチレンプロピレンゴムを示す。)のシール材に変更する。本評価では、改良EPDM製シール材について、<u>7日間劣化させた状態の圧縮永久ひずみ率を基に許容開口量を算出してシール機能を評価した。その結果、200℃、2Pdの環境下において、少なくとも7日間の健全性が確保されることを確認した。</u></p>	<p>・資料構成の相違</p> <p>【柏崎6/7、東海第二】 島根2号炉は1.(3) d.②項のうち「・本体」に記載。</p> <p>・島根2号炉は、バックアップシール材を使用しない</p> <p>【柏崎6/7、東海第二】</p>

柏崎刈羽原子力発電所 6/7号炉 (2017. 12. 20 版)	東海第二発電所 (2018. 9. 12 版)	島根原子力発電所 2号炉	備考
<p>以上の評価結果から、<u>トップヘッドフランジの耐性</u>は、<u>シール材の耐力</u>が支配的となる。シール材が高温環境下で、劣化することにより、放射性物質の閉じ込め機能を喪失する可能性については、福島第一原子力発電所の事故の分析からも確認されており (別添-1 参照)、福島第一原子力発電所事故の経験と分析を踏まえ、高温環境下における耐性を強化した改良 EPDM 製シール材を用いることにより、機能を向上させる。</p> <p>上記の評価におけるシール材の機能確保に関する評価線図を図-1.4 に示す。</p>  <div data-bbox="178 1239 905 1354" style="border: 1px solid black; padding: 5px;"> <p><圧力-温度線図記載条件></p> <ul style="list-style-type: none"> ・トップヘッドフランジに採用する改良 EPDM の高温劣化特性を考慮 ・有効性評価で確認している 7 日間の劣化を考慮 ・シリコンゴム (参考) については、200°C で 24 時間 (1 日) の劣化を考慮 </div> <p>図-1.4 シール材の機能確保に関する評価線図 (トップヘッドフランジ)</p>	<p>以上の評価結果から、<u>トップヘッドフランジの耐性</u>は、<u>シール材の耐力</u>が支配的となる。シール材が高温環境下で劣化することにより、放射性物質の閉じ込め機能を喪失する可能性については、福島第一原子力発電所の事故の分析からも確認されており、福島第一原子力発電所事故の経験と分析を踏まえ、高温環境下における耐性を強化した改良 EPDM 製シール材を用いることにより、機能を向上させる。</p>	<p>以上の評価結果から、<u>ドライウェル主フランジの耐性</u>は、<u>シール材の耐力</u>が支配的となる。シール材が高温環境下で劣化することにより、放射性物質の閉じ込め機能を喪失する可能性については、福島第一原子力発電所の事故の分析からも確認されており、福島第一原子力発電所事故の経験と分析を踏まえ、高温環境下における耐性を強化した改良 EPDM 製シール材を用いることにより、機能を向上させる。</p>	<p>備考</p> <ul style="list-style-type: none"> ・資料構成の相違 【柏崎 6/7】 島根 2号炉は、別添-2 に記載。 ・記載方針の相違

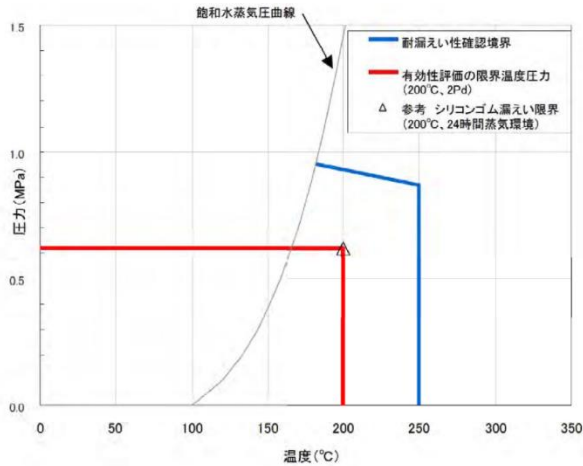
柏崎刈羽原子力発電所 6/7号炉 (2017.12.20版)	東海第二発電所 (2018.9.12版)	島根原子力発電所 2号炉	備考
<p>本線図では、温度・圧力が低下するほど、漏えい、破損に対する裕度が増加することを示しており、有効性評価に用いている格納容器の限界温度・圧力の条件である 200℃、2Pd は、機器や材料が有する耐力に対して裕度を確保した設定であると考え</p> <p>る。</p> <p>なお、上記のような構造健全性確保の考え方は、米国の原子力事業者が実施している格納容器の健全性評価と同様の手法であり、妥当性を有するものであると考える。(別添-2 参照)。</p> <p>以上のことから、<u>トップヘッドフランジ</u>について、原子炉格納容器の限界温度・圧力の 200℃、2Pd は、機器や材料が有する耐力に対して裕度を確保した設定であり、妥当である。</p>	<p>シール材の機能確保に関しては、温度・圧力が低下するほど、漏えい、破損に対する裕度が増加することから、有効性評価に用いている原子炉格納容器の限界温度・圧力の条件である 200℃、2Pd は、機器や材料が有する耐力に対して裕度を確保した設定であると考え</p> <p>る。</p> <p>このことから、<u>トップヘッドフランジ</u>について、原子炉格納容器の限界温度・圧力の 200℃、2Pd は、機器や材料が有する耐力に対して裕度を確保した設定であり、妥当である。</p>	<p><u>シール材の機能確保</u>に関しては、温度・圧力が低下するほど、漏えい、破損に対する裕度が増加することから、有効性評価に用いている原子炉格納容器の限界温度・圧力の条件である 200℃、2Pd は、機器や材料が有する耐力に対して裕度を確保した設定であると考え</p> <p>る。</p> <p>このことから、<u>ドライウェル主フランジ</u>について、原子炉格納容器の限界温度・圧力の 200℃、2Pd は、機器や材料が有する耐力に対して裕度を確保した設定であり、妥当である。</p>	<p>・資料構成の相違 【柏崎 6/7】 島根 2号炉は、別添-2 に記載。</p> <p>・記載方針の相違 【柏崎 6/7】 島根 2号炉は、別紙-9 において、2Pd に対して各部位の裕度が確保されていることを確認している。</p>

柏崎刈羽原子力発電所 6/7号炉 (2017.12.20版)	東海第二発電所 (2018.9.12版)	島根原子力発電所 2号炉	備考
<p>④ <u>ハッチ類 (機器搬入用ハッチ等)</u></p> <p><u>ハッチ類は、フランジ付きの胴板が原子炉格納容器のコンクリート躯体に固定され、この胴板のフランジに蓋フランジをボルト固定しており、フランジ間のシールにはガスケットを使用している。フランジにはシール溝が二重に配置されており、格納容器内側・外側のそれぞれのシール溝にガスケットを取り付ける二重シール構造になっている。</u></p> <p><u>ハッチ類の設計時に考慮される機能喪失要因は、脆性破壊、疲労破壊、座屈及び延性破壊が考えられる。今回の評価条件である 200℃、2Pd を考慮した場合、脆性破壊が生じる温度域でないこと、繰り返し荷重が作用しないことから、脆性破壊、疲労破壊は評価対象外と考えることができる。</u></p> <p><u>したがって、ハッチ類の機能喪失要因は、原子炉格納容器内圧による過度な塑性変形に伴う延性破壊、また、フランジ部の変形及びシール材の高温劣化による、シール機能の低下が考えられる。</u></p> <p><u>なお、熱座屈の可能性が考えられるが、座屈後の圧縮ひずみが開放され破損に至らないことから座屈は評価対象外と考えることができる。</u></p>	<p>③ <u>機器搬入用ハッチ</u></p> <p><u>機器搬入用ハッチは、フランジ付きの円筒胴が原子炉格納容器の貫通部に溶接固定され、この円筒胴のフランジに鏡板フランジをボルト固定しており、フランジ間のシールにはガスケットを使用している。フランジにはシール溝が二重に配置されており、原子炉格納容器内側・外側のそれぞれのシール溝にガスケットを取り付ける二重シール構造になっている。</u></p> <p><u>機器搬入用ハッチの設計時に考慮される機能喪失要因は、脆性破壊、疲労破壊及び延性破壊が考えられる。今回の評価条件である 200℃、2Pd を考慮した場合、脆性破壊が生じる温度域でないこと、繰り返し荷重が作用しないことから、脆性破壊及び疲労破壊は評価対象外と考えることができる。</u></p> <p><u>したがって、機器搬入用ハッチの機能喪失要因は、原子炉格納容器内圧による過度な塑性変形に伴う延性破壊、また、フランジ部の変形及びシール材の高温劣化によるシール機能の低下が考えられる。</u></p>	<p>③ <u>ハッチ類</u></p> <p><u>・機器搬入口</u></p> <p><u>機器搬入口は、フランジ付きの円筒胴が原子炉格納容器内側に突き出し、この円筒胴のフランジに鏡板のフランジをボルト固定しており、フランジ間のシールにはシール溝が二重に配置されており、原子炉格納容器内側・外側のそれぞれのシール溝にガスケットを取り付ける二重シール構造になっている。なお、ドライウェル主フランジと異なり、原子炉格納容器加圧時は機器搬入口フランジがフランジ支持部に押し付けられる構造となっている。</u></p> <p><u>機器搬入口 (円筒胴) の設計時に考慮される機能喪失要因は、脆性破壊、疲労破壊、座屈、延性破壊並びに高温、高圧に伴うフランジ部の変形及びシール材の高温劣化によるシール機能の低下が考えられる。今回の評価条件である 200℃、2Pd を考慮した場合、脆性破壊が生じる温度域でないこと、繰り返し荷重が作用しないこと、座屈が発生するような圧縮力が円筒胴に生じないことから、脆性破壊、疲労破壊及び座屈は評価対象外と考えることができる。</u></p> <p><u>したがって、機器搬入口 (円筒胴) の機能喪失要因は、原子炉格納容器内圧による過度な塑性変形に伴う延性破壊及び鏡板部の座屈、また、フランジ部の変形及びシール材の高温劣化によるシール機能の低下が考えられる。</u></p> <p><u>また、機器搬入口 (鏡板) の設計時に考慮される機能喪失要因は、脆性破壊、疲労破壊、座屈及び延性破壊が考えられる。今回の評価条件である 200℃、2Pd を考慮した場合、脆性破壊が生じる温度域でないこと、繰り返し荷重が作用しないこと、原子炉格納容器内圧による過度な塑性変形が生じないことから、脆性破壊、疲労破壊及び延性破壊は評価対象外と考えることができる。</u></p> <p><u>したがって、機器搬入口 (鏡板) の機能喪失要因は、原子炉格納容器内圧による座屈が考えられる。</u></p>	<p>・設備の相違</p> <p>【柏崎 6/7, 東海第二】 島根 2 号炉は内開き式ハッチ。</p> <p>・記載方針の相違</p> <p>【柏崎 6/7, 東海第二】 島根 2 号炉は、円筒胴と鏡板に分けて記載。</p> <p>・設備の相違</p> <p>【東海第二】 島根 2 号炉は内開き式ハッチであり、鏡板が原子炉格納容器の内側に凸構造のため座屈を考慮している。</p> <p>・炉型の違い</p> <p>【柏崎 6/7】 島根 2 号炉は、コンクリートに拘束される構造ではないことから、熱座屈は想定していない。</p>

柏崎刈羽原子力発電所 6/7号炉 (2017.12.20版)	東海第二発電所 (2018.9.12版)	島根原子力発電所 2号炉	備考
<p>このため、下記のとおり 200℃、2Pd の環境下での健全性を確認した。</p> <p>・本体 ハッチ類における構造健全性評価として、上部ドライウエル機器搬入用ハッチ、下部ドライウエル機器搬入用ハッチ、サプレッション・チェンバ出入口の部材において内圧による荷重を受け止める部位のうち鏡板、円筒胴について一次一般膜応力評価、貫通部アンカ及びコンクリート部については一次応力評価等を行い、発生応力が許容応力以下であることを確認した。</p> <p>ここで、設計・建設規格の解説表 PVB-3110-1 において、延性破壊評価は一次応力の評価を実施することとなっている。</p> <p>一方、設計・建設規格における一次応力強さの許容値は、材料の種類及び温度ごとに材料試験（引張試験）を実施した結果をもとに、国内 Su 値検討会で設定された設計引張強さ (Su) に割下げ率を考慮して設定されたものである（設計・建設規格 解説 GNR-2200）。</p> <p>今回の評価は、設計基準である最高使用温度及び最高使用圧力を超過する部位の限界温度及び許容圧力の妥当性を確認するものであるため、上記割下げ率を P_m（一次一般膜応力強さ）には 1.5、P_L+P_b（一次局部膜応力強さ+一次曲げ応力強さ）には 1.0 とした評価を行う。すなわち、スリーブに発生する応力が、P_m が $2/3Su$、P_L+P_b が Su 以下であれば、延性破壊には至らず、構造は健全で機能要求（放射性物質の閉じ込め機能）を確保できると考えている。</p> <p>この許容値の考え方は、設計・建設規格 解説 PVB-3111 に示すように、供用状態 D の P_m、P_L+P_b の許容値と同等である。なお、耐圧機能維持の観点から、安全評価上の仮定（原子炉冷却材喪失事故を想定）に保証を与える目的で応力評価を行う設計・建設規格の供用状態 D の許容応力は、鋼材</p>	<p>このため、下記のとおり 200℃、2Pd の環境下での健全性を確認した。</p> <p>・本体 機器搬入用ハッチにおける構造健全性評価として、機器搬入用ハッチの取付部について、既工認にて認可された圧力及び自重を考慮した応力値を準用し、原子炉格納容器の限界温度 200℃、限界圧力 2Pd の条件における応力評価を行い、発生応力が許容応力以下であることを確認した。</p> <p>また、機器搬入用ハッチの部材において内圧による荷重を受け止める部位のうち円筒胴及び鏡板について、設計・建設規格に示される円筒胴及び鏡板の内圧に対する必要厚さの評価式を準用し、許容圧力の評価を行い、許容圧力が 2Pd を上回ることを確認した。</p> <p>ここで、設計・建設規格の解説表 PVB - 3110 - 1 において、延性破壊評価は一次応力の評価を実施することとなっている。</p> <p>一方、設計・建設規格における一次応力強さの許容値は、材料の種類及び温度ごとに材料試験（引張試験）を実施した結果をもとに、国内 Su 値検討会で設定された設計引張強さ (Su) に割下げ率を考慮して設定されたものである（設計・建設規格 解説 GNR - 2200）。</p> <p>今回の評価は、設計基準である最高使用温度及び最高使用圧力を超過する機器搬入用ハッチの限界温度及び許容圧力の妥当性を確認するものであるため、上記割下げ率を P_m（一次一般膜応力強さ）には 1.5、P_L+P_b（一次局部膜応力強さ+一次曲げ応力強さ）には 1.0 とした評価を行う。すなわち、機器搬入用ハッチに発生する応力が、P_m が $2/3Su$、P_L+P_b が Su 以下であれば、延性破壊には至らず、構造は健全で機能要求（放射性物質の閉じ込め機能）を確保できると考える。</p> <p>この許容値の考え方は、設計・建設規格 解説 PVB - 3111 に示すように、供用状態 D の P_m、P_L+P_b の許容値と同等である。なお、耐圧機能維持の観点から、安全評価上の仮定（原子炉冷却材喪失事故を想定）に保証を与える目的で応力評価を行う設計・建設規格の供</p>	<p>このため、下記のとおり 200℃、2Pd の環境下での健全性を確認した。</p> <p>・本体 機器搬入口における構造健全性評価として、内圧による荷重を受け止める部位のうち円筒胴について一次一般膜応力評価を行い、許容応力が 2Pd 以上であることを確認した。</p>	<p>・評価方針の相違 【柏崎 6/7，東海第二】 島根 2号炉は、必要最小板厚の式及び機械工学便覧の式を用いて許容圧力を算出。</p> <p>・資料構成の相違 【東海第二】 島根 2号炉は、構造不連続部については、1. (3)d. ①に記載。</p> <p>・評価方針の相違 【柏崎 6/7，東海第二】 島根 2号炉の機器搬入口は、内開き式ハッチであり、原子炉格納容器の内圧が機器搬入口に対して外圧として作用するため、評価方法が異なる。</p>

柏崎刈羽原子力発電所 6/7号炉 (2017.12.20版)	東海第二発電所 (2018.9.12版)	島根原子力発電所 2号炉	備考
<p><u>の究極的な強さを基に、弾性計算により塑性不安定現象の評価を行うことへの理論的安全裕度を考慮して定めたものであり、P_mは$2/3Su$、P_L+P_bは$1.5 \times 2/3Su (=Su)$と規定されている。前者は、膜応力であり断面の応力がSuに到達すると直ちに破損に至るため割下げ率1.5を考慮して規定されているが、後者は、断面表面がSuに到達しても断面内部は更なる耐荷能力があり直ちに破損には至らないため割下げ率は1.0としている。</u></p> <p><u>また、ハッチ類についてはNUPEC重要構造物安全評価(原子炉格納容器信頼性実証事業)(平成2年度～平成14年度)において、代表プラントの鋼製格納容器(Mark-II改良型)の機器搬入用ハッチをモデル化した試験体を用いた耐圧試験を行い、限界圧力を評価している。この耐圧試験の結果、限界圧力は19.5kg/cm^2(約6.0Pd)であることが示されており、それ以下では破損が生じないことを確認している。このハッチモデル試験体はMark-II改良型のハッチを想定して試験が行われたものであるが、Mark-II改良型のハッチとRCCVのハッチの基本的な構造は同じであり、柏崎刈羽原子力発電所6号及び7号炉とのハッチ形状の違いを考慮したとしても、限界圧力2Pd環境下で構造健全性を有していることを確認した。</u></p> <p>・シール機能 ・フランジ固定部</p> <p><u>ハッチ類のシール機能維持については、過去にNUPECでハッチ類を模擬したハッチモデル試験を行っており、ハッチフランジ部の圧力とフランジ開口量の関係を測定している。この測定結果は常温試験によるものであるが、高温環境下(200°C)による剛性の低下を考慮しても、フランジ開口が許容開口量(ガスケットが健全の場合)に達する圧力は約2.5Pdであり、限界圧力2Pdにおける</u></p>	<p><u>用状態Dの許容応力は、鋼材の究極的な強さを基に、弾性計算により塑性不安定現象の評価を行うことへの理論的安全裕度を考慮して定めたものであり、P_mは$2/3Su$、P_L+P_bは$1.5 \times 2/3Su (=Su)$と規定されている。前者は、膜応力であり断面の応力がSuに到達すると直ちに破損に至るため割下げ率1.5を考慮して規定されているが、後者は、断面表面がSuに到達しても断面内部は更なる耐荷能力があり直ちに破損には至らないため割下げ率は1.0としている。</u></p> <p>・シール機能 ・フランジ固定部</p>	<p><u>また、鏡板については、外圧を受ける球殻の座屈圧力の理論式に基づき評価を行い、座屈圧力(許容圧力)が2Pd以上であることを確認した。</u></p> <p>・シール機能 ・フランジ固定部</p>	<p>・評価方法の相違 【柏崎6/7】 島根2号炉は、強度計算により健全性を確認している。</p> <p>・設備の相違 【柏崎6/7、東海第二】 島根2号炉は内開き式ハッチであり、鏡板が原子炉格納容器の内側に凸構造のため座屈を考慮している。</p> <p>・評価方法の相違 【柏崎6/7】 島根2号炉は解析により健全性を確認している。</p>

柏崎刈羽原子力発電所 6 / 7号炉 (2017. 12. 20 版)	東海第二発電所 (2018. 9. 12 版)	島根原子力発電所 2号炉	備考
<p><u>シール機能の健全性を確認した。なお、ハッチモデル試験体は鋼製格納容器 (Mark-II 改良型) を想定し、シリコンゴムのガスケットを用いて試験が行われたものであるが、RCCV のハッチについても基本構造は同じであり、柏崎刈羽原子力発電所 6 号及び 7 号炉との鏡板形状の違いを考慮したとしても、適用可能であると考えている。</u></p> <p>また、原子炉格納容器の重大事故等時の過温、過圧時におけるフランジ開口量を評価するために、<u>FEM 解析を用いて ABWR 代表プラントとして 7 号炉のハッチ部における開口量を評価した。その結果、2Pd における開口量は、内側ガスケット部で約 1.4mm、外側ガスケット部で約 1.0mm となった。</u></p> <p>・シール材</p> <p>シール材 (ガスケット) には、従来はシリコンゴムを使用しているが、福島第一原子力発電所事故で高温劣化した可能性があることも踏まえ、より高温耐性に優れた改良 EPDM のシール材に変更する。本評価では、改良 EPDM について事故時の格納容器内環境でのシール材劣化特性を考慮してシール機能を評価した。その結果、200℃、2Pd の環境下において、少なくとも 7 日間の健全性が確保されることを確認した。</p> <p><u>なお、更なる安全性の向上のため、高温環境下で劣化が進む特性を持つシール材を補強するために、更に高温環境下で耐えられるバックアップシール材を追加塗布し、フランジシール部の重大事故等時における閉じ込め機能の健全性を確保する。</u></p>	<p><u>機器搬入用ハッチのシール機能維持について、構造健全性確認のために、フランジ固定部の締付ボルトの強度評価及びフランジの開口評価を行った。</u></p> <p><u>締付ボルトについて、原子炉格納容器限界温度、圧力 (200℃、2Pd) における強度評価を、既工認の強度計算をベースに実施した。評価の結果、許容応力以下であることから、締付ボルトは 200℃、2Pd において健全であることを確認した。</u></p> <p>また、原子炉格納容器の重大事故等時の過温、過圧時におけるフランジ開口量を評価するために、<u>FEM 解析を用いて機器搬入用ハッチフランジ部における開口量を評価した。その結果、2Pd における開口量は、内側ガスケット部及び外側ガスケット部において許容開口量以下であることを確認した。</u></p> <p>・シール材</p> <p>シール材 (ガスケット) には、従来はシリコンゴムを使用しているが、福島第一原子力発電所事故で高温劣化した可能性があることも踏まえ、より高温耐性に優れた改良 EPDM 製のシール材に変更する。本評価では、改良 EPDM 製シール材について事故時の原子炉格納容器内環境でのシール材劣化特性を考慮してシール機能を評価した。その結果、200℃、2Pd の環境下において、少なくとも 7 日間の健全性が確保されることを確認した。</p> <p><u>なお、更なる安全性の向上のため、高温環境下で劣化が進む特性を持つシール材を補強するために、更に高温環境下で耐えられるバックアップシール材を追加塗布し、フランジシール部の重大事故等時における閉じ込め機能の健全性を確保する。</u></p>	<p>原子炉格納容器の重大事故等時の過温、過圧時におけるフランジ開口量を評価するために、<u>有限要素法解析を用いて機器搬入口における開口量を評価した。その結果、2Pd における開口量は、内側ガスケット部及び外側ガスケット部において許容開口量以下であることを確認した。</u></p> <p>・シール材</p> <p>シール材 (ガスケット) には、従来はシリコンゴムを使用しているが、福島第一原子力発電所事故で高温劣化した可能性があることも踏まえ、<u>事故環境での性能特性に優れた改良 EPDM 製のシール材に変更する。本評価では、改良 EPDM 製シール材について、7 日間劣化させた状態の圧縮永久ひずみ率を基に許容開口量を算出してシール機能を評価した。その結果、200℃、2Pd の環境下において、少なくとも 7 日間の健全性が確保されることを確認した。</u></p>	<p>・設備の相違</p> <p>【東海第二】</p> <p>島根 2 号炉は、内開き式ハッチのため、ボルトに引張応力が加わらず該当評価なし。</p> <p>・島根 2 号炉は、バックアップシール材を使用しない</p> <p>【柏崎 6/7、東海第二】</p>

柏崎刈羽原子力発電所 6/7号炉 (2017.12.20版)	東海第二発電所 (2018.9.12版)	島根原子力発電所 2号炉	備考
<p>以上の評価結果から、<u>ハッチ類の耐性は、シール材の耐力が支配的となる。</u>シール材が高温環境下で劣化することにより、放射性物質の閉じ込め機能を喪失する可能性については、福島第一原子力発電所事故の分析からも確認されており（別添-1 参照）、福島第一原子力発電所事故の経験と分析を踏まえ、高温環境下における耐性を強化した改良 EPDM 製シール材を用いることにより、機能を向上させる。<u>上記の評価におけるシール材の機能確保に関する評価線図を図-1.5 に示す。</u></p>  <div data-bbox="160 1192 908 1304" style="border: 1px solid black; padding: 5px;"> <p><圧力-温度線図記載条件></p> <ul style="list-style-type: none"> ・ハッチ類に採用する改良 EPDM の高温劣化特性を考慮 ・有効性評価で確認している 7 日間の劣化を考慮 ・シリコンゴム（参考）については、200°C で 24 時間（1 日）の劣化を考慮 </div> <p>図-1.5 シール材の機能確保に関する評価線図（機器搬入用ハッチ）</p> <p>本線図では、温度・圧力が低下するほど、漏えい、破損に対する裕度が増加することを示しており、有効性評価に用いている格納容器の限界温度・圧力の条件である 200°C, 2Pd は、機器や材料が有する耐力に対して裕度を確保した設定であると考えられる。</p> <p>なお、<u>上記のような構造健全性確保の考え方は、米国の原子力事業者が実施している格納容器の健全性評価と同様の手法であり、妥当性を有するものであると考える（別添-2 参照）。</u></p> <p>以上のことから、<u>ハッチ類について、原子炉格納容器の限界温度・圧力の 200°C, 2Pd は、機器や材料が有する耐力に対して裕度を確保した設定であり、妥当である。</u></p>	<p>以上の評価結果から、<u>機器搬入用ハッチの耐性は、シール材の耐力が支配的となる。</u>シール材が高温環境下で劣化することにより、放射性物質の閉じ込め機能を喪失する可能性については、福島第一原子力発電所事故の分析からも確認されており、福島第一原子力発電所事故の経験と分析を踏まえ、高温環境下における耐性を強化した改良 EPDM 製シール材を用いることにより、機能を向上させる。</p> <p>シール材の機能確保に関しては、温度・圧力が低下するほど、漏えい、破損に対する裕度が増加することから、有効性評価に用いている原子炉格納容器の限界温度・圧力の条件である 200°C, 2Pd は、機器や材料が有する耐力に対して裕度を確保した設定であると考えられる。</p> <p>このことから、<u>機器搬入用ハッチについて、原子炉格納容器の限界温度・圧力の 200°C, 2Pd は、機器や材料が有する耐力に対して裕度を確保した設定であり、妥当である。</u></p>	<p>以上の評価結果から、<u>機器搬入口の耐性は、シール材の耐力が支配的となる。</u>シール材が高温環境下で劣化することにより、放射性物質の閉じ込め機能を喪失する可能性については、福島第一原子力発電所事故の分析からも確認されており、福島第一原子力発電所事故の経験と分析を踏まえ、高温環境下における耐性を強化した改良 EPDM 製シール材を用いることにより、機能を向上させる。</p> <p>シール材の機能確保に関しては、温度・圧力が低下するほど、漏えい、破損に対する裕度が増加することから、有効性評価に用いている原子炉格納容器の限界温度・圧力の条件である 200°C, 2Pd は、機器や材料が有する耐力に対して裕度を確保した設定であると考えられる。</p> <p>このことから、<u>機器搬入口について、原子炉格納容器の限界温度・圧力の 200°C, 2Pd は、機器や材料が有する耐力に対して裕度を確保した設定であり、妥当である。</u></p>	<p>・記載方針の相違 【柏崎 6/7, 東海第二】 島根 2 号炉は、別添-2 に記載。</p> <p>・記載方針の相違</p> <p>・記載方針の相違 【柏崎 6/7】 島根 2 号炉は、別紙-9 において、2Pd に対して各部位の裕度があることを確認している。</p>

柏崎刈羽原子力発電所 6 / 7号炉 (2017. 12. 20 版)	東海第二発電所 (2018. 9. 12 版)	島根原子力発電所 2号炉	備考
	<p>④ サプレッション・チェンバアクセスハッチ</p> <p><u>サプレッション・チェンバアクセスハッチは、フランジ付きの円筒胴が原子炉格納容器の貫通部に溶接固定され、この円筒胴のフランジに鏡板フランジをボルト固定しており、フランジ間のシールにはガスケットを使用している。フランジにはシール溝が二重に配置されており、原子炉格納容器内側・外側のそれぞれのシール溝にガスケットを取り付ける二重シール構造になっている。</u></p> <p><u>サプレッション・チェンバアクセスハッチの設計時に考慮される機能喪失要因は、脆性破壊、疲労破壊及び延性破壊が考えられる。今回の評価条件である 200℃、2Pd の条件を考慮した場合、脆性破壊が生じる温度域でないこと、繰り返し荷重が作用しないことから、脆性破壊及び疲労破壊は評価対象外と考えることができる。</u></p> <p><u>したがって、サプレッション・チェンバアクセスハッチの機能喪失要因は、原子炉格納容器内圧による過度な塑性変形に伴う延性破壊、また、フランジ部の変形及びシール材の高温劣化によるシール機能の低下が考えられる。</u></p> <p><u>このため、下記のとおり 200℃、2Pd の環境下での健全性を確認した。</u></p> <p>・本体</p> <p><u>サプレッション・チェンバアクセスハッチにおける構造健全性評価として、サプレッション・チェンバアクセスハッチの取付部について、既工認にて認可された圧力及び自重を考慮した応力値を準用し、原子炉格納容器の限界温度 200℃、限界圧力 2Pd の条件における応力評価を行い、発生応力が許容応力以下であることを確認した。</u></p> <p><u>また、サプレッション・チェンバアクセスハッチの部材において内圧による荷重を受け止める部位のうち円筒胴及び鏡板について、設計・建設規格に示される円筒胴及び鏡板の内圧に対する必要厚さの評価式を準用し、許容圧力の評価を行い、許容圧力が 2Pd + S A 時水頭圧を上回ることを確認した。</u></p> <p><u>ここで、設計・建設規格の解説表 PVB - 3110 - 1 において、延性破壊評価は一次応力の評価を実施することとなっている。</u></p>		<p>・資料構成の相違</p> <p>【東海第二】</p> <p>島根 2 号炉は「④配管貫通部」に記載。</p>

柏崎刈羽原子力発電所 6 / 7号炉 (2017. 12. 20 版)	東海第二発電所 (2018. 9. 12 版)	島根原子力発電所 2号炉	備考
	<p><u>一方、設計・建設規格における一次応力強さの許容値は、材料の種類及び温度ごとに材料試験（引張試験）を実施した結果をもとに、国内 Su 値検討会で設定された設計引張強さ（Su）に割下げ率を考慮して設定されたものである（設計・建設規格 解説 GNR - 2200）。</u></p> <p><u>今回の評価は、設計基準である最高使用温度及び最高使用圧力を超過するサブプレッション・チェンバアクセスハッチの限界温度及び許容圧力の妥当性を確認するものであるため、上記割下げ率を P_m（一次一般膜応力強さ）には 1.5、P_L+P_b（一次局部膜応力強さ＋一次曲げ応力強さ）には 1.0 とした評価を行う。すなわち、サブプレッション・チェンバアクセスハッチに発生する応力が、P_mが $2/3Su$、P_L+P_bが Su 以下であれば、延性破壊には至らず、構造は健全で機能要求（放射性物質の閉じ込め機能）を確保できると考える。</u></p> <p><u>この許容値の考え方は、設計・建設規格 解説 PVB - 3111 に示すように、供用状態Dの P_m、P_L+P_bの許容値と同等である。なお、耐圧機能維持の観点から、安全評価上の仮定（原子炉冷却材喪失事故を想定）に保証を与える目的で応力評価を行う設計・建設規格の供用状態Dの許容応力は、鋼材の究極的な強さを基に、弾性計算により塑性不安定現象の評価を行うことへの理論的安全裕度を考慮して定めたものであり、P_mは $2/3Su$、P_L+P_bは $1.5 \times 2/3Su (=Su)$ と規定されている。前者は、膜応力であり断面の応力が Su に到達すると直ちに破損に至るため割下げ率 1.5 を考慮して規定されているが、後者は、断面表面が Su に到達しても断面内部は更なる耐荷能力があり直ちに破損には至らないため割下げ率は 1.0 としている。</u></p> <p><u>・シール機能</u></p> <p><u>・フランジ固定部</u></p> <p><u>サブプレッション・チェンバアクセスハッチのシール機能維持について、構造健全性確認のために、フランジ固定部の締付ボルトの強度評価及びフランジの開口評価を行った。</u></p> <p><u>締付ボルトについて、原子炉格納容器限界温度、圧力（200℃、2Pd）における強度評価を、既工認の</u></p>		

柏崎刈羽原子力発電所 6 / 7号炉 (2017. 12. 20 版)	東海第二発電所 (2018. 9. 12 版)	島根原子力発電所 2号炉	備考
	<p><u>強度計算をベースに実施した。評価の結果、いずれも許容応力以下であることから、締付ボルトは200℃、2Pdにおいて健全であることを確認した。</u></p> <p><u>また、原子炉格納容器の重大事故等時の過温、過圧時におけるフランジ開口量を評価するために、FEM解析を用いてサプレッション・チェンバアクセスハッチフランジ部における開口量を評価した。その結果、2Pdにおける開口量は、内側ガスケット部及び外側ガスケット部において許容開口量以下であることを確認した。</u></p> <p>・シール材</p> <p><u>シール材（ガスケット）には、従来はシリコンゴムを使用しているが、福島第一原子力発電所事故で高温劣化した可能性があることも踏まえ、より高温耐性に優れた改良EPDM製のシール材に変更する。本評価では、改良EPDM製シール材について事故時の原子炉格納容器内環境でのシール材劣化特性を考慮してシール機能を評価した。その結果、200℃、2Pdの環境下において、少なくとも7日間の健全性が確保されることを確認した。</u></p> <p><u>以上の評価結果から、サプレッション・チェンバアクセスハッチの耐性は、シール材の耐力が支配的となる。シール材が高温環境下で劣化することにより、放射性物質の閉じ込め機能を喪失する可能性については、福島第一原子力発電所事故の分析からも確認されており、福島第一原子力発電所事故の経験と分析を踏まえ、高温環境下における耐性を強化した改良EPDM製シール材を用いることにより、機能を向上させる。</u></p> <p><u>シール材の機能確保に関しては、温度・圧力が低下するほど、漏えい、破損に対する裕度が増加することから、有効性評価に用いている原子炉格納容器の限界温度・圧力の条件である200℃、2Pdは、機器や材料が有する耐力に対して裕度を確保した設定であると考え</u></p> <p><u>る。</u></p> <p><u>このことから、サプレッション・チェンバアクセスハッチについて、原子炉格納容器の限界温度・圧力の200℃、</u></p>		

柏崎刈羽原子力発電所 6 / 7号炉 (2017. 12. 20 版)	東海第二発電所 (2018. 9. 12 版)	島根原子力発電所 2号炉	備考
<p>⑤エアロック</p> <p>エアロックは、<u>円筒胴が原子炉格納容器のコンクリート躯体に固定されており、円筒胴の両端に平板（隔壁）を溶接し、人が出入りできる開口部を設けている。</u>この開口部に枠板（隔壁）を溶接し、枠板の前面を開閉扉で塞ぐ構造である。枠板の前面と扉間のシールには改良 EPDM のガスケットを使用している。なお、<u>トップヘッドフランジやハッチ類と異なり、原子炉格納容器加圧時はエアロック扉が支持部に押しつけられる構造となっている</u>ため、扉板が開くことはない。</p> <p>また、扉には均圧弁に繋がる配管や扉開閉ハンドル軸等が貫通しており、均圧弁及び扉開閉ハンドル貫通部にシール材を使用している。</p> <p>エアロックの設計時に考慮される機能喪失要因は、脆性破壊、疲労破壊、座屈及び延性破壊が考えられる。今回の評価条件である 200℃、2Pd を考慮した場合、脆性破壊が生じる温度域でないこと、繰り返し荷重が作用しないこと、有意な圧縮力がエアロックに生じないことから、脆性破壊、疲労破壊及び座屈は評価対象外と考えることができ、高温状態で原子炉格納容器内圧を受けることによる、過度な塑性変形に伴う延性破壊が機能喪失要因として想定される。そのため、エアロック本体の塑性変形に伴う延性破壊、また、扉の変形及びシール材の高温劣化によるシール機能の低下が考えられる。</p> <p>このため、下記のとおり 200℃、2Pd の環境下での健全性を確認した。</p> <p>・本体</p> <p>エアロックにおける構造健全性評価として、<u>上部ドライウエル所員用エアロック、下部ドライウエル所員用エアロック</u></p>	<p><u>2Pd は、機器や材料が有する耐力に対して裕度を確保した設定であり、妥当である。</u></p> <p>⑤ 所員用エアロック</p> <p>所員用エアロックは、<u>円筒胴が原子炉格納容器の貫通部に溶接固定されており、円筒胴の両端に平板（隔壁）を溶接し、人が出入りできる開口部を設けている。</u>この開口部に枠板（隔壁）を溶接し、枠板の前面を開閉扉で塞ぐ構造である。枠板の前面と扉間のシールにはシリコンゴムのガスケットを使用している。なお、<u>トップヘッドフランジやハッチ類と異なり、原子炉格納容器加圧時は所員用エアロック扉が支持部に押しつけられる構造となっている</u>ため、扉板が開くことはない。</p> <p>また、<u>隔壁には扉開閉ハンドル軸等が貫通しており、シール材を使用している。</u></p> <p>所員用エアロックの設計時に考慮される機能喪失要因は、脆性破壊、疲労破壊、座屈及び延性破壊が考えられる。今回の評価条件である 200℃、2Pd の条件を考慮した場合、脆性破壊が生じる温度域でないこと、繰り返し荷重が作用しないこと、有意な圧縮力が所員用エアロックに生じないことから、脆性破壊、疲労破壊及び座屈は評価対象外と考えることができ、高温状態で原子炉格納容器内圧を受けることによる、過度な塑性変形に伴う延性破壊が機能喪失要因として想定される。そのため、所員用エアロック本体の塑性変形に伴う延性破壊、また、扉の変形及びシール材の高温劣化によるシール機能の低下が考えられる。</p> <p>このため、下記のとおり 200℃、2Pd の環境下での健全性を確認した。</p> <p>・本体</p> <p>所員用エアロックにおける構造健全性評価として、<u>所員用エアロックにおいて内圧による荷重を受け止め</u></p>	<p>・<u>所員用エアロック</u></p> <p>所員用エアロックは、<u>原子炉格納容器外側に突き出した円筒胴の両端に平板（隔壁）を溶接し、人が出入りできる開口部を設けている。</u>この開口部に枠板（隔壁）を溶接し、枠板の前面を開閉扉で塞ぐ構造である。枠板の前面と扉間のシールには改良 EPDM のガスケットを使用している。なお、<u>ドライウエル主フランジと異なり、原子炉格納容器加圧時はエアロック扉が支持部に押しつけられる構造となっている</u>ため、扉板が開くことはない。</p> <p>また、扉には均圧弁に繋がる配管や扉開閉ハンドル軸等が貫通しており、<u>均圧弁、扉開閉ハンドル貫通部及び電線貫通部にシール材を使用している。</u></p> <p>所員用エアロックの設計時に考慮される機能喪失要因は、脆性破壊、疲労破壊、座屈、<u>延性破壊並びに高温、高圧に伴うフランジ部の変形及びシール材の高温劣化によるシール機能の低下</u>が考えられる。今回の評価条件である 200℃、2Pd を考慮した場合、脆性破壊が生じる温度域でないこと、繰り返し荷重が作用しないこと、<u>座屈が発生するような圧縮力が所員用エアロックに生じない</u>ことから、脆性破壊、疲労破壊及び座屈は評価対象外と考えることができ、高温状態で原子炉格納容器内圧を受けることによる、過度な塑性変形に伴う延性破壊が機能喪失要因として想定される。そのため、<u>所員用エアロック本体の塑性変形に伴う延性破壊</u>、また、扉の変形及びシール材の高温劣化によるシール機能の低下が考えられる。</p> <p>このため、下記のとおり 200℃、2Pd の環境下での健全性を確認した。</p> <p>・本体</p> <p><u>所員用エアロックにおける構造健全性評価として、所員用エアロックにおいて内圧による荷重を受け止める部</u></p>	

柏崎刈羽原子力発電所 6/7号炉 (2017.12.20版)	東海第二発電所 (2018.9.12版)	島根原子力発電所 2号炉	備考
<p><u>のうち内圧による荷重を受け止める部位(扉, 隔壁, 円筒胴)を評価対象として一次応力評価を行い, 発生応力が許容応力以下であることを確認した。</u></p> <p>ここで, 設計・建設規格における一次応力強さの許容値は, 材料の種類及び温度毎に材料試験(引張試験)を実施した結果をもとに国内 Su 値検討会で設定された設計引張強さ(Su)に割下げ率を考慮して設定されたものである(設計・建設規格解説 GNR-2200)。</p> <p>今回の評価は, 設計基準である最高使用温度及び最高使用圧力を超過する 200℃, 2Pd の環境下でのエアロックの構造健全性を確認するものであるため, 上記割下げ率を 1.0 とした評価を行う。すなわち, <u>エアロックに発生する応力が, 設計引張強さ(Su)以下であれば, 延性破壊には至らず, 構造は健全で機能要求(放射性物質の閉じ込め機能)を確保できると考える。</u></p> <p>この許容値の考え方は, 設計・建設規格 解説図 PVB-3111-5 に示すように, 供用状態 D の P_L+P_b (一次局部膜応力強さ+一次曲げ応力強さ) の許容値と同等である。なお, 耐圧機能維持の観点から, 安全評価上の仮定(原子炉冷却材喪失事故を想定)に保証を与える目的で応力評価を行う設計・建設規格の供用状態 D の許容応力は, 鋼材の究極的な強さを基に, 弾性計算により塑性不安定現象の評価を行うことへの理論的安全裕度を考慮して定めたものであり(設計・建設規格 解説 PVB-3111), <u>エアロックの限界温度及び限界圧力の状態は, 供用状態 D をはるかに超えた事象であり, 許容圧力を算出する際に P_L+P_b の許容値として設計引張強さ(但し, 限界温度に</u></p>	<p>る部位のうち, 円筒胴について, 既工認と同様の評価手法である設計・建設規格に示される必要厚さの評価式を準用し, 許容圧力の評価を行い, 許容圧力が 2Pd を上回ることを確認した。</p> <p>また, 隔壁の構造健全性を確認するため, 既工認において最も厳しい応力点を代表評価点として, 既工認の<u>評価値を準用し, 原子炉格納容器の限界温度 200℃, 限界圧力 2Pd の条件における応力評価を行い, 発生応力が許容応力以下であることを確認した。</u></p> <p>ここで, 設計・建設規格の解説表 PVB-3110-1 において, 延性破壊評価は一次応力の評価を実施することとなっている。</p> <p>一方, 設計・建設規格における一次応力強さの許容値は, 材料の種類及び温度ごとに材料試験(引張試験)を実施した結果をもとに国内 Su 値検討会で設定された設計引張強さ(Su)に割下げ率を考慮して設定されたものである(設計・建設規格 解説 GNR-2200)。</p> <p>今回の評価は, 設計基準である最高使用温度及び最高使用圧力を超過する所員用エアロックの限界温度及び許容圧力の妥当性を確認するものであるため, 上記割下げ率を P_m (一次一般膜応力強さ) には 1.5, P_L+P_b (一次局部膜応力強さ+一次曲げ応力強さ) には 1.0 とした評価を行う。すなわち, <u>所員用エアロックに発生する応力が, P_m が $2/3Su$, P_L+P_b が Su 以下であれば, 延性破壊には至らず, 構造は健全で機能要求(放射性物質の閉じ込め機能)を確保できると考える。</u></p> <p>この許容値の考え方は, 設計・建設規格 解説 PVB-3111 に示すように, 供用状態 D の P_m, P_L+P_b の許容値と同等である。なお, 耐圧機能維持の観点から, 安全評価上の仮定(原子炉冷却材喪失事故を想定)に保証を与える目的で応力評価を行う設計・建設規格の供用状態 D の許容応力は, 鋼材の究極的な強さを基に, 弾性計算により塑性不安定現象の評価を行うことへの理論的安全裕度を考慮して定めたものであり, P_m は $2/3Su$, P_L+P_b は $1.5 \times 2/3Su (=Su)$ と規定されている。前者は, 膜応力であり断面の応力が Su に到達すると直ちに破損に至るため割下げ率 1.5 を考慮して規定</p>	<p>位のうち, 円筒胴について, <u>既工認と同様の評価手法である設計・建設規格に示される必要厚さの評価式を準用し, 許容圧力の評価を行い, 許容圧力が 2Pd を上回ることを確認した。</u></p> <p>また, 隔壁の構造健全性を確認するため, 既工認において最も厳しい応力点を代表評価点として, 既工認の最高使用圧力 1Pd での発生応力値を引用し, 原子炉格納容器の限界温度 200℃における許容値に基づき許容圧力の評価を行い, 許容圧力が 2Pd を上回ることを確認した。</p> <p>ここで, 設計・建設規格の解説表 PVB-3110-1 において, <u>延性破壊評価は一次応力の評価を実施することとなっている。</u></p> <p>一方, 設計・建設規格における一次応力強さの許容値は, 材料の種類及び温度ごとに材料試験(引張試験)を実施した結果を基に国内 Su 値検討会で設定された設計引張強さ(Su)に割下げ率を考慮して設定されたものである。(設計・建設規格 解説 GNR-2200)</p> <p>今回の評価は, 設計基準である最高使用温度及び最高使用圧力を超過する所員用エアロックの構造健全性を確認するものであるため, 上記割下げ率を P_m (一次一般膜応力強さ) には 1.5, P_L+P_b (一次局部膜応力強さ+一次曲げ応力強さ) には 1.0 とした評価を行う。すなわち, <u>部材に発生する応力 P_m が $2/3Su$ 値, P_L+P_b が Su 値以下であれば, 延性破壊に至らず, 構造は健全で機能要求(放射性物質の閉じ込め機能)を確保できると考えている。</u></p> <p>この許容値の考え方は, 設計・建設規格 解説 PVB-3111 に示すように, 供用状態 D の P_m, P_L+P_b の許容値と同等である。なお, 耐圧機能維持の観点から, 安全評価上の仮定(原子炉冷却材喪失事故を想定)に保証を与える目的で応力評価を行う設計・建設規格の供用状態 D の許容応力は, 鋼材の究極的な強さを基に, 弾性計算により塑性不安定現象の評価を行うことへの理論的安全裕度を考慮して定めたものであり, P_m は $2/3Su$, P_L+P_b は $1.5 \times 2/3Su (=Su)$ と規定されている。前者は, 膜応力であり断面の応力が Su に到達すると直ちに破損に至るため割下げ率 1.5 を考慮して規定されているが, 後者は, 断面表面が Su に到達しても断面内部は更なる耐荷能力</p>	<p>・評価方法の相違【柏崎 6/7】</p> <p>島根 2 号炉は, 必要最小板厚の式を用いて許容圧力を算出。</p>

柏崎刈羽原子力発電所 6/7号炉 (2017.12.20版)	東海第二発電所 (2018.9.12版)	島根原子力発電所 2号炉	備考
<p><u>おける設計引張強さ)を適用することは妥当であり、許容値を設計引張強さ(Su)とする。</u></p> <p>・シール機能</p> <p>・扉</p> <p>エアロック扉閉止時は、扉は原子炉格納容器内圧により扉板が支持部に押付けられる構造であり、圧力により扉板が開くことはない。しかし、内圧が負荷される面積が大きいことから、てこの原理でガスケット部の微小な開口が予想されるため、圧力による開口量を理論式に基づき評価した。</p> <p><u>扉に用いられているシール材は、従来はシリコンゴムを使用しているが、福島第一原子力発電所事故で高温劣化した可能性があることも踏まえ、より高温耐性に優れた改良EPDMのシール材に変更する。本評価では、改良EPDMについて事故時の格納容器内環境でのシール材劣化特性を考慮してシール機能を評価した。その結果、200℃、2Pdの環境下において、少なくとも7日間の健全性が確保されることを確認した。</u></p> <p>・シール材</p> <p>扉のシリコンゴムのガスケット以外にエアロックの扉板貫通部に使用している、シール材は以下の通りである。</p>	<p>されているが、後者は、断面表面がSuに到達しても断面内部は更なる耐荷能力があり直ちに破損には至らないため割下げ率は1.0としている。</p> <p>・シール機能</p> <p>・扉</p> <p>所員用エアロック扉閉止時は、扉は原子炉格納容器内圧により扉板が支持部に押付けられる構造であり、圧力により扉板が開くことはない。しかし、内圧が負荷される面積が大きいことから、てこの原理でガスケット部の微小な開口が予想されるため、圧力による開口量を理論式に基づき評価した。</p> <p><u>扉に用いられているシール材は、従来はシリコンゴムを使用しているが、福島第一原子力発電所事故で高温劣化した可能性があることも踏まえ、より高温耐性に優れた改良EPDM製のシール材に変更する。本評価では、改良EPDM製シール材について事故時の原子炉格納容器内環境でのシール材劣化特性を考慮してシール機能を評価した。その結果、200℃、2Pdの環境下において、少なくとも7日間の健全性が確保されることを確認した。</u></p> <p>・シール材</p> <p>扉のシリコンゴムのガスケット以外に所員用エアロックの扉板貫通部に使用しているシール材は以下のとおりである。</p>	<p><u>があり直ちに破損には至らないため割下げ率は1.0としている。</u></p> <p>・シール機能</p> <p>・扉</p> <p>所員用エアロック扉閉止時は、扉は原子炉格納容器内圧により扉板が支持部に押し付けられる構造であり、圧力により扉板が開くことはない。しかし、内圧が負荷される面積が大きいことから、てこの原理でガスケット部の微小な開口が予想されるため、圧力による開口量を理論式に基づき評価した。</p> <p><u>その結果、2Pdにおける開口量は、許容開口量以下であることを確認した。</u></p> <p>・シール材</p> <p><u>シール材(ガスケット)には、従来はシリコンゴムを使用しているが、福島第一原子力発電所事故で高温劣化した可能性があることも踏まえ、事故環境での性能特性に優れた改良EPDM製のシール材に変更する。本評価では、改良EPDM製シール材について、7日間劣化させた状態の圧縮永久ひずみ率を基に許容開口量を算出してシール機能を評価した。その結果、200℃、2Pdの環境下において、少なくとも7日間の健全性が確保されることを確認した。</u></p> <p>また、扉のシリコンゴムのガスケット以外にエアロックの扉板貫通部に使用しているシール材は①～③のとおりである。</p>	<p>備考</p> <p>・資料構成の相違 【柏崎6/7、東海第二】 島根2号炉は1段落後に記載。</p> <p>・資料構成の相違 【柏崎6/7、東海第二】 柏崎6/7、東海第二は1段落前に記載。</p>

柏崎刈羽原子力発電所 6 / 7号炉 (2017. 12. 20 版)	東海第二発電所 (2018. 9. 12 版)	島根原子力発電所 2号炉	備考
<p>(6号炉)</p> <p>①ハンドル軸貫通部Oリング・・・ふっ素ゴム</p> <p>②均圧弁・・・ふっ素樹脂</p> <p>(7号炉)</p> <p>①ハンドル軸貫通Oリング・・・ふっ素ゴム</p> <p>②均圧弁・・・ふっ素樹脂</p> <p>ハンドル軸貫通部Oリングに使われているシール材（ふっ素ゴム）及び均圧弁に使われているシール材（ふっ素樹脂）は、重大事故環境下の放射線による影響で、シール機能が劣化することが考えられる。このため、ハンドル軸貫通部Oリングを、より耐放射線性に優れた改良 EPDM のシール材に変更する。</p> <p>均圧弁に使われているシール材（ふっ素樹脂）は、重大事故環境下の放射線による影響で、シール機能が劣化することが考えられるため、耐環境性に優れたシール材を適用した均圧弁への改良を行うか、エアロック外扉を貫通する均圧弁接続配管の原子炉建屋側の開放部に、耐環境性に優れたシール材（改良 EPDM）をもつ閉止フランジを取付け、従来品の均圧弁と閉止フランジを合わせることで重大事故環境下における健全性を確保する。</p>	<p>①扉開閉ハンドル貫通部Oリング・・・ふっ素ゴム</p> <p>②電線管貫通部……………ふっ素樹脂</p> <p>③均圧配管……………非石綿系シートガスケット</p> <p>④均圧弁……………ふっ素樹脂</p> <p>扉開閉ハンドル貫通部Oリングに使われているシール材（ふっ素ゴム）及び均圧配管に使われているシール材（非石綿系シートガスケット）は、重大事故環境下の放射線による影響で、シール機能が低下することが考えられるため、より耐環境性に優れた改良 EPDM 製のシール材に変更する。</p> <p>電線管貫通部に使われているシール材（ふっ素樹脂）は、重大事故環境下の放射線による影響で、シール機能が低下することが考えられるため、より耐</p>	<p>①ハンドル軸貫通部Oリング・・・フッ素ゴム</p> <p>②電線管貫通部……………フッ素樹脂</p> <p>③均圧弁シート・・・フッ素樹脂</p> <p>ハンドル軸貫通部Oリングに使われているシール材（フッ素ゴム）、均圧弁に使われているシール材（フッ素樹脂）及び電線管貫通部に使われているシール材（フッ素樹脂）は、重大事故環境下の放射線による影響で、シール機能が劣化することが考えられる。このため、シール材を変更することで 200℃、2Pd の環境下における健全性が確保されることをそれぞれ以下のとおり確認した。</p> <p>ハンドル軸貫通部Oリングについては、より耐放射線性に優れた改良 EPDM 製のシール材に変更する。これにより、扉のシール材と同様、200℃、2Pd の環境下において、少なくとも7日間の健全性が確保される。</p> <p>均圧弁のシール材については、より耐放射線性に優れた PEEK 材（PEEK はポリエーテルエーテルケトンを示す。）に変更する。シール材の仕様及び試験結果より、重大事故環境下における耐性を有することから 200℃、2Pd の環境下において健全性が確保される。</p> <p>電線管貫通部のシール材については、より耐環境性に優れた膨張黒鉛のシール材に変更する。シール材の仕様より、重大事故環境下における耐性を有すること</p>	<p>・記載方針の相違 【柏崎 6/7, 東海第二】</p> <p>・記載方針の相違 【柏崎 6/7, 東海第二】</p> <p>・資料構成の相違 【東海第二】 東海第二は2段落後に記載。</p> <p>・設備の相違 【柏崎 6/7】 島根 2号炉は、均圧弁の改造を実施する。</p> <p>・記載方針の相違 【柏崎 6/7】</p>

柏崎刈羽原子力発電所 6 / 7号炉 (2017. 12. 20 版)	東海第二発電所 (2018. 9. 12 版)	島根原子力発電所 2号炉	備考
	<p><u>環境性に優れた膨張黒鉛のシール材に変更する。</u></p> <p><u>均圧弁に使われているシール材(ふっ素樹脂)は、重大事故環境下の放射線による影響で、シール機能が低下することが考えられるため、より耐環境性に優れたPEEK材のシール材に変更する。</u></p>	<p><u>から200℃、2Pdの環境下において健全性が確保される。</u></p> <p>・逃がし安全弁搬出ハッチ</p> <p><u>逃がし安全弁搬出ハッチは、フランジ付きの円筒胴が原子炉格納容器内側に突き出し、この円筒胴のフランジに鏡板のフランジをボルト固定しており、フランジ間のシールにはガスケットを使用している。フランジにはシール溝が二重に配置されており、原子炉格納容器内側・外側のそれぞれのシール溝にガスケットを取り付ける二重シール構造になっている。なお、ドライウェル主フランジと異なり、原子炉格納容器加圧時は逃がし安全弁搬出ハッチフランジがフランジ支持部に押し付けられる構造となっている。</u></p> <p><u>逃がし安全弁搬出ハッチ(円筒胴)の設計時に考慮される機能喪失要因は、脆性破壊、疲労破壊、座屈、延性破壊並びに高温、高圧に伴うフランジ部の変形及びシール材の高温劣化によるシール機能の低下が考えられる。今回の評価条件である200℃、2Pdを考慮した場合、脆性破壊が生じる温度域でないこと、繰り返し荷重が作用しないこと、座屈が発生するような圧縮力が円筒胴に生じないことから、脆性破壊、疲労破壊及び座屈は評価対象外と考えることができる。</u></p> <p><u>したがって、逃がし安全弁搬出ハッチ(円筒胴)の機能喪失要因は、原子炉格納容器内圧による過度な塑性変形に伴う延性破壊、また、フランジ部の変形及びシール材の高温劣化によるシール機能の低下が考えられる。</u></p> <p><u>また、逃がし安全弁搬出ハッチ(鏡板)の設計時に考慮される機能喪失要因は、脆性破壊、疲労破壊、座屈及び延性破壊が考えられる。今回の評価条件である200℃、2Pdを考慮した場合、脆性破壊が生じる温度域でないこと、繰り返し荷重が作用しないこと、原子炉格納容器内圧による過度な塑性変形が生じないことから、脆性破壊、疲労破壊及び延性破壊は評価対象外と考えることができ</u></p>	<p>・資料構成の相違</p> <p>【東海第二】 島根2号は2段落前に記載。</p> <p>・設備の相違</p> <p>【柏崎6/7、東海第二】 柏崎6/7、東海第二には該当設備なし。</p>

柏崎刈羽原子力発電所 6 / 7号炉 (2017. 12. 20 版)	東海第二発電所 (2018. 9. 12 版)	島根原子力発電所 2号炉	備考
		<p><u>る。</u></p> <p><u>したがって、逃がし安全弁搬出ハッチ（鏡板）の機能喪失要因は、原子炉格納容器内圧による座屈が考えられる。</u></p> <p><u>このため、下記のとおり 200℃、2Pd の環境下での健全性を確認した。</u></p> <p><u>・本体</u></p> <p><u>逃がし安全弁搬出ハッチにおける構造健全性評価として、内圧による荷重を受け止める部位のうち円筒胴について一次一般膜応力評価を行い、許容圧力が 2Pd 以上であることを確認した。</u></p> <p><u>また、鏡板については、外圧を受ける球殻の座屈圧力を理論式に基づき評価を行い、座屈圧力（許容圧力）が 2Pd 以上であることを確認した。</u></p> <p><u>・シール機能</u></p> <p><u>・フランジ固定部</u></p> <p><u>逃がし安全弁搬出ハッチの重大事故等時の過温、過圧時におけるフランジ開口量の評価については、貫通部径の違いにより機器搬入口の方がフランジ部に作用する圧力荷重が大きいこと、また、機器搬入口の方が原子炉格納容器内側への突き出し長さが短く、原子炉格納容器胴部の変形の影響を受けやすいことから、機器搬入口で代表評価した。</u></p> <p><u>・シール材</u></p> <p><u>シール材（ガスケット）には、従来はシリコンゴムを使用しているが、福島第一原子力発電所事故で高温劣化した可能性があることも踏まえ、事故環境での性能特性に優れた改良 E P D M 製のシール材に変更する。本評価では、改良 E P D M 製シール材について、7 日間劣化させた状態の圧縮永久ひずみ率を基に許容開口量を算出してシール機能を評価した。その結果、200℃、2Pd の環境下において、少なくとも 7 日間の健全性が確保されることを確認した。</u></p> <p><u>以上の評価結果から、逃がし安全弁搬出ハッチの 200℃、2Pd に対する耐性は、シール材の耐力が支配的となる。シール材が高温環境下で劣化することにより、放射性物質の閉じ</u></p>	

柏崎刈羽原子力発電所 6 / 7号炉 (2017. 12. 20 版)	東海第二発電所 (2018. 9. 12 版)	島根原子力発電所 2号炉	備考
		<p><u>込め機能を喪失する可能性については、福島第一原子力発電所の事故の分析からも確認されており、福島第一原子力発電所事故の経験と分析を踏まえ、高温環境下における耐性を強化した改良EPDM製シール材を用いることにより、機能を向上させる。</u></p> <p><u>・制御棒駆動機構搬出ハッチ</u> <u>制御棒駆動機構搬出ハッチは、フランジ付きの円筒胴が原子炉格納容器外側に突出し、この円筒胴のフランジに蓋フランジをボルト固定しており、フランジ間のシールにはガスケットを使用している。フランジにはシール溝が二重に配置されており、原子炉格納容器内側・外側のそれぞれのシール溝にガスケットを取り付ける二重シール構造になっている。</u> <u>制御棒駆動機構搬出ハッチの設計時に考慮される機能喪失要因は、脆性破壊、疲労破壊、座屈、延性破壊並びに高温、高圧に伴うフランジ部の変形及びシール材の高温劣化によるシール機能の低下が考えられる。今回の評価条件である200℃、2Pdの条件を考慮した場合、脆性破壊が生じる温度域でないこと、繰り返し荷重が作用しないこと、座屈が発生するような圧縮力が制御棒駆動機構搬出ハッチに生じないことから、脆性破壊、疲労破壊及び座屈は評価対象外と考えることができる。</u> <u>したがって、制御棒駆動機構搬出ハッチの機能喪失要因は、原子炉格納容器内圧による過度な塑性変形に伴う延性破壊、また、フランジ部の変形及びシール材の高温劣化によるシール機能の低下が考えられる。</u> <u>このため、以下のとおり200℃、2Pdの環境下での健全性を確認した。</u></p> <p><u>・本体</u> <u>制御棒駆動機構搬出ハッチにおける構造健全性評価として、内圧による荷重を受け止める部位のうち円筒胴、鏡板について一次一般膜応力評価を行い、許容圧力が2Pd以上であることを確認した。</u> <u>ここで、設計・建設規格の解説表PVB-3110-1において、延性破壊評価は一次応力の評価を実施することとなっている。</u> <u>一方、設計・建設規格における一次応力強さの許容値</u></p>	<p>・設備の相違 【柏崎6/7，東海第二】 柏崎6/7，東海第二には該当設備なし。</p>

柏崎刈羽原子力発電所 6 / 7号炉 (2017. 12. 20 版)	東海第二発電所 (2018. 9. 12 版)	島根原子力発電所 2号炉	備考
		<p>は、材料の種類及び温度ごとに材料試験（引張試験）を実施した結果を基に国内 Su 値検討会で設定された設計引張強さ（Su）に割下げ率を考慮して設定されたものである。（設計・建設規格 解説 GNR-2200）</p> <p>今回の評価は、設計基準である最高使用温度及び最高使用圧力を超過する制御棒駆動機構搬出ハッチの構造健全性を確認するものであるため、上記割下げ率を P_m（一次一般膜応力強さ）には 1.5 として評価を行う。すなわち、部材に発生する応力 P_m が $2/3Su$ 値以下であれば、延性破壊に至らず、構造は健全で機能要求（放射性物質の閉じ込め機能）を確保できると考えている。</p> <p>この許容値の考え方は、設計・建設規格 解説 PVB-3111 に示すように、供用状態 D の P_m の許容値と同等である。なお、耐圧機能維持の観点から、安全評価上の仮定（原子炉冷却材喪失事故を想定）に保証を与える目的で応力評価を行う設計・建設規格の供用状態 D の許容応力は、鋼材の究極的な強さを基に、弾性計算により塑性不安定現象の評価を行うことへの理論的安全裕度を考慮して定めたものであり、P_m は $2/3Su$ と規定されている。P_m は、膜応力であり断面の応力が Su に到達すると直ちに破損に至るため割下げ率 1.5 を考慮して規定されている。</p> <p>・シール機能</p> <p>・フランジ固定部</p> <p>制御棒駆動機構搬出ハッチのシール機能維持について、構造健全性の確認のために、フランジ固定部のフランジ及び締付ボルトの強度評価並びにフランジの開口評価を行った。</p> <p>フランジ及び締付けボルトについて、J I S B 8265「圧力容器の構造—一般事項」を用いて、$2Pd$ における発生応力が許容応力を下回ることを確認した。</p> <p>また、原子炉格納容器の重大事故等時の過温、過圧時におけるフランジ開口量を評価するために、有限要素法解析を用いて制御棒駆動機構搬出ハッチにおける開口量を評価した。その結果、$2Pd$ における開口量は、内側ガスケット部及び外側ガスケット部において許容開口量以下であることを確認した。</p> <p>・シール材</p> <p>シール材（ガスケット）には、従来はシリコンゴム</p>	

柏崎刈羽原子力発電所 6 / 7号炉 (2017. 12. 20 版)	東海第二発電所 (2018. 9. 12 版)	島根原子力発電所 2号炉	備考
<p>⑥配管貫通部</p> <ul style="list-style-type: none"> 貫通配管 <p>貫通配管に考慮される機能喪失要因は、脆性破壊、疲労破壊、座屈及び延性破壊が考えられる。今回の評価条件である200℃、2Pdを考慮した場合、脆性破壊が生じる温度域でないこと、繰り返し荷重が作用しないこと、圧縮力が貫通配管に生じないことから、脆性破壊、疲労破壊は評価対象外と考えることができる。なお、<u>熱座屈の可能性が考えられるが、座屈後の圧縮ひずみが開放され破損に至らないことから座屈は評価対象外と考えることができる。</u>一方、200℃、2Pdの環境下では原子炉格納容器が変形すると考えられることから、<u>貫通配管には原子炉格納容器の変位による曲げ荷重が作用する。</u>よって、<u>貫通配管の機能喪失要因は、曲げ荷重に伴う延性破壊が想定される。</u>ここで、<u>貫通配管に加えられる曲げ荷重は二次応力に分類されることから、自重等の一次応力と併せて、一次+二次応力が制限値を満足することを確認する。</u></p> <p>このため、配管に発生する<u>応力</u>が大きい貫通部を代表として選定し、当該配管について3次元梁モデルを用いた弾性解析を実施し、<u>設計・建設規格のPPC-3530に規定される一次</u></p>	<p>⑥ 配管貫通部</p> <ul style="list-style-type: none"> 接続配管 <p>接続配管に考慮される機能喪失要因は、脆性破壊、疲労破壊、座屈及び延性破壊が考えられる。今回の評価条件である200℃、2Pdの条件を考慮した場合、脆性破壊が生じる温度域でないこと、繰り返し荷重が作用しないこと、圧縮力が接続配管に生じないことから、脆性破壊、疲労破壊及び座屈は評価対象外と考えることができる。</p> <p><u>したがって、接続配管の機能喪失要因は、原子炉格納容器の変形により生じる過度な曲げ荷重に伴う延性破壊が想定される。</u>ここで、貫通配管に加えられる曲げ荷重は二次応力に分類されることから、自重等の一次応力と併せて、一次+二次応力が許容値を満足することを確認する。</p> <p>このため、配管に発生する反力及びモーメントが<u>最大となる貫通部</u>を代表として選定し、当該配管について、3次元梁モデルを用いた弾性解析にて<u>自重、圧力及び原</u></p>	<p>を使用しているが、福島第一原子力発電所事故で高温劣化した可能性があることも踏まえ、<u>事故環境での性能特性に優れた改良EPDM製のシール材に変更する。</u>本評価では、<u>改良EPDM製シール材について、7日間劣化させた状態の圧縮永久ひずみ率を基に許容開口量を算出してシール機能を評価した。</u>その結果、<u>200℃、2Pdの環境下において、少なくとも7日間の健全性が確保されることを確認した。</u></p> <p><u>以上の評価結果から、制御棒駆動機構搬出ハッチの200℃、2Pdに対する耐性は、シール材の耐力が支配的となる。</u>シール材が高温環境下で劣化することにより、放射性物質の閉じ込め機能を喪失する可能性については、<u>福島第一原子力発電所の事故の分析からも確認されており、福島第一原子力発電所事故の経験と分析を踏まえ、高温環境下における耐性を強化した改良EPDM製シール材を用いることにより、機能を向上させる。</u></p> <p>④ 配管貫通部</p> <ul style="list-style-type: none"> 接続配管 <p>接続配管の設計時に考慮される機能喪失要因は、脆性破壊、疲労破壊、座屈及び延性破壊が考えられる。今回の評価条件である200℃、2Pdを考慮した場合、脆性破壊が生じる温度域でないこと、繰り返し荷重が作用しないこと、<u>座屈が発生するような圧縮力が接続配管に生じないことから、脆性破壊、疲労破壊及び座屈は評価対象外と考えることができる。</u>一方、200℃、2Pdの環境下では原子炉格納容器が変形すると考えられることから、<u>接続配管には原子炉格納容器の変位による曲げ荷重が作用する。</u></p> <p><u>したがって、接続配管の機能喪失要因は、曲げ荷重に伴う延性破壊が想定される。</u>ここで、<u>接続配管に加えられる曲げ荷重は二次応力に分類されることから、自重等の一次応力と併せて、一次+二次応力が許容値を満足することを確認する。</u></p> <p>このため、<u>接続配管に発生する反力及びモーメントが大きい貫通部</u>を代表として選定し、当該配管について3次元梁モデルを用いた弾性解析を実施し、<u>設計・建設規格のPPC-3530</u></p>	<p>備考</p> <p>・評価方法の相違 【柏崎6/7】 島根2号炉は、全ての</p>

柏崎刈羽原子力発電所 6/7号炉 (2017.12.20版)	東海第二発電所 (2018.9.12版)	島根原子力発電所 2号炉	備考
<p><u>＋二次応力の制限値を満足することを確認した。なお、前述の一次＋二次応力の制限値は既工事計画認可申請書でも採用しているものである。</u></p> <p>・スリーブ</p> <p>スリーブ本体及び取付部(以下「スリーブ」という。)の設計時に考慮される機能喪失要因は、脆性破壊、疲労破壊、座屈及び延性破壊が考えられる。今回の評価条件である200℃、2Pdの条件を考慮した場合、脆性破壊が生じる温度域でないこと、繰り返し荷重が作用しないことから、脆性破壊、疲労破壊は評価対象外と考えることができる。<u>なお、熱座屈の可能性が考えられるが、座屈後の圧縮ひずみが開放され破損に至らないことから座屈は評価対象外と考えることができる。</u></p> <p>したがって、スリーブ機能喪失要因は、高温状態での内圧による過度な塑性変形に伴う延性破壊が想定される。</p> <p><u>ここで、スリーブに発生する応力が大きいと考えられる最大口径の配管貫通部を代表として選定し、設計・建設規格の解説表 PVB-3110-1 のとおり、延性破壊評価として一次応力の評価を実施した。</u></p>	<p><u>子炉格納容器変位に伴う荷重を考慮した評価を行い、発生応力が許容応力を下回ることを確認した。</u></p> <p>・スリーブ</p> <p>スリーブ本体及び取付部の設計時に考慮される機能喪失要因は、脆性破壊、疲労破壊、座屈及び延性破壊が考えられる。今回の評価条件である200℃、2Pdの条件を考慮した場合、脆性破壊が生じる温度域でないこと、繰り返し荷重が作用しないこと、<u>圧縮力がスリーブに生じないことから、脆性破壊、疲労破壊及び座屈は評価対象外と考えることができる。</u></p> <p>したがって、スリーブの機能喪失要因は、高温状態での内圧による過度な塑性変形に伴う延性破壊が想定される。</p> <p><u>スリーブ本体に発生する応力が大きいと考えられる配管厚さと口径の比が最も小さくなる貫通部を代表として選定し、既工認と同様の評価手法である設計・建設規格に示される必要厚さの評価式を準用し、許容圧力の評価を行い、許容圧力が2Pdを上回ることを確認した。</u></p> <p><u>また、スリーブ取付部については、接続配管の選定と同様、接続配管の第1拘束点までの距離及び配管口径の比が最も小さい箇所であり、変位による反力及びモーメントが最大となる貫通部を代表として選定し、当該貫通部の接続配管解析の結果で得られた配管反力に基づき、原子炉格納容器本体も含めたスリーブ取付部について、既工認と同様の評価手法で自重、圧力及び原子炉格納容器変位に伴う荷重を考慮した評価を行い、発生応力が許容応力を下回ることを確認した。</u></p> <p>ここで、設計・建設規格の解説表 PVB - 3110 - 1 において、延性破壊評価は一次応力の評価を実施することとなっている。</p>	<p><u>に規定される応力の許容値を超えるが、PPB-3535 に規定される疲労評価の結果、疲労累積係数が1以下であることを確認した。</u></p> <p>・スリーブ</p> <p>スリーブ本体及び取付部の設計時に考慮される機能喪失要因は、脆性破壊、疲労破壊、座屈及び延性破壊が考えられる。今回の評価条件である200℃、2Pdの条件を考慮した場合、脆性破壊が生じる温度域でないこと、繰り返し荷重が作用しないこと、<u>内圧を受けるスリーブに座屈が発生するような圧縮力が生じないことから、脆性破壊、疲労破壊及び座屈は評価対象外と考えることができる。</u></p> <p>したがって、スリーブの機能喪失要因は高温状態での内圧による過度な塑性変形に伴う延性破壊が想定される。</p> <p><u>ここで、スリーブ本体に発生する応力が大きいと考えられる最大径の貫通部を代表として選定し、設計・建設規格の解説表 PVB-3110-1 のとおり、延性破壊評価として一次応力の評価を行い、許容圧力が2Pdを上回ることを確認した。</u></p> <p><u>ここで、設計・建設規格の解説表 PVB - 3110 - 1 において、延性破壊評価は一次応力の評価を実施することとなっている。</u></p>	<p>PCV 接続配管に対し、反力・モーメントの値を算出し、最も大きい配管を選定。</p> <p>・解析結果の相違 【柏崎 6/7, 東海第二】</p> <p>・記載方針の相違 【柏崎 6/7】</p> <p>・資料構成の相違 【柏崎 6/7, 東海第二】 島根 2 号炉は 5 段落後に記載。</p> <p>・記載方針の相違 【柏崎 6/7】</p>

柏崎刈羽原子力発電所 6/7号炉 (2017.12.20版)	東海第二発電所 (2018.9.12版)	島根原子力発電所 2号炉	備考
<p>一方、設計・建設規格における一次応力強さの許容値は、材料の種類及び温度毎に材料試験（引張試験）を実施した結果をもとに国内 Su 値検討会で設定された設計引張強さ (Su) に割下げ率を考慮して設定されたものである（設計・建設規格解説 GNR-2200）。</p> <p>今回の評価は、設計基準である最高使用温度及び最高使用圧力を超過するスリーブの限界温度及び許容圧力の妥当性を確認するものであるため、上記割下げ率を P_m（一次一般膜応力強さ）には 1.5、P_L+P_b（一次局部膜応力強さ＋一次曲げ応力強さ）には 1.0 とした評価を行う。すなわち、スリーブに発生する応力が、P_m が $2/3Su$、P_L+P_b が Su 以下であれば、延性破壊には至らず、構造は健全で機能要求（放射性物質の閉じ込め機能）を確保できると考えている。</p> <p>この許容値の考え方は、設計・建設規格 解説 PVB-3111 に示すように、供用状態 D の P_m, P_L+P_b の許容値と同等である。なお、耐圧機能維持の観点から、安全評価上の仮定（原子炉冷却材喪失事故を想定）に保証を与える目的で応力評価を行う設計・建設規格の供用状態 D の許容応力は、鋼材の究極的な強さを基に、弾性計算により塑性不安定現象の評価を行うことへの理論的安全裕度を考慮して定めたものであり、P_m は $2/3Su$、P_L+P_b は $1.5 \times 2/3Su (=Su)$ と規定されている。前者は、膜応力であり断面の応力が Su に到達すると直ちに破損に至るため割下げ率 1.5 を考慮して規定されているが、後者は、断面表面が Su に到達しても断面内部は更なる耐荷能力があり直ちに破損には至らないため割下げ率は 1.0 としている。</p> <p>また、一次一般膜応力強さは、供用状態 D における一次一般膜応力の許容値である $2/3Su$ 以下であることも確認した。</p>	<p>一方、設計・建設規格における一次応力強さの許容値は、材料の種類及び温度ごとに材料試験（引張試験）を実施した結果をもとに国内 Su 値検討会で設定された設計引張強さ (Su) に割下げ率を考慮して設定されたものである（設計・建設規格 解説 GNR - 2200）。</p> <p>今回の評価は、設計基準である最高使用温度及び最高使用圧力を超過するスリーブ本体及び取付部の限界温度及び許容圧力の妥当性を確認するものであるため、上記割下げ率を P_m（一次一般膜応力強さ）には 1.5、P_L+P_b（一次局部膜応力強さ＋一次曲げ応力強さ）には 1.0 とした評価を行う。すなわち、スリーブ本体及び取付部に発生する応力が、P_m が $2/3Su$、P_L+P_b が Su 以下であれば、延性破壊には至らず、構造は健全で機能要求（放射性物質の閉じ込め機能）を確保できると考える。</p> <p>この許容値の考え方は、設計・建設規格 解説 PVB - 3111 に示すように、供用状態 D の P_m, P_L+P_b の許容値と同等である。なお、耐圧機能維持の観点から、安全評価上の仮定（原子炉冷却材喪失事故を想定）に保証を与える目的で応力評価を行う設計・建設規格の供用状態 D の許容応力は、鋼材の究極的な強さを基に、弾性計算により塑性不安定現象の評価を行うことへの理論的安全裕度を考慮して定めたものであり、P_m は $2/3Su$、P_L+P_b は $1.5 \times 2/3Su (=Su)$ と規定されている。前者は、膜応力であり断面の応力が Su に到達すると直ちに破損に至るため割下げ率 1.5 を考慮して規定されているが、後者は、断面表面が Su に到達しても断面内部は更なる耐荷能力があり直ちに破損には至らないため割下げ率は 1.0 としている。</p>	<p>一方、設計・建設規格における一次応力強さの許容値は、材料の種類及び温度ごとに材料試験（引張試験）を実施した結果を基に国内 Su 値検討会で設定された設計引張強さ (Su) に割下げ率を考慮して設定されたものである。（設計・建設規格 解説 GNR-2200）</p> <p>今回の評価は、設計基準である最高使用温度及び最高使用圧力を超過するスリーブ本体の構造健全性を確認するものであるため、上記割下げ率を P_m（一次一般膜応力強さ）には 1.5 とした評価を行う。すなわち、スリーブ本体に発生する応力 P_m が $2/3Su$ 値以下であれば、延性破壊に至らず、構造は健全で機能要求（放射性物質の閉じ込め機能）を確保できると考えている。</p> <p>この許容値の考え方は、設計・建設規格 解説 PVB-3111 に示すように、供用状態 D の P_m の許容値と同等である。なお、耐圧機能維持の観点から、安全評価上の仮定（原子炉冷却材喪失事故を想定）に保証を与える目的で応力評価を行う設計・建設規格の供用状態 D の許容応力は、鋼材の究極的な強さを基に、弾性計算により塑性不安定現象の評価を行うことへの理論的安全裕度を考慮して定めたものであり、P_m は $2/3Su$ と規定されている。P_m は、膜応力であり断面の応力が Su に到達すると直ちに破損に至るため割下げ率 1.5 を考慮して規定されている。</p> <p>スリーブ取付部について、接続配管で選定した代表貫通部について、既工認と同様の評価手法で発生応力を評価し、許容応力以下であることを確認した。</p>	<p>・資料構成の相違 【東海第二】 東海第二は 5 段落前に記載。 ・評価方針の相違 【柏崎 6/7】 島根 2 号炉は、PCV の熱伸びに伴う曲げを考慮し、一次＋二次応力を評価。</p>

柏崎刈羽原子力発電所 6 / 7号炉 (2017. 12. 20 版)	東海第二発電所 (2018. 9. 12 版)	島根原子力発電所 2号炉	備考
<p>以上から、200℃、2Pd の環境下において、スリーブは損傷に至らず、放射性物質の閉じ込め機能があることを確認した。</p> <p>・<u>端板</u></p> <p>今回の評価条件である 200℃、2Pd を考慮した場合、脆性破壊が生じる温度域でないこと、繰返し荷重が作用しないことから、脆性破壊、疲労破壊は評価対象外と考えることができる。</p> <p>一方、200℃、2Pd の環境下では原子炉格納容器が大きく変形することにより貫通配管に原子炉格納容器の変位による曲げ荷重が作用する。</p> <p><u>ここで、端板に発生する応力が大きい貫通部を代表として選定し、設計・建設規格の解説表 PVB-3110-1 のとおり、延性破壊評価として一次応力の評価を実施した。</u></p> <p>一方、設計・建設規格における一次応力強さの許容値は、材料の種類及び温度毎に材料試験（引張試験）を実施した結果をもとに国内 Su 値検討会で設定された設計引張強さ (Su) に割下げ率を考慮して設定されたものである（設計・建設規</p>	<p>・<u>平板類</u></p> <p>平板類のうち、平板、穴あき平板、フランジ、ボルト締め平板及びフルードヘッドは、スリーブまたはセーフエンドに溶接固定されている。また、フランジ部は、ボルトにより固定されており、フランジ間のシール部には、ガスケットを使用している。</p> <p>平板類の設計時に考慮される機能喪失要因は、脆性破壊、疲労破壊及び延性破壊が考えられる。今回の評価条件である 200℃、2Pd の条件を考慮した場合、脆性破壊が生じる温度域でないこと、繰返し荷重が作用しないことから、脆性破壊及び疲労破壊は評価対象外と考えることができる。</p> <p>したがって、平板類の機能喪失要因は、高温状態で内圧を受け、過度な塑性変形に伴う延性破壊、また、フランジ部の変形及びシール材の高温劣化によるシール機能の低下が考えられる。</p> <p><u>平板類は、配管厚さと口径の比が最も小さくなる箇所が内圧による発生応力が大きくなる最大径の貫通部代表として選定し、下記のとおり 200℃、2Pd の環境下での健全性を確認した。</u></p> <p>・<u>本体</u></p> <p><u>ボルト締め平板について、既工認と同様の評価手法である設計・建設規格に示される必要厚さの評価式を用いて許容圧力が 2Pd を上回ることを確認した。</u></p> <p>ここで、設計・建設規格の解説表 PVB - 3110 - 1 において、延性破壊評価は一次応力の評価を実施することとなっている。</p> <p>一方、設計・建設規格における一次応力強さの許容値は、材料の種類及び温度ごとに材料試験（引張試験）を実施した結果をもとに国内 Su 値検討会で設定された設計引張強</p>	<p><u>以上から、200℃、2Pd の環境下において、スリーブは損傷に至らず、放射性物質の閉じ込め機能があることを確認した。</u></p> <p>・<u>平板類</u></p> <p>平板類のうち、<u>平板、穴あき平板、フランジ、ボルト締め平板及びフルードヘッドは、スリーブまたはセーフエンドに溶接固定されている。また、フランジ部は、ボルトにより固定されており、フランジ間のシール部には、ガスケットを使用している。</u></p> <p><u>平板類の設計時に考慮される機能喪失要因は、脆性破壊、疲労破壊、延性破壊並びに高温、高圧に伴うフランジ部の変形及びシール材の高温劣化によるシール機能の低下が考えられる。</u> 今回の評価条件である 200℃、2Pd の条件を考慮した場合、脆性破壊が生じる温度域でないこと、繰返し荷重が作用しないことから、脆性破壊、疲労破壊は評価対象外と考えることができる。</p> <p><u>したがって、平板類の機能喪失要因は高温状態での内圧による過度な塑性変形に伴う延性破壊が想定される。また、フランジ部の変形及びシール材の高温劣化によるシール機能の低下が考えられる。</u></p> <p><u>このため、発生する応力が大きくなる最大径の貫通部を代表として選定し、下記のとおり、200℃、2Pd の環境下での健全性を確認した。</u></p> <p>・<u>本体</u></p> <p><u>平板類における構造健全性評価として、内圧による荷重を受け止める部位のうちボルト締め平板、ボルト、フランジについて一次応力評価を行い、許容圧力が 2Pd 以上であることを確認した。</u></p> <p><u>ここで、設計・建設規格の解説表 PVB-3110-1 において、延性破壊評価は一次応力の評価を実施することとなっている。</u></p> <p>一方、設計・建設規格における一次応力強さの許容値は、材料の種類及び温度ごとに材料試験（引張試験）を実施した結果を基に国内 Su 値検討会で設定された設計引張強さ</p>	<p>備考</p> <p>・資料構成の相違 【柏崎 6/7】 柏崎 6/7 は、「・閉止フランジ」及び「・閉止板」に記載。</p> <p>・資料構成の相違 【柏崎 6/7】 柏崎 6/7 は、「・閉止フランジ」に記載。</p> <p>・評価方法の相違 【柏崎 6/7】 島根 2号炉は、必要最小板厚の式を用いて許容圧力を算出。</p>

柏崎刈羽原子力発電所 6/7号炉 (2017.12.20版)	東海第二発電所 (2018.9.12版)	島根原子力発電所 2号炉	備考
<p>格 解説 GNR-2200)。</p> <p>今回の評価は、設計基準である最高使用温度及び最高使用圧力を超過する端板の限界温度及び許容圧力の妥当性を確認するものであるため、上記割下げ率を P_m (一次一般膜応力強さ) には 1.5, P_L+P_b (一次局部膜応力強さ+一次曲げ応力強さ) には 1.0 とした評価を行う。すなわち、端板に発生する応力が、P_m が $2/3Su$, P_L+P_b が Su 以下であれば、延性破壊には至らず、構造は健全で機能要求(放射性物質の閉じ込め機能)を確保できると考えている。</p> <p>この許容値の考え方は、設計・建設規格 解説 PVB-3111 に示すように、供用状態 D の P_m, P_L+P_b の許容値と同等である。なお、耐圧機能維持の観点から、安全評価上の仮定(原子炉冷却材喪失事故を想定)に保証を与える目的で応力評価を行う設計・建設規格の供用状態 D の許容応力は、鋼材の究極的な強さを基に、弾性計算により塑性不安定現象の評価を行うことへの理論的安全裕度を考慮して定めたものであり、P_m は $2/3Su, P_L+P_b$ は $1.5 \times 2/3Su (=Su)$ と規定されている。前者は、膜応力であり断面の応力が Su に到達すると直ちに破損に至るため割下げ率 1.5 を考慮して規定されているが、後者は、断面表面が Su に到達しても断面内部は更なる耐荷能力があり直ちに破損には至らないため割下げ率は 1.0 としている。</p> <p><u>また、一次一般膜応力強さは、供用状態 D における一次一般膜応力の許容値である $2/3Su$ 以下であることも確認した。</u></p>	<p>さ (Su) に割下げ率を考慮して設定されたものである(設計・建設規格 解説 GNR-2200)。</p> <p>今回の評価は、設計基準である最高使用温度及び最高使用圧力を超過するボルト締め平板の限界温度及び許容圧力の妥当性を確認するものであるため、上記割下げ率を P_m (一次一般膜応力強さ) には 1.5 とした評価を行う。すなわち、ボルト締め平板に発生する応力が、P_m が $2/3Su$ 以下であれば、延性破壊には至らず、構造は健全で機能要求(放射性物質の閉じ込め機能)を確保できると考える。</p> <p>この許容値の考え方は、設計・建設規格 解説 PVB-3111 に示すように、供用状態 D の P_m の許容値と同等である。なお、耐圧機能維持の観点から、安全評価上の仮定(原子炉冷却材喪失事故を想定)に保証を与える目的で応力評価を行う設計・建設規格の供用状態 D の許容応力は、鋼材の究極的な強さを基に、弾性計算により塑性不安定現象の評価を行うことへの理論的安全裕度を考慮して定めたものであり、P_m は $2/3Su$ と規定されている。P_m は、膜応力であり断面の応力が Su に到達すると直ちに破損に至るため割下げ率 1.5 を考慮して規定されている</p> <p>・シール機能</p> <p>・フランジ固定部の強度</p> <p>ボルト締め平板のシール機能維持について、構造健全性の確認のために、フランジ固定部のフランジ強度評価及び締付ボルトの有効断面積評価並びにフランジの開口評価を行った。</p> <p>フランジ部について、J I S B 8265「圧力容器の構造一般事項」を用いて、2Pd におけるフランジの発生応力が許容応力を下回ること及びボルトの必要総有効断面積がボルトの総有効断面積を下回ることを確認した。</p>	<p>(Su) に割下げ率を考慮して設定されたものである。(設計・建設規格 解説 GNR-2200)</p> <p>今回の評価は、設計基準である最高使用温度及び最高使用圧力を超過する平板類の構造健全性を確認するものであるため、上記割下げ率を P_m (一次一般膜応力強さ) には 1.5, P_L+P_b (一次局部膜応力強さ+一次曲げ応力強さ) には 1.0 とした評価を行う。すなわち、平板類に発生する応力 P_m が $2/3Su$, P_L+P_b が Su 以下であれば、延性破壊には至らず、構造は健全で機能要求(放射性物質の閉じ込め機能)を確保できると考えている。</p> <p>この許容値の考え方は、設計・建設規格 解説 PVB-3111 に示すように、供用状態 D の P_m, P_L+P_b の許容値と同等である。なお、耐圧機能維持の観点から、安全評価上の仮定(原子炉冷却材喪失事故を想定)に保証を与える目的で応力評価を行う設計・建設規格の供用状態 D の許容応力は、鋼材の究極的な強さを基に、弾性計算により塑性不安定現象の評価を行うことへの理論的安全裕度を考慮して定めたものであり、P_m は $2/3Su, P_L+P_b$ は $1.5 \times 2/3Su (=Su)$ と規定されている。前者は、膜応力であり断面の応力が Su に到達すると直ちに破損に至るため割下げ率 1.5 を考慮して規定されているが、後者は、断面表面が Su に到達しても断面内部は更なる耐荷能力があり直ちに破損には至らないため割下げ率は 1.0 としている。</p> <p>・シール機能</p> <p>・フランジ部</p> <p><u>ボルト締め平板のシール機能維持について、構造健全性の確認のために、フランジ固定部のフランジ強度評価及び締付ボルトの有効断面積評価並びにフランジの開口評価を行った。</u></p> <p><u>フランジ部について、J I S B 8265「圧力容器の構造一般事項」を用いて、2Pd におけるフランジの発生応力が許容応力を下回ること及びボルトの必要総有効断面積がボルトの総有効断面積を下回ることを確認した。</u></p>	<p>備考</p> <p>・記載方針の相違</p> <p>【柏崎 6/7】</p> <p>島根 2号炉は、評価結果を冒頭に記載。</p> <p>・資料構成の相違</p> <p>【柏崎 6/7】</p> <p>柏崎 6/7 は、「・閉止フランジ」に記載。</p>

柏崎刈羽原子力発電所 6 / 7号炉 (2017. 12. 20 版)	東海第二発電所 (2018. 9. 12 版)	島根原子力発電所 2号炉	備考
<p><u>・閉止フランジ</u></p> <p><u>今回の評価条件である 200℃, 2Pd を考慮した場合, 閉止フランジについては, 耐圧部材の破損, フランジ部の開口の進展による締付ボルトの破損, 開口量増加による漏えいが想定される。閉止フランジについては, 設計・建設規格に基づきフランジを選定していることから, 破損については評価上支配的ではないため, フランジ開口によるシール機能喪失について評価を行い, 200℃, 2Pd において健全であることを確認した。</u></p> <p><u>また, 閉止フランジに用いているシール材 (ガスケット) には, 従来はシリコンゴムを使用しているが, 福島第一原子力発電所事故で高温劣化した可能性があることも踏まえ, より高温耐性に優れた改良 EPDM のシール材に変更する。本評価では, 改良 EPDM について事故時の格納容器内環境でのシール材劣化特性を考慮してシール機能の評価した。その結果, 200℃, 2Pd の環境下において, 少なくとも 7 日間の健全性が確保されることを確認した。</u></p>	<p><u>また, 原子炉格納容器の重大事故等時の過温, 過圧時におけるフランジ開口量を評価するために, 文献の理論式を用いてボルト締めフランジ部における開口量を評価した。その結果, 2Pd における開口量は, 許容開口量以下であることを確認した。</u></p> <p><u>・シール材</u></p> <p><u>シール材 (ガスケット) には, 従来はシリコンゴムを使用しているが, 福島第一原子力発電所事故で高温劣化した可能性があることも踏まえ, より高温耐性に優れた改良 EPDM 製のシール材に変更する。本評価では, 改良 EPDM 製シール材について事故時の原子炉格納容器内環境でのシール材劣化特性を考慮してシール機能の評価した。その結果, 200℃, 2Pd の環境下において, 少なくとも 7 日間の健全性が確保されることを確認した。</u></p>	<p><u>また, 平板類の重大事故等時の過温, 過圧時におけるフランジ開口量を評価するために, 圧力による開口量を理論式に基づき評価した。</u></p> <p><u>・シール材</u></p> <p><u>シール材 (ガスケット) には, 従来はシリコンゴムを使用しているが, 福島第一原子力発電所事故で高温劣化した可能性があることも踏まえ, 事故環境での性能特性に優れた改良 EPDM 製のシール材に変更する。本評価では, 改良 EPDM 製シール材について, 7 日間劣化させた状態の圧縮永久ひずみ率を基に許容開口量を算出してシール機能の評価した。その結果, 200℃, 2Pd の環境下において, 少なくとも 7 日間の健全性が確保されることを確認した。</u></p>	<p><u>・資料構成の相違【柏崎 6/7】</u></p> <p><u>柏崎 6/7 は, 「・閉止フランジ」に記載。</u></p> <p><u>・資料構成の相違【柏崎 6/7】</u></p> <p><u>島根 2号炉は 1. (3) d. ⑥項のうち「・平板類」に記載。</u></p>

柏崎刈羽原子力発電所 6 / 7号炉 (2017. 12. 20 版)	東海第二発電所 (2018. 9. 12 版)	島根原子力発電所 2号炉	備考
<p><u>・閉止板</u></p> <p><u>閉止板の設計時に考慮される機能喪失要因は、脆性破壊、疲労破壊及び延性破壊が考えられる。今回の評価条件である200℃、2Pdを考慮した場合、脆性破壊が生じる温度域でないこと、繰り返し荷重が作用しないことから、脆性破壊、疲労破壊は評価対象外と考えることができる。</u></p> <p><u>一方、閉止板には、原子炉格納容器内圧が作用するため、一次応力（曲げ応力）が生じ、閉止板の機能喪失要因は延性破壊が想定される。このため、閉止板に発生する応力が大きい貫通部を代表として選定し、当該閉止板の厚さが、200℃、2Pd環境下において、設計・建設規格のPVE-3410に規定される計算上必要な厚さを上回ることを確認し、閉止板の損傷に至らず、放射性物質の閉じ込め機能があることを確認した。</u></p>	<p><u>・セーフエンド</u></p> <p><u>セーフエンドは、伸縮継手付貫通部に用いられる短管で、スリーブ及び伸縮継手等に溶接固定されている。</u></p> <p><u>セーフエンドの設計時に考慮される機能喪失要因は、脆性破壊、疲労破壊、座屈及び延性破壊が考えられる。今回の評価条件である200℃、2Pdの条件を考慮した場合、脆性破壊が生じる温度域でないこと、繰り返し荷重が作用しないこと、圧縮力がセーフエンドに生じないことから、脆性破壊、疲労破壊及び座屈は評価対象外と考えることができる。</u></p> <p><u>したがって、セーフエンドの機能喪失要因は、高温状態で内圧を受け、過度な塑性変形に伴う延性破壊が想定される。</u></p> <p><u>セーフエンドは、配管厚さと口径の比が最も小さくなる箇所が内圧による発生応力が大きくなるため、最大口径の貫通部を代表として選定し、既工認と同様の評価手法である設計・建設規格に示される必要厚さの評価式を準用し、許容圧力の評価を行い、許容圧力が2Pdを上回ることを確認した。</u></p>	<p><u>・セーフエンド</u></p> <p><u>セーフエンドは、ベローズ付貫通部に用いられる短管で、スリーブ及びベローズ等に溶接固定されている。</u></p> <p><u>セーフエンドの設計時に考慮される機能喪失要因は、脆性破壊、疲労破壊、座屈及び延性破壊が考えられる。今回の評価条件である200℃、2Pdの条件を考慮した場合、脆性破壊が生じる温度域でないこと、繰り返し荷重が作用しないこと、座屈が発生するような圧縮力がセーフエンドに生じないことから、脆性破壊、疲労破壊及び座屈は評価対象外と考えることができる。</u></p> <p><u>したがって、セーフエンドの機能喪失要因は高温状態での内圧による過度な塑性変形に伴う延性破壊が想定される。</u></p> <p><u>ここで、セーフエンドに発生する応力が大きいと考えられる最大径の貫通部を代表として選定し、設計・建設規格の解説表PVB-3110-1のとおり、延性破壊評価として一次応力の評価を実施した。</u></p> <p><u>一方、設計・建設規格における一次応力強さの許容値は、材料の種類及び温度ごとに材料試験（引張試験）を実施した結果を基に国内Su値検討会で設定された設計引張強さ（Su）に割下げ率を考慮して設定されたものである。（設計・建設規格 解説 GNR-2200）</u></p> <p><u>今回の評価は、設計基準である最高使用温度及び最高使用圧力を超過するセーフエンドの構造健全性を確認するもので</u></p>	<p>・資料構成の相違</p> <p>【柏崎 6/7】</p> <p>島根 2号炉は 1. (3) d. ⑥項のうち「平板類」に記載。</p> <p>・設備の相違</p> <p>【柏崎 6/7】</p> <p>柏崎 6/7 には該当設備なし。</p>

柏崎刈羽原子力発電所 6 / 7号炉 (2017. 12. 20 版)	東海第二発電所 (2018. 9. 12 版)	島根原子力発電所 2号炉	備考
	<p>・伸縮継手 伸縮継手は、配管貫通部に用いられる伸縮継手であり、セーフエンドに溶接固定されている。</p> <p>伸縮継手の設計時に考慮される機能喪失要因は、脆性破壊及び疲労破壊が考えられる。今回の評価条件である200℃、2Pdの条件を考慮した場合、脆性破壊が生じる温度域でないことから、脆性破壊は評価対象外と考えることができる。</p> <p>したがって、伸縮継手の機能喪失要因は、通常運転時に累積される低サイクル疲労に加えて重大事故時に累積される低サイクル疲労による疲労破壊が想定される。</p> <p>200℃、2Pdでの伸縮継手の構造部における健全性評価として、既工認で通常運転時の疲労累積係数が最も大きい貫通部の伸縮継手を代表として選定し、設計・建設規格に示される伸縮継手の疲労評価の式を用いて疲労累積係数を算出し、許容値以下であることを確認した。</p>	<p>あるため、上記割下げ率をP_m (一次一般膜応力強さ) には1.5として評価を行う。すなわち、セーフエンドに発生する応力P_mが$2/3Su$ 値以下であれば、延性破壊に至らず、構造は健全で機能要求(放射性物質の閉じ込め機能)を確保できると考えている。</p> <p>この許容値の考え方は、設計・建設規格 解説 PVB-3111 に示すように、供用状態DのP_mの許容値と同等である。なお、耐圧機能維持の観点から、安全評価上の仮定(原子炉冷却材喪失事故を想定)に保証を与える目的で応力評価を行う設計・建設規格の供用状態Dの許容応力は、鋼材の究極的な強さを基に、弾性計算により塑性不安定現象の評価を行うことへの理論的安全裕度を考慮して定めたものであり、P_mは$2/3Su$と規定されている。P_mは、膜応力であり断面の応力がSuに到達すると直ちに破損に至るため割下げ率1.5を考慮して規定されている。</p> <p>また、一次一般膜応力強さは、供用状態Dにおける一次一般膜応力の許容値である$2/3Su$以下であることも確認した。</p> <p>・ベローズ ベローズは、配管貫通部に用いられる伸縮継手であり、セーフエンドに溶接固定されている。</p> <p>ベローズの設計時に考慮される機能喪失要因は、脆性破壊及び疲労破壊が考えられる。今回の評価条件である200℃、2Pdの条件を考慮した場合、脆性破壊が生じる温度域でないことから、脆性破壊は評価対象外と考えることができる。</p> <p>したがって、ベローズの機能喪失要因は通常運転時に累積される低サイクル疲労に加えて重大事故等時に累積される低サイクル疲労による疲労破壊が想定される。</p> <p>ここで、既工事計画認可申請書において疲労累積係数が最も大きいベローズを代表として選定し、設計・建設規格に示される伸縮継手の疲労評価の式を用いて疲労累積係数を算出し、通常運転時の疲労累積係数との合計が1以下であることから、200℃、2Pdでの健全性を確認した。</p>	<p>・設備の相違 【柏崎 6/7】 柏崎 6/7 には該当設備なし。</p>

柏崎刈羽原子力発電所 6 / 7号炉 (2017. 12. 20 版)	東海第二発電所 (2018. 9. 12 版)	島根原子力発電所 2号炉	備考
<p>⑦電気配線貫通部</p> <p>・電気配線貫通部本体</p> <p>電気配線貫通部では、電気配線貫通部のうちスリーブ、アダプタ、ヘッダの設計時に考慮される機能喪失要因は、脆性破壊、疲労破壊、座屈及び延性破壊が考えられる。</p> <p>今回の評価条件である 200℃、2Pd を考慮した場合、脆性破壊が生じる温度域でないこと、繰り返し荷重が作用しないこと、<u>過度の圧縮力がスリーブ、アダプタ、ヘッダに生じないこと</u>から、脆性破壊、疲労破壊及び座屈は評価対象外と考えることができる。</p> <p>したがって、<u>スリーブ、アダプタ、ヘッダの機能喪失要因は、高温状態での内圧による過度な塑性変形に伴う延性破壊が想定される。</u></p>	<p>⑦ 電気配線貫通部</p> <p>・<u>アダプタ</u></p> <p>アダプタの設計時に考慮される機能喪失要因は、脆性破壊、疲労破壊、座屈及び延性破壊が考えられる。</p> <p>今回の評価条件である 200℃、2Pd の条件を考慮した場合、脆性破壊が生じる温度域でないこと、繰り返し荷重が作用しないこと、<u>過度の圧縮力がアダプタに生じないこと</u>から、脆性破壊、疲労破壊及び座屈は評価対象外と考えることができる。</p> <p>したがって、アダプタの機能喪失要因は、高温状態での内圧による過度な塑性変形に伴う延性破壊が想定される。</p>	<p>⑤ 電気配線貫通部</p> <p><u>電気配線貫通部は、構造上、高圧用と低圧用の2種類に大別される。</u></p> <p><u>高圧用電気配線貫通部は、モジュールがヘッダに溶接されており、モジュール内に封入されたEPゴム、スリーブ及びアダプタにより気密性を維持する構造となっている。</u></p> <p><u>低圧用電気配線貫通部は、ヘッダとモジュール固定部のORリング(EPゴム)、モジュール内に封入されたエポキシ樹脂、スリーブ及びアダプタにより気密性を維持する構造となっている。</u></p> <p>電気配線貫通部のうち<u>スリーブ、アダプタ及びヘッダ</u>の設計時に考慮される機能喪失要因は、脆性破壊、疲労破壊、座屈、延性破壊並びに<u>シール材の高温劣化によるシール機能の低下</u>が考えられる。</p> <p><u>なお、スリーブについては④配管貫通部(スリーブ)にて評価を実施している。</u></p> <p>今回の評価条件である 200℃、2Pd の条件を考慮した場合、脆性破壊が生じる温度域でないこと、繰り返し荷重が作用しないこと、<u>座屈が発生するような圧縮力がアダプタ及びヘッダに生じないこと</u>から、脆性破壊、疲労破壊及び座屈は評価対象外と考えることができる。</p> <p>したがって、<u>アダプタ及びヘッダの機能喪失要因は、高温状態での内圧による過度な塑性変形に伴う延性破壊、また、シール材の高温劣化によるシール機能の低下が考えられる。</u></p> <p><u>このため、下記のとおり 200℃、2Pd の環境下での健全性を確認した。</u></p>	<p>・記載方針の相違 【柏崎 6/7, 東海第二】</p> <p>・資料構成の相違 【東海第二】 東海第二は 1. (3) d. ⑦項のうち「・ヘッダ」に記載。</p> <p>・資料構成の相違 【柏崎 6/7】 柏崎 6/7 は 1. (3) d. ⑦項に記載。</p> <p>・記載方針の相違 【東海第二】</p> <p>・資料構成の相違 【柏崎 6/7】 島根 2号炉は 1. (3) d. ④項に記載。</p> <p>・資料構成の相違 【柏崎 6/7】 島根 2号炉は 1. (3) d. ④項に記載。 【東海第二】 東海第二は後段に記載。</p>

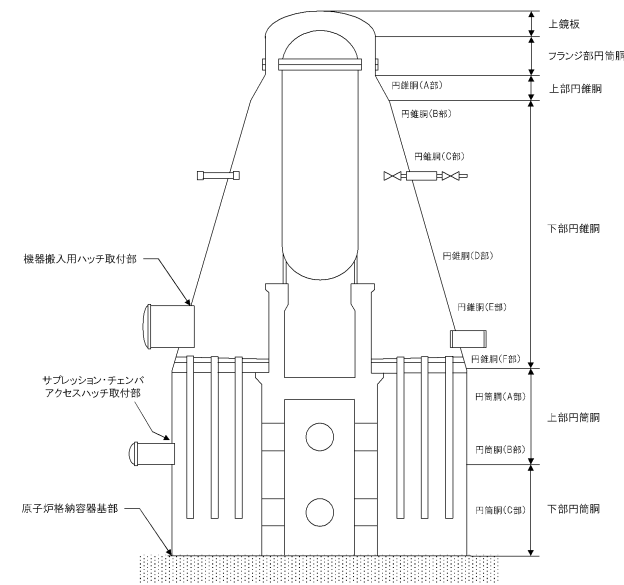
柏崎刈羽原子力発電所 6 / 7号炉 (2017. 12. 20 版)	東海第二発電所 (2018. 9. 12 版)	島根原子力発電所 2号炉	備考
<p><u>スリーブ、アダプタ、ヘッドが 200℃、2Pd の環境下で外圧・内圧作用による応力が生じた際、最小厚さが設計・建設規格 (PVE-3230) に規定される計算上必要な厚さを上回ることを確認した。</u></p>	<p>アダプタについて、設計・建設規格に示される必要厚さの評価式を準用し、許容圧力の評価を行い、許容圧力が 2Pd を上回ることを確認した。</p> <p><u>・ヘッド</u> ヘッドの設計時に考慮される機能喪失要因は、脆性破壊、疲労破壊、座屈及び延性破壊が考えられる。今回の評価条件である 200℃、2Pd の条件を考慮した場合、脆性破壊が生じる温度域でないこと、繰り返し荷重が作用し</p>	<p><u>・本体</u> アダプタ及びヘッドについて、設計・建設規格に示される必要厚さの評価式を準用し、許容圧力の評価を行い、許容圧力が 2Pd を上回ることを確認した。</p> <p>ここで、設計・建設規格の解説表 PVB-3110-1 において、延性破壊評価は一次応力の評価を実施することとなっている。</p> <p>一方、設計・建設規格における一次応力強さの許容値は、材料の種類及び温度ごとに材料試験（引張試験）を実施した結果を基に国内 Su 値検討会で設定された設計引張強さ（Su）に割下げ率を考慮して設定されたものである。（設計・建設規格 解説 GNR-2200）</p> <p>今回の評価は、設計基準である最高使用温度及び最高使用圧力を超過するアダプタ及びヘッドの構造健全性を確認するものであるため、上記割下げ率を P_m（一次一般膜応力強さ）には 1.5 として評価を行う。すなわち、アダプタ及びヘッドに発生する応力 P_m が $2/3Su$ 値以下であれば、延性破壊に至らず、構造は健全で機能要求（放射性物質の閉じ込め機能）を確保できると考えている。</p> <p>この許容値の考え方は、設計・建設規格 解説 PVB-3111 に示すように、供用状態 D の P_m の許容値と同等である。なお、耐圧機能維持の観点から、安全評価上の仮定（原子炉冷却材喪失事故を想定）に保証を与える目的で応力評価を行う設計・建設規格の供用状態 D の許容応力は、鋼材の究極的な強さを基に、弾性計算により塑性不安定現象の評価を行うことへの理論的安全裕度を考慮して定めたものであり、P_m は $2/3Su$ と規定されている。P_m は、膜応力であり断面の応力が Su に到達すると直ちに破損に至るため割下げ率 1.5 を考慮して規定されている。</p> <p>アダプタ及びヘッドについて、設計・建設規格に示される必要厚さの評価式を準用し、許容圧力の評価を行い、許容圧力が 2Pd を上回ることを確認した。</p>	<p>・記載方針の相違 【柏崎 6/7、東海第二】</p> <p>・記載方針の相違 【柏崎 6/7、東海第二】</p> <p>・資料構成の相違 【柏崎 6/7】 島根 2号炉は 1. (3) d. ④項に記載。</p> <p>・資料構成の相違 【東海第二】 島根 2号炉は 1. (3) d. ⑤項のうち「電気配線貫通部本体」に記載。</p>

柏崎刈羽原子力発電所 6 / 7号炉 (2017. 12. 20 版)	東海第二発電所 (2018. 9. 12 版)	島根原子力発電所 2号炉	備考
<p>・シール材</p> <p>電気配線貫通部のシール材については、電共研「格納容器電気ペネトレーションの特性確認試験（昭和 62 年度）」において、実機電気配線貫通部と同等の試験体を用い、原子炉格納容器内側の電気配線貫通部端子箱部分の環境条件を 200℃、約 2.6Pd (約 0.8MPa) とした条件下におけるモジュール部シール材の耐漏えい性を確認している。</p> <p>また、NUPEC 重要構造物安全評価（原子炉格納容器信頼性実証事業）（平成 2 年度～平成 14 年度）において、実機電気配線貫通部モジュールと同等のモジュール試験体を用い、シール材からの漏えい限界圧力・温度の把握を行っている。この評価では、最大 3.2Pd (1.0MPa)、約 260℃までの耐漏えい性を確認している。</p> <p>さらに、過去の電気配線貫通部の環境試験において、格納容器内を 200℃と模擬した試験において、電気配線貫通部の長期健全性を確認している。</p>	<p>ないこと、過度の圧縮力がヘッドに生じないことから、脆性破壊、疲労破壊及び座屈は評価対象外と考えることができる。</p> <p>したがって、ヘッドの機能喪失要因は、高温状態で内圧を受け、過度な塑性変形による延性破壊が想定される。</p> <p>ヘッドについて、設計・建設規格に示される必要厚さの評価式を準用し、許容圧力の評価を行い、許容圧力が 2Pd を上回ることを確認した。</p> <p>・<u>モジュール</u></p> <p><u>モジュールのシール材には、EPゴム及びエポキシ樹脂を使用しているため、高温劣化によるシール機能の低下が想定される。</u></p> <p><u>モジュールのシール材については、電気ペネ共研において、実機電気配線貫通部と同等の試験体を用い、原子炉格納容器内側の電気配線貫通部端子箱部分の環境条件を 200℃、約 2.6Pd (約 0.8MPa[gage]) とした条件下におけるモジュール部シール材の耐漏えい性を確認している。</u></p> <p><u>また、過去の電気配線貫通部の環境試験において、原子炉格納容器内を 200℃と模擬した試験を行い、電気配線貫通部の長期健全性を確認している。</u></p> <p>さらに、<u>NUPEC試験</u>において、実機電気配線貫通部モジュールと同等のモジュール試験体を用い、シール材からの漏えい限界圧力・温度の把握を行っている。この評価では、最大 3.2Pd (1.0MPa[gage])、約 260℃までの耐漏えい性を確認している。</p>	<p>・<u>シール材</u></p> <p>電気配線貫通部のシール材については、電共研「格納容器電気ペネトレーションの特性確認試験（昭和 62 年度）」において、実機電気配線貫通部と同等の試験体を用い、原子炉格納容器内側の電気配線貫通部端子箱部分の環境条件を 200℃、約 1.8Pd (約 0.8MPa) とした条件下におけるモジュール部シール材の耐漏えい性を確認している。</p> <p>また、<u>NUPEC重要構造物安全評価（原子炉格納容器信頼性実証事業）（平成 2 年度～平成 14 年度）</u>において、実機電気配線貫通部モジュールと同等のモジュール試験体を用い、シール材からの漏えい限界圧力・温度の把握を行っている。この評価では、最大 2.3Pd (1.0MPa)、約 260℃までの耐漏えい性を確認している。</p> <p>さらに、<u>過去の電気配線貫通部の環境試験において、原子炉格納容器内を 200℃と模擬した試験において、電気配線貫通部の長期健全性を確認している。</u></p>	<p>・資料構成の相違</p> <p>【東海第二】 島根 2号炉は、2段落下に記載。</p> <p>・炉型の違い</p> <p>【柏崎 6/7、東海第二】 柏崎 6/7 (ABWR)、東海第二 (Mark-II) と島根 2号炉 (Mark-I 改) の最高使用圧力の相違。</p> <p>・資料構成の相違</p> <p>【東海第二】 東海第二は、2段落上に記載。</p>

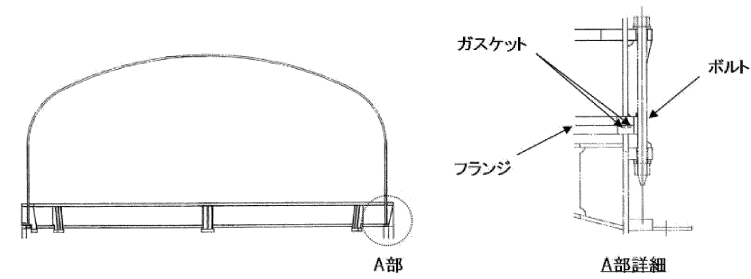
柏崎刈羽原子力発電所 6/7号炉 (2017.12.20版)	東海第二発電所 (2018.9.12版)	島根原子力発電所 2号炉	備考
<p>したがって、電気配線貫通部については、有効性評価における限界温度・圧力としている 200℃、2Pd 条件下でのシール機能を確認した。</p> <p>⑧原子炉格納容器隔離弁</p> <p>原子炉格納容器隔離弁のうちバタフライ弁、移動式炉心内計装 (Traversing Incore Probe, 以下「TIP」という。) ボール弁及びパージ弁について、事故環境下でのシール材の損傷(変形)が想定されるため以下の通り健全性を確認する。</p> <p>また、弁の耐圧部については、機能喪失要因として脆性破壊、疲労破壊、座屈及び変形が考えられるが、200℃、2Pd の環境下では脆性破壊が生じる温度域でないこと、繰り返し荷重が作用しないこと、圧縮力が弁本体に生じないことから、脆性破壊、疲労破壊及び座屈は評価対象外と考えることができる。</p> <p>したがって、原子炉格納容器隔離弁のうちバタフライ弁、TIP ボール弁及びパージ弁の耐圧部の機能喪失要因は、高温状態で内圧を受けることによる過度な変形(一次応力)が想定されるため、以下の通り健全性を確認する。</p> <p>・原子炉格納容器隔離弁(バタフライ弁)</p> <p>設計・建設規格(弁の圧力温度基準に基づく評価)に基づき、弁箱の耐圧機能の評価を行い、200℃、2Pd での耐圧性能を有することを確認した。</p> <p>また、隔離機能(気密性保持)については、弁体シート部ガスケットの耐環境性が支配的であり、今後、バタフライ弁のシート部に改良 EPDM を採用するため、改良 EPDM の環境試験結果を確認</p>	<p>したがって、電気配線貫通部については、有効性評価における限界温度・圧力としている 200℃、2Pd 条件下でのシール機能を確認した。</p> <p>⑧ 原子炉格納容器隔離弁</p> <p>原子炉格納容器隔離弁のうち不活性ガス系バタフライ弁及び移動式炉心内計装 (Traversing In-core Probe, 以下「TIP」という。) ボール弁について、事故環境下でのシール材の損傷(変形)が想定されるため以下のとおり健全性を確認する。</p> <p>また、弁の耐圧部については、機能喪失要因として脆性破壊、疲労破壊、座屈及び変形が考えられるが、200℃、2Pd の環境下では脆性破壊が生じる温度域でないこと、繰り返し荷重が作用しないこと、圧縮力が弁本体に生じないことから、脆性破壊、疲労破壊及び座屈は評価対象外と考えることができる。</p> <p>したがって、原子炉格納容器隔離弁のうち不活性ガス系バタフライ弁及びTIPボール弁の耐圧部の機能喪失要因は、高温状態で内圧を受けることによる過度な変形(一次応力)が想定されるため、以下のとおり健全性を確認する。</p> <p>・原子炉格納容器隔離弁(不活性ガス系バタフライ弁)</p> <p>設計・建設規格(弁の圧力温度基準に基づく評価)に基づき、弁箱の耐圧機能の評価を行い、200℃、2Pd での耐圧性能を有することを確認した。</p> <p>また、隔離機能(気密性保持)については、弁体シート部ガスケットの耐環境性が支配的であり、今後、不活性ガス系バタフライ弁のシート部に改良 EPDM 製シール材を</p>	<p>したがって、電気配線貫通部については、有効性評価における限界温度・圧力としている 200℃、2Pd 条件下でのシール機能を確認した。</p> <p>⑥ 原子炉格納容器隔離弁</p> <p>弁の耐圧部は、弁箱、弁ふた、弁体等で構成している。また、弁体、グラウンド部及び弁ふた部等には、シール材を使用している。</p> <p>原子炉格納容器隔離弁のうち、窒素ガス制御系バタフライ弁、移動式炉心内計装 (Traversing Incore Probe, 以下「TIP」という。) ボール弁及びパージ弁には、ゴム系又は樹脂系のシール材を使用している。</p> <p>弁の耐圧部の設計時に考慮される機能喪失要因は、脆性破壊、疲労破壊、座屈、延性破壊並びに高温、高圧に伴うフランジ部の変形及びシール材の高温劣化によるシール機能の低下が考えられるが、200℃、2Pd の環境下では脆性破壊が生じる温度域でないこと、繰り返し荷重が作用しないこと、座屈が発生するような圧縮力が弁本体に生じないことから、脆性破壊、疲労破壊及び座屈は評価対象外と考えることができる。</p> <p>したがって、原子炉格納容器隔離弁のうち窒素ガス制御系バタフライ弁、TIP ボール弁及びパージ弁の耐圧部の機能喪失要因は、高温状態で内圧を受けることによる過度な変形(一次応力)に伴う延性破壊、また、シール材の高温劣化によるシール機能の低下が考えられる。</p> <p>このため、下記のとおり 200℃、2Pd の環境下での健全性を確認した。</p> <p>・原子炉格納容器隔離弁(窒素ガス制御系バタフライ弁)</p> <p>・耐圧部</p> <p>設計・建設規格(弁の圧力温度基準に基づく評価)に基づき、耐圧機能の評価を行い、200℃、2Pd での耐圧性能を有することを確認した。</p> <p>・シール材</p> <p>隔離機能(気密性保持)については、弁座シートの耐環境性が支配的であり、今後、窒素ガス制御系バタフライ弁のシート部に改良 EPDM 製シール材を採用</p>	<p>備考</p> <p>・記載方針の相違【柏崎 6/7, 東海第二】</p> <p>・設備の相違【東海第二】東海第二には該当設備なし。</p> <p>・設備の相違【東海第二】東海第二には該当設備なし。</p>

柏崎刈羽原子力発電所 6/7号炉 (2017.12.20版)	東海第二発電所 (2018.9.12版)	島根原子力発電所 2号炉	備考
<p>し、事故環境下における放射性物質の閉じ込め機能があることを確認した。</p> <ul style="list-style-type: none"> 原子炉格納容器隔離弁 (TIP ボール弁及びパージ弁) <p>設計・建設規格 (弁の圧力温度基準に基づく評価) に基づき、弁箱の耐圧機能の評価を行い、200℃、2Pd での耐圧性能を有することを確認した。</p> <p>また、従来から TIP ボール弁にはふっ素ゴム、ふっ素樹脂のシール材が使われている。これらは重大事故環境下の放射線によりシール機能が劣化することが考えられるため、<u>トップヘッドフランジ及び、機器搬入用ハッチ</u>で採用したものと同様に改良 EPDM 製シール材に変更する。<u>なお、TIP ボール弁の弁座シートについては、均圧弁の改良と同様に耐環境性に優れた PEEK 材 (PEEK はポリエーテルエーテルケトンを示す。) が適用可能な見通しが立ったことから、PEEK 材に変更することでも問題ない。</u></p> <p>また、<u>TIP パージ弁についてはグラントリング及び弁ふたシールについては改良 EPDM 製シール材を採用する。弁座シートについては改良 EPDM 製シール材又はメタルシールとし、耐環境性を強化するため、重大事故環境下におけるシール機能は問題ない。</u></p> <p>なお、上記以外の隔離弁については、以下の理由により 200℃、2Pd の環境下で健全性を有している。</p> <ul style="list-style-type: none"> 弁箱は各配管ラインの設計圧力に応じて適切なものが選定されており (耐圧性能が最小のものでも 1.03MPa)、耐圧上問題になることはない。 弁のグラント部及び<u>ボンネット部</u>のシールには、黒鉛製のパッキン、ガスケットを有しており、耐熱性上問題となることはない。 弁シート部は<u>全て金属製である。</u> 	<p>採用するため、<u>200℃、2Pd の環境下での弁シート部への影響をバタフライ弁供試体による蒸気加熱漏えい試験により確認し、事故環境下における放射性物質の閉じ込め機能があることを確認した。</u></p> <ul style="list-style-type: none"> 原子炉格納容器隔離弁 (TIP ボール弁) <p>設計・建設規格 (弁の圧力温度基準に基づく評価) に基づき、弁箱の耐圧機能の評価を行い、200℃、2Pd での耐圧性能を有することを確認した。</p> <p>また、従来から TIP ボール弁にはふっ素ゴム、ふっ素樹脂のシール材が使われている。これらは重大事故環境下の放射線によりシール機能が低下することが考えられるため、<u>トップヘッドフランジ及び機器搬入用ハッチ等</u>で採用したものと同様に改良 EPDM 製シール材に変更する。</p> <p>なお、上記以外の隔離弁については、以下の理由により 200℃、2Pd の環境下で健全性を有している。</p> <ul style="list-style-type: none"> 弁箱は各配管ラインの設計圧力に応じて適切なものが選定されており (耐圧性能が最小のものでも 1.03MPa [gage])、耐圧上問題になることはない。 弁のグラント部及び<u>弁蓋部</u>のシールには、黒鉛製のパッキン、ガスケットを有しており、耐熱性上問題となることはない。 弁シート部は金属製又は黒鉛製である。 	<p>するため、<u>改良 EPDM の環境試験結果を確認し、事故環境下における放射性物質の閉じ込め機能があることを確認した。</u></p> <ul style="list-style-type: none"> 原子炉格納容器隔離弁 (TIP ボール弁及びパージ弁) <u>耐圧部</u> 設計・建設規格 (弁の圧力温度基準に基づく評価) に基づき、耐圧機能の評価を行い、200℃、2Pd での耐圧性能を有することを確認した。 <u>シール材</u> 従来から TIP ボール弁にはフッ素ゴム、フッ素樹脂のシール材が使われている。これらは重大事故環境下の放射線によりシール機能が劣化することが考えられるため、<u>ドライウェル主フランジ及び機器搬入口のシール材</u>で採用したものと同様に改良 EPDM 製シール材に変更する。 <p>また、<u>TIP パージ弁についても、改良 EPDM 製シール材を採用し、耐環境性を強化するため、重大事故環境下におけるシール機能は問題ない。</u></p> <p>なお、上記以外の<u>原子炉格納容器隔離弁</u>については、以下の理由により 200℃、2Pd の環境下で健全性を有している。</p> <ul style="list-style-type: none"> <u>耐圧部</u>は各配管ラインの設計圧力に応じて適切なものが選定されており (耐圧性能が最小のものでも 1.03MPa)、耐圧上問題になることはない。 弁のグラント部及び<u>弁ふた部</u>のシールには、黒鉛製のパッキン、ガスケットを有しており、耐熱性上問題となることはない。 弁シート部は<u>金属製又は黒鉛製である。</u> 	<p>・設備の相違 【東海第二】 東海第二には該当設備なし。</p> <p>・設備の相違 【柏崎 6/7】 島根 2号炉は、改良 EPDM 製シール材に変更するため記載していない。</p> <p>・設備の相違 【柏崎 6/7】</p>

柏崎刈羽原子力発電所 6 / 7号炉 (2017. 12. 20 版)	東海第二発電所 (2018. 9. 12 版)	島根原子力発電所 2号炉	備考
<p>(4) 結論</p> <p>柏崎刈羽原子力発電所 6 号及び 7 号炉の原子炉格納容器本体並びに原子炉格納容器に設置されている開口部（<u>トップヘッドフランジ、ハッチ類、エアロック</u>）、原子炉格納容器貫通部（配管貫通部、電気配線貫通部）及び原子炉格納容器隔離弁の構造健全性について、有効性評価における限界温度・圧力として設定する 200℃、2Pd の妥当性を評価した。また、開口部、原子炉格納容器貫通部及び原子炉格納容器隔離弁に使用されているシール部についても、同様に限界温度、圧力に対する妥当性を評価した。</p> <p>その結果、構造健全性については、限界温度・圧力環境下において想定される損傷モードにおける評価では、表 1.3 で示す通り許容値に対して余裕があることから機器に著しい損傷が生じることなく、放射性物質の閉じ込め機能を確保できることを確認した。</p> <p>一方、シール部については、シール材が高温環境下において劣化する特性を有していることを考慮しても、限界温度・圧力環境下において、シール材に耐環境性に優れた改良 EPDM 製シール材を用いること（別添-3 参照）により、少なくとも 7 日間の健全性を確保できることを確認した。</p> <p>以上のことから、<u>柏崎刈羽原子力発電所 6 号及び 7 号炉</u>で設定した原子炉格納容器の限界温度・圧力の 200℃、2Pd（<u>最高使用圧力の 2 倍 : 0.62 MPa</u>）は、機器や材料が有する耐力に対して裕度を確保した設定であり、妥当である。</p>	<p>(4) 結論</p> <p>東海第二発電所の原子炉格納容器本体並びに原子炉格納容器に設置されている開口部（<u>トップヘッドフランジ、機器搬入用ハッチ、サプレッション・チェンバアクセスハッチ、所員用エアロック</u>）、原子炉格納容器貫通部（配管貫通部、電気配線貫通部）及び原子炉格納容器隔離弁の構造健全性について、有効性評価における限界温度・圧力として設定する 200℃、2Pd の妥当性を評価した。また、開口部、原子炉格納容器貫通部及び原子炉格納容器隔離弁に使用されているシール部についても、同様に限界温度、圧力に対する妥当性を評価した。</p> <p>その結果、構造健全性については、限界温度・圧力環境下において想定される損傷モードにおける評価では、許容値に対して余裕があることから機器に著しい損傷が生じることなく、放射性物質の閉じ込め機能を確保できることを確認した。</p> <p>一方、シール部については、シール材が高温環境下において劣化する特性を有していることを考慮しても、限界温度・圧力環境下において、シール材に耐環境性に優れた改良 EPDM 製シール材を用いることにより、少なくとも 7 日間の健全性を確保できることを確認した。</p> <p><u>評価結果まとめを第 4 表に示す。</u></p> <p>以上のことから、<u>東海第二発電所</u>で設定した原子炉格納容器の限界温度・圧力の 200℃、2Pd は、機器や材料が有する耐力に対して裕度を確保した設定であり、妥当である。</p>	<p>(4) 結論</p> <p>島根 2 号炉の原子炉格納容器本体並びに原子炉格納容器に設置されている開口部（<u>ドライウェル主フランジ、ハッチ類</u>）、原子炉格納容器貫通部（配管貫通部、電気配線貫通部）及び原子炉格納容器隔離弁の構造健全性について、有効性評価における限界温度・圧力として設定する 200℃、2Pd の妥当性を評価した。また、開口部、原子炉格納容器貫通部及び原子炉格納容器隔離弁に使用されているシール部についても、同様に限界温度・圧力の妥当性を評価した。</p> <p>その結果、構造健全性については、限界温度・圧力環境下において想定される損傷モードにおける評価では、<u>表 4 に示す通り</u>許容値に対して余裕があることから機器に著しい損傷が生じることなく、放射性物質の閉じ込め機能を確保できることを確認した。</p> <p>一方、シール部については、シール材が高温環境下において劣化する特性を有していることを考慮しても、限界温度・圧力環境下において、シール材に耐環境性に優れた改良 EPDM 製シール材、<u>PEEK 材を用いること（別添-1 参照）</u>により、少なくとも 7 日間の健全性を確保できることを確認した。</p> <p>以上のことから、<u>島根 2 号炉</u>で設定した原子炉格納容器の限界温度・圧力の 200℃、2Pd は、機器や材料が有する耐力に対して裕度を確保した設定であり、妥当である。</p>	<p>備考</p> <ul style="list-style-type: none"> ・資料構成の相違【東海第二】東海第二は、2 段落下に記載。 ・記載方針の相違【柏崎 6/7、東海第二】 ・資料構成の相違【東海第二】島根 2 号炉は、2 段落上に記載。

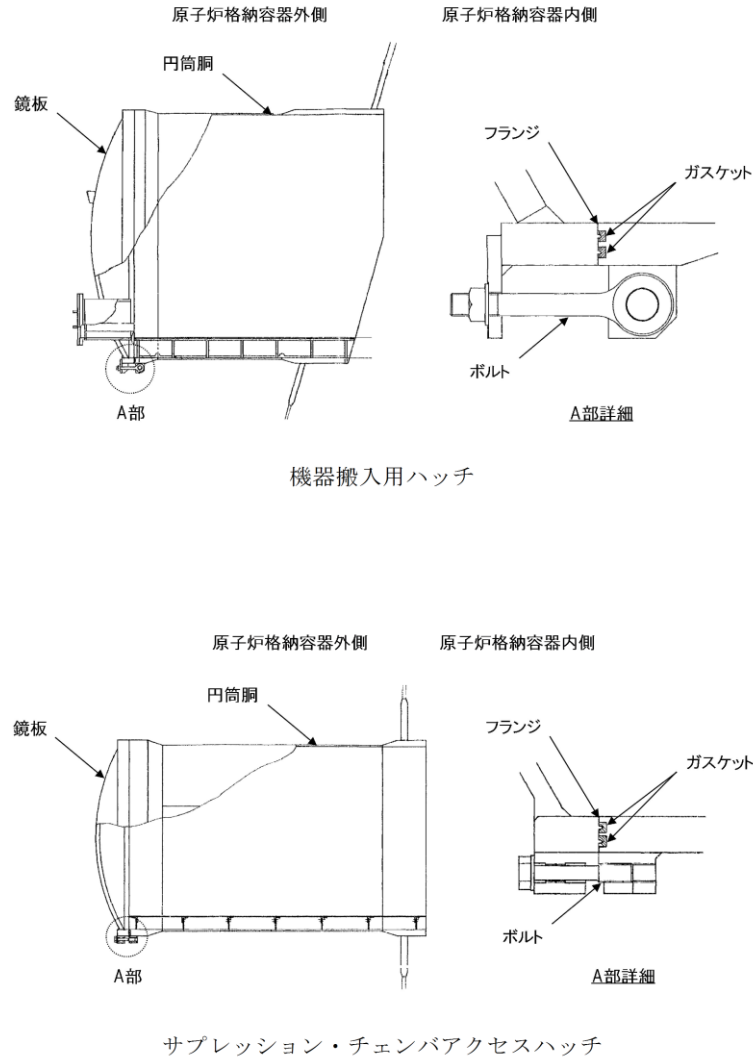


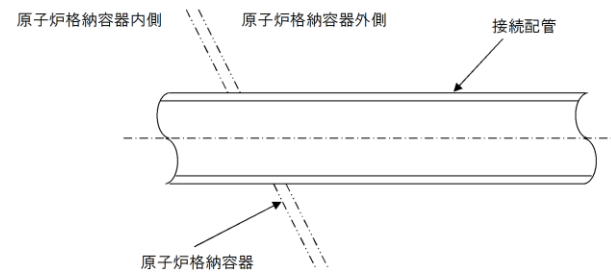
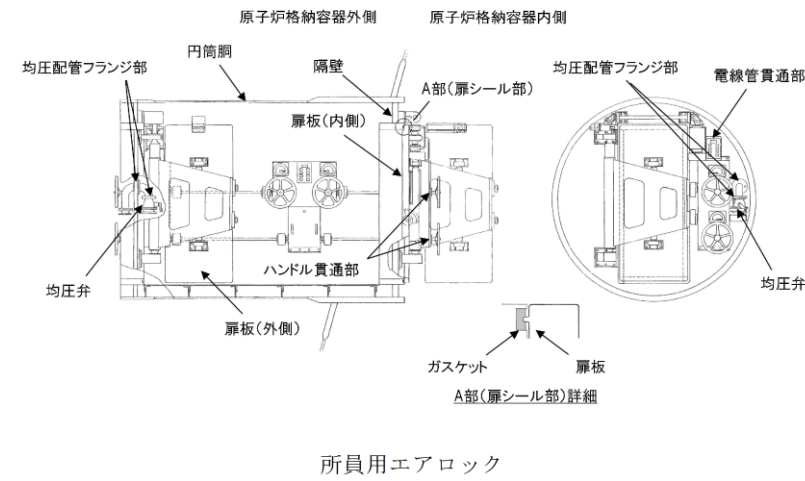
原子炉格納容器本体



第3図 原子炉格納容器バウンダリ構成部概要図 (1/6)

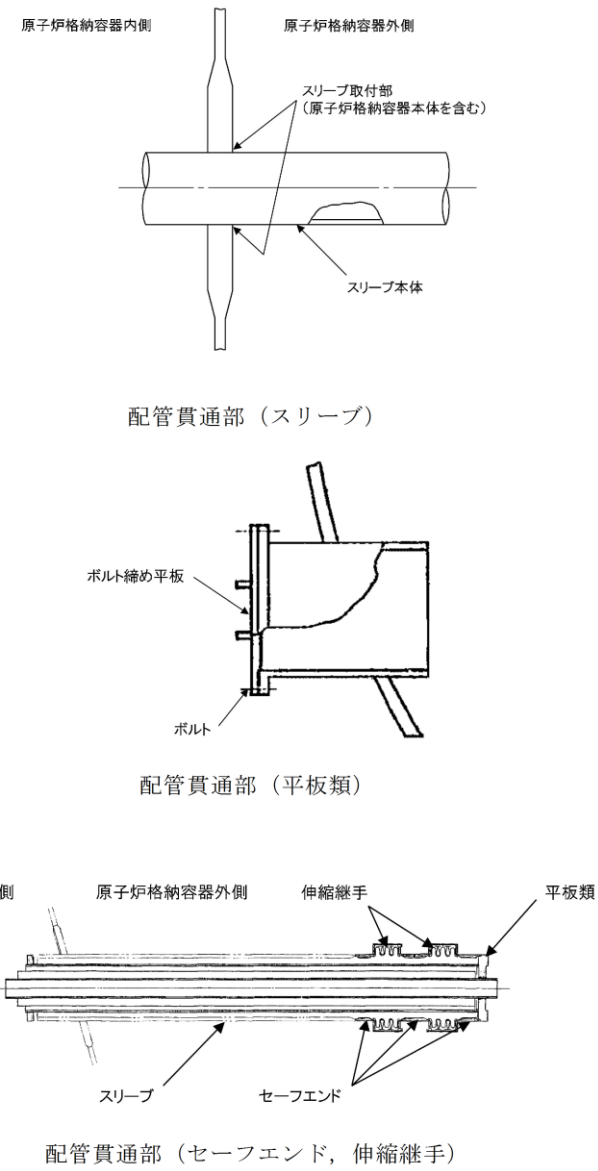
・資料構成の相違
島根2号炉は、添付資料1.2項及び添付資料1.3項に記載。

柏崎刈羽原子力発電所 6 / 7号炉 (2017. 12. 20 版)	東海第二発電所 (2018. 9. 12 版)	島根原子力発電所 2号炉	備考
	 <p style="text-align: center;">機器搬入用ハッチ</p> <p style="text-align: center;">サブプレッション・チェンバアクセスハッチ</p> <p style="text-align: center;"><u>第3図 原子炉格納容器バウンダリ構成部概要図 (2/6)</u></p>		<p>・資料構成の相違 島根2号炉は、添付資料1.4項及び添付資料2.4項に記載。</p>



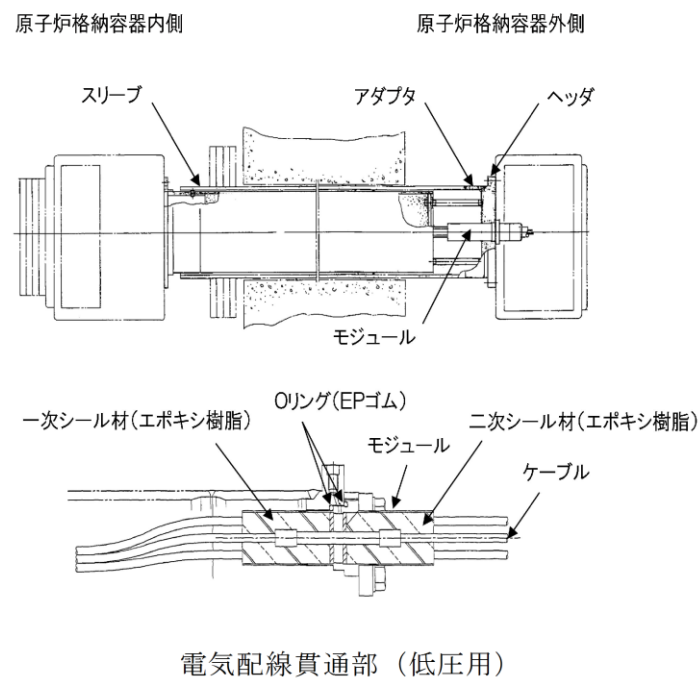
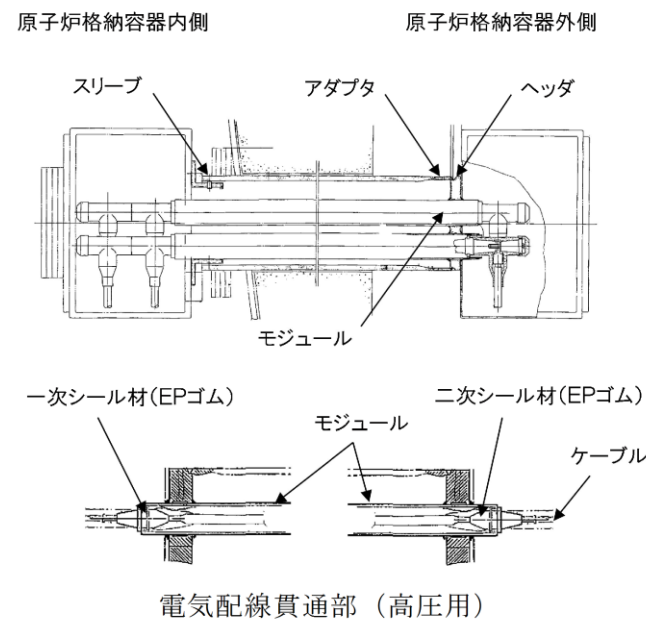
第3図 原子炉格納容器バウンダリ構成部概要図 (3/6)

・資料構成の相違
島根2号炉は, 添付資料 1.5 項及び添付資料 2.2 項に記載。



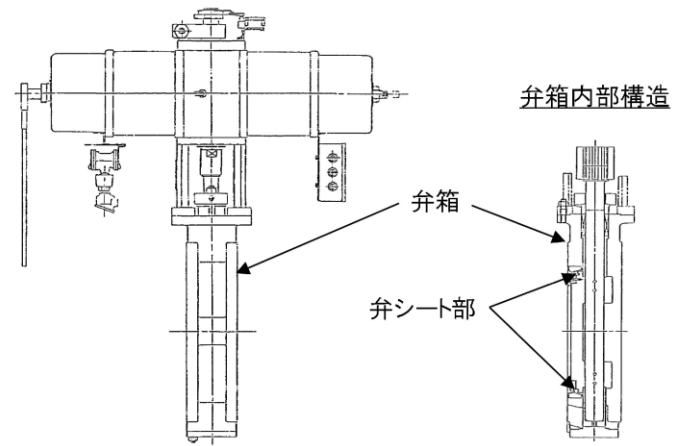
第3図 原子炉格納容器バウンダリ構成部概要図 (4/6)

・資料構成の相違
 島根2号炉は, 添付資料2.3項, 添付資料2.4項, 添付資料2.5項及び添付資料2.6項に記載。

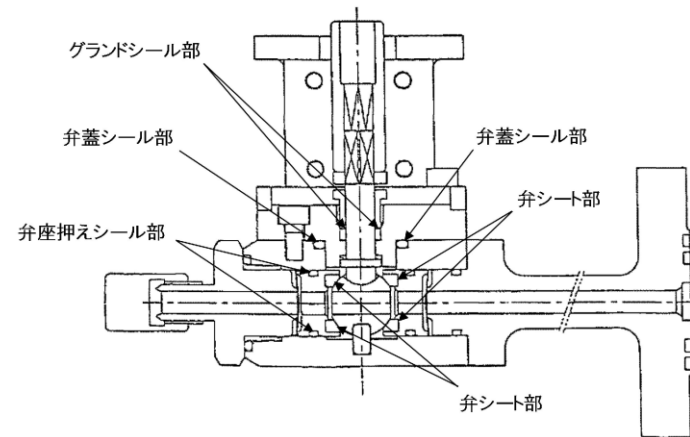


第3図 原子炉格納容器バウンダリ構成部概要図 (5/6)

・資料構成の相違
島根2号炉は、添付資料3.1項に記載。



原子炉格納容器隔離弁（不活性ガス系バタフライ弁）



原子炉格納容器隔離弁（T I P ボール弁）

第3図 原子炉格納容器バウンダリ構成部概要図 (6/6)

・資料構成の相違
 島根2号炉は, 添付資料4.2項及び添付資料4.3項に記載。

表 1.3 評価対象機器が有する限界温度・圧力に対する裕度

評価対象部位	想定される機能喪失要因	裕度の考え方	2Pdに対する裕度 (評価結果)
① 原子炉格納容器本体 (コンクリート部)	曲げせん断破壊	NUPECで実施された弾塑性解析により、200℃条件下で、コンクリート部の内圧に対する耐圧性を確認	約2.0 (4.0Pd近傍からコンクリートの局所的破壊開始)
② 原子炉格納容器本体 (ライナ部)	延性破壊	NUPECで実施された歪み評価をもとに、200℃条件下で、ライナ部破損圧力と比較	約1.8 (約3.5Pdでライナ部の相当塑性ひずみが破損ひずみに到達)
③ トップヘッドフランジ	延性破壊	設計・建設規格の評価式に準拠し、2Pdにおいて応力評価を行い、許容応力と比較	約1.5 (締め付けボルトの発生応力と許容応力の比較)
④ ハッチ類 (機器搬入用ハッチ等)	変形・高温劣化 (シール部)	NUPECで実施された1/10スケールモデル試験結果を用いた耐圧試験結果に基づき取組圧力を評価	約1.4 (試験結果から弾性限界圧力 (約2.8Pd) を算出)
⑤ エアロック	延性破壊	シール部の隙間評価結果及びガスケットの試験結果に基づき評価	— (圧力の上昇により開口量が增加することから、本格的に劣化する裕度の評価は困難)
⑥ 配管貫通部 (貫通配管)	延性破壊	設計・建設規格の評価式に準拠し、2Pdにおいて応力評価を行い、許容応力と比較	約1.1 (ガセットプレートのせん断力と許容値との比較)
⑦ 電気配線貫通部	延性破壊	設計・建設規格の評価式に準拠し、2Pdにおいて応力評価を行い、許容応力と比較	約3.0 (ハッチモデル試験体の限界圧力 (6.0Pd) との比較)
⑧ 配管貫通部 (閉止フランジ) 配管貫通部 (閉止フランジ)	延性破壊	設計・建設規格の評価式に準拠し、2Pdにおいて応力評価を行い、許容応力と比較	— (圧力の上昇により開口量が增加することに加え、シール材が経時的に劣化する裕度の評価は困難)
⑨ 原子炉格納容器隔離弁	延性破壊	設計・建設規格の評価式に準拠し、2Pdにおいて応力評価を行い、許容応力と比較	約1.1 (ガセットプレートのせん断力と許容値との比較)
	変形・高温劣化 (シール部)	代表配管について、原子炉格納容器部位に伴う曲げ荷重の作用による弾性評価を、設計・建設規格PVC-3330に準拠し、既工事計画認可申請書で実証する手法で評価を実施	約1.4 (配管に生じる応力と許容値との比較)
	延性破壊	代表配管について、設計・建設規格PVE-3230に準拠し、必要取組圧力を算定	約1.7 (呼び厚さと計算上必要な厚さとの比較)
	延性破壊	電表部、NUPECで実施された電気配線貫通部のモデル試験体を用いた気密性能確認結果に基づき取組圧力・温度を評価	約1.3 (NUPECでの試験において、約2.0Pdで漏れが確認されたことに加え、シール材が経時的に劣化する裕度の評価は困難)
	延性破壊	設計・建設規格 (弁の圧力温度基準) に基づき評価	約2.1 (200℃における弁許容圧力と格納容器限界圧力との比較)
	変形・高温劣化 (シール部)	シール部について試験結果に基づき評価	— (開口が生じないが、シール材が経時的に劣化するため、裕度の評価は困難)

第4表 評価結果まとめ (1/2)

評価対象	評価点	評価方法	評価条件	評価値 ^{※1}	判定基準	評価結果
原子炉格納容器本体	一般構造部	設計・建設規格を準拠した評価	200℃ 2Pd	許容圧力: 0.603MPa [case] (円筒胴部) 発生応力: <input type="text"/>	0.603MPa以上 251MPa以下	破断せず
	構造不連続部	既工事の許容圧力を準拠した評価	200℃ 2Pd	発生応力: <input type="text"/> (疲労累積係数)	422MPa以下 (疲労累積係数1以下)	破断せず
トップヘッドフランジ	フランジ、ボルト	フランジ: PVE-3700 ボルト: 工部手法	200℃ 2Pd	発生応力 (フランジ): 185MPa 発生応力 (ボルト): <input type="text"/>	422MPa以下 576MPa以下	破断せず
	シール部 (フランジ、ガスケット)	有限要素法 (FEM)	200℃ 2Pd	開口量: <input type="text"/> (内側), <input type="text"/> (外側) 発生応力: <input type="text"/>	許容開口量 <input type="text"/> 以下	シール機能維持 ^{※2}
機器搬入用ハッチ	フランジ、ボルト	既工事の許容圧力を準拠した評価	200℃ 2Pd	発生応力: <input type="text"/>	422MPa以下	破断せず
	シール部 (フランジ、ガスケット)	有限要素法 (FEM)	200℃ 2Pd	許容圧力 (円筒胴): 2.445MPa [case] 発生応力 (鋼板): 10.118MPa [case] 発生応力 (ボルト): <input type="text"/>	0.62MPa [case] (2Pd) 以上 576MPa以下 許容開口量 <input type="text"/> 以下	破断せず
サブレンジション・チェンバースハッチ	フランジ、ボルト	有限要素法 (FEM)	200℃ 2Pd	発生応力: <input type="text"/>	422MPa以下	破断せず
	シール部 (フランジ、ガスケット)	有限要素法 (FEM)	200℃ 2Pd	許容圧力 (円筒胴): 4.495MPa [case] 発生応力 (鋼板): 10.637MPa [case] 発生応力 (ボルト): <input type="text"/>	0.62MPa [case] (2Pd) 以上 576MPa以下 許容開口量 <input type="text"/> 以下	シール機能維持 ^{※2}
所員用エアロック	構造部 (円筒胴)	設計・建設規格を準拠した評価	200℃ 2Pd	許容圧力: 3.716MPa [case]	422MPa以下	破断せず
	構造部 (隔壁)	既工事の許容圧力を準拠した評価	200℃ 2Pd	発生応力: <input type="text"/>	422MPa以下	破断せず
所員用エアロック	シール部 (搬入シール部)	有限要素法 (FEM)	200℃ 2Pd	開口量: <input type="text"/> (内側), <input type="text"/> (外側)	許容開口量 <input type="text"/> 以下	シール機能維持 ^{※2}
	シール部 (その他シール部)	有限要素法 (FEM)	200℃ 2Pd	開口量: <input type="text"/> (内側), <input type="text"/> (外側)	許容開口量 <input type="text"/> 以下	シール機能維持 ^{※2}

※1 複査評価している項目は最も厳しい値を記載
 ※2 フランジ部の形状・寸法に基づき解析等により算出した開口量が、圧縮永久ひずみ試験結果の漏れ試験結果に基づき設定した許容開口量以下であることを確認
 ※3 シール材の試験結果又は材料仕様により高温条件下における耐性を確認
 ※4 試験における漏れ量は設計漏れ量以下であることを確認

表 4 評価対象機器が有する限界温度・圧力に対する裕度 (1/3)

評価対象	想定される機能喪失要因	裕度の考え方	2Pdに対する裕度 (評価結果)
① 原子炉格納容器本体	延性破壊 (一般部)	設計・建設規格 (PVE-3230他) を準拠し、2/3Su値 (200℃) に相当する許容圧力を評価。	約 1.2 (円筒胴の許容圧力と 2Pd との比較)
	延性破壊 (構造不連続部)	電共研で実施した有限要素法による代表プラントでの結果を用い、破損圧力を評価。	約 2.0 (機器搬入取付部の 2倍勾配法による破損圧力と 2Pd との比較)
② ドライウエル主フランジ	延性破壊 (ドライウエル基部)	既工事計画認可申請書の評価値を用いて 200℃、2Pd における発生応力を評価。	約 13.8 (疲労累積係数と許容値 1 との比較)
	疲労破壊	設計・建設規格 (PVE-3810) に準拠し、200℃、2Pd における疲労累積係数を評価。	約 3.2 (疲労累積係数と許容値 1 との比較)
③ ハッチ類 (機器搬入口)	延性破壊 (ボルト、フランジ)	電共研で実施した有限要素法による代表プラントの結果を用い、破損圧力を評価。	約 1.4 (締め付けボルトの発生応力と許容値との比較)
	変形、高温劣化 (シール部)	設計・建設規格 (PVE-3700) に準拠し、J I S B 8265 に基づいて 200℃、2Pd におけるボルト及びフランジの発生応力を評価。	— (圧力の上昇により開口量が增加することに加え、シール材が経時的に劣化するため、裕度の評価は困難)
④ ハッチ類 (所員用エアロック)	延性破壊 (円筒胴)	設計・建設規格 (PVE-3230) を準拠し、200℃における許容圧力を評価。	約 3.9 (許容圧力と 2Pd との比較)
	延性破壊 (隔壁)	機械工学便覧の座屈評価式を準拠し、座屈圧力を評価。	約 7.5 (許容圧力と 2Pd との比較)
⑤ ハッチ類 (所員用エアロック)	延性破壊 (円筒胴)	シール部の隙間評価結果及びガスケットの試験結果に基づき評価。	— (圧力の上昇により開口量が增加することに加え、シール材が経時的に劣化するため、裕度の評価は困難)
	延性破壊 (隔壁)	設計・建設規格 (PVE-3230) を準拠し、Su 値 (200℃) に相当する許容圧力を評価。	約 4.3 (許容圧力と 2Pd との比較)
⑥ ハッチ類 (所員用エアロック)	延性破壊 (隔壁)	既工事計画認可申請書の評価値を用いて、Su 値 (200℃) に相当する許容圧力を評価。	約 1.3 (許容圧力と 2Pd との比較)
	変形、高温劣化 (シール部)	シール部の隙間評価結果及びガスケットの試験結果に基づき評価。	— (圧力の上昇により開口量が增加することに加え、シール材が経時的に劣化するため、裕度の評価は困難)

・評価結果の相違

第4表 評価結果まとめ (2/2)

評価対象	評価点	評価方法	評価条件	評価値 ^{※1}	判定基準	評価結果
配管 異種部	接続配管	代表配管：PFC-3520, PFC-3530	200℃ 2Pd	発生応力(X-31)：1.69MPa	許容応力(257MPa)以下	破断せず
	スリーブ	設計・建設規格を準用	2Pd	許容圧力(X-18)：26.617MPa[Lease]	0.62MPa[Lease](2Pd)以上	破断せず
	スリーブ取付部	設計・建設規格を準用	2Pd	発生応力(X-28)：250MPa	許容応力(422MPa)以下	破断せず
	平板類	工野手法	2Pd	発生応力(X-28)：1.90MPa[Lease]	0.62MPa[Lease](2Pd)以上	破断せず
	構造部(フランジ、ボルト)	設計・建設規格を準用	2Pd	発生応力(X-28フランジ)：124MPa 必要有効断面積(X-28ボルト)：1.212 ×10 ³ mm ²	許容応力(281MPa)以下 総有効断面積(6.765×10 ³ mm ²) 以下	破断せず
	シールド部(フランジ、ボルト)	J I S B 8265	2Pd	開口量：□	許容開口量□以下	シールド機能維持 ^{※2}
	シールド部(フランジ、ボルト)	文献の理論式	200℃ 2Pd	開口量：□	許容開口量□以下	シールド機能維持 ^{※2}
	同左	設計・建設規格を準用	200℃ 2Pd	許容圧力(X-18)：4.529MPa[Lease]	0.62MPa[Lease](2Pd)以上	破断せず
	同左	設計・建設規格を準用	2Pd	疲労累積係数(X-14) □	疲労累積係数1以下	1以下
	同左	設計・建設規格を準用	2Pd	許容圧力(低圧)：10.645MPa[Lease] 許容圧力(高圧)：10.619MPa[Lease]	0.62MPa[Lease](2Pd)以上	破断せず
電気配管 異種部	ヘンダ	設計・建設規格を準用	200℃ 2Pd	許容圧力(低圧)：27.949MPa[Lease] 許容圧力(高圧)：10.69MPa[Lease]	0.62MPa[Lease](2Pd)以上	破断せず
	モジュール	設計・建設規格を準用	2Pd	漏えいなし	設計漏えい量以下	シールド機能維持 ^{※2}
	不活性ガス 系バスタフラ イ井	設計・建設規格を準用	200℃ 2Pd	許容圧力：1.40MPa[Lease]	0.62MPa[Lease](2Pd)以上	破断せず
	同左	設計・建設規格を準用	200℃ 2Pd	漏えいなし	設計漏えい量以下	シールド機能維持 ^{※2}
	同左	設計・建設規格を準用	200℃ 2Pd	許容圧力：1.32MPa[Lease]	0.62MPa[Lease](2Pd)以上	破断せず
	同左	設計・建設規格を準用	200℃ 2Pd	許容圧力：1.32MPa[Lease]	0.62MPa[Lease](2Pd)以上	破断せず
	同左	設計・建設規格を準用	200℃ 2Pd	許容圧力：1.32MPa[Lease]	0.62MPa[Lease](2Pd)以上	破断せず
	同左	設計・建設規格を準用	200℃ 2Pd	許容圧力：1.32MPa[Lease]	0.62MPa[Lease](2Pd)以上	破断せず
	同左	設計・建設規格を準用	200℃ 2Pd	許容圧力：1.32MPa[Lease]	0.62MPa[Lease](2Pd)以上	破断せず
	同左	設計・建設規格を準用	200℃ 2Pd	許容圧力：1.32MPa[Lease]	0.62MPa[Lease](2Pd)以上	破断せず

※1 複数評価している項目は最も悪い値を記載
 ※2 フランジ部の形状・寸法に基づき解析等により算出した開口量が、圧縮永久ひずみ試験結果及び実機フランジ試験結果に基づき設定した許容開口量以下であることを確認
 ※3 シールド材の試験結果又は材料仕様により高温条件下における耐性を確認
 ※4 試験における漏えい量が設計漏えい量以下であることを確認

表4 評価対象機器が有する限界温度・圧力に対する裕度(2/3)

評価対象	想定される 機能喪失要因	裕度の考え方	2Pdに対する裕度(評価結果)
③ ハッチ類 (速がし安全弁搬出 ハッチ) ハッチ類 (制御棒駆動機構搬 出ハッチ) 配管貫通部 (接続配管) 配管貫通部 (スリーブ) 配管貫通部 (平板類)	延性破壊(円筒部)	設計・建設規格(PVE-3230)を準用し、200℃における許容圧力を評価。	約6.7(許容圧力と2Pdとの比較)
	延性破壊(円筒部、鏡板)	機械工学便覧の座間評価式を準用し、座間圧力を評価。	約17.4(許容圧力と2Pdとの比較)
	延性破壊(フランジ)	機器搬入口で代表評価。 設計・建設規格(PVE-3230)を準用し、2/3Su値(200℃)に相当する許容圧力を評価。	約13.1(許容圧力と2Pdとの比較)
	延性破壊(フランジ)	設計・建設規格(PVE-3700)に準拠し、J I S B 8265に基づいて200℃、2Pdにおけるボルト及びフランジの発生応力を評価。	約2.3(フランジの発生応力と許容応力との比較)
	延性破壊(フランジ)	シールド部の座間評価結果及びガスケットの試験結果に基づき評価。 代表配管について、設計・建設規格PFC-3530を準用し、原子炉格納容器変位に伴う発生応力を評価。許容応力評価を超える場合は、疲労累積係数を評価。 原子炉格納容器内圧及び配管からの荷重を考慮して、既工事計画認可申請書と同様の手法で発生応力を評価。	約2500(疲労累積係数と許容値1との比較)
	延性破壊(フランジ)	設計・建設規格(PVE-3611)を準用し、2/3Su値(200℃)に相当する許容圧力を評価。	約3.2(許容圧力と2Pdとの比較)
	延性破壊(フランジ)	設計・建設規格(PVE-3410)を準用し、2/3Su値(200℃)に相当する許容圧力を評価。	約1.3(発生応力と許容応力との比較)
	延性破壊(フランジ)	設計・建設規格(PVE-3700)に準拠し、J I S B 8265に基づいて200℃、2Pdにおけるボルト及びフランジの発生応力を評価。	約1.9(許容圧力と2Pdとの比較)
	延性破壊(フランジ)	設計・建設規格(PVE-3700)に準拠し、J I S B 8265に基づいて200℃、2Pdにおけるボルトの必要総有効断面積を評価。	約2.6(締め付けボルトの発生応力と許容応力との比較)
	延性破壊(フランジ)	シールド部の座間評価結果及びガスケットの試験結果に基づき評価。 設計・建設規格(PVE-3230)を準用し、2/3Su値(200℃)に相当する許容圧力を評価。	約1.8(総有効断面積と必要総有効断面積の比較) 約5.5(圧力の上昇により開口量が増加することに加え、シールド材が経時的に劣化するため、裕度の評価は困難)

・評価結果の相違

柏崎刈羽原子力発電所 6 / 7号炉 (2017. 12. 20 版)	東海第二発電所 (2018. 9. 12 版)	島根原子力発電所 2号炉	備考												
		<p>表4 評価対象機器が有する限界温度・圧力に対する裕度(3 / 3)</p> <table border="1"> <thead> <tr> <th data-bbox="1774 268 1816 415">評価対象</th> <th data-bbox="1774 420 1816 785">想定される機能喪失要因</th> <th data-bbox="1774 789 1816 1230">裕度の考え方</th> <th data-bbox="1774 1234 1816 1474">2Pdに対する裕度(評価結果)</th> </tr> </thead> <tbody> <tr> <td data-bbox="1822 268 1869 415">④</td> <td data-bbox="1822 420 1869 785"> 配管貫通部 (-ベローズ) 電気配線貫通部 </td> <td data-bbox="1822 789 1869 1230"> 設計・建設規格(PVE-3810)に準拠し、200℃、2Pdにおける疲労累積係数を評価。 設計・建設規格(PVE-3611他)を準用し、2/3Su値(200℃)に相当する許容圧力を評価。 電共研、NUPEC試験等で実施された電気配線貫通部のモデル試験体を用いた気密性能確認結果に基づき評価 </td> <td data-bbox="1822 1234 1869 1474"> 約1.1(疲労累積係数と許容値1との比較) 約10.4(許容圧力と2Pdとの比較) - (開口は生じないが、シール材が経時的に劣化するため、裕度の評価は困難) </td> </tr> <tr> <td data-bbox="1875 268 1923 415">⑤</td> <td data-bbox="1875 420 1923 785">原子炉格納容器 隔離弁</td> <td data-bbox="1875 789 1923 1230"> 設計・建設規格(弁の圧力温度基準に基づく評価)に準拠し、耐圧機能を評価 シール部について試験結果に基づき評価 </td> <td data-bbox="1875 1234 1923 1474"> 約1.5(許容圧力と2Pdとの比較) - (開口は生じないが、シール材が経時的に劣化するため、裕度の評価は困難) </td> </tr> </tbody> </table>	評価対象	想定される機能喪失要因	裕度の考え方	2Pdに対する裕度(評価結果)	④	配管貫通部 (-ベローズ) 電気配線貫通部	設計・建設規格(PVE-3810)に準拠し、200℃、2Pdにおける疲労累積係数を評価。 設計・建設規格(PVE-3611他)を準用し、2/3Su値(200℃)に相当する許容圧力を評価。 電共研、NUPEC試験等で実施された電気配線貫通部のモデル試験体を用いた気密性能確認結果に基づき評価	約1.1(疲労累積係数と許容値1との比較) 約10.4(許容圧力と2Pdとの比較) - (開口は生じないが、シール材が経時的に劣化するため、裕度の評価は困難)	⑤	原子炉格納容器 隔離弁	設計・建設規格(弁の圧力温度基準に基づく評価)に準拠し、耐圧機能を評価 シール部について試験結果に基づき評価	約1.5(許容圧力と2Pdとの比較) - (開口は生じないが、シール材が経時的に劣化するため、裕度の評価は困難)	<ul style="list-style-type: none"> ・評価結果の相違
評価対象	想定される機能喪失要因	裕度の考え方	2Pdに対する裕度(評価結果)												
④	配管貫通部 (-ベローズ) 電気配線貫通部	設計・建設規格(PVE-3810)に準拠し、200℃、2Pdにおける疲労累積係数を評価。 設計・建設規格(PVE-3611他)を準用し、2/3Su値(200℃)に相当する許容圧力を評価。 電共研、NUPEC試験等で実施された電気配線貫通部のモデル試験体を用いた気密性能確認結果に基づき評価	約1.1(疲労累積係数と許容値1との比較) 約10.4(許容圧力と2Pdとの比較) - (開口は生じないが、シール材が経時的に劣化するため、裕度の評価は困難)												
⑤	原子炉格納容器 隔離弁	設計・建設規格(弁の圧力温度基準に基づく評価)に準拠し、耐圧機能を評価 シール部について試験結果に基づき評価	約1.5(許容圧力と2Pdとの比較) - (開口は生じないが、シール材が経時的に劣化するため、裕度の評価は困難)												

柏崎刈羽原子力発電所 6 / 7号炉 (2017. 12. 20 版)	東海第二発電所 (2018. 9. 12 版)	島根原子力発電所 2号炉	備考
<p style="text-align: right;">別添-1</p> <p><u>福島第一原子力発電所事故時の原子炉格納容器温度・圧力の挙動</u></p> <p>これまでに実施した当社の福島第一原子力発電所の事故（以下、「1F 事故」という）の分析では、原子炉格納容器トップヘッドのフランジ部がシール機能を喪失したために、放射性物質の放出につながった可能性が高いと評価している^[1]。事故時には、格納容器内部の圧力が上昇するとフランジ部に開口挙動が生じるが、シール部の気密性が維持されていれば、格納容器外部への放射性物質の漏えいを防止することが可能であったと考えられる。1F 事故以前の格納容器限界温度・圧力に関する研究では、実機フランジ部を模擬した試験や高温高圧蒸気環境を想定したシール材性能試験が実施され、当時想定していた事故条件下では健全性が確保できることが確認されていた。一方、1F 事故では、シール材が高温高圧条件の蒸気環境下に、長時間さらされることによって劣化し、格納容器の閉じ込め機能を喪失したものと考えられる。</p> <p>本資料では、福島第一原子力発電所 1～3 号機の挙動のうち、事象の進展中での格納容器の閉じ込め機能喪失のタイミングが比較的明確になっている 1 号機および 2 号機に着目し、格納容器温度・圧力の挙動と格納容器の閉じ込め機能喪失の関係を整理した。1F 事故時の圧力変化の実績（図 1-1、図 3-1 参照）では、実機で観測された圧力データは、従来の研究で健全性が確認されていた最高使用圧力の 2 倍（最高使用圧力 0.427 MPa[gage]）を下回っている。一方、温度データについては、収集された実績データは少ないが、格納容器スプレイなど事故対策設備が十分に機能せず、温度制御が困難であったことから、格納容器内の温度は非常に高い状態であったと推測される。その結果、格納容器内は高温蒸気環境となり、シリコン製シール材の劣化が時間経過と共に進行したと考えられる。ここで、シール材の劣化は、格納容器の閉じ込め機能維持を評価する観点からは、シール部での上下フランジの圧縮を解放した際の戻り量の程度（圧縮永久ひずみに相当）で表すことができる。通常時において、格納容器トップヘッドのフランジ部はボルトにより締め付けられ閉じているが、格納容器内部圧力が上昇した場合には、上蓋が持ち上がる方向に圧力が作用するため、フランジ部は開口する。この開口は、シール材の機能が健全な場合には、シール材の戻</p>			<p>・記載方針の相違 【柏崎 6/7】</p>

柏崎刈羽原子力発電所 6/7号炉 (2017. 12. 20 版)	東海第二発電所 (2018. 9. 12 版)	島根原子力発電所 2号炉	備考
<p>り量（復元力による圧縮の解放）によって開口が埋められるため漏えいは発生しない。しかし、劣化の進行に伴いシール材の戻り量が低下すると、シール材で開口を埋めることができなくなるため、開口部からの漏えいが発生する。</p> <p>・ 1号機の状況</p> <p>図1-1, 図1-2に1号機の格納容器圧力と温度の変化を示す。D/W圧力は、3月12日2時30分頃に0.84 MPa[abs]を計測した後、格納容器のベントに成功するまでの間、0.7 MPa[abs]～0.8 MPa[abs]程度の範囲の圧力を維持している。事故時に想定される注水による蒸気発生、格納容器温度の上昇等の事象を考慮すると、格納容器圧力は上昇する傾向となると考えられるが、格納容器内部の圧力が緩やかな減少傾向で安定していたことから、この期間において格納容器からの小規模な漏えいが生じていた可能性が考えられる。</p> <p>格納容器からの過温による漏えいを仮定した3月12日5時頃の時点では、格納容器温度は300℃付近に到達している。図2は、実機相当のフランジを用いた、高温蒸気環境下でのシリコン製シール材のシール部漏えい試験^[2]の結果であり、蒸気による加圧に対して漏えいが発生した温度・圧力を示している。温度が200℃を超えると、漏えい発生時の圧力が徐々に低下し、300℃のような高温条件では、0.5 MPaを下回るレベルの圧力でもシール部が破損し、漏えいが生じている。1号機は、全ての注水機能を喪失したため事故直後から温度が上昇しており、漏えいを仮定した時点では、温度は300℃付近、格納容器圧力は0.8 MPaと高くなっていた。この温度・圧力条件は、前述の試験結果に照らして評価すると、漏えいが発生する条件を超えるものであることから、シール材の高温破損にともなう機能喪失により漏えいに至った可能性が高いと推測される。</p> <p>・ 2号機の状況</p> <p>図3-1, 図3-2に2号機の格納容器圧力と温度の変化を示す。事故当初は、蒸気駆動のポンプにより原子炉への注水が行われていたため温度圧力ともに低い状態であったが、ポンプが機能を喪失したと思われる3月13日頃から温度・圧力ともに高い状態が継続した。温度は150℃から175℃程度と1号機ほど高くないが、シリコン製シール材</p>			

柏崎刈羽原子力発電所 6/7号炉 (2017. 12. 20 版)	東海第二発電所 (2018. 9. 12 版)	島根原子力発電所 2号炉	備考
<p>にとっては、蒸気環境では厳しい温度域であり、この間にシール材の劣化が進んでいたと考えられる。加えて、3月14日23時25分には、原子炉圧力容器の損傷に伴って、D/W圧力が0.75 MPa [abs]程度まで上昇している。これらの状況から、2号機は1号機と比較して長い時間をかけてシール材の劣化が進み、3月15日7時20分に圧力が急激に低下し、閉じ込め機能を喪失したと考えられるまでの間、高い圧力レベルでもシリコン製シール材のシール機能が維持されていたと推測される。</p> <p>ここで、3月11日から3月18日にかけての1F正門付近における敷地内空間線量率の推移を図4に示す。空間線量率データは、風向等の気象条件の影響を大きく受けるとともに、格納容器ベントで放出した放射性物質に起因する変動が生じる場合があるため、格納容器からの意図しない漏えいによる放出状況のみに依存するものではないが、格納容器の損傷状況の推定に際して参考情報とすることができると考えられる。空間線量率データは、3月12日4時頃から線量率の上昇が見られ、1号機の格納容器からの漏えいが始まっていたと推測される時期と一致している。また、同様に2号機で圧力が急激に低下した3月15日7時頃にも線量率の上昇が確認できる。空間線量率データの変化は、格納容器からの放射性物質の漏えい発生時期の傍証とすることができる。</p> <p>一方、福島第二原子力発電所(2F)では、すべてのプラントで炉心を損傷させることなく冷温停止することができた。2F-1, 2, 4号機では、津波の影響で全ての海水系ポンプが使用不能となり、一時的に原子炉除熱機能を喪失した。しかし、原子炉隔離時冷却系の起動等により原子炉水位を維持しつつ、主蒸気逃がし安全弁で原子炉圧力の制御(減圧操作)を行い、原子炉への注水を原子炉隔離時冷却系から復水補給水系による代替注水に切り替えて、注水を継続した。事故発生以降、原子炉除熱機能を回復するまでの間、これらプラントの格納容器内の圧力、温度は、緩やかに上昇したものの、D/W温度は最大でも125℃程度までしか上昇しておらず、シリコンゴムの劣化が問題とならない範囲に収まっている。また、D/W圧力は、最大でも設計上の最高使用圧力(0.31MPa[gage])を下回る0.25MPa[gage]</p>			

柏崎刈羽原子力発電所 6 / 7号炉 (2017. 12. 20 版)	東海第二発電所 (2018. 9. 12 版)	島根原子力発電所 2号炉	備考
<p>程度までしか上昇しておらず、フランジの開口量の観点からも格納容器からの意図しない漏えいが生じる状況とはならなかったと考えられる。このように、2Fではアクシデントマネジメントが有効に機能した結果、事故時の格納容器の閉じ込め機能を維持することができた。</p> <p>これらに示すとおり、1F事故での格納容器の温度・圧力の推移や格納容器からの漏えいの状況、敷地内空間線量率の推移等から、実機でのシリコン製シール材の劣化と閉じこめ機能への影響を推測した。1号機、2号機の実績からは、格納容器トップヘッドのフランジ部は、高温蒸気環境下におかれることによりシール材の劣化が進行し、最終的には、閉じ込め機能の喪失に至ったと考えられる。1F事故の結果から、格納容器の健全性を維持するためには、特にトップヘッド等のシール部からの漏えいに注意する必要がある。また、シール材は、事故時には時間に依存して劣化する特性が顕著であることから、事故マネジメントの組み合わせ等により、温度、圧力を適切に制御することが必要となる。</p> <p>[1] 福島第一原子力発電所 1～3号機の炉心・格納容器の状態の推定と未解明問題に関する検討 第2回進捗報告 (平成26年8月6日 東京電力株式会社)</p> <p>[2] K. Hirao, T. Zama, M. Goto et al., “High-temperature leak characteristics of PCV hatch flange gasket, ” Nucl. Eng. Des., 145, 375-386 (1993).</p> <p style="text-align: right;">以上</p>			

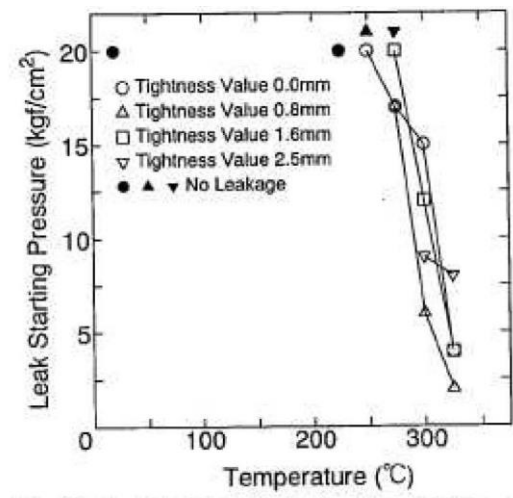


Fig. 10. Effect of temperature to leak starting pressure (Semi-Round Type, steam).

図2 既往研究でのシール材の漏えい限界

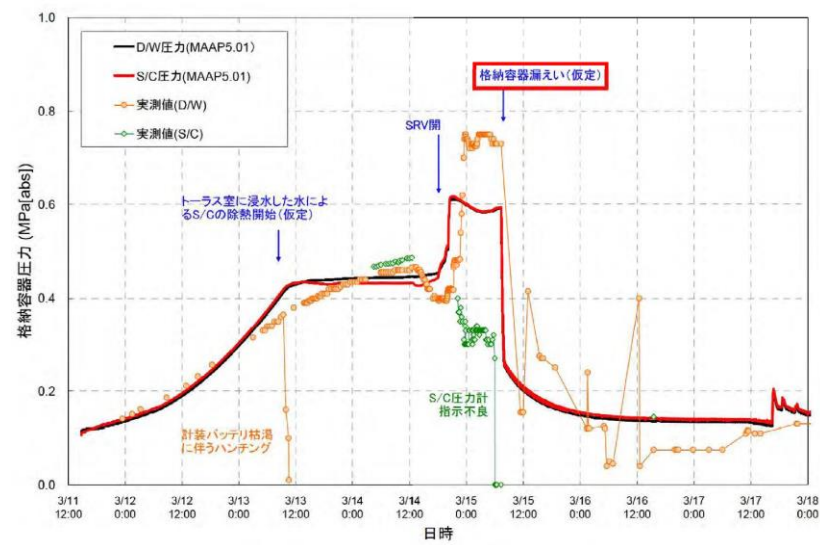


図3-1 2号機 格納容器圧力挙動

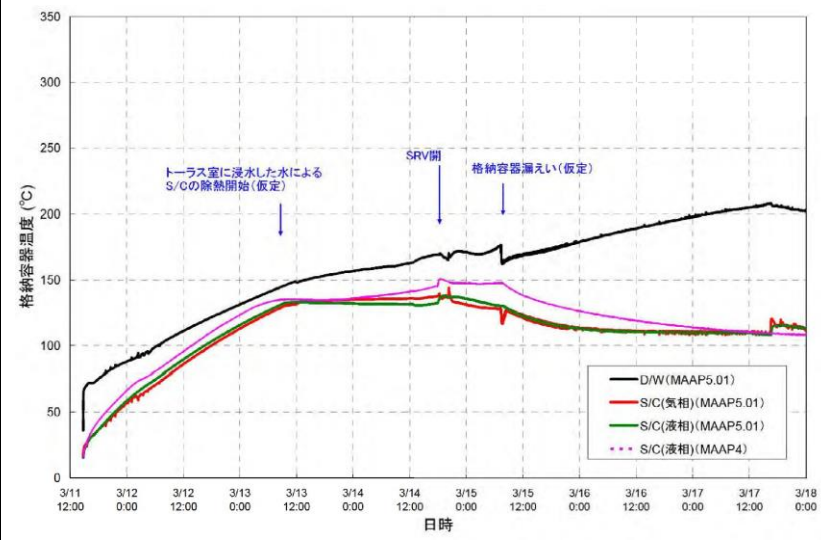


図 3-2 2号機 格納容器温度挙動

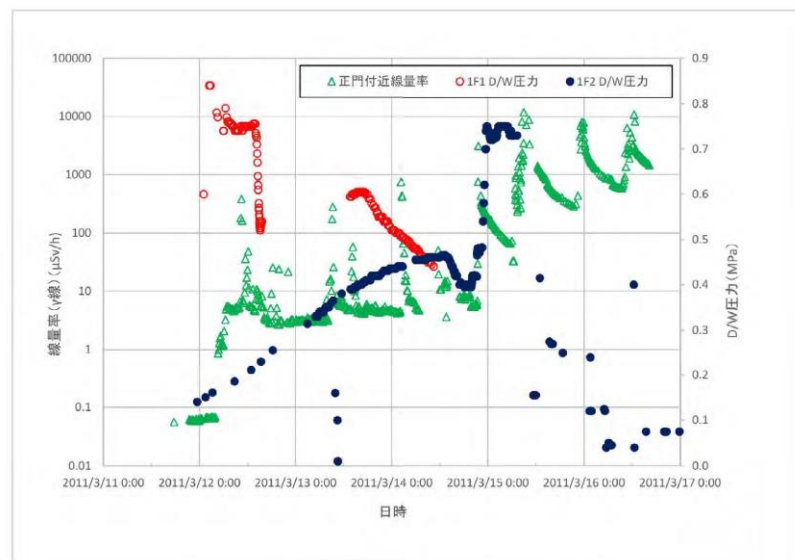


図 4 福島第一原子力発電所 敷地内空間線量

柏崎刈羽原子力発電所 6 / 7号炉 (2017. 12. 20 版)	東海第二発電所 (2018. 9. 12 版)	島根原子力発電所 2号炉	備考
<p style="text-align: right;">別添-2</p> <p><u>格納容器限界温度・圧力に関する海外知見について</u></p> <p>当社では、有効性評価における格納容器の限界温度・圧力について、温度を 200℃、圧力を 0.62 MPa（最高使用圧力の 2 倍）と設定した。この妥当性を評価するため、格納容器の閉じ込め機能に影響を及ぼす各種の損傷モードを圧力・温度範囲に応じて分類して評価し、「シール材の機能確保に関する評価線図」を作成した。</p> <p>格納容器の損傷モードの評価に関する類似の事例が、NRC のオーダー「EA13-109 シビアアクシデント条件下で運用可能な信頼性の高い耐圧強化ベントに係る認可を変更する命令」に対する産業界ガイダンス（NEI-13-02*1）に記載されている。NEI-13-02 では、ベント設備の設計要件を定めるに当たって、既往研究などから整理した代表的な格納容器の損傷モード分類を例示している（図 1 参照）。</p>  <p>図 1 格納容器の損傷モードの分類の例（NEI-13-02*1）</p> <p>本図では、既往研究などから格納容器の損傷の可能性として、格納容器トップヘッドフランジ部開口からの漏えいや電気貫通部の材料劣化が着目されている。格納容器トップヘッドフランジ部開口からの漏えいの損傷モードは、開口部を閉塞するシール材の性能に大きく依存するが、温度に関しては、過去の材料試験などに基づき、比較的高い温度域まで耐力があるとしている。一方、圧力に関しては、内圧によるフラン</p>			<p>・記載方針の相違</p> <p>【柏崎 6/7】</p> <p>島根 2 号炉は、別紙-9 において、2 Pd に対して各部位の裕度が確保されていることを確認している。</p>

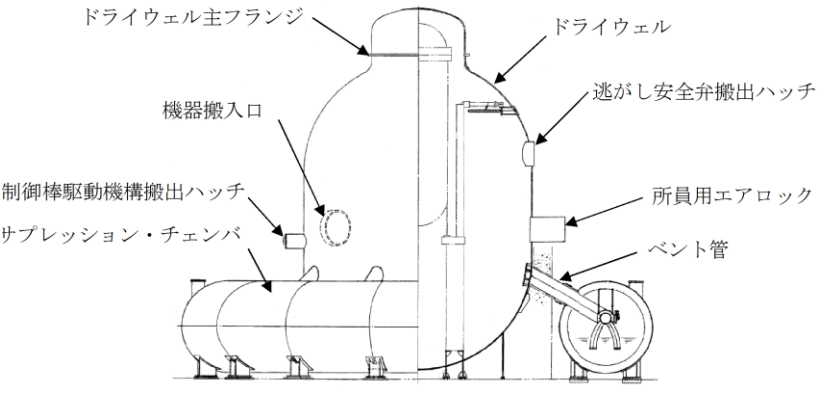
柏崎刈羽原子力発電所 6/7号炉 (2017. 12. 20 版)	東海第二発電所 (2018. 9. 12 版)	島根原子力発電所 2号炉	備考
<p>ジ開口部からの漏えいという損傷の特性上、圧力が高い領域で格納容器の支配的な損傷モードとなることを示している。NEI-13-02 では、事業者が格納容器から漏えいが生じる圧力、温度レベルを検討する際には、図1の例やNRCが実施した漏えい限界に関する検討(SOARCA*2)等の関連研究などに基づくものとしている。電気貫通部については、格納容器トップヘッドのような開口挙動は生じないため、損傷の支配因子は温度による材料劣化となると考えられ、圧力が低い領域での主たる損傷モードとなることを示している。</p> <p>当社でも、格納容器の健全性に影響を及ぼす損傷モードを当社プラントの固有の設備の状況を考慮して評価し、NEI-13-02と同様の線図を作成している。当社の線図では、格納容器圧力に対しては、格納容器トップヘッド等のフランジ部からの漏えいが最も支配的となるとの評価結果が得られており、米国の考え方とも整合している。当社が実施したフランジ部の漏えい評価によると、格納容器のフランジ部は、内圧が低い段階ではボルトの初期締付けにより開口は抑制されており、内圧の上昇に伴って開口量が増加することで、外部への漏えい経路を形成する。ただし、フランジ部が開口しても、フランジ部の密閉性を担保しているシール材が健全であれば、シール材が開口に追従するため外部への漏えいを防止することができる。本評価では、シール材の健全性、つまり、開口への追従性の指標として、シール材の圧縮永久歪試験データを用いて評価している。この考え方は、NEI-13-02でも参照されているSOARCA*2での格納容器の漏えい挙動評価とも整合する。当社では、この方法を用いて、フランジ部での漏えい限界を評価し、当社のシール材の機能確保に関する評価線図に反映している。なお、本漏えい評価では、シール材の信頼性が重要となるため、高温環境下における耐性に優れた改良EPDMについて、当社独自で、各種基礎試験や事故時の格納容器内環境を想定したシール材劣化特性試験を実施し、その材料の特性を確認している。以上のとおり、米国のNEI-13-02での格納容器の損傷モード分類を参照し、当社のシール材の機能確保に関する評価線図と比較を行った。当社では、温度圧力の増加によって格納容器に生じる損傷モードとしてトップヘッドからの漏えいに着目し、各種試験結果と合わせて漏えい限界を確認している点で米国の考え方と整合している。</p>			

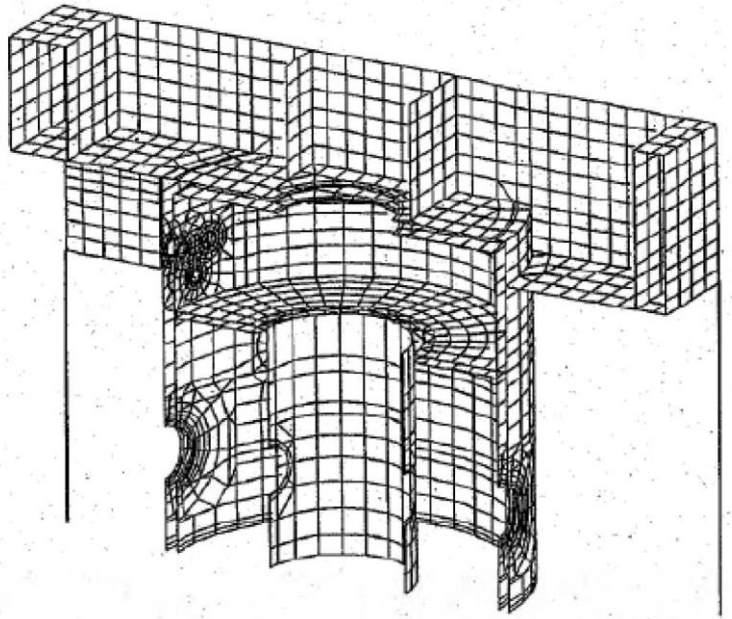
柏崎刈羽原子力発電所 6 / 7号炉 (2017. 12. 20 版)	東海第二発電所 (2018. 9. 12 版)	島根原子力発電所 2号炉	備考
<p>*1 NEI13-02[Rev.0E2] INDUSTRY GUIDANCE FOR COMPLI 州 CEWITH ORDER EA-13-109</p> <p>*2 NUREG/CR-7110, Vol.1 U.S. NRC State-of-the-Art Reactor Consequence Analyses Project Volume1: Peach Bottom Integrated Analysis</p> <p style="text-align: right;">以上</p>			

柏崎刈羽原子力発電所 6/7号炉 (2017.12.20版)	東海第二発電所 (2018.9.12版)	島根原子力発電所 2号炉	備考																																																																																																																																																																											
<p style="text-align: right;">別添-3</p> <p><u>原子炉格納容器バウンダリにおけるシール材の変更について</u></p> <p>原子炉格納容器バウンダリに使用しているシール材については、今後、下記に示すとおり耐熱性能に優れたシール材に変更する。</p> <table border="1" data-bbox="181 527 893 1087"> <thead> <tr> <th>バウンダリ箇所</th> <th>部位</th> <th>変更前部材</th> <th>変更後部材</th> <th>自主的取組</th> </tr> </thead> <tbody> <tr> <td>トップヘッドフランジ</td> <td>フランジガスケット</td> <td>シリコンゴム</td> <td>改良 EPDM</td> <td>バックアップシール材</td> </tr> <tr> <td rowspan="3">ハッチ類</td> <td>上部ドライウエル機器搬出入口</td> <td>フランジガスケット</td> <td>シリコンゴム</td> <td>改良 EPDM</td> <td>バックアップシール材</td> </tr> <tr> <td>下部ドライウエル機器搬出入口</td> <td>フランジガスケット</td> <td>シリコンゴム</td> <td>改良 EPDM</td> <td>バックアップシール材</td> </tr> <tr> <td>サブプレッション・チェンバ出入口</td> <td>フランジガスケット</td> <td>シリコンゴム</td> <td>改良 EPDM</td> <td>バックアップシール材</td> </tr> <tr> <td rowspan="3">エアロック</td> <td>上部ドライウエル扉ガスケット</td> <td>シリコンゴム</td> <td>改良 EPDM</td> <td>—</td> </tr> <tr> <td rowspan="2">所員用エアロック</td> <td>ハンドル軸貫通部 Oリング</td> <td>ふっ素ゴム</td> <td>改良 EPDM</td> <td>—</td> </tr> <tr> <td>均圧弁シート</td> <td>ふっ素樹脂</td> <td>均圧弁の改良又は閉止板+改良 EPDM</td> <td>—</td> </tr> </tbody> </table> <table border="1" data-bbox="181 1108 893 1896"> <thead> <tr> <th>バウンダリ箇所</th> <th>部位</th> <th>変更前部材</th> <th>変更後部材</th> <th>自主的取組</th> </tr> </thead> <tbody> <tr> <td rowspan="3">エアロック</td> <td rowspan="3">下部ドライウエル所員用エアロック</td> <td>扉ガスケット</td> <td>シリコンゴム</td> <td>改良 EPDM</td> <td>—</td> </tr> <tr> <td>ハンドル軸貫通部 Oリング</td> <td>ふっ素ゴム</td> <td>改良 EPDM</td> <td>—</td> </tr> <tr> <td>均圧弁シート</td> <td>ふっ素樹脂</td> <td>均圧弁の改良又は閉止板+改良 EPDM</td> <td>—</td> </tr> <tr> <td>配管貫通部</td> <td>閉止フランジ</td> <td>フランジガスケット</td> <td>シリコンゴム</td> <td>改良 EPDM</td> <td>—</td> </tr> <tr> <td rowspan="7">原子炉格納容器隔離弁</td> <td rowspan="2">バタフライ弁</td> <td>弁座シート</td> <td>EP ゴム</td> <td>改良 EPDM</td> <td>—</td> </tr> <tr> <td>TIP ボール弁</td> <td>弁座シート</td> <td>ふっ素樹脂</td> <td>改良 EPDM 又は PEEK 材</td> <td>—</td> </tr> <tr> <td rowspan="3">TIP ボール弁</td> <td>グラント Oリング</td> <td>ふっ素ゴム</td> <td>改良 EPDM</td> <td>—</td> </tr> <tr> <td>弁ふたシール</td> <td>ふっ素樹脂</td> <td>改良 EPDM</td> <td>—</td> </tr> <tr> <td>TIP パージ弁</td> <td>弁座シート</td> <td>EP ゴム</td> <td>改良 EPDM 又はメタルシール</td> <td>—</td> </tr> <tr> <td rowspan="2">TIP パージ弁</td> <td>グラント Oリング</td> <td>EP ゴム</td> <td>改良 EPDM</td> <td>—</td> </tr> <tr> <td>弁ふたシール</td> <td>EP ゴム</td> <td>改良 EPDM</td> <td>—</td> </tr> </tbody> </table>	バウンダリ箇所	部位	変更前部材	変更後部材	自主的取組	トップヘッドフランジ	フランジガスケット	シリコンゴム	改良 EPDM	バックアップシール材	ハッチ類	上部ドライウエル機器搬出入口	フランジガスケット	シリコンゴム	改良 EPDM	バックアップシール材	下部ドライウエル機器搬出入口	フランジガスケット	シリコンゴム	改良 EPDM	バックアップシール材	サブプレッション・チェンバ出入口	フランジガスケット	シリコンゴム	改良 EPDM	バックアップシール材	エアロック	上部ドライウエル扉ガスケット	シリコンゴム	改良 EPDM	—	所員用エアロック	ハンドル軸貫通部 Oリング	ふっ素ゴム	改良 EPDM	—	均圧弁シート	ふっ素樹脂	均圧弁の改良又は閉止板+改良 EPDM	—	バウンダリ箇所	部位	変更前部材	変更後部材	自主的取組	エアロック	下部ドライウエル所員用エアロック	扉ガスケット	シリコンゴム	改良 EPDM	—	ハンドル軸貫通部 Oリング	ふっ素ゴム	改良 EPDM	—	均圧弁シート	ふっ素樹脂	均圧弁の改良又は閉止板+改良 EPDM	—	配管貫通部	閉止フランジ	フランジガスケット	シリコンゴム	改良 EPDM	—	原子炉格納容器隔離弁	バタフライ弁	弁座シート	EP ゴム	改良 EPDM	—	TIP ボール弁	弁座シート	ふっ素樹脂	改良 EPDM 又は PEEK 材	—	TIP ボール弁	グラント Oリング	ふっ素ゴム	改良 EPDM	—	弁ふたシール	ふっ素樹脂	改良 EPDM	—	TIP パージ弁	弁座シート	EP ゴム	改良 EPDM 又はメタルシール	—	TIP パージ弁	グラント Oリング	EP ゴム	改良 EPDM	—	弁ふたシール	EP ゴム	改良 EPDM	—		<p style="text-align: right;">別添-1</p> <p><u>原子炉格納容器バウンダリにおけるシール材の変更について</u></p> <p>原子炉格納容器バウンダリに使用しているシール材については、今後、下記に示すとおり重大事故環境下で健全性が確認されたシール材に変更する。</p> <p style="text-align: center;">表 1 原子炉格納容器バウンダリに使用されているシール材の変更</p> <table border="1" data-bbox="1736 653 2496 1896"> <thead> <tr> <th>バウンダリ箇所</th> <th>部品</th> <th>変更前部材</th> <th>変更後部材</th> </tr> </thead> <tbody> <tr> <td rowspan="10">原子炉格納容器本体・ハッチ類</td> <td>ドライウエル主フランジ</td> <td>フランジガスケット</td> <td>シリコンゴム</td> <td>改良 EPDM</td> </tr> <tr> <td>機器搬入口</td> <td>フランジガスケット</td> <td>シリコンゴム</td> <td>改良 EPDM</td> </tr> <tr> <td rowspan="4">所員用エアロック</td> <td>扉ガスケット</td> <td>シリコンゴム</td> <td>改良 EPDM</td> </tr> <tr> <td>均圧弁シート</td> <td>フッ素樹脂</td> <td>PEEK 材</td> </tr> <tr> <td>電線貫通部シール</td> <td>フッ素樹脂</td> <td>黒鉛</td> </tr> <tr> <td>ハンドル軸貫通部 Oリング</td> <td>フッ素ゴム</td> <td>改良 EPDM</td> </tr> <tr> <td>逃がし安全弁搬出ハッチ</td> <td>フランジガスケット</td> <td>シリコンゴム</td> <td>改良 EPDM</td> </tr> <tr> <td>制御棒駆動機構搬出ハッチ</td> <td>フランジガスケット</td> <td>シリコンゴム</td> <td>改良 EPDM</td> </tr> <tr> <td rowspan="3">配管貫通部</td> <td>貫通部フランジ (X-7A, B)</td> <td>フランジガスケット</td> <td>シリコンゴム</td> <td>改良 EPDM</td> </tr> <tr> <td>貫通部フランジ (X-23A~E)</td> <td>フランジ Oリング</td> <td>シリコンゴム</td> <td>改良 EPDM</td> </tr> <tr> <td>貫通部フランジ (X-107)</td> <td>フランジ Oリング</td> <td>シリコンゴム</td> <td>改良 EPDM</td> </tr> <tr> <td rowspan="7">原子炉格納容器隔離弁</td> <td>室素ガス制御系バタフライ弁</td> <td>弁座シート</td> <td>EP ゴム</td> <td>改良 EPDM</td> </tr> <tr> <td rowspan="3">TIP ボール弁</td> <td>弁座シート</td> <td>フッ素樹脂</td> <td>改良 EPDM</td> </tr> <tr> <td>グラントシール</td> <td>フッ素樹脂</td> <td>改良 EPDM</td> </tr> <tr> <td>弁ふたシール</td> <td>フッ素ゴム フッ素樹脂</td> <td>改良 EPDM</td> </tr> <tr> <td rowspan="3">TIP パージ弁</td> <td>弁体シート</td> <td>EP ゴム</td> <td>改良 EPDM</td> </tr> <tr> <td>グラントシール</td> <td>EP ゴム</td> <td>改良 EPDM</td> </tr> <tr> <td>弁ふたシール</td> <td>EP ゴム</td> <td>改良 EPDM</td> </tr> </tbody> </table>	バウンダリ箇所	部品	変更前部材	変更後部材	原子炉格納容器本体・ハッチ類	ドライウエル主フランジ	フランジガスケット	シリコンゴム	改良 EPDM	機器搬入口	フランジガスケット	シリコンゴム	改良 EPDM	所員用エアロック	扉ガスケット	シリコンゴム	改良 EPDM	均圧弁シート	フッ素樹脂	PEEK 材	電線貫通部シール	フッ素樹脂	黒鉛	ハンドル軸貫通部 Oリング	フッ素ゴム	改良 EPDM	逃がし安全弁搬出ハッチ	フランジガスケット	シリコンゴム	改良 EPDM	制御棒駆動機構搬出ハッチ	フランジガスケット	シリコンゴム	改良 EPDM	配管貫通部	貫通部フランジ (X-7A, B)	フランジガスケット	シリコンゴム	改良 EPDM	貫通部フランジ (X-23A~E)	フランジ Oリング	シリコンゴム	改良 EPDM	貫通部フランジ (X-107)	フランジ Oリング	シリコンゴム	改良 EPDM	原子炉格納容器隔離弁	室素ガス制御系バタフライ弁	弁座シート	EP ゴム	改良 EPDM	TIP ボール弁	弁座シート	フッ素樹脂	改良 EPDM	グラントシール	フッ素樹脂	改良 EPDM	弁ふたシール	フッ素ゴム フッ素樹脂	改良 EPDM	TIP パージ弁	弁体シート	EP ゴム	改良 EPDM	グラントシール	EP ゴム	改良 EPDM	弁ふたシール	EP ゴム	改良 EPDM	<p>・炉型の違い 【柏崎 6/7】 シール材変更箇所の相違。</p> <p>・島根 2号炉は、バックアップシール材を使用しない 【柏崎 6/7】</p> <p>・記載方針の相違 【東海第二】</p>
バウンダリ箇所	部位	変更前部材	変更後部材	自主的取組																																																																																																																																																																										
トップヘッドフランジ	フランジガスケット	シリコンゴム	改良 EPDM	バックアップシール材																																																																																																																																																																										
ハッチ類	上部ドライウエル機器搬出入口	フランジガスケット	シリコンゴム	改良 EPDM	バックアップシール材																																																																																																																																																																									
	下部ドライウエル機器搬出入口	フランジガスケット	シリコンゴム	改良 EPDM	バックアップシール材																																																																																																																																																																									
	サブプレッション・チェンバ出入口	フランジガスケット	シリコンゴム	改良 EPDM	バックアップシール材																																																																																																																																																																									
エアロック	上部ドライウエル扉ガスケット	シリコンゴム	改良 EPDM	—																																																																																																																																																																										
	所員用エアロック	ハンドル軸貫通部 Oリング	ふっ素ゴム	改良 EPDM	—																																																																																																																																																																									
		均圧弁シート	ふっ素樹脂	均圧弁の改良又は閉止板+改良 EPDM	—																																																																																																																																																																									
バウンダリ箇所	部位	変更前部材	変更後部材	自主的取組																																																																																																																																																																										
エアロック	下部ドライウエル所員用エアロック	扉ガスケット	シリコンゴム	改良 EPDM	—																																																																																																																																																																									
		ハンドル軸貫通部 Oリング	ふっ素ゴム	改良 EPDM	—																																																																																																																																																																									
		均圧弁シート	ふっ素樹脂	均圧弁の改良又は閉止板+改良 EPDM	—																																																																																																																																																																									
配管貫通部	閉止フランジ	フランジガスケット	シリコンゴム	改良 EPDM	—																																																																																																																																																																									
原子炉格納容器隔離弁	バタフライ弁	弁座シート	EP ゴム	改良 EPDM	—																																																																																																																																																																									
		TIP ボール弁	弁座シート	ふっ素樹脂	改良 EPDM 又は PEEK 材	—																																																																																																																																																																								
	TIP ボール弁	グラント Oリング	ふっ素ゴム	改良 EPDM	—																																																																																																																																																																									
		弁ふたシール	ふっ素樹脂	改良 EPDM	—																																																																																																																																																																									
		TIP パージ弁	弁座シート	EP ゴム	改良 EPDM 又はメタルシール	—																																																																																																																																																																								
	TIP パージ弁	グラント Oリング	EP ゴム	改良 EPDM	—																																																																																																																																																																									
		弁ふたシール	EP ゴム	改良 EPDM	—																																																																																																																																																																									
バウンダリ箇所	部品	変更前部材	変更後部材																																																																																																																																																																											
原子炉格納容器本体・ハッチ類	ドライウエル主フランジ	フランジガスケット	シリコンゴム	改良 EPDM																																																																																																																																																																										
	機器搬入口	フランジガスケット	シリコンゴム	改良 EPDM																																																																																																																																																																										
	所員用エアロック	扉ガスケット	シリコンゴム	改良 EPDM																																																																																																																																																																										
		均圧弁シート	フッ素樹脂	PEEK 材																																																																																																																																																																										
		電線貫通部シール	フッ素樹脂	黒鉛																																																																																																																																																																										
		ハンドル軸貫通部 Oリング	フッ素ゴム	改良 EPDM																																																																																																																																																																										
	逃がし安全弁搬出ハッチ	フランジガスケット	シリコンゴム	改良 EPDM																																																																																																																																																																										
	制御棒駆動機構搬出ハッチ	フランジガスケット	シリコンゴム	改良 EPDM																																																																																																																																																																										
	配管貫通部	貫通部フランジ (X-7A, B)	フランジガスケット	シリコンゴム	改良 EPDM																																																																																																																																																																									
		貫通部フランジ (X-23A~E)	フランジ Oリング	シリコンゴム	改良 EPDM																																																																																																																																																																									
貫通部フランジ (X-107)		フランジ Oリング	シリコンゴム	改良 EPDM																																																																																																																																																																										
原子炉格納容器隔離弁	室素ガス制御系バタフライ弁	弁座シート	EP ゴム	改良 EPDM																																																																																																																																																																										
	TIP ボール弁	弁座シート	フッ素樹脂	改良 EPDM																																																																																																																																																																										
		グラントシール	フッ素樹脂	改良 EPDM																																																																																																																																																																										
		弁ふたシール	フッ素ゴム フッ素樹脂	改良 EPDM																																																																																																																																																																										
	TIP パージ弁	弁体シート	EP ゴム	改良 EPDM																																																																																																																																																																										
		グラントシール	EP ゴム	改良 EPDM																																																																																																																																																																										
		弁ふたシール	EP ゴム	改良 EPDM																																																																																																																																																																										

柏崎刈羽原子力発電所 6 / 7号炉 (2017. 12. 20 版)	東海第二発電所 (2018. 9. 12 版)	島根原子力発電所 2号炉	備考
		<p style="text-align: right;">別添-2</p> <p style="text-align: center;"><u>原子炉格納容器の閉じ込め機能に関する 漏えい・破損圧力-温度線図</u></p> <p>原子炉格納容器の限界温度・圧力は、設計・建設規格の準用による評価や電共研等において現時点までに得られているデータに基づき、原子炉格納容器の閉じ込め機能を評価して設定している。</p> <p>原子炉格納容器の閉じ込め機能に関する漏えい・破損圧力-温度線図を図1に示す。</p> <div data-bbox="1733 659 2502 1094" style="border: 1px solid black; height: 200px; width: 100%;"></div> <p>①構造部は破損せず、シール部からの漏えいが発生していないと判定している範囲 ②構造部は破損せず、シール部からの漏えいが発生すると判定している範囲 ③構造部の破損が発生すると判定している範囲</p> <p style="text-align: center;">図1 原子炉格納容器の閉じ込め機能に関する漏えい・破損 圧力-温度線図</p> <p>この線図は、原子炉格納容器の閉じ込め機能に影響を及ぼす機能喪失要因を考慮し、損傷の可能性を圧力・温度範囲に応じて分類したものである。</p> <p>線(a)は原子炉格納容器構造部の破損判定境界、線(b)はシール部の漏えい判定境界であり、線(b)が原子炉格納容器の閉じ込め機能に影響を及ぼす境界となる。</p> <p>【線(a)】原子炉格納容器構造部の破損判定境界 電共研「事故時の格納容器耐性評価に関する研究(平成元年度)」(以下「耐性共研」という。)の構造部の評価のうち、最も裕度が小さいドライウェル主フランジの破損限界を、構造部の破損判定の境界線としたものである。この境界線よりも、温度、圧力が低い範囲は、構造部が破損しないと判断できることを示している。</p>	<p>・資料構成の相違 【柏崎 6/7】 柏崎 6/7 は、本文 1. (3)d. ③に記載している。</p> <p>・記載方針の相違 【東海第二】</p>

柏崎刈羽原子力発電所 6 / 7号炉 (2017. 12. 20 版)	東海第二発電所 (2018. 9. 12 版)	島根原子力発電所 2号炉	備考
		<p>【線(b)】シール部（ドライウェル主フランジ）の漏えい判定境界 シール部のうち、開口量が許容開口量に達する圧力が最も低いドライウェル主フランジに対して、ガスケット増厚後の改良E P D M製シール材について、200℃における168時間の圧縮永久ひずみ試験の結果及び解析により求めた開口量を用いて、許容開口量を上回る圧力を漏えい判定の境界線*としたものである。この境界線よりも、温度、圧力が低い範囲は、シール部からの漏えいがないと判断できることを示している。</p> <p>※：200℃未満については、ガスケット増厚後の改良E P D M製シール材の圧縮永久ひずみ試験の結果がないため、保守的に200℃と同等とした。また、250℃については、ガスケット増厚による圧縮永久ひずみ率への影響がないことを確認していることから、ガスケット増厚前の改良E P D M製シール材の圧縮永久ひずみ試験の結果を適用した。</p>	

柏崎刈羽原子力発電所 6 / 7号炉 (2017.12.20版)	東海第二発電所 (2018.9.12版)	島根原子力発電所 2号炉	備考
		<p>1. 原子炉格納容器本体・ハッチ類</p> <p>1.1 概要</p> <p>原子炉格納容器本体・ハッチ類の 200℃、2Pd 環境下における健全性を確認する。</p> <p>原子炉格納容器本体・ハッチ類の概要図を図 1.1-1 に示す。原子炉格納容器本体・ハッチ類は、ドライウエル、サプレッション・チェンバ及びベント管の本体部分とドライウエル主フランジ、機器搬入口、所員用エアロック、逃がし安全弁搬出ハッチ及び制御棒駆動機構搬出ハッチのハッチ類によって原子炉格納容器バウンダリを構成している。また、ドライウエル主フランジ及びハッチ類の開口部は、ボルト等により固定されており、シール部にはゴム系シール材を使用している。</p> <p>上記を踏まえ、本章では以下の構成で健全性を確認する。</p> <p>1.2 項では、原子炉格納容器本体の構造健全性を確認する。</p> <p>1.3 項では、ドライウエル主フランジの構造健全性、シール部の機能維持を確認する。</p> <p>1.4 項では、機器搬入口の構造健全性、シール部の機能維持を確認する。</p> <p>1.5 項では、所員用エアロックの構造健全性、シール部の機能維持を確認する。</p> <p>1.6 項では、逃がし安全弁搬出ハッチの構造健全性、シール部の機能維持を確認する。</p> <p>1.7 項では、制御棒駆動機構搬出ハッチの構造健全性、シール部の機能維持を確認する。</p>  <p>図 1.1-1 原子炉格納容器本体・ハッチ類概要図</p>	<p>・記載方針の相違 【柏崎 6/7, 東海第二】</p>

柏崎刈羽原子力発電所 6/7号炉 (2017.12.20版)	東海第二発電所 (2018.9.12版)	島根原子力発電所 2号炉	備考
<p>1. 原子炉格納容器本体 (コンクリート部)</p> <p>1.1 評価方針</p> <p>原子炉格納容器は鋼製ライナを内張りした鉄筋コンクリート造であり、原子炉建屋と一体となっている。原子炉格納容器本体 (コンクリート部) の設計時に考慮される機能喪失要因は内圧上昇に伴う破損であり、コンクリート部の構造健全性を維持できる限界の内圧を評価することで 200℃、2Pd における健全性を確認する。</p> <p>1.2 評価</p> <p>コンクリート部の構造健全性については、NUPEC 重要構造物安全評価 (原子炉格納容器信頼性実証事業) (平成2年度～平成14年度) において有限要素法を用いた弾塑性解析により、原子炉格納容器本体 (コンクリート部) の耐圧性状を求める。評価モデルは実炉スケールのモデルとし、200℃条件下での材料物性 (規格値; 図1-2～図1-4参照) に基づき、内圧に対する静的漸増解析で耐圧性状を確認する。RCCV 全体の耐圧性状の確認のため、解析モデルは図1-1に示す格納容器本体解析モデルを用いる。</p>  <p>図1-1 格納容器本体解析モデル</p>	<p>1. 原子炉格納容器本体</p> <p>1.1 評価方針</p> <p>原子炉格納容器は、<u>円錐フラスタム形のドライウエル、円筒形のサプレッション・チェンバから構成されている。</u></p> <p>原子炉格納容器本体の設計時に考慮される機能喪失要因は、脆性破壊、疲労破壊、座屈及び延性破壊が考えられる。今回の評価条件である 200℃、2Pd の条件を考慮した場合、脆性破壊が生じる温度域でないこと、繰り返し荷重が作用しないこと、圧縮力が原子炉格納容器本体に生じないことから、脆性破壊、疲労破壊及び座屈は評価対象外と考えることができる。</p> <p>したがって、原子炉格納容器本体の機能喪失要因は、高温状態で<u>の内圧による過度な塑性変形に伴う延性破壊が想定される。</u></p> <p>原子炉格納容器本体の評価対象と評価方法を第1-1表に、<u>評価対象を第1-1図にそれぞれ示す。</u></p>	<p>1.2 原子炉格納容器本体</p> <p>1.2.1 評価方針</p> <p>原子炉格納容器本体は、<u>鋼製の上下部半球胴部円筒形ドライウエル、円環形サプレッション・チェンバ、これらを連結するベント管及びベント管ベローズによって構成している。</u></p> <p>原子炉格納容器本体 (ベント管ベローズ除く) の設計時に考慮される機能喪失要因は、脆性破壊、疲労破壊、座屈及び延性破壊が考えられる。今回の評価条件である 200℃、2Pd の条件を考慮した場合、脆性破壊が生じる温度域でないこと、繰り返し荷重が作用しないこと、<u>座屈が発生するような圧縮力が原子炉格納容器本体に生じないことから、脆性破壊、疲労破壊及び座屈は評価対象外と考えることができる。</u></p> <p>したがって、原子炉格納容器本体 (ベント管ベローズ除く) の機能喪失要因は、高温状態で内圧を受けることによる過度な塑性変形及びドライウエル基部を固定端とする熱変形※に伴う延性破壊が想定される。</p> <p><u>ベント管ベローズの設計時に考慮される機能喪失要因は、脆性破壊及び疲労破壊が考えられる。今回の評価条件である 200℃、2Pd の条件を考慮した場合、脆性破壊が生じる温度域でないことから、脆性破壊は評価対象外と考えることができる。</u></p> <p><u>したがって、ベント管ベローズの機能喪失要因は、通常運転時に累積される低サイクル疲労に加えて重大事故等時に累積される低サイクル疲労による疲労破壊が想定される。</u></p> <p><u>このため、200℃、2Pd での原子炉格納容器本体の健全性確認について、表1.2-1に示す評価方法により評価を実施する。</u></p>	<p>・炉型の違い</p> <p>【柏崎6/7】</p> <p>島根2号炉 (Mark-I 改) は鋼製格納容器であり、柏崎6/7 (ABWR) の鉄筋コンクリート製格納容器と評価方法が異なる。</p> <p>・炉型の違い</p> <p>【東海第二】</p> <p>格納容器型式が異なるため、構造が異なる。島根2号炉: Mark-I 改 東海第二: Mark-II</p> <p>・炉型の違い</p> <p>【東海第二】</p> <p>島根2号炉 (Mark-I 改) は、ベント管にベローズを設置。</p>

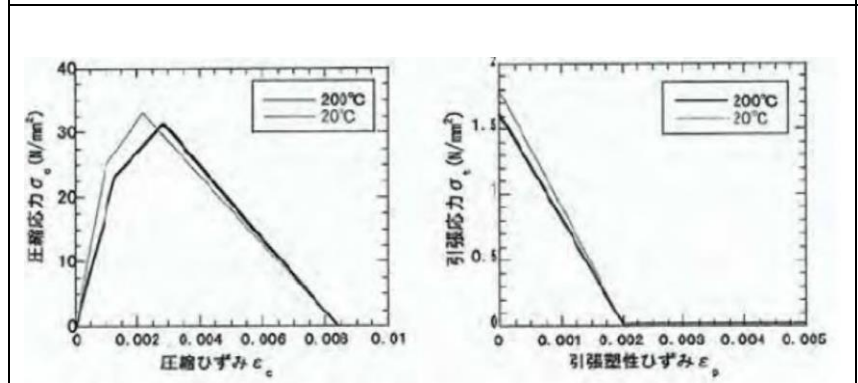


図1-2 コンクリート物性

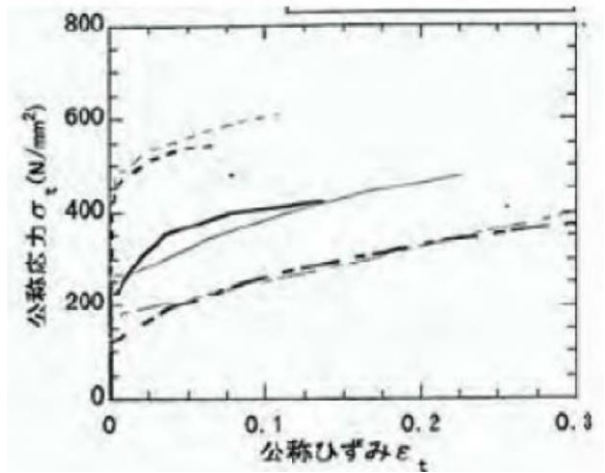


図1-3 ライナ引張/圧縮特性

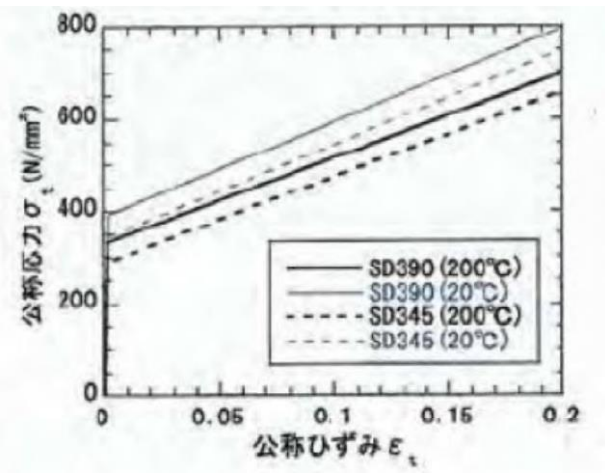


図1-4 鉄筋引張特性

東海第二発電所 (2018.9.12版)

ここで、「発電用原子力設備規格 設計・建設規格 (2005年版 (2007年追補版を含む)) (第I編 軽水炉規格) J S M E S NC1-2005/2007」(以下、「設計・建設規格」という。)の解説表 PVB-3110-1 において、延性破壊評価は一次応力の評価を実施することになっている。設計・建設規格における一次応力強さの許容値は、材料の種類及び温度ごとに材料試験(引張試験)を実施した結果をもとに国内 Su 値検討会で設定された設計引張強さ (Su) に割下げ率を考慮して設定されたものである (設計・建設規格 解説 GNR-2200)。

今回の評価は、設計基準である最高使用温度及び最高使用圧力を超過する原子炉格納容器本体の構造健全性を確認するものであるため、上記割下げ率を P_m (一次一般膜応力強さ) には 1.5, P_L+P_b (一次一般局部膜応力強さ+一次曲げ応力強さ) には 1.0 とした評価を行う。すなわち、原子炉格納容器本体に発生する応力が、 P_m が $2/3Su$, P_L+P_b が Su 以下であれば、延性破壊に至らず、構造は健全で機能要求(放射性物質の閉じ込め機能)を確保できると考える。この許容値の考え方は、設計・建設規格 解説 PVB-3111 に示されるように、

島根原子力発電所 2号炉

なお、構造不連続部であるハッチ取付部については、以下の理由から機器搬入口取付部を評価対象とする。ハッチ取付部の仕様を表 1.2-2 に示す。

- ・貫通部径が最大であり、原子炉格納容器本体側取付部に生じる応力レベルが高い。
- ・取付部の原子炉格納容器本体側形状が円筒胴形状であり、球形胴に取り付く貫通部に比べ強度的に厳しいと考えられる。
- ・取付部の原子炉格納容器本体側の径が比較的大きく内圧荷重に対して応力レベルが高い。

原子炉格納容器本体の評価対象及び評価範囲を図 1.2-1 に示す。

※：島根2号炉の原子炉格納容器は鋼製自立型であり、周囲を取り囲むコンクリート製の生体遮へい壁との間に適切なギャップが設けられていることから、事故時の熱による応力は固定端であるドライウエルの基部のみに発生する構造となっている。

備考

- ・記載方針の相違【東海第二】
- ・資料構成の相違【東海第二】
島根2号炉は1.2.2(1)a.項に記載。

柏崎刈羽原子力発電所 6 / 7号炉 (2017.12.20版)	東海第二発電所 (2018.9.12版)	島根原子力発電所 2号炉	備考
<p>1.3 評価結果</p> <p>解析の結果によると、格納容器の内圧を上昇させていった場合、3.0Pd程度で格納容器（コンクリート部）のRCCV壁の鉄筋が降伏し始め、4.0Pdではほぼ全面で鉄筋が降伏する。4.0Pd近傍からアクセストンネル開口部周辺・隅角部周辺のコンクリートの局所的破損が始まり、4.5Pdでは開口部・隅角部全体で変形が大きく進行する。図1-5に4.0Pdにおける相当塑性ひずみ分布図を示す。上記結果より、格納容器本体（コンクリート部）の破損は4.0Pd～4.5Pdで発生すると考えられる。</p> <p>また、200℃、2Pdの条件下におけるコンクリート部とライナ部のひずみを評価した結果、ひずみは小さく構造健全性が維持されることを確認した（別紙-12参照）。</p> <p>これらの評価結果を踏まえ、有効性評価における限界温度、圧力としている200℃、2Pdを用いることは妥当であると言える。</p>	<p><u>供用状態DのP_m、P_L+P_bの許容値と同等である。なお、耐圧機能維持の観点から、安全評価上の仮定（原子炉冷却材喪失事故を想定）に保証を与える目的で応力評価を行う設計・建設規格の供用状態Dの許容応力は、鋼材の究極的な強さを基に、弾性計算により塑性不安定現象の評価を行うことへの理論的安全余裕を考慮して規定されている。前者は、膜応力であり断面の応力がS_uに到達すると直ちに破損に至るため割下げ率1.5を考慮して規定されているが、後者は、断面表面がS_uに到達しても断面内部は更なる耐荷能力があり直ちに破損には至らないため割下げ率は1.0としている。</u></p> <p>(1) 一般構造部</p> <p><u>原子炉格納容器本体の一般構造部（設計・建設規格PVE-3010で規定されている部位）の評価として、設計・建設規格のPVE-3230(2)a項及びPVE-3323(1)項を準用し、許容引張応力に供用状態Dにおける一次一般膜応力の許容値である200℃の$2/3S_u$を与えることで許容応力を算出し、評価圧力2Pd又は「2Pd+S A時の水頭圧」を上回ることを確認する。また、既工認にて認可された評価値（圧力及び自重を考慮した応力値）を用いた応力評価を実施する。200℃、2Pdにおける発生応力P_mを算出し、原子炉格納容器の$2/3S_u$値（200℃）に相当する許容応力以下であることを確認する。</u></p> <p>(2) 構造不連続部</p> <p><u>原子炉格納容器の構造不連続部の評価として、既工認にて認可された評価値（圧力及び自重を考慮した応力値）を用いた応力評価を実施する。評価温度・圧力（200℃、2Pd）における発生応力P_L+P_bを算出し、原子炉格納容器のS_u値（200℃）に相当する許容応力以内であることを確認する。</u></p> <p><u>また、東海第二発電所の原子炉格納容器は原子炉格納容器基部においてアンカボルトで支持された自立式の格納容器であるため、温度上昇時には原子炉格納容器基部に熱応力（二次応力）が発生する。二次応力は、応力増加に伴い局所的な塑性流れが生じ応力分布が均等化され破損を引き起こすとは考えられないが、念のため一次+二次応力を評価する。</u></p>		<p>・資料構成の相違 【東海第二】 島根2号炉は1.2.2(1)a.項に記載。</p> <p>・資料構成の相違 【東海第二】 島根2号炉は1.2.2(1)b.項及びc.項に記載。</p>

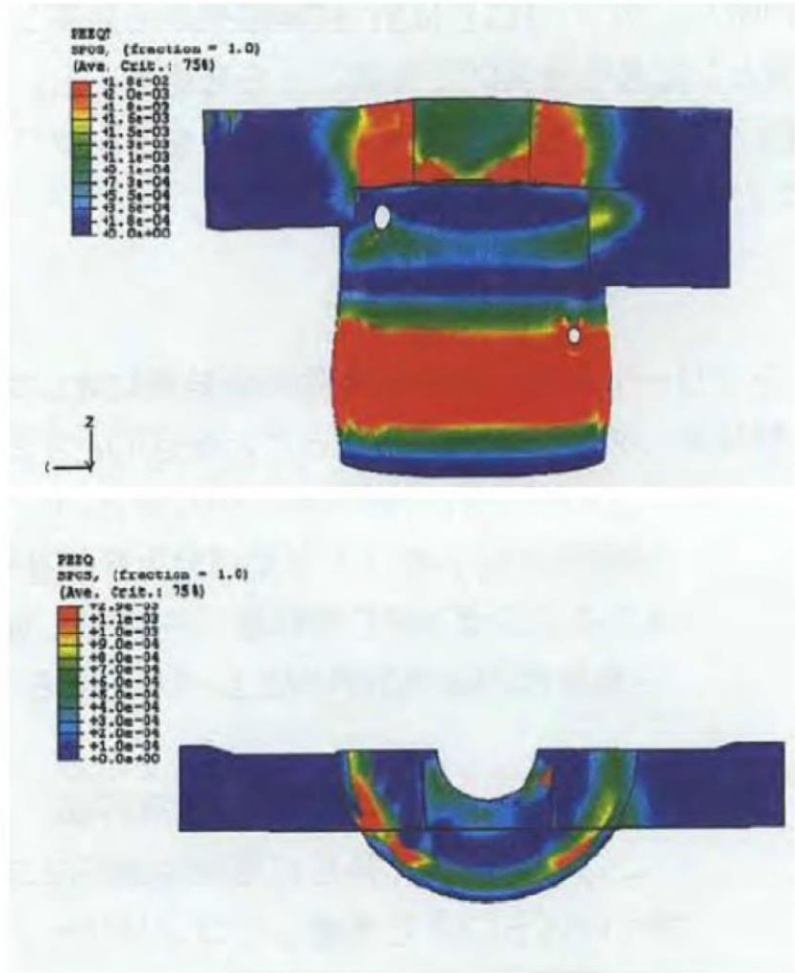
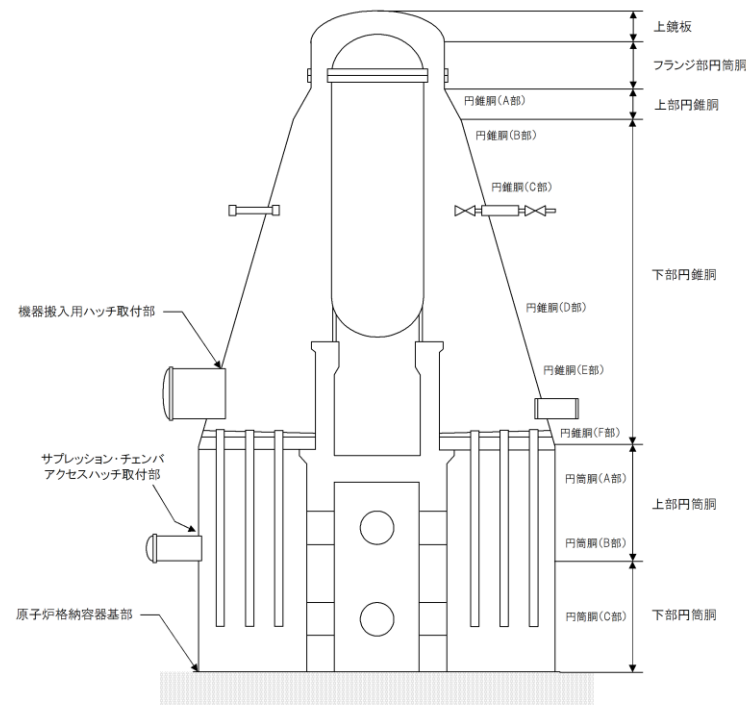


図1-5 4.0Pdにおける相当塑性ひずみ分布図(上:引張側 下:圧縮側)

出典:平成14年度 重要構造物安全評価(原子炉格納容器信頼性実証事業)に関する総括報告書(平成15年3月 財団法人原子力発電技術機構)

第1-1表 評価対象と評価方法

評価対象	機能喪失要因	評価方法
構造部	一般構造部	・設計・建設規格の評価式を準用した評価 ・既工認の評価結果を用いた評価
	構造不連続部	・既工認の評価結果を用いた評価



第1-1図 原子炉格納容器本体の評価対象

表1.2-1 評価対象と評価方法

評価対象	機能喪失要因	評価方法
構造部 (ドライウエル上ふた他)	一般部	規格を用いた評価
	延性破壊	
	ベント管ベローズ	疲労破壊
	ドライウエル基部	延性破壊
ドライウエル全体構造、機器搬入口取付部	延性破壊	試験結果等を用いた評価

表1.2-2 ハッチ取付部の仕様

ハッチの種類	貫通部径	原子炉格納容器本体側取付部形状
機器搬入口	□	円筒胴
逃がし安全弁搬出ハッチ	□	一部球形胴
制御棒駆動機構搬出ハッチ	□	円筒胴
所員用エアロック	□	円筒胴

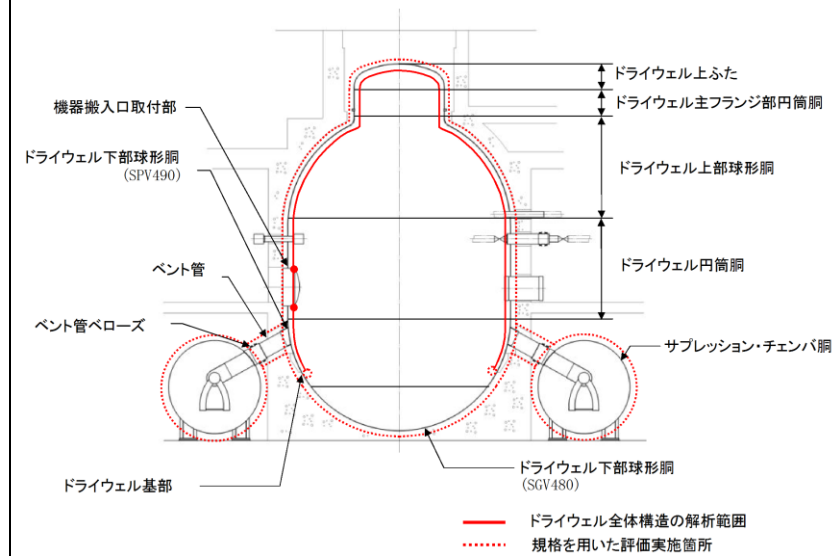


図1.2-1 原子炉格納容器本体の評価対象及び評価範囲

・炉型の違い

・記載方針の相違

・炉型の違い

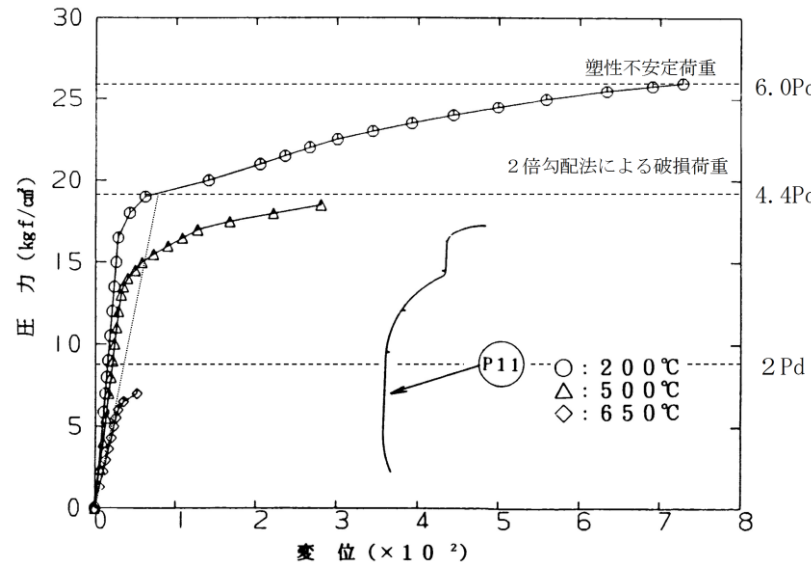
柏崎刈羽原子力発電所 6 / 7号炉 (2017.12.20版)	東海第二発電所 (2018.9.12版)	島根原子力発電所 2号炉	備考
		<p>1.2.2 評価</p> <p><u>(1) 構造部</u></p> <p>a. <u>規格を用いた評価 (一般部, ベント管ベローズ)</u></p> <p><u>原子炉格納容器本体の一般部について, 既工認と同様の評価手法である設計・建設規格に示される必要最小板厚の式を用い許容圧力を求め, 2Pdを上回ることを確認する。</u></p> <p><u>その際, 部材に発生する応力強さの許容値は, 今回の評価が設計基準を超えた限界温度, 圧力の評価であることを踏まえ, 設計引張強さ(Su 値)に対する割下げ率を Pm (一次一般膜応力強さ) には 1.5 として評価を行う。すなわち, 部材に発生する応力 Pm が 2/3Su 値以下であれば, 延性破壊に至らず, 構造は健全で機能要求(放射性物質の閉じ込め機能)を確保できると考える。この許容値の考え方は, 設計・建設規格において示される原子炉格納容器(クラスMC容器)の供用状態Dに対する許容値と同じ考え方である(設計・建設規格解説 PVB-3111 参照)。</u></p> <p><u>Su 値を算出する際の温度は, 限界温度として設定した 200℃を用いる。</u></p> <p><u>ベント管ベローズについては, 設計・建設規格に示される伸縮継手の疲労評価の式を用いて算出し, 200℃, 2Pdにおける疲労累積係数を算出し, 通常運転時の疲労累積係数との合計が 1 以下であることを確認する。</u></p> <p><u>縦弾性係数(E)を算出する際の温度は, 限界温度として設定した 200℃を用いる。</u></p> <p><u>評価結果を以下に示す。</u></p> <p><u>一般部の許容圧力は 2Pd を上回る。</u></p> <p><u>また, ベント管ベローズの疲労累積係数は, 1 以下である。</u></p>	<p>・資料構成の相違</p> <p>【東海第二】 東海第二は別添 1-1 に記載。</p> <p>・炉型の違い</p> <p>【東海第二】 島根 2号炉 (Mark-I 改) は, ベント管にベローズを設置。</p>

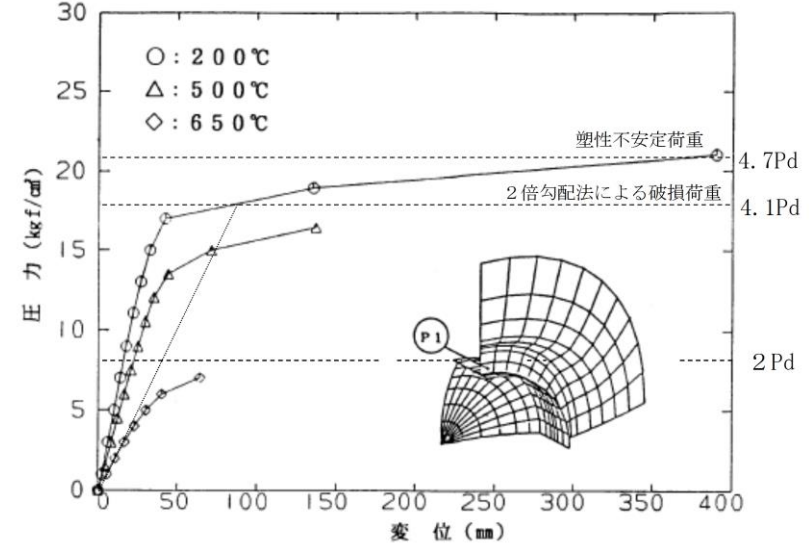
柏崎刈羽原子力発電所 6 / 7号炉 (2017.12.20版)	東海第二発電所 (2018.9.12版)	島根原子力発電所 2号炉	備考																																																									
		<p><u>ドライウエル上ふた：SGV480</u> 許容圧力算定式：PVE-3521 を準用 $P=2S \eta t / (RW+0.2t)$</p> <table border="1"> <tr> <td>S</td> <td>設計引張強さ (MPa) (200℃における 2/3Su 値を使用)</td> <td>281</td> </tr> <tr> <td>η</td> <td>継手効率 (-)</td> <td>1.0</td> </tr> <tr> <td>t</td> <td>呼び厚さ (mm)</td> <td><input type="text"/></td> </tr> <tr> <td>R</td> <td>ふた板の中央部における内半径 (mm)</td> <td><input type="text"/></td> </tr> <tr> <td>W</td> <td>さら形ふた板の形状による係数 (-)</td> <td><u>1.32</u></td> </tr> <tr> <td>P</td> <td>200℃における許容圧力 (MPa)</td> <td><u>1.373</u></td> </tr> <tr> <td colspan="3" style="text-align: center;"><u>1.373 MPa > 0.853 MPa (2Pd)</u></td> </tr> </table> <p><u>ドライウエル主フランジ部円筒胴：SGV480</u> 許容圧力算定式：PVE-3230 (2)a 項を準用 $P=2S \eta t / (Di+1.2t)$</p> <table border="1"> <tr> <td>S</td> <td>設計引張強さ (MPa) (200℃における 2/3Su 値を使用)</td> <td>281</td> </tr> <tr> <td>η</td> <td>継手効率 (-)</td> <td>1.0</td> </tr> <tr> <td>t</td> <td>呼び厚さ (mm)</td> <td><input type="text"/></td> </tr> <tr> <td>Di</td> <td>胴内径 (mm)</td> <td><input type="text"/></td> </tr> <tr> <td>P</td> <td>200℃における許容圧力 (MPa)</td> <td><u>2.063</u></td> </tr> <tr> <td colspan="3" style="text-align: center;"><u>2.063 MPa > 0.853 MPa (2Pd)</u></td> </tr> </table> <p><u>ドライウエル上部球形胴：SPV490</u> 許容圧力算定式：PVE-3230 (2)e 項を準用 $P=4S \eta t / (Di+0.4t)$</p> <table border="1"> <tr> <td>S</td> <td>設計引張強さ (MPa) (200℃における 2/3Su 値を使用)</td> <td>363</td> </tr> <tr> <td>η</td> <td>継手効率 (-)</td> <td>1.0</td> </tr> <tr> <td>t</td> <td>呼び厚さ (mm)</td> <td><input type="text"/></td> </tr> <tr> <td>Di</td> <td>胴内径 (mm)</td> <td><input type="text"/></td> </tr> <tr> <td>P</td> <td>200℃における許容圧力 (MPa)</td> <td>2.418 2.163</td> </tr> <tr> <td colspan="3" style="text-align: center;"><u>2.163 MPa, 2.418 MPa > 0.853 MPa (2Pd)</u></td> </tr> </table>	S	設計引張強さ (MPa) (200℃における 2/3Su 値を使用)	281	η	継手効率 (-)	1.0	t	呼び厚さ (mm)	<input type="text"/>	R	ふた板の中央部における内半径 (mm)	<input type="text"/>	W	さら形ふた板の形状による係数 (-)	<u>1.32</u>	P	200℃における許容圧力 (MPa)	<u>1.373</u>	<u>1.373 MPa > 0.853 MPa (2Pd)</u>			S	設計引張強さ (MPa) (200℃における 2/3Su 値を使用)	281	η	継手効率 (-)	1.0	t	呼び厚さ (mm)	<input type="text"/>	Di	胴内径 (mm)	<input type="text"/>	P	200℃における許容圧力 (MPa)	<u>2.063</u>	<u>2.063 MPa > 0.853 MPa (2Pd)</u>			S	設計引張強さ (MPa) (200℃における 2/3Su 値を使用)	363	η	継手効率 (-)	1.0	t	呼び厚さ (mm)	<input type="text"/>	Di	胴内径 (mm)	<input type="text"/>	P	200℃における許容圧力 (MPa)	2.418 2.163	<u>2.163 MPa, 2.418 MPa > 0.853 MPa (2Pd)</u>			
S	設計引張強さ (MPa) (200℃における 2/3Su 値を使用)	281																																																										
η	継手効率 (-)	1.0																																																										
t	呼び厚さ (mm)	<input type="text"/>																																																										
R	ふた板の中央部における内半径 (mm)	<input type="text"/>																																																										
W	さら形ふた板の形状による係数 (-)	<u>1.32</u>																																																										
P	200℃における許容圧力 (MPa)	<u>1.373</u>																																																										
<u>1.373 MPa > 0.853 MPa (2Pd)</u>																																																												
S	設計引張強さ (MPa) (200℃における 2/3Su 値を使用)	281																																																										
η	継手効率 (-)	1.0																																																										
t	呼び厚さ (mm)	<input type="text"/>																																																										
Di	胴内径 (mm)	<input type="text"/>																																																										
P	200℃における許容圧力 (MPa)	<u>2.063</u>																																																										
<u>2.063 MPa > 0.853 MPa (2Pd)</u>																																																												
S	設計引張強さ (MPa) (200℃における 2/3Su 値を使用)	363																																																										
η	継手効率 (-)	1.0																																																										
t	呼び厚さ (mm)	<input type="text"/>																																																										
Di	胴内径 (mm)	<input type="text"/>																																																										
P	200℃における許容圧力 (MPa)	2.418 2.163																																																										
<u>2.163 MPa, 2.418 MPa > 0.853 MPa (2Pd)</u>																																																												

柏崎刈羽原子力発電所 6 / 7号炉 (2017.12.20版)	東海第二発電所 (2018.9.12版)	島根原子力発電所 2号炉	備考																																																												
		<p><u>ドライウエル円筒胴：SPV490</u> 許容圧力算定式：PVE-3230(2)a項を準用 $P=2S \eta t / (Di+1.2t)$</p> <table border="1" data-bbox="1745 403 2496 667"> <tr> <td>S</td> <td>設計引張強さ (MPa) (200℃における 2/3Su 値を使用)</td> <td>363</td> </tr> <tr> <td>η</td> <td>継手効率 (-)</td> <td>1.0</td> </tr> <tr> <td>t</td> <td>呼び厚さ (mm)</td> <td></td> </tr> <tr> <td>Di</td> <td>胴内径 (mm)</td> <td></td> </tr> <tr> <td>P</td> <td>200℃における許容圧力 (MPa)</td> <td>1.080</td> </tr> <tr> <td colspan="3">1.080 MPa > 0.853 MPa (2Pd)</td> </tr> </table> <p><u>ドライウエル下部球形胴：SPV490, SGV480</u> 許容圧力算定式：PVE-3230(2)e項を準用 $P=4S \eta t / (Di+0.4t)$</p> <table border="1" data-bbox="1745 890 2496 1125"> <tr> <td>S</td> <td>設計引張強さ (MPa) (200℃における 2/3Su 値を使用)</td> <td>363</td> <td>281</td> </tr> <tr> <td>η</td> <td>継手効率 (-)</td> <td colspan="2">1.0</td> </tr> <tr> <td>t</td> <td>呼び厚さ (mm)</td> <td colspan="2"></td> </tr> <tr> <td>Di</td> <td>胴内径 (mm)</td> <td colspan="2"></td> </tr> <tr> <td>P</td> <td>200℃における許容圧力 (MPa)</td> <td>2.163</td> <td>1.182</td> </tr> <tr> <td colspan="4">1.182 MPa, 2.163MPa > 0.853 MPa (2Pd)</td> </tr> </table> <p><u>サブプレッション・チェンバ胴：SPV490</u> 許容圧力算定式：PVE-3230(2)a項を準用 $P=2S \eta t / (Di+1.2t)$</p> <table border="1" data-bbox="1745 1348 2496 1612"> <tr> <td>S</td> <td>設計引張強さ (MPa) (200℃における 2/3Su 値を使用)</td> <td>363</td> </tr> <tr> <td>η</td> <td>継手効率 (-)</td> <td>1.0</td> </tr> <tr> <td>t</td> <td>呼び厚さ (mm)</td> <td></td> </tr> <tr> <td>Di</td> <td>胴内径 (mm)</td> <td></td> </tr> <tr> <td>P</td> <td>200℃における許容圧力 (MPa)</td> <td>1.233</td> </tr> <tr> <td colspan="3">1.233 MPa > 0.853 MPa (2Pd)</td> </tr> </table>	S	設計引張強さ (MPa) (200℃における 2/3Su 値を使用)	363	η	継手効率 (-)	1.0	t	呼び厚さ (mm)		Di	胴内径 (mm)		P	200℃における許容圧力 (MPa)	1.080	1.080 MPa > 0.853 MPa (2Pd)			S	設計引張強さ (MPa) (200℃における 2/3Su 値を使用)	363	281	η	継手効率 (-)	1.0		t	呼び厚さ (mm)			Di	胴内径 (mm)			P	200℃における許容圧力 (MPa)	2.163	1.182	1.182 MPa, 2.163MPa > 0.853 MPa (2Pd)				S	設計引張強さ (MPa) (200℃における 2/3Su 値を使用)	363	η	継手効率 (-)	1.0	t	呼び厚さ (mm)		Di	胴内径 (mm)		P	200℃における許容圧力 (MPa)	1.233	1.233 MPa > 0.853 MPa (2Pd)			
S	設計引張強さ (MPa) (200℃における 2/3Su 値を使用)	363																																																													
η	継手効率 (-)	1.0																																																													
t	呼び厚さ (mm)																																																														
Di	胴内径 (mm)																																																														
P	200℃における許容圧力 (MPa)	1.080																																																													
1.080 MPa > 0.853 MPa (2Pd)																																																															
S	設計引張強さ (MPa) (200℃における 2/3Su 値を使用)	363	281																																																												
η	継手効率 (-)	1.0																																																													
t	呼び厚さ (mm)																																																														
Di	胴内径 (mm)																																																														
P	200℃における許容圧力 (MPa)	2.163	1.182																																																												
1.182 MPa, 2.163MPa > 0.853 MPa (2Pd)																																																															
S	設計引張強さ (MPa) (200℃における 2/3Su 値を使用)	363																																																													
η	継手効率 (-)	1.0																																																													
t	呼び厚さ (mm)																																																														
Di	胴内径 (mm)																																																														
P	200℃における許容圧力 (MPa)	1.233																																																													
1.233 MPa > 0.853 MPa (2Pd)																																																															

柏崎刈羽原子力発電所 6 / 7号炉 (2017.12.20版)	東海第二発電所 (2018.9.12版)	島根原子力発電所 2号炉	備考																																																												
		<p><u>ベント管円筒胴 : SGV480</u> 許容圧力算定式 : PVE-3230 (2) a 項を準用 $P = 2S \eta t / (Di + 1.2 t)$</p> <table border="1"> <tr> <td>S</td> <td>設計引張強さ (MPa) (200℃における 2/3Su 値を使用)</td> <td>281</td> </tr> <tr> <td>η</td> <td>継手効率 (-)</td> <td>1.0</td> </tr> <tr> <td>t</td> <td>呼び厚さ (mm)</td> <td></td> </tr> <tr> <td>Di</td> <td>胴内径 (mm)</td> <td></td> </tr> <tr> <td>P</td> <td>200℃における許容圧力 (MPa)</td> <td>3.140</td> </tr> <tr> <td colspan="3" style="text-align: center;">3.140 MPa > 0.853 MPa (2Pd)</td> </tr> </table> <p><u>ベント管ベローズ : SUS304</u> 疲労評価算定式 : PVE-3810 に準拠 $NSi = (11031 / \sigma) 3.5$ $\sigma = 1.5 E t \delta / (n \sqrt{(b h^3)}) + P h / t c$</p> <table border="1"> <tr> <td>E</td> <td>200℃における縦弾性係数 (MPa)</td> <td>183,000</td> </tr> <tr> <td>t</td> <td>ベローズの板厚 (mm)</td> <td></td> </tr> <tr> <td>δ</td> <td>全伸縮量 (mm) (既工認設計状態 150mm に対し、温度、 圧力変位を 200℃, 2Pd 相当に割増し た値)</td> <td></td> </tr> <tr> <td>n</td> <td>ベローズの波数の 2 倍の値</td> <td></td> </tr> <tr> <td>b</td> <td>ベローズの波のピッチの 1 / 2 (mm)</td> <td>30</td> </tr> <tr> <td>h</td> <td>ベローズの波の高さ (mm)</td> <td>73.5</td> </tr> <tr> <td>P</td> <td>限界圧力 (MPa)</td> <td>0.853</td> </tr> <tr> <td>c</td> <td>ベローズの層数</td> <td></td> </tr> <tr> <td>σ</td> <td>ベローズに生じる応力 (MPa)</td> <td></td> </tr> <tr> <td>N_{S3}</td> <td>許容繰返し回数 (回)</td> <td></td> </tr> <tr> <td>N_3</td> <td>設計繰返し回数 (回)</td> <td>1</td> </tr> <tr> <td>$N_1 / N_{S1} + N_2 / N_{S2}$</td> <td>既工認における疲労累積係数</td> <td></td> </tr> <tr> <td>N_3 / N_{S3}</td> <td>重大事故等時の疲労累積係数</td> <td></td> </tr> <tr> <td>$\sum N_i / N_{Si} (i=1 \sim 3)$</td> <td>疲労累積係数</td> <td><input type="text"/> < 1</td> </tr> </table> <p>b. <u>規格を用いた評価 (ドライウエル基部)</u> <u>ドライウエル基部については、鋼材の熱膨張が拘束されることによる熱応力が発生することから、既工認で評価した応力を用いて 200℃, 2Pd における発生応力を算出し、許容応力を下回ることを確認する。</u> <u>発生応力は、熱により発生する二次応力に分類されること</u></p>	S	設計引張強さ (MPa) (200℃における 2/3Su 値を使用)	281	η	継手効率 (-)	1.0	t	呼び厚さ (mm)		Di	胴内径 (mm)		P	200℃における許容圧力 (MPa)	3.140	3.140 MPa > 0.853 MPa (2Pd)			E	200℃における縦弾性係数 (MPa)	183,000	t	ベローズの板厚 (mm)		δ	全伸縮量 (mm) (既工認設計状態 150mm に対し、温度、 圧力変位を 200℃, 2Pd 相当に割増し た値)		n	ベローズの波数の 2 倍の値		b	ベローズの波のピッチの 1 / 2 (mm)	30	h	ベローズの波の高さ (mm)	73.5	P	限界圧力 (MPa)	0.853	c	ベローズの層数		σ	ベローズに生じる応力 (MPa)		N_{S3}	許容繰返し回数 (回)		N_3	設計繰返し回数 (回)	1	$N_1 / N_{S1} + N_2 / N_{S2}$	既工認における疲労累積係数		N_3 / N_{S3}	重大事故等時の疲労累積係数		$\sum N_i / N_{Si} (i=1 \sim 3)$	疲労累積係数	<input type="text"/> < 1	<p>備考</p> <p>・資料構成の相違 【東海第二】 東海第二は別添 1-3 に記載。</p>
S	設計引張強さ (MPa) (200℃における 2/3Su 値を使用)	281																																																													
η	継手効率 (-)	1.0																																																													
t	呼び厚さ (mm)																																																														
Di	胴内径 (mm)																																																														
P	200℃における許容圧力 (MPa)	3.140																																																													
3.140 MPa > 0.853 MPa (2Pd)																																																															
E	200℃における縦弾性係数 (MPa)	183,000																																																													
t	ベローズの板厚 (mm)																																																														
δ	全伸縮量 (mm) (既工認設計状態 150mm に対し、温度、 圧力変位を 200℃, 2Pd 相当に割増し た値)																																																														
n	ベローズの波数の 2 倍の値																																																														
b	ベローズの波のピッチの 1 / 2 (mm)	30																																																													
h	ベローズの波の高さ (mm)	73.5																																																													
P	限界圧力 (MPa)	0.853																																																													
c	ベローズの層数																																																														
σ	ベローズに生じる応力 (MPa)																																																														
N_{S3}	許容繰返し回数 (回)																																																														
N_3	設計繰返し回数 (回)	1																																																													
$N_1 / N_{S1} + N_2 / N_{S2}$	既工認における疲労累積係数																																																														
N_3 / N_{S3}	重大事故等時の疲労累積係数																																																														
$\sum N_i / N_{Si} (i=1 \sim 3)$	疲労累積係数	<input type="text"/> < 1																																																													

柏崎刈羽原子力発電所 6 / 7号炉 (2017.12.20版)	東海第二発電所 (2018.9.12版)	島根原子力発電所 2号炉	備考												
		<p>から、設計・建設規格に示される一次+二次応力の評価方法及び評価基準値に従う。</p> <p>許容値は、設計・建設規格において示される原子炉格納容器（クラスMC容器）の供用状態A、Bに対する許容値と同じ3S（S値:200℃における値）とする。</p> <p>一次+二次応力が許容値を超えた場合は、設計・建設規格PVB-3300に規定される疲労評価により、疲労累積係数が1以下であることを確認する。</p> <p>評価結果を表1.2-3に示す（評価の詳細は別添1.2-1参照）。</p> <p>発生応力は一次+二次応力の許容値を上回ったため、疲労評価を実施した結果、疲労累積係数が1以下であることを確認した。</p> <p style="text-align: center;">表 1.2-3 評価結果</p> <table border="1" data-bbox="1739 932 2496 1033"> <thead> <tr> <th colspan="2">一次+二次応力評価(MPa)</th> <th colspan="2">疲労評価</th> </tr> <tr> <th>一次+二次応力</th> <th>許容応力</th> <th>疲労累積係数</th> <th>許容値</th> </tr> </thead> <tbody> <tr> <td>671</td> <td>501</td> <td style="border: 1px solid black;"></td> <td>1</td> </tr> </tbody> </table> <p>c. 試験結果等を用いた評価</p> <p>ドライウエルの全体構造及び機器搬入口取付部については、耐性共研においてFEMによる耐性評価を実施している。この評価結果を活用し、島根2号炉の原子炉格納容器本体の破損圧力が2Pdを上回ることを確認する。</p> <p>耐性共研では、MARK-I改良型の代表プラントのドライウエル及び機器搬入口取付部をモデル化し、200℃、500℃、650℃の条件で解析を行い、破損荷重の下限をASME CODE Sec. IIIの手法による2倍勾配法（別添1.2-2参照）によって求めた荷重、上限を解析結果が収束性を失うときの荷重（塑性不安定荷重）と定義し評価している。</p> <p>ドライウエル全体構造解析結果として、応力値が最大となる評価点P11（円筒部中心部）の圧力及び部材温度と変位の関係を図1.2-2に示す（解析の詳細は、別添1.2-3参照）。また、機器搬入口取付部の解析結果として、応力値が最大となる評価点P1（取付部本体側）の圧力及び部材温度と変位の関係を図1.2-3に示す（解析の詳細は、別添1.2-4参照）。</p>	一次+二次応力評価(MPa)		疲労評価		一次+二次応力	許容応力	疲労累積係数	許容値	671	501		1	<p>・資料構成の相違</p> <p>【東海第二】 東海第二は別添1-2に記載。</p>
一次+二次応力評価(MPa)		疲労評価													
一次+二次応力	許容応力	疲労累積係数	許容値												
671	501		1												

柏崎刈羽原子力発電所 6 / 7号炉 (2017.12.20版)	東海第二発電所 (2018.9.12版)	島根原子力発電所 2号炉	備考
		<p data-bbox="1780 252 2507 556"> <u>200℃における破損圧力は、ドライウェル全体モデルについては約4.4~6.0Pd、機器搬入口取付部については約4.1~4.7Pdであり2Pdを上回る。なお、耐性共研の解析は、MARK-I改良型の代表プラントにおける解析モデルであり、寸法（胴内径、板厚等）の影響を評価することにより、島根2号炉（MARK-I改良型）への適用は可能である（別添1.2-5参照）。</u> </p>  <p data-bbox="1736 1281 2493 1365"> 図 1.2-2 圧力及び部材温度と半径方向変位の関係（ドライウェル全体構造） </p>	

柏崎刈羽原子力発電所 6 / 7号炉 (2017.12.20版)	東海第二発電所 (2018.9.12版)	島根原子力発電所 2号炉	備考
	<p>1.2 評価結果</p> <p>(1) 一般構造部</p> <p>原子炉格納容器本体の一般構造部について、既工認と同様の評価手法である設計・建設規格に示される必要最小板厚の式を用い許容圧力を求め、2Pd 又は「2Pd + S A時の水頭圧」を上回ることを確認した。</p> <p>その際、部材に発生する応力強さの許容値は、今回の評価が設計基準を超えた限界温度、圧力の評価であることを踏まえ、設計引張強さ (Su 値) に対する割下げ率を P_m (一次一般膜応力強さ) には 1.5 として評価した。</p> <p>Su 値を算出する際の温度は、限界温度として設定した 200°C を用いる。</p> <p>評価結果の詳細を別添 1-1 に示す。</p> <p>また、既工認にて認可された評価値 (圧力及び自重を考慮した応力値) を用いて、評価温度・圧力 (200°C, 2Pd) における発生応力を算出し、原子炉格納容器の $2/3S_u$ 値 (200°C)</p>	 <p>図 1.2-3 圧力及び部材温度と半径方向変位の関係 (機器搬入口取付部)</p> <p>1.2.3 評価結果</p> <p>原子炉格納容器本体については、200°C, 2Pd 環境下でも、放射性物質の閉じ込め機能を維持できる。</p>	

柏崎刈羽原子力発電所 6 / 7号炉 (2017.12.20版)	東海第二発電所 (2018.9.12版)	島根原子力発電所 2号炉	備考
	<p>に相当する許容応力以下であることを確認した。評価結果の詳細を別添1-2に示す。</p> <p>上記により、200℃、2Pdにおける発生応力に対して、一般構造物の許容応力以下であることを確認した。</p> <p>(2) 構造不連続部</p> <p>原子炉格納容器の構造不連続部について、既工認にて認可された評価値（圧力及び自重を考慮した応力値）を用いて、評価温度・圧力（200℃、2Pd）における発生応力を算出し、原子炉格納容器の Su 値（200℃）に相当する許容応力以下であることを確認した。評価結果の詳細を別添1-2に示す。</p> <p>上記により、200℃、2Pdにおける発生応力に対して、構造不連続部の許容応力以下であることを確認した。</p>		

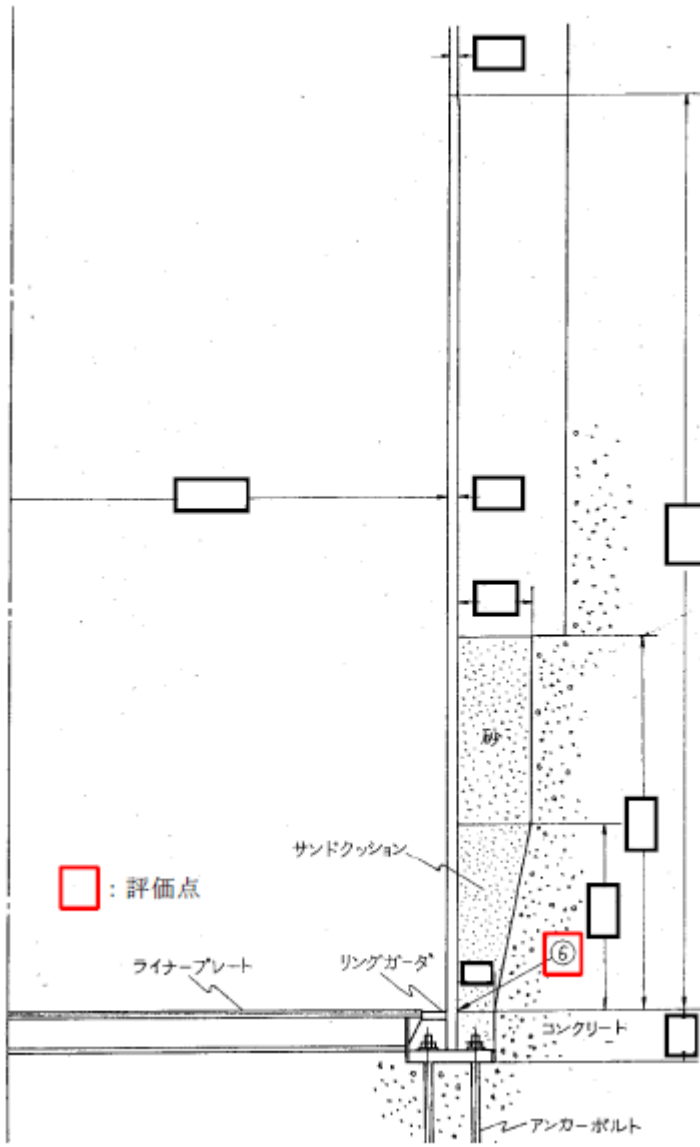
柏崎刈羽原子力発電所 6 / 7号炉 (2017.12.20版)	東海第二発電所 (2018.9.12版)	島根原子力発電所 2号炉	備考																																							
	<p style="text-align: right;">別添 1-1</p> <p style="text-align: center;"><u>簡易手法による原子炉格納容器の許容圧力評価結果</u></p> <p>東海第二発電所の原子炉格納容器円筒部、円錐部及びトップヘッド部の必要板厚は、設計・建設規格の PVE-3521, PVE-3230(2)a 項及び PVE-3230(2)h 項を用いて求めることができる。ここで求めた式の許容引張応力に 200℃での 2/3Su を与えることで東海第二発電所の限界圧力は、算出できる。</p> <p>下記に、各評価対象を示す。</p> <p>① 上鏡板</p> <p>上鏡板 : ASME SA516 Gr.70 (SGV480 相当) 許容圧力算定式 : PVE-3521 を準用 $P = 2S \eta t / (RW + 0.2t)$</p> <table border="1" data-bbox="1015 884 1659 1161"> <tr> <td>S</td> <td>許容引張応力 (MPa) (200℃における 2/3Su 値を使用)</td> <td>281</td> </tr> <tr> <td>η</td> <td>継手効率 (-)</td> <td>1.0</td> </tr> <tr> <td>t</td> <td>呼び厚さ (mm)</td> <td style="border: 1px solid black; width: 30px; height: 15px;"></td> </tr> <tr> <td>R</td> <td>ふた板の中央部における内半径(mm)</td> <td style="border: 1px solid black; width: 30px; height: 15px;"></td> </tr> <tr> <td>W</td> <td>さら形ふた板の形状による係数</td> <td>1.322</td> </tr> <tr> <td>P</td> <td>200℃における許容圧力</td> <td>1.362</td> </tr> <tr> <td colspan="3" style="text-align: center;">1.362MPa[gage] > 0.62MPa[gage] (2Pd)</td> </tr> </table> <p>② フランジ部円筒胴</p> <p>フランジ部円筒胴 : ASME SA516 Gr.70 (SGV480 相当) 許容圧力算定式 : PVE-3230(2)a 項を準用 $P = 2S \eta t / (D_i + 1.2t)$</p> <table border="1" data-bbox="1015 1375 1659 1619"> <tr> <td>S</td> <td>許容引張応力 (MPa) (200℃における 2/3Su 値を使用)</td> <td>281</td> </tr> <tr> <td>η</td> <td>継手効率 (-)</td> <td>1.0</td> </tr> <tr> <td>t</td> <td>呼び厚さ (mm)</td> <td style="border: 1px solid black; width: 30px; height: 15px;"></td> </tr> <tr> <td>D_i</td> <td>胴内径 (mm)</td> <td style="border: 1px solid black; width: 30px; height: 15px;"></td> </tr> <tr> <td>P</td> <td>200℃における許容圧力</td> <td>1.971</td> </tr> <tr> <td colspan="3" style="text-align: center;">1.971MPa[gage] > 0.62MPa[gage] (2Pd)</td> </tr> </table>	S	許容引張応力 (MPa) (200℃における 2/3Su 値を使用)	281	η	継手効率 (-)	1.0	t	呼び厚さ (mm)		R	ふた板の中央部における内半径(mm)		W	さら形ふた板の形状による係数	1.322	P	200℃における許容圧力	1.362	1.362MPa[gage] > 0.62MPa[gage] (2Pd)			S	許容引張応力 (MPa) (200℃における 2/3Su 値を使用)	281	η	継手効率 (-)	1.0	t	呼び厚さ (mm)		D_i	胴内径 (mm)		P	200℃における許容圧力	1.971	1.971MPa[gage] > 0.62MPa[gage] (2Pd)				<p>・資料構成の相違</p> <p>【東海第二】</p> <p>島根 2号炉は 1.2.2 (1)a. 項に記載。</p>
S	許容引張応力 (MPa) (200℃における 2/3Su 値を使用)	281																																								
η	継手効率 (-)	1.0																																								
t	呼び厚さ (mm)																																									
R	ふた板の中央部における内半径(mm)																																									
W	さら形ふた板の形状による係数	1.322																																								
P	200℃における許容圧力	1.362																																								
1.362MPa[gage] > 0.62MPa[gage] (2Pd)																																										
S	許容引張応力 (MPa) (200℃における 2/3Su 値を使用)	281																																								
η	継手効率 (-)	1.0																																								
t	呼び厚さ (mm)																																									
D_i	胴内径 (mm)																																									
P	200℃における許容圧力	1.971																																								
1.971MPa[gage] > 0.62MPa[gage] (2Pd)																																										

柏崎刈羽原子力発電所 6 / 7号炉 (2017.12.20版)	東海第二発電所 (2018.9.12版)	島根原子力発電所 2号炉	備考																																																															
	<p>③円錐胴 A 部</p> <p>円錐胴 A 部 : ASME SA516 Gr. 70 (SGV480 相当) 許容圧力算定式 : PVE-3230(2)h 項を準用 $P = 2\cos\theta \cdot S \eta t / (D_i + 1.2\cos\theta \cdot t)$</p> <table border="1" data-bbox="982 411 1682 709"> <tr> <td>S</td> <td>許容引張応力 (MPa) (200℃における 2/3Su 値を使用)</td> <td>281</td> </tr> <tr> <td>θ</td> <td>円錐の頂角の 1/2 (°)</td> <td><input type="text"/></td> </tr> <tr> <td>η</td> <td>継手効率 (-)</td> <td>1.0</td> </tr> <tr> <td>t</td> <td>呼び厚さ (mm)</td> <td><input type="text"/></td> </tr> <tr> <td>D_i</td> <td>胴内径 (mm)</td> <td><input type="text"/></td> </tr> <tr> <td>P</td> <td>200℃における許容圧力</td> <td>1.289</td> </tr> <tr> <td colspan="3">1.289MPa[gage] > 0.62MPa[gage] (2Pd)</td> </tr> </table> <p>④円錐胴 B 部</p> <p>円錐胴 B 部 : ASME SA516 Gr. 70 (SGV480 相当) 許容圧力算定式 : PVE-3230(2)h 項を準用 $P = 2\cos\theta \cdot S \eta t / (D_i + 1.2\cos\theta \cdot t)$</p> <table border="1" data-bbox="1003 932 1665 1215"> <tr> <td>S</td> <td>許容引張応力 (MPa) (200℃における 2/3Su 値を使用)</td> <td>281</td> </tr> <tr> <td>θ</td> <td>円錐の頂角の 1/2 (°)</td> <td><input type="text"/></td> </tr> <tr> <td>η</td> <td>継手効率 (-)</td> <td>1.0</td> </tr> <tr> <td>t</td> <td>呼び厚さ (mm)</td> <td><input type="text"/></td> </tr> <tr> <td>D_i</td> <td>胴内径 (mm)</td> <td><input type="text"/></td> </tr> <tr> <td>P</td> <td>200℃における許容圧力</td> <td>1.061</td> </tr> <tr> <td colspan="3">1.061MPa[gage] > 0.62MPa[gage] (2Pd)</td> </tr> </table> <p>⑤円錐胴 C 部</p> <p>円錐胴 C 部 : ASME SA516 Gr. 70 (SGV480 相当) 許容圧力算定式 : PVE-3230(2)h 項を準用 $P = 2\cos\theta \cdot S \eta t / (D_i + 1.2\cos\theta \cdot t)$</p> <table border="1" data-bbox="961 1421 1626 1705"> <tr> <td>S</td> <td>許容引張応力 (MPa) (200℃における 2/3Su 値を使用)</td> <td>281</td> </tr> <tr> <td>θ</td> <td>円錐の頂角の 1/2 (°)</td> <td><input type="text"/></td> </tr> <tr> <td>η</td> <td>継手効率 (-)</td> <td>1.0</td> </tr> <tr> <td>t</td> <td>呼び厚さ (mm)</td> <td><input type="text"/></td> </tr> <tr> <td>D_i</td> <td>胴内径 (mm)</td> <td><input type="text"/></td> </tr> <tr> <td>P</td> <td>200℃における許容圧力</td> <td>0.823</td> </tr> <tr> <td colspan="3">0.823MPa[gage] > 0.62MPa[gage] (2Pd)</td> </tr> </table>	S	許容引張応力 (MPa) (200℃における 2/3Su 値を使用)	281	θ	円錐の頂角の 1/2 (°)	<input type="text"/>	η	継手効率 (-)	1.0	t	呼び厚さ (mm)	<input type="text"/>	D_i	胴内径 (mm)	<input type="text"/>	P	200℃における許容圧力	1.289	1.289MPa[gage] > 0.62MPa[gage] (2Pd)			S	許容引張応力 (MPa) (200℃における 2/3Su 値を使用)	281	θ	円錐の頂角の 1/2 (°)	<input type="text"/>	η	継手効率 (-)	1.0	t	呼び厚さ (mm)	<input type="text"/>	D_i	胴内径 (mm)	<input type="text"/>	P	200℃における許容圧力	1.061	1.061MPa[gage] > 0.62MPa[gage] (2Pd)			S	許容引張応力 (MPa) (200℃における 2/3Su 値を使用)	281	θ	円錐の頂角の 1/2 (°)	<input type="text"/>	η	継手効率 (-)	1.0	t	呼び厚さ (mm)	<input type="text"/>	D_i	胴内径 (mm)	<input type="text"/>	P	200℃における許容圧力	0.823	0.823MPa[gage] > 0.62MPa[gage] (2Pd)				
S	許容引張応力 (MPa) (200℃における 2/3Su 値を使用)	281																																																																
θ	円錐の頂角の 1/2 (°)	<input type="text"/>																																																																
η	継手効率 (-)	1.0																																																																
t	呼び厚さ (mm)	<input type="text"/>																																																																
D_i	胴内径 (mm)	<input type="text"/>																																																																
P	200℃における許容圧力	1.289																																																																
1.289MPa[gage] > 0.62MPa[gage] (2Pd)																																																																		
S	許容引張応力 (MPa) (200℃における 2/3Su 値を使用)	281																																																																
θ	円錐の頂角の 1/2 (°)	<input type="text"/>																																																																
η	継手効率 (-)	1.0																																																																
t	呼び厚さ (mm)	<input type="text"/>																																																																
D_i	胴内径 (mm)	<input type="text"/>																																																																
P	200℃における許容圧力	1.061																																																																
1.061MPa[gage] > 0.62MPa[gage] (2Pd)																																																																		
S	許容引張応力 (MPa) (200℃における 2/3Su 値を使用)	281																																																																
θ	円錐の頂角の 1/2 (°)	<input type="text"/>																																																																
η	継手効率 (-)	1.0																																																																
t	呼び厚さ (mm)	<input type="text"/>																																																																
D_i	胴内径 (mm)	<input type="text"/>																																																																
P	200℃における許容圧力	0.823																																																																
0.823MPa[gage] > 0.62MPa[gage] (2Pd)																																																																		

柏崎刈羽原子力発電所 6 / 7号炉 (2017.12.20版)	東海第二発電所 (2018.9.12版)	島根原子力発電所 2号炉	備考																																																															
	<p>⑥円錐胴 D 部</p> <p>円錐胴 D 部 : ASME SA516 Gr. 70 (SGV480 相当) 許容圧力算定式 : PVE-3230(2)h 項を準用 $P = 2\cos\theta \cdot S \eta t / (D_i + 1.2\cos\theta \cdot t)$</p> <table border="1" data-bbox="961 407 1673 714"> <tr> <td>S</td> <td>許容引張応力 (MPa) (200℃における 2/3Su 値を使用)</td> <td>281</td> </tr> <tr> <td>θ</td> <td>円錐の頂角の 1/2 (°)</td> <td><input type="text"/></td> </tr> <tr> <td>η</td> <td>継手効率 (-)</td> <td>1.0</td> </tr> <tr> <td>t</td> <td>呼び厚さ (mm)</td> <td><input type="text"/></td> </tr> <tr> <td>D_i</td> <td>胴内径 (mm)</td> <td><input type="text"/></td> </tr> <tr> <td>P</td> <td>200℃における許容圧力</td> <td>0.725</td> </tr> <tr> <td colspan="3">0.725MPa[gage] > 0.62MPa[gage] (2Pd)</td> </tr> </table> <p>⑦円錐胴 E 部</p> <p>円錐胴 E 部 : ASME SA516 Gr. 70 (SGV480 相当) 許容圧力算定式 : PVE-3230(2)h 項を準用 $P = 2\cos\theta \cdot S \eta t / (D_i + 1.2\cos\theta \cdot t)$</p> <table border="1" data-bbox="961 945 1673 1251"> <tr> <td>S</td> <td>許容引張応力 (MPa) (200℃における 2/3Su 値を使用)</td> <td>281</td> </tr> <tr> <td>θ</td> <td>円錐の頂角の 1/2 (°)</td> <td><input type="text"/></td> </tr> <tr> <td>η</td> <td>継手効率 (-)</td> <td>1.0</td> </tr> <tr> <td>t</td> <td>呼び厚さ (mm)</td> <td><input type="text"/></td> </tr> <tr> <td>D_i</td> <td>胴内径 (mm)</td> <td><input type="text"/></td> </tr> <tr> <td>P</td> <td>200℃における許容圧力</td> <td>0.709</td> </tr> <tr> <td colspan="3">0.709MPa[gage] > 0.62MPa[gage] (2Pd)</td> </tr> </table> <p>⑧円錐胴 F 部</p> <p>円錐胴 F 部 : ASME SA516 Gr. 70 (SGV480 相当) 許容圧力算定式 : PVE-3230(2)h 項を準用 $P = 2\cos\theta \cdot S \eta t / (D_i + 1.2\cos\theta \cdot t)$</p> <table border="1" data-bbox="961 1419 1673 1726"> <tr> <td>S</td> <td>許容引張応力 (MPa) (200℃における 2/3Su 値を使用)</td> <td>281</td> </tr> <tr> <td>θ</td> <td>円錐の頂角の 1/2 (°)</td> <td><input type="text"/></td> </tr> <tr> <td>η</td> <td>継手効率 (-)</td> <td>1.0</td> </tr> <tr> <td>t</td> <td>呼び厚さ (mm)</td> <td><input type="text"/></td> </tr> <tr> <td>D_i</td> <td>胴内径 (mm)</td> <td><input type="text"/></td> </tr> <tr> <td>P</td> <td>200℃における許容圧力</td> <td>0.790</td> </tr> <tr> <td colspan="3">0.790MPa[gage] > 0.62MPa[gage] (2Pd)</td> </tr> </table>	S	許容引張応力 (MPa) (200℃における 2/3Su 値を使用)	281	θ	円錐の頂角の 1/2 (°)	<input type="text"/>	η	継手効率 (-)	1.0	t	呼び厚さ (mm)	<input type="text"/>	D_i	胴内径 (mm)	<input type="text"/>	P	200℃における許容圧力	0.725	0.725MPa[gage] > 0.62MPa[gage] (2Pd)			S	許容引張応力 (MPa) (200℃における 2/3Su 値を使用)	281	θ	円錐の頂角の 1/2 (°)	<input type="text"/>	η	継手効率 (-)	1.0	t	呼び厚さ (mm)	<input type="text"/>	D_i	胴内径 (mm)	<input type="text"/>	P	200℃における許容圧力	0.709	0.709MPa[gage] > 0.62MPa[gage] (2Pd)			S	許容引張応力 (MPa) (200℃における 2/3Su 値を使用)	281	θ	円錐の頂角の 1/2 (°)	<input type="text"/>	η	継手効率 (-)	1.0	t	呼び厚さ (mm)	<input type="text"/>	D_i	胴内径 (mm)	<input type="text"/>	P	200℃における許容圧力	0.790	0.790MPa[gage] > 0.62MPa[gage] (2Pd)				
S	許容引張応力 (MPa) (200℃における 2/3Su 値を使用)	281																																																																
θ	円錐の頂角の 1/2 (°)	<input type="text"/>																																																																
η	継手効率 (-)	1.0																																																																
t	呼び厚さ (mm)	<input type="text"/>																																																																
D_i	胴内径 (mm)	<input type="text"/>																																																																
P	200℃における許容圧力	0.725																																																																
0.725MPa[gage] > 0.62MPa[gage] (2Pd)																																																																		
S	許容引張応力 (MPa) (200℃における 2/3Su 値を使用)	281																																																																
θ	円錐の頂角の 1/2 (°)	<input type="text"/>																																																																
η	継手効率 (-)	1.0																																																																
t	呼び厚さ (mm)	<input type="text"/>																																																																
D_i	胴内径 (mm)	<input type="text"/>																																																																
P	200℃における許容圧力	0.709																																																																
0.709MPa[gage] > 0.62MPa[gage] (2Pd)																																																																		
S	許容引張応力 (MPa) (200℃における 2/3Su 値を使用)	281																																																																
θ	円錐の頂角の 1/2 (°)	<input type="text"/>																																																																
η	継手効率 (-)	1.0																																																																
t	呼び厚さ (mm)	<input type="text"/>																																																																
D_i	胴内径 (mm)	<input type="text"/>																																																																
P	200℃における許容圧力	0.790																																																																
0.790MPa[gage] > 0.62MPa[gage] (2Pd)																																																																		

柏崎刈羽原子力発電所 6 / 7号炉 (2017.12.20版)	東海第二発電所 (2018.9.12版)	島根原子力発電所 2号炉	備考																																																						
	<p>⑨円筒胴 A 部</p> <p>円筒胴 A 部 : ASME SA516 Gr. 70 (SGV480 相当) 許容圧力算定式 : PVE-3230(2)a 項を準用 $P = 2S \eta t / (D_i + 1.2t)$</p> <table border="1" data-bbox="961 405 1656 663"> <tr> <td>S</td> <td>許容引張応力 (MPa) (200℃における 2/3Su 値を使用)</td> <td>281</td> </tr> <tr> <td>η</td> <td>継手効率 (-)</td> <td>1.0</td> </tr> <tr> <td>t</td> <td>呼び厚さ (mm)</td> <td><input type="text"/></td> </tr> <tr> <td>D_i</td> <td>胴内径 (mm)</td> <td><input type="text"/></td> </tr> <tr> <td>P</td> <td>200℃における許容圧力</td> <td>0.822</td> </tr> <tr> <td colspan="3">0.822MPa[gage] > 0.62MPa[gage] (2Pd)</td> </tr> </table> <p>⑩円筒胴 B 部</p> <p>円筒胴 B 部 : ASME SA516 Gr. 70 (SGV480 相当) 許容圧力算定式 : PVE-3230(2)a 項を準用 $P = 2S \eta t / (D_i + 1.2t)$</p> <table border="1" data-bbox="961 894 1673 1157"> <tr> <td>S</td> <td>許容引張応力 (MPa) (200℃における 2/3Su 値を使用)</td> <td>281</td> </tr> <tr> <td>η</td> <td>継手効率 (-)</td> <td>1.0</td> </tr> <tr> <td>t</td> <td>呼び厚さ (mm)</td> <td><input type="text"/></td> </tr> <tr> <td>D_i</td> <td>胴内径 (mm)</td> <td><input type="text"/></td> </tr> <tr> <td>P</td> <td>200℃における許容圧力</td> <td>0.693</td> </tr> <tr> <td colspan="3">0.693MPa[gage] > <input type="text"/> [gage] (2Pd+SA 時の水頭圧)</td> </tr> </table> <p>⑪円筒胴 C 部</p> <p>円筒胴 C 部 : ASME SA516 Gr. 70 (SGV480 相当) 許容圧力算定式 : PVE-3230(2)a 項を準用 $P = 2S \eta t / (D_i + 1.2t)$</p> <table border="1" data-bbox="982 1392 1685 1654"> <tr> <td>S</td> <td>許容引張応力 (MPa) (200℃における 2/3Su 値を使用)</td> <td>281</td> </tr> <tr> <td>η</td> <td>継手効率 (-)</td> <td>1.0</td> </tr> <tr> <td>t</td> <td>呼び厚さ (mm)</td> <td><input type="text"/></td> </tr> <tr> <td>D_i</td> <td>胴内径 (mm)</td> <td><input type="text"/></td> </tr> <tr> <td>P</td> <td>200℃における許容圧力</td> <td>0.822</td> </tr> <tr> <td colspan="3">0.822MPa[gage] > <input type="text"/> [gage] (2Pd+SA 時の水頭圧)</td> </tr> </table>	S	許容引張応力 (MPa) (200℃における 2/3Su 値を使用)	281	η	継手効率 (-)	1.0	t	呼び厚さ (mm)	<input type="text"/>	D_i	胴内径 (mm)	<input type="text"/>	P	200℃における許容圧力	0.822	0.822MPa[gage] > 0.62MPa[gage] (2Pd)			S	許容引張応力 (MPa) (200℃における 2/3Su 値を使用)	281	η	継手効率 (-)	1.0	t	呼び厚さ (mm)	<input type="text"/>	D_i	胴内径 (mm)	<input type="text"/>	P	200℃における許容圧力	0.693	0.693MPa[gage] > <input type="text"/> [gage] (2Pd+SA 時の水頭圧)			S	許容引張応力 (MPa) (200℃における 2/3Su 値を使用)	281	η	継手効率 (-)	1.0	t	呼び厚さ (mm)	<input type="text"/>	D_i	胴内径 (mm)	<input type="text"/>	P	200℃における許容圧力	0.822	0.822MPa[gage] > <input type="text"/> [gage] (2Pd+SA 時の水頭圧)				
S	許容引張応力 (MPa) (200℃における 2/3Su 値を使用)	281																																																							
η	継手効率 (-)	1.0																																																							
t	呼び厚さ (mm)	<input type="text"/>																																																							
D_i	胴内径 (mm)	<input type="text"/>																																																							
P	200℃における許容圧力	0.822																																																							
0.822MPa[gage] > 0.62MPa[gage] (2Pd)																																																									
S	許容引張応力 (MPa) (200℃における 2/3Su 値を使用)	281																																																							
η	継手効率 (-)	1.0																																																							
t	呼び厚さ (mm)	<input type="text"/>																																																							
D_i	胴内径 (mm)	<input type="text"/>																																																							
P	200℃における許容圧力	0.693																																																							
0.693MPa[gage] > <input type="text"/> [gage] (2Pd+SA 時の水頭圧)																																																									
S	許容引張応力 (MPa) (200℃における 2/3Su 値を使用)	281																																																							
η	継手効率 (-)	1.0																																																							
t	呼び厚さ (mm)	<input type="text"/>																																																							
D_i	胴内径 (mm)	<input type="text"/>																																																							
P	200℃における許容圧力	0.822																																																							
0.822MPa[gage] > <input type="text"/> [gage] (2Pd+SA 時の水頭圧)																																																									

柏崎刈羽原子力発電所 6 / 7号炉 (2017.12.20版)	東海第二発電所 (2018.9.12版)	島根原子力発電所 2号炉	備考
	<p style="text-align: right;">別添 1-2</p> <p><u>既工認の評価値を用いた原子炉格納容器の応力評価結果</u></p> <p>原子炉格納容器に対して、既工認の評価値を用いた応力評価を実施する。評価する対象は、既工認で評価した対象とし、第1-2(1)図に示す。また、評価対象の応力評価する項目を第1-2(1)表に示す。</p> <div data-bbox="976 659 1670 1396" style="border: 1px solid black; height: 350px; width: 100%;"></div> <p style="text-align: center;">第1-2(1)図 原子炉格納容器の評価箇所 (1 / 2)</p>		<p>・資料構成の相違</p> <p>【東海第二】</p> <p>島根2号炉は別添1.2-3, 4, 5に記載。</p>

柏崎刈羽原子力発電所 6 / 7号炉 (2017.12.20版)	東海第二発電所 (2018.9.12版)	島根原子力発電所 2号炉	備考
	 <p data-bbox="943 1417 1697 1449">第1-2(1)図 原子炉格納容器の構造不連続部の評価箇所 (2 / 2)</p>		

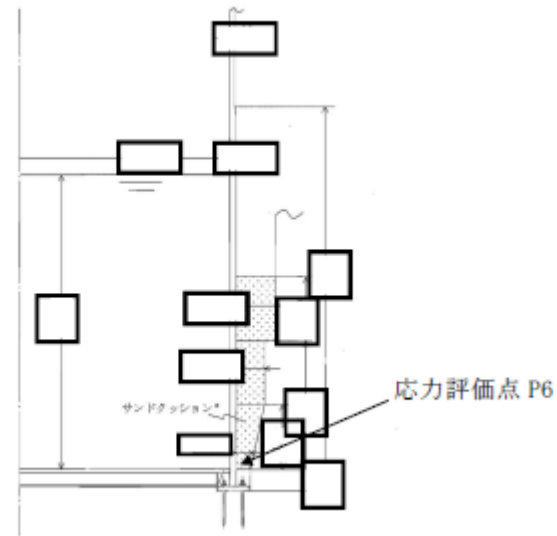
柏崎刈羽原子力発電所 6 / 7号炉 (2017.12.20版)	東海第二発電所 (2018.9.12版)	島根原子力発電所 2号炉	備考																																		
	<p style="text-align: center;">第1-2(1)表 評価対象部位整理表 (記号○：評価対象，－：評価不要)</p> <table border="1" data-bbox="952 352 1659 762"> <thead> <tr> <th rowspan="2">評価対象</th> <th rowspan="2">評価点</th> <th colspan="2">一次応力</th> <th>一次+二次 応力</th> </tr> <tr> <th>P_m</th> <th>$P_L + P_b$</th> <th>$P_L + P_b + Q$</th> </tr> </thead> <tbody> <tr> <td rowspan="3">原子炉格納容 器本体</td> <td>①円筒部と円錐部の接合部</td> <td>－※1</td> <td>○</td> <td>－※3</td> </tr> <tr> <td>②円錐部の角度変化部</td> <td>－※1</td> <td>○</td> <td>－※3</td> </tr> <tr> <td>③円錐部の板厚変化部</td> <td>－※1</td> <td>○</td> <td>－※3</td> </tr> <tr> <td rowspan="3">器本体</td> <td>④円錐部と円筒部の接合部</td> <td>－※1</td> <td>○</td> <td>－※3</td> </tr> <tr> <td>⑤円筒部（中央部）</td> <td>○</td> <td>－※2</td> <td>－※3</td> </tr> <tr> <td>⑥原子炉格納容器基部</td> <td>－※1</td> <td>○</td> <td>(○) ※4</td> </tr> </tbody> </table> <p>注記※1：構造不連続部であるため、$P_L + P_b$で評価するもの ※2：一般構造部であるため、P_mで評価するもの ※3：既工認時は、一次+二次応力の評価も実施しているが、本評価は原子炉格納容器の重大事故時の限界圧力、温度が条件であり、繰り返し発生しないことから、繰り返し荷重を考慮する必要がない。このことから、設計・建設規格における運転状態IV、供用状態Dの考え方と同様に、疲労破壊を制限するための一次+二次応力評価は省略されるもの ※4：※3と同様に一次+二次応力評価は省略されるものであるが、熱応力が発生する部位であることから、念のため確認するもの</p>	評価対象	評価点	一次応力		一次+二次 応力	P_m	$P_L + P_b$	$P_L + P_b + Q$	原子炉格納容 器本体	①円筒部と円錐部の接合部	－※1	○	－※3	②円錐部の角度変化部	－※1	○	－※3	③円錐部の板厚変化部	－※1	○	－※3	器本体	④円錐部と円筒部の接合部	－※1	○	－※3	⑤円筒部（中央部）	○	－※2	－※3	⑥原子炉格納容器基部	－※1	○	(○) ※4		
評価対象	評価点			一次応力		一次+二次 応力																															
		P_m	$P_L + P_b$	$P_L + P_b + Q$																																	
原子炉格納容 器本体	①円筒部と円錐部の接合部	－※1	○	－※3																																	
	②円錐部の角度変化部	－※1	○	－※3																																	
	③円錐部の板厚変化部	－※1	○	－※3																																	
器本体	④円錐部と円筒部の接合部	－※1	○	－※3																																	
	⑤円筒部（中央部）	○	－※2	－※3																																	
	⑥原子炉格納容器基部	－※1	○	(○) ※4																																	

柏崎刈羽原子力発電所 6 / 7号炉 (2017.12.20版)	東海第二発電所 (2018.9.12版)	島根原子力発電所 2号炉	備考																										
	<p>応力評価は、既工認時の設計圧力から 2Pd へ換算したときの係数を既工認の発生応力値へ係数倍し、その値が許容値以下であることを確認する。</p> <p>上記の評価対象について、設計圧力から係数倍を算出した結果を以下に示す。</p> <table border="1" data-bbox="952 478 1700 680"> <thead> <tr> <th colspan="2">設計条件</th> </tr> </thead> <tbody> <tr> <td>既工認時の設計圧力</td> <td>0.279MPa</td> </tr> <tr> <td>最高使用圧力 (0.31MPa) の 2 倍</td> <td>0.62MPa</td> </tr> <tr> <td>最高使用圧力の 2 倍 / 既工認時の設計圧力</td> <td>2.223</td> </tr> </tbody> </table> <p>評価対象のうち、原子炉格納容器本体の評価点である⑤円筒部 (中央部)、⑥原子炉格納容器基部は、重大事故時に想定されるサプレッション・チェンバ水位を考慮し、水頭圧を加味した応力評価を実施する。</p> <p>上記の評価対象について、設計圧力から係数倍を算出した結果を以下に示す。</p> <p>⑤円筒部 (中央部)</p> <table border="1" data-bbox="1009 1058 1641 1314"> <thead> <tr> <th colspan="2">設計条件</th> </tr> </thead> <tbody> <tr> <td>既工認時の設計圧力</td> <td>0.279MPa</td> </tr> <tr> <td>最高使用圧力 (0.31MPa) の 2 倍</td> <td>0.62MPa</td> </tr> <tr> <td>重大事故時の水頭圧</td> <td rowspan="2"></td> </tr> <tr> <td>(最高使用圧力の 2 倍 + 重大事故時の水頭圧) / 既工認時の設計圧力</td> </tr> </tbody> </table> <p>⑥原子炉格納容器基部</p> <table border="1" data-bbox="1003 1436 1650 1745"> <thead> <tr> <th colspan="2">設計条件</th> </tr> </thead> <tbody> <tr> <td>既工認時の設計圧力</td> <td>0.279MPa</td> </tr> <tr> <td>最高使用圧力 (0.31MPa) の 2 倍 + 通常水位の水頭圧</td> <td>0.69MPa</td> </tr> <tr> <td>重大事故時の水頭圧</td> <td rowspan="2"></td> </tr> <tr> <td>(最高使用圧力の 2 倍 + 重大事故時の水頭圧) / 既工認時の設計圧力</td> </tr> </tbody> </table>	設計条件		既工認時の設計圧力	0.279MPa	最高使用圧力 (0.31MPa) の 2 倍	0.62MPa	最高使用圧力の 2 倍 / 既工認時の設計圧力	2.223	設計条件		既工認時の設計圧力	0.279MPa	最高使用圧力 (0.31MPa) の 2 倍	0.62MPa	重大事故時の水頭圧		(最高使用圧力の 2 倍 + 重大事故時の水頭圧) / 既工認時の設計圧力	設計条件		既工認時の設計圧力	0.279MPa	最高使用圧力 (0.31MPa) の 2 倍 + 通常水位の水頭圧	0.69MPa	重大事故時の水頭圧		(最高使用圧力の 2 倍 + 重大事故時の水頭圧) / 既工認時の設計圧力		
設計条件																													
既工認時の設計圧力	0.279MPa																												
最高使用圧力 (0.31MPa) の 2 倍	0.62MPa																												
最高使用圧力の 2 倍 / 既工認時の設計圧力	2.223																												
設計条件																													
既工認時の設計圧力	0.279MPa																												
最高使用圧力 (0.31MPa) の 2 倍	0.62MPa																												
重大事故時の水頭圧																													
(最高使用圧力の 2 倍 + 重大事故時の水頭圧) / 既工認時の設計圧力																													
設計条件																													
既工認時の設計圧力	0.279MPa																												
最高使用圧力 (0.31MPa) の 2 倍 + 通常水位の水頭圧	0.69MPa																												
重大事故時の水頭圧																													
(最高使用圧力の 2 倍 + 重大事故時の水頭圧) / 既工認時の設計圧力																													

柏崎刈羽原子力発電所 6 / 7号炉 (2017.12.20版)	東海第二発電所 (2018.9.12版)	島根原子力発電所 2号炉	備考																																																									
	<p>既工認時の設計圧力から 2Pd へ換算結果を用いて、既工認で得られている一次応力を係数倍し、許容値以下であることを確認した。ここで、許容応力は、設計基準である最高使用温度及び最高使用圧力を超過する部位に対する構造健全性を確認するものであるため、供用状態Dを適用し、評価を実施した。</p> <table border="1" data-bbox="982 478 1670 953"> <thead> <tr> <th rowspan="3">応力 評価点 番号</th> <th rowspan="3">応力 評価点</th> <th colspan="4">一次応力 [MPa]</th> <th rowspan="3">応力比</th> </tr> <tr> <th colspan="2">P_m</th> <th colspan="2">P_L+P_b</th> </tr> <tr> <th>応力 強さ</th> <th>許容 応力</th> <th>応力 強さ</th> <th>許容 応力</th> </tr> </thead> <tbody> <tr> <td>①</td> <td>円筒部と円錐部の接合部</td> <td>-</td> <td>-</td> <td></td> <td>422</td> <td></td> </tr> <tr> <td>②</td> <td>円錐部の角度変化部</td> <td>-</td> <td>-</td> <td></td> <td>422</td> <td></td> </tr> <tr> <td>③</td> <td>円錐部の板厚変化部</td> <td>-</td> <td>-</td> <td></td> <td>422</td> <td></td> </tr> <tr> <td>④</td> <td>円錐部と円筒部の接合部</td> <td>-</td> <td>-</td> <td></td> <td>422</td> <td></td> </tr> <tr> <td>⑤</td> <td>円筒部 (中央部)</td> <td></td> <td>281</td> <td></td> <td>-</td> <td></td> </tr> <tr> <td>⑥</td> <td>原子炉格納容器基部</td> <td>-</td> <td>-</td> <td></td> <td>422</td> <td></td> </tr> </tbody> </table> <p>上記の結果は、以下のような保守性がある。</p> <ul style="list-style-type: none"> ・最も裕度の小さい評価点⑤は、一般部に生じる一次一般膜応力に対する評価であり、応力の許容基準として規格に定められた設計引張強さ Su に安全率 1.5 を考慮した値 (2/3Su) を用いていること ・応力評価には規格物性値を用いており、実機材料の強度よりも小さい値を用いていること ・応力評価で用いている一次応力には内圧以外に死荷重も含まれているが、それも含めて係数倍していること <p>これらの保守性からも、原子炉格納容器の構造健全性は、200℃、2Pd において、維持される。</p>	応力 評価点 番号	応力 評価点	一次応力 [MPa]				応力比	P _m		P _L +P _b		応力 強さ	許容 応力	応力 強さ	許容 応力	①	円筒部と円錐部の接合部	-	-		422		②	円錐部の角度変化部	-	-		422		③	円錐部の板厚変化部	-	-		422		④	円錐部と円筒部の接合部	-	-		422		⑤	円筒部 (中央部)		281		-		⑥	原子炉格納容器基部	-	-		422			
応力 評価点 番号	応力 評価点			一次応力 [MPa]					応力比																																																			
				P _m		P _L +P _b																																																						
		応力 強さ	許容 応力	応力 強さ	許容 応力																																																							
①	円筒部と円錐部の接合部	-	-		422																																																							
②	円錐部の角度変化部	-	-		422																																																							
③	円錐部の板厚変化部	-	-		422																																																							
④	円錐部と円筒部の接合部	-	-		422																																																							
⑤	円筒部 (中央部)		281		-																																																							
⑥	原子炉格納容器基部	-	-		422																																																							

柏崎刈羽原子力発電所 6 / 7号炉 (2017.12.20版)	東海第二発電所 (2018.9.12版)	島根原子力発電所 2号炉	備考
	<p style="text-align: right;">別添 1-3</p> <p style="text-align: center;">原子炉格納容器基部の評価</p> <p>1. 概要 <u>原子炉格納容器本体については、200℃、2Pdにおいて一次応力が発生する。また、原子炉格納容器基部については、熱膨張の拘束による熱応力が発生する。ここでは、既工認（工事計画認可申請書参考資料（平成20・02・29原第41号 平成20年4月7日付け）の参考資料2-6「サブプレッション・チェンバ円筒部シェル部及びサンドクッション部の強度計算書」の応力値を用いて、原子炉格納容器基部について一次+二次応力（$P_L + P_b + Q$）を評価する。</u> <u>なお、原子炉格納容器の限界圧力、限界温度の確認においては、繰り返し荷重を考慮する必要はないと考えられるが、原子炉格納容器基部については、念のため、200℃、2Pdにおける発生応力を算出し、許容応力を下回ることを確認する。</u></p> <p>2. 評価方針 <u>発生応力は、熱により発生する二次応力に分類されることから、設計・建設規格に示される一次+二次応力の評価方法及び評価基準値に従う。</u> <u>許容値は、設計・建設規格において示される原子炉格納容器（クラスMC容器）の供用状態A、Bに対する許容値と同じ3S（S値：200℃における値）とする。</u> <u>一次+二次応力が制限値を超えた場合は、設計・建設規格PVB-3315(2)に規定される疲労評価により、疲労累積係数が1以下であることを確認する。</u></p> <p>3. 評価条件 (1) 圧力及び温度 評価圧力 : <u>0.62MPa</u>[gage] (2Pd) 評価温度 : 200℃</p>	<p style="text-align: right;">別添 1.2-1</p> <p style="text-align: center;">原子炉格納容器本体の構造健全性評価（ドライウェル基部）</p> <p>1. 概要 <u>ドライウェル基部については、鋼材の熱膨張が拘束されることによる熱応力が発生することから、既工認で評価した応力を用いて発生応力を算出し、許容応力を下回ることを確認する。</u></p> <p>2. 評価条件 (1) 圧力及び温度 評価圧力 : <u>0.853MPa</u> (2Pd) 評価温度 : 200℃</p>	<p>・炉型の違い 【柏崎6/7】 島根2号炉（Mark-I改）は鋼製格納容器であり、柏崎6/7（ABWR）の鉄筋コンクリート製格納容器と評価方法が異なる。</p> <p>・炉型の違い 【東海第二】 柏崎6/7（ABWR）、東海第二（Mark-II）と島根2号炉（Mark-I改）</p>

柏崎刈羽原子力発電所 6 / 7号炉 (2017.12.20版)	東海第二発電所 (2018.9.12版)	島根原子力発電所 2号炉	備考																								
	<p>(2) 材料及び許容応力 材料及び許容応力を第1-3(1)表に示す。</p> <p style="text-align: center;"><u>第1-3(1)表 材料の許容応力</u></p> <table border="1" data-bbox="961 453 1685 567"> <thead> <tr> <th rowspan="2">部位</th> <th rowspan="2">材料</th> <th>一次+二次応力</th> </tr> <tr> <th>$P_L + P_b + Q$</th> </tr> </thead> <tbody> <tr> <td>原子炉格納容器</td> <td>SGV480</td> <td>393 (=3S)</td> </tr> </tbody> </table> <p>4. 応力計算 (1) 応力評価点 応力評価点を第1-3(2)表及び第1-3(1)図に示す。<u>応力評価点は、既工認の強度計算書において、一次局部膜応力+一次曲げ応力+二次応力が最大の値を示す部位を応力評価点とする。</u></p> <p style="text-align: center;"><u>第1-3(2)表 応力評価点</u></p> <table border="1" data-bbox="961 1029 1697 1255"> <thead> <tr> <th>応力評価点番号</th> <th>評価項目</th> <th>応力評価点</th> </tr> </thead> <tbody> <tr> <td>P6</td> <td>一次局部膜応力 + 一次曲げ応力 + 二次応力</td> <td>原子炉格納容器基部</td> </tr> </tbody> </table>	部位	材料	一次+二次応力	$P_L + P_b + Q$	原子炉格納容器	SGV480	393 (=3S)	応力評価点番号	評価項目	応力評価点	P6	一次局部膜応力 + 一次曲げ応力 + 二次応力	原子炉格納容器基部	<p>(2) 材料及び許容応力 材料及び許容応力を表1.2-1(1)に示す。</p> <p style="text-align: center;"><u>表1.2-1(1) 材料の許容応力</u> (単位: MPa)</p> <table border="1" data-bbox="1751 466 2487 579"> <thead> <tr> <th rowspan="2">部位</th> <th rowspan="2">材料</th> <th>一次+二次応力</th> </tr> <tr> <th>$P_L + P_b + Q$</th> </tr> </thead> <tbody> <tr> <td>ドライウェル基部</td> <td>SPV490</td> <td>501 (=3S)</td> </tr> </tbody> </table> <p>3. 応力計算 (1) 応力評価点 応力評価点を表1.2-1(2)及び図1.2-1(1)に示す。</p> <p style="text-align: center;"><u>表1.2-1(2) 応力評価点</u></p> <table border="1" data-bbox="1911 1024 2326 1167"> <thead> <tr> <th>応力評価点番号</th> <th>応力評価点</th> </tr> </thead> <tbody> <tr> <td>P8</td> <td>基部</td> </tr> </tbody> </table>	部位	材料	一次+二次応力	$P_L + P_b + Q$	ドライウェル基部	SPV490	501 (=3S)	応力評価点番号	応力評価点	P8	基部	<p>の最高使用圧力の相違。</p> <p>・設備の相違 【東海第二】</p>
部位	材料			一次+二次応力																							
		$P_L + P_b + Q$																									
原子炉格納容器	SGV480	393 (=3S)																									
応力評価点番号	評価項目	応力評価点																									
P6	一次局部膜応力 + 一次曲げ応力 + 二次応力	原子炉格納容器基部																									
部位	材料	一次+二次応力																									
		$P_L + P_b + Q$																									
ドライウェル基部	SPV490	501 (=3S)																									
応力評価点番号	応力評価点																										
P8	基部																										



第1-3(1)図 応力評価点

(2) 応力計算

原子炉格納容器基部の作用する圧力、熱応力及び死荷重による圧力は、既工認で計算した応力を用い、評価荷重比の割り増しを考慮して算出する。

5. 応力評価

原子炉格納容器基部の各荷重による応力を第1-3(3)表に示す。また、応力の組合せ結果を第1-3(4)表に示す。

応力評価点の発生応力は一次+二次応力の許容値を超える結果となったため、疲労評価を行い、疲労累積係数が1以下であることを確認した。疲労評価の結果を第1-3(5)表、第1-3(6)表に示す。

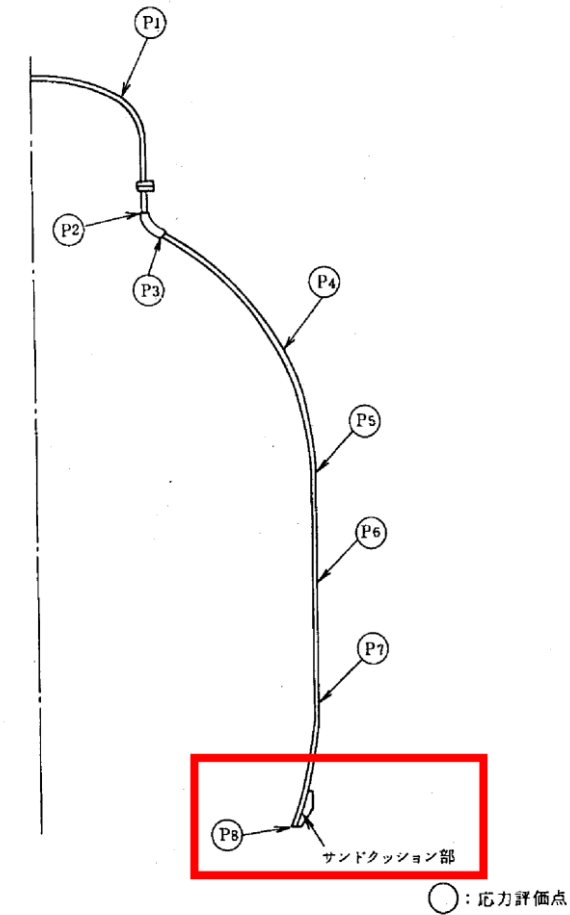


図1.2-1(1) 応力評価点

(2) 応力評価点P8の応力計算

ドライウェル基部に作用する圧力、熱応力及び死荷重による応力は、既工認で計算した応力を用い、評価荷重比の割り増しを考慮して算出する。なお、限界圧力(内圧)による一次+二次応力については、既工認で内圧の一次+二次応力の記載が無いため、既工認当時の資料より割り増しを考慮して算出する。

4. 応力評価

ドライウェル基部の各荷重による応力を表1.2-1(3)に示す。また、応力の組み合わせ結果を表1.2-1(4)に示す。

表1.2-1(4)に示すように、各応力評価点の発生応力は一次+二次応力の許容値を超えたため疲労評価を実施する。疲労評価の結果を表1.2-1(5)に示すように、疲労累積係数が1以下である。

第1-3(3)表 各荷重による応力

荷重	一次+二次応力					
	P _t +P _b +Q					
	内面			外面		
	σ_t	σ_θ	τ	σ_t	σ_θ	τ
SA時荷重						
始直荷重(通常)						
熱荷重(SA時:200℃)						
プールの水頭						

σ_t :円周方向応力, σ_θ :軸方向応力, τ :せん断応力(t- θ 方向)

第1-3(4)表 一次+二次応力の評価結果

応力評価点	荷重の組合せ	応力分布	発生応力 (MPa)	許容応力 (MPa)
P6	死荷重+内圧+熱+SA時の水頭圧	一次+二次応力		393

第1-3(5)表 疲労評価結果

S _n	発生応力 [MPa]	
K	応力集中係数	
K _e	ピーク応力補正係数	
S _p	疲労解析によるピーク応力強さのサイクルにおいて、その最大値と最小値との差 [MPa]	
S _e	繰返しピーク応力強さ [MPa]	
S _e '	補正繰返しピーク応力強さ [MPa]	
N _a	許容繰返し回数 [回]	
N _e	重大事故等時の繰返し回数 [回]	1
U	疲労累積係数	

注) 設計・建設規格 PVB-3315(2)項を適用

第1-3(6)表 評価結果

一次+二次応力評価 (MPa)		疲労評価	
一次+二次応力評価	許容応力	疲労累積係数	許容値
	393		1

表1.2-1(3) 各荷重による応力

応力評価点 P8 (単位: kg/mm²)

荷重	一次応力						一次+二次応力					
	P _n						P _t +P _b					
	内面			外面			内面			外面		
	σ_t	σ_θ	τ	σ_t	σ_θ	τ	σ_t	σ_θ	τ	σ_t	σ_θ	τ
1) SA時圧力 (200℃)	-	-	-	-	-	-	-	-	-	-	-	-
2) 始直荷重 (通常)	-	-	-	-	-	-	-	-	-	-	-	-
3) 熱荷重 (SA時:200℃)	-	-	-	-	-	-	-	-	-	-	-	-

注: σ_t :円周方向応力, σ_θ :軸方向応力, τ :せん断応力(t- θ 方向)

表1.2-1(4) 一次+二次応力の評価結果

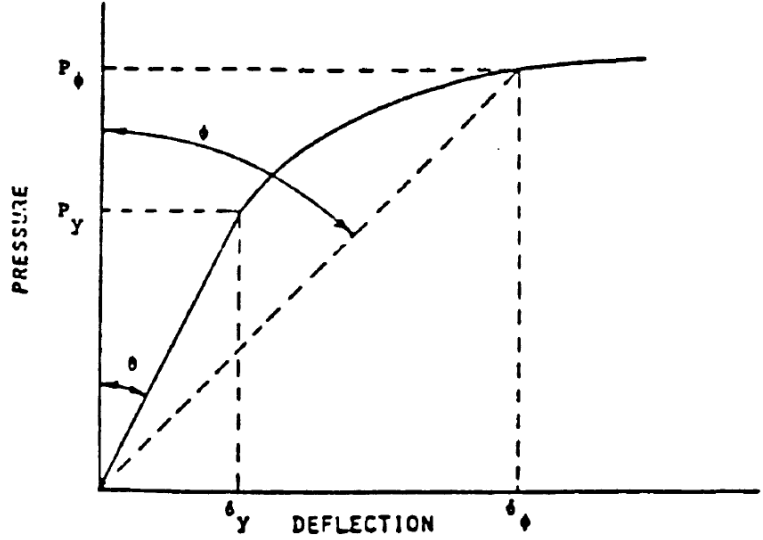
応力評価点	荷重の組み合わせ	応力分類	発生応力 (MPa)	許容応力 (MPa)
P8	死荷重+内圧+熱	一次+二次応力	671	501

注: 表1.2-1(3)の各荷重による応力を組合せた後にSI単位に換算した値

表1.2-1(5) 疲労評価結果

S _n	発生応力 (MPa)	671
K	応力集中係数	
K _e	ピーク応力補正係数	
S _p	疲労解析によるピーク応力強さのサイクルにおいて、その極大値と極小値との差 (MPa)	
S _e	繰返しピーク応力強さ (MPa)	
S _e '	補正繰返しピーク応力強さ (MPa)	
N _a	許容繰返し回数 (回)	
N _e	重大事故等時の繰返し回数 (回)	1
U	疲労累積係数	< 1

注: 設計・建設規格 PVB-3315(2)項を適用して評価した。

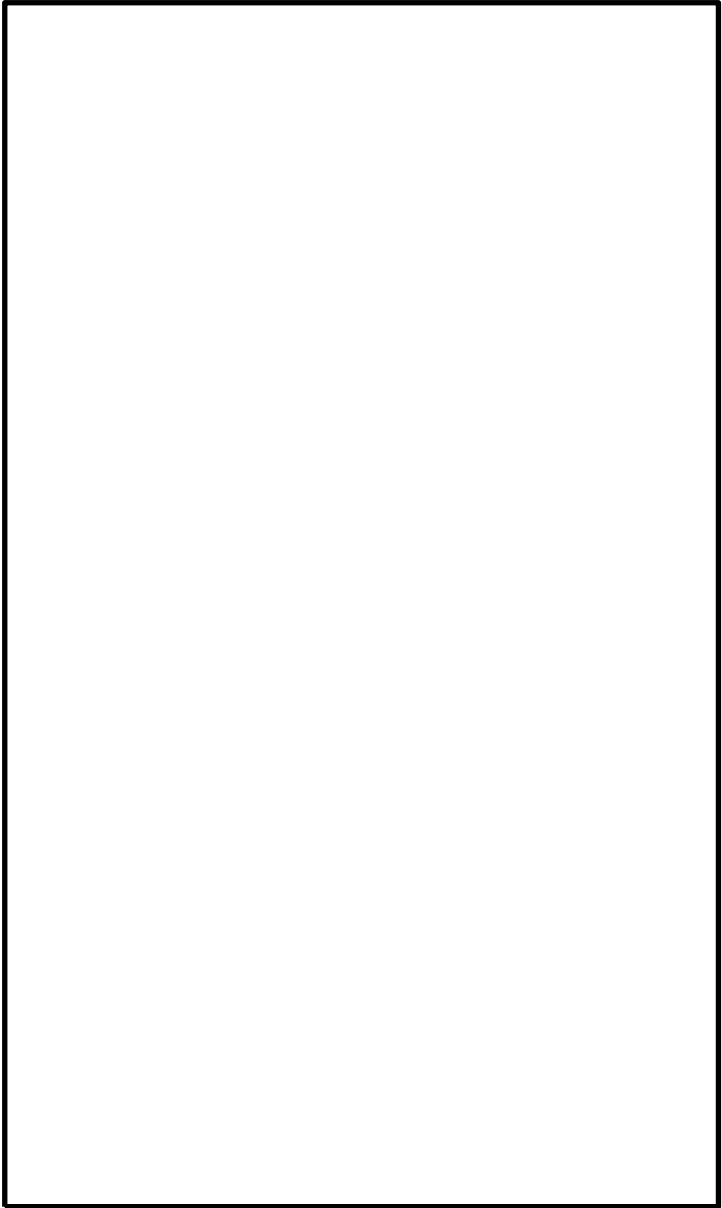
柏崎刈羽原子力発電所 6 / 7号炉 (2017. 12. 20 版)	東海第二発電所 (2018. 9. 12 版)	島根原子力発電所 2号炉	備考
		<p style="text-align: right;">別添 1.2-2</p> <p style="text-align: center;"><u>2倍勾配法について</u></p> <p>ASME CODE Sec. IIIは、基本的応力限界を弾性解析ベースで決めているが、塑性解析の使用も認めており、崩壊荷重を2倍（弾性）勾配法で求めた上で、安全率1.5倍を考慮することとしている。2倍勾配法とは荷重-変位曲線において、弾性域の勾配の2倍の傾きをもつ直線が同じ荷重-変位曲線を横切る点の荷重を崩壊荷重とするものである（図1.2-2(1)参照）。なお、安全率1.5倍は基本的応力限界に対する許容値との整合性を取るためのものであり、今回の評価は設計基準を超えた限界温度、圧力の評価であることから安全率は1とする。</p>  <p style="text-align: center;">図 1.2-2(1) 2倍勾配法による崩壊荷重</p>	<ul style="list-style-type: none"> ・炉型の違い 【柏崎 6/7】 島根 2号炉 (Mark-I 改) は鋼製格納容器であり、柏崎 6/7 (ABWR) の鉄筋コンクリート製格納容器と評価方法が異なる。 ・評価方法の相違 【東海第二】

柏崎刈羽原子力発電所 6 / 7号炉 (2017.12.20版)	東海第二発電所 (2018.9.12版)	島根原子力発電所 2号炉	備考
		<p style="text-align: right;">別添 1.2-3</p> <p style="text-align: center;"><u>ドライウエル全体構造の解析について</u></p> <p>1. 概要 ドライウエル全体構造については、耐性共研において、軸対称 FEMモデルを用いた弾塑性解析により、重大事故等時環境条件に対する耐性評価を実施している。この評価結果を活用し、島根 2号炉の原子炉格納容器のドライウエル全体構造の構造健全性を確認している。</p> <p>2. 形状及び主要寸法 耐性共研で選定したMARK-I改良型代表プラントのドライウエルの形状及び主要寸法を図 1.2-3(1)に示す。</p> <div data-bbox="1765 892 2469 1612" style="border: 1px solid black; height: 343px; width: 237px; margin: 10px auto;"></div> <p style="text-align: center;">図 1.2-3(1) ドライウエルの形状及び主要寸法(代表プラント)</p>	<p>・炉型の違い 【柏崎 6/7】 島根 2号炉 (Mark-I 改)は鋼製格納容器であり、柏崎 6/7 (ABWR) の鉄筋コンクリート製格納容器と評価方法が異なる。</p> <p>・資料構成の相違 【東海第二】 東海第二は別添 1-2 に記載。</p>

柏崎刈羽原子力発電所 6 / 7号炉 (2017.12.20版)	東海第二発電所 (2018.9.12版)	島根原子力発電所 2号炉	備考
		<p>3. 解析条件</p> <p>(1) 解析モデル</p> <p>解析モデルを図 1.2-3(2)に示す。</p> <p>モデル化においては、原子炉格納容器胴形状、板厚、主フランジ板厚及び補強リング剛性を考慮し、拘束条件は下端固定とした。</p> <div data-bbox="1777 527 2457 1178" style="border: 1px solid black; height: 310px; width: 229px; margin: 10px auto;"></div> <p style="text-align: center;">図 1.2-3(2) 解析モデル (代表プラント)</p> <p>(2) 荷重条件</p> <p>塑性不安定状態となるまで内圧を加えた。</p>	

柏崎刈羽原子力発電所 6 / 7号炉 (2017.12.20版)	東海第二発電所 (2018.9.12版)	島根原子力発電所 2号炉	備考																												
		<p>(3) 応力評価点 表 1.2-3(1)及び図 1.2-3(3)に応力評価点を示す。</p> <p>表 1.2-3(1) 応力評価点 (代表プラント)</p> <table border="1" data-bbox="1762 453 2478 1020"> <thead> <tr> <th>応力評価点</th> <th>応力評価点</th> </tr> </thead> <tbody> <tr><td>P 1</td><td>上鏡球形部</td></tr> <tr><td>P 2</td><td>上鏡球形部と上鏡ナックル部の接合部</td></tr> <tr><td>P 3</td><td>円筒部と上フランジの接合部</td></tr> <tr><td>P 4</td><td>下フランジと円筒部の接合部</td></tr> <tr><td>P 5</td><td>円筒部とナックル部の接合部</td></tr> <tr><td>P 6</td><td>ナックル部と上部球形部の接合部</td></tr> <tr><td>P 7</td><td>上部スプレイ管取付部</td></tr> <tr><td>P 8</td><td>球殻材質変化部</td></tr> <tr><td>P 9</td><td>下部スプレイ管取付部</td></tr> <tr><td>P 10</td><td>上部球殻部と円筒部の接合部</td></tr> <tr><td>P 11</td><td>円筒部中心部</td></tr> <tr><td>P 12</td><td>円筒部と下鏡の接合部</td></tr> <tr><td>P 13</td><td>サンドクッション部</td></tr> </tbody> </table>  <p>図 1.2-3(3) 応力評価点 (代表プラント)</p>	応力評価点	応力評価点	P 1	上鏡球形部	P 2	上鏡球形部と上鏡ナックル部の接合部	P 3	円筒部と上フランジの接合部	P 4	下フランジと円筒部の接合部	P 5	円筒部とナックル部の接合部	P 6	ナックル部と上部球形部の接合部	P 7	上部スプレイ管取付部	P 8	球殻材質変化部	P 9	下部スプレイ管取付部	P 10	上部球殻部と円筒部の接合部	P 11	円筒部中心部	P 12	円筒部と下鏡の接合部	P 13	サンドクッション部	
応力評価点	応力評価点																														
P 1	上鏡球形部																														
P 2	上鏡球形部と上鏡ナックル部の接合部																														
P 3	円筒部と上フランジの接合部																														
P 4	下フランジと円筒部の接合部																														
P 5	円筒部とナックル部の接合部																														
P 6	ナックル部と上部球形部の接合部																														
P 7	上部スプレイ管取付部																														
P 8	球殻材質変化部																														
P 9	下部スプレイ管取付部																														
P 10	上部球殻部と円筒部の接合部																														
P 11	円筒部中心部																														
P 12	円筒部と下鏡の接合部																														
P 13	サンドクッション部																														

柏崎刈羽原子力発電所 6 / 7号炉 (2017.12.20版)	東海第二発電所 (2018.9.12版)	島根原子力発電所 2号炉	備考
		<p>4. 解析結果</p> <p>図 1.2-3(4)に各圧力における変形図, 表 1.2-3(2)に各評価点の200℃における応力値を示す。</p> <p>これらの結果から, 応力, ひずみは, 弾性域ではナックル部のような構造不連続部で最も高くなっているが塑性域に入ると応力, ひずみの再配分が生じるため, 応力, ひずみの変化が鈍化する。最終的には, 強度的に最も弱い円筒胴の応力, ひずみ, 変位が高くなる傾向となった。なお, 島根2号炉の一般部の評価においても, 最も弱い部位が円筒胴であった。</p> <p>代表プラントの解析結果から, 破損荷重の下限をASME CODE Sec. IIIの手法による2倍勾配法によって求めた荷重とし, 上限を解析結果が収束性を失うときの荷重(塑性不安定荷重)と定義した圧力と変位の関係の結果を図 1.2-3(5)に示す。</p> <p>200℃における破損圧力は約4.4~6.0Pdであり2Pdを上回る。</p>	

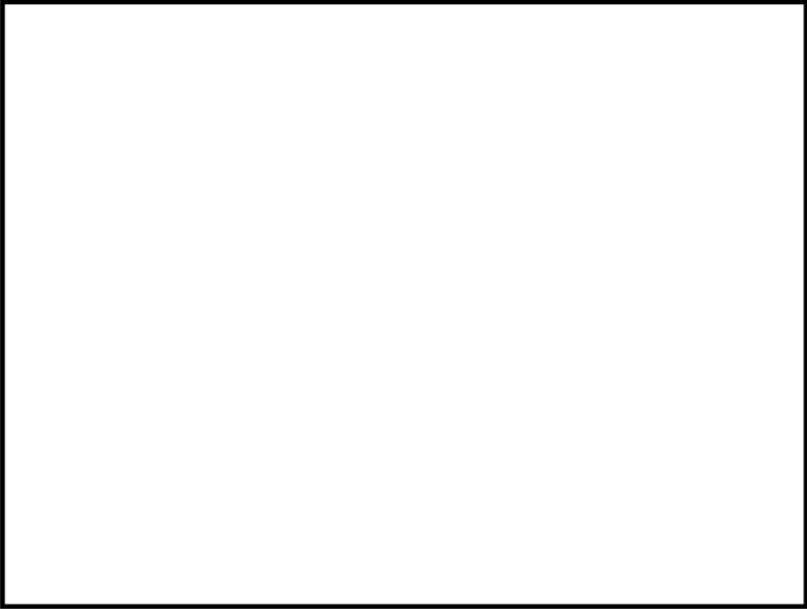
柏崎刈羽原子力発電所 6 / 7号炉 (2017.12.20版)	東海第二発電所 (2018.9.12版)	島根原子力発電所 2号炉	備考
		 <p data-bbox="2448 735 2478 1123">図 1.2-3(4) 変形図 (代表プラント, 200℃)</p>	

柏崎刈羽原子力発電所 6 / 7号炉 (2017.12.20版)	東海第二発電所 (2018.9.12版)	島根原子力発電所 2号炉	備考
		<p data-bbox="1745 254 2466 331">表 1.2-3(2) ドライウェル全体構造解析結果 (代表プラント, 200℃)</p> <div data-bbox="1745 365 2496 1339" style="border: 1px solid black; height: 464px; width: 253px;"></div>	

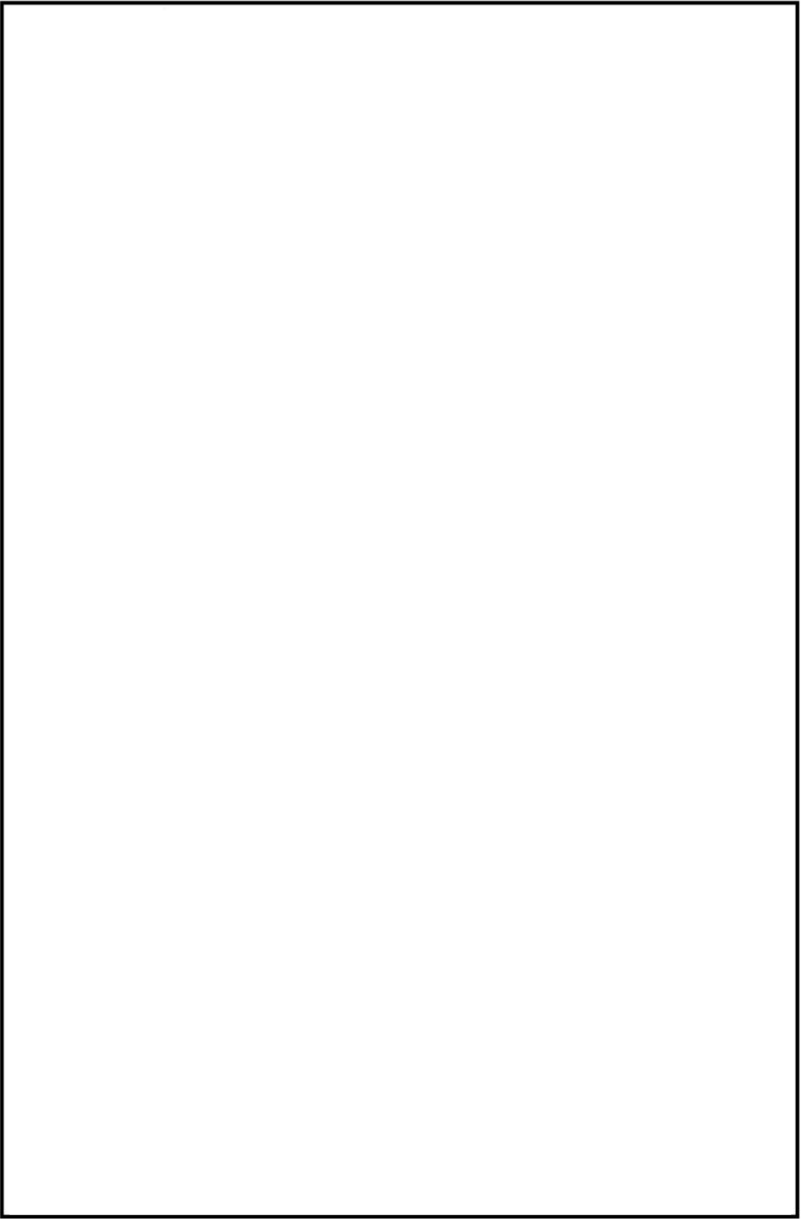
柏崎刈羽原子力発電所 6 / 7号炉 (2017.12.20版)	東海第二発電所 (2018.9.12版)	島根原子力発電所 2号炉	備考
		<p>図 1.2-3(5) 圧力及び部材温度と半径方向変位の関係 (代表プラント)</p>	

柏崎刈羽原子力発電所 6 / 7号炉 (2017.12.20版)	東海第二発電所 (2018.9.12版)	島根原子力発電所 2号炉	備考
		<p style="text-align: right;">別添 1.2-4</p> <p style="text-align: center;"><u>機器搬入口取付部の解析について</u></p> <p>1. 概要 機器搬入口取付部については、耐性共研において、3次元FEMモデルを用いた弾塑性解析により、重大事故等時環境条件に対する耐性評価を実施している。この評価結果を活用し、島根2号炉の機器搬入口取付部の構造健全性を確認している。</p> <p>2. 形状及び主要寸法 耐性共研で選定したMARK-I改良型代表プラントの機器搬入口の形状及び主要寸法を図1.2-4(1)に示す。</p> <div data-bbox="1745 856 2496 1654" style="border: 1px solid black; height: 380px; margin: 10px 0;"></div> <p style="text-align: center;">図 1.2-4(1) 機器搬入口の形状及び主要寸法(代表プラント)</p>	<p>・炉型の違い 【柏崎6/7】 島根2号炉(Mark-I改)は鋼製格納容器であり、柏崎6/7(ABWR)の鉄筋コンクリート製格納容器と評価方法が異なる。</p> <p>・資料構成の相違 【東海第二】 東海第二は別添1-2に記載。</p>

柏崎刈羽原子力発電所 6 / 7号炉 (2017.12.20版)	東海第二発電所 (2018.9.12版)	島根原子力発電所 2号炉	備考
		<p>3. 解析条件</p> <p>(1) 解析モデル 解析モデルを図 1.2-4(2)に示す。 モデル化においては、胴及び機器搬入口の構造部分を3次元シェルモデルにてモデル化し、フランジ及び補強板はシェルの板厚としてモデル化した。</p> <p>(2) 荷重条件 最大ひずみが最大引張強さのひずみ相当まで内圧を加えた。</p> <div data-bbox="1768 674 2472 1388" style="border: 1px solid black; height: 340px; width: 237px; margin: 10px auto;"></div> <p style="text-align: center;">図 1.2-4(2) 解析モデル (代表プラント)</p>	

柏崎刈羽原子力発電所 6 / 7号炉 (2017.12.20版)	東海第二発電所 (2018.9.12版)	島根原子力発電所 2号炉	備考														
		<p>(3) 応力評価点 表 1.2-4(1)及び図 1.2-4(3)に応力評価点を示す。</p> <p>表 1.2-4(1) 応力評価点 (代表プラント)</p> <table border="1" data-bbox="1857 445 2377 716"> <thead> <tr> <th>応力評価点番号</th> <th>応力評価点</th> </tr> </thead> <tbody> <tr> <td>P 1</td> <td>取付部シェル</td> </tr> <tr> <td>P 2</td> <td>取付部シェル</td> </tr> <tr> <td>P 3</td> <td>取付部シェル</td> </tr> <tr> <td>P 4</td> <td>取付部スリーブ</td> </tr> <tr> <td>P 5</td> <td>取付部スリーブ</td> </tr> <tr> <td>P 6</td> <td>取付部スリーブ</td> </tr> </tbody> </table>  <p>図 1.2-4(3) 応力評価点 (代表プラント)</p>	応力評価点番号	応力評価点	P 1	取付部シェル	P 2	取付部シェル	P 3	取付部シェル	P 4	取付部スリーブ	P 5	取付部スリーブ	P 6	取付部スリーブ	
応力評価点番号	応力評価点																
P 1	取付部シェル																
P 2	取付部シェル																
P 3	取付部シェル																
P 4	取付部スリーブ																
P 5	取付部スリーブ																
P 6	取付部スリーブ																

柏崎刈羽原子力発電所 6 / 7号炉 (2017.12.20版)	東海第二発電所 (2018.9.12版)	島根原子力発電所 2号炉	備考
		<p>4. 解析結果</p> <p>図 1.2-4(4)に各圧力における変形図, 表 1.2-4(2)に各評価点の 200°Cにおける応力値及び図 1.2-4(5)に圧力とひずみの関係を示す。</p> <p>これらの結果から, P 1 部の応力, ひずみ, 変位が高くなる傾向となった。</p> <p>代表プラントの解析結果から, 破損荷重の下限を ASME CODE Sec. III の手法による 2 倍勾配法によって求めた荷重とし, 上限を解析結果が収束性を失うときの荷重 (塑性不安定荷重) と定義した圧力と変位の関係の結果を図 1.2-4(6)に示す。</p> <p>200°Cにおける破損圧力は約 4.1~4.7Pd であり, 2Pd を上回る。</p>	

柏崎刈羽原子力発電所 6 / 7号炉 (2017.12.20版)	東海第二発電所 (2018.9.12版)	島根原子力発電所 2号炉	備考
		 <p data-bbox="1852 1465 2368 1495">図 1.2-4(4) 変形図 (代表プラント, 200°C)</p>	

柏崎刈羽原子力発電所 6 / 7号炉 (2017.12.20版)	東海第二発電所 (2018.9.12版)	島根原子力発電所 2号炉	備考
		<p data-bbox="1825 256 2404 331">表 1.2-4(2) 機器搬入口取付部解析結果 (200℃) (代表プラント)</p> <div data-bbox="1745 352 2496 1306" style="border: 1px solid black; height: 454px; width: 253px; margin: 10px auto;"></div>	

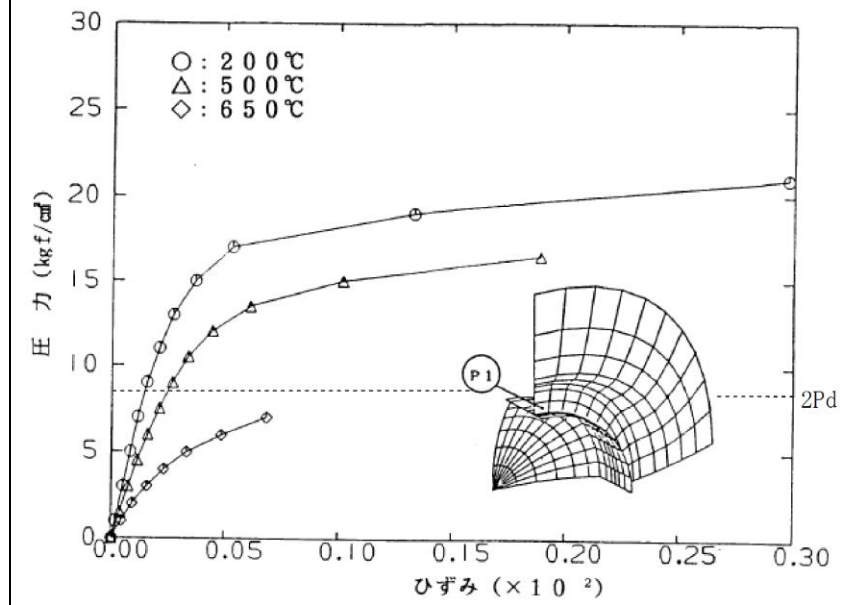


図 1.2-4(5) 圧力及び部材温度とひずみの関係(代表プラント)

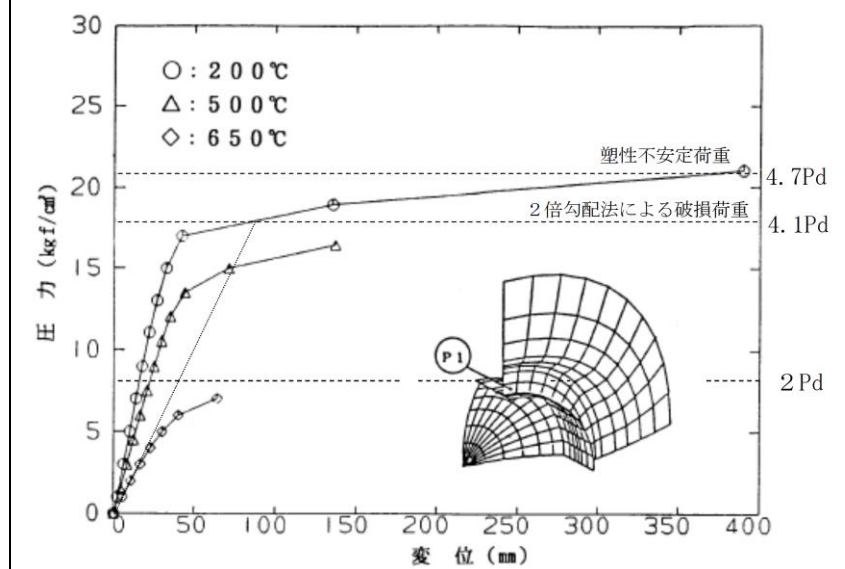
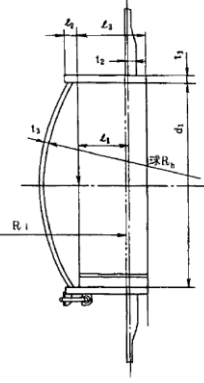


図 1.2-4(6) 圧力及び部材温度と半径方向変位の関係(代表プラント)

柏崎刈羽原子力発電所 6 / 7号炉 (2017.12.20版)	東海第二発電所 (2018.9.12版)	島根原子力発電所 2号炉	備考																																													
		<p style="text-align: right;">別添 1.2-5</p> <p style="text-align: center;"><u>代表プラントの解析結果の適用性について</u></p> <p>耐性共研で実施したドライウエル全体モデル及び機器搬入口取付部の代表プラントの解析結果を島根2号炉の評価に適用可能であることを確認する。</p> <p>1. ドライウエル全体モデル</p> <p>島根2号炉と代表プラントの原子炉格納容器本体一般部の主要仕様を表1.2-5(1)に示す。$\sigma \propto P \times R / t$ (σ:発生応力, P:圧力, R:胴内径又は内半径, t:板厚)の関係であることを踏まえ, R / tについて比較した結果, 島根2号炉の円筒胴の R / t が代表プラントの0.68倍 (= <input type="text"/>) ~1.07倍 (= <input type="text"/>) であった。</p> <p>以上から, 島根2号炉の200℃における破損圧力は, 代表プラントの解析結果(約4.4~6.0Pd)と同程度であり, 代表プラントの解析結果は適用可能と考える。</p> <p style="text-align: center;">表 1.2-5(1) 原子炉格納容器本体一般部の主要仕様比較</p> <table border="1" data-bbox="1745 1159 2493 1753"> <thead> <tr> <th>項目</th> <th>島根2号炉</th> <th>代表プラント</th> </tr> </thead> <tbody> <tr> <td>最高使用圧力 (MPa)</td> <td>0.427</td> <td>0.427</td> </tr> <tr> <td rowspan="3">上ふた (SGV480)</td> <td>t_1:板厚 (mm)</td> <td><input type="text"/></td> </tr> <tr> <td>R_1:内半径 (mm)</td> <td>8,730</td> </tr> <tr> <td>R_1 / t_1</td> <td>364</td> </tr> <tr> <td rowspan="4">主フランジ部円筒胴 (SGV480)</td> <td>t_2:板厚 (mm)</td> <td><input type="text"/></td> </tr> <tr> <td>R_2:胴内径 (mm)</td> <td>9,652</td> </tr> <tr> <td>円筒胴高さ (mm)</td> <td><input type="text"/></td> </tr> <tr> <td>R_2 / t_2</td> <td>272</td> </tr> <tr> <td rowspan="3">上部球形胴 (島根2号炉:SPV490) (代表:SGV480, SPV490)</td> <td>t_3:板厚 (mm)</td> <td><input type="text"/></td> </tr> <tr> <td>R_3:胴内径 (mm)</td> <td>11,950</td> </tr> <tr> <td>R_3 / t_3</td> <td>300 336</td> </tr> <tr> <td rowspan="4">円筒胴 (SPV490)</td> <td>t_4:板厚 (mm)</td> <td><input type="text"/></td> </tr> <tr> <td>R_4:胴内径 (mm)</td> <td>23,900</td> </tr> <tr> <td>円筒胴高さ (mm)</td> <td><input type="text"/></td> </tr> <tr> <td>R_4 / t_4</td> <td>671</td> </tr> <tr> <td rowspan="3">下部球形胴 (SPV490)</td> <td>t_5:板厚 (mm)</td> <td><input type="text"/></td> </tr> <tr> <td>R_5:胴内径 (mm)</td> <td>11,950</td> </tr> <tr> <td>R_5 / t_5</td> <td>336</td> </tr> </tbody> </table> <p style="text-align: center;">注:名称は, 島根2号炉の名称を記載</p>	項目	島根2号炉	代表プラント	最高使用圧力 (MPa)	0.427	0.427	上ふた (SGV480)	t_1 :板厚 (mm)	<input type="text"/>	R_1 :内半径 (mm)	8,730	R_1 / t_1	364	主フランジ部円筒胴 (SGV480)	t_2 :板厚 (mm)	<input type="text"/>	R_2 :胴内径 (mm)	9,652	円筒胴高さ (mm)	<input type="text"/>	R_2 / t_2	272	上部球形胴 (島根2号炉:SPV490) (代表:SGV480, SPV490)	t_3 :板厚 (mm)	<input type="text"/>	R_3 :胴内径 (mm)	11,950	R_3 / t_3	300 336	円筒胴 (SPV490)	t_4 :板厚 (mm)	<input type="text"/>	R_4 :胴内径 (mm)	23,900	円筒胴高さ (mm)	<input type="text"/>	R_4 / t_4	671	下部球形胴 (SPV490)	t_5 :板厚 (mm)	<input type="text"/>	R_5 :胴内径 (mm)	11,950	R_5 / t_5	336	<p>・炉型の違い</p> <p>【柏崎6/7】 島根2号炉 (Mark-I改)は鋼製格納容器であり, 柏崎6/7 (ABWR)の鉄筋コンクリート製格納容器と評価方法が異なる。</p> <p>・資料構成の相違</p> <p>【東海第二】 東海第二は別添1-2に記載。</p>
項目	島根2号炉	代表プラント																																														
最高使用圧力 (MPa)	0.427	0.427																																														
上ふた (SGV480)	t_1 :板厚 (mm)	<input type="text"/>																																														
	R_1 :内半径 (mm)	8,730																																														
	R_1 / t_1	364																																														
主フランジ部円筒胴 (SGV480)	t_2 :板厚 (mm)	<input type="text"/>																																														
	R_2 :胴内径 (mm)	9,652																																														
	円筒胴高さ (mm)	<input type="text"/>																																														
	R_2 / t_2	272																																														
上部球形胴 (島根2号炉:SPV490) (代表:SGV480, SPV490)	t_3 :板厚 (mm)	<input type="text"/>																																														
	R_3 :胴内径 (mm)	11,950																																														
	R_3 / t_3	300 336																																														
円筒胴 (SPV490)	t_4 :板厚 (mm)	<input type="text"/>																																														
	R_4 :胴内径 (mm)	23,900																																														
	円筒胴高さ (mm)	<input type="text"/>																																														
	R_4 / t_4	671																																														
下部球形胴 (SPV490)	t_5 :板厚 (mm)	<input type="text"/>																																														
	R_5 :胴内径 (mm)	11,950																																														
	R_5 / t_5	336																																														

柏崎刈羽原子力発電所 6 / 7号炉 (2017.12.20版)	東海第二発電所 (2018.9.12版)	島根原子力発電所 2号炉	備考																															
		<p>2. 機器搬入口取付部</p> <p>島根2号炉と代表プラントの機器搬入口取付部の主要仕様を表1.2-5(2)に示す。</p> <p>機器搬入口は円筒部の大開口であり、その周辺に応力集中が生じるため開口部の補強を行っている。耐性共研の解析で最弱部と評価している原子炉格納容器本体側の取付部にあたる補強板について、開口部に対する補強板の効果を確認するために、島根2号炉と代表プラントでの補強に有効な面積を比較する。</p> <p>表1.2-5(3)に島根2号炉と代表プラントでの機器搬入口の補強に有効な面積の比較を示す。表1.2-5(3)より、島根2号炉と代表プラントは、開口に対して同等の補強がなされており、機器搬入口取付部には同程度の局部応力が発生すると考えられる。</p> <p>以上から、島根2号炉の200℃における破損圧力は、代表プラントと同程度(約4.1~4.7Pd)であり、代表プラントの解析結果は適用可能と考える。</p> <p style="text-align: center;">表 1.2-5(2) 機器搬入口の主要仕様比較</p> <table border="1" data-bbox="1754 1010 2481 1377"> <thead> <tr> <th>項目</th> <th>島根2号炉</th> <th>代表プラント</th> </tr> </thead> <tbody> <tr> <td>最高使用圧力 (MPa)</td> <td>0.427</td> <td>0.427</td> </tr> <tr> <td>胴内径 d_1 (mm)</td> <td rowspan="6" style="text-align: center; vertical-align: middle;">□</td> <td>3,660</td> </tr> <tr> <td>胴板厚 t_1 (mm)</td> <td>80</td> </tr> <tr> <td>補強板板厚 t_2 (mm)</td> <td></td> </tr> <tr> <td>鏡板板厚 t_3 (mm)</td> <td>30</td> </tr> <tr> <td>胴突出し長さ(格納容器内側) l_1 (mm)</td> <td rowspan="3" style="text-align: center; vertical-align: middle;">□</td> <td></td> </tr> <tr> <td>鏡板フランジ長さ l_2 (mm)</td> <td></td> </tr> <tr> <td>胴長さ l_3 (mm)</td> <td></td> </tr> <tr> <td>本体胴部内径 R_1 (mm)</td> <td>11,400</td> <td>11,950</td> </tr> <tr> <td>鏡板半球径 R_h (mm)</td> <td></td> <td></td> </tr> <tr> <td>耐圧部材質</td> <td>SGV480</td> <td>SGV480</td> </tr> </tbody> </table> <p>寸法概要図</p>  <p>注：名称は、島根2号炉の名称を記載</p>	項目	島根2号炉	代表プラント	最高使用圧力 (MPa)	0.427	0.427	胴内径 d_1 (mm)	□	3,660	胴板厚 t_1 (mm)	80	補強板板厚 t_2 (mm)		鏡板板厚 t_3 (mm)	30	胴突出し長さ(格納容器内側) l_1 (mm)	□		鏡板フランジ長さ l_2 (mm)		胴長さ l_3 (mm)		本体胴部内径 R_1 (mm)	11,400	11,950	鏡板半球径 R_h (mm)			耐圧部材質	SGV480	SGV480	
項目	島根2号炉	代表プラント																																
最高使用圧力 (MPa)	0.427	0.427																																
胴内径 d_1 (mm)	□	3,660																																
胴板厚 t_1 (mm)		80																																
補強板板厚 t_2 (mm)																																		
鏡板板厚 t_3 (mm)		30																																
胴突出し長さ(格納容器内側) l_1 (mm)		□																																
鏡板フランジ長さ l_2 (mm)																																		
胴長さ l_3 (mm)																																		
本体胴部内径 R_1 (mm)	11,400	11,950																																
鏡板半球径 R_h (mm)																																		
耐圧部材質	SGV480	SGV480																																

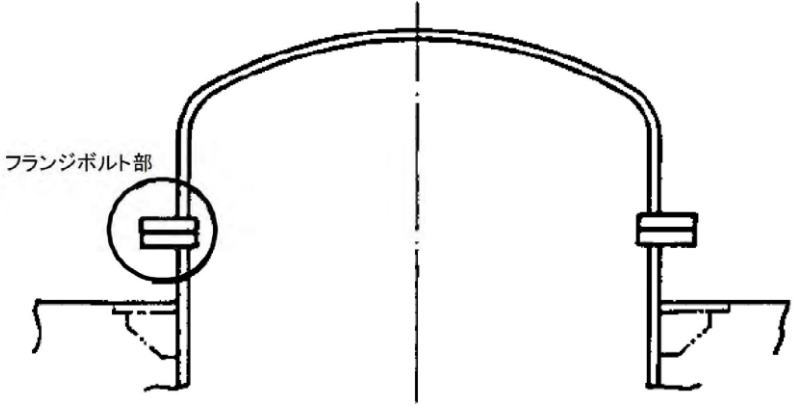
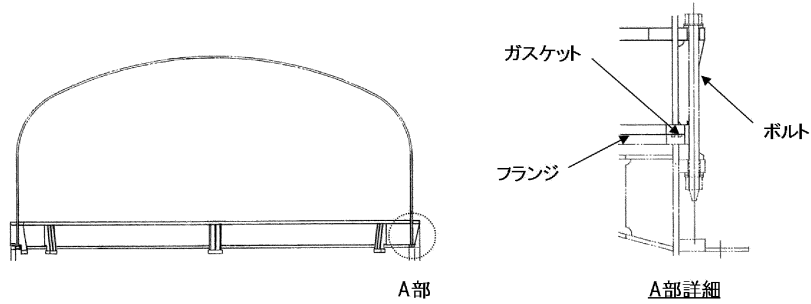
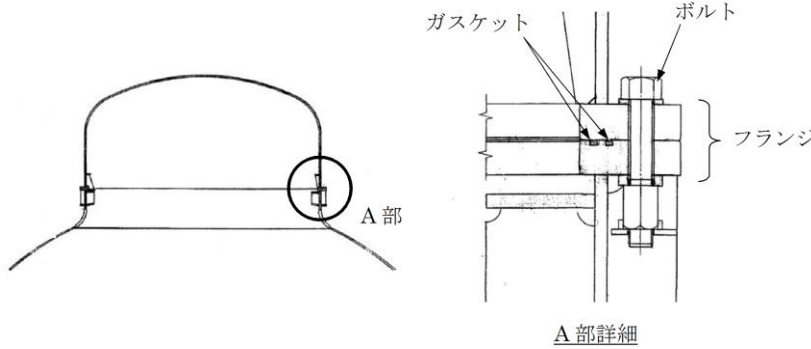
柏崎刈羽原子力発電所 6 / 7号炉 (2017.12.20版)	東海第二発電所 (2018.9.12版)	島根原子力発電所 2号炉	備考												
		<p data-bbox="1822 254 2421 285">表 1.2-5(3) 機器搬入口の補強に有効な面積の比較</p> <table border="1" data-bbox="1745 306 2496 447"> <thead> <tr> <th data-bbox="1745 306 2139 338">項目</th> <th data-bbox="2139 306 2318 338">島根2号炉</th> <th data-bbox="2318 306 2496 338">代表プラント</th> </tr> </thead> <tbody> <tr> <td data-bbox="1745 338 2139 369">補強に必要な面積 (mm²)</td> <td colspan="2" data-bbox="2139 338 2496 369"></td> </tr> <tr> <td data-bbox="1745 369 2139 401">補強に有効な面積 (mm²)</td> <td colspan="2" data-bbox="2139 369 2496 401"></td> </tr> <tr> <td data-bbox="1745 401 2139 447">補強に有効な面積/補強に必要な面積</td> <td colspan="2" data-bbox="2139 401 2496 447"></td> </tr> </tbody> </table>	項目	島根2号炉	代表プラント	補強に必要な面積 (mm ²)			補強に有効な面積 (mm ²)			補強に有効な面積/補強に必要な面積			
項目	島根2号炉	代表プラント													
補強に必要な面積 (mm ²)															
補強に有効な面積 (mm ²)															
補強に有効な面積/補強に必要な面積															

柏崎刈羽原子力発電所 6 / 7号炉 (2017. 12. 20 版)	東海第二発電所 (2018. 9. 12 版)	島根原子力発電所 2号炉	備考
<p>2. 原子炉格納容器本体 (ライナ部)</p> <p>2.1 評価方針</p> <p><u>原子炉格納容器本体 (ライナ部) の設計時に考慮される機能喪失要因は、脆性破壊、疲労破壊、座屈及び延性破壊が考えられる。今回の評価条件である 200℃、2Pd の条件を考慮した場合、脆性破壊が生じる温度域でないこと、繰り返し荷重が作用しないことから、脆性破壊及び疲労破壊は評価対象外と考えることができる。なお、熱座屈の可能性が考えられるが、座屈後に圧縮ひずみが開放され破損に至らないことから座屈は評価対象外と考えることができる。</u></p> <p><u>従って、原子炉格納容器本体 (ライナ部) の機能喪失要因は、高温状態で内圧を受け、過度な塑性変形に伴う延性破壊が想定される。このため、200℃、2Pd におけるライナ延性破壊に関する評価を行い、構造健全性を確認する。</u></p> <p>2.2 評価</p> <p><u>NUPEC 重要構造物安全評価(原子炉格納容器信頼性実証事業) (平成2年度～平成14年度) において、代表プラントの鉄筋コンクリート製格納容器を対象に有限要素法によるひずみ評価が実施されており、これに基づき柏崎刈羽原子力発電所6、7号炉での原子炉格納容器の局所の健全性を確認する。</u></p> <p><u>この有限要素法による評価では、代表プラントの RCCV 全体モデル解析でライナひずみが大きい領域が見られた「下部ドライウエルアクセストンネル開口近傍 (RCCV 脚部含む)」、「上部ドライウエル開口近傍隅角部」を局所評価点として選定する (図2-1、図2-2 参照)。このライナ部破損評価にあたり、同様のライナ構造を有する PCCV 試験結果に基づく、多軸応力場での三軸度 TF (Triaxiality Factor ; 多軸応力場における延性低下の影響を示す係数) で修正を行った判断評価基準を適用し、ライナ部の破損評価を行う。</u></p>			<p>・炉型の違い</p> <p>【柏崎 6/7】</p> <p>島根 2号炉 (Mark-I 改) は鋼製格納容器であり、柏崎 6/7 (ABWR) の鉄筋コンクリート製格納容器と評価方法が異なる。</p>

柏崎刈羽原子力発電所 6/7号炉 (2017.12.20版)	東海第二発電所 (2018.9.12版)	島根原子力発電所 2号炉	備考
 <p>図2-1 下部ドライウェルアクセストンネル開口近傍 部分詳細モデル</p> <p>出典：平成14年度 重要構造物安全評価（原子炉格納容器信頼性実証事業）に関する総括報告書 （平成15年3月 財団法人原子力発電技術機構）</p>  <p>図2-2 上部ドライウェル開口近傍隅角部 部分詳細モデル</p> <p>出典：平成14年度 重要構造物安全評価（原子炉格納容器信頼性実証事業）に関する総括報告書 （平成15年3月 財団法人原子力発電技術機構）</p>			

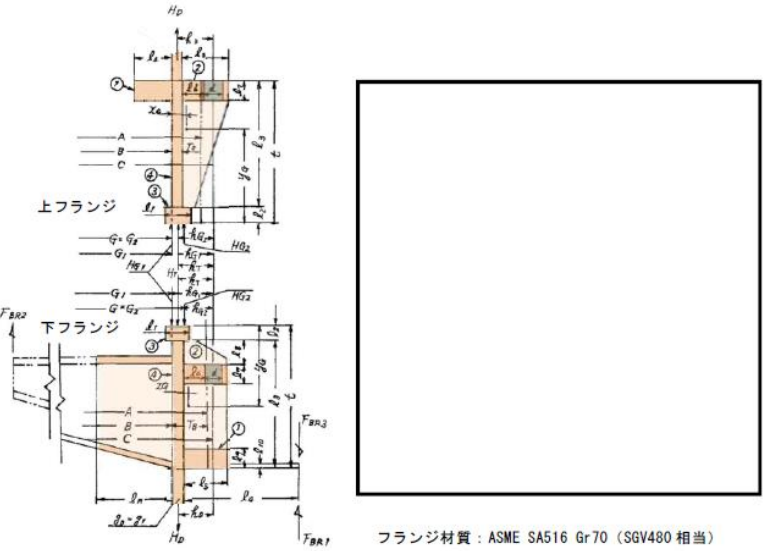
柏崎刈羽原子力発電所 6/7号炉 (2017.12.20版)	東海第二発電所 (2018.9.12版)	島根原子力発電所 2号炉	備考
<p>2.3 評価結果</p> <p>「下部ドライウェルアクセストンネル周り」及び「トップスラブ隅角部」のライナ解析結果から、200℃において発生する各部の相当塑性ひずみが高い「トップスラブ隅角部」の評価結果をもとにライナ部の評価を行った。評価結果として、図2-3にトップスラブ隅角部における高ひずみ発生部位の相当塑性ひずみと圧力の関係を示す。ライナ部の破損評価にあたり、同様のライナ構造を有する PCCV 試験結果に基づき、多軸応力場での三軸度 TF (Triaxiality Factor ; 多軸応力場における延性低下の影響を示す係数) で修正を行った破断評価基準を適用する。</p> <p>図2-3の結果から、200℃環境下では、約3.5Pdにおいてトップスラブ隅角部ライナ部の相当塑性ひずみが破断ひずみの評価基準値(溶接部近傍での破断ひずみ)に到達することが確認された。上記結果により、重大事故時のライナ部の破損による原子炉格納容器本体のシール機能喪失は約3.5Pdで発生すると考えられる。また、200℃、2Pdの条件下におけるコンクリート部とライナ部のひずみを評価した結果、ひずみは小さく構造健全性が維持されることを確認した(別紙-12参照)。よって、限界温度・圧力(200℃・2Pd)における原子炉格納容器本体(ライナ部)の閉じ込め機能の健全性を確認した。</p> <p>図2-3 トップスラブ隅角部の相当塑性ひずみと圧力の関係</p> <p>出典：平成14年度 重要構造物安全評価(原子炉格納容器信頼性実証事業)に関する総括報告書 (平成15年3月 財団法人原子力発電技術機構)</p>			

柏崎刈羽原子力発電所 6/7号炉 (2017.12.20版)	東海第二発電所 (2018.9.12版)	島根原子力発電所 2号炉	備考
<p>3. <u>トップヘッドフランジ</u></p> <p>3.1 評価方針</p> <p><u>トップヘッドフランジ</u>は、原子炉格納容器の<u>上蓋フランジ</u>であり、締付ボルトで固定される構造である。また、フランジ間のシールにはガスケットを使用している。フランジにはシール溝が二重に配置されており、格納容器内側・外側のそれぞれのシール溝にガスケットを取り付ける二重シール構造になっている。</p> <p><u>トップヘッドフランジ</u>の設計時に考慮される機能喪失要因は、脆性破壊、疲労破壊、<u>座屈</u>及び延性破壊が考えられる。今回の評価条件である 200℃、2Pd を考慮した場合、脆性破壊が生じる温度域でないこと、繰り返し荷重が作用しないことから、脆性破壊、疲労破壊は評価対象外と考えることができる。</p> <p>シール部については、内圧が低い段階ではボルトの締め付けにより開口は抑制されるが、内圧の上昇に伴って開口量が増加することにより、外部への漏えい経路を形成する。</p> <p>また、フランジが開口してもフランジの密閉性を担保しているシール材が健全であれば、シール材が開口に追従するため外部への漏えいを防止することができるが、<u>重大事故環境に晒されると、シール材が高温劣化し、フランジの開口に追従できなくなりシール機能の低下が想定される。</u></p> <p>したがって、トップヘッドフランジの機能喪失要因は、原子炉格納容器内圧による過度な塑性変形に伴う延性破壊、また、フランジ部の変形及び、シール材の高温劣化によるシール機能の低下が考えられる。<u>なお、熱座屈の可能性が考えられるが、座屈後に圧縮ひずみが開放され破損に至らないことから座屈は評価対象外と考えることができる。</u></p>	<p>2. <u>トップヘッドフランジ</u></p> <p>2.1 評価方針</p> <p><u>トップヘッドフランジ</u>は、原子炉格納容器の<u>上蓋フランジ</u>であり、締付ボルトで固定される構造である。また、フランジ間のシールにはガスケットを使用している。フランジにはシール溝が二重に配置されており、原子炉格納容器内側・外側のそれぞれのシール溝にシリコンゴムのガスケットを取り付ける二重シール構造になっている。</p> <p><u>トップヘッドフランジ</u>の設計時に考慮される機能喪失要因は、脆性破壊、疲労破壊及び延性破壊が考えられる。今回の評価条件である 200℃、2Pd の条件を考慮した場合、脆性破壊が生じる温度域でないこと、繰り返し荷重が作用しないことから、脆性破壊及び疲労破壊は評価対象外と考えることができる。</p> <p>シール部については、内圧が低い段階ではボルトの締め付けにより開口は抑制されるが、内圧の上昇に伴って開口量が増加することにより、外部への漏えい経路を形成する。</p> <p>また、フランジが開口してもフランジの密閉性を担保しているシール材が健全であれば、シール材が開口に追従するため外部への漏えいを防止することができるが、<u>重大事故環境に晒されると、シール材が高温劣化し、フランジの開口に追従できなくなりシール機能の低下が想定される。</u></p> <p>したがって、トップヘッドフランジの機能喪失要因は、原子炉格納容器内圧による過度な塑性変形に伴う延性破壊、また、フランジ部の変形及びシール材の高温劣化によるシール機能の低下が考えられる。</p>	<p>1.3 <u>ドライウェル主フランジ</u></p> <p>1.3.1 評価方針</p> <p><u>ドライウェル主フランジ</u>は、原子炉格納容器の<u>上ふたフランジ</u>であり、締付ボルトで固定される構造である。また、フランジ間のシールにはガスケットを使用している。フランジにはシール溝が二重に配置されており、原子炉格納容器内側・外側のそれぞれのシール溝にガスケットを取り付ける二重シール構造になっている。</p> <p><u>ドライウェル主フランジ</u>の設計時に考慮される機能喪失要因は、脆性破壊、疲労破壊、延性破壊並びに高温、高圧に伴うフランジ部の変形及びシール材の高温劣化によるシール機能の低下と考えられる。今回の評価条件である 200℃、2Pd を考慮した場合、脆性破壊が生じる温度域でないこと、繰り返し荷重が作用しないことから、脆性破壊、疲労破壊は評価対象外と考えることができる。</p> <p>また、シール部については、内圧が低い段階ではボルトの締め付けにより開口は抑制されるが、内圧の上昇に伴って開口量が増加することにより、外部への漏洩経路を形成する。ただし、フランジ部が開口してもフランジ部の密閉性を担保しているシール材が健全であれば、シール材が開口に追従するため外部への漏洩を防止することができる。<u>しかしながら、重大事故環境に晒されると、シール材が高温劣化し、フランジの開口に追従できなくなりシール機能の低下が想定される。さらに、フランジの開口が進むと、ボルト及びフランジが破損（延性破壊）に至ることが想定される。</u></p> <p>したがって、ドライウェル主フランジの機能喪失要因は、原子炉格納容器内圧による過度な塑性変形に伴う延性破壊、また、フランジ部の変形及び、シール材の高温劣化によるシール機能の低下が考えられる。</p>	<p>備考</p> <p>・炉型の違い 【柏崎 6/7】 島根 2号炉は、コンクリートに拘束される構造ではないことから、熱座屈は想定していない。</p> <p>・資料構成の相違 【柏崎 6/7】 柏崎 6/7 号炉は 3.2 (3)項に記載。</p> <p>・炉型の違い 【柏崎 6/7】 島根 2号炉は、コンクリートに拘束される構造ではないことから、熱</p>

柏崎刈羽原子力発電所 6 / 7号炉 (2017. 12. 20 版)	東海第二発電所 (2018. 9. 12 版)	島根原子力発電所 2号炉	備考																		
<p>このため、200℃、2Pdでの健全性確認には以下の評価が必要である。</p> <ul style="list-style-type: none"> ・本体の耐圧 ・フランジ固定部の強度 ・ガスケットの健全性  <p>図3-1 トップヘッドフランジ図</p>	<p>このため、200℃、2Pdでの健全性確認には以下の評価が必要である。</p> <ul style="list-style-type: none"> ・フランジ部の耐圧 ・フランジ固定部の強度 ・ガスケットの健全性 <p>トップヘッドフランジの評価対象と評価方法を第2-1表に、評価対象を第2-1図にそれぞれ示す。</p> <p>第2-1表 評価対象と評価方法</p> <table border="1" data-bbox="949 934 1706 1165"> <thead> <tr> <th>評価対象</th> <th>機能喪失要因</th> <th>評価方法</th> </tr> </thead> <tbody> <tr> <td>構造部 (フランジ部)</td> <td>延性破壊</td> <td>既工認に準拠した評価</td> </tr> <tr> <td>シール部 (フランジ, ガスケット)</td> <td>開口 シール機能低下</td> <td>実機モデルのFEM解析による開口量評価 既往研究の試験結果を用いた評価</td> </tr> </tbody> </table>  <p>第2-1図 トップヘッドフランジの評価対象</p>	評価対象	機能喪失要因	評価方法	構造部 (フランジ部)	延性破壊	既工認に準拠した評価	シール部 (フランジ, ガスケット)	開口 シール機能低下	実機モデルのFEM解析による開口量評価 既往研究の試験結果を用いた評価	<p>このため、200℃、2Pdでのドライウェル主フランジの健全性確認について、表1.3-1に示す評価方法により評価を実施する。シール部については、改良EPDMによる評価を実施する。</p> <p>ドライウェル主フランジの評価対象と評価方法を図1.3-1に示す。</p> <p>表1.3-1 評価対象と評価方法</p> <table border="1" data-bbox="1780 934 2448 1165"> <thead> <tr> <th>評価対象</th> <th>機能喪失要因</th> <th>評価方法</th> </tr> </thead> <tbody> <tr> <td>構造部 (ボルト, フランジ)</td> <td>延性破壊</td> <td>試験結果等を用いた評価</td> </tr> <tr> <td>シール部 (フランジ, ガスケット)</td> <td>変形, 高温劣化</td> <td>試験結果等を用いた評価</td> </tr> </tbody> </table>  <p>図1.3-1 ドライウェル主フランジの評価対象</p>	評価対象	機能喪失要因	評価方法	構造部 (ボルト, フランジ)	延性破壊	試験結果等を用いた評価	シール部 (フランジ, ガスケット)	変形, 高温劣化	試験結果等を用いた評価	<p>座屈は想定していない。</p> <ul style="list-style-type: none"> ・資料構成の相違【柏崎6/7】 <p>島根2号炉は1.2項にて記載。</p>
評価対象	機能喪失要因	評価方法																			
構造部 (フランジ部)	延性破壊	既工認に準拠した評価																			
シール部 (フランジ, ガスケット)	開口 シール機能低下	実機モデルのFEM解析による開口量評価 既往研究の試験結果を用いた評価																			
評価対象	機能喪失要因	評価方法																			
構造部 (ボルト, フランジ)	延性破壊	試験結果等を用いた評価																			
シール部 (フランジ, ガスケット)	変形, 高温劣化	試験結果等を用いた評価																			

柏崎刈羽原子力発電所 6 / 7号炉 (2017.12.20版)	東海第二発電所 (2018.9.12版)	島根原子力発電所 2号炉	備考
<p>(1) 本体の耐圧</p> <p>① 応力評価</p> <p>トップヘッドフランジにおける構造健全性評価として、原子炉格納容器温度・圧力が200℃、2Pdにおける強度評価を行う。この評価では、ドライウェル上鏡の部材において内圧による荷重を受け止める部位のうち鏡板、円筒胴について一次一般膜応力評価、貫通部アンカ及びコンクリート部について一次応力評価等を行い、発生応力が許容応力以下であることを確認する。</p> <p>ここで、設計・建設規格の解説表 PVB-3110-1 において、延性破壊評価は一次応力の評価を実施することとなっている。一方、設計・建設規格における一次応力強さの許容値は、材料の種類及び温度毎に材料試験（引張試験）を実施した結果をもとに、国内 Su 値検討会で設定された設計引張強さ（Su）に割下げ率を考慮して設定されたものである（設計・建設規格解説 GNR-2200）。今回の評価は、設計基準である最高使用温度及び最高使用圧力を超過するフランジ部の限界温度及び許容圧力の妥当性を確認するものであるため、上記割下げ率を P_m（一次一般膜応力強さ）には 1.5、P_L+P_b（一次局部膜応力強さ+一次曲げ応力強さ）には 1.0 とした評価を行う。すなわち、フランジ部に発生する応力が、P_m が $2/3Su$、P_L+P_b が Su 以下であれば、延性破壊には至らず、構造は健全で機能要求（放射性物質の閉じ込め機能）を確保できると考えている。この許容値の考え方は、設計・建設規格 解説 PVB-3111 に示すように、供用状態 D の P_m、P_L+P_b の許容値と同等である。なお、耐圧機能維持の観点から、安全評価上の仮定（原子炉冷却材喪失事故を想定）に保証を与える目的で応力評価を行う設計・建設規格の供用状態 D の許容応力は、鋼材の究極的な強さを基に、弾性計算により塑性不安定現象の評価を行うことへの理論的安全裕度を考慮して定めたものであり、P_m は $2/3Su$、P_L+P_b は $1.5 \times 2/3Su (=Su)$ と規定されている。前者は、膜応力であり断面の応力が Su に到達すると直ちに破損に至るため割下げ率 1.5 を考慮して規定されているが、後者は、断面表面が Su に到達しても断面内部は更なる耐荷能力があり直ちに破損には至らないため割下げ率は 1.0 とする。</p>	<p>(1) フランジ部の耐圧</p> <p>フランジ部の耐圧評価として、原子炉格納容器温度・圧力が200℃、2Pd におけるフランジ部の一次応力評価を行い、発生応力が許容応力以下であることを確認する。</p> <p>評価に当たっては、既工認と同様の評価手法である設計・建設規格の評価手法に準拠し、構造健全性を確認する。</p> <p>ここで、設計・建設規格の解説表PVB-3110-1において、延性破壊評価は一次応力の評価を実施することとなっている。</p> <p>一方、設計・建設規格における一次応力強さの許容値は、材料の種類及び温度ごとに材料試験（引張試験）を実施した結果をもとに、国内Su 値検討会で設定された設計引張強さ（Su）に割下げ率を考慮して設定されたものである（設計・建設規格 解説GNR-2200）。</p> <p>今回の評価は、設計基準である最高使用温度及び最高使用圧力を超過するトップヘッドフランジ部の限界温度及び許容圧力の妥当性を確認するものであるため、上記割下げ率をP_m（一次一般膜応力強さ）には1.5、P_L+P_b（一次局部膜応力強さ+一次曲げ応力強さ）には1.0とした評価を行う。すなわち、トップヘッドフランジ部に発生する応力が、P_m が$2/3Su$、P_L+P_b がSu 以下であれば、延性破壊には至らず、構造は健全で機能要求（放射性物質の閉じ込め機能）を確保できると考える。</p> <p>この許容値の考え方は、設計・建設規格解説PVB-3111 に示すように、供用状態DのP_m、P_L+P_bの許容値と同等である。なお、耐圧機能維持の観点から、安全評価上の仮定（原子炉冷却材喪失事故を想定）に保証を与える目的で応力評価を行う設計・建設規格の供用状態Dの許容応力は、鋼材の究極的な強さを基に、弾性計算により塑性不安定現象の評価を行うことへの理論的安全裕度を考慮して定めたものであり、P_m は$2/3Su$、P_L+P_b は$1.5 \times 2/3Su (=Su)$ と規定されている。前者は、膜応力であり断面の応力がSu に到達すると直ちに破損に至るため割下げ率1.5を考慮して規定されているが、後者は、断面表面がSuに到達しても断面内部は更なる耐荷能力があり直ちに破損には至らないため割下げ率は1.0 としている。</p>		<p>・資料構成の相違</p> <p>【柏崎 6/7, 東海第二】</p> <p>島根 2 号炉は本文 1. (3) d. ②項に記載。</p>

柏崎刈羽原子力発電所 6/7号炉 (2017.12.20版)	東海第二発電所 (2018.9.12版)	島根原子力発電所 2号炉	備考
<p><u>②既往研究成果による評価</u> <u>ドライウェル上鏡については重要構造物安全評価（原子炉格納容器信頼性実証事業）（平成2年度～平成14年度）において、代表プラントの鋼製格納容器をモデル化した1/10スケールモデル試験体を用いた耐圧試験を行い、限界圧力を評価している。この耐圧試験の結果から、格納容器限界温度、圧力を確認する。</u></p> <p><u>(2) フランジ固定部の強度</u> <u>①締付ボルトの強度評価</u> <u>トップヘッドフランジの締付ボルトについて、原子炉格納容器限界温度、圧力（200℃、2Pd）における強度評価を、既工事計画認可申請書の強度計算をベースに評価する。</u></p> <p><u>②フランジの開口評価</u> <u>原子炉格納容器の重大事故時の過温、過圧時におけるフランジ開口量を評価するために、FEM解析を用いてABWR代表プラントとして7号炉のトップヘッドフランジ部における開口量を評価する。</u></p> <p><u>(3) ガasketの健全性</u> <u>シール材（ガスケット）はこれまでシリコン製シール材を使用しているが、福島第一原子力発電所事故で当該シール材が事故環境下に曝されて劣化した可能性があることも踏まえ、事故環境下における性能特性に優れたシール材である改良EPDM製シール材に変更する。改良EPDM製シール材による事故時の格納容器閉じ込め機能を確認するために、圧縮永久歪み試験結果をもとに格納容器限界開口量を評価し、重大事故時におけるフランジ開口量と比較することで格納容器閉じ込め機能の評価する。</u></p> <p><u>また、格納容器ベント操作実施後の長期シール機能健全性を補強するために、高温蒸気に耐性があるバックアップシール材を追加塗布する。その有効性を、バックアップシール材の試験を元に評価し、格納容器閉じ込め機能の更なる信頼性を確認する。</u></p>	<p><u>(2) フランジ固定部の強度</u> <u>①締付けボルトの強度評価</u> <u>トップヘッドフランジの締付けボルトについて、200℃、2Pdにおける強度を評価する。</u></p> <p><u>②フランジの開口評価</u> <u>原子炉格納容器の重大事故等時の過温、過圧時におけるフランジ開口量を評価するために、FEM解析を用いてトップヘッドフランジ部における開口量を評価する。</u></p> <p><u>(3) ガasketの健全性</u> <u>シール材（ガスケット）には、従来はシリコンゴムを使用しているが、福島第一原子力発電所事故で当該シール材が事故環境下に曝されて劣化した可能性があることも踏まえ、より事故環境での性能特性に優れた改良EPDM製（EPDMはエチレンプロピレンゴムを示す。）のシール材に変更する。改良EPDM製シール材による事故時の格納容器閉じ込め機能を確認するために、圧縮永久ひずみ試験結果をもとに格納容器限界開口量を評価し、重大事故等時におけるフランジ開口量と比較することで格納容器閉じ込め機能の評価する。</u></p>		<p>・資料構成の相違 【柏崎6/7】 島根2号炉は1.3.2(1)a.項に記載。</p> <p>・資料構成の相違 【柏崎6/7、東海第二】 島根2号炉は、別添1.3-2に記載。</p> <p>・資料構成の相違 【柏崎6/7、東海第二】 島根2号炉は、1.3.2(2)a.(a)項に記載。</p> <p>・資料構成の相違 【柏崎6/7、東海第二】 島根2号炉は本文1.(3)d.②項に記載。</p> <p>・島根2号炉は、バックアップシール材を使用しない 【柏崎6/7】</p>

柏崎刈羽原子力発電所 6 / 7号炉 (2017.12.20版)	東海第二発電所 (2018.9.12版)	島根原子力発電所 2号炉	備考																		
<p>3.2 評価結果</p> <p>(1) 本体の耐圧</p> <p>① 応力評価</p> <p>トップヘッドフランジの構造健全性について、建設時工認の応力値を用いて原子炉格納容器限界温度・圧力(200℃, 2Pd)における応力評価を実施した結果を示す。評価部位として、<u>ドライウエル上鏡のうち内圧による荷重を受け止める部位(鏡板, 円筒胴, 貫通部アンカ及びコンクリート部)を選択し、発生応力を評価した。評価に用いた主要仕様を表3-1に示す。</u></p> <p><u>表3-2~3-7に、トップヘッドフランジの応力評価結果を示す。なお、建設時工認の応力値を係数倍して応力を算出している。これらの結果から、200℃, 2Pd条件下においてトップヘッドフランジの構造健全性を確認した。</u></p> <p style="text-align: center;">表3-1 トップヘッドフランジの主要仕様</p> <table border="1" data-bbox="163 1071 908 1438"> <thead> <tr> <th>項目</th> <th>柏崎刈羽6号炉</th> <th>柏崎刈羽7号炉</th> </tr> </thead> <tbody> <tr> <td>最高使用圧力 (MPa)</td> <td>0.31</td> <td>0.31</td> </tr> <tr> <td>最高使用温度 (℃)</td> <td>171</td> <td>171</td> </tr> <tr> <td>材料</td> <td>SGV480</td> <td>SGV480</td> </tr> <tr> <td>フランジ内径 (mm)</td> <td colspan="2" style="background-color: #cccccc;"></td> </tr> <tr> <td>上鏡厚さ (mm)</td> <td>24</td> <td>24</td> </tr> </tbody> </table>	項目	柏崎刈羽6号炉	柏崎刈羽7号炉	最高使用圧力 (MPa)	0.31	0.31	最高使用温度 (℃)	171	171	材料	SGV480	SGV480	フランジ内径 (mm)			上鏡厚さ (mm)	24	24	<p>2.2 評価</p> <p>(1) フランジ部の耐圧</p> <p>トップヘッドフランジについて、既工認と同様の評価手法である設計・建設規格 PVE-3700 を適用し、J I S B 8265「圧力容器の構造—一般事項」に基づいてフランジの発生応力について算出した結果を示す。</p> <p>Su 値を算出する際の温度は、<u>限界温度として設定した200℃を用いる。</u></p> <p>応力計算に用いるトップヘッドフランジの形状及び主要寸法を第2-2図に示す。また、応力算出結果を第2-2表に示す。</p> <p>各発生応力とも許容応力を下回っており、200℃, 2Pd 条件下においてトップヘッドフランジの構造健全性を確認した。</p>  <p style="text-align: center;">第2-2図 トップヘッドフランジの形状及び主要寸法</p>	<p>1.3.2 評価</p> <p>(1) 構造部</p>	<p>・資料構成の相違</p> <p>【柏崎6/7】</p> <p>島根2号炉のD/W上ふた等の評価については1.2.2(1)a.項に記載。</p> <p>【東海第二】</p> <p>フランジの評価については別添1.3-2に記載。</p>
項目	柏崎刈羽6号炉	柏崎刈羽7号炉																			
最高使用圧力 (MPa)	0.31	0.31																			
最高使用温度 (℃)	171	171																			
材料	SGV480	SGV480																			
フランジ内径 (mm)																					
上鏡厚さ (mm)	24	24																			

【6号炉】トップヘッドフランジの構造健全性評価結果 (200°C, 2Pd)

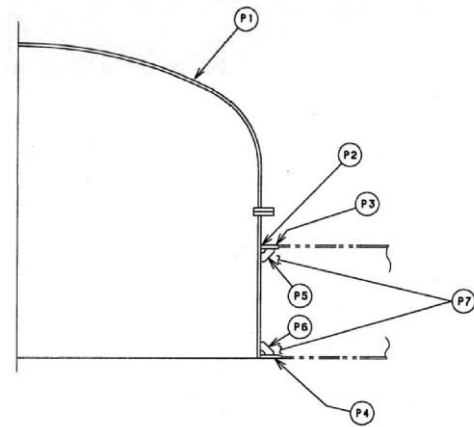


図 3-2 柏崎刈羽 6号炉 トップヘッドフランジ

表 3-2 鋼製耐圧部の応力評価まとめ

(単位: MPa)

応力 評価点 番号	応力評価点	一次応力				応力比
		P _m		P _L +P _b		
		応力 強さ	許容 値	応力 強さ	許容 値	
P1	上鏡球設部とナックル部の 結合部	-	-		422	
P2	上鏡円筒胴のフランジプレ ートとの結合部	-	-		422	

第 2-2 表 応力算出結果

単位: MPa

荷重	応力			許容応力
2Pd	フランジの軸方向応力	σ_H	185	422
	フランジの径方向応力	σ_R	2	281
	フランジの周方向応力	σ_T	86	281
	組合せ応力	$\frac{\sigma_H + \sigma_R}{2}$	94	281
		$\frac{\sigma_H + \sigma_T}{2}$	136	281

柏崎刈羽原子力発電所 6 / 7号炉 (2017. 12. 20 版)	東海第二発電所 (2018. 9. 12 版)	島根原子力発電所 2号炉	備考																																													
<p style="text-align: center;"><u>表 3-3 貫通部アンカの応力評価まとめ</u></p> <p style="text-align: right;">(単位:MPa)</p> <table border="1" data-bbox="163 367 905 766"> <thead> <tr> <th rowspan="3">応力 評価点 番号</th> <th rowspan="3">応力評価点</th> <th colspan="2">曲げ応力</th> <th colspan="2">せん断応力</th> <th colspan="2">応力比</th> </tr> <tr> <th rowspan="2">応力</th> <th>許容</th> <th rowspan="2">応力</th> <th>許容</th> <th rowspan="2">曲げ</th> <th rowspan="2">せん断</th> </tr> <tr> <th>応力</th> <th>応力</th> </tr> </thead> <tbody> <tr> <td>P4</td> <td>フランジプレート(下側)</td> <td></td> <td>312</td> <td></td> <td>156</td> <td></td> <td></td> </tr> <tr> <td>P6</td> <td>ガセットプレート(下側)</td> <td></td> <td>—</td> <td></td> <td>156</td> <td></td> <td></td> </tr> </tbody> </table> <p style="text-align: center;"><u>表 3-4 コンクリート部の応力評価まとめ</u></p> <p style="text-align: right;">(単位: N/mm²)</p> <table border="1" data-bbox="192 934 875 1354"> <thead> <tr> <th rowspan="3">応力 評価点 番号</th> <th rowspan="3">応力評価点</th> <th colspan="2">圧縮応力度</th> <th rowspan="3">応力比</th> </tr> <tr> <th>フランジ</th> <th rowspan="2">許容応力度</th> </tr> <tr> <th>プレート (内側) 近傍</th> </tr> </thead> <tbody> <tr> <td>P7</td> <td>コンクリート部</td> <td></td> <td>27.5</td> <td></td> </tr> </tbody> </table> <p>以上の結果より、<u>柏崎刈羽 6号炉のトップヘッドフランジの2Pd, 200℃における構造健全性を確認した。</u></p>	応力 評価点 番号	応力評価点	曲げ応力		せん断応力		応力比		応力	許容	応力	許容	曲げ	せん断	応力	応力	P4	フランジプレート(下側)		312		156			P6	ガセットプレート(下側)		—		156			応力 評価点 番号	応力評価点	圧縮応力度		応力比	フランジ	許容応力度	プレート (内側) 近傍	P7	コンクリート部		27.5				
応力 評価点 番号			応力評価点	曲げ応力		せん断応力		応力比																																								
				応力	許容	応力	許容	曲げ	せん断																																							
	応力	応力																																														
P4	フランジプレート(下側)		312		156																																											
P6	ガセットプレート(下側)		—		156																																											
応力 評価点 番号	応力評価点	圧縮応力度		応力比																																												
		フランジ	許容応力度																																													
		プレート (内側) 近傍																																														
P7	コンクリート部		27.5																																													

柏崎刈羽原子力発電所 6 / 7号炉 (2017. 12. 20 版)

東海第二発電所 (2018. 9. 12 版)

島根原子力発電所 2号炉

備考

【7号炉】トップヘッドフランジの構造健全性評価結果 (200°C, 2Pd)

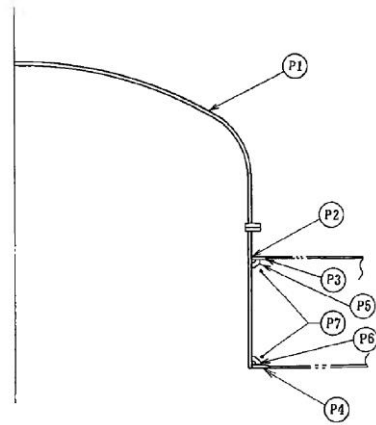


図 3-3 柏崎刈羽 7号炉 トップヘッドフランジ

表 3-5 鋼製耐圧部の応力評価まとめ

(単位: MPa)

応力 評価点 番号	応力評価点	一次応力				応力比
		P _m		P _t +P _b		
		応力 強さ	許容 値	応力 強さ	許容 値	
P1	鏡板	—	—	—	422	
P2	鏡板のスリーブとの結合部	—	—	—	422	

柏崎刈羽原子力発電所 6 / 7号炉 (2017. 12. 20 版)	東海第二発電所 (2018. 9. 12 版)	島根原子力発電所 2号炉	備考																																										
<p style="text-align: center;"><u>表 3-6 貫通部アノカの応力評価まとめ</u></p> <p style="text-align: right;">(単位:MPa)</p> <table border="1" data-bbox="160 359 902 751"> <thead> <tr> <th rowspan="2">応力 評価点 番号</th> <th rowspan="2">応力評価点</th> <th colspan="2">曲げ応力</th> <th colspan="2">せん断応力</th> <th colspan="2">応力比</th> </tr> <tr> <th>応力</th> <th>許容 応力</th> <th>応力</th> <th>許容 応力</th> <th>曲げ</th> <th>せん断</th> </tr> </thead> <tbody> <tr> <td>P4</td> <td>フランジプレート(下側)</td> <td></td> <td>312</td> <td></td> <td>156</td> <td></td> <td></td> </tr> <tr> <td>P6</td> <td>ガセットプレート(下側)</td> <td></td> <td>—</td> <td></td> <td>156</td> <td></td> <td></td> </tr> </tbody> </table> <p style="text-align: center;"><u>表 3-7 コンクリート部の応力評価まとめ</u></p> <p style="text-align: right;">(単位 : N/mm²)</p> <table border="1" data-bbox="160 942 834 1367"> <thead> <tr> <th rowspan="2">応力 評価点 番号</th> <th rowspan="2">応力評価点</th> <th colspan="2">圧縮応力度</th> <th rowspan="2">応力比</th> </tr> <tr> <th>フランジ プレート (内側) 近傍</th> <th>許容応力度</th> </tr> </thead> <tbody> <tr> <td>P7</td> <td>コンクリート部</td> <td></td> <td>27.5</td> <td></td> </tr> </tbody> </table> <p>以上の結果より、<u>柏崎刈羽 7 号炉のトップヘッドフランジの 2Pd, 200℃における構造健全性を確認した。</u></p>	応力 評価点 番号	応力評価点	曲げ応力		せん断応力		応力比		応力	許容 応力	応力	許容 応力	曲げ	せん断	P4	フランジプレート(下側)		312		156			P6	ガセットプレート(下側)		—		156			応力 評価点 番号	応力評価点	圧縮応力度		応力比	フランジ プレート (内側) 近傍	許容応力度	P7	コンクリート部		27.5				
応力 評価点 番号			応力評価点	曲げ応力		せん断応力		応力比																																					
	応力	許容 応力		応力	許容 応力	曲げ	せん断																																						
P4	フランジプレート(下側)		312		156																																								
P6	ガセットプレート(下側)		—		156																																								
応力 評価点 番号	応力評価点	圧縮応力度		応力比																																									
		フランジ プレート (内側) 近傍	許容応力度																																										
P7	コンクリート部		27.5																																										

柏崎刈羽原子力発電所 6 / 7号炉 (2017. 12. 20 版)	東海第二発電所 (2018. 9. 12 版)	島根原子力発電所 2号炉	備考
<p><u>②既往研究成果による評価</u></p> <p><u>トップヘッドフランジについては、NUPEC 評価で実施した鋼製格納容器構造挙動試験の結果に基づき、試験体との構造・寸法の差異の影響を考慮して構造健全性を確認する。NUPEC 評価において、鋼製格納容器をモデル化した 1/10 スケールモデル試験体を用いた耐圧試験を行い、限界圧力を評価している。図 3-4 に 1/10 スケールモデル試験体の構造を示す。耐圧試験の結果、限界圧力は約 4.6MPa であり、それ以下では破損が生じないことが確認できている。なお、破損部位は上鏡以外の部位であった。当該試験体の上鏡の耐力は 4.6MPa 以上であるものと想定されるが、本評価においては、4.6MPa を基準に評価する。これらを用いて、柏崎刈羽原子力発電所 6 号炉及び 7 号炉のトップヘッドフランジの 2Pd における健全性を確認する。</u></p>		<p><u>a. 試験結果等を用いた評価</u></p> <p><u>ドライウェル主フランジについては、耐性共研において、F E Mによる耐性評価を実施している。この評価結果を活用し、島根 2 号炉のドライウェル主フランジの破損圧力が 2 Pd を上回ることを確認する。</u></p> <p><u>耐性共研評価では、代表プラントとしてMARK-II 改良型のドライウェル主フランジをモデル化し、200°C、500°C、650°Cの条件で解析を行い、破損荷重の下限をASME CODE Sec. 3の手法による2倍勾配法(別添 1.2-2 参照)によって求めた荷重、上限を解析結果が収束性を失うときの荷重(塑性不安定荷重)と定義し評価している。</u></p> <p><u>解析結果として圧力及び部材温度と開口量の関係を図 1.3-2 に示す(解析の詳細は、別添 1.3-1 参照)。ドライウェル主フランジ部では、締付ボルトの破損が支配的であり、200°Cにおける破損圧力は約 3.9~4.4Pd であった。</u></p>	<p>・炉型の違い</p> <p>【柏崎 6/7】</p> <p>柏崎 6/7 (ABWR) は NUPEC が実施した試験に基づき評価しているが、島根 2 号炉 (Mark-I 改) は、耐性共研の成果に基づき評価。</p> <p>・記載方針の相違</p> <p>【東海第二】</p>

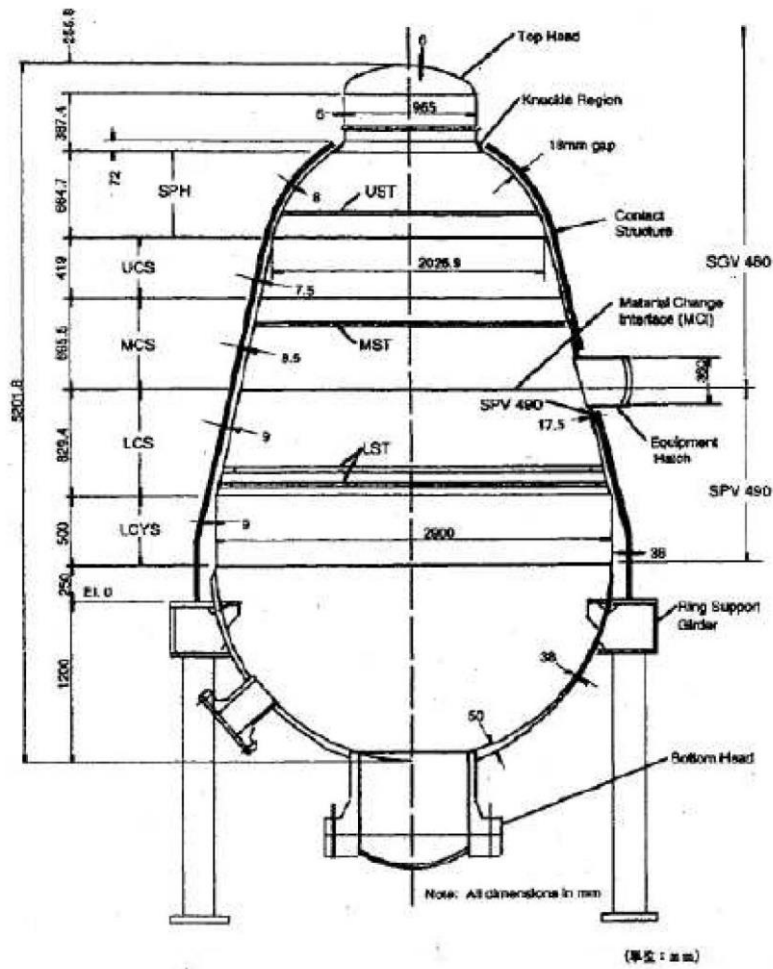


図 2-4 1/10 スケールモデル試験体

出典：平成 14 年度 重要構造物安全評価（原子炉格納容器信頼性実証事業）に関する総括報告書

上鏡形状（さら形鏡板）に対する必要板厚は設計・建設規格により計算式 (3.1) で求められる。この式を変形した式 (3.2) から弾性限界圧力 P を算出する。

$$t = P \cdot R \cdot W / (2 \cdot S_y \cdot \eta - 0.2P) \dots\dots (式 3.1)$$

$$P = 2 \cdot S_y \cdot \eta \cdot t / (R \cdot W + 0.2 \cdot t) \dots\dots (式 3.2)$$

鋼材の 200℃における設計降伏点 $S_y=226\text{MPa}$ 、継手効率 $\eta = 1$ とすると、弾性限界圧力 P は表 3-8 となる。

ここで、

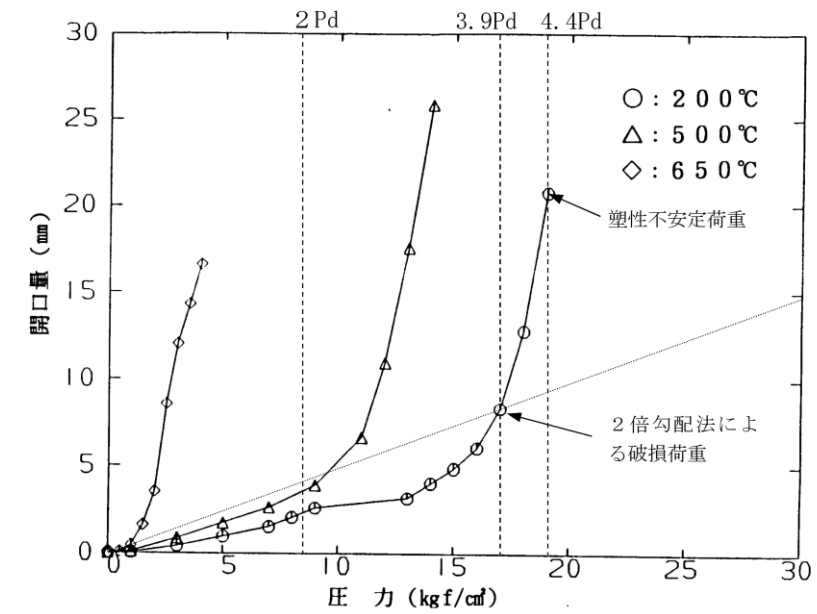


図 1.3-2 圧力及び部材温度と開口量の関係 (代表プラント)

耐性共研での解析は、代表プラントにおける解析モデルであることから、寸法（胴内径、板厚等）の影響を評価することにより、島根 2 号炉への適用について評価した。表 1.3-2 に島根 2 号炉と代表プラントのドライウェル主フランジ部の仕様比較を示す。

フランジの開口に支配的な因子は、①ドライウェル上ふた部に作用する内圧と②ボルトの締付力と考え、①と②の面積比を剛性比として下記の式で算出する。

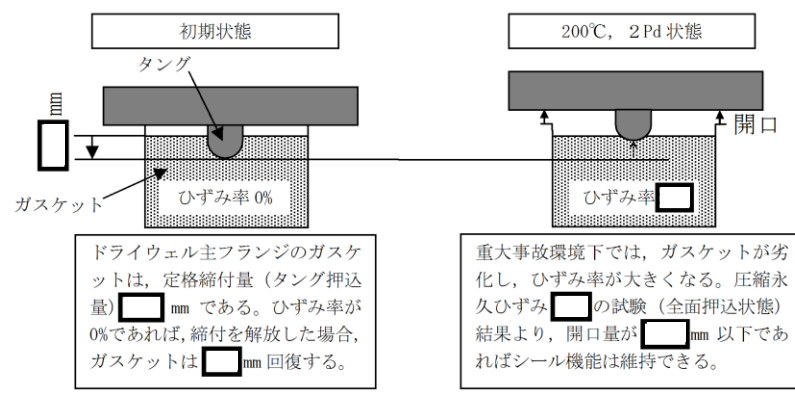
$$\alpha = (\pi / 4 \times D_o^2) / (n \times \pi / 4 \times D_b^2)$$

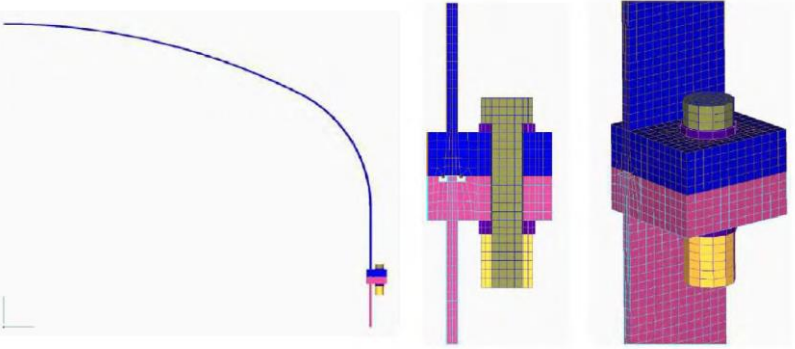

表 1.3-2 ドライウェル主フランジ部の仕様及び剛性比較

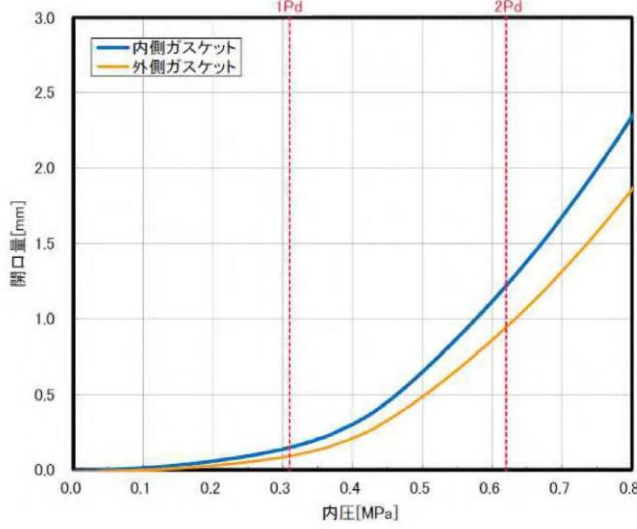

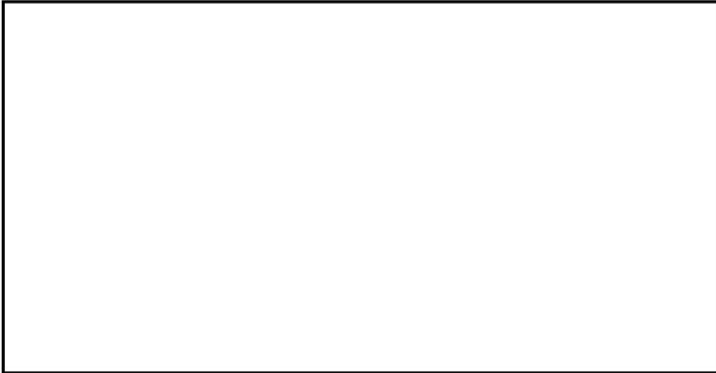
項目	島根 2 号炉	代表プラント
Do:フランジ部内径(mm)		
Db:ボルト呼び径		
n:ボルト本数(本)		
α :剛性比		
剛性比の割合		

柏崎刈羽原子力発電所 6/7号炉 (2017.12.20版)	東海第二発電所 (2018.9.12版)	島根原子力発電所 2号炉	備考																								
<p>R: 内半径 r: すみ肉の丸み半径 t: 板厚 W: さら形鏡板の形状に応じた係数 $W = (1/4) \cdot \{3 + f(R/r)\}$</p> <p>表 3-8 トップヘッドフランジの弾性限界圧力</p> <table border="1" data-bbox="201 577 866 1144"> <thead> <tr> <th></th> <th>トップヘッド フランジ (6/7 号炉)</th> <th>1/10 スケール 試験体 上鏡</th> <th>Mark-II 改 上鏡 (参考)</th> </tr> </thead> <tbody> <tr> <td>R</td> <td></td> <td>873mm</td> <td></td> </tr> <tr> <td>r</td> <td></td> <td>166.7mm</td> <td></td> </tr> <tr> <td>t</td> <td></td> <td>6mm</td> <td></td> </tr> <tr> <td>W</td> <td></td> <td>1.3</td> <td></td> </tr> <tr> <td>P</td> <td>0.895MPa</td> <td>2.387MPa</td> <td>0.955MPa</td> </tr> </tbody> </table> <p>NUPEC 評価での 1/10 スケール試験体の上鏡は、理論式 (3.2) で求められる弾性限界圧力 (約 2.4MPa) を上回る圧力 (約 4.6MPa) に対して健全性が確認されている。</p> <p>1/10 スケール試験体は Mark-II 改良型のトップヘッドフランジを想定して試験が行われたものであるが、Mark-II 改良型のトップヘッドフランジと RCCV のトップヘッドフランジは基本的な構造は同じである。表 3-8 の弾性限界圧力 P から耐圧強度が同程度であることが確認できる。</p> <p>以上の結果から、トップヘッドフランジは 200℃条件において、理論式 (3.2) から求めた弾性限界圧力 0.895MPa (約 2.8Pd) までは、少なくとも健全性を有するものと考えられる。よって、トップヘッドフランジは 2Pd においても健全性は確保できると考えている。</p>		トップヘッド フランジ (6/7 号炉)	1/10 スケール 試験体 上鏡	Mark-II 改 上鏡 (参考)	R		873mm		r		166.7mm		t		6mm		W		1.3		P	0.895MPa	2.387MPa	0.955MPa		<p>表 1.3-2 より、剛性比の割合は約 1.10 倍であることから、島根 2 号炉のフランジ部の破損圧力は約 4.3~4.8Pd になるものと考えられる。</p> <p>なお、ドライウェル主フランジ部については、既工認と同様の評価手法で規格を用いた評価を実施しており、2Pd における発生応力が許容応力を下回ることを合わせて確認している (別添 1.3-2 参照)。</p>	
	トップヘッド フランジ (6/7 号炉)	1/10 スケール 試験体 上鏡	Mark-II 改 上鏡 (参考)																								
R		873mm																									
r		166.7mm																									
t		6mm																									
W		1.3																									
P	0.895MPa	2.387MPa	0.955MPa																								

柏崎刈羽原子力発電所 6/7号炉 (2017.12.20版)	東海第二発電所 (2018.9.12版)	島根原子力発電所 2号炉	備考																																
<p>(2) フランジ固定部の強度</p> <p>①縮付ボルトの強度評価</p> <p>フランジの縮付ボルトについて、原子炉格納容器限界温度、圧力(200℃, 2Pd)における強度評価を、既工事計画認可申請書の強度計算をベースに評価する。トップヘッドフランジ縮付ボルト基本仕様を表3-9、評価結果を表3-10に示す。いずれも許容応力以下であることから、縮付ボルトは200℃, 2Pdにおいて健全である。</p> <p>表3-9 トップヘッドフランジの縮付ボルト基本仕様</p> <table border="1" data-bbox="160 716 908 984"> <thead> <tr> <th>項目</th> <th>6号炉</th> <th>7号炉</th> </tr> </thead> <tbody> <tr> <td>ボルトの材質</td> <td>SNCM439</td> <td>SNCM439</td> </tr> <tr> <td>ボルトの呼び</td> <td colspan="2" rowspan="2"></td> </tr> <tr> <td>ボルトの本数</td> </tr> </tbody> </table> <p>表3-10 縮付ボルトの評価結果(単位:MPa)</p> <table border="1" data-bbox="160 1073 908 1207"> <thead> <tr> <th>評価部位</th> <th>6号炉</th> <th>7号炉</th> <th>許容値</th> </tr> </thead> <tbody> <tr> <td>トップヘッドフランジ</td> <td colspan="2"></td> <td>576</td> </tr> </tbody> </table> <p>②フランジの開口評価</p> <p>原子炉格納容器の重大事故時の過温、過圧時におけるフランジ開口量を評価するために、FEM解析を用いてABWR代表プラントとして7号炉のトップヘッドフランジ部における開口量を評価した。</p>	項目	6号炉	7号炉	ボルトの材質	SNCM439	SNCM439	ボルトの呼び			ボルトの本数	評価部位	6号炉	7号炉	許容値	トップヘッドフランジ			576	<p>(2) フランジ固定部の強度</p> <p>①縮付けボルトの強度評価</p> <p>トップヘッドフランジの縮付けボルトについて、200℃, 2Pdにおける強度を、既工認の強度計算をベースに評価する。縮付けボルトの主要仕様を第2-3表、評価結果を第2-4表に示す。</p> <p>発生応力は、許容応力以下であることから、縮付けボルトは200℃, 2Pdにおいて健全である。</p> <p>第2-3表 トップヘッドフランジ縮付けボルトの主要仕様</p> <table border="1" data-bbox="991 716 1662 898"> <thead> <tr> <th>項目</th> <th>東海第二発電所</th> </tr> </thead> <tbody> <tr> <td>ボルト材質</td> <td>ASME SA320 Gr. L43 (SNCM439相当)</td> </tr> <tr> <td>ボルト呼び</td> <td></td> </tr> <tr> <td>ボルト本数</td> <td></td> </tr> </tbody> </table> <p>第2-4表 縮付けボルトの評価結果(単位:MPa)</p> <table border="1" data-bbox="991 1073 1662 1167"> <thead> <tr> <th>項目</th> <th>東海第二発電所</th> <th>許容値</th> </tr> </thead> <tbody> <tr> <td>トップヘッドフランジ</td> <td></td> <td>576</td> </tr> </tbody> </table> <p>②フランジの開口評価</p> <p>トップヘッドフランジについて、2Pdにおけるフランジ面の開口量が許容開口量以下であることを確認するため、三次元FEMモデルを用いて弾塑性解析を実施した。</p> <p>第2-3図に解析モデルを示す。本解析では、フランジの他、圧力作用面であるトップヘッド及び原子炉格納容器胴部(円筒胴及び円錐胴)をモデル化する。</p> <p>また、フランジシール部を構成する各種部材(フランジ、ボルト、ナット等)の荷重伝達経路を詳細にモデル化するため、ソリッド要素を用いて可能な限り詳細な形状をモデル化する。モデルは対称性を考慮してボルト1/2ピッチ分をモデル化している。荷重条件として、0から発散するまで内圧を加えた。</p>	項目	東海第二発電所	ボルト材質	ASME SA320 Gr. L43 (SNCM439相当)	ボルト呼び		ボルト本数		項目	東海第二発電所	許容値	トップヘッドフランジ		576	<p>(2) シール部</p> <p>a. 試験結果等を用いた評価</p> <p>(a) 島根2号炉モデルによる解析評価</p> <p>原子炉格納容器の重大事故等時の過温、過圧時におけるフランジ開口量を評価するために、島根2号炉のドライウェル主フランジ部をモデル化し、FEMによる解析を実施し、2Pdにおけるドライウェル主フランジ部の開口量が、許容開口量を下回ることを確認する。</p>	<p>・資料構成の相違</p> <p>【柏崎6/7, 東海第二】</p> <p>島根2号炉は、別添1.3-2に記載。</p>
項目	6号炉	7号炉																																	
ボルトの材質	SNCM439	SNCM439																																	
ボルトの呼び																																			
ボルトの本数																																			
評価部位	6号炉	7号炉	許容値																																
トップヘッドフランジ			576																																
項目	東海第二発電所																																		
ボルト材質	ASME SA320 Gr. L43 (SNCM439相当)																																		
ボルト呼び																																			
ボルト本数																																			
項目	東海第二発電所	許容値																																	
トップヘッドフランジ		576																																	

柏崎刈羽原子力発電所 6 / 7号炉 (2017.12.20版)	東海第二発電所 (2018.9.12版)	島根原子力発電所 2号炉	備考										
		<p>シール材については、改良EPDMを使用することとする。</p> <p>許容開口量の設定に使用する改良EPDMの圧縮永久ひずみ試験結果を表1.3-3に示す。</p> <p>表 1.3-3 圧縮永久ひずみ試験^{*1}結果 (改良EPDM)</p> <table border="1" data-bbox="1765 535 2309 735"> <tr> <td>試験温度</td> <td>200℃</td> </tr> <tr> <td>放射線照射量</td> <td>□</td> </tr> <tr> <td>試験雰囲気</td> <td>蒸気</td> </tr> <tr> <td>試験時間</td> <td>168h</td> </tr> <tr> <td>ひずみ率^{*2}</td> <td>□^{*3}</td> </tr> </table> <p>※1 : J I S K 6262 に従い実施。 ※2 : 試料を圧縮し完全に回復した状態が0%, 全く回復しない状態が100%。 ※3 : □ □ □ の平均値。</p> <p>ここで、許容開口量の設定について説明する。</p> <p>図 1.3-3 に開口量とシール材のシール性関係図を示す。</p> <p>島根2号炉のドライウェル主フランジは、タング (突起) がガスケットを押し込む構造であり、フランジの定格締付量 (タング押込量) は □ mm である。圧力の増加に伴いフランジ部は開口するが、ひずみ率が □ であればガスケットは □ mm (= □ mm × (100% - □)) まで回復するため、開口量が □ mm 以下であればシール機能は維持できる。</p>  <p>図 1.3-3 ひずみ率と許容開口量関係図</p>	試験温度	200℃	放射線照射量	□	試験雰囲気	蒸気	試験時間	168h	ひずみ率 ^{*2}	□ ^{*3}	<p>・資料構成の相違</p> <p>【柏崎6/7】 柏崎6/7は、3.2(3)①項に記載。</p> <p>【東海第二】 東海第二は、2.2(3)a.項に記載。</p>
試験温度	200℃												
放射線照射量	□												
試験雰囲気	蒸気												
試験時間	168h												
ひずみ率 ^{*2}	□ ^{*3}												

柏崎刈羽原子力発電所 6 / 7号炉 (2017. 12. 20 版)	東海第二発電所 (2018. 9. 12 版)	島根原子力発電所 2号炉	備考
<p>解析モデルを図3-5に、開口量の解析評価結果を図3-6に示す。なお、本FEM解析の妥当性については別紙-3「トップヘッドフランジ等の開口量評価の妥当性について」で示す。2Pdにおける開口量は、内側ガスケット部で約1.3mm、外側ガスケット部で約0.9mmとなる。</p>  <p>図3-5 トップヘッドフランジ開口量評価の解析モデル</p>	<p>200℃における圧力と開口量の関係を第2-4図に示す。2Pdにおける内側ガスケット部の開口量は [] mm、外側ガスケット部は [] mmであった。</p>  <p>第2-3図 トップヘッドフランジの解析モデル</p>	<p>本評価に用いる許容開口量は、「雰囲気圧力・温度による静的負荷（格納容器過圧・過温破損）」シーケンスのベント実施タイミング（事故後約32h）における環境条件を包絡する168h後における圧縮永久ひずみ試験結果（ひずみ率 [] %）から [] mmとしている。</p> <p>解析結果を図1.3-4に示す（解析の詳細は、別添1.3-3参照）。</p> <p>2Pd (0.853MPa)における開口量は、内側ガスケット部で約 [] mm、外側ガスケット部で約 [] mmであり、許容開口量 [] mmを下回る。</p> <p>なお、ドライウェル主フランジ部の開口速度に対してシール材が追従し、シール機能が維持されることについても確認している。（詳細は、別紙-6参照）</p>	<p>・解析結果の相違【柏崎6/7】</p> <p>・資料構成の相違【柏崎6/7、東海第二】 島根2号炉は、別添1.3-3項に記載。</p>

柏崎刈羽原子力発電所 6 / 7号炉 (2017. 12. 20 版)	東海第二発電所 (2018. 9. 12 版)	島根原子力発電所 2号炉	備考
 <p>図3-6 トップヘッドフランジの各ガスケット部の圧力と開口変位の関係</p> <p>(3) ガスケットの健全性</p> <p>福島第一原子力発電所事故で原子炉格納容器内雰囲気漏えいした経路として、原子炉格納容器トップヘッドフランジ、機器搬入用ハッチ等のフランジシール部が推定漏えい経路の1つであると考えている。原子炉格納容器のフランジシール部は、内圧が低い段階ではボルトの初期締付けにより開口は抑制されているが、内圧の上昇に伴って開口量が増加することにより、外部への漏えい経路を形成する。ただし、フランジ部が開口しても、フランジ部の密閉性を担保しているシール材が健全であれば、シール材が開口に追従するため外部への漏えいを防止することができる。しかしながら、福島第一原子力発電所事故のような事故環境に晒されると、原子炉格納容器トップヘッドフランジ等のフランジシール部に使用されているシール材が劣化し、フランジの開口に追従できなくなり格納容器閉じ込め機能を損なう可能性がでてくる。</p>	 <p>第2-4 図 圧力と開口量の関係 (東海第二発電所モデル, 200°C)</p> <p>(3) ガスケットの健全性</p> <p>フランジシール部は、内圧が低い段階ではボルトの初期締付けにより開口は抑制されているが、内圧の上昇に伴って開口量が増加することにより、外部への漏えい経路を形成する。ただし、フランジ部が開口しても、フランジ部の密閉性を担保しているシール材が健全であれば、シール材が開口に追従するため外部への漏えいを防止することができる。しかしながら、重大事故環境に晒されると、フランジシール部に使用されているシール材が劣化し、フランジの開口に追従できなくなり格納容器閉じ込め機能を損なう可能性がでてくる。</p>	 <p>図 1.3-4 圧力と開口量の関係 (島根2号炉モデル, 200°C)</p>	<p>備考</p> <ul style="list-style-type: none"> ・解析結果の相違【柏崎 6/7】 ・資料構成の相違【柏崎 6/7, 東海第二】 島根 2号炉は本文 1. (3)d. ②項に記載。

柏崎刈羽原子力発電所 6 / 7号炉 (2017.12.20版)	東海第二発電所 (2018.9.12版)	島根原子力発電所 2号炉	備考																																							
<p>そこで、柏崎刈羽原子力発電所6,7号炉原子炉格納容器フランジシール部に使用されているシール材(シリコンゴム)について、事故時環境下の耐性が優れた改良EPDM製シール材に変更して格納容器閉じ込め機能の強化を図る。従って、改良EPDM製シール材について、事故時の温度や放射線による劣化特性を試験により確認し、想定される事故シナリオにおけるシール機能を評価する。なお、フランジ部のシール材は、プラントの定期検査時に開放される場合には取り替えを実施しており、通常運転中における劣化は極めて軽微であることから、事故条件下での評価を実施する。</p> <p>①シール材(改良EPDM)の圧縮永久ひずみ試験結果について</p> <p>改良EPDM製シール材の事故時環境における劣化特性を、高温蒸気曝露の期間を確認するために、JIS K6262「加硫ゴム及び熱加塑性ゴムの常温・高温及び低温における圧縮永久ひずみの求め方」に準じて圧縮永久歪み試験を実施した。その結果を表3-11に示す。なお、圧縮永久ひずみ測定とは、所定の圧縮率をかけた後、開放時の戻り量を評価するものである。完全に元の形状に戻った場合を0%とし、全く復元せずに完全に圧縮された状態のままである状態を100%としている。例えば、圧縮永久ひずみが表3-11で示す「<input type="text"/>」の場合は、シール材の初期締付量が<input type="text"/>ある7号炉を例にとると、<input type="text"/>戻りことを意味する。この場合、<input type="text"/>のフランジ部開口まではシール機能が確保可能と想定できる。</p> <p>表3-11 改良EPDM製シール材の圧縮永久ひずみ試験結果</p> <table border="1" data-bbox="160 1470 908 1785"> <thead> <tr> <th rowspan="2">No</th> <th rowspan="2">放射線照射</th> <th rowspan="2">ガス性状</th> <th rowspan="2">温度</th> <th colspan="3">圧縮永久ひずみ試験</th> </tr> <tr> <th>24h</th> <th>72h</th> <th>168h</th> </tr> </thead> <tbody> <tr> <td>1</td> <td>800kGy</td> <td>乾熱</td> <td>200℃</td> <td colspan="3" rowspan="4"><input type="text"/></td> </tr> <tr> <td>2</td> <td>800kGy</td> <td>乾熱</td> <td>250℃</td> </tr> <tr> <td>3</td> <td>800kGy</td> <td>蒸気</td> <td>200℃</td> </tr> <tr> <td>4</td> <td>800kGy</td> <td>蒸気</td> <td>250℃</td> </tr> </tbody> </table>	No	放射線照射	ガス性状	温度	圧縮永久ひずみ試験			24h	72h	168h	1	800kGy	乾熱	200℃	<input type="text"/>			2	800kGy	乾熱	250℃	3	800kGy	蒸気	200℃	4	800kGy	蒸気	250℃	<p>そこで、トップヘッドフランジのシール部に使用されているシール材(シリコンゴム)について、事故時環境下の耐性が優れた改良EPDM製シール材に変更して格納容器閉じ込め機能の強化を図る。したがって、改良EPDM製シール材について、事故時の温度や放射線による劣化特性を試験により確認し、想定される事故シナリオにおけるシール機能を評価する。なお、フランジ部のシール材は、プラントの定期検査時に開放される場合には取り替えを実施しており、通常運転中における劣化は極めて軽微であることから、事故条件下での評価を実施する。</p> <p>a. シール材(改良EPDM製)の圧縮永久ひずみ試験結果について</p> <p>改良EPDM製シール材の事故時環境における劣化特性を確認するために、JIS K 6262「加硫ゴム及び熱加塑性ゴムの常温・高温及び低温における圧縮永久ひずみの求め方」に準じた圧縮永久ひずみ試験を実施した。その結果を第2-5表に示す。なお、圧縮永久ひずみ測定とは、所定の圧縮率をかけた後、開放時の戻り量を評価するものである。完全に元の形状に戻った場合を0%とし、全く復元せずに完全に圧縮された状態のままである状態を100%としている。圧縮永久ひずみが第2-5表で示す<input type="text"/>は、シール材の初期締付量が<input type="text"/>であるとき、<input type="text"/>戻りことを意味する。この場合、<input type="text"/>のフランジ部開口まではシール機能が確保可能である。</p> <p>第2-5表 圧縮永久ひずみ試験^{※1}結果(改良EPDM製)</p> <table border="1" data-bbox="991 1470 1590 1701"> <tbody> <tr> <td>試験温度</td> <td>200℃</td> </tr> <tr> <td>構造部放射線照射量</td> <td><input type="text"/></td> </tr> <tr> <td>試験雰囲気</td> <td>蒸気</td> </tr> <tr> <td>試験時間</td> <td>168時間</td> </tr> <tr> <td>ひずみ率^{※2}</td> <td><input type="text"/>^{※3}</td> </tr> </tbody> </table> <p>※1 JIS K 6262 に従い実施 ※2 試料を圧縮し完全に回復した状態が0%、全く回復しない状態が100% ※3 <input type="text"/>の平均値</p>	試験温度	200℃	構造部放射線照射量	<input type="text"/>	試験雰囲気	蒸気	試験時間	168時間	ひずみ率 ^{※2}	<input type="text"/> ^{※3}		<p>・資料構成の相違 【柏崎6/7, 東海第二】 島根2号炉は1.3.1項に記載。</p> <p>・資料構成の相違 【柏崎6/7, 東海第二】 島根2号炉は1.3.2(2) a. (a) 項に記載。</p>
No					放射線照射	ガス性状	温度	圧縮永久ひずみ試験																																		
	24h	72h	168h																																							
1	800kGy	乾熱	200℃	<input type="text"/>																																						
2	800kGy	乾熱	250℃																																							
3	800kGy	蒸気	200℃																																							
4	800kGy	蒸気	250℃																																							
試験温度	200℃																																									
構造部放射線照射量	<input type="text"/>																																									
試験雰囲気	蒸気																																									
試験時間	168時間																																									
ひずみ率 ^{※2}	<input type="text"/> ^{※3}																																									

柏崎刈羽原子力発電所 6/7号炉 (2017.12.20版)	東海第二発電所 (2018.9.12版)	島根原子力発電所 2号炉	備考
<p>② 改良E P D M製シール材の性能確認試験</p> <p>②-1 実機を模擬した小型フランジ試験</p> <p>改良E P D M製シール材の性能を確認するために、圧縮永久歪み試験に加え、実機フランジOリング溝を模擬した小型試験装置を用いて、事故環境に曝露した後のシール機能を確認した。試験装置を図3-7に示しており、実機Oリング溝の断面寸法を1/2スケールとして試験治具を製作し、予めγ線照射したシール材を用いて試験体を作り、高温環境に曝露した後に気密確認試験を実施した。試験条件としては、事故条件を模擬するために、放射線照射量はフランジガasket部の事故後7日間の累積放射線量の目安である800kGyを用いて実施している。また、高温曝露は高温空気及び高温蒸気で曝露し、温度については、格納容器限界温度である200℃と、さらに余裕を見た250℃を設定し、それぞれ7日間(168h)一定温度で高温曝露している。また、試験治具のOリング溝は内側に1mmの段差があり、その段差の間からシール材が高温空気又は蒸気に曝露されるため、事故時の格納容器過圧に伴うフランジ開口を考慮した状態で、高温曝露ができる試験体となっている。高温曝露後は、事故時に発生する水素を模擬するために、Heにより気密確認試験を実施している。気密確認試験では、格納容器限界圧力2Pd(0.62MPa)以上の気密性を確認するため最大で0.9MPaまで加圧して気密性を確認している。また、格納容器過圧に伴うフランジ開口時のシール材の気密性を確認するために、高温曝露後の試験体フランジを0.8mm開口させ、その状態でもHe気密確認試験を実施し、0.9MPa加圧時に漏えいのないことを確認している。なお、開口量の0.8mmは、2Pdにおける開口量が最も大きな機器搬入用ハッチのフランジ開口量(約1.4mm)に余裕をもたせた開口量(1.6mm)を1/2スケールにしたものである。</p> <p>試験の詳細は別紙-4「改良E P D Mシール材の試験について」で示しており、本試験により200℃が168時間継続した場合の改良E P D M製シール材のシール機能の健全性を確認した。</p>	<p>b. 改良E P D M製シール材の性能確認試験</p> <p>b-1 実機を模擬した小型フランジ試験</p> <p>改良E P D M製シール材の性能を確認するために、圧縮永久ひずみ試験に加え、実機フランジOリング溝を模擬した小型試験装置を用いて、事故条件を模擬した環境に曝露した後のシール機能を確認した。試験装置を第2-5図に示しており、実機Oリング溝の断面寸法を1/2スケールとして試験治具を製作し、予めγ線照射したシール材を用いて試験体を作り、高温環境に曝露した後に気密確認試験を実施した。</p> <p>試験条件としては、事故条件を模擬するために、放射線照射量はフランジガasket部の事故後7日間の累積放射線量の目安である800kGyを用いて実施している。また、高温曝露は高温空気及び高温蒸気で曝露し、温度については、格納容器限界温度である200℃と、さらに余裕を見た250℃を設定し、それぞれ7日間(168時間)一定温度で高温曝露している。また、試験治具のOリング溝は内側に□の段差があり、その段差の間からシール材が高温空気又は蒸気に曝露されるため、事故時の格納容器過圧に伴うフランジ開口を考慮した状態で、高温曝露ができる試験体となっている。高温曝露後は、事故時に発生する水素を模擬するために、Heにより気密確認試験を実施している。気密確認試験では、格納容器限界圧力2Pd(0.62MPa)以上の気密性を確認するため最大で0.9MPaまで加圧して気密性を確認している。また、格納容器過圧に伴うフランジ開口時のシール材の気密性を確認するために、高温曝露後の試験体フランジを0.8mm開口させ、その状態でもHe気密確認試験を実施し、0.9MPa加圧時に漏えいのないことを確認している。なお、開口量の0.8mmは、2Pdにおける開口量が最も大きなトップヘッドフランジのフランジ開口量(□)を1/2スケールにしたものと同等である。</p> <p>試験結果は第2-6表に示すとおり、本試験により200℃が168時間継続した場合の改良E P D M製シール材のシール機能の健全性を確認した。</p>		<p>・資料構成の相違</p> <p>【柏崎6/7, 東海第二】</p> <p>島根2号炉は、別紙-3に記載。</p>

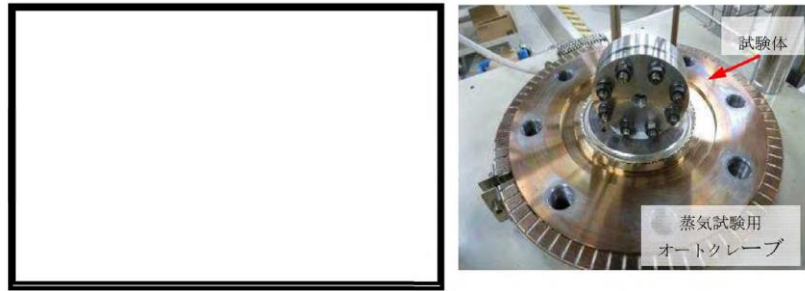


図3-7 改良EPDM製シール材の性能確認試験装置



第2-5図 改良EPDM製シール材の性能確認試験装置

第2-6表 He気密確認試験結果

No.	曝露条件	γ線照射量	開口変位 模擬	0.3MPa	0.65MPa	0.9MPa
1	乾熱 200℃, 168 時間	800kGy	無し	○	○	○
			0.8mm	○	○	○
2	蒸気 1MPa, 250℃, 168 時間	800kGy	無し	○	○	○
			0.8mm	○	○	○
3	蒸気 1MPa, 250℃, 168 時間	800kGy	無し	○	○	○
			0.8mm	○	○	○

○：リーク及び圧力降下なし

②-2 実機フランジモデル試験

改良EPDM製シール材は前述の小型フランジ試験に加え、より大口径（Oリング径：約250mm）の実機フランジモデル試験も実施しているところであり、実機条件に近い状態でのシール健全性の確認を進めているところである。試験装置は図3-8、図3-9に示しており、試験フランジの溝断面形状は実機と同じとし、溝径を縮小した試験フランジとする。試験試料の断面形状は実機と同じとし、径を縮小した試験試料とする。予めγ線照射したシール材を用いて試験体を作り、高温環境に曝露した後に気密確認試験を実施する。

試験条件としては、事故条件を模擬するために、放射線照

b-2 実機フランジ模擬試験

改良EPDM製シール材は前述の小型フランジ試験に加え、より大口径（ガスケット径：約250mm）の実機フランジ模擬試験（実機フランジモデル試験）も実施しており、実機条件に近い状態でのシール健全性の確認を行っている。試験装置は第2-6図、第2-7図に示しており、試験フランジの溝断面形状は実機と同じとし、溝径を縮小した試験フランジとする。試験試料の断面形状は実機と同じとし、径を縮小した試験試料とする。予めγ線照射したシール材を用いて試験体を作り、高温環境に曝露した後に気密確認試験を実施する。

試験条件としては、事故条件を模擬するために、放射線照

・資料構成の相違
【柏崎6/7，東海第二】
島根2号炉は、別紙-7
に記載。

柏崎刈羽原子力発電所 6/7号炉 (2017.12.20版)	東海第二発電所 (2018.9.12版)	島根原子力発電所 2号炉	備考
<p>射量はフランジガスケット部の事故後7日間の累積放射線量の目安である800kGyを用いて実施している。また、EPDMの劣化は一般的に酸素により引き起こされるとの知見に基づき、高温曝露は蒸気ではなく高温空気(乾熱)で曝露し、温度については、格納容器限界温度である200℃と、さらに余裕を見た250℃、300℃とし、それぞれ定める期間を一定温度で高温曝露する。また、内圧作用時の実機フランジの開口を模擬するため、フランジ面に調整シムを挟んで押し込み量を調整できる装置にしている。本試験装置によりシール材を高温曝露した後、気密確認試験を実施した。気密確認試験では、格納容器限界圧力2Pd(0.62MPa)を包絡する圧力で気密性を確認しており、その試験結果を別紙11に示す。本試験結果により200℃が168時間継続した場合の改良EPDM製シール材のシール機能の健全性を確認した。</p> <div data-bbox="163 987 905 1480" style="border: 1px solid black; height: 235px; width: 250px; margin: 10px auto;"></div> <p style="text-align: center;">図3-8 実機フランジモデル試験の装置概要</p>	<p>射量はフランジガスケット部の事故後7日間の累積放射線量の目安である800kGyを用いて実施している。また、EPDMの劣化は一般的に酸素により引き起こされるとの知見に基づき、高温曝露は蒸気ではなく高温空気(乾熱)で曝露し、温度については、格納容器限界温度である200℃と、さらに余裕を見た250℃、300℃とし、それぞれ定める期間を一定温度で高温曝露する。また、内圧作用時の実機フランジの開口を模擬するため、フランジ面に調整シムを挟んで押し込み量を調整できる装置にしている。</p> <p>本試験装置によりシール材を高温曝露した後、気密確認試験を実施した。気密確認試験では、格納容器限界圧力2Pd(0.62MPa)を包絡する圧力で気密性を確認した。</p> <div data-bbox="985 940 1662 1480" style="border: 1px solid black; height: 257px; width: 228px; margin: 10px auto;"></div> <p style="text-align: center;">第2-6図 実機フランジ模擬試験の装置概要</p>		

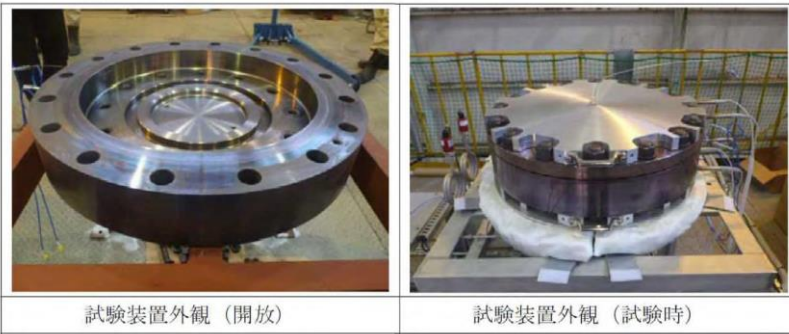
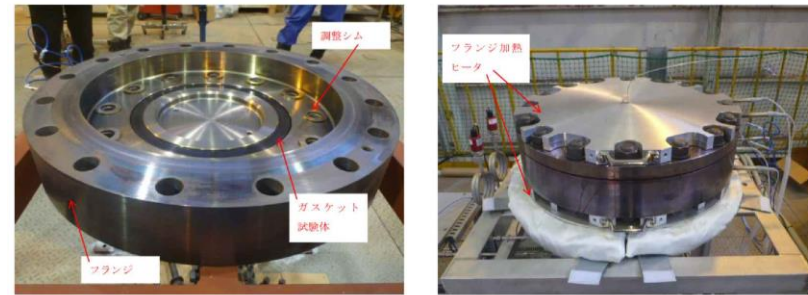


図 3-9 実機フランジモデル試験装置の外観



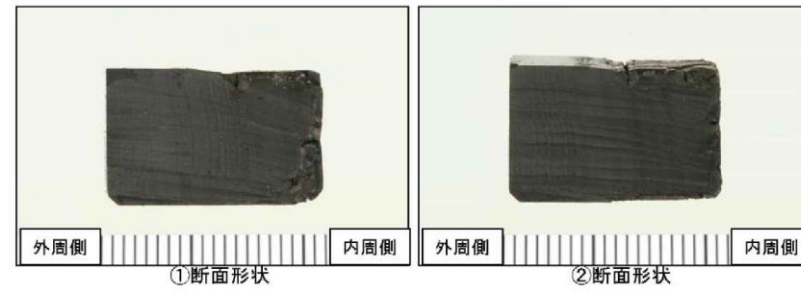
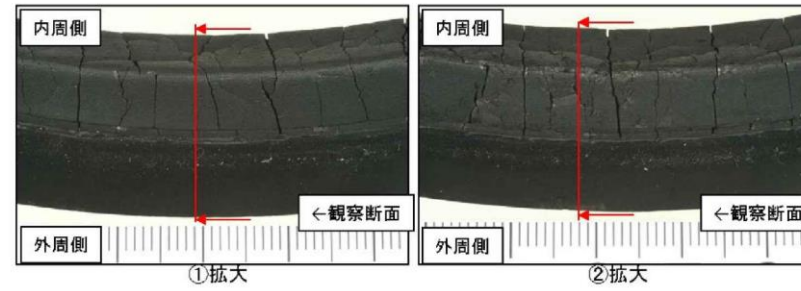
第 2-7 図 実機フランジ模擬試験装置の外観

試験結果を第 2-7 表に示す。フランジによるガスケット試験体の押し込み量が最小限 (0mm) であっても、有意な漏えいは発生せず、200℃・168 時間、250℃・96 時間、300℃・24 時間の耐性が確認された。第 2-8 図に 200℃・168 時間の試験ケースにおける試験体の外観を示す。第 2-8 図より、フランジとガスケット試験体との接触面を境界として劣化 (表面のひび割れ) は内周側で留まり、外周側に有意な劣化が見られないことから、フランジ接触面でシール機能を維持できていることが確認された。また、断面形状より、劣化 (表面のひび割れ) はガスケット試験体の表面層のみで留まっているため、有意な劣化が進行していないことが確認された。

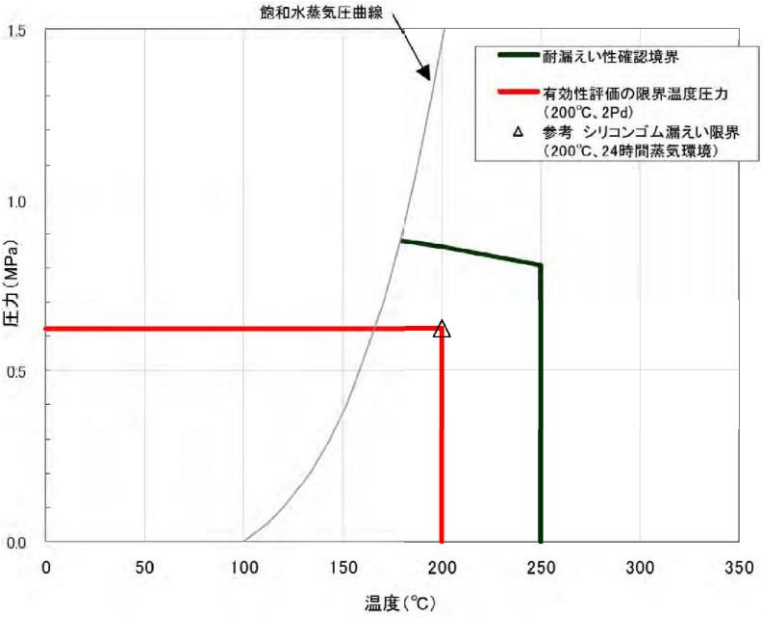
第 2-7 表 シビアアクシデント条件での試験結果

No.	試験体	温度	継続時間	押し込み量	漏えいの有無
1	改良 EPDM ()	200℃	168 時間	0mm	無
2	改良 EPDM ()	250℃	96 時間	0mm	無
3	改良 EPDM ()	300℃	24 時間	0mm	無

下記条件は全ケース共通
 試験圧力：2Pd 以上 (0.854MPa 以上)、放射線照射量：800kGy、
 加圧媒体：乾熱 (空気)
 漏えい判定基準：1cc/min 以上の漏えい量が 30 分以上継続した場合に漏えい有とする。



第2-8図 試験後の試験体外観 (200℃・168時間)

柏崎刈羽原子力発電所 6/7号炉 (2017.12.20版)	東海第二発電所 (2018.9.12版)	島根原子力発電所 2号炉	備考
<p>③フランジ開口量を考慮した漏えい評価</p> <p>前述①および②を踏まえ、<u>事故時環境下に曝されることによるシール材劣化（シール材追従量の低下）と、原子炉格納容器の限界温度・圧力によるフランジ開口量を考慮し、限界温度・圧力である 200℃、2Pd 条件下におけるシール材の機能確保に関する評価線図を図-3.10 に示す。</u></p>  <p>図 3-10 シール材の機能確保に関する評価線図（トップヘッドフランジ）</p> <p>図中の黒太線は、<u>シール部の健全性を確認している範囲を示す線である。この黒太線において、温度依存の傾きのある部分は、格納容器のトップヘッドフランジ部の構造解析結果（図-3.6）とシール材の圧縮永久ひずみ試験結果（表-3.11）から、フランジ部の開口量にシール材が追従できなくなる境界を示すものである（解析で示したフランジ部の開口量が、改良 E PDM の圧縮永久ひずみ（乾熱、7日間）に基づき定めたシール材の戻り量と等しくなったときに漏えいすると評価）。</u>一方、黒太線において、温度が 250℃一定の垂直の部分は、<u>改良 E PDM を用いたフランジ部の小型モデル試験結果から、過圧・過温状態におけるシール材の健全性が確認できている範囲を示すものである（格納容器シール部の形状を模擬した試験装置を用いて、漏えいが発生する圧力、温度の評価）。</u>なお、250℃</p>			<p>・記載方針の相違</p> <p>【柏崎 6/7】</p> <p>島根 2 号炉は、別添-2 に記載。</p>

柏崎刈羽原子力発電所 6/7号炉 (2017.12.20版)	東海第二発電所 (2018.9.12版)	島根原子力発電所 2号炉	備考
<p><u>で実施した小型モデル試験では、漏えいは生じていないため、実際の限界温度はさらに高い温度となる。上記の結果から、シール部については、シール材が高温環境下において劣化する特性を有していることを考慮しても、限界温度・圧力環境下において、シール材に耐環境性に優れた EPDM 性シール材を用いることにより、少なくとも7日間の健全性を確保できることを確認した。シール材が高温環境下で、劣化することにより、放射性物質の閉じ込め機能を喪失する可能性については、福島事故の分析からも確認されており、福島事故の経験と分析を踏まえ、高温環境下における耐性を強化したシール材を用いることにより、機能を向上させる。</u></p> <p><u>④バックアップシール材のシール機能について</u></p> <p><u>当社は福島第一原子力発電所の事故知見を踏まえ、格納容器閉じ込め機能の更なる信頼性向上を目的としてバックアップシール材を開発した。バックアップシール材は図3-11で示すように、現行シール材のシール溝よりも外側のフランジ面全周に塗布できるシール材で、ある。バックアップシール材は、耐高温性、耐蒸気性、耐放射線性が確認され、重大事故環境下においてもシール機能を発揮できるものを用いる。バックアップシール材の性能は、図3-12で示す試験装置で、事故環境下に曝された後のシール機能について評価されている。</u></p> <p><u>④-1バックアップシール材の性能確認試験</u></p> <p><u>試験条件としては、事故条件を模擬するために、放射線照射量はフランジ部の事故後7日間の累積放射線量の目安である800kGyを用いて実施している。また、高温曝露は高温蒸気で曝露し、温度については、格納容器限界温度200℃に余裕を見た250℃を設定し、7日間(168h)一定温度で高温曝露している。高温曝露後は、事故時に発生する水素を模擬するために、Heにより気密確認試験を実施している。気密確認試験では、格納容器限界圧力2Pd(0.62MPa)以上の気密性を確認するため最大で0.9MPaまで加圧して気密性を確認している。</u></p> <p><u>また、重大事故時には事故後ベント実施までは圧力が2Pd近傍と高くなりフランジ部が開くことから、フランジ開</u></p>			<p>・島根2号炉は、バックアップシール材を使用しない 【柏崎6/7】</p>

柏崎刈羽原子力発電所 6/7号炉 (2017.12.20版)	東海第二発電所 (2018.9.12版)	島根原子力発電所 2号炉	備考
<p><u>口を経験した後にバックアップシール材に気密性があるか否かを確認するため、30cm 中型試験体を用いて隙間ゲージで一度変位を経験させた後に He 気密試験を実施した（開口模擬後気密確認試験）。変位は、格納容器限界圧力 2Pd 時のバックアップシール材塗布位置を考慮し、機器搬入用ハッチの外側ガスケットのフランジ開口量をもとに 1mm に設定した。試験の流れとしては、バックアップシール材を塗布したフランジを乾燥させた後に、隙間ゲージで変位を加え、その後隙間ゲージを引き抜いて試験フランジの変位を当初位置に戻す。その状態で He 気密確認試験を実施し、0.9MPa 加圧時に漏えいのないことを確認している。なお、開口模擬後気密確認試験は試験装置上の理由から、バックアップシール材に高温曝露は経験させていない。しかしながら、FT-IR 分析により 250℃蒸気曝露で構造の変化量は小さく、顕著な劣化が認められなかったことから、高温曝露有無は事故時開口を模擬したバックアップシール材の性能を確認する試験では、試験結果に大きな影響を与えないと考えている。</u></p> <p><u>試験の詳細は別紙-5「バックアップシール材の試験について」で示しており、バックアップシール材 250℃蒸気曝露が 168h 継続したとしても気密性が確保できることを確認している。また、250℃蒸気曝露が 168h 継続した後のバックアップシール材の化学構造の変化を確認するために FT-IR 分析を実施し、曝露前後でもバックアップシール材の化学構造がほとんど変化していないことを確認している。よって、250℃蒸気曝露環境下では有意な劣化はほとんど無いことから、格納容器限界温度である 200℃状態が長期継続したときであっても、バックアップシール材により格納容器閉じ込め機能の健全性は確保できる。</u></p> <p><u>以上のことから、バックアップシール材について格納容器限界温度 200℃における長期シール性が確認できた。また、ベント実施までの間に格納容器過圧によるフランジ開口を経験したとしても、ベント後のフランジ開口量が小さい領域では高温性に優れたシール機能を発揮することが確認できた。よって、バックアップシール材は、格納容器ベント操作後の長期シール機能強化に有効である。</u></p>			

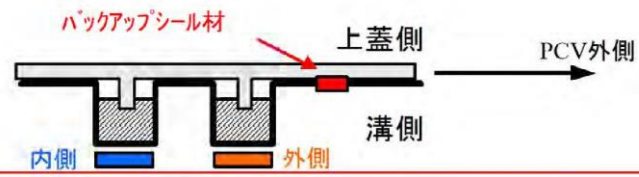
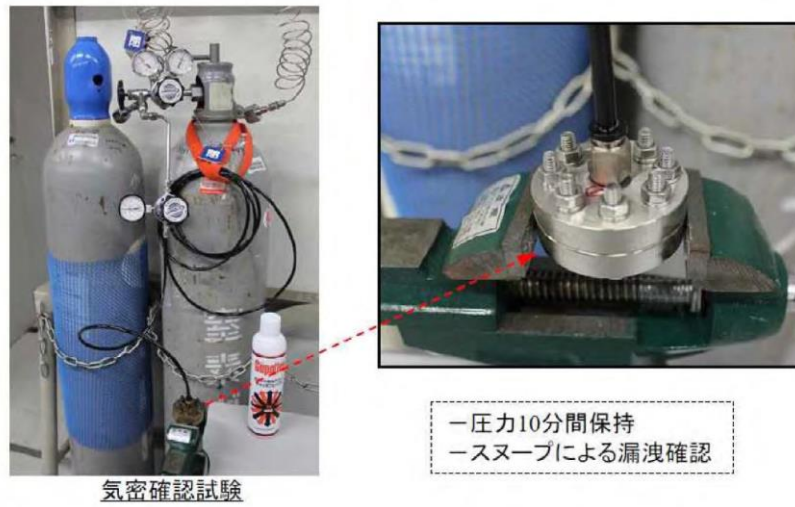


図 3-11 バックアップシール材イメージ図



気密確認試験

図 3-12 バックアップシール材の気密試験

表 3-11 バックアップシール材の気密性試験結果

試験条件	温度	蒸気曝露	放射線照射	気密試験
蒸気曝露なし	350℃	-	-	○
	350℃	-	827kGy	○
蒸気曝露あり	250℃	168h	819kGy	○

○は気密試験時に「漏えいなし」を示す

柏崎刈羽原子力発電所 6/7号炉 (2017.12.20版)	東海第二発電所 (2018.9.12版)	島根原子力発電所 2号炉	備考								
<p>⑤-2 <u>バックアップシール材の塗布条件</u></p> <p><u>バックアップシール材のシール機能が確保されるための塗布幅、塗布厚さ、塗布作業に関する条件は、各種試験の結果から表3-12の通り定めている。塗布幅は幅が広い程シール機能が向上するが、試験でシール機能が確認できた最小の塗布幅を元に設定している。塗布厚さについては、シール機能が確認できた塗布厚さを元に設定している。また、バックアップシール材は塗布後、除々に乾燥して固まるため、塗布後にフランジ閉鎖までの時間を制約として設けることにしている。この時間についても、試験によりバックアップシール材の乾燥時間を考慮して、シール機能が確認できた時間を元に設定している。</u></p> <p>表3-12 <u>バックアップシール材の塗布条件</u></p> <table border="1" data-bbox="163 882 908 1129"> <thead> <tr> <th>項目</th> <th>塗布条件</th> </tr> </thead> <tbody> <tr> <td>バックアップシール材の塗布幅</td> <td></td> </tr> <tr> <td>バックアップシール材の塗布厚さ</td> <td></td> </tr> <tr> <td>塗布後、フランジ閉鎖までの時間</td> <td></td> </tr> </tbody> </table> <p>④-3 <u>バックアップシール材の品質確認</u></p> <p><u>バックアップシール材は表3-12の条件で塗布することで、シール機能が確保可能である。従って、バックアップシール材塗布作業時に「塗布幅」、「塗布厚さ」、「塗布後、フランジ閉鎖までの時間」を確認することで品質を確認する。「塗布幅」、「塗布厚さ」については、それら幅、厚さを担保可能な専用治具を用いてバックアップシール材を塗布作業する等で、品質確認を行う。「塗布後、フランジ閉鎖までの時間」については、塗布作業時間を管理することで品質確認を行う。</u></p>	項目	塗布条件	バックアップシール材の塗布幅		バックアップシール材の塗布厚さ		塗布後、フランジ閉鎖までの時間				
項目	塗布条件										
バックアップシール材の塗布幅											
バックアップシール材の塗布厚さ											
塗布後、フランジ閉鎖までの時間											

柏崎刈羽原子力発電所 6/7号炉 (2017.12.20版)	東海第二発電所 (2018.9.12版)	島根原子力発電所 2号炉	備考
<p>⑤「改良EPDM製シール材+バックアップシール材」のシール機能について</p> <p>前述④で示す通り、バックアップシール材は重大事故環境においても優れた耐性をもつことが示されたため、「改良EPDM製シール材+バックアップシール材」を組み合わせることで、事故環境下における原子炉格納容器閉じ込め機能の更なる信頼性向上を図る計画を進めている。</p> <p>改良EPDM製シール材は、事故時の耐環境性に優れていることを確認しているが、一般的に劣化モードとして酸化劣化があげられるため、長期シール性の信頼性を向上させるためには、劣化要因である酸素の高温状態曝露を回避することが必要になる。バックアップシール材は、フランジ外側ガスケット部よりも外周のフランジ面に塗布することから、改良EPDMシール材への格納容器外側からの酸素供給を遮断する役割も果たすことができるため、酸化劣化によるシール機能低下を抑えることが可能である。</p> <p>よって、事故発生後の改良EPDM製シール材の長期健全性を補強することができるため、当社の更なる格納容器閉じ込め機能強化対策として「改良EPDM製シール材+バックアップシール材」を採用する。その効果については事項で示す。なお、フランジ部にバックアップシール材を塗布することに関するフランジ設計に対する影響評価については、別紙-16において評価している通りであり、フランジへの悪影響はないものと考えている。</p>			<p>・島根2号炉は、バックアップシール材を使用しない</p> <p>【柏崎6/7】</p>

柏崎刈羽原子力発電所 6/7号炉 (2017.12.20版)	東海第二発電所 (2018.9.12版)	島根原子力発電所 2号炉	備考
<p>⑥事故後長期間のシール機能について</p> <p><u>重大事故時の格納容器閉じ込め機能の信頼性を強化するために、「改良 EPDM+バックアップシール材」を組合せ、事故後 168 時間以降の長期におけるシール機能について試験により確認した（試験装置を図 3-13 に示す）。前述の通り、バックアップシール材の 200℃状態における長期健全性を確認しており、有意な劣化が見られないことから、長期にわたって状態は変化せず、シール機能が確保されるものと考えている。また、改良 EPDM 製シール材とその外側にバックアップシール材を適用した条件で長期間高温曝露を実施した後に He 気密確認試験を実施しているが、少なくとも 45 日間の高温曝露（200℃）を経験しても、気密性に問題ないことが確認できている。試験の詳細は、別紙-5「バックアップシール材の試験について」の「(4)長時間試験」で示す。</u></p> <p><u>なお、原子炉格納容器閉じ込め機能として最も厳しいシナリオである「大 LOCA+SBO+ECCS 機能喪失」について、事故後 168 時間以降も有効性評価で使用した設備以外は復旧せず、フィードアンドブリードを続けたとした場合、事故発生から 30 日後のドライウェル温度は 130℃以下であることが評価で示されている。従って、これよりも過酷な 200℃状態が 30 日間継続しても格納容器閉じ込め機能は健全であることが試験により確認できているため、事故後長期のシール性向上のためには「改良 EPDM+バックアップシール材」は有効であると考えている。</u></p> <div data-bbox="371 1339 706 1717" data-label="Image"> </div> <p>図 3-13 「改良 EPDM+バックアップシール材」組合せ試験装置</p>			<p>・資料構成の相違</p> <p>【柏崎 6/7】 島根 2 号炉は、別紙-11 に記載。</p> <p>・島根 2 号炉は、バックアップシール材を使用しない</p> <p>【柏崎 6/7】</p>

柏崎刈羽原子力発電所 6/7号炉 (2017.12.20版)	東海第二発電所 (2018.9.12版)	島根原子力発電所 2号炉	備考																					
<p>表3-13 「改良EPDM+バックアップシール材」組合せ試験結果</p> <table border="1" data-bbox="163 304 905 451"> <thead> <tr> <th>試験体</th> <th>曝露状態</th> <th>曝露期間</th> <th>改良EPDM放射線曝露</th> <th>加圧媒体</th> <th>試験圧力</th> <th>試験結果</th> </tr> </thead> <tbody> <tr> <td>改良EPDM+</td> <td>乾熱200℃</td> <td>30日</td> <td>800kGy</td> <td>He</td> <td>0.9MPa</td> <td>漏えいなし</td> </tr> <tr> <td>バックアップシール材</td> <td>乾熱200℃</td> <td>45日</td> <td>800kGy</td> <td>He</td> <td>0.9MPa</td> <td>漏えいなし</td> </tr> </tbody> </table>	試験体	曝露状態	曝露期間	改良EPDM放射線曝露	加圧媒体	試験圧力	試験結果	改良EPDM+	乾熱200℃	30日	800kGy	He	0.9MPa	漏えいなし	バックアップシール材	乾熱200℃	45日	800kGy	He	0.9MPa	漏えいなし	<p>c. トップヘッドフランジの開口量評価</p> <p>ガスケットの健全性を評価するにあたり、トップヘッドフランジに許容される開口量について以下のように設定する。</p> <p>第2-9図に開口量とシール材のシール性関係図を示す。東海第二発電所のトップヘッドフランジは、タング（突起）がガスケットを押し込む構造であり、フランジの定格締付量（タング押込量）は [] である。圧力の増加に伴いフランジ部は開口するが、「シール材（改良EPDM製）の圧縮永久ひずみ試験」より得られたガスケットの圧縮永久ひずみ率 [] をもとに、ガスケットの事故時環境における最大復元量进行评估すると、 [] (= [] × (100% - [])) となる。また、「実機フランジ模擬試験」から 200℃、2Pd におけるタング押込量 0mm においてシール機能が維持されていることを確認したことから、許容開口量は、最大復元量と同じ [] に設定する。</p> <div data-bbox="994 1186 1662 1522"> </div> <p>第2-9図 ひずみ率と許容開口量関係図</p>		<p>・資料構成の相違</p> <p>【東海第二】</p> <p>島根2号炉は、1.3.2(2)a.(a)項に記載。</p>
試験体	曝露状態	曝露期間	改良EPDM放射線曝露	加圧媒体	試験圧力	試験結果																		
改良EPDM+	乾熱200℃	30日	800kGy	He	0.9MPa	漏えいなし																		
バックアップシール材	乾熱200℃	45日	800kGy	He	0.9MPa	漏えいなし																		

柏崎刈羽原子力発電所 6 / 7号炉 (2017.12.20版)	東海第二発電所 (2018.9.12版)	島根原子力発電所 2号炉	備考
	<p data-bbox="1020 254 1709 464"> <u>本評価に用いる許容開口量は、「雰囲気圧力・温度による静的負荷（格納容器過圧・過温破損）」シーケンスのベント実施タイミング（事故後約19時間）における環境条件を包絡する168時間後の圧縮永久ひずみ試験結果（ひずみ率）から [] としている。</u> </p> <p data-bbox="1020 611 1709 821"> <u>したがって、(2)b.項にて求めた200℃、2Pd（0.62MPa[gage]）における開口量は、内側ガスケット部で []、外側ガスケット部で [] であり、許容開口量 [] を下回り、シール機能が維持できることを確認した（第2-10図）。</u> </p> <div data-bbox="973 1031 1685 1388" style="border: 1px solid black; height: 170px; width: 240px; margin: 20px auto;"></div> <p data-bbox="943 1419 1709 1451"> <u>第2-10図 圧力と開口量の関係（東海第二発電所モデル, 200℃）</u> </p>		

柏崎刈羽原子力発電所 6/7号炉 (2017.12.20版)	東海第二発電所 (2018.9.12版)	島根原子力発電所 2号炉	備考																																																	
<p>3.3 評価まとめ</p> <p><u>トップヘッドフランジの健全性評価結果を表3-14に示す。</u></p> <p>表3-14 トップヘッドフランジの健全性評価結果</p> <table border="1" data-bbox="160 436 914 1222"> <thead> <tr> <th>No</th> <th>大項目</th> <th>評価方法</th> <th>評価</th> <th>結果</th> </tr> </thead> <tbody> <tr> <td rowspan="2">(1)</td> <td rowspan="2">本体の耐圧</td> <td>①応力評価</td> <td>200℃, 2Pdにおける各部の応力評価を実施</td> <td>○</td> </tr> <tr> <td>②既往研究を用いた評価</td> <td>2Pdにおける健全性を, NUPEC実施の1/10スケール試験を用いて評価</td> <td>○</td> </tr> <tr> <td rowspan="2">(2)</td> <td rowspan="2">フランジ固定部の強度</td> <td>①締付ボルト評価</td> <td>200℃, 2Pdにおける締付ボルトの応力評価を実施</td> <td>○</td> </tr> <tr> <td>②フランジの開口評価</td> <td>200℃, 2Pdにおけるフランジ開口を評価 (以下(3)ガスケットの健全性と併せて健全性評価を行う)</td> <td>-</td> </tr> <tr> <td>(3)</td> <td>ガスケットの健全性</td> <td>シール材劣化, PCV開口量評価, バックアップシール材試験結果を用いた評価</td> <td>「改良EPDM製シール材」で200℃, 2Pdにおけるシール機能を評価 更なる安全性向上として「改良EPDMシール材+バックアップシール材」を適用することにより, 改良EPDM製シール材の長期信頼性を補強する。</td> <td>○</td> </tr> </tbody> </table>	No	大項目	評価方法	評価	結果	(1)	本体の耐圧	①応力評価	200℃, 2Pdにおける各部の応力評価を実施	○	②既往研究を用いた評価	2Pdにおける健全性を, NUPEC実施の1/10スケール試験を用いて評価	○	(2)	フランジ固定部の強度	①締付ボルト評価	200℃, 2Pdにおける締付ボルトの応力評価を実施	○	②フランジの開口評価	200℃, 2Pdにおけるフランジ開口を評価 (以下(3)ガスケットの健全性と併せて健全性評価を行う)	-	(3)	ガスケットの健全性	シール材劣化, PCV開口量評価, バックアップシール材試験結果を用いた評価	「改良EPDM製シール材」で200℃, 2Pdにおけるシール機能を評価 更なる安全性向上として「改良EPDMシール材+バックアップシール材」を適用することにより, 改良EPDM製シール材の長期信頼性を補強する。	○	<p>2.3 評価結果</p> <p><u>トップヘッドフランジの健全性評価結果を表2-11に示す。</u></p> <p>第2-11表 トップヘッドフランジの健全性評価結果</p> <table border="1" data-bbox="949 445 1703 987"> <thead> <tr> <th>No.</th> <th>大項目</th> <th>評価方法</th> <th>評価</th> <th>結果</th> </tr> </thead> <tbody> <tr> <td>(1)</td> <td>フランジ部の耐圧</td> <td>応力評価</td> <td>200℃, 2Pdにおけるフランジ部の一次応力は, 許容値: 2/3Suを満足することを確認</td> <td>○</td> </tr> <tr> <td rowspan="2">(2)</td> <td rowspan="2">フランジ固定部の強度</td> <td>①締付けボルト強度評価</td> <td>200℃, 2Pdにおける締付ボルトの一次応力は, 許容値: 2/3Suを満足することを確認</td> <td>○</td> </tr> <tr> <td>②フランジ開口評価</td> <td>200℃, 2Pdにおけるフランジ開口を評価 (3)ガスケットの健全性と併せて健全性評価を行う)</td> <td>-</td> </tr> <tr> <td>(3)</td> <td>ガスケットの健全性</td> <td>シール材劣化, 開口量評価</td> <td>・ガスケット(改良EPDM製シール材)の事故時環境における劣化特性を考慮しても200℃, 2Pdにおけるフランジ開口量は, 許容開口量以下となり, シール機能が維持されることを確認</td> <td>○</td> </tr> </tbody> </table> <p><u>以上により, トップヘッドフランジについては, 200℃, 2Pd環境下でも, 放射性物質の閉じ込め機能を維持できる。</u></p> <p><u>なお, 更なる安全性向上対策として, 重大事故後の長期におけるシール機能健全性を補強するために, 高温蒸気に耐性があるバックアップシール材を追加塗布する。その有効性については, バックアップシール材の試験を元に評価し, 格納容器閉じ込め機能の信頼性を確認した。</u></p>	No.	大項目	評価方法	評価	結果	(1)	フランジ部の耐圧	応力評価	200℃, 2Pdにおけるフランジ部の一次応力は, 許容値: 2/3Suを満足することを確認	○	(2)	フランジ固定部の強度	①締付けボルト強度評価	200℃, 2Pdにおける締付ボルトの一次応力は, 許容値: 2/3Suを満足することを確認	○	②フランジ開口評価	200℃, 2Pdにおけるフランジ開口を評価 (3)ガスケットの健全性と併せて健全性評価を行う)	-	(3)	ガスケットの健全性	シール材劣化, 開口量評価	・ガスケット(改良EPDM製シール材)の事故時環境における劣化特性を考慮しても200℃, 2Pdにおけるフランジ開口量は, 許容開口量以下となり, シール機能が維持されることを確認	○	<p>1.3.3 評価結果</p> <p><u>ドライウェル主フランジについては, 200℃, 2Pd環境下でも, 放射性物質の閉じ込め機能を維持できる。</u></p>	<p>備考</p> <p>・島根2号炉は, バックアップシール材を使用しない 【東海第二】</p>
No	大項目	評価方法	評価	結果																																																
(1)	本体の耐圧	①応力評価	200℃, 2Pdにおける各部の応力評価を実施	○																																																
		②既往研究を用いた評価	2Pdにおける健全性を, NUPEC実施の1/10スケール試験を用いて評価	○																																																
(2)	フランジ固定部の強度	①締付ボルト評価	200℃, 2Pdにおける締付ボルトの応力評価を実施	○																																																
		②フランジの開口評価	200℃, 2Pdにおけるフランジ開口を評価 (以下(3)ガスケットの健全性と併せて健全性評価を行う)	-																																																
(3)	ガスケットの健全性	シール材劣化, PCV開口量評価, バックアップシール材試験結果を用いた評価	「改良EPDM製シール材」で200℃, 2Pdにおけるシール機能を評価 更なる安全性向上として「改良EPDMシール材+バックアップシール材」を適用することにより, 改良EPDM製シール材の長期信頼性を補強する。	○																																																
No.	大項目	評価方法	評価	結果																																																
(1)	フランジ部の耐圧	応力評価	200℃, 2Pdにおけるフランジ部の一次応力は, 許容値: 2/3Suを満足することを確認	○																																																
(2)	フランジ固定部の強度	①締付けボルト強度評価	200℃, 2Pdにおける締付ボルトの一次応力は, 許容値: 2/3Suを満足することを確認	○																																																
		②フランジ開口評価	200℃, 2Pdにおけるフランジ開口を評価 (3)ガスケットの健全性と併せて健全性評価を行う)	-																																																
(3)	ガスケットの健全性	シール材劣化, 開口量評価	・ガスケット(改良EPDM製シール材)の事故時環境における劣化特性を考慮しても200℃, 2Pdにおけるフランジ開口量は, 許容開口量以下となり, シール機能が維持されることを確認	○																																																

柏崎刈羽原子力発電所 6 / 7号炉 (2017.12.20版)	東海第二発電所 (2018.9.12版)	島根原子力発電所 2号炉	備考
		<p style="text-align: right;">別添 1.3-1</p> <p style="text-align: center;"><u>ドライウェル主フランジ部の解析について</u></p> <p>1. 概要 ドライウェル主フランジについては、耐性共研において、軸対称FEMモデルを用いて弾塑性解析を実施し、重大事故等時環境条件に対する耐性評価を実施している。この評価結果を活用し、島根2号炉のドライウェル主フランジにおけるシール機能が維持されることを確認している。</p> <p>2. 形状、主要寸法及び材料 図1.3-1(1)に、代表構造として選定したMARK-II改良型プラントのフランジ形状、主要寸法及び材料を示す。</p> <div style="border: 1px solid black; height: 300px; width: 100%; margin: 10px 0;"></div> <p>図 1.3-1(1) フランジ部の形状及び主要寸法 (代表プラント)</p>	<p>・資料構成の相違</p> <p>【柏崎6/7】 柏崎6/7号炉は、3.2(1)①項に記載。</p> <p>【東海第二】 東海第二は、別紙2.2(1)項に記載。</p>

柏崎刈羽原子力発電所 6 / 7号炉 (2017.12.20版)	東海第二発電所 (2018.9.12版)	島根原子力発電所 2号炉	備考
		<p>3. 解析</p> <p>(1) 解析モデル</p> <p>図 1.3-1(2)に解析モデルを示す。モデル化においては、原子炉格納容器胴、フランジ等の構造部分を軸対称モデルにて、ボルト部分は剛性等価な軸対称構造にてモデル化した。なお、フランジシール面には、接触要素等の非線形要素は用いているが、シール材材料物性のモデル化は行っていない。</p> <div data-bbox="1834 613 2407 1222" style="text-align: center;">  </div> <p>図 1.3-1(2) 解析モデル (代表プラント)</p> <p>(2) 荷重条件</p> <p>塑性不安定状態まで内圧を加えた。</p> <p>(3) 応力評価点</p> <p>表 1.3-1(1)及び図 1.3-1(3)に応力評価点を示す。</p>	

柏崎刈羽原子力発電所 6 / 7号炉 (2017.12.20版)	東海第二発電所 (2018.9.12版)	島根原子力発電所 2号炉	備考												
		<p data-bbox="1872 254 2353 285">表 1.3-1(1) 応力評価点 (代表プラント)</p> <table border="1" data-bbox="1783 306 2454 583"> <thead> <tr> <th data-bbox="1783 306 2041 348">応力評価点番号</th> <th data-bbox="2041 306 2454 348">応力評価点</th> </tr> </thead> <tbody> <tr> <td data-bbox="1783 348 2041 390">P 1</td> <td data-bbox="2041 348 2454 390">円筒部</td> </tr> <tr> <td data-bbox="1783 390 2041 432">P 2</td> <td data-bbox="2041 390 2454 432">フランジリング取付部</td> </tr> <tr> <td data-bbox="1783 432 2041 474">P 3</td> <td data-bbox="2041 432 2454 474">フランジ</td> </tr> <tr> <td data-bbox="1783 474 2041 516">P 4</td> <td data-bbox="2041 474 2454 516">ガスケット位置</td> </tr> <tr> <td data-bbox="1783 516 2041 583">P 5</td> <td data-bbox="2041 516 2454 583">ボルト</td> </tr> </tbody> </table> <div data-bbox="1768 680 2469 1478" style="border: 1px solid black; height: 380px; width: 236px;"></div> <p data-bbox="1872 1509 2353 1541">図 1.3-1(3) 応力評価点 (代表プラント)</p>	応力評価点番号	応力評価点	P 1	円筒部	P 2	フランジリング取付部	P 3	フランジ	P 4	ガスケット位置	P 5	ボルト	
応力評価点番号	応力評価点														
P 1	円筒部														
P 2	フランジリング取付部														
P 3	フランジ														
P 4	ガスケット位置														
P 5	ボルト														

柏崎刈羽原子力発電所 6 / 7号炉 (2017.12.20版)	東海第二発電所 (2018.9.12版)	島根原子力発電所 2号炉	備考
		<p>4. 解析結果</p> <p>図 1.3-1(4)に各圧力における変形図, 表 1.3-1(2)に各評価点の200℃における応力値を示す。</p> <p>これらの結果から, 過大な圧力がかかったときの変形挙動は, 内圧による軸力でフランジが開こうとするのをフランジの外周部が支点となり締付ボルトの締付力で押さえ込む荷重バランスになる。この変形挙動の結果として, 弾性域及び塑性域において常に締付ボルトに最も負荷が集中し, 締付ボルトの破損がフランジ部の破損を支配すると考えられる。</p> <p>図 1.3-1(5)に圧力と開口量の関係の結果を示す。</p> <p>破損荷重の下限をASME CODE Sec. IIIの手法による2倍勾配法によって求めた荷重, 上限を解析結果が収束性を失うときの荷重(塑性不安定荷重)と定義し評価している。</p> <p>200℃における破損圧力は約3.9~4.4Pdであり2Pdを上回る。</p>	

柏崎刈羽原子力発電所 6 / 7号炉 (2017.12.20版)	東海第二発電所 (2018.9.12版)	島根原子力発電所 2号炉	備考
		<div data-bbox="1774 254 2466 1272" data-label="Image"> </div> <div data-bbox="1852 1331 2368 1360" data-label="Caption"> <p>図 1.3-1(4) 変形図 (200°C, 代表プラント)</p> </div>	

柏崎刈羽原子力発電所 6 / 7号炉 (2017.12.20版)	東海第二発電所 (2018.9.12版)	島根原子力発電所 2号炉	備考
		<p>表 1.3-1(2) ドライウェル主フランジ部解析結果 (200℃, 代表プラント)</p> <div data-bbox="1774 340 2457 1087" style="border: 1px solid black; height: 356px; width: 230px; margin: 10px auto;"></div> <p>図 1.3-1(5) 圧力及び部材温度と開口量の関係 (代表プラント)</p>	

柏崎刈羽原子力発電所 6 / 7号炉 (2017.12.20版)	東海第二発電所 (2018.9.12版)	島根原子力発電所 2号炉	備考
		<p style="text-align: right;">別添 1.3-2</p> <p style="text-align: center;"><u>ドライウェル主フランジ部の規格を用いた評価について</u></p> <p>1. 概要 ドライウェル主フランジについて、既工認と同様の評価手法である設計・建設規格 PVE-3700 に準拠し、J I S B 8265「压力容器の構造—一般事項」に基づいてフランジ及びボルトの発生応力を算出し、許容応力を下回ることを確認する。 その際、部材に発生する応力強さの許容値は、今回の評価が設計基準を超えた限界温度、圧力の評価であることを踏まえ、設計引張強さ (Su 値) に対する割下げ率を Pm (一次一般膜応力強さ) には 1.5, PL+Pb (一次局部膜応力強さ+一次曲げ応力強さ) には 1.0 として評価を行う。すなわち、部材に発生する応力 Pm が 2/3Su 値, PL+Pb が Su 値以下であれば、延性破壊に至らず、構造は健全で機能要求 (放射性物質の閉じ込め機能) を確保できると考える。この許容値の考え方は、設計・建設規格において示される原子炉格納容器 (クラスMC 容器) の供用状態D に対する許容値と同じ考え方である (設計・建設規格 解説 PVB-3111 参照)。 Su 値を算出する際の温度は、限界温度として設定した 200℃を用いる。</p> <p>2. 応力計算 応力計算に用いるドライウェル主フランジの主要寸法を図 1.3-2(1)に示す。</p> <p>3. 応力算出結果 応力算出結果を表 1.3-2(1)に示す。 各発生応力とも許容応力を下回る。</p>	<p>・資料構成の相違 【柏崎 6/7, 東海第二】 柏崎 6/7 号炉は, 3.2 (2) ①項に記載。 東海第二は, 2.2 (2) ①項に記載。</p>

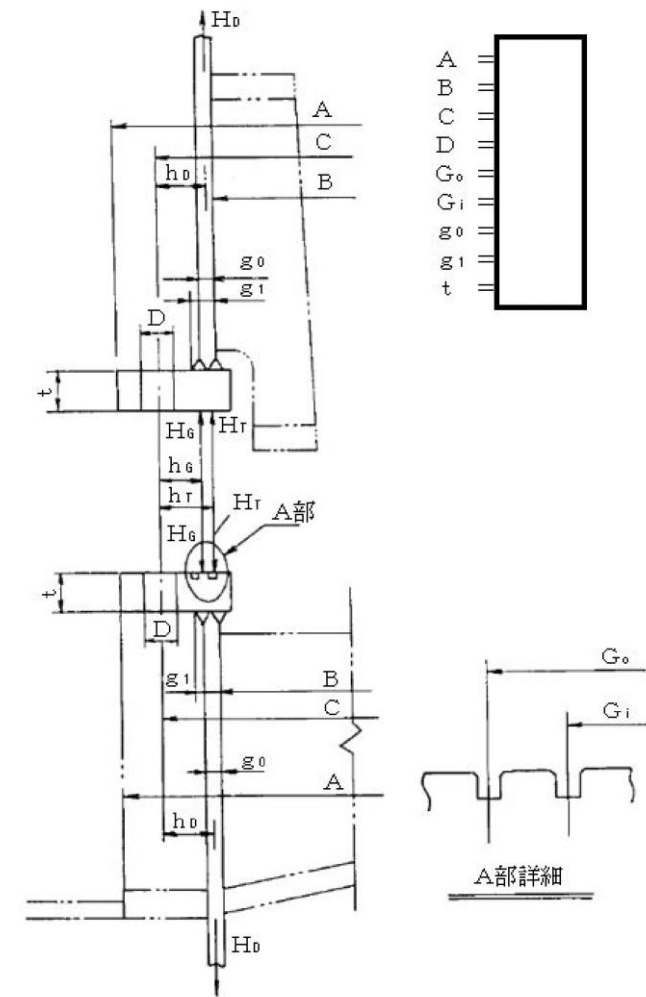


図 1.3-2(1) ドライウェル主フランジの形状及び主要寸法 (単位: mm)

表 1.3-2(1) 応力算出結果 (単位: MPa)

荷重	応力			許容応力
2Pd	ハブの軸方向応力	σ_H	37	422
	ボルト穴の中心円におけるフランジの半径方向応力	$\sigma_{R'}$	185	281
	フランジの半径方向応力	σ_R	6	281
	フランジの周方向応力	σ_T	1	281
	組合せ応力	$\frac{\sigma_H + \sigma_R}{2}$	22	281
		$\frac{\sigma_H + \sigma_T}{2}$	19	281
	使用状態でのボルトの応力	σ_{b0}	397	576

柏崎刈羽原子力発電所 6 / 7号炉 (2017.12.20版)	東海第二発電所 (2018.9.12版)	島根原子力発電所 2号炉	備考
		<p style="text-align: right;">別添 1.3-3</p> <p><u>ドライウェル主フランジの解析について (島根2号炉モデル)</u></p> <p>1. 概要 <u>ドライウェル主フランジについて、2Pdにおけるフランジ面の開口量が許容開口量を下回ることを確認するため、三次元FEMモデルを用いて弾塑性解析を実施する。</u></p> <p>2. 解析 (1) 解析モデル <u>図1.3-3(1)に解析モデルを示す。本解析では、フランジの他、圧力作用面であるドライウェル上ふた及び原子炉格納容器胴部 (ドライウェル主フランジ部円筒胴、ドライウェル球形胴及びドライウェル円筒胴) をモデル化する。また、フランジシール部を構成する各種部材 (フランジ、ボルト、ナット等) の荷重伝達経路を詳細にモデル化するため、ソリッド要素を用いて可能な限り詳細な形状をモデル化する。モデルは対称性を考慮してボルト1ピッチ分 (円周の1/120) をモデル化している。</u></p> <p>(2) 荷重条件 <u>0から発散するまで内圧を加えた。</u></p> <p>3. 解析結果 <u>解析結果として200℃における圧力と開口量の関係を図1.3-3(2)に示す。</u> <u>2Pdにおける内側ガスケット部の開口量は約 <input type="text"/> mm、外側ガスケット部は約 <input type="text"/> mmであった。</u></p>	<p>・資料構成の相違 【柏崎6/7, 東海第二】 柏崎6/7号炉は、3.2(2)②項に記載。 東海第二は、別紙2.2(2)②項に記載。</p>

柏崎刈羽原子力発電所 6 / 7号炉 (2017.12.20版)	東海第二発電所 (2018.9.12版)	島根原子力発電所 2号炉	備考
		<div data-bbox="1745 306 2496 678" data-label="Image"> </div> <div data-bbox="1822 701 2421 779" data-label="Caption"> <p>図 1.3-3(1) ドライウェル主フランジの解析モデル (左：全体図 右：フランジ部拡大図)</p> </div> <div data-bbox="1745 930 2496 1356" data-label="Figure"> </div> <div data-bbox="1745 1419 2475 1453" data-label="Caption"> <p>図 1.3-3(2) 圧力と開口量の関係 (島根2号炉モデル, 200°C)</p> </div>	

柏崎刈羽原子力発電所 6/7号炉 (2017.12.20版)	東海第二発電所 (2018.9.12版)	島根原子力発電所 2号炉	備考
<p>4. ハッチ類 (機器搬入用ハッチ等)</p> <p>4.1 評価方針</p> <p><u>ハッチ類は、フランジ付きの胴板が原子炉格納容器のコンクリート躯体に固定され、この胴板のフランジに蓋フランジをボルト固定しており、フランジ間のシールにはガスケットを使用している。フランジにはシール溝が二重に配置されており、格納容器内側・外側のそれぞれのシール溝にガスケットを取り付ける二重シール構造になっている。</u></p> <p><u>ハッチ類の設計時に考慮される機能喪失要因は、脆性破壊、疲労破壊、座屈及び延性破壊が考えられる。今回の評価条件である200℃、2Pdを考慮した場合、脆性破壊が生じる温度域でないこと、繰り返し荷重が作用しないことから、脆性破壊、疲労破壊は評価対象外と考えることができる。</u></p> <p><u>なお、熱座屈の可能性が考えられるが、座屈後の圧縮ひずみが開放され破損に至らないことから座屈は評価対象外と考えることができる。</u></p>	<p>3. 機器搬入用ハッチ</p> <p>3.1 評価方針</p> <p><u>機器搬入用ハッチは、フランジ付きの円筒胴が原子炉格納容器の貫通部に溶接固定され、この円筒胴のフランジに鏡板フランジをボルト固定しており、フランジ間のシールにはシリコンゴムのガスケットを使用している。フランジにはシール溝が二重に配置されており、原子炉格納容器内側・外側のそれぞれのシール溝にガスケットを取り付ける二重シール構造になっている。</u></p> <p><u>機器搬入用ハッチの設計時に考慮される機能喪失要因は、脆性破壊、疲労破壊及び延性破壊が考えられる。今回の評価条件である200℃、2Pdを考慮した場合、脆性破壊が生じる温度域でないこと、繰り返し荷重が作用しないことから、脆性破壊及び疲労破壊は評価対象外と考えることができる。</u></p> <p><u>シール部については、内圧が低い段階ではボルトの締め付けにより開口は抑制されるが、内圧の上昇に伴って開口量が増加することにより、外部への漏えい経路を形成する。</u></p> <p><u>また、フランジが開口してもフランジの密閉性を担保しているシール材が健全であれば、シール材が開口に追従するため外部への漏えいを防止することができるが、重大事故環境</u></p>	<p>1.4 機器搬入口</p> <p>1.4.1 評価方針</p> <p><u>機器搬入口は、フランジ付きの円筒胴が原子炉格納容器内側に突き出し、この円筒胴のフランジに鏡板のフランジをボルト固定しており、フランジ間のシールにはシール溝が二重に配置されており、原子炉格納容器内側・外側のそれぞれのシール溝にガスケットを取り付ける二重シール構造になっている。なお、ドライウェル主フランジと異なり、原子炉格納容器加圧時は機器搬入口フランジがフランジ支持部に押し付けられる構造となっている。</u></p> <p><u>機器搬入口 (円筒胴) の設計時に考慮される機能喪失要因は、脆性破壊、疲労破壊、座屈、延性破壊並びに高温、高圧に伴うフランジ部の変形及びシール材の高温劣化によるシール機能の低下が考えられる。今回の評価条件である200℃、2Pdの条件を考慮した場合、脆性破壊が生じる温度域でないこと、繰り返し荷重が作用しないこと、座屈が発生するような圧縮力が円筒胴に生じないことから、脆性破壊、疲労破壊及び座屈は評価対象外と考えることができる。</u></p>	<p>・設備の相違 【柏崎6/7、東海第二】 島根2号炉は内開き式ハッチ。</p> <p>・記載方針の相違 【柏崎6/7、東海第二】 島根2号炉は、円筒胴と鏡板に分けて記載。</p> <p>・設備の相違 【柏崎6/7、東海第二】 島根2号炉は内開き式ハッチであり、鏡板が原子炉格納容器の内側に凸構造のため座屈を考慮している。</p> <p>・設備の相違 【柏崎6/7】 島根2号炉は、コンクリートに拘束される構造ではないことから、熱座屈は想定していない。</p> <p>・資料構成の相違 【東海第二】 島根2号炉は、2段落後に記載。</p>

柏崎刈羽原子力発電所 6 / 7号炉 (2017.12.20版)	東海第二発電所 (2018.9.12版)	島根原子力発電所 2号炉	備考
<p><u>したがって、ハッチ類の機能喪失要因は、原子炉格納容器内圧による過度な塑性変形に伴う延性破壊、また、フランジ部の変形及びシール材の高温劣化によるシール機能の低下が考えられる。</u></p> <p>このため、200℃、2Pdでの健全性確認には以下の評価が必要である。</p> <ul style="list-style-type: none"> ・ <u>本体の耐圧</u> ・ <u>フランジ固定部の強度</u> ・ <u>ガスケットの健全性</u> 	<p><u>に晒されると、シール材が高温劣化し、フランジの開口に追従できなくなりシール機能の低下が想定される。</u></p> <p><u>したがって、機器搬入用ハッチの機能喪失要因は、原子炉格納容器内圧による過度な塑性変形に伴う延性破壊、また、フランジ部の変形及びシール材の高温劣化によるシール機能の低下が考えられる。</u></p> <p>このため、200℃、2Pdでの健全性確認には以下の評価が必要である。</p> <ul style="list-style-type: none"> ・ <u>本体の耐圧</u> ・ <u>フランジ固定部の強度</u> ・ <u>ガスケットの健全性</u> <p>機器搬入用ハッチの評価対象と評価方法を第3-1表に、評価対象を第3-1図にそれぞれ示す。</p>	<p><u>したがって、機器搬入口（円筒胴）の機能喪失要因は、原子炉格納容器内圧による過度な塑性変形に伴う延性破壊、また、シール部については、原子炉格納容器内の圧力が上昇した際に、鏡板は円筒胴側に押し付けられる構造であるため、圧力により鏡板が開くことはないが、原子炉格納容器本体の変形に伴う円筒胴の変形、変形による開口及びシール材の高温劣化によるシール機能の低下が想定される。</u></p> <p><u>また、機器搬入口（鏡板）の設計時に考慮される機能喪失要因は、脆性破壊、疲労破壊、座屈及び延性破壊が考えられる。今回の評価条件である200℃、2Pdを考慮した場合、脆性破壊が生じる温度域でないこと、繰り返し荷重が作用しないこと、原子炉格納容器内圧による過度な塑性変形が生じないことから、脆性破壊、疲労破壊及び延性破壊は評価対象外と考えることができる。</u></p> <p><u>したがって、機器搬入口（鏡板）の機能喪失要因は、原子炉格納容器内圧による座屈が考えられる。</u></p> <p>このため、200℃、2Pdでの機器搬入口の健全性確認について、表1.4-1に示す評価方法により評価を実施する。シール部については、改良E PDMによる評価を実施する。</p> <p>機器搬入口の評価対象を図1.4-1に示す。</p>	<p>・記載方針の相違 【柏崎6/7，東海第二】 島根2号炉は、円筒胴と鏡板に分けて記載。</p> <p>・設備の相違 【柏崎6/7，東海第二】 島根2号炉は、内開き式ハッチのため、ボルトに引張応力が加わらず該当評価なし。</p>

第3-1表 評価対象と評価方法

評価対象	機能喪失要因	評価方法
構造部 (円筒胴, 鏡板, フランジ部)	延性破壊	・既工認の評価結果を用いた評価 ・設計・建設規格の評価式を準用した評価 ・既工認に準拠した評価
シール部 (フランジ, ガasket)	開口, シール材劣化	・有限要素法を用いた弾塑性解析結果を活用した評価 ・試験結果等を用いた評価

表 1.4-1 評価対象と評価方法

評価対象	機能喪失要因	評価方法
構造部 (円筒胴, 鏡板)	延性破壊, 座屈	規格を用いた評価
シール部 (フランジ, ガasket)	変形, 高温劣化	試験結果等を用いた評価

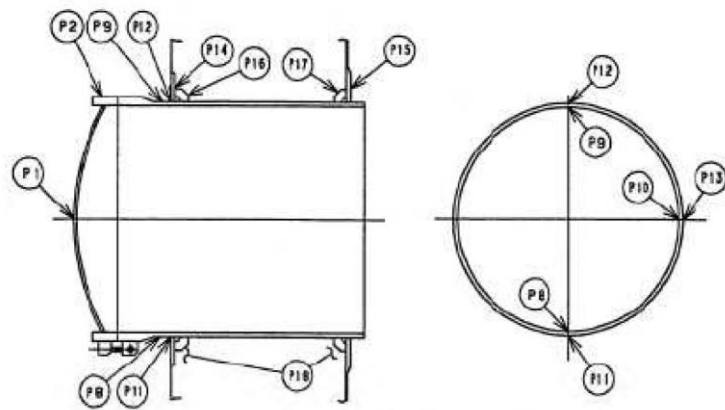


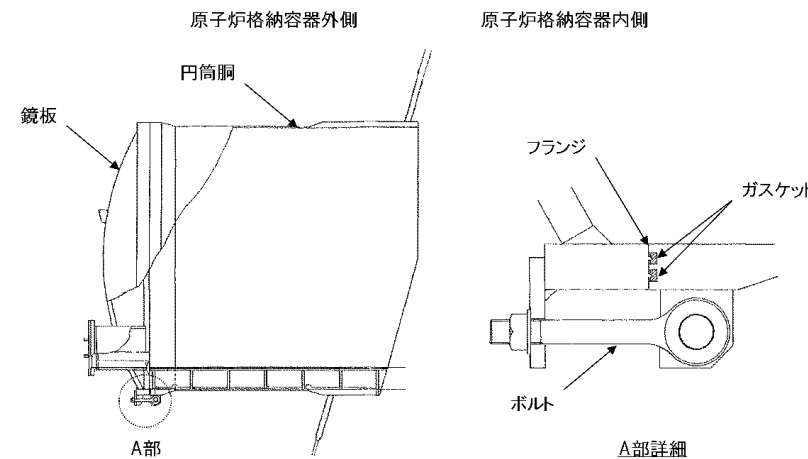
図 4-1 機器搬入用ハッチ図

(1) 本体の耐圧

①一次応力評価

ハッチ類における構造健全性評価として、上部ドライウエル機器搬入用ハッチ、下部ドライウエル機器搬入用ハッチ、サブプレッション・チェンバ出入口のうち内圧による荷重を受け止める部位のうち鏡板、円筒胴について一次一般膜応力評価、貫通部アンカ及びコンクリート部については一次応力評価等を行い、発生応力が許容応力以下であることを確認する。

ここで、設計建設規格の解説表 PVB-3110-1 において、延性破壊評価は一次応力の評価を実施することとなっている。



第 3-1 図 機器搬入用ハッチの評価対象

(1) 本体の耐圧

a. 既工認の評価値を用いた応力評価

機器搬入用ハッチの構造健全性評価として、既工認にて認可された評価値（圧力及び自重を考慮した応力値）を用いた評価を実施する。評価温度・圧力（200℃, 2Pd）における発生応力 $P_L + P_b$ を算出し、発生応力が原子炉格納容器の S_u 値（200℃）に相当する許容応力以下であることを確認する。

ここで、設計・建設規格の解説表 PVB - 3110 - 1 において、延性破壊評価は一次応力の評価を実施することとなっている。

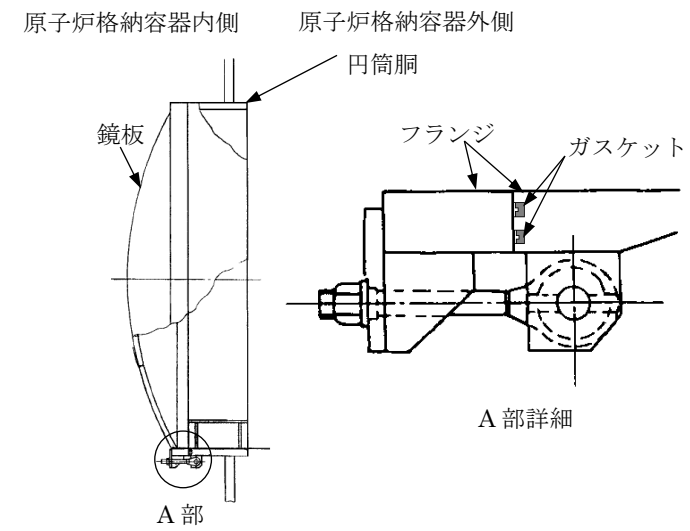


図 1.4-1 機器搬入口の評価対象

・設備の相違

・設備の相違

・資料構成の相違
【柏崎 6/7, 東海第二】
島根 2号炉は本文 1.
(3)d. ③項に記載。

柏崎刈羽原子力発電所 6 / 7号炉 (2017.12.20版)	東海第二発電所 (2018.9.12版)	島根原子力発電所 2号炉	備考
<p><u>る。一方、設計・建設規格における一次応力強さの許容値は、材料の種類及び温度毎に材料試験（引張試験）を実施した結果をもとに国内 Su 値検討会で設定された設計引張強さ (Su) に割下げ率を考慮して設定されたものである（設計・建設規格解説 GNR-2200）。</u></p> <p><u>今回の評価は、設計基準である最高使用温度及び最高使用圧力を超過するハッチ類の限界温度及び許容圧力の妥当性を確認するものであるため、上記割下げ率を P_m（一次一般膜応力強さ）には 1.5、P_L+P_b（一次局部膜応力強さ＋一次曲げ応力強さ）には 1.0 とした評価を行う。すなわち、ハッチ類に発生する応力が、P_m が $2/3Su$、P_L+P_b が Su 以下であれば、延性破壊には至らず、構造は健全で機能要求（放射性物質の閉じ込め機能）を確保できると考えている。</u></p> <p><u>この許容値の考え方は、設計・建設規格解説 PVB-3111 に示すように、供用状態 D の P_m、P_L+P_b の許容値と同等である、なお、耐圧機能維持の観点から、安全評価上の仮定（原子炉冷却材喪失事故を想定）に保証を与える目的で応力評価を行う設計・建設規格の供用状態 D の許容応力は、鋼材の究極的な強さを基に、弾性計算により塑性不安定現象の評価を行うことへの理論的安全裕度を考慮して定めたものであり、P_m は $2/3Su$、P_L+P_b は $1.5 \times 2/3Su (=Su)$ と規定されている。前者は、膜応力であり断面の応力が Su に到達すると直ちに破損に至るため割下げ率 1.5 を考慮して規定されているが、後者は、断面表面が Su に到達しても断面内部は更なる耐荷能力があり直ちに破損には至らないため割下げ率は 1.0 としている。</u></p>	<p><u>一方、設計・建設規格における一次応力強さの許容値は、材料の種類及び温度ごとに材料試験（引張試験）を実施した結果をもとに、国内 Su 値検討会で設定された設計引張強さ (Su) に割下げ率を考慮して設定されたものである（設計・建設規格 解説 GNR - 2200）。</u></p> <p><u>今回の評価は、設計基準である最高使用温度及び最高使用圧力を超過する機器搬入用ハッチの限界温度及び許容圧力の妥当性を確認するものであるため、上記割下げ率を P_m（一次一般膜応力強さ）には 1.5、P_L+P_b（一次局部膜応力強さ＋一次曲げ応力強さ）には 1.0 とした評価を行う。すなわち、機器搬入用ハッチに発生する応力が、P_m が $2/3Su$、P_L+P_b が Su 以下であれば、延性破壊には至らず、構造は健全で機能要求（放射性物質の閉じ込め機能）を確保できると考える。</u></p> <p><u>この許容値の考え方は、設計・建設規格 解説 PVB - 3111 に示すように、供用状態 D の P_m、P_L+P_b の許容値と同等である。なお、耐圧機能維持の観点から、安全評価上の仮定（原子炉冷却材喪失事故を想定）に保証を与える目的で応力評価を行う設計・建設規格の供用状態 D の許容応力は、鋼材の究極的な強さを基に、弾性計算により塑性不安定現象の評価を行うことへの理論的安全裕度を考慮して定めたものであり、P_m は $2/3Su$、P_L+P_b は $1.5 \times 2/3Su (=Su)$ と規定されている。前者は、膜応力であり断面の応力が Su に到達すると直ちに破損に至るため割下げ率 1.5 を考慮して規定されているが、後者は、断面表面が Su に到達しても断面内部は更なる耐荷能力があり直ちに破損には至らないため割下げ率は 1.0 としている。</u></p> <p><u>b. 許容圧力評価</u></p> <p><u>機器搬入用ハッチの構造健全性評価として、機器搬入用ハッチの部材において内圧による荷重を受け止める部位のうち円筒胴及び鏡板について、設計・建設規格に示される円筒胴及び鏡板の内圧に対する必要厚さの評価式を準用し、許容圧力の評価を行い、許容圧力が $2Pd$ を上回ることを確認する。</u></p> <p><u>ここで、設計建設規格の解説表 PVB - 3110 - 1 におい</u></p>		

柏崎刈羽原子力発電所 6 / 7号炉 (2017. 12. 20 版)	東海第二発電所 (2018. 9. 12 版)	島根原子力発電所 2号炉	備考
<p>②既往研究成果による評価</p> <p>ハッチ類については重要構造物安全評価（原子炉格納容器信頼性実証事業）（平成2年度～平成14年度）において、代表プラントの鋼製格納容器（Mark-II改良型）の機器搬入用ハッチをモデル化した試験体を用いた耐圧試験を行って</p>	<p>て、延性破壊評価は一次応力の評価を実施することとなっている。</p> <p>一方、設計・建設規格における一次応力強さの許容値は、材料の種類及び温度ごとに材料試験（引張試験）を実施した結果をもとに、国内 Su 値検討会で設定された設計引張強さ（Su）に割下げ率を考慮して設定されたものである（設計・建設規格 解説 GNR - 2200）。</p> <p>今回の評価は、設計基準である最高使用温度及び最高使用圧力を超過する機器搬入用ハッチの限界温度及び許容圧力の妥当性を確認するものであるため、上記割下げ率を P_m（一次一般膜応力強さ）には 1.5、P_L+P_b（一次局部膜応力強さ+一次曲げ応力強さ）には 1.0 とした評価を行う。すなわち、機器搬入用ハッチに発生する応力が、P_mが $2/3Su$、P_L+P_bが Su 以下であれば、延性破壊には至らず、構造は健全で機能要求（放射性物質の閉じ込め機能）を確保できると考える。</p> <p>この許容値の考え方は、設計・建設規格 解説 PVB - 3111 に示すように、供用状態Dの P_m、P_L+P_b の許容値と同等である。なお、耐圧機能維持の観点から、安全評価上の仮定（原子炉冷却材喪失事故を想定）に保証を与える目的で応力評価を行う設計・建設規格の供用状態Dの許容応力は、鋼材の究極的な強さを基に、弾性計算により塑性不安定現象の評価を行うことへの理論的安全裕度を考慮して定めたものであり、P_mは $2/3Su$、P_L+P_bは $1.5 \times 2/3Su (=Su)$ と規定されている。前者は、膜応力であり断面の応力が Su に到達すると直ちに破損に至るため割下げ率 1.5 を考慮して規定されているが、後者は、断面表面が Su に到達しても断面内部は更なる耐荷能力があり直ちに破損には至らないため割下げ率は 1.0 としている。</p>		<p>・評価方法の相違</p> <p>【柏崎 6/7】</p> <p>島根 2号炉は、強度計算により健全性を確認している。</p>

柏崎刈羽原子力発電所 6/7号炉 (2017.12.20版)	東海第二発電所 (2018.9.12版)	島根原子力発電所 2号炉	備考
<p><u>おり、この結果を踏まえて限界圧力を評価する。</u></p> <p>(2) フランジ固定部の強度</p> <p>①縮付ボルトの強度評価</p> <p><u>フランジの縮付ボルトについて、原子炉格納容器限界温度、圧力(200℃, 2Pd)における強度評価を、既工事計画認可申請書の強度計算をベースに評価する。上部ドライウェル機器搬入用ハッチ、下部ドライウェル機器搬入用ハッチ、サプレッション・チェンバ出入口の縮付ボルトを評価対象とする。</u></p> <p>②フランジの開口評価</p> <p><u>原子炉格納容器の重大事故時の過温、過圧時におけるフランジ開口量を評価するために、FEM解析を用いてABWR代表プラントとして7号炉の機器搬入用ハッチにおける開口量を評価する。</u></p> <p>(3) ガasketの健全性</p> <p><u>シール材(ガスケット)はこれまでシリコンゴムを使用しているが、福島第一原子力発電所事故で当該シール材が事故環境下に曝されて劣化した可能性があることも踏まえ、事故環境下における性能特性に優れたシール材である改良EPDM製シール材に変更する。改良EPDM製シール材による事故時の格納容器閉じ込め機能を確認するために、圧縮永久歪み試験結果をもとに格納容器限界開口量を評価し、重大事故時におけるフランジ開口量と比較することで格納容器閉じ込め機能の評価する。</u></p> <p><u>また、格納容器ベント操作実施後の長期シール機能健全性を補強するために、高温蒸気に耐性があるバックアップシール材を追加塗布する。その有効性を、バックアップシール材の試験を元に評価し、格納容器閉じ込め機能の更なる信頼性を確認する。</u></p>	<p>(2) フランジ固定部の強度</p> <p>a. <u>縮付ボルトの強度評価</u></p> <p><u>機器搬入用ハッチのフランジ縮付ボルトについて、200℃, 2Pdにおける強度を評価する。</u></p> <p>b. <u>フランジの開口評価</u></p> <p><u>原子炉格納容器の重大事故等時の過温、過圧時におけるフランジ開口量を評価するために、有限要素法を用いた弾塑性解析結果を活用し、機器搬入用ハッチにおける開口量を評価する。</u></p> <p>(3) <u>ガスケットの健全性</u></p> <p><u>シール材(ガスケット)には、従来はシリコンゴムを使用しているが、福島第一原子力発電所事故で高温劣化した可能性があることも踏まえ、より高温耐性に優れた改良EPDM製のシール材に変更する。改良EPDM製シール材による事故時の格納容器閉じ込め機能を確認するために、圧縮永久ひずみ試験結果をもとに格納容器限界開口量を評価し、重大事故等時におけるフランジ開口量と比較することで格納容器閉じ込め機能の評価する。</u></p>		<p>・設備の相違</p> <p>【柏崎6/7, 東海第二】 島根2号炉は、内開き式ハッチのため、ボルトに引張応力が加わらず該当評価なし。</p> <p>・資料構成の相違</p> <p>【柏崎6/7, 東海第二】 島根2号炉は本文1.(3)d.③項に記載。</p> <p>・島根2号炉は、バックアップシール材を使用しない</p> <p>【柏崎6/7】</p>

柏崎刈羽原子力発電所 6/7号炉 (2017.12.20版)	東海第二発電所 (2018.9.12版)	島根原子力発電所 2号炉	備考																																															
<p>4.2 評価結果</p> <p>(1) 本体の耐圧</p> <p>①一次応力評価</p> <p>ハッチ類の構造健全性について、建設時工認の応力値を用いて原子炉格納容器限界温度・圧力(200℃, 2Pd)における応力評価を実施した結果を示す。評価部位として、上部ドライウエル機器搬入用ハッチ、下部ドライウエル機器搬入用ハッチ及びサブプレッション・チェンバ出入口を選定し、各ハッチのうち内圧による荷重を受け止める部位(鏡板、円筒胴、貫通部アンカ及びコンクリート部)を選択し、発生応力を評価した。</p> <p>評価に用いた主要仕様を表4-1~4-3に示す。</p> <p>表4-4~4-23に、ハッチ類の応力評価結果を示す。なお、建設時工認の応力値を係数倍して応力を算出している。これらの結果から、200℃, 2Pd条件下においてハッチ類の構造健全性を確認した。</p> <p>表4-1 上部ドライウエル機器搬入用ハッチの主要仕様</p> <table border="1" data-bbox="222 1066 854 1438"> <thead> <tr> <th>項目</th> <th>柏崎刈羽6号炉</th> <th>柏崎刈羽7号炉</th> </tr> </thead> <tbody> <tr> <td>最高使用圧力 (MPa)</td> <td>0.31</td> <td>0.31</td> </tr> <tr> <td>最高使用温度 (℃)</td> <td>171</td> <td>171</td> </tr> <tr> <td>材料</td> <td>SGV480</td> <td>SGV480</td> </tr> <tr> <td>内径 (mm)</td> <td colspan="2" rowspan="3" style="border: 2px solid black;"></td> </tr> <tr> <td>胴板厚さ (mm)</td> </tr> <tr> <td>蓋板厚さ (mm)</td> </tr> </tbody> </table>	項目	柏崎刈羽6号炉	柏崎刈羽7号炉	最高使用圧力 (MPa)	0.31	0.31	最高使用温度 (℃)	171	171	材料	SGV480	SGV480	内径 (mm)			胴板厚さ (mm)	蓋板厚さ (mm)	<p>3.2 評価</p> <p>(1) 本体の耐圧</p> <p>a. 既工認の評価値を用いた応力評価</p> <p>機器搬入用ハッチに対して、既工認にて認可された評価値(圧力及び自重を考慮した応力値)を用いた応力評価を実施する。評価する対象は、機器搬入用ハッチの開口補強周りと原子炉格納容器本体との接合部であり、機器搬入用ハッチの自重及び開口部周辺の局所に生じる応力が発生する箇所である機器搬入用ハッチの取付部とした。評価対象箇所を第3-2図に示す。なお、対象箇所は、既工認において、取付部で最も厳しい箇所を示している。既工認時は、一次+二次応力の評価も実施しているが、本評価は原子炉格納容器の重大事故時の限界圧力、温度が条件であり、繰り返し発生しないことから、繰り返し荷重を考慮する必要がない。このことから、設計・建設規格における運転状態IV、供用状態Dの考え方と同様に、疲労破壊を制限するための一次+二次応力評価は省略する。</p>	<p>1.4.2 評価</p> <p>(1) 構造部</p> <p>a. 規格を用いた評価</p> <p>円筒胴については、既工認と同様の評価手法である設計・建設規格に示される必要最小板厚の式を用い許容圧力を求め、2Pdを上回ることを確認する。</p> <p>鏡板については、機械工学便覧を参照し、外圧を受ける球殻の座屈圧力の算出式を用いて許容圧力を求め、2Pdを上回ることを確認する。</p> <p>B値及び縦弾性係数(E)を設定する際の温度は、限界温度として設定した200℃を用いる。</p> <p>評価結果を以下に示す。</p> <p>各構造部とも許容圧力は2Pdを上回る。</p> <p>円筒胴：SGV480 許容圧力算定式：PVE-3230(2)c項を準用 $P_e = 4Bt / 3D_o$</p> <table border="1" data-bbox="1745 1054 2496 1333"> <tbody> <tr> <td>B</td> <td>付録材料図表による値 (200℃における値を使用)</td> <td>119.8</td> </tr> <tr> <td>t</td> <td>板厚 (mm)</td> <td style="border: 2px solid black;"></td> </tr> <tr> <td>D_o</td> <td>外径 (mm)</td> <td style="border: 2px solid black;"></td> </tr> <tr> <td>P_e</td> <td>200℃における許容圧力 (MPa)</td> <td>3.345</td> </tr> <tr> <td colspan="3" style="text-align: center;">3.345 MPa > 0.853 MPa (2Pd)</td> </tr> </tbody> </table> <p>鏡板：SGV480 座屈圧力算定式：機械工学便覧 $P_{cr} = 16.70E (t / 2R)^{2.5}$</p> <table border="1" data-bbox="1745 1556 2496 1835"> <tbody> <tr> <td>E</td> <td>縦弾性係数 (MPa) (200℃における値を使用)</td> <td>191,000</td> </tr> <tr> <td>t</td> <td>板厚 (mm)</td> <td style="border: 2px solid black;"></td> </tr> <tr> <td>R</td> <td>内半径 (mm)</td> <td style="border: 2px solid black;"></td> </tr> <tr> <td>P_{cr}</td> <td>座屈圧力 (MPa)</td> <td>6.454</td> </tr> <tr> <td colspan="3" style="text-align: center;">6.454 MPa > 0.853 MPa (2Pd)</td> </tr> </tbody> </table>	B	付録材料図表による値 (200℃における値を使用)	119.8	t	板厚 (mm)		D _o	外径 (mm)		P _e	200℃における許容圧力 (MPa)	3.345	3.345 MPa > 0.853 MPa (2Pd)			E	縦弾性係数 (MPa) (200℃における値を使用)	191,000	t	板厚 (mm)		R	内半径 (mm)		P _{cr}	座屈圧力 (MPa)	6.454	6.454 MPa > 0.853 MPa (2Pd)			<p>・評価方法の相違</p> <p>【柏崎6/7, 東海第二】 島根2号炉は、必要最小板厚の式及び機械工学便覧の式を用いて許容圧力を算出。</p> <p>・資料構成の相違</p> <p>【柏崎6/7, 東海第二】 構造不連続部については1.2.2(1)c.に記載</p> <p>・設備の相違</p> <p>【柏崎6/7, 東海第二】 島根2号炉は内開き式ハッチであり、鏡板が原子炉格納容器の内側に凸構造のため座屈を考慮している。</p>
項目	柏崎刈羽6号炉	柏崎刈羽7号炉																																																
最高使用圧力 (MPa)	0.31	0.31																																																
最高使用温度 (℃)	171	171																																																
材料	SGV480	SGV480																																																
内径 (mm)																																																		
胴板厚さ (mm)																																																		
蓋板厚さ (mm)																																																		
B	付録材料図表による値 (200℃における値を使用)	119.8																																																
t	板厚 (mm)																																																	
D _o	外径 (mm)																																																	
P _e	200℃における許容圧力 (MPa)	3.345																																																
3.345 MPa > 0.853 MPa (2Pd)																																																		
E	縦弾性係数 (MPa) (200℃における値を使用)	191,000																																																
t	板厚 (mm)																																																	
R	内半径 (mm)																																																	
P _{cr}	座屈圧力 (MPa)	6.454																																																
6.454 MPa > 0.853 MPa (2Pd)																																																		

柏崎刈羽原子力発電所 6/7号炉 (2017.12.20版)

表4-2 下部ドライウェルアクセストンネルスリーブ及び鏡板(機器搬入用ハッチ付)の主要仕様

項目	柏崎刈羽6号炉	柏崎刈羽7号炉
最高使用圧力 (MPa)	0.31	0.31
最高使用温度 (°C)	171	171
材料	SGV480	SGV480
内径 (mm)		
胴板厚さ (mm)		
蓋板厚さ (mm)		

表4-3 サプレッション・チェンバ出入口の主要仕様

項目	柏崎刈羽6号炉	柏崎刈羽7号炉
最高使用圧力 (MPa)	0.31	0.31
最高使用温度 (°C)	104	104
材料	SGV480	SGV480
内径 (mm)		
胴板厚さ (mm)		
蓋板厚さ (mm)		

【6号炉】上部ドライウェル機器搬入用ハッチの構造健全性評価結果(200°C, 2Pd)

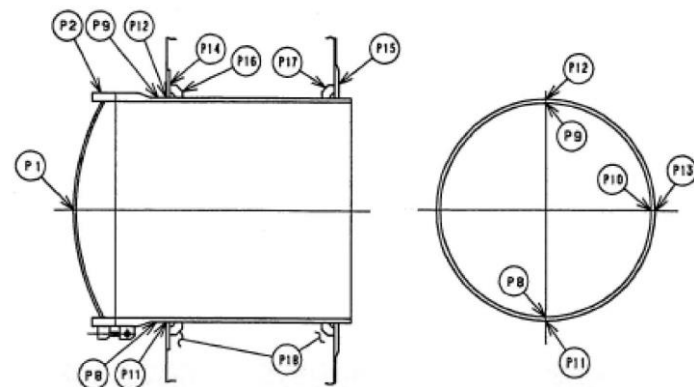
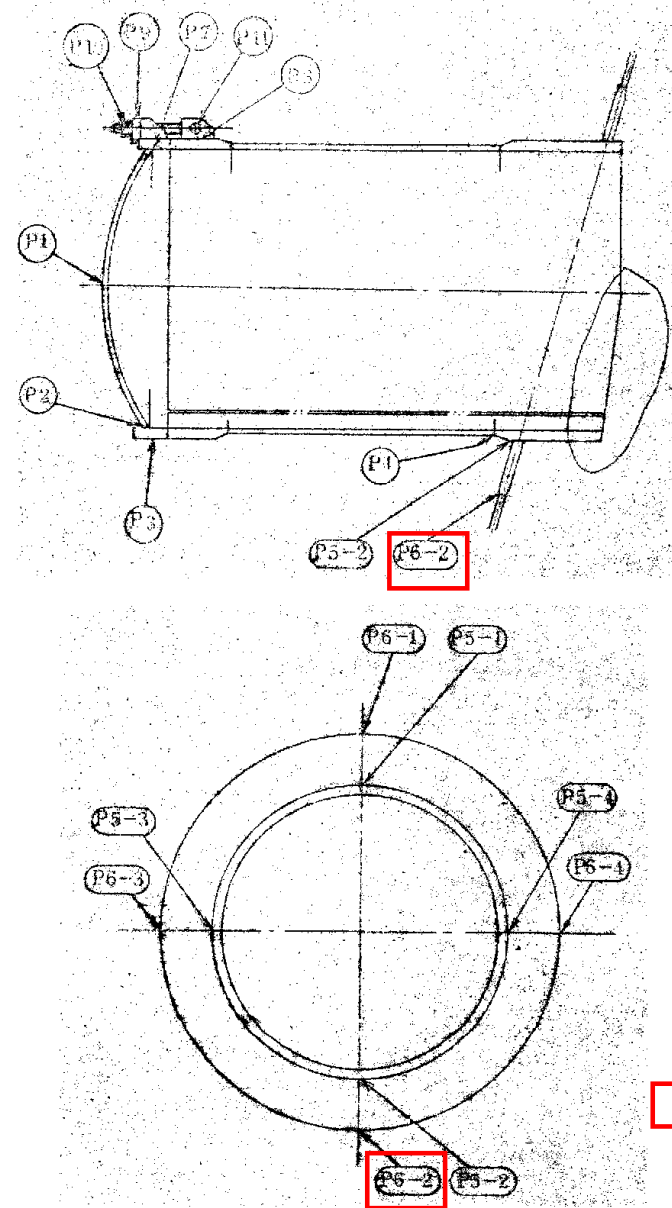


図4-2 柏崎刈羽6号炉 上部ドライウェル機器搬入用ハッチ

東海第二発電所 (2018.9.12版)



第3-2図 機器搬入用ハッチの評価対象箇所

機器搬入用ハッチの応力評価結果を以下に示す。発生応力は許容応力以下であることを確認した。よって、機器搬入用ハッチは、200°C, 2Pdにおいて、十分な強度を有する。

島根原子力発電所 2号炉

備考

表 4-4 鋼製耐圧部の応力評価のまとめ (単位:MPa)

応力 評価点 番号	応力評価点	一次応力				応力比
		P _a		P _L +P _b		
		応力 強さ	許容 値	応力 強さ	許容 値	
P1	鏡板中央部		281		422	
P8	上部ドライウェル		281		422	
P9			281		422	
P10	機器搬入用ハッチ円筒胴		281		422	
P11	上部ドライウェル		-		422	
P12	機器搬入用ハッチ円筒胴のフ		-		422	
P13	ランジプレートとの結合部		-		422	

表 4-5 貫通部アンカの応力評価のまとめ (単位:MPa)

応力 評価点 番号	応力評価点	曲げ応力		せん断応力		応力比	
		応力 強さ	許容 値	応力 強さ	許容 値	曲げ	せん断
P15	フランジプレート (内側)		312		156		
P17	ガセットプレート (内側)		-		156		

応力 評価点 番号	応力 評価点	一次応力[MPa]				応力比
		P _m		P _L +P _b		
		応力 強さ	許容 値	応力 強さ	許容 値	
P6-2	機器搬入用ハッチ取付部	-	-		422	

許容値は、供用状態Dを適用し、Suとする。

b. 許容圧力評価

機器搬入用ハッチの円筒胴及び鏡板の構造健全性について、設計・建設規格に定められている円筒胴及び鏡板の内圧に対する必要厚さの評価式を準用し、許容圧力の評価を実施した。評価部位として、内圧による荷重を受け止める部位(円筒胴、鏡板)を選択し、許容圧力を評価した。

評価に用いた主要仕様を第3-2表に示す。

第3-3表に、機器搬入用ハッチの許容圧力評価結果を示す。

第3-2表 機器搬入用ハッチの主要仕様

項目	東海第二発電所
最高使用圧力 (MPa)	0.31
最高使用温度 (°C)	171
材料	ASME SA516 Gr.70 (SGV480相当)
内径 (mm)	
胴板厚さ (mm)	
蓋板厚さ (mm)	

第3-3表 機器搬入用ハッチの許容圧力評価結果

表 4-6 コンクリート部の応力評価まとめ (単位: N/mm²)

応力 評価点 番号	応力評価点	圧縮応力度		応力比
		フランジ プレート (内側) 近傍	許容応力度	
P18	コンクリート部		27.5	

【6号炉】下部ドライウェル機器搬入用ハッチの構造健全性評価
結果(200°C, 2Pd)

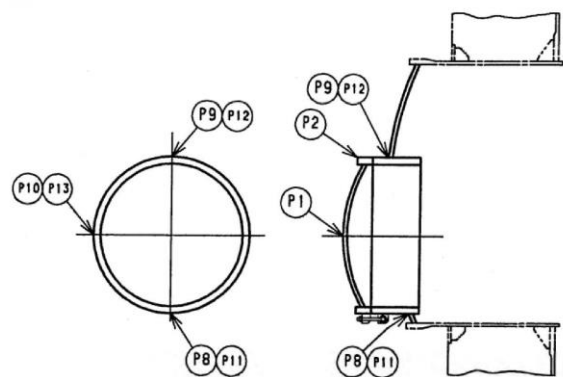


図 4-3 下部ドライウェル機器搬入用ハッチ

①円筒胴: ASME SA516 Gr. 70 (SGV480相当)
許容圧力算定式: PVE-3230(2)a項を準用
 $P = 2S\eta t / (D_i + 1.2t)$

S	許容引張応力 (MPa) (200°Cにおける 2/3S _u 値を使用)	281
η	継手効率 (-)	1.0
t	呼び厚さ (mm)	
D _i	胴内径 (mm)	
P	200°Cにおける許容圧力 2.445MPa[gage] > 0.62MPa[gage] (2Pd)	2.445

②鏡板: ASME SA516 Gr. 70 (SGV480相当)
許容圧力算定式: PVE-3323(1)項を準用
 $P = 2S\eta t / (R + 0.2t)$

S	許容引張応力 (MPa) (200°Cにおける 2/3S _u 値を使用)	281
η	継手効率 (-)	1.0
t	呼び厚さ (mm)	
R	鏡板内半径 (mm)	
P	200°Cにおける許容圧力 10.110MPa[gage] > 0.62MPa[gage] (2Pd)	10.110

表 4-7 鋼製耐圧部の応力評価まとめ (単位:MPa)

応力 評価点 番号	応力評価点	一次応力				応力 比
		P ₀		P _L +P _v		
		応力 強さ	許容 値	応力 強さ	許容 値	
P1	鏡板中央部		281		422	
P8	下部ドライウエル 機器搬入用ハッチ円筒胴		281		422	
P9			281		422	
P10			281		422	
P11	下部ドライウエル		—		422	
P12	機器搬入用ハッチ円筒胴と		—		422	
P13	鏡板との取付部		—		422	

【6号炉】下部ドライウエルアクセストンネルスリーブ及び鏡板
(機器搬入用ハッチ付)の構造健全性評価結果(200℃, 2Pd)

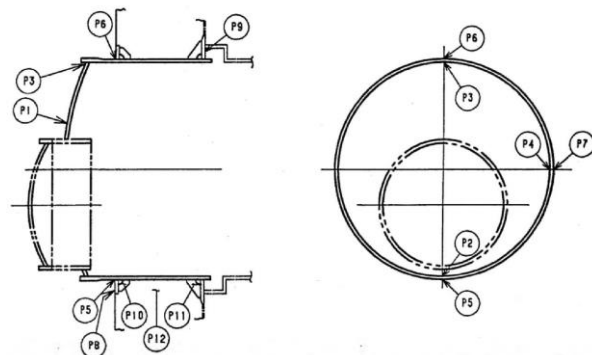


図 4-4 下部ドライウエルアクセストンネルスリーブ及び鏡板
(機器搬入用ハッチ付)

表 4-8 鋼製耐圧部の応力評価まとめ (単位:MPa)

応力 評価点 番号	応力評価点	一次応力				応力 比
		P _m		P _L +P _b		
		応力 強さ	許容 値	応力 強さ	許容 値	
P1	鏡板	-	-		422	
P2	鏡板のスリーブとの結合部	-	-		422	
P3		-	-		422	
P4		-	-		422	
P5		-	-		422	
P6	スリーブのフランジプレートと の結合部	-	-		422	
P7		-	-		422	

表 4-9 貫通部アンカの応力評価まとめ (単位:MPa)

応力 評価点 番号	応力 評価点	一次応力				応力比	
		曲げ応力		せん断応力		一次	
		応力 強さ	許容 応力	応力 強さ	許容 応力	曲げ	せん 断
P9	フランジ プレート (内側)		440		220		
P11	ガセット プレート (内側)		-		156		

柏崎刈羽原子力発電所 6/7号炉 (2017.12.20版)

東海第二発電所 (2018.9.12版)

島根原子力発電所 2号炉

備考

表 4-10 コンクリート部の応力評価まとめ (単位: N/mm²)

応力 評価点 番号	応力評価点	圧縮応力度		応力比
		フランジ プレート (内側) 近傍	許容応力度	
P12	コンクリート部		27.5	

【6号炉】サブプレッション・チェンパ出入口の構造健全性評価結果 (200℃, 2Pd)

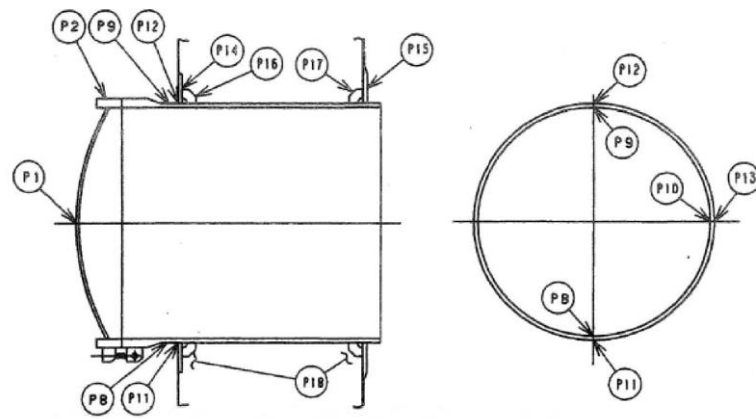


図 4-5 サブプレッション・チェンパ出入口

表 4-11 鋼製耐圧部の応力評価まとめ (単位:MPa)

応力 評価点 番号	応力評価点	一次応力				応力 比
		P _m		P _L +P _b		
		応力 強さ	許容 値	応力 強さ	許容 値	
P1	鏡板中央部		281		422	
P8	サブプレッション・チェンバ 出入口円筒胴		281		422	
P9			281		422	
P10			281		422	
P11	サブプレッション・チェンバ		—		422	
P12	出入口円筒胴のフランジ		—		422	
P13	プレートとの結合部		—		422	

表 4-12 貫通部アンカの応力評価まとめ (単位:MPa)

応力 評価点 番号	応力評価点	曲げ応力		せん断応力		応力比	
		応力	許容 応力	応力	許容 応力	曲げ	せん断
P15	フランジプレート (内 側)		312		156		
P17	ガセットプレート (内 側)		—		156		

柏崎刈羽原子力発電所 6/7号炉 (2017.12.20版)

東海第二発電所 (2018.9.12版)

島根原子力発電所 2号炉

備考

表 4-13 コンクリート部の応力評価まとめ (単位: N/mm²)

応力 評価点 番号	応力評価点	圧縮応力度		応力比
		フランジ プレート (内側) 近傍	許容応力度	
P18	コンクリート部		27.5	

【7号炉】上部ドライウェル機器搬入用ハッチの構造健全性評価
結果(200°C, 2Pd)

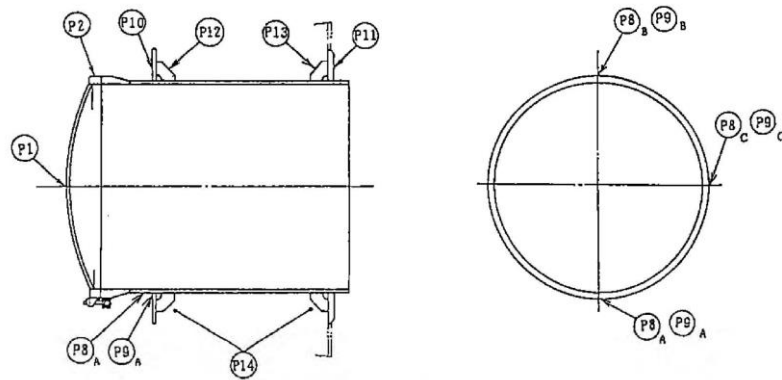


図 4-6 柏崎刈羽 7号炉 上部ドライウェル機器搬入用ハッチ

柏崎刈羽原子力発電所 6 / 7号炉 (2017.12.20版)		東海第二発電所 (2018.9.12版)				島根原子力発電所 2号炉		備考
表 4-14 鋼製耐圧部の応力評価のまとめ (単位:MPa)								
応力 評価点 番号	応力評価点	一次応力				応力比		
		P ₀		P _{L+P₀}				
		応力 強さ	許容 値	応力 強さ	許容 値			
P1	鏡板中央部		281		422			
P8	機器搬入用ハッチ円筒胴		281		422			
P9	機器搬入用ハッチ円筒胴のフ ランジプレートとの結合部		—		422			
表 4-15 貫通部アンカの応力評価まとめ (単位:MPa)								
応力 評価点 番号	応力評価点	曲げ応力		せん断応力		応力比		
		応力	許容 応力	応力	許容 応力	曲げ	せん断	
P11	フランジプレート (内 側)		312		156			
P13	ガセットプレート (内 側)		—		156			

表 4-16 コンクリート部の応力評価まとめ (単位: N/mm²)

応力 評価点 番号	応力評価点	圧縮応力度		応力比
		フランジ プレート (内側) 近傍	許容応力度	
P14	コンクリート部		27.5	

【7号炉】下部ドライウェル機器搬入用ハッチの構造健全性評価結果(200°C, 2Pd)

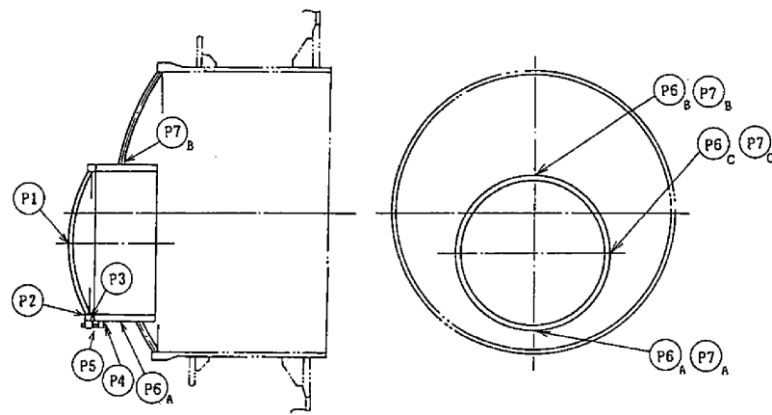


図 4-7 下部ドライウェル機器搬入用ハッチ

柏崎刈羽原子力発電所 6/7号炉 (2017.12.20版)

東海第二発電所 (2018.9.12版)

島根原子力発電所 2号炉

備考

表 4-17 鋼製耐圧部の応力評価まとめ (単位:MPa)

応力 評価点 番号	応力評価点	一次応力				応力 比
		P _m		P _L +P _b		
		応力 強さ	許容 値	応力 強さ	許容 値	
P1	鏡板中央部		281		422	
P6	機器搬入用ハッチ円筒胴		281		422	
P7	機器搬入用ハッチ円筒胴と 鏡板との取付部		—		422	

【7号炉】下部ドライウェルアクセストンネルスリーブ及び鏡板
(機器搬入用ハッチ付)の構造健全性評価結果(200℃, 2Pd)

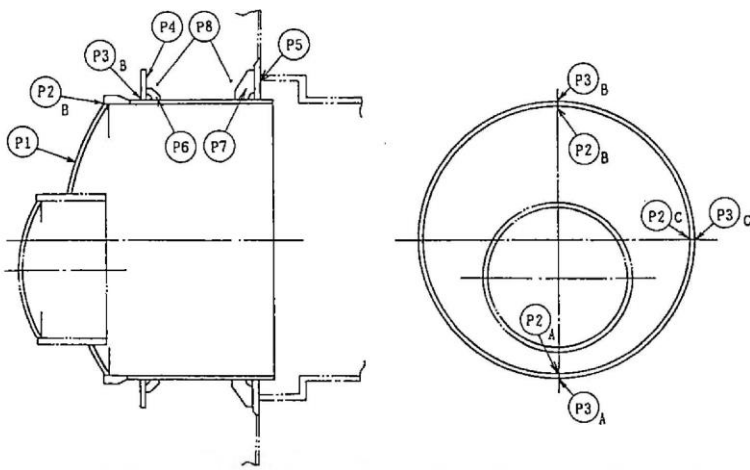


図 4-8 下部ドライウェルアクセストンネルスリーブ及び鏡板
(機器搬入用ハッチ付)

柏崎刈羽原子力発電所 6 / 7号炉 (2017. 12. 20 版)

東海第二発電所 (2018. 9. 12 版)

島根原子力発電所 2号炉

備考

表 4-18 鋼製耐圧部の応力評価まとめ (単位: MPa)

応力 評価点 番号	応力評価点	一次応力				応力 比
		P ₀		P ₁ +P ₀		
		応力 強さ	許容 値	応力 強さ	許容 値	
P1	鏡板	-	-		422	
P2	鏡板のスリーブとの結合部	-	-		422	
P3	スリーブのフランジとの結合部	-	-		422	

表 4-19 貫通部アンカの応力評価まとめ (単位: MPa)

応力 評価点 番号	応力 評価点	一次応力				応力比	
		曲げ応力		せん断応力		曲げ	せん 断
		応力 強さ	許容 値	応力 強さ	許容 値		
P5	フランジ						
	プレート (内側)		439		219		
P7	ガセット プレート (内側)		-		156		

表 4-20 コンクリート部の応力評価まとめ (単位: N/mm²)

応力 評価点 番号	応力評価点	圧縮応力度		応力比
		フランジ プレート (内側) 近傍	許容応力度	
P8	コンクリート部		27.5	

【7号炉】サブプレッション・チェンバ出入口の構造健全性評価結果 (200℃, 2Pd)

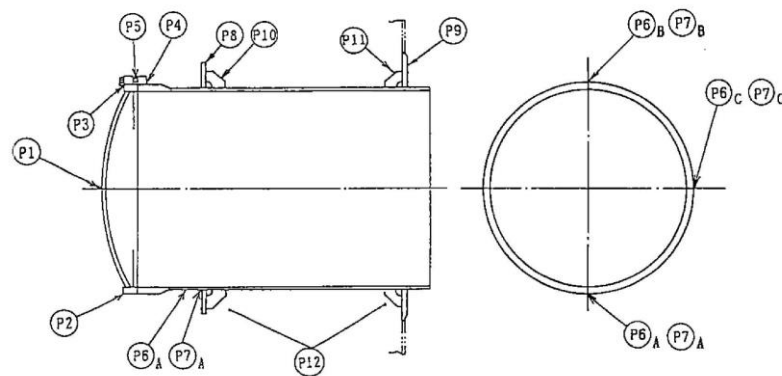


図 4-9 サブプレッション・チェンバ出入口

柏崎刈羽原子力発電所 6/7号炉 (2017.12.20版)		東海第二発電所 (2018.9.12版)				島根原子力発電所 2号炉		備考																																																																							
<p>表 4-21 鋼製耐圧部の応力評価まとめ (単位: MPa)</p> <table border="1"> <thead> <tr> <th rowspan="3">応力 評価点 番号</th> <th rowspan="3">応力評価点</th> <th colspan="4">一次応力</th> <th rowspan="3">応力比</th> </tr> <tr> <th colspan="2">P_a</th> <th colspan="2">P_L+P_b</th> </tr> <tr> <th>応力 強さ</th> <th>許容 値</th> <th>応力 強さ</th> <th>許容 値</th> </tr> </thead> <tbody> <tr> <td>P1</td> <td>鏡板中央部</td> <td></td> <td>281</td> <td></td> <td>422</td> <td></td> </tr> <tr> <td>P6</td> <td>サブプレッション・チェンバ 出入口円筒胴</td> <td></td> <td>281</td> <td></td> <td>422</td> <td></td> </tr> <tr> <td>P7</td> <td>サブプレッション・チェンバ 出入口円筒胴のフランジ プレートとの結合部</td> <td></td> <td>-</td> <td></td> <td>422</td> <td></td> </tr> </tbody> </table> <p>表 4-22 貫通部アンカの応力評価まとめ (単位: MPa)</p> <table border="1"> <thead> <tr> <th rowspan="3">応力 評価点 番号</th> <th rowspan="3">応力評価点</th> <th colspan="2">曲げ応力</th> <th colspan="2">せん断応力</th> <th colspan="2">応力比</th> </tr> <tr> <th>応力</th> <th>許容</th> <th>応力</th> <th>許容</th> <th>曲げ</th> <th>せん断</th> </tr> <tr> <th>応力</th> <th>応力</th> <th>応力</th> <th>応力</th> <th></th> <th></th> </tr> </thead> <tbody> <tr> <td>P9</td> <td>フランジプレート (内 側)</td> <td></td> <td>312</td> <td></td> <td>156</td> <td></td> <td></td> </tr> <tr> <td>P11</td> <td>ガセットプレート (内 側)</td> <td></td> <td>-</td> <td></td> <td>156</td> <td></td> <td></td> </tr> </tbody> </table>								応力 評価点 番号	応力評価点	一次応力				応力比	P _a		P _L +P _b		応力 強さ	許容 値	応力 強さ	許容 値	P1	鏡板中央部		281		422		P6	サブプレッション・チェンバ 出入口円筒胴		281		422		P7	サブプレッション・チェンバ 出入口円筒胴のフランジ プレートとの結合部		-		422		応力 評価点 番号	応力評価点	曲げ応力		せん断応力		応力比		応力	許容	応力	許容	曲げ	せん断	応力	応力	応力	応力			P9	フランジプレート (内 側)		312		156			P11	ガセットプレート (内 側)		-		156		
応力 評価点 番号	応力評価点	一次応力				応力比																																																																									
		P _a		P _L +P _b																																																																											
		応力 強さ	許容 値	応力 強さ	許容 値																																																																										
P1	鏡板中央部		281		422																																																																										
P6	サブプレッション・チェンバ 出入口円筒胴		281		422																																																																										
P7	サブプレッション・チェンバ 出入口円筒胴のフランジ プレートとの結合部		-		422																																																																										
応力 評価点 番号	応力評価点	曲げ応力		せん断応力		応力比																																																																									
		応力	許容	応力	許容	曲げ	せん断																																																																								
		応力	応力	応力	応力																																																																										
P9	フランジプレート (内 側)		312		156																																																																										
P11	ガセットプレート (内 側)		-		156																																																																										

柏崎刈羽原子力発電所 6/7号炉 (2017.12.20版)	東海第二発電所 (2018.9.12版)	島根原子力発電所 2号炉	備考												
<p>表 4-23 コンクリート部の応力評価まとめ (単位: N/mm²)</p> <table border="1" data-bbox="201 319 869 739"> <thead> <tr> <th rowspan="2">応力 評価点 番号</th> <th rowspan="2">応力評価点</th> <th colspan="2">圧縮応力度</th> <th rowspan="2">応力比</th> </tr> <tr> <th>フランジ プレート (内側) 近傍</th> <th>許容応力度</th> </tr> </thead> <tbody> <tr> <td>P12</td> <td>コンクリート部</td> <td></td> <td>27.5</td> <td></td> </tr> </tbody> </table> <p>②既往研究成果による評価 <u>ハッチ類については重要構造物安全評価 (原子炉格納容器信頼性実証事業) (平成2年度～平成14年度) において、代表プラントの鋼製格納容器 (Mark-II改良型) の機器搬入用ハッチをモデル化した試験体を用いた耐圧試験を行い、限界圧力を評価している。この耐圧試験の結果、限界圧力は 19.5kg/cm² (約 6.0Pd) であることが示されており、それ以下では破損が生じないことを確認している。このハッチモデル試験体は Mark-II改良型のハッチを想定して試験が行われたものであるが、Mark-II改良型のハッチと RCCV のハッチの基本的な構造は同じであるため、これらを用いて、柏崎刈羽原子力発電所 6, 7号炉のハッチ類の 2Pd における健全性を確認する。</u></p>	応力 評価点 番号	応力評価点	圧縮応力度		応力比	フランジ プレート (内側) 近傍	許容応力度	P12	コンクリート部		27.5				<p>・評価方法の相違 【柏崎 6/7】 島根 2号炉は、強度計算により健全性を確認している。</p>
応力 評価点 番号			応力評価点	圧縮応力度		応力比									
	フランジ プレート (内側) 近傍	許容応力度													
P12	コンクリート部		27.5												

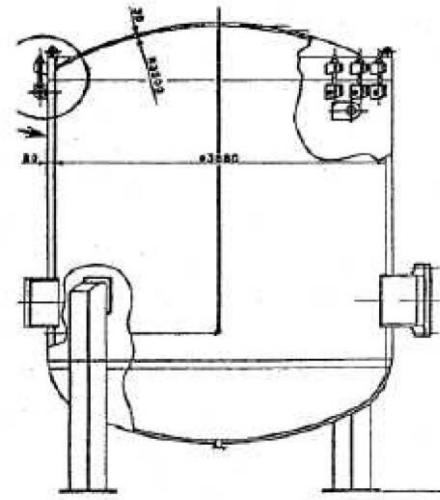


図 4-10 ハッチモデル試験

機器搬入用ハッチ形状（球形胴）に対する必要板厚は、設計・建設規格により計算式（4.1）から求められる。この式を変形し、板厚 t と降伏応力 Sy から弾性限界圧力 P を算出する。

$$t = P \cdot Di / (4 \cdot Sy \cdot \eta - 0.4P) \quad \dots\dots(式4.1)$$

$$P = 2 \cdot Sy \cdot \eta \cdot t / (R + 0.2 \cdot t) \quad \dots\dots(式4.2)$$

鋼材の 200℃における設計降伏点 Sy=226MPa, 継手効率 η =1 とすると、弾性限界圧力 P は表 4-24 の通り算出される。

表 4-24 機器搬入用ハッチの弾性限界圧力

	柏崎刈羽 6/7 号炉 機器搬入用ハッチ		ハッチモデル 試験体
	上部	下部	
R (内半径)			3500mm
t (板厚)			30mm
P (弾性限界圧力)	3.47MPa	3.76MPa	3.87MPa

柏崎刈羽原子力発電所 6/7号炉 (2017.12.20版)	東海第二発電所 (2018.9.12版)	島根原子力発電所 2号炉	備考																												
<p>表 4-24 に示すように機器搬入用ハッチは、ハッチモデル試験体と同程度の耐圧強度を有していることから、少なくともハッチモデル試験体の限界圧力 6.0Pd と同程度の圧力まで健全性を有するものと判断できる。</p> <p>したがって、機器搬入用ハッチは 200℃条件において、6.0Pd 程度までは健全であると考えられる。よって、ハッチ類は 2Pd においても健全性は確保できると考えている。</p> <p>(2) フランジ固定部の強度</p> <p>① 締付ボルトの強度評価</p> <p>フランジの締付ボルトについて、原子炉格納容器限界温度、圧力(200℃, 2Pd) における強度評価を、既工事計画認可申請書の強度計算をベースに評価する。各ハッチ類の締付ボルト基本仕様を表 4-25～27、評価結果を表 4-28 に示す。いずれも許容応力以下であることから、締付ボルトは 200℃, 2Pd において健全である。</p> <p>表 4-25 上部ドライウェル機器搬入用ハッチの締付ボルト基本仕様</p> <table border="1" data-bbox="192 1102 875 1354"> <thead> <tr> <th>項目</th> <th>6号炉</th> <th>7号炉</th> </tr> </thead> <tbody> <tr> <td>ボルトの材質</td> <td>SNCM439</td> <td>SNCM439</td> </tr> <tr> <td>ボルトの呼び</td> <td colspan="2" rowspan="2" style="border: 2px solid black;"></td> </tr> <tr> <td>ボルトの本数</td> </tr> </tbody> </table>	項目	6号炉	7号炉	ボルトの材質	SNCM439	SNCM439	ボルトの呼び			ボルトの本数	<p>(2) フランジ固定部の強度</p> <p>a. 締付ボルトの強度評価</p> <p>フランジの締付ボルトについて、200℃, 2Pd における強度評価を、既工認の強度計算をベースに評価する。機器搬入用ハッチの締付ボルト基本仕様を第 3-4 表、評価結果を第 3-5 表に示すが、発生応力は、許容応力以下であることから、締付ボルトは 200℃, 2Pd において健全である。</p> <p>第 3-4 表 機器搬入用ハッチ締付ボルトの主要仕様</p> <table border="1" data-bbox="973 1066 1676 1218"> <thead> <tr> <th>項目</th> <th colspan="2">東海第二発電所</th> </tr> </thead> <tbody> <tr> <td>ボルト材質</td> <td colspan="2">ASME SA320 Gr. L43 (SNCM439 相当)</td> </tr> <tr> <td>ボルト呼び</td> <td></td> <td></td> </tr> <tr> <td>ボルトの本数</td> <td></td> <td></td> </tr> </tbody> </table> <p>第 3-5 表 締付ボルトの評価結果 (単位:MPa)</p> <table border="1" data-bbox="973 1329 1676 1402"> <thead> <tr> <th>項目</th> <th>東海第二発電所</th> <th>許容値</th> </tr> </thead> <tbody> <tr> <td>機器搬入用ハッチ</td> <td></td> <td>576</td> </tr> </tbody> </table>	項目	東海第二発電所		ボルト材質	ASME SA320 Gr. L43 (SNCM439 相当)		ボルト呼び			ボルトの本数			項目	東海第二発電所	許容値	機器搬入用ハッチ		576	<p>(2) シール部</p>	<p>・設備の相違</p> <p>【柏崎 6/7, 東海第二】</p> <p>島根 2 号炉は、内開き式ハッチのため、ボルトに引張応力が加わらず該当評価なし。</p>
項目	6号炉	7号炉																													
ボルトの材質	SNCM439	SNCM439																													
ボルトの呼び																															
ボルトの本数																															
項目	東海第二発電所																														
ボルト材質	ASME SA320 Gr. L43 (SNCM439 相当)																														
ボルト呼び																															
ボルトの本数																															
項目	東海第二発電所	許容値																													
機器搬入用ハッチ		576																													
<p>表 4-26 下部ドライウェル機器搬入用ハッチの締付ボルト基本仕様</p> <table border="1" data-bbox="184 1507 884 1759"> <thead> <tr> <th>項目</th> <th>6号炉</th> <th>7号炉</th> </tr> </thead> <tbody> <tr> <td>ボルトの材質</td> <td>SNCM439</td> <td>SNCM439</td> </tr> <tr> <td>ボルトの呼び</td> <td colspan="2" rowspan="2" style="border: 2px solid black;"></td> </tr> <tr> <td>ボルトの本数</td> </tr> </tbody> </table>	項目	6号炉	7号炉	ボルトの材質	SNCM439	SNCM439	ボルトの呼び			ボルトの本数																					
項目	6号炉	7号炉																													
ボルトの材質	SNCM439	SNCM439																													
ボルトの呼び																															
ボルトの本数																															

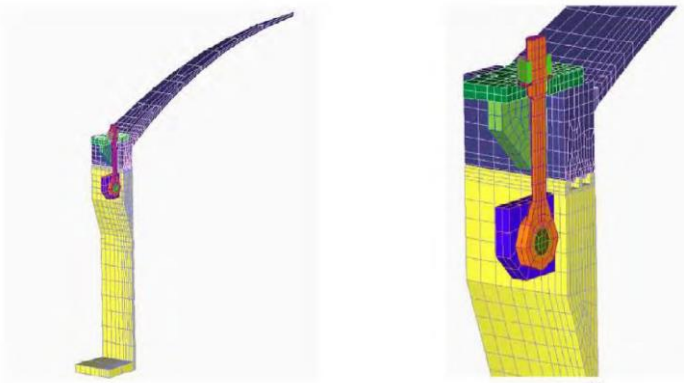
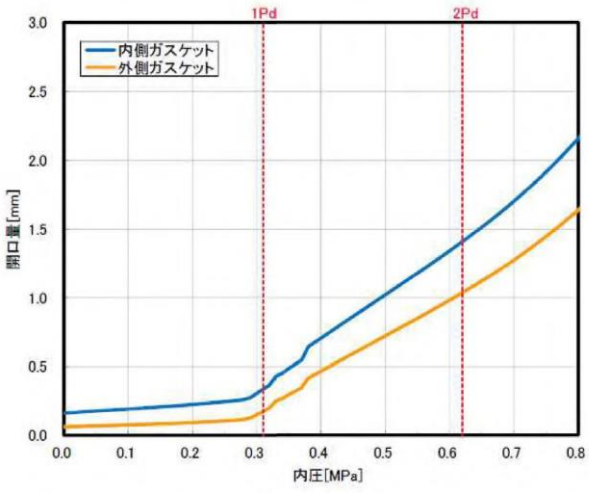



柏崎刈羽原子力発電所 6/7号炉 (2017.12.20版)	東海第二発電所 (2018.9.12版)	島根原子力発電所 2号炉	備考																															
<p>表 4-27 サプレッション・チェンバ出入口の締付ボルト基本仕様</p> <table border="1" data-bbox="172 296 893 552"> <thead> <tr> <th>項目</th> <th>6号炉</th> <th>7号炉</th> </tr> </thead> <tbody> <tr> <td>ボルトの材質</td> <td>SNCM439</td> <td>SNCM439</td> </tr> <tr> <td>ボルトの呼び</td> <td colspan="2" rowspan="2" style="border: 2px solid black;"></td> </tr> <tr> <td>ボルトの本数</td> </tr> </tbody> </table> <p>表 4-28 締付ボルトの評価結果 (単位:MPa)</p> <table border="1" data-bbox="181 674 893 888"> <thead> <tr> <th>評価部位</th> <th>6号炉</th> <th>7号炉</th> <th>許容値</th> </tr> </thead> <tbody> <tr> <td>上部ドライウェル機器搬入用ハッチ</td> <td colspan="2" rowspan="3" style="border: 2px solid black;"></td> <td>576</td> </tr> <tr> <td>下部ドライウェル機器搬入用ハッチ</td> <td>576</td> </tr> <tr> <td>サプレッション・チェンバ出入口</td> <td>576</td> </tr> </tbody> </table> <p>②フランジの開口評価</p> <p>原子炉格納容器の重大事故時の過温、過圧時におけるフランジ開口量を評価するために、FEM解析を用いてABWR代表プラントモデルとして7号炉の機器搬入用ハッチ部における開口量を評価した。</p>	項目	6号炉	7号炉	ボルトの材質	SNCM439	SNCM439	ボルトの呼び			ボルトの本数	評価部位	6号炉	7号炉	許容値	上部ドライウェル機器搬入用ハッチ			576	下部ドライウェル機器搬入用ハッチ	576	サプレッション・チェンバ出入口	576	<p>b. フランジの開口評価</p> <p>原子炉格納容器の重大事故等時の過温、過圧時におけるフランジ開口量を評価するために、有限要素法を用いた弾塑性解析結果を活用し、機器搬入用ハッチ部における開口量を評価した。</p>	<p>a. 試験結果等を用いた評価</p> <p>機器搬入口フランジ部の複雑な変形挙動について、三次元FEMモデルを用いてドライウェル及び機器搬入口をモデル化し、高温条件下の材料物性に基づき、弾塑性解析を実施し、2Pdにおけるフランジ部の開口量が、許容開口量を下回ることを確認する。</p> <p>シーリング材については、改良EPDMを使用することとする。</p> <p>許容開口量の設定に使用する改良EPDMの圧縮永久ひずみ試験結果を表 1.4-2 に示す。</p> <p>表 1.4-2 圧縮永久ひずみ試験^{※1}結果 (改良EPDM)</p> <table border="1" data-bbox="1804 1409 2436 1619"> <tbody> <tr> <td>試験温度</td> <td>200℃</td> </tr> <tr> <td>放射線照射量</td> <td style="border: 1px solid black;"></td> </tr> <tr> <td>試験雰囲気</td> <td>蒸気</td> </tr> <tr> <td>試験時間</td> <td>168h</td> </tr> <tr> <td>ひずみ率^{※2}</td> <td style="border: 1px solid black;"></td> ^{※3}</tr></tbody></table>	試験温度	200℃	放射線照射量		試験雰囲気	蒸気	試験時間	168h	ひずみ率 ^{※2}	
項目	6号炉	7号炉																																
ボルトの材質	SNCM439	SNCM439																																
ボルトの呼び																																		
ボルトの本数																																		
評価部位	6号炉	7号炉	許容値																															
上部ドライウェル機器搬入用ハッチ			576																															
下部ドライウェル機器搬入用ハッチ			576																															
サプレッション・チェンバ出入口			576																															
試験温度	200℃																																	
放射線照射量																																		
試験雰囲気	蒸気																																	
試験時間	168h																																	
ひずみ率 ^{※2}																																		

※1: JIS K 6262 に従い実施。

※2: 試料を圧縮し完全に回復した状態が 0%、全く回復しない状態が 100%。

※3: , , の平均値。

 ・資料構成の相違 【柏崎 6/7】 柏崎 6/7 は 4.2(3)① 項に記載。 【東海第二】 東海第二は 3.2(3)a. 項に記載。 |

柏崎刈羽原子力発電所 6/7号炉 (2017.12.20版)	東海第二発電所 (2018.9.12版)	島根原子力発電所 2号炉	備考
<p>解析モデルは図 4-11 に、開口量の解析評価結果を図 4-12 に示す。なお、本 FEM 解析の妥当性については別紙-3「トップヘッドフランジ等の開口量評価の妥当性について」で示す。</p> <p>2Pd における開口量は、内側ガスケット部で約 1.4mm、外側ガスケット部で約 1mm となる。</p>  <p>図 4-11 機器搬入用ハッチ開口量評価の解析モデル</p>  <p>図 4-12 機器搬入用ハッチの各ガスケット部の圧力と開口変位の関係</p>	<p>解析モデルを第 3-3 図に、開口量の解析評価結果を第 3-4 図にそれぞれ示す。</p> <p>2Pd における開口量は、内側ガスケット部で [] mm、外側ガスケット部で [] mm となる。</p>  <p>第 3-3 図 機器搬入用ハッチ開口部評価解析モデル</p>  <p>第 3-4 図 機器搬入用ハッチの各ガスケット部の圧力と開口変位の関係</p>	<p>許容開口量は、1.3.2(2)a 項のドライウェル主フランジ部の設定の考え方と同様、168h のひずみ率 [] と機器搬入口フランジ部の定格締付量 [] mm を踏まえ [] mm (= 定格締付量 [] mm × (100% - [])) とする。</p> <p>解析結果を図 1.4-2 に示す (解析の詳細は、別添 1.4-1 参照)。</p> <p>2Pd における最大開口量は、内側ガスケット部で約 [] mm、外側ガスケット部で約 [] mm であり、許容開口量 [] mm を下回る。</p>  <p>図 1.4-2 機器搬入口の 2Pd における開口量</p>	<p>備考</p> <ul style="list-style-type: none"> ・解析結果の相違【柏崎 6/7】 ・資料構成の相違【柏崎 6/7, 東海第二】 島根 2 号炉は別添 1.4-1 に記載。 ・解析結果の相違

柏崎刈羽原子力発電所 6 / 7号炉 (2017. 12. 20 版)	東海第二発電所 (2018. 9. 12 版)	島根原子力発電所 2号炉	備考
<p><u>(3) ガスケットの健全性</u></p> <p><u>福島第一原子力発電所事故で原子炉格納容器内雰囲気</u> <u>漏えいした経路として、原子炉格納容器トップヘッドフラ</u> <u>ンジ、機器搬入用ハッチ等のフランジシール部が推定漏え</u> <u>い経路の1つであると考えている。原子炉格納容器のフラ</u> <u>ンジシール部は、内圧が低い段階ではボルトの初期締付け</u> <u>により開口は抑制されているが、内圧の上昇に伴って開口</u> <u>量が増加することにより、外部への漏えい経路を形成する。</u> <u>ただし、フランジ部が開口しても、フランジ部の密閉性を</u> <u>担保しているシール材が健全であれば、シール材が開口に</u> <u>追従するため外部への漏えいを防止することができる。し</u> <u>かしながら、福島第一原子力発電所事故のような事故環境</u> <u>に晒されると、原子炉格納容器トップヘッドフランジ等の</u> <u>フランジシール部に使用されているシール材が劣化し、フ</u> <u>ランジの開口に追従できなくなり格納容器閉じ込め機能を</u> <u>損なう可能性がでてくる。</u></p> <p><u>そこで、柏崎刈羽原子力発電所6, 7号炉原子炉格納容器</u> <u>フランジシール部に使用されているシール材(シリコンゴ</u> <u>ム)について、事故時環境下の耐性が優れた改良EPDM</u> <u>製シール材に変更して格納容器閉じ込め機能の強化を図</u> <u>る。従って、改良EPDM製シール材について、事故時の</u> <u>温度や放射線による劣化特性を試験により確認し、想定さ</u> <u>れる事故シナリオにおけるシール機能を評価する。なお、</u> <u>フランジ部のシール材は、プラントの定期検査時に開放さ</u> <u>れる場合には取り替えを実施しており、通常運転中におけ</u> <u>る劣化は極めて軽微であることから、事故条件下での評価</u> <u>を実施する。</u></p>	<p><u>(3) ガスケットの健全性</u></p> <p><u>フランジシール部は、内圧が低い段階ではボルトの初期</u> <u>締付けにより開口は抑制されているが、内圧の上昇に伴っ</u> <u>て開口量が増加することにより、外部への漏えい経路を形</u> <u>成する。ただし、フランジ部が開口しても、フランジ部の</u> <u>密閉性を担保しているシール材が健全であれば、シール材</u> <u>が開口に追従するため外部への漏えいを防止することがで</u> <u>きる。しかしながら、重大事故環境に晒されると、フラン</u> <u>ジシール部に使用されているシール材が劣化し、フランジ</u> <u>の開口に追従できなくなり格納容器閉じ込め機能を損なう</u> <u>可能性がでてくる。</u></p> <p><u>そこで、機器搬入用ハッチのフランジシール部に使用さ</u> <u>れているシール材(シリコンゴム)について、事故時環境</u> <u>下の耐性が優れた改良EPDM製シール材に変更して格納</u> <u>容器閉じ込め機能の強化を図る。したがって、改良EPD</u> <u>M製シール材について、事故時の温度や放射線による劣化</u> <u>特性を試験により確認し、想定される事故シナリオにおけ</u> <u>るシール機能を評価する。なお、フランジ部のシール材は、</u> <u>プラントの定期検査時に開放される場合には取り替えを実</u> <u>施しており、通常運転中における劣化は極めて軽微である</u> <u>ことから、事故条件下での評価を実施する。</u></p>		<p>・資料構成の相違 【柏崎6/7, 東海第二】 島根2号炉は本文 1. (3) d. ③項に記載。</p>

柏崎刈羽原子力発電所 6/7号炉 (2017.12.20版)	東海第二発電所 (2018.9.12版)	島根原子力発電所 2号炉	備考																																							
<p>①シール材(改良EPDM)の圧縮永久ひずみ試験結果について</p> <p>改良EPDM製シール材の事故時環境における劣化特性を、高温蒸気曝露の期間を確認するために、JIS K6262「加硫ゴム及び熱加塑性ゴムの常温・高温及び低温における圧縮永久ひずみの求め方」に準じて圧縮永久歪み試験を実施した。その結果を表4-29に示す。なお、圧縮永久ひずみ測定とは、所定の圧縮率をかけた後、開放時の戻り量を評価するものである。完全に元の形状に戻った場合を0%とし、全く復元せずに完全に圧縮された状態のままである状態を100%としている。例えば、圧縮永久ひずみが表4-29で示す「<input type="text"/>」の場合は、シール材の初期縮付量が<input type="text"/>である7号炉を例にとると、<input type="text"/>戻ることの意味する。この場合、<input type="text"/>のフランジ部開口まではシール機能が確保可能と想定できる。</p> <p>表4-29 改良EPDM製シール材の圧縮永久ひずみ試験結果</p> <table border="1" data-bbox="172 1029 899 1333"> <thead> <tr> <th rowspan="2">No</th> <th rowspan="2">放射線照射</th> <th rowspan="2">ガス性状</th> <th rowspan="2">温度</th> <th colspan="3">圧縮永久ひずみ試験</th> </tr> <tr> <th>24h</th> <th>72h</th> <th>168h</th> </tr> </thead> <tbody> <tr> <td>1</td> <td>800kGy</td> <td>乾熱</td> <td>200℃</td> <td colspan="3" rowspan="4" style="background-color: #cccccc;"></td> </tr> <tr> <td>2</td> <td>800kGy</td> <td>乾熱</td> <td>250℃</td> </tr> <tr> <td>3</td> <td>800kGy</td> <td>蒸気</td> <td>200℃</td> </tr> <tr> <td>4</td> <td>800kGy</td> <td>蒸気</td> <td>250℃</td> </tr> </tbody> </table> <p>②改良EPDM製シール材の性能確認試験</p> <p>②-1 実機を模擬した小型フランジ試験</p> <p>改良EPDM製シール材の性能を確認するために、圧縮永久歪み試験に加え、実機フランジOリング溝を模擬した小型試験装置を用いて、事故環境に曝露した後のシール機能を確認した。試験装置を図4-13に示しており、実機Oリング溝の断面寸法を1/2スケールとして試験治具を製作し、予めγ線照射したシール材を用いて試験体を作り、高温環境に曝露した後に気密確認試験を実施した。</p>	No	放射線照射	ガス性状	温度	圧縮永久ひずみ試験			24h	72h	168h	1	800kGy	乾熱	200℃				2	800kGy	乾熱	250℃	3	800kGy	蒸気	200℃	4	800kGy	蒸気	250℃	<p>a. シール材(改良EPDM製)の圧縮永久ひずみ試験結果について</p> <p>改良EPDM製シール材の事故時環境における劣化特性を確認するために、JIS K 6262「加硫ゴム及び熱加塑性ゴムの常温・高温及び低温における圧縮永久ひずみの求め方」に準じた圧縮永久ひずみ試験を実施した。その結果を第3-6表に示す。なお、圧縮永久ひずみ測定とは、所定の圧縮率をかけて変形させた後、開放時の戻り量を評価するものである。完全に元の形状に戻った場合を0%とし、全く復元せずに完全に圧縮された状態のままである状態を100%としている。例えば、圧縮永久ひずみが第3-6表で示す<input type="text"/>は、シール材の初期縮付量が<input type="text"/>であるとき、<input type="text"/>戻ることを意味する。この場合、<input type="text"/>のフランジ部開口まではシール機能が確保可能と想定できる。</p> <p>第3-6表 圧縮永久ひずみ試験^{※1}結果(改良EPDM製)</p> <table border="1" data-bbox="988 1018 1611 1260"> <tbody> <tr> <td>試験温度</td> <td>200℃</td> </tr> <tr> <td>構造部放射線照射量</td> <td><input type="text"/></td> </tr> <tr> <td>試験雰囲気</td> <td>蒸気</td> </tr> <tr> <td>試験時間</td> <td>168時間</td> </tr> <tr> <td>ひずみ率^{※2}</td> <td><input type="text"/>^{※3}</td> </tr> </tbody> </table> <p>※1 JIS K 6262 に従い実施 ※2 試料を圧縮し完全に回復した状態が0%、全く回復しない状態が100% ※3 <input type="text"/>の平均値</p> <p>b. 改良EPDM製シール材の性能確認試験</p> <p>b-1 実機を模擬した小型フランジ試験</p> <p>改良EPDM製シール材の性能を確認するために、圧縮永久ひずみ試験に加え、実機フランジOリング溝を模擬した小型試験装置を用いて、事故条件を模擬した環境に曝露した後のシール機能を確認した。試験装置を第3-5図に示しており、実機Oリング溝の断面寸法を1/2スケールとして試験治具を製作し、予めγ線照射したシール材を用いて試験体を作り、高温環境に曝露した後に気密確認試験を実施した。</p>	試験温度	200℃	構造部放射線照射量	<input type="text"/>	試験雰囲気	蒸気	試験時間	168時間	ひずみ率 ^{※2}	<input type="text"/> ^{※3}		<p>・資料構成の相違</p> <p>【柏崎6/7, 東海第二】 島根2号炉は1.4.2(2)a.項に記載。</p> <p>・資料構成の相違</p> <p>【柏崎6/7, 東海第二】 島根2号炉は別紙-3に記載。</p>
No					放射線照射	ガス性状	温度	圧縮永久ひずみ試験																																		
	24h	72h	168h																																							
1	800kGy	乾熱	200℃																																							
2	800kGy	乾熱	250℃																																							
3	800kGy	蒸気	200℃																																							
4	800kGy	蒸気	250℃																																							
試験温度	200℃																																									
構造部放射線照射量	<input type="text"/>																																									
試験雰囲気	蒸気																																									
試験時間	168時間																																									
ひずみ率 ^{※2}	<input type="text"/> ^{※3}																																									

柏崎刈羽原子力発電所 6/7号炉 (2017.12.20版)	東海第二発電所 (2018.9.12版)	島根原子力発電所 2号炉	備考
<p>試験条件としては、事故条件を模擬するために、放射線照射量はフランジガスケット部の事故後7日間の累積放射線量の目安である800kGyを用いて実施している。また、高温曝露は高温空気及び高温蒸気で曝露し、温度については、格納容器限界温度である200℃と、さらに余裕を見た250℃を設定し、それぞれ7日間(168h)一定温度で高温曝露している。また、試験治具のOリング溝は内側に1mmの段差があり、その段差の間からシール材が高温空気又は蒸気に曝露されるため、事故時の格納容器過圧に伴うフランジ開口を考慮した状態で、高温曝露ができる試験体となっている。高温曝露後は、事故時に発生する水素を模擬するために、Heにより気密確認試験を実施している。気密確認試験では、格納容器限界圧力2Pd(0.62MPa)以上の気密性を確認するため最大で0.9MPaまで加圧して気密性を確認している。また、格納容器過圧に伴うフランジ開口時のシール材の気密性を確認するために、高温曝露後の試験体フランジを0.8mm開口させ、その状態でもHe気密確認試験を実施し、0.9MPa加圧時に漏えいのないことを確認している。なお、開口量の0.8mmは、2Pdにおける開口量が最も大きな機器搬入用ハッチのフランジ開口量(約1.4mm)に余裕をもたせた開口量(1.6mm)を1/2スケールにしたものである。</p> <p>試験の詳細は別紙-4「改良EPDMシール材の試験について」で示しており、本試験により200℃が168時間継続した場合の改良EPDM製シール材のシール機能の健全性を確認した。</p> <div data-bbox="172 1486 896 1747"> </div> <p>図4-13 改良EPDM製シール材の性能確認試験装置</p>	<p>試験条件としては、事故条件を模擬するために、放射線照射量はフランジガスケット部の事故後7日間(168時間)の累積放射線量の目安である800kGyを用いて実施している。また、高温曝露は高温空気及び高温蒸気で曝露し、温度については、格納容器限界温度である200℃と、さらに余裕を見た250℃を設定し、それぞれ7日間(168時間)一定温度で高温曝露している。また、試験治具のOリング溝は内側に□の段差があり、その段差の間からシール材が高温空気又は蒸気に曝露されるため、事故時の格納容器過圧に伴うフランジ開口を考慮した状態で、高温曝露ができる試験体となっている。高温曝露後は、事故時に発生する水素を模擬するために、Heにより気密確認試験を実施している。気密確認試験では、格納容器限界圧力2Pd(0.62MPa)以上の気密性を確認するため最大で0.9MPaまで加圧して気密性を確認している。また、格納容器過圧に伴うフランジ開口時のシール材の気密性を確認するために、高温曝露後の試験体フランジを0.8mm開口させ、その状態でもHe気密確認試験を実施し、0.9MPa加圧時に漏えいのないことを確認している。なお、開口量の0.8mmは、2Pdにおける開口量が最も大きなトップヘッドフランジのフランジ開口量(□)を1/2スケールにしたものと同様である。</p> <p>試験結果は第3-7表で示すとおり、本試験により200℃が168時間継続した場合の改良EPDM製シール材のシール機能の健全性を確認した。</p> <div data-bbox="949 1486 1673 1747"> </div> <p>第3-5 図 改良EPDM製シール材の性能確認試験装置</p>		

柏崎刈羽原子力発電所 6 / 7号炉 (2017.12.20版)	東海第二発電所 (2018.9.12版)	島根原子力発電所 2号炉	備考																																								
<p>②-2 実機フランジモデル試験</p> <p>改良EPDM製シール材は前述の小型フランジ試験に加え、より大口径（Oリング径：約250mm）の実機フランジモデル試験（実機フランジモデル試験）も実施しているところであり、実機条件に近い状態でのシール健全性の確認を進めているところである。試験装置は図4-14、図4-15に示しており、試験フランジの溝断面形状は実機と同じとし、溝径を縮小した試験フランジとする。試験試料の断面形状は実機と同じとし、径を縮小した試験試料とする。予めγ線照射したシール材を用いて試験体を作り、高温環境に曝露した後に気密確認試験を実施する。</p> <p>試験条件としては、事故条件を模擬するために、放射線照射量はフランジガスケット部の事故後7日間の累積放射線量の目安である800kGyを用いて実施している。また、EPDMの劣化は一般的に酸素により引き起こされるとの知見に基づき、高温曝露は蒸気ではなく高温空気（乾熱）で曝露し、温度については、格納容器限界温度である200℃と、さらに余裕を見た250℃、300℃とし、それぞれ定める期間を一定温度で高温曝露する。また、内圧作用時の実機フランジの開口を模擬するため、フランジ面に調整シムを挟んで押し込み量を調整できる装置にしている。</p>	<p>第3-7表 He気密確認試験結果</p> <table border="1" data-bbox="943 304 1709 676"> <thead> <tr> <th>No.</th> <th>曝露条件</th> <th>γ線照射量</th> <th>開口変位 模擬</th> <th>0.3MPa</th> <th>0.65MPa</th> <th>0.9MPa</th> </tr> </thead> <tbody> <tr> <td rowspan="2">1</td> <td rowspan="2">乾熱 200℃, 168時間</td> <td rowspan="2">800kGy</td> <td>無し</td> <td>○</td> <td>○</td> <td>○</td> </tr> <tr> <td>0.8mm</td> <td>○</td> <td>○</td> <td>○</td> </tr> <tr> <td rowspan="2">2</td> <td rowspan="2">蒸気 1MPa, 250℃, 168時間</td> <td rowspan="2">800kGy</td> <td>無し</td> <td>○</td> <td>○</td> <td>○</td> </tr> <tr> <td>0.8mm</td> <td>○</td> <td>○</td> <td>○</td> </tr> <tr> <td rowspan="2">3</td> <td rowspan="2">蒸気 1MPa, 250℃, 168時間</td> <td rowspan="2">800kGy</td> <td>無し</td> <td>○</td> <td>○</td> <td>○</td> </tr> <tr> <td>0.8mm</td> <td>○</td> <td>○</td> <td>○</td> </tr> </tbody> </table> <p>○：リーク及び圧力降下なし</p> <p>b-2 実機フランジ模擬試験</p> <p>改良EPDM製シール材は前述の小型フランジ試験に加え、より大口径（ガスケット径：約250mm）の実機フランジ模擬試験（実機フランジモデル試験）も実施しており、実機条件に近い状態でのシール健全性の確認を行っている。試験装置は第3-6図、第3-7図に示しており、試験フランジの溝断面形状は実機と同じとし、溝径を縮小した試験フランジとする。試験試料の断面形状は実機と同じとし、径を縮小した試験試料とする。予めγ線照射したシール材を用いて試験体を作り、高温環境に曝露した後に気密確認試験を実施する。</p> <p>試験条件としては、事故条件を模擬するために、放射線照射量はフランジガスケット部の事故後7日間の累積放射線量の目安である800kGyを用いて実施している。また、改良EPDM製シール材の劣化は一般的に酸素により引き起こされるとの知見に基づき、高温曝露は蒸気ではなく高温空気（乾熱）で曝露し、温度については、格納容器限界温度である200℃と、さらに余裕を見た250℃、300℃とし、それぞれ定める期間を一定温度で高温曝露する。また、内圧作用時の実機フランジの開口を模擬するため、フランジ面に調整シムを挟んで押し込み量を調整できる装置にしている。</p>	No.	曝露条件	γ線照射量	開口変位 模擬	0.3MPa	0.65MPa	0.9MPa	1	乾熱 200℃, 168時間	800kGy	無し	○	○	○	0.8mm	○	○	○	2	蒸気 1MPa, 250℃, 168時間	800kGy	無し	○	○	○	0.8mm	○	○	○	3	蒸気 1MPa, 250℃, 168時間	800kGy	無し	○	○	○	0.8mm	○	○	○		<p>・資料構成の相違 【柏崎6/7、東海第二】 島根2号炉は、別紙-7に記載。</p>
No.	曝露条件	γ線照射量	開口変位 模擬	0.3MPa	0.65MPa	0.9MPa																																					
1	乾熱 200℃, 168時間	800kGy	無し	○	○	○																																					
			0.8mm	○	○	○																																					
2	蒸気 1MPa, 250℃, 168時間	800kGy	無し	○	○	○																																					
			0.8mm	○	○	○																																					
3	蒸気 1MPa, 250℃, 168時間	800kGy	無し	○	○	○																																					
			0.8mm	○	○	○																																					

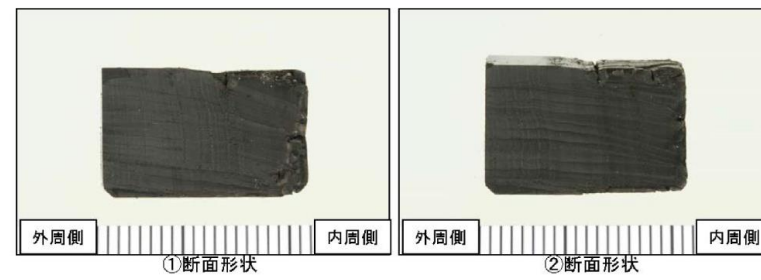
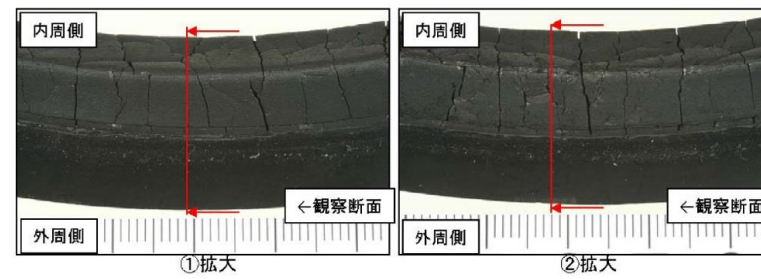
柏崎刈羽原子力発電所 6/7号炉 (2017.12.20版)	東海第二発電所 (2018.9.12版)	島根原子力発電所 2号炉	備考
<p data-bbox="231 254 920 510">本試験装置によりシール材を高温曝露した後、気密確認試験を実施した。気密確認試験では、格納容器限界圧力 2Pd(0.62MPa) を包絡する圧力で気密性を確認しており、その試験結果を別紙-11 に示す。本試験結果により 200℃が 168 時間継続した場合の改良E PDM製シール材のシール機能の健全性を確認した。</p> <div data-bbox="184 575 884 1037" style="border: 1px solid black; height: 220px; width: 236px;"></div> <p data-bbox="261 1060 804 1094">図 4-14 実機フランジモデル試験の装置概要</p> <div data-bbox="184 1178 884 1465">  <p data-bbox="261 1438 433 1465">試験装置外観 (開放)</p> <p data-bbox="596 1438 798 1465">試験装置外観 (試験時)</p> </div> <p data-bbox="261 1509 804 1543">図 4-15 実機フランジモデル試験装置の外観</p>	<p data-bbox="1071 254 1712 422">本試験装置によりシール材を高温曝露した後、気密確認試験を実施した。気密確認試験では、格納容器限界圧力 2Pd (0.62MPa) を包絡する圧力で気密性を確認した。</p> <div data-bbox="946 625 1688 1031" style="border: 1px solid black; height: 193px; width: 250px;"></div> <p data-bbox="1050 1060 1593 1094">第 3-6 図 実機フランジ模擬試験の装置概要</p> <div data-bbox="946 1199 1697 1497">  <p data-bbox="952 1465 1299 1497">試験装置外観 (フランジ開放時)</p> <p data-bbox="1338 1465 1685 1497">試験装置外観 (フランジ密閉時)</p> </div> <p data-bbox="1050 1509 1593 1543">第 3-7 図 実機フランジ模擬試験装置の外観</p>		

柏崎刈羽原子力発電所 6 / 7号炉 (2017.12.20版)	東海第二発電所 (2018.9.12版)	島根原子力発電所 2号炉	備考																								
	<p>試験結果を第 3-8 表に示す。フランジによるガスケット試験体の押し込み量が最小限 (0mm) であっても、有意な漏えいは発生せず、200℃・168 時間、250℃・96 時間、300℃・24 時間の耐性が確認された。第 3-8 図に 200℃・168 時間の試験ケースにおける試験体の外観を示す。第 3-8 図より、フランジとガスケット試験体との接触面を境界として劣化 (表面のひび割れ) は内周側で留まり、外周側に有意な劣化が見られないことから、フランジ接触面でシール機能を維持できていることが確認された。また、断面形状より、劣化 (表面のひび割れ) はガスケット試験体の表面層のみで留まっているため、有意な劣化が進行していないことが確認された。</p> <p style="text-align: center;">第 3-8 表 シビアアクシデント条件での試験結果</p> <table border="1" data-bbox="964 871 1685 1102"> <thead> <tr> <th>No.</th> <th>試験体</th> <th>温度</th> <th>継続時間</th> <th>押し込み量</th> <th>漏えいの有無</th> </tr> </thead> <tbody> <tr> <td>1</td> <td>改良 EPDM ()</td> <td>200℃</td> <td>168 時間</td> <td>0mm</td> <td>無</td> </tr> <tr> <td>2</td> <td>改良 EPDM ()</td> <td>250℃</td> <td>96 時間</td> <td>0mm</td> <td>無</td> </tr> <tr> <td>3</td> <td>改良 EPDM ()</td> <td>300℃</td> <td>24 時間</td> <td>0mm</td> <td>無</td> </tr> </tbody> </table> <p>下記条件は全ケース共通 試験圧力：2Pd 以上 (0.854MPa 以上)、放射線照射量：800kGy、 加圧媒体：乾熱 (空気) 漏えい判定基準：1cc/min 以上の漏えい量が 30 分以上継続した場合に漏えい有とする。</p>	No.	試験体	温度	継続時間	押し込み量	漏えいの有無	1	改良 EPDM ()	200℃	168 時間	0mm	無	2	改良 EPDM ()	250℃	96 時間	0mm	無	3	改良 EPDM ()	300℃	24 時間	0mm	無		
No.	試験体	温度	継続時間	押し込み量	漏えいの有無																						
1	改良 EPDM ()	200℃	168 時間	0mm	無																						
2	改良 EPDM ()	250℃	96 時間	0mm	無																						
3	改良 EPDM ()	300℃	24 時間	0mm	無																						

第3-8図 試験後の試験体外観 (200°C・168時間)



全体写真



柏崎刈羽原子力発電所 6/7号炉 (2017.12.20版)	東海第二発電所 (2018.9.12版)	島根原子力発電所 2号炉	備考
<p>③フランジ開口量を考慮した漏えい評価</p> <p>前述①および②を踏まえ、事故時環境下に曝されることによるシール材劣化（シール材追従量の低下）と、原子炉格納容器の限界温度・圧力によるフランジ開口量を考慮し、限界温度・圧力である 200℃、2Pd 条件下におけるシール材の機能確保に関する評価線図を図 4-16 に示す。</p> <p>図 4-16 シール材の機能確保に関する評価線図（機器ハッチ）</p> <p>図中の青線は、シール部の健全性を確認している範囲を示す線である。この青線において、温度依存の傾きのある部分は、格納容器の機器ハッチフランジ部の構造解析結果（図 4-12）とシール材の圧縮永久ひずみ試験結果（表 4-29）から、フランジ部の開口量にシール材が追従できなくなる境界を示すものである（解析で示したフランジ部の開口量が、改良 EPDM の圧縮永久ひずみ（乾熱、7 日間）に基づき定めたシール材の戻り量と等しくなったときに漏えいすると評価）。</p> <p>一方、青線において、温度が 250℃一定の垂直の部分は、改良 EPDM を用いたフランジ部の小型モデル試験結果から、過圧・過温状態におけるシール材の健全性が確認できている範囲を示すものである（格納容器シール部の形状を模擬した試験装置を用いて、漏えいが発生する圧力、温度の評価）。なお、250℃で実施した小型モデル試験では、漏えいは生じていないため、実際の限界温度はさらに高い温度となる。</p>			<p>・資料構成の相違</p> <p>【柏崎 6/7】</p> <p>島根 2 号炉は、別添-2 に記載。</p>

柏崎刈羽原子力発電所 6/7号炉 (2017.12.20版)	東海第二発電所 (2018.9.12版)	島根原子力発電所 2号炉	備考
<p><u>上記の結果から、シール部については、シール材が高温環境下において劣化する特性を有していることを考慮しても、限界温度・圧力環境下において、シール材に耐環境性に優れたEPDM性シール材を用いることにより、少なくとも7日間の健全性を確保できることを確認した。シール材が高温環境下で劣化することにより、放射性物質の閉じ込め機能を喪失する可能性については、福島事故の分析からも確認されており、福島事故の経験と分析を踏まえ、高温環境下における耐性を強化したシール材を用いることにより、機能を向上させる。</u></p> <p><u>④バックアップシール材のシール機能について</u> <u>当社は福島第一原子力発電所の事故知見を踏まえ、格納容器閉じ込め機能強化の更なる信頼性向上を目的としてバックアップシール材を開発した。バックアップシール材は図4-17で示すように、現行シール材のシール溝よりも外側のフランジ面全周に塗布できるシール材である。バックアップシール材は、耐高温性、耐蒸気性、耐放射線性が確認され、重大事故環境下においてもシール機能を発揮できるものを用いる。バックアップシール材の性能は、図4-18で示す試験装置で、事故環境下に曝された後のシール機能について評価されている。</u></p> <p><u>④-1 バックアップシール材の性能確認試験</u> <u>試験条件としては、事故条件を模擬するために、放射線照射量はフランジ部の事故後7日間の累積放射線量の目安である800kGyを用いて実施している。また、高温曝露は高温蒸気で曝露し、温度については、格納容器限界温度200℃に余裕を見た250℃を設定し、7日間(168h)一定温度で高温曝露している。高温曝露後は、事故時に発生する水素を模擬するために、Heにより気密確認試験を実施している。気密確認試験では、格納容器限界圧力2Pd(0.62MPa)以上の気密性を確認するため最大で0.9MPaまで加圧して気密性を確認している。</u></p> <p><u>また、重大事故時には事故後ベント実施までは圧力が2Pd近傍と高くなりフランジ部が開口することから、フランジ</u></p>			<p>・島根2号炉は、バックアップシール材を使用しない 【柏崎6/7】</p>

柏崎刈羽原子力発電所 6/7号炉 (2017.12.20版)	東海第二発電所 (2018.9.12版)	島根原子力発電所 2号炉	備考
<p><u>開口を経験した後にバックアップシール材に気密性があるか否かを確認するため、30cm 中型試験体を用いて隙間ゲージで一度変位を経験させた後に He 気密試験を実施した(開口模擬後気密確認試験)。変位は、格納容器限界圧力 2Pd 時のバックアップシール材塗布位置を考慮し、機器搬入用ハッチの外側ガasketのフランジ開口量をもとに 1mm に設定した。試験の流れとしては、バックアップシール材を塗布したフランジを乾燥させた後に、隙間ゲージで変位を加え、その後隙間ゲージを引き抜いて試験フランジの変位を当初位置に戻す。その状態で He 気密確認試験を実施し、0.9MPa 加圧時に漏えいのないことを確認している。なお、開口模擬後気密確認試験は試験装置上の理由から、バックアップシール材に高温曝露は経験させていない。しかしながら、FT-IR 分析により 250℃蒸気曝露で構造の変化量は小さく、顕著な劣化が認められなかったことから、高温曝露有無は事故時開口を模擬したバックアップシール材の性能を確認する試験では、試験結果に大きな影響を与えないと考えている。</u></p> <p><u>試験の詳細は別紙 5「バックアップシール材の試験について」で示しており、バックアップシール材は 250℃蒸気曝露が 168h 継続したとしても気密性が確保できることを確認している。また、250℃蒸気曝露が 168h 継続した後のバックアップシール材の化学構造の変化を確認するために FT-IR 分析を実施し、曝露前後でもバックアップシール材の化学構造がほとんど変化していないことを確認している。よって、250℃蒸気曝露環境下では有意な劣化はほとんど無いことから、格納容器限界温度である 200℃状態が長期継続したときであっても、バックアップシール材により格納容器閉じ込め機能の健全性は確保できる。</u></p> <p><u>以上のことから、バックアップシール材について格納容器限界温度 200℃における長期シール性が確認できた。また、ベント実施までの間に格納容器過圧によるフランジ開口を経験したとしても、ベント後のフランジ開口量が小さい領域では高温性に優れたシール機能を発揮することが確認できた。よって、バックアップシール材は、格納容器ベント操作後の長期シール機能強化に有効である。</u></p>			

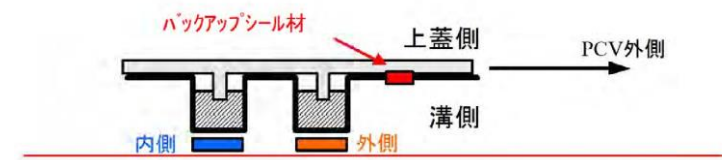
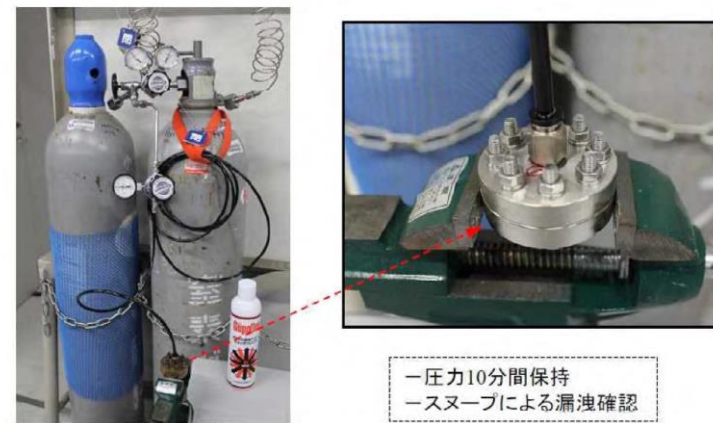


図 4-17 バックアップシール材イメージ図



気密確認試験

図 4-18 バックアップシール材の気密試験

表 4-30 バックアップシール材の気密性試験結果

試験条件	温度	蒸気曝露	放射線照射	気密試験
蒸気曝露なし	350℃	-	-	○
	350℃	-	827kGy	○
蒸気曝露あり	250℃	168h	819kGy	○

○は気密試験時に「漏えいなし」を示す

柏崎刈羽原子力発電所 6/7号炉 (2017.12.20版)	東海第二発電所 (2018.9.12版)	島根原子力発電所 2号炉	備考						
<p>④-2 <u>バックアップシール材の塗布条件</u></p> <p><u>バックアップシール材のシール機能が確保されるための塗布幅、塗布厚さ、塗布作業に関する条件は、各種試験の結果から表4-31の通り定めている。塗布幅は幅が広い程シール機能が向上するが、試験でシール機能が確認できた最小の塗布幅を元に設定している。塗布厚さについては、シール機能が確認できた塗布厚さを元に設定している。また、バックアップシール材は塗布後、除々に乾燥して固まるため、塗布後にフランジ閉鎖するまでの時間を制約として設けることにしている。この時間についても、試験によりバックアップシール材の乾燥時間を考慮して、シール機能が確認できた時間を元に設定している。</u></p> <p>表4-31 <u>バックアップシール材の塗布条件</u></p> <table border="1" data-bbox="181 884 887 1121"> <thead> <tr> <th>項目</th> <th>塗布条件</th> </tr> </thead> <tbody> <tr> <td>バックアップシール材の塗布幅</td> <td rowspan="3"></td> </tr> <tr> <td>バックアップシール材の塗布厚さ</td> </tr> <tr> <td>塗布後、フランジ閉鎖までの時間</td> </tr> </tbody> </table> <p>④-3 <u>バックアップシール材の品質確認</u></p> <p><u>バックアップシール材は表4-31の条件で塗布することで、シール機能が確保可能である。従って、バックアップシール材塗布作業時に「塗布幅」、「塗布厚さ」、「塗布後、フランジ閉鎖までの時間」を確認することで品質を確認する。「塗布幅」、「塗布厚さ」については、それら幅、厚さを担保可能な専用治具を用いてバックアップシール材を塗布作業する等で、品質確認を行う。「塗布後、フランジ閉鎖までの時間」については、塗布作業時間を管理することで品質確認を行う。</u></p>	項目	塗布条件	バックアップシール材の塗布幅		バックアップシール材の塗布厚さ	塗布後、フランジ閉鎖までの時間			
項目	塗布条件								
バックアップシール材の塗布幅									
バックアップシール材の塗布厚さ									
塗布後、フランジ閉鎖までの時間									

柏崎刈羽原子力発電所 6/7号炉 (2017.12.20版)	東海第二発電所 (2018.9.12版)	島根原子力発電所 2号炉	備考
<p>⑤「改良EPDM製シール材+バックアップシール材」のシール機能について</p> <p>前述④で示す通り、バックアップシール材は重大事故環境においても優れた耐性をもつことが示されたため、「改良EPDM製シール材+バックアップシール材」を組み合わせることで、事故環境下における原子炉格納容器閉じ込め機能の更なる信頼性向上を図る計画を進めている。</p> <p>改良EPDM製シール材は、事故時の耐環境性に優れていることを確認しているが、一般的に劣化モードとして酸化劣化があげられるため、長期シール性の信頼性を向上させるためには、劣化要因である酸素の高温状態曝露を回避することが必要になる。バックアップシール材は、フランジ外側ガスケット部よりも外周のフランジ面に塗布することから、改良EPDMシール材への格納容器外側からの酸素供給を遮断する役割も果たすことができるため、酸化劣化によるシール機能低下を抑えることが可能である。</p> <p>よって、事故発生後の改良EPDM製シール材の長期健全性を補強することができるため、当社の更なる格納容器閉じ込め機能強化対策として「改良EPDM製シール材+バックアップシール材」を採用する。その効果については事項で示す。</p> <p>なお、フランジ部にバックアップシール材を塗布することに関するフランジ設計に対する影響評価については、別紙-16において評価している通りであり、フランジへの悪影響はないものと考えている。</p>			<p>・島根2号炉は、バックアップシール材を使用しない</p> <p>【柏崎6/7】</p>

柏崎刈羽原子力発電所 6/7号炉 (2017.12.20版)	東海第二発電所 (2018.9.12版)	島根原子力発電所 2号炉	備考
<p>⑥事故後長期間のシール機能について</p> <p><u>重大事故時の格納容器閉じ込め機能の信頼性を強化するために、「改良EPDM+バックアップシール材」を組合せ、事故後168時間以降の長期におけるシール機能について試験により確認した(試験装置を図4-19に示す)。前述の通り、バックアップシール材の200℃状態における長期健全性を確認しており、有意な劣化が見られないことから、長期にわたって状態は変化せず、シール機能が確保されるものとする。また、改良EPDM製シール材とその外側にバックアップシール材を適用した条件で長期間高温曝露を実施した後にHe気密確認試験を実施しているが、少なくとも45日間の高温曝露(200℃)を経験しても、気密性に問題ないことが確認できている。試験の詳細は、別紙-5「バックアップシール材の試験について」の「(4)長時間試験」で示す。</u></p> <p><u>なお、原子炉格納容器閉じ込め機能として最も厳しいシナリオである「大LOCA+SBO+ECCS機能喪失」について、事故後168時間以降も有効性評価で使用した設備以外は復旧せず、フィードアンドブリードを続けたとした場合、事故発生から30日後のドライウェル温度は130℃以下であることが評価で示されている。従って、これよりも過酷な200℃状態が30日間継続しても格納容器閉じ込め機能は健全であることが試験により確認できているため、事故後長期のシール性向上のためには「改良EPDM+バックアップシール材」は有効であると考えている。</u></p> <div data-bbox="371 1438 697 1795" data-label="Image"> </div> <p>図4-19 「改良EPDM+バックアップシール材」組合せ試験装置</p>			<p>・資料構成の相違</p> <p>【柏崎6/7】 島根2号炉は、別紙-11に記載。</p> <p>・島根2号炉は、バックアップシール材を使用しない</p> <p>【柏崎6/7】</p>

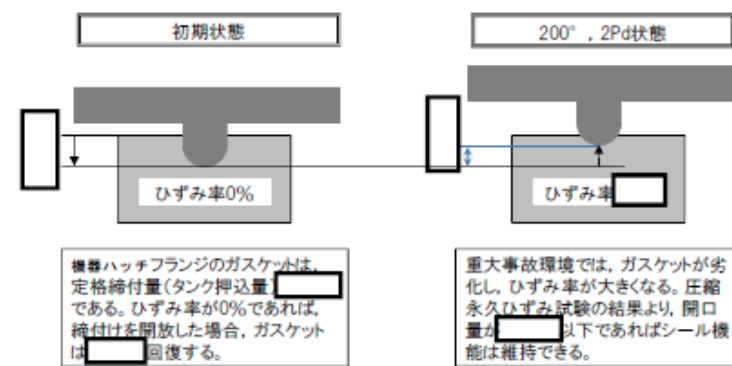
表 4-32 「改良 EPDM+バックアップシール材」 組合せ試験結果

試験体	曝露状態	曝露期間	改良EPDM放射線曝露	加圧媒体	試験圧力	試験結果
改良EPDM+	乾熱200℃	30日	800kGy	He	0.9MPa	漏えいなし
バックアップシール材	乾熱200℃	45日	800kGy	He	0.9MPa	漏えいなし

c. 機器搬入用ハッチフランジの開口量評価

ガスケットの健全性を評価するにあたり、機器搬入用ハッチフランジに許容される開口量について以下のように設定する。

第3-9図に開口量とシール材のシール性関係図を示す。東海第二発電所の機器搬入用ハッチフランジは、タンク(突起)がガスケットを押し込む構造であり、フランジの定格締付量(タンク押込量)は [] である。圧力の増加に伴いフランジ部は開口するが、「シール材(改良EPDM製)の圧縮永久ひずみ試験」より得られたガスケットの圧縮永久ひずみ率 [] をもとに、ガスケットの事故時環境における最大復元量を評価すると、 [] (= [] × (100% - [])) となる。また、「実機フランジ模擬試験」から 200℃, 2Pd におけるタンク押込量 0mm においてシール機能が維持されていることを確認したことから、許容開口量は、最大復元量と同じ [] に設定する。



第3-9図 ひずみ率と許容開口量関係図


・資料構成の相違
【東海第二】
島根2号炉は1.4.2
(2)a. 項に記載。

柏崎刈羽原子力発電所 6 / 7号炉 (2017.12.20版)	東海第二発電所 (2018.9.12版)	島根原子力発電所 2号炉	備考
	<p>本評価に用いる許容開口量は、「雰囲気圧力・温度による静的負荷（格納容器過圧・過温破損）」シーケンスのベント実施タイミング（事故後約19時間）における環境条件を包絡する168時間後における圧縮永久ひずみ試験結果（ひずみ率）から <input type="text"/> としている。</p> <p>したがって、(2)b.項にて求めた200℃, 2Pd(0.62MPa[gage])における開口量は、内側ガスケット部で <input type="text"/> , 外側ガスケット部で <input type="text"/> であり、許容開口量 <input type="text"/> を下回り、シール機能が維持できることを確認した（第3-10図）。</p> <div data-bbox="973 716 1673 1071" style="border: 1px solid black; height: 169px; width: 236px; margin: 10px auto;"></div> <p>第3-10図 圧力と開口量の関係(東海第二発電所モデル, 200℃)</p>		

柏崎刈羽原子力発電所 6 / 7号炉 (2017.12.20版)	東海第二発電所 (2018.9.12版)	島根原子力発電所 2号炉	備考																																																			
<p>4.3 評価まとめ</p> <p>機器搬入用ハッチの健全性評価結果を表4-33に示す。</p> <p>表4-33 機器搬入用ハッチの健全性評価結果</p> <table border="1" data-bbox="261 478 810 1129"> <thead> <tr> <th>No.</th> <th>大項目</th> <th>評価方法</th> <th>評価</th> <th>結果</th> </tr> </thead> <tbody> <tr> <td rowspan="2">(1)</td> <td rowspan="2">本体の耐圧</td> <td>①応力評価</td> <td>200℃、2Pdにおける各部の応力評価を実施</td> <td>○</td> </tr> <tr> <td>②既往研究を用いた評価</td> <td>2Pdにおける健全性を、NPEC実施のハッチモデル試験を用いて評価</td> <td>○</td> </tr> <tr> <td rowspan="2">(2)</td> <td rowspan="2">フランジ固定部の強度</td> <td>①締付ボルト評価</td> <td>200℃、2Pdにおける締付ボルトの応力評価を実施</td> <td>○</td> </tr> <tr> <td>②フランジの開口評価</td> <td>200℃、2Pdにおけるフランジ開口を評価 (以下(3)ガスケットの健全性と併せて健全性評価を行う)</td> <td>-</td> </tr> <tr> <td>(3)</td> <td>ガスケットの健全性</td> <td>シール材劣化、PCV開口量評価、バックアップシール材試験結果を用いた評価</td> <td>「改良EPDM製シール材」で200℃、2Pdにおけるシール機能を評価 更なる安全対策向上として「改良EPDMシール材+バックアップシール材」を適用することにより、改良EPDM製シール材の長期信頼性を補強する。</td> <td>○</td> </tr> </tbody> </table>	No.	大項目	評価方法	評価	結果	(1)	本体の耐圧	①応力評価	200℃、2Pdにおける各部の応力評価を実施	○	②既往研究を用いた評価	2Pdにおける健全性を、NPEC実施のハッチモデル試験を用いて評価	○	(2)	フランジ固定部の強度	①締付ボルト評価	200℃、2Pdにおける締付ボルトの応力評価を実施	○	②フランジの開口評価	200℃、2Pdにおけるフランジ開口を評価 (以下(3)ガスケットの健全性と併せて健全性評価を行う)	-	(3)	ガスケットの健全性	シール材劣化、PCV開口量評価、バックアップシール材試験結果を用いた評価	「改良EPDM製シール材」で200℃、2Pdにおけるシール機能を評価 更なる安全対策向上として「改良EPDMシール材+バックアップシール材」を適用することにより、改良EPDM製シール材の長期信頼性を補強する。	○	<p>3.3 評価結果</p> <p>機器搬入用ハッチの健全性評価結果を第3-9表に示す。</p> <p>3-9表 機器搬入用ハッチの健全性評価結果</p> <table border="1" data-bbox="952 495 1679 1073"> <thead> <tr> <th>No.</th> <th>大項目</th> <th>評価方法</th> <th>評価</th> <th>結果</th> </tr> </thead> <tbody> <tr> <td rowspan="2">(1)</td> <td rowspan="2">本体の耐圧</td> <td>①既工認の評価値を用いた評価</td> <td>200℃、2Pdにおける一次応力は、許容値：Suを満足することを確認</td> <td rowspan="2">○</td> </tr> <tr> <td>②許容圧力評価</td> <td>許容圧力は、2Pd以上であることを確認</td> </tr> <tr> <td rowspan="2">(2)</td> <td rowspan="2">フランジ固定部の強度</td> <td>①締付けボルト評価</td> <td>200℃、2Pdにおける締付ボルトの一次応力は、許容値：2/3 Suを満足することを確認</td> <td rowspan="2">○</td> </tr> <tr> <td>②フランジ開口評価</td> <td>200℃、2Pdにおけるフランジ開口を評価 (3)ガスケットの健全性と併せて健全性評価を行う)</td> <td>-</td> </tr> <tr> <td>(3)</td> <td>ガスケットの健全性</td> <td>シール材劣化、開口量評価</td> <td>・ガスケット（改良EPDM製シール材）の事故時環境における劣化特性を考慮しても200℃、2Pdにおけるフランジ開口量は、許容開口量以下となり、シール機能が維持されることを確認</td> <td>○</td> </tr> </tbody> </table> <p>以上により、機器搬入用ハッチについては、200℃、2Pd環境下でも、放射性物質の閉じ込め機能を維持できる。</p> <p>なお、更なる安全性向上対策として、重大事故後の長期におけるシール機能健全性を補強するために、高温蒸気に耐性があるバックアップシール材を追加塗布する。その有効性については、バックアップシール材の試験を元に評価し、格納容器閉じ込め機能の信頼性を確認した。</p>	No.	大項目	評価方法	評価	結果	(1)	本体の耐圧	①既工認の評価値を用いた評価	200℃、2Pdにおける一次応力は、許容値：Suを満足することを確認	○	②許容圧力評価	許容圧力は、2Pd以上であることを確認	(2)	フランジ固定部の強度	①締付けボルト評価	200℃、2Pdにおける締付ボルトの一次応力は、許容値：2/3 Suを満足することを確認	○	②フランジ開口評価	200℃、2Pdにおけるフランジ開口を評価 (3)ガスケットの健全性と併せて健全性評価を行う)	-	(3)	ガスケットの健全性	シール材劣化、開口量評価	・ガスケット（改良EPDM製シール材）の事故時環境における劣化特性を考慮しても200℃、2Pdにおけるフランジ開口量は、許容開口量以下となり、シール機能が維持されることを確認	○	<p>1.4.3 評価結果</p> <p>機器搬入口については、200℃、2Pd環境下でも、放射性物質の閉じ込め機能を維持できる。</p>	
No.	大項目	評価方法	評価	結果																																																		
(1)	本体の耐圧	①応力評価	200℃、2Pdにおける各部の応力評価を実施	○																																																		
		②既往研究を用いた評価	2Pdにおける健全性を、NPEC実施のハッチモデル試験を用いて評価	○																																																		
(2)	フランジ固定部の強度	①締付ボルト評価	200℃、2Pdにおける締付ボルトの応力評価を実施	○																																																		
		②フランジの開口評価	200℃、2Pdにおけるフランジ開口を評価 (以下(3)ガスケットの健全性と併せて健全性評価を行う)	-																																																		
(3)	ガスケットの健全性	シール材劣化、PCV開口量評価、バックアップシール材試験結果を用いた評価	「改良EPDM製シール材」で200℃、2Pdにおけるシール機能を評価 更なる安全対策向上として「改良EPDMシール材+バックアップシール材」を適用することにより、改良EPDM製シール材の長期信頼性を補強する。	○																																																		
No.	大項目	評価方法	評価	結果																																																		
(1)	本体の耐圧	①既工認の評価値を用いた評価	200℃、2Pdにおける一次応力は、許容値：Suを満足することを確認	○																																																		
		②許容圧力評価	許容圧力は、2Pd以上であることを確認																																																			
(2)	フランジ固定部の強度	①締付けボルト評価	200℃、2Pdにおける締付ボルトの一次応力は、許容値：2/3 Suを満足することを確認	○																																																		
		②フランジ開口評価	200℃、2Pdにおけるフランジ開口を評価 (3)ガスケットの健全性と併せて健全性評価を行う)		-																																																	
(3)	ガスケットの健全性	シール材劣化、開口量評価	・ガスケット（改良EPDM製シール材）の事故時環境における劣化特性を考慮しても200℃、2Pdにおけるフランジ開口量は、許容開口量以下となり、シール機能が維持されることを確認	○																																																		

柏崎刈羽原子力発電所 6 / 7号炉 (2017.12.20版)	東海第二発電所 (2018.9.12版)	島根原子力発電所 2号炉	備考
		<p style="text-align: right;">別添 1.4-1</p> <p style="text-align: center;"><u>機器搬入口の解析について</u></p> <p>1. 概要 機器搬入口について、2Pdにおけるフランジ面の開口量が許容開口量を下回ることを確認するため、三次元FEMモデルを用いて弾塑性解析を実施する。</p> <p>2. 解析 (1) 解析モデル 図1.4-1(1)に解析モデルを示す。本解析は、原子炉格納容器胴部の変形とそれに伴う機器搬入口フランジ部の変形挙動を確認することから、原子炉格納容器本体と機器搬入口をモデル化する。また、機器搬入口フランジ部は一般的なボルト締結フランジとは異なり、ヒンジボルトを用いた締結構造であることから、フランジシール部を構成する各種部材（ボルト、ブラケット、ナット等）の荷重伝達経路を詳細にモデル化するため、ソリッド要素を用いて可能な限り詳細な形状をモデル化している。</p> <p>(2) 荷重条件 0から2Pdまで内圧を加えた。</p> <p>3. 解析結果 解析結果に表記するフランジ角度を図1.4-1(2)に示す。 図1.4-1(3)に1Pd及び2Pdにおける開口量解析結果を示す。 2Pdにおける最大開口量は、内側ガスケット部で約 <input type="text"/> mm、外側ガスケット部で約 <input type="text"/> mmであった。</p>	<p>・資料構成の相違 【柏崎6/7】 柏崎6/7は4.2(2)②項に記載。 【東海第二】 東海第二は別紙3.2(2)b.項に記載。</p>

柏崎刈羽原子力発電所 6 / 7号炉 (2017.12.20版)	東海第二発電所 (2018.9.12版)	島根原子力発電所 2号炉	備考
		<div data-bbox="1762 323 2472 852" data-label="Image"> </div> <p data-bbox="1973 884 2261 911">図 1.4-1(1) 解析モデル</p> <div data-bbox="1982 999 2252 1703" data-label="Image"> </div> <p data-bbox="1846 1734 2392 1761">図 1.4-1(2) 解析結果に表記するフランジ角度</p>	

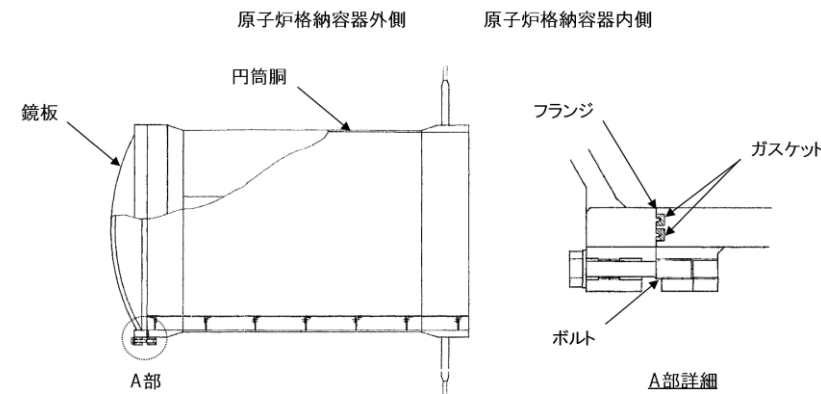
柏崎刈羽原子力発電所 6 / 7号炉 (2017.12.20版)	東海第二発電所 (2018.9.12版)	島根原子力発電所 2号炉	備考
		 <p data-bbox="1813 1150 2407 1182">図 1.4-1(3) 開口量解析結果 (上から 1Pd, 2Pd)</p>	

柏崎刈羽原子力発電所 6 / 7号炉 (2017.12.20版)	東海第二発電所 (2018.9.12版)	島根原子力発電所 2号炉	備考
	<p>4. サプレッション・チェンバアクセスハッチ</p> <p>4.1 評価方針</p> <p><u>サプレッション・チェンバアクセスハッチは、フランジ付きの円筒胴が原子炉格納容器の貫通部に溶接固定され、この円筒胴のフランジに鏡板フランジをボルト固定しており、フランジ間のシールにはシリコンゴムのガスケットを使用している。フランジにはシール溝が二重に配置されており、原子炉格納容器内側・外側のそれぞれのシール溝にガスケットを取り付ける二重シール構造になっている。</u></p> <p><u>サプレッション・チェンバアクセスハッチの設計時に考慮される機能喪失要因は、脆性破壊、疲労破壊及び延性破壊が考えられる。今回の評価条件である200℃、2Pdの条件を考慮した場合、脆性破壊が生じる温度域でないこと、繰り返し荷重が作用しないことから、脆性破壊及び疲労破壊は評価対象外と考えることができる。シール部については、内圧が低い段階ではボルトの締め付けにより開口は抑制されるが、内圧の上昇に伴って開口量が増加することにより、外部への漏えい経路を形成する。また、フランジが開口してもフランジの密閉性を担保しているシール材が健全であれば、シール材が開口に追従するため外部への漏えいを防止することができるが、重大事故環境に晒されると、シール材が高温劣化し、フランジの開口に追従できなくなりシール機能の低下が想定される。</u></p> <p><u>したがって、サプレッション・チェンバアクセスハッチの機能喪失要因は、原子炉格納容器内圧による過度な塑性変形に伴う延性破壊、また、フランジ部の変形及びシール材の高温劣化によるシール機能の低下が考えられる。</u></p> <p><u>このため、200℃、2Pdでの健全性確認には以下の評価が必要である。</u></p> <ul style="list-style-type: none"> ・ <u>本体の耐圧</u> ・ <u>フランジ固定部の強度</u> ・ <u>ガスケットの健全性</u> 		<p>・資料構成の相違</p> <p>【東海第二】</p> <p>島根2号炉は2.4項に記載。</p>

サプレッション・チェンバアクセスハッチの評価対象と評価方法を第4-1表に、評価対象を第4-1図にそれぞれ示す。

第4-1表 評価対象と評価方法

評価対象	機能喪失要因	評価方法
構造部 (円筒胴, 鏡板, フランジ部)	延性破壊	<ul style="list-style-type: none"> 既工認の評価結果を用いた評価 設計・建設規格の評価式を準用した評価 既工認に準拠した評価
シール部 (フランジ, ガasket)	開口, シール材劣化	<ul style="list-style-type: none"> 有限要素法を用いた弾塑性解析結果を活用した評価 試験結果等に用いた評価



第4-1図 サプレッション・チェンバアクセスハッチの評価対象

(1) 本体の耐圧

a. 既工認の評価値を用いた応力評価

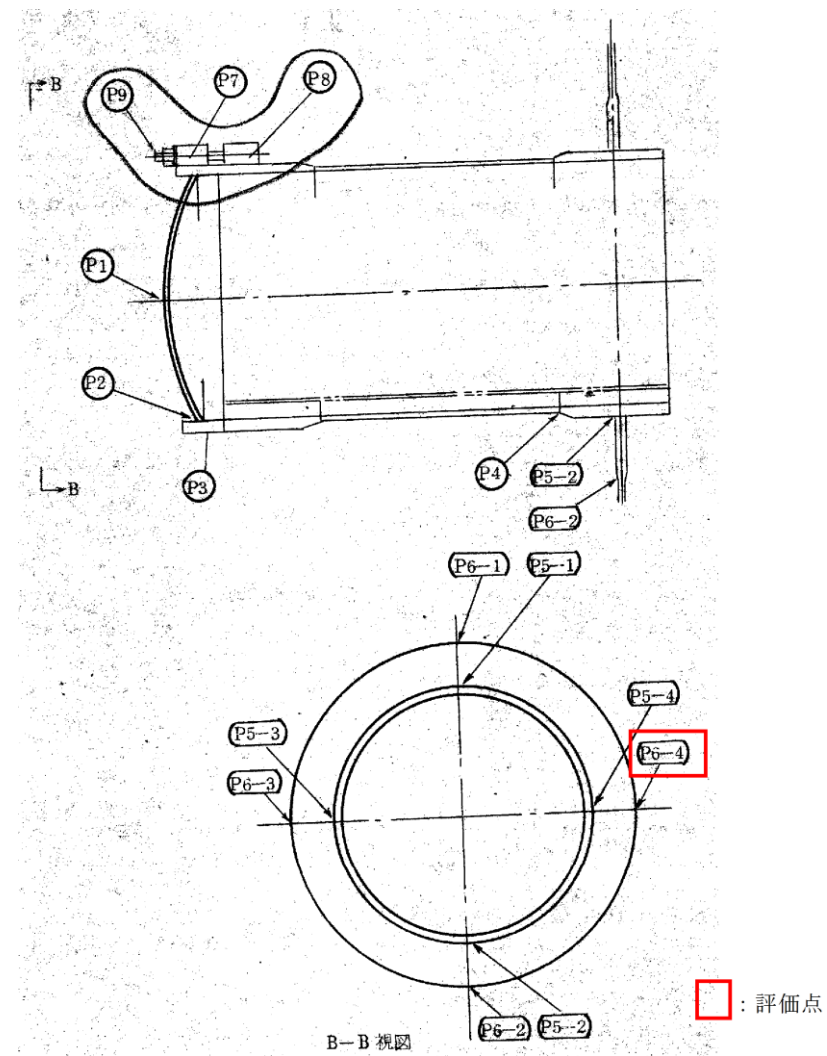
サプレッション・チェンバアクセスハッチの構造健全性評価として、既工認にて認可された評価値(圧力及び自重を考慮した応力値)を用いた評価を実施する。評価温度・圧力(200℃, 2Pd)における発生応力 $P_L + P_b$ を算出し、発生応力が原子炉格納容器の Su 値(200℃)に相当する許容応力以下であることを確認する。

柏崎刈羽原子力発電所 6 / 7号炉 (2017. 12. 20 版)	東海第二発電所 (2018. 9. 12 版)	島根原子力発電所 2号炉	備考
	<p><u>ここで、設計・建設規格の解説表 PVB - 3110 - 1 において、延性破壊評価は一次応力の評価を実施することとなっている。一方、設計・建設規格における一次応力強さの許容値は、材料の種類及び温度ごとに材料試験（引張試験）を実施した結果をもとに、国内 Su 値検討会で設定された設計引張強さ（Su）に割下げ率を考慮して設定されたものである（設計・建設規格 解説 GNR - 2200）。</u></p> <p><u>今回の評価は、設計基準である最高使用温度及び最高使用圧力を超過するサブプレッション・チェンバアクセスハッチの限界温度及び許容圧力の妥当性を確認するものであるため、上記割下げ率を P_m（一次一般膜応力強さ）には 1.5、$P_L + P_b$（一次局部膜応力強さ＋一次曲げ応力強さ）には 1.0 とした評価を行う。すなわち、サブプレッション・チェンバアクセスハッチに発生する応力が、P_m が $2/3Su$、$P_L + P_b$ が Su 以下であれば、延性破壊には至らず、構造は健全で機能要求（放射性物質の閉じ込め機能）を確保できると考える。</u></p> <p><u>この許容値の考え方は、設計・建設規格 解説 PVB - 3111 に示すように、供用状態 D の P_m、$P_L + P_b$ の許容値と同等である。なお、耐圧機能維持の観点から、安全評価上の仮定（原子炉冷却材喪失事故を想定）に保証を与える目的で応力評価を行う設計・建設規格の供用状態 D の許容応力は、鋼材の究極的な強さを基に、弾性計算により塑性不安定現象の評価を行うことへの理論的安全裕度を考慮して定めたものであり、P_m は $2/3Su$、$P_L + P_b$ は $1.5 \times 2/3Su (=Su)$ と規定されている。前者は、膜応力であり断面の応力が Su に到達すると直ちに破損に至るため割下げ率 1.5 を考慮して規定されているが、後者は、断面表面が Su に到達しても断面内部は更なる耐荷能力があり直ちに破損には至らないため割下げ率は 1.0 としている。</u></p> <p>b. 許容圧力評価</p> <p><u>サブプレッション・チェンバアクセスハッチの構造健全性評価として、サブプレッション・チェンバアクセスハッチの部材において内圧による荷重を受け止める部位のうち円筒胴及び鏡板について、設計・建設規格に示される円筒胴及び鏡板</u></p>		

柏崎刈羽原子力発電所 6 / 7号炉 (2017.12.20版)	東海第二発電所 (2018.9.12版)	島根原子力発電所 2号炉	備考
	<p><u>の内圧に対する必要厚さの評価式を準用し、許容圧力の評価を行い、許容圧力が $2Pd + SA$ 時の水頭圧を上回ることを確認する。</u></p> <p><u>ここで、設計建設規格の解説表 PVB - 3110 - 1 において、延性破壊評価は一次応力の評価を実施することとなっている。</u></p> <p><u>一方、設計・建設規格における一次応力強さの許容値は、材料の種類及び温度ごとに材料試験（引張試験）を実施した結果をもとに、国内 Su 値検討会で設定された設計引張強さ（Su）に割下げ率を考慮して設定されたものである（設計・建設規格 解説 GNR - 2200）。</u></p> <p><u>今回の評価は、設計基準である最高使用温度及び最高使用圧力を超過するサブプレッション・チェンバアクセスハッチの限界温度及び許容圧力の妥当性を確認するものであるため、上記割下げ率を P_m（一次一般膜応力強さ）には 1.5、$P_L + P_b$（一次局部膜応力強さ＋一次曲げ応力強さ）には 1.0 とした評価を行う。すなわち、サブプレッション・チェンバアクセスハッチに発生する応力が、P_m が $2/3Su$、$P_L + P_b$ が Su 以下であれば、延性破壊には至らず、構造は健全で機能要求（放射性物質の閉じ込め機能）を確保できると考える。</u></p> <p><u>この許容値の考え方は、設計・建設規格 解説 PVB - 3111 に示すように、供用状態Dの P_m、$P_L + P_b$ の許容値と同等である。なお、耐圧機能維持の観点から、安全評価上の仮定（原子炉冷却材喪失事故を想定）に保証を与える目的で応力評価を行う設計・建設規格の供用状態Dの許容応力は、鋼材の究極的な強さを基に、弾性計算により塑性不安定現象の評価を行うことへの理論的安全裕度を考慮して定めたものであり、P_m は $2/3Su$、$P_L + P_b$ は $1.5 \times 2/3Su (=Su)$ と規定されている。前者は、膜応力であり断面の応力が Su に到達すると直ちに破損に至るため割下げ率 1.5 を考慮して規定されているが、後者は、断面表面が Su に到達しても断面内部は更なる耐荷能力があり直ちに破損には至らないため割下げ率は 1.0 としている。</u></p>		

柏崎刈羽原子力発電所 6 / 7号炉 (2017.12.20版)	東海第二発電所 (2018.9.12版)	島根原子力発電所 2号炉	備考
	<p><u>(2) フランジ固定部の強度</u></p> <p>a. <u>締付けボルトの強度評価</u> <u>サプレッション・チェンバアクセスハッチのフランジ締付けボルトについて、200℃、2Pdにおける強度を評価する。</u></p> <p>b. <u>フランジの開口評価</u> <u>原子炉格納容器の重大事故等時の過温、過圧時におけるフランジ開口量を評価するために、有限要素法を用いた弾塑性解析結果を活用し、サプレッション・チェンバアクセスハッチにおける開口量を評価する。</u></p> <p><u>(3) ガasketの健全性</u> <u>シール材 (ガasket) には、従来はシリコンゴムを使用しているが、福島第一原子力発電所事故で高温劣化した可能性があることも踏まえ、より高温耐性に優れた改良EPDM製のシール材に変更する。改良EPDM製シール材による事故時の格納容器閉じ込め機能を確認するために、圧縮永久ひずみ試験結果をもとに格納容器限界開口量を評価し、重大事故等時におけるフランジ開口量と比較することで格納容器閉じ込め機能を評価する。</u></p> <p><u>4.2 評価</u></p> <p><u>(1) 本体の耐圧</u></p> <p>a. <u>既工認の評価値を用いた応力評価</u> <u>サプレッション・チェンバアクセスハッチに対して、既工認にて認可された評価値 (圧力及び自重を考慮した応力値) を用いた応力評価を実施する。評価する対象は、サプレッション・チェンバアクセスハッチの開口補強周りと原子炉格納容器本体との接合部であり、サプレッション・チェンバアクセスハッチの自重及び開口部周辺の局所に生じる応力が発生する箇所であるサプレッション・チェンバアクセスハッチの取付部とした。評価対象箇所を第4-2図に示す。なお、対象箇所は、既工認において、取付部で最も厳しい箇所を示している。既工認時は、一次+二次応力の評価も実施しているが、本評価は原子炉格納容器の重大事故時の限界圧力、温度が条件であり、繰り返し発生しないことから、繰り返し荷</u></p>		

重を考慮する必要がない。このことから、設計・建設規格における運転状態IV、供用状態Dの考え方と同様に、疲労破壊を制限するための一次+二次応力評価は省略する。



第4-2図 サプレッション・チェンバアクセスハッチの評価対象箇所

サプレッション・チェンバアクセスハッチの応力評価結果を以下に示す。発生応力は許容応力以下であることを確認した。よって、サプレッション・チェンバアクセスハッチは、200℃、2Pdにおいて、十分な強度を有する。

応力 評価点 番号	応力 評価点	一次応力[MPa]				応力比
		P _m		P _L +P _b		
		応力 強さ	許容 応力	応力 強さ	許容 応力	
P6-4	サブプレッション・チェンバ アクセスハッチ取付部	-	-		422	

許容値は、供用状態Dを適用し、Suとする。

b. 許容圧力評価

サブプレッション・チェンバアクセスハッチの円筒胴及び鏡板の構造健全性について、設計・建設規格に定められている円筒胴及び鏡板の内圧に対する必要厚さの評価式を準用し、許容圧力の評価を実施した。評価部位として、内圧による荷重を受け止める部位（円筒胴、鏡板）を選択し、許容圧力を評価した。

評価に用いた主要仕様を第4-2表に示す。

第4-3表に、サブプレッション・チェンバアクセスハッチの許容圧力評価結果を示す。

第4-2表 サプレッション・チェンバアクセスハッチの主要仕様

項目	東海第二発電所
最高使用圧力 (MPa)	0.31
最高使用温度 (°C)	104.5
材料	ASME SA516 Gr.70(SGV480相当)
内径 (mm)	
胴板厚さ (mm)	
蓋板厚さ (mm)	

柏崎刈羽原子力発電所 6 / 7号炉 (2017.12.20版)	東海第二発電所 (2018.9.12版)	島根原子力発電所 2号炉	備考																																				
<p style="text-align: center;"><u>第4-3表 サプレッション・チェンバアクセスハッチの許容圧力</u></p> <p style="text-align: center;"><u>評価結果</u></p> <p>①円筒胴：ASME SA516 Gr.70 (SGV480相当) 許容圧力算定式：PVE-3230(2)a項を準用 $P = 2S\eta t / (D_i + 1.2t)$</p> <table border="1" data-bbox="973 485 1694 751"> <tr> <td>S</td> <td>許容引張応力 (MPa) (200℃における $2/3S_u$ 値を使用)</td> <td>281</td> </tr> <tr> <td>η</td> <td>継手効率 (-)</td> <td>1.0</td> </tr> <tr> <td>t</td> <td>呼び厚さ (mm)</td> <td style="border: 1px solid black;"></td> </tr> <tr> <td>D_i</td> <td>胴内径 (mm)</td> <td style="border: 1px solid black;"></td> </tr> <tr> <td>P</td> <td>200℃における許容圧力</td> <td>4.493</td> </tr> <tr> <td colspan="3">4.493MPa[gage] > [gage] (2Pd+SA時の水頭圧)</td> </tr> </table> <p>②鏡板：ASME SA516 Gr.70 (SGV480相当) 許容圧力算定式：PVE-3323(1)項を準用 $P = 2S\eta t / (R + 0.2t)$</p> <table border="1" data-bbox="973 894 1694 1161"> <tr> <td>S</td> <td>許容引張応力 (MPa) (200℃における $2/3S_u$ 値を使用)</td> <td>281</td> </tr> <tr> <td>η</td> <td>継手効率 (-)</td> <td>1.0</td> </tr> <tr> <td>t</td> <td>呼び厚さ (mm)</td> <td style="border: 1px solid black;"></td> </tr> <tr> <td>R</td> <td>鏡板内半径 (mm)</td> <td style="border: 1px solid black;"></td> </tr> <tr> <td>P</td> <td>200℃における許容圧力</td> <td>10.637</td> </tr> <tr> <td colspan="3">10.637MPa[gage] > [gage] (2Pd+SA時の水頭圧)</td> </tr> </table> <p>(2)フランジ固定部の強度</p> <p>a. 締付ボルトの強度評価</p> <p><u>フランジの締付ボルトについて、200℃、2Pdにおける強度評価を、既工認の強度計算をベースに評価する。サプレッション・チェンバアクセスハッチの締付ボルト基本仕様を第4-4表、評価結果を第4-5表に示すが、発生応力は、許容応力以下であることから、締付ボルトは200℃、2Pdにおいて健全である。</u></p>				S	許容引張応力 (MPa) (200℃における $2/3S_u$ 値を使用)	281	η	継手効率 (-)	1.0	t	呼び厚さ (mm)		D_i	胴内径 (mm)		P	200℃における許容圧力	4.493	4.493MPa[gage] > [gage] (2Pd+SA時の水頭圧)			S	許容引張応力 (MPa) (200℃における $2/3S_u$ 値を使用)	281	η	継手効率 (-)	1.0	t	呼び厚さ (mm)		R	鏡板内半径 (mm)		P	200℃における許容圧力	10.637	10.637MPa[gage] > [gage] (2Pd+SA時の水頭圧)		
S	許容引張応力 (MPa) (200℃における $2/3S_u$ 値を使用)	281																																					
η	継手効率 (-)	1.0																																					
t	呼び厚さ (mm)																																						
D_i	胴内径 (mm)																																						
P	200℃における許容圧力	4.493																																					
4.493MPa[gage] > [gage] (2Pd+SA時の水頭圧)																																							
S	許容引張応力 (MPa) (200℃における $2/3S_u$ 値を使用)	281																																					
η	継手効率 (-)	1.0																																					
t	呼び厚さ (mm)																																						
R	鏡板内半径 (mm)																																						
P	200℃における許容圧力	10.637																																					
10.637MPa[gage] > [gage] (2Pd+SA時の水頭圧)																																							

柏崎刈羽原子力発電所 6 / 7号炉 (2017.12.20版)	東海第二発電所 (2018.9.12版)	島根原子力発電所 2号炉	備考								
<p>第4-4表 サプレッション・チェンバアクセスハッチ 縮付ボルトの主要仕様</p>											
<table border="1" style="margin-left: auto; margin-right: auto;"> <tr> <td style="width: 50%;">項目</td> <td style="width: 50%;">東海第二発電所</td> </tr> <tr> <td>ボルト材質</td> <td>ASME SA320 Gr. L43 (SNCM439 相当)</td> </tr> <tr> <td>ボルト呼び</td> <td style="text-align: center;">□</td> </tr> <tr> <td>ボルトの本数</td> <td style="text-align: center;">□</td> </tr> </table>				項目	東海第二発電所	ボルト材質	ASME SA320 Gr. L43 (SNCM439 相当)	ボルト呼び	□	ボルトの本数	□
項目	東海第二発電所										
ボルト材質	ASME SA320 Gr. L43 (SNCM439 相当)										
ボルト呼び	□										
ボルトの本数	□										
<p>第4-5表 縮付ボルトの評価結果 (単位:MPa)</p>											
<table border="1" style="margin-left: auto; margin-right: auto;"> <tr> <td style="width: 30%;">項目</td> <td style="width: 30%;">東海第二発電所</td> <td style="width: 40%;">許容値</td> </tr> <tr> <td>サプレッション・チェンバ アクセスハッチ</td> <td style="text-align: center;">□</td> <td style="text-align: center;">576</td> </tr> </table>				項目	東海第二発電所	許容値	サプレッション・チェンバ アクセスハッチ	□	576		
項目	東海第二発電所	許容値									
サプレッション・チェンバ アクセスハッチ	□	576									
<p>b. フランジの開口評価</p>											
<p>原子炉格納容器の重大事故等時の過温、過圧時におけるフランジ開口量を評価するために、有限要素法を用いた弾塑性解析結果を活用し、サプレッション・チェンバアクセスハッチ部における開口量を評価した。解析モデルを第4-3図に、開口量の解析評価結果を第4-4図にそれぞれ示す。2Pdにおける開口量は、内側ガスケット部で□、外側ガスケット部で□となる。</p>											
<div style="border: 1px solid black; width: 100%; height: 100%;"></div>											
<p>第4-3図 サプレッション・チェンバアクセスハッチ開口部評価 解析モデル</p>											

柏崎刈羽原子力発電所 6 / 7号炉 (2017.12.20版)	東海第二発電所 (2018.9.12版)	島根原子力発電所 2号炉	備考
	<div data-bbox="973 401 1694 814" data-label="Image"> </div> <p data-bbox="991 835 1665 911">第4-4図 サプレッション・チェンバアクセスハッチの 各ガスケット部の圧力と開口変位の関係</p> <p data-bbox="973 968 1264 999">(3) ガスケットの健全性</p> <p data-bbox="991 1014 1709 1402">フランジシール部は、内圧が低い段階ではボルトの初期締め付けにより開口は抑制されているが、内圧の上昇に伴って開口量が増加することにより、外部への漏えい経路を形成する。ただし、フランジ部が開口しても、フランジ部の密閉性を担保しているシール材が健全であれば、シール材が開口に追従するため外部への漏えいを防止することができる。しかしながら、重大事故環境に晒されると、フランジシール部に使用されているシール材が劣化し、フランジの開口に追従できなくなり格納容器閉じ込め機能を損なう可能性がでてくる。</p> <p data-bbox="991 1465 1709 1854">そこで、サプレッション・チェンバアクセスハッチのフランジシール部に使用されているシール材（シリコンゴム）について、事故時環境下の耐性が優れた改良EPDM製シール材に変更して格納容器閉じ込め機能の強化を図る。したがって、改良EPDM製シール材について、事故時の温度や放射線による劣化特性を試験により確認し、想定される事故シナリオにおけるシール機能を評価する。なお、フランジ部のシール材は、プラントの定期検査時に開放される場合には取り替えを実施しており、通常運転中における劣化は極めて軽微</p>		

柏崎刈羽原子力発電所 6 / 7号炉 (2017.12.20版)	東海第二発電所 (2018.9.12版)	島根原子力発電所 2号炉	備考										
	<p>であることから、<u>事故条件下での評価を実施する。</u></p> <p>a. <u>シール材（改良EPDM製）の圧縮永久ひずみ試験結果について</u></p> <p><u>改良EPDM製シール材の事故時環境における劣化特性を確認するために、JIS K 6262「加硫ゴム及び熱加塑性ゴムの常温・高温及び低温における圧縮永久ひずみの求め方」に準じた圧縮永久ひずみ試験を実施した。その結果を第4-6表に示す。なお、圧縮永久ひずみ測定とは、所定の圧縮率をかけた変形させた後、開放時の戻り量を評価するものである。完全に元の形状に戻った場合を0%とし、全く復元せずに完全に圧縮された状態のままである状態を100%としている。圧縮永久ひずみが第4-6表で示す[]は、シール材の初期縮付量が[]であるとき、[]戻ることを意味する。この場合、[]のフランジ部開口まではシール機能が確保可能である。</u></p> <p><u>第4-6表 圧縮永久ひずみ試験※1結果（改良EPDM製）</u></p> <table border="1" data-bbox="994 1155 1617 1396"> <tr> <td>試験温度</td> <td>200℃</td> </tr> <tr> <td>構造部放射線照射量</td> <td>[]</td> </tr> <tr> <td>試験雰囲気</td> <td>蒸気</td> </tr> <tr> <td>試験時間</td> <td>168時間</td> </tr> <tr> <td>ひずみ率※2</td> <td>[]※3</td> </tr> </table> <p>※1 JIS K 6262 に従い実施 ※2 試料を圧縮し完全に回復した状態が0%、全く回復しない状態が100% ※3 []の平均値</p> <p>b. <u>改良EPDM製シール材の性能確認試験</u></p> <p>b-1 <u>実機を模擬した小型フランジ試験</u></p> <p><u>改良EPDM製シール材の性能を確認するために、圧縮永久ひずみ試験に加え、実機フランジOリング溝を模擬した小型試験装置を用いて、事故条件を模擬した環境に曝露した後のシール機能を確認した。試験装置を第4-5図に示しており、実機Oリング溝の断面寸法を1/2スケールとし</u></p>	試験温度	200℃	構造部放射線照射量	[]	試験雰囲気	蒸気	試験時間	168時間	ひずみ率※2	[]※3		
試験温度	200℃												
構造部放射線照射量	[]												
試験雰囲気	蒸気												
試験時間	168時間												
ひずみ率※2	[]※3												

柏崎刈羽原子力発電所 6 / 7号炉 (2017.12.20版)	東海第二発電所 (2018.9.12版)	島根原子力発電所 2号炉	備考
	<p><u>て試験治具を製作し、予めγ線照射したシール材を用いて試験体を作り、高温環境に曝露した後に気密確認試験を実施した。</u></p> <p><u>試験条件としては、事故条件を模擬するために、放射線照射量はフランジガasket部の事故後7日間の累積放射線量の目安である800kGyを用いて実施している。また、高温曝露は高温空気及び高温蒸気で曝露し、温度については、格納容器限界温度である200℃と、さらに余裕を見た250℃を設定し、それぞれ7日間(168時間)一定温度で高温曝露している。また、試験治具のOリング溝は内側に</u> <u>の段差があり、その段差の間からシール材が高温空気又は蒸気に曝露されるため、事故時の格納容器過圧に伴うフランジ開口を考慮した状態で、高温曝露ができる試験体となっている。高温曝露後は、事故時に発生する水素を模擬するために、Heにより気密確認試験を実施している。気密確認試験では、格納容器限界圧力2Pd(0.62MPa)以上の気密性を確認するため最大で0.9MPaまで加圧して気密性を確認している。また、格納容器過圧に伴うフランジ開口時のシール材の気密性を確認するために、高温曝露後の試験体フランジを0.8mm開口させ、その状態でもHe気密確認試験を実施し、0.9MPa加圧時に漏えいのないことを確認している。なお、開口量の0.8mmは、2Pdにおける開口量が最も大きなトップヘッドフランジのフランジ開口量()を1/2スケールにしたものと同等である。</u></p> <p><u>試験結果は第4-7表で示すとおり、本試験により200℃が168時間継続した場合の改良EPDM製シール材のシール機能の健全性を確認した。</u></p> <div style="display: flex; align-items: center; margin-top: 10px;"> <div style="border: 1px solid black; width: 120px; height: 120px; margin-right: 10px;"></div>  </div> <p><u>第4-5図 改良EPDM製シール材の性能確認試験装置</u></p>		

第4-7表 He気密確認試験結果

No.	曝露条件	γ線照射量	開口変位 模擬	0.3MPa	0.65MPa	0.9MPa
1	乾熱 200℃, 168 時間	800kGy	無し	○	○	○
			0.8mm	○	○	○
2	蒸気 1MPa, 250℃, 168 時間	800kGy	無し	○	○	○
			0.8mm	○	○	○
3	蒸気 1MPa, 250℃, 168 時間	800kGy	無し	○	○	○
			0.8mm	○	○	○

○ : リーク及び圧力降下なし

柏崎刈羽原子力発電所 6 / 7号炉 (2017.12.20版)	東海第二発電所 (2018.9.12版)	島根原子力発電所 2号炉	備考
	<p><u>b-2 実機フランジ模擬試験</u></p> <p><u>改良EPDM製シール材は前述の小型フランジ試験に加え、より大口径（ガスケット径：約250mm）の実機フランジ模擬試験（実機フランジモデル試験）も実施しており、実機条件に近い状態でのシール健全性の確認を行っている。試験装置は第4-6図、第4-7図に示しており、試験フランジの溝断面形状は実機と同じとし、溝径を縮小した試験フランジとする。試験試料の断面形状は実機と同じとし、径を縮小した試験試料とする。予めγ線照射したシール材を用いて試験体を作り、高温環境に曝露した後に気密確認試験を実施する。</u></p> <p><u>試験条件としては、事故条件を模擬するために、放射線照射量はフランジガスケット部の事故後7日間の累積放射線量の目安である800kGyを用いて実施している。また、EPDMの劣化は一般的に酸素により引き起こされるとの知見に基づき、高温曝露は蒸気ではなく高温空気（乾熱）で曝露し、温度については、格納容器限界温度である200℃と、さらに余裕を見た250℃、300℃とし、それぞれ定める期間を一定温度で高温曝露する。また、内圧作用時の実機フランジの開口を模擬するため、フランジ面に調整シムを挟んで押し込み量を調整できる装置にしている。</u></p> <p><u>本試験装置によりシール材を高温曝露した後、気密確認試験を実施した。気密確認試験では、格納容器限界圧力2Pd（0.62MPa）を包絡する圧力で気密性を確認した。</u></p>		

柏崎刈羽原子力発電所 6 / 7号炉 (2017. 12. 20 版)	東海第二発電所 (2018. 9. 12 版)	島根原子力発電所 2号炉	備考
	<div data-bbox="967 268 1697 667" style="border: 1px solid black; height: 190px; width: 246px; margin-bottom: 10px;"></div> <p data-bbox="1050 701 1602 730" style="text-align: center;">第 4-6 図 実機フランジ模擬試験の装置概要</p> <div data-bbox="949 793 1703 1058" style="display: flex; justify-content: space-around;">  </div> <p data-bbox="949 1066 1703 1096" style="text-align: center;">試験装置外観（フランジ開放時） 試験装置外観（フランジ密閉時）</p> <p data-bbox="1050 1104 1602 1134" style="text-align: center;">第 4-7 図 実機フランジ模擬試験装置の外観</p> <p data-bbox="1003 1192 1715 1675"> <u>試験結果を第 4-8 表に示す。フランジによるガスケット試験体の押し込み量が最小限 (0mm) であっても、有意な漏えいは発生せず、200℃・168 時間、250℃・96 時間、300℃・24 時間の耐性が確認された。第 4-8 図に 200℃・168 時間の試験ケースにおける試験体の外観を示す。第 4-8 図より、フランジとガスケット試験体との接触面を境界として劣化（表面のひび割れ）は内周側で留まり、外周側に有意な劣化が見られないことから、フランジ接触面でシール機能を維持できていることが確認された。また、断面形状より、劣化（表面のひび割れ）はガスケット試験体の表面層のみで留まっているため、有意な劣化が進行していないことが確認された。</u> </p> <p data-bbox="1026 1688 1632 1717" style="text-align: center;">第 4-8 表 シビアアクシデント条件での試験結果</p>		

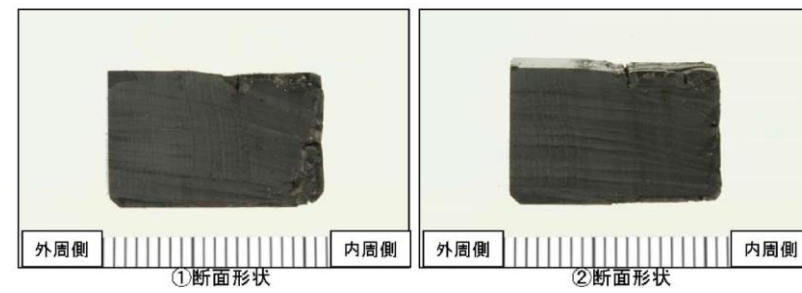
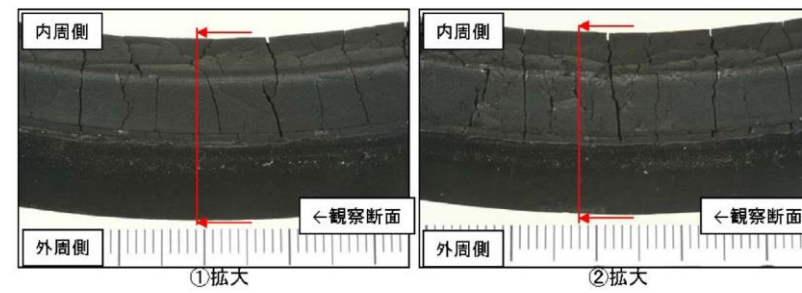
柏崎刈羽原子力発電所 6 / 7号炉 (2017.12.20版)	東海第二発電所 (2018.9.12版)	島根原子力発電所 2号炉	備考																								
	<table border="1" data-bbox="952 264 1694 506"> <thead> <tr> <th>No.</th> <th>試験体</th> <th>温度</th> <th>継続時間</th> <th>押し込み量</th> <th>漏えいの有無</th> </tr> </thead> <tbody> <tr> <td>1</td> <td>改良EPDM (<input type="text"/>)</td> <td>200℃</td> <td>168時間</td> <td>0mm</td> <td>無</td> </tr> <tr> <td>2</td> <td>改良EPDM (<input type="text"/>)</td> <td>250℃</td> <td>96時間</td> <td>0mm</td> <td>無</td> </tr> <tr> <td>3</td> <td>改良EPDM (<input type="text"/>)</td> <td>300℃</td> <td>24時間</td> <td>0mm</td> <td>無</td> </tr> </tbody> </table> <p data-bbox="952 506 1694 636"> 下記条件は全ケース共通 試験圧力：2Pd以上 (0.854MPa以上)，放射線照射量：800kGy， 加圧媒体：乾熱（空気） 漏えい判定基準：1cc/min以上の漏えい量が30分以上継続した場合に漏えい有とする。 </p>	No.	試験体	温度	継続時間	押し込み量	漏えいの有無	1	改良EPDM (<input type="text"/>)	200℃	168時間	0mm	無	2	改良EPDM (<input type="text"/>)	250℃	96時間	0mm	無	3	改良EPDM (<input type="text"/>)	300℃	24時間	0mm	無		
No.	試験体	温度	継続時間	押し込み量	漏えいの有無																						
1	改良EPDM (<input type="text"/>)	200℃	168時間	0mm	無																						
2	改良EPDM (<input type="text"/>)	250℃	96時間	0mm	無																						
3	改良EPDM (<input type="text"/>)	300℃	24時間	0mm	無																						

柏崎刈羽原子力発電所 6 / 7号炉 (2017.12.20版)

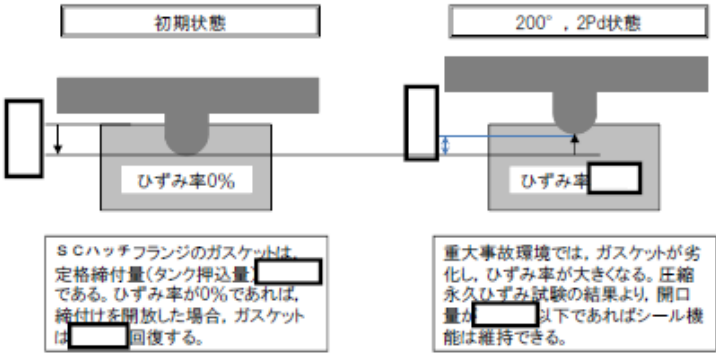
東海第二発電所 (2018.9.12版)

島根原子力発電所 2号炉

備考



第4-8図 試験後の試験体外観 (200°C・168時間)

柏崎刈羽原子力発電所 6 / 7号炉 (2017. 12. 20 版)	東海第二発電所 (2018. 9. 12 版)	島根原子力発電所 2号炉	備考
	<p>c. サプレッション・チェンバアクセスハッチのフランジの開口量評価</p> <p>ガスケットの健全性を評価するにあたり、サプレッション・チェンバアクセスハッチのフランジに許容される開口量について以下のように設定する。</p> <p>第4-9図に開口量とシール材のシール性関係図を示す。東海第二発電所のサプレッション・チェンバアクセスハッチのフランジは、タンク(突起)がガスケットを押し込む構造であり、フランジの定格締付量(タンク押込量)は [] である。圧力の増加に伴いフランジ部は開口するが、「シール材(改良EPDM製)の圧縮永久ひずみ試験」より得られたガスケットの圧縮永久ひずみ率 [] をもとに、ガスケットの事故時環境における最大復元量を評価すると、 [] (= [] × (100% - [])) となる。また、「実機フランジ模擬試験」から200℃、2Pdにおけるタンク押込量0mmにおいてシール機能が維持されていることを確認したことから、許容開口量は、最大復元量と同じ [] に設定する。</p>  <p>第4-9図 ひずみ率と許容開口量関係図</p> <p>本評価に用いる許容開口量は、「雰囲気圧力・温度による静的負荷(格納容器過圧・過温破損)シーケンスのベント実施タイミング(事故後約19時間)における環境条件を包絡する168時間後における圧縮永久ひずみ試験結果(ひずみ率)から [] としている。</p>		

柏崎刈羽原子力発電所 6 / 7号炉 (2017.12.20版)	東海第二発電所 (2018.9.12版)	島根原子力発電所 2号炉	備考																				
	<p>したがって、(2)b.項にて求めた 200℃、2Pd (0.62MPa[gage]) における開口量は、内側ガスケット部で []、外側ガスケット部で [] であり、許容開口量 [] を下回り、シール機能が維持できることを確認した (第4-10図)。</p> <div data-bbox="961 493 1662 850" style="border: 1px solid black; height: 170px; width: 236px; margin: 10px auto;"></div> <p>第4-10図 圧力と開口量の関係(東海第二発電所モデル, 200℃)</p> <p>4.3 評価結果</p> <p>サブプレッション・チェンバアクセスハッチの健全性評価結果を第4-12表に示す。</p> <p>第4-12表 サプレッション・チェンバアクセスハッチの健全性評価結果</p> <table border="1" data-bbox="982 1249 1670 1795"> <thead> <tr> <th>No.</th> <th>大項目</th> <th>評価方法</th> <th>評価</th> <th>結果</th> </tr> </thead> <tbody> <tr> <td>(1)</td> <td>本体の耐圧</td> <td>①既工認の評価値を用いた評価 ②許容圧力評価</td> <td>200℃、2Pdにおいて一次応力は、許容値：Suを満足することを確認 許容圧力は2Pd+SA時の水頭圧以上であることを確認</td> <td>○</td> </tr> <tr> <td>(2)</td> <td>フランジ固定部の強度</td> <td>①締付けボルト評価 ②フランジ開口評価</td> <td>200℃、2Pdにおける締付けボルトの一次応力は、許容値：2/3 Suを満足することを確認 200℃、2Pdにおけるフランジ開口を評価 (3)ガスケットの健全性と併せて健全性評価を行う)</td> <td>○ -</td> </tr> <tr> <td>(3)</td> <td>ガスケットの健全性</td> <td>シール材劣化、開口量評価</td> <td>・ガスケット (改良EPDM製シール材) の事故時環境における劣化特性を考慮しても200℃、2Pdにおけるフランジ開口量は、許容開口量以下となり、シール機能が維持されることを確認</td> <td>○</td> </tr> </tbody> </table>	No.	大項目	評価方法	評価	結果	(1)	本体の耐圧	①既工認の評価値を用いた評価 ②許容圧力評価	200℃、2Pdにおいて一次応力は、許容値：Suを満足することを確認 許容圧力は2Pd+SA時の水頭圧以上であることを確認	○	(2)	フランジ固定部の強度	①締付けボルト評価 ②フランジ開口評価	200℃、2Pdにおける締付けボルトの一次応力は、許容値：2/3 Suを満足することを確認 200℃、2Pdにおけるフランジ開口を評価 (3)ガスケットの健全性と併せて健全性評価を行う)	○ -	(3)	ガスケットの健全性	シール材劣化、開口量評価	・ガスケット (改良EPDM製シール材) の事故時環境における劣化特性を考慮しても200℃、2Pdにおけるフランジ開口量は、許容開口量以下となり、シール機能が維持されることを確認	○		
No.	大項目	評価方法	評価	結果																			
(1)	本体の耐圧	①既工認の評価値を用いた評価 ②許容圧力評価	200℃、2Pdにおいて一次応力は、許容値：Suを満足することを確認 許容圧力は2Pd+SA時の水頭圧以上であることを確認	○																			
(2)	フランジ固定部の強度	①締付けボルト評価 ②フランジ開口評価	200℃、2Pdにおける締付けボルトの一次応力は、許容値：2/3 Suを満足することを確認 200℃、2Pdにおけるフランジ開口を評価 (3)ガスケットの健全性と併せて健全性評価を行う)	○ -																			
(3)	ガスケットの健全性	シール材劣化、開口量評価	・ガスケット (改良EPDM製シール材) の事故時環境における劣化特性を考慮しても200℃、2Pdにおけるフランジ開口量は、許容開口量以下となり、シール機能が維持されることを確認	○																			

柏崎刈羽原子力発電所 6 / 7号炉 (2017.12.20版)	東海第二発電所 (2018.9.12版)	島根原子力発電所 2号炉	備考
	<p><u>以上により、サブプレッション・チェンバアクセスハッチについては、200℃、2Pd 環境下でも、放射性物質の閉じ込め機能を維持できる。</u></p> <p><u>なお、更なる安全性向上対策として、重大事故後の長期におけるシール機能健全性を補強するために、高温蒸気に耐性があるバックアップシール材を追加塗布する。その有効性については、バックアップシール材の試験を元に評価し、格納容器閉じ込め機能の信頼性を確認した。</u></p>		

柏崎刈羽原子力発電所 6 / 7号炉 (2017. 12. 20 版)	東海第二発電所 (2018. 9. 12 版)	島根原子力発電所 2号炉	備考
<p>5. エアロック</p> <p>5.1 評価方針</p> <p>エアロックは、<u>円筒胴が原子炉格納容器のコンクリート躯体に溶接固定されており、円筒胴の両端に人が出入りする開口部に溶接固定されており、円筒胴の両端に人が出入りする開口部を設けた平板（隔壁）を溶接している。この開口部に枠板（隔壁）を溶接し、枠板の前面を開閉扉で塞ぐ構造である。枠板の前面と扉間シールには改良 EPDM のガスケットを使用している。なお、<u>トップヘッドフランジやハッチ類と異なり、原子炉格納容器加圧時はエアロック扉が支持部に押しつけられる構造となっているため、扉板が開くことはない。</u></u></p> <p>また、扉には均圧弁に繋がる配管や扉開閉ハンドル軸が貫通しており、<u>均圧弁接続配管及び扉開閉ハンドル軸貫通部にシール材を使用している。</u></p> <p>エアロックの設計時に考慮される機能喪失要因は、脆性破壊、疲労破壊、座屈及び延性破壊が考えられる。今回の評価条件である 200℃、2Pd を考慮した場合、脆性破壊が生じる温度域でないこと、繰り返し荷重が作用しないこと、有意な圧縮力がエアロックに生じないことから、脆性破壊、疲労破壊及び座屈は評価対象外と考えることができる<u>一方、高温状態で原子炉格納容器内圧を受けるため、過渡な塑性変形に伴う延性破壊が機能喪失要因として想定される。</u></p> <p><u>そのため、エアロック本体の塑性変形に伴う延性破壊、また、扉の変形及びシール材の高温劣化によるシール機能の低下が考</u></p>	<p>5. 所員用エアロック</p> <p>5.1 評価方針</p> <p>所員用エアロックは、<u>円筒胴が原子炉格納容器の貫通部に溶接固定されており、円筒胴の両端に平板（隔壁）を溶接し、人が出入りできる開口部を設けている。この開口部に枠板（隔壁）を溶接し、枠板の前面を開閉扉で塞ぐ構造である。枠板の前面と扉間のシールにはシリコンゴムのガスケットを使用している。なお、<u>トップヘッドフランジやハッチ類と異なり、原子炉格納容器加圧時は所員用エアロック扉が支持部に押しつけられる構造となっているため、扉板が開くことはない。</u></u></p> <p><u>隔壁には扉開閉ハンドル軸、開閉表示盤の電線管が貫通しており、貫通部にはふっ素系シール材を使用している。また、隔壁に接続する均圧配管にはフランジ部及び均圧弁にシール材を使用しており、フランジ部には非石綿系シートガスケット、均圧弁シート部にはふっ素系シール材を使用している。</u></p> <p>所員用エアロックの設計時に考慮される機能喪失要因は、脆性破壊、疲労破壊、座屈及び延性破壊が考えられる。今回の評価条件である 200℃、2Pd の条件を考慮した場合、脆性破壊が生じる温度域でないこと、繰り返し荷重が作用しないこと、有意な圧縮力が所員用エアロックに生じないことから、脆性破壊、疲労破壊及び座屈は評価対象外と考えることができる。</p> <p>したがって、所員用エアロックの機能喪失要因は、高温状態で原子炉格納容器内圧を受けることによる、過度な塑性変形に伴う延性破壊が想定される。</p> <p>また、シール部のうち扉板部については、原子炉格納容器内の圧力が上昇した際に、扉板は所員用エアロック本体側に押し付けられる構造であるため、圧力により扉板が開くことはないが、高温状態で内圧を受けることによる扉板のわずかな変形及びシール材の高温劣化によるシール機能の低下が想定される。<u>なお、その他のシール部についても高温劣化によるシール機能の低下が想定される。</u></p> <p><u>そのため、所員用エアロック本体の塑性変形に伴う延性破壊、並びに、扉の変形及びシール材の高温劣化によるシール機能の低</u></p>	<p>1.5 所員用エアロック</p> <p>1.5.1 評価方針</p> <p>所員用エアロックは、<u>原子炉格納容器外側に突き出した円筒胴の両端に平板（隔壁）を溶接し、人が出入りできる開口部を設けている。この開口部に枠板（隔壁）を溶接し、枠板の前面を開閉扉で塞ぐ構造である。枠板の前面と扉間のシールにはシリコンゴムのガスケットを使用している。なお、<u>ドライウェル主フランジと異なり、原子炉格納容器加圧時はエアロック扉が支持部に押し付けられる構造となっているため、扉板が開くことはない。</u></u></p> <p>また、扉には均圧弁に繋がる配管や扉開閉ハンドル軸等が貫通しており、<u>均圧弁、扉開閉ハンドル貫通部及び電線管貫通部にシール材を使用している。</u></p> <p>所員用エアロックの設計時に考慮される機能喪失要因は、脆性破壊、疲労破壊、座屈、延性破壊並びに高温、高圧に伴うフランジ部の変形及びシール材の高温劣化によるシール機能の低下が考えられる。今回の評価条件である 200℃、2Pd の条件を考慮した場合、脆性破壊が生じる温度域でないこと、繰り返し荷重が作用しないこと、座屈が発生するような圧縮力が所員用エアロックに生じないことから、脆性破壊、疲労破壊及び座屈は評価対象外と考えることができる。</p> <p>したがって、所員用エアロックの機能喪失要因は、高温状態で原子炉格納容器内圧を受けることによる、過度な塑性変形に伴う延性破壊が機能喪失要因として想定される。</p> <p>また、シール部のうち扉板部については、<u>原子炉格納容器内の圧力が上昇した際に、扉板は所員用エアロック本体側に押し付けられる構造であるため、圧力により扉が開くことはないが、高温状態で内圧を受けることによる扉板のわずかな変形及びシール材の高温劣化によるシール機能の低下が想定される。その他シール部についても高温劣化によるシール機能の低下が想定される。</u></p> <p><u>このため、200℃、2Pd での所員用エアロックの健全性確認について、表 1.5-1 に示す評価方法により評価を実施</u></p>	

柏崎刈羽原子力発電所 6 / 7号炉 (2017.12.20版)	東海第二発電所 (2018.9.12版)	島根原子力発電所 2号炉	備考																																																									
<p>えられ、200℃、2Pdでの健全性の確認には、以下の評価が必要である。</p> <p>・本体の耐圧 ・シール部の健全性</p>	<p>下が考えられる。</p> <p>このため、200℃、2Pdでの健全性確認には以下の評価が必要である。</p> <p>・本体の耐圧 ・ガスケットの健全性</p> <p>所員用エアロックの評価対象と評価方法を第5-1表に、評価対象を第5-1図にそれぞれ示す。</p> <p style="text-align: center;">第5-1表 評価対象と評価方法</p> <table border="1" data-bbox="952 898 1670 1339"> <thead> <tr> <th colspan="2">評価対象 (シール材)</th> <th>機能喪失要因</th> <th>評価方法</th> </tr> </thead> <tbody> <tr> <td rowspan="2">構造部</td> <td>円筒胴</td> <td>延性破壊</td> <td>設計・建設規格の評価式を準用した評価</td> </tr> <tr> <td>隔壁</td> <td>延性破壊</td> <td>既工認の評価結果を用いた評価</td> </tr> <tr> <td rowspan="5">シール部</td> <td>扉板 (ガスケット)</td> <td>開口, シール材劣化</td> <td>機械工学便覧の計算式を用いた評価 試験結果等を用いた評価</td> </tr> <tr> <td>扉開閉ハンドル貫通部 (Oリング)</td> <td>シール材劣化</td> <td>試験結果等を用いた評価</td> </tr> <tr> <td>電線管貫通部 (シール材)</td> <td>シール材劣化</td> <td>試験結果等を用いた評価</td> </tr> <tr> <td>均圧配管フランジ部 (ガスケット)</td> <td>シール材劣化</td> <td>試験結果等を用いた評価</td> </tr> <tr> <td>均圧弁 (シート部)</td> <td>シール材劣化</td> <td>試験結果等を用いた評価</td> </tr> </tbody> </table>	評価対象 (シール材)		機能喪失要因	評価方法	構造部	円筒胴	延性破壊	設計・建設規格の評価式を準用した評価	隔壁	延性破壊	既工認の評価結果を用いた評価	シール部	扉板 (ガスケット)	開口, シール材劣化	機械工学便覧の計算式を用いた評価 試験結果等を用いた評価	扉開閉ハンドル貫通部 (Oリング)	シール材劣化	試験結果等を用いた評価	電線管貫通部 (シール材)	シール材劣化	試験結果等を用いた評価	均圧配管フランジ部 (ガスケット)	シール材劣化	試験結果等を用いた評価	均圧弁 (シート部)	シール材劣化	試験結果等を用いた評価	<p>する。隔壁と扉板とのシール部および扉開閉ハンドル貫通部については、改良EPDMによる評価を実施する。 なお、均圧弁には、PEEK材、電線貫通部には、黒鉛製のシール材を使用することとしており、耐熱性上問題にならないことを確認している。その仕様を表1.5-2に示す。 所員用エアロックの評価対象を図1.5-1に示す。</p> <p style="text-align: center;">表1.5-1 評価対象と評価方法</p> <table border="1" data-bbox="1748 873 2493 1291"> <thead> <tr> <th colspan="2">評価対象</th> <th>機能喪失要因</th> <th>評価方法</th> </tr> </thead> <tbody> <tr> <td colspan="2">構造部 (円筒胴, 隔壁)</td> <td>延性破壊</td> <td>規格を用いた評価</td> </tr> <tr> <td rowspan="2">シール部</td> <td>扉板 (扉板部, ガスケット)</td> <td>変形, 高温劣化</td> <td>規格を用いた評価</td> </tr> <tr> <td>扉開閉ハンドル貫通部</td> <td>高温劣化</td> <td>試験結果等を用いた評価</td> </tr> </tbody> </table> <p style="text-align: center;">表1.5-2 扉シート部以外の評価対象とシール材の仕様</p> <table border="1" data-bbox="1742 1381 2493 1703"> <thead> <tr> <th>評価対象</th> <th>シール材</th> <th>耐熱温度</th> <th>最高使用圧力</th> <th>耐放射線性</th> </tr> </thead> <tbody> <tr> <td>均圧弁</td> <td>PEEK材</td> <td>250℃ (連続使用可能温度) 約340℃ (融点)</td> <td>0.9MPa</td> <td>約10MGy</td> </tr> <tr> <td>電線貫通部</td> <td>黒鉛</td> <td>400℃程度</td> <td>68.6MPa</td> <td>15MGy</td> </tr> </tbody> </table>	評価対象		機能喪失要因	評価方法	構造部 (円筒胴, 隔壁)		延性破壊	規格を用いた評価	シール部	扉板 (扉板部, ガスケット)	変形, 高温劣化	規格を用いた評価	扉開閉ハンドル貫通部	高温劣化	試験結果等を用いた評価	評価対象	シール材	耐熱温度	最高使用圧力	耐放射線性	均圧弁	PEEK材	250℃ (連続使用可能温度) 約340℃ (融点)	0.9MPa	約10MGy	電線貫通部	黒鉛	400℃程度	68.6MPa	15MGy	<p>・資料構成の相違 【柏崎6/7, 東海第二】 扉シート部以外のシール材の仕様は以下に記載。 柏崎6/7 : 5.2(2)②項 東海第二 : 5.2(2)b.項</p> <p>・資料構成の相違 【柏崎6/7, 東海第二】 扉シート部以外のシール材の仕様は以下に記載。 柏崎6/7 : 5.2(2)②項 東海第二 : 5.2(2)b.項</p>
評価対象 (シール材)		機能喪失要因	評価方法																																																									
構造部	円筒胴	延性破壊	設計・建設規格の評価式を準用した評価																																																									
	隔壁	延性破壊	既工認の評価結果を用いた評価																																																									
シール部	扉板 (ガスケット)	開口, シール材劣化	機械工学便覧の計算式を用いた評価 試験結果等を用いた評価																																																									
	扉開閉ハンドル貫通部 (Oリング)	シール材劣化	試験結果等を用いた評価																																																									
	電線管貫通部 (シール材)	シール材劣化	試験結果等を用いた評価																																																									
	均圧配管フランジ部 (ガスケット)	シール材劣化	試験結果等を用いた評価																																																									
	均圧弁 (シート部)	シール材劣化	試験結果等を用いた評価																																																									
評価対象		機能喪失要因	評価方法																																																									
構造部 (円筒胴, 隔壁)		延性破壊	規格を用いた評価																																																									
シール部	扉板 (扉板部, ガスケット)	変形, 高温劣化	規格を用いた評価																																																									
	扉開閉ハンドル貫通部	高温劣化	試験結果等を用いた評価																																																									
評価対象	シール材	耐熱温度	最高使用圧力	耐放射線性																																																								
均圧弁	PEEK材	250℃ (連続使用可能温度) 約340℃ (融点)	0.9MPa	約10MGy																																																								
電線貫通部	黒鉛	400℃程度	68.6MPa	15MGy																																																								

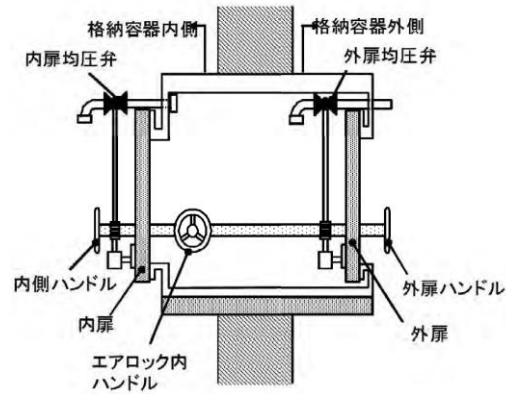


図 5-1 所員用エアロック

(1) 本体の耐圧

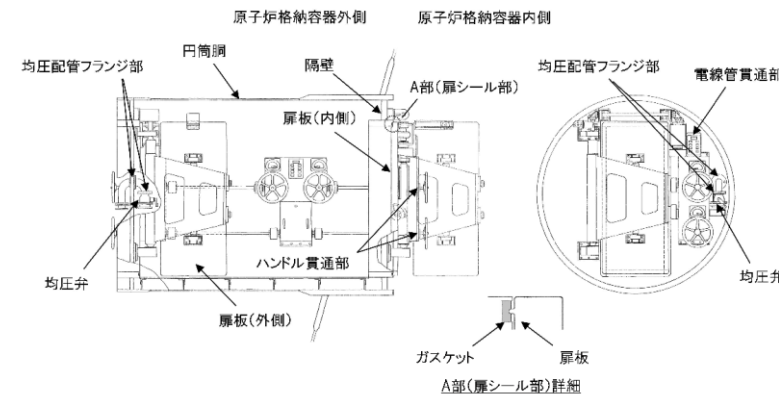
①一次応力評価

エアロックにおける構造健全性評価として、上部ドライウェル所員用エアロック、下部ドライウェル所員用エアロックのうち内圧による荷重を受け止める部位のうち、扉、隔壁、円筒胴について一次一般膜応力評価、貫通部アンカ及びコンクリート部については一次応力評価等を行い、発生応力が許容応力以下であることを確認する。

ここで、設計・建設規格の解説表 PVB-3110-1 において、延性破壊評価は一次応力の評価を実施することとなっている。一方、設計・建設規格における一次応力強さの許容値は、材料の種類及び温度毎に材料試験（引張試験）を実施した結果をもとに国内 Su 値検討会で設定された設計引張強さ (Su) に割下げ率を考慮して設定されたものである（設計・建設規格 解説 GNR-2200）。

今回の評価は、設計基準である最高使用温度及び最高使用圧力を超過するスリーブの限界温度及び許容圧力の妥当性を確認するものであるため、上記割下げ率を P_m （一次一般膜応力強さ）には 1.5、 P_1+P_0 （一次局部膜応力強さ＋一次曲げ応力強さ）には 1.0 とした評価を行う。すなわち、スリーブに発生する応力が、 P_m が $2/3Su$ 、 P_1+P_0 が Su 以下であれば、延性破壊には至らず、構造は健全で機能要求（放射性物質の閉じ込め機能）を確保できると考えている。

この許容値の考え方は、設計・建設規格解説 PVB-3111 に



第 5-1 図 所員用エアロックの評価対象

(1) 本体の耐圧

a. 許容圧力評価

所員用エアロックの構造健全性評価として、所員用エアロックにおいて内圧による荷重を受け止める部位のうち、円筒胴について、既工認と同様の評価手法である設計・建設規格に示される必要厚さの評価式を準用し、許容圧力の評価を行い、許容圧力が $2Pd$ を上回ることを確認する。

ここで、設計・建設規格の解説表 PVB - 3110 - 1 において、延性破壊評価は一次応力の評価を実施することとなっている。一方、設計・建設規格における一次応力強さの許容値は、材料の種類及び温度ごとに材料試験（引張試験）を実施した結果をもとに国内 Su 値検討会で設定された設計引張強さ (Su) に割下げ率を考慮して設定されたものである（設計・建設規格 解説 GNR - 2200）。

今回の評価は、設計基準である最高使用温度及び最高使用圧力を超過する所員用エアロックの限界温度及び許容圧力の妥当性を確認するものであるため、上記割下げ率を P_m （一次一般膜応力強さ）には 1.5 とした評価を行う。すなわち、所員用エアロックに発生する応力が、 P_m が $2/3Su$ 以下であれば、延性破壊には至らず、構造は健全で機能要求（放射性物質の閉じ込め機能）を確保できると考える。

この許容値の考え方は、設計・建設規格 解説 PVB - 3111 に示すように、供用状態 D の P_m の許容値と同等である。なお、耐圧機能維持の観点から、安全評価上の仮定（原子炉冷却材喪失

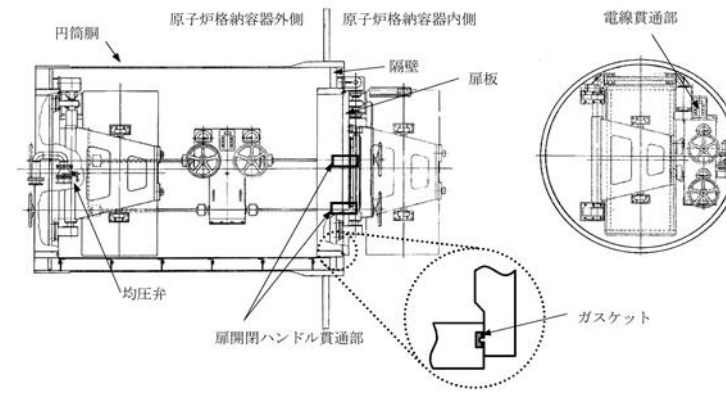


図 1.5-1 所員用エアロックの評価対象

・資料構成の相違
【柏崎 6/7, 東海第二】
島根 2号炉は、1.5.2 (1)a. 項に記載。
・評価方法の相違
【柏崎 6/7】
島根 2号炉は、必要最小板厚の式及び既工認値を用いて許容圧力を算出。

柏崎刈羽原子力発電所 6/7号炉 (2017.12.20版)	東海第二発電所 (2018.9.12版)	島根原子力発電所 2号炉	備考
<p>示すように、許容状態DのP_m、P_L+P_bの許容値と同等である。なお、耐圧機能維持の観点から、安全評価上の仮定（原子炉冷却材喪失事故を想定）に保証を与える目的で応力評価を行う設計・建設規格の供用状態Dの許容応力は、鋼材の究極的な強さを基に、弾性計算により塑性不安定現象の評価を行うことへの理論的安全裕度を考慮して定めたものであり、P_mは$2/3Su$、P_L+P_bは$1.5 \times 2/3Su (=Su)$と規定されている。前者は、膜応力であり断面の応力がSuに到達すると直ちに破損に至るため割下げ率1.5を考慮して規定されているが、後者は、断面表面がSuに到達しても断面内部は更なる耐荷能力があり直ちに破損には至らないため割下げ率は1.0としている。</p>	<p>事故を想定)に保証を与える目的で応力評価を行う設計・建設規格の供用状態Dの許容応力は、鋼材の究極的な強さを基に、弾性計算により塑性不安定現象の評価を行うことへの理論的安全裕度を考慮して定めたものであり、P_mは$2/3Su$と規定されている。P_mは、膜応力であり断面の応力がSuに到達すると直ちに破損に至るため割下げ率1.5を考慮して規定されている。</p> <p>b. 既工認の評価値を用いた応力評価</p> <p>所員用エアロックの隔壁の構造健全性を確認するため、既工認において最も厳しい応力点を代表評価点として、既工認の評価値を準用し、原子炉格納容器の限界温度$200^{\circ}C$、限界圧力$2Pd$の条件における応力評価を実施する。(隔壁部の代表評価点以外の応力評価点については別添5-1参照)</p> <p>ここで、設計・建設規格の解説表PVB-3110-1において、延性破壊評価は一次応力の評価を実施することとなっている。一方、設計・建設規格における一次応力強さの許容値は、材料の種類及び温度ごとに材料試験(引張試験)を実施した結果をもとに国内Su値検討会で設定された設計引張強さ(Su)に割下げ率を考慮して設定されたものである(設計・建設規格 解説GNR-2200)。</p> <p>今回の評価は、設計基準である最高使用温度及び最高使用圧力を超過する所員用エアロックの限界温度及び許容圧力の妥当性を確認するものであるため、上記割下げ率をP_m(一次一般膜応力強さ)には1.5、$PL+Pb$(一次局部膜応力強さ+一次曲げ応力強さ)には1.0とした評価を行う。すなわち、所員用エアロックに発生する応力が、P_mが$2/3Su$、$PL+Pb$がSu以下であれば、延性破壊には至らず、構造は健全で機能要求(放射性物質の閉じ込め機能)を確保できると考える。</p> <p>この許容値の考え方は、設計・建設規格 解説PVB-3111に示すように、供用状態DのP_m、$PL+Pb$の許容値と同等である。なお、耐圧機能維持の観点から、安全評価上の仮定(原子炉冷却材喪失事故を想定)に保証を与える目的で応力評価を行う設計・建設規格の供用状態Dの許容応力は、鋼材の究極的な強さを基に、弾性計算により塑性不安定現象の評価を行うことへの理論的安全裕度を考慮して定めたものであり、P_mは$2/3Su$、$PL+Pb$は$1.5 \times 2/3Su (=Su)$と規定されている。前者は、膜応力であり断面の応力がSuに到達すると直ちに破損に至るた</p>		

柏崎刈羽原子力発電所 6 / 7号炉 (2017. 12. 20 版)	東海第二発電所 (2018. 9. 12 版)	島根原子力発電所 2号炉	備考
<p>(2) <u>ガスケットの健全性</u></p> <p>① <u>扉のシール材</u></p> <p><u>エアロックの扉のシール材には、これまでシリコンガスケットを使用しているが、事故時の耐環境性に優れた改良EPDM製シール材に変更する。エアロック扉閉止時は、扉は原子炉格納容器内圧により扉板が支持部に押付けられる構造であり、圧力により扉板が開くことはない。しかし、内圧が負荷される面積が大きいことから、この原理でガスケット部の微小な開口が予想されるため、圧力による開口量を理論式に基づき評価する。このシール部に発生する最大隙間がエアロックと材質・シール方式が同一のトップヘッドフランジ及び機器搬入口のガスケットの試験結果で漏えいが無いとされる隙間以下であることを確認する。</u></p> <p><u>なお、シール材の高温劣化については、事故時の扉が押し付けられる方向にあること、及び、扉が2重に設けられることから、トップヘッドフランジ・ハッチ類と比べて原子炉格納容器閉じ込め機能への影響度は小さいと考えているため、本章では評価対象外とする。なお、エアロックのシール材は、プラントの定期検査時に開放される場合には取り替えを実施しており、通常運転中における劣化は極めて軽微であることから、事故条件下での評価を実施する。</u></p>	<p><u>め割下げ率 1.5 を考慮して規定されているが、後者は、断面表面が Su に到達しても断面内部は更なる耐荷能力があり直ちに破損には至らないため割下げ率は 1.0 としている。</u></p> <p>(2) <u>ガスケットの健全性</u></p> <p>a. <u>扉のシール材</u></p> <p><u>所員用エアロックの扉に用いられているシール材は、従来はシリコンを使用しているが、福島第一原子力発電所事故で高温劣化した可能性があることも踏まえ、より高温耐性に優れた改良EPDM製のシール材に変更する。所員用エアロック扉閉止時は、扉は原子炉格納容器内圧により扉板が支持部に押付けられる構造であり、圧力により扉板が開くことはない。しかし、高温状態で内圧を受けることによる扉板のわずかな変形によりガスケット部の微小な開口が予想されるため、圧力による開口量を機械工学便覧のはりのたわみ計算式に基づき評価する。改良EPDM製シール材による事故時の格納容器閉じ込め機能を評価するために、圧縮永久ひずみ試験結果をもとに許容開口量を評価し、重大事故時における扉板部の開口量と比較することで格納容器閉じ込め機能を評価する。</u></p> <p><u>なお、シール材の高温劣化については、エアロックの扉に使用されるシール材がトップヘッドフランジ及びハッチ類と同一であり、事故時の耐環境性に優れた改良EPDM製シール材であること、事故時には格納容器の内圧により扉が押し付けられることから、原子炉格納容器閉じ込め機能への影響度は小さいと考え、トップヘッドフランジ・ハッチ類の評価にて代表するものとする。所員用エアロックの構造概略図を第 5-2 図に示す。なお、エアロックのシール材は、プラントの定期検査時に開放される場合には取り替えを実施しており、通常運転中における劣化は極めて軽微であることから、事故条件下での評価を実施する。</u></p>		<p>・資料構成の相違 【柏崎 6/7, 東海第二】 島根 2号炉は 1.5.2 (2)a. 項に記載。</p>

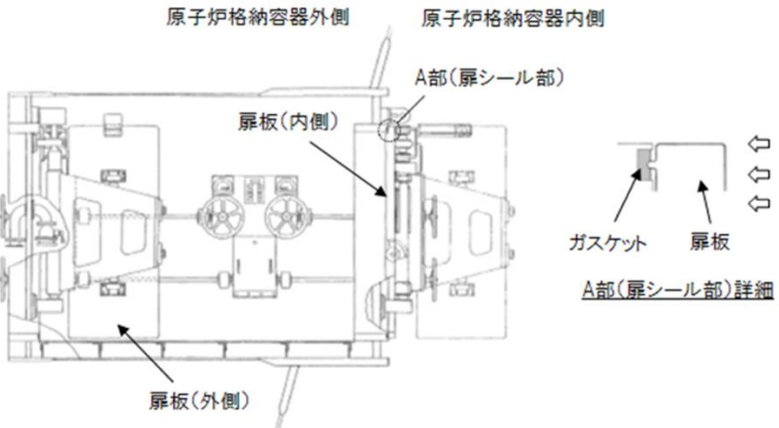
柏崎刈羽原子力発電所 6 / 7号炉 (2017. 12. 20 版)	東海第二発電所 (2018. 9. 12 版)	島根原子力発電所 2号炉	備考
<p>②扉以外のシール材</p> <p><u>エアロックには、扉のガスケット以外に格納容器閉じ込め機能を確保するための隔壁貫通部にシール材が使用されているが、今後、事故時の耐環境性に優れた表 5-1～5-2 に示すシール材に変更する。</u></p> <p><u>ハンドル軸貫通部Oリングに使うシール材は従来、ふっ素ゴムを用いていたが、事故時環境の耐性に優れた改良E PDM製シール材に変更することとし、基本特性試験結果により重大事故環境下における健全性を確認する。</u></p> <p><u>均圧弁に使われているシール材（ふっ素樹脂）は、重大事故環境下の放射線による影響で、シール機能が劣化することが考えるため、耐環境性に優れたシール材を適用した均圧弁への改良を行うか、エアロック外扉を貫通する均圧弁接続配管の原子炉建屋側の開放部に、耐環境性に優れたシール材（改良E PDM）をもつ閉止フランジを取付け、従来品の均圧弁と閉止フランジを組み合わせることで重大事故環境下における健全性を確認する。</u></p> <p><u>なお、これらのシール材は、通常運転中における劣化は極めて軽微であることから、事故条件下での評価を実施する。</u></p>	 <p>第 5-2 図 所員用エアロックの構造概略図</p> <p>b. 扉以外のシール材</p> <p><u>所員用エアロックには、扉のシリコンガスケット以外に格納容器閉じ込め機能を確保するための隔壁貫通部にシール材が使用されているが、今後、事故時の耐環境性に優れた第 5-2 表に示すシール材に変更する。</u></p> <p><u>これらのシール材について試験結果及び一般的な材料特性により重大事故環境下における耐性を確認する。</u></p>		<p>・資料構成の相違 【柏崎 6/7，東海第二】 島根 2 号炉は 1.5.2 (2)b. 項に記載。</p>

表 5-1 6号炉エアロック (扉以外) のシール材

対象部位	シール材
ハンドル軸貫通部Oリング	改良EPDM
均圧弁	均圧弁の改良 又は 閉止フランジ+改良EPDM

表 5-1 7号炉エアロック (扉以外) のシール材

対象部位	シール材
ハンドル軸貫通部Oリング	改良EPDM
均圧弁	均圧弁の改良 又は 閉止フランジ+改良EPDM

第 5-2 表 所員用エアロック (扉以外) のシール材

対象部位	シール材
扉開閉ハンドル貫通部 (Oリング)	改良EPDM材
電線管貫通部 (シール材)	膨張黒鉛材
均圧配管フランジ部 (ガスケット)	改良EPDM材 又は 膨張黒鉛材
均圧弁 (シート部)	PEEK材

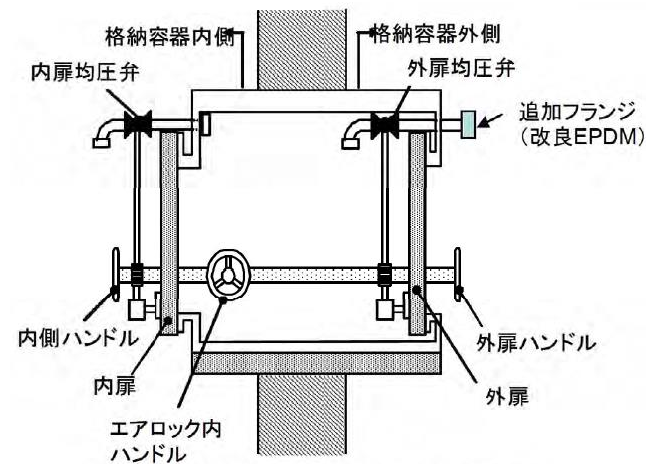


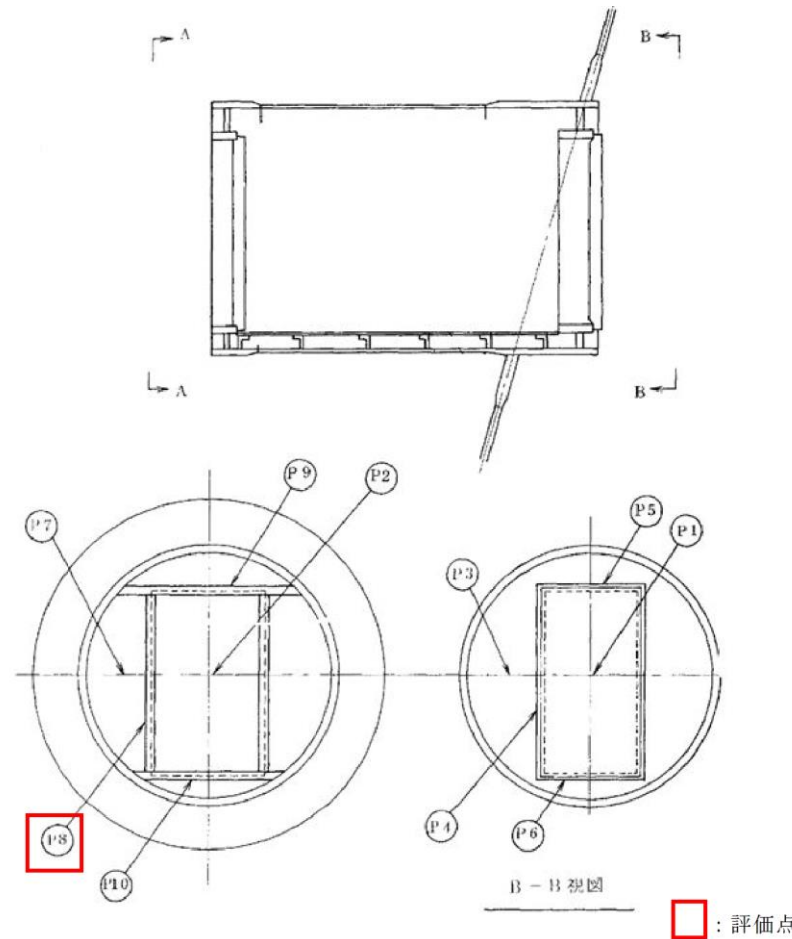
図 5-2 均圧弁及びハンドル軸貫通部

これらシール材について、単体劣化試験結果を元に、原子炉格納容器 200℃、2Pd の環境における健全性を評価する。

柏崎刈羽原子力発電所 6/7号炉 (2017.12.20版)	東海第二発電所 (2018.9.12版)	島根原子力発電所 2号炉	備考																																																		
<p>5.2 評価結果</p> <p>(1) 本体の耐圧</p> <p>①一次応力評価</p> <p>エアロックの構造健全性について、建設時工認の応力値を用いて原子炉格納容器限界温度・圧力(200℃, 2Pd)における応力評価を実施した結果を示す。評価部位として、<u>上部ドライウエル所員用エアロック及び下部ドライウエル所員用エアロックを選定し、各エアロックのうち内圧による荷重を受け止める部位(扉, 隔壁, 円筒胴, 貫通部アンカ及びコンクリート部)を選択し、発生応力を評価した。評価結果のまとめを表5-5~5-22に示す。これらの結果から、200℃, 2Pd条件下においてエアロックの構造健全性を確認した。</u></p> <p>表5-3 上部ドライウエル所員用エアロックの主要仕様</p> <table border="1" data-bbox="184 934 884 1522"> <thead> <tr> <th>項目</th> <th>柏崎刈羽6号炉</th> <th>柏崎刈羽7号炉</th> </tr> </thead> <tbody> <tr> <td>最高使用圧力 (MPa)</td> <td>0.31</td> <td>0.31</td> </tr> <tr> <td>最高使用温度 (℃)</td> <td>171</td> <td>171</td> </tr> <tr> <td>材料</td> <td>SGV480</td> <td>SGV480</td> </tr> <tr> <td>スリーブ直径 (mm)</td> <td colspan="2" rowspan="6" style="border: 2px solid black;"></td> </tr> <tr> <td>スリーブ厚さ (mm)</td> </tr> <tr> <td>内側隔壁厚さ (mm)</td> </tr> <tr> <td>外側隔壁厚さ (mm)</td> </tr> <tr> <td>内側扉厚さ (mm)</td> </tr> <tr> <td>外側扉厚さ (mm)</td> </tr> </tbody> </table> <p>表5-4 下部ドライウエルアクセストンネルスリーブ及び鏡板(所員用エアロック付), 下部ドライウエル所員用エアロックの主要仕様</p>	項目	柏崎刈羽6号炉	柏崎刈羽7号炉	最高使用圧力 (MPa)	0.31	0.31	最高使用温度 (℃)	171	171	材料	SGV480	SGV480	スリーブ直径 (mm)			スリーブ厚さ (mm)	内側隔壁厚さ (mm)	外側隔壁厚さ (mm)	内側扉厚さ (mm)	外側扉厚さ (mm)	<p>5.2 評価</p> <p>(1) 本体の耐圧</p> <p>a. 許容圧力評価</p> <p>所員用エアロックの構造健全性評価として、所員用エアロックにおいて内圧による荷重を受け止める部位のうち、円筒胴について、既工認と同様の評価手法である設計・建設規格に示される必要厚さの評価式を準用し、許容圧力の評価を実施した。</p> <p>評価に用いた主要仕様を第5-3表に示す。</p> <p>第5-4表に、所員用エアロックの許容圧力評価結果を示す。</p> <p>第5-3表 所員用エアロックの主要仕様</p> <table border="1" data-bbox="982 829 1676 1050"> <thead> <tr> <th>項目</th> <th>東海第二発電所</th> </tr> </thead> <tbody> <tr> <td>最高使用圧力 (MPa)</td> <td>0.31</td> </tr> <tr> <td>最高使用温度 (℃)</td> <td>171</td> </tr> <tr> <td>材料</td> <td>ASME SA516 Gr.70 (SGV480相当)</td> </tr> <tr> <td>内径 (mm)</td> <td></td> </tr> <tr> <td>胴板厚さ (mm)</td> <td></td> </tr> </tbody> </table> <p>第5-4表 所員用エアロックの許容圧力評価結果</p> <p>①円筒胴: ASME SA516 Gr.70 (SGV480相当) 許容圧力算定式: PVE-3230(2)a項を準用 $P = 2S\eta t / (D_i + 1.2t)$</p> <table border="1" data-bbox="1009 1281 1676 1533"> <tbody> <tr> <td>S</td> <td>許容引張応力 (MPa) (200℃における2/3S_u値を使用)</td> <td>281</td> </tr> <tr> <td>η</td> <td>継手効率 (-)</td> <td>1.0</td> </tr> <tr> <td>t</td> <td>呼び厚さ (mm)</td> <td></td> </tr> <tr> <td>D_i</td> <td>胴内径 (mm)</td> <td></td> </tr> <tr> <td>P</td> <td>200℃における許容圧力</td> <td>3.716</td> </tr> <tr> <td colspan="3" style="text-align: center;">3.716MPa > 0.62MPa (2Pd)</td> </tr> </tbody> </table> <p>b. 既工認の評価値を用いた応力評価</p> <p>所員用エアロックの隔壁に対して、既工認の評価値を用いた応力評価を実施する。評価対象箇所を第5-3図に示す。なお、対象箇所は、既工認において、最も厳しい箇所を示している。</p>	項目	東海第二発電所	最高使用圧力 (MPa)	0.31	最高使用温度 (℃)	171	材料	ASME SA516 Gr.70 (SGV480相当)	内径 (mm)		胴板厚さ (mm)		S	許容引張応力 (MPa) (200℃における2/3S _u 値を使用)	281	η	継手効率 (-)	1.0	t	呼び厚さ (mm)		D _i	胴内径 (mm)		P	200℃における許容圧力	3.716	3.716MPa > 0.62MPa (2Pd)			<p>1.5.2 評価</p> <p>(1) 構造部</p> <p>a. 規格を用いた評価</p> <p>円筒胴については、既工認と同様の評価手法である設計・建設規格に示される必要厚さの評価式を準用し、許容圧力の評価を行い、許容圧力が2Pdを上回ることを確認する。</p> <p>隔壁については、既工認において最も厳しい応力点を代表評価点として、既工認の最高使用圧力1Pdでの発生応力値を引用し、原子炉格納容器の限界温度200℃における許容値に基づき許容圧力の評価を行い、許容圧力が2Pdを上回ることを確認する。(その他の応力評価点については別添1.5-1参照)</p> <p>その際、部材に発生する応力強さの許容値は、今回の評価が設計基準を超えた限界温度、圧力の評価であることを踏まえ、設計引張強さ(Su値)に対する割下げ率をPm(一次一般膜応力強さ)には1.5、PL+Pb(一次局部膜応力強さ+一次曲げ応力強さ)には1.0として評価を行う。すなわち、部材に発生する応力Pmが2/3Su値、PL+PbがSu値以下であれば、延性破壊に至らず、構造は健全で機能要求(放射性物質の閉じ込め機能)を確保できると考える。この許容値の考え方は、設計・建設規格において示される原子炉格納容器(クラスMC容器)の供用状態Dに対する許容値と同じ考え方である(設計・建設規格解説PVB-3111参照)。</p> <p>Su値を算出する際の温度は、限界温度として設定した200℃を用いる。</p> <p>評価結果を以下に示す。</p> <p>各構造部とも許容圧力は2Pdを上回る。</p>	<p>・評価方法の相違</p> <p>【柏崎6/7】</p> <p>島根2号炉は、必要最小板厚の式及び既工認値を用いて許容圧力を算出。</p>
項目	柏崎刈羽6号炉	柏崎刈羽7号炉																																																			
最高使用圧力 (MPa)	0.31	0.31																																																			
最高使用温度 (℃)	171	171																																																			
材料	SGV480	SGV480																																																			
スリーブ直径 (mm)																																																					
スリーブ厚さ (mm)																																																					
内側隔壁厚さ (mm)																																																					
外側隔壁厚さ (mm)																																																					
内側扉厚さ (mm)																																																					
外側扉厚さ (mm)																																																					
項目	東海第二発電所																																																				
最高使用圧力 (MPa)	0.31																																																				
最高使用温度 (℃)	171																																																				
材料	ASME SA516 Gr.70 (SGV480相当)																																																				
内径 (mm)																																																					
胴板厚さ (mm)																																																					
S	許容引張応力 (MPa) (200℃における2/3S _u 値を使用)	281																																																			
η	継手効率 (-)	1.0																																																			
t	呼び厚さ (mm)																																																				
D _i	胴内径 (mm)																																																				
P	200℃における許容圧力	3.716																																																			
3.716MPa > 0.62MPa (2Pd)																																																					

項目	柏崎刈羽6号炉	柏崎刈羽7号炉
最高使用圧力 (MPa)	0.31	0.31
最高使用温度 (°C)	171	171
材料	SGV480	SGV480
アクセス トンネル	スリーブ直径 (mm)	
	スリーブ厚さ (mm)	
	鏡板厚さ (mm)	
所員用 エアロック	スリーブ直径 (mm)	
	スリーブ厚さ (mm)	
	内側隔壁厚さ (mm)	
	外側隔壁厚さ (mm)	
	内側扉厚さ (mm)	
	外側扉厚さ (mm)	

【6号炉】上部ドライウエル所員用エアロックの構造健全性評価結果(200°C, 2Pd)



第5-3図 所員用エアロックの評価対象箇所

所員用エアロックの応力評価結果を以下に示す。発生応力は許容応力以下であることを確認した。よって、所員用エアロックは、200°C, 2Pdにおいて、十分な強度を有する。

応力 評価点 番号	応力 評価点	一次応力 [MPa]				応力比
		P _a		P _t +P _b		
		応力 強さ	許容 応力	応力 強さ	許容 応力	
P8	隔壁	-	-	422		

許容値は、供用状態Dを適用し、Suとする。

円筒胴 : SGV480
許容圧力算定式 : PVE-3230 (2)a 項を準用
 $P = 2 S \eta t / (D i + 1.2 t)$

S	設計引張強さ (MPa) (200°Cにおける 2/3Su 値を使用)	281
η	継手効率 (-)	1.0
t	呼び厚さ (mm)	
D i	胴内径 (mm)	
P	200°Cにおける許容圧力 (MPa)	3.716
3.716 MPa > 0.853 MPa (2Pd)		

隔壁 : SGV480

$P = S \times P_D / \sigma$

S	設計引張強さ (MPa) (200°Cにおける Su 値を使用)	422
P _D	最高使用圧力 (MPa)	0.427
σ	既工認での発生応力 (MPa)	155
P	200°Cにおける許容圧力 (MPa)	1.162
1.162 MPa > 0.853 MPa (2Pd)		

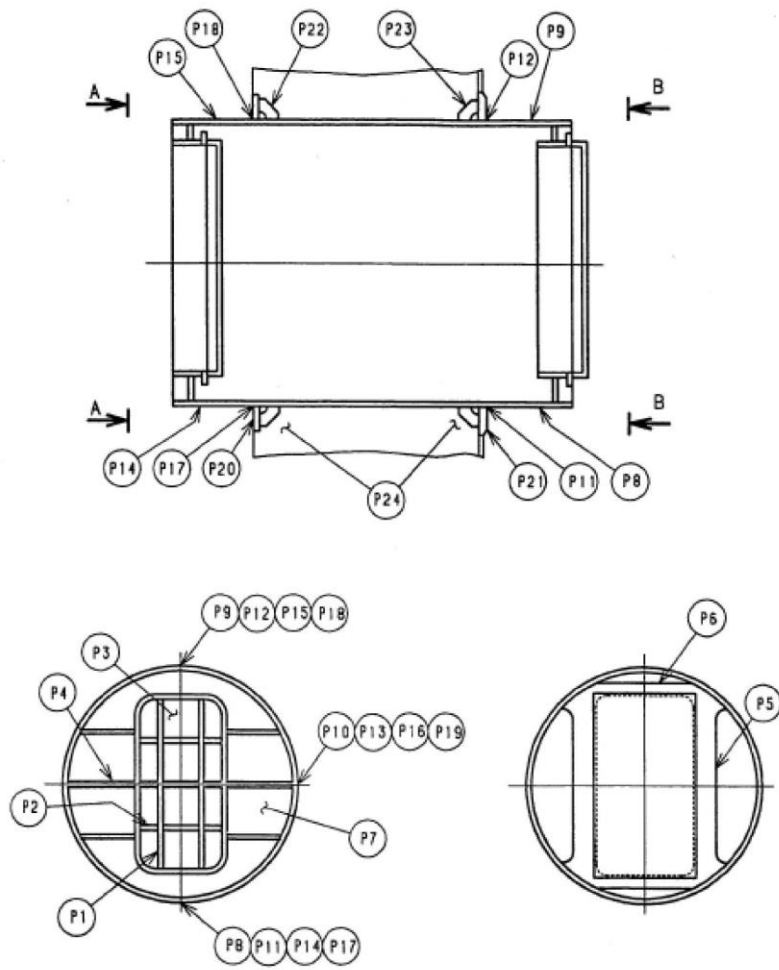


図 5-3 上部ドライウェル所員用エアロック

柏崎刈羽原子力発電所 6 / 7号炉 (2017.12.20版)	東海第二発電所 (2018.9.12版)	島根原子力発電所 2号炉	備考																																
<p>表 5-5 扉及び隔壁の応力評価まとめ (単位:MPa)</p> <table border="1" data-bbox="192 304 875 1071"> <thead> <tr> <th rowspan="3">応力 評価点 番号</th> <th rowspan="3">応力評価点</th> <th colspan="2">一次応力</th> <th rowspan="3">応力比</th> </tr> <tr> <th colspan="2">P_L+P_b</th> </tr> <tr> <th>応力強さ</th> <th>許容値</th> </tr> </thead> <tbody> <tr> <td>P1</td> <td>内外扉垂直部材</td> <td rowspan="7"></td> <td>422</td> <td rowspan="7"></td> </tr> <tr> <td>P2</td> <td>内外扉水平部材</td> <td>422</td> </tr> <tr> <td>P3</td> <td>内外扉板</td> <td>422</td> </tr> <tr> <td>P4</td> <td>内外隔壁外側水平部材</td> <td>422</td> </tr> <tr> <td>P5</td> <td>内外隔壁内側垂直部材</td> <td>422</td> </tr> <tr> <td>P6</td> <td>内外隔壁内側水平部材</td> <td>422</td> </tr> <tr> <td>P7</td> <td>内外隔壁板</td> <td>422</td> </tr> </tbody> </table>	応力 評価点 番号	応力評価点	一次応力		応力比	P _L +P _b		応力強さ	許容値	P1	内外扉垂直部材		422		P2	内外扉水平部材	422	P3	内外扉板	422	P4	内外隔壁外側水平部材	422	P5	内外隔壁内側垂直部材	422	P6	内外隔壁内側水平部材	422	P7	内外隔壁板	422			
応力 評価点 番号			応力評価点	一次応力		応力比																													
				P _L +P _b																															
	応力強さ	許容値																																	
P1	内外扉垂直部材		422																																
P2	内外扉水平部材		422																																
P3	内外扉板		422																																
P4	内外隔壁外側水平部材		422																																
P5	内外隔壁内側垂直部材		422																																
P6	内外隔壁内側水平部材		422																																
P7	内外隔壁板		422																																

柏崎刈羽原子力発電所 6 / 7号炉 (2017. 12. 20 版)

東海第二発電所 (2018. 9. 12 版)

島根原子力発電所 2号炉

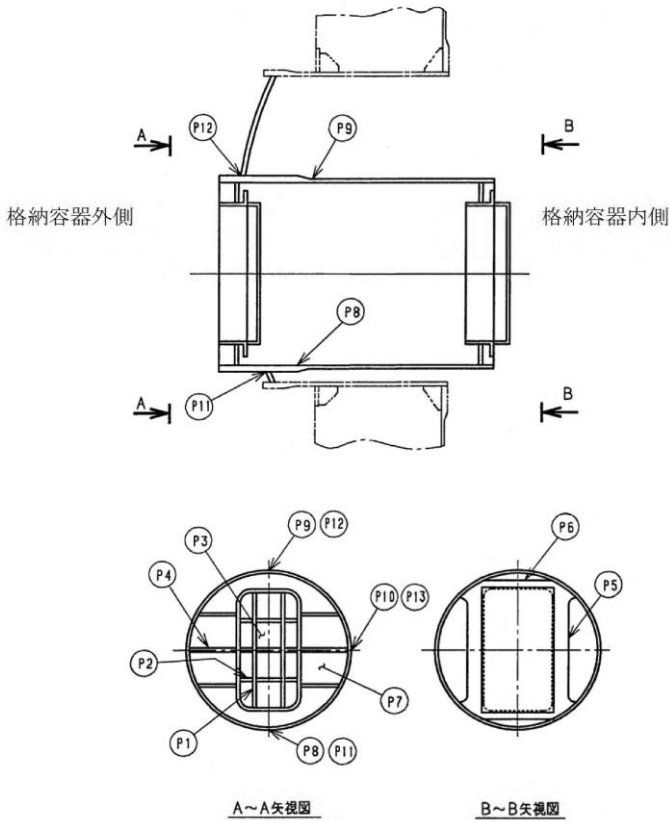
備考

表 5-6 鋼製耐圧部の応力評価まとめ (単位: MPa)

応力 評価点 番号	応力評価点	一次応力				応力 比
		P _a		P _t +P _b		
		応力 強さ	許容 値	応力 強さ	許容 値	
P8	上部ドライウエル所員		281		422	
P9	用		281		422	
P10	エアロック内側円筒胴		281		422	
P11	上部ドライウエル所員		—		422	
P12	用エアロック内側円筒		—		422	
P13	胴のフランジプレート との結合部		—		422	
P14	上部ドライウエル所員		281		422	
P15	用		281		422	
P16	エアロック外側円筒胴		281		422	
P17	上部ドライウエル所員		—		422	
P18	用エアロック外側円筒		—		422	
P19	胴のフランジプレート との結合部		—		422	

表 5-7 貫通部アンカの応力評価まとめ (単位: MPa)

柏崎刈羽原子力発電所 6 / 7号炉 (2017. 12. 20 版)						東海第二発電所 (2018. 9. 12 版)				島根原子力発電所 2号炉				備考														
応力 評価点 番号	応力評価点	曲げ応力		せん断応力		応力比																						
		応力	許容 応力	応力	許容 応力	曲げ	せん断																					
P21	フランジプレート(内側)		312		156																							
P23	ガセットプレート(内側)		-		156																							
<p>表 5-8 コンクリート部の応力評価 (単位 : N/mm²)</p> <table border="1"> <thead> <tr> <td rowspan="2">応力 評価点 番号</td> <td rowspan="2">応力評価点</td> <td colspan="2">圧縮応力</td> <td rowspan="2">応力比</td> </tr> <tr> <td>フランジ プレート (内側) 近傍</td> <td>許容応力</td> </tr> </thead> <tbody> <tr> <td>P24</td> <td>コンクリート部</td> <td></td> <td>27.5</td> <td></td> </tr> </tbody> </table>																	応力 評価点 番号	応力評価点	圧縮応力		応力比	フランジ プレート (内側) 近傍	許容応力	P24	コンクリート部		27.5	
応力 評価点 番号	応力評価点	圧縮応力		応力比																								
		フランジ プレート (内側) 近傍	許容応力																									
P24	コンクリート部		27.5																									

柏崎刈羽原子力発電所 6 / 7号炉 (2017. 12. 20 版)	東海第二発電所 (2018. 9. 12 版)	島根原子力発電所 2号炉	備考
<p data-bbox="163 252 914 325">【6号炉】下部ドライウェル所員用エアロックの構造健全性評価結果(200℃, 2Pd)</p>  <p data-bbox="267 1144 801 1186">図 5-4 下部ドライウェル所員用エアロック</p>			

柏崎刈羽原子力発電所 6 / 7号炉 (2017.12.20版)

東海第二発電所 (2018.9.12版)

島根原子力発電所 2号炉

備考

表 5-9 扉及び隔壁の応力評価まとめ (単位:MPa)

応力 評価点 番号	応力評価点	一次応力		応力比
		P _L +P _b		
		応力強さ	許容値	
P1	内外扉垂直部材		422	
P2	内外扉水平部材		422	
P3	内外扉板		422	
P4	内外隔壁外側水平部材		422	
P5	内外隔壁内側垂直部材		422	
P6	内外隔壁内側水平部材		422	
P7	内外隔壁板		422	

表 5-10 鋼製耐圧部の応力評価まとめ (単位: MPa)

応力 評価点 番号	応力評価点	一次応力				応力 比
		P_m		P_L+P_b		
		応力 強さ	許容 値	応力 強さ	許容 値	
P8	下部ドライウェル所員用 エアロック円筒胴		281		422	
P9			281		422	
P10			281		422	
P11	下部ドライウェル所員用		—		422	
P12	エアロック円筒胴と鏡板		—		422	
P13	との結合部		—		422	

【6号炉】下部ドライウェルアクセストンネルスリーブ及び鏡板
(所員用エアロック付)の構造健全性評価結果(200°C, 2Pd)

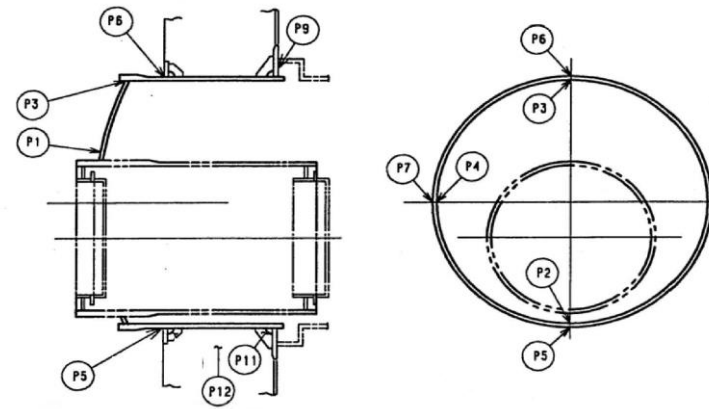


図 5-5 下部ドライウェルアクセストンネルスリーブ及び鏡板
(所員用エアロック付)

柏崎刈羽原子力発電所 6 / 7号炉 (2017.12.20版)

東海第二発電所 (2018.9.12版)

島根原子力発電所 2号炉

備考

表 5-11 鋼製耐圧部の応力評価まとめ (単位: MPa)

応力 評価点 番号	応力評価点	一次応力				応力 比
		P _m		P _L +P _b		
		応力 強さ	許容 値	応力 強さ	許容 値	
P1	鏡板	-	-		422	
P2		-	-		422	
P3	鏡板のスリーブとの結合部	-	-		422	
P4		-	-		422	
P5	スリーブのフランジプレートと	-	-		422	
P6	の結合部	-	-		422	
P7		-	-		422	

表 5-12 貫通部アンカの応力評価まとめ (単位: MPa)

応力 評価点 番号	応力 評価点	一次応力				応力比	
		曲げ応力		せん断応力		曲げ	せん断
		応力 強さ	許容 値	応力 強さ	許容 値		
P9	フランジ プレート (内側)		440		220		
P11	ガセット プレート (内側)		-		156		

表 5-13 コンクリート部の応力評価まとめ (単位: N/mm²)

応力 評価点 番号	応力評価点	圧縮応力		応力比
		フランジ プレート (内側) 近傍	許容応力	
P12	コンクリート部		27.5	

【7号炉】上部ドライウェル所員用エアロックの構造健全性評価
結果(200°C, 2Pd)

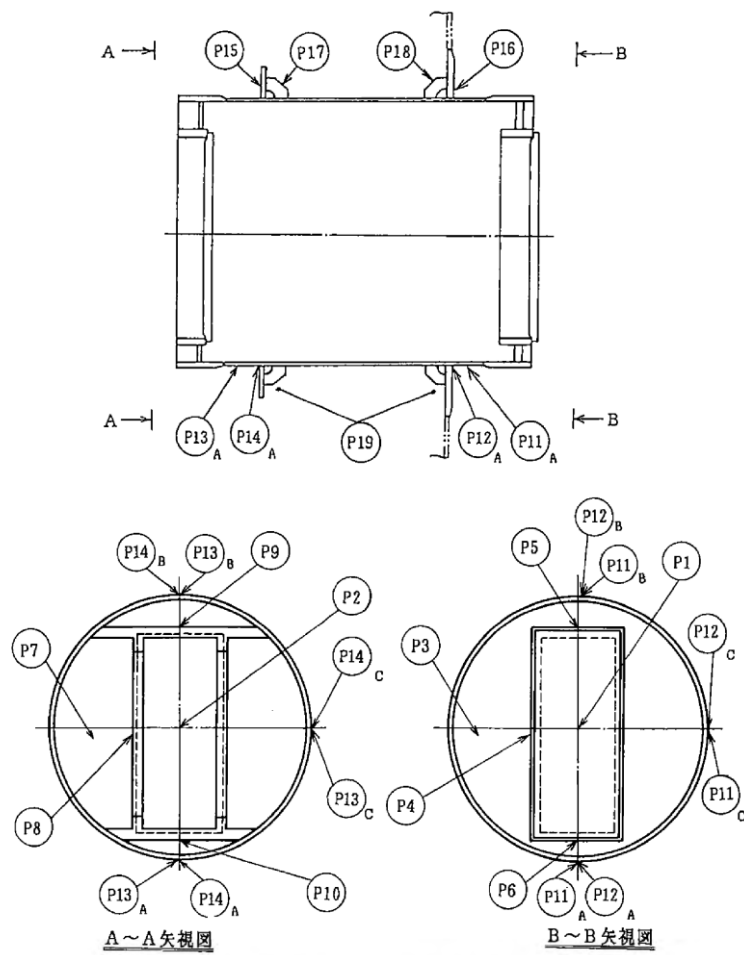


図 5-6 上部ドライウェル所員用エアロック

柏崎刈羽原子力発電所 6 / 7号炉 (2017.12.20版)	東海第二発電所 (2018.9.12版)	島根原子力発電所 2号炉	備考																																									
<p>表 5-14 扉及び隔壁の応力評価まとめ (単位:MPa)</p> <table border="1" data-bbox="192 315 875 1281"> <thead> <tr> <th rowspan="3">応力 評価点 番号</th> <th rowspan="3">応力評価点</th> <th colspan="2">一次応力</th> <th rowspan="3">応力比</th> </tr> <tr> <th colspan="2">P_t+P_b</th> </tr> <tr> <th>応力強さ</th> <th>許容値</th> </tr> </thead> <tbody> <tr> <td>P1</td> <td>内側扉</td> <td rowspan="10"></td> <td>422</td> <td rowspan="10"></td> </tr> <tr> <td>P2</td> <td>外側扉</td> <td>422</td> </tr> <tr> <td>P3</td> <td>内側隔壁板</td> <td>422</td> </tr> <tr> <td>P4</td> <td>内側隔壁垂直部材</td> <td>422</td> </tr> <tr> <td>P5</td> <td>内側隔壁上部水平部材</td> <td>422</td> </tr> <tr> <td>P6</td> <td>内側隔壁下部水平部材</td> <td>422</td> </tr> <tr> <td>P7</td> <td>外側隔壁板</td> <td>422</td> </tr> <tr> <td>P8</td> <td>外側隔壁垂直部材</td> <td>422</td> </tr> <tr> <td>P9</td> <td>外側隔壁上部水平部材</td> <td>422</td> </tr> <tr> <td>P10</td> <td>外側隔壁下部水平部材</td> <td>422</td> </tr> </tbody> </table>	応力 評価点 番号	応力評価点	一次応力		応力比	P _t +P _b		応力強さ	許容値	P1	内側扉		422		P2	外側扉	422	P3	内側隔壁板	422	P4	内側隔壁垂直部材	422	P5	内側隔壁上部水平部材	422	P6	内側隔壁下部水平部材	422	P7	外側隔壁板	422	P8	外側隔壁垂直部材	422	P9	外側隔壁上部水平部材	422	P10	外側隔壁下部水平部材	422			
応力 評価点 番号			応力評価点	一次応力		応力比																																						
				P _t +P _b																																								
	応力強さ	許容値																																										
P1	内側扉		422																																									
P2	外側扉		422																																									
P3	内側隔壁板		422																																									
P4	内側隔壁垂直部材		422																																									
P5	内側隔壁上部水平部材		422																																									
P6	内側隔壁下部水平部材		422																																									
P7	外側隔壁板		422																																									
P8	外側隔壁垂直部材		422																																									
P9	外側隔壁上部水平部材		422																																									
P10	外側隔壁下部水平部材		422																																									

柏崎刈羽原子力発電所 6 / 7号炉 (2017. 12. 20 版)

東海第二発電所 (2018. 9. 12 版)

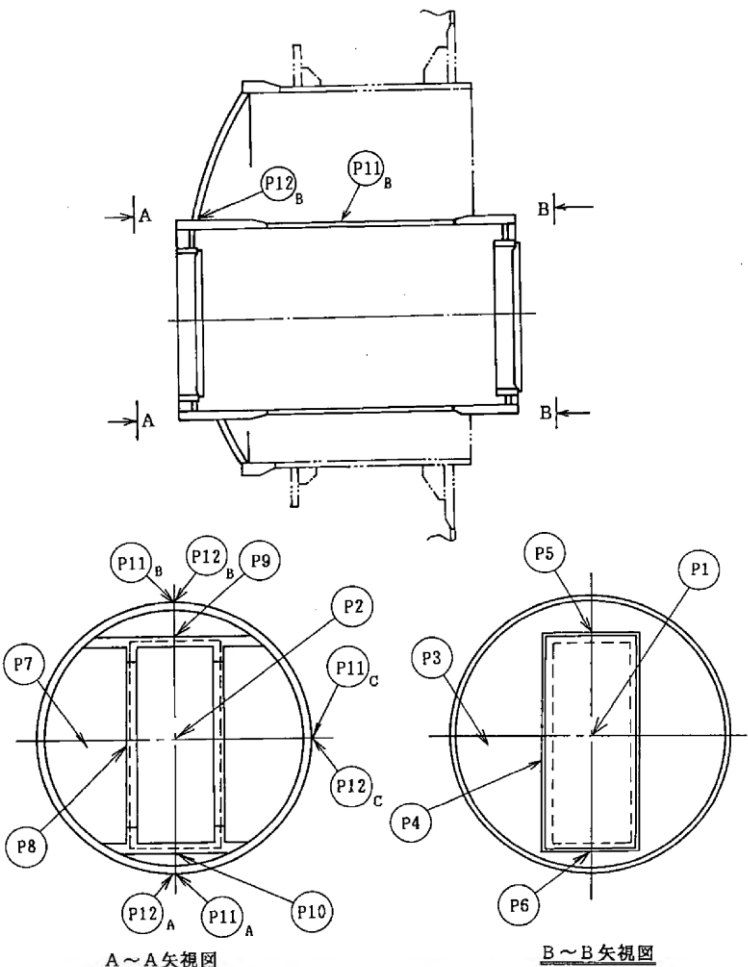
島根原子力発電所 2号炉

備考

表 5-15 鋼製耐圧部の応力評価まとめ (単位: MPa)

応力 評価点 番号	応力評価点	一次応力				応力 比
		P _a		P _c +P _b		
		応力 強さ	許容 値	応力 強さ	許容 値	
P11	所員用エアロック内側 円筒胴		281		422	
P12	所員用エアロック内側 円筒胴のフランジプレ ートとの結合部		—		422	
P13	所員用エアロック外側 円筒胴		281		422	
P14	所員用エアロック外側 円筒胴のフランジプレ ートとの結合部		—		422	

柏崎刈羽原子力発電所 6 / 7号炉 (2017.12.20版)		東海第二発電所 (2018.9.12版)		島根原子力発電所 2号炉		備考	
表 5-16 貫通部アンカの応力評価まとめ (単位:MPa)							
応力 評価点 番号	応力評価点	曲げ応力		せん断応力		応力比	
		応力	許容 応力	応力	許容 応力	曲げ	せん断
P16	フランジプレート(内側)		312		156		
P18	ガセットプレート(内側)		—		156		
表 5-17 コンクリート部の応力評価 (単位:N/mm ²)							
応力 評価点 番号	応力評価点	圧縮応力		応力比			
		フランジ プレート (内側)近傍	許容応力				
P19	コンクリート部		27.5				

柏崎刈羽原子力発電所 6/7号炉 (2017.12.20版)	東海第二発電所 (2018.9.12版)	島根原子力発電所 2号炉	備考
<p data-bbox="154 252 920 325"><u>【7号炉】下部ドライウェル所員用エアロックの構造健全性評価結果(200℃, 2Pd)</u></p>  <p data-bbox="281 1239 400 1270">A~A矢视图</p> <p data-bbox="697 1239 816 1270">B~B矢视图</p> <p data-bbox="281 1281 801 1312"><u>図 5-7 下部ドライウェル所員用エアロック</u></p>			

柏崎刈羽原子力発電所 6 / 7号炉 (2017.12.20版)		東海第二発電所 (2018.9.12版)		島根原子力発電所 2号炉		備考
表 5-18 扉及び隔壁の応力評価まとめ (単位:MPa)						
応力 評価点 番号	応力評価点	一次応力		応力比		
		P _L +P _b				
		応力強さ	許容値			
P1	内側扉		422			
P2	外側扉		422			
P3	内側隔壁板		422			
P4	内側隔壁垂直部材		422			
P5	内側隔壁上部水平部材		422			
P6	内側隔壁下部水平部材		422			
P7	外側隔壁板		422			
P8	外側隔壁垂直部材		422			
P9	外側隔壁上部水平部材		422			
P10	外側隔壁下部水平部材		422			

柏崎刈羽原子力発電所 6 / 7号炉 (2017. 12. 20 版)

東海第二発電所 (2018. 9. 12 版)

島根原子力発電所 2号炉

備考

表 5-19 鋼製耐圧部の応力評価まとめ (単位: MPa)

応力 評価点 番号	応力評価点	一次応力				応力 比
		P _m		P _L +P _b		
		応力 強さ	許容 値	応力 強さ	許容 値	
P11	所員用エアロック内側円筒胴		281		422	
P12	所員用エアロック内側円筒胴の鏡板との結合部		—		422	

【7号炉】下部ドライウェルアクセストンネルスリーブ及び鏡板
(所員用エアロック付) の構造健全性評価結果 (200℃, 2Pd)

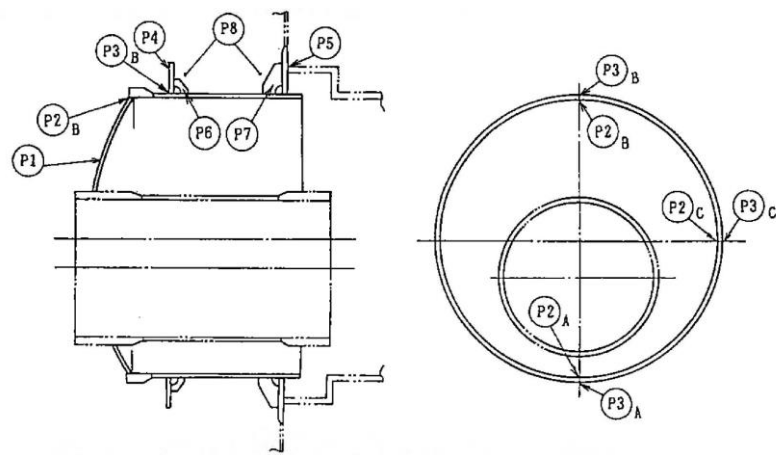


図 5-8 下部ドライウェルアクセストンネルスリーブ及び鏡板
(所員用エアロック付)

柏崎刈羽原子力発電所 6 / 7号炉 (2017.12.20版)

東海第二発電所 (2018.9.12版)

島根原子力発電所 2号炉

備考

表 5-20 鋼製耐圧部の応力評価まとめ (単位:MPa)

応力 評価点 番号	応力評価点	一次応力				応力 比
		P _m		P _L +P _b		
		応力 強さ	許容 値	応力 強さ	許容 値	
P1	鏡板	-	-		422	
P2	鏡板のスリーブとの結合部	-	-		422	
P3	スリーブのフランジとの結合部	-	-		422	

表 5-21 貫通部アンカの応力評価まとめ (単位:MPa)

応力 評価点 番号	応力 評価点	一次応力				応力比	
		曲げ応力		せん断応力		曲げ	せん断
		応力 強さ	許容 値	応力 強さ	許容 値		
P5	フランジ プレート (内側)		439		219		
P7	ガセット プレート (内側)		-		156		

柏崎刈羽原子力発電所 6/7号炉 (2017.12.20版)	東海第二発電所 (2018.9.12版)	島根原子力発電所 2号炉	備考												
<p>表 5-22 コンクリート部の応力評価まとめ (単位: N/mm²)</p> <table border="1" data-bbox="192 319 869 743"> <thead> <tr> <th rowspan="2">応力 評価点 番号</th> <th rowspan="2">応力評価点</th> <th colspan="2">圧縮応力</th> <th rowspan="2">応力比</th> </tr> <tr> <th>フランジ プレート (内側)近傍</th> <th>許容応力</th> </tr> </thead> <tbody> <tr> <td>P8</td> <td>コンクリート部</td> <td></td> <td>27.5</td> <td></td> </tr> </tbody> </table> <p>(2) ガasketの健全性</p> <p>①扉のシール材 (改良EPDM)</p> <p>所員用エアロックの扉板は、内圧を受けた場合に扉板が支持部に押付けられる構造であり、圧力により扉板が開くことはない。しかし、内圧が負荷される面積が大きいことから、この原理でガasket部の微小な開口が予想されるため、圧力による開口量を理論式に基づき評価し、この開口が生じた場合でも、ガasket部のシール機能が維持されることを確認する。6号炉と7号炉でエアロック扉構造が大きく異なるので、本件については6号炉と7号炉を別けて評価する。</p>	応力 評価点 番号	応力評価点	圧縮応力		応力比	フランジ プレート (内側)近傍	許容応力	P8	コンクリート部		27.5		<p>(2) ガasketの健全性</p> <p>a. 扉のシール材</p> <p>a-1 扉板部の開口量評価</p> <p>所員用エアロック扉閉止時は、扉は原子炉格納容器内圧により扉板が支持部に押付けられる構造であり、圧力により扉板が開くことはない。しかし、高温状態で内圧を受けることによる扉板のわずかな変形によりガasket部の微小な開口が予想されるため、圧力による開口量を機械工学便覧のはりのたわみ計算式に基づき評価した。改良EPDM製シール材による事故時の格納容器閉じ込め機能を確認するために、圧縮永久ひずみ試験結果をもとに許容開口量を評価し、重大事故時における扉板部の開口量と比較することで格納容器閉じ込め機能の評価した。</p>	<p>(2) シール部</p> <p>a. 規格を用いた評価</p> <p>所員用エアロック扉板の変形について、機械工学便覧のはりのたわみ計算式を用い2Pdにおける開口量を求め、許容開口量を下回ることを確認する。</p>	
応力 評価点 番号			応力評価点	圧縮応力		応力比									
	フランジ プレート (内側)近傍	許容応力													
P8	コンクリート部		27.5												

許容開口量の設定に使用する改良EPDM製シール材の
圧縮永久ひずみ試験結果を第5-5表に示す。

第5-5表 圧縮永久ひずみ試験^{※1}結果 (改良EPDM製)

試験温度	200℃
構造部放射線照射量	□
試験雰囲気	蒸気
試験時間	168時間
ひずみ率 ^{※2}	□ ^{※3}

※1 JIS K 6262 に従い実施
 ※2 試料を圧縮し完全に回復した状態が0%、全く回復しない状態が100%
 ※3 □の平均値

許容開口量の設定に使用する試験結果は、トップフランジの
設定の考え方と同様、168時間のひずみ率とする。また、扉板
シール部の定格押込量が□であることを踏まえ、許容開口
量は□ (= 定格締付量□ × (100% - □) / 100%)
とする。

所員用エアロック扉の変形概念図を第5-4図に示す。

機械工学便覧のはりのたわみ計算式を用いて求めた、所員用
エアロック扉板の変位量は第5-6表に示すとおり□で
あり、許容開口量 □を下回る。

所員用エアロック扉の変形概念図を第5-4図に示す。

シール材については、改良EPDMを使用することとす
る。

許容開口量の設定に使用する改良EPDMの圧縮永久ひ
ずみ試験結果を表1.5-3に示す。

表1.5-3 圧縮永久ひずみ試験^{※1}結果 (改良EPDM)

試験温度	200℃
放射線照射量	□
試験雰囲気	蒸気
試験時間	168h
ひずみ率 ^{※2}	□ ^{※3}

※1 : J I S K 6262 に従い実施。
 ※2 : 試料を圧縮し完全に回復した状態が0%、全く回復し
ない状態が100%。
 ※3 : □, □, □ の平均値。

許容開口量の設定に使用する試験結果は、1.3.2(2)a 項
のドライウェル主フランジ部の設定の考え方と同様、168h
のひずみ率□とする。また、扉板シール部の定格押込量
が□ mmであることを踏まえ、許容開口量は□ mm (= 定
格締付量□ mm × (100% - □))とする。

評価結果を以下に示す。

2Pd における扉板シール部の開口量は約□ mm であ
り、許容開口量□ mmを下回る。

なお、扉板のたわみにより変形支点の変位が発生するが、
たわみによるタンクの移動量はわずかであり、ガスケット
溝 (グループ側面) とタンクが干渉しないことから、所員
用エアロックのシール性に影響しないことを合わせて確認
している。

・資料構成の相違
 【柏崎6/7】
 柏崎6/7は5.2(2)①
 -1,2項及び②項に記
載。

①-1 6号炉のエアロック扉開口量評価

圧力による扉板の変形を図5-9に示すはりでモデル化す
る。このとき、ガスケット部の変位量 δ は、次式で求めら
れる。

$$\delta = \frac{w \cdot L1}{24EI} (3L1^3 + 6L1^2 \times L2 - L2^3) = -0.25(mm)$$

ここで、評価に使用した各数値を表5-23に示す。

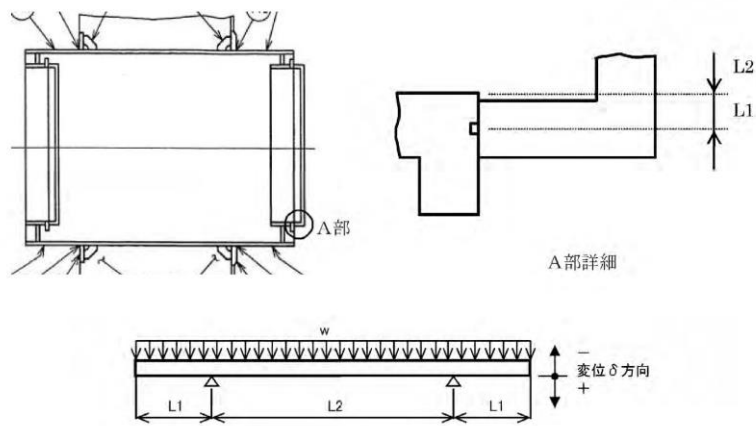


図 5-9 所員用エアロック 開口量評価モデル (6号炉)

表 5-23 所員用エアロックのシール機能維持 (6号炉)

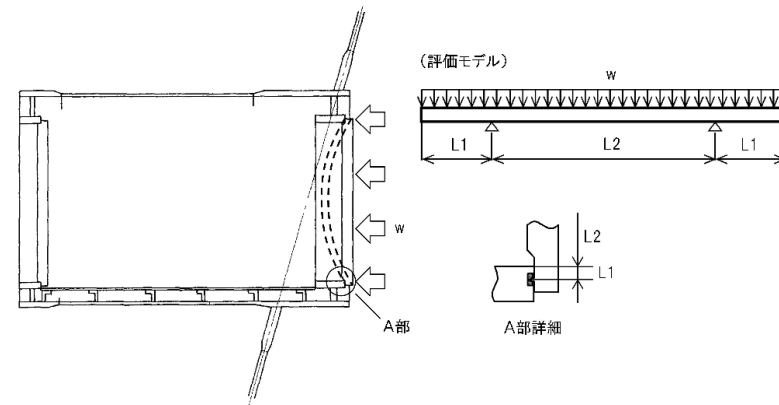
記号	内容	値
w	扉に加わる荷重 (=2Pd×幅 <input type="text"/>)	<input type="text"/>
L1	長さ	
L2	長さ	
E	縦弾性係数 (200℃)	191000 MPa
I	断面二次モーメント	<input type="text"/>
δ	変位量	-0.25 mm

初期押込み量は であり、ガスケット部の変位量 δ は となる。

第 5-6 表 所員用エアロック (扉板) の開口量評価結果

評価式：機械工学便覧
 $\delta = w \times L_1 / (24 \times E \times I) \times (3L_1^3 + 6L_1^2 \times L_2 - L_2^3)$
 $w = P \times b$ (w : 単位荷重)
 $I = b \times h^3 / 12$ (I : 断面二次モーメント)

P	圧力 (MPa[gage])	0.62
b	扉板の幅 (mm)	<input type="text"/>
L1	支点からシール部までの長さ (mm)	<input type="text"/>
E	縦弾性係数 (MPa)	191,000
h	扉板の厚さ (mm)	<input type="text"/>
L2	支点間の長さ (mm)	<input type="text"/>
δ	変位量 (mm)	<input type="text"/>



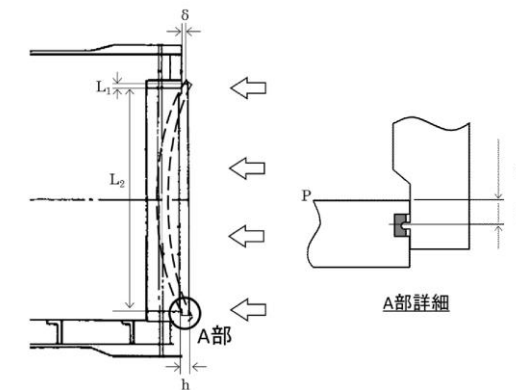
第 5-4 図 所員用エアロック扉の変形概念図

評価式：機械工学便覧

$\delta y = w \times L_1 / (24 \times E \times I) \times (3L_1^3 + 6L_1^2 \times L_2 - L_2^3)$
 $w = P \times b$ (w : 単位荷重)
 $I = b \times h^3 / 12$ (I : 断面二次モーメント)

P	圧力 (MPa)	0.853
b	扉板の幅 (mm)	<input type="text"/>
L1	支点からシール部までの長さ (mm)	<input type="text"/>
E	縦弾性係数 (MPa)	191,000
h	扉板の厚さ (mm)	<input type="text"/>
L2	支点間の長さ (mm)	<input type="text"/>
δ y	変位量 (mm)	<input type="text"/>

(所員用エアロック扉変形概念図)



(評価モデル)

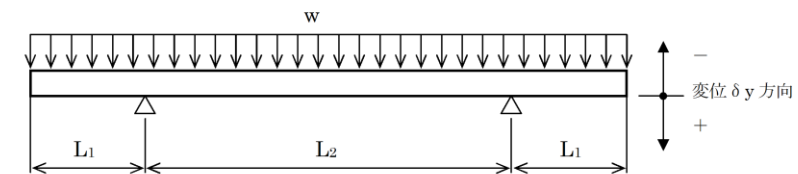
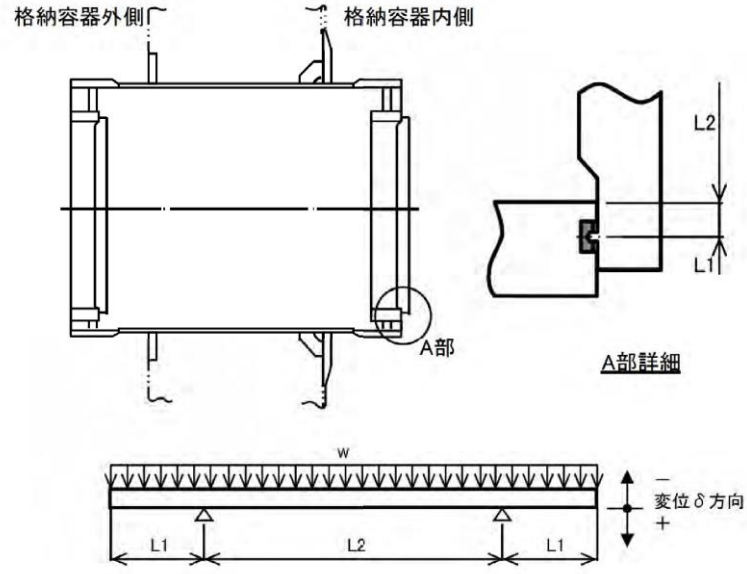


図 1.5-2 所員用エアロック扉変形概念図及び評価モデル図

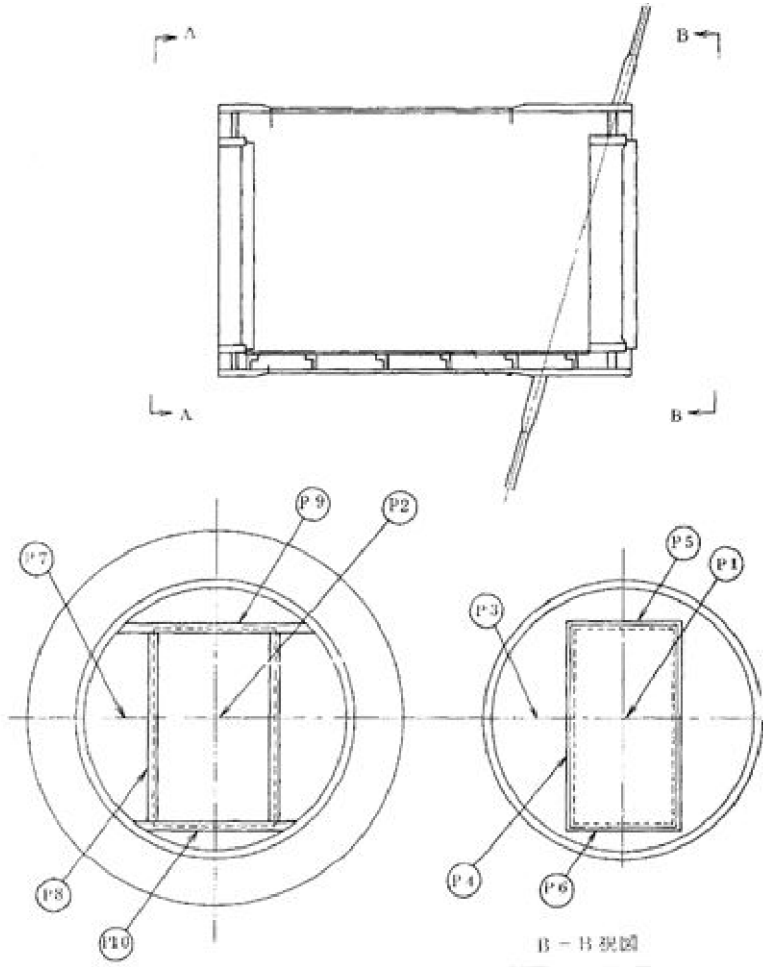
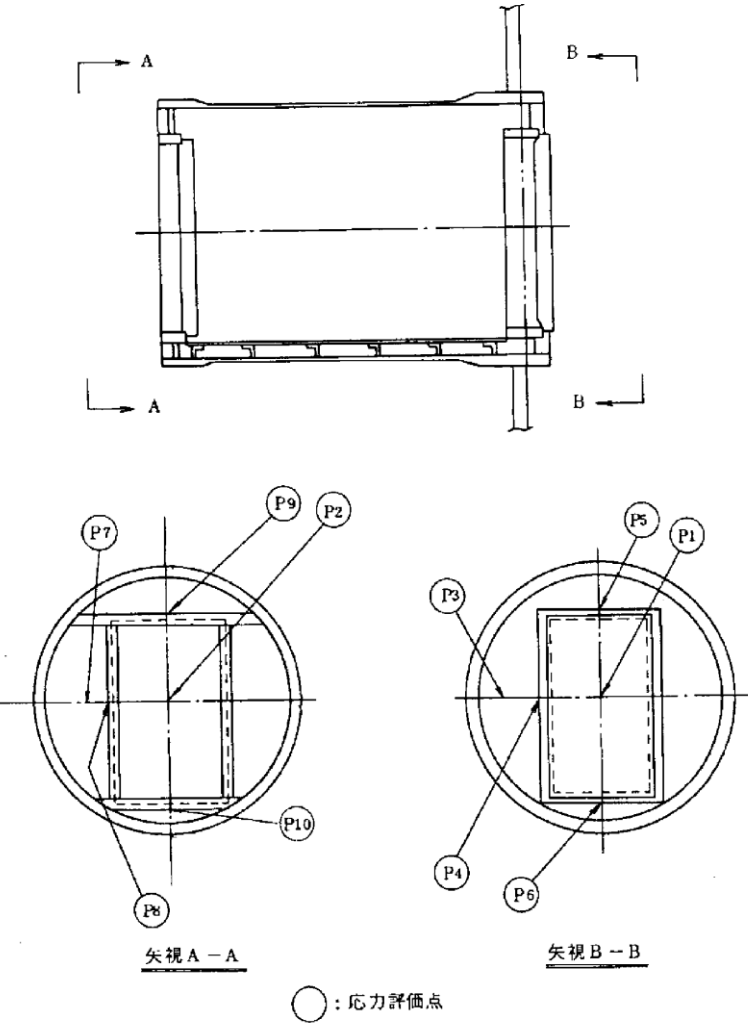
柏崎刈羽原子力発電所 6/7号炉 (2017.12.20版)	東海第二発電所 (2018.9.12版)	島根原子力発電所 2号炉	備考
<p>これは、格納容器限界温度 200℃が 7 日間継続した際の改良 EPDM の圧縮永久歪み試験結果 () から算出されるシール材追従量 に十分余裕をもった値であることから、有効性確認評価における限界温度、圧力としている 200℃、2Pd 条件下においてもシール機能は維持される。</p> <p>①-2 7号炉のエアロック扉開口量評価</p> <p>圧力による扉板の変形を図 5-10 に示すはりでモデル化する。このとき、ガスケット部の変位量 δ は、次式で求められる。</p> $\delta = \frac{w \cdot L1}{24EI} (3L1^3 + 6L1^2 \times L2 - L2^3) = -1.12 \text{ (mm)}$ <p>ここで、評価に使用した各数値を表 5-24 に示す。</p>  <p>図 5-10 所員用エアロック開口量評価モデル (7号炉)</p>			<p>・資料構成の相違</p> <p>【柏崎 6/7】</p> <p>島根 2号炉は 1.5.2 (2)a. 項に記載。</p>

柏崎刈羽原子力発電所 6/7号炉 (2017.12.20版)	東海第二発電所 (2018.9.12版)	島根原子力発電所 2号炉	備考																			
<p>表 5-24 所員用エアロックのシール機能維持 (7号炉)</p> <table border="1" data-bbox="234 310 828 928"> <thead> <tr> <th>記号</th> <th>内容</th> <th>値</th> </tr> </thead> <tbody> <tr> <td>w</td> <td>扉に加わる荷重 (=2Pd×幅 <input type="text"/>)</td> <td rowspan="3"></td> </tr> <tr> <td>L1</td> <td>長さ</td> </tr> <tr> <td>L2</td> <td>長さ</td> </tr> <tr> <td>E</td> <td>縦弾性係数(200℃)</td> <td>191000 MPa</td> </tr> <tr> <td>I</td> <td>断面二次モーメント</td> <td></td> </tr> <tr> <td>δ</td> <td>変位量</td> <td>-1.12 mm</td> </tr> </tbody> </table> <p>初期押込み量は<input type="text"/>であり、ガスケット部の変位量δは<input type="text"/>となる。</p> <p>これは、格納容器限界温度 200℃が 7 日間継続した際の改良 E PDMの圧縮永久歪み試験結果 (<input type="text"/>) から算出されるシール材追従量 <input type="text"/> に十分余裕をもった値であることから、有効性確認評価における限界温度、圧力としている 200℃、2Pd 条件下においてもシール機能は維持される。</p> <p>②扉以外のシール材</p> <p>エアロックには、扉のガスケット以外に格納容器閉じ込め機能を確保するための隔壁貫通部にシール材が表 5-1～5-2 の通り使用されている。</p>	記号	内容	値	w	扉に加わる荷重 (=2Pd×幅 <input type="text"/>)		L1	長さ	L2	長さ	E	縦弾性係数(200℃)	191000 MPa	I	断面二次モーメント		δ	変位量	-1.12 mm	<p>b. 扉以外のシール材</p> <p>所員用エアロックには、扉のシリコンガスケット以外に格納容器閉じ込め機能を確保するための隔壁貫通部にシール材が使用されているが、今後、事故時の耐環境性に優れた第 5-2 表に示すシール材に変更する。</p> <p>これらのシール材について試験結果及び一般的な材料特性により重大事故環境下における耐性を確認した。</p>	<p>b. 試験結果等を用いた評価</p> <p>所員用エアロック扉板シール部以外の評価対象である扉開閉ハンドル貫通部に対して評価を実施する。</p>	<p>・資料構成の相違 【柏崎 6/7】 島根 2号炉は 1.5.2 (2)a. 項に記載。</p>
記号	内容	値																				
w	扉に加わる荷重 (=2Pd×幅 <input type="text"/>)																					
L1	長さ																					
L2	長さ																					
E	縦弾性係数(200℃)	191000 MPa																				
I	断面二次モーメント																					
δ	変位量	-1.12 mm																				

柏崎刈羽原子力発電所 6/7号炉 (2017.12.20版)	東海第二発電所 (2018.9.12版)	島根原子力発電所 2号炉	備考																													
<p><u>ハンドル軸貫通部Oリングに使われているシール材(改良EPDM)については、事故環境を模擬した雰囲気</u><u>に曝した後の圧縮歪み試験結果が表5-25の通りであり、重大事故環境下における健全性を確認した。</u></p> <p>表5-25 改良EPDMシール材の圧縮永久歪み試験結果</p> <table border="1" data-bbox="172 533 899 840"> <thead> <tr> <th rowspan="2">No</th> <th rowspan="2">放射線照射</th> <th rowspan="2">ガス性状</th> <th rowspan="2">温度</th> <th colspan="3">圧縮永久ひずみ試験</th> </tr> <tr> <th>24h</th> <th>72h</th> <th>168h</th> </tr> </thead> <tbody> <tr> <td>1</td> <td>800kGy</td> <td>乾熱</td> <td>200℃</td> <td rowspan="4" style="background-color: black;"></td> <td rowspan="4"></td> <td rowspan="4"></td> </tr> <tr> <td>2</td> <td>800kGy</td> <td>乾熱</td> <td>250℃</td> </tr> <tr> <td>3</td> <td>800kGy</td> <td>蒸気</td> <td>200℃</td> </tr> <tr> <td>4</td> <td>800kGy</td> <td>蒸気</td> <td>250℃</td> </tr> </tbody> </table> <p><u>均圧弁に使われているシール材(ふっ素樹脂)は、重大事故環境下の放射線による影響で、シール機能が劣化することが考えられるため、耐環境性に優れたシール材を適用した均圧弁への改良を行うか、エアロック外扉を貫通する均圧弁接続配管の原子炉建屋側の開放部に、耐環境性に優れたシール材(改良EPDM)をもつ閉止フランジを取付け、従来品の均圧弁と閉止フランジを合わせることで重大事故環境下における健全性を確保する。</u></p>	No	放射線照射	ガス性状	温度	圧縮永久ひずみ試験			24h	72h	168h	1	800kGy	乾熱	200℃				2	800kGy	乾熱	250℃	3	800kGy	蒸気	200℃	4	800kGy	蒸気	250℃	<p><u>扉開閉ハンドル貫通部及び均圧配管フランジ部に使用する改良EPDM製シール材については、第5-5表の圧縮永久ひずみ試験結果に示すとおり、重大事故環境下においても十分な耐性を有することを確認している。</u></p> <p><u>電線管貫通部及び均圧配管フランジ部に使用する膨張黒鉛材は、一般的に400℃程度の高温環境下においても高い安定性を得ることができるシール材料であり、第5-7表に示す材料特性から、重大事故環境下においても十分な耐性を有することを確認した。</u></p>	<p><u>扉開閉ハンドル貫通部に適用する改良EPDMについては、表1.5-3の圧縮永久ひずみ試験結果に示すとおり、200℃の耐熱性、耐放射線性能を確認している。</u></p> <p><u>以上から、扉板シール部以外のシール材は、200℃において耐性を有しており、シール機能は維持できる。</u></p>	<p>・資料構成の相違 【柏崎6/7】 島根2号炉は1.5.2(2)a.項に記載。</p> <p>・資料構成の相違 【柏崎6/7】 島根2号炉は別添1.5-2に記載。</p> <p>・設備の相違 【柏崎6/7】 島根2号炉は均圧弁の改良を実施する。</p> <p>・資料構成の相違 【東海第二】 島根2号炉は1.5.1項に記載。</p>
No					放射線照射	ガス性状	温度	圧縮永久ひずみ試験																								
	24h	72h	168h																													
1	800kGy	乾熱	200℃																													
2	800kGy	乾熱	250℃																													
3	800kGy	蒸気	200℃																													
4	800kGy	蒸気	250℃																													

柏崎刈羽原子力発電所 6 / 7号炉 (2017.12.20版)	東海第二発電所 (2018.9.12版)	島根原子力発電所 2号炉	備考																												
	<p data-bbox="1121 254 1531 283" style="text-align: center;"><u>第5-7表 膨張黒鉛材の材料特性</u></p> <table border="1" data-bbox="949 306 1703 449"> <thead> <tr> <th rowspan="2">シール材</th> <th colspan="3">仕様</th> </tr> <tr> <th>耐熱温度</th> <th>耐圧性</th> <th>耐放射線性</th> </tr> </thead> <tbody> <tr> <td>膨張黒鉛材</td> <td>400℃以上</td> <td>6.9MPa</td> <td>約15MGy</td> </tr> </tbody> </table> <p data-bbox="1020 569 1709 779">均圧弁シート部に使用するPEEK材は、一般的に200℃程度の高温環境下においても高い安定性を得ることができるシール材料であり、第5-8表に示す材料特性から、重大事故環境下においても十分な耐性を有することを確認した。</p> <p data-bbox="1121 837 1531 867" style="text-align: center;"><u>第5-8表 PEEK材の材料特性</u></p> <table border="1" data-bbox="988 877 1665 1003"> <thead> <tr> <th rowspan="2">シール材</th> <th colspan="3">仕様</th> </tr> <tr> <th>耐熱温度</th> <th>融点</th> <th>耐放射線性</th> </tr> </thead> <tbody> <tr> <td>PEEK材</td> <td>250℃</td> <td>334℃</td> <td>約10MGy</td> </tr> </tbody> </table> <p data-bbox="1020 1062 1709 1272">また、実機均圧弁と同型の弁を使用した、重大事故時の格納容器環境を模擬した耐環境試験を実施しており、熱及び放射線曝露後の漏えい試験にて弁シート部の気密性が確保できることを確認している。第5-9表に耐環境試験条件を示す。</p> <p data-bbox="1041 1331 1605 1360" style="text-align: center;"><u>第5-9表 均圧弁の耐環境試験条件 (PEEK材)</u></p> <table border="1" data-bbox="1009 1381 1644 1528"> <tbody> <tr> <td>熱劣化</td> <td>200℃, 168時間</td> </tr> <tr> <td>放射線照射量</td> <td style="border: 1px solid black; width: 40px; height: 15px;"></td> </tr> <tr> <td>漏えい試験圧力</td> <td>0.9MPa[gage]</td> </tr> </tbody> </table>	シール材	仕様			耐熱温度	耐圧性	耐放射線性	膨張黒鉛材	400℃以上	6.9MPa	約15MGy	シール材	仕様			耐熱温度	融点	耐放射線性	PEEK材	250℃	334℃	約10MGy	熱劣化	200℃, 168時間	放射線照射量		漏えい試験圧力	0.9MPa[gage]		<p data-bbox="2534 569 2792 730">・資料構成の相違 【東海第二】 島根2号炉は別添1.5-2に記載。</p>
シール材	仕様																														
	耐熱温度	耐圧性	耐放射線性																												
膨張黒鉛材	400℃以上	6.9MPa	約15MGy																												
シール材	仕様																														
	耐熱温度	融点	耐放射線性																												
PEEK材	250℃	334℃	約10MGy																												
熱劣化	200℃, 168時間																														
放射線照射量																															
漏えい試験圧力	0.9MPa[gage]																														

柏崎刈羽原子力発電所 6 / 7号炉 (2017.12.20版)	東海第二発電所 (2018.9.12版)	島根原子力発電所 2号炉	備考																	
	<p>5.3 評価結果</p> <p>所員用エアロックの健全性評価結果を第5-10表に示す。</p> <p>第5-10表 所員用エアロックの健全性評価結果</p> <table border="1" data-bbox="943 430 1706 823"> <thead> <tr> <th>No.</th> <th>大項目</th> <th>評価方法</th> <th>評価</th> <th>結果</th> </tr> </thead> <tbody> <tr> <td rowspan="2">(1)</td> <td rowspan="2">本体の耐圧</td> <td>①許容圧力評価</td> <td>許容圧力は2Pd以上であることを確認</td> <td rowspan="2">○</td> </tr> <tr> <td>②既工認の評価値を用いた評価</td> <td>200℃, 2Pdにおいて一次応力は, 許容値: Suを満足することを確認</td> </tr> <tr> <td>(2)</td> <td>ガスケットの健全性</td> <td>シール材劣化, 開口量評価</td> <td>ガスケット(改良EPDM材, 膨張黒鉛材, PEEK材)の事故時環境における劣化特性を考慮しても200℃, 2Pdにおけるフランジ開口量は, 許容開口量以下となり, シール機能が維持されることを確認</td> <td>○</td> </tr> </tbody> </table> <p>以上により, 所員用エアロックについては, 200℃, 2Pd環境下でも, 放射性物質の閉じ込め機能を維持できる。</p>	No.	大項目	評価方法	評価	結果	(1)	本体の耐圧	①許容圧力評価	許容圧力は2Pd以上であることを確認	○	②既工認の評価値を用いた評価	200℃, 2Pdにおいて一次応力は, 許容値: Suを満足することを確認	(2)	ガスケットの健全性	シール材劣化, 開口量評価	ガスケット(改良EPDM材, 膨張黒鉛材, PEEK材)の事故時環境における劣化特性を考慮しても200℃, 2Pdにおけるフランジ開口量は, 許容開口量以下となり, シール機能が維持されることを確認	○	<p>1.5.3 評価結果</p> <p>所員用エアロックについては, 200℃, 2Pd環境下でも, 放射性物質の閉じ込め機能を維持できる。</p>	
No.	大項目	評価方法	評価	結果																
(1)	本体の耐圧	①許容圧力評価	許容圧力は2Pd以上であることを確認	○																
		②既工認の評価値を用いた評価	200℃, 2Pdにおいて一次応力は, 許容値: Suを満足することを確認																	
(2)	ガスケットの健全性	シール材劣化, 開口量評価	ガスケット(改良EPDM材, 膨張黒鉛材, PEEK材)の事故時環境における劣化特性を考慮しても200℃, 2Pdにおけるフランジ開口量は, 許容開口量以下となり, シール機能が維持されることを確認	○																

柏崎刈羽原子力発電所 6/7号炉 (2017.12.20版)	東海第二発電所 (2018.9.12版)	島根原子力発電所 2号炉	備考
	<p style="text-align: right;">別添 5-1</p> <p style="text-align: center;">所員用エアロックの隔壁部の評価について</p> <p>所員用エアロックの隔壁部は、既工認において、第5-1(1)図で示す応力評価点の発生応力を算出している。それに基づき供用状態Dにおける許容応力を下回ることを確認し、隔壁部の構造健全性を確保されることを、評価する。</p> <p>所員用エアロックの応力評価点を第5-1(1)図に、所員用エアロックの各応力評価点における評価結果を第5-1(1)表に示す。</p>  <p style="text-align: center;">第5-1(1)図 所員用エアロックの応力評価点</p>	<p style="text-align: right;">別添 1.5-1</p> <p style="text-align: center;">所員用エアロックの隔壁部の評価について</p> <p>所員用エアロックの隔壁について、既工認で算出した応力に基づき、許容圧力を求め、$2Pd$を上回ることを確認する。</p> <p>所員用エアロックの応力評価点を図1.5-1(1)に、所員用エアロックの各応力評価点における評価結果を表1.5-1(1)に示す。</p>  <p style="text-align: center;">図1.5-1(1) 所員用エアロックの応力評価点</p>	<p>備考</p> <ul style="list-style-type: none"> 資料構成の相違【柏崎6/7】 柏崎6/7は5.2(1)①項に記載。

所員用エアロックの応力評価結果を以下に示す。発生応力は許容応力以下であることを確認した。よって、所員用エアロックは、200℃、2Pdにおいて、十分な強度を有する。

第5-1(1)表 所員用エアロック隔壁部の評価結果
材質：ASME SA516 Gr.70 (SGV480相当)

材質：ASME SA516 Gr.70 (SGV480相当)

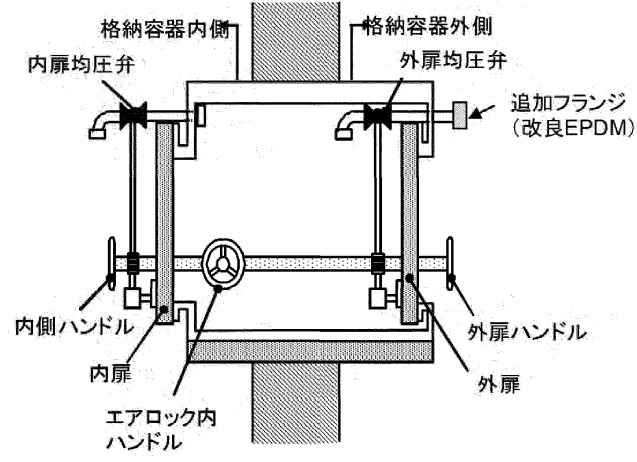
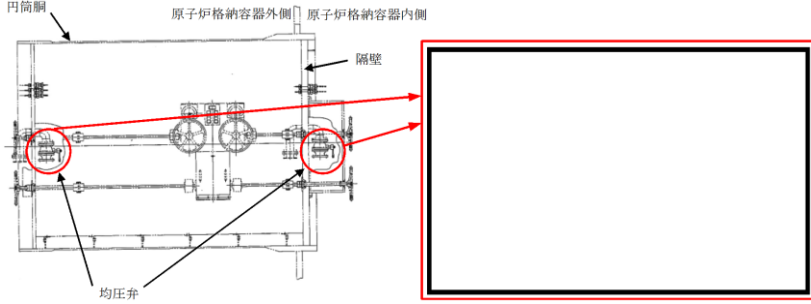
応力 評価点 番号	応力 評価点	一次応力[MPa]				応力比
		P _m		P _L +P _b		
		応力 強さ	許容 応力	応力 強さ	許容 応力	
P1	隔壁	-	-	422	422	
P2		-	-			
P3		-	-			
P4		-	-			
P5		-	-			
P6		-	-			
P7		-	-			
P8		-	-			
P9		-	-			
P10		-	-			

許容値は、供用状態Dを適用し、Suとする。

表 1.5-1(1) 所員用エアロック隔壁部の評価結果

評価点	既工認に おける 応力強さ (MPa)	許容応力 (MPa)	最高使用 圧力 (MPa)	200℃におけ る許容圧力 (MPa)
P 1	29	422	0.427	6.213
P 2	29	422	0.427	6.213
P 3	83	422	0.427	2.171
P 4	128	422	0.427	1.407
P 5	18	422	0.427	10.010
P 6	16	422	0.427	11.262
P 7	74	422	0.427	2.435
P 8	155	422	0.427	1.162
P 9	21	422	0.427	8.580
P 1 0	19	422	0.427	9.483

柏崎刈羽原子力発電所 6 / 7号炉 (2017. 12. 20 版)	東海第二発電所 (2018. 9. 12 版)	島根原子力発電所 2号炉	備考																								
<p>＜均圧弁シートの材質について＞</p> <p>均圧弁シートについて、耐環境性に優れたシール材に改善する検討を進めており、PEEK材（PEEK：ポリエーテルエーテルケトン）を用いた弁シートにすることで実機適用性を確認することができた。以下に、実機適用を確認した概要を示す。</p> <p>PEEK材の一般的な仕様を以下に示す。従来品に使用されている均圧弁のシール材であるふっ素樹脂に対し、優れた耐放射線性を有している。</p> <p>表 5-26 PEEK材の一般物性</p> <table border="1" data-bbox="231 892 842 1165"> <tr> <td>シール材</td> <td>PEEK材</td> </tr> <tr> <td>耐熱使用温度</td> <td>250℃</td> </tr> <tr> <td>融点</td> <td>334℃</td> </tr> <tr> <td>線量限度（γ線）</td> <td>約 10MGy</td> </tr> </table> <p>また、均圧弁に相当する弁を使用して、SA時の格納容器内環境を模擬した以下試験条件で曝露し、その後、2Pdを超える0.9MPaで漏えい試験を行い、気密性が確保できることを確認した。よって、本均圧弁は格納容器限界温度・圧力（200℃、2Pd）において健全性に問題ないことを確認した。</p> <p>表 5-27 均圧弁の耐環境試験条件</p> <table border="1" data-bbox="231 1564 842 1701"> <tr> <td>放射線照射</td> <td>800kGy</td> </tr> <tr> <td>熱劣化</td> <td>200℃ 168時間</td> </tr> </table>	シール材	PEEK材	耐熱使用温度	250℃	融点	334℃	線量限度（γ線）	約 10MGy	放射線照射	800kGy	熱劣化	200℃ 168時間		<p style="text-align: right;">別添 1.5-2</p> <p style="text-align: center;">均圧弁の改良について</p> <p>均圧弁シートについて、耐環境性に優れたシール材に変更することとしており、PEEK材（PEEK：ポリエーテルエーテルケトン）を用いた弁シートにすることで実機適用性を確認した。以下に、実機適用を確認した概要を示す。</p> <p>PEEK材の一般的な仕様を表 1.5-2(1)、適用箇所を図 1.5-2(1)に示す。従来品に使用されている均圧弁のシール材であるふっ素樹脂に対し、優れた耐放射線性を有している。</p> <p>表 1.5-2(1) 扉シート部以外の評価対象とシール材の仕様</p> <table border="1" data-bbox="1745 871 2487 1176"> <thead> <tr> <th>評価対象</th> <th>シール材</th> <th>耐熱温度</th> <th>耐放射線性</th> </tr> </thead> <tbody> <tr> <td>均圧弁</td> <td>PEEK材</td> <td>250℃ (連続使用可能温度) 約 340℃ (融点)</td> <td>約 10MGy</td> </tr> </tbody> </table> <p>また、均圧弁に相当する弁を使用して、SA時の原子炉格納容器内環境を模擬した表 1.5-2(2)に示す試験条件で曝露し、その後、2Pdを超える0.9MPaで漏えい試験を行い、気密性が確保できることを確認した。よって、本均圧弁は格納容器限界温度・圧力（200℃、2Pd）において健全性に問題ないことを確認した。</p> <p>表 1.5-2(2) 均圧弁の耐環境試験条件</p> <table border="1" data-bbox="1745 1543 2487 1627"> <tr> <td>放射線照射</td> <td>800kGy</td> </tr> <tr> <td>熱劣化</td> <td>200℃, 168時間</td> </tr> </table>	評価対象	シール材	耐熱温度	耐放射線性	均圧弁	PEEK材	250℃ (連続使用可能温度) 約 340℃ (融点)	約 10MGy	放射線照射	800kGy	熱劣化	200℃, 168時間	<p>・資料構成の相違 【東海第二】 東海第二は 5.2(2)b. 項に記載。</p>
シール材	PEEK材																										
耐熱使用温度	250℃																										
融点	334℃																										
線量限度（γ線）	約 10MGy																										
放射線照射	800kGy																										
熱劣化	200℃ 168時間																										
評価対象	シール材	耐熱温度	耐放射線性																								
均圧弁	PEEK材	250℃ (連続使用可能温度) 約 340℃ (融点)	約 10MGy																								
放射線照射	800kGy																										
熱劣化	200℃, 168時間																										

柏崎刈羽原子力発電所 6 / 7号炉 (2017. 12. 20 版)	東海第二発電所 (2018. 9. 12 版)	島根原子力発電所 2号炉	備考
 <p>図 5-11 均圧弁 (追加フランジ付) 及びハンドル軸貫通部</p>		 <p>図 1.5-2(1) PEEK材適用箇所</p>	

柏崎刈羽原子力発電所 6 / 7号炉 (2017.12.20版)	東海第二発電所 (2018.9.12版)	島根原子力発電所 2号炉	備考
		<p>1.6 逃がし安全弁搬出ハッチ</p> <p>1.6.1 評価方針</p> <p><u>逃がし安全弁搬出ハッチは、原子炉格納容器内側に突き出した円筒胴及び鏡板によって原子炉格納容器バウンダリを構成しており、原子炉格納容器の内圧が円筒胴及び鏡板に対して外圧として作用する。また、フランジ部はボルトにより固定されており、シール部はシール溝が内外二重に配置され、それぞれにシリコンゴムのガスケットを使用している。</u></p> <p><u>逃がし安全弁搬出ハッチ（円筒胴）の設計時に考慮される機能喪失要因は、脆性破壊、疲労破壊、座屈、延性破壊並びに高温、高圧に伴うフランジ部の変形及びシール材の高温劣化によるシール機能の低下が考えられる。今回の評価条件である 200℃、2Pd の条件を考慮した場合、脆性破壊が生じる温度域でないこと、繰り返し荷重が作用しないこと、座屈が発生するような圧縮力が円筒胴に生じないことから、脆性破壊、疲労破壊及び座屈は評価対象外と考えることができる。</u></p> <p><u>したがって、逃がし安全弁搬出ハッチ（円筒胴）の機能喪失要因は、高温状態で内圧を受けることによる過度な塑性変形に伴う延性破壊、また、シール部については、原子炉格納容器内の圧力が上昇した際に、鏡板は円筒胴側に押し付けられる構造であるため、圧力により鏡板が開くことはないが、原子炉格納容器本体の変形による円筒胴の変形、変形による開口及びシール材の高温劣化によるシール機能の低下が想定される。</u></p> <p><u>また、逃がし安全弁搬出ハッチ（鏡板）の設計時に考慮される機能喪失要因は、脆性破壊、疲労破壊、座屈及び延性破壊が考えられる。今回の評価条件である 200℃、2Pd を考慮した場合、脆性破壊が生じる温度域でないこと、繰り返し荷重が作用しないこと、原子炉格納容器内圧による過度な塑性変形が生じないことから、脆性破壊、疲労破壊及び延性破壊は評価対象外と考えることができる。</u></p> <p><u>したがって、逃がし安全弁搬出ハッチ（鏡板）の機能喪失要因は、原子炉格納容器内圧による座屈が考えられる。</u></p> <p><u>逃がし安全弁搬出ハッチは、1.4 項の機器搬入口と同じ</u></p>	<p>・設備の相違</p> <p>【柏崎 6/7, 東海第二】</p> <p>当該設備について、柏崎 6/7, 東海第二には該当設備なし。</p>

柏崎刈羽原子力発電所 6 / 7号炉 (2017.12.20版)	東海第二発電所 (2018.9.12版)	島根原子力発電所 2号炉	備考																		
		<p>内開きのハッチであり、想定される機能喪失要因も同じである。また、以下の理由から逃がし安全弁搬出ハッチのシール部の評価については、機器搬入口で代表評価できるものとする。</p> <ul style="list-style-type: none"> ・貫通部径が機器搬入口の方が大きく、フランジに作用する圧力荷重が大きい。 ・原子炉格納容器本体円筒胴に取り付く機器搬入口は、球形胴に取り付く逃がし安全弁搬出ハッチに比べ変形が生じやすい。 ・原子炉格納容器内側への突き出し長さが機器搬入口の方が短く、原子炉格納容器胴部の変形の影響を受けやすい。 ・シール部のガスケットについては、機器搬入口と同様、改良EPDMによる評価を実施することとしている。このため、200℃、2Pdでの逃がし安全弁搬出ハッチの健全性確認について、表1.6-1に示す評価方法により評価を実施する。ハッチの仕様を表1.6-2に示す。 <p>逃がし安全弁搬出ハッチの評価対象を図1.6-1に示す。</p> <p style="text-align: center;">表 1.6-1 評価対象と評価方法</p> <table border="1" data-bbox="1736 1144 2499 1480"> <thead> <tr> <th>評価対象</th> <th>機能喪失要因</th> <th>評価方法</th> </tr> </thead> <tbody> <tr> <td>構造部 (円筒胴, 鏡板)</td> <td>延性破壊, 座屈</td> <td>規格を用いた評価</td> </tr> <tr> <td>シール部 (フランジ, ガスケット)</td> <td>変形, 高温劣化</td> <td>(機器搬入口で代表評価)</td> </tr> </tbody> </table> <p style="text-align: center;">表 1.6-2 ハッチの仕様</p> <table border="1" data-bbox="1736 1564 2499 1753"> <thead> <tr> <th>ハッチの種類</th> <th>貫通部径</th> <th>原子炉格納容器内側への突き出し長さ</th> </tr> </thead> <tbody> <tr> <td>機器搬入口</td> <td>□ mm</td> <td>□ mm</td> </tr> <tr> <td>逃がし安全弁搬出ハッチ</td> <td>□ mm</td> <td>□ mm</td> </tr> </tbody> </table>	評価対象	機能喪失要因	評価方法	構造部 (円筒胴, 鏡板)	延性破壊, 座屈	規格を用いた評価	シール部 (フランジ, ガスケット)	変形, 高温劣化	(機器搬入口で代表評価)	ハッチの種類	貫通部径	原子炉格納容器内側への突き出し長さ	機器搬入口	□ mm	□ mm	逃がし安全弁搬出ハッチ	□ mm	□ mm	
評価対象	機能喪失要因	評価方法																			
構造部 (円筒胴, 鏡板)	延性破壊, 座屈	規格を用いた評価																			
シール部 (フランジ, ガスケット)	変形, 高温劣化	(機器搬入口で代表評価)																			
ハッチの種類	貫通部径	原子炉格納容器内側への突き出し長さ																			
機器搬入口	□ mm	□ mm																			
逃がし安全弁搬出ハッチ	□ mm	□ mm																			

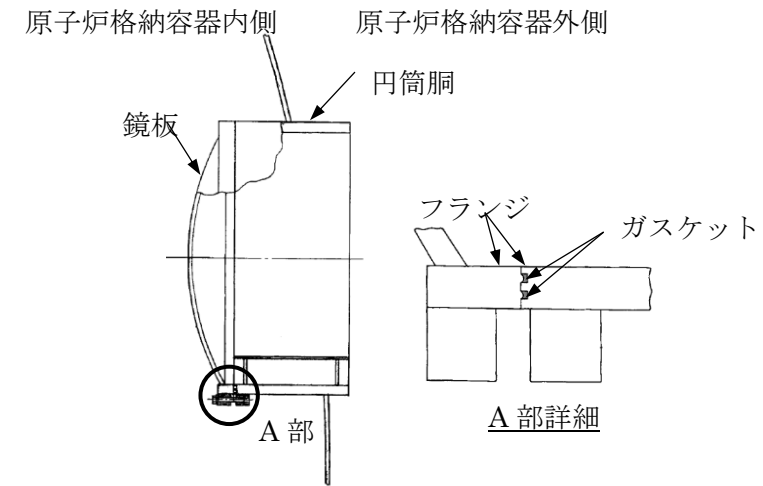


図 1.6-1 逃がし安全弁搬出ハッチの評価対象

1.6.2 評価

(1) 構造部

a. 規格を用いた評価

円筒胴については、既工認と同様の評価手法である設計・建設規格に示される必要最小板厚の式を用い許容圧力を求め、2Pdを上回ることを確認する。

鏡板については、機械工学便覧を参照し、外圧を受ける球殻の座屈圧力の算出式を用いて許容圧力を求め、2Pdを上回ることを確認する。

B値及び縦弾性係数(E)を算出する際の温度は、限界温度として設定した200℃を用いる。

評価結果を以下に示す。

各構造部とも2Pdを上回る。

円筒胴：SGV480

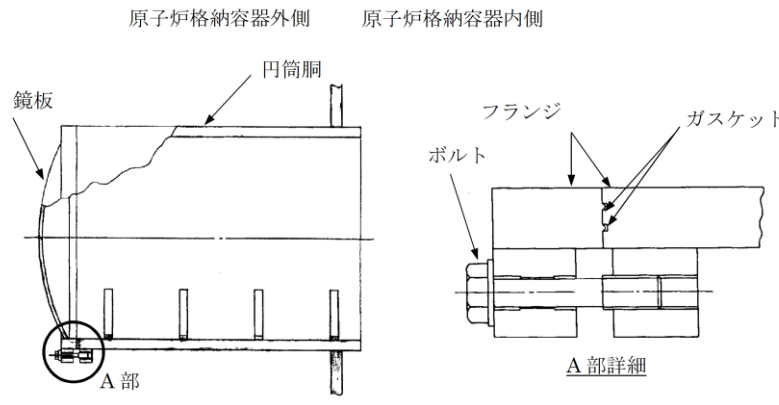
許容圧力算定式：PVE-3230(2)c項を準用

$$P_e = 4 B t / 3 D_o$$

B	付録材料図表による値 (200℃における値を使用)	119.8
t	板厚 (mm)	
D _o	外径 (mm)	
P _e	200℃における許容圧力 (MPa)	5.763
5.763 MPa > 0.853 MPa (2Pd)		

柏崎刈羽原子力発電所 6 / 7号炉 (2017.12.20版)	東海第二発電所 (2018.9.12版)	島根原子力発電所 2号炉	備考															
		<p>鏡板：SGV480 座屈圧力算定式：機械工学便覧 $P_{cr} = 16.70E (t / 2R)^{2.5}$</p> <table border="1" data-bbox="1739 380 2502 657"> <tr> <td>E</td> <td>縦弾性係数 (MPa) (200℃における値を使用)</td> <td>191,000</td> </tr> <tr> <td>t</td> <td>板厚 (mm)</td> <td></td> </tr> <tr> <td>R</td> <td>内半径 (mm)</td> <td></td> </tr> <tr> <td>P_{cr}</td> <td>座屈圧力 (MPa)</td> <td>14.865</td> </tr> <tr> <td colspan="3" style="text-align: center;">14.865 MPa > 0.853 MPa (2Pd)</td> </tr> </table> <p>1.6.3 評価結果 <u>逃がし安全弁搬出ハッチについては、200℃、2Pd 環境下でも、放射性物質の閉じ込め機能を維持できる。</u></p>	E	縦弾性係数 (MPa) (200℃における値を使用)	191,000	t	板厚 (mm)		R	内半径 (mm)		P_{cr}	座屈圧力 (MPa)	14.865	14.865 MPa > 0.853 MPa (2Pd)			
E	縦弾性係数 (MPa) (200℃における値を使用)	191,000																
t	板厚 (mm)																	
R	内半径 (mm)																	
P_{cr}	座屈圧力 (MPa)	14.865																
14.865 MPa > 0.853 MPa (2Pd)																		

柏崎刈羽原子力発電所 6 / 7号炉 (2017.12.20版)	東海第二発電所 (2018.9.12版)	島根原子力発電所 2号炉	備考									
		<p>1.7 制御棒駆動機構搬出ハッチ</p> <p>1.7.1 評価方針</p> <p><u>制御棒駆動機構搬出ハッチは、原子炉格納容器外側に突き出した円筒胴及び鏡板によって原子炉格納容器バウンダリを構成している。また、フランジ部はボルトにより固定されており、シール部はシール溝が内外二重に配置されており、それぞれにシリコンゴムのガスケットを使用している。</u></p> <p><u>制御棒駆動機構搬出ハッチの設計時に考慮される機能喪失要因は、脆性破壊、疲労破壊、座屈、延性破壊並びに高温、高圧に伴うフランジ部の変形及びシール材の高温劣化によるシール機能の低下が考えられる。今回の評価条件である200℃、2Pdの条件を考慮した場合、脆性破壊が生じる温度域でないこと、繰り返し荷重が作用しないこと、座屈が発生するような圧縮力が制御棒駆動機構搬出ハッチに生じないことから、脆性破壊、疲労破壊及び座屈は評価対象外と考えることができる。</u></p> <p><u>したがって、制御棒駆動機構搬出ハッチの機能喪失要因は、高温状態で内圧を受け、過度な塑性変形に伴う延性破壊が想定される。</u></p> <p><u>また、シール部については、高温状態で内圧を受け、シール部が変形することによる開口及びシール材の高温劣化によるシール機能の低下が想定される。さらに、シール部の開口が進むとボルトに応力が作用し、破損に至ることが想定される。</u></p> <p><u>このため、200℃、2Pdでの制御棒駆動機構搬出ハッチの健全性確認について、表1.7-1に示す評価方法により評価を実施する。シール部のガスケットについては、改良EPDMによる評価を実施する。</u></p> <p><u>制御棒駆動機構搬出ハッチの評価対象を図1.7-1に示す。</u></p> <p style="text-align: center;">表1.7-1 評価対象と評価方法</p> <table border="1" data-bbox="1733 1591 2499 1850"> <thead> <tr> <th>評価対象</th> <th>機能喪失要因</th> <th>評価方法</th> </tr> </thead> <tbody> <tr> <td>構造部 (円筒胴、鏡板、ボルト、フランジ)</td> <td>延性破壊</td> <td>規格を用いた評価</td> </tr> <tr> <td>シール部 (フランジ、ガスケット)</td> <td>変形、 高温劣化</td> <td>試験結果等を用いた評価</td> </tr> </tbody> </table>	評価対象	機能喪失要因	評価方法	構造部 (円筒胴、鏡板、ボルト、フランジ)	延性破壊	規格を用いた評価	シール部 (フランジ、ガスケット)	変形、 高温劣化	試験結果等を用いた評価	<p>・設備の相違</p> <p>【柏崎6/7，東海第二】</p> <p>当該設備について、柏崎6/7，東海第二には該当設備なし。</p>
評価対象	機能喪失要因	評価方法										
構造部 (円筒胴、鏡板、ボルト、フランジ)	延性破壊	規格を用いた評価										
シール部 (フランジ、ガスケット)	変形、 高温劣化	試験結果等を用いた評価										

柏崎刈羽原子力発電所 6 / 7号炉 (2017.12.20版)	東海第二発電所 (2018.9.12版)	島根原子力発電所 2号炉	備考
		 <p data-bbox="1825 703 2404 735">図 1.7-1 制御棒駆動機構搬出ハッチの評価対象</p> <p data-bbox="1751 787 1899 819">1.7.2 評価</p> <p data-bbox="1780 829 1929 861">(1) 構造部</p> <p data-bbox="1795 871 2077 903">a. 規格を用いた評価</p> <p data-bbox="1810 913 2077 945">(a) 円筒胴及び鏡板</p> <p data-bbox="1840 955 2507 1092">円筒胴及び鏡板について、設計・建設規格に定められている円筒胴及び鏡板の内圧に対する必要厚さの算出式を用いて許容圧力を求める。</p> <p data-bbox="1840 1102 2507 1585">その際、部材に発生する応力強さの許容値は、今回の評価が設計基準を超えた限界温度、圧力の評価であることを踏まえ、設計引張強さ(Su 値)に対する割下げ率を Pm (一次一般膜応力強さ) には 1.5 として評価を行う。すなわち、部材に発生する応力 Pm が 2/3Su 値以下であれば、延性破壊に至らず、構造は健全で機能要求(放射性物質の閉じ込め機能)を確保できると考える。この許容値の考え方は、設計・建設規格において示される原子炉格納容器(クラスMC容器)の供用状態Dに対する許容値と同じ考え方である(設計・建設規格 解説 PVB-3111 参照)。</p> <p data-bbox="1840 1596 2507 1669">Su 値を算出する際の温度は、限界温度として設定した 200℃を用いる。</p> <p data-bbox="1869 1680 2181 1711">評価結果を以下に示す。</p> <p data-bbox="1869 1722 2240 1753">各構造部とも 2Pd を上回る。</p>	

柏崎刈羽原子力発電所 6 / 7号炉 (2017.12.20版)	東海第二発電所 (2018.9.12版)	島根原子力発電所 2号炉	備考																																		
		<p><u>円筒胴：SGV480</u> 許容圧力算定式：PVE-3230(2)a項を準用 $P = 2 S \eta t / (D_i + 1.2 t)$</p> <table border="1" data-bbox="1736 380 2502 701"> <tr> <td>S</td> <td>設計引張強さ (MPa) (200°Cにおける 2/3Su 値を使用)</td> <td>281</td> </tr> <tr> <td>η</td> <td>継手効率 (-)</td> <td>1.0</td> </tr> <tr> <td>t</td> <td>呼び厚さ (mm)</td> <td rowspan="2"></td> </tr> <tr> <td>D_i</td> <td>胴内径 (mm)</td> </tr> <tr> <td>P</td> <td>200°Cにおける許容圧力 (MPa)</td> <td>28.424</td> </tr> <tr> <td colspan="3" style="text-align: center;">28.424 MPa > 0.853 MPa (2Pd)</td> </tr> </table> <p><u>鏡板：SGV480</u> 許容圧力算定式：PVE-3230(2)e項を準用 $P = 4 S \eta t / (D_i + 0.4 t)$</p> <table border="1" data-bbox="1736 884 2502 1205"> <tr> <td>S</td> <td>設計引張強さ (MPa) (200°Cにおける 2/3Su 値を使用)</td> <td>281</td> </tr> <tr> <td>η</td> <td>継手効率 (-)</td> <td>1.0</td> </tr> <tr> <td>t</td> <td>呼び厚さ (mm)</td> <td rowspan="2"></td> </tr> <tr> <td>D_i</td> <td>胴内径 (mm)</td> </tr> <tr> <td>P</td> <td>200°Cにおける許容圧力 (MPa)</td> <td>11.195</td> </tr> <tr> <td colspan="3" style="text-align: center;">11.195 MPa > 0.853 MPa (2Pd)</td> </tr> </table> <p><u>(b) ボルト及びフランジ</u> <u>制御棒駆動機構搬出ハッチのフランジ部について、既</u> <u>工認と同様の評価手法である設計・建設規格 PVE-3700</u> <u>に準拠し、J I S B 8265「圧力容器の構造—一般事項」</u> <u>に基づいてフランジ及びボルトの発生応力を算出し、許</u> <u>容応力を下回ることを確認する。</u> <u>その際、部材に発生する応力強さの許容値は、今回の</u> <u>評価が設計基準を超えた限界温度、圧力の評価であるこ</u> <u>とを踏まえ、設計引張強さ (Su 値) に対する割下げ率</u> <u>を P_m (一次一般膜応力強さ) には 1.5, PL+P_b (一次局</u> <u>部膜応力強さ+一次曲げ応力強さ) には 1.0 として評価</u> <u>を行う。すなわち、部材に発生する応力 P_m が 2/3Su 値、</u> <u>PL+P_b が Su 値以下であれば、延性破壊に至らず、構造</u> <u>は健全で機能要求 (放射性物質の閉じ込め機能) を確保</u></p>	S	設計引張強さ (MPa) (200°Cにおける 2/3Su 値を使用)	281	η	継手効率 (-)	1.0	t	呼び厚さ (mm)		D _i	胴内径 (mm)	P	200°Cにおける許容圧力 (MPa)	28.424	28.424 MPa > 0.853 MPa (2Pd)			S	設計引張強さ (MPa) (200°Cにおける 2/3Su 値を使用)	281	η	継手効率 (-)	1.0	t	呼び厚さ (mm)		D _i	胴内径 (mm)	P	200°Cにおける許容圧力 (MPa)	11.195	11.195 MPa > 0.853 MPa (2Pd)			
S	設計引張強さ (MPa) (200°Cにおける 2/3Su 値を使用)	281																																			
η	継手効率 (-)	1.0																																			
t	呼び厚さ (mm)																																				
D _i	胴内径 (mm)																																				
P	200°Cにおける許容圧力 (MPa)	28.424																																			
28.424 MPa > 0.853 MPa (2Pd)																																					
S	設計引張強さ (MPa) (200°Cにおける 2/3Su 値を使用)	281																																			
η	継手効率 (-)	1.0																																			
t	呼び厚さ (mm)																																				
D _i	胴内径 (mm)																																				
P	200°Cにおける許容圧力 (MPa)	11.195																																			
11.195 MPa > 0.853 MPa (2Pd)																																					

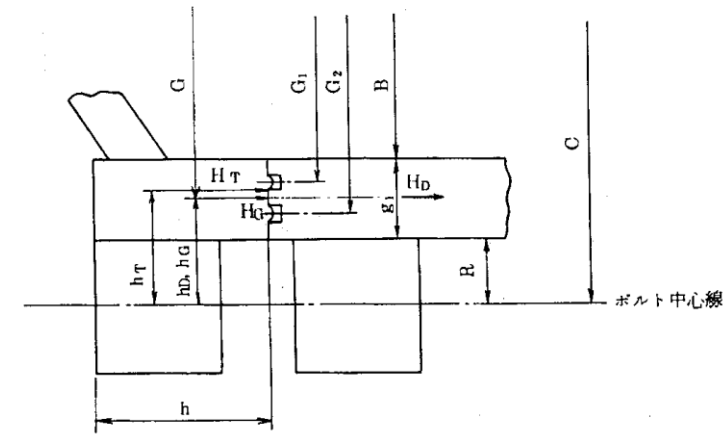
できると考える。この許容値の考え方は、設計・建設規格において示される原子炉格納容器（クラスMC容器）の供用状態Dに対する許容値と同じ考え方である（設計・建設規格 解説 PVB-3111 参照）。

Su 値を算出する際の温度は、限界温度として設定した 200°Cを用いる。

制御棒駆動機構搬出ハッチのフランジ部の主要寸法を図 1.7-2 に示す。

ボルト及びフランジの評価結果を表 1.7-2 に示す。

ボルト及びフランジともに発生応力が許容応力を下回る。



G = 1370 (直径) G₁ = 1342 (直径) G₂ = 1398 (直径)
 B = C = g₁ =
 R = h = 100 h_D = 75
 h_G = 75 h_T = 92.5

図 1.7-2 制御棒駆動機構搬出ハッチのフランジ部の主要寸法 (単位: mm)

表 1.7-2 ボルト及びフランジの評価結果

荷重	応力評価点	発生応力	許容応力
2Pd	ボルト	194	576
	フランジ	177	422

柏崎刈羽原子力発電所 6 / 7号炉 (2017.12.20版)	東海第二発電所 (2018.9.12版)	島根原子力発電所 2号炉	備考										
		<p>(2) シール部</p> <p>a. 試験結果等を用いた評価</p> <p>(a) 島根2号炉モデルによる解析評価</p> <p>原子炉格納容器の重大事故等時の過温、過圧時におけるフランジ開口量を評価するため、島根2号炉の制御棒駆動機構搬出ハッチをモデル化し、FEMによる解析を実施し、2Pdにおける制御棒駆動機構搬出ハッチの開口量が、許容開口量を下回ることを確認する。</p> <p>シール材については、改良EPDMを使用することとする。</p> <p>許容開口量の設定に使用する改良EPDMの圧縮永久ひずみ試験結果を表1.7-3に示す。</p> <p>表 1.7-3 圧縮永久ひずみ試験^{※1}結果 (改良EPDM)</p> <table border="1" data-bbox="1804 915 2433 1150"> <tr> <td>試験温度</td> <td>200℃</td> </tr> <tr> <td>放射線照射量</td> <td>□</td> </tr> <tr> <td>試験雰囲気</td> <td>蒸気</td> </tr> <tr> <td>試験時間</td> <td>168h</td> </tr> <tr> <td>ひずみ率^{※2}</td> <td>□^{※3}</td> </tr> </table> <p>※1：JIS K 6262 に従い実施。</p> <p>※2：試料を圧縮し完全に回復した状態が0%、全く回復しない状態が100%。</p> <p>※3：□, □, □ の平均値。</p> <p>許容開口量は、1.3.2(2)a 項のドライウェル主フランジ部の設定の考え方と同様、168hのひずみ率□と制御棒駆動機構搬出ハッチフランジ部の定格締付量□mmを踏まえ□mm(=定格締付量□mm×(100%-□))とする。</p> <p>解析結果を図1.7-3に示す(解析の詳細は、別添1.7-1参照)。</p> <p>2Pd (0.853MPa) における開口量は、内側ガスケット部で約□mm、外側ガスケット部で約□mmであり、許容開口量□mmを下回る。</p>	試験温度	200℃	放射線照射量	□	試験雰囲気	蒸気	試験時間	168h	ひずみ率 ^{※2}	□ ^{※3}	
試験温度	200℃												
放射線照射量	□												
試験雰囲気	蒸気												
試験時間	168h												
ひずみ率 ^{※2}	□ ^{※3}												

柏崎刈羽原子力発電所 6 / 7号炉 (2017.12.20版)	東海第二発電所 (2018.9.12版)	島根原子力発電所 2号炉	備考
		<div data-bbox="1745 285 2502 646" style="border: 1px solid black; height: 172px; width: 255px; margin-bottom: 10px;"></div> <p data-bbox="1768 659 2472 688"><u>図 1.7-3 圧力と開口量の関係 (島根 2号炉モデル, 200℃)</u></p> <p data-bbox="1768 747 1947 777"><u>1.7.3 評価結果</u></p> <p data-bbox="1828 793 2502 869"><u>制御棒駆動機構搬出ハッチについては, 200℃, 2Pd 環境下でも, 放射性物質の閉じ込め機能を維持できる。</u></p>	

柏崎刈羽原子力発電所 6 / 7号炉 (2017.12.20版)	東海第二発電所 (2018.9.12版)	島根原子力発電所 2号炉	備考
		<p style="text-align: right;"><u>別添 1.7-1</u></p> <p><u>制御棒駆動機構搬出ハッチの解析について (島根2号炉モデル)</u></p> <p><u>1. 概要</u> <u>制御棒駆動機構搬出ハッチについて、2Pdにおけるフランジ面の開口量が許容開口量を下回ることを確認するため、三次元FEMモデルを用いて弾塑性解析を実施する。</u></p> <p><u>2. 解析</u> <u>(1) 解析モデル</u> <u>図1.7-1(1)に解析モデルを示す。本解析では、フランジの他、圧力作用面である制御棒駆動機構搬出ハッチスリーブ及び鏡板をモデル化する。また、フランジシール部を構成する各種部材(フランジ、ボルト、ナット等)の荷重伝達経路を詳細にモデル化するため、ソリッド要素を用いて可能な限り詳細な形状をモデル化する。モデルは対称性を考慮してボルト1/2ピッチ分(円周の1/32)をモデル化している。</u></p> <p><u>(2) 荷重条件</u> <u>0から発散するまで内圧を加えた。</u></p> <p><u>3. 解析結果</u> <u>解析結果として200℃における圧力と開口量の関係を図1.7-1(2)に示す。</u> <u>2Pdにおける内側ガスケット部の開口量は約 <input type="text"/> mm、外側ガスケット部は約 <input type="text"/> mmであった。</u></p>	

柏崎刈羽原子力発電所 6 / 7号炉 (2017.12.20版)	東海第二発電所 (2018.9.12版)	島根原子力発電所 2号炉	備考
		<div data-bbox="1739 281 2502 646" style="border: 1px solid black; height: 174px; margin-bottom: 10px;"></div> <div data-bbox="1804 701 2436 779" style="text-align: center;"> <p><u>図 1.7-1(1) 制御棒駆動機構搬出ハッチの解析モデル</u> <u>(左：全体図 右：フランジ部拡大図)</u></p> </div> <div data-bbox="1739 894 2502 1276" style="border: 1px solid black; height: 182px; margin-top: 10px;"></div> <div data-bbox="1745 1331 2487 1367" style="text-align: center;"> <p><u>図 1.7-1(2) 圧力と開口量の関係 (島根2号炉モデル, 200°C)</u></p> </div>	

柏崎刈羽原子力発電所 6 / 7号炉 (2017. 12. 20 版)	東海第二発電所 (2018. 9. 12 版)	島根原子力発電所 2号炉	備考
<p>6. 配管貫通部</p>	<p>6. 配管貫通部</p> <p>6.1 概要</p> <p>配管貫通部の 200℃, 2Pd 環境下の健全性を確認する。</p> <p>代表的な配管貫通部の概要図を第 6-1 図に示す。配管貫通部は、スリーブと平板類 (平板, 穴あき平板, フランジ, ボルト締め平板及びフルードヘッド), セーフエンド, 伸縮継手とスリーブ等に接続する配管 (接続配管) によって原子炉格納容器バウンダリを構成している。また, フランジ部はボルトにより固定されており, シール部にはシリコンゴムを使用している。</p> <p>上記を踏まえ, 以下の構成で健全性を確認する。</p> <p>6.2 項では, 配管貫通部 (接続配管) の構造健全性を確認する。</p> <p>6.3 項では, 配管貫通部 (スリーブ) の構造健全性を確認する。</p> <p>6.4 項では, 配管貫通部 (平板類) の構造健全性, シール部の機能維持を確認する。</p> <p>6.5 項では, 配管貫通部 (セーフエンド) の構造健全性を確認する。</p> <p>6.6 項では, 配管貫通部 (伸縮継手) の構造健全性を確認する。</p> <div data-bbox="973 1375 1685 1606" data-label="Diagram"> <p>この図は、原子炉格納容器バウンダリの配管貫通部を示す断面図である。原子炉格納容器の内側と外側を区別し、スリーブ、セーフエンド、伸縮継手、および平板類の位置を示している。</p> </div> <p>第 6-1 図 配管貫通部概要図</p>	<p>2. 配管貫通部</p> <p>2.1 概要</p> <p>配管貫通部の 200℃, 2Pd 環境下における健全性を確認する。</p> <p>代表的な配管貫通部の概要図を図 2. 1-1 に示す。配管貫通部は、スリーブと平板類 (平板, 穴あき平板, フランジ, ボルト締め平板及びフルードヘッド), セーフエンド, ベローズとスリーブ等に接続する配管 (接続配管) によって原子炉格納容器バウンダリを構成している。また, フランジ部はボルトにより固定されており, シール部にはシリコンゴムを使用している。</p> <p>上記を踏まえ, 本章では以下の構成で健全性を確認する。</p> <p>2.2 項では, 配管貫通部 (接続配管) の構造健全性を確認する。</p> <p>2.3 項では, 配管貫通部 (スリーブ) の構造健全性を確認する。</p> <p>2.4 項では, 配管貫通部 (平板類) の構造健全性, シール部の機能維持を確認する。</p> <p>2.5 項では, 配管貫通部 (セーフエンド) の構造健全性を確認する。</p> <p>2.6 項では, 配管貫通部 (ベローズ) の構造健全性を確認する。</p> <div data-bbox="1736 1396 2493 1669" data-label="Diagram"> <p>この図は、原子炉格納容器バウンダリの配管貫通部を示す断面図である。原子炉格納容器の内側と外側を区別し、スリーブ、ベローズ、平板類 (フルードヘッド)、および接続配管の位置を示している。</p> </div> <p>図 2. 1-1 配管貫通部概要図</p>	<p>・記載方針の相違 【柏崎 6/7】</p>

柏崎刈羽原子力発電所 6 / 7号炉 (2017.12.20版)	東海第二発電所 (2018.9.12版)	島根原子力発電所 2号炉	備考												
<p>6-1 配管貫通部 (貫通配管)</p> <p>6-1.1 評価方針</p> <p>原子炉格納容器が 200℃、2Pd となった場合に貫通部で生じる変位に対し、貫通配管及びその接続配管が健全であることを確認する。</p> <p>貫通配管に考慮される機能喪失要因は、脆性破壊、疲労破壊、座屈及び延性破壊が考えられる。今回の評価条件である 200℃、2Pd を考慮した場合、脆性破壊が生じる温度域でないこと、繰り返し荷重が作用しないこと、有意な圧縮力が配管貫通部に生じないことから、脆性破壊、疲労破壊は評価対象外と考えることができる。なお、熱座屈の可能性が考えられるが、座屈後の圧縮ひずみが開放され破損に至らないことから座屈は評価対象外と考えることができる。一方、200℃、2Pd の環境下では原子炉格納容器は変形することから、貫通配管には原子炉格納容器の変位による曲げ荷重が作用する。よって、貫通配管の機能喪失要因は、過度な曲げ荷重に伴う延性破壊が想定される。ここで、貫通配管に加えらるる曲げ荷重は二次応力に分類されることから、自重等の一次応力と併せて、一次+二次応力が制限値を満足することを確認する。</p>	<p>6.2 配管貫通部 (接続配管)</p> <p>6.2.1 評価方針</p> <p>接続配管は、スリーブ等を介して原子炉格納容器と接続している。</p> <p>接続配管の設計時に考慮される機能喪失要因は、脆性破壊、疲労破壊、座屈及び延性破壊が考えられる。今回の評価条件である 200℃、2Pd の条件を考慮した場合、脆性破壊が生じる温度域でないこと、繰り返し荷重が作用しないこと、圧縮力が接続配管に生じないことから、脆性破壊、疲労破壊及び座屈は評価対象外と考えることができる。</p> <p>したがって、接続配管の機能喪失要因は、原子炉格納容器の変形により生じる過度な曲げ荷重に伴う延性破壊が想定される。</p> <p>このため、200℃、2Pd での接続配管の健全性確認について、第 6-1 表に示す評価方法により評価を実施する。</p> <p>接続配管は原子炉格納容器貫通部の変位が支持構造物により拘束されることにより、反力及びモーメントが発生し、応力が発生する。接続配管の評価では、拘束条件として、厳しくなる接続配管の第 1 拘束点までの距離及び配管口径の比が最も小さい箇所であり、変位による反力及びモーメントが最大となる貫通部 X-31 の接続配管を代表として評価する。(別添 6.2-1 参照)</p> <p style="text-align: center;">第 6-1 表 評価対象と評価方法</p> <table border="1" data-bbox="952 1608 1700 1751"> <thead> <tr> <th>評価対象</th> <th>機能喪失要因</th> <th>評価方法</th> </tr> </thead> <tbody> <tr> <td>構造部 (接続配管)</td> <td>延性破壊</td> <td>設計・建設規格の評価式に準拠した評価 (X-31 で代表評価)</td> </tr> </tbody> </table>	評価対象	機能喪失要因	評価方法	構造部 (接続配管)	延性破壊	設計・建設規格の評価式に準拠した評価 (X-31 で代表評価)	<p>2.2 配管貫通部 (接続配管)</p> <p>2.2.1 評価方針</p> <p>接続配管は、スリーブ等を介して原子炉格納容器と接続している。</p> <p>接続配管の設計時に考慮される機能喪失要因は、脆性破壊、疲労破壊、座屈及び延性破壊が考えられる。今回の評価条件である 200℃、2Pd の条件を考慮した場合、脆性破壊が生じる温度域でないこと、繰り返し荷重が作用しないことから、座屈が発生するような圧縮力が接続配管に生じないことから、脆性破壊、疲労破壊及び座屈は評価対象外と考えることができる。一方、200℃、2Pd の環境下では原子炉格納容器が変形すると考えられることから、接続配管には原子炉格納容器の変位による曲げ荷重が作用する。</p> <p>したがって、接続配管の機能喪失要因は、原子炉格納容器の変形により生じる過度な曲げ荷重に伴う延性破壊が想定される。</p> <p>このため、200℃、2Pd での接続配管の健全性確認について、表 2.2-1 に示す評価方法により評価を実施する。</p> <p>接続配管は原子炉格納容器貫通部の変位が支持構造物により拘束されることにより、反力及びモーメントが発生し、応力が発生することから、変位による反力及びモーメントが最大となる貫通部 X-81 の接続配管を代表として評価する (別添 2.2-1 参照)。</p> <p style="text-align: center;">表 2.2-1 評価対象と評価方法</p> <table border="1" data-bbox="1768 1591 2472 1810"> <thead> <tr> <th>評価対象</th> <th>機能喪失要因</th> <th>評価方法</th> </tr> </thead> <tbody> <tr> <td>構造部 (接続配管)</td> <td>延性破壊</td> <td>規格を用いた評価 (X-81 で代表評価)</td> </tr> </tbody> </table>	評価対象	機能喪失要因	評価方法	構造部 (接続配管)	延性破壊	規格を用いた評価 (X-81 で代表評価)	<p>備考</p> <ul style="list-style-type: none"> ・炉型の違い 【柏崎 6/7】 島根 2号炉は、コンクリートに拘束される構造ではないことから、熱座屈は想定していない。 ・資料構成の相違 【柏崎 6/7】 柏崎 6/7 は 6-1.2 項に記載。 ・評価方針の相違 【柏崎 6/7】 島根 2号炉は、全ての PCV 接続配管に対し、反力・モーメントの値を算出し、最も大きい配管を選定。
評価対象	機能喪失要因	評価方法													
構造部 (接続配管)	延性破壊	設計・建設規格の評価式に準拠した評価 (X-31 で代表評価)													
評価対象	機能喪失要因	評価方法													
構造部 (接続配管)	延性破壊	規格を用いた評価 (X-81 で代表評価)													

柏崎刈羽原子力発電所 6 / 7号炉 (2017. 12. 20 版)	東海第二発電所 (2018. 9. 12 版)	島根原子力発電所 2号炉	備考																																																																																														
<p>6-1.2 評価</p> <p><u>原子炉格納容器の変位による曲げ荷重に対し、配管に発生する応力が大きい貫通部として、原子炉格納容器変位が大きく、格納容器貫通配管の配管支持スパンが短い且つ、配管口径が大きい箇所を代表として選定する。その結果、6号炉、7号炉ともに不活性ガスラインの配管貫通部 (X-81) を代表配管として選定する。</u></p> <p>6-1.2.1 解析条件</p> <p>解析条件を表 6-1-1 及び表 6-1-2 に示す。また、<u>荷重条件となる原子炉格納容器の変位</u>を表 6-1-3 に示す。</p> <p style="text-align: center;">表 6-1-1 6号炉配管仕様 (X-81)</p> <table border="1" data-bbox="237 1375 831 1732"> <thead> <tr> <th>名称</th> <th>単位</th> <th>貫通部配管</th> <th>接続配管</th> </tr> </thead> <tbody> <tr> <td>呼径</td> <td>—</td> <td rowspan="4" style="background-color: black; color: black;">XXXXXXXXXX</td> <td rowspan="4" style="background-color: black; color: black;">XXXXXXXXXX</td> </tr> <tr> <td>材質</td> <td>—</td> </tr> <tr> <td>外径</td> <td>mm</td> </tr> <tr> <td>厚さ</td> <td>mm</td> </tr> <tr> <td>縦弾性係数</td> <td>×10⁵MPa</td> <td>1.91^(注1)</td> <td>1.91^(注1)</td> </tr> <tr> <td>熱膨張係数</td> <td>×10⁻⁶mm/mm℃</td> <td>1.209^(注1)</td> <td>1.209^(注1)</td> </tr> <tr> <td>熱計算温度</td> <td>℃</td> <td>200</td> <td>200</td> </tr> <tr> <td>最高使用圧力</td> <td>kPa</td> <td>620</td> <td>620</td> </tr> </tbody> </table> <p>(注1) 熱計算温度 200℃における値</p>	名称	単位	貫通部配管	接続配管	呼径	—	XXXXXXXXXX	XXXXXXXXXX	材質	—	外径	mm	厚さ	mm	縦弾性係数	×10 ⁵ MPa	1.91 ^(注1)	1.91 ^(注1)	熱膨張係数	×10 ⁻⁶ mm/mm℃	1.209 ^(注1)	1.209 ^(注1)	熱計算温度	℃	200	200	最高使用圧力	kPa	620	620	<p>6.2.2 評価</p> <p><u>貫通部 X-31 に接続する接続配管について、3次元梁モデルを用いた配管解析にて自重、圧力及び原子炉格納容器変位に伴う荷重を考慮した発生応力を算出し、設計・建設規格 PPC-3520、PPC-3530 に規定される一次応力、一次＋二次応力の制限値を満足することを確認する。</u></p> <p>評価に用いる縦弾性係数及び熱膨張係数は、今回の評価が設計基準を超えた限界温度、圧力の評価であることを踏まえ、200℃における値を用いる。</p> <p>(1) 解析条件</p> <p>解析条件を第 6-2 表に示す。また、原子炉格納容器貫通部の変位を第 6-3 表に示す。</p> <p style="text-align: center;">第 6-2 表 解析条件</p> <table border="1" data-bbox="949 1396 1706 1764"> <thead> <tr> <th>名称</th> <th>単位</th> <th>スリーブ</th> <th>接続配管</th> </tr> </thead> <tbody> <tr> <td>材 料</td> <td>—</td> <td>SA333 Gr. 6 (GSTPL 相当)</td> <td>SM400B</td> </tr> <tr> <td>外 径</td> <td>mm</td> <td>609.6</td> <td>609.6</td> </tr> <tr> <td>厚 さ</td> <td>mm</td> <td>31.0</td> <td>9.5</td> </tr> <tr> <td>縦弾性係数</td> <td>×10⁵MPa</td> <td>1.92^{*1}</td> <td>1.91^{*1}</td> </tr> <tr> <td>熱膨張係数</td> <td>×10⁻⁶mm/mm℃</td> <td>12.70^{*1}</td> <td>12.09^{*1}</td> </tr> <tr> <td>温 度</td> <td>℃</td> <td>200</td> <td>200</td> </tr> <tr> <td>圧 力</td> <td>MPa [gage]</td> <td>0.62</td> <td>0.62</td> </tr> </tbody> </table> <p style="text-align: right;">※1 : 200℃における値</p>	名称	単位	スリーブ	接続配管	材 料	—	SA333 Gr. 6 (GSTPL 相当)	SM400B	外 径	mm	609.6	609.6	厚 さ	mm	31.0	9.5	縦弾性係数	×10 ⁵ MPa	1.92 ^{*1}	1.91 ^{*1}	熱膨張係数	×10 ⁻⁶ mm/mm℃	12.70 ^{*1}	12.09 ^{*1}	温 度	℃	200	200	圧 力	MPa [gage]	0.62	0.62	<p>2.2.2 評価</p> <p>(1) 接続配管</p> <p>a. 規格を用いた評価</p> <p><u>貫通部 X-81 に接続する接続配管について、3次元梁モデルを用いた配管解析にて発生応力を算出し、許容値を満足することを確認する。</u></p> <p>評価に用いる縦弾性係数及び熱膨張係数は、今回の評価が設計基準を超えた限界温度、圧力の評価であることを踏まえ、200℃における値を用いる。</p> <p>許容値は、設計・建設規格 PPC-3530 に規定される一次＋二次応力の許容値を満足することを確認する。</p> <p><u>当該部に発生する一次＋二次応力が許容値を超えた場合は、設計・建設規格 PPB-3535 に規定される疲労評価により、疲労累積係数が 1 以下であることを確認する。</u></p> <p>(a) 解析条件</p> <p>解析条件を表 2.2-2 に示す。また、原子炉格納容器貫通部の変位を表 2.2-3 に示す。</p> <p style="text-align: center;">表 2.2-2 解析条件</p> <table border="1" data-bbox="1765 1365 2478 1732"> <thead> <tr> <th>名称</th> <th>単位</th> <th>スリーブ</th> <th>接続配管</th> </tr> </thead> <tbody> <tr> <td>材料</td> <td>—</td> <td>STS410</td> <td>SM400C</td> </tr> <tr> <td>外径</td> <td>mm</td> <td>508.0</td> <td>609.6</td> </tr> <tr> <td>厚さ</td> <td>mm</td> <td>26.2</td> <td>9.5</td> </tr> <tr> <td>縦弾性係数</td> <td>×10⁵ MPa</td> <td>1.91^{*1}</td> <td>1.91^{*1}</td> </tr> <tr> <td>熱膨張係数</td> <td>×10⁻⁶ mm/mm℃</td> <td>12.09^{*1}</td> <td>12.09^{*1}</td> </tr> <tr> <td>温度</td> <td>℃</td> <td>200</td> <td>200</td> </tr> <tr> <td>圧力</td> <td>MPa</td> <td>0.853</td> <td>0.853</td> </tr> </tbody> </table> <p>※1 : 200℃における値</p>	名称	単位	スリーブ	接続配管	材料	—	STS410	SM400C	外径	mm	508.0	609.6	厚さ	mm	26.2	9.5	縦弾性係数	×10 ⁵ MPa	1.91 ^{*1}	1.91 ^{*1}	熱膨張係数	×10 ⁻⁶ mm/mm℃	12.09 ^{*1}	12.09 ^{*1}	温度	℃	200	200	圧力	MPa	0.853	0.853	<p>・資料構成の相違</p> <p>【柏崎 6/7】</p> <p>島根 2号炉は、2.2.1 項に記載。</p> <p>・解析条件の相違</p>
名称	単位	貫通部配管	接続配管																																																																																														
呼径	—	XXXXXXXXXX	XXXXXXXXXX																																																																																														
材質	—																																																																																																
外径	mm																																																																																																
厚さ	mm																																																																																																
縦弾性係数	×10 ⁵ MPa	1.91 ^(注1)	1.91 ^(注1)																																																																																														
熱膨張係数	×10 ⁻⁶ mm/mm℃	1.209 ^(注1)	1.209 ^(注1)																																																																																														
熱計算温度	℃	200	200																																																																																														
最高使用圧力	kPa	620	620																																																																																														
名称	単位	スリーブ	接続配管																																																																																														
材 料	—	SA333 Gr. 6 (GSTPL 相当)	SM400B																																																																																														
外 径	mm	609.6	609.6																																																																																														
厚 さ	mm	31.0	9.5																																																																																														
縦弾性係数	×10 ⁵ MPa	1.92 ^{*1}	1.91 ^{*1}																																																																																														
熱膨張係数	×10 ⁻⁶ mm/mm℃	12.70 ^{*1}	12.09 ^{*1}																																																																																														
温 度	℃	200	200																																																																																														
圧 力	MPa [gage]	0.62	0.62																																																																																														
名称	単位	スリーブ	接続配管																																																																																														
材料	—	STS410	SM400C																																																																																														
外径	mm	508.0	609.6																																																																																														
厚さ	mm	26.2	9.5																																																																																														
縦弾性係数	×10 ⁵ MPa	1.91 ^{*1}	1.91 ^{*1}																																																																																														
熱膨張係数	×10 ⁻⁶ mm/mm℃	12.09 ^{*1}	12.09 ^{*1}																																																																																														
温度	℃	200	200																																																																																														
圧力	MPa	0.853	0.853																																																																																														

柏崎刈羽原子力発電所 6 / 7号炉 (2017. 12. 20 版)

東海第二発電所 (2018. 9. 12 版)

島根原子力発電所 2号炉

備考

表 6-1-2 7号炉配管仕様 (X-81)

名称	単位	貫通部配管	接続配管
呼径	—		
材質	—		
外径	mm		
厚さ	mm		
縦弾性係数	×10 ⁹ MPa	1.91 ^(注1)	1.91 ^(注1)
熱膨張係数	×10 ⁻⁶ mm/mm℃	1.209 ^(注1)	1.209 ^(注1)
熱計算温度	℃	200	200
最高使用圧力	kPa	620	620

(注1) 熱計算温度 200℃における値

表 6-1-3 荷重条件

貫通部 番号	温度 (℃)	柏崎刈羽原子力発電所 6号炉及び7号炉の貫通部変位 (mm)		
		X方向	Y方向	Z方向
X-81	200			
X-241				

第 6-3 表 原子炉格納容器貫通部の変位

貫通部番号	温度	変位 (mm)	
		水平 (外向き)	鉛直 (上向き)
X-31	200℃		


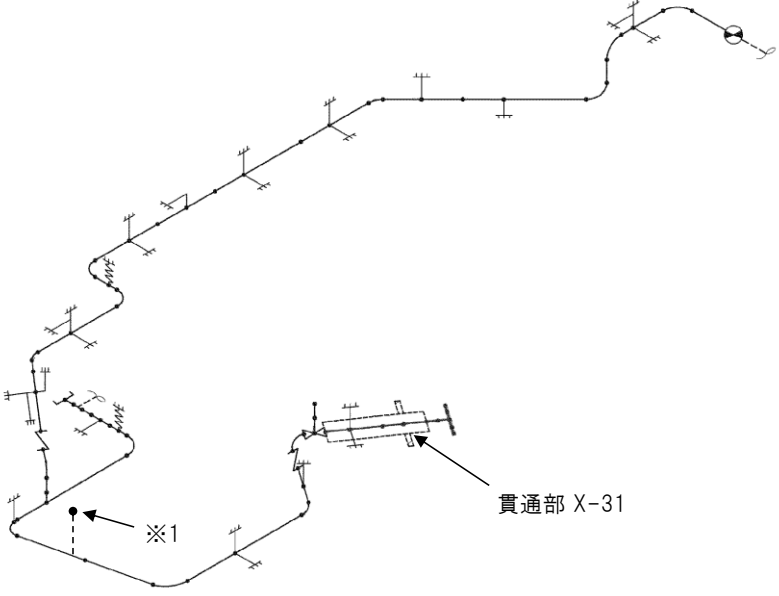
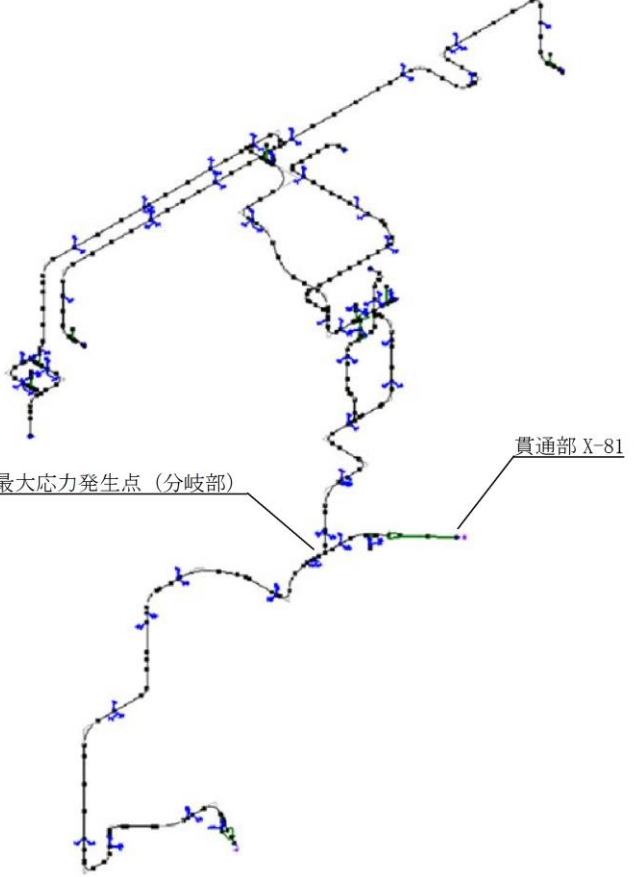
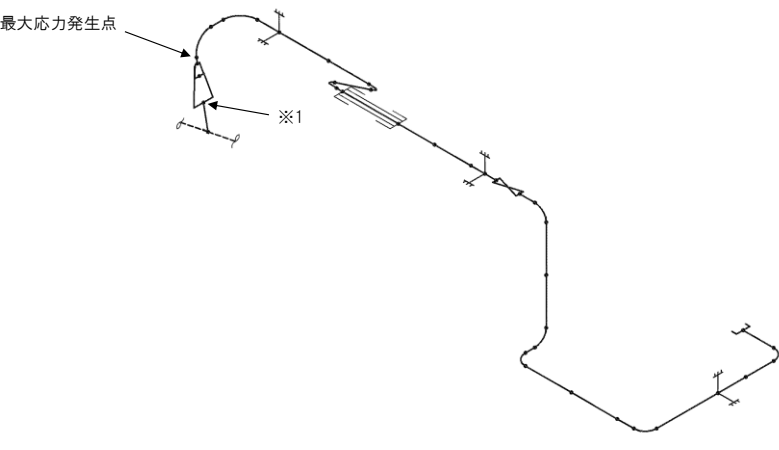

表 2.2-3 原子炉格納容器貫通部の変位

貫通部 番号	温度	変位 (mm)	
		水平 (外向き)	鉛直 (上向き)
X-81	200℃		

柏崎刈羽原子力発電所 6 / 7号炉 (2017. 12. 20 版)	東海第二発電所 (2018. 9. 12 版)	島根原子力発電所 2号炉	備考																																																																																																																														
<p>6-1.2.2 評価方法</p> <p>6-1.2.2.1 PPC-3530の規定に基づく評価</p> <p>(1) 強度計算に使用する記号の定義 管の応力計算に用いる記号について以下に説明する。</p> <p>表 6-1-4 強度計算に使用する記号の定義</p> <table border="1" data-bbox="172 583 896 1516"> <thead> <tr> <th>記号</th> <th>単位</th> <th>説明</th> </tr> </thead> <tbody> <tr> <td>D_0</td> <td>mm</td> <td>管の外径</td> </tr> <tr> <td>M_a</td> <td>N・mm</td> <td>管の機械的荷重(自重その他の長期的荷重に限る)により生じるモーメント</td> </tr> <tr> <td>M_c</td> <td>N・mm</td> <td>管の熱による支持点の変位及び熱膨張により生じるモーメント</td> </tr> <tr> <td>P</td> <td>MPa</td> <td>最高使用圧力</td> </tr> <tr> <td>S_a</td> <td>MPa</td> <td>許容応力</td> </tr> <tr> <td>S_c</td> <td>MPa</td> <td>室温における JSME S NC1 付録材料図表 Part 5 表 5 に規定する材料の許容引張応力</td> </tr> <tr> <td>S_h</td> <td>MPa</td> <td>使用温度における JSME S NC1 付録材料図表 Part 5 表 5 に規定する材料の許容引張応力</td> </tr> <tr> <td>S_n</td> <td>MPa</td> <td>一次応力と二次応力を加えて求めた応力</td> </tr> <tr> <td>Z</td> <td>mm³</td> <td>管の断面係数</td> </tr> <tr> <td>f</td> <td>—</td> <td>JSME S NC1 PPC-3530 に規定する許容応力低減係数</td> </tr> <tr> <td>i_1, i_2</td> <td>—</td> <td>JSME S NC1 PPC-3530 に規定する応力係数</td> </tr> <tr> <td>t</td> <td>mm</td> <td>管の厚さ</td> </tr> </tbody> </table>	記号	単位	説明	D_0	mm	管の外径	M_a	N・mm	管の機械的荷重(自重その他の長期的荷重に限る)により生じるモーメント	M_c	N・mm	管の熱による支持点の変位及び熱膨張により生じるモーメント	P	MPa	最高使用圧力	S_a	MPa	許容応力	S_c	MPa	室温における JSME S NC1 付録材料図表 Part 5 表 5 に規定する材料の許容引張応力	S_h	MPa	使用温度における JSME S NC1 付録材料図表 Part 5 表 5 に規定する材料の許容引張応力	S_n	MPa	一次応力と二次応力を加えて求めた応力	Z	mm ³	管の断面係数	f	—	JSME S NC1 PPC-3530 に規定する許容応力低減係数	i_1, i_2	—	JSME S NC1 PPC-3530 に規定する応力係数	t	mm	管の厚さ	<p>(2) 強度計算に使用する記号の定義 管の応力計算に用いる記号について以下に説明する。</p> <table border="1" data-bbox="949 567 1691 1444"> <thead> <tr> <th>記号</th> <th>単位</th> <th>説明</th> </tr> </thead> <tbody> <tr> <td>B_1</td> <td>—</td> <td>応力係数で, PPB-3810 で規定する値</td> </tr> <tr> <td>B_2</td> <td>—</td> <td>応力係数で, PPB-3810 で規定する値</td> </tr> <tr> <td>D_0</td> <td>mm</td> <td>管の外径</td> </tr> <tr> <td>M_a</td> <td>N・mm</td> <td>管の機械的荷重 (自重その他の長期的荷重に限る) により生じるモーメント</td> </tr> <tr> <td>M_c</td> <td>N・mm</td> <td>管の熱による支持点の変位及び熱膨張により生じるモーメント</td> </tr> <tr> <td>P</td> <td>MPa</td> <td>計算圧力</td> </tr> <tr> <td>S_a</td> <td>MPa</td> <td>許容応力</td> </tr> <tr> <td>S_c</td> <td>MPa</td> <td>室温における設計・建設規格 付録材料図表 Part5 表 5 に規定する材料の許容引張応力</td> </tr> <tr> <td>S_h</td> <td>MPa</td> <td>使用温度における設計・建設規格 付録材料図表 Part5 表 5 に規定する材料の許容引張応力</td> </tr> <tr> <td>S_n</td> <td>MPa</td> <td>一次応力と二次応力を加えて求めた応力</td> </tr> <tr> <td>$S_{p r m}$</td> <td>MPa</td> <td>一次応力</td> </tr> <tr> <td>Z</td> <td>mm³</td> <td>管の断面係数</td> </tr> <tr> <td>f</td> <td>—</td> <td>設計・建設規格 PPC-3530 に規定する許容応力低減係数</td> </tr> <tr> <td>i_1, i_2</td> <td>—</td> <td>設計・建設規格 PPC-3530 に規定する応力係数</td> </tr> <tr> <td>t</td> <td>mm</td> <td>管の厚さ</td> </tr> </tbody> </table>	記号	単位	説明	B_1	—	応力係数で, PPB-3810 で規定する値	B_2	—	応力係数で, PPB-3810 で規定する値	D_0	mm	管の外径	M_a	N・mm	管の機械的荷重 (自重その他の長期的荷重に限る) により生じるモーメント	M_c	N・mm	管の熱による支持点の変位及び熱膨張により生じるモーメント	P	MPa	計算圧力	S_a	MPa	許容応力	S_c	MPa	室温における設計・建設規格 付録材料図表 Part5 表 5 に規定する材料の許容引張応力	S_h	MPa	使用温度における設計・建設規格 付録材料図表 Part5 表 5 に規定する材料の許容引張応力	S_n	MPa	一次応力と二次応力を加えて求めた応力	$S_{p r m}$	MPa	一次応力	Z	mm ³	管の断面係数	f	—	設計・建設規格 PPC-3530 に規定する許容応力低減係数	i_1, i_2	—	設計・建設規格 PPC-3530 に規定する応力係数	t	mm	管の厚さ	<p>(b) 強度計算に使用する記号の定義 管の応力計算に用いる記号について以下に説明する。</p> <table border="1" data-bbox="1745 558 2487 1562"> <thead> <tr> <th>記号</th> <th>単位</th> <th>説明</th> </tr> </thead> <tbody> <tr> <td>D0</td> <td>mm</td> <td>管の外径</td> </tr> <tr> <td>Ma</td> <td>N・mm</td> <td>管の機械的荷重 (自重その他の長期的荷重に限る) により生じるモーメント</td> </tr> <tr> <td>Mc</td> <td>N・mm</td> <td>管の熱による支持点の変位及び熱膨張により生じるモーメント</td> </tr> <tr> <td>P</td> <td>MPa</td> <td>計算圧力</td> </tr> <tr> <td>Sa</td> <td>MPa</td> <td>許容応力</td> </tr> <tr> <td>Sc</td> <td>MPa</td> <td>室温における設計・建設規格 付録材料図表 Part5 表 5 に規定する材料の許容引張応力</td> </tr> <tr> <td>Sh</td> <td>MPa</td> <td>使用温度における設計・建設規格 付録材料図表 Part5 表 5 に規定する材料の許容引張応力</td> </tr> <tr> <td>Sn</td> <td>MPa</td> <td>一次応力と二次応力を加えて求めた応力</td> </tr> <tr> <td>Z</td> <td>mm³</td> <td>管の断面係数</td> </tr> <tr> <td>f</td> <td>—</td> <td>設計・建設規格 PPC-3530 に規定する許容応力低減係数</td> </tr> <tr> <td>i_1, i_2</td> <td>—</td> <td>設計・建設規格 PPC-3530 に規定する応力係数</td> </tr> <tr> <td>t</td> <td>mm</td> <td>管の厚さ</td> </tr> </tbody> </table>	記号	単位	説明	D0	mm	管の外径	Ma	N・mm	管の機械的荷重 (自重その他の長期的荷重に限る) により生じるモーメント	Mc	N・mm	管の熱による支持点の変位及び熱膨張により生じるモーメント	P	MPa	計算圧力	Sa	MPa	許容応力	Sc	MPa	室温における設計・建設規格 付録材料図表 Part5 表 5 に規定する材料の許容引張応力	Sh	MPa	使用温度における設計・建設規格 付録材料図表 Part5 表 5 に規定する材料の許容引張応力	Sn	MPa	一次応力と二次応力を加えて求めた応力	Z	mm ³	管の断面係数	f	—	設計・建設規格 PPC-3530 に規定する許容応力低減係数	i_1, i_2	—	設計・建設規格 PPC-3530 に規定する応力係数	t	mm	管の厚さ	
記号	単位	説明																																																																																																																															
D_0	mm	管の外径																																																																																																																															
M_a	N・mm	管の機械的荷重(自重その他の長期的荷重に限る)により生じるモーメント																																																																																																																															
M_c	N・mm	管の熱による支持点の変位及び熱膨張により生じるモーメント																																																																																																																															
P	MPa	最高使用圧力																																																																																																																															
S_a	MPa	許容応力																																																																																																																															
S_c	MPa	室温における JSME S NC1 付録材料図表 Part 5 表 5 に規定する材料の許容引張応力																																																																																																																															
S_h	MPa	使用温度における JSME S NC1 付録材料図表 Part 5 表 5 に規定する材料の許容引張応力																																																																																																																															
S_n	MPa	一次応力と二次応力を加えて求めた応力																																																																																																																															
Z	mm ³	管の断面係数																																																																																																																															
f	—	JSME S NC1 PPC-3530 に規定する許容応力低減係数																																																																																																																															
i_1, i_2	—	JSME S NC1 PPC-3530 に規定する応力係数																																																																																																																															
t	mm	管の厚さ																																																																																																																															
記号	単位	説明																																																																																																																															
B_1	—	応力係数で, PPB-3810 で規定する値																																																																																																																															
B_2	—	応力係数で, PPB-3810 で規定する値																																																																																																																															
D_0	mm	管の外径																																																																																																																															
M_a	N・mm	管の機械的荷重 (自重その他の長期的荷重に限る) により生じるモーメント																																																																																																																															
M_c	N・mm	管の熱による支持点の変位及び熱膨張により生じるモーメント																																																																																																																															
P	MPa	計算圧力																																																																																																																															
S_a	MPa	許容応力																																																																																																																															
S_c	MPa	室温における設計・建設規格 付録材料図表 Part5 表 5 に規定する材料の許容引張応力																																																																																																																															
S_h	MPa	使用温度における設計・建設規格 付録材料図表 Part5 表 5 に規定する材料の許容引張応力																																																																																																																															
S_n	MPa	一次応力と二次応力を加えて求めた応力																																																																																																																															
$S_{p r m}$	MPa	一次応力																																																																																																																															
Z	mm ³	管の断面係数																																																																																																																															
f	—	設計・建設規格 PPC-3530 に規定する許容応力低減係数																																																																																																																															
i_1, i_2	—	設計・建設規格 PPC-3530 に規定する応力係数																																																																																																																															
t	mm	管の厚さ																																																																																																																															
記号	単位	説明																																																																																																																															
D0	mm	管の外径																																																																																																																															
Ma	N・mm	管の機械的荷重 (自重その他の長期的荷重に限る) により生じるモーメント																																																																																																																															
Mc	N・mm	管の熱による支持点の変位及び熱膨張により生じるモーメント																																																																																																																															
P	MPa	計算圧力																																																																																																																															
Sa	MPa	許容応力																																																																																																																															
Sc	MPa	室温における設計・建設規格 付録材料図表 Part5 表 5 に規定する材料の許容引張応力																																																																																																																															
Sh	MPa	使用温度における設計・建設規格 付録材料図表 Part5 表 5 に規定する材料の許容引張応力																																																																																																																															
Sn	MPa	一次応力と二次応力を加えて求めた応力																																																																																																																															
Z	mm ³	管の断面係数																																																																																																																															
f	—	設計・建設規格 PPC-3530 に規定する許容応力低減係数																																																																																																																															
i_1, i_2	—	設計・建設規格 PPC-3530 に規定する応力係数																																																																																																																															
t	mm	管の厚さ																																																																																																																															

柏崎刈羽原子力発電所 6 / 7号炉 (2017. 12. 20 版)	東海第二発電所 (2018. 9. 12 版)	島根原子力発電所 2号炉	備考
<p>(2) 材料の許容応力 [JSME S NC1 PPC-3530]</p> <p>ここでは、JSME S NC1 PPC-3530 に規定される要求事項への適合性を確認する。</p> <p>なお、応力計算に使用する管の外径及び厚さは、公称値を用いる。</p> <p>(a) 一次+二次応力 (S_n) [JSME S NC1 PPC-3530 (1)a.]</p> $S_n = \frac{P \cdot D_o}{4 \cdot t} + \frac{0.75 \cdot i_1 \cdot M_a + i_2 \cdot M_c}{Z}$ <p>一次+二次応力の許容応力は、JSME S NC1 PPC-3530 (1)c. に基づき、次式により算出する。</p> $S_a = 1.25 \cdot f \cdot S_c + (1 + 0.25 \cdot f) \cdot S_h$ <p>6-1.3 評価結果</p> <p>評価対象となる解析モデルを図 6-1-5 及び図 6-1-6 に示す。また、評価結果を表 6-1-5 及び表 6-1-6 に示す。</p>	<p>(3) 材料の許容応力</p> <p>設計・建設規格 PPC-3520、PPC-3530 に規定される要求事項への適合性を確認する。なお、応力計算に使用する管の外径及び厚さは、公称値を用いる。</p> <p>・一次応力 (S_{prm}) [設計・建設規格 PPC-3520(1)b.]</p> $S_{prm} = \frac{B_1 P D_o}{2t} + \frac{B_2 M_a}{Z} \leq 1.5 S_h$ <p>・一次+二次応力 (S_n) [設計・建設規格 PPC-3530(1)a.]</p> $S_n = \frac{P D_o}{4t} + \frac{0.75 i_1 M_a + i_2 M_c}{Z}$ <p>一次+二次応力の許容応力は、設計・建設規格 PPC-3530(1)c. に基づき、次式により算出する。</p> $S_a = 1.25 f S_c + (1 + 0.25 f) S_h$ <p>6.2.3 評価結果</p> <p>解析モデルを第 6-2 図、解析結果を第 6-4 表に示す。</p> <p>貫通部 X-31 の接続配管について、設計・建設規格 PPC-3520、PPC-3530 の規定を満足することから、配管の変形による延性破壊の可能性がないことが確認できた。以上の結果より、200℃、2Pd の環境下においても配管が損傷に至らず、放射性物質の閉じ込め機能を維持できる。</p>	<p>(c) 材料の許容応力 [設計・建設規格 PPC-3530]</p> <p>ここでは、設計・建設規格 PPC-3530 に規定される要求事項に基づき評価を行う。</p> <p>なお、応力計算に使用する管の外径及び厚さは、公称値を用いる。</p> <p>・一次+二次応力 (S_n) [設計・建設規格 PPC-3530(1)a.]</p> $S_n = P \cdot D_o / 4 t + (0.75 \cdot i_1 \cdot M_a + i_2 \cdot M_c) / Z$ <p>一次+二次応力の許容応力は、設計・建設規格 PPC-3530(1)c. に基づき、次式により算出する。</p> $S_a = 1.25 \cdot f \cdot S_c + (1 + 0.25 \cdot f) \cdot S_h$ <p>・疲労累積係数 [設計・建設規格 PPB-3535]</p> <p>上記により算出した一次+二次応力 (S_n) が許容応力 (S_a) を超過する場合は、設計・建設規格 PPB-3535 に規定される疲労累積係数を算出し、1 以下になることを確認する。</p> <p>(d) 解析結果</p> <p>解析モデルを図 2.2-1、解析結果を表 2.2-4 に示す。</p> <p>貫通部 X-81 に接続する配管は、200℃、2Pd において一次+二次応力の許容応力を超えるが、疲労評価を行った結果、疲労累積係数が 1 以下であり、疲労評価の許容値を満足する。</p>	<p>・評価方法の相違 【柏崎 6/7, 東海第二】</p> <p>・評価結果の相違 【柏崎 6/7, 東海第二】</p>

柏崎刈羽原子力発電所 6 / 7号炉 (2017.12.20版)	東海第二発電所 (2018.9.12版)	島根原子力発電所 2号炉	備考																																										
<p>表 6-1-5 PPC-3530 の規定に基づく評価結果 (6号炉)</p> <p>(単位: MPa)</p> <table border="1" data-bbox="172 346 899 541"> <thead> <tr> <th>鳥瞰図</th> <th>節点番号</th> <th>圧力による応力</th> <th>外荷重(自重)による応力</th> <th>二次応力</th> <th>合計応力</th> <th>許容値 Sa</th> </tr> </thead> <tbody> <tr> <td>AC-R-1</td> <td>14</td> <td></td> <td></td> <td></td> <td></td> <td>667</td> </tr> </tbody> </table> <p>注1: 評価点は各解析箇所での評価のうち最も厳しい節点である。 注2: 許容値は解説 PPC-3530 の考えに基づき f 値 (温度変化サイクル数を 10 とする) を定めて算定</p> <p>表 6-1-6 PPC-3530 の規定に基づく評価結果 (7号炉)</p> <p>(単位: MPa)</p> <table border="1" data-bbox="172 840 899 1035"> <thead> <tr> <th>鳥瞰図</th> <th>節点番号</th> <th>圧力による応力</th> <th>外荷重(自重)による応力</th> <th>二次応力</th> <th>合計応力</th> <th>許容値 Sa</th> </tr> </thead> <tbody> <tr> <td>AC-R-1</td> <td>91</td> <td></td> <td></td> <td></td> <td></td> <td>687</td> </tr> </tbody> </table> <p>注1: 評価点は各解析箇所での評価のうち最も厳しい節点である。 注2: 許容値は解説 PPC-3530 の考えに基づき f 値 (温度変化サイクル数を 10 とする) を定めて算定</p>	鳥瞰図	節点番号	圧力による応力	外荷重(自重)による応力	二次応力	合計応力	許容値 Sa	AC-R-1	14					667	鳥瞰図	節点番号	圧力による応力	外荷重(自重)による応力	二次応力	合計応力	許容値 Sa	AC-R-1	91					687	<p>第 6-4 表 貫通部 X-31 に接続配管の解析結果 (最大応力発生点)</p> <p>単位: MPa</p> <table border="1" data-bbox="958 346 1691 489"> <thead> <tr> <th rowspan="2">貫通部</th> <th colspan="2">一次応力評価</th> <th colspan="2">一次+二次応力評価</th> </tr> <tr> <th>発生応力</th> <th>許容応力</th> <th>発生応力</th> <th>許容応力</th> </tr> </thead> <tbody> <tr> <td>X-31</td> <td>39</td> <td>150</td> <td>169</td> <td>257</td> </tr> </tbody> </table>	貫通部	一次応力評価		一次+二次応力評価		発生応力	許容応力	発生応力	許容応力	X-31	39	150	169	257		<p>・資料構成の相違 【柏崎 6/7, 東海第二】 島根 2号炉は, 表 2.2-4 に記載。 ・評価結果の相違</p>
鳥瞰図	節点番号	圧力による応力	外荷重(自重)による応力	二次応力	合計応力	許容値 Sa																																							
AC-R-1	14					667																																							
鳥瞰図	節点番号	圧力による応力	外荷重(自重)による応力	二次応力	合計応力	許容値 Sa																																							
AC-R-1	91					687																																							
貫通部	一次応力評価		一次+二次応力評価																																										
	発生応力	許容応力	発生応力	許容応力																																									
X-31	39	150	169	257																																									

柏崎刈羽原子力発電所 6 / 7号炉 (2017. 12. 20 版)	東海第二発電所 (2018. 9. 12 版)	島根原子力発電所 2号炉	備考
			
<p>図 6-1-1 解析モデル図① (6号炉)</p>		<p>図 2. 2-1 解析モデル図 (SGT-R-1)</p>	
	<p>第 6-2 図 解析モデル図 (X-31)</p>	<p>・解析モデルの相違</p>	
<p>図 6-1-2 解析モデル図② (6号炉)</p>			

柏崎刈羽原子力発電所 6 / 7号炉 (2017.12.20版)	東海第二発電所 (2018.9.12版)	島根原子力発電所 2号炉	備考
<div data-bbox="172 262 902 903" data-label="Image"> </div> <div data-bbox="320 926 730 957" data-label="Caption"> <p>図 6-1-3 解析モデル図③ (6号炉)</p> </div> <div data-bbox="172 1018 902 1627" data-label="Image"> </div> <div data-bbox="320 1646 730 1677" data-label="Caption"> <p>図 6-1-4 解析モデル図① (7号炉)</p> </div>			

柏崎刈羽原子力発電所 6 / 7号炉 (2017.12.20 版)	東海第二発電所 (2018.9.12 版)	島根原子力発電所 2号炉	備考
<div data-bbox="166 306 908 949" data-label="Image"> </div> <div data-bbox="320 970 730 1003" data-label="Caption"> <p>図 6-1-5 解析モデル図② (7号炉)</p> </div> <div data-bbox="166 1079 908 1654" data-label="Image"> </div> <div data-bbox="320 1688 730 1722" data-label="Caption"> <p>図 6-1-6 解析モデル図③ (7号炉)</p> </div>			

柏崎刈羽原子力発電所 6 / 7 号炉 (2017. 12. 20 版)	東海第二発電所 (2018. 9. 12 版)	島根原子力発電所 2号炉	備考																	
		<p>表 2.2-4 貫通部 X-81 に接続する配管の解析結果 (最大応力発生点)</p> <table border="1" data-bbox="1745 331 2493 562"> <thead> <tr> <th rowspan="2">解析モデル</th> <th colspan="2">一次応力評価 (MPa)</th> <th colspan="2">一次+二次応力評価 (MPa)</th> <th>疲労評価</th> </tr> <tr> <th>計算応力</th> <th>許容応力</th> <th>計算応力</th> <th>許容応力</th> <th>疲労累積係数</th> </tr> </thead> <tbody> <tr> <td>SGT-R-1</td> <td>52</td> <td>150</td> <td>591</td> <td>250</td> <td></td> </tr> </tbody> </table> <p>2.2.3 評価結果 <u>接続配管については、200℃、2Pd 環境下でも、放射性物質の閉じ込め機能を維持できる。</u></p>	解析モデル	一次応力評価 (MPa)		一次+二次応力評価 (MPa)		疲労評価	計算応力	許容応力	計算応力	許容応力	疲労累積係数	SGT-R-1	52	150	591	250		<p>・資料構成の相違 【柏崎 6/7】 柏崎 6/7 は表 6-1-5, 6 に記載。 【東海第二】 東海第二は第 6-4 表に記載。 ・評価結果の相違</p>
解析モデル	一次応力評価 (MPa)			一次+二次応力評価 (MPa)		疲労評価														
	計算応力	許容応力	計算応力	許容応力	疲労累積係数															
SGT-R-1	52	150	591	250																

柏崎刈羽原子力発電所 6 / 7号炉 (2017. 12. 20 版)	東海第二発電所 (2018. 9. 12 版)	島根原子力発電所 2号炉	備考
<p style="text-align: right;">添付 6-1</p> <p style="text-align: center;"><u>原子炉格納容器貫通配管の評価部位の代表性について</u></p> <p>1. はじめに 今回評価を実施した評価部位の代表性を示したものである。</p> <p>2. 原子炉格納容器貫通部の代表選定の考え方 原子炉格納容器貫通部周りの配管に発生する応力は、原子炉格納容器貫通部の変位と、配管系の拘束から影響を受ける。まず、変位について原子炉格納容器が 2Pd, 200℃時における変位を算定した結果を図 6-1-7 に示す。変位の評価モデルは「0° -180° 」と「90° -270° 」の 2 ケースの分割モデルで実施している。図 6-1-8 及び図 6-1-9 で評価モデルのイメージを示す。この評価結果から T.M.S.L 15m 以上の変位が最も高くなっていることを確認した。したがって T.M.S.L 15m 以上にある配管貫通部から、拘束条件が厳しいものを選定することとした。なお、小口径配管については、二次応力が小さい傾向にあるため、選定にあたっては対象外とする。拘束条件の厳しさを表す参考の値として、貫通配管の第一拘束点までの距離 (L) と配管口径 (D) の比 (L/D) を用いる。L/D が最も小さいものの拘束条件が厳しく、配管応力を受けやすいと考えられることから、T.M.S.L 15m 以上の配管貫通部から L/D が最も小さいものを選定した結果、不活性ガス系の配管貫通部 (X-81) を選定した (別紙-15 参照)。なお、X-81 のペネ取付高さは T.M.S.L 19m であり、L/D は約 6.4 である。表 6-1-7 に 6 号炉の T.M.S.L 15m 以上の配管貫通部を纏める。</p>	<p style="text-align: right;">別添 6. 2-1</p> <p style="text-align: center;"><u>接続配管の評価対象について</u></p> <p>接続配管の評価では、拘束条件として、厳しくなる接続配管の第 1 拘束点までの距離及び配管口径の比が最も小さい箇所であり、接続配管に発生する反力及びモーメントが最大となる貫通部 X-31 を代表として選定している。原子炉格納容器には熱膨張に伴う変位が発生するが、貫通部に接続される配管は支持構造物により拘束されているため、貫通部には反力及びモーメントが発生する。以下に考え方を示す。</p> <p>1. 配管貫通部の形式 配管貫通部の構造は第 6. 2-1(1) 図に示すとおり、以下の 3 つに区分される。 形式 1 : 二重管タイプ (ベローズ付) 形式 2 : 二重管タイプ (ベローズ無) 形式 3 : 直結タイプ 形式 1 のベローズ付タイプの貫通部は配管の相対変位をベローズで吸収する構造であるため、反力及びモーメントは貫通部に伝わらない構造である。一方、形式 2 及び形式 3 の貫通部は、変位による配管反力及びモーメントが貫通部に作用し、これにより接続配管と貫通部に応力が発生する。このことから、形式 2 (二重管タイプ (ベローズ無)) 及び形式 3 (直結タイプ) の貫通部より評価部位を選定する。</p>	<p style="text-align: right;">別添 2. 2-1</p> <p style="text-align: center;"><u>接続配管 (貫通部 X-81) の代表性について</u></p> <p>本評価では、接続配管の代表として貫通部 X-81 に接続する配管を選定している。200℃, 2Pd の環境下において、配管貫通部は、原子炉格納容器の熱膨張に伴い、変位が発生するが、接続配管は支持構造物により拘束されることから、反力及びモーメントが発生する。このため、以下のように反力及びモーメントが最大となる接続配管を評価部位とした。</p> <p>1. 配管貫通部の形式 配管貫通部の構造は図 2. 2-1(1) に示すとおり、以下の 3 つに区分される。 形式 1 : 二重管タイプ (ベローズ付) 形式 2 : 二重管タイプ (ベローズ無) 形式 3 : 直結タイプ 形式 1 のベローズ付タイプの貫通部は配管の相対変位をベローズで吸収する構造であるため、配管反力及びモーメントは貫通部に伝わらない構造である。一方、形式 2 及び形式 3 の貫通部は、変位による配管反力及びモーメントが貫通部に作用し、これにより接続配管と貫通部に応力が発生する。このことから、形式 2 (二重管タイプ (ベローズ無)) 及び形式 3 (直結タイプ) の貫通部より評価部位を選定する。</p>	<p>・評価方針の相違 【柏崎 6/7】 島根 2 号炉は、全ての配管に対し、反力・モーメントの値を算出し、最も大きい配管を選定。</p>

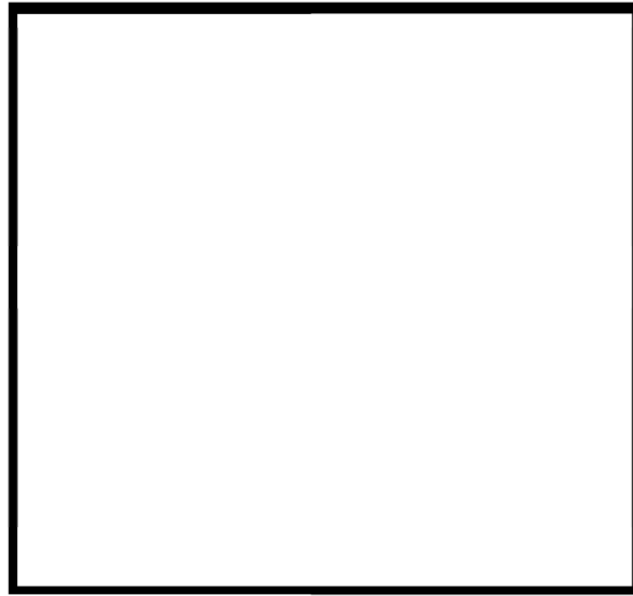


図 6-1-7 格納容器 (200°C, 2Pd 時) の変位

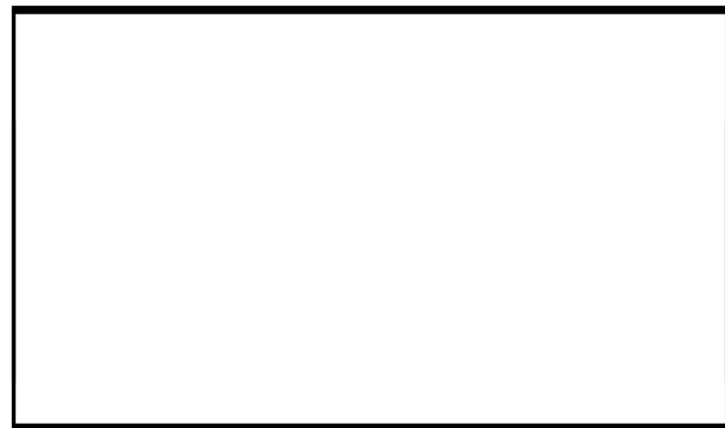
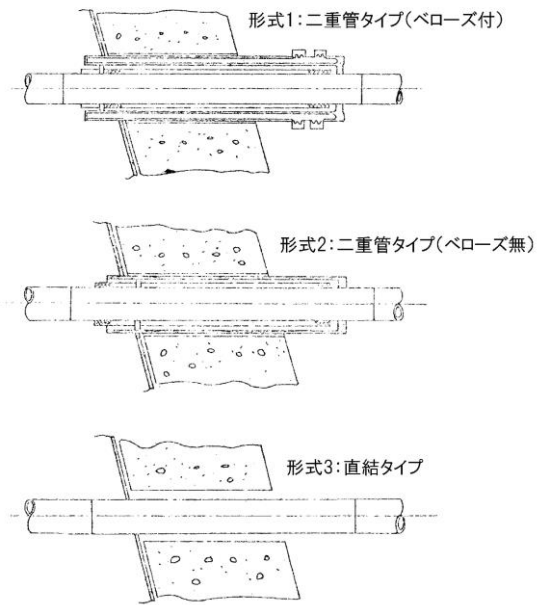


図 6-1-8 格納容器「0° -180°」, 「90° -270°」について (7号炉の例)

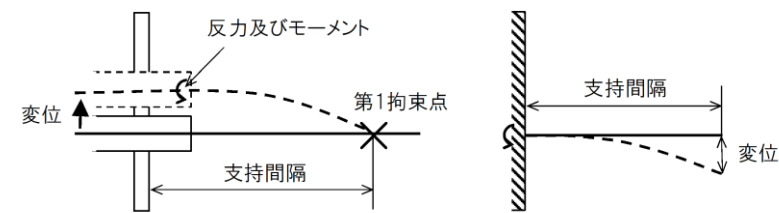


第 6.2-1(1) 図 配管貫通部の構造図

2. 反力及びモーメントの算出

配管貫通部の変位により発生する反力及びモーメントを以下のようにモデル化して算出する。

配管貫通部に変位が発生すると、接続する配管の第 1 拘束点で変位が拘束されることにより、貫通部に反力及びモーメントが作用することとなる。これを、第 6.2-1(2) 図のような梁モデルとして評価する。



第 6.2-1(2) 図 配管貫通部の梁モデル

第 6.2-1(2) 図において梁の自由端側に変位を与えた際に発生する反力及びモーメントは次式のとおりとなる。

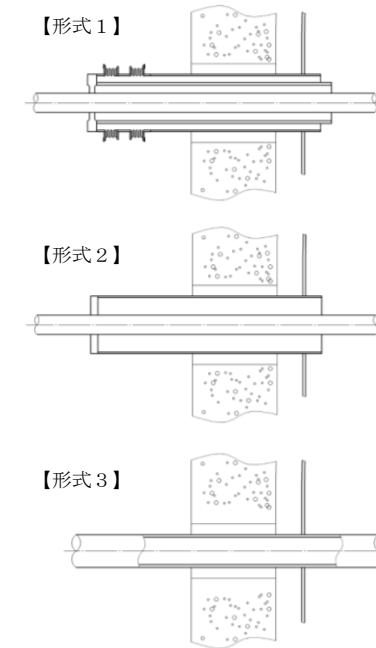


図 2.2-1(1) 配管貫通部の構造

2. 反力及びモーメントの算出

各接続配管について、配管貫通部の変位により発生する反力及びモーメントを以下のようにモデル化して算出する。

配管貫通部に変位が発生すると、接続する配管の第 1 拘束点で変位が拘束されることにより、貫通部に反力及びモーメントが作用することとなる (図 2.2-1(2))。これを図 2.2-1(3) のような梁によりモデル化する。

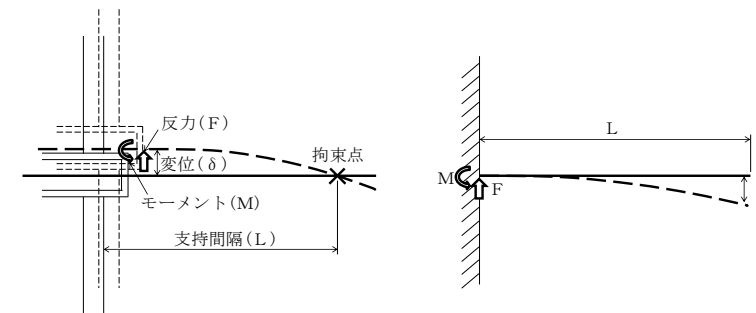


図 2.2-1(2) 配管貫通部 図 2.2-1(3) 梁によるモデル化

図 2.2-1(3) において梁の自由端側に変位 δ を与えた際に発生する反力 F 及びモーメント M は次式のとおりとなる。

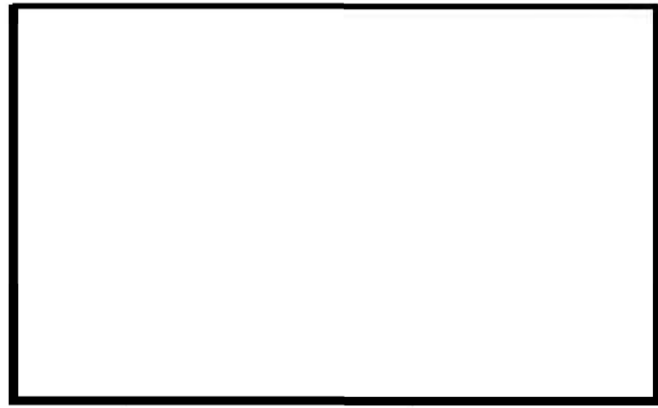


図 6-1-9 変位の評価モデルイメージ (0° -180°)

表 6-1-7 配管貫通部と口径比 (T.M.S.L 15m 以上)

ベネ番号	ベネ取付 高さ	系統	プロセス管			PCVからの第1サポ ート距離 L [mm]	口径比 L/D
			外径 D [mm]	肉厚 t [mm]	D/t		
X-82		FCS					
X-81		AC					
X-10A		MS					
X-10B		MS					
X-10C		MS					
X-10D		MS					

※「PCVからの第1サポート距離」は、原子炉建屋側の配管ラインについて示す

$$F = 3 \cdot E \cdot I \cdot \delta / L^3$$

$$M = F \cdot L = 3 \cdot E \cdot I \cdot \delta / L^2$$

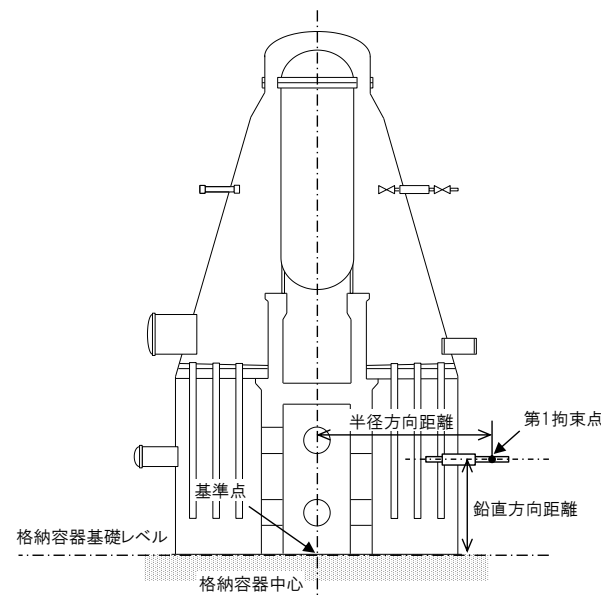
E : 縦弾性係数 I : 断面二次モーメント
 δ : 貫通部変位 L : 支持間隔

貫通部変位 δ は次式のとおりとなる。

$$\delta = \alpha \cdot \ell \cdot \Delta T$$

α : 熱膨張係数 ℓ : 基準点からの距離 ΔT : 基準温度との差

基準点からの距離は第 6.2-1(3)図に示すとおり、鉛直方向と半径方向の距離の二乗平方根によって求める。



第 6.2-1(3)図 基準点からの距離

$$F = 3 \cdot E \cdot I \cdot \delta / L^3$$

$$M = F \cdot L = 3 \cdot E \cdot I \cdot \delta / L^2$$

E : 縦弾性係数
 I : 断面二次モーメント
 δ : 貫通部変位 (a 項参照)
 L : 支持間隔 (b 項参照)

(1) 貫通部変位

貫通部変位 δ は次式のとおりとなる。

$$\delta = \alpha \cdot \ell \cdot \Delta T$$

α : 熱膨張係数
 ℓ : 基準点からの距離
 ΔT : 基準温度との温度差

基準点からの距離ℓは図 2.2-1(4)に示すとおり、鉛直方向基準点からの距離と半径方向基準点からの距離の二乗和平方根により求める。

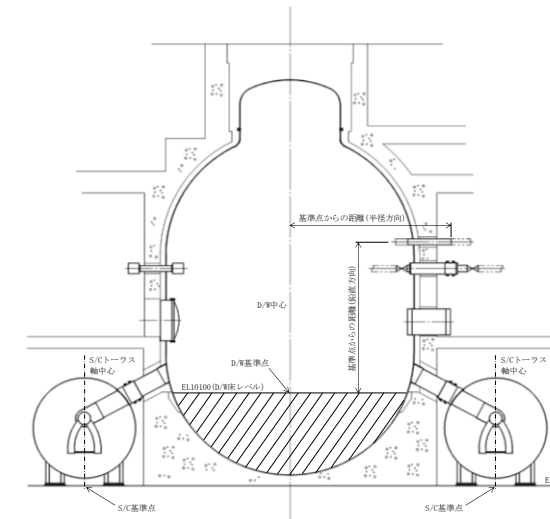


図 2.2-1(4) 貫通部の基準点からの距離

3. 選定結果

配管貫通部に作用する反力及びモーメントが最大となる、貫通部 X-31 を代表箇所として選定している。各配管貫通部の反力及びモーメントを算出した結果を第 6.2-1(1)表に示す。

第 6.2-1(1)表 主要な配管貫通部の反力及びモーメント

貫通部番号	系統	基準点からの距離 (mm)	接続配管仕様			支持間隔 (mm)	計算値		
			外径 (mm)	厚さ (mm)	縦弾性係数 (MPa)		反力 (N)	モーメント (×10 ³ N-mm)	L/D (-)
X-3	AC 系 D/W 排気	38,486.4	609.6	9.5	191,000	4,926.1			
X-11A	RHR D/W スプレー	36,419.1	406.4	12.7	191,000	9,063.7			
X-13	SLC	29,343.8	48.6	5.1	183,000	4,747.0			
X-203	FCS 入口	25,100.6	114.3	6.0	191,000	2,991.3			
X-5	RCW 入口	24,763.9	216.3	8.2	191,000	5,154.6			
X-46	RCW 戻り	24,763.9	216.3	8.2	191,000	3,357.8			
X-11B	RHR D/W スプレー	23,823.3	406.4	12.7	191,000	11,973.3			
X-53	AC 系 D/W 供給	23,481.3	508.0	9.5	191,000	7,714.7			
X-76	FCS 入口	23,481.3	114.3	6.0	191,000	7,382.8			
X-25A	RHR S/C スプレー	20,144.4	114.3	6.0	191,000	4,483.0			
X-25B	RHR S/C スプレー	20,144.4	114.3	6.0	191,000	3,574.8			
X-79	AC 系 S/C 排気	20,144.4	609.6	9.5	191,000	8,961.6			
X-80	AC 系 S/C 供給	20,144.4	609.6	9.5	191,000	10,042.1			
X-52A	FCS 戻り	19,073.7	165.2	7.1	191,000	7,408.8			
X-52B	FCS 戻り	19,073.7	165.2	7.1	191,000	7,960.3			
X-47	RHR テストライン	16,536.1	406.4	9.5	191,000	9,200.0			
X-48	RHR テストライン	16,536.1	406.4	9.5	191,000	5,674.5			
X-49	HPCS テストライン	16,536.1	318.5	10.3	191,000	10,305.7			
X-63	LPCS テストライン	16,536.1	318.5	10.3	191,000	16,506.5			
X-31	HPCS ボンプ入口	13,043.0	609.6	9.5	191,000	2,820.9			
X-32	RHR ボンプ入口	13,040.6	609.6	9.5	191,000	9,312.6			
X-34	LPCS ボンプ入口	13,040.6	609.6	9.5	191,000	5,560.0			
X-35	RHR ボンプ入口	13,040.6	609.6	9.5	191,000	9,727.6			
X-36	RHR ボンプ入口	13,040.6	609.6	9.5	191,000	8,780.0			

(2) 支持間隔

配管貫通部から第 1 拘束点までの距離を図面にて確認し、これを支持間隔 L とする。

3. 選定結果

前項に基づき、各配管貫通部の接続配管口径、設置レベル、支持間隔等を整理し、貫通部に作用する反力及びモーメントを算出した結果を表 2.2-1(1)に示す。

貫通部 X-81 に作用する反力及びモーメントが最大となることを確認し、当該貫通部を代表として選定している。

表 2.2-1(1) 主要な接続配管の反力及びモーメントの計算結果

貫通部タイプ	貫通部番号	用途	基準点からの距離 (mm)	接続配管仕様				支持間隔 (mm)	計算値*		
				呼び径	外径	厚さ	縦弾性係数		反力	モーメント	
			ℓ	D	t	E	L	F	M		
			mm	-	mm	mm	MPa	mm	-	-	
[形式2] 二重管型 (‘o-s’無)	X-60	MUW 補給水	12882.6	100A	114.3	6.0	183000		0.01	0.01	
	X-68A	ADS ガス供給 (A)	18646.6	50A	60.5	3.9	183000		0.01	0.01	
	X-132	主蒸気流量	15230.6	20A	27.2	3.9	183000		0.02	0.01	
	X-136	PLR 系	15981.3	20A	27.2	3.9	183000		0.01	0.01	
	X-141B	RCIC 系	15230.6	20A	27.2	3.9	183000		0.04	0.01	
[形式3] 直結型	X-30A	PCV スプレー (D/W)	18508.4	350A	355.6	15.1	191000		0.82	0.56	
	X-30B	PCV スプレー (D/W)	15772.5	350A	355.6	15.1	191000		0.79	0.52	
	X-80	D/W 換気 (送気)	11209.0	600A	609.6	9.5	191000		0.34	0.40	
	X-81	D/W 換気 (排気) 及び第 1FV	20732.1	600A	609.6	9.5	191000		1.00	1.00	
	X-240	S/C 換気 (送気)	9504.0	600A	609.6	9.5	191000		0.45	0.45	

※：反力及びモーメントは最大値となる貫通部 X-81 の値との比を示す。

・記載方針の相違
【東海第二】

柏崎刈羽原子力発電所 6 / 7号炉 (2017.12.20版)	東海第二発電所 (2018.9.12版)	島根原子力発電所 2号炉	備考
<p>6-2 配管貫通部 (スリーブ・<u>端板・閉止板</u>)</p> <p>6-2.1 評価方針</p> <p>配管貫通部の設計時に考慮される機能喪失要因は、脆性破壊、疲労破壊及び延性破壊が考えられる。今回の評価条件である200℃、2Pdを考慮した場合、脆性破壊が生じる温度域でないこと、繰り返し荷重が作用しないことから、脆性破壊、疲労破壊は評価対象外と考えることができる。</p> <p>一方、<u>配管貫通部には、原子炉格納容器内圧が作用するため、一次応力が生じ、配管貫通部の機能喪失要因は延性破壊が想定される。</u></p> <p>このため、<u>柏崎刈羽原子力発電所第6号炉を代表として配管貫通部の鋼製耐圧部の板厚が、200℃、2Pdの環境下で、設計・建設規格に想定される必要厚さを上回ることを確認する。また、鋼製耐圧部及びアンカ部について反力に対する一次応力評価を行う。</u></p> <p>ここで、<u>評価対象とする配管貫通部は、内圧による発生応力が大きくなる最大径の配管貫通部とし (X-10) を代表として評価する。</u></p> <p><u>閉止板については、内圧による発生応力が大きくなる最大径の閉止板として (X-90) を代表として評価する。</u></p>	<p>6.3 配管貫通部 (スリーブ)</p> <p>6.3.1 評価方針</p> <p>スリーブは、原子炉格納容器本体胴を貫通する円筒形の部材で、原子炉格納容器本体胴に溶接固定されている。</p> <p>スリーブの設計時に考慮される機能喪失要因は、脆性破壊、疲労破壊、座屈及び延性破壊が考えられる。今回の評価条件である200℃、2Pdの条件を考慮した場合、脆性破壊が生じる温度域でないこと、繰り返し荷重が作用しないこと、内圧を受けるスリーブには圧縮力が生じないことから、脆性破壊、疲労破壊及び座屈は評価対象外と考えることができる。</p> <p>したがって、スリーブの機能喪失要因は、高温状態で内圧による過度な塑性変形に伴う延性破壊が想定される。</p> <p>このため、200℃、2Pdでのスリーブの健全性確認について、第6-5表に示す評価方法により評価を実施する。</p> <p>スリーブ本体の評価は、<u>配管厚さと口径の比が最も小さくなる箇所が内圧による発生応力が大きくなるため、最大径の貫通部 X-18A~D を代表評価し、スリーブ取付部については、接続配管の反力及びモーメントが最大となる作用することから、6.2 配管貫通部 (接続配管) と同様に貫通部 X-31 を代表として評価する。</u></p> <p>スリーブの評価対象を第6-3図に示す。</p>	<p>2.3 配管貫通部 (スリーブ)</p> <p>2.3.1 評価方針</p> <p><u>スリーブは、原子炉格納容器本体胴を貫通する円筒形の部材で、原子炉格納容器本体胴に溶接固定されている。</u></p> <p>スリーブの設計時に考慮される機能喪失要因は、脆性破壊、疲労破壊、<u>座屈及び延性破壊が考えられる。</u> 今回の評価条件である200℃、2Pdの条件を考慮した場合、脆性破壊が生じる温度域でないこと、繰り返し荷重が作用しないこと、<u>内圧を受けるスリーブに座屈が発生するような圧縮力が生じないことから、脆性破壊、疲労破壊及び座屈は評価対象外と考えることができる。</u></p> <p>したがって、スリーブの機能喪失要因は、<u>高温状態で内圧を受け、過度な塑性変形に伴う延性破壊*</u>が想定される。</p> <p>このため、<u>200℃、2Pdでのスリーブの健全性確認について、表2.3-1に示す評価方法により評価を実施する。</u></p> <p>スリーブ本体の評価は、<u>内圧による発生応力が大きくなる最大径の貫通部 X-244A~H を代表評価し、その他のスリーブについては、別添2.3-1に結果を記載する。また、スリーブ取付部については、前項の接続配管の代表選定理由 (別添2.2-1) 同様、貫通部 X-81 のスリーブ取付部を代表として評価する。</u></p> <p>スリーブの評価対象を図2.3-1に示す。</p> <p><u>※事故時に外圧を受ける一部のスリーブについては座屈を想定。</u></p>	<p>・資料構成の相違 【柏崎6/7】 島根2号炉の端板、閉止板については、2.4項に記載。</p> <p>・評価方針の相違 【柏崎6/7】 島根2号炉は、PCVの熱伸びに伴う曲げを考慮し、一次+二次応力を評価。</p> <p>・記載方針の相違 【柏崎6/7、東海第二】</p> <p>・記載方針の相違 【柏崎6/7、東海第二】</p> <p>・資料構成の相違。 【柏崎6/7】 島根2号炉は2.4項に記載。</p>

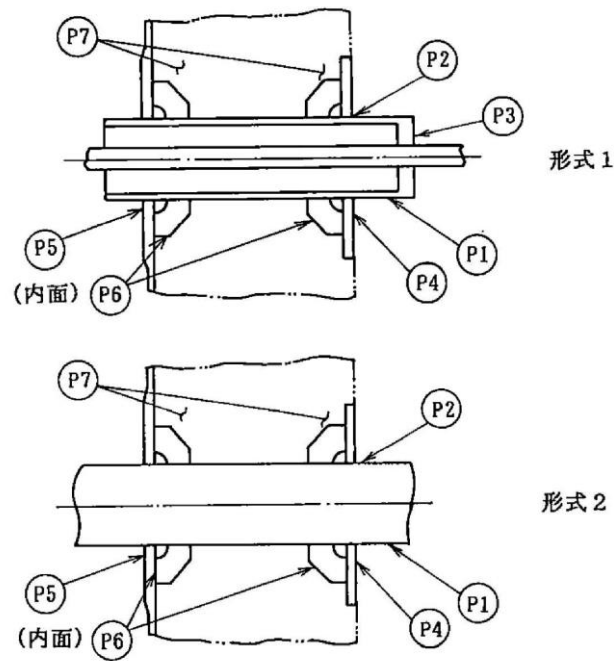


図 6-2-1 配管貫通部

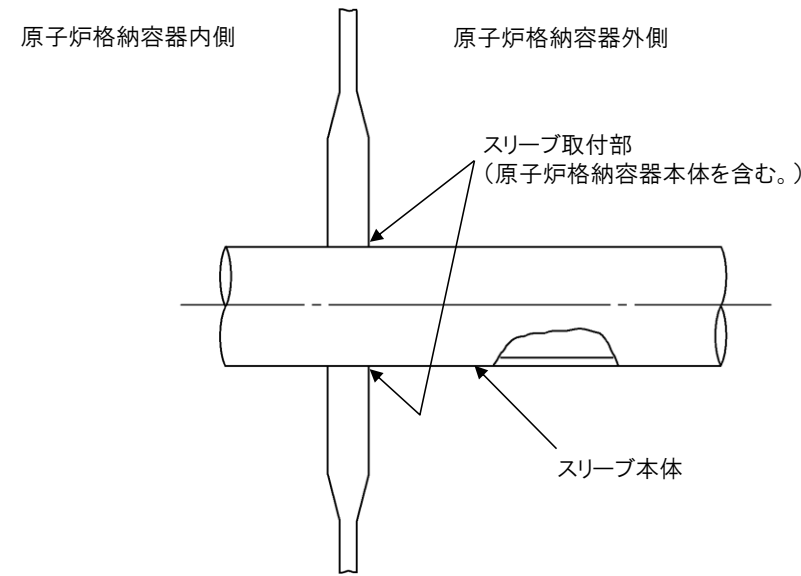
6-2.2 評価

6-2.2.1 基本板厚計算

6-2.2.1.1 スリーブ

第6-5表 評価対象と評価方法

	評価対象	機能喪失要因	評価方法
構造部	スリーブ本体	延性破壊	設計・建設規格の評価式を準用した評価 (X-18A~Dで代表評価)
	スリーブ取付部 (スリーブ側, 胴側)	延性破壊	設計・建設規格の評価式を準用した評価 (X-31で代表評価)



第6-3図 スリーブの評価対象

6.3.2 評価

(1) スリーブ本体

貫通部 X-18A~Dのスリーブ本体については、既工認と同様の評価手法である設計・建設規格に示される必要厚さの評価式を準用し、許容圧力を求め、 $2Pd$ を上回ることを確認する。

表 2.3-1 評価対象と評価方法

	評価対象	機能喪失要因	評価方法
構造部	スリーブ本体	延性破壊	規格を用いた評価 (X-244A~Hで代表評価)
	スリーブ取付部 (スリーブ側, 胴側)	延性破壊	規格を用いた評価 (X-81で代表評価)

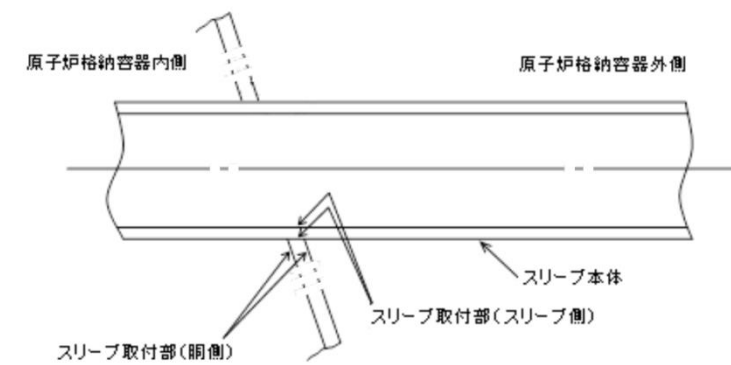


図 2.3-1 スリーブの評価対象

2.3.2 評価

(1) 構造部

a. 規格を用いた評価

(a) スリーブ本体

貫通部 X-244A~Hのスリーブ本体については、既工認と同様の評価手法である設計・建設規格に示される必要最小板厚の式を用い許容圧力を求め、 $2Pd$ を上回ることを確認する。

その際、部材に発生する応力強さの許容値は、今回の評価が設計基準を超えた限界温度、圧力の評価であることを踏まえ、設計引張強さ (Su 値) に対する割下げ率を P_m (一次一般膜応力強さ) には 1.5 として評価を行う。

すなわち、部材に発生する応力 P_m が 2/3Su 値以下であれば、延性破壊に至らず、構造は健全で機能要求 (放射性物質の閉じ込め機能) を確保できると考える。この許容値の考え方は、設計・建設規格において示される原子炉格納容器 (クラスMC 容器) の供用状態 D に対する許容値と同じ考え方である (設計・建設規格 解説 PVB-3111 参照)。

Su 値を算出する際の温度は、限界温度として設定した 200℃を用いる。

a. 計算に使用する記号の定義
スリーブ本体の許容圧力の計算に使用する記号の定義について、以下に示す。

記号	単位	説明
P	MPa	圧力
S	MPa	許容引張応力 (200℃における 2/3Su 値を使用)
η	—	継手効率
t	mm	板厚
D _o	mm	スリーブの外径

b. 許容圧力の計算方法
スリーブ本体の許容圧力は、設計・建設規格の評価式を用いて計算する。

$$t = \frac{PD_o}{2S\eta + 0.8P} \quad \text{[設計・建設規格 PVE-3611]}$$

設計・建設規格の評価式を圧力について解くと

その際、部材に発生する応力強さの許容値は、今回の評価が設計基準を超えた限界温度、圧力の評価であることを踏まえ、設計引張強さ (Su 値) に対する割下げ率を P_m (一次一般膜応力強さ) には 1.5 として評価を行う。すなわち、部材に発生する応力 P_m が 2/3Su 値以下であれば、延性破壊に至らず、構造は健全で機能要求 (放射性物質の閉じ込め機能) を確保できると考える。この許容値の考え方は、設計・建設規格において示される原子炉格納容器 (クラスMC 容器) の供用状態 D に対する許容値と同じ考え方である (設計・建設規格 解説 PVB-3111 参照)。

Su 値を算出する際の温度は、限界温度として設定した 200℃を用いる。

スリーブの内圧に対する計算上必要な厚さは、設計・建設規格 PVE-3610 に基づき、次の式により求める。

評価式

$$t = \frac{PD_o}{2S\eta + 0.8P}$$

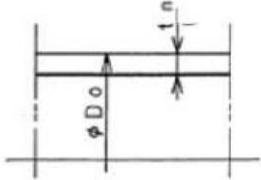
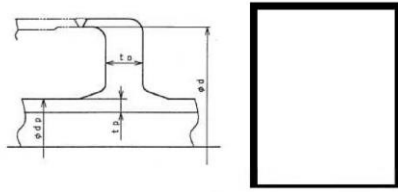


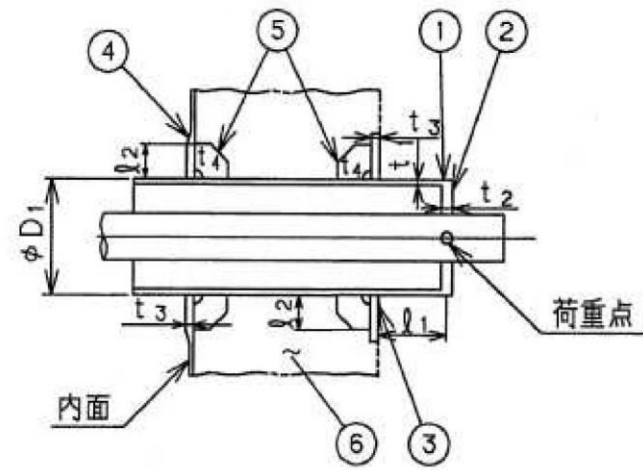
図 6-2-2 スリーブの形

柏崎刈羽原子力発電所 6 / 7号炉 (2017. 12. 20 版)	東海第二発電所 (2018. 9. 12 版)	島根原子力発電所 2号炉	備考																																																																		
<p>ここで、</p> <p>P : 格納容器内圧力 (MPa)</p> <p>D_o : スリーブの外径 (mm)</p> <p>S : 許容引張応力 (MPa) (= 「2/3Su」 値を適用)</p> <p>η : 継手効率</p> <p>t_n : 呼び厚さ (mm)</p> <p>t : 計算上必要な厚さ (mm)</p> <p>上式を用いた必要厚さの算出結果を表 6-2-1 に示す。表 6-2-1 に示すようにスリーブの呼び厚さは必要厚さ t (<input type="text"/>) を上回る。</p> <p>表 6-2-1 必要厚さの評価結果 (スリーブ)</p> <table border="1" data-bbox="216 945 848 1516"> <thead> <tr> <th>項目</th> <th>記号</th> <th>仕様及び値</th> </tr> </thead> <tbody> <tr> <td>材質</td> <td>—</td> <td>SGV480</td> </tr> <tr> <td>格納容器内圧力</td> <td>P</td> <td>0.62 (MPa)</td> </tr> <tr> <td>スリーブの外径</td> <td>D_o</td> <td><input type="text"/></td> </tr> <tr> <td>許容引張応力</td> <td>S</td> <td>281 (MPa)</td> </tr> <tr> <td>継手効率</td> <td>η</td> <td>1.00</td> </tr> <tr> <td>呼び厚さ</td> <td>t_n</td> <td><input type="text"/></td> </tr> <tr> <td>必要厚さ (PVE-3611)</td> <td>t₁</td> <td><input type="text"/></td> </tr> <tr> <td>必要厚さ (PVE-3613)</td> <td>t₂</td> <td><input type="text"/></td> </tr> <tr> <td>t₁, t₂ の大きい値</td> <td>t</td> <td><input type="text"/></td> </tr> </tbody> </table>	項目	記号	仕様及び値	材質	—	SGV480	格納容器内圧力	P	0.62 (MPa)	スリーブの外径	D _o	<input type="text"/>	許容引張応力	S	281 (MPa)	継手効率	η	1.00	呼び厚さ	t _n	<input type="text"/>	必要厚さ (PVE-3611)	t ₁	<input type="text"/>	必要厚さ (PVE-3613)	t ₂	<input type="text"/>	t ₁ , t ₂ の大きい値	t	<input type="text"/>	$P = \frac{2S\eta t}{D_o - 0.8t}$ <p>上式を用いて、スリーブ本体の許容圧力を計算する。</p> <p>c. 許容圧力の計算結果</p> <p>スリーブ本体の許容圧力の計算結果を以下に示す。</p> <p>スリーブ : ASME SA516 Gr. 70 (SGV480 相当)</p> <p>許容圧力算定式 : PVE-3611 を準用</p> $P = 2S\eta t / (D_o - 0.8t)$ <table border="1" data-bbox="946 1003 1703 1320"> <tbody> <tr> <td>S</td> <td>許容引張応力 (MPa) (200℃における 2/3Su 値を使用)</td> <td>281</td> </tr> <tr> <td>η</td> <td>継手効率 (-)</td> <td>1.0</td> </tr> <tr> <td>t</td> <td>呼び厚さ (mm)</td> <td><input type="text"/></td> </tr> <tr> <td>D_o</td> <td>管台の外径 (mm)</td> <td><input type="text"/></td> </tr> <tr> <td>P</td> <td>200℃における許容圧力 [MPa]</td> <td>26.617</td> </tr> <tr> <td colspan="3" style="text-align: center;">26.617MPa > 0.62MPa (2Pd)</td> </tr> </tbody> </table>	S	許容引張応力 (MPa) (200℃における 2/3Su 値を使用)	281	η	継手効率 (-)	1.0	t	呼び厚さ (mm)	<input type="text"/>	D _o	管台の外径 (mm)	<input type="text"/>	P	200℃における許容圧力 [MPa]	26.617	26.617MPa > 0.62MPa (2Pd)			<p>評価結果を以下に示す。</p> <p>貫通部 X-244A~H のスリーブ本体は、2Pd を上回る。</p> <p>スリーブ (貫通部 X-244A~H) : SGV480</p> <p>許容圧力算定式 : PVE-3611 を準用</p> $P = 2S\eta t / (D_o - 0.8t)$ <table border="1" data-bbox="1745 1008 2490 1329"> <tbody> <tr> <td>S</td> <td>設計引張強さ (MPa) (200℃における 2/3Su 値を使用)</td> <td>281</td> </tr> <tr> <td>η</td> <td>継手効率 (-)</td> <td>1.0</td> </tr> <tr> <td>t</td> <td>呼び厚さ (mm)</td> <td><input type="text"/></td> </tr> <tr> <td>D_o</td> <td>管台の外径 (mm)</td> <td><input type="text"/></td> </tr> <tr> <td>P</td> <td>200℃における許容圧力 (MPa)</td> <td>2.796</td> </tr> <tr> <td colspan="3" style="text-align: center;">2.796 MPa > 0.853 MPa (2Pd)</td> </tr> </tbody> </table>	S	設計引張強さ (MPa) (200℃における 2/3Su 値を使用)	281	η	継手効率 (-)	1.0	t	呼び厚さ (mm)	<input type="text"/>	D _o	管台の外径 (mm)	<input type="text"/>	P	200℃における許容圧力 (MPa)	2.796	2.796 MPa > 0.853 MPa (2Pd)			<p>・評価結果の相違 【東海第二】</p>
項目	記号	仕様及び値																																																																			
材質	—	SGV480																																																																			
格納容器内圧力	P	0.62 (MPa)																																																																			
スリーブの外径	D _o	<input type="text"/>																																																																			
許容引張応力	S	281 (MPa)																																																																			
継手効率	η	1.00																																																																			
呼び厚さ	t _n	<input type="text"/>																																																																			
必要厚さ (PVE-3611)	t ₁	<input type="text"/>																																																																			
必要厚さ (PVE-3613)	t ₂	<input type="text"/>																																																																			
t ₁ , t ₂ の大きい値	t	<input type="text"/>																																																																			
S	許容引張応力 (MPa) (200℃における 2/3Su 値を使用)	281																																																																			
η	継手効率 (-)	1.0																																																																			
t	呼び厚さ (mm)	<input type="text"/>																																																																			
D _o	管台の外径 (mm)	<input type="text"/>																																																																			
P	200℃における許容圧力 [MPa]	26.617																																																																			
26.617MPa > 0.62MPa (2Pd)																																																																					
S	設計引張強さ (MPa) (200℃における 2/3Su 値を使用)	281																																																																			
η	継手効率 (-)	1.0																																																																			
t	呼び厚さ (mm)	<input type="text"/>																																																																			
D _o	管台の外径 (mm)	<input type="text"/>																																																																			
P	200℃における許容圧力 (MPa)	2.796																																																																			
2.796 MPa > 0.853 MPa (2Pd)																																																																					

柏崎刈羽原子力発電所 6 / 7号炉 (2017. 12. 20 版)	東海第二発電所 (2018. 9. 12 版)	島根原子力発電所 2号炉	備考																								
<p>6-2.2.1.2 端板</p> <p>端板の内圧に対する計算上必要な厚さは、設計・建設規格 PVE-3410 に基づき、次の式により求める。</p> <p>評価式</p> $t = d \sqrt{\frac{KP}{S}}$  <p>図 6-2-3 端板の形状</p> <p>ここで、</p> <p>P : 格納容器内圧力 (MPa)</p> <p>S : 許容引張応力 (MPa) (= 「2/3Su」 値を適用)</p> <p>K : 平板の取付方法による係数</p> <p>t₀ : 呼び厚さ (mm)</p> <p>t : 計算上必要な厚さ (mm)</p> <p>上式を用いた必要厚さの算出結果を表 6-2-2 に示す。表 6-2-2 に示すように端板の呼び厚さは必要厚さ t (<input type="text"/>) を上回る。</p> <p>表 6-2-2 必要厚さの評価結果 (端板)</p> <table border="1" data-bbox="213 1155 845 1617"> <thead> <tr> <th>項目</th> <th>記号</th> <th>仕様及び値</th> </tr> </thead> <tbody> <tr> <td>材質</td> <td>—</td> <td>SFVC2B</td> </tr> <tr> <td>最高使用圧力</td> <td>P</td> <td>0.62 (MPa)</td> </tr> <tr> <td>最小内のり</td> <td>d</td> <td><input type="text"/></td> </tr> <tr> <td>許容引張応力</td> <td>S</td> <td>292 (MPa)</td> </tr> <tr> <td>平板の取付方法による係数</td> <td>K</td> <td>0.50</td> </tr> <tr> <td>呼び厚さ</td> <td>t₀</td> <td><input type="text"/></td> </tr> <tr> <td>必要厚さ</td> <td>t</td> <td><input type="text"/></td> </tr> </tbody> </table>	項目	記号	仕様及び値	材質	—	SFVC2B	最高使用圧力	P	0.62 (MPa)	最小内のり	d	<input type="text"/>	許容引張応力	S	292 (MPa)	平板の取付方法による係数	K	0.50	呼び厚さ	t ₀	<input type="text"/>	必要厚さ	t	<input type="text"/>			<p>・資料構成の相違</p> <p>【柏崎 6/7】</p> <p>島根 2号炉は 2.4 項に記載。</p>
項目	記号	仕様及び値																									
材質	—	SFVC2B																									
最高使用圧力	P	0.62 (MPa)																									
最小内のり	d	<input type="text"/>																									
許容引張応力	S	292 (MPa)																									
平板の取付方法による係数	K	0.50																									
呼び厚さ	t ₀	<input type="text"/>																									
必要厚さ	t	<input type="text"/>																									

柏崎刈羽原子力発電所 6 / 7号炉 (2017.12.20 版)	東海第二発電所 (2018.9.12 版)	島根原子力発電所 2号炉	備考																								
<p>6-2.2.1.3 閉止板</p> <p>閉止板の内圧に対する計算上必要な厚さは、設計・建設規格 PVE-3410 に基づき、次の式により求める。</p> <p>評価式</p> $t = d \sqrt{\frac{KP}{S}}$ <p>ここで、</p> <p>P : 格納容器内圧力 (MPa)</p> <p>S : 許容引張応力 (MPa) (= 「2/3Su」 値を適用)</p> <p>K : 平板の取付方法による係数</p> <p>t₀ : 呼び厚さ (mm)</p> <p>t : 計算上必要な厚さ (mm)</p> <p>上式を用いた必要厚さの算出結果を表 6-2-3 に示す。表 6-2-3 に示すように閉止板の呼び厚さは必要厚さ t (<input type="text"/>) を上回る。</p> <p>表 6-2-3 必要厚さの評価結果 (閉止板)</p> <table border="1" data-bbox="261 1255 813 1654"> <thead> <tr> <th>項目</th> <th>記号</th> <th>仕様及び値</th> </tr> </thead> <tbody> <tr> <td>材質</td> <td>—</td> <td>SGV480</td> </tr> <tr> <td>最高使用圧力</td> <td>P</td> <td>0.62 (MPa)</td> </tr> <tr> <td>最小内径</td> <td>d</td> <td><input type="text"/></td> </tr> <tr> <td>許容引張応力</td> <td>S</td> <td>281 (MPa)</td> </tr> <tr> <td>平板の取付方法による係数</td> <td>K</td> <td>0.33</td> </tr> <tr> <td>呼び厚さ</td> <td>t₀</td> <td><input type="text"/></td> </tr> <tr> <td>必要厚さ</td> <td>t</td> <td><input type="text"/></td> </tr> </tbody> </table>	項目	記号	仕様及び値	材質	—	SGV480	最高使用圧力	P	0.62 (MPa)	最小内径	d	<input type="text"/>	許容引張応力	S	281 (MPa)	平板の取付方法による係数	K	0.33	呼び厚さ	t ₀	<input type="text"/>	必要厚さ	t	<input type="text"/>			<p>・資料構成の相違</p> <p>【柏崎 6/7】</p> <p>島根 2号炉は 2.4 項に記載。</p>
項目	記号	仕様及び値																									
材質	—	SGV480																									
最高使用圧力	P	0.62 (MPa)																									
最小内径	d	<input type="text"/>																									
許容引張応力	S	281 (MPa)																									
平板の取付方法による係数	K	0.33																									
呼び厚さ	t ₀	<input type="text"/>																									
必要厚さ	t	<input type="text"/>																									

柏崎刈羽原子力発電所 6 / 7号炉 (2017. 12. 20 版)	東海第二発電所 (2018. 9. 12 版)	島根原子力発電所 2号炉	備考
<p>6-2.2.2 応力評価</p> <p>(1) 諸言 本計算書は原子炉格納容器配管貫通部の強度計算書である。</p> <p>(2) 記号の説明</p> <p><u>D</u> : 直径 (mm) <u>F</u> : 垂直力, 許容応力の基準値 (kg, MPa) <u>F_c</u> : コンクリートの設計基準強度 (MPa) <u>f_b</u> : 許容曲げ応力 (MPa) <u>f_c</u> : 許容圧縮応力 (MPa) <u>f_s</u> : 許容せん断応力 (MPa) <u>l</u> : 長さ (mm) <u>M</u> : モーメント (kg・mm) <u>n</u> : ガセットプレートの枚数 (—) <u>P_b</u> : 一次曲げ応力 (MPa) <u>P_l</u> : 一次局部膜応力 (MPa) <u>P_a</u> : 一次一般膜応力 (MPa) <u>t</u> : 厚さ (mm)</p> <p>(3) 形状及び主要寸法 原子炉格納容器配管貫通部の形状及び主要寸法を図 6-2-4 及び表 6-2-4~6-2-5 に示す。</p>	<p>(2) スリーブ取付部</p> <p>貫通部 X-31 の貫通配管解析の結果で得られた配管反力に基づき、<u>原子炉格納容器本体も含めたスリーブ取付部</u>について、既工認と同様の評価手法で自重、圧力及び原子炉格納容器変位に伴う荷重を考慮した発生応力を算出し、許容値を満足することを確認する。</p> <p>発生応力は、<u>死荷重及び内圧による一次応力</u>、熱膨張に伴う配管反力により発生する二次応力として分類されることから、設計・建設規格に示される<u>一次応力</u>、一次+二次応力の評価方法及び評価基準値に従う。</p> <p>許容値は、設計・建設規格において示される原子炉格納容器 (クラスMC 容器) の供用状態 A, B に対する許容値と同じ 3S (S 値: 200°Cにおける値) とする。</p> <p>a. <u>貫通部の形状及び主要寸法</u> 貫通部の形状及び主要寸法を第 6-4 図及び第 6-6 表に示す。</p>	<p>(b) スリーブ取付部</p> <p><u>貫通部 X-81 の貫通配管解析の結果で得られた配管反力に基づき、スリーブ取付部について、既工認と同様の評価手法で発生応力を算出し、許容値を満足することを確認する。</u></p> <p>発生応力は、<u>熱膨張に伴う配管反力により発生する二次応力として分類されることから、設計・建設規格に示される一次+二次応力の評価方法及び評価基準値に従う。</u></p> <p><u>許容値は、設計・建設規格において示される原子炉格納容器 (クラスMC 容器) の供用状態 A, B に対する許容値と同じ 3 S (S 値: 200°Cにおける値) とする。</u></p> <p>7. <u>貫通部の形状及び主要寸法</u> 貫通部の形状及び主要寸法を図 2. 3-2 及び表 2. 3-2 に示す。</p>	<p>・評価方針の相違 【柏崎 6/7】 島根 2号炉は、PCV の熱伸びに伴う曲げを考慮し、一次+二次応力を評価。</p> <p>・資料構成の相違 【柏崎 6/7】 島根 2号炉は 2. 3. 2 (1)a. (b)イ. 項に記載。</p>



- ①スリーブ
- ②端板
- ③フランジプレート (外側)
- ④フランジプレート (内側)
- ⑤ガセットプレート
- ⑥コンクリート部

図 6-2-4 原子炉格納容器配管貫通部の形状及び主要寸法 (X-10)

表 6-2-4 配管貫通部 (スリーブ・端板) の仕様 (X-10)

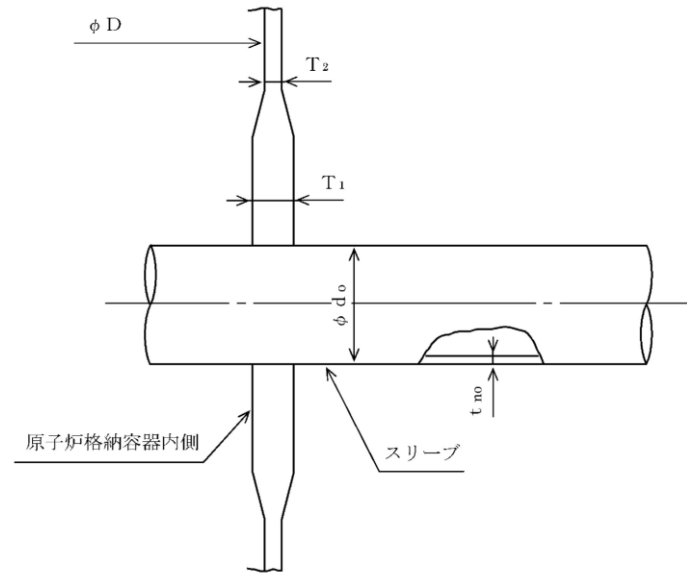
材質	スリーブ			端板	
	外径 D ₁ (mm)	厚さ t ₁ (mm)	距離 l ₁ (mm)	材質	厚さ t ₂ (mm)
SGV480				SFVC2B	

表 6-2-5 配管貫通部 (フランジプレート・ガセットプレート)

(X-10)

フランジプレート			ガセットプレート			
内側	外側	厚さ t ₃ (mm)	材質	サイ ズ l ₂ (mm)	厚さ t ₄ (mm)	枚数* n

注記 * : ガセットプレートの枚数は、原子炉格納容器壁の内側又は、外側のみの枚数を示す。



第 6-4 図 貫通部の形状 (X-31)

第 6-6 表 貫通部の主要寸法 (X-31)

単位 : mm

貫通部番号	T ₁	T ₂	d ₀	t _{no}	D
X-31					

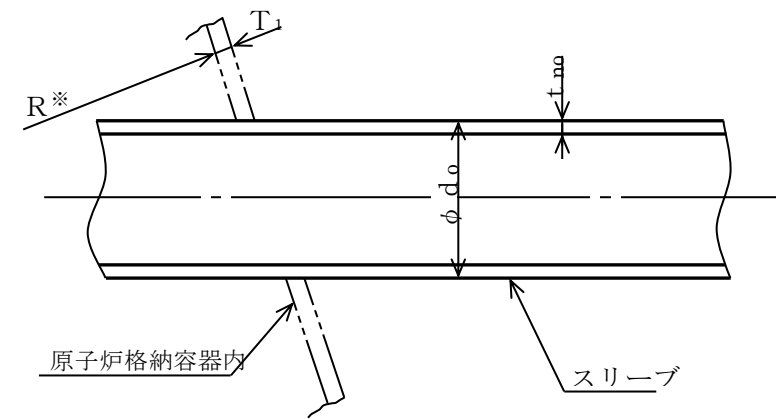


図2.3-2 スリーブの形状

表2.3-2 スリーブの主要寸法 (貫通部X-81)

(単位 : mm)

貫通部番号	T ₁	d ₀	t _{no}	R [*]
X-81				

※ : 原子炉格納容器中心から原子炉格納容器内側までの距離

・設備の相違
【柏崎 6/7】

柏崎刈羽原子力発電所 6 / 7号炉 (2017. 12. 20 版)	東海第二発電所 (2018. 9. 12 版)	島根原子力発電所 2号炉	備考																																																																																																												
<p>(4) 評価条件</p> <p>(4).1 評価荷重</p> <p>(4).1.1 格納容器内圧力及び温度 内圧 0.62 MPa 温度 200℃ (ドライウエル, サプレッション・チェンバ共)</p> <p>(4).1.2 配管荷重 貫通部に作用する配管荷重の作用方向を図 6-2-5 に示し, 各荷重の設定値を表 6-2-6 に示す。</p>	<p>b. 記号の説明 貫通部の応力計算に用いる記号について以下に説明する。</p> <table border="1" data-bbox="952 436 1709 1260"> <thead> <tr> <th>記号</th> <th>単位</th> <th>説明</th> </tr> </thead> <tbody> <tr><td>A</td><td>mm²</td><td>断面積</td></tr> <tr><td>d_o</td><td>mm</td><td>直径</td></tr> <tr><td>M_c</td><td>N・mm</td><td>水平方向モーメント</td></tr> <tr><td>M_L</td><td>N・mm</td><td>鉛直方向モーメント</td></tr> <tr><td>P</td><td>MPa</td><td>内圧, 軸方向荷重</td></tr> <tr><td>P_b</td><td>MPa</td><td>一次曲げ応力</td></tr> <tr><td>P_L</td><td>MPa</td><td>一次局部応力</td></tr> <tr><td>Q</td><td>MPa</td><td>二次応力</td></tr> <tr><td>D</td><td>mm</td><td>原子炉格納容器の内径</td></tr> <tr><td>S</td><td>MPa</td><td>許容引張応力</td></tr> <tr><td>T</td><td>mm</td><td>原子炉格納容器胴の厚さ</td></tr> <tr><td>t_{no}</td><td>mm</td><td>スリーブの厚さ</td></tr> <tr><td>Z</td><td>mm³</td><td>断面係数</td></tr> <tr><td>ν</td><td>—</td><td>ポアソン比</td></tr> <tr><td>σ_θ</td><td>MPa</td><td>軸方向応力</td></tr> <tr><td>σ_t</td><td>MPa</td><td>円周方向応力</td></tr> <tr><td>τ</td><td>MPa</td><td>せん断応力</td></tr> </tbody> </table> <p>c. 評価条件</p> <p>配管解析から得られた取合い部の反力に基づき設定した評価荷重を第 6-7 表に, 作用方向を第 6-5 図に示す。また, 材料及び許容応力を第 6-8 表に示す。</p>	記号	単位	説明	A	mm ²	断面積	d _o	mm	直径	M _c	N・mm	水平方向モーメント	M _L	N・mm	鉛直方向モーメント	P	MPa	内圧, 軸方向荷重	P _b	MPa	一次曲げ応力	P _L	MPa	一次局部応力	Q	MPa	二次応力	D	mm	原子炉格納容器の内径	S	MPa	許容引張応力	T	mm	原子炉格納容器胴の厚さ	t _{no}	mm	スリーブの厚さ	Z	mm ³	断面係数	ν	—	ポアソン比	σ _θ	MPa	軸方向応力	σ _t	MPa	円周方向応力	τ	MPa	せん断応力	<p>イ. 記号の説明 貫通部の応力計算に用いる記号について以下に説明する。</p> <table border="1" data-bbox="1742 426 2496 1266"> <thead> <tr> <th>記号</th> <th>記号の説明</th> <th>単位</th> </tr> </thead> <tbody> <tr><td>A</td><td>断面積</td><td>mm²</td></tr> <tr><td>d_o</td><td>直径</td><td>mm</td></tr> <tr><td>MC</td><td>水平方向モーメント</td><td>N・mm</td></tr> <tr><td>ML</td><td>鉛直方向モーメント</td><td>N・mm</td></tr> <tr><td>P</td><td>内圧, 軸方向荷重</td><td>kPa, MPa, N</td></tr> <tr><td>P_b</td><td>一次曲げ応力</td><td>MPa</td></tr> <tr><td>PL</td><td>一次局部膜応力</td><td>MPa</td></tr> <tr><td>Q</td><td>二次応力</td><td>MPa</td></tr> <tr><td>R</td><td>半径</td><td>mm</td></tr> <tr><td>S</td><td>許容引張応力</td><td>MPa</td></tr> <tr><td>T1</td><td>原子炉格納容器胴の厚さ</td><td>mm</td></tr> <tr><td>t_{no}</td><td>スリーブの厚さ</td><td>mm</td></tr> <tr><td>Z</td><td>断面係数</td><td>mm³</td></tr> <tr><td>ν</td><td>ポアソン比</td><td>—</td></tr> <tr><td>σ_l</td><td>軸方向応力</td><td>MPa</td></tr> <tr><td>σ_t</td><td>円周方向応力</td><td>MPa</td></tr> <tr><td>τ</td><td>せん断応力</td><td>MPa</td></tr> </tbody> </table> <p>ウ. 評価条件</p> <p>配管解析から得られた取合い部の反力に基づき設定した評価荷重を表 2.3-3 に, 作用方向を図 2.3-3 に示す。材料及び許容応力を表 2.3-4 に示す。</p>	記号	記号の説明	単位	A	断面積	mm ²	d _o	直径	mm	MC	水平方向モーメント	N・mm	ML	鉛直方向モーメント	N・mm	P	内圧, 軸方向荷重	kPa, MPa, N	P _b	一次曲げ応力	MPa	PL	一次局部膜応力	MPa	Q	二次応力	MPa	R	半径	mm	S	許容引張応力	MPa	T1	原子炉格納容器胴の厚さ	mm	t _{no}	スリーブの厚さ	mm	Z	断面係数	mm ³	ν	ポアソン比	—	σ _l	軸方向応力	MPa	σ _t	円周方向応力	MPa	τ	せん断応力	MPa	<p>・資料構成の相違 【柏崎 6/7】 柏崎 6/7 は 6-2.2.2 (2) 項に記載。</p>
記号	単位	説明																																																																																																													
A	mm ²	断面積																																																																																																													
d _o	mm	直径																																																																																																													
M _c	N・mm	水平方向モーメント																																																																																																													
M _L	N・mm	鉛直方向モーメント																																																																																																													
P	MPa	内圧, 軸方向荷重																																																																																																													
P _b	MPa	一次曲げ応力																																																																																																													
P _L	MPa	一次局部応力																																																																																																													
Q	MPa	二次応力																																																																																																													
D	mm	原子炉格納容器の内径																																																																																																													
S	MPa	許容引張応力																																																																																																													
T	mm	原子炉格納容器胴の厚さ																																																																																																													
t _{no}	mm	スリーブの厚さ																																																																																																													
Z	mm ³	断面係数																																																																																																													
ν	—	ポアソン比																																																																																																													
σ _θ	MPa	軸方向応力																																																																																																													
σ _t	MPa	円周方向応力																																																																																																													
τ	MPa	せん断応力																																																																																																													
記号	記号の説明	単位																																																																																																													
A	断面積	mm ²																																																																																																													
d _o	直径	mm																																																																																																													
MC	水平方向モーメント	N・mm																																																																																																													
ML	鉛直方向モーメント	N・mm																																																																																																													
P	内圧, 軸方向荷重	kPa, MPa, N																																																																																																													
P _b	一次曲げ応力	MPa																																																																																																													
PL	一次局部膜応力	MPa																																																																																																													
Q	二次応力	MPa																																																																																																													
R	半径	mm																																																																																																													
S	許容引張応力	MPa																																																																																																													
T1	原子炉格納容器胴の厚さ	mm																																																																																																													
t _{no}	スリーブの厚さ	mm																																																																																																													
Z	断面係数	mm ³																																																																																																													
ν	ポアソン比	—																																																																																																													
σ _l	軸方向応力	MPa																																																																																																													
σ _t	円周方向応力	MPa																																																																																																													
τ	せん断応力	MPa																																																																																																													

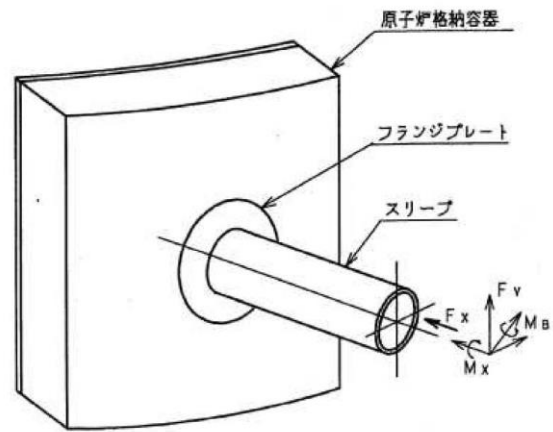


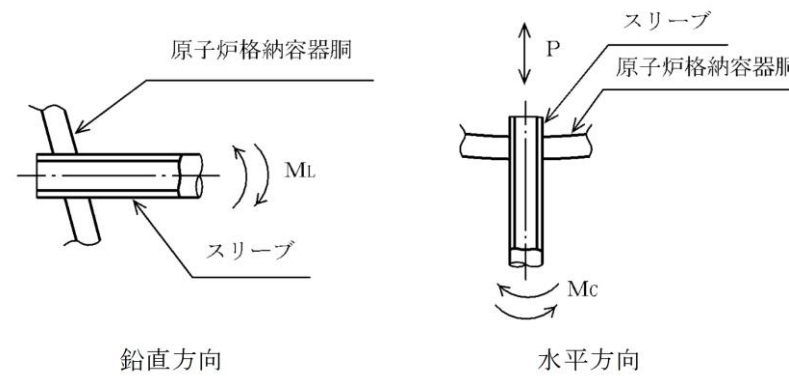
図 6-2-5 貫通部の荷重作用方向

表 6-2-6 貫通部の設計荷重

配管荷重				
成分	垂直力 ($\times 10^3$ kg)		モーメント ($\times 10^6$ kg・mm)	
	F_x	F_v	M_B	M_x
一次荷重				

第 6-7 表 評価荷重

貫通部番号	荷重の種類	軸力 (N)	モーメント (N・mm)	
		P	M_C	M_L
X-31	死荷重	6.570×10^4	7.207×10^6	3.484×10^7
	熱荷重	3.205×10^4	2.591×10^7	5.271×10^7



第 6-5 図 貫通部の形状 (X-31)

表 2.3-3 評価荷重のまとめ

貫通部番号	荷重の種類	軸力 (N)	モーメント (N・mm)	
		P	MC	ML
X-81	死荷重	1.219×10^3	3.822×10^6	3.596×10^6
	熱荷重	1.317×10^5	1.176×10^8	3.278×10^8

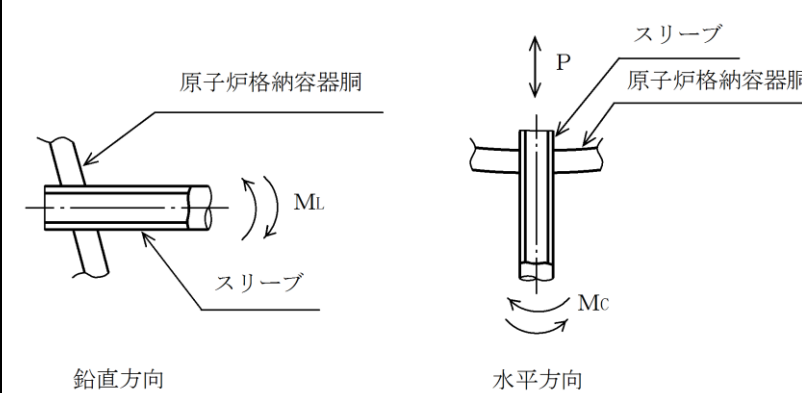


図 2.3-3 荷重の作用方向

・評価条件の相違
【東海第二】

柏崎刈羽原子力発電所 6 / 7号炉 (2017. 12. 20 版)	東海第二発電所 (2018. 9. 12 版)	島根原子力発電所 2号炉	備考																																	
<p>(4).2 材料及び許容応力</p> <p>(4).2.1 使用材料</p> <p>スリーブ <u>SGV480</u></p> <p>端板 <u>SFVC2B</u></p> <p>フランジプレート (外側) <u>SGV480</u></p> <p>フランジプレート (内側) <u>SGV480</u></p> <p>ガセットプレート <u>SGV480</u></p> <p>コンクリート部 <u>コンクリート (Fe = 330 kg/cm² = 32.36 MPa)</u></p> <p>(4).2.2 荷重の組合せ及び許容応力</p> <p>貫通部に対する荷重の組合せは「原子炉格納容器内圧力+配管荷重」とし、原子炉格納容器 200℃, 2Pd における許容応力を表 6-2-7~表 6-2-10 に示す。</p> <p>表 6-2-7 スリーブの許容応力 (単位: MPa)</p> <table border="1" data-bbox="189 1010 881 1178"> <thead> <tr> <th rowspan="2">材料</th> <th colspan="2">許容応力強さ (一次応力)</th> </tr> <tr> <th>P_n</th> <th>P_L + P_b</th> </tr> </thead> <tbody> <tr> <td>SGV480 (200℃)</td> <td colspan="2" style="background-color: black;"></td> </tr> </tbody> </table> <p>表 6-2-8 端板の許容応力 (単位: MPa)</p> <table border="1" data-bbox="270 1341 801 1604"> <thead> <tr> <th rowspan="2">材料</th> <th>許容応力強さ (一次応力)</th> </tr> <tr> <th>P_L + P_b</th> </tr> </thead> <tbody> <tr> <td>SFVC2B (200℃)</td> <td style="background-color: black;"></td> </tr> </tbody> </table>	材料	許容応力強さ (一次応力)		P _n	P _L + P _b	SGV480 (200℃)			材料	許容応力強さ (一次応力)	P _L + P _b	SFVC2B (200℃)		<p>第 6-8 表 材料の許容応力</p> <table border="1" data-bbox="961 978 1682 1121"> <thead> <tr> <th rowspan="2">部位</th> <th rowspan="2">材料</th> <th>一次応力</th> <th>一次+二次応力</th> </tr> <tr> <th>P_L+P_b</th> <th>P_L+P_b+Q</th> </tr> </thead> <tbody> <tr> <td>原子炉格納容器胴</td> <td>SA516 Gr. 70 (SGV480 相当)</td> <td>422MPa (=Su)</td> <td>393MPa (=3S)</td> </tr> </tbody> </table>	部位	材料	一次応力	一次+二次応力	P _L +P _b	P _L +P _b +Q	原子炉格納容器胴	SA516 Gr. 70 (SGV480 相当)	422MPa (=Su)	393MPa (=3S)	<p>表 2.3-4 材料の許容応力 (単位: MPa)</p> <table border="1" data-bbox="1739 963 2502 1152"> <thead> <tr> <th rowspan="2">部位</th> <th rowspan="2">材料</th> <th>一次+二次応力</th> </tr> <tr> <th>PL+Pb+Q</th> </tr> </thead> <tbody> <tr> <td>スリーブ取付部 (胴側)</td> <td>SPV490</td> <td>501 (= 3 S)</td> </tr> <tr> <td>スリーブ取付部 (スリーブ側)</td> <td>STS410</td> <td>342 (= 3 S)</td> </tr> </tbody> </table>	部位	材料	一次+二次応力	PL+Pb+Q	スリーブ取付部 (胴側)	SPV490	501 (= 3 S)	スリーブ取付部 (スリーブ側)	STS410	342 (= 3 S)	<p>・資料構成の相違</p> <p>【柏崎 6/7】 島根 2 号炉の端板については 2.4 項に記載</p> <p>・設備の相違。</p> <p>【柏崎 6/7】 島根 2 号炉は、スリーブ及び端板以外に該当する設備はない。</p> <p>・設備の相違</p> <p>・資料構成の相違 島根 2 号炉は 2.4 項に記載。</p>
材料		許容応力強さ (一次応力)																																		
	P _n	P _L + P _b																																		
SGV480 (200℃)																																				
材料	許容応力強さ (一次応力)																																			
	P _L + P _b																																			
SFVC2B (200℃)																																				
部位	材料	一次応力	一次+二次応力																																	
		P _L +P _b	P _L +P _b +Q																																	
原子炉格納容器胴	SA516 Gr. 70 (SGV480 相当)	422MPa (=Su)	393MPa (=3S)																																	
部位	材料	一次+二次応力																																		
		PL+Pb+Q																																		
スリーブ取付部 (胴側)	SPV490	501 (= 3 S)																																		
スリーブ取付部 (スリーブ側)	STS410	342 (= 3 S)																																		

柏崎刈羽原子力発電所 6 / 7号炉 (2017. 12. 20 版)	東海第二発電所 (2018. 9. 12 版)	島根原子力発電所 2号炉	備考																												
<p>表 6-2-9 フランジプレート及びガセットプレートの許容応力 (単位 : MPa)</p> <table border="1" data-bbox="172 357 905 535"> <tr> <th rowspan="2">材料</th> <th rowspan="2">F</th> <th colspan="2">一次応力</th> </tr> <tr> <th>曲げ f_b</th> <th>せん断 f_s</th> </tr> <tr> <td>SGV480 (200℃)</td> <td></td> <td></td> <td></td> </tr> </table> <p>表 6-2-10 コンクリート部の許容応力 (単位 : MPa)</p> <table border="1" data-bbox="172 703 890 903"> <tr> <th>材料</th> <th>設計基準強度 F_c</th> <th>許容圧縮応力 f_c</th> </tr> <tr> <td>コンクリート</td> <td></td> <td>27.5</td> </tr> </table>	材料	F	一次応力		曲げ f_b	せん断 f_s	SGV480 (200℃)				材料	設計基準強度 F_c	許容圧縮応力 f_c	コンクリート		27.5	<p>d. 応力評価点 応力評価点を第 6-9 表及び第 6-6 図に示す。</p> <p>第 6-9 表 応力評価点</p> <table border="1" data-bbox="949 1249 1706 1375"> <tr> <th>応力評価点番号</th> <th>貫通部番号</th> <th>応力評価点</th> </tr> <tr> <td>P1-A, P1-B, P1-C</td> <td>X-31</td> <td>原子炉格納容器胴とスリーブの取付部 (胴側)</td> </tr> </table>	応力評価点番号	貫通部番号	応力評価点	P1-A, P1-B, P1-C	X-31	原子炉格納容器胴とスリーブの取付部 (胴側)	<p>e. 応力評価点 応力評価点を表 2. 3-5 及び図 2. 3-4 に示す。</p> <p>表 2. 3-5 応力評価点</p> <table border="1" data-bbox="1736 1228 2493 1438"> <tr> <th>応力評価点番号</th> <th>応力評価箇所</th> </tr> <tr> <td>P 1 - A, B, C</td> <td>貫通部 X-81 取付部胴側</td> </tr> <tr> <td>P 2 - A, B, C</td> <td>貫通部 X-81 取付部スリーブ側</td> </tr> </table>	応力評価点番号	応力評価箇所	P 1 - A, B, C	貫通部 X-81 取付部胴側	P 2 - A, B, C	貫通部 X-81 取付部スリーブ側	<p>・設備の相違</p> <p>・設備の相違</p>
材料			F	一次応力																											
	曲げ f_b	せん断 f_s																													
SGV480 (200℃)																															
材料	設計基準強度 F_c	許容圧縮応力 f_c																													
コンクリート		27.5																													
応力評価点番号	貫通部番号	応力評価点																													
P1-A, P1-B, P1-C	X-31	原子炉格納容器胴とスリーブの取付部 (胴側)																													
応力評価点番号	応力評価箇所																														
P 1 - A, B, C	貫通部 X-81 取付部胴側																														
P 2 - A, B, C	貫通部 X-81 取付部スリーブ側																														
<p>(5) 応力計算 (5). 1 応力評価点 原子炉格納容器配管貫通部の形状及び応力レベルを考慮して、表 6-2-11 及び図 6-2-6 に示す応力評価点を設定する。</p> <p>表 6-2-11 応力評価点</p> <table border="1" data-bbox="261 1249 801 1701"> <tr> <th>応力評価点番号</th> <th>応力評価点</th> </tr> <tr> <td>P1</td> <td>スリーブ</td> </tr> <tr> <td>P2</td> <td>スリーブのフランジプレートとの結合部</td> </tr> <tr> <td>P3</td> <td>端板</td> </tr> <tr> <td>P4</td> <td>フランジプレート (外側)</td> </tr> <tr> <td>P5</td> <td>フランジプレート (内側)</td> </tr> <tr> <td>P6</td> <td>ガセットプレート</td> </tr> <tr> <td>P7</td> <td>コンクリート部</td> </tr> </table>	応力評価点番号	応力評価点	P1	スリーブ	P2	スリーブのフランジプレートとの結合部	P3	端板	P4	フランジプレート (外側)	P5	フランジプレート (内側)	P6	ガセットプレート	P7	コンクリート部			<p>・設備の相違</p> <p>・資料構成の相違 島根 2 号炉の端板については 2. 4 項に記載。</p>												
応力評価点番号	応力評価点																														
P1	スリーブ																														
P2	スリーブのフランジプレートとの結合部																														
P3	端板																														
P4	フランジプレート (外側)																														
P5	フランジプレート (内側)																														
P6	ガセットプレート																														
P7	コンクリート部																														

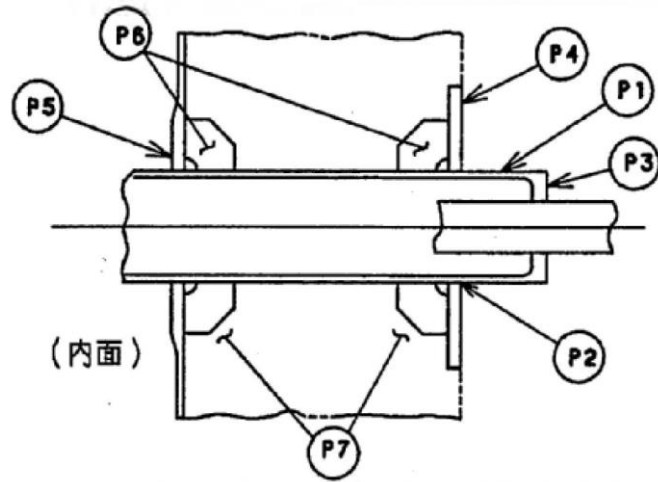
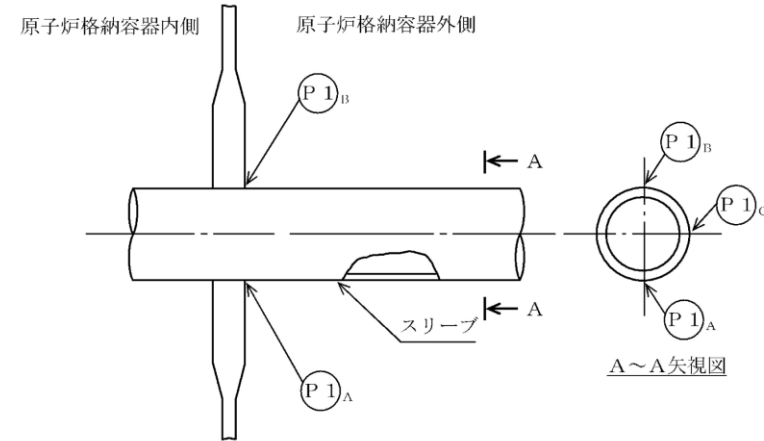


図 6-2-6 原子炉格納容器配管貫通部の応力評価点

(6) 応力評価

各応力評価点の応力評価表を以下に示す。なお、本表の応力強さ及び応力に記載の数値は、既工事計画認可申請書の各荷重に対する発生応力 (MKS 単位) を比例倍して適切に組合せた後に SI 単位化したものである。



第 6-6 図 貫通部の応力評価点

e. 応力評価点 P1 の計算

原子炉格納容器胴に作用する限界圧力 (内圧) 及び死荷重による応力は、既工認で計算した応力を用い、評価荷重比の割り増しを考慮して算出する。

また、貫通部に作用する荷重 (配管反力) により貫通部近傍に発生する応力は、第 6-7 図に示す FEM モデルを用いて計算する。

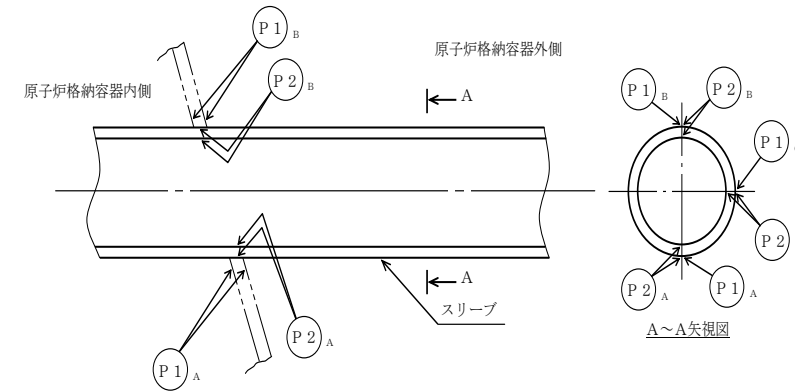


図 2.3-4 貫通部の応力評価点 (○: 応力評価点)

(f) 応力評価点 P1 の応力計算

原子炉格納容器胴に作用する限界圧力 (内圧) 及び死荷重による応力は、既工認で計算した応力を用い、評価荷重比の割り増しを考慮して算出する。なお、限界圧力 (内圧) による一次+二次応力については、既工認で内圧の一次+二次応力の記載が無いため、既工認当時の資料より割り増しを考慮して算出する。

また、貫通部に作用する荷重 (配管反力) により貫通部近傍に発生する応力は、図 2.3-5 に示す FEM モデルを用いて計算する。

・設備の相違
 ・資料構成の相違
 島根 2 号炉の端板については 2.4 項に記載。

・評価方針の相違
【柏崎 6/7】
 島根 2 号炉は、PCV の熱伸びに伴う曲げを考慮し、一次+二次応力を評価。

柏崎刈羽原子力発電所 6 / 7 号炉 (2017. 12. 20 版)	東海第二発電所 (2018. 9. 12 版)	島根原子力発電所 2 号炉	備考
	<div data-bbox="991 884 1662 1272" data-label="Image"> </div> <div data-bbox="1130 1283 1522 1318" data-label="Caption"> <p>第 6-7 図 貫通部の計算モデル</p> </div>	<div data-bbox="1760 275 2463 1272" data-label="Image"> </div> <div data-bbox="1902 1283 2332 1318" data-label="Caption"> <p><u>図 2. 3-5 貫通部 X-81 の計算モデル</u></p> </div>	<div data-bbox="2534 1283 2739 1318" data-label="Text"> <p>・記載方針の相違</p> </div>

柏崎刈羽原子力発電所 6 / 7 号炉 (2017. 12. 20 版)	東海第二発電所 (2018. 9. 12 版)	島根原子力発電所 2 号炉	備考
	<p>f. 応力評価</p> <p>貫通部 X-31 の 200℃、2Pd における各応力評価点の発生応力は、一次応力、一次＋二次応力の許容値を下回る。 組合せ荷重による応力評価結果を第 6-10(1)表、第 6-10(2)表に示す。</p>	<p>(イ) 応力評価点 P 2 の応力計算</p> <p>原子炉格納容器胴とスリーブとの取付部（スリーブ側）の各荷重による応力は、以下に示す計算式より求める。</p> <p>限界圧力（内圧）P による応力</p> <p>円周方向</p> $\sigma_t = \frac{P \cdot (d_o - 2 \cdot t_{no})}{2 \cdot t_{no}}$ <p>軸方向</p> $\sigma_\ell = \frac{P \cdot (d_o - 2 \cdot t_{no})}{4 \cdot t_{no}}$ <p>死荷重及び熱荷重による応力</p> <p>軸方向（荷重 P）</p> $\sigma_\ell = \frac{P}{A}$ <p>ここに、</p> $A = \frac{\pi}{4} \cdot \{d_o^2 - (d_o - 2 \cdot t_{no})^2\}$ <p>モーメント M による応力</p> $\sigma_\ell = \frac{M}{Z}$ <p>ここに、</p> <p>M : MC 又は ML</p> $Z = \frac{\pi}{32} \cdot \frac{\{d_o^4 - (d_o - 2 \cdot t_{no})^4\}}{d_o}$ <p>エ. 応力評価</p> <p>貫通部 X-81 の各荷重による応力を表 2.3-6、2.3-7 に示す。</p> <p>また、組み合わせた結果を表 2.3-8 に示す。 表 2.3-8 に示すように、各応力評価点の 200℃、2Pd における発生応力は、一次＋二次応力の許容値を下回る。</p>	<p>・評価対象の相違 【柏崎 6/7、東海第二】</p> <p>・記載方針の相違 【柏崎 6/7、東海第二】</p> <p>・評価方針の相違 【柏崎 6/7、東海第二】</p> <p>島根 2 号炉は、PCV の熱伸びに伴う曲げを考</p>

柏崎刈羽原子力発電所 6 / 7号炉 (2017.12.20版)	東海第二発電所 (2018.9.12版)	島根原子力発電所 2号炉	備考																																																																																																																																																																																																																																																																																																																																																																																																																																																																																																																																																																																																																																																																								
		<p style="text-align: center;">表 2.3-6 各荷重による応力</p> <p style="text-align: right;">(単位:MPa)</p> <p>応力評価点 P1-A</p> <table border="1" style="width: 100%; border-collapse: collapse;"> <thead> <tr> <th rowspan="3">荷重</th> <th colspan="9">一次応力</th> <th colspan="6">一次+二次応力</th> </tr> <tr> <th colspan="3">P₀</th> <th colspan="6">P_L + P_b</th> <th colspan="6">P_L + P_b + Q</th> </tr> <tr> <th>σ_t</th> <th>σ_r</th> <th>τ</th> <th colspan="3">内面</th> <th colspan="3">外面</th> <th colspan="3">内面</th> <th colspan="3">外面</th> </tr> <tr> <th></th> <th></th> <th></th> <th>σ_t</th> <th>σ_r</th> <th>τ</th> <th>σ_t</th> <th>σ_r</th> <th>τ</th> <th>σ_t</th> <th>σ_r</th> <th>τ</th> <th>σ_t</th> <th>σ_r</th> <th>τ</th> <th>σ_t</th> <th>σ_r</th> <th>τ</th> </tr> </thead> <tbody> <tr> <td>1 SAE力 (内圧:2Pd)</td> <td>-</td><td>-</td><td>-</td> <td></td><td></td><td></td> <td></td><td></td><td></td> <td></td><td></td><td></td> <td></td><td></td><td></td> <td></td><td></td><td></td> </tr> <tr> <td>2 P-CV鉛直荷重 (通常)</td> <td>-</td><td>-</td><td>-</td> <td></td><td></td><td></td> <td></td><td></td><td></td> <td></td><td></td><td></td> <td></td><td></td><td></td> <td></td><td></td><td></td> </tr> <tr> <td>3 鉛直荷重 P</td> <td>-</td><td>-</td><td>-</td> <td></td><td></td><td></td> <td></td><td></td><td></td> <td></td><td></td><td></td> <td></td><td></td><td></td> <td></td><td></td><td></td> </tr> <tr> <td>4 鉛直荷重 Mc</td> <td>-</td><td>-</td><td>-</td> <td></td><td></td><td></td> <td></td><td></td><td></td> <td></td><td></td><td></td> <td></td><td></td><td></td> <td></td><td></td><td></td> </tr> <tr> <td>5 鉛直荷重 Ml</td> <td>-</td><td>-</td><td>-</td> <td></td><td></td><td></td> <td></td><td></td><td></td> <td></td><td></td><td></td> <td></td><td></td><td></td> <td></td><td></td><td></td> </tr> <tr> <td>6 熱荷重 P</td> <td>-</td><td>-</td><td>-</td> <td></td><td></td><td></td> <td></td><td></td><td></td> <td></td><td></td><td></td> <td></td><td></td><td></td> <td></td><td></td><td></td> </tr> <tr> <td>7 熱荷重 Mc</td> <td>-</td><td>-</td><td>-</td> <td></td><td></td><td></td> <td></td><td></td><td></td> <td></td><td></td><td></td> <td></td><td></td><td></td> <td></td><td></td><td></td> </tr> <tr> <td>8 熱荷重 Ml</td> <td>-</td><td>-</td><td>-</td> <td></td><td></td><td></td> <td></td><td></td><td></td> <td></td><td></td><td></td> <td></td><td></td><td></td> <td></td><td></td><td></td> </tr> </tbody> </table> <p>注: σ_t:円周方向応力, σ_r:軸方向応力, τ:せん断応力 (t-r方向)</p> <p>応力評価点 P1-B</p> <p style="text-align: right;">(単位:MPa)</p> <table border="1" style="width: 100%; border-collapse: collapse;"> <thead> <tr> <th rowspan="3">荷重</th> <th colspan="9">一次応力</th> <th colspan="6">一次+二次応力</th> </tr> <tr> <th colspan="3">P₀</th> <th colspan="6">P_L + P_b</th> <th colspan="6">P_L + P_b + Q</th> </tr> <tr> <th>σ_t</th> <th>σ_r</th> <th>τ</th> <th colspan="3">内面</th> <th colspan="3">外面</th> <th colspan="3">内面</th> <th colspan="3">外面</th> </tr> <tr> <th></th> <th></th> <th></th> <th>σ_t</th> <th>σ_r</th> <th>τ</th> <th>σ_t</th> <th>σ_r</th> <th>τ</th> <th>σ_t</th> <th>σ_r</th> <th>τ</th> <th>σ_t</th> <th>σ_r</th> <th>τ</th> <th>σ_t</th> <th>σ_r</th> <th>τ</th> </tr> </thead> <tbody> <tr> <td>1 SAE力 (内圧:2Pd)</td> <td>-</td><td>-</td><td>-</td> <td></td><td></td><td></td> <td></td><td></td><td></td> <td></td><td></td><td></td> <td></td><td></td><td></td> <td></td><td></td><td></td> </tr> <tr> <td>2 P-CV鉛直荷重 (通常)</td> <td>-</td><td>-</td><td>-</td> <td></td><td></td><td></td> <td></td><td></td><td></td> <td></td><td></td><td></td> <td></td><td></td><td></td> <td></td><td></td><td></td> </tr> <tr> <td>3 鉛直荷重 P</td> <td>-</td><td>-</td><td>-</td> <td></td><td></td><td></td> <td></td><td></td><td></td> <td></td><td></td><td></td> <td></td><td></td><td></td> <td></td><td></td><td></td> </tr> <tr> <td>4 鉛直荷重 Mc</td> <td>-</td><td>-</td><td>-</td> <td></td><td></td><td></td> <td></td><td></td><td></td> <td></td><td></td><td></td> <td></td><td></td><td></td> <td></td><td></td><td></td> </tr> <tr> <td>5 鉛直荷重 Ml</td> <td>-</td><td>-</td><td>-</td> <td></td><td></td><td></td> <td></td><td></td><td></td> <td></td><td></td><td></td> <td></td><td></td><td></td> <td></td><td></td><td></td> </tr> <tr> <td>6 熱荷重 P</td> <td>-</td><td>-</td><td>-</td> <td></td><td></td><td></td> <td></td><td></td><td></td> <td></td><td></td><td></td> <td></td><td></td><td></td> <td></td><td></td><td></td> </tr> <tr> <td>7 熱荷重 Mc</td> <td>-</td><td>-</td><td>-</td> <td></td><td></td><td></td> <td></td><td></td><td></td> <td></td><td></td><td></td> <td></td><td></td><td></td> <td></td><td></td><td></td> </tr> <tr> <td>8 熱荷重 Ml</td> <td>-</td><td>-</td><td>-</td> <td></td><td></td><td></td> <td></td><td></td><td></td> <td></td><td></td><td></td> <td></td><td></td><td></td> <td></td><td></td><td></td> </tr> </tbody> </table> <p>注: σ_t:円周方向応力, σ_r:軸方向応力, τ:せん断応力 (t-r方向)</p> <p>応力評価点 P1-C</p> <p style="text-align: right;">(単位:MPa)</p> <table border="1" style="width: 100%; border-collapse: collapse;"> <thead> <tr> <th rowspan="3">荷重</th> <th colspan="9">一次応力</th> <th colspan="6">一次+二次応力</th> </tr> <tr> <th colspan="3">P₀</th> <th colspan="6">P_L + P_b</th> <th colspan="6">P_L + P_b + Q</th> </tr> <tr> <th>σ_t</th> <th>σ_r</th> <th>τ</th> <th colspan="3">内面</th> <th colspan="3">外面</th> <th colspan="3">内面</th> <th colspan="3">外面</th> </tr> <tr> <th></th> <th></th> <th></th> <th>σ_t</th> <th>σ_r</th> <th>τ</th> <th>σ_t</th> <th>σ_r</th> <th>τ</th> <th>σ_t</th> <th>σ_r</th> <th>τ</th> <th>σ_t</th> <th>σ_r</th> <th>τ</th> <th>σ_t</th> <th>σ_r</th> <th>τ</th> </tr> </thead> <tbody> <tr> <td>1 SAE力 (内圧:2Pd)</td> <td>-</td><td>-</td><td>-</td> <td></td><td></td><td></td> <td></td><td></td><td></td> <td></td><td></td><td></td> <td></td><td></td><td></td> <td></td><td></td><td></td> </tr> <tr> <td>2 P-CV鉛直荷重 (通常)</td> <td>-</td><td>-</td><td>-</td> <td></td><td></td><td></td> <td></td><td></td><td></td> <td></td><td></td><td></td> <td></td><td></td><td></td> <td></td><td></td><td></td> </tr> <tr> <td>3 鉛直荷重 P</td> <td>-</td><td>-</td><td>-</td> <td></td><td></td><td></td> <td></td><td></td><td></td> <td></td><td></td><td></td> <td></td><td></td><td></td> <td></td><td></td><td></td> </tr> <tr> <td>4 鉛直荷重 Mc</td> <td>-</td><td>-</td><td>-</td> <td></td><td></td><td></td> <td></td><td></td><td></td> <td></td><td></td><td></td> <td></td><td></td><td></td> <td></td><td></td><td></td> </tr> <tr> <td>5 鉛直荷重 Ml</td> <td>-</td><td>-</td><td>-</td> <td></td><td></td><td></td> <td></td><td></td><td></td> <td></td><td></td><td></td> <td></td><td></td><td></td> <td></td><td></td><td></td> </tr> <tr> <td>6 熱荷重 P</td> <td>-</td><td>-</td><td>-</td> <td></td><td></td><td></td> <td></td><td></td><td></td> <td></td><td></td><td></td> <td></td><td></td><td></td> <td></td><td></td><td></td> </tr> <tr> <td>7 熱荷重 Mc</td> <td>-</td><td>-</td><td>-</td> <td></td><td></td><td></td> <td></td><td></td><td></td> <td></td><td></td><td></td> <td></td><td></td><td></td> <td></td><td></td><td></td> </tr> <tr> <td>8 熱荷重 Ml</td> <td>-</td><td>-</td><td>-</td> <td></td><td></td><td></td> <td></td><td></td><td></td> <td></td><td></td><td></td> <td></td><td></td><td></td> <td></td><td></td><td></td> </tr> </tbody> </table> <p>注: σ_t:円周方向応力, σ_r:軸方向応力, τ:せん断応力 (t-r方向)</p>	荷重	一次応力									一次+二次応力						P ₀			P _L + P _b						P _L + P _b + Q						σ _t	σ _r	τ	内面			外面			内面			外面						σ _t	σ _r	τ	σ _t	σ _r	τ	σ _t	σ _r	τ	σ _t	σ _r	τ	σ _t	σ _r	τ	1 SAE力 (内圧:2Pd)	-	-	-																2 P-CV鉛直荷重 (通常)	-	-	-																3 鉛直荷重 P	-	-	-																4 鉛直荷重 Mc	-	-	-																5 鉛直荷重 Ml	-	-	-																6 熱荷重 P	-	-	-																7 熱荷重 Mc	-	-	-																8 熱荷重 Ml	-	-	-																荷重	一次応力									一次+二次応力						P ₀			P _L + P _b						P _L + P _b + Q						σ _t	σ _r	τ	内面			外面			内面			外面						σ _t	σ _r	τ	σ _t	σ _r	τ	σ _t	σ _r	τ	σ _t	σ _r	τ	σ _t	σ _r	τ	1 SAE力 (内圧:2Pd)	-	-	-																2 P-CV鉛直荷重 (通常)	-	-	-																3 鉛直荷重 P	-	-	-																4 鉛直荷重 Mc	-	-	-																5 鉛直荷重 Ml	-	-	-																6 熱荷重 P	-	-	-																7 熱荷重 Mc	-	-	-																8 熱荷重 Ml	-	-	-																荷重	一次応力									一次+二次応力						P ₀			P _L + P _b						P _L + P _b + Q						σ _t	σ _r	τ	内面			外面			内面			外面						σ _t	σ _r	τ	σ _t	σ _r	τ	σ _t	σ _r	τ	σ _t	σ _r	τ	σ _t	σ _r	τ	1 SAE力 (内圧:2Pd)	-	-	-																2 P-CV鉛直荷重 (通常)	-	-	-																3 鉛直荷重 P	-	-	-																4 鉛直荷重 Mc	-	-	-																5 鉛直荷重 Ml	-	-	-																6 熱荷重 P	-	-	-																7 熱荷重 Mc	-	-	-																8 熱荷重 Ml	-	-	-																<p>慮し、一次+二次応力を評価。</p> <p>・記載方針の相違</p>
荷重	一次応力									一次+二次応力																																																																																																																																																																																																																																																																																																																																																																																																																																																																																																																																																																																																																																																																	
	P ₀			P _L + P _b						P _L + P _b + Q																																																																																																																																																																																																																																																																																																																																																																																																																																																																																																																																																																																																																																																																	
	σ _t	σ _r	τ	内面			外面			内面			外面																																																																																																																																																																																																																																																																																																																																																																																																																																																																																																																																																																																																																																																														
			σ _t	σ _r	τ	σ _t	σ _r	τ	σ _t	σ _r	τ	σ _t	σ _r	τ	σ _t	σ _r	τ																																																																																																																																																																																																																																																																																																																																																																																																																																																																																																																																																																																																																																																										
1 SAE力 (内圧:2Pd)	-	-	-																																																																																																																																																																																																																																																																																																																																																																																																																																																																																																																																																																																																																																																																								
2 P-CV鉛直荷重 (通常)	-	-	-																																																																																																																																																																																																																																																																																																																																																																																																																																																																																																																																																																																																																																																																								
3 鉛直荷重 P	-	-	-																																																																																																																																																																																																																																																																																																																																																																																																																																																																																																																																																																																																																																																																								
4 鉛直荷重 Mc	-	-	-																																																																																																																																																																																																																																																																																																																																																																																																																																																																																																																																																																																																																																																																								
5 鉛直荷重 Ml	-	-	-																																																																																																																																																																																																																																																																																																																																																																																																																																																																																																																																																																																																																																																																								
6 熱荷重 P	-	-	-																																																																																																																																																																																																																																																																																																																																																																																																																																																																																																																																																																																																																																																																								
7 熱荷重 Mc	-	-	-																																																																																																																																																																																																																																																																																																																																																																																																																																																																																																																																																																																																																																																																								
8 熱荷重 Ml	-	-	-																																																																																																																																																																																																																																																																																																																																																																																																																																																																																																																																																																																																																																																																								
荷重	一次応力									一次+二次応力																																																																																																																																																																																																																																																																																																																																																																																																																																																																																																																																																																																																																																																																	
	P ₀			P _L + P _b						P _L + P _b + Q																																																																																																																																																																																																																																																																																																																																																																																																																																																																																																																																																																																																																																																																	
	σ _t	σ _r	τ	内面			外面			内面			外面																																																																																																																																																																																																																																																																																																																																																																																																																																																																																																																																																																																																																																																														
			σ _t	σ _r	τ	σ _t	σ _r	τ	σ _t	σ _r	τ	σ _t	σ _r	τ	σ _t	σ _r	τ																																																																																																																																																																																																																																																																																																																																																																																																																																																																																																																																																																																																																																																										
1 SAE力 (内圧:2Pd)	-	-	-																																																																																																																																																																																																																																																																																																																																																																																																																																																																																																																																																																																																																																																																								
2 P-CV鉛直荷重 (通常)	-	-	-																																																																																																																																																																																																																																																																																																																																																																																																																																																																																																																																																																																																																																																																								
3 鉛直荷重 P	-	-	-																																																																																																																																																																																																																																																																																																																																																																																																																																																																																																																																																																																																																																																																								
4 鉛直荷重 Mc	-	-	-																																																																																																																																																																																																																																																																																																																																																																																																																																																																																																																																																																																																																																																																								
5 鉛直荷重 Ml	-	-	-																																																																																																																																																																																																																																																																																																																																																																																																																																																																																																																																																																																																																																																																								
6 熱荷重 P	-	-	-																																																																																																																																																																																																																																																																																																																																																																																																																																																																																																																																																																																																																																																																								
7 熱荷重 Mc	-	-	-																																																																																																																																																																																																																																																																																																																																																																																																																																																																																																																																																																																																																																																																								
8 熱荷重 Ml	-	-	-																																																																																																																																																																																																																																																																																																																																																																																																																																																																																																																																																																																																																																																																								
荷重	一次応力									一次+二次応力																																																																																																																																																																																																																																																																																																																																																																																																																																																																																																																																																																																																																																																																	
	P ₀			P _L + P _b						P _L + P _b + Q																																																																																																																																																																																																																																																																																																																																																																																																																																																																																																																																																																																																																																																																	
	σ _t	σ _r	τ	内面			外面			内面			外面																																																																																																																																																																																																																																																																																																																																																																																																																																																																																																																																																																																																																																																														
			σ _t	σ _r	τ	σ _t	σ _r	τ	σ _t	σ _r	τ	σ _t	σ _r	τ	σ _t	σ _r	τ																																																																																																																																																																																																																																																																																																																																																																																																																																																																																																																																																																																																																																																										
1 SAE力 (内圧:2Pd)	-	-	-																																																																																																																																																																																																																																																																																																																																																																																																																																																																																																																																																																																																																																																																								
2 P-CV鉛直荷重 (通常)	-	-	-																																																																																																																																																																																																																																																																																																																																																																																																																																																																																																																																																																																																																																																																								
3 鉛直荷重 P	-	-	-																																																																																																																																																																																																																																																																																																																																																																																																																																																																																																																																																																																																																																																																								
4 鉛直荷重 Mc	-	-	-																																																																																																																																																																																																																																																																																																																																																																																																																																																																																																																																																																																																																																																																								
5 鉛直荷重 Ml	-	-	-																																																																																																																																																																																																																																																																																																																																																																																																																																																																																																																																																																																																																																																																								
6 熱荷重 P	-	-	-																																																																																																																																																																																																																																																																																																																																																																																																																																																																																																																																																																																																																																																																								
7 熱荷重 Mc	-	-	-																																																																																																																																																																																																																																																																																																																																																																																																																																																																																																																																																																																																																																																																								
8 熱荷重 Ml	-	-	-																																																																																																																																																																																																																																																																																																																																																																																																																																																																																																																																																																																																																																																																								

表 6-2-12 スリーブの応力評価のまとめ (応力評価点 P1)

(単位: MPa)

一次応力			
P _a		P _L + P _b	
応力強さ	許容値	応力強さ	許容値
	281		422

表 6-2-13 スリーブのフランジプレートとの結合部の応力評価のまとめ (応力評価点 P2)

(単位: MPa)

一次応力			
P _a		P _L + P _b	
応力強さ	許容値	応力強さ	許容値
—	—		422

第 6-10(1)表 材料の許容応力 (一次応力)

貫通部番号	荷重の組合せ	応力分布	応力評価点	発生応力	許容応力
X-31	死荷重+内圧	一次応力	P1-A	242MPa	422MPa
			P1-B	250MPa	
			P1-C	245MPa	

第 6-10(2)表 材料の許容応力 (一次+二次応力)

貫通部番号	荷重の組合せ	応力分布	応力評価点	発生応力	許容応力
X-31	死荷重+内圧+熱	一次+二次応力	P1-A	124MPa	393MPa
			P1-B	188MPa	
			P1-C	135MPa	

表 2.3-7 各荷重による応力

(単位: MPa)

荷重	一次応力						一次+二次応力						
	P _a			P _L + P _b			P _L + P _b + Q			P _L + P _b + Q			
	σ _t	σ _r	τ	σ _t	σ _r	τ	σ _t	σ _r	τ	σ _t	σ _r	τ	
1 SAE力 (内圧: 2P ₀)													
2 鉛直荷重 P													
3 鉛直荷重 Mc													
4 鉛直荷重 Mt													
5 熱荷重 P													
6 熱荷重 Mc													
7 熱荷重 Mt													

注: σ_t: 円周方向応力, σ_r: 軸方向応力, τ: せん断応力 (t-r方向)

(単位: MPa)

荷重	一次応力						一次+二次応力						
	P _a			P _L + P _b			P _L + P _b + Q			P _L + P _b + Q			
	σ _t	σ _r	τ	σ _t	σ _r	τ	σ _t	σ _r	τ	σ _t	σ _r	τ	
1 SAE力 (内圧: 2P ₀)													
2 鉛直荷重 P													
3 鉛直荷重 Mc													
4 鉛直荷重 Mt													
5 熱荷重 P													
6 熱荷重 Mc													
7 熱荷重 Mt													

注: σ_t: 円周方向応力, σ_r: 軸方向応力, τ: せん断応力 (t-r方向)

(単位: MPa)

荷重	一次応力						一次+二次応力						
	P _a			P _L + P _b			P _L + P _b + Q			P _L + P _b + Q			
	σ _t	σ _r	τ	σ _t	σ _r	τ	σ _t	σ _r	τ	σ _t	σ _r	τ	
1 SAE力 (内圧: 2P ₀)													
2 鉛直荷重 P													
3 鉛直荷重 Mc													
4 鉛直荷重 Mt													
5 熱荷重 P													
6 熱荷重 Mc													
7 熱荷重 Mt													

注: σ_t: 円周方向応力, σ_r: 軸方向応力, τ: せん断応力 (t-r方向)

表 2.3-8 応力評価結果 (単位: MPa)

貫通部番号	荷重の組み合わせ	応力分類	応力評価点	発生応力	許容応力
X-81	死荷重+内圧+熱	一次+二次応力	P1-A	347	501
			P1-B	366	
			P1-C	294	
			P2-A	82	342
			P2-B	74	
P2-C	35				

・記載方針の相違

・評価方針の相違

・評価方針の相違

・評価結果の相違

柏崎刈羽原子力発電所 6 / 7号炉 (2017. 12. 20 版)	東海第二発電所 (2018. 9. 12 版)	島根原子力発電所 2号炉	備考																
<p>表 6-2-14 端板の応力評価のまとめ (応力評価点 P3) (単位 : MPa)</p> <table border="1" data-bbox="172 346 896 588"> <tr><td colspan="4">一次応力</td></tr> <tr><td colspan="2">P_m</td><td colspan="2">P_L + P_b</td></tr> <tr><td>応力強さ</td><td>許容値</td><td>応力強さ</td><td>許容値</td></tr> <tr><td>—</td><td>—</td><td></td><td>438</td></tr> </table>	一次応力				P _m		P _L + P _b		応力強さ	許容値	応力強さ	許容値	—	—		438			<ul style="list-style-type: none"> 資料構成の相違 島根 2 号炉の端板については 2.4 項に記載。
一次応力																			
P _m		P _L + P _b																	
応力強さ	許容値	応力強さ	許容値																
—	—		438																
<p>表 6-2-15 フランジプレート (外側) の応力評価のまとめ (応力評価点 P4) (単位 : MPa)</p> <table border="1" data-bbox="172 787 896 1029"> <tr><td colspan="4">一次応力</td></tr> <tr><td colspan="2">曲げ応力</td><td colspan="2">せん断応力</td></tr> <tr><td>応力</td><td>許容応力</td><td>応力</td><td>許容応力</td></tr> <tr><td></td><td>312</td><td></td><td>156</td></tr> </table>	一次応力				曲げ応力		せん断応力		応力	許容応力	応力	許容応力		312		156			<ul style="list-style-type: none"> 設備の相違
一次応力																			
曲げ応力		せん断応力																	
応力	許容応力	応力	許容応力																
	312		156																
<p>表 6-2-16 フランジプレート (内側) の応力評価のまとめ (応力評価点 P5) (単位 : MPa)</p> <table border="1" data-bbox="172 1144 896 1386"> <tr><td colspan="4">一次応力</td></tr> <tr><td colspan="2">曲げ応力</td><td colspan="2">せん断応力</td></tr> <tr><td>応力</td><td>許容応力</td><td>応力</td><td>許容応力</td></tr> <tr><td></td><td>312</td><td></td><td>156</td></tr> </table>	一次応力				曲げ応力		せん断応力		応力	許容応力	応力	許容応力		312		156			<ul style="list-style-type: none"> 設備の相違
一次応力																			
曲げ応力		せん断応力																	
応力	許容応力	応力	許容応力																
	312		156																
<p>表 6-2-17 ガセットプレートの応力評価のまとめ (応力評価点 P6) (単位 : MPa)</p> <table border="1" data-bbox="172 1543 896 1785"> <tr><td colspan="4">一次応力</td></tr> <tr><td colspan="2">曲げ応力</td><td colspan="2">せん断応力</td></tr> <tr><td>応力</td><td>許容応力</td><td>応力</td><td>許容応力</td></tr> <tr><td></td><td>312</td><td></td><td>156</td></tr> </table>	一次応力				曲げ応力		せん断応力		応力	許容応力	応力	許容応力		312		156			<ul style="list-style-type: none"> 設備の相違
一次応力																			
曲げ応力		せん断応力																	
応力	許容応力	応力	許容応力																
	312		156																

柏崎刈羽原子力発電所 6 / 7号炉 (2017.12.20 版)	東海第二発電所 (2018.9.12 版)	島根原子力発電所 2号炉	備考												
<p>表 6-2-18 コンクリート部の応力評価のまとめ (応力評価点 P7)</p> <p>(単位 : MPa)</p> <table border="1" data-bbox="172 346 863 577"> <tr> <th colspan="4">圧縮応力</th> </tr> <tr> <th>内側フランジ プレート近傍</th> <th>外側フランジ プレート近傍</th> <th>ガセットプレ ート近傍</th> <th>許容応力</th> </tr> <tr> <td></td> <td></td> <td></td> <td>27.5</td> </tr> </table> <p>(7) 結論</p> <p>原子炉格納容器限界温度・圧力 (200℃・2Pd) において原子炉格納容器配管貫通部に生じる応力は、すべて許容応力以下であり、健全性が確保されることを確認した。</p> <p>6-2.3 評価結果</p> <p>配管貫通部の板厚は、スリーブの計算上必要な厚さ以上である。また、配管貫通部に生じる応力は許容値を満足しており、200℃、2Pd の環境下での放射性物質の閉じ込め機能を期待できる。</p>	圧縮応力				内側フランジ プレート近傍	外側フランジ プレート近傍	ガセットプレ ート近傍	許容応力				27.5	<p>6.3.3 評価結果</p> <p>スリーブについては、200℃、2Pd 環境下でも、放射性物質の閉じ込め機能を維持できる。</p>	<p>2.3.3 評価結果</p> <p>スリーブについては、200℃、2Pd 環境下でも、放射性物質の閉じ込め機能を維持できる。</p>	<p>・設備の相違</p>
圧縮応力															
内側フランジ プレート近傍	外側フランジ プレート近傍	ガセットプレ ート近傍	許容応力												
			27.5												

柏崎刈羽原子力発電所 6 / 7 号炉 (2017. 12. 20 版)	東海第二発電所 (2018. 9. 12 版)	島根原子力発電所 2 号炉	備考
		<p style="text-align: right;">別添 2. 3-1</p> <p style="text-align: center;"><u>スリーブの構造健全性評価</u></p> <p>スリーブは、原子炉格納容器内に開口しており事故時に内面に圧力を受けるスリーブと原子炉格納容器内突出し部が閉止しており事故時に外面に圧力を受けるスリーブに分類される。また、スリーブの種類は、外径と板厚により分類される。既工認では、圧力を受ける面ごとに外径と板厚の組み合わせに分類し、最高使用圧力に基づく必要最小板厚を計算していることから、本評価においても分類ごとに許容圧力を求める。</p> <p>なお、スリーブの評価のうち、既工認の評価で最高使用圧力が 2Pd 以上で評価を行っているものについては、以下の理由により評価対象外としている。</p> <ul style="list-style-type: none"> ・既工認における許容引張応力 (S 値) が、本評価における許容値 (2/3Su 値) より小さく保守的な設定であること。 ・最高使用温度 (171℃) と限界温度 (200℃) において材料物性に大きな差がないこと。 	<p>・記載方針の相違 【柏崎 6/7, 東海第二】</p>

柏崎刈羽原子力発電所 6 / 7号炉 (2017.12.20版)	東海第二発電所 (2018.9.12版)	島根原子力発電所 2号炉	備考																																																																																																														
		<p>1. 事故時に内圧を受けるスリーブ 評価結果を表 2.3-1(1)に示す。</p> <p>表 2.3-1(1) 評価結果</p> <table border="1" data-bbox="1736 426 2499 1493"> <thead> <tr> <th>外径 [mm]</th> <th>板厚 [mm]</th> <th>材料</th> <th>設計引張強さ※ [MPa]</th> <th>許容圧力 [MPa]</th> </tr> </thead> <tbody> <tr><td></td><td></td><td>SUS316LTP</td><td>271</td><td>87.782</td></tr> <tr><td></td><td></td><td>SUS304TP</td><td>268</td><td>86.810</td></tr> <tr><td></td><td></td><td>SUS316LTP</td><td>271</td><td>80.230</td></tr> <tr><td></td><td></td><td>SUS304TP</td><td>268</td><td>79.342</td></tr> <tr><td></td><td></td><td>STS410</td><td>269</td><td>79.638</td></tr> <tr><td></td><td></td><td>STS410</td><td>269</td><td>61.630</td></tr> <tr><td></td><td></td><td>STS410</td><td>269</td><td>52.745</td></tr> <tr><td></td><td></td><td>STS410</td><td>269</td><td>26.415</td></tr> <tr><td></td><td></td><td>STS410</td><td>269</td><td>33.505</td></tr> <tr><td></td><td></td><td>STS410</td><td>269</td><td>33.145</td></tr> <tr><td></td><td></td><td>STS410</td><td>269</td><td>31.818</td></tr> <tr><td></td><td></td><td>STS410</td><td>269</td><td>12.035</td></tr> <tr><td></td><td></td><td>STS410</td><td>269</td><td>25.987</td></tr> <tr><td></td><td></td><td>STS410</td><td>269</td><td>8.942</td></tr> <tr><td></td><td></td><td>STS410</td><td>269</td><td>9.015</td></tr> <tr><td></td><td></td><td>SGV480</td><td>281</td><td>7.743</td></tr> <tr><td></td><td></td><td>SGV480</td><td>281</td><td>22.845</td></tr> <tr><td></td><td></td><td>SGV480</td><td>281</td><td>20.605</td></tr> <tr><td></td><td></td><td>SGV480</td><td>281</td><td>20.473</td></tr> <tr><td></td><td></td><td>SGV480</td><td>281</td><td>16.874</td></tr> <tr style="border: 2px solid red;"><td></td><td></td><td>SGV480</td><td>281</td><td>2.796</td></tr> </tbody> </table> <p>注：継手効率ηは、既工認同様 $\eta = 1$ とする。 ※：200℃における 2/3Su 値を使用。</p>	外径 [mm]	板厚 [mm]	材料	設計引張強さ※ [MPa]	許容圧力 [MPa]			SUS316LTP	271	87.782			SUS304TP	268	86.810			SUS316LTP	271	80.230			SUS304TP	268	79.342			STS410	269	79.638			STS410	269	61.630			STS410	269	52.745			STS410	269	26.415			STS410	269	33.505			STS410	269	33.145			STS410	269	31.818			STS410	269	12.035			STS410	269	25.987			STS410	269	8.942			STS410	269	9.015			SGV480	281	7.743			SGV480	281	22.845			SGV480	281	20.605			SGV480	281	20.473			SGV480	281	16.874			SGV480	281	2.796	
外径 [mm]	板厚 [mm]	材料	設計引張強さ※ [MPa]	許容圧力 [MPa]																																																																																																													
		SUS316LTP	271	87.782																																																																																																													
		SUS304TP	268	86.810																																																																																																													
		SUS316LTP	271	80.230																																																																																																													
		SUS304TP	268	79.342																																																																																																													
		STS410	269	79.638																																																																																																													
		STS410	269	61.630																																																																																																													
		STS410	269	52.745																																																																																																													
		STS410	269	26.415																																																																																																													
		STS410	269	33.505																																																																																																													
		STS410	269	33.145																																																																																																													
		STS410	269	31.818																																																																																																													
		STS410	269	12.035																																																																																																													
		STS410	269	25.987																																																																																																													
		STS410	269	8.942																																																																																																													
		STS410	269	9.015																																																																																																													
		SGV480	281	7.743																																																																																																													
		SGV480	281	22.845																																																																																																													
		SGV480	281	20.605																																																																																																													
		SGV480	281	20.473																																																																																																													
		SGV480	281	16.874																																																																																																													
		SGV480	281	2.796																																																																																																													

柏崎刈羽原子力発電所 6 / 7号炉 (2017.12.20版)	東海第二発電所 (2018.9.12版)	島根原子力発電所 2号炉	備考																								
		<p>2. 事故時に外圧を受けるスリーブ</p> <p>外面に圧力を受けるスリーブの必要厚さは、設計・建設規格 PVE-3612 を用いる。当該規定に示すとおり、管台の厚さと管台の外径を基に、図 PVE-3612-1 から外面に受けることのできる最大の圧力を算出する。</p> <p>上述に従い算出した許容圧力の算出結果を表 2.3-1(2)に示す。</p> <p style="text-align: center;">表 2.3-1(2) 評価結果</p> <table border="1" data-bbox="1736 604 2502 926"> <thead> <tr> <th>外径 [mm]</th> <th>板厚 [mm]</th> <th>板厚／外 径 [-]</th> <th>材質</th> <th>許容引張応 力 [MPa]</th> <th>許容圧 力 [MPa]</th> </tr> </thead> <tbody> <tr> <td rowspan="4" style="border: 2px solid black;"></td> <td rowspan="4" style="border: 2px solid black;"></td> <td>0.08</td> <td>SUS304TP</td> <td>123</td> <td>9.603</td> </tr> <tr> <td>0.16</td> <td>SUS304TP</td> <td>123</td> <td>20.789</td> </tr> <tr> <td>0.13</td> <td>SUS304TP</td> <td>123</td> <td>16.562</td> </tr> <tr> <td>0.06</td> <td>STS410</td> <td>114</td> <td>5.116</td> </tr> </tbody> </table>	外径 [mm]	板厚 [mm]	板厚／外 径 [-]	材質	許容引張応 力 [MPa]	許容圧 力 [MPa]			0.08	SUS304TP	123	9.603	0.16	SUS304TP	123	20.789	0.13	SUS304TP	123	16.562	0.06	STS410	114	5.116	
外径 [mm]	板厚 [mm]	板厚／外 径 [-]	材質	許容引張応 力 [MPa]	許容圧 力 [MPa]																						
		0.08	SUS304TP	123	9.603																						
		0.16	SUS304TP	123	20.789																						
		0.13	SUS304TP	123	16.562																						
		0.06	STS410	114	5.116																						