

島根原子力発電所 2 号炉 審査資料	
資料番号	EP-029 改 16
提出年月日	令和 3 年 9 月 6 日

# 島根原子力発電所 2 号炉

## 通信連絡設備

令和 3 年 9 月  
中国電力株式会社

## 第 35 条：通信連絡設備

### <目次>

1. 基本方針
  - 1.1 要求事項の整理
  - 1.2 適合のための基本方針
    - 1.2.1 設置許可基準規則第 35 条第 1 項に対する基本方針
    - 1.2.2 設置許可基準規則第 35 条第 2 項に対する基本方針
2. 追加要求事項に対する適合方針
  - 2.1 通信連絡設備の概要
  - 2.2 通信連絡設備（発電所内）
  - 2.3 通信連絡設備（発電所外）
  - 2.4 安全パラメータ表示システム（SPDS）及びデータ伝送設備
  - 2.5 多様性を確保した通信回線
  - 2.6 通信連絡設備の電源設備
3. 別添  
別添 島根原子力発電所 2 号炉  
運用，手順説明資料  
通信連絡設備
4. 参考
  - 参考 1 通信連絡設備の一覧
  - 参考 2 機能ごとに必要な通信連絡設備
  - 参考 3 有線式通信設備等の使用方法及び使用場所
  - 参考 4 局線加入電話設備の構成について
  - 参考 5 緊急時対策所における SPDS データ表示装置
  - 参考 6 安全パラメータ表示システム（SPDS）のデータ伝送概要と確認できるパラメータ
  - 参考 7 過去のプラントパラメータ閲覧について
  - 参考 8 緊急時対策所の通信連絡設備に係る耐震措置について
  - 参考 9 緊急時対策所における通信連絡設備の電源について
  - 参考 10 緊急時対策所の無停電電源装置及び通信棟の充電器（蓄電池）の仕様について
  - 参考 11 多様性を確保した通信回線の容量について
  - 参考 12 主要な通信連絡設備の配置について
  - 参考 13 協力会社との通信連絡について
  - 参考 14 設計基準対象施設の通信連絡設備について

1. 基本方針

1.1 要求事項の整理

設置許可基準規則第 35 条及び技術基準規則第 47 条を第 1.1-1 表に示す。また、第 1.1-1 表において、新規制基準に伴う追加要求事項を明確化する。

第 1.1-1 表 設置許可基準規則第 35 条並びに技術基準規則第 47 条 要求事項

設置許可基準規則第 35 条 (通信連絡設備)	技術基準規則第 47 条 (警報装置等)	備考
工場等には、設計基準事故が発生した場合において工場等内の人に対し必要な指示ができるよう、警報装置（安全施設に属するものに限る。）及び多様性を確保した通信連絡設備（安全施設に属するものに限る。）を設けなければならない。	4 工場等には、一次冷却系統に係る発電用原子炉施設の損壊又は故障の際に発電用原子炉施設内の人に対し必要な指示ができるよう、警報装置及び多様性を確保した通信連絡設備を施設しなければならない。	一部追加 要求事項
2 <u>工場等には、設計基準事故が発生した場合において発電用原子炉施設外の通信連絡をする必要がある場所と通信連絡ができるよう、多様性を確保した専用通信回線を設けなければならない。</u>	5 <u>工場等には、設計基準事故が発生した場合において当該発電用原子炉施設外の通信連絡をする必要がある場所と通信連絡ができるよう、多様性を確保した専用通信回線を施設しなければならない。</u>	追加要求 事項

## 1.2 適合のための基本方針

### 1.2.1 設置許可基準規則第 35 条第 1 項に対する基本方針

設計基準事故が発生した場合において、中央制御室等から人が立ち入る可能性のある原子炉建物、タービン建物等の建物内外各所の者への必要な操作、作業又は退避の指示等の連絡をブザー鳴動等により行うことができる装置及び音声等により行うことができる設備として、所内通信連絡設備（警報装置を含む。）、電力保安通信用電話設備、有線式通信設備、無線通信設備及び衛星電話設備の多様性を確保した通信連絡設備（発電所内）を設置又は保管する設計とする。

緊急時対策所へ事故状態等の把握に必要なデータを伝送できる設備として、安全パラメータ表示システム（SPDS）を設置する設計とする。

また、通信連絡設備（発電所内）及び安全パラメータ表示システム（SPDS）については、非常用所内電源設備又は無停電電源装置（充電器等を含む。）に接続し、外部電源が期待できない場合でも動作可能な設計とする。

### 1.2.2 設置許可基準規則第 35 条第 2 項に対する基本方針

設計基準事故が発生した場合において、発電所外の本社、国、自治体、その他関係機関等の必要箇所へ事故の発生等に係る連絡を音声等により行うことができる通信連絡設備（発電所外）として、電力保安通信用電話設備、局線加入電話設備、テレビ会議システム（社内向）、専用電話設備、衛星電話設備（社内向）、衛星電話設備及び統合原子力防災ネットワークに接続する通信連絡設備を設置又は保管する設計とする。また、発電所内から発電所外の緊急時対策支援システム（ERSS）等へ必要なデータを伝送できる設備として、データ伝送設備を設置する設計とする。

通信連絡設備（発電所外）及びデータ伝送設備については、有線系回線、無線系回線又は衛星系回線による通信方式の多様性を確保した専用通信回線に接続し、輻輳等による制限を受けることなく常時使用できる設計とする。

また、通信連絡設備（発電所外）及びデータ伝送設備については、非常用所内電源設備又は無停電電源装置（充電器等を含む。）に接続し、外部電源が期待できない場合でも動作可能な設計とする。

## 2. 追加要求事項に対する適合方針

### 2.1 通信連絡設備の概要

発電所内及び発電所外との通信連絡設備として、以下の通信連絡設備を設置又は保管する設計とする。通信連絡設備の概要を第 2.1-1 図に示す。

#### (1) 通信連絡設備（発電所内）

中央制御室等から建物内外各所の者に対し、必要な操作、作業又は退避の指示等の連絡を行う。

#### (2) 安全パラメータ表示システム（SPDS）

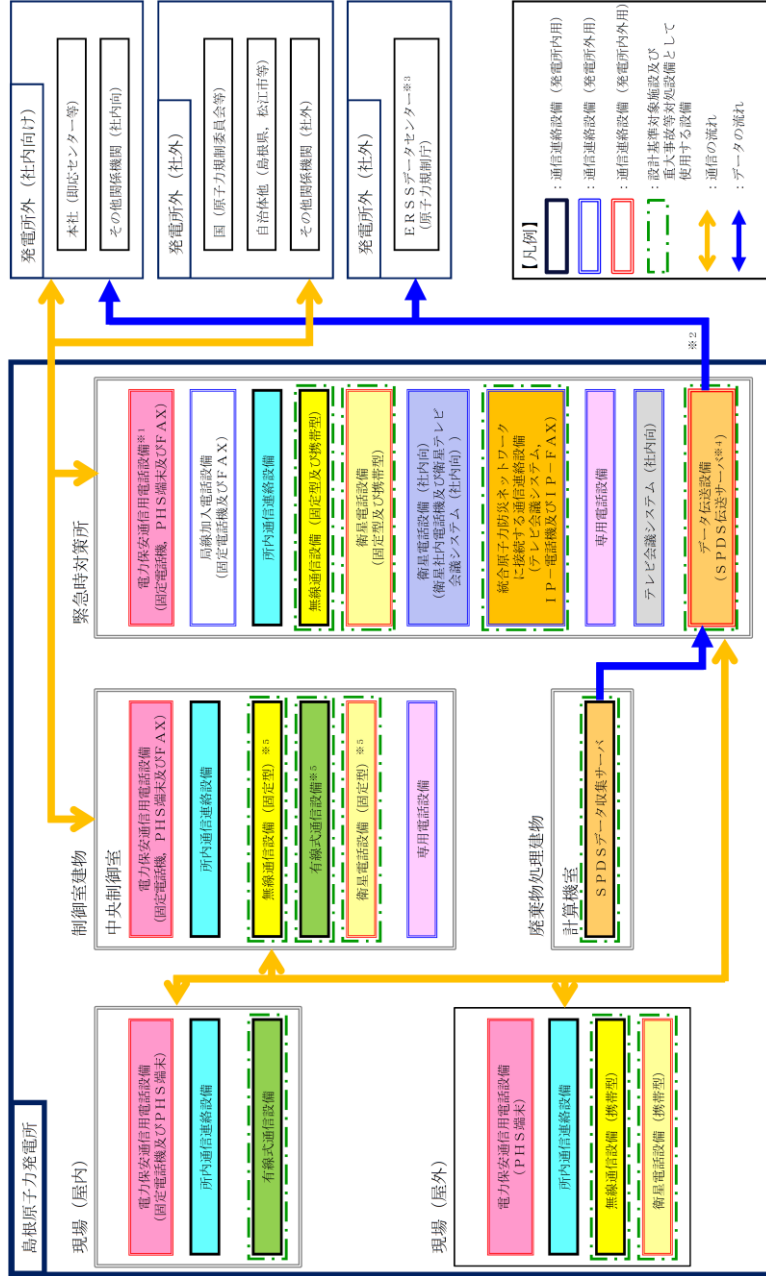
重大事故等時に対処するために必要な情報（プラントパラメータ）を把握するため、緊急時対策所へデータを伝送する。

#### (3) 通信連絡設備（発電所外）

発電所外の必要箇所へ事故の発生等に係る連絡を音声等により行う。

#### (4) データ伝送設備

発電所内から発電所外の緊急時対策支援システム（ERSS）等へ必要なデータを伝送する。



- ※1：局線加入電話設備に接続されており，発電所外への通信連絡が可能である。
- ※2：緊急時対策所のSPDS伝送サーバから第一データセンターへ，本社経由で第二データセンターへ伝送する。
- ※3：国の緊急時対策支援システム。
- ※4：安全パラメータ表示システム (SPDS) に含む。
- ※5：中央制御室待避室においても通信連絡が可能である。

第2.1-1図 通信連絡設備の概要

## 2.2 通信連絡設備（発電所内）

中央制御室等から人が立ち入る可能性のある原子炉建物、タービン建物等の建物内外各所の者への必要な操作、作業又は退避の指示等の連絡をブザー鳴動等により行うことができる装置及び音声等により行うことができる設備として、所内通信連絡設備（警報装置を含む。）、電力保安通信用電話設備、有線式通信設備、無線通信設備及び衛星電話設備の多様性を確保した通信連絡設備（発電所内）を設置又は保管する設計とする。概要を第 2.2-1 図に示す。

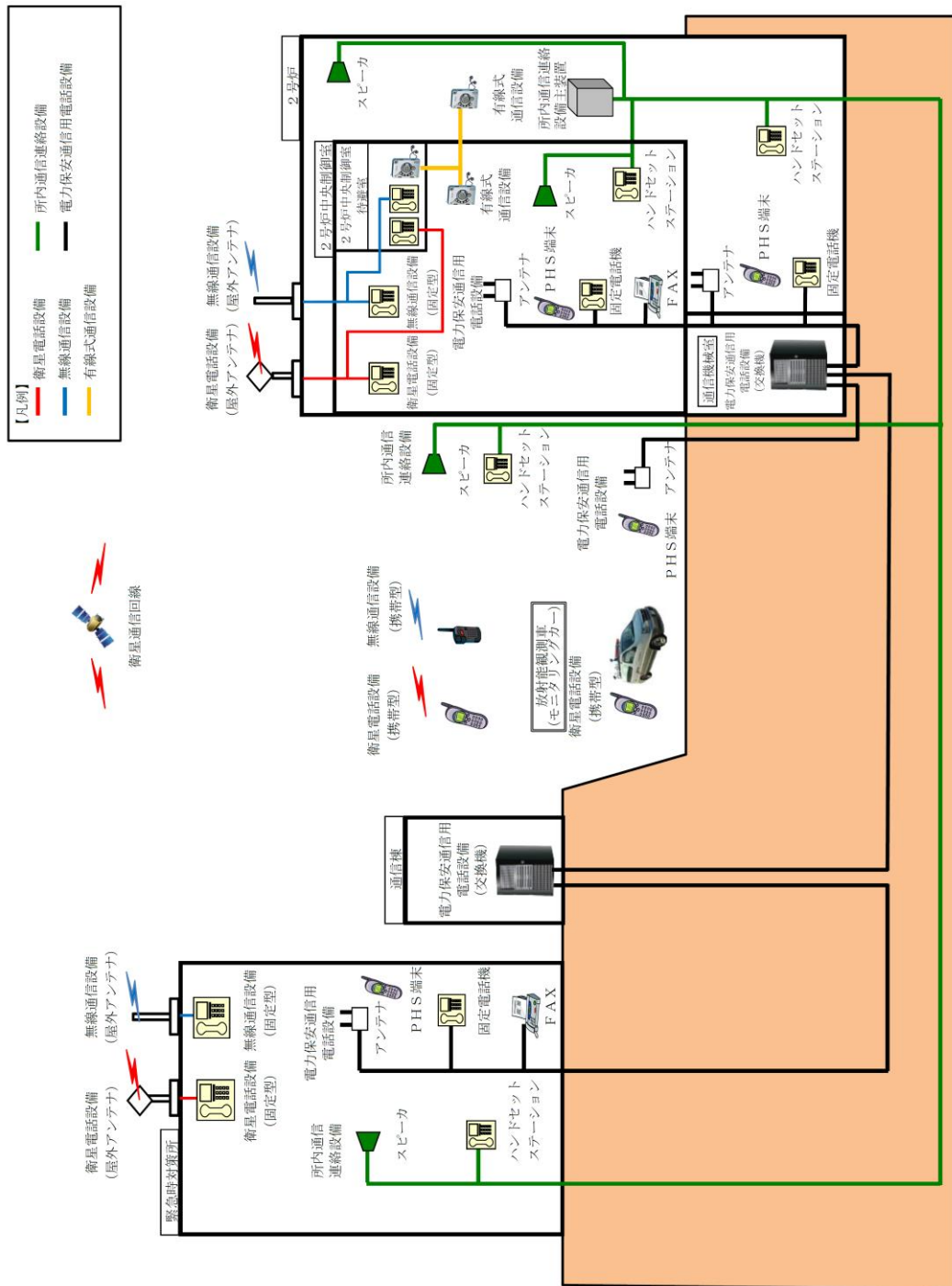
通信連絡設備（発電所内）の多様性を第 2.2-1 表に示す。

また、通信連絡設備（発電所内）のうち、設計基準対象施設である衛星電話設備、無線通信設備及び有線式通信設備は、重大事故等時においても使用し、重大事故等が発生した場合においても機能維持を図る設計とする。

電力保安通信用電話設備における建物間の有線系回線の構成は、制御室建物及び通信棟に設置する電力保安通信用電話設備（交換機）を接続し、通信棟に設置する電力保安通信用電話設備（交換機）と緊急時対策所内に設置する固定電話機、PHS 端末及び F A X を接続する設計とする。

万が一、所内通信連絡設備（警報装置を含む。）及び電力保安通信用電話設備の機能が喪失した場合、発電所建物外は無線通信設備又は衛星電話設備、発電所建物内は有線式通信設備、無線通信設備のうち無線通信設備（固定型）及び衛星電話設備のうち衛星電話設備（固定型）により、発電所内の必要箇所との通信連絡が可能な設計とする。

通信連絡設備（発電所内）については、定期的な外観点検及び機能・性能試験により適切な保守管理を行い、常時使用できることを確認する。



第2.2-1図 通信連絡設備（発電所内）の概要



第 2.2-1 表 通信連絡設備（発電所内）の多様性

主要設備		機能	通信回線種別	通信連絡の場所※1
所内通信連絡設備 (警報装置を含む。)	ハンドセット ステーション, スピーカ	電話	有線系回線	<ul style="list-style-type: none"> <li>・緊急時対策所－中央制御室</li> <li>・緊急時対策所－現場（屋外）</li> <li>・中央制御室－現場（屋内）</li> </ul>
電力保安通信用 電話設備	固定電話機	電話	有線系回線	<ul style="list-style-type: none"> <li>・緊急時対策所－中央制御室</li> <li>・中央制御室－現場（屋内）</li> </ul>
	PHS 端末	電話	有線系/ 無線系回線	<ul style="list-style-type: none"> <li>・緊急時対策所－中央制御室</li> <li>・緊急時対策所－現場（屋外）</li> <li>・中央制御室－現場（屋内）</li> <li>・現場（屋外）－現場（屋外）</li> </ul>
	F A X	F A X	有線系回線	<ul style="list-style-type: none"> <li>・緊急時対策所－中央制御室</li> </ul>
衛星電話設備	衛星電話設備（固定型） 衛星電話設備（携帯型）	電話	衛星系回線	<ul style="list-style-type: none"> <li>・緊急時対策所－中央制御室</li> <li>・緊急時対策所－現場（屋外）</li> <li>・現場（屋外）－現場（屋外）</li> </ul>
無線通信設備	無線通信設備（固定型） 無線通信設備（携帯型）	電話	無線系回線	<ul style="list-style-type: none"> <li>・緊急時対策所－中央制御室</li> <li>・緊急時対策所－現場（屋外）</li> <li>・現場（屋外）－現場（屋外）</li> </ul>
有線式通信設備	有線式通信機	電話	有線系回線	<ul style="list-style-type: none"> <li>・中央制御室－現場（屋内）</li> </ul>

※ 1 : 現場（屋内）：制御室建物，原子炉建物，タービン建物，廃棄物処理建物

## 2.3 通信連絡設備（発電所外）

### (1) 所外必要箇所の選定

発電所外の通信連絡をする必要がある場所として、本社、国、自治体、その他関係機関等を選定する。

### (2) 通信連絡設備（発電所外）

発電所外の必要箇所と事故の発生等に係る連絡を音声等により行うため、通信連絡設備（発電所外）として、電力保安通信用電話設備、テレビ会議システム（社内向）、専用電話設備、衛星電話設備（社内向）、衛星電話設備、統合原子力防災ネットワークに接続する通信連絡設備及び局線加入電話設備を設置又は保管する設計とし、有線系回線、無線系回線又は衛星系回線による通信方式の多様性を確保した専用通信回線に接続し、輻輳等による制限を受けることなく常時使用できる設計とする。概要を第2.3-1図、第2.3-2図及び第2.3-3図に示す。

また、通信連絡設備（発電所外）のうち、設計基準対象施設である統合原子力防災ネットワークに接続する通信連絡設備及び衛星電話設備は、重大事故等が発生した場合においても使用し、重大事故等が発生した場合においても機能維持を図る設計とする。

#### a. テレビ会議システム（社内向）

専用の電力保安通信用回線（有線系）に接続しているテレビ会議システム（社内向）

#### b. 専用電話設備

一般送配電事業者及び通信事業者が提供する専用通信回線（有線系）並びに一般送配電事業者が構築している専用通信回線（無線系）に接続する専用電話設備

#### c. 電力保安通信用電話設備

一般送配電事業者及び通信事業者が構築する専用通信回線（有線系）並びに一般送配電事業者が構築している専用通信回線（無線系）に接続している固定電話機、PHS端末及びFAX

#### d. 局線加入電話設備

通信事業者が提供する通信回線（有線系）に接続している固定電話機及びFAX

#### e. 衛星電話設備（社内向）

通信事業者が提供する衛星通信回線（衛星系）に接続している衛星社内電話機及び衛星テレビ会議システム（社内向）

#### f. 衛星電話設備

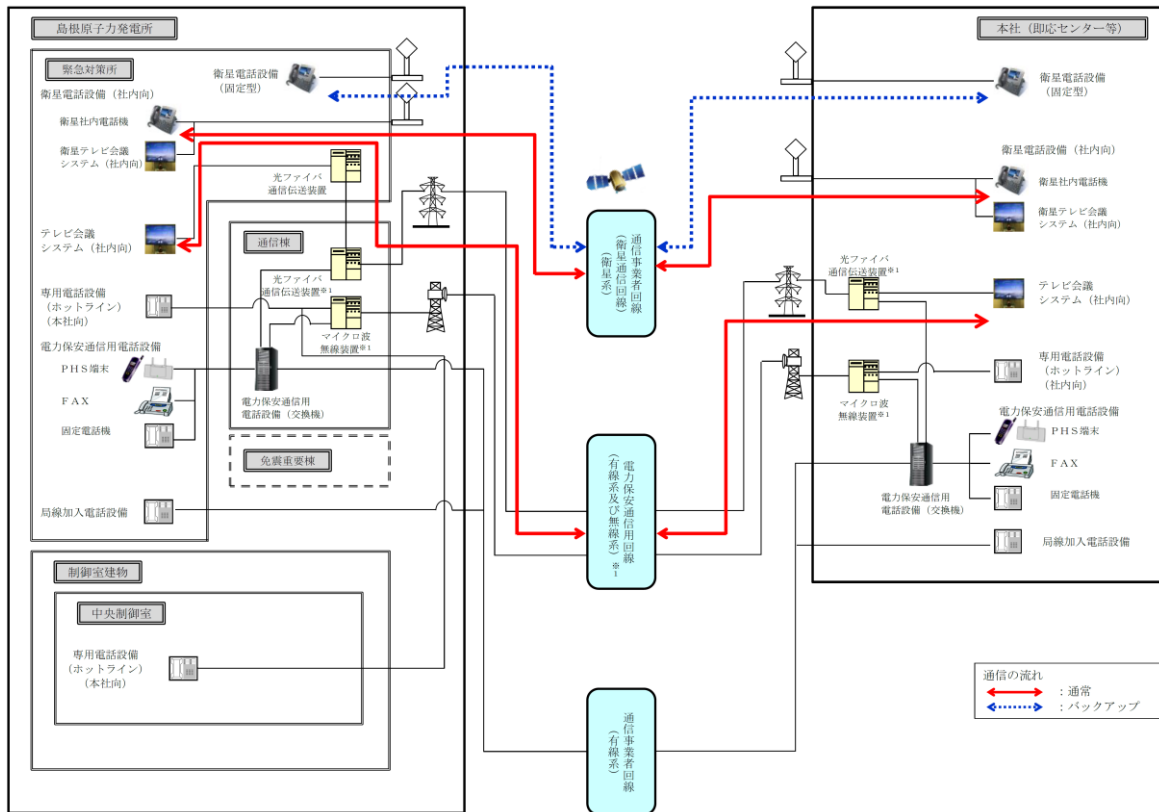
通信事業者が提供する衛星通信回線（衛星系）に接続している衛星電話設備（固定型）、衛星電話設備（携帯型）

g. 統合原子力防災ネットワークに接続する通信連絡設備

通信事業者が提供する特定顧客専用の統合原子力防災ネットワーク（有線系及び衛星系）に接続するテレビ会議システム，I P－電話機及びI P－F A X

なお，専用の電力保安通信用回線は，送電鉄塔に配備する有線系回線によって構成し，発電所外の必要箇所と通信連絡する設計とする。万が一，電力保安通信用回線による通信連絡の機能が喪失した場合，統合原子力防災ネットワークに接続する通信連絡設備等の衛星系回線により，発電所外の必要箇所との通信連絡が可能な設計とする。

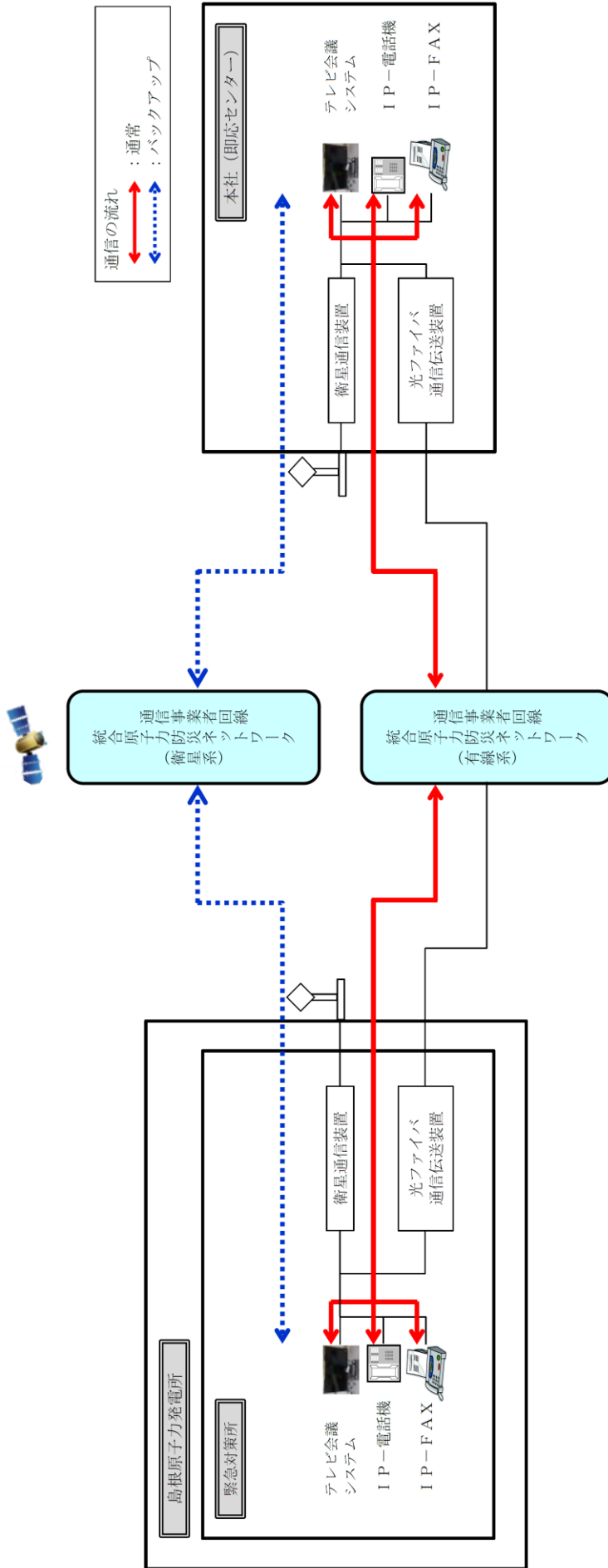
通信連絡設備（発電所外）については，定期的な外観点検及び機能・性能試験により適切な保守管理を行い，常時使用できることを確認する。



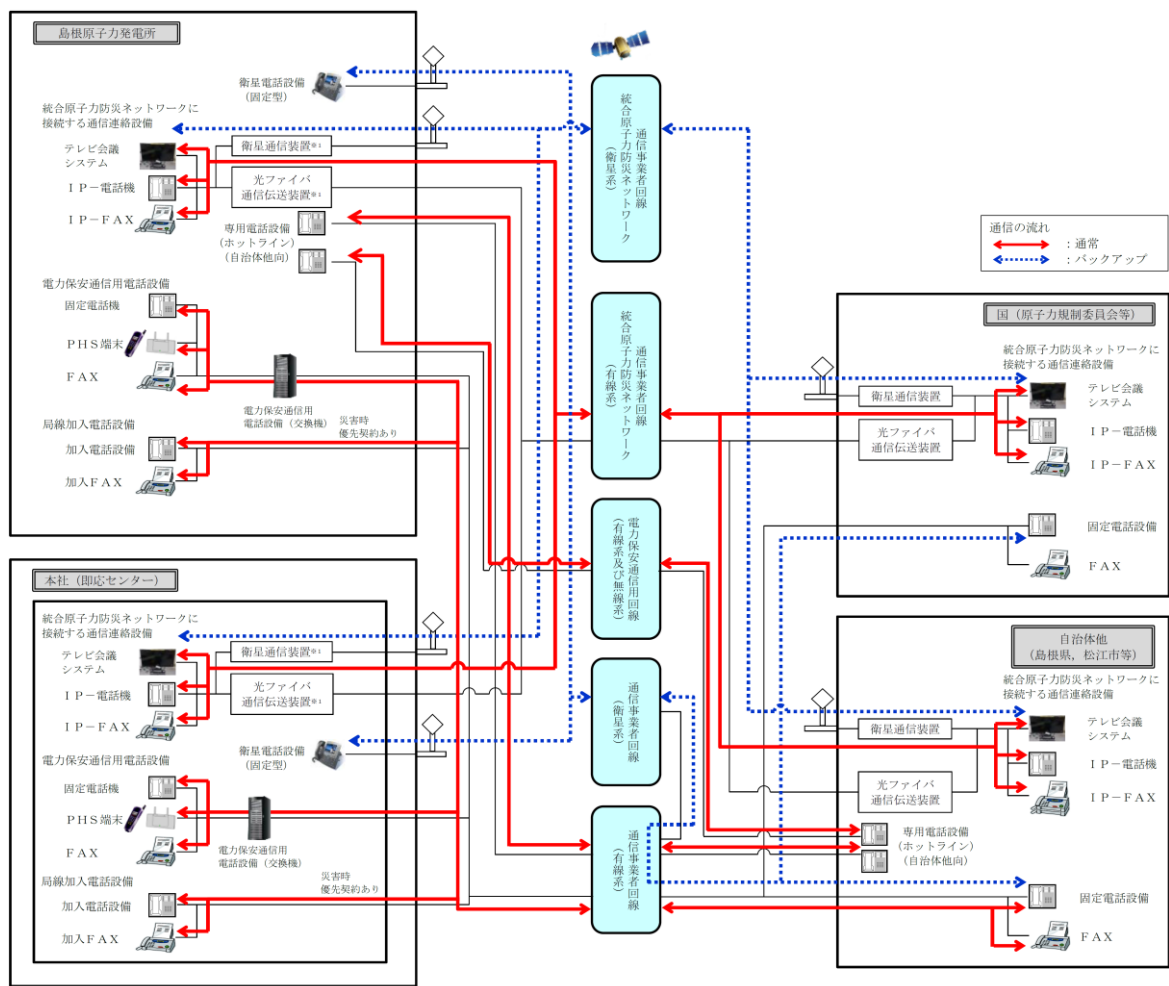
※ 1 : 電力保安通信用回線及び回線に接続される装置は一般送配電事業者所掌となる。

第2.3-1図 通信連絡設備（発電所外〔社内関係箇所〕）の概要  
（その1）

（電力保安通信用電話設備，テレビ会議システム（社内向），専用電話設備，衛星電話設備（社内向），衛星電話設備，局線加入電話設備）



第2.3-2図 通信連絡設備 (発電所外〔社内関係箇所〕の概要 (その2))  
 (統合原子力防災ネットワークに接続する通信連絡設備)



※ 1 : 通信事業者所掌の統合原子力防災ネットワークを超えた範囲から国, 自治体他所掌の通信連絡設備となる。

第2.3-3図 通信連絡設備 (発電所外〔社外関係箇所〕) の概要  
 (電力保安通信用電話設備, 局線加入電話設備, 衛星電話設備, 専用電話設備,  
 統合原子力防災ネットワークに接続する通信連絡設備)

## 2.4 安全パラメータ表示システム（SPDS）及びデータ伝送設備

緊急時対策所へ事故状態等の把握に必要なデータを伝送できる設備として、SPDSデータ収集サーバ、SPDS伝送サーバ及びSPDSデータ表示装置で構成する安全パラメータ表示システム（SPDS）を設置する設計とする。

また、発電所内から発電所外の緊急時対策支援システム（ERSS）等へ必要なデータを伝送できる設備として、SPDS伝送サーバで構成するデータ伝送設備を設置する設計とする。

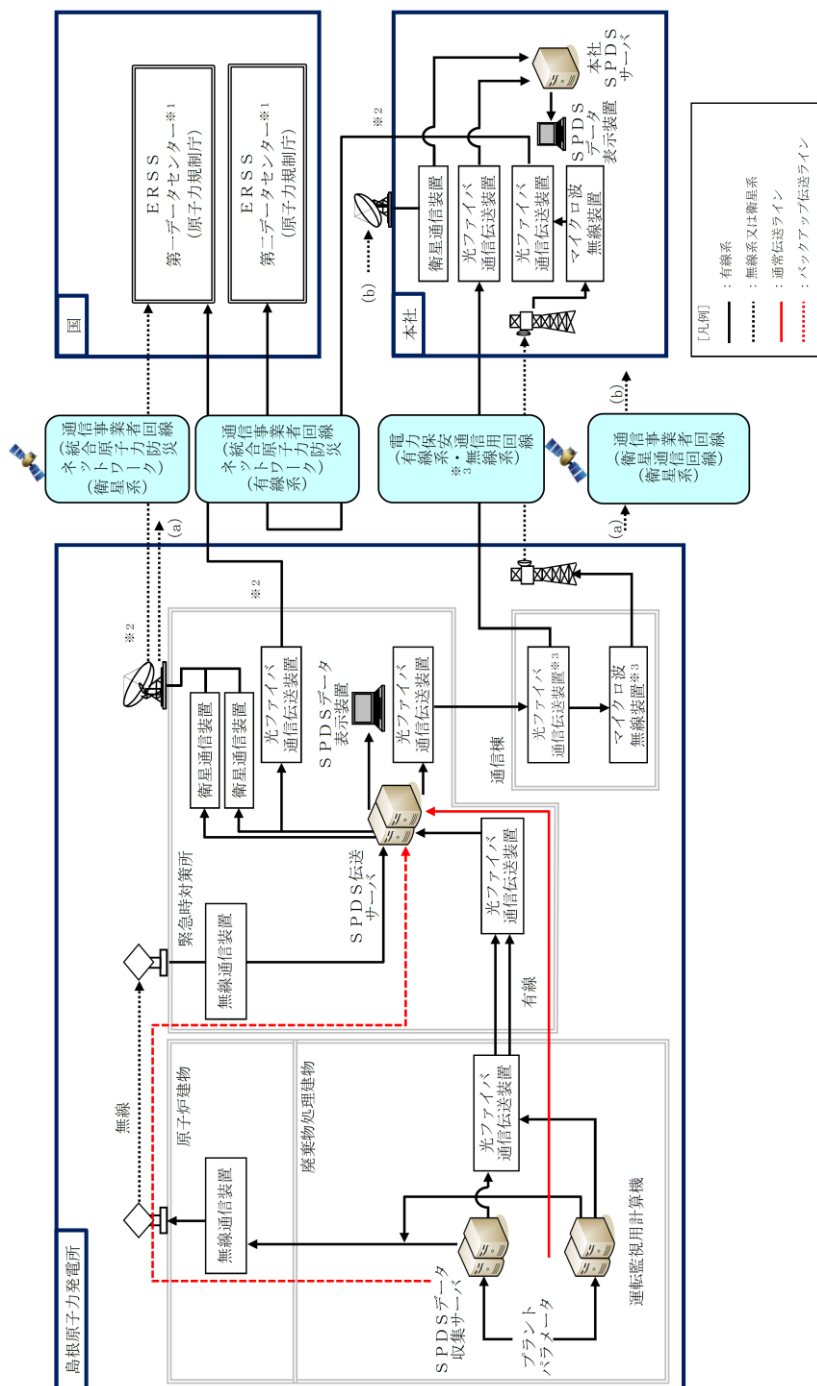
データ伝送設備は、SPDSデータ収集サーバからデータを収集し、緊急時対策支援システム（ERSS）等へ必要なデータを伝送可能な設計とし、常時使用できるよう、通信事業者が提供する特定顧客専用の統合原子力防災ネットワーク（有線系及び衛星系）に接続し多様性を確保するとともに、専用の電力保安通信回線（有線系及び無線系）及び通信事業者が提供する専用の衛星通信回線（衛星系）にも接続し多様性を確保する設計とする。概要を第2.4-1図に示す。

なお、安全パラメータ表示システム（SPDS）及びデータ伝送設備のうち、設計基準対象施設であるSPDSデータ収集サーバ、SPDS伝送サーバ及びSPDSデータ表示装置は、重大事故等時においても使用し、重大事故等が発生した場合においても機能維持を図る設計とする。

安全パラメータ表示システム（SPDS）における発電所内建物間の有線系回線2回線は、2号炉と緊急時対策所間を直接接続する設計とする。

万が一、有線系回線に損傷が発生し有線系回線によるデータ伝送の機能が喪失した場合、無線通信装置により、発電所内建物間のデータ伝送が継続可能な設計とする。

安全パラメータ表示システム（SPDS）及びデータ伝送設備については、定期的な外観点検及び機能・性能試験により適切な保守管理を行い、常時使用できることを確認する。



- ※1：国の緊急時対策支援システム。緊急時対策所のSPDS伝送サーバから第一データセンターへ、緊急時対策所のSPDS伝送サーバから本社経由で第二データセンターへ伝送する。
- ※2：通信事業者所掌の統合原子力防災ネットワークを超えた範囲から国所掌のERSSとなる。
- ※3：電力保安通信用回線及び回線に接続される装置は一般送配電事業者所掌となる。

第2.4-1図 安全パラメータ表示システム（SPDS）及びデータ伝送設備の概要



## 2.5 多様性を確保した通信回線

通信連絡設備（発電所外）及びデータ伝送設備については、有線系回線、無線系回線又は衛星系回線による通信方式の多様性を確保した通信回線に接続し、輻輳等による制限を受けることなく常時使用できる設計とする。主要設備ごとに接続する通信回線種別を第2.5-1表に記載するとともに、概要を第2.5-1図に示す。

第2.5-1表 多様性を確保した通信回線

通信回線種別		主要設備		機能	専用	通信の制限※1
電力保安通信用回線※2	有線系回線 (光ファイバ)	テレビ会議システム(社内向)	テレビ会議システム(社内向)	テレビ会議	○	◎
		データ伝送設備	SPDS伝送サーバ	データ伝送	○	◎
		電力保安通信用電話設備※3	固定電話機	電話	○	◎
			PHS端末	電話	○	◎
	FAX		FAX	○	◎	
	専用電話設備	専用電話設備(ホットライン)	電話	○	◎	
	無線系回線 (マイクロ波無線)	電力保安通信用電話設備※3	固定電話機	電話	○	◎
			PHS端末	電話	○	◎
FAX			FAX	○	◎	
データ伝送設備			SPDS伝送サーバ	データ伝送	○	◎
通信事業者回線	有線系回線 (災害時優先契約あり)	局線加入電話設備	固定電話機	電話	—	○
		FAX	FAX	—	○	
	衛星系回線	衛星電話設備	衛星電話設備(固定型, 携帯型)	電話	—	○
	衛星系回線	データ伝送設備	SPDS伝送サーバ	データ伝送	○	◎
		衛星電話設備(社内向)	衛星テレビ会議システム(社内向)	テレビ会議	○	○
	衛星社内電話機	電話	○	○		
有線系回線	専用電話設備	専用電話設備(ホットライン)	電話	○	◎	
通信事業者回線(統合原子力防災ネットワーク)	有線系回線 (光ファイバ)	統合原子力防災ネットワークに接続する通信連絡設備	IP-電話機	電話	○	◎
			IP-FAX	FAX	○	◎
			テレビ会議システム	テレビ会議	○	◎
		データ伝送設備	SPDS伝送サーバ	データ伝送	○	◎
	衛星系回線	統合原子力防災ネットワークに接続する通信連絡設備	IP-電話機	電話	○	◎
			IP-FAX	FAX	○	◎
			テレビ会議システム	テレビ会議	○	◎
データ伝送設備	SPDS伝送サーバ	データ伝送	○	◎		

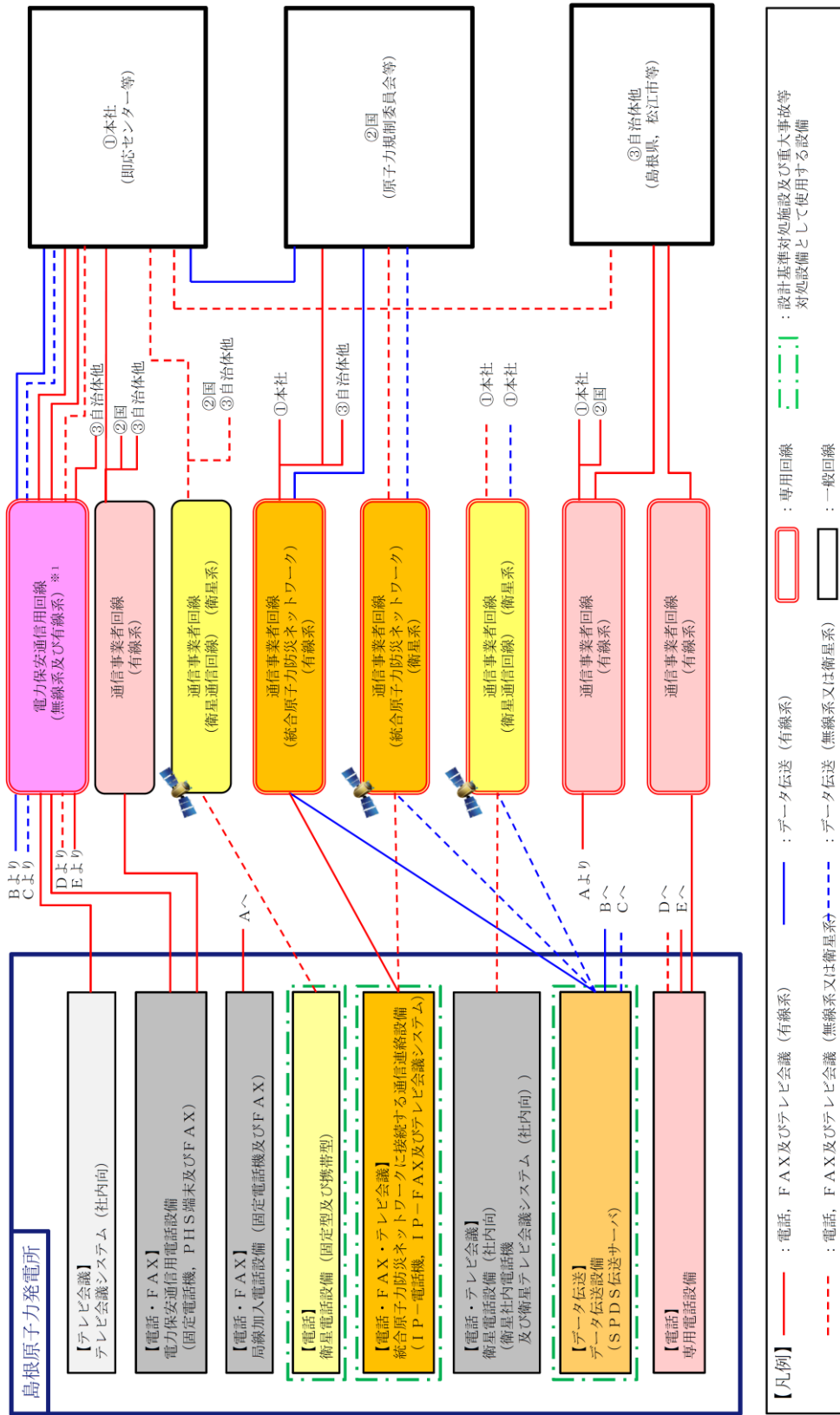
※1：通信の制限とは、輻輳のほか、災害発生時の通信事業者による通信規制を想定

※2：電力保安通信用回線及び回線に接続される装置は一般送配電事業者所掌となる。

※3：局線加入電話設備にも接続されており、発電所外への連絡も可能

【凡例】・専用 ○：専用回線 —：非専用回線

・輻輳 ◎：制限なし ○：制限のおそれが少ない ×：制限のおそれがある



※1：電力保安通信回線及び回線に接続される装置は一般送配電事業者所掌となる。

第 2.5-1 図 多様性を確保した通信回線の概要

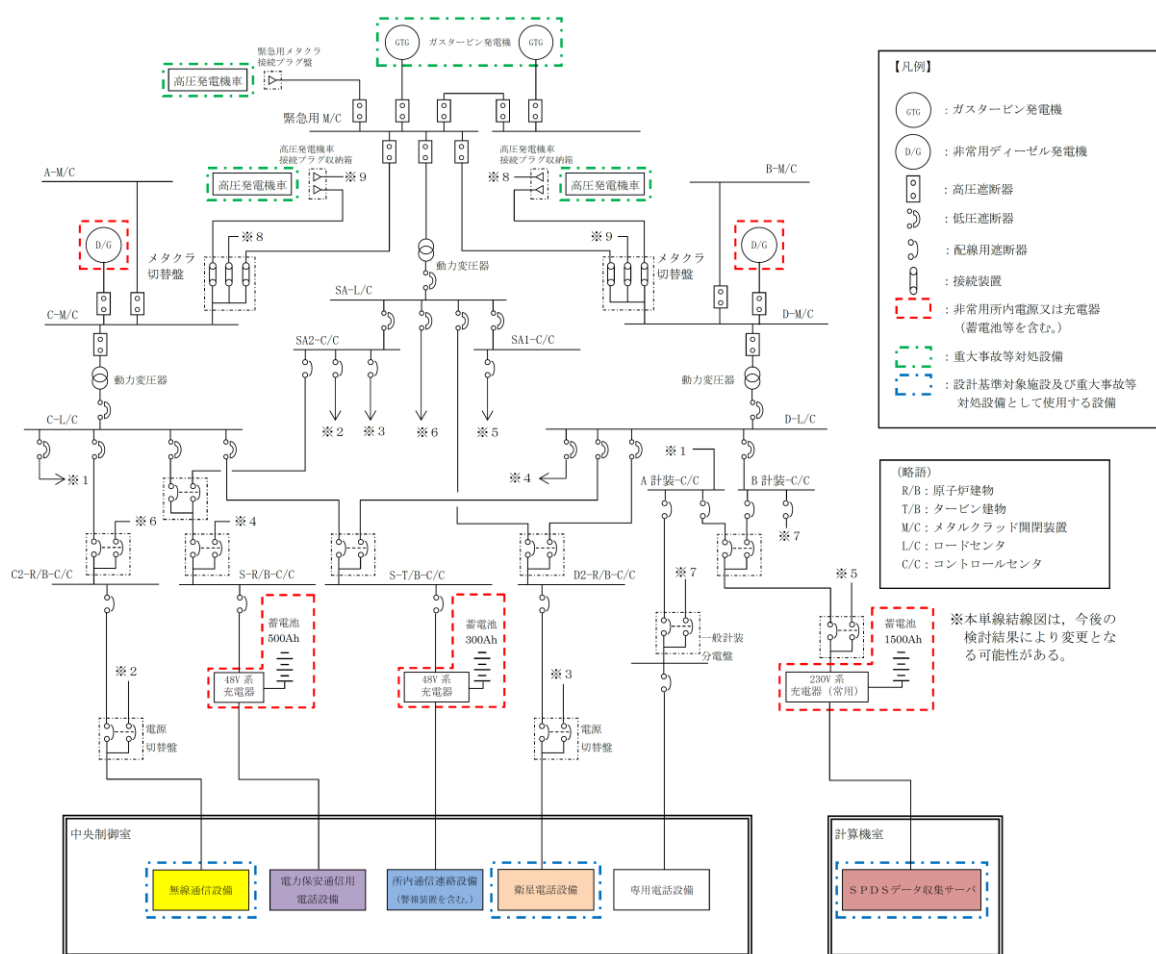
## 2.6 通信連絡設備の電源設備

### (1) 中央制御室

中央制御室における通信連絡設備は、外部電源喪失時、非常用所内電源設備である非常用ディーゼル発電機又は無停電電源装置（充電器等を含む。）から受電可能な設計とする。

さらに、中央制御室における通信連絡設備は、代替電源設備として常設代替交流電源設備であるガスタービン発電機又は可搬型代替交流電源設備である高圧発電機車から受電可能な設計とする。概要を第2.6-1図に示す。

通信連絡設備の電源設備を第2.6-1表、第2.6-2表、第2.6-3表及び第2.6-4表に示す。



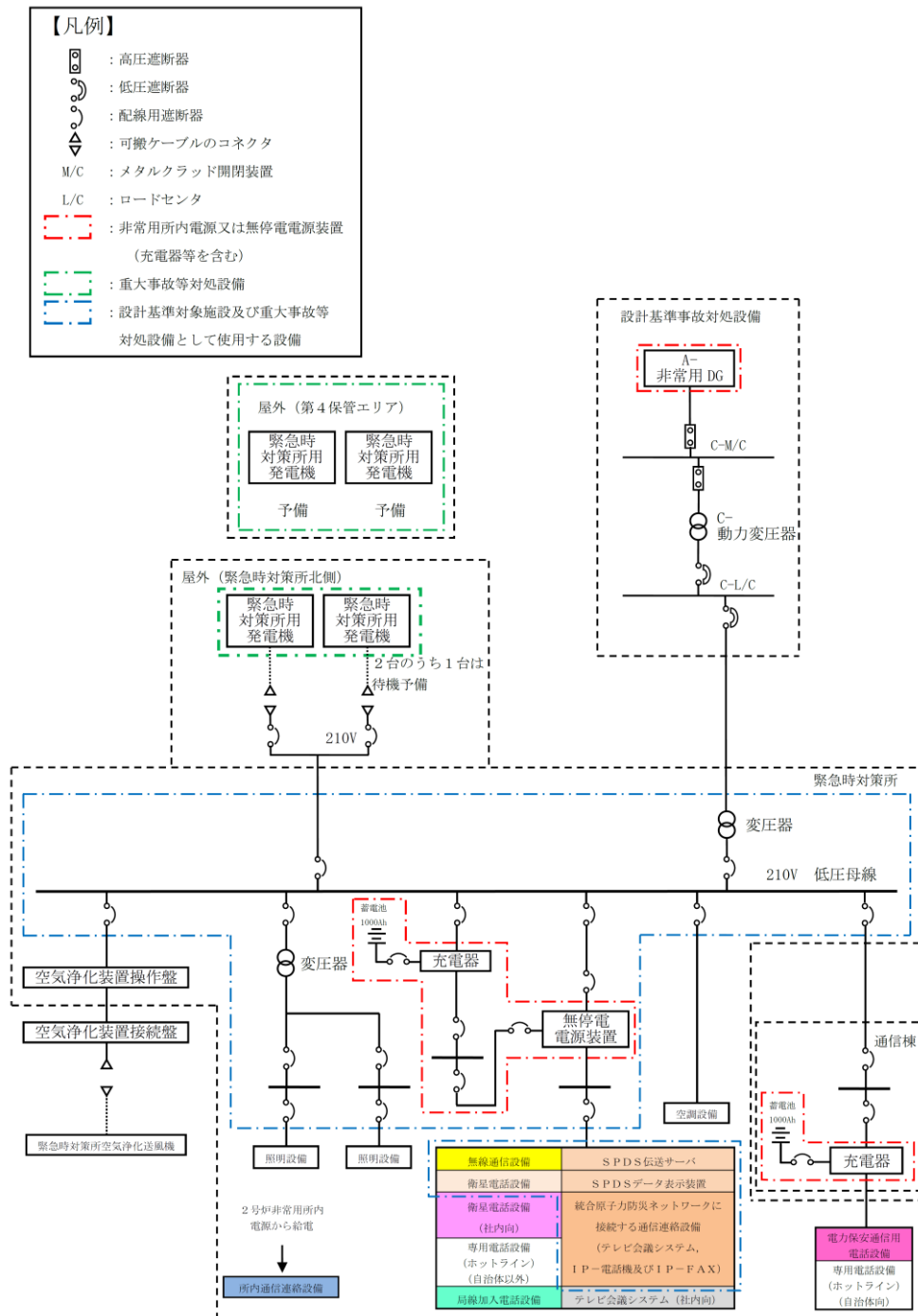
第2.6-1図 中央制御室における通信連絡設備の電源構成

(2) 緊急時対策所

緊急時対策所における通信連絡設備は、外部電源喪失時、非常用所内電源設備である非常用ディーゼル発電機又は無停電電源装置（充電器等を含む。）から受電可能な設計とする。

さらに、緊急時対策所における通信連絡設備は、代替電源設備として代替交流電源設備である緊急時対策所用発電機から受電可能な設計とする。概要を第2.6-2図に示す。

通信連絡設備の電源設備を第2.6-1表、第2.6-2表、第2.6-3表及び第2.6-4表に示す。




第2.6-2図 緊急時対策所における通信連絡設備の電源構成


第 2.6-1 表 通信連絡設備（発電所内）の電源設備

通信種別	主要施設			非常用所内電源設備 又は無停電電源装置等	代替電源設備
発電所内	有線式通信設備	有線式通信機	中央制御室	乾電池※ <sup>1</sup>	(乾電池)
	所内通信連絡設備 (警報装置を含む。)	ハンドセット ステーション, スピーカ	中央制御室	非常用ディーゼル発電機	ガスタービン 発電機 高圧発電機車
			緊急時対策所	充電器 (蓄電池)	
	無線通信設備	無線通信設備 (固定型)	中央制御室	非常用ディーゼル発電機	ガスタービン 発電機 高圧発電機車
			緊急時対策所	非常用ディーゼル発電機 無停電電源装置	緊急時対策所用 発電機
		無線通信設備 (携帯型)	緊急時対策所	非常用ディーゼル発電機 充電式電池※ <sup>2</sup>	緊急時対策所用 発電機 (充電式電池)

※ 1 : 乾電池により約 4 日間の連続通話が可能。また、必要な予備の乾電池を保有し、予備の乾電池と交換することにより 7 日間以上継続しての通話が可能。

※ 2 : 充電式電池により約 10 時間の連続通話が可能。また、別の端末又は予備の充電式電池と交換することにより 7 日間以上継続しての通話が可能であり、使用後の充電式電池は代替電源設備にて充電可能。


 : 設計基準対象施設及び重大事故等対処設備として使用する設備


 : 重大事故等対処設備

第 2.6-2 表 通信連絡設備（発電所内及び発電所外）の電源設備（その 1）

通信種別	主要施設		非常用所内電源設備 又は無停電電源装置等	代替電源設備	
発電所 内外	電力保安通信用 電話設備	固定電話機	中央制御室	非常用ディーゼル発電機 充電器（蓄電池）	ガスタービン 発電機 高圧発電機車
			緊急時対策所	非常用ディーゼル発電機 充電器（蓄電池）	緊急時対策所用 発電機
		P H S 端末	中央制御室	非常用ディーゼル発電機 充電式電池※ <sup>1</sup>	ガスタービン 発電機 高圧発電機車 (充電式電池)
			緊急時対策所		緊急時対策所用 発電機 (充電式電池)
	F A X	中央制御室	非常用ディーゼル発電機	ガスタービン 発電機 高圧発電機車	
		緊急時対策所	非常用ディーゼル発電機 無停電電源装置	緊急時対策所用 発電機	

※ 1 : 充電式電池により約 6 時間の通話が可能。また、別の端末又は予備の充電式電池と交換することにより 7 日間以上継続しての通話が可能であり、使用後の充電式電池は代替電源設備にて充電可能。

 : 設計基準対象施設及び重大事故等対処設備として使用する設備

 : 重大事故等対処設備

第2.6-3表 通信連絡設備（発電所内及び発電所外）の電源設備（その2）

通信種別	主要施設		非常用所内電源設備 又は無停電電源装置等	代替電源設備	
発電所 内外	安全パラメータ 表示システム (SPDS)  データ伝送設備	SPDSデータ 収集サーバ	計算機室	非常用ディーゼル発電機 充電器（蓄電池）	ガスタービン 発電機 高圧発電機車
		SPDS伝送 サーバ	緊急時 対策所	非常用ディーゼル発電機 無停電電源装置	緊急時対策所用 発電機
		SPDSデータ 表示装置	緊急時 対策所	非常用ディーゼル発電機 無停電電源装置	緊急時対策所用 発電機
	衛星電話設備	衛星電話設備 (固定型)	中央 制御室	非常用ディーゼル発電機	ガスタービン 発電機 高圧発電機車
			緊急時 対策所	非常用ディーゼル発電機 無停電電源装置	緊急時対策所用 発電機
		衛星電話設備 (携帯型)	緊急時 対策所	非常用ディーゼル発電機 充電式電池※ <sup>1</sup>	緊急時対策所用 発電機 (充電式電池)

※1：充電式電池により約2時間の通話が可能。また、別の端末又は予備の充電式電池と交換することにより7日間以上継続しての通話が可能であり、使用後の充電式電池は代替電源設備にて充電可能。

■：設計基準対象施設及び重大事故等対処設備として使用する設備

□：重大事故等対処設備

第 2.6-4 表 通信連絡設備（発電所外）の電源設備

通信種別	主要施設		非常用所内電源設備 又は無停電電源装置等	代替電源設備	
発電所外	統合原子力防災ネットワークに接続する通信連絡設備	IP-電話機 (有線系, 衛星系)	緊急時対策所	非常用ディーゼル発電機 無停電電源装置	緊急時対策所用 発電機
		IP-FAX (有線系, 衛星系)			
		テレビ会議システム (有線系, 衛星系)			
	局線加入電話設備	固定電話機	緊急時対策所	通信事業者回線から給電	— (通信事業者回線からの給電)
		FAX		通信事業者回線から給電 非常用ディーゼル発電機	緊急時対策所用 発電機
	専用電話設備	専用電話設備 (ホットライン)	中央制御室	非常用ディーゼル発電機	ガスタービン 発電機 高圧発電機車
			緊急時対策所	非常用ディーゼル発電機 無停電電源装置	緊急時対策所用 発電機
	テレビ会議システム(社内向)	テレビ会議システム (社内向)	緊急時対策所	非常用ディーゼル発電機 無停電電源装置	緊急時対策所用 発電機
	衛星電話設備 (社内向)	衛星テレビ会議システム (社内向)	緊急時対策所	非常用ディーゼル発電機 無停電電源装置	緊急時対策所用 発電機
		衛星社内電話機	緊急時対策所		

■ : 設計基準対象施設及び重大事故等対処設備として使用する設備

□ : 重大事故等対処設備



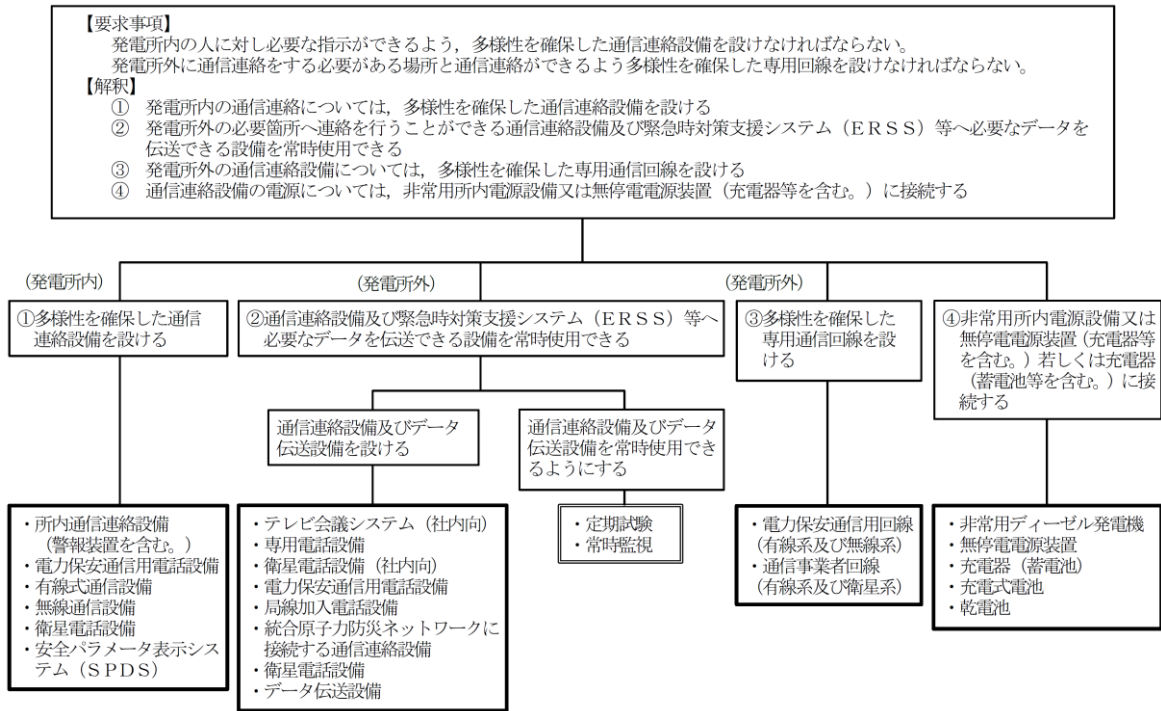
別添

島根原子力発電所 2 号炉

運用，手順説明資料

通信連絡設備

## 35条 通信連絡設備



運用，手順に係る対策等（設計基準）（1 / 2）

設置許可条文	対象項目	区分	運用
第35条 通信連絡設備	(発電所内) ・所内通信連絡設備 (警報装置を含む。) ・電力保安通信用電話設備 ・有線式通信設備 ・無線通信設備 ・衛星電話設備 ・安全パラメータ表示システム (SPDS)	運用・手順	・使用者を特定せず通信連絡設備（発電所内）が使用できるよう通信連絡設備の操作手順を定める。
		体制	・通信連絡設備（発電所内）の操作 ・各主管課による点検及び補修
		保守・点検	・定期試験（点検）については、別添表1のとおり。 ・故障時の補修
		教育・訓練	・通報連絡に関する訓練
	(発電所外) ・テレビ会議システム（社内向） ・専用電話設備 ・衛星電話設備（社内向） ・電力保安通信用電話設備 ・局線加入電話設備 ・衛星電話設備 ・統合原子力防災ネットワークに接続する通信連絡設備 ・データ伝送設備	運用・手順	・使用者を特定せず通信連絡設備（発電所外）が使用できるよう通信連絡設備の操作手順を定める。
		体制	・通信連絡設備（発電所外）の操作 ・各主管課による点検及び補修
		保守・点検	・定期試験（点検）については、別添表1のとおり。 ・故障時の補修
		教育・訓練	・通報連絡に関する訓練

運用，手順に係る対策等（設計基準）（2 / 2）

設置許可条文	対象項目	区分	運用
第35条 通信連絡設備	<ul style="list-style-type: none"> <li>電力保安通信用回線 (有線系及び無線系)</li> <li>通信事業者回線 (有線系及び衛星系)</li> </ul>	運用・手順	—
		体制	・各主管課による点検
		保守・点検	・通信連絡設備の定期試験（点検）時に併せて確認する。定期試験（点検）については、別添表1のとおり。
		教育・訓練	—
	<ul style="list-style-type: none"> <li>非常用ディーゼル発電機</li> <li>無停電電源装置</li> <li>充電器（蓄電池）</li> <li>充電式電池</li> <li>乾電池</li> </ul>	運用・手順	—
		体制	・各主管課による点検及び補修
		保守・点検	<ul style="list-style-type: none"> <li>点検計画に基づく点検</li> <li>充電式電池及び乾電池については、通信連絡設備の定期試験（点検）時に併せて確認する。定期試験（点検）については、別添表1のとおり。</li> <li>故障時の補修</li> </ul>
		教育・訓練	—
	<ul style="list-style-type: none"> <li>定期試験</li> <li>常時監視<sup>※1</sup></li> </ul>	運用・手順	・専用通信回線，安全パラメータ表示システム（SPDS）及びデータ伝送設備の異常時における対応手順
		体制	・各主管課による点検及び補修
		保守・点検	・定期試験（点検）については、別添表1のとおり。
		教育・訓練	—

※1：PHS 端末等の端末装置に関しては、定期試験（点検）による監視とする。また、データ伝送設備に関しては、常時監視を行う。

別添表1 通信連絡設備（設計基準）における点検項目並びに点検頻度

設計基準対象施設		点検項目	点検頻度
所内通信連絡設備 (警報装置を含む。)	ハンドセットステーション, スピーカ	外観点検 機能・性能試験	1回/年
電力保安通信用電話設備	固定電話機	外観点検 機能・性能試験	1回/6ヶ月 <sup>※1</sup>
	P H S 端末		
	F A X		
局線加入電話設備	固定電話機	外観点検 機能・性能試験	1回/6ヶ月
	F A X		
テレビ会議システム (社内向)	テレビ会議システム (社内向)	外観点検 機能・性能試験	1回/6ヶ月
有線式通信設備	有線式通信機	外観点検 機能・性能試験	1回/6ヶ月
衛星電話設備	衛星電話設備 (固定型)	外観点検 機能・性能試験	1回/6ヶ月
	衛星電話設備 (携帯型)	外観点検 機能・性能試験	1回/6ヶ月
無線通信設備	無線通信設備 (固定型)	外観点検 機能・性能試験	1回/6ヶ月
	無線通信設備 (携帯型)	外観点検 機能・性能試験	1回/6ヶ月
安全パラメータ 表示システム (S P D S)	S P D S データ収集サーバ	外観点検 機能・性能試験	1回/年
	S P D S 伝送サーバ	外観点検 機能・性能試験	1回/年
	S P D S データ表示装置	外観点検 機能・性能試験	1回/年
専用電話設備	専用電話設備 (ホットライン)	外観点検 機能・性能試験	1回/6ヶ月
衛星電話設備 (社内向)	衛星テレビ会議システム (社内向)	外観点検 機能・性能試験	1回/6ヶ月
	衛星社内電話機	外観点検 機能・性能試験	
統合原子力防災 ネットワークに接続する 通信連絡設備	テレビ会議システム	外観点検 機能・性能試験	1回/6ヶ月
	I P - 電話機		
	I P - F A X		
データ伝送設備	S P D S 伝送サーバ	外観点検 機能・性能試験	1回/年

※1：緊急時対策所に設置している端末を対象とする。中央制御室等に設置している端末は、通常時から使用しているため、通話することで健全性を確認している。また、故障が発生した場合は、適切に補修を行う。

## 島根原子力発電所 2 号炉

通信連絡設備（補足説明資料）

## 参考1 通信連絡設備の一覧

発電所内及び発電所外において必要な箇所と通信連絡を行うための設備について、保管場所及び配備台数を参考第1.1-1表、第1.1-2表及び第1.1-3表に示す。

通信連絡設備の保管に当たっては、保管環境（温度、湿度、振動等）を考慮した設計とする。

重大事故等が発生した場合においても使用する通信連絡設備についての保管に当たっては、有効性評価において想定する時間に対して影響がなく速やかに使用できるよう考慮した設計とする。

また、保守点検時及び設備が故障した場合においても速やかに代替機器を準備できるように予備品を配備する。

保管場所及び配備台数については、訓練により実効性を確認し、必要に応じて適宜改善を図ることとする。

参考第 1.1-1 表 通信連絡設備の一覧（通信連絡設備（発電所内））

通信連絡設備（発電所内）（1 / 3）

主要設備		台数・設置場所	新規性基準要求		写真
			既存	新規	
所内通信 連絡設備 （警報装置 を含む。）	ハンドセット ステーション	約 180 台 ・緊急時対策所 : 1 台 ・中央制御室 : 14 台 ・原子炉建物他 : 約 160 台 ・屋外 : 8 台	○		
	スピーカ	約 300 台 ・緊急時対策所 : 1 台 ・中央制御室 : 4 台 ・原子炉建物他 : 約 290 台 ・屋外 : 8 台	○		

・台数については、今後、訓練等を通して見直しを行う。

通信連絡設備（発電所内）（2 / 3）

主要設備		台数・設置場所	新規性基準要求		写真
			既存	新規	
電力保安 通信用 電話設備	固定電話機	約 220 台 ・緊急時対策所 : 10 台 ・中央制御室 : 7 台 ・管理事務所, 原子炉建物他 : 約 200 台	○		
	PHS 端末	約 540 台 ・緊急時対策所 : 32 台 ・中央制御室 : 10 台 ・発電所員他配備分 : 約 500 台	○		
	FAX	2 台 ・緊急時対策所 : 1 台 ・中央制御室 : 1 台	○		

・台数については、今後、訓練等を通して見直しを行う。









通信連絡設備（発電所内）（3 / 3）

主要設備		台数・設置場所	新規性基準要求		写真
			既存	新規	
有線式通信設備	有線式通信機	10 台 ・ 廃棄物処理建物 (中央制御室付近) : 10 台		○	
	中継コード	6 台 ・ 廃棄物処理建物 (中央制御室付近) : 6 台		○	
衛星電話設備	衛星電話設備 (固定型)	7 台 ・ 緊急時対策所 : 5 台 ・ 中央制御室 : 2 台 (中央制御室待避室用を含む)		○	 衛星電話用装置 衛星電話用端末 アンテナ
	衛星電話設備 (携帯型)	10 台 ・ 緊急時対策所 : 10 台		○	
無線通信設備	無線通信設備 (固定型)	7 台 ・ 緊急時対策所 : 5 台 ・ 中央制御室 : 2 台 (中央制御室待避室用を含む)		○	 無線通信用装置 無線通信用端末 アンテナ
	無線通信設備 (携帯型)	62 台 ・ 緊急時対策所 : 62 台		○	



・ 台数については、今後、訓練等を通して見直しを行う。

参考第1.1-2表 通信連絡設備の一覧（通信連絡設備（発電所外））  
通信連絡設備（発電所外）（1 / 3）

主要設備		台数・設置場所	新規性基準要求		写真
			既存	新規	
局線加入 電話設備	固定電話機	1台 ・緊急時対策所：1台	○		
	FAX	1台 ・緊急時対策所：1台	○		
テレビ会議 システム (社内向)	テレビ会議 システム (社内向)	1式 ・緊急時対策所	○		
専用電話 設備	専用電話設備 (ホットライン)	6台 ・中央制御室：2台 ・緊急時対策所：4台	○		
衛星電話 設備 (社内向)	衛星テレビ 会議システム (社内向)	1式 ・緊急時対策所	○		
	衛星社内電話機	1台 ・緊急時対策所：1台	○		




・台数については、今後、訓練等を通して見直しを行う。

通信連絡設備（発電所外）（2 / 3）

主要設備		台数・設置場所	新規性基準要求		写真
			既存	新規	
電力保安 通信用 電話設備	固定電話機	10 台 ・緊急時対策所：10 台	○		
	PHS 端末	約 530 台 ・緊急時対策所：32 台 ・発電所員他配備分：約 500 台	○		
	F A X	1 台 ・緊急時対策所：1 台	○		
統合原子力 防災ネット ワークに接 続する通信 連絡設備	I P - 電話機	6 台 ・緊急時対策所：4 台（有線系） 2 台（衛星系）		○	 有線系      衛星系
	I P - F A X	3 台 ・緊急時対策所：2 台（有線系） 1 台（衛星系）		○	
	テレビ会議 システム	1 式 ・緊急時対策所		○	

・台数については、今後、訓練等を通して見直しを行う。

通信連絡設備（発電所外）（3 / 3）

主要設備		台数・設置場所	新規性基準要求		写真
			既存	新規	
衛星電話設備	衛星電話設備 (固定型)	5台 ・緊急時対策所：5台		○	   衛星電話用装置    衛星電話用端末    アンテナ
	衛星電話設備 (携帯型)	26台 ・緊急時対策所：10台 ・構外参集拠点：15台 (緑ヶ丘施設, 宮内社宅・寮, 佐太前寮) ・支援拠点：1台		○	

・台数については、今後、訓練等を通して見直しを行う。

参考第 1.1-3 表 通信連絡設備の一覧  
 (安全パラメータ表示システム (SPDS) 及びデータ伝送設備)

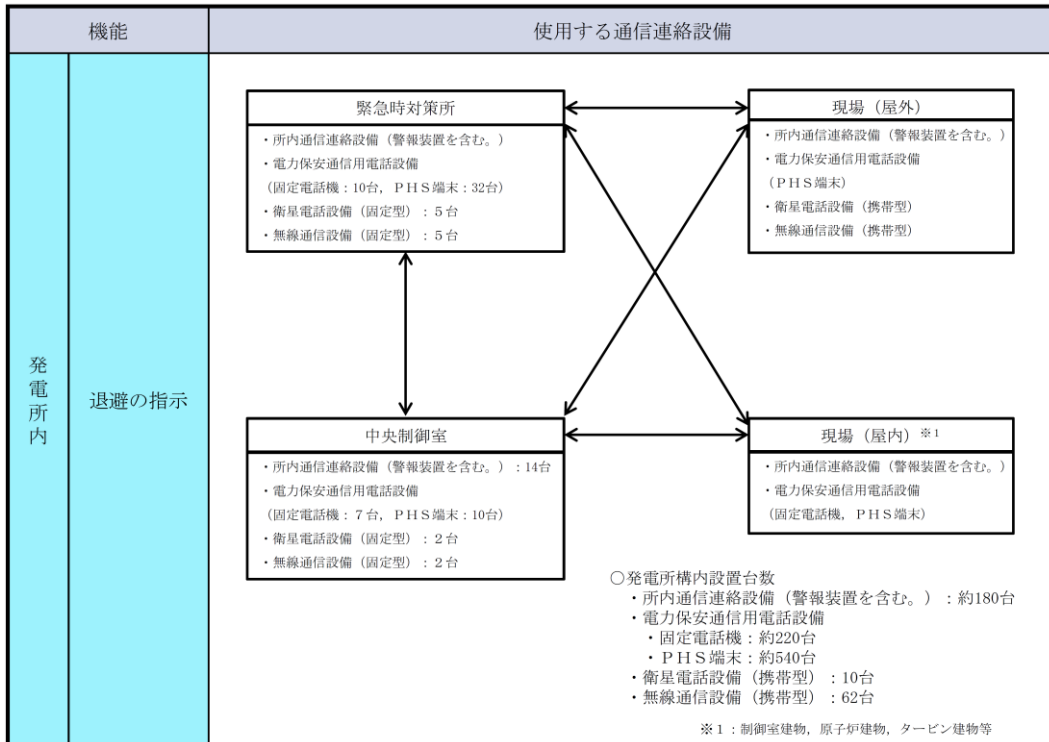
主要設備		台数・設置場所	新規性基準要求		写真
			既存	新規	
安全パラメータ 表示システム (SPDS)	SPDSデータ 収集サーバ	1式 ・ 計算機室		○	
	SPDS伝送 サーバ	1式 ・ 緊急時対策所		○	
	SPDSデータ 表示装置	1式 ・ 緊急時対策所		○	
データ伝送設備	SPDS伝送 サーバ	1式 ・ 緊急時対策所		○	

・ 台数については、今後、訓練等を通して見直しを行う。

## 参考2 機能ごとに必要な通信連絡設備

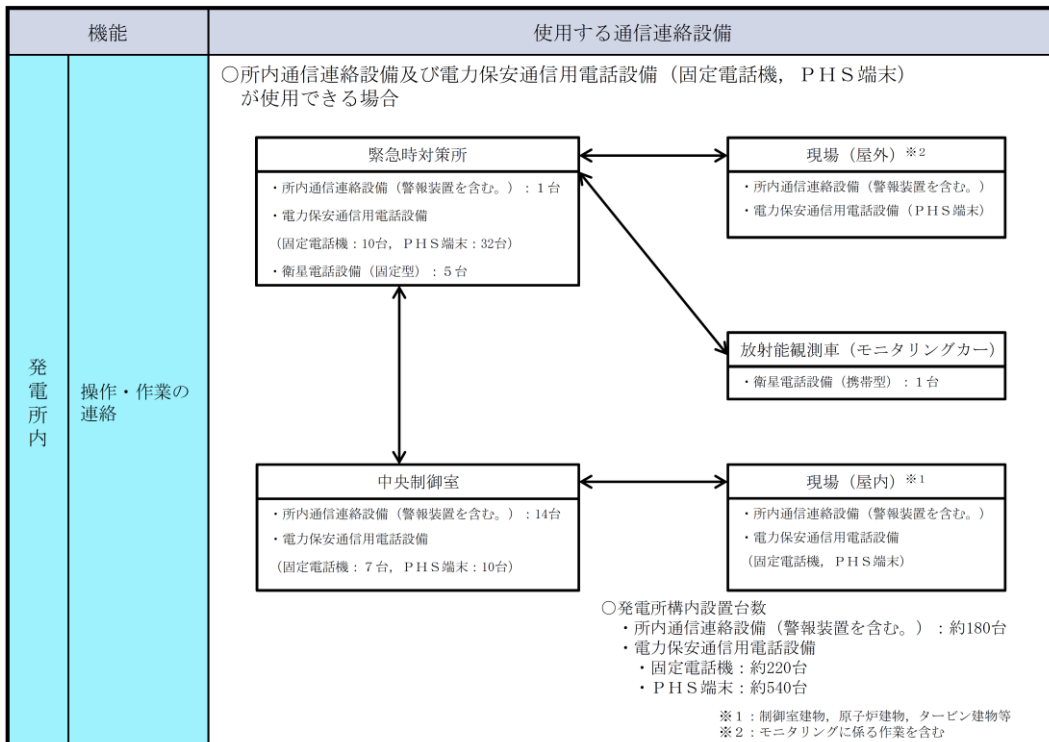
発電所内における「退避の指示」及び「操作・作業の連絡」、発電所外への「連絡・通報等」に必要な通信連絡設備の種類、配備台数等について、通信連絡が必要な箇所ごとに整理した通信連絡の指揮系統を参考第2.1-1図、参考第2.1-2図及び参考第2.1-3図に示す。

通信連絡設備は、使用する要員、連絡先（自治体、その他関係機関）に、より速やかに連絡が実施できるよう必要な台数を整備する。また、予備品の台数は、これまでの使用実績や新規購入時の納期の実績等を踏まえ、設備が故障した場合も速やかに代替機器を準備できる台数を整備する。



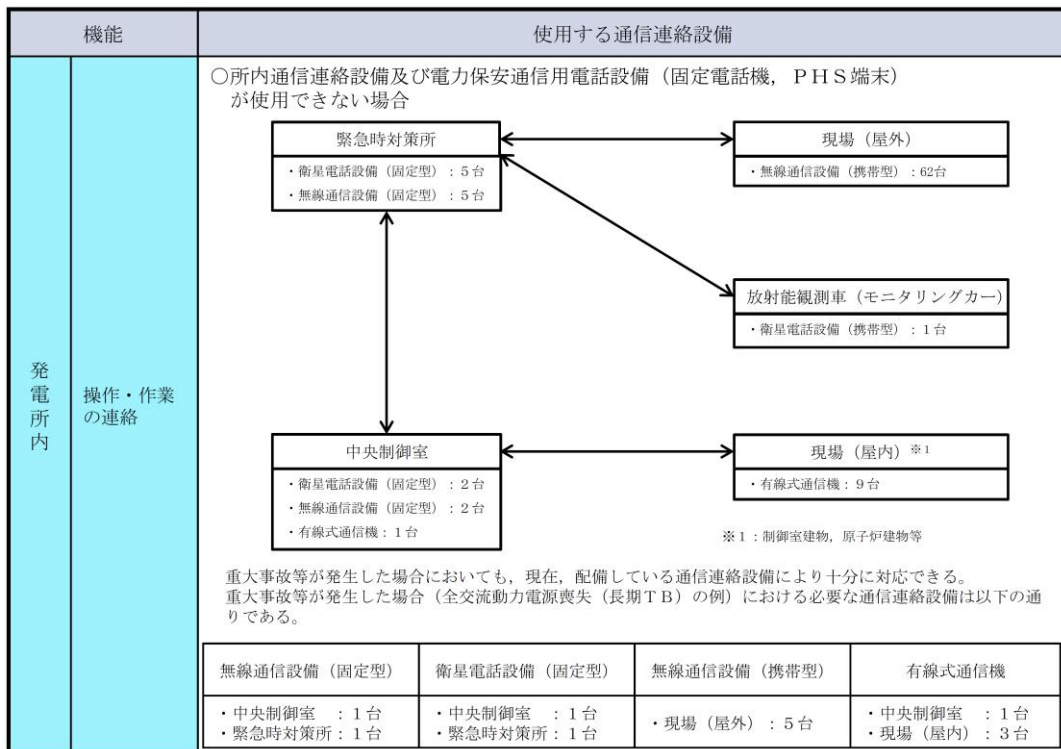
・台数については，配備台数を示す。また，今後，訓練等を通して見直しを行う。

参考第2.1-1図 「退避の指示」における通信連絡の指揮系統図



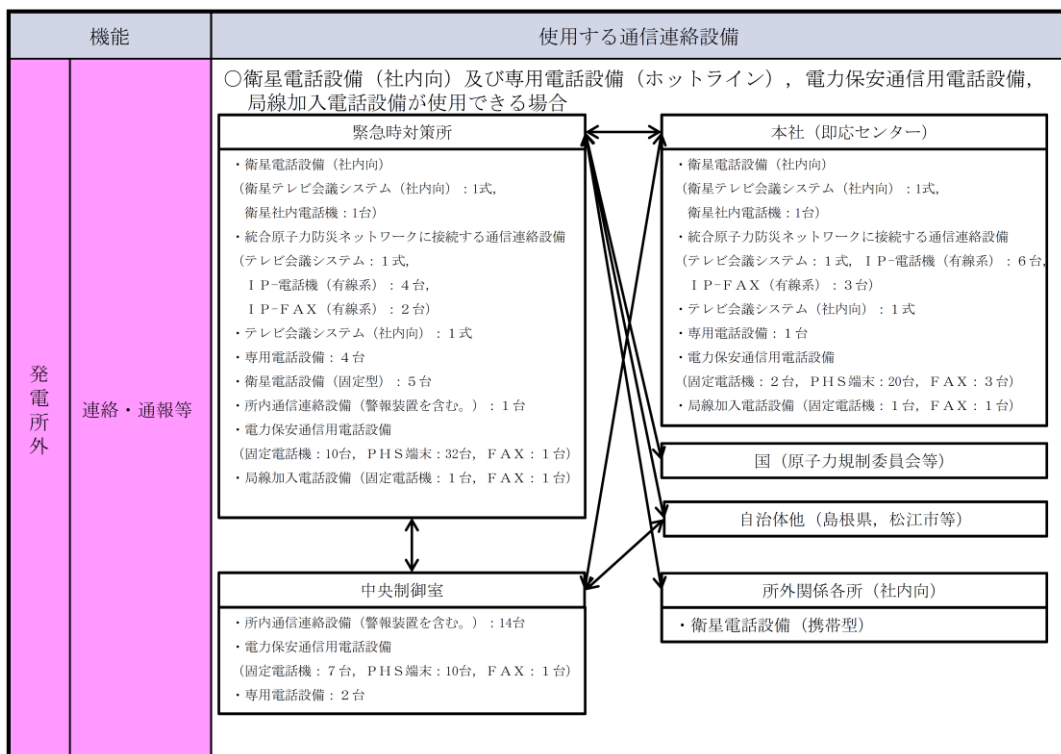
・台数については，配備台数を示す。また，今後，訓練等を通して見直しを行う。

参考第2.1-2図 「操作・作業の連絡」における通信連絡の指揮系統図（1／2）



・台数については，配備台数を示す。また，今後，訓練等を通して見直しを行う。

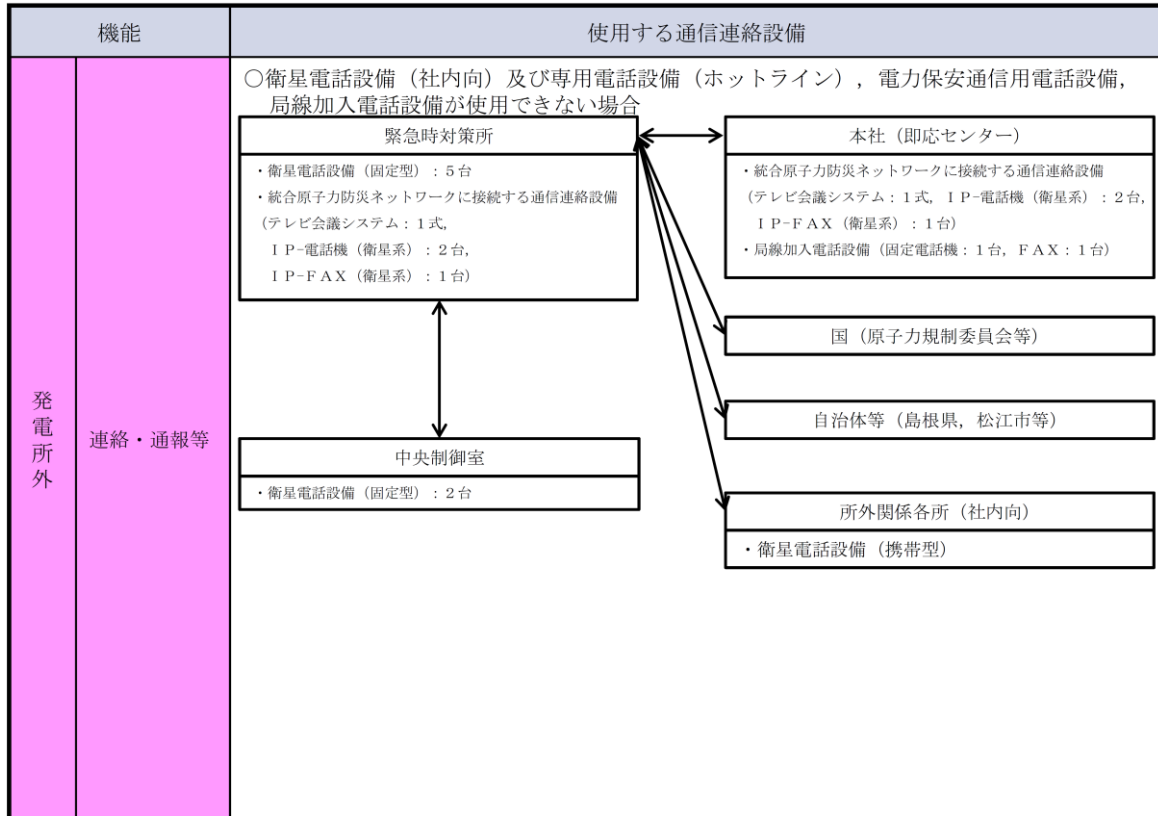
参考第 2.1-2 図 「操作・作業の連絡」における通信連絡の指揮系統図（2 / 2）



・台数については，配備台数を示す。また，今後，訓練等を通して見直しを行う。

参考第2.1-3図 「連絡・通報等」における通信連絡の指揮系統図（1 / 2）





・台数については、配備台数を示す。また、今後、訓練等を通して見直しを行う。

参考第2.1-3図 「連絡・通報等」における通信連絡の指揮系統図（2／2）

### 参考3 有線式通信設備等の使用方法及び使用場所

通常使用している所内の通信連絡設備が使用できない場合において、発電所内の通信連絡をする必要のある場所と通信連絡を行うため、以下の通信連絡設備を使用する。

#### ○有線式通信設備

中央制御室付近の廃棄物処理建物に保管する有線式通信設備は、中央制御室と各現場（屋内）間に敷設している専用通信線を用い、有線式通信機を専用接続端子に接続するとともに、必要時に中継コードを敷設することにより中央制御室と各現場（屋内）間の必要な通信連絡を行うことが可能な設計とする。

なお、専用接続端子については、地震起因による溢水の影響を受けない箇所に設置し、溢水時においても使用可能な設計とする。

有線式通信機の必要台数は、有効性評価における各重要事故シーケンスで使用する台数とし、現場（屋内）にて対応する運転員、緊急時対策要員は各現場に1台を携行し使用する。なお、有線式通信設備は、廃棄物処理建物（中央制御室付近）の保管場所より運転員、緊急時対策要員が取り出し携行する。

中継コードは、有効性評価で抽出された作業で使用する100m巻4台が必要であり、余裕を考慮した計6台を配備する。

#### ○無線通信設備（固定型）

中央制御室及び緊急時対策所に設置する無線通信設備（固定型）は、中央制御室と緊急時対策所間の必要な通信連絡を行うことができる設計とする。

また、屋外の緊急時対策要員は無線通信設備（携帯型）を使用することにより緊急時対策所と現場（屋外）間の必要な通信連絡を行うことができる設計とする。

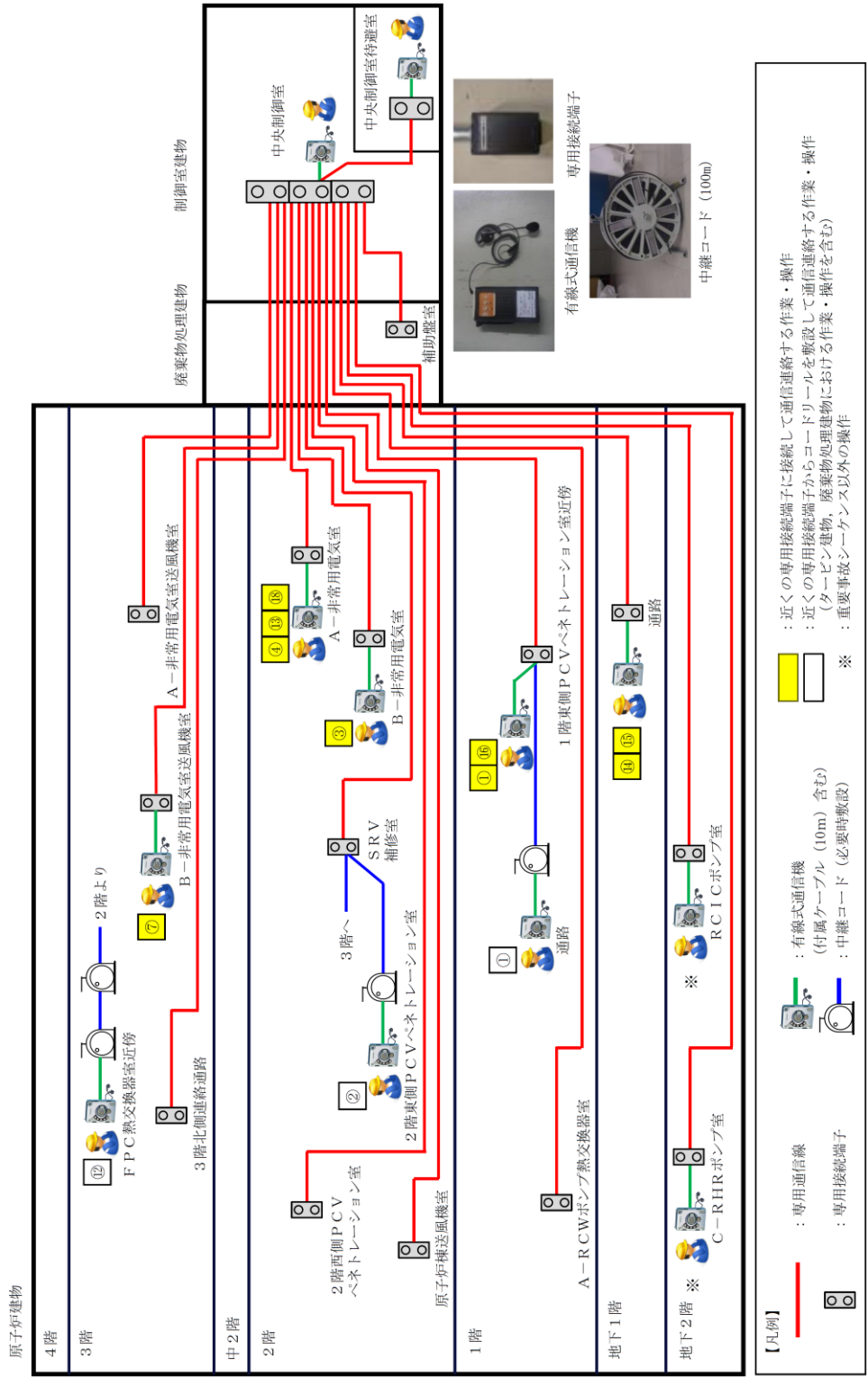
通信連絡設備の必要台数は、有効性評価における各重要事故シーケンスで使用する台数とし、中央制御室と緊急時対策所間として各1台、緊急時対策所と現場（屋外）間として緊急時対策所に作業ごとに各1台使用する。

#### ○無線通信設備（携帯型）

緊急時対策所に保管する無線通信設備（携帯型）は、中央制御室又は緊急時対策所と現場（屋外）間、現場（屋外）間の必要な通信連絡を行うことができる設計とする。

通信連絡設備の必要台数は、有効性評価における各重要事故シーケンスで使用する台数とし、現場（屋外）と緊急時対策所間連絡用として屋外の緊急時対策要員の作業ごとに各現場に1台を携行し使用する。

有線式通信設備を用いた中央制御室と現場との通信連絡の概要及び無線通信設備等を用いた通信連絡の概要について、参考第3.1-1図及び参考第3.1-2図に示す。また、各重要事故シーケンスで使用する有線式通信設備の通話場所例を参考第3.1-1表、参考第3.1-2表、各重要事故シーケンスで使用する有線式通信設備及び無線通信設備等の台数を参考第3.3-3表、参考第3.3-4表に示す。



参考第3.1-1 図 有線式通信設備を用いた通信連絡の概要

参考第 3. 1-1 表 有効性評価から抽出した有線式通信設備を用いる  
屋内作業一覧

No.	作業内容※ <sup>1</sup>	作業場所	有線式通信設備 専用接続端子場所	有線式 通信機 数量※ <sup>2</sup>	中継コード 数量※ <sup>2</sup>
①	低圧原子炉代替注水系（可搬型）系統構成	原子炉建物原子炉棟 1階	原子炉建物原子炉棟 1階	1	100m×1台
②	格納容器代替スプレイ系（可搬型）系統構成	原子炉建物原子炉棟 2階	原子炉建物原子炉棟 2階	1	100m×1台
③	D系非常用高圧母線受電操作	原子炉建物付属棟 2階 廃棄物処理建物 地下中1※ <sup>3</sup> 、1階※ <sup>3</sup>	原子炉建物付属棟 2階 廃棄物処理建物 1階	1	—
④	C系非常用高圧母線受電操作	原子炉建物付属棟 2階 廃棄物処理建物 1階※ <sup>3</sup>	原子炉建物付属棟 2階 廃棄物処理建物 1階	1	—
⑤	中央制御室換気系系統構成	廃棄物処理建物 2階※ <sup>3</sup>	廃棄物処理建物 1階	—	—
⑥	中央制御室待避室系統構成	廃棄物処理建物 1階※ <sup>3</sup>	廃棄物処理建物 1階	—	—
⑦	電源切替操作（注水弁電源切替操作）	原子炉建物付属棟 3階	原子炉建物付属棟 3階	1	—
⑧	電源切替操作 （逃がし安全弁電源切替操作）	廃棄物処理建物 1階※ <sup>3</sup>	廃棄物処理建物 1階	—	—
⑨	所内用蓄電池切替操作 （負荷切り離し／所内用蓄電池切替操作）	廃棄物処理建物 地下中1※ <sup>3</sup> 、1階※ <sup>3</sup>	廃棄物処理建物 1階	—	—
⑩	原子炉補機代替冷却系準備操作 （系統構成（現場））	原子炉建物原子炉棟 3階※ <sup>4</sup>	原子炉建物原子炉棟 2階	—※ <sup>5</sup>	—
⑪	原子炉補機代替冷却系準備操作 （系統構成（現場）） （全交流動力電源喪失（停止時））	原子炉建物付属棟 地下2※ <sup>4</sup> 、地下1※ <sup>4</sup> 、 2※ <sup>4</sup> 、3階※ <sup>4</sup> 廃棄物処理建物2階※ <sup>3</sup>	原子炉建物付属棟 1、2階 廃棄物処理建物1階	—※ <sup>5</sup>	—
⑫	燃料プール冷却系準備操作 （系統構成（現場））	原子炉建物原子炉棟 3階	原子炉建物原子炉棟 2階	1	100m×2台
⑬	残留熱除去系（低圧注水モード）から残留熱 除去系（原子炉停止時冷却モード）への切替	原子炉建物付属棟 2階	原子炉建物付属棟 2階	1	—
⑭	残留熱除去系（原子炉停止時冷却モード） 系統構成（現場）	原子炉建物付属棟 地下1階	原子炉建物付属棟 地下1階	1	—
⑮	残留熱除去系（低圧注水モード）（停止側） 系統構成（現場）	原子炉建物付属棟 地下1階	原子炉建物付属棟 地下1階	1	—
⑯	残留熱除去系からの漏えい停止操作 （現場操作）	原子炉建物原子炉棟 1階	原子炉建物原子炉棟 1階	1	—
⑰	残留熱除去系からの漏えい停止準備操作	原子炉建物付属棟 中2階※ <sup>4</sup>	原子炉建物付属棟 2階	—※ <sup>5</sup>	—
⑱	原子炉水位低下調査／隔離準備操作	原子炉建物付属棟 2階	原子炉建物付属棟 2階	1	—

※<sup>1</sup>：作業内容は有効性評価の「添付資料1.0.2 可搬型重大事故等対処設備保管場所及びアクセスルートについて 第5-4表 屋内作業の成立性評価結果」より引用。

※<sup>2</sup>：有線式通信機，中継コードの保管場所は廃棄物処理建物1階。

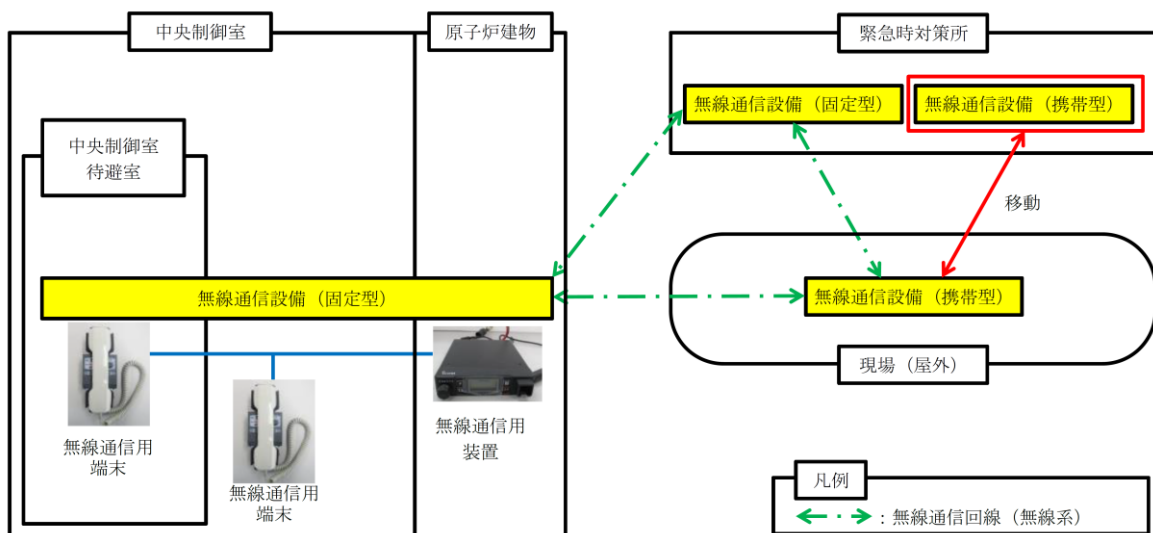
※<sup>3</sup>：中央制御室近傍のため使用しない。

※<sup>4</sup>：作業時に即時連絡は不要だが，作業前後で連絡が必要なため。

※<sup>5</sup>：作業の連絡は不要なため。

参考第 3.1-2 表 有線式通信設備を使用する通話場所の例  
 (重要事故シーケンス 全交流動力電源喪失 (長期TB) の例)

作業・操作内容	作業・操作場所	
C系非常用高圧母線受電操作	原子炉建物附属棟 2階	A-非常用電気室
低圧原子炉代替注水系 (可搬型) 系統構成	原子炉建物原子炉棟 1階	1階東側PCV ペネトレーション室近傍, 通路
格納容器代替スプレイ系 (可搬型) 系統構成	原子炉建物原子炉棟 2階	2階東側PCV ペネトレーション室



参考第3.1-2図 無線通信設備を用いた通信連絡の概要

参考第3.1-3表 各重要事故シーケンスで使用する有線式通信設備の台数

各重要事故シーケンス		使用場所	制御室建物 (中央制御室)	廃棄物処理 建物	タービン 建物	原子炉 建物	計
運転中の原子炉に おける重大事故に 至るおそれがある 事故	②-1	高圧・低圧注水機能喪失	—	—	—	—	—
	②-2	高圧注水・減圧機能喪失	1	—	—	1	2
	②-3-1	全交流動力電源喪失（長期TB）	1	—	—	3	4
	②-3-2	全交流動力電源喪失（TBU）	1	—	—	3	4
	②-3-3	全交流動力電源喪失（TBD）	1	—	—	3	4
	②-3-4	全交流動力電源喪失（TBP）	1	—	—	3	4
	②-4-1	崩壊熱除去機能喪失 （取水機能が喪失した場合）	1	—	—	2	3
	②-4-2	崩壊熱除去機能喪失 （残留熱除去系が故障した場合）	—	—	—	—	—
	②-5	原子炉停止機能喪失	—	—	—	—	—
	②-6	LOCA時注水機能喪失	—	—	—	—	—
②-7	格納容器バイパス （インターフェイスシステムLOCA）	1	—	—	1	2	
運転中の原子炉に おける重大事故	③-1-1	雰囲気圧力・温度による静的負荷 （格納容器過圧・過温破損） 残留熱代替除去系を使用する場合	1	—	—	2	3
	③-1-2	雰囲気圧力・温度による静的負荷 （格納容器過圧・過温破損） 残留熱代替除去系を使用しない場合	1	—	—	2	3
	③-2	高圧溶融物放出／格納容器雰囲気直接 加熱	1	—	—	1	2
	③-3	原子炉圧力容器外の 溶融燃料－冷却材相互作用	—	—	—	—	—
	③-4	水素燃焼	—	—	—	—	—
③-5	溶融炉心・コンクリート相互作用	—	—	—	—	—	
燃料プールにおける 重大事故に至る おそれがある事故	④-1	想定事故1	—	—	—	—	—
	④-2	想定事故2	—	—	—	—	—
運転停止中の原子 炉における重大事 故に至るおそれ がある事故	⑤-1	崩壊熱除去機能喪失	1	—	—	1	2
	⑤-2	全交流動力電源喪失	1	—	—	3	4
	⑤-3	原子炉冷却材の流出	1	—	—	1	2
	⑤-4	反応度の誤投入	—	—	—	—	—

- ・台数については、今後、訓練等を通して見直しを行う。
- ・廃棄物処理建物1階に計10台配備している。
- ・有線式通信機は最も必要となる重要事故シーケンスの台数を確保する。

参考第3.1-4表 各重要事故シーケンスで使用する無線通信設備の台数

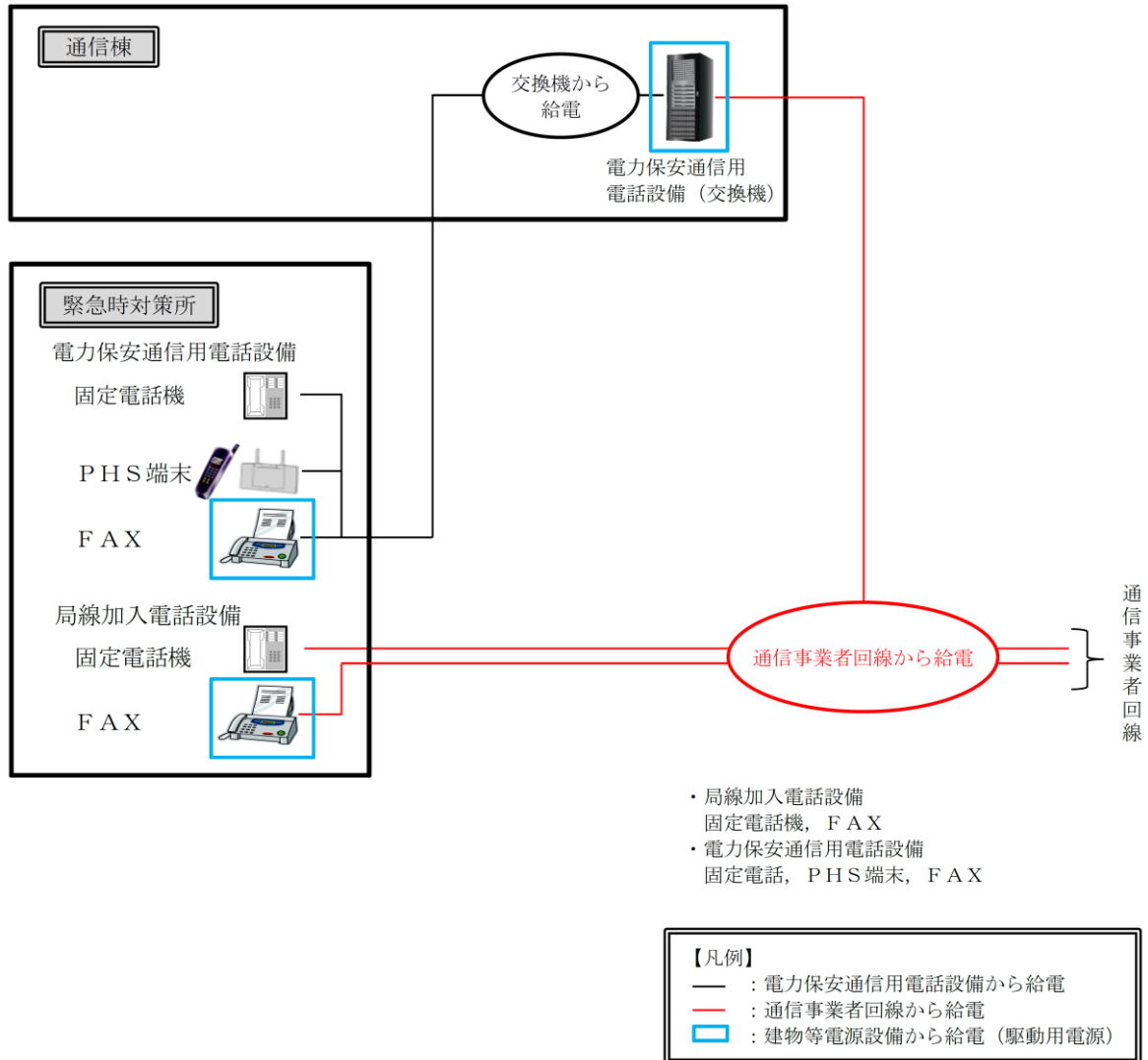
各重要事故シーケンス			使用場所	
			屋内（緊急時対策所 及び中央制御室）	屋外
			無線通信設備 (固定型)	無線通信設備 (携帯型)
運転中の原子炉に おける重大事故に 至るおそれがある 事故	②-1	高圧・低圧注水機能喪失	2	2
	②-2	高圧注水・減圧機能喪失	2	—
	②-3-1	全交流動力電源喪失（長期T B）	2	2
	②-3-2	全交流動力電源喪失（T B U）	2	2
	②-3-3	全交流動力電源喪失（T B D）	2	2
	②-3-4	全交流動力電源喪失（T B P）	2	2
	②-4-1	崩壊熱除去機能喪失 (取水機能が喪失した場合)	2	3
	②-4-2	崩壊熱除去機能喪失 (残留熱除去系が故障した場合)	2	2
	②-5	原子炉停止機能喪失	2	—
	②-6	LOCA時注水機能喪失	2	2
②-7	格納容器バイパス (インターフェイスシステムLOCA)	2	—	
運転中の原子炉に おける重大事故	③-1-1	雰囲気圧力・温度による静的負荷 (格納容器過圧・過温破損) 残留熱代替除去系を使用する場合	2	5
	③-1-2	雰囲気圧力・温度による静的負荷 (格納容器過圧・過温破損) 残留熱代替除去系を使用しない場合	2	2
	③-2	高圧溶融物放出／格納容器雰囲気直接 加熱	2	5
	③-3	原子炉圧力容器外の 溶融燃料-冷却材相互作用	2	—
	③-4	水素燃焼	2	—
	③-5	溶融炉心・コンクリート相互作用	2	—
燃料プールにおける 重大事故に至る おそれがある事故	④-1	想定事故1	2	2
	④-2	想定事故2	2	2
運転停止中の原子 炉における重大事 故に至るおそれ がある事故	⑤-1	崩壊熱除去機能喪失	2	—
	⑤-2	全交流動力電源喪失	2	4
	⑤-3	原子炉冷却材の流出	2	—
	⑤-4	反応度の誤投入	2	—

- ・台数については、今後、訓練等を通して見直しを行う。
- ・無線通信設備のほか、衛星電話設備も使用可能であり、衛星電話設備も使用する。

参考4 局線加入電話設備の構成について

局線加入電話設備の電源については、通信事業者から給電されるため、発電所内の電源に依存しない仕様となっている。

局線加入電話設備の概要を参考第 4-1 図に示す。



参考第 4-1 図 局線加入電話設備の構成

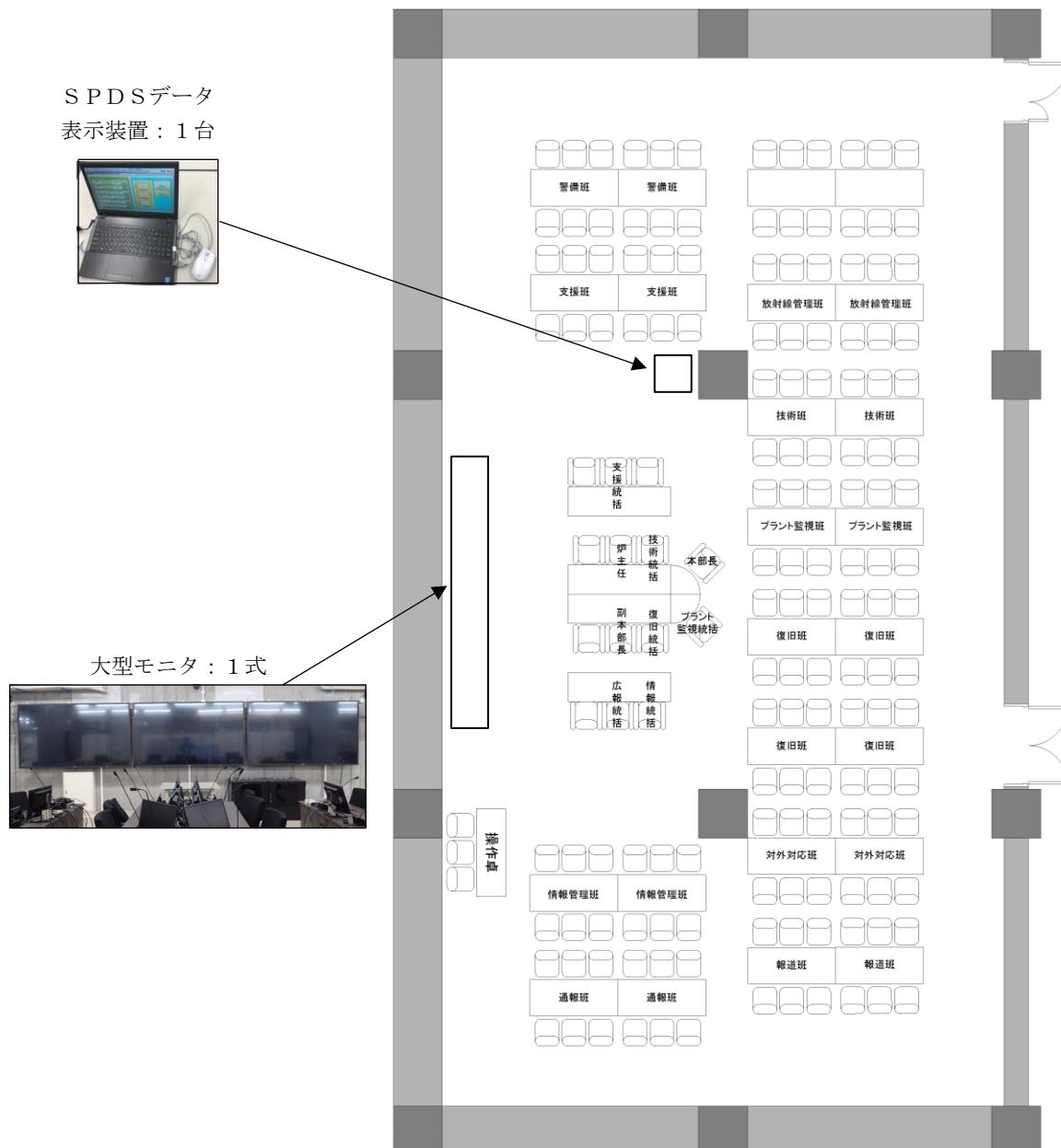


参考5 緊急時対策所におけるSPDSデータ表示装置

緊急時対策所におけるSPDSデータの表示については、SPDSデータ表示装置の画面に表示させることで、プラントの状態を共有することが可能な設計とする。

なお、大型モニタを配備し、SPDSデータ表示装置の画面を表示させることが可能な設計とする。

概要を参考第5.1-1図に示す。



(注) レイアウトについては、訓練等で有効性を確認し適宜見直していく。

参考第5.1-1図 緊急時対策所におけるSPDSデータ表示の概要

## 参考6 安全パラメータ表示システム（SPDS）のデータ伝送概要と確認できるパラメータ

緊急時対策所内に設置するSPDS伝送サーバは、廃棄物処理建物に設置するSPDSデータ収集サーバからデータを収集し、SPDSデータ表示装置にて確認できる設計とする。

緊急時対策所内に設置するSPDS伝送サーバに入力されるパラメータ（SPDSパラメータ）は、緊急時対策所において、データを確認（主要なバルブの開閉表示も確認可能である）できるとともに、国の緊急時対策支援システム（ERSS）等へ伝送できる設計とする。

安全パラメータ表示システム（SPDS）における発電所内建物間の有線系回線2回線は、光ケーブルにより2号炉と緊急時対策所間を直接接続する設計とする。

通常の日データ伝送ラインである有線系回線が使用できない場合、緊急時対策所内に設置するSPDS伝送サーバは、バックアップ伝送ラインである無線系回線により廃棄物処理建物に設置するSPDSデータ収集サーバからデータを収集し、SPDSデータ表示装置にて確認できる設計とする。

バックアップ伝送ラインでは、SPDS伝送サーバはERSSへ伝送している主なパラメータ（ERSS伝送パラメータ）\*を収集するとともに、ERSSへ伝送しているパラメータ以外にも、原子炉格納容器内の状態、燃料プールの状態、水素爆発による格納容器の破損防止確認、水素爆発による原子炉建物の損傷防止の確認に必要なパラメータ（バックアップ対象パラメータ）を収集し、確認できる設計とする。

原子炉水位、圧力等の主要なパラメータの計測が困難となった場合においても、緊急時対策所において推定できるよう可能な限り関連パラメータを確認できる設計とする。

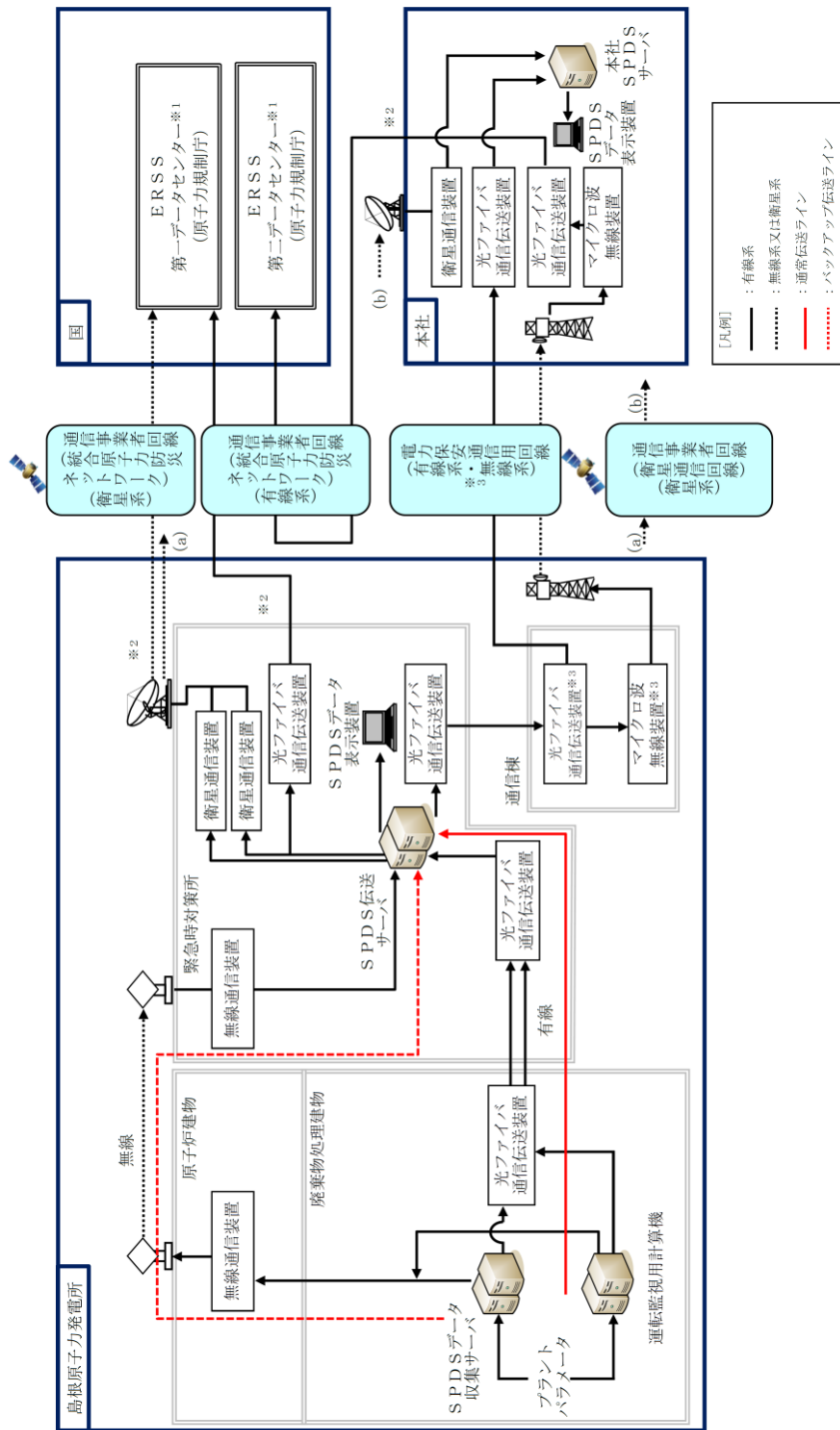
周辺の環境放射線状況を把握するため、モニタリング・ポスト、可搬式モニタリング・ポスト及び可搬式気象観測装置のデータをSPDS伝送サーバに伝送し、確認できる設計とする。

なお、今後の監視パラメータ追加や表示機能の拡張等を考慮し、余裕のあるデータ伝送容量を持つとともに表示機能の拡張性を考慮した設計とし、適宜、パラメータを追加及び表示することとする。

安全パラメータ表示システム（SPDS）のデータ伝送概要を参考第6.1-1図、発電所内建物間の有線系回線ルートを参考第6.1-2図に示す。

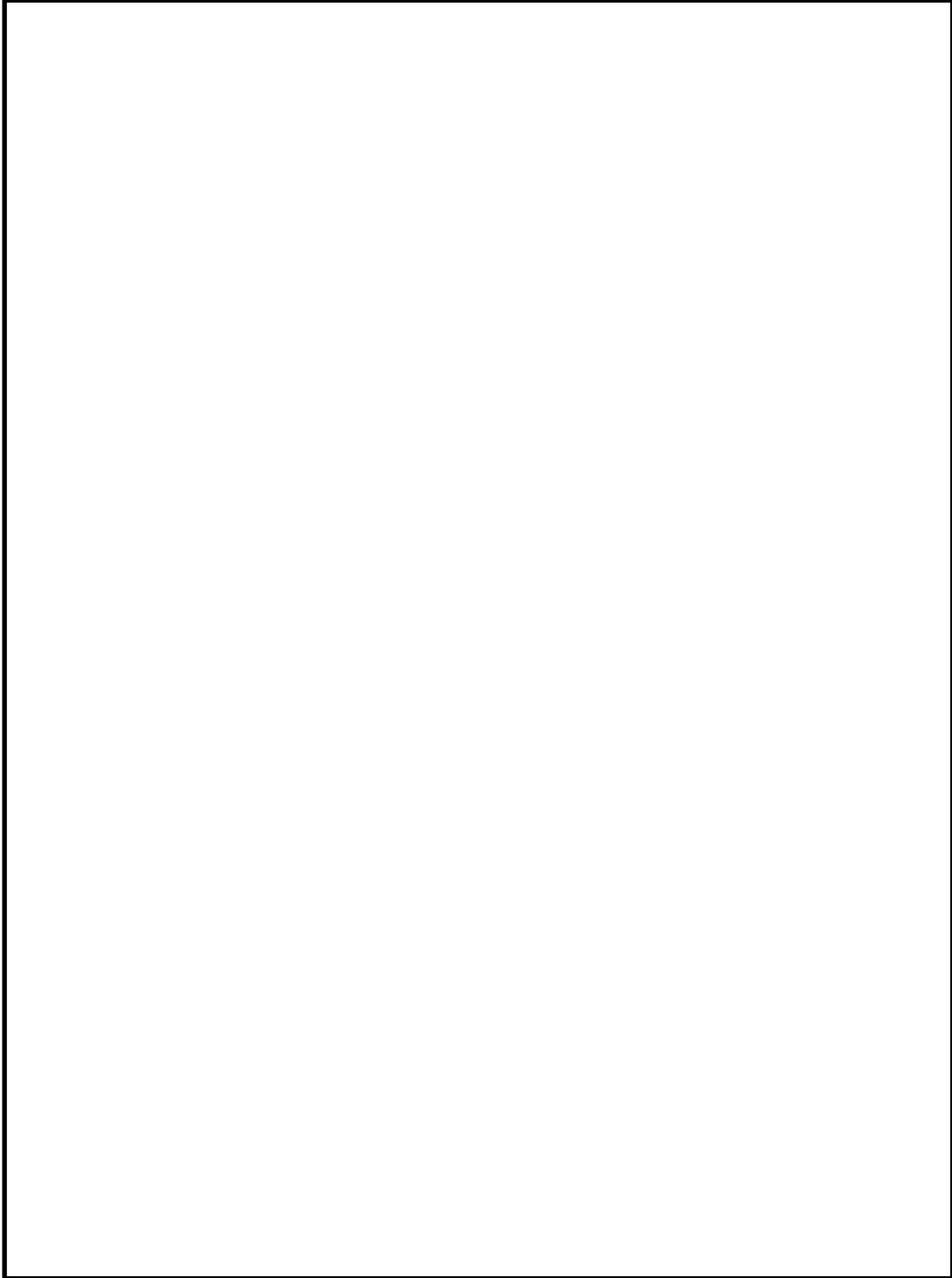
また、SPDSデータ表示装置で確認できるパラメータを参考第6.1-1表に示す。

※一部の「環境の情報確認」に関するパラメータは、バックアップ伝送ラインを経由せず、SPDSデータ表示装置で確認できる。



- ※1：国の緊急時対策支援システム。緊急時対策所のSPDS伝送サーバから第一データセンターへ、緊急時対策所のSPDS伝送サーバから本社経由で第二データセンターへ伝送する。
- ※2：通信事業者所掌の統合原子力防災ネットワークを超えた範囲から国所掌のERSSとなる。
- ※3：電力保安通信回線及び回線に接続される装置は一般送配電事業者所掌となる。

参考第 6.1-1 図 安全パラメータ表示システム (SPDS) のデータ伝送概要



参考第 6.1-2 図 発電所内建物間の有線系回線ルート図

本資料のうち、枠囲みの内容は機密に係る事項のため公開できません。

参考第6.1-1表 SPDSデータ表示装置で確認できるパラメータ（1／6）

目的	対象パラメータ	SPDS パラメータ	ERSS 伝送パラ メータ※1	バックアップ 対象パラ メータ
炉心反応 度の状態 確認	A PRM (平均値)	○	○	○
	平均出力領域計装 CH1	○	—	○
	平均出力領域計装 CH2	○	—	○
	平均出力領域計装 CH3	○	—	○
	平均出力領域計装 CH4	○	—	○
	平均出力領域計装 CH5	○	—	○
	平均出力領域計装 CH6	○	—	○
	中性子源領域計装 CH21	○	○	○
	中性子源領域計装 CH22	○	○	○
	中性子源領域計装 CH23	○	○	○
	中性子源領域計装 CH24	○	○	○
	I RMレベル CH11	○	○	○
	I RMレベル CH12	○	○	○
	I RMレベル CH13	○	○	○
	I RMレベル CH14	○	○	○
	I RMレベル CH15	○	○	○
	I RMレベル CH16	○	○	○
	I RMレベル CH17	○	○	○
I RMレベル CH18	○	○	○	
炉心冷却 の状態確 認	原子炉圧力	○	○	○
	A-原子炉圧力	○	—	○
	B-原子炉圧力	○	—	○
	原子炉圧力 (SA)	○	—	○
	原子炉水位 (広帯域)	○	○	○
	A-原子炉水位 (広帯域)	○	—	○
	B-原子炉水位 (広帯域)	○	—	○
	原子炉水位 (燃料域)	○	○	○
	A-原子炉水位 (燃料域)	○	—	○
	B-原子炉水位 (燃料域)	○	—	○
	原子炉水位 (狭帯域)	○	○	○
	原子炉水位 (SA)	○	—	○
	A SR弁 開	○	○	○
	B SR弁 開	○	○	○
	C SR弁 開	○	○	○
	D SR弁 開	○	○	○
	E SR弁 開	○	○	○
	F SR弁 開	○	○	○
	G SR弁 開	○	○	○
	H SR弁 開	○	○	○
J SR弁 開	○	○	○	
K SR弁 開	○	○	○	
L SR弁 開	○	○	○	
M SR弁 開	○	○	○	

※1 ERSS伝送パラメータは既設SPDSのERSS伝送パラメータ及び既設SPDSから追加したパラメータのうち、プラント状態を把握する主要なパラメータをERSSへ伝送する。原子力事業者防災業務計画の改定に合わせ、必要に応じ適宜見直していく。

目的	対象パラメータ	SPDS パラメータ	ERSS 伝送パラ メータ※1	バックアップ 対象パラ メータ
炉心冷却 の状態確 認	高压炉心スプレイポンプ出口流量	○	○	○
	高压炉心スプレイポンプ出口圧力	○	—	○
	低压炉心スプレイポンプ出口流量	○	○	○
	低压炉心スプレイポンプ出口圧力	○	—	○
	原子炉隔離時冷却ポンプ出口流量	○	○	○
	原子炉隔離時冷却ポンプ出口圧力	○	—	○
	高压原子炉代替注水流量	○	—	○
	A-残留熱除去ポンプ出口流量	○	○	○
	B-残留熱除去ポンプ出口流量	○	○	○
	C-残留熱除去ポンプ出口流量	○	○	○
	A-残留熱除去ポンプ出口圧力	○	—	○
	B-残留熱除去ポンプ出口圧力	○	—	○
	C-残留熱除去ポンプ出口圧力	○	—	○
	残留熱代替除去系原子炉注水流量	○	—	○
	A-残留熱除去系熱交換器入口温度	○	—	○
	B-残留熱除去系熱交換器入口温度	○	—	○
	A-残留熱除去系熱交換器出口温度	○	—	○
	B-残留熱除去系熱交換器出口温度	○	—	○
	A-残留熱除去系熱交換器冷却水流量	○	—	○
	B-残留熱除去系熱交換器冷却水流量	○	—	○
	6.9KV 系統電圧 (A)	○	○	○
	6.9KV 系統電圧 (B)	○	○	○
	6.9KV 系統電圧 (C)	○	○	○
	6.9KV 系統電圧 (D)	○	○	○
	6.9KV 系統電圧 (HPCS)	○	○	○
	A-D/G受電しゃ断器閉	○	○	○
	B-D/G受電しゃ断器閉	○	○	○
	A-原子炉圧力容器温度 (SA)	○	—	○
	B-原子炉圧力容器温度 (SA)	○	—	○
	A-低压原子炉代替注水ポンプ出口圧力	○	—	○
	B-低压原子炉代替注水ポンプ出口圧力	○	—	○
	A-低压原子炉代替注水流量	○	○	○
	B-低压原子炉代替注水流量	○	○	○
	A-低压原子炉代替注水流量 (狭帯域用)	○	○	○
	B-低压原子炉代替注水流量 (狭帯域用)	○	○	○
	低压原子炉代替注水槽水位	○	—	○
	HPCS-D/G受電しゃ断器閉	○	○	○
	緊急用M/C電圧	○	○	○
	SA-L/C電圧	○	○	○
	A-再循環ポンプ入口温度	○	○	○
B-再循環ポンプ入口温度	○	○	○	
原子炉格 納容器内 の状態確 認	A-格納容器雰囲気放射線モニタ (ドライウエル)	○	○	○
	B-格納容器雰囲気放射線モニタ (ドライウエル)	○	○	○
	A-格納容器雰囲気放射線モニタ (サブプレッション・ チェンバ)	○	○	○
	B-格納容器雰囲気放射線モニタ (サブプレッション・ チェンバ)	○	○	○

※1 ERSS伝送パラメータは既設SPDSのERSS伝送パラメータ及び既設SPDSから追加したパラメータのうち、プラント状態を把握する主要なパラメータをERSSへ伝送する。原子力事業者防災業務計画の改定に合わせ、必要に応じ適宜見直していく。

目的	対象パラメータ	SPDS パラメータ	ERSS 伝送パラ メータ※1	バックアップ 対象パラ メータ
原子炉格 納容器内 の状態確 認	ドライウエル圧力 (広域)	○	○	○
	A-ドライウエル圧力 (SA)	○	-	○
	B-ドライウエル圧力 (SA)	○	-	○
	A-サブプレッション・チェンバ圧力 (SA)	○	-	○
	B-サブプレッション・チェンバ圧力 (SA)	○	-	○
	サブプレッション・プール水位	○	○	○
	サブプレッション・プール水位 (SA)	○	-	○
	A-サブプレッション・チェンバ温度 (SA)	○	-	○
	B-サブプレッション・チェンバ温度 (SA)	○	-	○
	サブプレッション・プール水温度 (MAX)	○	○	○
	A-サブプレッション・プール水温度 (SA)	○	-	○
	B-サブプレッション・プール水温度 (SA)	○	-	○
	A-格納容器水素濃度	○	○	○
	B-格納容器水素濃度	○	○	○
	格納容器水素濃度 (SA)	○	-	○
	A-格納容器酸素濃度	○	○	○
	B-格納容器酸素濃度	○	○	○
	格納容器酸素濃度 (SA)	○	-	○
	A-CAMSドライウエル選択	○	○	○
	B-CAMSドライウエル選択	○	○	○
	ドライウエル温度 (トップヘッド部)	○	○	○
	A-ドライウエル温度 (SA) (上部)	○	-	○
	B-ドライウエル温度 (SA) (上部)	○	-	○
	A-ドライウエル温度 (SA) (中部)	○	-	○
	B-ドライウエル温度 (SA) (中部)	○	-	○
	A-ドライウエル温度 (SA) (下部)	○	-	○
	B-ドライウエル温度 (SA) (下部)	○	-	○
	ペDESTAL水位 (コリウムシールド上表面 +0.1m)	○	-	○
	ペDESTAL水位 (コリウムシールド上表面 +1.2m)	○	-	○
	A-ペDESTAL水位 (コリウムシールド上表面 +2.4m)	○	-	○
	B-ペDESTAL水位 (コリウムシールド上表面 +2.4m)	○	-	○
	代替注水流量 (常設)	○	○	○
	A-格納容器代替スプレイ流量	○	○	○
	B-格納容器代替スプレイ流量	○	○	○
	A-ペDESTAL代替注水流量	○	○	○
	B-ペDESTAL代替注水流量	○	○	○
	A-ペDESTAL代替注水流量 (狭帯域用)	○	○	○
	B-ペDESTAL代替注水流量 (狭帯域用)	○	○	○
	残留熱代替除去系格納容器スプレイ流量	○	-	○
	A-ペDESTAL温度 (SA)	○	-	○
B-ペDESTAL温度 (SA)	○	-	○	
A-ペDESTAL水温度 (SA)	○	-	○	
B-ペDESTAL水温度 (SA)	○	-	○	
A-残留熱代替除去ポンプ出口圧力	○	-	○	
B-残留熱代替除去ポンプ出口圧力	○	-	○	
ドライウエル水位 (格納容器底面 -3m)	○	-	○	
ドライウエル水位 (格納容器底面 -1m)	○	-	○	
ドライウエル水位 (格納容器底面 +1m)	○	-	○	

※1 ERSS伝送パラメータは既設SPDSのERSS伝送パラメータ及び既設SPDSから追加したパラメータのうち、プラント状態を把握する主要なパラメータをERSSへ伝送する。原子力事業者防災業務計画の改定に合わせ、必要に応じ適宜見直していく。

目的	対象パラメータ	SPDS パラメータ	ERSS 伝送パラ メータ※1	バックアップ 対象パラ メータ
放射能隔 離の状態 確認	排気筒高レンジモニタ	○	○	○
	排気筒低レンジモニタ (A c h)	○	○	○
	排気筒低レンジモニタ (B c h)	○	○	○
	主蒸気管放射線異常高トリップA 1	○	○	○
	主蒸気管放射線異常高トリップB 1	○	○	○
	主蒸気管放射線異常高トリップA 2	○	○	○
	主蒸気管放射線異常高トリップB 2	○	○	○
	格納容器内側隔離	○	○	○
	格納容器外側隔離	○	○	○
	A-主蒸気内側隔離弁全閉	○	○	○
	B-主蒸気内側隔離弁全閉	○	○	○
	C-主蒸気内側隔離弁全閉	○	○	○
	D-主蒸気内側隔離弁全閉	○	○	○
	A-主蒸気外側隔離弁全閉	○	○	○
	B-主蒸気外側隔離弁全閉	○	○	○
	C-主蒸気外側隔離弁全閉	○	○	○
D-主蒸気外側隔離弁全閉	○	○	○	
環境の 状態確認	A-SGT自動起動	○	○	○
	B-SGT自動起動	○	○	○
	SGTS高レンジモニタ	○	○	○
	SGTS低レンジモニタ (A c h)	○	○	○
	SGTS低レンジモニタ (B c h)	○	○	○
	A-原子炉建物外気差圧	○	-	○
	B-原子炉建物外気差圧	○	-	○
	C-原子炉建物外気差圧	○	-	○
	D-原子炉建物外気差圧	○	-	○
	放水路水モニタ	○	○	○
	モニタリング・ポスト# 1 H	○	○	-※2
	モニタリング・ポスト# 2 H	○	○	-※2
	モニタリング・ポスト# 3 H	○	○	-※2
	モニタリング・ポスト# 4 H	○	○	-※2
	モニタリング・ポスト# 5 H	○	○	-※2
	モニタリング・ポスト# 6 H	○	○	-※2
	モニタリング・ポスト# 1 L (10分間平均)	○	○	-※2
	モニタリング・ポスト# 2 L (10分間平均)	○	○	-※2
	モニタリング・ポスト# 3 L (10分間平均)	○	○	-※2
	モニタリング・ポスト# 4 L (10分間平均)	○	○	-※2
	モニタリング・ポスト# 5 L (10分間平均)	○	○	-※2
	モニタリング・ポスト# 6 L (10分間平均)	○	○	-※2
	風向 (28.5m-U)	○	○	○
風向 (130M-D, 10分間平均風向)	○	○	○	
風速 (28.5m-U)	○	○	○	
風速 (130M-D, 10分間平均風速)	○	○	○	
大気安定度 (10分間平均)	○	○	○	

※1 ERSS伝送パラメータは既設SPDSのERSS伝送パラメータ及び既設SPDSから追加したパラメータのうち、プラント状態を把握する主要なパラメータをERSSへ伝送する。原子力事業者防災業務計画の改定に合わせ、必要に応じ適宜見直していく。

※2 バックアップ伝送ラインを経由せず、SPDSデータ表示装置にて確認できる。



目的	対象パラメータ	SPDS パラメータ	ERSS 伝送パラ メータ※1	バックアップ 対象パラ メータ
環境の 状態確認	可搬式モニタリング・ポストNo.1	○	○	—※2
	可搬式モニタリング・ポストNo.2	○	○	—※2
	可搬式モニタリング・ポストNo.3	○	○	—※2
	可搬式モニタリング・ポストNo.4	○	○	—※2
	可搬式モニタリング・ポストNo.5	○	○	—※2
	可搬式モニタリング・ポストNo.6	○	○	—※2
	可搬式モニタリング・ポストNo.7	○	○	—※2
	可搬式モニタリング・ポストNo.8	○	○	—※2
	可搬式モニタリング・ポストNo.9	○	○	—※2
	可搬式モニタリング・ポストNo.10	○	○	—※2
	可搬式モニタリング・ポストNo.11	○	○	—※2
	可搬式モニタリング・ポストNo.12	○	○	—※2
	風向(可搬)	○	○	—※2
	風速(可搬)	○	○	—※2
大気安定度(可搬)	○	○	—※2	
非常用炉 心冷却系 (ECC S)の状態等確認	A-ADS作動	○	○	○
	B-ADS作動	○	○	○
	R C I Cポンプ作動	○	○	○
	H P C Sポンプ作動	○	○	○
	A-RHRポンプ作動	○	○	○
	B-RHRポンプ作動	○	○	○
	C-RHRポンプ作動	○	○	○
	RHR MV222-4A 全閉	○	○	○
	RHR MV222-4B 全閉	○	○	○
	RHR MV222-5A 全閉	○	○	○
	RHR MV222-5B 全閉	○	○	○
	RHR MV222-5C 全閉	○	○	○
	全制御棒全挿入	○	○	○
	A-給水流量	○	○	○
B-給水流量	○	○	○	
L P C Sポンプ作動	○	○	○	
モードSW運転	○	○	○	
燃料プールの状態 確認	燃料プール水位・温度(SA) (使用済燃料貯蔵ラック上端+6710mm)	○	—	○
	燃料プール水位・温度(SA) (使用済燃料貯蔵ラック上端+5800mm)	○	—	○
	燃料プール水位・温度(SA) (使用済燃料貯蔵ラック上端+4500mm)	○	—	○
	燃料プール水位・温度(SA) (使用済燃料貯蔵ラック上端+2000mm)	○	—	○
	燃料プール水位・温度(SA) (使用済燃料貯蔵ラック上端レベル)	○	—	○
	燃料プール水位・温度(SA) (使用済燃料貯蔵ラック上端-1000mm)	○	—	○
	燃料プール水位・温度(SA)(燃料プール温度)	○	—	○
	燃料プール水位(SA)	○	—	○
	燃料プールエリア放射線モニタ(低レンジ)(SA)	○	—	○
	燃料プールエリア放射線モニタ(高レンジ)(SA)	○	—	○

※1 ERSS伝送パラメータは既設SPDSのERSS伝送パラメータ及び既設SPDSから追加したパラメータのうち、プラント状態を把握する主要なパラメータをERSSへ伝送する。原子力事業者防災業務計画の改定に合わせ、必要に応じ適宜見直していく。

※2 バックアップ伝送ラインを経由せず、SPDSデータ表示装置にて確認できる。

目的	対象パラメータ	SPDS パラメータ	ERSS 伝送パラ メータ※1	バックアップ 対象パラ メータ
水素爆発 による原 子炉格納 容器の破 損防止確 認	第1ベントフィルタ出口水素濃度	○	—	○
	A-第1ベントフィルタ出口放射線モニタ(高レンジ)	○	—	○
	B-第1ベントフィルタ出口放射線モニタ(高レンジ)	○	—	○
	第1ベントフィルタ出口放射線モニタ(低レンジ)	○	—	○
	A-スクラバ容器圧力	○	—	○
	B-スクラバ容器圧力	○	—	○
	C-スクラバ容器圧力	○	—	○
	D-スクラバ容器圧力	○	—	○
	A1-スクラバ容器水位	○	—	○
	A2-スクラバ容器水位	○	—	○
	B1-スクラバ容器水位	○	—	○
	B2-スクラバ容器水位	○	—	○
	C1-スクラバ容器水位	○	—	○
	C2-スクラバ容器水位	○	—	○
	D1-スクラバ容器水位	○	—	○
	D2-スクラバ容器水位	○	—	○
	A-スクラバ容器温度	○	—	○
B-スクラバ容器温度	○	—	○	
C-スクラバ容器温度	○	—	○	
D-スクラバ容器温度	○	—	○	
水素爆発 による原 子炉建物 の損傷防 止確認	A-原子炉建物水素濃度(燃料取替階)	○	—	○
	B-原子炉建物水素濃度(燃料取替階)	○	—	○
	原子炉建物水素濃度(非常用ガス処理系吸込口)	○	—	○
	原子炉建物水素濃度(所員用エアロック室)	○	—	○
	原子炉建物水素濃度(SRV補修室)	○	—	○
	原子炉建物水素濃度(CRD補修室)	○	—	○
	原子炉建物水素濃度(トーラス室)	○	—	○
	D-静的触媒式水素処理装置入口温度	○	—	○
	D-静的触媒式水素処理装置出口温度	○	—	○
	S-静的触媒式水素処理装置入口温度	○	—	○
S-静的触媒式水素処理装置出口温度	○	—	○	

※1 ERSS伝送パラメータは既設SPDSのERSS伝送パラメータ及び既設SPDSから追加したパラメータのうち、プラント状態を把握する主要なパラメータをERSSへ伝送する。原子力事業者防災業務計画の改定に合わせ、必要に応じ適宜見直していく。

参考7 過去のプラントパラメータ閲覧について

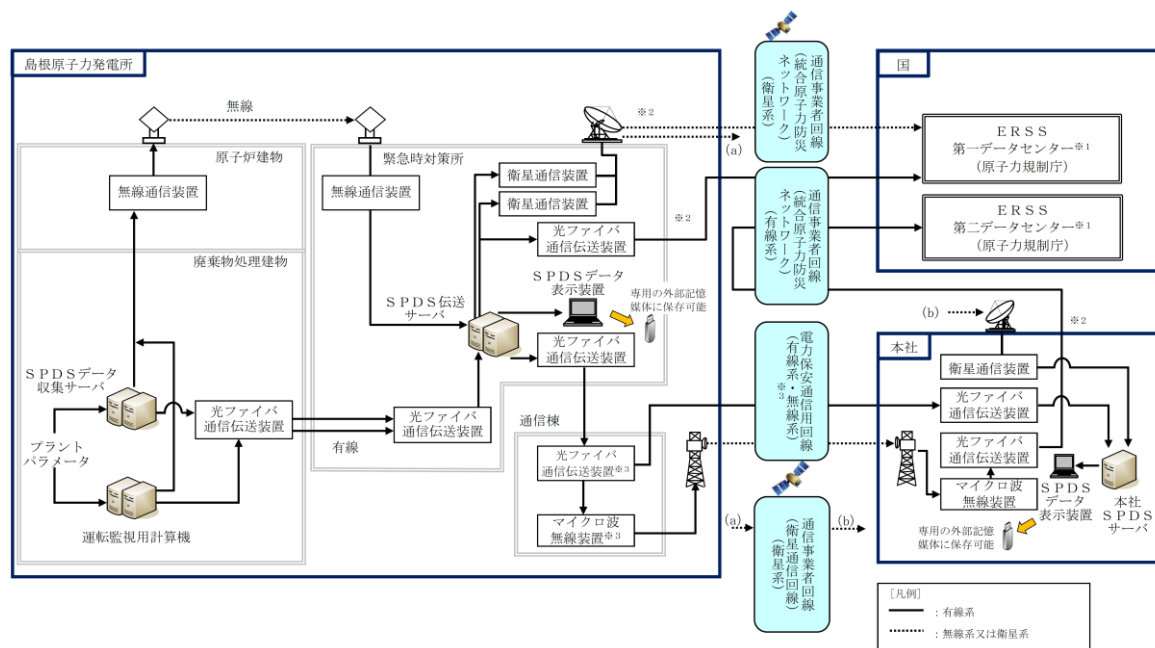
SPDS伝送サーバに収集されるプラントパラメータ（SPDSパラメータ）は、SPDS伝送サーバで2週間分（1分周期）のデータを保存（自動収集）できる設計とする。

SPDS伝送サーバ及び本社SPDSサーバに保存されたデータについては、緊急時対策所及び本社に設置しているSPDSデータ表示装置から専用のセキュリティを有した外部記憶媒体へ保存できる設計とする。

重大事故等が発生した場合には、緊急時対策所において、プラントパラメータ（SPDSパラメータ）を専用のセキュリティを有した外部記憶媒体へ保存し保管する手順を整備する。これにより、SPDSデータ表示装置にて外部記憶媒体に保存されたプラントパラメータ（SPDSパラメータ）の過去のデータを閲覧することができる設計とする。

また、SPDSデータ表示装置にてプラントパラメータ（SPDSパラメータ）の監視も可能な設計とする。

概要を参考第7.1-1図に示す。



- ※1：国の緊急時対策支援システム。緊急時対策所のSPDS伝送サーバから第一データセンターへ、緊急時対策所のSPDS伝送サーバから本社経由で第二データセンターへ伝送する。
- ※2：通信事業者所掌の統合原子力防災ネットワークを超えた範囲から国所掌のERSSとなる。
- ※3：電力保安通信用回線及び回線に接続される装置は一般送配電事業者所掌となる。

参考第7.1-1図 過去のプラントパラメータ閲覧の概要

#### 参考8 緊急時対策所の通信連絡設備に係る耐震措置について

緊急時対策所内に設置又は保管する通信連絡設備は、転倒防止措置等を施す設計とする。さらに、緊急時対策所内に設置又は保管する重大事故等対処設備は、転倒防止措置等を施すとともに加振試験等により基準地震動による地震力に対して機能を喪失しない設計とする。

緊急時対策所へ事故状態等の把握に必要なデータを伝送するための安全パラメータ表示装置（SPDS）及び緊急時対策所内におけるデータ伝送設備については、転倒防止措置等を施すとともに加振試験等により基準地震動による地震力に対して機能を喪失しない設計とする。

また、建物間の伝送ルートは、無線系回線により基準地震動による地震力に対する耐震性を確保する設計とし、有線系回線については可とう性を有するとともに、余長を確保することにより、地震力による影響を低減する設計とする。

緊急時対策所の通信連絡機能に係る設備のうち重大事故等対処設備の耐震措置について、参考第8.1-1表に示す。

また、安全パラメータ表示システム（SPDS）及びデータ伝送設備の耐震措置について、参考第8.1-2表に示す。

参考第 8.1-1 表 緊急時対策所の通信連絡設備（発電所内）、  
通信連絡設備（発電所外）に係る耐震措置

通信種別	主要設備		耐震措置
発電所内外	衛星電話設備	衛星電話設備 (固定型)	<ul style="list-style-type: none"> <li>衛星電話設備（固定型）の衛星電話用アンテナ，端末装置は，緊急時対策所に設置し，転倒防止措置等を施すとともに，加振試験等により基準地震動 <math>S_s</math> に対して，建物及び衛星電話設備（固定型）が機能維持できることを確認する。</li> <li>衛星電話設備（固定型）の端末装置から衛星電話用アンテナまでのケーブルは，基準地震動 <math>S_s</math> に対して機能維持できる電線管等に敷設する。</li> </ul>
		衛星電話設備 (携帯型)	<ul style="list-style-type: none"> <li>衛星電話設備（携帯型）は，緊急時対策所に設置し，転倒防止措置等を施すとともに，加振試験等により基準地震動 <math>S_s</math> に対して，建物及び衛星電話設備（携帯型）が機能維持できることを確認する。</li> </ul>
発電所内	無線通信設備	無線通信設備 (固定型)	<ul style="list-style-type: none"> <li>無線通信設備（固定型）の無線通信用アンテナ，端末装置は，緊急時対策所に設置し，転倒防止措置等を施すとともに，加振試験等により基準地震動 <math>S_s</math> に対して，建物及び無線通信設備（固定型）が機能維持できることを確認する。</li> <li>無線通信設備（固定型）の端末装置から無線通信用アンテナまでのケーブルは，基準地震動 <math>S_s</math> に対して機能維持できる電線管等に敷設する。</li> </ul>
		無線通信設備 (携帯型)	<ul style="list-style-type: none"> <li>無線通信設備（携帯型）は，緊急時対策所に設置し，転倒防止措置等を施すとともに，加振試験等により基準地震動 <math>S_s</math> に対して，建物及び無線通信設備（携帯型）が機能維持できることを確認する。</li> </ul>
発電所外	統合原子力防災ネットワークに接続する通信連絡設備	テレビ会議システム	<ul style="list-style-type: none"> <li>統合原子力防災ネットワークに接続する通信連絡設備（テレビ会議システム，I P-電話機及びI P-F A X）は，緊急時対策所に設置し，転倒防止措置等を施すとともに，加振試験等により基準地震動 <math>S_s</math> に対して，建物及び統合原子力防災ネットワークに接続する通信連絡設備（テレビ会議システム，I P-電話機及びI P-F A X）が機能維持できることを確認する。</li> </ul>
		I P-電話機	
		I P-F A X	

参考第 8.1-2 表 緊急時対策所の安全パラメータ表示システム（SPDS）及びデータ伝送設備に係わる耐震措置

場所	主要設備		耐震措置
原子炉建物 及び廃棄物 処理建物	SPDSデータ 収集サーバ		<ul style="list-style-type: none"> <li>SPDSデータ収集サーバは、廃棄物処理建物内に設置し、転倒防止措置等を施すとともに、加振試験等により基準地震動<math>S_s</math>に対して、建物及びSPDSデータ収集サーバが機能維持できることを確認する。</li> </ul>
	光ファイバ 通信伝送装置		<ul style="list-style-type: none"> <li>光ファイバ通信伝送装置は、廃棄物処理建物に設置し、無線通信装置に悪影響を及ぼさないことを確認する。</li> </ul>
	無線通信装置		<ul style="list-style-type: none"> <li>無線通信装置は、原子炉建物内に設置し、転倒防止措置等を施すとともに、加振試験等により基準地震動<math>S_s</math>に対して、建物及び無線通信装置が機能維持できることを確認する。</li> <li>無線通信装置から無線通信用アンテナまでのケーブルは、基準地震動<math>S_s</math>に対して機能維持できる電線管等に敷設する。</li> </ul>
建物間 伝送 ルート	無線系	無線系	<ul style="list-style-type: none"> <li>無線通信用アンテナは、原子炉建物及び緊急時対策所に設置し、転倒防止措置等を施すとともに、加振試験等により基準地震動<math>S_s</math>に対して、建物及び無線通信用アンテナが機能維持できることを確認する。</li> </ul>
		有線系	<ul style="list-style-type: none"> <li>有線系のケーブルについては、可とう性を有するとともに余長を確保する。</li> </ul>
緊急時 対策所	光ファイバ 通信伝送装置※		<ul style="list-style-type: none"> <li>光ファイバ通信伝送装置は、緊急時対策所内に設置し、転倒防止措置等を施すとともに、加振試験等により基準地震動<math>S_s</math>に対して、建物及び無線通信装置が機能維持できることを確認する。</li> <li>光ファイバ通信伝送装置までのケーブルは、基準地震動<math>S_s</math>に対して機能維持できる電線管等に敷設する。</li> </ul>
	光ファイバ 通信伝送装置		<ul style="list-style-type: none"> <li>光ファイバ通信伝送装置は、緊急時対策所に設置し、無線通信装置に悪影響を及ぼさないことを確認する。</li> </ul>
	無線通信装置		<ul style="list-style-type: none"> <li>無線通信装置は、緊急時対策所内に設置し、転倒防止措置等を施すとともに、加振試験等により基準地震動<math>S_s</math>に対して、建物及び無線通信装置が機能維持できることを確認する。</li> <li>無線通信装置から無線通信用アンテナまでのケーブルは、基準地震動<math>S_s</math>に対して機能維持できる電線管等に敷設する。</li> </ul>
	SPDS 伝送サーバ		<ul style="list-style-type: none"> <li>SPDS伝送サーバは、緊急時対策所内に設置し、転倒防止措置等を施すとともに、加振試験等により基準地震動<math>S_s</math>に対して、建物及びSPDS伝送サーバが機能維持できることを確認する。</li> </ul>
	SPDSデータ 表示装置		<ul style="list-style-type: none"> <li>SPDSデータ表示装置は、緊急時対策所内に設置し、転倒防止措置等を施すとともに、加振試験等により基準地震動<math>S_s</math>に対して、建物及びSPDSデータ表示装置が機能維持できることを確認する。</li> </ul>

※ 統合原子力防災ネットワークに接続する通信連絡設備に関する装置。

## 参考9 緊急時対策所における通信連絡設備の電源について

緊急時対策所の必要な負荷は、通常時、2号炉の非常用所内電気設備より受電可能とする。

緊急時対策所の必要な負荷は、外部電源喪失時、2号炉の非常用所内電気設備を介し、自動起動した非常用ディーゼル発電機より電源構成を変更することなく受電可能とする。非常用ディーゼル発電機は、緊急時対策所の必要な負荷に対し電源供給が可能な容量を有している。

緊急時対策所の必要な負荷は、2号炉の非常用所内電気設備より受電できない場合、緊急時対策所の近傍に設置している可搬型代替交流電源設備である緊急時対策所用発電機から受電可能とする。受電の切替えは手動により行える設計とする。

緊急時対策所用発電機は、1台で緊急時対策所に給電するために必要な容量を有するものを、1台故障による機能喪失の防止と燃料給油のために停止する際にも給電を継続するため、合計2台を配備する設計とする。

緊急時対策所用発電機は、プラント設備（中央制御室用）の電源から独立した専用の電源設備とし、緊急時対策所と中央制御室は共通要因により同時に機能喪失しない設計とする。

また、故障時及び保守点検のバックアップとして屋外（第4保管エリア）に合計2台の予備機を配備する設計とすることで、多重性を有する設計とする。

緊急時対策所の必要な負荷を参考第9.1-1表に示す。また、緊急時対策所用発電機の仕様を参考第9.1-2表に示す。

参考第9.1-1表 緊急時対策所 必要な負荷

負荷名称	負荷容量(kVA)
換気空調設備	約36
安全パラメータ表示システム（SPDS）、 通信連絡設備	約12
放射線管理設備	約3
その他設備（照明設備等）	約23
合計	約74

参考第9.1-2表 緊急時対策所用発電機の仕様

	緊急時対策所用 発電機	(参考) 2号炉の非常用ディーゼル発電機
容量	約220kVA	約7,300kVA
電圧	210V	6.9kV
力率	0.8	0.8

緊急時対策所の負荷リストは、参考第9.1-1表に示すとおり、最大約74kVAであり、緊急時対策所用発電機約220kVA 1台により給電可能な設計とする。

一方、燃料補給時、緊急時対策所用発電機を停止する必要があることから、1台追加配備し、速やかに切り替えることが可能な設計とする。

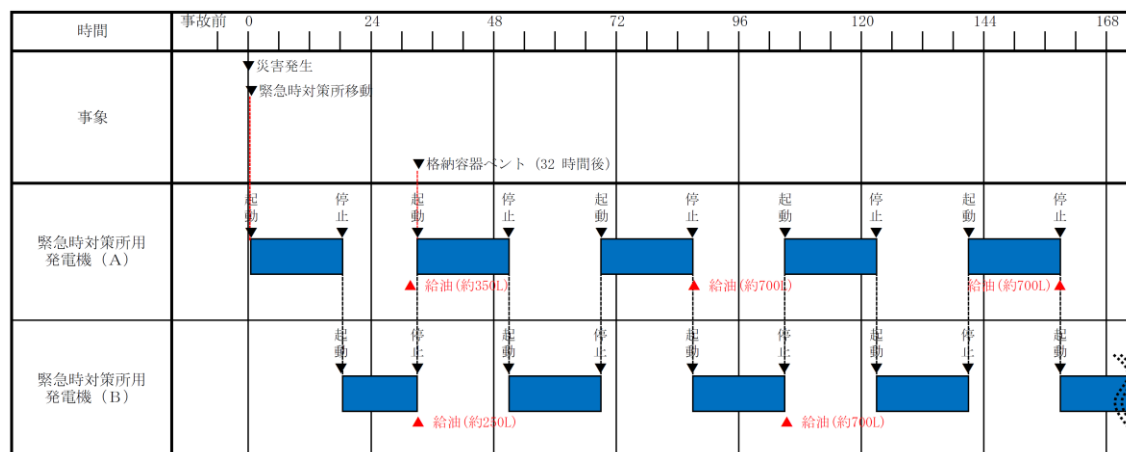
また、緊急時対策所用燃料地下タンクからタンクローリを用いて、軽油を給油することにより、7日以上緊急時対策所用発電機を運転可能な設計としている。

緊急時対策所用発電機は燃料タンク（990L）を内蔵しており、参考第9.1-1表に示す負荷に対して42時間以上連続給電が可能であり、18時間毎に待機予備に切り替えて運転を行う設計とする。格納容器ベント実施前にあらかじめ給油を行うことにより、格納容器ベント実施後早期に給油が必要となることはない設計とする。

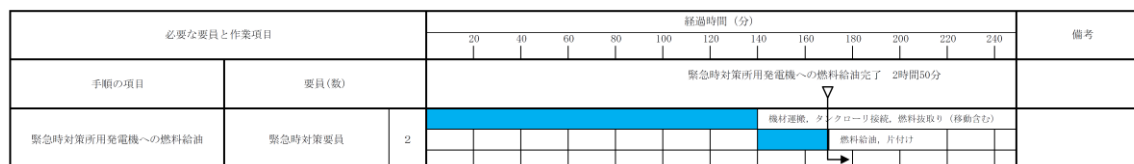
なお、給油については、可搬式モニタリング設備及び原子炉格納容器の圧力等を監視し、適切なタイミングで行うこととする。

万一、緊急時対策所用発電機が停止した場合、待機予備機の発電機を起動し18時間以上給電可能な設計とする。

緊急時対策所用発電機の給油タイミングを参考第9.1-1図に示す。参考第9.1-2図に緊急時対策所用発電機燃料給油作業タイムチャートを示す。



参考第9.1-1図 緊急時対策所用発電機の給油時間



参考第9.1-2図 緊急時対策所用発電機燃料補給手順タイムチャート  
(技術的能力審査資料「1.18 緊急時対策所の居住性等に関する手順等」より抜粋)



参考 10 緊急時対策所の無停電電源装置及び通信棟の充電器（蓄電池）の仕様について

1. 緊急時対策所の無停電電源装置

緊急時対策所における通信連絡設備は、外部電源喪失時、非常用交流電源設備である非常用ディーゼル発電機から受電可能である。

さらに、非常用ディーゼル発電機から受電できない場合、緊急時対策所用発電機から60分以内で受電可能であり、受電するまでの間、以下に示すとおり、緊急時対策所 無停電電源装置から給電可能な設計とする。

緊急時対策所用無停電電源装置の仕様を以下に示す。

緊急時対策所 無停電電源装置の仕様

定格出力容量(kVA)	給電可能時間（停電補償時間）
約 35	1 時間以上

緊急時対策所 無停電電源装置から給電可能な設備の負荷

緊急時対策所 無停電電源装置から給電可能な設備		負荷 (kVA)	無停電電源装置 定格出力容量 (kVA)	
通信連絡設備	SPDSデータ表示装置	0.5	約35	
	SPDS伝送サーバ	1.5		
	衛星電話設備（固定型）	1.0		
	無線通信設備（固定型）	1.0		
	統合原子力防災ネットワークに接続する通信連絡設備	IP-電話機		2.5
		IP-FAX		
	テレビ会議システム			
放射線管理設備		2.0		
その他設備		13.0		
合計		21.5		

各負荷容量については、今後の詳細設計により、変更となる可能性がある。

## 2. 通信棟の充電器（蓄電池）

緊急時対策所における通信連絡設備のうち電力保安通信用電話設備（固定電話機）は、外部電源喪失時、以下に示すとおり、通信棟に設置する充電器（直流48V）から給電可能な設計とする。

### 充電器（蓄電池）（直流48V）の仕様

蓄電池容量(Ah)	給電可能時間（停電補償時間）
約1,000	1時間以上

### 充電器（直流48V）から給電可能な設備の負荷

充電器から給電可能な設備	負荷(A)	充電器容量(A)
通信連絡設備	約74	約200
合計	約74	

各負荷については、今後の詳細設計により、変更となる可能性がある。

参考11 多様性を確保した通信回線の容量について

発電所外との通信連絡設備及びデータ伝送設備が接続する多様性を確保した通信回線は、参考第11.1-1表に示すとおり、必要回線容量を確保した回線容量を有している。

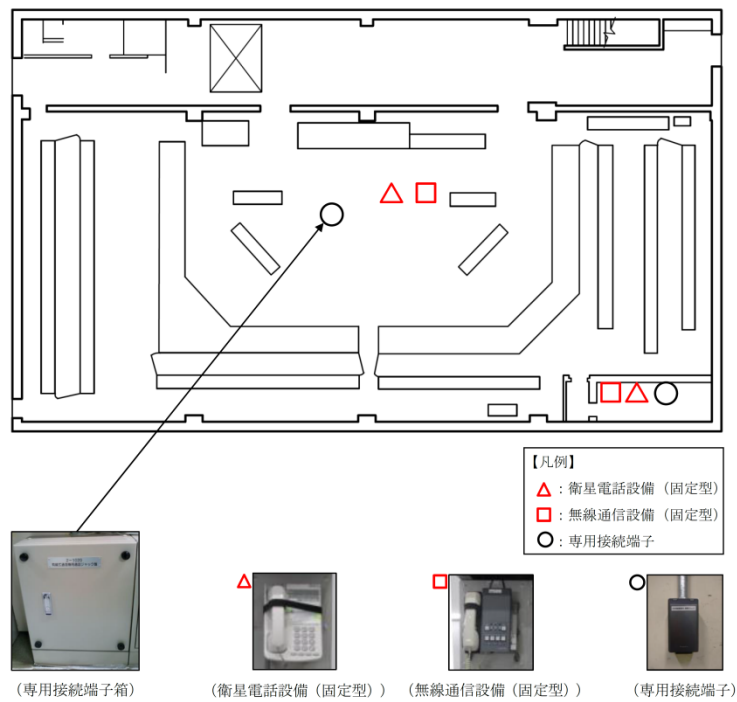
参考第11.1-1表 多様性を確保した通信回線の回線容量

通信回線種別		主要設備		必要回線容量		回線容量
				主要設備	計	
電力保安 通信用 回線	無線系 回線	電力保安通信用電話設備 <sup>※1</sup> (固定電話機, PHS 端末, F A X)		3.2Mbps	3.2Mbps	3.2Mbps
		専用電話設備 (ホットライン) (本社向)		1回線	1回線	1回線
		データ伝送設備 (SPDS 伝送サーバ) (ERSS 第二データセンター向け)		6.5kbps	6.5kbps	64kbps
	有線系 回線	専用電話設備 (ホットライン) (自治体他向)		1回線	1回線	1回線
		電力保安通信用電話設備 <sup>※1</sup> (固定電話機, PHS 端末, F A X)		1.5Mbps	3.6Mbps	1 Gbps
		テレビ会議システム (社内向)		2.0Mbps		
データ伝送設備 (SPDS 伝送サーバ) (本社向け)		4.8kbps				
通信 事業者 回線	有線系 回線	局線加入 電話設備	固定電話機	1回線	1回線	1回線
			F A X	1回線	1回線	1回線
			電力保安通信用 電話設備接続 <sup>※1</sup>	1回線	1回線	1回線
	衛星系 回線	衛星電話設備	衛星電話設備 (固定型)	5回線	5回線	5回線
			衛星電話設備 (携帯型)	10回線	10回線	10回線
	衛星系 回線	衛星電話設備 (社内向)	衛星社内電話機	64kbps	256kbps	256kbps
			衛星テレビ会議 システム (社内向)	192kbps		
	衛星系 回線	データ伝送設備 (SPDS 伝送サーバ) (本社向け)	4.8kbps	4.8kbps	64kbps	
	有線系 回線	専用電話設備 (ホットライン) (自治体他向)	2回線	2回線	2回線	
	有線系 回線	統合原子力防災 ネットワークに 接続する 通信連絡設備	I P - 電話機	125kbps	2.2Mbps	5Mbps
			I P - F A X	68kbps		
			テレビ会議システム	2Mbps		
		データ伝送設備 (SPDS 伝送サーバ) (ERSS 第一データセンター向け)	6.5kbps			
衛星系 回線	統合原子力防災 ネットワークに 接続する 通信連絡設備	I P - 電話機	24kbps	282kbps (制御信号 64kbps を 含む)	384kbps	
		I P - F A X	37kbps			
		テレビ会議システム	150kbps			
	データ伝送設備 (SPDS 伝送サーバ) (ERSS 第一データセンター向け)	6.5kbps				

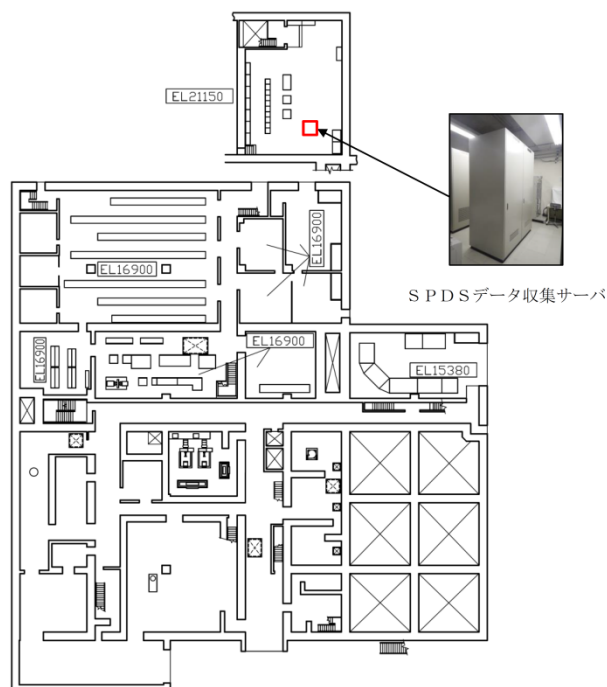
各容量については、今後の詳細設計により、変更となる可能性がある。

※1：加入電話に接続されており、発電所外への連絡も可能である。

参考 12 主要な通信連絡設備の配置について



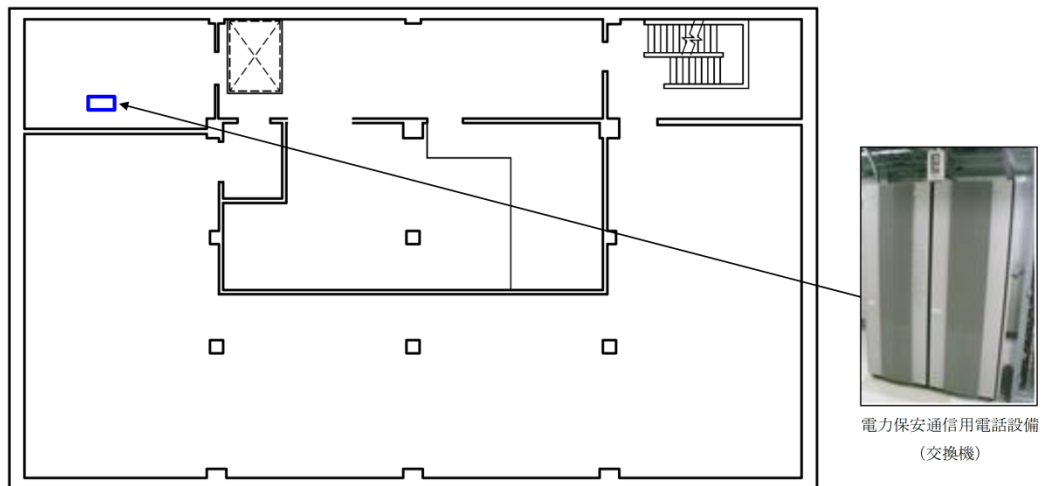
参考第 12.1-1 図 主要な通信連絡設備の配置図  
(制御室建物 4 階中央制御室)



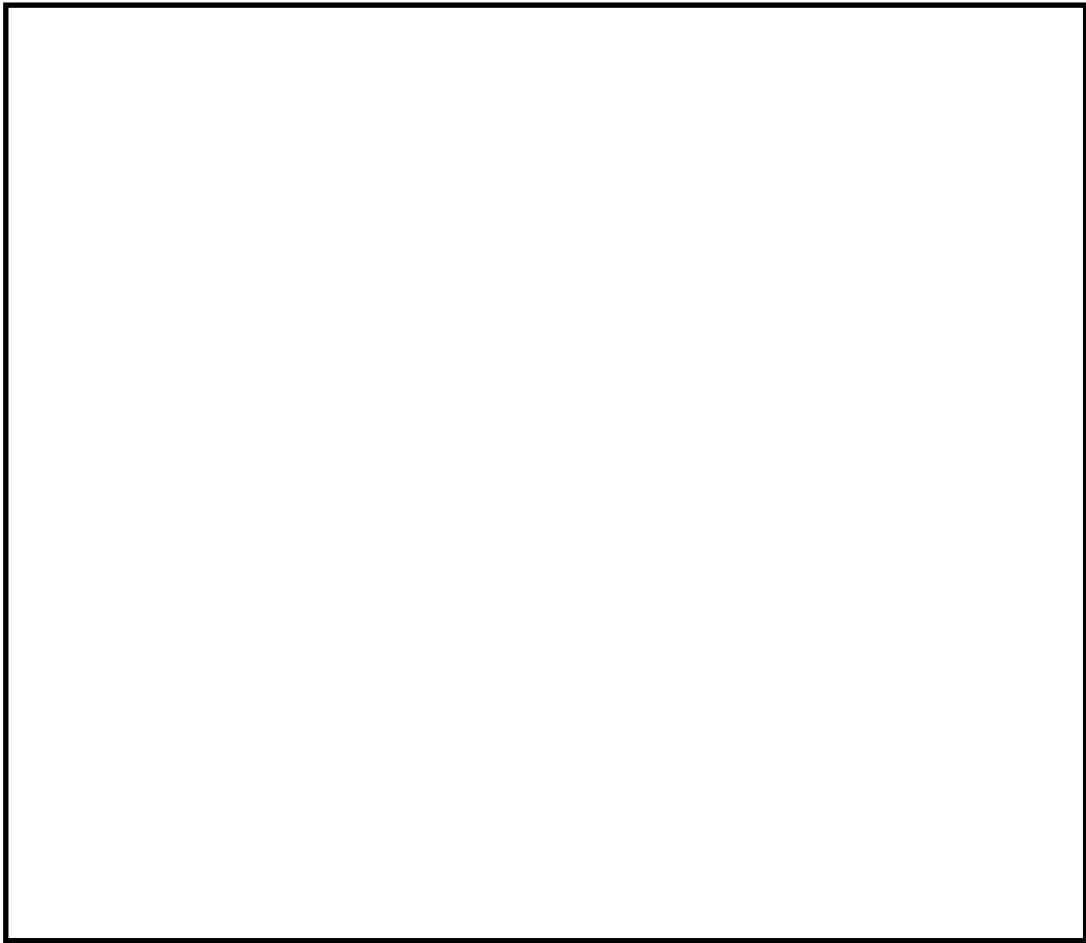
参考第 12.1-2 図 主要な通信連絡設備の配置図  
(廃棄物処理建物 1 階計算機室)



参考第 12.1-3 図 主要な通信連絡設備の配置図  
(廃棄物処理建物 1 階)

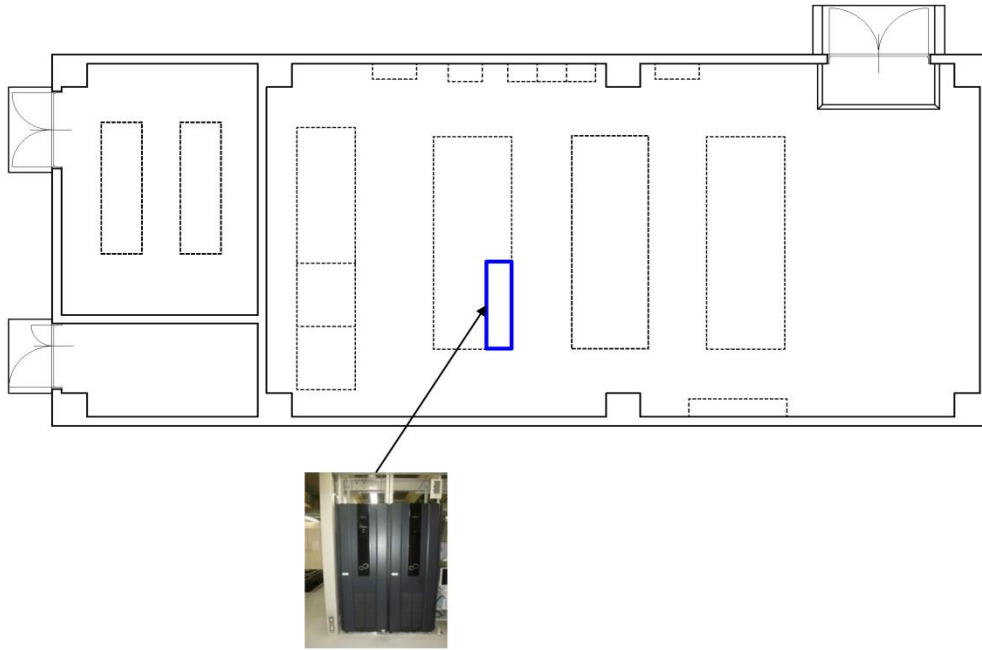


参考第 12.1-4 図 主要な通信連絡設備の配置図  
(制御室建物 3 階通信機械室)



参考第 12.1-5 図 主要な通信連絡設備の配置図（緊急時対策所 1 階）

本資料のうち、枠囲みの内容は機密に係る事項のため公開できません。



電力保安通信用電話設備  
(交換機)

参考第 12.1-6 図 主要な通信連絡設備の配置図  
(通信棟 1 階)

### 参考 13 協力会社との通信連絡について

重大事故等時におけるプラントメーカー及び協力会社からの支援については、協定を締結する等して、事故発生後に必要な支援を受けられる体制を確立しており、緊急時対策所内に設置する衛星電話設備(固定型)等を使用し、支援を要請する。

#### ○プラントメーカーによる支援

重大事故等時における当社が実施する事故収拾活動を円滑に実施するため、プラント状況に応じた事故収束手段及び復旧対策に関する技術支援を迅速に得られるよう、プラントメーカーとの間で支援体制を整備する。

なお、支援が必要な場合は、緊急時対策所の緊急時対策本部要員から衛星電話設備(固定型)等により直接又は本社を経由してプラントメーカーによる支援を要請する。

#### ○協力会社による支援

重大事故等時における当社が実施する事故収拾活動を円滑に実施するため、事故収束及び復旧対策活動の協力が得られるよう協力会社との間で支援体制を整備する。

なお、支援が必要な場合は、緊急時対策所の緊急時対策本部要員から衛星電話設備(固定型)等により直接又は本社を経由して協力会社による支援を要請する。



参考14 設計基準対象施設の通信連絡設備について

設計基準対象施設の通信連絡設備は、自主設備の免震重要棟を経由せず、緊急時対策所及び通信棟の通信連絡設備で通信回線を確保する設計とする。