



**美浜発電所 3 号機、高浜発電所 1 ~ 4 号機及び大飯発電所 3, 4 号機
大山生竹テフラ（DNP）の噴出規模見直しに係る
設計及び工事計画認可申請について**

2021年 9月 7日

枠囲みの範囲は機密に係る事項ですので公開することはできません。

【設置変更許可申請】

- 2019年9月26日 設置変更許可申請
(設置変更許可の補正：2021年1月26日、2月26日)
- 2021年5月19日 設置変更許可

【設計及び工事計画認可申請】

- 2021年7月1日
設計及び工事計画認可申請
【美浜3号機 DB/SA、高浜3、4号機 DB/SA /特重、大飯3、4号機 DB/SA 】
設計及び工事計画変更認可申請
【高浜1、2号機 DB/SA、美浜3号機 特重、高浜1、2号機 特重】
- 2021年9月6日
設計及び工事計画変更認可申請【大飯3、4号機 特重】

○2013年7月8日 新規制基準が施行。

⇒最大層厚10cm、降下火砕物濃度は既往最大※1として、設置許可・工認・保安規定を申請。

※1 当初申請ではアイスランドの火山（濃度：3,241 $\mu\text{g}/\text{m}^3$ ）を用いていたが、美浜3号機の設置許可のパブコメ以降、セントヘレンズ火山（濃度：33,400 $\mu\text{g}/\text{m}^3$ ）を適用。（全プラント、セントヘレンズ火山の濃度に対する影響確認済み）

○2017年12月14日「実用発電用原子炉の設置、運転等に関する規則の一部改正」が施行。

合わせて、「原子力発電所の火山影響評価ガイド」が改正され、降下火砕物濃度の推定手法が規定。

⇒「フィルタによる非常用DGの機能維持」、「タービン動補助給水ポンプによる冷却手段の確保」、「DG喪失時における中圧ポンプによる冷却手段の確保」を定めた保安規定を申請。

この際、上記の運用対策について、24時間で最大層厚が降り積もるとした降下火砕物濃度※2を用いて、保安規定に定める運用が成立することを確認。

※2 美浜発電所1.75 g/m^3 、高浜発電所1.4 g/m^3 、大飯発電所1.44 g/m^3

○2019年6月19日 核原料物質、核燃料物質及び原子炉の規制に関する法律第43条の3の23第1項の規定に基づく命令の発出。

⇒大山生竹テフラの噴出規模を11 km^3 程度と見込み、設置許可を申請。

設置許可審査では、以下をご説明。

・見直した最大層厚での施設の成立性を説明

⇒詳細設計は、設工認審査でご説明

・24時間で見直し後の最大層厚が降り積もるとした降下火砕物濃度※3での運用の成立性等を説明

⇒詳細な運用確認は、保安規定審査でご説明

※3 美浜発電所3.91 g/m^3 、高浜発電所3.78 g/m^3 、大飯発電所3.63 g/m^3

D N P 噴出規模見直しに係る設置変更許可の振り返り

2020.12.15審査会合資料に
一部加筆・修正

3

- 設置変更許可での審査項目は下表のとおり。
- 設工認審査にて詳細を確認することとしていた荷重評価に関しては、今回の設工認資料のうち「強度に関する説明書」でご説明する。

区分	審査項目	ご説明時期	備考
① DB施設	1 荷重評価の成立性確認 ・安全施設を内包する建屋、屋外タンク、海水ポンプ	2020.10.20の審査会合にて 荷重評価の成立性をご説明	詳細評価は、 設工認にて審査
	2 閉塞評価 ・主蒸気逃がし弁、主蒸気安全弁	2020.10.20の審査会合にて 閉塞評価の結果をご説明	
	3 閉塞（主蒸気逃がし弁、主蒸気安全弁を除く）、腐食、 摩耗、大気汚染、絶縁低下の評価	2019.10.15の審査会合にて 層厚変更に影響がないことをご説明	
	4 除灰運用の評価	2020.10.20の審査会合にて 除灰運用の評価結果をご説明	
② SA施設 特重施設	1 荷重評価の成立性確認 ・緊急時対策所建屋、特重施設の建屋、屋外に一部露出 している特重施設	2020.10.20の審査会合にて 荷重評価の成立性をご説明	詳細評価は、 設工認にて審査
	2 除灰運用の評価	2020.10.20の審査会合にて 除灰運用の評価結果をご説明	
③ 炉規則83条の 対応	1 成立性確認（全プラント） A. 荷重の影響評価 ・火山対応に用いる施設（消火水バックアップタンク 及び美浜3号機の構台）の成立見通し B. DGフィルタ取替運用 ・フィルタ試験及びSG解析の成立見通し	2020.10.20の審査会合にて 荷重の影響評価、DGフィルタ取替運 用の成立性をご説明	
	2 詳細評価 ※1（美浜3号機、高浜1,2号機） A. 荷重の影響評価 ・火山対応に用いる施設（消火水バックアップタンク 及び美浜3号機の構台）を評価 B. DGフィルタ取替運用 ・フィルタ試験及びSG解析※2の結果による評価 ※1 美浜3号機と高浜1,2号機は、保安規定の手順変更を伴わない ため、本設置許可にて審査 ※2 火山影響等発生時において蒸気発生器補給用仮設中圧ポンプ （電動）により蒸気発生器へ注水することで、炉心の著しい損傷を 防止できることについて確認する解析	2020.12.15の審査会合及び 2021.1.14の審査会合にて 荷重の影響評価、DGフィルタ取替運 用の詳細評価結果をご説明	高浜3,4号機、大飯3,4号機の 詳細評価は、保安規定の手順変 更を行うため、保安規定にて審査

本文の記載概要（既認可からの変更箇所）は、以下のとおりである。

基本設計方針において、降下火砕物の最大層厚を変更し、第7条（外部からの衝撃による損傷の防止）及び第54条（重大事故等対処設備）に適合することを説明するものである。

なお、本設工認申請は設備の変更がないことから他条文への影響はない。

本文の記載概要（既工認からの変更箇所）		
施設の種類	要目表	基本設計方針
原子炉冷却系統施設	変更なし	<p>「第1章 共通項目 2.3 外部からの損傷防止 b.火山」について、最大層厚にかかる記載を変更する。</p> <p>(a) 防護設計における降下火砕物の特性の設定 設計に用いる降下火砕物は、設置（変更）許可を受けた最大層厚○cm※、粒径1mm以下、密度0.7g/cm³（乾燥状態）～1.5g/cm³（湿潤状態）と設定する。</p> <p>※ $\left(\begin{array}{l} \text{美浜発電所：22cm} \\ \text{高浜発電所：27cm} \\ \text{大飯発電所：25cm} \end{array} \right)$</p>

本設工認申請の内容 (2/2)

5

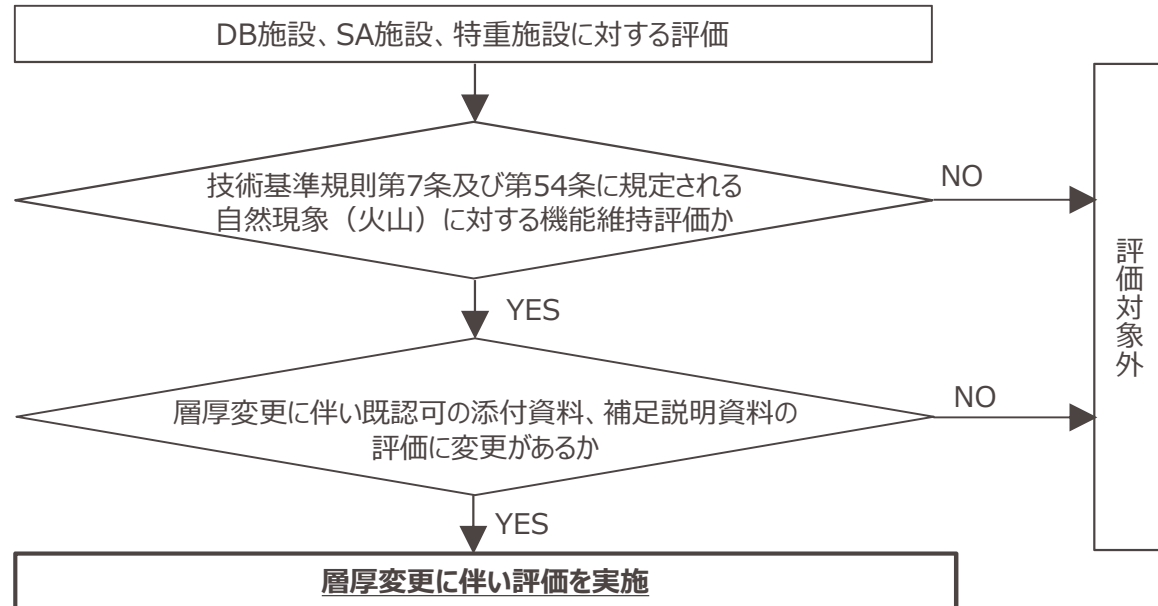
本設工認申請において、実用炉規則の別表第2に基づく添付資料及びそれぞれの資料に対する設置許可審査での特記事項、既認可との相違は、下表のとおり。

添付資料※1	添付資料名	記載概要	設置許可審査にて、設工認で確認するとして特記事項の有無	既認可と異なる設計・評価方針
資料1	発電用原子炉の設置許可との整合性に関する説明書	本申請が設置変更許可申請書の基本方針に従った詳細設計であることについて、設置変更許可申請書本文と設工認本文との整合性により示す。	無	無
資料2	発電用原子炉施設の自然現象等による損傷の防止に関する説明書	大山火山の大山生竹テフラの噴出規模見直しに伴う降下火砕物の層厚変更により、防護対象施設は、想定する降下火砕物に対し、積雪及び風を考慮した場合においても、施設の安全機能を損なうおそれがないことを説明する。	無	有 ・建屋の降下火砕物に対する構造強度評価手法の変更 (強度に関する説明書で詳細説明)
資料3	安全設備及び重大事故等対処設備が使用される条件の下における健全性に関する説明書	大山火山の大山生竹テフラの噴出規模見直しに伴う降下火砕物の層厚変更により、重大事故等対処設備が使用される条件の下における健全性について説明する。	無	無
資料4	強度に関する説明書※2	大山火山の大山生竹テフラの噴出規模見直しに伴う降下火砕物の層厚変更により、降下火砕物等の堆積時においても、降下火砕物の影響を考慮する施設が機能維持のために、構造健全性を有することを説明する。	有 ・降下火砕物に対する構造強度評価における除灰要員荷重の影響確認	有 ・建屋の降下火砕物に対する構造強度評価手法の変更 ・屋外タンクの降下火砕物に対する構造強度評価における評価温度の変更
資料5	設計及び工事に係る品質マネジメントシステムに関する説明書	本申請の品質管理の実績・計画について説明する。	無	無

※1 添付資料番号は、高浜3, 4号機の例

※2 資料4の強度に関する説明書は第17条（材料及び構造）の適合性確認のための添付資料であるが、今回実施した強度評価は第7条（外部からの衝撃による損傷の防止）及び第54条（重大事故等対処設備）に対する適合性確認であるため、資料4の別添に強度計算書を整理する。

技術基準規則第7条及び第54条に規定される自然現象（火山）に対する機能維持評価の内、層厚変更に伴い既認可の添付資料、補足説明資料の評価に変更があるものを抽出。



評価対象施設		層厚変更により評価 が変わる影響因子	主なご説明事項
DB 施設	外部しゃへい建屋、補助建屋、燃料取扱建屋、中間建屋、ディーゼル建屋、 制御建屋 原子炉格納容器、原子炉周辺建屋、廃棄物処理建屋（O34固有） 外周建屋、補助一般建屋、燃料取替用水タンク建屋（T34固有）	荷重	強度評価 規準に基づく手法もしくは既工認で使用実績がある手法を用いて評価を行う。
	復水タンク 燃料取替用水タンク	荷重	強度評価 既認可と同じ手法で荷重のみ変更して強度評価を行う。
	海水ポンプ	荷重	強度評価 既認可と同じ手法で荷重のみ変更して強度評価を行う。
SA 施設	緊急時対策所建屋	荷重	強度評価 規準に基づく手法もしくは既工認で使用実績がある手法を用いて評価を行う。
特重 施設	特重施設の建屋※	荷重	強度評価 規準に基づく手法もしくは既工認で使用実績がある手法を用いて評価を行う。

※ 「発電用原子炉施設の自然現象等による損傷の防止に関する説明書」の補足説明資料では、屋外に一部露出している特重設備についても構造強度評価上問題のないことを確認している。

(1) 建屋の降下火砕物に対する構造強度評価手法の変更

本設工認における建屋の鉛直荷重に対する評価手法の変更については、至近の審査実績を踏まえ、既認可の「荷重による評価」から、「応力度による評価」に変更している。

⇒8～9ページでご説明

(2) 屋外タンクの降下火砕物に対する構造強度評価における評価温度の変更

本設工認における屋外タンクの静的荷重評価について、耐圧部ではない屋根板部の評価温度を耐圧部ではない基礎ボルトと同様の「周囲環境温度（40℃）」に変更することで、各発電所における屋外タンク屋根板部の評価温度の統一を図っている。

⇒10ページでご説明

(3) 降下火砕物に対する構造強度評価における除灰要員荷重の影響確認

本設工認の補足説明資料にて、鉛直荷重に対する評価で裕度が少ない施設を代表として、堆積物の除去に必要な作業要員の荷重を考慮した確認を実施し、許容限界以下であることを確認している。

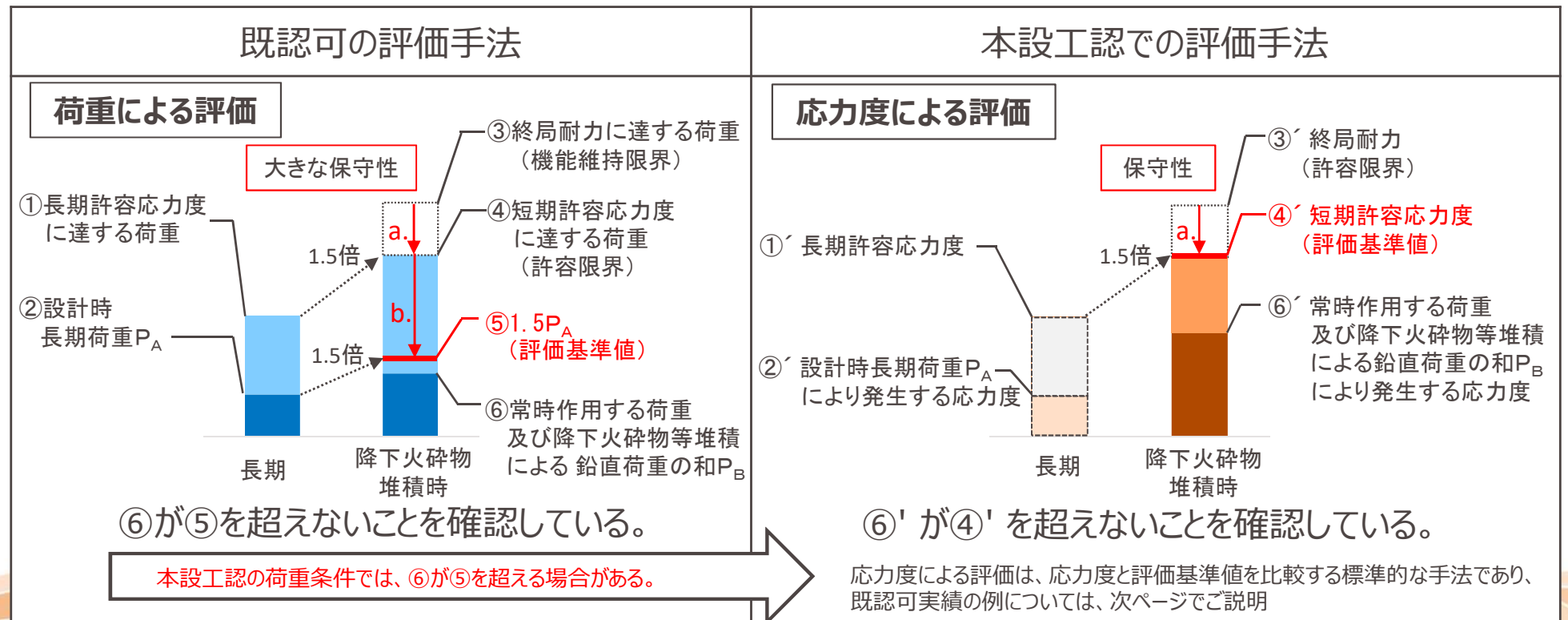
⇒11ページにてご説明

層厚変更による荷重の増加に伴い、簡易な既認可の評価手法では保守的に設定される基準値を超える場合があることから、本設工認では至近の審査実績※を踏まえ**評価手法を変更**することとした。

① 既認可の評価手法と本設工認での評価手法の比較

本設工認では、**部材毎**に、常時作用する荷重及び降下火砕物等堆積による鉛直荷重の和により**発生する応力**が、**短期許容応力度を超えない**ことを評価する。なお、評価対象部位は鉛直荷重のみに抵抗する屋根スラブ（ドーム部を含む。）及びそれを受ける二次部材（以下「梁」という。）とする。

既認可の評価手法と本設工認での評価手法は計算過程は異なるが、常時作用する荷重及び降下火砕物等（降下火砕物及び雪）堆積による鉛直荷重により部材に発生する応力等が短期許容応力度を超えないことを確認するという点では同じである。

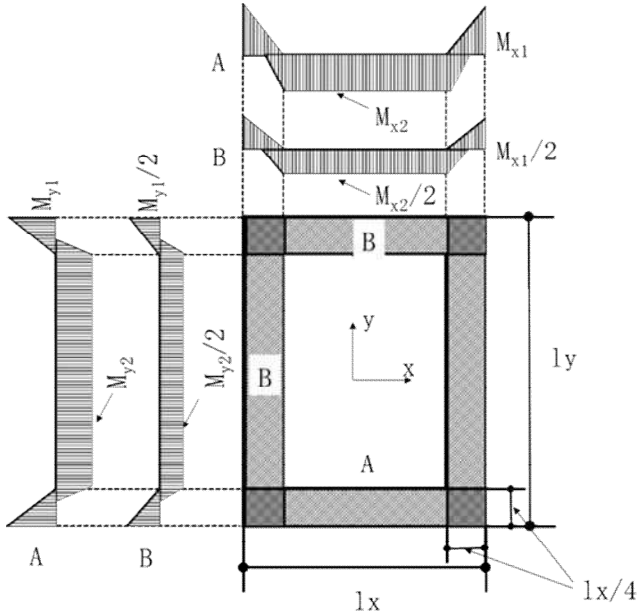
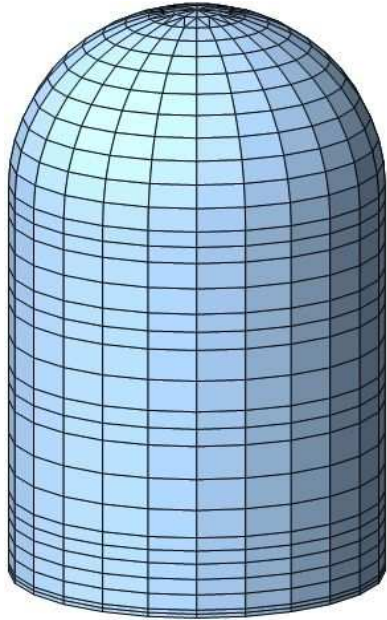


※ 平成30年10月18日付け原規規発第1810181号にて認可された東海第二発電所工事計画における建屋の降下火砕物に対する構造強度評価の実績

② 本設工認における具体的な評価手法

本設工認での応力度による評価手法については、**規準に基づく手法**又は既認可の耐震計算にて**使用実績がある手法**を用いる。

評価手法の例

屋根スラブ	ドーム部
<p>規準に基づく手法を用いて算出した応力が評価基準値を超えないことを確認する。</p>  <p>「原子力施設鉄筋コンクリート構造計算規準・同解説（（社）日本建築学会、2005）」より</p> <p>(既認可実績の例) 平成27年8月4日付け原規規発第1508041号にて認可された高浜発電所第3号機工事計画の資料13-17-6-8「中央制御室遮蔽の耐震計算書」</p>	<p>既認可の耐震計算で使用実績のある3次元FEMモデルを用いた応力解析により算出した応力が評価基準値を超えないことを確認する。</p>  <p>(既認可実績の例) 平成27年8月4日付け原規規発第1508041号にて認可された高浜発電所第3号機工事計画の資料13-17-7-5「外部しゃへい建屋の耐震計算書」</p>

(2) 屋外タンクの降下火砕物に対する構造強度評価における評価温度の変更

10

屋外タンクの屋根板部評価温度は、**周囲環境温度40℃に統一**を図っている。詳細は、下記のとおり。

① 復水タンクの屋根板部評価温度について

・美浜3号機の場合、タンクに接続されるスピルオーバー管の内部流体は、100%出力運転時のヒートバランス温度が約34℃であり、40℃を超えないことから、屋根板の評価温度を周囲環境温度と同じ40℃と設定した。

⇒高浜1～4号機では復水タンクはスピルオーバー管（最高使用温度80℃）と接続されているものの内部流体は40℃を超えないため、復水タンクの最高使用温度は周囲環境温度と同じ40℃と設定しており、美浜3号機も同様の考えである。

② 燃料取替用水タンクの屋根板部評価温度について

・燃料取替用水タンクについても、充てん／高圧注入系統配管等（最高使用温度95℃）と接続されているため、最高使用温度を95℃と設定しているが、ほう酸水含有しており、**27℃～37℃で温度管理**されているため、**屋根板は40℃を超えることがない**ことから、40℃と設定している。

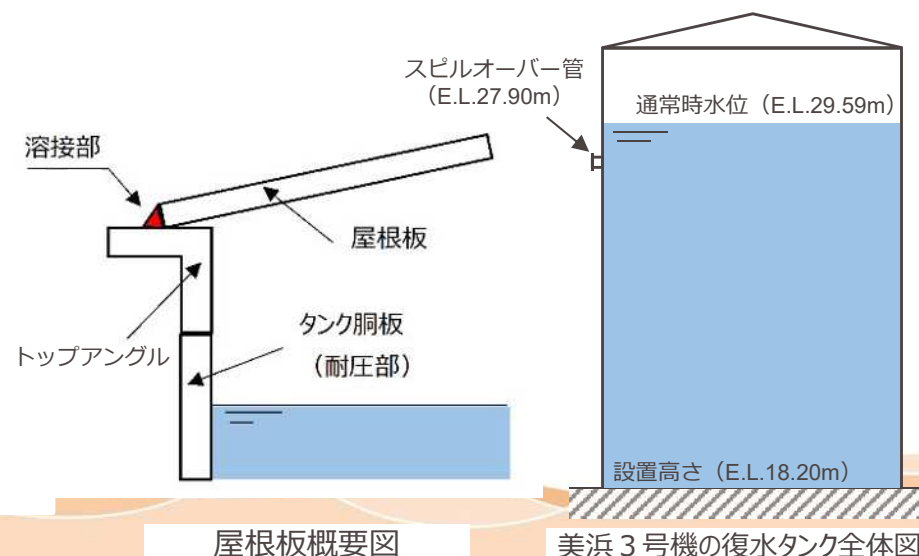
③ 共通事項

・屋外タンクの評価では、屋根板上部に、降下火砕物に加えて雪も堆積させて評価している。そのため、**周囲環境温度を40℃を用いて評価**することは、積雪との接触及び冬季の外気温を踏まえても**保守的な設定**となっている。

・**接液部以外の部分（基礎ボルト）は、従来から40℃で評価**しており、屋根板の評価温度40℃は、同様の考え方となっている。

屋根板の温度条件の既認可からの変更点

	復水タンク	燃料取替用水タンク
美浜3号機	80℃ ⇒ 40℃	95℃ ⇒ 40℃
高浜1・2号機	変更なし (40℃)	95℃ ⇒ 40℃
高浜3・4号機	変更なし (40℃)	屋内設置で 評価対象外
大飯3・4号機	屋内設置で 評価対象外	屋内設置で 評価対象外



屋根板概要図

美浜3号機の復水タンク全体図

○本設工認では、降下火砕物より防護すべき建屋・施設について、降下火砕物、積雪及び風による荷重を組み合わせ評価をしている。

○一方で、設置変更許可での審査会合※1では、

「除灰時にはこれらの荷重に加えて、除灰要員の荷重が施設に作用するため、建屋及び屋外タンクのうち、裕度が小さいものについては、設工認での詳細設計の際に除灰作業による荷重を積載荷重として考慮する必要がある。」

旨の指摘があったため、考え得る最大除灰要員荷重を追加しても、降下火砕物より防護すべき建屋・施設が健全であることを説明する。

※1 第930回 原子力発電所の新規規制基準適合性に係る審査会合（2020年12月15日）

1. 評価対象

評価対象は降下火砕物より防護すべき建屋・施設とし、**評価結果の裕度が最も低い部位を代表**として評価を行った。

⇒**高浜1号機の燃料取替用水タンク（屋根板）、高浜1号機のディーゼル建屋（屋根スラブ）**を代表部位として選定。

2. 評価条件

約100kgの除灰要員が1m²毎に配置されていると同様な荷重状態として、1,000N/m²を考慮※2。

※2 高浜1号機のディーゼル建屋上部の面積は約500m²であり、除灰要員は500人に相当し、実運用と比較して非常に保守的な評価である。
なお、設置許可の審査における建屋の除灰成立性の説明資料（まとめ資料P115）では、ディーゼル建屋に対して、6人での除灰を前提として成立性確認を行っている。

発電所名	荷重※3（雪+火山灰+除灰要員）(N/m ²)	【参考】荷重※3（雪+火山灰）(N/m ²)
高浜発電所	8,050	7,050

※3 風荷重については、基本的には風速32m/sを考慮しているが、燃料取替用水タンクの屋根板及び建屋の屋根スラブについては、水平方向の風荷重が作用すると、鉛直上向きの荷重が働き、鉛直下向き荷重が低減されるため、保守的に風荷重は鉛直方向の荷重としては考慮しない。

技術基準規則第7条及び第54条に規定される自然現象（火山）に対する機能維持評価の内、層厚変更に伴い既認可の添付資料、補足説明資料の評価に変更があるものを抽出し、構造強度評価を実施。

いずれも評価基準値を満足しており、**構造強度評価上問題のないことを確認した。**

（１）DB/SA/特重施設の建屋の降下火砕物に対する構造強度評価結果

⇒13ページでご説明

（２）屋外タンクの降下火砕物に対する構造強度評価結果

⇒14ページでご説明

（３）海水ポンプの降下火砕物に対する構造強度評価結果

⇒15ページにてご説明

（４）降下火砕物に対する構造強度評価における除灰要員荷重の影響確認結果

⇒16ページにてご説明

(1) DB/SA/特重施設の建屋の降下火砕物に対する構造強度評価結果 13

○ DB/SA/特重施設の建屋の評価結果

DB/SA/特重施設の建屋の本設工認での評価結果は、下表のとおり。

いずれの建屋も、常時作用する荷重及び降下火砕物等堆積による鉛直荷重により部材に発生する応力等が評価基準値を超えないことから、**構造強度評価上問題のないことを確認した。**

プラント	建屋※1	解析結果	評価基準値	裕度
美浜3号機	燃料取扱建屋	219kN・m※2	304kN・m※2	1.39
高浜1, 2号機	ディーゼル建屋	571mm ² /m※3	619mm ² /m※3	1.08
高浜3, 4号機	燃料取扱建屋	429mm ² /m※3	495mm ² /m※3	1.15
大飯3, 4号機	原子炉周辺建屋	580mm ² /m※3	635mm ² /m※3	1.09

※1 複数ある防護すべき施設を内包する建屋（DB/SA/特重施設）のうち裕度が最小となる建屋について記載。また、建屋の評価対象部位（鉛直荷重のみに抵抗する屋根スラブ及び梁）のうち裕度が最小となる部位について結果を記載。

※2 解析結果に梁の発生曲げモーメント、評価基準値に梁の許容曲げモーメントを示す。

※3 解析結果に屋根スラブの必要鉄筋量、評価基準値に屋根スラブの配筋量を示す。

(2) 屋外タンクの降下火砕物に対する構造強度評価結果

○ 屋外タンクの評価結果

屋外タンクの評価結果は、下表のとおり。

降下火砕物等を考慮した発生応力は許容応力を満足しており、**構造強度評価上問題のないことを確認した。**

復水タンクの評価結果※

	発生応力 (MPa)	許容応力 (MPa)	裕度
美浜3号機	283	360	1.27
高浜1・2号機	181	360	1.98
高浜3・4号機	276	360	1.30

※ 復水タンクの評価対象部位（屋根板、胴板（上部）、胴板（下部）、基礎ボルト）のうち裕度が最小となる屋根板について結果を記載。

燃料取替用水タンクの評価結果※

	発生応力 (MPa)	許容応力 (MPa)	裕度
美浜3号機	247	307	1.24
高浜1・2号機	248	307	1.23

※ 燃料取替用水タンクの評価対象部位（屋根板、胴板（上部）、胴板（下部）、基礎ボルト）のうち裕度が最小となる屋根板について結果を記載。

(3) 海水ポンプの降下火砕物に対する構造強度評価結果

○ 海水ポンプの評価結果

海水ポンプの評価結果は、下表のとおり。

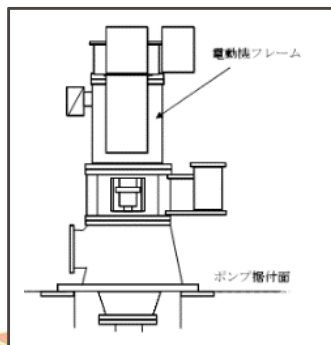
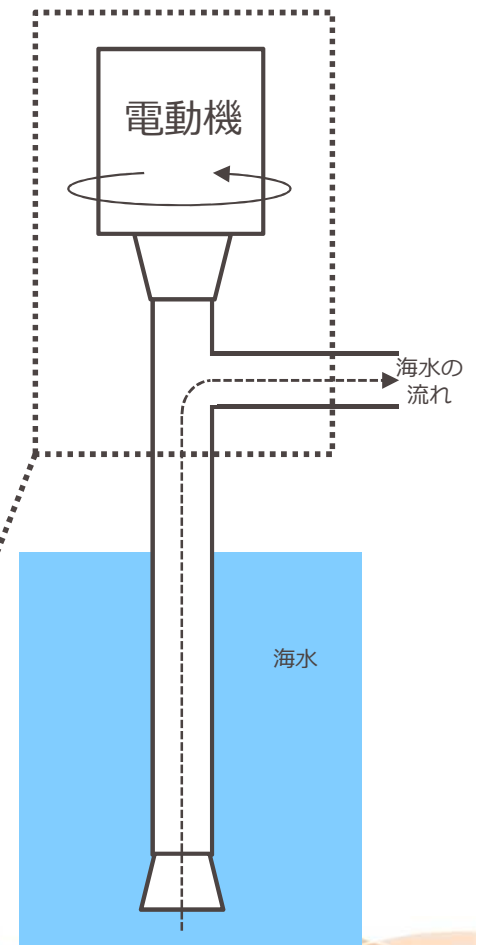
降下火砕物等を考慮した発生応力は許容応力を満足しており、**構造強度評価上問題のないことを確認した。**

海水ポンプの評価結果

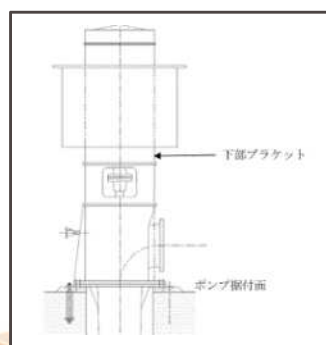
	発生応力 (MPa)	許容応力 (MPa)	裕度
美浜 3 号機	17※1	282※1	16.58
高浜 1・2 号機	18※1	282※1	15.66
高浜 3・4 号機	8※2	282※2	35.25
大飯 3・4 号機	13※2	282※2	21.69

※1 美浜 3 号機及び高浜 1, 2 号機は裕度が最小となる下部ブラケットの曲げ応力に対する結果を記載。

※2 高浜 3, 4 号機及び大飯 3, 4 号機は裕度が最小となる電動機フレームの曲げ応力に対する結果を記載。



高浜 3、4 号機
(大飯 3, 4 号機も同様の形状)



美浜 3 号機
(高浜 1, 2 号機も同様の形状)

電動機は電動機フレームもしくは下部ブラケットで支持されている。

○ 降下火砕物に対する構造強度評価における除灰要員荷重の影響確認結果

確認結果は、下表のとおり。

降下火砕物等を考慮した発生応力等は評価基準値を満足しており、**構造強度評価上問題のないことを確認した。**

降下火砕物に対する構造強度評価における除灰要員荷重の影響確認結果

(1) 屋外タンク

代表施設	発生応力※ ¹ (MPa)	許容応力 (MPa)	裕度
高浜 1 号機 燃料取替用水タンク	279	307	1.10

※ 1 代表部位として屋根板の結果を記載。

(2) 建屋

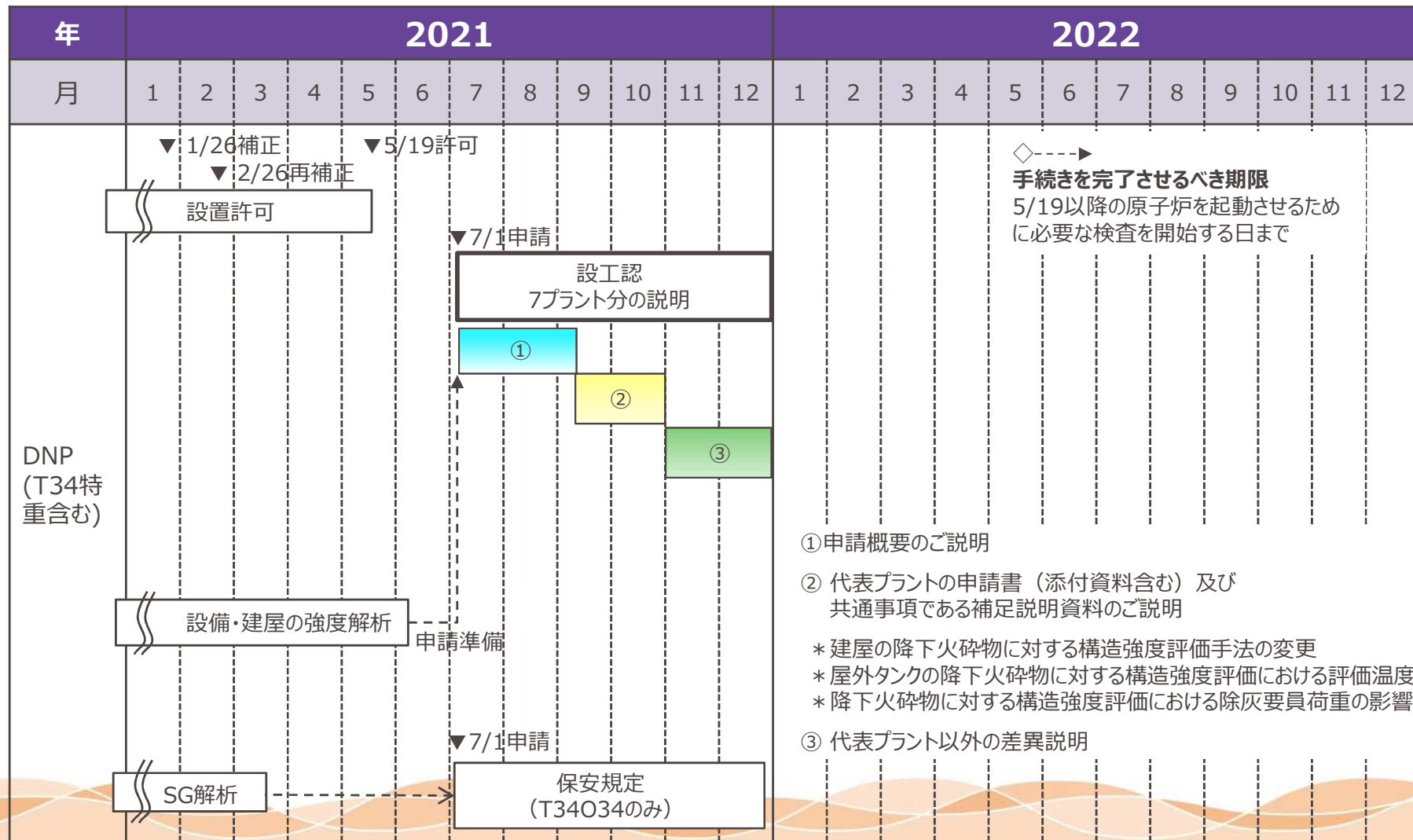
代表施設	必要鉄筋量※ ² (mm ² /m)	配筋量 (mm ² /m)	裕度
高浜 1 号機 ディーゼル建屋	613	619	1.01※ ³

※ 2 代表部位として屋根スラブの結果を記載。

※ 3 強度計算書と同様に保守的な評価基準値（短期許容引張応力度）から算出した値。本来の許容限界である終局耐力から算出した場合は、1.11となる。

DNP設工認申請の説明スケジュール（想定）

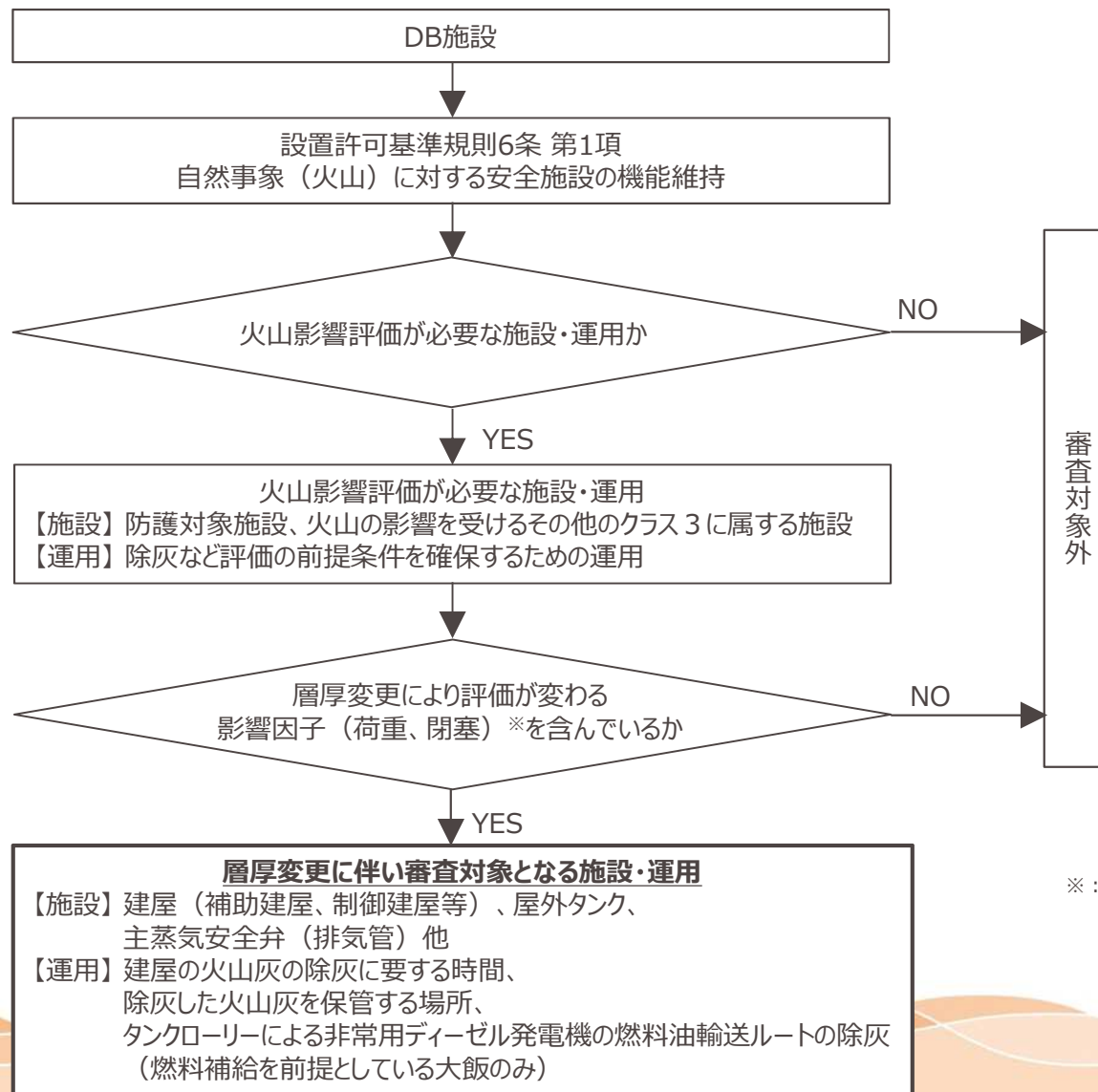
- 設工認と保安規定を並行して説明する。
- 設工認の審査においては、高浜3,4号を代表プラントとして説明する。
(プラント固有の論点については、代表プラント以外の状況もご説明)
- 設工認の審査においては、SA/DB関係を先行し、その後、特重関係を説明する。
- 代表プラント以外については、代表プラントの審査完了後、同時並行で説明する。



参考資料

下記のフロー図 (2020年7月21日審査会合資料の再掲) から抽出した**設計基準対象施設** (以下、「DB施設」という。) の**審査対象となる施設・運用**について、成立性確認の結果及び詳細設計の評価結果を示す。

2020.10.20審査会合
資料抜粋



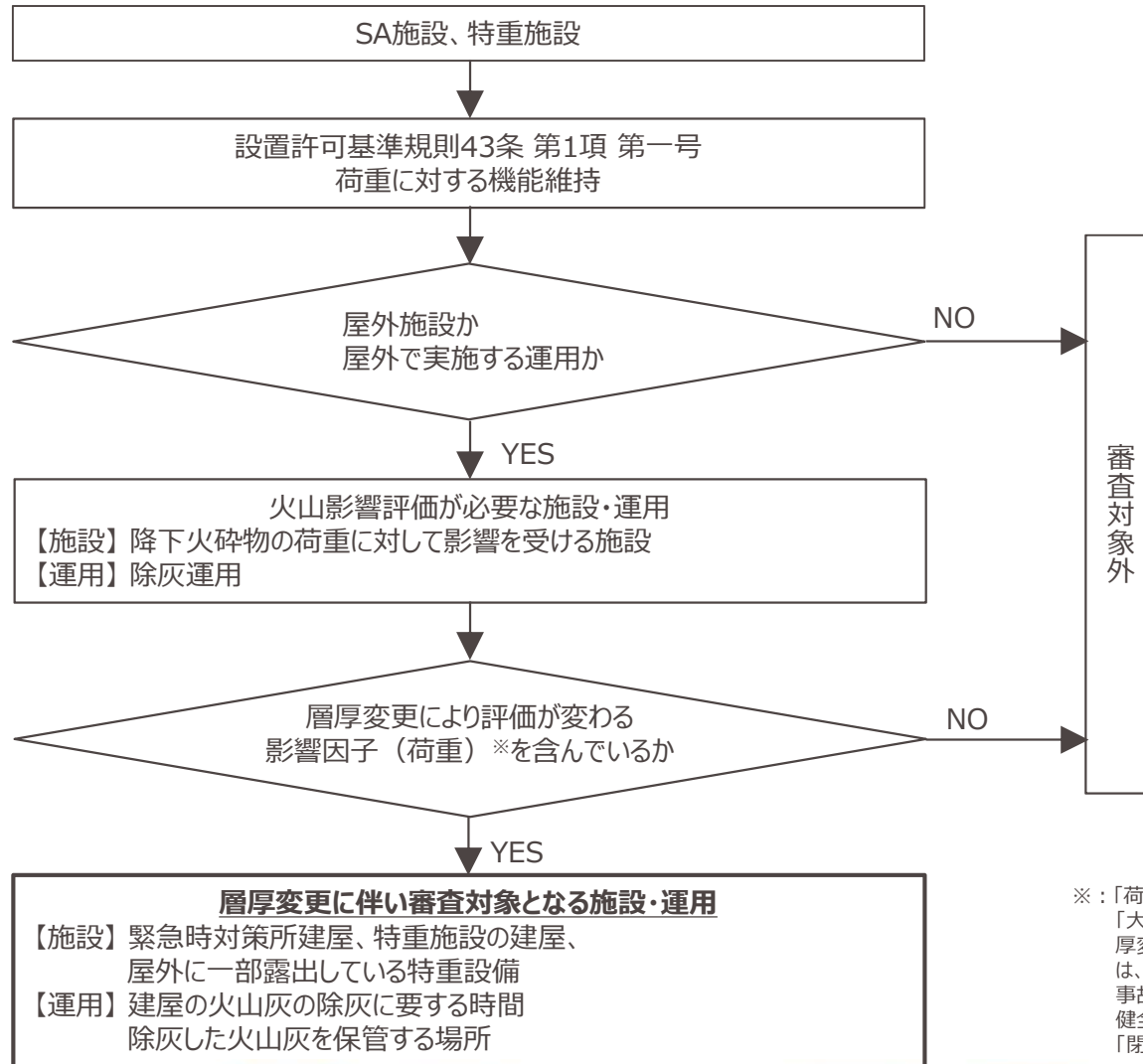
※ : 「荷重」、「閉塞」、「腐食」、「摩耗」、「大気汚染」、「絶縁低下」の内、層厚変更により評価が変わる影響因子は、「荷重」、「閉塞」

D N P 噴出規模見直しに係る設置変更許可の振り返り (SA施設・特重施設)

参考2

下記のフロー図 (2020年7月21日審査会合資料の再掲) から抽出した**重大事故等対処施設** (以下、「SA施設」という。) 及び**特定重大事故等対処施設** (以下、「特重施設」という。) の**審査対象となる施設** について、成立性確認の結果を示す。

2020.10.20審査会合
資料に一部加筆・修正



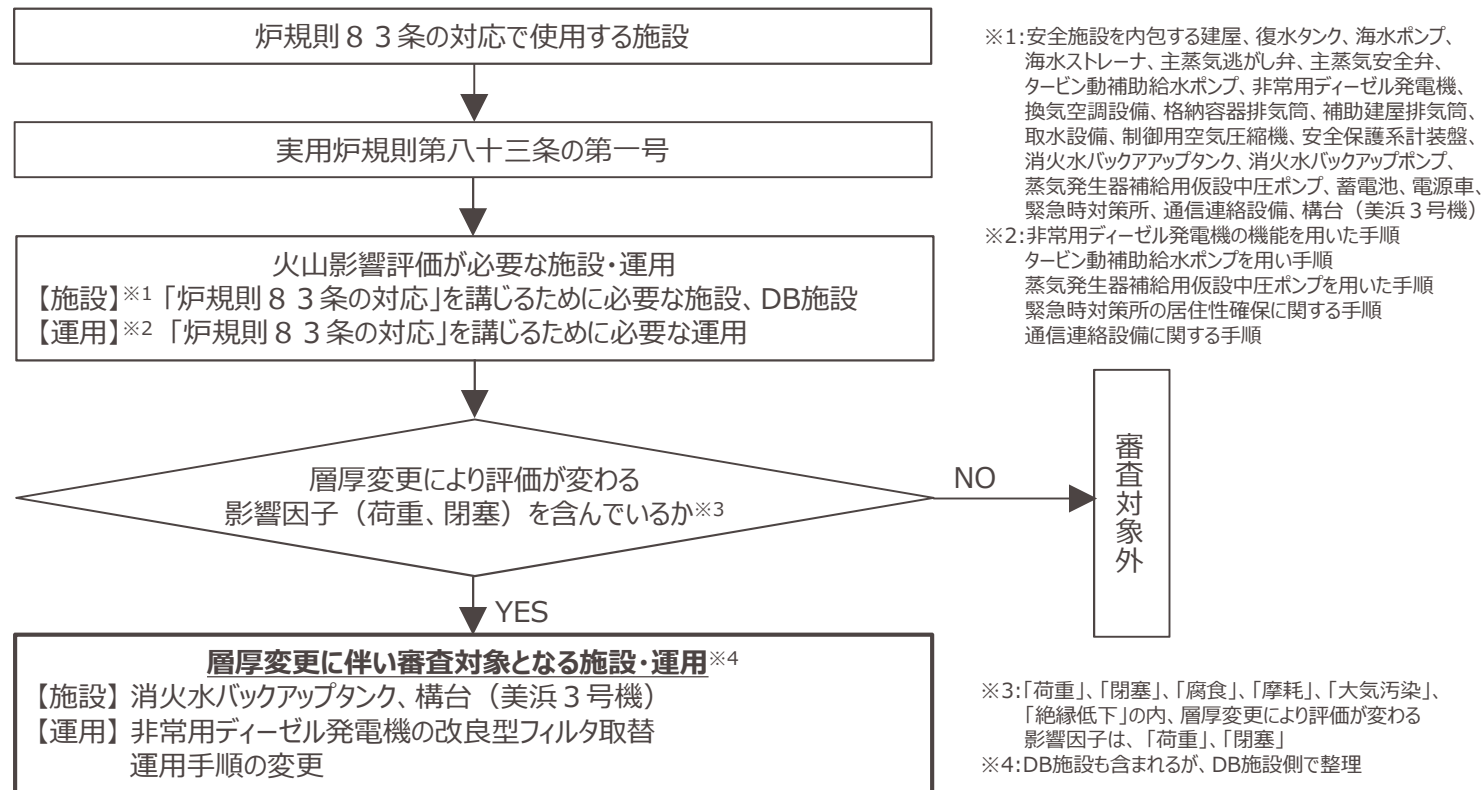
※: 「荷重」、「閉塞」、「腐食」、「摩耗」、「大気汚染」、「絶縁低下」の内、層厚変更により評価が変わる影響因子は、「荷重」、「閉塞」があるが、重大事故等対処設備は保管時の設備の健全性を確認すれば良いため、「閉塞」は評価対象外となる。

下記のフロー図（2020年7月21日審査会合資料の再掲）から抽出した**实用炉規則第八十三条の第一号**（以下、「炉規則83条の対応」という。）の**審査対象となる施設・運用**について、成立性確認の結果を示す。

なお、今回は各プラントにおける成立性確認の結果を説明するが、**高浜3, 4号機、大飯3, 4号機**については、許可後の**保安規定変更認可申請の審査**において、詳細設計の評価結果を説明する。

ただし、**美浜3号機、高浜1, 2号機**については、許可後に保安規定の変更認可申請を行わないため、**フィルタ試験等の結果が得られた段階**で、詳細設計の評価結果を説明する。

2020.10.20審査会合
資料抜粋



設置許可での審査項目及び設工認、保安規定での主なご説明事項の詳細整理

「DB施設」(1/6)

2020.10.20審査会合
資料に一部加筆・修正

具体的な審査項目及び審査のタイミングを下表に記載。

(美浜3号機を例に記載しており、各プラントで固有の施設については、「名称(〇〇固有)」と記載している。)

クラス1及びクラス2に属する構造物、系統及び機器を内包している建物、クラス1及びクラス2のうち、特に自然現象の影響を受けやすい施設
クラス1及びクラス2以外の構築物、系統及び機器

防護対象施設※1	層厚変更により評価が変わる影響因子	設置許可での審査項目及び設工認、保安規定での主なご説明事項			
		設置許可	設工認	保安規定	
外部しゃへい建屋、補助建屋、燃料取扱建屋、中間建屋、ディーゼル建屋、制御建屋 原子炉格納容器、原子炉周辺建屋、廃棄物処理建屋(O34固有) 外周建屋、補助一般建屋、燃料取替用水タンク建屋(T34固有)	荷重	設計方針 固定荷重及び積載荷重並びに火山灰及び積雪による荷重を組み合わせて発生する応力等が許容限界を超えない設計とする。 成立性確認 建屋の許容層厚を計算し、強度評価における成立性の確認を行う。	スライド10	強度評価 規準に基づく手法もしくは既工認で使用実績がある手法を用いて評価を行う。	-
復水タンク 燃料取替用水タンク	荷重	設計方針 火山灰の堆積荷重により復水タンクの機能に影響を及ぼすことのない設計とする。 成立性確認 許容層厚を計算し、強度評価における成立性の確認を行う。	スライド12	強度評価 既認可と同じ手法で荷重のみ変更して強度評価を行う。 ※改造を実施した溶接部については、添付資料の強度評価にて健全性を説明	-
海水ポンプ	荷重	設計方針 火山灰の堆積荷重により海水ポンプの機能に影響を及ぼすことのない設計とする。 成立性確認 層厚変更に伴い、荷重が変わることから既認可と同じ手法で荷重のみ変更して強度評価における成立性の確認を行う。	スライド13	強度評価 既認可と同じ手法で荷重のみ変更して強度評価を行う。	-

※1:建屋については「防護すべき施設を内包する施設」

設置許可での審査項目及び設工認、保安規定での主なご説明事項の詳細整理

「DB施設」(2 / 6)

2020.10.20審査会合
資料に一部加筆・修正

クラス1及びクラス2に属する構造物、系統及び機器を内包している建物、クラス1及びクラス2のうち、特に自然現象の影響を受けやすい施設
クラス1及びクラス2以外の構築物、系統及び機器

防護対象施設	層厚変更により 評価が変わる 影響因子	設置許可での審査項目及び設工認、保安規定での主なご説明事項			
		設置許可		設工認	保安規定
主蒸気逃がし弁（消音器）	閉塞	閉塞評価 火山灰が出口配管内に侵入し、仮に配管内に堆積した場合でも、火山灰（湿潤状態）と積雪の組み合わせ荷重よりも主蒸気逃がし弁の噴出力が十分大きいことを確認する。	スライド 14	-	-
主蒸気安全弁（排気管）	閉塞	閉塞評価 火山灰が出口配管内に侵入し、仮に配管内に堆積した場合でも、火山灰（湿潤状態）と積雪の組み合わせ荷重よりも主蒸気安全弁の噴出力が十分大きいことを確認する。	スライド 14	-	-
タービン動補助給水ポンプ （蒸気大気放出管） 非常用ディーゼル発電機 （機関、消音器） 換気空調設備 （給気系外気取入口） 格納容器排気筒 補助建屋排気筒、 取水設備 海水ストレーナ 計器用空気圧縮機 安全保護系計装盤	なし	-	-	-	-

設置許可での審査項目及び設工認、保安規定での主なご説明事項の詳細整理

「DB施設」(3 / 6)

2020.10.20審査会合
資料に一部加筆・修正

火山の影響を受けるその他のクラス3に属する施設

影響評価対象施設	層厚変更により 評価が変わる 影響因子	設置許可での審査項目及び設工認、保安規定での主なご説明事項			
		設置許可		設工認	保安規定
モニタリング設備 消火設備 通信設備	なし	-	-	-	-
タンクローリー (非常用ディーゼル発電機の燃料補給用) (大飯固有)	荷重	荷重評価 燃料補給に使用するタンクローリーに対して強度 評価を行う。	スライド 参考6	-	-
緊急時対策所	荷重	成立性確認 建屋の許容層厚を計算し、強度評価における 成立性の確認を行う。	スライド 19	-	-

評価の前提条件を確保するための運用

影響評価対象運用	層厚変更により 評価が変わる 影響因子	設置許可での審査項目及び設工認、保安規定での主なご説明事項			
		設置許可		設工認	保安規定
建屋の火山灰の除灰に要する時間	荷重	成立性確認 既許可と同じ手法で層厚のみ変更し、除灰の 成立性を確認する。	スライド 15	-	-
除灰した火山灰を保管する場所	荷重	成立性確認 既許可と同じ手法で層厚のみ変更し、火山灰 置き場の成立性を確認する。	スライド 16	-	-
タンクローリーによる非常用ディーゼル発電 機の燃料油輸送ルートの除灰 (大飯固有)	荷重	成立性確認 既許可と同じ手法で層厚のみ変更し、除灰の 成立性を確認する。	スライド 17	-	-

設置許可での審査項目及び設工認、保安規定での主なご説明事項の詳細整理

「SA施設」、「特重施設」（4 / 6）

2020.10.20審査会合
資料に一部加筆・修正

降下火砕物の荷重に対して影響がある施設（SA施設）

確認対象施設又は運用	層厚変更により評価が変わる影響因子	設置許可での審査項目及び設工認、保安規定での主なご説明事項			
		設置許可		設工認	保安規定
屋外のSA設備	なし	-	-	-	-
アクセスルートの確保	なし	-	-	-	-
緊急時対策所建屋	荷重	設計方針 固定荷重及び積載荷重並びに火山灰及び積雪による荷重を組み合わせて発生する応力等が許容限界を超えない設計とする。 成立性確認 建屋の許容層厚を計算し、強度評価における成立性の確認を行う。	スライド 19	強度評価 規準に基づく手法もしくは既工認で使用実績がある手法を用いて評価を行う。	-

降下火砕物の荷重に対して影響がある施設（特重施設）

確認対象施設又は運用	層厚変更により評価が変わる影響因子	設置許可での審査項目及び設工認、保安規定での主なご説明事項			
		設置許可		設工認	保安規定
特重施設の建屋	荷重	設計方針 固定荷重及び積載荷重並びに火山灰及び積雪による荷重を組み合わせて発生する応力等が許容限界を超えない設計とする。 成立性確認 建屋の許容層厚を計算し、強度評価における成立性の確認を行う。	スライド 20	強度評価 規準に基づく手法もしくは既工認で使用実績がある手法を用いて評価を行う。	-
屋外に設置されている特重設備	なし	-	-	-	-
屋外に一部露出している特重設備	荷重	設計方針 火山の影響に対して、特定重大事故等対処施設を構成する設備は、環境条件にて考慮し機能が損なわれることのない設計とする。 成立性確認 屋外露出部位の降下火砕物による荷重に対して、強度評価における成立性の確認を行う。	スライド 21	強度評価 屋外露出部位の降下火砕物による荷重に対して強度評価を行う。	-

設置許可での審査項目及び設工認、保安規定での主なご説明事項の詳細整理

「SA施設」、「特重施設」（5 / 6）

2020.10.20審査会合
資料に一部加筆・修正

評価の前提条件を確保するための運用

影響評価対象運用	層厚変更により 評価が変わる 影響因子	設置許可での審査項目及び設工認、保安規定での主なご説明事項			
		設置許可		設工認	保安規定
建屋の火山灰の除灰に要する時間	荷重	成立性確認 DB施設と同じ手法にて、除灰の成立性を確認する。	スライド 22	—	—
除灰した火山灰を保管する場所	荷重	成立性確認 DB施設と同じ手法にて、火山灰置き場の成立性を確認する。	スライド 23	—	—

設置許可での審査項目及び設工認、保安規定での主なご説明事項の詳細整理

「炉規則 8 3 条の対応」 (6 / 6)

2020.10.20審査会合
資料に一部加筆・修正

「炉規則 8 3 条の対応」を講じるために必要な施設又は運用

確認対象施設又は運用	層厚変更により 評価が変わる 影響因子	設置許可での審査項目及び設工認、保安規定での主なご説明事項			
		設置許可	設工認	保安規定	
消火水バックアップタンク 消火水タンク (美浜の名称)	荷重	成立性確認 (全プラント) 保安規定の補足説明資料における強度評価結果から許容層厚を計算し、強度評価における成立性の確認を行う。	スライド 25	-	詳細評価 (高浜3,4号機、大飯3,4号機) 認可済み保安規定の補足説明資料と同じ手法で強度評価を行う。
		詳細評価 (美浜3号機、高浜1,2号機※1) 認可済み保安規定の補足説明資料と同じ手法で強度評価を行う。 ※1: 高浜1,2号機は、新規制基準適合に係る保安規定を審査中	-	-	-
構台 (美浜固有)	荷重	成立性確認 認可済み保安規定の補足説明資料と同じ手法で強度評価を行う。	スライド 25	-	-
		詳細評価 認可済み保安規定の補足説明資料と同じ手法で強度評価を行う。	-	-	-
非常用ディーゼル発電機の 改良型フィルタ取替	閉塞	成立性確認 (全プラント) 認可実績を踏まえた知見もしくは設置許可申請時の層厚の評価結果を活用して、成立性の確認を行う※2。 詳細評価 (美浜3号機、高浜1,2号機※1) 見直し後の層厚で詳細設計の確認を行う※2。 ※1: 高浜1,2号機は、新規制基準適合に係る保安規定を審査中 ※2: フィルタ試験、SG注水による炉心冷却の解析	スライド 26・27	-	詳細評価 (高浜3,4号機、大飯3,4号機) 見直し後の層厚で詳細設計の確認を行う※2。 ※2: フィルタ試験、SG注水による炉心冷却の解析
運用手順の変更 (高浜3,4号機、大飯3,4号機)	荷重	-	-	-	成立性評価 電源車を配置する建屋を変更するため、手順変更に伴う成立性を説明