

## 島根原子力発電所 2 号炉

基礎スラブの応力解析モデルへの  
弾塑性解析の適用について

## 目 次

1. 概要
2. 既工認モデルと今回工認で採用予定のモデルの差異について
  - 2.1 原子炉建物の基礎スラブの構造概要
  - 2.2 既工認モデルと今回工認で採用予定のモデルの差異について
  - 2.3 既工認との差異についての考察
3. 弾塑性解析を採用する目的と論点について
  - 3.1 弾塑性解析を採用する目的
  - 3.2 弾塑性解析を採用するに当たっての論点
4. 材料構成則の適用性・妥当性について
  - 4.1 コンクリート（引張側）
  - 4.2 コンクリート（圧縮側）
  - 4.3 鉄筋（引張側，圧縮側）
5. 既往研究に基づく弾塑性解析の適用性・妥当性について
6. まとめ
7. 参考文献

添付資料－1 C C V規格等における許容限界設定の考え方について

添付資料－2 コンクリート圧縮側の応力ひずみ曲線の設定について

添付資料－3 ドライウェル外側壁内部の構造物から基礎スラブ  
に伝達される荷重等の考え方について

添付資料－4 耐震壁のシェル要素でのモデル化について

参考資料－1 弾塑性解析の適用に関する先行プラントとの比較

参考資料－2 原子炉建物の基礎スラブの耐震重要度分類の考え方及  
び耐震評価方針について

## 1. 概要

島根原子力発電所の建設時の工事計画認可申請書（以下「既工認」という。）では、原子炉建物の基礎スラブ等の鉄筋コンクリート部材の応力解析において、3次元FEMモデル等を用いた弾性解析により評価を実施していた。

今回の工事計画認可申請書（以下「今回工認」という。）では、入力地震動の増大に伴い、鉄筋コンクリート部材の塑性化が想定されることから、鉄筋コンクリートの弾塑性挙動を踏まえた適切な評価を実施するために、基準地震動 $S_s$ による検討においては、基本的に材料（コンクリート、鉄筋）の非線形特性を考慮した弾塑性解析を採用する予定である。

本資料は、鉄筋コンクリート構造物の3次元弾塑性解析が先行電力を含めた既工認での採用事例がないことを踏まえ、その妥当性・適用性について説明するものである。

本資料では、まず既工認モデルと今回工認モデルの差異について整理・考察し、新手法としての妥当性を確認するべき項目として、弾塑性解析の採用のみが抽出されることを確認する。その上で、弾塑性解析を採用する際の論点を整理する。次に、抽出された論点に対して、既往の研究から得られた知見の整理を通して、その適用性・妥当性について考察する。

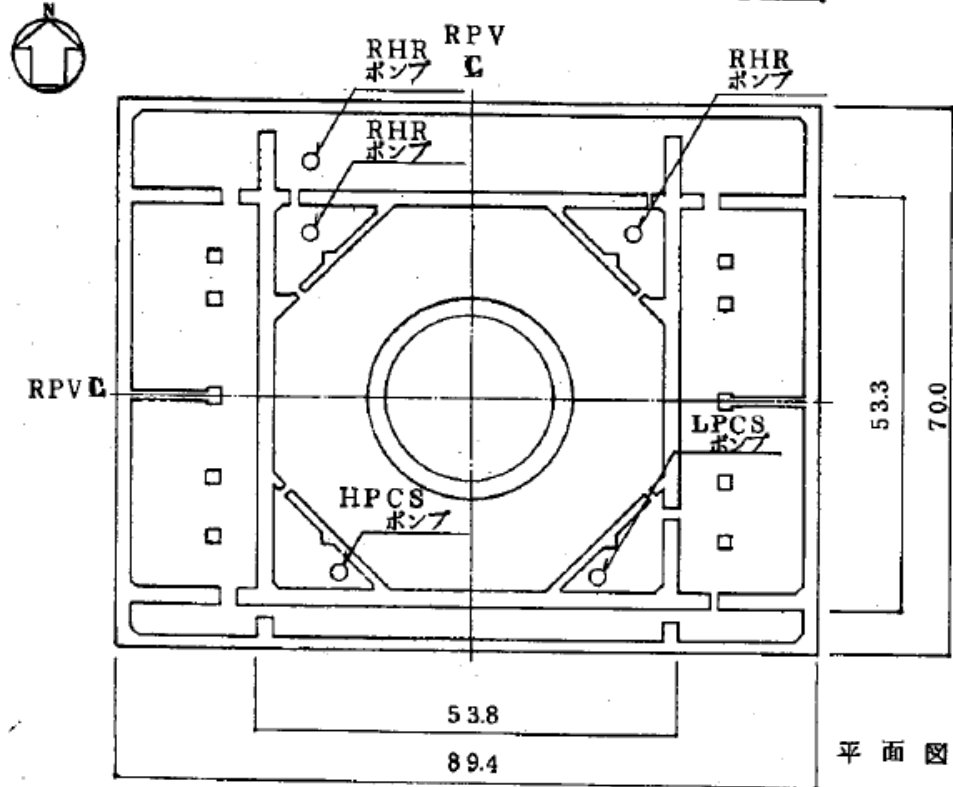
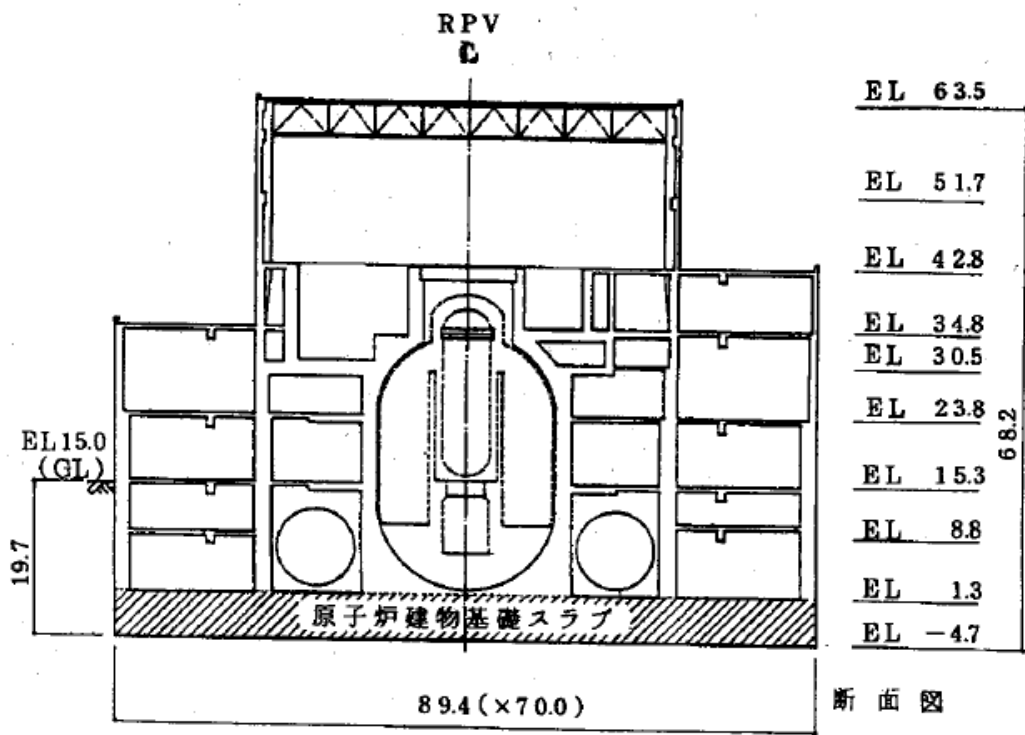
## 2. 既工認モデルと今回工認で採用予定のモデルの差異について

原子炉建物の基礎スラブを代表として既工認モデルと今回工認で採用予定のモデルの差異を整理し、論点を抽出する。

### 2.1 原子炉建物の基礎スラブの構造概要

島根原子力発電所2号炉（以下、「島根2号炉」という。）原子炉建物の基礎スラブは、70.0m（NS）×89.4m（EW）の矩形を成しており、厚さ6.0mの鉄筋コンクリート造のべた基礎で、岩盤に直接設置している。また、原子炉格納容器及びその内部構造物、原子炉一次しゃへい壁並びに原子炉建物の内外壁等から伝わる荷重を支持する部材である。

原子炉建物の基礎スラブの概要を第2-1図に示す。



(E L 1.3m)

第2-1図 原子炉建物の基礎スラブの概要 (単位: m)

## 2.2 既工認モデルと今回工認で採用予定のモデルの差異について

まず、既工認で採用した原子炉建物の基礎スラブの解析モデルと今回工認で採用する予定の解析モデルとの差異を整理し、論点となり得る項目を整理する。

既工認における原子炉建物の基礎スラブの解析モデルと今回工認で採用予定の解析モデルの比較表を第2-1表に示す。

第2-1表で整理したとおり、既工認と今回工認における解析モデルの差異としては、以下の2点が抽出された。

- (1) 応力解析に弾塑性解析を採用すること
- (2) コンクリートの物性値（ヤング係数，ポアソン比）

第2-1表 応力解析モデル及び手法の比較（原子炉建物の基礎スラブ）

項目		既工認時	今回工認時
解析手法		・弾性地盤上に支持された厚さ6.0mの一枚の版として有限要素法により解析する。	・同左
解析コード		・NASTRAN	・ABAQUS
荷重		・固定荷重，機器配管荷重，積載荷重，地震荷重（S2），土圧等	・固定荷重，機器配管荷重，積載荷重，地震荷重（Ss），土圧等
モデル化	モデル化範囲	・基礎スラブ全体と剛性の高い一部壁をモデル化する。従って，モデルの大きさは外壁の最外端までの70.0m（NS）×89.4m（EW）となる。	・同左
	メッシュサイズ	・モデル全体で概ね1~3m程度	・同左
	要素タイプ	・基礎スラブ全体をシェル要素でモデル化する。 ・基礎スラブより立ち上がっている耐震壁（外部ボックス壁，内部ボックス壁及びドライウェル外側壁）は，その剛性を考慮した等価な梁要素でモデル化する。外部ボックス壁及び内部ボックス壁は燃料取替床レベル（E L 42.8m）まで，ドライウェル外側壁はE L約23mまでの剛性を考慮する。また，梁要素の剛性算定においては開口部による影響は考慮しない。	・同左 （ただし，基礎スラブのシェル要素は，コンクリート及び鉄筋それぞれに弾塑性特性を設定した積層シェル要素でモデル化）
材料物性		・コンクリートのヤング係数 $E=2.1 \times 10^6$ (t/m <sup>2</sup> ) ・コンクリートのポアソン比 $\nu=0.167$	・コンクリートのヤング係数 $E=2.25 \times 10^4$ (N/mm <sup>2</sup> ) <sup>**1</sup> ・コンクリートのポアソン比 $\nu=0.2$ <sup>**1</sup>
評価方法	応力解析	・弾性解析	・弾塑性解析
	許容限界	（機能維持） 部材に発生する応力が終局強度を超えないことを確認する。 接地圧が地盤の許容支持力度を超えないことを確認する。	（機能維持） 部材に発生する応力，ひずみが終局強度を超えないことを確認する。 <sup>**2</sup> 接地圧が地盤の極限支持力度を超えないことを確認する。
モデル		<p>・基礎スラブより立ち上がっている耐震壁は，その剛性を考慮した等価な梁要素でモデル化，底面には支持地盤と等価な弾性ばねをモデル化。</p> <p>・基礎スラブより立ち上がっている独立柱はその剛性を考慮しない。</p> <p>・B2F壁の開口は比較的小さく影響はないと判断し，梁要素には開口部をモデル化しない。</p> <p>梁要素（耐震壁の剛性を考慮）</p>	・同左

※1：コンクリートのヤング係数及びポアソン比は，日本建築学会「鉄筋コンクリート構造計算規準・同解説 -許容応力度設計法-」（1999）による計算式に基づく値を用いる。

※2：許容限界については，日本機械学会「発電用原子力設備規格コンクリート製原子炉格納容器規格 J S M E S N E I -2003」等によるものとし，設定の考え方については添付資料-1に示す。

注1：コンクリート圧縮側の応力ひずみ曲線の折れ線近似については添付資料-2に示す。

注2：ドライウェル外側壁内部の構造物から基礎スラブに伝達される荷重等の考え方については添付資料-3に示す。

注3：タービン建物及び制御室建物の基礎スラブについては，剛性の高い壁のうち低層部の一部をシェル要素でモデル化し，壁の立体的な形状による剛性への寄与を考慮する予定であるが，詳細については，詳細設計段階で説明する。モデル化の考え方については添付資料-4に示す。

注4：弾塑性解析の適用に関する先行プラントとの比較を参考資料-1に示す。

注5：内部ボックス壁は二次格納施設を構成するバウンダリであることから，詳細設計段階において，基礎スラブからの反力の影響を確認する。

注6：耐震壁が塑性化することによる影響について，詳細設計段階で建物ごとに確認する。

## 2.3 既工認との差異についての考察

### (1) 応力解析に弾塑性解析を採用することについて

弾塑性解析については、基準地震動 $S_s$ による入力が増大に伴い、原子炉建物の鉄筋コンクリート構造全体としての挙動が塑性領域に入ると考えられるため、その塑性域の挙動を適切に評価するために採用するものである。

島根2号炉原子炉建物の基礎スラブに要求される機能は、基準地震動 $S_s$ に対する間接支持構造物としての機能であり、許容限界としては機能維持となる。原子炉建物の基礎スラブの耐震重要度分類の考え方及び耐震評価方針について参考資料-2に示す。また、鉄筋コンクリート造構造物に関する規格である日本機械学会「発電用原子力設備規格コンクリート製原子炉格納容器規格 J S M E S N E I - 2003」(以下「CCV規格」という。)は、基準地震動 $S_s$ に対して主要施設としての機能確保が必要な施設に対する設計規格である。

以上のことから、基礎スラブの弾塑性解析はCCV規格に基づき実施する。

ただし、鉄筋コンクリート構造物の弾塑性解析については先行電力を含めた既工認で採用された事例がなく、手法自体の変更となることから解析結果に与える影響も大きいと判断し、以降でその詳細について分析・検討し、今回工認で新手法として採用することの妥当性を確認することとする。なお、弾塑性解析の採用に当たって解析コードとして「ABAQUS」を採用しているが、汎用の有限要素解析コードであり、鉄筋コンクリート構造物に対する既往知見もあること(詳細は、本資料「4. 材料構成則の適用性・妥当性について 4.1 (2) 解析プログラム「ABAQUS」を用いた検討例」を参照)から、ここでは論点として取り上げないこととする。なお、今回工認では、添付資料として「計算機プログラム(解析コード)の概要」を添付し、その妥当性を説明する予定である。

### (2) コンクリートの物性値(ヤング係数、ポアソン比)

コンクリートの物性値のうち、ヤング係数については、設計基準強度に基づき算定した値を採用する予定である。

一方、ポアソン比の変更については適用基準を日本建築学会「鉄筋コンクリート構造計算規準・同解説 - 許容応力度設計法 - 」(1999)(以下、RC規準という。)に見直したことによるものであり、同様の変更については先行審査でも認可実績があり、論点とはならないと考えている。

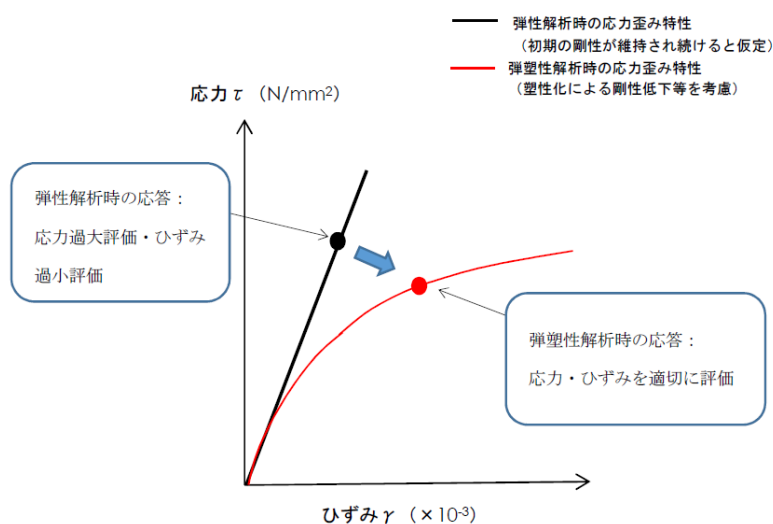
以上のことから、コンクリートの物性値の変更については、本資料における論点としては取り扱わないこととする。

### 3. 弾塑性解析を採用する目的と論点について

#### 3.1 弾塑性解析を採用する目的

弾性解析と弾塑性解析の応答性状の違いを示した概念図を第 3-1 図に示す。弾性解析は、どれだけ入力が大きくなっても初期の剛性が維持され続けるという仮定での解析を実施することとなるので、入力レベルが小さい場合は実現象を精度良く再現することができるが、入力の増大により挙動が塑性領域に入るような場合、部材の塑性化により剛性が低下する現象を模擬できない。そのため、実挙動が塑性領域に入る場合に弾性解析を用いると、応力を過大に評価し、ひずみ（変形量）は過小に評価することとなる。この傾向は入力が大きくなればなるほど、より顕著になると考えられる。

今回工認では、基準地震動  $S_s$  による入力の増大に伴い、原子炉建物等の鉄筋コンクリート構造全体としての挙動が塑性領域に入ると考えられることから、入力レベルに応じた構造物の挙動を適切に評価することを目的として弾塑性解析を採用することが必要であると判断した。



第 3-1 図 弾性解析と弾塑性解析の違い（概念図）



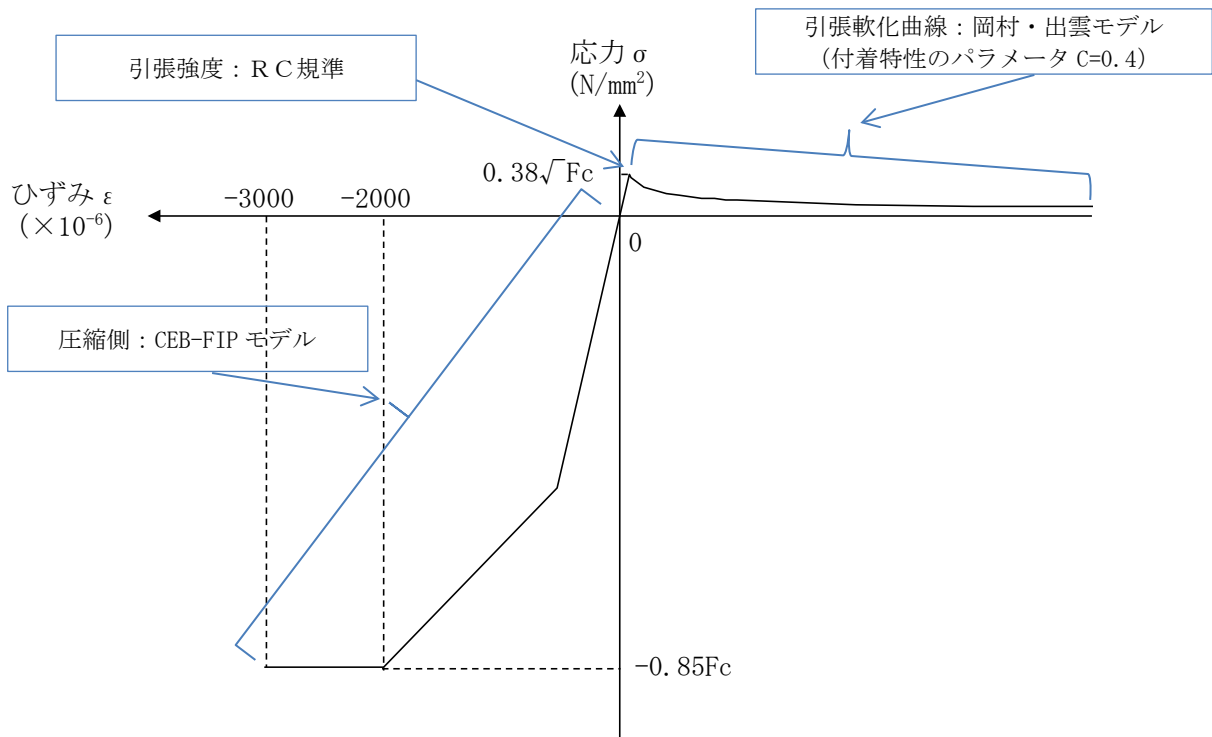
### 3.2 弾塑性解析を採用するに当たっての論点

3.1で説明したとおり、原子炉建物の基礎スラブ等の応力解析に弾塑性解析を取り入れることによる利点としては、既工認で採用していた弾性解析では表現出来ないような大入力時の弾塑性挙動を評価できることにある。弾塑性挙動を適切に評価するに当たっては、塑性領域を含めた鉄筋及びコンクリートの材料構成則（材料の応力とひずみの関係をモデル化したもの）を適切に設定し解析を実施する必要があると考えられる。

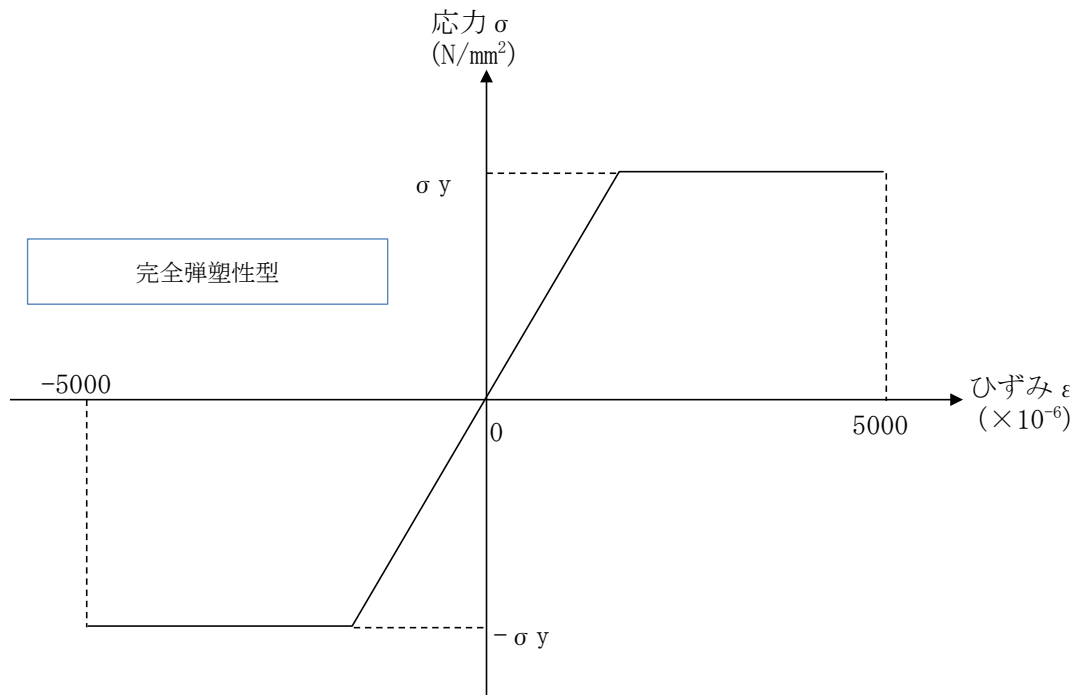
今回工認で採用予定の材料構成則を第3-2図に示す。ここで、コンクリート（圧縮側）はCEB-FIP<sup>(1)</sup>モデル、コンクリート（引張側）はRC規準（ひび割れ点の評価）と岡村・出雲モデル<sup>(2)</sup>（ひび割れ点以降の引張軟化曲線）、鉄筋（圧縮・引張側）は完全弾塑性型を用いているが、弾塑性挙動へ与える影響が大きいため、その設定の妥当性・適用性については十分に確認する必要があると判断し、「材料構成則の設定の妥当性」を弾塑性解析採用に当たっての論点として位置づけ、その妥当性・適用性を検討することとした。

また、応力解析においてシェル要素を用いた弾塑性解析を採用することについても、その妥当性・適用性を検討する。

なお、本材料構成則については、柏崎刈羽原子力発電所6号炉及び7号炉の鉄筋コンクリート製原子炉格納容器（以下「RCCV」という。）の設置変更許可段階の審査において採用している手法と同様である。



(a) コンクリートの応力-ひずみ関係



(b) 鉄筋の応力-ひずみ関係

$F_c$  : コンクリートの設計基準強度,  $\sigma_y$  : 鉄筋の降伏強度

第3-2図 採用予定の材料構成則

#### 4. 材料構成則の適用性・妥当性について

原子炉建物の基礎スラブ等の応力解析では、基準地震動  $S_s$  による外力の増大に伴い、鉄筋コンクリート部材の塑性化が想定されることから、鉄筋コンクリートの弾塑性挙動を踏まえた適切な評価を実施するために弾塑性解析を採用する予定である。その中でも適用した材料構成則が弾塑性挙動に直結する項目であることから、弾塑性解析を採用する上での論点として位置づけ、以下で設定に当たって適用した文献の内容を整理し、その妥当性・適用性を検討する。

##### 4.1 コンクリート（引張側）

コンクリートの引張側の材料構成則のうち、ひび割れが発生するまでのコンクリートの剛性は圧縮側の初期剛性と同様の値とし、引張強度については、RC規準における曲げひび割れ時のコンクリート引張強度に関する記載である(4.1)式を参考に、その下限値を設定している。なお、RC規準は、既工認でも適用実績のある規格規準である。また、今回の検討では保守的に引張強度の下限値を参照し、コンクリート引張側のエネルギー消費を低く見積もることにより鉄筋の引張側の負担が増えるように配慮しており、十分に保守的な設定であると考えられる。

$${}_c\sigma_t = (0.38 \sim 0.75) \sqrt{\sigma_b} \quad \dots (4.1)$$

${}_c\sigma_t$ : コンクリートの引張強度

$\sigma_b$ : コンクリートの圧縮強度

また、ひび割れ発生後は応力再配分により力の大部分は鉄筋が負担することとなるものの、実現象としては、鉄筋とコンクリート間の付着によりひび割れ後のコンクリートも構造全体に生じる応力の一部を負担することから、ひび割れ後の性状を考慮するために、ひび割れ点以降のコンクリートの構成則として引張軟化曲線を定義している。引張軟化曲線としては、弾塑性解析で使用する計算機コード「ABAQUS」で、各種実験結果との対応が良いことが確認されている岡村・出雲モデルを採用する予定である。

岡村・出雲モデルは、既往文献における知見を参照して設定した項目であり、既工認で適用実績がないため、以下で、モデルの概要（モデルが提唱された論文における妥当性検証の内容含む）について整理した上で、既往の検討例を整理することにより原子炉建物の基礎スラブ等の弾塑性解析への適用性を検討する。

(1) 岡村・出雲モデルの概要

岡村・出雲モデルは、ひび割れた鉄筋コンクリートの引張軟化を評価する際に設定するコンクリートの引張軟化曲線である。鉄筋に関係なく、ひび割れ後のコンクリートの平均応力-平均ひずみの関係を与えているのが特徴であり、下記の式により表現される。

$$\frac{\sigma_t}{f_t} = \left( \frac{\varepsilon_{cr}}{\varepsilon_t} \right)^c \quad \dots (4.2)$$

$\sigma_t$  : ひび割れと直角方向のコンクリートの平均引張応力

$f_t$  : 2軸応力下のコンクリートの引張強度

$\varepsilon_{cr}$  : ひび割れ発生時の平均引張ひずみ

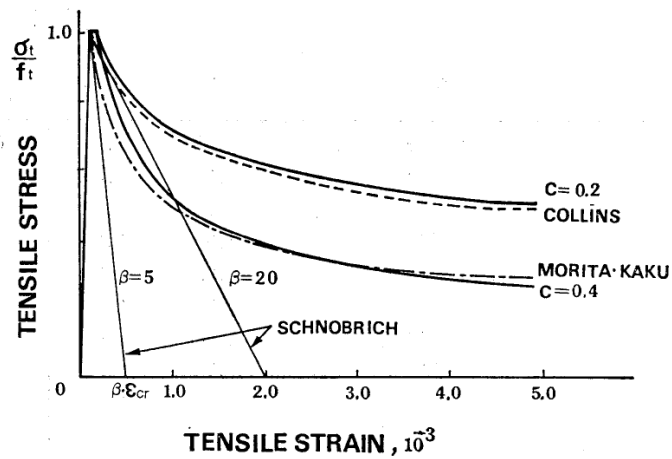
$\varepsilon_t$  : ひび割れと直角方向の平均引張ひずみ

$c$  : 付着性状を表すパラメータ

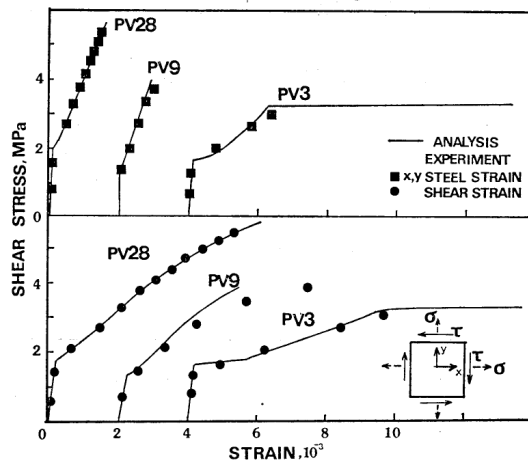
本モデルの妥当性については、原論文においても既往の実験結果との比較により検証されているため、以下ではその概要について記載する。

原論文では、(4.2)式を用いることで既往の実験(Collins-Vecchioの実験<sup>(3)</sup>、森田・角の実験<sup>(4)</sup>)から求められたコンクリートの平均応力-平均ひずみ曲線をほぼ再現できることを確認している(第4-1図)。ここで、付着性状を表すパラメータ  $c$  としては、鉄筋として溶接された金網を用いたCollins-Vecchioの実験では  $c=0.2$ 、異形鉄筋を用いた森田・角の実験は  $c=0.4$  が採用されている。なお、今回工認の原子炉建物の基礎スラブ等の応力解析モデルでは、原子炉建物の基礎スラブ等で用いている鉄筋が異形鉄筋であることを踏まえ、 $c=0.4$  を採用している。

また、ひび割れ後のコンクリートの構成則として(4.2)式を用いた検討を実施し、既往の実験時の挙動を再現できるかを確認している。ここでは、既往の実験(Collins-Vecchioの実験及び青柳・山田の実験<sup>(5)</sup>)からコンクリートの引張剛性の影響を受ける供試体を選定し、鉄筋コンクリート部材の挙動(せん断ひずみ、鉄筋のひずみ)が実験値とよく一致する結果となることを確認している(第4-2図)。このことから岡村・出雲モデルがひび割れ後の挙動をよく表現できるモデルであるとしている。



第4-1図 岡村・出雲モデルと他のモデルとの比較  
(文献(2)より引用)



第4-2図 コンクリート引張剛性モデルの検証結果  
(文献(2)より引用)

(2) 解析プログラム「ABAQUS」を用いた検討例

a. 日本建築学会「コンクリート系構造の部材解析モデルと設計への応用」での検討例

日本建築学会「コンクリート系構造の部材解析モデルと設計への応用」<sup>(6)</sup>には、鉄筋コンクリート部材の応力解析に用いる予定の解析プログラム「ABAQUS」を使用した解析例が示されている。

ここでもコンクリートの引張軟化曲線として岡村・出雲モデルを用いた検討例が示されており、既往の試験結果と解析結果との対応が良好であることが確認されている。

本文献においては、簡易要素ベンチマークテスト、梁せん断試験、床曲げ試験の検討例が示されている。以下にその概要を述べる。

梁せん断破壊試験については、既往の文献<sup>(7)</sup>に示される試験体を模擬して、試験体中央部に鉛直方向単調荷重を変位制御で載荷する静的漸増非線形解析を実施し、「ABAQUS」で用いる塑性損傷モデルに係るパラメータを検討したものである（第4-3図）。ここでの検討の結論としても、コンクリートの引張軟化曲線は、岡村・出雲モデルを用いた検討ケースが文献における実験結果との対応が良好とされている。

鉄筋コンクリート床の曲げ破壊試験については、既往の文献<sup>(8)</sup>に示される試験体を模擬し、荷重積載部に鉛直方向単位荷重を変位制御で載荷する静的漸増非線形解析を実施し、「ABAQUS」で用いる塑性損傷モデルに係るパラメータを検討したものである（第4-4図）。ここでの検討の結論としても、コンクリートの引張軟化曲線は、岡村・出雲モデルを用いた検討ケースが文献における実験結果との対応が良好とされている。

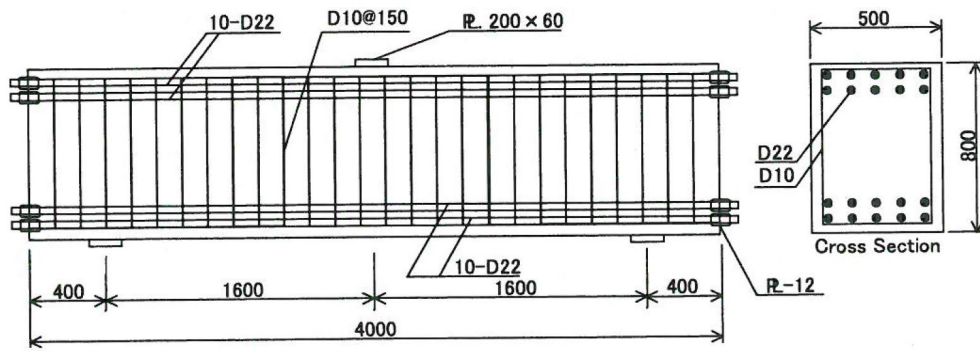


図-4.3.9 試験体諸元 (単位: mm)

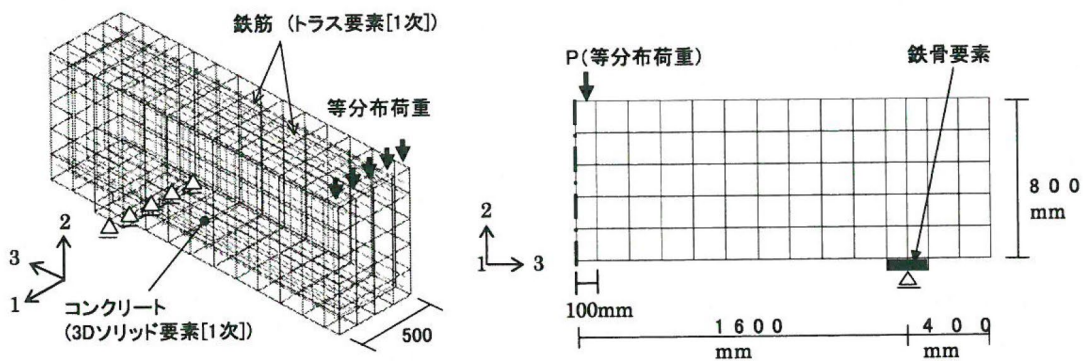


図-4.3.10 解析モデル

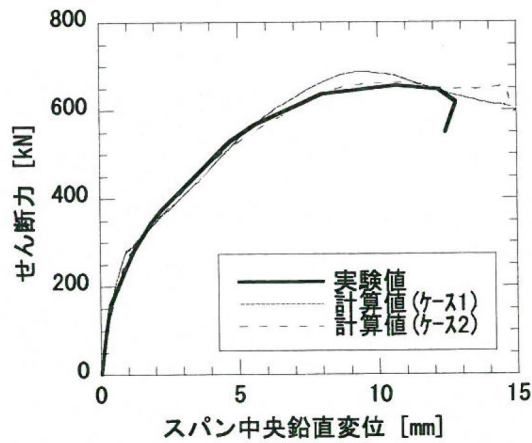


図-4.3.11 セン断力ー-span中央鉛直変位関係

第4-3図 梁せん断破壊試験に基づく検証結果 (文献(6)より引用)

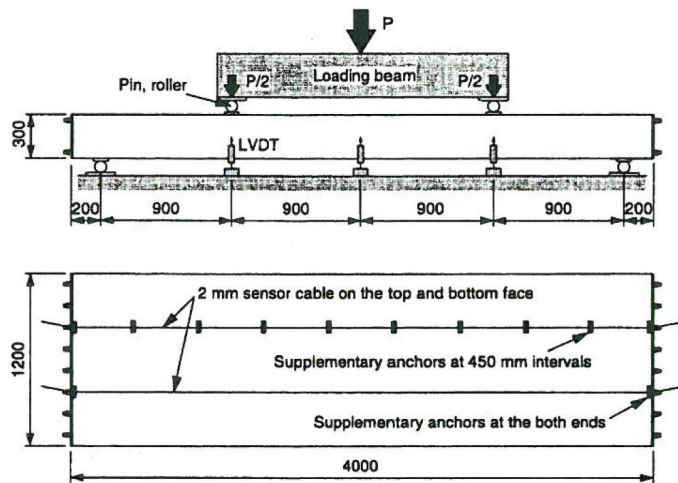


図-4.3.12 試験体諸元

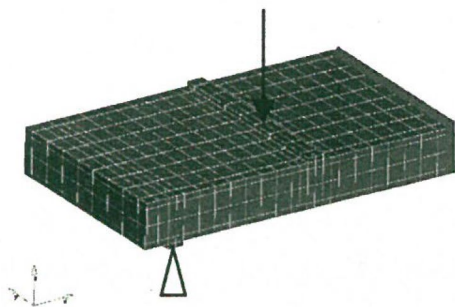


図-4.3.13 解析モデル

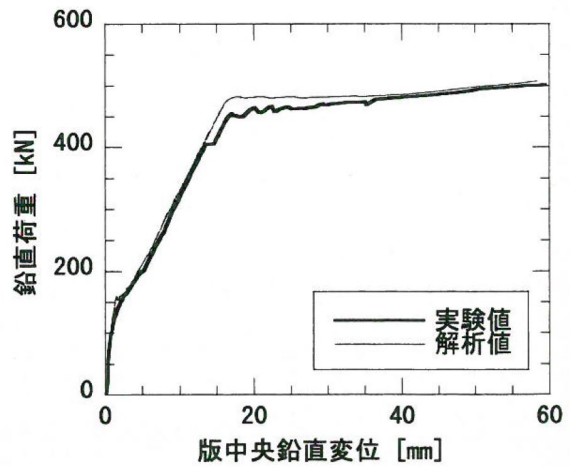


図-4.3.14 鉛直荷重—版中央鉛直変位関係

第4-4図 鉄筋コンクリートの曲げ破壊試験に基づく検証結果  
(文献(6)より引用)

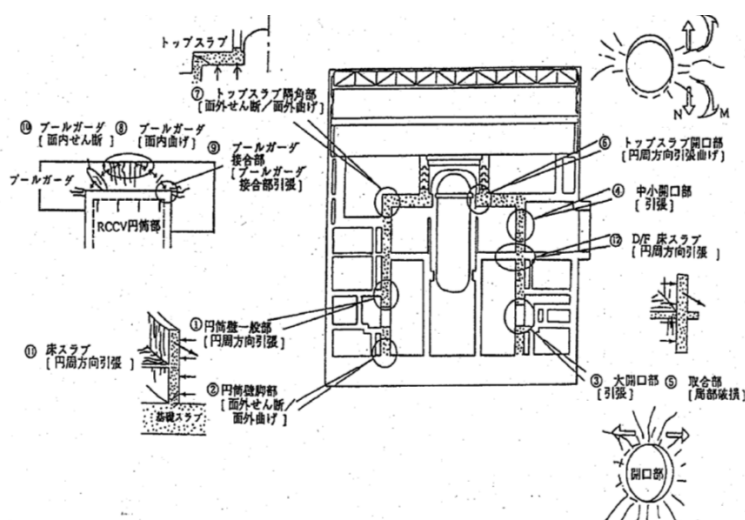


b. 原子炉格納容器信頼性実証事業における検討例

財団法人原子力発電技術機構が実施した原子炉格納容器信頼性実証事業<sup>(9)</sup>においても、基礎要素特性試験（二軸引張基礎要素特性試験）の結果を用いて、「ABAQUS」による検討を実施しており、そこで得られた知見として、コンクリートの構成則特性については、出雲式が実験との整合が良いと記載されている。試験及び解析の概要を以下に示す。

基礎要素特性試験は、RCCVの限界挙動を評価する解析モデルの妥当性検証を主たる目的として実施されたものであり、RCCVにおいて想定される破損部位とモードを踏まえて試験内容が設定されている。RCCVの破壊想定部位及びモードは第4-5図に示すとおりとしており、このうち、局部的な損傷が大きくなる領域（円筒壁脚部：面外せん断，面外曲げ，大開口部：引張，トップスラブ開口部：円周方向引張曲げ，トップスラブ隅角部：面外せん断，面外曲げ）に対しては，部分詳細モデルを用いた解析を実施し，特に，円筒壁における大開口部周りでは，開口部周りの厚板部と薄板の接合部等の開口部を構成する補強部材等の影響で，ライナにひずみ集中が発生することが想定された。このため，開口部及び周囲の鉄筋コンクリート／ライナ性状を模擬した2軸引張試験が実施されることとなったものである。

試験ではRCCVの開口部及び周囲の鉄筋コンクリート／ライナ性状を模擬した試験体（ライナあり・なしの2種類の試験体）を直角2方向に引張加力し，その構造的挙動を確認している。試験体の材料（鉄筋，コンクリート）は実機と同等のものを用いており，配筋についても実機をできる限り忠実にモデル化するとしている。試験体の縮尺は，ライナの破損を評価するためにはできるだけ大きな縮尺が望ましいとして，1/2倍としている。試験体形状及び加力装置を第4-6図に示す。



第4-5図 RCCVの破損想定部位とモード  
(文献(9)より引用)

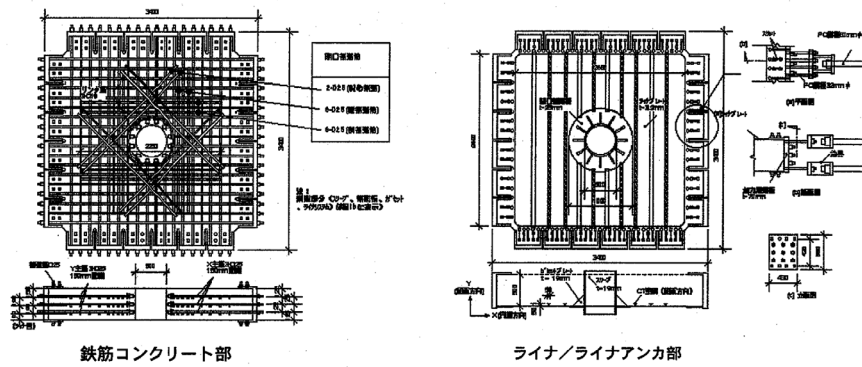


図 4.3-9 二軸引張試験体

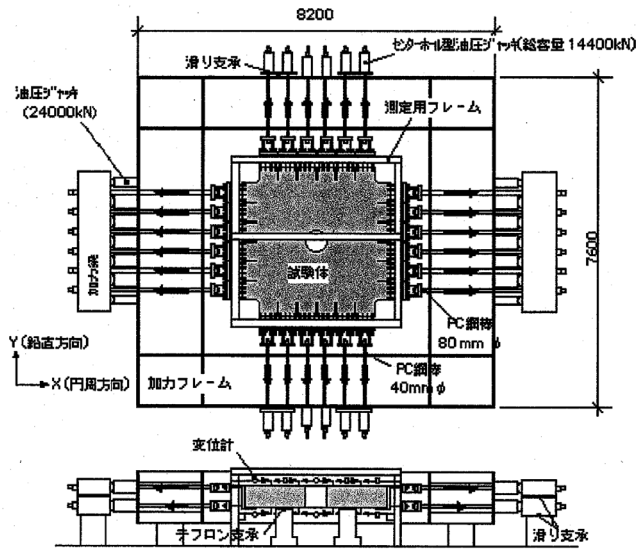


図 4.3-10 二軸引張試験装置

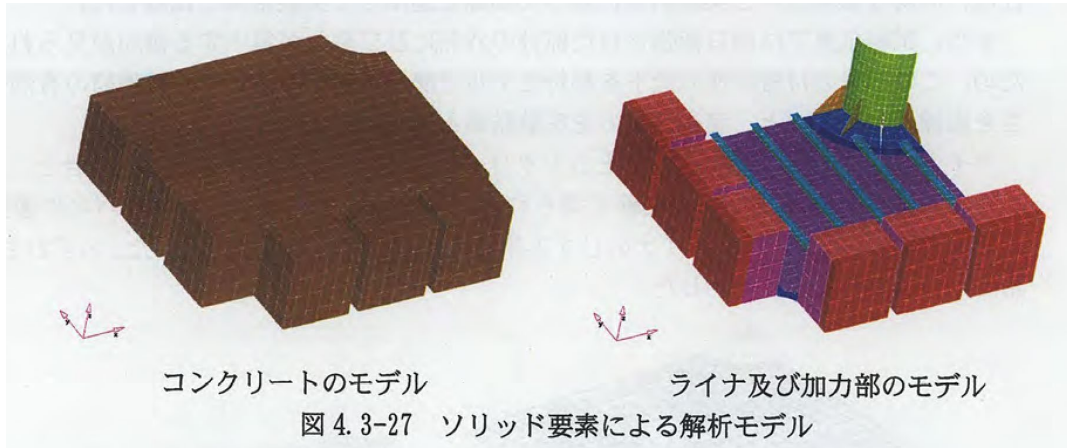
第 4-6 図 二軸引張基礎要素特性試験の試験体及び試験装置  
(文献(9)より引用)

実験結果を踏まえた解析としては、荷重分布・材料物性・構成則・要素の種類（シェル要素，ソリッド要素）・ライナアンカのモデル化が及ぼす影響について検討が行われている。シェル要素での検討は，解析コード「LASHET」（清水建設（株）所有），ソリッド要素での検討では，解析コードとして「ABAQUS」が使用されている。

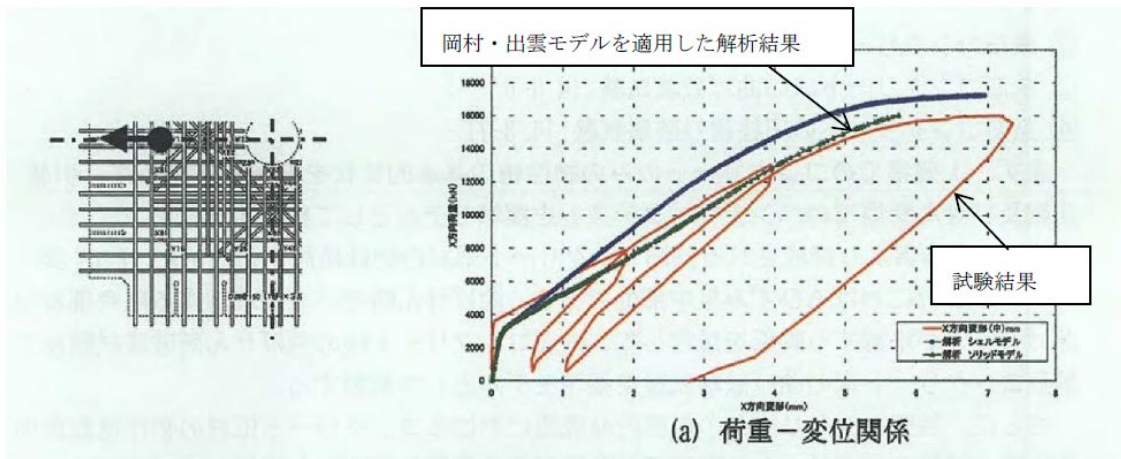
ソリッド要素モデルは，開口部周りや円筒部脚部，トップスラブ隅角部を対象とする解析に用いられており，検討に当たっては，第4-7図に示すとおり，ライナなしのRCのみのモデルとライナありのモデルが作成されている。ライナなしのモデルはコンクリートの引張強度とテンションスティフニング特性（引張軟化曲線）をパラメータとして解析し，シェル要素モデルと解析精度の比較が行われている。

解析結果を第4-8図に示す。この解析から得られた知見のうち，コンクリート構成則特性については，出雲式（岡村・出雲モデル）が実験との整合が良いとされている。

なお，NUPECによる解析において，岡村・出雲モデル適用時の付着性状を表すパラメータは，岡村・出雲モデルの原論文で異形鉄筋に対する適用性が確認されている  $c=0.4$  が使用されている。



第 4-7 図 ソリッド要素による解析モデル (文献(9)より引用)



第 4-8 図 解析結果 (文献(9)より引用, 加筆)

c. 基礎スラブをシェル要素でモデル化した場合の検討例

弾塑性解析による既往の検討<sup>(10)(11)</sup>では、基礎スラブをシェル要素でモデル化した場合の面外変形時の応力分布性状に関する比較検討を行っており、A I J 指針、道路橋示方書、鉄道構造物等設計標準、Eurocode に記述されている柱・梁部材の塑性ヒンジ領域の長さとの関係におおむね整合する解析結果が得られることを示している。(第 4-9 図)

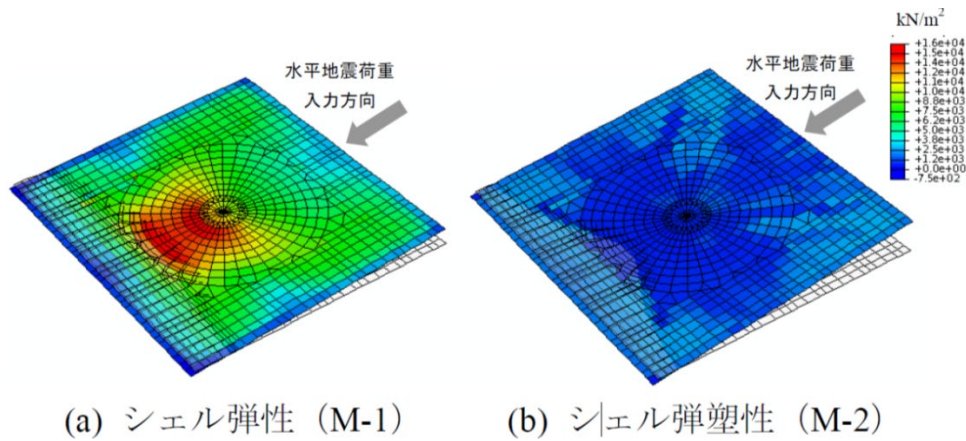


図-5 基礎スラブコンクリート部の最大主応力分布

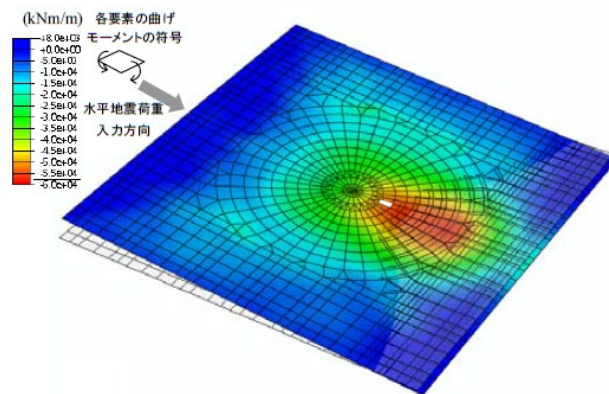


図-3 弾塑性解析 (M-2) による曲げモーメント分布

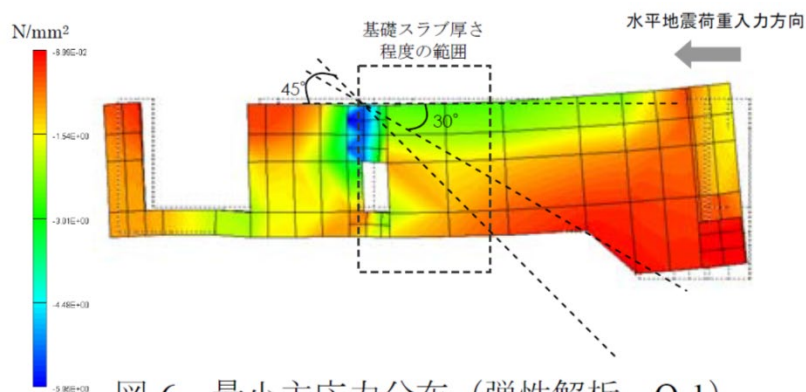


図-6 最小主応力分布 (弾性解析、Q-1)

第 4-9 図 弾塑性解析による既往の検討例  
(文献(10), (11)より引用)

(3) 岡村・出雲モデルの鉄筋コンクリート部材の応力解析への適用性について

岡村・出雲モデルは、提案時より既往の複数の実験結果を用いて妥当性が十分に検証されていること、また、今回使用する解析プログラム「ABAQUS」を用いた検討例でも鉄筋コンクリート部材の各種実験結果との対応が良好とされていることから、3次元FEMモデルによる弾塑性解析を実施する際のコンクリート（引張側）の構成則（引張軟化曲線）として、採用することは妥当であると考えている。

#### 4.2 コンクリート（圧縮側）

コンクリートの圧縮応力度とひずみの関係は、CCV規格の図CVE3511.2-1を参考にした上で、パラボラ型の応力ひずみ曲線を想定するに当たって標準的なCEB-FIP Model Codeに基づき設定している。

CEB-FIP Model Codeにおけるコンクリート（圧縮側）の構成則は以下の(4.3)式により規定されている。なお、(4.3)式に基づく場合、島根2号炉のコンクリート強度は50MPa(N/mm<sup>2</sup>)以下であるため、終局ひずみは0.0035となるが、CCV規格における終局ひずみは0.003であるため、鉄筋コンクリート部材の応力解析で用いるのは0.003までの範囲内とする。

$$\left. \begin{aligned} \sigma_{cd} &= 0.85f_{cd} \left[ 2 \left( \frac{\epsilon_c}{\epsilon_{c1}} \right) - \left( \frac{\epsilon_c}{\epsilon_{c1}} \right)^2 \right] && (\epsilon_c < \epsilon_{c1} \text{ の場合}) \\ \sigma_{cd} &= 0.85f_{cd} && (\epsilon_{c1} \leq \epsilon_c \leq \epsilon_{cu} \text{ の場合}) \\ \sigma_{cd} &= 0 && (\epsilon_{cu} < \epsilon_c \text{ の場合}) \end{aligned} \right\} \cdot \cdot (4.3)$$

ここで、

$$\epsilon_{c1} = 0.002$$

$$\epsilon_{cu} = 0.0035 \quad (f_{ck} \leq 50\text{MPa} \text{ の場合})$$

$$\epsilon_{cu} = 0.0035 \left( \frac{50}{f_{ck}} \right) \quad (50\text{MPa} < f_{ck} \leq 80\text{MPa} \text{ の場合})$$

$\sigma_{cd}$  : コンクリートの応力

$\epsilon_c$  : コンクリートのひずみ

$\epsilon_{cu}$  : コンクリートの終局ひずみ

$f_{cd}, f_{ck}$  : コンクリート圧縮強度

CCV規格では、鉄筋コンクリート部材から構成されるRCCVにおいて、荷重状態IVに対する応力解析から求まる応力（膜力、曲げモーメント等）をもとにコンクリートの圧縮ひずみを算定する際、パラボラ型の応力ひずみ曲線を仮定している。CCV規格に示されるコンクリートの応力度・ひずみ関係を第4-10図に示す。

なお、今回工認で参照したCEB-FIP Model Codeはパラボラ型であるものの、前掲した第3-2図に示したとおり、今回工認では折れ線近似している。

今回工認で適用するコンクリート圧縮側の応力ひずみ曲線の設定について添付資料-2に示す。

以上のことから、コンクリートの圧縮側の弾塑性特性については、CEB-FIP Model Codeに基づき設定することは妥当であると考えている。

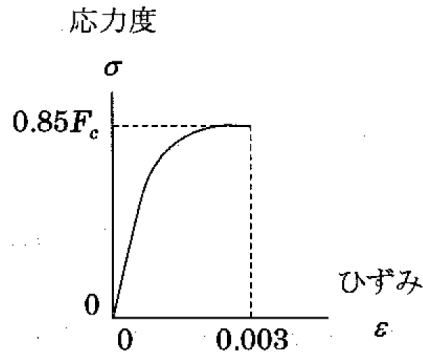


図 CVE3511.2-1 コンクリートの  
応力度・ひずみ関係

第4-10図 コンクリートの応力度・ひずみ関係（CCV規格より引用）

#### 4.3 鉄筋（引張側，圧縮側）

鉄筋の非線形特性については，CCV規格（CVE-3511.2の記載）に基づき完全弾塑性型として設定している。

CCV規格では，鉄筋コンクリート部材から構成されるRCCVにおいて，荷重状態IVに対する応力解析から求まる応力をもとに鉄筋の圧縮及び引張ひずみを算定する際，完全弾塑性型を仮定している。CCV規格に示される鉄筋の応力度・ひずみ関係を第4-11図に示す。

以上のことから，3次元FEMモデルによる弾塑性応力解析を実施する際の鉄筋（引張側，圧縮側）の材料構成則として，完全弾塑性型を採用することは妥当であると考えている。

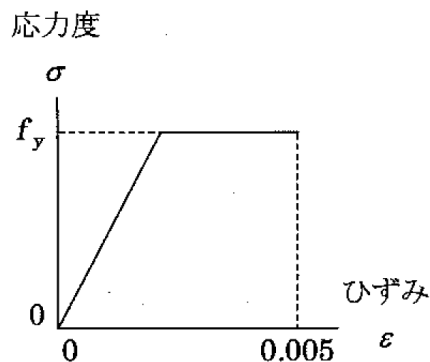


図 CVE3511.2-2 鉄筋の  
応力度・ひずみ関係

第4-11図 鉄筋の応力度・ひずみ関係（CCV規格より引用）

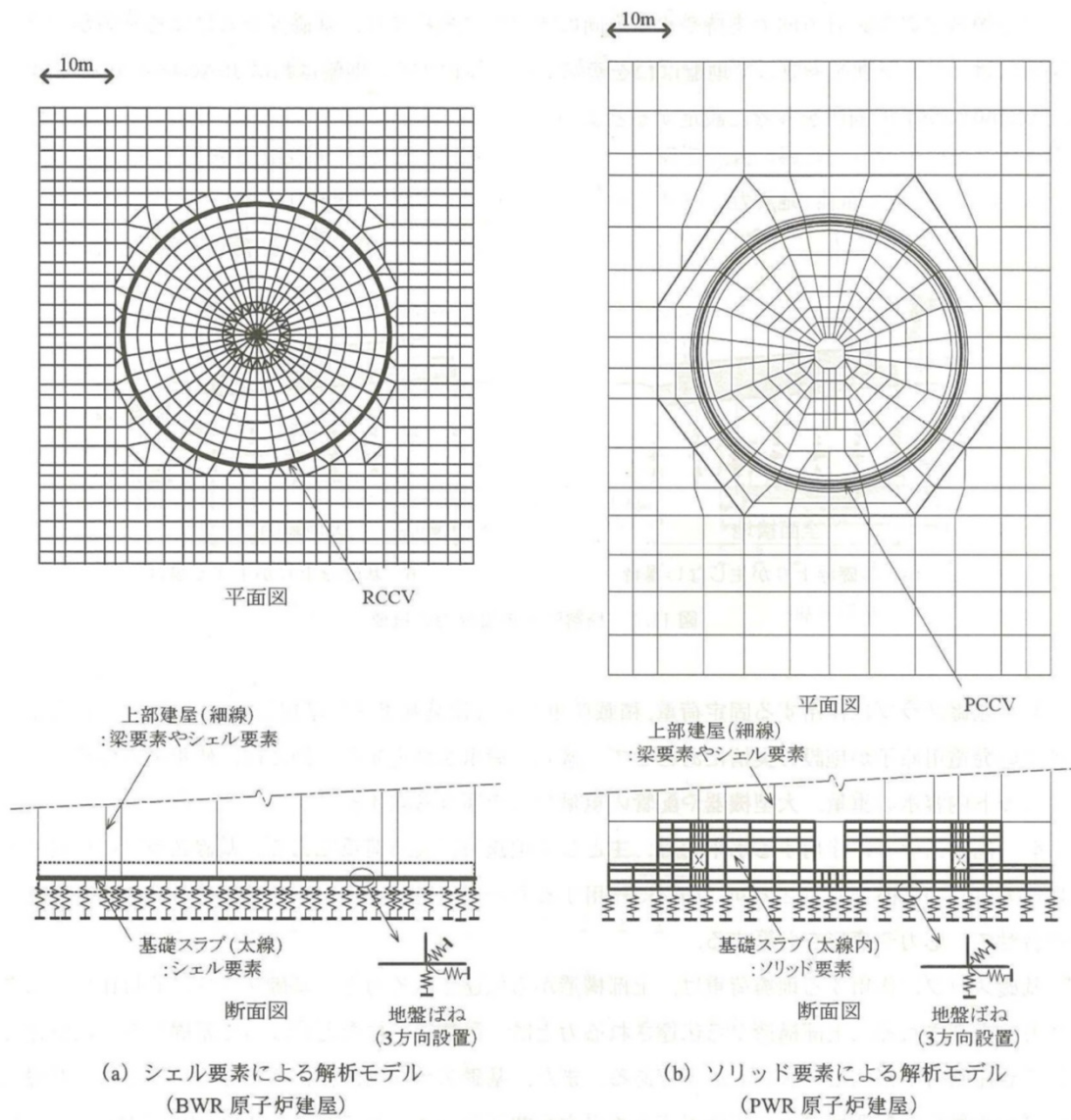


## 5. 既往研究に基づく弾塑性解析の適用性・妥当性について

### (1) 基礎スラブの応力解析における適用要素の規基準類上の扱い

「原子力発電所耐震設計技術指針 J E A G 4 6 0 1 -1987」の「5.3.2 応力解析」には、「格納施設の基礎マット等の厚いコンクリート構造の F E M 解析のモデル化については、基礎の幾何学的形状、上部構造及び基礎の解析モデル作成上の整合性を考慮して適切な要素を選択しなければならない。一般的に、原子炉建屋の基礎マットのようにマット厚の厚い部位の 3 次元 F E M 解析にはソリッド要素、又は面外せん断を考慮した平板要素を採用するのが良い。」と記載されている。ここで、面外せん断を考慮した平板要素とは、今回適用するシェル要素に該当する。

日本建築学会「原子力施設鉄筋コンクリート構造計算規準・同解説」(2005)の「8 条 構造解析の基本事項」の解説には、「基礎スラブは荷重状態が複雑なため、弾性地盤に支持された板として F E M でモデル化する場合が多い。要素としてはシェル要素またはソリッド要素が用いられる。」とされており、また、「11 条 基礎スラブ」の解説には、「原子炉建屋の基礎スラブの解析モデルは図 11.1 に示すように基礎スラブの形状に応じて、シェル要素やソリッド要素によりモデル化する。また、ボックス壁やボックス壁に接合する上層の床スラブによる全体変形の拘束効果を適切に反映する。」として、シェル要素を用いた基礎スラブのモデル化例(第 5-1 図)が記載されている。



第5-1図 FEMによる解析モデルの例  
(文献(12)より引用)

## (2) 弾塑性解析を用いた解析的検討

小柳他、小林他が実施した「原子炉建屋基礎スラブの合理的応力評価方法に関する解析的検討」<sup>(10)(11)</sup>においては、基礎スラブをシェル要素でモデル化した場合とソリッド要素でモデル化した場合の弾性解析及び弾塑性解析を実施し、曲げモーメント及びせん断力の応力性状について比較検討することにより、合理的な応力評価法について検討している。

検討に当たっては、曲げモーメントについては、厚さ 5.5m 程度の基礎スラブを対象に積層シェル要素を、面外せん断力に対しては厚さ 8m 程度の基礎スラブを対象にソリッド要素をそれぞれ用いて検討を実施している。解析結果の概要を第 5-2 図及び第 5-3 図に示す。

第 5-2 図に示したシェル要素によるモデルでは、弾塑性解析結果の各要素の曲げモーメントと弾性解析結果の曲げモーメントの比率の分析から、これらの比率が一定とみなせる範囲を評価している。この結果、基礎スラブ程度の厚さの範囲では応力比率がほぼ一定であり、弾塑性モデルにおいてコンクリートのひび割れ等により応力が平均化されていると評価している。また、この結果は既往知見に基づく柱・梁接合部の塑性ヒンジ領域と同等であるとしている。

第 5-3 図に示したソリッド要素によるモデルの場合は、基礎スラブの断面内の応力分布から圧縮ストラット角度を  $30\sim 45^\circ$  と評価し、柱・梁部材に関する既往知見とおおむね対応することを示している。圧縮ストラット角度から面外せん断力に関する平均化応力の範囲を基礎スラブ厚さの 0.8 倍～1.4 倍、平均的には 1.0 倍程度と想定できると評価している。また、この結果は実験等による既往知見ともおおむね対応しているとしている。

本文献は、塑性化が生じる応力レベルの基礎スラブの部位についての合理的な応力評価法について検討した文献であり、検討の過程において厚さ 5.5m 程度の基礎スラブの曲げモーメントに対してはシェル要素の弾性解析及び弾塑性解析を、厚さ 8m 程度の基礎スラブの面外せん断力に対してはソリッド要素を用いて検討を実施している。これらより、曲げモーメントに関しては、弾性解析結果と弾塑性解析結果の比較により平均化応力の範囲を検討し、既往知見の塑性ヒンジ領域と同等であることが確認された。また、検討に用いているモデルは違うものの、シェル要素とソリッド要素を用いた検討では同程度の平均化応力の範囲を示していることが確認された。

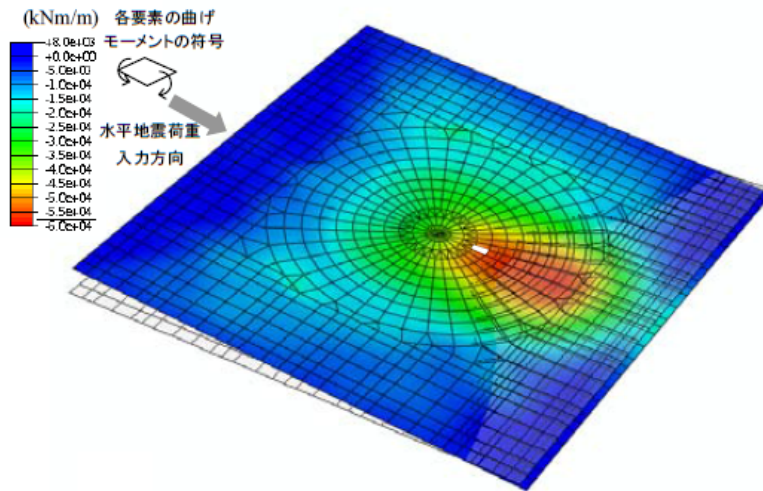
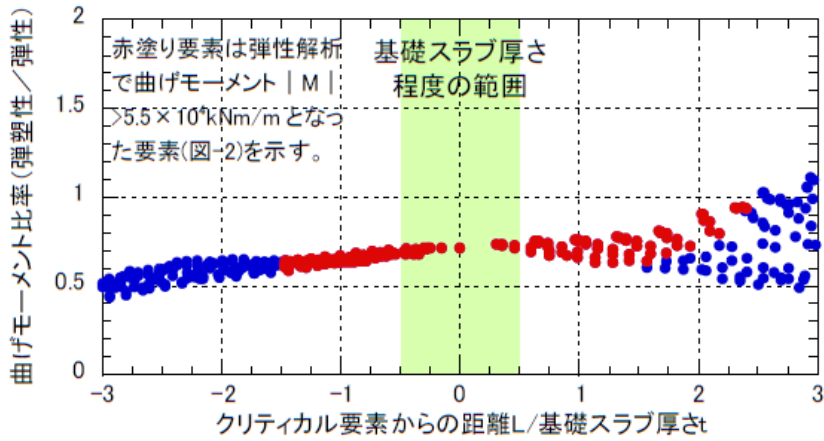


図-3 弾塑性解析 (M-2) による曲げモーメント分布



第5-2図 シェル要素を用いた基礎スラブの弾塑性解析結果の概要 (文献(11)より引用)

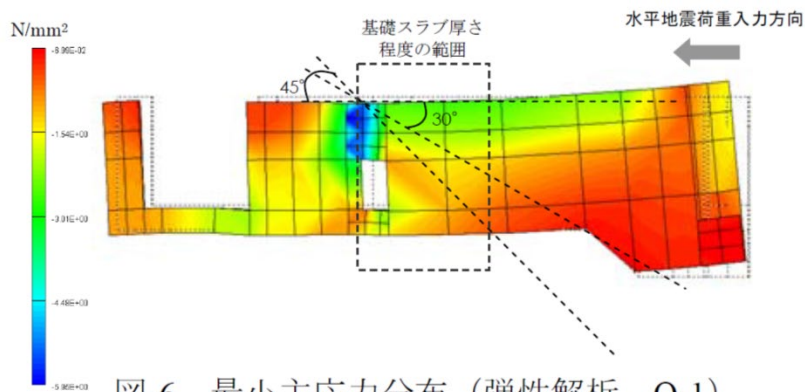


図-6 最小主応力分布 (弾性解析、Q-1)

第5-3図 ソリッド要素を用いた基礎スラブの弾塑性解析結果の概要 (文献(11)より引用)

(3) ソリッド要素と梁要素及びシェル要素の比較検討

山田が実施した「FEMにおける構造モデリングーソリッド要素と構造要素（はり，シェル）の選択ー」<sup>(12)</sup>においては、「コンピュータ性能の飛躍的な進歩により，非常に大規模な連続体の数値シミュレーションが可能となっている現状では，はり要素やシェル要素によってモデル化されてきた対象を，連続体としてソリッド要素によってモデル化し，大規模問題として複雑な構造物の応力解析を行うことが可能となっている。しかしながら，工学的観点で計算の精度や効率を考えたとき，すべてをソリッド要素でモデル化することは必ずしも適切ではない」との観点に基づき，モデル化の選択について考察を加えている。本文献では，はり要素やシェル要素の構造要素とソリッド要素とした場合について，片持ちはりを対象とした解析を行い，たわみの理論値との比較から要素選定に関する検討を行っている。

第5-1表及び第5-4図は，せん断変形の影響が表れる問題として，片持ちはりの長さが比較的短い場合の結果であり，たわみの数値をソリッド要素（双1次四辺形要素）とティモシェンコはり要素で比較したものである。表中の値は，ソリッド要素を用いた詳細な分割（1000×2000）による結果を参照解として正規化したものである。局所的な応力集中が無く曲げとほぼ様なせん断変形が支配的な状況においては，はり要素が適用可能であること，また，ある程度詳細な要素分割を行うことで，ソリッド要素についても適用可能であることが分かる。「以上では，はりにより議論を進めてきたが，シェル要素についても基本的には同様である」とされている。

なお，基礎スラブに支配的な地震時においては，ほぼ同様な応力状態にあると考えられる。

本論文では，はり，シェルの構造要素について，「一般に構造要素が適用可能な場合には，連続体としてソリッド要素によりモデル化するよりも効率的で精度の高いシミュレーションが可能となる」としている。

第5-1表 梁モデルを用いたソリッド要素と梁要素の解析結果の概要  
(文献(12)より引用)

表3 短い片持ちはりに対するたわみ

L	双1次四辺形要素			ティモシェンコ はり要素	
	分割	変位型	改良型	分割	1次要素
3	3×2	0.697	0.952	5	0.995
	6×4	0.898	0.984	10	1.002
	12×8	0.971	0.995	20	1.004
5	5×2	0.703	0.978	5	0.993
	10×4	0.902	0.992	10	1.000
	20×8	0.973	0.997	20	1.002

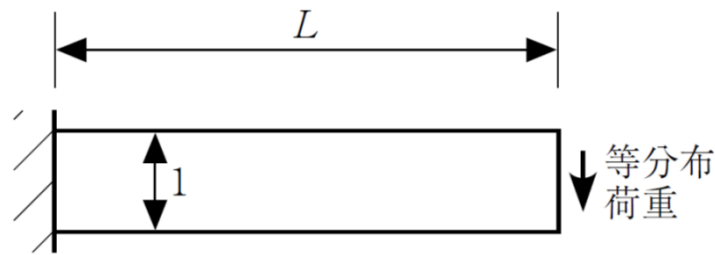


図7 一定断面片持ちはりの問題

第5-4図 梁モデルを用いたソリッド要素と梁要素の解析検討モデル  
概要図（文献(12)より引用）

(4) まとめ

既往研究に基づき、弾塑性解析の妥当性・適用性についての検討を行った結果、シェル要素を用いた基礎スラブの応力解析については規基準類上採用できること、また既往文献における適用実績があることを確認した。

以上より、原子炉建物の基礎スラブ等の応力解析において、シェル要素を用いた弾塑性解析による手法を採用することは妥当であると考えられる。

また、シェル要素を用いた応力解析の検証の観点から、面外せん断応力が大きい場合には、詳細設計段階において代表ケースを選定してソリッド要素で基礎スラブをモデル化した解析を行い、モデル化手法による比較を行うこととする。なお、基礎スラブとドライウェル外側壁の接合部のモデル化による影響について、ソリッド要素でモデル化し確認する。

## 6. まとめ

原子炉建物の基礎スラブ等の応力解析で採用予定の解析モデルについて、既工認との手法の差異を整理した。論点として、弾塑性挙動に与える影響が大きい材料構成則（鉄筋，コンクリート）を抽出した。今回工認で採用する材料構成則について、適用文献の内容を整理し，その適用性・妥当性を確認した。また，応力解析においてシェル要素を用いた弾塑性解析を採用することについても，既往研究に基づき適用性・妥当性を確認した。

以上より，今回採用予定の応力解析モデルの妥当性を確認した。

## 7. 参考文献

- (1) Comite Euro-International du Beton : CEB-FIP MODEL CODE 1990 (DESIGN CODE), 1993
- (2) 出雲 淳一，島 弘，岡村 甫：面内力を受ける鉄筋コンクリート板要素の解析モデル，コンクリート工学，Vol.25，No.9，pp.107-120，1987.9
- (3) M. P. Collins, F. J. Vecchio: The response of reinforced concrete to in-plane shear and normal stresses, University of Toronto, March 1982
- (4) 森田司郎・角徹三：鉄筋コンクリート部材の引張試験による付着効果の研究，セメント技術年報，Vol.18，pp.426-430，昭39
- (5) 山田一字，青柳征夫：ひび割れ面におけるせん断伝達，第2回RC構造物のせん断問題に対する解析的研究に関するコロキウム論文集，pp.19-26，1983.10
- (6) 日本建築学会：コンクリート系構造の部材解析モデルと設計への応用，2008
- (7) Saito, H et al.: Ultimate strength of reinforced concrete members subjected to transient high temperature distribution, Transactions of the 12th international conference on Structural Mechanics in Reactor Technology (SMiRT), Volume H, pp.31-36, Aug. 1993
- (8) Kumagai, H. et al.: Fiber optic distributed sensor for concrete structures, Proceeding of the 1st fib Congress, Session 15, pp.179-184, 2002
- (9) 財団法人 原子力発電技術機構：重要構造物安全評価（原子炉格納容器信頼性実証事業）に関する総括報告書，平成15年3月
- (10) 小柳他：原子炉建屋基礎スラブの合理的応力評価方法に関する解析的検討（その1）基礎スラブの試解析，日本建築学会学術講演梗概集，構造Ⅱ，pp.1039-1040，2009
- (11) 小林他：原子炉建屋基礎スラブの合理的応力評価方法に関する解析的検討（その2）合理的応力評価法（案），日本建築学会学術講演梗概集，構造Ⅱ，pp.1041-1042，2009
- (12) 山田貴博：FEMにおける構造モデリング—ソリッド要素と構造要素（はり，シェル）の選択—，精密工学会誌 Vol.77, No9, 2011

## CCV規格等における許容限界設定の考え方について

CCV規格等における荷重状態Ⅳのコンクリート及び鉄筋のひずみ、面外せん断力の許容限界設定の考え方について以下に示す。

## 1. コンクリート

CCV規格において荷重状態Ⅳのコンクリートのひずみの許容値としては、 $0.003(3000\mu)$ が採用されている。

これは、American Concrete Institute「Building Code Requirements for Reinforced Concrete (ACI318-02)」のChapter 10 Flexural and axial loadsの記載に基づき設定されている。

コンクリートのひずみが $3000\mu$ に達した状態は、最大圧縮強度時のひずみ( $2000\mu$ 程度)を超えた応力下降域(軟化域)の状態にあり、若干のひび割れが入っているものの、ある程度の強度を有している状態である。また、一般的に、コンクリートのひび割れは、スリット状ではなく、複雑な形状で生じるため、放射線の低減効果が期待でき、遮蔽性能にあたえる影響は無い。

なお、コンクリートの最大圧縮強度については、American Concrete Institute「Building Code Requirements for Reinforced Concrete (ACI 318-02)」のChapter 10 Flexural and axial loadsの記載に基づき、 $0.85F_c$ (設計基準強度の0.85倍)に制限しており、実際のコンクリートの最大圧縮強度に対して余裕を見込んだ数値が設定されている。

## 2. 鉄筋

CCV規格において荷重状態Ⅳの鉄筋のひずみの許容値としては、 $0.005(5000\mu)$ が採用されている。

鉄筋のひずみを $5000\mu$ とした理由について、CCV規格の解説に「部材の変形が過大にならないように配慮して定めた」とし、「一般的に多く使用されているSD345及びSD390の降伏ひずみ(中略)は $0.0017$ 及び $0.0019$ であり、鉄筋の最大ひずみはこれら降伏ひずみの2から3倍程度とした」と記載されている。

一般に、鉄筋のひずみが $5000\mu$ に達した状態は、降伏ひずみの2~3倍程度であり、最大引張強度に至るまでには程遠い状態である。また、JISに示される鉄筋の機械的性質としては、SD345及びSD390の場合、伸びが16~19%( $160000\sim 190000\mu$ )以上とされており、 $5000\mu$ は破断に対しても十分余裕のある状態にあるといえる。

## 3. 鉄筋コンクリートの面外せん断力

面外せん断力の許容値は短期許容応力度を基本とし、発生値が短期許容応力度



を上回る場合には、日本建築学会「原子力施設鉄筋コンクリート構造計算規準・同解説」（2005）に記載の荒川平均式等の適用を検討する。

なお、荒川平均式等を適用した場合における設備の支持性能については、地震によってコンクリートにひび割れが発生した場合の設備への影響を詳細設計段階で説明を行う。

また、既往研究に基づく応力平均化の適用範囲は基礎スラブが厚い原子炉建物を対象としたものであるため、タービン建物及び制御室建物を含む各建物の基礎スラブに対して応力平均化を適用する場合は、詳細設計段階でその適用性を確認する。

## コンクリート圧縮側の応力ひずみ曲線の設定について

コンクリート圧縮側の応力ひずみ曲線の設定の考え方について、以下に示す。

## 1. CEB-FIP Model Code の適用について

CCV規格では、鉄筋コンクリート部材から構成されるRCCVにおいて、荷重状態IVに対する応力解析から求まる応力（膜力、曲げモーメント等）をもとにコンクリートの圧縮ひずみを算定する際、パラボラ型の応力ひずみ曲線を仮定している。また、CCV規格（CVE-3511.2）では、「コンクリートの圧縮応力度とひずみの関係は、矩形、放物線または実験で妥当なことが確認された形に設定してよい。」とされていることから、今回工認では、放物線であるCEB-FIP Model Codeを採用する。なお、CEB-FIP Model Codeによる応力ひずみ曲線はCCV規格の放物線による応力ひずみ曲線と同じであると考えている。

## 2. CEB-FIP Model Code の概要について

コンクリートの圧縮応力度とひずみの関係は、CCV規格の図 CVE3511.2-1 を参考にした上で、パラボラ型の応力ひずみ曲線を想定するに当たって標準的なCEB-FIP Model Codeに基づき設定している。CEB-FIP Model Codeにおけるコンクリート（圧縮側）の構成則は本編で示した以下の(4.3)式により規定されている。なお、(4.3)式に基づく場合、島根2号炉のコンクリート強度は50MPa(N/mm<sup>2</sup>)以下であるため、終局ひずみは0.0035となるが、CCV規格における終局ひずみは0.003であるため、鉄筋コンクリート部材の応力解析に用いる範囲は0.003までとする。

$$\left. \begin{array}{ll} \sigma_{cd}=0.85f_{cd} \left[ 2 \left( \frac{\epsilon_c}{\epsilon_{c1}} \right) - \left( \frac{\epsilon_c}{\epsilon_{c1}} \right)^2 \right] & (\epsilon_c < \epsilon_{c1} \text{ の場合}) \\ \sigma_{cd}=0.85f_{cd} & (\epsilon_{c1} \leq \epsilon_c \leq \epsilon_{cu} \text{ の場合}) \\ \sigma_{cd}=0 & (\epsilon_{cu} < \epsilon_c \text{ の場合}) \end{array} \right\} \cdot \cdot (4.3)$$

ここで、

$$\epsilon_{c1}=0.002$$

$$\epsilon_{cu}=0.0035 \quad (f_{ck} \leq 50\text{MPa} \text{ の場合})$$

$$\epsilon_{cu}=0.0035 \left( \frac{50}{f_{ck}} \right) \quad (50\text{MPa} < f_{ck} \leq 80\text{MPa} \text{ の場合})$$

$\sigma_{cd}$  : コンクリートの応力

$\epsilon_c$  : コンクリートのひずみ

$\epsilon_{cu}$  : コンクリートの終局ひずみ

$f_{cd}, f_{ck}$  : コンクリート圧縮強度

### 3. コンクリート圧縮側の応力ひずみ曲線の折れ線近似について

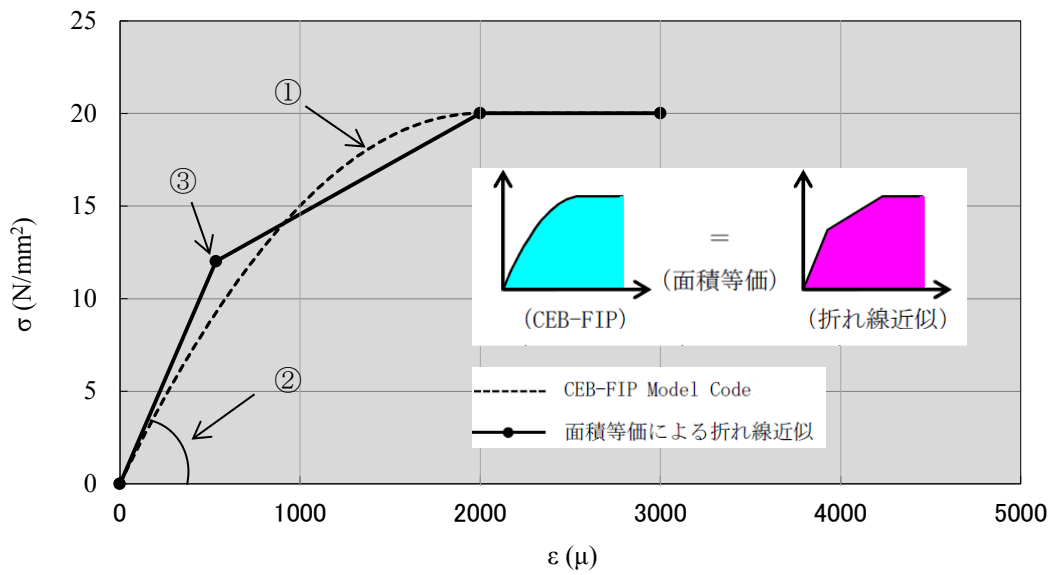
コンクリート圧縮側の構成則の設定に当たって参照している CEB-FIP Model Code では、コンクリートの応力ひずみ関係はパラボラ型として定義されている。一方、今回工認の鉄筋コンクリート部材の応力解析に当たっては、CEB-FIP Model Code に基づくパラボラ型を折れ線近似した応力ひずみ関係を用いて解析を実施する予定である。

今回工認で用いる予定の材料構成則について、折れ線近似を用いるに当たっての考え方を下記の①～③及び第 2-1 図に示す。

- ① CEB-FIP Model Code に基づくパラボラ型の応力ひずみ曲線（図中破線）を算定する。算定式については、本編で示した (4.3) 式を用いることとする。
- ② 初期剛性（ヤング係数）については、RC 規準に基づく算定式により算定する。なお、CCV 規格 (CVE-3320) においても解析に用いる材料定数は本算定式を用いて設定することとされている。
- ③ CEB-FIP Model Code によるパラボラ型の曲線が包絡する面積と、折れ線近似の応力ひずみ関係が包絡する面積が等価となる初期剛性上の折れ点を算出し、解析に用いる折れ線近似の応力ひずみ関係とする。

以上で示したとおり、今回工認で採用予定のコンクリート圧縮側の応力ひずみ関係は、折れ線近似しているものの、包絡面積は CEB-FIP Model Code に基づくパラボラ型と等価としており、保守性を損なうような近似方法ではないと考えられる。また、RC 規準において、初期剛性は第 2-2 図に示すとおりセカントモジュラス（応力度-ひずみ度曲線におけるコンクリート強度の 1/4 または 1/3 の応力度の点と原点を結んだ直線の傾斜）から設定しており、初期剛性からある一定範囲について剛性を一定とすることを示していることから、直線により初期剛性を設定することは妥当であると考えている。

なお、CEB-FIP Model Code に対する折れ線近似の考え方は、柏崎刈羽原子力発電所 6 号炉及び 7 号炉 R C C V の設置変更許可段階の審査において採用している手法と同様である。



第 2-1 図 CEB-FIP Model Code に基づくパラボラ型と折れ線近似の応力ひずみ関係

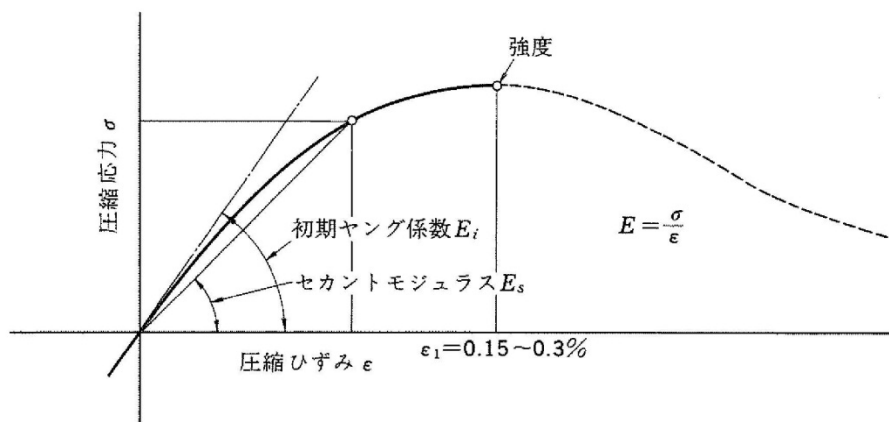


図 5.1 コンクリートの応力度-ひずみ度曲線

第 2-2 図 セカントモジュラスによる初期剛性の設定 (RC 規準より引用)

ドライウェル外側壁内部の構造物から  
基礎スラブに伝達される荷重等の考え方について

1. はじめに

原子炉建物の基礎スラブの応力解析において，ドライウェル外側壁内部の構造物に関するモデル化及び基礎スラブへ伝達する荷重の考え方を以下に示す。

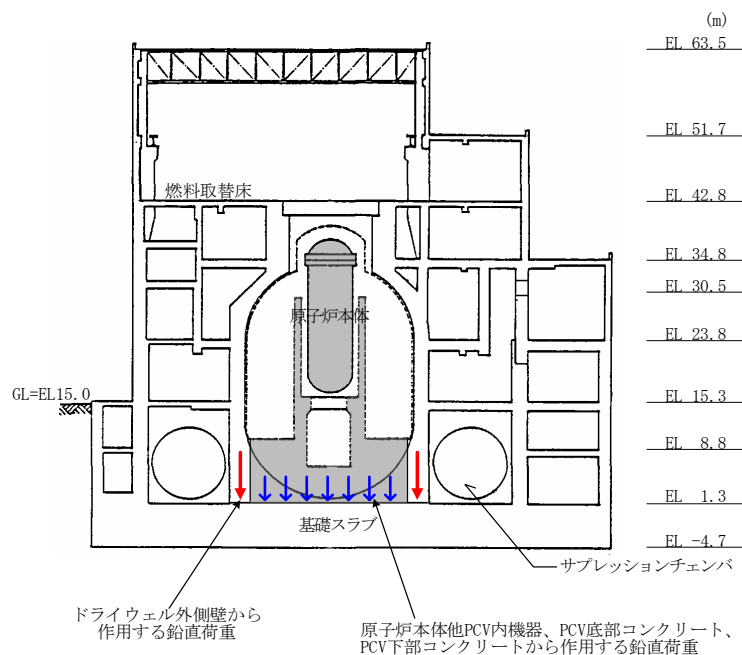
2. 基礎スラブのモデル化の考え方

基礎スラブの解析モデルでは，基礎スラブは一律 6m の厚さとしてモデル化しており，原子炉本体他 PCV 内機器や PCV 底部コンクリート，PCV 下部コンクリートの剛性についてはモデル化上考慮せず，これらの常時荷重，地震時の慣性力は考慮している。これは既工認と同様の考え方である。

3. 基礎スラブへ伝達する荷重の考え方

(1) 鉛直荷重の考え方

ドライウェル外側壁内部の鉛直荷重については，基礎に作用する荷重を当該作用位置に応じて入力する。ドライウェル外側壁から作用する鉛直荷重については，当該壁位置に入力している。原子炉本体他 PCV 内機器，PCV 底部コンクリート，PCV 下部コンクリートの自重及び鉛直地震荷重（質点系モデルによる応答結果に基づき設定）は，基礎スラブに直接作用する荷重として入力しており，第 3-1 図に鉛直荷重の考え方を示す。また，ドライウェル外側壁内部以外の荷重についても考え方は同様である。



第 3-1 図 ドライウェル外側壁内部の鉛直荷重の考え方

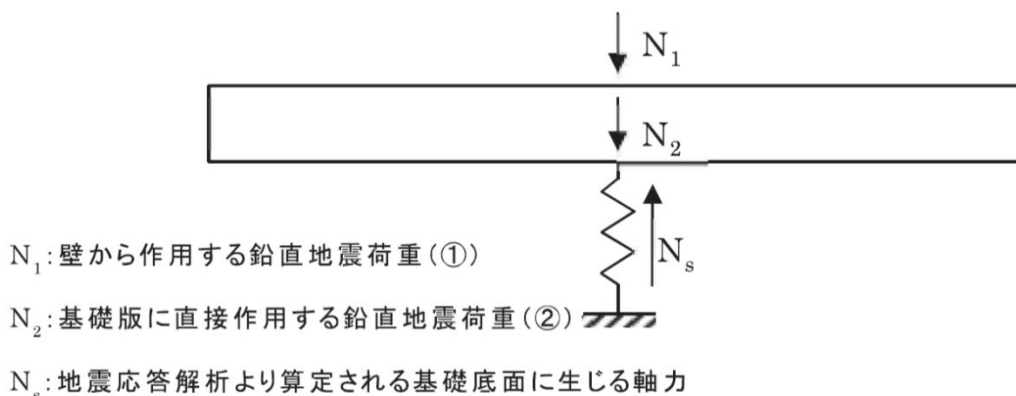
具体的な鉛直地震荷重の設定方法は次のとおり。

① 壁から作用する鉛直地震荷重

壁から作用する鉛直地震荷重は、基礎スラブの解析モデルにおいて当該部分が支える重量（原子炉本体他PCV内機器、PCV底部コンクリート、PCV下部コンクリートは含まない）に係数を乗じて算定する。算定に用いる係数は、質点系モデルによる鉛直方向の地震応答解析により算定される基礎スラブ直上の軸力を、質点系モデルにおいて当該部分が支える重量で除して求める。ここで、鉛直方向の質点系モデルの質点重量は水平方向の質点系モデルの質点重量と整合した値としている。

② 基礎スラブに直接作用する鉛直地震荷重

基礎スラブに直接作用する鉛直地震荷重は、質点系モデルによる鉛直方向の地震応答解析より算定される基礎底面地盤ばねの軸力から、壁から作用する鉛直地震荷重を差し引いた値を、基礎スラブ各部に直接作用する重量（原子炉本体他PCV内機器、PCV底部コンクリート、PCV下部コンクリートの他、基礎スラブの自重を含む）に応じて分配する。すなわち、基礎スラブの解析モデルにおける鉛直方向地盤ばねの反力の総和と、質点系モデルの基礎底面ばねの軸力が等価になるように設定する。第3-2図に基礎スラブに直接作用する鉛直地震荷重の算定の考え方を示す。



$$N_2 = N_s - N_1$$

第3-2図 基礎スラブに直接作用する鉛直地震荷重の算定の考え方

(2) 水平荷重の考え方

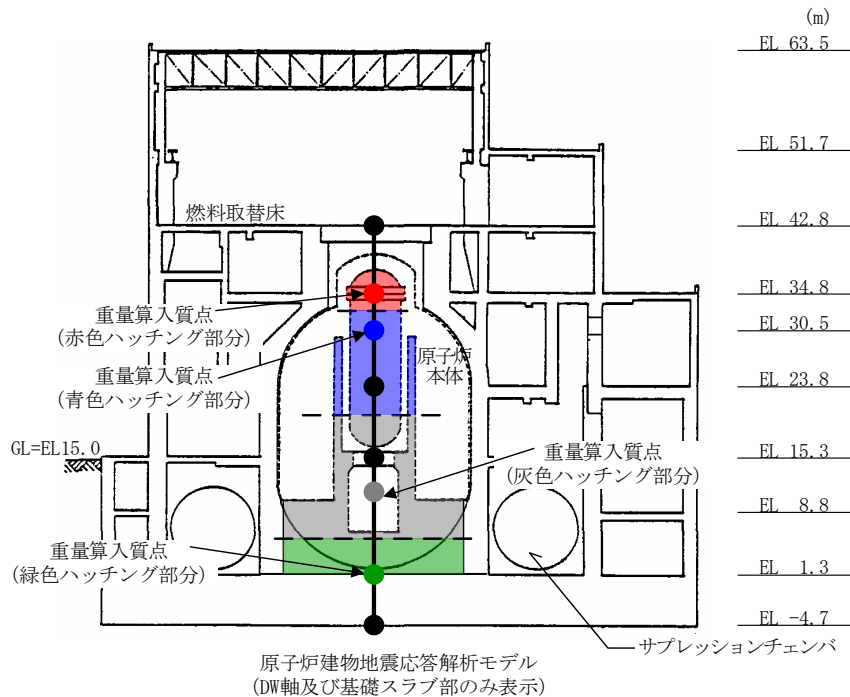
ドライウェル外側壁内部の水平荷重については、質点系モデルによる地震応答解析結果より得られるドライウェル外側壁脚部のせん断力、曲げモーメントを用い、基礎上端 (E L 1.3m) と基礎スラブのモデル化位置である基礎スラブ中心 (E L -1.7m) との離間距離により付加される曲げモーメント分についても考慮のうえ、ドライウェル外側壁位置に入力<sup>\*</sup>する。

質点系モデルでは、原子炉本体他 P C V 内機器、P C V 底部コンクリート、P C V 下部コンクリートの重量は、D W 軸の質点重量に集約している。重量を算入する質点レベルは R P V スタビライザや原子炉本体基礎脚部の位置を考慮して、第 3-3 図に示すように算入している。

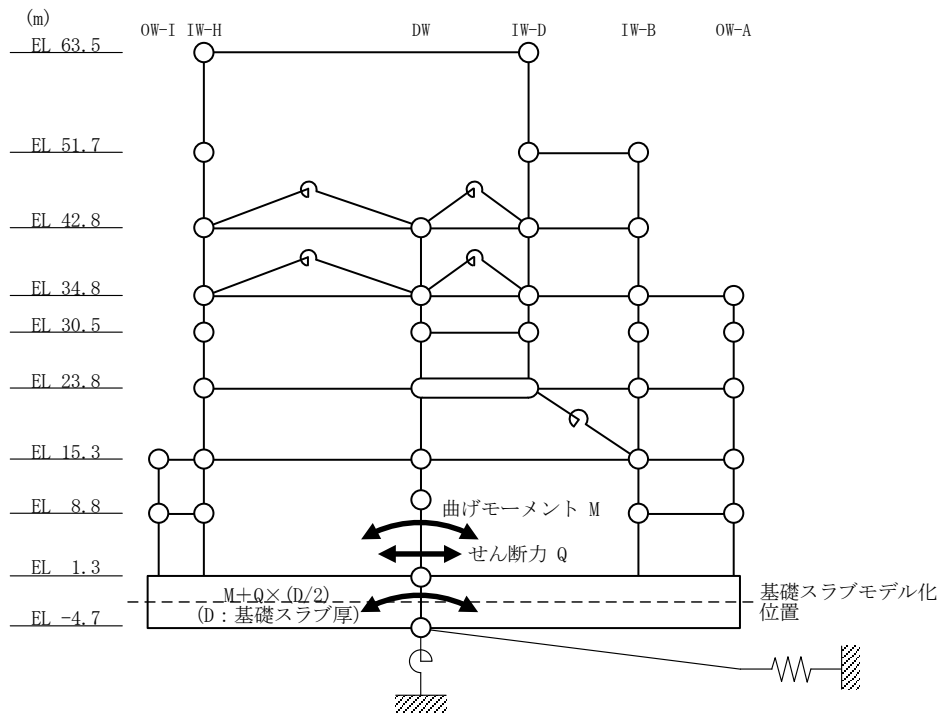
このため、ドライウェル外側壁内部の構造物に作用する水平地震時慣性力は、原子炉建物地震応答解析により得られる D W 軸の応答 (せん断力、曲げモーメント) に含まれ、曲げモーメントは各重量算入質点の高さを考慮した値として得られる。

曲げモーメントの補正方法を第 3-4 図に、ドライウェル外側壁から伝達する水平地震荷重の基礎スラブ解析における入力イメージを第 3-5 図に示す。なお、ドライウェル外側壁内部以外の荷重についても考え方は同様である。

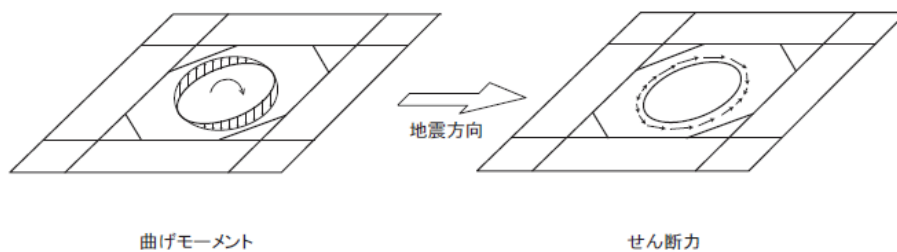
※：耐震設計上、当該レベルの耐震要素として評価しているドライウェル外側壁部で地震力を負担することとしているが、原子炉本体基礎からの反力等についてはその影響に応じて詳細設計段階で検討していく。



第 3-3 図 原子炉本体他 P C V 内機器、P C V 底部コンクリート、P C V 下部コンクリートの重量算入質点の考え方



第3-4図 基礎スラブの解析モデルに用いる曲げモーメントの補正方法



第3-5図 ドライウェル外側壁から伝達する水平地震荷重の基礎スラブの解析モデルにおける入力イメージ



## 耐震壁のシェル要素でのモデル化について (タービン建物及び制御室建物)

### 1. タービン建物

タービン建物の既工認における基礎スラブの応力解析は、原子炉建物と同様に3次元FEMモデルによる評価を行い、剛性の高い壁を等価な剛性を考慮した梁要素でモデル化している。今回工認では、壁の立体的な形状による剛性への寄与を考慮することを目的に、耐震壁の一部をシェル要素でモデル化することとする。既工認におけるタービン建物の基礎スラブの解析モデルと今回工認で採用予定の解析モデルの比較表を第4-1表に、概念図を第4-1図に示す。

この既工認とのモデル化の差異は、より実状に近い構造挙動となるため、本資料における論点としては取り扱わないこととするが、既工認時には梁要素でモデル化している耐震壁について、低層部の壁の一部をシェル要素でモデル化することによる影響を以下に示す。

既工認時は剛性の高い壁を等価な剛性を考慮した梁要素でモデル化しているが、考慮している剛性は基礎スラブ面外方向の剛性のみとしている。本来、基礎スラブより上階において直交する耐震壁は相互につながっているが、その効果は考慮されない。

一方、今回工認では低層部の壁の一部をシェル要素でモデル化することから、既工認時に梁要素で考慮していた基礎スラブに対する面外剛性に加えて、耐震壁の面外剛性、面内剛性も考慮される。これらの壁が全体として基礎スラブへの拘束部材となり、より実状に近い構造挙動となる。例えば、地震荷重時に基礎スラブが面外に変形しながら浮き上がりを生ずる挙動に対して、地震方向の耐震壁と直交方向の耐震壁が一体性を保持しつつ、立体的に抵抗することとなる。また、既工認モデルの梁要素は中立軸を耐震壁の図心として評価したものを基礎スラブ中心位置に設定しており偏心が考慮されないのに対し、今回工認モデルではシェル要素を基礎スラブ上端より立ち上げるため、基礎スラブ中心（モデル化位置）と耐震壁の図心の偏心距離が考慮されることにより曲げ剛性が大きく評価される。これらの結果、基礎スラブの面外変形が既工認モデルに比較して小さくなり、基礎スラブの応力は低減することとなる。

ただし、実機では基礎スラブ上端から上部全体の耐震壁及び床スラブが一体として拘束効果を発揮するのに対し、今回工認モデルではシェル要素でモデル化するのは低層部の壁の一部のみであり、拘束効果は実機より小さく保守的である。

なお、耐震壁の地震力算定に用いる地震応答解析では基礎スラブを剛体として扱っているため、基礎スラブの柔性を考慮する場合に対し基本的に耐震壁が負担する地震力を保守的に評価している。また、耐震壁の土圧荷重の評価においては一方向版を仮定し、基礎スラブとの接続部で固定とした評価を実施していること

等から耐震壁には十分な余裕があるが、シェル要素でモデル化した耐震壁に発生する応力については、念のため詳細設計段階でその影響について確認する。

なお、耐震壁のシェル要素でのモデル化については、女川原子力発電所2号炉の原子炉建屋基礎版の設置変更許可段階の審査において採用している手法と同様である。

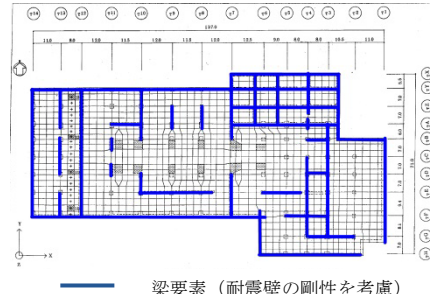
## 2. 制御室建物

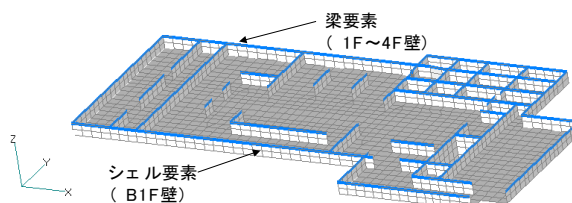
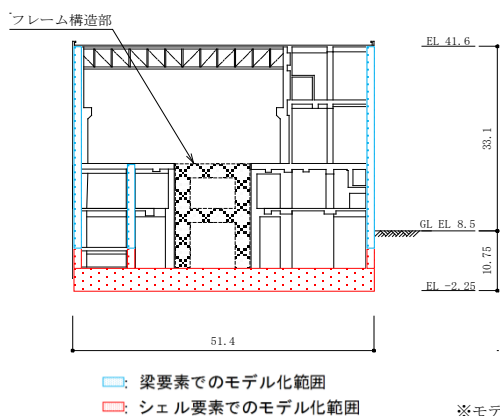
制御室建物の既工認における基礎スラブの応力解析は、公式等による応力計算を実施しているが、今回工認では3次元FEMモデルによる評価を行う。この既工認との差異については、島根2号炉を含む先行プラントの既工認等において多数の適用実績があること、より実状に近い構造挙動となることから本資料における論点としては取り扱わないこととする。

なお、制御室建物の今回工認で用いる3次元FEMモデルではタービン建物と同様の考え方により、剛性の高い壁のうち低層部の一部をシェル要素でモデル化する。既工認における制御室建物の基礎スラブの解析モデルと今回工認で採用予定の解析モデルの比較表を第4-2表に、概念図を第4-2図に示す。

タービン建物や制御室建物のように基礎スラブ厚が薄い建物に弾塑性解析を適用した実績は無く、また、タービン建物は耐震壁が偏在していることから、解析結果に対する基礎スラブ及び耐震壁の評価・分析を詳細設計段階で行う。

第4-1表 応力解析モデル及び手法の比較（タービン建物の基礎スラブ）

項目		既工認時	今回工認時
解析手法		・弾性地盤上に支持された厚さ2.0~2.5mの一枚の版として有限要素法により解析する。	・同左
解析コード		・NASTRAN	・ABAQUS
荷重		・固定荷重, 機器配管荷重, 積載荷重, 地震荷重 (S2), 土圧等	・固定荷重, 機器配管荷重, 積載荷重, 地震荷重 (Ss), 土圧等
モデル化	モデル化範囲	・基礎スラブ全体と剛性の高い一部壁をモデル化する。	・同左
	メッシュサイズ	・モデル全体で概ね1~3m程度	・同左
	要素タイプ	・基礎スラブ全体をシェル要素でモデル化する。 ・基礎スラブより立ち上がっている耐震壁は, その剛性を考慮した等価な梁要素でモデル化する。耐震壁はRFL (EL 41.6m) までの剛性を考慮する。また, タービン建物は開口部が多いことから, 梁要素の剛性算定においては開口部による影響を考慮する。	・基礎スラブ全体を積層シェル要素でモデル化する。 ・基礎スラブより立ち上がっている耐震壁は, その剛性を考慮した等価な梁要素でモデル化することを基本とするが, 低層部の壁の一部はシェル要素でモデル化し, 壁の立体的な形状による剛性への寄与を考慮する。耐震壁はRFL (EL 41.6m) までの剛性を考慮する。また, 既工認時と同様に梁要素の剛性算定においては開口部による影響を考慮する。
材料物性		・コンクリートのヤング係数 $E=2.1 \times 10^6$ (t/m <sup>2</sup> ) ・コンクリートのポアソン比 $\nu=0.167$	・コンクリートのヤング係数 $E=2.25 \times 10^4$ (N/mm <sup>2</sup> ) ・コンクリートのポアソン比 $\nu=0.2$
評価方法	応力解析	・弾性解析	・弾塑性解析
	許容限界	(機能維持) 部材に発生する応力が終局強度を超えないことを確認する。 接地圧が地盤の許容支持力度を超えないことを確認する。	(機能維持) 部材に発生する応力, ひずみが終局強度を超えないことを確認する。 接地圧が地盤の極限支持力度を超えないことを確認する。
モデル		<ul style="list-style-type: none"> <li>・基礎スラブより立ち上がっている耐震壁は, その剛性を考慮した等価な梁要素でモデル化, 底面には支持地盤と等価な弾性ばねをモデル化。</li> <li>・基礎スラブより立ち上がっている独立柱及び蒸気タービンの基礎は, その剛性を考慮しない。</li> <li>・B1F壁の開口のうち比較的小さいものは影響がないと判断し, 梁要素には大開口をモデル化する。</li> </ul> 	<ul style="list-style-type: none"> <li>・基礎スラブより立ち上がっている耐震壁は, その剛性を考慮した等価な梁要素及びシェル要素でモデル化, 底面には支持地盤と等価な弾性ばねをモデル化。</li> <li>・基礎スラブより立ち上がっている独立柱及び蒸気タービンの基礎は, その剛性を考慮しない。</li> <li>・シェル要素部は主要な開口部をモデル化する。</li> <li>・モデル図は第4-1図参照</li> </ul>

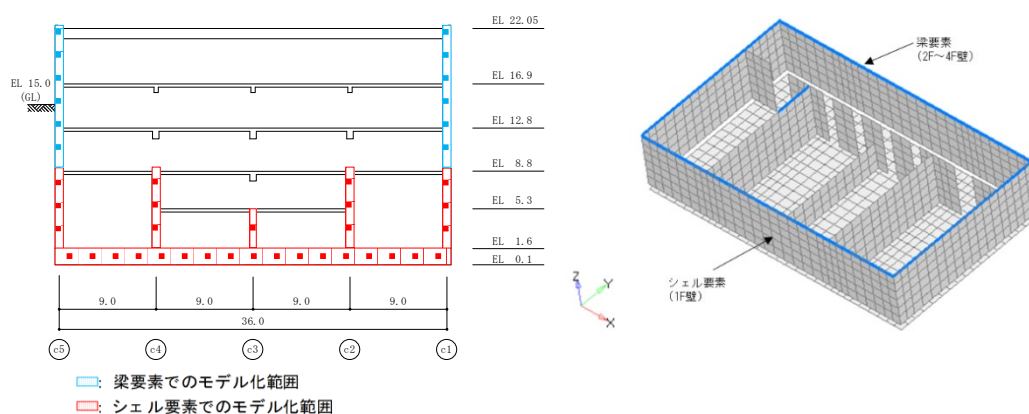


※モデル化については本条件を基本とし, 荷重の入力方法を含め詳細設計段階にて検討する。

第4-1図 基礎スラブの3次元FEMモデルの概念図(タービン建物)

第4-2表 応力解析モデル及び手法の比較（制御室建物の基礎スラブ）

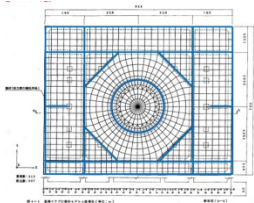
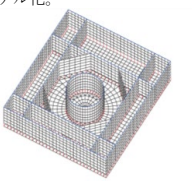
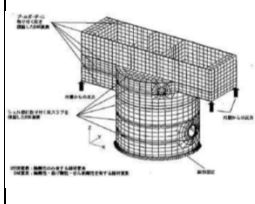
項目		既工認時	今回工認時
解析手法		・公式等による応力計算による。	・弾性地盤上に支持された厚さ1.5mの一枚の版として有限要素法により解析する。
解析コード		—	・ABAQUS
荷重		・固定荷重, 機器配管荷重, 積載荷重, 地震荷重	・固定荷重, 機器配管荷重, 積載荷重, 地震荷重 (Ss)
モデル化	モデル化範囲	—	・基礎スラブ全体と剛性の高い一部壁をモデル化する。
	メッシュサイズ	—	・モデル全体で概ね1~3m程度
	要素タイプ	—	・基礎スラブ全体を積層シェル要素でモデル化する。 ・基礎スラブより立ち上がっている耐震壁は、その剛性を考慮した等価な梁要素でモデル化することを基本とするが、低層部の壁の一部はシェル要素でモデル化し、壁の立体的な形状による剛性への寄与を考慮する。耐震壁はRFL (EL 22.05m) までの剛性を考慮する。また、タービン建物の基礎スラブと同様に、梁要素の剛性算定においては開口部による影響を考慮する。
材料物性		—	・コンクリートのヤング係数 $E=2.20 \times 10^4$ (N/mm <sup>2</sup> ) ・コンクリートのポアソン比 $\nu=0.2$
評価方法	応力解析	・公式等による応力計算による。	・弾塑性解析
	許容限界	(短期許容応力度) 部材に発生する応力が短期許容応力度を超えないことを確認する。	(機能維持) 部材に発生する応力、ひずみが終局強度を超えないことを確認する。 接地圧が地盤の極限支持力度を超えないことを確認する。
モデル		—	・基礎スラブより立ち上がっている耐震壁は、その剛性を考慮した等価な梁要素及びシェル要素でモデル化、底面には支持地盤と等価な弾性ばねをモデル化。 ・基礎スラブより立ち上がっている独立柱はない。 ・シェル要素部は主要な開口部をモデル化する。 ・モデル図は第4-2図参照



※モデル化については本条件を基本とし、荷重の入力方法を含め詳細設計段階にて検討する。

第4-2図 基礎スラブの3次元FEMモデルの概念図（制御室建物）

弾塑性解析の適用に関する先行プラントとの比較

プラント	島根2号炉		女川2号炉(参考) <sup>※</sup>	柏崎刈羽6号及び7号炉(参考) <sup>※</sup>		
部位	原子炉建物の基礎スラブ		原子炉建屋の基礎	RCCVコンクリート部		
項目	既工認時	今回工認時	今回工認時	今回工認時		
分類	間接支持構造物 (検討用地震動：S2)		間接支持構造物 (検討用地震動：Ss)	間接支持構造物 (検討用地震動：Ss)	主要設備 (Sクラス)	
解析手法	・弾性地盤上に支持された厚さ6.0mの一枚の版として有限要素法により解析する。		・同左	・弾性地盤上に支持された厚さ6.0mの一枚の版として有限要素法により解析する。	・3次元FEMモデルを用いた応力解析	
解析コード	・NASTRAN		・ABAQUS	・ABAQUS	・NASTRAN	・ABAQUS
荷重状態	-		-	-	荷重状態Ⅰ～Ⅲ	荷重状態Ⅳ
考慮する荷重	・固定荷重、機器配管荷重、積載荷重、地震荷重(S2)、土圧等		・固定荷重、機器配管荷重、積載荷重、地震荷重(Ss)、土圧等	・固定荷重、機器配管荷重、積載荷重、地震荷重(Ss)、土圧等	・死荷重、運転時圧力等	・死荷重、運転時圧力、地震荷重等
モデル化	モデル化範囲	・基礎スラブ全体と剛性の高い一部壁をモデル化	・同左	・基礎版全体と剛性の高い一部壁をモデル化	・360°全周をモデル化	
	メッシュサイズ	・モデル全体で概ね1~3m程度	・同左	・モデル全体で概ね1~3m程度	・モデル全体で概ね1~2m程度	
	要素タイプ	・基礎スラブ全体をシェル要素でモデル化する。 ・基礎スラブより立ち上がっている耐震壁(外部ボックス壁、内部ボックス壁及びドライウエル外側壁)は、その剛性を考慮した等価な梁要素でモデル化する。外部ボックス壁及び内部ボックス壁は燃料取替床レベル(E.L.42.8m)まで、ドライウエル外側壁はE.L.約23mまでの剛性を考慮する。また、梁要素の剛性算定においては開口部による影響は考慮しない。	・同左 (ただし、基礎スラブのシェル要素は、コンクリート及び鉄筋それぞれに弾塑性特性を設定した積層シェル要素でモデル化)	・基礎版全体を積層シェル要素でモデル化する。 ・外部、内部ボックス壁、火打ち壁、シェル壁等の剛性の高い壁は、等価な剛性を考慮した梁要素でモデル化する。 ・地下部分の壁の一部はシェル要素でモデル化し、壁の立体的な形状による剛性への寄与を考慮する。	積層シェル要素：シェル部、トップスラブ部 ROD要素、BAR(梁)要素：境界条件の設定に使用	
材料物性	・コンクリートのヤング係数 $E=2.1 \times 10^4$ (t/m <sup>2</sup> ) ・コンクリートのポアソン比 $\nu=0.167$		・コンクリートのヤング係数 $E=2.25 \times 10^4$ (N/mm <sup>2</sup> ) <sup>※1</sup> ・コンクリートのポアソン比 $\nu=0.2$ <sup>※1</sup>	・コンクリートのヤング係数 $E=2.51 \times 10^4$ (N/mm <sup>2</sup> ) <sup>※1</sup> ・コンクリートのポアソン比 $\nu=0.2$ <sup>※1</sup>	・コンクリートのヤング係数 $E=2.88 \times 10^4$ (N/mm <sup>2</sup> ) ・コンクリートのポアソン比 $\nu=0.2$	
評価方法	応力解析	・弾性解析	・弾塑性解析	・弾塑性解析 <sup>※2</sup>	・弾性解析	・弾塑性解析
	許容限界	(機能維持) 部材に発生する応力が終局強度を超えないことを確認する。 接地圧が地盤の許容支持力度を超えないことを確認する。	(機能維持) 部材に発生する応力、ひずみが終局強度を超えないことを確認する。 <sup>※2</sup> 接地圧が地盤の極限支持力度を超えないことを確認する。	(機能維持) 部材に生じる応力、ひずみが許容限界を超えないことを確認する。 <sup>※2</sup> 接地圧が地盤の許容支持力度を超えないことを確認する。	(弾性範囲内) 部材に発生する応力、ひずみが許容限界を超えないことを確認	(終局) 部材に発生する応力、ひずみが許容限界を超えないことを確認
境界条件及びモデル図	<p>・基礎スラブより立ち上がっている耐震壁は、その剛性を考慮した等価な梁要素でモデル化、底面には支持地盤と等価な弾性ばねをモデル化。</p> <p>・基礎スラブより立ち上がっている独立柱はその剛性を考慮しない。</p> <p>・B2F壁の開口は比較的小さく影響はないと判断し、梁要素には開口部をモデル化しない。</p> 		・同左	<p>・基礎版より立ち上がっている耐震壁はその剛性を考慮してシェル要素及び梁要素でモデル化、底面には支持地盤と等価な弾性ばねをモデル化。<sup>※4</sup></p> 	<p>基礎スラブとシェル部とは固定とし、シェル部及びプールガードに取り付く床スラブはそれぞれ梁要素としてモデル化。</p> 	
備考	<p>※1：コンクリートのヤング係数及びポアソン比は、日本建築学会「鉄筋コンクリート構造計算規程・同解説 -許容応力度設計法-」(1999)による計算式に基づく値を用いる。</p> <p>※2：許容限界については、日本機械学会「発電用原子力設備規格コンクリート製原子炉格納容器規格 J S M E S N E I -2003」等によるものとし、設定の考え方については添付資料-1に示す。</p> <p>注1：コンクリート圧縮側の応力ひずみ曲線の折れ線近似については添付資料-2に示す。</p> <p>注2：ドライウエル外側壁内部の構造物から基礎スラブに伝達される荷重等の考え方については添付資料-3に示す。</p> <p>注3：タービン建物及び制御室建物の基礎スラブについては、剛性の高い壁のうち低層部の一部をシェル要素でモデル化し、壁の立体的な形状による剛性への寄与を考慮する予定であるが、詳細については、詳細設計段階で説明する。モデル化の考え方については添付資料-4に示す。</p> <p>注4：内部ボックス壁は二次格納施設を構成するバウンダリであることから、詳細設計段階において、基礎スラブからの反力の影響を確認する。</p> <p>注5：耐震壁が塑性化することによる影響について、詳細設計段階で建物ごとに確認する。</p>			<p>※1：コンクリートのヤング係数及びポアソン比は、日本建築学会「鉄筋コンクリート構造計算規程・同解説 -許容応力度設計法-」(1999)による計算式に基づく値を用いる。なお、地震応答解析モデルと同様の初期剛性低下については、地震観測記録の分布等を踏まえて、その影響を考慮することとする。</p> <p>※2：終局強度設計の許容値に基づく評価を実施することとした。</p> <p>※3：許容限界についてはCCV規格によるものを基本とする。</p> <p>※4：基準地震動Ss以外の荷重(常時荷重及び弾塑性設計用地震動Sd)に対して検討する場合については、基準地震動Ssに對する検討に用いる解析モデルを採用する予定である。また、そのクライテリアはそれぞれの荷重に対する要求機能を踏まえた設定とする。</p>	<p>・荷重状態Ⅰ～Ⅲに対しては弾性解析を実施する。荷重状態Ⅰ～Ⅲについては、RCCVの挙動を弾性範囲内に取めるという設計思想に基づき設計が行われており、許容値も弾性範囲内とされていること、並びに、温度荷重により発生する熱応力については荷重状態Ⅰ及び荷重状態Ⅱにおいては弾性剛性を1/2に、荷重状態Ⅲにおいては弾性剛性を1/3に一律低減して算定することにより考慮することから既工認時と同様に弾性解析を実施することとし、過重状態Ⅳについては、評価基準値が塑性化を許容した終局強度設計を行っており、許容値も塑性化を考慮した数値となっていることから、弾塑性解析を実施することとした。</p> <p>・許容限界については、既工認時：通商産業省告示452号「コンクリート製原子炉格納容器に関する構造等の技術基準」今回工認：CCV規格に基づき設定しているが、数値は同じである。荷重状態Ⅳ(Ss(既工認時はS2)を含む荷重組合せ等)の場合は、鉄筋：5000μ、コンクリート：3000μ</p>	

注：他サイトの情報に係る記載内容については、公開資料を基に弊社の責任において独自解釈したものです。

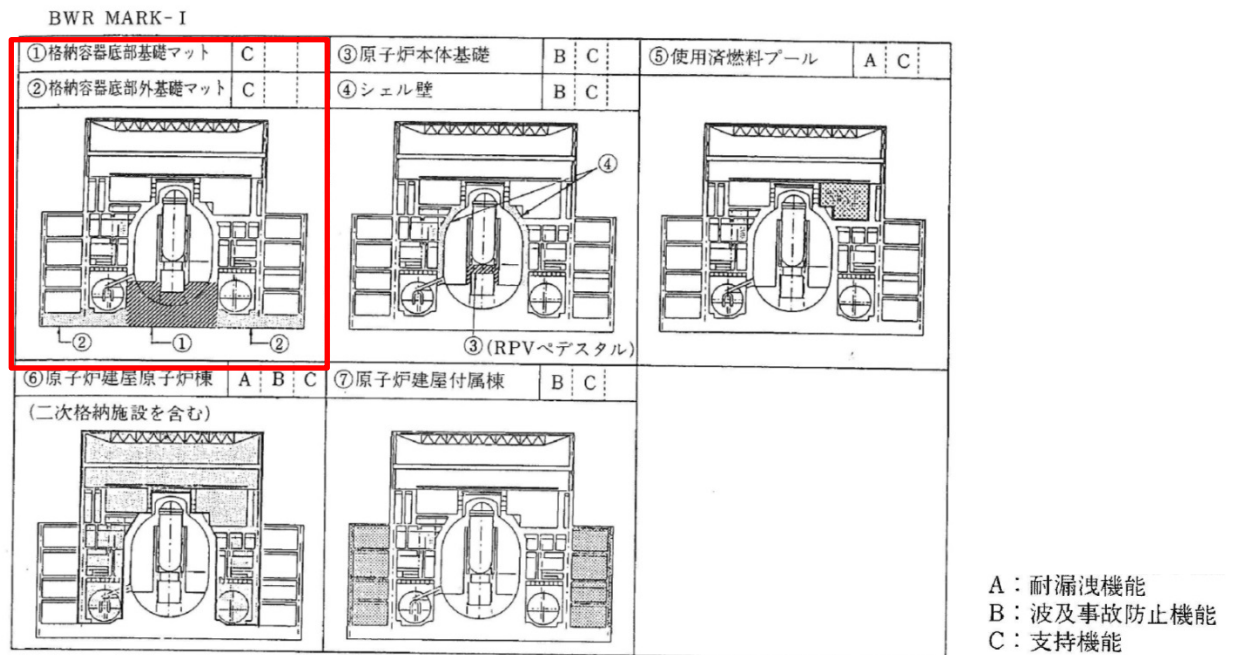
原子炉建物の基礎スラブの耐震重要度分類の考え方及び耐震評価方針について

既工認時において原子炉建物は原子炉棟を含む建物全体の耐震重要度分類をAクラス（S2機能維持）として設計しており，基礎スラブについては基準地震動S2及び基準地震動S1に対する荷重組合せによる耐震評価を実施していた。

一方，今回工認において，耐震重要度分類は，各施設の安全機能が喪失した場合の影響の相対的な程度（耐震重要度）に応じて分類することとされている。BWR MARK-Iである島根2号炉原子炉建物の基礎スラブについては，J E A G 4 6 0 1 - 1987において，第2-1図に示すように，「格納容器底部基礎マット」及び「格納容器底部外基礎マット」は耐漏洩機能は求められておらず，支持機能のみが要求されている。従って，原子炉建物の基礎スラブはSクラス設備ではなく，Sクラス設備の間接支持構造物として分類される。

以上を踏まえ，今回工認における原子炉建物の基礎スラブの評価においては，基準地震動S<sub>s</sub>に対する評価を実施する。

ただし，既工認時にAクラスとして設計していること及び二次格納施設バウンダリである原子炉棟との連続性を踏まえ，詳細設計段階において弾性設計用地震動S<sub>d</sub>に対する荷重組合せについて影響を確認することとする。なお，解析は弾性解析とし，基準地震動S<sub>s</sub>の評価に用いる今回工認モデルにより実施する。



第2-1図 原子炉建物に要求される機能（J E A G 4 6 0 1 - 1987 より引用，加筆）

# 島根原子力発電所 2 号炉

## 原子炉建物屋根トラスの

解析モデルへの弾塑性解析の適用について

## 目 次

1. 概要
2. 原子炉建物屋根トラスについて
  - 2.1 原子炉建物屋根トラスの概要
  - 2.2 原子炉建物屋根スラブの概要
  - 2.3 原子炉建物屋根トラスの地震応答解析モデルと設計クライテリア
  - 2.4 既工認と今回工認における原子炉建物屋根トラスの解析モデルの比較
  - 2.5 弾塑性解析の採用について
    - 2.5.1 弾塑性解析を採用することの目的
    - 2.5.2 弾塑性特性の設定の妥当性・適用性について
    - 2.5.3 各部材のクライテリアについて
  - 2.6 原子炉建物屋根トラスの評価に関するまとめ
3. まとめ
4. 参考文献

添付資料－1 原子炉建物屋根トラスの耐震補強について

参考資料－1 剛性比例型減衰の妥当性について

参考資料－2 屋根トラスの入力地震動及び固有振動数・固有モードについて

参考資料－3 屋根トラスの入力地震動に係る影響検討について



## 1. 概要

本資料は、島根原子力発電所2号炉の建物・構築物のうち、鉄骨構造部の詳細評価モデルを構築して評価を実施している原子炉建物屋根トラスの地震応答解析モデルの内容について説明し、既工認時のモデルとの差異及びモデル変更の目的について説明するものである。

原子炉建物屋根トラスの地震応答解析モデルについては、既工認では弾性解析を採用しているが、今回工認では弾塑性解析を採用する予定である。

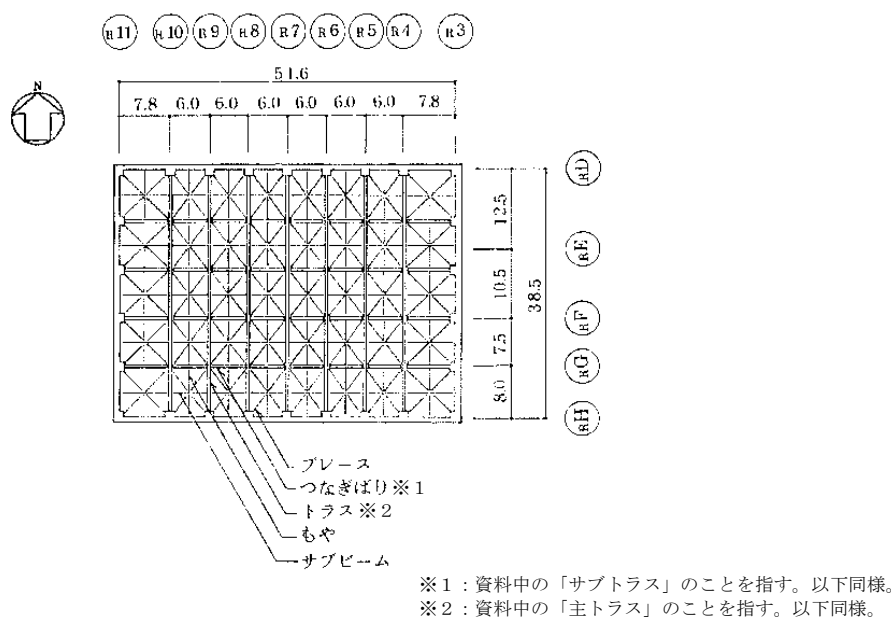
また、屋根トラスが二次格納施設のバウンダリを構成する屋根スラブの間接支持構造物であることから、屋根トラスの3次元弾塑性解析の妥当性・適用性について確認し、屋根スラブの二次格納施設としての機能維持評価について説明する。

## 2. 原子炉建物屋根トラスについて

### 2.1 原子炉建物屋根トラスの概要

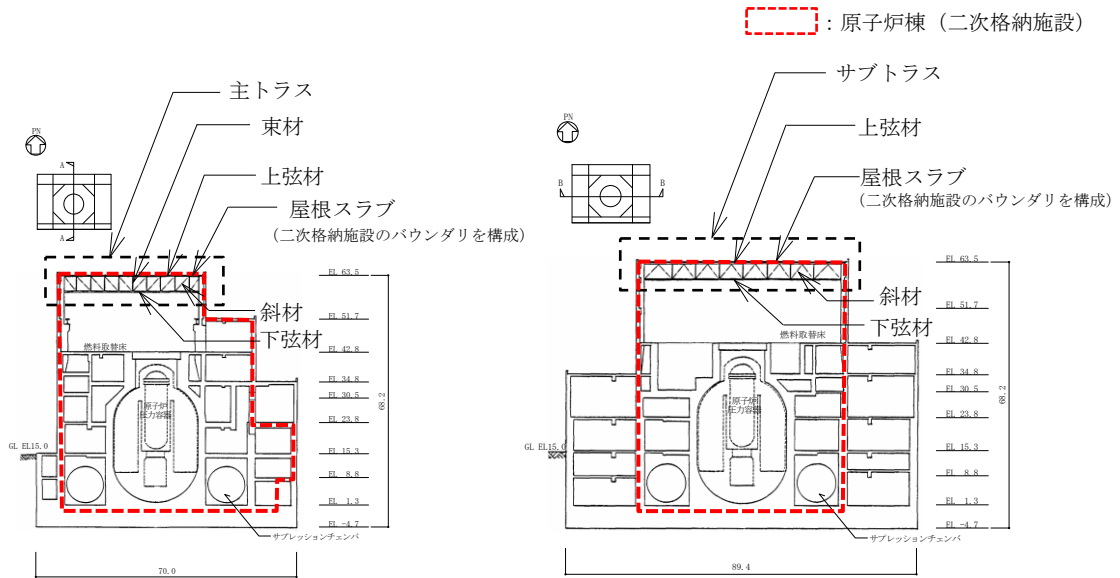
原子炉建物の上部構造は、鉄筋コンクリート造陸屋根をもつ鉄骨造の屋根トラスで構成されている。屋根トラスの平面は、38.5m（南北）×51.6m（東西）の長方形をなしており、燃料取替床レベル（E L 42.8m）からの高さは20.7mである。屋根トラスの概要を第2.1-1図に示す。第2.1-1表にトラス部材の諸元のうち、主トラス材について例示する。

屋根トラス各部材の主な要求機能は、屋根スラブからの鉛直荷重の支持機能であり、主トラスについては、既工認と同様に水平地震荷重及びクレーン荷重についても支持する設計とし、水平ブレースについては、既工認と同様に水平地震荷重の伝達が可能な設計としている。第2.1-2表に屋根トラスの各部材の要求機能を示す。



屋根伏図（E L 63.5m）

第2.1-1図(1) 原子炉建物屋根トラスの概要（単位：m）



NS方向断面図

EW方向断面図

第 2.1-1 図(2) 原子炉建物屋根トラスの概要 (単位 : m)

第 2.1-1 表 主トラスの部材諸元

部材	使用部材
上弦材	H-400×400×13×21
下弦材	BH-400×400×19×35
	H-400×400×13×21
斜材	2CTs-175×350×12×19
	2CTs-150×300×10×15
	2CTs-125×250×9×14
束材	2CTs-175×350×12×19
	2CTs-150×300×10×15
	2CTs-125×250×9×14

第 2.1-2 表 屋根トラスの各部材の要求機能

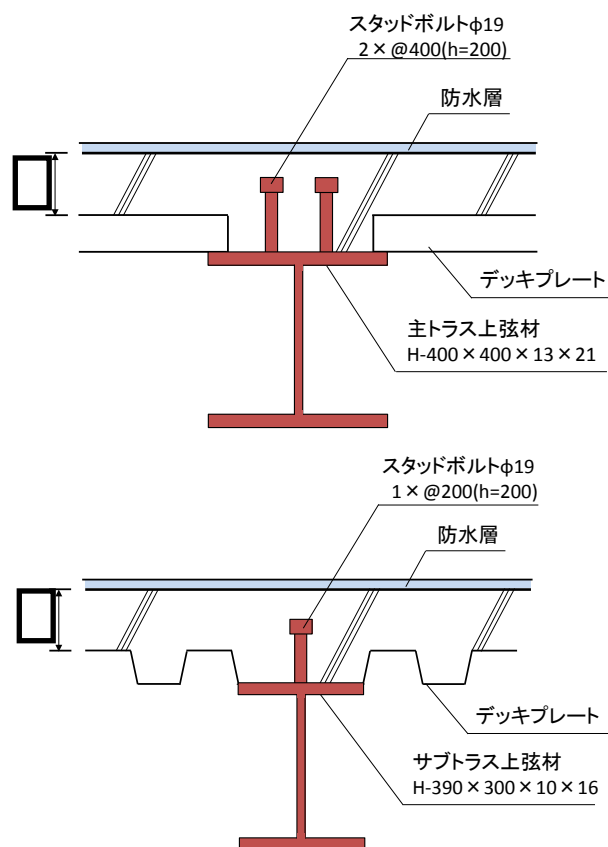
部位	部材	要求機能 <sup>注1</sup>
主トラス	上弦材	鉛直荷重の支持 フレームを構成する部材として 水平地震荷重, クレーン荷重の支持
	下弦材	
	斜材	
	束材	
サブトラス	上弦材	鉛直荷重の支持
	下弦材	
	斜材	
母屋		鉛直荷重の支持
サブビーム		鉛直荷重の支持
水平ブレース		水平地震荷重の伝達

注 1 : 主な機能を示しており基準地震動  $S_s$  に対する発生応力の負担も考慮する。

## 2.2 原子炉建物屋根スラブの概要

原子炉建物の屋根スラブは南北方向 39.9m×東西方向 53.8m の平面寸法, 厚さ  の鉄筋コンクリート構造である。外周部は厚さ  (南北方向) 及び  (東西方向) の鉄筋コンクリート造の耐震壁並びに鉄骨鉄筋コンクリート造の柱で支持されており, 南北方向に配置された 7 構面の主トラスと主トラスの中間の母屋, 東西方向の 4 構面のサブトラスとサブトラスの中間のサブビームで支持されている。屋根スラブ下面に取りつく主トラス上弦材及びサブトラス上弦材は H 型断面の鋼材であり, スタッドボルトで屋根スラブと一体化することにより面内及び面外に高い剛性を確保している。屋根スラブの断面図を第 2.2-1 図に示す。

屋根スラブには気密性の機能維持が要求されるため, 換気性能とあいまって機能維持する方針である。なお, 屋上面には防水材を施すことにより, 防水性を確保している。



第 2.2-1 図 屋根スラブ断面図

本資料のうち, 枠囲みの内容は機密に係る事項のため公開できません。

## 2.3 原子炉建物屋根トラスの地震応答解析モデルと設計クライテリア

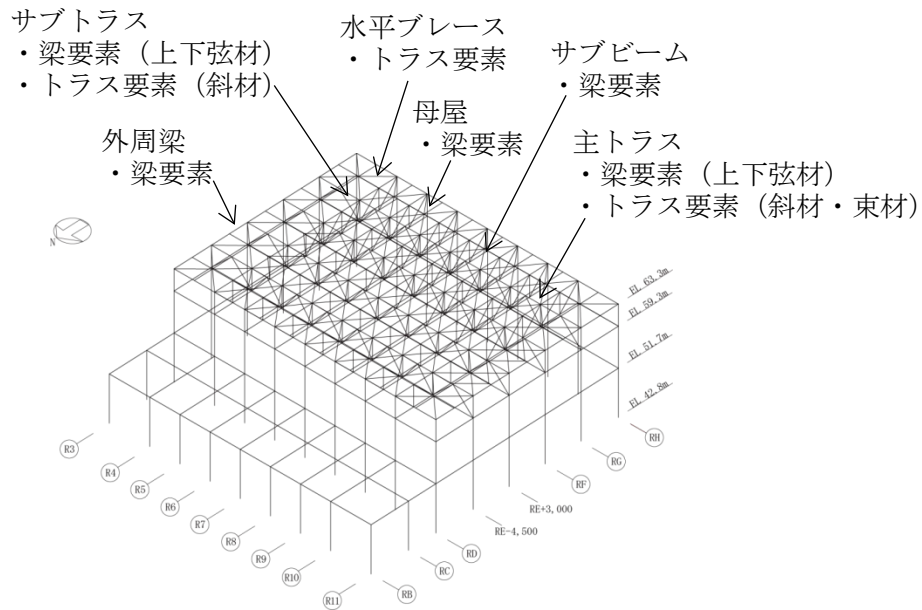
### (1) 解析モデルの概要

原子炉建物屋根トラスは、鉛直方向の地震動の影響を受けやすいと考えられるため、水平方向と鉛直方向地震力の同時入力による評価を行うために3次元モデルによる地震応答解析を採用する。

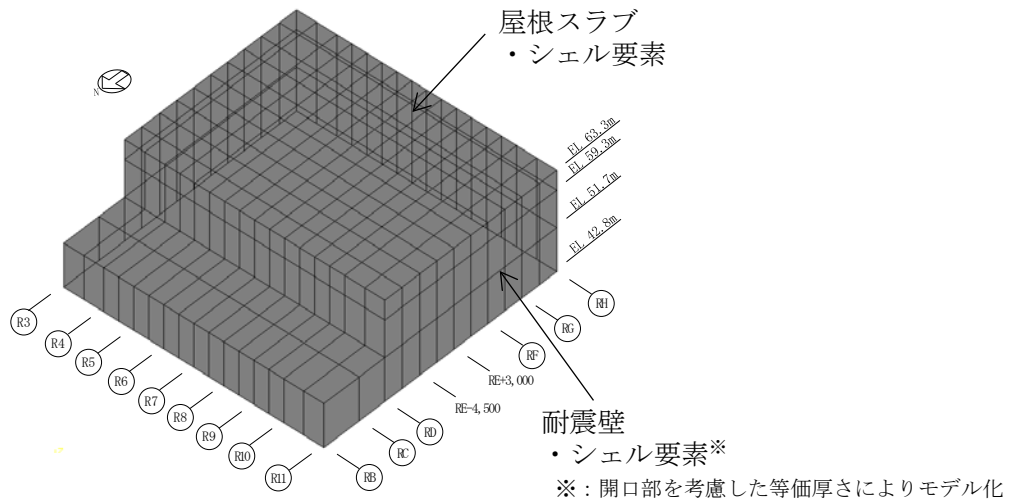
地震応答解析モデルは、燃料取替床レベル（E L 42.8m）より上部の鉄筋コンクリート造（一部鉄骨鉄筋コンクリート造）の柱、梁、壁、鉄骨造の屋根トラス及び屋根面水平ブレース等を線材、面材により立体的にモデル化した3次元フレームモデルとし、部材に発生する応力を地震応答解析によって直接評価できるモデルとしている。解析モデルの概要を第2.3-1図に示す。

屋根トラス部は、主トラス、サブトラス（つなぎばり）、水平ブレース（屋根上弦面）、サブビーム及び母屋をモデル化する。各鉄骨部材は軸、曲げ変形を考慮した梁要素（トラスの上下弦材及びサブビーム等）と軸変形のみを考慮したトラス要素（水平ブレース、トラスの斜材及び束材等）としてモデル化する。また、耐震壁及び屋根スラブはシェル要素、外周梁は軸、曲げ変形を考慮した梁要素としてモデル化し、耐震壁の開口部についても考慮する。なお、柱脚の条件は固定とする。また、解析に用いる材料の物性値を第2.3-1表に示す。

また、屋根トラスは屋根スラブとスタッドボルトで一体化されていることにより、高い剛性を確保しているため、屋根トラスの地震応答解析モデルにおいても屋根スラブの面内剛性を考慮することとする。なお、屋根トラス部材の応力評価に対する保守性を考慮し、屋根スラブの面外剛性は考慮しないこととする。屋根スラブのシェル要素は主トラス及びサブトラスの各交点、並びに主トラス及びサブトラスと母屋、サブビームの各交点で節点を共有するようにモデル化する。

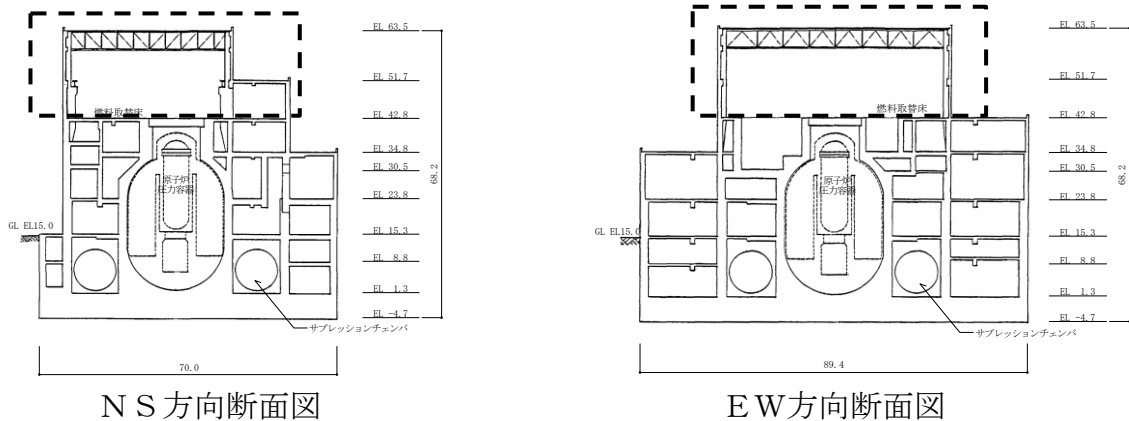


(a) 線材によるモデル化部分



(b) 面材によるモデル化部分

---: 屋根トラスモデル化範囲



(c) モデル化範囲

第 2.3-1 図 屋根トラスの解析モデルの概要

第 2.3-1 表 解析に用いる材料定数

部位	材料	ヤング係数 (N/mm <sup>2</sup> )	ポアソン比	減衰定数
屋根トラス	鉄骨	$2.05 \times 10^5$	0.3	0.02
躯体	コンクリート	$2.25 \times 10^4$	0.2	0.05

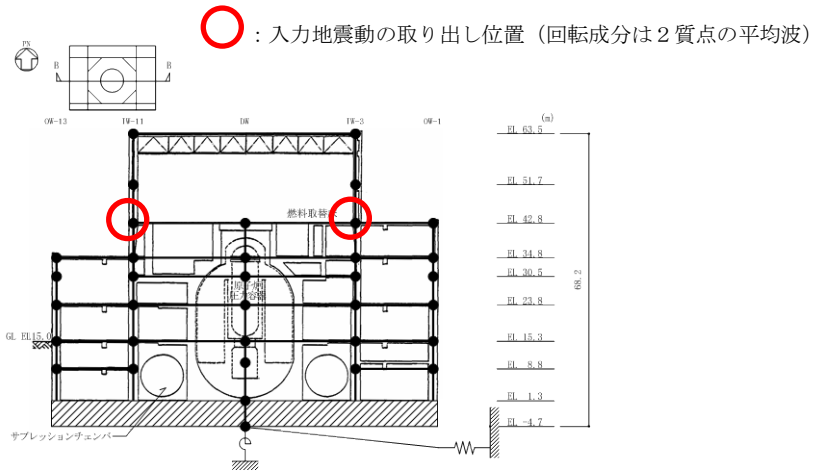
(2) 鉄骨部材の弾塑性評価

基準地震動  $S_s$  に対する評価を実施する際、トラス材としてモデル化した部材の一部については、塑性領域に入ると考えられるため、部材座屈後の挙動を模擬できる手法（修正若林モデル）に基づく弾塑性特性を考慮している。考慮した弾塑性特性の詳細については、「2.5 弾塑性解析の採用について」で示すこととする。

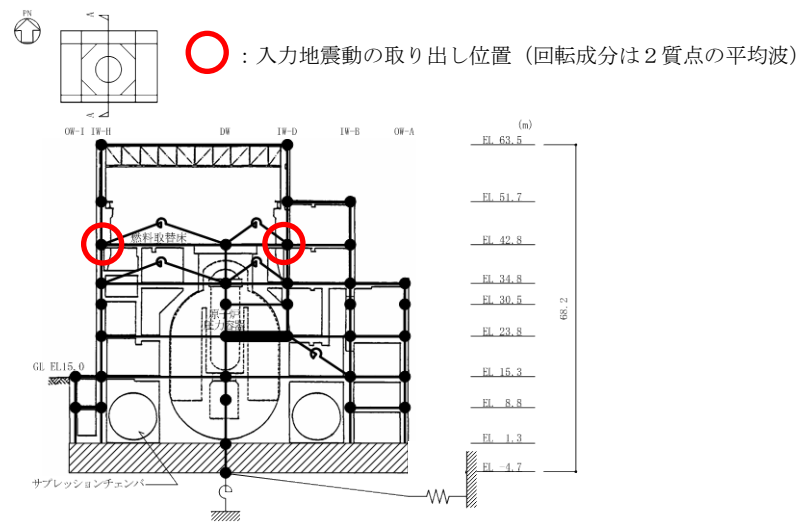
(3) 入力地震動，材料減衰

解析モデルへの入力地震動は、原子炉建物の質点系モデルによる地震応答解析結果から得られる燃料取替床レベル（E L 42.8m）の応答結果（水平，鉛直及び回転成分）を用いることとし，燃料取替床位置を固定として，同時入力による地震応答解析を実施する。原子炉建物水平方向の質点系モデルは床剛モデルを採用しているため，加速度並進成分は燃料取替床レベルの各質点で同一応答となるが，回転成分は各質点で応答が異なるため，回転成分の入力波は，モデル脚部の 2 質点の平均波を入力する。入力地震動の取り出し位置を第 2.3-2 図に示す。また，地震応答解析における減衰評価については，水平材の応答に影響の大きい鉛直方向 1 次固有振動数（4.60Hz）に対して減衰定数を 2% とし，鉄筋コンクリート造及び鉄骨鉄筋コンクリート造部分については，NS，EW 方向の短い方の 1 次周期に対して減衰定数を 5% とした減衰係数を設定する剛性比例型減衰（各部別）とする。

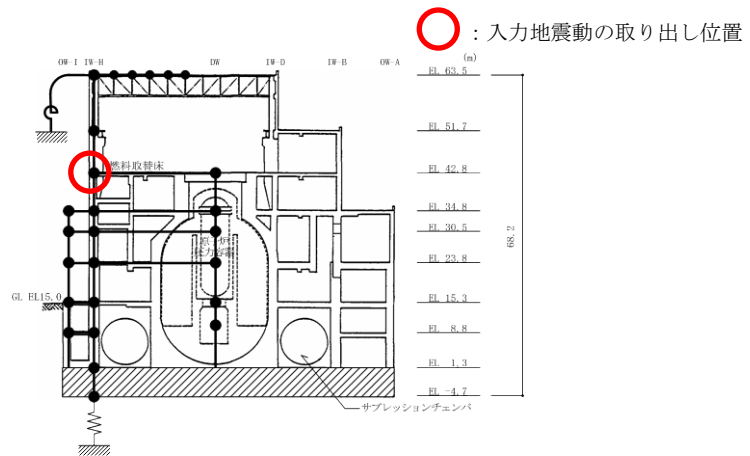
なお，剛性比例型減衰については，柏崎刈羽原子力発電所 6 号及び 7 号炉の屋根トラスの設置変更許可段階の審査において採用している手法と同様である。



(a) NS方向



(b) EW方向



(c) 鉛直方向

第 2.3-2 図 入力地震動の取り出し位置



#### (4) 要求機能に対する設計方針（設計クライテリア）

屋根トラスの要求機能は屋根スラブの間接支持構造物であり、Sクラスである原子炉建物原子炉棟（二次格納施設）のバウンダリを構成する屋根スラブの要求機能である気密性が確保されるように基準地震動  $S_s$  に対し屋根トラスの設計を行う。

屋根スラブの評価方針は、面内方向については屋根トラスの地震応答解析モデルにおいて屋根スラブの面内剛性を考慮しているため、屋根スラブに発生する面内応力を対象に機能維持評価を実施する。面外方向については、質点系モデルの屋根面に対応する鉛直方向震度を用いて、主トラス上弦材、サブトラス上弦材、サブビーム及び母屋に支持されるスラブとして評価する。また、屋根トラスの地震応答解析モデルにおいては屋根スラブの面外剛性は考慮していないが、詳細設計段階では面外剛性を考慮した解析により、屋根スラブの応答性状や応力分布などを確認のうえ機能維持評価を実施する。

屋根トラスの評価方針については、基準地震動  $S_s$  に対して屋根スラブを支持できることを確認する。

また、屋根トラスの解析モデルのうち、二次格納施設のバウンダリを構成する耐震壁の気密性については、質点系モデルによる算定結果を採用する。

第 2.3-2 表に屋根トラスの解析モデルのうち二次格納施設のバウンダリを構成する屋根スラブ及び屋根トラスの機能維持の評価方針を示す。

なお、屋根スラブにはひび割れに対して追従性のある防水材を全面に施工することにより、防水性を確保している。また、屋根スラブには防水材の他に下部の全面にデッキプレートを敷設してある。これらは気密性に対し有効な機能を有すると考えられるが、今回の気密性の検討においては、特にその性能は考慮しない。

第 2.3-2 表 機能維持の評価方針

部位	要求機能	評価方針
屋根スラブ	気密性 <sup>注4</sup>	(面内) 概ね弾性状態であることを要素毎に算定される応力度より確認する。概ね弾性状態を超える場合は、要素毎の面内せん断ひずみを踏まえて漏えい量を算定し換気能力を下回することを確認する <sup>注1</sup> 。 (面外) 面外曲げに対して、鉄筋が降伏しないこと <sup>注2</sup> を確認する <sup>注3</sup> 。(鉄筋が降伏する場合は別途詳細検討)
屋根トラス	間接支持構造物	基準地震動 $S_s$ に対して屋根スラブを支持できること。(各部材のクライテリアは第 2.5.3-1 表参照)

注 1 : 漏えい量の算定にあたっては、別途算定する耐震壁の漏えい量を考慮する。

注 2 : 「原子力施設鉄筋コンクリート構造計算規準・同解説 (日本建築学会, 2005) (以下, 「RC-N 規準」という。)」の短期許容応力度の鋼材の基準強度  $F$  を「2015 年版 建築物の構造関係技術基準解説書 (国土交通省国土技術政策総合研究所・国立研究開発法人建築研究所, 2015) (以下, 「技術基準解説書」という。)」に基づき 1.1 倍した耐力を超えないこと。

注 3 : 屋根スラブについては、主トラス上弦材、サブトラス上弦材、サブビーム及び母屋に支持されるスラブとして鉛直方向の震度を考慮する。

注 4 : 構造強度については、気密性に対する評価方針を満足していることを確認することにより、構造強度を確保する方針とする。

## 2.4 既工認と今回工認における原子炉建物屋根トラスの解析モデルの比較

原子炉建物屋根トラスの解析モデルについて、既工認で採用した解析モデルと今回工認で採用する予定の解析モデルとの差異を整理する。既工認における屋根トラスの解析モデルと今回工認で採用予定の解析モデルの比較表を第2.4-1表に示す。

第2.4-1表のうち、解析コード、要素分割及び地震荷重の差異については、解析手法を変更したことに伴う変更である。また、モデル化については、原子炉建物屋根トラスが鉛直方向の地震動の影響を受けやすいと考えられるため、水平方向と鉛直方向地震力の同時入力による評価を適切に行うことを目的として3次元フレームモデルによる弾塑性時刻歴応力解析を採用している。コンクリートのヤング係数及びポアソン比については、適用基準を日本建築学会「鉄筋コンクリート構造計算規準・同解説 ー許容応力度設計法ー」(1999)に見直したことによるものである。

以上を踏まえると、既工認と今回工認における主要な差異として、「原子炉建物屋根トラスに対する弾塑性時刻歴応力解析の採用」を抽出し、以下で検討を行うこととした。

なお、今回工認の弾塑性時刻歴応力解析では、解析モデル全体の自重による変形及び地震時挙動を精度良く評価するために、屋根スラブも含めてモデル化している。屋根トラスは鉛直荷重を支持する部材として設計されており、主トラスについてはフレームを構成する部材として地震時の荷重も負担する設計としている。従って、屋根トラスの各部材に生じる応力としては、鉛直方向の自重による初期応力のほか、屋根スラブと一体となった屋根トラスの鉛直方向の面外振動による応力が加わる。また、主トラス方向の地震荷重に対しては主トラスの上下弦材やトラス材に応力が発生する。このように動的な地震応答解析では、屋根スラブをモデル化することにより、地震時の挙動が適切に評価されることから、今回工認では、燃料取替床レベルより上部を立体的なモデルとして動的な地震応答解析を実施する。

第 2.4-1 表 原子炉建物屋根トラスの解析モデルの比較

項目	既工認	今回工認
解析手法	・静的応力解析（弾性解析）	・時刻歴応力解析（弾塑性解析）
解析コード	・SD	・f a p p a s e
モデル化	・2次元フレームモデル	・3次元フレームモデル （屋根トラス部の耐震補強工事の内容を反映 <sup>注1</sup> ）
要素分割	梁要素：トラスの上下弦材等 トラス要素：トラスの斜材，束材	梁要素：トラスの上下弦材，外周梁等 トラス要素：水平ブレース，トラス斜材，束材等 シェル要素：耐震壁，屋根スラブ
材料物性	・鉄骨のヤング係数： $E=2.1 \times 10^7$ (t/m <sup>2</sup> ) ・コンクリートのヤング係数 $E=2.1 \times 10^6$ (t/m <sup>2</sup> ) ・コンクリートのポアソン比 $\nu=0.167$	・鉄骨のヤング係数： $E=2.05 \times 10^5$ (N/mm <sup>2</sup> ) ・コンクリートのヤング係数 $E=2.25 \times 10^4$ (N/mm <sup>2</sup> ) ・コンクリートのポアソン比 $\nu=0.2$
評価方法	・Aクラス施設として，基準地震動S1による地震力及び静的地震力に対して発生応力が許容限界を超えないことを確認 <sup>注2</sup>	・Sクラスである原子炉建物原子炉棟（二次格納施設）のバウンダリを構成する屋根スラブの間接支持構造物として，基準地震動Ssによる地震力に対し，主トラスの各部材に発生する応力が，許容限界を超えないことを確認 ・弾塑性特性（修正若林モデル）を適用する部材が過度な塑性化はしないこと（破断の可能性がないこと）を確認 <sup>注3</sup>
地震荷重	・水平：原子炉建物の地震応答解析結果に基づく地震荷重を静的に考慮 ・鉛直：静的震度を鉛直力として入力	・水平及び鉛直： モデル脚部に原子炉建物の質点系モデルの地震応答解析による応答を同時入力
その他	・水平ブレース，屋根スラブ等の部材は重量として考慮し，剛性は考慮しない	・水平ブレース，屋根スラブ <sup>※</sup> 等の部材は3次元フレームモデルを構成する部材としてモデル化 <sup>※</sup> 屋根スラブはシェル要素としてモデル化し，面内剛性を考慮（保守性を考慮し，面外剛性は考慮しない）

注1：耐震補強工事の概要については，添付資料-1に示す。

注2：主トラスの耐震性を確認することにより，屋根スラブの要求機能は維持できると考え評価を実施。

注3：軸力のみを負担するトラス要素でモデル化した部材に弾塑性特性を考慮する。

## 2.5 弾塑性解析の採用について

### 2.5.1 弾塑性解析を採用することの目的

原子炉建物屋根トラスについては、基準地震動  $S_s$  による地震動の増大に伴い、トラスを構成する部材の一部が塑性領域に入ると考えられるが、弾性解析では当該部材の塑性化による影響を考慮できないため、解析と実現象に乖離が生じることになる。そこで今回工認では、屋根トラスの弾塑性挙動を適切に評価することを目的として、部材の弾塑性特性を考慮した地震応答解析を採用する予定としている。

原子炉建物屋根トラスの応力解析に弾塑性解析を取り入れることによる利点としては、既工認で採用していた弾性解析では表現できないような大入力時の弾塑性挙動を評価できることにある。弾塑性挙動を適切に評価するに当たっては、部材の弾塑性特性を適切に設定し解析を実施する必要があると考えられる。

今回工認で採用予定の屋根トラス部材の弾塑性特性について、第 2.5.1-1 表に示す。第 2.5.1-1 表に示すとおり、軸力のみを負担するトラス要素に対してのみ弾塑性特性として修正若林モデルを採用する予定である。当該モデルについては、先行電力の審査にて採用実績があり、モデルの妥当性自体に大きな論点はないと考えられるものの、島根原子力発電所 2 号炉原子炉建物屋根トラス部材の評価への適用性については、十分に確認する必要があると考えられる。

以下では、修正若林モデルの概要を確認した上で、原子炉建物屋根トラス部材への適用性を検討する。また、修正若林モデルを用いた弾塑性解析を実施することにより、一部部材の塑性化を考慮することとなるため、当該部材のクライテリアについても検討する。

第 2.5.1-1 表 屋根トラス部材の弾塑性特性について

評価部位		モデル要素	弾塑性特性
主トラス	上弦材	梁要素	考慮しない（弾性）
	下弦材		
	斜材	トラス要素	弾塑性（修正若林モデル） <sup>注1</sup>
	束材		
サブトラス	上弦材	梁要素	考慮しない（弾性）
	下弦材		
	斜材	トラス要素	弾塑性（修正若林モデル） <sup>注1</sup>
母屋		梁要素	考慮しない（弾性）
サブビーム		梁要素	考慮しない（弾性）
水平ブレース		トラス要素	弾塑性（修正若林モデル）

注1：主トラス斜材，束材及びサブトラス斜材の細長比は修正若林モデルの適用範囲より大きい  
 が，修正若林モデルによる弾塑性特性を考慮しており，その適用性については詳細設  
 計段階で説明する。

## 2.5.2 弾塑性特性の設定の妥当性・適用性について

### (1) 今回工認で採用予定の弾塑性特性（修正若林モデル）の概要

原子炉建物屋根トラスを構成する部材のうち、軸力のみを負担するトラス要素としてモデル化した部材については、弾塑性特性として修正若林モデルを使用している。

修正若林モデルは、原子力発電所建物（実機）を対象として実施された谷口らの研究<sup>(1)</sup>に示される部材レベルの弾塑性特性である。修正若林モデルは、若林モデル<sup>(2)</sup>を基本としているが、谷口らの研究<sup>(1)</sup>で実施された実験のシミュレーション解析を踏まえて、繰り返し载荷による初期座屈以降の耐力低下を累積塑性歪の関数で表現し、実験との対応度を向上させた手法であり、式（1）により評価される。

$$n/n_0 = 1/(\bar{\zeta} - Pn)^{1/6} \leq 1 \quad (1)$$

$$n = N/N_y \quad N : \text{軸力} \quad N_y : \text{降伏軸力}$$

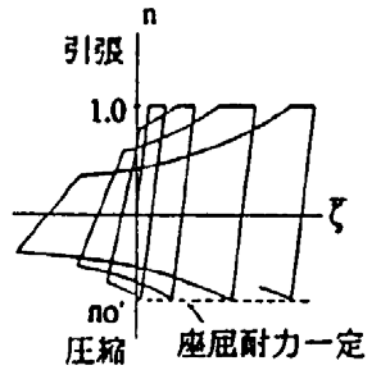
$$n_0 : \text{無次元化初期座屈耐力} \quad \bar{\zeta} : \text{無次元化圧縮側累積塑性歪}$$

$$Pn = (n_E/4) - 5 \quad n_E = \pi^2 E / (\lambda e^2 \sigma_y) \quad \lambda e : \text{有効細長比}$$

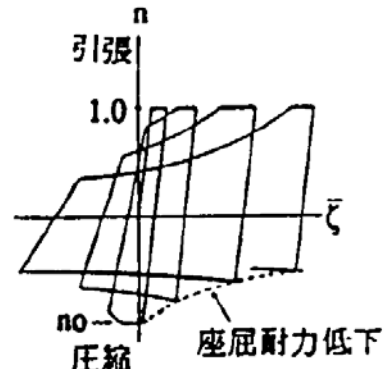
修正若林モデルの弾塑性特性を第 2.5.2-1 図に示す。

谷口らの研究<sup>(1)</sup>においては、実機の特徴を反映した X 型ブレース架構の静的繰り返し実験を実施している。また、修正若林モデルの妥当性を確認するに当たって、ブレース部材の弾塑性特性として修正モデルを適用した解析モデルによる実験のシミュレーション解析を実施しており、解析結果は実験結果を概ねよくとらえているとしている。試験体の概要を第 2.5.2-2 図、解析モデルを第 2.5.2-3 図、解析結果と実験結果の比較を第 2.5.2-4 図に示す。

なお、本復元力特性については、前述のとおり、川内原子力発電所タービン建屋の解析で考慮したブレースの弾塑性特性及び東海第二発電所原子炉建屋の解析で考慮したトラス部材の弾塑性特性として採用されており、認可実績がある。

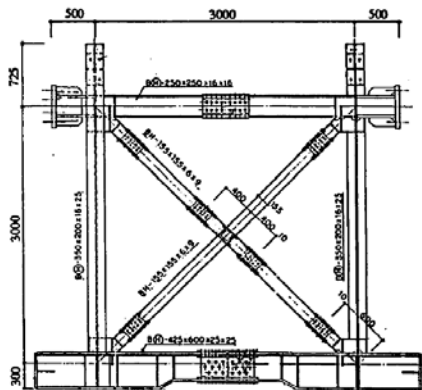


(参考) 若林モデル

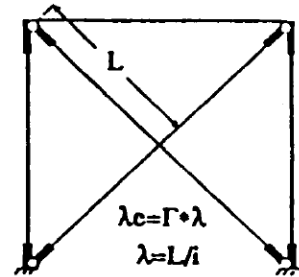


修正モデル

第 2.5.2-1 図 修正若林モデルの弾塑性特性 ((1)より引用, 一部加筆)

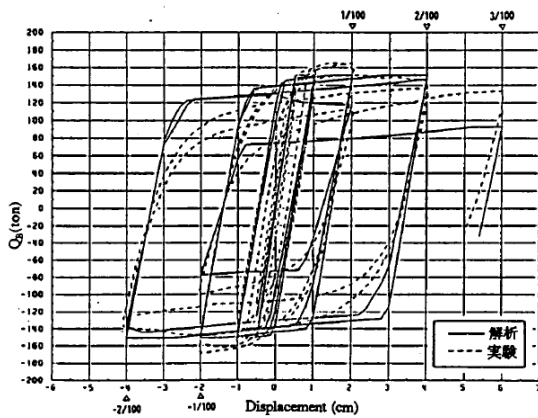


第 2.5.2-2 図 試験体の概要 ((1)より引用)

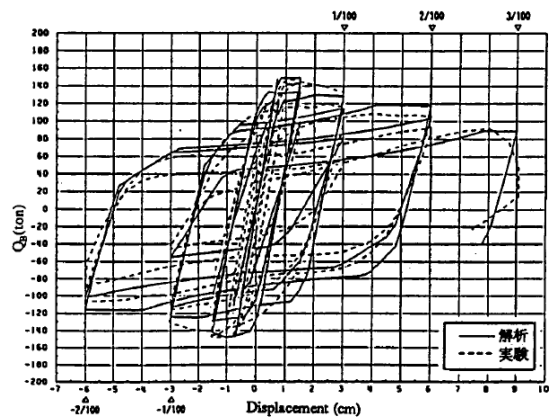


Γ; 等価座屈長さ係数  
λc; 有効細長比  
λ; 細長比(芯々)

第 2.5.2-3 図 解析モデル ((1)より引用)



SXII - 40.9 - B



SXIII - 60.9 - B

第 2.5.2-4 図 解析結果と実験結果の比較 ((1)より引用)



## (2) 原子炉建物屋根トラスに対する検証例

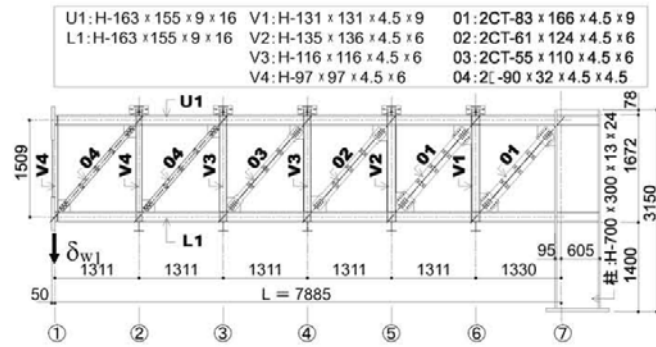
谷口らの研究<sup>(1)</sup>は、X型ブレース架構を対象としたものであったが、原子炉建物屋根トラスに対して本弾塑性特性を適用した検討例として、鈴木らの研究<sup>(3)</sup>がある。

この研究は、原子炉建物屋根トラスの終局耐力について検討したものであるが、実験結果を高精度にシミュレーションするために構築したモデルの中で本弾塑性特性が適用されている。

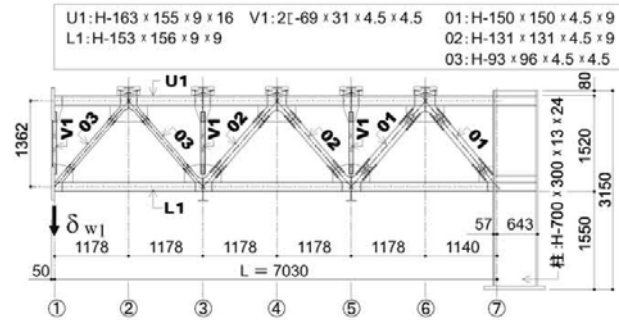
鈴木らの研究<sup>(3)</sup>では、終局耐力を検討するにあたり原子炉建物屋根トラスを模擬した縮小試験体を製作し、トラスの崩壊挙動に与える影響が大きい鉛直動的荷重を模擬した静的載荷試験により、その弾塑性挙動を確認している。なお、試験に当たっては、原子力発電所鉄骨屋根トラスがプラット形とワーレン形の2種類に分類されることを踏まえ、この2種類のトラス形式についての試験体を製作している。島根原子力発電所2号炉の原子炉建物屋根トラスはこのうち、プラット形に該当する。試験体の概要を第2.5.2-5図に示す。

実験のシミュレーション解析においては、トラス要素としてモデル化した部材の弾塑性特性として修正若林モデルが適用されており、実験結果とシミュレーション解析を比較し、精度良く実験結果を追跡できているとしている。結果の比較を第2.5.2-6図に示す。

以上のように修正若林モデルは、提案当初のX型ブレース材に加えて、ワーレン形、プラット形の鉄骨トラスでも実験結果を精度良く追跡できている。幅広い鉄骨架構形式において軸力のみを負担する部材の弾塑性特性として適用可能であると考えられる。

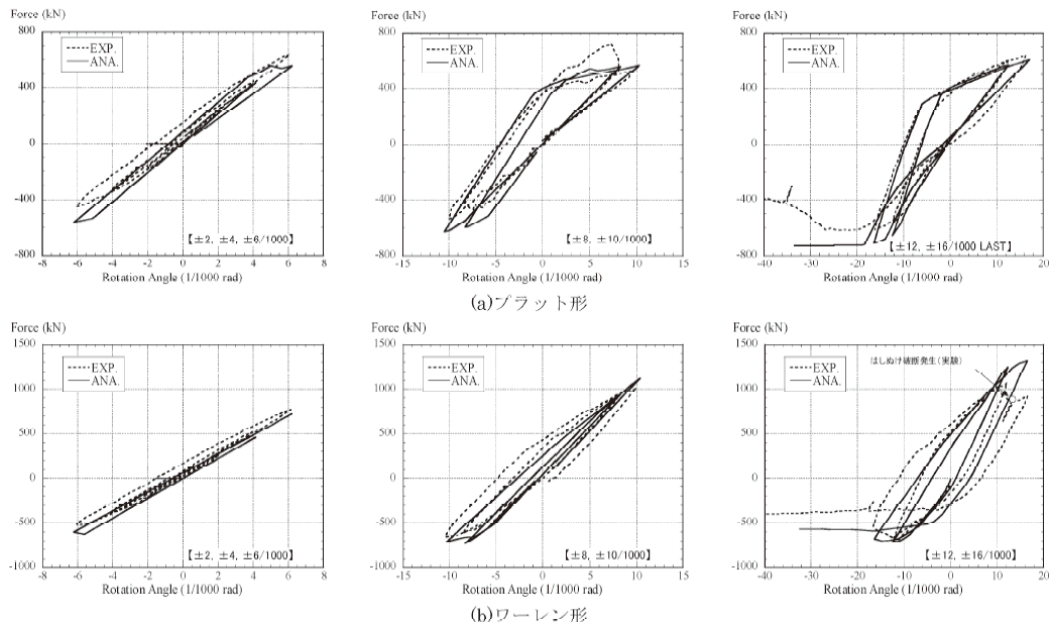


(a) プラット形試験体



(b) ワーレン形試験体

第 2.5.2-5 図 試験体の概要 ((3) より引用)



第 2.5.2-6 図 実験のシミュレーション解析結果 ((3) より引用)

(3) 原子力発電所鉄骨屋根トラスへの適用性

今回採用を予定している修正若林モデルについては、提案当初より、原子力発電所（実機）を対象として実施された実験により妥当性が検証されており、また、原子炉建物鉄骨屋根トラスを模擬した加力実験のシミュレーション解析においてもその適用性・妥当性が検証されている。これより、原子炉建物屋根トラスの鉄骨部材のうち、トラス要素としてモデル化した部材の弾塑性特性として、修正若林モデルを採用することは妥当であると考えられる。

### 2.5.3 各部材のクライテリアについて

入力地震動の増大に伴い鉄骨部材の一部が塑性領域に入ると考えられることから、今回工認においては、弾塑性解析による評価を実施する。

第2.5.3-1表に各部材のクライテリアを示す。

評価方法としては、主要部材が弾性範囲であることを確認する方針とし、弾性範囲を上回る応答が生じた場合は別途詳細な検討<sup>注1</sup>を行う。

注1：弾塑性特性を考慮してモデル化している部材については、各部材の累積塑性変形倍率を整理した上で、累積塑性変形倍率が最も大きい部材について破断の可能性がないことを検討する。検討は、当該部材の履歴ループを参照し、局部集中ひずみの繰返し回数が、中込ほか(1995)<sup>(4)</sup>に基づき算定される当該部材の最大ひずみ度に対する破断寿命(繰返し回数)を十分に下回っていることを確認する。この手法は先行審査(川内原子力発電所タービン建屋)でも認可実績のある手法であることから、手法自体に技術的な論点はないものと考えられる。

第 2.5.3-1 表 今回工認における屋根トラス各部材のクライテリア

評価部位		要求機能 <sup>注1</sup>	弾塑性特性	評価方法 <sup>注3</sup>
主トラス	上弦材	鉛直荷重の支持, フレームを構成する部材として水平地震荷重, クレーン荷重の支持	考慮しない (弾性)	主要部材が弾性範囲であることを確認 <sup>注2</sup> (弾性範囲を上回る場合は別途詳細検討)
	下弦材		弾塑性 (修正若林モデル)	
	斜材			
	束材			
サブトラス	上弦材	鉛直荷重の支持	考慮しない (弾性)	
	下弦材		弾塑性 (修正若林モデル)	
	斜材			
母屋		鉛直荷重の支持	考慮しない (弾性)	
サブビーム		鉛直荷重の支持	考慮しない (弾性)	
水平ブレース		水平地震荷重の伝達	弾塑性 (修正若林モデル)	

注 1 : 主な機能を示しており基準地震動  $S_s$  に対する発生応力の負担も考慮する。

注 2 : 「RC-N 規準」の短期許容応力度の鋼材の基準強度  $F$  を「技術基準解説書」に基づき 1.1 倍した耐力を超えないこと。

注 3 : 接合部はボルト接合としており, 保有耐力接合を基本とする。

## 2.6. 原子炉建物屋根トラスの評価に関するまとめ

今回工認では、原子炉建物屋根トラスの評価に当たって、3次元フレームモデルによる弾塑性解析（弾塑性特性としては修正若林モデルを考慮）を採用する予定である。修正若林モデルは先行審査で採用実績のある弾塑性特性であるが、X型ブレースを対象として検討されたものであったため、本検討においては、修正若林モデルの原子炉建物屋根トラスへの適用性を検討する必要があると判断した。既往文献（原子炉建物鉄骨屋根トラスを模擬した加力実験のシミュレーション解析）を参照し、その適用性・妥当性が検証されていることを確認した。また、屋根スラブの要求機能と評価方針を踏まえ、弾塑性特性を考慮する部材のクライテリアについても検討し、妥当性を確認した。

以上より、今回工認において原子炉建物屋根トラスの評価に弾塑性解析を採用することは妥当であると考ええる。また、弾塑性特性を採用した屋根トラスの評価及び屋根スラブの検討により、屋根スラブの二次格納施設としての機能維持の評価方針を整理した。

なお、原子炉建物屋根トラスは、原子炉建物の地震応答解析結果に基づく燃料取替床レベルの応答を入力地震動として評価を実施しており、入力地震動の不確かさ（建物応答の不確かさ）を踏まえた場合でも許容値を満足することを確認することにより保守性に配慮した設計とする予定である。

## 3. まとめ

島根原子力発電所2号炉原子炉建物の屋根トラスについて、既工認と今回工認における解析モデル及び解析手法を比較した。その結果、既工認と差異が認められる部分についてはその妥当性・適用性について検討を行い、今回工認で使用する解析モデルとして妥当であることを確認した。

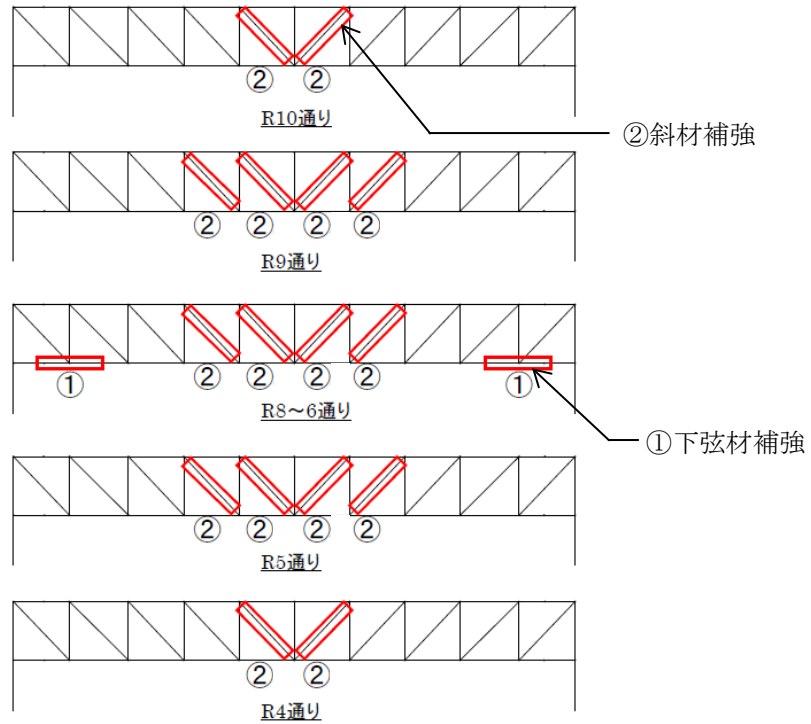
## 4. 参考文献

- (1) 谷口ほか：鉄骨X型ブレース架構の復元力特性に関する研究，日本建築学会構造工学論文集 Vol. 37B号，1991年3月，pp. 303-316
- (2) 柴田ほか：鉄骨筋違の履歴特性の定式化，日本建築学会論文報告集第316号，昭和57年6月，pp. 18-24
- (3) 鈴木ほか：原子力発電所鉄骨屋根トラスの終局限界に関する研究，日本建築学会構造系論文集 Vol. 76 No. 661，2011年3月，pp. 571-580
- (4) 中込ほか（1995）：繰返し力を受けるSM490鋼の疲労性に関する研究，日本建築学会構造系論文集 No. 469，1995年3月，pp. 127-136

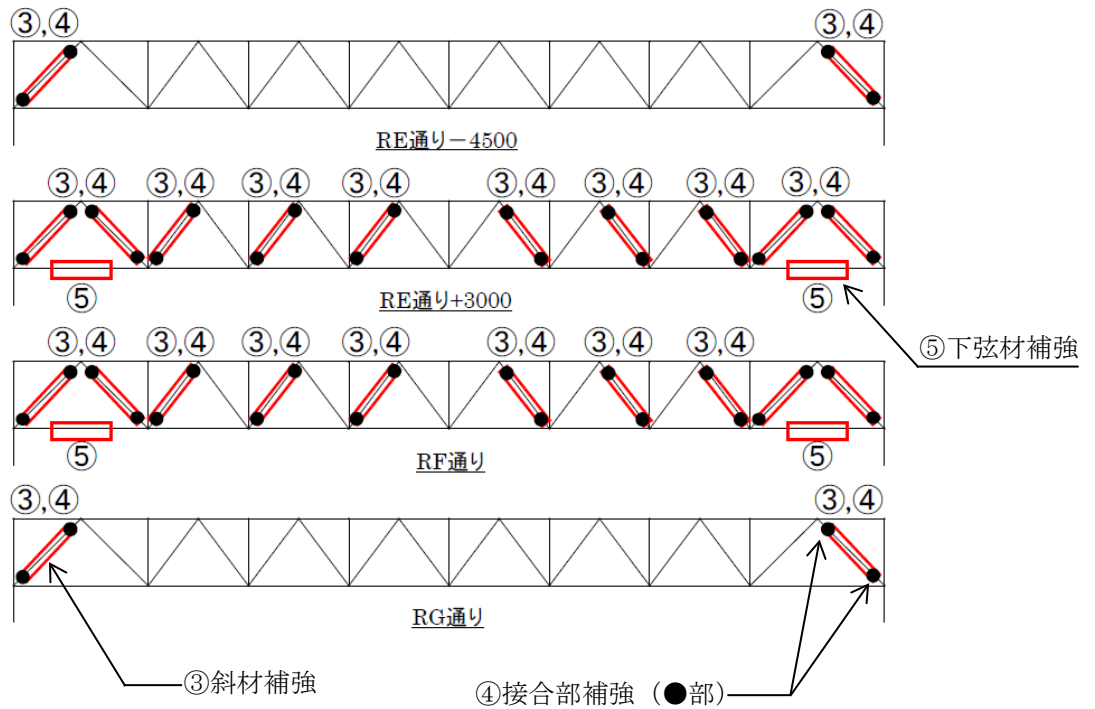
### 原子炉建物屋根トラスの耐震補強について

島根原子力発電所 2 号炉の原子炉建物屋根トラスについては耐震補強工事を実施しており、本資料では、当該工事における補強の内容について説明する。

屋根トラスの補強については、主トラスやサブトラスの余裕の少ない部材に対して、補強材の追加等による耐震補強工事を実施している。耐震補強箇所を第 1-1 図に、補強部材の詳細を第 1-1 表に示す。



主トラス断面図


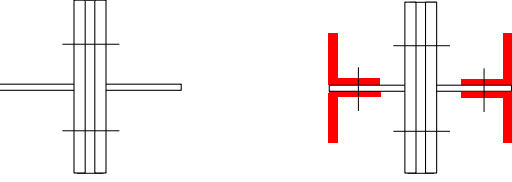
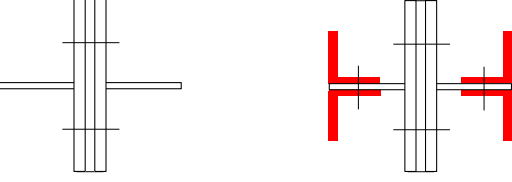
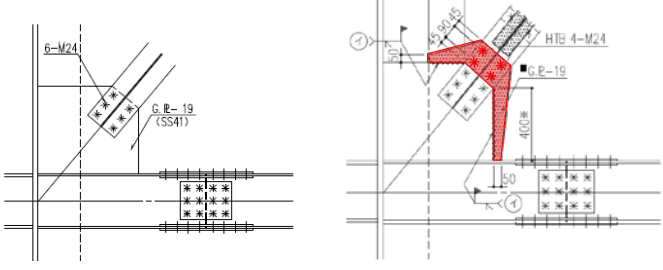
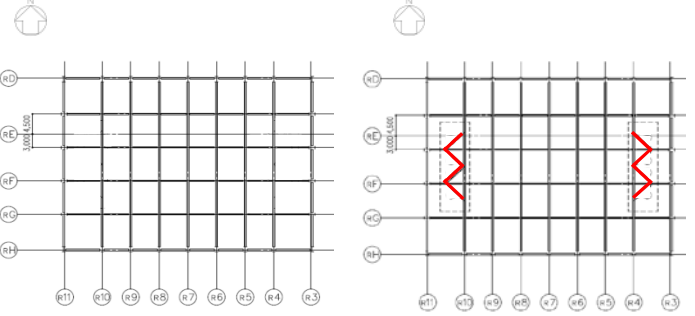


サブトラス断面図

第1-1図 屋根トラスの補強箇所



第1-1表 補強部材の詳細

No	箇所及び補強方法	
①	主トラス下弦材 補強材追加	 <p>補強材 PL-16</p> <p>補強前                      補強後</p>
②	主トラス斜材 補強材追加	 <p>補強材 4Ls-90×90×10</p> <p>補強前                      補強後</p>
③	サブトラス斜材 補強材追加	 <p>補強材 4Ls-65×65×6</p> <p>補強前                      補強後</p>
④	サブトラス斜材 接合部補強	 <p>接合部補強 (PL-19, ボルト)</p> <p>補強前                      補強後</p>
⑤	サブトラス下弦材 補強材追加	 <p>補強材 2Cs-150x75x9x12.5</p> <p>補強前                      補強後</p>

剛性比例型減衰の妥当性について

1. はじめに

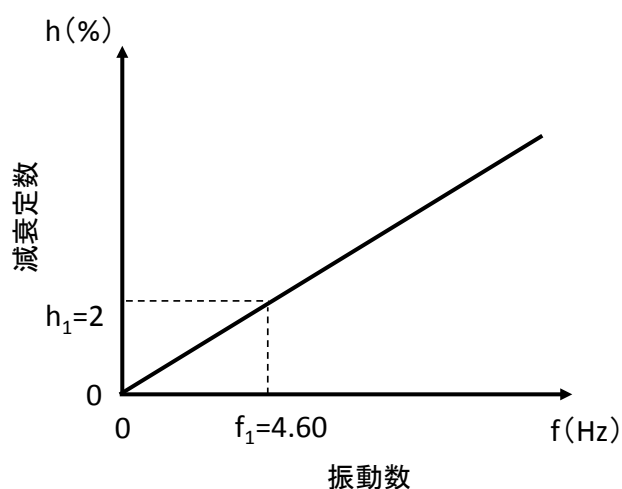
今回工認では，原子炉建物屋根トラスの地震応答解析における減衰評価について，鉄骨造の構造物に対して一般的に適用している剛性比例型としている<sup>(1)</sup><sup>(2)</sup>。

第 1-1 表に原子炉建物屋根トラスの暫定の固有値解析結果を，第 1-1 図に剛性比例型減衰による減衰定数と振動数の関係を示す。

鉄骨造の屋根トラスは，水平材として鉛直方向の挙動が卓越すると考えられるため，水平材の応答に影響の大きい鉛直方向 1 次固有振動数 (4.60Hz) に対して減衰定数が  $h = 2\%$  となる剛性比例型減衰を与えている。第 1-1 図より，剛性比例型減衰の特徴として高次モードの減衰を大きくとることになるが，高次モードが屋根トラスの応答へ及ぼす影響は小さいため，剛性比例型減衰の採用が屋根トラスの応答へ与える影響は小さいと考える。

第 1-1 表 原子炉建物屋根トラスの固有値解析結果

次数	固有振動数 (Hz)	固有周期 (秒)	刺激係数			備考
			N S 方向 (Y)	E W 方向 (X)	鉛直方向 (Z)	
1	4.60	0.217	0.085	-0.003	1.748	鉛直方向 1 次
2	6.23	0.160	-0.004	-0.040	-0.001	鉛直方向 2 次
3	7.87	0.127	-1.717	0.016	-0.002	N S 方向 1 次
4	8.12	0.123	-0.014	-1.988	0.006	E W 方向 1 次



第 1-1 図 剛性比例型減衰による減衰定数と振動数の関係

## 2. 剛性比例型減衰設定の妥当性の確認

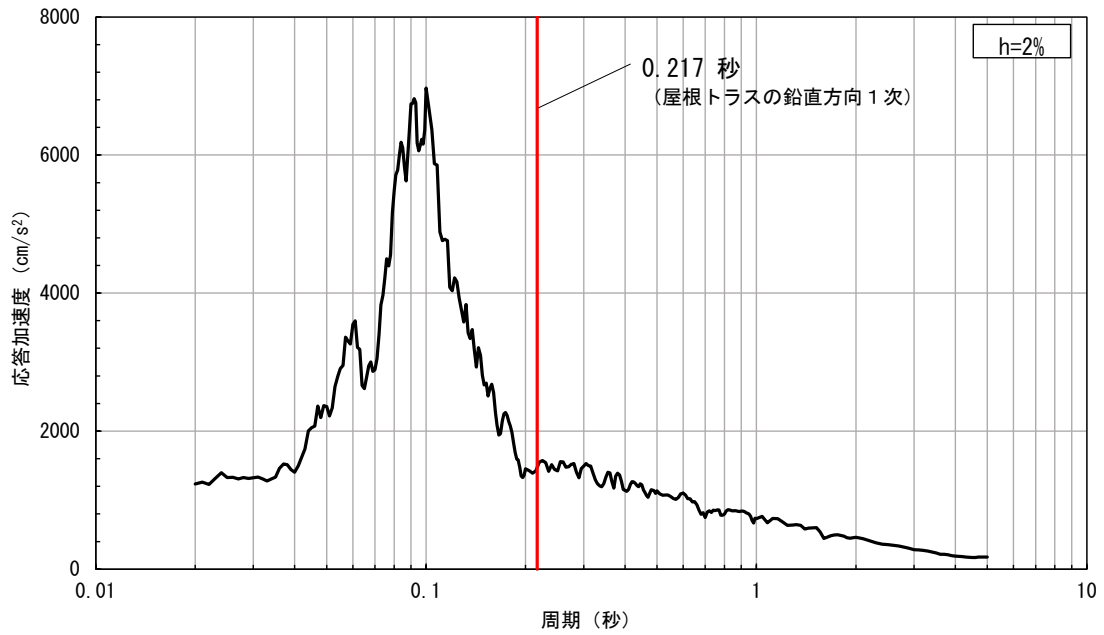
第1-1表に示すとおり屋根トラスの水平方向の1次固有振動数（固有周期）は、NS方向：7.87Hz（0.127秒），EW方向：8.12Hz（0.123秒）であり、鉛直方向の1次固有振動数は、4.60Hz（0.217秒）である。剛性比例型減衰の採用にあたっては、上記の振動数のいずれかの振動数を基準に設定することとする。

原子炉建物の地盤－建物連成系の水平方向の1次固有振動数はNS方向4.55Hz（0.220秒），EW方向4.94Hz（0.203秒）である。鉛直方向については、地盤－建物連成系の1次固有振動数は9.48Hz（0.105秒）である。これらの1次固有振動数から屋根トラスの応答に影響が大きい成分を判断することは難しい。屋根トラスの構造面からは、鉛直方向の振動の影響が大きいと判断されるため、剛性比例型減衰の設定は鉛直方向の1次固有振動数に対して設定することとする。

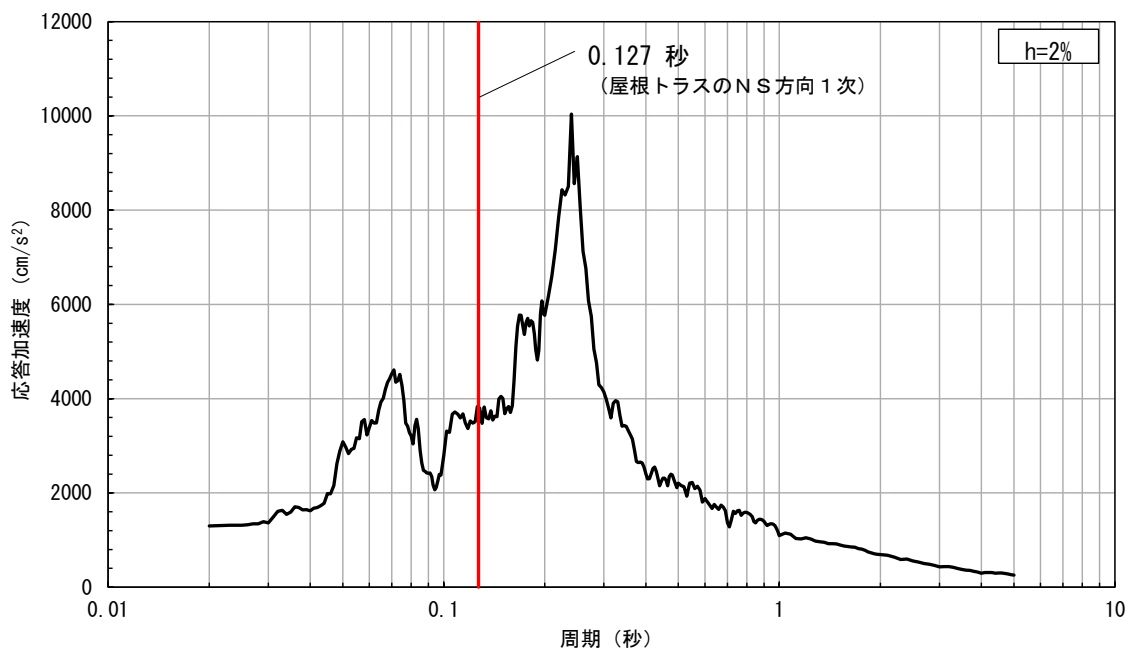
また、参考として屋根トラスの各方向の固有周期と解析モデルへの入力地震動の加速度応答スペクトル（基準地震動 $S_s-D$ ）の関係を第1-2図に示す。入力地震動の応答スペクトルの卓越周期は原子炉建物の地盤－建物連成系の各方向の1次周期に概ね対応しており、いずれの方向についても赤線で示す屋根トラスの1次固有周期とは離れた周期となっている。

以上のことから、屋根トラスの応答は、建物の各方向の1次固有振動数（固有周期）との関連性が小さく、また、高次モードが屋根トラスの応答へ及ぼす影響は小さいと考えられるため、屋根トラスの構造面から応答に影響が大きいと判断される屋根トラスモデルの鉛直方向の1次固有振動数（4.60Hz）に対して減衰定数が $h=2\%$ となる剛性比例型減衰を設定することは妥当であると考えられる。

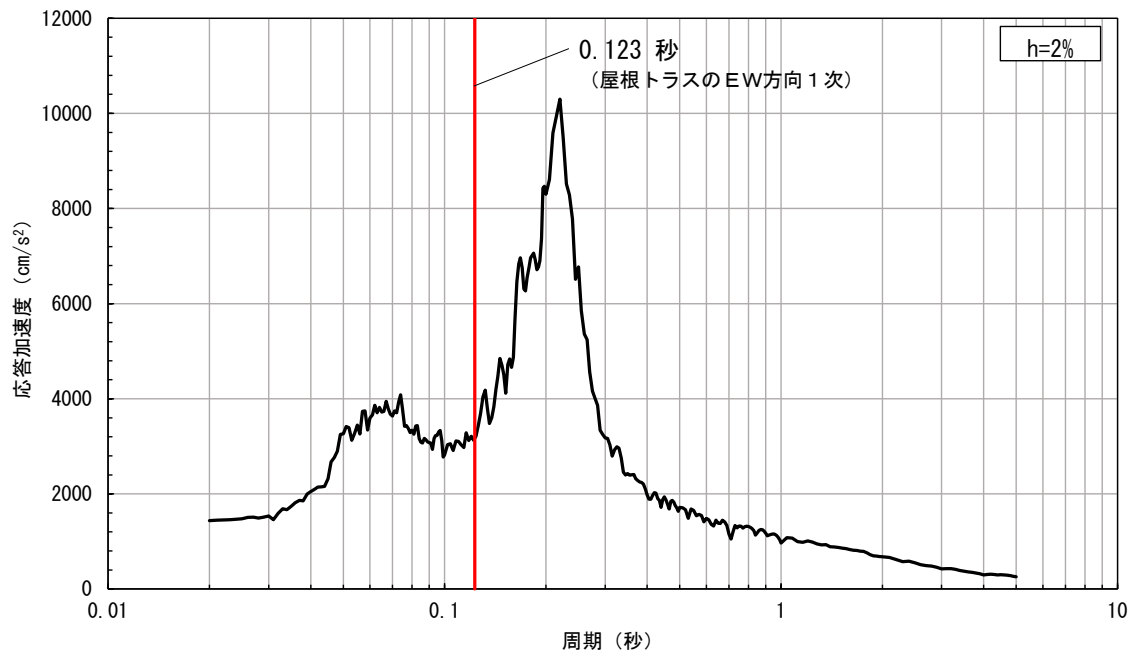
なお、詳細設計段階においては、代表ケースを選定して剛性比例型以外の減衰（例えば鉛直1次と2次で規定したレイリー減衰）を用いて、高次モードの影響を確認することとする。



第 1-2 図 (1) 屋根トラスの固有周期と入力地震動の加速度応答スペクトル (基準地震動  $S_s - D$ ) の関係 鉛直方向



第 1-2 図 (2) 屋根トラスの固有周期と入力地震動の加速度応答スペクトル (基準地震動  $S_s - D$ ) の関係 NS方向



第1-2図(3) 屋根トラスの固有周期と入力地震動の加速度応答スペクトル(基準地震動S<sub>s-D</sub>)の関係 EW方向

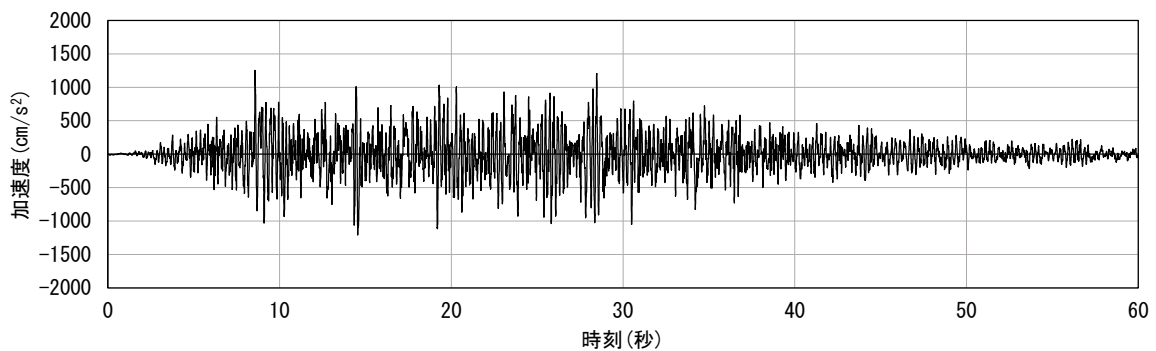
### 3. 参考文献

- (1) 日本建築センター：性能評価を踏まえた超高層建築物の構造設計実務—超高層・免震建築物の構造設計者が実際に行ってきた検討と判断を集大成—，2019
- (2) 日本建築学会：建築物の減衰，2000

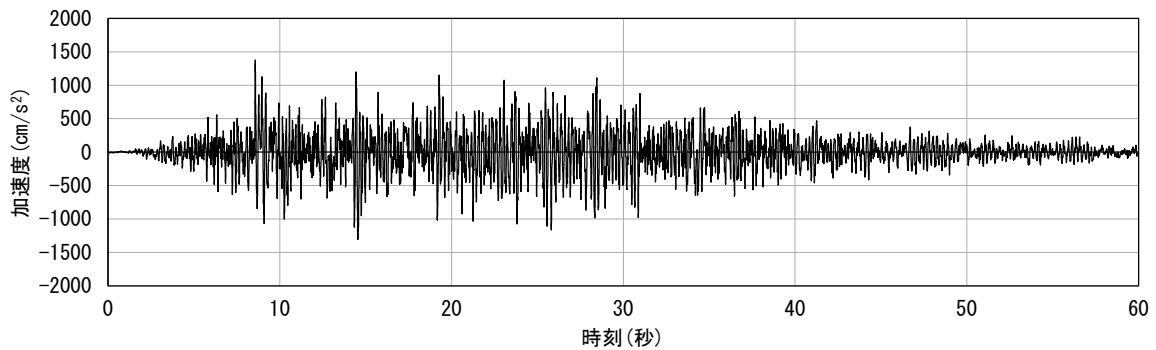
屋根トラスの入力地震動及び固有振動数・固有モードについて

1. 屋根トラスの入力地震動

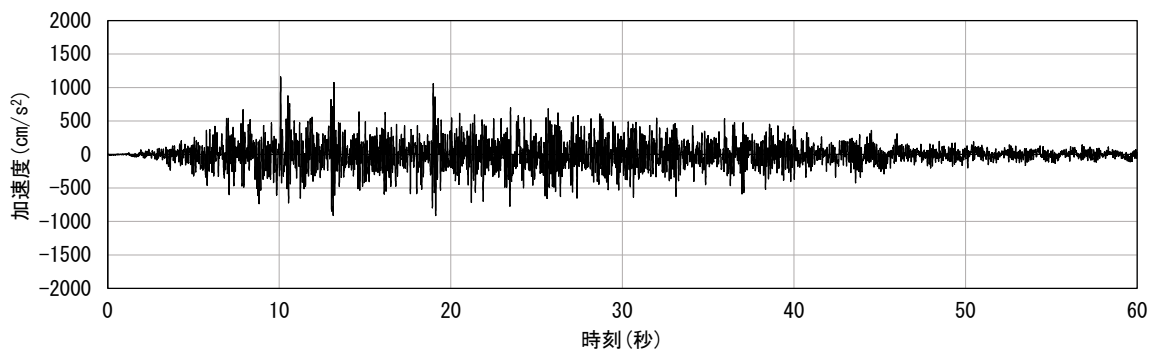
屋根トラスへの入力として用いている入力地震動（原子炉建物の質点系モデルによる地震応答解析結果から得られる燃料取替床レベル（E L 42.8m）の応答結果）の時刻歴波形（暫定応答）について，基準地震動  $S_s - D$  を例として第2-1図に示す。地震応答解析を実施する際には，水平，鉛直成分は加速度時刻歴波形を，回転成分は回転角加速度時刻歴波形を入力している。



(a) NS方向（水平）

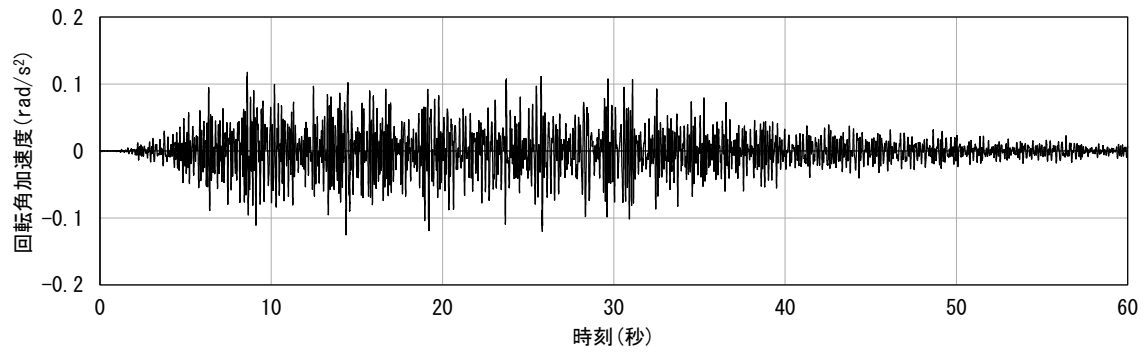


(b) EW方向（水平）

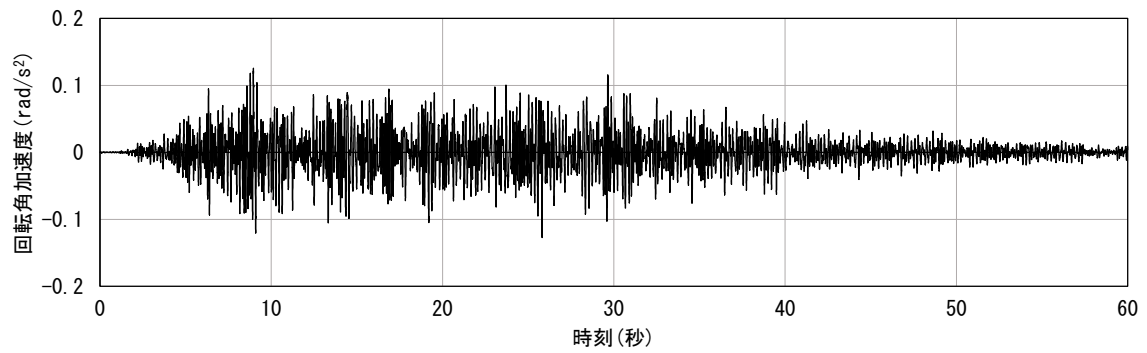


(c) 鉛直方向

第2-1図 (1) 入力地震動の時刻歴波形（加速度，水平，鉛直成分）



(a) NS方向 (回転)



(b) EW方向 (回転)

第2-1図 (2) 入力地震動の時刻歴波形 (加速度, 回転成分)

## 2. 屋根トラスの固有値解析結果

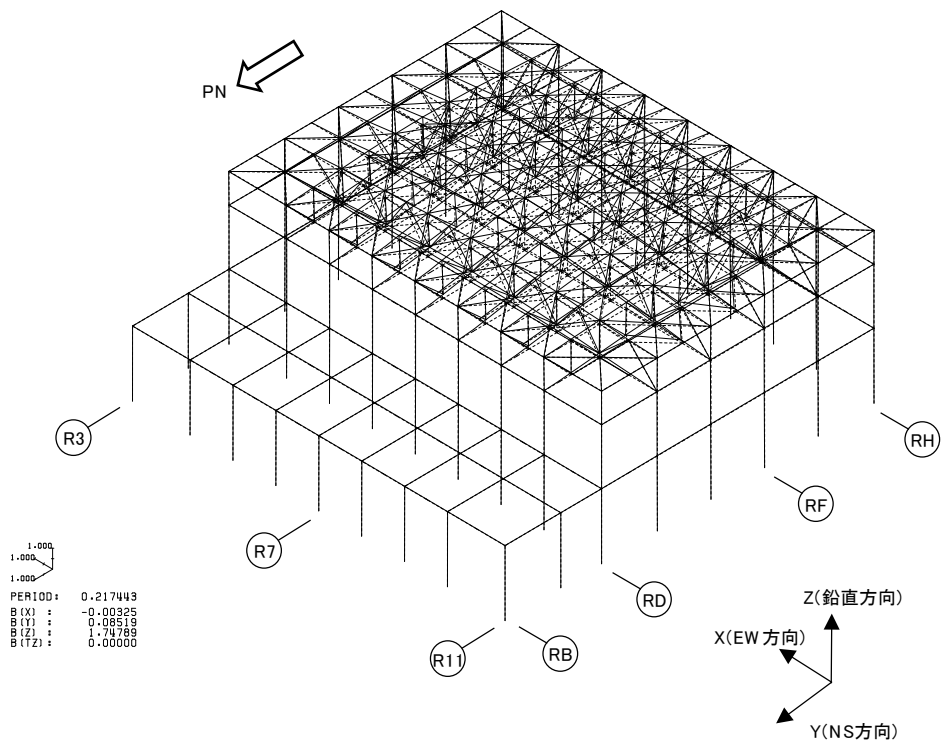
屋根トラスの暫定の固有値解析結果を第2-1表及び第2-2図に示す。

1次固有振動数は鉛直方向で4.60Hz, 水平方向で7.87Hz (NS方向), 8.12Hz (EW方向) となる。

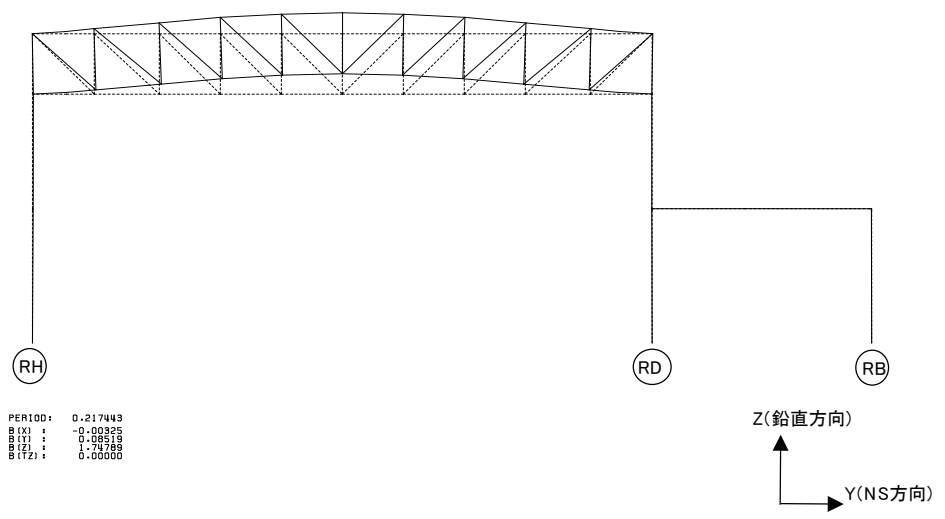
第2-1表 固有値解析結果

次数	固有振動数 (Hz)	固有周期 (秒)	刺激係数			備考
			NS方向 (Y)	EW方向 (X)	鉛直方向 (Z)	
1	4.60	0.217	0.085	-0.003	1.748	鉛直方向1次
2	6.23	0.160	-0.004	-0.040	-0.001	鉛直方向2次
3	7.87	0.127	-1.717	0.016	-0.002	NS方向1次
4	8.12	0.123	-0.014	-1.988	0.006	EW方向1次



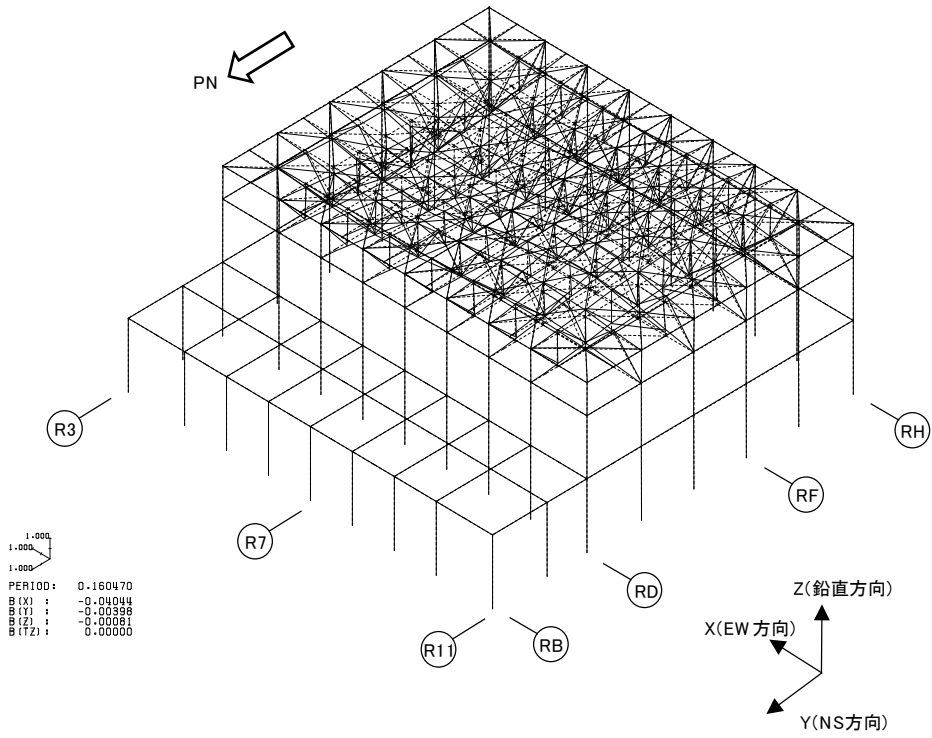


(a) 全体

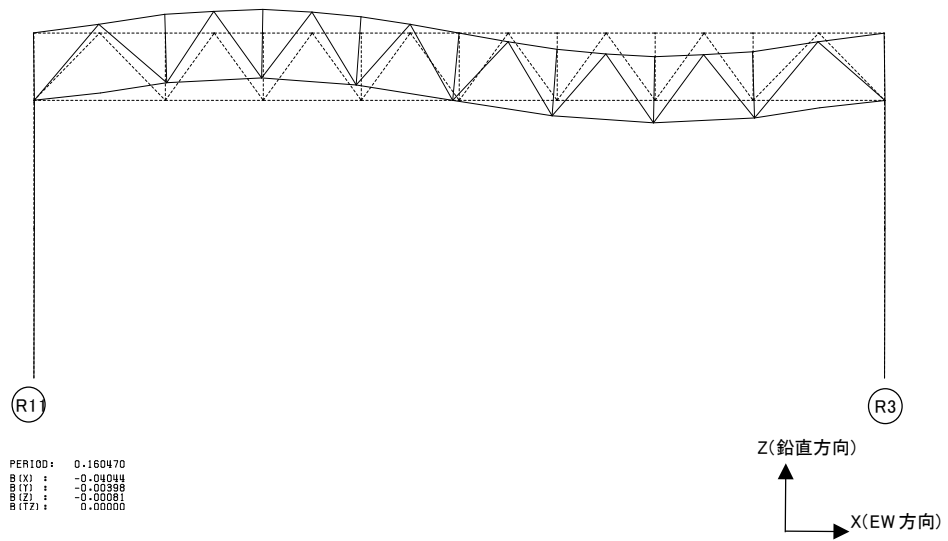


(b) 主トラス構面 (R7 通り)

第2-2図 (1) 固有モード図 (全体1次: 屋根の鉛直1次)

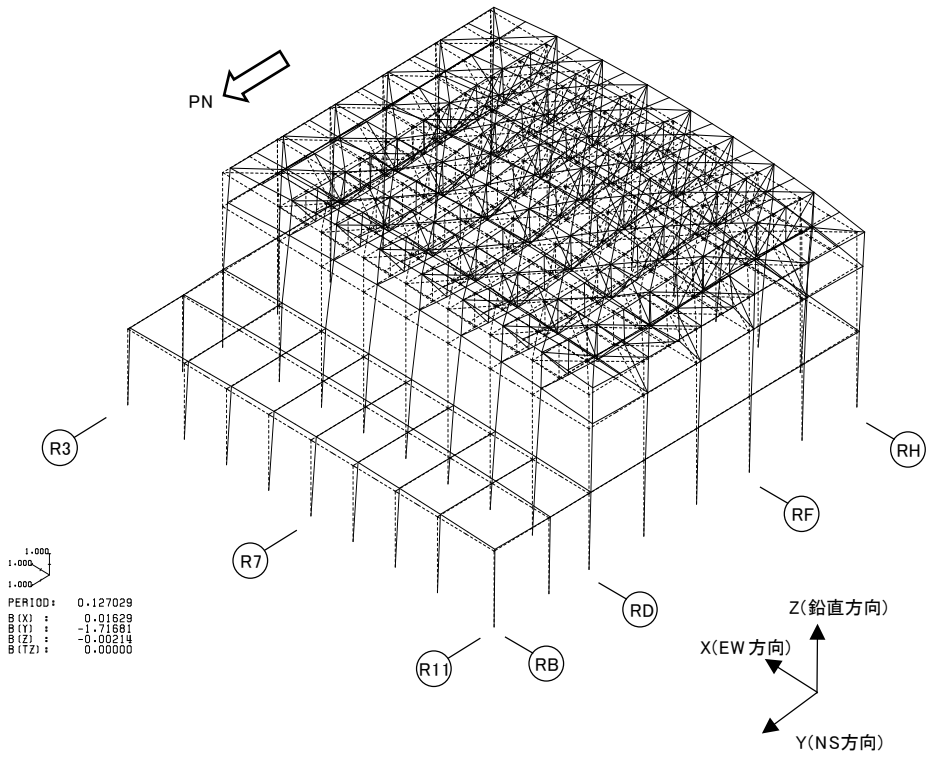


(a) 全体

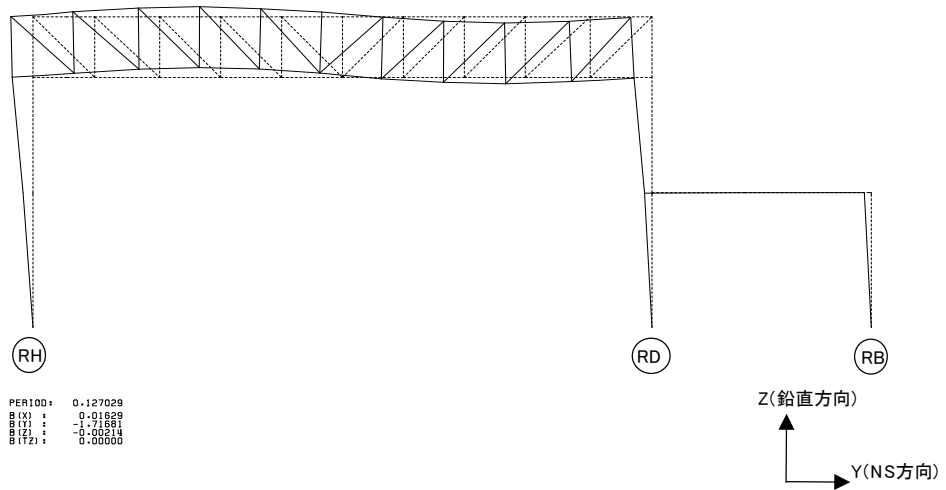


(b) サブトラス構面 (RF 通り)

第 2-2 図 (2) 固有モード図 (全体 2 次 : 屋根の鉛直 2 次)

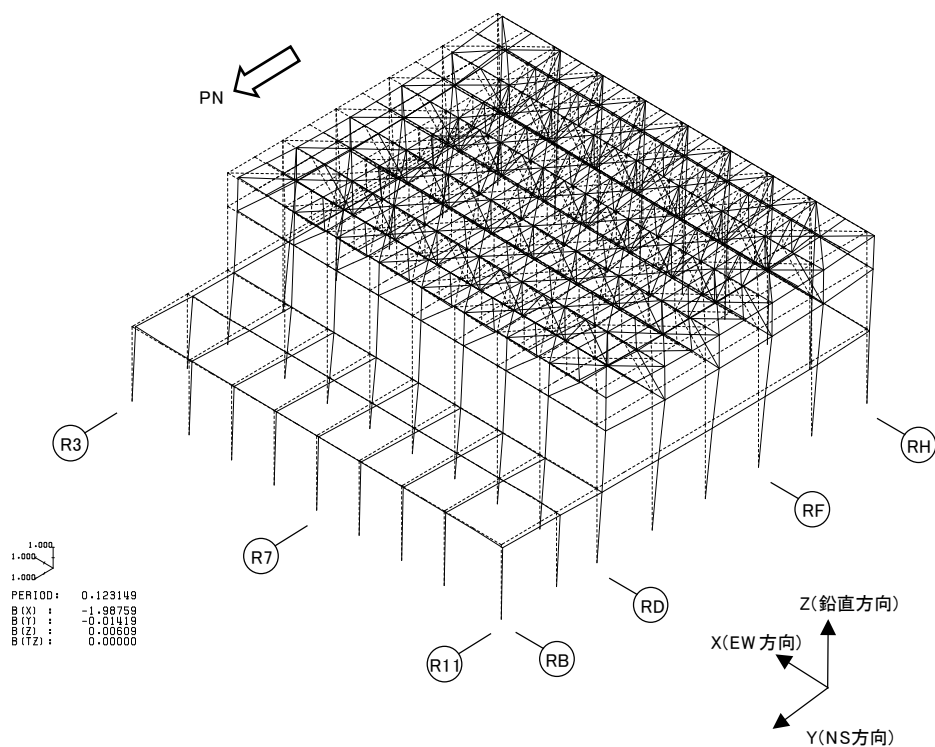


(a) 全体

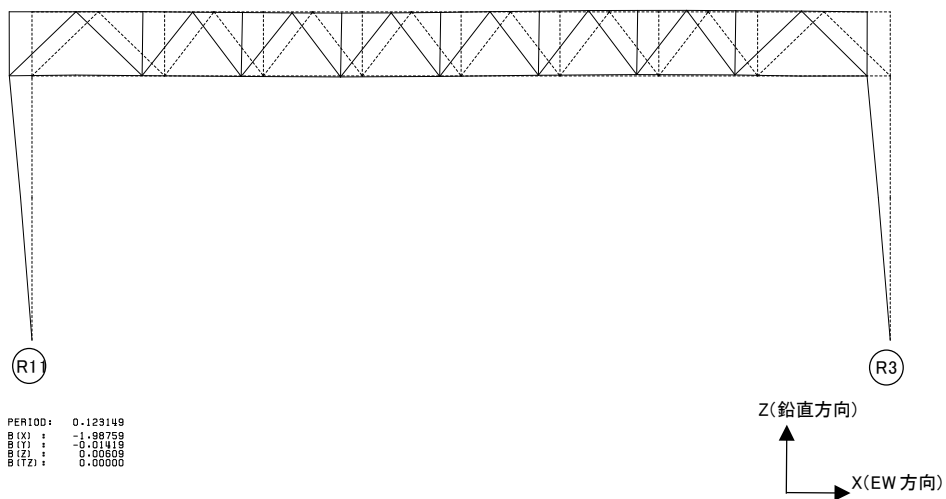


(b) 主トラス構面 (R7 通り)

第2-2図 (3) 固有モード図 (全体3次: NS方向水平1次)



(a) 全体



(b) サブトラス構面 (RF 通り)

第2-2図 (4) 固有モード図 (全体4次: EW方向水平1次)

### 3. 屋根トラスの耐震評価の見通し

屋根トラスの主要部材については、概ね弾性範囲となる見込みであるが、一部の部材が弾性範囲を超える場合については、詳細設計段階で別途詳細な検討をしていく。

## 屋根トラスの入力地震動に係る影響検討について

## 1. 概要

原子炉建物屋根トラスの地震応答解析モデルへの入力地震動は、原子炉建物の質点系モデルによる地震応答解析結果から得られる燃料取替床レベル（E L 42.8m）の応答時刻歴波形を用いるが、鉛直動に対する質点系モデルでは、屋根スラブの剛性は考慮していない。

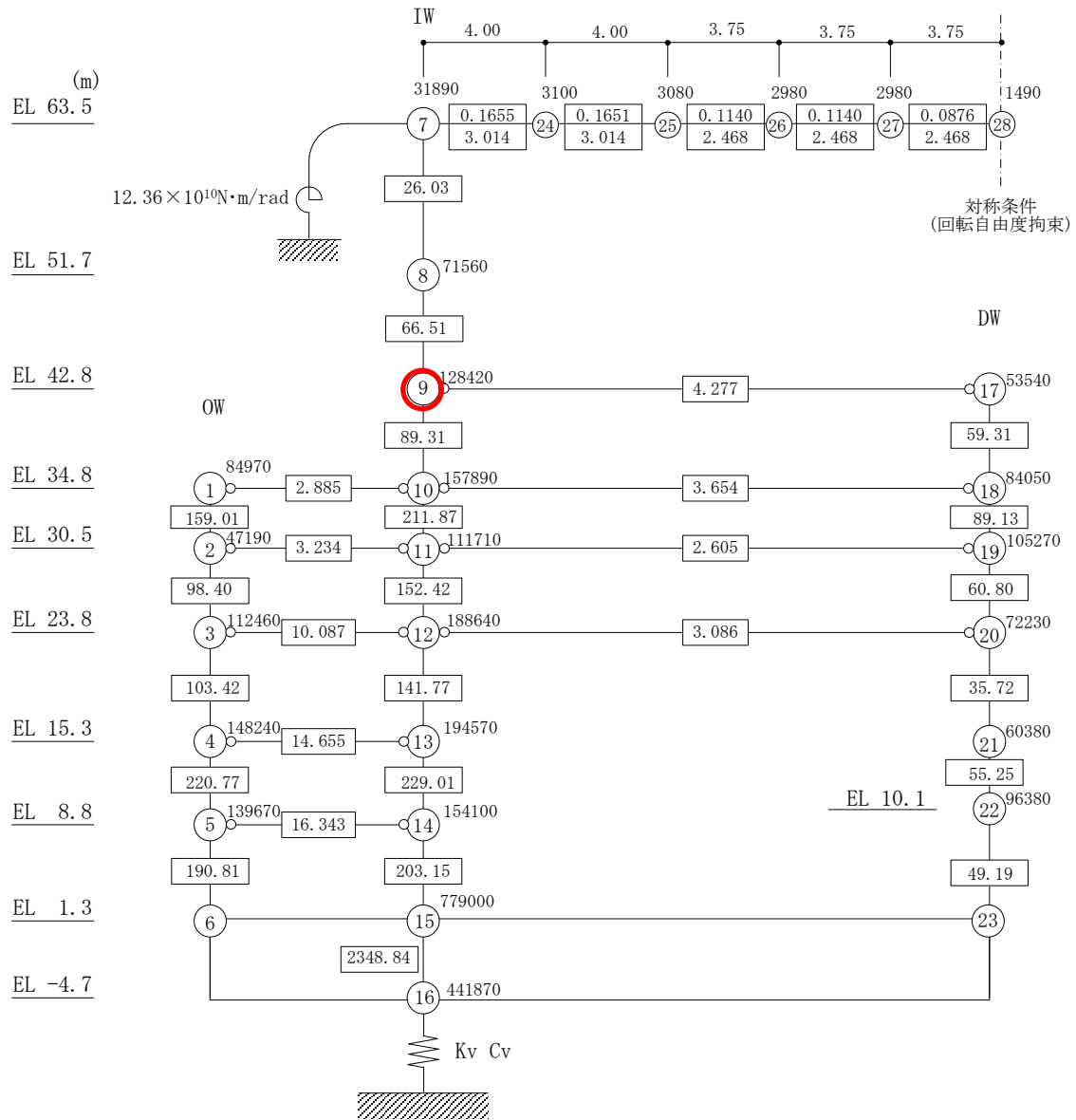
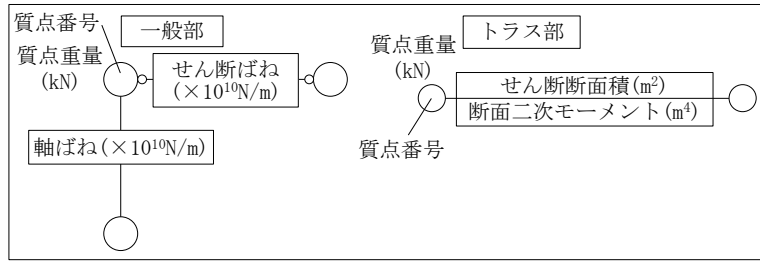
鉛直動に対する質点系モデルにおいて、屋根スラブの剛性を考慮した場合についても解析を実施し、原子炉建物屋根トラスの地震応答解析モデルへの入力地震動に与える影響を確認する。

## 2. 検討結果

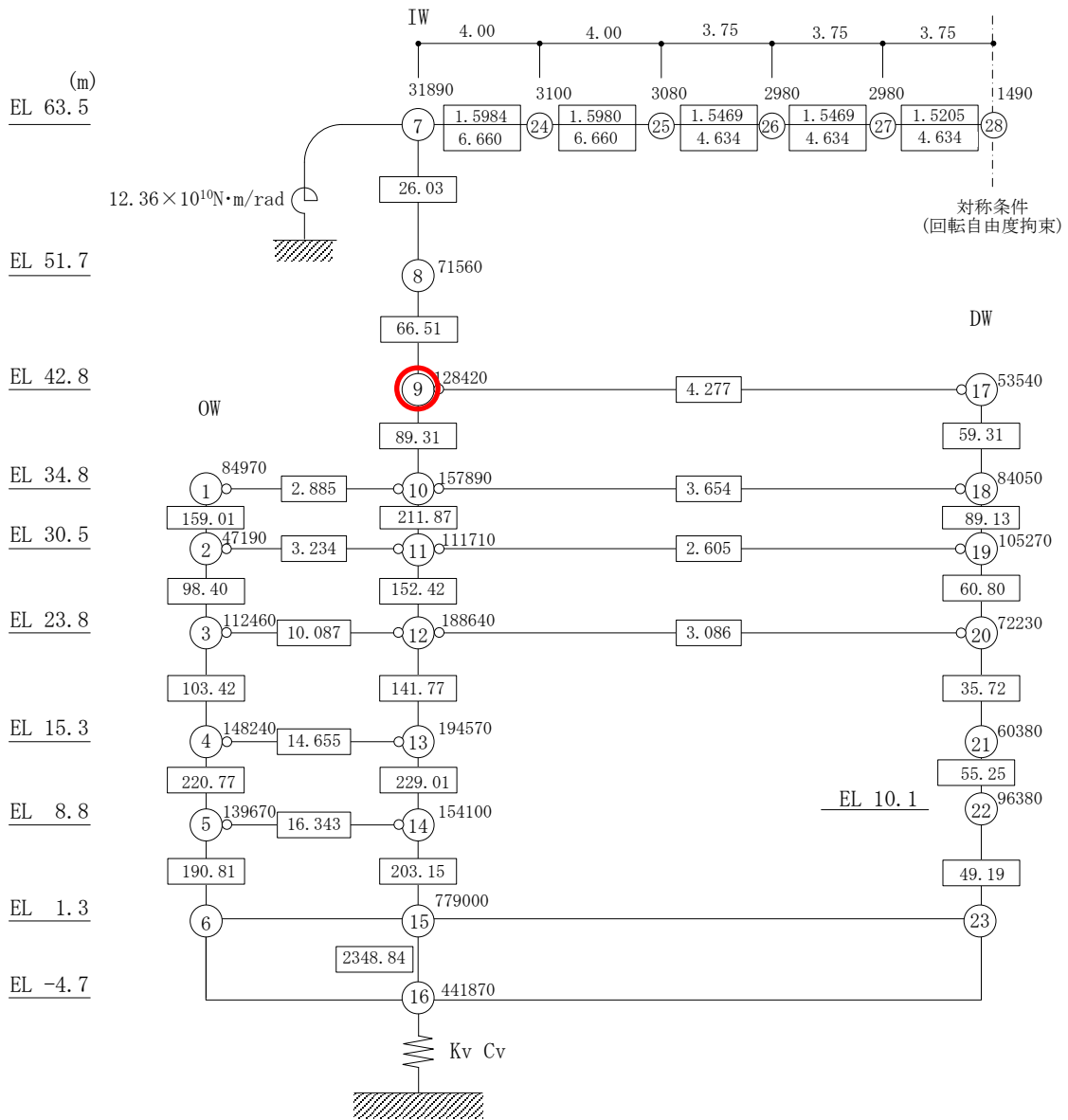
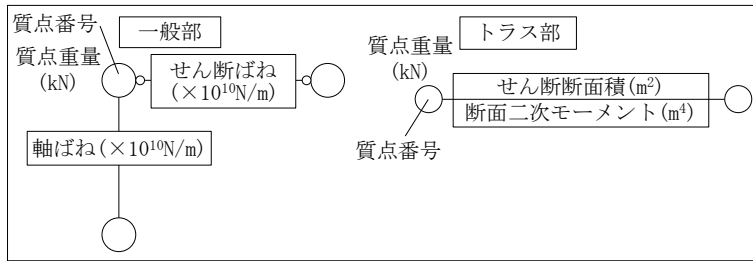
鉛直動に対する質点系モデルを第3-1図に、屋根スラブの面外剛性を屋根部分の剛性に考慮したモデルを第3-2図に示す。

上記2つのモデルによる燃料取替床レベル（E L 42.8m）の応答スペクトル（ $h = 2\%$ ）の比較を、基準地震動  $S_s - D$  を例に第3-3図に示す。

全周期帯にわたり、2つのモデルによる応答値の差はほとんど無く、屋根トラスの評価において無視できる範囲である。

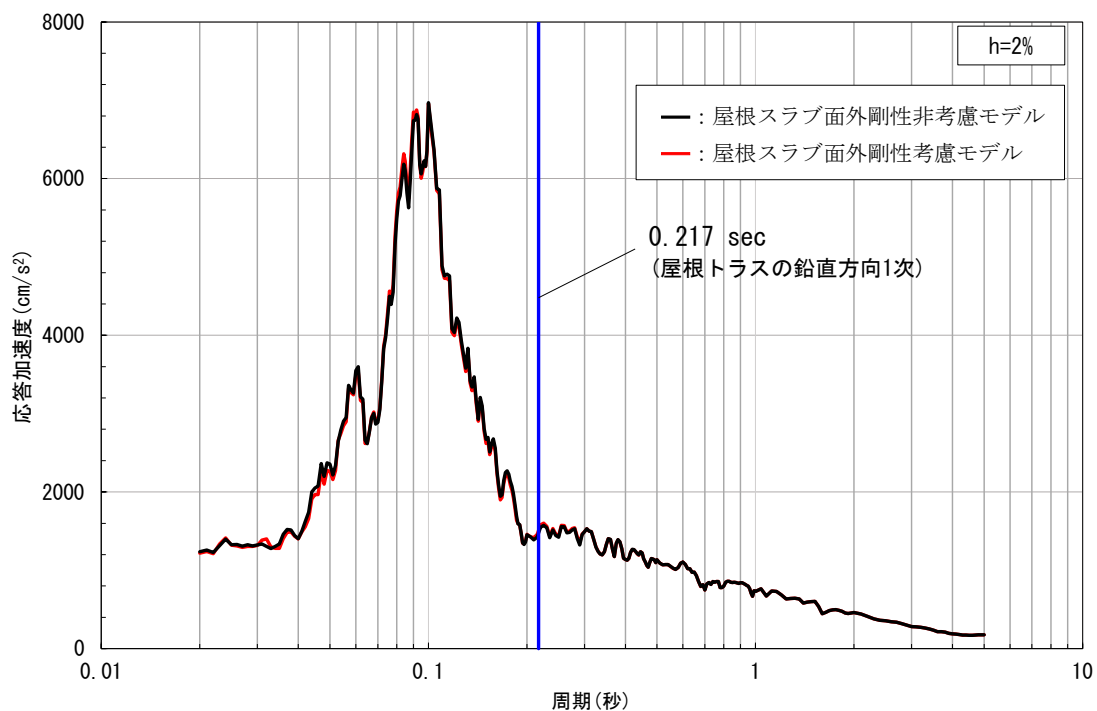


第3-1図 鉛直動に対する質点系モデル  
(屋根の面外剛性非考慮)



第3-2図 鉛直動に対する質点系モデル  
(屋根の面外剛性を考慮した場合)





第3-3図 燃料取替床レベル (E L 42.8m) の応答スペクトル  
 (基準地震動 S s - D, h=2%) の比較

# 島根原子力発電所2号炉

土木構造物の解析手法及び  
解析モデルの精緻化について

## 1. 屋外重要土木構造物等<sup>\*</sup>の評価手法の概要

屋外重要土木構造物等の耐震安全性評価について、島根原子力発電所2号炉の今回の工事計画認可申請書（以下「今回工認」という。）では、屋外重要土木構造物等の変位や変形をより実状に近い応答に精緻化することを目的に、評価手法の高度化として、解析手法と減衰定数の変更及び隣接構造物のモデル化を予定している。島根原子力発電所2号炉の建設時の工事計画認可申請書（1984年2月）（以下「既工認」という。）と今回工認との手法の比較を第5-1-1表に示す。

※設計基準対象施設のうち屋外重要土木構造物、重大事故等対処施設のうち土木構造物及び波及的影響を及ぼすおそれのある施設のうち土木構造物を「屋外重要土木構造物等」という。

既工認との相違点のうち、解析手法として適用している「時刻歴応答解析、限界状態設計法」は、新規制基準施行後の工事計画認可にて適用例がある手法である。

なお、コンクリート強度は、既工認と同じく設計基準強度を採用する方針とする。

評価対象設備について、要求性能、解析手法、解析モデル及び許容限界を整理した。既工認の整理結果を第5-1-2表に、今回工認の整理結果を第5-1-3表に示す。また、評価対象設備の配置図を第5-1-1図に示す。

既工認では、各評価対象施設に求められる要求性能（支持性能、通水性能）を考慮し、構造部材の曲げについては終局強度、せん断については許容せん断力に対して妥当な裕度を持つことを確認することを基本としていた。

今回工認では、各評価対象施設に求められる要求性能（支持性能、通水性能、貯水性能、止水性能及び遮蔽性能）を考慮し、構造部材の曲げにおいては「限界層間変形角又は圧縮縁コンクリート限界ひずみ」、「圧縮ひずみ：コンクリートの圧縮強度に対応するひずみ、主筋ひずみ：鉄筋の降伏強度に対応するひずみ」、「曲げ耐力」、「許容応力度」又は「全塑性モーメント」から、せん断においては「せん断耐力」又は「許容応力度」から適切に選定する。

第5-1-1表 既工認と今回工認との手法の比較

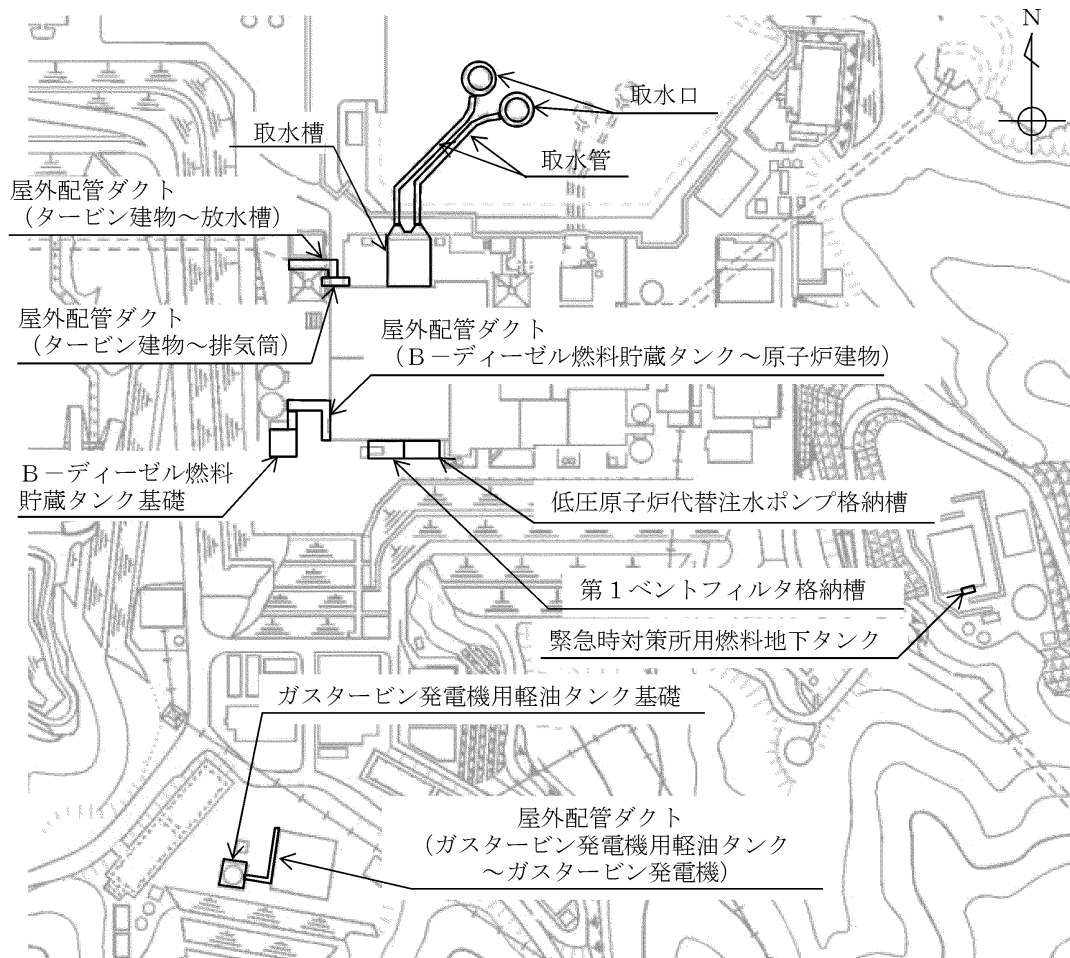
	解析手法	解析モデル	減衰定数	コンクリート強度	隣接構造物
既工認	時刻歴応答解析及び周波数応答解析 許容応力度法等	ばね質点系モデル及び地質データに基づく水平成層地盤モデル	構造物の減衰5%	設計基準強度	地盤としてモデル化
今回工認	時刻歴応答解析 限界状態設計法	地質データに基づくFEMモデル	構造物の減衰2% +履歴減衰	設計基準強度	等価剛性でモデル化
比較結果	●異なる	●異なる	●異なる	○同じ	●異なる
適用例	○あり	○あり	○あり	○あり	○あり

第 5-1-1-2 表 耐震評価条件整理一覧表 (既工認)

分類	設備名称	要求性能	要求性能に対する 目標性能	許容限界		解析手法	解析モデル
				曲げ	せん断		
設計基準対象施設のうち 屋外重要土木構造物	取水槽	通水性能 間接支持性能	終局状態に至らない	終局強度	許容せん断力	時刻歴応答解析	ばね質点系モデル
	屋外配管ダクト (タービン建物～排気筒)	間接支持性能	終局状態に至らない	終局強度	許容せん断力	周波数応答解析	地質データに基づく水平成層地盤モデル (1次元波動論による)

第5-1-3表 耐震評価条件整理一覧表（今回工認）

分類	設備名称	要求性能	要求性能に対する目標性能	許容限界		解析手法	解析モデル	
				曲げ	せん断			
設計基準対象施設のうち 屋外重要土木構造物	取水槽	通水性能	終局状態に至らない	限界層間変形角又は圧縮縁 コンクリート限界ひずみ	せん断耐力	時刻歴応答解析	地質データに基づくFEMモデル	
		止水性能	鉄筋が降伏しない 発生せん断力がせん断耐力以下	圧縮ひずみ；コンクリートの圧縮強度に対応するひずみ 主筋ひずみ；鉄筋の降伏強度に対応するひずみ	せん断耐力 層間変形角（面内）			
	支持性能	終局状態に至らない	限界層間変形角又は圧縮縁 コンクリート限界ひずみ	せん断耐力	時刻歴応答解析	地質データに基づくFEMモデル		
	支持性能	終局状態に至らない	限界層間変形角又は圧縮縁 コンクリート限界ひずみ	せん断耐力	時刻歴応答解析	地質データに基づくFEMモデル		
	支持性能	終局状態に至らない	限界層間変形角又は圧縮縁 コンクリート限界ひずみ	せん断耐力	時刻歴応答解析	地質データに基づくFEMモデル		
	支持性能	終局状態に至らない	限界層間変形角又は圧縮縁 コンクリート限界ひずみ	せん断耐力	時刻歴応答解析	地質データに基づくFEMモデル		
	支持性能	終局状態に至らない	限界層間変形角又は圧縮縁 コンクリート限界ひずみ	せん断耐力	時刻歴応答解析	地質データに基づくFEMモデル		
	通水性能	終局状態に至らない	許容芯力度	許容芯力度	時刻歴応答解析	地質データに基づくFEMモデル		
	通水性能	終局状態に至らない	許容芯力度	許容芯力度	時刻歴応答解析	地質データに基づくFEMモデル		
	支持性能 遮蔽性能	第1バントフィルタ格納槽	支持性能 遮蔽性能	終局状態に至らない	限界層間変形角又は圧縮縁 コンクリート限界ひずみ	せん断耐力	時刻歴応答解析	地質データに基づくFEMモデル
重大事故等対処施設のうち 土木構造物※1	低圧原子炉代替注水ポンプ格納槽	支持性能	終局状態に至らない	限界層間変形角又は圧縮縁 コンクリート限界ひずみ	せん断耐力	時刻歴応答解析	地質データに基づくFEMモデル	
		貯水性能	鉄筋が降伏しない 発生せん断力がせん断耐力以下	圧縮ひずみ；コンクリートの圧縮強度に対応するひずみ 主筋ひずみ；鉄筋の降伏強度に対応するひずみ	せん断耐力			
	緊急時対策所用燃料地下タンク	支持性能	鉄筋が降伏しない 発生せん断力がせん断耐力以下	圧縮ひずみ；コンクリートの圧縮強度に対応するひずみ 主筋ひずみ；鉄筋の降伏強度に対応するひずみ	せん断耐力	時刻歴応答解析	地質データに基づくFEMモデル	
	ガスタービン発電機用軽油タンク基礎	支持性能	終局状態に至らない	曲げ耐力	せん断耐力	時刻歴応答解析	【タンクモデル】水平：多軸多質点系 曲げせん断構モデル、鉛直：多軸多質点系構モデル 【相互作用】SREモデル	
	屋外配管ダクト（ガスタービン発電機用軽油タンク～ガスタービン発電機）	支持性能	終局状態に至らない	限界層間変形角又は圧縮縁 コンクリート限界ひずみ	せん断耐力	時刻歴応答解析	地質データに基づくFEMモデル	
	免震重要棟遮蔽壁	波及的影響	終局状態に至らない	壁；限界層間変形角又は圧縮縁 コンクリート限界ひずみ 縮縁コンクリート限界ひずみ	せん断耐力	時刻歴応答解析	地質データに基づくFEMモデル	
	波及的影響を及ぼすおそれのある施設のうち土木構造物	免震重要棟遮蔽壁	波及的影響	終局状態に至らない	壁；限界層間変形角又は圧縮縁 コンクリート限界ひずみ 縮縁コンクリート限界ひずみ	せん断耐力	時刻歴応答解析	地質データに基づくFEMモデル
	※1 設計基準対象施設と兼用する重要S A施設のうち、設計基準対象施設の評価手法と相違がない施設は設計基準対象施設の一覧表に代表して記載。 ※2 コンクリート躯体内側のライナ（鋼製タンク）においても要求性能を確保する設計とする（許容限界は許容芯力度とする）。							



第5-1-1図 評価対象設備 配置図

貯水性能及び止水性能が要求される構造部材については、漏水が生じるような顕著な（部材を貫通するような）ひび割れが発生しないよう、目標性能としては鉄筋が降伏しないこと及び発生せん断力がせん断耐力以下になることが求められるため、構造部材の曲げ照査においては「コンクリート標準示方書[構造性能照査編]（土木学会，2002年制定）」において応力ひずみ関係として示された「圧縮ひずみ：コンクリートの圧縮強度に対応するひずみ（ $2000\mu$ ），主筋ひずみ：鉄筋の降伏強度に対応するひずみ（ $1725\mu$ （SD345の場合）」に対して十分な安全余裕を持つことを確認する。また、せん断照査においては「原子力発電所屋外重要土木構造物の耐震性能照査指針・マニュアル（土木学会，2005）」に規定された「せん断耐力」に対して妥当な安全余裕を持つことを確認する。

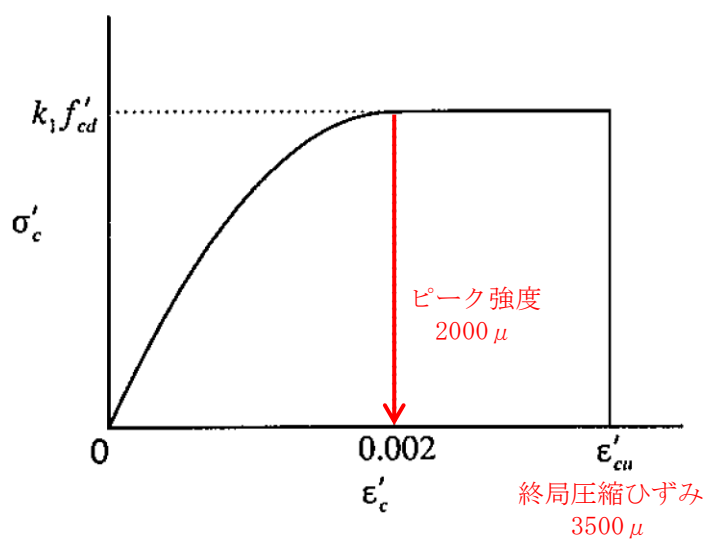
面内変形に対しては、JEAG4601-1991に規定されている層間変形角がスケルトンカーブの第1折れ点以下であることを許容限界とした耐震評価を行うこととし、これについても、耐震壁のせん断変形に対する水密性評価の許容限界として既工認実績がある（第5-1-4表参照）。

支持性能、通水性能及び遮蔽性能が要求される構造部材については、目標性能としては部材が終局状態に至らないことが求められるため、構造部材の曲げ照査

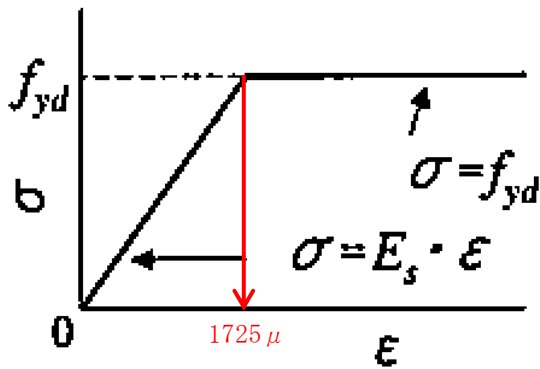
においては「限界層間変形角又は圧縮縁コンクリート限界ひずみ」, 「曲げ耐力」, 「許容応力度」又は「全塑性モーメント」, せん断照査においては「せん断耐力」又は「許容応力度」に対して妥当な安全余裕を持つことを確認する。

第5-1-4表 貯水性能及び止水性能の許容限界

変形モード	許容限界		既工認実績
	指標	許容値	
曲げ	圧縮ひずみ	2000 $\mu$	本許容値はコンクリート標準示方書 2002 において、応力-ひずみ関係として示されており、概ね弾性範囲の状態である(第5-1-2~3 図参照)。概ね弾性範囲の状態は止水機能に対する許容限界として既工認実績がある。なお、この許容限界は水道施設耐震工法指針・解説 2009 に規定されている照査基準と同じレベルの許容値である(第5-1-5 表参照)。
	主筋ひずみ	1725 $\mu$ (SD345 の場合)	
せん断	層間変形角 (面内)	第1折点 ( $\gamma_1$ ) 以下	JEAG4601-1991 に規定されており、耐震壁のせん断変形に対する水密性評価の許容限界として既工認実績がある。
	発生せん断力	せん断耐力	土木学会マニュアル 2005 に規定されており、屋外重要土木構造物の貯水機能の許容限界として既工認実績がある。



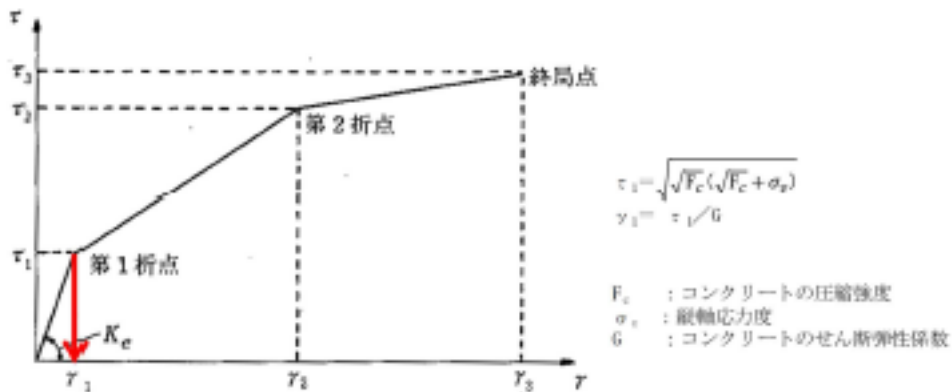
第5-1-2図 コンクリートの応力-ひずみ曲線



SD345 の場合

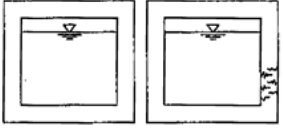
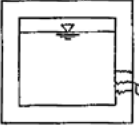
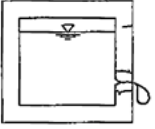
$E_s$	: 200kN/mm <sup>2</sup>
$f_{yd}$	: 345N/mm <sup>2</sup>
$\epsilon_{sy}$	: 1725 $\mu$

第5-1-3 図 鉄筋及び構造用鋼材の応力-ひずみ曲線



第5-1-4 図 トリリニア・スケルトンカーブと評価式

第5-1-5 表 池状構造物 (RC 構造物) の耐震性能と照査基準

耐震性能	耐震性能 1	耐震性能 2	耐震性能 3
限界状態 <sup>*1</sup>	限界状態 1 (降伏耐力以下)	限界状態 2 (最大耐荷力以下)	限界状態 3 (終局変位以下、せん断耐力以下)
損傷状態	 無被害又はひび割れは生じるが漏水は生じない。修復の必要ない。	 軽微なひび割れから漏水は生じるが地震後に早期に修復可能である。	 ひび割れ幅が拡大し、漏水が生じるが施設全体が崩壊しない。修復可能。
照査項目例 <sup>*2</sup>	断面力 (曲げ、せん断)、応力度	断面力 (曲げ、せん断)、塑性率	変位量、曲率、断面力 (せん断)
照査用限界値例 <sup>*3</sup>	断面力 (曲げ) ≤ 降伏曲げ耐力 断面力 (せん断) ≤ せん断耐力 応力度 ≤ 許容応力度	断面力 (曲げ) ≤ 最大曲げ耐力 断面力 (せん断) ≤ せん断耐力 塑性率 ≤ 許容塑性率	変位量 ≤ 終局変位量 曲率 ≤ 終局曲率 断面力 (せん断) ≤ せん断耐力



## 2. 解析手法

屋外重要土木構造物等の耐震安全性評価について、既工認では、地震応答解析手法として時刻歴応答解析及び周波数応答解析を採用し、構造部材の曲げについては終局強度、せん断については許容せん断力に対して妥当な裕度を持つことを確認することを基本としていた。

今回工認では、屋外重要土木構造物等の地震応答解析手法として時刻歴応答解析を適用した限界状態設計法による設計を採用する。減衰定数は、構造物の減衰2%及び履歴減衰とする。構造部材の曲げについては「限界層間変形角又は圧縮縁コンクリート限界ひずみ」、「圧縮ひずみ：コンクリートの圧縮強度に対応するひずみ、主筋ひずみ：鉄筋の降伏強度に対応するひずみ」、「曲げ耐力」、「許容応力度」又は「全塑性モーメント」に対して十分な安全余裕を持つこと、せん断については「せん断耐力」又は「許容応力度」に対して妥当な安全余裕を持つことを確認することを基本とし、各設備の要求性能（支持性能、通水性能、貯水性能、止水性能、遮蔽性能）を踏まえて照査項目・内容を追加する。

貯水性能及び止水性能が要求される構造部材については、漏水が生じるような顕著な（部材を貫通するような）ひび割れが発生しないよう、目標性能としては鉄筋が降伏しないこと及び発生せん断力がせん断耐力以下になることが求められるため、構造部材の曲げ照査においては「圧縮ひずみ：コンクリートの圧縮強度に対応するひずみ、主筋ひずみ：鉄筋の降伏強度に対応するひずみ」、せん断照査においては「せん断耐力」に対して妥当な安全余裕を持つことを確認する。

支持性能、通水性能及び遮蔽性能が要求される構造部材については、目標性能としては部材が終局状態に至らないことが求められるため、構造部材の曲げ照査においては「限界層間変形角又は圧縮縁コンクリート限界ひずみ」、「曲げ耐力」、「許容応力度」又は「全塑性モーメント」、せん断照査においては「せん断耐力」又は「許容応力度」に対して妥当な安全余裕を持つことを確認する。

以下では、「耐震設計に係る工認審査ガイド」において、適用実績のある耐震設計に関連した規格及び基準等で示されていないが、先行サイトの審査で実績のある「原子力発電所屋外重要土木構造物の耐震性能照査指針・マニュアル（土木学会、2005）」（以下「土木学会マニュアル」という。）の適用性について検討を行う。

## 2.1 曲げ照査に係る土木学会マニュアルの適用性について

土木学会マニュアルでは、構造物の曲げ系の破壊については限界層間変形角又は圧縮縁コンクリート限界ひずみに対して妥当な裕度を持つことを確認することを基本としており、今回工認における曲げに対する照査は、圧縮縁コンクリート限界ひずみによる方法を採用し、照査用圧縮縁コンクリートひずみが、限界圧縮縁コンクリートひずみを超えないことを確認する。

「コンクリート標準示方書【構造性能照査編】(土木学会, 2002)」(以下「コンクリート標準示方書 2002」という。)では、構造部材の終局変位は、部材の荷重-変位関係の骨格曲線において、荷重が降伏荷重を下回らない最大の変位として求めてよいとしている。コンクリート標準示方書 2002 による構造部材の終局変位の考え方を第 5-2-1 図に示す。

一方、土木学会マニュアルでは、以下の考え方に基づいている。

屋外重要土木構造物を模したラーメン構造の破壊実験の結果より、かぶりコンクリートが剥落すると荷重が低下し始める。圧縮縁コンクリートひずみが 1% に至る状態は、まだ応力を負担することができ、かぶりコンクリートの剥落が発生する前の状態であることを確認しており<sup>1)2)</sup>、荷重が低下しない範囲にある。当該限界値を限界状態とすることで、構造全体としての安定性が確保できるものとして設定されたものである。コンクリートの圧縮試験の例を第 5-2-2 図に示す。

したがって、土木学会マニュアルによる曲げ照査手法は、コンクリート標準示方書 2002 による照査よりも安全側の評価を与えるため、適用性を有している。

さらに、土木学会マニュアルでは「鉄筋コンクリート造建物の靱性保証型耐震設計指針(案)・同解説(日本建築学会, 1997)」(以下「日本建築学会」という。)にて記載されている設計限界変形 1/100、終局限界変形 1/80 等を基準値として参照している。

対象は同じラーメン構造であり、軸力比(軸応力度/コンクリート圧縮強度比)は建築物よりも屋外重要土木構造物の方が小さいと考えられることから、変形性能がより大きくなる傾向にあり、層間変形角 1/100 は限界値として安全側であると考えられる。土木学会マニュアルでは、層間変形角が 1/100 以下であれば、圧縮縁コンクリートひずみ 1% の基準を保証したものとみなすと示されており、機能維持確保の観点からも耐荷性能が確保されることが担保できるため限界値として適切である。

参考に、日本建築学会における曲げ降伏先行型の部材について、復元力特性と限界状態(損傷度)の関係の概念図を第 5-2-3 図に、土木学会マニュアルにおける鉄筋コンクリートはり部材の荷重-変位関係と損傷状態に対する概念図を第 5-2-4 図に示す。日本建築学会と土木学会マニュアルにおいて概ね対応が取れており、土木学会マニュアルの各損傷状態の設定は妥当であると考えられる。第 5-2-4 図において圧縮縁コンクリートひずみ 1% は第 4 折れ点よりも手前にあり、屋外重要土木構造物の限界状態に至っていないと考えられる。また、第 3 折れ点は圧縮縁コンクリートひずみ 1% よりもさらに手前にある。

耐震安全性評価では、当該許容限界値に対して、十分な安全余裕を確保するため、構造部材の照査の過程において複数の安全係数を考慮する。安全係数は、材料係数、部材係数、荷重係数、構造解析係数及び構造物係数の5種に分けられる。それぞれの安全係数の考え方を第5-2-5図に示す。また、地盤物性のばらつきについては、これらの影響を見込んだ照査を、詳細設計段階において実施する。地盤物性のばらつきは、周辺地盤の変形特性について、平均値を基本ケースとした場合に、平均値 $\pm 1.0 \times$ 標準偏差( $\sigma$ )のケースについて確認を行う。

耐震安全性評価において、基準地震動 $S_s$ 全波(6波)を用いて基本ケースでの評価を実施し、基本ケースにおいて、曲げに対する照査が厳しい(許容限界に対する余裕が小さい)地震動を用い、地盤物性のばらつきを考慮した確認を行う。

曲げに対する照査において考慮している安全係数は第5-2-1表に示すとおり、材料係数、部材係数、荷重係数、構造解析係数、構造物係数がある。これらの安全係数は土木学会マニュアルにおいて以下の考えにより定められている。

#### (1) 材料係数

コンクリート強度の特性値は、製造において、その値を下回る強度が発現する確率が5%以内となるように設定する。また、鉄筋の機械的性質の特性値に関しても、日本工業規格(JIS)の規格範囲の下限値を設定してよいとしている。このように、双方とも特性値の段階で実強度に対して小さい値を設定しており、応答値・限界値ともに安全側の照査がなされているため、材料係数は1.0としている。

#### (2) 部材係数

安全側に配慮した設定を行っていることから、部材係数は1.0としている。

#### (3) 荷重係数

地震の影響以外の荷重の評価精度は、かなり高いものと考えられ、地震の影響については入力地震動そのものが最近の研究成果に基づいて設定されるため、荷重係数は1.0としている。

#### (4) 構造解析係数

限られた条件での実験であること、地盤パラメータの設定が応答解析結果に及ぼす影響などを考え併せて、構造解析係数は1.2以上を標準としている。

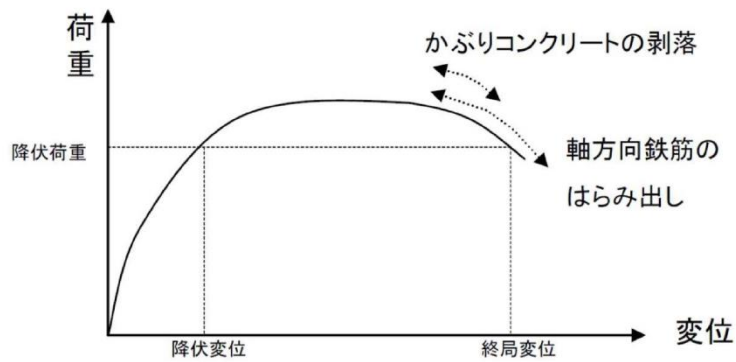
#### (5) 構造物係数

屋外重要土木構造物は重要度毎に適切な地震動が設定される。従って、構造物係数によりさらに構造物の重要性を考慮する必要はなく、耐震性能照査における構造物係数は1.0としている。

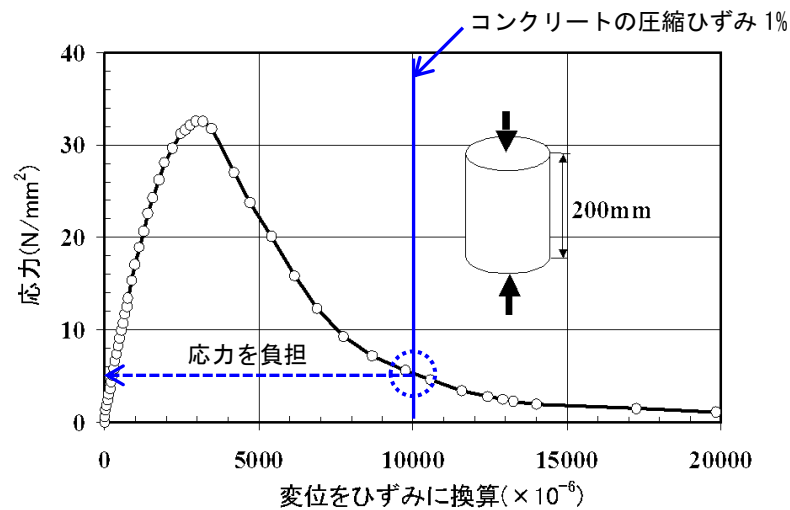
以上のことから、土木学会マニュアルによる曲げ照査手法は、コンクリート標準示方書2002による照査よりも安全側の評価を与えるため、技術的妥当性及び適用性を有するとともに適切な余裕が確保されていると判断できる。

第5-2-1表 曲げ評価において考慮している安全係数

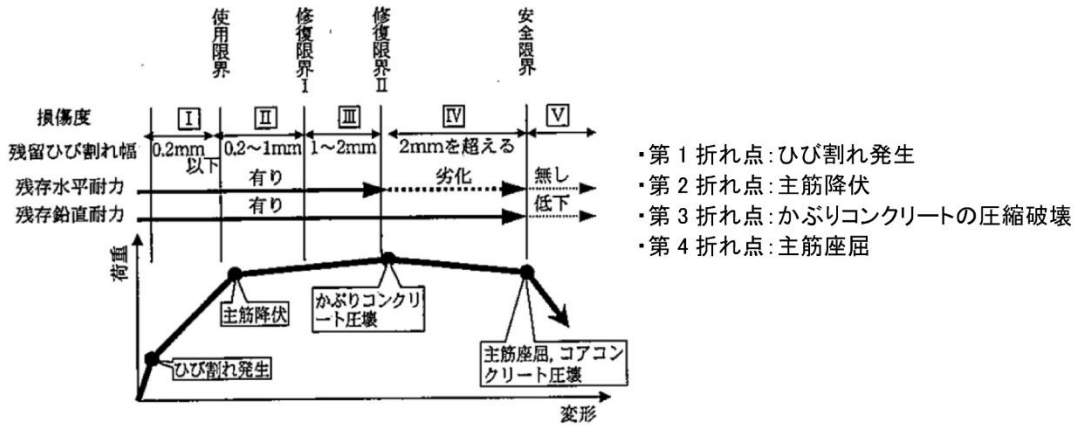
安全係数		曲げ照査	
		応答値算定	限界値算定
材料係数	コンクリート	1.0	1.0
	鉄筋	1.0	1.0
	地盤	1.0	—
部材係数		—	1.0
荷重係数		1.0	—
構造解析係数		1.2	—
構造物係数		1.0	



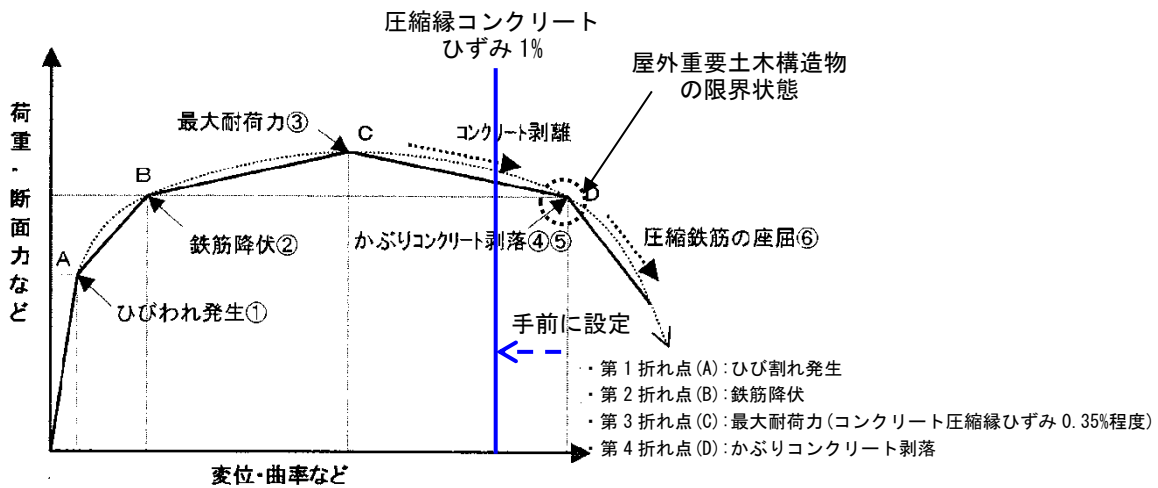
第5-2-1図 コンクリート標準示方書2002による構造部材の終局変位の考え方



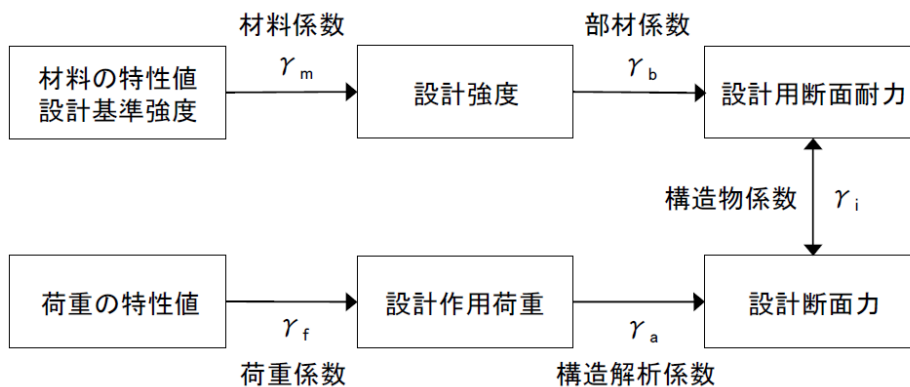
第5-2-2図 コンクリートの圧縮試験例<sup>3)</sup>



第5-2-3図 曲げ降伏先行型の部材の復元力特性と限界状態（損傷度）  
の関係の概念図（日本建築学会）



第5-2-4図 鉄筋コンクリートはり部材の荷重－変位関係と損傷状態に対する  
概念図（土木学会マニュアル）



第5-2-5図 安全係数の考え方

【参考文献】

- 1) 土木学会：原子力発電所屋外重要土木構造物の耐震性能照査指針・マニュアル，2005
- 2) 土木学会：コンクリート標準示方書【構造性能照査編】，2002
- 3) 松尾豊史・金津努・大友敬三・福本彦吉：コンクリート製地中構造物の合理的な耐震性能評価指標に関する検討，土木学会地震工学論文集，2003

## 2.2 せん断照査に係る土木学会マニュアルの適用性について

今回工認におけるせん断に対する照査は、土木学会マニュアルに基づき、照査用せん断力が、せん断耐力を下回ることを確認する。

### 2.2.1 せん断破壊に対する照査

応答せん断力とせん断耐力の比に構造物係数を乗じた数値が、1.0を下回ることをの確認をもってせん断破壊に対する照査とする。せん断耐力は、以下の3つの選択肢のいずれかを用いて評価する。

(1) せん断耐力評価式

(2) 分布荷重を受ける部材のせん断耐力評価法\*

分布荷重を受ける部材については、せん断耐力評価式を応用して、より合理的な評価を行うことができる。土木学会マニュアルでは、「等価せん断スパン比を用いた方法(第5-2-6図)」と「線形被害則を用いた方法(第5-2-7図)」の2法を示す。

(3) 材料非線形解析を用いる方法

ここでいう材料非線形解析とは、せん断耐力を求めるために用いる解析法を指し、応答解析で用いる解析とは区別している。部材が複雑な形状を有するなどの場合、これを選択できる。

(1)で全部材の照査を行った後、不合格と判定される部材だけを取り出して(2)や(3)で再照査を行う。

※(2)の中の「等価せん断スパン比を用いた方法」と「線形被害則を用いた方法」を同一構造物の異なる部材に対して使い分けることはできない。

### 2.2.2 せん断耐力評価式

コンクリート標準示方書2002では、棒部材及びディープビームについて第5-2-2表に示すとおりせん断耐力式を定義している。このうち、ディープビームについては、コンクリート標準示方書2002及び土木学会マニュアルにおいて同様の評価式となっている。

土木学会マニュアルでは、コンクリート標準示方書2002におけるせん断耐力式のうち棒部材式において、等価せん断スパンにより設定可能な係数 $\beta_a$ を考慮している。これは屋外重要土木構造物が地中に埋設されたラーメン構造で、土圧、水圧、地震時慣性力等の多数の分布荷重が作用していることによる分布荷重が卓越し、スパン内に反曲点が存在する等の載荷形態にある条件下では、せん断耐力が増大するという実験的知見を踏まえ、コンクリート標準示方書2002のせん断耐力式を精緻化したものである。当該せん断耐力式は、第5-2-6図に示すとおり、屋外重要土木構造物を模した破壊試験より得られるせん断耐力と整合的であり、合理的な評価が可能であることが確認されている<sup>1)2)</sup>。

また、これら多数の荷重の複合作用を個々に分解することは困難であることから、せん断耐力の算定時に個々の荷重作用を区分せず最終的な設計用断面力分布を用いてせん断耐力を算定することとしている<sup>1)</sup>。

耐震安全性評価では、当該許容限界値に対して、妥当な安全余裕を確保するため、構造部材の照査の過程において複数の安全係数を考慮する。安全係数は、材料係数、部材係数、荷重係数、構造解析係数及び構造物係数の5種に分けられる。それぞれの安全係数の考え方を第5-2-8図に示す。また、地盤物性のばらつきについては、これらの影響を見込んだ照査を、詳細設計段階において実施する。地盤物性のばらつきは、周辺地盤の変形特性について、平均値を基本ケースとした場合に、平均値 $\pm 1.0 \times$ 標準偏差( $\sigma$ )のケースについて確認を行う。

耐震安全性評価において、基準地震動 $S_s$ 全波(6波)を用いて基本ケースでの評価を実施し、基本ケースにおいて、せん断に対する照査が厳しい(許容限界に対する余裕が小さい)地震動を用い、地盤物性のばらつきを考慮した確認を行う。

せん断に対する照査において考慮している安全係数は第5-2-3表に示すとおり、材料係数、部材係数、荷重係数、構造解析係数、構造物係数がある。これらの安全係数は土木学会マニュアルにおいて以下の考えにより定められている。

#### (1) 材料係数

応答値算定時に適用する材料係数は、コンクリートと鉄筋の物性値が、特性値の段階で実強度に対して小さい値を設定していることから安全側の照査がなされているため1.0としている。限界値算定時に適用する材料係数はコンクリート標準示方書2002に準拠して、コンクリートに対して1.3、鉄筋に対して1.0としている。

#### (2) 部材係数

コンクリート標準示方書2002に準拠して、コンクリート寄与分に対して1.3、鉄筋寄与分に対して1.1としている。

#### (3) 荷重係数

地震の影響以外の荷重の評価精度は、かなり高いものと考えられ、地震の影響については入力地震動そのものが最近の研究成果に基づいて設定されるため、荷重係数は1.0としている。

#### (4) 構造解析係数

変形に関する応答値の評価精度に比較して、断面力に関する応答値の評価精度は高いと考えられることから、変形照査の場合より低減させて1.05としている。

#### (5) 構造物係数

基準地震動は地点毎にサイト特性を考慮して設定され、重要度分類に対応して入力地震動が選定される。したがって、構造物係数により更に構造物の重要性を考慮する必要はなく、耐震性能照査における構造物係数は1.0としている。



以上のことから、土木学会マニュアルによるせん断照査手法は、屋外重要土木構造物の構造的特徴を踏まえ設定された手法であるため、技術的妥当性及び適用性を有すると判断できる。

第5-2-2表 せん断耐力式の比較表

	コンクリート標準示方書2002	土木学会マニュアル
棒部材	$V_{yd} = V_{cd} + V_{sd}$ $V_{yd}$ : せん断耐力 $V_{cd}$ : コンクリート負担 $V_{sd}$ : せん断補強筋負担 $V_{cd} = \beta_d \cdot \beta_p \cdot \beta_n \cdot f_{vcd} \cdot b_w \cdot d / \gamma_b$ $\beta_d, \beta_p$ : 構造寸法や鉄筋量で決まる係数 $\beta_n$ : 発生曲げモーメントで決まる係数 $f_{vcd}$ : 設計基準強度、安全係数等で決まる $b_w$ : 腹部の幅 $d$ : 有効高さ $\gamma_b$ : 安全係数	$V_{yd} = V_{cd} + V_{sd}$ $V_{yd}$ : せん断耐力 $V_{cd}$ : コンクリート負担 $V_{sd}$ : せん断補強筋負担 $V_{cd} = \beta_d \cdot \beta_p \cdot \beta_n \cdot \beta_a \cdot f_{vcd} \cdot b_w \cdot d / \gamma_b$ $\beta_d, \beta_p$ : 構造寸法や鉄筋量で決まる係数 $\beta_n$ : 発生曲げモーメントで決まる係数 $\beta_a = 0.75 + \frac{1.4}{a/d}$ $f_{vcd}$ : 設計基準強度、安全係数等で決まる $b_w$ : 腹部の幅 $d$ : 有効高さ $\gamma_b$ : 安全係数
	せん断スパンより設定される係数 $\beta_a$ を考慮し コンクリート標準示方書のせん断耐力式を精緻化	
デュープビーム	$V_{yda} = V_{cda} + V_{sda}$ $V_{yda}$ : せん断耐力 $V_{cda}$ : コンクリート負担 $V_{sda}$ : せん断補強筋負担 $V_{cda} = \beta_d \cdot \beta_p \cdot \beta_a \cdot f_{da} \cdot b_w \cdot d / \gamma_b$ $\beta_a = \frac{5}{1 + (a_v/d)^2}$ $a_v$ : 荷重作用点から支承前面までの距離 $f_{da}$ : 設計基準強度、安全係数等で決まる	$V_{yda} = V_{cda} + V_{sda}$ $V_{yda}$ : せん断耐力 $V_{cda}$ : コンクリート負担 $V_{sda}$ : せん断補強筋負担 $V_{cda} = \beta_d \cdot \beta_p \cdot \beta_a \cdot f_{da} \cdot b_w \cdot d / \gamma_b$ $\beta_a = \frac{5}{1 + (a_v/d)^2}$ $a_v$ : 荷重作用点から支承前面までの距離 $f_{da}$ : 設計基準強度、安全係数等で決まる
	同一の評価式	

○ コンクリート標準示方書におけるせん断耐力式

$$V_{yd} = \beta_a \cdot \beta_p \cdot \beta_n \cdot f_{vcd} \cdot b_w \cdot d / \gamma_b$$

2点載荷の単純はりの実験結果に基づいた単純な載荷形態あるいは単純な断面力分布は精度良くせん断耐力を評価する。  
 (問題点)

分布荷重が卓越する場合、支点付近に大きな荷重が加わる場合及び支点反力が大きい場合において、せん断耐力を過小評価する。

○ 地中構造物を模擬した実験によるせん断耐力評価式

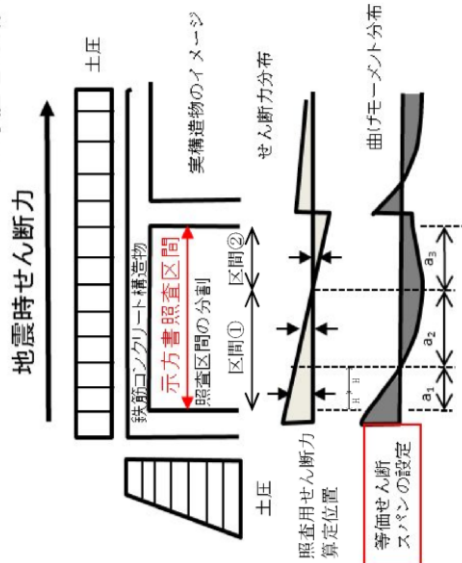
地中に埋設されたラーメン構造で、分布荷重が卓越、スパン内に反曲点が存在する等複雑な載荷形態を考慮してせん断耐力を評価する。

合理的なせん断耐力評価式の提案(土木学会マニュアル)<sup>1)</sup>

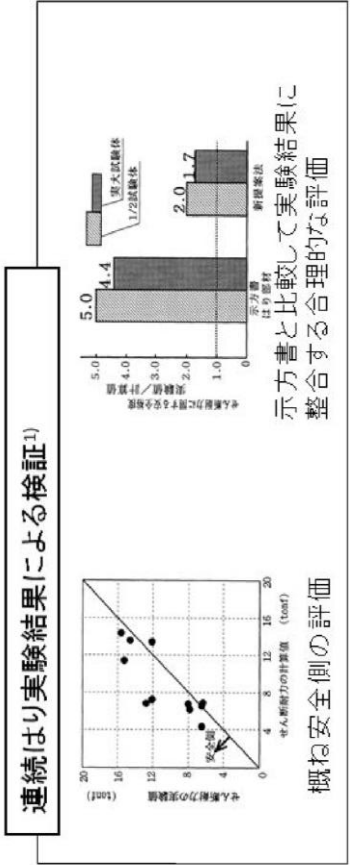
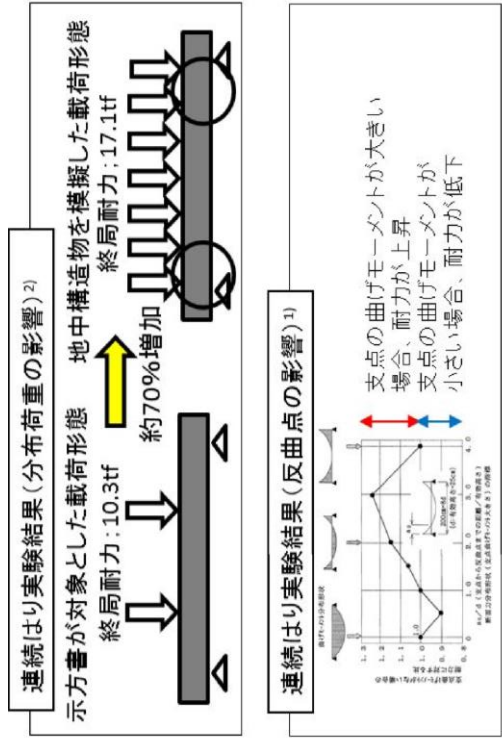
$$V_{cd} = \beta_a \cdot \beta_p \cdot \beta_n \cdot \beta_a \cdot f_{vcd} \cdot b_w \cdot \frac{d}{\gamma_b}$$

$$\beta_a = 0.75 + 1.4 / (a/d)$$

a: 等価せん断スパン長



実験による検証



1) 原子力土木委員会・限界状態設計部会：原子力発電所・鉄筋コンクリート製屋外重要土木構造物への限界状態設計法の適用－安全性照査マニュアルの提案－，土木学会論文集No.442/V-16, pp23-33, 1992.2  
 2) 遠藤達巳・青柳征夫・松村卓郎：鉄筋コンクリート製地中構造物の限界状態設計に用いるせん断耐力評価法，電力中央研究所報告，平成4年3月

第5-2-6 図 土木学会マニュアルによるせん断耐力式評価の設定経緯

○応答解析の結果得られた断面力分布を基に耐力を算定する。

a. 部材の分割

応答せん断力分布を見て、部材中にせん断力の反転する点がある場合は、その点で領域分割する。照査は双方の領域に対して行う。

b. 荷重分布の設定

応答せん断力分布から、それと同じ状況を再現できる荷重分布を求める。部材非線形解析で応答を求めると、節点位置で階段状にせん断力が変化する。この変化分を着目節点位置に作用する荷重とすればよい。a. の操作による分割点における変化分は両側の領域に配分する。

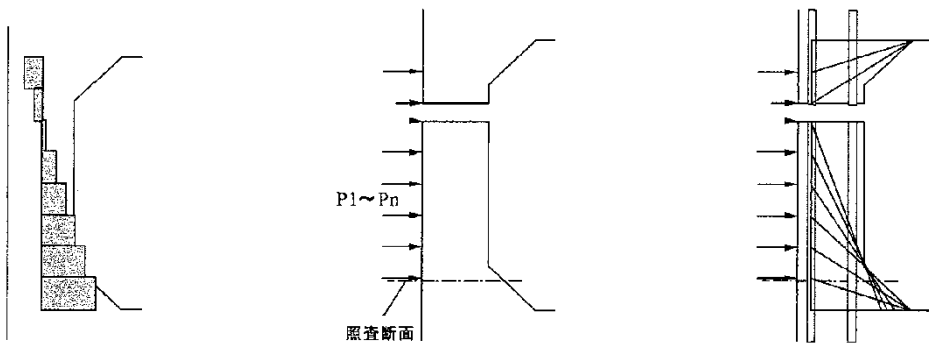
c. 照査断面の設定

照査断面は、せん断応力度（応答せん断力を断面積で除した値）が最大となる断面とする。

d. 線形被害則の適用

個々の作用  $P_j$ （応答値側の安全係数を含む）に対するせん断耐力  $V_j$ （限界値側の安全係数を含む）を評価し、作用力とせん断耐力の比の総和に構造物係数を乗じた値が 1.0 以内であることを確認を行う。

$$\gamma_i \cdot \sum_j \frac{P_j}{V_j} \leq 1.0$$

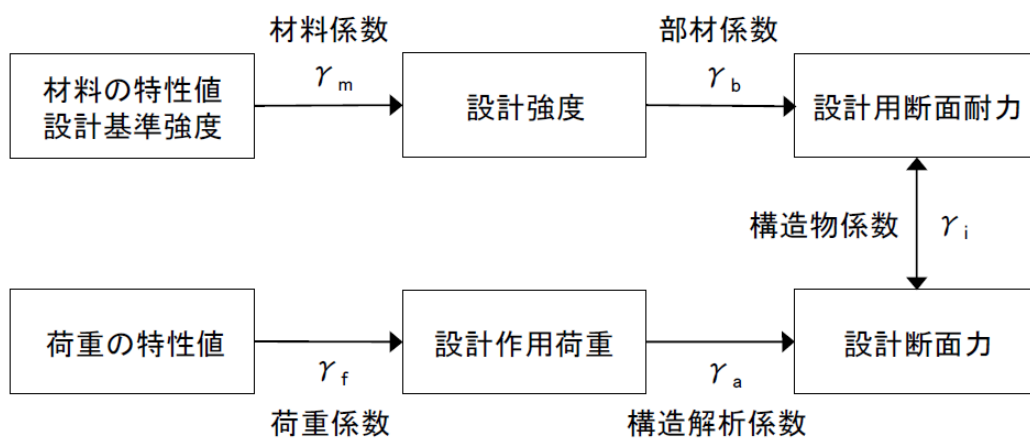


(a) 応答せん断力分布

(b) 外力分布の設定

(c) 作用点毎の a/d の設定

第 5-2-7 図 線形被害則を用いたせん断耐力評価法



第5-2-8図 安全係数の考え方

(第5-2-5図の再掲)

第5-2-3表 せん断耐力評価において考慮している安全係数

安全係数		せん断照査	
		応答値算定	限界値算定
材料係数	コンクリート	1.0	1.3
	鉄筋	1.0	1.0
	地盤	1.0	—
部材係数	コンクリート	—	1.3
	鉄筋	—	1.1
荷重係数		1.0	—
構造解析係数		1.05	—
構造物係数		1.0	

(6) 安全上適切と認められる規格及び基準を用いた評価について

屋外重要土木構造物の耐震安全性については、屋外重要土木構造物の構造上の特徴を踏まえ、土木学会マニュアルに基づき評価を実施しているが、当該マニュアルについては「耐震設計に係る工認審査ガイド（原子力規制委員会，2013）」

（以下「工認審査ガイド」という。）において「安全上適切と認められる規格及び基準等」として取り扱われていない。このため代表構造物について、工認審査ガイドにおいて「安全上適切と認められる規格及び基準等」として適用可能な規格及び基準等に準拠した評価を実施し、土木学会マニュアルの評価結果と比較することで、現在の評価が妥当であることを確認する。

評価項目のうち、構造部材の曲げについては、工認審査ガイドにおいて「安全上適切と認められる規格及び基準等」として取り扱われているコンクリート標準示方書2002よりも保守的な手法を用いていることから、今回工認では、耐震裕度が厳しい構造部材のせん断に対して検討を実施する。

検討では、基準地震動  $S_s$  による地震応答解析により得られた応答値を用い、「安全上適切と認められる規格及び基準等」として、工認審査ガイド記載の「原子力施設鉄筋コンクリート構造計算規準・同解説（日本建築学会，2005制定）」（以下「建築学会基準」という。）によるせん断照査結果と比較を行うことで、土木学会マニュアルによるせん断照査が妥当であることを確認する。

【参考文献】

- 1) 原子力土木委員会・限界状態設計部会：原子力発電所・鉄筋コンクリート製屋外重要土木構造物への限界状態設計法の適用－安全性照査マニュアルの提案－，土木学会論文集 No. 442/V-16，pp23-33，1992. 2
- 2) 遠藤達巳・青柳征夫・松村卓郎：鉄筋コンクリート製地中構造物の限界状態設計に用いるせん断耐力評価法，電力中央研究所報告，平成4年3月
- 3) 日本建築学会：原子力施設鉄筋コンクリート構造計算規準・同解説，2005

### 2.2.3 材料非線形解析を用いたせん断耐力評価

構造部材の照査において発生するせん断力が、(1)せん断耐力評価式及び(2)分布荷重を受ける部材のせん断耐力評価法によるせん断耐力を上回る部材については、以下で示す材料非線形解析を用いたせん断耐力評価を実施する。

#### (1) 評価条件

2.2.2 で示したせん断耐力式は、既往の実験等から一般化されたものであることから、構造部材の形状、作用荷重及び鉄筋コンクリートの非線形特性を踏まえた材料非線形解析を実施することにより、より高い精度でせん断耐力を求め、構造部材のせん断照査を行う。

材料非線形解析は、90年代までに、ひび割れの進展モデルや破壊エネルギーの概念等、基本となるモデルが提示され、様々な問題に適用されながら有効性と信頼性を高めており、「コンクリート標準示方書 設計編(土木学会, 2012)」(以下「コンクリート標準示方書 2012」という。)や土木学会マニュアル等で取り扱われている。

材料非線形解析にて用いる鉄筋コンクリートの構成則については種々あるが、ここでは、現在までに実務でも使用され、適用性と信頼性が確認されており、コンクリート標準示方書 2012 において標準とされる以下の手法とする。

- ①鉄筋とコンクリートとの一体性を前提とする分散ひび割れモデルにてモデル化する。
- ②鉄筋との複合作用が支配的な鉄筋周辺のコンクリートについては、平均化構成則を用いる。
- ③鉄筋との複合作用が及ばない領域では、コンクリートの破壊力学の概念を導入する。

なお、材料非線形解析の適用にあたっては、当該構造物の構造的な特徴や荷重条件が類似する既往の実験等から得られたせん断耐力と、材料非線形解析によるせん断耐力を比較し、その適用性を判断したうえで、モデル化や各種パラメータの設定に係る解析者の差を考慮した安全係数を設定する。

参考として、耐震性能照査における応答値の評価に用いる解析手法を第5-2-4表及び第5-2-5表に示す。

第5-2-4表 耐震性能と地震応答解析手法との対応

区分	限界状態	選択される標準的な解析手法と耐震性能に用いる物理量	
1	構造物の部材が降伏に至らない	①	① 線形解析 ・鉄筋及びコンクリートの最大応力 ・最大せん断応力
		②	② 等価線形解析 ・鉄筋及びコンクリートの最大応力 ・最大せん断応力、最大せん断力 ・最大曲げモーメント
2	構造物が最大耐力に至らない	③	③ 部材非線形解析 ・最大曲げモーメント ・最大曲率、最大変位 ・最大層間変形角、最大せん断力
		④	④ 材料非線形解析 ・最大変位 ・最大層間変形角 ・最大ひずみ、最大せん断力
3	構造物が崩壊しない		

- ・地震応答解析手法の使用に当たっては、新設土木構造物は、①線形解析を基本とする。
- ・また、既設構造物は、③部材非線形解析の使用を基本とするが、部材によっては、④材料非線形解析を用いる場合もある。

第5-2-5表 解析モデルの分類

	部材非線形解析	材料非線形解析		
モデル化	骨組モデル	有限要素		
解析次元	1次元		2次元	3次元
構成則	M-φ, M-θ 等	応力-ひずみ関係		
要素	はり要素	ファイバー要素	平面ひずみ要素	立体要素
特徴	(汎用性) (解析時間)	狭い ← → 広い 短い ← → 長い		

1) 適用基準

材料非線形解析については、土木学会マニュアル、コンクリート標準示方書2012等に基づき実施する。

第5-2-6表に参考とする主な基準・文献を示す。

第5-2-6表 参考とする主な基準等

項目	参考とする主な基準等	備考
材料定数・材料特性	<ul style="list-style-type: none"> <li>・コンクリート標準示方書2012</li> <li>・土木学会マニュアル</li> </ul>	—
許容限界	—	<ul style="list-style-type: none"> <li>・既往文献等により設定した許容限界（破壊基準）が、部材係数の設定における材料非線形解析にて、実験結果と整合的であることを確認。</li> </ul>

2) 材料定数

耐震安全性評価に用いる材料定数は、設計図書及び文献等を基に設定する。コンクリート及び鉄筋の材料定数を第5-2-7表及び第5-2-8表に示す。

第5-2-7表 コンクリートの材料定数

	設定値	諸元
単位体積重量	0.0kN/m <sup>3</sup>	材料非線形解析による荷重に含まれることから考慮しない
圧縮強度	18.1N/mm <sup>2</sup>	設計基準強度（設計図書23.5N/mm <sup>2</sup> ） ／材料係数（ $\gamma_{mc}=1.3$ ）
引張強度	1.45N/mm <sup>2</sup>	引張強度／材料係数
圧縮ピークひずみ	0.15%	コンクリート標準示方書2012
ひび割れ—せん断 伝達係数	1.0	コンクリート標準示方書2012
破壊エネルギー	0.0754N/mm	コンクリート標準示方書2012



第5-2-8表 鉄筋の材料定数

		設定値	諸元
単位体積重量		0.0kN/m <sup>3</sup>	材料非線形解析による荷重に含まれることから考慮しない
ヤング係数		200kN/mm <sup>2</sup>	コンクリート標準示方書2012
降伏 強度	主鉄筋	1000N/mm <sup>2</sup>	せん断破壊先行型の破壊形態となるよう 曲げ耐力が増大するように設定
	せん断 補強筋	345N/mm <sup>2</sup>	設計図書

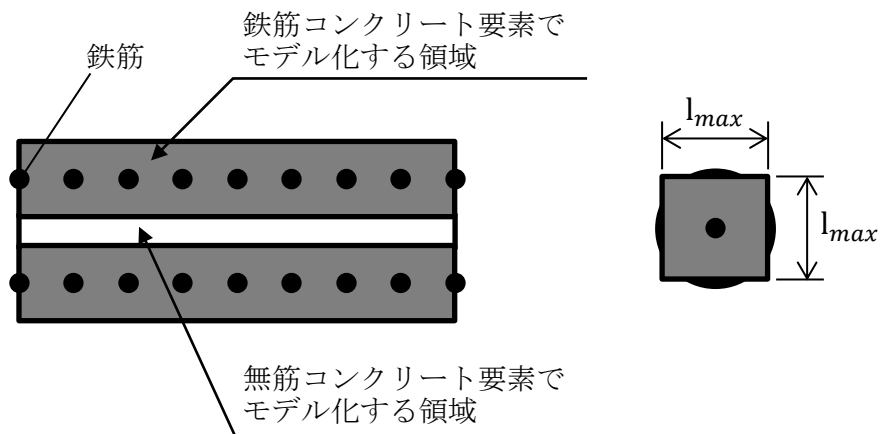
### 3) 解析モデルの要素分割

材料非線形解析の対象とする構造部材を平面ひずみ要素でモデル化する。構造部材のモデル化にあたっては、第5-2-9図に示すとおり、鉄筋の付着が有効な領域を鉄筋コンクリート要素としてモデル化し、付着の影響が及ばない領域を無筋コンクリート要素としてモデル化する。

部材厚方向の要素分割数については、鉄筋を含む要素と無筋要素を明確に指定できる分割数が望ましいこと及び3層以上の分割数をとる場合、解析結果に大きな差異が生じないことから3層以上に設定することとする。

具体的には、鉄筋を含む要素は、鉄筋を中心としてかぶり厚さの2倍とし、無筋領域については、要素形状が極端に扁平とならないように分割する。

なお、対象とする構造部材に接合する部材は、弾性要素でモデル化し、モデル端部を固定境界とする。



$$l_{max} = \frac{\sqrt{\pi}}{2} D_b \sqrt{\frac{f_y}{f_t}}$$

ここに、 $l_{max}$  : 鉄筋一本当たりの付着有効面積を正方形で考えた場合の一辺の長さ

$D_b$  : 鉄筋の直径

$f_y$  : 鉄筋の降伏強度

$f_t$  : コンクリートの引張強度

第5-2-9図 鉄筋付着有効領域と無筋領域の分割の概要

#### 4) コンクリートの非線形特性

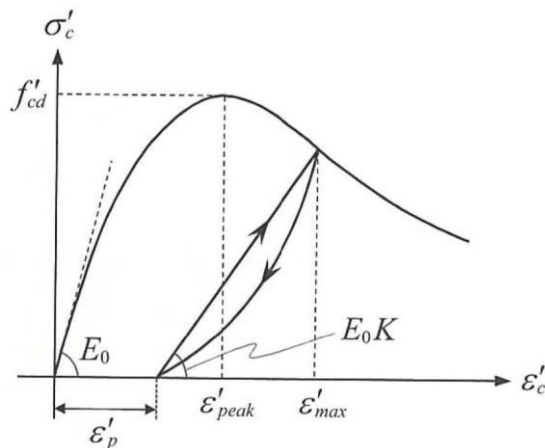
耐震安全性評価に用いる要素は鉄筋コンクリート要素及び無筋コンクリート要素に分類されるが、それぞれの非線形特性は同一の考え方で表される。

##### ・圧縮応力下における応力-ひずみ関係

第5-2-10図における一軸圧縮応力下における応力-ひずみ関係を示す。

圧縮応力下の応力-ひずみの骨格曲線は、最大応力点までの硬化域と、最大応力点を越えた軟化域で表され、残留塑性ひずみと除荷再載荷時の剛性低下を考慮している。

また、ひび割れ発生後のコンクリートの圧縮強度については、第5-2-11図に示す、低減係数を破壊パラメータに乗じることで、ひび割れ発生後の圧縮強度の低下を考慮する。



$$\sigma'_c = E_0 K (\varepsilon'_c - \varepsilon'_p) \geq 0$$

$$E_0 = \frac{2 \cdot f'_{cd}}{\varepsilon'_{peak}}$$

$$K = \exp \left\{ -0.73 \frac{\varepsilon'_{max}}{\varepsilon'_{peak}} \left( 1 - \exp \left( -1.25 \frac{\varepsilon'_{max}}{\varepsilon'_{peak}} \right) \right) \right\}$$

$$\varepsilon'_p = \varepsilon'_{max} - 2.86 \cdot \varepsilon'_{peak} \left\{ 1 - \exp \left( -0.35 \frac{\varepsilon'_{max}}{\varepsilon'_{peak}} \right) \right\}$$

ここに、 $f'_{cd} = f'_{ck} / \gamma_{mc}$

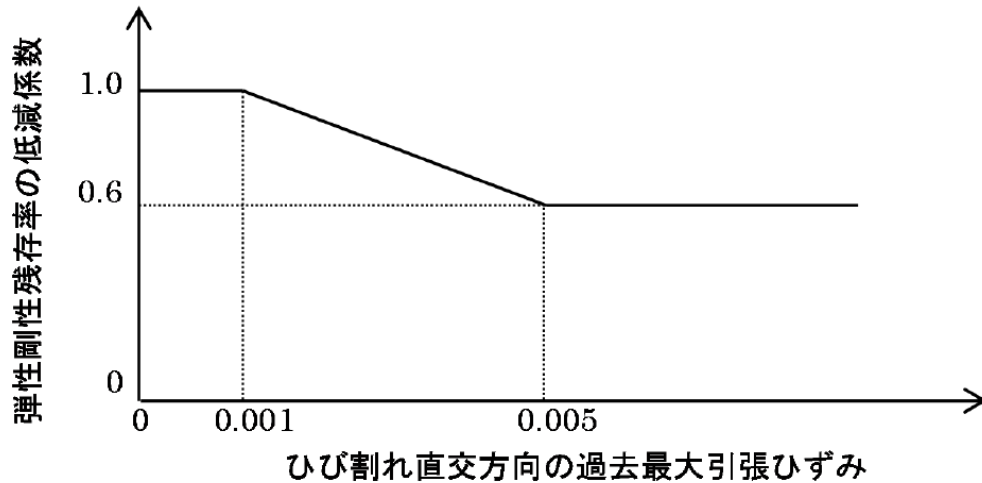
$\varepsilon'_{peak}$  : 圧縮強度に対応するひずみ (一般に、0.002としてもよい)

$\varepsilon'_{max}$  : 過去に受けた圧縮ひずみの最大値

$\varepsilon'_p$  : 塑性ひずみ

$K$  : 弾性剛性残存率

第5-2-10図 圧縮応力下におけるコンクリートの非線形特性

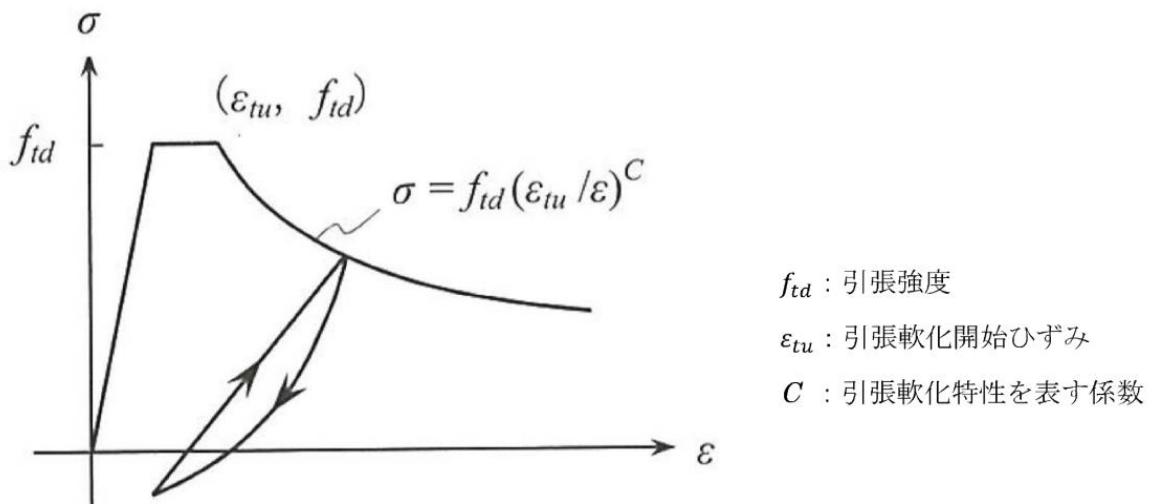


第5-2-11図 弾性剛性残存率の低減係数

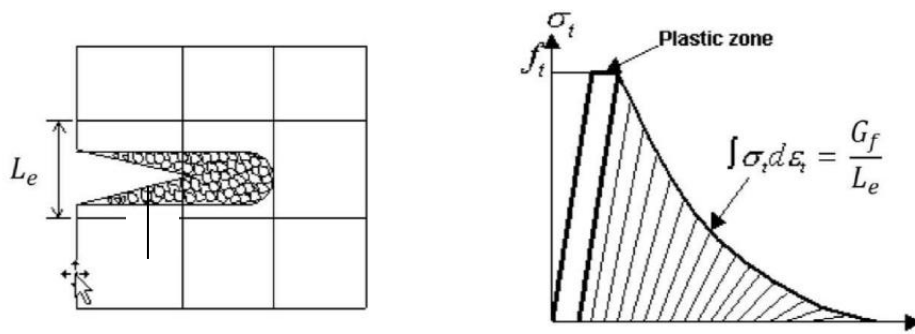
・引張応力下における応力-ひずみ関係

引張応力下における応力-ひずみ関係は、ひび割れ発生までは線形弾性とし、ひび割れ強度以降は、鉄筋とコンクリートの付着の影響等を考慮し、第5-2-12図に示す骨格曲線を用いて、ひび割れ間のコンクリートに引張応力分担を考慮する。

引張力を受ける無筋コンクリート要素では、引張軟化挙動は、破壊エネルギー  $G_f$  によって定義する。引張軟化挙動の考慮にあたっては、第5-2-13図に示すひび割れ発生後の軟化曲線とひび割れ発生点からの除荷曲線とで囲まれる面積が  $G_f/L_e$  (要素寸法) に一致するように、軟化特性を表す係数  $C$  を用いる。



第5-2-12図 引張応力下における鉄筋とコンクリートの付着効果を考慮した  
応力-ひずみ関係

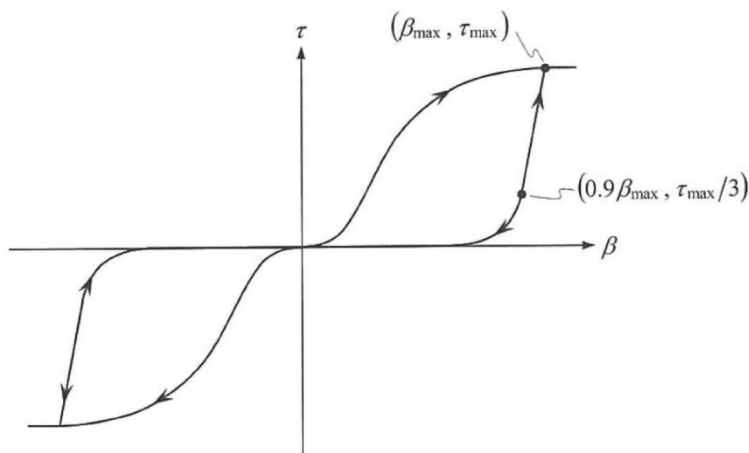


第5-2-13図 応力-ひずみ曲線と破壊エネルギー $G_f$ の関係

・ひび割れ面でのせん断伝達関係

コンクリートのひび割れ発生後にひび割れ角度を固定する固定ひび割れモデルでは、ひび割れ面のずれによるせん断応力伝達特性を考慮する必要がある。

ひび割れ面でのせん断伝達挙動は、斜めひび割れの発生に伴う剛性低下や破壊を評価するため、第5-2-14図に示すとおり、ひび割れ面におけるせん断ひずみ $\gamma$ とひび割れ開口ひずみ $\varepsilon$ の比 $\beta$ をパラメータとし、コンクリートの剛性低下を考慮するモデルを用いる。

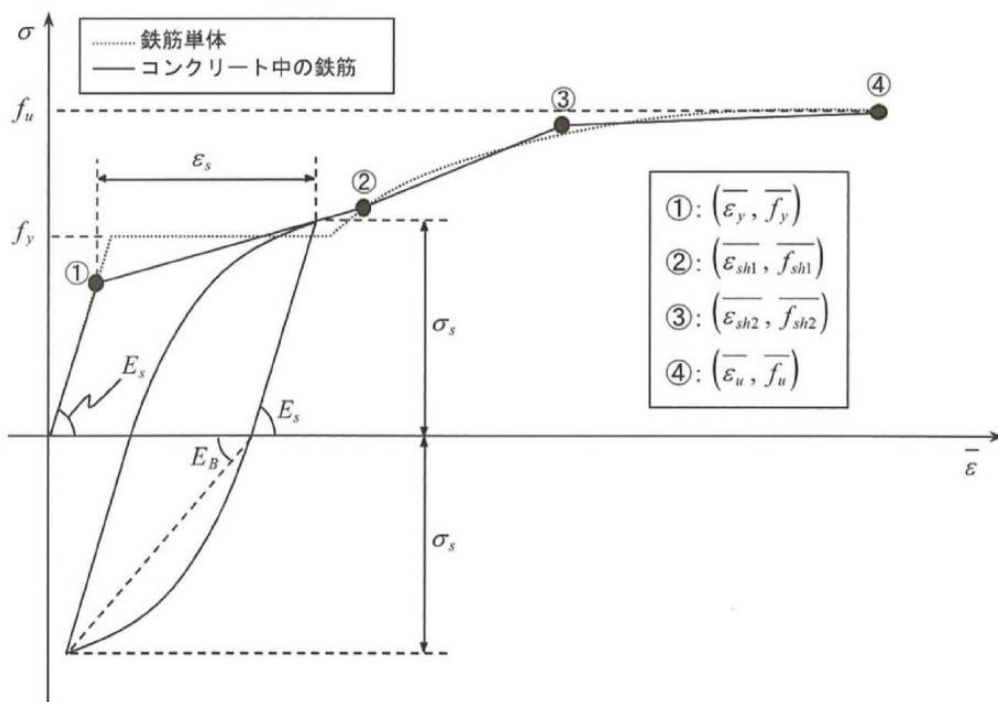


- $\beta$  : ひび割れ面におけるせん断ひずみ $\gamma$ とひび割れ開口ひずみ $\varepsilon$ の比( $\gamma/\varepsilon$ )
- $\tau$  : ひび割れ面でのせん断応力
- $\tau_{max}$  : 除荷開始時せん断応力
- $\beta_{max}$  : 除荷開始時せん断ひずみ $\gamma$ とひび割れ開口ひずみ $\varepsilon$ の比

第5-2-14図 ひび割れ面でのせん断伝達モデル

5) 鉄筋の非線形特性

ひび割れを複数含む領域におけるコンクリート中の鉄筋の平均応力ー平均ひずみ関係は、単体鉄筋の応力ーひずみ関係と異なり、第5-2-15図に示すひずみ硬化特性を考慮する。



第5-2-15図 ひずみ硬化域までモデル化した鉄筋の平均応力ー平均ひずみ関係

6) 鉄筋コンクリートとしてのモデル化

コンクリートと鉄筋の界面の付着特性をテンションスティフニング効果(引張特性が硬化する現象)として、鉄筋コンクリート要素の中に取り込むことにより、鉄筋コンクリートの構成則を直接与える。

鉄筋コンクリートの引張応力下の平均応力は、以下の式で表される。

$$\bar{\sigma}_{RC} = \frac{A_s}{A_{RC}} \bar{\sigma}_s + \frac{A_c}{A_{RC}} \bar{\sigma}_c$$

ここに、 $\bar{\sigma}_s$ 、 $\bar{\sigma}_c$  : それぞれ鉄筋とコンクリートの平均応力

$A_s$ 、 $A_c$  : それぞれ鉄筋とコンクリートの断面積、 $A_{RC} = A_s + A_c$

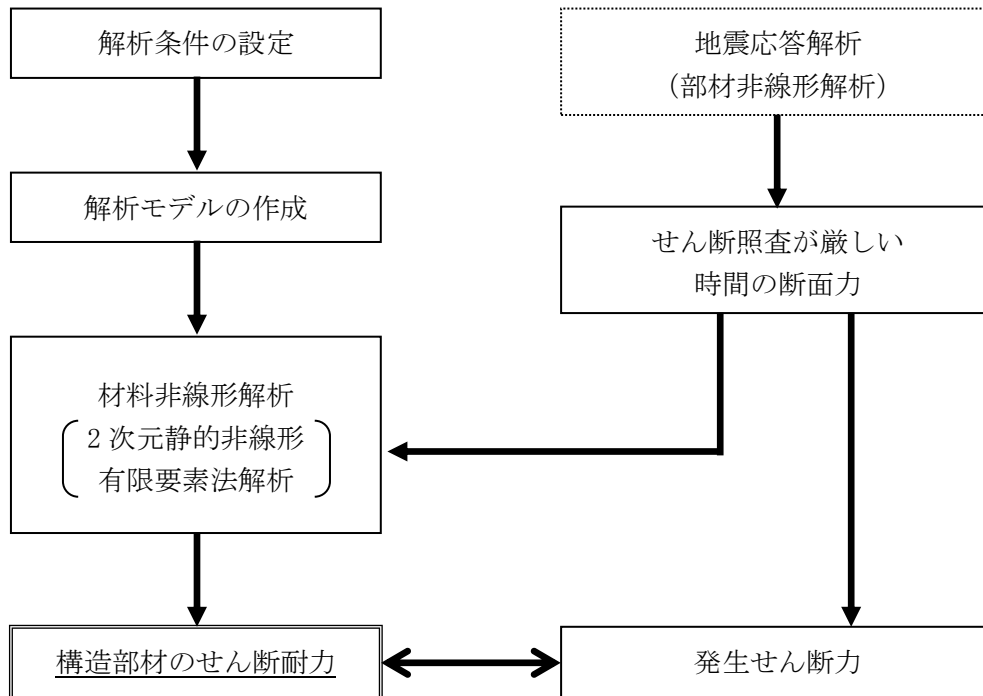
7) 荷重の組合せ

材料非線形解析においては、地震応答解析(部材非線形解析)により得られた荷重を用いることから、荷重の組み合わせは、地震応答解析と同様である。

(2) 評価方法

1) 耐震安全性評価フロー

材料非線形解析を用いたせん断耐力評価の評価フローを第5-2-16図に示す。



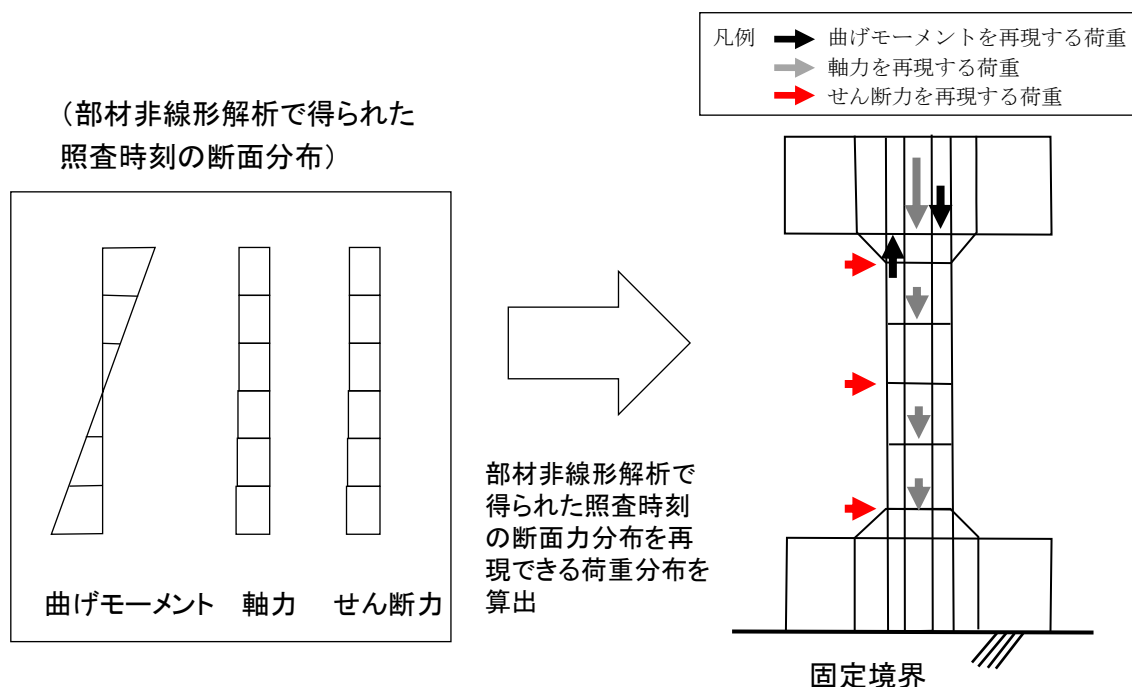
第5-2-16図 材料非線形解析の耐震安全性評価フロー

## 2) 荷重の設定

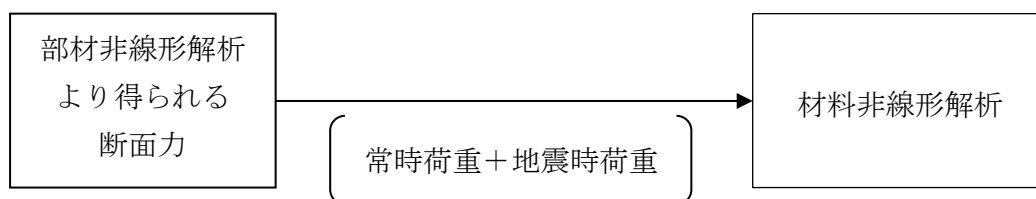
材料非線形解析にて考慮する荷重は、地震応答解析（部材非線形解析）から得られる荷重を考慮する。具体的には、地震応答解析（部材非線形解析）で評価対象部材のせん断照査結果が厳しくなる時刻における断面力（曲げモーメント、軸力、せん断力）を材料非線形解析モデルに第5-2-17図に示すとおり作用させる。

材料非線形解析では、地震応答解析（部材非線形解析）で得られた照査時刻の断面力分布を再現できる荷重分布を算出し、この荷重比率を維持しながら漸増載荷する。

作用荷重は第5-2-18図に示すとおり、常時荷重と地震時荷重を足し合わせ、材料非線形解析を実施する。



第5-2-17図 材料非線形解析における載荷状況

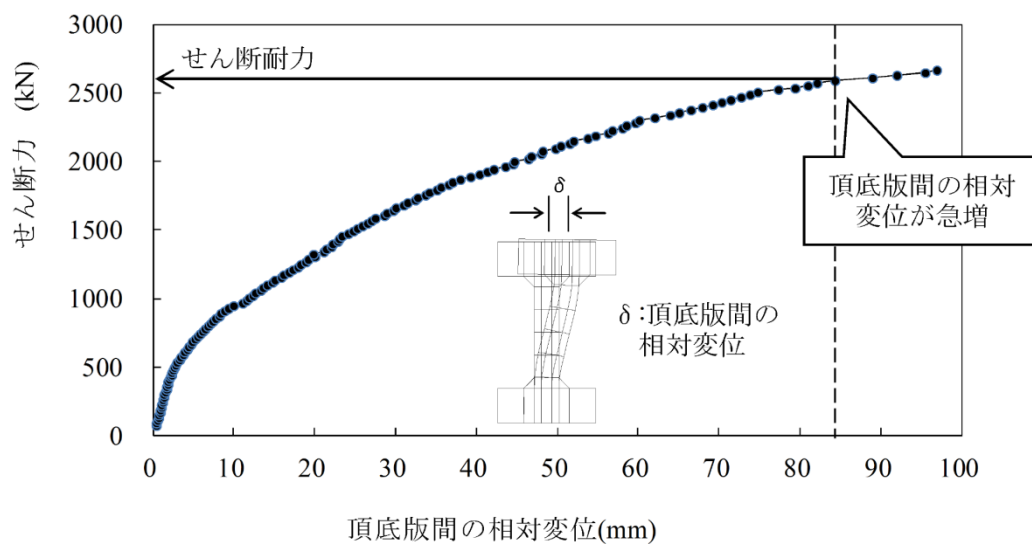


第5-2-18図 荷重の作用手順



### 3) せん断耐力

材料非線形解析を用いたせん断耐力は、材料非線形解析におけるせん断力－相対変位関係や要素ひずみの応答から設定する。具体的には、第5-2-19図に示す例のとおり、せん断力－相対変位関係においてせん断力の増分に対して相対変位が急増する点又はせん断力が最大となる点を部材のせん断耐力と判断する。



第5-2-19図 材料非線形解析を用いたせん断耐力の設定例

#### 4) 安全係数の設定

材料非線形解析では、地震応答解析（部材非線形解析）で得られる断面力  $P_0$ （曲げモーメント、軸力、せん断力）を材料非線形解析に作用させた時のせん断力  $V$  と材料非線形解析で得られるせん断耐力  $V_y$  に、下記の通り部材係数  $\gamma_{b1}$ 、 $\gamma_{b2}$ 、構造解析係数  $\gamma_a$ 、構造物係数  $\gamma_i$  を考慮し、照査用せん断力  $V_d$ 、設計せん断耐力  $V_{yd}$  を算定する。

$$V_d = \gamma_i \cdot \gamma_a \cdot V$$

$$V_{yd} = V_y / (\gamma_{b1} \cdot \gamma_{b2})$$

考慮した安全係数を第5-2-9表に示す。ここで、部材係数  $\gamma_{b1}$  については、実験又はせん断耐力式により得られるせん断耐力と材料非線形解析により得られるせん断耐力との比率により設定することとし、解析における構成則の相違や、要素の種類、要素分割、材料物性の設定、入力増分等、多岐にわたる解析者間の差を考慮する。

具体的には、土木学会マニュアルに示される17ケースの材料非線形解析を実施し、実験又はせん断耐力との差が最も大きいCase No. 8の部材係数1.15を設定する（第5-2-10表）。

第5-2-9表 考慮した安全係数

安全係数		値	設定根拠
部材係数	$\gamma_{b1}$	1.15	別途実施する材料非線形解析により設定
	$\gamma_{b2}$	1.00	地震応答解析による層間変形角より設定
構造物係数	$\gamma_i$	1.00	構造物の重要度は、基準地震動 $S_s$ により評価することで包絡されると判断
構造解析係数	$\gamma_a$	1.05	各種文献より保守的に設定
材料係数	$\gamma_{mc}$	1.3	各種文献より設定

第5-2-10表 部材係数  $\gamma_{b1}$  の設定

Case No.	実験結果	解析結果	部材係数 (解析結果/ 実験結果)
	せん断耐力 (kN)	せん断耐力 (kN)	
1	475	461	0.97
2	1,187	1,167	0.98
3	324	363	1.12
4	294	314	1.07
5	581	510	0.88
6	329	343	1.04
7	1,587	1,716	1.08
8	350	402	1.15
9	855	863	1.01
10	165	108	0.65
11	333	346	1.04
12	127	105	0.83
13	188	128	0.68
14	163	120	0.74
15	273	188	0.69
16	356	324	0.91
17	432	252	0.58
平均	—	—	0.91
標準偏差	—	—	0.18

### 3. 屋外重要土木構造物の減衰定数

#### (1) 減衰の設定について

今回工認で採用している時刻歴応答解析において、地盤及び構造物の減衰は、粘性減衰と履歴減衰とで考慮している。

粘性減衰による減衰は、固有値解析にて求められる固有周期と各材料の減衰比に基づき、質量マトリックス及び剛性マトリックスの線形結合で表される以下のRayleigh 減衰を解析モデル全体に与える。なお、卓越する基準モードについては解析モデル全体の固有値解析において、卓越するモードを選定している。

$$[C] = \alpha [M] + \beta [K]$$

[C]：減衰係数マトリックス，[M]：質量マトリックス

[K]：剛性マトリックス， $\alpha$ ， $\beta$ ：係数

係数 $\alpha$ ， $\beta$ は、解析モデル全体系の固有値解析において、卓越するモードの減衰とRayleigh 減衰が一致するように、以下の式により決定する。

$$h_n = \alpha / 2 \omega_n + \beta \omega_n / 2$$

$h_n$ ：固有値解析により求められたn次モードの減衰定数

$\omega_n$ ：固有値解析により求められたn次モードの固有円振動数

卓越するモードは、全体系の固有値解析における刺激係数及びモード図にて決定する。

設定したRayleigh 減衰の一例（取水槽）を第5-3-1図に、Rayleigh 減衰の設定のために実施した固有値解析結果を第5-3-1表に、固有値解析のモード図を第5-3-2図に示す。

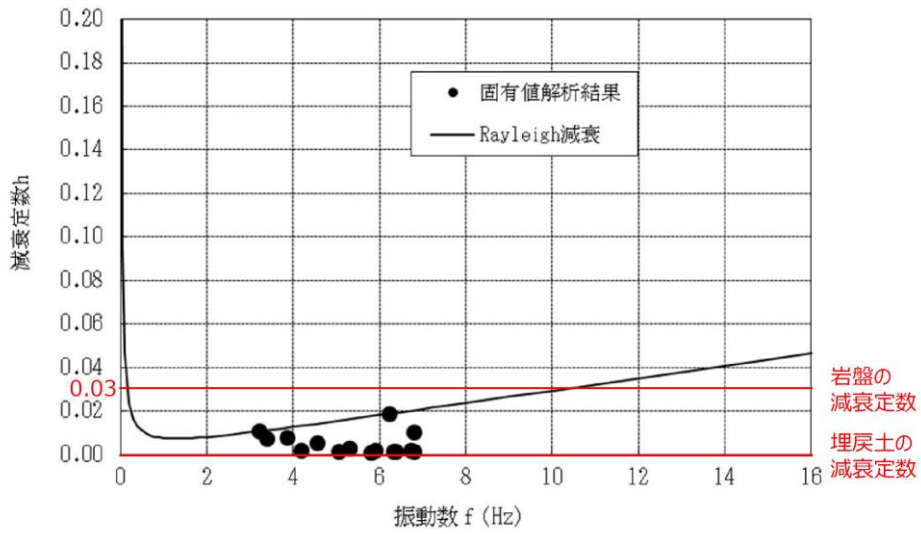
取水槽の固有値解析結果によると、各モード次数の減衰定数は0～2%程度となっている。これは取水槽周辺の表層地盤に埋戻土（減衰定数0%）が分布していることが影響していると判断した。

Rayleigh 減衰の設定に際しては、加振方向に振動するモードの刺激係数の大きさ及びモード図を選定の指標とした。

取水槽の場合、刺激係数の値及びモード図より1次モード及び10次モードを選定した。

1次及び10次モードは全体系で大きく振動しており、その他のモードは表層地盤（埋戻土）が局所的に振動していることから、モード図からも主要なモードは1次及び10次モードであると判断した。

履歴減衰による減衰は、構造部材の部材非線形性（ファイバーモデルのコンクリート及び鉄筋の応力-ひずみ関係）における非線形の程度に応じた値となる。



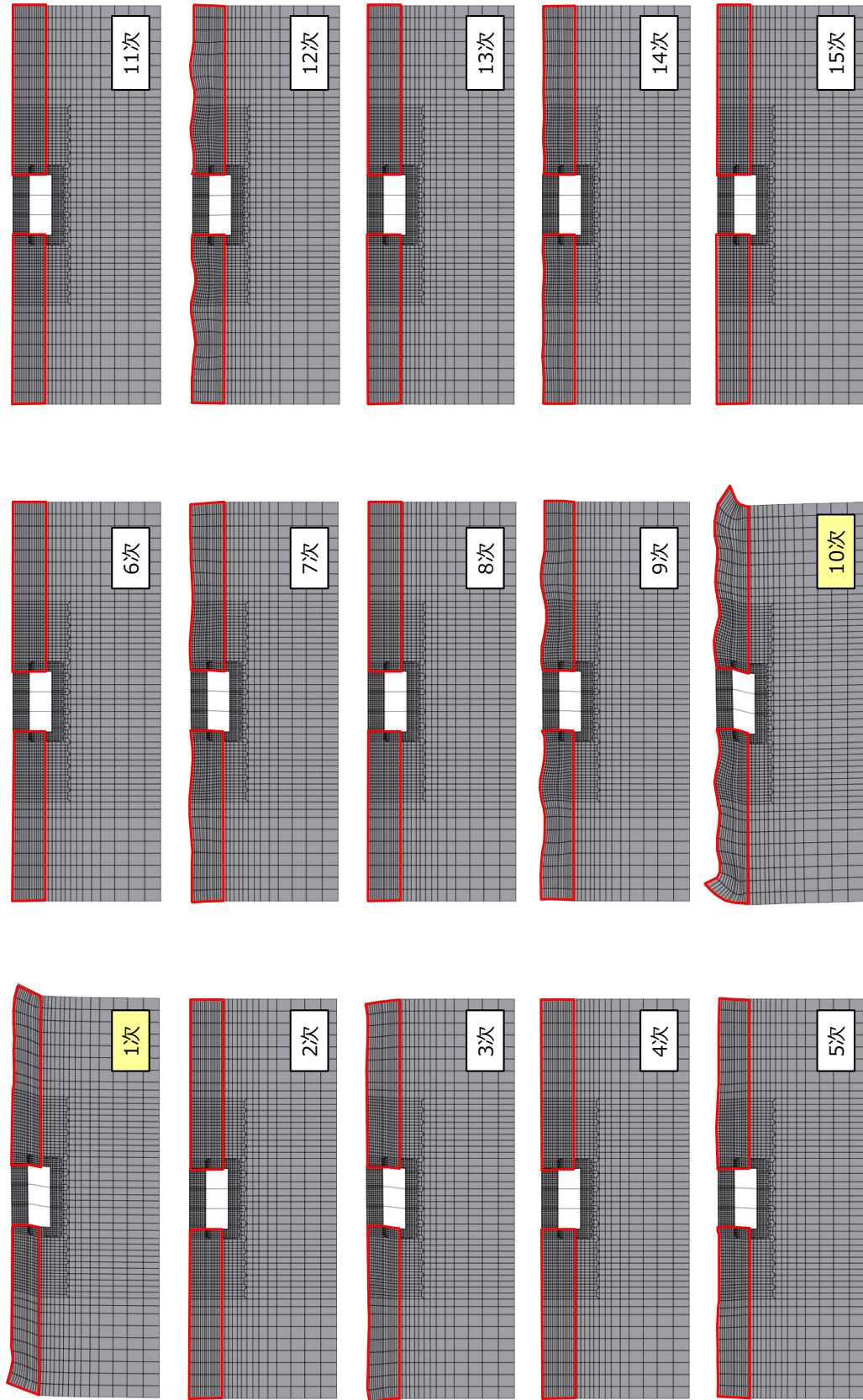
第5-3-1図 設定したRayleigh減衰（取水槽の例）

第5-3-1表 固有値解析結果（取水槽の例）

モード 次数	固有円振動数 $\omega$ (rad/s)	固有振動数 F (Hz)	固有周期 T (s)	減衰定数 h	刺激係数(水平) $\beta$
1	20.275	3.227	0.310	0.0108	3159.600
2	21.257	3.383	0.296	0.0072	0.000
3	24.272	3.863	0.259	0.0079	922.350
4	26.316	4.188	0.239	0.0021	0.000
5	28.729	4.572	0.219	0.0051	348.170
6	31.765	5.056	0.198	0.0012	0.000
7	33.307	5.301	0.189	0.0028	383.250
8	36.410	5.795	0.173	0.0011	0.000
9	37.161	5.914	0.169	0.0020	603.040
10	39.201	6.239	0.160	0.0188	-3412.700
11	39.702	6.319	0.158	0.0013	0.000
12	40.138	6.388	0.157	0.0014	-423.950
13	42.302	6.733	0.149	0.0017	0.000
14	42.692	6.795	0.147	0.0012	-150.580
15	42.748	6.804	0.147	0.0103	0.000

■ : Rayleigh 減衰のフィッティングに用いた次数

凡例  
 埋戻土



第5-3-2図 固有値解析のモード図

## (2) 既工認と今回工認との相違について

今回工認において、固有値解析における減衰定数は、岩盤は減衰3%、埋戻土は減衰0%、構造部材は減衰2%とした。

既工認では、時刻歴応答解析及び周波数応答解析における構造部材の減衰定数は5%を用いた（J E A G 4 6 0 1 -1987 記載）。

非線形解析における粘性減衰による減衰の値は、道路橋示方書・同解説 V耐震設計編（平成14年3月）<sup>1)</sup>において、構造部材の非線形性を非線形履歴モデルで表した場合には、この部材の履歴減衰は履歴モデルによって自動的に解析に取り入れられるため、非線形履歴モデルを用いて表した部材の減衰定数は、コンクリート部材は2%（0.02）程度、鋼部材は1%（0.01）程度とするのがよいとされている。

最新の道路橋示方書・同解説（平成29年11月）<sup>2)</sup>においても、構造部材の非線形性を非線形履歴モデルで表した場合の減衰定数について、鉄筋コンクリート橋脚は2%（0.02）とされている。

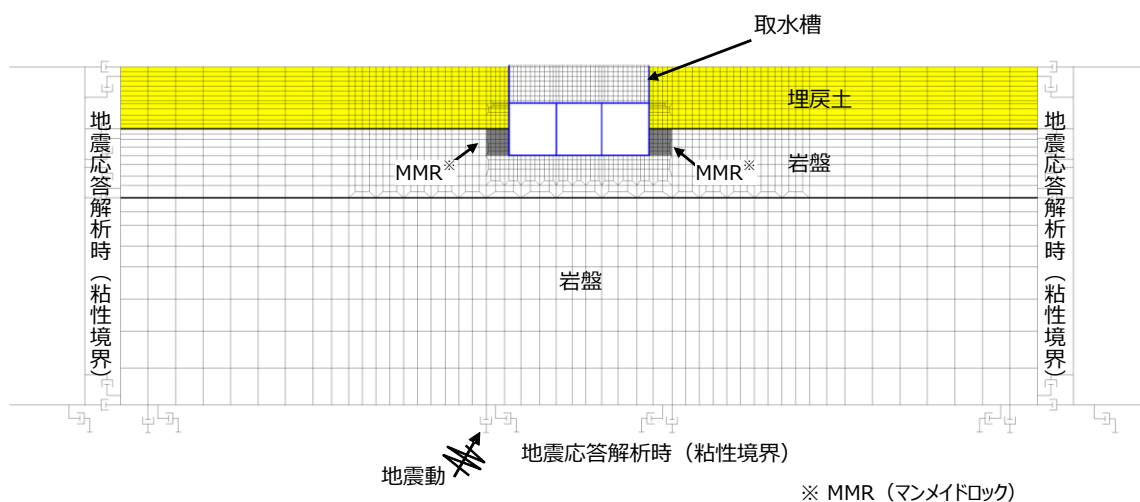
以上のように、粘性減衰の減衰定数は、履歴減衰が生じない状態等における解析上の安定のために設定される値であるため、構造物の減衰について減衰2%を採用していることは、技術的妥当性を有するものと判断した。

## (3) 構造物の減衰定数の影響

解析モデルの例を第5-3-3図に示す。解析モデルの中で構造物の占める割合は小さいため、構造物の減衰の影響は小さいと考えられる。

既工認と同様に、岩盤は減衰3%、埋戻土は減衰0%、構造部材は減衰5%に設定した固有値解析における解析モデル全体の一次モード減衰を確認したところ、比率（既工認/今回工認）は1.06であった。

以上のことから、地盤の減衰の影響が支配的であり、構造物の減衰の影響は小さいと考えられる。



第5-3-3図 解析モデル（取水槽の例）

【参考文献】

- 1) 日本道路協会：道路橋示方書・同解説 V耐震設計編 平成 14 年 3 月
- 2) 日本道路協会：道路橋示方書・同解説 V耐震設計編 平成 29 年 11 月



#### 4. 耐震性能照査の手順

機器・配管を支持する屋外重要土木構造物の照査では、想定される荷重条件に対して機器・配管の機能を維持することが主たる目的となる。このため、土木学会マニュアルでは、機器・配管を支持する屋外重要土木構造物の耐震性能評価においては、機器・配管の機能維持のために屋外重要土木構造物に求められる制約条件を与条件としている。

屋外重要土木構造物の耐震性能の照査に当たっては、地盤と構造物の連成解析を行い、床応答や変位を算定する。機器・配管の耐震安全性は、当該構造物を支持する屋外重要土木構造物の床応答や変位を用いて、別途確認を行う。第 5-4-1 表に対象構造物の例を示す。

第5-4-1表 検討対象構造物の例

屋外重要土木構造物	機器・配管
取水槽	原子炉補機海水ポンプ 原子炉補機海水ストレナ 原子炉補機海水系配管
屋外配管ダクト（タービン建物～排気筒）	非常用ガス処理系配管 A-ディーゼル燃料移送系配管 高圧炉心スプレイ系ディーゼル燃料移送系配管

## 5. 隣接構造物のモデル化

既工認では、簡便かつ保守的に評価する観点から、評価対象構造物に隣接する建物等（以下「隣接構造物」という。）は地震応答解析モデルでは地盤としてモデル化していた。今回工認では、評価対象構造物に隣接する構造物の影響を考慮した現実的な挙動特性を把握する必要がある場合について、隣接する構造物を等価剛性でモデル化する。

### 5.1 隣接構造物のモデル化方針

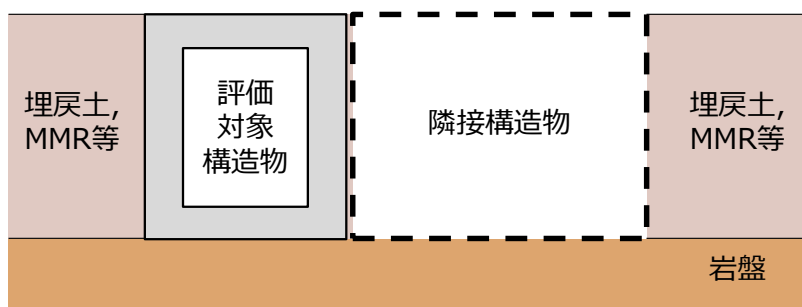
評価対象構造物と隣接する構造物が接している場合、又は評価対象構造物と隣接する構造物が近接している場合においては、隣接する構造物の挙動を含めた応答を正しく評価する必要がある。したがって、隣接構造物の種類、規模及び設置箇所における地盤状況を考慮し、隣接構造物が評価対象構造物の地震時応答に与える影響及び間接支持する設備がある場合はその設備（以下、「収納設備」とする。）の地震時応答に与える影響を踏まえ、モデル化要否を検討する。

隣接構造物をモデル化する場合には、隣接構造物を等価剛性でモデル化する。モデル化対象は、岩盤上に設置されており、評価対象構造物と同等以上の大きさで耐震性を有する建物・構築物（原子炉建物等）とする。なお、評価対象構造物が隣接構造物へ及ぼす影響については、評価対象構造物の規模、構造及び応答特性等を踏まえ、詳細設計段階において影響検討を実施する。

隣接構造物のモデル化方針を以下に示す。

#### ① 評価対象構造物と隣接構造物が接している場合

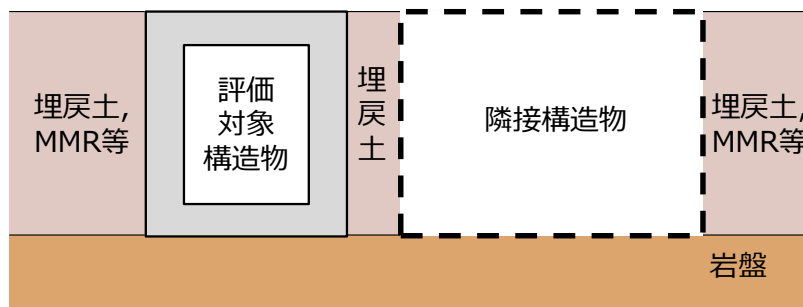
評価対象構造物及び収納設備の地震時応答に与える影響が大きいことから、隣接構造物をモデル化するとともに、評価対象構造物と隣接構造物との相互影響について別途確認する。評価対象構造物と隣接構造物が接している場合の概略図を第5-5-1図に示す。



第5-5-1図 評価対象構造物と隣接構造物が接している場合 概略図

②評価対象構造物と隣接構造物との間が埋戻土の場合

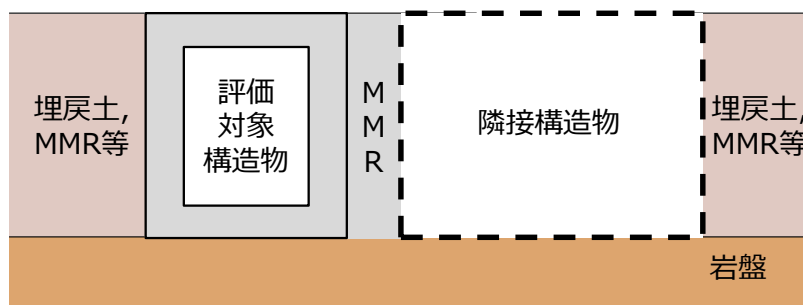
評価対象構造物と隣接構造物の間が埋戻土を介しており、評価対象構造物と隣接構造物が近接している場合は、埋戻土よりも剛性の大きい隣接構造物をモデル化することにより、解析モデルの固有周期が短くなる等、評価対象構造物及び収納設備の地震時応答に与える影響が大きいことから、隣接構造物をモデル化するとともに、評価対象構造物と隣接構造物との相互影響について別途確認する。評価対象構造物と隣接構造物との間が埋戻土の場合の概略図を第5-5-2図に示す。



第5-5-2図 評価対象構造物と隣接構造物との間が埋戻土の場合 概略図

③評価対象構造物と隣接構造物との間がMMRの場合

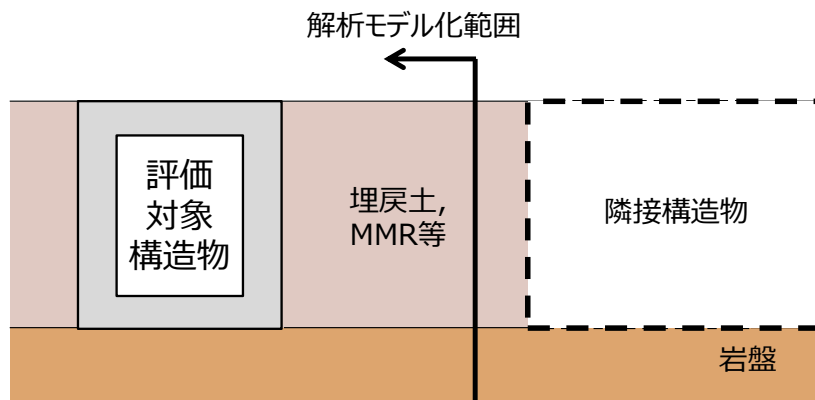
評価対象構造物と隣接構造物の間がMMRを介している場合は、隣接構造物をモデル化することにより、解析モデルの固有周期が短くなる等、評価対象構造物及び収納設備の地震時応答に与える影響が大きいことから、隣接構造物をモデル化するとともに、評価対象構造物と隣接構造物との相互影響について別途確認する。評価対象構造物と隣接構造物との間がMMRの場合の概略図を第5-5-3図に示す。



第5-5-3図 評価対象構造物と隣接構造物との間がMMR（マンメイドロック）の場合 概略図

④-1 評価対象構造物の周辺に隣接構造物が存在しない場合又は十分な離隔を有する場合（隣接構造物が評価対象構造物の解析モデル範囲外にある場合）

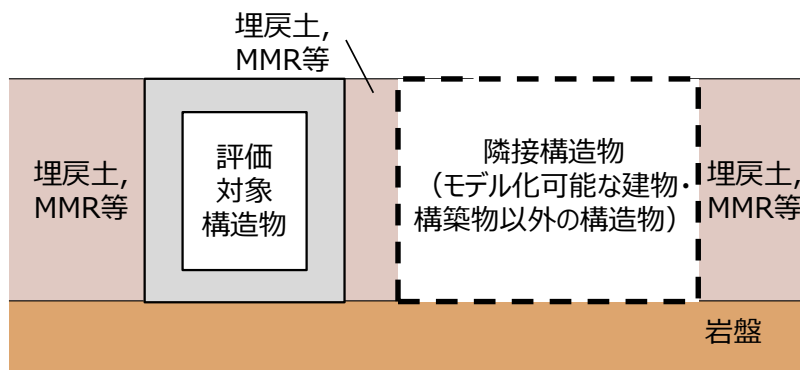
評価対象構造物の周辺に隣接構造物が存在しない場合、又は評価対象構造物と隣接構造物の間が十分な離隔を有する場合、隣接構造物の応答が評価対象構造物の地震時応答に与える影響は小さいことから、隣接構造物をモデル化しない。評価対象構造物の周辺に隣接構造物が存在しない場合又は十分な離隔を有する場合の概略図を第5-5-4図に示す。



第5-5-4図 評価対象構造物の周辺に隣接構造物が存在しない場合又は十分な離隔を有する場合 概略図

④-2 評価対象構造物の周辺にモデル化対象の建物・構築物以外の構造物が隣接する場合

評価対象構造物の周辺に、モデル化対象の建物・構築物（原子炉建物等）以外の構造物が隣接する場合、隣接構造物をモデル化しない。概略図を第5-5-5図に示す。

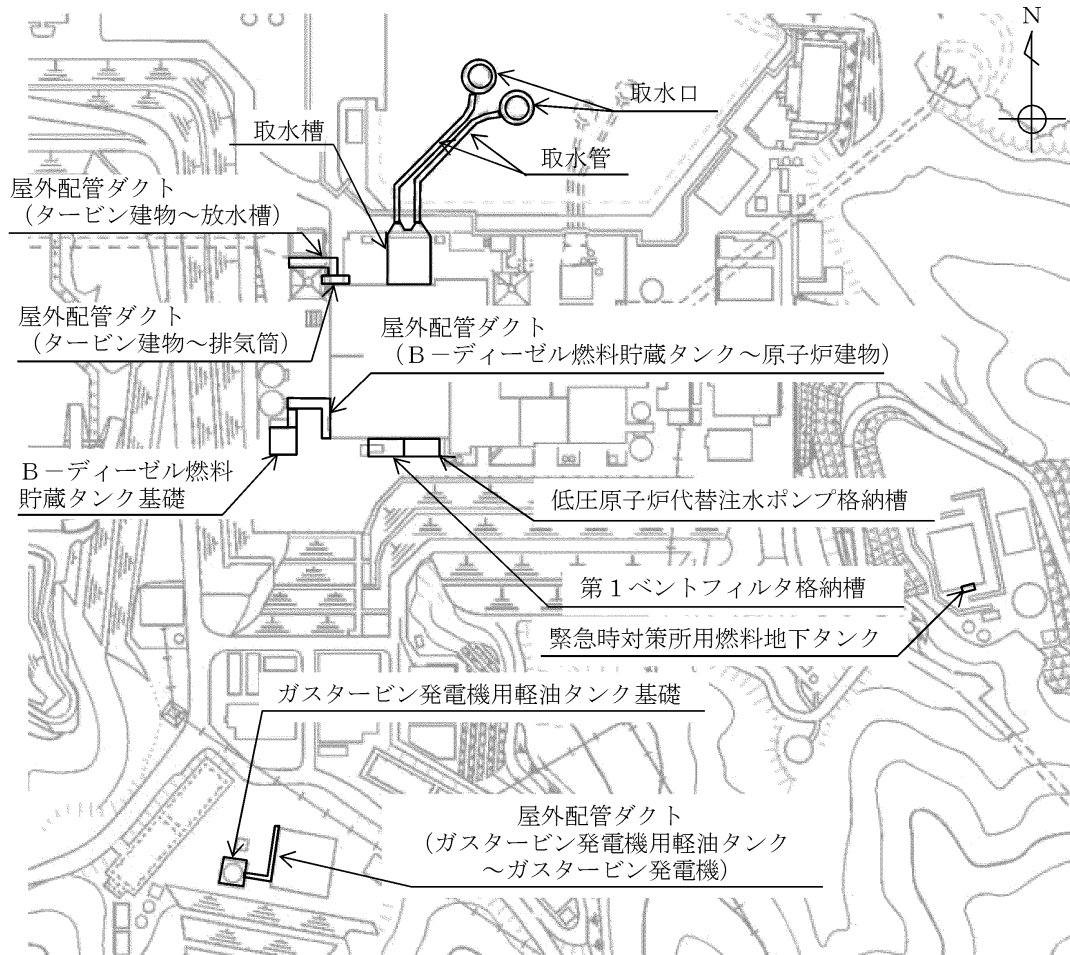


第5-5-5図 評価対象構造物の周辺にモデル化対象の建物・構築物以外の構造物が隣接する場合 概略図

## 5.2 隣接構造物のモデル化

評価対象設備の配置図を第5-5-6図に示す。

隣接構造物のモデル化方針を踏まえ、各評価対象設備について隣接構造物のモデル化を検討した。隣接構造物のモデル化（例）を第5-5-1表に示す。



第5-5-6図 評価対象設備 配置図

第5-5-1表 隣接建造物のモデル化 (例)

分類	設備名称	隣接建造物のモデル化方針※	モデル化方針選定の理由	隣接建造物のモデル化	
設計基準対象施設のうち 屋外重要土木構造物	取水槽	①	南側にタービン建物が隣接している。	する	
	屋外配管ダクト (タービン建物～排気筒)	②	南側に埋戻土を介してタービン建物が隣接している。	する	
	屋外配管ダクト (タービン建物～放水槽)	①	南側に排気筒が隣接している。	する	
		③	西側にMMRを介して排気筒が隣接している。	する	
	B-ディーゼル燃料貯蔵タンク基礎 屋外配管ダクト (B-ディーゼル燃料貯蔵タンク～原子炉建物)	④-2	北側に放水槽が隣接しているが、耐震性を有しないことから、モデル化しない。	しない	
		③	東側にMMRを介して原子炉建物が隣接している。	する	
		②	東側に埋戻土を介して原子炉建物が隣接している。	する	
		④-1	解析モデル範囲内に隣接建造物が存在しない。	しない	
	重大事故等対処施設のうち 土木構造物※1	取水口	④-1	取水口Ⅰの南側、取水口Ⅱの西側に取水管が隣接しているが、取水口と取水管は可撓ジョイントで接続されており、取水管の影響を受けないことから、隣接建造物が存在しない場合と整理した。	しない
		第1ベントフィルタ格納槽	③	北側にMMRを介して原子炉建物が隣接している。また、西側にMMRを介して補助消火水槽が、東側にMMRを介して低圧原子炉代替注水ポンプ格納槽が隣接している。	する
低圧原子炉代替注水ポンプ格納槽		③	西側にMMRを介して第1ベントフィルタ格納槽が隣接している。また、北側にMMRを介して原子炉建物が隣接している。	する	
緊急時対策所用燃料地下タンク		④-2	北側に免震重要棟が隣接するが、免震重要棟は免震装置を有しており、その影響を受けないことから、モデル化しない。	しない	
ガスタービン発電機用軽油タンク基礎		④-1	解析モデル範囲に屋外配管ダクト (ガスタービン発電機用軽油タンク～ガスタービン発電機) 及びガスタービン発電機建物が存在するが、地表面付近の岩盤上に設置され、ガスタービン発電機用軽油タンク基礎へ与える影響は小さいことから隣接建造物が存在しない場合と整理した。	しない	
屋外配管ダクト (ガスタービン発電機用軽油タンク～ガスタービン発電機)		④-1	解析モデル範囲にガスタービン発電機建物が存在するが、地表面付近の岩盤上に設置され、屋外配管ダクト (ガスタービン発電機用軽油タンク～ガスタービン発電機) へ与える影響は小さいことから、隣接建造物が存在しない場合と整理した。	しない	
免震重要棟遮断壁		④-1	解析モデル範囲に緊急時対策所が存在するが、地表面付近の岩盤上に設置され、免震重要棟遮断壁へ与える影響は小さいことから隣接建造物が存在しない場合と整理した。	しない	

※ ① 評価対象構造物と隣接構造物が接している場合  
 ② 評価対象構造物と隣接構造物との間が埋戻土の場合  
 ③ 評価対象構造物と隣接構造物との間がMMRの場合  
 ④-1 評価対象構造物の周辺に隣接構造物が存在しない場合又は十分な離隔を有する場合  
 ④-2 評価対象構造物の周辺にモデル化対象の建物・構築物以外の構造物が隣接する場合

(隣接構造物が評価対象構造物のFEMモデル化範囲外にある場合)

#### 6. 3次元静的材料非線形解析の適用性

島根原子力発電所2号炉の屋外重要土木構造物等のうち取水槽の構造解析に用いる，既工認，並びに先行プラントも含めた旧規制及び規制下における工認実績のない3次元静的材料非線形解析を採用する。

3次元静的材料非線形解析の評価方法及び適用性については，「別添－6 島根原子力発電所2号炉 屋外重要土木構造物等の耐震評価における断面選定について」において説明する。

免震重要棟遮蔽壁のモデル化方針

屋外の上位クラス施設である緊急時対策所の周辺には、波及的影響を及ぼすおそれのある下位クラス施設である免震重要棟遮蔽壁が位置する。

免震重要棟遮蔽壁は、免震重要棟廻りに延長約 300m に亘り、岩盤上に設置される鉄筋コンクリート造の遮蔽壁であり、このうち緊急時対策所に影響を及ぼすおそれのある範囲は直線状の区間 (36m) である。また、免震重要棟遮蔽壁は、地盤面からの高さが 9.4m、厚さは 50cm 以上であり、杭基礎 (鋼管杭) 構造である。

平面図を図 1 に、断面図を図 2 に示す。

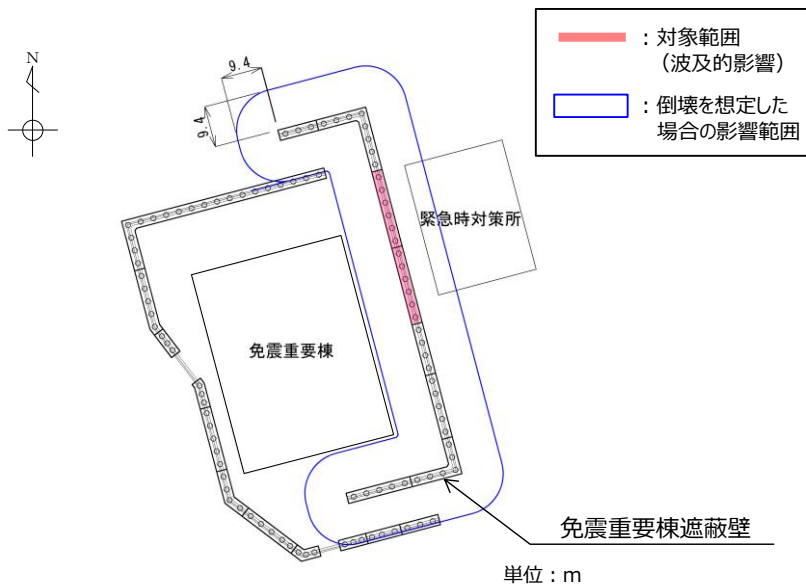


図 1 免震重要棟遮蔽壁の平面図

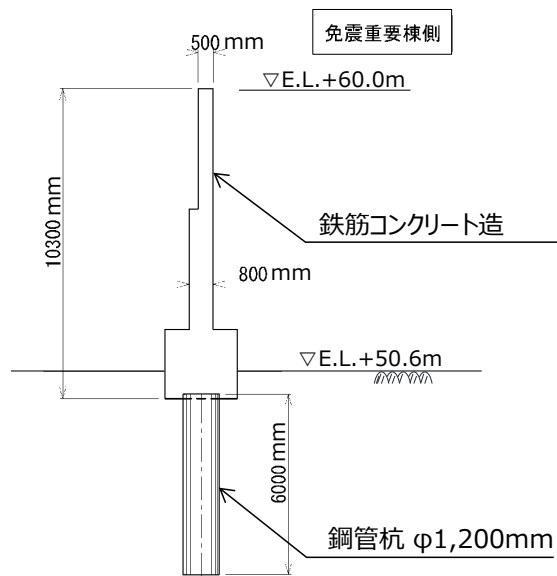


図 2 免震重要棟遮蔽壁の断面図



免震重要棟遮蔽壁は、地盤～杭基礎のモデルをS Rモデル、遮蔽壁を質点系モデルとした地盤～杭基礎～遮蔽壁の連成系モデルにより地震応答解析を行う方針とし、「乾式キャスクを用いる使用済燃料中間貯蔵建屋の基礎構造の設計に関する技術規程 JEAC4616-2009」に準拠し、杭基礎と地盤の相互作用を考慮できる薄層要素法で地盤ばねを評価することとしていた。

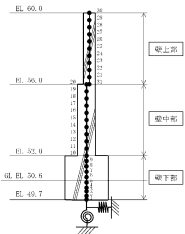
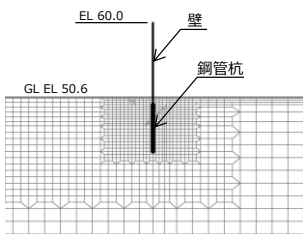
免震重要棟遮蔽壁の底面は解放基盤相当の岩盤が出現していることから、S Rモデルに適合する地盤である。また、免震重要棟遮蔽壁は、基礎幅に比べて壁の高さが高く、構造物下端のモーメントが大きいため、基礎の安定性を考慮して杭基礎を採用し、基礎幅は狭いものの、奥行き方向に杭が複数存在する構造としている。

目地間の標準的な1ブロックは、奥行き方向に5本の杭で構成されている。S Rモデルでは地盤ばねを設定する必要があるが、薄層要素法による地盤ばねの算出方法は、群杭と地盤の相互作用が評価可能であることから、本構造物基礎の1×5の杭配置に関しても適用可能と判断していた。

しかしながら、薄層要素法は杭と地盤の相互作用や群杭の影響を考慮するために用いられる一般的な手法（入門・建物と地盤と動的相互作用 日本建築学会1996）であるが、準拠した「乾式キャスクを用いる使用済燃料中間貯蔵建屋の基礎構造の設計に関する技術規程 JEAC4616-2009」を用いて、免震重要棟遮蔽壁のように基礎幅に比べて壁の高さが高く、岩盤に杭を設置する構造物の既工認実績はない。

したがって、「乾式キャスクを用いる使用済燃料中間貯蔵建屋の基礎構造の設計に関する技術規程 JEAC4616-2009」の適用に関して、本構造物の設置環境及び構造的特徴を踏まえ、先行炉審査実績を有する2次元FEMモデルによる地震応答解析に見直す。

表1 免震重要棟遮蔽壁のモデル化方針の比較

解析モデル(例)		
モデル化方針	地盤～杭：S Rモデル 壁：質点系モデル	2次元FEMモデル (鋼管杭及び壁：梁要素, 地盤：平面ひずみ要素)
設計概要	<ul style="list-style-type: none"> <li>・「乾式キャスクを用いる使用済燃料中間貯蔵建屋の基礎構造の設計に関する技術規程JEAC4616-2009」に記載の「地盤～杭基礎～建屋連成系の地震応答解析モデル」に準拠して設計する。</li> <li>・地盤ばね(水平・回転)は、薄層要素法に基づく評価を実施したうえで、「原子力発電所耐震設計審査指針 JEAG4601-1991追補版」の近似法により設定する。</li> </ul>	<ul style="list-style-type: none"> <li>・鋼管杭が設置される断面(3m間隔)における2次元FEM解析を実施し、鋼管杭及び壁に作用する断面力を算出する。</li> <li>・免震重要棟遮蔽壁の要求性能を踏まえ、鋼管杭及び壁に作用する断面力に対して、目標性能(終局状態に至らない)を満足する設計とする。</li> </ul>
評価	○	◎

## 島根原子力発電所 2 号炉

屋外重要土木構造物等の耐震評価に  
おける断面選定について

## 屋外重要土木構造物等の耐震評価における断面選定の考え方

### 1. 方針

本資料では、屋外重要土木構造物等<sup>※1</sup>の耐震評価における断面選定の考え方について示す。なお、津波防護施設については「島根原子力発電所2号炉 津波による損傷の防止」に示す。

※1 屋外重要土木構造物及び重大事故等対処施設のうち土木構造物を「屋外重要土木構造物等」という。

本資料で記載する屋外重要土木構造物等の一覧を第6-1-1表に、屋外重要土木構造物等に設置される主要な設備一覧を第6-1-2表に、全体配置図を第6-1-1図に示す。

第6-1-1表 評価対象構造物一覧

分類	設備名称	構造形式
屋外重要土木構造物等	・取水槽	箱型構造物
	・B-ディーゼル燃料貯蔵タンク基礎	
	・低圧原子炉代替注水ポンプ格納槽	
	・第1ベントフィルタ格納槽	
	・緊急時対策所用燃料地下タンク	
	・屋外配管ダクト（タービン建物～排気筒）	線状構造物
	・屋外配管ダクト（タービン建物～放水槽）	
	・屋外配管ダクト（B-ディーゼル燃料貯蔵タンク～原子炉建物）※	
	・屋外配管ダクト（ガスタービン発電機用軽油タンク～ガスタービン発電機）	
	・取水口	円筒状構造物
	・ガスタービン発電機用軽油タンク基礎	直接基礎
	・取水管	管路構造物

※ 燃料移送系配管ダクトと屋外配管ダクト（復水貯蔵タンク～原子炉建物）を屋外配管ダクト（B-ディーゼル燃料貯蔵タンク～原子炉建物）に統一

第6-1-2表 評価対象構造物に設置される設備一覧

設備名称	屋外重要土木構造物	常設重大事故等対処設備	常設重大事故等対処施設	設置される設備				
				名称	耐震	耐津波		常設重大事故等対処設備
						浸水防止設備	津波監視設備	
取水槽	○	○※1	○	原子炉補機海水ポンプ	○	-	-	○
				原子炉補機海水ストレーナ	○	-	-	○
				原子炉補機海水系 配管・弁	○	-	-	○
				高圧炉心スプレイ補機海水ポンプ	○	-	-	○
				高圧炉心スプレイ補機海水ストレーナ	○	-	-	○
				高圧炉心スプレイ補機海水系 配管・弁	○	-	-	○
				タービン補機海水ポンプ	-	○	-	※2
				タービン補機海水系 配管・弁(ポンプ出口～第二出口弁)	-	○	-	※2
				循環水ポンプ	-	○	-	※2
				循環水系 配管・弁(ポンプ出口～タービン建物外壁)	-	○	-	※2
				除じんポンプ	-	○	-	※2
				除じん系 配管・弁(ポンプ入口配管、ポンプ出口～取水槽海水ポンプエリア境界壁)	-	○	-	※2
				貫通部止水処置	-	○	-	※2
				取水槽除じん機エリア防水壁	-	○	-	※2
				取水槽除じん機エリア水密扉	-	○	-	※2
				取水槽床ドレン逆止弁	-	○	-	※2
取水槽水位計	-	-	○	※2				

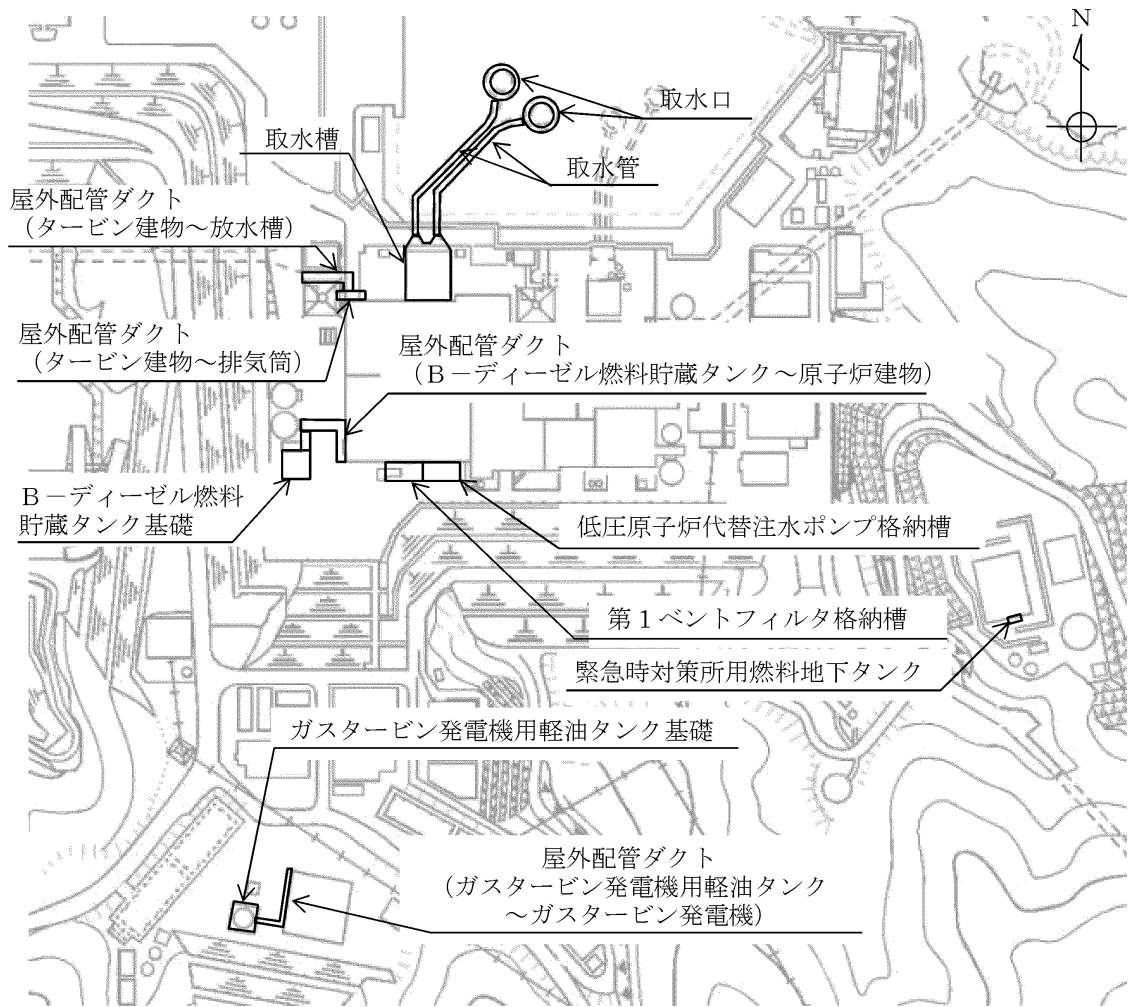
屋外重要土木構造物：耐震上重要な機器・配管系の間接支持機能、若しくは非常用における海水の通水機能を求められる土木構造物  
 常設重大事故等対処設備：常設耐震重要重大事故防止設備、常設重大事故緩和設備又は常設重大事故防止設備（設計基準拡張）  
 常設重大事故等対処施設：常設耐震重要重大事故防止設備、常設重大事故緩和設備又は常設重大事故防止設備（設計基準拡張）が設置される重大事故等対処施設（特定重大事故等対処施設を除く）  
 耐震：耐震重要施設（浸水防止設備、津波監視設備を除く）  
 ※1：非常用取水設備  
 ※2：常設重大事故等対処設備に対する浸水防止設備、津波監視設備

設備名称	屋外重要土木構造物	常設重大事故等対処設備	常設重大事故等対処施設	設置される設備				
				名称	耐震	耐津波		常設重大事故等対処設備
						浸水防止設備	津波監視設備	
B-ディーゼル燃料貯蔵タンク基礎	○	-	○	B-ディーゼル燃料移送ポンプ	○	-	-	○
				B-ディーゼル燃料貯蔵タンク	○	-	-	○
				B-ディーゼル燃料移送系 配管・弁	○	-	-	○
低圧原子炉代替注水ポンプ格納槽	-	○※3	○	低圧原子炉代替注水ポンプ	-	-	-	○
第1ベントフィルタ格納槽	-	-	○	低圧原子炉代替注水系 配管・弁	-	-	-	○
				第1ベントフィルタスクラップ容器	-	-	-	○
				第1ベントフィルタ銀ゼオライト容器	-	-	-	○
				圧力開放板	-	-	-	○
緊急時対策所用燃料地下タンク	-	○	-	-	-	-	-	-
格納容器フィルタベント系 配管・弁	-	-	-	-	-	-	-	○

屋外重要土木構造物：耐震上重要な機器・配管系の間接支持機能、若しくは非常用における海水の通水機能を求められる土木構造物  
 常設重大事故等対処設備：常設耐震重要重大事故防止設備、常設重大事故緩和設備又は常設重大事故防止設備（設計基準拡張）  
 常設重大事故等対処施設：常設耐震重要重大事故防止設備、常設重大事故緩和設備又は常設重大事故防止設備（設計基準拡張）が設置される重大事故等対処施設（特定重大事故等対処施設を除く）  
 耐震：耐震重要施設（浸水防止設備、津波監視設備を除く）  
 ※3：低圧原子炉代替注水ポンプ格納槽のうち低圧原子炉代替注水槽

設備名称	屋外重要土木構造物	常設重大事故等対処設備	常設重大事故等対処施設	設置される設備				
				名称	耐震	耐津波		常設重大事故等対処設備
						浸水防止設備	津波監視設備	
屋外配管ダクト(タービン建物～排気筒)	○	-	○	非常用ガス処理系 配管・弁	○	-	-	○
				A-ディーゼル燃料移送系 配管・弁	○	-	-	○
				高圧炉心スプレイ系ディーゼル燃料移送系 配管・弁	○	-	-	○
屋外配管ダクト(タービン建物～放水槽)	○	-	○	原子炉補機海水系 配管(放水配管)	-	○	-	※2
				タービン補機海水系 配管・弁(逆止弁下流)	-	○	-	※2
				液体廃棄物処理系 配管・弁(逆止弁下流)	-	○	-	※2
				貫通部止水処置	-	○	-	※2
屋外配管ダクト(B-ディーゼル燃料貯蔵タンク～原子炉建物)	○	-	○	B-ディーゼル燃料移送系 配管・弁	○	-	-	○
屋外配管ダクト(ガスタービン発電機用軽油タンク～ガスタービン発電機)	-	-	○	ガスタービン発電機用燃料移送系 配管・弁	-	-	-	○
取水口	○	○※1	-	-	-	-	-	-
ガスタービン発電機用軽油タンク基礎	-	-	○	ガスタービン発電機用軽油タンク	-	-	-	○
ガスタービン発電機用燃料移送系 配管・弁	-	-	-	-	-	-	-	○
取水管	○	○※1	-	-	-	-	-	-

屋外重要土木構造物：耐震上重要な機器・配管系の間接支持機能、若しくは非常用における海水の通水機能を求められる土木構造物  
 常設重大事故等対処設備：常設耐震重要重大事故防止設備、常設重大事故緩和設備又は常設重大事故防止設備（設計基準拡張）  
 常設重大事故等対処施設：常設耐震重要重大事故防止設備、常設重大事故緩和設備又は常設重大事故防止設備（設計基準拡張）が設置される重大事故等対処施設（特定重大事故等対処施設を除く）  
 耐震：耐震重要施設（浸水防止設備、津波監視設備を除く）  
 ※1：非常用取水設備  
 ※2：常設重大事故等対処設備に対する浸水防止設備



第6-1-1図 評価対象構造物 全体配置図

島根原子力発電所の屋外重要土木構造物等は、箱型構造物、線状構造物、円筒状構造物、直接基礎及び管路構造物の5つの構造形式に分類され、構造上の特徴として、明確な強軸及び弱軸を有するものと、強軸及び弱軸が明確でないものが存在することから、構造的特徴を踏まえて、2次元地震応答解析により耐震評価を行う構造物と、3次元モデルにより耐震評価を行う構造物に分けられる。

通水方向及び配管の管軸方向と直交する断面に構造部材の配置が少なく、明確に通水方向及び配管の管軸方向と直交する断面が弱軸となる構造物は、2次元地震応答解析により耐震評価を行う。よって、耐震評価上厳しくなると考えられる断面を評価対象断面として選定する。なお、弱軸方向断面と強軸方向断面が明確な線状構造物については、弱軸方向断面を耐震評価候補断面とするが、床応答の観点において強軸方向断面も含めて選定する。

また、以下に示す構造的特徴を有する構造物は、3次元モデルを用いて水平2方向及び鉛直方向地震力の組合せの影響を考慮して耐震評価を行う。よって、3次元モデルに作用させる荷重を適切に評価することが可能な断面を直交する2方向から評価対象断面として選定する。

①強軸及び弱軸が明確でない構造物

②複雑な構造を有する構造物

- ・弱軸方向断面において加振方向と平行に配置される壁（以降、妻壁と呼ぶ）を複数有する構造物
- ・複数の構造物が一体化している構造物

第6-1-3表に示すとおり、屋外重要土木構造物等の耐震設計における解析手法は、既工認実績を有する手法を用いるが、取水槽における3次元静的非線形解析は既工認実績がないことから、審査実績を有する先行サイト（女川2号炉）との比較を行い、適用性について確認する。

第6-1-3表 屋外重要土木構造物等の構造的的特徴及び解析手法の整理

構造形式	設備名称	耐震評価候補断面	構造的的特徴		解析手法		既工認実績		
			弱軸・強軸の有無	複雑な構造の有無	妻壁のモデル化の有無	地震応答解析		構造解析	
箱型 構造物	取水槽	弱軸方向	有り (複数の妻壁※を有する)	有り	2次元FEMモデルによる時刻歴応答解析	3次元FEMモデルによる静的線形解析	無		
		強軸方向			2次元FEMモデルによる時刻歴応答解析				
	B-ディーゼル燃料貯蔵タンク基礎	弱軸方向 (地中部・半地下部)	無し	無し	無し	2次元FEMモデルによる時刻歴応答解析	2次元FEMモデルによる時刻歴応答解析		
		強軸方向 (地中部・半地下部)				2次元FEMモデルによる時刻歴応答解析			
	低圧原子炉代替注水ポンプ格納槽	弱軸方向	無し	無し	無し	2次元FEMモデルによる時刻歴応答解析	2次元FEMモデルによる時刻歴応答解析		
		強軸方向				2次元FEMモデルによる時刻歴応答解析			
	第1バントフィルタ格納槽	弱軸方向	無し	無し	無し	2次元FEMモデルによる時刻歴応答解析	2次元FEMモデルによる時刻歴応答解析		
		強軸方向				2次元FEMモデルによる時刻歴応答解析			
	緊急時対策所用燃料地下タンク	弱軸方向	有り (他ダクトと一体化)	無し	無し	2次元FEMモデルによる時刻歴応答解析	3次元FEMモデルによる静的線形解析	有	
		強軸方向				2次元FEMモデルによる時刻歴応答解析			
線状 構造物	屋外配管ダクト(タービン建物~排水槽)	弱軸方向	有り (他ダクトと一体化)	無し	無し	2次元FEMモデルによる時刻歴応答解析	3次元FEMモデルによる静的線形解析		
		強軸方向							2次元FEMモデルによる時刻歴応答解析
	屋外配管ダクト(タービン建物~放水槽)	弱軸方向	無し	無し	無し	2次元FEMモデルによる時刻歴応答解析	2次元FEMモデルによる時刻歴応答解析		
		強軸方向				2次元FEMモデルによる時刻歴応答解析			
	屋外配管ダクト(B-ディーゼル燃料貯蔵タンク~原子炉建物)	弱軸方向	無し	無し	無し	2次元FEMモデルによる時刻歴応答解析	2次元FEMモデルによる時刻歴応答解析		
		強軸方向				2次元FEMモデルによる時刻歴応答解析			
	屋外配管ダクト(ガスタービン発電機用軽油タンク~ガスタービン発電機)	弱軸方向	有り (他ダクトと一体化)	無し	無し	2次元FEMモデルによる時刻歴応答解析	3次元FEMモデルによる静的線形解析		
		強軸方向				2次元FEMモデルによる時刻歴応答解析			
	円筒状 構造物	取水口	構造物中央を通る断面	有り (他ダクトと一体化)	無し	無し	2次元FEMモデルによる時刻歴応答解析	3次元FEMモデルによる静的線形解析	
			上記の直交方向						
直接 基礎	ガスタービン発電機用軽油タンク基礎	構造物中央を通る断面	無し	無し	無し	SRモデルによる時刻歴応答解析	3次元FEMモデルによる静的線形解析		
		上記の直交方向							2次元FEMモデルによる時刻歴応答解析
管路 構造物	取水管	管軸方向	有り (他ダクトと一体化)	無し	無し	2次元FEMモデルによる時刻歴応答解析	3次元FEMモデルによる静的線形解析		
		管軸直交方向							2次元FEMモデルによる時刻歴応答解析

※ 弱軸方向断面において加振方向と平行に配置される壁

箱型構造物に分類される評価対象構造物は、鉄筋コンクリート造で構成されており、主に海水の通水機能や配管等の間接支持機能を維持するため、通水方向や間接支持する配管の管軸方向に対して空間を保持できるように構造部材が配置されている。通水方向や配管の管軸方向と直交する方向には構造部材の配置が少ないことから、構造上の特徴として、明確に通水方向や配管の管軸方向が強軸に、通水方向や配管の管軸方向と直交する方向が弱軸となる。通水以外の要求機能が求められる箱型構造物は、加振方向と直交する方向の構造物の長さに対する加振方向に平行に配置される壁の厚さの割合が小さい方が弱軸となり、大きい方が強軸となる。箱型構造物の設計方針として、強軸方向の地震時挙動は、弱軸方向に対して顕著な影響を及ぼさないが、強軸方向断面についても、弱軸方向と同じように要求機能があり、間接支持する機器・配管の有無や浸水防護壁等の応答影響評価の必要性があることから、耐震評価候補断面に追加する。弱軸方向断面では、配筋を含め構造的特徴が概ね同様である範囲から代表となる範囲を耐震評価候補断面とする。ただし、加振方向と平行に配置される壁が多数ある構造物については、加振方向と平行に配置される壁の影響を考慮するため、必要により壁間の幅を耐震評価候補断面とする。また、強軸方向断面では、加振方向と平行に配置される壁の影響を考慮するため、構造物の奥行幅を耐震評価候補断面とする。箱型構造物の評価対象断面は、以上の理由により構造の安全性に支配的な弱軸方向及び強軸方向から、後述する評価対象断面の選定の流れに基づき選定する。取水槽は、複数の妻壁を有する複雑な構造となっていることから3次元モデルで耐震評価を実施する。3次元モデルに入力する地震時荷重は、2次元地震応答解析により算定することとし、2次元地震応答解析を実施する断面を、構造的特徴等を踏まえて選定する。

線状構造物に分類される評価対象構造物は、鉄筋コンクリート造で構成されており、主に海水の通水機能や配管等の間接支持機能を維持するため、通水方向や間接支持する配管の管軸方向に対して空間を保持できるように構造部材が配置されている。通水方向や配管の管軸方向と直交する方向には構造部材の配置が少ないことから、構造上の特徴として、明確に通水方向や配管の管軸方向が強軸に、通水方向や配管の管軸方向と直交する方向が弱軸となる。線状構造物は、加振方向と平行に配置される壁部材が少ない方が弱軸となり、多い方が強軸となる。強軸方向の地震時挙動は、弱軸方向に対して顕著な影響を及ぼさない。弱軸方向断面では、配筋を含め構造的特徴が概ね同様である範囲から代表となる範囲を耐震評価候補断面とする。線状構造物の評価対象断面は、以上の理由により構造の安全性に支配的な弱軸方向から、後述する評価対象断面の選定の流れに基づき選定する。屋外配管ダクト（タービン建物～排気筒）は、部位の一部が他の構造物の部位の一部と一体化している複雑な構造を有していることから3次元モデルで耐震評価を実施する。3次元モデルに入力する地震時荷重は、2次元地震応答解析により算定することとし、2次元地震応答解析を実施する断面を、構造的特徴等を踏まえて選定する。



円筒状構造物及び直接基礎に分類される評価対象構造物は、鋼製及び鉄筋コンクリート造の構造物であり、円筒状及び正方形であるため、箱型構造物や線状構造物と比較して、強軸及び弱軸が明確ではない。評価対象断面の選定においては、構造物中央を通る断面及びその直交方向断面から、後述する評価対象断面の選定の流れに基づき選定する。円筒状構造物である取水口及び直接基礎であるガスタービン発電機用軽油タンク基礎は、強軸及び弱軸が明確でないことから3次元モデルで耐震評価を実施する。3次元モデルに入力する地震時荷重は、取水口は構造物を質点系モデルとした2次元地震応答解析により算定、またガスタービン発電機用軽油タンク基礎はSRモデルによる地震応答解析により算定することとし、地震応答解析を実施する断面を、構造的特徴等を踏まえて選定する。

管路構造物に分類される評価対象構造物は、海水の通水機能を維持するため、通水方向に対して空間を保持できるように構造部材が配置されていることから、構造上の特徴として、明確な弱軸、強軸を有する。評価対象構造物は、鋼製部材で構成されており、管軸方向が強軸方向となり、管軸直交方向が弱軸方向となる。強軸方向の地震時挙動は、弱軸方向に対して顕著な影響を及ぼさない。弱軸方向断面では、延長方向の構造的特徴が一様であることから、代表となる範囲を耐震評価候補断面とする。管路構造物の評価対象断面は、構造の安全性に支配的な弱軸方向から、後述する評価対象断面の選定の流れに基づき選定する。なお、「水道施設耐震工法指針・解説（日本水道協会，1997）」に基づき、一般的な地中埋設管路の設計で考慮される管軸方向断面についても検討する。

また、評価対象断面の選定の流れを以下に示す。

#### (1) 耐震評価候補断面の整理

評価対象構造物の以下の観点から耐震評価候補断面を整理する。

##### ①要求機能並びに間接支持する機器・配管の有無及び設置状況

- ・要求機能に各候補断面で差異がある場合、要求機能に応じた許容限界が異なり、評価対象構造物の耐震評価に影響することから、要求機能の差異の有無により候補断面を整理する。
- ・間接支持する機器・配管系の種類及び設置状況に各候補断面で差異がある場合は、構造物に作用する荷重及び床応答特性が異なり、評価対象構造物及び機器・配管系の耐震評価に影響することから、間接支持する機器・配管系の種類や設置状況に係る差異の有無により候補断面を整理する。

##### ②構造的特徴（部材厚、内空断面、断面急変部、構造物間の連結部等）

- ・構造的特徴に各候補断面で差異がある場合は、構造物に作用する土圧等の荷重及び床応答特性が各断面で異なり、評価対象構造物及び機器・配管系の耐震評価に影響することから、構造的特徴の差異の有無により候補断面を整理する。

##### ③周辺状況（上載荷重、土被り厚、周辺地質、周辺地質変化部、隣接構造物、地下水位<sup>\*</sup>）

- ・周辺地質や周辺地質変化部に各候補断面で差異がある場合は、構造物に作用する土圧等の荷重、地震波の伝搬特性及び床応答特性が異なり、評価対象構造物

及び機器・配管系の耐震評価に影響することから、周辺地質の差異の有無により候補断面を整理する。

- ・MMR（マンメイドロック）は、構造物を支持する又は構造物の周囲を埋め戻すコンクリートである。MMRの分布により、構造物に作用する土圧等の荷重、地震波の伝搬特性及び床応答特性に影響を与えることから、周辺地質の中で整理する。なお、MMRは直下の岩盤の物性値を設定することを基本とする。
  - ・隣接構造物による影響については、2次元FEMにてモデル化する隣接構造物の有無や種類に各断面で差異がある場合、構造物に作用する土圧等の荷重及び床応答特性が異なり、評価対象構造物及び機器・配管系の耐震評価に影響することから、モデル化する隣接構造物の差異の有無により候補断面を整理する。
- ※ 地下水位は解析等による地下水位に係る検討結果を踏まえて詳細設計段階で設定する。

#### ④地震波の伝搬特性

- ・地震波の伝搬特性は、周辺状況のうち評価対象構造物下部の岩盤やMMR等の周辺地質の状況により異なることから、観点③の整理を踏まえ、地震波の伝搬特性に係る差異の有無により候補断面を整理する。

#### ⑤床応答特性

- ・観点①～③の整理を踏まえ、床応答特性の差異の有無及び間接支持する機器・配管系の設置状況により候補断面を整理する。

### (2) 評価対象断面の選定

#### ⑥耐震評価候補断面の選定

- ・(1)にて整理した耐震評価候補断面に対して、①要求機能並びに間接支持する機器・配管の有無及び設置状況、②構造的特徴、③周辺状況を考慮し、耐震評価上厳しいと考えられる断面を選定する。

#### ⑦耐震評価候補断面の絞り込み

- ・複数の観点から異なる耐震評価候補断面が複数抽出される場合は、詳細設計段階で実施する浸透流解析結果を踏まえ、地震応答解析を実施して耐震評価候補断面の絞り込みを行う場合もある。

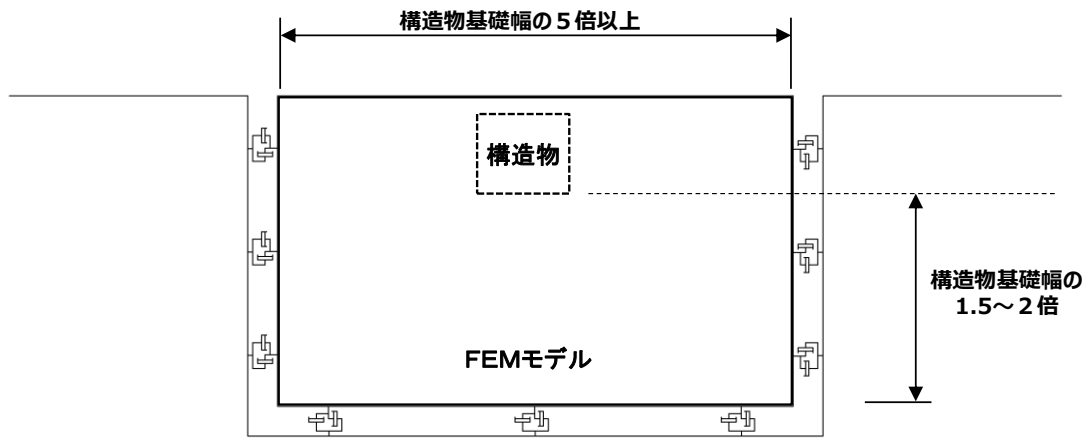
#### ⑧床応答算出用の断面の選定

- ・耐震評価上の観点以外に機器・配管系の応答加速度及び応答変位の観点から、床応答算出用の断面を選定する。
- ・線状構造物については、強軸方向断面も含めて選定する。

評価対象断面のモデル化範囲（2次元FEM解析モデル）については、以下に考え方を示す。

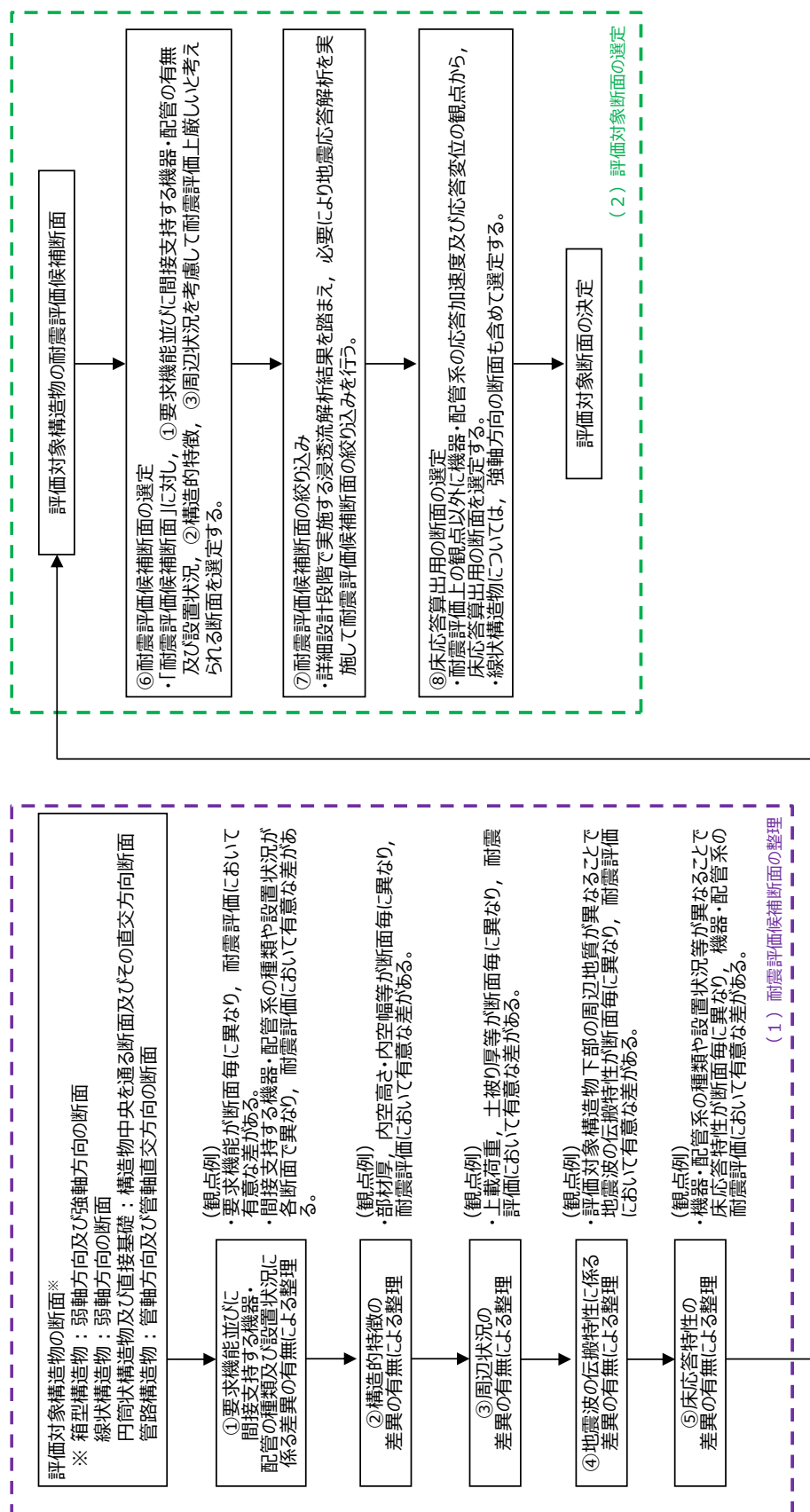
2次元FEMによる地震応答解析モデルの範囲が、地盤及び構造物の応力状態に影響を及ぼさないよう、十分広い領域とする。具体的には、「原子力発電所耐震設計技術指針 JEAG4601-1987」を適用し、以下に示すとおりモデル幅を構造物基

礎幅の5倍以上，地盤モデルの入力基盤深さを構造物基礎幅の1.5～2倍確保する。  
2次元FEMにおけるモデル化範囲の考え方を第6-1-2図に示す。



第6-1-2図 2次元FEMにおけるモデル化範囲の考え方

屋外重要土木構造物等について、耐震評価候補断面の整理及び評価対象断面の選定フローを第6-1-3図に示す。



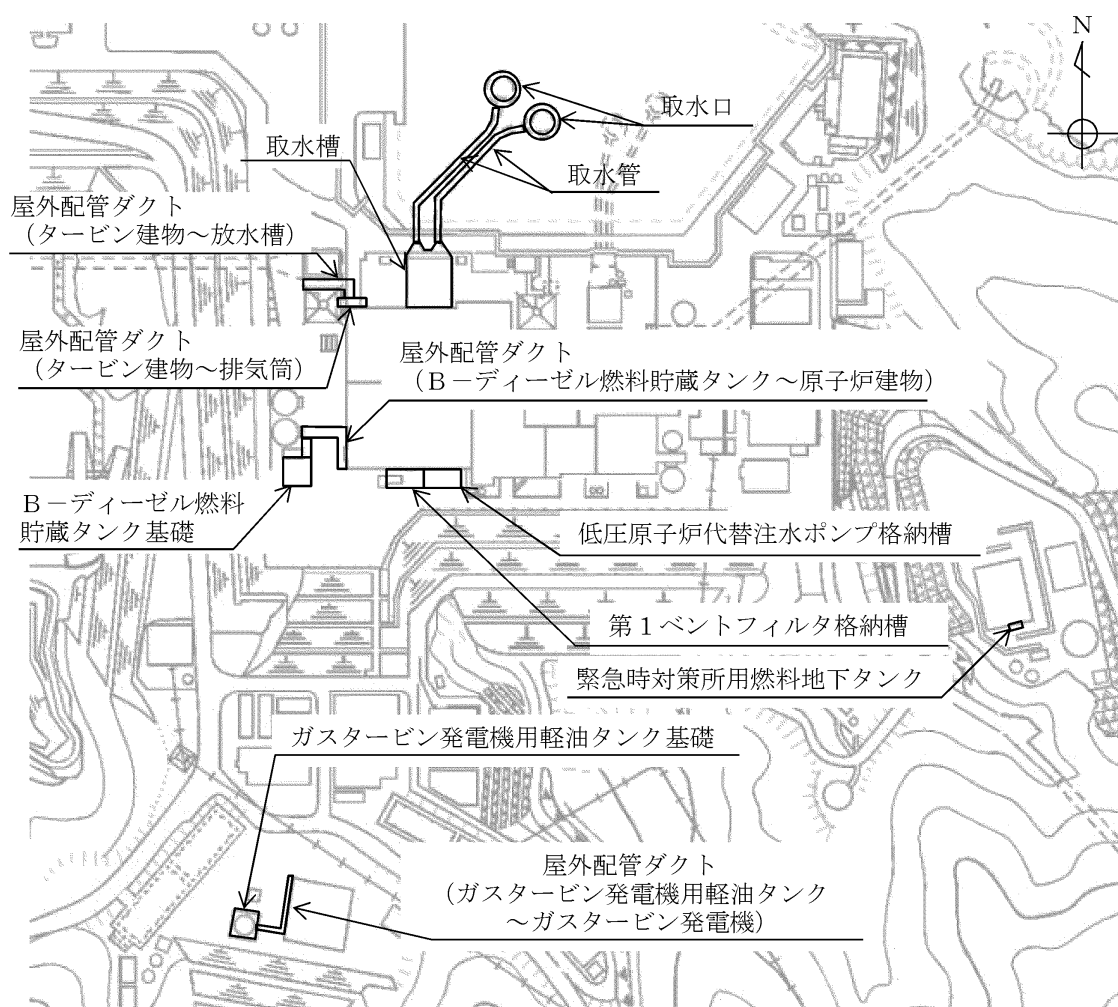
第6-1-3 図 耐震評価候補断面の整理及び評価対象断面の選定フロー

## 2. 屋外重要土木構造物等の耐震評価における断面選定の考え方

### 2.1 各施設の配置

本章では屋外重要土木構造物等である，取水槽，B-ディーゼル燃料貯蔵タンク基礎，低圧原子炉代替注水ポンプ格納槽，第1ベントフィルタ格納槽，緊急時対策所用燃料地下タンク，屋外配管ダクト（タービン建物～排気筒），屋外配管ダクト（タービン建物～放水槽），屋外配管ダクト（B-ディーゼル燃料貯蔵タンク～原子炉建物），屋外配管ダクト（ガスタービン発電機用軽油タンク～ガスタービン発電機），取水口，ガスタービン発電機用軽油タンク基礎及び取水管の断面選定の考え方を示す。

第6-2-1-1図に屋外重要土木構造物等の全体配置図を示す。



第6-2-1-1図 屋外重要土木構造物等 全体配置図

## 2.2 取水槽

取水槽の配置図を第6-2-2-1図に、設置される浸水防止設備や津波監視設備の配置図を第6-2-2-2図～第6-2-2-3図に、平面図を第6-2-2-4図に、縦断図を第6-2-2-5図に、断面図を第6-2-2-6図～第6-2-2-9図に、地質断面図を第6-2-2-10図～第6-2-2-11図に、岩級断面図を第6-2-2-12図～第6-2-2-13図にそれぞれ示す。

取水槽は、Sクラス設備である原子炉補機海水ポンプ等の間接支持機能と、非常用取水設備としての通水機能及び浸水防護重点化範囲の保持及び内部溢水影響評価から止水機能が要求される。

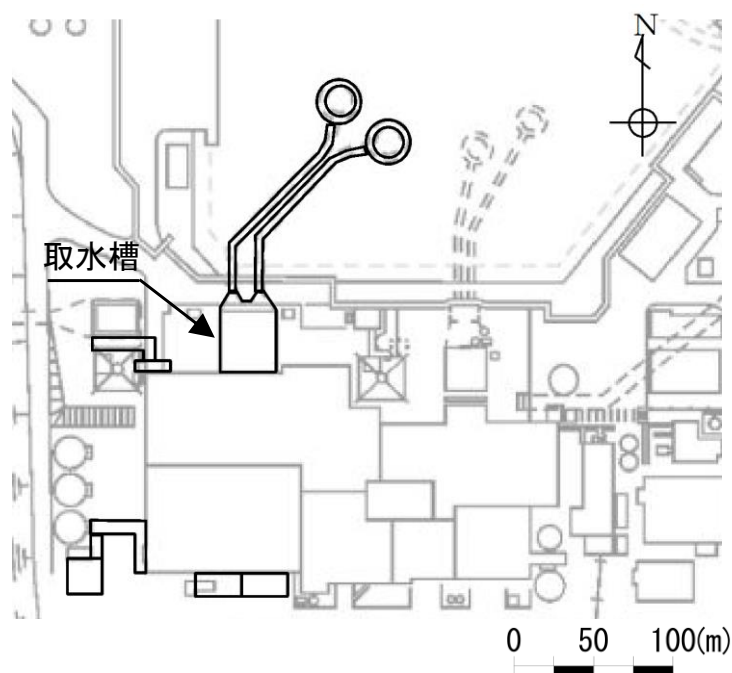
浸水防護重点化範囲を保持するために止水機能が求められる部位は、ポンプ室に設置される中床版 (EL. +1.1m)、スクリーン室に設置される中床版 (EL. +4.0m) 及びスクリーン室南側の取水槽除じん機エリア防水壁の位置に設置される中壁 (EL. +1.1m～EL. +8.8m) である。また、内部溢水影響評価から止水機能が求められる部位は、ポンプ室の取水槽海水ポンプエリア水密扉を設置する中壁 (EL. +1.1m～EL. +8.8m) である。

取水槽はストレナ室、ポンプ室、スクリーン室及び漸拡ダクト部に大別される、延長47.25m、幅34.95m、高さ20.5mの鉄筋コンクリート造の地中構造物である。

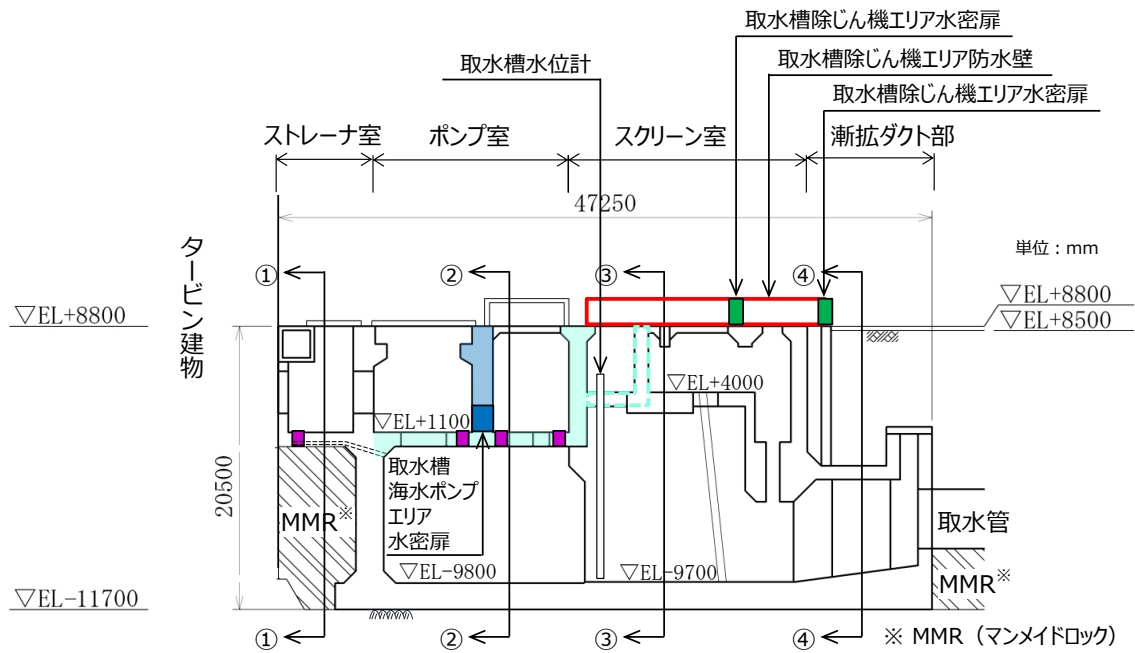
取水槽はC<sub>M</sub>級以上の岩盤に直接支持されている。

取水槽は、通水方向と平行に配置される壁部材が多いため、通水方向が強軸となり、通水直交方向が弱軸となる。

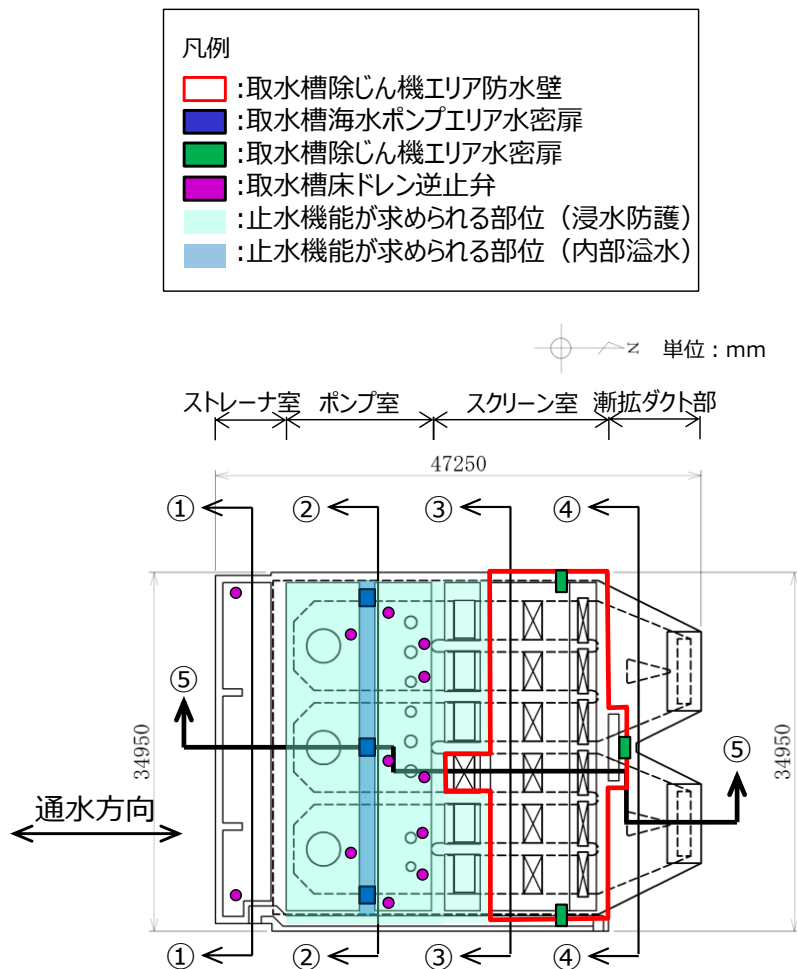
取水槽の弱軸方向断面では、配筋を含め構造的特徴が概ね同様である範囲を踏まえ、加振方向と平行に配置される壁の影響を考慮するため、壁間の幅を耐震評価候補断面とする。



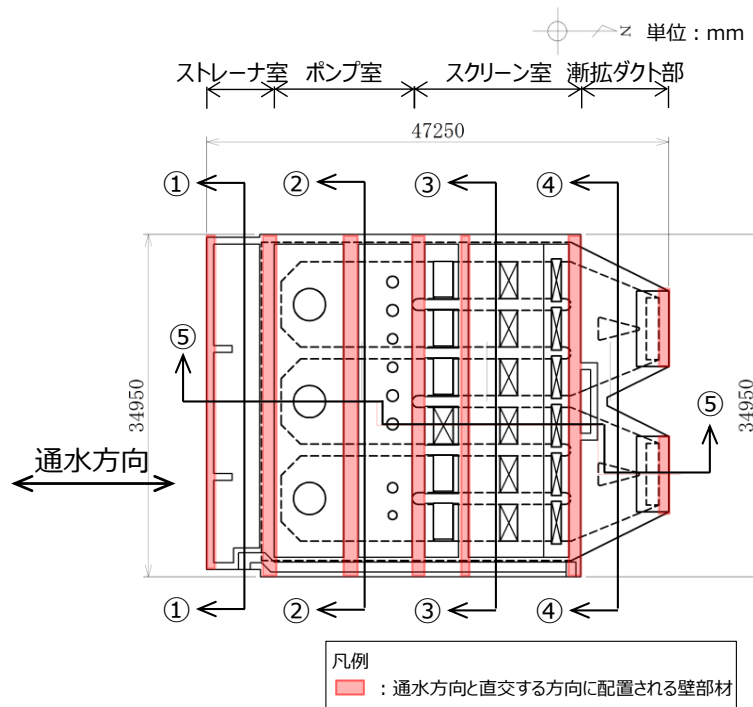
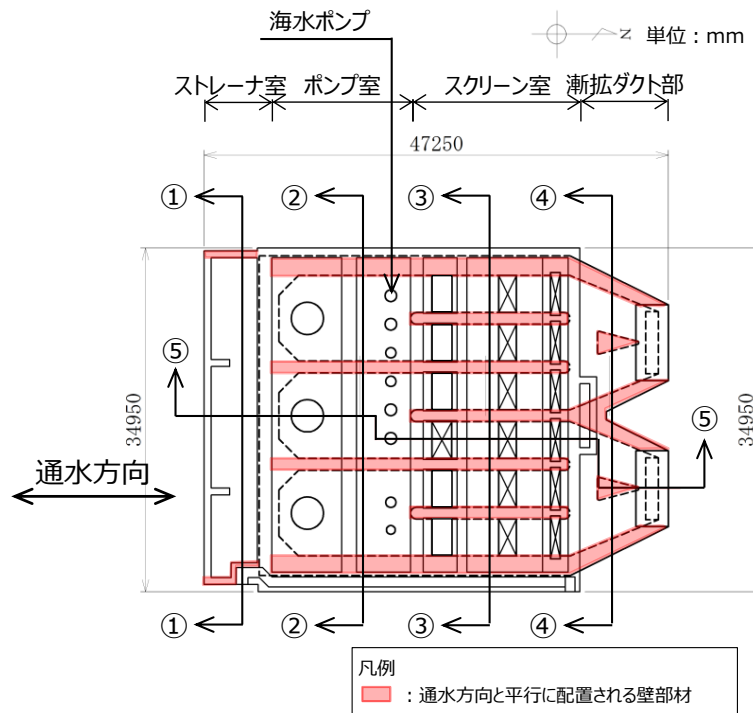
第6-2-2-1図 取水槽 配置図



第6-2-2-2 図 取水槽 設置される設備の配置図 (縦断面図)

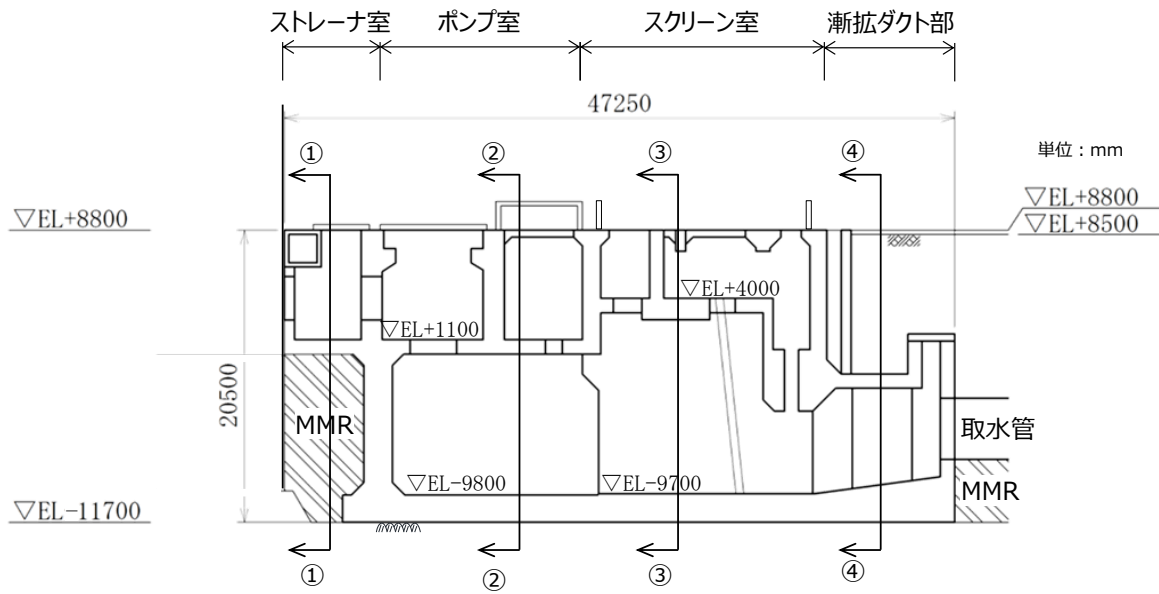


第6-2-2-3 図 取水槽 設置される設備の配置図 (平面図)

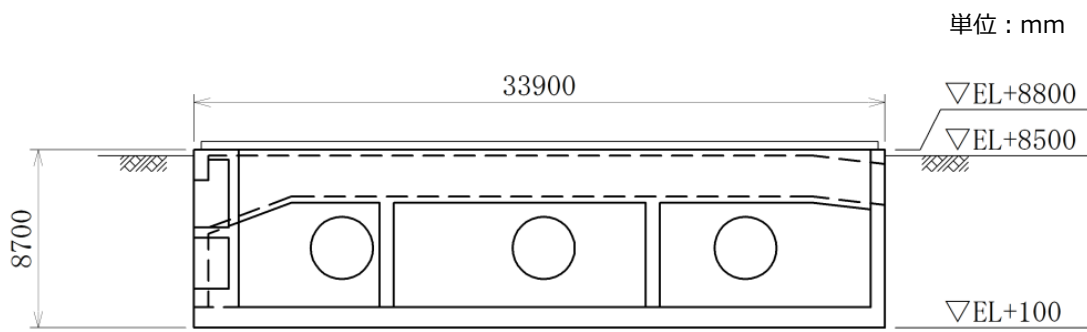


第6-2-2-4 図 取水槽 平面図

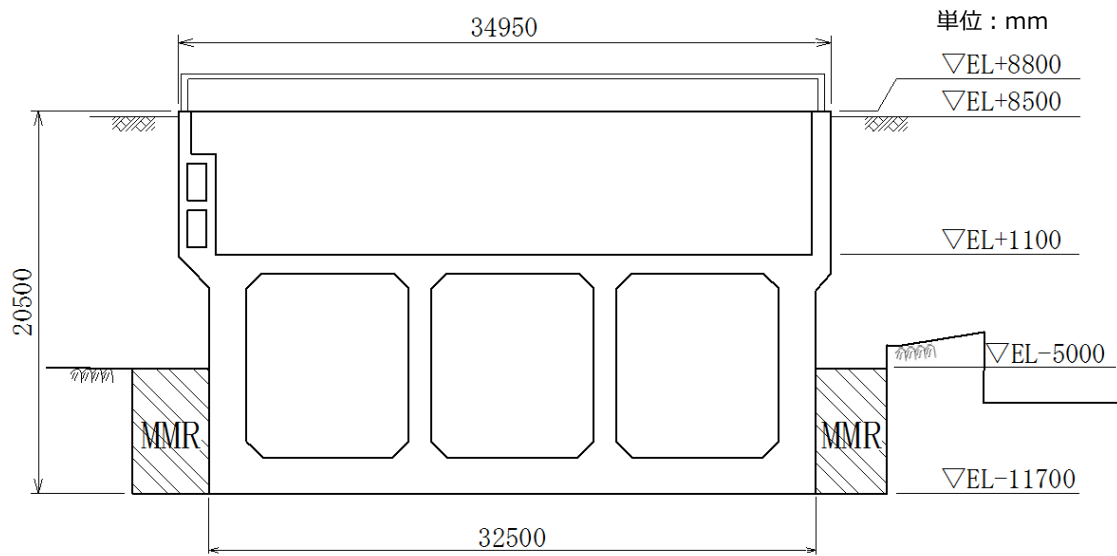




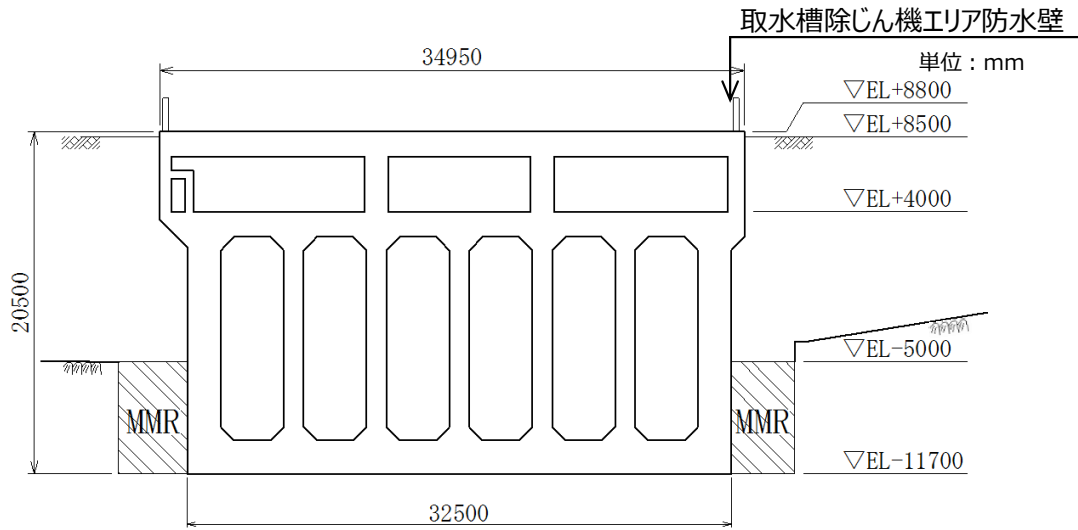
第 6-2-2-5 図 取水槽 縦断図 (⑤-⑤断面)



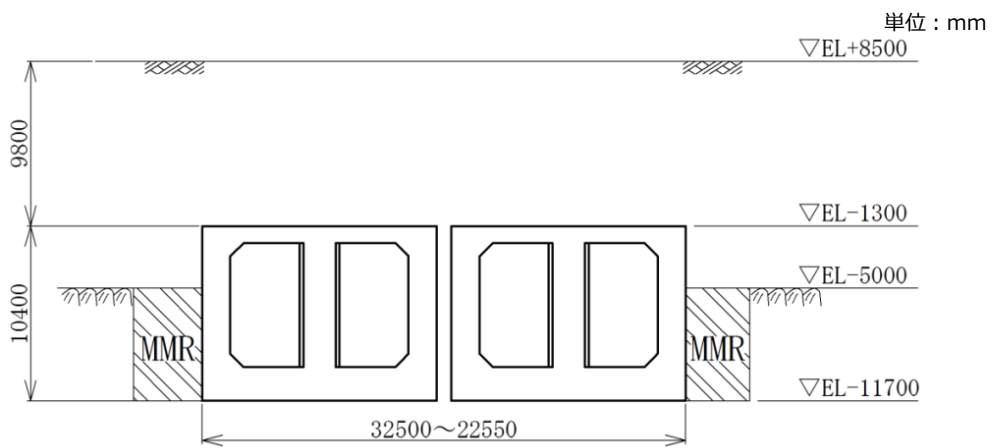
第 6-2-2-6 図 取水槽 断面図 (①-①断面)



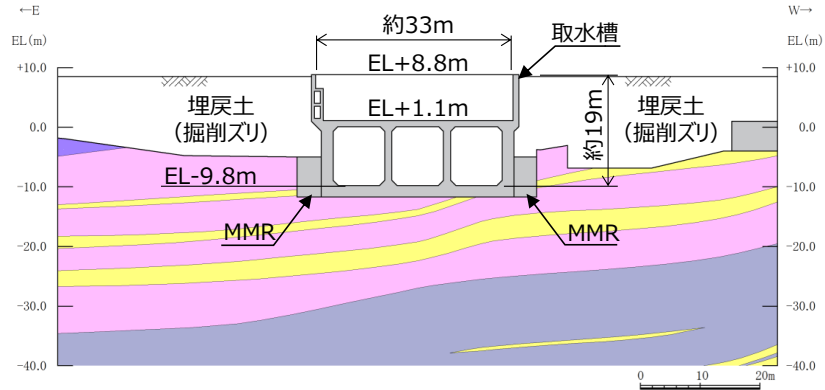
第 6-2-2-7 図 取水槽 断面図 (②-②断面)



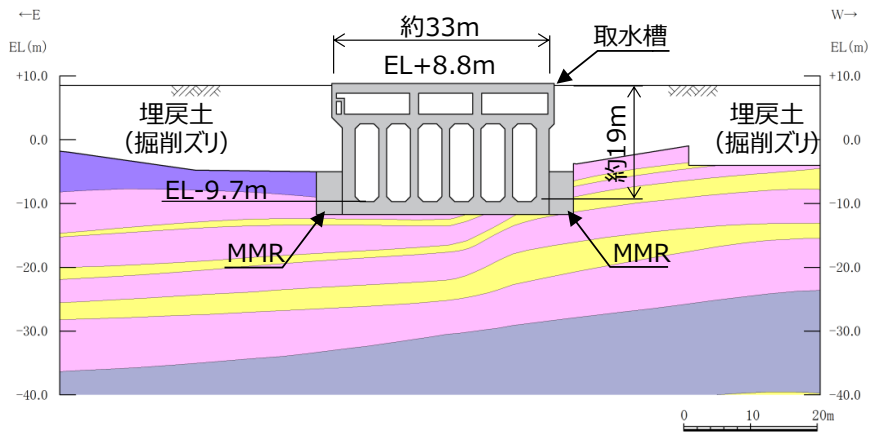
第6-2-2-8 図 取水槽 断面図 (③-③断面)



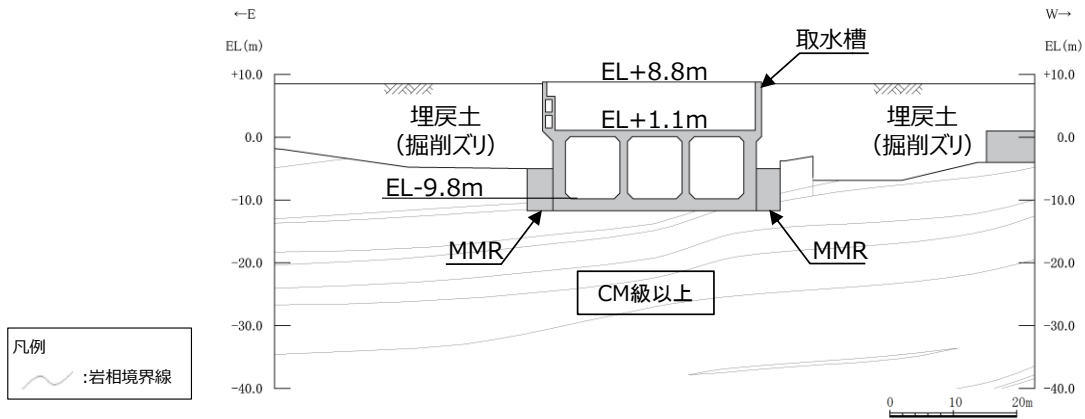
第6-2-2-9 図 取水槽 断面図 (④-④断面)



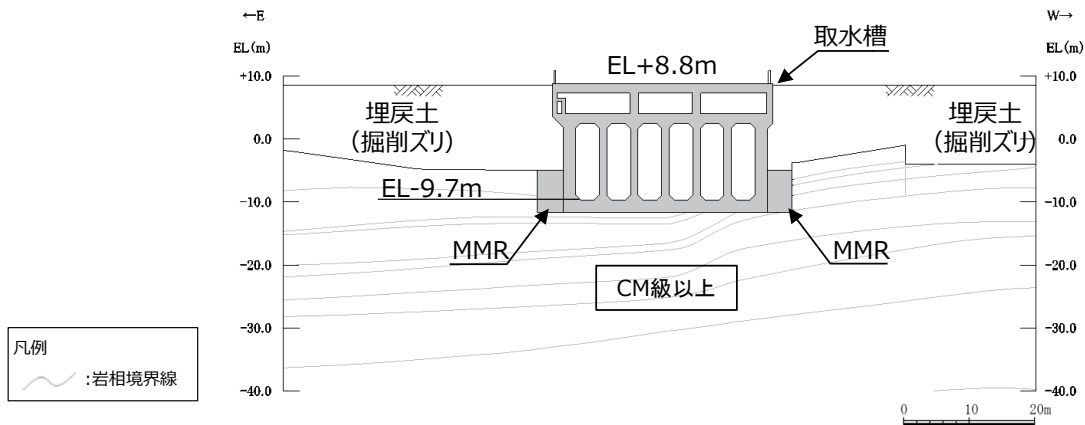
第6-2-2-10 図 取水槽 地質断面図 (②-②断面)



第6-2-2-11 図 取水槽 地質断面図 (③-③断面)



第6-2-2-12図 取水槽 岩級断面図 (②-②断面)



第6-2-2-13図 取水槽 岩級断面図 (③-③断面)

取水槽について、間接支持する設備、構造的特徴、周辺状況及び地震力特性等の観点を踏まえた耐震評価候補断面を整理した (第6-2-2-1表)。

第6-2-2-1表 耐震評価候補断面の整理 (取水槽) (1/3)

観点		取水槽				
		①-①断面	②-②断面	③-③断面	④-④断面	⑤-⑤断面
①要求機能並びに間接支持する機器・配管の有無及び設置状況	要求機能	・間接支持	・通水 ・間接支持 ・止水	・通水 ・間接支持	・通水	・通水 ・間接支持 ・止水
	間接支持する設備	・原子炉補機海水ストレーナ ・高圧炉心スプレイ補機海水ストレーナ ・原子炉補機海水系配管・弁 ・高圧炉心スプレイ補機海水系配管・弁 他	・高圧炉心スプレイ補機海水ポンプ ・原子炉補機海水ポンプ ・原子炉補機海水系配管・弁 ・高圧炉心スプレイ補機海水系配管・弁 ・取水槽海水ポンプエリア水密扉 他	・取水槽水位計 ・取水槽除じん機エリア防水壁 ・取水槽除じん機エリア水密扉 他	・なし	・①-①断面～③-③断面において間接支持する設備
	設置状況	・設備毎に異なる			-	・設備毎に異なる

第6-2-2-1表 耐震評価候補断面の整理（取水槽）（2/3）

観点		取水槽				
		①-①断面	②-②断面	③-③断面	④-④断面	⑤-⑤断面
②構造的 特徴	形式	・弱軸方向断面				・強軸方向断面
		・鉄筋コンクリート造の地中構造物				
		・ストレナ室により構成される	・上部のポンプ室及び下部の3連のボックスカルバートにより構成される	・上部のスクリーン室及び下部の6連のボックスカルバートにより構成される	・2連のボックスカルバートにより構成される	・ストレナ室、ポンプ室、スクリーン室及び取水管取合部により構成される
	・中床版に開口部が存在しない	・中床版に開口部が存在する	・中床版に開口部が存在する	・開口部が存在しない	・中床版に開口部が存在する	
	寸法	・幅33.90m, 高さ8.70m	・幅32.50~34.95m, 高さ20.50m		・幅22.55~32.50m, 高さ10.40m	・幅47.25m, 高さ20.50m
妻壁※のモデル化の有無	有り	有り	有り	有り	-	

※ 弱軸方向断面において加振方向と平行に配置される壁

第6-2-2-1表 耐震評価候補断面の整理（取水槽）（3/3）

観点		取水槽					
		①-①断面	②-②断面	③-③断面	④-④断面	⑤-⑤断面	
③周辺 状況	周辺 地質	構造物 下部	・CM級以上の岩盤に直接支持されている ・①-①断面はMMRを介してCM級以上の岩盤に支持されているが、MMRの周辺地質が岩盤であり、②-②~⑤-⑤断面との差異は小さいと判断する				
		構造物 側部及 び上部	・埋戻土（掘削スリ）が分布している	・埋戻土（掘削スリ）及びMMRが分布している ・MMRは高さ約6.7mで、矩形である			・埋戻土（掘削スリ）及びMMRが分布している ・MMRは高さ約4.4m及び1.8mで台形状である
		地質 変化部	・なし				
	地下水位	・解析結果等を踏まえて整理する。					
	モデル化する 隣接構造物	・なし				・タービン建物	
④地震波の伝搬特性		・観点③での整理のとおり、構造物下部の周辺地質は各断面で概ね同様であり、地震波の伝搬特性は概ね同様である					
⑤床応答特性		・観点①での整理のとおり、①-①~③-③及び⑤-⑤断面に間接支持する設備がある ・観点①~③での整理のとおり、間接支持する設備の種類及び設置状況、構造的特徴並びに周辺状況に差異があることから、各断面の床応答特性が異なる					

以上の整理を踏まえ、詳細設計段階において、構造的特徴、周辺状況、地震波の伝搬特性等を考慮して、3次元モデルに作用させる荷重を適切に評価することが可能な断面を直交する2方向から評価対象断面として選定する。なお、詳細設計段階において設定する地下水位等、各断面で異なる要因があれば、その観点で整理を行い、評価対象断面を選定する。

#### 【取水槽の3次元モデルによる耐震評価の目的と適用性】

取水槽は複数の妻壁を有する構造物であることから、妻壁による拘束効果が距離や非線形性に応じて減少すること、妻壁と接合する部位への応力集中及び支持される設備への影響評価や要求機能に応じた耐震評価について精緻に評価するため、3次元モデルによる耐震評価を実施する。

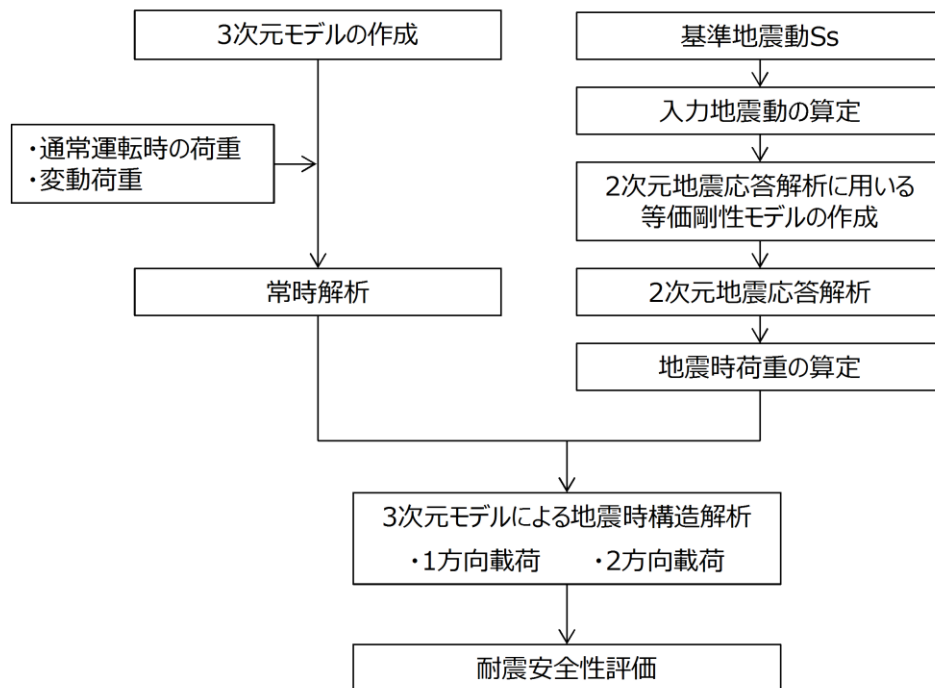
取水槽における3次元モデルによる耐震評価の適用性について、審査実績を有する先行サイト（女川2号炉）の海水ポンプ室等との比較を行った結果、第6-2-2表に示すとおり、構造的特徴や3次元モデルによる耐震評価に差異はないことから、適用性があると判断する。

第6-2-2-2表 先行サイトとの比較結果

項目	女川2号炉（海水ポンプ室等）	島根2号炉（取水槽）	女川2号炉と島根2号炉の差異の有無及び差異がある場合の島根2号炉への適用性
構造的特徴	<p>【海水ポンプ室】</p> <ul style="list-style-type: none"> <li>箱型構造物</li> <li>幅32.5m, 延長77m, 高さ約28m</li> <li>地下2階構造で上部は開放された3部屋, 下部は延長方向に4連又は2連のカルバート構造</li> </ul>	<p>箱型構造物</p> <ul style="list-style-type: none"> <li>幅約33m, 延長約47m, 高さ20.5m</li> <li>地下2階構造で上部は開放された3部屋, 下部は3連, 6連又は2連のカルバート構造</li> </ul> <p>・同左</p>	<p>・構造形式が同一で, 構造物の寸法や形状が概ね同様であることから, 構造的特徴に差異はないと判断する。</p>
2次元有限要素法による地震応答解析	<p>【海水ポンプ室】</p> <ul style="list-style-type: none"> <li>延長方向のエリア毎に3分連し, 実構造物と等価な剛性とした2次元等価剛性モデルを作成し, エリアごとの荷重を評価</li> <li>構造物を等価剛性モデル（線形）とし, 地盤-構造物連成（地盤は非線形）の2次元時刻歴非線形解析（構造物線形）により評価</li> </ul>	<p>・同左</p>	<p>・延長方向のエリア分割の考え方が同様で, 構造物のモデル及び解析方法が同一であることから, 2次元有限要素法による地震応答解析に差異はないと判断する。</p>
3次元有限要素法による構造解析	<p>【共通】</p> <ul style="list-style-type: none"> <li>鉄筋コンクリートの非線形性を評価可能な前川モデルを用いた材料非線形モデル</li> </ul> <p>【海水ポンプ室】</p> <ul style="list-style-type: none"> <li>非線形ソリッド要素でモデル化した静的解析を行い, 応答値（変形, 断面力）を算出</li> </ul> <p>【軽油タンク室等】</p> <ul style="list-style-type: none"> <li>非線形シェル要素でモデル化した静的解析を行い, 応答値（変形, 断面力）を算出</li> </ul>	<p>・取水槽を非線形シェルまたはソリッド要素でモデル化した静的解析を行い, 応答値（変形, 断面力）を算出</p>	<p>・非線形シェルまたはソリッド要素を用いた解析は, 構造物のモデル及び解析方法が同一であることから, 3次元有限要素法による構造解析に差異はないと判断する。</p> <p>・非線形解析におけるシェル要素に対するソリッド要素の差異は, 部材のひび割れ状況を精緻に評価可能のため漏水量を評価することができる。</p> <p>・取水槽は非線形シェル要素で解析を行うが, 止水機能を要求される壁にひび割れが卓越し漏水が懸念される場合には, 非線形ソリッド要素にて解析を行うこととし, 詳細な解析方法については, 詳細設計段階において決定する。</p>
耐震安全性評価	<p>【共通】</p> <ul style="list-style-type: none"> <li>地震時の安全性評価として, 曲げ系の破壊は部材の要求機能に応じた許容限界（層間変形角, 鉄筋・コンクリートのひずみ）に対して照査</li> <li>せん断耐力評価式により照査</li> </ul>	<p>・同左</p>	<p>・部材の要求機能に応じた許容限界による照査は同様であることから, 耐震安全性評価に差異はないと判断する。</p>

### 【取水槽の3次元モデルによる耐震評価フローと照査体系】

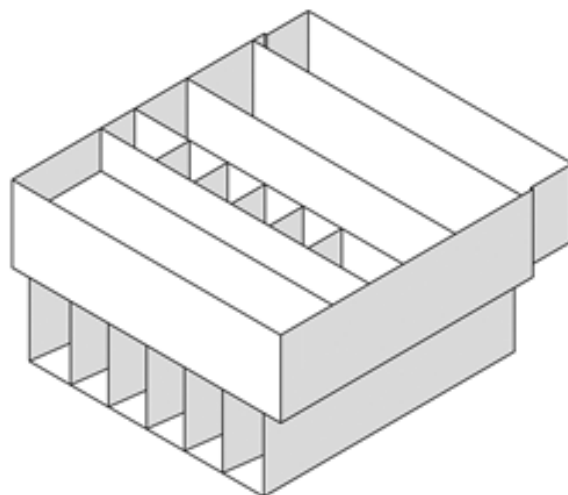
取水槽の3次元モデルによる耐震評価は第6-2-2-14図に示すフローのとおり、基準地震動 $S_s$ による2次元地震応答解析により得られる地震時荷重（土圧，加速度）を3次元モデルへ作用させて、耐震安全性評価を行う。以降、評価フローにおける内容を記載するが、詳細については詳細設計段階にて検討する。



第6-2-2-14図 3次元モデルによる耐震評価フロー

#### (1) 3次元モデルの作成

- ・ 構造物をシェル又はソリッド要素，地盤をばね要素でモデル化し，3次元モデルを作成する。参考として，取水槽のイメージ図を第6-2-2-15図に示す。



第6-2-2-15図 取水槽イメージ図



(2) 常時解析

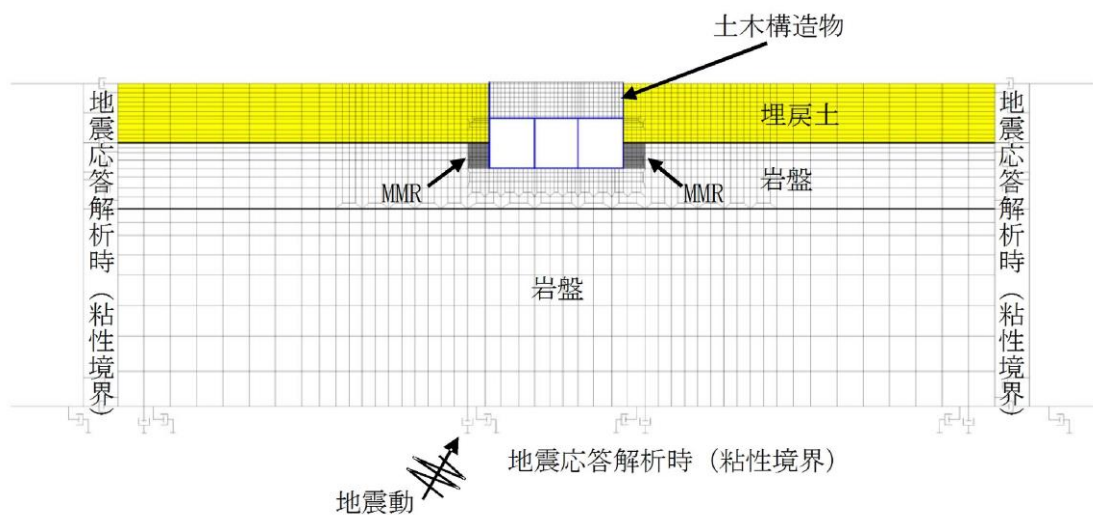
- ・ 3次元モデルに通常運転時の荷重及び変動荷重を載荷して常時の応力状態を再現する。
- ・ 静止土圧は2次元地震応答解析における常時応力解析により設定し、分布荷重として載荷する。

(3) 2次元地震応答解析に用いる等価剛性モデルの作成

- ・ 地震時荷重の算定に用いる2次元地震応答解析の構造物モデルは、構造物と地盤の相互作用により発生する土圧を正しく評価するため、妻壁の剛性を考慮し、実構造と等価な剛性を持つ2次元等価剛性モデルとする。
- ・ 各エリアの構造の相違に起因する地震時荷重を正しく算定するため、エリアごとに等価剛性モデルを作成する。
- ・ 2次元等価剛性モデルと3次元モデルに同じ荷重を作用させ、2次元等価剛性モデルの変位が3次元モデルの変位と等しくなるように剛性を設定する。
- ・ 等価剛性モデルは、地震時荷重を保守的に評価するよう線形モデルとする。

(4) 2次元地震応答解析

- ・ 2次元地震応答解析は、地盤の非線形性を考慮した地盤－構造物連成の時刻歴非線形解析により行う。2次元地震応答解析のモデル図を第6-2-2-16図に示す。
- ・ 等価剛性モデルの構造物モデルは、線形モデルとする。
- ・ 埋戻土については、非線形性を考慮する。



第6-2-2-16図 2次元地震応答解析（解析モデル図：ポンプ室エリア）

(5) 地震時荷重の算定

- ・2次元地震応答解析において要求機能に対応する着目部位の変位や断面力が大きくなり、照査上厳しくなる時刻を選定し、地震時増分土圧と応答加速度を算定する。
- ・慣性力は、応答加速度を基に応答震度を算定する。
- ・地震時荷重の抽出は、要求機能を有する各部位の想定される損傷モード(曲げ・軸力系の破壊、せん断破壊)に応じた時刻の荷重を抽出する。

(6) 3次元モデルによる地震時構造解析(1方向載荷)

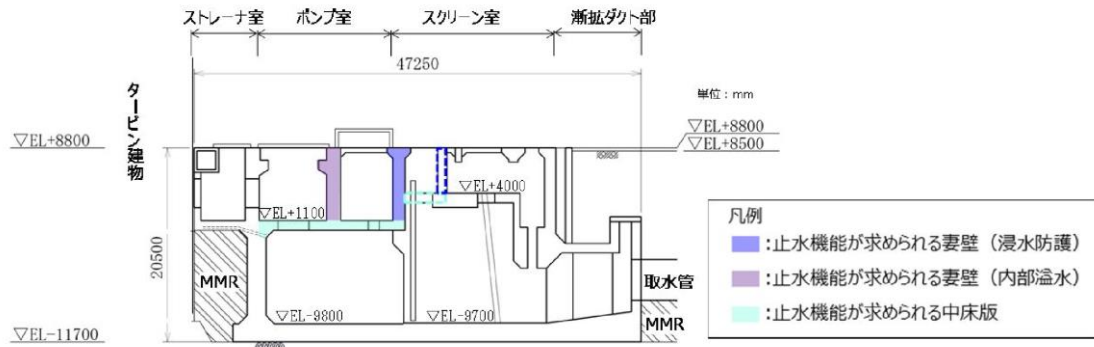
- ・2次元地震応答解析において選定した時刻の慣性力及び地震時増分土圧等を地震時荷重として3次元モデルに載荷する。
- ・慣性力及び地震時増分土圧は、エリア毎に奥行方向に一樣な荷重として作用させる。

(7) 3次元モデルによる地震時構造解析(2方向載荷)

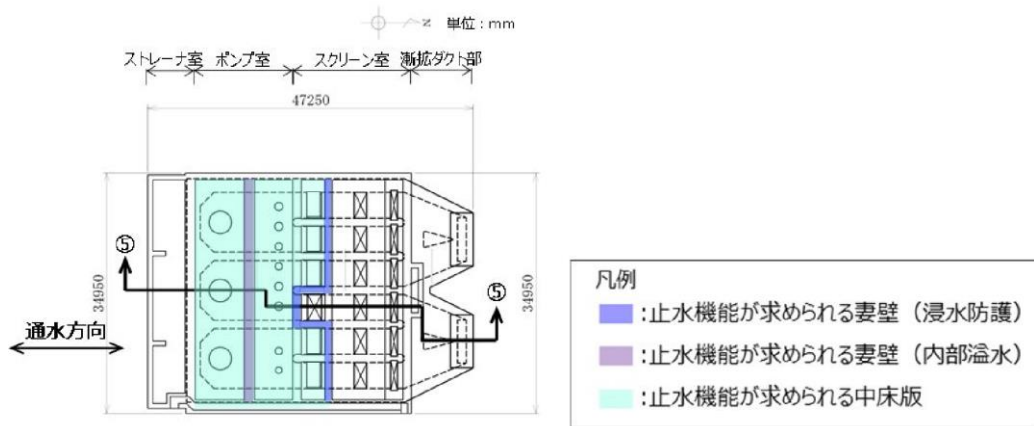
- ・水平2方向載荷に対する検討として、地震時解析(1方向載荷)に、縦断方向の地震時荷重を同時に載荷する。
- ・縦断方向の土圧は妻壁と地盤の相互作用により発生するが、妻壁の挙動は構造物全体の挙動とは異なり、部材としての応答となるため、等価剛性とはせず鉄筋コンクリート部材の剛性を考慮する。
- ・縦断方向の地震時荷重は、水平2方向載荷の影響が大きい部材のうち、1方向載荷時の照査値が最も厳しい部材・時刻に対し、同時刻の縦断方向の地震時荷重を、位相を変えた地震動により算出して用いる。

(8) 耐震安全性評価

- ・地震時荷重を載荷した構造物の変形が、部材ごとに要求される機能に応じた許容限界を上回らないことを確認する。
- ・各部位の許容限界について、取水槽には第6-2-2-17, 18図に示すとおり止水機能が求められる部位があり、その他の部位では通水機能や支持機能が求められ、部位ごとに要求機能が異なる。したがって、各要求機能に対する目標性能を第6-2-2-3表のとおり整理し、目標性能毎に許容限界を設定する。
- ・なお、妻壁を耐震壁とみなし、JEAG4601-1987に基づいた耐震評価を行う。同基準において、耐震壁の終局時の変形として層間変形角4/1000が規定されており、これに安全率2を有する層間変形角2/1000は、耐震壁の通水機能や支持機能の許容限界として既工認実績がある。なお、止水機能が要求される部位については、JEAG4601-1991に規定されている層間変形角がスケルトンカーブの第1折れ点以下であることを許容限界とした耐震評価を行うこととし、これについても、耐震壁のせん断変形に対する水密性評価の許容限界として既工認実績がある。



第6-2-2-17図 取水槽 止水機能が求められる部位 (縦断図 (⑤-⑤断面))



第6-2-2-18図 取水槽 止水機能が求められる部位 (平面図)

第6-2-2-3表 要求機能に応じた許容限界

要求機能	要求機能に対する 目標性能	許容限界	
		曲げ	せん断
通水機能	終局状態に至らない	限界層間変形角又は圧縮縁コンクリート限界ひずみ	せん断耐力 (面外), 層間変形角2/1000' (面内)
止水機能	鉄筋が降伏しない 発生せん断力がせん断耐 力以下	圧縮ひずみ: コンクリートの圧縮強度に対応するひずみ 主筋ひずみ: 鉄筋の降伏強度に対応するひずみ	せん断耐力 (面外), 層間変形角第1折れ点 (面内)
支持機能	終局状態に至らない	限界層間変形角又は圧縮縁コンクリート限界ひずみ	せん断耐力 (面外), 層間変形角2/1000' (面内)

### 2.3 B-ディーゼル燃料貯蔵タンク基礎

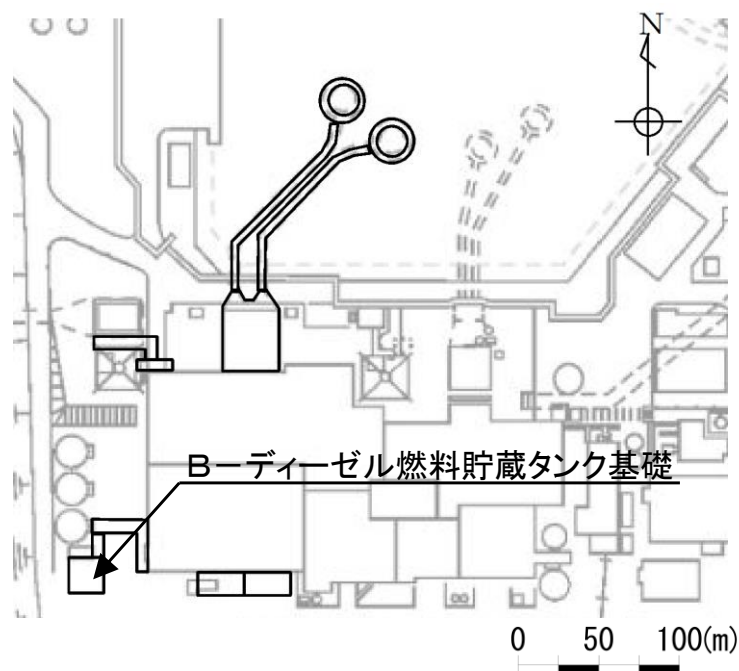
B-ディーゼル燃料貯蔵タンク基礎（地中部及び半地下部）の配置図を第6-2-3-1図に、平面図を第6-2-3-2図に、縦断図を第6-2-3-3図に、断面図を第6-2-3-4図～第6-2-3-5図に、地質断面図を第6-2-3-6図に、岩級断面図を第6-2-3-7図にそれぞれ示す。

B-ディーゼル燃料貯蔵タンク基礎は、Sクラス設備であるB-ディーゼル燃料貯蔵タンク等の間接支持機能が要求される。

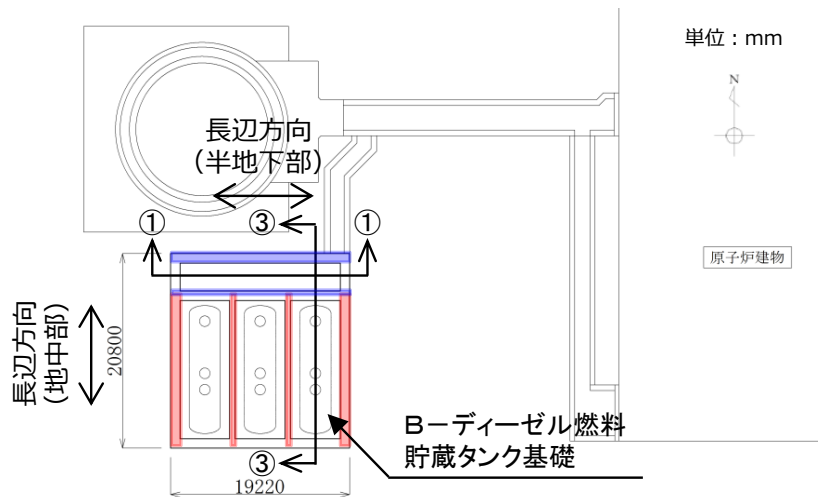
B-ディーゼル燃料貯蔵タンク基礎は、延長約20m、幅約19m、高さ約7mの鉄筋コンクリート造の地中及び半地下構造物である。

B-ディーゼル燃料貯蔵タンク基礎は、 $C_M$ 級以上の岩盤に直接支持されている。長辺方向（地中部は南北方向、半地下部は東西方向）に加振した場合は、加振方向に直交する方向の構造物の長さに対する加振方向と平行に配置される壁の厚さの割合が大きくなるので、長辺方向が強軸となり、短辺方向（地中部は東西方向、半地下部は南北方向）が弱軸となる。

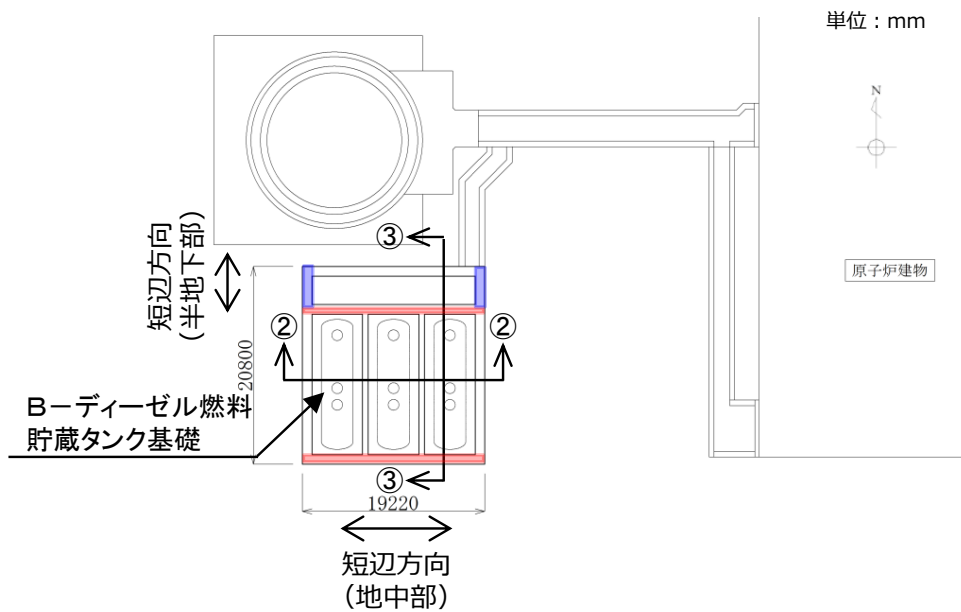
B-ディーゼル燃料貯蔵タンク基礎の弱軸方向断面では、配筋を含め構造的特徴が概ね同様である範囲から代表となる範囲を耐震評価候補断面とする。



第6-2-3-1図 B-ディーゼル燃料貯蔵タンク基礎 配置図

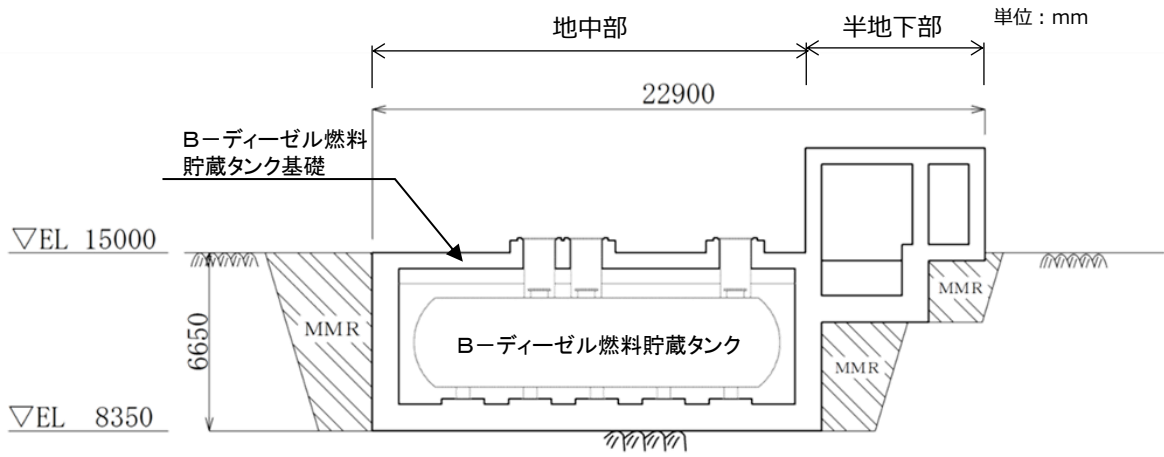


- 凡例
- ① : 加振方向と平行に配置される壁部材 (地中部)
  - ② : 加振方向と平行に配置される壁部材 (半地下部)

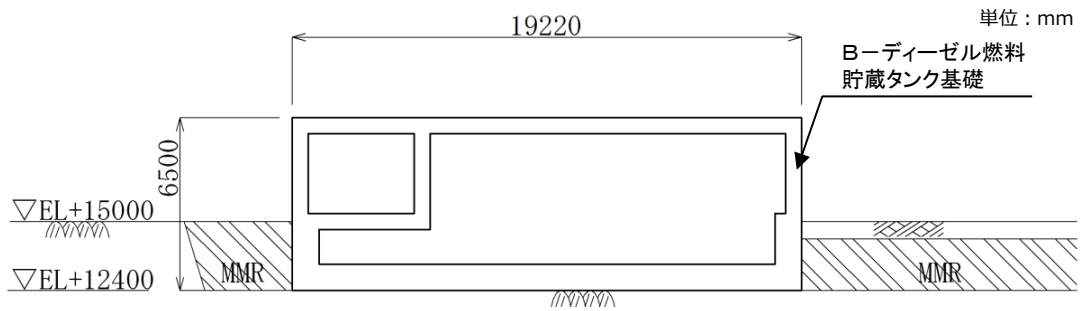


- 凡例
- ② : 加振方向と平行に配置される壁部材 (地中部)
  - ③ : 加振方向と平行に配置される壁部材 (半地下部)

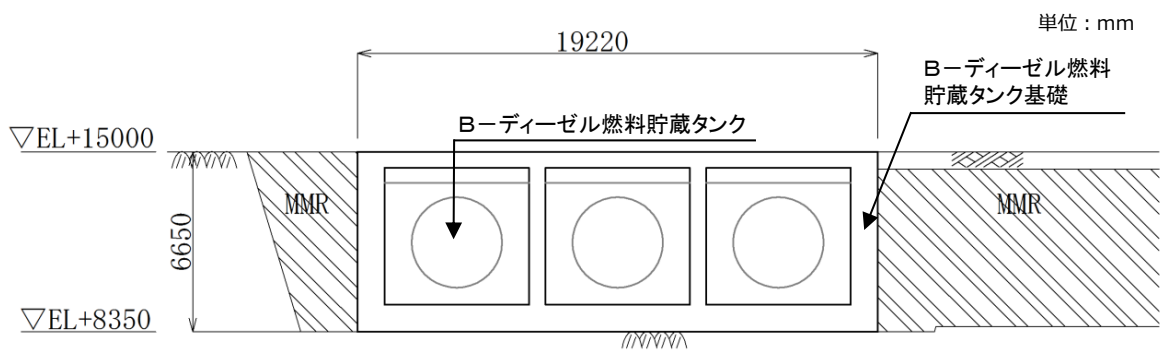
第6-2-3-2図 B-ディーゼル燃料貯蔵タンク基礎 平面図



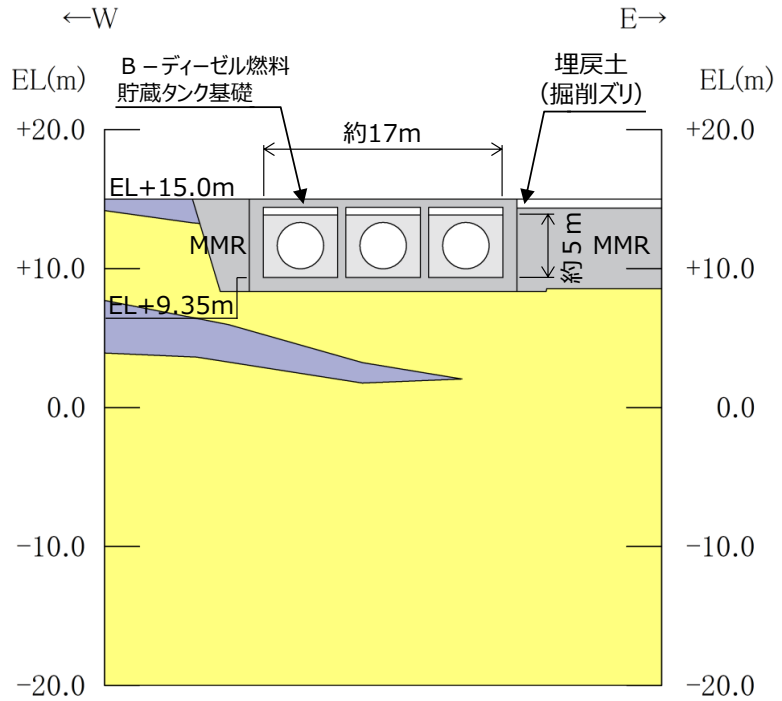
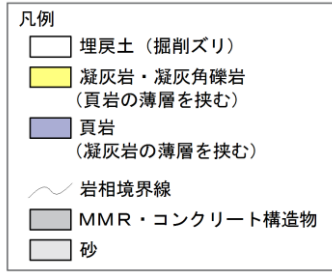
第 6-2-3-3 図 B-ディーゼル燃料貯蔵タンク基礎 縦断図 (③-③断面)



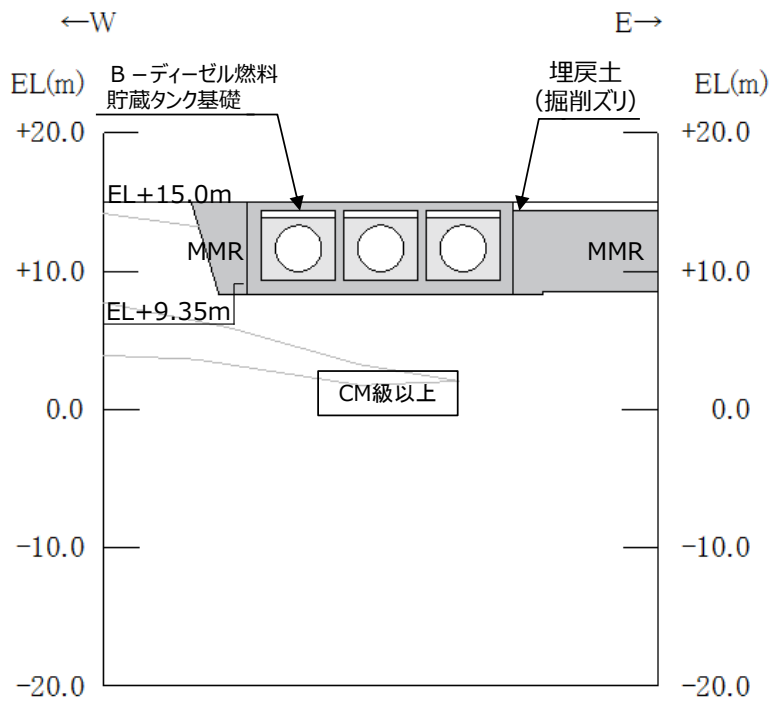
第 6-2-3-4 図 B-ディーゼル燃料貯蔵タンク基礎 断面図 (①-①断面)



第 6-2-3-5 図 B-ディーゼル燃料貯蔵タンク基礎 断面図 (②-②断面)



第6-2-3-6図 B-ディーゼル燃料貯蔵タンク基礎 地質断面図(②-②断面)



第6-2-3-7図 B-ディーゼル燃料貯蔵タンク基礎 岩級断面図(②-②断面)

B-ディーゼル燃料貯蔵タンク基礎について、間接支持する設備、構造的特徴、周辺状況及び地震力特性等の観点を踏まえた耐震評価候補断面を整理した（第6-2-3-1表）。

第6-2-3-1表 耐震評価候補断面の整理（B-ディーゼル燃料貯蔵タンク基礎）  
(1/2)

観点		B-ディーゼル燃料貯蔵タンク基礎		
		①-①断面	②-②断面	③-③断面
①要求機能並びに間接支持する機器・配管の有無及び設置状況	要求機能	・間接支持		
	間接支持する設備	・B-ディーゼル燃料移送ポンプ ・B-ディーゼル燃料移送系 配管・弁他	・B-ディーゼル燃料貯蔵タンク ・B-ディーゼル燃料移送系 配管・弁他	・B-ディーゼル燃料貯蔵タンク ・B-ディーゼル燃料移送ポンプ ・B-ディーゼル燃料移送系 配管・弁他
	設置状況	・設備毎に異なる		
②構造的特徴	形式	・強軸方向断面（半地下部）	・弱軸方向断面（地中部）	・強軸方向断面（地中部） ・弱軸方向断面（半地下部）
		・鉄筋コンクリート造の半地下構造物	・鉄筋コンクリート造の地中構造物	・鉄筋コンクリート造の地中構造物及び半地下構造物
		・隔壁及び中床版を有する	・3連のボックスカルバート（タンク格納槽）により構成される	・地中部及び半地下部により構成される
	寸法	・幅19.22m, 高さ6.50m	・幅19.22m, 高さ6.65m	・幅22.90m, 高さ4.20m, 6.50m及び6.65m

第6-2-3-1表 耐震評価候補断面の整理（B-ディーゼル燃料貯蔵タンク基礎）  
(2/2)

観点		B-ディーゼル燃料貯蔵タンク基礎		
		①-①断面	②-②断面	③-③断面
③周辺状況	周辺地質	構造物下部	・CM級以上の岩盤に直接支持されている ・③-③断面はMMRを介してCM級以上の岩盤に支持されているが、MMRの周辺地質が岩盤であり、①-①～②-②断面との差異は小さいと判断する	
		構造物側部及び上部	・埋戻土（掘削スリ）及びMMRが分布している ・MMRの周辺地質が岩盤であり、各断面で差異は小さいと判断する	
		地質変化部	・なし	
	地下水位	・解析結果等を踏まえて整理する。		
	モデル化する隣接構造物	・原子炉建物	・なし	
④地震波の伝搬特性		・観点③での整理のとおり、構造物下部の周辺地質に差異がなく、地震波の伝搬特性は一樣である		
⑤床応答特性		・観点①での整理のとおり、各断面に間接支持する設備がある ・観点①～③での整理のとおり、間接支持する設備の種類及び設置状況、構造的特徴及び周辺状況に差異があることから、各断面の床応答特性が異なる		

以上の整理を踏まえ、詳細設計段階において、地震応答解析により耐震評価を行ううえで、構造物の応答が耐震評価上厳しくなると考えられる断面を評価対象断面として選定する。なお、詳細設計段階において設定する地下水位等、各断面で異なる要因があれば、その観点で整理を行い、評価対象断面を選定する。



## 2.4 低圧原子炉代替注水ポンプ格納槽

低圧原子炉代替注水ポンプ格納槽の配置図を第6-2-4-1図に、平面図を第6-2-4-2図に、縦断面図を第6-2-4-3図に、断面図を第6-2-4-4図～第6-2-4-5図に、地質断面図を第6-2-4-6図～第6-2-4-7図に、岩級断面図を第6-2-4-8図～第6-2-4-9図にそれぞれ示す。

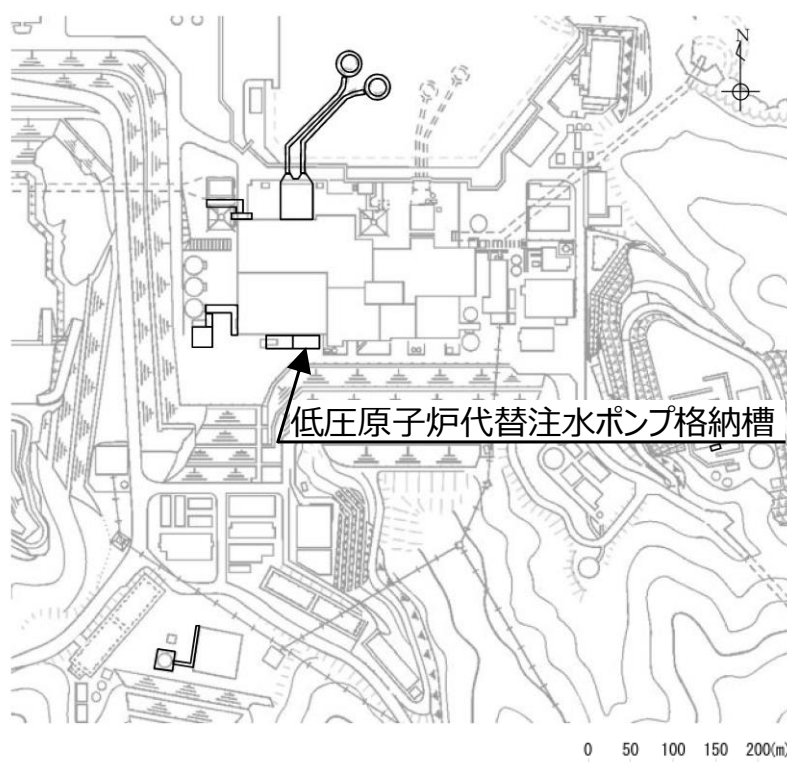
低圧原子炉代替注水ポンプ格納槽のうち低圧原子炉代替注水槽は、常設重大事故等対処設備であり、貯水機能が要求される。また、低圧原子炉代替注水ポンプ格納槽は常設重大事故等対処設備である低圧原子炉代替注水ポンプ等の間接支持機能が要求される。

低圧原子炉代替注水ポンプ格納槽は、延長26.6m、幅13.4m、高さ16.0m又は19.6mの鉄筋コンクリート造の地中構造物である。

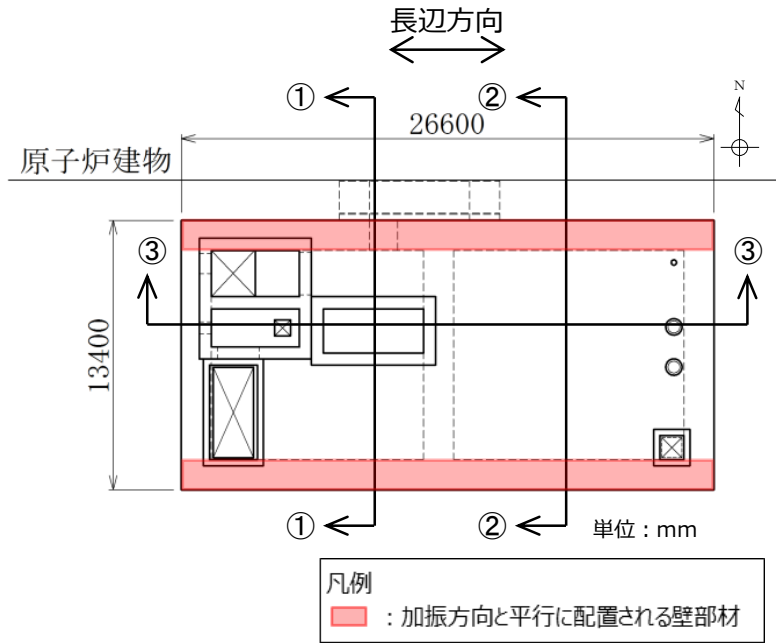
低圧原子炉代替注水ポンプ格納槽は、 $C_M$ 級以上の岩盤に直接支持されている。

長辺方向（東西方向）に加振した場合は、加振方向に直交する方向の構造物の長さに対する加振方向と平行に設置される壁の厚さの割合が大きくなるので、長辺方向が強軸となり、短辺方向（南北方向）が弱軸となる。

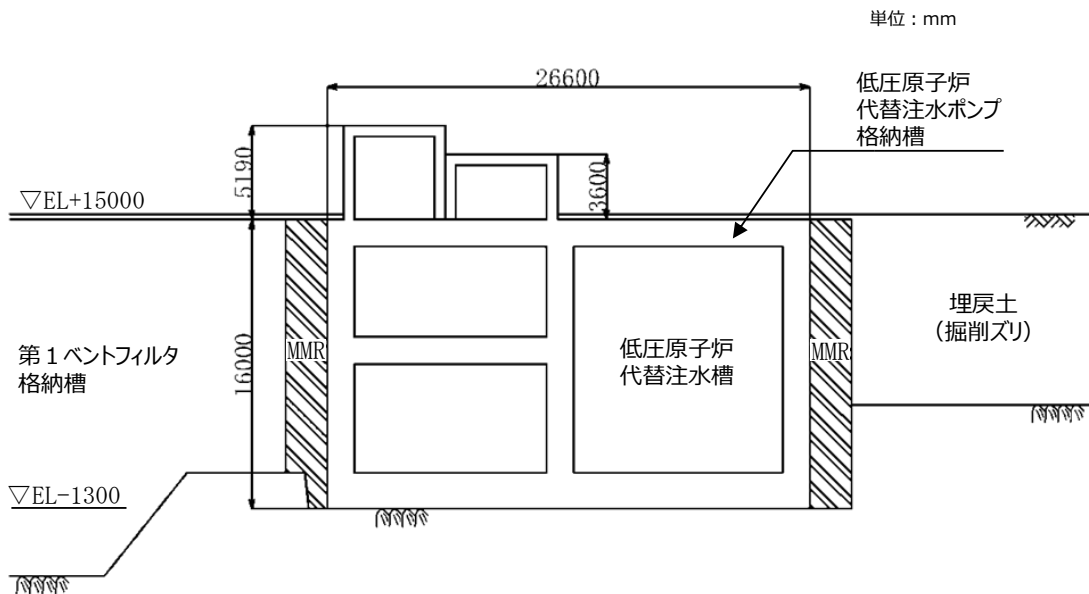
低圧原子炉代替注水ポンプ格納槽の弱軸方向断面では、配筋を含め構造的特徴が概ね同様である範囲から代表となる範囲を耐震評価候補断面とする。



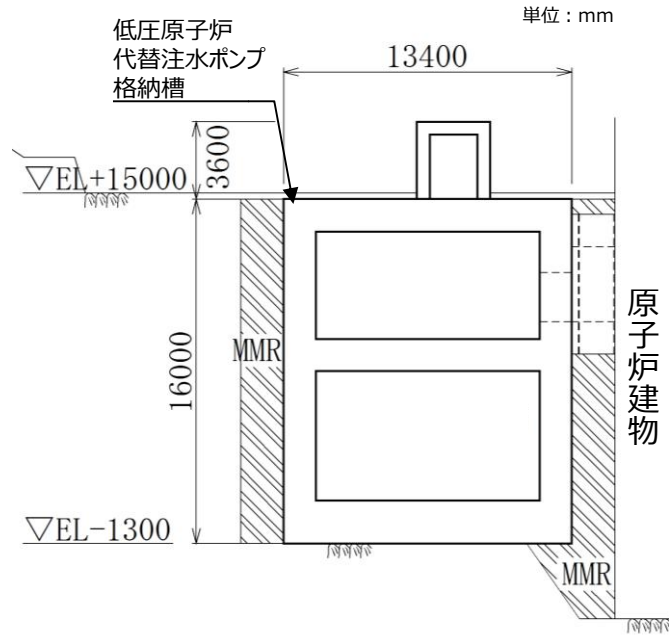
第6-2-4-1図 低圧原子炉代替注水ポンプ格納槽 配置図



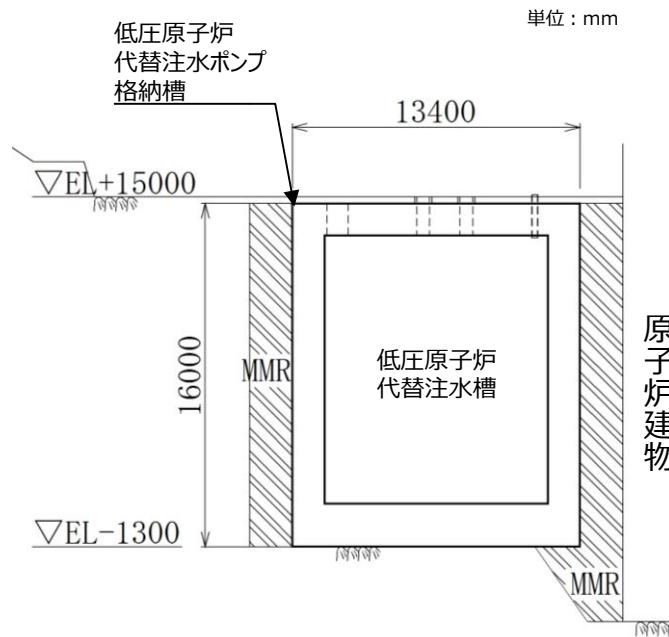
第6-2-4-2 図 低圧原子炉代替注水ポンプ格納槽 平面図



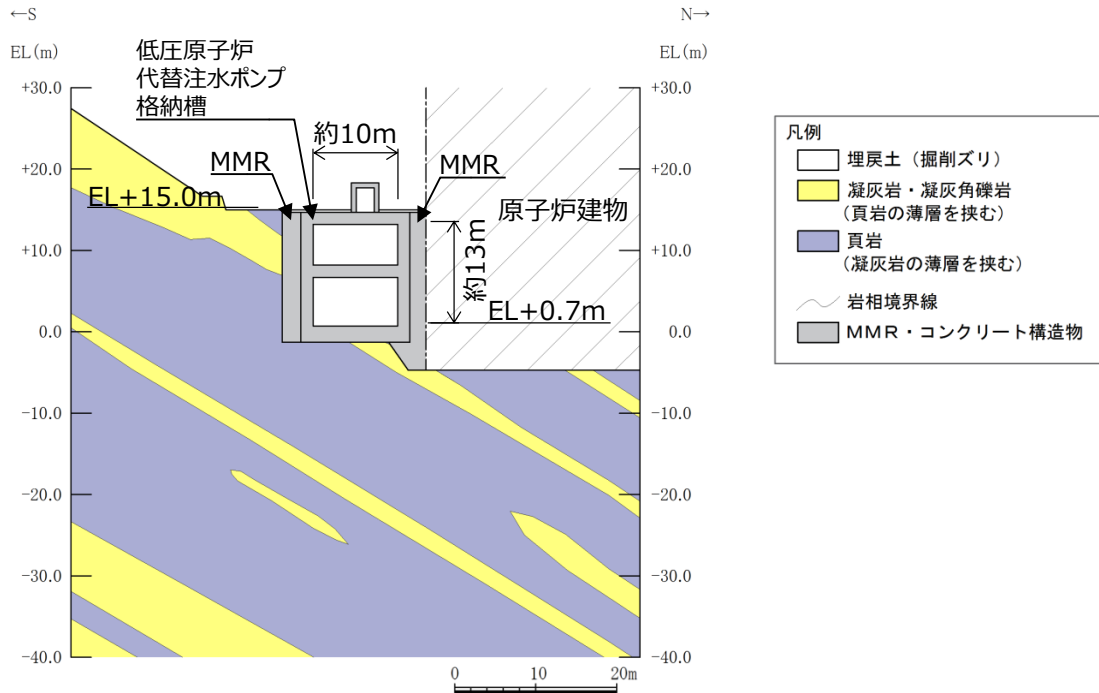
第6-2-4-3 図 低圧原子炉代替注水ポンプ格納槽 縦断図 (③-③断面)



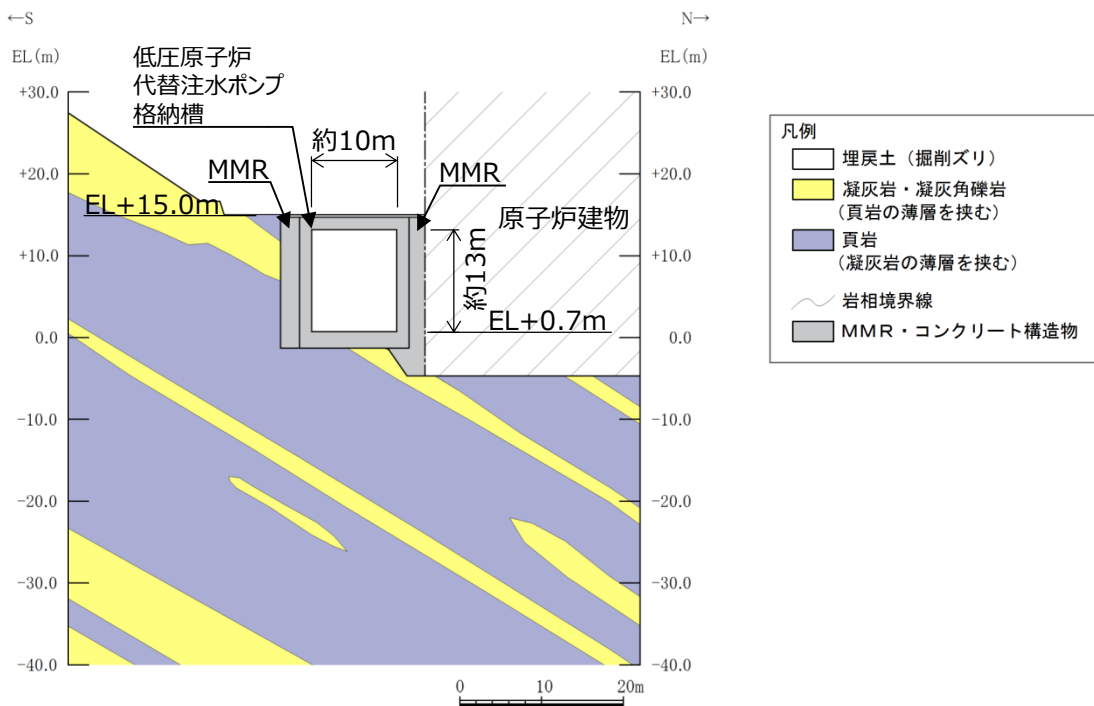
第 6-2-4-4 図 低圧原子炉代替注水ポンプ格納槽 断面図 (①-①断面)



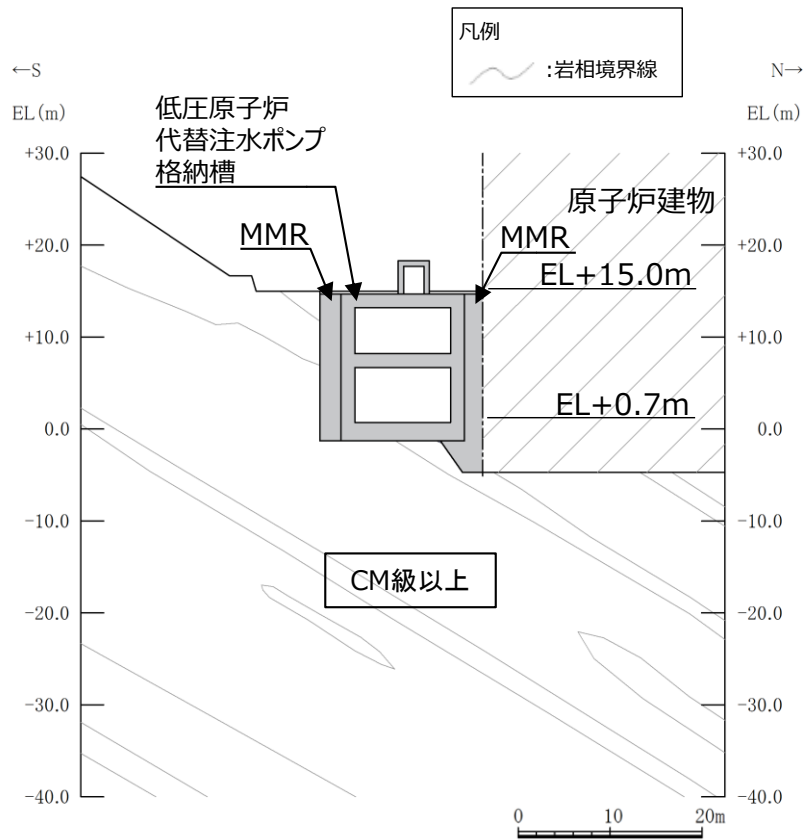
第 6-2-4-5 図 低圧原子炉代替注水ポンプ格納槽 断面図 (②-②断面)



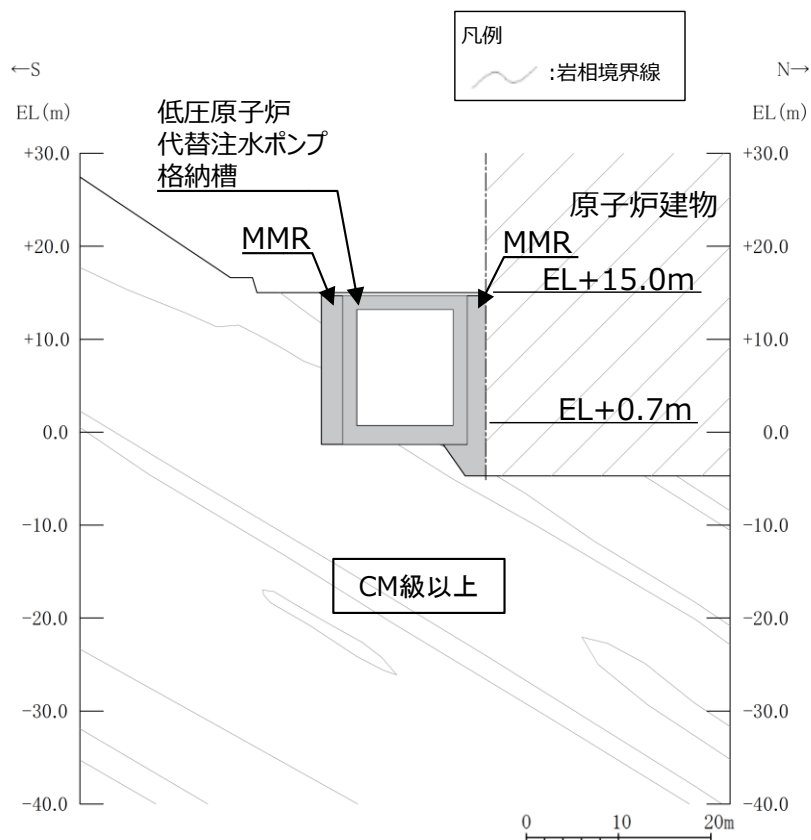
第6-2-4-6 図 低圧原子炉代替注水ポンプ格納槽 地質断面図（①-①断面）



第6-2-4-7 図 低圧原子炉代替注水ポンプ格納槽 地質断面図（②-②断面）



第6-2-4-8図 低圧原子炉代替注水ポンプ格納槽 岩級断面図 (①-①断面)



第6-2-4-9図 低圧原子炉代替注水ポンプ格納槽 岩級断面図 (②-②断面)

低圧原子炉代替注水ポンプ格納槽について、間接支持する設備、構造的特徴、周辺状況及び地震力特性等の観点を踏まえた耐震評価候補断面を整理した（第6-2-4-1表）。

第6-2-4-1表 耐震評価候補断面の整理（低圧原子炉代替注水ポンプ格納槽）  
(1/2)

観点		低圧原子炉代替注水ポンプ格納槽			
		①-①断面	②-②断面	③-③断面	
①要求機能並びに間接支持する機器・配管の有無及び設置状況	要求機能	・間接支持	・貯水	・間接支持 ・貯水	
	間接支持する設備	設備	・低圧原子炉代替注水ポンプ ・低圧原子炉代替注水系 配管 弁 他	・なし	・低圧原子炉代替注水ポンプ ・低圧原子炉代替注水系 配管 弁 他
		設置状況	・設備毎に異なる	-	・設備毎に異なる
②構造的特徴	形式	・弱軸方向断面		・強軸方向断面	
		・鉄筋コンクリート造の地中構造物			
		・中床版を有する	・水槽により構成される	・隔壁及び中床版を有する	
	寸法	・幅13.40m, 高さ16.00～19.60m	・幅13.40m, 高さ16.00m	・幅26.60m, 高さ16.00～21.19m	

第6-2-4-1表 耐震評価候補断面の整理（低圧原子炉代替注水ポンプ格納槽）  
(2/2)

観点		低圧原子炉代替注水ポンプ格納槽		
		①-①断面	②-②断面	③-③断面
③周辺状況	周辺地質	構造物下部	・CM級以上の岩盤に直接支持されている	
		構造物側部及び上部	・周辺に埋戻土（掘削スリ）及びMMRが分布している	
			・MMRは高さ約16.0mで、概ね矩形である	
	地質変化部	・なし		
	地下水位	・解析結果等を踏まえて整理する。		
モデル化する隣接構造物	・原子炉建物	・第1バントフィルタ格納槽		
④地震波の伝搬特性	・観点③での整理のとおり、構造物下部の周辺地質に差異がなく、地震波の伝搬特性は一樣である			
⑤床応答特性	・観点①での整理のとおり、①-①及び③-③断面に間接支持する設備がある ・観点①～③での整理のとおり、間接支持する設備の種類及び設置状況は一樣であるが、構造的特徴及び周辺状況に差異があることから、各断面の床応答特性が異なる			

以上の整理を踏まえ、詳細設計段階において、地震応答解析により耐震評価を行ううえで、構造物の応答が耐震評価上厳しくなると考えられる断面を評価対象断面として選定する。なお、詳細設計段階において設定する地下水位等、各断面で異なる要因があれば、その観点を整理を行い、評価対象断面を選定する。

## 2.5 第1ベントフィルタ格納槽

第1ベントフィルタ格納槽の配置図を第6-2-5-1図に、平面図を第6-2-5-2図に、縦断図を第6-2-5-3図に、断面図を第6-2-5-4図～第6-2-5-5図に、地質断面図を第6-2-5-6図～第6-2-5-7図に、岩級断面図を第6-2-5-8図～第6-2-5-9図にそれぞれ示す。

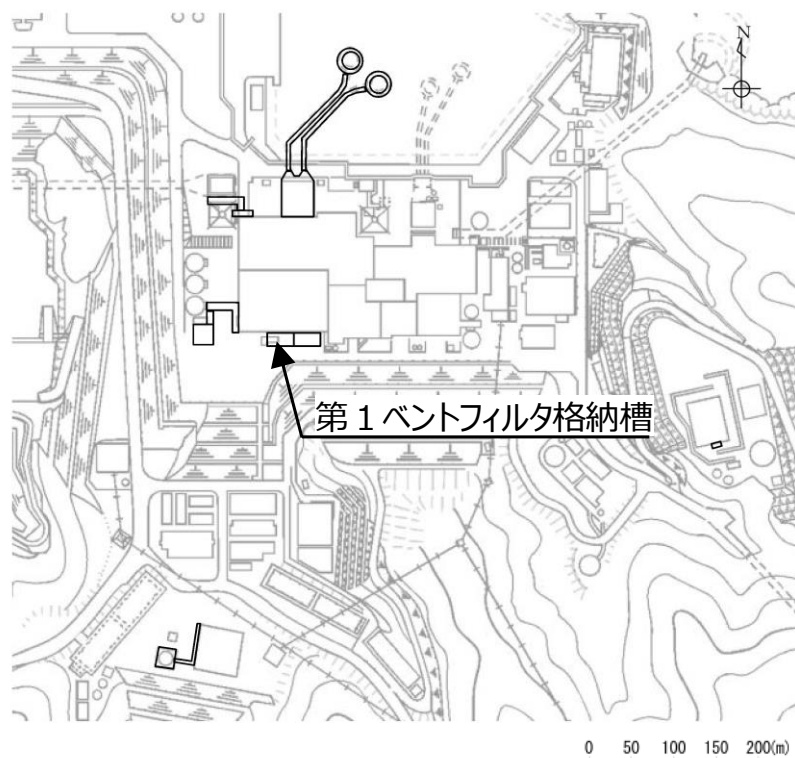
第1ベントフィルタ格納槽は、常設重大事故等対処設備である第1ベントフィルタスクラバ容器等の間接支持機能及び遮蔽機能が要求される。

第1ベントフィルタ格納槽は、延長24.6m、幅13.4m、高さ14.0m～18.7mの鉄筋コンクリート造の地中構造物である。

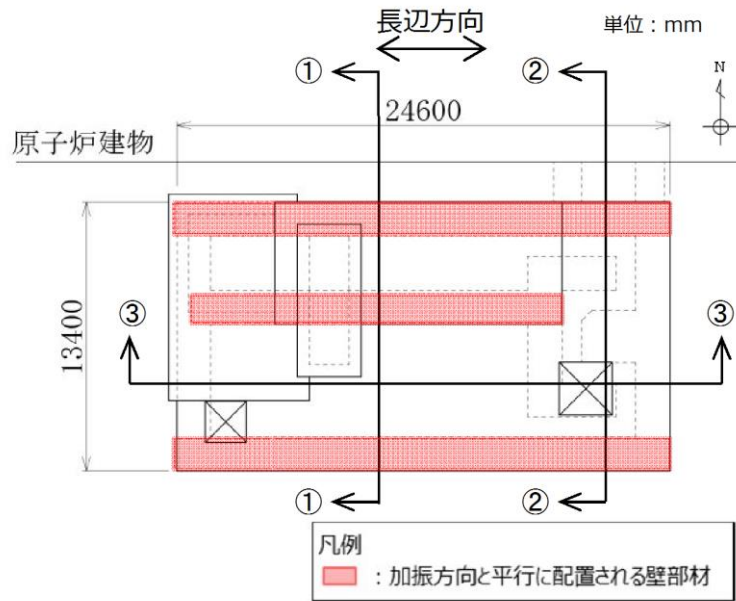
第1ベントフィルタ格納槽はMMRを介して $C_M$ 級以上の岩盤に支持されている。

長辺方向（東西方向）に加振した場合は、加振方向と直交する方向の構造物の長さに対する加振方向に平行に配置される壁の割合が大きくなるので、長辺方向が強軸となり、短辺方向（南北方向）が弱軸となる。

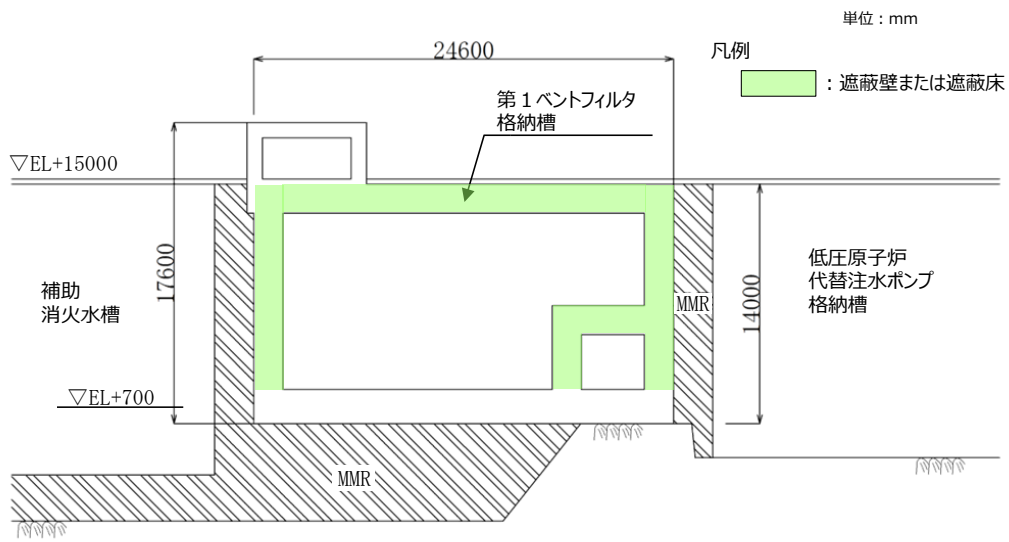
第1ベントフィルタ格納槽の弱軸方向断面では、配筋を含め構造的特徴が概ね同様である範囲から代表となる範囲を耐震評価候補断面とする。



第6-2-5-1図 第1ベントフィルタ格納槽 配置図

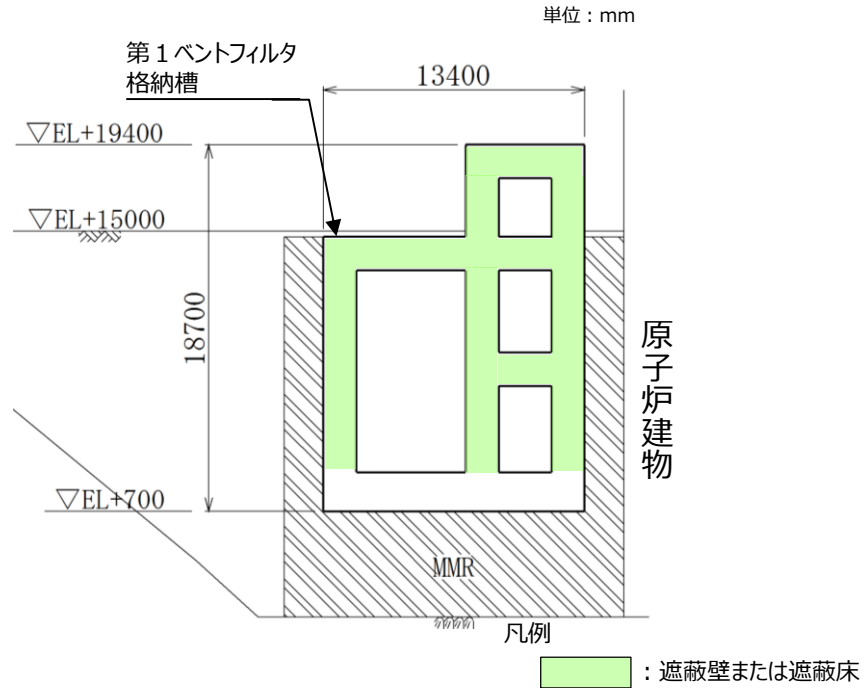


第6-2-5-2 図 第1 ベントフィルタ格納槽 平面図

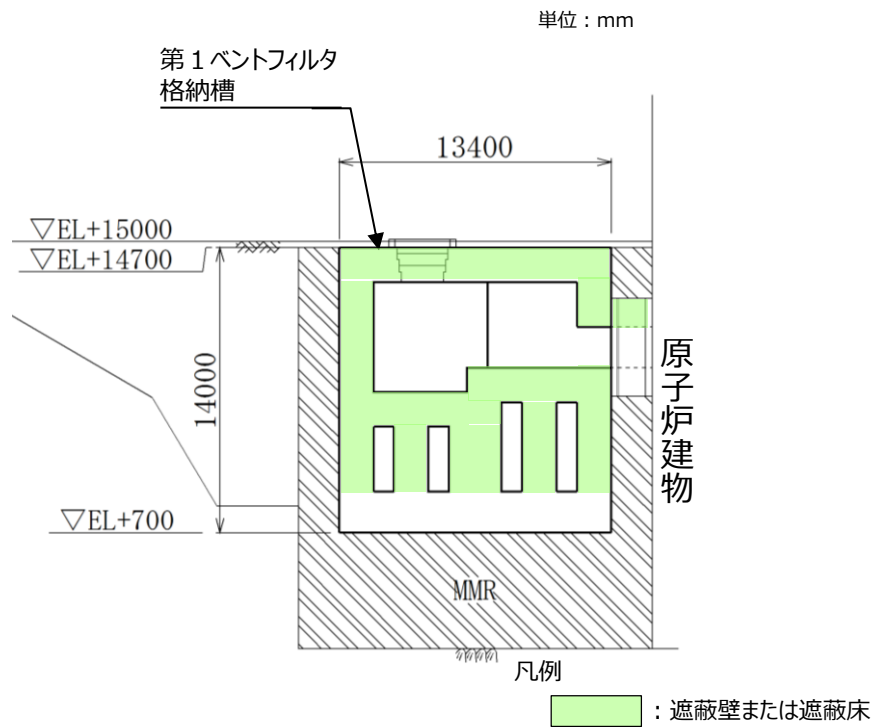


第6-2-5-3 図 第1 ベントフィルタ格納槽 縦断図 (③-③断面)

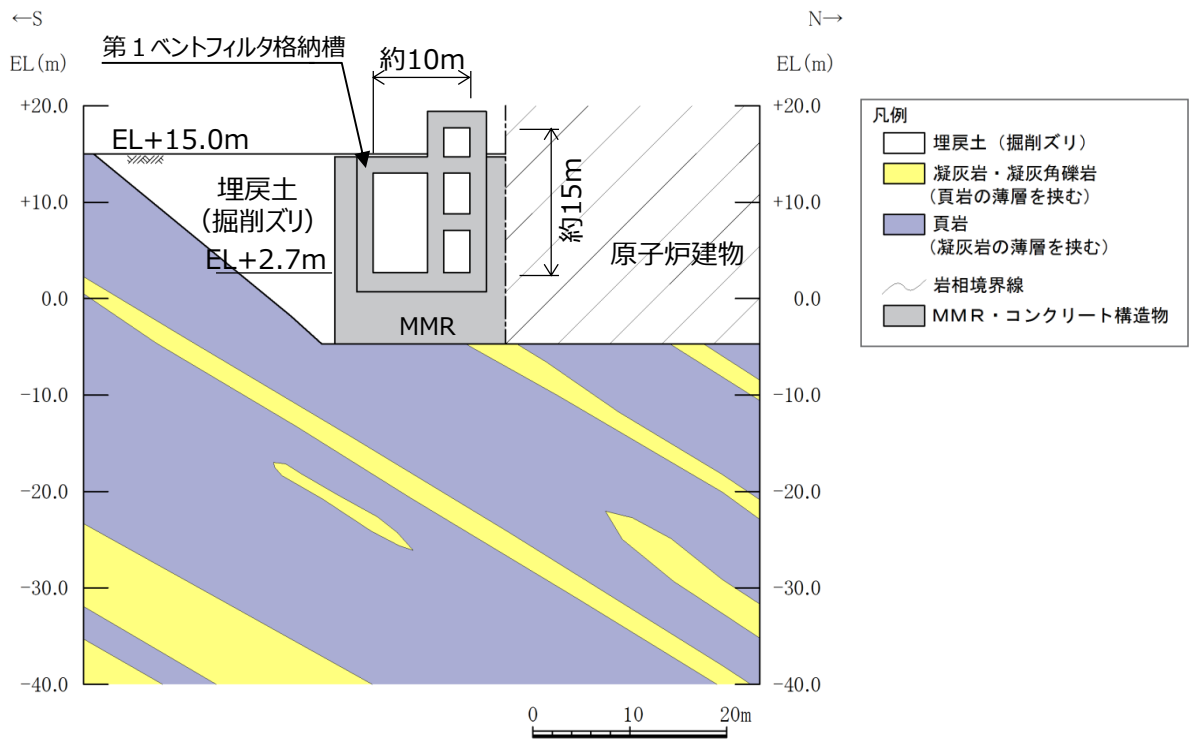




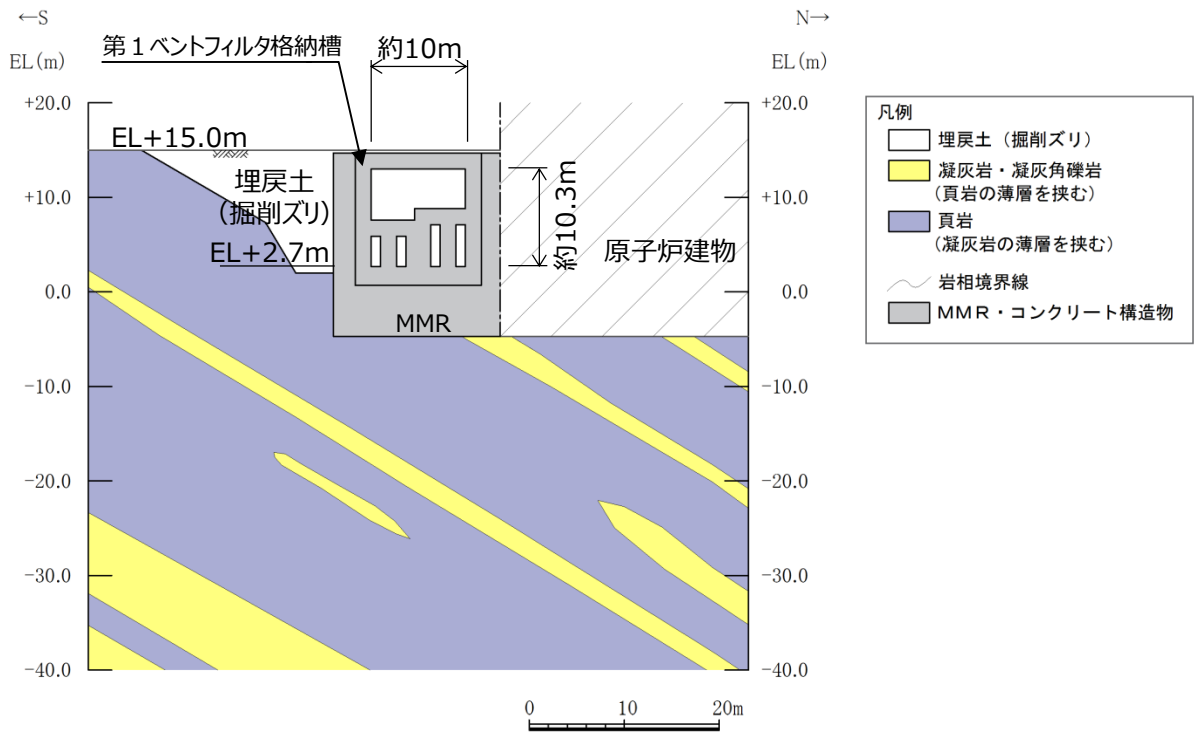
第6-2-5-4図 第1ベントフィルタ格納槽 断面図 (①-①断面)



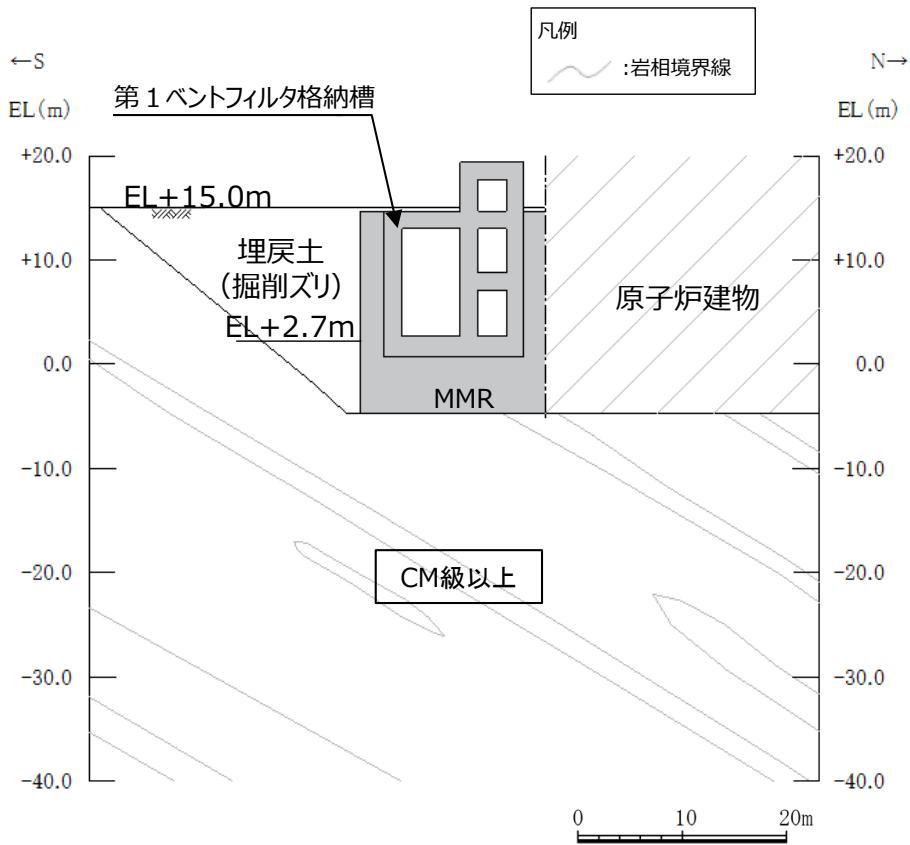
第6-2-5-5図 第1ベントフィルタ格納槽 断面図 (②-②断面)



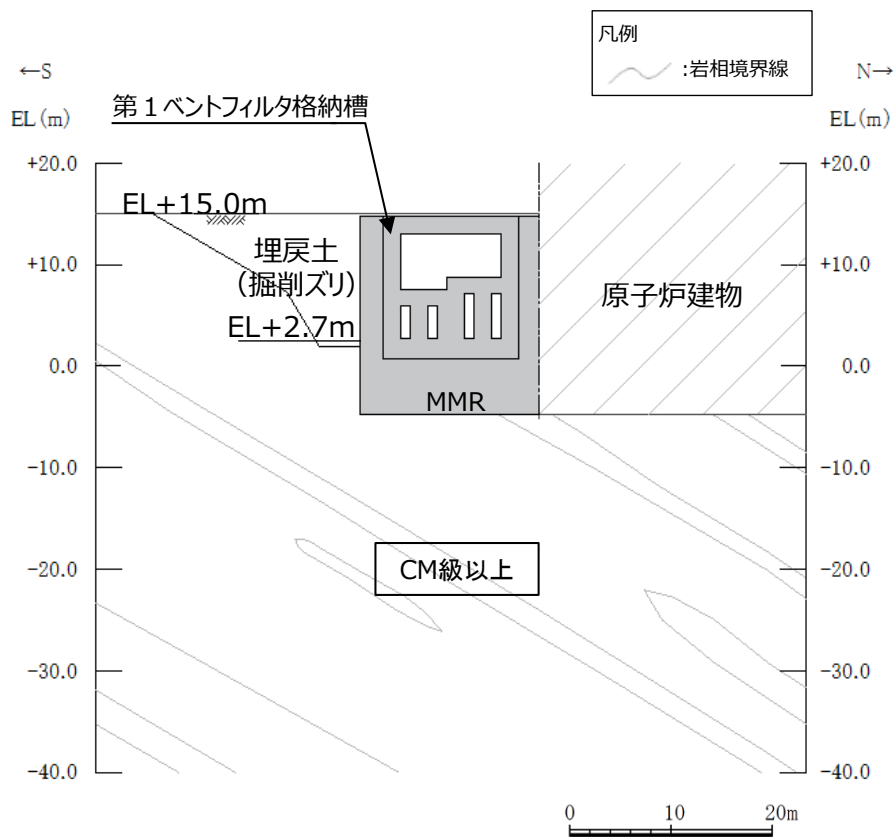
第6-2-5-6 図 第1ベントフィルタ格納槽 地質断面図 (①-①断面)



第6-2-5-7 図 第1ベントフィルタ格納槽 地質断面図 (②-②断面)



第6-2-5-8図 第1ベントフィルタ格納槽 岩級断面図 (①-①断面)



第6-2-5-9図 第1ベントフィルタ格納槽 岩級断面図 (②-②断面)

第1 ベントフィルタ格納槽について、間接支持する設備、構造的特徴、周辺状況及び地震力特性等の観点を踏まえた耐震評価候補断面を整理した（第6-2-5-1表）。

第6-2-5-1表 耐震評価候補断面の整理（第1 ベントフィルタ格納槽）（1/2）

観点		第1 ベントフィルタ格納槽		
		①-①断面	②-②断面	③-③断面
①要求機能並びに間接支持する機器・配管の有無及び設置状況	要求機能	・間接支持 ・遮蔽		
	間接支持する設備	・第1 ベントフィルタスクラバ容器 ・圧力開放板 ・格納容器フィルタベント系配管・弁 他	・第1 ベントフィルタ銀ゼオライト容器 ・格納容器フィルタベント系配管・弁 他	・第1 ベントフィルタスクラバ容器 ・圧力開放板 ・格納容器フィルタベント系配管・弁 ・第1 ベントフィルタ銀ゼオライト容器 他
	設置状況	・設備毎に異なる。		
②構造的特徴	形式	・弱軸方向断面		・強軸方向断面
		・鉄筋コンクリート造の地中構造物		
	寸法	・幅13.40m, 高さ14.00～18.70m	・幅13.40m, 高さ14.00m	・幅24.60m, 高さ14.00～17.60m

第6-2-5-1表 耐震評価候補断面の整理（第1 ベントフィルタ格納槽）（2/2）

観点		第1 ベントフィルタ格納槽		
		①-①断面	②-②断面	③-③断面
③周辺状況	周辺地質	構造物下部	・MMRを介してCM級以上の岩盤に支持されている	
		構造物側部及び上部	・埋戻土（掘削スリ）及びMMRが分布している	
	地質変化部	・MMRは高さ約5.7mで矩形及び台形状である		
		・MMRは高さ約14.0m～19.7mで矩形である		
	地下水位	・なし		
	モデル化する隣接構造物	・原子炉建物		・補助消火水槽 ・低圧原子炉代替注水ポンプ格納槽
④地震波の伝搬特性	・観点③での整理のとおり、構造物下部の周辺地質に差異がなく、地震波の伝搬特性は一樣である			
⑤床応答特性	・観点①での整理のとおり、各断面に間接支持する設備がある ・観点①～③での整理のとおり、間接支持する設備の種類及び設置状況、構造的特徴並びに周辺状況に差異があることから、各断面の床応答特性が異なる			

以上の整理を踏まえ、詳細設計段階において、地震応答解析により耐震評価を行ううえで、構造物の応答が耐震評価上厳しくなると考えられる断面を評価対象断面として選定する。なお、詳細設計段階において設定する地下水位等、各断面で異なる要因があれば、その観点を整理を行い、評価対象断面を選定する。

## 2.6 緊急時対策所用燃料地下タンク

緊急時対策所用燃料地下タンクの配置図を第6-2-6-1図に、平面図を第6-2-6-2図に、縦断図を第6-2-6-3図に、断面図を第6-2-6-4図に、地質断面図を第6-2-6-5図に、岩級断面図を第6-2-6-6図にそれぞれ示す。

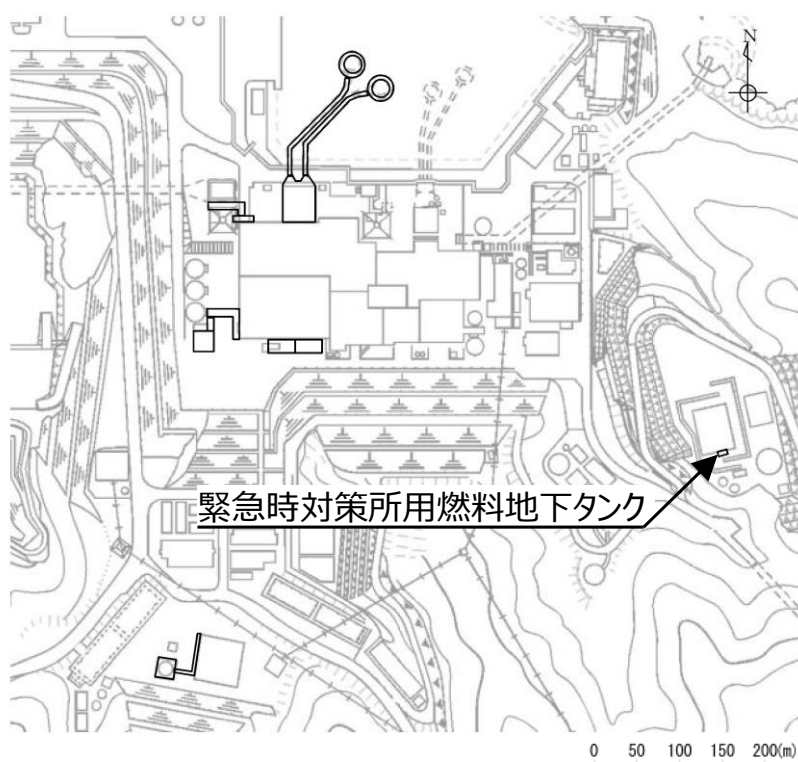
緊急時対策所用燃料地下タンクは、常設重大事故緩和設備であり、鉄筋コンクリート躯体及びライナ（鋼製タンク）で構成され、非常用発電装置に係る燃料の貯蔵が要求される構造物である。なお、要求性能を期待する部位は、鉄筋コンクリート躯体及びライナ（鋼製タンク）である。

緊急時対策所用燃料地下タンクは、延長12.8m、幅3.85m、高さ3.9mの鉄筋コンクリート造の地中構造物である。

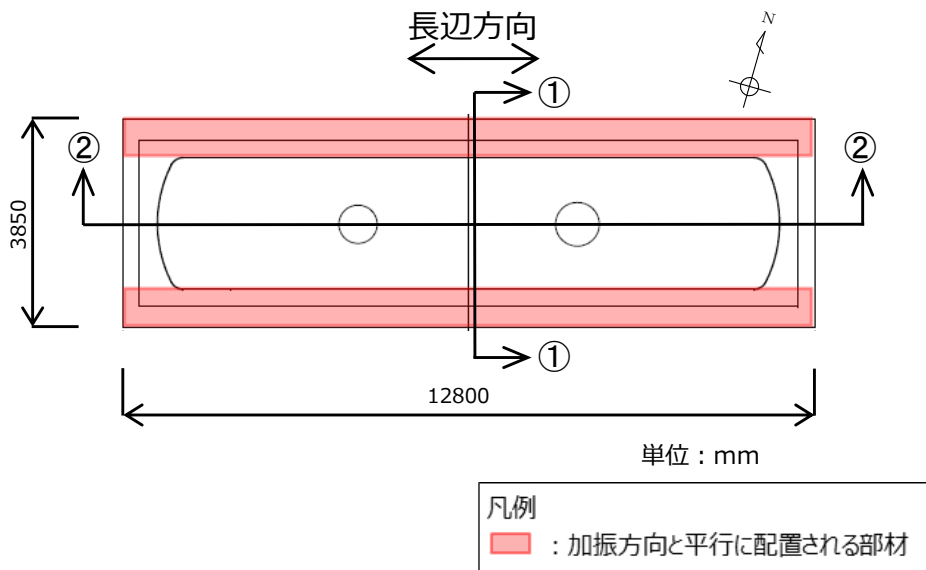
緊急時対策所用燃料地下タンクは、 $C_M$ 級以上の岩盤に直接支持されている。

長辺方向（東西断面）に加振した場合は、加振方向と直交する方向の構造物の長さに対する加振方向と平行に配置される壁の割合が大きくなるので、長辺方向が強軸となり、短辺方向（南北方向）が弱軸となる。

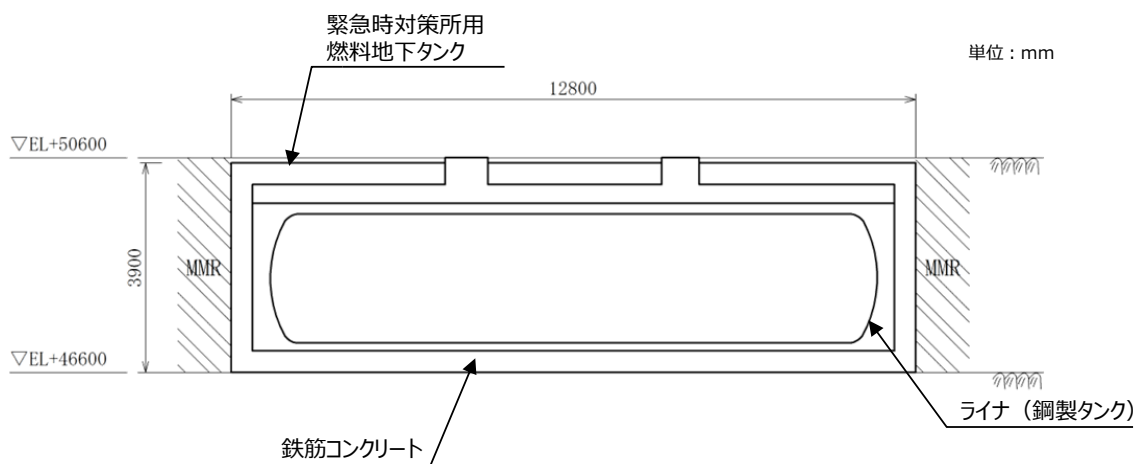
緊急時対策所用燃料地下タンクの弱軸方向断面では、配筋を含め構造的特徴が概ね同様である範囲から代表となる範囲を耐震評価候補断面とする。



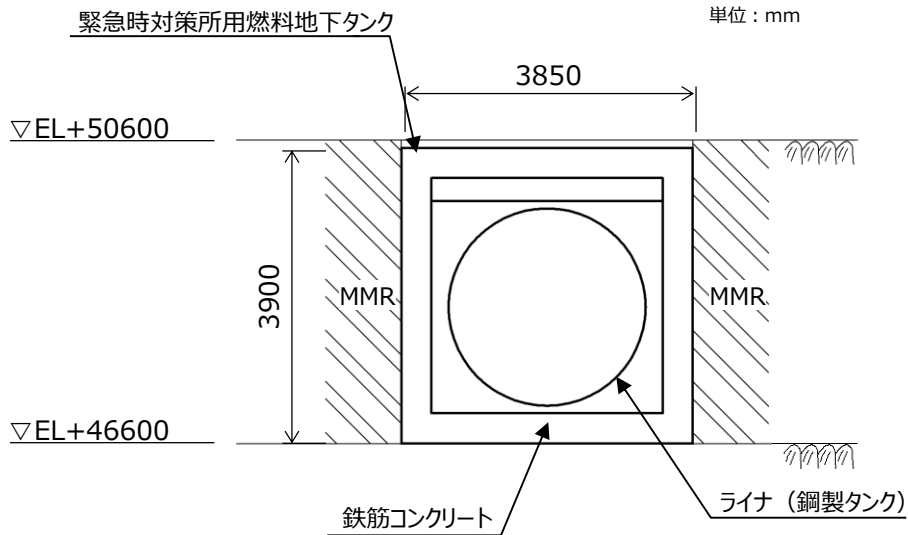
第6-2-6-1図 緊急時対策所用燃料地下タンク 配置図



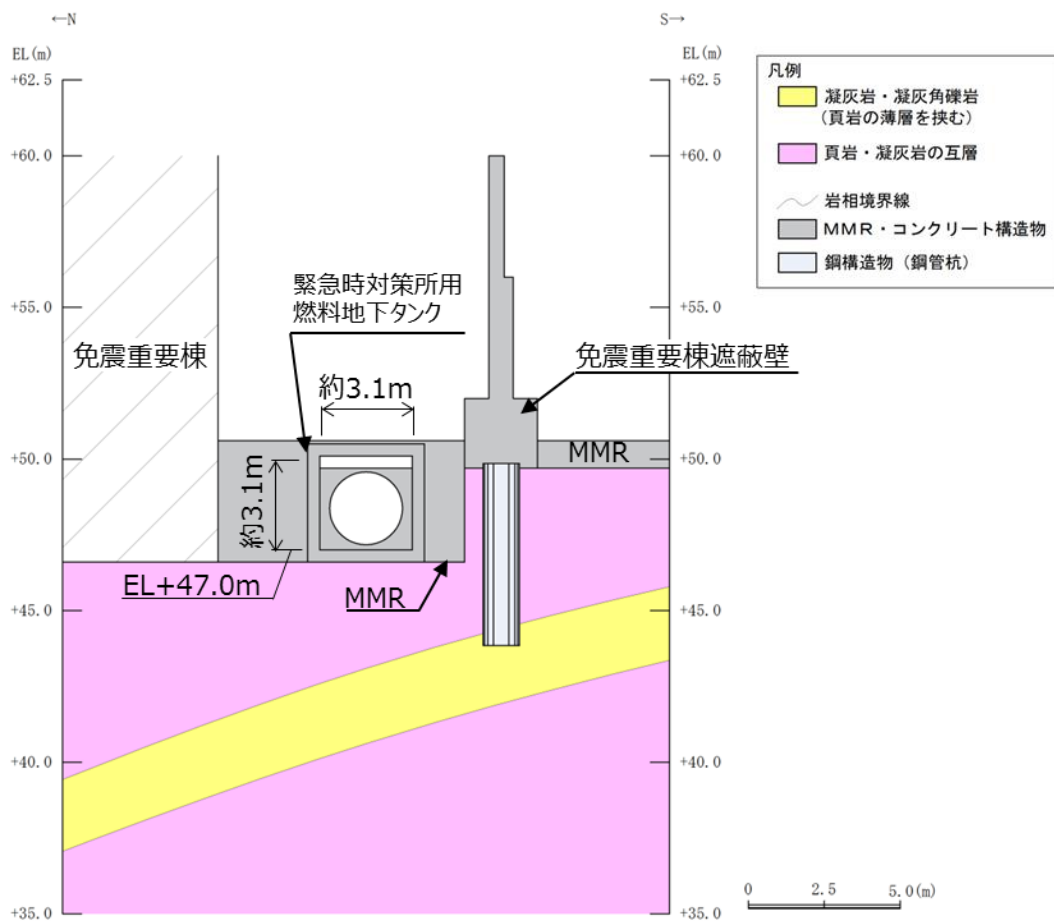
第6-2-6-2 図 緊急時対策所用燃料地下タンク 平面図



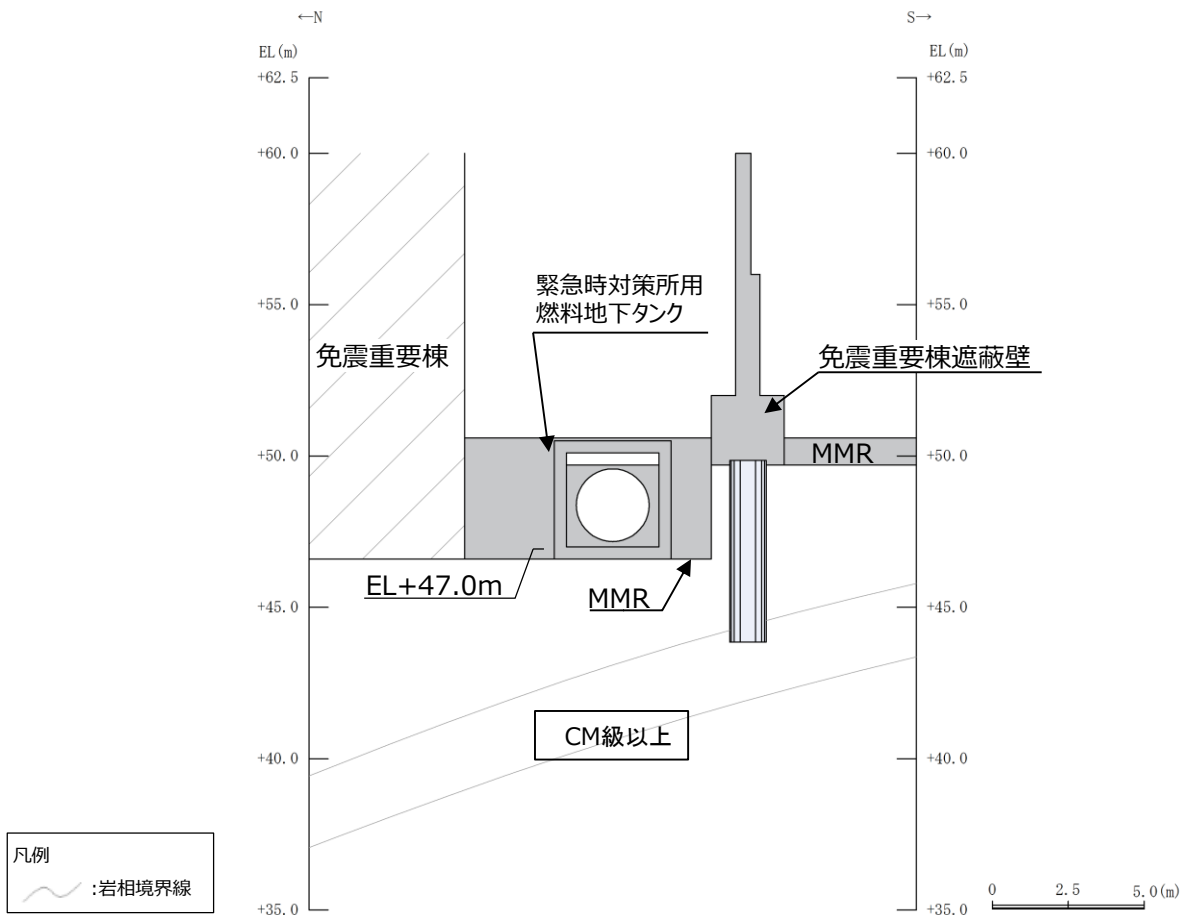
第6-2-6-3 図 緊急時対策所用燃料地下タンク 縦断図 (②-②断面)



第6-2-6-4 図 緊急時対策所用燃料地下タンク 断面図 (①-①断面)



第6-2-6-5 図 緊急時対策所用燃料地下タンク 地質断面図 (①-①断面)



第6-2-6-6 図 緊急時対策所用燃料地下タンク 岩級断面図 (①-①断面)



緊急時対策所用燃料地下タンクについて、間接支持する設備、構造的特徴、周辺状況及び地震力特性等の観点を踏まえた耐震評価候補断面を整理した（第6-2-6-1表）。

第6-2-6-1表 耐震評価候補断面の整理（緊急時対策所用燃料地下タンク）（1/2）

観点			緊急時対策所用燃料地下タンク	
			①-①断面	②-②断面
①要求機能並びに間接支持する機器・配管の有無及び設置状況	要求機能		・非常用発電装置に係る燃料の貯蔵	
	間接支持する設備	設備	・なし	
		設置状況	-	
②構造的特徴	形式		・弱軸方向断面	・強軸方向断面
			・鉄筋コンクリート造の地中構造物	
	寸法		・幅3.85m, 高さ3.90m	・幅12.80m, 高さ3.90m

第6-2-6-1表 耐震評価候補断面の整理（緊急時対策所用燃料地下タンク）（2/2）

観点			緊急時対策所用燃料地下タンク	
			①-①断面	②-②断面
③周辺状況	周辺地質	構造物下部	・CM級以上の岩盤に直接支持されている	
		構造物側部及び上部	・MMRが分布している	
			・MMRは高さ約4.0mで、矩形である	
	地質変化部	・なし		
	地下水位	・解析結果等を踏まえて整理する。		
	モデル化する隣接構造物	・なし		
④地震波の伝搬特性			・観点③での整理のとおり、構造物下部の周辺地質は概ね一様であり、地震波の伝搬特性は一様である	
⑤機器・配管系の振動特性			・観点①での整理のとおり、間接支持する設備がない	

以上の整理を踏まえ、詳細設計段階において、地震応答解析により耐震評価を行ううえで、構造物の応答が耐震評価上厳しくなると考えられる断面を評価対象断面として選定する。なお、詳細設計段階において設定する地下水位等、各断面で異なる要因があれば、その観点を整理を行い、評価対象断面を選定する。

## 2.7 屋外配管ダクト（タービン建物～排気筒）

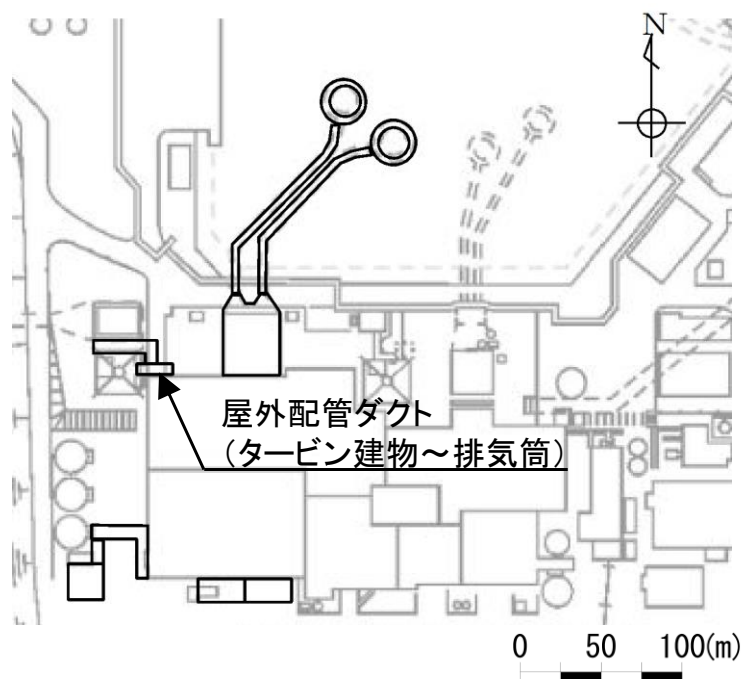
屋外配管ダクト（タービン建物～排気筒）の配置図を第6-2-7-1図に、平面図を第6-2-7-2図に、縦断図を第6-2-7-3図に、断面図を第6-2-7-4図～第6-2-7-7図に、地質断面図を第6-2-7-8図に、地質縦断図を第6-2-7-9図に、岩級縦断図を第6-2-7-10図にそれぞれ示す。

屋外配管ダクト（タービン建物～排気筒）は、Sクラス設備である非常用ガス処理系配管・弁等の間接支持機能が要求される。

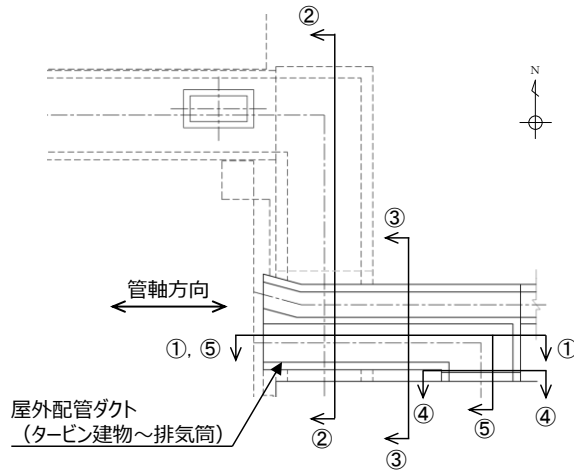
屋外配管ダクト（タービン建物～排気筒）は、延長約20mの鉄筋コンクリート造の地中構造物であり、幅6.7m、高さ3.1mの2連のボックスカルバート構造、幅6.2m、高さ3.6mのボックスカルバート構造に大別される延長方向に断面の変化が小さい線状構造物である（第6-2-7-4図～第6-2-7-7図）。

間接支持する配管の管軸方向と平行に配置される壁部材が多いので、間接支持する配管の管軸方向が強軸となる。

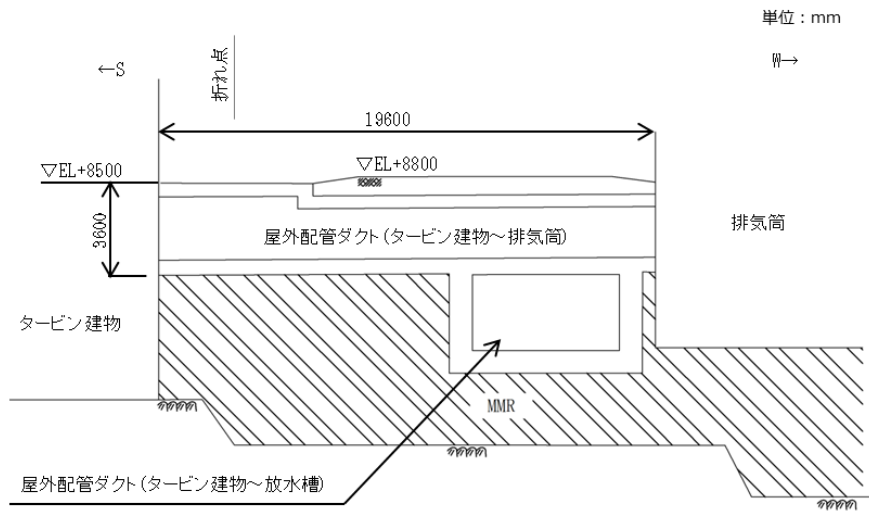
屋外配管ダクト（タービン建物～排気筒）はMMRを介してC<sub>M</sub>級以上の岩盤に支持されている。



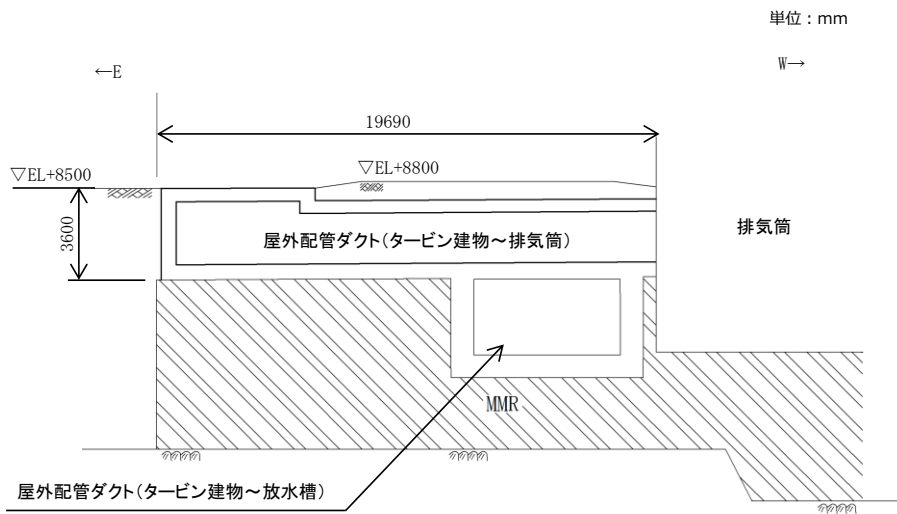
第6-2-7-1図 屋外配管ダクト（タービン建物～排気筒） 配置図



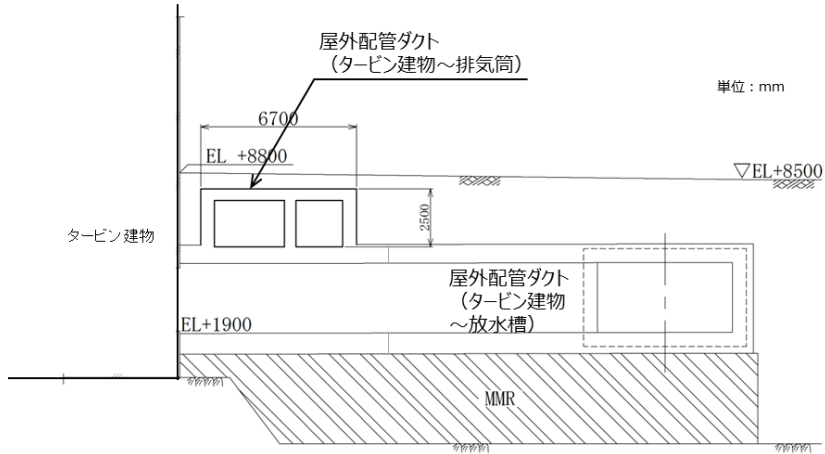
第6-2-7-2図 屋外配管ダクト (タービン建物～排気筒) 平面図



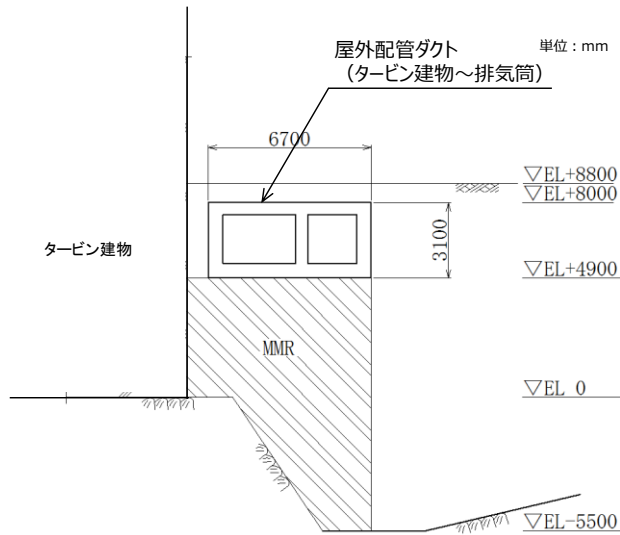
第6-2-7-3図 屋外配管ダクト (タービン建物～排気筒) 縦断面図 (⑤-⑤断面)



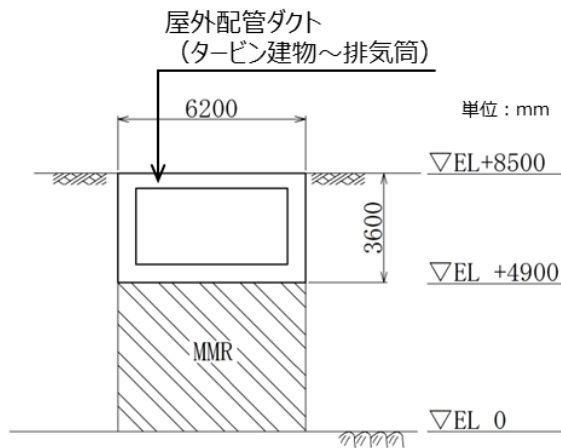
第6-2-7-4図 屋外配管ダクト (タービン建物～排気筒) 縦断面図 (①-①断面)



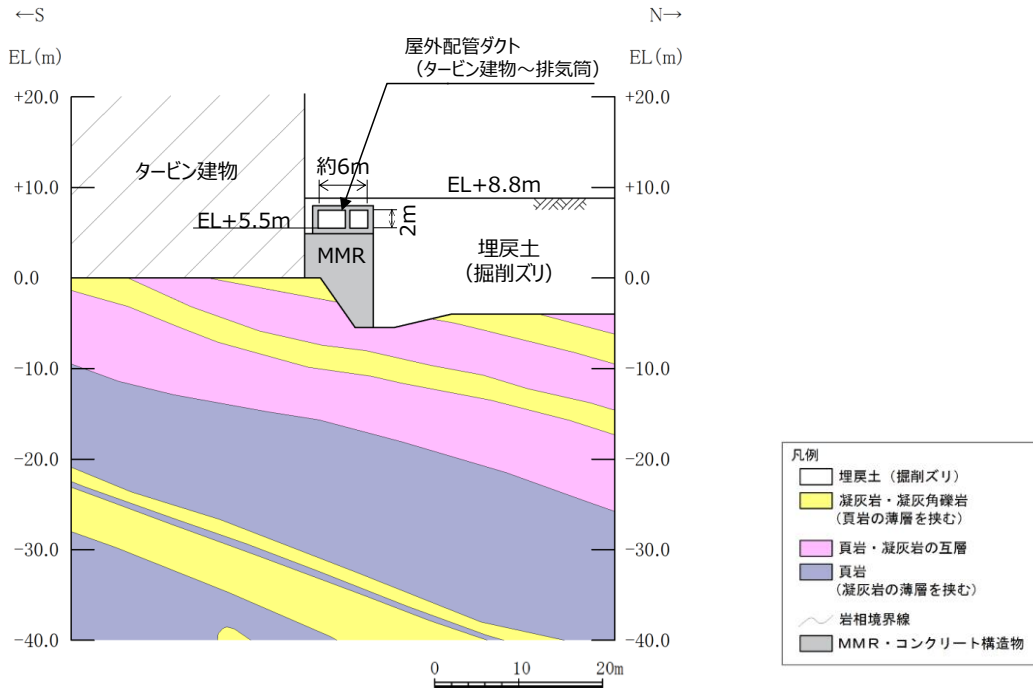
第6-2-7-5図 屋外配管ダクト (タービン建物～排気筒) 断面図 (②-②断面)



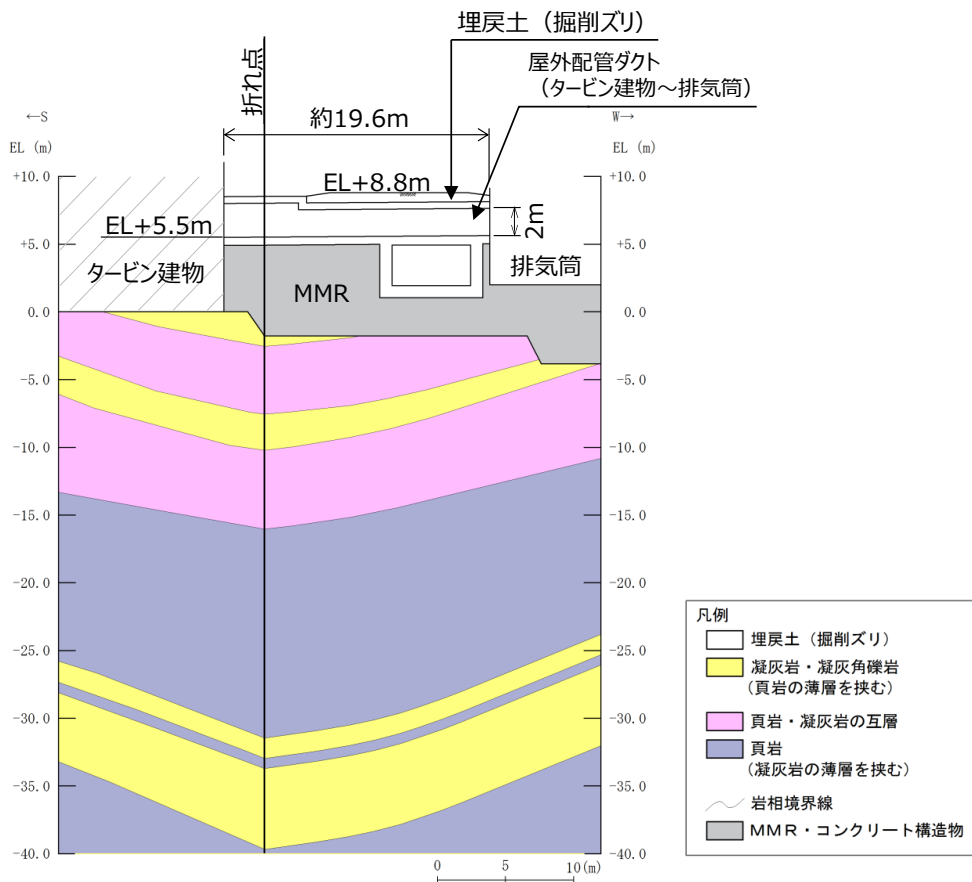
第6-2-7-6図 屋外配管ダクト (タービン建物～排気筒) 断面図 (③-③断面)



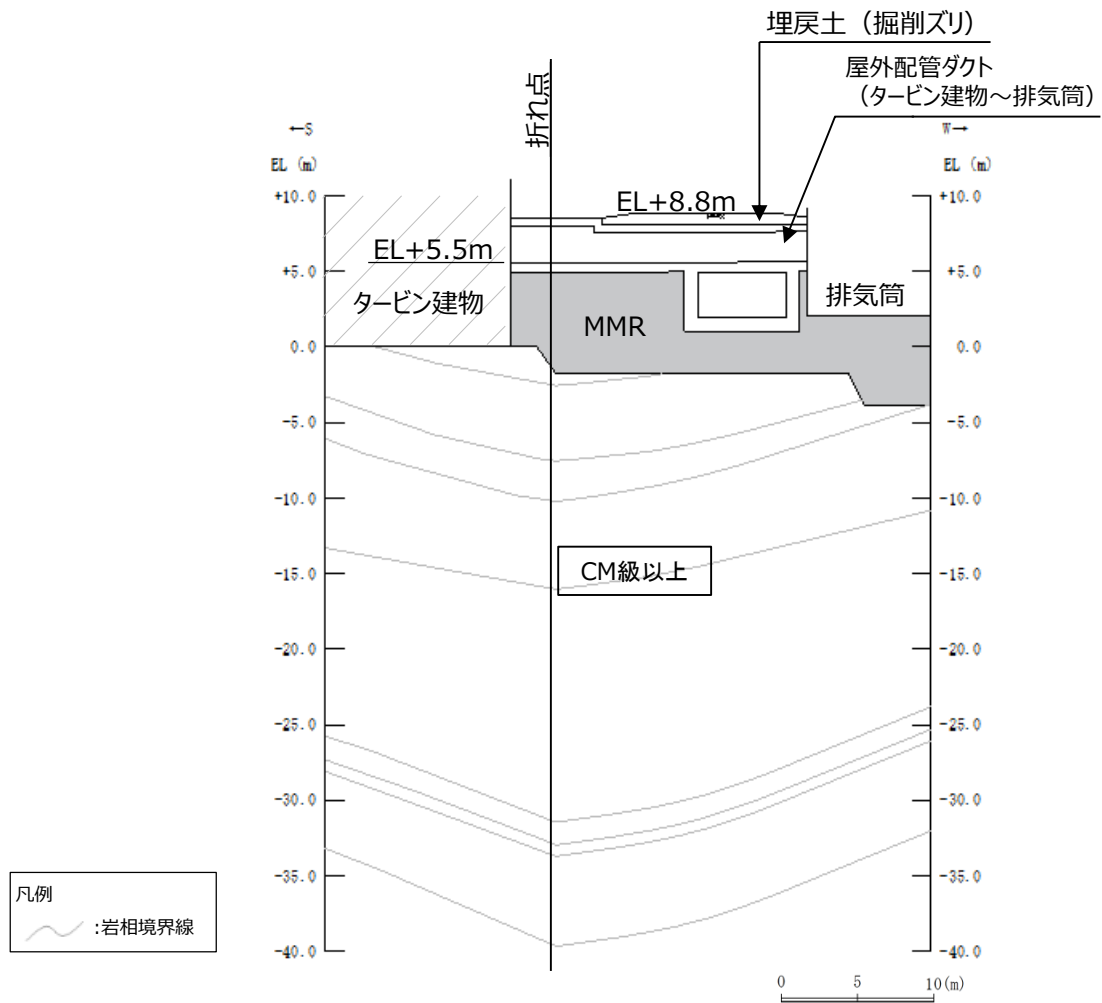
第6-2-7-7図 屋外配管ダクト (タービン建物～排気筒) 断面図 (④-④断面)



第6-2-7-8図 屋外配管ダクト（タービン建物～排気筒）地質断面図（③-③断面）



第6-2-7-9図 屋外配管ダクト（タービン建物～排気筒）地質縦断面図（⑤-⑤断面）



第6-2-7-10図 屋外配管ダクト (タービン建物～排気筒) 岩級縦断面図 (⑤-⑤断面)

屋外配管ダクト（タービン建物～排気筒）について、間接支持する設備、構造的特徴、周辺状況及び地震力特性等の観点を踏まえた耐震評価候補断面を整理した（第6-2-7-1表）。

第6-2-7-1表 耐震評価候補断面の整理  
（屋外配管ダクト（タービン建物～排気筒））（1/2）

観点		屋外配管ダクト（タービン建物～排気筒）			
		①-①断面	②-②断面	③-③断面	④-④断面
①要求機能並びに間接支持する機器・配管の有無及び設置状況	要求機能	・間接支持			
	間接支持する設備	・非常用ガス処理系 配管、弁 ・A-ディーゼル燃料移送系 配管・弁 ・高圧炉心スプレイ系ディーゼル燃料移送系 配管・弁			
②構造的特徴	設置状況	・延長方向に一樣に配置されている			
		形式	・強軸方向断面 ・鉄筋コンクリート造の地中構造物	・弱軸方向断面 ・2連のボックスカルバート	・ボックスカルバート
	寸法	・底版が、屋外配管ダクト（タービン建物～放水槽）弱軸方向断面の頂版の一部と一体化している	・底版が、屋外配管ダクト（タービン建物～放水槽）強軸方向断面の頂版の一部と一体化している	-	
		・幅19.60m, 高さ3.60m	・幅6.70m, 高さ2.50m	・幅6.70m, 高さ3.10m	・幅6.20m, 高さ3.60m

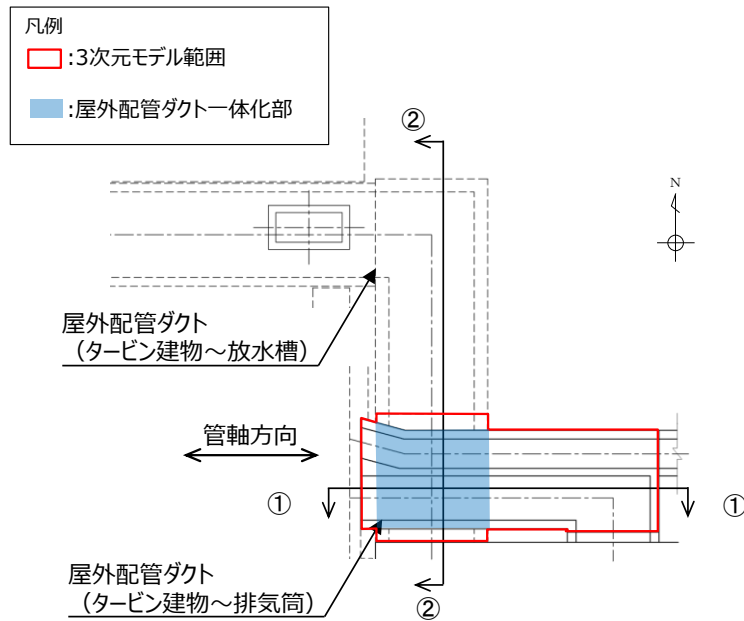
第6-2-7-1表 耐震評価候補断面の整理  
（屋外配管ダクト（タービン建物～排気筒））（2/2）

観点		屋外配管ダクト（タービン建物～排気筒）			
		①-①断面	②-②断面	③-③断面	④-④断面
③周辺状況	周辺地質	構造物下部 ・MMRを介してCM級以上の岩盤に支持されている ・MMRは高さ約3.9～6.8mで、断面方向に一樣に分布している	・MMRは高さ約1.0～3.9mで、断面方向に一樣に分布している	・MMRは高さ約4.9m～10.4mで、構造物直下に分布している	・MMRは高さ約4.9mで、構造物直下に分布している
		構造物側部及び上部 ・埋戻土（掘削スリ）が分布している			
	地質変化部	・なし			
	地下水位	・解析結果等を踏まえて整理する。			
	モデル化する隣接構造物	・屋外配管ダクト（タービン建物～排気筒）は排気筒と構造目地で接続されており、排気筒の影響を受けないことから、モデル化する隣接構造物はない	・タービン建物		・なし
④地震波の伝搬特性	・観点③での整理のとおり、構造物下部の周辺地質が各断面で異なり、地震波の伝搬特性が異なる				
⑤床応答特性	・観点①での整理のとおり、各断面に間接支持する設備がある ・観点①～③での整理のとおり、間接支持する設備の種類及び設置状況は一樣であるが、構造的特徴及び周辺状況に差異があることから、各断面の床応答特性が異なる				

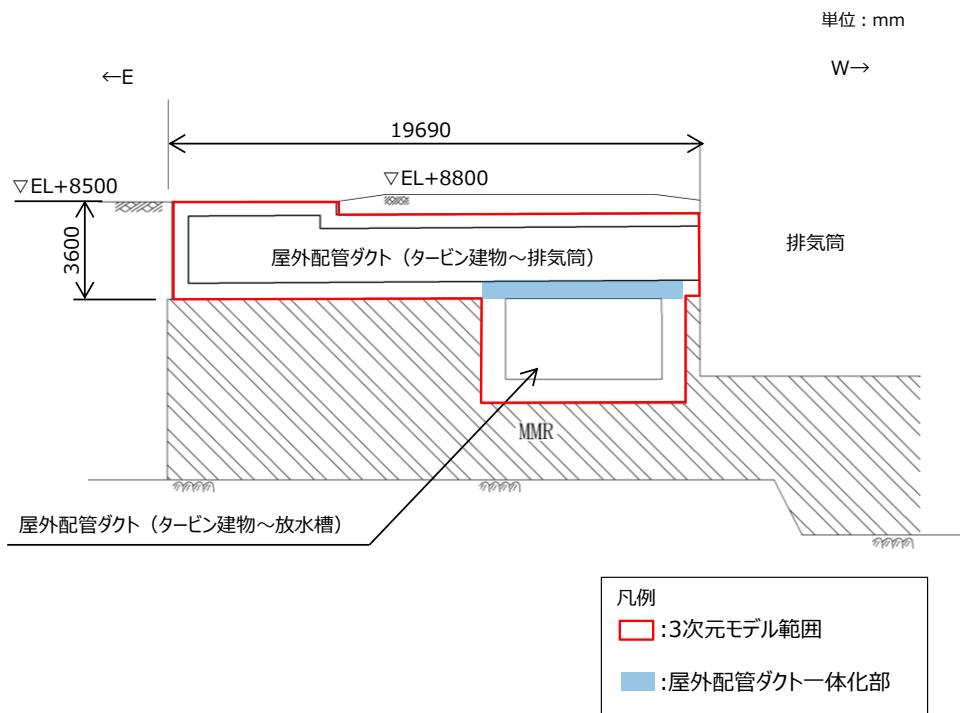
以上の整理を踏まえ、詳細設計段階において、構造的特徴、周辺状況、地震波の伝搬特性等を考慮して、3次元モデルに作用させる荷重を適切に評価することが可能な断面を直交する2方向から断面を評価対象断面として選定する。なお、詳細設計段階において設定する地下水位等、各断面で異なる要因があれば、その観点で整理を行い、評価対象断面を選定する。

【屋外配管ダクト（タービン建物～排気筒）の3次元モデルによる耐震評価】

第6-2-7-11図～第6-2-7-13図に示すように，屋外配管ダクト（タービン建物～排気筒）の底版の一部が，屋外配管ダクト（タービン建物～放水槽）の頂版の一部と一体化している範囲があることから，当該部位のような複雑な構造における立体的な作用荷重を精緻に評価するため，3次元モデルによる耐震評価を実施する。

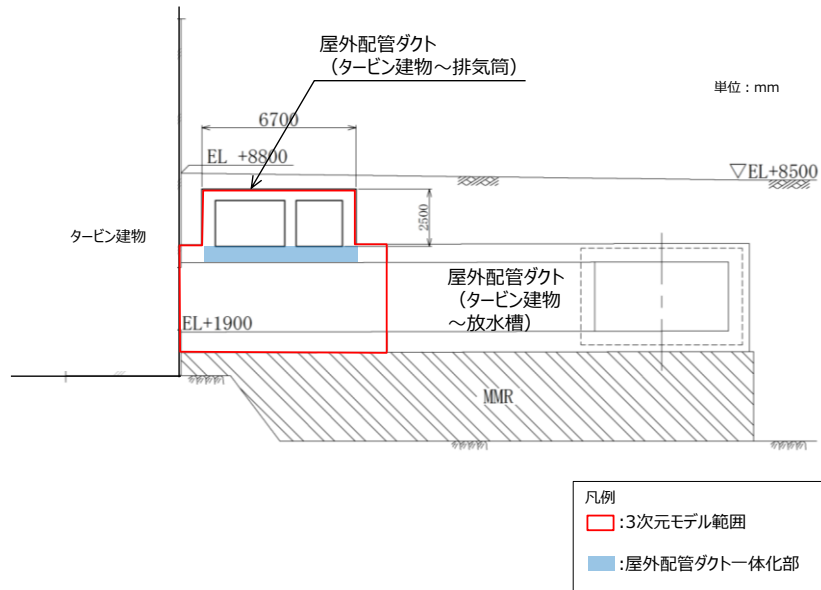


第6-2-7-11図 屋外配管ダクト（タービン建物～排気筒）平面図



第6-2-7-12図 屋外配管ダクト（タービン建物～排気筒）断面図（①-①断面）





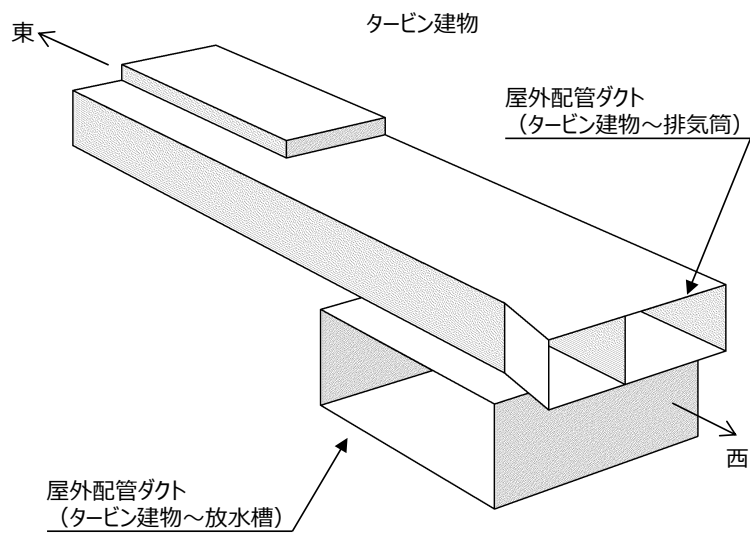
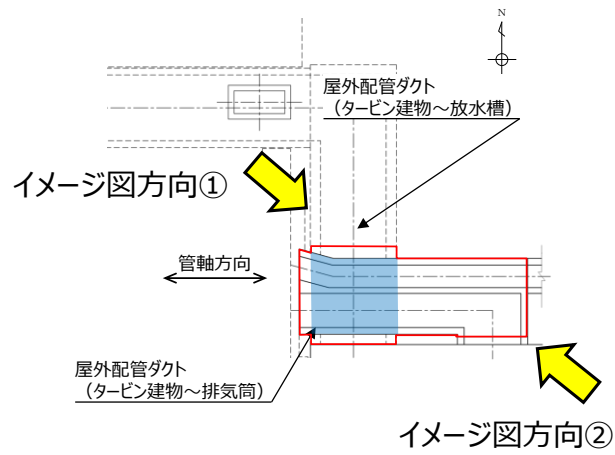
第6-2-7-13図 屋外配管ダクト（タービン建物～排気筒）断面図（②-②断面）

屋外配管ダクト（タービン建物～放水槽）の一体化部は、屋外配管ダクト（タービン建物～排気筒）を間接支持する構造物であることから、屋外配管ダクト（タービン建物～排気筒）と同じ要求機能を満足することを確認する。屋外配管ダクト（タービン建物～放水槽）の一体化部の要求機能、目標性能、許容限界等を第6-2-7-2表に示す。

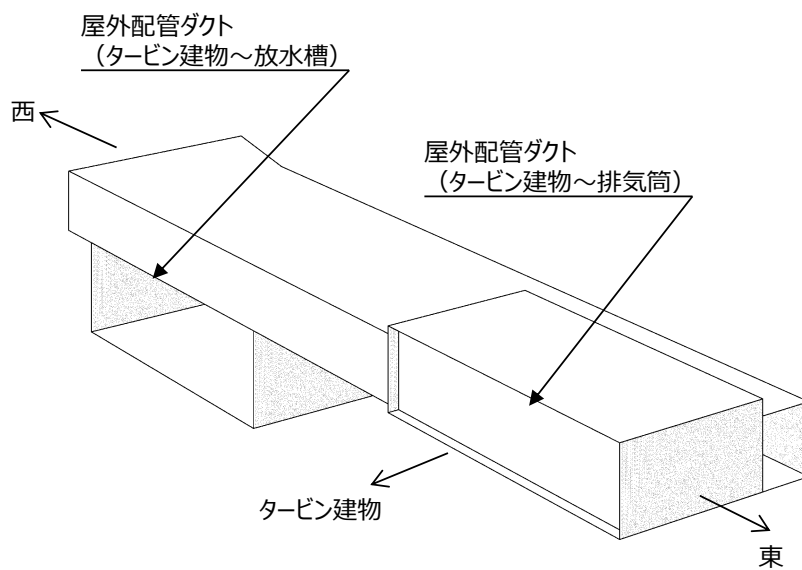
第6-2-7-2表 屋外配管ダクト（タービン建物～放水槽）の一体化部における耐震評価条件

要求機能	要求機能に対する目標性能	許容限界		解析手法	解析モデル
		曲げ	せん断		
支持機能	終局状態に至らない	限界層間変形角 又は圧縮縁コンクリート限界ひずみ	せん断耐力	時刻歴応答解析	地質データに基づくFEMモデル

3次元モデル範囲は、屋外配管ダクト（タービン建物～排気筒）と屋外配管ダクト（タービン建物～放水槽）のそれぞれの構造目地間とし、イメージを第6-2-7-14図に示す。なお、屋外配管ダクト（タービン建物～排気筒）における耐震評価は、3次元FEMモデルによる静的線形解析により評価を行う。



(イメージ図方向①)



(イメージ図方向②)

第6-2-7-14図 屋外配管ダクト (タービン建物～排気筒) イメージ図

## 2.8 屋外配管ダクト（タービン建物～放水槽）

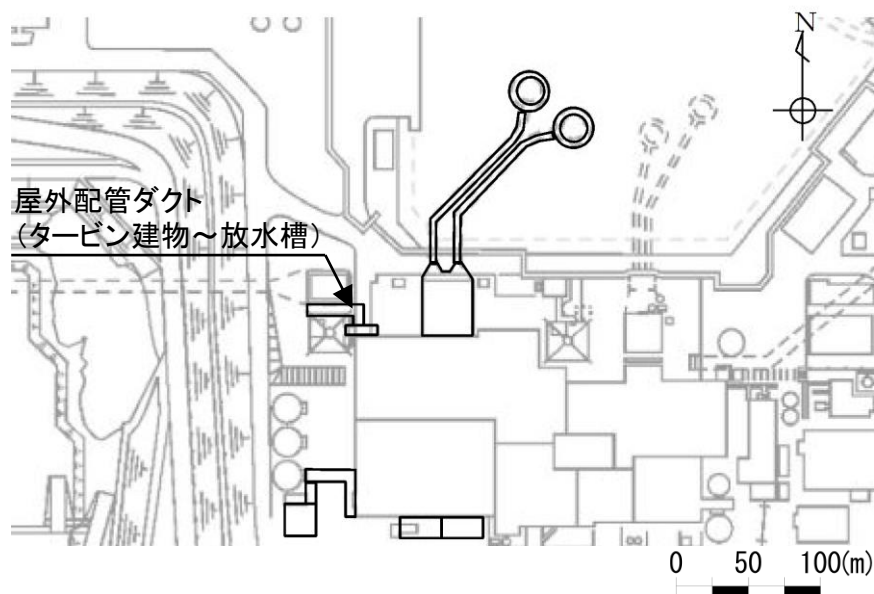
屋外配管ダクト（タービン建物～放水槽）の配置図を第6-2-8-1図に、平面図を第6-2-8-2図に、縦断図を第6-2-8-3図に、断面図を第6-2-8-4図～第6-2-8-5図に、地質断面図を第6-2-8-6図に、地質縦断図を第6-2-8-7図に、岩級縦断図を第6-2-8-8図にそれぞれ示す。

屋外配管ダクト（タービン建物～放水槽）は、Sクラス設備である原子炉補機海水系配管等の間接支持機能が要求される。

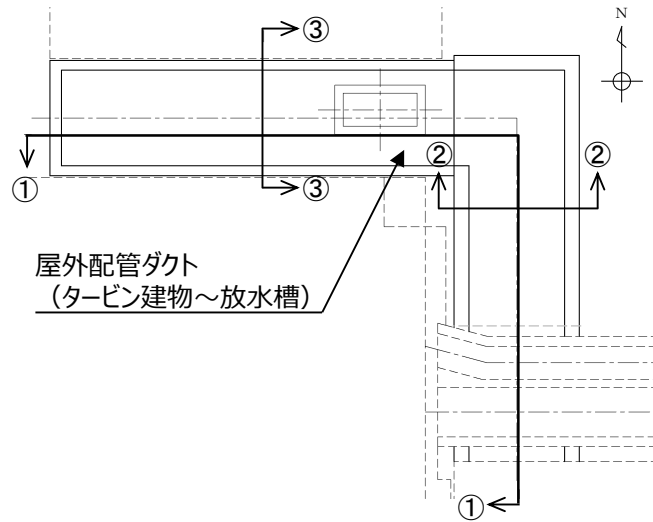
屋外配管ダクト（タービン建物～放水槽）は、延長約49mの鉄筋コンクリート造の地中構造物であり、幅7.6m、高さ4.7mのボックスカルバート構造、幅7.0m、高さ4.2mのボックスカルバート構造に大別される延長方向に断面の変化が小さい線状構造物である（第6-2-8-4図～第6-2-8-5図）。

間接支持する配管の管軸方向と平行に配置される壁部材が多いので、間接支持する配管の管軸方向が強軸となる。

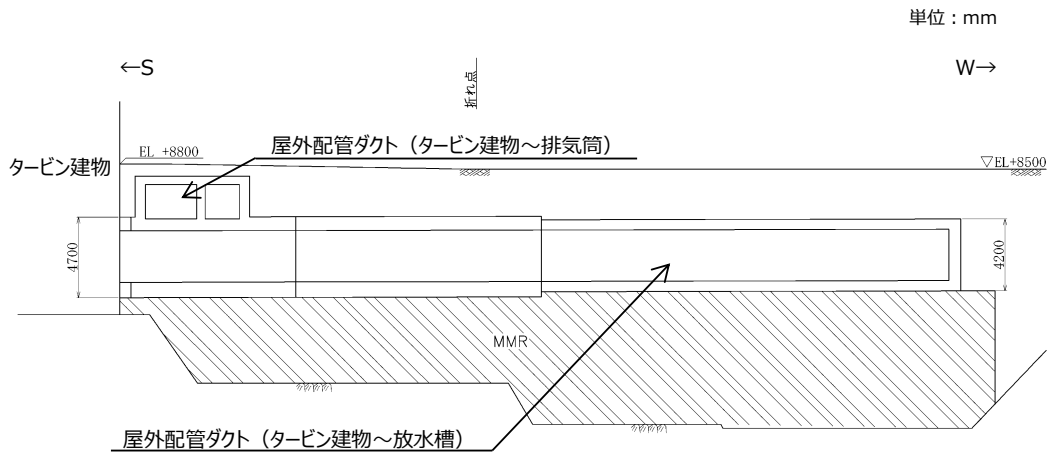
屋外配管ダクト（タービン建物～放水槽）はMMRを介してC<sub>M</sub>級以上の岩盤に支持されている。



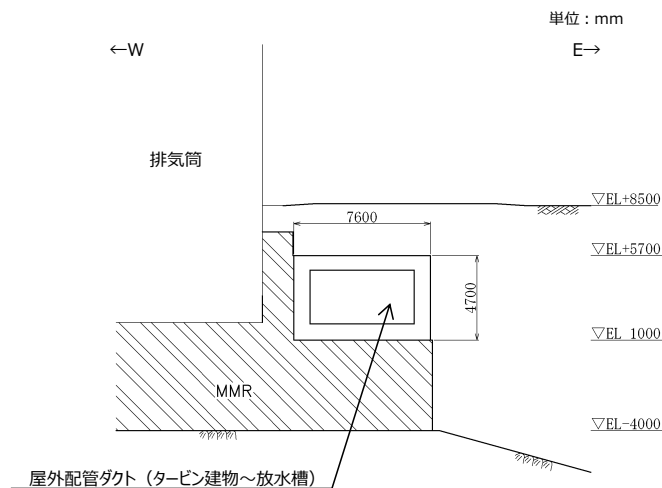
第6-2-8-1図 屋外配管ダクト（タービン建物～放水槽） 配置図



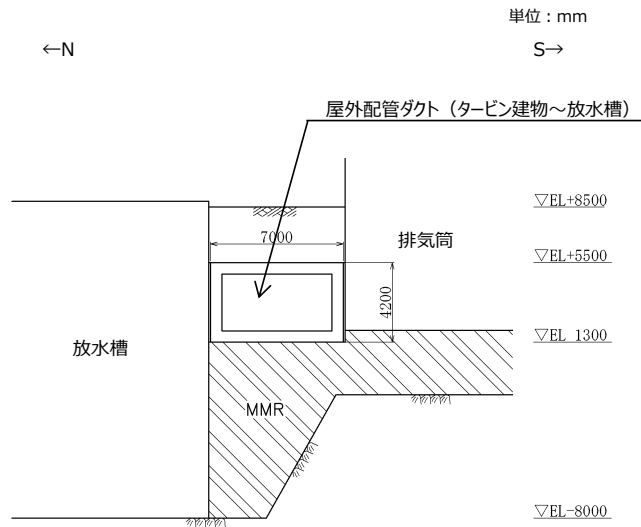
第6-2-8-2図 屋外配管ダクト (タービン建物～放水槽) 平面図



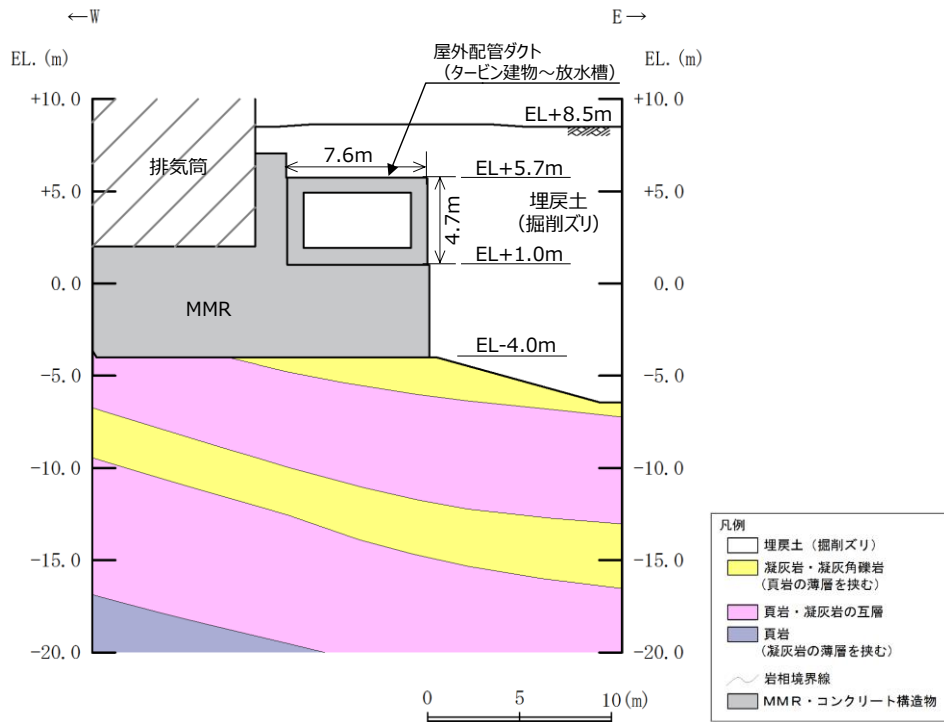
第6-2-8-3図 屋外配管ダクト (タービン建物～放水槽) 縦断面図 (①-①断面)



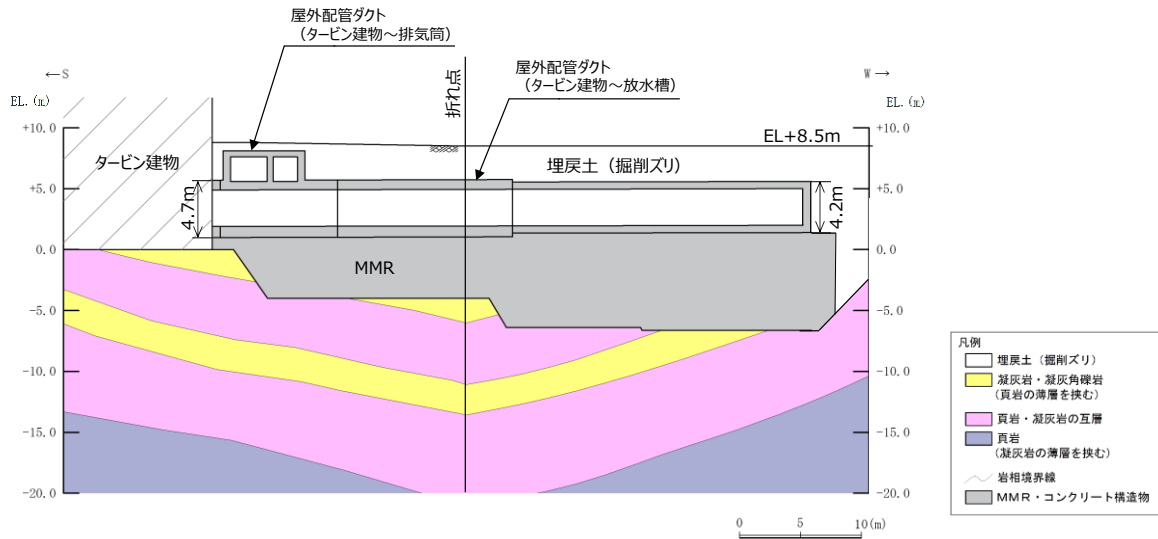
第6-2-8-4図 屋外配管ダクト (タービン建物～放水槽) 断面図 (②-②断面)



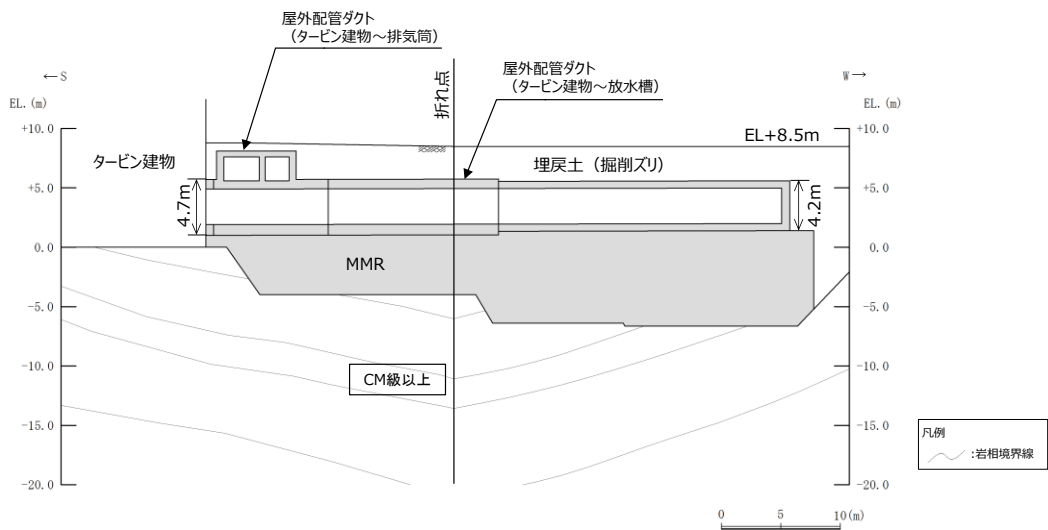
第 6-2-8-5 図 屋外配管ダクト (タービン建物～放水槽) 断面図 (③-③断面)



第 6-2-8-6 図 屋外配管ダクト (タービン建物～放水槽) 地質断面図 (②-②断面)



第6-2-8-7 図 屋外配管ダクト (タービン建物～放水槽) 地質縦断面図 (①-①断面)



第6-2-8-8 図 屋外配管ダクト (タービン建物～放水槽) 岩級縦断面図 (①-①断面)

屋外配管ダクト（タービン建物～放水槽）について、間接支持する設備、構造的特徴、周辺状況及び地震力特性等の観点を踏まえた耐震評価候補断面を整理した（第6-2-8-1表）。なお、①-①断面のうち屋外配管ダクト（タービン建物～排気筒）との一体化部については、屋外配管ダクト（タービン建物～排気筒）における評価対象候補断面として整理する。

第6-2-8-1表 耐震評価候補断面の整理  
（屋外配管ダクト（タービン建物～放水槽））（1/2）

観点		屋外配管ダクト（タービン建物～放水槽）	
		②-②断面	③-③断面
①要求機能並びに 間接支持する機器・配管の有無及び設置状況	要求機能	・間接支持	
	間接支持する設備	設備	・原子炉補機海水系 配管 ・タービン補機海水系 配管, 弁 ・液体廃棄物処理系系 配管, 弁
		設置状況	・延長方向に一様に配置されている
②構造的特徴	形式	・弱軸方向断面	
		・鉄筋コンクリート造の地中構造物	
		・ボックスカルバート	
寸法	・幅7.60m, 高さ4.70m	・幅7.00m, 高さ4.20m	

第6-2-8-1表 耐震評価候補断面の整理  
（屋外配管ダクト（タービン建物～放水槽））（2/2）

観点		屋外配管ダクト（タービン建物～放水槽）		
		②-②断面	③-③断面	
③周辺状況	周辺地質	構造物下部	・MMRを介してCM級以上の岩盤に支持されている	
		構造物側部及び上部	・MMRは高さ約5.0mで、構造物直下に分布している	・MMRは高さ約9.2mで、構造物直下に分布している
			・埋戻土（掘削スリ）が分布している	
	地質変化部	・なし		
	地下水位	・解析結果等を踏まえて整理する。		
モデル化する隣接構造物	・排気筒	・排気筒		
④地震波の伝搬特性		・観点③での整理のとおり、構造物下部の周辺地質が各断面で異なり、地震波の伝搬特性が異なる（MMR高さ確認）		
⑤床応答特性		・観点①での整理のとおり、各断面に間接支持する設備がある ・観点①～③での整理のとおり、間接支持する設備の種類及び設置状況は一樣であるが、構造的特徴及び周辺状況に差異があることから、各断面の床応答特性が異なる		

以上の整理を踏まえ、詳細設計段階において、地震応答解析により耐震評価を行ううえで、構造物の応答が耐震評価上厳しくなると考えられる断面を評価対象断面として選定する。なお、詳細設計段階において設定する地下水位等、各断面で異なる要因があれば、その観点で整理を行い、評価対象断面を選定する。

## 2.9 屋外配管ダクト（B-ディーゼル燃料貯蔵タンク～原子炉建物）

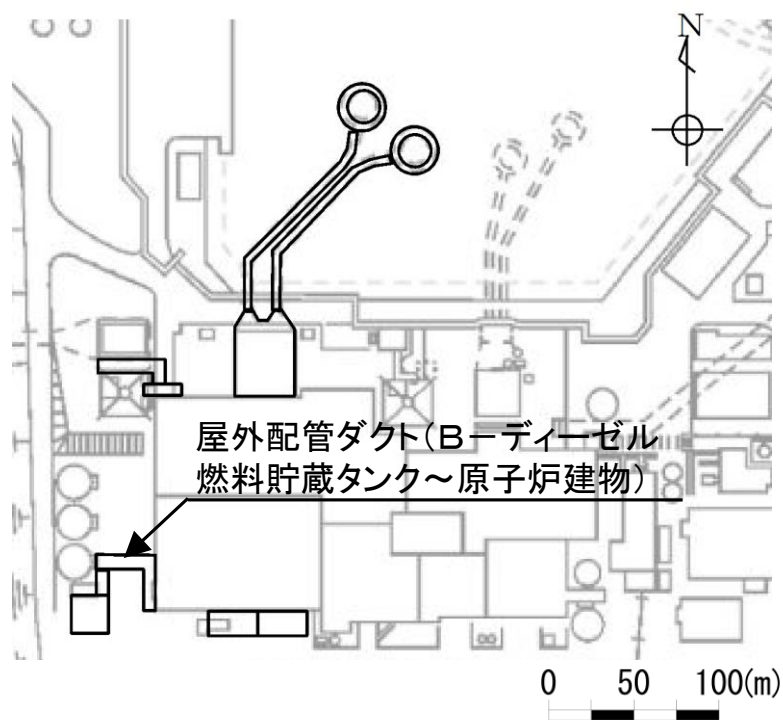
屋外配管ダクト（B-ディーゼル燃料貯蔵タンク～原子炉建物）の配置図を第6-2-9-1図に、平面図を第6-2-9-2図に、縦断図を第6-2-9-3図～第6-2-9-4図に、断面図を第6-2-9-5図～第6-2-9-10図に、地質断面図を第6-2-9-11図～第6-2-9-13図に、地質縦断図を第6-2-9-14図～第6-2-9-15図に、岩級縦断図を第6-2-9-16図～第6-2-9-17図にそれぞれ示す。

屋外配管ダクト（B-ディーゼル燃料貯蔵タンク～原子炉建物）は、Sクラス設備であるB-ディーゼル燃料移送系配管・弁の間接支持機能が要求される。

屋外配管ダクト（B-ディーゼル燃料貯蔵タンク～原子炉建物）は、延長約75mの鉄筋コンクリート造の地中構造物であり、幅2.67m～3.85m、高さ3.55～4.25mのボックスカルバート構造の延長方向に断面の変化が小さい線状構造物である（第6-2-9-5図～第6-2-9-10図）。

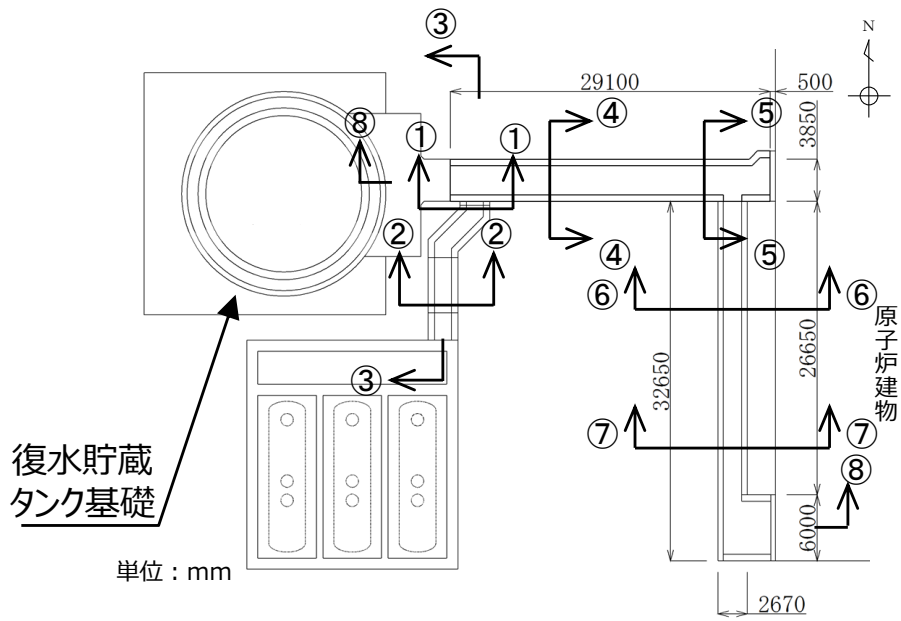
屋外配管ダクト（B-ディーゼル燃料貯蔵タンク～原子炉建物）は、一部MMRを介してC<sub>M</sub>級以上の岩盤に支持されている。

間接支持する配管の管軸方向と直交する方向に配置される壁部材が少ないので、間接支持する配管の管軸方向が強軸となり、管軸直交方向が弱軸となる。

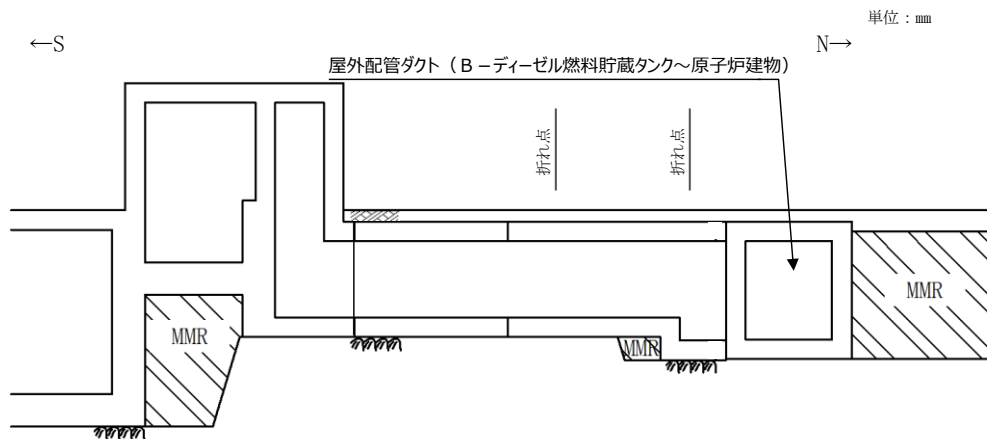


第6-2-9-1図 屋外配管ダクト（B-ディーゼル燃料貯蔵タンク～原子炉建物）配置図

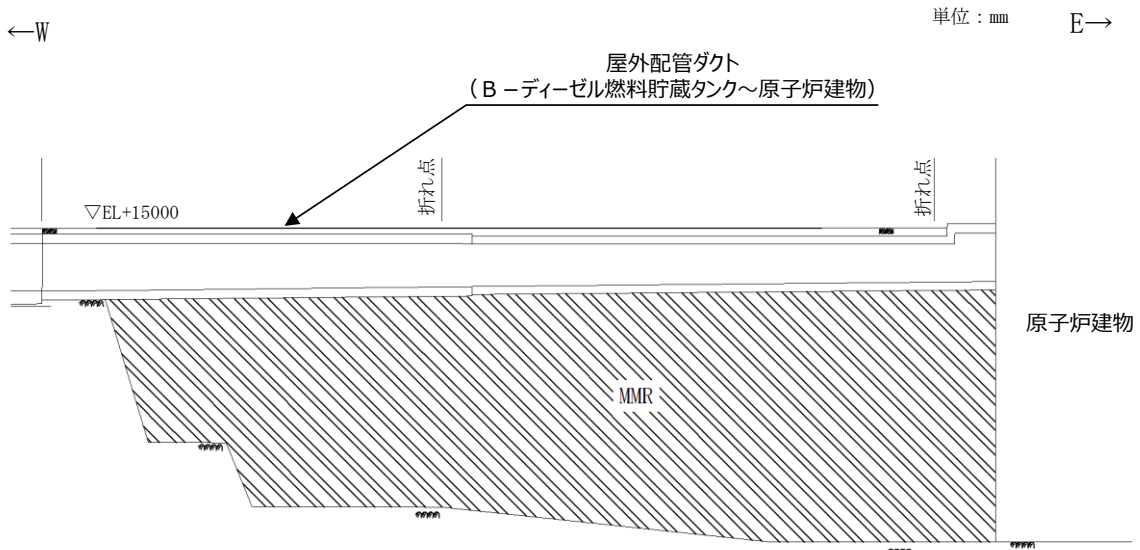




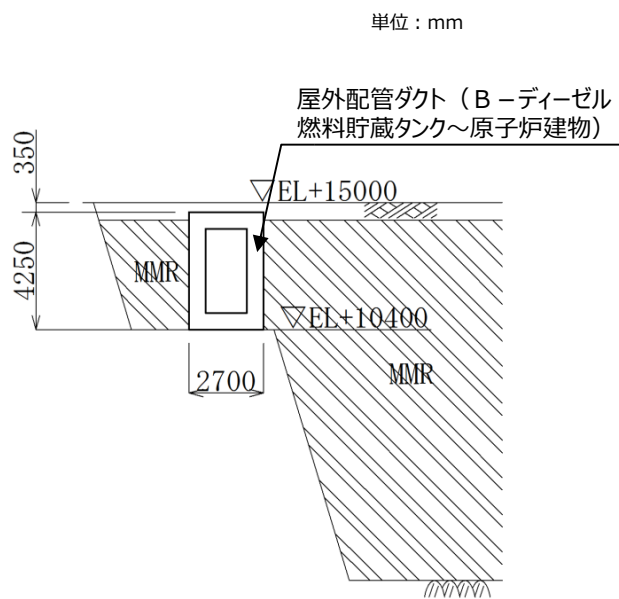
第6-2-9-2図 屋外配管ダクト（B-ディーゼル燃料貯蔵タンク～原子炉建物）  
平面図



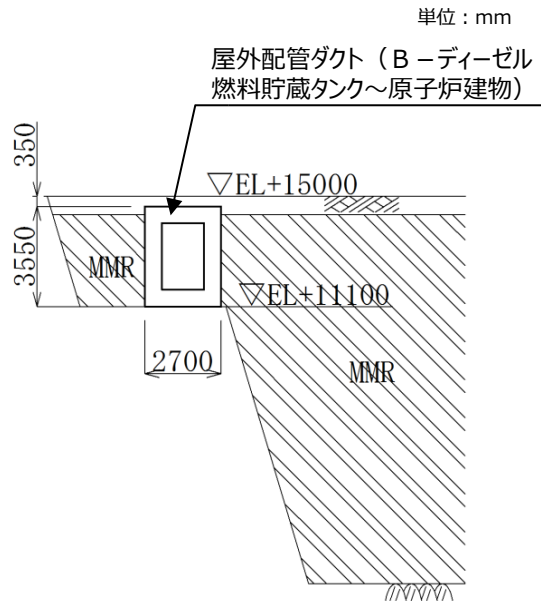
第6-2-9-3図 屋外配管ダクト（B-ディーゼル燃料貯蔵タンク～原子炉建物）  
縦断図（③-③断面）



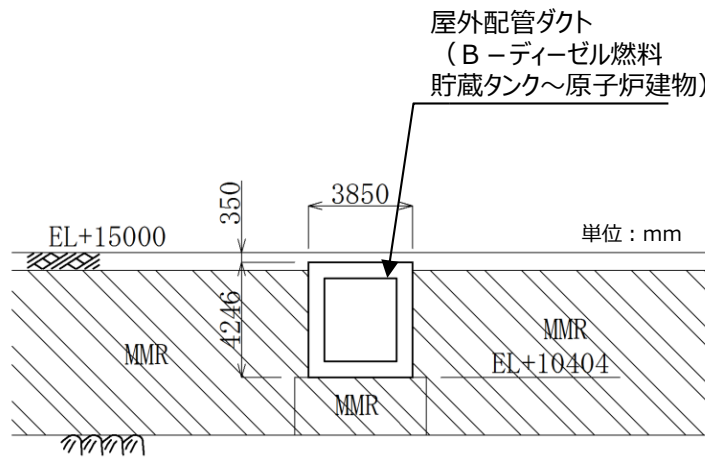
第6-2-9-4図 屋外配管ダクト (B-ディーゼル燃料貯蔵タンク~原子炉建物)  
縦断面図 (⑧-⑧断面)



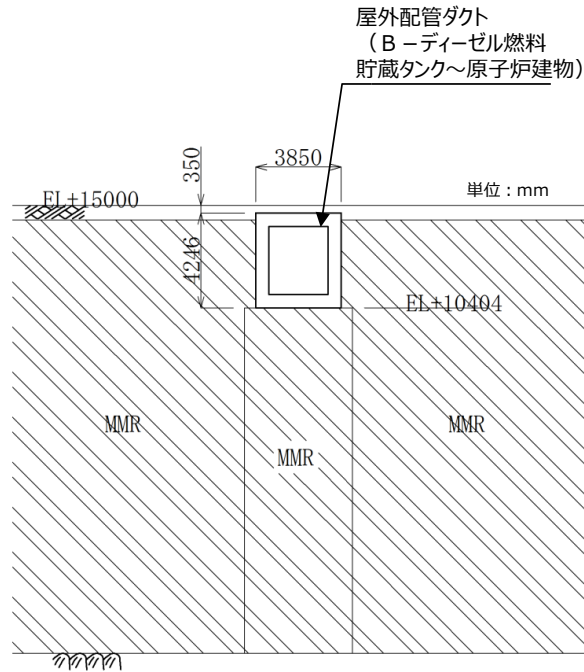
第6-2-9-5図 屋外配管ダクト (B-ディーゼル燃料貯蔵タンク~原子炉建物)  
断面図 (①-①断面)



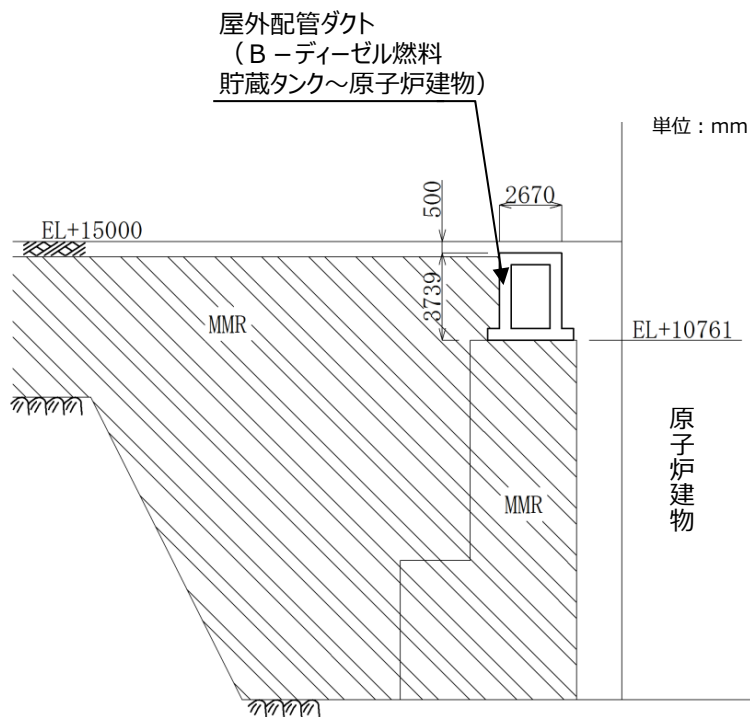
第6-2-9-6図 屋外配管ダクト（B-ディーゼル燃料貯蔵タンク～原子炉建物）  
断面図（②-②断面）



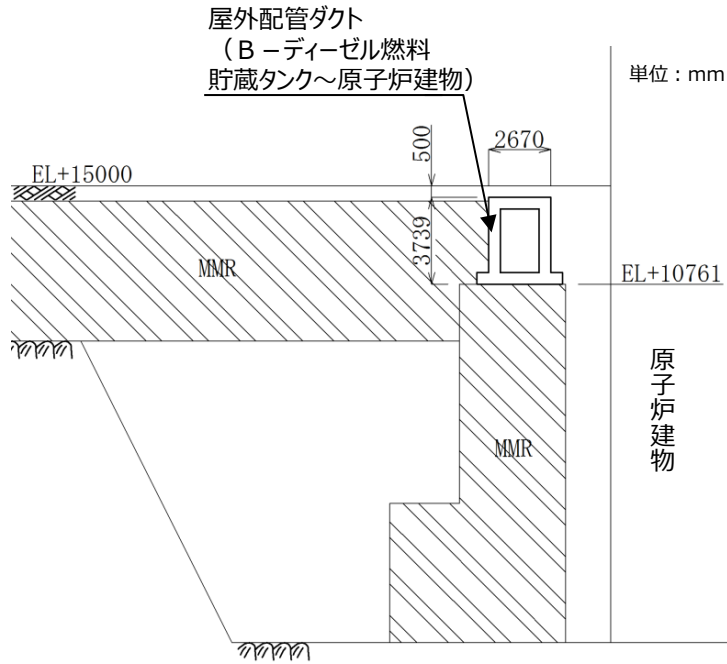
第6-2-9-7図 屋外配管ダクト（B-ディーゼル燃料貯蔵タンク～原子炉建物）  
断面図（④-④断面）



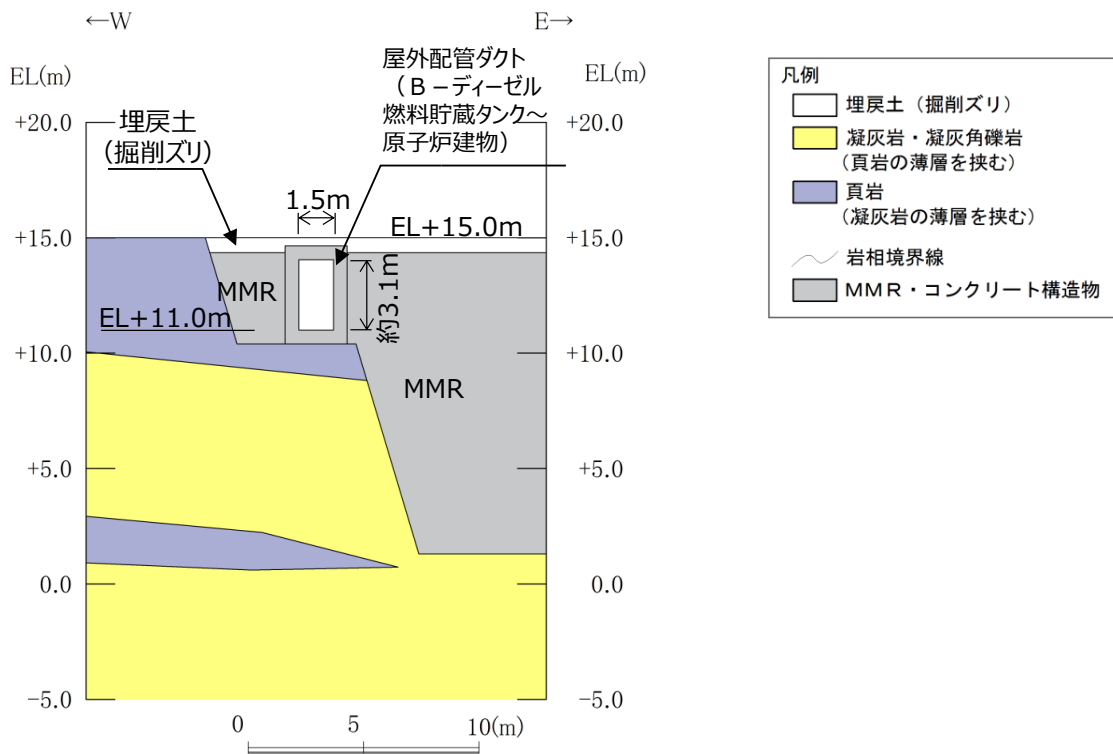
第6-2-9-8図 屋外配管ダクト (B-ディーゼル燃料貯蔵タンク～原子炉建物)  
断面図 (⑤-⑤断面)



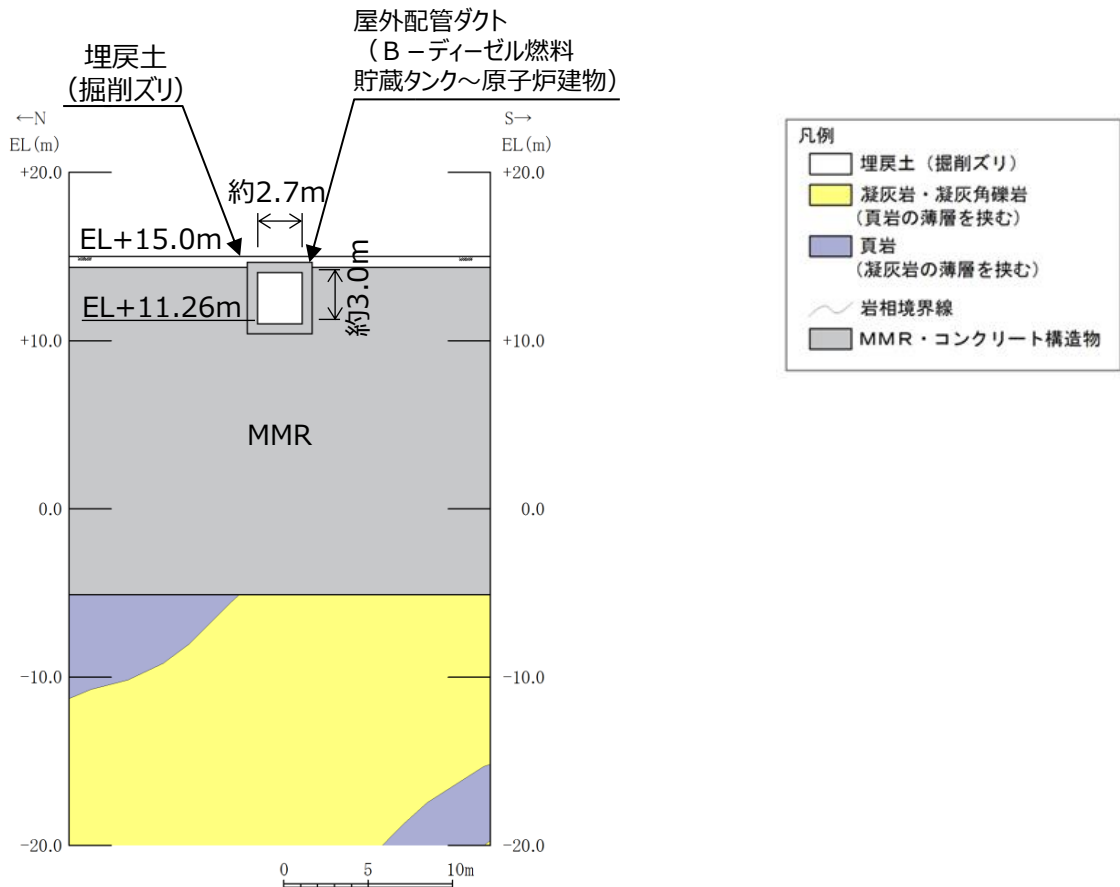
第6-2-9-9図 屋外配管ダクト (B-ディーゼル燃料貯蔵タンク～原子炉建物)  
断面図 (⑥-⑥断面)



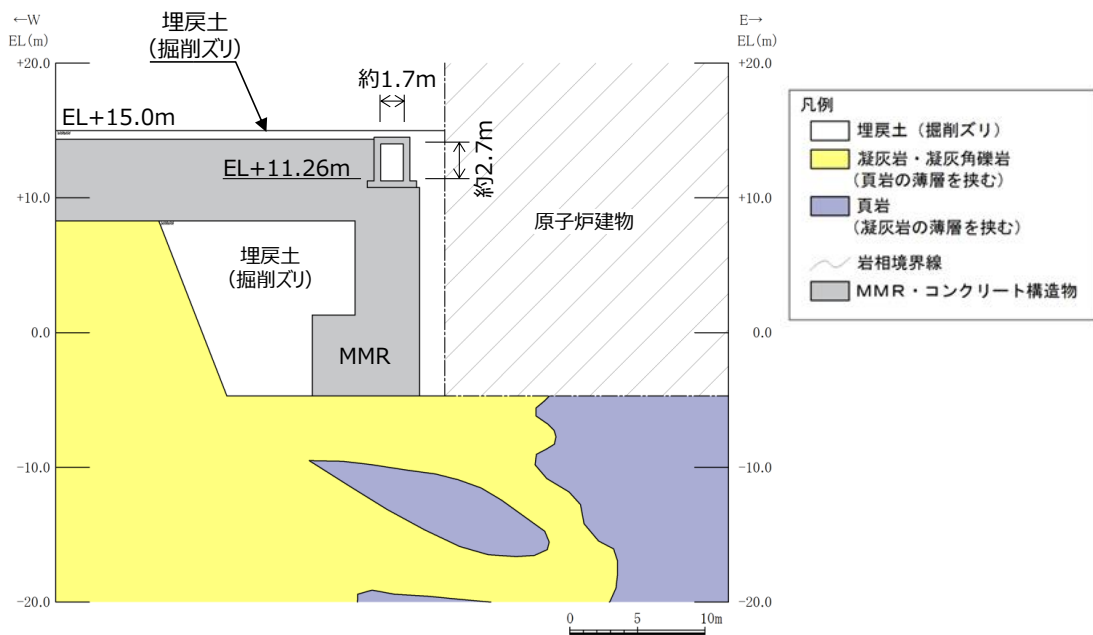
第6-2-9-10図 屋外配管ダクト (B-ディーゼル燃料貯蔵タンク～原子炉建物)  
断面図 (⑦-⑦断面)



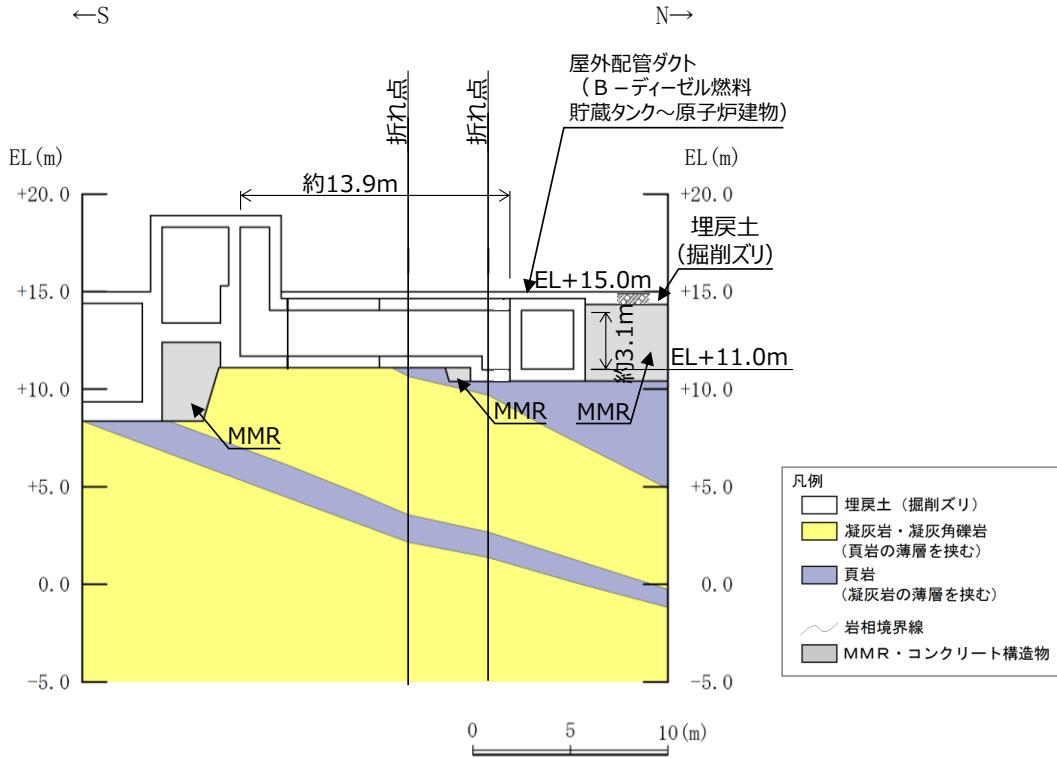
第6-2-9-11図 屋外配管ダクト (B-ディーゼル燃料貯蔵タンク～原子炉建物)  
地質断面図 (①-①断面)



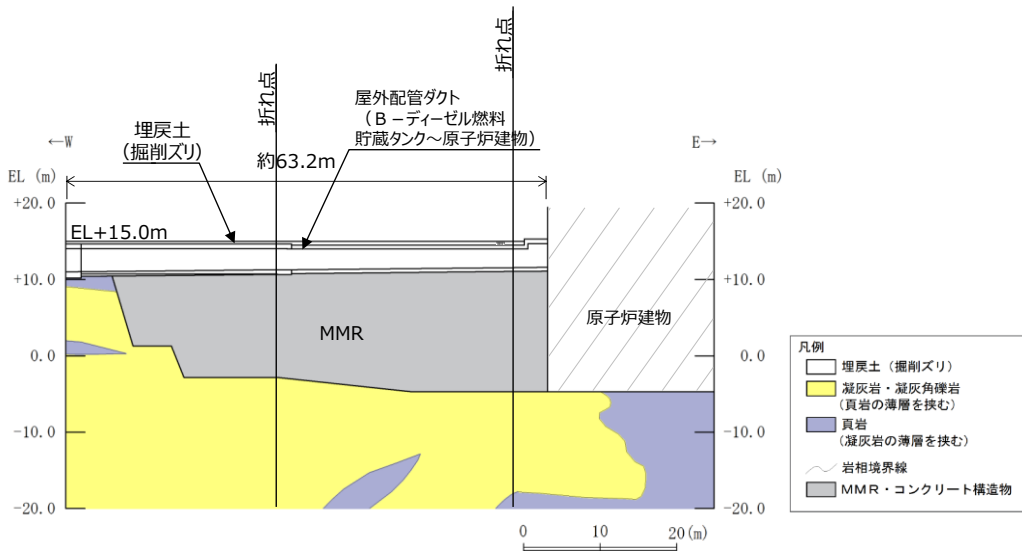
第6-2-9-12図 屋外配管ダクト (B-ディーゼル燃料貯蔵タンク～原子炉建物) 地質断面図 (⑤-⑤断面)



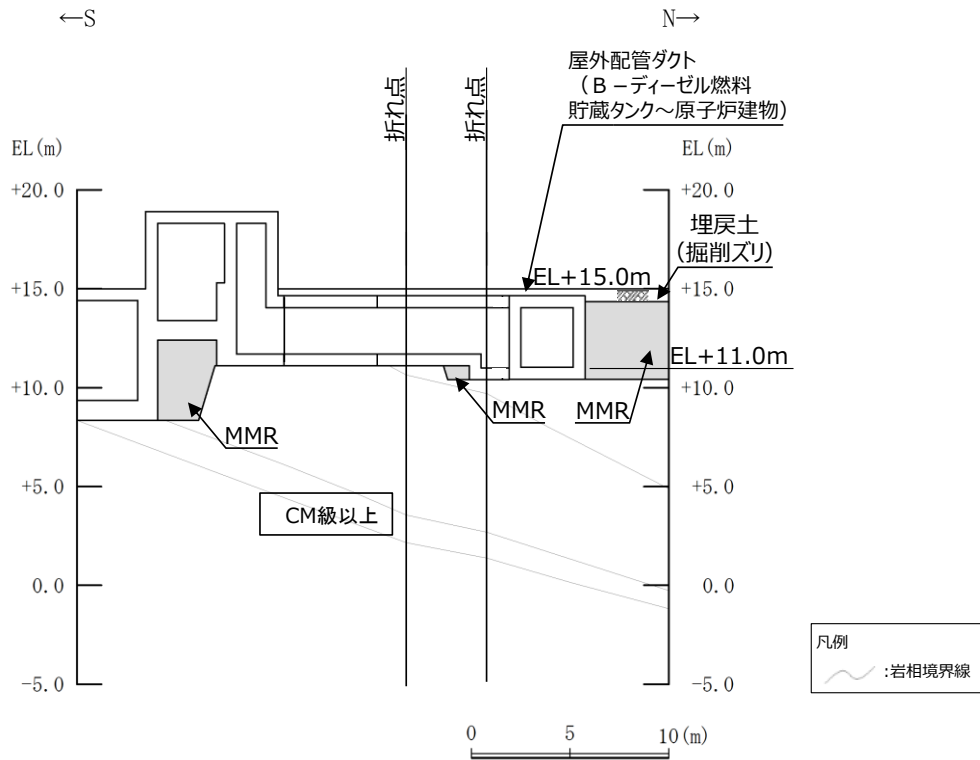
第6-2-9-13図 屋外配管ダクト (B-ディーゼル燃料貯蔵タンク～原子炉建物) 地質断面図 (⑦-⑦断面)



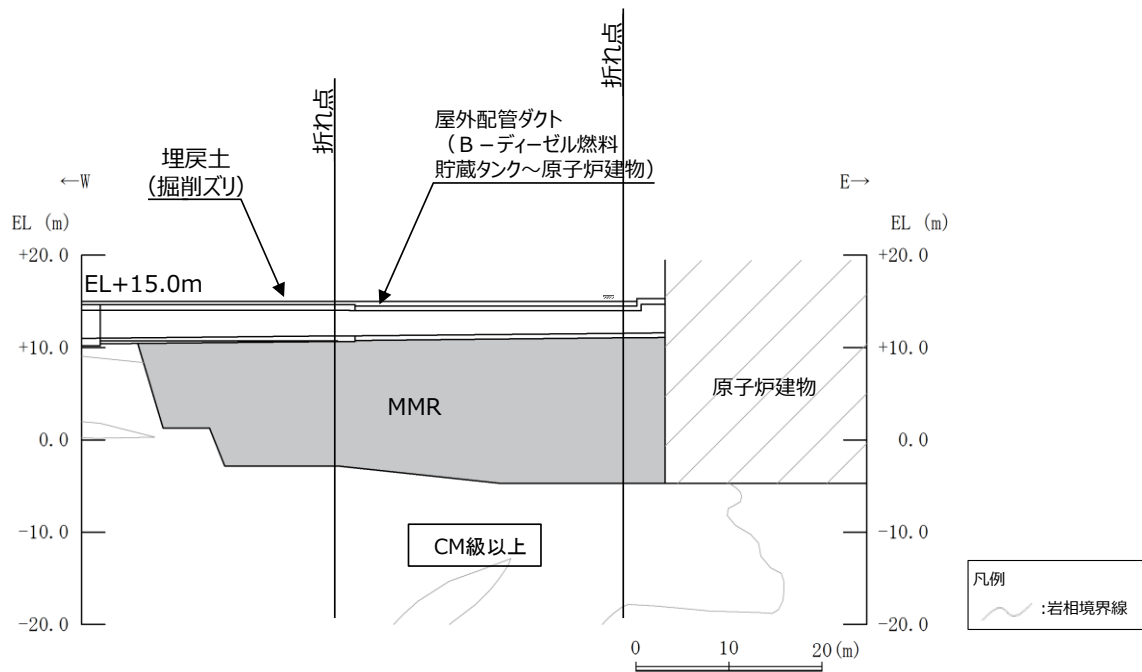
第6-2-9-14図 屋外配管ダクト (B-ディーゼル燃料貯蔵タンク～原子炉建物)  
地質縦断面図 (③-③断面)



第6-2-9-15図 屋外配管ダクト (B-ディーゼル燃料貯蔵タンク～原子炉建物)  
地質縦断面図 (⑧-⑧断面)



第6-2-9-16図 屋外配管ダクト（B-ディーゼル燃料貯蔵タンク～原子炉建物）  
岩級縦断面図（③-③断面）



第6-2-9-17図 屋外配管ダクト（B-ディーゼル燃料貯蔵タンク～原子炉建物）  
岩級縦断面図（⑧-⑧断面）



屋外配管ダクト（B-ディーゼル燃料貯蔵タンク～原子炉建物）について、間接支持する設備、構造的特徴、周辺状況及び地震力特性等の観点を踏まえた耐震評価候補断面を整理した（第6-2-9-1表）。

第6-2-9-1表 耐震評価候補断面の整理

（屋外配管ダクト（B-ディーゼル燃料貯蔵タンク～原子炉建物））（1/3）

観点		屋外配管ダクト（B-ディーゼル燃料貯蔵タンク～原子炉建物）	
		①-①断面	②-②断面
①要求機能並びに間接支持する機器・配管の有無及び設置状況	要求機能		・間接支持
	間接支持する設備	設備	・B-ディーゼル燃料移送系 配管・弁
		設置状況	・延長方向に一樣に配置されている
②構造的特徴	形式		・鉄筋コンクリート造の地中構造物 ・ボックスカルバート
	寸法		・幅2.70m, 高さ4.25m      ・幅2.70m, 高さ3.55m
③周辺状況	周辺地質	構造物下部	・一部MMRを介してCM級以上の岩盤に支持されている
		構造物側部及び上部	・周辺に埋戻土（掘削スリ）及びMMRが分布している
			・MMRは高さ約3.6m～13.1mで、台形状である
	地質変化部	・なし	
	地下水位	・解析結果等を踏まえて整理する。	
モデル化する隣接構造物	・なし		
④地震波の伝搬特性		・観点③での整理のとおり、構造物下部の周辺地質に差異はなく、地震波の伝搬特性は一樣である	
⑤床応答特性		・観点①での整理のとおり、各断面に間接支持する設備がある ・観点①～③での整理のとおり、間接支持する設備の種類及び設置状況並びに周辺状況は一樣であるが、構造的特徴に差異があることから、各断面の床応答特性が異なる	

第6-2-9-1表 耐震評価候補断面の整理

（屋外配管ダクト（B-ディーゼル燃料貯蔵タンク～原子炉建物））（2/3）

観点		屋外配管ダクト（B-ディーゼル燃料貯蔵タンク～原子炉建物）			
		④-④断面	⑤-⑤断面	⑥-⑥断面	⑦-⑦断面
①要求機能並びに間接支持する機器・配管の有無及び設置状況	要求機能		・間接支持		
	間接支持する設備	設備	・B-ディーゼル燃料移送系 配管・弁		
		設置状況	・延長方向に一樣に配置されている		
②構造的特徴	形式		・鉄筋コンクリート造の地中構造物 ・ボックスカルバート		
	寸法		・幅3.85m, 高さ4.25m		・幅2.67m, 高さ3.74m

第6-2-9-1表 耐震評価候補断面の整理  
 (屋外配管ダクト (B-ディーゼル燃料貯蔵タンク～原子炉建物)) (3/3)

観点		屋外配管ダクト (B-ディーゼル燃料貯蔵タンク～原子炉建物)				
		④-④断面	⑤-⑤断面	⑥-⑥断面	⑦-⑦断面	
③周辺状況	周辺地質	構造物下部	・MMRを介してCM級以上の岩盤に支持されている			
		構造物側部及び上部	・MMRは高さ約2.1m及び15.5mで一様に分布している	・MMRは高さ約15.5mで西側に一様に分布している	・MMRは高さ約15.5mでL字形である	
			・埋戻土 (掘削スリ) 及びMMRが分布している	・埋戻土 (掘削スリ) 及びMMRが分布している		
		地質変化部	・なし			
	地下水位	・解析結果等を踏まえて整理する。				
	モデル化する隣接構造物	・なし		・原子炉建物		
④地震波の伝搬特性		・観点③での整理のとおり、構造物下部の周辺地質が各断面で異なり、地震波の伝搬特性が異なる				
⑤床応答特性		・観点①での整理のとおり、各断面に間接支持する設備がある ・観点①～③での整理のとおり、間接支持する設備の種類及び設置状況は一樣であるが、構造的特徴及び周辺状況に差異があることから、各断面の床応答特性が異なる				

以上の整理を踏まえ、詳細設計段階において、地震応答解析により耐震評価を行ううえで、構造物の応答が耐震評価上厳しくなると考えられる断面を評価対象断面として選定する。なお、詳細設計段階において設定する地下水位等、各断面で異なる要因があれば、その観点で整理を行い、評価対象断面を選定する。

## 2.10 屋外配管ダクト（ガスタービン発電機用軽油タンク～ガスタービン発電機）

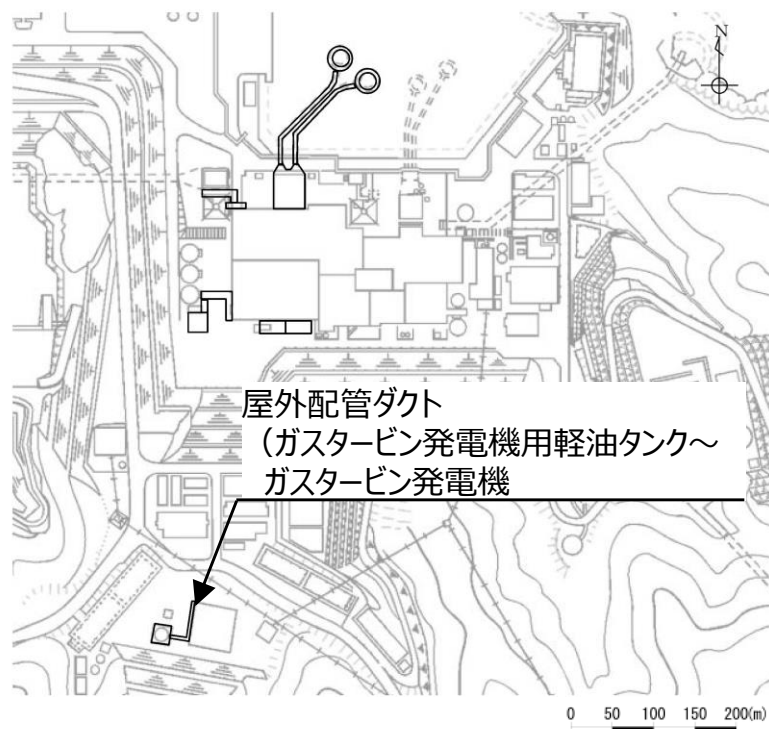
屋外配管ダクト（ガスタービン発電機用軽油タンク～ガスタービン発電機）の配置図を第6-2-10-1図に、平面図を第6-2-10-2図に、縦断図を第6-2-10-3図に、断面図を第6-2-10-4図～第6-2-10-6図に、地質断面図を第6-2-10-7図に、地質縦断図を第6-2-10-8図に、岩級縦断図を第6-2-10-9図にそれぞれ示す。

屋外配管ダクト（ガスタービン発電機用軽油タンク～ガスタービン発電機）は、常設重大事故等対処設備であるガスタービン発電機用燃料移送配管・弁の間接支持機能が要求される。

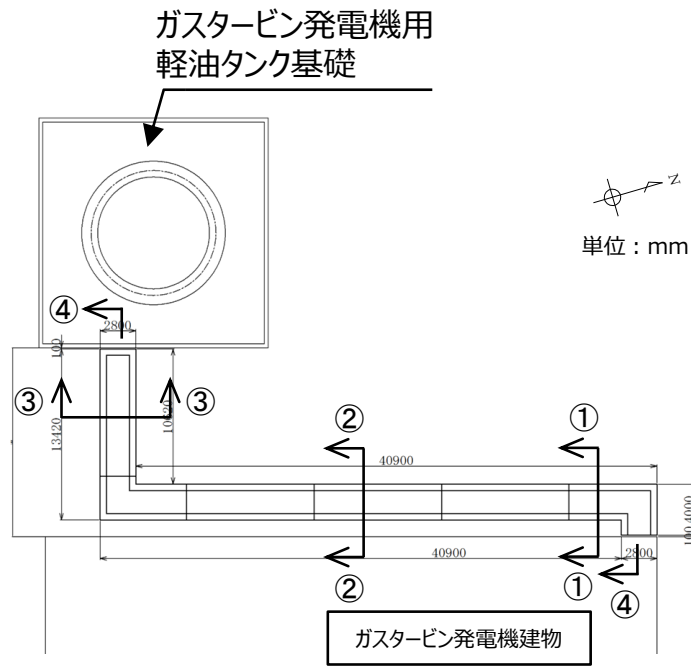
屋外配管ダクト（ガスタービン発電機用軽油タンク～ガスタービン発電機）は、延長58.32m、幅2.8m、高さ1.8mの鉄筋コンクリート造の地中構造物であり、延長方向に断面の変化がない線状構造物である（第6-2-10-4～第6-2-10-6図）。

屋外配管ダクト（ガスタービン発電機用軽油タンク～ガスタービン発電機）は、MMRを介してC<sub>M</sub>級以上の岩盤に支持されている。

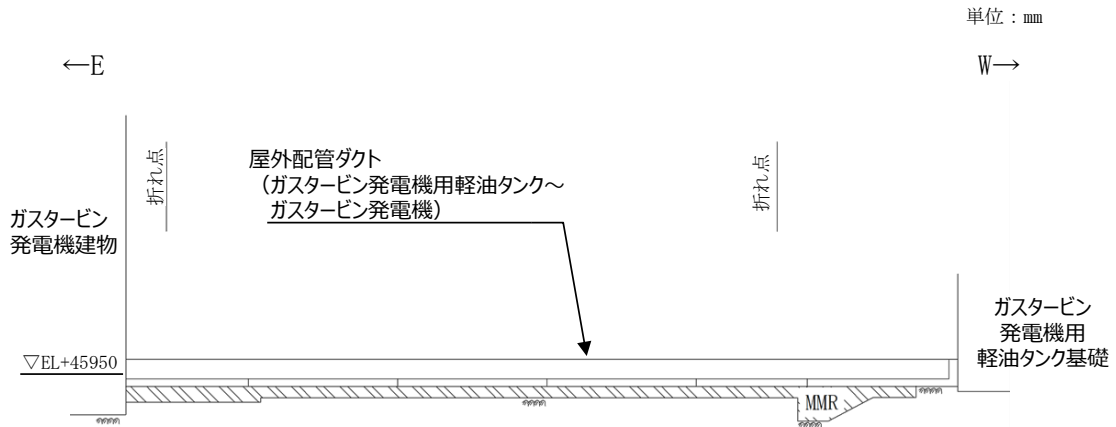
間接支持する配管の管軸方向と直交する方向に配置される壁部材が少ないので、間接支持する配管の管軸方向が強軸となり、管軸直交方向が弱軸となる。



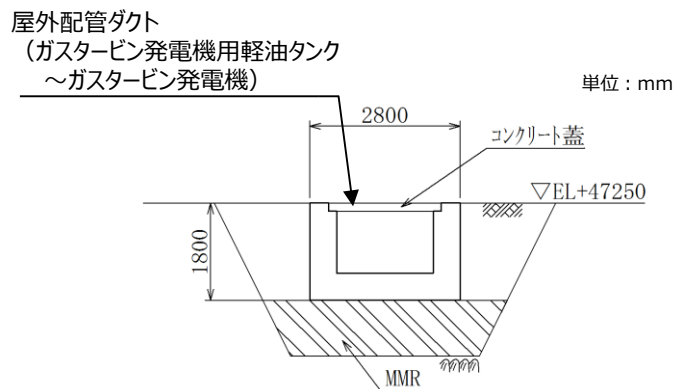
第6-2-10-1図 屋外配管ダクト  
（ガスタービン発電機用軽油タンク～ガスタービン発電機） 配置図



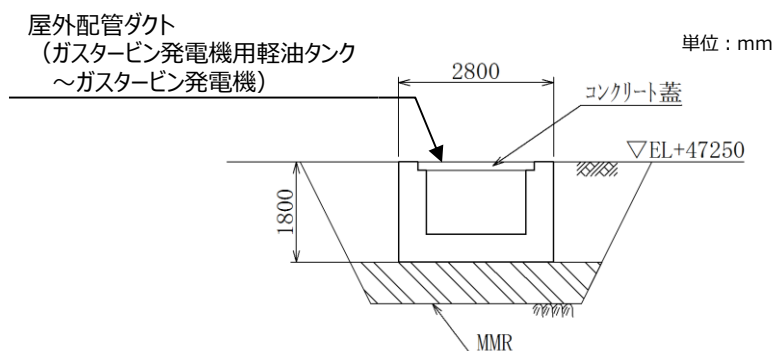
第6-2-10-2図 屋外配管ダクト  
(ガスタービン発電機用軽油タンク～ガスタービン発電機)  
平面図



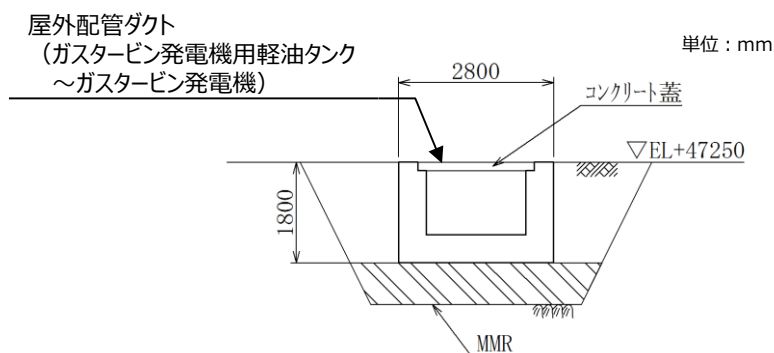
第6-2-10-3図 屋外配管ダクト  
(ガスタービン発電機用軽油タンク～ガスタービン発電機)  
縦断図 (④-④断面)



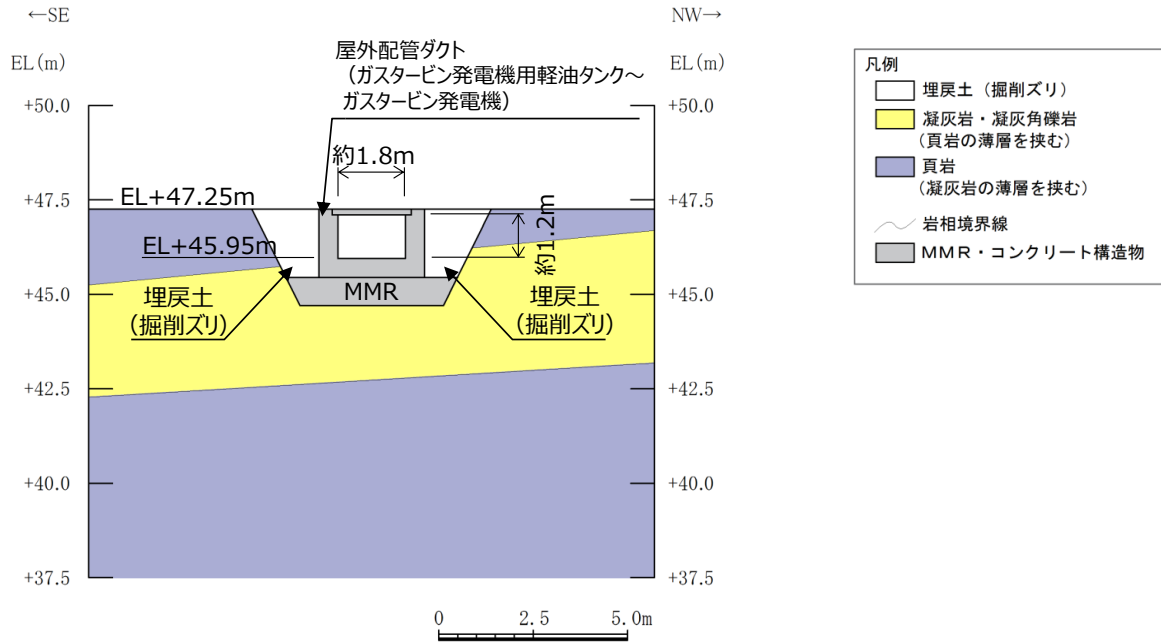
第6-2-10-4図 屋外配管ダクト  
(ガスタービン発電機用軽油タンク～ガスタービン発電機)  
断面図 (①-①断面)



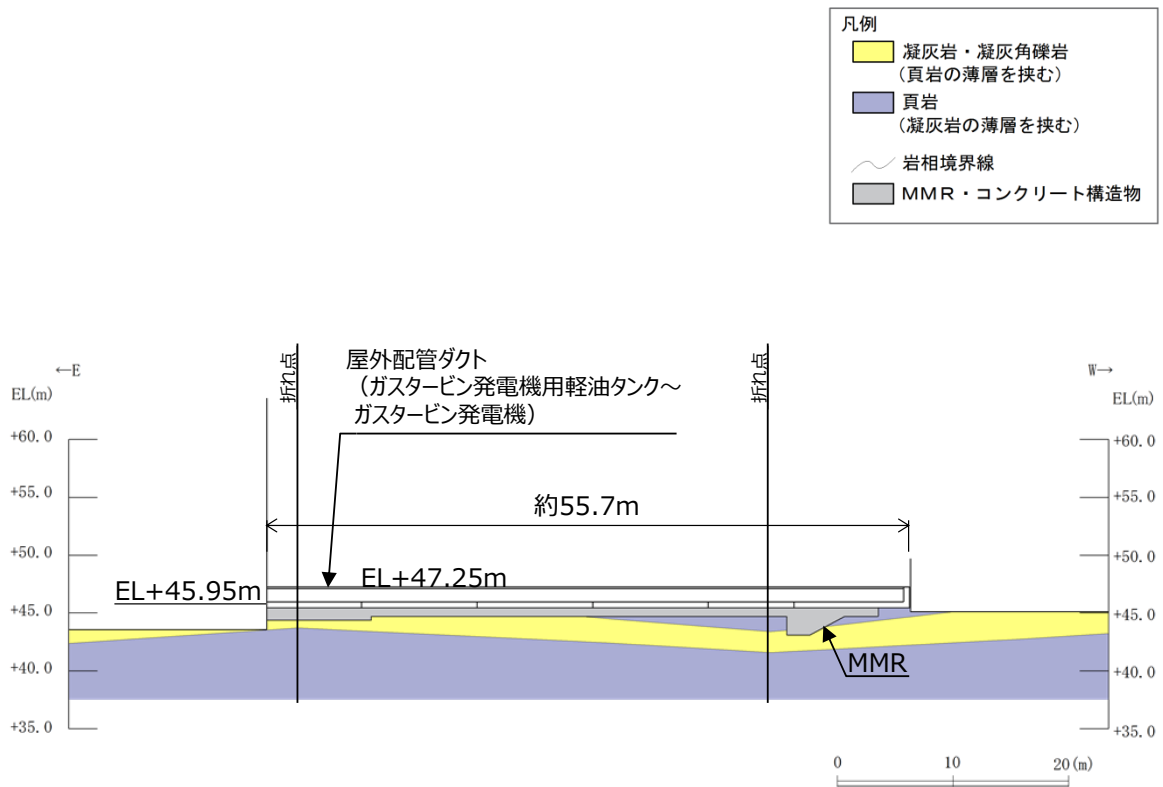
第6-2-10-5図 屋外配管ダクト  
(ガスタービン発電機用軽油タンク～ガスタービン発電機)  
断面図 (②-②断面)



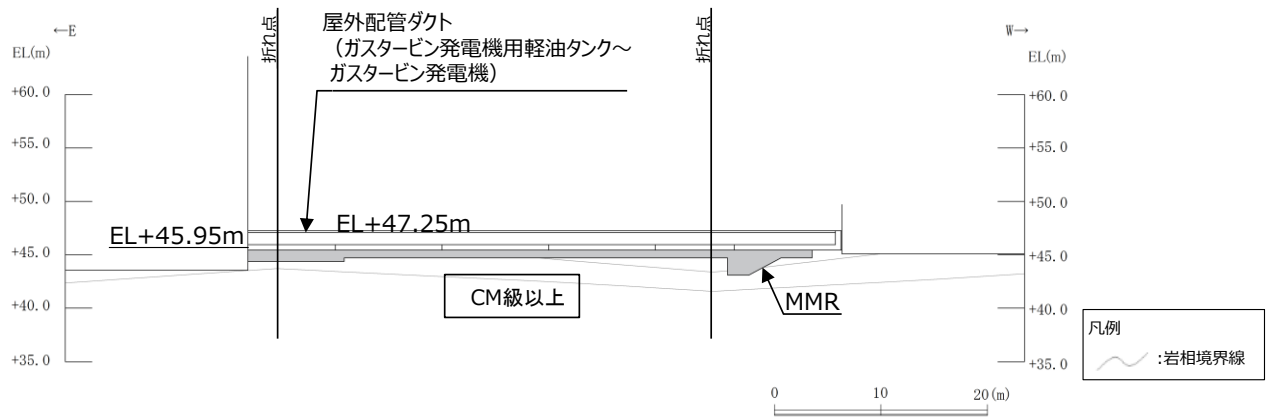
第6-2-10-6図 屋外配管ダクト  
(ガスタービン発電機用軽油タンク～ガスタービン発電機)  
断面図 (③-③断面)



第6-2-10-7図 屋外配管ダクト  
(ガスタービン発電機用軽油タンク～ガスタービン発電機)  
地質断面図 (②-②断面)



第6-2-10-8図 屋外配管ダクト  
(ガスタービン発電機用軽油タンク～ガスタービン発電機)  
地質縦断面図 (④-④断面)



第6-2-10-9図 屋外配管ダクト  
 (ガスタービン発電機用軽油タンク～ガスタービン発電機)  
 岩級縦断面図 (④-④断面)

屋外配管ダクト（ガスタービン発電機用軽油タンク～ガスタービン発電機）について、間接支持する設備、構造的特徴、周辺状況及び地震力特性等の観点を踏まえた耐震評価候補断面を整理した（第6-2-10-1表）。

第6-2-10-1表 耐震評価候補断面の整理

屋外配管ダクト（ガスタービン発電機用軽油タンク～ガスタービン発電機）

観点		屋外配管ダクト（ガスタービン発電機用軽油タンク～ガスタービン発電機）		
		①-①断面	②-②断面	③-③断面
①要求機能並びに間接支持する機器・配管の有無及び設置状況	要求機能	・間接支持		
	間接支持する設備	設備	・ガスタービン発電機用燃料移送配管・弁	
		設置状況	・延長方向に一樣に配置されている。	
②構造的特徴	形式	・鉄筋コンクリート造の地中構造物		
	寸法	・幅2.80m, 高さ1.80m		
③周辺状況	周辺地質	構造物下部	・MMRを介してCM級以上の岩盤に支持されている ・MMRは高さ約0.8～1.0m程度で台形状である。	
		構造物側部及び上部	・埋戻土（掘削スリ）が分布している。	
	地質変化部	・なし		
	地下水位	・解析結果等を踏まえて整理する。		
	モデル化する隣接構造物	・なし		
④地震波の伝搬特性		・観点③での整理のとおり、構造物下部の周辺地質に差異はなく、地震波の伝搬特性は一樣である		
⑤床応答特性		・観点①での整理のとおり、各断面に間接支持する設備がある ・観点①～③での整理のとおり、間接支持する設備の種類及び設置状況は一樣であり、構造的特徴及び周辺状況も一樣であることから、各断面の床応答特性に差異はない		

以上の整理を踏まえ、詳細設計段階において、地震応答解析により耐震評価を行ううえで、構造物の応答が耐震評価上厳しくなると考えられる断面を評価対象断面として選定する。なお、詳細設計段階において設定する地下水位等、各断面で異なる要因があれば、その観点を整理を行い、評価対象断面を選定する。



## 2.11 取水口

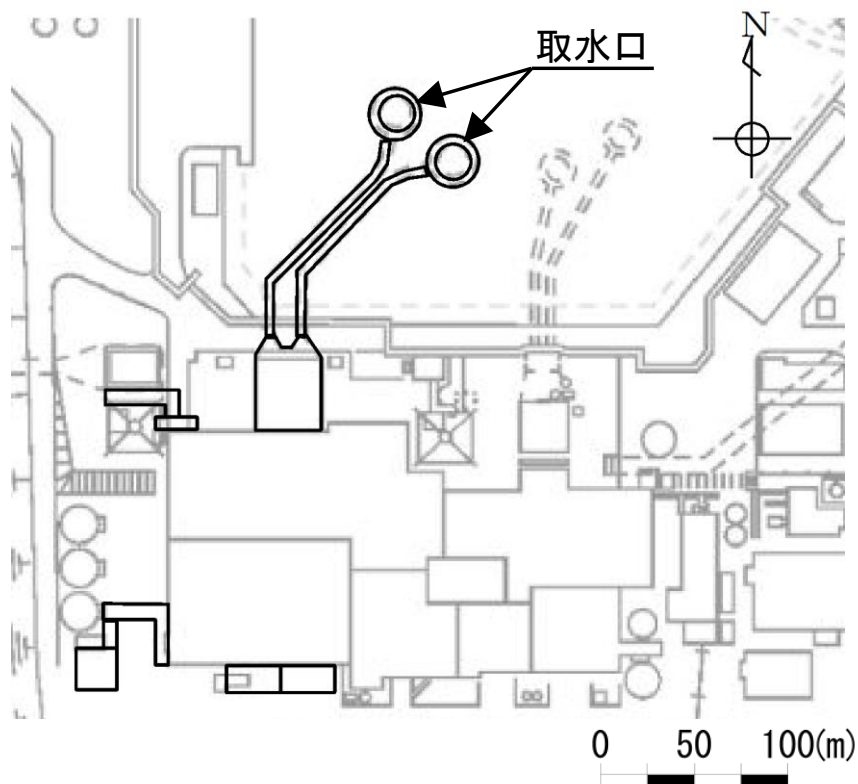
取水口の配置図を第6-2-11-1図に、平面図を第6-2-11-2図に、断面図を第6-2-11-3図～第6-2-11-4図に、地質断面図を第6-2-11-5図～第6-2-11-6図に、岩級断面図を第6-2-11-7図～第6-2-11-8図にそれぞれ示す。

取水口は、非常用取水設備であり、通水機能が要求される。

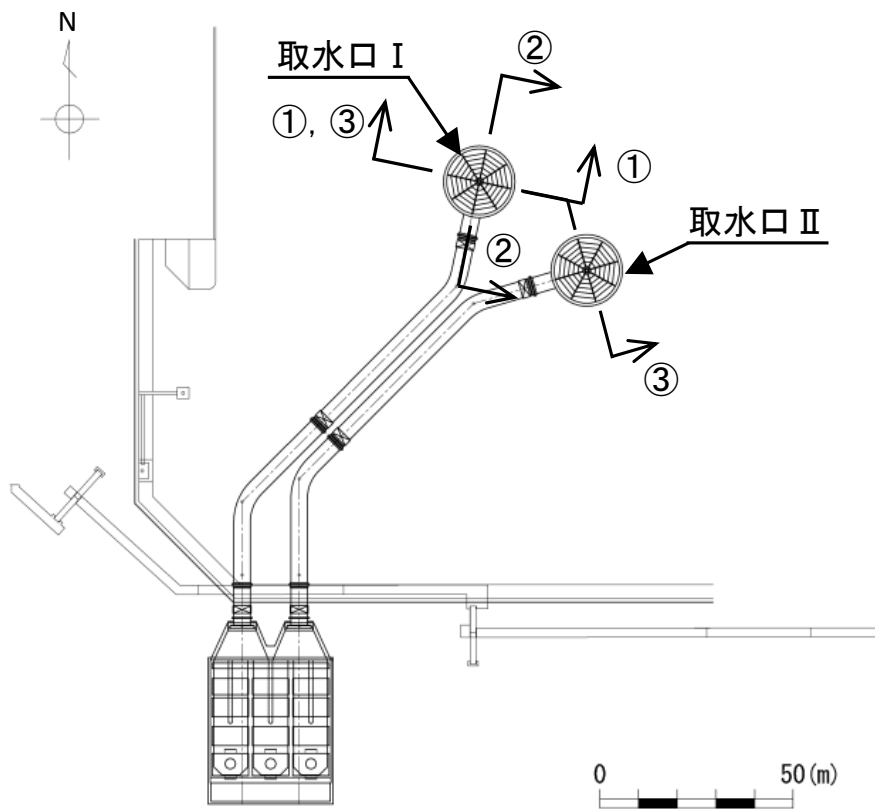
取水口は、直径18.6m、高さ13mの基部をアンカーコンクリートで巻き立てられた鋼製の構造物である。

取水口はC<sub>M</sub>級以上の岩盤に直接支持されている。

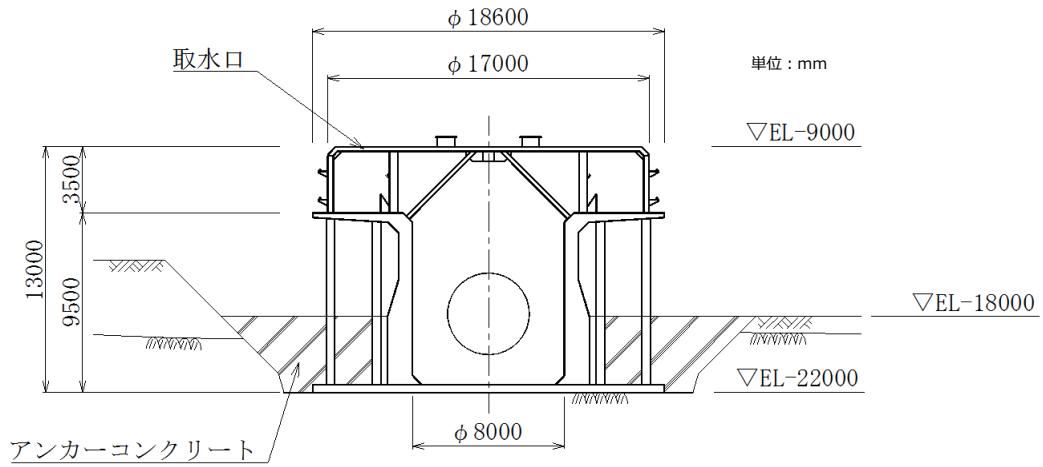
取水口は円筒状構造物であるため、強軸及び弱軸が明確ではない。



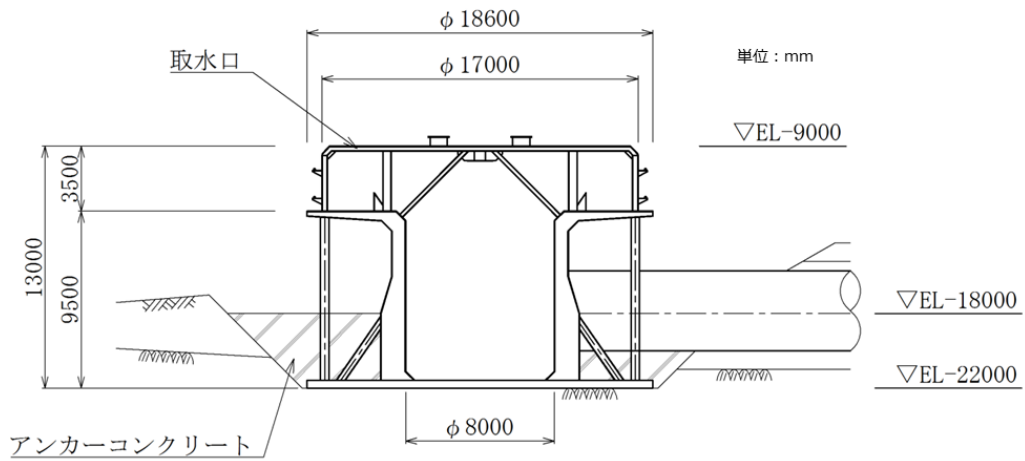
第6-2-11-1図 取水口 配置図



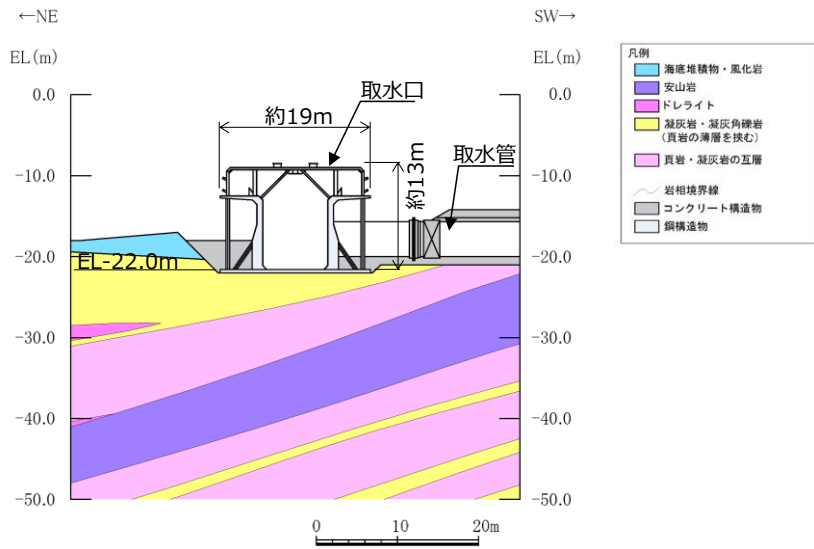
第6-2-11-2図 取水口 平面図



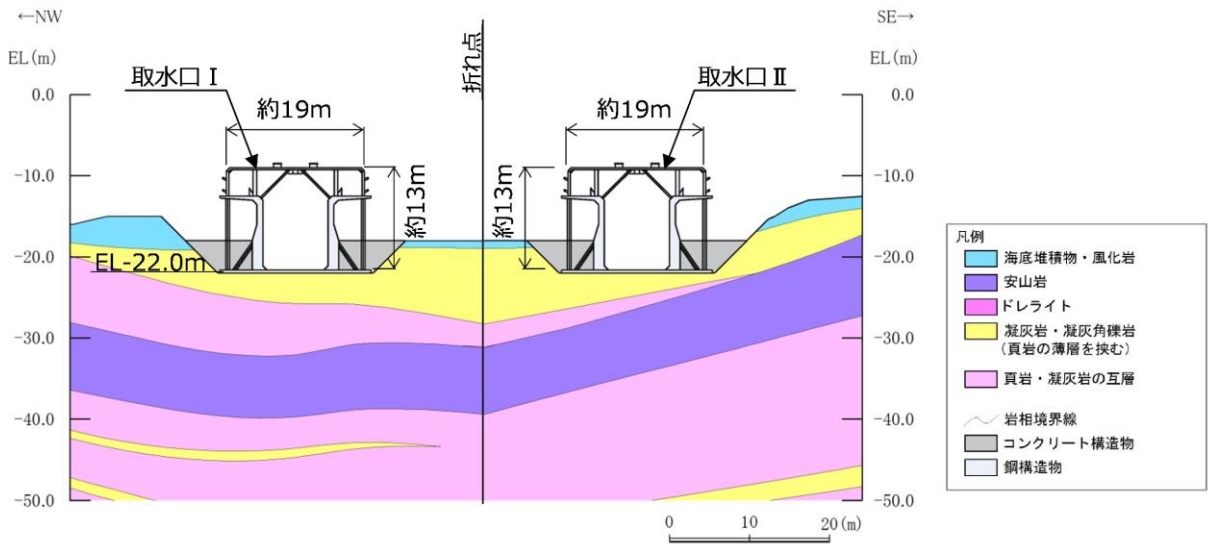
第6-2-11-3 図 取水口 I 断面図 (①-①断面)



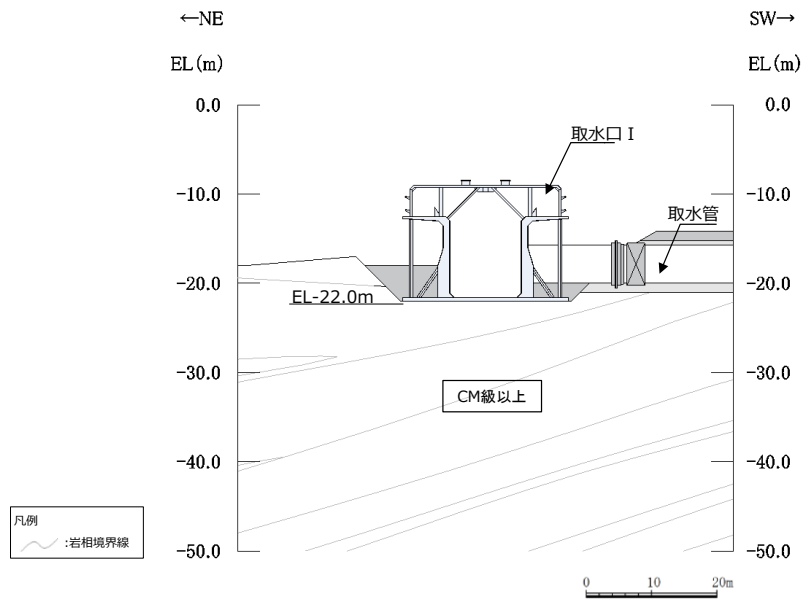
第6-2-11-4 図 取水口 I 断面図 (②-②断面)



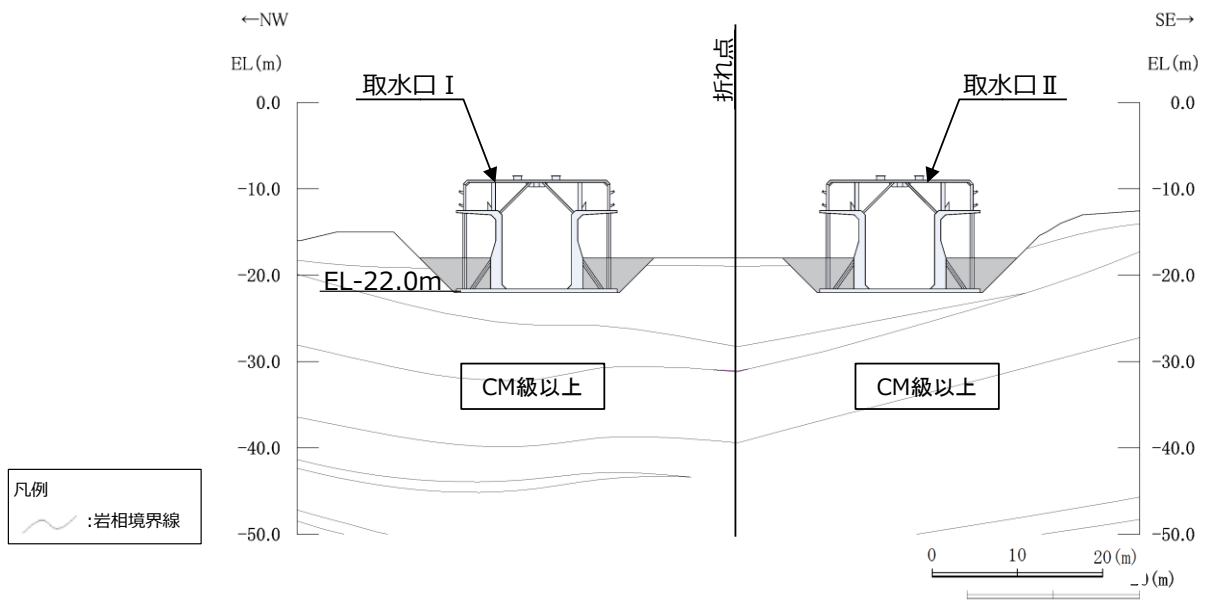
第6-2-11-5図 取水口 地質断面図 (②-②断面)



第6-2-11-6図 取水口 地質断面図 (③-③断面)



第6-2-11-7図 取水口 岩級断面図 (②-②断面)



第6-2-11-8図 取水口 岩級断面図 (③-③断面)

取水口について、間接支持する設備、構造的特徴、周辺状況及び地震力特性等の観点を踏まえた耐震評価候補断面を整理した（第6-2-11-1表）。

第6-2-11-1表 耐震評価候補断面の整理（取水口）

観点		取水口	
		①-①断面, ③-③断面	②-②断面
①要求機能並びに間接支持する機器・配管の有無及び設置状況	要求機能	・通水	
	間接支持する設備	設備	・なし
		設置状況	-
②構造的特徴	形式	・鋼製の円筒状構造物	
	寸法	・Φ18.60m, 高さ13.00m	
③周辺状況	周辺地質	構造物下部	・CM級以上の岩盤に直接支持されている
		構造物側部及び上部	・アンカーコンクリート及び海底堆積物・風化岩が分布している
		地質変化部	・なし
	地下水位	-（水中構造物）	
	モデル化する隣接構造物	・なし	・取水口は取水管と可撓ジョイントで接続されており、取水管の影響を受けないことから、モデル化する隣接構造物はない
④地震波の伝搬特性		・観点③での整理のとおり、断面位置により周辺状況に差異がなく、地震波の伝搬特性は一樣である	
⑤床応答特性		・観点①での整理のとおり、間接支持する設備がない	

以上の整理を踏まえ、詳細設計段階において、構造的特徴、周辺状況、地震波の伝搬特性等を考慮して、3次元モデルに作用させる荷重を適切に評価することが可能な断面を直交する2方向から評価対象断面として選定する。なお、詳細設計段階において設定する地下水位等、各断面で異なる要因があれば、その観点で整理を行い、評価対象断面を選定する。

## 2.12 ガスタービン発電機用軽油タンク基礎

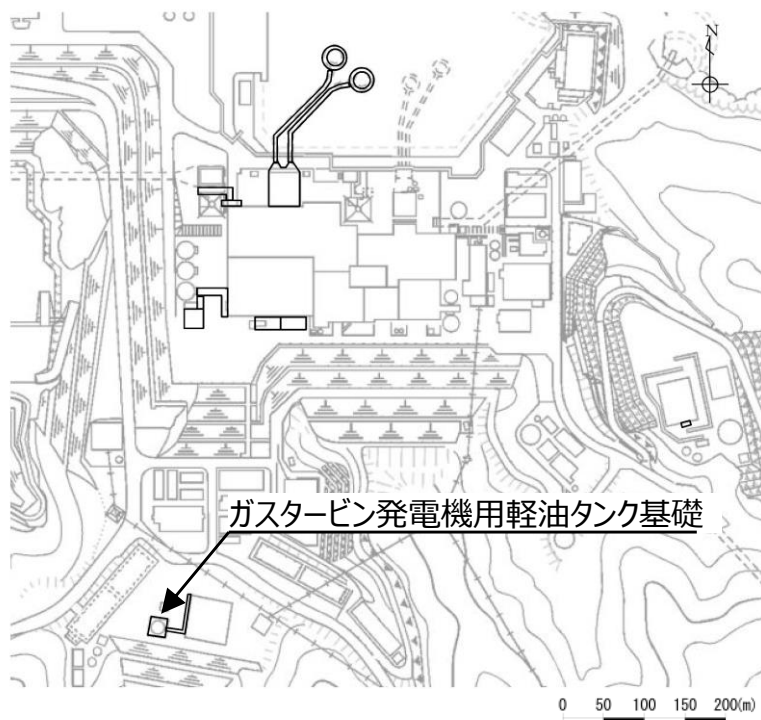
ガスタービン発電機用軽油タンク基礎の配置図を第6-2-12-1図に、平面図を第6-2-12-2図に、断面図を第6-2-12-3～第6-2-12-4図に、地質断面図を第6-2-12-5図に、岩級断面図を第6-2-12-6図にそれぞれ示す。

ガスタービン発電機用軽油タンク基礎は、常設重大事故等対処設備であるガスタービン発電機用軽油タンク等の間接支持機能が要求される。

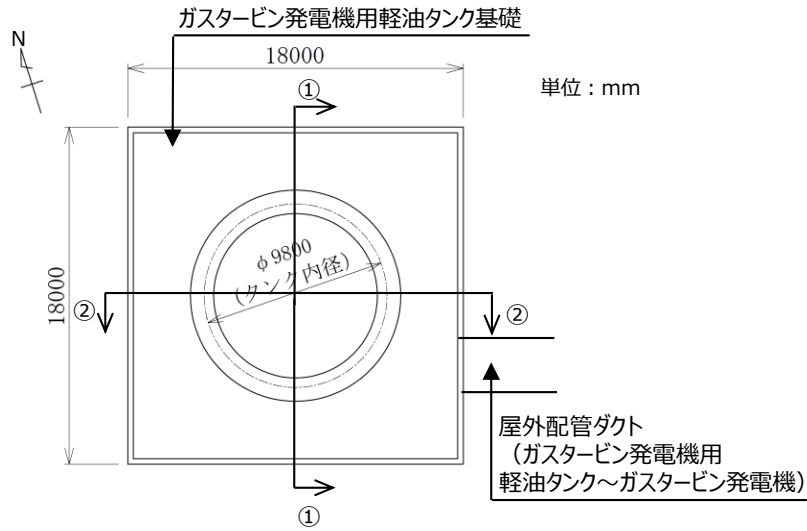
ガスタービン発電機用軽油タンク基礎は、幅18m×18mの鉄筋コンクリート造の構造物である。

ガスタービン発電機用軽油タンク基礎は、MMRを介してC<sub>M</sub>級以上の岩盤に支持されている。

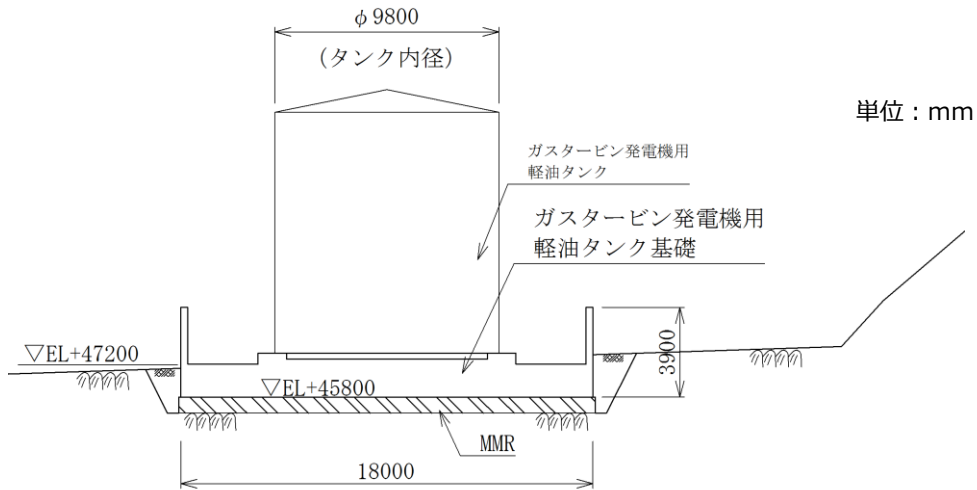
ガスタービン発電機用軽油タンク基礎は正方形の直接基礎であるため、強軸及び弱軸が明確ではない。



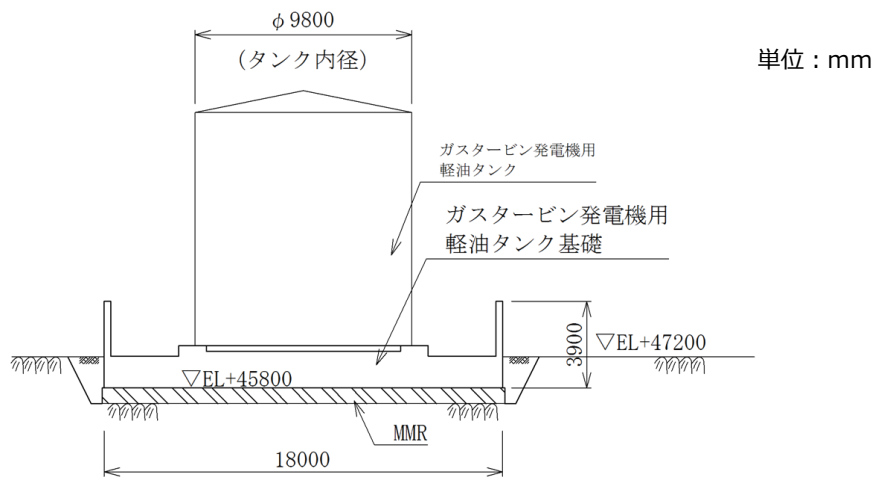
第6-2-12-1図 ガスタービン発電機用軽油タンク基礎 配置図



第6-2-12-2図 ガスタービン発電機用軽油タンク基礎 平面図

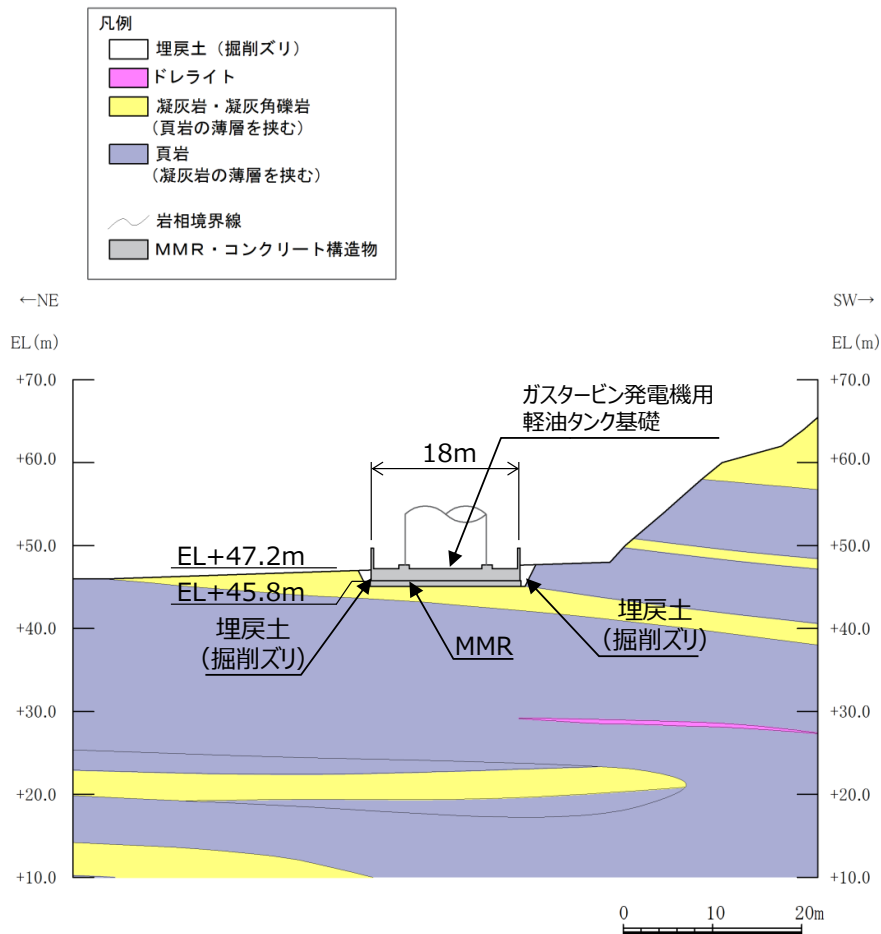


第6-2-12-3図 ガスタービン発電機用軽油タンク基礎 断面図 (①-①断面)

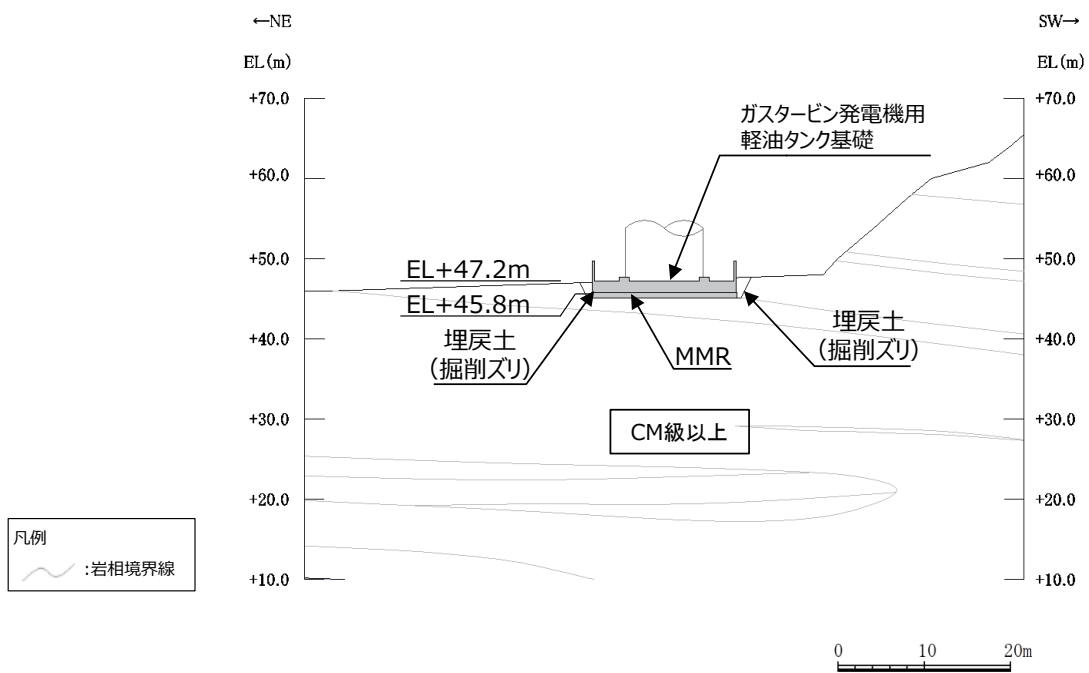


第6-2-12-4図 ガスタービン発電機用軽油タンク基礎 断面図 (②-②断面)





第6-2-12-5図 ガスタービン発電機用軽油タンク基礎  
地質断面図 (①-①断面)



第6-2-12-6図 ガスタービン発電機用軽油タンク基礎  
岩級断面図 (①-①断面)

ガスタービン発電機用軽油タンク基礎について、間接支持する設備、構造的特徴、周辺状況及び地震力特性等の観点を踏まえた耐震評価候補断面を整理した（第6-2-12-1表）。

第6-2-12-1表 耐震評価候補断面の整理  
（ガスタービン発電機用軽油タンク基礎）

観点		ガスタービン発電機用軽油タンク基礎	
		①-①断面	②-②断面
①要求機能並びに間接支持する機器・配管の有無及び設置状況	要求機能	・間接支持	
	間接支持する設備	設備	・ガスタービン発電機用軽油タンク ・ガスタービン発電機用燃料移送配管・弁
		設置状況	・一様に配置されている
②構造的特徴	形式	・鉄筋コンクリート造の地中構造物 ・断面急変部は存在しない	
	寸法	・幅18.00×18.00m	
③周辺状況	周辺地質	構造物下部	・MMRを介してCM級以上の岩盤に支持されている ・MMRは高さ約0.7mで、矩形である
		構造物側部及び上部	・岩盤及び一部に埋戻土（掘削スリ）が分布している
		地質変化部	・南側に岩盤斜面が存在する ・なし
	地下水位	・解析結果等を踏まえて整理する。	
モデル化する隣接構造物	・なし		
④地震波の伝搬特性		・観点③での整理のとおり、構造物下部の周辺地質に差異がなく、地震波の伝搬特性は一樣である	
⑤床応答特性		・観点①での整理のとおり、各断面に間接支持する設備がある ・観点①～③での整理のとおり、間接支持する設備の種類及び設置状況並びに構造的特徴は一樣であるが、周辺状況に差異があることから、各断面の床応答特性が異なる	

以上の整理を踏まえ、詳細設計段階において、構造的特徴、周辺状況、地震波の伝搬特性等を考慮して、3次元モデルに作用させる荷重を適切に評価することが可能な断面を直交する2方向から評価対象断面として選定する。なお、詳細設計段階において設定する地下水位等、各断面で異なる要因があれば、その観点で整理を行い、評価対象断面を選定する。

## 2.13 取水管

取水管の配置図を第6-2-13-1図に、平面図を第6-2-13-2図に、縦断図を第6-2-13-3図に、輪谷湾周辺の底質分布を第6-2-13-4図に、平面図（詳細図）を第6-2-13-5図に、断面図を第6-2-13-6図～第6-2-13-7図に、地質断面図を第6-2-13-8～第6-2-13-11図に、地質縦断図を第6-2-13-12図に、岩級縦断図を第6-2-13-13図にそれぞれ示す。

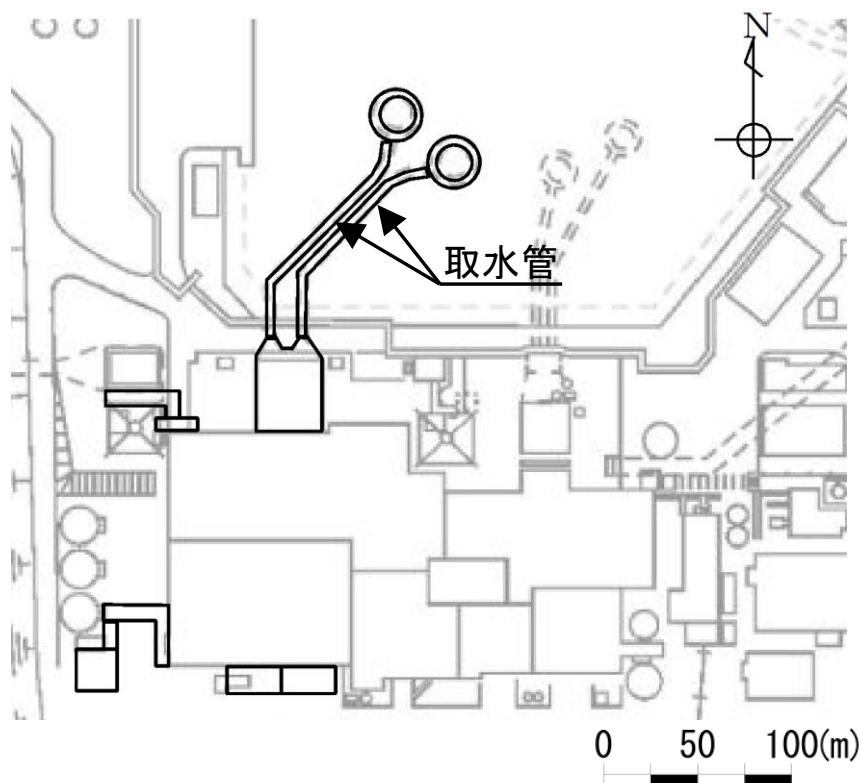
取水管は、非常用取水設備であり、通水機能が要求される。

取水管は、取水口と取水槽を結ぶ、管径 $\phi 4,300\text{mm}$ の鋼製の構造物であり、北側より、③-③断面（砕石埋戻部）、①-①断面（コンクリート巻立部）により構成され、通水方向に対して一様の断面形状を示す管路構造物である（第6-2-13-6図～第6-2-13-7図）。

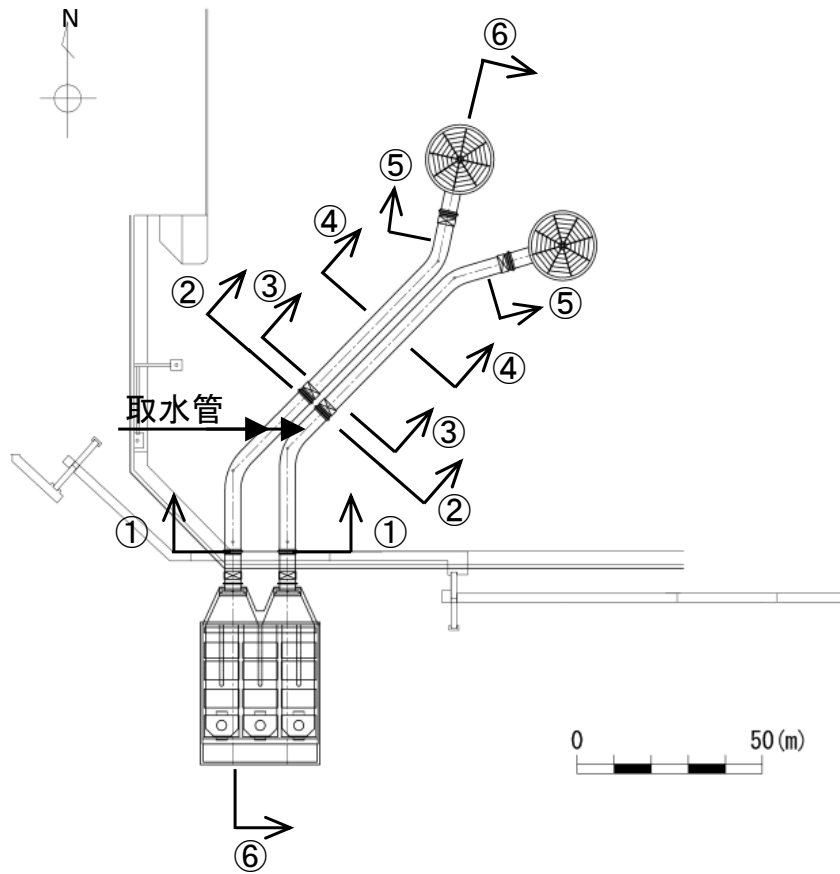
取水管の縦断方向（通水方向）は、通水方向に対して空間を保持できるように構造部材が配置されていることから強軸となり、横断方向（通水方向に対する直交方向）が弱軸となる。

輪谷湾の底質土砂は、岩及び砂礫で構成されているが、取水口・取水管が設置される周辺は、岩が分布している（第6-2-13-4図）。

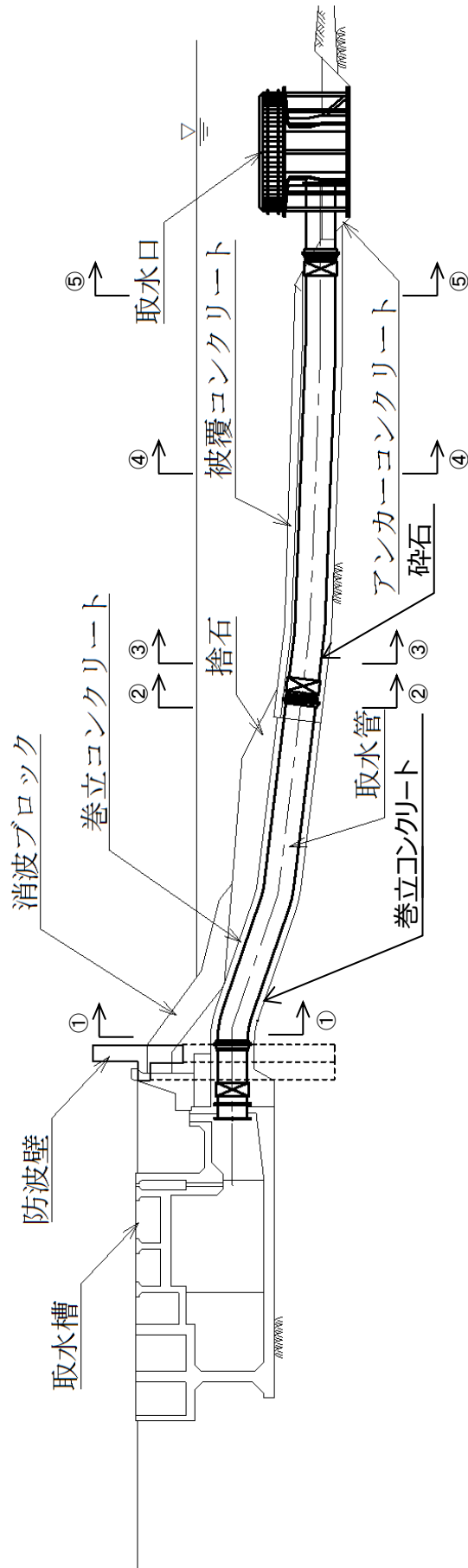
取水管は、岩盤掘削した中に砕石または巻立コンクリートを介して $C_M$ 級以上の岩盤に支持されている。



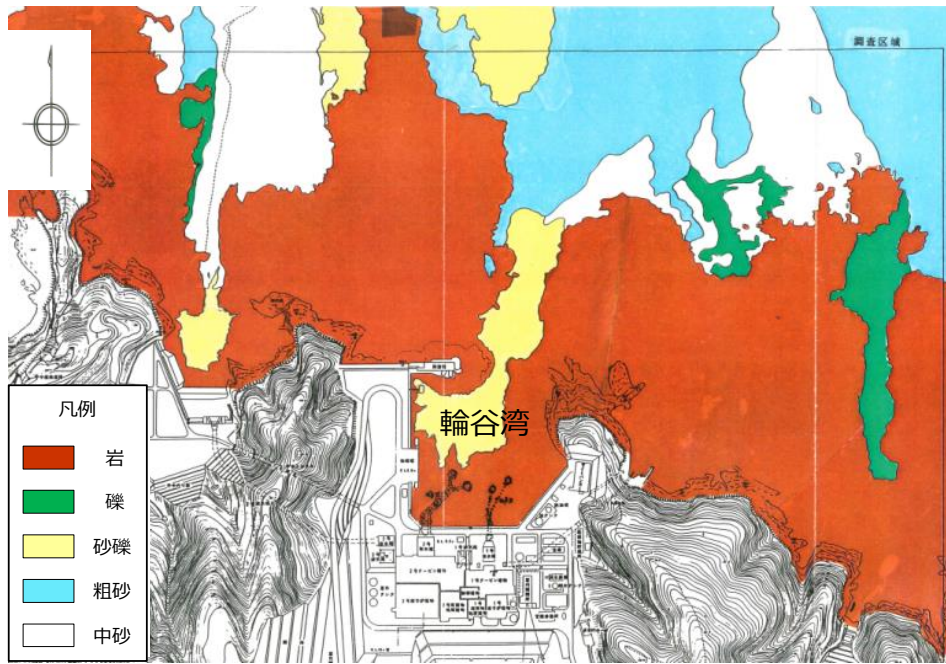
第6-2-13-1図 取水管 配置図



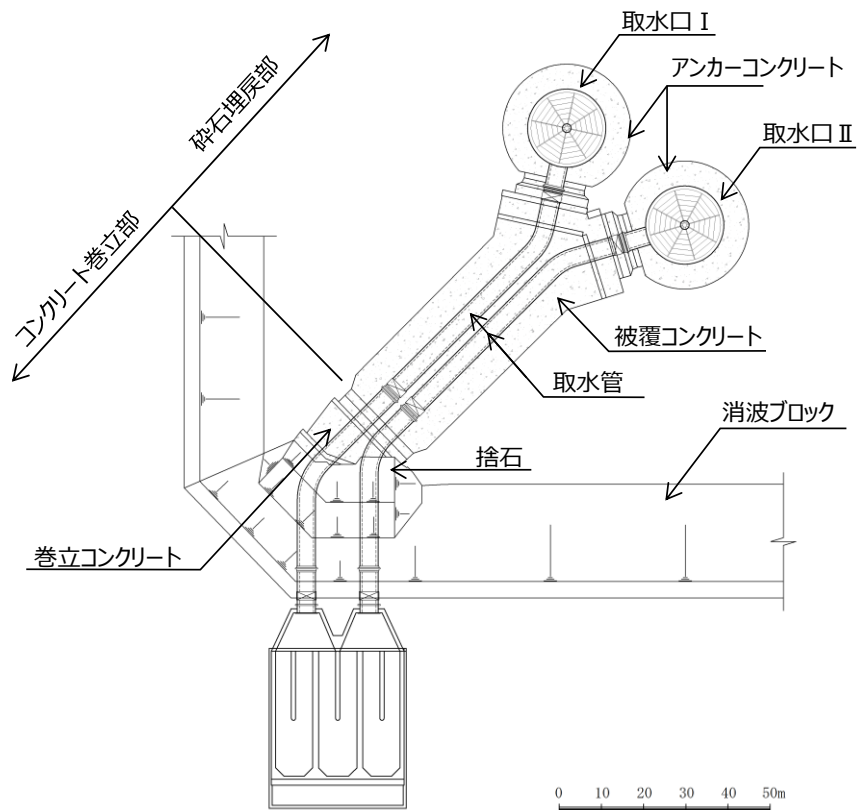
第 6-2-13-2 図 取水管 平面図



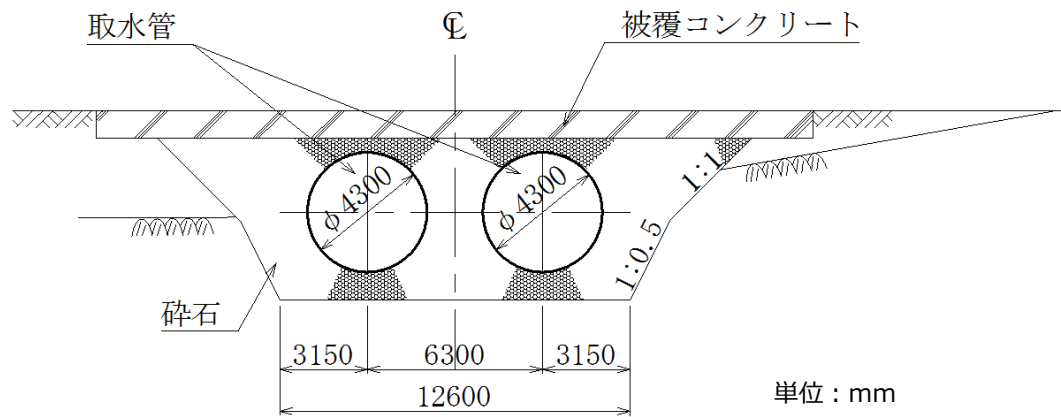
第6-2-13-3図 取水管 縦断図 (⑥-⑥断面)



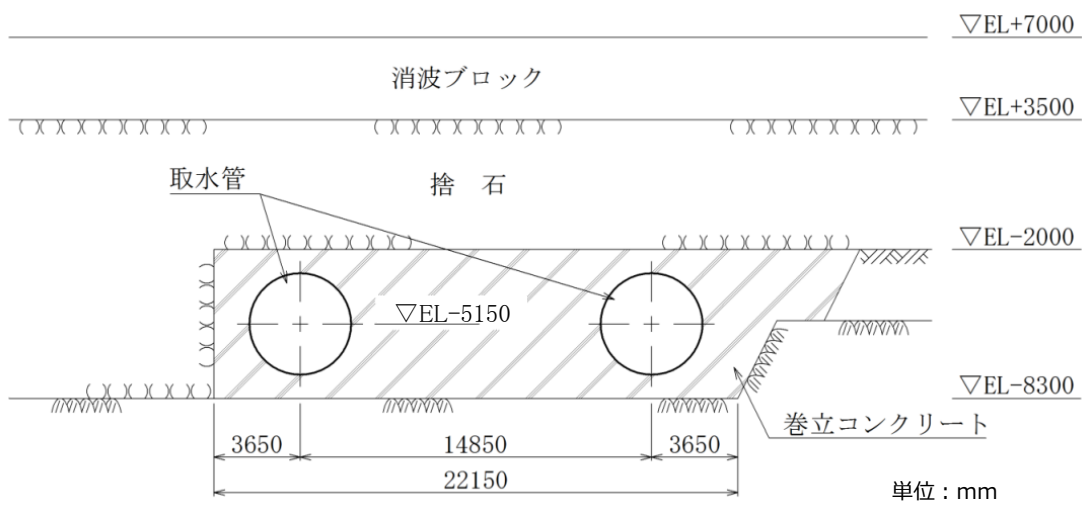
第6-2-13-4図 輪谷湾周辺の底質分布 (自社調査 (1995))



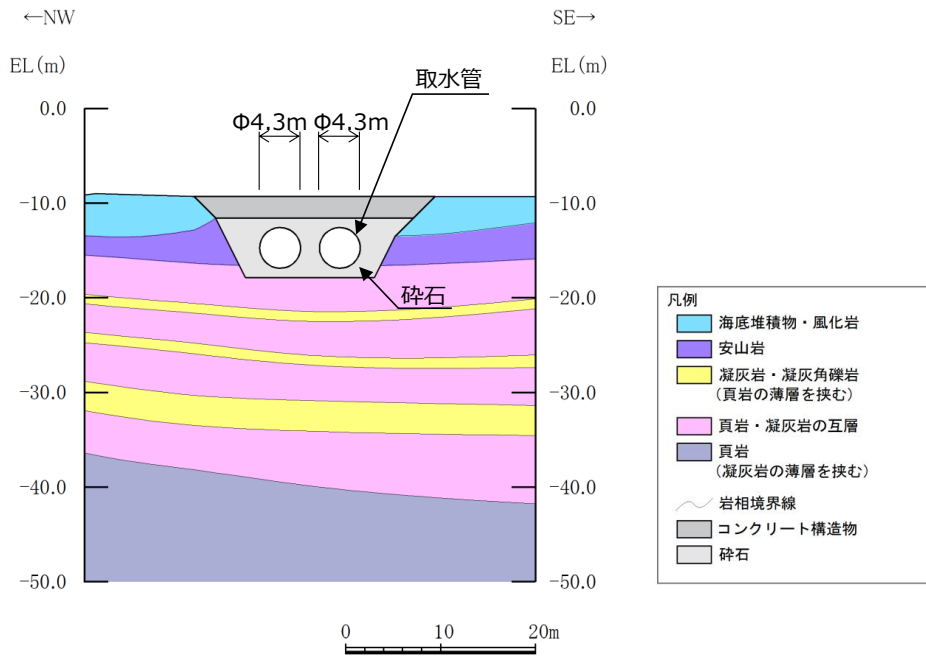
第6-2-13-5図 取水管 平面図 (詳細図)



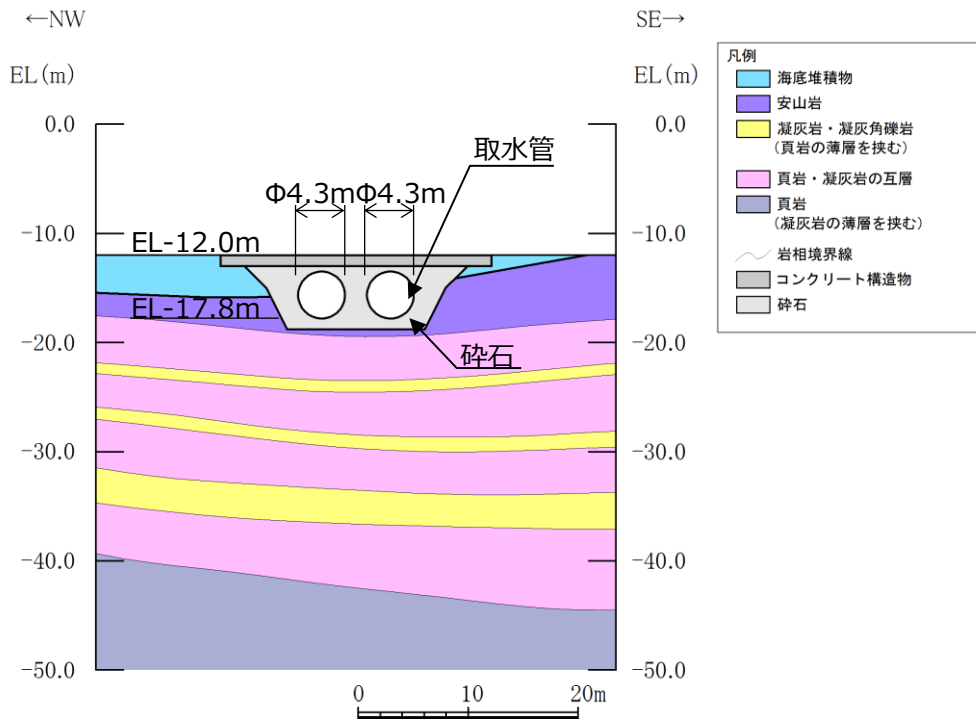
第6-2-13-6図 取水管 断面図 (③-③断面)



第6-2-13-7図 取水管 断面図 (①-①断面)

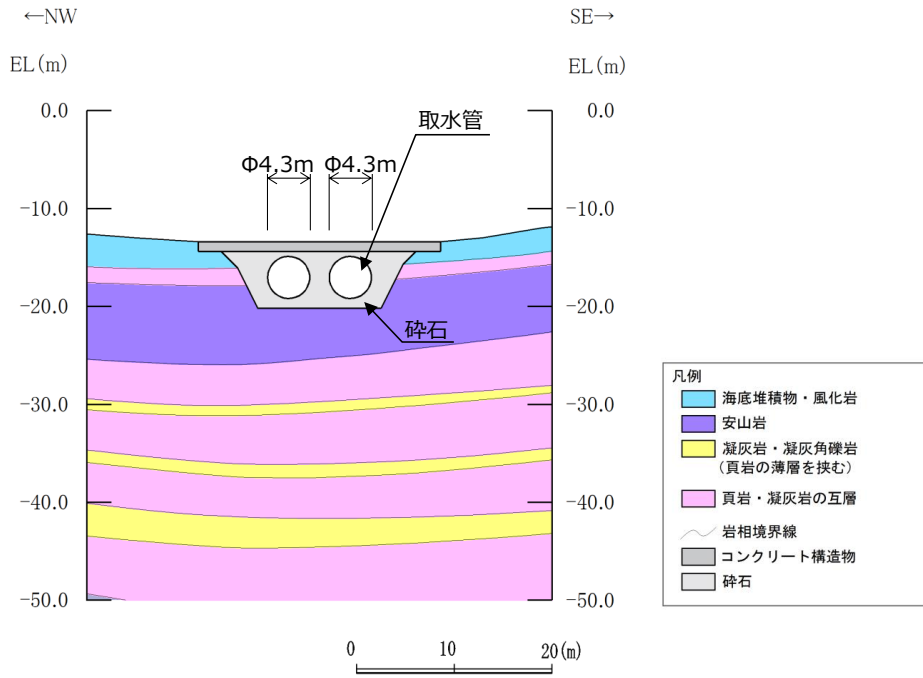


第6-2-13-8図 取水管 地質断面図 (②-②断面)

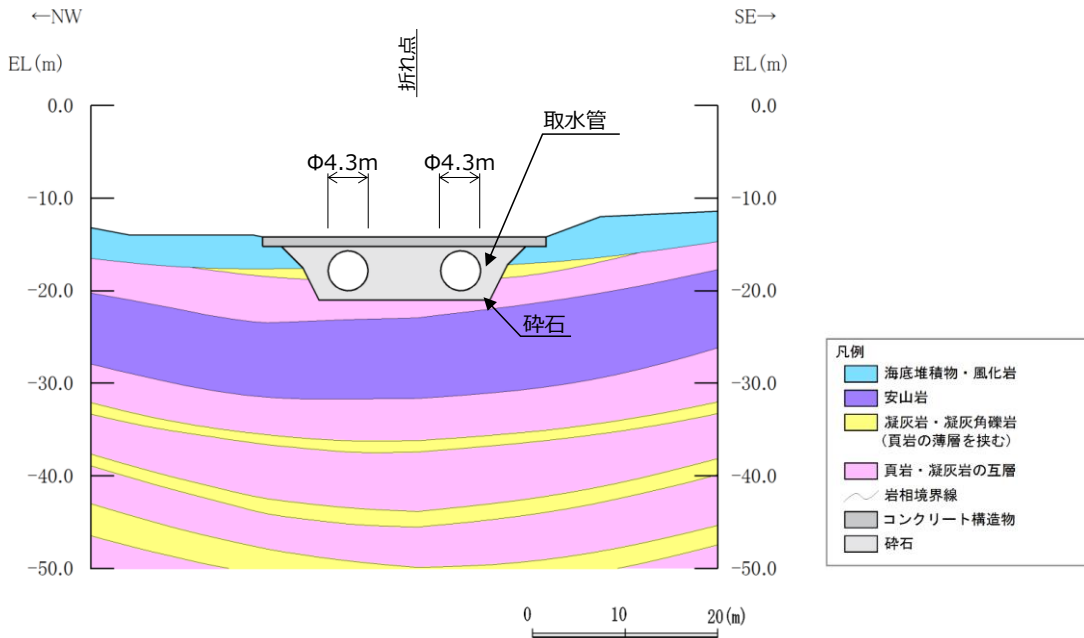


第6-2-13-9図 取水管 地質断面図 (③-③断面)

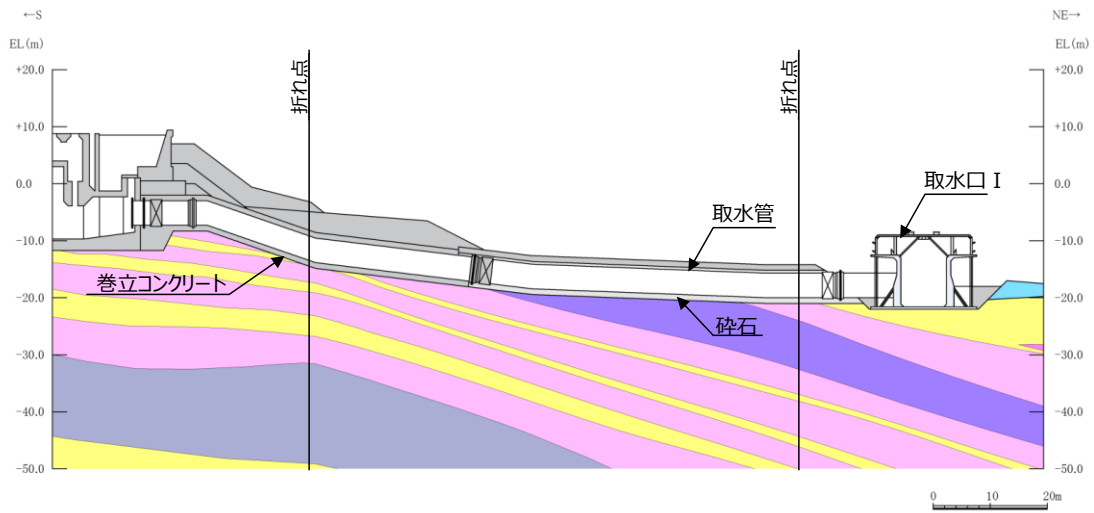
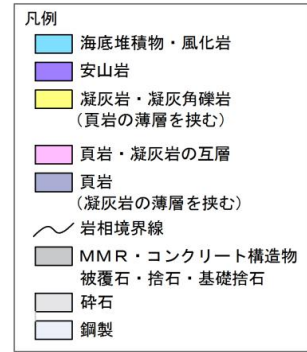




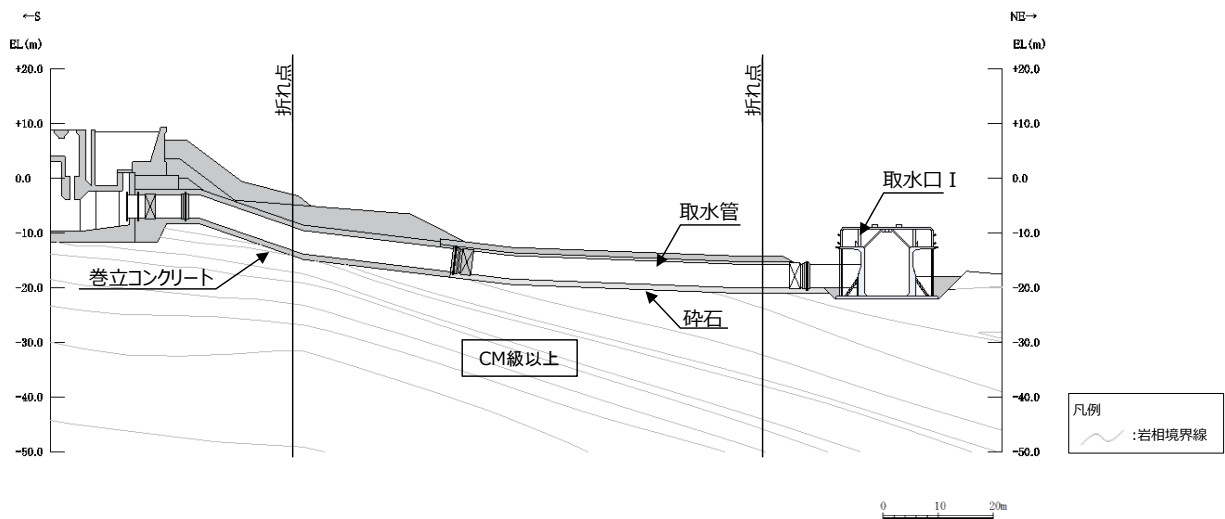
第6-2-13-10図 取水管 地質断面図 (④-④断面)



第6-2-13-11図 取水管 地質断面図 (⑤-⑤断面)



第6-2-13-12図 取水管 地質縦断図 (⑥-⑥断面)



第6-2-13-13図 取水管 岩級縦断図 (⑥-⑥断面)

取水管について、間接支持する設備、構造的特徴、周辺状況及び地震力特性等の観点を踏まえた耐震評価候補断面を整理した（第6-2-13-1表）。

第6-2-13-1表 耐震評価候補断面の整理（取水管）

観点		取水管					
		①-①断面	②-②断面	③-③断面	④-④断面	⑤-⑤断面	⑥-⑥断面
①要求機能並びに間接支持する機器・配管の有無及び設置状況	要求機能	・通水					
	間接支持する設備	設備	・なし				
		設置位置	-				
②構造的特徴	形式	・弱軸方向断面				・強軸方向断面	
		・通水方向に対して一様の断面形状を示す鋼製の構造物					
	寸法	・管径Φ4.30m（2連）					
③周辺状況	周辺地質	構造物下部	・コンクリートを介してCM級以上の岩盤に支持されている	・砕石を介してCM級以上の岩盤に支持されている			・コンクリート及び砕石を介してCM級以上の岩盤に支持されている
		構造物側部及び上部	・コンクリートが分布している	・砕石が分布している			・コンクリート及び砕石が分布している
		地質変化部	・なし				
	地下水位	-（水中構造物）					
	モデル化する隣接構造物	・なし					
④地震波の伝搬特性		・観点③での整理のとおり、構造物下部の周辺地質が各断面で異なり、地震波の伝搬特性が異なる					
⑤床応答特性		・観点①での整理のとおり、間接支持する設備がない					

以上の整理を踏まえ、詳細設計段階において、地震応答解析により耐震評価を行ううえで、構造物の応答が耐震評価上厳しくなると考えられる断面を評価対象断面として選定する。なお、詳細設計段階において設定する地下水位等、各断面で異なる要因があれば、その観点を整理を行い、評価対象断面を選定する。

## 島根原子力発電所 2 号炉

機器・配管系における手法の変更点  
について

## 目 次

1. はじめに
2. 手法の相違点
3. 手法の変更項目に対する島根 2 号炉への適用性

添付資料-1 原子炉建物天井クレーンへの非線形時刻歴応答解析の適用について

添付資料-2 取水槽ガントリクレーンへの非線形時刻歴応答解析の適用について

添付資料-3 ポンプ等の応答解析モデルの精緻化について

添付資料-4 容器等の応力解析への F E Mモデルの適用について

添付資料-5 原子炉建物-大型機器連成解析モデルの変更について

添付資料-6 最新知見として得られた減衰定数の採用について

添付資料-7 水平方向と鉛直方向の動的地震力の二乗和平方根法による組合せについて

添付資料-8 等価繰返し回数の評価方針について

添付資料-9 多入力の時刻歴応答解析の適用について

## 1. はじめに

機器・配管系の耐震評価において既工認から評価手法を変更するものについて、「別紙－1 設置変更許可申請における既許可からの変更点及び既工認との手法の相違点の整理について」の整理結果を踏まえ、手法の相違点及び島根2号炉としての適用性の確認結果を示す。

## 2. 手法の相違点

### (1) クレーン類への非線形時刻歴応答解析の適用

原子炉建物天井クレーン及び取水槽ガントリクレーンの解析では、より詳細な手法を用いる観点から、すべり及び浮上りの条件を考慮した非線形時刻歴応答解析にて評価を実施する。クレーン類への非線形時刻歴応答解析の適用は、他プラントを含む既工認あるいは新規制工認において適用実績がある手法である（詳細は添付資料-1 参照）。なお、取水槽ガントリクレーンについては、既工認の実績として参照した大間1号炉建設工認の原子炉建屋天井クレーンと主要構造に差異がある（詳細は添付資料-2 参照）。

### (2) ポンプ等の応答解析モデルの精緻化

最新の工認実績を踏まえ、ポンプ等の一部設備に対して応答解析モデルの変更を行う。応答解析モデルの変更については、他プラントを含む既工認において適用実績がある手法である（詳細は添付資料-3 参照）。

### (3) 容器等の応力解析へのFEMモデルの適用

既工認において、公式等による評価にて耐震計算を実施していた設備について、3次元FEMモデル等を適用した耐震評価を実施する。FEMモデルを用いた応力解析手法は、他プラントを含む既工認において適用実績がある手法である（詳細は添付資料-4 参照）。

### (4) 原子炉建物－大型機器連成解析モデルの変更

原子炉本体及び炉内構造物の水平方向応答解析モデルについて、既工認では建設工程の関係上、原子炉格納容器－原子炉压力容器モデルと原子炉压力容器－炉内構造物モデルの2種類のモデルを用いていたが、今回工認では、原子炉格納容器－原子炉压力容器－炉内構造物モデルを用いる。これに合わせて、原子炉压力容器スタビライザ及び原子炉格納容器スタビライザのばね定数算出方法について、最新の工認実績を踏まえた算出方法に変更する。本手法は、他プラントを含む既工認あるいは新規制工認において適用実績がある手法である。

また、鉛直方向に動的地震力が導入されたことから、原子炉本体及び炉内構造物について、鉛直方向の応答を適切に評価する観点で、水平方向応答解析モデルとは別に鉛直方向応答解析モデル（原子炉格納容器－原子炉压力容器－炉内構造物モデル）を新たに採用し、鉛直地震動に対する評価を実施する。鉛直方向応答解析モデルは、他プラントを含む既工認において適用実績がある手法である（詳細は添付資料-5 参照）。

(5) 最新知見として得られた減衰定数の採用

配管系，原子炉建物天井クレーン及び燃料取替機について，最新知見として得られた減衰定数を採用する。その値は，振動試験結果等を踏まえ，設計評価用として安全側に設定した減衰定数を採用したものである。また，鉛直方向の動的地震力を適用することに伴い，鉛直方向の設計用減衰定数についても新たに設定している。

上記の減衰定数の設定は，他プラントを含む既工認において適用実績がある手法である（詳細は添付資料-6 参照）。

(6) 水平方向と鉛直方向の動的地震力の二乗和平方根法による組合せ

鉛直方向の動的地震力が導入されたことから，水平方向と鉛直方向の地震力の組合せとして，既往の研究等に基づき二乗和平方根（以下「S R S S」という。）法を用いる。S R S S法による荷重の組合せは，他プラントを含む既工認において適用実績がある手法である（詳細は添付資料-7 参照）。

(7) 等価繰返し回数の評価方針

基準地震動の見直しに伴い，耐震評価における疲労評価に適用する等価繰返し回数を見直す。適用する等価繰返し回数の設定法は他プラントを含む既工認において適用実績がある手法である（詳細は添付資料-8 参照）。

(8) 多入力の時刻歴応答解析手法の適用

三軸粘性ダンパを設置した配管系の地震応答解析において，多入力の時刻歴応答解析手法を適用する。なお，本解析手法は，原子炉建物等の建物・構築物の地震応答解析において，他プラントを含む既工認にて適用実績がある（詳細は添付資料-9 参照）。

3. 手法の変更項目に対する島根 2 号炉への適用性

手法の変更点について，以下に示す 3 項目に分別した上で，島根 2 号炉としての適用性を示す。

(1) 先行プラントの知見反映を基本として変更する手法

先行プラントで適用されている知見を反映する変更項目については，評価対象施設に応じて質点系モデル，F E Mモデル等により適切にモデル化し，適切な解析手法を用いて地震応答解析を実施することから，島根 2 号炉への適用に際して問題となることはない。

- ・ クレーン類への非線形時刻歴応答解析の適用
- ・ ポンプ等の応答解析モデルの精緻化
- ・ 容器等の応力解析への F E Mモデルの適用
- ・ 原子炉建物－大型機器連成解析モデルの変更
- ・ 等価繰返し回数の評価方針

(2) 鉛直方向地震の動的な取扱いを踏まえて適用する手法

平成 18 年 9 月の耐震設計審査指針改訂から鉛直方向地震力に対する動的な取扱いがされており，大間 1 号炉建設工認及び P W R プラントの新規制工認で

適用実績があり，島根2号炉への適用に際して問題となることはない。

- ・水平方向と鉛直方向の動的地震力の二乗和平方根による組合せ
- ・原子炉建物—大型機器連成解析モデルの変更

(3) より現実的な応答を模擬する観点から採用する手法

a. 最新知見として得られた減衰定数の採用

配管系，原子炉建物天井クレーン及び燃料取替機の減衰定数は，振動試験結果等を踏まえて設定した減衰定数を採用する。

配管系については，PWRプラントの新規制工認で適用実績があり，また炉型，プラントごとによる設計方針について大きな差はない。また，最新知見として採用する減衰定数の設定の検討に際して，BWRプラントの配管系を踏まえた検討も実施しており，適用に際して問題となることはない。

原子炉建物天井クレーン及び燃料取替機の減衰定数の設定に際しては，振動試験を用いた検討を実施している。振動試験の試験体は，実機と同様の振動特性である試験体を用いることにより，減衰定数のデータを採取している。島根2号炉の原子炉建物天井クレーン及び燃料取替機は，振動試験に用いた試験体と同様の構造，仕様であることを確認しており，最新知見として得られた減衰定数の適用に際して問題となることはない（試験等の詳細は，添付資料-6に記載）。なお，本減衰定数の適用は大間1号炉建設工認及びPWRプラントの新規制工認において適用実績がある。

b. 多入力の時刻歴応答解析手法の適用

三軸粘性ダンパを設置した配管系の地震応答解析において，多入力の時刻歴応答解析手法を適用する。本解析手法は，原子炉建物等の建物・構築物の地震応答解析において，他プラントを含む既工認にて適用実績がある。

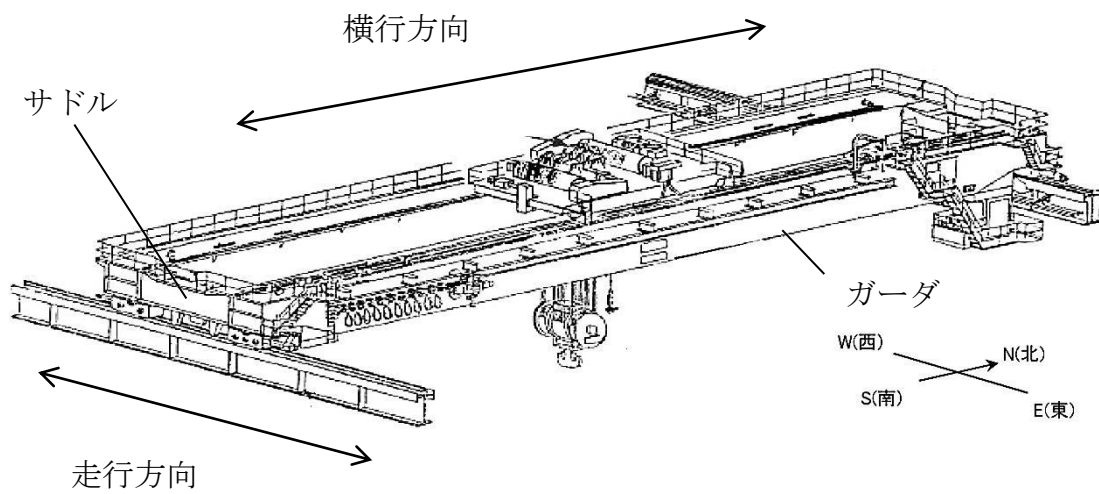


## 原子炉建物天井クレーンへの非線形時刻歴応答解析の適用について

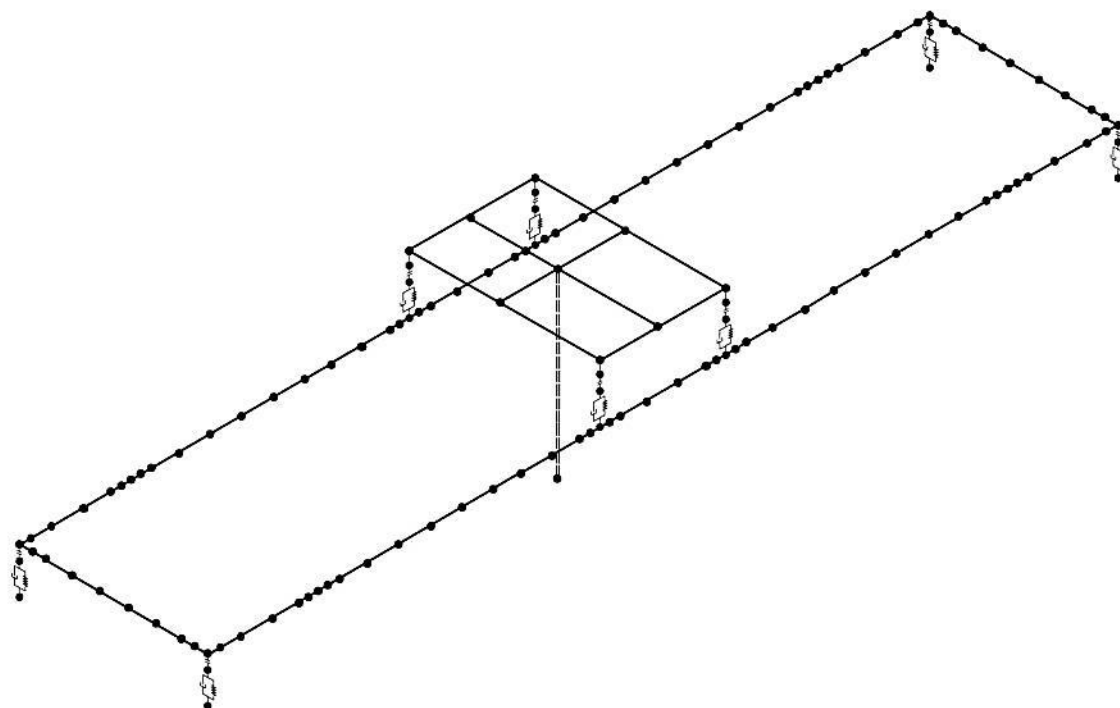
### 1. 概要

島根2号炉原子炉建物天井クレーン（以下「天井クレーン」という。）（第1-1図）の耐震評価は、既工認では、鉛直方向について静的地震力のみ考慮していたことから手計算により評価を実施していた。今回工認では、鉛直方向について動的地震力を考慮する必要があること及びクレーンがレール上に固定されていないという構造上の特徴を踏まえ、鉛直方向地震力に対する車輪の浮上り挙動を考慮した解析モデル（第1-2図）を用いた非線形時刻歴応答解析により評価を実施する。

なお、天井クレーンへの非線形時刻歴応答解析の適用は大間1号炉建設工認、東海第二新規制工認において適用実績がある。



第 1-1 図 原子炉建物天井クレーン概要図



第 1-2 図 原子炉建物天井クレーンの今回工認における  
解析モデル

## 2. クレーン構造

### 2.1 原子炉建物天井クレーンの構造

島根2号炉と大間1号炉の天井クレーンは、第2-1図に示す通り原子炉建物に設置された走行レール上をガーダ及びサドルが走行し、ガーダ上に設置された横行レール上をトロリが横行する同様の構造となっており、地震力に対し以下の挙動を示す。島根2号炉原子炉建物天井クレーンの主要諸元については添付資料(1-1)に示す。

#### (1) 走行方向の水平荷重

- a. 天井クレーンは走行レール上に乗っており固定されていないため、走行方向の水平荷重が天井クレーンに加わっても、天井クレーンは走行レール上をすべり、天井クレーン自体には走行レール-走行車輪間の最大静止摩擦力以上の荷重は作用しない。
- b. 天井クレーンの走行車輪は、駆動輪及び従動輪である。
- c. 走行車輪の駆動輪は、電動機及び減速機等の回転部分と連結されているため、最大静止摩擦力以上の地震慣性力が車輪部に加わった場合、回転部分が追従できず、走行レール上をすべる。

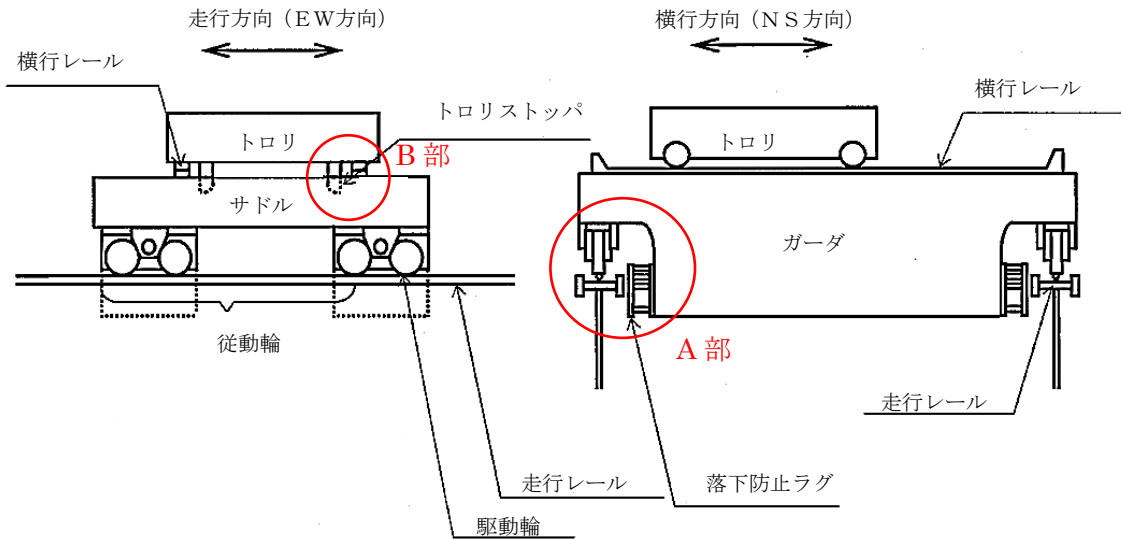
#### (2) 横行方向の水平荷重

- a. ガーダ関係
  - (a) 横行方向は、走行レールに対して直角方向であり、ガーダは横行方向が走行レールにより拘束される。このため横行方向の地震慣性力が、そのままガーダに作用する。
- b. トロリ関係
  - (a) トロリはガーダの上に乗っており、ガーダとは固定されていないため、横行方向の荷重がトロリに加わっても、トロリは横行レール上をすべり、トロリ自体には横行レール-横行車輪間の最大静止摩擦力以上の荷重は作用しない。
  - (b) トロリの横行車輪は、駆動輪及び従動輪である。
  - (c) トロリの駆動輪は、電動機及び減速機等の回転部分と連結されているため、最大静止摩擦力以上の地震慣性力が車輪部に加わった場合、回転部分が追従できず、横行レール上をすべる。

#### (3) 鉛直荷重

- a. 島根2号炉天井クレーンは、トロリストoppa及び落下防止ラグにより浮上りを防止する構造としていたが、鉛直方向に動的な地震動を考慮することにより鉛直方向地震力が大きくなったことから、浮上りを許容することで耐震性を確保する構造に変更した。これにより、トロリ及びガーダは、レールと固定されていないことから、鉛直方向の地震力によって

レールから浮き上がる可能性があるが、車輪周りのトロリストッパ及び落下防止ラグの間の取合い構造は、許認可実績のある大間1号炉の原子炉建屋天井クレーンと同様の構造となっていることから、車輪周りを含めた応答解析モデルは大間1号炉と同様にモデル化することができる。島根2号炉天井クレーンの構造変更の概要を添付資料(1-2)に示す。



	大間1号炉	島根2号炉
A部		
B部		

第2-1図 車輪周りの構造比較

### 3. 解析評価方針

#### 3.1 原子炉建物天井クレーンの評価方針

##### (1) 評価方法

既工認，今回工認及び大間1号炉建設工認の評価方法を第3-1表に示す。今回工認では，鉛直方向の動的地震力を考慮する必要があること及びレール上に固定されていないという構造上の特徴を踏まえ，鉛直方向の地震力に対する車輪部の浮上り挙動を考慮した3次元FEM解析モデルを用いた非線形時刻歴応答解析により評価を実施する。

第3-1表 島根2号炉既工認，今回工認及び大間1号炉建設工認の評価方法の比較

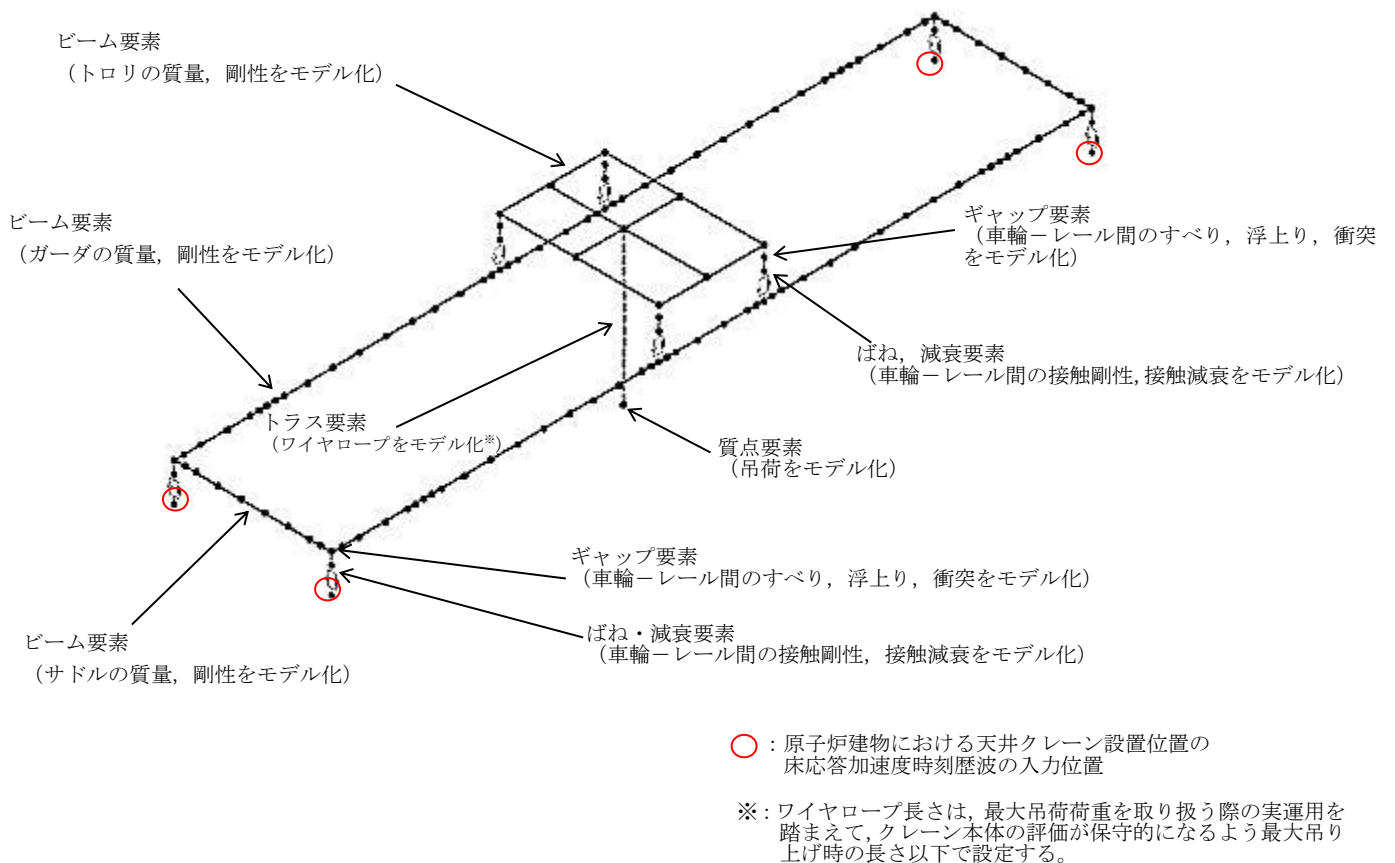
項目		大間1号炉	島根2号炉	
			既工認	今回工認
解析手法		非線形 時刻歴応答解析	手計算による 評価	非線形 時刻歴応答解析
解析モデル		3次元FEM解析 モデル	—	3次元FEM解析 モデル
車輪—レール間の 境界条件		すべり，浮上り， 衝突考慮	すべり考慮	すべり，浮上り， 衝突考慮
地震力	水平	動的地震力	動的地震力	動的地震力
	鉛直	動的地震力	静的地震力	動的地震力
入力地震動		原子炉建物における クレーン設置位置の 床応答加速度	原子炉建物における クレーン設置位置の 床応答加速度	原子炉建物における クレーン設置位置の 床応答加速度
減衰 定数	水平	2.0%	1.0% <sup>注1</sup>	2.0% <sup>注2</sup>
	鉛直	2.0%	—	2.0% <sup>注2</sup>
解析プログラム		ABAQUS (Ver. 6.5-4)	—	ABAQUS (Ver. 6.11-1)

注1：既工認では剛であることを確認した上で動的震度を適用しているため，減衰定数は評価には使用していない。

注2：添付資料-6「最新知見として得られた減衰定数の採用について」において適用性を説明する。

(2) 地震応答解析モデル

天井クレーンを構成する主要部材はビーム要素でモデル化する。車輪部はレールに乗っており、すべり及び浮上り等の非線形挙動が生じる構造であることから、ギャップ要素、ばね要素及び減衰要素でモデル化する。天井クレーンの解析モデルを第3-1図に示す。なお、今回工認の天井クレーンのモデル化は、大間1号炉建設工認と同様の設定方法である。車輪部の非線形要素については添付資料(1-3)に示す。



第3-1図 原子炉建物天井クレーン解析モデル

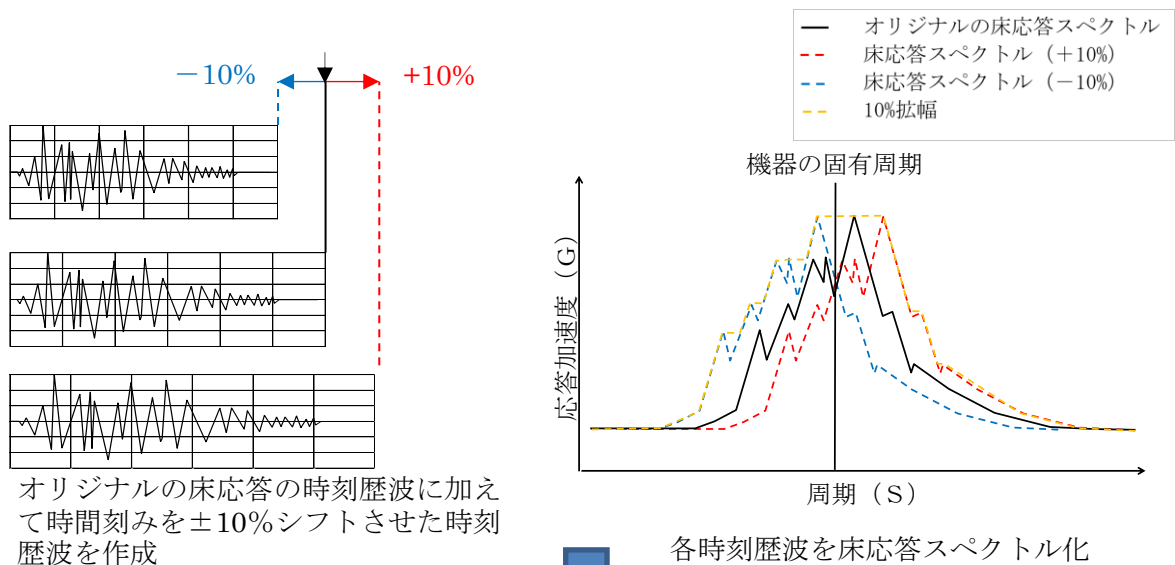
### 3.2 地盤物性等の不確かさに対する検討方針

スペクトルモーダル解析では、床応答加速度は地盤物性等の不確かさによる固有周期の変動を考慮して周期方向に±10%拡幅した設計用床応答曲線を用いている。

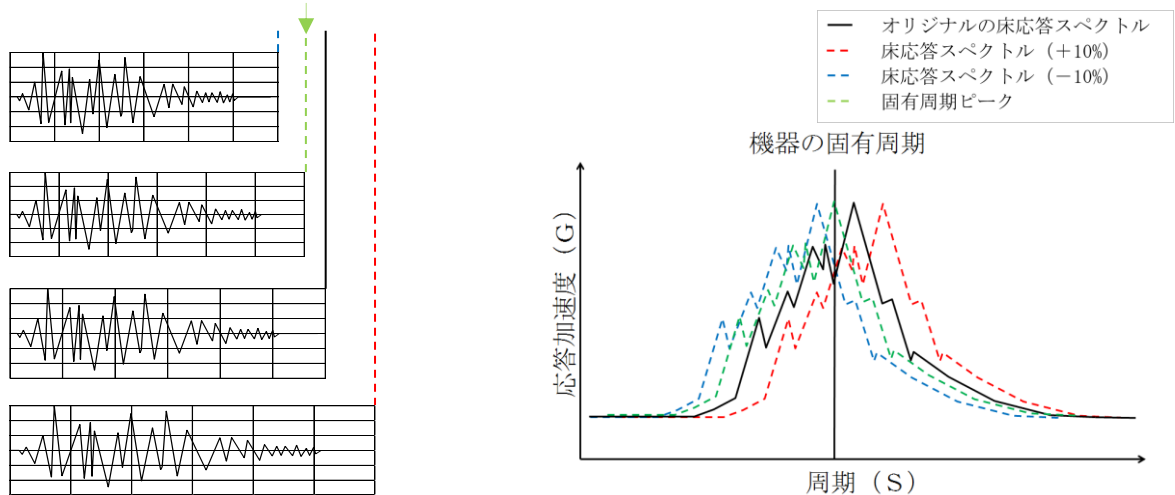
本評価では、時刻歴応答解析を採用することから、今回工認では地盤物性等の不確かさによる固有周期の変動の影響を考慮し、機器評価への影響が大きい地震動に対し、ASME Boiler and Pressure Vessel Code SECTION III, DIVISION1 –NONMANDATORY APPENDIX N (ARTICLE N-1222.3 Time History Broadening)に規定された手法等により検討を行う。Time History Broadening の概念を第3-2図に示す。

なお、上記変動を考慮した設計用床応答曲線の谷間にクレーンの固有周期が存在する場合は、ASMEの規定に基づき、ピーク位置が固有周期にあたる場合の検討も行う。





固有周期と合致するよう調整した時刻歴波



機器の固有周期が床応答スペクトルピークの谷間に存在する場合、ピークと合うような時刻歴波を作成し、時刻歴応答解析を実施する。

第3-2図 Time History Broadening の概念図

本資料のうち、枠囲みの内容は機密に係る事項のため公開できません。

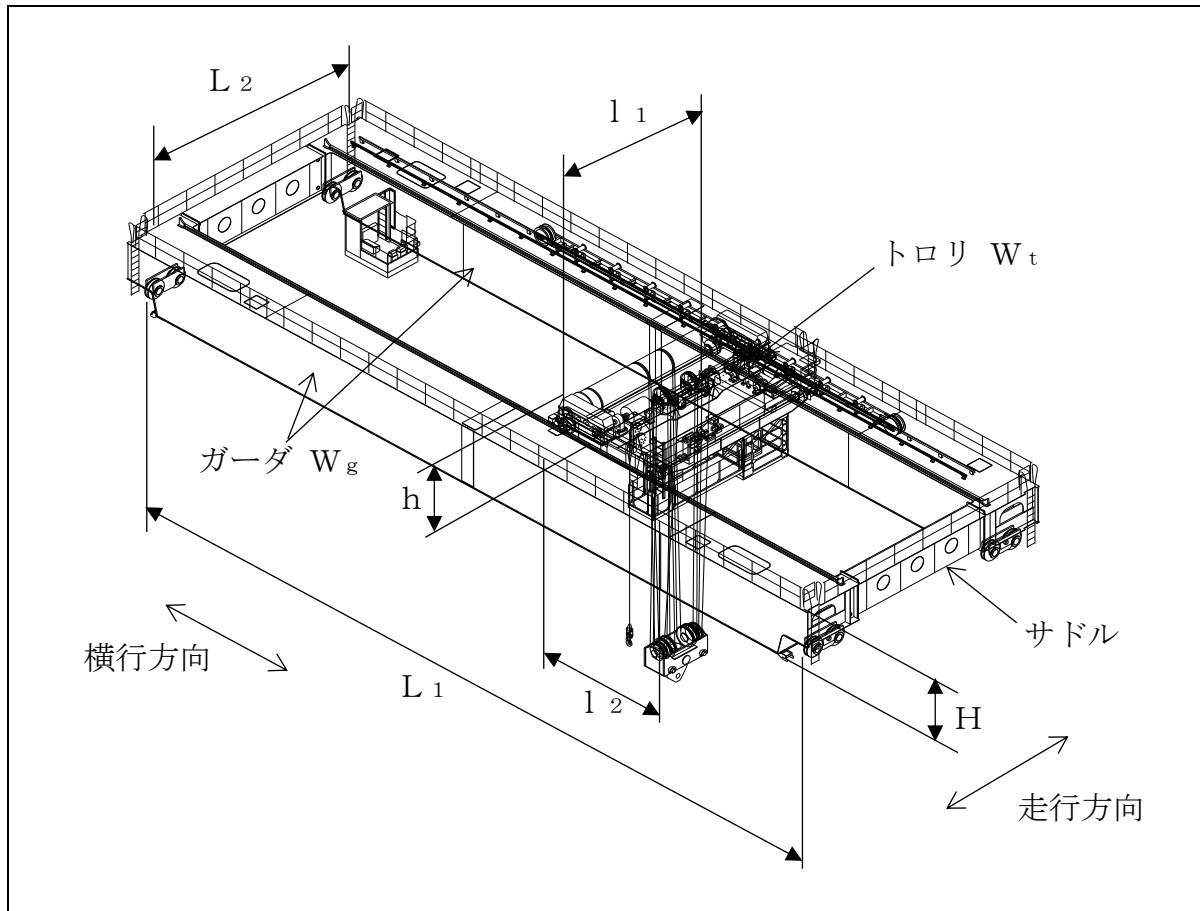
#### 4. 添付資料

- (1-1) 島根2号炉原子炉建物天井クレーンの主要諸元
- (1-2) 島根2号炉原子炉建物天井クレーンの構造変更
- (1-3) クレーン車輪部の非線形要素（摩擦，接触，減衰）
- (1-4) クレーンの地震時挙動に関する補足説明

#### 5. 参考文献

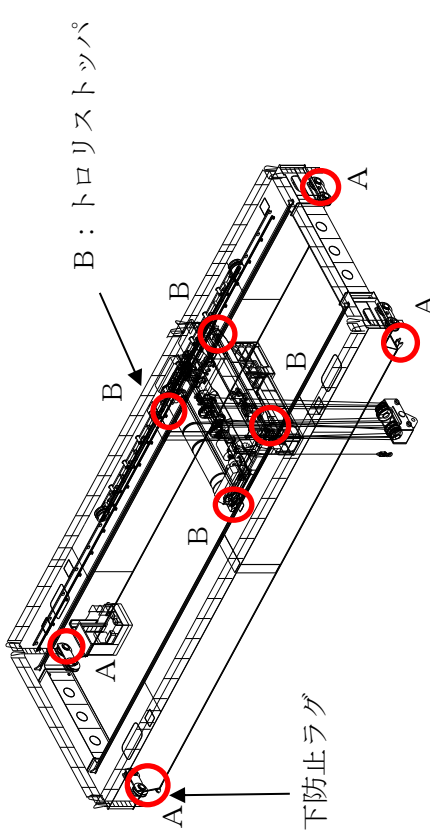
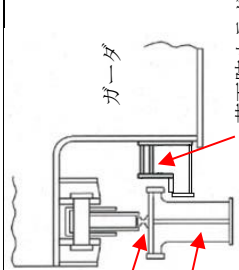
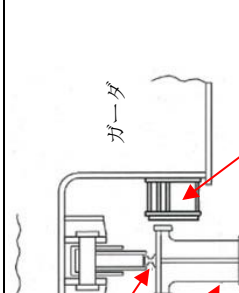
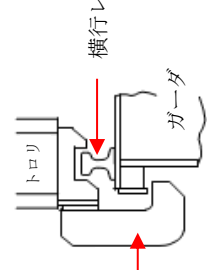
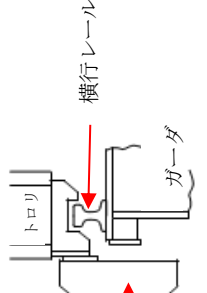
- (1) 平成19年度 原子力施設等の耐震性評価技術に関する試験及び調査 動的上下動耐震試験（クレーン類）に係る報告書（08 耐部報-0021, (独) 原子力安全基盤機構）
- (2) 平成20年度 原子力施設等の耐震性評価技術に関する試験及び調査 動的上下動耐震試験（クレーン類）に係る報告書（09 耐部報-0008, (独) 原子力安全基盤機構）

添付資料(1-1) 島根2号炉原子炉建物天井クレーンの主要諸元



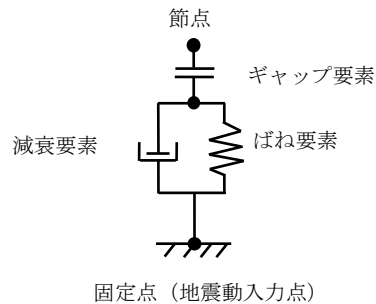
仕様		大間1号炉	島根2号炉
トロリ	質量 $W_t$ (ton)	80	56
	高さ $h$ (m)	2.8	3.4
	スパン $l_1$ (m)	7.7	5.6
	スパン $l_2$ (m)	4.6	4.9
ガーダ	質量 $W_g$ (ton)	190	149
	高さ $H$ (m)	2.5	2.4
	スパン $L_1$ (m)	34.9	34.9
	スパン $L_2$ (m)	9.4	7.3
総質量 $W$ (ton)		270	205

添付資料(1-2) 島根2号炉原子炉建物天井クレーンの構造変更

 <p>A : 落下防止ラグ</p> <p>B : トロリストップ</p>	<p>落下防止ラグ及び トロリストップの 形状を変更</p>
<p>変更前</p>  <p>A : 落下防止ラグの形状</p>	<p>変更後</p>  <p>A : 落下防止ラグの形状</p>
 <p>B : トロリストップの形状</p>	 <p>B : トロリストップの形状</p>

### 添付資料(1-3) クレーン車輪部の非線形要素（摩擦，接触，減衰）

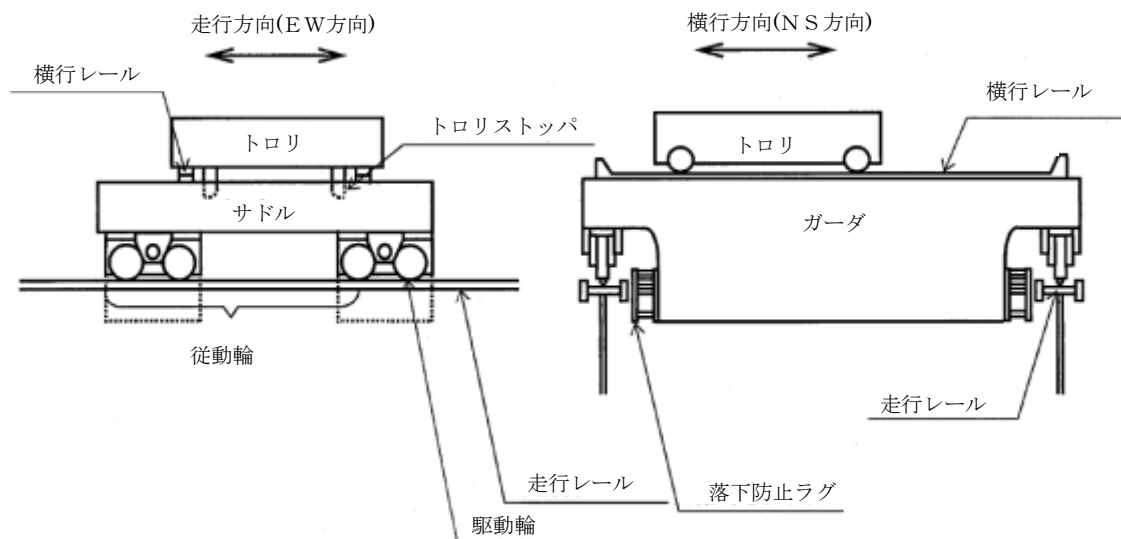
クレーン車輪部のモデル化では，すべり，浮上り及び衝突の挙動を模擬するためギャップ要素を用いる。また，接触部位の局所変形による接触剛性をばね要素で，衝突による減衰効果を減衰要素で模擬し，第3-1添図に示すように，ギャップ要素と直列に配置する。



第3-1添図 車輪部の非線形要素

#### 1. 車輪とレール間の摩擦特性

クレーンの車輪には電動機及び減速機等の回転部分と連結された駆動輪と，回転部分と連結されていない従動輪の2種類がある。第3-2添図に天井クレーンの概要図を示す。このうち駆動輪は回転が拘束されているため，最大静止摩擦力以上の地震慣性力が加わった場合，レール上をすべる挙動を示す。ここで，摩擦係数は既工認と同様の0.3を用いる。



第3-2添図 天井クレーンの概要図

#### 2. 車輪とレールの接触剛性

接触剛性は「平成20年度 原子力施設等の耐震性評価技術に関する試験及び調査 動的上下動耐震試験(クレーン類)に係る報告書(09耐部報-0008, (独)原子力安全基盤機構)」を参照し，車輪とレールの衝突時の剛性を模擬したばね

要素を考慮し、クレーン質量で構成される1自由度系の固有振動数が20Hz相当になるように設定する。

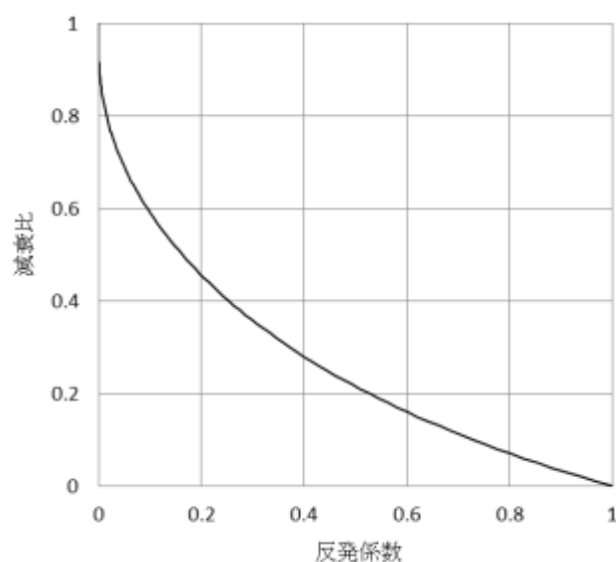
### 3. 車輪とレール間の衝突による減衰

衝突による減衰は「平成19年度 原子力施設等の耐震性評価技術に関する試験及び調査 動的上下動耐震試験(クレーン類)に係る報告書(08耐部報-0021, (独)原子力安全基盤機構)」にて実施した要素試験のうち、車輪反発係数試験結果より評価した反発係数から換算する。なお、減衰比と反発係数の関係式には次式を用いる。

$$e = \exp\left(-\frac{h\pi}{\sqrt{1-h^2}}\right)$$

ここで、 $e$ は反発係数、 $h$ は減衰比である。

上記の式で表される反発係数と減衰比との関係を第3-3添図に示す。



第3-3添図 反発係数と減衰比の関係

## 添付資料(1-4) クレーンの地震時挙動に関する補足説明

### 1. 車輪とレールとの摩擦力及び落下防止部材との接触による摩擦力の考慮について

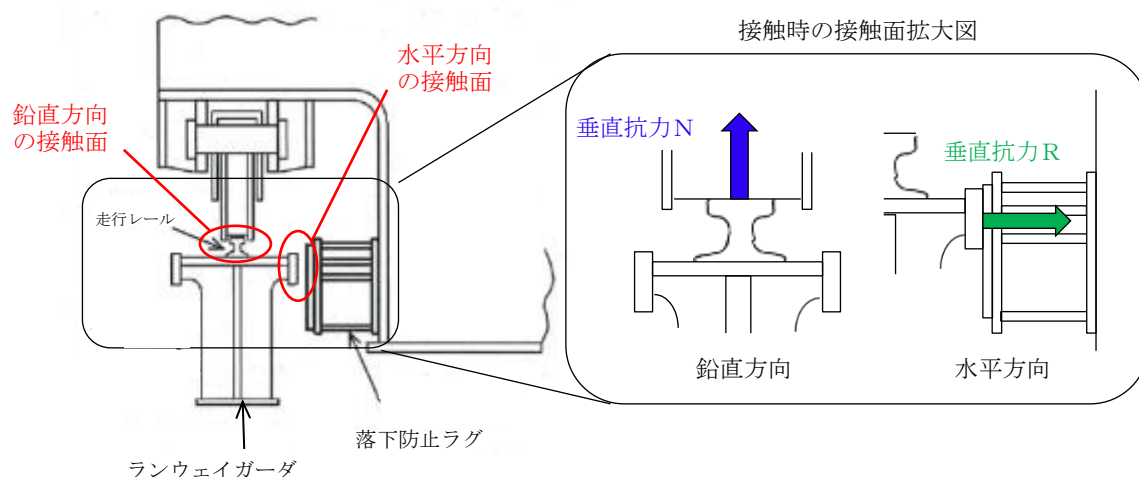
クレーンはレール上を車輪で移動する構造であるため、地震時にはレールに沿う方向にすべりが発生し、最大静止摩擦力以上の荷重を受けない構造である。

天井クレーン本体とランウェイガード間の取合い部を例とすると、すべりを想定する面としては、鉛直方向（車輪-レール間）及び水平方向（落下防止ラグ-ランウェイガード間）が挙げられる（第4-1添図）。

鉛直方向には、自重が常時下向きに作用し、地震による応答加速度が1Gを上回りクレーン本体が浮き上がるわずかな時間帯を除き、常に車輪はレール上面に接触し垂直抗力 $N$ が発生する。したがって、摩擦係数 $\mu$ （ $=0.30$ ）一定の条件下、垂直抗力 $N$ を時々刻々変化させた摩擦力 $f$ （ $=\mu N$ ）を考慮している。

これに対し、水平方向には常時作用する荷重はなく、水平方向（横行方向）の地震力が作用し落下防止ラグがランウェイガード側面に接触する際にのみ垂直抗力 $R$ が発生する。しかし、地震力は交番荷重であり、接触後も部材間の跳ね返りが発生することから、側面の接触時間はごくわずかな時間となる。また、大きな摩擦力が発生するためには、横行方向の地震力により瞬間的に垂直抗力 $R$ が発生する間に、走行方向に大きな地震力が同時に発生することが必要であることから、各方向地震動の非同時性を考慮し、側面の接触による摩擦力は考慮しない。側面の接触による摩擦力の影響については詳細設計段階で確認を行う。

なお、基準地震動 $S_s$ による地震力に対して、駆動輪に接続される電動機及び減速機等の回転部分が破損し、駆動輪が自由に回転する可能性も考えられるが、その場合は駆動輪が回転することにより摩擦力は低減する。したがって、上記のような摩擦力を考慮した評価を行うことで保守的な評価になる。



第4-1添図 鉛直方向と水平方向の接触面

## 2. レール等の破損による解析条件への影響について

クレーンのモデル化に当たり、車輪がレール上にあり、レール直角方向に対し落下防止ラグあるいはトロリストッパの支持機能が維持されていることを前提としている。

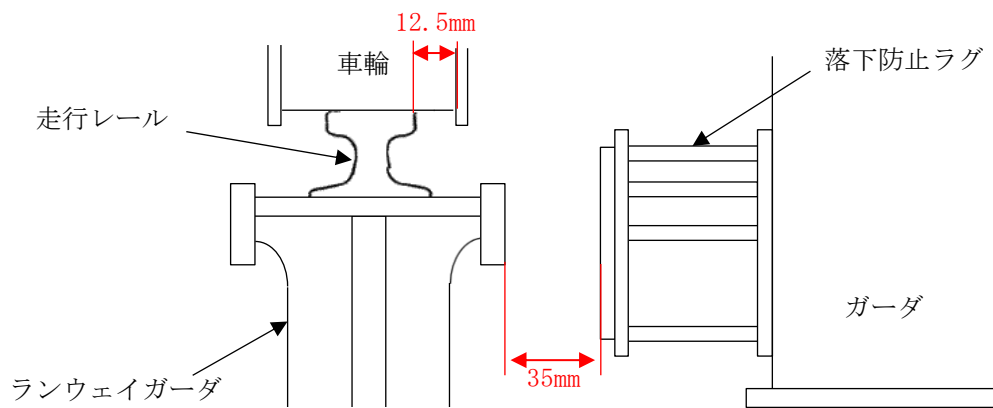
本項では、地震応答解析モデルの前提としている「レール上に車輪がある」ことが、落下防止ラグあるいはトロリストッパの健全性を確認することで満足されることを天井クレーン本体とランウェイガーダ間の取合い部を例として示す。

天井クレーン横行方向に地震力が作用するときは、車輪がレール上に乗り上がる挙動が想定されるが、落下防止ラグがランウェイガーダに接触することにより横行方向の移動量は制限される。落下防止ラグは構造強度部材として基準地震動  $S_s$  により生じる地震力に対して耐震性が成立する設計としており、地震で破損することはないため、落下防止ラグとランウェイガーダ間のギャップに相当する移動量となった場合でも構造上車輪がレールから落下することはない（第 4-2 添図参照）。

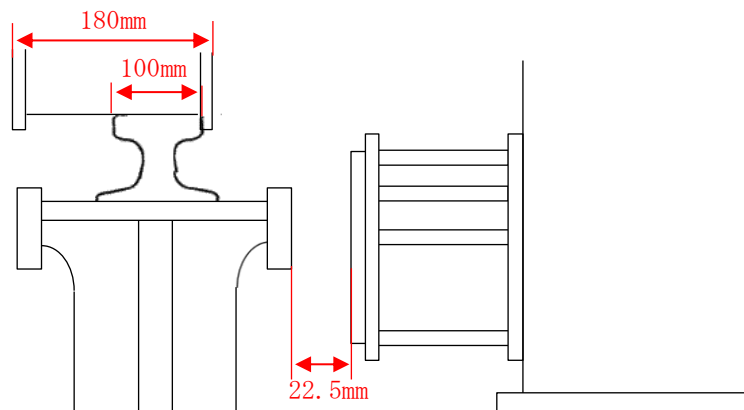
また、落下防止ラグとランウェイガーダが接触する前に車輪からレールに荷重が伝わることとなるが、車輪のつばとレールが接触（移動量 12.5mm）してから落下防止ラグとランウェイガーダが接触（移動量 35mm）し移動が制限されるまでの移動量は 22.5mm 程度であることから、落下防止ラグが接触して機能する前に鋼製部材であるレールが大きく破損することはないと考えられる。

以上より、地震時に落下防止ラグがランウェイガーダに接触して機能する前に、車輪がすべり面であるレールから落下することやレールが大きく破損することがないことから、落下防止ラグが機能する前に地震応答解析モデルの前提を満足しなくなるおそれはないと考えられるが、地震時に落下防止ラグがランウェイガーダに接触して機能する前の車輪とレールの接触による影響については、詳細設計段階にて念のため確認を行う。

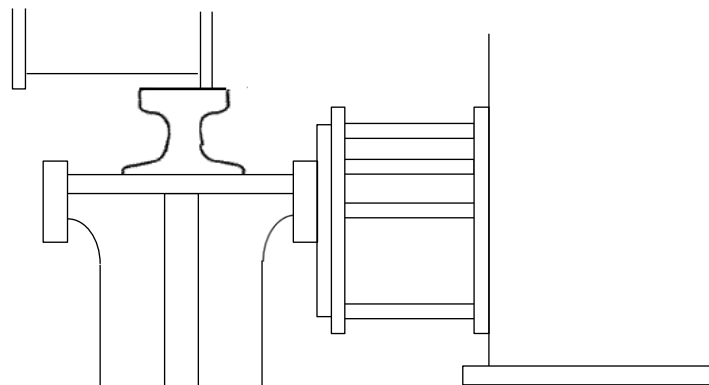




(a) 通常時



(b) 水平方向地震力により車輪のつばがレールに接触（水平移動量 12.5mm）



(c) 水平方向地震力により落下防止ラグとランウェイガードが接触  
（水平移動量 35mm）

第4-2 添図 天井クレーンの落下防止の概念図<sup>注1</sup>

注1 本図は車輪がレールから外れないことを示すための概念図であり、構造物の大きさや間隙については実物とは異なる。

取水槽ガントリクレーンへの非線形時刻歴応答解析の適用について

目 次

1. はじめに
2. 基本方針
  - 2.1 要求事項
  - 2.2 構造の概要
    - 2.2.1 取水槽ガントリクレーンの主要構造
    - 2.2.2 単軸粘性ダンパ
    - 2.2.3 転倒防止装置の構造
    - 2.2.4 トロリストッパ
    - 2.2.5 ホイストレール・車輪
  - 2.3 評価方針
  - 2.4 適用規格
3. 応答解析の方法
  - 3.1 解析方法及び解析モデル
    - 3.1.1 解析方法の詳細
    - 3.1.2 解析モデル及び諸元
    - 3.1.3 解析モデルの境界条件
  - 3.2 入力地震動
4. 耐震評価の方法
  - 4.1 評価方針
  - 4.2 荷重の組合せ
  - 4.3 評価対象部位
  - 4.4 許容限界
    - 4.4.1 許容応力
    - 4.4.2 許容浮上り量
    - 4.4.3 吊具の許容荷重
    - 4.4.4 単軸粘性ダンパの許容限界
  - 4.5 各部の評価方法
    - 4.5.1 取水槽ガントリクレーン本体，転倒防止装置，走行レール，単軸粘性ダンパブレース及び単軸粘性ダンパクレビス部の応力評価方法
    - 4.5.2 トロリの浮上り評価方法
    - 4.5.3 吊具の荷重評価方法
    - 4.5.4 単軸粘性ダンパの変位及び荷重評価方法

## 5. 評価条件・評価結果

### 5.1 評価条件

### 5.2 評価結果

#### 添付資料

- (2-1) 取水槽ガントリクレーンの改造箇所
- (2-2) 取水槽ガントリクレーンへの非線形時刻歴応答解析の適用性
- (2-3) 取水槽ガントリクレーンの解析ケースの設定
- (2-4) 取水槽ガントリクレーン車輪部の非線形要素（摩擦，接触，減衰）
- (2-5) 取水槽ガントリクレーン本体及びトロリのすべりの影響について

## 1. はじめに

設計基準対象施設のうちSクラスに属する施設, その間接支持構造物及び屋外重要土木構造物(以下「Sクラス施設等」という。)が下位クラス施設の波及的影響によってその安全機能を損なわないこと, また, 重大事故等対処施設のうち常設耐震重要重大事故防止設備及び常設重大事故緩和設備並びにこれらが設置される常設重大事故等対処施設(以下「重要SA施設」という。)が下位クラス施設の波及的影響によって重大事故等に対処するために必要な機能を損なわないことについては, 「別紙-9 下位クラス施設の波及的影響の検討について」(以下「波及的影響検討」という。)において確認している。

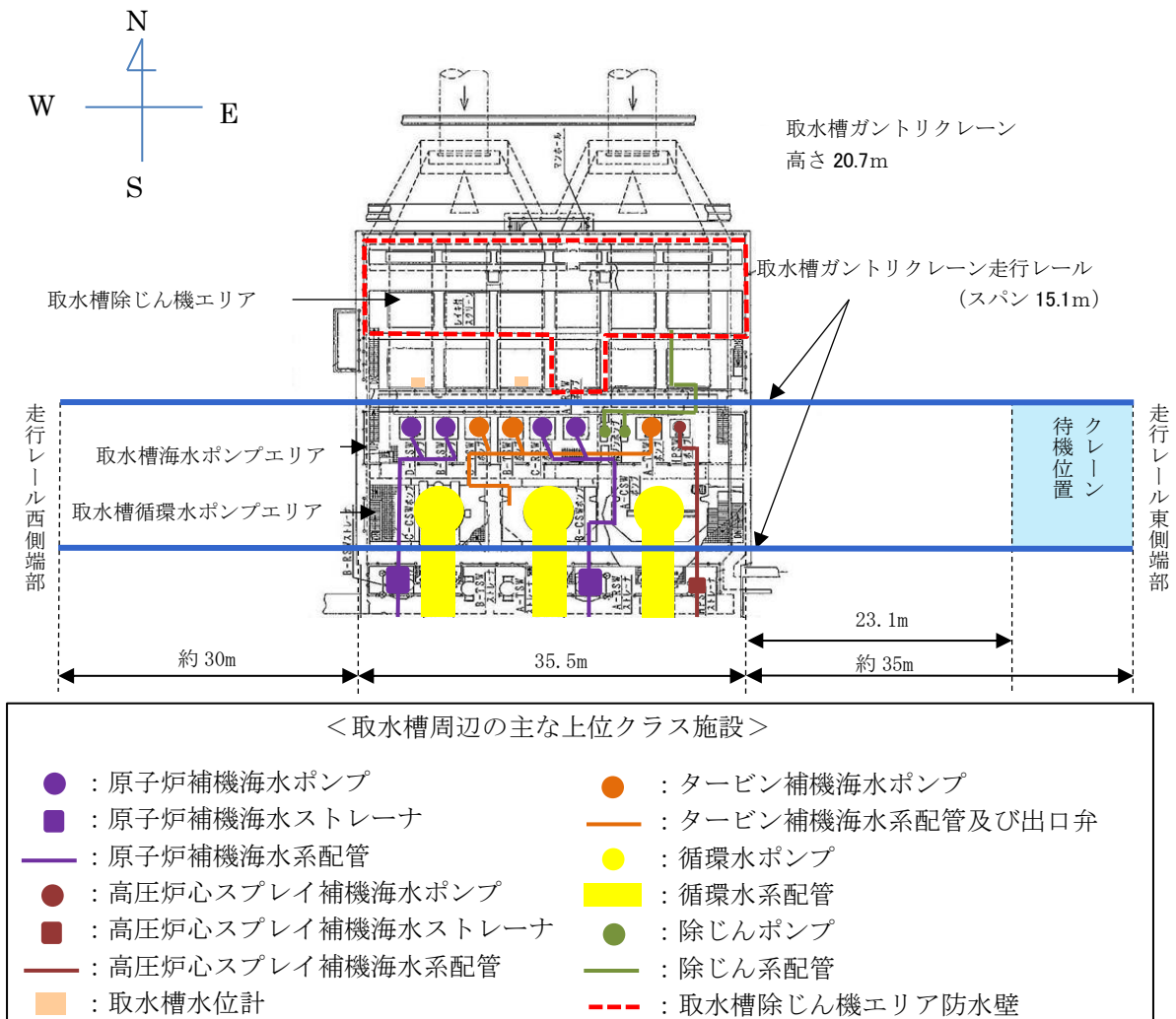
波及的影響検討において抽出された下位クラス施設のうち, 島根2号炉の取水槽ガントリクレーンの耐震評価について, 取水槽ガントリクレーンがレール上に固定されていないという構造上の特徴を踏まえ, 鉛直方向地震力に対する車輪の浮上り等の挙動を考慮した応答解析の方法及び耐震評価の方法について示す。また, 耐震評価を実施し, 構造成立性を見通しを示す。なお, 取水槽ガントリクレーンに設置する単軸粘性ダンパの詳細については, 「別紙-18 機器・配管系への制震装置の適用について」に示す。

## 2. 基本方針

### 2.1 要求事項

取水槽ガントリクレーンは, 取水槽海水ポンプエリア及び取水槽循環水ポンプエリアを跨いで設置されており, 原子炉補機海水ポンプ等のメンテナンスに使用される設備である。取水槽ガントリクレーンの設置位置について第2-1図に示す。

発電所の運転中など原子炉補機海水ポンプ等のメンテナンスを実施しない期間は, 取水槽ガントリクレーンは待機位置に待機しており, 周辺の上位クラス施設とは十分な離隔距離があることから波及的影響を及ぼすおそれはない。一方で, 定期検査中など原子炉補機海水ポンプ等のメンテナンスを実施する期間には, 上位クラス施設が設置されている取水槽海水ポンプエリア付近に位置することとなるため, 取水槽ガントリクレーンが地震に伴う損傷, 落下によって上位クラス施設へ波及的影響を及ぼさないことが要求される。



第2-1図 取水槽ガントリクレーンの設置位置及び  
取水槽周辺の上位クラス施設概要

## 2.2 構造の概要

### 2.2.1 取水槽ガントリクレーンの主要構造

取水槽ガントリクレーンの主要な構造部材としては、脚、ガーダ、トロリ、ホイスト、単軸粘性ダンパがある。構造を第2-2図に示す。

脚はガーダを支持し、下部には走行車輪が設置されている。ガーダは脚の上部にあり、その上面にトロリが移動するための横行レールが設置されており、下部にはホイストレールが設置されている。原子炉補機海水ポンプ等のメンテナンス時には、トロリに設置された巻上げ装置（主巻）、又はホイストを使用して、ワイヤロープ及びフックを介し、吊荷の吊上げ、吊下げ、移動等の作業を実施する。

取水槽ガントリクレーンは大型の構造物であり、制震装置の設置による地震荷重の低減が耐震性向上に有効である。取水槽ガントリクレーンの応答は、走行レールの直交方向に脚が変形する振動モードが支配的であり、ガーダと脚の

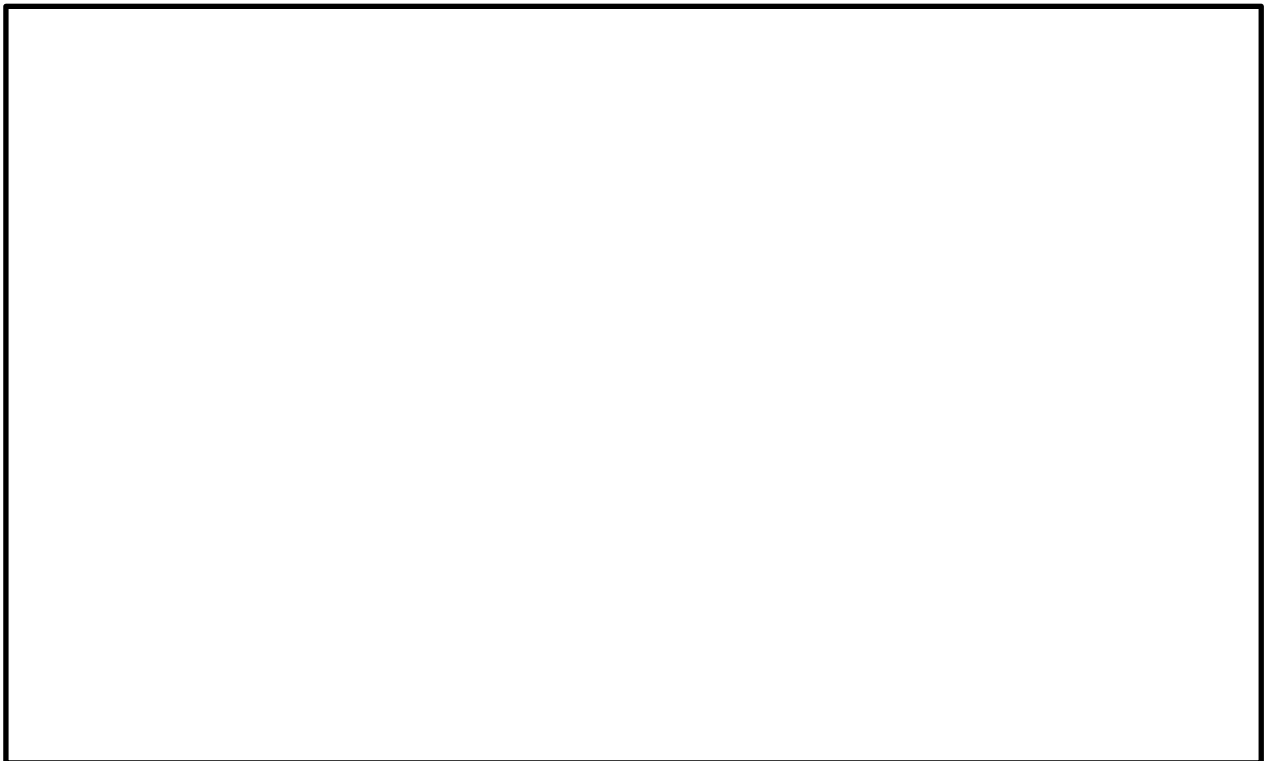
間にブレースを介して単軸粘性ダンパを制震装置として設置する。

単軸粘性ダンパ取付部の構造を第2-3図に示す。ダンパ本体の長さは標準設計の約1.5mとし、これに約10mのブレースを接続している。単軸粘性ダンパとガーダの接続、ブレースと脚の接続部にはクレビスと呼ぶ回転部を設けている。このクレビスは単軸粘性ダンパの伸縮方向と直交する一方向にはピンを軸として自由に回転可能となっている。また、ピンの軸受部は球面軸受となっており、クレビスの回転方向以外の方向にも約3度の許容回転角度を有することで、単軸粘性ダンパに伸縮方向以外の荷重が加わらない構造としている。

単軸粘性ダンパ及び取付部材の質量は適切に地震応答解析モデルに反映する。

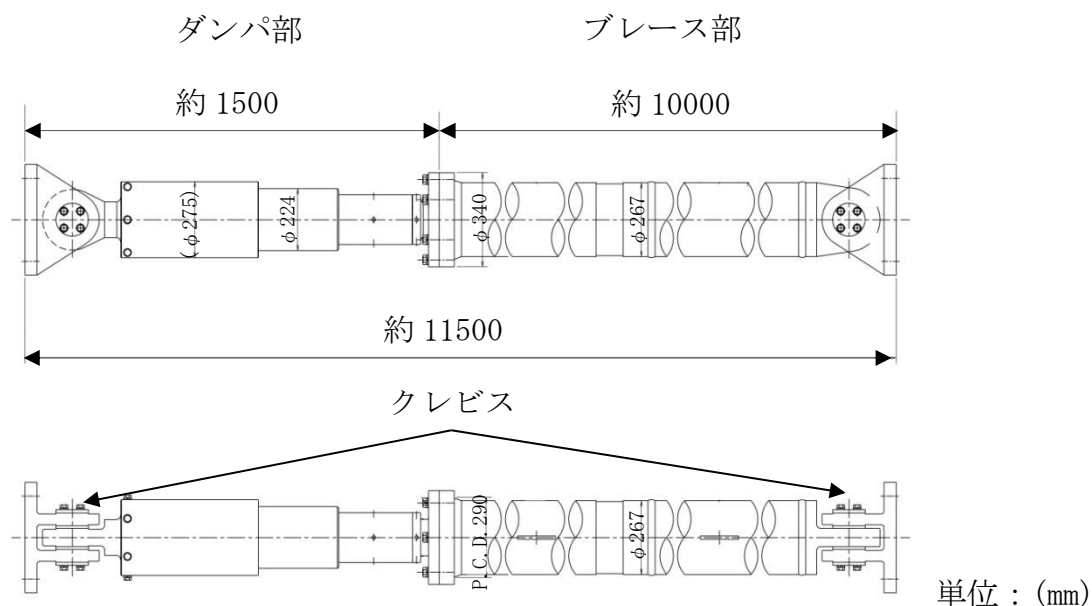
取水槽ガントリクレーン本体は、取水槽海水ポンプエリアの北側と取水槽循環水ポンプエリア南寄りに敷設された走行レール上を脚下部にある走行装置及び車輪によって東西方向に移動する。トロリは、ガーダ上面の横行レール上を横行装置及び横行車輪によって南北方向に移動する。ホイストは、ガーダ下に設置されたホイストレールに沿って、南北方向に移動する。また、取水槽ガントリクレーン本体の地震による転倒を防止するため、本体下部に転倒防止装置が設置されており、地震時に浮上りが生じた場合でも転倒しない構造となっている。トロリにはトロリストoppaを設置しており、浮上りによる脱線・落下を防止する構造となっている。

なお、本資料で示す取水槽ガントリクレーンの構造は、改造後の状態のものである。改造箇所の概要を添付資料(2-1)に示す。

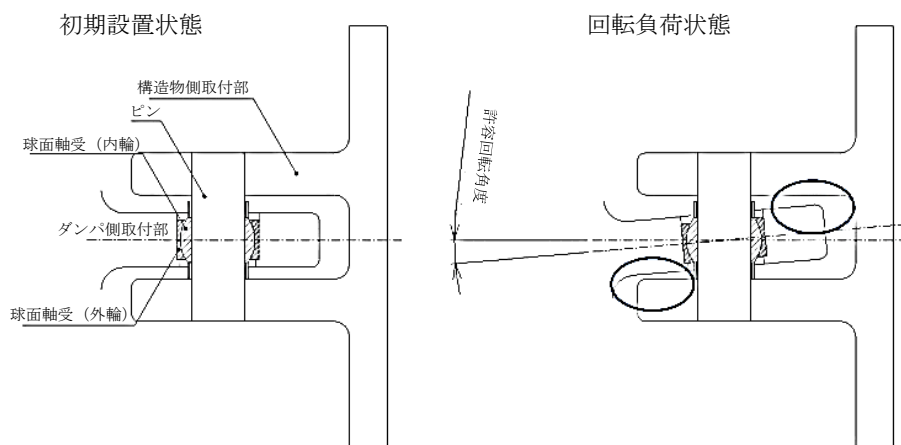


第2-2図 取水槽ガントリクレーンの構造

本資料のうち、枠囲みの内容は機密に係る事項のため公開できません。



単軸粘性ダンパ及びブレースの構造



クレビス部詳細

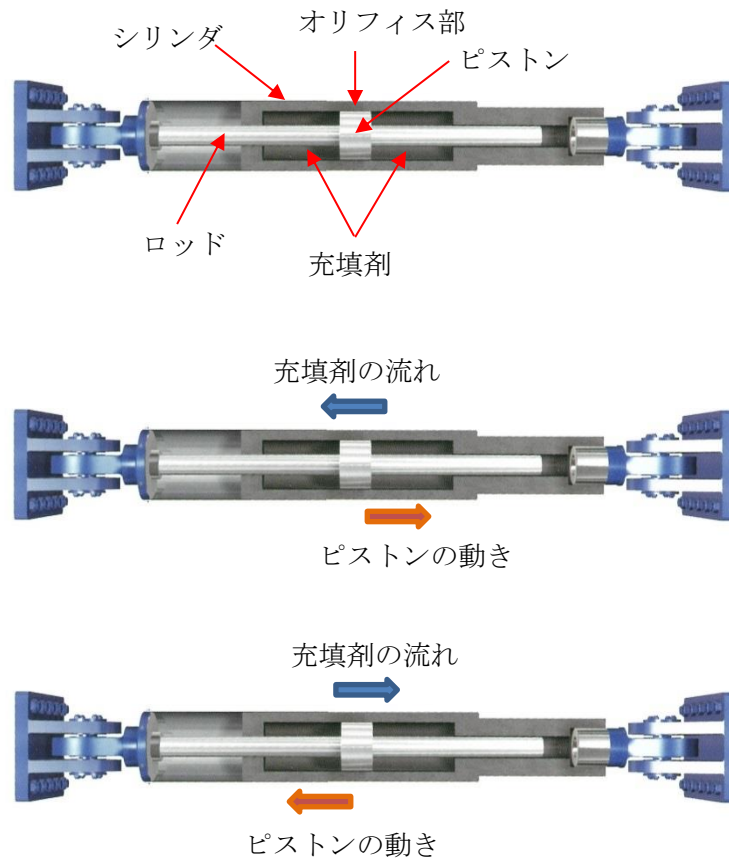
第2-3図 単軸粘性ダンパ取付部の構造

### 2.2.2 単軸粘性ダンパ

単軸粘性ダンパの仕様を第2-1表に示す。単軸粘性ダンパの基本構成、動作を第2-4図に示す。単軸粘性ダンパは、ピストン、ロッドが軸方向に移動することにより、シリンダ内面とピストンの外面の間に形成されるオリフィス部を粘性流体が流れ、その抵抗力により減衰性能を発揮するものである。単軸粘性ダンパの粘性体は化学的に安定であり、消防法で定められている危険物に該当しない。

第2-1表 単軸粘性ダンパの仕様

定格荷重 (kN)	全長 (mm)	外径 (mm)	質量 (kg)	許容荷重 (kN)	許容変位 (mm)
220	1535	224	533	300	100

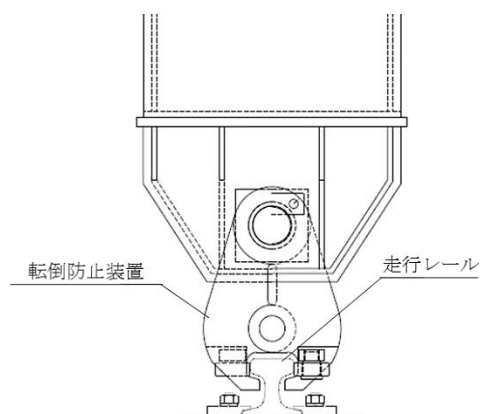


第2-4図 単軸粘性ダンパの動作原理



### 2.2.3 転倒防止装置の構造

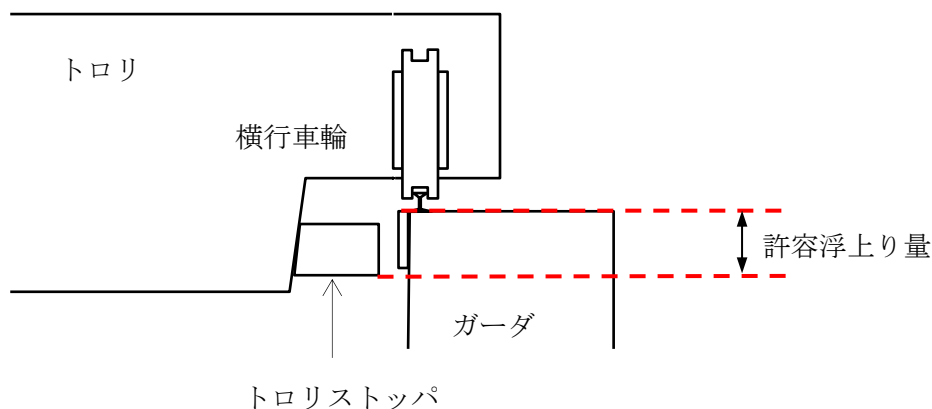
取水槽ガントリクレーン本体車輪部には、地震によって浮上りが発生した場合でも転倒しないように転倒防止装置が取り付けられており、浮上りによる脱線・転倒を防止する構造となっている。転倒防止装置の構造を第2-5図に示す。



第2-5図 転倒防止装置の構造

### 2.2.4 トロリストoppa

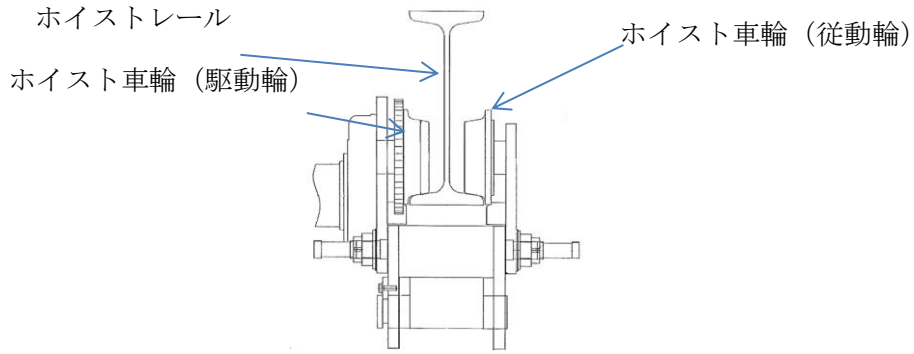
トロリの車輪部には、地震によって浮上りが発生した場合でも落下しないようにトロリストoppaを設置し、浮上りによる脱線・落下を防止する構造とする。トロリストoppaの概略構造を第2-6図に示す。



第2-6図 トロリストoppaの概略構造

### 2.2.5 ホイストレール・車輪

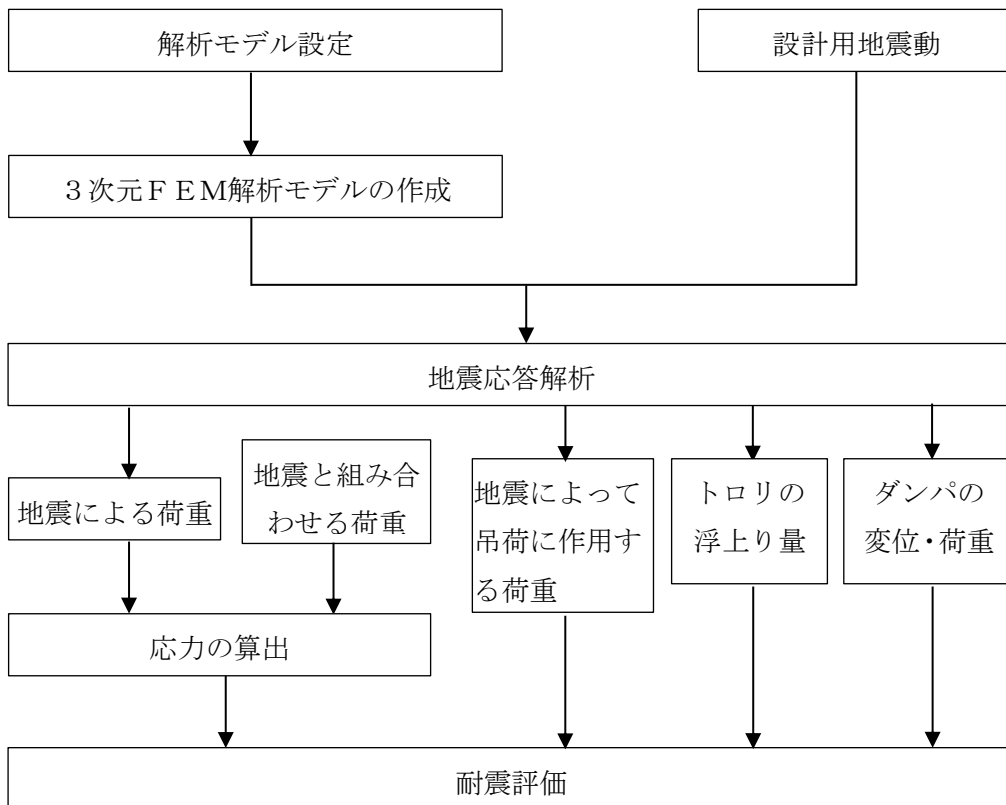
ホイストは、ホイスト車輪がホイストレールを挟み込むことにより懸架されている。ホイストレール及びホイスト車輪の構造を第2-7図に示す。



第 2-7 図 ホイストレール及び車輪の構造

### 2.3 評価方針

取水槽ガントリクレーンの耐震評価にあたっては、「2.2 構造の概要」にて示した取水槽ガントリクレーンの構造を踏まえ作成した「3.1 解析方法及び解析モデル」に示す解析モデルを用いて地震応答解析を行う。解析によって得られた結果を用いて「4. 耐震評価方法」に示す方法により応力、荷重等が許容限界以内であることを確認する。取水槽ガントリクレーンの耐震評価フローを第 2-8 図に示す。



第 2-8 図 取水槽ガントリクレーンの耐震評価フロー

### 2.4 適用規格

取水槽ガントリクレーンの設計には、以下の規格（以下「J E A G 4 6 0 1 等」という。）を適用する。

- ・「原子力発電所耐震設計技術指針 J E A G 4 6 0 1 -1987」 (社) 日本電気協会
- ・「原子力発電所耐震設計技術指針 重要度分類・許容応力編 J E A G 4 6 0 1 ・補-1984」(社) 日本電気協会
- ・「原子力発電所耐震設計技術指針 J E A G 4 6 0 1 -1991 追補版」(社) 日本電気協会
- ・「発電用原子力設備規格 設計・建設規格(2005年版(2007年追補版を含む)) <第I編 軽水炉規格>JSME S NC1-2005/2007」(日本機械学会)

### 3. 応答解析の方法

#### 3.1 解析方法及び解析モデル

取水槽ガントリクレーンの地震応答解析方法及び解析モデルについて以下に示す。

##### 3.1.1 解析方法の詳細

- (1) 取水槽ガントリクレーンは、地震時に浮上りが発生する可能性があり、浮上り状況を適切に評価するために3次元FEM解析モデルによる非線形時刻歴応答解析を適用する。取水槽ガントリクレーンへの非線形時刻歴応答解析の適用性については添付資料(2-2)に示す。
- (2) 取水槽ガントリクレーン本体及びトロリの車輪部はレール上に乗っており固定されていないため、すべりが発生する構造であることから、解析にあたっては車輪、レールのすべり状況を考慮する。
- (3) 吊具の評価を行う場合は、トロリに設置された主巻、ホイストレールに設置されたホイストにワイヤロープを模擬したトラス要素と吊荷を模擬した質点を設けて地震応答解析を実施し、吊具に発生する張力を算出し、これを用いて評価を行う。また、ワイヤロープについては、引張方向(鉛直下向き)にのみ荷重を受け、圧縮方向(鉛直上向き)の荷重を受けない設定とする。
- (4) 単軸粘性ダンパの減衰性能は、抵抗力が速度の0.1乗に比例するダッシュポットとばねを直列に接続したMaxwellモデルでモデル化する。単軸粘性ダンパのMaxwellモデルを第3-1図に示す。なお、単軸粘性ダンパの減衰性能とモデル化の詳細については、別紙-18「機器・配管系への制震装置の適用について」に示す。
- (5) 減衰定数については、既往の研究等によって妥当性が確認され、クレーン類に適用実績のある値として水平、鉛直方向ともに2.0%とし、レイリー減衰を設定する。レイリー減衰は、質量マトリクス及び剛性マトリクスの線形結合により、以下の式で表される。

$$[C] = \alpha[M] + \beta[K]$$

[C] : 減衰マトリクス  
[M] : 質量マトリクス  
[K] : 剛性マトリクス  
 $\alpha, \beta$  : 係数

係数 $\alpha, \beta$ は、取水槽ガントリクレーンの固有振動数において、適用する減衰定数とレイリー減衰が一致するように以下の式で求める。

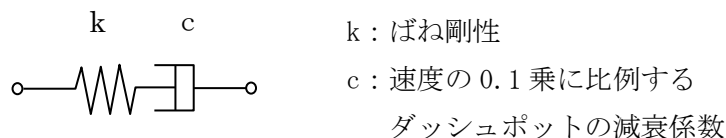
$$h = \frac{\alpha}{2\omega_n} + \frac{\beta\omega_n}{2}$$

$h$  : 減衰比

$\omega_n$  : 固有値解析により求められた $n$ 次モードの固有円振動数

具体的には、取水槽ガントリクレーンの固有値解析の結果から、NS方向の1次固有振動数(1.97Hz)及び鉛直方向の1次固有振動数(4.48Hz)において減衰比が2.0%となるように係数 $\alpha, \beta$ を設定する。設定したレイリー減衰の各固有振動数における減衰比を第3-2図に示す。

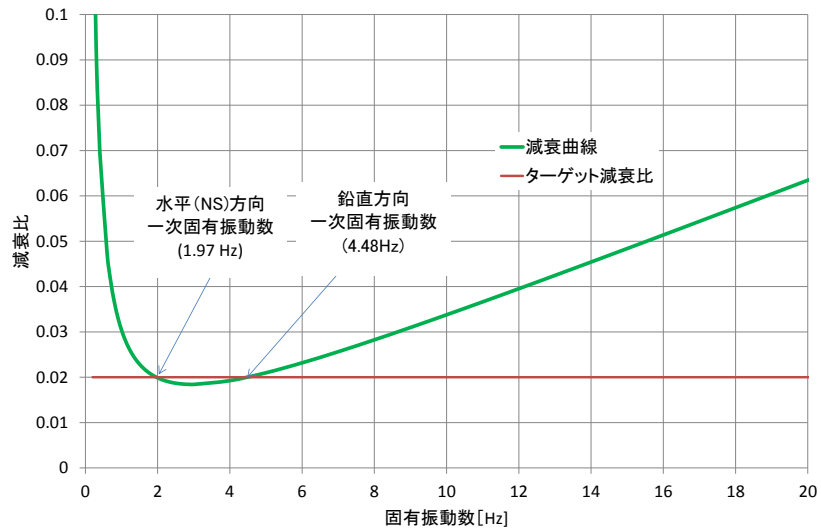
- (6) 解析コードはABAQUS (Ver. 6.11-1)を使用する。
- (7) 地震応答解析にあたっては、トロリ及びホイストの位置や吊荷の有無によって地震時の応答が変化する可能性があるため、トロリ及びホイストの位置並びに吊荷の有無を考慮し解析ケースを設定する(添付資料(2-3))。トロリとホイストを同時に使用することはないため、いずれかが吊荷有りの場合は、もう一方は待機位置で吊荷なしとする。なお、吊荷の質量はそれぞれの最大質量を設定する。解析ケースを第3-1表に示す。
- (8) 耐震評価に用いる寸法は公称値を使用する。



第3-1図 単軸粘性ダンパのMaxwellモデル

第3-1表 取水槽ガントリクレーンの解析ケース

ケース	トロリ		ホイスト	
	位置	吊荷有無 (質量)	位置	吊荷有無 (質量)
1	待機位置	なし	待機位置	なし
2	中央	有り (50t)	待機位置	なし
3	待機位置	なし	中央	有り (17t)



第3-2図 設定したレイリー減衰の各固有振動数における減衰比

### 3.1.2 解析モデル及び諸元

取水槽ガントリクレーンの解析モデルは、取水槽ガントリクレーン本体を質点及びはり要素でモデル化した3次元FEM解析モデルとする。取水槽ガントリクレーンの地震応答解析モデルの概要を第3-3図に示す。取水槽ガントリクレーン諸元及び解析モデル諸元を第3-2表及び第3-3表に示す。



第3-3図 取水槽ガントリクレーンの地震応答解析モデル

第3-2表 取水槽ガントリクレーン諸元

部位	質量 (t)
取水槽ガントリクレーン本体 (脚, ガーダ等含む)	162.5
トロリ	17.8
吊具 (主巻ワイヤ, フック)	2.0
ホイスト	3.5
吊具 (ホイストワイヤ, フック)	0.7
吊荷 (最大荷重)	50
合計	236.5

本資料のうち、枠囲みの内容は機密に係る事項のため公開できません。

第3-3表 取水槽ガントリクレーン解析モデル諸元

部材	縦弾性係数 (MPa)	断面二次モーメント (mm <sup>4</sup> )		断面積 (mm <sup>2</sup> )
		Iz	Iy	
ガーダ	202000			
脚	202000			
ガーダ継ぎ	202000			
脚下部継ぎ	202000			

### 3.1.3 解析モデルの境界条件

走行車輪（駆動輪，従動輪）と走行レール，横行車輪（駆動輪，従動輪）と横行レール，ホイスト車輪（駆動輪，従動輪）とホイストレールにおける解析モデルの境界条件をそれぞれ第3-4表，第3-5表，第3-6表に示す。

走行車輪においては，EW方向（クレーン本体走行方向）及び鉛直方向について，それぞれすべり，浮上りを考慮しているため，非拘束条件としている。また，NS方向（クレーン本体走行方向に直交する方向）については，走行車輪と走行レールとの間隙（片側約13mm）が小さく，地震時には走行車輪と走行レールが接触して荷重が伝達されるため，すべりを生じない拘束条件としている。

横行車輪においては，NS方向（トロリ横行方向）及び鉛直方向について，それぞれすべり，浮上りを考慮して非拘束条件としている。また，EW方向（トロリ横行方向に直交する方向）については，横行車輪と横行レールの間隙（片側約9mm）が小さく，地震時には横行車輪と横行レールが接触して荷重が伝達されるため，すべりを生じない拘束条件としている。

ホイスト車輪においては，NS方向（ホイスト横行方向）及び鉛直方向について，それぞれすべり，浮上りを考慮して非拘束条件としている。また，EW方向（ホイスト横行方向に直交する方向）については，ホイスト車輪とホイストレールの間隙（片側約5mm）が小さく，地震時にはホイスト車輪とホイストレールが接触して荷重が伝達されるため，すべりを生じない拘束条件としている。

走行車輪，横行車輪及びホイスト車輪の構造概要を第3-4図に示す。

第3-4表 境界条件（走行車輪（クレーン本体車輪）と走行レール）

部位 <sup>注1</sup>	NS方向 (クレーン本体走行方向の 直交方向)	EW方向 (クレーン本体走行方向)	鉛直方向
駆動輪	【拘束】 走行レールによる 拘束	【非拘束】 すべり考慮 $\mu = 0.3$	【非拘束】 浮上り考慮
従動輪		【非拘束】 追従による移動 $\mu = 0$	

注1：部位については，第2-3添図参照

$\mu$ ：摩擦係数

第3-5表 境界条件（横行車輪（トロリ車輪）と横行レール）

部位 <sup>注1</sup>	NS方向 (トロリの横行方向)	EW方向 (トロリ横行方向の 直交方向)	鉛直方向
駆動輪	【非拘束】 すべり考慮 $\mu = 0.3$	【拘束】 横行レールによる 拘束	【非拘束】 浮上り考慮
従動輪	【非拘束】 追従による移動 $\mu = 0$		

注1：部位については，第2-3添図参照

$\mu$ ：摩擦係数

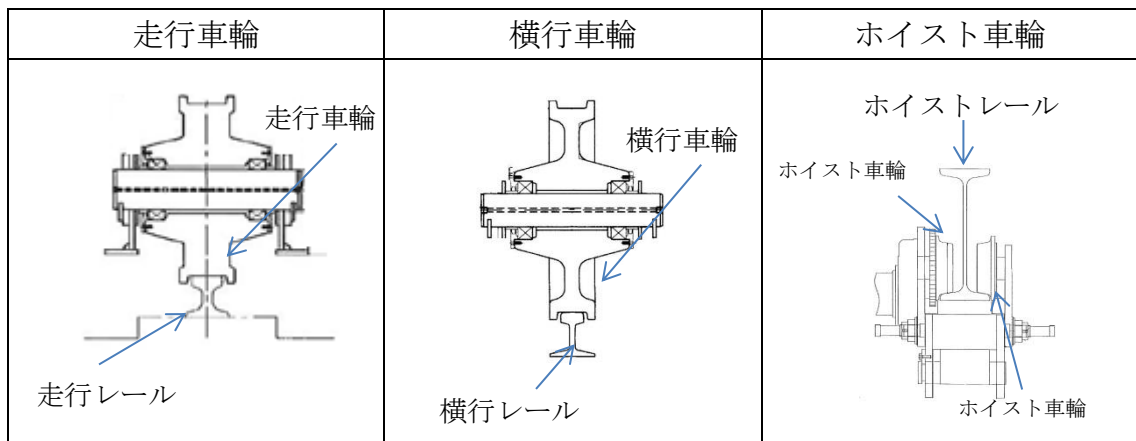


第3-6表 境界条件 (ホイスト車輪とホイストレール)

部位 <sup>注1</sup>	NS方向 (ホイストの横行方向)	EW方向 (ホイスト横行方向の 直交方向)	鉛直方向
駆動輪	【非拘束】 すべり考慮 $\mu = 0.3$	【拘束】 ホイストレール による拘束	【非拘束】 浮上り考慮
従動輪	【非拘束】 追従による移動 $\mu = 0$		

注1：部位については、第2-7図参照

$\mu$ ：摩擦係数



第3-4図 走行車輪，横行車輪及びホイスト車輪の構造概要図

### 3.2 入力地震動

取水槽ガントリクレーンの地震応答解析に適用する地震動に係る事項を以下に示す。

#### (1) 適用する地震動

取水槽ガントリクレーンの地震応答解析に適用する地震動は基準地震動  $S_s$  とし，取水槽ガントリクレーン走行レールの設置位置を考慮して取水槽最上部の節点より求められる応答加速度時刻歴を適用する。取水槽のNS断面の地震応答解析モデルを第3-5図に示す。この解析モデルより求めた基準地震動  $S_s - D$  のNS方向，鉛直方向の入力加速度時刻歴波形を第3-6図，第3-7図に，床応答スペクトルを第3-8図に示す。なお，地震応答解析においては，南北レール位置の床応答スペクトルがほぼ同等のため，取水槽ガントリクレーンの固有周期における応答加速度が大きい南側レール位置（節点10095）の加速度時刻歴を用いる。また，取水槽EW断面の地震応答解析モデルにより求めたEW方向の入力加速度時刻歴波形を第3-9図に示す。

(2) 地震動の入力方向

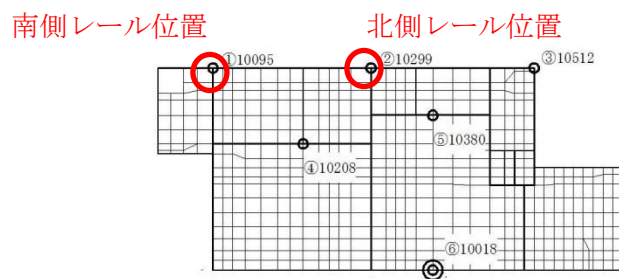
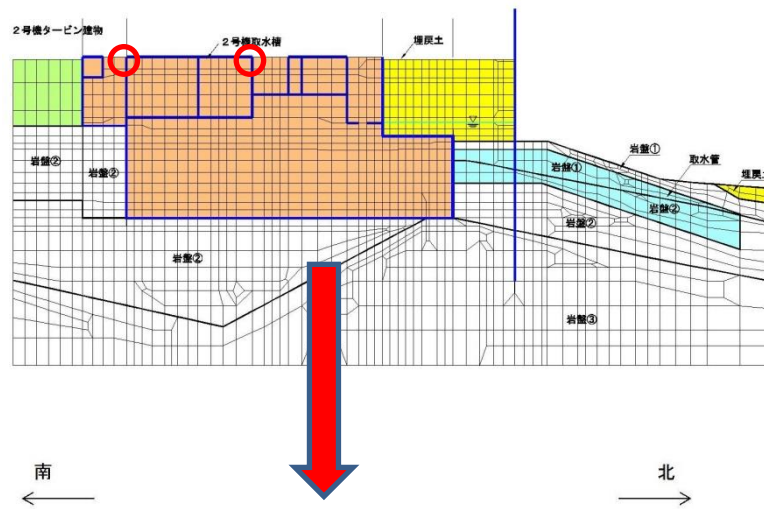
水平2方向及び鉛直方向の3方向同時入力（NS方向，EW方向，鉛直方向）により評価を実施する。

なお，クレーン本体の走行車輪と走行レールは固定されていないため，走行方向においては，各時刻における最大静止摩擦力以上の地震慣性力が加わった場合，クレーン本体は走行レール上をすべる。

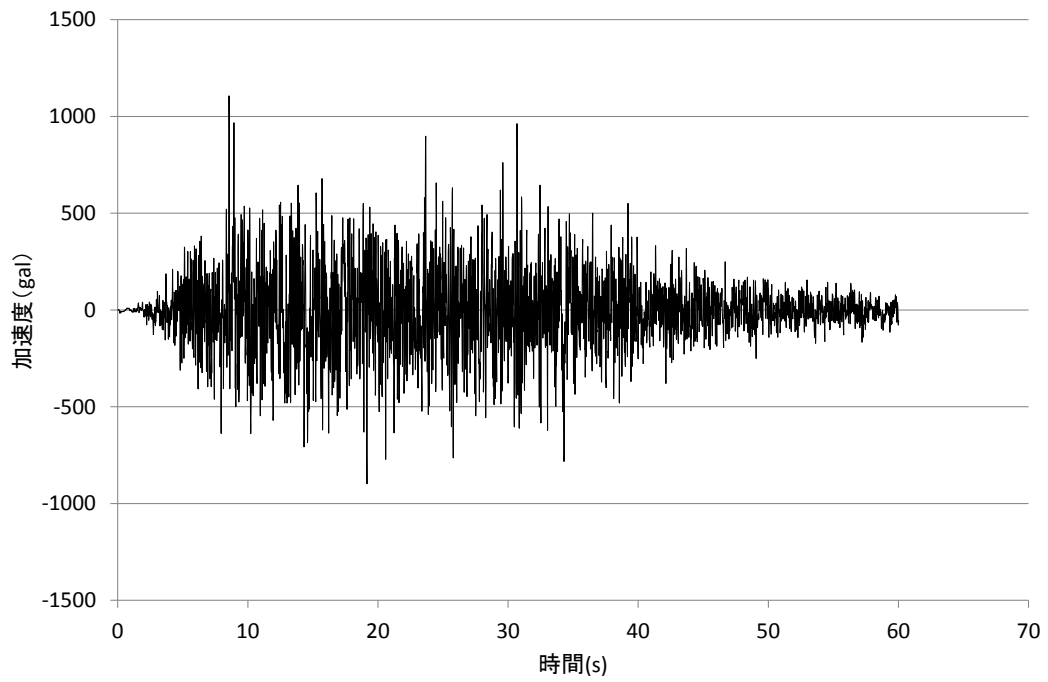
(3) 地盤物性等の不確かさに対する検討方針

スペクトルモーダル解析では，床応答加速度は地盤物性等の不確かさによる固有周期の変動を考慮して周期方向に±10%拡幅した設計用床応答曲線を用いる。取水槽ガントリクレーンの地震応答解析では，設計用床応答曲線を用いない時刻歴応答解析を採用するが，制震装置により取水槽ガントリクレーンに付与される減衰が大きくなるため，地盤物性等の不確かさによる固有周期の変動の影響は軽微であると考えられる。詳細設計段階において，ASME Boiler and Pressure Vessel Code SECTION III, DIVISION 1—NONMANDATORY APPENDIX N (ARTICLE N-1222.3 Time History Broadening) に規定された手法を踏まえ，影響を確認する。

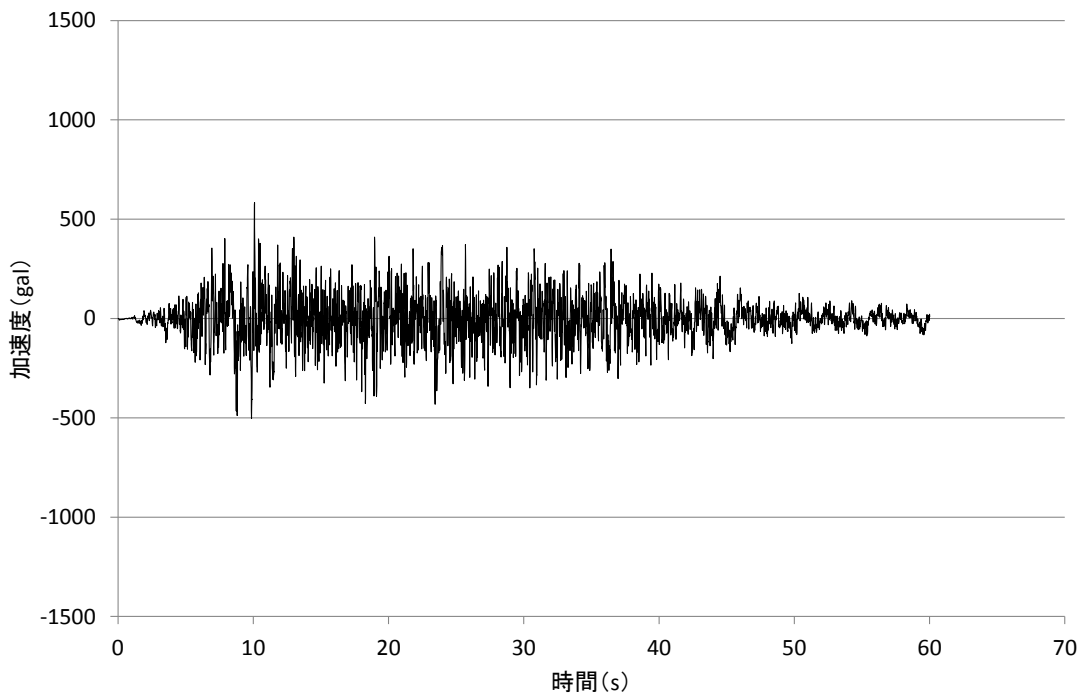
Time History Broadening の概念を第3-10図に示す。



第 3-5 図 取水槽の地震応答解析モデル図 (N S 断面)

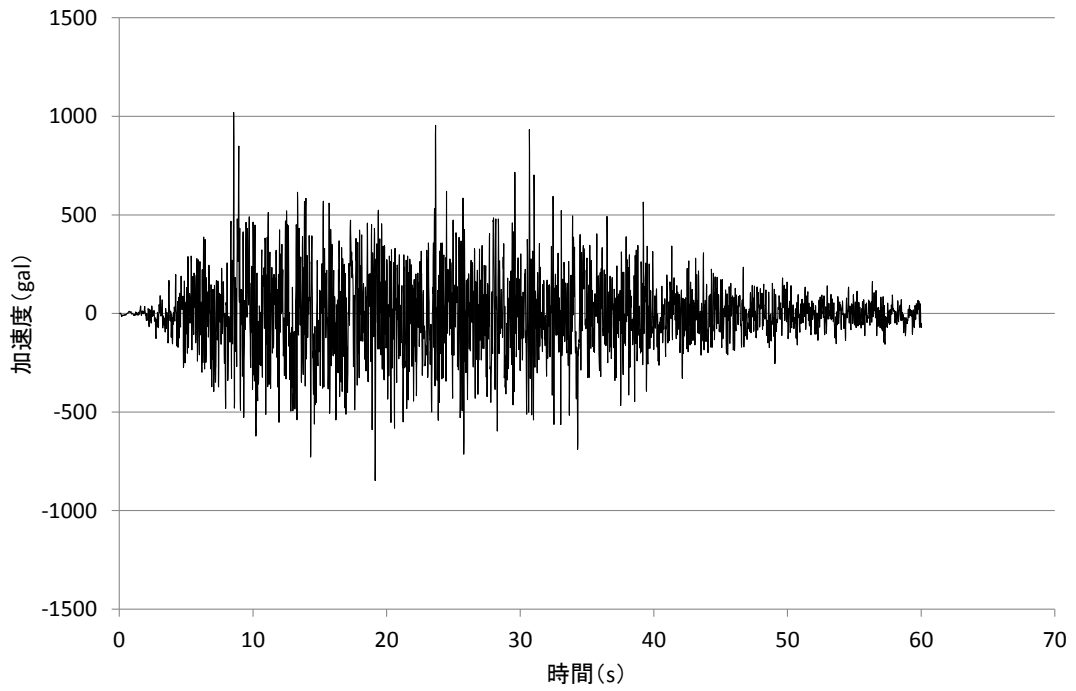


水平方向 (N S)

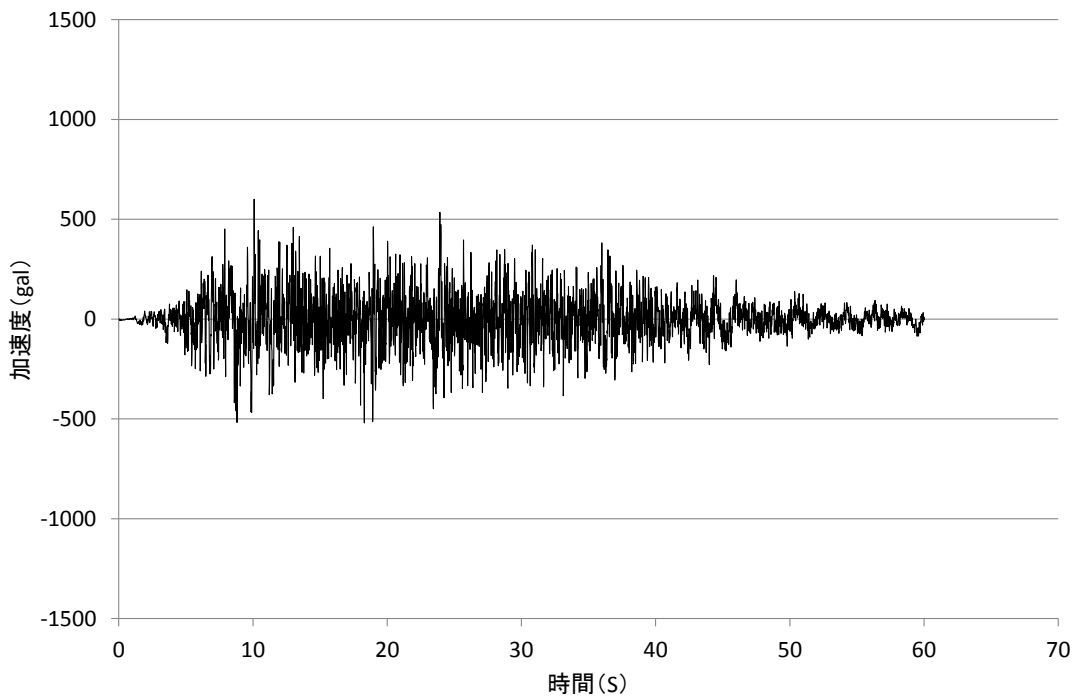


鉛直方向

第3-6図 入力加速度時刻歴波形  
(S s - D 南側レール位置 (節点 10095))

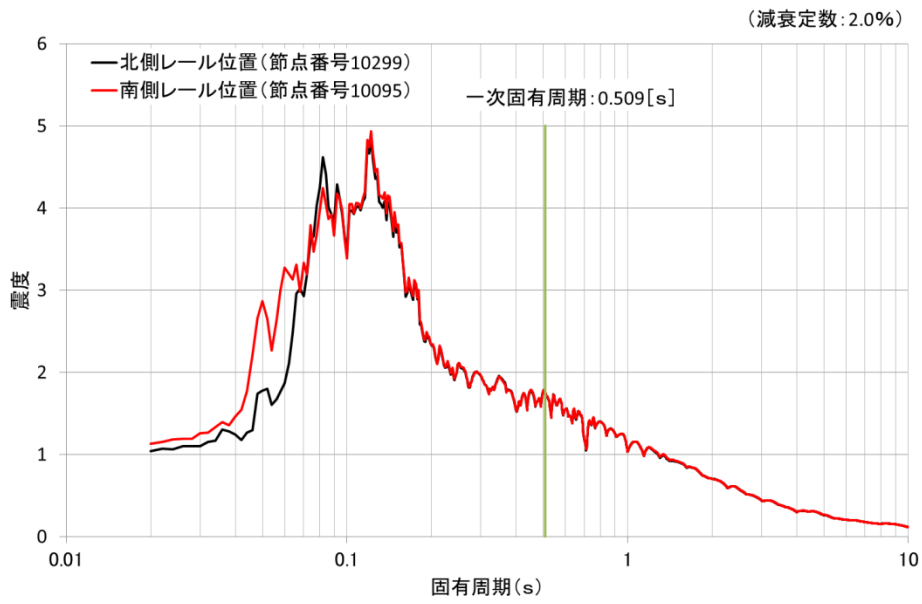


水平方向 (N S)

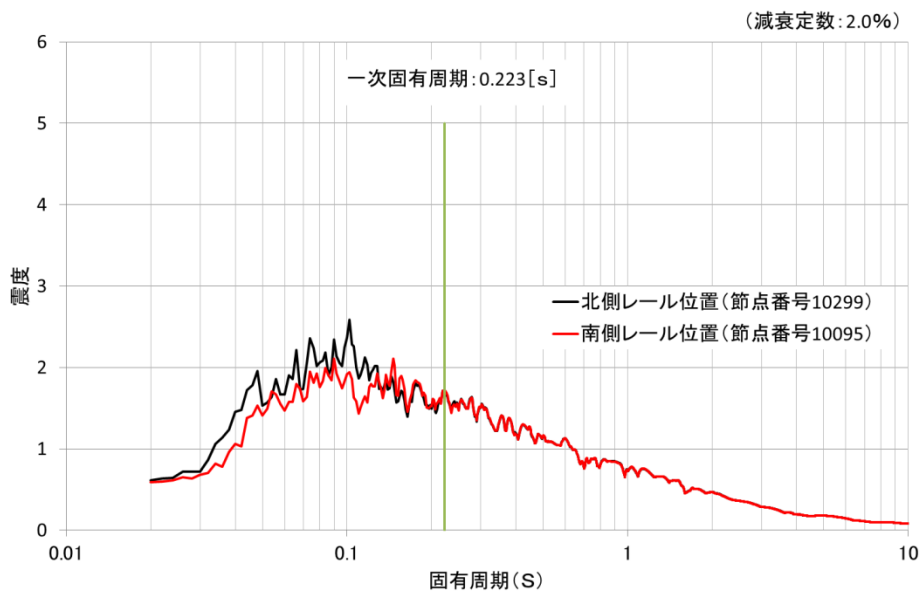


鉛直方向

第 3-7 図 入力加速度時刻歴波形  
(S s - D 北側レール位置 (節点 10299))

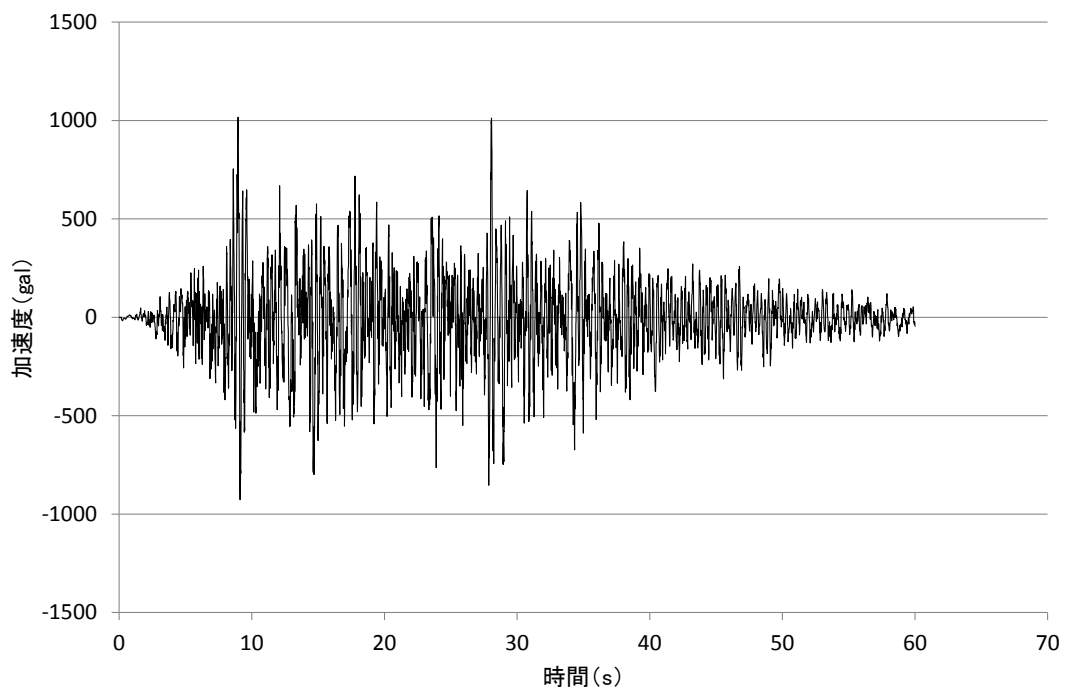


水平方向 (NS)

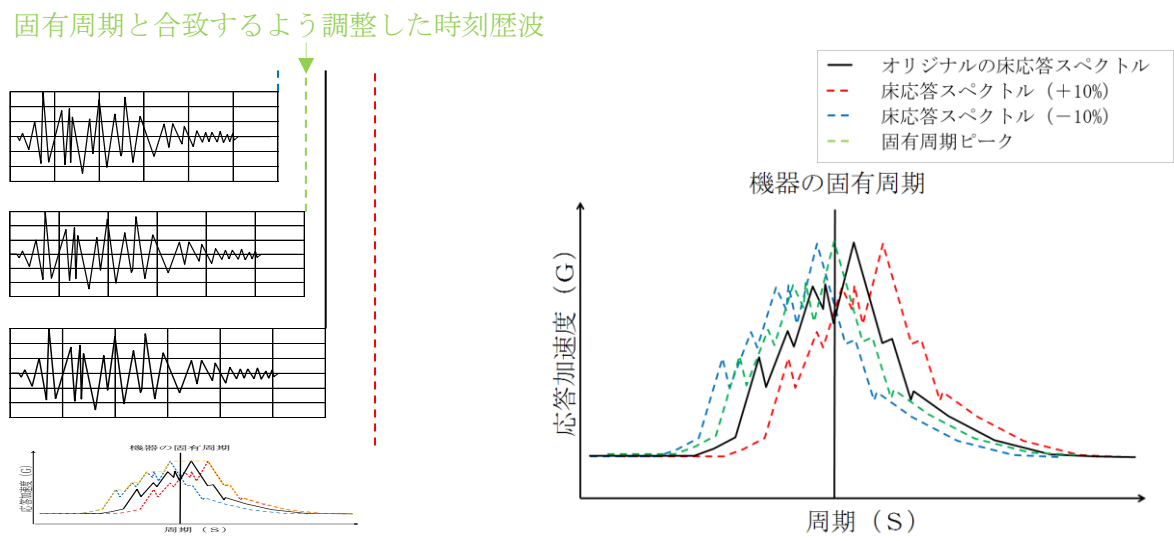
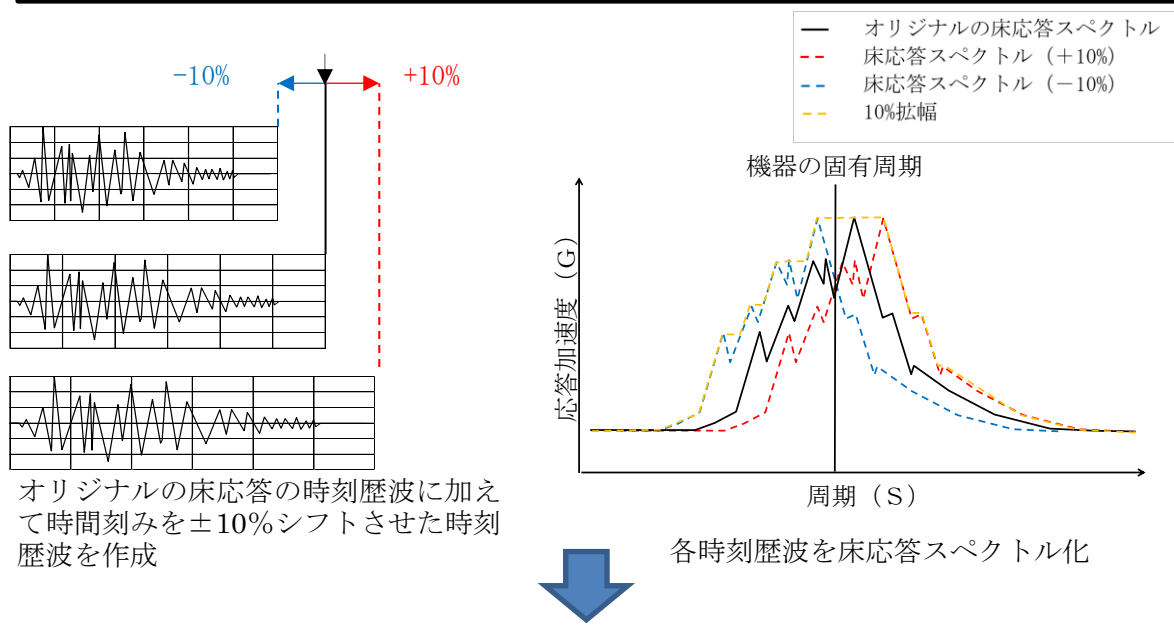


鉛直方向

第 3-8 図 南北レール位置における床応答スペクトル



水平方向 (EW)  
第 3-9 図 入力加速度時刻歴波形 (S s - D)



機器の固有周期が床応答スペクトルピークの谷間に存在する場合、ピークと合うような時刻歴波を作成し、時刻歴応答解析を実施する。

第3-10図 Time History Broadening の概念図

本資料のうち、枠囲みの内容は機密に係る事項のため公開できません。



## 4. 耐震評価の方法

### 4.1 評価方針

取水槽ガントリクレーンは、「3. 応答解析の方法」に記載の地震応答解析によって得られた各部位の荷重及び浮上り量を用いて評価する。各部位の応力は荷重を用いて公式により計算する。応力の許容限界については JSME S NC1-2005/2007 及び JEAG4601 を参照し、その他の支持構造物の許容応力を適用する。評価に適用する温度条件は、設備の使用環境を考慮して設定する。また、地震応答解析により算出したトロリの浮上り量、単軸粘性ダンパの変位及び荷重、並びに吊具の荷重がそれぞれの許容限界以下であることを確認する。

### 4.2 荷重の組合せ

取水槽ガントリクレーンの耐震評価にあたっては、地震荷重と組み合わせる荷重として以下を考慮する。

- ・自重
- ・積雪荷重

### 4.3 評価対象部位

取水槽ガントリクレーンの耐震評価は、取水槽ガントリクレーン運転時において本体の損傷、転倒及び吊荷の落下により原子炉補機海水ポンプ等の上位クラス施設が損傷することを防止するため、以下を評価対象部位として選定し、評価を実施する。

#### (1) 取水槽ガントリクレーン本体

取水槽ガントリクレーン本体については、ガーダ、脚、ガーダ継ぎ、下部脚継ぎの応力評価を実施する。

#### (2) 転倒防止装置、走行レール、トロリ

取水槽ガントリクレーンの本体の転倒を防止する転倒防止装置の応力評価を実施する。また、走行車輪からクレーン走行方向と直交する方向の荷重並びに転倒防止装置から上方向の荷重を受ける走行レールの応力評価を実施する。なお、トロリストoppaとホイストレールについては、詳細設計中のため、詳細設計段階において評価を実施する。

トロリの落下防止の観点から、トロリの浮上り量を算出し、許容浮上り量と比較する。

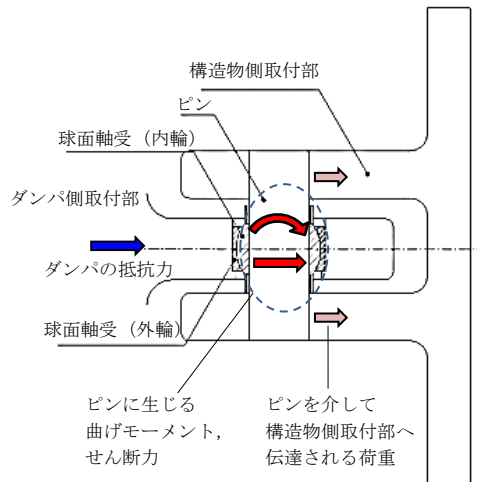
#### (3) 吊具

吊具については、トロリ主巻のワイヤ及びフックの荷重評価を実施する。なお、ホイストワイヤ及びフックについては詳細設計中のため、詳細設計段階において評価を実施する。

(4) 単軸粘性ダンパ

単軸粘性ダンパについては、ダンパに生じる最大荷重、最大変位を許容限界と比較する。

また、取付部であるブレースとクレビス部の応力評価を実施する。クレビス部については、断面積が小さくダンパの抵抗力により曲げモーメントとせん断力を受けるピンを評価部位とする（第4-1図）。



第4-1図 クレビス部の荷重伝達

4.4 許容限界

4.4.1 許容応力

取水槽ガントリクレーンの各部位の評価に用いる許容応力を第4-1表に示す。

第4-1表 許容応力（その他の支持構造物）

許容応力状態	許容応力 (ボルト以外)				
	一次応力				
IVAS	引張	せん断	圧縮	曲げ	支圧
	$1.5 \cdot f_t^*$	$1.5 \cdot f_s^*$	$1.5 \cdot f_c^*$	$1.5 \cdot f_b^*$	$1.5 \cdot f_p^*$

注記：応力の組合せが考えられる場合には、組合せ応力に対しても評価を行う。

$f_t, f_s, f_c, f_b, f_p$ は、 $F$ 値を $F = \min[S_y, 0.7S_u]$ として、 $F$ 値より算出した値

$f_t^*, f_s^*, f_c^*, f_b^*, f_p^*$ は、上記 $F$ 値の $S_y$ を $1.2S_y$ と読み替え算出した値

$S_y$ ：材料の設計降伏点

$S_u$ ：材料の設計引張強さ

#### 4.4.2 許容浮上り量

トロリ（横行車輪）の許容浮上り量を第4-2表に示す。

第4-2表 トロリの許容浮上り量

	許容浮上り量 (mm)
トロリ（横行車輪）	150 <sup>注1</sup>

注1：トロリストッパの形状設計中のため暫定値

#### 4.4.3 吊具の許容荷重

トロリ主巻のワイヤ及びフックの許容荷重を第4-3表に示す。

第4-3表 吊具の許容荷重

	許容荷重 (kN)
主巻ワイヤ	$4.08 \times 10^3$
主巻フック	$4.98 \times 10^3$

#### 4.4.4 単軸粘性ダンパの許容限界

単軸粘性ダンパの許容限界を第4-4表に示す。

第4-4表 単軸粘性ダンパの許容限界

許容変位	許容荷重
100mm	300kN

#### 4.5 各部の評価方法

##### 4.5.1 取水槽ガントリクレーン本体，転倒防止装置，走行レール，単軸粘性ダンパブレース及び単軸粘性ダンパクレビス部の応力評価方法

###### (1) 引張応力

$$\sigma_t = \frac{F_t}{A_t}$$

$$\sigma_t \leq f_t$$

$F_t$ ：部材に発生する引張荷重

$A_t$ ：引張荷重が作用する断面積

$\sigma_t$ ：部材に発生する引張応力

$f_t$ ：部材の許容引張応力 (=1.5・ $f_t^*$ )

(2) 圧縮応力

$$\sigma_c = \frac{F_c}{A_c}$$

$$\sigma_c \leq f_c$$

$F_c$  : 部材に発生する圧縮荷重

$A_c$  : 圧縮荷重が作用する断面積

$\sigma_c$  : 部材に発生する圧縮応力

$f_c$  : 部材の許容圧縮応力 (座屈) ( $=1.5 \cdot f_c^*$ )

ここで、 $f_c$  の算出方法を示す。

a. 圧縮材の細長比が限界細長比以下の場合

$$f_c = \left\{ 1 - 0.4 \left( \frac{\lambda}{\Lambda} \right)^2 \right\} \frac{F}{\nu}$$

$f_c$  : 許容圧縮応力

$\lambda$  : 圧縮材の有効細長比

$$\lambda = \frac{l_k}{i}$$

$l_k$  : 座屈長さ

$i$  : 座屈軸についての断面二次半径

$\Lambda$  : 限界細長比

$$\Lambda = \sqrt{\frac{\pi^2 E}{0.6F}}$$

$F$  : 材料の設計降伏点, 設計引張強さにより定まる値

$E$  : 材料の縦弾性係数

$\nu$  : 以下の式により計算した値

$$\nu = 1.5 + \frac{2}{3} \left( \frac{\lambda}{\Lambda} \right)^2$$

b. 圧縮材の細長比が限界細長比を超える場合の場合

$$f_c = 0.277F \left( \frac{\Lambda}{\lambda} \right)^2$$

$\lambda$  及び  $\Lambda$  : a. と同様

許容圧縮応力の算定諸元を第 4-5 表に示す。

第4-5表 許容圧縮応力の算出諸元

評価部位	座屈長さ			断面二次半径 選定断面
	対象長さ $l$	回転に対する 条件*	座屈長さ $l_k$	
ブレース	ダンパと ブレースの 合計長さ	両端自由	$l$	ブレース部の 断面
脚	脚長さ	1端自由 他端拘束	$0.8l$	脚断面 (最小断面)
ガーダ継ぎ	ガーダ継ぎ長さ	両端拘束	$0.65l$	ガーダ継ぎ 断面
脚下部継ぎ	脚下部継ぎ長さ	両端拘束	$0.65l$	脚下部継ぎ 断面

※移動に対する条件は全て拘束とした。

(3) 曲げ応力

$$\sigma_b = \frac{M}{Z}$$

$$\sigma_b \leq f_b$$

$M$  : 部材に発生する曲げモーメント

$Z$  : 曲げモーメントが作用する断面の断面係数

$\sigma_b$  : 部材に発生する曲げ応力

$f_b$  : 部材の許容曲げ応力 ( $=1.5 \cdot f_b^*$ )

(4) せん断応力

$$\tau = \frac{Q}{A_s}$$

$$\tau \leq f_s$$

$Q$  : 部材に発生するせん断荷重

$A_s$  : せん断荷重が作用する断面積

$\tau$  : 部材に発生するせん断応力

$f_s$  : 部材の許容せん断応力 ( $=1.5 \cdot f_s^*$ )

(5) 組合せ応力

引張応力と曲げ応力の組合せ応力

$$\frac{\sigma_t + \sigma_b}{f_t} \leq 1$$

圧縮応力と曲げ応力の組合せ応力

$$\frac{\sigma_c}{f_c} + \frac{\sigma_b}{f_b} \leq 1$$

垂直応力とせん断応力の組合せ応力

$$\sqrt{\sigma_x^2 + \sigma_y^2 - \sigma_x \sigma_y + 3\tau_{xy}^2} \leq f_t$$

$\sigma_x, \sigma_y$  : 互いに直交する垂直応力

$\tau_{xy}$  :  $\sigma_x, \sigma_y$  の作用する面内のせん断応力

(6) 支圧応力

$$\sigma_p = \frac{F_p}{A_p}$$

$$\sigma_p \leq f_p$$

$F_p$  : 部材に発生する支圧荷重

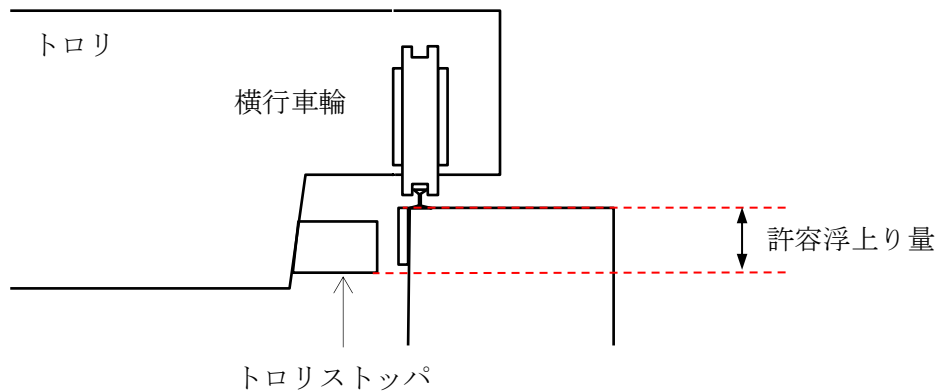
$A_p$  : 支圧荷重が作用する断面積

$\sigma_p$  : 部材に発生する支圧応力

$f_p$  : 部材の許容支圧応力 (=1.5・ $f_p^*$ )

4.5.2 トロリの浮上り評価方法

トロリに浮上りが生じても落下しないことを評価するため、地震応答解析にて算出したトロリの浮上り量が許容浮上り量以下であることを確認する。許容浮上り量の概念図を第4-2図に示す。



第4-2図 許容浮上り量の概念図

#### 4.5.3 吊具の荷重評価方法

吊具の荷重評価では、地震応答解析によって得られる吊具部分の最大荷重が許容荷重以下であることを確認する。

主巻のワイヤロープに作用する荷重は、ロープに取り付けられたエコライザシーブ（平衡装置）とクラブシーブ（滑車）の回転により自動的に荷重を釣り合い状態に保つため、12本掛けのワイヤロープに均等に荷重が作用するものとして評価する。ホイストのワイヤロープについても同様に評価する。

ワイヤロープは長さを長く設定すると固有周期が大きくなり、短く設定すると固有周期が小さくなるという特徴を踏まえ、地震応答との関係から、吊具に対して応答が厳しくなる最大吊り上げ時のワイヤロープ長さでの地震応答解析結果を用いて荷重評価を実施する。

#### 4.5.4 単軸粘性ダンパの変位及び荷重評価方法

単軸粘性ダンパの変位及び荷重評価は、地震応答解析によって得られる最大変位及び最大荷重が許容限界以下であることを確認する。

## 5. 評価条件・評価結果

### 5.1 評価条件

地震応答解析の条件を第5-1表に示す。入力地震波として、取水槽ガントリクレーンの固有振動数において床応答加速度の大きい基準地震動 $S_s-D$ を用い、解析ケースは吊荷荷重が最大となる第3-1表のケース2とした。また、ダンパ性能のばらつきとして $\pm 20\%$ を考慮し、ダンパ性能標準、 $+20\%$ 、 $-20\%$ の3ケースを実施した。

第5-1表 応答解析の条件

項目	内容
入力地震波	基準地震動 $S_s-D$
取水槽ガントリクレーンの解析ケース	トロリ位置中央 吊荷あり (50t) ホイスト待機位置 吊荷なし (第3-1表のケース2)
ダンパ性能	ダンパ性能標準, $\pm 20\%$ (3ケース)

### 5.2 評価結果

固有値解析の結果を第5-2表に、振動モードを第5-1図に示す。なお、固有値解析は、単軸粘性ダンパを初期剛性と等しいばねに置き換えて実施した。

耐震評価の結果を第5-3表に示す。各評価部位の発生値が許容限界を下回っていることから、取水槽ガントリクレーンは、島根2号炉の基準地震動 $S_s$ に対して損傷・落下せず上位クラス施設へ波及的影響を及ぼさないことの見通しを得た。なお脚において裕度が比較的小さい部位が存在するが、当該部位は断面の補強を計画しており、詳細設計を反映して、追加の補強を検討する。裕度が小さい脚下部の補強について、第5-2図に示す。

詳細設計段階においては、第3-1表のすべてのケースについて、基準地震動 $S_s$ の5波に対する耐震評価を実施して、地震による波及的影響を及ぼさないことを確認する。評価の際には、地盤の不確かさも考慮し、時刻歴応答解析の保守性に配慮した詳細な検討を行う。



第5-2表 取水槽ガントリクレーンの一次固有周期

水平方向	鉛直方向
0.509s (1.97Hz)	0.223s (4.48Hz)



水平一次モード

鉛直一次モード

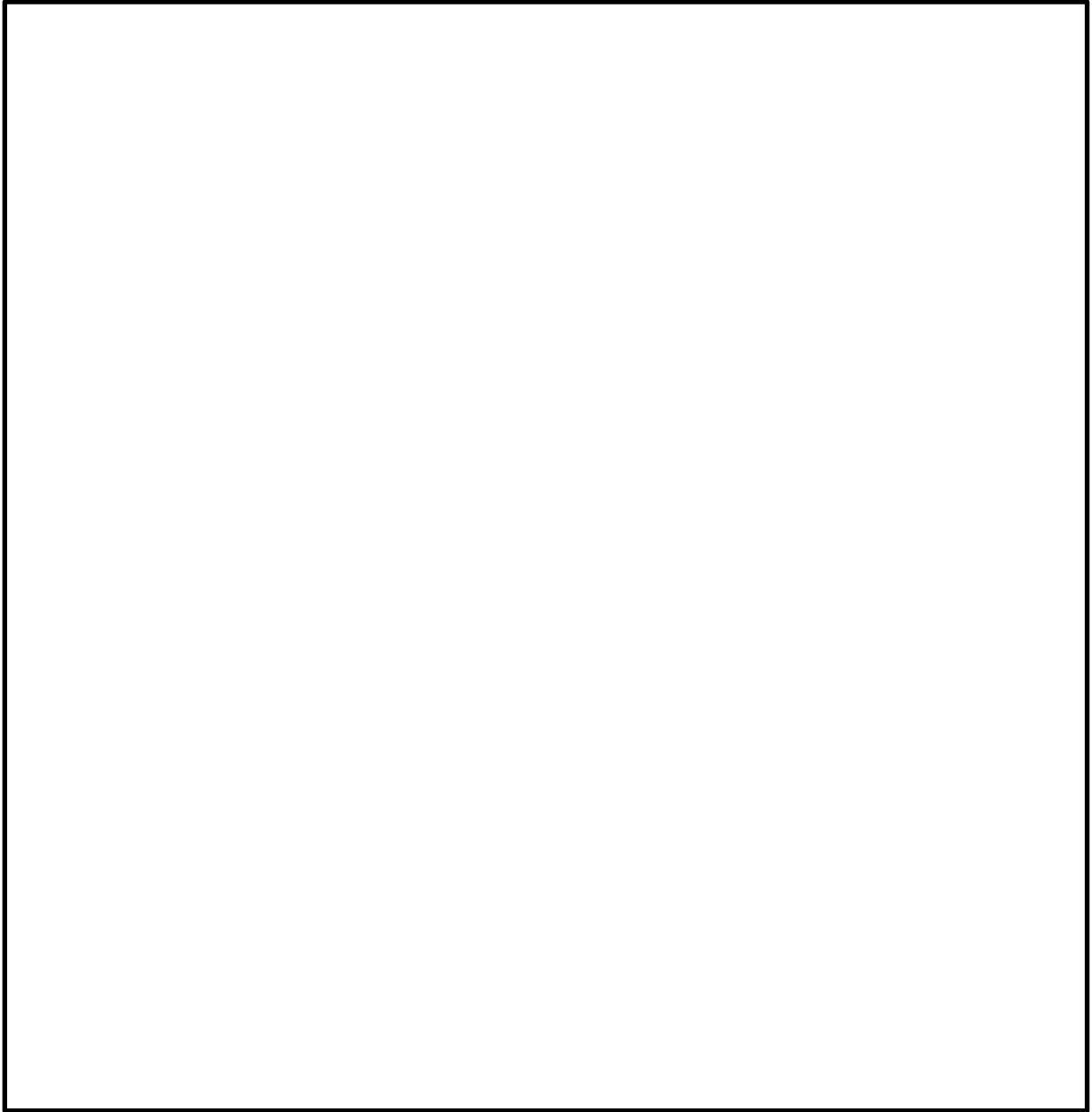
第5-1図 振動モード図

本資料のうち、枠囲みの内容は機密に係る事項のため公開できません。

第5-3表 取水槽ガントリクレーンの耐震評価結果

評価部位		評価項目	発生値	許容限界
取水槽ガントリクレーン本体	ガーダ	曲げ応力	111 (MPa)	280 (MPa)
		せん断応力	29 (MPa)	161 (MPa)
	脚	引張応力	4 (MPa)	280 (MPa)
		圧縮応力	43 (MPa)	226 (MPa) ※
		曲げ応力	214 (MPa)	280 (MPa)
		せん断応力	61 (MPa)	161 (MPa)
		組合せ応力 (垂直+せん断)	253 (MPa)	280 (MPa)
		組合せ応力 (曲げ+圧縮)	0.93 (-)	1 (-)
	ガーダ継ぎ	引張応力	4 (MPa)	280 (MPa)
		圧縮応力	5 (MPa)	279 (MPa) ※
		曲げ応力	101 (MPa)	280 (MPa)
		組合せ応力 (曲げ+圧縮)	0.36 (-)	1 (-)
	脚下部継ぎ	引張応力	11 (MPa)	280 (MPa)
		圧縮応力	22 (MPa)	263 (MPa) ※
		曲げ応力	219 (MPa)	280 (MPa)
		せん断応力	36 (MPa)	161 (MPa)
		組合せ応力 (垂直+せん断)	229 (MPa)	280 (MPa)
		組合せ応力 (曲げ+圧縮)	0.81 (-)	1 (-)
転倒防止装置		組合せ応力	70 (MPa)	357 (MPa)
走行レール		組合せ応力	360 (MPa)	546 (MPa)
トロリ		浮上り	2.8 (mm)	150 (mm)
吊具	ワイヤロープ	荷重	$1.35 \times 10^3$ (kN)	$4.08 \times 10^3$ (kN)
	主巻フック	荷重	$1.35 \times 10^3$ (kN)	$4.98 \times 10^3$ (kN)
単軸粘性ダンパ	本体	変位	41 (mm)	100 (mm)
		荷重	261 (kN)	300 (kN)
	ブレース	圧縮応力	18 (MPa)	74 (MPa) ※
	クレビス部 (ピン)	曲げ応力	264 (MPa)	651 (MPa)
		せん断応力	93 (MPa)	375 (MPa)
組合せ応力 (垂直+せん断)		309 (MPa)	651 (MPa)	

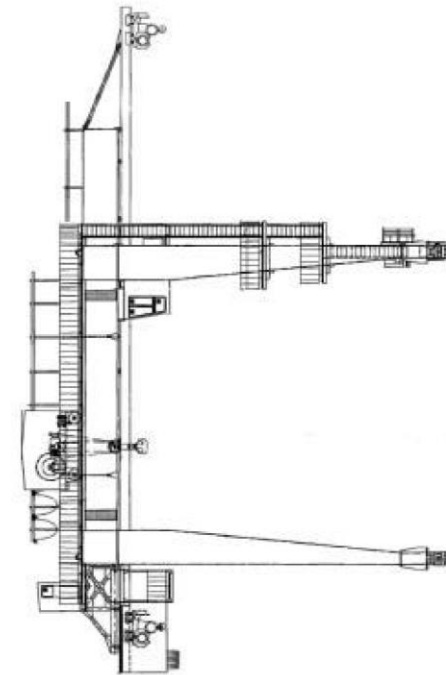
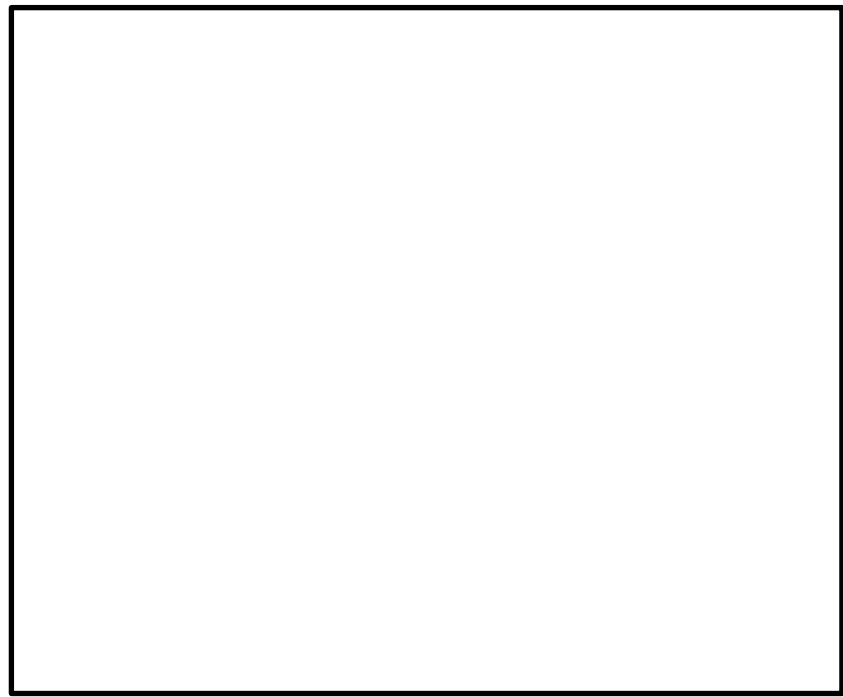
※座屈評価



第 5-2 図 裕度が小さい脚下部の補強計画

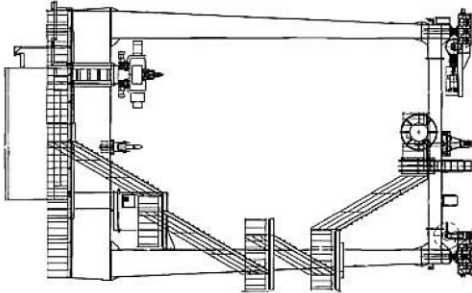

本資料のうち、枠囲みの内容は機密に係る事項のため公開できません。

添付資料(2-1) 取水槽ガントリクレーンの改造箇所

取水槽ガントリクレーンの改造箇所 (1/2)	改造前	
	改造後	
改造内容		単軸粘性ダンパの設置, 脚下部の補強

本資料のうち、枠囲みの内容は機密に係る事項のため公開できません。

取水槽ガントリクレーンの改造箇所 (2/2)

改造前	改造後	改造内容
		<p>脚下部継ぎの補強, ホイストの交換</p>

本資料のうち、枠囲みの内容は機密に係る事項のため公開できません。

## 添付資料(2-2) 取水槽ガントリクレーンへの非線形時刻歴応答解析の適用性

### 1. 概要

取水槽ガントリクレーンの耐震評価にあたっては、当該クレーンがレール上に固定されていないという構造上の特徴を踏まえ、水平方向へのすべりと鉛直方向の車輪部の浮上りを考慮した解析モデルによる非線形時刻歴応答解析を適用する。構造図を第2-1添図に、解析モデルの概要を第2-2添図に示す。

本資料では、先行審査実績のあるクレーン類と構造、評価方法等の比較を行い、取水槽ガントリクレーンへの非線形時刻歴応答解析の適用性を示す。



第2-1添図 取水槽ガントリクレーン構造図

本資料のうち、枠囲みの内容は機密に係る事項のため公開できません。

## 第2-2添図 非線形時刻歴応答解析に用いる解析モデル概要図

### 2. 先行審査実績のあるクレーン類との構造比較

取水槽ガントリクレーンに非線形時刻歴応答解析を適用するにあたって、クレーン類に非線形時刻歴応答解析を適用した先行審査実績として大間1号炉原子炉建屋天井クレーン（以下「原子炉建屋天井クレーン」という。）及び設置変更許可審査中である女川2号炉海水ポンプ室門型クレーン（以下「海水ポンプ室門型クレーン」という。）があるため、それぞれの構造や特徴を比較し、適用性について確認する。

#### 2.1 全体構造について

##### (1) 構造概要

原子炉建屋天井クレーンは、トロリ式天井クレーンに分類されるものであり、2本のレール上を走行する方式である。走行レール間はガーダと呼ばれる部材が渡された桁構造で、ガーダ下部に設けられている車輪を介して走行レール上に設置されている。また、ガーダ上部には横行レールとトロリが設置され、吊荷の吊上げ、吊下げ及び移動が行われる。

海水ポンプ室門型クレーン及び取水槽ガントリクレーンは、トロリ式橋型クレーンに分類されるものであり、2本のレール上を走行する方式である。走行レール間はトロリ式天井クレーンと同様にガーダが渡された桁構造となっている。ガーダ下部には脚が設けられており、この脚の下部の車輪を介して走行レール上に設置されている。ガーダ上部にはトロリ式天井クレーンと同じく横行レールとトロリが設置され、吊荷の吊上げ、吊下げ及び移動が行われる。

これらの設備の概要図について第2-3添図に示す。

本資料のうち、枠囲みの内容は機密に係る事項のため公開できません。

## (2) 全体構造

原子炉建屋天井クレーンの本体構造はガーダ、サドルと呼ばれる鋼構造物が主体となっている。トロリ本体も同様に鋼構造物で構成されている。ガーダは走行レール上に、トロリは横行レール上にもともに4箇所にある車輪を介して固定されずに設置されており、地震時には水平方向にすべり、鉛直方向に浮上りが発生する可能性がある。

海水ポンプ室門型クレーンの本体構造はガーダ及び脚と呼ばれる鋼構造物が主体となっている。トロリ本体も同様に鋼構造物で構成されている。脚は走行レール上に、トロリは横行レール上にもともに4箇所にある車輪を介して固定されずに設置されており、地震時には水平方向にすべり、鉛直方向に浮上りが発生する可能性がある。

取水槽ガントリクレーンの本体構造はガーダ及び脚と呼ばれる鋼構造物が主体となっている。トロリ本体も同様に鋼構造物で構成されている。脚は走行レール上に、トロリは横行レール上にもともに4箇所にある車輪を介して固定されずに設置されている。取水槽ガントリクレーンは、走行方向の駆動輪、従動輪の間に転倒防止装置が設置されているが、地震時には原子炉建屋天井クレーンと同様、車輪は水平方向にすべり、鉛直方向に浮上りが発生する可能性がある。

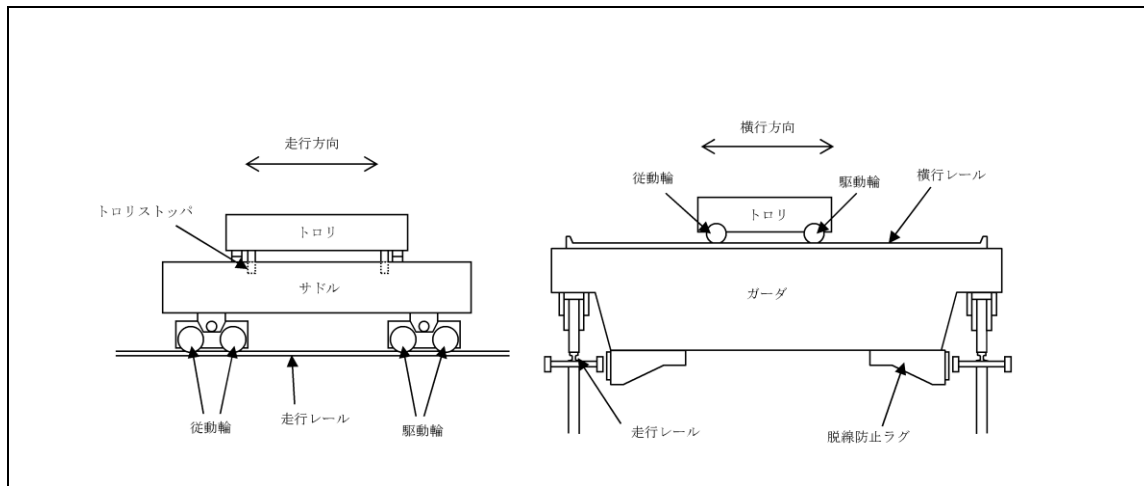
## (3) 構造の特徴比較

原子炉建屋天井クレーン、海水ポンプ室門型クレーン及び取水槽ガントリクレーンの構造について特徴を比較した結果を第2-1添表に示す。

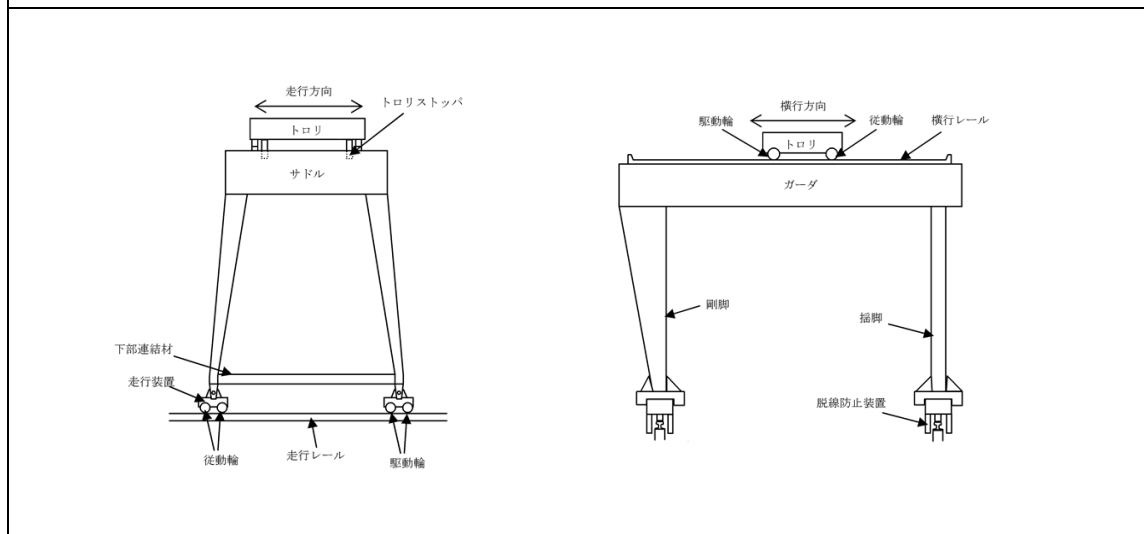
原子炉建屋天井クレーンと取水槽ガントリクレーンの違いは脚及び単軸粘性ダンパの有無が挙げられる。また、原子炉建屋天井クレーンでは、レールが破損した場合でも脱線防止ラグがガーダに当たって脱線を防ぐ構造であるのに対し、取水槽ガントリクレーンの転倒防止装置では、レールを掴むことで転倒を防止する構造になっている点が異なっている。なお、取水槽ガントリクレーンの転倒防止装置の構造は、伊方3号炉海水ピットクレーンの浮上り防止装置と同等の構造である。それ以外の構造物としての特徴は類似しており、レールと4箇所の車輪が固定されずに接触し、水平方向にすべり、鉛直方向に浮上りが発生する挙動も両クレーンで類似している。

海水ポンプ室門型クレーンと取水槽ガントリクレーンの違いは単軸粘性ダンパの有無が挙げられる。また、海水ポンプ室門型クレーンは、原子炉建屋天井クレーンの脱線防止ラグと同等の構造の脱線防止装置を設置しており、取水槽ガントリクレーンとは構造が異なっている。それ以外の構造物としての特徴は類似しており、ともに鉛直方向に浮上る可能性がある。





大間 1 号炉 原子炉建屋天井クレーン



女川 2 号炉 海水ポンプ室門型クレーン



島根 2 号炉 取水槽ガントリクレーン

第2-3添図 大間 1 号炉原子炉建屋天井クレーン，女川 2 号炉海水ポンプ室門型クレーン及び島根 2 号炉取水槽ガントリクレーンの構造概要図

本資料のうち、枠囲みの内容は機密に係る事項のため公開できません。

第2-1添表 構造の特徴比較

	大間1号炉 原子炉建屋天井 クレーン	女川2号炉 海水ポンプ室門型 クレーン	島根2号炉 取水槽ガントリ クレーン
構造概要	<ul style="list-style-type: none"> <li>・2本のレール間を跨ぐ桁構造</li> <li>・ガーダ上にトロリを設置</li> <li>・車輪を介してレールに設置</li> </ul>	同左	同左
主要構造物	<ul style="list-style-type: none"> <li>・ガーダ</li> <li>・サドル</li> <li>・トロリ</li> <li>・脱線防止ラグ</li> <li>・トロリストoppa</li> </ul>	<ul style="list-style-type: none"> <li>・ガーダ</li> <li>・サドル</li> <li>・トロリ</li> <li>・脚</li> <li>・脱線防止装置</li> <li>・トロリストoppa</li> </ul>	<ul style="list-style-type: none"> <li>・ガーダ</li> <li>・トロリ</li> <li>・ホイスト</li> <li>・脚</li> <li>・単軸粘性ダンパ</li> <li>・転倒防止装置</li> <li>・トロリストoppa</li> </ul>
構造形状	鋼構造物（炭素鋼）	同左	同左
	溶接構造物	同左	同左

## 2.2 荷重伝達について

原子炉建屋天井クレーンと取水槽ガントリクレーンの本体及びトロリは、いずれも固定されずにレール上に車輪を介して設置されており、以下に示す荷重伝達機構も同様である。

### (1) 走行方向（EW方向）の水平力

#### a. クレーン本体

(a) クレーン本体は走行レール上に乗っており、固定されていないため、走行方向（EW方向）の水平力が加わっても、クレーン本体は走行レール上をすべり、クレーン本体には走行レールと走行車輪間の最大静止摩擦力以上の荷重は作用しない。

(b) クレーン本体の走行車輪は、駆動輪及び従動輪である。

(c) 駆動輪は、電動機及び減速機等の回転部分と連結されているため、最大静止摩擦力以上の地震慣性力が車輪部に加わった場合、回転部分が追従できず、走行レール上をすべる。

(d) 従動輪は回転が拘束されていないため、クレーン本体の動きに合わせて自由に回転することからクレーン本体走行方向の水平力をクレーン本体に伝達しない。

#### b. トロリ

(a) トロリはクレーン本体の走行レールに対して直交方向に設置された横行

レール上に設置していることから、走行方向（E W方向）の地震力はガーダ本体・横行レールを介してトロリへ作用する。

(2) 横行方向（N S方向）の水平力

a. クレーン本体

(a) クレーン本体は横行レールに対して直交方向に設置された走行レール上に設置していることから、横行方向（N S方向）の地震力は走行レールを介してクレーン本体へ作用する。

b. トロリ

(a) トロリは横行レール上に乗っており、横行レールとは固定されていないため、横行方向（N S方向）の水平力がトロリに加わっても、トロリは横行レール上をすべり、トロリ本体には横行レールと横行車輪間の最大静止摩擦力以上の荷重は作用しない。

(b) トロリの横行車輪は、駆動輪及び従動輪である。

(c) トロリの駆動輪は、電動機及び減速機等の回転部分と連結されているため、最大静止摩擦力以上の地震慣性力が車輪部に加わった場合、回転部分が追従できず、横行レール上をすべる。

(d) 従動輪は回転が拘束されていないため、トロリの動きに合わせて自由に回転することからトロリ横行方向の水平力をトロリ本体に伝達しない。

(3) 鉛直力

クレーン本体及びトロリは、レールと固定されていないことから、鉛直方向の地震力によってレールから浮上る可能性がある。

## 2.3 車輪まわりの構造比較

本解析手法は車輪まわりのすべりや浮上りを考慮した非線形解析であり、車輪まわりの特徴を踏まえたモデル化が必要であることから、車輪とレールの接触部分を対象として、原子炉建屋天井クレーンと取水槽ガントリクレーンについて詳細に構造比較を行う。

(1) 原子炉建屋天井クレーン

原子炉建屋天井クレーンの車輪まわりは、走行装置が前後左右の4隅に配置された構造であり、各走行装置は2輪ずつの車輪で構成されている。車輪と走行レール間には鉛直上向きの拘束がなく浮上りが発生する可能性がある構造となっており、クレーンと走行レールの接触点は、ともに鋼製部材である車輪と走行レールの接触となる。

また、車輪については、駆動装置が設置された駆動輪（2隅分）とクレーンの動きに追従して回転する従動輪（2隅分）があり、全体の半分の車輪で駆動力を伝達する機構となっている。

トロリの車輪まわりは、前後左右で1輪ずつ配置された構造となっており、

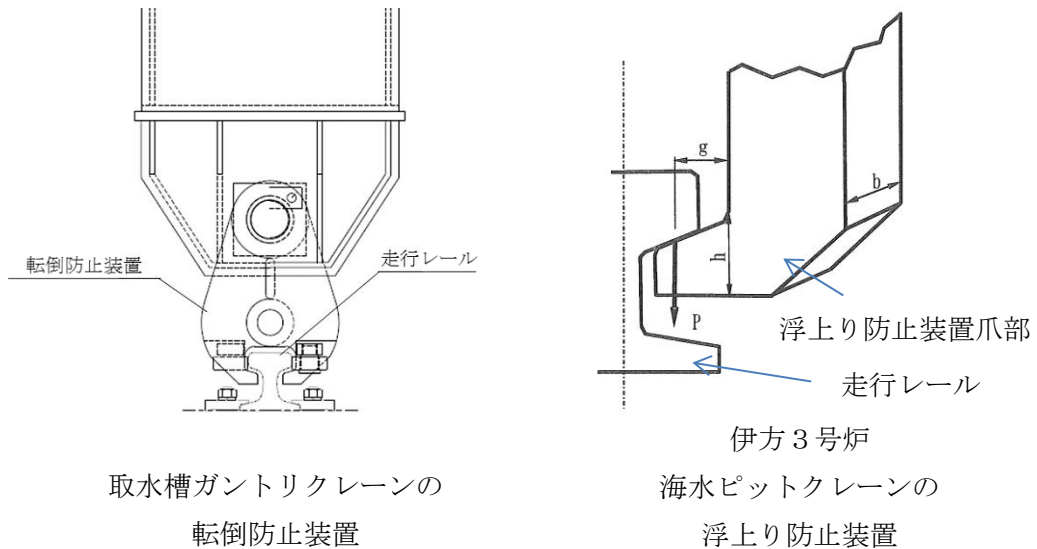
クレーン本体の車輪と同様に鉛直方向の拘束がないため浮上りが発生する可能性がある構造となっている。駆動輪と従動輪についてもクレーン本体の車輪と同様に前後で役割の異なる車輪が配置されている。

クレーン本体車輪まわり及びトロリ車輪まわりには、脱線防止装置若しくはトロリストoppaが設置されているため、車輪がレールから浮上る現象が発生した場合でも、脱線を防止する構造となっている。

(2) 取水槽ガントリクレーン

取水槽ガントリクレーンの本体車輪まわりは、第2-3添図に示すとおり走行装置が前後左右の4隅に配置された構造であり、各走行装置は2輪ずつの車輪で構成されている。車輪とレール間は鋼製部材同士の接触で上向きの拘束がなく浮上りが発生する可能性がある点や駆動輪と従動輪が半数ずつで車輪が構成されている点など、原子炉建屋天井クレーンと同様の構造である。トロリの車輪まわりについても車輪（駆動輪，従動輪）配置や接触状況等について同様の構造である。

取水槽ガントリクレーン本体車輪の間には転倒防止装置が設置されており、走行レールを掴むことで、転倒・脱線を防止する構造となっている。この構造は原子炉建屋天井クレーンと異なっているが、伊方3号炉海水ピットクレーンの浮上り防止装置と同様の構造である。取水槽ガントリクレーンの転倒防止装置と伊方3号炉海水ピットクレーンの浮上り防止装置の構造を第2-4添図に示す。



第2-4添図 取水槽ガントリクレーンの転倒防止装置及び伊方3号炉海水ピットクレーンの浮上り防止装置の構造

### 3. 先行審査実績（大間1号炉原子炉建屋天井クレーン，女川2号炉海水ポンプ室門型クレーン）との評価方法の比較

#### 3.1 評価方法の比較

原子炉建屋天井クレーン，海水ポンプ室門型クレーン，取水槽ガントリクレーンの評価方法の比較を第2-2添表に示す。車輪部のすべり，浮上り，衝突を考慮した取水槽ガントリクレーンの解析手法，解析モデル，境界条件等は，原子炉建屋天井クレーン及び海水ポンプ室門型クレーンと同一の評価方法である。なお，原子炉建屋天井クレーンの脱線防止ラグ及び海水ポンプ室門型クレーンの脱線防止装置と取水槽ガントリクレーンの転倒防止装置は構造が異なるが，転倒防止装置のルールと爪部のギャップ要素を含めたモデル化は，伊方3号炉海水ピットクレーンの浮上り防止装置と同様である。

入力地震動はそれぞれの設備を設置している箇所の地震動を適用するため，評価方法の差異にはあたらない。

第2-2添表 先行審査実績のあるクレーン類の評価方法との比較

項目		大間1号炉 原子炉建屋 天井クレーン	女川2号炉 海水ポンプ室門型クレーン	島根2号炉 取水槽ガントリ クレーン
解析手法		非線形時刻歴応答解析	同左	同左
解析モデル		3次元FEM解析 モデル	同左	同左
車輪-ルール間の 境界条件		すべり，浮上り，衝突 考慮	同左	同左
地震力	水平	動的地震力	同左	同左
	鉛直	動的地震力	同左	同左
入力地震動		原子炉建屋におけるク レーン設置位置の加速 度時刻歴	海水ポンプ室におけるク レーン設置位置の加速 度時刻歴	取水槽におけるク レーン設置位置の加速 度時刻歴
減衰 定数	水平	2.0%	同左	同左
	鉛直	2.0%	同左	同左
解析プログラム		ABAQUS (Ver. 6.5-4)	ABAQUS (Ver. 6.11-1)	同左

#### 3.2 地震応答解析モデルの比較

原子炉建屋天井クレーン及び取水槽ガントリクレーンの解析モデルの概要を第2-5添図に示す。

取水槽ガントリクレーンは原子炉建屋天井クレーンと同様に，クレーンの主要構成部材をはり要素でモデル化している。また，車輪部についても原子炉建屋天井クレーンと同様に水平方向のすべり及び鉛直方向の浮上りを考慮する

ため、ギャップ要素、ばね及び減衰要素でモデル化している。なお、車輪部の非線形要素については添付資料（2-4）に詳細を示す。

大間 1 号炉原子炉建屋天井クレーン	島根 2 号炉取水槽ガントリクレーン

第2-5添図 解析モデル概要図

#### 4. 非線形時刻歴応答解析の適用性（まとめ）

島根 2 号炉取水槽ガントリクレーンに対して非線形時刻歴応答解析を適用するにあたり、先行審査実績（大間 1 号炉原子炉建屋天井クレーン、女川 2 号炉海水ポンプ室門型クレーン）との構造及び評価方法の比較を行った。

全体構造、荷重伝達及び車輪まわりの構造について比較した結果、先行審査実績のある原子炉建屋天井クレーンに対して、取水槽ガントリクレーンは、クレーン本体の鋼構造物として脚が存在し単軸粘性ダンパを有する点及び脱線防止ラグと転倒防止装置の構造が異なる点において差異があるが、これ以外の全体構造、荷重伝達及び車輪まわりの構造が同等であることを確認した。なお、脚及び単軸粘性ダンパが存在することについては、適切に解析モデルに反映することとし、単軸粘性ダンパを有する構造物の解析手法については、別紙-18 「機器・配管系への制震装置の適用について」に示す。

また、評価方法及び解析モデルについて比較した結果、解析モデルの設定方法として、はり要素によるモデル化、水平方向のすべり、鉛直方向の浮上り等の挙動を考慮する非線形要素の考え方が同様であることを確認した。なお、原子炉建屋天井クレーンの脱線防止ラグ及び海水ポンプ室門型クレーンの脱線防止装置と取水槽ガントリクレーンの転倒防止装置は構造が異なるが、転倒防止装置は伊方 3 号炉海水ピットクレーンの浮上り防止装置と同等の構造となっており、浮上りが発生し、浮上り防止装置の爪部とレールが接触しない限りは、応力が発生しない構造であり、モデル化が適切であることを確認した。

以上のことから、島根 2 号炉取水槽ガントリクレーンの耐震評価として、先行審査実績のある非線形時刻歴応答解析を適用することは妥当であると考えられる。

本資料のうち、枠囲みの内容は機密に係る事項のため公開できません。

### 添付資料(2-3) 取水槽ガントリクレーンの解析ケースの設定

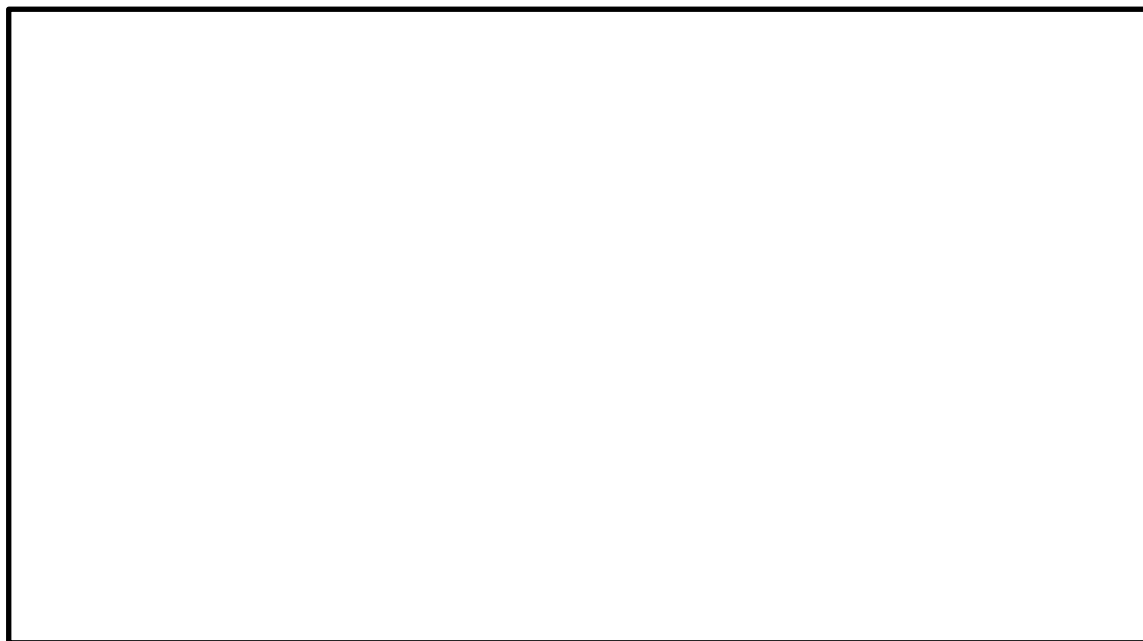
取水槽ガントリクレーンの地震応答解析にあたっては、トロリ及びホイストの位置や吊荷の有無によって地震時の挙動が変化する可能性があるため、トロリ及びホイストの位置並びに吊荷の有無に応じた解析ケースを設定する必要がある。設定した解析ケースを第3-1添表に示す。取水槽ガントリクレーン使用時の状況を踏まえて解析ケースについて検討した内容を以下に示す。

取水槽ガントリクレーンを使用する場合、まずクレーン本体が待機位置から吊り上げ対象物に向けて走行方向（EW方向）に移動する。クレーン本体の移動中は、トロリ及びホイストはそれぞれの待機位置にある。このような状態を踏まえた解析ケースとして、トロリ及びホイストがいずれも待機位置で吊荷なしの条件を設定する。（ケース1）

トロリにより吊荷を吊り上げる場合は、トロリを横行方向（NS方向）に対象物の直上まで移動させ、対象物を吊り上げた後、トロリ位置はそのままでクレーン本体が走行方向（EW方向）に点検等の作業エリアへ移動する。また、ホイストにより吊荷を吊り上げる場合もトロリの場合と同様に、ホイストを横行方向（NS方向）に対象物の直上まで移動させ、対象物を吊り上げた後、ホイスト位置はそのままでクレーン本体が走行方向（EW方向）に点検等の作業エリアへ移動する。トロリとホイストを同時に使用することはないため、トロリを使用する場合にはホイストは待機位置、ホイストを使用する場合にはトロリは待機位置から移動しない。トロリ及びホイストの待機位置について第3-1添図に示す。以上のトロリ及びホイストの使用状態を踏まえた解析ケースとして、トロリ及びホイストのいずれかは最大質量の吊荷有りとし、もう一方は待機位置で吊荷なしの条件を設定する。なお、吊荷有りの場合のトロリ及びホイストの位置は中央付近であるためガーダの中央とする。（ケース2，3）

第3-1添表 取水槽ガントリクレーンの耐震評価ケース

ケース	トロリ		ホイスト	
	位置	吊荷有無 (質量)	位置	吊荷有無 (質量)
1	待機位置	なし	待機位置	なし
2	中央	有り (50t)	待機位置	なし
3	待機位置	なし	中央	有り (17t)



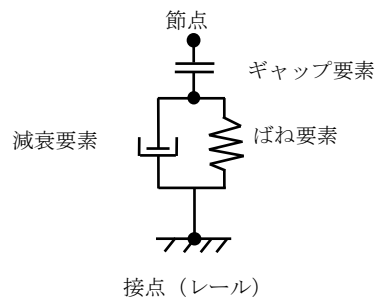
第3-1添図 取水槽ガントリクレーンのトロリ，ホイスト待機位置

本資料のうち，枠囲みの内容は機密に係る事項のため公開できません。



添付資料(2-4) 取水槽ガントリクレーン車輪部の非線形要素  
(摩擦, 接触, 減衰)

取水槽ガントリクレーン車輪部のモデル化では, すべり, 浮上り及び衝突の挙動を模擬するためギャップ要素を用いる。また, 接触部位の局所変形による接触剛性をばね要素で, 衝突による減衰効果を減衰要素で模擬し, 第4-1添図に示すように, ギャップ要素と直列に配置する。



第4-1添図 車輪部の非線形要素

1. 車輪とレール間の摩擦特性

取水槽ガントリクレーンの車輪には電動機及び減速機等の回転部分と連結された駆動輪と, 回転部分と連結されていない従動輪の2種類がある。第4-2添図に取水槽ガントリクレーンの概要図を示す。このうち駆動輪は回転が拘束されているため, 最大静止摩擦力以上の地震慣性力が加わった場合, レール上をすべる挙動を示す。ここで, 摩擦係数は原子炉建物天井クレーンと同様の0.3を用いる。



第4-2添図 取水槽ガントリクレーンの概要図

本資料のうち, 枠囲みの内容は機密に係る事項のため公開できません。

## 2. 車輪とレールの接触剛性

接触剛性は「平成 20 年度 原子力施設等の耐震性評価技術に関する試験及び調査 動的上下動耐震試験(クレーン類)に係る報告書(09 耐部報-0008, (独)原子力安全基盤機構)」を参照し, 車輪とレールの衝突時の剛性を模擬したばね要素を考慮し, クレーン質量で構成される 1 自由度系の固有振動数が 20Hz 相当になるように設定する。

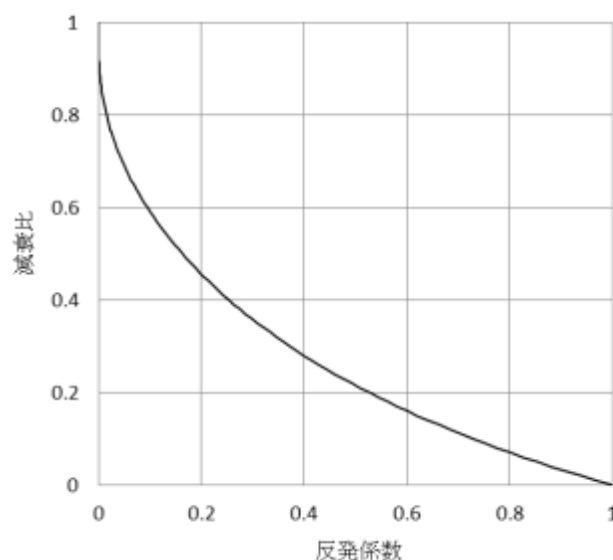
## 3. 車輪とレール間の衝突による減衰

衝突による減衰は「平成 19 年度 原子力施設等の耐震性評価技術に関する試験及び調査 動的上下動耐震試験(クレーン類)に係る報告書(08 耐部報-0021, (独)原子力安全基盤機構)」にて実施した要素試験のうち, 車輪反発係数試験結果より評価した反発係数から算出する。なお, 減衰比と反発係数の関係式には次式を用いる。

$$e = \exp\left(-\frac{h \pi}{\sqrt{1-h^2}}\right)$$

ここで,  $e$  は反発係数,  $h$  は減衰比である。

上記の式で表される反発係数と減衰比との関係を第 4-3 添図に示す。



第 4-3 添図 反発係数と減衰比の関係

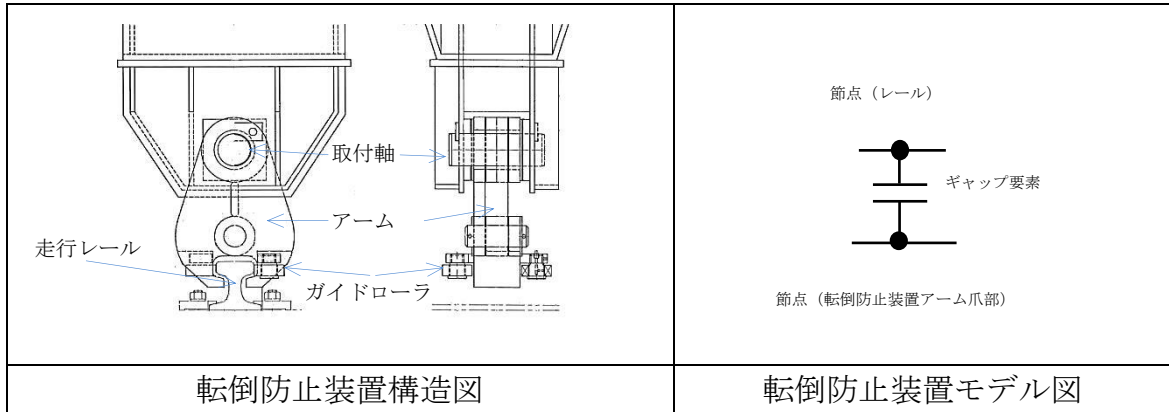
## 4. 転倒防止装置の構造・モデル化について

転倒防止装置は, 第 4-4 添図に示すように, レールの上部からレール頭部をアームで挟み込む構造である。通常運転時, アームの先端の爪部とレールの間には間隙がある。クレーンに浮上りが発生してレール頭部と転倒防止装置のアーム先端の爪部が接触すると鉛直方向の荷重が伝達される。

水平方向については, レール直交方向には転倒防止装置が取付軸により回転す

る構造となっており、レールに沿った方向（クレーン走行方向）にはガイドローラによって滑る構造のため、水平荷重は発生しない。

以上より、転倒防止装置については、鉛直方向の爪部とレール頭部の間隙を考慮して、第4-4添図に示すギャップ要素によりモデル化を行う。



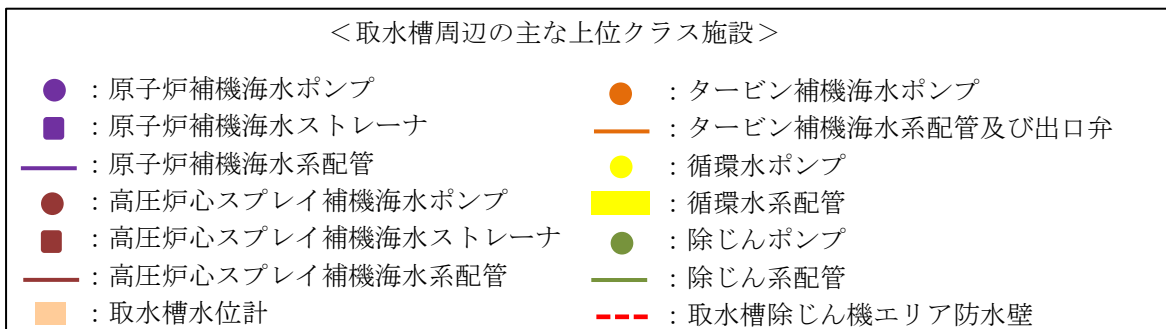
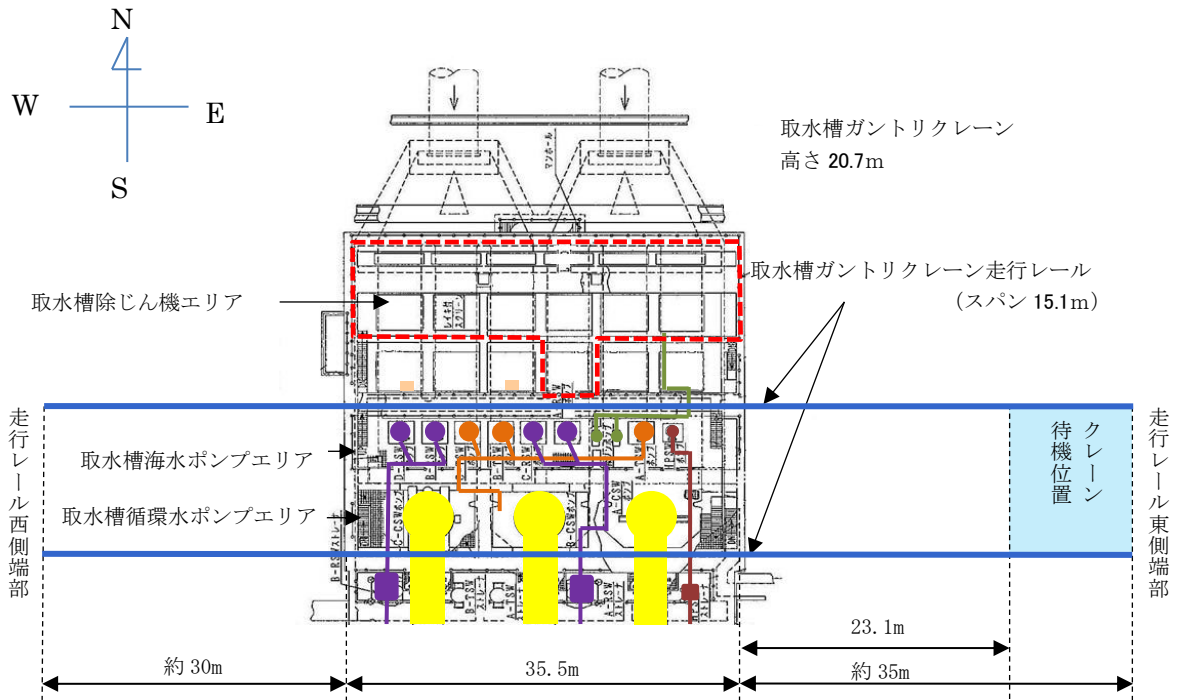
第4-4添図 転倒防止装置の構造及びモデル図

## 添付資料(2-5) 取水槽ガントリクレーン本体及びトロリのすべりの影響について

取水槽ガントリクレーン本体及びトロリがすべりによって走行レール端部及び横行レール端部に衝突した場合、取水槽ガントリクレーン本体の転倒、トロリの落下により上位クラス施設へ波及的影響を及ぼすおそれがあることから、取水槽ガントリクレーン本体及びトロリのすべりによるレール端部への衝突の有無を確認する。取水槽ガントリクレーンの走行範囲を第5-1添図に示す。

取水槽から走行レール端部までの距離は最小で約30mであり、取水槽ガントリクレーンがすべりによって走行レール端部に衝突することはない。

トロリについては、詳細設計段階においてすべり量を算出し、レール端部との適切な離隔距離を確保する。



第5-1添図 取水槽ガントリクレーンの走行範囲

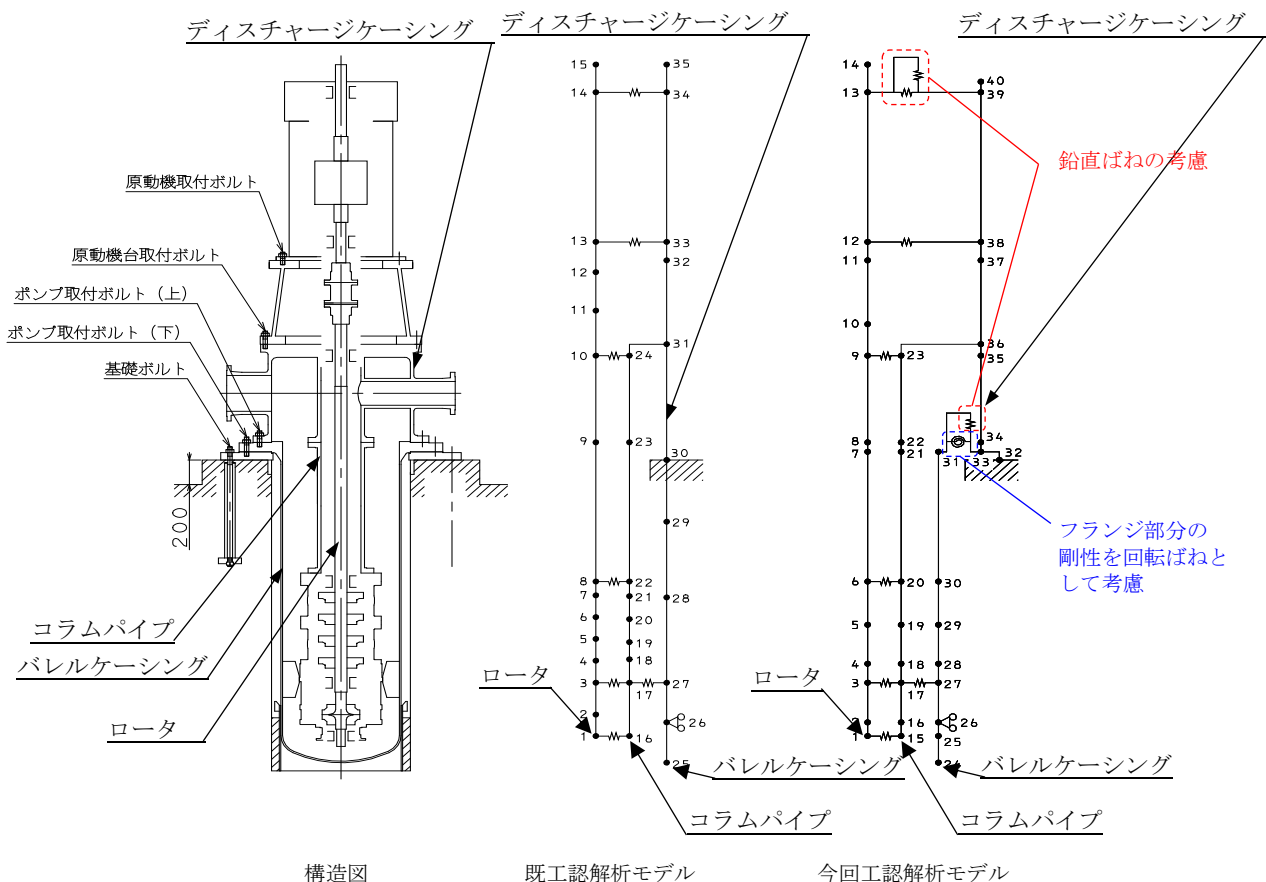
ポンプ等の応答解析モデルの精緻化について

1. 立形ポンプの応答解析モデルの精緻化

既工認における立形ポンプの応答解析モデルは、実機構造を踏まえた振動特性とするため、設備の寸法、質量情報に基づき、主要部であるロータ、インナーケーシング及びディスチャージケーシングを相互にばね等で接続した多質点モデルとして構築していた。

今回工認では、最新の知見に基づくモデル化を行う観点から、既工認モデルに対して J E A G 4 6 0 1 - 1991 追補版に基づき、フランジ部分の剛性を回転ばねとして考慮する。また、鉛直方向の動的地震力を適用することに伴い、鉛直方向の固有周期を算出する為、新たに鉛直ばねを考慮している（第 1-1 図参照）。なお、解析結果より、鉛直方向は十分な剛性を有している。

本解析モデルは、大間 1 号炉建設工認及び東海第二新規工認にて適用実績がある。



第 1-1 図 残留熱除去ポンプ応答解析モデル図

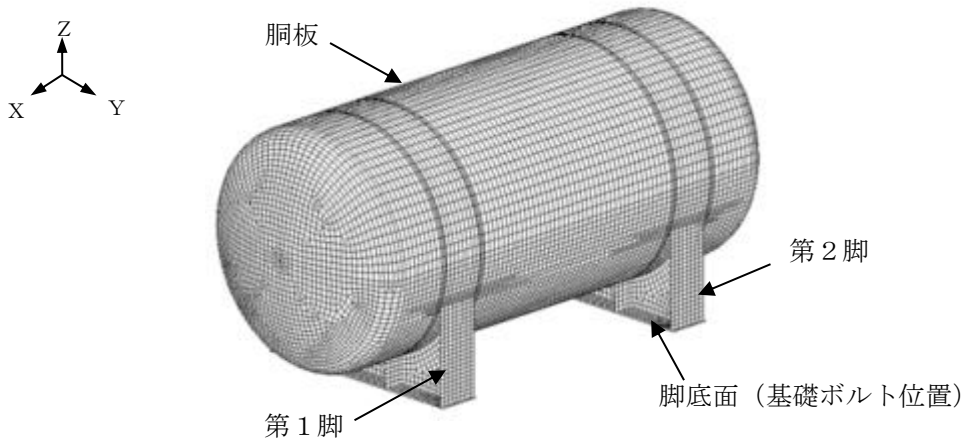
## 容器等の応力解析へのFEMモデルの適用について

既工認において、公式等による評価にて耐震計算を実施していた設備について、至近の既工認の適用実績を踏まえて、3次元FEMモデルを適用した耐震評価を実施する。FEMモデルを用いる手法は、大間1号炉建設工認及び東海第二新規制工認において適用実績がある手法である。

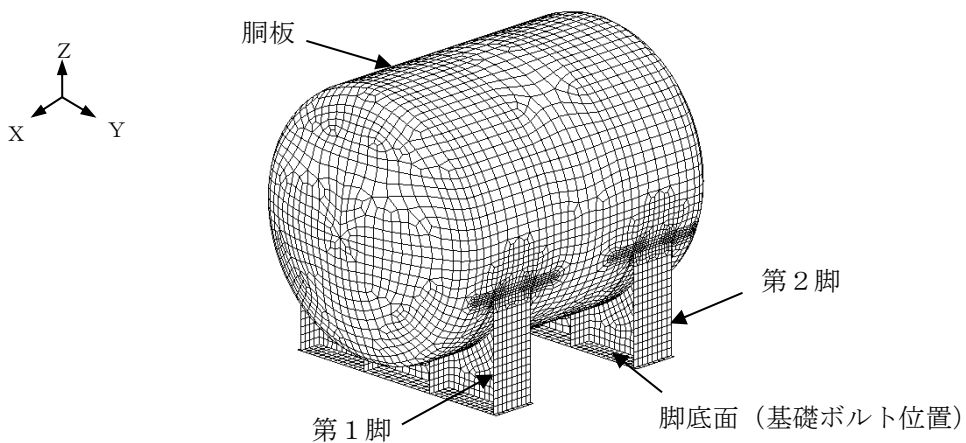
## 1. 容器へのFEMモデルの適用

ディーゼル発電機の付属設備であるディーゼル燃料デイトンク及びディーゼル燃料貯蔵タンク並びに原子炉補機冷却系熱交換器について、公式等による計算では許容値を超える見込みであることから、精緻な評価を行うためにFEMモデルを適用する。

胴板及び脚部の実機形状をシェル要素にて模擬し、「発電用原子力設備規格設計・建設規格（2005年版（2007年追補版）〈第I編 軽水炉規格〉 JSME S NC1-2005/2007）」等に基づく材料諸元を与えてモデル化することにより、応力解析を行う。応力解析に用いる解析モデル図を第1-1図～第1-3図に示すとともに、第1-1表～第1-3表に解析概要を示す。



(1) 非常用ディーゼル発電設備ディーゼル燃料デイタンク



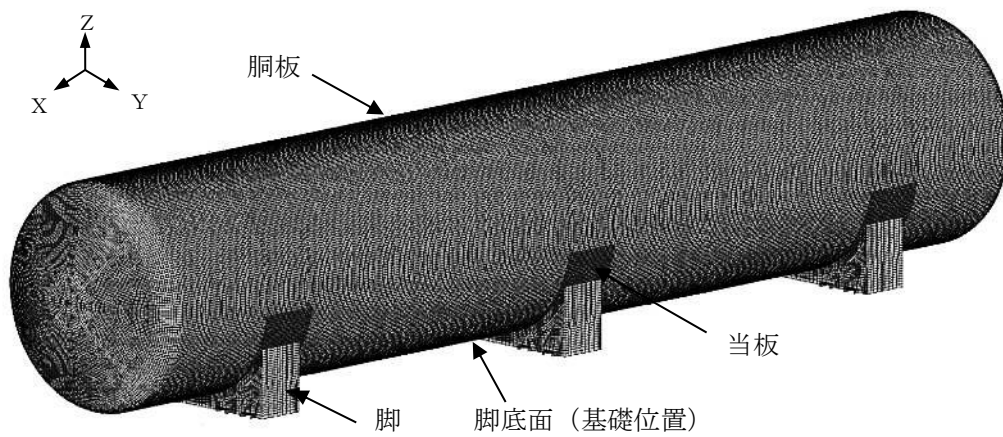
(2) 高圧炉心スプレイ系ディーゼル発電設備ディーゼル燃料  
デイタンク

第1-1図 解析モデル (ディーゼル燃料デイタンク)

第1-1表 解析概要 (ディーゼル燃料デイタンク)

項目	内容
適用部位	胴板 (脚取付部)
解析コード	ABAQUS (Ver. 6.5-4)
地震条件	別途実施する原子炉建物地震応答解析から得られる加速度を入力する。

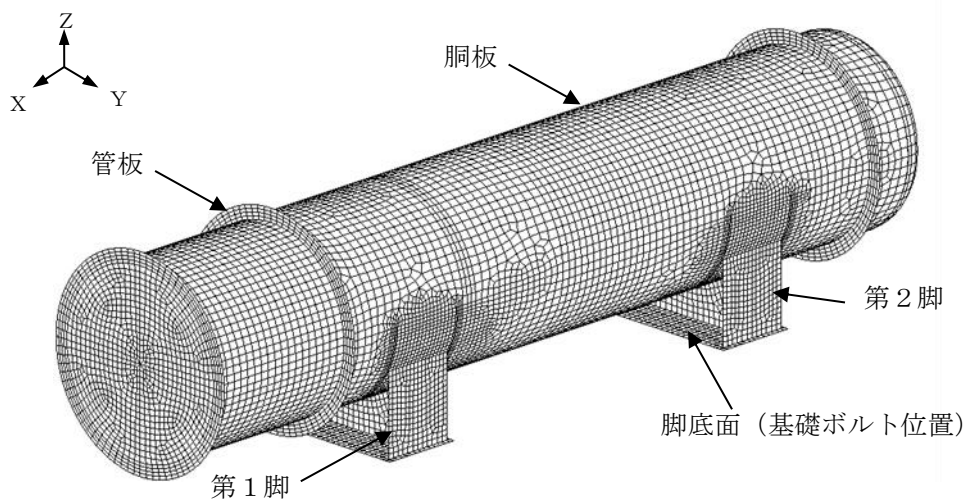




第1-2図 解析モデル (A, H-ディーゼル燃料貯蔵タンク)

第1-2表 解析概要 (A, H-ディーゼル燃料貯蔵タンク)

項目	内容
適用部位	胴板 (脚取付部)
解析コード	ABAQUS (Ver. 6.5-4)
地震条件	別途実施する排気筒基礎地震応答解析から得られる加速度を入力する。



第1-3図 解析モデル (原子炉補機冷却系熱交換器)

第1-3表 解析概要 (原子炉補機冷却系熱交換器)

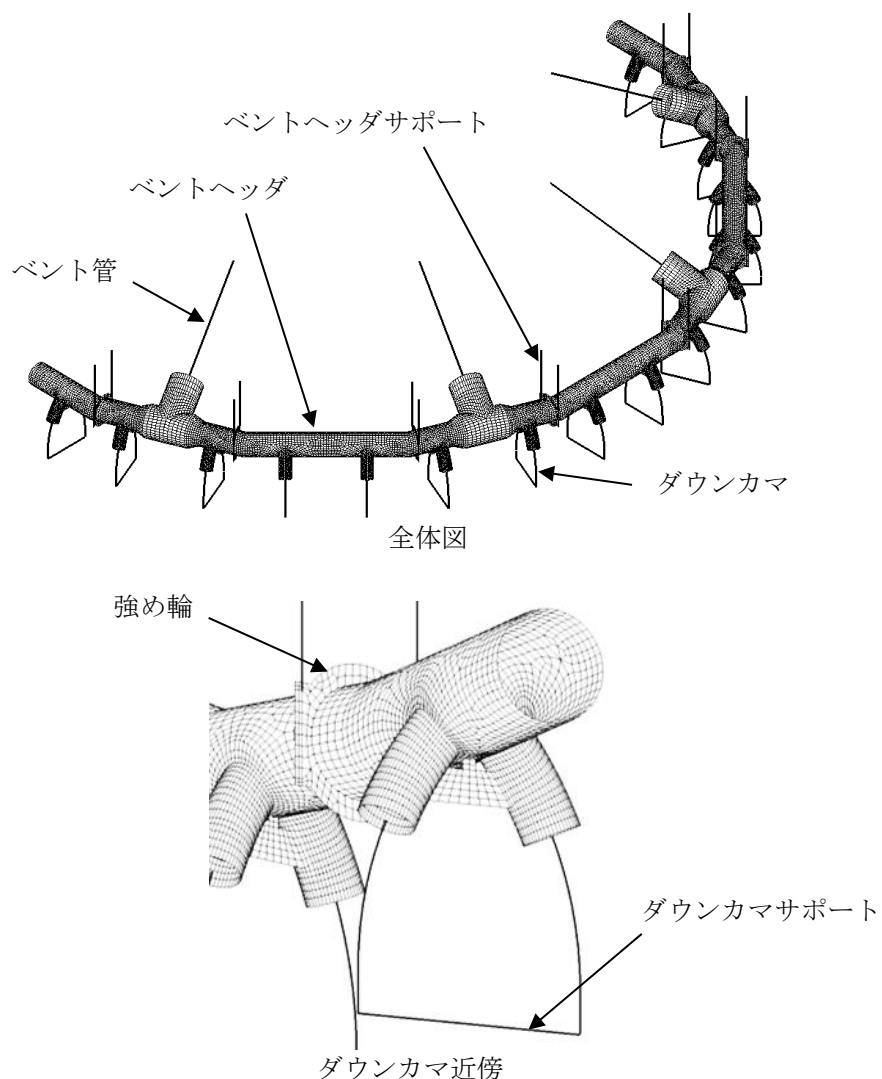
項目	内容
適用部位	胴板 (脚取付部)
解析コード	ABAQUS (Ver. 6.5-4)
地震条件	別途実施する原子炉建物地震応答解析から得られる加速度を入力する。

## 2. ベントヘッド及びダウンカマへのFEMモデルの適用

ベント系の評価において、公式等による計算では許容値を超える見込みであることから、精緻な評価を行うため、原子炉格納容器ベント管、ベントヘッド、ダウンカマ、ベントヘッドサポート及びダウンカマサポートを模擬したFEMモデルを適用する。

モデル化範囲は構造の対称性を考慮して180°とし、形状不連続部であるベント管とベントヘッドの結合部、ベントヘッドとダウンカマの結合部及びベントヘッドの実機形状をシェル要素でモデル化し、ベント管、ダウンカマ、ベントヘッドサポート及びダウンカマサポートはビーム要素でモデル化する。

応答解析及び応力解析に用いる解析モデル図を第2-1図に示すとともに、第2-1表に解析概要を示す。



第2-1図 解析モデル（ベントヘッド及びダウンカマ）

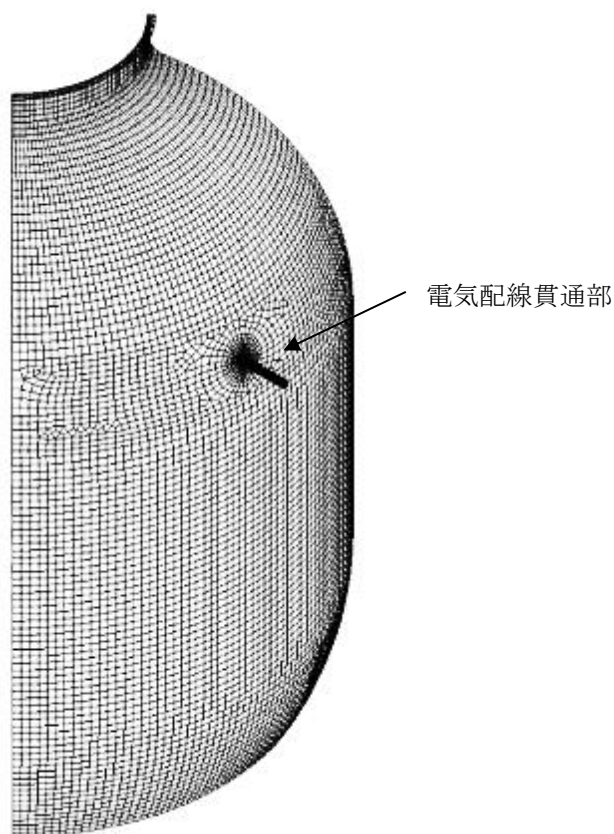
第2-1表 解析概要

項 目	内 容
適用部位	ベントヘッド（ベント管結合部） ベントヘッド強め輪取付部 ベントヘッドとダウンカマの結合部
解析コード	N A S T R A N（Ver. 2013）
地震条件	別途実施する原子炉建物－大型機器連成解析 から得られる加速度を入力する。

### 3. 原子炉格納容器電気配線貫通部へのFEMモデルの適用

原子炉格納容器における電気配線貫通部の評価において、公式等による計算では許容値を超える見込みであることから、原子炉格納容器胴部とスリーブとの取付部を精緻に評価するため、実機形状をシェル要素により模擬したFEMモデルを適用する。

モデル化範囲は、モデルの境界条件が応力評価点の応力に影響しない範囲とする。応力解析に用いる解析モデル図を第3-1図に示すとともに、第3-1表に解析概要を示す。



第3-1図 解析モデル（原子炉格納容器電気配線貫通部）

第3-1表 解析概要

項目	内容
適用部位	原子炉格納容器胴とスリーブとの取付部（胴側）
解析コード	NASTRAN (Ver. 2005)
地震条件	別途実施する原子炉建物－大型機器連成解析から得られる加速度を入力する。

## 原子炉建物－大型機器連成解析モデルの変更について

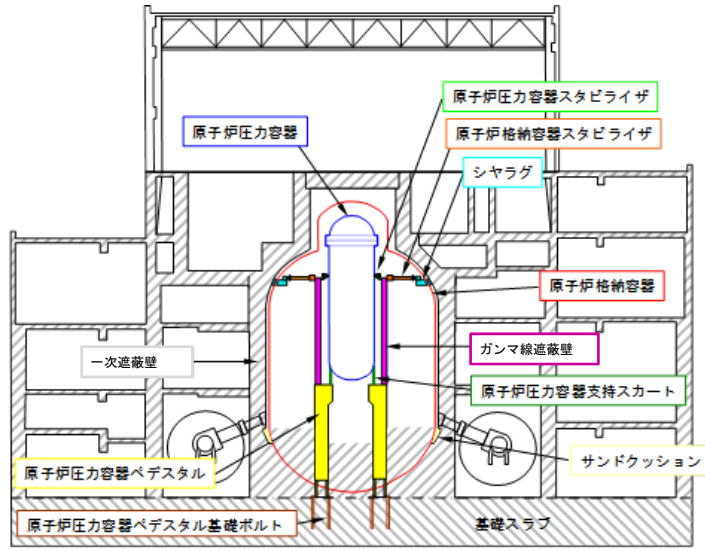
## 1. はじめに

原子炉建物内の原子炉格納容器（以下「PCV」という。）、原子炉压力容器（以下「RPV」という。）及びガンマ線遮蔽壁等の大型機器は、建物質量に対しその質量が比較的大きく、また、支持構造上からも建物との連成が無視できないため、原子炉建物との連成系で解析するためのモデル（以下「大型機器連成解析モデル」という。）を設定し、地震応答解析を行う。

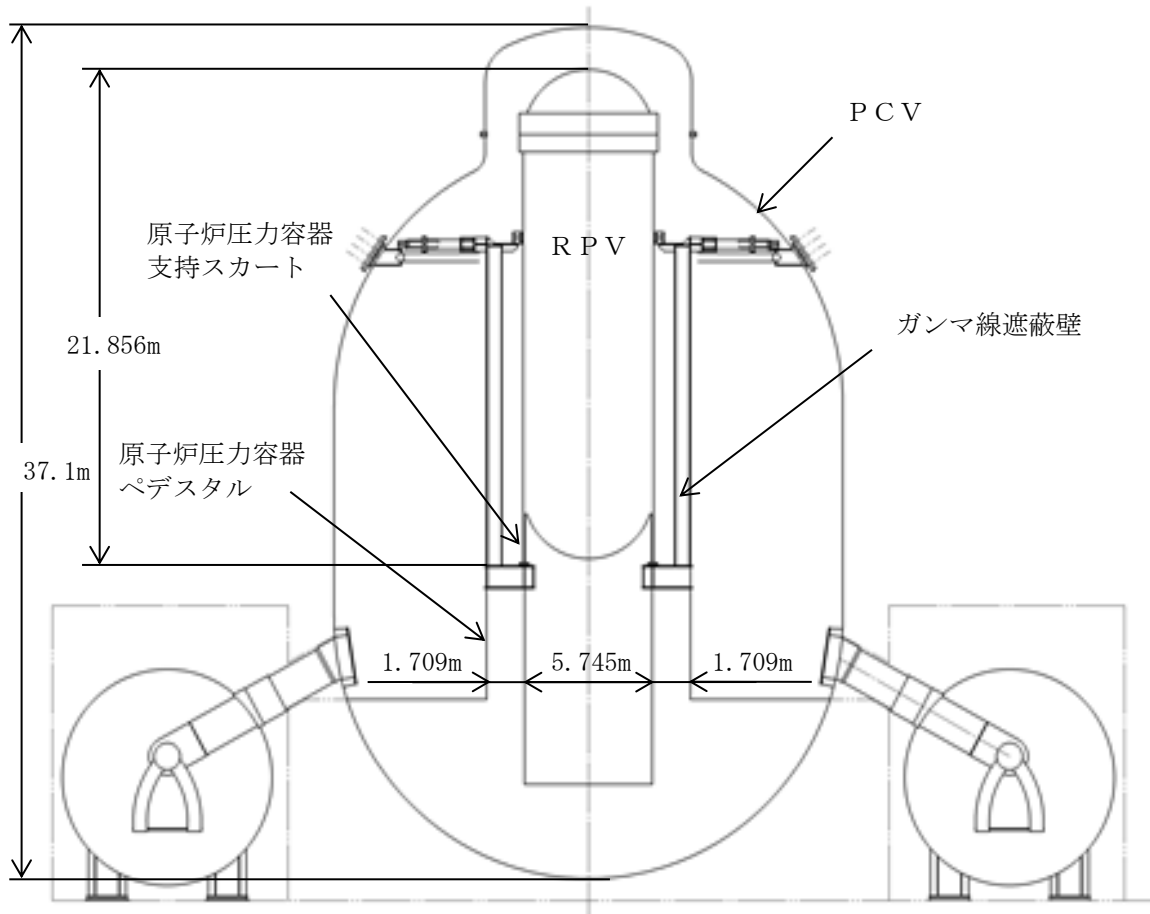
原子炉建物、PCV、RPV及びRPVペデスタルの概略断面図を第1-1図に、RPV内部構造物の構造図を第1-2図に示す。また、原子炉建物－大型機器連成解析に係る手順を第1-3図に示す。

原子炉本体及び炉内構造物の水平方向の地震応答解析モデルについて、既工認では建設工程の関係上、原子炉格納容器－原子炉压力容器モデル（以下「PCV－RPVモデル」という。）と原子炉压力容器－炉内構造物モデル（以下「RPV－Rinモデル」という。）の2種類のモデルを用いていたが、今回工認では、原子炉格納容器－原子炉压力容器－炉内構造物モデル（以下「PCV－RPV－Rinモデル」という。）を用いる。これに合わせて、原子炉压力容器スタビライザ（以下「RPVスタビライザ」という。）及び原子炉格納容器スタビライザ（以下「PCVスタビライザ」という。）のばね定数算出方法について、最新の工認実績を踏まえた算出方法に変更する。本手法は、他プラントを含む既工認あるいは新規制工認において適用実績がある手法である。

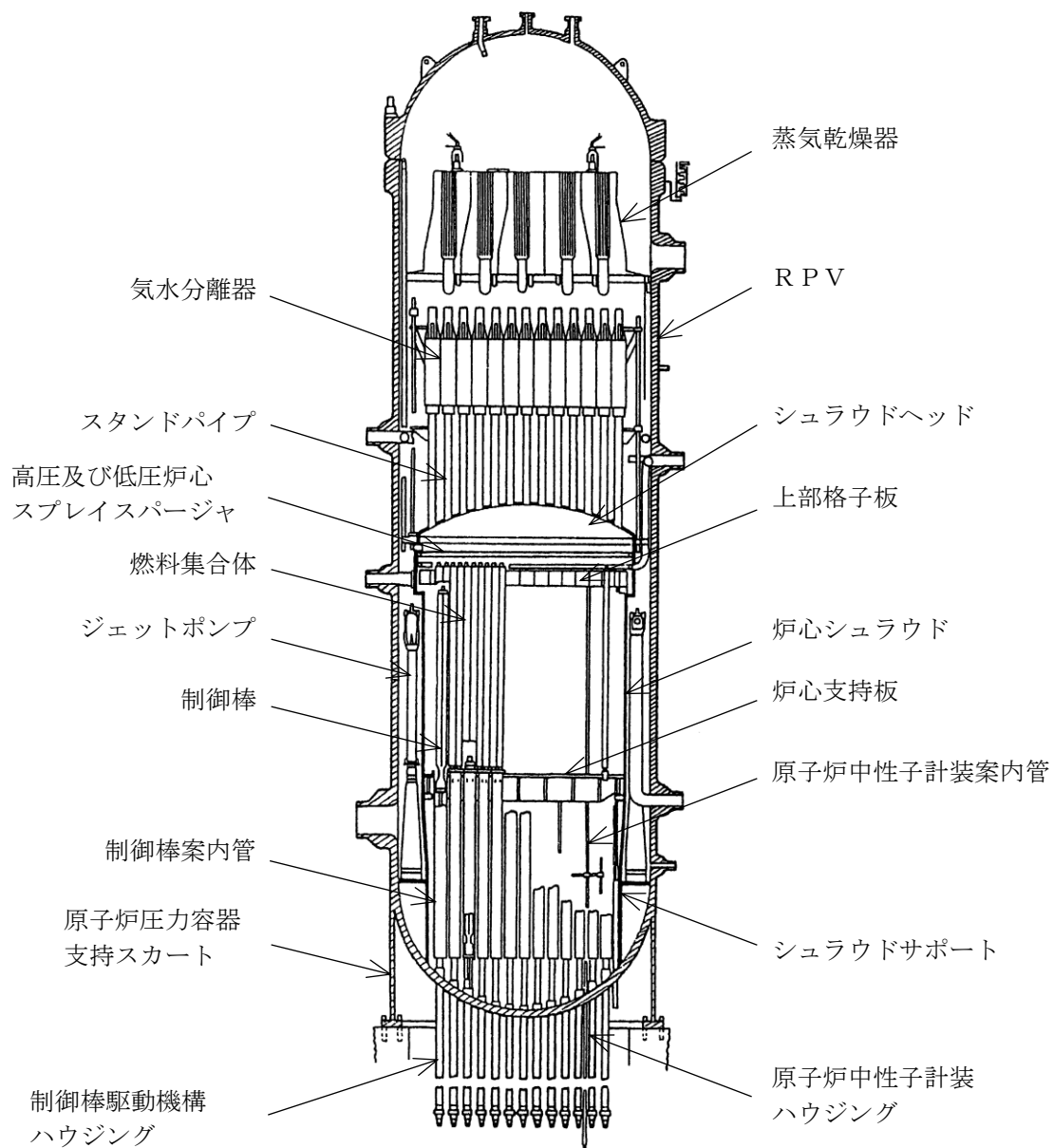
また、鉛直方向に動的地震力が導入されたことから、原子炉本体及び炉内構造物について、鉛直方向の応答を適切に評価する観点で、水平方向応答解析モデルとは別に鉛直方向の地震応答解析モデル（PCV－RPV－Rinモデル）を新たに採用し、鉛直地震動に対する評価を実施する。鉛直方向応答解析モデルは、他プラントを含む既工認あるいは新規制工認において適用実績がある手法である。



原子炉建物概略断面図

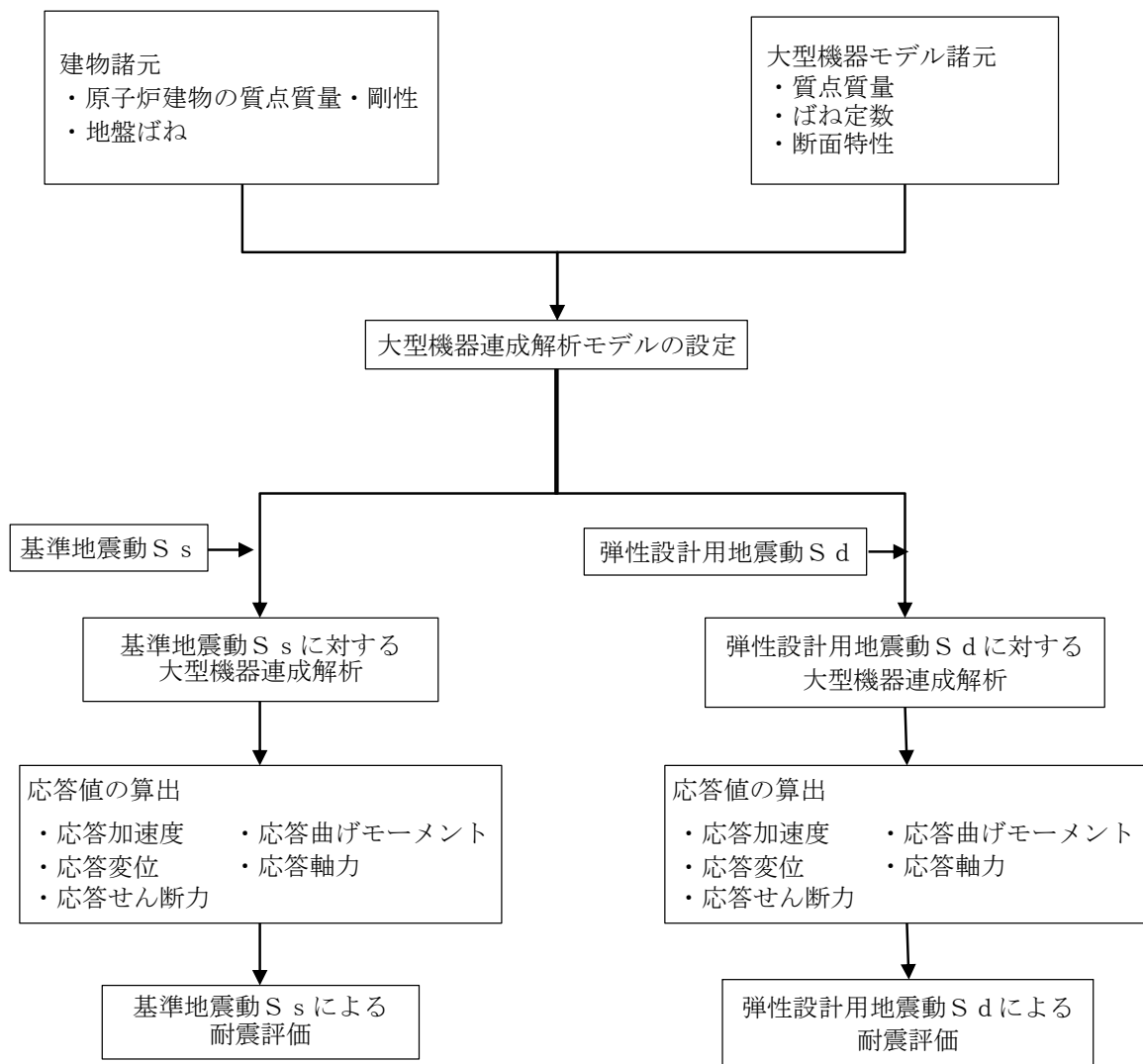


第1-1図 PCV, RPV及びRPVペDESTAL概略断面図



第1-2図 R P V内部構造物構造図





第 1-3 図 原子炉建物-大型機器連成解析の手順

## 2. 水平及び鉛直方向における大型機器連成解析モデル

### 2.1 水平方向の大型機器連成解析モデルの概要及び既工認からの変更

水平方向の大型機器連成解析モデルを第 2.1-1 図及び第 2.1-2 図に示す。水平方向の大型機器連成解析モデルは、PCV、RPV、ガンマ線遮蔽壁、RPV ペDESTAL をモデル化し、RPV 内の燃料集合体、制御棒案内管、制御棒駆動機構ハウジング、気水分離器、スタンドパイプ及び炉心シュラウドについてもモデル化する。これらをシュラウドサポートと等価な回転ばねを介して RPV と結合する。PCV はシヤラグ及びウェルシールベローズと等価なばねにより原子炉建物と結合され、下端は原子炉建物と剛に結合される。RPV は、RPV スタビライザと等価なばねによりガンマ線遮蔽壁上端と結合され、ガンマ線遮蔽壁は PCV スタビライザと等価なばねにより PCV に結合される。また、RPV は燃料交換ベローズと等価なばねにより PCV に直接結合される。RPV の下端は、RPV ペDESTAL 上端に剛に結合されており、RPV ペDESTAL は、その下端にお

いて原子炉建物と剛に結合される。また、制御棒駆動機構ハウジングは制御棒駆動機構ハウジングレストレントビームによりRPVペデスタルと結合される。

建設工認において、原子炉建物－大型機器連成解析モデルを用いた水平方向の地震応答解析は、工認申請の進捗に合わせて、PCV－RPVモデル、RPV－Rinモデルの2種類の応答解析モデルを用いて実施していた。しかし、今回工認では建設工認のように設計進捗に応じたモデルの使い分けの必要がないこと及び実機に合わせて構造体をモデル化できることから、RPV－RinモデルにPCVを追加したPCV－RPV－Rinモデルを水平方向の大型機器連成解析モデルとする。建設工認及び今回工認の原子炉建物－大型機器連成解析モデルを第2.1-1表に示す。今回工認で用いるPCV－RPV－Rinモデルの質点位置、質量、断面特性は、既工認のPCV－RPVモデル（炉内構造物はRPVの付加質量として考慮）及びRPV－Rinモデル（PCVは原子炉建物の付加質量として考慮）と同等であるため、PCV－RPV－Rinモデルを採用することによる地震応答への影響は十分小さい。なお、水平方向の大型機器連成解析モデルとしてのPCV－RPV－Rinモデルの適用は、東海第二の新規制工認において適用実績がある。

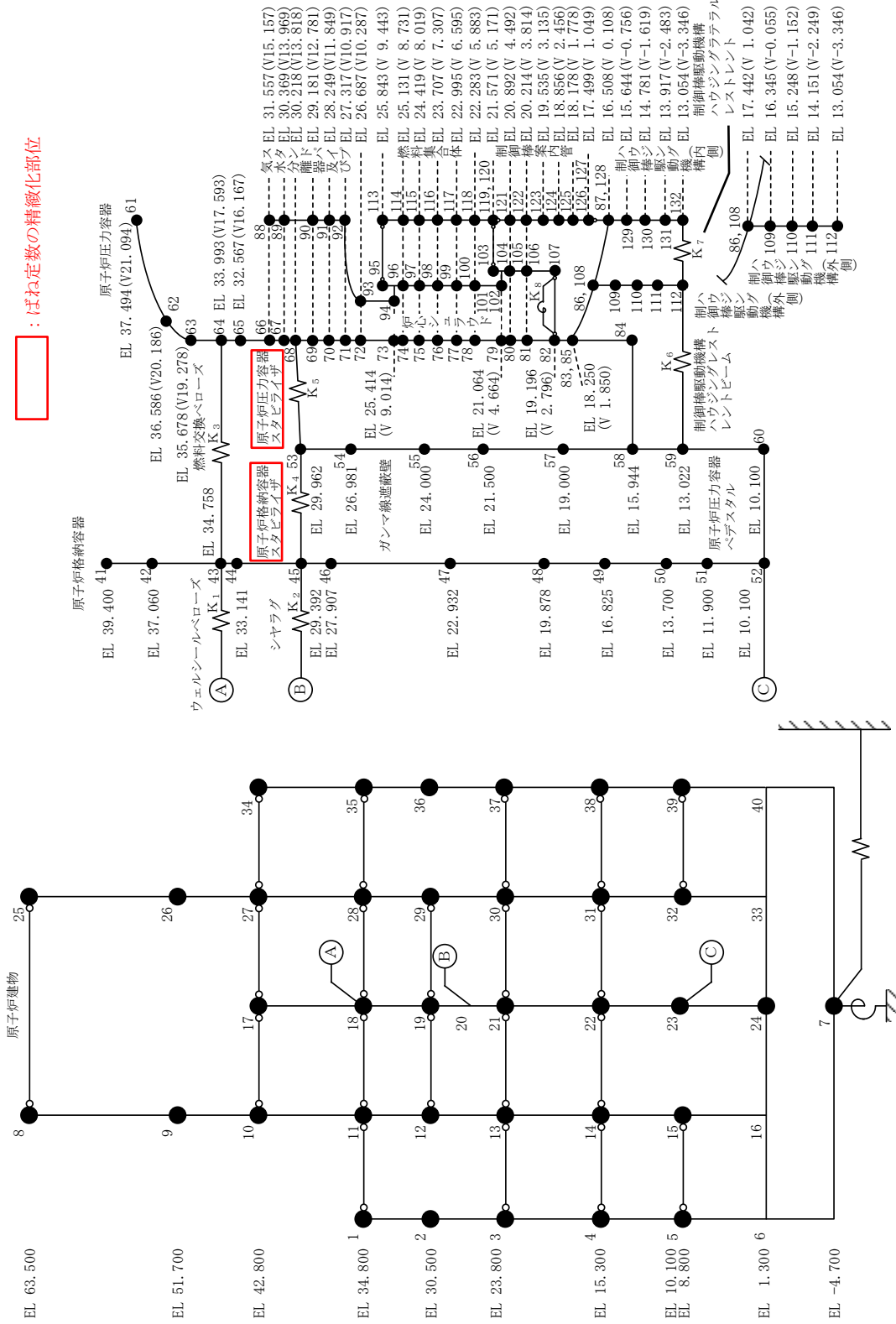
大型機器連成解析モデルを設定する場合には、既工認のモデル諸元を適用することを基本とするが、解析モデルを最新化するため先行プラントにおいて適用実績のあるモデル化手法を参照し、今回工認では、RPVスタビライザ及びPCVスタビライザのばね定数を精緻化する。

なお、今回工認においてPCV－RPV－Rinモデル（スタビライザのばね定数変更を含む）を適用するにあたり、機器・配管系への影響を検討し、地震応答への影響が十分小さいことを確認した。（参考資料5-1）

第 2.1-1 表 建設工認及び今回工認における原子炉建物一大型機器連成解析モデル

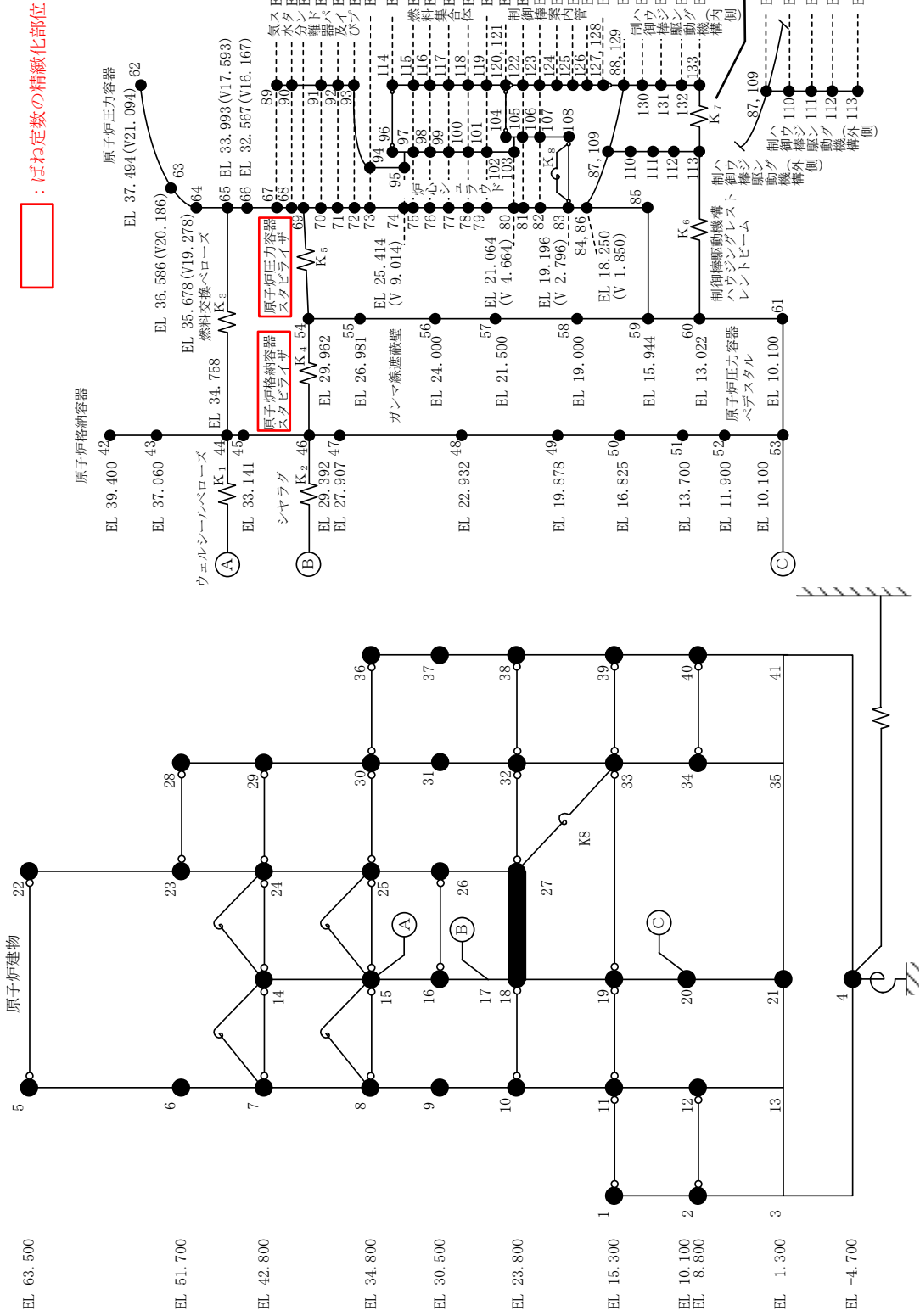
建設工認		今回工認	
モデル化 範囲	PCV-RPVモデル	RPV-Rinモデル	PCV-RPV-Rinモデル
	<ul style="list-style-type: none"> <li>原子炉建物</li> <li>PCV</li> <li>ガンマ線遮蔽壁</li> <li>RPVペデスタル</li> <li>RPV (炉内構造物を付加質量として考慮)</li> </ul>	<ul style="list-style-type: none"> <li>原子炉建物 (PCVを付加質量として考慮)</li> <li>ガンマ線遮蔽壁</li> <li>RPVペデスタル</li> <li>RPV</li> <li>炉内構造物 (気水分離器及びスタンドパイプ, 炉心シユラウド, 燃料集合体, 制御棒案内管)</li> <li>制御棒駆動機構ハウジング</li> </ul>	<ul style="list-style-type: none"> <li>原子炉建物</li> <li>PCV</li> <li>ガンマ線遮蔽壁</li> <li>RPVペデスタル</li> <li>RPV</li> <li>炉内構造物 (気水分離器及びスタンドパイプ, 炉心シユラウド, 燃料集合体, 制御棒案内管)</li> <li>制御棒駆動機構ハウジング</li> </ul>
	解析モデル図 (NS方向)		

記号	内容
●	質点
— —	曲げ・せん断部材
— —/— —	水平ばね
⊕	回転ばね
○—○	剛部材 (ピン結合)



第2.1-1 図 大型機器連成系応答解析モデル (NS方向)

記号	内容
●	質点
— —	曲げ・せん断部材
— — —	水平ばね
⊕	回転ばね
○—○	剛部材 (ピン結合)



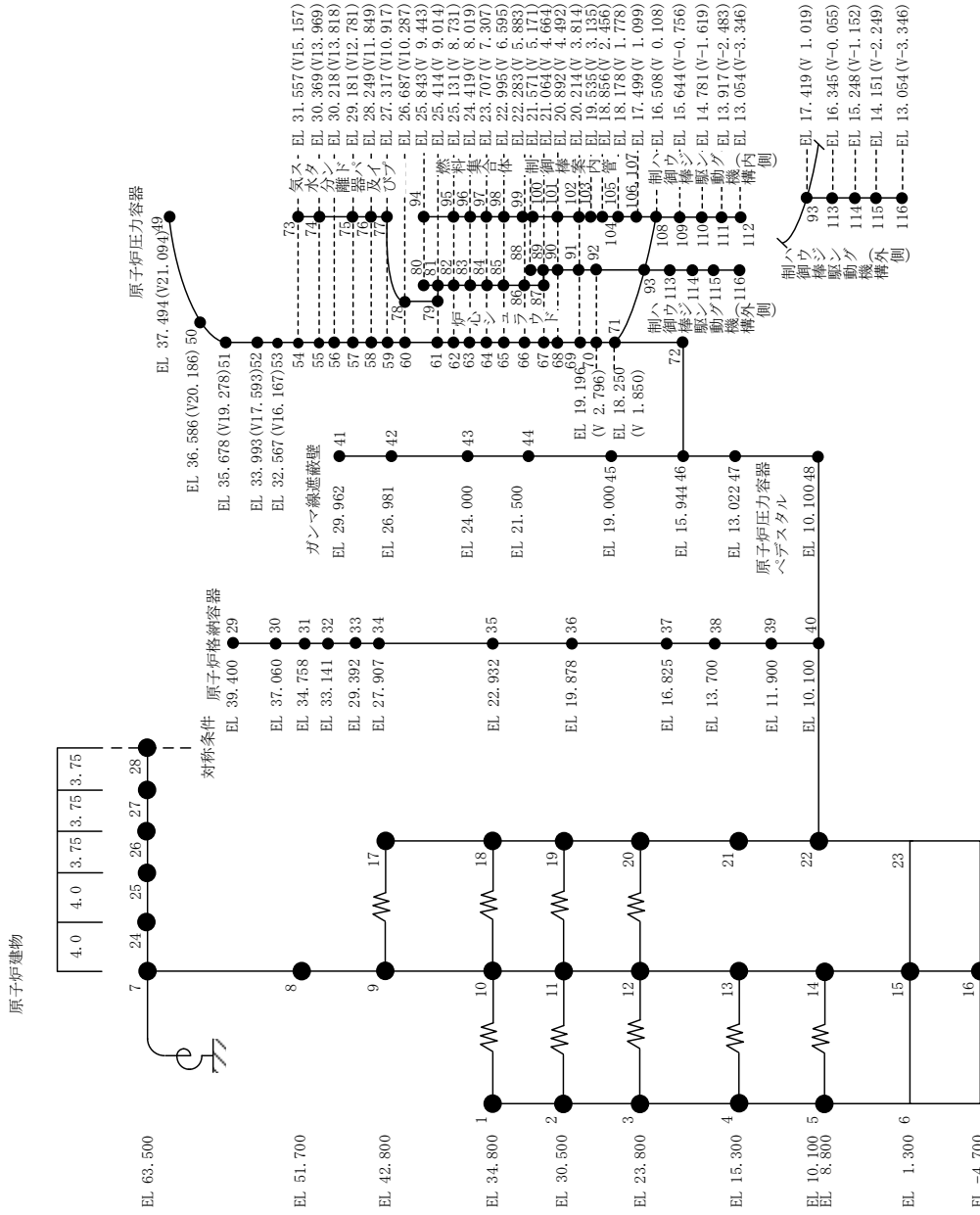
第 2.1-2 図 大型機器連成系応答解析モデル (E-W方向)

## 2.2 鉛直方向の大型機器連成解析モデルの概要

既工認では、鉛直方向については静的震度による地震荷重を算定していたが、今回工認においては、新たに鉛直方向の動的地震力に対する考慮が必要となったことから、鉛直方向についても水平方向と同様に動的地震力の算定を行う。鉛直方向の大型機器連成解析モデルを第 2.2-1 図に示す。鉛直方向の大型機器連成解析モデルについては、鉛直方向の各応力評価点における軸力を算定するため、水平方向モデルをベースに新たに多質点モデルを作成し、水平方向と同様の PCV-RPV-Rin モデルとする。PCV の下端は、原子炉建物と剛に結合される。RPV 支持スカート の下端は、RPV ペDESTAL の上端に剛に結合されており、RPV ペDESTAL の下端は、原子炉建物と剛に結合される。

なお、鉛直方向の大型機器連成解析モデルは、大間 1 号炉の建設工認及び東海第二の新規制工認において適用実績がある。

記号	内容
●	質点
— —	軸ばね
— — —	せん断ばね
— — — —	回転ばね
— — — — —	鉛直ばね
—	はり (屋根トラス部)

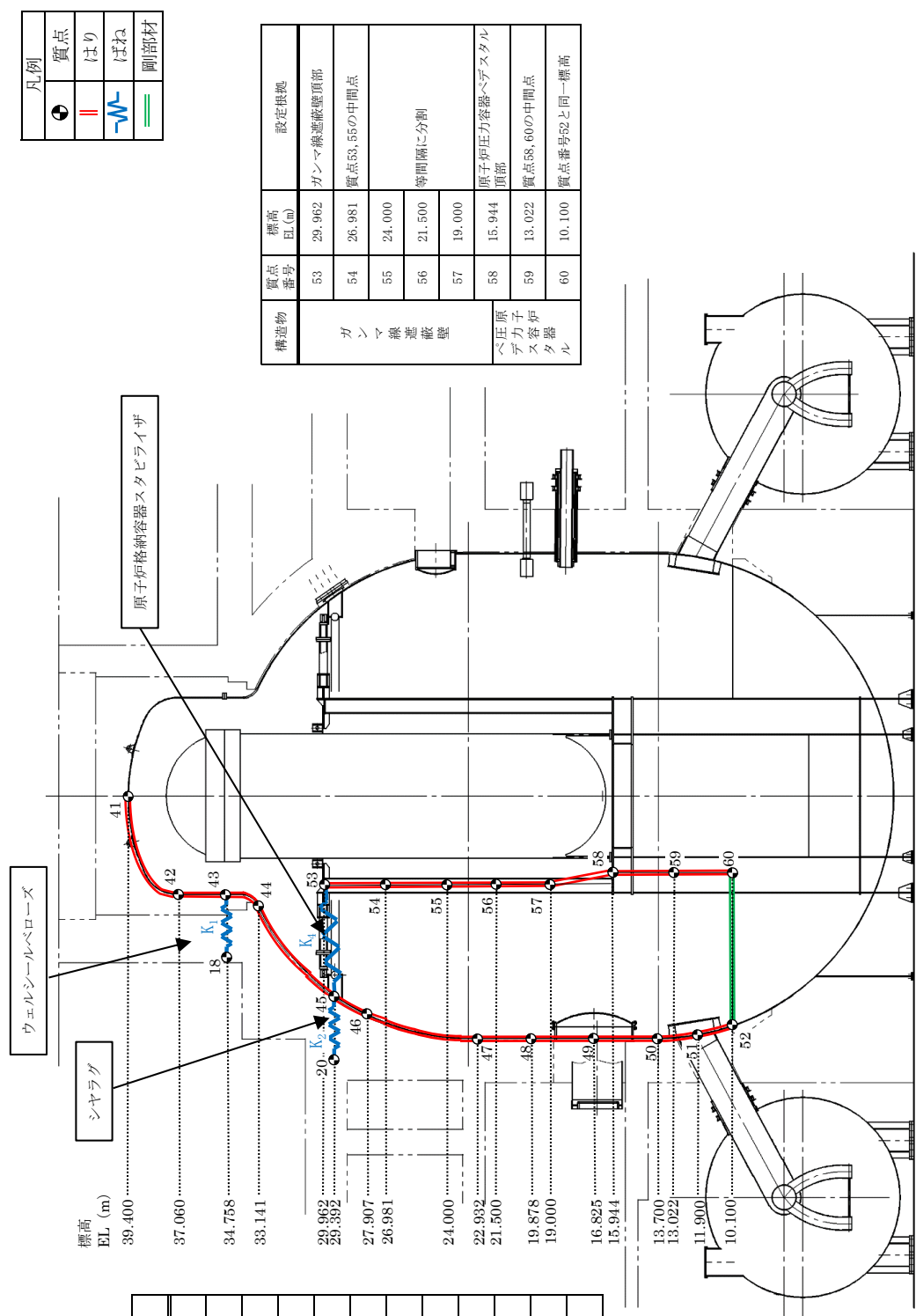


第2.2-1 図 大型機器連成系地震応答解析モデル (鉛直方向)

### 3. 質点位置の設定

大型機器連成解析モデルの質点位置は、各構造物の地震応答を把握できるように、モデル化する各構造物の形状を踏まえて設定する。PCV、ガンマ線遮蔽壁及びRPVペDESTALの質点位置を第3-1図(1)及び第3-2図(1)に、RPV、炉心シュラウド、燃料集合体、制御棒案内管及び制御棒駆動機構ハウジング等の質点位置を第3-1図(2)及び第3-2図(2)に示す。炉内構造物の質点位置は、その振動性状を適切に評価出来るように配慮する他、部材の剛性の変化する点、構造的に不連続な点、応力評価点等を考慮して定める。





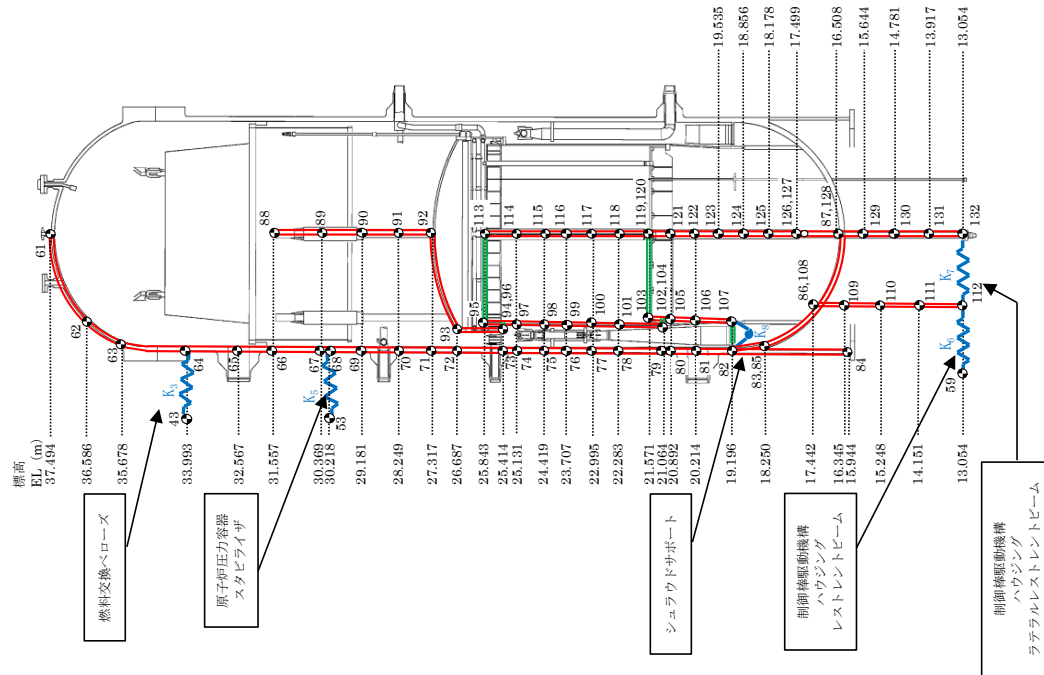
凡例	
●	質点
	はり
~	ばね
—	副部材

構造物	質点番号	標高 EL (m)	設定根拠
原子炉格納容器	41	39.400	原子炉格納容器頂部
	42	37.060	板厚変更点
	43	34.758	フランジ部
	44	33.141	板厚変更点
	45	29.992	シヤラグ位置
	46	27.907	板厚変更点
	47	22.932	材質変更点
	48	19.878	質点47.49の二等分点
	49	16.825	機器搬出入口中央
	50	13.700	材質変更点
	51	11.900	ペント管と原子炉格納容器の接続点
	52	10.100	ドライウェル基礎部コネクタート上端

構造物	質点番号	標高 EL (m)	設定根拠
ガンマ線遮蔽壁	53	29.962	ガンマ線遮蔽壁頂部
	54	26.981	質点53.55の中間点
	55	24.000	等間隔に分割
	56	21.500	
	57	19.000	原子炉圧力容器ペデスタル頂部
ベ圧原子炉スタスタル	58	15.944	質点58.60の中間点
	59	13.022	
	60	10.100	質点番号52と同一標高

第3-1 図 水平方向の大型機器連成解析モデルにおける質点位置の設定  
 (1) PCV, ガンマ線遮蔽壁及びRPVペデスタル

構造物	質点番号	標高 EL(m)	設定根拠
原子炉圧力容器	61	37.494	原子炉圧力容器頂部
	62	36.586	等間隔に分割
	63	35.678	フランジと上銅板の取合い部
	64	33.993	フランジと胴板の取合い部
	65	32.567	主蒸気用ノズル位置
	66	31.557	質点番号88位置と合わせている
	67	30.369	質点番号89位置と合わせている
	68	30.218	スタビライザブラケット位置
	69	29.181	質点番号90と同一標高
	70	28.249	質点番号91と同一標高
	71	27.317	質点番号92と同一標高
	72	26.687	質点番号93と同一標高
	73	25.414	質点番号94と同一標高
	74	25.131	
	75	24.419	
燃料集合体	76	23.707	燃料集合体と同一標高
	77	22.995	
	78	22.283	
	79	21.064	質点番号104と同一標高
	80	20.892	質点番号121と同一標高
	81	20.214	再循環水出口用ノズル位置
	82	19.196	シュワウドサポートとの接続位置
	83	18.250	支持スカート頂部
	84	15.944	支持スカート基部
	85	14.151	支持スカート頂部
圧力容器	86	17.442	制御棒駆動スタブチューブ位置
	87	16.508	原子炉圧力容器底部



構造物	質点番号	標高 EL(m)	設定根拠
気水分離器	88	31.557	気水分離器頂部
	89	30.369	気水分離器中央
	90	29.181	スタントドバイブ頂部
	91	28.249	スタントドバイブ中央
	92	27.317	シュワウドヘッド胴板頂部
	93	26.687	炉心シュワウド上部胴上端
	94	25.414	炉心シュワウド上部胴下端
	95	25.843	
	96	25.414	
	97	25.131	
炉心シュワウド	98	24.419	燃料集合体と同一標高
	99	23.707	
	100	22.995	
	101	22.283	
	102	21.064	炉心シュワウド中間胴下端
	103	21.571	炉心支持板位置
	104	21.064	炉心シュワウド下部胴上端
	105	20.892	質点番号121と同一標高
	106	20.214	質点番号81と同一標高
	107	19.196	炉心シュワウド下部胴下端

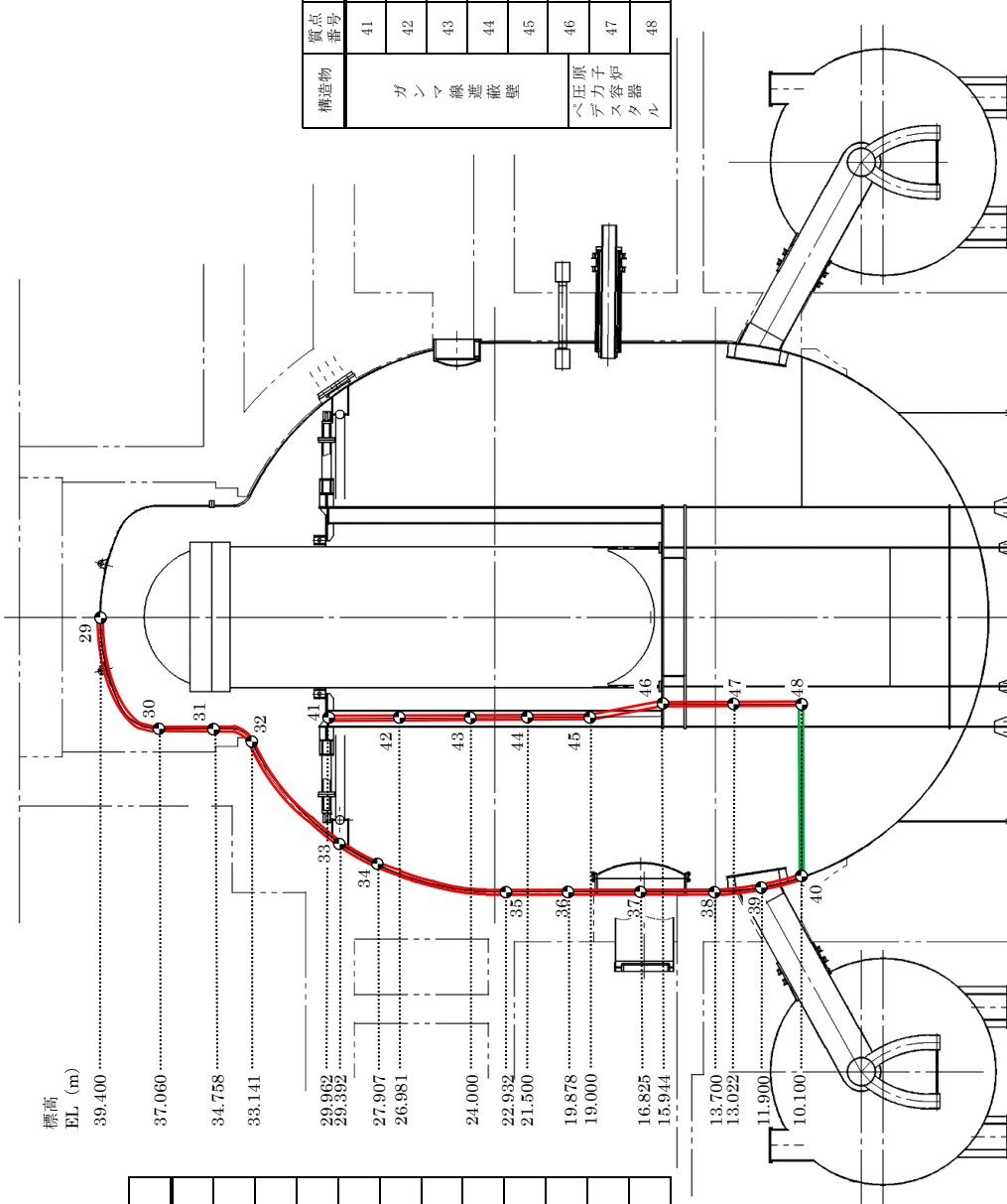
構造物	質点番号	標高 EL(m)	設定根拠
制御棒案内管	108	17.442	制御棒貫通孔スタブチューブ位置
	109	16.345	
	110	15.248	等間隔に分割
	111	14.151	
	112	13.054	
	113	12.944	
制御棒駆動機構	114	25.843	上部格子板位置
	115	24.419	
	116	23.707	等間隔に分割
	117	22.995	
	118	22.283	
	119	21.571	炉心支持板位置
制御棒案内管	120	21.571	炉心支持板位置
	121	20.892	
	122	20.214	
	123	19.535	等間隔に分割
	124	18.856	
	125	18.178	
制御棒案内管	126	17.499	制御棒案内管下端
	127	17.499	ハウジング上端
	128	16.508	原子炉圧力容器底部
	129	15.644	
	130	14.781	等間隔に分割
	131	13.917	
制御棒駆動機構	132	13.054	ハウジング下端

凡例	
●	質点
	はり
~	ばね
—	副部材

第3-1 図 水平方向の大型機器連成解析モデルにおける質点位置の設定

(2) R P V, 炉心シュワウド, 燃料集合体, 制御棒案内管及び制御棒駆動機構ハウジング等

凡例	
●	質点
	軸ばね
—	剛部材



標高  
EL (m)

39.400

37.060

34.758

33.141

29.962

29.392

27.907

26.981

24.000

22.932

21.500

19.878

19.000

16.825

15.944

13.700

13.022

11.900

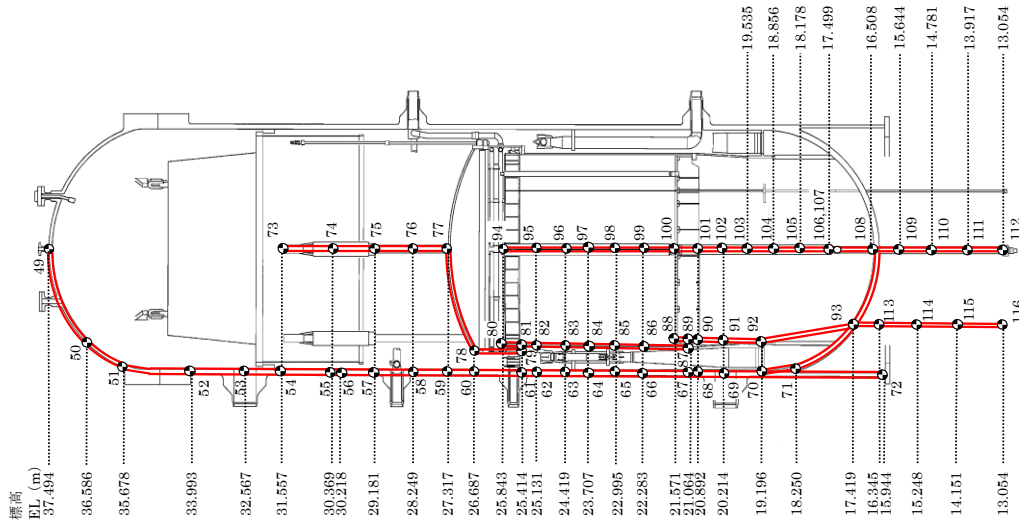
10.100

構造物	質点番号	標高 EL(m)	設定根拠
原子炉格納容器	29	39.400	原子炉格納容器頂部
	30	37.060	板厚変更点
	31	34.758	フランジ部
	32	33.141	板厚変更点
	33	29.392	シヤラグ位置
	34	27.907	板厚変更点
	35	22.932	材質変更点
	36	19.878	質点47, 49の二等分点
	37	16.825	機器搬出入口中央
	38	13.700	材質変更点
	39	11.900	ベント管と原子炉格納容器の接続点
	40	10.100	ドラクワイエル基底部コネクタリート上端

構造物	質点番号	標高 EL(m)	設定根拠
ガンマ線遮蔽壁	41	29.962	ガンマ線遮蔽壁頂部
	42	26.981	質点53, 55の中間点
	43	24.000	等間隔に分割
	44	21.500	
	45	19.000	
ベント管と原子炉格納容器	46	15.944	原子炉圧力容器ベント管頂部
	47	13.022	質点58, 60の中間点
	48	10.100	質点番号52と同一標高

第3-2図 鉛直方向の大型機器連成解析モデルにおける質点位置の設定  
(1) PCV, ガンマ線遮蔽壁及びRPVペペスタル

構造物	質点番号	標高 EL(m)	設定根拠	
原子炉圧力容器	49	37.494	原子炉圧力容器頂部	
	50	36.586	等間隔に分割	
	51	35.678	フランジと上鏡板の取合い部	
	52	33.993	フランジと胴板の取合い部	
	53	32.567	主蒸気用ノズル位置	
	54	31.557	質点番号88位置と合わせている	
	55	30.369	質点番号89位置と合わせている	
	56	30.218	スタビライザブライケット位置	
	57	29.181	質点番号90と同一標高	
	58	28.249	質点番号91と同一標高	
	59	27.317	質点番号92と同一標高	
	60	26.687	質点番号93と同一標高	
	61	25.414	質点番号94と同一標高	
	62	25.131		
	63	24.419		
	64	23.707	燃料集合体と同一標高	
	65	22.995		
	66	22.283		
支持スカート	67	21.064	質点番号104と同一標高	
	68	20.892	質点番号121と同一標高	
	69	20.214	再循環水出口用ノズル位置	
	70	19.196	シュラウドサポートプレートとの後継位置	
	71	18.250	支持スカート頂部	
	72	15.944	支持スカート基部	
	原子炉圧力容器	93	17.419	制御棒貫通孔スタブチューブ位置
		108	16.508	原子炉圧力容器底部



構造物	質点番号	標高 EL(m)	設定根拠
原子炉圧力容器	73	31.557	気水分離器頂部
	74	30.369	気水分離器中央
	75	29.181	スタンドパイプ頂部
	76	28.249	スタンドパイプ中央
	77	27.317	シュラウドヘッド
	78	26.687	炉心シュラウド上部胴上端
	79	25.414	炉心シュラウド上部胴下端
	80	25.843	
	81	25.414	
	82	25.131	
炉心シュラウド	83	24.419	燃料集合体と同一標高
	84	23.707	
	85	22.995	
	86	22.283	
	87	21.064	炉心シュラウド中間胴下端
	88	21.571	炉心支持板位置
	89	21.064	炉心シュラウド下部胴上端
	90	20.892	質点番号121と同一標高
	91	20.214	質点番号91と同一標高
	92	19.196	炉心シュラウド下部胴下端
制御棒貫通孔スタブ	93	17.419	制御棒貫通孔スタブチューブ位置
	113	16.345	
	114	15.248	等間隔に分割
	115	14.151	
	116	13.054	ハウジング下端
	112	13.054	ハウジング下端

凡例	
●	質点
	軸ばね
—	剛部材

構造物	質点番号	標高 EL(m)	設定根拠
燃料集合体	94	25.843	上部格子板位置
	95	25.131	
	96	24.419	
	97	23.707	等間隔に分割
	98	22.995	
	99	22.283	
	100	21.571	炉心支持板位置
制御棒貫通孔スタブ	101	20.892	
	102	20.214	
	103	19.535	等間隔に分割
	104	18.856	
	105	18.178	
	106	17.499	制御棒案内管下端
ハウジング	107	17.499	ハウジング上端
	108	16.508	原子炉圧力容器底部
	109	15.644	
	110	14.781	等間隔に分割
	111	13.917	
	112	13.054	ハウジング下端

第3-2図 鉛直方向の大型機器連成解析モデルにおける質点位置の設定

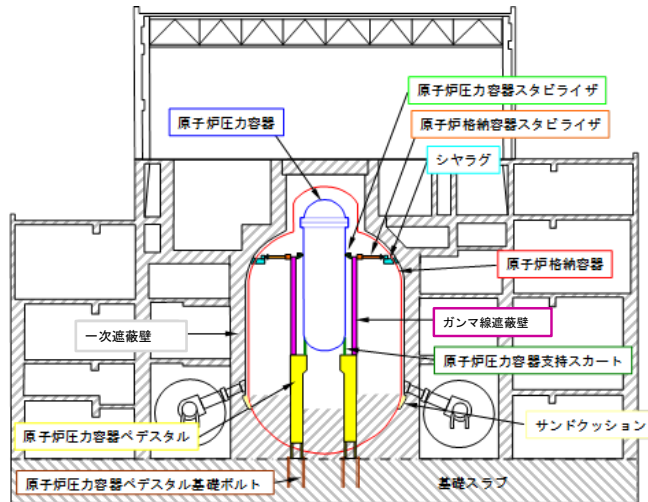
(2) RPV, 炉心シュラウド, 燃料集合体, 制御棒案内管及び制御棒駆動機構ハウジング等

#### 4. 構造物間ばね定数の設定（既工認から変更ある部位）

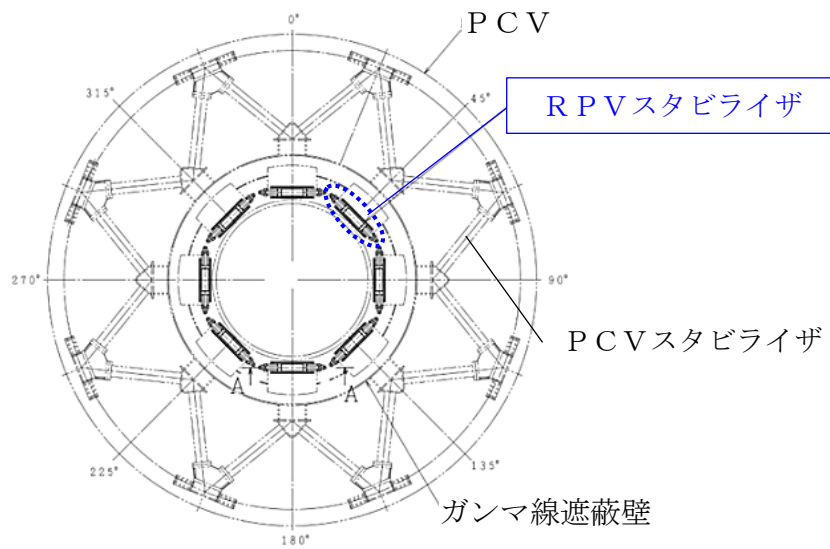
##### 4.1 R P Vスタビライザ

##### 4.1.1 R P Vスタビライザの構造

R P Vスタビライザは、ガンマ線遮蔽壁頂部に円周状に8箇所設置され、R P V付属構造物であるスタビライザブラケットをあらかじめ初期締付荷重を与えたサラバネを介して両側から挟み込む構造であり、サラバネを介して地震時の水平方向荷重をガンマ線遮蔽壁へ伝達させる機能を有する。R P Vスタビライザの概略図を第4.1.1-1図に、構造図を第4.1.1-2図に示す。

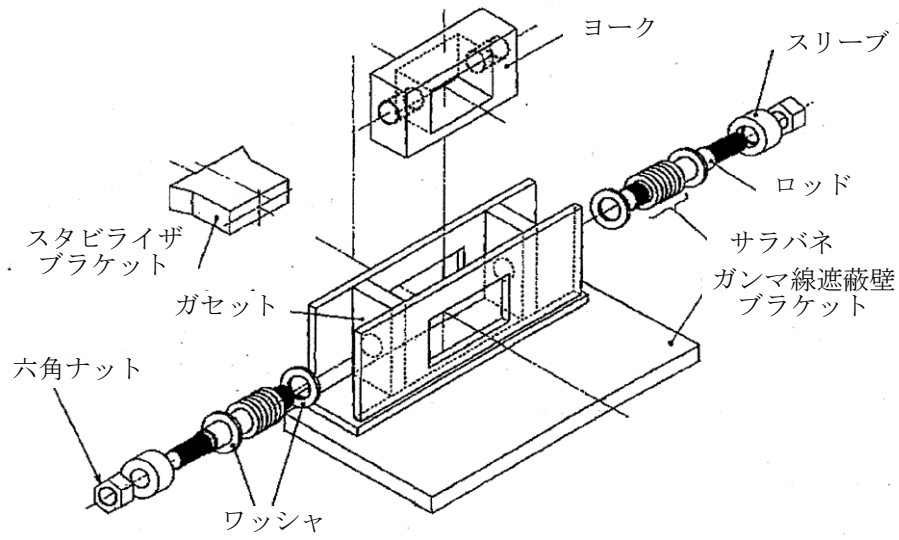


原子炉建物全体模式図

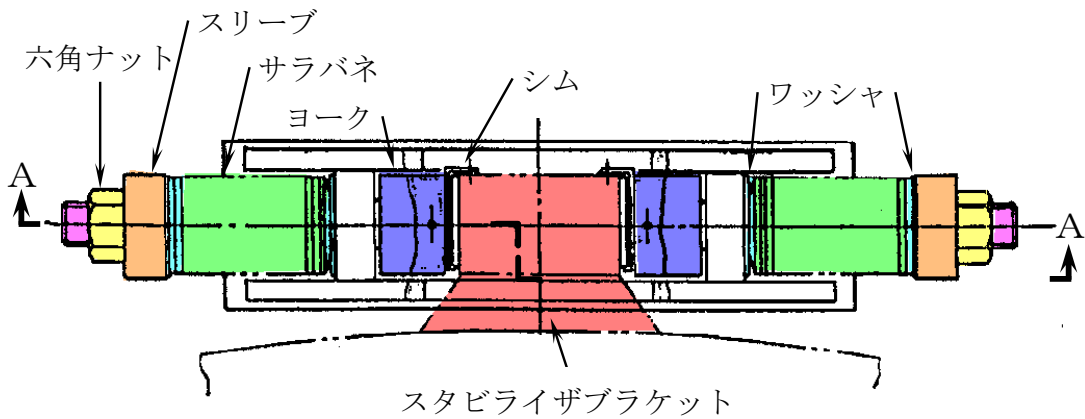


PCV平面図

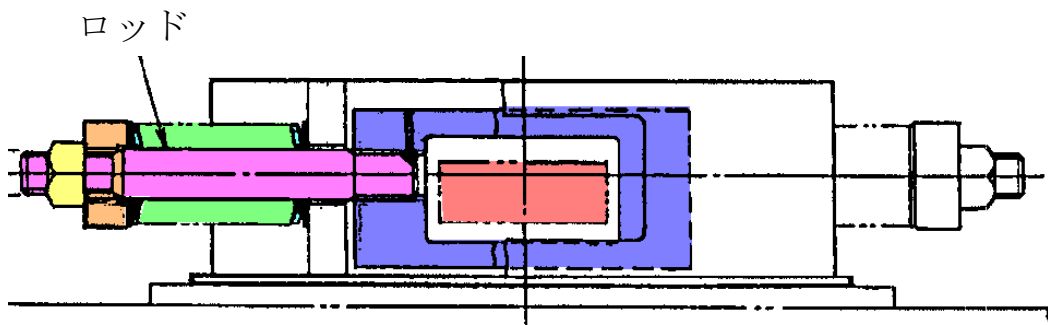
第 4.1.1-1 図 R P Vスタビライザ概略図



RPVスタビライザ分解図



RPVスタビライザ平面図



断面A-A

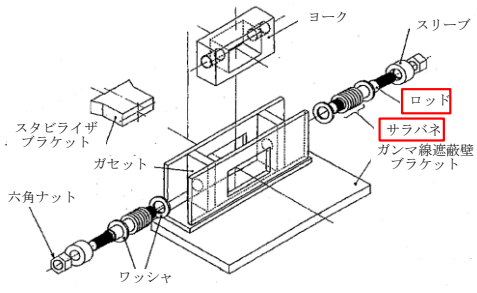
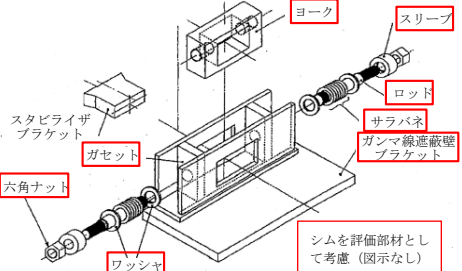
第 4.1.1-2 図 RPVスタビライザ構造図

#### 4.1.2 既工認と今回工認での変更点

R P Vスタビライザのばね定数について、既工認からの変更点を第 4.1.2-1 表に示す。既工認では、R P Vスタビライザの剛性に大きく寄与するロッド、サラバネのみ剛性を考慮しているが、今回工認ではガンマ線遮蔽壁ブラケット、スリーブ等の剛性を追加で考慮する。

なお、上記ばね定数算出方法は大間 1 号炉建設工認、島根 3 号炉建設工認及び東海第二の新規制工認において適用実績がある。

第 4.1.2-1 表 R P Vスタビライザばね定数の変更点

	既工認	今回工認
計算方法	理論式による (各部材の剛性を直列ばねとして合成)	同左
評価部材 (赤枠部)		
ばね定数	$9.6 \times 10^6$ [kN/m]	$6.8 \times 10^6$ [kN/m]

#### 4.1.3 既工認におけるばね定数算出方法

既工認では、サラバネ及びロッドを主たる支持部材と考え、第4.1.3-1図に示すようなばね定数算出モデルを設定している。

サラバネ( $K_S$ )及びロッド( $K_R$ )について、R P Vスタビライザ 1 基の片側分のばね定数( $K_{1\text{half}}$ )を直列ばねで定義して以下となる。

$$K_{1\text{half}} = \frac{K_S \cdot K_R}{K_S + K_R}$$

R P Vスタビライザ 1 基の両側分のばね定数( $K_1$ )を片側分のばね定数( $K_{1\text{half}}$ )の並列ばねで定義して以下となる。

$$K_1 = K_{1\text{half}} + K_{1\text{half}} = \frac{2 \cdot K_S \cdot K_R}{K_S + K_R}$$

R P Vスタビライザ 8 基分の全体でのばね定数 ( $K$ ) を荷重-変位の関係から算出する。第4.1.3-2図のとおり R P Vスタビライザに強制変位  $x$  を負荷した場合に強制変位と同じ方向に生じる全体荷重  $W$  を算出する。

$90^\circ$  及び  $270^\circ$  の位置に設置された R P Vスタビライザに生じる荷重を  $W_1$  ,  $45^\circ$  ,  $135^\circ$  ,  $225^\circ$  及び  $315^\circ$  の位置に設置された R P Vスタビライザに生じる荷重を  $W_2'$  とし、荷重  $W_2'$  の強制変位  $x$  と同じ方向の分力を  $W_2$  とする。

強制変位  $x$  を負荷したときの  $45^\circ$  ,  $135^\circ$  ,  $225^\circ$  及び  $315^\circ$  の位置に設置され



たRPVスタビライザに生じる接線方向の変位は  $x \cdot \cos \alpha$  であることから、荷重  $W_2'$  は以下のとおりとなる。

$$W_2' = K_1 \cdot x \cdot \cos \alpha$$

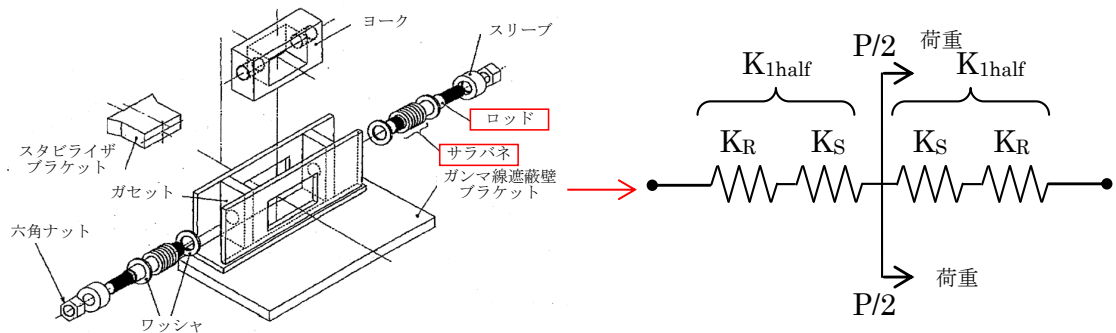
第4.1.3-2図内の拡大図の関係から強制変位  $x$  と同じ方向の分力  $W_2$  は以下のとおりとなる。

$$W_2 = W_2' \cos \alpha = K_1 \cdot x \cdot \cos^2 \alpha$$

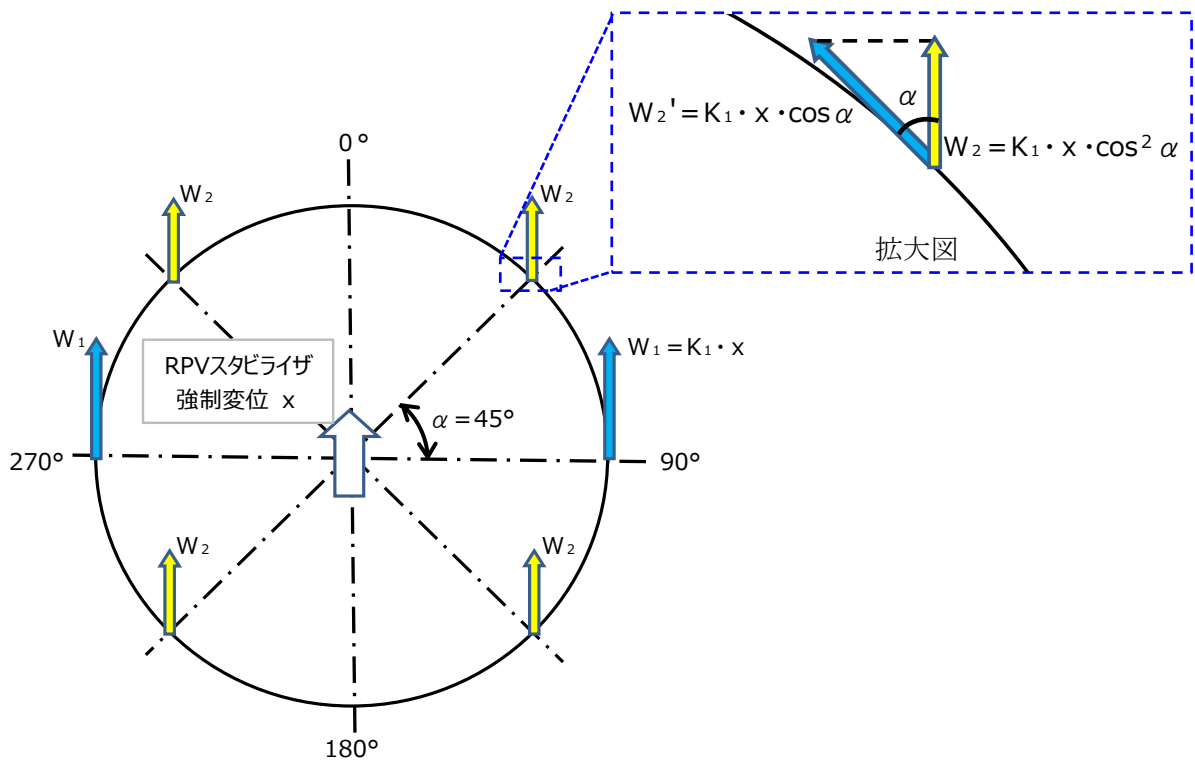
従って、RPVスタビライザ全体のばね定数 ( $K$ ) は以下のとおりとなる。

$$W = 2 \cdot W_1 + 4 \cdot W_2 = 2 \cdot (K_1 \cdot x) + 4 \cdot (K_1 \cdot x \cdot \cos^2 \alpha) = 4 \cdot K_1 \cdot x$$

$$K = \frac{W}{x} = 4 K_1 = 4 \cdot \frac{2 \cdot K_S \cdot K_R}{K_S + K_R} = \frac{8 \cdot K_S \cdot K_R}{K_S + K_R}$$



第 4.1.3-1 図 既工認におけるばね定数算出モデル



第 4.1.3-2 図 水平荷重の分配

#### 4.1.4 今回工認におけるばね定数算出方法

##### (1) R P Vスタビライザのばね定数算出方法

今回工認においては、サラバネ及びロッドの他にR P Vからの外力の支持に寄与する部材を評価対象範囲に追加する。今回工認におけるばね定数算出モデルを第 4.1.4-4 図に示す。サラバネ( $K_S$ )及びロッド ( $K_R$ )に加え、ガセット( $K_G$ )、ヨーク(引張方向 $K_{YT}$ 、圧縮方向 $K_{YC}$ )、スリーブ( $K_{SL}$ )、六角ナット( $K_H$ )、ワッシャ( $K_W$ )について、R P Vスタビライザ1基の片側分のばね定数( $K_{1half}$ )を直列ばねで定義して以下のように表す。(2)にて各評価部材のばね定数の算出方法を示し、算出結果を第 4.1.4-1 表に示す。なお、縦弾性係数は「発電用原子力設備規格 設計・建設規格(2005年版(2007年追補版を含む)) (以下「JSME2005/2007年版」という。))の値を用いる。

$$K_{1half(T)} = \frac{1}{\frac{1}{K_H} + \frac{1}{K_{SL}} + \frac{1}{K_W} + \frac{1}{K_S} + \frac{1}{K_R} + \frac{1}{K_G} + \frac{1}{K_{YT}}} \quad (\text{引張側})$$

$$K_{1half(C)} = \frac{1}{\frac{1}{K_H} + \frac{1}{K_{SL}} + \frac{1}{K_W} + \frac{1}{K_S} + \frac{1}{K_R} + \frac{1}{K_G} + \frac{1}{K_{YC}}} \quad (\text{圧縮側})$$

また、R P Vスタビライザ1基の両側分のばね定数 ( $K_1$ ) を片側分のばね定数の並列ばね及びガンマ線遮蔽壁ブラケット ( $K_B$ )、シム ( $K_{SM}$ ) の直列ばねで定義して以下のように表す。

$$K_1 = \frac{1}{\frac{1}{K_{1half(T)} + K_{1half(C)}} + \frac{1}{K_B} + \frac{1}{K_{SM}}}$$

8基分全体でのばね定数は次式のように表される。

$$K = 4K_1 = \frac{4}{\frac{1}{K_{1half(T)} + K_{1half(C)}} + \frac{1}{K_B} + \frac{1}{K_{SM}}}$$

ここで、

- $K$  : R P Vスタビライザ8基分のばね定数
- $K_1$  : R P Vスタビライザ1基分のばね定数
- $K_{1half}$  : R P Vスタビライザ1基分(片側分)のばね定数
- $K_S$  : サラバネのばね定数
- $K_R$  : ロッドのばね定数
- $K_G$  : ガセットのばね定数
- $K_{YT}$  : ヨークのばね定数(引張方向)
- $K_{YC}$  : ヨークのばね定数(圧縮方向)
- $K_{SL}$  : スリーブのばね定数

- K<sub>H</sub> : 六角ナットのばね定数
- K<sub>W</sub> : ワッシャのばね定数
- K<sub>B</sub> : ガンマ線遮蔽壁ブラケットのばね定数
- K<sub>SM</sub> : シムのばね定数

である。

(2) 評価部材のばね定数算出方法

a. サラバネ

メーカ試験結果よりサラバネ一枚あたりのばね定数は、 [kgf/mm] である。

R P Vスタビライザの片側にサラバネは並列ばねになるように  枚重ねているので、片側全体のばね定数はこれらの積で算出する。

b. ロッド

ロッドの軸方向ばね定数は、以下の式に基づき算出する。

$$K_R = \frac{E}{\frac{L_{R1}}{A_{R1}} + \frac{L_{R2}}{A_{R2}}}$$

ここで、

A<sub>R1</sub> : 丸棒部断面積

A<sub>R2</sub> : ねじ部断面積

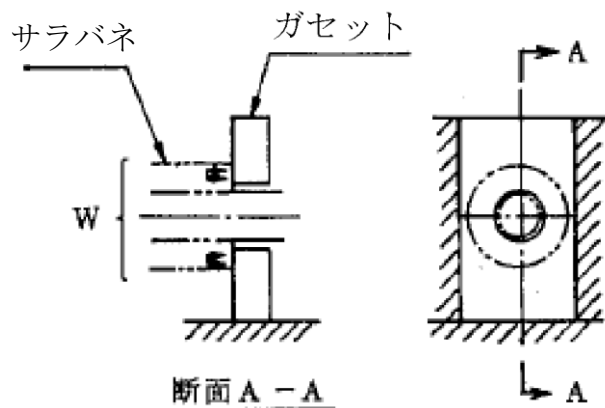
L<sub>R1</sub> : 丸棒部長さ

L<sub>R2</sub> : 丸棒部先端～スリーブの六角ナット側端面の距離

E : 縦弾性係数

c. ガセット

ガセットは、第 4.1.4-1 図に示す計算モデルを用いて F E M解析による荷重-変位関係から算出する。

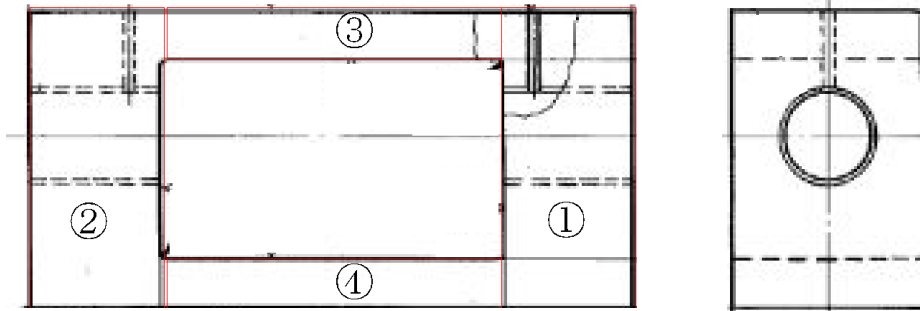


第 4.1.4-1 図 ガセットの構造

本資料のうち、枠囲みの内容は機密に係る事項のため公開できません。

d. ヨーク

ヨークのばね定数は、第 4. 1. 4-2 図のとおり分割した①～④のそれぞれのばね定数を計算し、直列ばねとして引張ばね定数 ( $K_{YT}$ ) と圧縮ばね定数 ( $K_{YC}$ ) を算出する。



第 4. 1. 4-2 図 ヨークのばね定数算出のための計算モデル分割

i) 引張

ヨークの引張によるばね定数は、以下の式に基づき算出する。

$$K_{YT} = \frac{1}{\frac{1}{K_{YS1}} + \frac{1}{K_{YTE}} + \frac{2}{K_{YB}} + \frac{2}{K_{YS2}}}$$

ここで、

$K_{YS1}$  : ①及び②のねじ部のせん断によるばね定数 ( $= \frac{A_{YS1} \cdot G_Y}{R_Y}$ )

$A_{YS1}$  : ①及び②のねじ穴側面積

$R_Y$  : ねじ穴半径

$G_Y$  : せん断弾性係数

$K_{YTE}$  : ③及び④の引張りによるばね定数 ( $= \frac{A_{YTE} \cdot E}{L_{YTE}}$ )

$A_{YTE}$  : ③及び④の断面積

$L_{YTE}$  : ③及び④の長さ

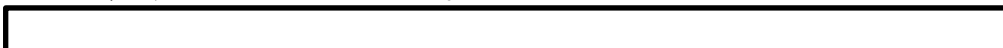
$K_{YB}$  : ①及び②の曲げによるばね定数



$I$  : 断面二次モーメント

$E$  : 縦弾性係数

以下は、第 4. 1. 4-3 図を参照。



本資料のうち、枠囲みの内容は機密に係る事項のため公開できません。



$K_{YS2}$  : ①及び②の板部のせん断によるばね定数



$t_Y$  : ①及び②の板部の長さ

$G_Y$  : せん断弾性係数

$I$  : 断面二次モーメント



第 4.1.4-3 図 ①及び②の曲げによるばね定数計算モデル

ii) 圧縮

ヨークの圧縮によるばね定数は、以下の式に基づき算出する。

$$K_{YC} = K_{YS1}$$

e. スリーブ

スリーブの軸方向ばね定数は、以下の式に基づき算出する。

$$K_{SL} = \frac{E}{\frac{L_{SL1}}{A_{SL1}} + \frac{L_{SL2}}{A_{SL2}}}$$

本資料のうち、枠囲みの内容は機密に係る事項のため公開できません。

ここで、

- $A_{SL1}$  : 座繰り穴側断面積
- $A_{SL2}$  : 貫通穴側断面積
- $L_{SL1}$  : 座繰り穴深さ
- $L_{SL2}$  : 貫通穴深さ
- $E$  : 縦弾性係数

f. 六角ナット

六角ナットのせん断によるばね定数は、以下の式に基づき算出する。

$$K_H = \frac{A_H \cdot G_H}{R_H}$$

ここで、

- $A_H$  : ねじ穴側面積
- $R_H$  : 穴の半径
- $G_H$  : せん断弾性係数

g. ワッシャ

ワッシャの軸方向ばね定数は、以下の式に基づき算出する。

$$K_W = \frac{A_W \cdot E}{L_W}$$

ここで、

- $A_W$  : 断面積
- $L_W$  : 板厚
- $E$  : 縦弾性係数

h. ガンマ線遮蔽壁ブラケット

ガンマ線遮蔽壁ブラケットによるばね定数は、以下の式に基づき算出する。

$$K_B = \frac{A_B \cdot G_B}{L_B}$$

ここで、

- $A_B$  : 断面積
- $L_B$  : ガンマ線遮蔽壁～RPVスタビライザ端部の距離
- $G_B$  : せん断弾性係数

i. シム

シムの軸方向ばね定数は、以下の式に基づき算出する。

$$K_{SM} = \frac{A_{SM} \cdot E}{t_{SM}}$$

ここで、

$A_{SM}$  : 断面積

$t_{SM}$  : 厚さ

$E$  : 縦弾性係数

(3) R P Vスタビライザのばね定数算出結果

(2)で算出した各部材のばね定数並びに(1)で算出したR P Vスタビライザ1基及び全体のばね定数の算出結果を下表に示す。

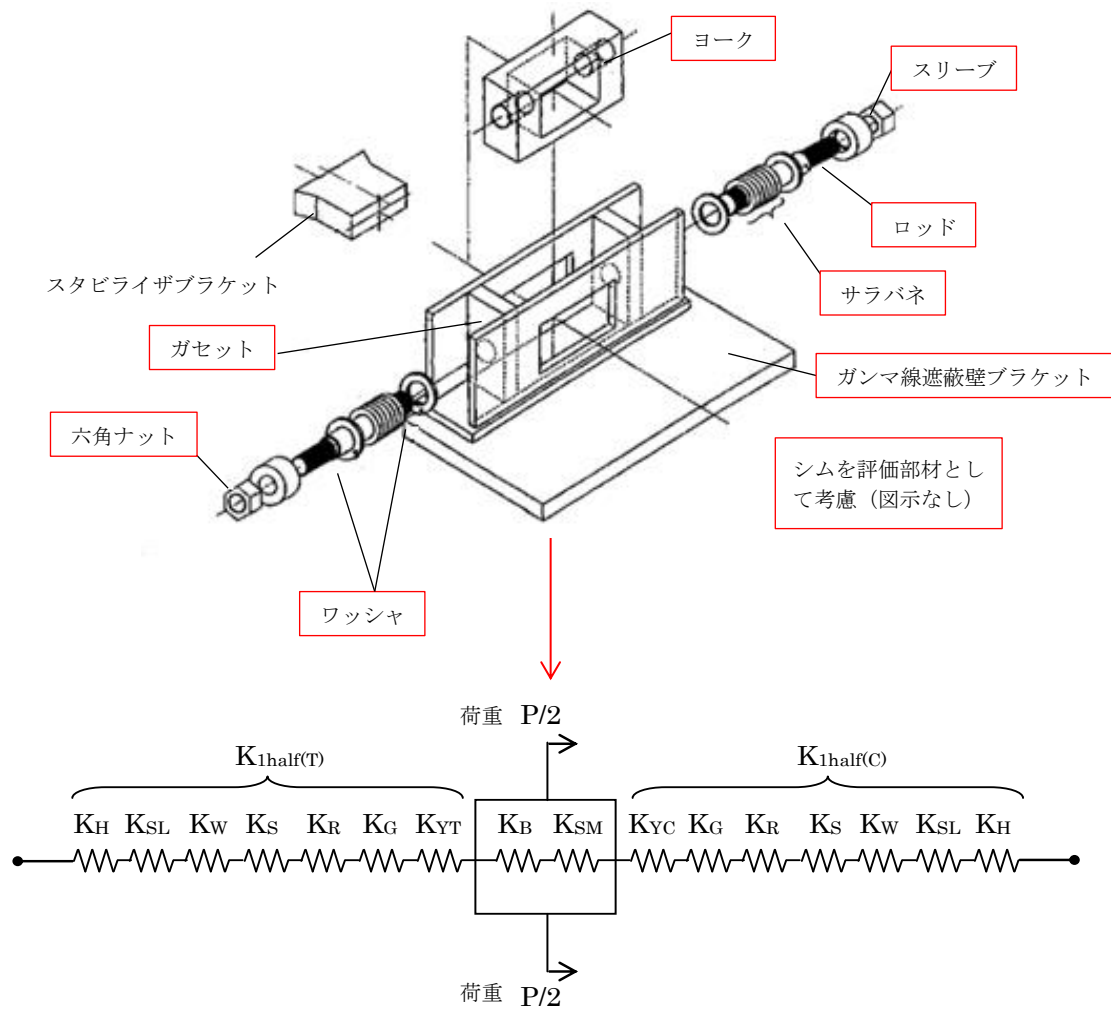
第 4.1.4-1 表 各部材のばね定数

[単位：kN/m]

R P Vスタビライザの部材	既工認	今回工認
サラバネ ( $K_S$ )	$1.8 \times 10^6$ *	$2.3 \times 10^6$
ロッド ( $K_R$ )	$3.7 \times 10^6$	$3.3 \times 10^6$
ガセット ( $K_G$ )	—	$3.3 \times 10^7$
ヨークのばね定数 (引張方向) ( $K_{YT}$ )	—	$4.3 \times 10^6$
ヨークのばね定数 (圧縮方向) ( $K_{YC}$ )	—	$6.7 \times 10^7$
スリーブのばね定数 ( $K_{SL}$ )	—	$7.1 \times 10^7$
六角ナットのばね定数 ( $K_H$ )	—	$4.0 \times 10^7$
ワッシャのばね定数 ( $K_W$ )	—	$5.8 \times 10^8$
ガンマ線遮蔽壁ブラケット ( $K_B$ )	—	$8.8 \times 10^6$
シムのばね定数 ( $K_{SM}$ )	—	$2.8 \times 10^8$
R P Vスタビライザ1基分のばね定数	$2.4 \times 10^6$	$1.7 \times 10^6$
R P Vスタビライザ全体のばね定数	$9.6 \times 10^6$	$6.8 \times 10^6$

※ 計画時の枚数 (片側  枚) から算出している。

前述の計算結果に基づき、R P Vスタビライザのばね定数を  $6.8 \times 10^6$  [kN/m]と設定する。なお、既工認と比べて今回工認のばね定数が小さくなっているが、今回工認ではガセット、ヨーク、スリーブ、六角ナット、ワッシャ、ガンマ線遮蔽壁ブラケット、シムの剛性を考慮して、直列ばね成分が増えたことにより全体のばね定数が低下した。



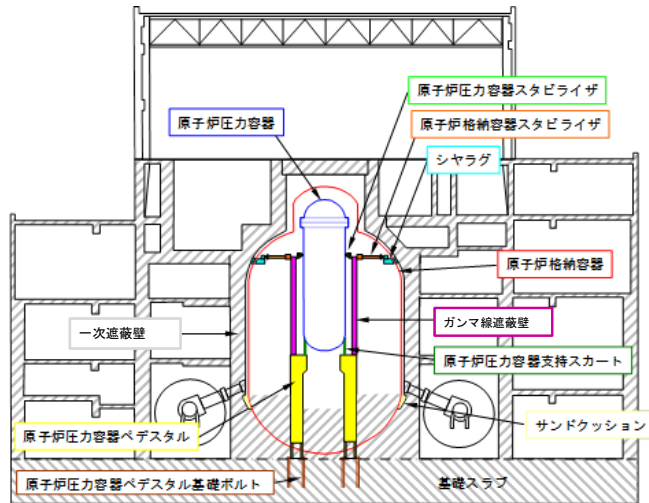
第 4.1.4-4 図 今回工認におけるばね定数算出モデル



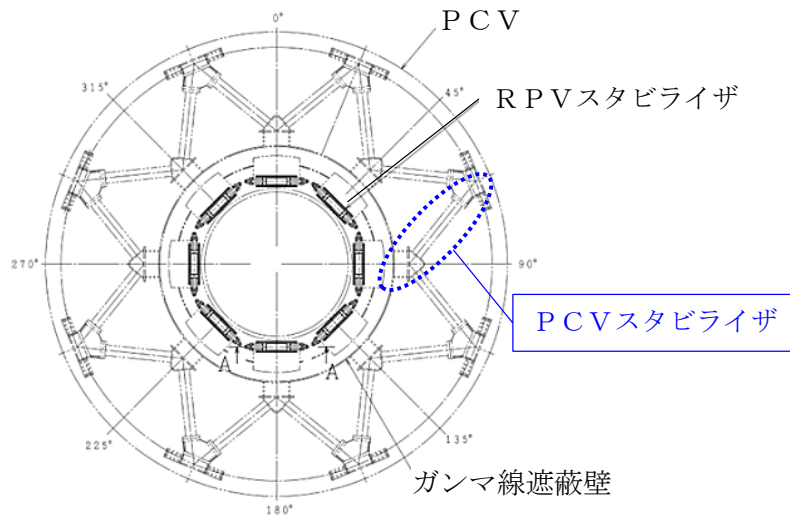
## 4.2 PCVスタビライザ

### 4.2.1 PCVスタビライザの構造

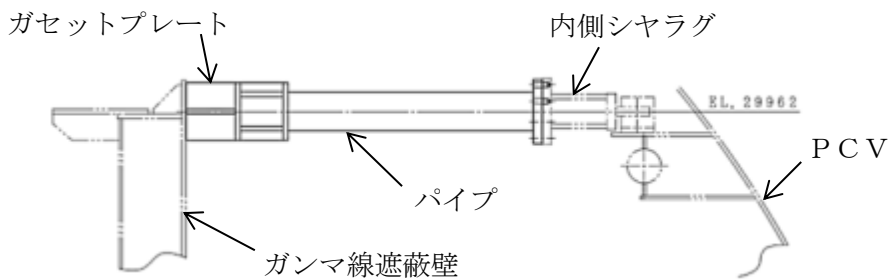
PCVスタビライザはガンマ線遮蔽壁外側上部に溶接で固定されたトラス状の構造物であり、多角形配置のシャラグを介してガンマ線遮蔽壁に作用する水平地震荷重をPCVに伝達する機能を有する。PCVスタビライザの概略図を第4.2.1-1 図に示す。PCVスタビライザの構成部材としては、円筒形状のパイプ、ガンマ線遮蔽壁との取り付け部であるガセットプレート、PCVとの取り付け部である内側シャラグからなる。ガセットプレートとガンマ線遮蔽壁の取り付け部及び内側シャラグの構造を第4.2.1-2 図に示す。



原子炉建物全体模式図

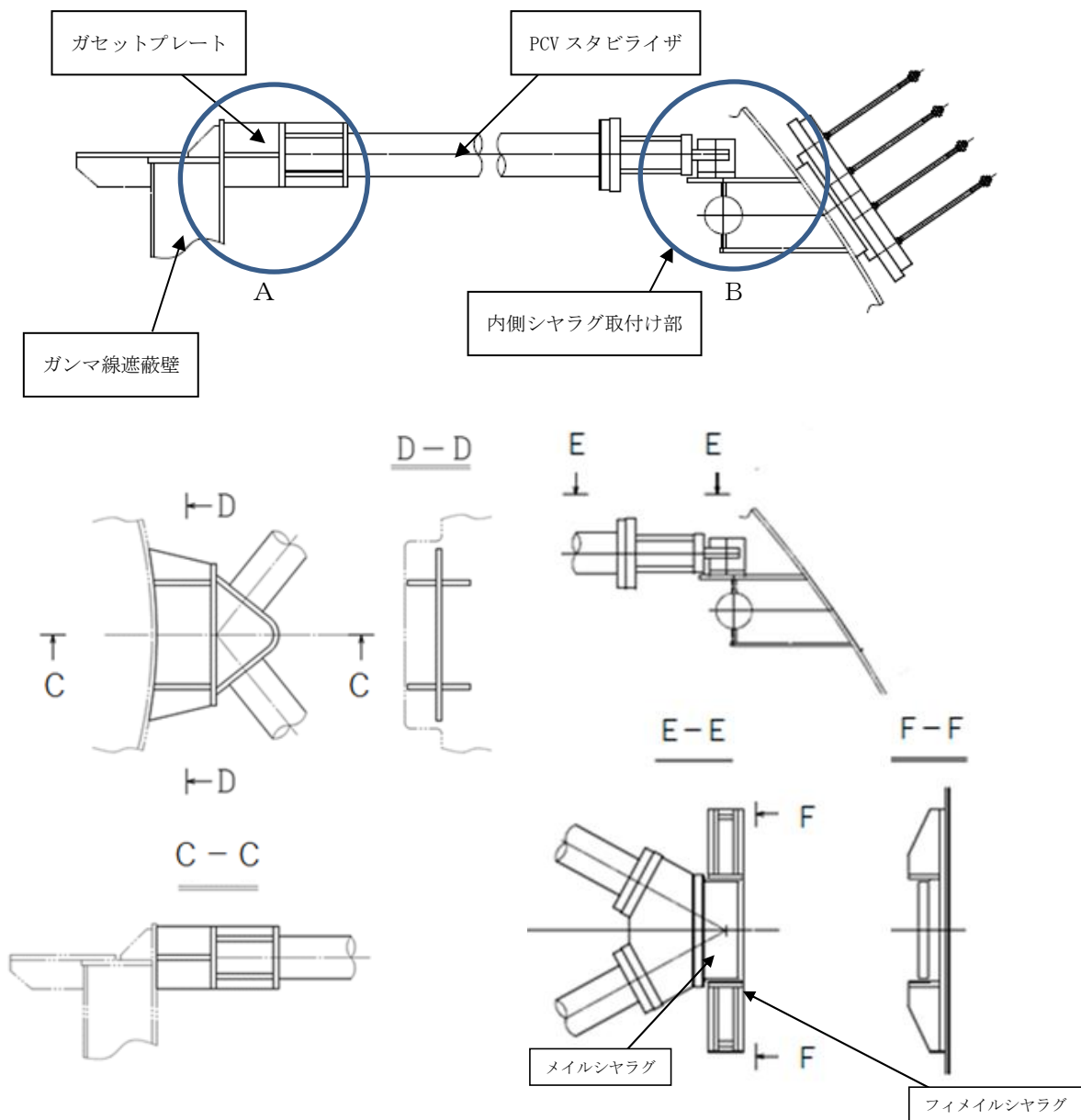


PCV平面図



PCVスタビライザ構造図

第 4.2.1-1 図 PCVスタビライザ概略図



ガセットプレート拡大図 (A部)

内側シヤラグ取付け部拡大図 (B部)

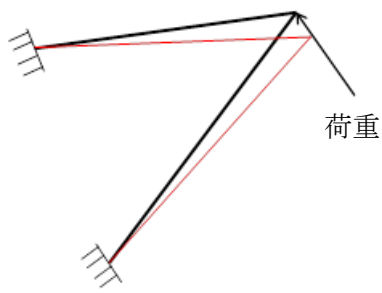
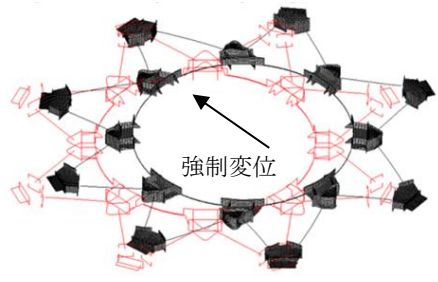
第 4.2.1-2 図 ガセットプレートとガンマ線遮蔽壁の取付け部及び内側シヤラグ構造

#### 4.2.2 既工認と今回工認での変更点

PCVスタビライザばね定数について、既工認からの変更点を第4.2.2-1表に示す。既工認では、PCVスタビライザの剛性に最も大きく寄与するパイプをモデル化対象として、1対のトラス（パイプ2本）の荷重-変位関係によりばね定数を算定している。今回工認では、取り合い部であるガセットプレート及び内側シヤラグについてもモデル化対象に含め、最新の許認可手法に合わせて全体系モデルによるFEM解析を適用し、より実現象に即したばね定数を算定する。

全体系モデルによるFEM解析手法は、東海第二の新規制工認にてPCVスタビライザのばね定数算出にて適用実績があり、また、大間1号炉建設工認にて同様な多角形配置の構造物である制御棒駆動機構ハウジングレストレントビームのばね定数算出にて適用実績がある。

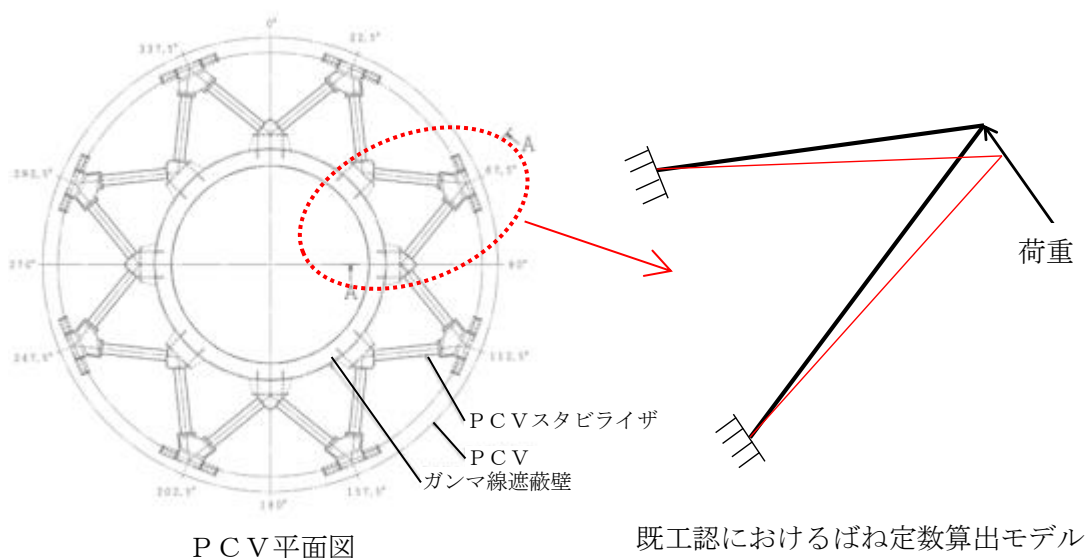
第4.2.2-1表 PCVスタビライザの変更点

	既工認	今回工認
計算方法	手計算 (1対のトラス(パイプ2本)の荷重-変位関係により算出)	FEM解析 (固定部のガセットプレート及び内側シヤラグをモデル化した全体モデルの荷重-変位関係により算出)
評価モデル		
ばね定数	$5.3 \times 10^6$ (kN/m)	$3.5 \times 10^6$ (kN/m)

#### 4.2.3 既工認におけるばね定数算出方法

##### 4.2.3.1 計算モデルの範囲

既工認におけるばね定数算出のモデル化範囲を第4.2.3.1-1図に示す。PCVスタビライザのうち、1対のトラス(パイプ2本)についてモデル化し、パイプの断面剛性を設定したトラスでの荷重-変位関係からばね定数を算出する。



第4.2.3.1-1図 既工認におけるばね定数算出のモデル化範囲

#### 4.2.3.2 算出方法

既工認におけるばね定数算出モデルを第4.2.3.2-1図に示す。1対のトラス（パイプ2本）において、水平方向荷重による変位量 $\delta$ が生じた際の荷重及び変位の算出式は以下となる。

$$\delta 1 = \delta \sin \theta$$

$$F = \sigma \cdot A = E \cdot \frac{\delta 1}{L} \cdot A$$

$$W = 2 \cdot F \cdot \sin \theta$$

ここで、

$\delta$  : トラスの荷重方向の変位

$\delta 1$  : トラスの長さ方向の変位

$\theta$  : パイプ角度

$W$  : 1対のトラスに生じる荷重

$F$  : パイプに生じる荷重

$E$  : 縦弾性係数

$L$  : パイプの長さ

$A$  : パイプの断面積

上記の式より、1対のトラス（パイプ2本）における荷重－変位関係の式は以下となる。

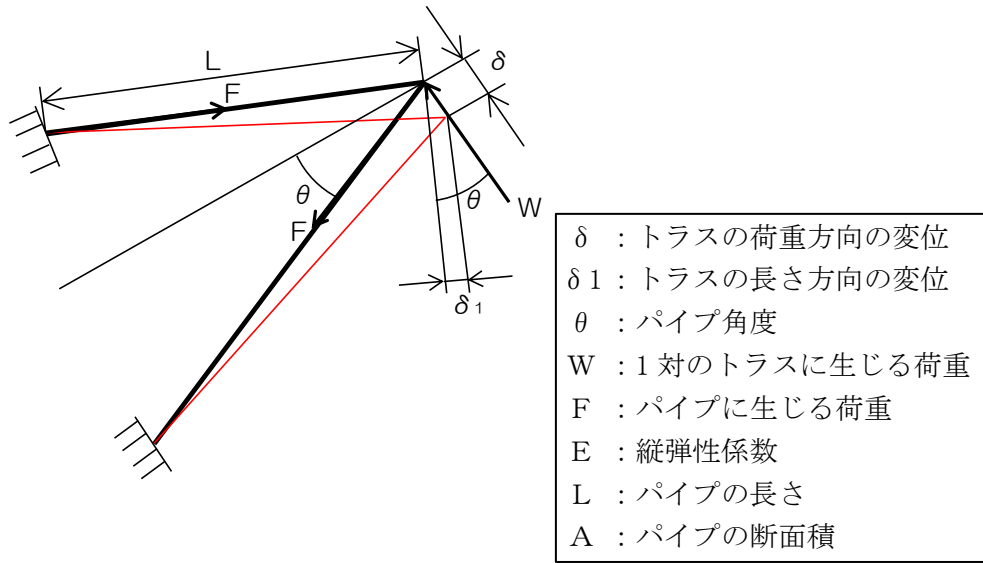
$$W = 2 \cdot E \cdot \frac{\delta 1}{L} \cdot A \cdot \sin \theta = 2 \cdot \frac{EA}{L} \cdot \sin^2 \theta \cdot \delta$$

よって、1対のトラス（パイプ2本）におけるばね定数( $K_1$ )は以下となる。

$$K_1 = \frac{W}{\delta} = 2 \cdot \frac{EA}{L} \cdot \sin^2 \theta$$

以上より、PCVスタビライザ全体でのばね定数( $K$ )は以下となる。

$$K = 4 K_1 = 4 \cdot 2 \cdot \frac{EA}{L} \cdot \sin^2 \theta = 8 \cdot \frac{EA}{L} \cdot \sin^2 \theta$$



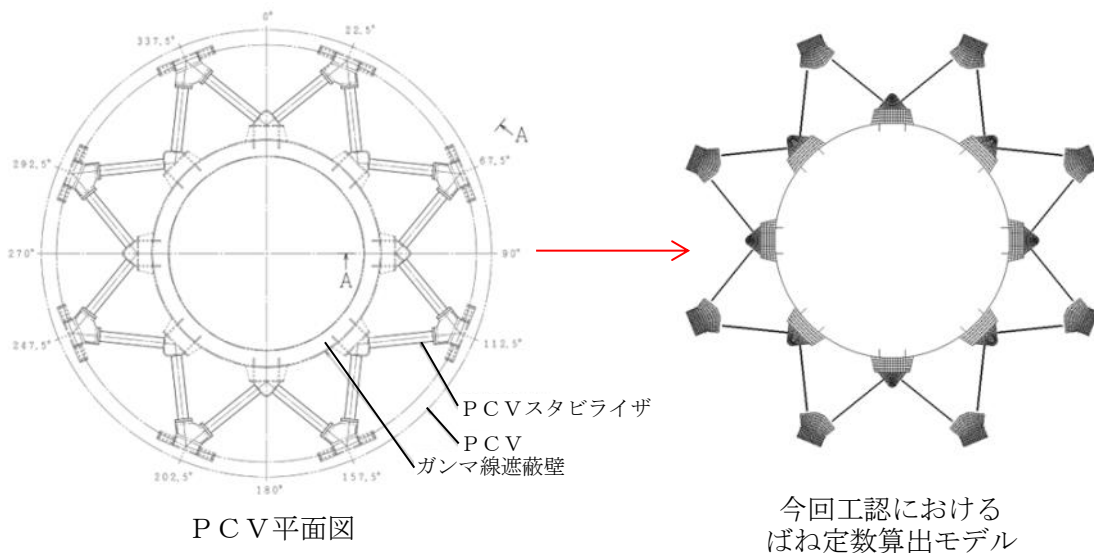
第 4.2.3.2-1 図 既工認におけるばね定数算出モデル

#### 4.2.4 今回工認におけるばね定数算出方法

##### 4.2.4.1 解析モデルの範囲

今回工認におけるばね定数算出モデルを第 4.2.4.1-1 図に示す。PCV スタビライザの構成部材であるパイプ、ガセットプレート及び内側シヤラグを 360° 全体でモデル化する。

なお、今回評価に用いる FEM 解析には「NASTRAN Ver. 2005」を使用する。



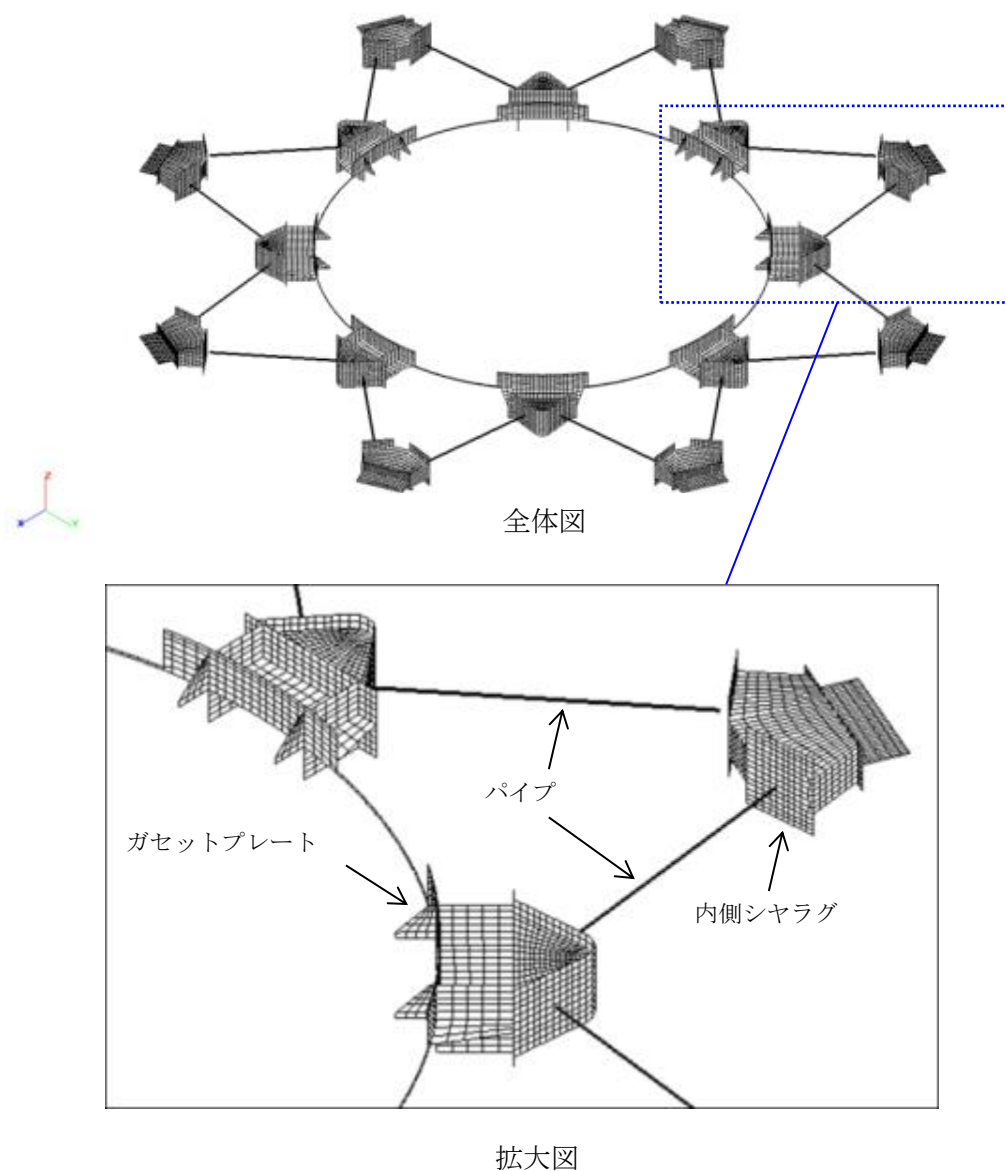
第 4.2.4.1-1 図 今回工認におけるばね定数算出のモデル化範囲

#### 4.2.4.2 解析モデル

解析モデルの諸元を第4.2.4.2-1表に、解析モデル図を第4.2.4.2-1図に示す。パイプは断面特性を考慮したビーム要素、ガセットプレート及び内側シヤラグはシェル要素によりモデル化する。

第4.2.4.2-1表 FEM解析モデルの諸元

節点数	要素数	使用要素タイプ	
		パイプ	ビーム要素
19,336	18,768	ガセットプレート	シェル要素
		内側シヤラグ	



第4.2.4.2-1図 PCVスタビライザ解析モデル

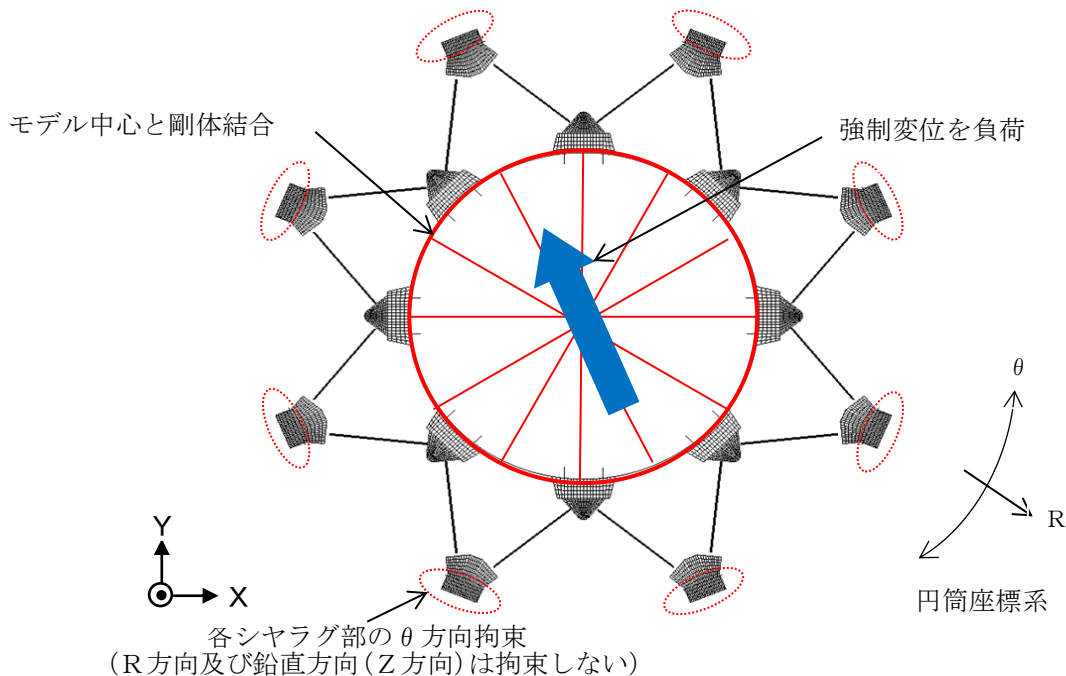
#### 4.2.4.3 解析条件

解析モデルの境界条件及び負荷条件を第 4.2.4.3-1 図に示す。ガンマ線遮蔽壁とガセットプレート境界条件はモデル中心と剛体結合として定義し、剛体結合されたモデル中心に強制変位を対角の位置にある内側シヤラグを結んだ線上に負荷する。なお、周方向に等間隔で設置された P C V スタビライザ 8 基で荷重を負担するため、ばね定数は強制変位を負荷する方向によらず一定の値となる。内側シヤラグと P C V との境界条件は、メイルシヤラグがフィメールシヤラグと嵌め合い構造となっていることから、円筒座標系の R 方向及び鉛直方向 (Z 方向) は拘束せず、 $\theta$  方向を拘束する。

P C V スタビライザの各構成部材の材質及び材料物性を第 4.2.4.3-1 表に示す。縦弾性係数は、JSME2005/2007 年版の値を用いる。

第 4.2.4.3-1 表 各構成部材の材質及び材料物性

構成部材	材質	縦弾性係数 E (MPa)	ポアソン比 $\nu$
パイプ	STS410(STS42)	$2.01 \times 10^5$	0.3
ガセットプレート	SM400B(SM41B)	$2.01 \times 10^5$	0.3
内側シヤラグ	SGV480(SGV49)	$2.01 \times 10^5$	0.3

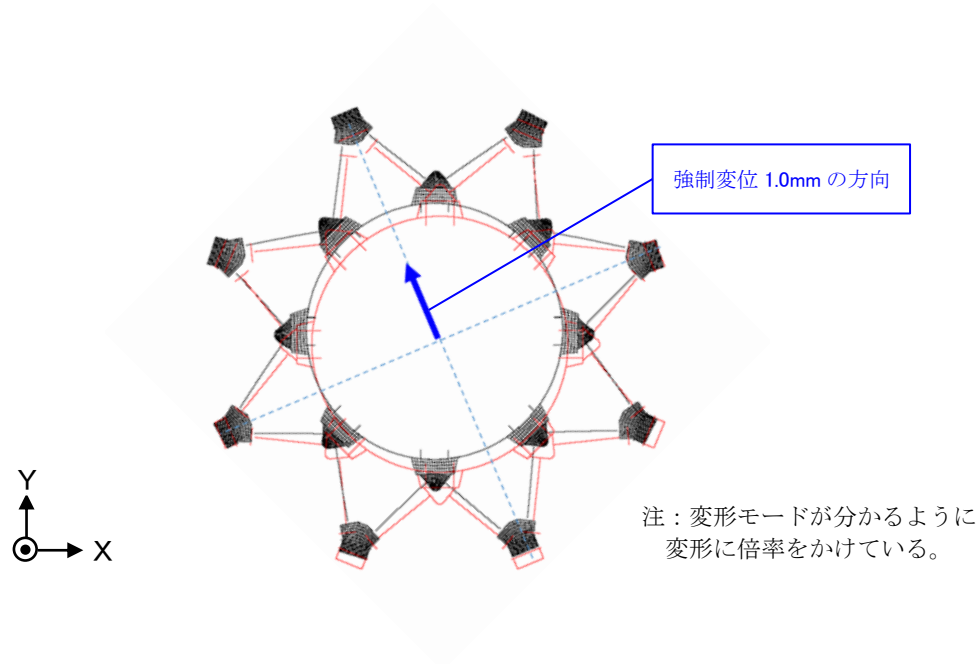


第 4.2.4.3-1 図 境界条件及び負荷条件



#### 4.2.4.4 解析結果

強制変位を負荷させた際の変形図を第 4.2.4.4-1 図に示す。この図では変形前の形状を赤線、変形後の形状を黒線で示す。荷重は、剛体結合されたモデル中心の反力として算出する。この解析結果から得た荷重-変位関係から、P C Vスタビライザのばね定数を  $3.5 \times 10^6$  [kN/m] と設定する。



第 4.2.4.4-1 図 変形図

#### 4.2.4.5 ばね定数低下に係る要因の考察

##### 4.2.4.5.1 要因考察

既工認と比べて今回工認（FEM解析）のばね定数が低下した要因を考察するため、部材の剛性の考慮有無や結合方法等を変更した参考モデル（I-1、2及びII）を用いてばね定数を算出した。

要因の考察に用いた解析モデルの概要を第4.2.4.5.1-1表に示す。また、各解析モデルにより算出されたばね定数を第4.2.4.5.1-1図に示す。

第4.2.4.5.1-1表 解析モデルの概要

モデル名称	参考モデルI-1	参考モデルI-2	参考モデルII	今回工認モデル
モデル概要	既工認のトラス1対モデルをFEMモデルで再現したモデル	トラス1対について、ガセットプレート及び内側シヤラグを剛体として考慮し、パイプの曲げ及びせん断剛性を考慮したモデル	トラス1対について、パイプの曲げ及びせん断剛性に加え、ガセットプレート及び内側シヤラグの剛性を考慮したモデル	全トラスについて、パイプの曲げ及びせん断剛性と、ガセットプレート及び内側シヤラグの剛性を考慮したモデル
ガセットプレート／内側シヤラグ	—	剛体	剛性考慮	剛性考慮
パイプとの取り付け部	ピン結合	剛結合	剛結合	剛結合
パイプ	軸変形を考慮 (長さ L=3749mm)	軸変形、曲げ、せん断を考慮 (長さ L=2574.1mm)	軸変形、曲げ、せん断を考慮 (長さ L=2574.1mm)	軸変形、曲げ、せん断を考慮 (長さ L=2574.1mm)
解析モデル図				

#### 《解析結果の考察》

##### ① 既工認と参考モデルI-1の比較・考察

参考モデルI-1により算出されたばね定数は既工認と同値であるため、FEM解析モデルは既工認の計算モデルと同等である。

##### ② 参考モデルI-1と参考モデルI-2の比較・考察

参考モデルI-2では、ガセットプレート及び内側シヤラグを剛体としてモデル化したことによりパイプ長が短くなったため、ばね定数の値が参考モデルI-1より大きくなる。

##### ③ 参考モデルI-2と参考モデルIIの比較・考察

参考モデルIIでは、ガセットプレート及び内側シヤラグに剛性を考慮することにより、ばね定数の値が参考モデルI-2より小さくなる。

##### ④ 参考モデルIIと今回工認モデルの比較・考察

本来ガセットプレートは隣り合うパイプの荷重を受け持つこととなるが

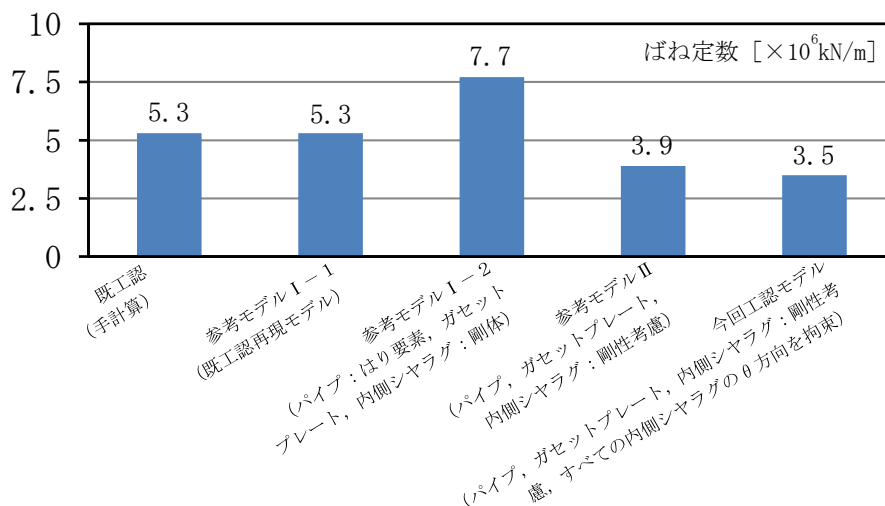
(第 4.2.4.5.1-2 図 (b) 参照), 参考モデルⅡでは, 1 対のトラスのみの荷重を受け持つモデル化を行っており(第 4.2.4.5.1-2 図(a)参照), 隣り合うパイプからの荷重を考慮していない。このためガセットプレートの変形が小さくなり,ばね定数の値が今回工認モデルより大きくなる。

PCVスタビライザを構成する各部材の剛性を考慮することにより, 現実的なばね定数を算出した。その中でも, ガセットプレート及び内側シヤラグの剛性を考慮したことが, ばね定数低下に大きく寄与している。

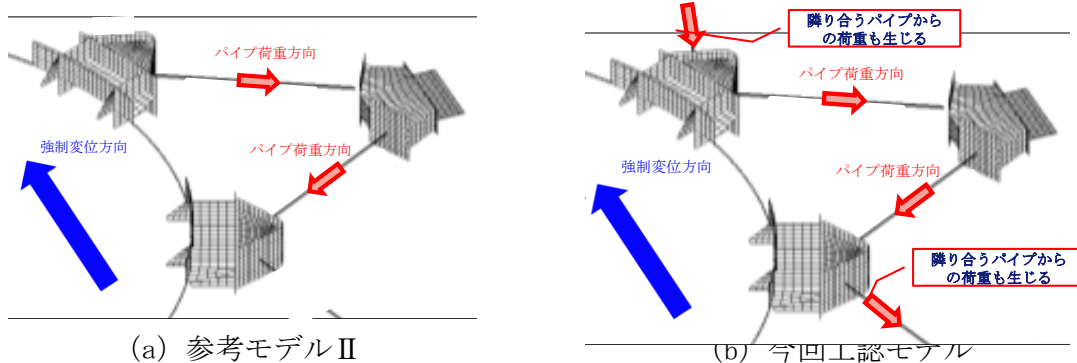
以上の考察より, 今回工認のばね定数は妥当なものであることを確認した。

[単位:  $\times 10^6 \text{kN/m}$ ]

項目	既工認	参考モデル I-1	参考モデル I-2	参考モデル II	今回工認モデル
トラス 1 対	1.3	1.3	1.9	1.0	—
全体 (トラス 8 対)	5.3	5.3	7.7	3.9	3.5



第 4.2.4.5.1-1 図 各解析モデルのばね定数



第 4.2.4.5.1-2 図 参考モデルⅡと今回工認モデルの荷重伝達

## 5. 構造物間ばね定数の設定（既工認から変更ない部位）

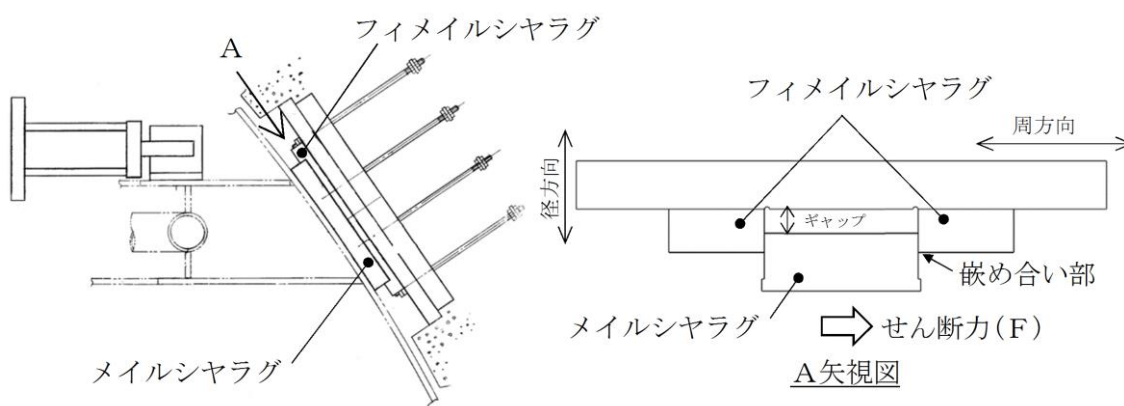
既工認からばね定数の算出方法に変更がない部位のうち、主要部位であるシヤラグ及び制御棒駆動機構ハウジングレストレントビームを代表としてばね定数の算出方法を説明する。

なお、縦弾性係数は建設時の適用基準（昭和 55 年通商産業省告示第 501 号）の値を用いる。

### 5.1 シヤラグ

#### 5.1.1 シヤラグの構造

シヤラグは、ドライウエル上部に周方向に 8 箇所設置され、PCV 外側のメイルシヤラグが原子炉建物側のフィメイルシヤラグと嵌め合い構造となっており、水平方向のうち PCV 周方向の変位を拘束し、径方向変位は拘束されない構造である。（第 5.1.1-1 図参照）



第 5.1.1-1 図 シヤラグ概要図

#### 5.1.2 ばね定数の算出方法

シヤラグのばね定数は、せん断荷重から求めた荷重－変位の関係により算出する。なお、シヤラグのばね定数算出方法について、既工認から変更はない。

せん断力(F)を受ける際のせん断変形の式から求める荷重－変位関係より、第 5.1.2-1 図に示すメイルシヤラグ及びフィメイルシヤラグの各部に対するシヤラグ 1 基分のばね定数 (k) を算出する。

$$v = \frac{1}{G} \int_0^x \left( \frac{\kappa \cdot F}{A} \right) dx = \frac{\kappa \cdot F}{G} \left( \frac{l_1}{A_1} + \frac{l_2}{A_2} + \frac{l_3}{A_3} \right)$$

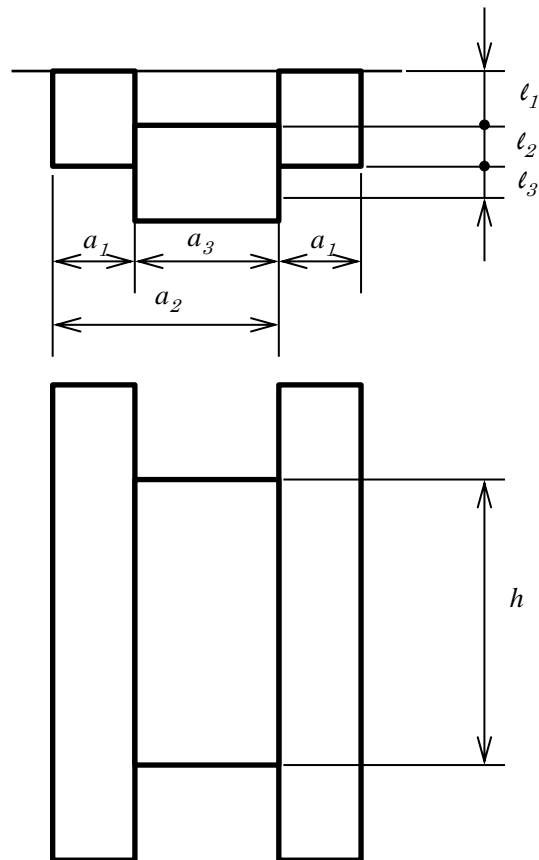
$$k = \frac{F}{v} = \frac{G}{\kappa} \left( \frac{l_1}{A_1} + \frac{l_2}{A_2} + \frac{l_3}{A_3} \right)^{-1}$$

よって、シヤラグ 8 基全体のばね定数 (K) は円周状にシヤラグが配置されていることから、次のとおりとなる。

$$K = 4 \cdot k$$

ここで,

- $\nu$  : せん断ひずみ
- $G$  : せん断弾性係数
- $\kappa$  : 断面の形状係数
- $a_1$  : フィメールシヤラグの幅
- $a_2$  :  $a_1 + a_3$
- $a_3$  : メールシヤラグの幅
- $l_1$  : フィメールシヤラグの長さ
- $l_2$  : シヤラグ接触面の長さ
- $l_3$  : メールシヤラグの長さ
- $h$  : シヤラグ接触面の長さ
- $A_1$  : フィメールシヤラグの断面積 ( $= a_1 h$ )
- $A_2$  :  $A_1 + A_3$  ( $= a_2 h$ )
- $A_3$  : メールシヤラグの断面積 ( $= a_3 h$ )



第 5.1.2-1 図 シヤラグばね定数算出概念図

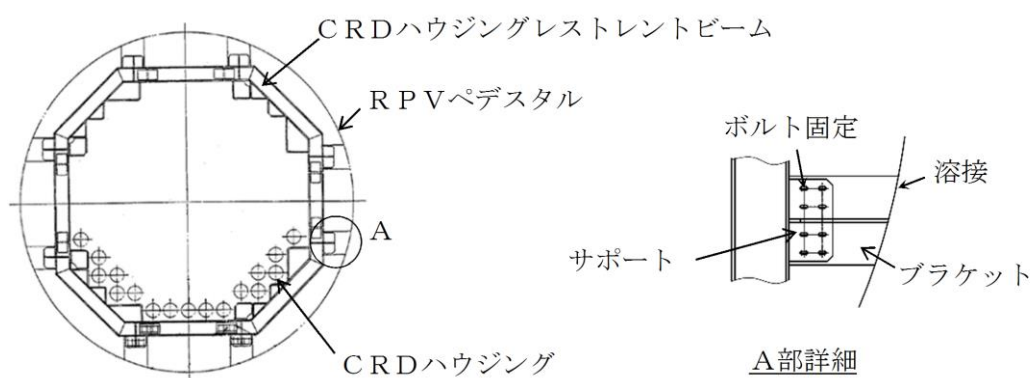
## 5.2 制御棒駆動機構ハウジングレストレントビーム

### 5.2.1 制御棒駆動機構ハウジングレストレントビームの構造

制御棒駆動機構ハウジングレストレントビーム（以下「CRDハウジングレストレントビーム」という。）は、8箇所ブラケットでRPVペデスタルと溶接により固定された構造物であり、構成部材としてはCRDハウジングレストレントビーム、サポート、ブラケットからなる。

CRDハウジングレストレントビームは、CRDハウジングの水平方向地震荷重を受けるが、CRDハウジングレストレントビームはCRDハウジングを接触のみで支持しているため、圧縮方向の荷重は伝達するが引張方向の荷重は伝達しない構造である。

CRDハウジングレストレントビームの構造を第5.2.1-1図に示す。



第5.2.1-1図 CRDハウジングレストレントビームの構造

### 5.2.2 CRDハウジングレストレントビームのばね定数算出方法

CRDハウジングレストレントビームのばね定数は、FEM解析により算出する。なお、CRDハウジングレストレントビームのばね定数算出方法について、既工認から変更はない。

### 5.2.3 計算方法

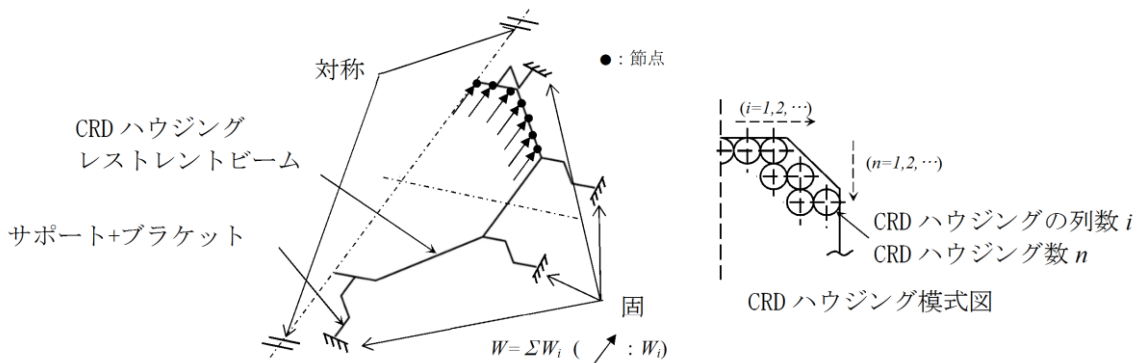
計算機コード「SAP-IV」により、各部材ごとに断面積、断面二次モーメント、重量等を与えるビーム要素モデルで解析する。

### 5.2.4 計算条件

#### 5.2.4.1 解析モデル

解析モデルの概要を第5.2.4.1-1図に示す。

解析モデルはCRDハウジングレストレントビームの対称性を考慮し、 $180^\circ$ の範囲をモデル化する。



第 5.2.4.1-1 図 解析モデルの概要

#### 5.2.4.2 各構成部材の材質及び材料物性

解析に用いる各構成部材の材質及び材料定数を第 5.2.4.2-1 表に示す。

第 5.2.4.2-1 表 各構成部材の材質及び材料定数

構成部材	材質	縦弾性係数 E (MPa)	ポアソン比 $\nu$
CRDハウジング レストレントビーム	SS400	$1.92 \times 10^5$	0.3
サポート	SM400A	$1.92 \times 10^5$	0.3
ブラケット	SM400A	$1.92 \times 10^5$	0.3

#### 5.2.4.3 荷重条件

CRDハウジング全水平荷重Wを分配して、CRDハウジングの列ごとの荷重 $W_i$ を設定し、それらの荷重 $W_i$ をCRDハウジングレストレントビーム列上の最も近い接点に負荷する。

荷重 $W_i$ は列ごとのCRDハウジング本数に応じた比例配分により、次のとおり算出する。

$$W_i = \frac{W \cdot n_i}{\sum n_i} \quad (n: \text{本数}, i: \text{列数})$$

#### 5.2.4.4 境界条件

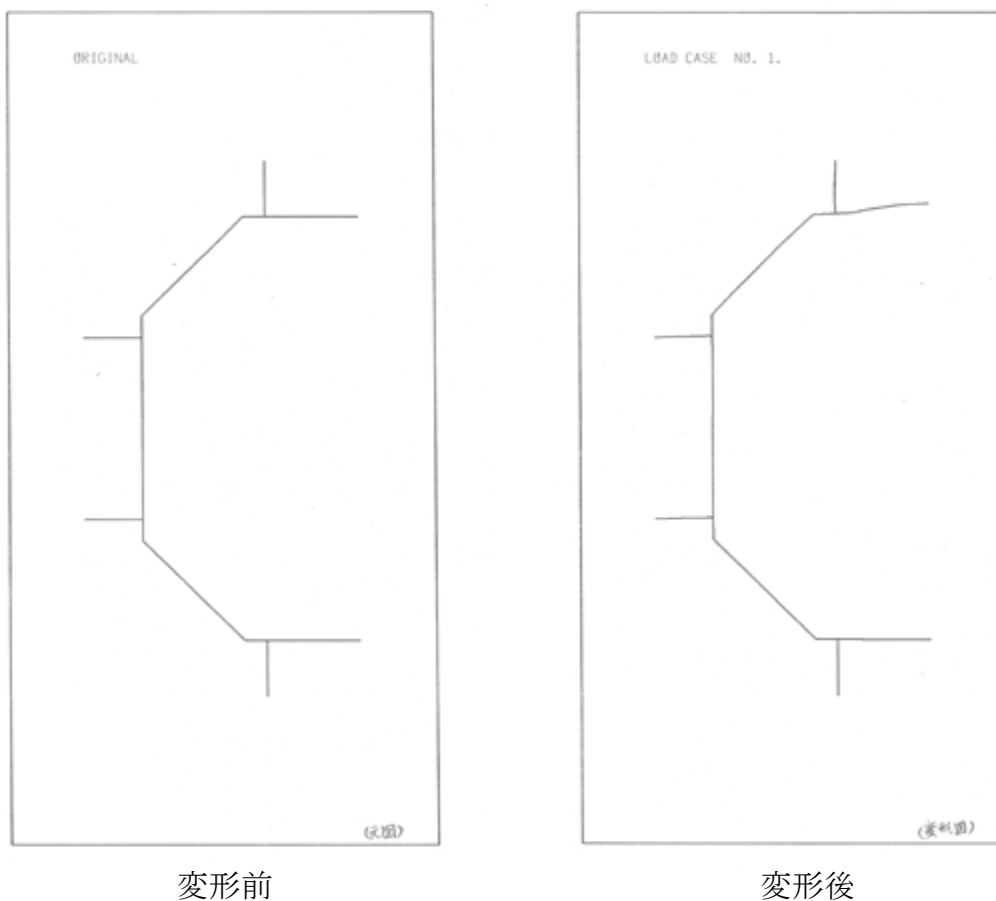
CRDハウジングレストレントビームとRPVペデスタルは溶接にて固定されていることから境界条件は固定する。また、 $180^\circ$ の範囲をモデル化していることから、対称性を考慮した拘束条件とする。

### 5.2.5 解析結果

ばね定数は、全水平荷重 $W$ を最大変位量 $\delta$ で割ることにより求める。ばね定数を以下に示す。

また、変形前(荷重付与前)及び変形後のモデル形状を第5.2.5-1図に示す。

$$\text{ばね定数} : K = \frac{W}{\delta} = 7.16 \times 10^5 [\text{kN/m}]$$



第5.2.5-1図 変形前後のモデル形状



原子炉建物—大型機器連成解析モデルの変更に伴う地震応答への影響について

1. はじめに

原子炉建物—大型機器連成解析モデルを既工認から変更することに伴い、地震応答への影響を確認する。

2. 入力地震動

基準地震動  $S_s$  のうち、応答加速度が全周期帯において概ね支配的である  $S_{s-D}$  を代表波として選定する。

3. 影響検討方法

原子炉建物—大型機器連成解析モデルを既工認から変更することに伴う地震応答の影響を確認するため、表1に示す影響検討モデル1及び2を用いた固有値解析及び地震応答解析を行い、表2に示す影響検討ケースで各影響検討モデルの解析結果を今回工認モデルと比較することにより、地震応答への影響について検討した。

影響検討ケース1は、PCV-RPVモデルをPCV-RPV-Rinモデルに変更したことによる地震応答への影響を検討することを目的として、表1に示す影響検討モデル1と今回工認モデルを比較する。ばね定数は、どちらのモデルも精緻化した値を適用する。

影響検討ケース2は、PCV及びRPVスタビライザのばね定数を変更したことによる地震応答への影響を検討することを目的として、表1に示す影響検討モデル2と今回工認モデルを比較する。解析モデルは、どちらもPCV-RPV-Rinモデルとし、影響検討モデル2では、スタビライザのばね定数として既工認の値を適用し、今回工認モデルでは、スタビライザのばね定数として精緻化した値を適用する。

表1の解析モデルのモデル図については、第1-1-1~2図にてPCV-RPVモデルを示し、第1-2-1~2図にてPCV-RPV-Rinモデルを示す。

表1 影響検討モデル

影響検討 モデル	解析モデル	モデル緒元		備考
		スタビライザ ばね定数	その他	
1	PCV-RPVモデル	精緻化値	既工認と同じ	
2	PCV-RPV-Rinモデル	既工認と同じ	既工認と同じ	
—	PCV-RPV-Rinモデル	精緻化値	既工認と同じ	今回工認モデル

表2 影響検討ケース

影響検討 ケース	比較対象モデル	比較目的	検討結果	
			固有値解析	地震応答解析
1	影響検討モデル1と 今回工認モデル	PCV-RPVモデルを PCV-RPV-Rin モデルに変更にしたこと による地震応答への影響 を検討	第1-1-1～ 第1-1-2表 第2-1-1～ 第2-1-12図	第2-1-1～ 第2-1-2表
2	影響検討モデル2と 今回工認モデル	PCV及びRPVスタビ ライザのばね定数を変更 したことによる地震応答 への影響を検討	第1-2-1～ 第1-2-2表 第2-2-1～ 第2-2-20図	第2-2-1～ 第2-2-2表

#### 4. 検討結果

##### (1) 影響検討ケース1

第1-1-1～第1-1-2表並びに第2-1-1～第2-1-12図に示す固有値解析結果から、影響検討モデル1と今回工認モデルにおける各振動モードの変形状態は一致しており、固有周期の変動も小さい(最大4%変動)ことがわかる。

また、第2-1-1～第2-1-2表に示す地震応答解析結果から、各部位の荷重が概ね一致している(最大10%変動)ことがわかる。したがって、PCV-RPVモデルをPCV-RPV-Rinモデルに変更したことによる地震応答への影響は軽微である。

##### (2) 影響検討ケース2

第1-2-1～第1-2-2表並びに第2-2-1～第2-2-20図に示す固有値解析結果から、PCV及びRPVスタビライザのばね定数を変更した結果、各振動モードの変形状態は一致することがわかる。また、各振動モードのうち原子炉圧力容器の応答が卓越する振動モードで固有周期が長くなる(最大9%)が、その他の振動モードの固有周期の変動は小さいことがわかる。

また、第2-2-1～第2-2-2表に示す地震応答解析結果から、PCV及びRPVスタビライザのばね定数を変更したことにより、PCV、RPV及びシヤラグの荷重等が変動するが、最大でも36%(PCVスタビライザ)であることがわかる。

地震応答解析結果に示す荷重のうち、RPV支持スカート基部、ガンマ線遮蔽壁基部、RPVペデスタル基部、シヤラグでは、影響検討モデル2(①)と今回工認モデル(②)の荷重の比率(②/①)がNS方向とEW方向で異なり、NS方向の荷重は大きくなる(比率(②/①)が1より大きい)のに対し、EW方向の荷重は小さくなる(比率(②/①)が1より小さい)。

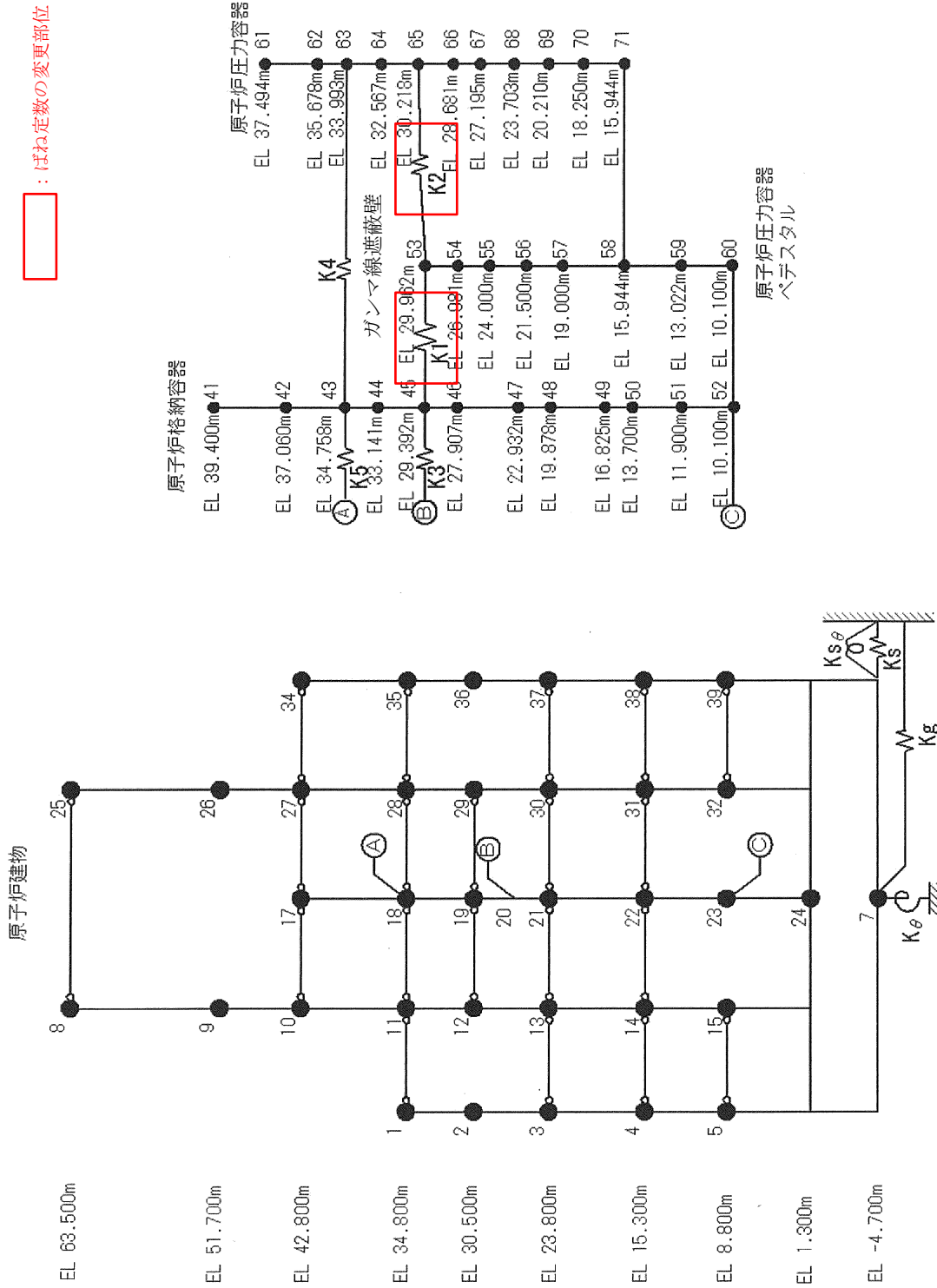
また、今回工認モデルにおけるRPVスタビライザとPCVスタビライザで

は、NS方向とEW方向のいずれでも荷重が小さくなり（比率（②／①）が1より小さい）、NS方向よりEW方向の荷重が小さい（比率（②／①）がNS方向よりEW方向のほうが小さい）。

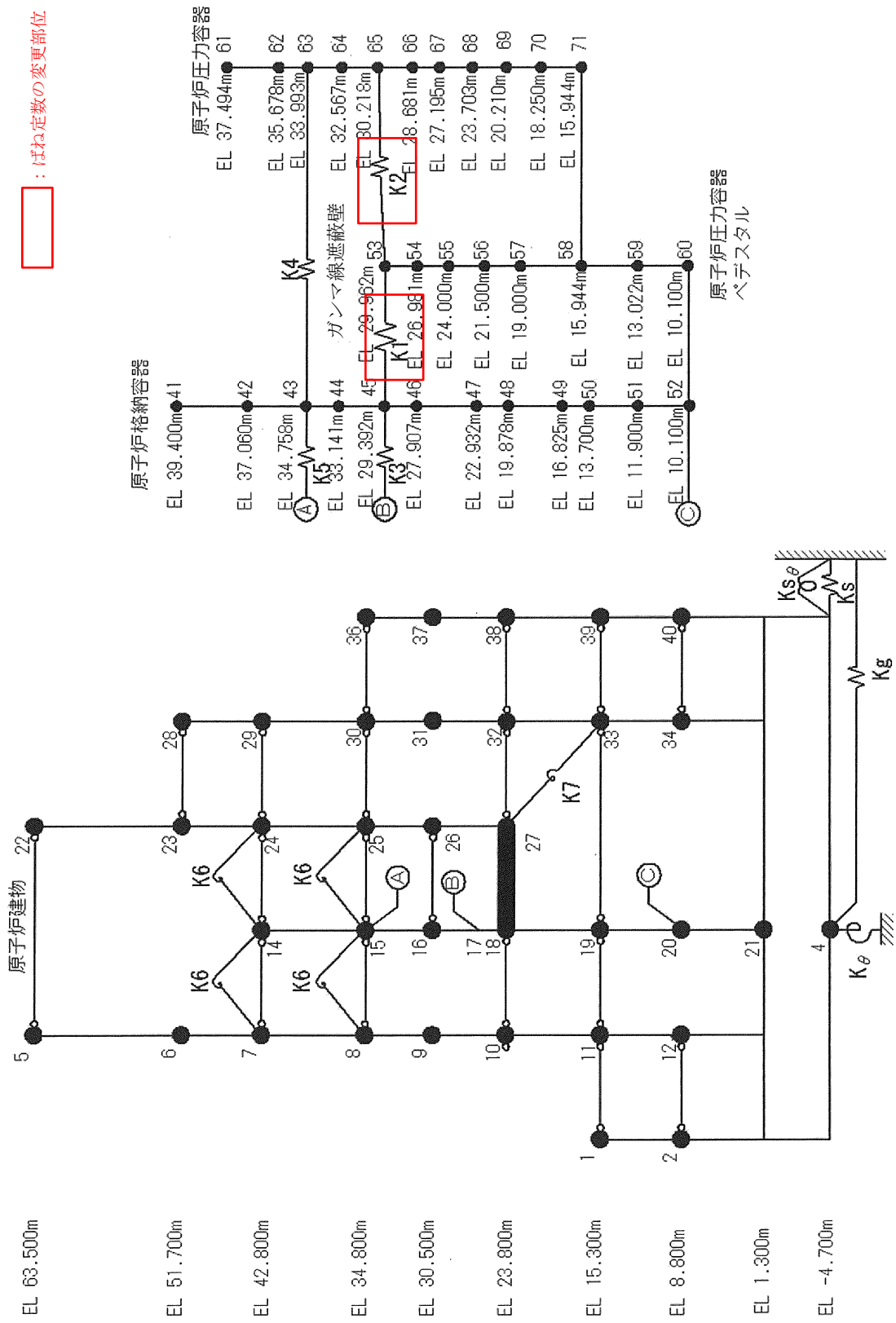
これらの要因として、ばね定数変更により固有周期と床応答スペクトルが変化し、固有周期と床応答スペクトルとの関係により、NS方向とEW方向で荷重の変化の傾向に違いが生じていることや、RPV及びPCVスタビライザのばね定数が低下したことにより、これらが分担する荷重が小さくなることが考えられる。

第2-3-1図にRPVスタビライザとPCVスタビライザが接続するガンマ線遮蔽壁頂部（質点番号53）における影響検討モデル2及び今回工認モデルの基準地震動 $S_s-D$ の床応答スペクトルを示す。また、第2-3-1表に、影響検討モデル2（①）と今回工認モデル（②）における、RPVの振動が卓越する最も低い振動数の第4次モードの固有周期と床応答加速度及びその比率（②／①）を示す。NS方向はスタビライザばね定数の変更に伴い応答加速度が大きくなるが、EW方向は小さくなっており、このような違いが荷重の変化の傾向に影響したものと考えられる。

以上の考察のとおり、ばね定数の変更に対して妥当な結果が得られている。



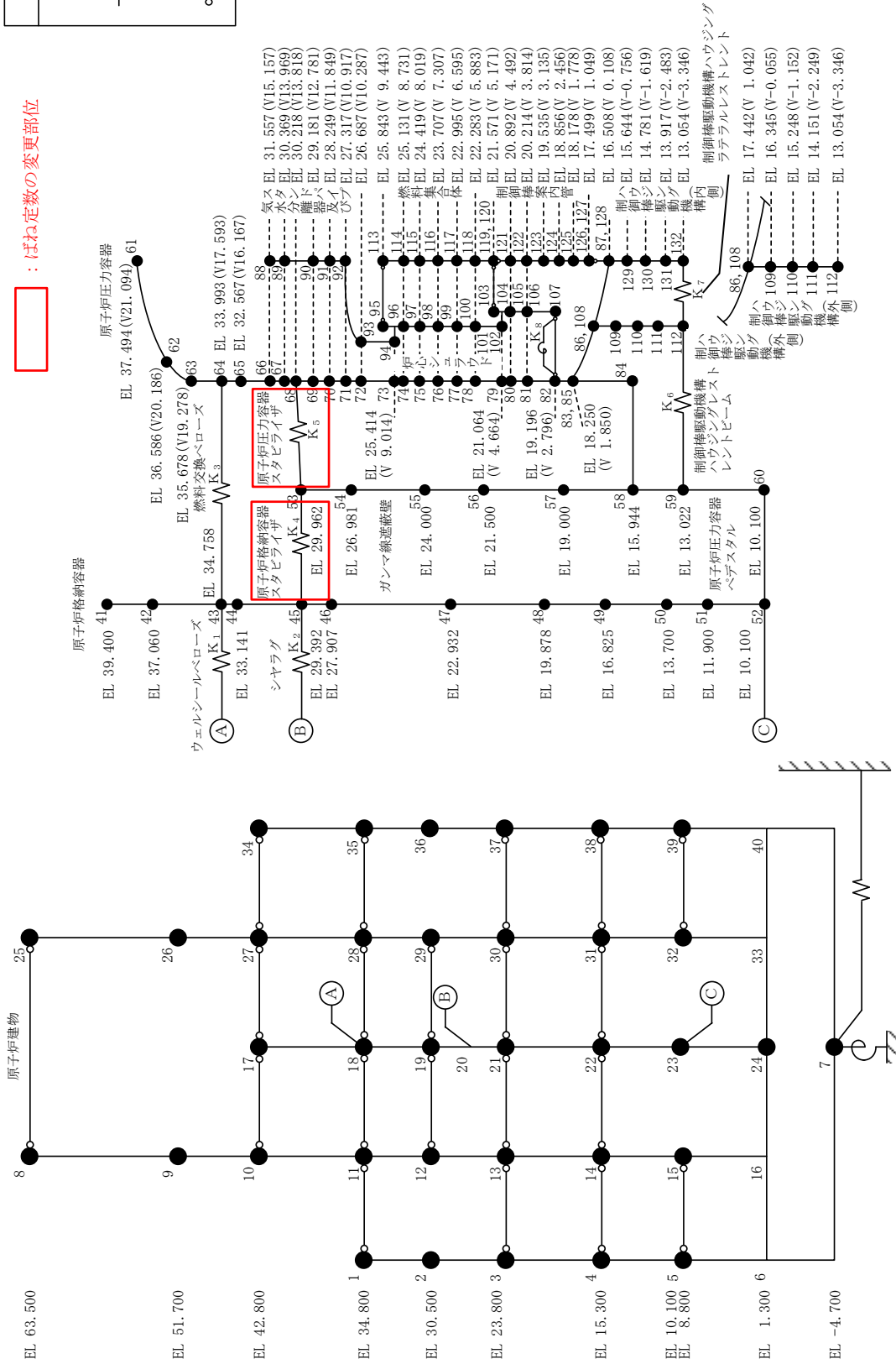
第1-1-1 図 PCV-RPVモデル (NS方向)



第1-1-2図 PCV-RPVモデル (EW方向)

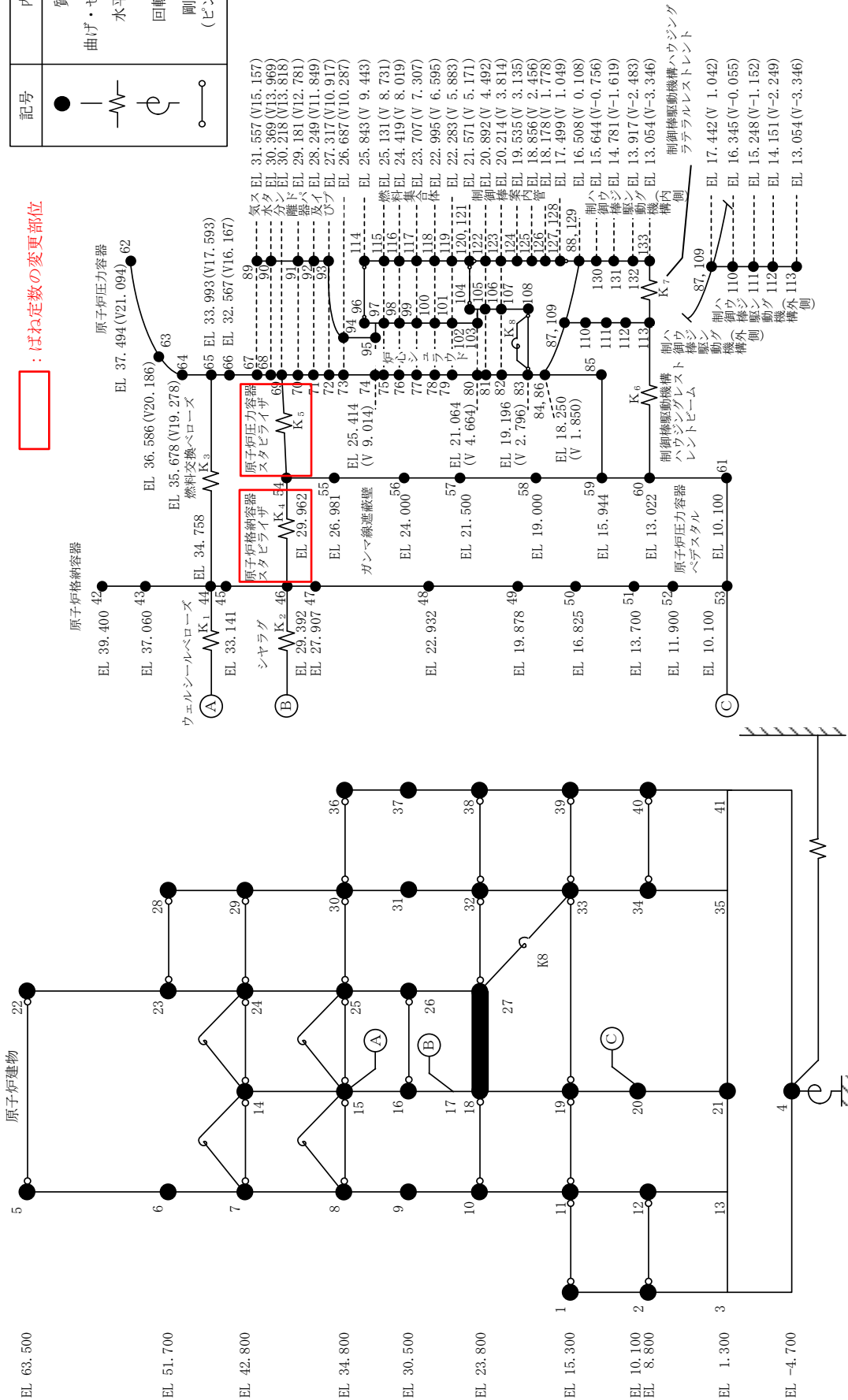
記号	内容
●	質点
— —	曲げ・せん断部材
—W—	水平ばね
⊕	回転ばね
○	剛部材 (ピン結合)

：ばね定数の変更部位



第1-2-1 図 PCV-RPV-R in モデル (NS方向)

記号	内容
●	質点
— —	曲げ・せん断部材
— — —	水平ばね
⊕	回転ばね
○—○	剛部材 (ピン結合)



第1-2-2図 PCV-RPV-R inモデル (EW方向)

第1-1-1表 固有値解析結果（影響検討ケース1，NS方向）

次数		①影響検討モデル1	②今回工認モデル	固有周期 の比率 (②/①)	卓越部位
①	②	固有周期[秒]	固有周期[秒]		
1	1	0.219	0.219	1.00	原子炉建物
—	2	—	0.202	—	燃料集合体
—	3	—	0.135	—	炉心シュラウド
2	4	0.113	0.110	0.97	R P V
3	5	0.098	0.098	1.00	原子炉建物
4	6	0.069	0.069	1.00	原子炉建物
—	7	—	0.066	—	制御棒案内管
5	8	0.058	0.057	0.98	R P V
6	9	0.052	0.052	1.00	原子炉建物
—	10	—	0.050	—	燃料集合体

第1-1-2表 固有値解析結果（影響検討ケース1，EW方向）

次数		①影響検討モデル1	②今回工認モデル	固有周期 の比率 (②/①)	卓越部位
①	②	固有周期[秒]	固有周期[秒]		
—	1	—	0.204	—	燃料集合体
1	2	0.202	0.200	0.99	原子炉建物
—	3	—	0.135	—	炉心シュラウド
2	4	0.113	0.109	0.96	R P V
3	5	0.093	0.093	1.00	原子炉建物
4	6	0.067	0.067	1.00	原子炉建物
—	7	—	0.066	—	制御棒案内管
5	8	0.058	0.057	0.98	R P V
6	9	0.051	0.051	1.00	原子炉建物
—	10	—	0.050	—	燃料集合体



第1-2-1表 固有値解析結果（影響検討ケース2，NS方向）

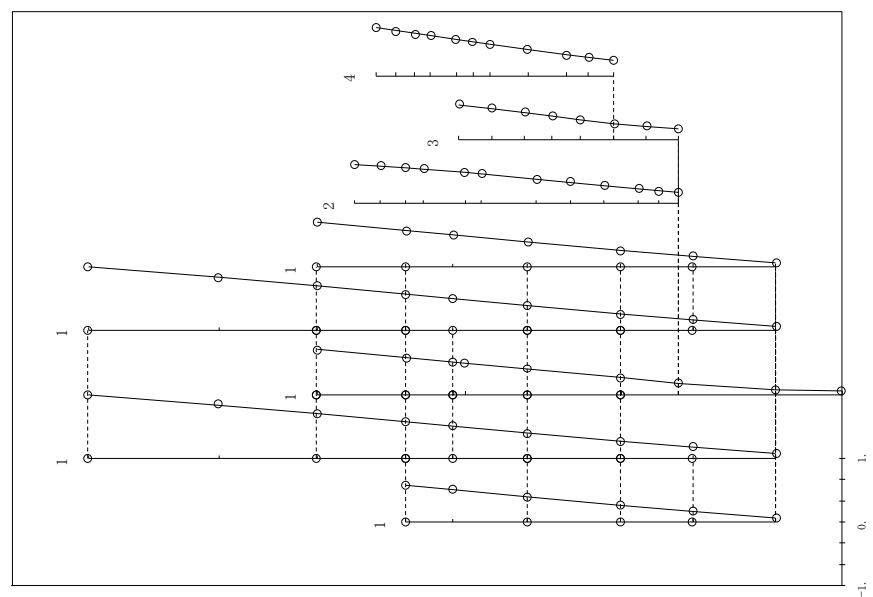
次数	①影響検討モデル2	②今回工認モデル	固有周期 の比率 (②/①)	卓越部位
	固有周期[秒]	固有周期[秒]		
1	0.219	0.219	1.00	原子炉建物
2	0.202	0.202	1.00	燃料集合体
3	0.135	0.135	1.00	炉心シュラウド
4	0.102	0.110	1.08	R P V
5	0.095	0.098	1.03	原子炉建物
6	0.069	0.069	1.00	原子炉建物
7	0.066	0.066	1.00	制御棒案内管
8	0.056	0.057	1.02	R P V
9	0.052	0.052	1.00	原子炉建物
10	0.050	0.050	1.00	燃料集合体

第1-2-2表 固有値解析結果（影響検討ケース2，EW方向）

次数	①影響検討モデル2	②今回工認モデル	固有周期 の比率 (②/①)	卓越部位
	固有周期[秒]	固有周期[秒]		
1	0.204	0.204	1.00	燃料集合体
2	0.200	0.200	1.00	原子炉建物
3	0.135	0.135	1.00	炉心シュラウド
4	0.100	0.109	1.09	R P V
5	0.091	0.093	1.02	原子炉建物
6	0.067	0.067	1.00	原子炉建物
7	0.066	0.066	1.00	制御棒案内管
8	0.055	0.057	1.04	R P V
9	0.051	0.051	1.00	原子炉建物
10	0.050	0.050	1.00	燃料集合体

- 1 原子炉建物
- 2 原子炉格納容器
- 3 ガンマ線遮蔽壁及び原子炉圧力容器へダクト
- 4 原子炉圧力容器

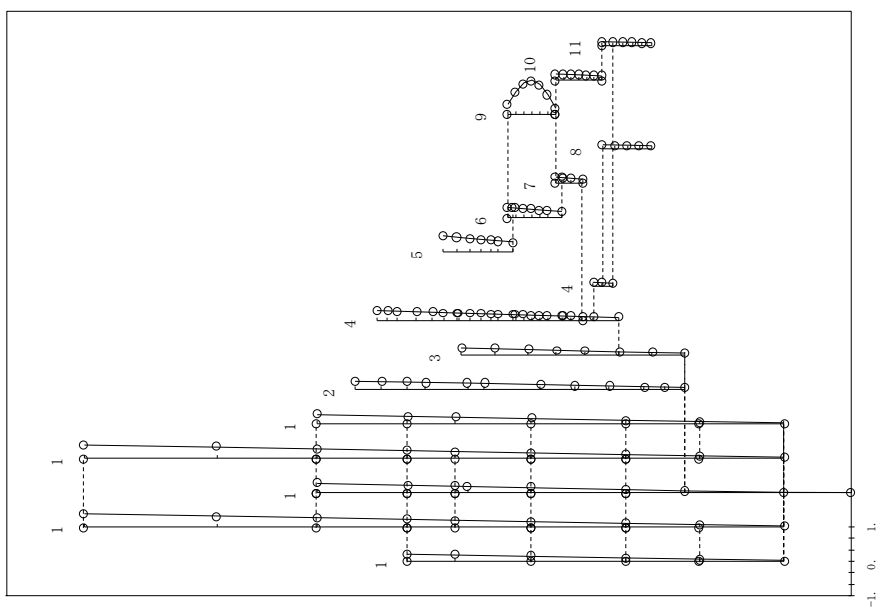
固有周期 (s) ; 0.219



第2-1-1図 (a) 影響検討モデル1 第1次振動モード図 (NS方向)

- 1 原子炉建物
- 2 原子炉格納容器
- 3 ガンマ線遮蔽壁及び原子炉圧力容器へダクト
- 4 原子炉圧力容器
- 5 気水分離器, スタンドパイプ, シュラウドヘッド及び炉心シュラウド上部

固有周期 (s) ; 0.219

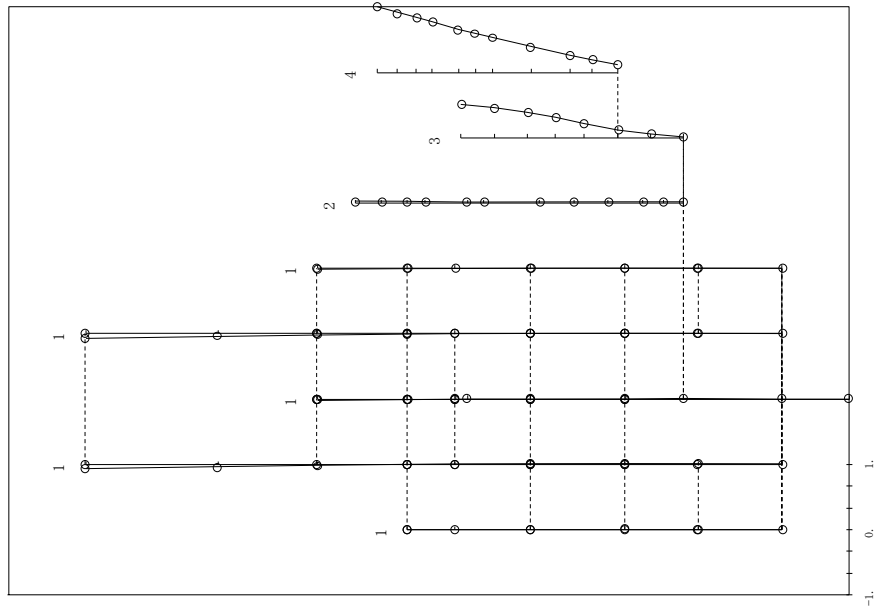


- 6 炉心シュラウド中間胴
- 7 炉心シュラウド下部胴
- 8 炉心シュラウド上部胴
- 9 燃料集合体
- 10 炉心格納容器
- 11 炉心格納容器ハウジング

第2-1-1図 (b) 今回工認モデル 第1次振動モード図 (NS方向)

- 1 原子炉建屋
- 2 原子炉格納容器
- 3 ガンマ線遮蔽壁及び原子炉圧力容器ベデスタル
- 4 原子炉圧力容器

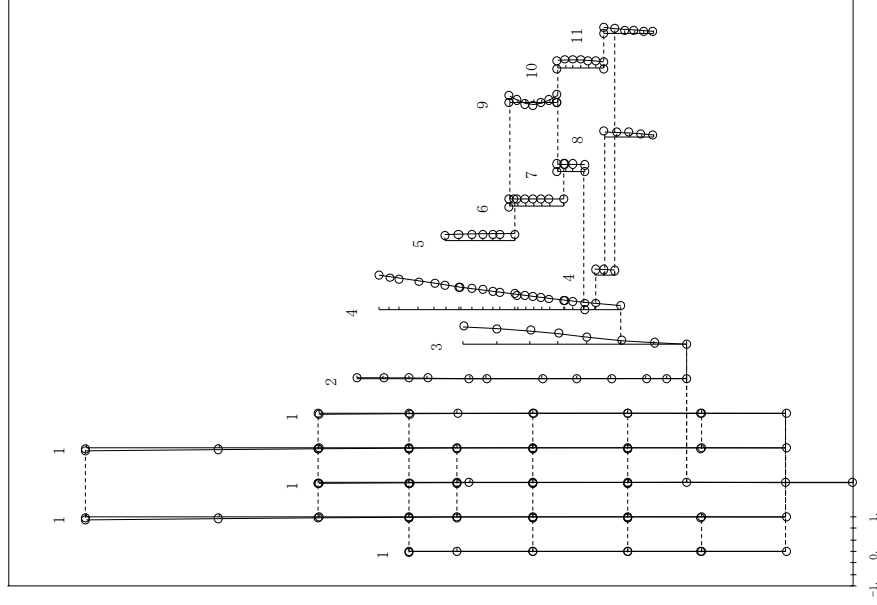
固有周期 (s) ; 0.113



第2-1-2図 (a) 影響検討モデル1 第2次振動モード図 (NS方向)

- 1 原子炉建屋
- 2 原子炉格納容器
- 3 ガンマ線遮蔽壁及び原子炉圧力容器ベデスタル
- 4 原子炉圧力容器
- 5 気水分離器、スタンドパイプ、シュワウヘッド及び炉心シュワウヘッド上部間

固有周期 (s) ; 0.110

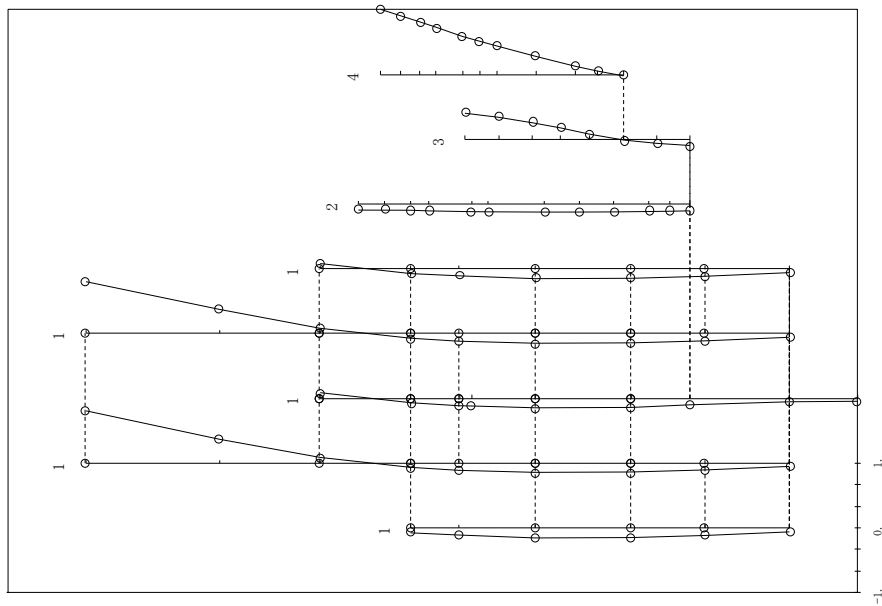


- 6 炉心シュワウヘッド中間間
- 7 炉心シュワウヘッド下部間
- 8 制御機駆動機構ハウジング(外側)
- 9 燃料集合体
- 10 制御機案内管
- 11 制御機駆動機構ハウジング(内側)

第2-1-2図 (b) 今回工認モデル 第4次振動モード図 (NS方向)

- 1 原子炉建物
- 2 原子炉格納容器
- 3 ガンマ線遮蔽壁及び原子炉圧力容器ヘダスタル
- 4 原子炉圧力容器

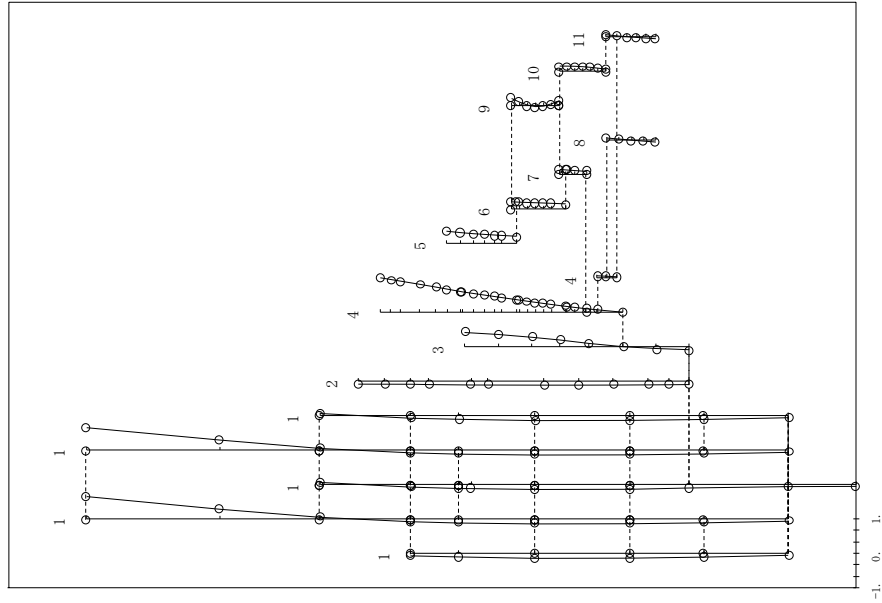
固有周期 (s) ; 0.098



第2-1-3 図 (a) 影響検討モデル1 第3次振動モード図 (NS方向)

- 1 原子炉建物
- 2 原子炉格納容器
- 3 ガンマ線遮蔽壁及び原子炉圧力容器ヘダスタル
- 4 原子炉圧力容器
- 5 気水分離器、スタンドパイプ、シュワウトヘッド及び炉心シュワウト上部屋

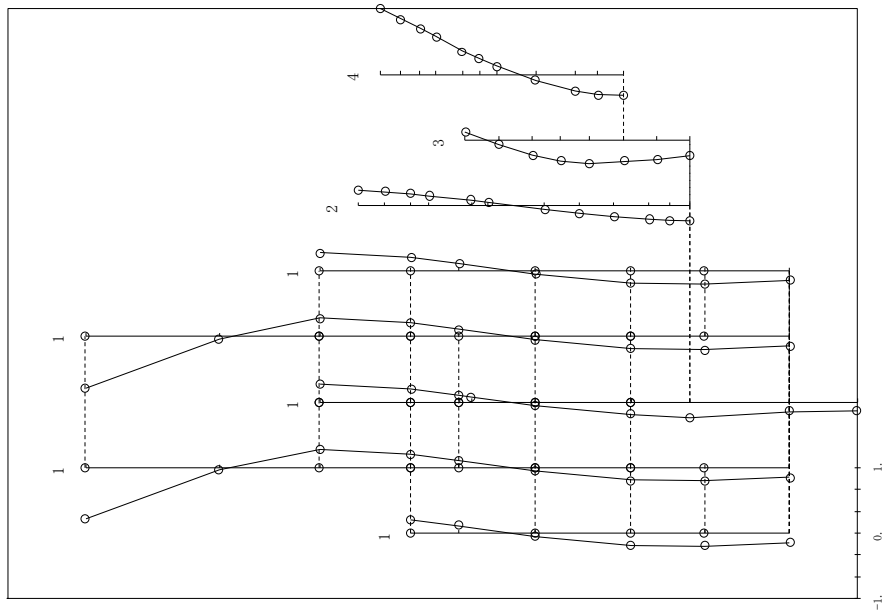
固有周期 (s) ; 0.098



第2-1-3 図 (b) 今回工認モデル 第5次振動モード図 (NS方向)

- 1 原子炉建屋
- 2 原子炉格納容器
- 3 ガンマ線遮蔽壁及び原子炉圧力容器へデスタル
- 4 原子炉圧力容器

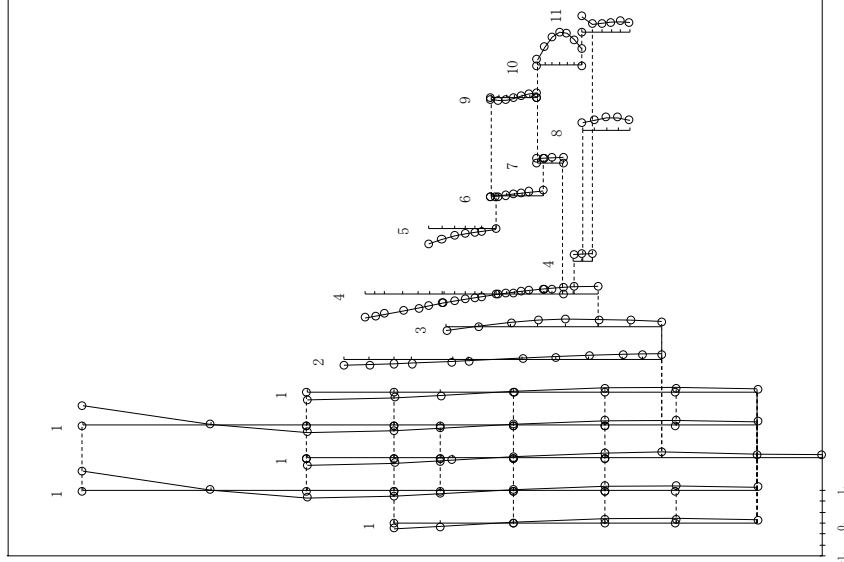
固有周期 (s) ; 0.069



第2-1-4図 (a) 影響検討モデル1 第4次振動モード図 (NS方向)

- 1 原子炉建屋
- 2 原子炉格納容器
- 3 ガンマ線遮蔽壁及び原子炉圧力容器へデスタル
- 4 原子炉圧力容器
- 5 反応炉内管
- 6 シェアードヘッド及び原子炉圧力容器へデスタル

固有周期 (s) ; 0.069

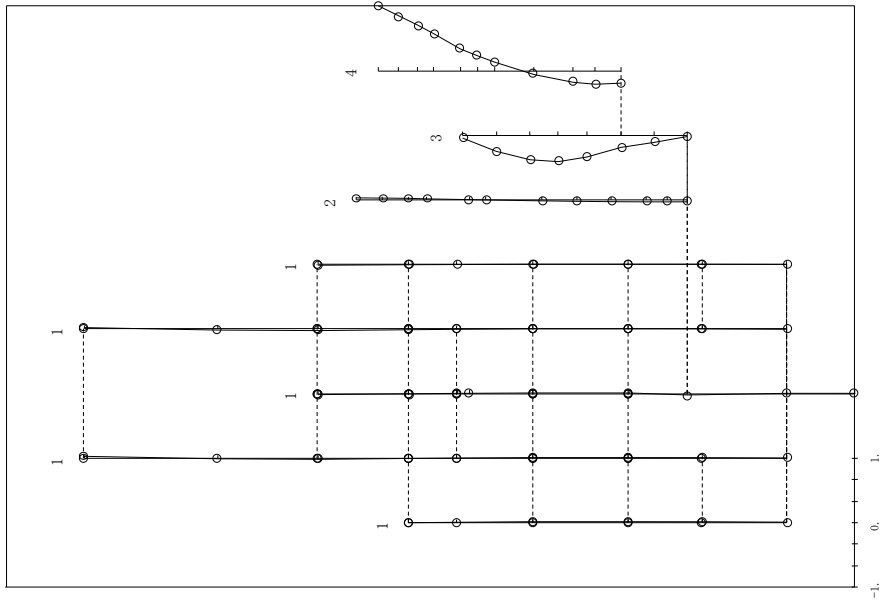


- 6 原子炉圧力容器
- 7 原子炉格納容器
- 8 ガンマ線遮蔽壁及び原子炉圧力容器へデスタル
- 9 原子炉圧力容器
- 10 燃料棒束内管
- 11 燃料棒束駆動機構へデスタル

第2-1-4図 (b) 今回工認モデル 第6次振動モード図 (NS方向)

- 1 原子炉建物
- 2 原子炉格納容器
- 3 ガンマ線遮蔽壁及び原子炉圧力容器ベースタル
- 4 原子炉圧力容器

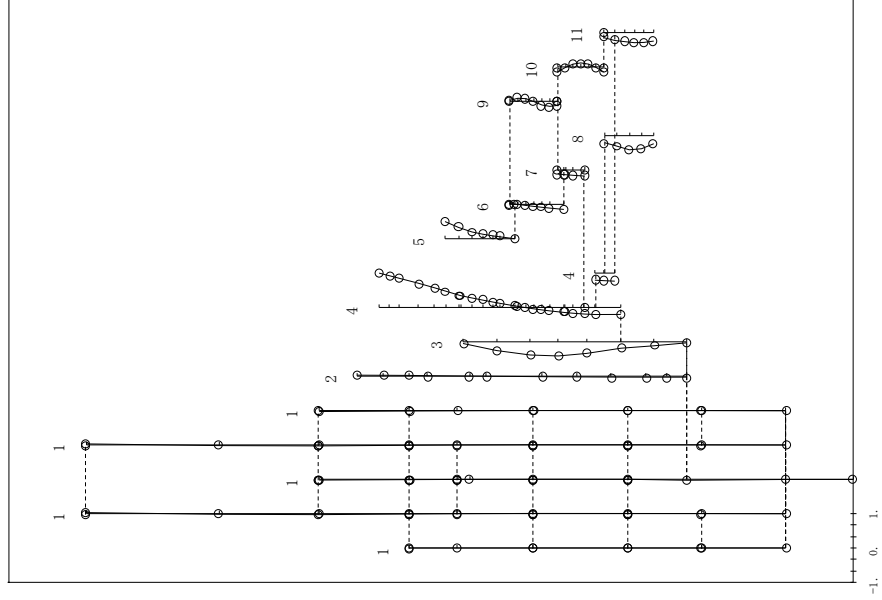
固有周期 (s) ; 0.058



第2-1-5図 (a) 影響検討モデル1 第5次振動モード図 (NS方向)

- 1 原子炉建物
- 2 原子炉格納容器
- 3 ガンマ線遮蔽壁及び原子炉圧力容器ベースタル
- 4 原子炉圧力容器
- 5 気水分離器、スタンドパイプ、シュワウドヘッド及び炉心シュワウド上細間

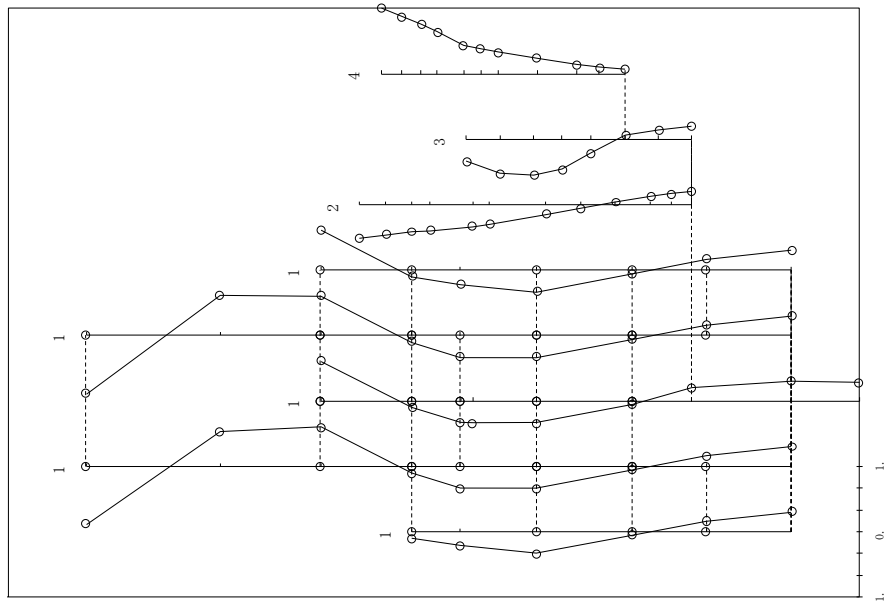
固有周期 (s) ; 0.057



第2-1-5図 (b) 今回工認モデル 第8次振動モード図 (NS方向)

- 1 原子炉建物は
- 2 原子炉格納容器
- 3 ガンマ線遮蔽型及び原子炉圧力容器へダズタル
- 4 原子炉圧力容器

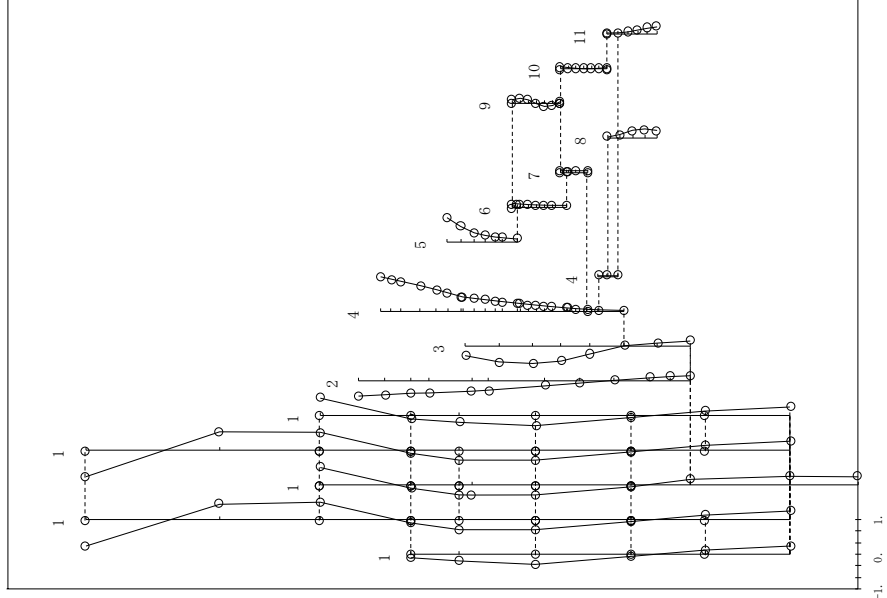
固有周期 ( s ) ; 0.052



第2-1-6図 (a) 影響検討モデル1 第6次振動モード図 (NS方向)

- 1 原子炉建物は
- 2 原子炉格納容器
- 3 ガンマ線遮蔽型及び原子炉圧力容器へダズタル
- 4 原子炉圧力容器
- 5 気水分離器、スタンドハイブ、シェラウドヘッド及び炉心シェラウド上部

固有周期 ( s ) ; 0.052

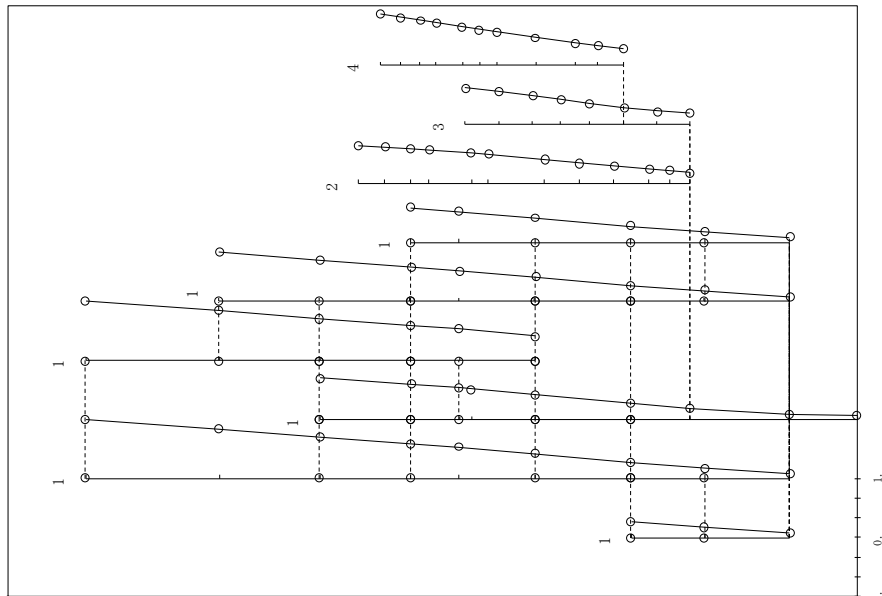


- 6 炉心シェラウド中間層
- 7 炉心シェラウド下部層
- 8 制御棒駆動機構ハウジング(外側)
- 9 燃料集合体
- 10 制御棒案内管
- 11 制御棒駆動機構ハウジング(内側)

第2-1-6図 (b) 今回工認モデル 第9次振動モード図 (NS方向)

- 1 原子炉建屋
- 2 原子炉格納容器
- 3 ガンマ線遮蔽壁及び原子炉圧力容器へズスタル
- 4 原子炉圧力容器

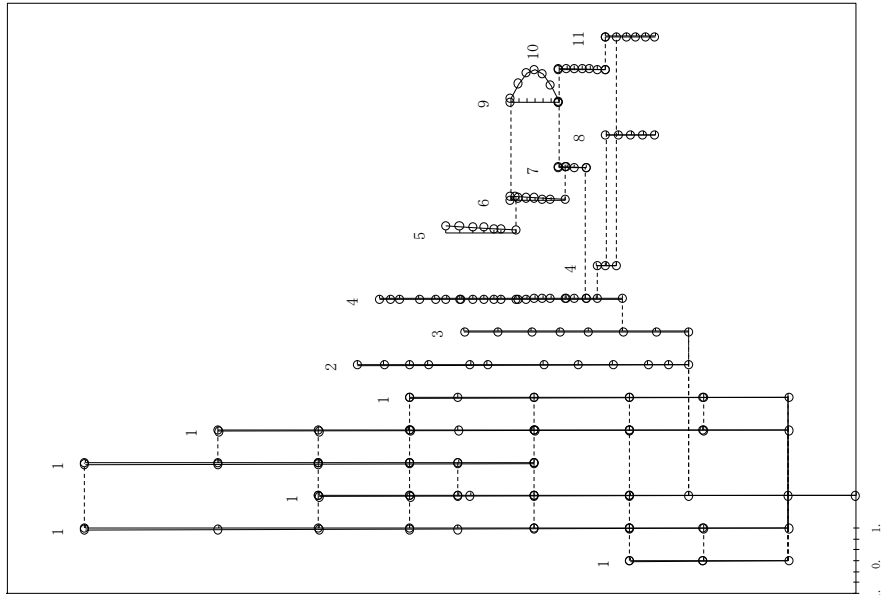
固有周期 (s) ; 0.202



第2-1-7図 (a) 影響検討モデル1 第1次振動モード図 (EW方向)

- 1 原子炉建屋
- 2 原子炉格納容器
- 3 ガンマ線遮蔽壁及び原子炉圧力容器へズスタル
- 4 原子炉圧力容器
- 5 気水分離器, スタンドパイプ, シュラウドヘッド及び炉心シュラウド上部

固有周期 (s) ; 0.200



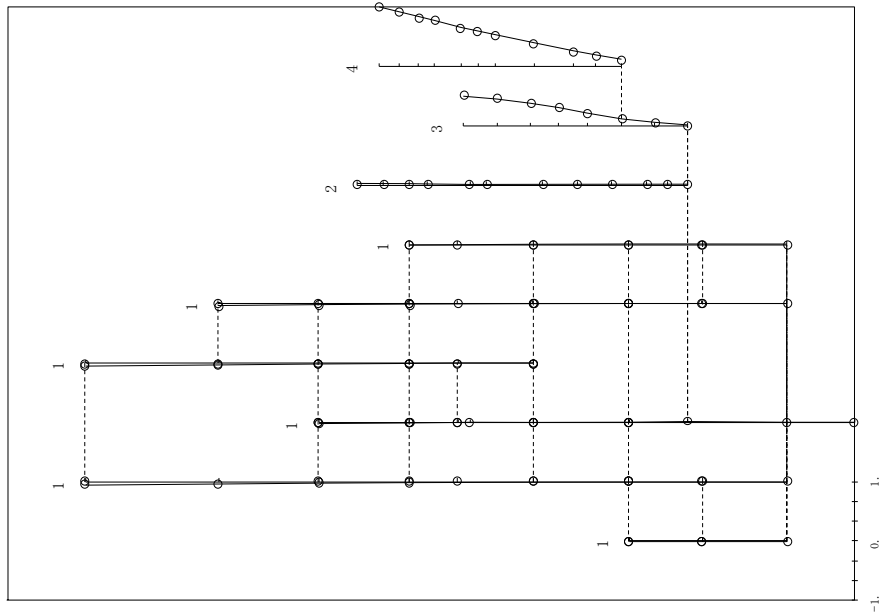
- 6 炉心シュラウド中間胴
- 7 炉心シュラウド下部胴
- 8 炉筒駆動機構ヘッドリング(外側)
- 9 燃料集合体
- 10 炉筒棒案内管
- 11 炉筒棒駆動機構ヘッドリング(内側)

第2-1-7図 (b) 今回工認モデル 第2次振動モード図 (EW方向)



- 1 原子炉建物
- 2 原子炉格納容器
- 3 ガンマ線遮蔽及び原子炉圧力容器ベテスタル
- 4 原子炉圧力容器

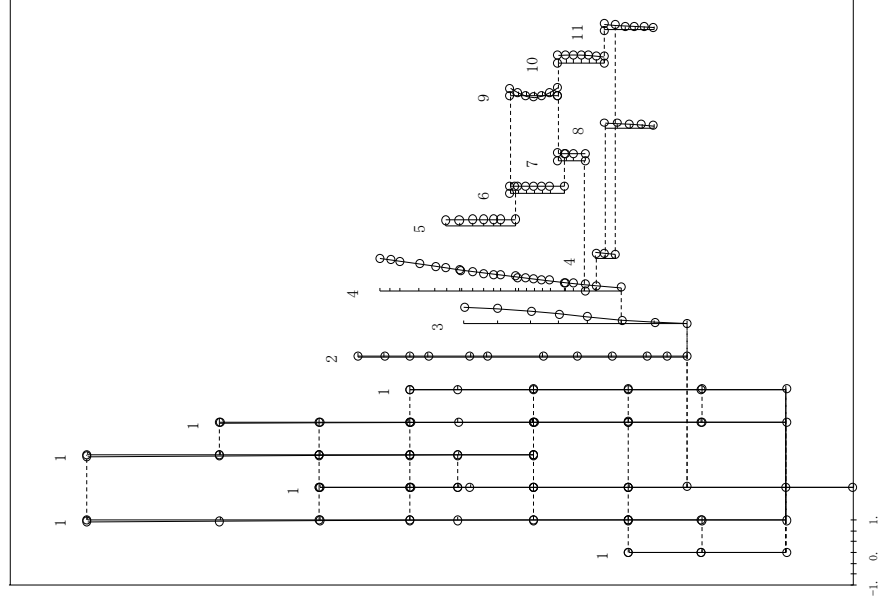
固有周期 (s) ; 0.113



第2-1-8 図 (a) 影響検討モデル1 第2次振動モード図  
(EW方向)

- 1 原子炉建物
- 2 原子炉格納容器
- 3 ガンマ線遮蔽及び原子炉圧力容器ベテスタル
- 4 原子炉圧力容器
- 5 気水分離器、スタントハイブ、  
シュウワウドヘッド及び炉心シュウワウド上部圓

固有周期 (s) ; 0.109

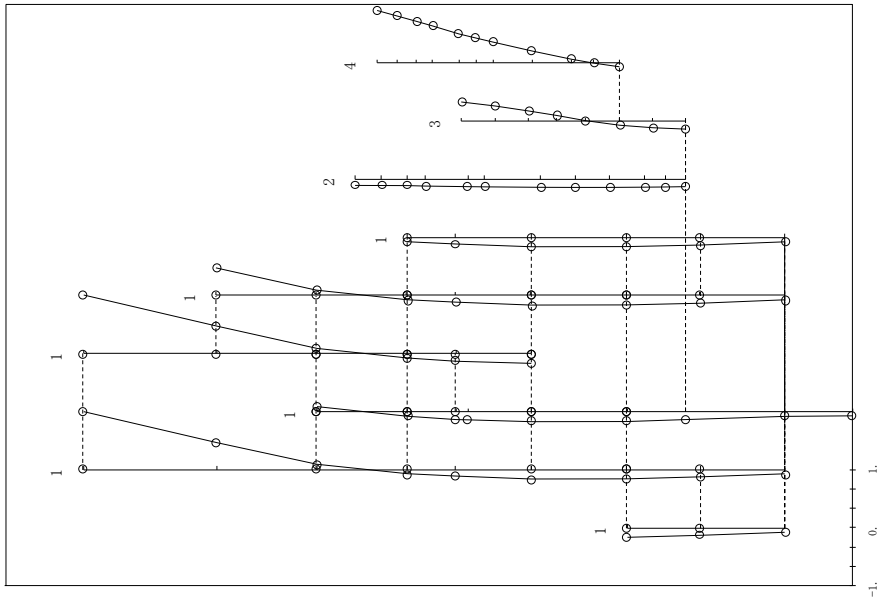


- 6 炉心シュウワウド中間圓
- 7 炉心シュウワウド下部圓
- 8 制御棒駆動機構ハウジング(外面)
- 9 燃料集合体
- 10 制御棒案内管
- 11 制御棒駆動機構ハウジング(内面)

第2-1-8 図 (b) 今回工認モデル 第4次振動モード図  
(EW方向)

- 1 原子炉建物
- 2 原子炉格納容器
- 3 ガンマ線遮断壁及び原子炉圧力容器ベアスタル
- 4 原子炉圧力容器

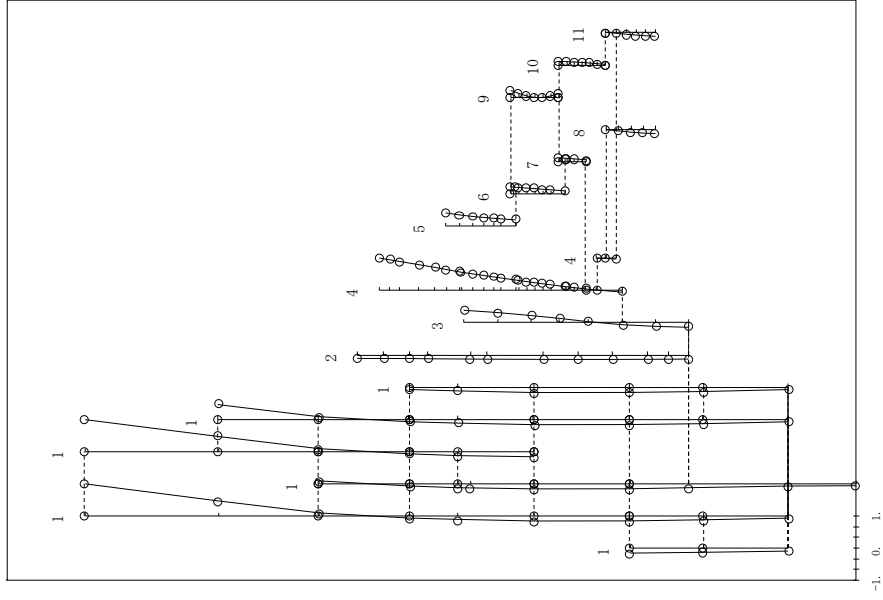
固有周期 (s) ; 0.083



第2-1-9 図 (a) 影響検討モデル1 第3次振動モード図 (EW方向)

- 1 原子炉建物
- 2 原子炉格納容器
- 3 ガンマ線遮断壁及び原子炉圧力容器ベアスタル
- 4 原子炉圧力容器
- 5 気水分離器、スタントスライプ、シェラウドヘッド及び炉心シェラウド上部胴

固有周期 (s) ; 0.083

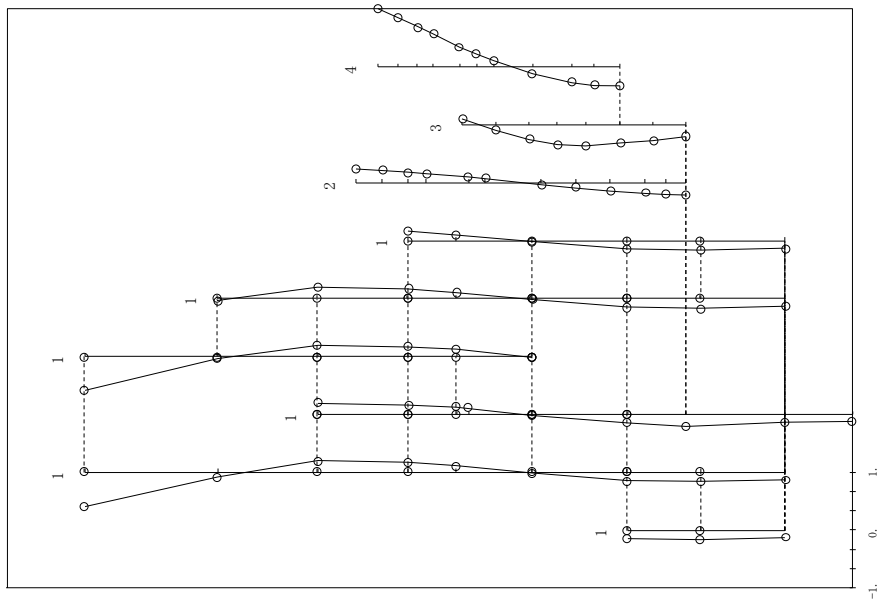


- 6 炉心シェラウド中間胴
- 7 炉心シェラウド下部胴
- 8 炉内排熱動機機構ハウジング(外側)
- 9 燃料集合体
- 10 炉内排熱案内管
- 11 炉内排熱動機機構ハウジング(内側)

第2-1-9 図 (b) 今回工認モデル 第5次振動モード図 (EW方向)

- 1 原子炉建物
- 2 原子炉格納容器
- 3 ガンマ線遮蔽壁及び原子炉圧力容器ベースタル
- 4 原子炉圧力容器

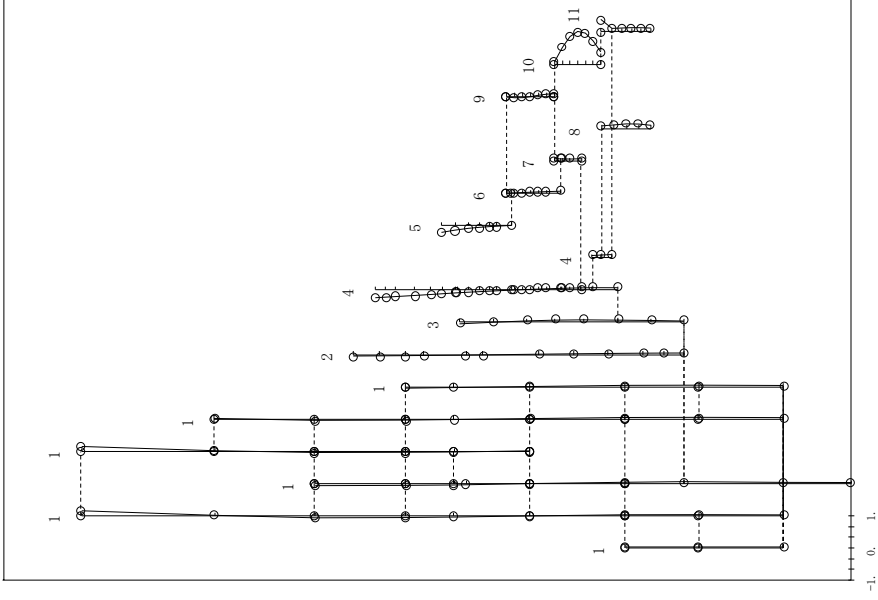
固有周期 (s) ; 0.067



第2-1-10図 (a) 影響検討モデル1 第4次振動モード図 (EW方向)

- 1 原子炉建物
- 2 原子炉格納容器
- 3 ガンマ線遮蔽壁及び原子炉圧力容器ベースタル
- 4 原子炉圧力容器
- 5 気水分離器, スタンドパイプ, シュエラウドヘッド及び炉心シュエラウド上部屋

固有周期 (s) ; 0.067

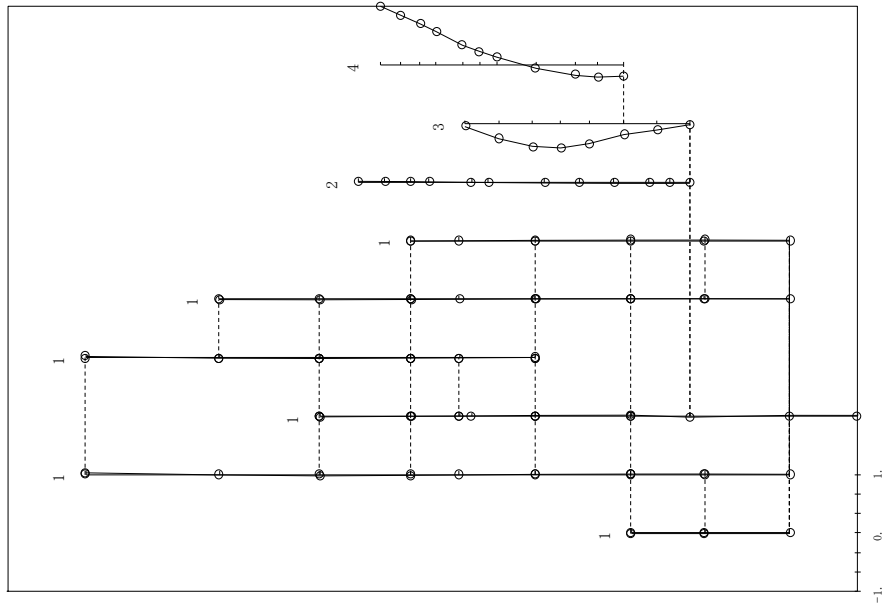


第2-1-10図 (b) 今回工認モデル 第6次振動モード図 (EW方向)

- 6 炉心シュエラウド中間胴
- 7 炉心シュエラウド下部胴
- 8 炉内駆動機構ハウジング(外側)
- 9 燃料集合体
- 10 炉内格納内容
- 11 炉内駆動機構ハウジング(内側)

- 1 原子炉建物
- 2 原子炉格納容器
- 3 ガンマ線遮蔽壁及び原子炉圧力容器ベアスタル
- 4 原子炉圧力容器

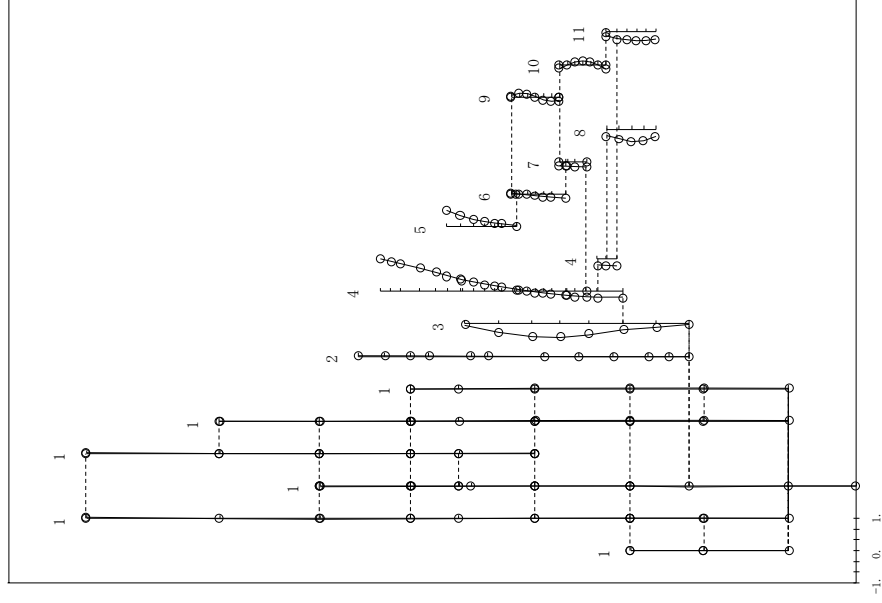
固有周期 (s) ; 0.058



第2-1-11 図 (a) 影響検討モデル1 第5次振動モード図 (EW方向)

- 1 原子炉建物
- 2 原子炉格納容器
- 3 ガンマ線遮蔽壁及び原子炉圧力容器ベアスタル
- 4 原子炉圧力容器
- 5 気水分離器, スタンドパイプ, シェアラウドヘッド及び炉心シェアラウド上部剛

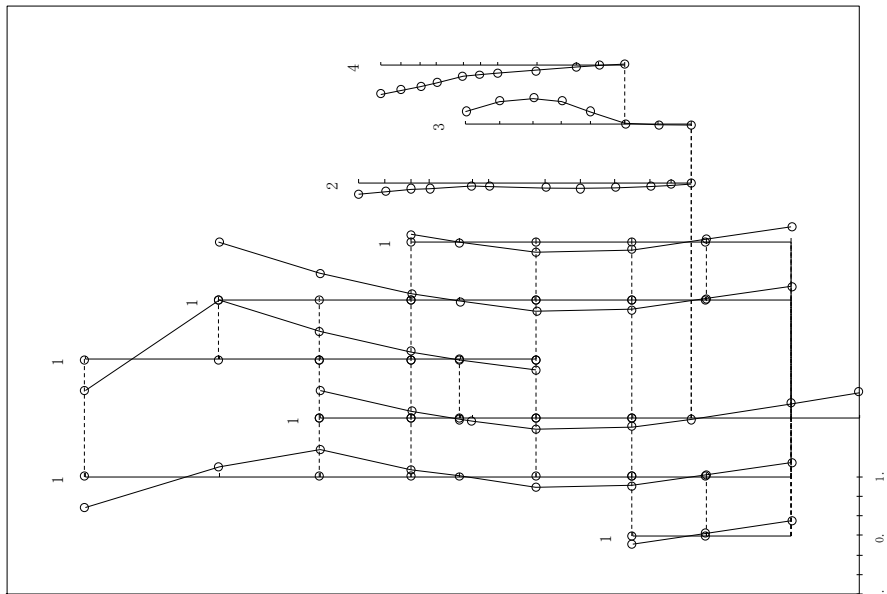
固有周期 (s) ; 0.057



第2-1-11 図 (b) 今回工認モデル 第8次振動モード図 (EW方向)

- 1 原子炉建物
- 2 原子炉格納容器
- 3 ガンマ線遮蔽壁及び原子炉圧力容器へズスタル
- 4 原子炉圧力容器

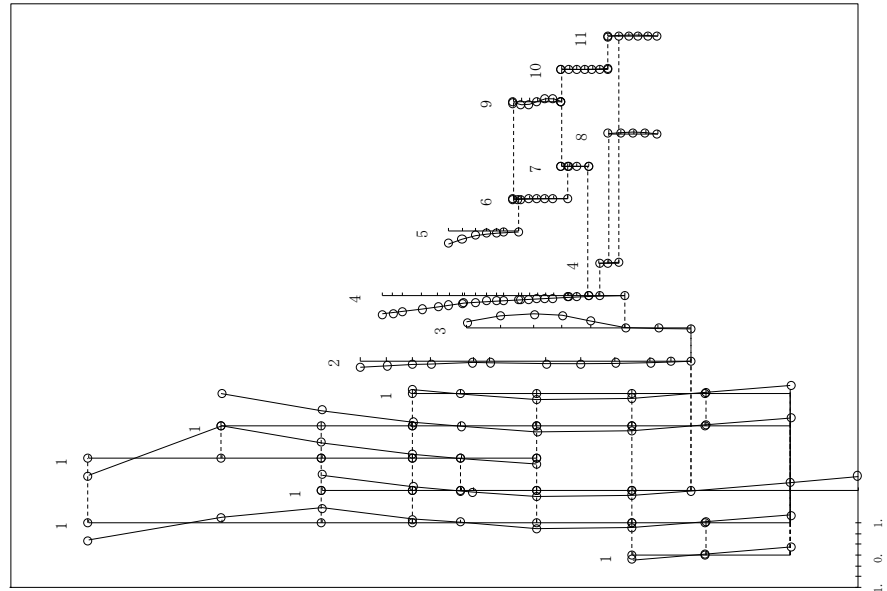
固有周期 (s) ; 0.051



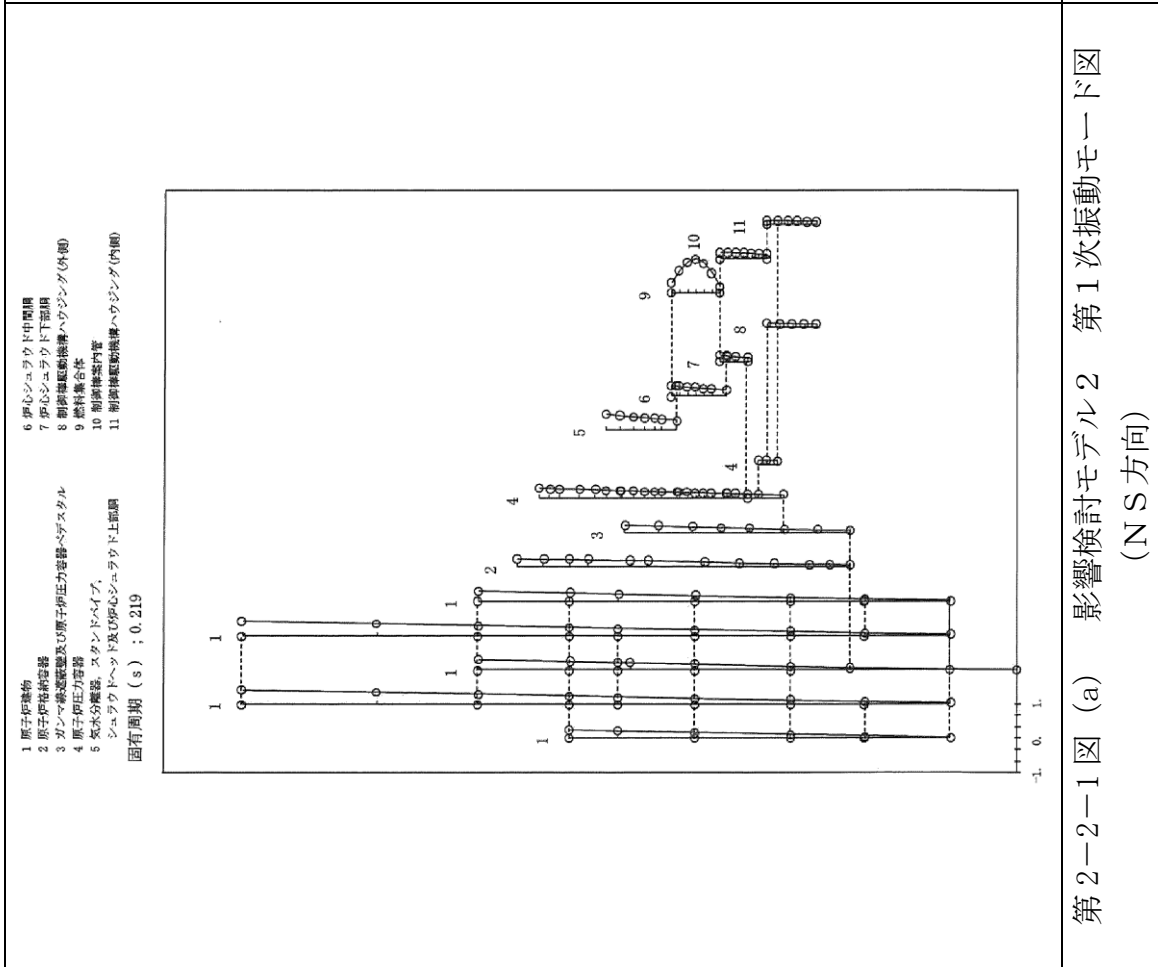
第2-1-12図 (a) 影響検討モデル1 第6次振動モード図 (EW方向)

- 1 原子炉建物
- 2 原子炉格納容器
- 3 ガンマ線遮蔽壁及び原子炉圧力容器へズスタル
- 4 原子炉圧力容器
- 5 気水分離器、スタンドパイプ、シュアウドヘッド及び炉心シュアウド上部屋

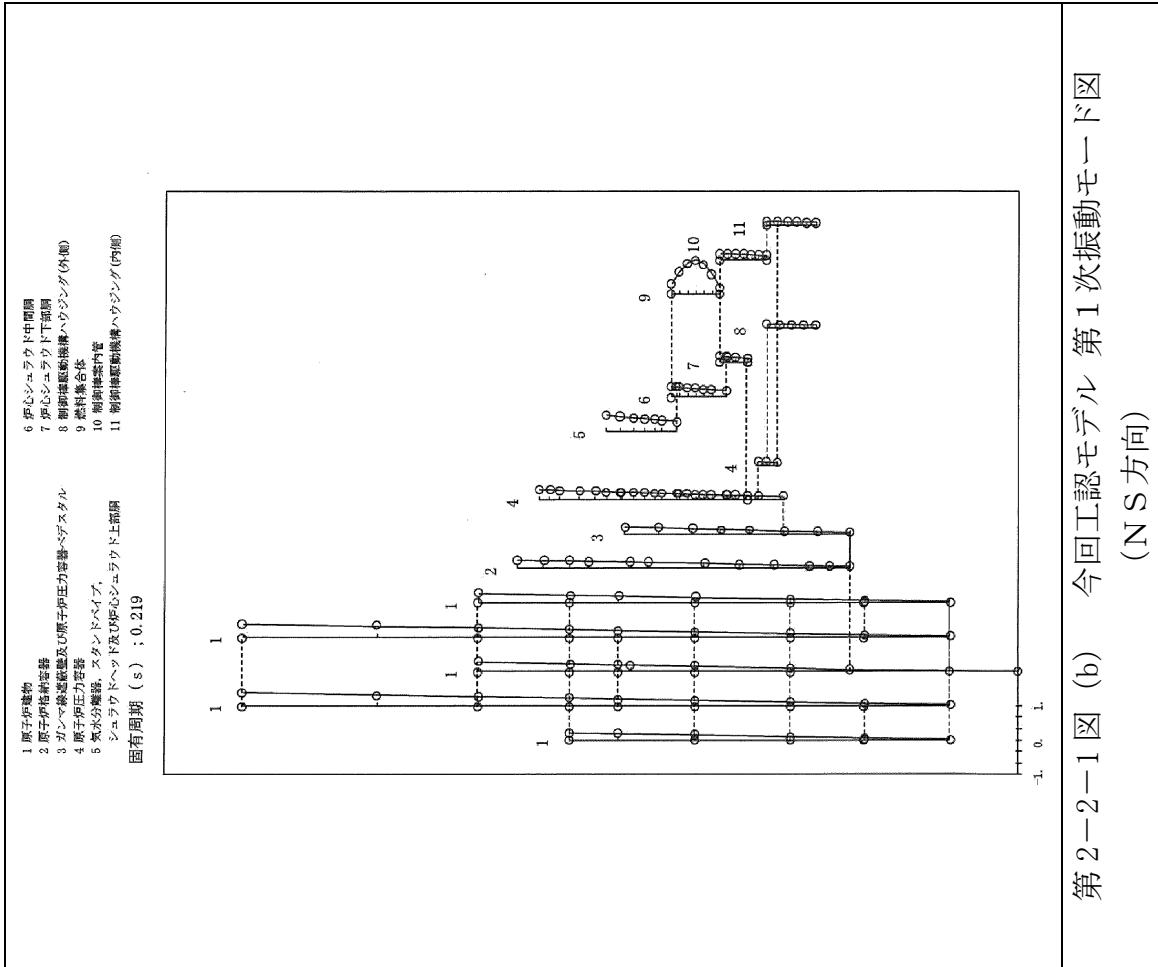
固有周期 (s) ; 0.051



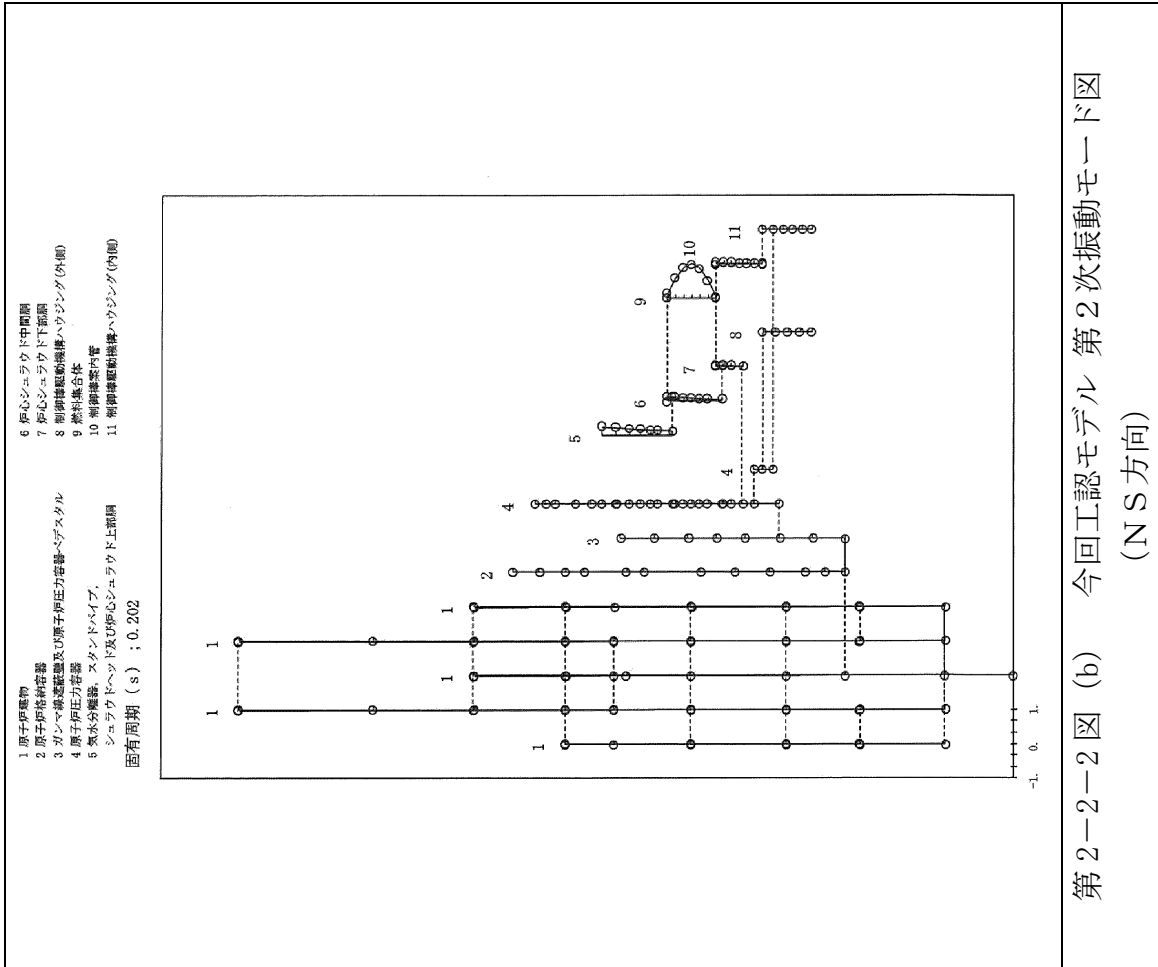
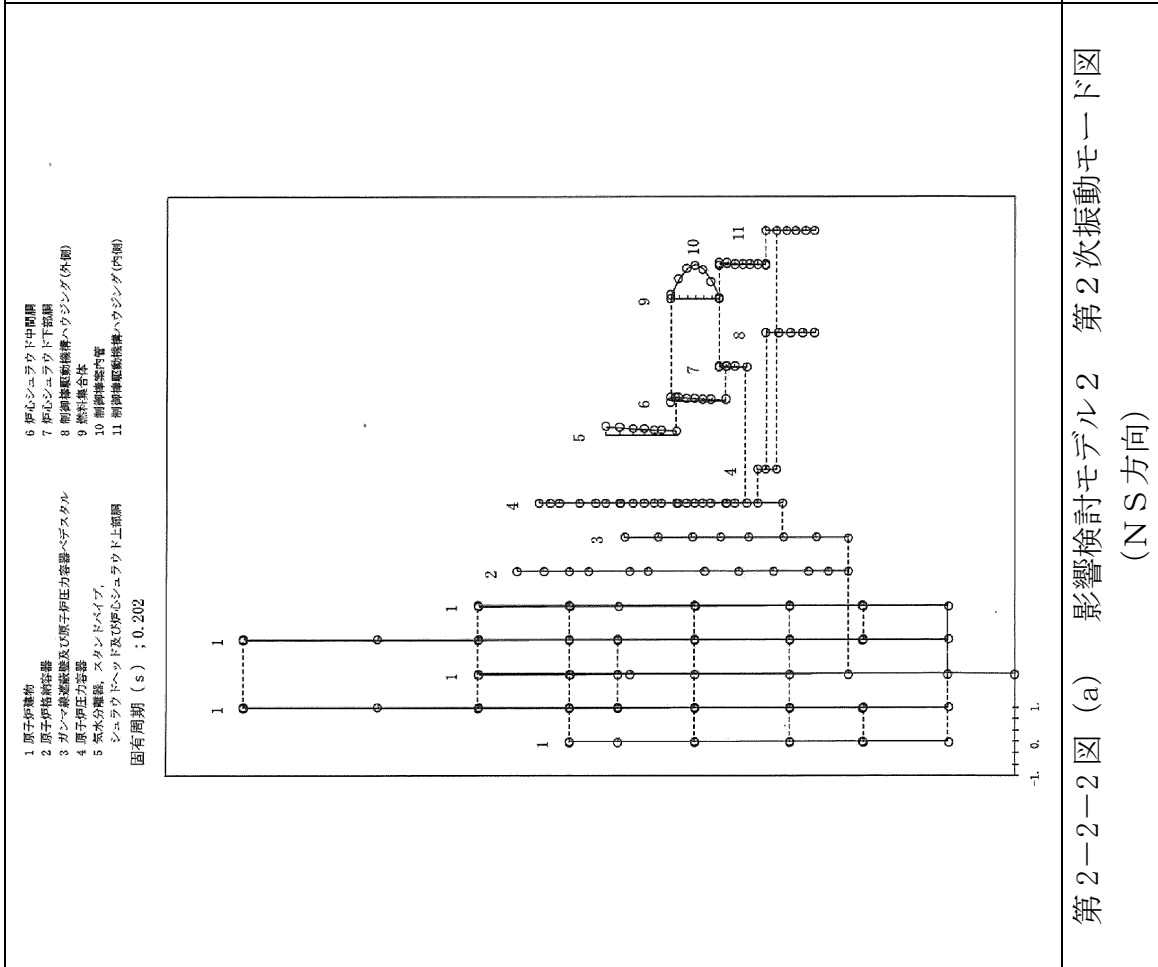
第2-1-12図 (b) 今回工認モデル 第9次振動モード図 (EW方向)

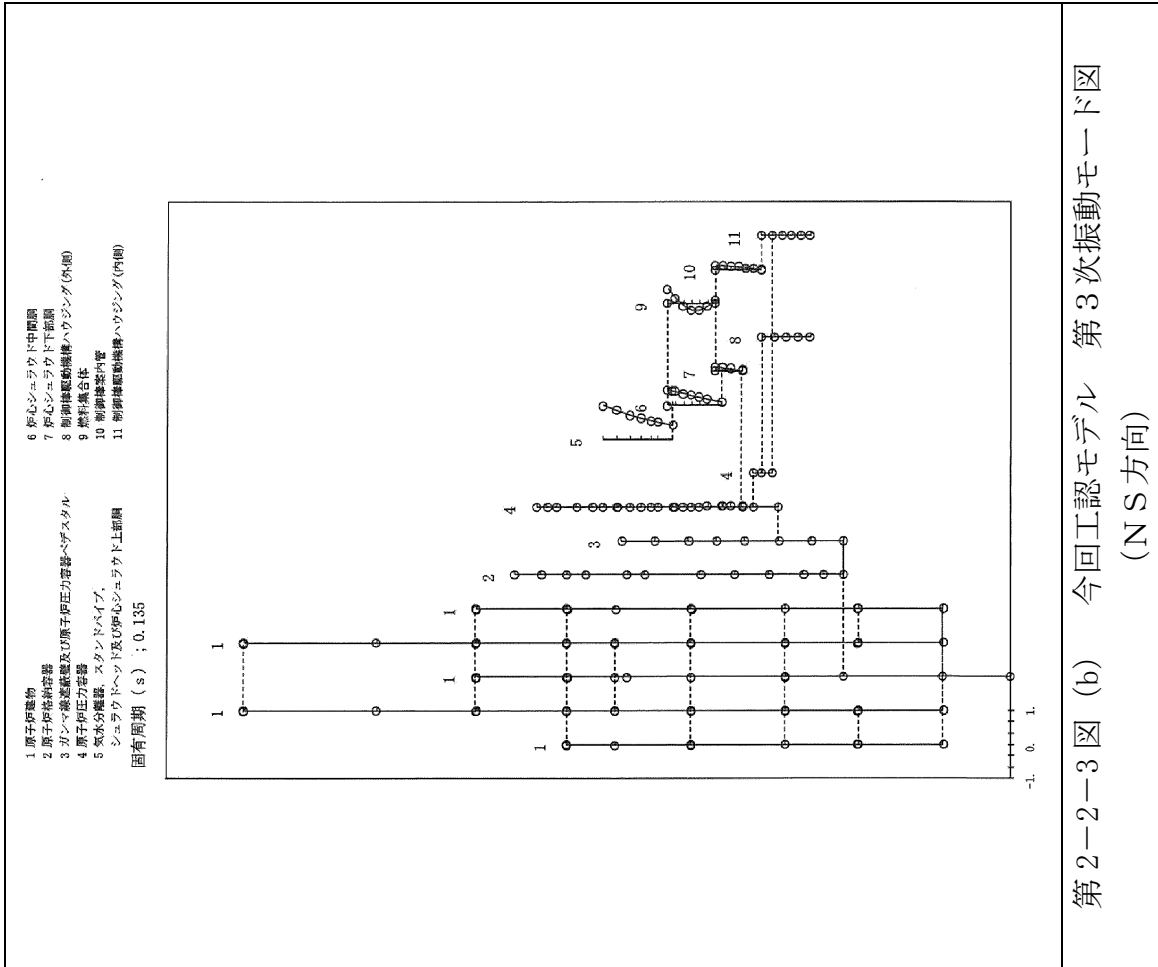
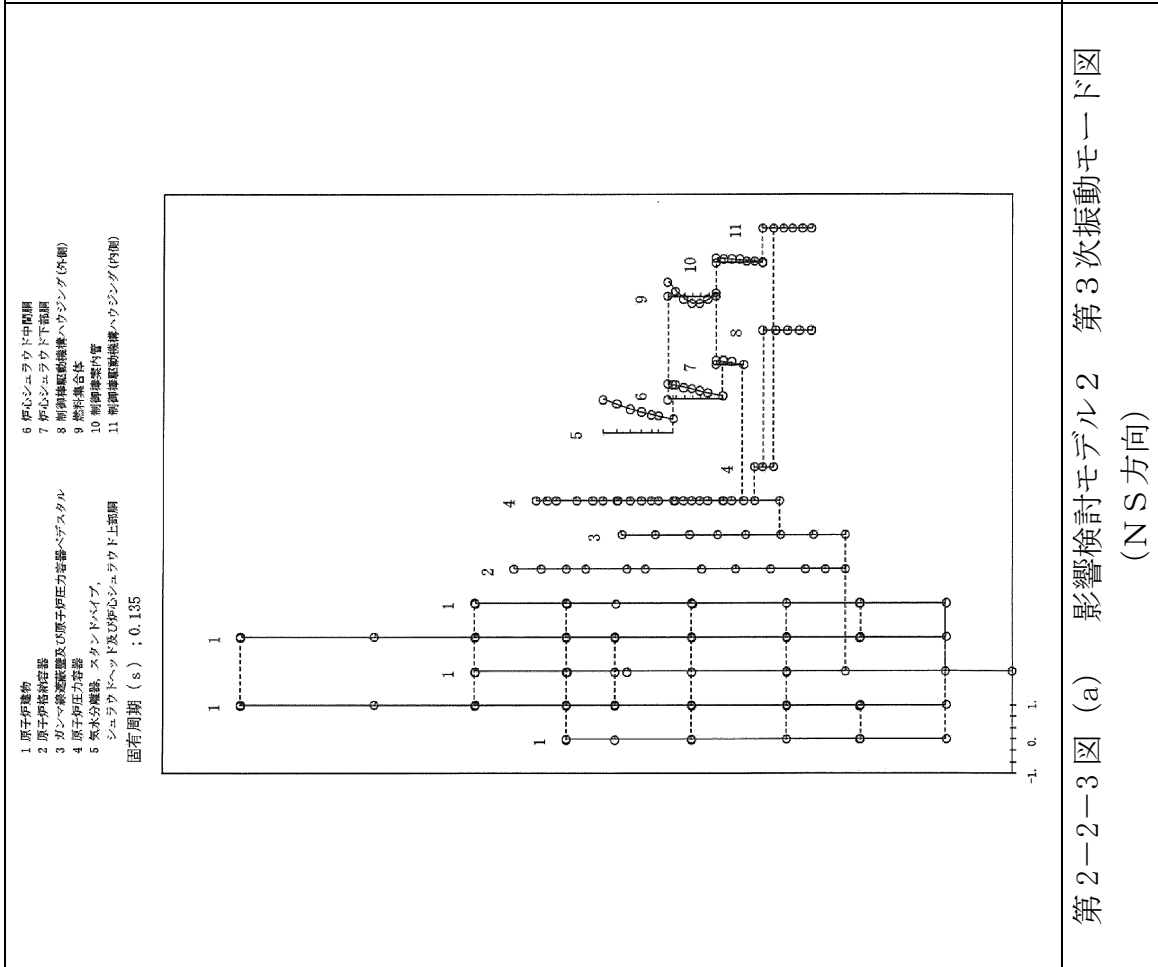


第2-2-1図 (a) 影響検討モデル2 第1次振動モード図 (NS方向)

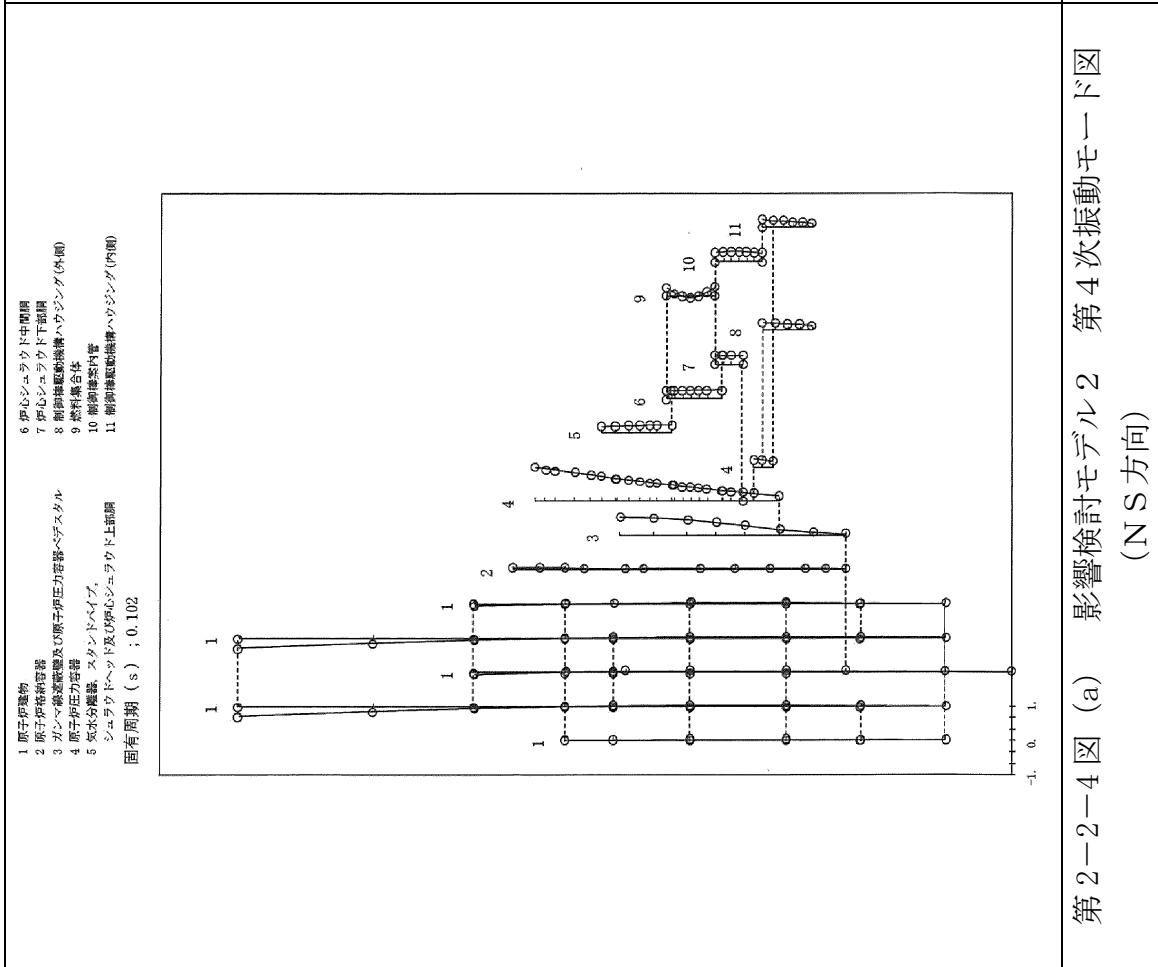
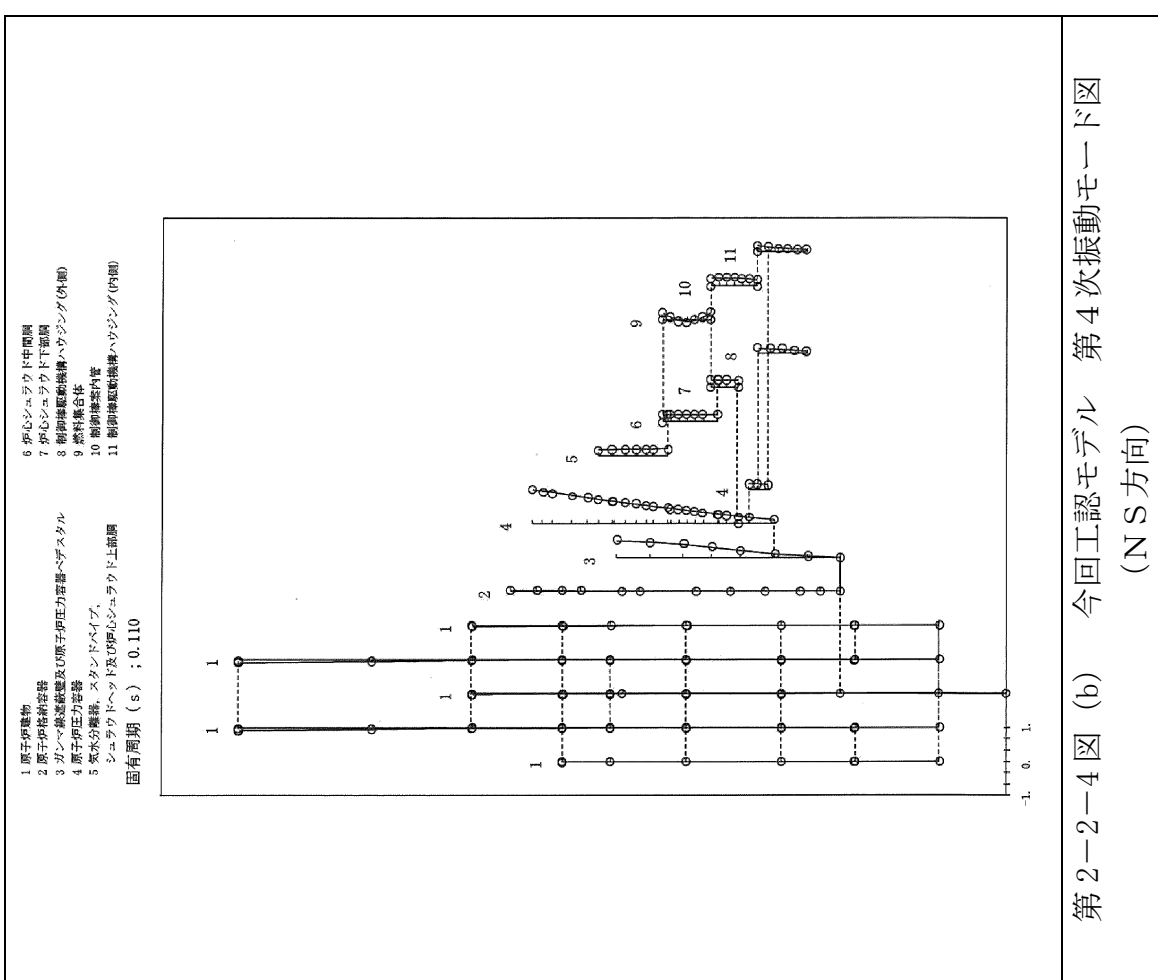


第2-2-1図 (b) 今回工認モデル 第1次振動モード図 (NS方向)



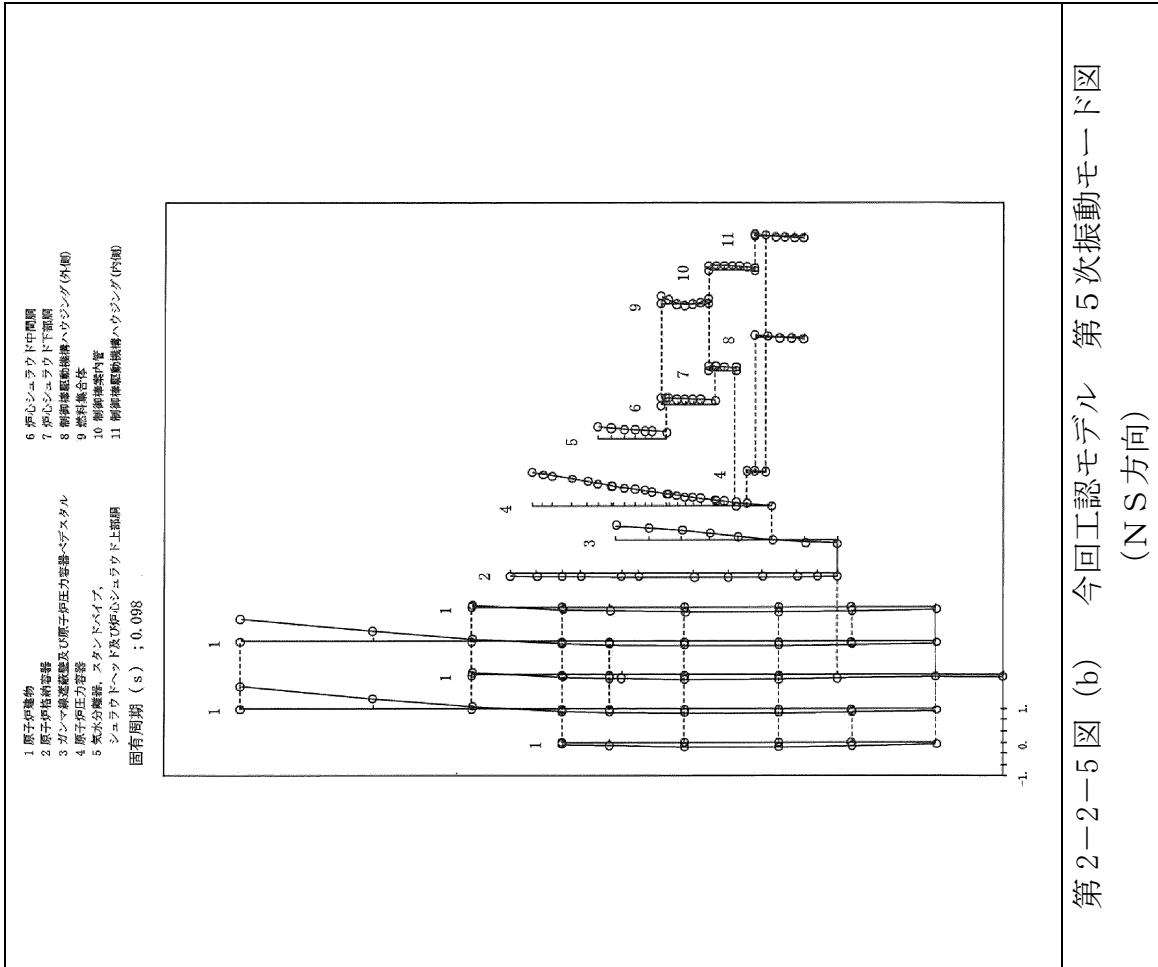
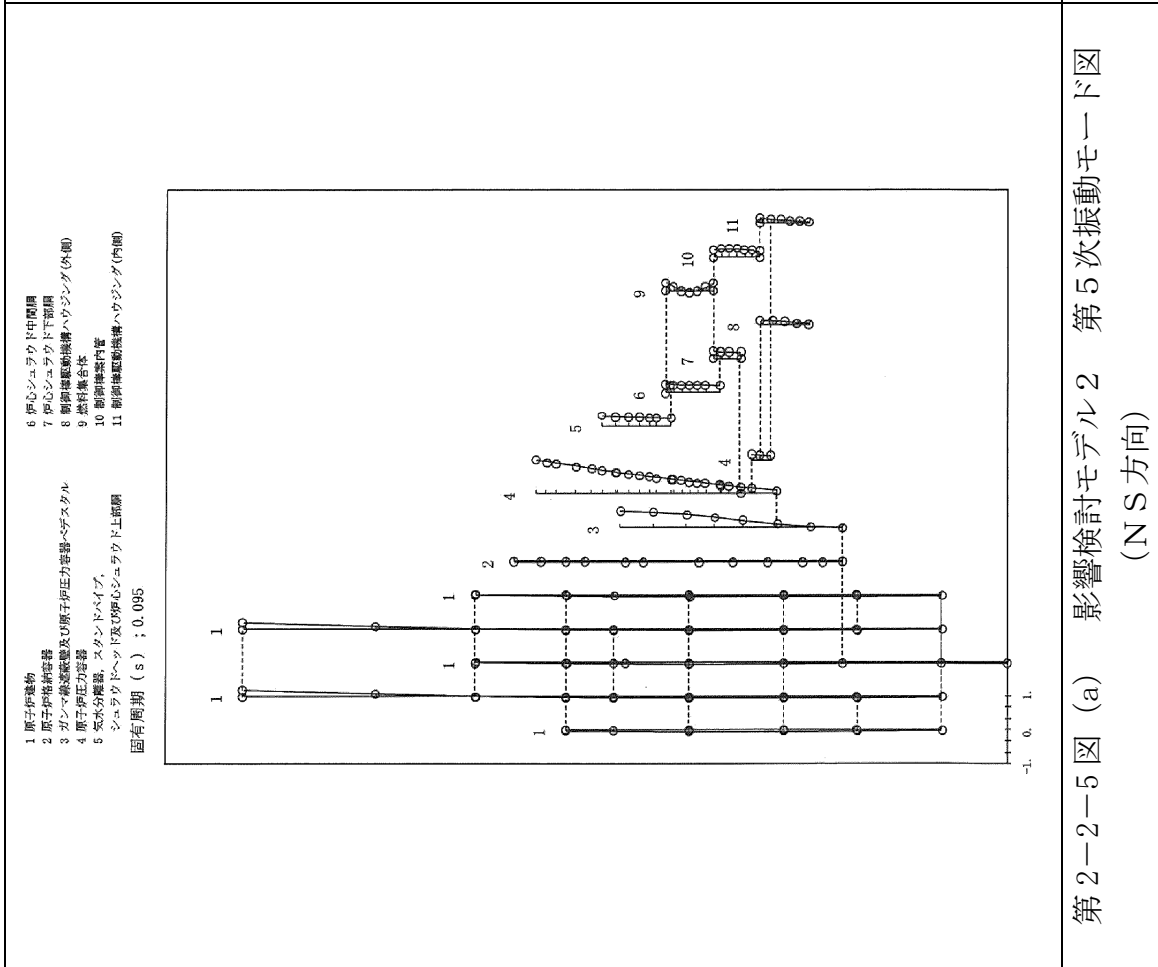


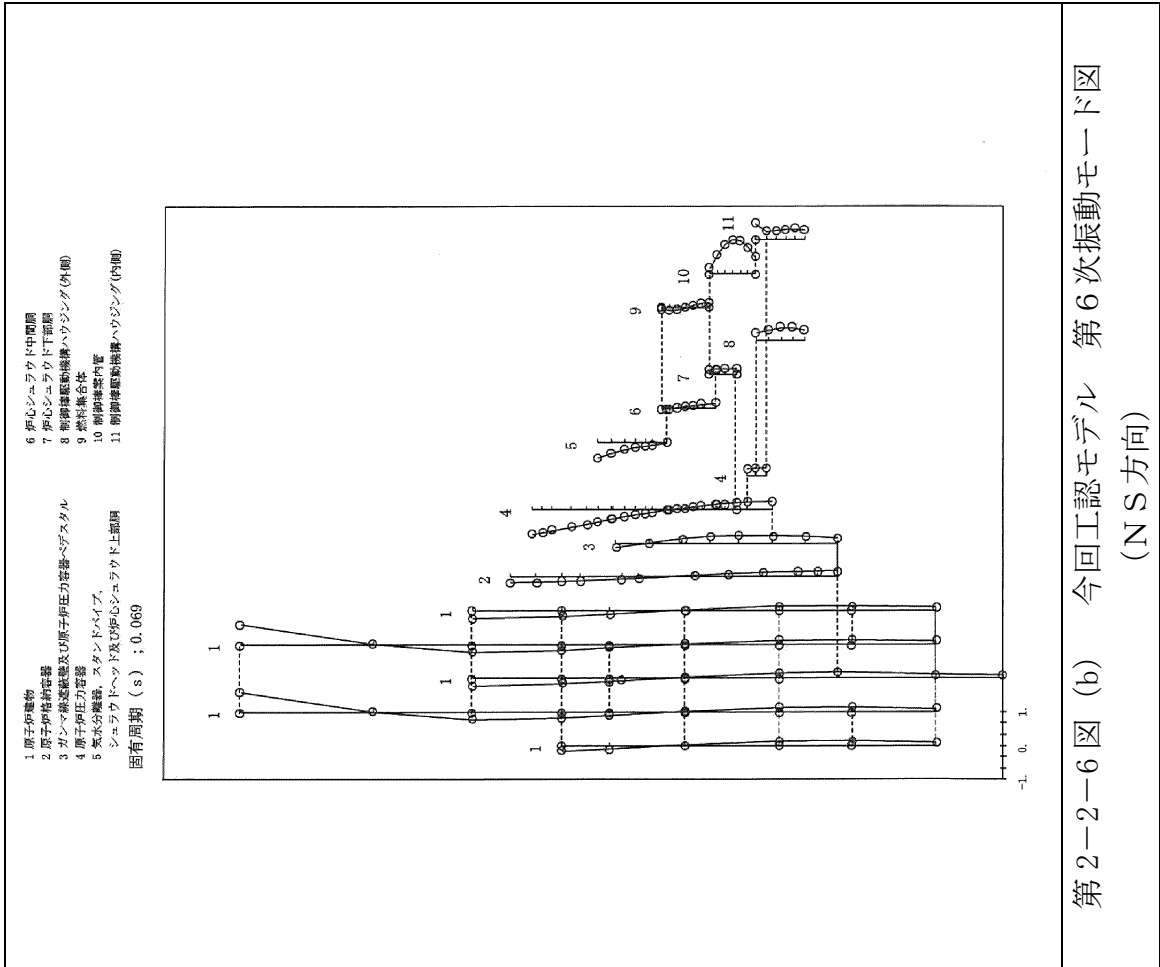
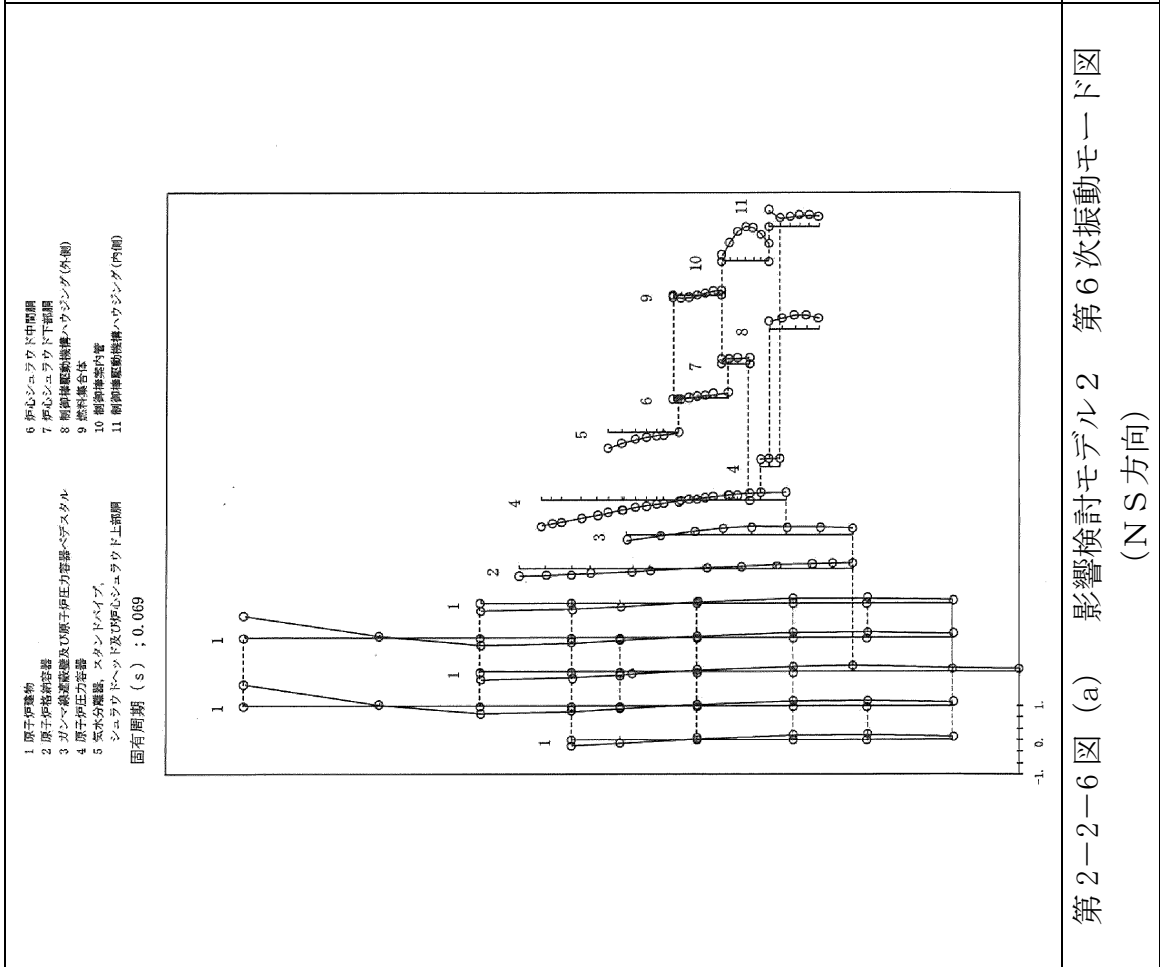


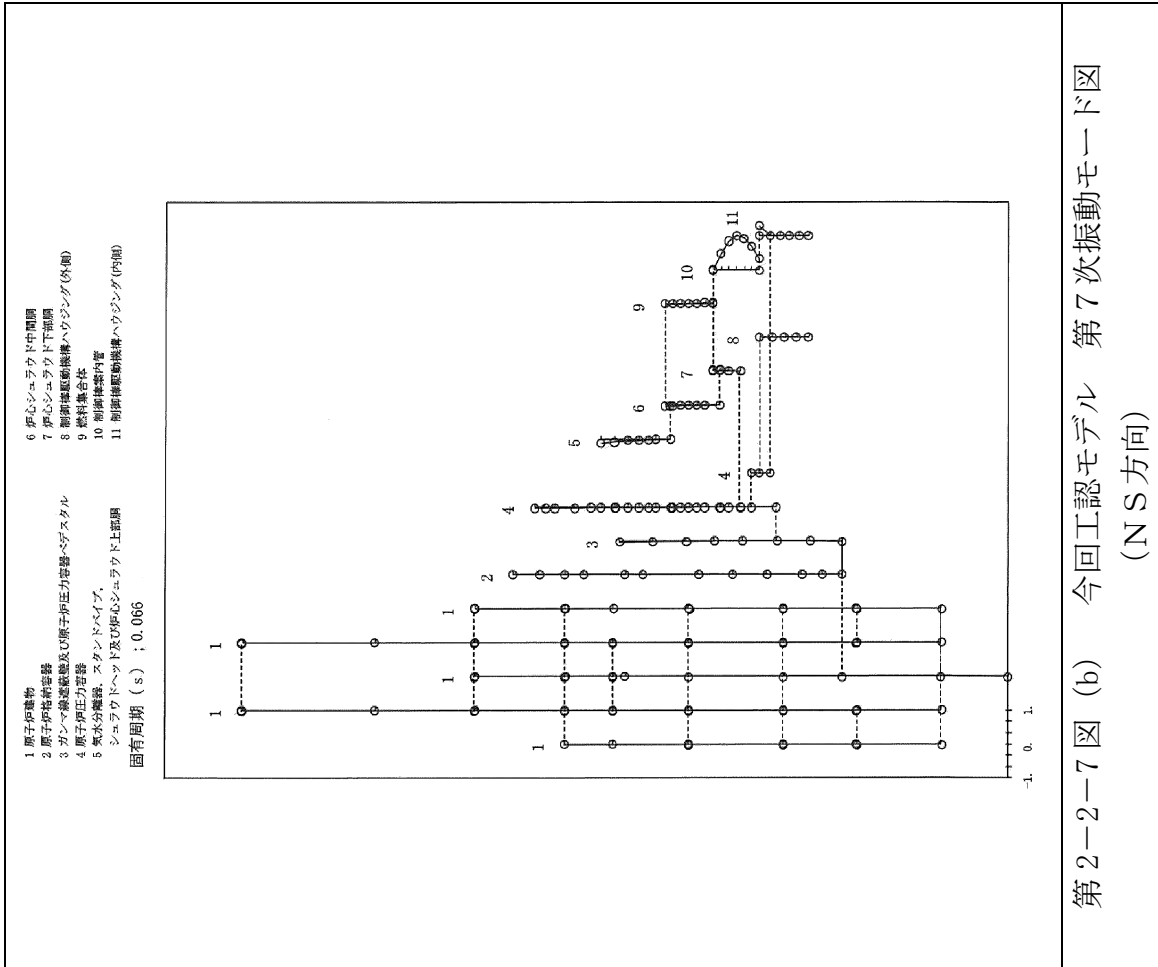
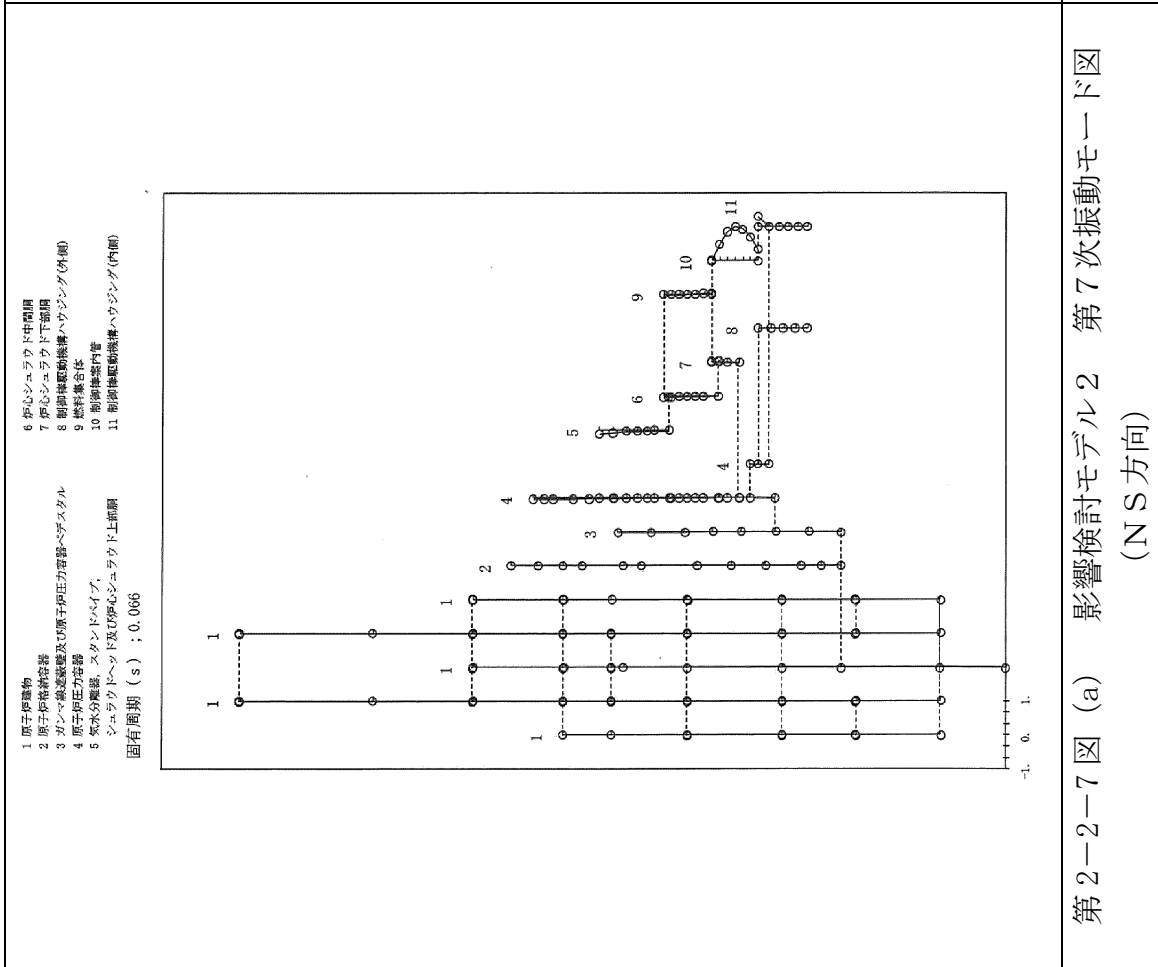


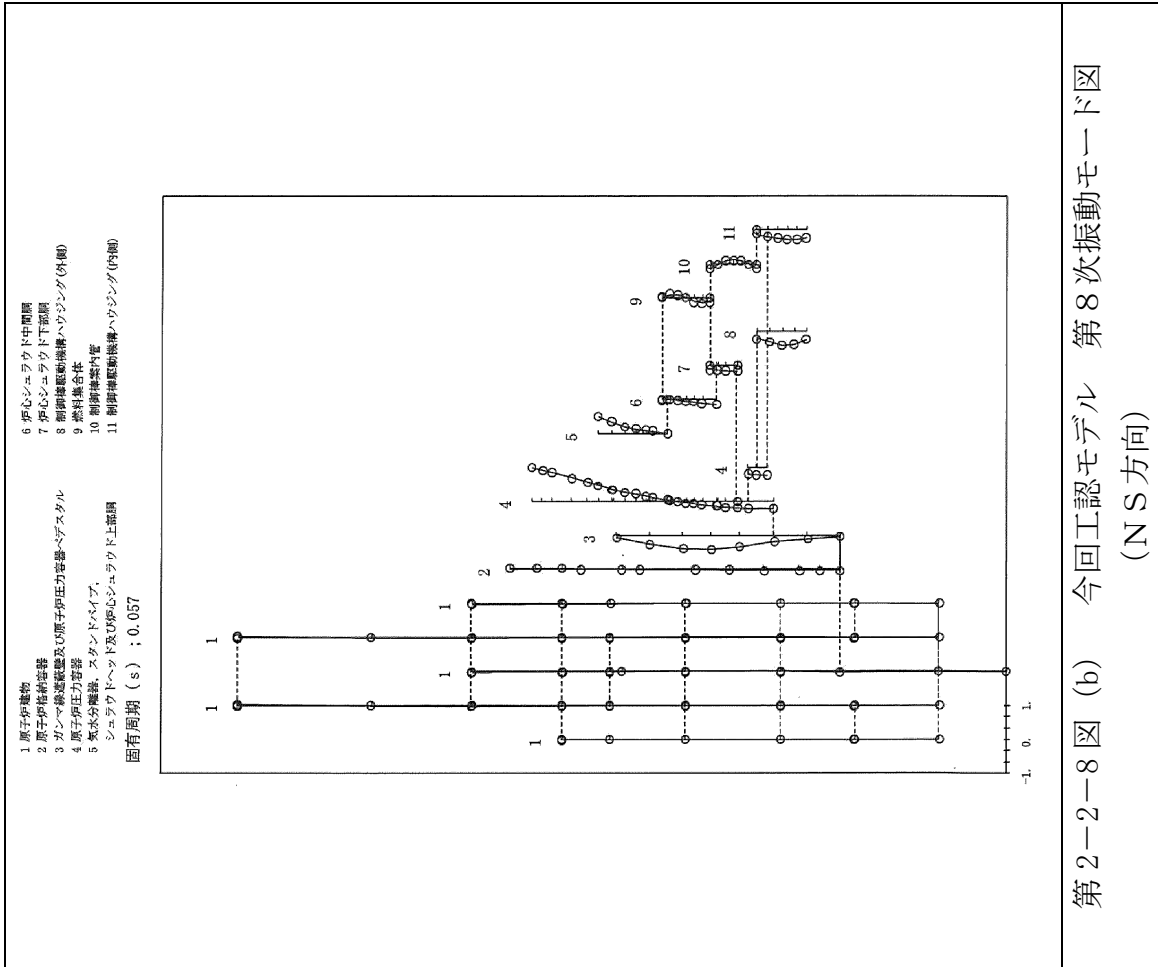
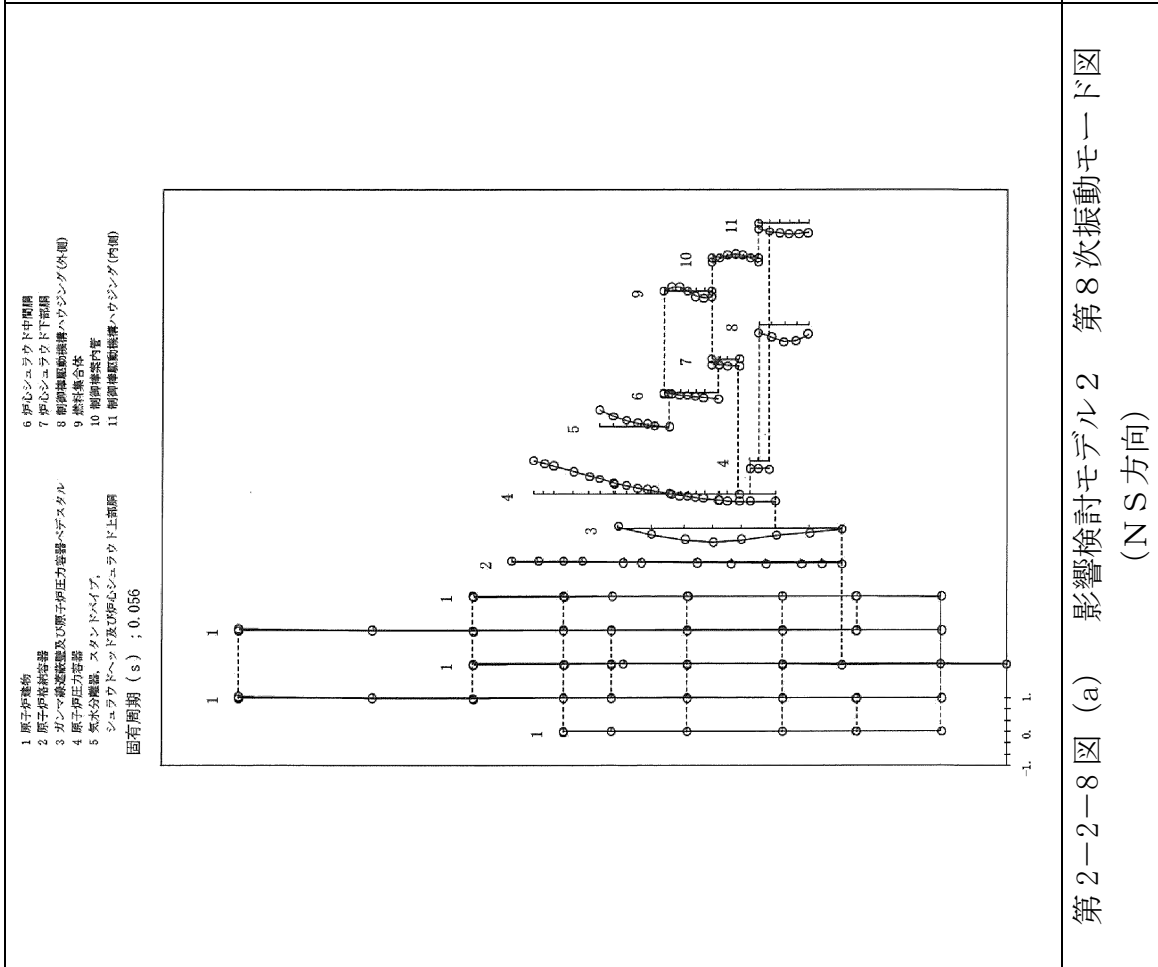
第2-2-4 図 (a) 影響検討モデル2 第4次振動モード図 (NS方向)

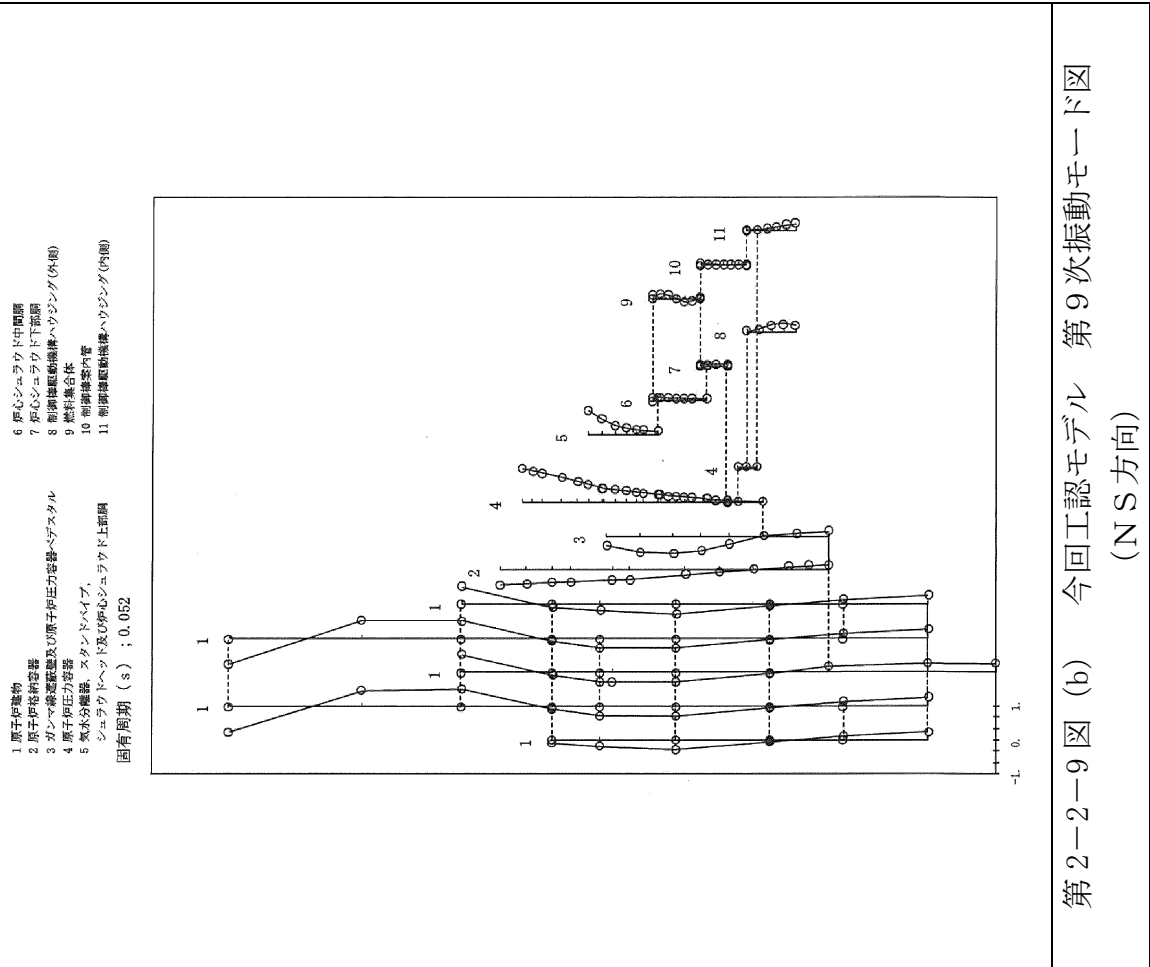
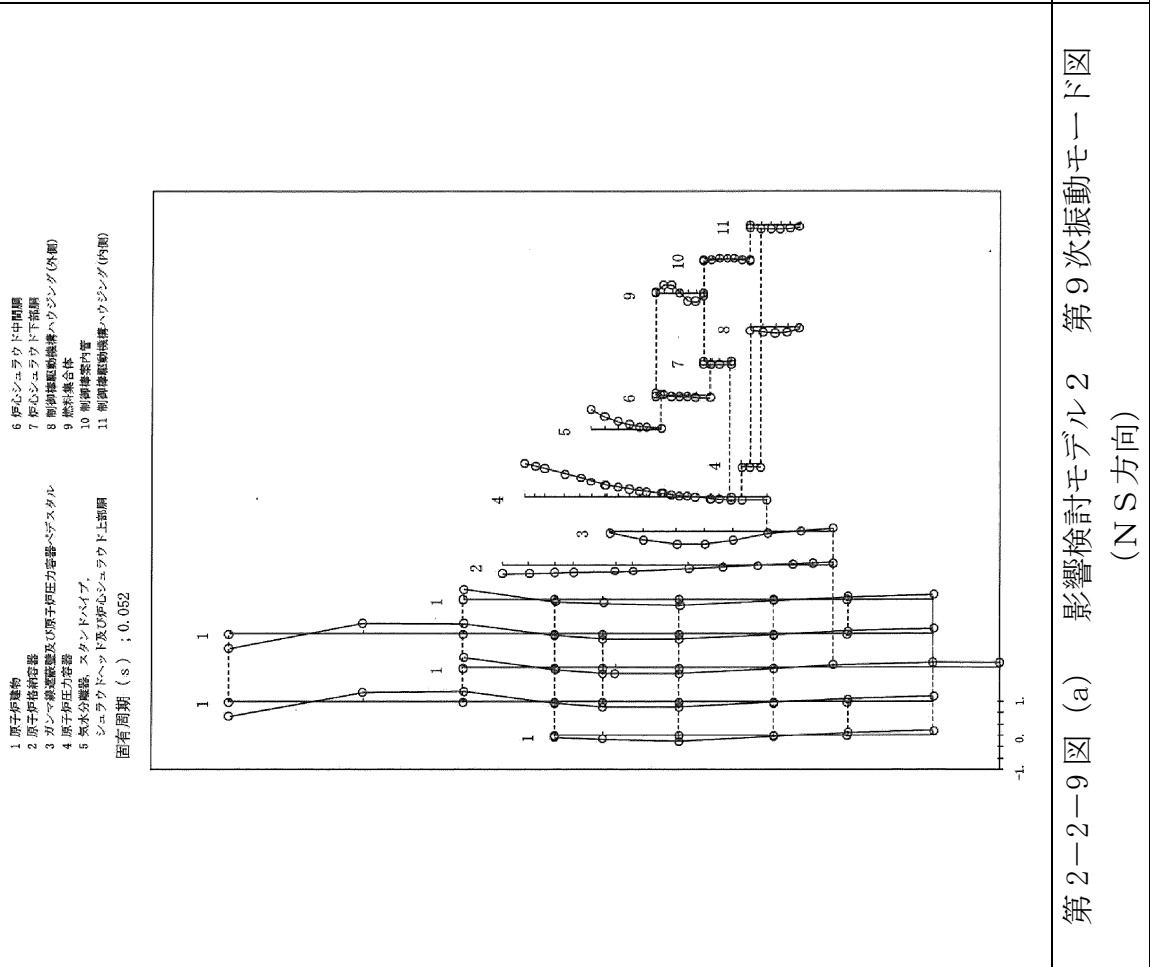
第2-2-4 図 (b) 今回工認モデル 第4次振動モード図 (NS方向)

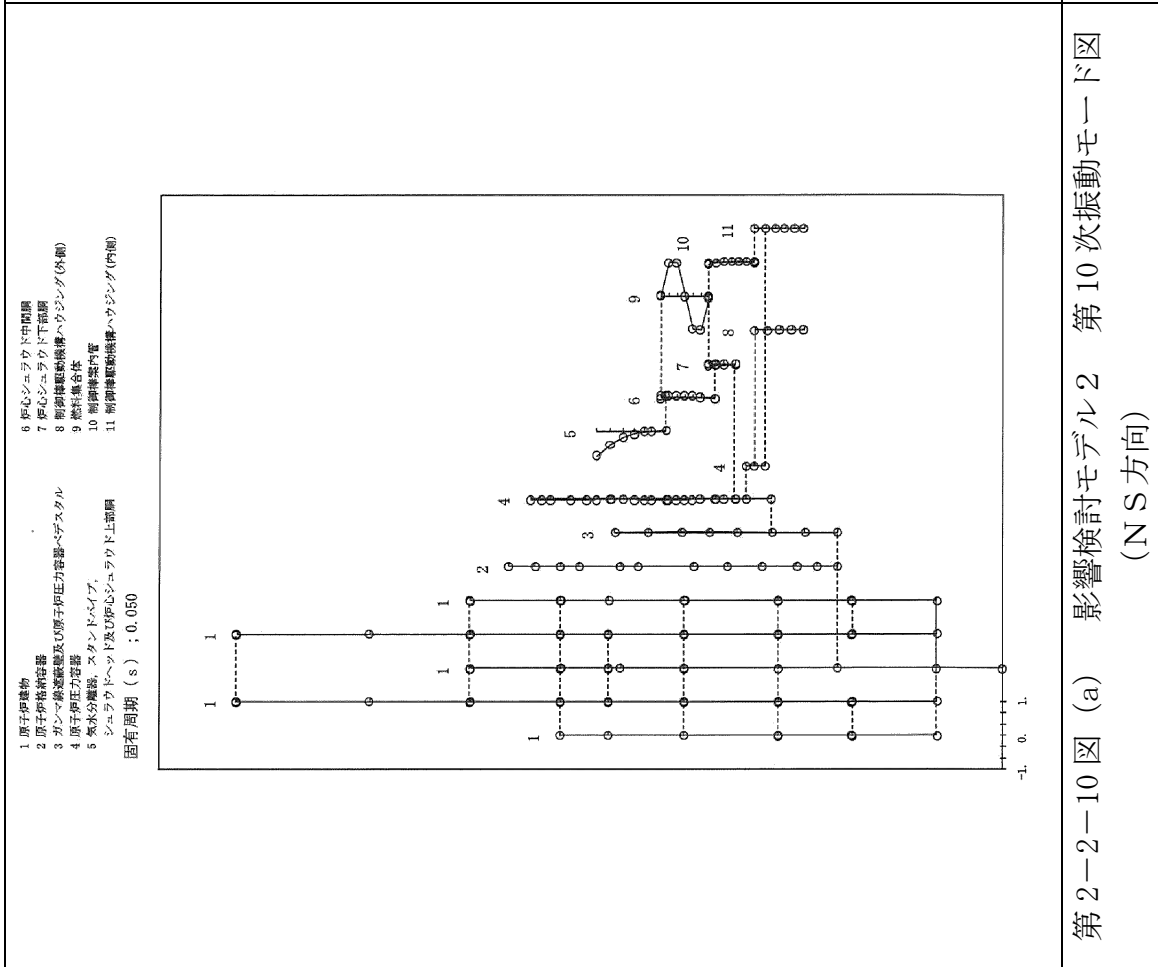




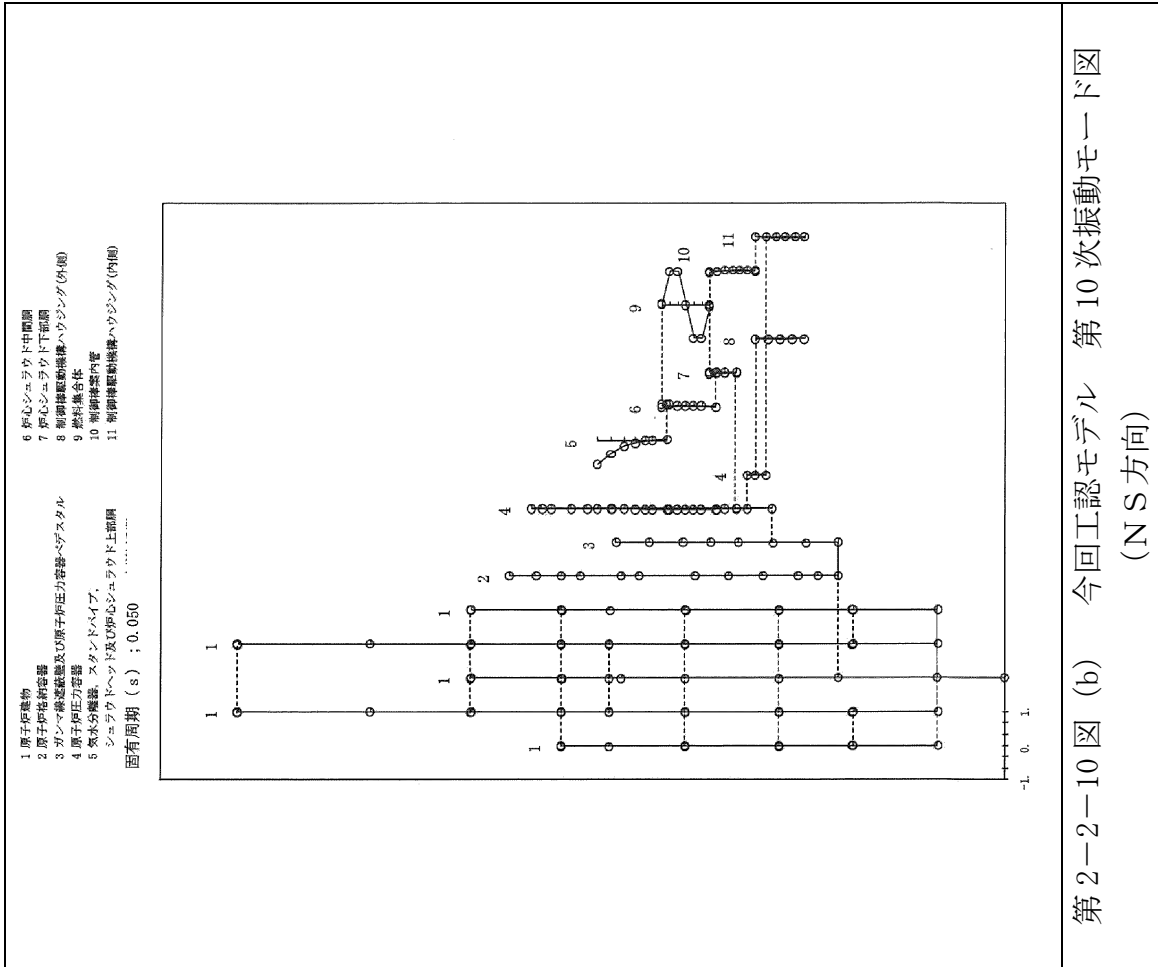






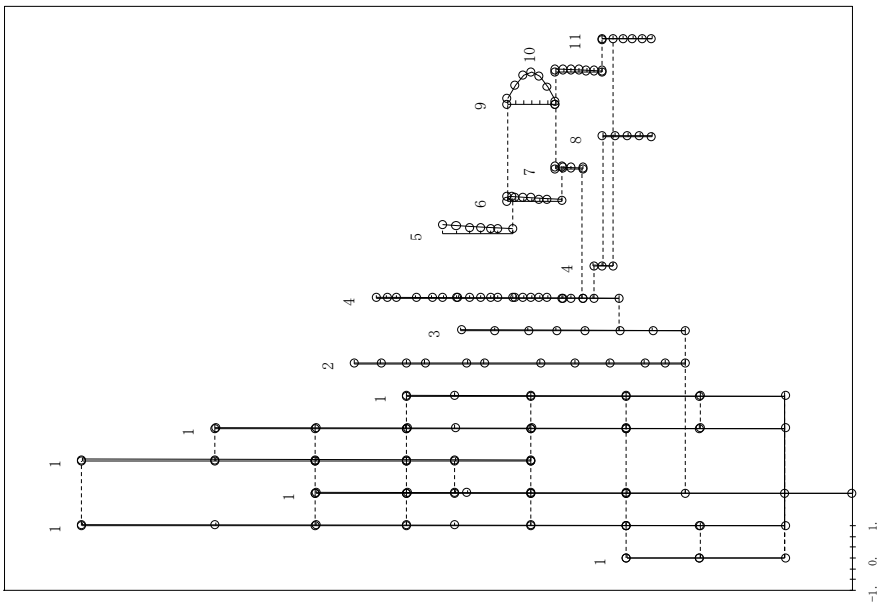


第2-2-10 図 (a) 影響検討モデル2 第10次振動モード図 (NS方向)



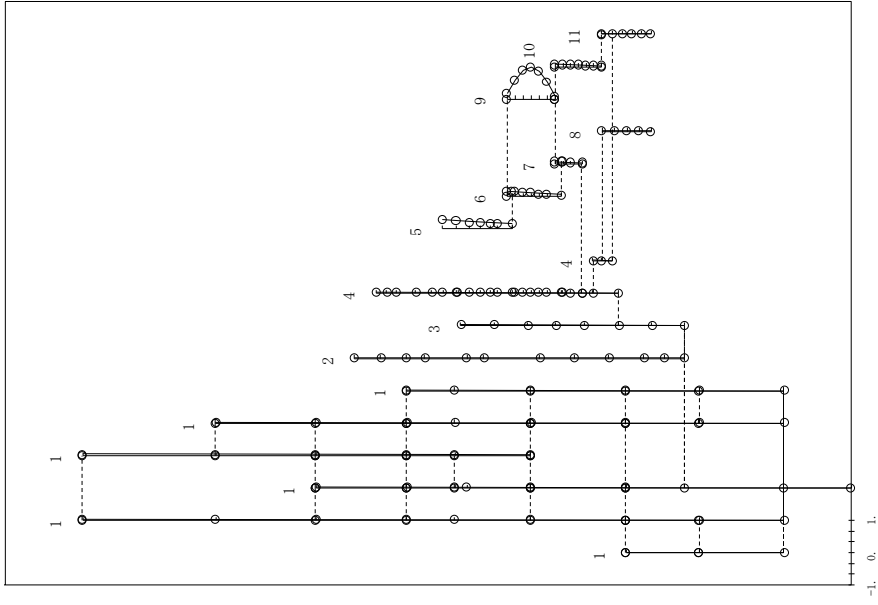
第2-2-10 図 (b) 今回工認モデル 第10次振動モード図 (NS方向)

- 1 原子炉建屋
  - 2 原子炉格納容器
  - 3 ガンマ線遮蔽壁及び原子炉圧力容器-ベデスタル
  - 4 原子炉圧力容器
  - 5 気水分離器、スタンバイ、シュワウドヘッド及び炉心シュワウド上部胴
  - 6 炉心シュワウド中間胴
  - 7 炉心シュワウド下部胴
  - 8 制御棒駆動機構ハウジング(外側)
  - 9 燃料集合体
  - 10 制御棒案内管
  - 11 制御棒駆動機構ハウジング(内側)
- 固有周期 (s) ; 0.204



第2-2-11 図 (a) 影響検討モデル2 第1次振動モード図 (EW方向)

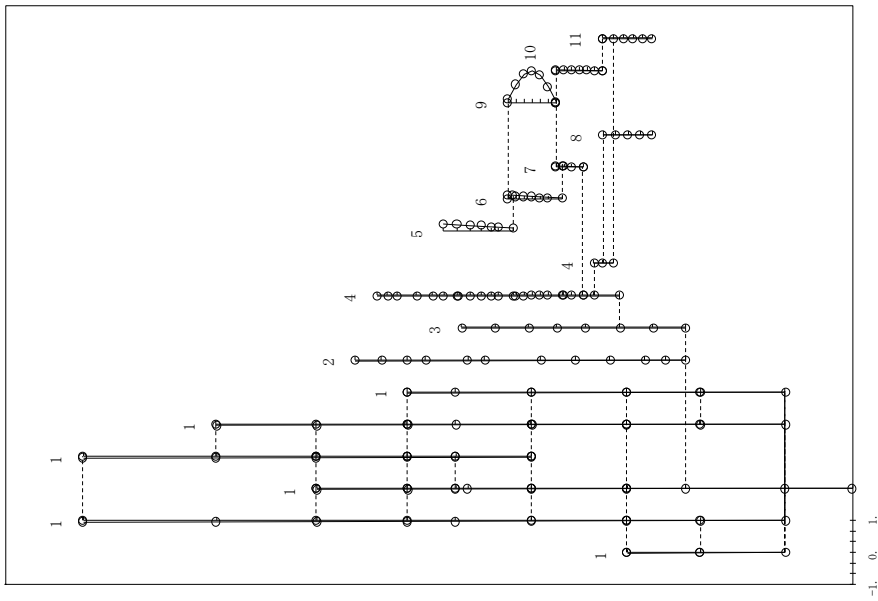
- 1 原子炉建屋
  - 2 原子炉格納容器
  - 3 ガンマ線遮蔽壁及び原子炉圧力容器-ベデスタル
  - 4 原子炉圧力容器
  - 5 気水分離器、スタンバイ、シュワウドヘッド及び炉心シュワウド上部胴
  - 6 炉心シュワウド中間胴
  - 7 炉心シュワウド下部胴
  - 8 制御棒駆動機構ハウジング(外側)
  - 9 燃料集合体
  - 10 制御棒案内管
  - 11 制御棒駆動機構ハウジング(内側)
- 固有周期 (s) ; 0.204



第2-2-11 図 (b) 今回工認モデル 第1次振動モード図 (EW方向)

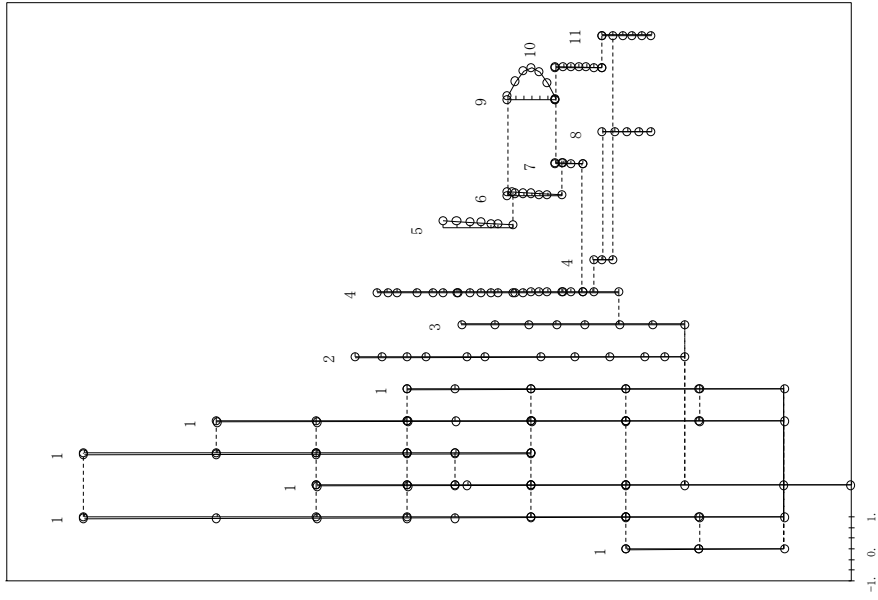


- 1 原子炉建物
  - 2 原子炉格納容器
  - 3 ガンマ線遮蔽壁及び原子炉圧力容器ヘダスタル
  - 4 原子炉圧力容器
  - 5 気水分離器、スタントハイプ、シュウワウドヘッド及び炉心シュウワウド上部屋
  - 6 炉心シュウワウド中間
  - 7 炉心シュウワウド下部屋
  - 8 制御棒駆動機構ハウジング(外側)
  - 9 燃料集合体
  - 10 制御棒案内管
  - 11 制御棒駆動機構ハウジング(内側)
- 固有周期 (s) ; 0.200



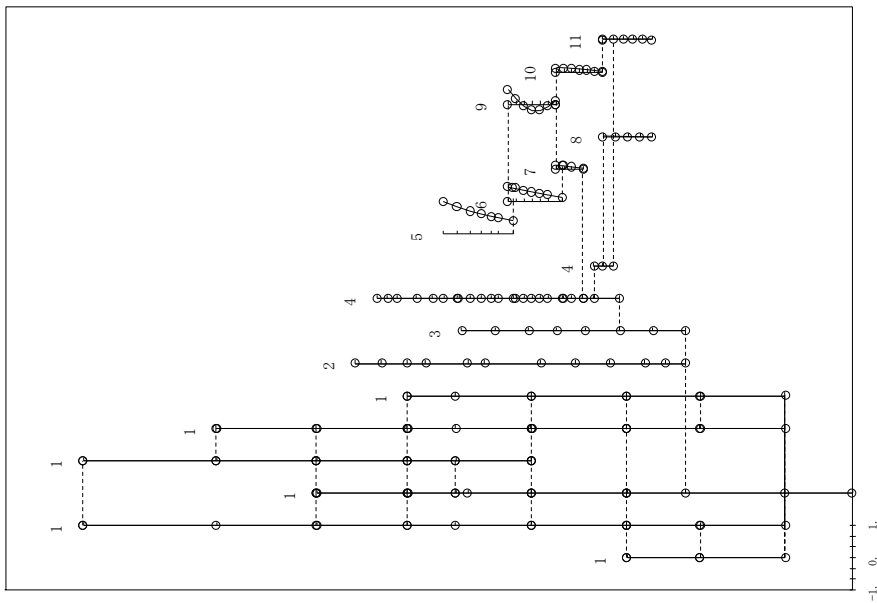
第2-2-12図 (a) 影響検討モデル2 第2次振動モード図 (EW方向)

- 1 原子炉建物
  - 2 原子炉格納容器
  - 3 ガンマ線遮蔽壁及び原子炉圧力容器ヘダスタル
  - 4 原子炉圧力容器
  - 5 気水分離器、スタントハイプ、シュウワウドヘッド及び炉心シュウワウド上部屋
  - 6 炉心シュウワウド中間
  - 7 炉心シュウワウド下部屋
  - 8 制御棒駆動機構ハウジング(外側)
  - 9 燃料集合体
  - 10 制御棒案内管
  - 11 制御棒駆動機構ハウジング(内側)
- 固有周期 (s) ; 0.200



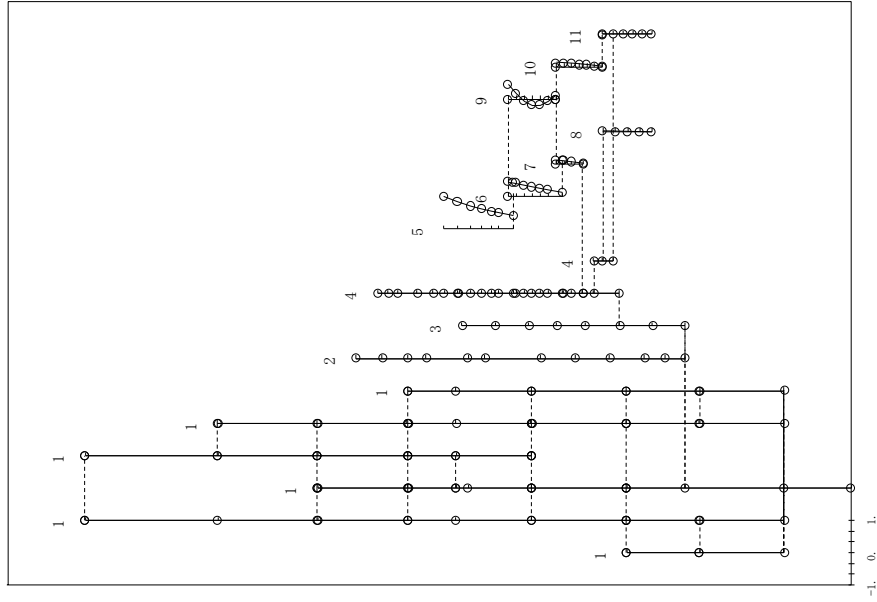
第2-2-12図 (b) 今回工認モデル 第2次振動モード図 (EW方向)

- 1 原子炉建物
  - 2 原子炉格納容器
  - 3 ガンマ線遮蔽壁及び原子炉圧力容器ヘジスタル
  - 4 原子炉圧力容器
  - 5 気水分離器、スタンドバイ、シュウワウドヘッド及び炉心シュウワウド上部屋
  - 6 炉心シュウワウド中間
  - 7 炉心シュウワウド下部屋
  - 8 制御棒駆動機構ハウジング(外側)
  - 9 燃料集合体
  - 10 制御棒案内管
  - 11 制御棒駆動機構ハウジング(内側)
- 固有周期 (s) ; 0.135



第2-2-13 図 (a) 影響検討モデル2 第3次振動モード図 (EW方向)

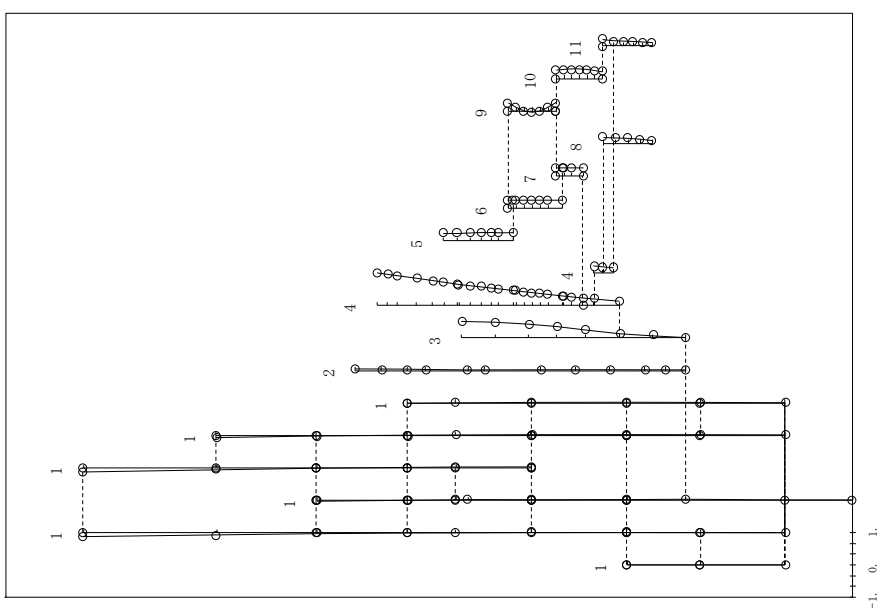
- 1 原子炉建物
  - 2 原子炉格納容器
  - 3 ガンマ線遮蔽壁及び原子炉圧力容器ヘジスタル
  - 4 原子炉圧力容器
  - 5 気水分離器、スタンドバイ、シュウワウドヘッド及び炉心シュウワウド上部屋
  - 6 炉心シュウワウド中間
  - 7 炉心シュウワウド下部屋
  - 8 制御棒駆動機構ハウジング(外側)
  - 9 燃料集合体
  - 10 制御棒案内管
  - 11 制御棒駆動機構ハウジング(内側)
- 固有周期 (s) ; 0.135



第2-2-13 図 (b) 今回工認モデル 第3次振動モード図 (EW方向)

- 1 原子炉建物
- 2 原子炉格納容器
- 3 ガンマ線遮蔽壁及び原子炉圧力容器へダスタル
- 4 原子炉圧力容器
- 5 気水分離器、スタンドバイパス、シュウワウドヘッド及び炉心シュウワウド上部間
- 6 炉心シュウワウド中間間
- 7 炉心シュウワウド下部間
- 8 胴胴機駆動機構ハウジング(外側)
- 9 燃料集合体
- 10 胴胴機案内管
- 11 胴胴機駆動機構ハウジング(内側)

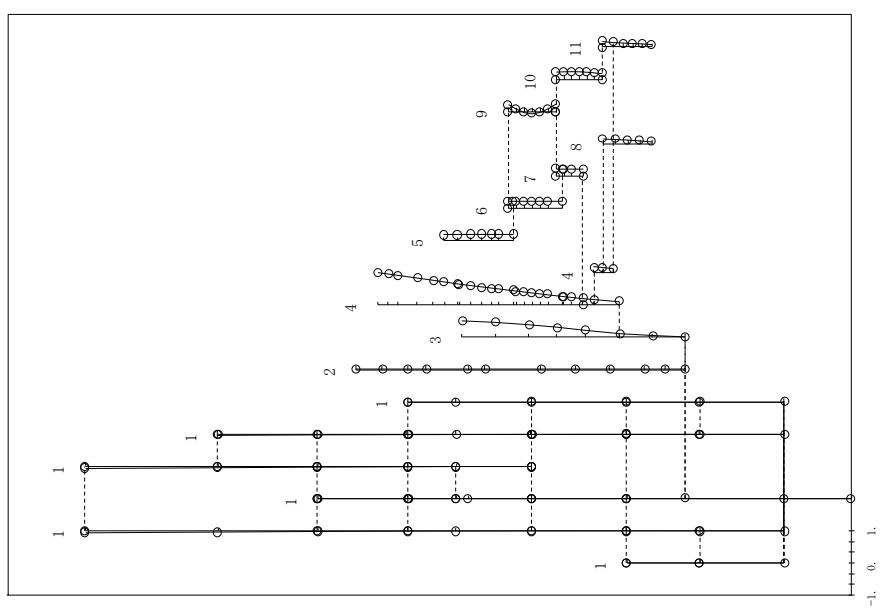
固有周期 (s) ; 0.100



第2-2-14図 (a) 影響検討モデル2 第4次振動モード図 (EW方向)

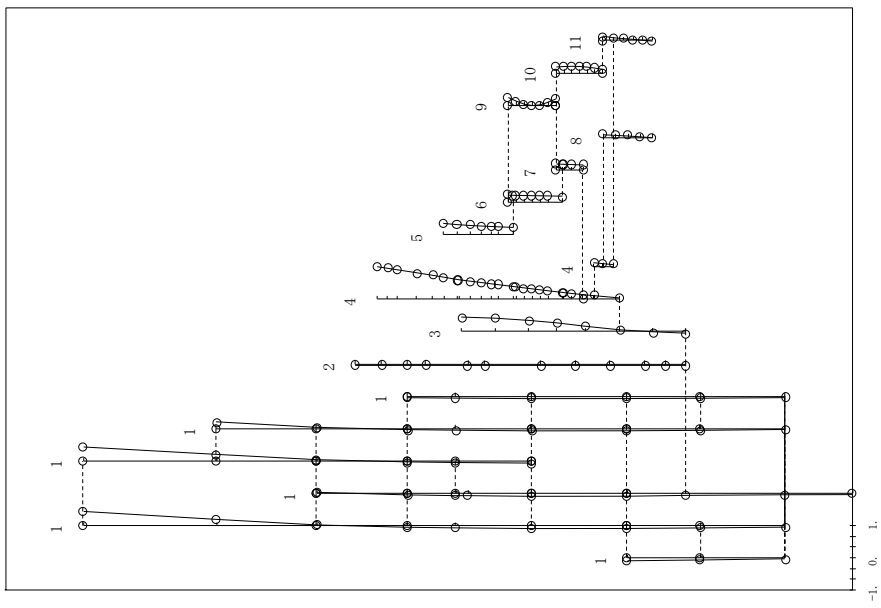
- 1 原子炉建物
- 2 原子炉格納容器
- 3 ガンマ線遮蔽壁及び原子炉圧力容器へダスタル
- 4 原子炉圧力容器
- 5 気水分離器、スタンドバイパス、シュウワウドヘッド及び炉心シュウワウド上部間
- 6 炉心シュウワウド中間間
- 7 炉心シュウワウド下部間
- 8 胴胴機駆動機構ハウジング(外側)
- 9 燃料集合体
- 10 胴胴機案内管
- 11 胴胴機駆動機構ハウジング(内側)

固有周期 (s) ; 0.109



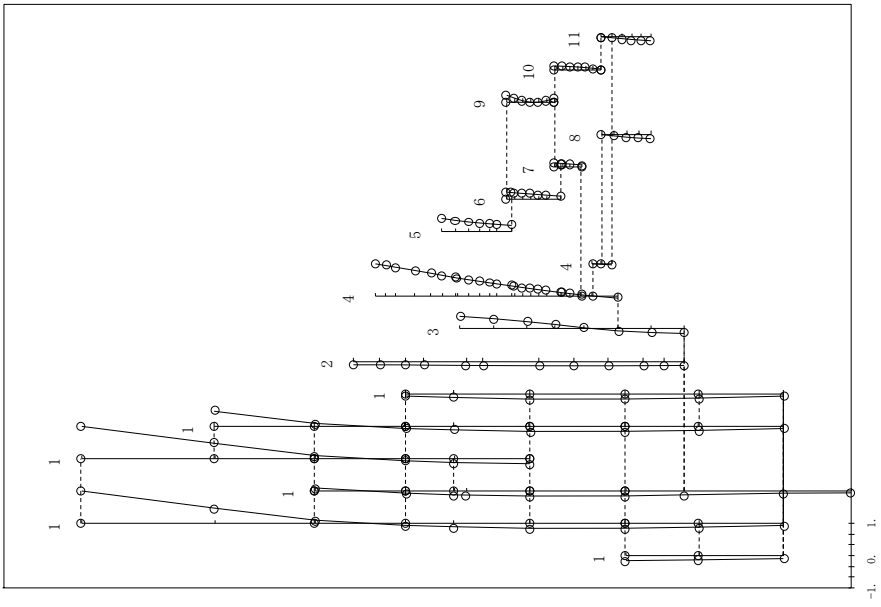
第2-2-14図 (b) 今回工認モデル 第4次振動モード図 (EW方向)

- 1 原子炉建物
- 2 原子炉格納容器
- 3 ガンマ線遮蔽壁及び原子炉圧力容器ベダスタル
- 4 原子炉圧力容器
- 5 気水分離器、スタンドパイプ、シュウラウドヘッド及び炉心シュウラウド上部胴
- 固有周期 (s) ; 0.091
- 6 炉心シュウラウド中間胴
- 7 炉心シュウラウド下部胴
- 8 制御棒駆動機構ハウジング(外側)
- 9 燃料集合体
- 10 制御棒案内管
- 11 制御棒駆動機構ハウジング(内側)

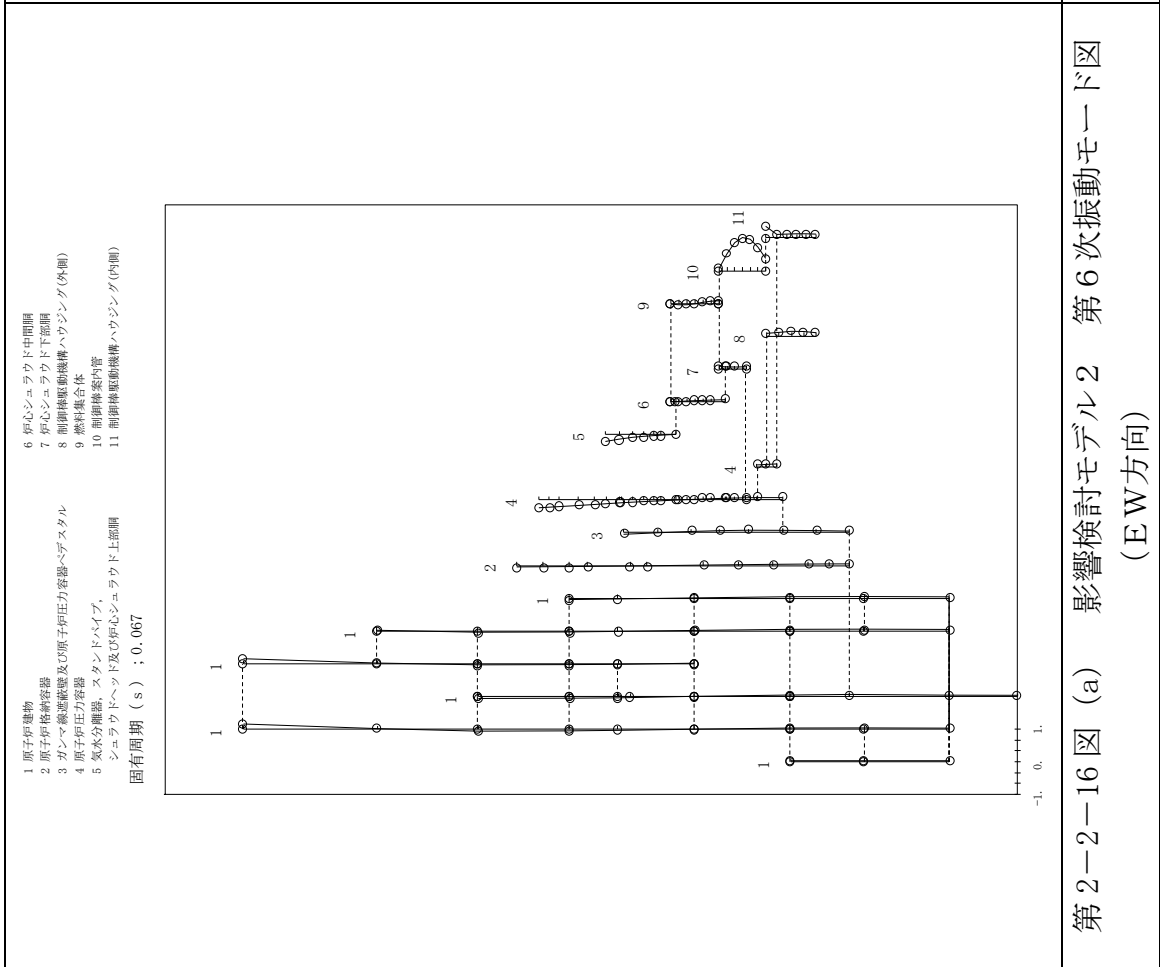


第2-2-15 図 (a) 影響検討モデル2 第5次振動モード図 (EW方向)

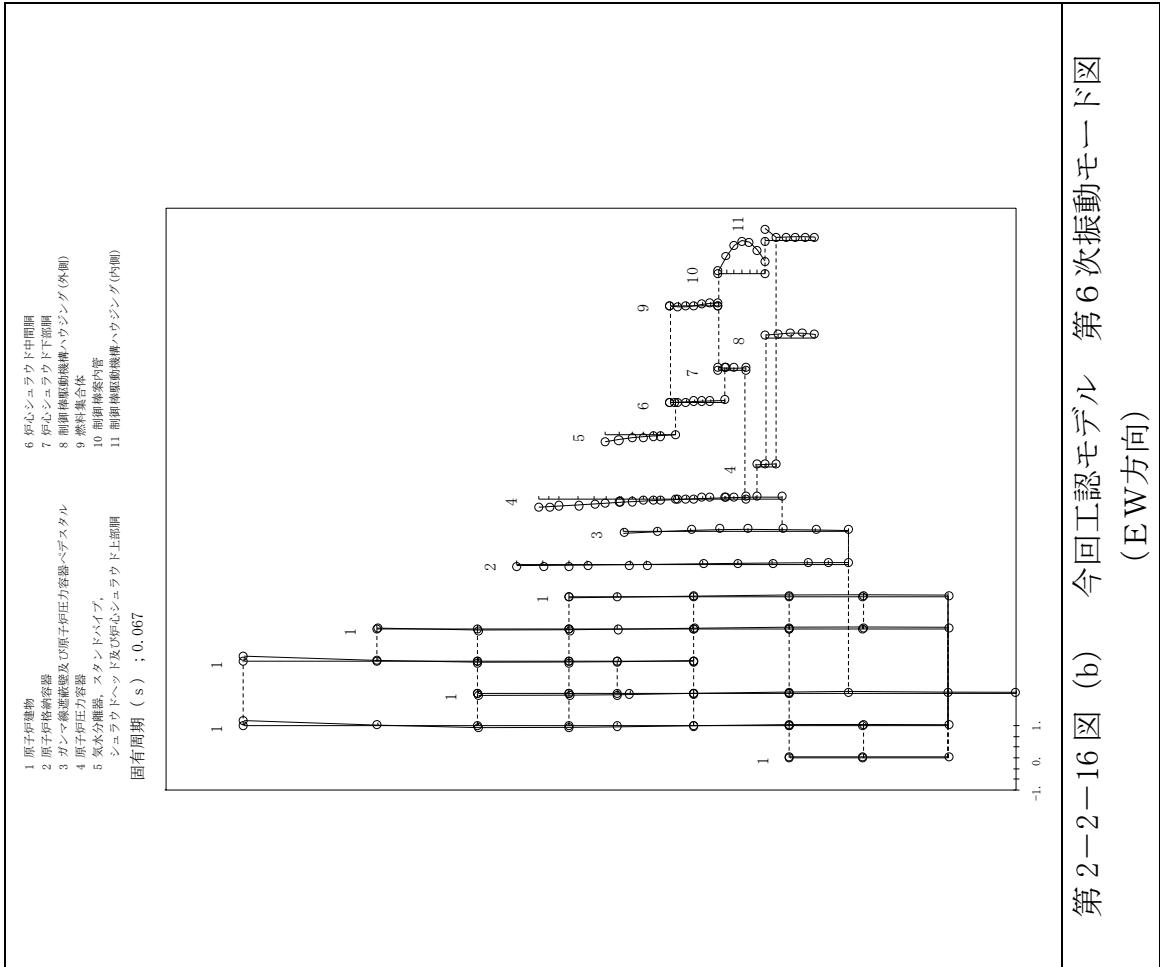
- 1 原子炉建物
- 2 原子炉格納容器
- 3 ガンマ線遮蔽壁及び原子炉圧力容器ベダスタル
- 4 原子炉圧力容器
- 5 気水分離器、スタンドパイプ、シュウラウドヘッド及び炉心シュウラウド上部胴
- 固有周期 (s) ; 0.093
- 6 炉心シュウラウド中間胴
- 7 炉心シュウラウド下部胴
- 8 制御棒駆動機構ハウジング(外側)
- 9 燃料集合体
- 10 制御棒案内管
- 11 制御棒駆動機構ハウジング(内側)



第2-2-15 図 (b) 今回工認モデル 第5次振動モード図 (EW方向)

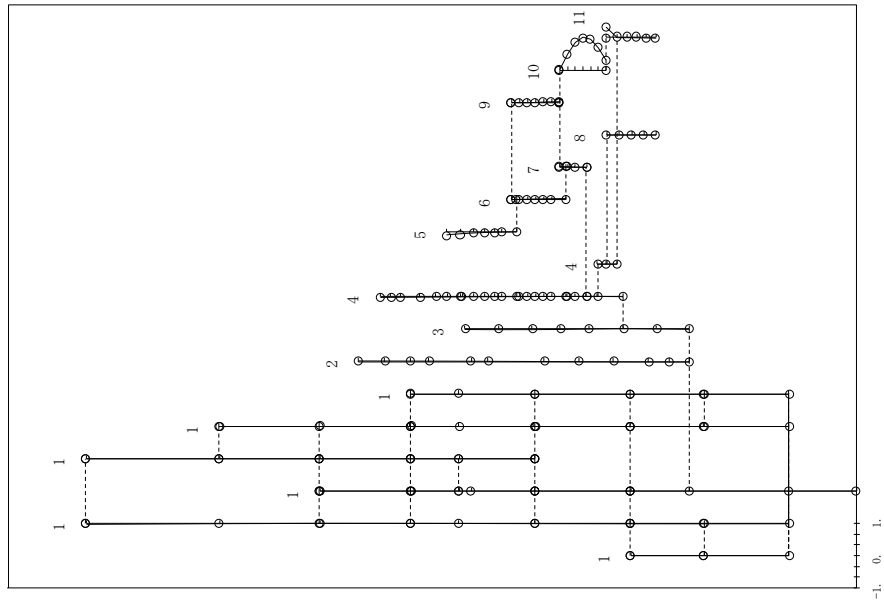


第2-2-16 図 (a) 影響検討モデル2 第6次振動モード図 (EW方向)



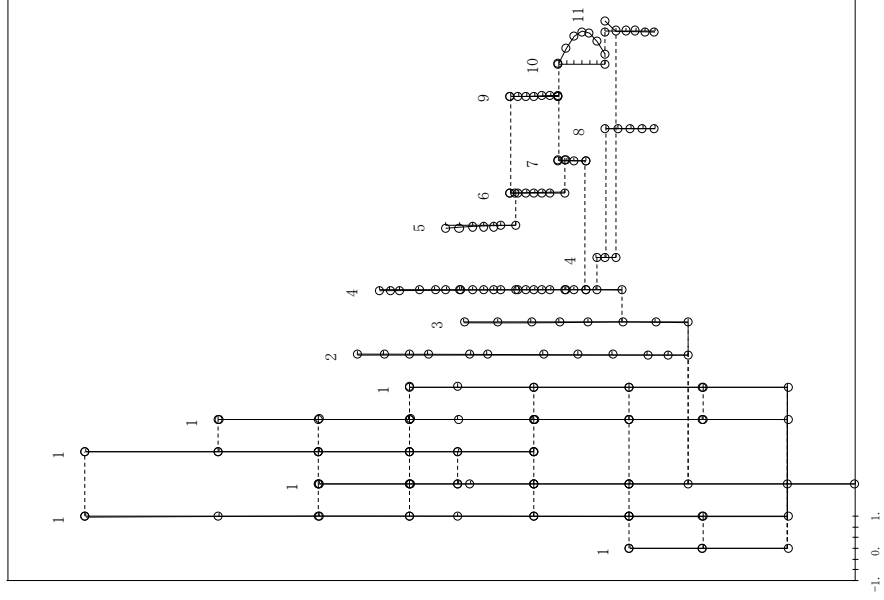
第2-2-16 図 (b) 今回工認モデル 第6次振動モード図 (EW方向)

- 1 原子炉建物
- 2 原子炉格納容器
- 3 ガンマ線遮蔽壁及び原子炉圧力容器-ベズスタル
- 4 原子炉圧力容器
- 5 気水分離器, スタンドパイプ, シュウワドヘッド及び炉心シュウワド上部胴
- 固有周期 (s) ; 0.066

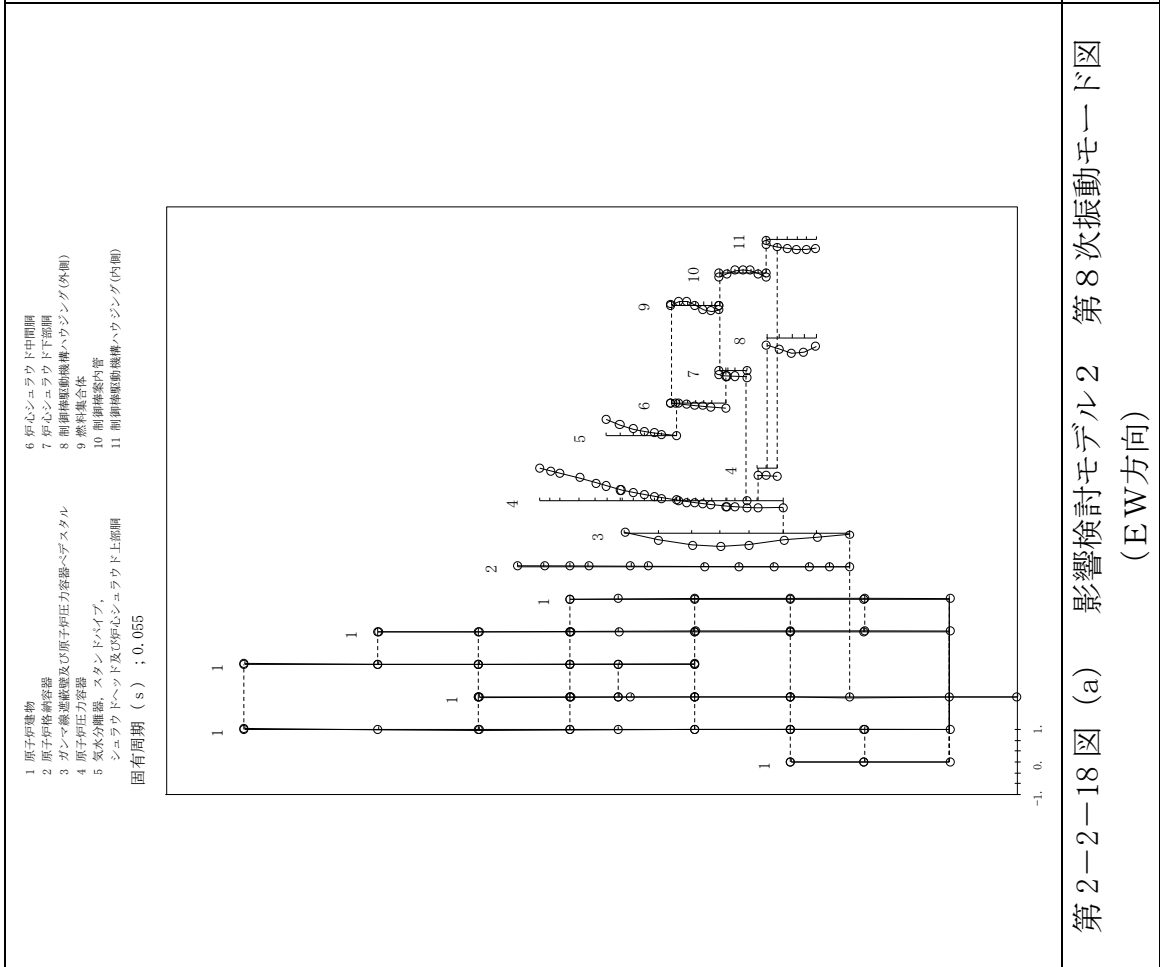


第2-2-17図 (a) 影響検討モデル2 第7次振動モード図 (EW方向)

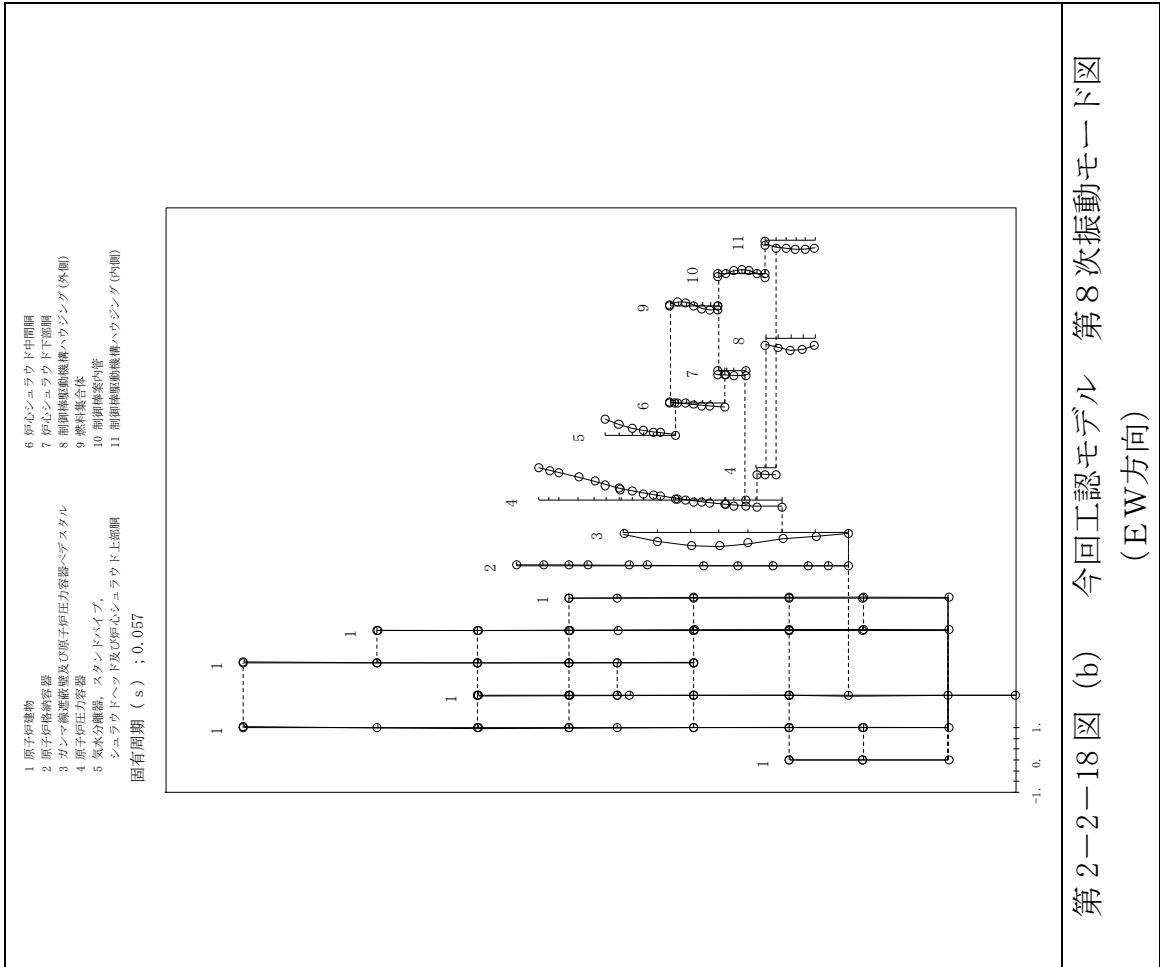
- 1 原子炉建物
- 2 原子炉格納容器
- 3 ガンマ線遮蔽壁及び原子炉圧力容器-ベズスタル
- 4 原子炉圧力容器
- 5 気水分離器, スタンドパイプ, シュウワドヘッド及び炉心シュウワド上部胴
- 固有周期 (s) ; 0.066
- 6 炉心シュウワド中間胴
- 7 炉心シュウワド下部胴
- 8 制御棒駆動機構ハウジング(外側)
- 9 燃料集合体
- 10 制御棒案内管
- 11 制御棒駆動機構ハウジング(内側)



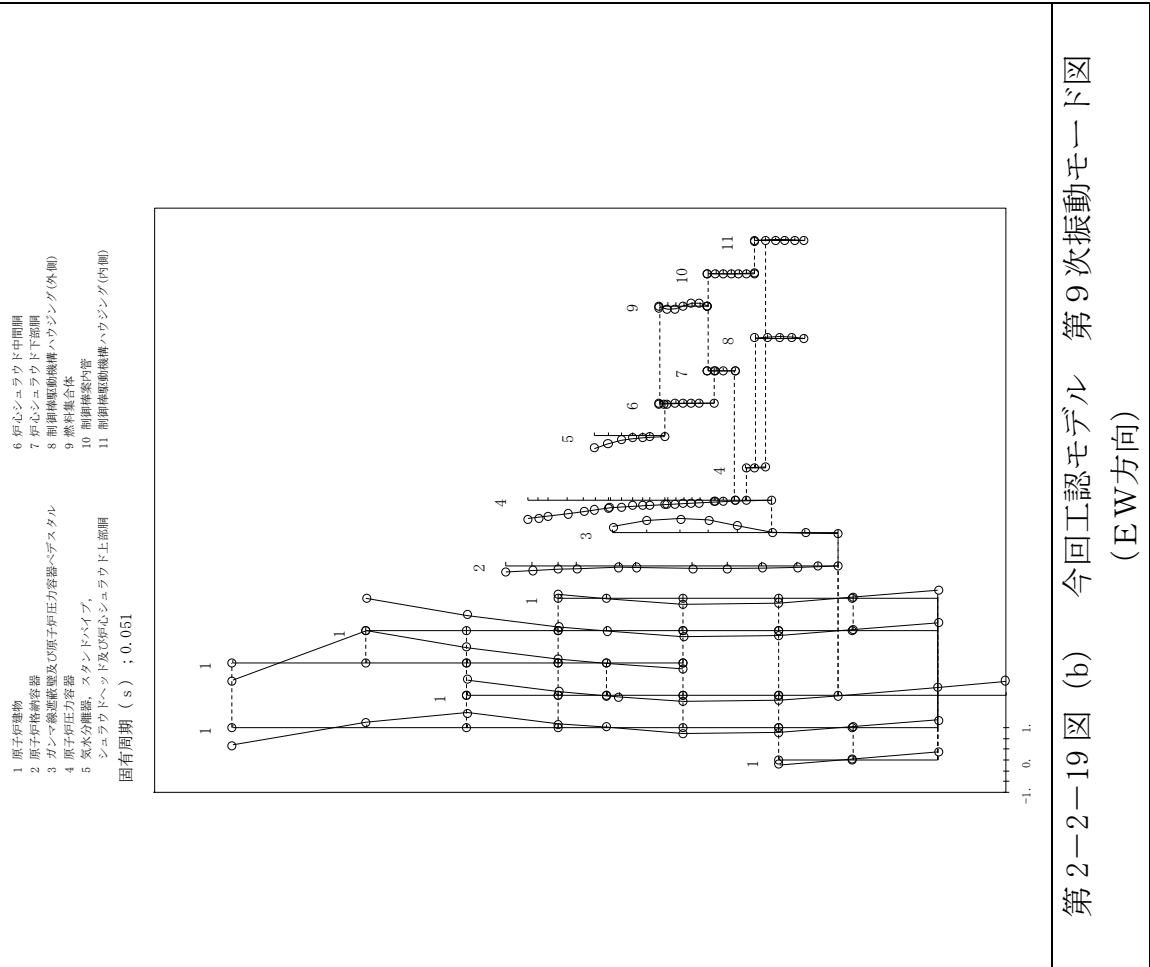
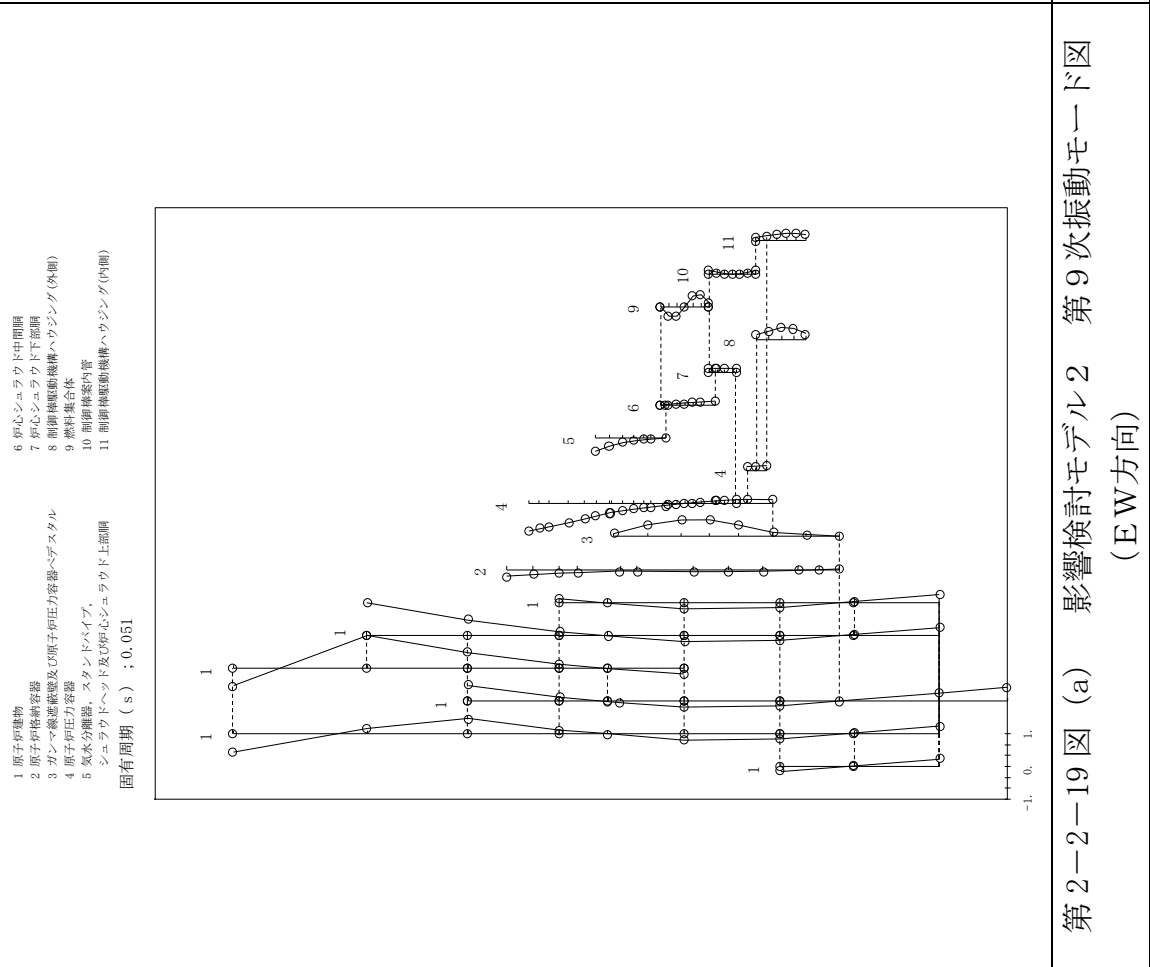
第2-2-17図 (b) 今回工認モデル 第7次振動モード図 (EW方向)



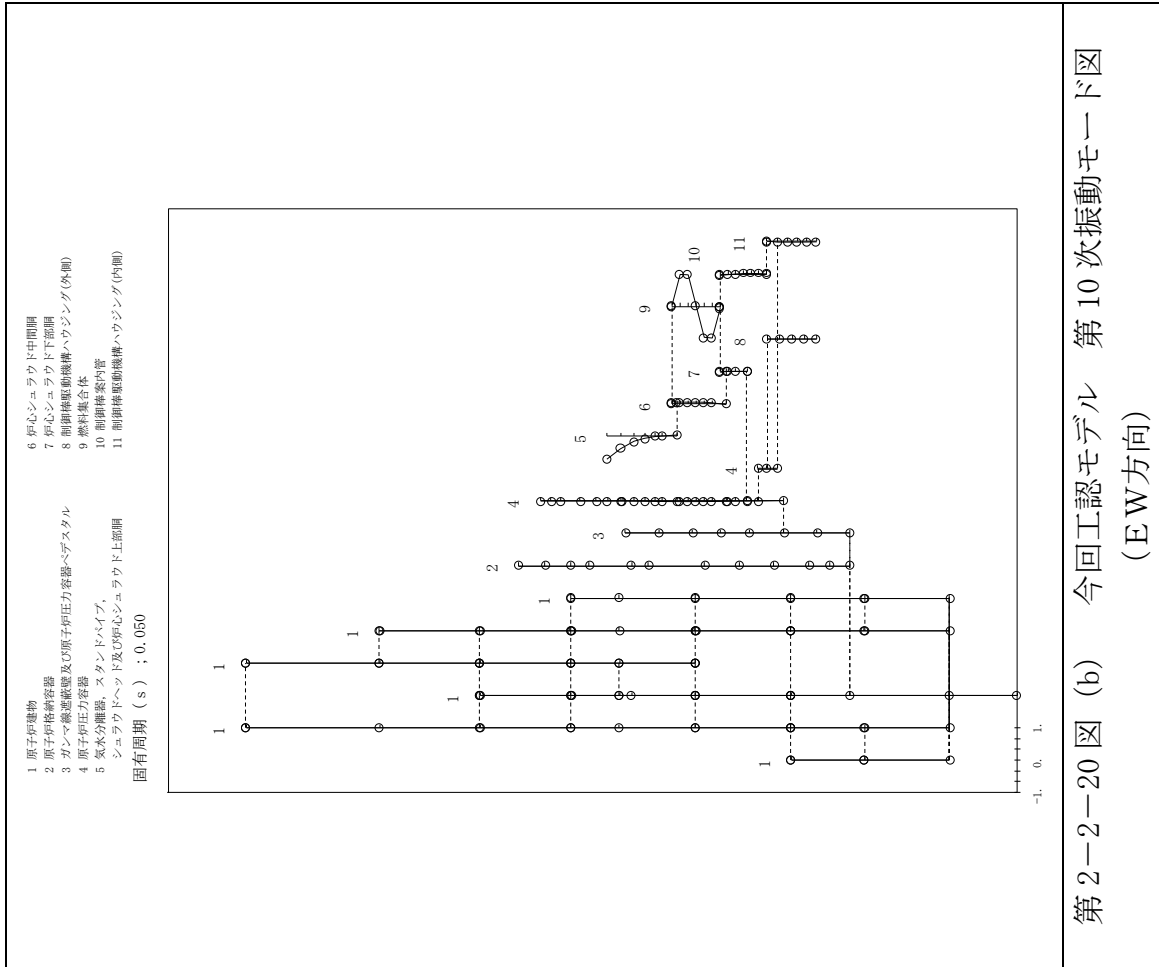
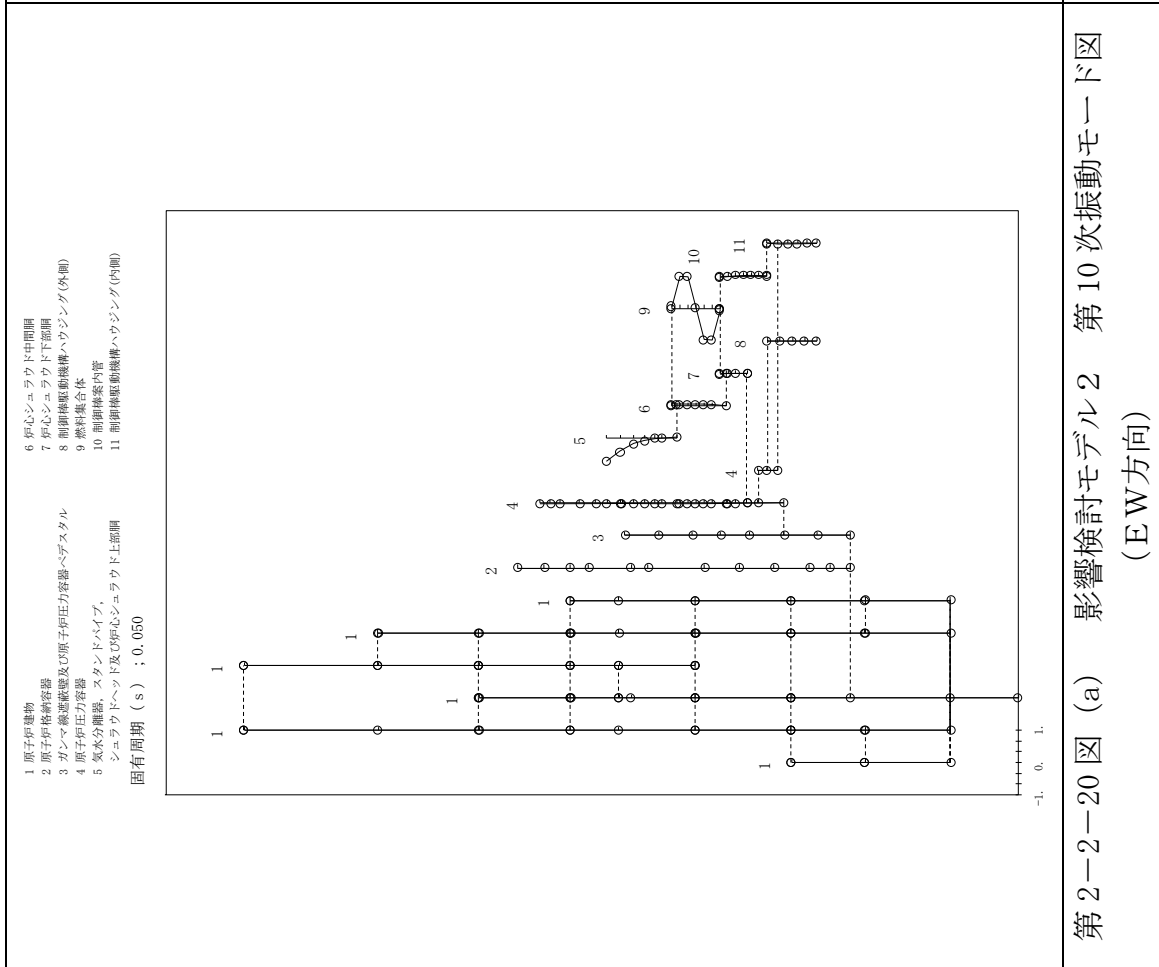
第2-2-18図 (a) 影響検討モデル2 第8次振動モード図 (EW方向)



第2-2-18図 (b) 今回工認モデル 第8次振動モード図 (EW方向)







第2-1-1表 主要設備の地震応答解析結果（影響検討ケース1，NS方向）

主要設備・部位	荷重	①影響検討モデル1	②今回工認モデル	比率 (②/①)
R P V支持スカート 基部	せん断力 (kN)	12200	11500	0.94
	モーメント (kN・m)	120000	112000	0.93
P C V基部	せん断力 (kN)	23400	23200	0.99
	モーメント (kN・m)	428000	426000	1.00
ガンマ線遮蔽壁基部	せん断力 (kN)	35300	33600	0.95
	モーメント (kN・m)	140000	134000	0.96
R P VペDESTAL 基部	せん断力 (kN)	40400	38600	0.96
	モーメント (kN・m)	459000	435000	0.95
R P Vスタビライザ	反力 (kN)	12000	10800	0.90
P C Vスタビライザ	反力 (kN)	19300	18100	0.94
シヤラグ	反力 (kN)	28900	28400	0.98

応答値は有効数字4桁目を四捨五入

第2-1-2表 主要設備の地震応答解析結果（影響検討ケース1，EW方向）

主要設備・部位	荷重	①影響検討モデル1	②今回工認モデル	比率 (②/①)
R P V支持スカート 基部	せん断力 (kN)	11800	11100	0.94
	モーメント (kN・m)	112000	102000	0.91
P C V基部	せん断力 (kN)	26700	24900	0.93
	モーメント (kN・m)	465000	428000	0.92
ガンマ線遮蔽壁基部	せん断力 (kN)	36300	33600	0.93
	モーメント (kN・m)	143000	133000	0.93
R P VペDESTAL 基部	せん断力 (kN)	39500	37100	0.94
	モーメント (kN・m)	464000	439000	0.95
R P Vスタビライザ	反力 (kN)	11200	10900	0.97
P C Vスタビライザ	反力 (kN)	17300	18100	1.05
シヤラグ	反力 (kN)	24800	25300	1.02

応答値は有効数字4桁目を四捨五入

第2-2-1表 主要設備の地震応答解析結果（影響検討ケース2，NS方向）

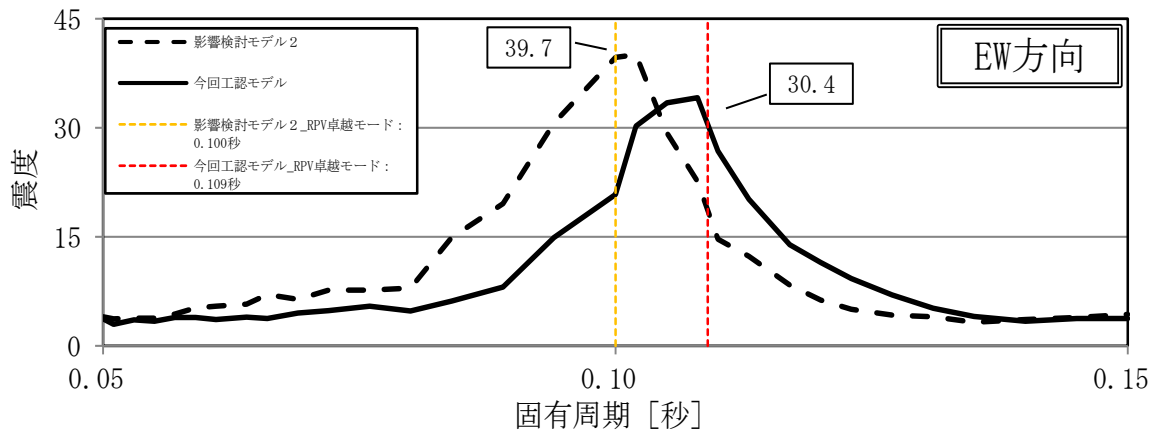
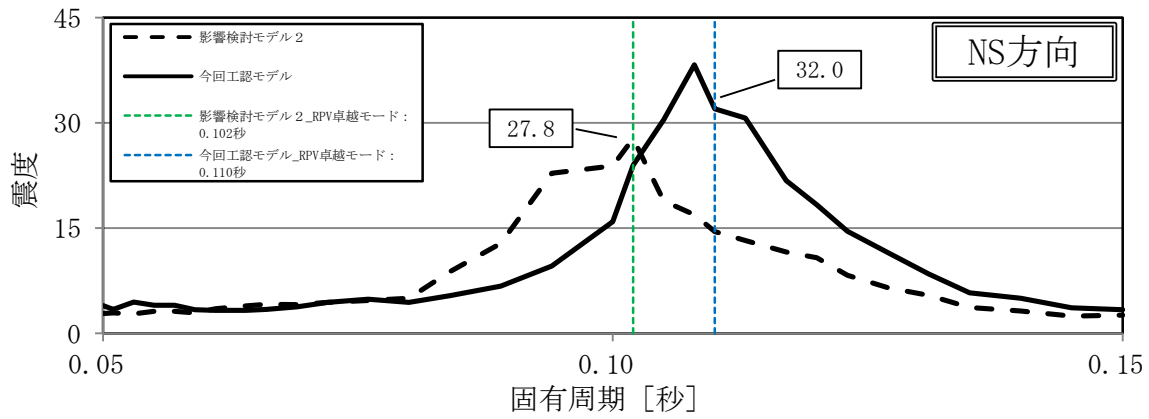
主要設備・部位	荷重	①影響検討モデル2	②今回工認モデル	比率 (②/①)
炉心シュラウド 下部胴下端	せん断力 (kN)	5500	5780	1.05
	モーメント (kN・m)	31300	33700	1.08
RPV支持スカート 基部	せん断力 (kN)	9610	11500	1.20
	モーメント (kN・m)	93800	112000	1.19
PCV基部	せん断力 (kN)	23500	23200	0.99
	モーメント (kN・m)	426000	426000	1.00
ガンマ線遮蔽壁基部	せん断力 (kN)	28200	33600	1.19
	モーメント (kN・m)	106000	134000	1.26
RPVペDESTAL 基部	せん断力 (kN)	32600	38600	1.18
	モーメント (kN・m)	369000	435000	1.18
RPVスタビライザ	反力 (kN)	11900	10800	0.91
PCVスタビライザ	反力 (kN)	19200	18100	0.94
シヤラグ	反力 (kN)	21600	28400	1.31
燃料集合体	変位 (mm)	21.9	22.6	1.03

応答値は有効数字4桁目を四捨五入

第2-2-2表 主要設備の地震応答解析結果（影響検討ケース2，EW方向）

主要設備・部位	荷重	①影響検討モデル2	②今回工認モデル	比率 (②/①)
炉心シュラウド 下部胴下端	せん断力 (kN)	5270	5700	1.08
	モーメント (kN・m)	31900	30400	0.95
RPV支持スカート 基部	せん断力 (kN)	11600	11100	0.96
	モーメント (kN・m)	107000	102000	0.95
PCV基部	せん断力 (kN)	24800	24900	1.00
	モーメント (kN・m)	431000	428000	0.99
ガンマ線遮蔽壁基部	せん断力 (kN)	39400	33600	0.85
	モーメント (kN・m)	137000	133000	0.97
RPVペDESTAL 基部	せん断力 (kN)	42900	37100	0.86
	モーメント (kN・m)	462000	439000	0.95
RPVスタビライザ	反力 (kN)	16000	10900	0.68
PCVスタビライザ	反力 (kN)	28100	18100	0.64
シヤラグ	反力 (kN)	33700	25300	0.75
燃料集合体	変位 (mm)	25.1	26.9	1.07

応答値は有効数字4桁目を四捨五入



第 2-3-1 図 ガンマ線遮蔽壁頂部（質点番号 53）における床応答スペクトル（減衰 1 %）

第 2-3-1 表 ガンマ線遮蔽壁頂部（質点番号 53）における R P V が卓越する第 4 次振動モードの固有周期と床応答加速度

	N S 方向		E W 方向	
	影響検討モデル 2 (①)	今回工認モデル (②)	影響検討モデル 2 (①)	今回工認モデル (②)
固有周期 (秒)	0.102	0.110	0.100	0.109
加速度 (G)	27.8	32.0	39.7	30.4
加速度の 比率 (②/①)	1.15		0.77	

最新知見として得られた減衰定数の採用について

1. 概要

今回工認では、以下の設備について最新知見として得られた減衰定数を採用する。これらの変更は、振動試験結果を踏まえ設計評価用として安全側に設定した減衰定数を最新知見として反映したものであり、大間1号炉の建設工認及び東海第二の新規制工認において適用実績がある。

- ①原子炉建物天井クレーンの減衰定数<sup>注1</sup>
- ②燃料取替機の減衰定数<sup>注1</sup>
- ③配管系の減衰定数<sup>注2注3</sup>

注1：電力共通研究「鉛直地震動を受ける設備の耐震評価手法に関する研究（H7～H10）」

注2：電力共通研究「機器・配管系に対する合理的耐震評価法の研究（H12～H13）」

注3：（財）原子力工学試験センター「BWR再循環系配管耐震実証試験（S55～S60）」

なお、本資料に記載する①～③の内容については、「大間原子力発電所1号機の工事計画認可申請に関わる意見聴取会」において聴取されたものである。

また、鉛直方向の動的地震力を適用することに伴い、鉛直方向の設計用減衰定数についても大間1号炉と同様に新たに設定している。

2. 今回工認で用いた設計用減衰定数

最新知見として反映した原子炉建物天井クレーン, 燃料取替機及び配管系の設計用減衰定数を第2-1表及び第2-2表に示す。

第2-1表 原子炉建物天井クレーン及び燃料取替機の設計用減衰定数

設 備	設計用減衰定数 (%)			
	水平方向		鉛直方向	
	J E A G 4 6 0 1 注1	島根2号炉	J E A G 4 6 0 1 注1	島根2号炉
原子炉建物 天井クレーン	1.0	2.0	—	2.0
燃料取替機	1.0	2.0	—	1.5(2.0)注2

□：新たに設定したもの

□：J E A G 4 6 0 1 から見直したもの

注1：原子力発電所耐震設計技術指針 J E A G 4 6 0 1 - 1991 追補版 ( 社団法人日本電気協会 )

注2：括弧外は，燃料取替機のトロリ位置が端部にある場合。

括弧内は，燃料取替機のトロリ位置が中央部にある場合。

第2-2表 配管系の設計用減衰定数

配管区分		設計用減衰定数 <sup>注3</sup> (%)			
		保温材無		保温材有 <sup>注4</sup>	
		J E A G 4 6 0 1 <sup>注1</sup>	島根 2号炉	J E A G 4 6 0 1 <sup>注1</sup>	島根 2号炉
I	支持具がスナッパ及び架構レストレイント主体の配管系で、その数が4個以上のもの	2.0	同左	2.5	3.0
II	スナッパ、架構レストレイント、ロッドレストレイント、ハンガ等を有する配管系で、アンカ及びUボルトを除いた支持具の数が4個以上であり、配管区分Iに属さないもの	1.0	同左	1.5	2.0
III <sup>注2</sup>	Uボルトを有する配管系で、架構で水平配管の自重を受けるUボルトの数が4個以上のもの	—	2.0	—	3.0
IV	配管区分I、II及びIIIに属さないもの	0.5	同左	1.0	1.5

□：新たに設定したもの

□：J E A G 4 6 0 1 から見直したもの

注1：原子力発電所耐震設計技術指針 J E A G 4 6 0 1 - 1991 追補版（社団法人日本電気協会）

注2：区分IIIについては新たに設定されたものであり、現行 J E A G 4 6 0 1 では区分IVに含まれる。

注3：水平方向及び鉛直方向の設計用減衰定数は同じ値を使用。

注4：保温材有の設計用減衰定数は、無機多孔質保温材による付加減衰定数として、1.0%を考慮したものである。金属保温材による付加減衰定数は、配管ブロック全長に対する金属保温材使用割合が40%以下の場合1.0%を適用してよいが、金属保温材使用割合が40%を超える場合は0.5%とする。

(適用条件)

- a. 適用対象がアンカからアンカまでの独立した振動系であること。  
大口径管から分岐する小口径管は、その口径が大口径管の口径の1/2倍以下である場合、その分岐部をアンカ相当とする独立の振動系とみなしてよい。
- b. 配管系全体として、配管系支持具の位置及び方向が局所的に集中していないこと。
- c. 配管系の支持点間の間隔が次の条件を満たすこと。  
配管系全長 / (配管区分ごとに定められた支持具の支持点数) ≤ 15 (m / 支持点)  
ここで、支持点とは、支持具が取り付けられている配管節点をいい、複数の支持具が取り付けられている場合も1支持点とする。
- d. 配管と支持構造物の間のガタの状態等が施工管理規程に基づき管理されていること。ここで、施工管理規程とは、支持装置の設計仕様に要求される内容を反映した施工要領等をいう。

### 3. 設計用減衰定数の設定の考え方

#### 3.1 原子炉建物天井クレーン及び燃料取替機の設計用減衰定数

##### (1) 既工認の設計用減衰定数

原子力発電所耐震設計技術指針 J E A G 4 6 0 1 -1991 追補版 (以下 J E A G 4 6 0 1 という。) におけるクレーン類は溶接構造物に分類されるため、設計用減衰定数は 1.0%と規定されている。ただし、既工認においては原子炉建物天井クレーン、燃料取替機ともに水平方向に剛構造であり、上記減衰定数を適用した応答解析は実施していない。

##### (2) 設計用減衰定数の変更

原子炉建物天井クレーン及び燃料取替機の減衰特性に寄与する要素には、材料減衰とクレーンを構成する部材間に生じる構造減衰に加え、車輪とレール間のガタや摩擦による減衰があり、溶接構造物としての 1.0%よりも大きな減衰定数を有すると考えられることから、実機を試験体とした振動試験が実施された。振動試験の結果、原子炉建物天井クレーンの減衰定数については、水平 2.0%、鉛直 2.0%が得られている。また、燃料取替機については、水平 2.0%、鉛直 2.0% (燃料取替機のトロリ位置が中央部にある場合)、鉛直 1.5% (燃料取替機のトロリ位置が端部にある場合) が得られている。

##### (3) 島根 2 号炉への適用性

振動試験の概略と、振動試験における試験体と島根 2 号炉及び先行認可実績のある大間 1 号炉の実機との仕様の比較を参考資料(6-1)、(6-2)に示す。

島根 2 号炉の原子炉建物天井クレーン及び燃料取替機については、試験結果の適用性が確認されている大間 1 号炉の原子炉建屋クレーン及び燃料取替機と同等の基本仕様であり、重量比 (トロリ重量/総重量) の比較から振動特性は同等である。

ここで、原子炉建物天井クレーン (トロリ中央/端部) 及び燃料取替機 (トロリ中央位置) の鉛直方向の減衰定数については、応答振幅の増加に伴い減衰比は増加する傾向が試験結果から得られており、島根 2 号炉の応答振幅はこの試験における応答振幅よりも大きくなる。

一般的に構造物の減衰は、材料減衰及び構造減衰によるものが支配的であると考えられる。材料減衰は、材料が変形する際の内部摩擦による減衰であり、減衰比は振幅によらず一定となる。一方、構造減衰は、部材の接合部における摩擦現象によって発生し、振幅とともに増大すると言われている。

実機のクレーン類は、機上に駆動部品や搭載機器類 (取付器具、電気盤、巻上機、ワイヤロープ、燃料取替機マストチューブ等) を多数持つ構造であり、振幅とともに増大する構造減衰を期待できると考えられる。

また、燃料取替機のトロリ端部位置については、試験結果から明確な応答振幅に対する増加傾向が確認できていないものの、燃料取替機にはボルト締結部等の摩擦減衰を期待できる電気盤等の上部構造物が多数設置されていることから、応答振幅の増加に伴い減衰比は少なくとも増加する傾向となり、



1.5%以上で推移すると考えられる。

さらに、水平方向の減衰定数については、原子炉建物天井クレーン及び燃料取替機ともに鉛直方向よりも大きい減衰が得られている。

したがって、今回工認における原子炉建物天井クレーンの減衰定数については水平2.0%、鉛直2.0%を用いる。また、燃料取替機については水平2.0%、鉛直1.5%（燃料取替機のトロリ位置が端部にある場合）、鉛直2.0%（燃料取替機のトロリ位置が中央部にある場合）を用いる。

### 3.2 配管系の設計用減衰定数

#### (1) 既工認の設計用減衰定数

J E A G 4 6 0 1における配管系の設計用減衰定数は、配管支持装置の種類や個数によって3区分に分類されており、さらに保温材を設置した場合の設計用減衰定数が規定されている。既工認では、上記の設計用減衰定数を適用していた。

#### (2) 今回工認で用いる設計用減衰定数

以下、a、bに示す項目について、配管系の振動試験の研究成果に基づき、J E A G 4 6 0 1に規定する値を見直し設定する。

##### a. Uボルト支持配管系

J E A G 4 6 0 1におけるUボルト支持配管系の設計用減衰定数は、0.5%と規定されている。

Uボルト支持配管系の減衰に寄与する要素には、主に配管支持部における摩擦があり、架構レストレイントを支持具とする配管系と同程度の減衰定数を有すると考えられることから、振動試験等が実施され、減衰定数2.0%が得られた。

振動試験で用いられたUボルトについては、原子力発電所で採用されている代表的なものを用いていることから、振動試験等により得られた減衰定数を適用できると判断し、今回工認におけるUボルト支持配管系の設計用減衰定数は振動試験結果から得られた減衰定数2.0%を設定する。参考として振動試験の概略を参考資料(6-3)に示す。

##### b. 保温材を設置した配管系

J E A G 4 6 0 1における保温材を設置した配管系の設計用減衰定数は、振動試験の結果に基づき、保温材を設置していない配管系に比べ設計用減衰定数を0.5%付加できることが規定されている。

その後、保温材の有無に関する減衰定数の試験データが拡充され、保温材を設置した場合に付加できる設計用減衰定数の検討が行われた。

今回工認における保温材を設置した場合に付加する設計用付加減衰定数は、振動試験結果から得られた減衰定数1.0%を保温材無の場合に比べて付加することとする。また、金属保温材が施工されている場合は、金属保温材が施工されている配管長さが配管全長に対して40%以下の場合は1.0%を付加し、

配管全長に対して 40%を超える場合には 0.5%を付加する。参考として振動試験の概略を参考資料(6-4)及び参考資料(6-5)に示す。

### (3) 島根 2 号炉への適用性

減衰定数の検討においては、要素試験結果から減衰定数を算出するための評価式を求め、その上で実機配管系の解析を行い、減衰定数を求めている。

まず、要素試験においては、原子力発電所で採用されている代表的な 4 タイプ（参考資料(6-3)補足参照）を選定しており、島根 2 号炉においてもこの 4 タイプの U ボルトを採用している。次に実機配管系の解析対象とした 28 モデルには、BWR プラントの実機配管が含まれており、また配管仕様（口径、肉厚、材質）、支持間隔、配管ルートも異なっており、様々な配管剛性や振動モードに対応している（参考資料(6-3)参照）。

したがって、今回検討した設計用減衰定数は島根 2 号炉へ適用可能と判断し、島根 2 号炉における配管系の設計用減衰定数として設定する。

## 4. 鉛直方向の設計用減衰定数について

今回工認では、鉛直方向の動的地震力を適用することに伴い、鉛直方向の設計用減衰定数を新たに設定している。

機器・配管系の設計用減衰定数を第 4-1 表に示す。鉛直方向の設計用減衰定数は、基本的に水平方向と同様とするが、電気盤や燃料集合体等の鉛直地震動に対し剛体挙動とする設備は 1.0%とする。また、原子炉建物天井クレーン、燃料取替機及び配管系については、既往試験等により確認されている値を用いる。

なお、これらの設計用減衰定数は大間 1 号炉建設工認及び東海第二新規工認において適用実績がある。

第 4-1 表 機器・配管系の設計用減衰定数

設 備	設計用減衰定数 (%)			
	水平方向		鉛直方向	
	既工認	今回工認	既工認	今回工認
溶接構造物	1.0	同左	—	1.0
ボルト及びリベット構造物	2.0	同左	—	2.0
ポンプ・ファン等の機械装置	1.0	同左	—	1.0
燃料集合体	7.0	同左	—	1.0
制御棒駆動機構	3.5	同左	—	1.0
電気盤	4.0	同左	—	1.0
原子炉建物天井クレーン	1.0	2.0	—	2.0
燃料取替機	1.0	2.0	—	1.5(2.0) <sup>注</sup>
配管系	0.5~2.0	0.5~3.0	—	0.5~3.0

□：新たに設定したもの

注：括弧外は、燃料取替機のトロリ位置が端部にある場合。

括弧内は、燃料取替機のトロリ位置が中央部にある場合。

原子炉建物天井クレーンの振動試験～減衰比の検討～設計用減衰定数の設定

実機を試験体とした振動試験から得られた、原子炉建物天井クレーンの減衰特性に基づき、設計用減衰定数の検討を実施した。

1. 代表試験体の選定

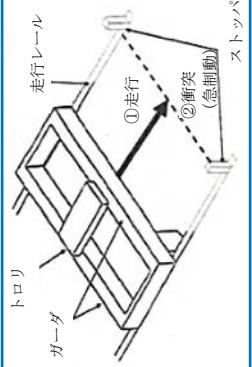
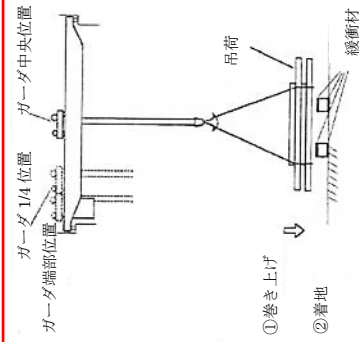
原子炉建物天井クレーン8タイプ、一般用クレーン2タイプの基本仕様(トロリ及びガーダの質量、高さ、スパン)を調査。各クレーンの構成要素、基本構造、減衰に影響を与えると考えられるクレーン全質量とトロリ質量の比及び振動特性が同等であることを確認。

一般用天井クレーンを代表試験体とし、個体差及びガーダ形状の影響を確認するため、ガーダの断面形状が異なるタイプの同一仕様の試験体 No.1,2 及びガーダの断面形状が同じタイプの試験体 No.3 を使用し、合計3機の試験体で試験を実施。

2. 振動試験

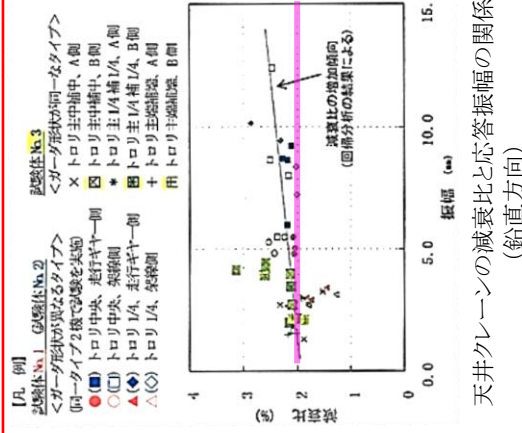
【鉛直方向加振方法】  
吊荷を床から50mm程度まで持ち上げた後、最大速度で下降させて床に着地させ、この時の自由振動を計測。

【水平方向加振方法】  
クレーンを1m程度走行させ、急停止することにより自由振動を計測。



3. 計測データの処理

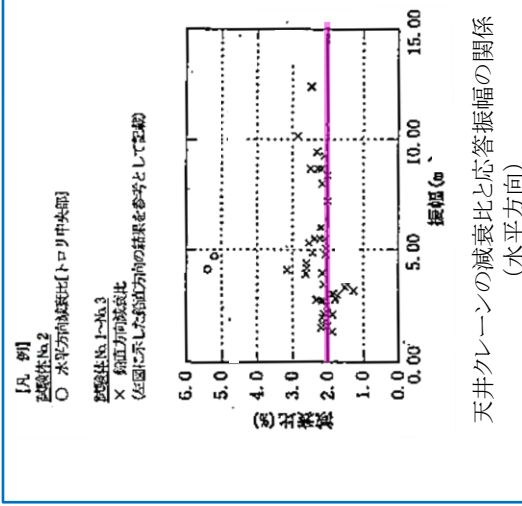
振動試験で得られた自由振動波形から減衰比を算定。



4. 設計用減衰定数の設定

【試験結果(鉛直方向)】  
応答振幅に対する減衰比の傾向は、応答振幅が比較的小さい場合にはばらつきが大きいが、応答振幅が大きくなると減衰比の発生源となる構造減衰が増加し、減衰比が徐々に増加すると共に、そのばらつきが小さくなる。  
応答振幅5.0mmで減衰比2.0%が得られた。

【設計用減衰定数(鉛直方向)】  
応答振幅の増加に伴い、減衰比は増加傾向にあり、設計応答振幅(トロリ位置中央部12.2mm、端部6.0mm)レベルで減衰比2.0%以上となっておりことから、設計用減衰定数2.0%と設定する。



【試験結果(水平方向)】  
水平方向の減衰比は、応答振幅4.7mmにおいて5.2%という結果が得られた。

【設計用減衰定数(水平方向)】  
水平方向の減衰比は、応答振幅レベルが4.7mmにおいて5.0%程度の減衰比が得られているが、データ点数が少ない(設計応答振幅8.9mmに達していない)ため、鉛直方向と同様に設計用減衰定数を2.0%と設定する。

天井クレーン試験体と島根2号炉及び大間1号炉の原子炉建物天井クレーンの仕様比較

仕様		試験体 1, 2	試験体 3	島根 2 号炉	大間 1 号炉	備考	
トロリ	質量 $W_t$ (t)	43.5	71.0	56.0	80.0		
	高さ $h$ (m)	2.265	3.0	3.393	2.815		
	スパン $l_1$ (m)	5.8	5.8	5.6	7.7		
	スパン $l_2$ (m)	4.1	3.0(主巻用) 2.5(補巻用)	4.85	4.6		
	質量 $W_g$ (t)	104.5	191.5	149.0	190.0		
ガード	高さ $H$ (m)	1.32	2.3	2.4	2.5		
	スパン $L_1$ (m)	33.0	33.0	34.9	34.9		
	スパン $L_2$ (m)	7.06	8.9	7.3	9.38		
総質量 $W$ (t)		148.0	262.5	205.0	270.0		
トロリ質量と 総質量の比 $W_t/W$		0.294	0.270	0.273	0.296		

【試験体と実機との比較の考え方】

減衰比は、一般的に振動エネルギーと消散エネルギーの比で表される。消散エネルギーはガード等の構造部材の材料減衰、トロリ、ガード等のガタや摩擦による構造減衰により発生すると考えられ、原子炉建物天井クレーンにおいて、トロリ、ガードは固定構造ではなく、レール車輪間にすべりが発生する構造であることから、トロリとガードとの微小な相対運動によるエネルギーの消散が減衰特性に最も影響が大きい因子と考えられる。

ここで、トロリとガードの相対運動による消散エネルギーはトロリ質量に比例し、振動エネルギーはクレーンの振動質量に比例する。天井クレーンは建物に対して走行車輪部のみで支持された両端支持はりの構造をしており、地震時の振動モードは上下・水平方向ともにガード中央のたわみが最大となる1次モードが支配的となる。そのため、振動質量はクレーンの総質量に比例し、減衰比はトロリ質量とクレーンの総質量の影響を受けることになる。

上表より、島根2号炉の原子炉建物天井クレーンのトロリ質量と総質量の比は、試験体及び先行認可実績のある大間1号炉の実機と同程度になることを確認している。

以上から、島根2号炉の原子炉建物天井クレーンの設計用減衰定数として水平2.0%、鉛直2.0%を適用する。

燃料取替機の振動試験～減衰比の設定

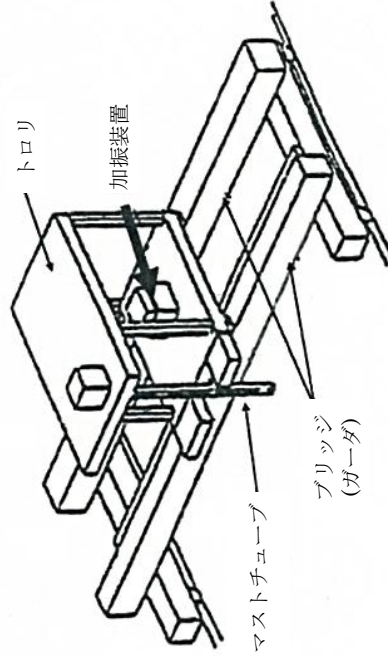
実機を試験体とした振動試験から得られた、燃料取替機の減衰特性に基づき、設計用減衰定数の検討を実施した。

1. 代表試験体の選定

燃料取替機 5 タイプについて、基本仕様(トロリ及びびガーダの重量、高さ、スパン)を調査。  
各燃料取替機の構成要素、基本構造、サイズ、重量、振動特性が同等であることを確認。

燃料取替機 5 機の中から、建設中プラントの燃料取替機を代表試験体として選定。

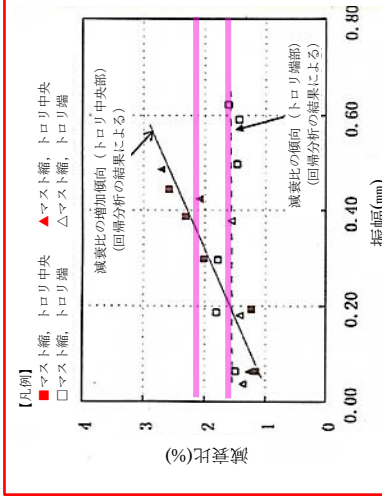
2. 振動試験



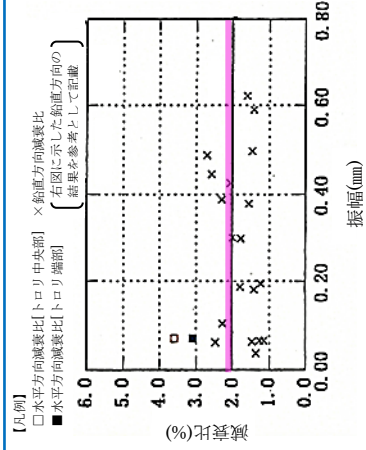
【加振方法(水平・鉛直方向)】  
トロリ中央部に設置した加振装置による強制加振(正弦波 5Hz～20Hz)

3. 計測データの処理

振動試験で得られた周波数応答曲線からハーフパワー法で減衰比を算定。



燃料取替機の減衰比と応答振幅の関係 (鉛直方向)



燃料取替機の減衰比と応答振幅の関係 (水平方向)

4. 設計用減衰定数の設定

【試験結果(鉛直方向)】  
トロリ位置が中央の場合では、応答振幅の増加にしたがって減衰比は増加する傾向を示している。応答振幅 0.40mm で減衰比 2.0% 以上が得られている。トロリ位置が端部の場合では、応答振幅に係らず、1.5% 程度の減衰比が得られている。

【設計用減衰定数(鉛直方向)】  
トロリ位置が中央部の場合では、応答振幅の増加に伴い減衰比は増加傾向にあり、振幅レベル 0.40mm でも減衰比 2.0% 以上となっていること、振幅が増加すると取付器具の振動等で構造減衰が増加し、設計応答振幅レベルでも減少することはないと考えられることから、設計用減衰定数 2.0% とした。  
トロリ位置が端部の場合では、応答振幅に係らず 1.5% 程度の減衰が得られていることから、設計用減衰定数 1.5% とした。

【試験結果(水平方向)】  
燃料取替機の水平方向の減衰比は、トロリ位置が中央部では応答振幅 0.07mm において 3.6%、トロリ位置が端部では応答振幅 0.07mm において 3.1% という結果が得られている。

【設計用減衰定数(水平方向)】  
水平方向の減衰比は、振幅レベル 0.07mm でも鉛直方向の減衰を上回る事が確認されており、鉛直方向の試験結果から、減衰比は応答振幅の増加とともに大きくなる傾向にあるが、データ点数が少ないため、鉛直方向と同じ 2.0% を水平方向の設計用減衰定数とした。

燃料取替機試験体と島根2号炉及び大間1号炉の燃料取替機の仕様の比較

仕様		試験体	島根2号炉	大間1号炉	備考
トロリ	質量 $W_t$ (t)	15.5	13.1	27.0	
	高さ $h$ (m)	4.795	5.795	5.795	
	スパン $L_1$ (m)	3.0	3.0	3.0	
	スパン $L_2$ (m)	2.6	2.6	3.0	
	質量 $W_g$ (t)	23.6	27.5	40.0	
ブリッジ	高さ $H$ (m)	2.005	2.005	2.075	
	スパン $L_1$ (m)	12.46	15.16	15.16	
	スパン $L_2$ (m)	4.6	4.6	4.43	
総質量 $W$ [t]		39.1	40.6	67.0	

【試験体と実機との比較の考え方】

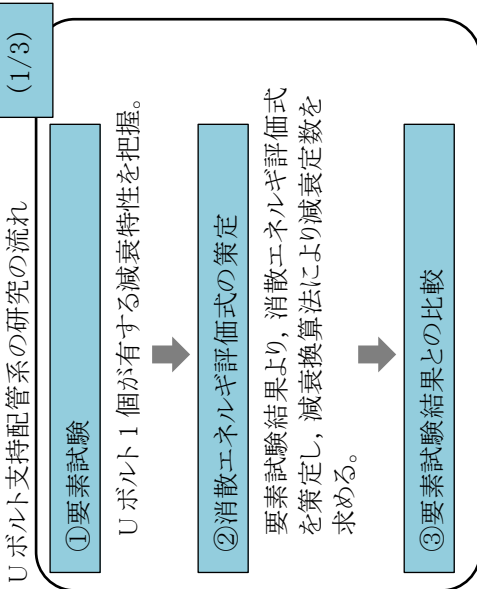
燃料取替機については、ブリッジ等の骨組み構造の材料減衰及びトロリ、ブリッジ等のガタや摩擦による構造減衰が減衰を与えると考えられる。トロリの構造減衰はトロリ位置によって異なる。試験で得られた減衰比データとしては、ブリッジ中央にトロリがある場合、ブリッジの端部にトロリがある場合の2種類ある。鉛直方向に関しては、ブリッジの中央にトロリがある場合の方が、ブリッジの端部にトロリがある場合に比べて減衰比は高くなっている。ブリッジの中央にトロリがある場合、鉛直方向に関しては、応答振幅の増加に伴い減衰比は増加傾向にあり、応答振幅レベル0.40mmで減衰比2.0%以上となっていることから、設計用減衰定数を2.0%とする。水平方向に関しては、応答振幅レベル0.07mmで3.6%の減衰比が得られているが、データ点数が少なかったため、鉛直方向と同じ2.0%を水平方向の設計用減衰定数とした。

ブリッジの端部にトロリがある場合、鉛直方向に関しては、応答振幅に係らず1.5%程度の減衰比が得られていることから、設計用減衰定数を1.5%とした。水平方向の減衰比は、応答振幅レベル0.07mmで3.1%の減衰比が得られているが、データ点数が少ないため、鉛直方向と同じ2.0%を水平方向の設計用減衰定数とした。

次に島根2号炉への適用性の観点では、上表より、サイズ及び質量は試験体とほぼ同等であるため、振動特性も同等であると考えられる。また、試験では低加速度レベル（水平約100gal、鉛直約200gal）にて実施されているが、実際の基準地震動 $S_s$ はそれよりも大きい加速度レベルとなる。試験結果から、応答の増幅に伴い減衰比も増加傾向にあるため、上記の試験結果より得られた減衰比は適用可能と考えられる。以上から、島根2号炉の燃料取替機における設計用減衰定数として水平2.0%、鉛直1.5%（燃料取替機のトロリ位置が端部にある場合）、2.0%（燃料取替機のトロリ位置が中央部にある場合）を適用する。

Uボルト支持配管系の振動試験 (1/3) : ①要素試験～②消散エネルギー評価式の策定～③要素試験結果との比較

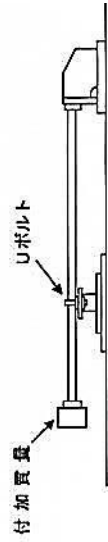
Uボルト支持部1箇所の減衰特性を把握するため、最も単純な試験体で振動試験を実施。



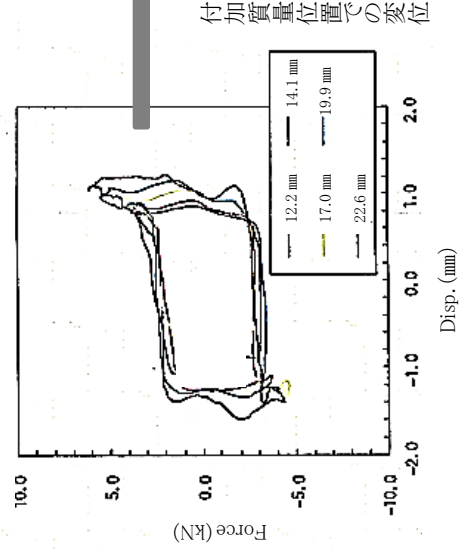
変位一荷重履歴のモデル化



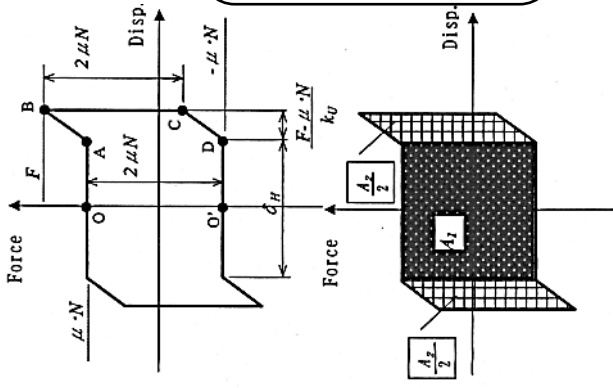
要素試験装置



1サイクルあたりの履歴



(消散エネルギー評価式の策定)



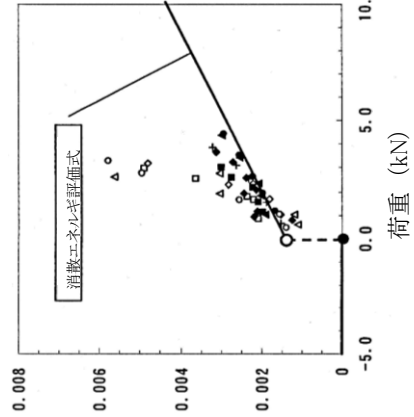
【消散エネルギー評価式の策定】  
モデル内部の面積が消散されるエネルギーであり、この面積を数式化

$$\Delta E = A_1 + A_2$$

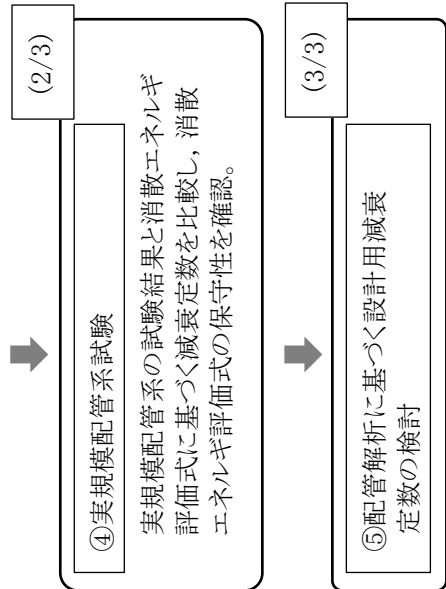
$$A_1 = 4 \cdot \mu \cdot N \cdot \frac{\delta_H}{2}$$

$$A_2 = 4 \cdot \mu \cdot N \cdot \frac{F - \mu \cdot N}{k_U}$$

(2/3) 要素試験結果

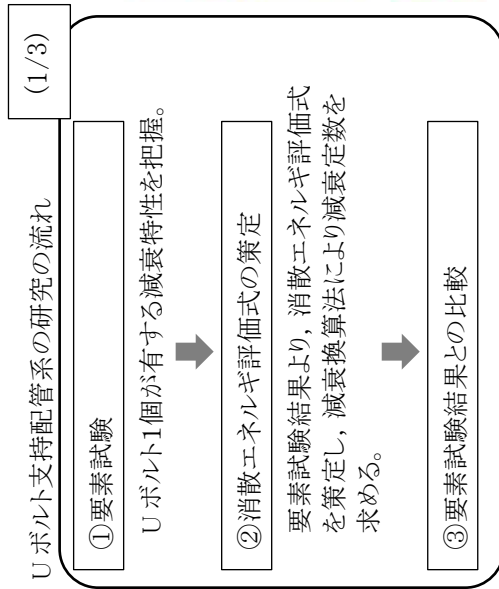


要素試験結果と消散エネルギー評価式の結果の比較  
消散エネルギー評価式の保守性の確認

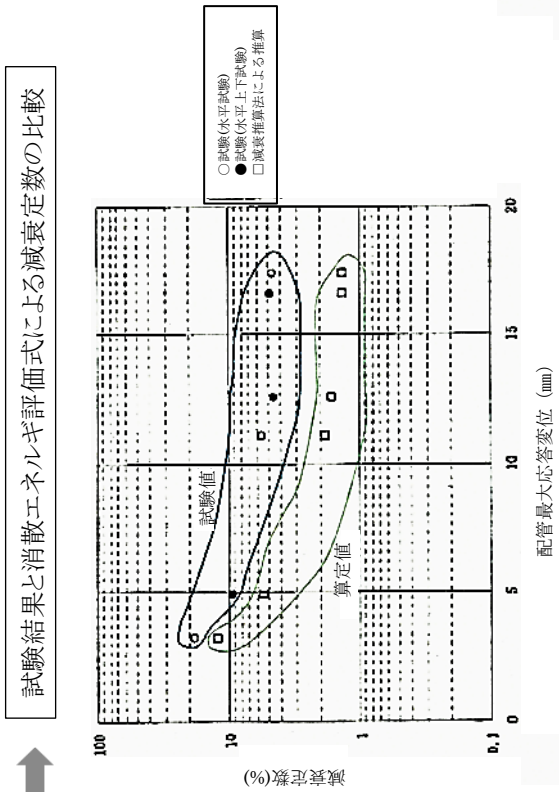
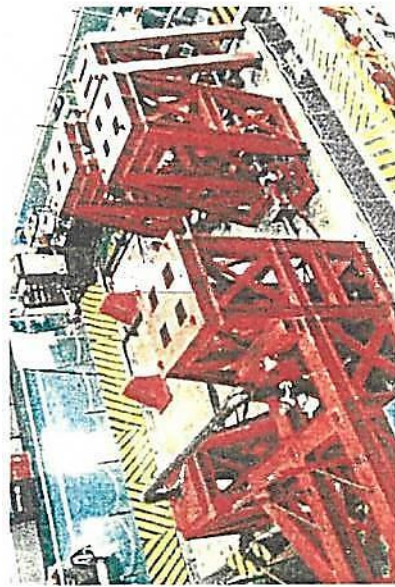


Uボルト支持配管系の振動試験 (2/3) : ④実規模配管系試験

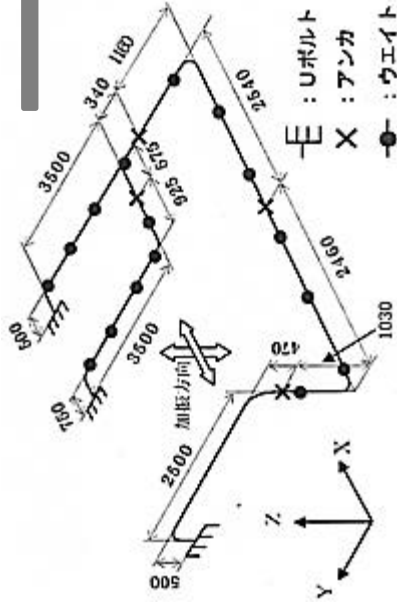
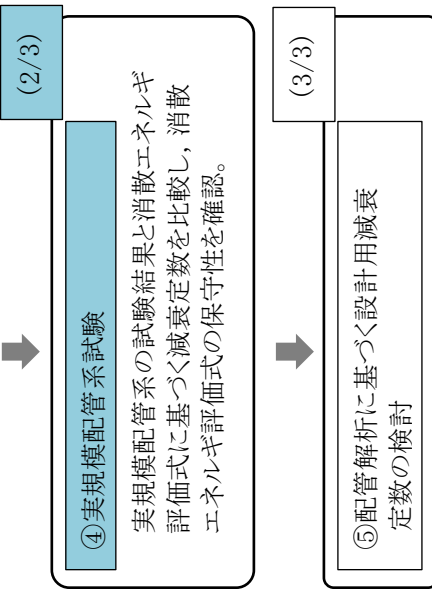
要素試験結果に基づき策定した消散エネルギー評価式の実機への適用性確認のため、実規模配管系試験による振動試験を実施し、試験結果より得られる減衰定数と消散エネルギー評価式より得られる減衰定数の比較検討を行った。



実規模配管系試験装置



要素試験から策定した消散エネルギー評価式について、実規模配管系で保守性を確認。

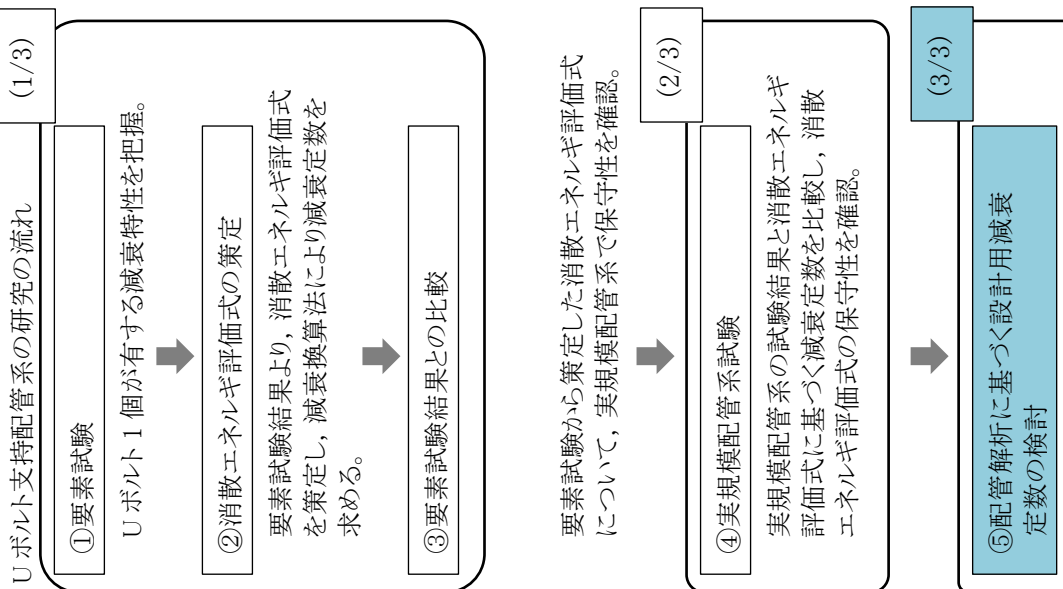


試験結果と消散エネルギー評価式による減衰定数を比較した結果、消散エネルギー評価式の方が全変位領域で下回っており、消散エネルギー評価式の保守性が確認された。



### Uボルト支持配管系の振動試験 (3/3) : ⑤配管解析に基づく設計用減衰定数の設定

実機プラントにおいては、配管系の支持箇所やルートは多種多様である。ここでは、実機配管系の計算モデルに対して消散エネルギー評価式を用いて減衰定数を算出し、さらに、Uボルト支持配管系の設計用減衰定数の検討を行った。



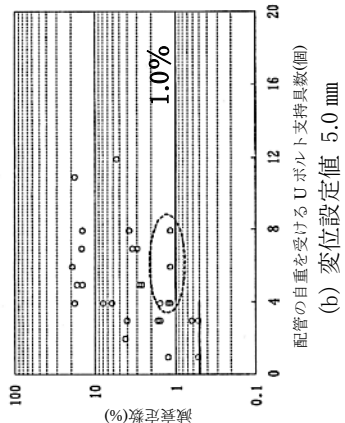
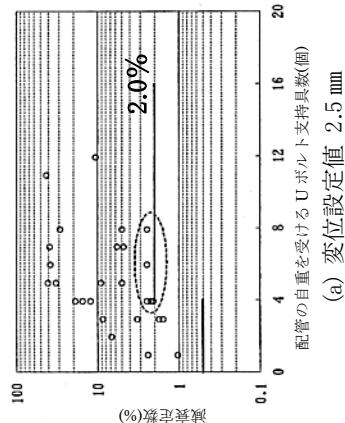
Uボルト支持配管系 (28 モデル) に対する解析による検討(各振動モードが全て一律の変位が生じると仮定)

- 前項までに、実規模配管系試験にて消散エネルギー評価式の保守性を確認。
- 設計用減衰定数を設定するに当たり、Uボルトの支持具数や配管ルート等様々な配管系について検討する必要がある。
- 消散エネルギー評価式による減衰定数が配管変位に依存するため、配管系の振動モード変位を一定と仮定した状態で減衰定数(変位仮定減衰定数)を算出した。対象はUボルト支持部を有する実機配管系(28モデル)とした。

解析の結果、Uボルト4個以上の配管系において、

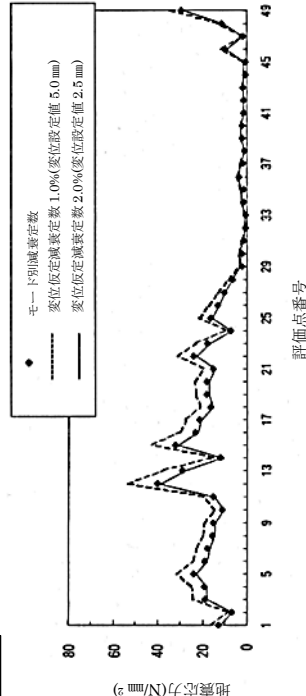
- (a) 仮定変位 2.5 mm の場合、減衰定数 2.0% 以上が得られた。
- (b) 仮定変位 5.0 mm の場合、減衰定数 1.0% 以上が得られた。

Uボルト支持配管系の減衰推算結果



詳細計算による減衰定数の検討(モード別減衰定数による検討)

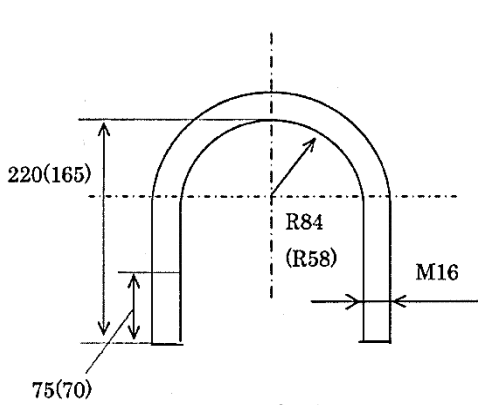
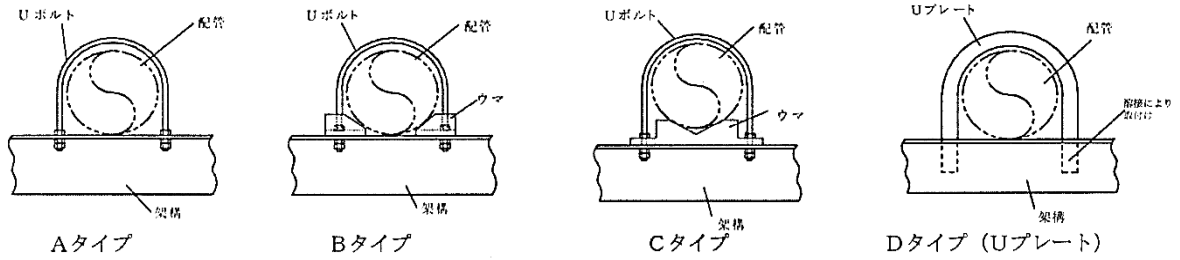
- 変位仮定減衰定数は、計算結果からも分かるように「仮定する変位」に依存する。
- 変位 2.5 mm の減衰定数及び変位 5.0 mm の減衰定数である 2.0% 及び 1.0% を与える下限値を示した配管モデルに対して、より詳細な解析を行い、Uボルト支持配管系の設計用減衰定数を検討した。
- 比較検討の結果、詳細計算結果と変位 2.5 mm を与えた場合の結果がよく一致していることが分かり、Uボルト支持配管系の設計用減衰定数を 2.0% に設定した。



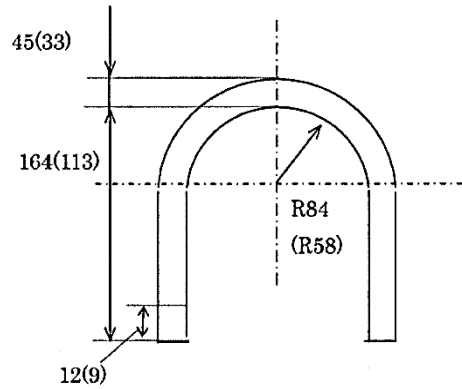
- なお、設計用減衰定数 2.0% 適用に当たり、以下の項目を条件とする。
- Uボルトは、運転時に配管とボルト頂部との間に隙間があるよう施工されること。
- 今回検討対象としたUボルトの据付状態であること。(水平配管の自重を架構で受けるUボルト)

【補足】要素試験に用いたUボルト支持構造物のタイプ

試験に用いたUボルトは、原子力発電所で採用されている代表的な4タイプを選定した。



Uボルト  
150A(100A) (材質: SS400)



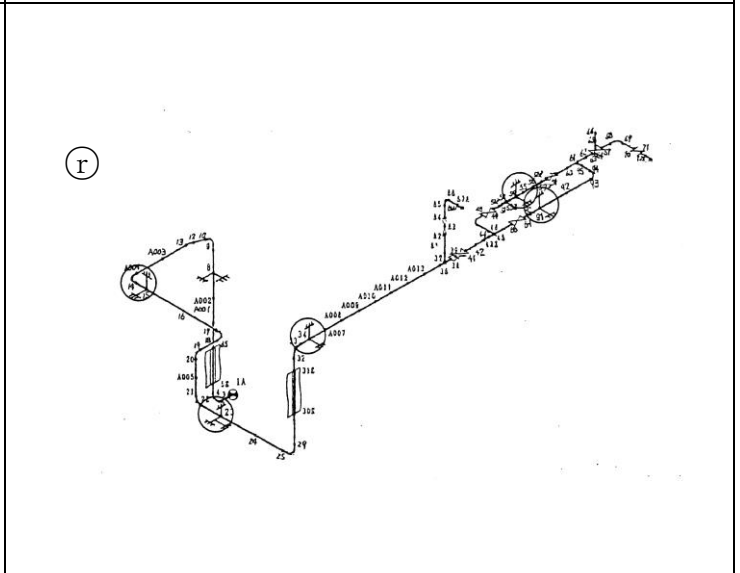
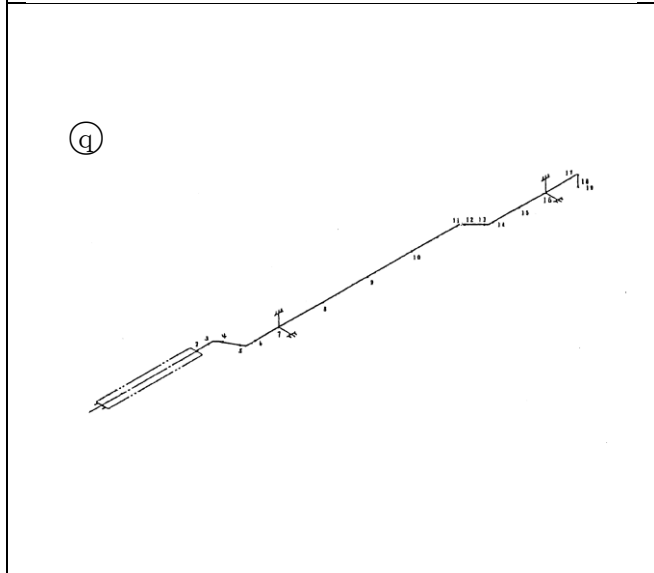
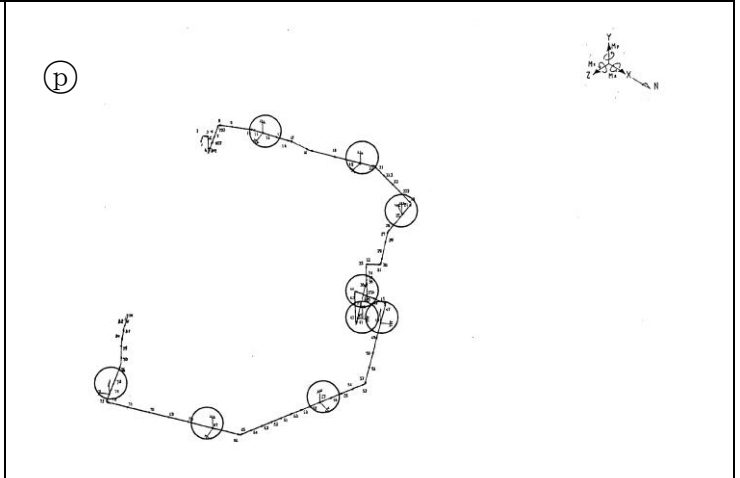
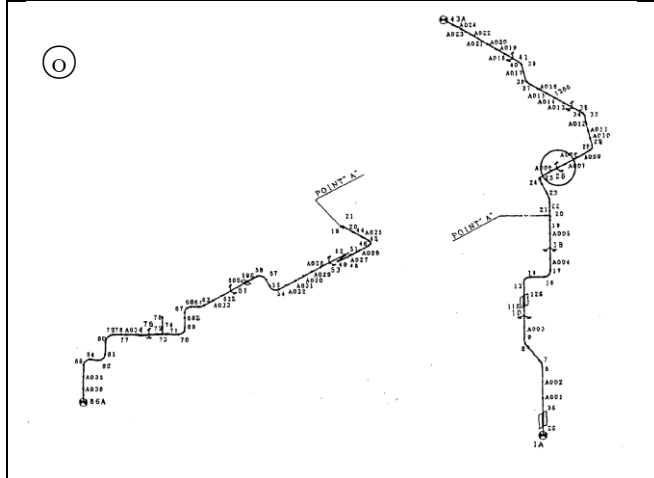
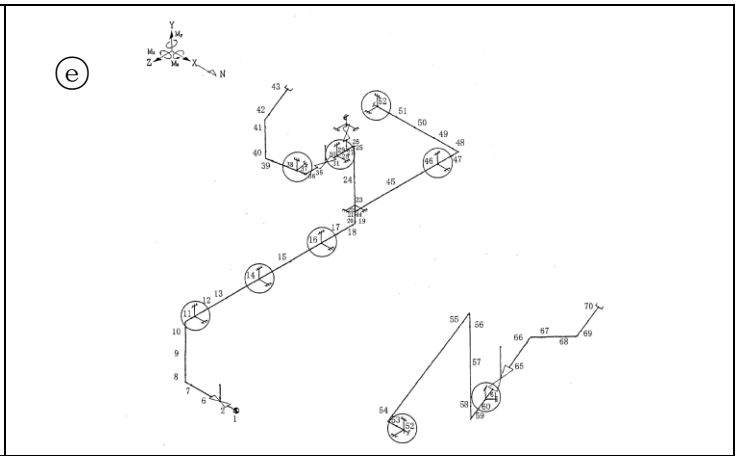
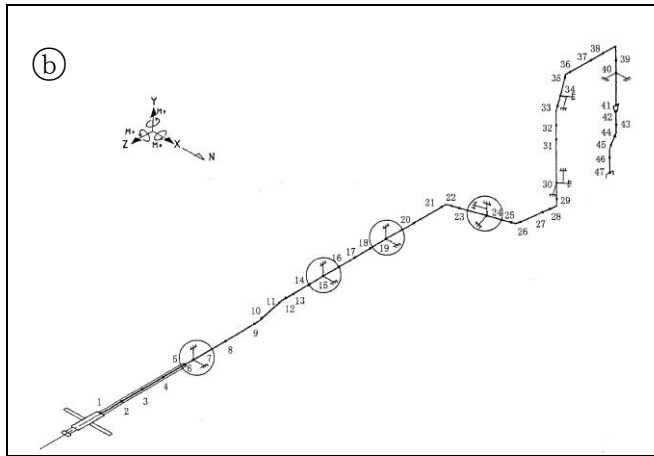
Uプレート  
150A(100A) (材質: SS400)

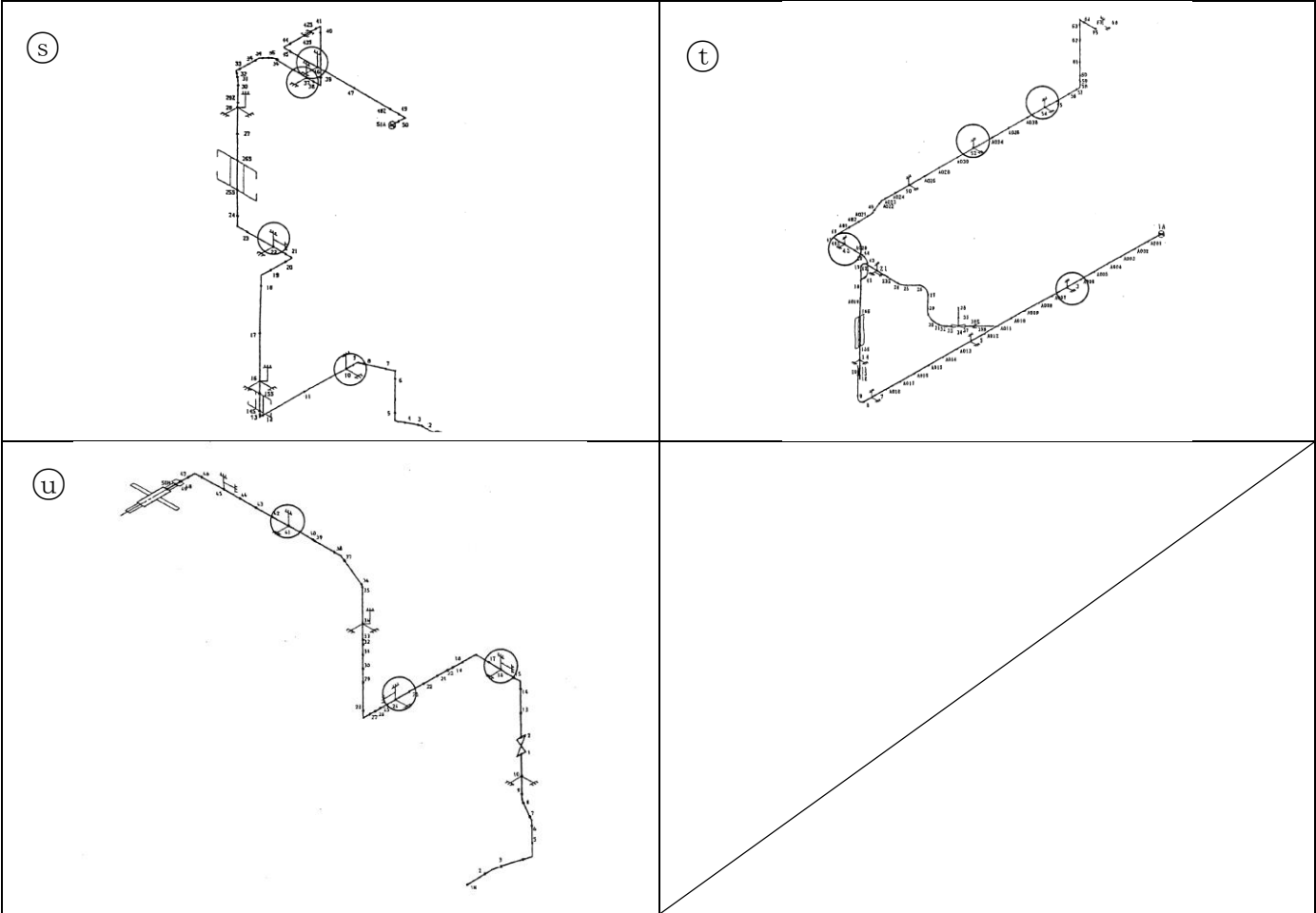
【解析を行った配管仕様】

- ・口径：20A～400A
- ・材質：ステンレス鋼，炭素鋼

解析を行ったBWR実機配管

	系 統	口 径
⑥配管	CRD	32A
⑦配管	AC	50A
⑧配管	RHR	150A
⑨配管	FPC	40A
⑩配管	MUWC	100A
⑪配管	MUWC	150A, 80A
⑫配管	RCW	200A
⑬配管	RCW	200A, 80A
⑭配管	CRD	32A





配管系の保温材による付加減衰定数(無機多孔質保温材)

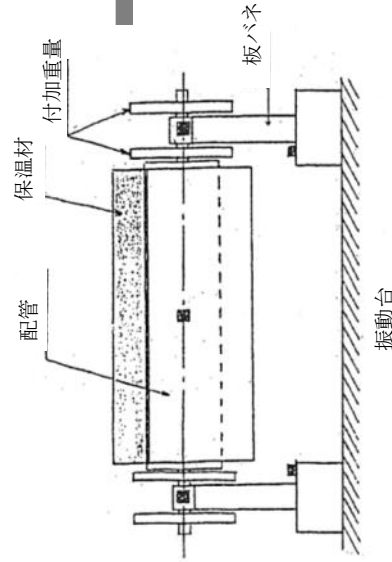
試験体(無機多孔質保温材)を使用した振動試験から得られた配管系の保温材による付加減衰定数に基づき、設計用減衰定数の検討を行った。

1. 試験体

配管口径の異なる3種類(①8B(200A), ②12B(300A), ③20B(500A))の試験体を用いて振動試験を実施。

2. 振動試験

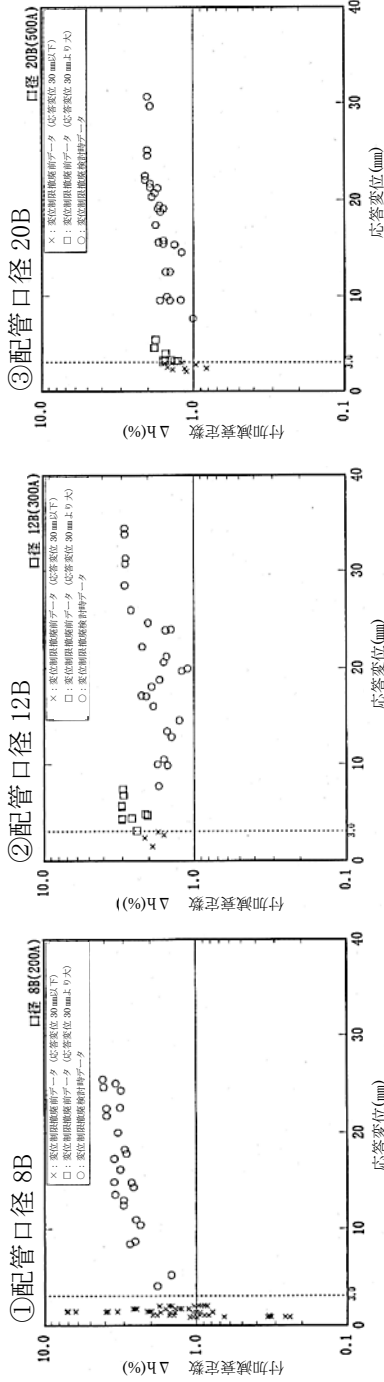
振動試験は保温材有りの場合及び保温材無しの場合について実施。  
(保温材厚さ 75mm)



試験装置概略図

3. 試験結果

保温材有・無の結果を比較し、保温材が有る場合に付加できる減衰定数(付加減衰定数)と変位との関係を示す。



4. 設計用減衰定数の設定

【試験結果(8B, 12B, 20B)】

- 応答変位 3.0 mm以上の領域  
保温材による付加減衰定数は 1.0%以上, 応答変位の漸増又は一定の値を示す傾向。
- 応答変位 3.0 mm以下の領域(小応答領域)  
減衰データにばらつきがあり, 付加減衰定数 1.0%以下の場合がある。

【設計用減衰定数の設定】

小応答領域については, 配管の強度上問題とならないことから, 保温材による付加減衰定数は 1.0%とする。

配管系の保温材による付加減衰定数(金属保温材及び無機多孔質保温材)

試験体(金属保温材及び無機多孔質保温材)を使用した振動試験から得られた保温材による付加減衰定数に基づき、設計用減衰定数の検討を行った。

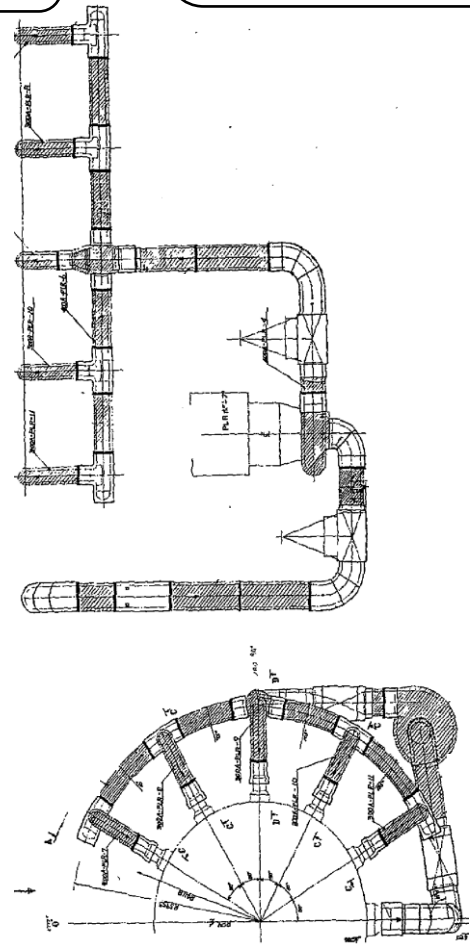
1. 試験体

BWR型プラントの再循環系(PLR)配管2ループのうち1ループを模擬した実物大モデル



2. 振動試験

振動試験は保温材有・無の場合について実施。保温材については、金属保温材と無機多孔質保温材が混在して配管全長に施工され、金属保温材が施工されている配管長さは、配管全長に対し43%を占める。



PLR配管を模擬した試験体の保温材施工図  
(ハッチング部：無機多孔質保温材，白抜き部：金属保温材)

3. 試験結果

試験体を再現した解析モデルを用いて固有値解析を行った結果、一次モードが応答に支配的であることが分かった。一次モードにおける保温材有・無の減衰定数を下表に示す。

減衰定数 [%]	
保温材有	9.4
保温材無	5.5

4. 設計用減衰定数の設定

- ・付加減衰定数は、保温材有の減衰定数(9.4%)と保温材無の減衰定数(5.5%)の差より、3.9%と評価できる。
- ・一次モードにおける卓越部位はポンプ廻りの配管系であり、当該部位での金属保温材の使用割合は、約75%(ポンプ入口弁エルボ部からポンプ出口弁エルボ部の範囲)であることから、付加減衰定数3.9%は金属保温材の影響が支配的であったと考えられる。



**【設計用減衰定数の設定】**  
 試験より得られた付加減衰定数3.9%は、設計用減衰定数として設定した保温材による付加減衰定数1.0%を上回ることから、金属保温材と無機多孔質保温材が混在する場合についても適用できると考えられる。  
 ただし本試験において、金属保温材が施工されている配管長さは配管全長に対し、43%であったことから、下記の適用条件を設定した。

- ① 金属保温材が施工されている配管長さが配管全長に対して40%以下の場合  
 ・・・・1.0%を付加する。
- ② 金属保温材が施工されている配管長さが配管全長に対して40%を超える場合  
 ・・・・0.5%を付加する。

## 水平方向と鉛直方向の動的地震力の二乗和平方根法による組合せ について

### 1. 概要

今回工認の耐震設計では、これまで静的な取扱いのみであった鉛直方向の地震力について、動的な地震力を考慮することに伴い、水平方向及び鉛直方向の動的な地震力による荷重を適切に組み合わせることが必要となる。

従来の水平方向及び鉛直方向の荷重の組合せは、静的地震力による鉛直方向の荷重には地震継続時間や最大加速度の発生時刻のような時間の概念がなかったことから、水平方向及び鉛直方向の地震力による荷重の最大値同士の絶対値和としていた（以下「絶対値和法」という。）。

一方、水平方向及び鉛直方向がともに動的地震力である場合、両者の最大加速度の発生時刻に差があるという実挙動を踏まえると、従来と同じように絶対値和法を用いるのではなく、時間的な概念を取り入れた荷重の組合せ方法を検討する必要がある。

本資料では、水平方向及び鉛直方向の動的地震力の組合せに関する既往研究<sup>(1)</sup>をもとに、二乗和平方根（以下「SRSS (Square Root of the Sum of the Squares)」という。）法による組合せの妥当性について説明するものである。

なお、SRSS法による荷重の組合せは、大間1号炉建設工認及び東海第二新規工認において適用実績のある手法である。



## 2. 島根2号炉で用いる荷重の組合せ方法

島根2号炉では、静的地震力による荷重の組合せについては、従来通り絶対値和法を用いて評価を行う。また、動的地震力による荷重の組合せについては、既往知見に基づきSRSS法を用いて評価を行う。

## 3. 水平方向及び鉛直方向の地震力による荷重の組合せ方法に関する研究の成果

### 3.1 荷重の組合せ方法の概要

荷重の組合せ方法として、絶対値和法及びSRSS法の概要を以下に示す。

#### (1) 絶対値和法

本手法は、水平方向及び鉛直方向の地震力による最大荷重（又は応力）<sup>注</sup>を絶対値和で組み合わせる方法である。

この方法は、水平方向及び鉛直方向の地震力による最大荷重が同時刻に同位相で発生することを仮定しており、組合せ方法の中では最も大きな荷重を与える。本手法は、主に地震力について時間の概念がない静的地震力による荷重の組合せに使用する。

$$\text{組合せ荷重（又は応力）} = |M_H|_{\max} + |M_V|_{\max}$$

$M_H$ ：水平方向地震力による荷重（又は応力）

$M_V$ ：鉛直方向地震力による荷重（又は応力）

#### (2) SRSS法

本手法は、水平方向及び鉛直方向の地震力による最大荷重（又は応力）<sup>注</sup>を二乗和平方根で組み合わせる方法である。

この方法は、水平方向及び鉛直方向の地震力による最大荷重の発生時刻に時間的なずれがあるという実挙動を考慮しており、水平方向及び鉛直方向地震動の同時入力による時刻歴応答解析結果との比較において平均的な荷重を与える。本手法は動的地震力による荷重同士の組合せに使用する。

$$\text{組合せ荷重（又は応力）} = \sqrt{(M_H)_{\max}^2 + (M_V)_{\max}^2}$$

$M_H$ ：水平方向地震力による荷重（又は応力）

$M_V$ ：鉛直方向地震力による荷重（又は応力）

注：荷重の段階で組み合わせる場合と荷重により発生した応力の段階で組み合わせる場合がある（次頁補足参照）。応力で組み合わせる場合は、その妥当性を確認した上で適用する。

(補足) 荷重又は応力による組合せについて

水平方向及び鉛直方向の動的地震力をSRS法で組み合わせる際、評価対象機器の形状や部位に応じて荷重の段階で組み合わせる場合と荷重により発生した応力の段階で組み合わせる場合がある。ここではその使い分けについて、具体例を用いて説明する。

#### A. 荷重の段階で組合せを行う場合

横形ポンプの基礎ボルトの引張応力の評価を例とする。以下の式で示すように水平方向地震力と鉛直方向地震力の組合せは、荷重である水平方向地震力によるモーメント ( $m \cdot g \cdot C_H \cdot h$ ) と鉛直方向地震力によるモーメント ( $m \cdot g \cdot C_V \cdot l_1$ ) を組み合わせる。

本手法については、非同時性を考慮する地震荷重についてのみSRS法しており、実績のある妥当な手法である。

##### 【絶対値和法】

$$F_b = \frac{1}{L} \{ m g (C_H h + C_V l_1) + m g C_P (h + l_1) + M_P - m g l_1 \} \quad \dots(\text{式 A-1})$$

##### 【SRS法】

$$F_b = \frac{1}{L} \left\{ m g \sqrt{(C_H h)^2 + (C_V l_1)^2} + m g C_P (h + l_1) + M_P - m g l_1 \right\} \quad \dots(\text{式 A-2})$$

ここで、

$F_b$  : 基礎ボルトに生じる引張力

$C_H$  : 水平方向震度

$C_V$  : 鉛直方向震度

$C_P$  : ポンプ振動による震度

$M_P$  : ポンプ回転により働くモーメント

$g$  : 重力加速度

$h$  : 据付面から重心までの距離

$l_1, l_2$  : 重心と基礎ボルト間の水平方向距離

$L$  : 支点とする基礎ボルトから最大引張応力がかかる基礎ボルトまでの距離

$m$  : 機器の運転時質量

である。

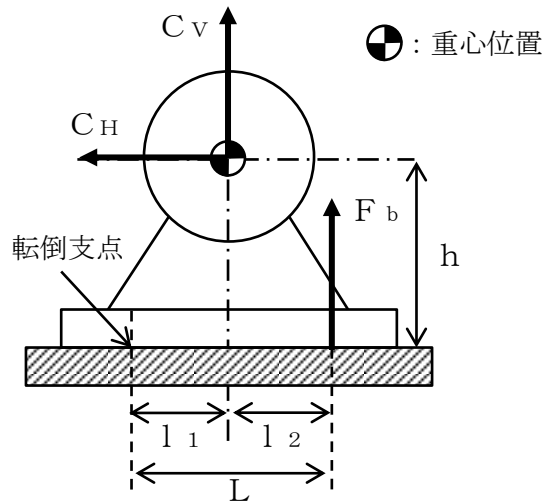


図 A-1 横形ポンプに作用する震度

B. 応力による組合せを行う場合

横置円筒形容器の脚の組合せ応力の評価を例とする。脚には、水平方向地震力による曲げモーメント $M_{11}$ 及び鉛直方向荷重 $P_1$ 、鉛直方向地震力による鉛直荷重 $(R_1 + m_{s1}g) \cdot C_V$ が作用する。

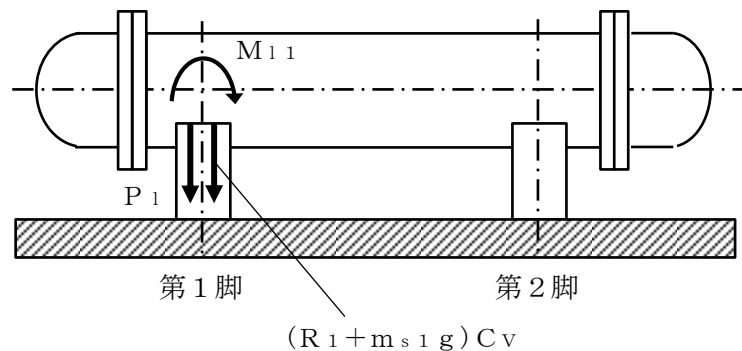


図 B-1 横置円筒形容器の脚部に作用する荷重

水平地震力による圧縮応力 $\sigma_{s2}$ 及び鉛直方向地震力による圧縮応力 $\sigma_{s4}$ は以下の式で表され、脚の組合せ応力の評価の際はこれらの応力をSRSS法により組み合わせて評価を行う。

$$\sigma_{s2} = \frac{M_{11}}{Z_{sy}} + \frac{P_1}{A_s} \quad \dots (\text{式 B-1})$$

$$\sigma_{s4} = \frac{R_1 + m_{s1}g}{A_s} C_V \quad \dots (\text{式 B-2})$$

【絶対値和法】

$$\sigma_s = \sqrt{(\sigma_{s1} + \sigma_{s2} + \sigma_{s4})^2 + 3\tau_{s2}^2} \quad \dots(\text{式B-3})$$

【SRSS法】

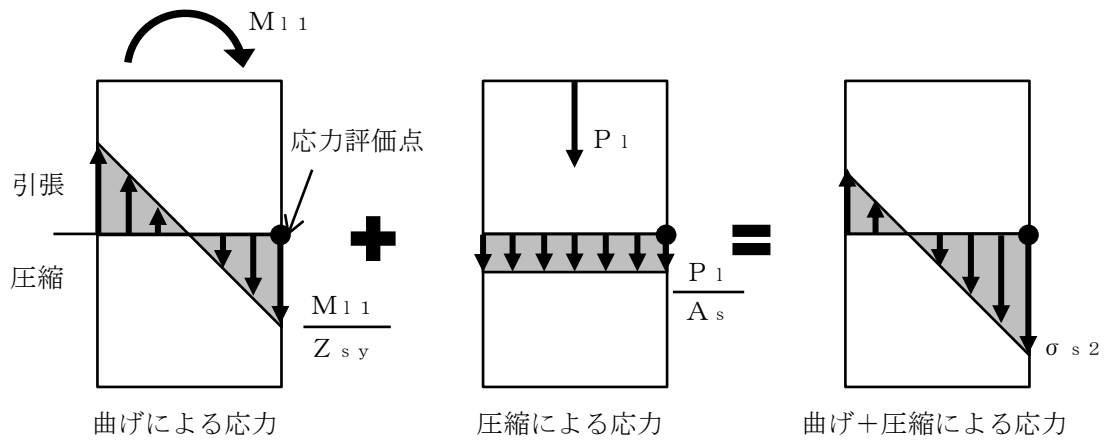
$$\sigma_s = \sqrt{\left(\sigma_{s1} + \sqrt{\sigma_{s2}^2 + \sigma_{s4}^2}\right)^2 + 3\tau_{s2}^2} \quad \dots(\text{式B-4})$$

ここで、

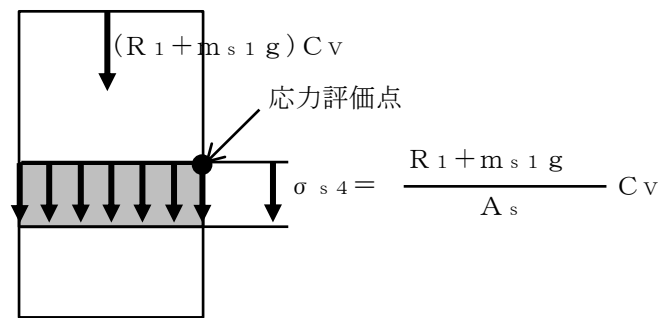
- $\sigma_s$  : 水平方向及び鉛直方向地震力が作用した場合の脚の組合せ応力
- $\sigma_{s1}$  : 運転時質量により脚に生じる圧縮応力
- $\sigma_{s2}$  : 水平方向地震力により脚に生じる曲げ及び圧縮応力の和
- $\sigma_{s4}$  : 鉛直方向地震力により脚に生じる圧縮応力
- $\tau_{s2}$  : 水平方向地震力により脚に生じるせん断応力
- $M_{11}$  : 水平方向地震力により脚底面に作用する曲げモーメント
- $P_1$  : 水平方向地震力により胴の脚付け根部に作用する鉛直方向荷重
- $R_1$  : 脚が受ける自重による荷重
- $g$  : 重力加速度
- $m_{s1}$  : 脚の質量
- $Z_{sy}$  : 脚の断面係数
- $A_s$  : 脚の断面積

である。

ここで、水平地震力による圧縮応力 $\sigma_{s2}$ 及び鉛直方向地震力による圧縮応力 $\sigma_{s4}$ は、図B-2に示すように、ともに脚の外表面の圧縮応力を表すものであり、脚の同一評価点、同一応力成分であることから、これらの組合せをSRSS法により行うことは妥当である。



(a) 水平方向地震力による応力評価点の圧縮応力



(b) 鉛直方向地震力による応力評価点の圧縮応力

図 B-2 横置円筒形容器の脚部に作用する地震力による応力概念図

### 3.2 S R S S法の妥当性

既往研究<sup>(1)</sup>では、実機配管系に対して、水平及び鉛直地震動による最大荷重をS R S S法により組み合わせた場合と水平及び鉛直地震動の同時入力による時刻歴応答解析法により組み合わせた場合との比較検討を以下のとおり行っている。

#### (1) 解析対象配管系モデル

解析対象とした配管は、代表プラントにおける格納容器内の給水系（F D W）2本、残留熱除去系（R H R）1本及び主蒸気系（M S）1本の計4本の配管モデルである。当該配管系はSクラスに分類されるものである。

#### (2) 入力地震動

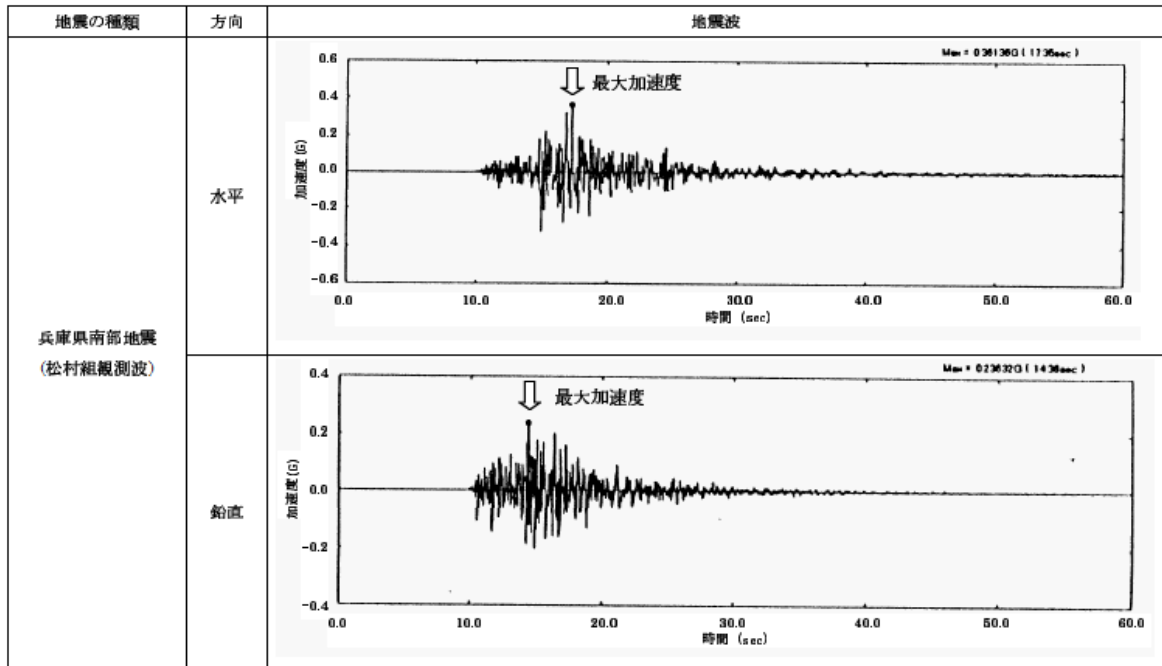
解析に用いた入力地震動は、地震動の違いによる影響を確認するため、兵庫県南部地震（松村組観測波）、人工波及びエルセントロ波の3波を用いた。機器・配管系への入力地震動となる原子炉建屋中間階の応答波の例を第3-1(1)図～第3-1(3)図に示す。

#### (3) 解析結果

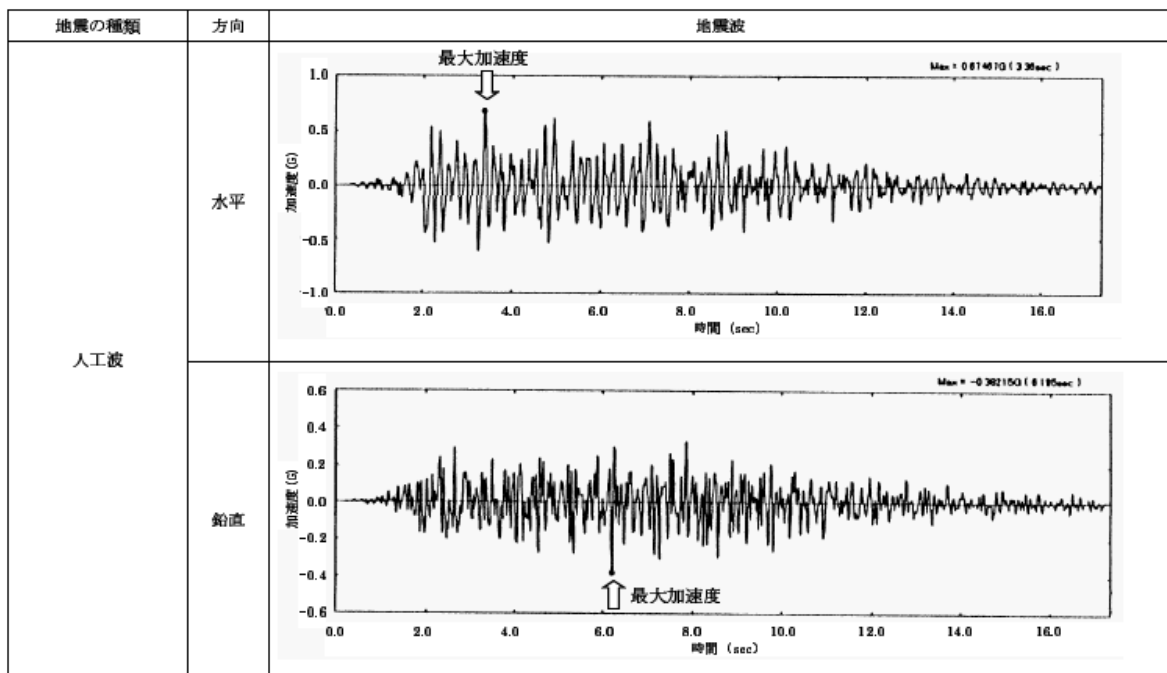
解析結果を第3-2(1)図～第3-2(4)図に示す。第3-2(1)図～第3-2(4)図は、水平方向及び鉛直方向の応力に対して、同時入力による時刻歴応答解析法及びS R S S法により組み合わせた結果をまとめたものであり、参考までに絶対値和法による結果も併記した。

第3-2(1)図～第3-2(4)図より、いずれの配管系においても最大応力発生点においては、時刻歴応答解析法に対してS R S S法の方が約1.1～1.4倍の比率で上回る結果となった。最大応力発生点におけるS R S S法と同時入力による時刻歴応答解析法との結果の比較を第3-1表に示す。また、最大応力発生点の部位を第3-3(1)図～第3-3(4)図に示す。

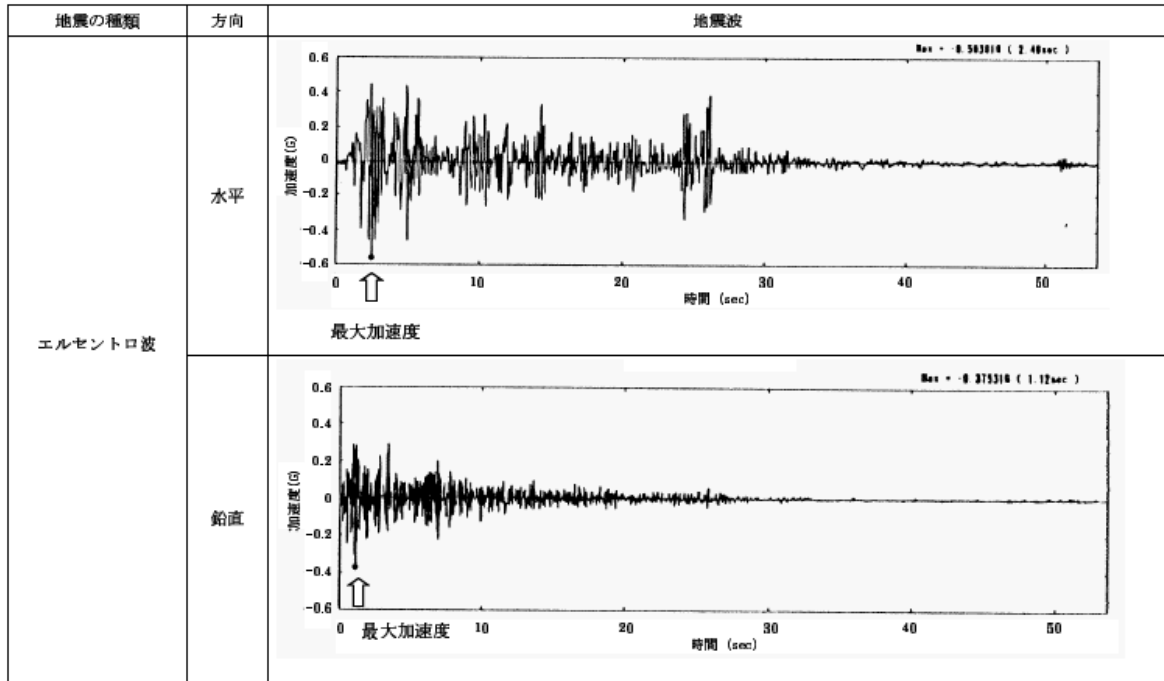
さらに、配管系全体の傾向を確認するため、配管系の主要な部位における発生応力の比較を第3-4図に示す。第3-2(1)図～第3-2(4)図に基づき、各配管モデルの節点の応力値をプロットしたものである。第3-4図より、S R S S法は発生応力の低い領域では同時入力による時刻歴応答解析法に対して平均的な結果を与え、発生応力の増加に伴い、保守的な結果を与える傾向にあることが確認できる。



第3-1(1)図 機器・配管系への入力地震動  
(兵庫県南部地震 (松村組観測波))

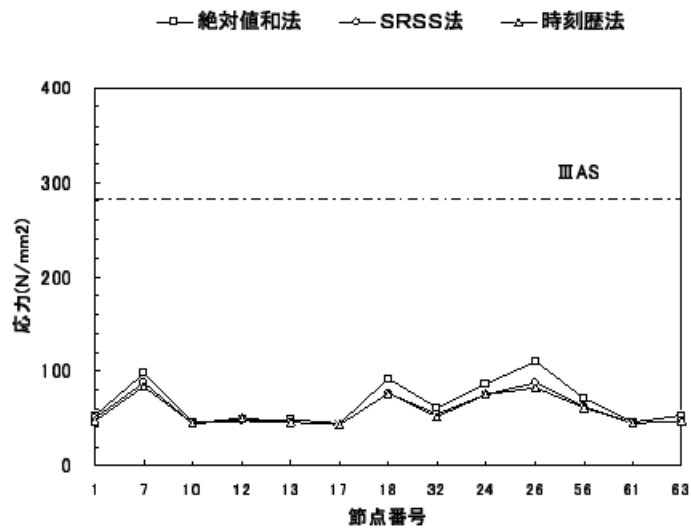


第3-1(2)図 機器・配管系への入力地震動 (人工波)

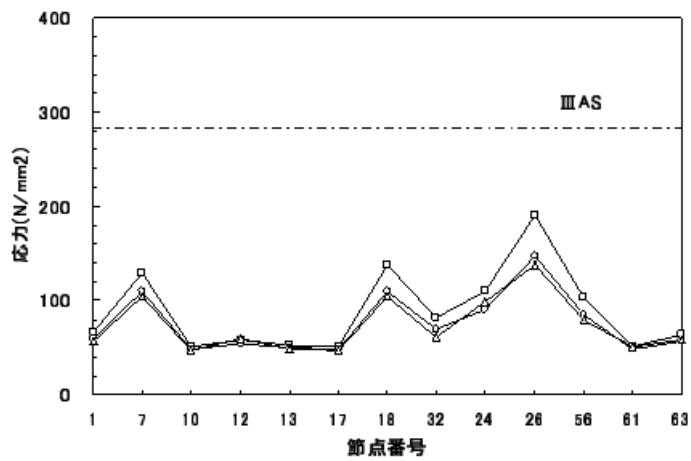


第3-1(3)図 機器・配管系への入力地震動  
(エルセントロ波)

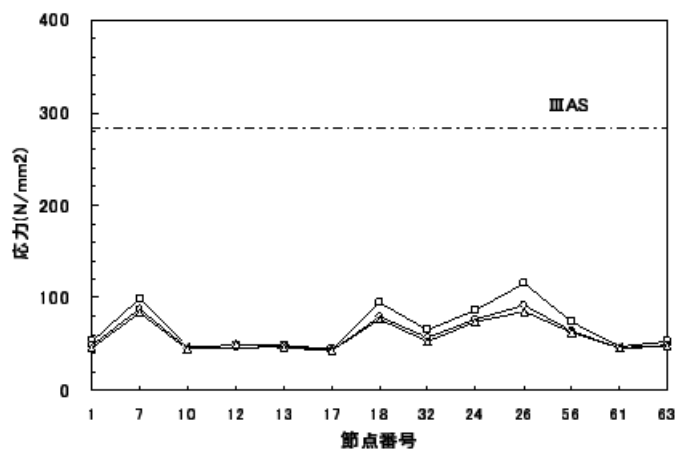




兵庫県南部地震（松村組観測波）

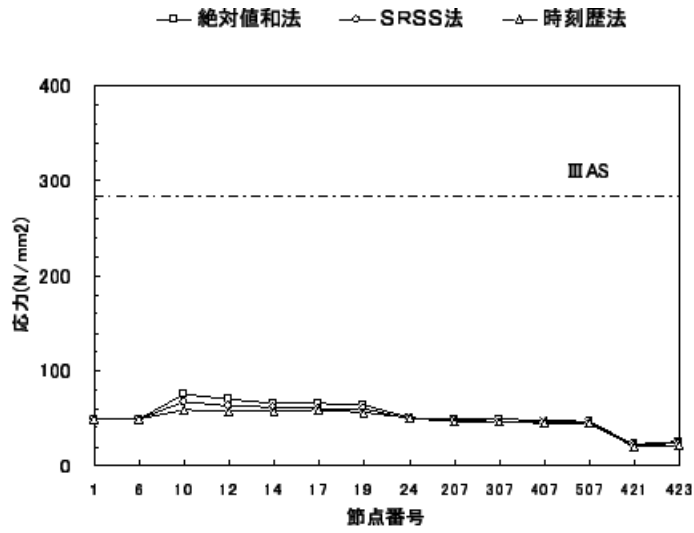


人工波

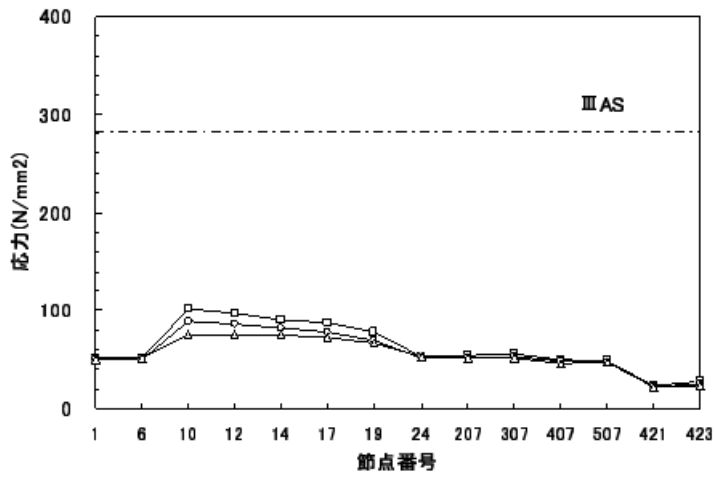


エルセントロ波

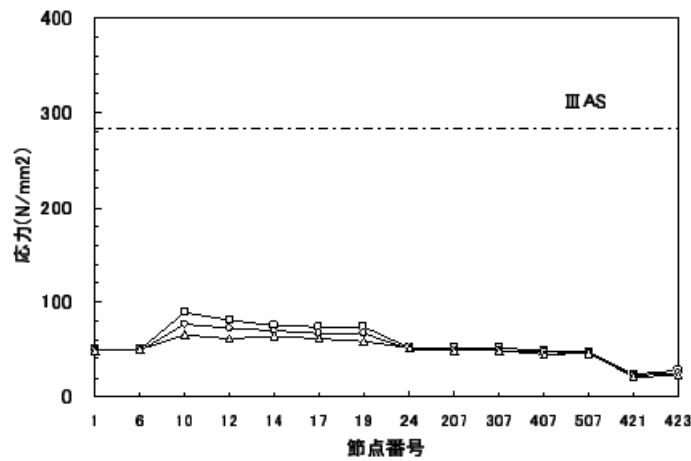
第3-2(1)図 主要な部位における発生応力（FDW-001，代表Aプラント）



兵庫県南部地震（松村組観測波）

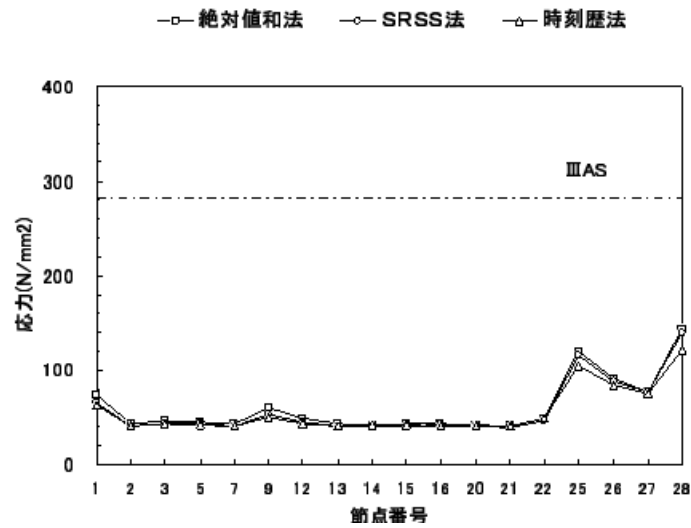


人工波

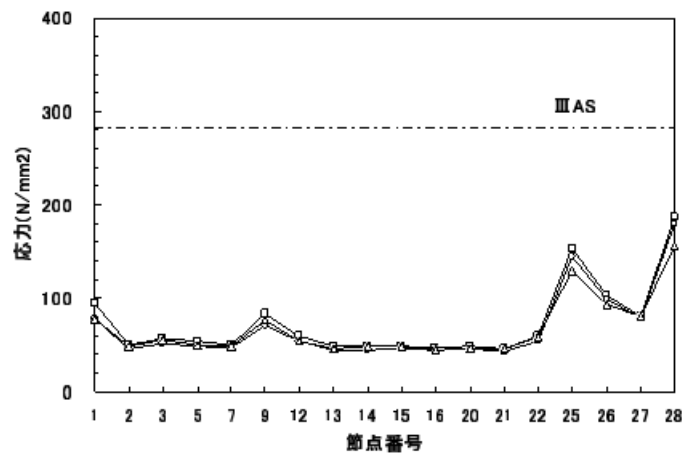


エルセントロ波

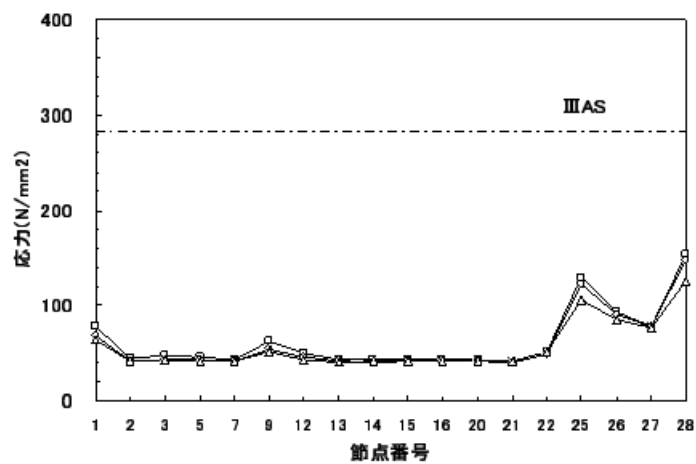
第3-2(2)図 主要な部位における発生応力 (MS-001, 代表Aプラント)



兵庫県南部地震（松村組観測波）

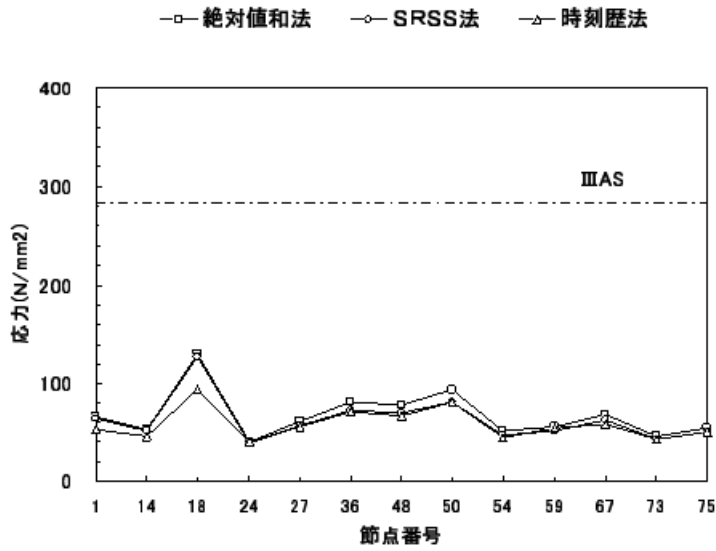


人工波

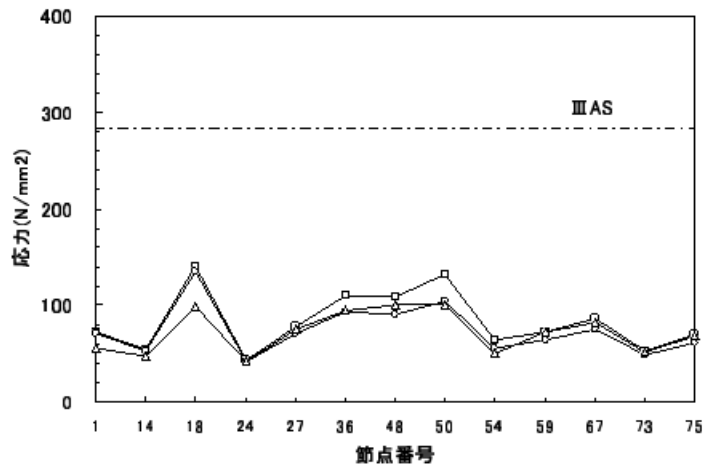


エルセントロ波

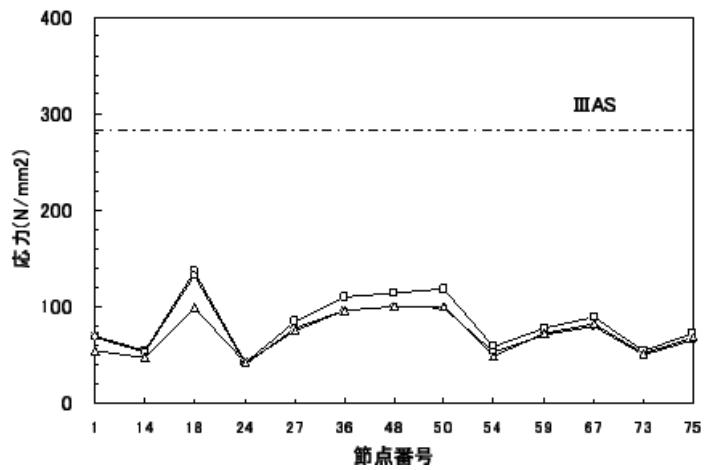
第3-2(3)図 主要な部位における発生応力（RHR-001，代表Aプラント）



兵庫県南部地震（松村組観測波）



人工波



エルセントロ波

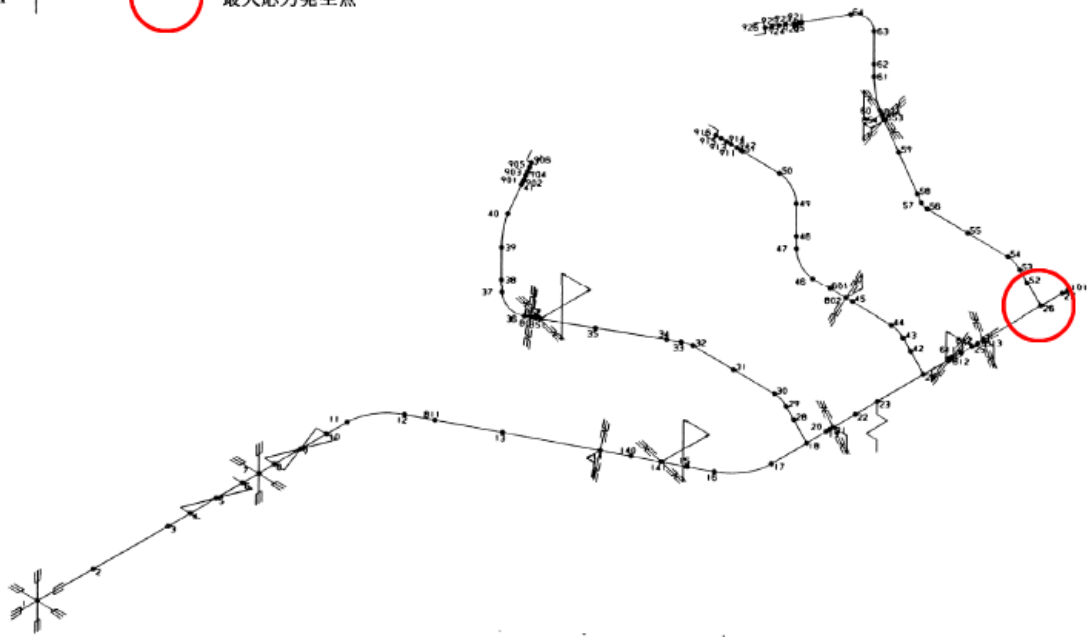
第3-2(4)図 主要な部位における発生応力（FDW-001，代表Bプラント）

第3-1表 一次応力でのS R S S法と同時入力時刻歴法の比較  
(最大応力発生点)

解析対象配管	入力地震波	最大応力発生点	S R S S法 ／同時入力
F D W - 001 (代表Aプラント)	兵庫県南部地震	分岐部 (節点 No. 26)	1.08
	人工波	分岐部 (節点 No. 26)	1.08
	エルセントロ波	分岐部 (節点 No. 26)	1.08
M S - 001 (代表Aプラント)	兵庫県南部地震	分岐部 (節点 No. 10)	1.15
	人工波	分岐部 (節点 No. 10)	1.20
	エルセントロ波	分岐部 (節点 No. 10)	1.18
R H R - 001 (代表Aプラント)	兵庫県南部地震	拘束点 (節点 No. 28)	1.15
	人工波	拘束点 (節点 No. 28)	1.15
	エルセントロ波	拘束点 (節点 No. 28)	1.18
F D W - 001 (代表Bプラント)	兵庫県南部地震	拘束点 (節点 No. 18)	1.35
	人工波	拘束点 (節点 No. 18)	1.37
	エルセントロ波	拘束点 (節点 No. 18)	1.34



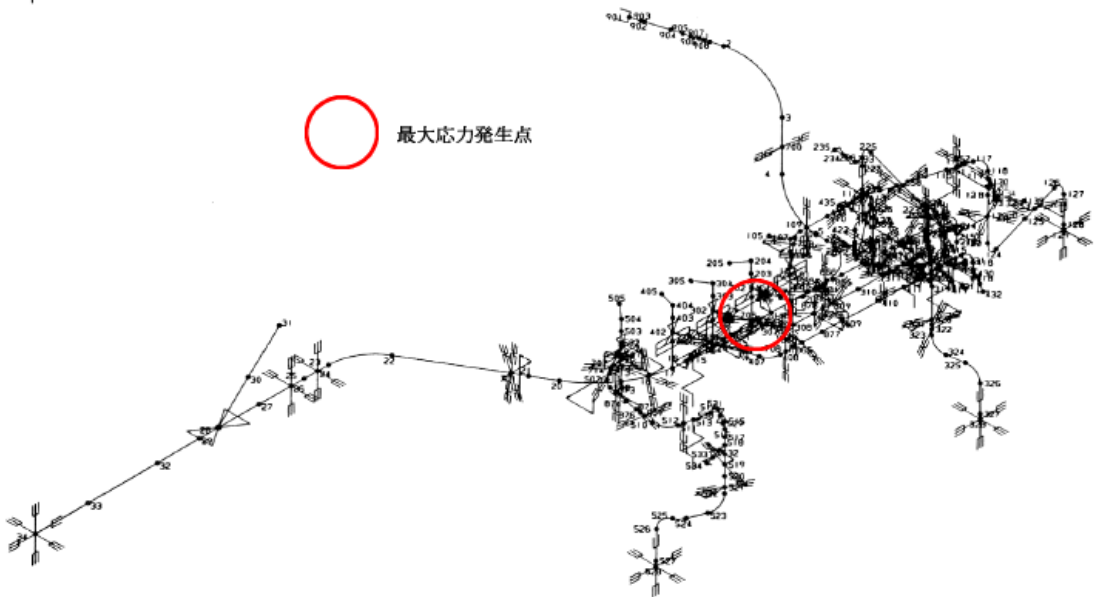
○ 最大応力発生点



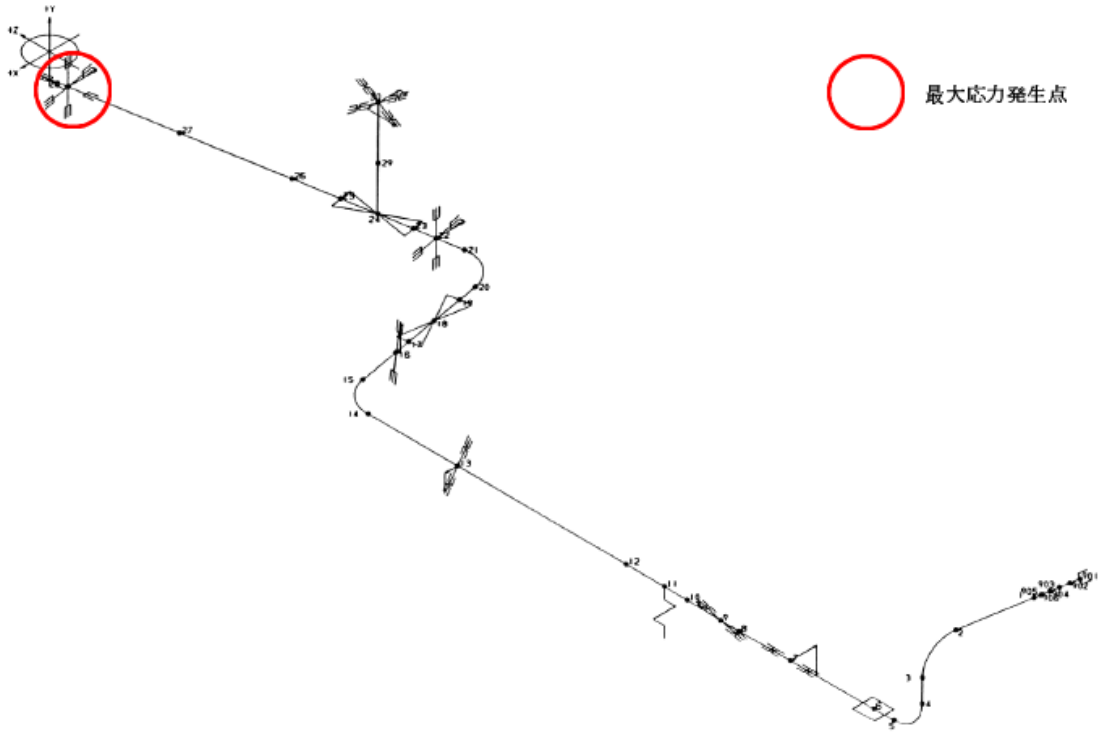
第 3-3(1) 図 給水系配管 (F DW-001, 代表 A プラント)



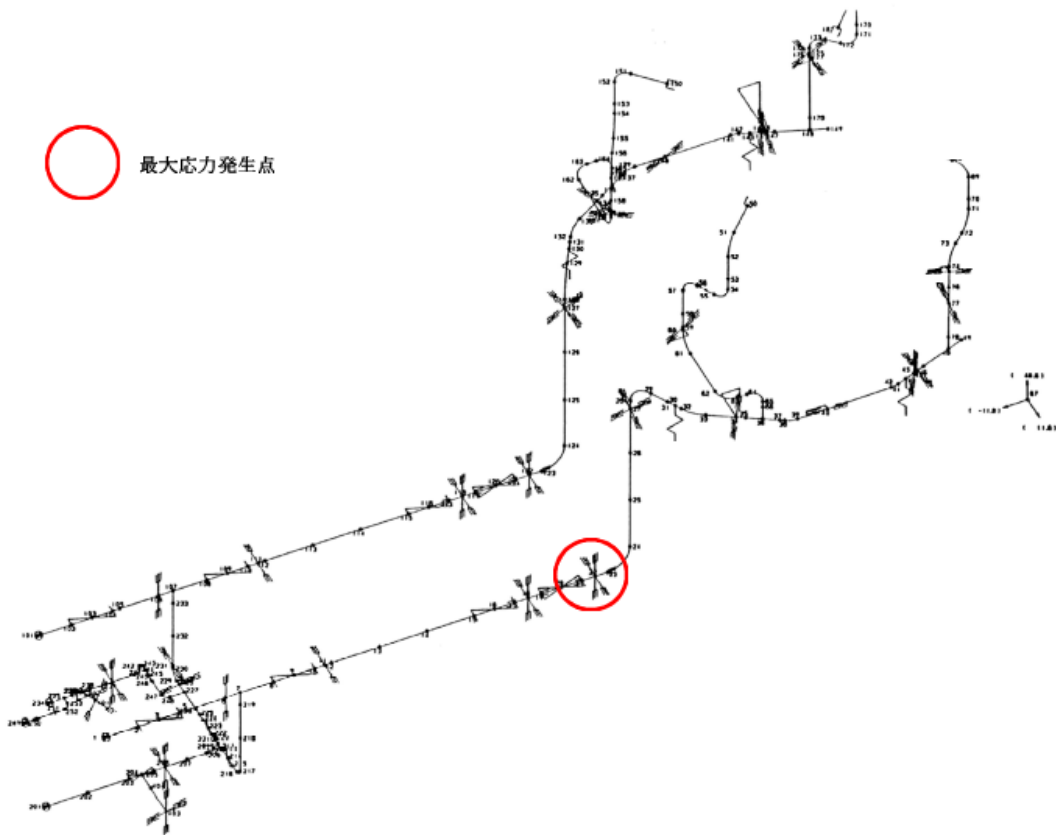
○ 最大応力発生点



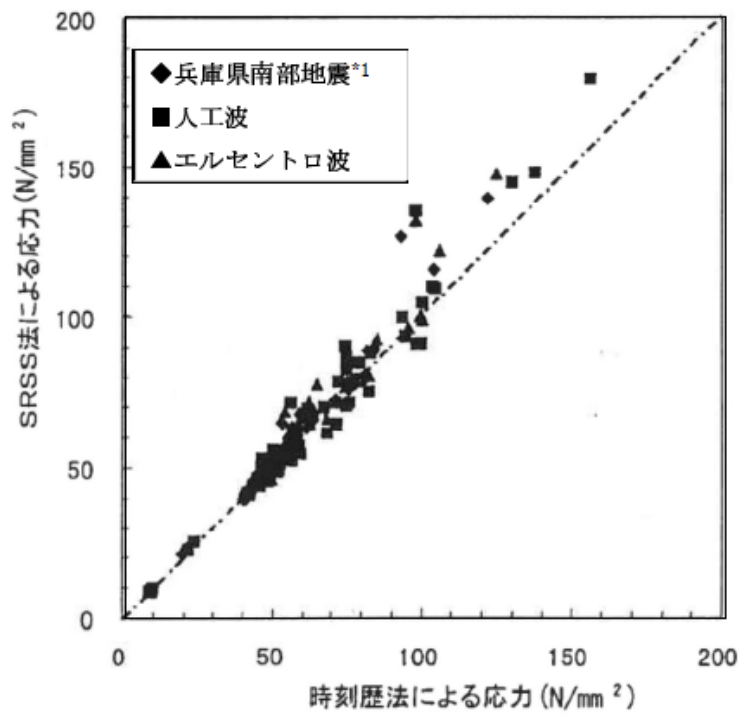
第 3-3(2) 図 主蒸気系配管 (MS-001, 代表 A プラント)



第3-3(3)図 残留熱除去系配管 (RHR-001, 代表Aプラント)



第3-3(4)図 給水系配管 (FDW-001, 代表Bプラント)



注記

\* 1 : 松村組観測波

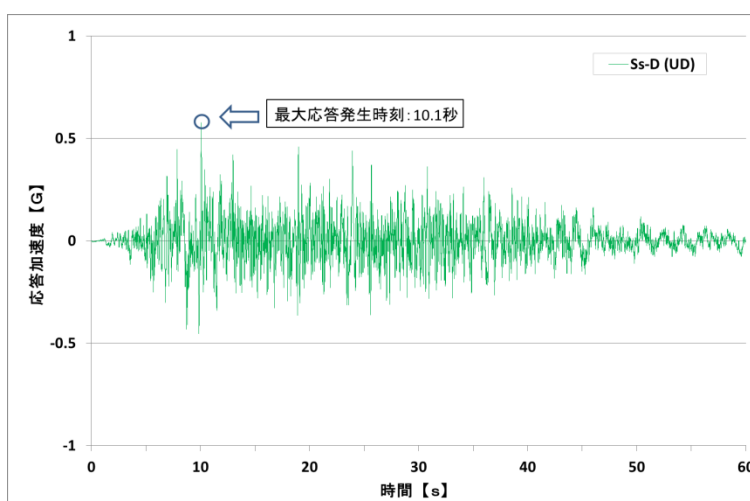
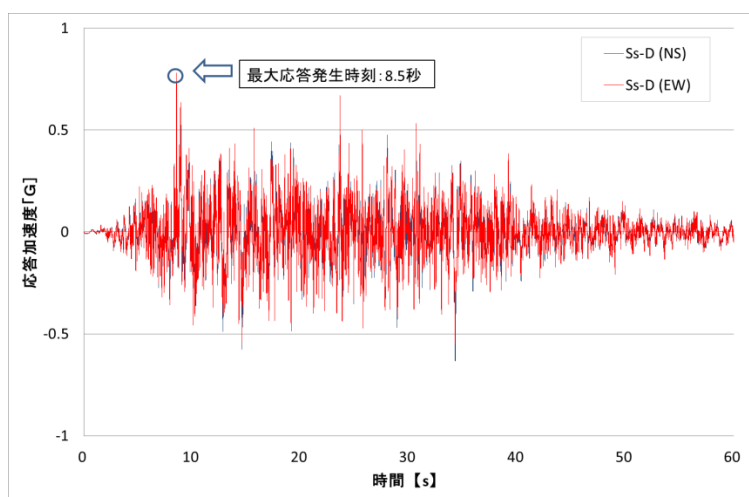
第 3-4 図 S R S S 法による応力と時刻歴応答解析法による応力の比較



4. 島根2号炉における水平方向及び鉛直方向の最大応答値の発生時刻の差について

島根2号炉における水平方向及び鉛直方向の最大応答加速度の発生時刻の差について、原子炉建物を例に、島根2号炉の施設の耐震評価において支配的な地震動である基準地震動  $S_s - D$  に対する水平方向及び鉛直方向の最大応答加速度の発生時刻の差を確認した。ここで、機器・配管系の耐震評価に用いる水平方向の設計用震度は、すべての地震動に対する南北方向及び東西方向の最大応答加速度を包絡した値を用いることを踏まえ、水平方向の最大応答値の発生時刻については、 $S_s - D$  によるNS方向及びEW方向の最大応答加速度の発生時刻を用いた。

第4-1図及び第4-1表に示すように、水平方向及び鉛直方向の最大応答値の発生時刻には約1～16秒の差があり、島根2号炉においても水平方向及び鉛直方向の最大応答値の発生時刻には差があることを確認した。



第 4-1 図 原子炉建物応答値 (E L. 1.3m の例)

第 4-1 表 最大応答値の発生時刻の差

位置 (m)	最大応答値の発生時刻 (sec)		発生時刻の差 (sec)
	水平方向	鉛直方向	
51.7	25.8	10.1	15.7
42.8	8.6	10.1	1.5
34.8	14.6	10.1	4.5
30.5	14.6	10.1	4.5
23.8	14.6	10.1	4.5
15.3	8.5	10.1	1.6
10.1	8.5	10.1	1.6
8.8	8.5	10.1	1.6
1.3	8.5	10.1	1.6
-4.7	8.5	10.1	1.6

## 5. まとめ

以上より，島根2号炉では，水平方向及び鉛直方向の動的地震力による荷重の組合せ方法としてSRSS法を適用する。

## 6. 参考文献

- (1) 電力共通研究「鉛直地震動を受ける設備の耐震評価手法に関する研究（ステップ2）」（平成7年～平成10年）

## 7. 参考資料

- (参考) 鳥取地震による島根原子力発電所の水平方向及び鉛直方向の最大応答値の生起時刻の差について

(参考) 2000年鳥取県西部地震による島根原子力発電所2号炉の水平方向及び鉛直方向の最大応答値の発生時刻の差について

1. はじめに

島根原子力発電所2号炉では、2000年10月6日に鳥取県西部地震による観測記録が得られている。本資料では、2000年鳥取県西部地震による島根原子力発電所2号炉の水平方向及び鉛直方向の最大応答値の発生時刻の差について参考として確認する。

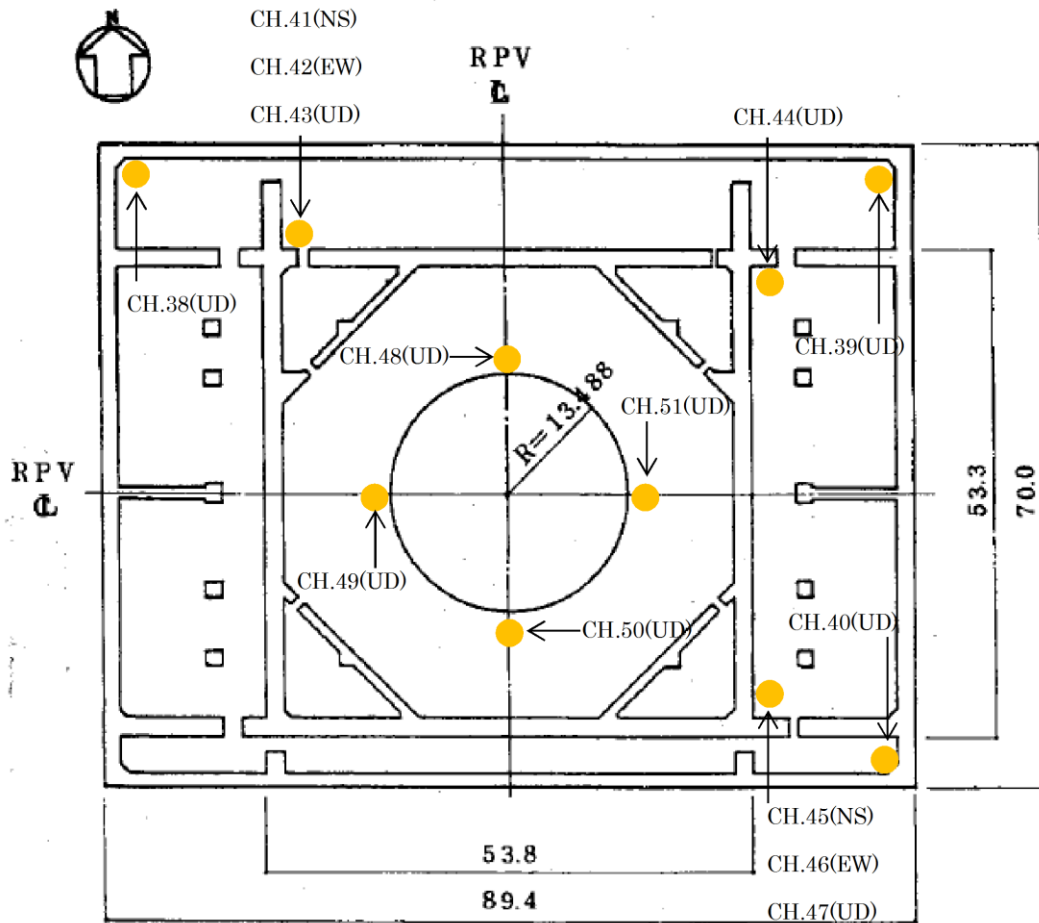
2. 確認結果

参考第1表に示すように、水平方向及び鉛直方向の最大応答値の発生時刻には約1秒～約2秒の差があり、島根原子力発電所2号炉において観測された実地震についても、水平方向及び鉛直方向の最大応答値の発生時刻には差があることを確認した。

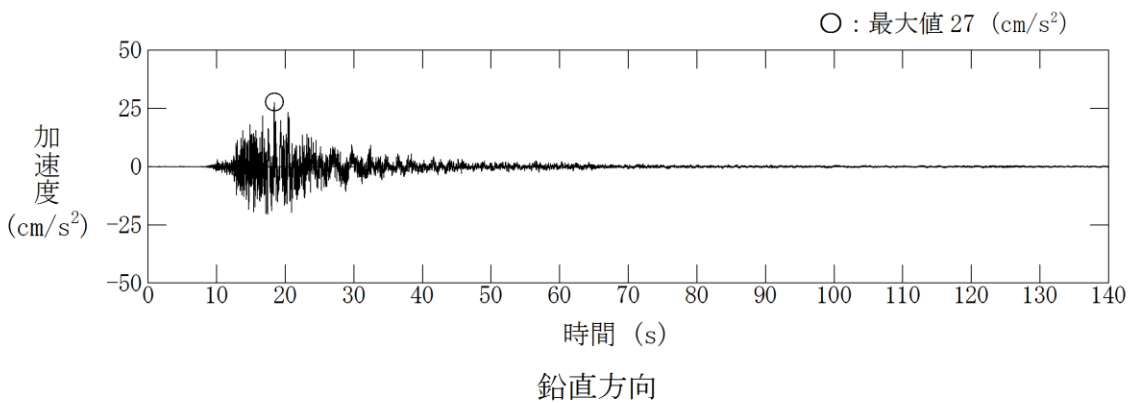
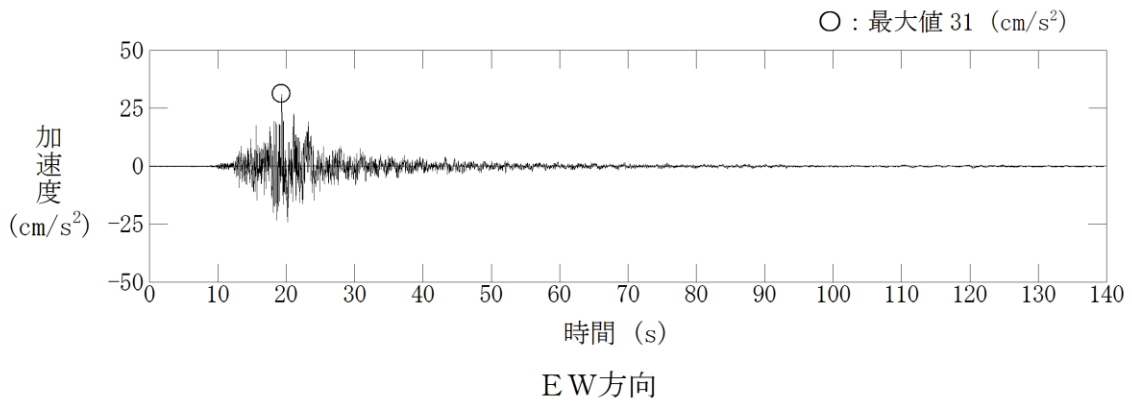
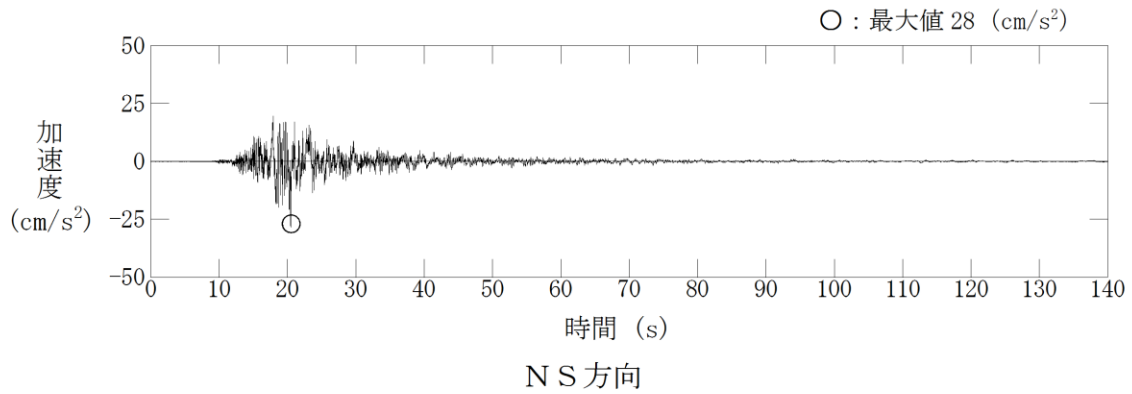
参考第1表 2000年鳥取県西部地震の観測記録における  
最大応答値の発生時刻の差

位置 (m)	最大応答値の発生時刻 (秒)			発生時刻の差 (秒)	
	南北方向 (N S)	東西方向 (E W)	鉛直方向 (U D)	N S - U D	E W - U D
島根2号炉 原子炉建物 (E L 1.3m)	20.455	19.325	18.380	2.075	0.945

● : 地震計設置箇所



参考第 1-1 図 島根 2 号炉原子炉建物基礎上 (E L 1.3m)  
 地震計設置位置



参考第 1-2 図 原子炉建物基礎上の観測記録 加速度時刻歴波形  
(CH. 45, CH. 46, CH. 47 E L 1.3m)

## 等価繰返し回数の評価方針について

## 1. 基本的な考え方

島根2号炉の耐震評価における疲労評価では、原子力発電所耐震設計技術指針 J E A G 4 6 0 1 -1987（以下「J E A G 4 6 0 1」という。）の手順のうち、等価繰返し回数を用いた評価としている。

今回工認で用いる等価繰返し回数は、J E A G 4 6 0 1 のピーク応力法に基づき等価繰返し回数を算定する。等価繰返し回数は、設備のピーク応力、固有周期、減衰定数、応答変位時刻歴によって値が異なるため、保守性を持たせた「一律に設定する等価繰返し回数」を用いることを基本とする。また、より精緻に疲労評価を行う場合は、「個別に設定する等価繰返し回数」を用いる。適用する等価繰返し回数の使い分けの考え方を第1図に示す。

なお、建設時における島根2号炉の等価繰返し回数は、建設時の基準地震動 S 1 及び S 2 に対する原子炉建物の等価繰返し回数を「昭和55年度耐震設計の標準化に関する調査報告書」（以下「標準化報告書」という。）に基づき算出し、保守性を持たせた一律の等価繰返し回数として100回を設定している。

## 2. 等価繰返し回数の評価方針

## 2.1 評価手法

等価繰返し回数の算定方法について、J E A G 4 6 0 1 に「地震動の等価繰返し回数を用いる場合にはピーク応力法あるいはエネルギー換算法が用いられる」と記載されており、島根2号炉では、ピーク応力法を用いて算定する方針とする。

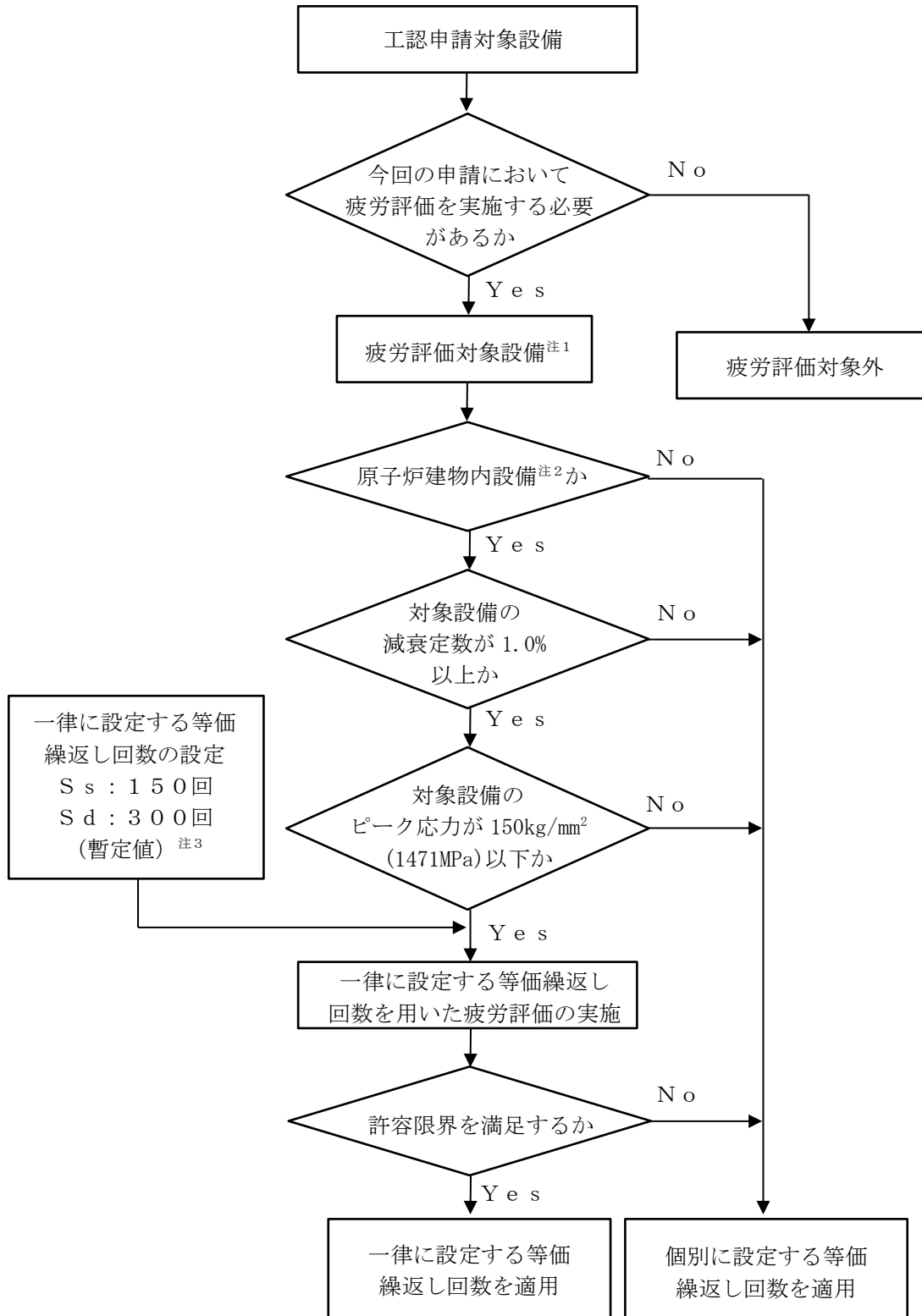
## 2.2 算定フロー及び算定条件

J E A G 4 6 0 1 に記載されているピーク応力法を用いた等価繰返し回数の算定フローを第2図に示す。

当該フローに基づき、島根2号炉の耐震評価における疲労評価に用いる等価繰返し回数として「一律に設定する等価繰返し回数」又は「個別に設定する等価繰返し回数」を設定する。なお、等価繰返し回数の算定に当たっては、標準化報告書における等価繰返し回数の算定方法を参考とする。

島根2号炉の等価繰返し回数の算定条件と標準化報告書との比較結果を第1表に示す。

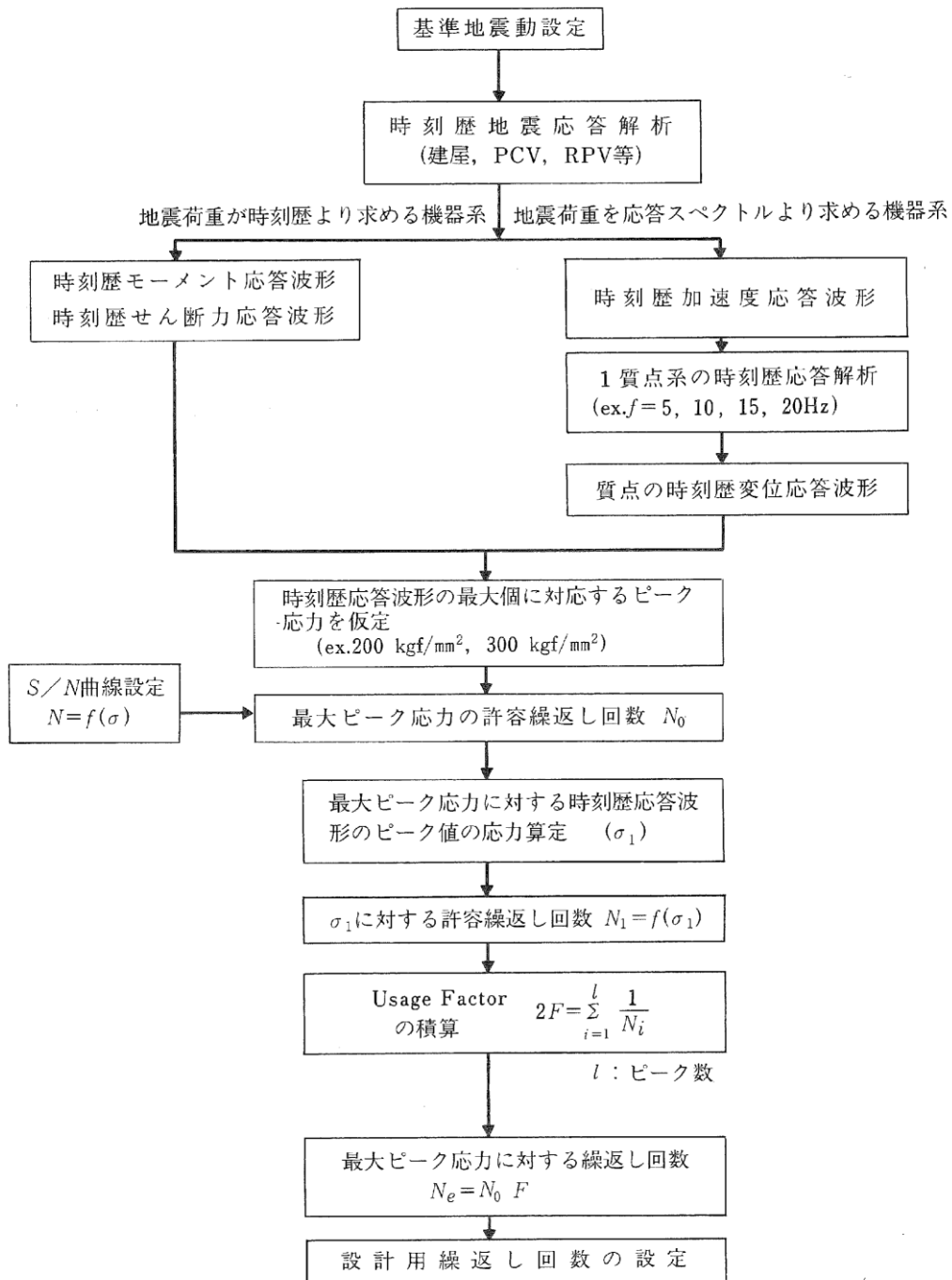
等価繰返し回数は、詳細設計段階で設定する。なお、暫定的に一律に設定する等価繰返し回数を使用する場合、基準地震動 S s による評価において150回、弾性設計用地震動 S d による評価において300回を適用する。



- 注1 このフローによらず個別に設定する等価繰返し回数を適用する場合がある  
 注2 「一律に設定する等価繰返し回数」の適用範囲を原子炉建物内設備とした場合  
 注3 「一律に設定する等価繰返し回数」は詳細設計段階で設定

第1図 適用する等価繰返し回数の使い分け





第2図 ピーク応力法を用いた地震の等価繰返し回数の算定フロー  
(J E A G 4 6 0 1 より引用)

第1表 昭和55年度 耐震設計の標準化に関する調査報告書及び島根2号炉の等価繰返し回数算定条件の比較

		昭和55年度 耐震設計の標準化に関する調査報告書 (標準化報告書)		島根2号炉	
		【手法1】	【手法2】	建設時	今回工認
対象設備		原子炉圧力容器 スクアート	第1種配管	原子炉建物に 設置された設備	原子炉建物 <sup>注1</sup> 以外、減 衰定数が0.5%の設備、 ピーク応力が150kg/ mm <sup>2</sup> (1471MPa)を超える 設備、疲労評価の精緻 化が必要な設備
算出方法	回数算出 に用いる 応答時刻 歴波	時刻歴解析より算定さ れる時刻歴モーメント を用いた算出方法 <sup>注5</sup>	建物床応答を入力とし た1質点系モデルによ る応答時刻歴を用いた 算出方法 <sup>注6</sup>	時刻歴解析より算定され る時刻歴荷重を用いた算 出方法 <sup>注5</sup> 又は建物床応答 を入力とした1質点系モ デルによる応答時刻歴を 用いた算出方法 <sup>注6</sup>	同左
	波形	時刻歴モーメント波形	変位応答時刻歴波	荷重時刻歴波形又は 変位応答時刻歴波	同左
対象建屋・床	時刻歴最大値 (設備の最大 ピーク応力)	5種類のピーク応力 (最大300kg/mm <sup>2</sup> )	代表設備の最大ピーク 応力を安全側に設定 (300kg/mm <sup>2</sup> )	150kg/mm <sup>2</sup> (1471MPa) (標準化報告書の検討に て十分とされる値)	同左又は対象設備のピ ーク応力
	固有周期	代表設備の設置床面	同左	対象設備の設置位置	同左
減衰定数	時刻歴解析結果より 直接算定	設備の固有周期 でなく、全固有周期	設備の固有周期 でなく、全固有周期	対象設備の固有周期 <sup>注2</sup> でなく、全固有周期 <sup>注2</sup>	対象設備の固有周期
	報告書に言及なし	同左	同左	1.0%	対象設備の設計用減衰 定数
設計用疲労線図	代表設備材料の 線図を使用	同左	炭素鋼の設計疲労線図 <sup>注3</sup>	炭素鋼の設計疲労線図 <sup>注4</sup>	対象設備の仕様材料 に応じて、炭素鋼又は ステンレス鋼の設計 疲労線図 <sup>注4</sup>
	Vs=500, 1000, 1500m/s	Vs=1500m/s	Vs=1600m/s <sup>注7</sup>	Vs=1600m/s <sup>注7</sup>	同左

注1 「一律に設定する等価繰返し回数」の適用範囲を原子炉建物内設備とした場合  
 注2 設備の固有周期を踏まえ固有周期帯を限定する場合がある。  
 注3 発電用原子炉設備に関する構造等の技術基準 (昭和55年通商産業省告示第501号) を適用  
 注4 日本機械学会 設計建設規格 (J S M E S N C 1 2005/2007) を適用

## 多入力の時刻歴応答解析の適用について

## 1. 概要

今回工認では、三軸粘性ダンパを設置した配管系の地震応答解析において、多入力の時刻歴応答解析手法を適用するため、本資料にて、その解析手法を説明する。なお、本解析手法は、原子炉建物等の建物・構築物の地震応答解析において、他プラントを含む既工認にて適用実績がある。

## 2. 多入力の時刻歴応答解析法

多入力の時刻歴応答解析では、基準とする入力点（基準入力点）に対する配管系の相対変位及び入力点の相対変位を用いると、地震による慣性力を受ける配管系の運動方程式は以下となる。

$$[M]\{\ddot{x}_a\} + [C]\{\dot{x}_a\} + [K]\{x_a\} = -[M]\{I\}\ddot{y}_0 - [\tilde{C}]\{\dot{x}_b\} - [\tilde{K}]\{x_b\} \quad (1)$$

$[M]$ ,  $[C]$ ,  $[K]$  : 配管系の質量, 減衰, 剛性マトリクス

$\{I\}$  : 単位ベクトル

$\{x_a\}$  : 基準入力点に対する配管系の相対変位ベクトル

$\{x_b\}$  : 基準入力点に対する入力点の相対変位ベクトル

$y_0$  : 基準入力点の絶対変位

$[\tilde{C}]$  : 入力点の相対速度に対応した減衰マトリクス

$[\tilde{K}]$  : 入力点の相対変位に対応した剛性マトリクス

式(1)の左辺は地震による慣性力を受ける配管系の運動方程式である。右辺第一項は、基準入力点の加速度を用いており、右辺第二項及び右辺第三項は、入力点の相対変位、相対速度により生じる力を表している。式(1)は、単一入力の場合と同様に、モード座標系の運動方程式に変換することが可能であり、今回の評価では、モード空間での連成した運動方程式に対して時間積分を行う方法を適用する。

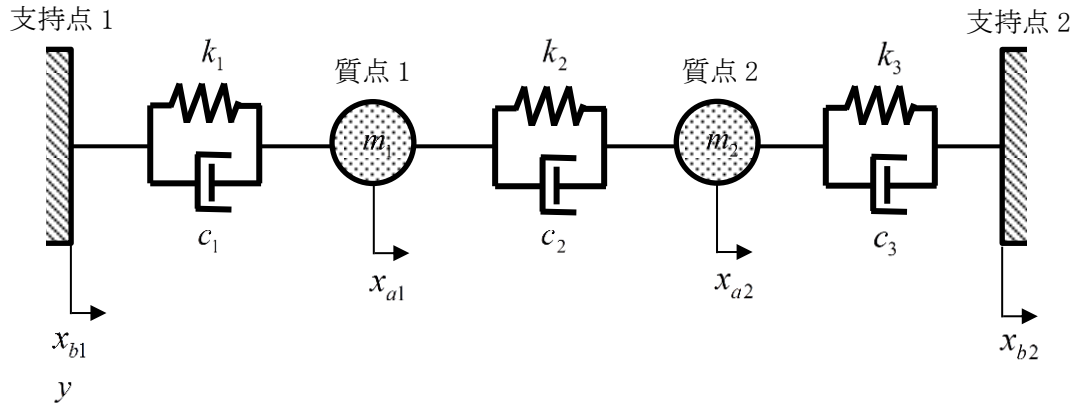
## 3. 多入力の場合の2自由度系の運動方程式の例

多入力の時刻歴応答解析手法は、いくつかの定式化が可能であるが、前項に示した系全体の絶対変位を「基準とする支持点の絶対変位」と「基準とする支持点からの相対変位」の和で表す場合の定式化について、多入力の場合の2自由度系の運動方程式の例を以下に示す。対象とする2自由度系を図3-1に示す。

なお、系を静的平衡関係から得られる疑似静的変位と動変位の和で定義することを特徴とする Clough の方法が J E A G 4 6 0 1<sup>注1</sup>に示されているが、変

位等の定義の仕方が異なるだけであり，系の運動方程式としては，式（1）と同等である（参考資料(9-1)参照）。

注1：原子力発電所耐震設計技術指針 J E A G 4 6 0 1 - 1987（社団法人日本電気協会）



- $y$  : 基準とする支持点 1 の絶対変位
- $x_{a1}, x_{a2}$  : 支持点 1 に対する各質点の相対変位
- $x_{b1}, x_{b2}$  : 支持点 1 に対する各支持点の相対変位 ( $x_{b1} = 0$ )
- $m_1, m_2$  : 質量
- $k_1, k_2, k_3$  : ばね定数
- $c_1, c_2, c_3$  : 減衰係数

図 3-1 多入力の場合の 2 自由度系

地震による慣性力を受ける配管系の運動方程式を以下に示す。

$$\begin{cases} m_1(\ddot{x}_{a1} + \ddot{y}) + c_1(\dot{x}_{a1} - \dot{x}_{b1}) - c_2(\dot{x}_{a2} - \dot{x}_{a1}) + k_1(x_{a1} - x_{b1}) - k_2(x_{a2} - x_{a1}) = 0 & (2) \\ m_2(\ddot{x}_{a2} + \ddot{y}) + c_2(\dot{x}_{a2} - \dot{x}_{a1}) - c_3(\dot{x}_{b2} - \dot{x}_{a2}) + k_2(x_{a2} - x_{a1}) - k_3(x_{b2} - x_{a2}) = 0 & (3) \end{cases}$$

基準とする支持点 1 に関する項を右辺に移項して整理すると，

$$\begin{cases} m_1\ddot{x}_{a1} + (c_1 + c_2)\dot{x}_{a1} - c_2\dot{x}_{a2} + (k_1 + k_2)x_{a1} - k_2x_{a2} - c_1\dot{x}_{b1} - k_1x_{b1} = -m_1\ddot{y} & (4) \\ m_2\ddot{x}_{a2} - c_2\dot{x}_{a1} + (c_2 + c_3)\dot{x}_{a2} - k_2x_{a1} + (k_2 + k_3)x_{a2} - c_3\dot{x}_{b2} - k_3x_{b2} = -m_2\ddot{y} & (5) \end{cases}$$

となる。式（4）および式（5）を行列式で表現すると，

$$\begin{aligned}
\begin{bmatrix} m_1 & 0 \\ 0 & m_2 \end{bmatrix} \begin{Bmatrix} \ddot{x}_{a1} \\ \ddot{x}_{a2} \end{Bmatrix} + \begin{bmatrix} c_1 + c_2 & -c_2 \\ -c_2 & c_2 + c_3 \end{bmatrix} \begin{Bmatrix} \dot{x}_{a1} \\ \dot{x}_{a2} \end{Bmatrix} + \begin{bmatrix} k_1 + k_2 & -k_2 \\ -k_2 & k_2 + k_3 \end{bmatrix} \begin{Bmatrix} x_{a1} \\ x_{a2} \end{Bmatrix} \\
+ \begin{bmatrix} -c_1 & 0 \\ 0 & -c_3 \end{bmatrix} \begin{Bmatrix} \dot{x}_{b1} \\ \dot{x}_{b2} \end{Bmatrix} + \begin{bmatrix} -k_1 & 0 \\ 0 & -k_3 \end{bmatrix} \begin{Bmatrix} x_{b1} \\ x_{b2} \end{Bmatrix} = - \begin{bmatrix} m_1 & 0 \\ 0 & m_2 \end{bmatrix} \begin{Bmatrix} 1 \\ 1 \end{Bmatrix} \ddot{y}
\end{aligned} \tag{6}$$

となる。

ここで、入力点の相対速度に対応した減衰マトリクスを $[\tilde{C}]$ 、入力点の相対変位に対応した剛性マトリクスを $[\tilde{K}]$ としたうえでこれらを右辺に移項すると、以下の式となる。

$$[M]\{\ddot{x}_a\} + [C]\{\dot{x}_a\} + [K]\{x_a\} = -[M]\{I\}\ddot{y} - [\tilde{C}]\{\dot{x}_b\} - [\tilde{K}]\{x_b\} \tag{7}$$

式(7)の左辺は質点の変位 $x_a$ 、右辺は支持点の変位 $x_b$ および $y$ の運動方程式であり、前項に示す式(1)と同様の方程式となる。

J E A G 4 6 0 1 -1987 (抜粋)  
 6.5.4 地震応答解析法 (3)配管

(3) 配 管

Aクラス配管の地震応答解析手法として設計において最も多く用いられている方法は、「6.5.4(2)容器」で示したスペクトルモーダル解析法であるが、「6.5.4(1)建屋連成系の機器」で述べた時刻歴解析法による場合もある。配管系は、多数の支持点にて支持されていることから多入力解析を用いることが合理的と考えられる。この多入力解析法については、いくつかの定式化が考えられるが、配管を対象とした多入力解析の場合は Clough により提案された方法<sup>(6.5.4-2)</sup>を用いることが多い。この Clough の方法は、系を静的平衡関係から得られる擬似静的変位と動の変位の和で定義したことを特徴とするもので、最終的には系の運動方程式は次の式(6.5.4-8)となる。

$$M\ddot{U} + C\dot{U} + KU = -MH\ddot{U}_b \quad \dots\dots\dots (6.5.4-8)$$

- $M$  : 質量マトリクス
- $C$  : 減衰マトリクス
- $K$  : 剛性マトリクス
- $\ddot{U}_b$  : 支持点の絶対加速度
- $H$  : 静的平衡関係から得られる変換マトリクス

式(6.5.4-8)はこれまでに扱ってきた運動方程式と同様な形式となっているため、時刻歴による多入力解析はもちろんであるが支持点の応答スペクトルを用いたスペクトル多入力解析をも可能としている。ただし、膨大な数のモデルを対象とする配管設計においては、簡便さと安全側の観点から各々の支持部の入力を包絡し、単一入力として解析する場合が多い。

つまり、配管系の地震応答解析は「6.5.2(3)配管」において述べたように曲げせん断はり(ビーム、管要素)により3次元のモデル化が行われスペクトルモーダル解析により地震力を求める解析法が主となっている。そして、スペクトルモーダル解析においてモード合成により部材力を求める場合は「SRSS」法が用いられ、地震入力方向の合成には絶対値和法を用いるのが普通である。

## 島根原子力発電所 2 号炉

サプレッション・チェンバ内部水質量  
の考え方の変更について

## 目 次

1. 概要
2. 既工認と今回工認の耐震評価手法
  - 2.1 サプレッションチェンバの構造
  - 2.2 有効質量の概要
  - 2.3 既工認と今回工認の耐震評価手法の比較
  - 2.4 有効質量を適用する目的と効果
3. 有効質量の適用方針
  - 3.1 概要
  - 3.2 円環形状容器の有効質量算出の妥当性検証
  - 3.3 耐震評価に用いる有効質量の設定
4. 円環形状容器の有効質量算出の妥当性検証
  - 4.1 構造解析による有効質量比の算出
    - 4.1.1 検討対象
    - 4.1.2 解析モデル
    - 4.1.3 解析結果
  - 4.2 振動試験
    - 4.2.1 試験体
    - 4.2.2 計測項目及び計測機器設置位置
    - 4.2.3 試験条件
    - 4.2.4 試験結果
  - 4.3 妥当性検証
5. 耐震評価に用いる有効質量の設定
  - 5.1 実機の有効質量比の算出
    - 5.1.1 N A S T R A N の実機解析モデル
    - 5.1.2 F l u e n t の実機解析モデル
    - 5.1.3 解析結果
  - 5.2 実機評価に適用する有効質量
6. 今回工認の地震応答解析
7. まとめ



- 別紙 1 規格類における有効質量の適用例
- 別紙 2 有効質量の概要
- 別紙 3 サプレッションチェンバ内部水のスロッシング荷重について
- 別紙 4 サプレッションチェンバ内部水の地震応答解析モデルへの設定方法について

- 参考資料 1 地震時における円環形状容器内部水の有効質量に係る研究の概要について
- 参考資料 2 有効質量比に対するスロッシング影響について
- 参考資料 3 有効質量比に対する入力地震動の影響について
- 参考資料 4 規格基準における有効質量比との比較について
- 参考資料 5 計算機コードの概要について
- 参考資料 6 有効質量を適用する設備について
- 参考資料 7 サプレッションチェンバ及びサプレッションチェンバサポートの耐震評価について
- 参考資料 8 原子炉建物基礎版上における地震応答を用いる妥当性について
- 参考資料 9 評価に用いた地震動の応答加速度スペクトルについて
- 参考資料 10 スロッシング解析に用いる模擬地震波について
- 参考資料 11 サプレッションチェンバの重大事故時水位について
- 参考資料 12 サプレッションチェンバの内部水に有効質量を考慮する水位条件の変更について
- 参考資料 13 先行プラントとの有効質量比の比較

## 1. 概要

島根原子力発電所2号炉（以下「島根2号炉」という。）の既工認では、サブプレッションチェンバへ加わる地震荷重のうち、内部水による荷重の算出に当たっては、内部水全体を剛体とみなし、容器とともに一体で挙動するものとして内部水の全質量を用いていたが、容器の内部水が自由表面を有する場合、実際に地震荷重として付加される内部水の質量は一部であることから、島根2号炉の今回工認では、これを考慮して地震荷重を算出する。

ここで、他産業における球形タンクや円筒タンクの耐震設計では、容器内の水が自由表面を有する場合、実際に地震荷重として付加される質量は、有効質量（又は付加質量、仮想質量等）として定義され、一般的に適用されている。

本資料では、島根2号炉の今回工認において円環形状容器であるサブプレッションチェンバの内部水に対して有効質量を適用することの考え方及びその妥当性について説明する。なお、本手法の工事計画認可実績はないが、女川2号炉の設置許可段階の審査において採用している手法と同じ手法である。

## 2. 既工認と今回工認の耐震評価手法

### 2.1 サプレッションチェンバの構造

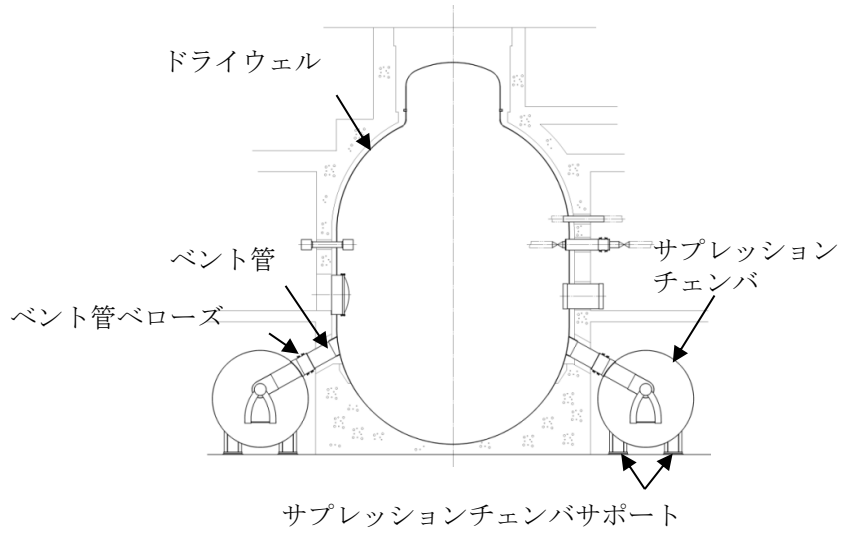
原子炉格納容器の全体概要図を第2.1-1図に、サブプレッションチェンバ及びサブプレッションチェンバサポートの概要図を第2.1-2図に、サブプレッションチェンバ断面概要図を第2.1-3図に示す。また、島根2号炉サブプレッションチェンバの諸元を第2.1-1表に示す。

サブプレッションチェンバは、16セグメントの円筒を繋ぎ合わせた円環形状容器であり、各セグメントの継ぎ目に2箇所ずつ設けられた全32箇所の支持脚（以下「サブプレッションチェンバサポート」という。）により、原子炉建物基礎版上に自立している。

サブプレッションチェンバサポートは、半径方向に対してサブプレッションチェンバの熱膨張により可動し、周方向に対してサブプレッションチェンバの地震荷重を原子炉建物基礎版に伝達させる構造である。

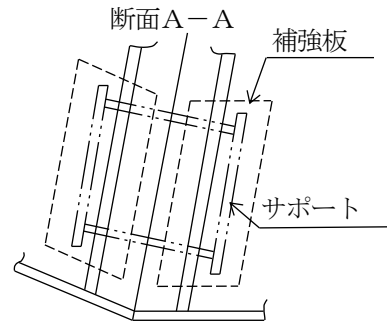
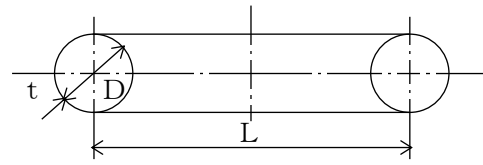
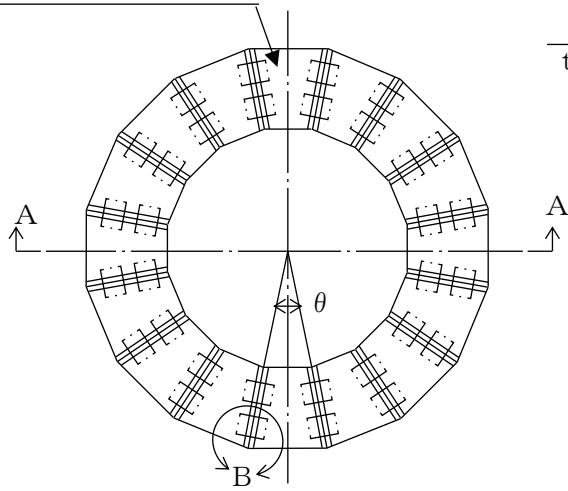
また、サブプレッションチェンバは、ドライウェルとベント管を介して接続されるが、ベント管に設けられたベント管ベローズにより相対変位を吸収する構造となっている。

このため、サブプレッションチェンバの耐震評価に当たっては、ドライウェルの地震応答と切り離し、原子炉建物基礎版上における地震応答を用いている（参考資料8参照）。



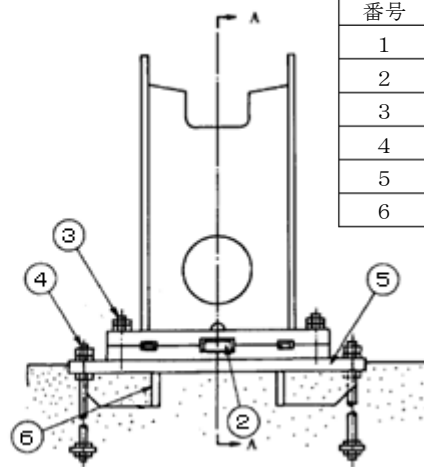
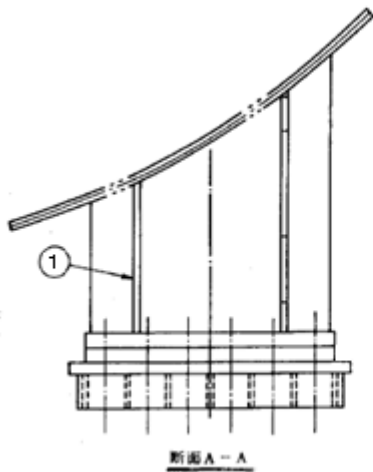
第 2.1-1 図 原子炉格納容器全体概要図

サプレッション  
チェンバ



サプレッションチェンバ

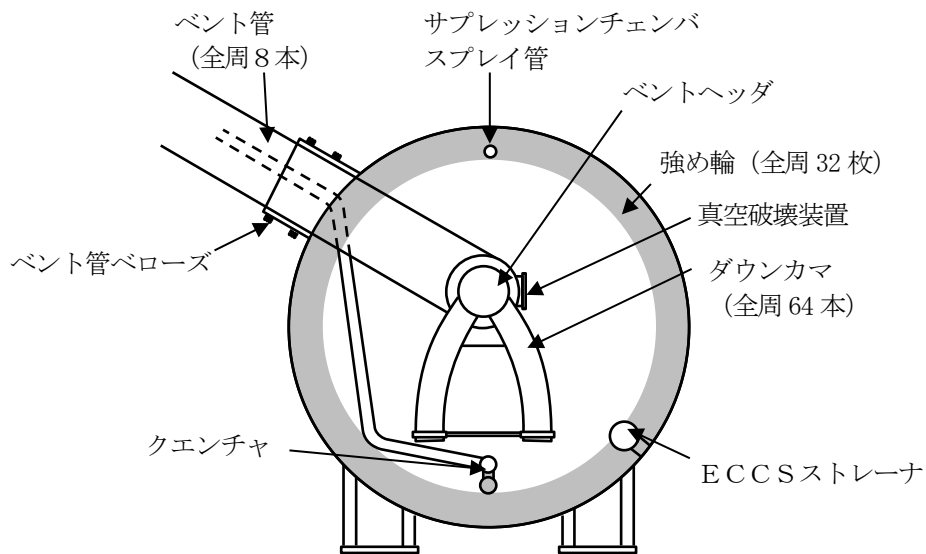
B部詳細図



番号	部位
1	サポート
2	シアキー
3	ボルト
4	基礎ボルト
5	ベースプレート
6	シアプレート

サプレッションチェンバサポート

第2.1-2図 サプレッションチェンバ, サプレッションチェンバ  
サポート概要図



第 2.1-3 図 サプレッションチェンバ断面概要図

第 2.1-1 表 島根 2 号炉サブプレッションチェンバ諸元

項目		内容	備考
耐震クラス		Sクラス	
設置建物		原子炉建物	
設置高さ		EL. 1300 mm	基礎版上
主要寸法	D		記号は第 2.1-2 図 に示す
	L		
	t		
	$\theta$		
内部水量	通常運転範囲の上限値 (H. W. L)		
	重大事故時水位		

本資料のうち、枠囲みの内容は機密に係る事項のため公開できません。

## 2.2 有効質量の概要

有効質量については、他産業の球形タンクや円筒タンク等の容器の耐震設計に一般的に用いられている考え方である（別紙1参照）。

また、有効質量は、容器の内部水が自由表面を有する場合、水平方向の揺れによる動液圧分布を考慮して、地震荷重として付加される容器の内部水の質量として設定される（別紙2参照）。

なお、有効質量は容器の形状と水位が既知であれば、汎用構造解析プログラムNASTRANを用いて算出することが可能である。

## 2.3 既工認と今回工認の耐震評価手法の比較

島根2号炉のサブプレッションチェンバの耐震評価における既工認と今回工認の比較を第2.3-1表に、既工認及び今回工認におけるサブプレッションチェンバの動的地震力による耐震評価フローを第2.3-1図及び第2.3-2図に、並びに静的地震力による耐震評価フローを第2.3-3図及び第2.3-4図に示す。

既工認からの変更点は、水平地震荷重算出における質量の扱い（有効質量の適用）及びこれに伴うスロッシング荷重の個別評価である。

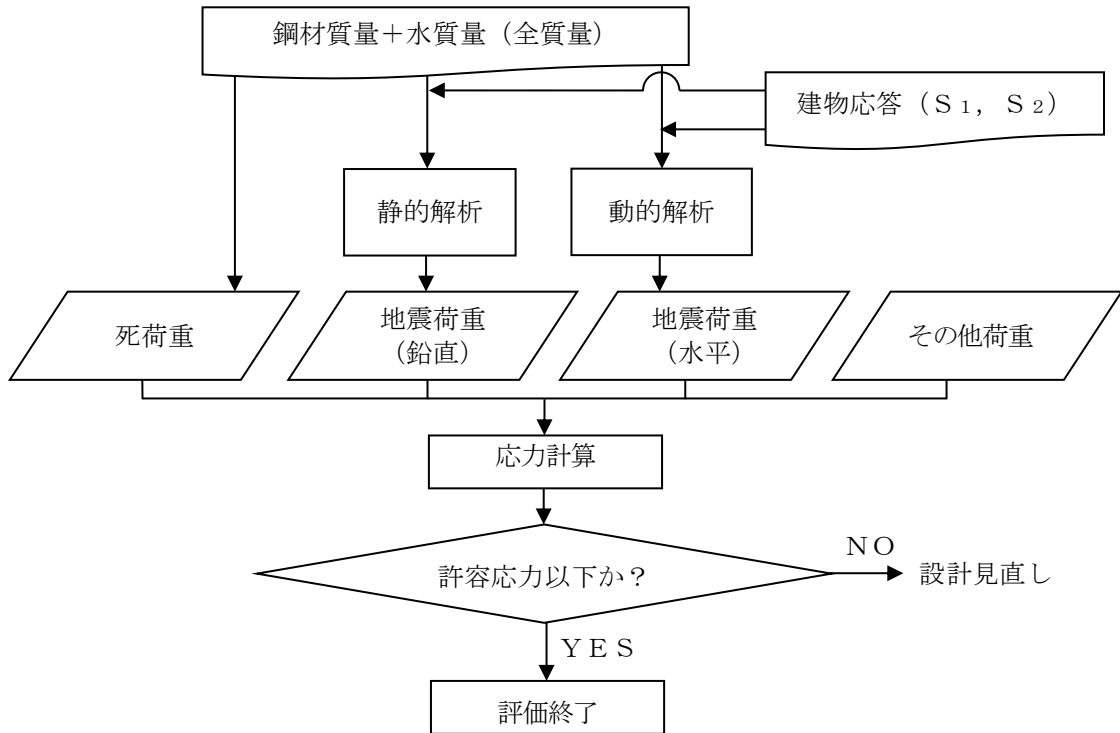
第 2.3-1 表 島根 2 号炉のサプレッションチェンバの耐震評価における  
既工認と今回工認の比較

項目		既工認	今回工認 <sup>注1</sup>	変更理由	
荷重評価	地震荷重算出に考慮する質量	水平	鋼材質量+ 水質量 (全質量)	鋼材質量+ <u>水質量 (有効質量)</u>	現実的な水の地震荷重を評価するため
		鉛直	鋼材質量+ 水質量 (全質量)	同左	—
	スロッシング荷重		注 2	<u>個別評価</u>	有効質量の適用に伴いスロッシング荷重を個別評価
	死荷重 (自重) に考慮する質量		鋼材質量+ 水質量 (全質量)	同左	—
	地震荷重解析手法	水平	動的解析 (スペクトルモーダル解析等)	同左	—
		鉛直	静的解析	同左	—
応力評価	応力評価手法		構造解析コードによる解析 (本体部) 公式等による評価 (サポート部)	同左	—
	許容応力		J E A G 4 6 0 1 に基づく	同左	—

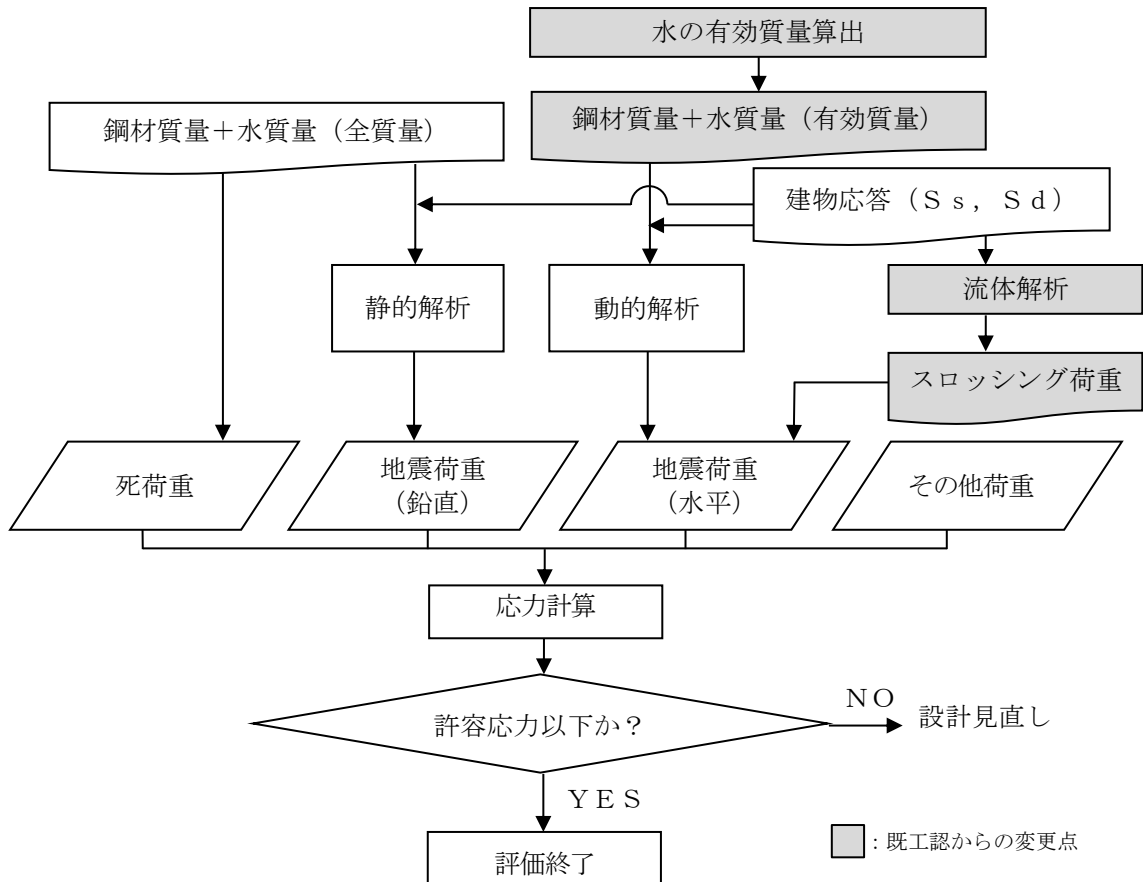
下線部は既工認からの変更点を示す

注 1 静的地震力による評価は、水質量 (全質量) を用いて既工認と同様に評価

注 2 サプレッションチェンバ内部水全体を剛体とみなし保守的に地震荷重を考慮しており、スロッシング荷重は水平地震荷重に包含される

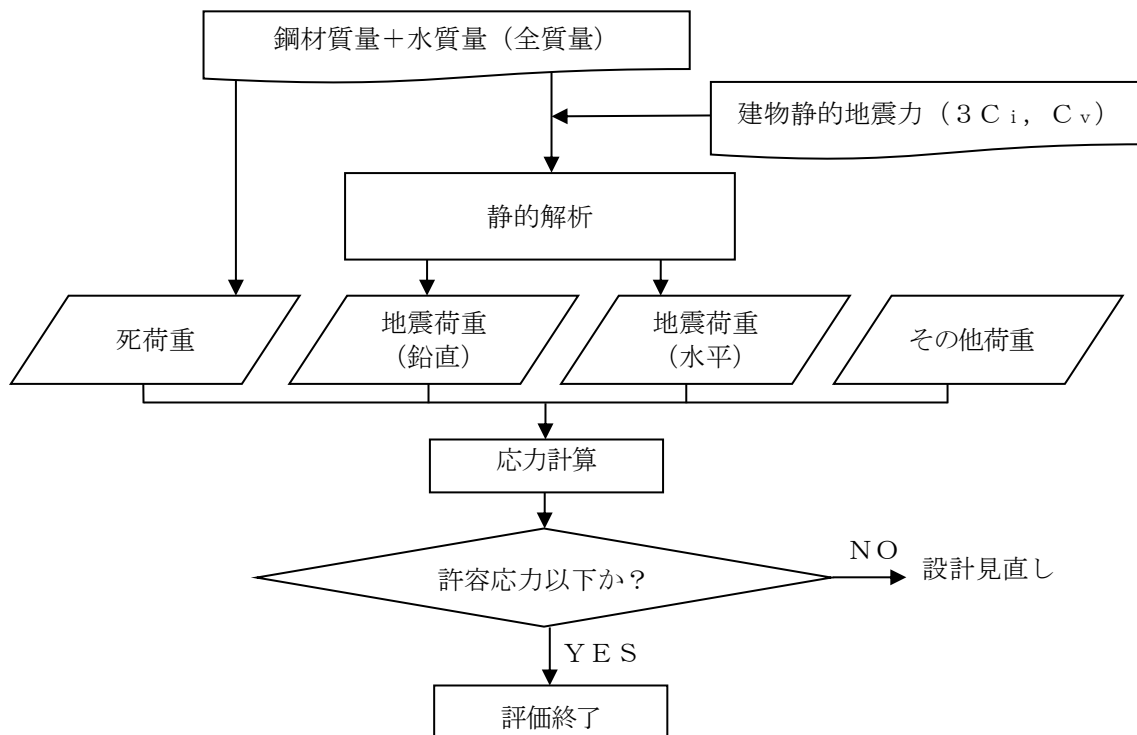


第 2.3-1 図 既工認におけるサプレッションチェンバの動的地震力による耐震評価フロー

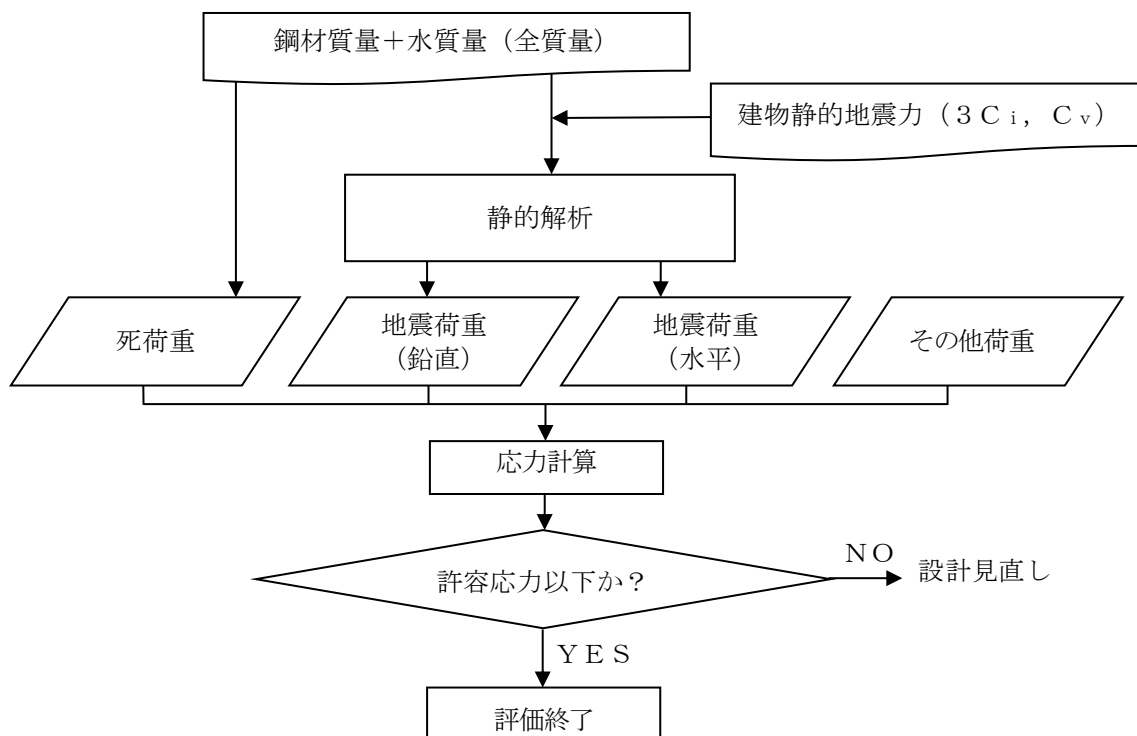


第 2.3-2 図 今回工認におけるサプレッションチェンバの動的地震力による耐震評価フロー





第 2.3-3 図 既工認におけるサプレッションチェンバの静的地震力による耐震評価フロー



第 2.3-4 図 今回工認におけるサプレッションチェンバの静的地震力による耐震評価フロー (既工認と変更なし)

サプレッションチェンバの耐震評価は、死荷重（自重）、水平及び鉛直方向の地震荷重、地震と同時に作用することが想定される圧力によるその他荷重を組み合わせで行う。

既工認では、簡便な扱いとしてサプレッションチェンバの内部水全体を剛体と仮定し、地震荷重算出に内部水の全質量を用いていたが、今回工認では流体としての特性を考慮し、水平方向の地震荷重算出に当たってはサプレッションチェンバ内部水質量として有効質量の考え方を適用する。

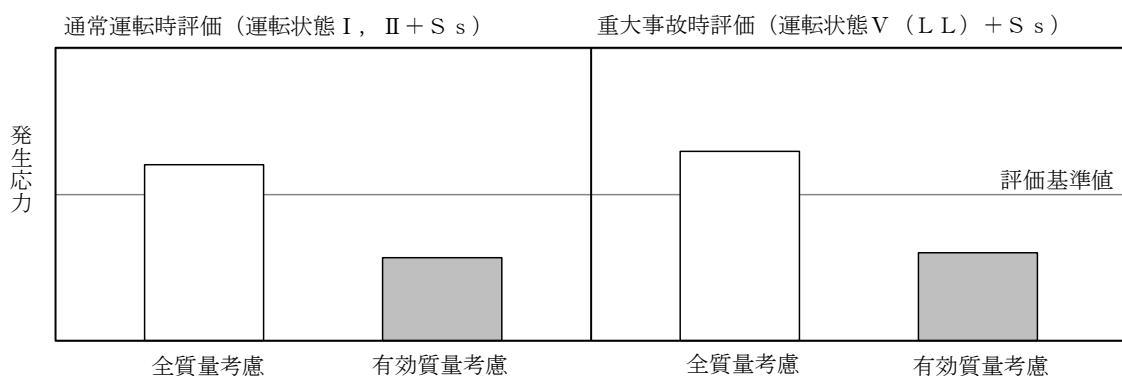
また、スロッシングによる荷重については、既工認ではサプレッションチェンバ内部水全体を剛体としていたため、水平方向の地震荷重に包含される扱いとしていたが、今回工認では水平方向の地震荷重算出に有効質量を適用するため、地震時の内部水の挙動を考慮し、スロッシング荷重を流体解析により算出する（別紙3，参考資料6参照）。

#### 2.4 有効質量を適用する目的と効果

容器の内部水が自由表面を有する場合、実際に地震荷重として付加される内部水の質量は、内部水の全質量でなく一部の質量（有効質量）であることが知られている（別紙1参照）。

これらの知見に基づいて、島根2号炉の今回工認では、より現実に近いサプレッションチェンバの内部水の挙動を考慮した評価を行うため、耐震評価における内部水に、汎用構造解析プログラムNASTRANを用いて算出した有効質量を適用する。構造解析プログラムNASTRANにより算出される有効質量の妥当性は振動試験により確認する。

なお、本有効質量を用いて、サプレッションチェンバサポートの構造強度評価を実施する場合、発生応力が低減すると考えられる（第2.4-1図参照）。



第2.4-1図 通常運転時及び重大事故時のサプレッションチェンバサポートの評価の見通し

### 3. 有効質量の適用方針

#### 3.1 概要

島根2号炉のサブプレッションチェンバの耐震評価に適用する有効質量は、汎用構造解析プログラムNASTRAN（参考資料5参照）にて算出する。

円環形状容器であるサブプレッションチェンバの有効質量の算出にNASTRANを用いるため、その妥当性検証として、サブプレッションチェンバの内部構造物を除きサブプレッションチェンバシェル及び強め輪を縮小模擬した円環形状容器のモデルに対してNASTRANにて有効質量を求め、振動試験により算出した有効質量と比較、検証を行う。

島根2号炉のサブプレッションチェンバにおいては、先に検証したNASTRANにより算出した有効質量比と、内部構造物を含む解析モデルに対して流体解析（汎用流体解析コードFluent（参考資料5参照））により算出した有効質量比を比較、検証した上で、解析プログラム間の値の差異や試験結果との差異等を踏まえてNASTRANで算出された値の保守性を検討し、耐震評価に用いる有効質量を設定する。

NASTRANによるサブプレッションチェンバ内部水の有効質量算出の妥当性検証及び島根2号炉のサブプレッションチェンバの耐震評価に用いる有効質量の設定の流れを第3.1-1図に示す。なお、有効質量の評価においては、内部水の全質量に対する有効質量の割合（以下「有効質量比」という。）を用いる。

#### 3.2 円環形状容器の有効質量算出の妥当性検証

円環形状容器の有効質量算出に汎用構造解析プログラムNASTRANを用いることの妥当性検証として、振動試験により算出した有効質量比と比較する。本検討では、島根1号炉サブプレッションチェンバを円環形状容器の代表とする。

①NASTRANによる実機解析モデルの有効質量比の算出（第4.1項にて説明）

実機（島根1号炉）解析モデルを作成し、NASTRANにより有効質量比を算出する。

②振動試験による有効質量比の確認（第4.2項にて説明）

実機（島根1号炉）の縮小試験体を用いて振動試験を行い、試験データから有効質量比を算出する。

③妥当性検証（第4.3項にて説明）

上記①、②で得られた有効質量比を比較し、NASTRANで算出した円環形状容器の内部水の有効質量比の妥当性を検証する。

### 3.3 耐震評価に用いる有効質量の設定

島根2号炉のサブプレッションチェンバ実機においては、実機解析モデルに対するNASTRANと内部構造物を含む実機解析モデルに対するFluentによる有効質量比を比較し、その妥当性を検証した上で、解析プログラム間の値の差異や試験結果との差異等を踏まえてNASTRANで算出された値の保守性を検討し、耐震評価に用いる有効質量を設定する。

#### ①NASTRANによる実機の有効質量比の算出（第5.1.1項にて説明）

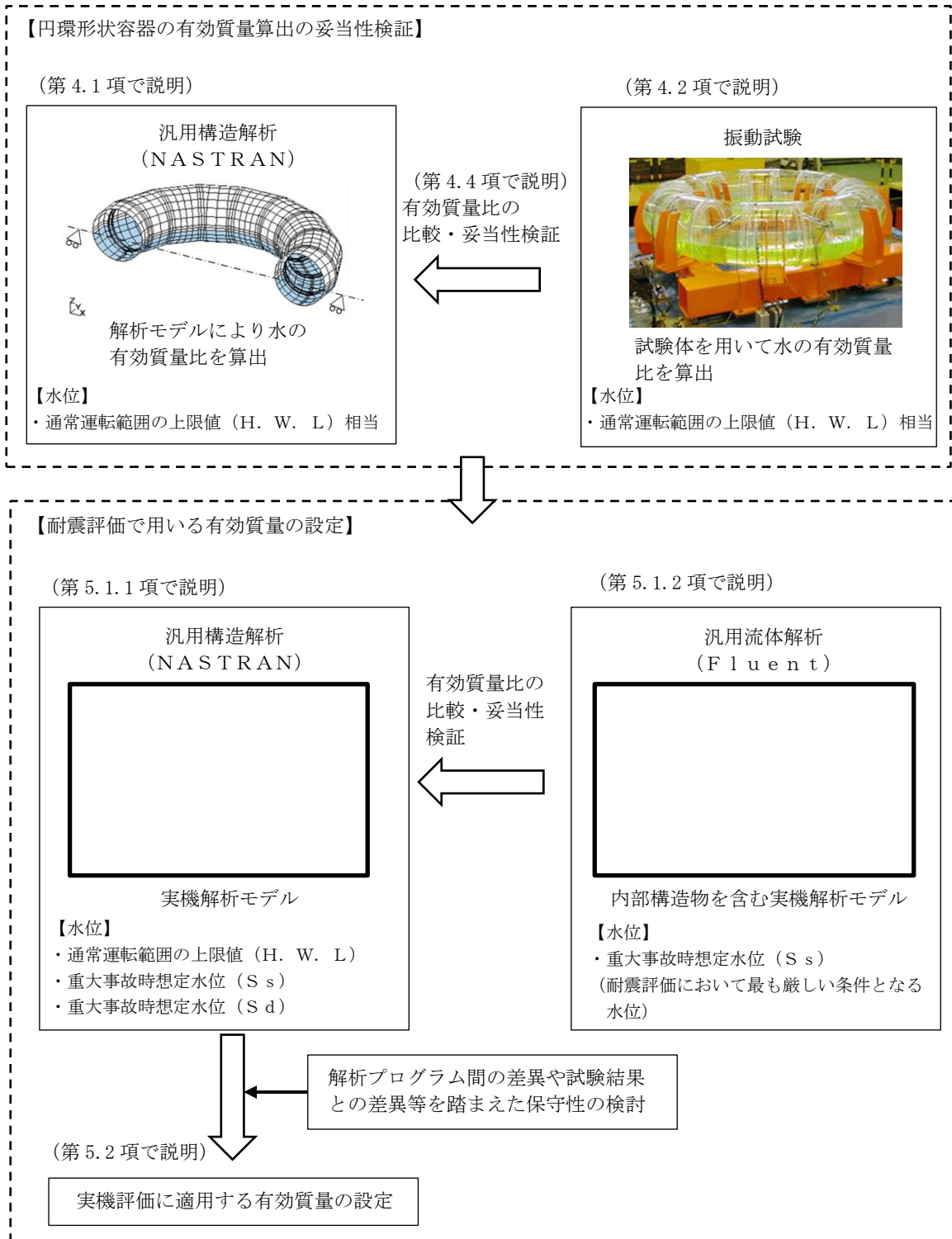
第3.2項により妥当性を確認したNASTRANを用いて、島根2号炉の実機解析モデルにより有効質量比を算出する。

#### ②流体解析による実機の有効質量比の算出（第5.1.2項にて説明）

NASTRANの実機解析の妥当性を検証するため、Fluentを用いて、島根2号炉の主要な内部構造物をモデル化した実機解析モデルにより有効質量比を算出し比較する。

#### ③不確かさを踏まえた耐震評価用の有効質量の設定（第5.2項にて説明）

NASTRANに対する流体解析及び振動試験の値の差異等を踏まえ、NASTRANで算出された値の保守性を検討し、島根2号炉の実機評価に適用する有効質量を設定する。



第 3.1-1 図 N A S T R A Nによるサプレッションチェンバ内部水の  
有効質量算出の妥当性検証及び島根 2 号炉のサプレッション  
チェンバの耐震評価に用いる有効質量の設定の流れ

本資料のうち、枠囲みの内容は機密に係る事項のため公開できません。

#### 4. 円環形状容器の有効質量算出の妥当性検証

##### 4.1 構造解析による有効質量比の算出

円環形状容器の内部水の有効質量は、NASTRANで算出可能であり、入力波によらず、容器の構造（形状及び寸法）と内部水の水位により有効質量が定まる。

また、NASTRANでは、内部水のスロッシングを評価しないため、スロッシング荷重は考慮されない。

##### 4.1.1 検討対象

島根1号炉サブプレッションチェンバの解析モデルを妥当性検証の対象とする。島根1号炉及び島根2号炉サブプレッションチェンバの主要寸法の比較を第4.1-1表に示す。

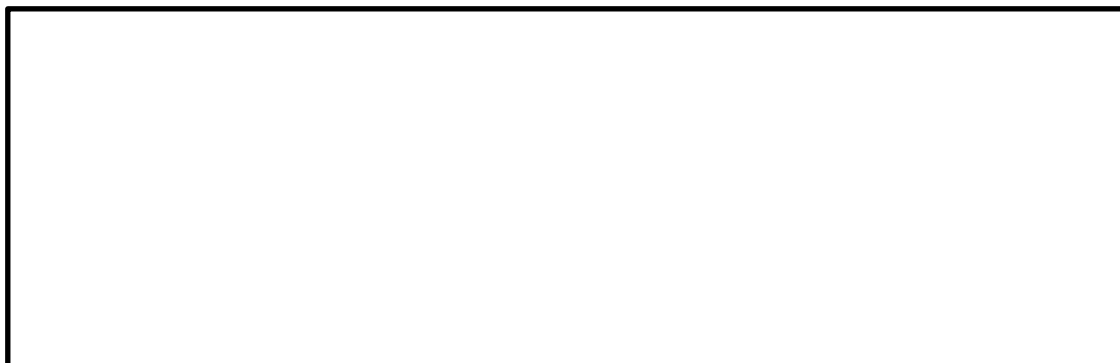
第4.1-1表 島根1号炉及び島根2号炉サブプレッションチェンバの主要寸法の比較

	寸法 <sup>注1</sup> [mm]			質量 [ton]	
	内径	円環直径	水位 (H. W. L.)	鋼材	内部水
島根1号炉					
島根2号炉					

注1 ()内は内径に対する比率を表す。

##### 4.1.2 解析モデル

構造解析モデルを第4.1-1図に示す。水位は、サブプレッションチェンバの通常運転範囲の上限値（H. W. L.）相当を設定する。サブプレッションチェンバシェル及び強め輪をモデル化対象とし、内部構造物はモデル化しない。



第4.1-1図 構造解析モデル

本資料のうち、枠囲みの内容は機密に係る事項のため公開できません。

#### 4.1.3 解析結果

NASTRANによる有効質量及び有効質量比の算出結果を第 4.1-2 表に示す。また、内部水の密度は  $1000\text{kg/m}^3$  として、実際の内部水温度を考慮した密度に対して大きい値を適用し、有効質量が保守的に算出される条件を適用する。

第 4.1-2 表 NASTRANによる有効質量比の算出結果

項目	算出結果
有効質量比	0.21

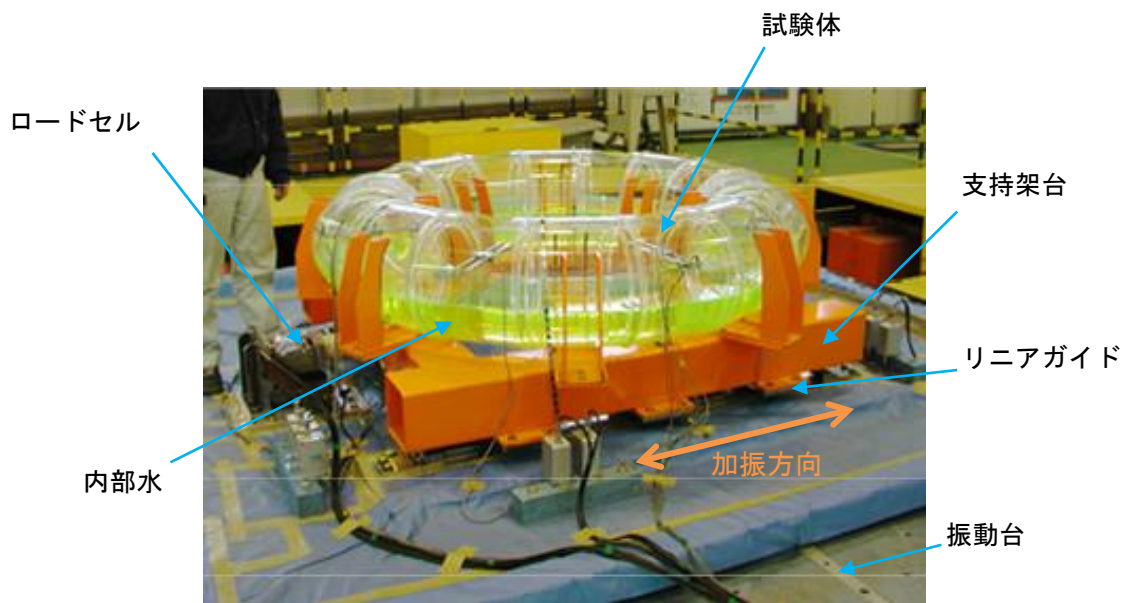
#### 4.2 振動試験

円環形状容器の内部水の有効質量算出にNASTRANを用いることの妥当性を検証するため、試験体を作成して振動試験を行い、NASTRANによる有効質量比との比較を行う（参考資料1参照）。

##### 4.2.1 試験体

試験体の寸法は、島根1号炉サプレッションチェンバの1/20に設定し、材質は内部水の挙動を確認するためアクリルとし、サプレッションチェンバシエル及び強め輪を試験体として模擬する。

試験装置は、振動台の上に試験体を支持する架台を設け、その上に試験体を設置した。振動台と架台の間には加振方向に2本のリニアガイドを並行に配置し、試験体及び架台が加振方向に移動できる構造とした。試験体及び架台はロードセルを介して振動台に固定されるため、試験体及び架台の振動応答による水平方向反力はロードセルで確認することができる。試験装置の外観を第4.2-1図に示す。



第 4.2-1 図 試験装置の外観

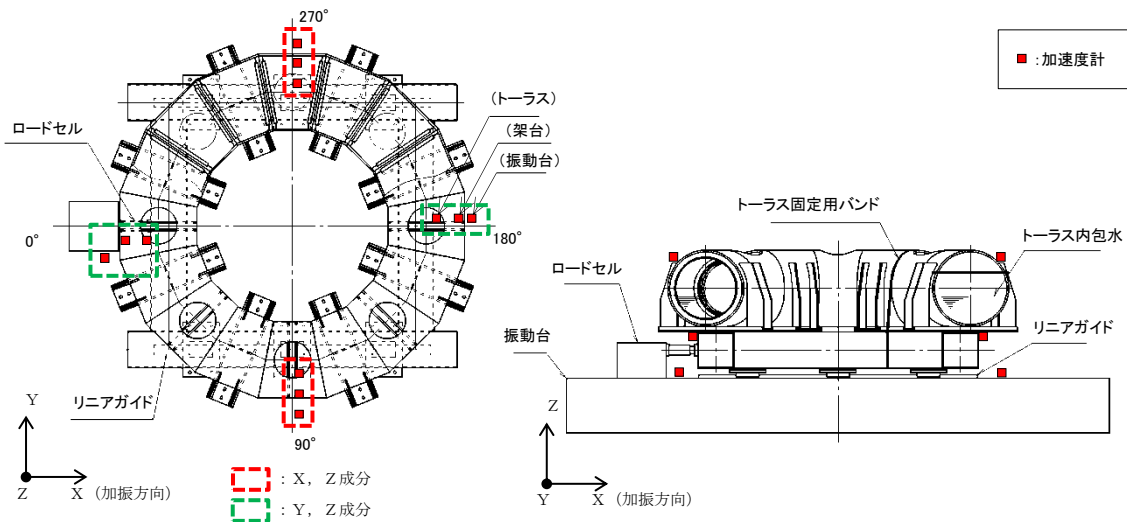


#### 4.2.2 計測項目及び計測機器設置位置

計測項目を第 4.2-1 表に示す。これらのうち内部水の有効質量を評価する上で重要な計測項目は振動台上の加速度，試験体への入力となる架台上の加速度及び反力である。計測機器設置位置を第 4.2-2 図に示す。

第 4.2-1 表 計測項目

計測項目	計測機器	位置	計測チャンネル数 (設置位置)
反力	ロードセル	振動台-架台間	X成分
加速度	加速度計	振動台上	X成分：2 (90° , 270° ) Y成分：2 (0° , 180° ) Z成分：4 (0° , 90° , 180° , 270° )
		架台上	X成分：2 (90° , 270° ) Y成分：2 (0° , 180° ) Z成分：4 (0° , 90° , 180° , 270° )
		試験体上	X成分：2 (90° , 270° ) Y成分：2 (0° , 180° ) Z成分：4 (0° , 90° , 180° , 270° )

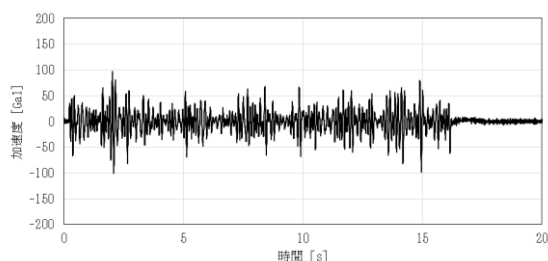


第 4.2-2 図 計測機器設置位置

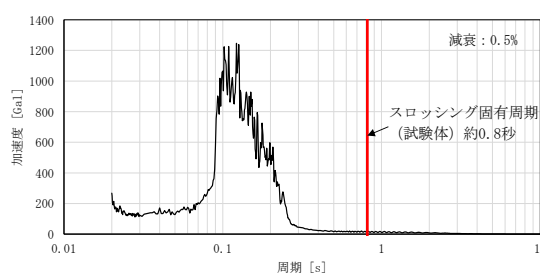
### 4.2.3 試験条件

振動試験では振動台への入力波として、スロッシング周期帯に加速度成分を含まないランダム波A及びスロッシング周期帯に加速度成分を含むランダム波Bの模擬地震波を用いており、それぞれのランダム波の最大応答加速度を 100Gal, 200Gal, 300Gal, 400Gal とする 4 ケースの試験を実施する。試験体への入力波の時刻歴波形及び加速度応答スペクトルの例を第 4.2-3 図及び第 4.2-4 図に示す。

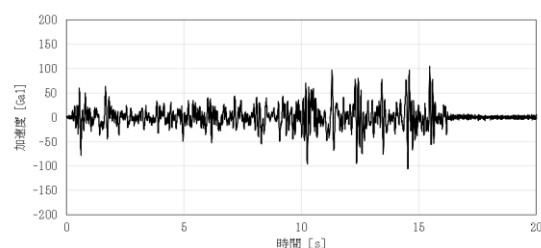
試験水位レベルは、各試験ケースに対して、内部水なし、内部水あり (H. W. L相当) の計 2 ケースとする (第 4.2-5 図)。



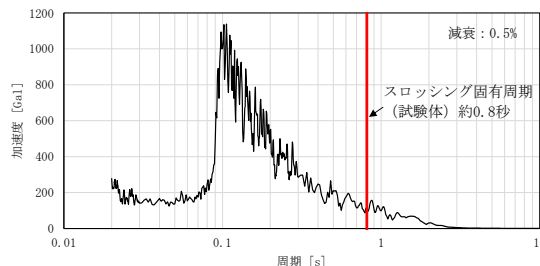
ランダム波A



ランダム波A



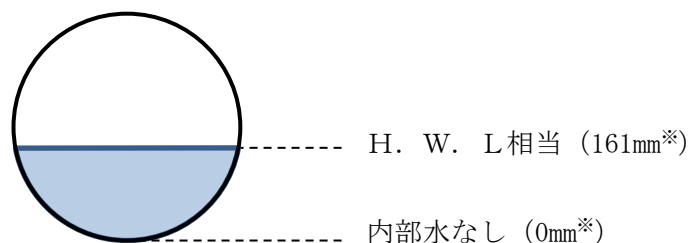
ランダム波B



ランダム波B

第 4.2-3 図 振動台入力加速度時刻歴波形

第 4.2-4 図 振動台入力応答加速度スペクトル



※試験体底面からの高さ

第 4.2-5 図 試験水位レベル

#### 4.2.4 試験結果

計測荷重の時刻歴の例を第 4.2-6 図に示す。第 4.2-6 図において、計測荷重  $F$  と架台上の計測加速度 (=試験体への入力加速度)  $\ddot{x}$  との関係は、運動方程式から下式で表される。

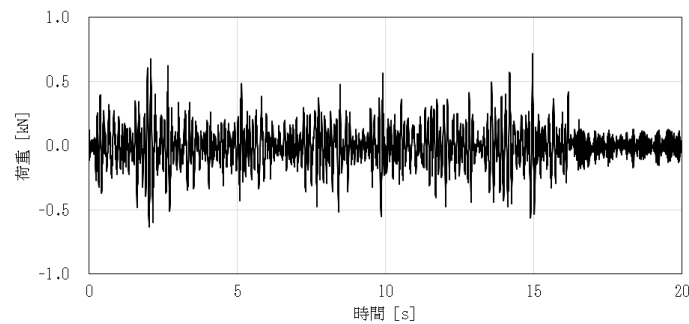
$$F = (M + M_E) \ddot{x}$$

ここで、

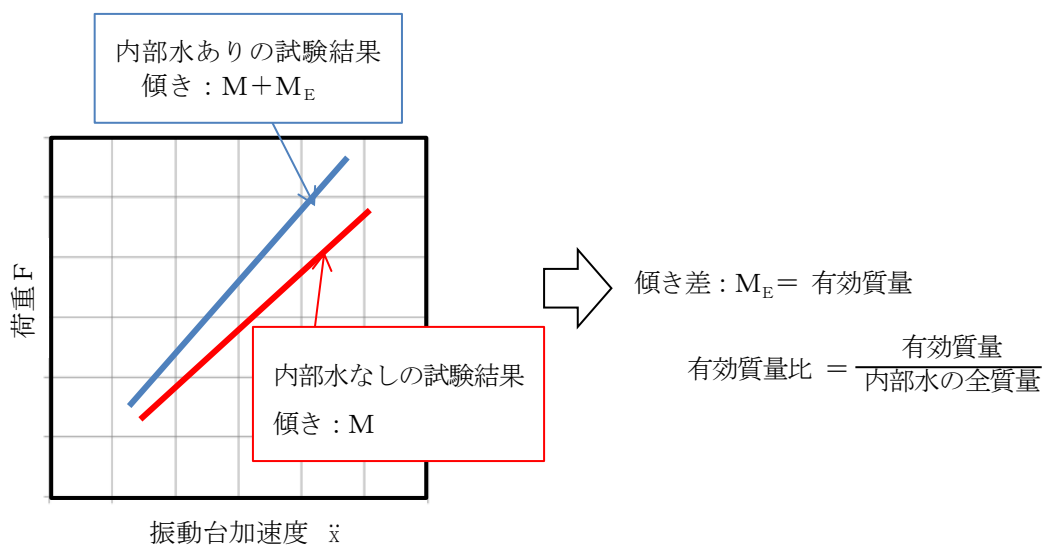
$M$  : 試験体 (構造体) の質量

$M_E$  : 内部水の有効質量

上式のとおり、試験体 (構造体) の質量と内部水の有効質量の合計値は、計測加速度に対する計測荷重の比として表されることから、内部水ありの試験結果及び内部水なしの試験結果の計測加速度と計測荷重の関係から回帰直線の傾きを求め、両者の回帰直線の傾きの差から内部水の有効質量が算出される (第 4.2-7 図参照)。



第 4.2-6 図 計測荷重の時刻歴

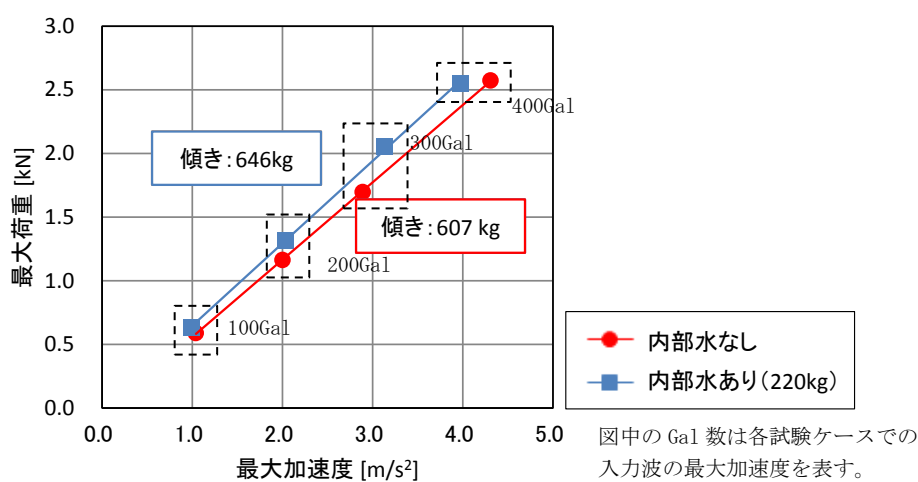


第 4.2-7 図 内部水の有効質量  $M_E$  及び有効質量比の算出方法

試験結果として得られた荷重－加速度関係の回帰直線の傾き及びこれから算出した有効質量比を第 4.2-2 表に示す。ここで、回帰直線の傾きは、内部水あり・なしの試験について、異なる加速度での試験ケースごとの最大加速度及び最大荷重を同一のグラフにプロットした結果として得られる。このときの荷重－加速度関係を第 4.2-8 図に示す。

第 4.2-2 表 振動試験結果から算出した有効質量比

入力地震波	有効質量比
ランダム波 A	0.18
ランダム波 B	0.20



第 4.2-8 図 振動試験における最大加速度と最大荷重の関係  
(ランダム波 A)

#### 4.3 妥当性検証

第 4.1 項～第 4.2 項に示した NASTRAN, 振動試験により算出した有効質量比を整理して第 4.3-1 表に示す。

入力波の特性に関係なく, 容器の形状及び水位により有効質量比が定まる NASTRAN により算出した有効質量比に対し (参考資料 3 参照), 内部水の流動を直接考慮した振動試験から算出した有効質量比が同等であることを確認したことから, NASTRAN により算出される有効質量比は妥当であると考えられる。

第 4.3-1 表 各方法による有効質量比の評価結果

項目	NASTRAN	振動試験	
		ランダム波A	ランダム波B
有効質量比	0.21	0.18	0.20

## 5. 耐震評価に用いる有効質量の設定

第4項で妥当性を確認したNASTRANを用いて、島根2号炉のサブプレッションチェンバ内部水の有効質量を算出する。また、実機の内部構造物による内部水の流動影響を確認するため、Fluentにより算出した有効質量比と比較し、妥当性を確認する。

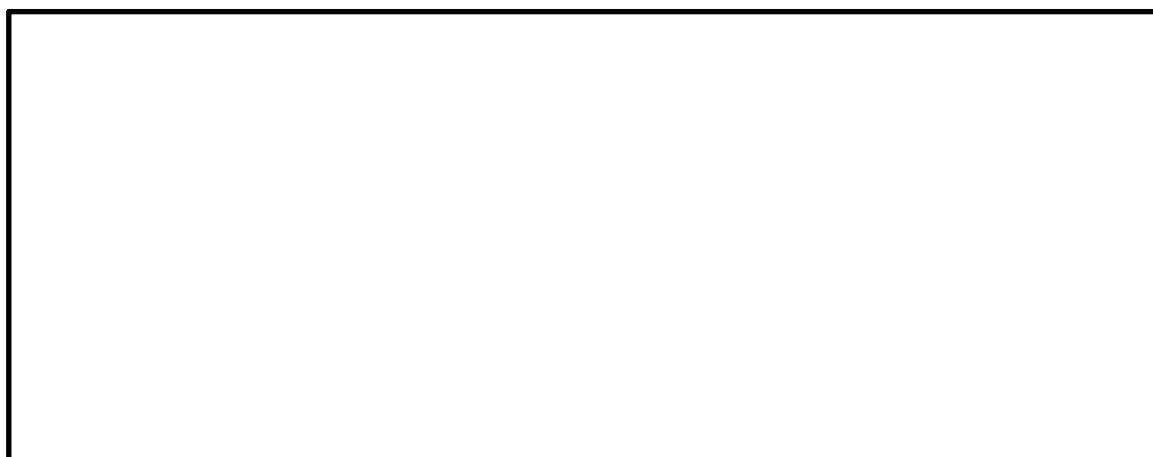
### 5.1 実機の有効質量比の算出

#### 5.1.1 NASTRANの実機解析モデル

NASTRANの実機解析モデルを第5.1-1図に示す。島根2号炉の実機解析モデルは、サブプレッションチェンバ（強め輪を含む）の寸法、剛性を模擬したシェル要素とし、内部水の水位を設定する。本解析モデルは、サブプレッションチェンバの内部水の有効質量の算出に用いるものであり、サブプレッションチェンバサポートは模擬していない。また、内部水の密度は $1000\text{kg/m}^3$ として、実際の内部水温度を考慮した密度に対して大きい値を適用し、有効質量が保守的に算出される条件を適用する。

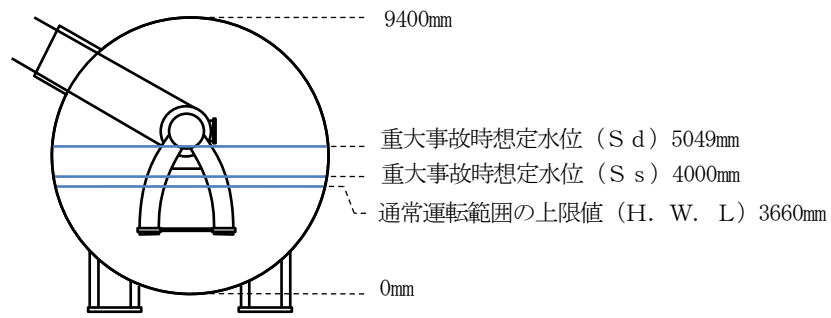
内部水の水位は、第5.1-2図に示すとおり、通常運転範囲の上限値(H. W. L)、重大事故時想定水位( $S_s$ )及び重大事故時想定水位( $S_d$ )の3ケースとする。重大事故時想定水位( $S_s$ )は重大事故後 $2 \times 10^{-1}$ 年(約70日)以降で基準地震動 $S_s$ と組み合わせる水位を表しており、重大事故時想定水位( $S_d$ )は重大事故後 $10^{-2} \sim 2 \times 10^{-1}$ 年(約3.5~70日)で弾性設計用地震動 $S_d$ と組み合わせる水位を表している。

なお、通常運転時におけるサブプレッションチェンバの耐震評価においては、保守的な水位条件として重大事故時水位を適用する。なお、水位によりサブプレッションチェンバの固有周期が変動するため、詳細設計段階においては、耐震評価に用いる床応答スペクトルと固有周期の関係に配慮し、地震荷重を算出する。



第5.1-1図 NASTRANの実機解析モデル

本資料のうち、枠囲みの内容は機密に係る事項のため公開できません。



第 5.1-2 図 解析水位ケース

### 5.1.2 F l u e n t の実機解析モデル

F l u e n t における島根 2 号炉の実機解析モデルは、主要な内部構造物をモデル化する（第 5.1-3 図参照）。水位条件はサプレッションチェンバの耐震評価において最も厳しい条件となる、重大事故時に基準地震動  $S_s$  と組み合わせる水位（重大事故時想定水位（ $S_s$ ））とする。また、入力地震動は、基準地震動  $S_s$  の特徴を踏まえ、スロッシングの固有周期帯の応答加速度及び設備の固有周期帯の応答加速度が大きい  $S_s - D$  を用いる（別紙 3，参考資料 9 参照）。



a. 外観

b. 内部構造物

第 5.1-3 図 F l u e n t の実機解析モデル

### 5.1.3 解析結果

N A S T R A N 及び F l u e n t による島根 2 号炉の実機サプレッションチェンバ内部水の有効質量比の算出結果を第 5.1-1 表に示す。なお、F l u e n t の解析結果を用いた有効質量の算出では、サプレッションチェンバ壁面に加わる荷重と入力加速度の時々刻々の関係をグラフ上にプロットした結果の回帰直線の傾きとして有効質量が得られる（第 5.1-4 図参照）。ここで、第 5.1-4 図における荷重は 0.4Hz のハイパスフィルタ処理を行い、スロッシング周期成分を取り除いている。スロッシング荷重による有効質量比への影響は参考資料 2 に示す。

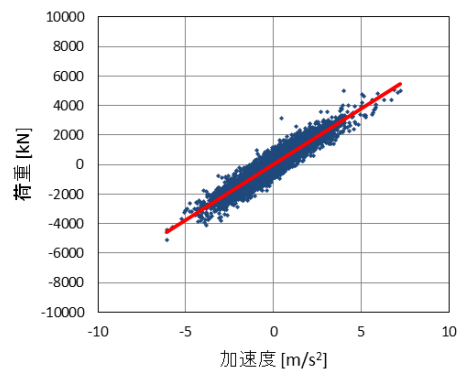
N A S T R A N により算出した有効質量比は流体解析から得られる有効質量比と同程度の値となっている。なお、円環形状容器において N A S T R A N により算出される有効質量比は、重大事故時想定水位（ $S_d$ ）を上回る水位の高い条件においても妥当な結果が得られることが確認されている<sup>[1]</sup>。



第 5.1-1 表 島根 2 号炉の実機有効質量比算出結果

水位	実機解析モデル <sup>注1</sup>	
	NASTRAN	Fluent
通常運転範囲の上限値 (H. W. L)	0.22	—
重大事故時想定水位 (S s)	0.23	0.23
重大事故時想定水位 (S d)	0.28	—

注1 実際の内部水温度を考慮した密度に対して大きい値を適用し、有効質量が保守的に算出される条件を適用する。



第 5.1-4 図 荷重と加速度の関係

- [1] 竹内正孝, 尾西重信, 飯田純, 熊谷信昭, 豊田幸宏, 高島大輔, 永坂英明: 地震時におけるトラス型容器内部水の有効質量の評価, 日本機械学会2016年度年次大会講演論文集, No16-1

## 5.2 実機評価に適用する有効質量

島根2号炉の実機評価に適用する有効質量の設定にあたり、NASTRANにより算出される有効質量比に対する解析プログラム間の値の差異や試験結果との差異等を踏まえ、NASTRANにより算出される有効質量に係る保守性を検討する。

試験体モデルに対しては、有効質量比は、第4.3-1表のとおり、NASTRAN及び振動試験により算出した有効質量比は同等であり、概ねNASTRANの値が保守的な傾向を示す。また、実機解析モデルに対する有効質量比は、第5.1-1表のとおり、NASTRANと流体解析の算出結果が同等の値として得られている。

また、容器構造設計指針・同解説に記載されている球形タンク及び円筒タンクの有効質量比に対して、NASTRANを用いて有効質量比の確認解析を実施したところ、いずれのタンクに対しても有効質量比がほぼ一致している、又はNASTRANの値が保守的な傾向となっている（参考資料4参照）。

したがって、島根2号炉の地震応答解析に考慮する有効質量は、NASTRANにより算出される有効質量比が、他評価手法及び容器構造設計指針に対して一致もしくはおおむね保守的な傾向（有効質量比が大きくなる）を示すことから、NASTRANにより算出される有効質量を適用する。なお、評価手法の違い（NASTRANとFluent）による有効質量比の差異によって、サプレッションチェンバの固有周期が変動するため、詳細設計段階においては、耐震評価に用いる床応答スペクトルとの関係にも配慮し、地震荷重を算出する。

## 6. 今回工認の地震応答解析

今回工認におけるサプレッションチェンバの地震応答解析は、既工認と同様に3次元はりモデルを用いた動的解析（スペクトルモーダル解析等）を適用する。解析モデルの設定に当たっては、サプレッションチェンバの各部材（サプレッションチェンバシェル、サプレッションチェンバサポート）に対する剛性、質量等を適切に反映したはり要素でモデル化し、サプレッションチェンバシェルとサプレッションチェンバサポートは、剛体要素で結合させる。サプレッションチェンバサポート下端の構造（半径方向に熱伸びを考慮した構造）を踏まえ、地震応答解析モデルのサプレッションチェンバサポートの下端位置の境界条件を、サプレッションチェンバサポートの周方向を固定、半径方向を自由とする。

水平方向の地震応答解析においては、サプレッションチェンバ内部水について第5.1.1項に示したNASTRAN（実機解析モデル）により容器（各要素）の内面圧力（水平方向の圧力及び鉛直方向の圧力）から各方向の有効質量を算定し、NASTRANの機能であるGuyan縮約法を用いて、容器（各要素）の有効質量をサプレッションチェンバシェル（はり要素による3次元解析モデル）の各節点に縮約し、付加する。このGuyan縮約法により各質点に縮約した有効質量は、各方向の並進質量及び回転質量で構成され、このうち回転質量は、水平方向の圧力及び鉛直方向の圧力による回転モーメントが適切に考慮されるものである（別紙4参照）。島根2号炉のサプレッションチェンバの動的解析モデル（水平）を第6-1図及び第6-2図に示す。

また、水平方向の地震荷重に考慮するスロッシング荷重は、流体解析により個別評価する（別紙3参照）。

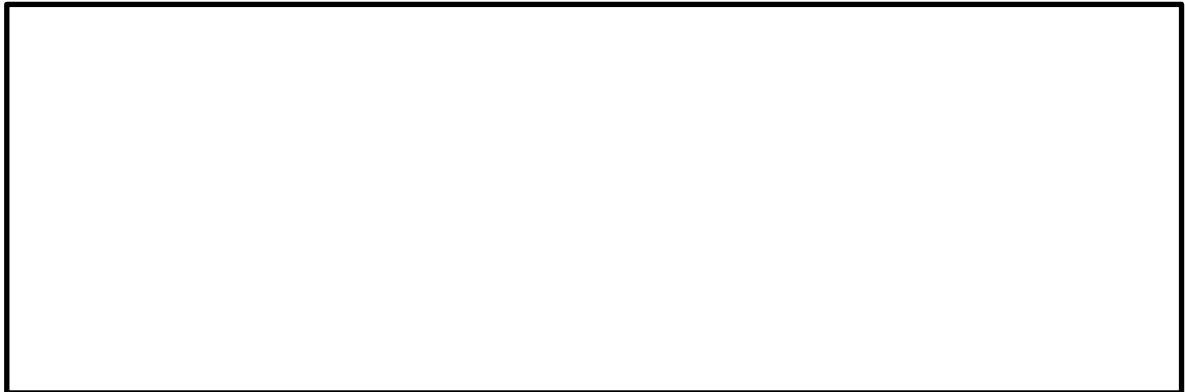
サプレッションチェンバの解析手法に関して実機と解析モデルの相違点及びこの相違点に対する設計反映事項を第6-1表に整理し、得られた結果を今回工認における評価に反映する。

鉛直方向の地震応答解析は、既工認同様、サプレッションチェンバの内部水全体を剛体として扱う。この場合、サプレッションチェンバの内部水は、動的解析モデルの質点に全質量を考慮する。

なお、静的地震力（ $3C_i$ 、 $C_v$ ）によるサプレッションチェンバの静的解析においては、既工認同様、サプレッションチェンバの内部水全体を剛体として扱う。この場合、サプレッションチェンバが円環形状のため、外側の容積が大きいことから、内部水の重心位置は外側にオフセットした位置に設定される。サプレッションチェンバ静的解析モデルを第6-3図及び第6-4図に示す。



第6-1図 サプレッションチェンバ動的解析モデル（水平）全体図

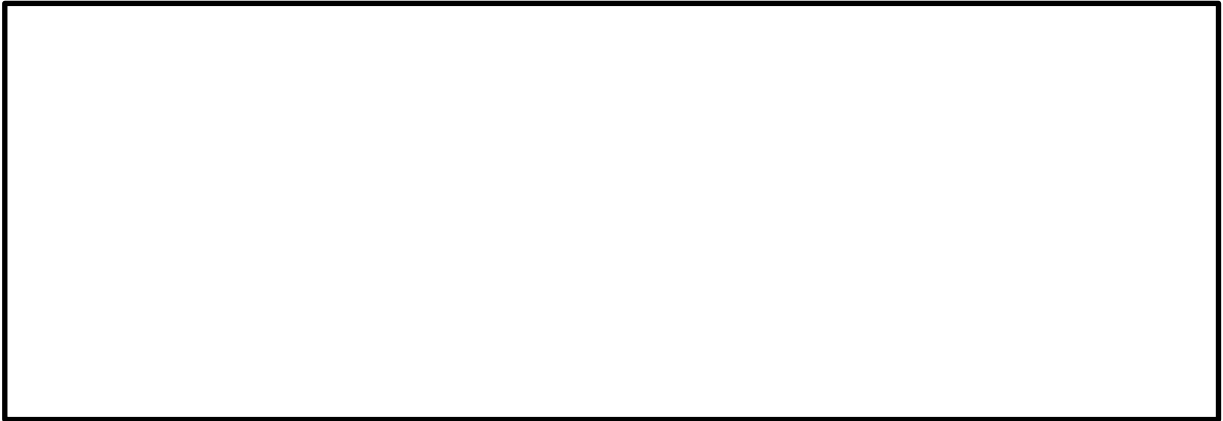


第6-2図 サプレッションチェンバ動的解析モデル（水平）断面概略図

本資料のうち、枠囲みの内容は機密に係る事項のため公開できません。



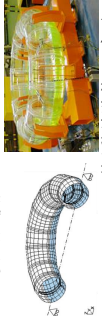
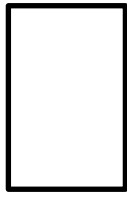
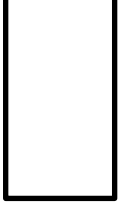
第6-3図 サプレッションチェンバ静的解析モデル全体図



第6-4図 サプレッションチェンバ静的解析モデル断面概略図

本資料のうち、枠囲みの内容は機密に係る事項のため公開できません。

第6-1表 実機と今回評価に用いる解析モデルの相違点を踏まえた設計反映事項

項目	実機と今回評価に用いる解析モデルの相違点				設計への反映事項	
	寸法・形状		水位	流動		地震動
	内部構造物	左記以外				
① 有効質量の適用 ①-1 円環形状容器の有効質量算出の妥当性検証  NASTRAN (振動試験体モデル) / 振動試験体	相違あり (縮小モデルで実施) 有効質量への影響なし (容器の形状及び水位により定まる)	相違あり (内部構造物なし) 有効質量への影響なし (実機では内部構造物を考慮(5.1.1 NASTRANの実機解析モデル参照))	相違あり (通常運転範囲の上限相当の水位で実施) 有効質量への影響なし (実機解析で水位をモデル化(5.1.1 NASTRANの実機解析モデル参照))	相違なし (振動試験で流動を考慮)	相違あり (試験用地震波を適用) 有効質量への影響なし (異なる地震波により回程度の結果が得られることを確認(「参考資料3」参照))	実機と今回評価に用いる解析モデルの相違点に対する検討結果から、NASTRANにより算出される有効質量は適切に算出されるため、地震応答解析には、NASTRANにより算出される有効質量を適用し、地震荷重を算出すること。 エンバの固有周期が変動することが考えられるため、地震応答解析に用いる床応答スペクトルとの関係にも配慮する。
	相違なし	相違なし	相違あり (重大事故時想定水位を適用) 有効質量への影響あり(保守的) (通常運転範囲の上限よりも保守的な条件を設定)	相違あり (考慮しない) 有効質量への影響なし (流体解析(Fluent)と同程度であることを確認)	相違あり (考慮しない) 有効質量への影響なし (流体解析(Fluent)と同程度であることを確認)	地震応答解析への反映事項はない。 地震応答解析では流動を考慮しないため、水平方向の地震荷重をFluentにより個別に算出する。
NASTRAN (実機解析モデル) ② 地震応答解析手法  NASTRAN (実機解析モデル)	相違なし	相違あり (内部構造物なし) 地震応答解析への影響なし (ベント系はベント管ベローズを介して接続されており、地震応答に与える影響は軽微であることを確認。それ以外の内部構造物は質量として考慮(「参考資料8」参照))	相違あり (Guyan縮約法を用いて有効質量をモデル化) 地震応答解析への影響なし (Guyan縮約法を用いた地震応答解析モデルは妥当であることを確認。(「別紙4」参照))	相違あり (考慮しない) 地震応答解析への影響なし (水平方向の地震荷重に考慮するスロッシング荷重はFluentにより個別に算出(「6. 今回工認の評価手法」及び「別紙3」参照))	相違なし	地震応答解析への反映事項はない。 地震応答解析では流動を考慮しないため、水平方向の地震荷重をFluentにより個別に算出する。
③ スロッシング荷重の個別評価  Fluent (実機解析モデル)	相違なし	相違なし	相違あり (重大事故時想定水位として設定) スロッシング荷重への影響あり(保守的) (通常運転範囲の上限よりも保守的に算出(「別紙3 4.3.2 スロッシング荷重算定方法」参照))	相違なし	相違あり (水平1方向+鉛直方向)スロッシング荷重への影響あり(保守的) (水平2方向入力による影響が軽微であることを確認(「別紙3 4.3.3 スロッシング荷重及び有効質量に与える各種影響検討」参照))	実機と今回評価に用いる解析モデルの相違点に対する検討結果から、Fluentにより算出されるスロッシング荷重は、水平1方向+鉛直方向のスロッシング荷重の√2倍の荷重を考慮することにより保守的に評価する。

※サブプレッションエンバの耐震設計については4条だけでなく39条にも該当するため、重大事故時の設計条件も考慮

本資料のうち、枠囲みの内容は機密に係る事項のため公開できません。

## 7. まとめ

島根2号炉のサプレッションチェンバの耐震評価について、容器の内部水が自由表面を有する場合、実際に地震荷重として付加される内部水は、その全質量でなく、一部の質量（有効質量）であることを踏まえ、サプレッションチェンバの内部水に対して有効質量を適用することの妥当性を確認した。

具体的には、サプレッションチェンバの内部水の有効質量は、汎用構造解析プログラムNASTRANを用いて算出するため、試験体を用いた振動試験から算出される有効質量、また、実機解析モデルに対する流体解析から算出される有効質量、さらには容器構造設計指針・同解説の球形タンク等の有効質量と比較・検証した結果、NASTRANにより算出される有効質量が他の評価手法と同等もしくは概ね保守的な傾向を示すことを確認した。

以上のことから、島根2号炉の今回工認においては、サプレッションチェンバの内部水に対して有効質量を適用した耐震評価を実施する。

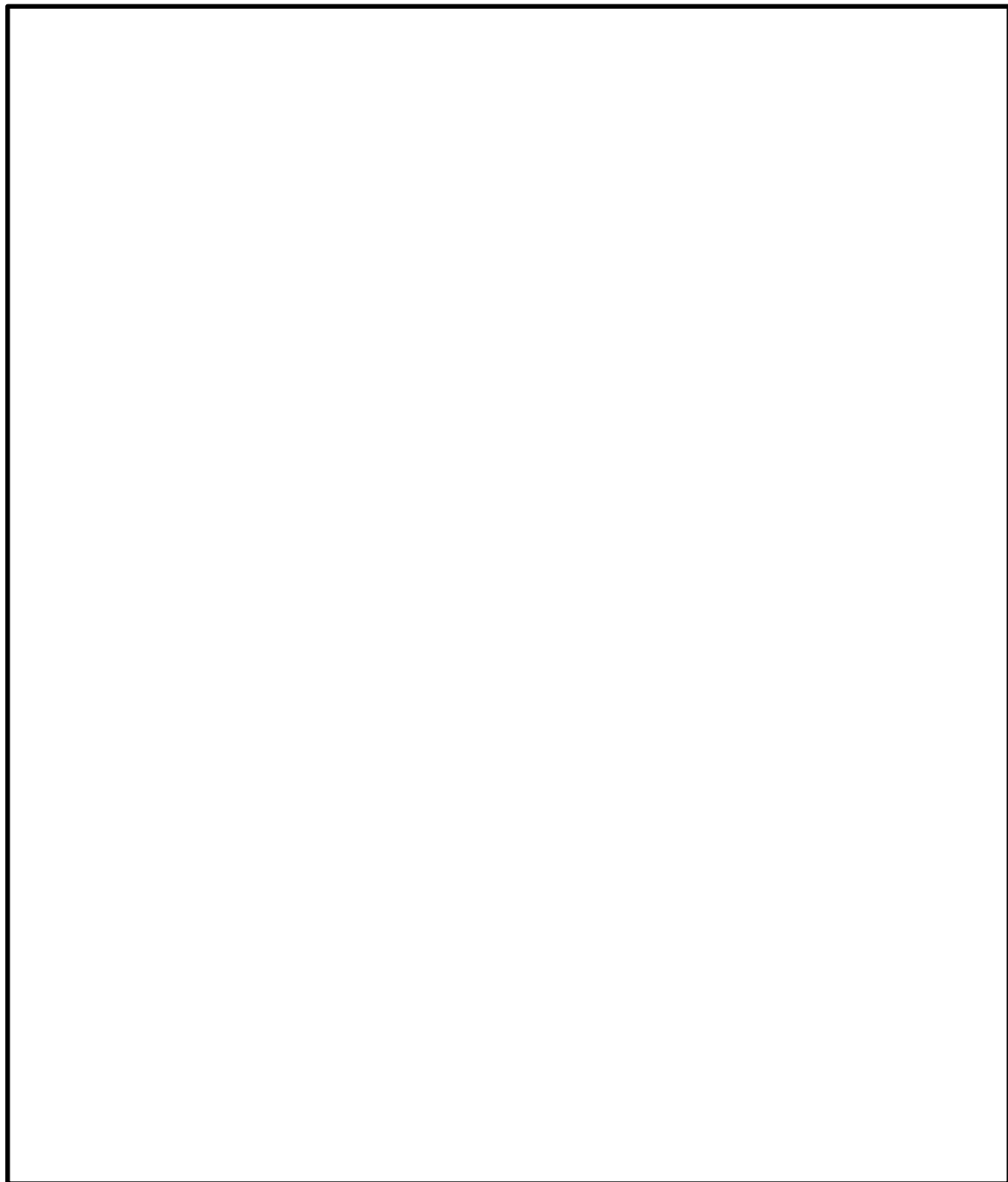
また、サプレッションチェンバの評価に用いるスロッシング荷重は、流体解析により個別評価する。

規格類における有効質量の適用例

1. 概要

有効質量の考え方は,他産業の耐震設計において一般的に取り入れられている。その一例として「容器構造設計指針・同解説（日本建築学会）」における球形タンク及び円筒タンクの設計への適用例を示す。

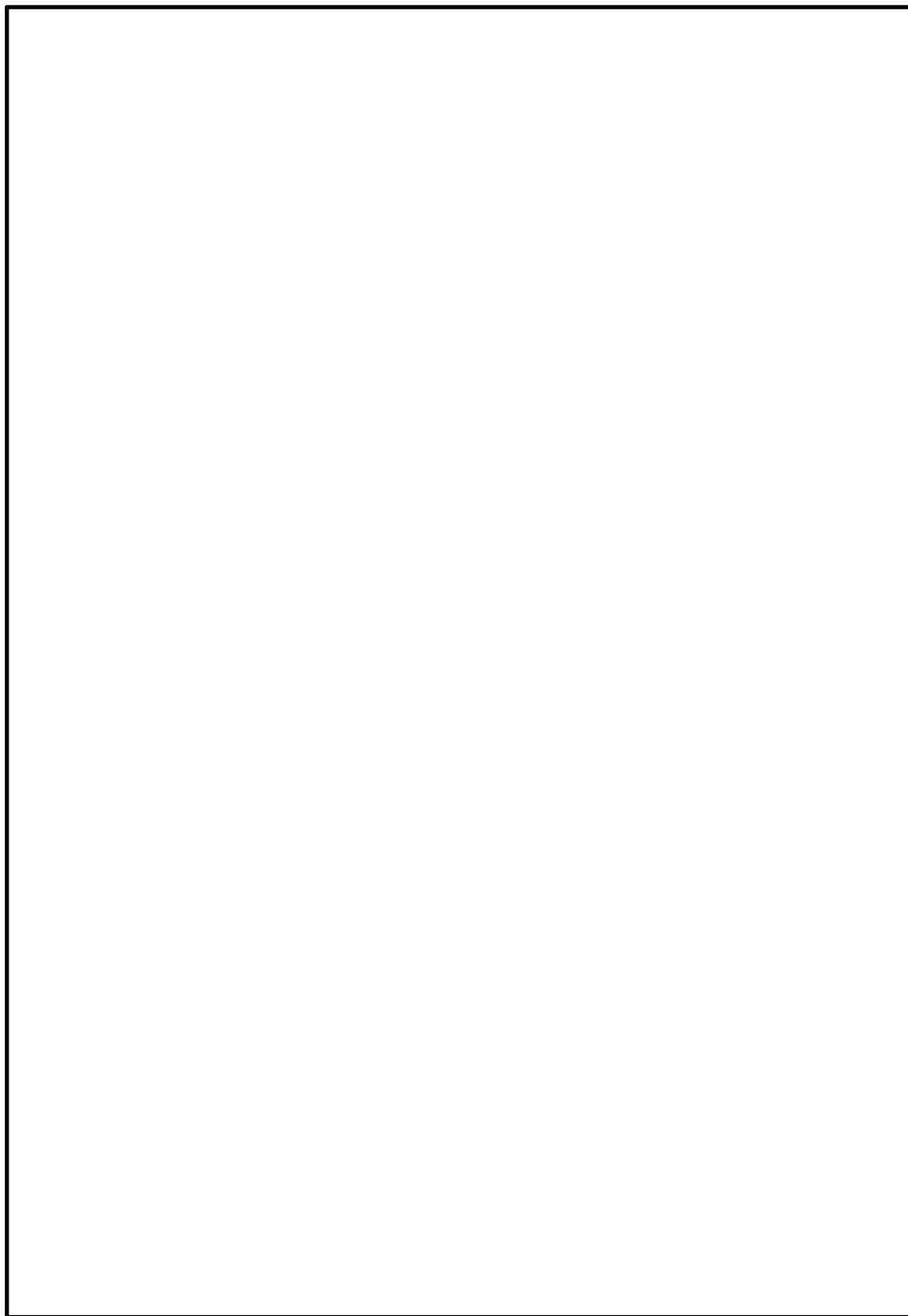
(球形タンクへの適用例)



本資料のうち、枠囲みの内容は機密に係る事項のため公開できません。



(円筒タンクへの適用例)



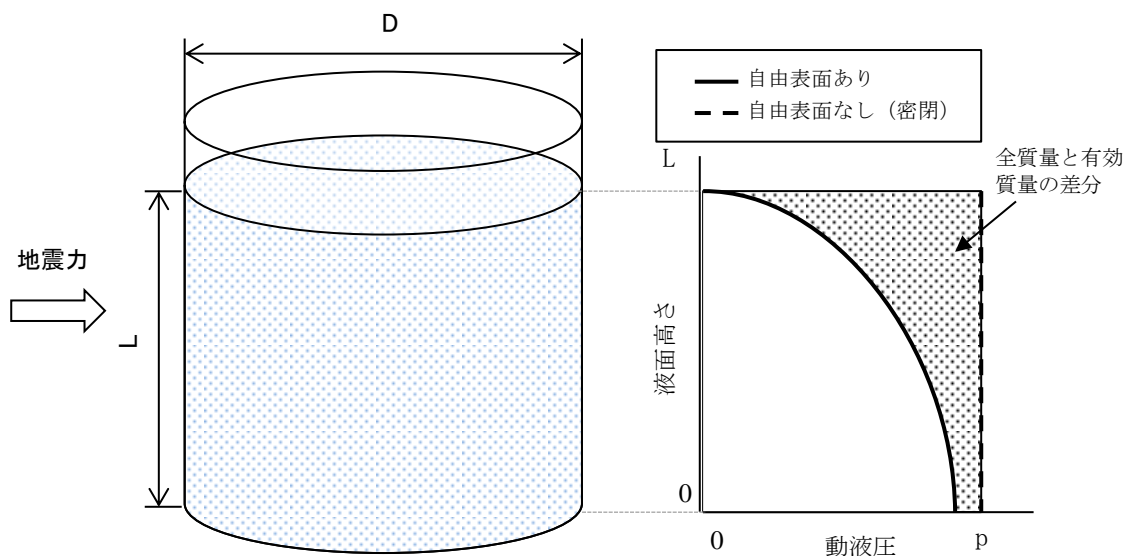
本資料のうち、枠囲みの内容は機密に係る事項のため公開できません。

## 有効質量の概要

容器の振動方向に地震荷重として付加される荷重は、内部水を剛体として扱う場合の荷重よりも小さいことが知られており、このときのみかけの質量は有効質量（又は付加質量、仮想質量等）と呼ばれている。ここでは、円筒タンクを例に有効質量の概要を説明する。

第1図のように、直径 $D$ の円筒タンクに液面高さ $L$ の水が入っているとす。通常、容器内の水は自由表面を有しており、このタンクに水平方向に単位加速度を与えた場合の側板における動液圧力は、第2図に示すように自由表面において0であり、深さ方向に二次曲線的な分布を生じる。一方、容器内を満水とし自由表面を無くした場合には、水全体が一体となって動くため、側板の動液圧力は高さ方向に一定となる。このように、自由表面を有する場合に側板に作用する地震荷重は、自由表面がない場合（水全体が一体に動く場合）の地震荷重に対して小さくなる。円筒タンクに加わる地震荷重のイメージを第3図に示す。

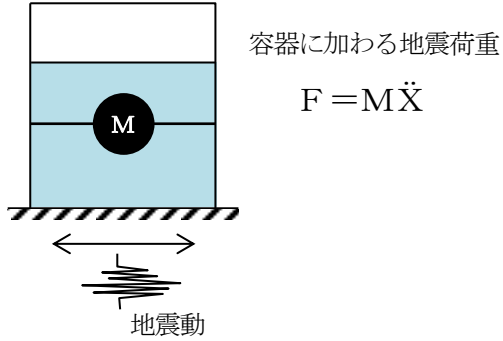
荷重評価において、自由表面を有する内容液の加速度に対する実際に地震荷重として付加される質量を有効質量という。また、水の全質量に対する有効質量の比を有効質量比という。



第1図 円筒タンクの内容液  
(イメージ)

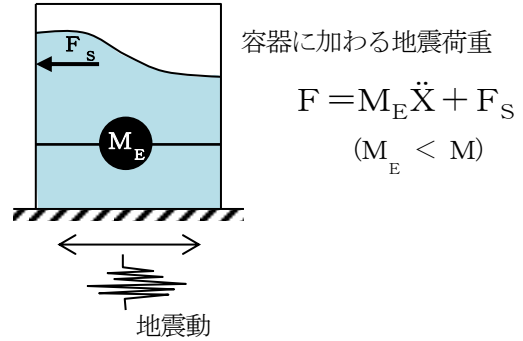
第2図 加速度に対する側板の  
動液圧分布

M : 容器と一体で挙動する  
内部水質量 (=全質量)  
 $\ddot{x}$  : 容器の応答加速度



内部水を剛体として扱う場合

$F_s$  : スロッシング荷重  
 $M_E$  : 容器と一体で挙動する  
内部水質量 (=有効質量)



実際の地震荷重

第3図 円筒タンクに加わる地震荷重のイメージ

## サプレッションチェンバ内部水のスロッシング荷重について

## 1. 概要

耐震評価における構造物の内部水の考え方としては、たて置円筒容器などでハウスナーの手法が一般的に採用されている。

本資料では、ハウスナーの手法<sup>[1]</sup>の考え方をを用いてサプレッションチェンバの内部水の扱いについて説明する。

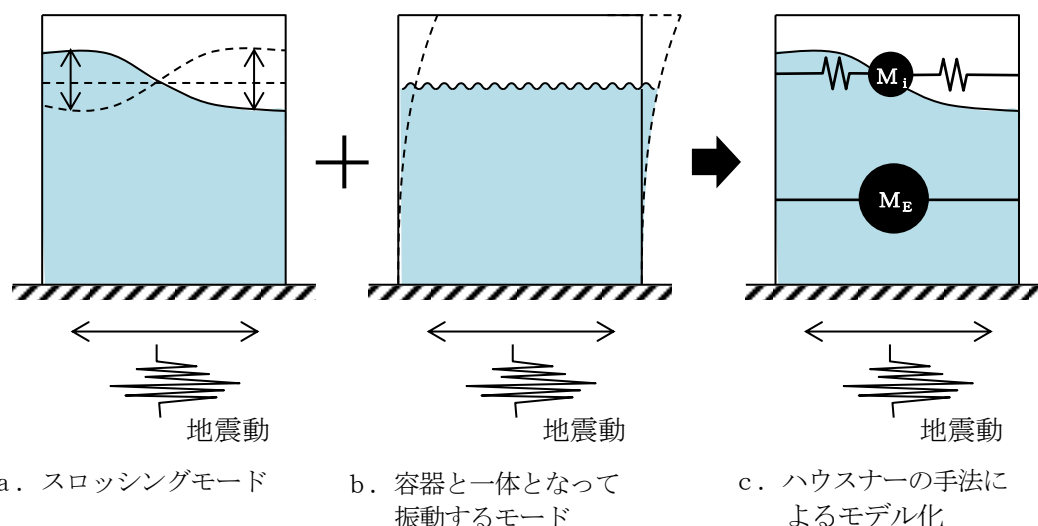
また、汎用流体解析コード *Fluent* を用いたスロッシング荷重の算定方法について説明する。

## 2. ハウスナーの手法による内部水の考え方

たて置円筒容器の内部水の地震時の挙動の概念について、第 2-1 図に示す。

水平方向の地震動に対する内部水の挙動としては、液面表面が揺れるスロッシングモードと内部水が容器と一体となって振動するモードの 2 つのモードが組み合わされる。

ハウスナーの手法では、容器と一体となって振動するモードとして付加される質量  $M_E$  (有効質量) を剛体として、スロッシングモードとして付加される質量  $M_i$  とスロッシングの固有周期を考慮したバネを容器に結合した解析モデルにて、耐震評価を行い容器と一体となって振動するモード及びスロッシングモードによる荷重を計算する。



第 2-1 図 たて置円筒容器の内部水の地震時の挙動の概念

### 3. サプレッションチェンバの内部水の扱い

地震時のサプレッションチェンバに対する荷重を算出する場合のサプレッションチェンバの内部水の扱いについて、水平方向及び鉛直方向に分けて説明する。

水平方向の地震動によるサプレッションチェンバに対する地震荷重は、容器と一体となって振動するモードによる荷重及びスロッシングモードによる荷重に分けて評価する。

容器と一体となって振動するモードによる荷重は、汎用構造解析プログラムNASTRANから算出される有効質量を用いて、地震応答解析モデルに付加質量 $M_E$ として設定し、はりモデルを用いた動的解析（スペクトルモーダル解析等）により算出する。ここで、この地震応答解析モデルでは、スロッシングモードとして付加される質量 $M_i$ とバネは考慮しない。

一方、スロッシングモードによる荷重は、前述の地震応答解析とは別に、実機サプレッションチェンバの内部構造物及び内部水の全質量（水位）を考慮し、汎用流体解析コードFluentにより算出する。ここで、Fluentを用いて地震時の内部水によるサプレッションチェンバに対する荷重を算出する場合、スロッシングモードによる荷重及び容器と一体となって振動するモードによる荷重の総和 $F$ として算出される。このため、荷重の総和 $F$ から容器と一体となって振動するモードによる荷重を差し引くことでスロッシング荷重を算出する。

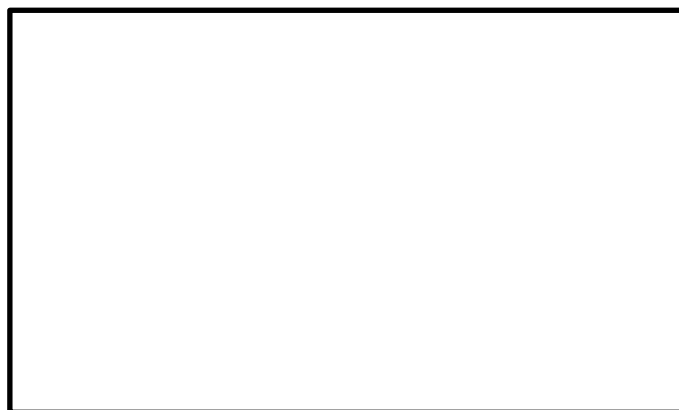
鉛直方向の地震動によるサプレッションチェンバに対する地震荷重は、地震応答解析モデル上、内部水の全質量を考慮し、はりモデルを用いて算出する。

#### 4. 実機スロッシング荷重の算定方法

Fluentを用いたスロッシング荷重の算出方法について、重大事故時における算出例を説明する。

##### 4.1 解析モデル

解析モデルを第4.1-1図に、解析諸元を第4.1-1表に示す。



第4.1-1図 流体解析モデル

第4.1-1表 解析諸元

格子数	
格子幅	

##### 4.2 解析条件

解析条件を第4.2-1表に示す。

第4.2-1表 解析条件

モデル化範囲	サプレッションチェンバ内
水位	重大事故時想定水位 (S <sub>s</sub> ) (4000mm)
評価用地震動	基準地震動S <sub>s</sub> (水平方向と鉛直方向) <sup>注1</sup> に対する 原子炉建物EL. 1300mmにおける建物床応答
解析コード	Fluent Ver. 18.2 (汎用流体解析コード) VOF法を用いた流体解析
その他	内部構造物のモデル化範囲：ベントヘッド，ダウンカマ， クエンチャ，ECCSストレーナ

注1 地震動の特徴を考慮し、スロッシングの固有周期帯の応答加速度及び設備の固有周期帯の応答加速度が大きいS<sub>s</sub>-Dを用いて検討する。

本資料のうち、枠囲みの内容は機密に係る事項のため公開できません。

### 4.3 スロッシング荷重算定

#### 4.3.1 スロッシング荷重算定方法

F l u e n t で算出される荷重  $F$  は、スロッシングモードによる荷重  $F_s$ 、及び容器と一体となって振動するモードによる荷重  $M_E \cdot \ddot{x}$  の和であることから、スロッシングモードによる荷重  $F_s$  は、下式で表される。

$$F_s = F - M_E \cdot \ddot{x}$$

ここで、

$M_E$  : 有効質量

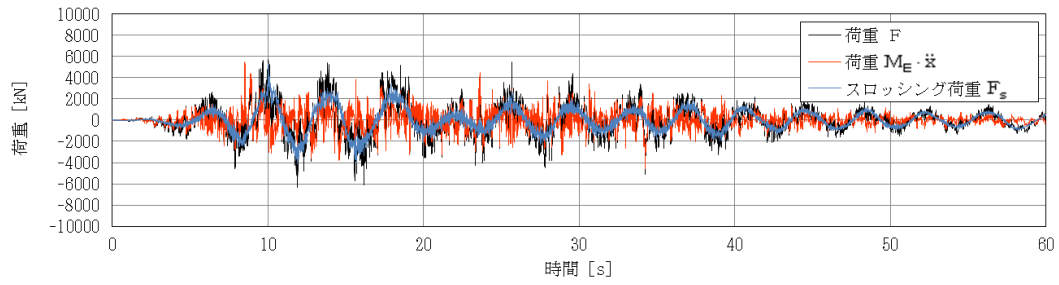
$\ddot{x}$  : 入力加速度

なお、有効質量の算出においては、荷重時刻歴波形について 0.4Hz のハイパスフィルター処理を行い、スロッシング周期成分を取り除いている。

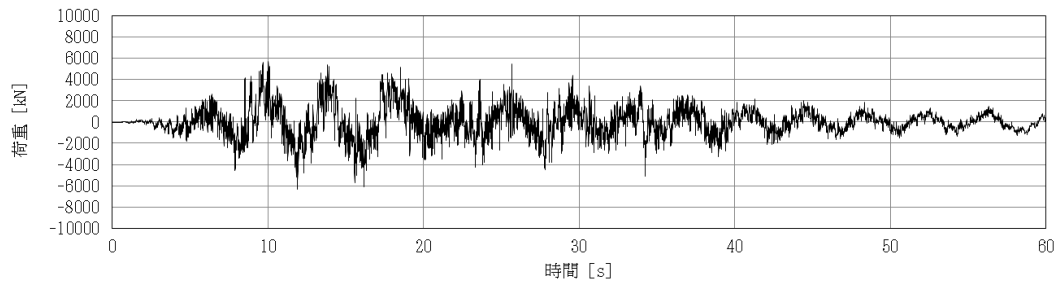
#### 4.3.2 スロッシング荷重算定結果

F l u e n t で算定した荷重  $F$ 、容器と一体となって振動するモードによる荷重  $M_E \cdot \ddot{x}$ 、スロッシングモードによる荷重  $F_s$  の荷重時刻歴を第 4.3-1 図に、スロッシングモードによる最大荷重及びスロッシングモードによる荷重算定における有効質量比を第 4.3-1 表に、F l u e n t で算出した荷重  $F$  のフーリエスペクトル (S s -D, 重大事故時想定水位 (S s)) を第 4.3-2 図に、フーリエスペクトルから求めたスロッシングの固有周期を第 4.3-2 表に示す。また、スロッシング解析結果例 (S s -D, 重大事故時想定水位 (S s), 最大荷重発生時刻付近 (12 秒時点)) を第 4.3-3 図に示す。

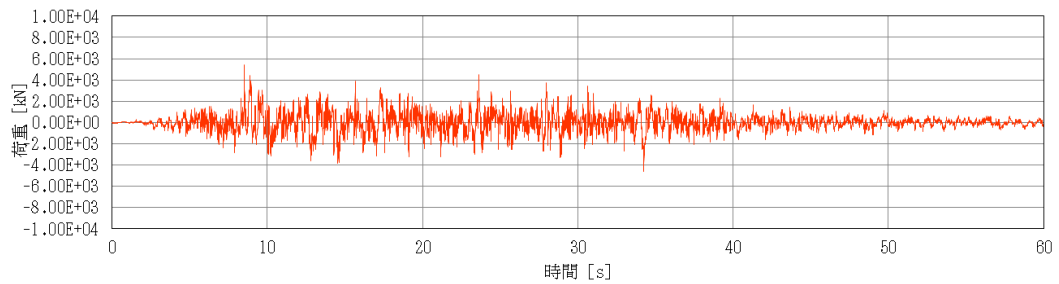
なお、サプレッションチェンバの時刻歴応答解析結果による地震荷重 ( $5.396 \times 10^7$  (N) (暫定値, 重大事故時想定水位 (S s), S s -D)) に対するスロッシングモードによる荷重の最大値 ( $5.36 \times 10^6$  (N) (暫定値, 重大事故時想定水位 (S s), S s -D)) の比率は約 10% である。サプレッションチェンバの耐震評価では、拡幅をした床応答スペクトルによるスペクトルモーダル解析による地震荷重を適用することから、スロッシングモードによる荷重の影響は更に小さくなると考えられる。



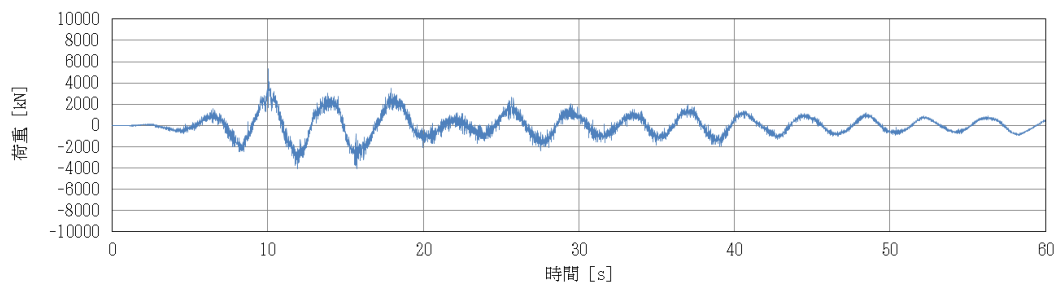
(a) 各荷重の重ね書き



(b) 荷重 F



(c) 荷重  $M_E \cdot \ddot{x}$



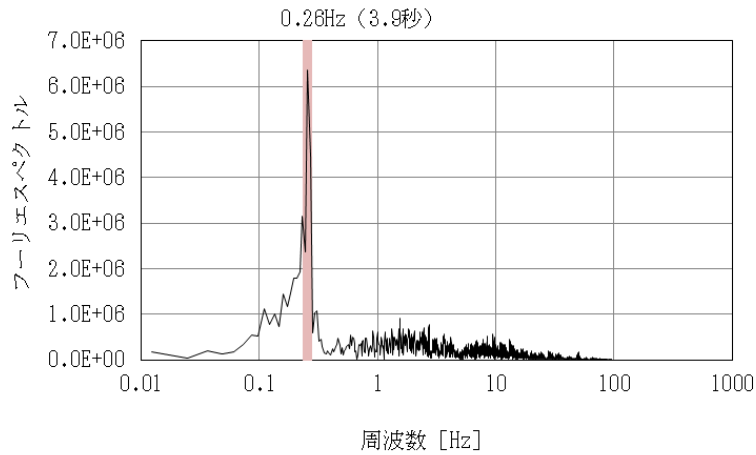
(d) スロッシング荷重  $F_s$

第 4.3-1 図 各モードの荷重時刻歴  
(S s -D, 重大事故時想定水位 (S s))



第 4.3-1 表 スロッシングモードによる最大荷重及び  
スロッシング荷重算定における有効質量比

地震動	水位条件	最大荷重 [kN]	有効質量比
S s - D	重大事故時想定水位 (S s)	5,363	0.23



第 4.3-2 図 フーリエスペクトル (S s - D, 重大事故時想定水位 (S s))

第 4.3-2 表 スロッシングの固有周期

水位条件	固有周期 [s]
重大事故時想定水位 (S s)	約 3.9 秒



注： 色の違いは、水面高さの違いを表す。  
また、高さは初期水位を 0 m とした  
ものを表している。

第 4.3-3 図 スロッシング解析結果例  
(S s - D, 重大事故時想定水位 (S s), 最大荷重発生時刻付近)

参考文献 [1] : Housner, G. W. : Nuclear Reactors And Earthquakes, TID Rep. 7024, 1963.

本資料のうち、枠囲みの内容は機密に係る事項のため公開できません。

#### 4.3.3 スロッシング荷重及び有効質量に与える影響検討

サプレッションチェンバ内部水によるスロッシング荷重は、サプレッションチェンバの主要な内部構造物を考慮した実機解析モデルを用いて、水平1方向+鉛直方向の地震動を入力した解析結果から算定している。

上記解析条件に対して水平2方向入力による影響を検討し、スロッシング荷重及び有効質量に与える影響について検討を行う。

##### (1) 影響検討方針

水平2方向入力によるスロッシング荷重への影響について、地震動の入力条件を水平1方向+鉛直方向及び水平2方向+鉛直方向とした場合のスロッシング荷重を比較し、確認する。

入力地震動は、スロッシング荷重が最大となる $S_s - D$ を用いる。また、水位条件は、スロッシング荷重が最大となる重大事故時想定水位 ( $S_s$ ) を用いる。

解析条件を第4.3-3表に示す。

第4.3-3表 解析条件 (水平2方向入力)

項目	基本ケース	影響検討ケース
解析コード	F l u e n t	同左
解析モデル	実機解析モデル	同左
入力波	$S_s - D$	NS方向： $S_s - D$ EW方向：位相特性の異なる $S_s - D$ <sup>注1</sup>
地震動の入力方向	水平1方向 +鉛直方向	水平2方向 +鉛直方向
水位	重大事故時想定水位 ( $S_s$ )	同左

注1 位相特性の異なる $S_s - D$ の作成方針等については参考資料10参照

## (2) 影響検討結果

評価結果を第 4.3-4 表、最大荷重発生時刻付近（12 秒）の変位コンター図を第 4.3-4 図に示す。

水平 2 方向入力によるスロッシング荷重の影響について、基本ケース（合成荷重：水平 1 方向入力の最大荷重値の $\sqrt{2}$ 倍）に比べ、影響検討ケース（水平 2 方向入力の時刻歴荷重の最大値）は、小さいことを確認した。これは、水平 2 方向入力の影響により、スロッシング荷重が周方向へ分散していること及びEW方向地震動の位相特性によるものと考えられる。また、水平 2 方向の入力波を位相反転させた場合の影響は、サプレッションチェンバが円環形状（対称形状）であることから、スロッシング荷重への影響はないと考えられる。

よって、サプレッションチェンバのスロッシング荷重評価は基本ケースのとおり、入力地震動を水平 1 方向+鉛直方向とすることで保守的になることを確認した。また、有効質量比は基本ケースと影響検討ケースで一致しており、水平 2 方向入力による有効質量比への影響はないことを確認した。

なお、基本ケース及び影響検討ケースに対するスロッシング最大荷重発生時刻付近の変位コンター図はほぼ同様な分布、波高であり、大きな差異がないことを確認した。

第 4.3-4 表 評価結果（水平 2 方向入力）

検討ケース		①基本ケース (水平 1 方向入力)	②影響検討ケース (水平 2 方向入力)	①/②
スロッシング 最大荷重 <sup>注1</sup> (kN)	NS	5,363	5,364 <sup>注2</sup>	1.00
	EW	—	3,699 <sup>注2</sup>	1.45
	合成荷重	7,584 <sup>注3</sup>	5,372 <sup>注4</sup>	1.41
有効質量比	NS	0.23	0.23	1.00
	EW		0.23	1.00

注1 スロッシング最大荷重は地震波に依存することから、今後作成する建物応答に対するスロッシング荷重を確認する必要があるため暫定値

注2 1 方向成分（NS 又は EW）のみに着目した場合の最大荷重

注3 基本ケースの最大荷重の $\sqrt{2}$ 倍の荷重

注4 各方向に加わるスロッシング荷重を時刻毎に合成（ $\sqrt{NS^2+EW^2}$ ）した値の最大値



①基本ケース  
(最大荷重発生時刻 (12 秒) 付近)

②影響検討ケース  
(最大荷重発生時刻 (12 秒) 付近)

注 色の違いは、水面高さの違いを表す。また、高さは初期水位を 0 mとしたものを表している。

第 4.3-4 図 変位コンター図

## サプレッションチェンバ内部水の地震応答解析モデルへの設定方法について

## 1. 概要

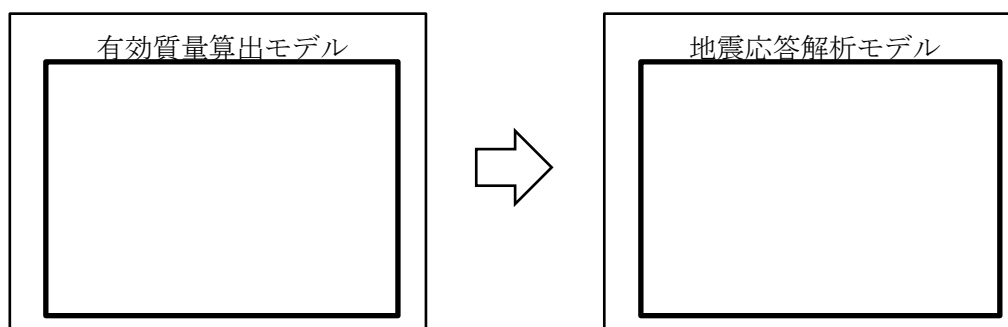
本文第 6 項に示した島根 2 号炉のサプレッションチェンバの地震応答解析モデル（はり要素を用いた 3 次元多質点モデル）では、本文第 5.1.1 項に示した N A S T R A N（シェル要素を用いた実機解析モデル）により算出される各要素の有効質量及びその位置（高さ）を考慮し、地震応答解析モデルの各質点に内部水の有効質量を縮約して設定する。

本資料では、その設定方法の考え方について説明する。

## 2. 縮約

縮約とは、膨大な数のデータを扱う有限要素法などの解析において、行列の大きさ（次元）を小さくする解析上のテクニックであり、その手法として、G u y a n の縮約法（Guyan's Reduction）が広く一般的に使われている。

サプレッションチェンバの内部水に対する有効質量を地震応答解析モデルに設定するにあたり、この手法を用いて、N A S T R A N により算出されるサプレッションチェンバシェルの各要素の有効質量及びその位置（高さ）を、地震応答解析モデルの各質点に縮約する（第 2-1 図参照）。



第 2-1 図 有効質量の縮約

### 3. 地震応答解析モデルへの設定方法

#### 3.1 地震応答解析モデルへの設定方法の考え方

NASTRANにより算出されるサプレッションチェンバシエルの各要素の有効質量及びその位置（高さ）を，地震応答解析モデルのサプレッションチェンバシエルの各質点に設定する方法（G u y a nの縮約法）のイメージを第3.1-1図に示す。

##### ① NASTRANから算出されるサプレッションチェンバの内部水の有効質量

NASTRANではサプレッションチェンバシエルの各要素に対する内部水の有効質量が算出されており，解析モデルの一断面を考えた場合，有効質量算出モデルの1要素における有効質量 $m_i$ は，水平方向及び鉛直方向の有効質量（ $m_{x i}$ ，  $m_{z i}$ ）に分解できる。

なお，水平方向の有効質量 $m_{x i}$ をサプレッションチェンバ全体に積分するとサプレッションチェンバの内部水に対する有効質量と一致し，また，鉛直方向の有効質量 $m_{z i}$ をサプレッションチェンバ全体に積分した場合，サプレッションチェンバシエルの底面圧力による荷重と一致する。

##### ② 地震応答解析モデルのはり要素（1箇所の質点）への縮約（1要素の有効質量）

上記①で示した水平方向及び鉛直方向の有効質量（ $m_{x i}$ ，  $m_{z i}$ ），その位置（高さ）を考慮し，それらが地震応答解析モデルのはり要素（1箇所の質点）における慣性力及び回転慣性力が等価となるように，並進質量（ $m_x$ ，  $m_z$ ）及び回転質量（ $R m_x$ ，  $R m_z$ ）を設定する。

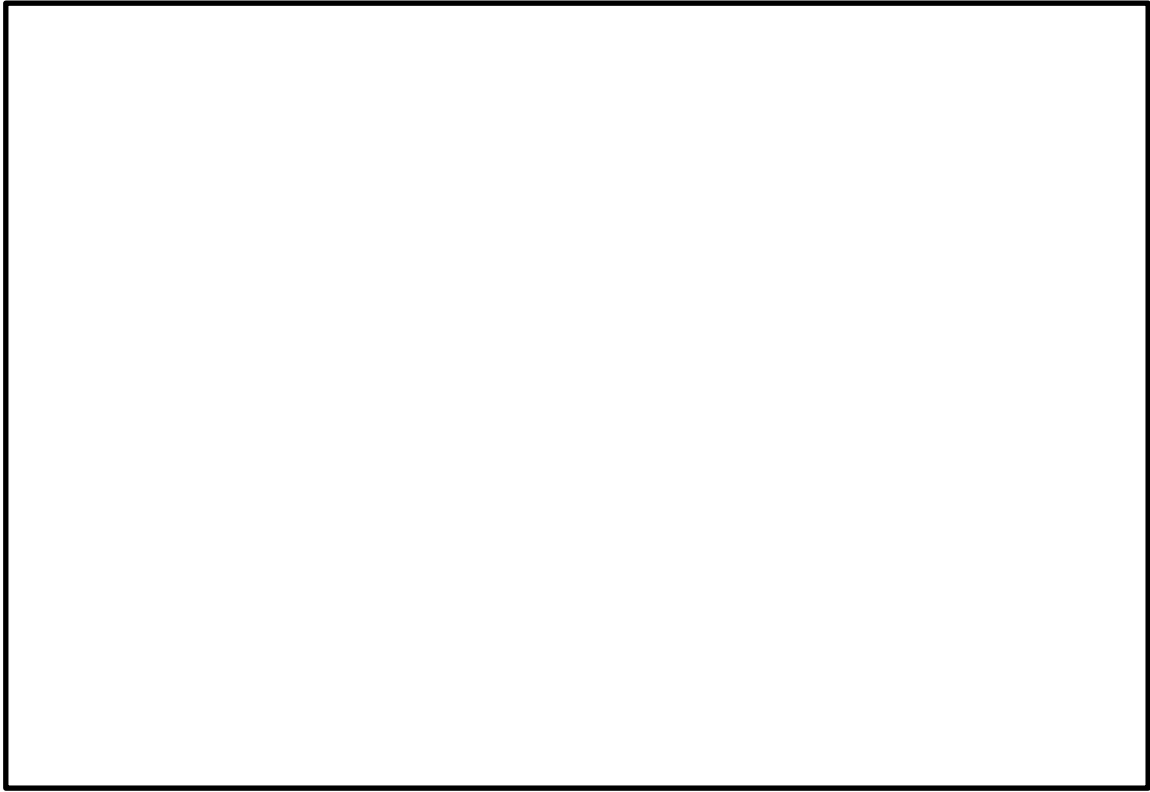
なお，回転質量 $R m_z$ は，サプレッションチェンバの底面圧力によるモーメントとして考慮される。

##### ③ 地震応答解析モデルのはり要素（1箇所の質点）への縮約（全要素の有効質量）

NASTRANにより算出されるサプレッションチェンバシエル全要素の有効質量に対して，上記②の考え方を3次元の位置関係を考慮して展開し，地震応答解析モデルのはり要素（1箇所の質点）における並進質量（ $m_x$ ，  $m_y$ ，  $m_z$ ）及び回転質量（ $R m_x$ ，  $R m_y$ ，  $R m_z$ ）に縮約する。

##### ④ 地震応答解析モデル（全質点）における有効質量の設定

地震応答解析モデルにおけるはり要素の全質点に対して，上記③の考え方を展開し，並進質量（ $m_x$ ，  $m_y$ ，  $m_z$ ）及び回転質量（ $R m_x$ ，  $R m_y$ ，  $R m_z$ ）が設定される。



第 3.1-1 図 Guyan の縮約法のイメージ

本資料のうち、枠囲みの内容は機密に係る事項のため公開できません。

### 3.2 地震応答解析モデルへ設定する有効質量

今回工認に用いるサブプレッションチェンバの地震応答解析モデルを第3.2-1図に示す。また、重大事故時想定水位（S s）条件で水平方向（Y方向）加振時及び鉛直方向（Z方向）加振時の地震応答解析モデルの各質点位置に縮約される有効質量を第3.2-1表及び第3.2-2表に示し、今回工認に用いるサブプレッションチェンバの地震応答解析モデルに設定する有効質量（並進質量及び回転質量）が有する意味合いを以下に示す。

#### (1) 並進質量

- ・ Y方向加振時の各質点の並進質量 $m_y$ の合計値  kg は、サブプレッションチェンバ内部水の有効質量を表し、Z方向加振時の各質点の並進質量 $m_z$ の合計値  kg は、サブプレッションチェンバ内部水の全質量を表すことから、有効質量比は0.23（=)となる。
- ・ この有効質量比は、本文第5.1-1表におけるNASTRANによる実機解析モデル（重大事故時想定水位（S s））の有効質量比0.23と一致する。
- ・ Y方向加振時の並進質量 $m_y$ は、Y軸方向（質点1, 33）がX軸方向（質点17）よりも質量が集中する傾向があり、流体解析コードFluentによる圧力分布（参考資料7第3図参照）とも整合している。
- ・ Y方向加振時の並進質量 $m_x$ 、 $m_z$ 及びZ方向加振時の並進質量 $m_y$ は、サブプレッションチェンバの容器形状（軸対称）に応じた分布となっており、それぞれの合計値は0となる。
- ・ Z方向加振時の並進質量 $m_x$ について合計値は0でないが、これは解析モデルが半周モデルであることに起因しており、全周モデルとした場合には、Y軸に対して対照な挙動を示すため、並進質量 $m_x$ の合計値は0となる。

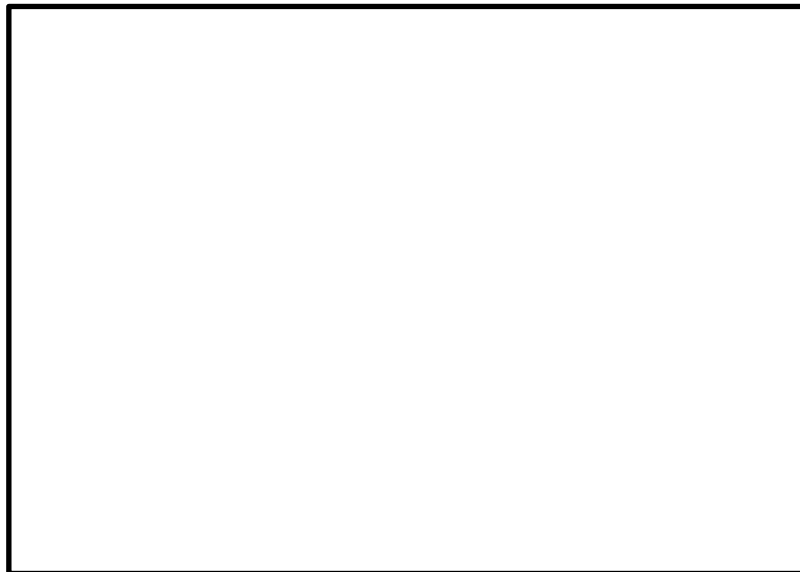
#### (2) 回転質量

- ・ Y方向加振時の各質点の回転質量 $R m_x$ は、サブプレッションチェンバの容器内面に加わる圧力（各シェル要素のY方向成分及びZ方向成分）を各質点位置にオフセットした場合の等価な回転慣性力を表している。
- ・ 各質点での回転質量 $R m_x$ は、サブプレッションチェンバの容器中心位置（はりモデルの質点位置）を基準としており、回転質量が正の場合は容器中心位置よりも低い位置に、回転質量が負の場合は容器中心位置よりも高い位置に内部水の等価高さがあると見なすことができる。
- ・ 今回の地震応答解析モデルにおけるY方向加振時の各質点位置の回転質量の合計値は正であるため、サブプレッションチェンバ内部水の有効質量の等価高さは、容器中心位置よりも低い位置にあることを表している。

本資料のうち、枠囲みの内容は機密に係る事項のため公開できません。



- Y方向加振時の有効質量（並進質量 $m_y$ ）の合計値  kg と Y方向の回転質量 $R m_x$ の合計値  kg・m から、サプレッションチェンバ内部水全体を簡便に一質点とした場合の等価高さは、サプレッションチェンバの容器中心位置（はりモデルの質点位置）から約  m（=) 低い位置にあると算出される。これは、内部水の重心位置（容器中心位置から下方に約 2.4m の位置）よりも高く、Housner 理論による底面圧力を考慮した円筒容器の評価式における容器水位に対する容器半径が比較的大きい場合の傾向とも整合する。
- Y方向加振時の回転質量 $R m_y$ 及びZ方向の回転質量 $R m_x$ 、 $R m_z$ は、隣り合う質点の関係として回転質量の増減が表れるが、これは質点位置の容器形状の違いによるものであり、容器形状が軸対称であるため、それぞれの合計値は0となる。
- Y方向加振時の回転質量 $R m_z$ 、Z方向の回転質量 $R m_y$ のそれぞれの合計値は0でないが、Z方向の並進質量 $m_x$ と同様に解析モデルが半周モデルであることに起因している。



第 3.2-1 図 サプレッションチェンバ地震応答解析モデル

本資料のうち、枠囲みの内容は機密に係る事項のため公開できません。

第 3.2-1 表 縮約した有効質量  
 (重大事故時想定水位 (S s), Y 方向 (水平) 加振時)

節点 番号	並進質量			回転質量		
	$m_x$ ( $\times 10^3\text{kg}$ )	$m_y$ ( $\times 10^3\text{kg}$ )	$m_z$ ( $\times 10^3\text{kg}$ )	$R m_x$ ( $\times 10^3\text{kg}\cdot\text{m}$ )	$R m_y$ ( $\times 10^3\text{kg}\cdot\text{m}$ )	$R m_z$ ( $\times 10^3\text{kg}\cdot\text{m}$ )
1						
2						
3						
4						
5						
6						
7						
8						
9						
10						
11						
12						
13						
14						
15						
16						
17						
18						
19						
20						
21						
22						
23						
24						
25						
26						
27						
28						
29						
30						
31						
32						
33						
合計						

本資料のうち、枠囲みの内容は機密に係る事項のため公開できません。

第 3.2-2 表 縮約した有効質量  
 (重大事故時想定水位 (S s), Z 方向 (鉛直) 加振時)

節点 番号	並進質量			回転質量		
	$m_x$ ( $\times 10^3\text{kg}$ )	$m_y$ ( $\times 10^3\text{kg}$ )	$m_z$ ( $\times 10^3\text{kg}$ )	$R m_x$ ( $\times 10^3\text{kg}\cdot\text{m}$ )	$R m_y$ ( $\times 10^3\text{kg}\cdot\text{m}$ )	$R m_z$ ( $\times 10^3\text{kg}\cdot\text{m}$ )
1						
2						
3						
4						
5						
6						
7						
8						
9						
10						
11						
12						
13						
14						
15						
16						
17						
18						
19						
20						
21						
22						
23						
24						
25						
26						
27						
28						
29						
30						
31						
32						
33						
合計						

本資料のうち、枠囲みの内容は機密に係る事項のため公開できません。

#### 4. 応答解析モデルの妥当性確認

##### 4.1 妥当性確認方針

サプレッションチェンバの地震応答解析モデルにおいては、内部水の等価高さを適切に考慮するため、N A S T R A Nの機能であるG u y a n縮約法により算出される有効質量を3次元はりモデルの質点位置に設定しており、N A S T R A NのG u y a n縮約法を用いて縮約した水平方向の有効質量については、「3. 地震応答解析モデルへの設定方法」にて、G u y a n縮約法を適用していないN A S T R A N（3次元シェルモデル）から算出した水平方向の有効質量と同等であることを確認している。

ここで、円筒容器等をモデル化する手法として用いられるH o u s n e r理論における円筒容器等の評価式では、有効質量及び等価高さを以下のとおり算定している。

- ① 有効質量は水平方向の加速度による内部水から受ける容器側面圧力（水平方向の圧力）から算定
- ② 等価高さは上記①の有効質量と容器側面圧力（水平方向の圧力）による回転モーメントから算定
- ③ 容器半径に対して水位が低い場合の等価高さは上記②に加えて、底面圧力（鉛直方向の圧力）による回転モーメントから算定される高さを加算  
上記③における等価高さの取り扱い及び「3.2 地震応答解析モデルへ設定する有効質量」における等価高さが内部水の重心位置よりも高いことを考慮すると、サプレッションチェンバ内部水から受ける容器側面圧力（水平方向の圧力）に加えて底面圧力（鉛直方向の圧力）を把握することは重要である。

今回工認に用いる地震応答解析モデルでは、N A S T R A Nを用いて容器（各要素）の内面圧力（水平方向の圧力、鉛直方向の圧力）から各方向の有効質量を算定しており、これらはG u y a n縮約法を用いてサプレッションチェンバのはりモデルの質点位置に縮約される。このため、以下の検討によりサプレッションチェンバの応答解析モデルの妥当性の確認を行う。

##### ① 鉛直方向圧力の妥当性確認

N A S T R A N（3次元シェルモデル）により算出される鉛直方向の有効質量比と、F l u e n tによる流体解析結果から得られる流体解析結果から算出される鉛直方向の有効質量比との比較により、N A S T R A Nの有効質量算出モデルにおける鉛直方向圧力の妥当性の確認を行う。

##### ② G u y a n縮約法の妥当性確認

サプレッションチェンバ実機解析モデルにおいて、G u y a n縮約法を適用（3次元はりモデル）、非適用（3次元シェル+はりモデル）の解析モデルにより得られる応答加速度を比較し、サプレッションチェンバにおけるG u y a n縮約法の妥当性の確認を行う。

本検討の目的を第4.1-1表に示す。

第 4.1-1 表 検討の目的

比較対象	3次元シェルモデル <sup>注1</sup> ／流体解析モデル	3次元シェル+はりモデル <sup>注2</sup> ／3次元はりモデル <sup>注3</sup>
確認項目	鉛直方向の有効質量比	応答加速度・荷重
検討目的	鉛直方向の圧力の 妥当性確認	G u y a n縮約法の 妥当性確認

注1 N A S T R A Nによる有効質量算出モデル

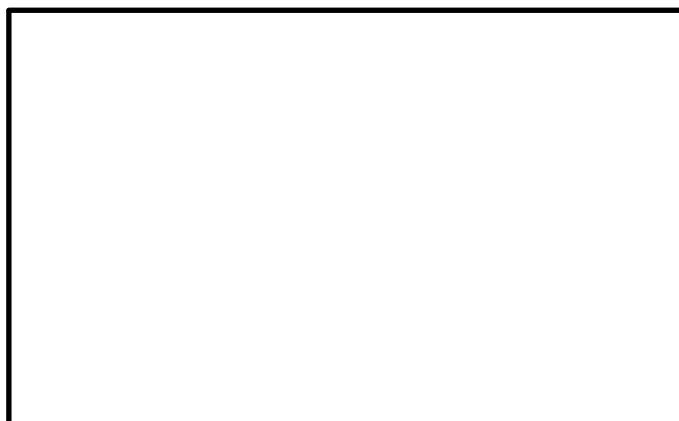
注2 N A S T R A Nで算定した有効質量をシェル要素とし，サブプレッションチェンバの構造部分をはりモデルとした応答解析モデル

注3 N A S T R A Nで算定した有効質量をG u y a n縮約法により試験体のはり要素に付加した応答解析モデル（今回工認におけるサブプレッションチェンバの地震応答解析モデル）

#### 4.1.1 鉛直方向圧力の妥当性確認

##### (1) 解析条件

妥当性確認において適用する水位は、3次元シェルモデル及び流体解析モデル共に重大事故時想定水位（S s）とする。その他の解析条件は本文「5. 耐震評価に用いる有効質量の設定」と同様とする。解析モデルを第4.1-1図及び第4.1-2図に示す。



第4.1-1図 3次元シェルモデル（NASTRAN）  
（本文第5.1-1図の再掲）



a. 外観

b. 内部構造物

第4.1-2図 流体解析モデル（Fluent）  
（本文第5.1-3図の再掲）

##### (2) 解析結果

実機サプレッションチェンバの鉛直方向の有効質量比の算出結果を第4.1-2表に示す。3次元シェルモデル及び流体解析モデルにより算出した有効質量比はほぼ一致しており、NASTRANによる鉛直方向圧力は適切である。

第4.1-2表 鉛直方向の有効質量比算出結果

	3次元シェルモデル (NASTRAN)	流体解析モデル (Fluent)
鉛直方向の 有効質量比	0.98	0.99

本資料のうち、枠囲みの内容は機密に係る事項のため公開できません。

#### 4.1.2 Guyan縮約法の妥当性確認

##### (1) 解析モデル

応答解析結果の比較を行う解析モデルを以下に示す。

##### ① 3次元シェル+はりモデル

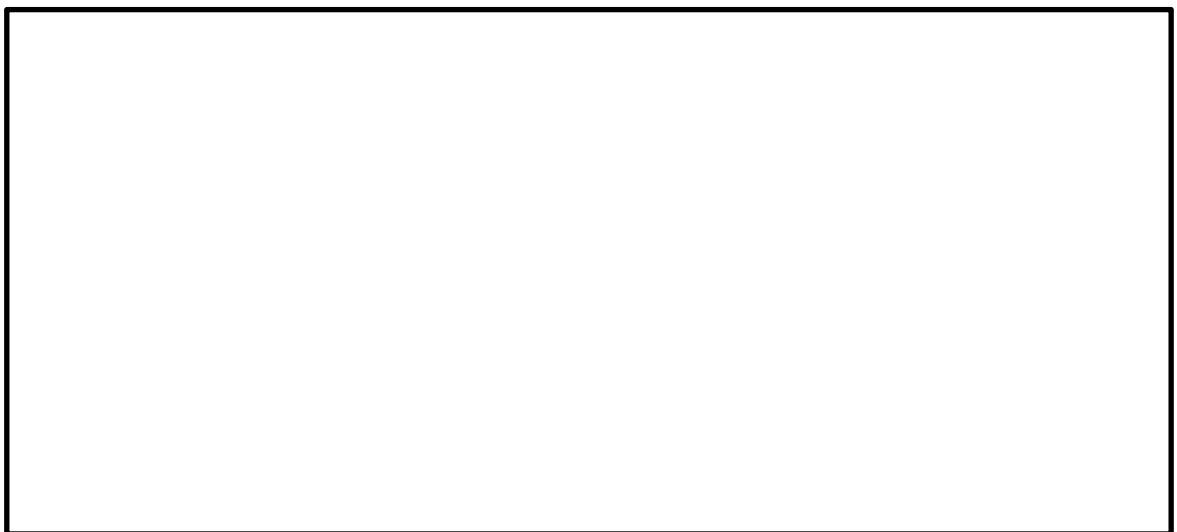
NASTRANで算定した有効質量をシェル要素とし、サプレッションチェンバの構造部分をはりモデルとした3次元シェル+はりモデル（第4.1-3図参照）



第4.1-3図 3次元シェル+はりモデル

##### ② 3次元はりモデル

NASTRANで算定した有効質量をGuyan縮約法により試験体のはり要素に付加した3次元はりモデル（今回工認におけるサプレッションチェンバの地震応答解析モデル）（第4.1-4図参照）



第4.1-4図 3次元はりモデル

本資料のうち、枠囲みの内容は機密に係る事項のため公開できません。

(2) 解析条件

地震応答解析条件を第4.1-3表に示す。

第4.1-3表 解析条件

項目		内容 <sup>注2</sup>	
解析モデル		3次元シェル+はりモデル	3次元はりモデル <sup>注1</sup>
モデル	内部水	シェル要素	質点に縮約
	鋼材部分	はりモデル	
内部水の有効質量の算定方法		N A S T R A Nにより有効質量を算定	
内部水の有効質量のモデル化		シェル要素として付加	G u y a n縮約法を用いて試験体のはり要素に付加
水位条件		重大事故時想定水位 (S s)	
入力地震動		S s - D (N S方向, E W方向, 鉛直方向)	
解析コード		N A S T R A N	

注1 耐震評価用の応答解析モデル

注2 記載していない内容については耐震評価用の応答解析と同様



### (3) 入力加速度及び比較項目

3次元シェル+はりモデル及び3次元はりモデルにおいて、加速度はN S方向、EW方向及び鉛直方向の各方向に入力し、3方向入力を組み合わせた応答加速度及び荷重を算出する。加速度及び荷重の比較項目は以下の通りとする。

#### ① 加速度

各方向の時刻歴応答加速度及び最大応答加速度の比較を行う。応答加速度の比較位置を第4.1-5図に示す。



第4.1-5図 応答加速度の比較位置

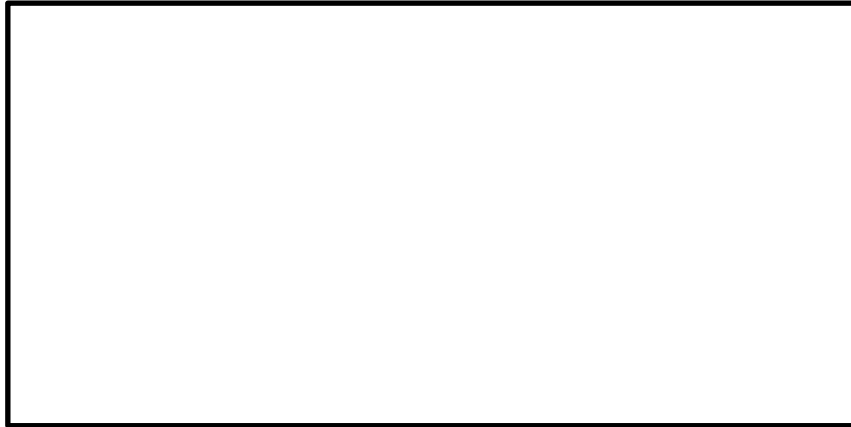
#### ② 荷重

サプレッションチェンバサポート基部に生じる最大荷重の比較を行う。比較対象とする荷重を第4.1-6図に示す。なお、サプレッションチェンバサポートは半径方向にスライドする構造であるため、半径方向に有意な荷重は生じない。また、荷重の比較位置を第4.1-7図に示す。



第4.1-6図 荷重の比較項目

本資料のうち、枠囲みの内容は機密に係る事項のため公開できません。



第 4.1-7 図 荷重の比較位置

(4) 解析結果

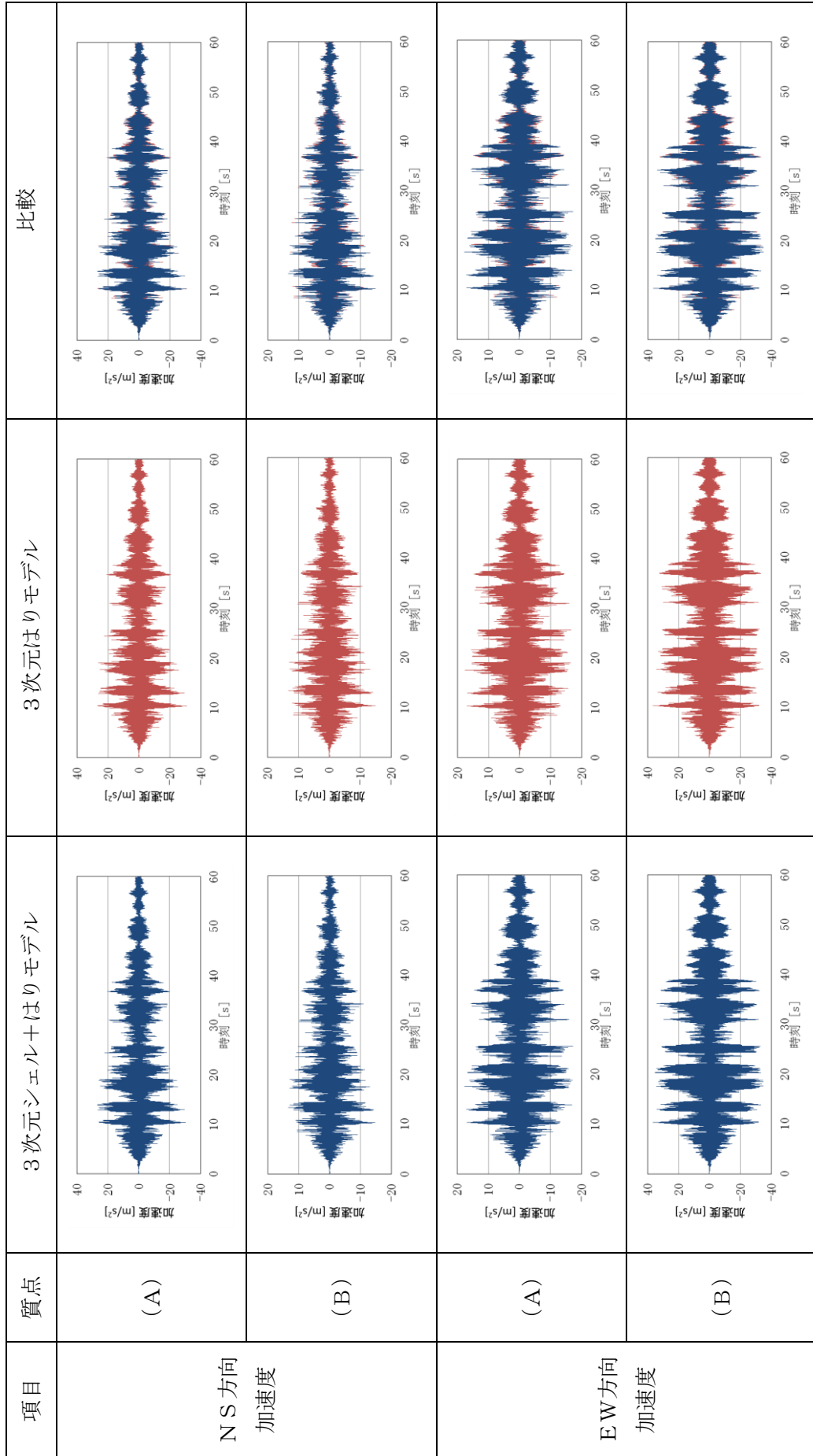
① 加速度

応答加速度の最大値の比較結果を第 4.1-4 表に、時刻歴応答加速度の比較結果を第 4.1-8 図及び第 4.1-9 図に示す。第 4.1-4 表において、最大加速度は 3 次元シェルモデル及び 3 次元はりモデルにおいて、概ね一致する結果が得られている。また、第 4.1-8 図及び第 4.1-9 図において、3 次元シェルモデル及び 3 次元はりモデルの時刻歴応答加速度はよく一致している。

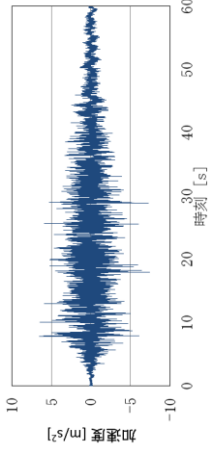
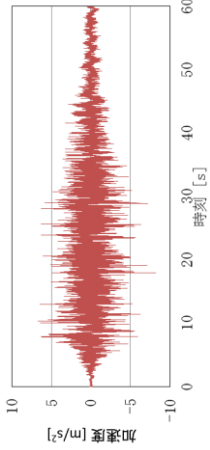
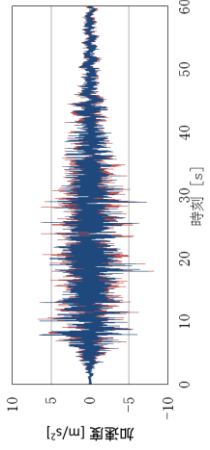
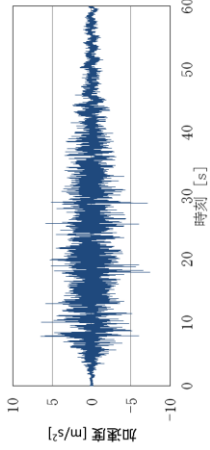
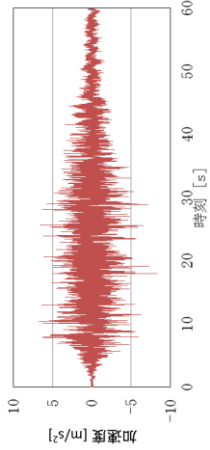
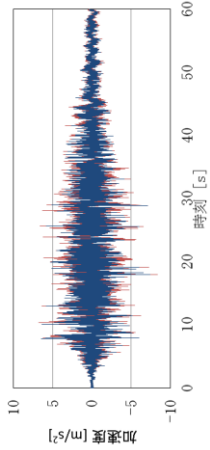
第 4.1-4 表 最大応答加速度の比較

項目	節点	最大加速度 (m/s <sup>2</sup> )		加速度比 (①/②)
		① 3次元 シェル+はり モデル	② 3次元 はりモデル	
N S 方向 加速度	(A)	30.3	30.8	0.98
	(B)	14.6	14.8	0.99
E W 方向 加速度	(A)	17.7	17.6	1.01
	(B)	36.4	36.5	1.00
鉛直方向 加速度	(A)	7.4	8.2	0.90
	(B)	7.4	8.4	0.88

本資料のうち、枠囲みの内容は機密に係る事項のため公開できません。



第 4.1-8 図 時刻歴応答加速度の比較 (水平方向)

項目	質点	3次元シェル+はりモデル	3次元はりモデル	比較
鉛直方向 加速度	(A)			
	(B)			

第 4.1-9 図 時刻歴応答加速度の比較 (鉛直方向)

② 荷重

最大荷重の比較結果を第 4.1-5 表に示す。第 4.1-5 表に示す通り、3次元シェルモデル及び3次元はりモデルの最大荷重は概ね一致している。

第 4.1-5 表 最大荷重の比較

項目	節点	① 3次元 シェル+はり モデル	② 3次元 はりモデル	荷重比 (①/②)
周方向反力 (kN)	(a)	4.00E+03	4.06E+03	0.98
	(b)	2.58E+03	2.63E+03	0.98
	(c)	3.45E+03	3.51E+03	0.98
	(d)	2.23E+03	2.27E+03	0.98
鉛直方向反力 (kN)	(a)	1.01E+03	1.04E+03	0.98
	(b)	1.50E+03	1.58E+03	0.95
	(c)	1.06E+03	1.08E+03	0.98
	(d)	1.68E+03	1.77E+03	0.95
半径軸回り モーメント (N・m)	(a)	4.55E+06	4.62E+06	0.98
	(b)	3.21E+06	3.26E+06	0.98
	(c)	3.92E+06	3.98E+06	0.98
	(d)	2.77E+06	2.82E+06	0.98
接線軸回り モーメント (N・m)	(a)	5.76E+04	5.52E+04	1.04
	(b)	5.76E+04	5.52E+04	1.04
	(c)	6.71E+04	6.42E+04	1.05
	(d)	6.71E+04	6.42E+04	1.05
鉛直軸回り モーメント (N・m)	(a)	1.82E+05	1.85E+05	0.98
	(b)	1.82E+05	1.85E+05	0.98
	(c)	1.57E+05	1.59E+05	0.98
	(d)	1.57E+05	1.59E+05	0.98

#### 4.1.3 妥当性確認結果

4.1.1 より、N A S T R A N の 3 次元シェルモデルによる解析結果において、内部水の流動を考慮した流体解析モデルと同等の有効質量比が得られていることから、N A S T R A N において鉛直方向における内部水のモデル化は妥当であることを確認した。

また、4.1.2 より、3次元シェルモデル及び3次元はりモデルにおいて、最大応答加速度と最大荷重が概ね一致しており、時刻歴応答加速度についてもよく一致した結果が得られていることから、G u y a n 縮約法は妥当であることを確認した。

地震時における円環形状容器内部水の有効質量に係る研究の概要について

1. 概要

本研究では、円環形状容器に対し NASTRAN による有効質量評価の妥当性を確認することを目的とする。そのため、サプレッションチェンバを縮小模擬した試験体による振動試験を実施した。

2. 研究計画

2.1 研究時期

平成 14 年度

2.2 研究体制

本研究は、下記の体制及び役割分担で実施した。

体制	役割分担
中国電力株式会社	研究の計画策定 研究の実施 振動試験実施状況の確認 振動試験結果及び解析結果の確認
株式会社日立製作所	振動試験の実施 NASTRAN による有効質量の解析

2.3 研究実施場所

本研究における振動試験は、日立製作所機械研究所の振動台で実施した。

3. 振動試験による有効質量評価

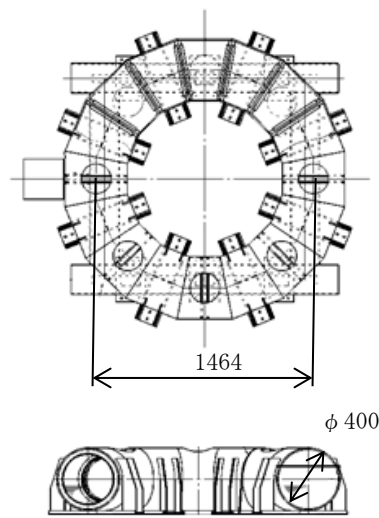
3.1 試験体

島根 1 号炉サプレッションチェンバを縮小模擬した試験体を製作し振動試験を実施した。試験の状況を第 3.1-1 図に示す。試験体は実機と同様に 16 個の円筒を円環形に繋いだ形状とし、寸法は実機サプレッションチェンバの 1/20 程度である円環の直径 1,464mm、断面の内径 400mm とした。材質は内部水の挙動を確認するため透明の亚克力製とした。試験体の形状及び寸法を第 3.1-2 図に示す。試験装置は、振動台の上に試験体を支持する架台を設け、その上に試験体を設置した。振動台と架台の間には加振方向に 2 本のリニアガイドを並行に配置し、試験体及び架台が加振方向に移動できる構造とした。試験体及び架台はロードセルを介して振動台に固定されるため、試験体及び架台の振動応答による水平方向反力はロードセルで確認することができる。

主な計測項目は、振動台上、架台上及び試験体上の加速度、架台を含めた試験体の荷重である。第3.1-1表に計測項目、第3.1-3図に計器配置を示す。



第3.1-1図 試験装置

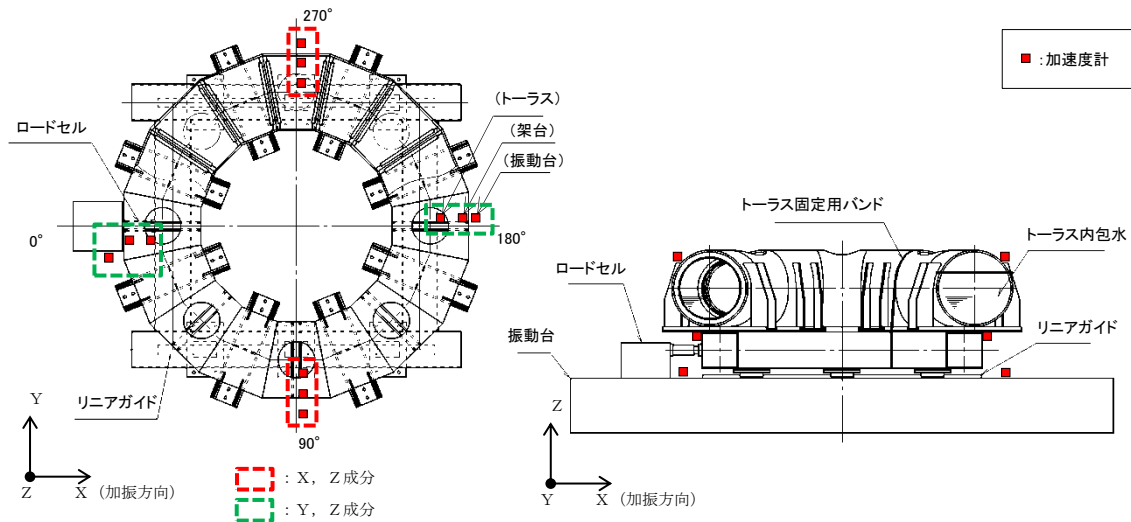


第3.1-2図 円環形状容器

第3.1-1表 計測項目

計測項目	計測機器	位置	計測チャンネル数 (設置位置)
反力	ロードセル	振動台-架台間	X成分
加速度	加速度計	振動台上	X成分：2 (90° , 270° ) Y成分：2 (0° , 180° ) Z成分：4 (0° , 90° , 180° , 270° )
		架台上	X成分：2 (90° , 270° ) Y成分：2 (0° , 180° ) Z成分：4 (0° , 90° , 180° , 270° )
		試験体上	X成分：2 (90° , 270° ) Y成分：2 (0° , 180° ) Z成分：4 (0° , 90° , 180° , 270° )

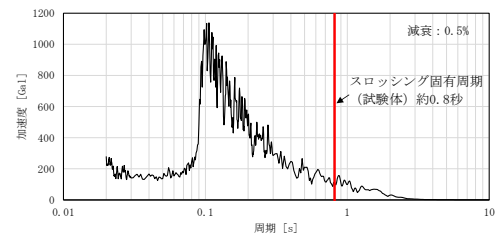
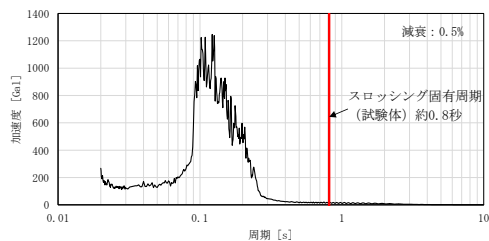
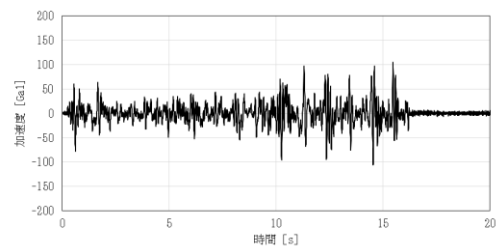
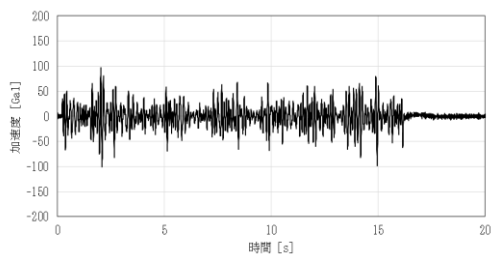




第 3.1-3 図 計測機器設置位置

### 3.2 試験条件

加振波は、スロッシング周期帯に加速度成分を含まないランダム波 A 及びスロッシング周期帯に加速度成分を含むランダム波 B の模擬地震波を用いる。第 3.2-1 図及び第 3.2-2 図に各地震波の時刻歴波形及び加速度応答スペクトル (減衰 0.5%) を示す。試験では第 3.2-1 図及び第 3.2-2 図の地震波の 1 倍, 2 倍, 3 倍及び 4 倍で加振を行った。加振は水平 1 方向とする。水位は、内部水なし及び内部水あり (H. W. L 相当) の 2 ケースとする。第 3.2-1 表に試験ケースを示す。



第 3.2-1 図 ランダム波 A

第 3.2-2 図 ランダム波 B

第 3.2-1 表 試験条件

入力地震波	加速度 [Gal]	内部水
ランダム波 A	100	なし
	200	
	300	あり (220kg)
	400	
ランダム波 B	100	なし
	200	
	300	あり (220kg)
	400	

### 3.3 試験結果に基づく有効質量評価

ランダム波 A (100Gal, 内部水あり) の試験ケースにおいて計測された荷重の時刻歴波形を第 3.3-1 図に示す。

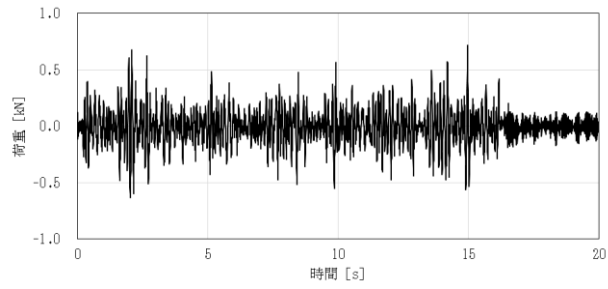
一般的にスロッシングの固有振動数は低く, 本研究で対象とするような容器支持部に作用する地震荷重への寄与は小さいと考えられるため, 内容水荷重  $F$  [N] と架台上の計測加速度  $\ddot{x}$  [ $m/s^2$ ] との関係は以下の式で表される。

$$F = (M + M_E) \ddot{x} \quad (1)$$

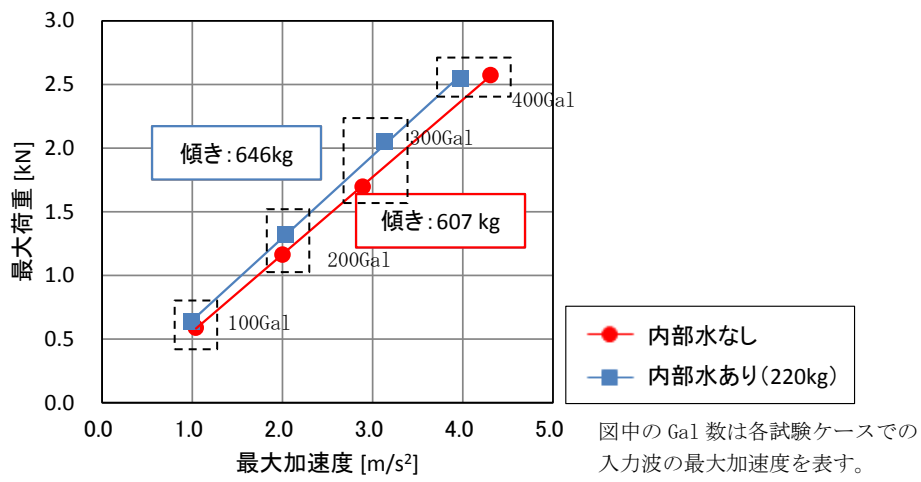
ここに,  $M$  [kg] は架台を含む容器の質量,  $M_E$  [kg] は水の有効質量である。式 (1) のとおり, 質量は加速度に対する荷重の比として表される。

第 3.3-2 図にランダム波 A における試験ケースごとの最大加速度と最大荷重の関係を示す。第 3.3-2 図における内部水ありのケースの回帰直線の傾きから架台及び容器の総質量を引いたものが水の有効質量となり, 水の全質量に対する比として有効質量比が算出できる。ただし, 本研究では, 内部水なしの条件における試験結果を用いて, 上記と同様の方法で式 (1) より架台及び容器の総質量を算出している。

ランダム波 A 及びランダム波 B による試験結果から得られた有効質量比を第 3.3-1 表に示す。加振波の違い及びスロッシング周期の加速度成分の有無による有効質量比の相違は小さいことを確認した。



第 3.3-1 図 計測荷重の時刻歴波形 (ランダム波 A, 100Gal, 内部水あり)



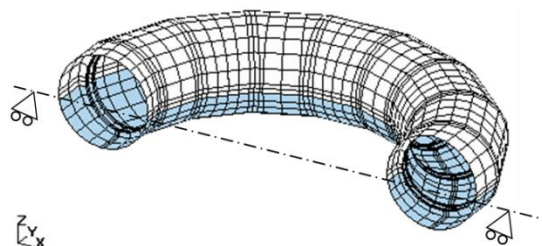
第 3.3-2 図 振動試験における最大加速度と最大荷重の関係 (ランダム波 A) (本文第 4.2-8 図の再掲)

第 3.3-1 表 振動試験から得られた水の有効質量比

入力地震波	有効質量比
ランダム波A	0.18
ランダム波B	0.20

4. NASTRANによる有効質量評価

汎用構造解析ソフトNASTRANでは、容器形状と水位が既知であれば、仮想質量法により有効質量が算出できる。そのため、振動試験や煩雑な数値計算を実施することなく、式(1)より効率的に容器に作用する地震荷重を推定することができる。本研究では、振動試験と同様の解析モデルに対しNASTRANの仮想質量法により有効質量比を算出した結果を実験結果と比較し、その妥当性を検証する。なお、本方法は流体を非圧縮性のポテンシャル流れと仮定することにより構造物に接する流体の振動質量を求める方法であり、自由表面の重力影響は考慮されない。解析モデルを第4-1図に、解析結果を有効質量比として第4-1表に整理する。



第 4-1 図 構造解析モデル

第 4-1 表 NASTRANによる有効質量比の算出結果

項目	算出結果
有効質量比	0.21

5. 妥当性検証

島根1号炉サプレッションチェンバに対する振動試験、NASTRANのそれぞれで得られた有効質量比を第5-1表に整理する。NASTRANによる有効質量比は、振動試験の結果と同等の結果が得られており、NASTRANにより算出される有効質量は妥当であることが確認された。

第 5-1 表 各方法による有効質量比の評価結果

項目	NASTRAN	振動試験	
		ランダム波A	ランダム波B
有効質量比	0.21	0.18	0.20

## 6. 結論

円環形状容器における有効質量の把握を目的に、振動試験及び汎用構造解析ソフトNASTRANにより有効質量を評価し比較を行った。その結果、NASTRANによる有効質量算出の妥当性が確認できた。

## 7. 学会発表実績

本研究結果については、日本機械学会 2008 年度年次大会にて学会発表している<sup>[1]</sup>。

- [1] 丸山 直伴, 田村 伊知郎, 福士 直己, 大坂 雅昭, 鈴木 彩子, 鈴木 学: トーラス形容器における内部水の地震時荷重評価, 日本機械学会 2008 年度年次大会講演論文集, 2008.7 巻

<補足1> 常温下での振動試験の妥当性について

今回実施した振動試験については、以下の検討を踏まえ、常温下で実施している。

① サプレッションチェンバの耐震評価において考慮する運転状態（重大事故時の荷重の組合せについては、「重大事故等対処設備について（補足説明資料）39条 地震による損傷の防止 39-4 重大事故等対処施設の耐震設計における重大事故と地震の組合せについて」にて説明）

- ・ サプレッションチェンバの耐震評価は、設計基準事故時及び重大事故時ともに、事故の発生確率、継続時間及び地震の年超過確率を踏まえ、地震荷重と事故時の荷重の組合せを考慮するため、今回実施した振動試験の温度条件（水温）は、基準地震動  $S_s$  と荷重の組合せが必要となる運転状態を考慮
- ・ 設計基準事故時における温度条件は通常運転状態（飽和温度以下）
- ・ 重大事故時は、事象発生後  $2 \times 10^{-1}$  年以降の荷重と基準地震動  $S_s$  との組合せとなるため、温度条件は飽和温度以下（沸騰状態ではない）

② 水温による有効質量比への影響

- ・ 有効質量に関連する内部水の質量は密度の関数であり、水温が飽和温度以下では温度変化に対する影響は小さい

なお、サプレッションチェンバの耐震評価における地震応答解析及び応力評価に用いる部材温度は、運転状態を考慮した温度条件を用いる。

## <補足 2> 振動試験における加振波について

振動試験において、以下の条件を考慮して加振波を設定している。

### ①スロッシング荷重の考慮

スロッシング荷重による内部水の有効質量への影響を確認するため、スロッシング周期(約 0.8 秒)帯に加速度成分を含む加振波(ランダム波 B)とスロッシング周期帯に加速度成分を含まない加振波(ランダム波 A)を適用する。

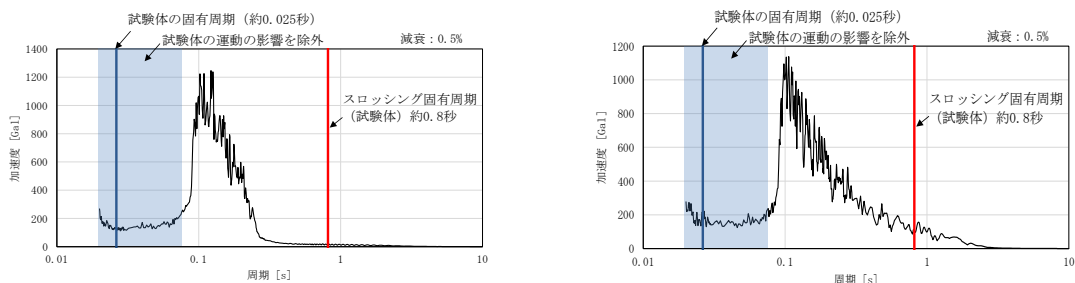
### ②試験体の運動の影響

有効質量は内部水ありの場合と内部水なしの場合での振動試験結果から得られる荷重-加速度関係の回帰直線の傾きの差から算出する。このため、有効質量比を精度良く算出するには、試験体の運動により加わる荷重を相対的に小さくする必要があることから、試験体の固有周期(約 0.025 秒)及びこの周辺の短周期の加速度成分が小さい加振波を適用する。

### ③周波数成分の影響

加振波の周波数特性は内部水の有効質量に影響しない<sup>[1][2]</sup>ことから、ランダム波を適用する。

以上の条件を踏まえ、ランダム波 A では 0.1~0.2 秒、ランダム波 B では 0.1~2 秒の周期成分を一定としたフーリエスペクトルから模擬地震波を作成する。作成した模擬地震波の応答加速度スペクトルを第 1 図に示す。



ランダム波 A

ランダム波 B

第 1 図 入力波の応答加速度スペクトル

[1] Housner, G. W.: Nuclear Reactors And Earthquakes, TID Rep. 7024, 1963.

[2] 容器構造設計指針・同解説 (日本建築学会)

## 有効質量比に対するスロッシング影響について

## 1. 概要

有効質量比に対するスロッシング影響の有無を確認するため、流体解析で得られた荷重時刻歴（スロッシング周期成分を含む）及びスロッシング周期成分を取り除いた荷重時刻歴に対する有効質量比を算定し、比較・検討した。

## 2. 検討内容

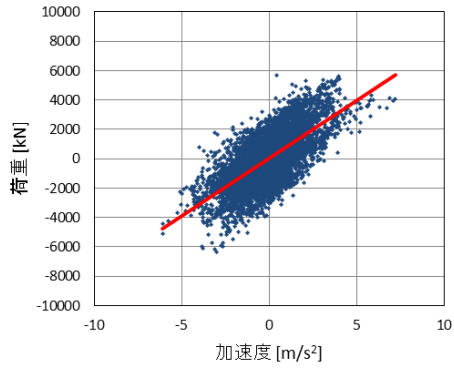
流体解析におけるスロッシング周期は入力加速度と荷重のフーリエスペクトルの関係より 0.26Hz（重大事故時想定水位（S s））として得られている。このため、流体解析で得られた荷重時刻歴に対して、0.4Hz のハイパスフィルタ処理を行い、スロッシング周期成分を取り除いた荷重時刻歴を求め、本文第 5.1 項の方法にて、有効質量比を算定した。

## 3. 検討結果

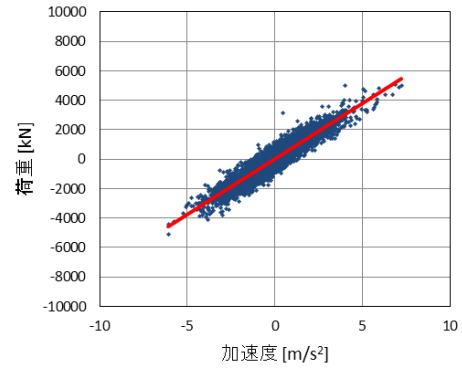
スロッシング周期成分あり及びスロッシング周期成分なしの荷重時刻歴に対する加速度と荷重の関係図を第 3-1 図及び有効質量比の比較結果を第 3-1 表に示す。

スロッシング周期成分あり及びスロッシング周期成分なしの有効質量比に違いはなく、有効質量比に対するスロッシングの影響はほぼない。





(a) スロッシング周期成分あり



(b) スロッシング周期成分なし

第3-1図 荷重と加速度の関係

第3-1表 有効質量比の比較結果

水位	流体解析	
	スロッシング周期成分あり	スロッシング周期成分なし (0.4Hzハイパスフィルタ)
重大事故時想定水位 (S s)	0.23	0.23

## 有効質量比に対する入力地震動の影響について

## 1. 概要

サプレッションチェンバの地震荷重算出に当たり、サプレッションチェンバの内部水の有効質量をNASTRANにより算出することの妥当性を検証するため、島根1号炉サプレッションチェンバに対して、NASTRANによる有効質量の算出及び試験体を用いた振動試験を実施しており、両者の有効質量比が同等であることを確認している。

本資料では、振動試験に用いた入力地震動に対して、周期特性の違いによる有効質量への影響を考察する。

## 2. 振動試験の入力地震動

振動台への入力波は、スロッシング成分を含まないランダム波A及びスロッシング成分を含むランダム波Bの人工地震波を用いた。

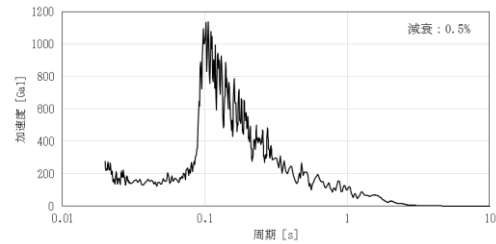
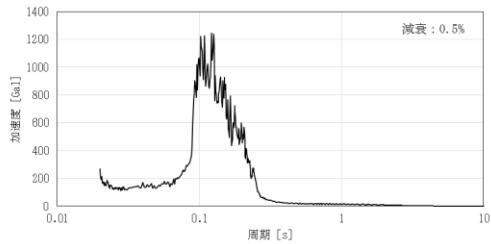
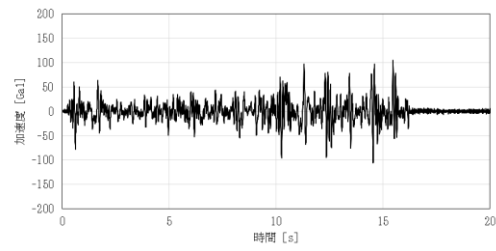
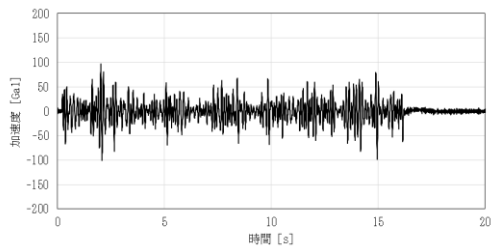
また、振動試験では、上記地震波の1倍、2倍、3倍及び4倍で加振を行った。

## 3. 有効質量比に対する入力地震動の影響検討

## 3.1 周期特性の違い

ランダム波A及びランダム波Bの入力加速度時刻歴波形及び加速度応答スペクトルを第3.1-1図に示す。また、これらの周期特性の異なる地震波に対する振動試験から算出された有効質量比を第3.1-1表に示す。

ランダム波A及びランダム波Bによる振動試験結果より算出した有効質量比は同程度であり、有効質量は入力地震動の周期特性によらず、評価対象とする容器の形状に依存していることを示すものと考えられる。



(1) ランダム波A

(2) ランダム波B

第 3.1-1 図 振動試験に用いた地震動比較  
(参考資料 1 第 3.2-1 図, 第 3.2-2 図の再掲)

第 3.1-1 表 振動試験から得られた水の有効質量比  
(参考資料 1 第 3.3-1 表の再掲)

入力地震波	有効質量比
ランダム波A	0.18
ランダム波B	0.20

#### 4. 考察

上記のとおり, 振動試験に用いた入力地震動に対する周期特性の違いによる有効質量への影響について, 今回実施した振動試験結果を用いて検討した結果, 入力地震動の周期特性の違いによる影響が小さいことを確認した。

なお, 今回の検討結果は, NASTRANにより算出される有効質量が評価対象とする容器形状及び容器内水位を与えられれば, 地震動を用いることなく, 有効質量を算出できるという特徴とも整合している。

## 規格基準における有効質量比との比較について

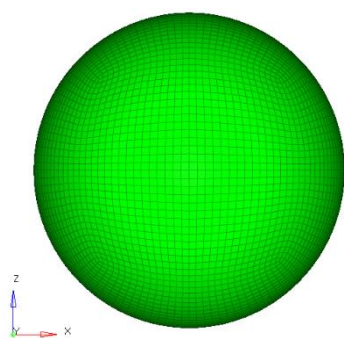
## 1. はじめに

本資料は、N A S T R A Nによる有効質量比算定の妥当性を確認するため、容器構造設計指針・同解説（2010年3月改訂版）（以下「容器指針」という。）に記載されている球形タンク及び円筒タンクの有効質量比とN A S T R A Nによる有効質量比の算定結果の比較検討を行う。

## 2. 解析結果

## (1) 球形タンク

N A S T R A Nの解析モデルを第1図、解析モデル諸元を第1表、N A S T R A Nによる有効質量比の算定結果及び容器指針における球形タンクの有効質量比を第2図に示す。



第1表 球形タンク解析モデル諸元

半径	0.5m
メッシュ数	約 5400

第1図 球形タンク解析モデル



注1  $\text{液量率} = \frac{\text{液体の体積}}{\text{球形タンクの容積}}$

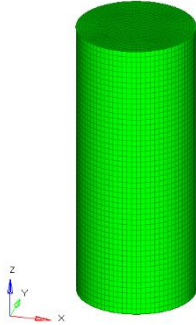
注2 容器指針の有効質量比は試験により得られている。

第2図 球形タンクの有効質量比

本資料のうち、枠囲みの内容は機密に係る事項のため公開できません。

## (2) 円筒タンク

NASTRANの解析モデルを第3図、解析モデル諸元を第2表、NASTRANによる有効質量比算定結果及び容器指針における円筒タンクの有効質量比を第4図に示す。



第2表 円筒タンク解析モデル諸元

半径	0.5m
高さ	2.5m
メッシュ数	約 6400

第3図 円筒タンク解析モデル



第4図 円筒タンクの有効質量比

## 3. 検討結果

第2図及び第4図の比較結果から、NASTRANによる有効質量比算出結果と容器指針における有効質量比がほぼ一致しており、NASTRANによる有効質量比算出は妥当であることを確認した。

## 計算機コードの概要について

### 1. はじめに

本資料は、「サブプレッションチェンバの内部水質量の考え方の変更について」において用いた汎用解析プログラム NASTRAN 及び汎用流体解析コード F l u e n t の解析コードについて説明するものである。

### 2. 使用した解析コードの概要

#### (1) NASTRAN

NASTRAN はサブプレッションチェンバの構造をモデル化し、構造表面（接水面）における流体－構造の運動方程式を解析する。

#### (2) F l u e n t

F l u e n t は、サブプレッションチェンバ内の空間をモデル化し、流体の流れをVOF (Volume Of Fluid) 法により解析する。

## (1) N A S T R A N

### 解析コードの概要

コード名	MSC NASTRAN
開発機関	MSC Software Corporation
開発時期	1971年
使用したバージョン	2005, 2013
使用目的	3次元有限要素法（シェル要素）による有効質量の算定
コードの概要	<p>有限要素法を用いたMSC NASTRANは、世界で圧倒的シェアを持つ汎用構造解析プログラムのスタンダードである。その誕生は1965年、現在の米国MSC Software Corporationの前身である米国The MacNealSchwendler Corporationの創設者、マクニール博士とシュウェンドラー博士が、当時NASA（The National Aeronautics and Space Administration）で行われていた、航空機の機体強度をコンピュータ上で解析することをテーマとした「有限要素法プログラム作成プロジェクト」に参加したことに始まる。そこで作成されたプログラムNastran (NASA Structural Analysis Program) と命名され、1971年にThe MacNeal-Schwendler Corporation からMSC NASTRANとして一般商業用にリリースされた。</p> <p>以来、数多くの研究機関や企業において、航空宇宙、自動車、造船、機械、建築、土木などの様々な分野の構造解析に広く利用されている。また各分野からの高度な技術的要求とコンピュータの発展に対応するために、常にプログラムの改善と機能拡張を続けている。</p>
検証と妥当性の確認	<p>[検証]</p> <p>本解析コードの検証は以下のとおり実施済みである。</p> <ul style="list-style-type: none"> <li>・ サプレッションチェンバの模擬試験体による振動試験により算定された有効質量比とNASTRANによる3次元有限要素法（シェル要素）及び付加質量法（Virtual Mass Method）により算定された有効質量比が一致することを確認している。</li> <li>・ 本コードの適用条件について、開発機関から提示された要件を満足していることを確認している。</li> </ul> <p>[妥当性確認]</p> <p>本コードの妥当性確認の内容は以下のとおりである。</p>

検証と妥当性の確認	<ul style="list-style-type: none"><li>• 本解析コードは、航空宇宙、自動車、造船、機械、建築、土木などの様々な分野における使用実績を有しており、妥当性は十分に確認されている。</li><li>• 検証の体系と今回の解析体系とが同等であることから、検証の結果をもって、解析の妥当性が確認できる。</li><li>• 開発機関が提示するマニュアルにより、3次元有限要素法（シェル要素）及び付加質量法（Virtual Mass Method）による有効質量算定に本解析コードが適用できることを確認している。</li></ul>
-----------	---



## 1. 概要

有限要素法を用いたMSC NASTRANは、世界で圧倒的シェアを持つ汎用構造解析プログラムのスタンダードである。その誕生は1965年、現在の米国MSC Software Corporationの前身である米国The MacNeal-Schwendler Corporationの創設者、マクニール博士とシュウェンドラー博士が、当時NASA (The National Aeronautics and Space Administration)で行われていた、航空機の機体強度をコンピュータ上で解析することをテーマとした「有限要素法プログラム作成プロジェクト」に参加したことに始まる。そこで作成されたプログラムNastran(NASA Structural Analysis Program)と命名され、1971年にThe MacNeal-Schwendler CorporationからMSCNASTRANとして一般商業用にリリースされた。以来、数多くの研究機関や企業において、航空宇宙、自動車、造船、機械、建築、土木などの様々な分野の構造解析に広く利用されている。また、各分野からの高度な技術的要求とコンピュータの発展に対応するために、常にプログラムの改善と機能拡張を続けている。

## 2. 本コードの特徴

NASTRANは、MSC Software Corporationにより開発保守されている汎用構造解析コードである。原子力発電所の機器の応力評価で用いられる有限要素法による応力評価に加え、流体の入ったタンク構造や没水タービン等、接流体表面を持つ構造の振動解析で一般に広く用いられている。

また、解析における縮約処理は、膨大な数のデータを扱う有限要素法などの解析において、行列の大きさ(次元)を小さくする解析上のテクニックであり、その手法として、Guyanの縮約法(Guyan's Reduction)が広く一般的に使われており、NASTRANの機能として整備されている。

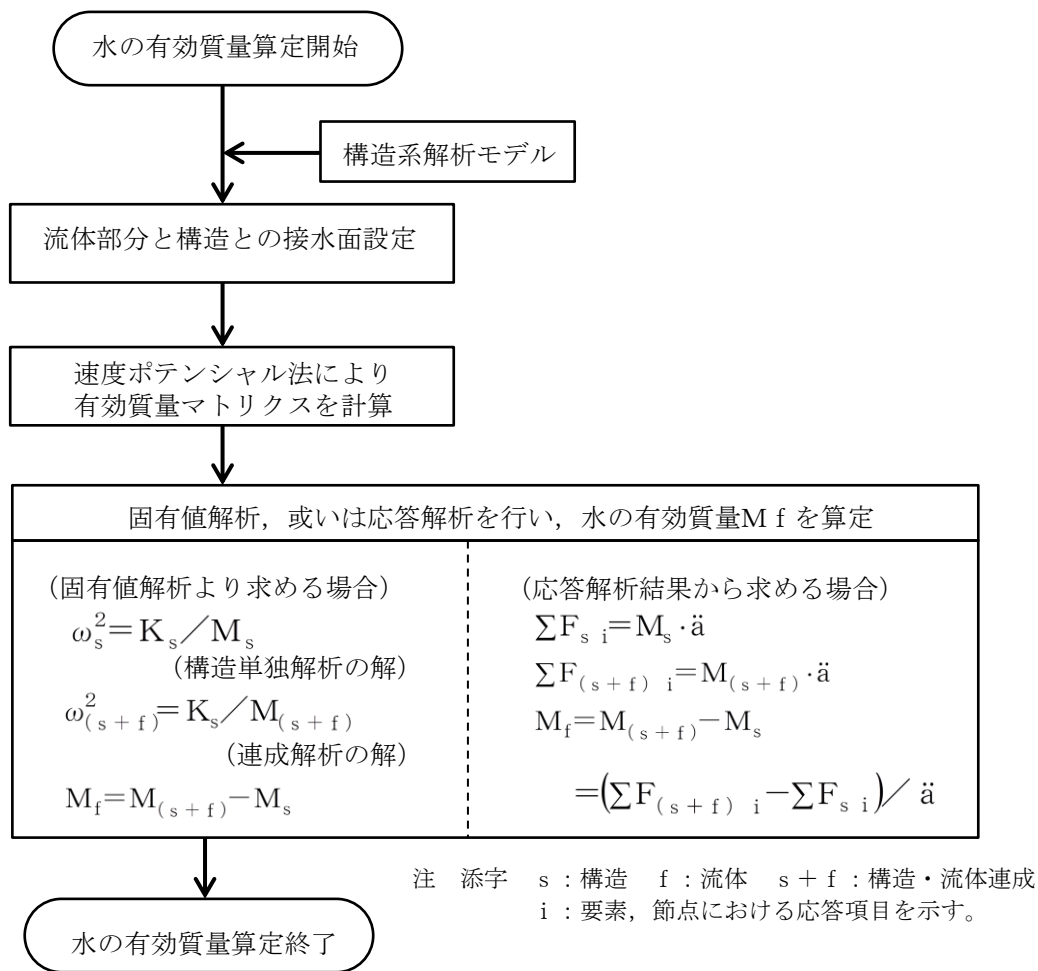
## 3. 解析理論

本コードのうち、流体の入ったタンク構造や没水タービン等、接流体表面を持つ構造の振動解析で用いる仮想質量法の解析理論について述べる。

振動時に容器壁面に作用する圧力は、流体解析によって求められる。サプレッションチェンバのような複雑な形状に対しては、数値解析に依存することとなる。NASTRAN仮想質量法では、前者の理想流体(非圧縮性、非粘性、渦無し)を仮定した速度ポテンシャル法に沿う考え方が採用されている。

同解析コードでは、構造体の接水面に設定した節点において、構造体の振動により発生する流体圧力と流速を算定し、接水面における流体圧力と加速度の関係式を構造体の運動方程式に流体項を加えることで、構造体と流体の運動方程式が構築される。固有値解析あるいは応答解析を実施して、振動質量を求め、これから構造体の振動質量を差し引くことで、流体の振動質量すなわち流体の有効質量が算定される。

#### 4. 解析フローチャート



第1図 NASTRAN仮想質量法を用いたサブプレッションチェンバ内部水の有効質量算定手順

## 5. G u y a n 縮約法

本コードのうち，G u y a n 縮約法の解析理論について述べる。

動的問題に対する基礎方程式は，縮約を行う前に  $u_f$  セットに対して組み立てられる。縮約を行う前の標準マトリクス方程式は次式の形になる

$$\begin{bmatrix} \bar{M}_{a a} & M_{a 0} \\ M_{0 a} & M_{0 0} \end{bmatrix} \begin{Bmatrix} \ddot{u}_a \\ \ddot{u}_0 \end{Bmatrix} + \begin{bmatrix} \bar{B}_{a a} & B_{a 0} \\ B_{0 a} & B_{0 0} \end{bmatrix} \begin{Bmatrix} \dot{u}_a \\ \dot{u}_0 \end{Bmatrix} + \begin{bmatrix} \bar{K}_{a a} & K_{a 0} \\ K_{0 a} & K_{0 0} \end{bmatrix} \begin{Bmatrix} u_a \\ u_0 \end{Bmatrix} = \begin{Bmatrix} \bar{P}_a \\ P_0 \end{Bmatrix} \quad (1)$$

ここで

$u_a, \dot{u}_a, \ddot{u}_a$  : 解析セットに残される変位，速度，加速度自由度

$u_0, \dot{u}_0, \ddot{u}_0$  : 消去セットに入れて消去される変位，速度，加速度自由度

$\bar{P}_a, P_0$  : 作用荷重

フリーボディ運動は解析セットに含めなければならない。そうしなければ， $K_{0 0}$  が特異になってしまう。バーを付けた量 ( $\bar{P}$  など) は縮約の対象にならない量を示す。

静的問題では，質量と減衰効果を無視して，式 (1) 下段の分割行を解いて  $u_0$  を計算することができる。

$$\{u_0\} = -[K_{0 0}^{-1}] ([K_{0 a}] \{u_a\} - \{P_0\}) \quad (2)$$

式 (2) の右辺は，G u y a n マトリクス  $G_0$  と静的補正変位  $u_0^0$  の 2 つの部分に分解して，次式で表すことができる。

$$[G_0] = -[K_{0 0}^{-1}] [K_{0 a}] \quad (3)$$

$$\{u_0^0\} = [K_{0 0}^{-1}] \{P_0\} \quad (4)$$

式 (2) から式 (4) を式 (1) 上段の分割行に代入すれば厳密な静的救解の系が得られ，次式の形に縮約された静解析方程式になる。

$$[K_{a a}] \{u_a\} = \{P_a\} \quad (5)$$

$$\{u_0\} = [G_0] \{u_a\} + \{u_0^0\} \quad (6)$$

ここで

$$[K_{a a}] = [\bar{K}_{a a}] + [K_{a 0}] [G_0] \quad (7)$$

$$\{P_a\} = \{\bar{P}_a\} + [G_0^T] \{P_0\} \quad (8)$$

これに対して，動解析では，ベクトル  $\ddot{u}_0$  と  $\dot{u}_0$  を近似することによって系の次数を小さくすることができる。静的マトリクス方程式から出発して縮約を行うのがよい。式 (6) から次式の変換を定義する。

$$\{u_f\} = \begin{Bmatrix} u_a \\ u_0 \end{Bmatrix} = [H_f] \{u_f'\} \quad (9)$$

ここで、

$$\{u_f'\} = \begin{Bmatrix} u_a \\ u_0 \end{Bmatrix} \quad (10)$$

$$[H_f] = \begin{bmatrix} I & 0 \\ G_0 & I \end{bmatrix} \quad (11)$$

ここで、 $u_0$ は静的変位形状に対する変位増分である。式(1)で表される系は、精度を落とすことなく新しい座標系に変換することができる。変換された系における剛性マトリクスは次式の形になる。

$$[K'_{ff}] = \begin{bmatrix} I & G_0^T \\ 0 & I \end{bmatrix} \begin{bmatrix} K_{aa} & K_{a0} \\ K_{0a} & K_{00} \end{bmatrix} \begin{bmatrix} I & 0 \\ G_0 & I \end{bmatrix} \quad (12)$$

マトリクスの乗算を行い、式(3)を代入すると、次式が得られる。

$$[K'_{ff}] = \begin{bmatrix} K_{aa} & 0 \\ 0 & K_{00} \end{bmatrix} \quad (13)$$

剛性マトリクス内の連成は解除されたが、質量と減衰マトリクスは最初の系より連成が増える結果になる。減衰マトリクスは質量マトリクスと同じ形であるから、ここでは減衰マトリクスを省略して考える。厳密な変換系は次式の形になる。

$$\begin{bmatrix} M'_{aa} & M'_{a0} \\ M'_{0a} & M'_{00} \end{bmatrix} \begin{Bmatrix} \ddot{u}_a \\ \ddot{u}_0 \end{Bmatrix} + \begin{bmatrix} K_{aa} & 0 \\ 0 & K_{00} \end{bmatrix} \begin{Bmatrix} u_a \\ u_0 \end{Bmatrix} = \begin{Bmatrix} P_a \\ P_0 \end{Bmatrix} \quad (14)$$

ここで、

$$[M'_{aa}] = [M_{aa}] + [M_{a0}][G_0] + [G_0]^T[M_{0a} + M_{00}G_0] \quad (15)$$

$$[M'_{a0}] = [M'_{0a}] = [M_{a0}] + [G_0]^T M_{00} \quad (16)$$

$$[M'_{00}] = [M_{00}] \quad (17)$$

$B'_{ff}$ の減衰マトリクス成分は、質量マトリクス分割と同じ形で表すことができる。マトリクスが対称変換でなくても、上記と同じ変換を得る方法を次に紹介する。まず、式(1)～(8)から、縮約される加速度の影響を以下の式で見積もる。

$$\{\ddot{u}_0\} \cong [G_0] \{\ddot{u}_a\} \quad (18)$$

式(18)を式(1)下段の分割行に代入して $u_0$ に関して解くと、以下の近似式が得られる。

$$\{u_0\} = [K_{00}^{-1}] (\{P_0\} - [K_{0a}] \{u_a\} - [M_{0a} + M_{00}G_0] \{\ddot{u}_a\}) \quad (19)$$

$K_{0a}$ に関する式(3)及び質量項に関する式(16)を式(19)に代入すると、次式が得られる。

$$\{u_0\} \cong [G_0] \{u_a\} + K_{00}^{-1} [\{P_0\} - [M'_{0a}] \{\ddot{u}_a\}] \quad (20)$$

式(18)と式(20)を式(1)上段の分割行に代入すると、次式が得られる。

$$[\bar{M}_{aa} + M_{a0}G_0] \{\ddot{u}_a\} + [\bar{K}_{aa} + K_{a0}G_0] \{u_a\} - [K_{a0}K_{00}^{-1}] [M_{0a} + M_{00}G_0] \{\ddot{u}_a\} = \{\bar{P}_0\} - [K_{a0}] [K_{00}^{-1}] \{P_0\} \quad (21)$$

項を整理すると、式(14)～式(17)と同じ結果が得られる。

上記の縮約手順から、Guyan変換の特長がわかる。

- ・近似が導入されるのは加速度成分のみである(式(18))。
- ・縮約した系の剛性成分は厳密な内容である。
- ・式(14)及び式(20)で定義される内部変位はほとんど等しい。

## (2) F l u e n t

### 解析コードの概要

コード名	Fluent
開発機関	ANSYS, Inc
開発時期	2017年(初版開発時期 1983年)
使用したバージョン	Ver. 18.2.0
コードの概要	ANSYS Fluentは汎用熱流体解析コードであり、数値流体力学解析の初心者からエキスパートまで、幅広い要求に応える使いやすさと多くの機能を備える。有限体積法をベースとした非構造格子に対応するソルバを搭載しており、VOF (Volume of Fluid)法を用いて溢水を伴う大波高現象の解析を実施することが可能である。VOF法はスロッシング解析における精度の高い手法であり、複雑な容器形状や流体の非線形現象を考慮する場合に有効である。
検証と妥当性の確認	<p>[検証]</p> <ul style="list-style-type: none"><li>・本解析コードは有限体積法を用いた汎用流体解析プログラムであり、数多くの研究機関や企業において、様々な分野の流体解析に広く利用されていることを確認している。</li><li>・流体力学分野における典型的な事象について、解析結果が理論解及び実験結果と一致することを確認している。</li><li>・本解析コードの製品開発、テスト、メンテナンス、サポートの各プロセスは、United States Nuclear Regulatory Commission (アメリカ合衆国原子力規制委員会)の品質要件を満たしている。</li></ul> <p>[妥当性確認]</p> <ul style="list-style-type: none"><li>・本解析コードは、航空宇宙、自動車、化学などの様々な分野における使用実績を有しており、妥当性は十分に確認されている。</li><li>・2次元スロッシング問題の解析結果と実験結果とを比較し、よく一致することを確認している。</li></ul>

## 1. 概要

ANSYS Fluent は汎用熱流体解析コードであり、数値流体力学解析の初心者からエキスパートまで、幅広い要求に応える使いやすさと多くの機能を備える。有限体積法をベースとした非構造格子に対応するソルバを搭載しており、VOF (Volume of Fluid)法を用いて溢水を伴う大波高現象の解析を実施することが可能である。VOF法はスロッシング解析における精度の高い手法であり、複雑な容器形状や流体の非線形現象を考慮する場合に有効である。

## 2. 本コードの特徴

- 1) 本コードの主な解析機能をつぎに列挙する
  - ・非圧縮性・圧縮性流れの定常・非定常解析
  - ・ニュートン・非ニュートン流体の取り扱い
  - ・熱・物質の輸送, 化学反応, 燃焼, 粒子追跡
  - ・单相流, 多相流, 熱物理的状态変化, 自由表面流
  - ・層流・乱流, 音響
- 2) 非構造格子の採用による複雑境界の表現と格子細分化が可能である
- 3) MPI (Message Passing Interface)による並列処理に対応している

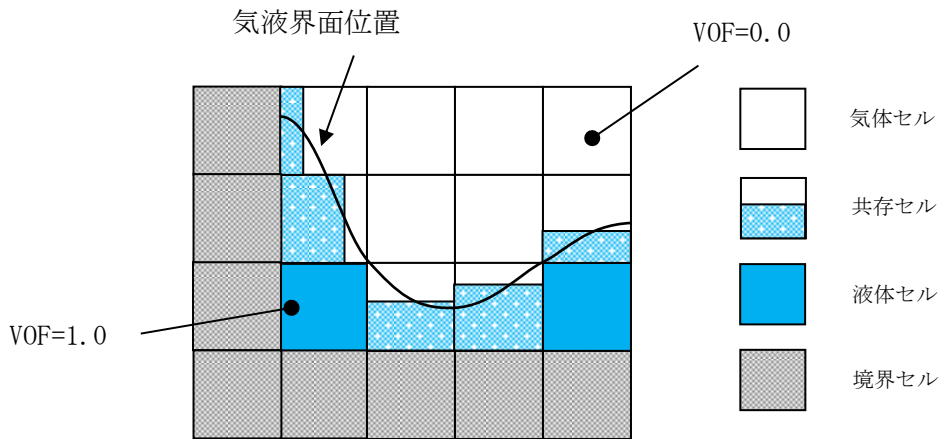
## 3. 解析理論

### (1) VOF法について

VOFは下式に示すように計算格子(セル)における流体の割合を示すスカラー量である。スロッシング解析では水を100%含む計算セルをVOF=1.0, 水が存在せず100%空気の計算セルをVOF=0.0としている。VOFの計算セルの例を第1図に示す。

$$\alpha_1 = \frac{V_1}{V} \quad (1)$$

- $\alpha_1$  : VOF値
- $V_1$  : 流体体積
- $V$  : 計算セル体積



第 1 図 VOF 計算セルの例

(2) 基礎方程式

VOF に対して下記の輸送方程式を解く。

$$\frac{\partial \alpha_1}{\partial t} + \frac{\partial \alpha_1 u_i}{\partial x_i} = 0 \quad (2)$$

ただし、 $u_i$  は  $i$  方向 ( $i = 1, 2, 3$ ) の流速を意味する。

式 (2) の  $u_i$  は式 (3) の質量保存式、式 (4) の運動量保存式より計算する。

$$\frac{\partial \rho}{\partial t} + \frac{\partial \rho u_i}{\partial x_i} = 0 \quad (3)$$

$$\frac{\partial \rho u_i}{\partial t} + \frac{\partial \rho u_i u_j}{\partial x_j} = -\frac{\partial p}{\partial x_i} + \frac{\partial}{\partial x_j} \tau_{ij} + K_i \quad (4)$$

ただし、 $\rho$ 、 $p$ 、 $\tau_{ij}$ 、 $K_i$  はそれぞれ密度、圧力、粘性応力テンソル、外力を意味する。

式 (3) 及び式 (4) で用いる密度  $\rho$  は式 (5) により計算する。

$$\rho = \alpha_1 \rho_1 + (1 - \alpha_1) \rho_g \quad (5)$$

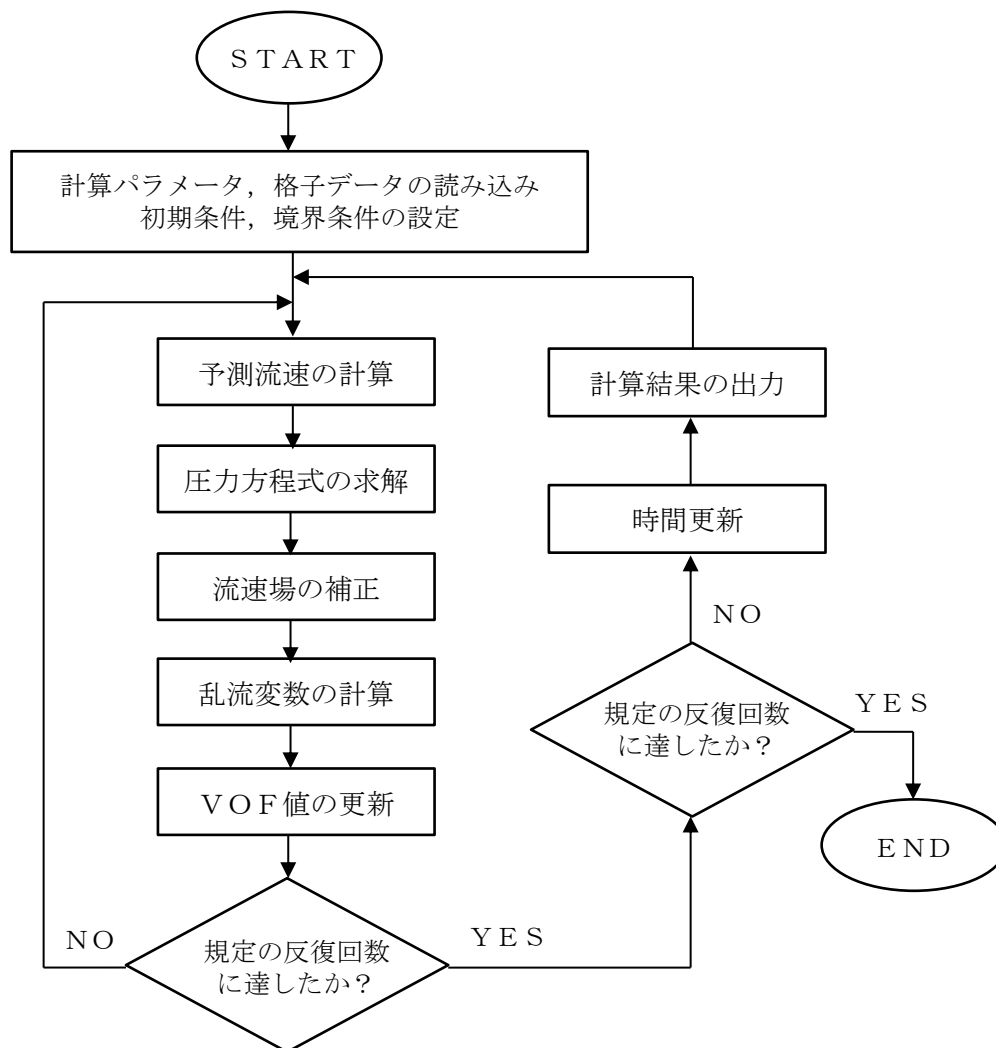
ただし、 $\rho_1$ 、 $\rho_g$  はそれぞれ水密度、空気密度を意味する。



#### 4. 解析フローチャート

支配方程式である式(1)から式(5)は、コロケート格子を用いた有限体積法で離散化され、数値的に解かれる。流速と圧力の連成手法には非定常解を得るための予測子-修正子手法の一種であるPISO法が用いられる。

Fluent Solverの計算アルゴリズムを第2図に示す。



第2図 計算アルゴリズム

## 有効質量を適用する設備について

## 1. 概要

島根 2 号炉の今回工認においては、サブプレッションチェンバ内部水に対して有効質量を適用して水平方向の地震荷重を算出することから、これに関連して、耐震評価上の扱いとして有効質量を適用する設備及びスロッシング影響を検討する設備を整理する。

## 2. 対象設備の整理

対象設備の整理に当たっては、サブプレッションチェンバに関連する設備を抽出し、抽出された設備に対して、有効質量適用の有無及びスロッシング影響検討の要否を整理する。サブプレッションチェンバの断面概要図を第 1 図に示す。

## 3. 有効質量適用の有無

有効質量を適用する設備とは、抽出された設備に対する応力評価等において、サブプレッションチェンバ内部水に対して有効質量を適用して算出された水平方向の地震荷重を用いる設備とする。なお、有効質量の適用により発生応力が低減すると考えられる。

## 4. スロッシング影響検討の要否

サブプレッションチェンバ内部水に対する有効質量の適用に伴い、スロッシング荷重を個別評価するため、抽出された設備の設置位置、水位条件及び流動解析によるスロッシング挙動を考慮して、スロッシング影響検討の要否を判断する。

また、スロッシング影響検討の要否は、抽出された設備の応力評価に加えて、機能要求（圧力抑制機能、蒸気凝縮機能）の観点からも確認するとともに、機能要求時の地震との組合せ、設備の構造的特徴を踏まえて判断する。

なお、既工認では、サブプレッションチェンバ内部水全体を剛体としているため、水平方向の地震荷重にスロッシング荷重が包含される。

## 5. 整理結果

サブプレッションチェンバ内部水によるスロッシング影響検討要否の整理結果を第 1 表に示す。有効質量を適用する設備は、サブプレッションチェンバ、サブプレッションチェンバサポート、サブプレッションチェンバスプレイ管及び E C C S ストレーナとした。また、スロッシング影響を検討する設備は、サブプレッションチェンバ、サブプレッションチェンバサポート、ダウンカマ、ベントヘッダ、ベント管、E C C S ストレーナ及びクエンチャとした。

なお、ベント管ベローズは、今回工認で適用するサブプレッションチェンバの地

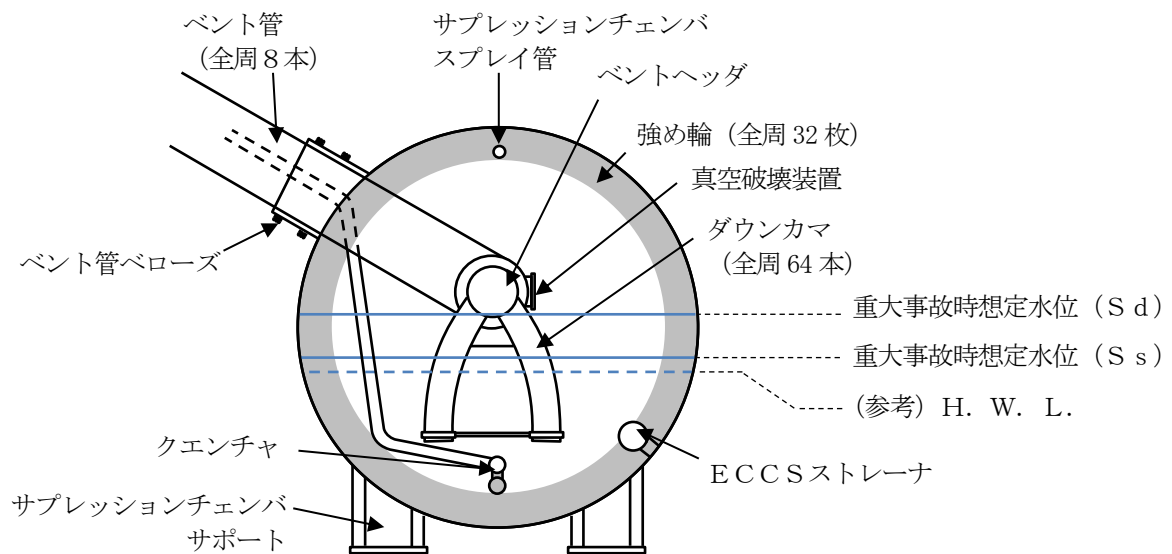
震応答解析から算出される変位を用いるため、有効質量を適用し、スロッシング影響を検討する設備とした。

スロッシング影響を検討するサプレッションチェンバの内部構造物のうち、表面積が大きく、スロッシング荷重が大きいと考えられるダウンカマを代表として選定し、スロッシング荷重の影響を確認する。水平1方向及び水平2方向入力によるスロッシング荷重（重大事故時想定水位（ $S_s$ ）， $S_s - D$ ）を第2表に、スロッシング荷重の入力方向及び応力評価部位を第2図に示す。

確認の結果、水平2方向入力によるスロッシング荷重は、水平1方向入力によるスロッシング荷重（水平1方向荷重の $\sqrt{2}$ 倍の荷重）よりも小さく、設計基準事故に想定されるダウンカマに対するチャギング荷重よりも小さいため、構造成立性に大きな影響を与えるものではない。

## 6. その他

島根2号炉の既工認において、内部水を有する主なタンクで有効質量を適用した設備は無い。タンクにおける内部水質量の整理結果を第3表に示す。



第1図 サプレッションチェンバ断面概要図

第1表 有効質量を適用する設備及びスロッシングの影響範囲を検討する設備

対象設備	評価	耐震クラス	重大事故等対処設備の設備分類 <sup>注4</sup>	有効質量を適用する設備 (○：適用， －：非適用)		スロッシング 影響検討の要否 (○：要， －：否)		スロッシングの 影響検討しない理由
				SA <sup>注5</sup> (S s)	SA <sup>注6</sup> (S d)	SA <sup>注5</sup> (S s)	SA <sup>注6</sup> (S d)	
サブプレシジョンエンバ	応力評価	S	常設耐震重要重大事故防止設備 常設重大事故緩和設備	○	○	○	○	
サブプレシジョンエンバ サポート	応力評価	S	常設耐震重要重大事故防止設備 常設重大事故緩和設備	○	○	○	○	
真空破壊装置	応力評価	S	常設耐震重要重大事故防止設備 常設重大事故緩和設備	－	－	－	○ <sup>注1</sup>	水位条件からSA (S s) でス ロッシングの影響はない。
ダウンカメラ	応力評価	S	常設耐震重要重大事故防止設備 常設重大事故緩和設備	－	－	○ <sup>注1</sup>	○ <sup>注1</sup>	注2，注3
	圧力抑制機能						－ <sup>注2，注3</sup>	
ベントヘッド	応力評価	S	常設耐震重要重大事故防止設備 常設重大事故緩和設備	－	－	－	○ <sup>注1</sup>	水位条件からSA (S s) でス ロッシングの影響はない。
ベント管	応力評価	S	常設耐震重要重大事故防止設備 常設重大事故緩和設備	－	－	－	○ <sup>注1</sup>	水位条件からSA (S s) でス ロッシングの影響はない。
サブプレシジョンエンバ スプレイ管	応力評価	S	常設耐震重要重大事故防止設備 常設重大事故緩和設備	○	○	－	－	水位条件からスロッシング影 響は考えられない。
ECCS ストレーナ	応力評価	S	常設耐震重要重大事故防止設備 常設重大事故緩和設備 (設計基準拡張)	○	○	－	－	ストレーナはメッシュ構造で あり，スロッシング荷重による 影響が軽微と考えられる。
クエンチャ	応力評価	B	常設耐震重要重大事故防止設備 常設重大事故緩和設備	－	－	○ <sup>注1</sup>	○ <sup>注1</sup>	注3
	蒸気凝縮機能 (疲労評価)						○	
ベント管ベローズ	応力評価	S	常設耐震重要重大事故防止設備 常設重大事故緩和設備	○	○	○	○	

注1 当該設備が受けるスロッシング荷重は，流体解析から算出

注2 機能要求時(運転状態Ⅳ(S))において，独立事象として地震との組合せの発生確率が $10^{-7}$ /年以下となるため，地震時の圧力抑制機能の検討が不要

注3 機能要求時(運転状態Ⅴ(S))において，独立事象として地震との組合せの発生確率が $10^{-8}$ /年以下となるため，地震時の圧力抑制機能及び蒸気凝縮機能の  
検討が不要

注4 詳細設計段階で変更となる可能性がある

注5 重大事故後 $2 \times 10^{-1}$ 年以降で基準地震動S sと組み合わせる条件(通常運転時の耐震評価にも適用)

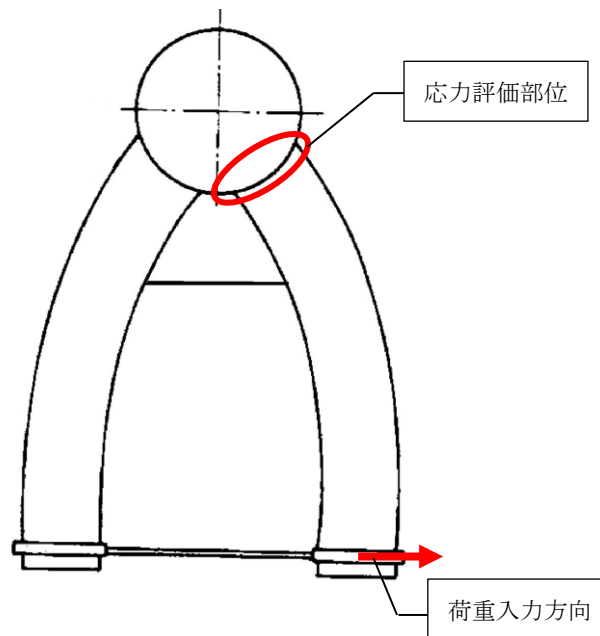
注6 重大事故後 $10^{-2} \sim 2 \times 10^{-1}$ 年で弾性設計用地震動S dと組み合わせる条件

第2表 内部構造物に対する水平2方向入力による  
スロッシング荷重への影響

対象構造物	水位条件	入力方向	荷重 (kN) (水平1方向)	荷重 (kN) (水平2方向)	チャギング荷重 (kN)
ダウンカマ	重大事故時 想定水位 (S s)	水平1方向 +鉛直方向 <sup>注1</sup>	7.41	10.49 (S R S S)	18.4
		水平2方向 +鉛直方向 <sup>注2</sup>	—	9.78	

注1 S s-D

注2 NS方向, 鉛直方向: S s-D, EW方向: 位相特性の異なるS s-D (位相特性の異なるS s-Dの作成方針等については参考資料10参照)



第2図 荷重入力方向及び応力評価部位

第3表 既工認における主なタンクへの有効質量等の適用実績

対象設備	評価	耐震クラス	容器の形状	有効質量の適用実績 (○：適用， －：非適用)	スロッシング影響の検討実績 (○：対象， －：対象外)	備考
ほう酸水貯蔵タンク	応力評価	S	平底たて置き円筒形容器	－	－	内部水的全質量を考慮
非常用ディーゼル発電機燃料ダイタンク	応力評価	S	横置き円筒形容器	－	－	内部水的全質量を考慮
高圧炉心スプレイスディーゼル発電機燃料ダイタンク	応力評価	S	横置き円筒形容器	－	－	内部水的全質量を考慮
復水貯蔵タンク	応力評価	B	平底たて置き円筒形容器	－	－	内部水的全質量を考慮

## サプレッションチェンバ及びサプレッションチェンバサポート の耐震評価について

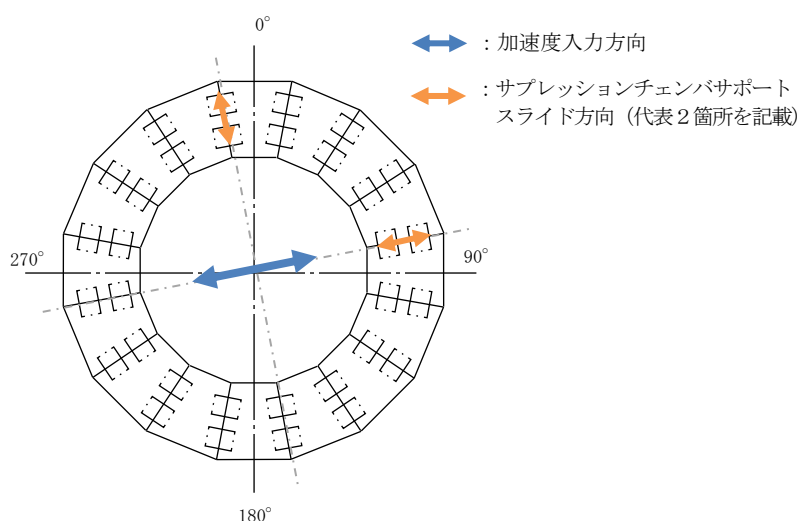
### 1. 概要

島根 2 号炉の今回工認におけるサプレッションチェンバ及びサプレッションチェンバサポートの耐震評価について、サプレッションチェンバに対する水平方向の地震応答解析における地震動の入力方向、地震応答解析モデルに用いるはりモデル、スペクトルモーダル解析並びにサプレッションチェンバの応力評価に用いる解析モデル及び応力評価の考え方を説明する。

### 2. 地震応答解析における地震動の入力方向

サプレッションチェンバは 16 セグメントの円筒容器を繋ぎ合わせた円環形状容器である。各セグメントの継ぎ目に 2 箇所ずつ全 32 箇所のサポートが設けられており、第 1 図のとおり、プラント方位に対してオフセットした配列となっている。

また、サポートは、径方向にスライドし、周方向に固定される構造となっているため、サプレッションチェンバに対する水平方向の地震応答解析における地震動の入力方向の配慮として、サポートに最大の荷重が加わるようにオフセットする。なお、既工認ではプラント方位に沿った水平方向入力を行っており、今回工認において地震動の入力方向を見直している。



第 1 図 サプレッションチェンバへの地震荷重入力方向

### 3. 地震応答解析モデル

#### 3.1 地震応答解析モデルのモデル化の考え方

サプレッションチェンバの耐震設計においては、内部水及び容器の振動モードを考慮し、流体解析によるスロッシング評価及び3次元はりモデルによる地震応答解析を実施する。

ここで、内部水を有する容器に対する既往知見<sup>[1]</sup>として、特に薄肉円筒容器（縦置き）については、バルジング（ビーム振動及びオーバル振動と分類）が生じることが知られていることから、サプレッションチェンバの耐震設計では、ビーム振動については、3次元はりモデルを用いた地震応答解析により地震荷重を評価し、オーバル振動については、強め輪によりサプレッションチェンバの変形を防止する設計として考慮する（第1表、第2図参照）。

また、サプレッションチェンバ内部水の流動による局所的な圧力については、汎用流体解析コードF l u e n tによる流動解析の結果、局所的な圧力は3kPa程度であり、サプレッションチェンバの設計圧力（427kPa）及びS A耐性条件（853kPa）と比較して小さく部分的であるため、サプレッションチェンバの地震応答解析へ与える影響はない（第3図、第4図参照）。サプレッションチェンバ内部の圧力分布については、N A S T R A Nにより算出される有効質量分布と同様であり、N A S T R A Nによる有効質量は、G u y a n縮約法により、サプレッションチェンバのはりモデルへ適切に反映される。

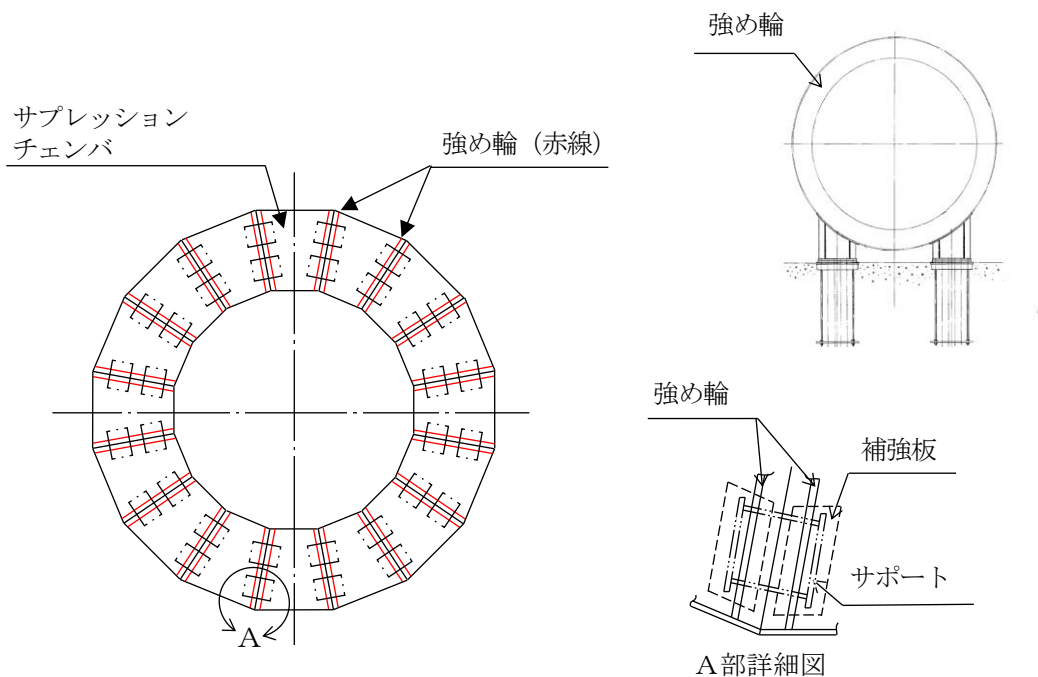
したがって、サプレッションチェンバの耐震評価は、強め輪の効果により小円断面（1セグメントの断面）のオーバル振動が抑制されること、流動によるサプレッションチェンバ内面の局所的な圧力が設計圧力等よりも小さく部分的であることを踏まえると、サプレッションチェンバに有効質量を考慮したはりモデルは、ビーム振動及び大円（円環）の変形を模擬できることから、サプレッションチェンバ各部の地震荷重を算出するのに適した地震応答解析モデルと考える。

[1] 振動試験による円筒形貯水タンクの耐震性評価－動液圧分布の入力加速度依存性について－, INSS JOURNAL, Vol.11, pp.117-128 (2004)



第1表 振動モードに対するサプレッションチェンバの耐震設計

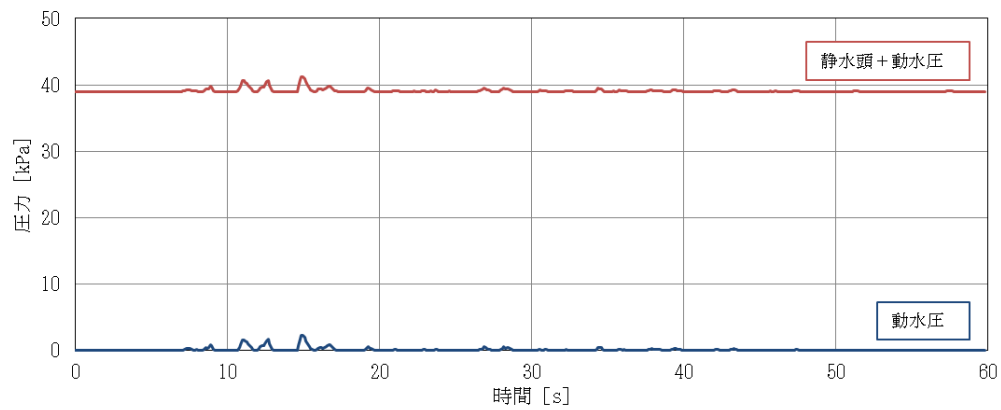
振動モード (文献[1]に基づく 定義)		振動の特徴	サプレッションチェンバの 耐震設計
スロッシング		大きな液面変動を伴 い揺動	汎用流体解析コードFluent により算出したスロッシング荷重 を考慮
バル ジ ン グ	ビーム振動	タンクがあたかも梁 のように振動	NASTRANにより算出した有 効質量を考慮した3次元はりモデ ルによる地震荷重を考慮
	オーバル振動	タンク壁面が花びら 状に変形する振動	サプレッションチェンバ内部に強 め輪 (合計 32 枚) を取り付け (第 2 図参照) , サプレッションチェ ンバの変形を防止 (オーバル振動 を抑制)



第2図 サプレッションチェンバ断面図



第3図 サプレッションチェンバの圧力カウンター図  
( $S_s - D$ , 重大事故時想定水位 ( $S_s$ ))



第4図 最大圧力発生位置の圧力時刻歴  
( $S_s - D$ , 重大事故時想定水位 ( $S_s$ ))

本資料のうち、枠囲みの内容は機密に係る事項のため公開できません。

### 3.2 地震応答解析モデルの詳細設計段階における妥当性確認方針

#### 3.2.1 バルジングに対する影響検討

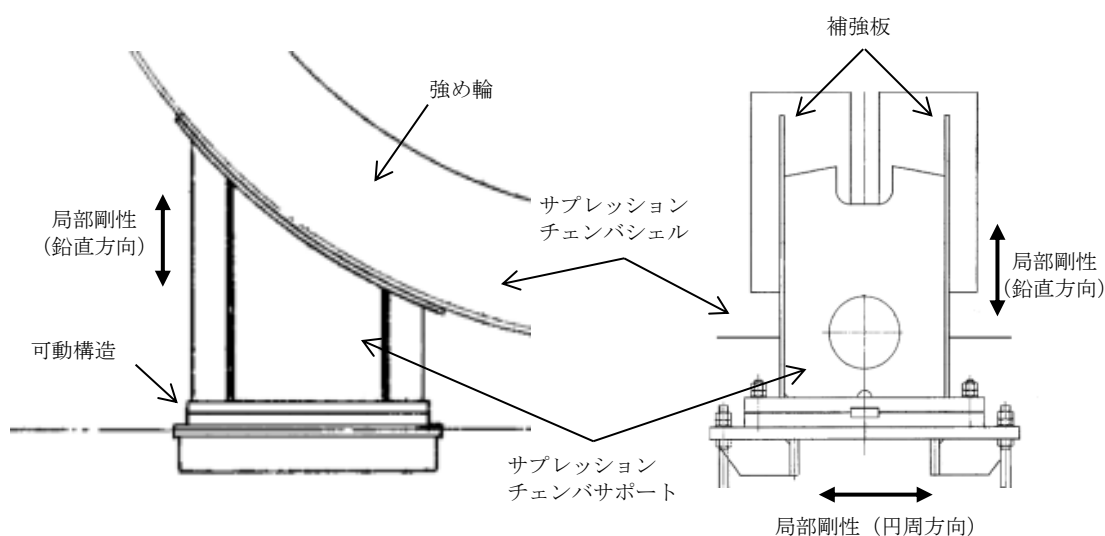
サプレッションチェンバの容器構造（トーラス形状）及び内部水を有することを踏まえ、バルジングによるサプレッションチェンバへの影響を解析的に分析し、地震応答解析に3次元はりモデルを適用することの妥当性を確認する方針とする。

#### 3.2.2 サプレッションチェンバサポート付け根部の局部変形の影響

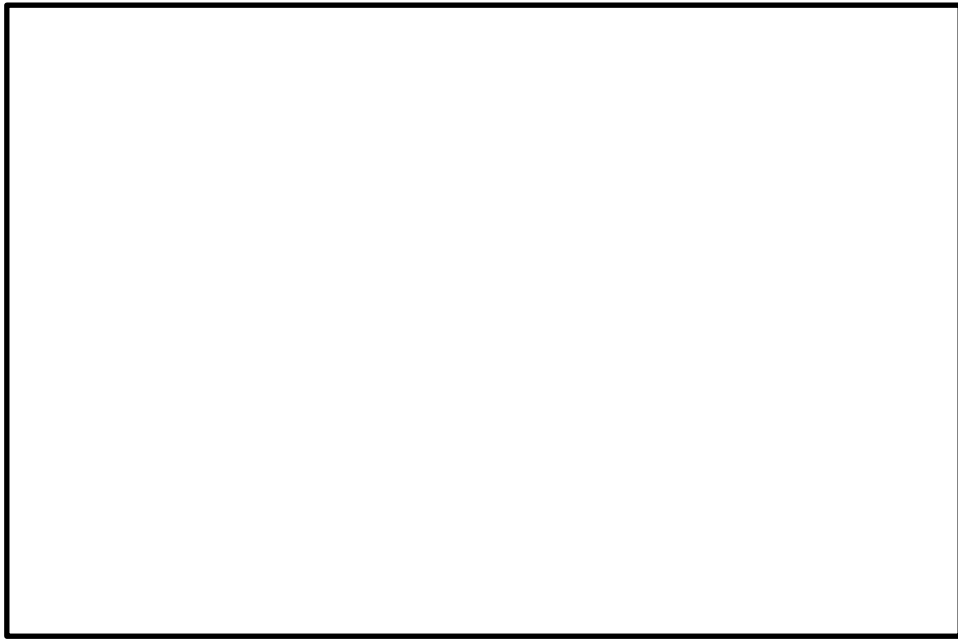
サプレッションチェンバサポートとサプレッションチェンバの接合部（以下「サプレッションチェンバサポート付け根部」という。）におけるサプレッションチェンバシェルの局部変形を防止するため、サプレッションチェンバサポートは補強板を介してサプレッションチェンバシェルに取り付けられている。また、サプレッションチェンバシェルの変形を防止するため、内部に強め輪が取り付けられている。このため、サプレッションチェンバサポート付け根部の剛性は高く（第5図参照）、サプレッションチェンバの地震応答解析に用いる3次元はりモデルにおいては、サプレッションチェンバサポート付け根部を剛体としている。

本検討では、サプレッションチェンバサポート付け根部のサプレッションチェンバシェルの局部剛性を考慮した応答解析を行い、サプレッションチェンバシェルの局部変形による影響を定量的に確認することによって3次元はりモデルの妥当性を確認する方針とする（第6図参照）。

なお、サプレッションチェンバサポートは水平（半径）方向に可動する構造であり、サプレッションチェンバサポート付け根部の水平（半径）方向の剛性は、地震応答解析へ影響を与えるものではないため、剛構造とする。



第5図 サプレッションチェンバサポート構造図



第6図 サプレッションチェンバ地震応答解析モデル

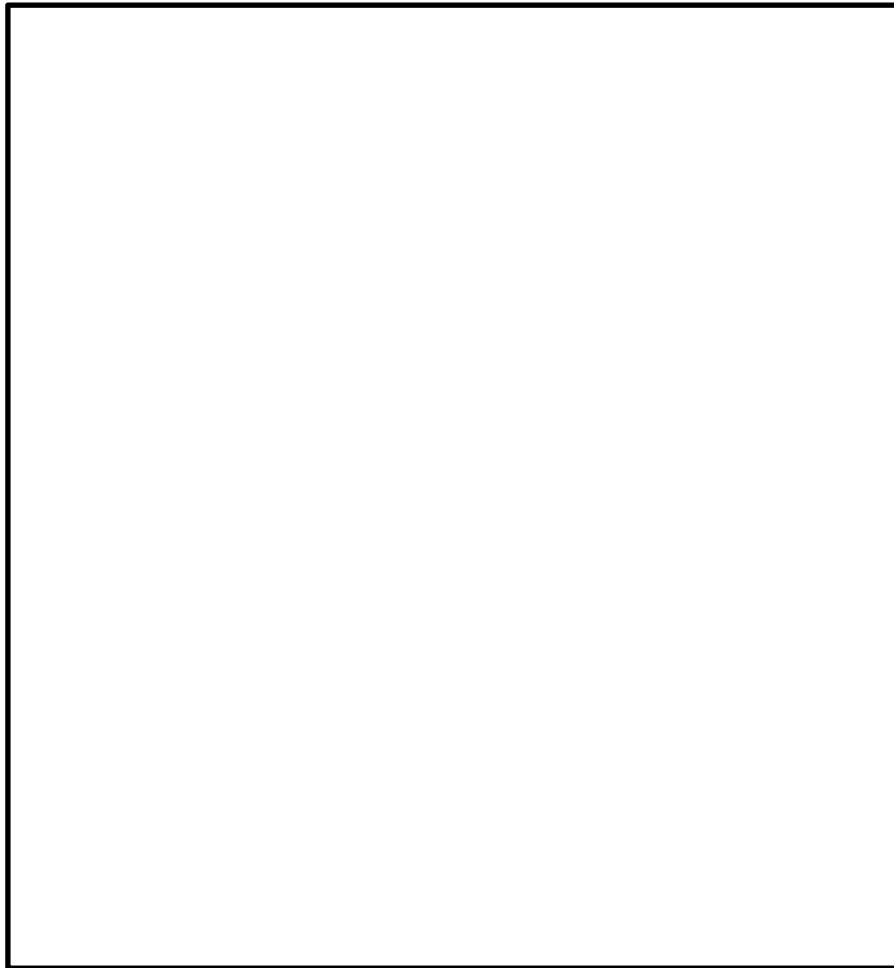
本資料のうち、枠囲みの内容は機密に係る事項のため公開できません。

#### 4. スペクトルモーダル解析について

サプレッションチェンバの地震応答解析では、既工認と同様に動的解析（スペクトルモーダル解析等）により地震荷重を算出する。

解析モデルの設定に当たっては、サプレッションチェンバの各部材（サプレッションチェンバシェル、サプレッションチェンバサポート）に対する剛性、質量等を適切に反映したはり要素でモデル化し、サプレッションチェンバシェルとサプレッションチェンバサポートは、剛体要素で結合させている。サプレッションチェンバの振動モード図の代表例を第7図に示す。

サプレッションチェンバの地震応答解析に3次元はりモデルを用いて動的解析を行う方針としているが、動的解析に当たっては、高次モードを考慮したスペクトルモーダル解析を行い、高振動数の影響について確認を行う。



第7図 振動モード図の代表例（重大事故時想定水位（S s））

本資料のうち、枠囲みの内容は機密に係る事項のため公開できません。

## 5. 応力評価に用いる解析モデル

サプレッションチェンバの応力評価については、既工認と同様に、サプレッションチェンバの 1/16 (22.5°) の範囲を対象とし、構造不連続部 (サプレッションチェンバサポート取付部, エビ継部) を適切に評価できるようにシェル要素で3次元FEM解析モデルを設定する。

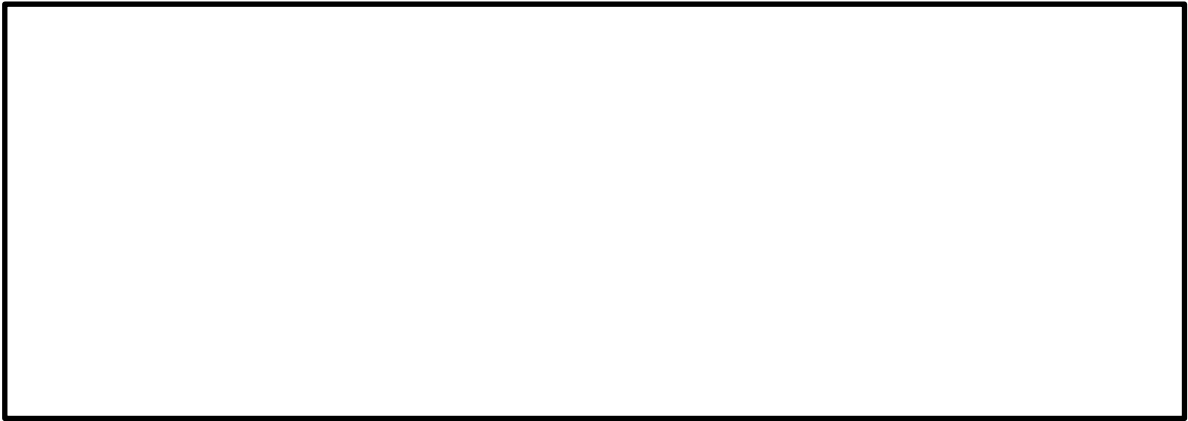
また、サプレッションチェンバの地震応答解析結果から得られる各荷重を3次元FEM解析モデルに入力し、各部位の応力評価を実施する。

各荷重の入力条件及び境界条件を以下に示す。

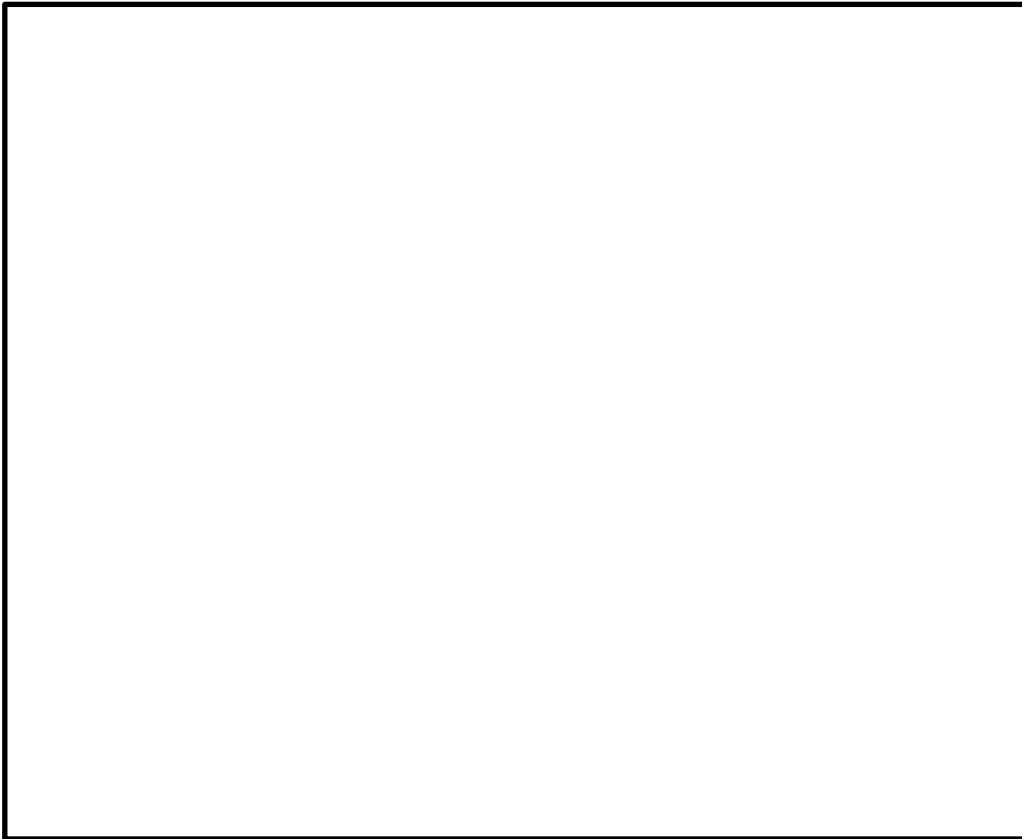
項目	内容
水平方向の地震動による荷重	サプレッションチェンバシェル及びサプレッションチェンバサポートの変位, 回転
自重 (死荷重), 鉛直方向の地震動による荷重	サプレッションチェンバサポートの反力
自重 (死荷重), 鉛直方向の地震動による荷重に対する境界条件	鉛直方向にサプレッションチェンバシェルを中心を固定

ここで、サプレッションチェンバの地震応答解析における荷重及び変位の抽出位置を第8図に、3次元FEM解析モデルの解析条件を第9図に示す。

なお、既工認ではサプレッションチェンバサポートに加わる荷重を用いて、サプレッションチェンバサポート取付部に加わる応力を3次元FEM解析モデルにより評価しているが、エビ継部の応力評価を精緻に行うため、今回工認ではエビ継部を評価部位に含む3次元FEM解析モデルに見直しを行う。



第 8 図 地震応答解析における荷重抽出位置



第 9 図 3次元 F E M解析モデル解析条件

本資料のうち、枠囲みの内容は機密に係る事項のため公開できません。



## 6. 応力評価の考え方

### 6.1 応力評価における要求事項

サブプレッションチェンバ及びサブプレッションチェンバサポートは、実用発電用原子炉及びその附属施設の技術基準に関する規則（以下「技術基準規則」という。）、設計・建設規格 J S M E N C 1 2005/2007（以下「J S M E」という。）及び原子力発電所耐震設計技術指針 J E A G 4 6 0 1 ・ 補 - 1984, J E A G 4 6 0 1 - 1987（以下「J E A G 4 6 0 1」という。）に基づき、強度評価及び耐震評価を行う必要がある。

### 6.2 原子炉格納容器及びその支持構造物の要求事項

技術基準規則において、原子炉格納容器及びその支持構造物の構造及び強度は、設計上定める条件において、全体的な変形を弾性域に抑えることが求められている。

また、原子炉格納容器及びその支持構造物の耐震性については、J E A G 4 6 0 1 において、地震力と他の荷重を組み合わせた場合には、原則として過大な変形がないようにすることが求められている。

### 6.3 原子炉格納容器及びその支持構造物の評価方針

原子炉格納容器に対する地震荷重と他の荷重を組み合わせた評価は、J E A G 4 6 0 1 に従い、以下の項目に対して行う。

①一次応力評価

②一次＋二次応力評価

③一次＋二次＋ピーク応力評価（疲れ解析）

ただし、一次＋二次＋ピーク応力評価（疲れ解析）は、J S M E P V B - 3140 (6) の要求を満足する場合、評価を省略することができる。

なお、一次＋二次応力評価が 3 S m を超える場合は、評価対象部位の応力集中係数を用いた一次＋二次＋ピーク応力評価又はソリッド要素を用いた 3 次元 F E M 解析による疲れ解析を行う。

原子炉格納容器の支持構造物に対する地震荷重との組合せ評価は、J E A G 4 6 0 1 上、一次応力、一次＋二次応力に対する要求であり、一次＋二次応力＋ピーク応力との組合せは要求されていない。

## 実用発電用原子炉及びその附属施設の技術基準に関する規則（抜粋）

### 第十七条

設計基準対象施設（圧縮機、補助ボイラー、蒸気タービン（発電用のものに限る。）、発電機、変圧器及び遮断器を除く。）に属する容器、管、ポンプ若しくは弁若しくはこれらの支持構造物又は炉心支持構造物の材料及び構造は、次に定めるところによらなければならない。この場合において、第一号から第七号まで及び第十五号の規定については、使用前に適用されるものとする。

ハ クラスⅠ機器及びクラスⅠ支持構造物の構造及び強度は、次に定めるところによること。

イ クラスⅠ容器（ボルトその他の固定用金具、オメガシールその他のシールを除く。）にあっては、最高使用圧力、最高使用温度及び機械的荷重が負荷されている状態（以下「設計上定める条件」という。）において、全体的な変形を弾性域に抑えること。

ロ クラスⅠ支持構造物にあっては、運転状態Ⅰ及び運転状態ⅠⅠにおいて、全体的な変形を弾性域に抑えること。

ハ クラスⅠ容器（オメガシールその他のシールを除く。）、クラスⅠ管、クラスⅠ弁及びクラスⅠ支持構造物にあっては、運転状態ⅠⅠにおいて、全体的な塑性変形が生じないこと。ただし、構造上の不連続部における局部的な塑性変形はこの限りでない。

ニ クラスⅠ容器（オメガシールその他のシールを除く。）、クラスⅠ管及びクラスⅠ支持構造物にあっては、運転状態ⅠⅤにおいて、延性破断に至る塑性変形が生じないこと。

ホ クラスⅠ容器（ボルトその他の固定用金具、オメガシールその他のシールを除く。）にあっては、試験状態において、全体的な塑性変形が生じないこと。ただし、構造上の不連続部における局部的な塑性変形はこの限りでない。

ヘ クラスⅠ容器（ボルトその他の固定用金具を除く。）、クラスⅠ管、クラスⅠ弁（弁箱に限る。）及びクラスⅠ支持構造物にあっては、運転状態Ⅰ及び運転状態ⅠⅠにおいて、進行性変形が生じないこと。

ト クラスⅠ容器、クラスⅠ管、クラスⅠ弁（弁箱に限る。）及びクラスⅠ支持構造物にあっては、運転状態Ⅰ及び運転状態ⅠⅠにおいて、疲労破壊が生じないこと。

チ クラスⅠ容器（胴、鏡板及び外側から圧力を受ける円筒形又は管状のものに限る。）にあっては、運転状態Ⅰ、運転状態ⅠⅠ、運転状態ⅠⅠⅠ及び運転状態ⅠⅤ並びに試験状態において、座屈が生じないこと。

リ クラスⅠ管にあっては、設計上定める条件において、座屈が生じないこと。

ヌ クラスⅠ支持構造物にあっては、運転状態Ⅰ、運転状態ⅠⅠ、運転状態ⅠⅠⅠ及び運転状態ⅠⅤにおいて、座屈が生じないこと。

ル ロ、ハ、ニ、ヘ、ト及びヌにかかわらず、クラスⅠ支持構造物であって、クラスⅠ容器に溶接により取り付けられ、その損壊により、クラスⅠ容器の損壊を生じさせるおそれがあるものについては、クラスⅠ容器の規定に準ずること。

十二 原子炉格納容器（コンクリート製原子炉格納容器を除く。）及び原子炉格納容器支持構造物の構造及び強度は、次に定めるところによること。

イ 原子炉格納容器（口に掲げる部分を除く。）にあっては、設計上定める条件において、全体的な変形を弾性域に抑えること。

ロ 原子炉格納容器のうち著しい応力が生ずる部分及び特殊な形状の部分にあっては、第八号イ、ハ、ニ及びホのクラスⅠ容器の規定を準用する。

ハ 原子炉格納容器支持構造物にあっては、第八号ロ、ハ及びニのクラスⅠ支持構造物の規定を準用する。

ニ 原子炉格納容器のうち著しい応力が生ずる部分及び特殊な形状の部分並びに原子炉格納容器支持構造物にあっては、運転状態Ⅰ及び運転状態ⅠⅠにおいて、進行性変形による破壊が生じないこと。

ホ 原子炉格納容器の伸縮継手にあっては、設計上定める条件で応力が繰り返し加わる場合において、疲労破壊が生じないこと。

ヘ 原子炉格納容器のうち著しい応力が生ずる部分及び特殊な形状の部分並びに原子炉格納容器支持構造物にあっては、運転状態Ⅰ及び運転状態ⅠⅠにおいて、疲労破壊が生じないこと。

ト 原子炉格納容器にあっては、設計上定める条件並びに運転状態ⅠⅠⅠ及び運転状態ⅠⅤにおいて、座屈が生じないこと。

チ 原子炉格納容器支持構造物にあっては、運転状態Ⅰ、運転状態ⅠⅠ、運転状態ⅠⅠⅠ及び運転状態ⅠⅤにおいて、座屈が生じないこと。

### 第五十五条

重大事故等対処設備に属する容器、管、ポンプ若しくは弁又はこれらの支持構造物の材料及び構造は、次に定めるところによらなければならない。この場合において、第一号から第三号まで及び第七号の規定については、使用前に適用されるものとする。

五 重大事故等クラスⅡ機器及び重大事故等クラスⅡ支持構造物の構造及び強度は、次に定めるところによること。ただし、次に掲げる性能と同等以上の性能を有する場合は、この限りでない。

イ 重大事故等クラスⅡ機器にあっては、設計上定める条件において、全体的な変形を弾性域に抑えること。

ロ 重大事故等クラスⅡ機器に属する伸縮継手にあっては、設計上定める条件で応力が繰り返し加わる場合において、疲労破壊が生じないこと。

ハ 重大事故等クラスⅡ管（伸縮継手を除く。）にあっては、設計上定める条件において、疲労破壊が生じないこと。

ニ 重大事故等クラスⅡ容器及び重大事故等クラスⅡ管にあっては、設計上定める条件において、座屈が生じないこと。

ホ 重大事故等クラスⅡ支持構造物であって、重大事故等クラスⅡ機器に溶接により取り付けられ、その損壊により重大事故等クラスⅡ機器に損壊を生じさせるおそれがあるものについては、設計上定める条件において、延性破断及び座屈が生じないこと。

### 6.1.3 荷重の組合せと許容限界

荷重の組合せと許容限界についての原則を以下に示すが、<sup>(6.1.1-1), (6.2.1-1)</sup>詳細は参考文献を参照のこと。

#### (1) 荷重の組合せ

- a. 地震動によって引き起こされるおそれのある事象については、その荷重を組合せる。
- b. 地震動によって引き起こされるおそれのない事象については、その事象の発生確率と荷重の継続時間及び地震の発生確率を考え、同時に発生する確率が高い場合にはその組合せを考慮するものとする。

#### (2) 許容限界

##### a. As クラス

- (a) 基準地震動  $S_1$  又は静的震度による地震力と他の荷重とを組合せた場合には、原則として弾性状態にあるようにする。
- (b) 基準地震動  $S_2$  による地震力と他の荷重とを組合せた場合には、原則として過大な変形がないようにする。

##### b. A クラス

上記 a. (a)と同じ。

##### c. B 及び C クラス

静的震度による地震力と他の荷重と組合せた場合には、原則として弾性状態にあるようにする。

< 第 2 種 容 器 対 する 評 価 >

2.1.2 第 2 種 容 器 の 許 容 応 力

第 2 種 容 器 の 許 容 応 力 を 次 に 示 す。

応力分類 許容 応力状態	1次一般膜応力	1次膜応力+ 1次曲げ応力	1次+2次応力	1次+2次+ ピーク応力	特別な応力限界	
					純せん断 応力	支圧応力
設計条件	S	1.5 S	—	—	—	—
I <sub>A</sub>	—	—	(1) 3 S	(2) 運転状態 I 及び II における荷重 の組合せについ て疲れ解析を行 い疲れ累積係数 が 1.0 以下であ ること。	(6) 0.6 S	(7)(8) S <sub>y</sub> (1.5 S <sub>y</sub> )
II <sub>A</sub>	—	—			(6) 0.6 S	(7)(8) S <sub>y</sub> (1.5 S <sub>y</sub> )
III <sub>A</sub>	S <sub>y</sub> と 2/3 · S <sub>u</sub> の 小さい方。ただ しオーステナイ ト系ステンレス 鋼及び高ニッケ ル合金について は 1.2 S とする。	左欄の 1.5 倍の値	—	—	(6) 0.6 S	(7)(8) S <sub>y</sub> (1.5 S <sub>y</sub> )
IV <sub>A</sub>	構造上の連続な 部分は 0.6 S <sub>u</sub> 、 不連続な部分は S <sub>y</sub> と 0.6 S <sub>u</sub> の 小さい方。ただ しオーステナイ ト系ステンレス 鋼及び高ニッケ ル合金について は、構造上の連 続な部分は 2 S と 0.6 S <sub>u</sub> の小 さい方、不連続 な部分は 1.2 S とする。	左欄の 1.5 倍の値	—	—	—	—
III <sub>A</sub> S	S <sub>y</sub> と 0.6 S <sub>u</sub> の 小さい方。ただ しオーステナイ ト系ステンレス 鋼及び高ニッケ ル合金について は 1.2 S とする。	左欄の 1.5 倍の値	(3) 3 S  { S <sub>1</sub> 又は S <sub>2</sub> } 地震動のみ による応力 振幅につい て評価する。	(4)(5) S <sub>1</sub> 又は S <sub>2</sub> 地震 動のみによる疲 れ解析を行い疲 れ累積係数を求 め、運転状態 I, II における疲れ 累積係数との和 が 1.0 以下であ ること。	0.6 S	(8) S <sub>y</sub> (1.5 S <sub>y</sub> )
IV <sub>A</sub> S	構造上の連続な 部分は 0.6 S <sub>u</sub> 、 不連続な部分は S <sub>y</sub> と 0.6 S <sub>u</sub> の 小さい方。ただ しオーステナイ ト系ステンレス 鋼及び高ニッケ ル合金について は、構造上の連 続な部分は 2 S と 0.6 S <sub>u</sub> の小 さい方、不連続 な部分は 1.2 S とする。	左欄の 1.5 倍の値			0.4 S <sub>u</sub>	(8) S <sub>u</sub> (1.5 S <sub>u</sub> )

- 注：(1)  $3 S_m$ を超えるときは、告示第14条の弾塑性解析を用いることができる。
- (2) 告示第13条第1項第三号を満たすときは、疲れ解析を行うことを要しない。
- (3) 三軸引張りの場合には、別に主応力の総和が  $4.8 S_m$ を超えないことを検討する。
- (4)  $3 S_m$ を超えるときは弾塑性解析を行うこと。この場合告示第14条（同条第3号を除く）の弾塑性解析を用いることができる。
- (5) 告示第13条第1項第三号へを満たすときは、疲れ解析を行うことを要しない。  
ただし、へ項の“応力の全振幅”は“ $S_1$ 又は $S_2$ 地震動による応力の全振幅”と読替える。
- (6) 運転状態Ⅰ、Ⅱにおいて疲れ解析を要しない場合は、地震動のみによる疲れ累積係数が1.0以下であること。
- (7) 告示第13条第1項第一号チによる。
- (8) 告示第13条第1項第一号リによる。
- (9) ( )内は、支圧荷重の作用端から自由端までの距離が支圧荷重の作用幅より大きい場合の値。
- (10) オメガシール及びキャノピシールにあっては、Ⅲ<sub>A</sub>S、Ⅳ<sub>A</sub>Sについて1次一般膜応力及び地震動のみによる1次+2次応力の評価を行う。ただし、1次一般膜応力は、告示第13条第1項第四号による。

### 2.8.2 第2種支持構造物の許容応力

2.8.1の(2)、(3)及び(4)の規定を準用する。

### 2.8.3 第3種支持構造物の許容応力

2.8.1の(2)、(3)及び(4)の規定を準用する。

応力分類 許容 応力状態	1次応力					1次+2次応力				
	引張	せん断	圧縮	曲げ	支圧	引張 圧縮	せん断	曲げ	支圧	座屈
設計条件	—	—	—	—	—	—	—	—	—	—
I <sub>A</sub>	$f_t$	$f_s$	$f_c$	$f_b$	$f_p$	$3f_t$	$3f_s^{(1)}$	$3f_b$	$1.5f_p^{(3)}$	$1.5f_s$ 又は $1.5f_c^{(3)}$
II <sub>A</sub>	$f_t$	$f_s$	$f_c$	$f_b$	$f_p$	$3f_t$	$3f_s^{(1)}$	$3f_b$	$1.5f_p^{(3)}$	$1.5f_s$ 又は $1.5f_c^{(3)}$
III <sub>A</sub>	$1.5f_t$	$1.5f_s$	$1.5f_c$	$1.5f_b$	$1.5f_p$	—	—	—	—	—
IV <sub>A</sub>	$1.5f_t^*$	$1.5f_s^*$	$1.5f_c^*$	$1.5f_b^*$	$1.5f_p^*$	—	—	—	—	—
III <sub>A</sub> S	$1.5f_t$	$1.5f_s$	$1.5f_c$	$1.5f_b$	$1.5f_p$	$3f_t$	$3f_s^{(1)}$	$3f_b^{(2)}$	$1.5f_p^{(4)}$	$1.5f_b^{(2)(4)}$
IV <sub>A</sub> S	$1.5f_t^*$	$1.5f_s^*$	$1.5f_c^*$	$1.5f_b^*$	$1.5f_p^*$	$(S_1$ 又は $S_2$ 地震動の みによる応力振幅に ついて評価する)			$1.5f_p^{(4)}$	$1.5f_s$ 又は $1.5f_c$

- 注：(1) すみ肉溶接部にあつては最大応力に対して $1.5f_s$ とする。  
 (2) 告示第88条第3項第一号イ(ニ)により求めた $f_b$ とすること。  
 (3) 応力の最大圧縮値について評価する。  
 (4) 自重、熱膨張等により常時作用する荷重に、地震動による荷重を重ね合せて得られる応力の圧縮最大値について評価を行うこと。  
 (5) 鋼構造設計規準（日本建築学会（1970年度制定））等の幅厚比の制限を満足すること。  
 (6) 上記応力の組合せが考えられる場合には、組合せ応力に対しても評価を行うこと。  
 (7) 耐圧部に溶接等により直接取付けられる支持構造物であつて耐圧部と一体の応力解析を行うものについては耐圧部と同じ許容応力とする。

**PVB-3140 疲労解析不要の条件**

PVB-3114 および PVB-3122 の場合において、繰返し荷重が次の(1)から(6)に適合する場合は、疲労解析を行うことを要しない。

(6) 機械的荷重により生じる応力の全振幅： $\Delta\sigma$

$$\Delta\sigma \leq S \quad (\text{PVB-59})$$

S: 添付 4-2 3.1 または 3.2 において、荷重変動回数を許容繰返し回数とした場合に、これに対応する繰返しピーク応力強さの値 (MPa)。この場合において、荷重変動回数は、添付 4-2 3.1 においては  $10^6$ 、添付 4-2 3.2 においては  $10^{11}$  を許容繰返し回数とした場合に、これに対応する繰返しピーク応力強さの値を超える応力を生じる荷重変動回数をとるものとし、その値が添付 4-2 3.1 において  $10^6$  を超える場合は、 $10^6$  とし、添付 4-2 3.2 において  $10^{11}$  を超える場合は、 $10^{11}$  とすることができ

**(解説 PVB-3140) 疲労解析不要の条件**

PVB-3140 は、疲労解析を要しない条件について定めたものである。

大きな変動荷重が作用しないため低サイクル疲労破壊のおそれのない容器に対しては解説表 PVB-3140-1 に示す圧力、熱荷重および機械的荷重の変動範囲が解説表 PVB-3140-1 の条件式を満足する場合は、疲労解析を行うことを要しない。

PVB-3140 の規定の考え方を具体的に解説すると、次のとおりである。

解説表 PVB-3140-1 の(1)では、応力サイクルによって生じる応力の変動が一次応力と二次応力の和の許容値を満足していると仮定すると、当該応力変動値としては、最大値  $3S_m$  となる。さらに応力集中係数を  $K$  とするならば、ピーク応力の変動は  $3KS_m$  となる。この応力サイクルが疲労に対して安全であるためには、その回数  $N$  が  $3KS_m$  の応力に対して許される繰返し回数  $N'$  よりも小さくなる必要がある。すなわち、

PVB-3140	荷 重	回数	ピーク応力強さの概算値	条件式
(1)	大気圧→運転圧力→大気圧	N1	$S = \frac{1}{2} K 3 S_m$	$S < S_a(N1)$
(2)	a. 圧力変動 ( $\Delta P$ )	—	$S = \frac{1}{2} K \frac{\Delta P}{p} 3 S_m$	$S < S_a(10^6)^{*1}$
	b. 上記のうち*1 の制限を満足しないもの	N2	同 上	$S < S_a(N2)$
(3)	起動→定常運転→停止での温度差 ( $\Delta T$ )	N3	$S = \frac{1}{2} K 2 E \alpha \Delta T$	$S < S_a(N3)$
(4)	運転時の温度差変動 ( $\Delta T$ )	—	$S = \frac{1}{2} K 2 E \alpha \Delta T$	$S < S_a(10^6)$
(5)	a. 異種材結合部の温度変動 (T)	—	$S = \frac{1}{2} K 2 T (E_1 \alpha_1 - E_2 \alpha_2)$	$S < S_a(10^6)^{*2}$
	b. 上記のうち*2 の制限を満足しないもの	N5	同 上	$S < S_a(N5)$
(6)	機械的荷重の変動	—	$S = \frac{1}{2} K \alpha$ (計算値) 計算による二次応力	$S < S_a(10^6)$

K: 応力集中係数=2.0

(注) 応力集中係数を 2 と仮定したうえでピーク応力強さを概算し、その 1/2 を繰返しピーク応力強さ (S) として、所定の回数の許容繰返しピーク強さ ( $S_a$ ) よりも小さくなれば合格とする。(10<sup>6</sup> 回に対する  $S_a$  よりも小さい応力振幅しか生じない荷重変動は無視される。)

**PVB-3130 疲労強度減少係数の規定**

- (1) 疲労解析に使用する疲労強度減少係数および応力集中係数は、理論的または実験的に求めたものでなければならない。
- (2) 表 PVB-3130-1 の左欄に掲げる容器の部分(材料の最小引張強さが 690 MPa を超えるボルトを除く)の疲労強度減少係数または応力集中係数は、(1)の規定にかかわらず、表 PVB-3130-1 の右欄に掲げる値とすることができる。

**表 PVB-3130-1 疲労強度減少係数**

容器の部分	疲労強度減少係数または応力集中係数
局所的な構造上の不連続部	5
ボルトのねじ部	4
容器のラグ、ブラケット等の取付物(強め材、支持構造物および炉心支持構造物を除く)を取り付けるすみ肉溶接部	4



## 原子炉建物基礎版上における地震応答を用いる妥当性について

## 1. 概要

サプレッションチェンバは、ドライウェルとベント管を介して接続されるが、ベント管に設けられたベント管ベローズ（材質：オーステナイト系ステンレス鋼（SUS304））により相対変位を吸収する構造となっているため、サプレッションチェンバの耐震評価に当たっては、ドライウェルの地震応答と切り離し、原子炉建物基礎版上における地震応答を用いている。

本資料では、ベント管ベローズの構造及びサプレッションチェンバへの地震応答への影響を確認し、上記扱いの妥当性について確認する。

## 2. ベント管ベローズの構造

ベント管ベローズは、第1図に示すとおり、サプレッションチェンバとベント管の熱膨張による相対変位や地震相対変位を吸収できる構造となっている。

また、地震相対変位によるサプレッションチェンバへの反力は、ベント管ベローズのばね定数と地震相対変位により算定することができる。サプレッションチェンバの荷重伝達イメージを第2図に示す。

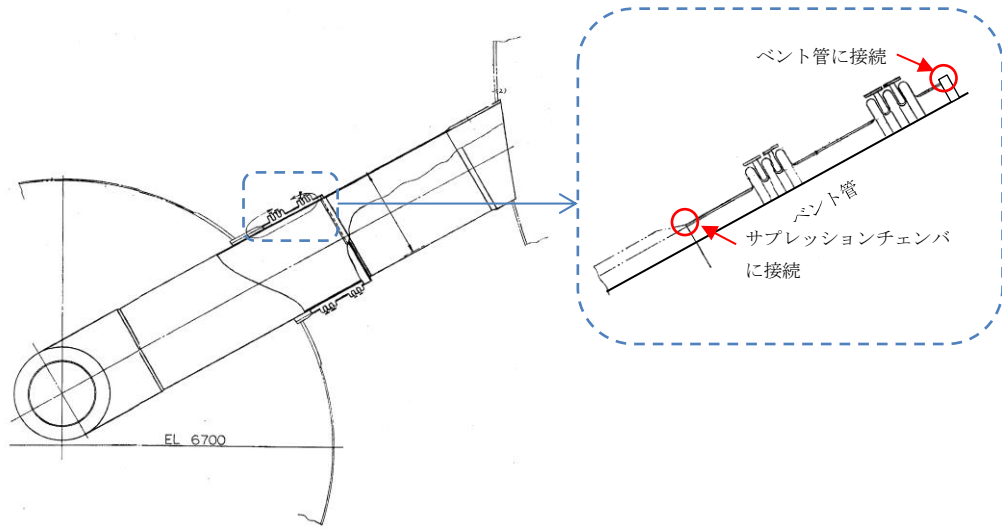
## 3. サプレッションチェンバの地震応答への影響

サプレッションチェンバとベント管の地震相対変位、ベント管ベローズの反力、サプレッションチェンバの地震荷重及びそれらの比率を第1表に示す。評価用地震動は、基準地震動 $S_s$ の特徴を踏まえ、設備の固有周期帯の応答加速度が大きい $S_s-D$ を用いた（参考資料9参照）。地震相対変位によるベント管ベローズの反力は、サプレッションチェンバの地震荷重に対して0.3%程度と軽微であり、サプレッションチェンバの地震応答解析に原子炉建物基礎版上における地震応答を用いることは、妥当と考えられる。

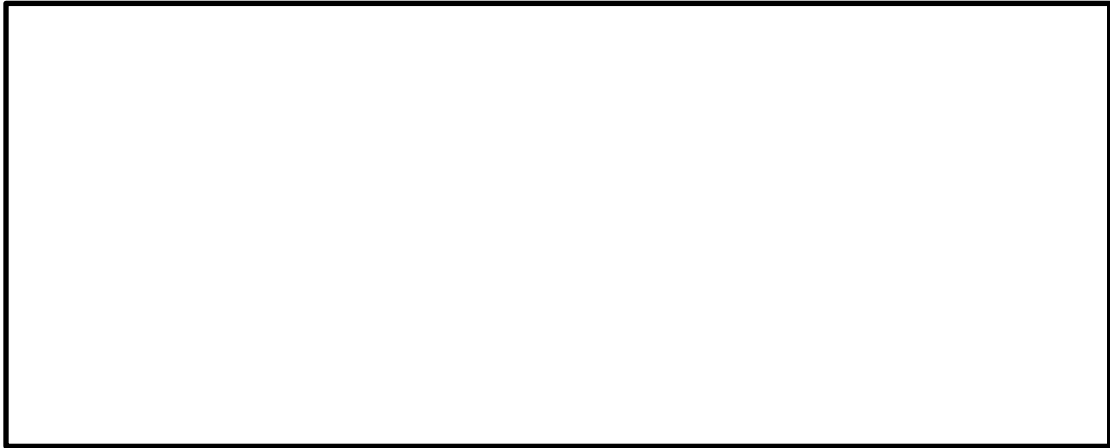
なお、オーステナイト系ステンレス鋼のひずみ速度に関する知見としてひずみ速度が $1\text{sec}^{-1}$ 以下となるものについては、ひずみ速度が耐力や設計引張強さに影響がないものとされている<sup>[1]</sup>。ベント管ベローズのひずみ速度は、 $1.0 \times 10^{-2} \text{sec}^{-1}$ 程度<sup>注1</sup>であり、上記知見を踏まえると、材料物性への影響がないと推定されるため、剛性に対しても同様に影響がないものと考えられる。

注1 地震応答解析モデルの固有周期  $T$  に対するサプレッションチェンバの最大ひずみ量  $\varepsilon$  の比 ( $\varepsilon/T$ ) からひずみ速度 ( $\text{sec}^{-1}$ ) を算出

参考文献[1]: Hiroe Kobayashi et al., Strain Rate of Pipe Elbow at Seismic Event and Its Effect on Dynamic Strain Aging, ASME Pressure Vessels and Piping Conference, July 26-30, 2009



a. ベント管ベローズの構造概要

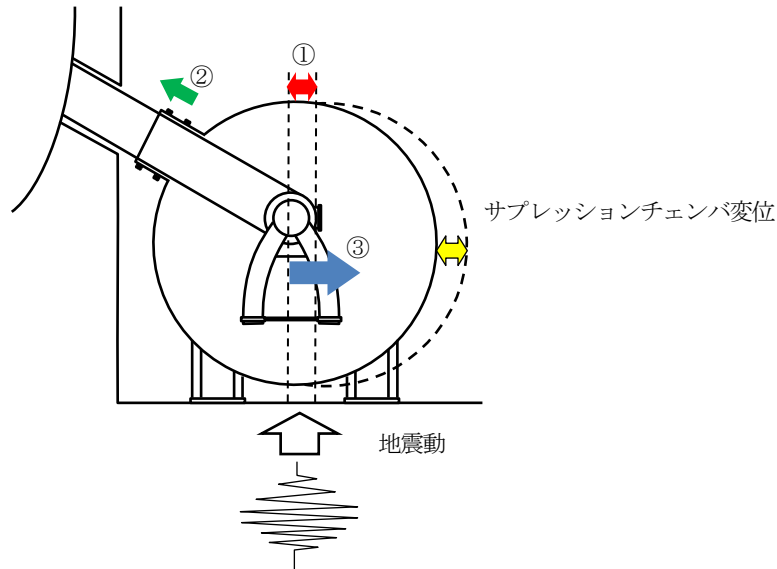


b. ベント管ベローズの主要寸法

第1図 ベント管ベローズの構造

本資料のうち、枠囲みの内容は機密に係る事項のため公開できません。

- ← サプレッションチェンバの地震荷重
- ↔ サプレッションチェンバの変位
- ← ベント管ベローズ反力
- ↔ ベント管ベローズ及びサプレッションチェンバ間の相対変位



第2図 サプレッションチェンバの荷重伝達イメージ

第1表 相対変位による影響評価結果

項目 <sup>注1</sup>	評価値
①地震相対変位	75 mm <sup>注2</sup>
②地震相対変位による ベント管ベローズの反力	$1.424 \times 10^5$ N <sup>注2</sup>
③サプレッションチェンバ の地震荷重	$5.396 \times 10^7$ N <sup>注3</sup>
比率 (②/③)	0.3 %

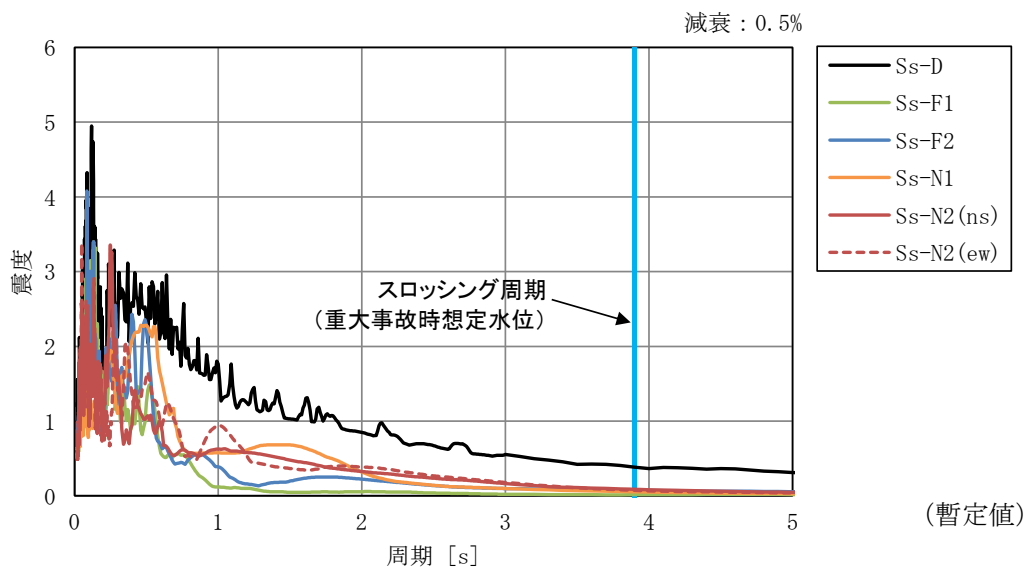
注1 項目の①～③は、第2図の番号に対応する

注2 基準地震動 $S_s$ に対して保守的な条件として算出

注3 時刻歴応答解析により得られる地震荷重

## 評価に用いた地震動の応答加速度スペクトルについて

サプレッションチェンバ設置床において、拡幅処理を行っていない応答加速度スペクトル（減衰定数 0.5%（J E A G 4 6 0 1 における「液体の揺動」の減衰定数））を第 1 図に、±10%の拡幅処理した応答加速度スペクトル（減衰定数 1.0%（J E A G 4 6 0 1 における「溶接構造物」の減衰定数））を第 2 図に示す。スロッシング荷重の算出には加速度時刻歴を用いるため、サプレッションチェンバにおけるスロッシング周期（重大事故時想定水位（S s））を第 1 図に示す。サプレッションチェンバの耐震評価には拡幅処理した床応答スペクトルを用いるため、サプレッションチェンバの地震応答解析モデル（重大事故時想定水位（S s））の固有周期を第 2 図に示す。



第1図 サプレッションチェンバ設置床の応答加速度スペクトル  
(NS方向, 拡幅なし)



第2図 サプレッションチェンバ設置床の応答加速度スペクトル  
(NS方向, 拡幅あり)

本資料のうち、枠囲みの内容は機密に係る事項のため公開できません。

## スロッシング解析に用いる模擬地震波について

## 1. 概要

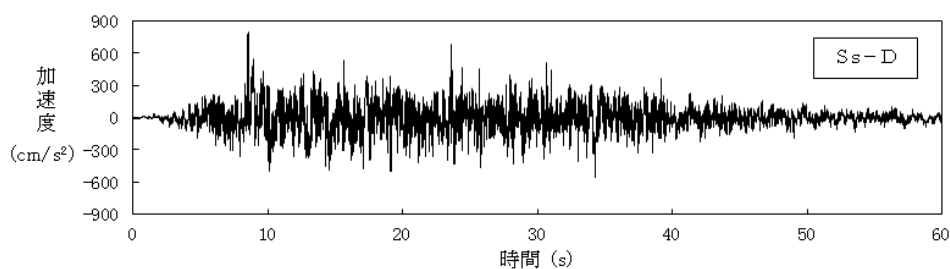
水平2方向及び鉛直方向地震力の同時入力による影響検討を行う際にサプレッションチェンバのスロッシング解析にはスロッシング荷重が大きく算定される $S_s-D$ を代表波として用いる。この際、水平1方向には $S_s-D$ を用いるが、その直交方向には $S_s-D$ とは位相特性の異なる模擬地震波を用いるため、 $S_s-D$ の直交方向の模擬地震波を以下に示す。

なお、位相特性の異なる模擬地震波の作成方法は「別紙-10 水平2方向及び鉛直方向地震力の適切な組合せに関する検討について」に示す。

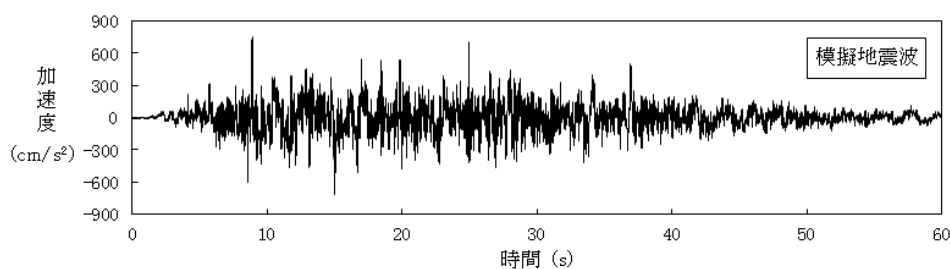
## 2. スロッシング解析に用いる入力波

スロッシング解析に用いる入力波は、 $S_s-D$ 及び $S_s-D$ と位相特性の異なる模擬地震波を用いて、建物応答解析を実施し、得られた応答加速度時刻歴を用いている。

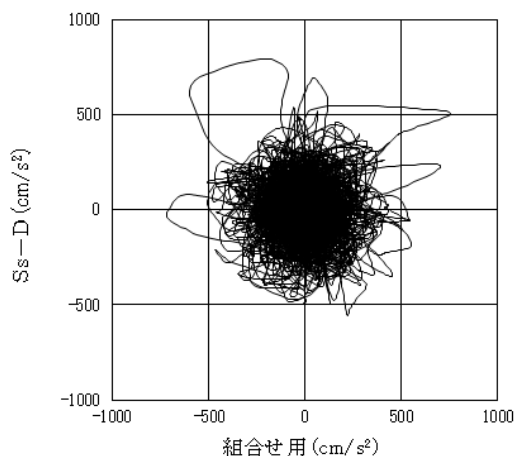
応答加速度時刻歴波形を第1図及び第2図に、それぞれの地震波を2方向入力した場合の建物応答加速度のオービットを第3図に、床応答加速度スペクトルを第4図に示す。第3図に示すとおり、オービットには偏りがなく、第4図に示すとおり、スロッシング周期帯における位相特性の異なる模擬地震波の応答加速度は $S_s-D$ と同等である。



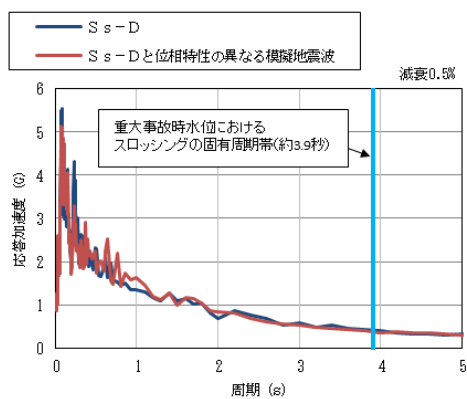
第1図 S s - Dの応答加速度時刻歴波形（暫定値）



第2図 S s - Dと位相特性の異なる模擬地震波の応答加速度時刻歴波形（暫定値）



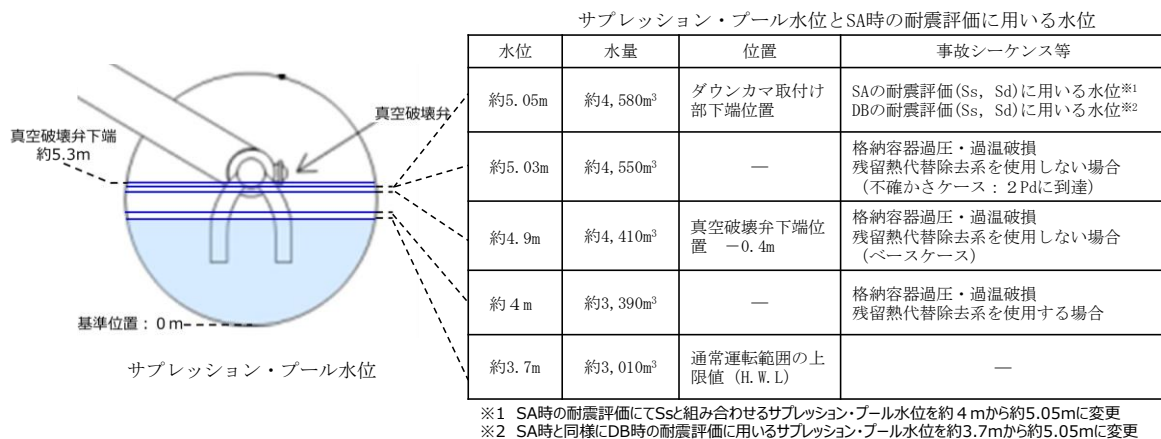
第3図 S s - Dによる建物応答加速度のオービット（位相が異なる地震波を2方向入力した場合）



第4図 床応答加速度スペクトル（暫定値）

サプレッションチェンバの重大事故時水位について

サプレッションチェンバの重大事故時水位及び水位条件等の考え方を第 1 図及び第 1 表に示す（「重大事故等対処設備について 補足説明資料 39 条地震による損傷の防止 39-4 重大事故等対処施設の耐震設計における重大事故と地震の組合せについて 添付資料 8」より引用）。



第 1 図 重大事故時のサプレッション・プール水位と耐震評価に用いる水位との関係



第1表 重大事故時を考慮した地震応答解析モデルの水位条件等の考え方

	条件	事故シーケンスと選定の考え方	条件設定の考え方
PCV	水位 (質量)	格納容器過圧・過温破損 (全事故シーケンスのうち、格納容器水位が最も厳しくなる事故シーケンスを選定)	<p>重大事故時の原子炉格納容器のモデル化においては、耐震評価上、水位が高い方が地震時の荷重が大きくなる傾向があることから、重大事故時における地震動Sdとの組合せにおいて考慮するサプレッション・プール水位としては、以下の事故シーケンスを考慮し、ダウンカメラ取付け部下端位置(約5.05m)を用いる。</p> <ul style="list-style-type: none"> <li>・格納容器過圧・過温破損(残留熱代替除去系を使用しない場合)(2Pdに到達するまでに操作を実施しなかった場合(大破断LOCA発生時))で約5.03m</li> </ul> <p>重大事故時におけるドライウエルの水位としては、ドライウエル床面+約1m(ベント開口下端位置)の水位が形成されることの影響を検討する。</p>

サプレッションチェンバの内部水に有効質量を考慮する水位条件の変更について

1. 概要

新規制基準を踏まえたサプレッションチェンバの耐震評価において、内部水の有効質量を考慮する水位条件を申請当初から変更する。本資料では、変更前後における考え方を整理する。

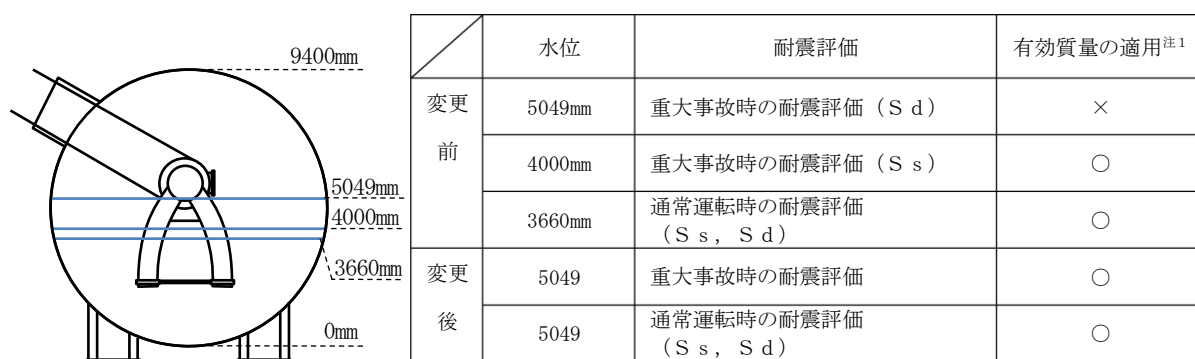
2. 変更前の有効質量適用の考え方

サプレッションチェンバの弾性設計用地震動  $S_d$  による通常運転時及び重大事故時の耐震評価では、内部水の全質量を考慮した場合においても耐震性を満足する。このため、サプレッションチェンバにおける弾性設計用地震動  $S_d$  による重大事故後の耐震評価においては、既工認による耐震評価と同様に、内部水の有効質量を考慮しないこととしていた。

3. 変更後の有効質量適用の考え方

設計における一貫性を考慮し、サプレッションチェンバにおける耐震評価では水位条件（通常運転時及び重大事故時）及び地震動によらず、内部水の有効質量を考慮する。

変更前後における有効質量を考慮する水位条件を第 1 図に示す。



注1 ○：有効質量を適用，×：有効質量を適用しない

第 1 図 有効質量を考慮する水位条件

## 先行プラントとの有効質量比の比較

## 1. 概要

島根 2 号炉における検討で得られた有効質量比について、先行プラントとの比較により妥当性を確認する。

## 2. 有効質量比の比較

先行プラント及び島根 2 号炉における検討で得られた水位と有効質量比の関係を第 1 表及び第 1 図に示す。

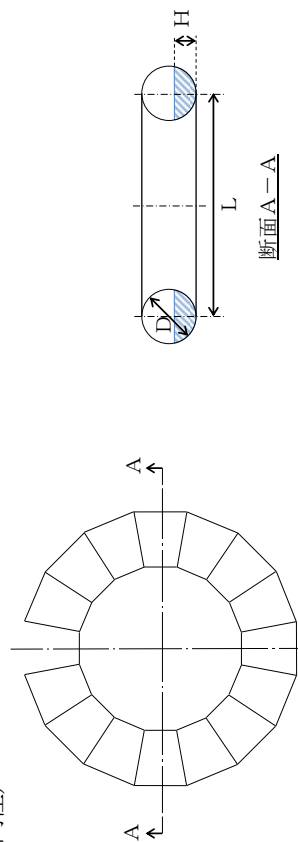
有効質量比は、強め輪がない場合と比較して、強め輪がある場合に大きい傾向がある。これは、強め輪が流体の運動を阻害するため、強め輪がある場合に容器が流体から受ける反力が大きくなるためであると考えられる。また、島根 2 号炉の検討に用いた試験体は島根 1 号炉の縮小試験体であることから、容器寸法の違いによる差が生じている。

強め輪の模擬や寸法の相違等により、有効質量比の算出結果にばらつきはあるが、先行プラント及び島根 2 号炉において同等の条件による検討で得られた有効質量比は同程度の結果が得られている。

第1表 有効質量比の比較

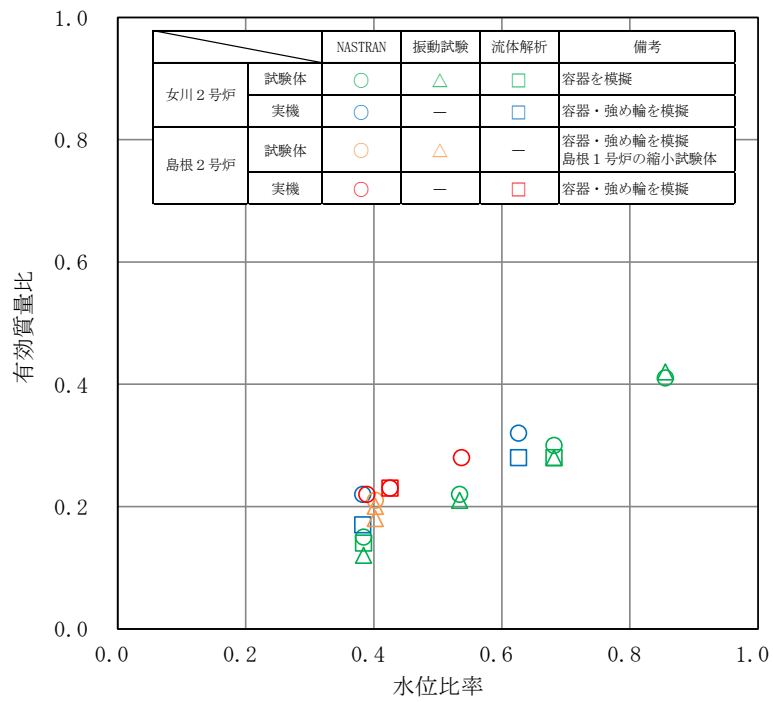
プラント	対象	諸元					振動試験及び流体解析の入力波	有効質量比 [-]		
		強め輪	直径 L [mm]	内径 D [mm]	水位 H [mm]	水位 <sup>注1</sup> 比率 [-]		NASTRAN	振動試験	流体解析
女川 2号炉	試験体	無	1,484	380	146	0.38	基準地震動 S s 相当の時刻歴波	0.15	0.12	0.14
					203	0.53		0.22	0.21	-
					259	0.68		0.30	0.28	0.28
					325	0.86		0.41	0.42	-
島根 2号炉	実機	有	37,860	9,400	3,600	0.38	S s-D 1, S s-D 2, S s-F 2	0.22	-	0.17
					5,886	0.63		0.32	-	0.28
	試験体	有	1,464	400	161	0.40	ランダム波 A	0.21	0.18	-
							ランダム波 B		0.20	-
実機	有				0.39	S s-D	0.22	-	-	
					0.43		0.23	-	0.23	
					0.54		0.28	-	-	

注1 (水位比率) = (水位) / (内径)



本資料のうち、枠囲みの内容は機密に係る事項のため公開できません。

注：他サイトの情報に係る記載内容については、公開資料を基に弊社の責任において記載したものです。



第1図 水位と有効質量比の関係

注：他サイトの情報に係る記載内容については、公開資料を基に弊社の責任において記載したものです。