

【公開版】

日本原燃株式会社	
資料番号	耐震機電 10 R5
提出年月日	令和 3 年 8 月 24 日

設工認に係る補足説明資料

耐震設計の基本方針に関する

水平 2 方向及び鉛直方向地震力の組合せに関する

設備の抽出及び考え方について

## 目 次

1. 概要	1
2. 実施内容について	1
2.1 安全機能維持に必要な耐震設計上の評価項目について	2
2.2 水平2方向影響評価に対する検討内容	2
3. 水平2方向影響評価	4
3.1 影響評価対象設備抽出の方針	4
3.2 影響評価対象設備の抽出方法	4
3.3 影響評価対象設備の抽出結果及び影響評価結果	6
3.4 水平2方向の影響を軽微とする考え方	7
3.4.1 応答軸が明確である設備	7
3.4.2 標準支持間隔法を適用した配管	10
3.4.3 円筒形容器	53
3.4.4 クレーン類	61
3.4.5 円周配置のボルト	63
3.4.6 動的機能維持	67
3.4.7 電気盤	67
4. 建物・構築物からの水平2方向影響について	68
5. 検討結果まとめ	68

添付－1 機器・配管系の耐震評価における水平2方向入力の影響評価対象設備の抽出結果

## 1. 概要

本資料は、再処理施設、廃棄物管理施設、MOX 燃料加工施設の設計基準対象施設及び再処理施設、MOX 燃料加工施設の重大事故等対処施設に対する基本方針を補足説明するものである。

水平 2 方向及び鉛直方向地震力の組み合わせについて、「再処理施設の位置、構造及び設備の基準に関する規則の解釈」別記 2（制定：平成 25 年 11 月 27 日，改正：平成 26 年 10 月 29 日 原子力規制委員会決定）が示されたことに伴い、水平 2 方向及び鉛直方向地震力を組み合わせた場合の従来評価に対する影響（以下「水平 2 方向影響」という。）評価を行う。

水平 2 方向及び鉛直方向地震力の組み合わせに対する評価方針としては、事業変更許可申請書及び設工認 添付書類耐震設計の基本方針上の「水平 2 方向及び鉛直方向地震力の組み合わせに関する影響評価方針」に影響評価方法及び影響有無の考え方を示す。

ここでは、耐震評価において水平 2 方向及び鉛直方向地震力を組み合わせた場合の影響評価に対する検討内容及び影響の有る設備の抽出結果及び影響評価結果の記載方法について示す。

また、建物・構築物の影響検討により、機器・配管系に対して影響の可能性のある部位が抽出された場合は、応答増幅が確認された部位に設置される設備の影響評価を行う。

本資料は、第 1 回申請（令和 2 年 12 月 24 日申請）のうち、以下に示す添付書類の補足説明に該当するものである。

- ・ 再処理施設 添付書類 「IV-1-1-7 水平 2 方向及び鉛直方向地震力の組み合わせに関する影響評価方針」
- ・ 再処理施設 添付書類 「IV-1-1-7 別紙 水平 2 方向及び鉛直方向地震力の組合せ評価対象設備の抽出結果」

## 2. 実施内容について

水平 2 方向及び鉛直方向地震力を組み合わせた場合の影響検討に当たり、「再処理施設の技術基準に関する規則」（以下「技術基準規則」という。）において安全機能を維持するために実施している耐震設計上の評価項目（構造強度，機能維持，地震時変位）について、要求される安全機能ごとに整理を行った上で、水平 2 方向に対する影響検討を行う。

## 2.1 安全機能維持に必要な耐震設計上の評価項目について

技術基準規則において要求される安全機能を有する施設について、安全機能を維持するために必要な耐震設計上の評価項目（以下「耐震評価項目」という。）に対する整理を行った。

技術基準規則において要求される安全上重要な施設の安全機能は、放射性物質の閉じ込め機能（放射性物質の保持機能）、安全上必須なその他の機能（事故時の対応操作に必要な居住性等の維持機能）、体系の維持機能（核的制限値（寸法）の維持機能）等、15分類が有る。

これら15分類の安全機能に対して耐震評価上の担保方法としては、構造強度、機能維持、地震時未臨界に対する地震時の変形の耐震評価を満足することで担保している。

上記より、安全機能を維持するための耐震評価項目は、構造強度評価、機能維持評価及び地震時未臨界に対する地震時の変形となるため、水平2方向及び鉛直方向地震力の組み合わせによる影響検討評価についても同様にこれらの評価項目を対象とする。

なお、第1回申請対象設備では構造強度評価が対象となる評価項目である\*ことから、本補足説明資料には構造強度評価に対する検討内容を示し、評価結果を用いて検討内容を示す機能維持評価の考え方、検討内容は後次回以降で示す。

次項では水平2方向影響評価に対する検討内容について示す。

※：第1回申請対象設備である安全冷却水B冷却塔においては、ファンの動的機能維持評価があるが、構造強度評価によって耐震性を示している。ファンの動的機能維持評価（構造強度評価）の評価内容については、補足説明資料「耐震機電14 動的機能維持に対する評価内容」で示す。

## 2.2 水平2方向影響評価に対する検討内容

耐震評価に用いる地震力には、水平方向として2種類（NS方向及びEW方向）、鉛直方向として1種類（UD方向）があり、機器・配管系における水平方向及び鉛直方向地震力の組み合わせによる従来手法では、水平方向地震力のうち大きい方又は包絡した地震力と鉛直方向地震力を組み合わせた評価（以下、「従来評価」という。）を行っている。

これに対して水平2方向影響評価では、水平2方向と鉛直方向の地震力が同時に作用することを前提として3方向の地震力の組み合わせによる評価を行う。

その場合、設備形状によって物理的な振動が生じる方向（以下、「応答軸」とい

う。)が異なり、水平2方向影響の有無に違いが生じるため、形状に応じた対応が必要となる。

#### 【検討内容】

形状に応じた水平2方向影響について、短辺方向と長辺方向の寸法が異なる長方形の様な形状では、各方向の断面性能の違いから応答軸としては、発生応力の大きくなる断面（以下、「弱軸」という。）と小さくなる断面（以下、「強軸」という。）が明確であり、設備形状及び応答軸によって影響の有無に違いが生じる。

したがって、形状に応じた対応としては、設備形状及び応答軸を確認した上で、水平方向地震力が2方向から作用した場合に、同程度の水平方向地震力として重なり合うことで応力増加が発生する可能性のある設備の選定を行う。

また、水平2方向影響によるもう一つの影響としては、水平1方向において支配的な応答軸方向とは異なる応答軸方向の力が加わることにより、形状によっては回転方向にねじれの振動モードが生じるため、ねじれに伴う応力成分が増加する可能性のある設備の選定を行う。

<水平2方向影響評価対象設備抽出における発生応力増加の観点>

- (1) 水平2方向の地震力が重複する観点
- (2) 水平方向とその直交方向が相関する振動モード（ねじれ振動等）が生じることによる応力重複の観点

さらに、上記いずれかの可能性が生じる設備であっても、応答軸が明確である設備では、応力の算出において支配的となる方向が存在することから、水平2方向の地震力を組み合わせた場合でも応力の増分が小さい。

そのため、設備形状ごとに応答軸が明確であるか確認を行い、応答軸が明確であれば水平2方向による影響は軽微と判断する。

<水平2方向影響評価対象設備抽出における応力増分の観点>

- (3) 水平1方向及び鉛直方向地震力に対する水平2方向及び鉛直方向地震力の増分の観点

上記の(1)及び(2)いずれかにて選定した発生応力が増加する可能性がある設備に対し、(3)で設備の応答軸が明確ではなく応力の増分が大きい形状である設備を水平2方向影響有と判断する。

### 【判断基準】

影響有無の判断基準としては、評価条件等の各種余裕を踏まえ応力の増分10%程度としている。

また、応力の増分が10%を超えても影響軽微と判断できる場合は、個別に影響軽微とした考え方を示す。

次項では、上記に示す3つの観点により各設備形状に対して、水平2方向及び鉛直方向地震力の組み合わせによる影響の有無を整理し、影響評価対象設備の抽出を行う。

### 3. 水平2方向影響評価

#### 3.1 影響評価対象設備抽出の方針

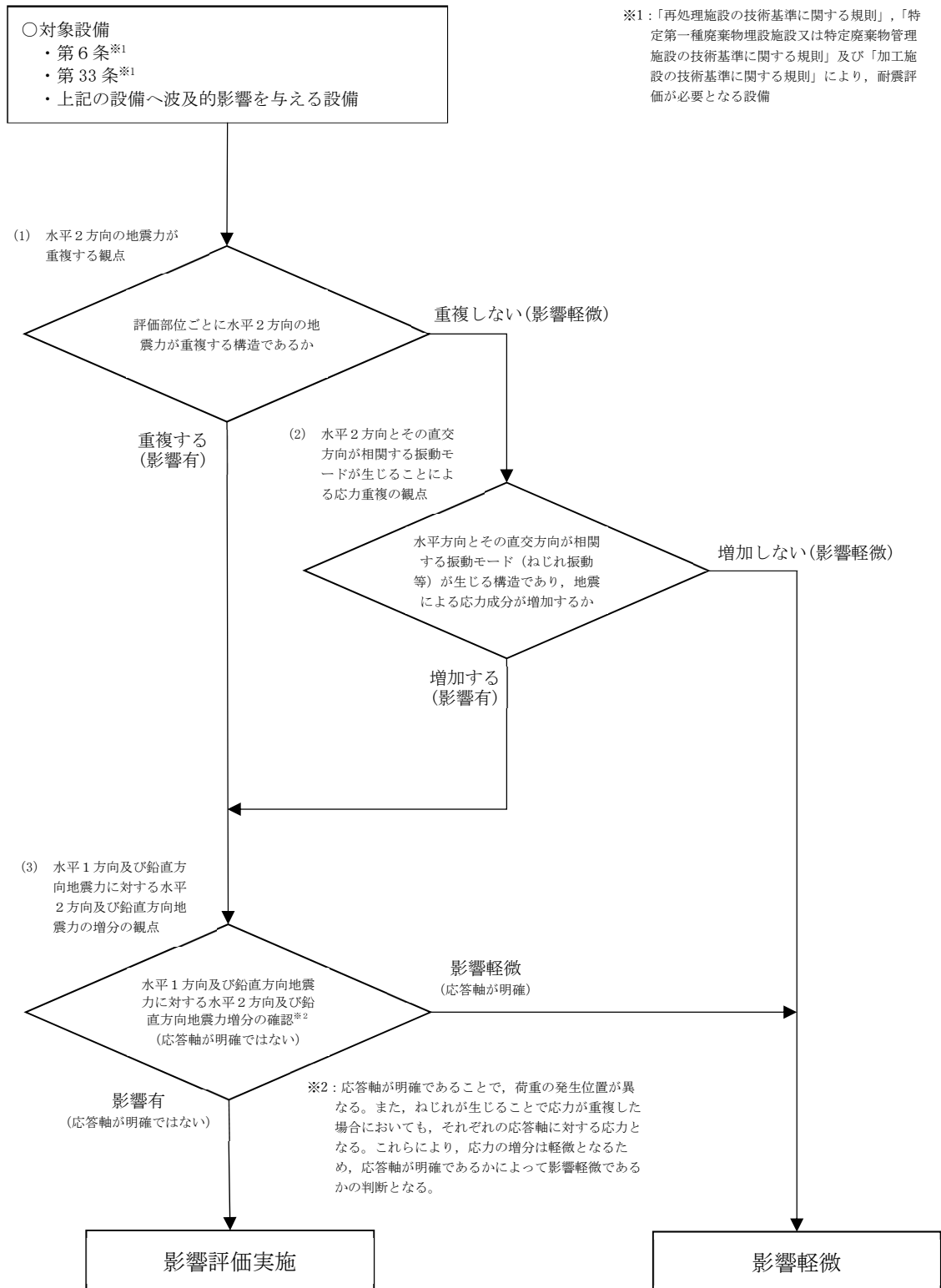
水平2方向影響は、設備形状によって応答軸の明確さや、ねじれによる応力成分の重複などの影響が異なることから、設計基準の耐震評価と同様に、基本方針における計算式の分類に基づき、影響評価対象設備の抽出を行う。

#### 3.2 影響評価対象設備の抽出方法

水平2方向及び鉛直方向地震力の組み合わせに対する影響評価対象設備は、構造強度評価、機能維持評価及び地震時変位の評価項目を対象とする。

ここで、設備に対する地震時の変形は、構造強度評価における応力が発生する場合の変形であり、応力と変形は地震に対し同じ関係性となるため、水平2方向の検討において地震時変位の評価項目は構造強度評価に含まれるものとして、構造強度評価及び機能維持評価を対象とする。なお、ここに示す機能維持評価には構造強度評価によって機能維持を示す評価を含む。

水平2方向を考慮することにより従来手法の地震力を上回る可能性がある設備形状に対し、2.3項に示した3つの観点により抽出する。抽出手順を以下に示し、水平2方向影響検討フローを第3.2-1図に示す。



第 3.2-1 図 水平 2 方向影響検討フロー

### 3.3 影響評価対象設備の抽出結果及び影響評価結果

3.1 項の方針及び 3.2 項の方法による影響評価対象設備の抽出結果は、基本方針の全 57 分類に対し、影響が有として影響評価を実施する分類は、スカート支持たて置円筒形容器や平底円筒形容器などの 11 分類となり、影響軽微となる分類は、横置一胴円筒形容器や横軸ポンプなどの 45 分類となる。影響評価対象設備の抽出結果の詳細について添付-1 に示す。

なお、可搬型設備の 1 分類については、後次回申請時に別途示す。

上記に示す結果について設工認申請においては、添付書類「別紙 水平 2 方向及び鉛直方向地震力の組合せ評価対象設備の抽出結果」に影響評価対象設備の抽出結果を示し、影響評価結果は、添付書類「IV-2-2 水平 2 方向及び鉛直方向地震力の組合せに関する影響評価結果」に各分類の応力比が大きい設備を代表として、水平 2 方向及び鉛直方向地震力を組み合わせた評価結果を示す。

次項では、添付-1 における整理のうち、第 3.3-1 表に示す水平 2 方向に対する影響が軽微であると整理した項目の考え方について示す。

第 3.3-1 表 水平 2 方向に対する影響軽微となる項目

影響軽微とした項目	水平 2 方向の影響に対する設備・形状※
応答軸が明確である設備	脚支持設備 横置型設備 横形ポンプ，非常用ディーゼル機関・発電機，ファン類 矩形型設備 平板型設備 躯体一体型設備 昇降設備
標準支持間隔法を適用した配管	配管本体（定ピッチスパン法）
円筒形容器	スカート型設備 平底型設備
円周配置のボルト	スカート型設備 平底型設備 立形ポンプ
クレーン類	クレーン，台車類

※本表中の設備名称は、先行発電プラントを参考とした場合の水平 2 方向影響に対して整理した名称を記載。



### 3.4 水平2方向の影響を軽微とする考え方

水平2方向影響において、設備の形状により影響を軽微と判断している。

ここでは、水平2方向の影響を軽微とした考え方について示す。

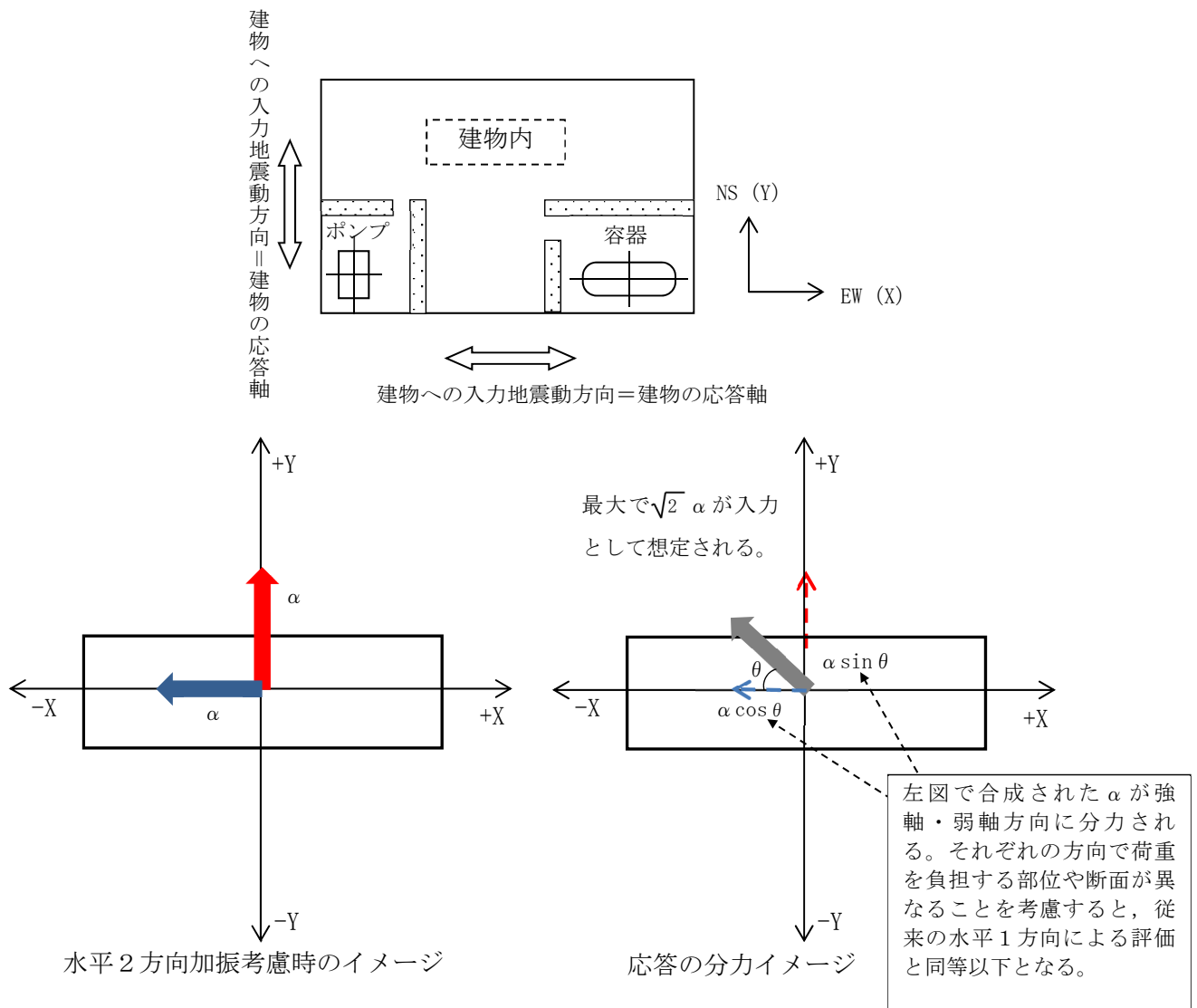
#### 3.4.1 応答軸が明確である設備

設備の応答軸（弱軸・強軸）の方向、あるいは厳しい応力が発生する向きが明確である設備（以下、「応答軸が明確である設備」という。）があり、このような設備については従来設計手法として、解析時にNS・EW方向を包絡した地震力（床応答曲線，最大床応答加速度）を設備のX方向及びY方向から入力し，最大応答で評価する等，保守的な評価を実施している。このような応答軸が明確である設備については，水平2方向の地震力による従来設計手法への影響が懸念されるようなことはないとする。その理由を以下に示す。

応答軸が明確である設備については，従来設計手法においても建物・構築物のNS・EW方向の応答を包絡した地震力を設備の各応答軸（第3.4.1-1図 X，Y方向）へ入力しているため，設備にとって厳しい方向となる弱軸方向への入力を用いた評価を実施している。

水平2方向の地震力を想定した場合，2方向の地震力が合成されるとすると，最大値が同時に発生する場合，最大で $\sqrt{2}$ 倍の大きさの入力となることが考えられるが，応答軸が明確である設備は対角方向へ転倒し難く，設備の応答軸方向へ応答し易いため，応答はそれぞれの応答軸方向（弱軸／強軸）に分解され，強軸側の応答は十分に小さくなる。また，強軸方向に比べて転倒し易い弱軸方向が，最も厳しい条件となるため，実質的には弱軸方向に1方向を入力した場合の応答レベルと同等となる。各方向における最大値の生起時刻の非同時性を考慮すると，さらにその影響は小さくなり，弱軸1方向入力による評価と大きく変わらない結果となる。

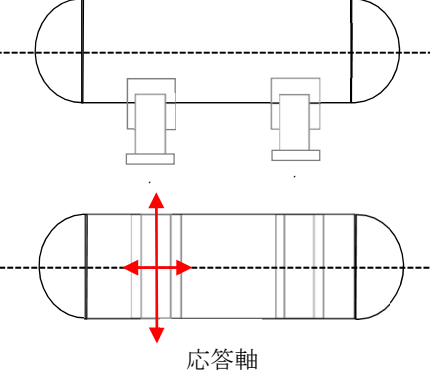
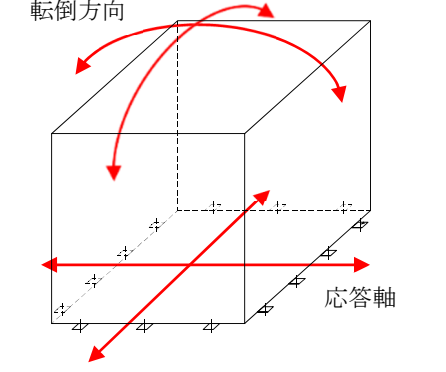
設計手法としてNS・EW方向を包絡した地震力（床応答曲線等）を入力して保守的な評価を実施していることも考えると，応答軸が明確である設備については，水平2方向の地震力を考慮した場合においても影響軽微である。



第 3.4.1-1 図 水平 2 方向同時加振時の応答イメージ

上述の考え方は、設備の応答軸の方向と入力の方向の関係によるものであることから、部位・応力分類によらず、各設備の耐震評価における入力方法によって影響軽微か否かを判断できると考える。第 3.4.1-1 表に応答軸が明確である設備の例を示す。

第 3.4.1-1 表 応答軸が明確である設備について

設備	構造図	説明	備考
横置型設備，脚支持設備，矩形型設備，平板型設備，躯体一体型設備		横置型設備は矩形形状の支持脚により支持されており強軸と弱軸の関係が明確であることから，応答軸の方向に地震力を入力した評価を実施している。 このため，構造上応答軸が明確である設備については同様の扱いとする。	NS・EW 包絡地震力を用いている。
横形ポンプ，非常用ディーゼル機関・発電機（ボルト），ファン類		空調ファン等は矩形に配置されたボルトにて支持されている。対角方向の剛性が高く，水平地震力に対して斜め方向へ転倒することなく，弱軸／強軸方向にしか応答せず，その方向に地震を入力した評価を実施している。	NS・EW 包絡地震力を用いている。

### 3.4.2 標準支持間隔法を適用した配管

#### 3.4.2.1 設備の有する耐震性に対して影響軽微であることの説明

配管の耐震設計における「簡易モデルによる地震応答解析（以下、「定ピッチスパン法」という。）」について、水平2方向の地震力による影響検討を行う。

#### 3.4.2.2 水平2方向の影響検討

定ピッチスパン法は水平配管、鉛直配管に関わらず、3方向に広がりを持って敷設される配管に対して標準支持間隔を定める手法であり、定ピッチスパン法にて算出した支持間隔は水平配管、鉛直配管の双方が設計できるよう、各方向の地震力を入力して評価を行っている。

これら定ピッチスパン法に対する水平2方向の影響については、水平配管と鉛直配管の各々に対する検討を行う。

(1) 配管（水平）

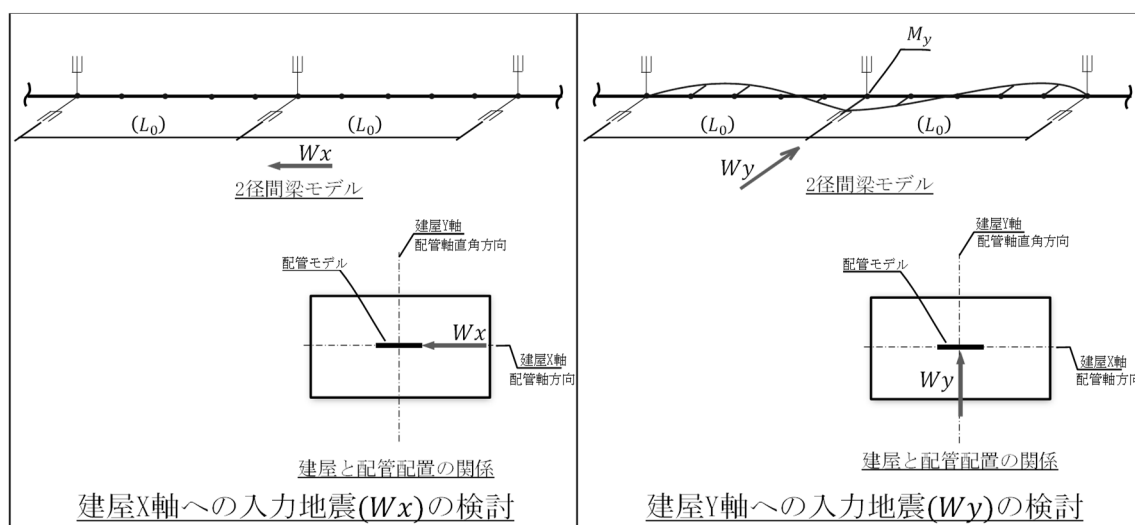
定ピッチスパン法は、2スパン3点支持にて直管のモデルを組んでおり、配管にかかる荷重はせん断、ねじり、曲げがあるが、主となる荷重は曲げによる荷重となる。曲げによる荷重は配管の軸直角方向に作用する荷重であり、配管の軸方向側には作用しない。そのため、検討は曲げ応力に着目し、配管の軸直角方向に作用する地震力に対して検討を行う。

水平配管の検討に当たっては、建屋応答軸に沿った配管配置と建屋応答軸に対し角度を有した配管配置があるため、2つの配管配置について検討する。

建屋応答軸に沿った配管配置については第3.4.2.2-1図に示すとおり、配管に対して軸方向（建屋X軸方向）の地震力 $W_x$ は作用せず、配管の軸直角方向（建屋Y軸方向）の地震力 $W_y$ にのみ曲げ応力が作用している。

このような場合においては、水平2方向の地震力 $W_x$ 、 $W_y$ が同時に作用したとしても、軸方向地震力に対して曲げ応力が発生しないため、水平1方向と水平2方向で発生する曲げ応力は1方向しか寄与しない。

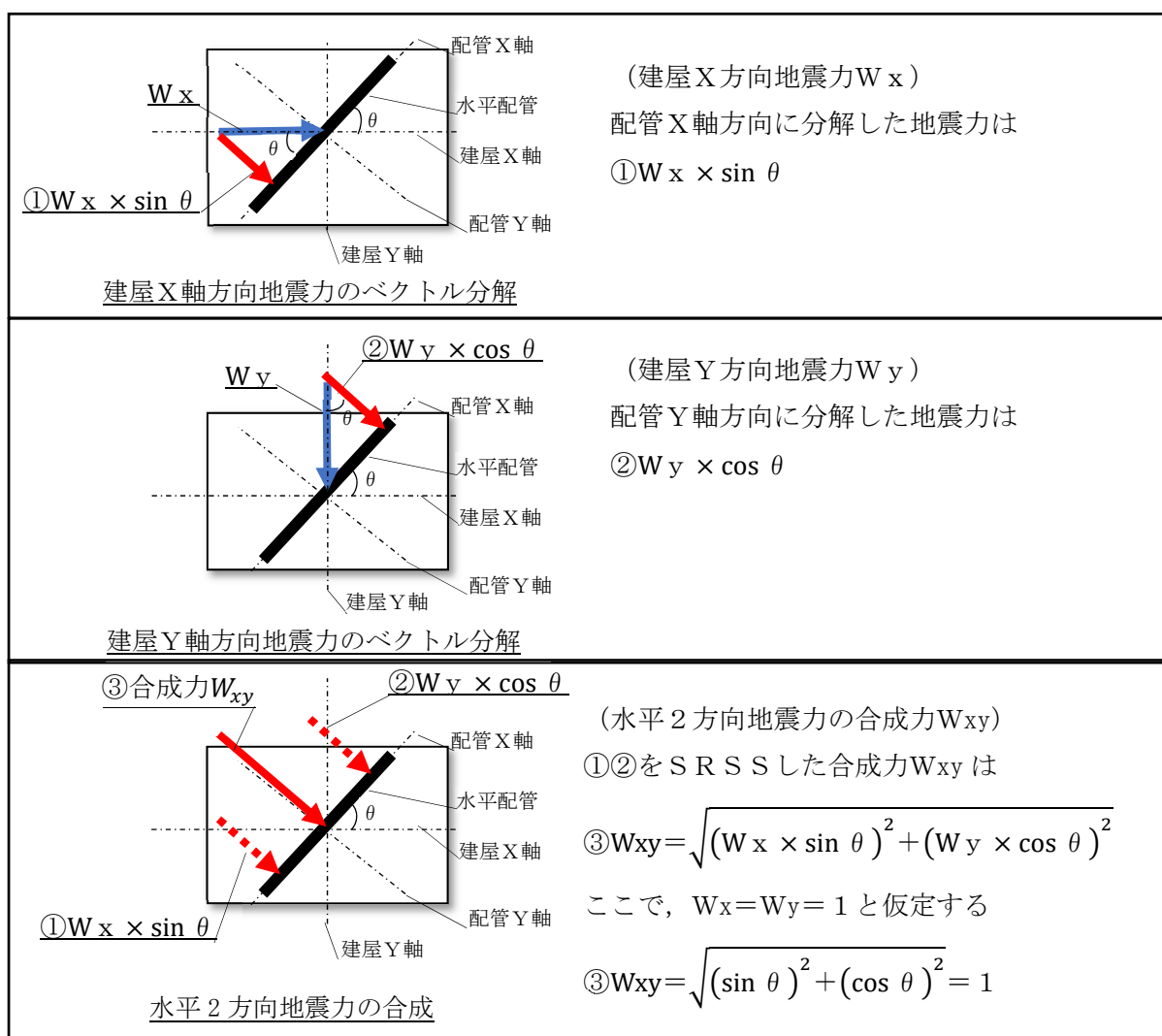
これら定ピッチスパン法における水平地震力の適用においては、X方向とY方向を包絡した加速度を適用しているため、水平1方向と水平2方向は同等となる。



第3.4.2.2-1図 建屋X軸に沿った配管配置

これに対し、建屋応答軸と角度を有した配管配置については、建屋X軸方向と建屋Y方向の地震力はそれぞれベクトル分解により分力された地震力 ( $W_x \times \sin \theta$ ,  $W_y \times \cos \theta$ ) となるが、SRSS (二乗和平方根) 法により地震力  $W_{xy}$  を合成して応力を算出するため、合成した応力は建屋応答軸に沿った配管配置の地震力と同等となる。

建屋応答軸と角度を有した配管配置に対する影響を第3.4.2.2-2図に示す。



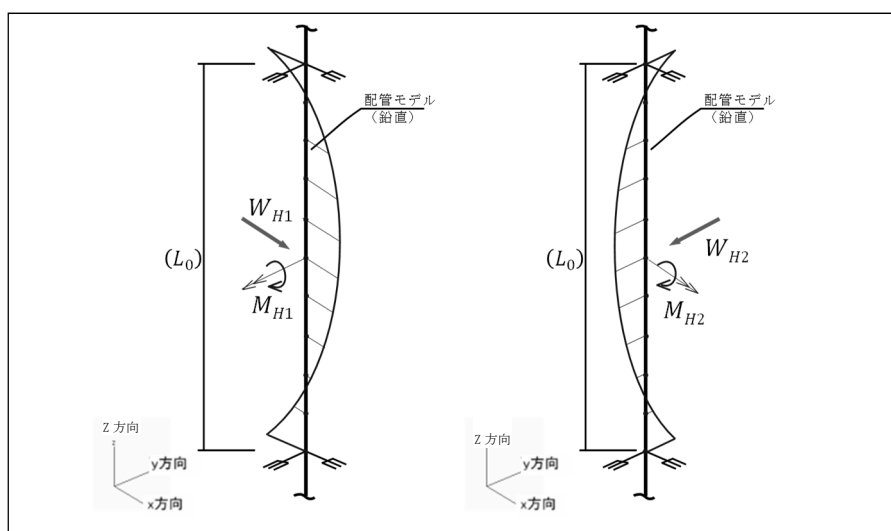
第3.4.2.2-2図 建屋応答軸と角度を有した配管配置

よって、水平配管に対する水平2方向による影響については、水平1方向の地震力と同じ曲げ応力が算出されるため影響は無い。

(2) 配管（鉛直）

鉛直に設置された配管の水平2方向の影響については、第3.4.2.2-3図に示すとおり、配管に対して軸方向（建屋Z軸方向）の地震力及び自重は作用せず、配管の軸直角方向（建屋X、Y軸方向）の地震力による曲げ応力が作用する。よって、水平地震力の双方が軸直角方向に作用し、水平2方向の同時加振の影響を受ける可能性があるため、影響確認を行う。

影響確認の方法としては定ピッチスパン法と同じ応力が算出される水平1方向と、水平2方向の荷重の組み合わせ方法を具体的に示したうえで、配管評価結果を算出し影響を確認する。



第3.4.2.2-3図 水平地震による鉛直配管の発生曲げ荷重概念図

① 水平1方向入力に対する荷重組合せ

水平2方向地震に対する影響確認に当たっては、曲げ応力すなわち軸直角方向に生じる応力について、水平1方向及び水平2方向入力の応力を比較した上で示す。

水平1方向入力に対する応力の組合せ $\sigma$ ①としては、水平地震動のいずれかが軸方向となるため、算出式は以下となる。

(応力組合せ)

$$\sigma \text{ ①} = \text{内圧} + \text{自重} + \text{S R S S (水平地震, 鉛直地震)}$$

軸直角方向に生じる応力

ここでいう水平地震はX方向地震、Y方向地震を包絡した加速度を適用する。応力の組み合わせを表として示したものを第3.4.2.2-1表に示す。

第3.4.2.2-1表 定ピッチスパン法 水平1方向入力 荷重組合せ

	内圧	自重 (軸直角方向)	水平地震		鉛直地震 (軸直角方向)
			X方向 (軸直角方向)	Y方向 (軸方向)	
配管	○	○	○※1	—※2	○

※1 水平1方向入力地震（X、Y方向地震FRSの包絡波を適用）による荷重

※2 Y方向地震の曲げ応力は軸方向であり、発生しないため除外。

② 水平2方向入力に対する荷重組合せ

水平2方向入力に対する応力の組合せ $\sigma$ ②としては、自重、鉛直地震動のいずれかが軸方向となるため、算出式は以下となる。

(応力組合せ)

$$\sigma \text{ ②} = \text{内圧} + \text{S R S S (X方向地震, Y方向地震)}$$

軸直角方向に生じる応力

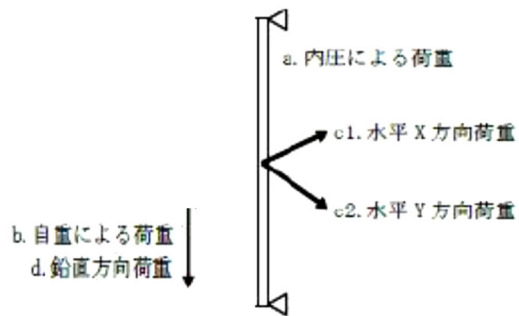
応力の組み合わせを表として示したものを第3.4.2.2-2表に示す。また、鉛直配管に対して発生する応力のイメージを第3.4.2.2-4図に示す。

第3.4.2.2-2表 鉛直配管 水平2方向入力 荷重組合せ

	内圧	自重 (軸方向)	水平地震		鉛直地震 (軸方向)
			X方向 (軸直角方向)	Y方向 (軸直角方向)	
配管	○	—※1	○	○	—※1

※1 自重、鉛直方向地震の曲げ応力は軸方向であり、発生しないため除外。





水平 2 方向入力の荷重の組合せ：σ②

【a+SRSS(c1, c2)】 b, d は軸方向荷重であるため寄与しない

第3.4.2.2-4図 鉛直配管の水平 2 方向荷重組合せのイメージ

③ 評価結果

鉛直配管に対する水平1方向入力荷重組合せおよび水平2方向入力荷重組合せによる応力について、安全冷却水B冷却塔の配管を代表として比較する。

配管仕様は地震加速度が大きい高階層に設置されている配管から抽出し、20A, 200A, 350Aの小口径から大口径までの配管3パターンに対して、水平1方向入力荷重組合せにより発生する応力 $\sigma$ ①及び水平2方向入力により発生する応力 $\sigma$ ②を基準地震動 $S_s$ （以下、「 $S_s$ 」という。）弾性設計用地震動 $S_d$ （以下、「 $S_d$ 」という。）に対して算出した。

算出結果を第3.4.2.2-3表～第3.4.2.2-6表に示す。

第3.4.2.2-3表 安全冷却水B冷却塔<sup>※1</sup>における水平1方向入力 $\sigma$ ①の結果（ $S_s$ ）

口径 Sch <sup>※2</sup>	支持 間隔 (m)	発生応力 (MPa)					許容 応力 (MPa)	
		内圧	自重	水平地震		鉛直地震 (軸直角 方向)		合計応力 $\sigma$ ① <sup>※3</sup>
				X方向 (軸直角 方向)	Y方向 (軸方向)			
20A SCH80								
200A SCH40								
350A SCH40								

第3.4.2.2-4表 安全冷却水B冷却塔<sup>※1</sup>における水平2方向入力 $\sigma$ ②の結果（ $S_s$ ）

口径 Sch <sup>※2</sup>	支持 間隔 (m)	発生応力 (MPa)					許容 応力 (MPa)	
		内圧	自重	水平地震		鉛直地震 (軸方向)		合計応力 $\sigma$ ② <sup>※3</sup>
				X方向 (軸直角 方向)	Y方向 (軸直角 方向)			
20A SCH80								
200A SCH40								
350A SCH40								

※1 代表フロア (EL.            m～           m, EL.            m～           m) における標準支持間隔および地震力を用いて算出。

※2 設工認申請書 添付書類「IV-1-1-11-1 別紙 安全冷却水B冷却塔の配管標準支持間隔」の代表的な仕様について記載。

※3  $\sigma$ ①=内圧+自重+S R S S (水平地震, 鉛直地震)  
 $\sigma$ ②=内圧+S R S S (水平地震, 水平地震)

第3.4.2.2-5表 安全冷却水B冷却塔<sup>※1</sup>における水平1方向入力 $\sigma$ ①の結果 (S d)

口径 Sch <sup>※2</sup>	支持 間隔 (m)	発生応力 (MPa)					合計応力 $\sigma$ ① <sup>※3</sup>	許容 応力 (MPa)
		内圧	自重	水平地震		鉛直地震 (軸直角 方向)		
				X方向 (軸直角 方向)	Y方向 (軸方向)			
20A SCH80								
200A SCH40								
350A SCH40								

第3.4.2.2-6表 安全冷却水B冷却塔<sup>※1</sup>における水平2方向入力 $\sigma$ ②の結果 (S d)

口径 Sch <sup>※2</sup>	支持 間隔 (m)	発生応力 (MPa)					合計応力 $\sigma$ ② <sup>※3</sup>	許容 応力 (MPa)
		内圧	自重	水平地震		鉛直地震 (軸方向)		
				X方向 (軸直角 方向)	Y方向 (軸直角 方向)			
20A SCH80								
200A SCH40								
350A SCH40								

- ※1 代表フロア (EL.            m ~            m, EL.            m ~            m) における標準支持間隔および地震力を用いて算出。
- ※2 設工認申請書 添付書類「IV-1-1-11-1 別紙 安全冷却水B冷却塔の配管標準支持間隔」の代表的な仕様について記載。
- ※3  $\sigma$ ①=内圧+自重+S R S S (水平地震, 鉛直地震)  
 $\sigma$ ②=内圧+S R S S (水平地震, 水平地震)

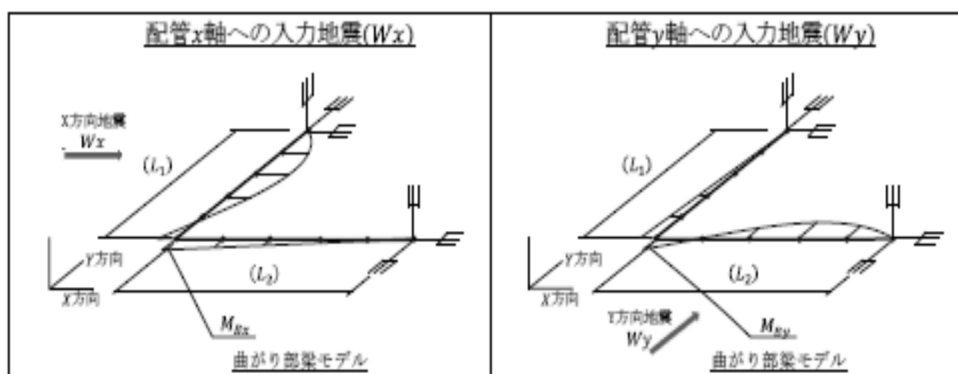
[Redacted text]

鉛直配管に対する水平2方向の影響としては、内圧、自重は寄与せず、水平地震、鉛直地震の加速度比による影響が支配的となっており、定ピッチスパン法による評価では同一の評価モデル及び評価式を用いていることから影響は同傾向である。

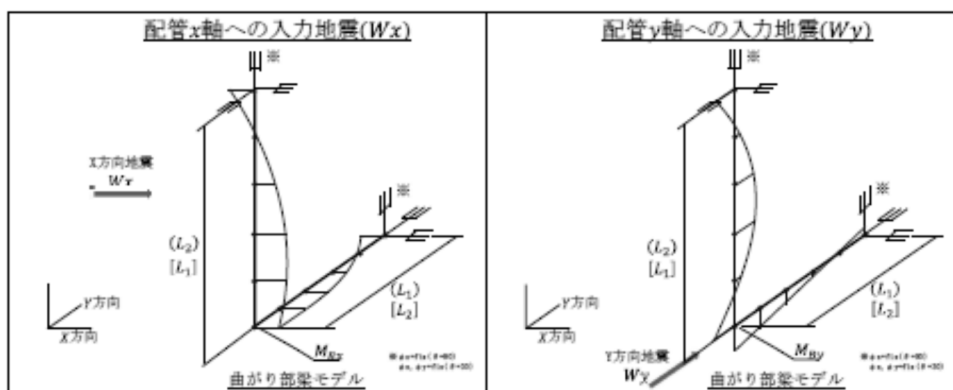
本傾向に対して、安全冷却水B冷却塔の加速度比は2.5倍程度であり、ほとんどの建屋の水平地震と鉛直地震の加速度比は2.5倍以下であることを確認しているが、一部の建屋については加速度比2.5倍を超過しているため、その結果については後次回申請にて示す。

(3) 配管（曲がり部）

配管（曲がり部）について、建屋応答軸に沿った（又は直交した）配管配置で水平2方向の地震力を考慮した場合、水平各方向の大きさを1Gで設定し、第3.4.2.2-5図中の $L_1$ の長さを0.1~0.5（0.2刻み）とした各ケースについて、水平1方向入力の曲げ荷重に対する水平2方向入力の曲げ荷重を比較した結果、曲げ荷重の最大値（各ケース包絡）は水平1方向及び水平2方向で同等であり、水平2方向の地震力の影響は軽微であることを確認している。水平1方向入力と水平2方向入力の評価ケース及び比較結果を次頁以降に示す。



第3.4.2.2-5図(1/2) 配管（曲がり部）モデル



第3.4.2.2-5図(2/2) 配管（曲がり部）モデル

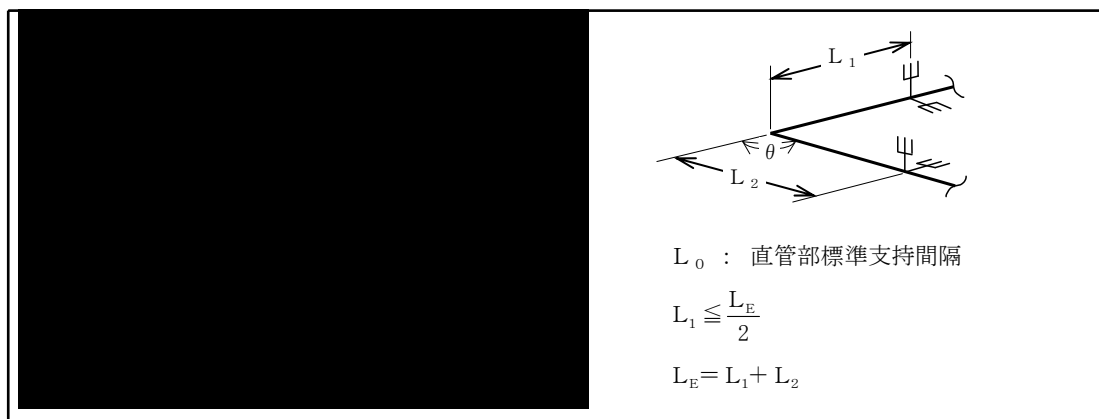
また、建屋応答軸と角度を有した配管（曲がり部）配置についても、各方向の地震の分力が曲げ荷重となるため、それぞれの方向の地震力の大きさを1：1と仮定しても水平1方向の地震力と同等となる。

① 評価ケース

水平2方向入力の影響を検討するため、曲がり部の長さ比 ( $L_1/L_E$ ) と曲がり部の角度 ( $\theta$ ) をパラメータとした第3.4.2.2-7表の8ケースについて評価を行う。

第3.4.2.2-7表 配管（曲がり部）モデルの評価ケース

CASE	$\theta$	$L_1/L_E$	$L_E/L_0$	$L_1$ (m)	$L_2$ (m)
1					
2					
3					
4					
5					
6					
7					
8					



第3.4.2.2-6図 曲がり部支持間隔グラフ

## ② 評価結果

「標準支持間隔法」における曲がり部の長さ比 ( $L_1/L_E$ ) と曲がり部の角度 ( $\theta$ ) をパラメータとした8ケースについて評価を行った。

水平1方向+鉛直方向入力の曲げ荷重 ( $M_{xz}$ ,  $M_{yz}$ ) と水平2方向+鉛直方向入力による合成力 ( $M_{SRSS}$ ) の結果を第3.4.2.2-8表に整理する。

第3.4.2.2-8表より、水平2方向+鉛直方向入力を受ける曲がり部配管の最大荷重はケース1及びケース5に生じており、水平1方向+鉛直方向入力を受ける場合の最大荷重はケース1に生じている。これら水平2方向+鉛直方向入力と水平1方向+鉛直方向入力の最大値の比率は1.00であり、水平2方向入力の影響は軽微と言える。

他ケースはいずれも水平2方向+鉛直方向入力による発生荷重がケース1及び5の値を下回っていることから水平2方向入力による問題は生じない。従って、「標準支持間隔法」における配管(曲がり部)は、水平2方向同時入力を行わなくても構造設計上問題とならないことを確認した。

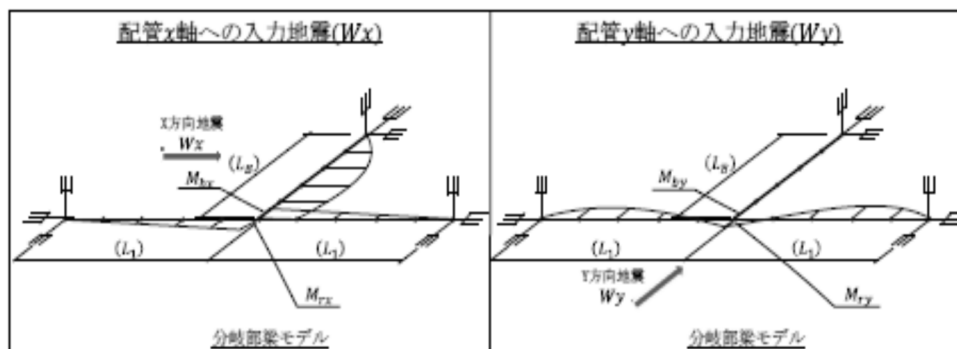
第3.4.2.2-8表 配管(曲り部)の地震による発生荷重

モデル	CASE	水平1方向入力		水平2方向入力		最大値の比率	
		$M_{xz}$	$M_{yz}$ 注1	Max( $M_{xz}$ , $M_{yz}$ )	$M_{SRSS}$	$M_{xz}$ , $M_{yz}$	$\frac{\max(M_{SRSS})}{\max(M_{xz}, M_{yz})}$
水平配管	1	$M_{xz}$	0.709	1.000	1.000	1.000	1.00
		$M_{yz}$	1.000				
	2	$M_{xz}$	0.806		0.864		
		$M_{yz}$	0.850				
	3	$M_{xz}$	0.698		0.744		
		$M_{yz}$	0.744				
	4	$M_{xz}$	0.792		0.864		
		$M_{yz}$	0.864				
	5	$M_{xz}$	0.790		1.000		
		$M_{yz}$	0.937				
	6	$M_{xz}$	0.709		0.995		
		$M_{yz}$	0.995				
	7	$M_{xz}$	0.774		0.774		
		$M_{yz}$	0.761				
	8	$M_{xz}$	0.572		0.572		
		$M_{yz}$	0.572				
鉛直配管	1	$M_{xz}$	0.790	1.000 (1方向最大)	1.000	1.000 (2方向最大)	1.00
		$M_{yz}$	0.705				
	2	$M_{xz}$	0.792		0.864		
		$M_{yz}$	0.445				
	3	$M_{xz}$	0.698		0.744		
		$M_{yz}$	0.281				
	4	$M_{xz}$	0.806		0.864		
		$M_{yz}$	0.445				
	5	$M_{xz}$	0.709		1.000		
		$M_{yz}$	0.705				
	6	$M_{xz}$	0.709		0.995		
		$M_{yz}$	0.698				
	7	$M_{xz}$	0.774		0.774		
		$M_{yz}$	0.380				
	8	$M_{xz}$	0.572		0.572		
		$M_{yz}$	0.138				

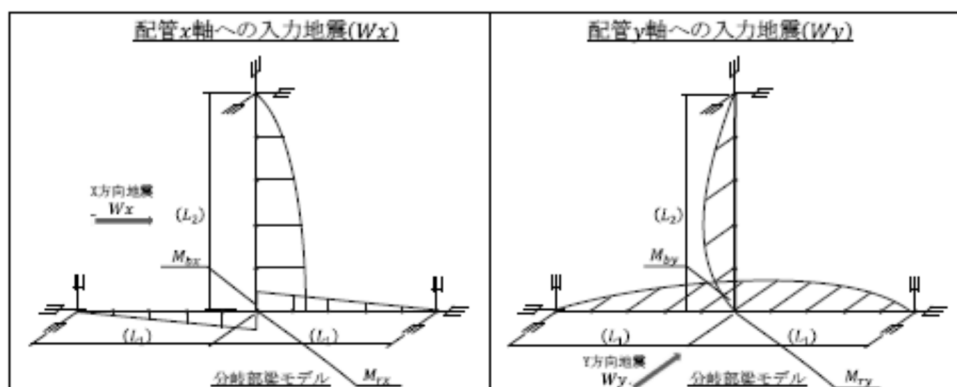
(注1)  $W_x=W_y=W_z$ の比率を1:1:1とし曲げ荷重を算出

(4) 配管（分岐部）

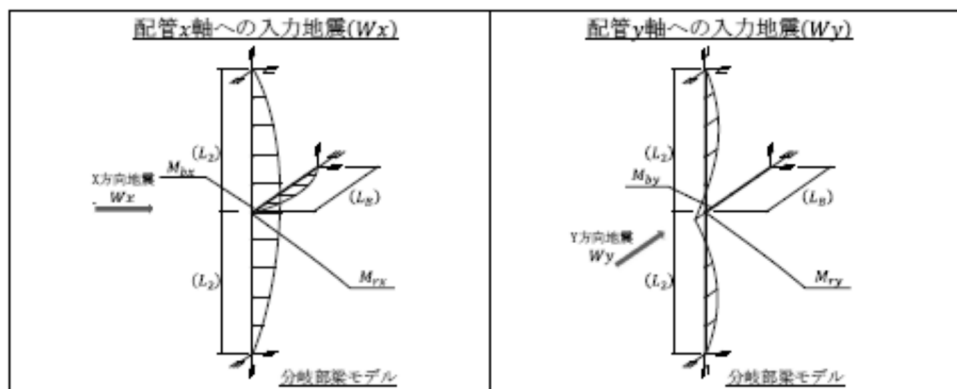
配管（分岐部）について、建屋応答軸に沿った（又は直交した）配管配置で水平2方向の地震力を考慮した場合、水平各方向の大きさを1Gで設定し、第3.4.2.2-7図中の $L_B$ の長さを0.2~0.8（0.2刻み）とした各ケースについて、水平1方向入力の場合の曲げ荷重に対する水平2方向入力の発生値を検討した結果、それぞれの曲げ荷重の最大値は同等であり、水平2方向の地震力の影響は軽微であることを確認している。水平1方向入力と水平2方向入力の評価ケース及び比較結果を次頁以降に示す。



第3.4.2.2-7図(1/3) 配管（分岐部）モデル



第3.4.2.2-7図(2/3) 配管（分岐部）モデル



第3.4.2.2-7図(3/3) 配管（分岐部）モデル

また、建屋応答軸と角度を有した配管（分岐部）配置についても、各方向の地震の



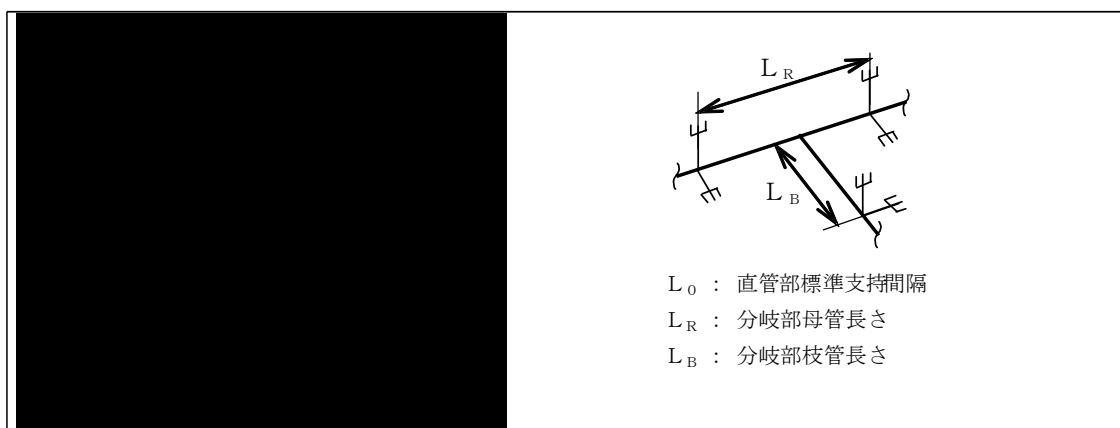
分力が曲げ荷重となるため、それぞれの方向の地震力の大きさを1：1と仮定しても水平1方向の地震力と同等となる。

① 評価ケース

水平2方向入力の影響を検討するため、分岐部の長さ比 ( $L_B/L_0$ ) をパラメータとした第3.4.2.2-9表の4ケースについて評価を行う。

第3.4.2.2-9表 分岐部モデルの解析ケース

CASE	$L_B/L_0$	$L_R/L_0$	$L_B$	$L_R$
1				
2				
3				
4				



第3.4.2.2-8図 分岐部支持間隔グラフ

② 評価結果

「標準支持間隔法」における分岐部のスパン比 ( $L_B/L_0$ ) をパラメータとした4ケースについて評価を行った。第3.4.2.2-10表に、水平1方向+鉛直方向入力の曲げ荷重 ( $M_{xz}$ ,  $M_{yz}$ ) と水平2方向+鉛直方向入力による合成力 ( $M_{SRSS}$ ) の結果を整理する。

第3.4.2.2-10表より、水平2方向+鉛直方向入力を受ける分岐部配管の最大荷重はケース1に生じており、水平1方向+鉛直方向入力を受ける場合の最大荷重も同様にケース1に生じている。このケース1における水平2方向+鉛直方向入力と水平1方向+鉛直方向入力の最大値の比率は1.00であり、2方向入力の影響は軽微と言える。

ケース2, 3, 4はいずれも水平2方向+鉛直方向入力による発生荷重がケース1の値を下回っていることから水平2方向入力による問題は生じない。従って、「標準支持間隔法」における配管(分岐部)は、水平2方向同時入力を行わなくても構造設計上問題とならないことを確認した。

第3.4.2.2-10表 配管（分岐部）の地震による発生荷重

モデル	CASE	水平1方向入力		水平2方向入力		最大値の比率	
		$M_{xz}$	$M_{yz}$ 注1	Max ( $M_{xz}$ , $M_{yz}$ )	$M_{SRSS}$	$M_{xz}$ , $M_{yz}$	$\frac{\max(M_{SRSS})}{\max(M_{xz}, M_{yz})}$
水平配管	1	$M_{xz}$	0.985	1.000 (1方向最大)	1.000	1.000 (2方向最大)	1.00
		$M_{yz}$	1.000				
	2	$M_{xz}$	0.961		0.968		
		$M_{yz}$	0.968				
	3	$M_{xz}$	0.925		0.926		
		$M_{yz}$	0.921				
	4	$M_{xz}$	0.885		0.885		
		$M_{yz}$	0.862				
鉛直配管 (1)	1	$M_{xz}$	0.171	1.000 (1方向最大)	1.000	1.000 (2方向最大)	1.00
		$M_{yz}$	1.000				
	2	$M_{xz}$	0.118		0.968		
		$M_{yz}$	0.968				
	3	$M_{xz}$	0.198		0.926		
		$M_{yz}$	0.921				
	4	$M_{xz}$	0.399		0.885		
		$M_{yz}$	0.862				
鉛直配管 (2)	1	$M_{xz}$	0.985	1.000 (1方向最大)	1.000	1.000 (2方向最大)	1.00
		$M_{yz}$	0.171				
	2	$M_{xz}$	0.961		0.968		
		$M_{yz}$	0.118				
	3	$M_{xz}$	0.925		0.926		
		$M_{yz}$	0.198				
	4	$M_{xz}$	0.885		0.885		
		$M_{yz}$	0.339				

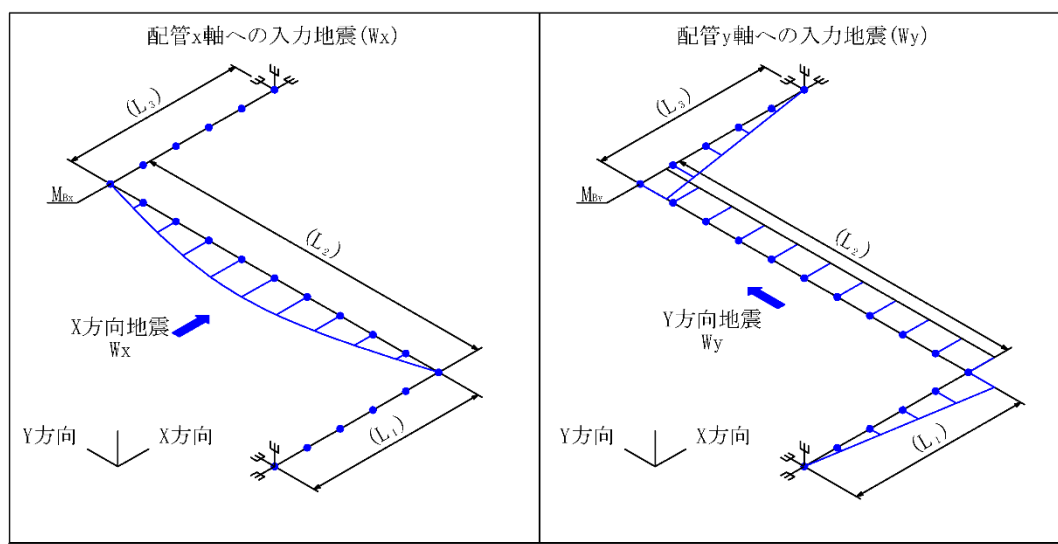
(注1)  $W_x=W_y=W_z$ の比率を1:1:1とし曲げ荷重を算出

(5) 配管（集中部）

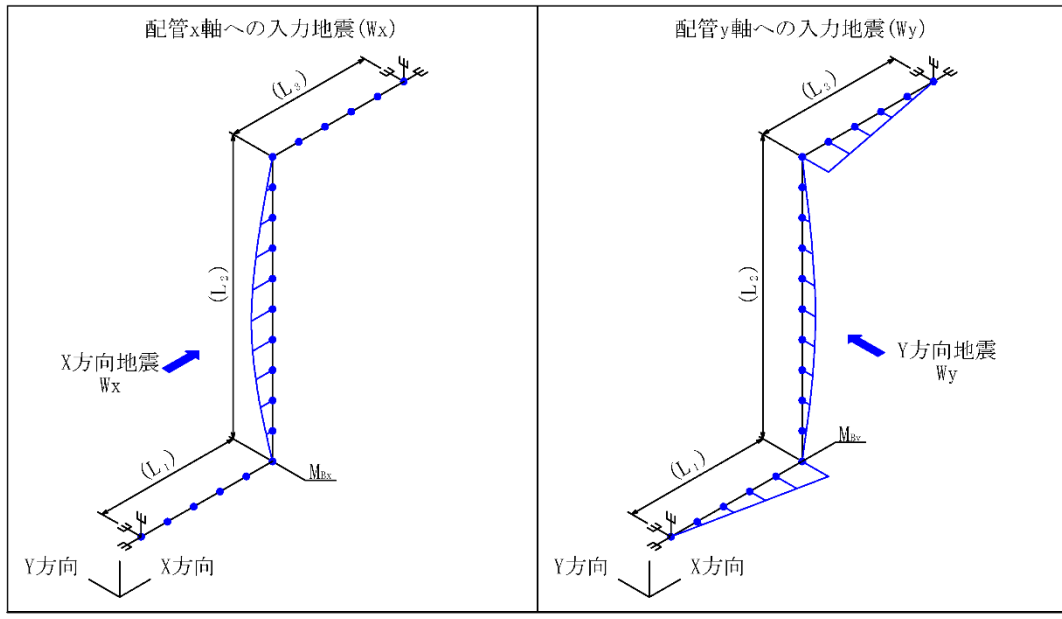
配管（集中部）について、直管部に集中重量物を考慮した形状であり、直管の水平2方向の対応と同じ結果となるため、水平2方向の地震力の影響は軽微である。

(6) 配管（平面Z形部）の影響評価

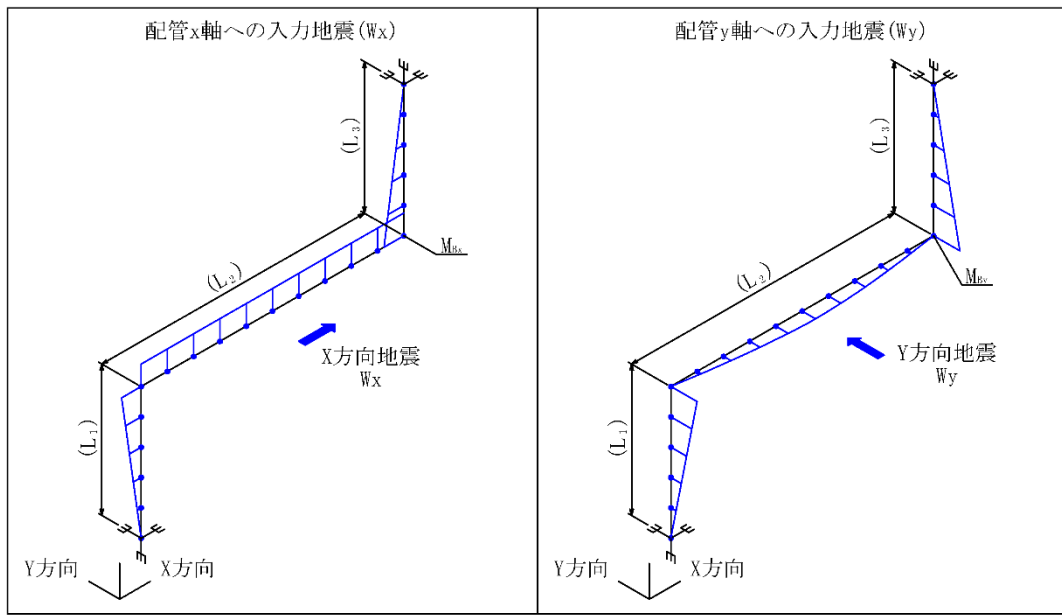
配管（平面Z形部）について、建屋応答軸に沿った（又は直交した）配管配置で水平2方向の地震力を考慮した場合、水平各方向及び鉛直方向の大きさを1Gで設定し、第3.4.2.2-9図中の $L_1$ の長さを0.1~0.3（0.1刻み）とし、各ケースについて、水平1方向+鉛直方向入力の場合の曲げ荷重に対する水平2方向+鉛直方向入力の発生値を検討した結果、それぞれの曲げ荷重の最大値は同等であり、水平2方向の地震力の影響は軽微であることを確認している。水平1方向入力と水平2方向入力の評価ケース及び比較結果を次頁以降に示す。



第3.4.2.2-9図(1/3) 配管モデル(1)



第3.4.2.2-9図(2/3) 配管モデル(2)



第3.4.2.2-9図(3/3) 配管モデル(3)

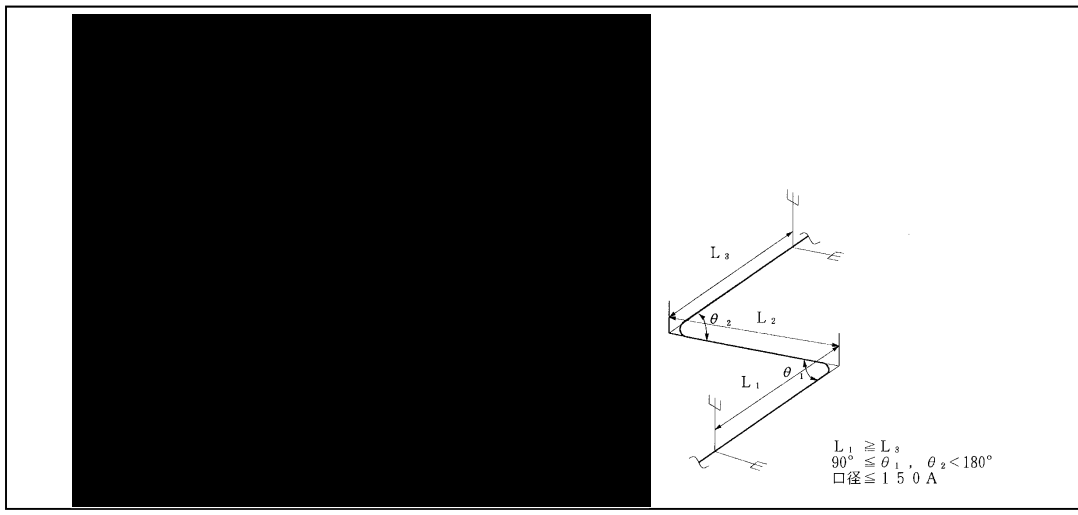
また、建屋応答軸と角度を有した配管（平面Z形部）配置についても、各方向の地震の分力が曲げ荷重となるため、それぞれの方向の地震力の大きさを1：1と仮定しても水平1方向の地震力と同等となる。

① 評価ケース

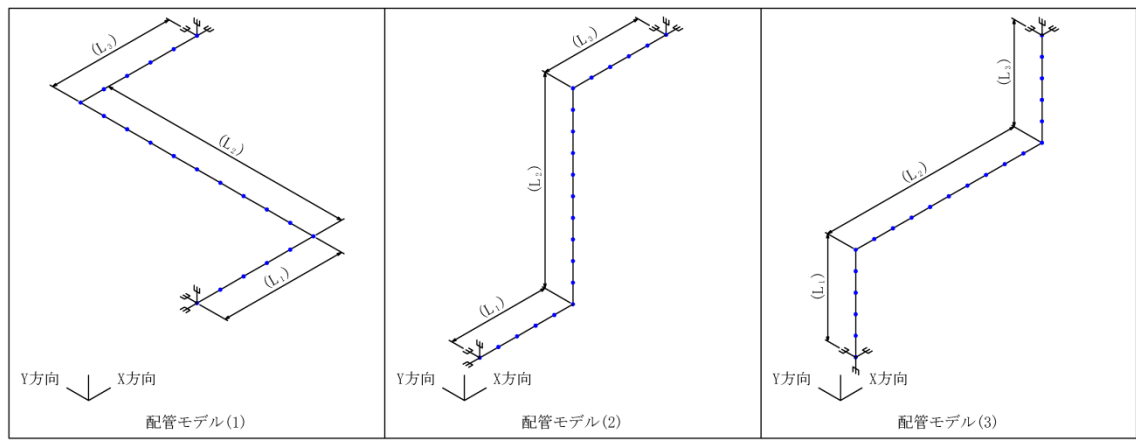
水平2方向入力の影響を検討するため、支持間隔比( $L_1/L_0$ )をパラメータとした第3.4.2.2-11表の3ケースについて評価を行う。

第3.4.2.2-11表 配管（平面Z形部）モデルの評価ケース

CASE	$L_1/L_0$	$L_2/L_0$	$L_1$	$L_2$	$L_3$	$\theta$
1						
2						
3						



第3.4.2.2-10図(1/2) 平面Z形部支持間隔グラフ



第3.4.2.2-10図(2/2) 配管（平面Z形部）モデル

② 評価結果

「標準支持間隔法」における平面Z形部の支持間隔比( $L_1/L_0$ )をパラメータとした3ケースについて評価を行った。第3.4.2.2-12表に水平1方向+鉛直方向入力の曲げ荷重( $M_{xz}$ ,  $M_{yz}$ )と水平2方向+鉛直方向入力における合成力( $M_{SRSS}$ )の結果を整理する。

第3.4.2.2-12表より水平2方向+鉛直方向入力を受ける平面Z形部の最大荷重はケース3に生じており、水平1方向+鉛直方向入力を受ける場合の最大荷重も同様にケース3に生じている。このケース3における水平2方向+鉛直方向入力と水平1方向+鉛直方向入力の最大値の比率は1.00であり、水平2方向入力の影響は軽微であると言える。

ケース1, 2はいずれも水平2方向+鉛直方向入力による発生荷重がケース3の値を下回っていることから水平2方向入力による問題は生じない。従って、「標準支持間隔法」における配管(平面Z形部)は水平2方向同時入力を行わなくても構造設計上問題となることはないことを確認した。

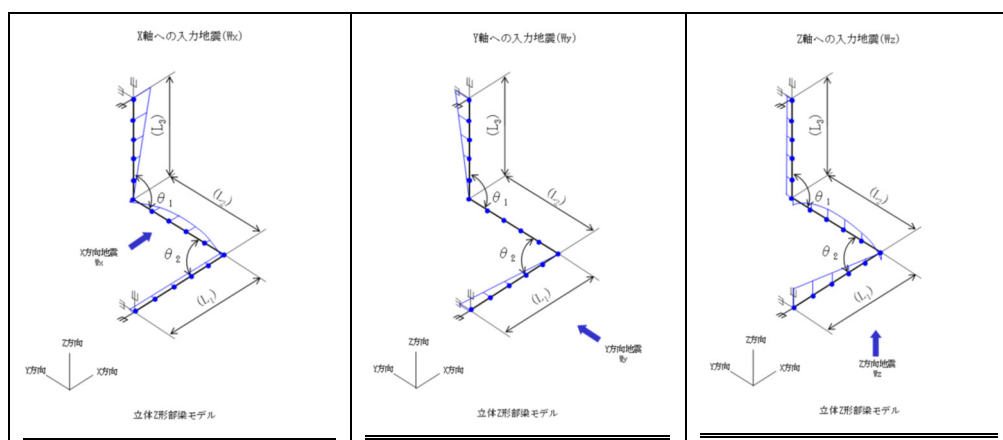
第3.4.2.2-12表 配管（平面Z形部）の地震による発生荷重

モデル	CASE	水平1方向入力		水平2方向入力		最大値の比率 $\frac{\max(M_{SRSS})}{\max(M_{xz}, M_{yz})}$
		$M_{xz}, M_{yz}$ <sup>注1</sup>	$\max(M_{xz}, M_{yz})$	$M_{SRSS}$	$\max(M_{SRSS})$	
水平配管	1	$M_{xz}$	0.583	1.000 (1方向最大)	0.793	1.00
		$M_{yz}$	0.779			
	2	$M_{xz}$	0.667		0.943	
		$M_{yz}$	0.942			
	3	$M_{xz}$	0.710		1.000	
		$M_{yz}$	1.000			
鉛直配管 (1)	1	$M_{xz}$	0.579	1.000 (1方向最大)	0.793	1.00
		$M_{yz}$	0.779			
	2	$M_{xz}$	0.667		0.943	
		$M_{yz}$	0.942		1.000 (2方向最大)	
	3	$M_{xz}$	0.704		1.000	
		$M_{yz}$	1.000			
鉛直配管 (2)	1	$M_{xz}$	0.579	1.000 (1方向最大)	0.793	1.00
		$M_{yz}$	0.583			
	2	$M_{xz}$	0.667		0.943	
		$M_{yz}$	0.667			
	3	$M_{xz}$	0.704		1.000	
		$M_{yz}$	0.710			

(注1)  $W_x=W_y=W_z$ の比率を1:1:1とし曲げ荷重を算出

### (7) 配管（立体Z形部）

配管（立体Z形部）について、建屋応答軸に沿った（又は直交した）配管配置で水平2方向の地震力を考慮した場合、水平各方向及び鉛直方向の大きさを1Gで設定し、第3.4.2.2-11図中の支持間隔比（ $L_2/L_0$ 、 $L_0$ ：直管部最大支持間隔）を0.2、0.4、0.6、0.7とした各ケースについて、水平1方向+鉛直方向入力の曲げ荷重に対する水平2方向+鉛直方向入力の曲げ荷重を比較した結果、曲げ荷重の最大値（各ケース包絡）は水平1方向+鉛直方向及び水平2方向+鉛直方向で同等であり、水平2方向の地震力の影響は軽微であることを確認している。水平1方向+鉛直方向入力と水平2方向+鉛直方向入力の評価ケース及び比較結果を次頁以降に示す。



第3.4.2.2-11図 配管（立体Z形部）モデル

また、建屋応答軸と角度を有した配管（立体Z形部）配置についても、各方向の地震の分力が曲げ荷重となるため、それぞれの方向の地震力の大きさを1:1と仮定しても水平1方向+鉛直方向の地震力と同等となる。

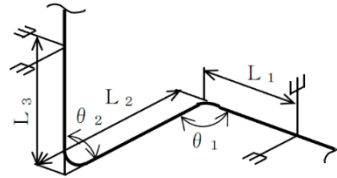
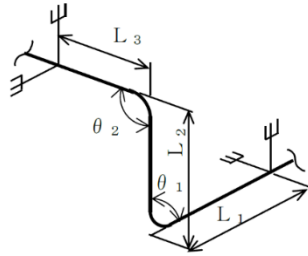


① 評価ケース

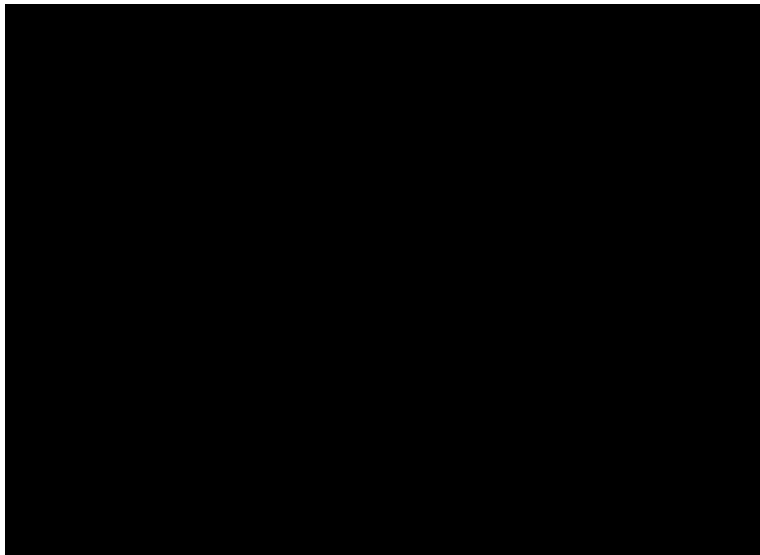
水平2方向入力の影響を検討するため、支持間隔比 ( $L_1/L_0$ ) と曲がり部の角度 ( $\theta_2$ ) をパラメータとした第3.4.2.2-13表の8ケースについて評価を行う。

第3.4.2.2-13表 配管（立体Z形部）モデルの評価ケース

<u>CASE</u>	<u><math>\theta_1</math></u>	<u><math>\theta_2</math></u>	<u><math>L_1/L_0</math></u>	<u><math>L_2/L_0</math></u>
<u>1</u>				
<u>2</u>				
<u>3</u>				
<u>4</u>				
<u>5</u>				
<u>6</u>				
<u>7</u>				
<u>8</u>				



$L_1 \geq L_3$   
 $90^\circ \leq \theta_1, \theta_2 \leq 135^\circ$   
 口径  $\leq 150A$



第3.4.2.2-12図 立体Z形部支持間隔グラフ

② 評価結果

「標準支持間隔法」における曲がり部の支持間隔比 ( $L_2/L_0$ ) と曲がり部の角度 ( $\theta_2$ ) をパラメータとした8ケースについて評価を行った。

水平1方向+鉛直方向入力の曲げ荷重 ( $\text{Max}(M_{xz}, M_{yz})$ ) と水平2方向+鉛直方向入力による合成力 ( $M_{SRSS}$ ) の結果を第3.4.2.2-14表に整理する。

第3.4.2.2-14表より、水平2方向+鉛直方向入力を受ける立体Z形部配管の最大荷重はケース8に生じており、水平1方向+鉛直方向入力を受ける場合の最大荷重も同様にケース8に生じている。このケース8における水平2方向+鉛直方向入力と水平1方向+鉛直方向入力の最大値の比率は1.00であり、水平2方向入力の影響は軽微と言える。

他ケースはいずれも水平2方向+鉛直方向入力による発生荷重がケース8の値を下回っていることから水平2方向入力による問題は生じない。従って、「標準支持間隔法」における配管（立体Z形部）は、水平2方向同時入力を行わなくても構造設計上問題とならないことを確認した。

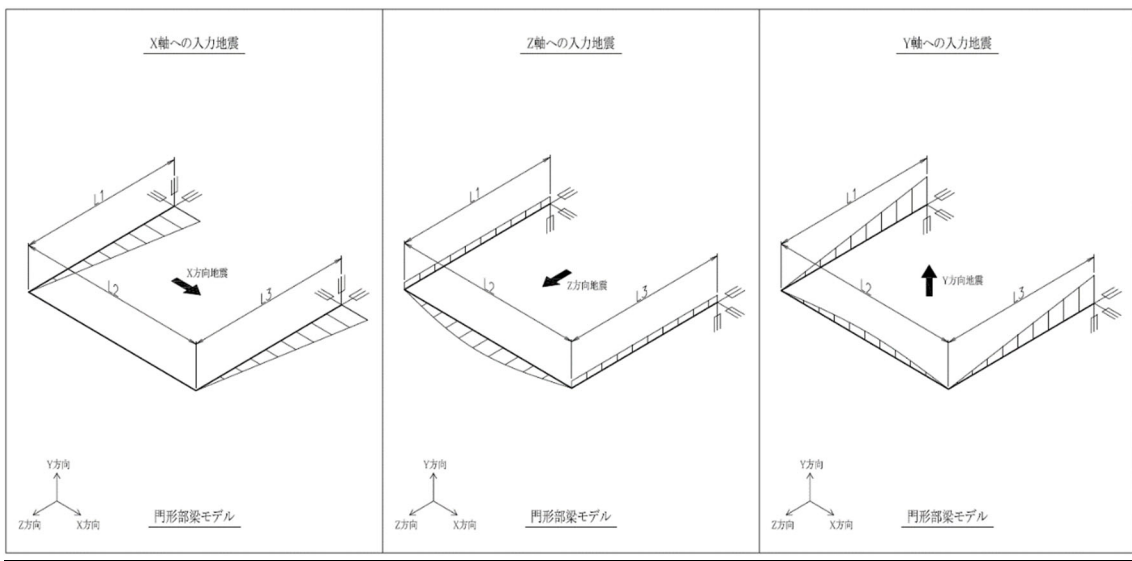
第3.4.2.2-14表 配管（立体Z形部）の地震による発生荷重

CASE	水平1方向入力		水平2方向入力		最大値の比率
	$M_{xz}, M_{yz}$ 注1	$\text{Max}(M_{xz}, M_{yz})$	$M_{SRSS}$	$\text{Max}(M_{SRSS})$	$\frac{\text{max}(M_{SRSS})}{\text{max}(M_{xz}, M_{yz})}$
1	0.711	1.000 (1方向最大)	0.712	1.003 (2方向最大)	1.00
2	0.852		0.853		
3	0.859		0.860		
4	0.647		0.690		
5	0.825		0.835		
6	0.946		0.953		
7	0.844		0.846		
8	1.000		1.003		

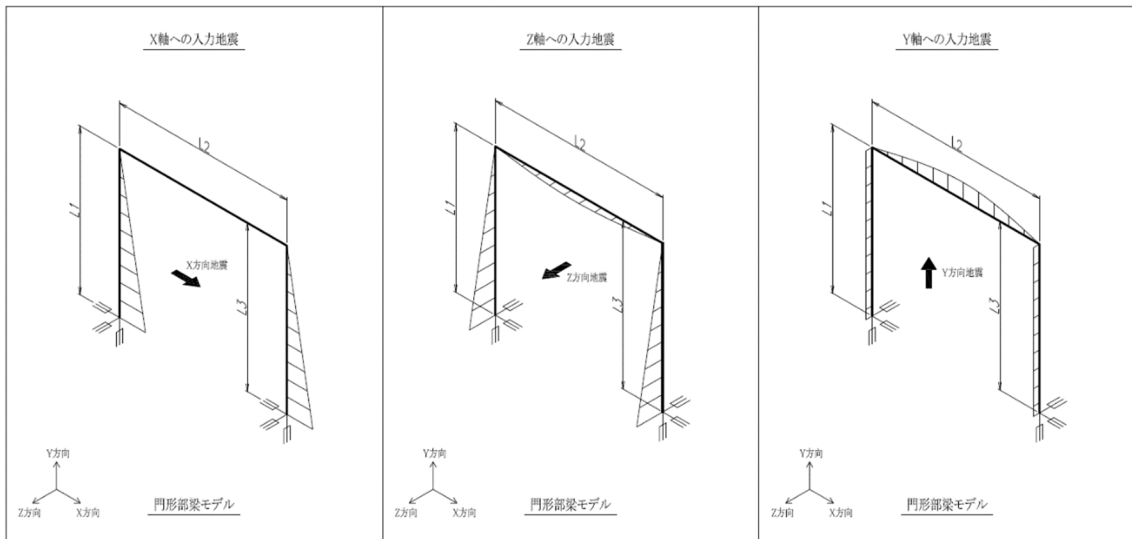
(注1)  $W_x=W_y=W_z$ の比率を1:1:1とし曲げ荷重を算出

(8) 配管（門形部）

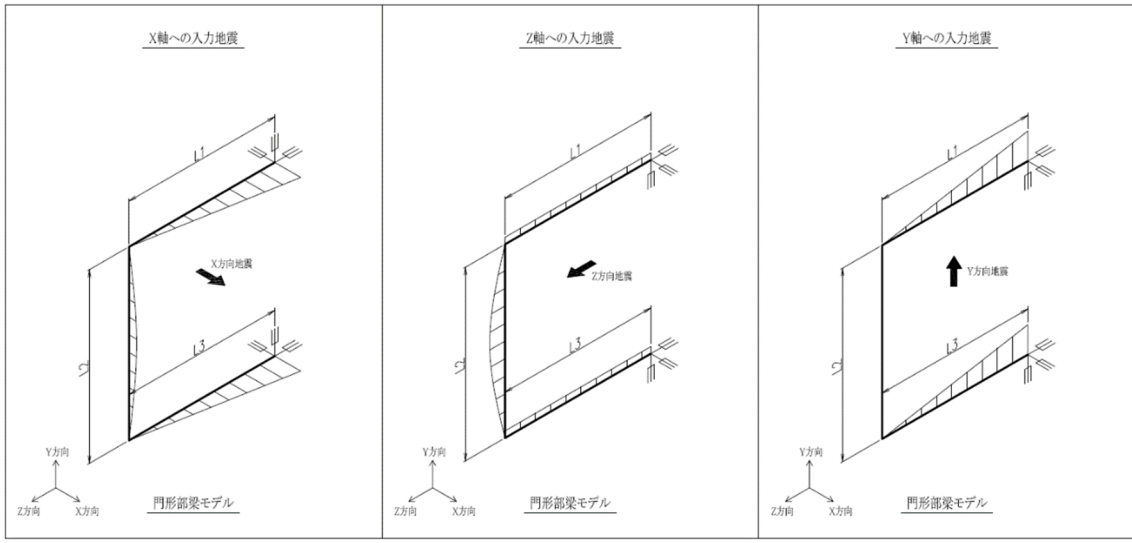
配管（門形部）について，建屋応答軸に沿った（又は直交した）配管配置で水平2方向の地震力を考慮した場合，水平及び鉛直の地震力の大きさを1Gで設定し，第3.4.2.2-15図中の $L_2$ の長さを直管部支持間隔値（ $L_0$ ）に対する $0.1\sim 0.6$ （ $L_2/L_0$ ）とし，各ケースについて，水平1方向+鉛直方向入力の場合の曲げ荷重に対する水平2方向+鉛直方向入力の発生値を検討した結果，それぞれの曲げ荷重の最大値は同等であり，水平2方向の地震力の影響は軽微であることを確認している。水平1方向入力と水平2方向入力の評価ケース及び比較結果を次頁以降に示す。



第3.4.2.2-15図(1/3) 配管（門形部）モデル形状①



第3.4.2.2-15図(2/3) 配管（門形部）モデル形状②



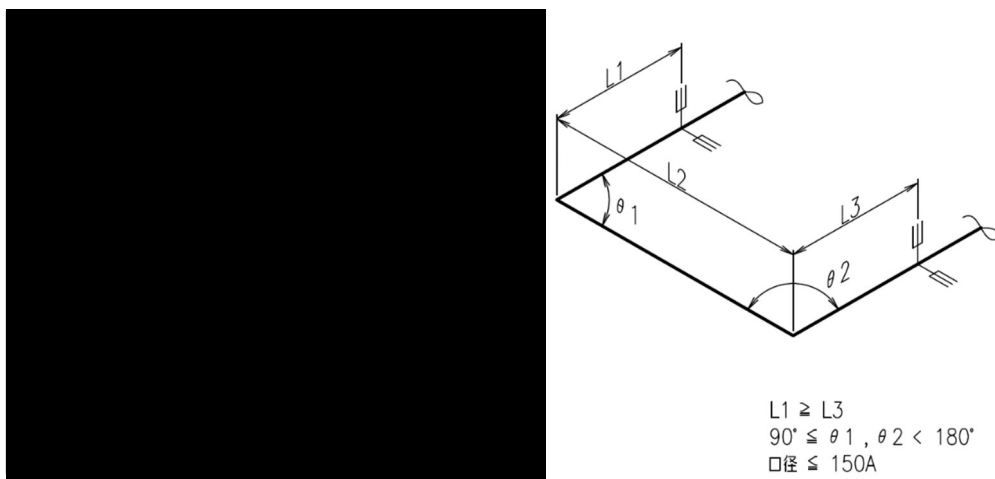
第3.4.2.2-15図(3/3) 配管(門形部)モデル形状③

また、建屋応答軸と角度を有した配管(門形部)配置についても、各方向の地震の分力が曲げ荷重となるため、それぞれの方向の地震力の大きさを1:1と仮定しても水平1方向の地震力と同等となる。

① 評価ケース

水平2方向入力の影響を検討するため、支持間隔比( $L_1/L_0$ )をパラメータとした第3.4.2.2-18表の3ケースについて評価を行う。

※ $L_0$ =直管部支持間隔値



第3.4.2.2-16図 門形部支持間隔グラフ

第3.4.2.2-18表 配管（門形部）モデルの評価ケース

CASE	$L_1/L_0$	$L_2/L_0$	$L_3/L_0$	$\theta_1, \theta_2$
1				
2				
3				

② 評価結果

「標準支持間隔法」における門形部のスパン比をパラメータとした3ケースについて評価を行った。

水平1方向+鉛直方向入力の曲げ荷重 ( $M_{xz}, M_{yz}$ ) と水平2方向+鉛直方向入力による合成力 ( $M_{SRSS}$ ) の結果を第3.4.2.2-19表に整理する。

第3.4.2.2-19表より、水平2方向+鉛直方向入力を受ける門形部配管の最大値はケース1に生じており、水平1方向+鉛直方向入力を受ける場合の最大値も同様にケース1に生じている。このケース1における水平2方向+鉛直方向入力と水平1方向+鉛直方向入力の最大値の比率は1.00であり、2方向入力の影響は軽微と言える。

ケース2, 3はいずれも水平2方向+鉛直方向入力による発生応力がケース1の値を下回っていることから水平2方向入力による問題は生じない。従って「標準支持間隔法」における配管（門形部）は、水平2方向同時入力を行わなくても構造設計上問題とならないことを確認した。

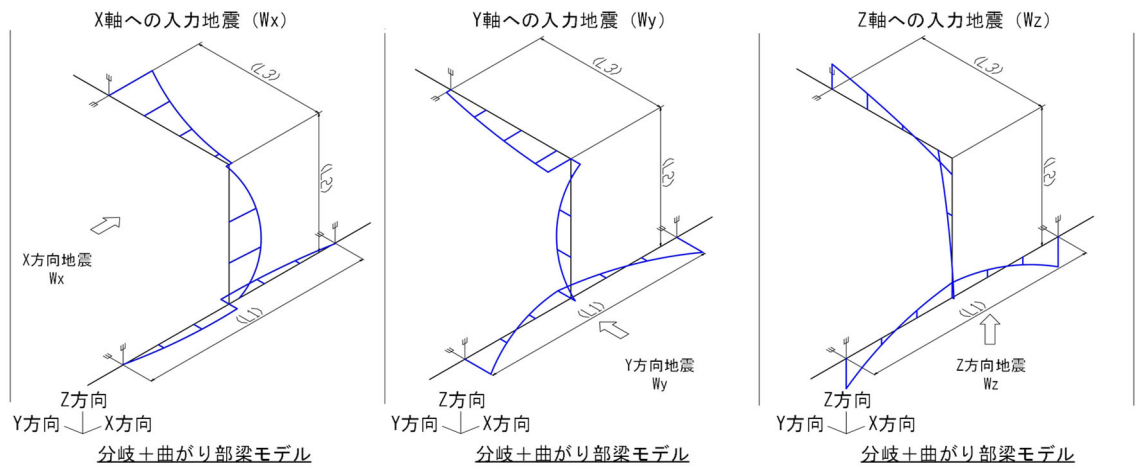
第3.4.2.2-19表 配管（門形部）の地震による発生荷重

モデル	CASE	水平1方向入力		水平2方向入力		最大値の比率
		$M_{xz}, M_{yz}$ <sup>注1</sup>	$\text{Max}(M_{xz}, M_{yz})$	$M_{SRSS}$	$\text{Max}(M_{SRSS})$	$\frac{\text{max}(M_{SRSS})}{\text{max}(M_{xz}, M_{yz})}$
水平配管(1)	1	1.000	1.000 (1方向最大)	1.000	1.000 (2方向最大)	1.00
	2	0.977		0.977		
	3	0.985		0.985		
鉛直配管(1)	1	0.744		1.000		
	2	0.710		0.977		
	3	0.715		0.985		
鉛直配管(2)	1	1.000	1.000			
	2	0.977	0.977			
	3	0.985	0.985			

(注1)  $W_x=W_y=W_z$ の比率を1:1:1とし曲げ荷重を算出

(9) 配管（分岐+曲がり部）

配管（分岐+曲がり部）について、建屋応答軸に沿った（又は直交した）配管配置で水平2方向の地震力を考慮した場合、水平各方向の大きさを1Gで設定し、第3.4.2.2-13図中のL<sub>2</sub>の長さを0.1~0.4（0.1刻み）とした各ケースについて、水平1方向入力の場合の曲げ荷重に対する水平2方向入力の曲げ荷重を比較した結果、曲げ荷重の最大値（各ケース包絡）は水平1方向及び水平2方向で同等であり、水平2方向の地震力の影響は軽微であることを確認している。水平1方向入力と水平2方向入力の評価ケース及び比較結果を次頁以降に示す。



第3.4.2.2-13図 配管（分岐+曲がり部）モデル

また、建屋応答軸と角度を有した配管（分岐+曲がり部）配置についても、各方向の地震の分力が曲げ荷重となるため、それぞれの方向の地震力の大きさを1：1と仮定しても水平1方向の地震力と同等となる。

① 評価ケース

水平2方向入力の影響を検討するため、分岐及び曲がり部の長さ比 ( $L_1/L_0$ ,  $L_2/L_0$ ,  $L_3/L_0$ ) と曲がり部の角度 ( $\theta_1$ ,  $\theta_3$ ) をパラメータとした第3.4.2.2-15表～第3.4.2.2-16表の組合せの72ケースを、母管が水平配管のケースと鉛直配管のケースの場合について評価を行う。

第3.4.2.2-15表 配管（分岐+曲がり部）モデルの評価ケース

(長さのパラメータ)

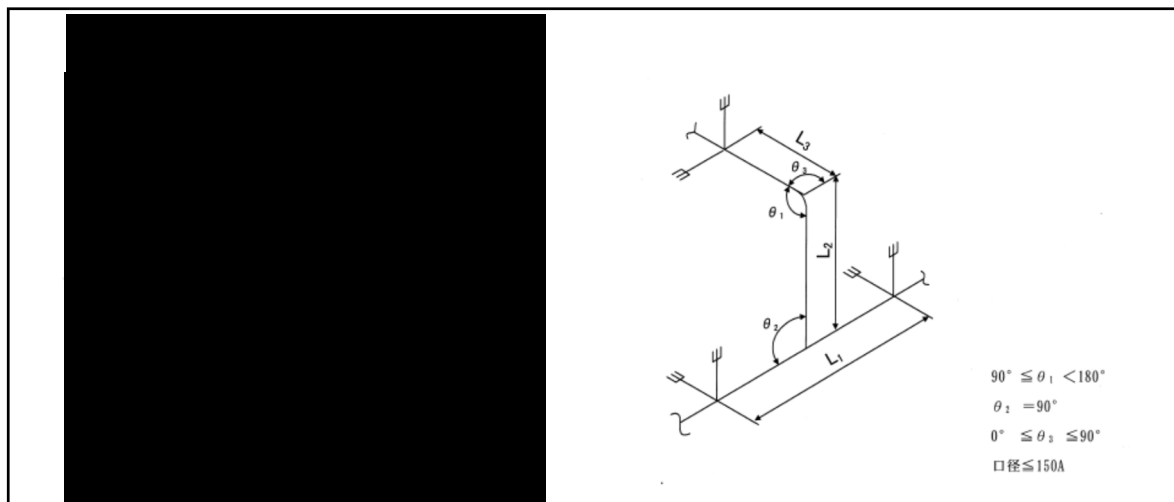
<u>CASE</u>	<u><math>L_1/L_0</math></u>	<u><math>L_2/L_0</math></u>	<u><math>L_3/L_0</math></u>	<u><math>L_1</math>(m)</u>	<u><math>L_2</math>(m)</u>	<u><math>L_3</math>(m)</u>
<u>1</u>						
<u>2</u>						
<u>3</u>						
<u>4</u>						
<u>5</u>						
<u>6</u>						
<u>7</u>						
<u>8</u>						
<u>9</u>						
<u>10</u>						
<u>11</u>						
<u>12</u>						

第3.4.2.2-16表 配管（分岐+曲がり部）モデルの評価ケース

(角度のパラメータ)

<u>CASE</u>	<u><math>\theta_1</math></u>	<u><math>\theta_3</math></u>
<u>A</u>		
<u>B</u>		
<u>C</u>		
<u>D</u>		
<u>E</u>		
<u>F</u>		





第3.4.2.2-14図 分岐+曲がり部支持間隔グラフ

## ② 評価結果

「標準支持間隔法」における分岐及び曲がり部の長さ比 ( $L_1/L_0$ ,  $L_2/L_0$ ,  $L_3/L_0$ ) と曲がり部の角度 ( $\theta_1$ ,  $\theta_3$ ) をパラメータとした72ケースを、母管が水平配管のケースと鉛直配管のケースの場合について評価を行った。

水平1方向+鉛直方向入力の曲げ荷重 ( $M_{xz}$ ,  $M_{yz}$ ) と水平2方向+鉛直方向入力による合成力 ( $M_{SRSS}$ ) の結果を第3.4.2.2-17表に整理する。

第3.4.2.2-17表より、水平2方向+鉛直方向入力を受ける曲がり部配管の最大荷重はケース9-A (母管が水平) 及びケース9-A (母管が鉛直) に生じており、水平1方向+鉛直方向入力を受ける場合の最大荷重はケース9-A (母管が水平) に生じている。これら水平2方向+鉛直方向入力と水平1方向+鉛直方向入力の最大値の比率は1.000であり、水平2方向入力の影響は軽微と言える。

他ケースはいずれも水平2方向+鉛直方向入力による発生荷重がケース9-A (母管が水平) 及びケース9-A (母管が鉛直) の値を下回っていることから水平2方向入力による問題は生じない。従って、「標準支持間隔法」における配管 (分岐+曲がり部) は、水平2方向同時入力を行わなくても構造設計上問題とならないことを確認した。

第3.4.2.2-17表(1/12) 配管（分岐+曲がり部）の地震による発生荷重

モデル	CASE <sup>注2</sup>	水平1方向入力		水平2方向入力		最大値の比率
		$M_{xz}, M_{yz}$ <sup>注1</sup>	$\text{Max}(M_{xz}, M_{yz})$	$M_{SRSS}$	$\text{Max}(M_{SRSS})$	$\frac{\text{max}(M_{SRSS})}{\text{max}(M_{xz}, M_{yz})}$
水平 配管 (1)	1-A	$M_{xz}$	0.402	1.000 (1方向最大)	0.635	1.00
		$M_{yz}$	0.635			
	2-A	$M_{xz}$	0.130		0.371	
		$M_{yz}$	0.369			
	3-A	$M_{xz}$	0.089		0.385	
		$M_{yz}$	0.384			
	4-A	$M_{xz}$	0.146		0.270	
		$M_{yz}$	0.264			
	5-A	$M_{xz}$	0.562		0.779	
		$M_{yz}$	0.779			
	6-A	$M_{xz}$	0.469		0.646	
		$M_{yz}$	0.646			
	7-A	$M_{xz}$	0.389		0.616	
		$M_{yz}$	0.616			
	8-A	$M_{xz}$	0.488		0.584	
		$M_{yz}$	0.582			
	9-A	$M_{xz}$	0.703		1.000	
		$M_{yz}$	1.000			
	10-A	$M_{xz}$	0.625		0.845	
		$M_{yz}$	0.845			
	11-A	$M_{xz}$	0.722		0.920	
		$M_{yz}$	0.920			
	12-A	$M_{xz}$	0.660		0.771	
		$M_{yz}$	0.767			

(注1)  $W_x=W_y=W_z$ の比率を1:1:1とし曲げ荷重を算出

(注2) CASEの数字は第3.4.2.2-15表の、英字は第3.4.2.2-16表のパラメータに対応

第3.4.2.2-17表(2/12) 配管（分岐+曲がり部）の地震による発生荷重

モデル	CASE <sup>注2</sup>	水平1方向入力		水平2方向入力		最大値の比率
		$M_{xz}, M_{yz}$ <sup>注1</sup>	$\text{Max}(M_{xz}, M_{yz})$	$M_{SRSS}$	$\text{Max}(M_{SRSS})$	$\frac{\text{max}(M_{SRSS})}{\text{max}(M_{xz}, M_{yz})}$
水平 配管 (2)	1-B	$M_{xz}$	0.530	1.000 (1方向最大)	0.632	1.00  (2方向最大)
		$M_{yz}$	0.530			
	2-B	$M_{xz}$	0.286		0.396	
		$M_{yz}$	0.275			
	3-B	$M_{xz}$	0.263		0.373	
		$M_{yz}$	0.270			
	4-B	$M_{xz}$	0.185		0.265	
		$M_{yz}$	0.192			
	5-B	$M_{xz}$	0.611		0.715	
		$M_{yz}$	0.625			
	6-B	$M_{xz}$	0.473		0.587	
		$M_{yz}$	0.580			
	7-B	$M_{xz}$	0.479		0.576	
		$M_{yz}$	0.517			
	8-B	$M_{xz}$	0.525		0.574	
		$M_{yz}$	0.542			
	9-B	$M_{xz}$	0.716		0.800	
		$M_{yz}$	0.797			
	10-B	$M_{xz}$	0.663		0.736	
		$M_{yz}$	0.720			
	11-B	$M_{xz}$	0.782		0.867	
		$M_{yz}$	0.817			
	12-B	$M_{xz}$	0.695		0.763	
		$M_{yz}$	0.737			

(注1)  $W_x=W_y=W_z$ の比率を1:1:1とし曲げ荷重を算出

(注2) CASEの数字は第3.4.2.2-15表の、英字は第3.4.2.2-16表のパラメータに対応

第3.4.2.2-17表(3/12) 配管（分岐+曲がり部）の地震による発生荷重

モデル	CASE <sup>注2</sup>	水平1方向入力		水平2方向入力		最大値の比率
		$M_{xz}, M_{yz}$ <sup>注1</sup>	$\text{Max}(M_{xz}, M_{yz})$	$M_{SRSS}$	$\text{Max}(M_{SRSS})$	$\frac{\text{max}(M_{SRSS})}{\text{max}(M_{xz}, M_{yz})}$
水平 配管 (3)	1-C	$M_{xz}$	0.629	1.000 (1方向最大)	0.629	1.00 (2方向最大)
		$M_{yz}$	0.405			
	2-C	$M_{xz}$	0.406		0.407	
		$M_{yz}$	0.132			
	3-C	$M_{xz}$	0.361		0.362	
		$M_{yz}$	0.083			
	4-C	$M_{xz}$	0.253		0.260	
		$M_{yz}$	0.119			
	5-C	$M_{xz}$	0.708		0.709	
		$M_{yz}$	0.581			
	6-C	$M_{xz}$	0.475		0.550	
		$M_{yz}$	0.542			
	7-C	$M_{xz}$	0.542		0.542	
		$M_{yz}$	0.505			
	8-C	$M_{xz}$	0.558		0.565	
		$M_{yz}$	0.500			
	9-C	$M_{xz}$	0.716		0.765	
		$M_{yz}$	0.762			
	10-C	$M_{xz}$	0.680		0.691	
		$M_{yz}$	0.689			
	11-C	$M_{xz}$	0.826		0.826	
		$M_{yz}$	0.728			
	12-C	$M_{xz}$	0.727		0.756	
		$M_{yz}$	0.707			

(注1)  $W_x=W_y=W_z$ の比率を1:1:1とし曲げ荷重を算出

(注2) CASEの数字は第3.4.2.2-15表の、英字は第3.4.2.2-16表のパラメータに対応

第3.4.2.2-17表(4/12) 配管（分岐+曲がり部）の地震による発生荷重

モデル	CASE <sup>注2</sup>	水平1方向入力		水平2方向入力		最大値の比率
		$M_{xz}, M_{yz}$ <sup>注1</sup>	$\text{Max}(M_{xz}, M_{yz})$	$M_{SRSS}$	$\text{Max}(M_{SRSS})$	$\frac{\text{max}(M_{SRSS})}{\text{max}(M_{xz}, M_{yz})}$
水平 配管 (4)	1-D	$M_{xz}$	0.411	1.000 (1方向最大)	0.676	1.00
		$M_{yz}$	0.610			
	2-D	$M_{xz}$	0.129		0.356	
		$M_{yz}$	0.346			
	3-D	$M_{xz}$	0.105		0.316	
		$M_{yz}$	0.315			
	4-D	$M_{xz}$	0.154		0.278	
		$M_{yz}$	0.277			
	5-D	$M_{xz}$	0.558		0.864	
		$M_{yz}$	0.780			
	6-D	$M_{xz}$	0.370		0.572	
		$M_{yz}$	0.544			
	7-D	$M_{xz}$	0.370		0.556	
		$M_{yz}$	0.537			
	8-D	$M_{xz}$	0.408		0.547	
		$M_{yz}$	0.514			
	9-D	$M_{xz}$	0.406		0.747	
		$M_{yz}$	0.741			
	10-D	$M_{xz}$	0.429		0.666	
		$M_{yz}$	0.662			
	11-D	$M_{xz}$	0.537		0.757	
		$M_{yz}$	0.734			
	12-D	$M_{xz}$	0.500		0.692	
		$M_{yz}$	0.673			

(注1)  $W_x=W_y=W_z$ の比率を1:1:1とし曲げ荷重を算出

(注2) CASEの数字は第3.4.2.2-15表の、英字は第3.4.2.2-16表のパラメータに対応

第3.4.2.2-17表(5/12) 配管（分岐+曲がり部）の地震による発生荷重

モデル	CASE <sup>注2</sup>	水平1方向入力		水平2方向入力		最大値の比率
		$M_{xz}, M_{yz}$ <sup>注1</sup>	$\text{Max}(M_{xz}, M_{yz})$	$M_{SRSS}$	$\text{Max}(M_{SRSS})$	$\frac{\text{max}(M_{SRSS})}{\text{max}(M_{xz}, M_{yz})}$
水平 配管 (5)	1-E	$M_{xz}$	0.515	1.000 (1方向最大)	0.665	1.00
		$M_{yz}$	0.511			
	2-E	$M_{xz}$	0.252		0.343	
		$M_{yz}$	0.251			
	3-E	$M_{xz}$	0.215		0.305	
		$M_{yz}$	0.220			
	4-E	$M_{xz}$	0.188		0.271	
		$M_{yz}$	0.197			
	5-E	$M_{xz}$	0.638		0.814	
		$M_{yz}$	0.665			
	6-E	$M_{xz}$	0.408		0.522	
		$M_{yz}$	0.513			
	7-E	$M_{xz}$	0.428		0.528	
		$M_{yz}$	0.465			
	8-E	$M_{xz}$	0.438		0.540	
		$M_{yz}$	0.486			
	9-E	$M_{xz}$	0.485		0.733	
		$M_{yz}$	0.732			
	10-E	$M_{xz}$	0.492		0.661	
		$M_{yz}$	0.661			
	11-E	$M_{xz}$	0.594		0.734	
		$M_{yz}$	0.696			
	12-E	$M_{xz}$	0.528		0.689	
		$M_{yz}$	0.671			

(注1)  $W_x=W_y=W_z$ の比率を1:1:1とし曲げ荷重を算出

(注2) CASEの数字は第3.4.2.2-15表の、英字は第3.4.2.2-16表のパラメータに対応

第3.4.2.2-17表(6/12) 配管（分岐+曲がり部）の地震による発生荷重

モデル	CASE <sup>注2</sup>	水平1方向入力		水平2方向入力		最大値の比率
		$M_{xz}, M_{yz}$ <sup>注1</sup>	$\text{Max}(M_{xz}, M_{yz})$	$M_{SRSS}$	$\text{Max}(M_{SRSS})$	$\frac{\text{max}(M_{SRSS})}{\text{max}(M_{xz}, M_{yz})}$
水平 配管 (6)	1-F	$M_{xz}$	0.589	1.000 (1方向最大)	0.657	1.00
		$M_{yz}$	0.413			
	2-F	$M_{xz}$	0.331		0.332	
		$M_{yz}$	0.129			
	3-F	$M_{xz}$	0.295		0.295	
		$M_{yz}$	0.093			
	4-F	$M_{xz}$	0.261		0.263	
		$M_{yz}$	0.124			
	5-F	$M_{xz}$	0.694		0.790	
		$M_{yz}$	0.579			
	6-F	$M_{xz}$	0.447		0.509	
		$M_{yz}$	0.503			
	7-F	$M_{xz}$	0.473		0.502	
		$M_{yz}$	0.462			
	8-F	$M_{xz}$	0.465		0.533	
		$M_{yz}$	0.457			
	9-F	$M_{xz}$	0.525		0.730	
		$M_{yz}$	0.727			
	10-F	$M_{xz}$	0.533		0.659	
		$M_{yz}$	0.658			
	11-F	$M_{xz}$	0.640		0.713	
		$M_{yz}$	0.695			
	12-F	$M_{xz}$	0.554		0.686	
		$M_{yz}$	0.669			

(注1)  $W_x=W_y=W_z$ の比率を1:1:1とし曲げ荷重を算出

(注2) CASEの数字は第3.4.2.2-15表の、英字は第3.4.2.2-16表のパラメータに対応

第3.4.2.2-17表(6/12) 配管（分岐+曲がり部）の地震による発生荷重

モデル	CASE <sup>注2</sup>	水平1方向入力		水平2方向入力		最大値の比率
		$M_{xz}, M_{yz}$ <sup>注1</sup>	$\text{Max}(M_{xz}, M_{yz})$	$M_{SRSS}$	$\text{Max}(M_{SRSS})$	$\frac{\text{max}(M_{SRSS})}{\text{max}(M_{xz}, M_{yz})}$
鉛直 配管 (1)	1-A	$M_{xz}$	0.402	1.000 (1方向最大)	0.635	1.00
		$M_{yz}$	0.492			
	2-A	$M_{xz}$	0.130		0.371	
		$M_{yz}$	0.370			
	3-A	$M_{xz}$	0.089		0.385	
		$M_{yz}$	0.382			
	4-A	$M_{xz}$	0.146		0.270	
		$M_{yz}$	0.268			
	5-A	$M_{xz}$	0.562		0.779	
		$M_{yz}$	0.592			
	6-A	$M_{xz}$	0.469		0.646	
		$M_{yz}$	0.525			
	7-A	$M_{xz}$	0.389		0.616	
		$M_{yz}$	0.479			
	8-A	$M_{xz}$	0.488		0.584	
		$M_{yz}$	0.386			
	9-A	$M_{xz}$	0.703		1.000	
		$M_{yz}$	0.725			
	10-A	$M_{xz}$	0.625		0.845	
		$M_{yz}$	0.611			
	11-A	$M_{xz}$	0.722		0.920	
		$M_{yz}$	0.638			
	12-A	$M_{xz}$	0.660		0.771	
		$M_{yz}$	0.648			

(注1)  $W_x=W_y=W_z$ の比率を1:1:1とし曲げ荷重を算出

(注2) CASEの数字は第3.4.2.2-15表の、英字は第3.4.2.2-16表のパラメータに対応



第3.4.2.2-17表(8/12) 配管（分岐+曲がり部）の地震による発生荷重

モデル	CASE <sup>注2</sup>	水平1方向入力		水平2方向入力		最大値の比率
		$M_{xz}, M_{yz}$ <sup>注1</sup>	$\text{Max}(M_{xz}, M_{yz})$	$M_{SRSS}$	$\text{Max}(M_{SRSS})$	$\frac{\text{max}(M_{SRSS})}{\text{max}(M_{xz}, M_{yz})}$
鉛直 配管 (2)	1-B	$M_{xz}$	0.530	1.000 (1方向最大)	0.632	1.00 (2方向最大)
		$M_{yz}$	0.485			
	2-B	$M_{xz}$	0.286		0.396	
		$M_{yz}$	0.395			
	3-B	$M_{xz}$	0.263		0.373	
		$M_{yz}$	0.370			
	4-B	$M_{xz}$	0.185		0.265	
		$M_{yz}$	0.263			
	5-B	$M_{xz}$	0.611		0.715	
		$M_{yz}$	0.519			
	6-B	$M_{xz}$	0.473		0.587	
		$M_{yz}$	0.409			
	7-B	$M_{xz}$	0.479		0.576	
		$M_{yz}$	0.427			
	8-B	$M_{xz}$	0.525		0.574	
		$M_{yz}$	0.388			
	9-B	$M_{xz}$	0.716		0.800	
		$M_{yz}$	0.400			
	10-B	$M_{xz}$	0.663		0.736	
		$M_{yz}$	0.524			
	11-B	$M_{xz}$	0.782		0.867	
		$M_{yz}$	0.604			
	12-B	$M_{xz}$	0.695		0.763	
		$M_{yz}$	0.641			

(注1)  $W_x=W_y=W_z$ の比率を1:1:1とし曲げ荷重を算出

(注2) CASEの数字は第3.4.2.2-15表の、英字は第3.4.2.2-16表のパラメータに対応

第3.4.2.2-17表(9/12) 配管（分岐+曲がり部）の地震による発生荷重

モデル	CASE <sup>注2</sup>	水平1方向入力		水平2方向入力		最大値の比率
		$M_{xz}, M_{yz}$ <sup>注1</sup>	$\text{Max}(M_{xz}, M_{yz})$	$M_{SRSS}$	$\text{Max}(M_{SRSS})$	$\frac{\text{max}(M_{SRSS})}{\text{max}(M_{xz}, M_{yz})}$
鉛直 配管 (3)	1-C	$M_{xz}$	0.629	1.000 (1方向最大)	0.629	1.00 (2方向最大)
		$M_{yz}$	0.481			
	2-C	$M_{xz}$	0.406		0.407	
		$M_{yz}$	0.406			
	3-C	$M_{xz}$	0.361		0.362	
		$M_{yz}$	0.358			
	4-C	$M_{xz}$	0.253		0.260	
		$M_{yz}$	0.259			
	5-C	$M_{xz}$	0.708		0.709	
		$M_{yz}$	0.500			
	6-C	$M_{xz}$	0.475		0.550	
		$M_{yz}$	0.374			
	7-C	$M_{xz}$	0.542		0.542	
		$M_{yz}$	0.382			
	8-C	$M_{xz}$	0.558		0.565	
		$M_{yz}$	0.382			
	9-C	$M_{xz}$	0.716		0.765	
		$M_{yz}$	0.288			
	10-C	$M_{xz}$	0.680		0.691	
		$M_{yz}$	0.448			
	11-C	$M_{xz}$	0.826		0.826	
		$M_{yz}$	0.561			
	12-C	$M_{xz}$	0.727		0.756	
		$M_{yz}$	0.631			

(注1)  $W_x=W_y=W_z$ の比率を1:1:1とし曲げ荷重を算出

(注2) CASEの数字は第3.4.2.2-15表の、英字は第3.4.2.2-16表のパラメータに対応

第3.4.2.2-17表(10/12) 配管（分岐+曲がり部）の地震による発生荷重

モデル	CASE <sup>注2</sup>	水平1方向入力		Max( $M_{xz}$ , $M_{yz}$ )	水平2方向入力		最大値の比率
		$M_{xz}$ , $M_{yz}$ <sup>注1</sup>			$M_{SRSS}$	Max( $M_{SRSS}$ )	$\frac{\max(M_{SRSS})}{\max(M_{xz}, M_{yz})}$
鉛直 配管 (4)	1-D	$M_{xz}$	0.411	1.000 (1方向最大)	0.676	1.000 (2方向最大)	1.00
		$M_{yz}$	0.610				
	2-D	$M_{xz}$	0.129		0.356		
		$M_{yz}$	0.344				
	3-D	$M_{xz}$	0.105		0.316		
		$M_{yz}$	0.313				
	4-D	$M_{xz}$	0.154		0.278		
		$M_{yz}$	0.276				
	5-D	$M_{xz}$	0.558		0.864		
		$M_{yz}$	0.758				
	6-D	$M_{xz}$	0.370		0.572		
		$M_{yz}$	0.491				
	7-D	$M_{xz}$	0.370		0.556		
		$M_{yz}$	0.439				
	8-D	$M_{xz}$	0.408		0.547		
		$M_{yz}$	0.410				
	9-D	$M_{xz}$	0.406		0.747		
		$M_{yz}$	0.714				
	10-D	$M_{xz}$	0.429		0.666		
		$M_{yz}$	0.633				
	11-D	$M_{xz}$	0.537		0.757		
		$M_{yz}$	0.662				
	12-D	$M_{xz}$	0.500		0.692		
		$M_{yz}$	0.657				

(注1)  $W_x=W_y=W_z$ の比率を1:1:1とし曲げ荷重を算出

(注2) CASEの数字は第3.4.2.2-15表の、英字は第3.4.2.2-16表のパラメータに対応

第3.4.2.2-17表(11/12) 配管（分岐+曲がり部）の地震による発生荷重

モデル	CASE <sup>注2</sup>	水平1方向入力		水平2方向入力		最大値の比率
		$M_{xz}, M_{yz}$ <sup>注1</sup>	$\text{Max}(M_{xz}, M_{yz})$	$M_{SRSS}$	$\text{Max}(M_{SRSS})$	$\frac{\text{max}(M_{SRSS})}{\text{max}(M_{xz}, M_{yz})}$
鉛直 配管 (5)	1-E	$M_{xz}$	0.515	1.000 (1方向最大)	0.665	1.00
		$M_{yz}$	0.598			
	2-E	$M_{xz}$	0.233		0.343	
		$M_{yz}$	0.329			
	3-E	$M_{xz}$	0.215		0.305	
		$M_{yz}$	0.303			
	4-E	$M_{xz}$	0.188		0.271	
		$M_{yz}$	0.269			
	5-E	$M_{xz}$	0.638		0.814	
		$M_{yz}$	0.690			
	6-E	$M_{xz}$	0.408		0.522	
		$M_{yz}$	0.422			
	7-E	$M_{xz}$	0.428		0.528	
		$M_{yz}$	0.399			
	8-E	$M_{xz}$	0.438		0.540	
		$M_{yz}$	0.399			
	9-E	$M_{xz}$	0.485		0.733	
		$M_{yz}$	0.630			
	10-E	$M_{xz}$	0.492		0.661	
		$M_{yz}$	0.604			
	11-E	$M_{xz}$	0.594		0.734	
		$M_{yz}$	0.648			
	12-E	$M_{xz}$	0.528		0.689	
		$M_{yz}$	0.654			

(注1)  $W_x=W_y=W_z$ の比率を1:1:1とし曲げ荷重を算出

(注2) CASEの数字は第3.4.2.2-15表の、英字は第3.4.2.2-16表のパラメータに対応

第3.4.2.2-17表(12/12) 配管（分岐+曲がり部）の地震による発生荷重

モデル	CASE <sup>注2</sup>	水平1方向入力		水平2方向入力		最大値の比率
		$M_{xz}, M_{yz}$ <sup>注1</sup>	$\text{Max}(M_{xz}, M_{yz})$	$M_{SRSS}$	$\text{Max}(M_{SRSS})$	$\frac{\text{max}(M_{SRSS})}{\text{max}(M_{xz}, M_{yz})}$
鉛直 配管 (6)	1-F	$M_{xz}$	0.589	1.000 (1方向最大)	0.657	1.00
		$M_{yz}$	0.589			
	2-F	$M_{xz}$	0.331		0.332	
		$M_{yz}$	0.331			
	3-F	$M_{xz}$	0.295		0.295	
		$M_{yz}$	0.293			
	4-F	$M_{xz}$	0.261		0.263	
		$M_{yz}$	0.261			
	5-F	$M_{xz}$	0.694		0.790	
		$M_{yz}$	0.656			
	6-F	$M_{xz}$	0.447		0.509	
		$M_{yz}$	0.373			
	7-F	$M_{xz}$	0.473		0.502	
		$M_{yz}$	0.384			
	8-F	$M_{xz}$	0.465		0.533	
		$M_{yz}$	0.397			
	9-F	$M_{xz}$	0.525		0.730	
		$M_{yz}$	0.550			
	10-F	$M_{xz}$	0.533		0.659	
		$M_{yz}$	0.566			
	11-F	$M_{xz}$	0.640		0.713	
		$M_{yz}$	0.628			
	12-F	$M_{xz}$	0.554		0.686	
		$M_{yz}$	0.651			

(注1)  $W_x=W_y=W_z$ の比率を1:1:1とし曲げ荷重を算出

(注2) CASEの数字は第3.4.2.2-15表の、英字は第3.4.2.2-16表のパラメータに対応

#### 3.4.2.3 まとめ

標準支持間隔法を適用した配管について、振動特性や構造特性上、水平2方向の地震力に対する影響が軽微であることを確認した。

以上

### 3.4.3 円筒形容器

#### 3.4.3.1 設備の有する耐震性に対して影響軽微であることの説明

円筒形容器については、X方向地震とY方向地震とでは最大応力点が異なるため、それぞれの地震による応力を組み合わせても影響軽微としている。本項では、解析にて影響確認することを目的として、円筒形容器のFEMモデルを用いた解析を実施した結果を示す。ここで、本検討は軸方向応力、周方向応力及びせん断応力の組合せに基づく胴の組合せ一次応力を対象としたものである。

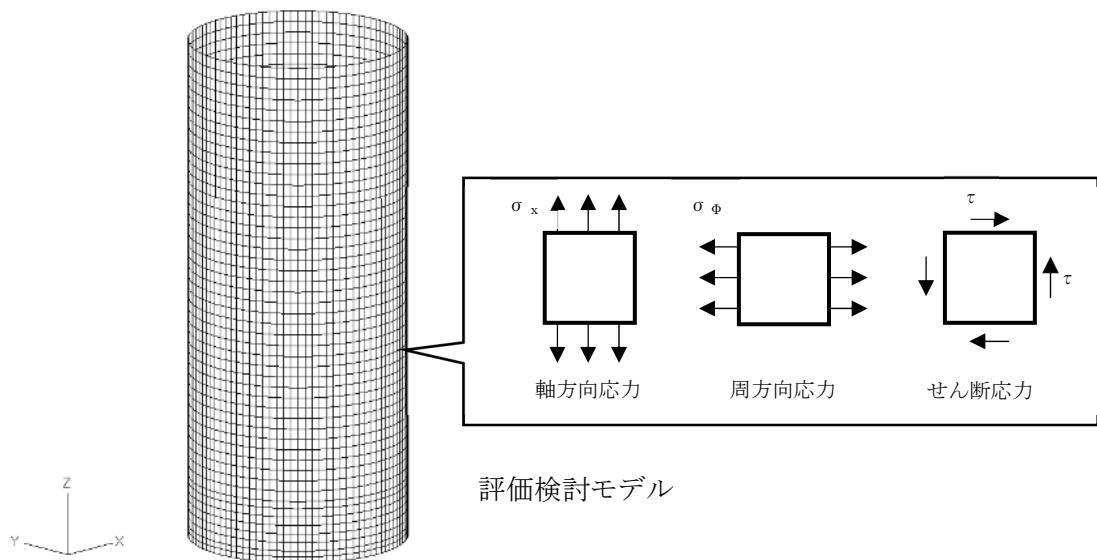
具体的な確認項目として、以下2点を確認した。

- ① X方向地震とY方向地震とで最大応力点が異なることの確認
- ② 最大応力点以外に、X方向地震とY方向地震による応力を組み合わせた場合に影響のあるような点があるかを確認

#### 3.4.3.2 影響評価検討

評価検討モデルを第3.4.3-1図に示す。また、検討方法を以下に示す。

- ・ 検討方法 : 水平方向震度1GをX方向(0°方向)へ入力し、周方向0°方向から90°方向にかけて応力分布を確認する。また、水平1方向地震による応力を用いて水平2方向地震による応力を評価する。
- ・ 検討モデル : たて置円筒形容器をシェル要素にてモデル化
- ・ 拘束点 : 容器基部を拘束
- ・ 荷重条件 : モデル座標のX方向に水平方向震度1Gを与える
- ・ 解析方法 : 静的解析
- ・ 検討対象部位及び応力 : 容器基部における応力
- ・ 水平2方向同時加振時の組合せ方法 : S R S S法(最大応答の非同時性を考慮)



第 3.4.3-1 図 検討モデル図

### 3.4.3.3 検討結果

#### (1) 軸方向応力 $\sigma_x$

容器基部における水平方向地震時の軸方向応力コンタ図を第 3.4.3-2 図に、軸方向応力分布を第 3.4.3-1 表に示す。

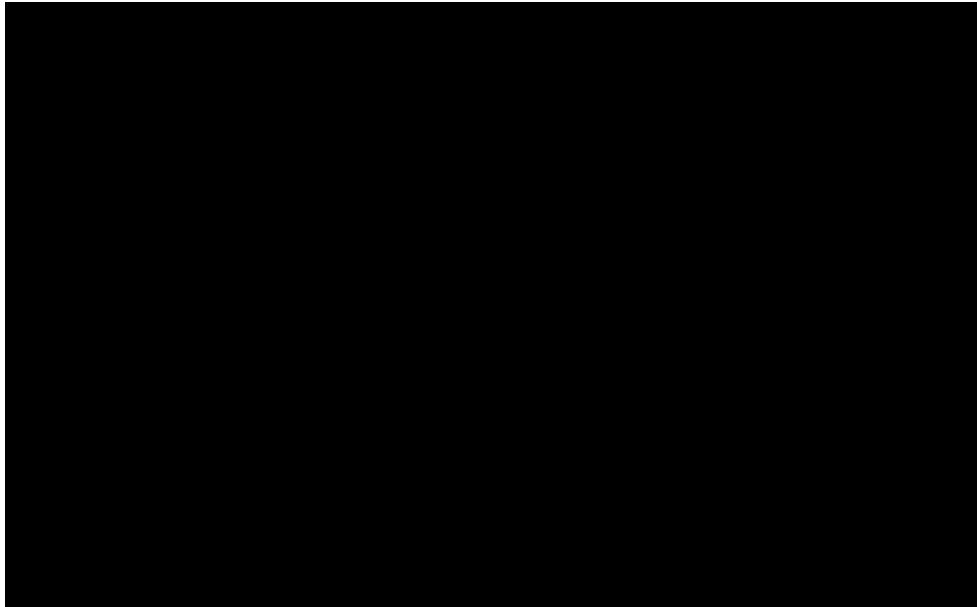
この結果により、最大応力点は  $0^\circ / 180^\circ$  位置に発生していることが分かる。円筒形容器のため評価部位が円形の一様断面であることから、Y 方向から水平方向地震力を入力した場合においても最大応力点は  $90^\circ / 270^\circ$  位置に発生することは明白であるため、水平方向地震動の入力方向により最大応力点は異なる。

また、第 3.4.3-1 表に X 方向、Y 方向及び水平 2 方向入力時の軸方向応力分布を示す。

中間部 ( $0^\circ / 90^\circ$  方向以外) において水平 2 方向入力時の影響が確認できる。なお、SRSS 法を用いた水平 2 方向入力時の応力  $\sigma_{x,s}(\theta)$  は、水平 1 方向入力時の軸方向応力解析結果 (X 方向入力時応力  $\sigma_{x,X}(\theta)$ 、Y 方向入力時応力  $\sigma_{x,Y}(\theta)$ ) により、以下のとおり算出する。

$$\sigma_{x,s}(\theta) = \sqrt{(\sigma_{x,X}(\theta))^2 + \sigma_{x,Y}(\theta)^2}$$





第 3.4.3-2 図 水平方向地震時軸方向応力コンタ図

第 3.4.3-1 表 水平方向地震時の軸方向応力分布

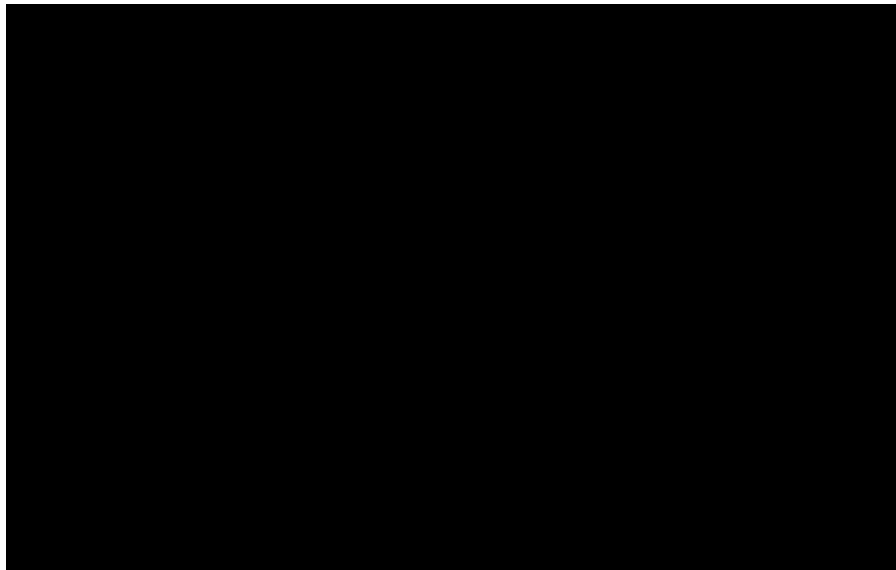
角度	X方向入力時応力 (MPa) $\sigma_{x,x}(\theta)$	Y方向入力時応力 (MPa) $\sigma_{x,y}(\theta)$	2方向入力時応力 (MPa) $\sigma_{x,s}(\theta)$
0° 方向	7.39	0.24	7.39
22.5° 方向	6.92	2.60	7.39
45° 方向	5.23	5.23	7.40
67.5° 方向	2.60	6.92	7.39
90° 方向	0.24	7.39	7.39

(2) 周方向応力  $\sigma_{\phi}$

容器基部における水平地震時の周方向応力コンタ図を第 3.4.3-3 図に、周方向応力分布を第 3.4.3-2 表に示す。軸方向応力同様に最大応力点は 0° /180° 位置に発生しており、最大応力点が異なることについて確認できる。

また、水平 2 方向入力時の影響についても軸方向応力と同様に中間部 (0° /90° 方向以外) において水平 2 方向入力時の影響が確認できる。なお、S R S S 法を用いた水平 2 方向入力時の応力  $\sigma_{\phi,s}(\theta)$  は、水平 1 方向入力時の周方向応力解析結果 (X 方向入力時応力  $\sigma_{\phi,x}(\theta)$ 、Y 方向入力時応力  $\sigma_{\phi,y}(\theta)$ ) により、以下のとおり算出する。

$$\sigma_{\phi,s}(\theta) = \sqrt{(\sigma_{\phi,x}(\theta))^2 + (\sigma_{\phi,y}(\theta))^2}$$



第 3.4.3-3 図 水平方向地震時周方向応力コンタ図

第 3.4.3-2 表 水平方向地震時の周方向応力分布

角度	X 方向入力時応力 (MPa) $\sigma_{\phi,X}(\theta)$	Y 方向入力時応力 (MPa) $\sigma_{\phi,Y}(\theta)$	2 方向入力時応力 (MPa) $\sigma_{\phi,S}(\theta)$
0° 方向	2.14	0.07	2.14
22.5° 方向	2.00	0.75	2.14
45° 方向	1.51	1.51	2.14
67.5° 方向	0.75	2.00	2.14
90° 方向	0.07	2.14	2.14

(3) せん断応力  $\tau$

容器基部における水平地震時のせん断応力コンタ図を第 3.4.3-4 図に示し、せん断応力分布を第 3.4.3-3 表に示す。せん断応力は軸方向及び周方向応力とは異なり、最大応力は 90° /270° 位置に生じているが、最大応力と最小応力の生じる点が回転しているのみで応力の傾向として最大応力点が異なることについて確認できる。

また、水平 2 方向入力時の影響についても軸方向応力、周方向応力と同様に中間部 (0° /90° 方向以外) において水平 2 方向入力時の影響が確認できる。なお、SRS 法を用いた水平 2 方向入力時の応力  $\tau_s(\theta)$  は、水平 1 方向入力時のせん断応力解析結果 (X 方向入力時応力  $\tau_x(\theta)$ 、Y 方向入力時応力  $\tau_y(\theta)$ ) により、以下のとおり算出する。

$$\tau_s(\theta) = \sqrt{(\tau_x(\theta))^2 + (\tau_y(\theta))^2}$$



第 3.4.3-4 図 水平方向地震時せん断応力コンタ図

第 3.4.3-3 表 水平方向地震時のせん断応力分布

角度	X 方向入力時応力 (MPa) $\tau_x(\theta)$	Y 方向入力時応力 (MPa) $\tau_y(\theta)$	2 方向入力時応力 (MPa) $\tau_s(\theta)$
0° 方向	-0.06	-1.77	1.77
22.5° 方向	-0.62	-1.65	1.76
45° 方向	-1.25	-1.25	1.77
67.5° 方向	-1.65	-0.62	1.76
90° 方向	-1.77	-0.06	1.77

(4) 組合せ応力  $\sigma$

胴の組合せ応力  $\sigma$  は、第 3.4.3-1 表から第 3.4.3-3 表に示した X 方向、Y 方向、水平 2 方向入力時それぞれの軸方向応力  $\sigma_x$ 、周方向応力  $\sigma_\phi$  及びせん断応力  $\tau$  を用いて算出する。

<水平 1 方向のうち、X 方向入力時の組合せ応力  $\sigma_x(\theta)$ >

主応力  $\sigma_{1,x}(\theta)$ 、 $\sigma_{2,x}(\theta)$ 、 $\sigma_{3,x}(\theta)$  は以下のとおり表される。

$$\sigma_{1,x}(\theta) = \frac{1}{2} \{ \sigma_{x,x}(\theta) + \sigma_{\phi,x}(\theta) + \sqrt{((\sigma_{x,x}(\theta) - \sigma_{\phi,x}(\theta))^2 + 4\tau_x(\theta)^2)} \}$$

$$\sigma_{2,x}(\theta) = \frac{1}{2} \{ \sigma_{x,x}(\theta) + \sigma_{\phi,x}(\theta) - \sqrt{((\sigma_{x,x}(\theta) - \sigma_{\phi,x}(\theta))^2 + 4\tau_x(\theta)^2)} \}$$

$$\sigma_{3,x}(\theta) = 0$$

各応力により，組合せ応力  $\sigma_X(\theta)$  は以下のとおりとなる。

$$\sigma_X(\theta) = \max(|\sigma_{1,X}(\theta) - \sigma_{2,X}(\theta)|, |\sigma_{2,X}(\theta) - \sigma_{3,X}(\theta)|, |\sigma_{3,X}(\theta) - \sigma_{1,X}(\theta)|)$$

なお，Y方向入力時の組合せ応力  $\sigma_Y(\theta)$  は，上記の式におけるXをYに置き換えた式により算出する。

ここで， $\theta = 0^\circ$  の場合，第3.4.3-1表より  $\sigma_{x,X}(0^\circ) = 7.39$ ，第3.4.3-2表より  $\sigma_{\phi,X}(0^\circ) = 2.14$ ，第3.4.3-3表より  $\tau_X(0^\circ) = -0.06$  であるため，

$$\sigma_{1,X}(0^\circ) = \frac{1}{2} \{7.39 + 2.14 + \sqrt{((7.39 - 2.14)^2 + 4 \times (-0.06)^2)}\} = 7.39$$

$$\sigma_{2,X}(0^\circ) = \frac{1}{2} \{7.39 + 2.14 - \sqrt{((7.39 - 2.14)^2 + 4 \times (-0.06)^2)}\} = 2.14$$

$$\sigma_{3,X}(0^\circ) = 0$$

となる。したがって，

$$\sigma_X(0^\circ) = \max(|7.39 - 2.14|, |2.14 - 0|, |0 - 7.39|) = 7.39$$

<SRSS法による水平2方向入力時を考慮した組合せ応力  $\sigma_s(\theta)$ >

主応力  $\sigma_{1,s}(\theta)$ ， $\sigma_{2,s}(\theta)$ ， $\sigma_{3,s}(\theta)$  は以下のとおり表わされる。

$$\sigma_{1,s}(\theta) = \frac{1}{2} \{ \sigma_{x,s}(\theta) + \sigma_{\phi,s}(\theta) + \sqrt{((\sigma_{x,s}(\theta) - \sigma_{\phi,s}(\theta))^2 + 4\tau_s(\theta)^2)} \}$$

$$\sigma_{2,s}(\theta) = \frac{1}{2} \{ \sigma_{x,s}(\theta) + \sigma_{\phi,s}(\theta) - \sqrt{((\sigma_{x,s}(\theta) - \sigma_{\phi,s}(\theta))^2 + 4\tau_s(\theta)^2)} \}$$

$$\sigma_{3,s}(\theta) = 0$$

各応力により，応力  $\sigma_s(\theta)$  は以下のとおりとなる。

$$\sigma_s(\theta) = \max(|\sigma_{1,s}(\theta) - \sigma_{2,s}(\theta)|, |\sigma_{2,s}(\theta) - \sigma_{3,s}(\theta)|, |\sigma_{3,s}(\theta) - \sigma_{1,s}(\theta)|)$$

ここで， $\theta = 0^\circ$  の場合，第3.4.3-1表より  $\sigma_{x,s}(0^\circ) = 7.39$ ，第3.4.3-2表より  $\sigma_{\phi,s}(0^\circ) = 2.14$ ，第3.4.3-3表より  $\tau_s(0^\circ) = 1.77$  であるため，

$$\sigma_{1,s}(0^\circ) = \frac{1}{2} \{7.39 + 2.14 + \sqrt{((7.39 - 2.14)^2 + 4 \times (1.77)^2)}\} = 7.93$$

$$\sigma_{2,s}(0^\circ) = \frac{1}{2} \{7.39 + 2.14 - \sqrt{((7.39 - 2.14)^2 + 4 \times (1.77)^2)}\} = 1.60$$

$$\sigma_{3,s}(0^\circ) = 0$$

となる。したがって，

$$\sigma_s(0^\circ) = \max(|7.93 - 1.60|, |1.60 - 0|, |0 - 7.93|) = 7.93$$

$\theta = 0^\circ$  の場合に，SRSS法を用いて算出した応力を第3.4.3-4表に示す。

第 3.4.3-4 表 SRSS 法を用いて算出した応力 ( $\theta = 0^\circ$ )

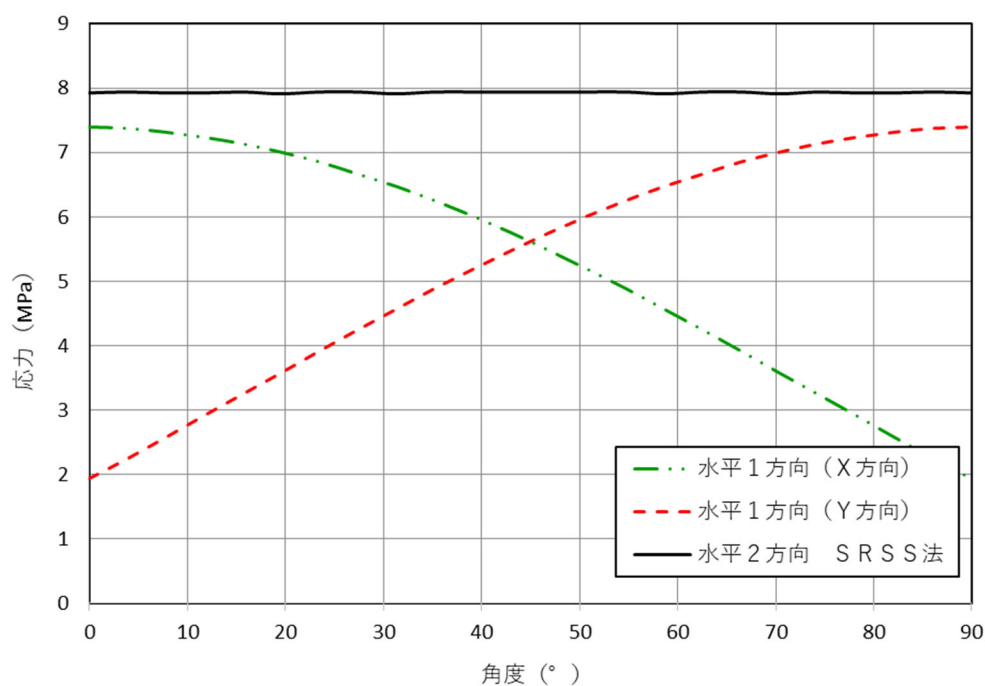
応力	X方向 入力時応力 (MPa)	Y方向 入力時応力 (MPa)	S R S S 法 (MPa)
$\sigma_x (\theta)$	7.39	0.24	$\sqrt{((7.39)^2 + (0.24)^2)} = 7.39$
$\sigma_\phi (\theta)$	2.14	0.07	$\sqrt{((2.14)^2 + (0.07)^2)} = 2.14$
$\tau (\theta)$	-0.06	-1.77	$\sqrt{((-0.06)^2 + (-1.77)^2)} = 1.77$
$\sigma_1 (\theta)$	-	-	$1/2 \times \{7.39 + 2.14 + \sqrt{((7.39 - 2.14)^2 + 4 \times (1.77)^2)}\} = 7.93$
$\sigma_2 (\theta)$	-	-	$1/2 \times \{7.39 + 2.14 - \sqrt{((7.39 - 2.14)^2 + 4 \times (1.77)^2)}\} = 1.60$
$\sigma_3 (\theta)$	-	-	0.00
$\sigma (\theta)$	-	-	$\max( 7.93 - 1.60 ,  1.60 - 0 ,  0 - 7.93 ) = 7.93$

注：本表記載の数値は計算例を示すものであり、実際の評価とは桁数処理の関係上一致しないことがある。

算出した組合せ応力の分布及び分布図を第 3. 4. 3-5 表及び第 3. 4. 3-5 図に示す。

第 3. 4. 3-5 表 水平方向地震時の組合せ応力分布

角度	X方向入力時応力 (MPa) $\sigma_x(\theta)$	Y方向入力時応力 (MPa) $\sigma_y(\theta)$	2方向入力時応力 (MPa) $\sigma_s(\theta)$
0° 方向	7.39	1.93	7.93
22.5° 方向	7.00	3.57	7.92
45° 方向	5.61	5.61	7.94
67.5° 方向	3.57	7.00	7.92
90° 方向	1.93	7.39	7.93



第 3. 4. 3-5 図 水平方向地震時組合せ応力分布図

水平 2 方向入力時の S R S S 法による組合せ最大応力は、第 3. 4. 3-5 表に示すとおり水平 1 方向入力時の最大応力に対して約 7% 上回る程度であり、水平 2 方向による影響は軽微といえる。

### 3.4.4 クレーン類

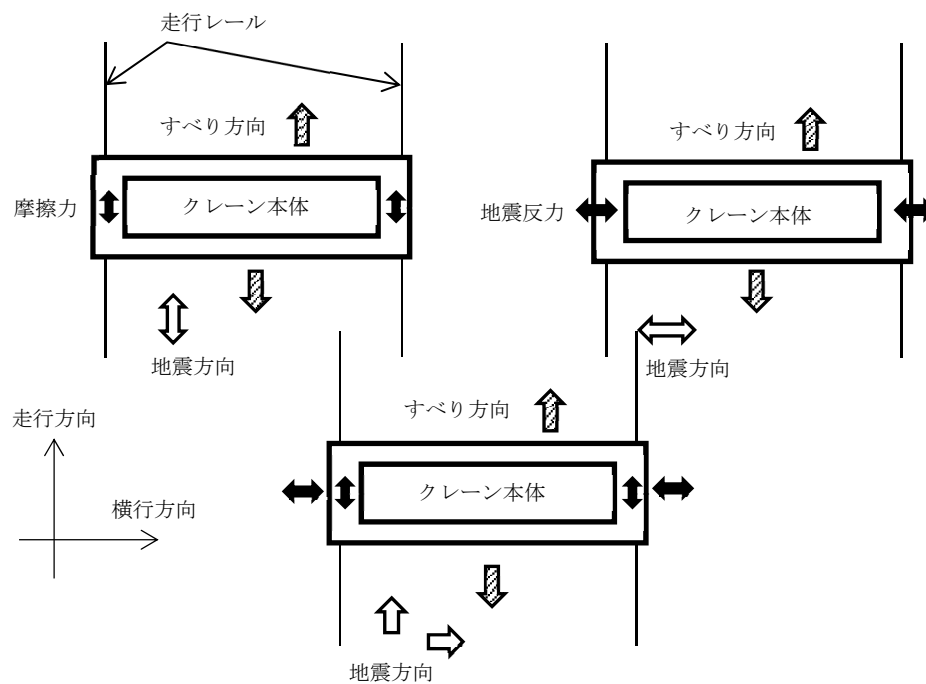
#### 3.4.4.1 設備（クレーン類）の有する耐震性に対して影響軽微であることの説明

クレーンが負担する水平地震荷重イメージ図を第3.4.4-1図に示す。

クレーンはレール上を車輪で移動する構造であるため、基本的には建物と固定されておらず、地震時に横行方向にすべりが生じた場合は、車輪のつばとレールの側面が接触し、レールのすべりを制限する構造となっている。つまり、車輪とレールが接触し、クレーンが横行方向に建物と固定された構造では地震入力がクレーン本体へそのまま伝達される。

一方、走行方向については、車輪とレールの接触面（踏面）を介してクレーン本体へと荷重が伝達される構造であり、その荷重は摩擦力により制限されるため、地震入力により生じる荷重は軽微と考えられる。

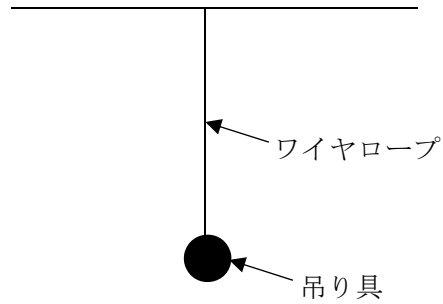
上記より、クレーン類の耐震評価では横行方向に対する地震応答が支配的であり、走行方向に対しては比較的軽微であると考えられるため、クレーン類については水平2方向の地震力を考慮した場合においても影響軽微である。



第3.4.4-1図 クレーンが負担する水平地震荷重イメージ図

#### 3.4.4.2 設備（吊り具）の有する耐震性に対して影響軽微であることの説明

吊り具については、フック及びワイヤロープで構成されており、フックをワイヤロープにて支持し、ワイヤロープが上端を拘束される構造である。吊り具のモデルイメージを第3.4.4-2図に示す。



第3.4.4-2図 吊り具モデルイメージ図

吊り具については、水平地震時に振り子運動が励起されることで遠心力として作用することになるが、水平地震力による荷重が吊り具に直接作用するものではなく、地震荷重として作用するものは鉛直方向荷重が支配的である。

これは水平2方向に地震力が作用した場合においても水平1方向に地震力が作用した場合と同様であり、水平地震による影響は軽微であると考えられるため、吊り具については水平2方向の地震力を考慮した場合においても影響軽微である。



### 3.4.5 円周配置のボルト

#### 3.4.5.1 設備の有する耐震性に対して影響軽微であることの説明

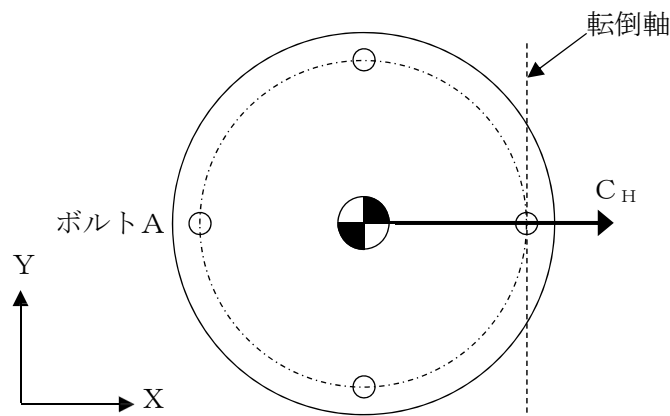
円周配置のボルトについては、X方向地震とY方向地震とでは最大応力点が異なるため、それぞれの地震による応力を組み合わせても影響軽微としている。本項では、円周配置のボルトの引張応力に対する影響検討結果をまとめたものである。

#### 3.4.5.2 影響検討

水平1方向のみに地震力が作用する場合と、水平2方向に地震力が作用する場合のボルトへの引張力の違いを検討する。

##### (1) 水平1方向のみに地震力が作用する場合

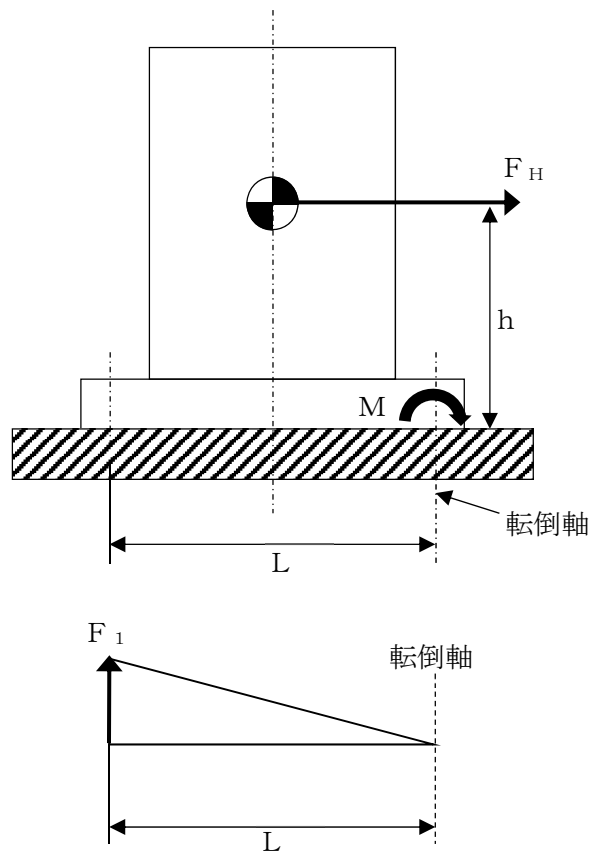
水平1方向の地震力による応答イメージを第3.4.5-1図に示す。水平1方向のみによる地震力が作用する場合、第3.4.5-1図のX方向に水平方向震度 $C_H = \max(C_X, C_Y)$ が作用するものとする。ここで、機器の質量を $m$ 、重力加速度を $g$ とする。



第3.4.5-1図 水平1方向の地震力による応答イメージ

水平方向震度 $C_H$ が $C_X > C_Y$ の場合に水平方向地震力 $F_H$ は、 $F_H = m g C_X$ で表され、 $F_H$ により最外列のボルトを通る転倒軸を中心にモーメント $M$ が生じる。

$F_H$ により生じるモーメント $M$ は、 $M = F_H h = m g C_X h$ で表され、各ボルトに引張荷重が作用する。水平方向地震力による荷重を第3.4.5-2図に示す。



第 3.4.5-2 図 水平方向地震力による荷重

第 3.4.5-2 図より，ボルトに作用する引張力は転倒軸からの距離に比例し，転倒軸から最も遠く最大引張力が作用するボルト A の引張荷重  $F_1$  は，以下のとおり表される。

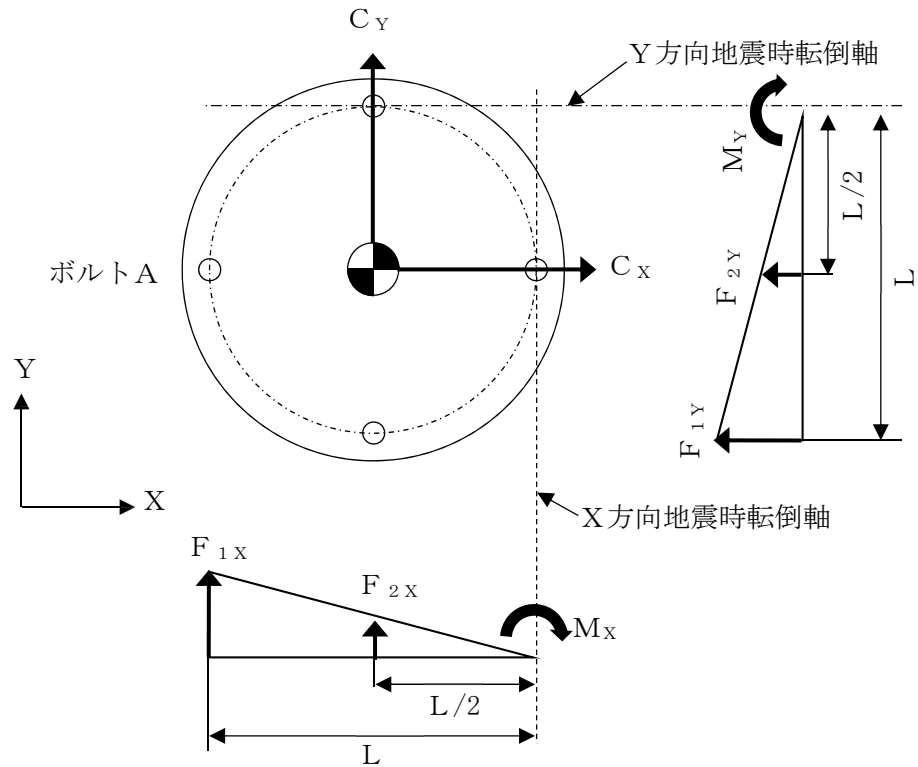
$$F_1 = \frac{M}{L}$$

ボルトに生じる引張応力  $\sigma_b$  は，引張荷重を断面積  $A_b$  のボルト 1 本で受けるため，以下のとおり表される。

$$\sigma_b = \frac{F_1}{A_b} = \frac{1}{L} \times \frac{m g C_H h}{A_b}$$

(2) 水平2方向に地震力が作用する場合

水平2方向の地震力による応答及び荷重イメージを第4.5-3図に示す。



第3.4.5-3図 水平2方向の地震力による応答及び荷重イメージ

X方向地震によりボルトAに作用する引張荷重 $F_{1X}$ は以下のとおり表される。

$$F_{1X} = \frac{M_X}{L}$$

水平1方向のみに地震力が作用する場合と同様に、水平方向地震力により生じるモーメント $M_X$ は、 $M_X = m g C_x h$ で表される。

X方向地震によりボルトAに発生する引張応力 $\sigma_{bX}$ は、引張荷重 $F_{1X}$ を断面積 $A_b$ のボルト1本で受けるため、以下のとおり表される。

$$\sigma_{bX} = \frac{F_{1X}}{A_b} = \frac{1}{L} \times \frac{m g C_x h}{A_b}$$

Y方向地震によりボルトAに作用する引張荷重 $F_{2Y}$ は以下のとおり表される。

$$F_{2Y} = \frac{1}{2} F_{1Y} \text{より, } F_{2Y} = \frac{M_Y}{2L}$$

X方向地震と同様に、水平方向地震力により生じるモーメント $M_Y$ は、 $M_Y = m g C_Y h$ で表される。

Y方向地震によりボルトAに発生する引張応力 $\sigma_{bY}$ は、引張荷重 $F_{2Y}$ を断面積 $A_b$ のボルト2本で受けるため、以下のとおり表される。

$$\sigma_{bY} = \frac{F_{2Y}}{2A_b} = \frac{1}{4L} \times \frac{m g C_Y h}{A_b}$$

水平2方向の水平方向地震 $C_H'$ がそれぞれの水平方向に対し、 $C_X = C_Y$ とした場合 $C_H' = C_H$ となり、ボルトAに生じる引張応力 $\sigma_b'$ はSRSS法による組み合わせによって、以下のとおり表される。

$$\begin{aligned} \text{ボルトの引張応力 } \sigma_b' &= \sqrt{(\sigma_{bX})^2 + (\sigma_{bY})^2} \\ &= \sqrt{(1)^2 + \left(\frac{1}{4}\right)^2} \times \frac{1}{L} \times \frac{m g C_H h}{A_b} \\ &= 1.03 \times \frac{1}{L} \times \frac{m g C_H h}{A_b} \end{aligned}$$

上記より、水平2方向地震を考慮した場合、ボルトに発生する引張応力は増加するが、その影響は軽微である。

#### 3.4.6 動的機能維持

#### 3.4.7 電気盤

これらの評価に対する水平2方向影響検討内容及び結果については、評価結果を用いて示す必要があり、評価対象設備が第1回申請対象範囲外のため、後次回申請で示す。

#### 4. 建物・構築物からの水平2方向影響について

建物・構築物における水平2方向影響については、建物側の補足説明資料「耐震建物07 水平2方向及び鉛直方向地震力の組合せに関する設備の抽出及び考え方について」にて、応答増幅がある建屋・構築物の部位が抽出される。

機電側の対応としては、応答増幅が確認された部位に設置される機器・配管系の対象有無を本資料に示し、対象が有る場合の影響評価は、補足説明資料「建物・構築物の3次元的な応答に対する機器・配管系への影響検討（仮称）」にて示す。

#### 5. 検討結果まとめ

水平2方向影響に対する検討結果を踏まえた対応としては、影響有無の抽出結果及び影響軽微とした設備の考え方、影響有りとした設備に対する評価結果として、従来評価結果と水平2方向影響に対する評価結果を示し、影響軽微とした設備については従来評価結果を示す。

第1回申請では、構造強度に対する影響軽有無の抽出結果及び申請対象設備に対する結果を示し、後次回申請では、設備の評価結果が必要となる機能維持に対する影響有無の抽出結果を含めた全ての影響評価結果を示す。

各結果に対する示し方は以下のとおり。

- ・従来評価結果：設工認 添付書類 耐震性に関する計算書「再処理設備本体等に係る耐震性に関する計算書」※
- ・影響有無の抽出結果及び影響評価結果  
：設工認 添付書類 耐震性に関する計算書「水平2方向及び鉛直方向地震力の組合せ評価対象設備の組合せに関する影響評価結果」
- ・影響有無の抽出に対する整理内容：本補足説明資料

※：水平2方向の影響が軽微な設備の結果は、従来評価結果にて示す。

このうち影響評価結果については、各分類の応力比が大きい設備を代表として示す。代表設備は補足説明資料「機器，配管系の類型化に対する分類の考え方について（耐震機電07）」に示す類型化分類の代表設備抽出方法に基づいた選定を行う。

なお、第1回申請対象である冷却塔及び冷却塔配管に対する結果については、補足説明資料「既設工認からの変更点について（耐震機電13）」の中で示す。

以上

・水平2方向の影響について、設備の分類ごとに整理した結果を示す。

水平2方向影響が類似する形状ごとの整理	設備			部位	応力分類	(1) 水平2方向の地震力が重複する形状		(2) 水平2方向の振動モードによりねじれ振動が生じる形状	(3) 水平2方向及び鉛直方向地震力の組合せにより応力が増化する形状(応答軸が明確)	影響評価の要否 (1)または(2)で且つ(3)の場合は影響評価を実施	影響評価実施 又は 影響軽微	左記の形状に対する影響有無の説明											
						△:影響の可能性有 ×:影響軽微	影響軽微とした理由 A:水平2方向の地震力を受けた場合でも、構造により水平1方向の地震力しか負担しないもの B:水平2方向の地震力を受けた場合、構造により最大応力の発生箇所が異なるもの C:水平2方向の地震を組み合わせても1方向の地震による応力と同等といえるもの -:影響有						△:ねじれ振動発生の可能性有 ×:発生しない	○:応答軸が明確ではない ×:応答軸が明確									
① スカート型設備	1	別添-4.(5)	スカート支持たて置円筒形容器	胴板、スカート	一次応力	×	B	×	○	影響軽微	評価部位は円形の一様断面であることから、水平地震の方向ごとに最大応力点異なる。したがって、水平2方向の地震力を組み合わせた場合でも水平2方向の影響は軽微である。【補足説明資料3.4.3項】	左記の形状に対する影響有無の説明											
					一次+二次応力	×	B																
				基礎ボルト	引張	×	B						影響評価を実施	ボルトは円周状に配置され、水平地震の方向ごとに最大応力の発生点異なる。したがって、水平2方向の影響は軽微である。【補足説明資料3.4.5項】									
					せん断	△	-								基礎ボルト全断面で水平荷重を負担するため、2方向入力の影響がある。								
					組合せ	△	-									上記せん断応力により許容応力が低減する場合に影響が生じる。							
② 平底型設備	2	別添-11.(28)	平底たて置円筒形容器	胴板	一次応力	×	B	×	○	影響軽微	評価部位は円形の一様断面であることから、水平地震の方向ごとに最大応力点異なる。したがって、水平2方向の地震力を組み合わせた場合でも水平2方向の影響は軽微である。【補足説明資料3.4.3項】	左記の形状に対する影響有無の説明											
					一次+二次応力	×	B																
				基礎ボルト	引張	×	B						影響評価を実施	ボルトは円周状に配置され、水平地震の方向ごとに最大応力の発生点異なる。したがって、水平2方向の影響は軽微である。【補足説明資料3.4.5項】									
					せん断	△	-								基礎ボルト全断面で水平荷重を負担するため、2方向入力の影響がある。								
					組合せ	△	-									上記せん断応力により許容応力が低減する場合に影響が生じる。							
	3	別添-33.(34)	環状形槽(平底たて置)	胴板	一次応力	×	B	×	○	影響軽微	評価部位は円形の一様断面であることから、水平地震の方向ごとに最大応力点異なる。したがって、水平2方向の地震力を組み合わせた場合でも水平2方向の影響は軽微である。【補足説明資料3.4.3項】	左記の形状に対する影響有無の説明											
					一次+二次応力	×	B																
					未臨界寸法	×	B																
				基礎ボルト	引張	×	B						影響評価を実施	ボルトは円周状に配置され、水平地震の方向ごとに最大応力の発生点異なる。したがって、水平2方向の影響は軽微である。【補足説明資料3.4.5項】									
					せん断	△	-								基礎ボルト全断面で水平荷重を負担するため、2方向入力の影響がある。								
					組合せ	△	-									上記せん断応力により許容応力が低減する場合に影響が生じる。							
					4	別添-49	中間支持たて置円筒形容器(フランジ固定)								胴板	一次応力	×	B	×	○	影響軽微	評価部位は円形の一様断面であることから、水平地震の方向ごとに最大応力点異なる。したがって、水平2方向の地震力を組み合わせた場合でも水平2方向の影響は軽微である。【補足説明資料3.4.3項】	左記の形状に対する影響有無の説明
																一次+二次応力	×	B					
基礎ボルト	引張	×	B	影響評価を実施	ボルトは円周状に配置され、水平地震の方向ごとに最大応力の発生点異なる。したがって、水平2方向の影響は軽微である。【補足説明資料3.4.5項】																		
	せん断	△	-			基礎ボルト全断面で水平荷重を負担するため、2方向入力の影響がある。																	
組合せ	△	-	上記せん断応力により許容応力が低減する場合に影響が生じる。																				

・水平2方向の影響について、設備の分類ごとに整理した結果を示す。

水平2方向影響が類似する形状ごとの整理	設備			部位	応力分類	(1) 水平2方向の地震力が重複する形状		(2) 水平2方向の振動モードによりねじれ振動が生じる形状	(3) 水平2方向及び鉛直方向地震力の組合せにより応力が増化する形状(応答軸が明確)	影響評価の要否 (1)または(2)で且つ(3)の場合は影響評価を実施	影響評価の有無 又は 影響軽微	左記の形状に対する影響有無の説明	
						△:影響の可能性有 ×:影響軽微	影響軽微とした理由 A:水平2方向の地震力を受けた場合でも、構造により水平1方向の地震力しか負担しないもの B:水平2方向の地震力を受けた場合、構造により最大応力の発生箇所が異なるもの C:水平2方向の地震を組み合わせても1方向の地震による応力と同等といえるもの -:影響有						
② 平底型設備	5	FEM-12	たて型回転容器	胴板	一次応力	×	B	×	○	影響評価実施 又は 影響軽微	影響評価を実施 又は 影響軽微	評価部位は円形の一様断面であることから、水平地震の方向ごとに最大応力点異なる。したがって、水平2方向の地震力を組み合わせた場合でも水平2方向の影響は軽微である。【補足説明資料3.4.3項】	
					一次+二次応力	×	B					同上	
				基礎ボルト	引張	×	B					基礎ボルト全断面で水平荷重を負担するため、2方向入力の影響がある。	
					せん断	△	-						
					組合せ	△	-						上記せん断応力により許容応力が低減する場合に影響が生じる。
					同上	同上	同上						
	6	FEM-11	フランジ固定容器	胴板	一次応力	×	B	×	○	影響評価実施 又は 影響軽微	影響評価を実施 又は 影響軽微	評価部位は円形の一様断面であることから、水平地震の方向ごとに最大応力点異なる。したがって、水平2方向の地震力を組み合わせた場合でも水平2方向の影響は軽微である。【補足説明資料3.4.3項】	
					一次+二次応力	×	B					同上	
				基礎ボルト	引張	×	B					基礎ボルト全断面で水平荷重を負担するため、2方向入力の影響がある。	
					せん断	△	-						
					組合せ	△	-						上記せん断応力により許容応力が低減する場合に影響が生じる。
					同上	同上	同上						
③ 脚支持設備	7	別添-2.(3)	中間支持たて置円筒形容器(4ラグ支持)	胴板	一次応力	×	B	×	×	影響評価実施 又は 影響軽微	影響評価を実施 又は 影響軽微	評価点が脚付根部等の局所であり、1方向の地震においても軸直角方向の評価点へも影響が生じることから、2方向入力の影響がある。	
					一次+二次応力	×	B					同上	
					未臨界寸法	×	B					水平1方向への最大変形寸法を確認するものであり、評価部位は円形の一様断面であることから、水平地震の方向ごとに最大変形点異なる。したがって、水平2方向の地震力を組み合わせた場合でも水平2方向の影響は軽微である。【補足説明資料3.4.3項】	
				ラグ	組合せ	△	-					同上	
					基礎ボルト	引張	△					-	同上
						せん断	△					-	基礎ボルト全断面で水平荷重を負担するが、設備の応答軸が明確であり影響は軽微である。【補足説明資料3.4.1項】
	8	別添-12.(17)	中間支持たて置円筒形容器(2ラグ支持)	胴板	一次応力	△	-	×	×	影響評価実施 又は 影響軽微	影響評価を実施 又は 影響軽微	評価点が脚付根部等の局所であり、1方向の地震においても軸直角方向の評価点へも影響が生じるが、設備の応答軸が明確であり影響は軽微である。【補足説明資料3.4.1項】	
					一次+二次応力	△	-					同上	
				ラグ	組合せ	△	-					同上	
					基礎ボルト	引張	△					-	同上
				せん断		△	-					基礎ボルト全断面で水平荷重を負担するが、設備の応答軸が明確であり影響は軽微である。【補足説明資料3.4.1項】	



・水平2方向の影響について、設備の分類ごとに整理した結果を示す。

水平2方向影響が類似する形状ごとの整理	設備			部位	応力分類	(1) 水平2方向の地震力が重複する形状		(2) 水平2方向の振動モードによりねじれ振動が生じる形状	(3) 水平2方向及び鉛直方向地震力の組合せにより応力が増化する形状(応答軸が明確)	影響評価の要否 (1)または(2)で且つ(3)で場合は影響評価を実施	影響評価実施又は影響軽微	左記の形状に対する影響有無の説明	
						△:影響の可能性有 ×:影響軽微	影響軽微とした理由 A:水平2方向の地震力を受けた場合でも、構造により水平1方向の地震力しか負担しないもの B:水平2方向の地震力を受けた場合、構造により最大応力の発生箇所が異なるもの C:水平2方向の地震を組み合わせても1方向の地震による応力と同等といえるもの -:影響有						
③ 脚支持設備	9	別添-15,(18)	中間支持たて置円筒容器(1ラグ支持)	胴板	一次応力	△	-	×	×	影響軽微	影響評価実施又は影響軽微	評価点が脚付根部等の局所であり、1方向の地震においても軸直角方向の評価点へも影響が生じるが、設備の応答軸が明確であり影響は軽微である。【補足説明資料3.4.1項】	
					一次+二次応力	△	-						同上
				ラグ	組合せ	△	-						同上
					基礎ボルト	引張	△						-
				せん断		△	-						基礎ボルト全断面で水平荷重を負担するが、設備の応答軸が明確であり影響は軽微である。【補足説明資料3.4.1項】
				10	別添-16,(32)	中間支持たて置角形容器(2ラグ支持)	胴板						一次応力
	一次+二次応力	△	-					同上					
	ラグ	組合せ	△				-	同上					
		基礎ボルト	引張				△	-	同上				
	せん断		△				-	基礎ボルト全断面で水平荷重を負担するが、設備の応答軸が明確であり影響は軽微である。【補足説明資料3.4.1項】					
	11	別添-21,(22)	四脚たて置円筒容器				胴板	一次応力	△	-	×	×	影響軽微
				一次+二次応力	△	-		同上					
				支持脚	組合せ	△	-	同上					
					座屈	△	-	同上					
				基礎ボルト	引張	△	-	同上					
					せん断	△	-	基礎ボルト全断面で水平荷重を負担するが、設備の応答軸が明確であり影響は軽微である。【補足説明資料3.4.1項】					
	12	別添-25	プレート式熱交換器	側板	一次応力	△	-	×	×	影響軽微	影響評価実施又は影響軽微	評価点が脚付根部等の局所であり、1方向の地震においても軸直角方向の評価点へも影響が生じるが、設備の応答軸が明確であり影響は軽微である。【補足説明資料3.4.1項】	
					一次+二次応力	△	-						同上
				底板	組合せ	△	-						同上
					基礎ボルト	引張	△						-
				せん断		△	-						基礎ボルト全断面で水平荷重を負担するが、設備の応答軸が明確であり影響は軽微である。【補足説明資料3.4.1項】

・水平2方向の影響について、設備の分類ごとに整理した結果を示す。

水平2方向影響が類似する形状ごとの整理	設備			部位	応力分類	(1) 水平2方向の地震力が重複する形状		(2) 水平2方向の振動モードによりねじれ振動が生じる形状	(3) 水平2方向及び鉛直方向地震力の組合せにより応力が増化する形状(応答軸が明確)	影響評価の要否		左記の形状に対する影響有無の説明		
						△:影響の可能性有 ×:影響軽微	影響軽微とした理由 A:水平2方向の地震力を受けた場合でも、構造により水平1方向の地震力しか負担しないもの B:水平2方向の地震力を受けた場合、構造により最大応力の発生箇所が異なるもの C:水平2方向の地震を組み合わせても1方向の地震による応力と同等といえるもの -:影響有			△:ねじれ振動発生の可能性有 ×:発生しない	○:応答軸が明確ではない ×:応答軸が明確		影響評価実施又は影響軽微	
③ 脚支持設備	13	別添-30,(31)	中間支持たて置円筒形容器(長手方向2ラグ支持)	胴板	一次応力	△	-	×	×	影響軽微	影響評価実施又は影響軽微	評価点が脚付根部等の局所であり、1方向の地震においても軸直角方向の評価点へも影響が生じるが、設備の応答軸が明確であり影響は軽微である。【補足説明資料3.4.1項】		
					一次+二次応力	△	-						同上	
				ラグ	組合せ	△	-						同上	
					基礎ボルト	引張	△						-	同上
				せん断		△	-						基礎ボルト全断面で水平荷重を負担するが、設備の応答軸が明確であり影響は軽微である。【補足説明資料3.4.1項】	
	14	別添-35,(36)	円筒形バルスカラム	胴板	一次応力	△	-	×	×	影響軽微	影響評価実施又は影響軽微	評価点が脚付根部等の局所であり、1方向の地震においても軸直角方向の評価点へも影響が生じるが、設備の応答軸が明確であり影響は軽微である。【補足説明資料3.4.1項】		
					一次+二次応力	△	-						同上	
					未臨界寸法	△	-						水平1方向への最大変形寸法を確認するものであり、評価部位は円形の一様断面であることから、水平地震の方向ごとに最大変形点が異なる。したがって、水平2方向の地震力を組み合わせた場合でも水平2方向の影響は軽微である。【補足説明資料3.4.3項】	
				バルスレグ	一次応力	△	-						評価点が脚付根部等の局所であり、1方向の地震においても軸直角方向の評価点へも影響が生じるが、設備の応答軸が明確であり影響は軽微である。【補足説明資料3.4.1項】	
					一次+二次応力	△	-							同上
				基礎ボルト	引張	△	-							同上
					せん断	△	-							基礎ボルト全断面で水平荷重を負担するが、設備の応答軸が明確であり影響は軽微である。【補足説明資料3.4.1項】
15				別添-37	充てん槽	胴板	一次応力							△
	一次+二次応力	△	-				同上							
	未臨界寸法	△	-				水平1方向への最大変形寸法を確認するものであり、評価部位は円形の一様断面であることから、水平地震の方向ごとに最大変形点が異なる。したがって、水平2方向の地震力を組み合わせた場合でも水平2方向の影響は軽微である。【補足説明資料3.4.3項】							
	基礎ボルト	引張	△			-	同上							
		せん断	△			-	基礎ボルト全断面で水平荷重を負担するが、設備の応答軸が明確であり影響は軽微である。【補足説明資料3.4.1項】							
16	別添-41,(42)	ハツファチューブ(2ラグ支持)	胴板	一次応力	△	-	×	×	影響軽微	影響評価実施又は影響軽微	評価点が脚付根部等の局所であり、1方向の地震においても軸直角方向の評価点へも影響が生じるが、設備の応答軸が明確であり影響は軽微である。【補足説明資料3.4.1項】			
				一次+二次応力	△	-						同上		
			ラグ	組合せ	△	-						同上		
				基礎ボルト	引張	△						-	同上	
			せん断		△	-						基礎ボルト全断面で水平荷重を負担するが、設備の応答軸が明確であり影響は軽微である。【補足説明資料3.4.1項】		

・水平2方向の影響について、設備の分類ごとに整理した結果を示す。

水平2方向影響が類似する形状ごとの整理	設備			部位	応力分類	(1) 水平2方向の地震力が重複する形状		(2) 水平2方向の振動モードによりねじれ振動が生じる形状	(3) 水平2方向及び鉛直方向地震力の組合せにより応力が増化する形状(応答軸が明確)	影響評価の要否 (1)または(2)で且つ(3)の場合は影響評価を実施	影響評価実施又は影響軽微	左記の形状に対する影響有無の説明
						△:影響の可能性有 ×:影響軽微	影響軽微とした理由 A:水平2方向の地震力を受けた場合でも、構造により水平1方向の地震力しか負担しないもの B:水平2方向の地震力を受けた場合、構造により最大応力の発生箇所が異なるもの C:水平2方向の地震を組み合わせても1方向の地震による応力と同等といえるもの -:影響有					
③ 脚支持設備	17	別添-43,(44)	パフファチューブ(小口径タイプ)	胴板	一次応力	△	-	×	×	影響軽微	影響軽微	評価点が脚付根部等の局所であり、1方向の地震においても軸直角方向の評価点へも影響が生じるが、設備の応答軸が明確であり影響は軽微である。【補足説明資料3.4.1項】
					一次+二次応力	△	-					同上
				ラグ	組合せ	△	-					同上
				基礎ボルト	引張	△	-					同上
					せん断	△	-					基礎ボルト全断面で水平荷重を負担するが、設備の応答軸が明確であり影響は軽微である。【補足説明資料3.4.1項】
	18	別添-56	固定式クレーン	ジブ	曲げ	△	-	×	×	影響軽微	影響軽微	評価点が脚付根部等の局所であり、1方向の地震においても軸直角方向の評価点へも影響が生じるが、設備の応答軸が明確であり影響は軽微である。【補足説明資料3.4.1項】
					せん断	△	-					同上
				基礎ボルト	引張	△	-					同上
					せん断	△	-					基礎ボルト全断面で水平荷重を負担するが、設備の応答軸が明確であり影響は軽微である。【補足説明資料3.4.1項】
	19	FEM-4	環状形パルスカラム	胴板	一次応力	△	-	×	×	影響軽微	影響軽微	評価点が脚付根部等の局所であり、1方向の地震においても軸直角方向の評価点へも影響が生じるが、設備の応答軸が明確であり影響は軽微である。【補足説明資料3.4.1項】
					一次+二次応力	△	-					同上
					未臨界寸法	△	-					水平1方向への最大変形寸法を確認するものであり、評価部位は円形の一様断面であることから、水平地震の方向ごとに最大変形点が異なる。したがって、水平2方向の地震力を組み合わせた場合でも水平2方向の影響は軽微である。【補足説明資料3.4.3項】
				ラグ	組合せ	△	-					評価点が脚付根部等の局所であり、1方向の地震においても軸直角方向の評価点へも影響が生じるが、設備の応答軸が明確であり影響は軽微である。【補足説明資料3.4.1項】
				パルスレグ	一次応力	△	-					同上
					一次+二次応力	△	-					同上
				基礎ボルト	引張	△	-					同上
					せん断	△	-					基礎ボルト全断面で水平荷重を負担するが、設備の応答軸が明確であり影響は軽微である。【補足説明資料3.4.1項】
	20	FEM-3	シュート	管	一次応力	△	-	×	×	影響軽微	影響軽微	評価点が脚付根部等の局所であり、1方向の地震においても軸直角方向の評価点へも影響が生じるが、設備の応答軸が明確であり影響は軽微である。【補足説明資料3.4.1項】
					一次+二次応力	△	-					同上
				ラグ	組合せ	△	-					同上
				基礎ボルト	引張	△	-					同上
21	FEM-13	熔融炉	ケーシング	一次応力	△	-	×	×	影響軽微	影響軽微	評価点が脚付根部等の局所であり、1方向の地震においても軸直角方向の評価点へも影響が生じるが、設備の応答軸が明確であり影響は軽微である。【補足説明資料3.4.1項】	
				一次+二次応力	△	-					同上	
			基礎ボルト	引張	△	-					同上	

・水平2方向の影響について、設備の分類ごとに整理した結果を示す。

水平2方向影響が類似する形状ごとの整理	設備			部位	応力分類	(1) 水平2方向の地震力が重複する形状		(2) 水平2方向の振動モードによりねじれ振動が生じる形状	(3) 水平2方向及び鉛直方向地震力の組合せにより応力が増化する形状(応答軸が明確)	影響評価の要否 (1)または(2)で且つ(3)で場合は影響評価を実施	影響評価実施又は影響軽微	左記の形状に対する影響有無の説明	
						△:影響の可能性有 ×:影響軽微	影響軽微とした理由 A:水平2方向の地震力を受けた場合でも、構造により水平1方向の地震力しか負担しないもの B:水平2方向の地震力を受けた場合、構造により最大応力の発生箇所が異なるもの C:水平2方向の地震を組み合わせても1方向の地震による応力と同等といえるもの -:影響有						
③ 脚支持設備	22	FEM-8	脚支持たて置容器	胴板	一次応力	△	-	×	×	影響軽微	影響評価実施又は影響軽微	左記の形状に対する影響有無の説明	
					一次+二次応力	△	-						
				脚	組合せ	△	-						
					基礎ボルト	引張	△						-
						せん断	△						-
	23	FEM-14	加熱部一体型蒸発缶	胴板	一次応力	△	-	×	×	影響軽微	影響評価実施又は影響軽微	左記の形状に対する影響有無の説明	
					一次+二次応力	△	-						
				ラグ	組合せ	△	-						
					基礎ボルト	引張	△						-
						せん断	△						-
	24	FEM-15	加熱部分離型蒸発缶	胴板	一次応力	△	-	×	×	影響軽微	影響評価実施又は影響軽微	左記の形状に対する影響有無の説明	
					一次+二次応力	△	-						
					未臨界寸法	△	-						
				基礎ボルト	引張	△	-						
					せん断	△	-						
	25	FEM-9	リップ付角形容器	胴板	一次応力	△	-	×	×	影響軽微	影響評価実施又は影響軽微	左記の形状に対する影響有無の説明	
					一次+二次応力	△	-						
					未臨界寸法	△	-						
				ラグ	組合せ	△	-						
					基礎ボルト	引張	△						-
せん断						△	-						

・水平2方向の影響について、設備の分類ごとに整理した結果を示す。

水平2方向影響が類似する形状ごとの整理	設備			部位	応力分類	(1) 水平2方向の地震力が重複する形状		(2) 水平2方向の振動モードによりねじれ振動が生じる形状	(3) 水平2方向及び鉛直方向地震力の組合せにより応力が増化する形状(応答軸が明確)	影響評価の要否		左記の形状に対する影響有無の説明
						△:影響の可能性有 ×:影響軽微	影響軽微とした理由 A:水平2方向の地震力を受けた場合でも、構造により水平1方向の地震力しか負担しないもの B:水平2方向の地震力を受けた場合、構造により最大応力の発生箇所が異なるもの C:水平2方向の地震を組み合わせても1方向の地震による応力と同等といえるもの -:影響有			△:ねじれ振動発生の可能性有 ×:発生しない	○:応答軸が明確ではない ×:応答軸が明確	
③ 脚支持設備	26	FEM-10	円筒形パルスカラム(ラグ支持)	胴板	一次応力	△	-	×	×	影響軽微		評価点が脚付根部等の局所であり、1方向の地震においても軸直角方向の評価点へも影響が生じるが、設備の応答軸が明確であり影響は軽微である。【補足説明資料3.4.1項】
					一次+二次応力	△	-					同上
					未臨界寸法	△	-					水平1方向への最大変形寸法を確認するものであり、評価部位は円形の一様断面であることから、水平地震の方向ごとに最大変形点が異なる。したがって、水平2方向の地震力を組み合わせた場合でも水平2方向の影響は軽微である。【補足説明資料3.4.3項】
				ラグ	組合せ	△	-					評価点が脚付根部等の局所であり、1方向の地震においても軸直角方向の評価点へも影響が生じるが、設備の応答軸が明確であり影響は軽微である。【補足説明資料3.4.1項】
				基礎ボルト	引張	△	-					同上
せん断	△	-	基礎ボルト全断面で水平荷重を負担するが、設備の応答軸が明確であり影響は軽微である。【補足説明資料3.4.1項】									
④ 横置型設備	27	別添-(1),10	横置一胴円筒形容器	胴板	一次応力	×	A	×	×	影響軽微		水平2方向が同時に作用した場合においても、強軸と弱軸の関係が明確であり、斜め方向に変形するのではなく、支持構造物の強軸側と弱軸側に変形するため、最大応力発生部位は変わらず影響は軽微である。【補足説明資料3.4.1項】
					一次+二次応力	×	A					同上
					未臨界寸法	×	B					水平1方向への最大変形寸法を確認するものであり、応答軸が明確であることから水平2方向の変形量は重ならないため影響は軽微である。【補足説明資料3.4.1項】
				支持脚	組合せ	×	A					水平2方向が同時に作用した場合においても、強軸と弱軸の関係が明確であり、斜め方向に変形するのではなく、支持構造物の強軸側と弱軸側に変形するため、最大応力発生部位は変わらず影響は軽微である。【補足説明資料3.4.1項】
				基礎ボルト	引張	×	A					同上
					せん断	△	-					基礎ボルト全断面で水平荷重を負担するが、設備の応答軸が明確であり影響は軽微である。【補足説明資料3.4.1項】
	28	別添-14,(24)	デミスタ(2脚支持)	胴板	一次応力	×	A	×	×	影響軽微		水平2方向が同時に作用した場合においても、強軸と弱軸の関係が明確であり、斜め方向に変形するのではなく、支持構造物の強軸側と弱軸側に変形するため、最大応力発生部位は変わらず影響は軽微である。【補足説明資料3.4.1項】
					一次+二次応力	×	A					同上
				支持脚	組合せ	×	A					同上
				基礎ボルト	引張	×	A					同上
					せん断	△	-					基礎ボルト全断面で水平荷重を負担するが、設備の応答軸が明確であり影響は軽微である。【補足説明資料3.4.1項】
	29	別添-(19),23	デミスタ(1脚支持)	胴板	一次応力	×	A	×	×	影響軽微		水平2方向が同時に作用した場合においても、強軸と弱軸の関係が明確であり、斜め方向に変形するのではなく、支持構造物の強軸側と弱軸側に変形するため、最大応力発生部位は変わらず影響は軽微である。【補足説明資料3.4.1項】
					一次+二次応力	×	A					同上
				支持脚	組合せ	×	A					同上
				基礎ボルト	引張	×	A					同上
せん断					△	-	基礎ボルト全断面で水平荷重を負担するが、設備の応答軸が明確であり影響は軽微である。【補足説明資料3.4.1項】					

・水平2方向の影響について、設備の分類ごとに整理した結果を示す。

水平2方向影響が類似する形状ごとの整理	設備			部位	応力分類	(1) 水平2方向の地震力が重複する形状		(2) 水平2方向の振動モードによりねじれ振動が生じる形状	(3) 水平2方向及び鉛直方向地震力の組合せにより応力が増化する形状(応答軸が明確)	影響評価の可否 (1)または(2)で且つ(3)で場合は影響評価を実施	影響評価実施又は影響軽微	左記の形状に対する影響有無の説明	
						△:影響の可能性有 ×:影響軽微	影響軽微とした理由 A:水平2方向の地震力を受けた場合でも、構造により水平1方向の地震力しか負担しないもの B:水平2方向の地震力を受けた場合、構造により最大応力の発生箇所が異なるもの C:水平2方向の地震を組み合わせても1方向の地震による応力と同等といえるもの -:影響有						
④ 横置型設備	30	別添-48	横置-胴円筒形容器(3脚以上支持)	胴板	一次応力	×	A	×	×	影響軽微	影響軽微	水平2方向が同時に作用した場合においても、強軸と弱軸の関係が明確であり、斜め方向に変形するのではなく、支持構造物の強軸側と弱軸側に変形するため、最大応力発生部位は変わらず影響は軽微である。【補足説明資料3.4.1項】	
					一次+二次応力	×	A						
				支持脚	組合せ	×	A						
					基礎ボルト	引張	×						A
						せん断	△						-
	31	FEM-18	デミスタ	胴板	一次応力	×	A	×	×	影響軽微	影響軽微	水平2方向が同時に作用した場合においても、強軸と弱軸の関係が明確であり、斜め方向に変形するのではなく、支持構造物の強軸側と弱軸側に変形するため、最大応力発生部位は変わらず影響は軽微である。【補足説明資料3.4.1項】	
					一次+二次応力	×	A						
				支持脚	組合せ	×	A						
					基礎ボルト	引張	×						A
						せん断	△						-
⑤ 横形ポンプ、非常用ディーゼル機関・発電機、ファン類	32	別添-7,(8)	横軸ポンプ	基礎ボルト、取付ボルト	引張	×	A	×	×	影響軽微	影響軽微	基礎ボルト・取付ボルトは矩形配置であり、ボルトに作用する荷重伝達部が水平2方向の入力で対角方向に転倒することなく、2方向入力の影響は軽微である。【補足説明資料3.4.1項】	
					せん断	△	-						
	33	別添-50	ディーゼル機関・発電機	基礎ボルト、取付ボルト	引張	×	A	×	×	影響軽微	影響軽微	基礎ボルト・取付ボルトは矩形配置であり、ボルトに作用する荷重伝達部が水平2方向の入力で対角方向に転倒することなく、2方向入力の影響は軽微である。【補足説明資料3.4.1項】	
					せん断	△	-						
⑥ 立形ポンプ	34	別添-(6),13	たて軸ポンプ	基礎ボルト、取付ボルト	引張	×	B	×	○	影響軽微	影響軽微	ボルトは円周状に配置され、水平地震の方向ごとに最大応力の発生点が異なる。したがって、水平2方向の影響は軽微である。【補足説明資料3.4.5項】	
					せん断	△	-						影響評価を実施

・水平2方向の影響について、設備の分類ごとに整理した結果を示す。

水平2方向影響が類似する形状ごとの整理	設備			部位	応力分類	(1) 水平2方向の地震力が重複する形状		(2) 水平2方向の振動モードによりねじれ振動が生じる形状	(3) 水平2方向及び鉛直方向地震力の組合せにより応力が増化する形状(応答軸が明確)	影響評価の要否	左記の形状に対する影響有無の説明		
						△:影響の可能性有 ×:影響軽微	影響軽微とした理由 A:水平2方向の地震力を受けた場合でも、構造により水平1方向の地震力しか負担しないもの B:水平2方向の地震力を受けた場合、構造により最大応力の発生箇所が異なるもの C:水平2方向の地震を組み合わせても1方向の地震による応力と同等といえるもの -:影響有			△:ねじれ振動発生の可能性有 ×:発生しない		○:応答軸が明確ではない ×:応答軸が明確	影響評価実施又は影響軽微
⑦ クレーン、台車類	35	FEM-6	クレーン・台車類	構造物フレーム	曲げ	×	A	△	×	影響軽微	すべり方向とすべり直交方向では、それぞれの水平方向地震を受けた場合の挙動が異なるため、方向ごとに発生応力が異なる。したがって、水平2方向の影響は軽微である。【補足説明資料3.4.4項】		
					せん断	×	A					同上	
					組合せ	×	A					同上	
				レール	曲げ	×	A					同上	
					せん断	×	A					同上	
					組合せ	×	A					同上	
				転倒防止装置	組合せ	×	A					同上	
				吊具	吊具荷重	×	C					×	鉛直荷重のみ作用し水平荷重が作用しないため水平2方向入力の影響は軽微である。【補足説明資料3.4.4項】
				36	FEM-7	しゃへい容器付クレーン	構造物フレーム					曲げ	×
	せん断	×	A					同上					
	組合せ	×	A					同上					
	しゃへい容器本体	引張	×				A	同上					
		せん断	×				A	同上					
	しゃへい容器取付ボルト	引張	×				A	同上					
		せん断	×				A	同上					
	シアプレート溶接部	せん断	×				A	同上					
	レール	曲げ	×				A	同上					
		せん断	×	A	同上								
組合せ		×	A	同上									
転倒防止装置	組合せ	×	A	同上									
吊具	吊具荷重	×	C	×	鉛直荷重のみ作用し水平荷重が作用しないため水平2方向入力の影響は軽微である。【補足説明資料3.4.4項】								

・水平2方向の影響について、設備の分類ごとに整理した結果を示す。

水平2方向影響が類似する形状ごとの整理	設備			部位	応力分類	(1) 水平2方向の地震力が重複する形状		(2) 水平2方向の振動モードによりねじれ振動が生じる形状	(3) 水平2方向及び鉛直方向地震力の組合せにより応力が増化する形状(応答軸が明確)	影響評価の要否 (1)または(2)で且つ(3)の場合は影響評価を実施	影響評価の要否 (1)または(2)で且つ(3)の場合は影響評価を実施	影響評価実施又は影響軽微	左記の形状に対する影響有無の説明	
	設備	設備	設備			△:影響の可能性有 ×:影響軽微	影響軽微とした理由 A:水平2方向の地震力を受けた場合でも、構造により水平1方向の地震力しか負担しないもの B:水平2方向の地震力を受けた場合、構造により最大応力の発生箇所が異なるもの C:水平2方向の地震を組み合わせても1方向の地震による応力と同等といえるもの -:影響有							△:ねじれ振動発生の可能性有 ×:発生しない
⑧ 使用済燃料ラック	37	別添-54	燃料仮置きラック	ラック箱	一次応力(曲げ,せん断)	△	-	△	○	影響評価を実施			水平2方向入力の影響がある。	
	38	FEM-16	燃料ラック	ラック箱(フレーム)	一次応力(曲げ,せん断)	△	-	△	○	影響評価を実施			水平2方向入力の影響がある。	
				基礎ボルト	引張	×	A	×			影響軽微	取付ボルトは矩形配置であり、水平2方向の入力で対角方向に転倒することなく、2方向入力の影響は軽微である。【補足説明資料3.4.1項】		
					せん断	△	-					影響評価を実施	基礎ボルト全断面で水平荷重を負担するため、2方向入力の影響がある。	
組合せ	△	-		上記せん断応力により許容応力が低減する場合に影響が生じる。										
⑨ 矩形型設備	39	別添-(20),26	フィルタユニット	基礎ボルト	引張	×	A	×	×	影響軽微	基礎ボルトは矩形配置であり、ボルトに作用する荷重伝達部が水平2方向の入力で対角方向に転倒することなく、2方向入力の影響は軽微である。【補足説明資料3.4.1項】			基礎ボルト全断面で水平荷重を負担するが、設備の応答軸が明確であるため影響は軽微である。【補足説明資料3.4.1項】
					せん断	△	-							
	40	別添-27,(46)	フィルタユニット(しゃへい体一体形)	基礎ボルト	引張	×	A	×	×	影響軽微	基礎ボルトは矩形配置であり、ボルトに作用する荷重伝達部が水平2方向の入力で対角方向に転倒することなく、2方向入力の影響は軽微である。【補足説明資料3.4.1項】			基礎ボルト全断面で水平荷重を負担するが、設備の応答軸が明確であるため影響は軽微である。【補足説明資料3.4.1項】
					せん断	△	-							
	41	別添-38,(39)	ミキサ・セトラ	本体	一次応力	×	B	×	×	影響軽微	水平2方向が同時に作用した場合においても、強軸と弱軸の関係が明確であり、斜め方向に変形するのではなく、支持構造物の強軸側と弱軸側に変形するため、最大応力発生部位は変わらず影響は軽微である。【補足説明資料3.4.1項】			同上
					一次+二次応力	×	B							
					未臨界寸法	△	-							
				架台	組合せ	×	B							
					基礎ボルト	引張	×				A			
						せん断	△				-			
	42	別添-40	グローブボックス等	缶体	主応力	×	B	×	×	影響軽微	水平2方向が同時に作用した場合においても、強軸と弱軸の関係が明確であり、斜め方向に変形するのではなく、支持構造物の強軸側と弱軸側に変形するため、最大応力発生部位は変わらず影響は軽微である。【補足説明資料3.4.1項】			同上
					架台	組合せ	×				B			
基礎ボルト				引張	×	A								
				せん断	△	-								
				基礎ボルトは矩形配置であり、ボルトに作用する荷重伝達部が水平2方向の入力で対角方向に転倒することなく、2方向入力の影響は軽微である。【補足説明資料3.4.1項】										
				基礎ボルト全断面で水平荷重を負担するが、設備の応答軸が明確であるため影響は軽微である。【補足説明資料3.4.1項】										
43	別添-51	矩形電気計装設備	基礎ボルト	引張	×	A	×	×	影響軽微	基礎ボルト・取付ボルトは矩形配置であり、ボルトに作用する荷重伝達部が水平2方向の入力で対角方向に転倒することなく、2方向入力の影響は軽微である。【補足説明資料3.4.1項】			基礎ボルト全断面で水平荷重を負担するが、設備の応答軸が明確であるため影響は軽微である。【補足説明資料3.4.1項】	
				せん断	△	-								



・水平2方向の影響について、設備の分類ごとに整理した結果を示す。

水平2方向影響が類似する形状ごとの整理	設備			部位	応力分類	(1) 水平2方向の地震力が重複する形状		(2) 水平2方向の振動モードによりねじれ振動が生じる形状	(3) 水平2方向及び鉛直方向地震力の組合せにより応力が増化する形状(応答軸が明確)	影響評価の要否		左記の形状に対する影響有無の説明
						△:影響の可能性有 ×:影響軽微	影響軽微とした理由 A:水平2方向の地震力を受けた場合でも、構造により水平1方向の地震力しか負担しないもの B:水平2方向の地震力を受けた場合、構造により最大応力の発生箇所が異なるもの C:水平2方向の地震を組み合わせても1方向の地震による応力と同等といえるもの -:影響有			△:ねじれ振動発生の可能性有 ×:発生しない	○:応答軸が明確ではない ×:応答軸が明確	
⑨ 矩形型設備	44	FEM-1	冷却塔	支持架構	組合せ	×	B	×	×	影響軽微		水平2方向が同時に作用した場合においても、強軸と弱軸の関係が明確であり、斜め方向に変形するのではなく、支持構造物の強軸側と弱軸側に変形するため、最大応力発生部位は変わらず影響は軽微である。【補足説明資料3.4.1項】
				伝熱管	一次応力	×	B					同上
					一次+二次応力	×	B					同上
				基礎ボルト、取付ボルト	引張	×	A					基礎ボルト・取付ボルトは矩形配置であり、ボルトに作用する荷重伝達部が水平2方向の入力で対角方向に転倒することはない、2方向入力の影響は軽微である。【補足説明資料3.4.1項】
					せん断	△	-					
	45	FEM-5	架構設備	支持架構	組合せ	×	B	×	×	影響軽微		水平2方向が同時に作用した場合においても、強軸と弱軸の関係が明確であり、斜め方向に変形するのではなく、支持構造物の強軸側と弱軸側に変形するため、最大応力発生部位は変わらず影響は軽微である。【補足説明資料3.4.1項】
				基礎ボルト	引張	×	A					基礎ボルトは矩形配置であり、ボルトに作用する荷重伝達部が水平2方向の入力で対角方向に転倒することはない、2方向入力の影響は軽微である。【補足説明資料3.4.1項】
					せん断	△	-					
	46	FEM-17	架構支持冷却器	支持架構	組合せ	×	B	×	×	影響軽微		水平2方向が同時に作用した場合においても、強軸と弱軸の関係が明確であり、斜め方向に変形するのではなく、支持構造物の強軸側と弱軸側に変形するため、最大応力発生部位は変わらず影響は軽微である。【補足説明資料3.4.1項】
				伝熱管	一次応力	×	B					同上
					一次+二次応力	×	B					同上
				基礎ボルト、取付ボルト	引張	×	A					基礎ボルト・取付ボルトは矩形配置であり、ボルトに作用する荷重伝達部が水平2方向の入力で対角方向に転倒することはない、2方向入力の影響は軽微である。【補足説明資料3.4.1項】
せん断					△	-	基礎ボルト全断面で水平荷重を負担するが、設備の応答軸が明確であるため影響は軽微である。【補足説明資料3.4.1項】					
47	FEM-21	架構支持測定装置	支持架構	組合せ	×	B	×	×	影響軽微		水平2方向が同時に作用した場合においても、強軸と弱軸の関係が明確であり、斜め方向に変形するのではなく、支持構造物の強軸側と弱軸側に変形するため、最大応力発生部位は変わらず影響は軽微である。【補足説明資料3.4.1項】	
			取付ボルト	引張	×	A					基礎ボルトは矩形配置であり、ボルトに作用する荷重伝達部が水平2方向の入力で対角方向に転倒することはない、2方向入力の影響は軽微である。【補足説明資料3.4.1項】	
				せん断	△	-						基礎ボルト全断面で水平荷重を負担するが、設備の応答軸が明確であるため影響は軽微である。【補足説明資料3.4.1項】
【再処理特有の形状】 ⑩ 平板型設備	48	FEM-2	平板容器	胴板	一次応力	×	B	×	×	影響軽微		水平2方向が同時に作用した場合においても、強軸と弱軸の関係が明確であり、斜め方向に変形するのではなく、支持構造物の強軸側と弱軸側に変形するため、最大応力発生部位は変わらず影響は軽微である。【補足説明資料3.4.1項】
					一次+二次応力	×	B					同上
					未臨界寸法	×	B					水平1方向への最大変形寸法を確認するものであり、応答軸が明確であることから水平2方向の変形量は重ならないため影響は軽微である。【補足説明資料3.4.1項】
				ラグ	組合せ	×	B					同上
				取付ボルト	引張	×	A					取付ボルトの引張荷重は槽本体の変形によるものであるため、胴板同様2方向入力の影響は軽微である。【補足説明資料3.4.1項】
					せん断	△	-					

・水平2方向の影響について、設備の分類ごとに整理した結果を示す。

水平2方向影響が類似する形状ごとの整理	設備			部位	応力分類	(1) 水平2方向の地震力が重複する形状		(2) 水平2方向の振動モードによりねじれ振動が生じる形状	(3) 水平2方向及び鉛直方向地震力の組合せにより応力が増化する形状(応答軸が明確)	影響評価の要否 (1)または(2)で且つ(3)の場合は影響評価を実施	影響評価実施又は影響軽微	左記の形状に対する影響有無の説明
						△:影響の可能性有 ×:影響軽微	影響軽微とした理由 A:水平2方向の地震力を受けた場合でも、構造により水平1方向の地震力しか負担しないもの B:水平2方向の地震力を受けた場合、構造により最大応力の発生箇所が異なるもの C:水平2方向の地震を組み合わせても1方向の地震による応力と同等といえるもの -:影響有					
【再処理特有の形状】 ⑪ 躯体一体型設備	49	別添-52	躯体付構造設備	架構	組合せ	×	B	×	×	影響軽微	水平2方向が同時に作用した場合においても、強軸と弱軸の関係が明確であり、斜め方向に変形するのではなく、支持構造物の強軸側と弱軸側に変形するため、最大応力発生部位は変わらず影響は軽微である。【補足説明資料3.4.1項】	
	50	別添-53	躯体付構造設備(架構支持)	架構	組合せ	×	B	×	×	影響軽微	水平2方向が同時に作用した場合においても、強軸と弱軸の関係が明確であり、斜め方向に変形するのではなく、支持構造物の強軸側と弱軸側に変形するため、最大応力発生部位は変わらず影響は軽微である。【補足説明資料3.4.1項】	
	51	FEM-19	躯体付構造設備	架構	組合せ	×	B	×	×	影響軽微	水平2方向が同時に作用した場合においても、強軸と弱軸の関係が明確であり、斜め方向に変形するのではなく、支持構造物の強軸側と弱軸側に変形するため、最大応力発生部位は変わらず影響は軽微である。【補足説明資料3.4.1項】	
	52	FEM-20	架構支持貯蔵設備	架構	組合せ	×	B	×	×	影響軽微	水平2方向が同時に作用した場合においても、強軸と弱軸の関係が明確であり、斜め方向に変形するのではなく、支持構造物の強軸側と弱軸側に変形するため、最大応力発生部位は変わらず影響は軽微である。【補足説明資料3.4.1項】	
				胴部	未臨界寸法	×	B				水平1方向への最大変形寸法を確認するものであり、応答軸が明確であることから水平2方向の変形量は重ならないため影響は軽微である。【補足説明資料3.4.1項】	
【再処理特有の形状】 ⑫ 昇降設備	53	別添-55	昇降装置	昇降シャフト	組合せ	△	-	×	○	影響評価を実施	水平2方向入力の影響がある。	
				取付ボルト	引張	×	A				影響軽微	取付ボルトは矩形配置であり、水平2方向の入力が対角方向に転倒することなく、2方向入力の影響は軽微である。【補足説明資料3.4.1項】
					せん断	△	-				影響評価を実施	取付ボルト全断面で水平荷重を負担するため、2方向入力の影響がある。
					組合せ	△	-					上記せん断応力により許容応力が低減する場合に影響が生じる。
⑬ 配管本体 (定ピッチスパン法)	54	定ピッチ	配管	直管配管(水平)	一次応力	×	C	×	×	影響軽微	水平1方向の地震力の応答が支配的であり、他の水平方向の地震力による応答は小さいため、水平2方向入力の影響は軽微である。【補足説明資料3.4.2項】	
				直管配管(鉛直)	一次応力	×	C				従来設計である水平方向の設計と同等の応力となるため、影響は軽微である。【補足説明資料3.4.2項】	
				曲り部分岐部	一次応力	×	C				曲り部(および分岐部)を含む配管は、水平2方向の地震により曲げ荷重が曲がり部(及び分岐部)にそれぞれ発生するため影響を確認する。影響確認のため、曲がり部(及び分岐部)の支持間隔長さをパラメータとし解析した結果、標準支持間隔法を用いた制限値内において、水平2方向入力と水平1方向入力との場合の発生荷重の最大比率を確認しており、2方向入力の影響は軽微であることを確認した。【補足説明資料3.4.2項】	
⑬ 配管本体 (定ピッチスパン法)	55	定ピッチ	ダクト	直管ダクト(水平)	一次応力	×	C	×	×	影響軽微	水平1方向の地震力の応答が支配的であり、他の水平方向の地震力による応答は小さいため、水平2方向入力の影響は軽微である。【補足説明資料3.4.2項】	
				直管ダクト(鉛直)	一次応力	×	C				従来設計である水平方向の設計と同等の応力となるため、影響は軽微である。【補足説明資料3.4.2項】	
				曲り部分岐部	一次応力	×	C				曲り部(および分岐部)を含む配管は、水平2方向の地震により曲げ荷重が曲がり部(及び分岐部)にそれぞれ発生するため影響を確認する。影響確認のため、曲がり部(及び分岐部)の支持間隔長さをパラメータとし解析した結果、標準支持間隔法を用いた制限値内において、水平2方向入力と水平1方向入力との場合の発生荷重の最大比率を確認しており、2方向入力の影響は軽微であることを確認した。【補足説明資料3.4.2項】	
⑭ 配管本体、サポート (多質点はりモデル解析)	56	多質点	配管	配管、サポート	一次応力、組合せ	△	-	△	○	影響評価を実施	水平2方向入力の影響がある。	
				一次+二次応力(疲労評価)	△	-	同上					
【後次回申請対象】	57	加振試験	可搬型設備	影響評価結果については、別途、可搬型設備に対する評価に合わせて示す。								