

福島第一原子力発電所

1号機及び2号機非常用ガス処理系配管の一部撤去について

2021年7月20日

TEPCO

東京電力ホールディングス株式会社

1-1. 概要

■ 目的

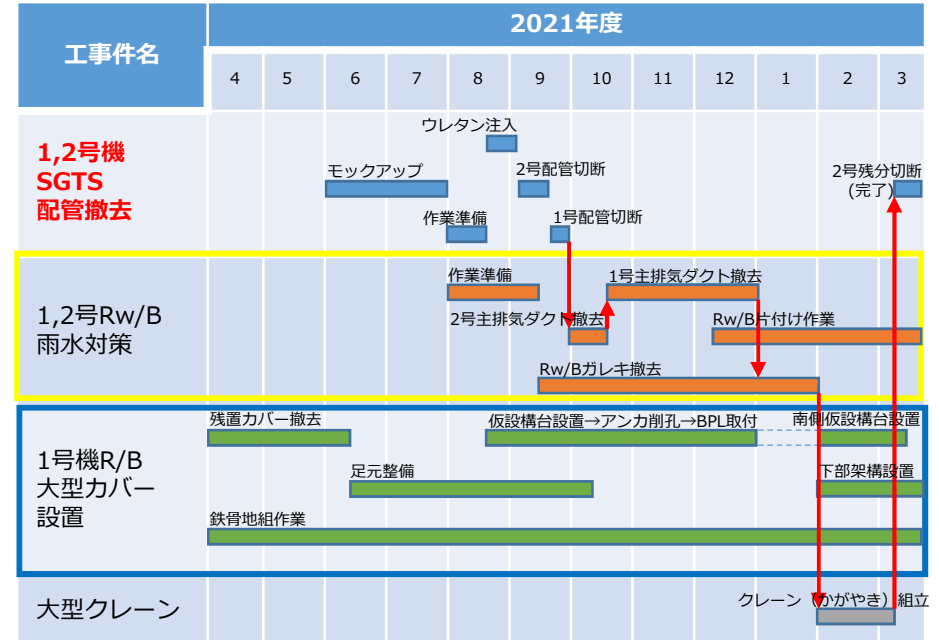
1号機及び2号機非常用ガス処理系配管（以下、SGTS配管）のうち屋外に敷設されている配管については、1/2号機廃棄物処理建屋雨水対策工事及び1号R/B大型カバー設置工事に干渉することから配管の撤去を実施する。



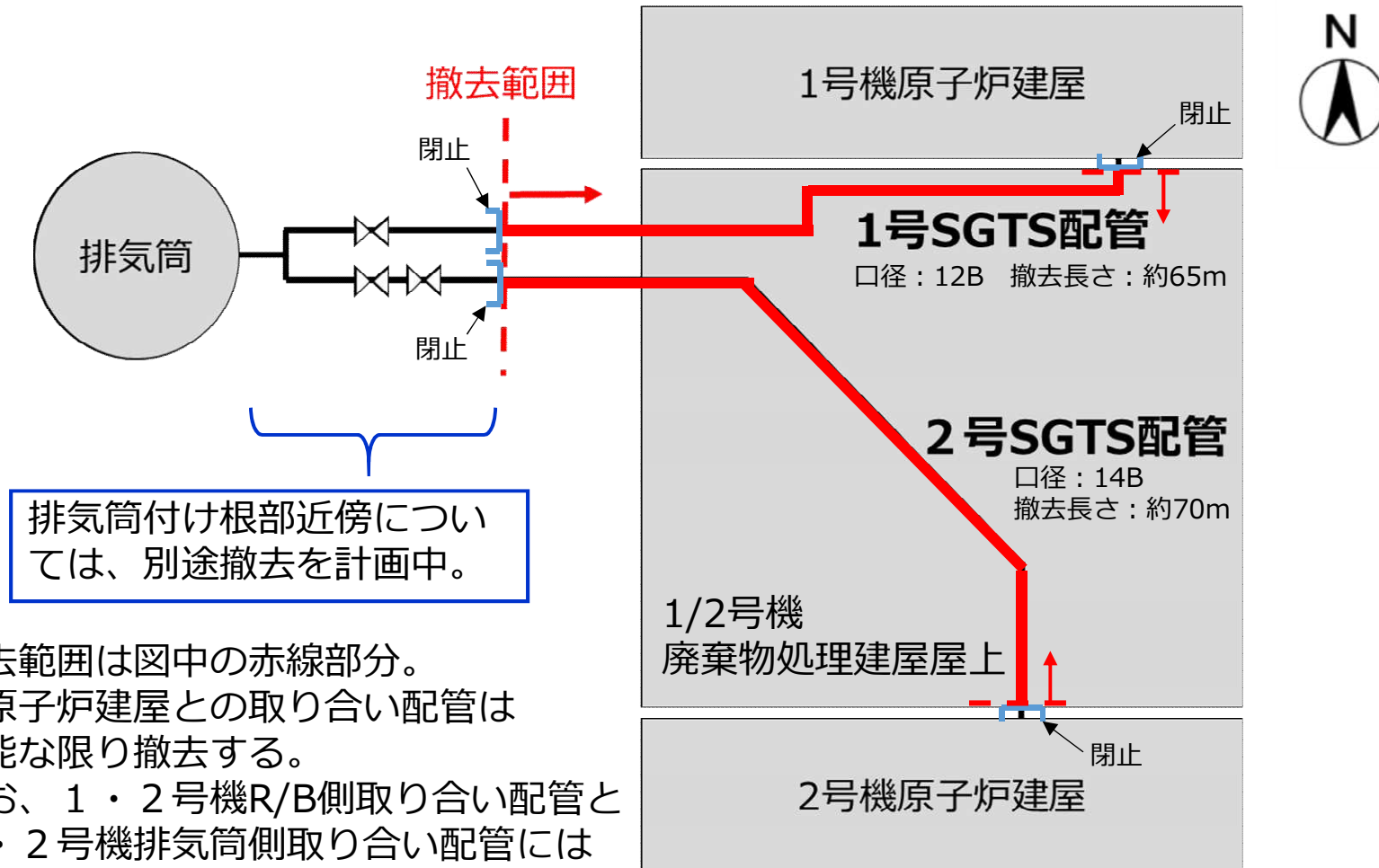
1/2号機SGTS配管

1/2号機Rw/B雨水対策との干渉範囲

1号機R/B大型カバー設置との干渉範囲



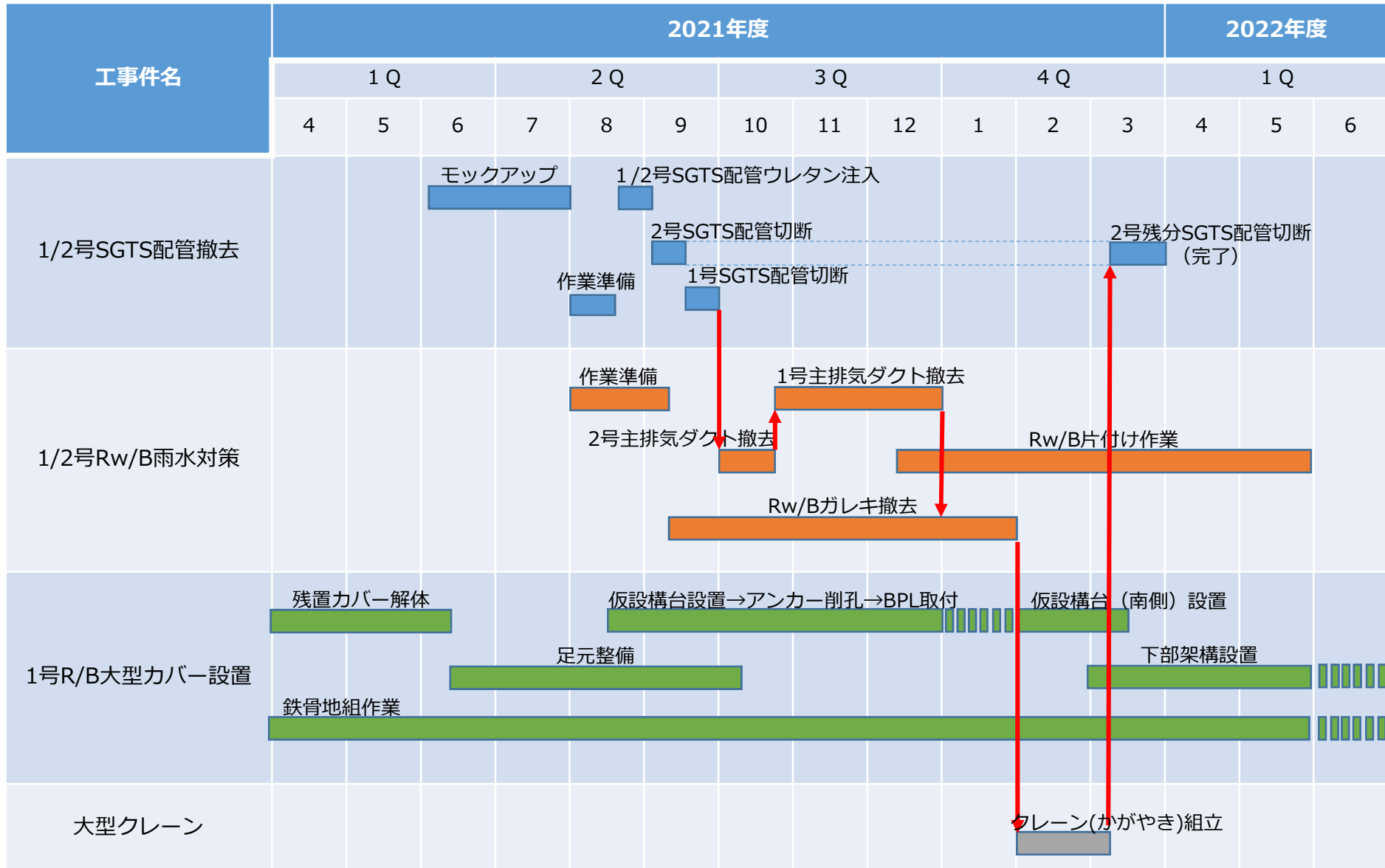
1-2. 配管撤去範囲



撤去範囲は図中の赤線部分。
各原子炉建屋との取り合い配管は
可能な限り撤去する。
なお、1・2号機R/B側取り合い配管と
1・2号機排気筒側取り合い配管には
閉止を取り付ける。

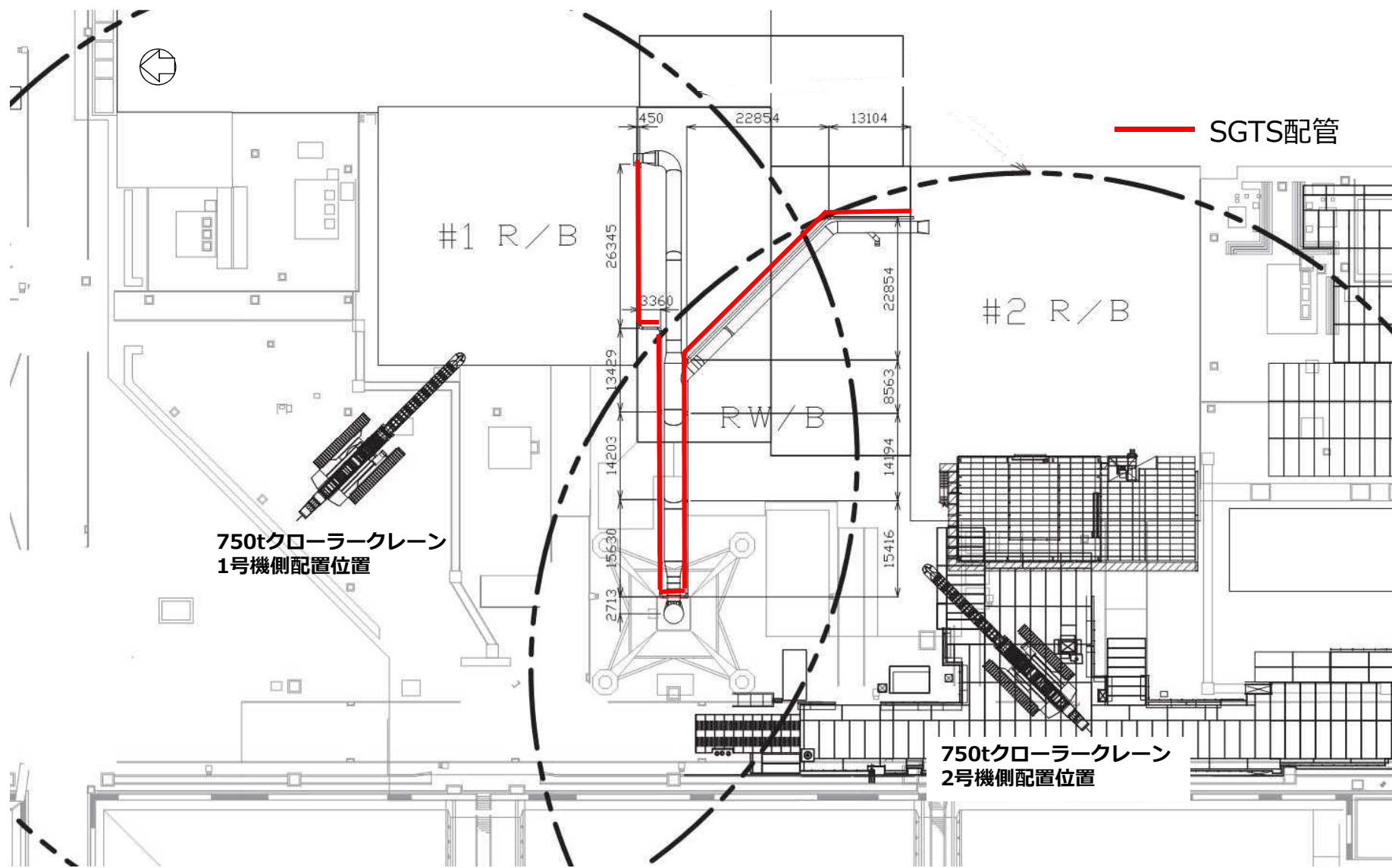
1-3. 1 / 2号SGTS配管撤去工事と周辺工事の工程状況

変更あり



1-4. クレーン配置計画

変更あり



1-5. 構内作業エリア位置図



2. 配管撤去作業の流れ

1. 作業準備

- ① 作業準備
 - a. エリアサーベイ
 - b. エリア区画・設定
 - c. 資機材搬入
 - d. 本部設置（1,2号機開閉所東側）
 - e. 小割エリア設定（西側ヤードエリア）
 - f. 減容エリア設定（4号機カバー建屋）
 - g. 機材組立・接続
 - h. 機材試運転・調整

2. 配管撤去

- ① 配管閉塞（1号側①～③③/2号側③④～③⑥）
 - a. 配管穿孔
 - b. 水素濃度測定（①および②①で実施）
 - c. 配管内窒素パーセント（水素濃度による）
 - d. ウレタン注入
 - e. ①～③③ / ③④～③⑥を1箇所毎に繰り返し配管穿孔・ウレタン注入を実施
- ② 配管撤去
（1号側：①-A～①④-C/2号側①⑤-C～①⑥-A）
 - a. ウレタン注入部位の配管切断・撤去
 - b. 1号側は①-A～①④-Cの順に撤去を行う
 - c. 2号側は①⑤-C～①⑥-Aの順に撤去を行う
 - d. サポート部残存配管撤去（①～①⑩）

- ③ 撤去配管小割・運搬
 - a. 長尺配管小割（8m以上の長尺配管）
 - b. 配管端部養生取付
 - c. 配管運搬（4号機カバー建屋へ運搬）
- ④ 閉止取り付け
 - a. 建屋側および排気筒側取り合い配管開口部に閉止キャップを取り付ける

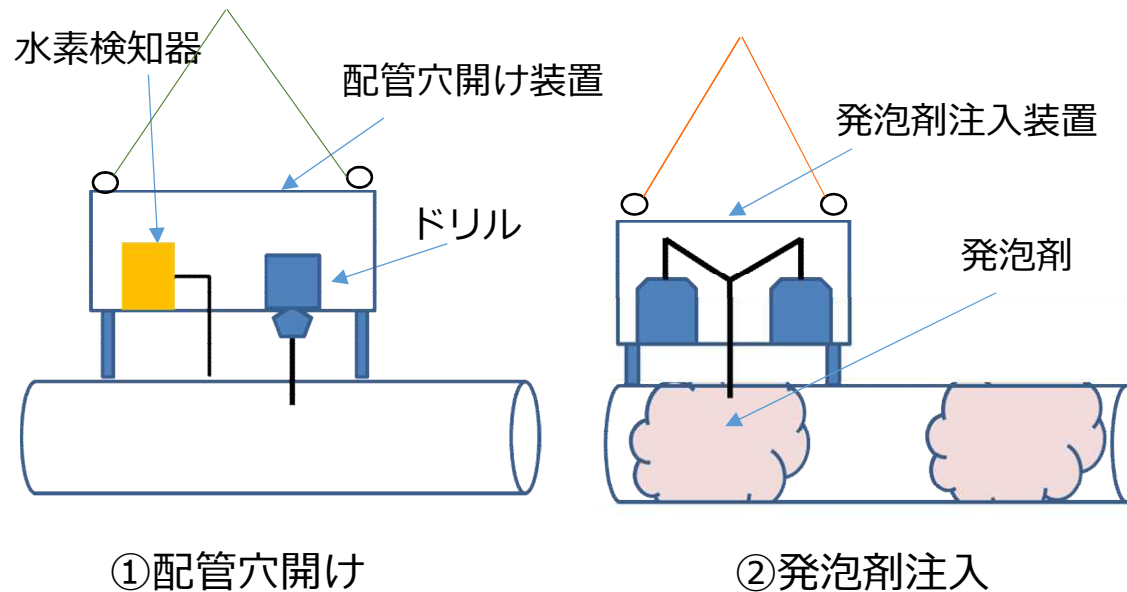
3. 撤去配管減容・保管

- ① 撤去配管搬入
 - a. 4号機カバー建屋内細断エリアへ搬入
- ② 汚染分布測定（γカメラによる測定）
 - a. 細断前のγカメラによる汚染分布測定
- ③ 撤去配管減容
 - a. 重機で細断装置に撤去配管をセット
 - b. 細断装置による撤去配管の細断
- ④ 事故調査に係る試料採取
 - a. 細断した配管内面のスミヤ採取
 - b. 細断した配管のサンプル採取
 - c. 採取試料の分別保管
- ⑤ 廃棄物保管
 - a. コンテナ収納
 - b. 固体廃棄物貯蔵庫へ運搬
 - c. 固体廃棄物貯蔵庫における保管

3-1. 配管穿孔／発泡ウレタン注入イメージ

➤ SGTS配管穿孔イメージは以下の通り。

- ①撤去するSGTS配管内に水素はほとんど存在しないと推定するが、火花が出ない低速回転のドリルにて穴開けを実施。配管穴開け後、配管内の水素濃度を測定する。
なお、水素濃度が4%以上（水素の爆発限界下限値）ある場合は窒素ガスによるパージを試みる。（窒素ガスパージの手順についてはモックアップで確認する。）
- ②SGTS配管切断箇所を発泡剤（2液性発泡硬質ウレタンフォーム）を注入し、切断時の放射性ダストの飛散防止を図る。



3-2. 要素試験状況（発泡ウレタン注入・配管切断）

配管切断時のダスト飛散防止対策として、配管内に発泡ウレタンを注入し、配管を閉塞させた後にダイヤモンドワイヤーソーで切断を行う。

	アクリル管での模擬	同材質配管での模擬		ワイヤーソーによる切断	
注入前			切断		
注入中				切断面の状況	
閉塞					

3-2. 要素試験状況（傾斜配管および垂直管への発泡ウレタン注入）

	傾斜配管アクリル管での模擬		垂直配管アクリル管での模擬
注入前		注入前	 
注入中		1 段目注入	 
閉塞		1 段面注入完了	 

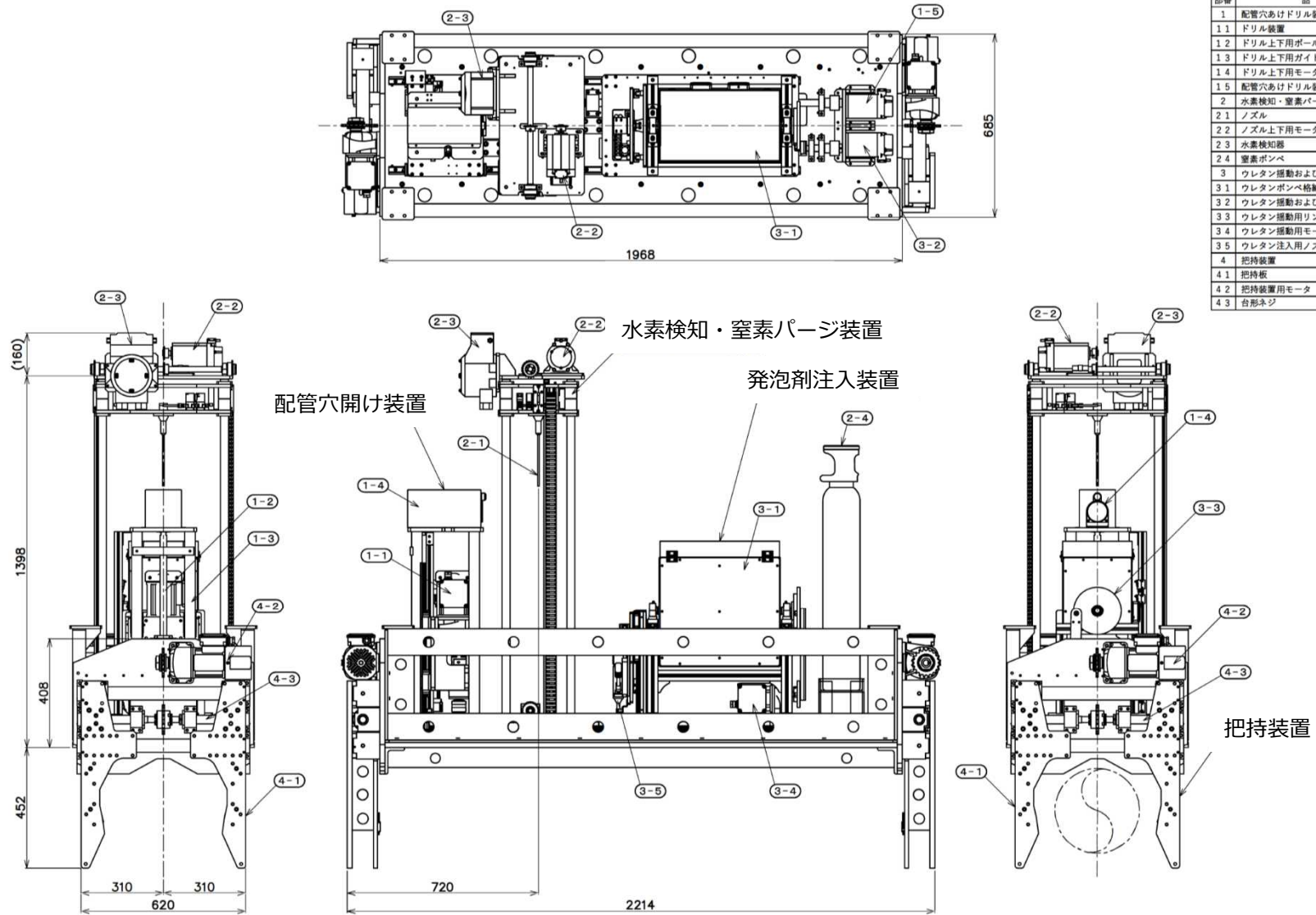
3-2. 要素試験状況（発泡ウレタン注入）

- 要素試験にて水平配管、傾斜管、垂直管への発泡ウレタン注入模擬を実施し、それぞれ配管を閉塞できることを確認した。
- 水平管に比べ、傾斜管、垂直管は発泡ウレタンの注入にやや時間が掛かった。また、垂直配管は2段で注入することにより、1段目を足掛かりに配管を閉塞させやすくなることがわかった。
- 実機と同材質・同口径の配管にウレタンフォームを十分に注入して閉塞させた部分をワイヤーソーで切断した結果、ワイヤーソーへのウレタンの巻き込みや、ワイヤーソーによるウレタンの引きちぎりは確認されなかった。また、切断面は平滑できちんとウレタンフォームが注入され、膨張して配管を閉塞させることができることを確認した。
- 発泡ウレタンが十分に注入されて配管を閉塞すると、注入孔からウレタンフォームがあふれてくるので、これを目安に現場での発泡ウレタン注入作業を行う。
- 模擬配管のウレタン注入部をワイヤーソーで切断した断面について、ウレタン注入後約6か月の時点で目視確認を行ったところ、ウレタンの状態に異常はなかった。また、止水性を確認するためにウレタン断面にこぼれ落ちない程度の水をかけて約60分程度観察したところ、ウレタンに水が浸み込んだり、配管とウレタンの境界に水が流れ込むようなことが無い事を確認した。
- 上記から、注入したウレタンの健全性は6か月間は問題ないと考えるが、8か月後にはわずかな隙間が確認された事から、念のため切断期間が空く2号機残存配管端部には閉止キャップを取付けて密閉性を補完する。



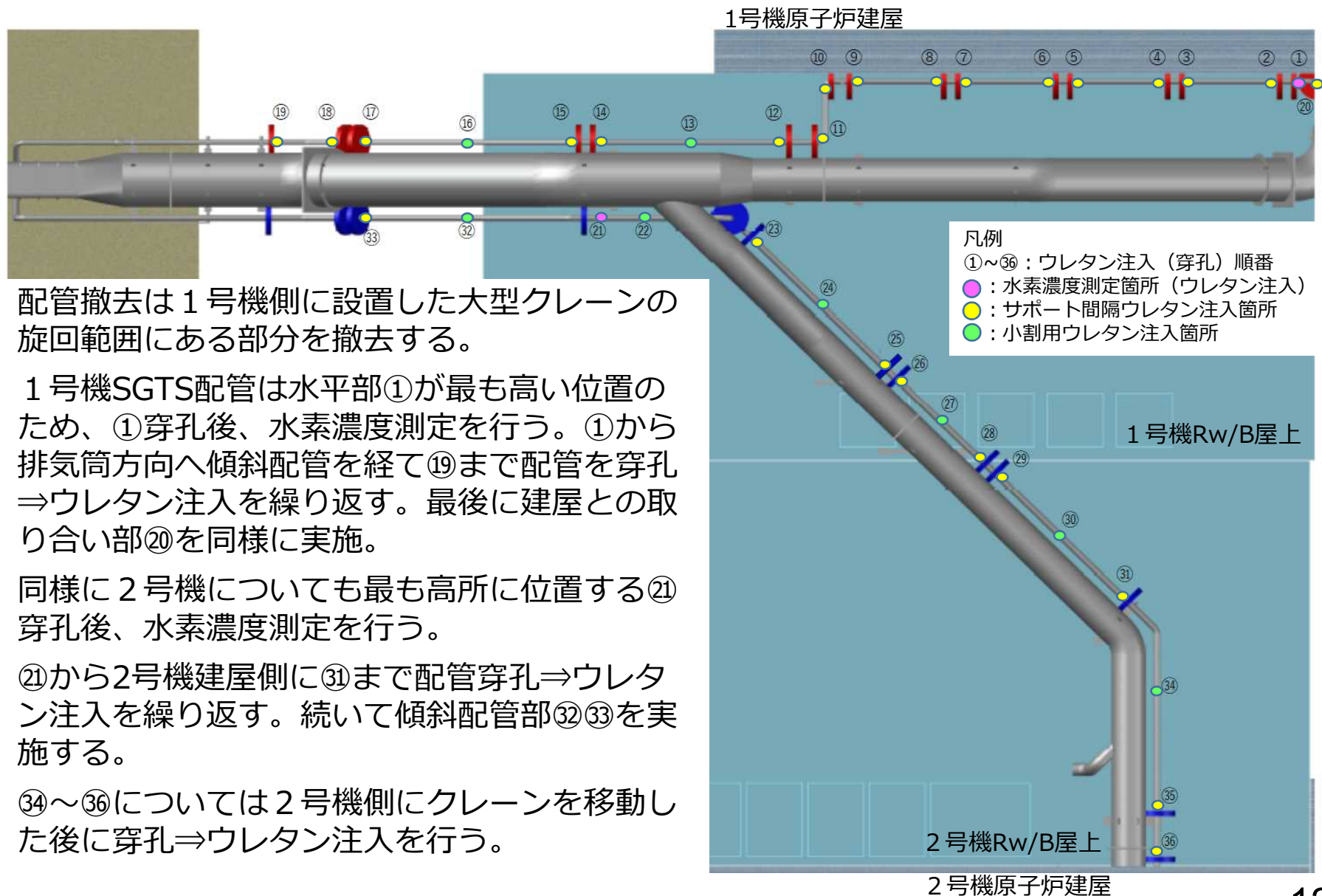
発泡ウレタンが十分に注入すると注入箇所からウレタンフォームがあふれてくる

3-3. 配管穿孔・水素濃度測定（装置概要）



部番	品名	数量
1	配管穴あけドリル装置	1式
1 1	ドリル装置	1
1 2	ドリル上下用ボールねじ	1
1 3	ドリル上下用ガイド	2
1 4	ドリル上下用モータ	1
1 5	配管穴あけドリル装置部移動用モータ	1
2	水素検知・窒素パージ装置	1式
2 1	ノズル	1
2 2	ノズル上下用モータ	1
2 3	水素検知器	1
2 4	窒素ポンプ	2
3	ウレタン揺動および噴射装置	1式
3 1	ウレタンポンプ格納箱(ポンプ2本) (揺動)	1
3 2	ウレタン揺動および噴射部移動用モータ	1
3 3	ウレタン揺動用リンク	1式
3 4	ウレタン揺動用モータ	1
3 5	ウレタン注入用ノズル	1
4	把持装置	1式
4 1	把持板	4
4 2	把持装置用モータ	2
4 3	台形ネジ	2

3-4. ウレタン注入のための配管穿孔箇所



配管撤去は1号機側に設置した大型クレーンの旋回範囲にある部分を撤去する。

1号機SGTS配管は水平部①が最も高い位置のため、①穿孔後、水素濃度測定を行う。①から排気筒方向へ傾斜配管を経て⑱まで配管を穿孔⇒ウレタン注入を繰り返す。最後に建屋との取り合い部⑳を同様に実施。

同様に2号機についても最も高所に位置する㉑穿孔後、水素濃度測定を行う。

㉑から2号機建屋側に㉓まで配管穿孔⇒ウレタン注入を繰り返す。続いて傾斜配管部㉒㉓を実施する。

㉔～㉖については2号機側にクレーンを移動した後に穿孔⇒ウレタン注入を行う。

3-5. SGTS配管内における水素の存在について

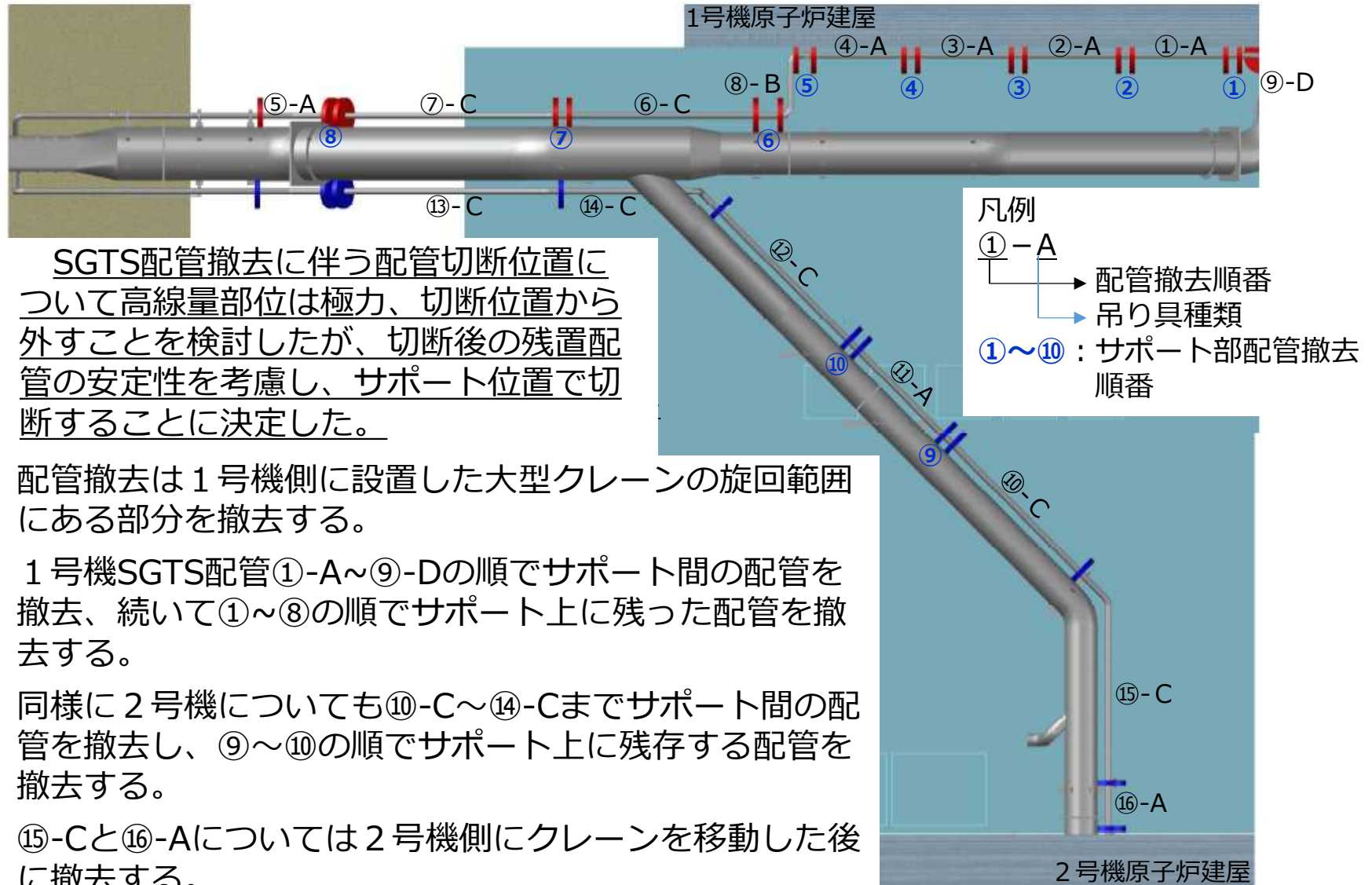
- 仮にSGTS配管内に水素が存在した場合、SGTSの系統構成と現状のプラント状況から水素は原子炉格納容器内部から供給されるものと思われる。
- 2020年4月に主排気筒内底部を調査した際、主排気筒に接続する2号機OG系配管から調査装置をアクセスさせたが、この時OG系配管内に主排気筒側への気流を確認していることから、同様に主排気筒に接続されているSGTS配管内についても主排気筒側への気流があると推定すると、水素が存在しても主排気筒側へ排気されるものと考ええる。
- 実施計画 Ⅲ 特定原子力施設の保安 第1編 第25条 格納容器内の不活性雰囲気
の維持機能に定める格納容器内水素濃度の運転上の制限は2.5%以下である。
- また、当直長が毎日1回確認する原子炉格納容器ガス管理設備の水素濃度は直近の4年間
(2017.4.1~2021.3.31)の公表データから1号機で0.00%~0.02%、2号機で0.00%
~0.15%の範囲にあり、運転上の制限値に対して十分に低い状況にある。

3-6. SGTS配管内の水の存在について

- SGTS配管は気体を扱う配管であり、基本的に水が流入する系統構成になっていない。
- 1号機の水素爆発に伴う瓦礫類による配管が開口するような損傷は目視可能な範囲では確認されていない。⇒雨水の進入はない。
- 2020年5月に確認した主排気筒内底部のSGTS配管接続部からの水の流入はなかった。
- 2021年1月に2号機SGTS室フィルタートレイン（B系）下流側下部に漏洩痕（スミヤ採取で100mSv/h越え）を確認したことから、フィルタートレイン内に汚染水が残存する可能性があるが、フィルタートレインの設置位置に対し今回の撤去範囲の配管は高さで1号機は約3m、2号機は約4m高い位置（原子炉建屋出口高さ）にあるため、仮にフィルタートレイン内に水があったとしてもこの水が切断範囲まで出てくることはない。
- 以上から、SGTS配管内に水が存在する場合は気温差の影響で発生する結露水であり、多量に配管内に存在しないと考える。
- 2020年4月に主排気筒内底部を調査した際、主排気筒に接続する2号機OG系配管から調査装置をアクセスさせたが、この時OG系配管内に主排気筒側への気流を確認していることから、同様に主排気筒に接続されているSGTS配管内についても主排気筒側への気流があると推定すると、結露程度であれば乾燥しやすい環境であるものと思われる。
- 仮に結露水が配管内にまとまった量が溜まったとしても、配管の敷設状況（高低差）から溜まりやすい部位は想定可能であり、今回の配管切断位置ではないことから、配管切断時に漏水することはない。
- 上記のような配管を切断してもウレタンの止水効果が期待できるため、細断エリアまでの移動・運搬に支障はない。また、この様な配管を細断した場合、内包する水が漏出する事になるが、管理されたハウス内で予め水が出てくる想定で細断を行う事により、外部への漏えいや作業員の身体汚染は防げるものとする。

4-1. 発泡ウレタン注入後の切断

➤ 配管切断計画位置



配管撤去は1号機側に設置した大型クレーンの旋回範囲にある部分を撤去する。

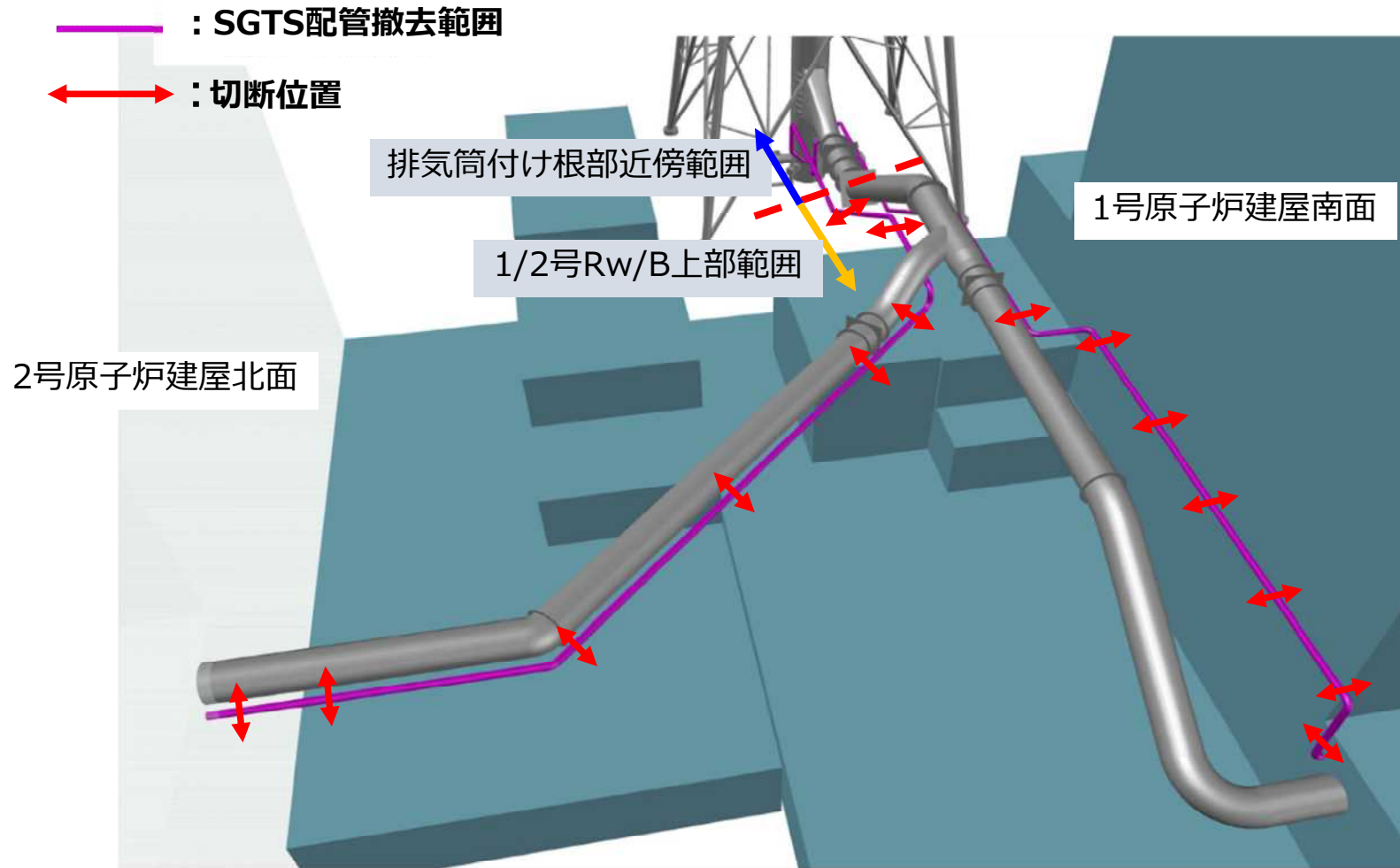
1号機SGTS配管①-A~⑨-Dの順でサポート間の配管を撤去、続いて①~⑧の順でサポート上に残った配管を撤去する。

同様に2号機についても⑩-C~⑭-Cまでサポート間の配管を撤去し、⑨~⑩の順でサポート上に残存する配管を撤去する。

⑮-Cと⑯-Aについては2号機側にクレーンを移動した後撤去する。

4-2. SGT S配管立体図

■ 撤去対象配管について（東側から見る）



4-3. 撤去配管一覧

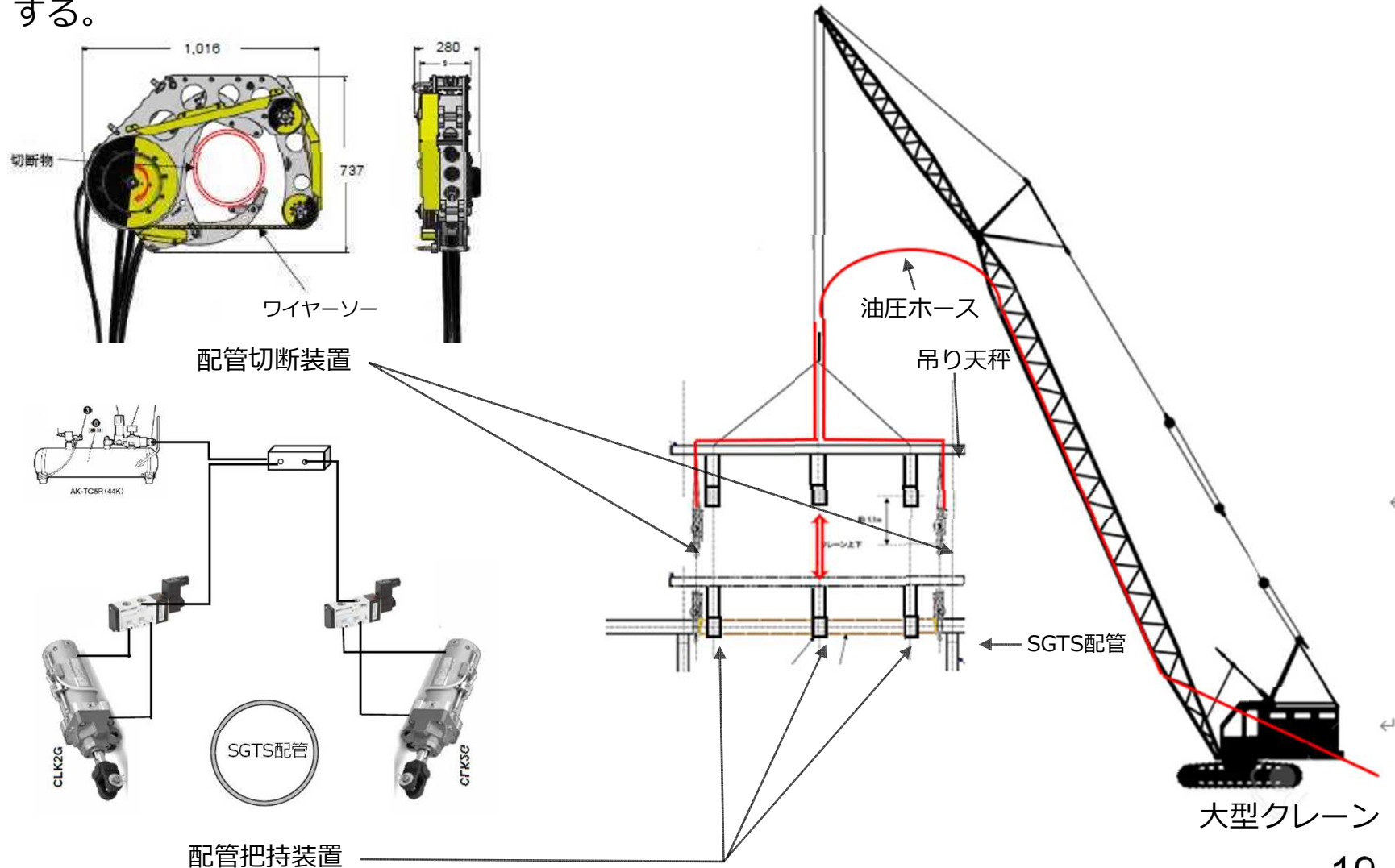
	口径	配管切断No.	切断長さ	切断配管重量	吊り天秤	備考
1号機	12B	①-A	5.24m	410kg	A：水平管	
		②-A	5.24m	410kg	A：水平管	
		③-A	5.24m	410kg	A：水平管	
		④-A	4.70m	368kg	A：水平管	
		⑤-A	4.34m	340kg	A：水平管	
		⑥-C	10.42m	816kg	C：水平管	吊降ろし後小割要
		⑦-C	12.91m	1,010kg	C：傾斜管	吊降ろし後小割要
		⑧-B	5.10m	380kg	B：クランク部	
		⑨-D	4.71m	369kg	D：たて管部	
2号機	14B	⑩-C	11.57m	1,091kg	C：水平管	吊降ろし後小割要
		⑪-A	6.72m	634kg	A：水平管	
		⑫-C	12.20m	1,150kg	C：水平管	吊降ろし後小割要
		⑬-C	13.77m	1,300kg	C：傾斜管	吊降ろし後小割要
		⑭-C	11.10m	1,050kg	C：水平	吊降ろし後小割要
		⑮-C	10.66m	1,006kg	C：水平管	吊降ろし後小割要
		⑯-A	2.49m	235kg	A：水平管	

4-4. 撤去サポート部配管一覧

	口径	配管切断No.	サポート種類	撤去長さ	撤去配管重量	撤去装置	備考
1号機	12B	①	Uバンド	0.76m	60kg	Uバンド切断装置	
		②	Uバンド	0.76m	60kg	Uバンド切断装置	
		③	Uバンド	0.76m	60kg	Uバンド切断装置	
		④	Uバンド	0.76m	60kg	Uバンド切断装置	
		⑤	アンカー	1.44m	113kg	アンカー切断装置	
		⑥	Uバンド	0.76m	60kg	Uバンド切断装置	
		⑦	Uバンド	0.76m	60kg	Uバンド切断装置	
		⑧	Uバンド	0.76m	60kg	Uバンド切断装置	
2号機	14B	⑨	アンカー	0.76m	75kg	アンカー切断装置	
		⑩	レストレント	0.76m	75kg	アンカー切断装置	

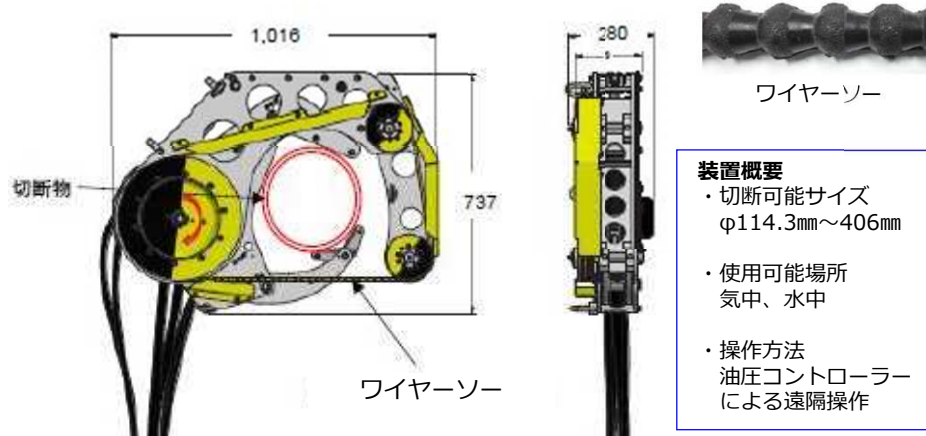
4-5. 配管切断装置概要

吊り天秤に配管切断装置、配管把持装置を搭載し、大型クレーンで吊り、切断箇所に装置を合わせて遠隔操作にて配管を把持、切断を行う。切り出した配管はそのまますべてクレーンで移動する。



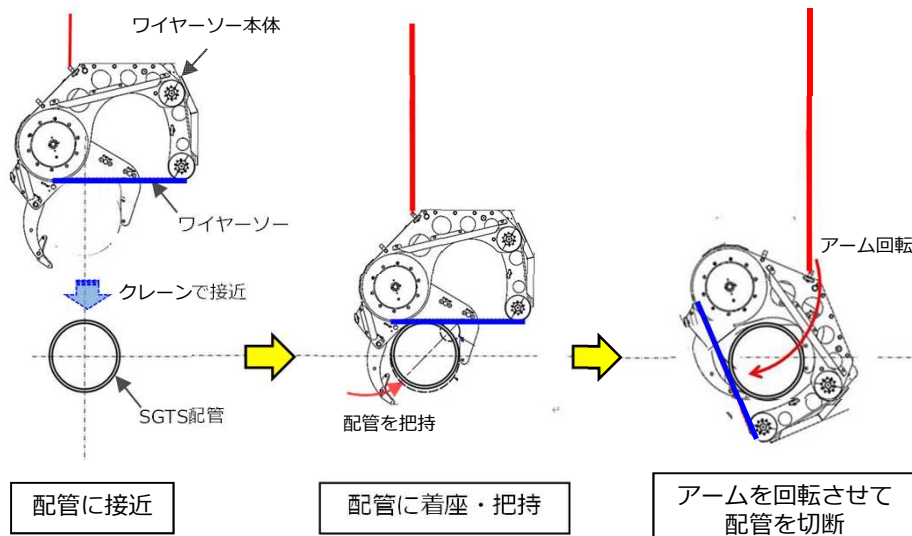
4-6. 配管切断・把持イメージ

■ 配管切断装置



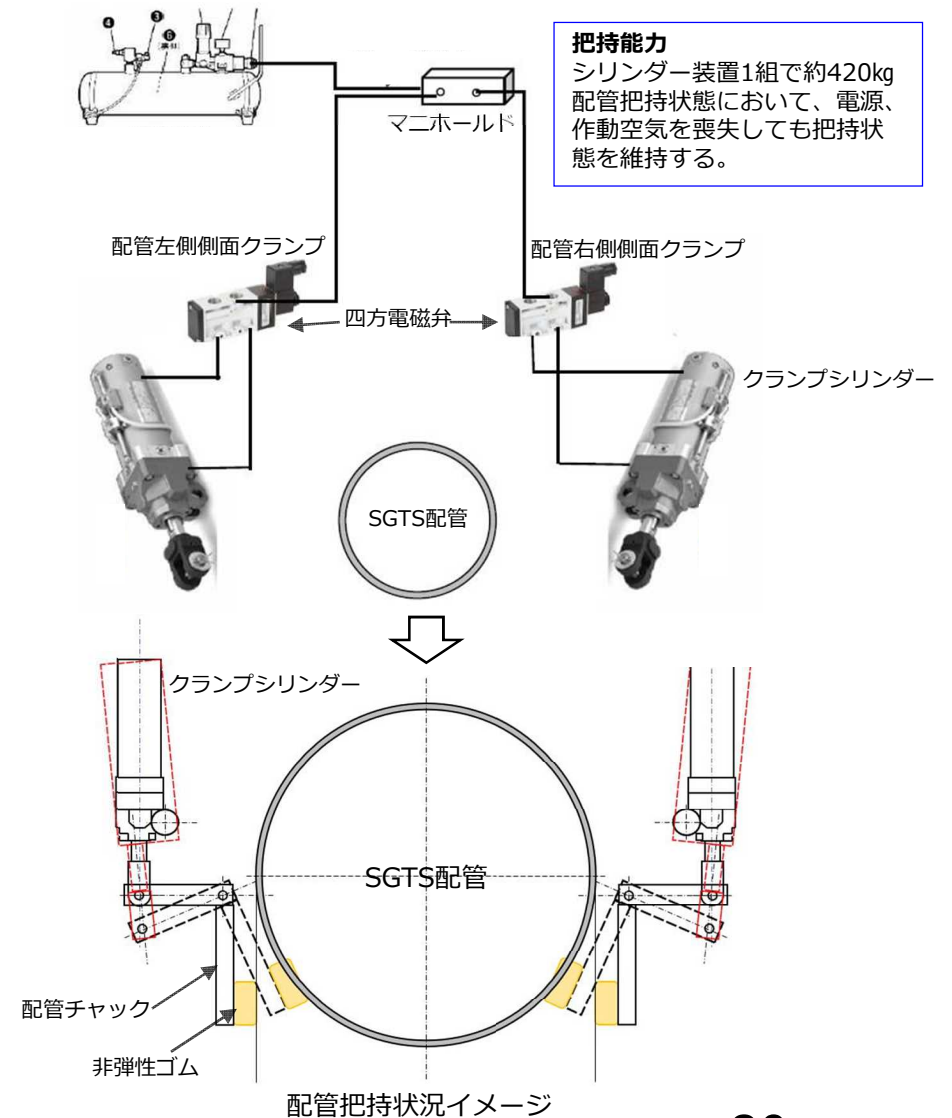
装置の特徴

- ・乾式切断可能 ⇒ 水を使用しないので汚染水が発生しない。
- ・ワイヤーソー逆回転可能 ⇒ ワイヤーソーが配管切断時に噛み込んだ際、逆回転させることによって噛み込みの解除が可能。



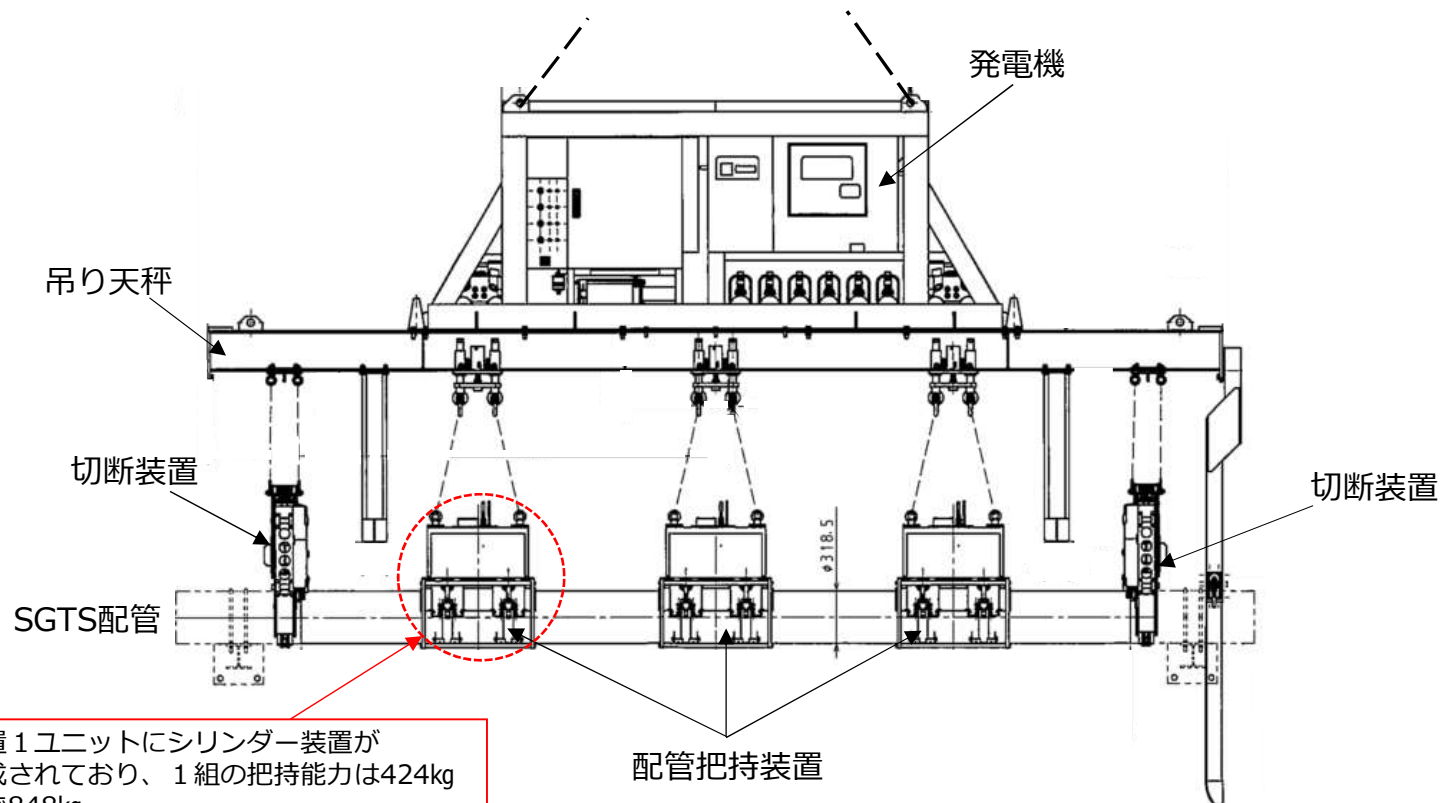
配管把持・切断イメージ

■ 配管把持装置 (シリンダー装置)



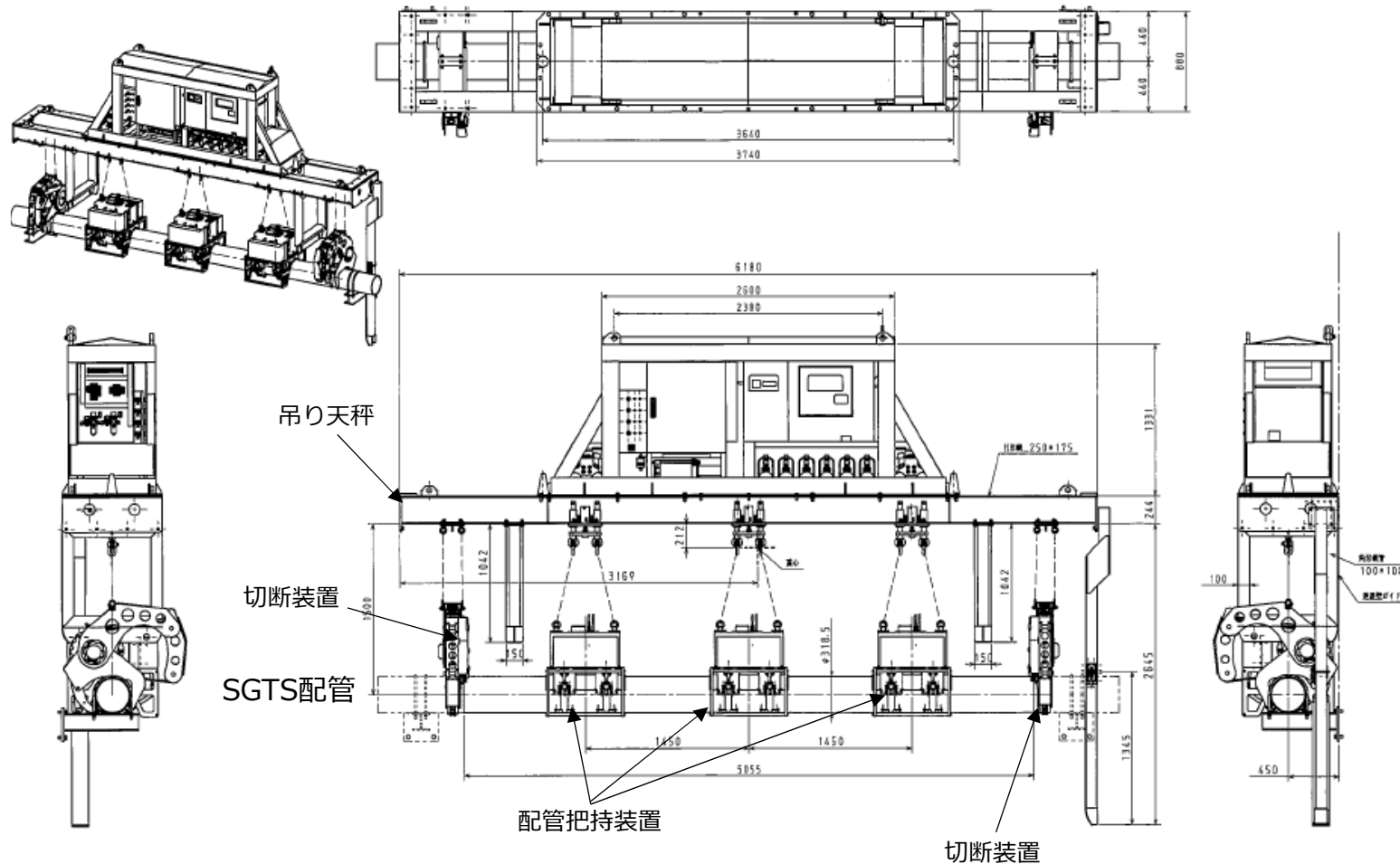
4-7. 吊り天秤概要

- 吊り天秤は切断するスプール長や配管の取り回し（短尺管、長尺管、クランク部、縦管）によって4種類準備する。
- 吊り天秤には発電機、通信装置、切断装置（ワイヤーソー）、配管把持装置が取り付けられる。なお、配管把持装置は切断するスプール長によって取り付ける数が変わる。
- 配管把持装置1ユニットには、シリンダー装置が2組構成されており、1組の把持能力は約420kgである。したがって、配管把持装置1ユニットの把持能力は約840kgとなる。



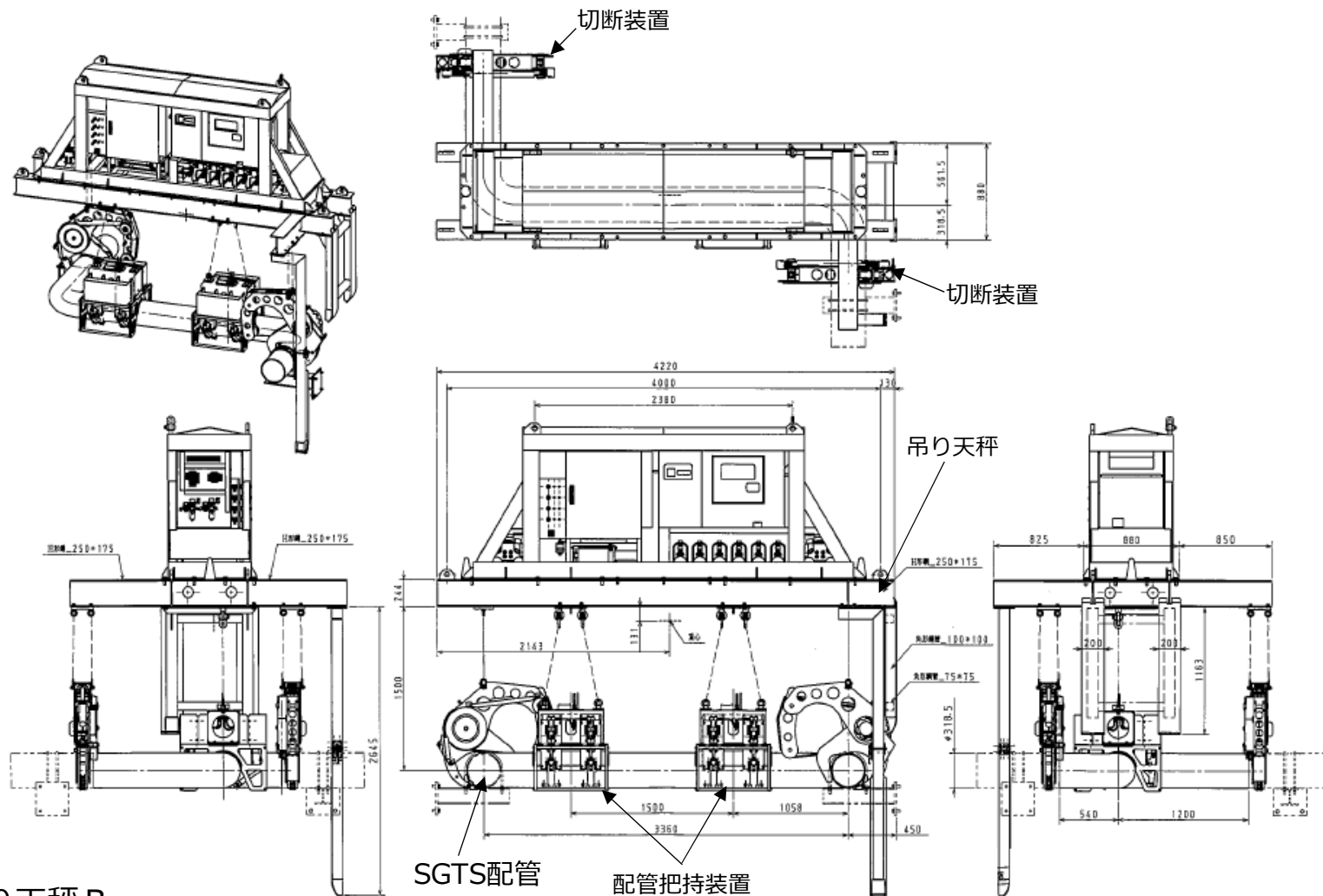
配管把持装置1ユニットにシリンダー装置が各2組で構成されており、1組の把持能力は424kg
1ユニットで848kg

4-7a. 吊り天秤 A 概要図



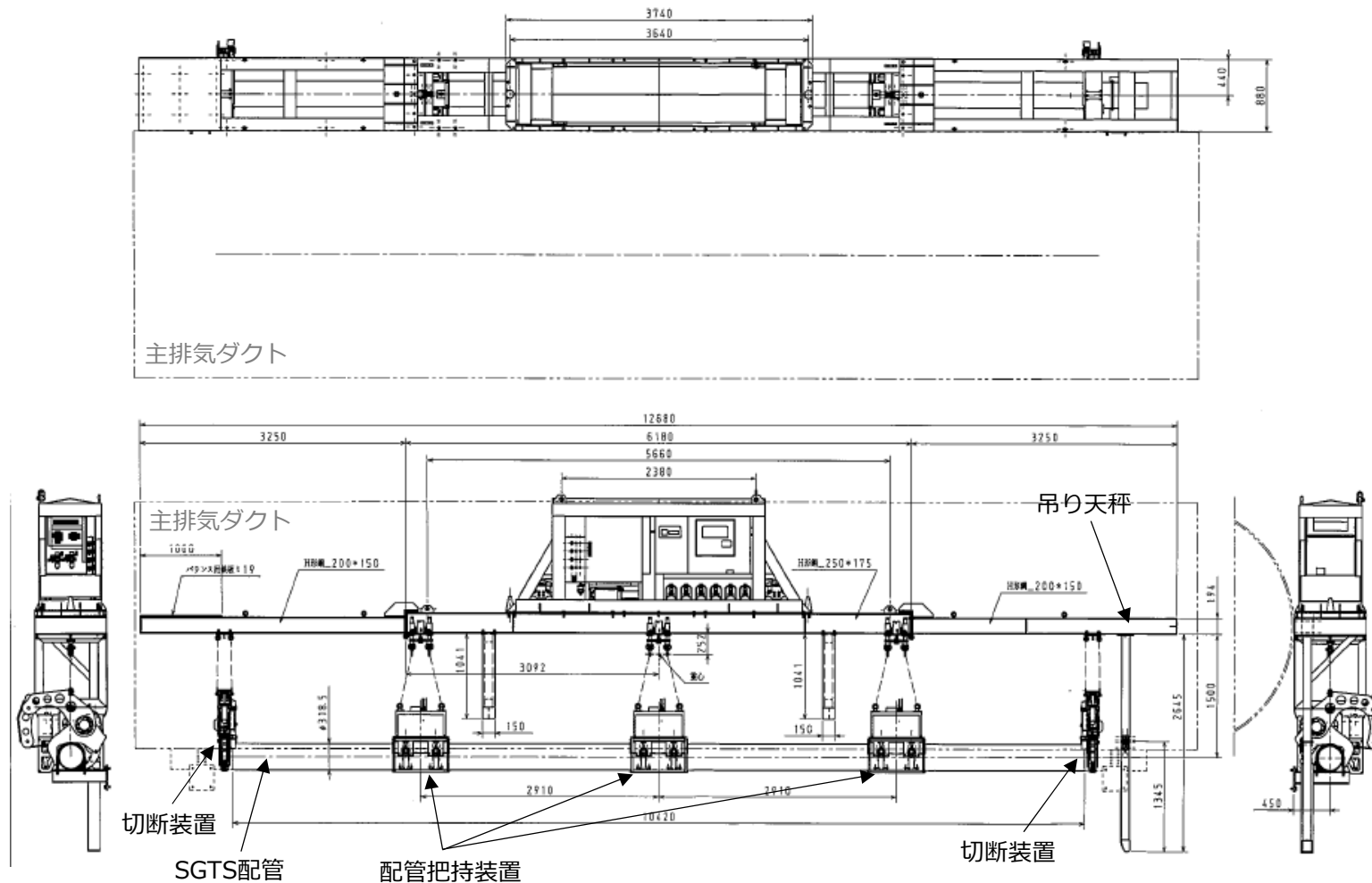
吊り天秤 A
 使用箇所：短スパン部
 把持能力：約2,520kg
 撤去配管重量：235kg～634kg

4-7b. 吊り天秤 B 概要図



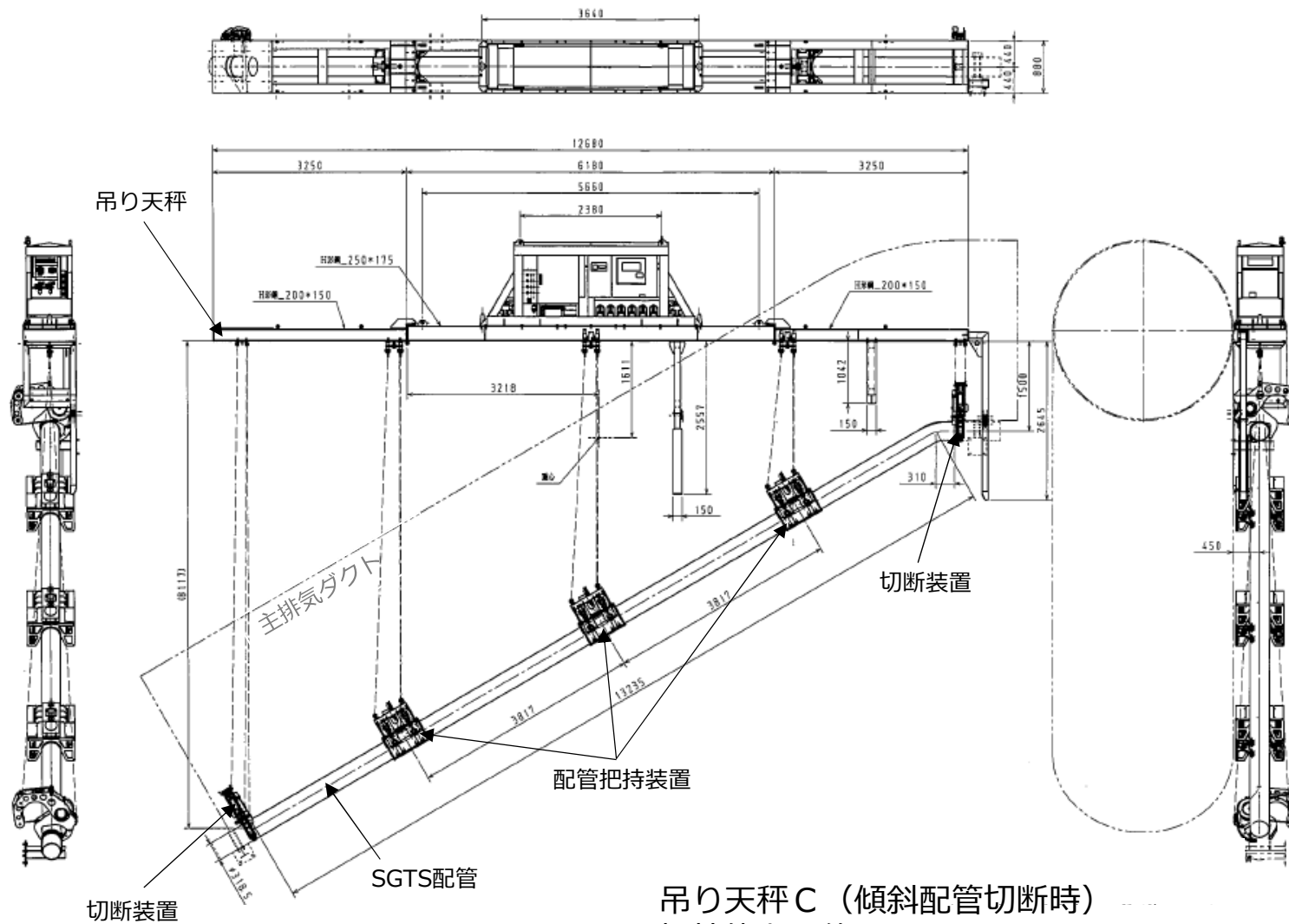
吊り天秤 B
 使用箇所：1号機配管クランク部
 把持能力：約1,680kg
 撤去配管重量：380kg

4-7c①. 吊り天秤C概要図 (水平配管切断時)



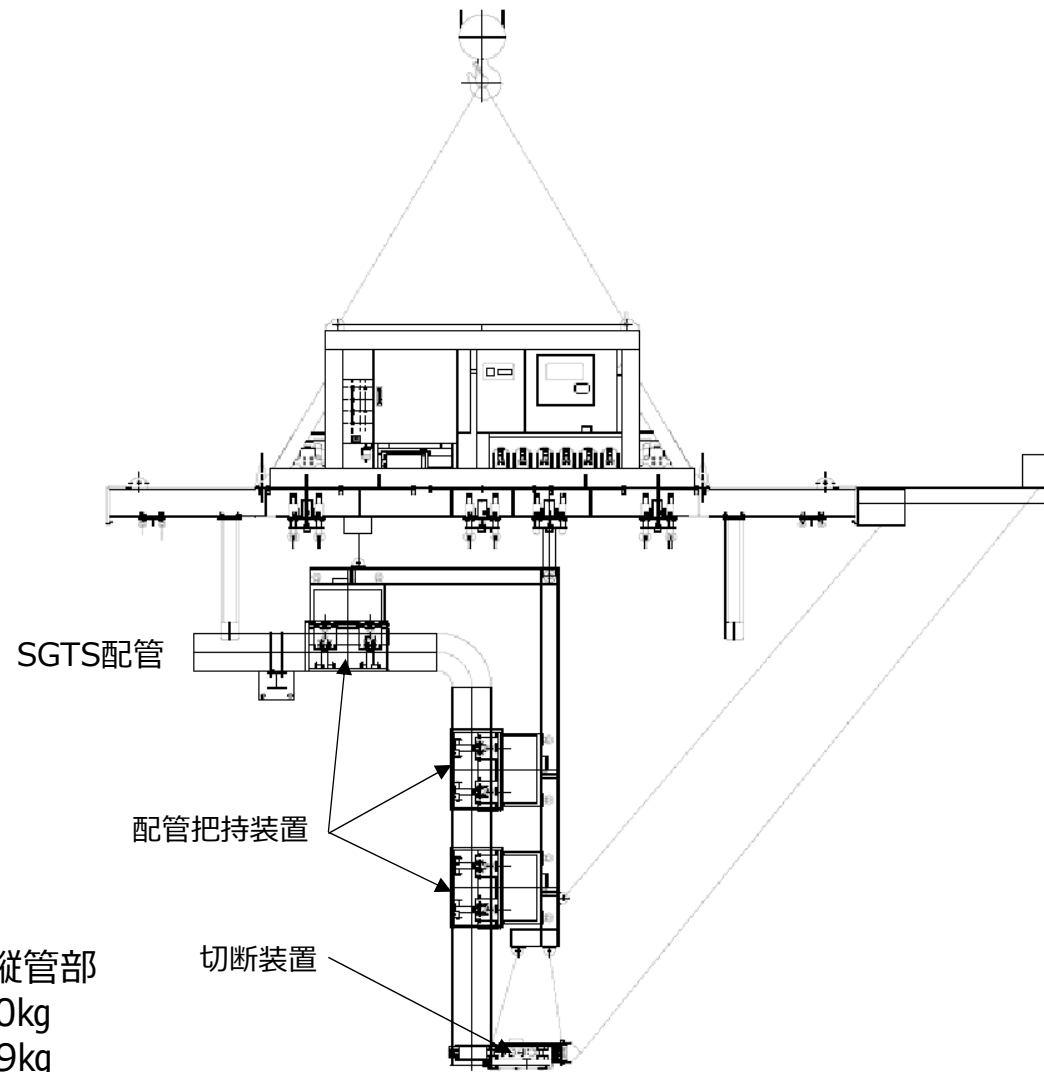
吊り天秤C
 使用箇所：長スパン部 (水平及び傾斜部)
 把持能力：約2,520kg
 撤去配管重量：816kg～1,150kg

4-7c ②. 吊り天秤C概要図 (傾斜配管切断時)



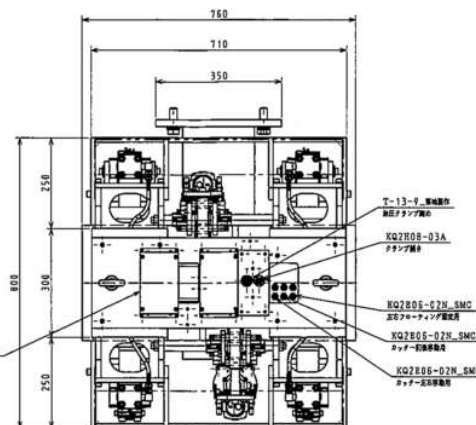
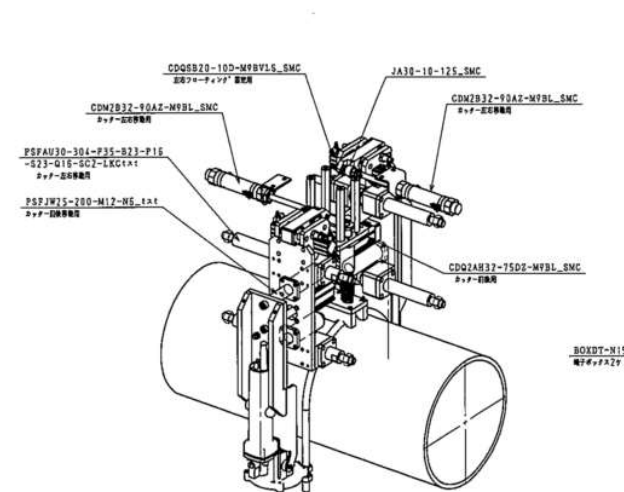
吊り天秤C (傾斜配管切断時)
 把持能力：約2,520kg
 撤去配管重量：1,010kg～1,300kg

4-7d. 吊り天秤D概要図



吊り天秤D
使用箇所：1号機縦管部
把持能力：約2,520kg
切断配管重量：369kg

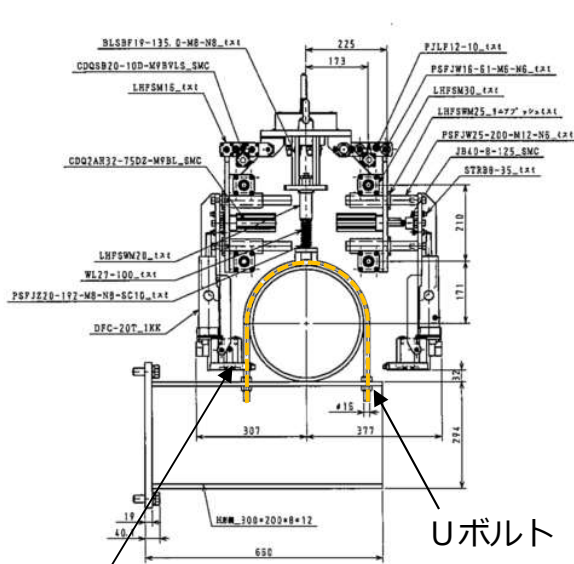
4-8. Uボルト切断装置概要



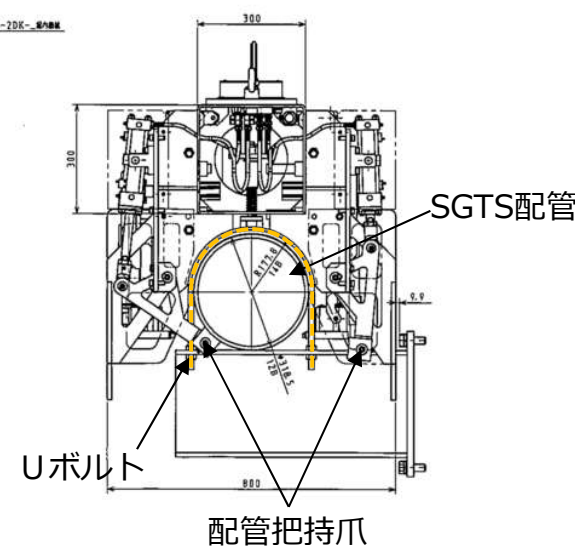
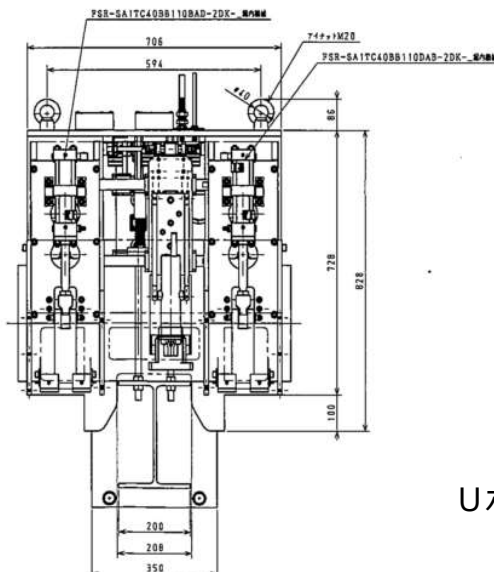
Uボルト切断装置を配管サポートに被せるようにクレーンで設置。

配管を把持して切断装置でUボルトを切断し、配管の拘束を解除した後、把持している配管を吊り上げて撤去する。

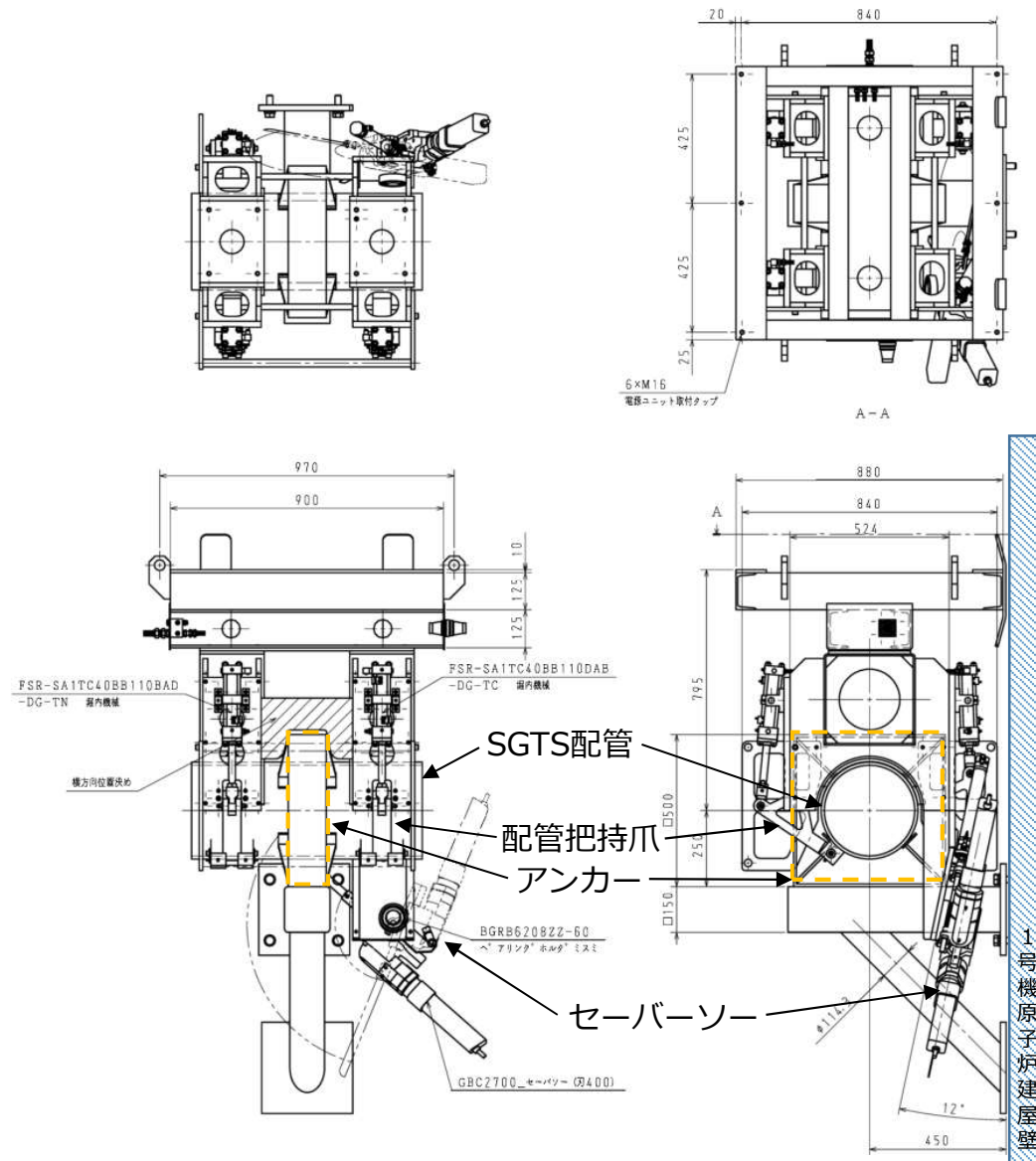
なお、Uボルトを固定しているサポートの座は撤去しない。



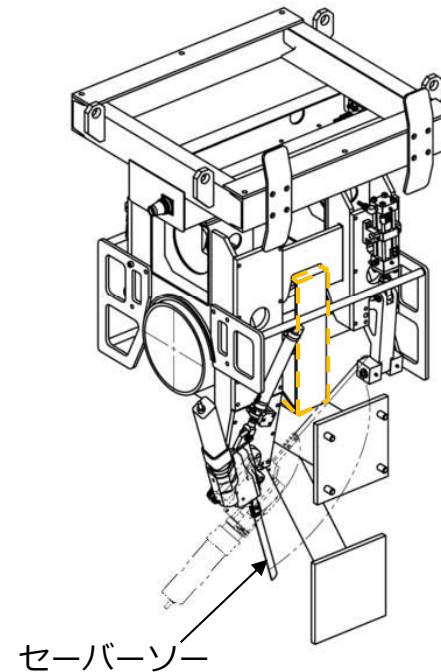
Uボルト切断装置



4-9. アンカーサポート配管撤去装置概要

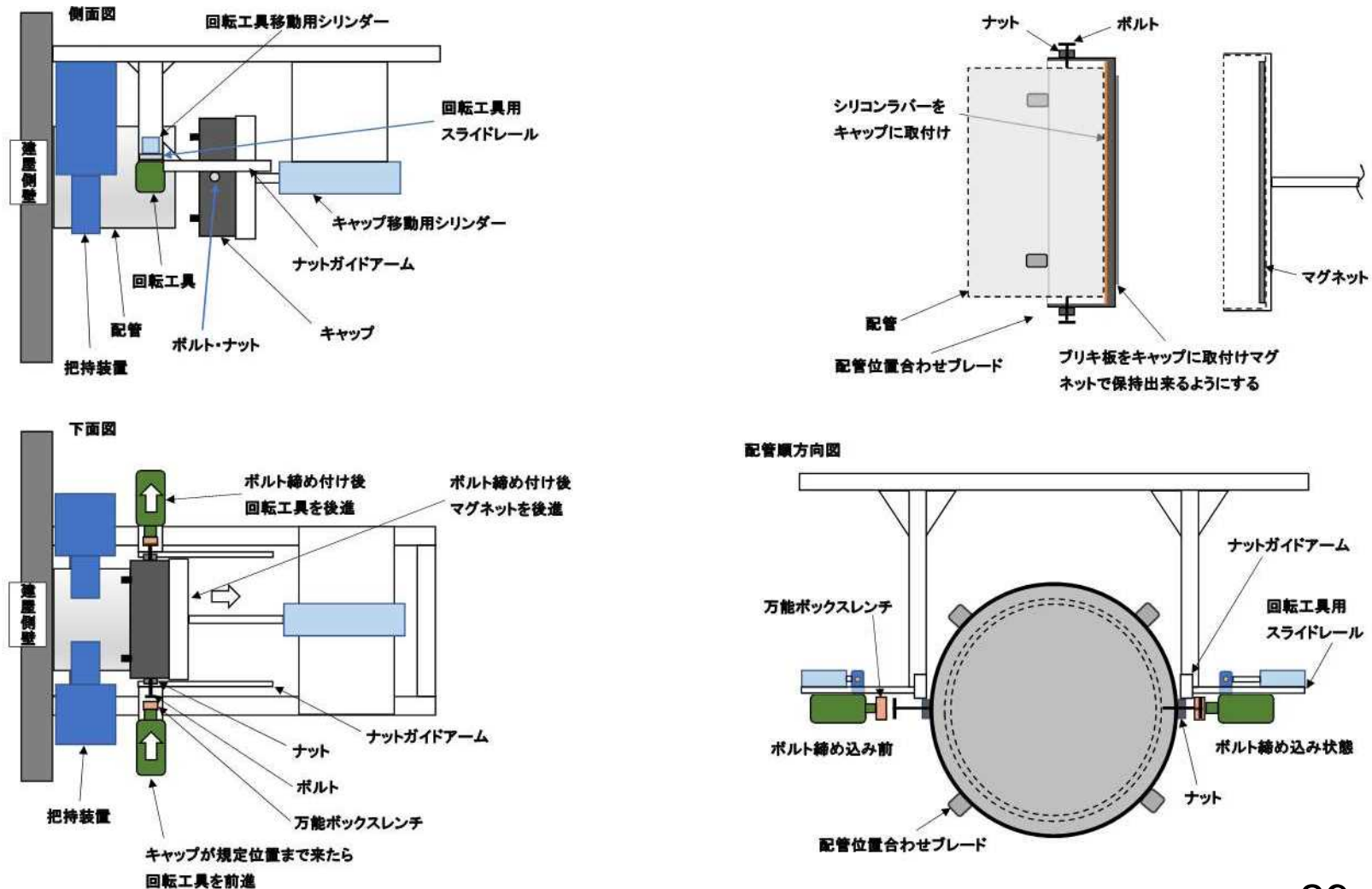


装置をアンカーサポートに被せるようにクレーンで設置し、配管を把持してセーバーソーでサポート架構を切断し、アンカーごと配管を吊りあげて撤去する。



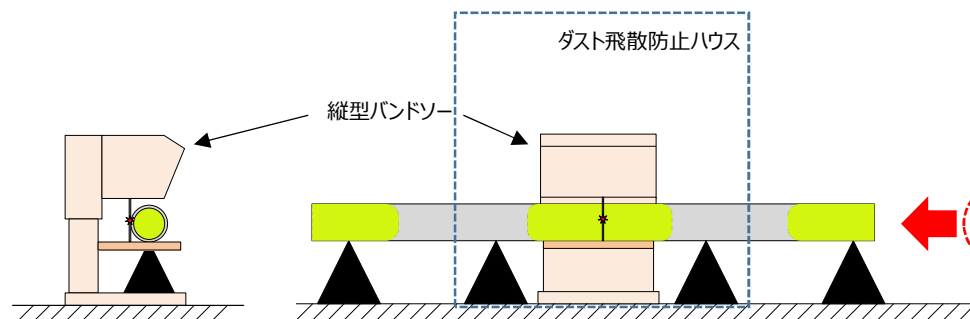
4-10. 配管閉止概要

- 建屋側と排気筒側に残存する取り合い配管部に遠隔で閉止キャップを取り付ける。
また、2号機の建屋側に一時、残存する取り合い配管にも遠隔で閉止キャップを取付ける。

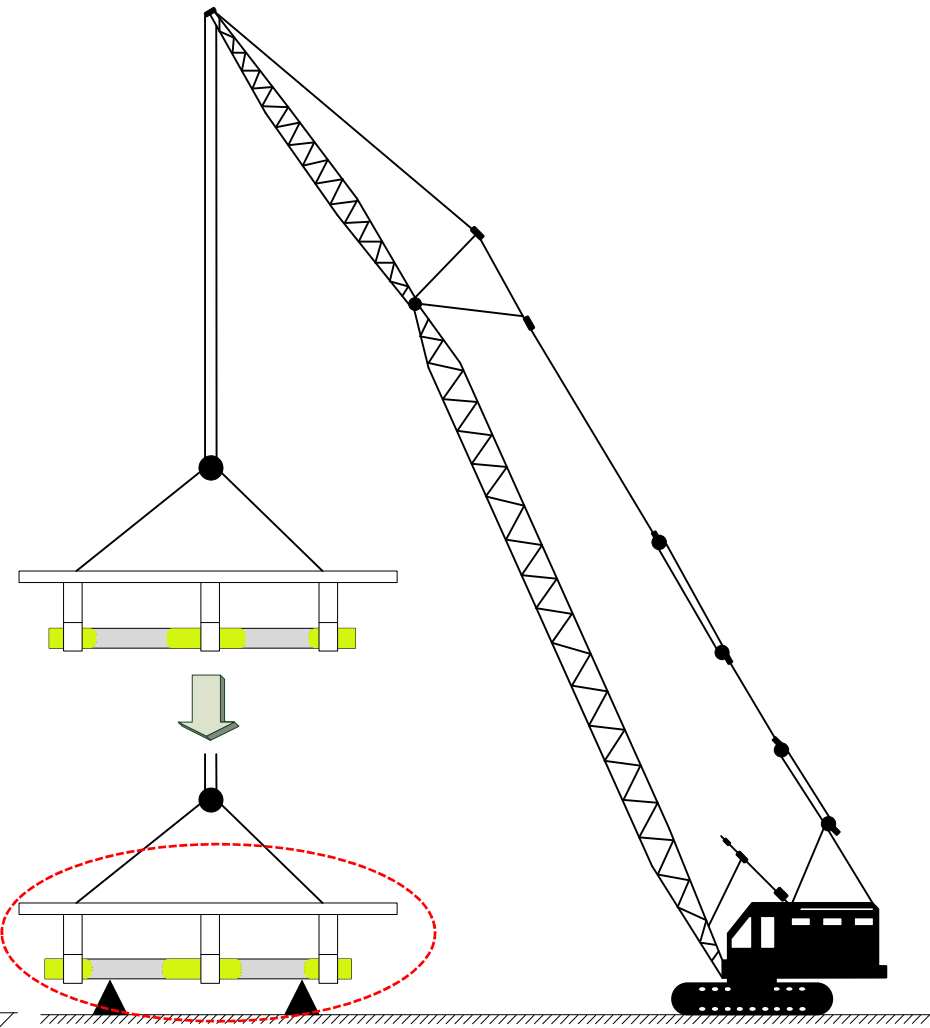


5. 吊降ろし後の配管小割概要

- SGTS配管吊り降ろし後、8 m以上の長尺配管は輸送車輛に積載するために小割を行う。
- なお、小割箇所には予め発泡ウレタン注入済で細断は縦型バンドソーを用いて行う。
- また、小割についてはハウス内でダストが外部に放出されない措置を取って行う。
- 配管のハウス内への搬入、切断装置へのセッティング、小割後の配管端部への養生の取り付けを作業員で行う。
- 吊降ろし後の細断は1号機で2箇所、2号機で5箇所の計画。
- 細断後、10tトラックにて4号機カバー建屋へ運搬する。



SGTS撤去配管細断イメージ図 (左：側面図、右：正面図)



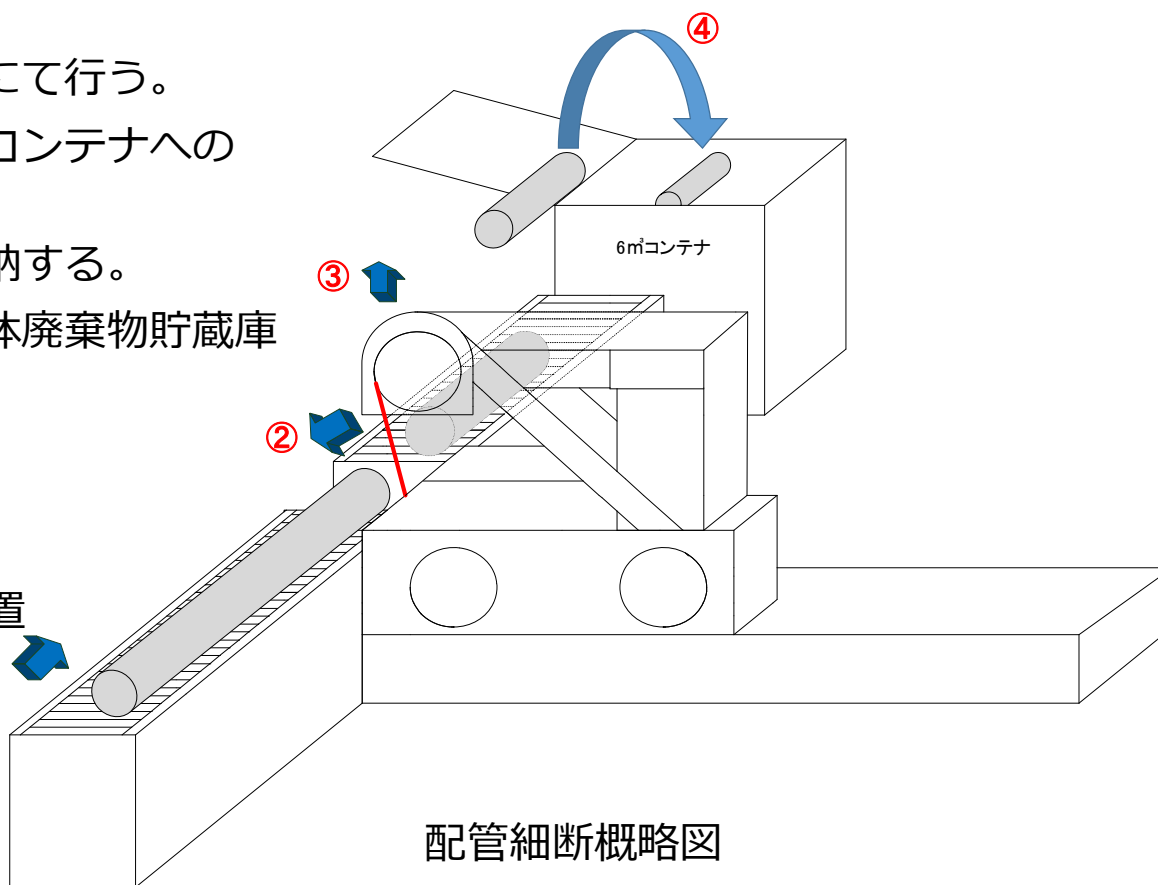
SGTS撤去配管吊卸し図

6. 配管細断概要（配管減容・収納・輸送）

- 現場から撤去した配管は、4号機カバー建屋内1階に設置されたハウス内に輸送され、コンテナ詰めにするために約1.5m程度に細断する。
- ハウス内はRaゾーンに設定し、細断作業中はHEPAフィルター付きの局所排風機を運転して、ハウス外へのダスト拡散を防止する。また、ハウス近傍に仮設のダストモニタを設置してダストの監視を行う。
- 配管の細断は遠隔の細断装置にて行う。
- 配管細断装置への配管設置とコンテナへの配管収納は重機にて行う。
- 細断された配管は養生して収納する。
- 配管を収納したコンテナは固体廃棄物貯蔵庫に輸送して保管する。

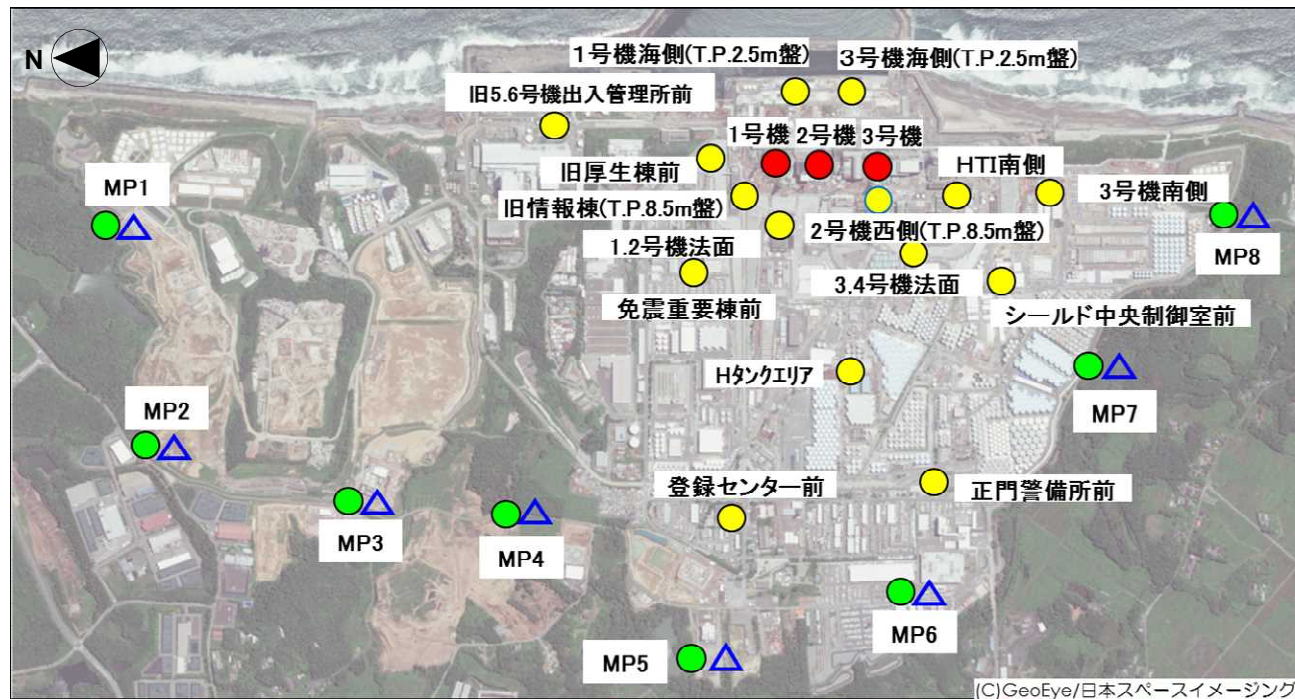
■ 配管減容・保管作業フロー

- ① 配管をローラーコンベアに設置
- ② 配管細断（配管細断装置）
- ③ 細断配管揚重（重機）
- ④ 細断配管収納



7-1. 1 F 構内放射性ダストの監視状況

- 作業中は構内の下記ダストモニタにより、作業中のダスト濃度を監視する。
- また、これに加えて配管撤去作業現場近傍に仮設のダストモニタを1台設置して、作業中のダスト濃度を監視する。
- 作業中にダスト濃度に上昇傾向や警報が発報した場合は、作業を中断してダストの状況を確認し、必要に応じて作業エリアに散水を行い、ダスト濃度の低減を図る。



● オペフロダストモニタ ● 構内ダストモニタ ●△ 敷地境界モニタリングポスト及びダストモニタ

ダストモニタ配置状況

7-2. 本設ダストモニタの警報設定値について

- 構内及び敷地境界のダストモニタ及びモニタリングポストの警報設定値及び運用は下表の通り。
- 配管切断装置にはダストモニタを設置し、作業中の空気中放射性物質濃度を監視するが、ダストモニタの警報設定値及びその他の設定値は、オペフロ上ダストモニタ等の設定値を基に決定する。(小割エリア、配管細断エリアも同様)
- 作業中に、万が一、配管切断装置及び構内に設置しているダストモニタ、モニタリングポストにより、空気中放射性物質濃度もしくは空間放射線量率の異常を検知した場合は、解体対象物が安全な状態にあることを確認した後に作業を中断する。

＜参考＞表 警報設定値の設定の考え方と警報発報時の対応(1F全体)

	構内		敷地境界	
	オペフロ上ダストモニタ(赤)	構内ダストモニタ(黄)	モニタリングポスト近傍ダストモニタ(青三角)	モニタリングポスト(緑)
警報設定値	$5.0 \times 10^{-3} \text{Bq/cm}^3$	$1.0 \times 10^{-4} \text{Bq/cm}^3$	$1.0 \times 10^{-5} \text{Bq/cm}^3$	バックグラウンド(3ヶ月平均) + $1 \mu\text{Sv/h}$ 以上の変動
警報設定の考え方	周辺監視区域境界の告示濃度 ^{※1} の1/2に相当するレベルを超えない値	放射線業務従事者の告示濃度 ^{※2} の1/20	周辺監視区域境界の告示濃度 ^{※1} の1/2	再臨界監視が出来る値に設定
警報発報後の対応(飛散抑制対応)	作業中断、緊急散水・飛散防止剤散布	作業中断、緊急散水・飛散防止剤散布	作業中断、緊急散水・飛散防止剤散布	—
25条通報	○	○	○	○
一斉メール	— (作業日報に記載)	○	○	○
その他の設定値(兆候把握)	$1.0 \times 10^{-3} \text{Bq/cm}^3$	$5.0 \times 10^{-5} \text{Bq/cm}^3$	—	($0.02 \mu\text{Sv/h}$ を超える変動が発生)
発報後の対応(飛散抑制対応)	作業中断、緊急散水	作業中断、緊急散水	—	ダストモニタの指示等確認
25条通報	○	○	—	○ (確認の結果、異常な放出が認められた場合)
一斉メール	— (作業日報に記載)	—	—	○ (確認の結果、異常な放出が認められた場合)

※1：3ヶ月間の平均濃度(セシウム134： $2 \times 10^{-5} \text{Bq/cm}^3$)。線量告示別表第2、第五欄「周辺監視区域外の空気中の濃度限度」

※2：3ヶ月間の平均濃度(セシウム134： $2 \times 10^{-3} \text{Bq/cm}^3$)。線量告示別表第2、第四欄「放射線業務従事者の呼吸する空気中の濃度限度」

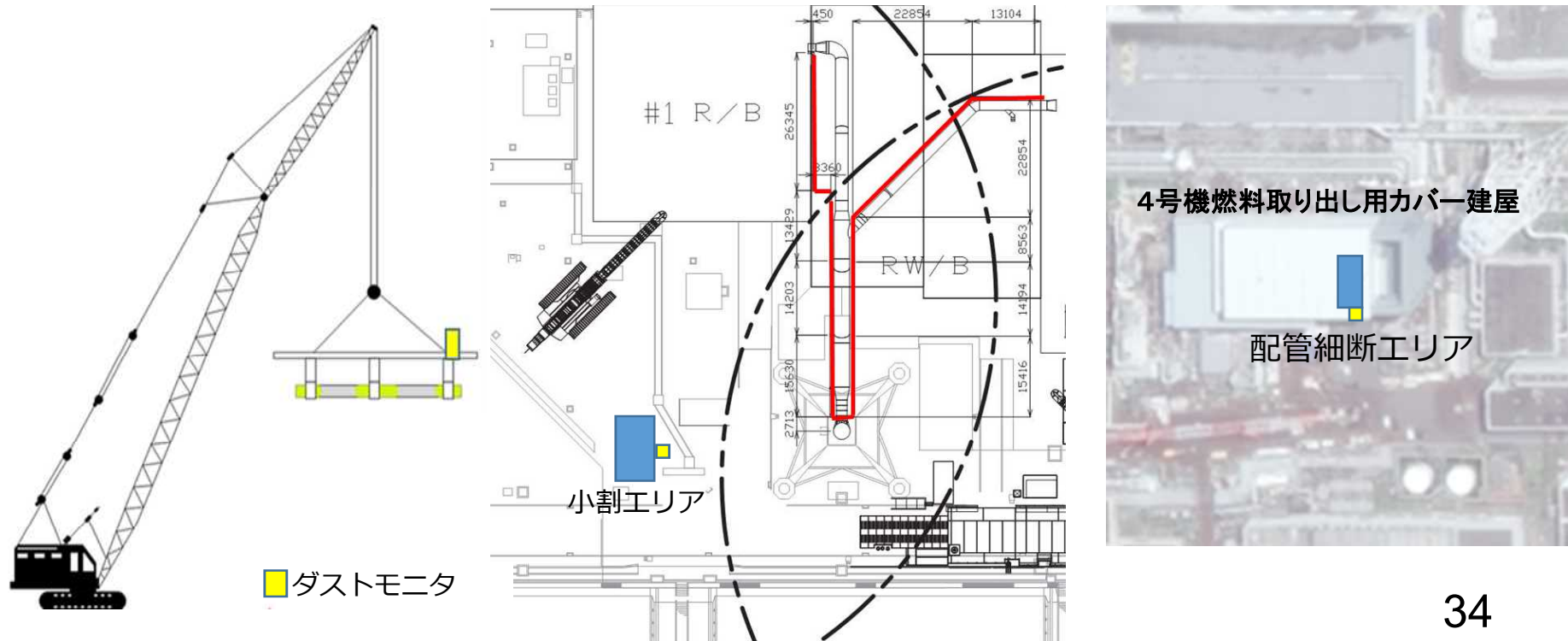
7-3. 仮設ダストモニタの設置

■ 仮設ダストモニタの設置

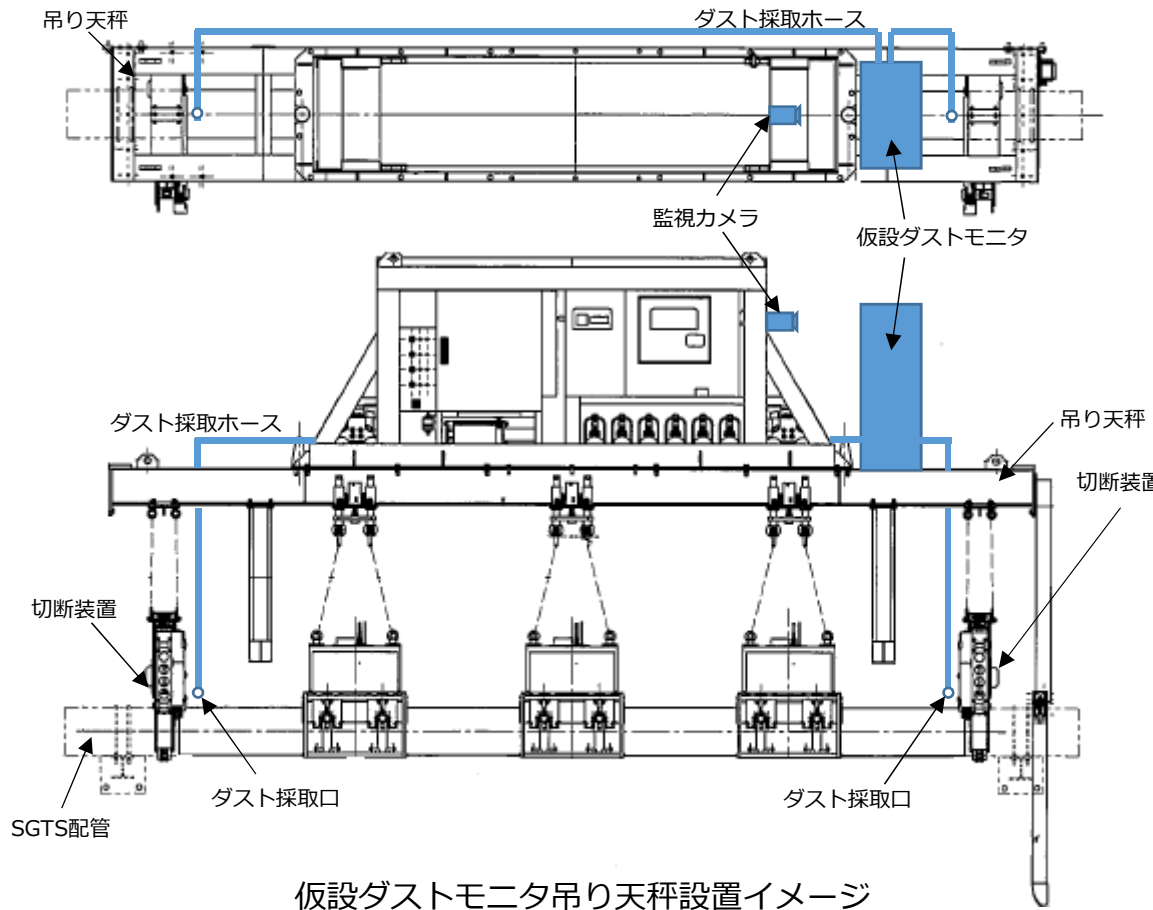
- SGTS配管撤去作業中のダスト監視用として仮設のダストモニタ1台を吊天秤上に設置して作業中のダストの監視を行う。
- 長尺撤去配管の小割を行うエリアと撤去配管を細断するエリアにも仮設のダストモニタを設置して小割・細断作業中のダストの監視を行う。
- なお、ダストモニタの表示や警報については本部の監視カメラにて映像を確認する。

■ 仮設ダストモニタの警報設定値

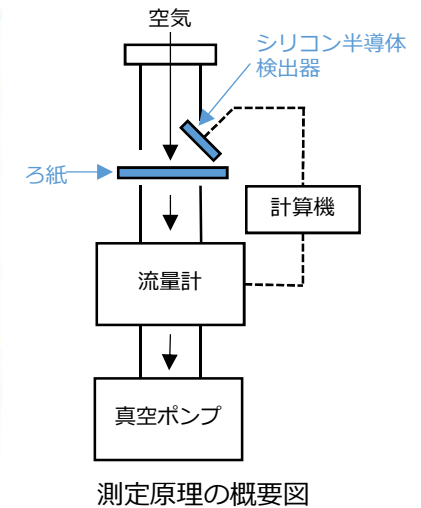
- SGTS配管撤去作業中のダストモニタ警報設定値は、周辺の本設ダストモニタの設定値やモニタと切断箇所との距離からダスト濃度高警報を $1.0 \times 10^{-3} \text{Bq/cm}^3$ とした。



7-4. 仮設ダストモニタによる配管切断近傍における監視



仮設ダストモニタ



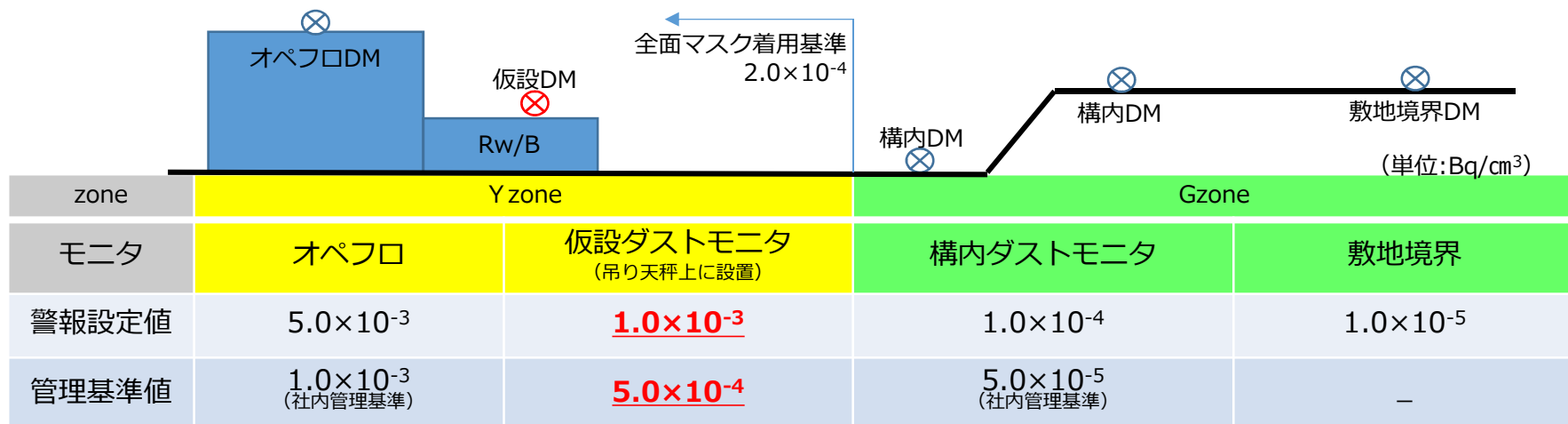
測定原理

- 真空ポンプで吸引した空気中のダストをろ紙で集塵する。
- 集塵しているろ紙をシリコン半導体検出器にて放射エネルギーを測定する。
- 流量計で測定した空気流量で放射エネルギーを割って、濃度を算出する。
- 測定を終え交換したろ紙は工事完了まで全数保管し必要に応じて分析を行う。

吊り天秤に仮設ダストモニタを設置し、配管切断時に切断箇所近傍のダストを集塵して放射性ダスト濃度の監視を行う。なお、配管切断作業中は監視カメラにて仮設ダストモニタの表示部と発報ランプを遠隔操作室にて随時監視する。監視は管理基準値を基に行い、警報設定値に至らないように作業負荷の加減調整を行う。

7-5. 仮設ダストモニタの警報設定値

- 敷地境界ダストモニタの警報設定値： $1.0 \times 10^{-5} \text{Bq/cm}^3$
 周辺監視区域境界の告示濃度Cs-134： $2 \times 10^{-5} \text{Bq/cm}^3$ （線量告示別表第2・第五欄）の1/2
- 構内ダストモニタの警報設定値： $1.0 \times 10^{-4} \text{Bq/cm}^3$
 放射線業務従事者の告示濃度Cs-134： $2 \times 10^{-3} \text{Bq/cm}^3$ （線量告示別表第2・第四欄）の1/20
 また、警報設定値の1/2を社内管理基準として $5.0 \times 10^{-5} \text{Bq/cm}^3$ を設定。
- オペフロダストモニタの警報設定値： $5.0 \times 10^{-3} \text{Bq/cm}^3$
 周辺監視区域境界の告示濃度Cs-134： $2 \times 10^{-5} \text{Bq/cm}^3$ （線量告示別表第2・第五欄）の1/2に相当するレベルを超えない値。また、警報設定値の1/5を社内管理基準として、 $1.0 \times 10^{-3} \text{Bq/cm}^3$ を設定。
- 仮設ダストモニタの警報設定値
 周辺のオペフロや構内ダストモニタの警報設定値、全面マスク着用基準との関係から、警報設定値： $1.0 \times 10^{-3} \text{Bq/cm}^3$ とする。また、早期にダスト濃度の上昇兆候を把握するため警報設定値の1/2である $5.0 \times 10^{-4} \text{Bq/cm}^3$ を管理基準値とする。



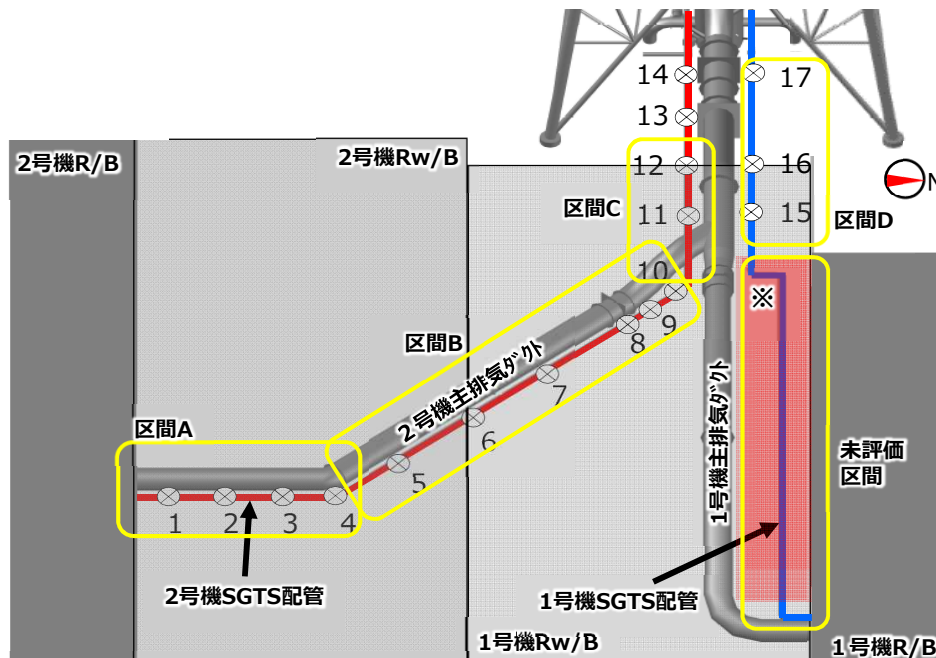
- 配管切断作業時に吊り天秤上に設置した仮設ダストモニタで、作業近傍のダストを集塵して放射性ダスト濃度の状況を監視する。
- 仮設ダストモニタにおけるダスト濃度の監視は管理基準値($5.0 \times 10^{-4} \text{Bq/cm}^3$)を基に監視を行い、警報設定値($1.0 \times 10^{-3} \text{Bq/cm}^3$)に至らないように切断スピードの調整を行う。
- また、仮設ダストモニタに加え、各本設ダストモニタの状況についても監視を行う。
- 万一、仮設ダストモニタの警報設定値を超えた場合は、現場を安全な状況にした上で直ちに作業を中断して仮設ダストモニタと本設ダストモニタの指示値を5分程度監視する。さらに監視と並行して散水もしくは飛散防止剤散布の準備に着手する。
- 5分の監視の後、仮設ダストモニタの指示値が通常値に復帰方向にある場合は、周辺の本設ダストモニタへの時間遅れを配慮して更に30分程度監視を行い、異常がなければダスト指示値の上昇原因を確認して作業の再開について検討を開始する。
- 5分の監視中に更に仮設ダストモニタの指示値や本設ダストモニタの指示値に上昇が見られる場合は、指示値が低下傾向になるまで散水もしくは飛散防止剤の散布を行う。
- 仮設ダストモニタにダスト濃度の上昇傾向が見られない状況で、本設ダストモニタにダスト濃度の上昇が見られる場合は他作業の影響の可能性もあることから、現場を安全な状況にした上で直ちに作業を中断して仮設および本設ダストモニタの指示値を5分程度監視する。合わせて散水もしくは飛散防止剤散布の準備に着手する。その後の対応は関係者と協議し、原因を特定する。本作業に起因する場合は再発防止を施してから作業再開の検討を開始する。

■ ダスト飛散防止対策と飛散率

- 今回のSGTS配管撤去にあたり、配管の表面線量が非常に高い部位があり、この線量から評価された配管内部の汚染密度も高い値となっている。
- また、本配管撤去は屋外環境下で実施するため、配管切断に伴う放射性ダストの放出について十分な対策が必要となった。
- これにより、装置側で配管の切断を行いながら、切断箇所へ飛散防止剤を散布すること。また、配管切断箇所を可能な限り外気と隔離する飛散防止カバーを取付け、更にその中をHEPAフィルター付きの局所排風機で吸引し、切断に伴い発生する切粉も回収する切粉受を取付けることにより、配管切断に伴う放射性ダストの飛散防止対策とした。
- SGTS配管撤去の作業計画では、飛散防止剤を配管表面に散布することと更にワイヤーソーでの切断により、新たに露出した作業範囲（切断溝）に対して飛散防止剤の散布を行うことで、常に放射性ダストが定着（固着）している状態とすることから、SGTS配管切断時の飛散率はハンドブックに記載のある『バンドソー（ワイヤーソー）による放射化金属切断時の飛散率*』を適用とし、0.02%とする。
- なお、飛散防止カバーや吸引、切粉受の効果により飛散率はより小さくなると考えるが、これらによるダスト回収効果は本評価では見込まない。
- 以下に飛散率：0.02%を用いて、本作業に伴う放射性物質の放出量を算出し、更に敷地境界における放射線量ならびに空気中の放射性物質濃度について評価を行う。

*（財）電力中央研究所「廃炉措置工事環境影響評価ハンドブック（第3次版）」（平成19年3月）より引用

8-1. SGTs配管撤去に伴う放射性物質の放出量について①



※ 1号機原子炉建屋カバー架構下部のため、クレーンによる線量測定不可であった区間

配管表面線量No. 1～No.17については2020年5月に測定したデータ。(第81回特定原子力施設監視・評価検討会にて報告済)
 汚染密度については第82回特定原子力施設監視・評価検討会 資料2-3「1/2号機屋外SGTS配管内部のCs-137放射量の推定」(2020年7月20日 原子力規制庁)より数値を引用。
 新規測定区間の配管表面線量については2021年5月(1号機原子炉建屋カバー架構撤去後)に採取したデータ。
 右表のように2号機側No. 1～4までを区間A、No. 4～10を区間B、No.10～12までを区間C、1号機側新規測定部位とNo.15～17までを区間Dとし、各区間毎の放出率を算出する。

区間分けと表面線量・汚染密度

区間 測定No.	A	B	C	D	配管表面線量		汚染密度 (Bq/cm ²)	
					(0.1m)	(1m)		
1	■				6.0	3.0	2.81×10 ⁵	
2	■				8.0	4.0	8.43×10 ⁵	
3	■				17.0	5.0	3.37×10 ⁶	
4	■	■			26.0	8.0	5.90×10 ⁶	
5		■			27.0	12.0	6.18×10 ⁶	
6		■			20.0	8.0	5.62×10 ⁶	
7		■			60.0	30.0	1.69×10 ⁷	
8		■			150.0	85.0	4.21×10 ⁷	
9		■			160.0	50.0	4.49×10 ⁷	
10		■	■		60.0	40.0	1.69×10 ⁷	
11			■		11.0	3.0	3.09×10 ⁶	
12			■		4.3	2.5	9.93×10 ⁵	
13					切断せず	650.0	160.0	1.83×10 ⁸
14					切断せず	400.0	130.0	1.12×10 ⁸
新規測定 区間※				■	2.56~ 10.40	1.52~ 5.58	評価予定	
15				■	2.0	1.0	4.34×10 ⁵	
16				■	2.0	1.4	4.34×10 ⁵	
17				■	4.0	3.0	8.68×10 ⁵	

8-1. SGT5配管撤去に伴う放射性物質の放出量について②

■放出量計算

区間	区間最大汚染密度 (Bq/cm ²)	切断回数	切断幅(m)	欠損面積(cm ²)	付着汚染(Bq)	気中移行割合	放出量(Bq)
A	5.90×10 ⁶	2	0.01	207.47	1.22×10 ⁹	0.0002	2.45×10 ⁵
B	4.49×10 ⁷	6	0.01	622.41	2.79×10 ¹⁰	0.0002	5.59×10 ⁶
C	1.69×10 ⁷	2	0.01	207.47	3.51×10 ⁹	0.0002	7.01×10 ⁵
D	8.68×10 ⁵	4	0.01	374.35	3.25×10 ⁸	0.0002	6.50×10 ⁴
新規測定区間	8.68×10 ⁵ *	14	0.01	1310.23	1.14×10 ⁹	0.0002	2.27×10 ⁵
	前頁表参照	28回	ワイヤーソー幅	配管内径× 円周率×切断幅 ×切断回数	汚染密度× 欠損面積	0.02%	付着汚染× 気中移行割合

*新規測定区間の汚染密度は表面線量測定の結果、No.15~17と概ね同程度であったことから、No.17の汚染密度を採用した。
配管内径：1号機 297.9mm (12B sch40) ⇒区間D及び未評価区間に適用 2号機 330.2mm (14B 12.7t) ⇒区間A・B・Cに適用

◎気中移行割合計算

⇒気中移行割合 = 飛散率 × 欠損面積 ÷ 対象物面積

⇒欠損面積 ÷ 対象物面積

= ワイヤーソー幅 × 切断回数 ÷ 区間長

気中移行割合は「気中機械的切断による放射化金属切断時の飛散率**」に対する0.0002を使用。

汚染(Bq)は対象面積に対して区間毎に一樣とするため、
気中移行割合 = 飛散率 (欠損面積 = 対象物面積)

全体の放出率

放出量総計(Bq)	6.83×10 ⁶
作業時間(h)	9.4
放出率(Bq/h)	7.26×10 ⁵

作業時間：20分/箇所×28箇所 = 560分 = 9.4h

** (財) 電力中央研究所「廃炉措置工事環境影響評価ハンドブック (第3次版)」 (平成19年3月) より引用。

- SGTS配管切断に起因する放出による敷地境界線量（プルーム、地表沈着、吸入の合計）
先に求めた放出率から、プルーム、地表沈着、吸入について評価。
 - プルーム
「発電用軽水炉型原子炉施設周辺の線量目標値に対する評価指針」より求める。
プルーム： 7.58×10^{-11} mSv/年 （計算式：参考-1）
 - 地表沈着
「発電用軽水炉型原子炉施設の安全審査における一般公衆の線量評価について」より求める。
地表沈着： 2.52×10^{-6} mSv/年 （計算式：参考-2）
 - 吸入
「発電用軽水炉型原子炉施設周辺の線量目標値に対する評価方針」より求める。
吸入： 1.03×10^{-8} mSv/年 （計算式：参考-3）

したがって、
敷地境界線量（プルーム、地表沈着、吸入の合計） = 2.53×10^{-6} mSv/年 となり、
この値は「特定原子力施設への指定に際し東京電力株式会社福島第一原子力発電所に対して求める措置を講ずべき事項について」において求められている敷地境界線量 1 mSv/年を下回ることを確認。

■ SGTS配管切断に起因する放出による敷地境界空气中放射性物質濃度について評価

➤ 敷地境界空气中放射性物質濃度

「発電用原子炉施設の安全解析に関する気象指針」の基本拡散式(参考-4)より求める。

敷地境界空气中放射性物質濃度： $5.9 \times 10^{-9} \text{ Bq/cm}^3$

となり、この値はモニタリングポスト近傍ダストモニタ警報設定値 ($1.0 \times 10^{-5} \text{ Bq/cm}^3$) を下回る結果となった。

■ SGTS配管切断に起因する放出による敷地境界への影響緩和対策

敷地境界における線量は「特定原子力施設への指定に際し東京電力株式会社福島第一原子力発電所に対して求める措置を講ずべき事項について」において求められている敷地境界線量 1 mSv/年を下回ることを確認した。

また、ダストについても敷地境界モニタリングポスト近傍に設置されたダストモニタの警報設定値を下回ることを確認した。

さらなる敷地境界への影響対策として配管切断箇所近傍からの吸引、飛散防止カバーの設置等の物理的な飛散防止対策を施したうえで作業時のダストについて本設の構内ダストモニタや仮設のダストモニタを使って監視を行い、早期にダスト濃度の上昇傾向を検知する必要があると考える。

参考-1 敷地境界線量（プルーム）の算出方法

実施計画Ⅲ-3-2.2.1.4 「単位放出量あたりの実効線量計算」(2-2-4) 式より求める。

$$D = K_1 \cdot E \cdot \mu_{en} \cdot \int_0^\infty \int_{-\infty}^\infty \int_0^\infty \frac{e^{-\mu r}}{4\pi r^2} \cdot B(\mu r) \cdot \chi(x', y', z') dx' dy' dz' \quad (2-2-4) \text{式}$$

D : 計算地点 $(x, y, 0)$ における空気カーマ率 ($\mu\text{Gy/h}$)

K_1 : 空気カーマ率への換算係数 $\left[\frac{\text{dis} \cdot \text{m}^3 \cdot \mu\text{Gy}}{\text{MeV} \cdot \text{Bq} \cdot \text{h}} \right]$

E : γ 線の実効エネルギー (MeV/dis)

μ_{en} : 空気に対する γ 線の線エネルギー吸収係数 (m^{-1})

μ : 空気に対する γ 線の減衰係数 (m^{-1})

r : 放射性雲中の点 (x, y, z) から計算地点 $(x, y, 0)$ までの距離 (m)

$B(\mu r)$: 空気に対する γ 線の再生係数で、次式から求める。

$$B(\mu r) = 1 + \alpha(\mu r) + \beta(\mu r)^2 + \gamma(\mu r)^3$$

ただし、 μ_{en} 、 μ 、 α 、 β 、 γ については、 0.5MeV の γ 線に対する値を用い、以下の通りとする。

$$\mu_{en} = 3.84 \times 10^{-3} \text{ (m}^{-1}\text{)} \quad \mu = 1.05 \times 10^{-2} \text{ (m}^{-1}\text{)}$$

$$\alpha = 1.000 \quad \beta = 0.4492 \quad \gamma = 0.0038$$

$\chi(x', y', z')$: 放射性雲中の点 (x', y', z') における濃度 (Bq/cm^3)

参考-2 敷地境界線量（地表沈着）の算出方法

実施計画Ⅲ-3-2.2.1.5(2)「地面に沈着した放射性物質からのγ線に起因する実行線量」
 (2-2-6) 式より求める。（発電用軽水型原子炉施設の安全審査における一般公衆の線量評価について）

$$H_A = K \frac{\mu_{en}}{(1-g)} E \int_{-\infty}^0 \int_0^{\infty} \int_0^{2\pi} \frac{B e^{-(\mu_1 r_1 + \mu_2 r_2)}}{4\pi r^2} C_0 \cdot f(z) \cdot \rho \cdot d\theta dp dz \cdots \cdots (2-2-6) \text{式}$$

H_A : 年間実効線量 (mSv/年)

$$K : 3.91 \times 10^3 \left(\frac{\text{dis} \cdot \text{cm}^3 \cdot \text{mGy}}{\text{MeV} \cdot \text{Bq} \cdot \text{y}} \right) \times 0.8 \left(\frac{\text{mSv}}{\text{mGy}} \right)$$

(0.8(mSv/mGy) は、空気カーマから実効線量への換算係数)

μ_{en} : 空気のガンマ線の線エネルギー吸収係数 (1/cm)

(1-g) : 制動放射による損失の補正

E : γ線実効エネルギー (MeV/dis)

C_0 : 地表面付近の土壌における放射性物質濃度 (Bq/cm³)

B : 空気、土壌の2層γ線ビルドアップ係数 (-)

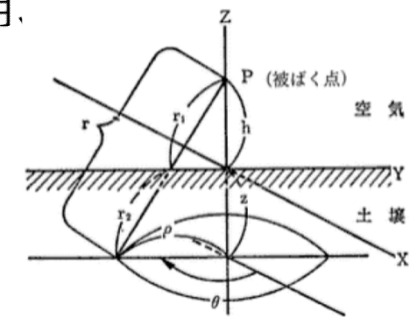
μ_1, μ_2 : 空気及び土壌のγ線線減衰係数 (1/cm)、土壌はAlで代用、
 ただし、密度は1.5 (g/cm³) とする。

$r_1, r_2, r, \rho, \theta$: 右図（沈着評価モデル）に示す。

r : 土壌中の任意点 (ρ, θ, z) から被ばく点までの距離 (cm)

$f(z)$: 放射性物質の土壌中鉛直分布

h : 被ばく点地上高 (100cm)



沈着評価モデル

参考-3 敷地境界線量（吸入）の算出方法

実施計画Ⅲ-3-2.2.1.5(3)「吸入摂取による実行線量」(2-2-16)式および(2-2-17)式より求める。（「発電用軽水型原子炉施設周辺の線量目標値に対する評価指針」）

$$H_I = 365 \sum_i K_{Ii} \cdot A_{Ii} \dots\dots\dots(2-2-16)式$$

$$A_{Ii} = M_a \cdot \bar{x}_i \dots\dots\dots(2-2-17)式$$

- H_I : 吸入摂取による年間の実効線量 (μSv/年)
- 365 : 年間日数への換算係数 (d/年)
- K_{Ii} : 核種 i の吸入摂取による実行線量係数 (μSv/Bq)
- A_{Ii} : 核種 i の吸入による摂取率 (Bq/d)
- M_a : 呼吸率 (cm³/d)
- \bar{x}_i : 核種 i の年平均地上空気中濃度 (Bq/cm³)

参考-4 敷地境界空气中放射性物質濃度の算出方法

「発電用原子炉施設の安全解析に関する気象指針」の基本拡散式より求める。
 (実施計画Ⅲ-3-2.2.1.2(2)「放出源と有効高さ」(2-2-1)式)

$$\chi(x, y, z) = \frac{q}{2\pi\sigma_y\sigma_zU} \cdot \exp\left(-\lambda\frac{x}{U}\right) \cdot \exp\left(-\frac{y^2}{2\sigma_y^2}\right) \cdot \left[\exp\left\{-\frac{(z-H)^2}{2\sigma_z^2}\right\} + \exp\left\{-\frac{(z+H)^2}{2\sigma_z^2}\right\} \right]$$

……………(2-2-1)式

$\chi(x, y, z)$: 点 (x,y,z)における放射性物質の濃度 (Bq/m³)

q : 放出率 (Bq/s)

U : 放出源高さを代表する風速 (m/s)

λ : 物理的崩壊定数 (1/s)

H : 放出源の有効高さ (m)

σ_y : 濃度分布のy方向の拡がりのパラメータ (m)

σ_z : 濃度分布のz方向の拡がりのパラメータ (m)

8-3. 配管切断時におけるダスト飛散防止対策

■ 配管切断時におけるダスト飛散防止対策

ダスト飛散防止対策として下記を複合的に組み合わせることにより、さらなるダスト飛散の抑制を図る。

• 飛散防止剤散布

配管切断中、切断箇所にて飛散防止剤を散布する。散布された飛散防止剤はワイヤーソーと配管との摩擦熱により、水分が蒸発して切断箇所におけるダストの定着が促される。散布する飛散防止剤は約1L/箇所程度。万一、余剰な飛散防止剤が発生した場合はワイヤーソーの進行方向に切粉（沈降粉塵）と共に飛ばされるため、設置する切粉受にて回収される。（8-3-①. 飛散防止カバー取付および吸引イメージ参照）

• 飛散防止カバー取付

飛散防止カバーはテフロン処理を施した防災シートのカバーで切断装置の表裏に2枚ずつ重なるように配置され、ワイヤーソーの切断（アームの旋回）に伴い、2枚のカバーが配管を跨ぐかたちで開き、切断箇所から発生するダストをカバー内に留める。（8-3-②. 飛散防止剤散布イメージ参照）

• ALARAベンチによる飛散防止カバー内の吸引

飛散防止カバーによりカバー内に留めたダストをALARAベンチにより吸引する。ALARAベンチにはHEPAフィルターが配置されており、ダストはこれにより回収される。

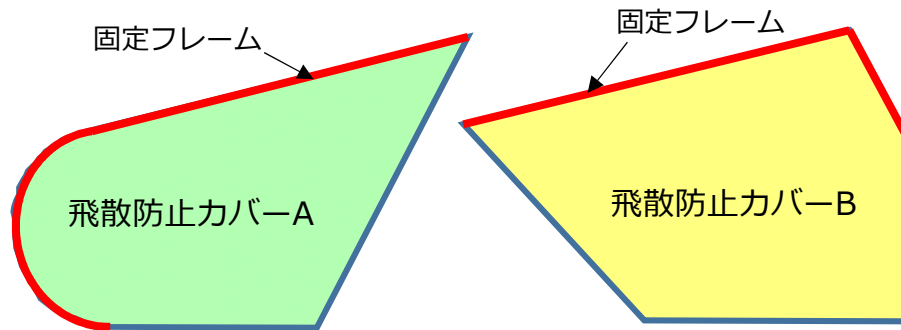
（8-3-①. 飛散防止カバー取付および吸引イメージ参照）

• 切粉回収

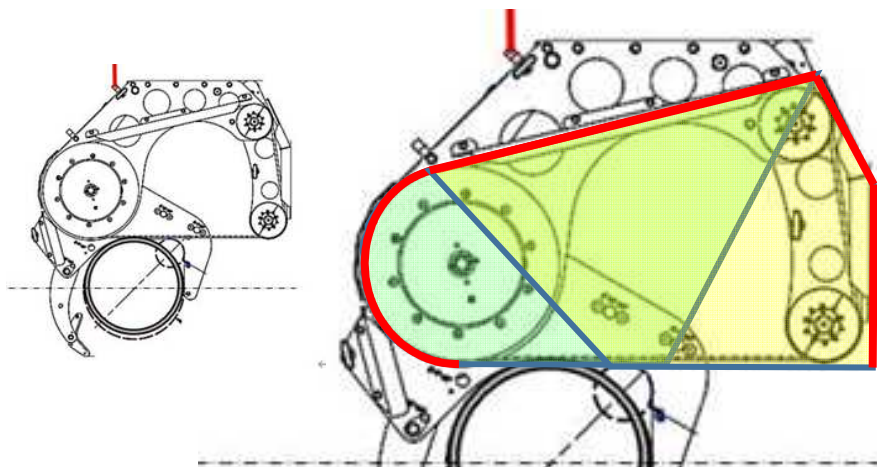
ワイヤーソーによる切断に伴い発生する切粉はワイヤーソーの進行方向に切粉受を設置して回収する。切粉受には余剰な飛散防止剤を回収するための機能も期待するため、切粉受内に水分吸収シートを配置して余剰な飛散防止剤を回収する。

（8-3-③. 切粉受イメージ参照）

8-3-①. 飛散防止カバー取付および吸引イメージ



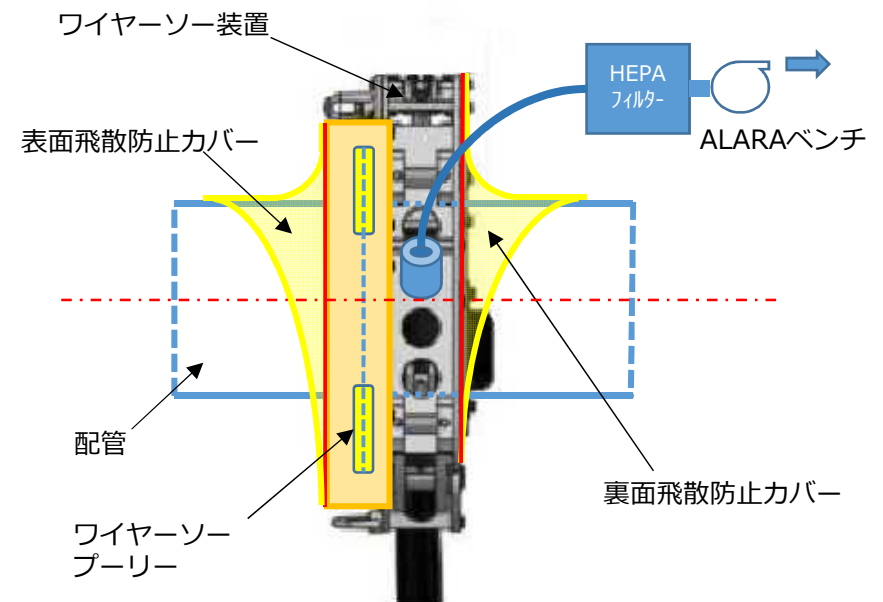
- 飛散防止カバーA・Bは防災シートにテフロン処理をしたもの。固定フレーム部でシートは固定されており、固定フレーム部以外は自由端。



ワイヤーソー装置にカバーA・Bを重ねるように取付ける。なお、裏側にも同様にカバーA・Bを取付ける。

飛散防止カバー取付イメージ

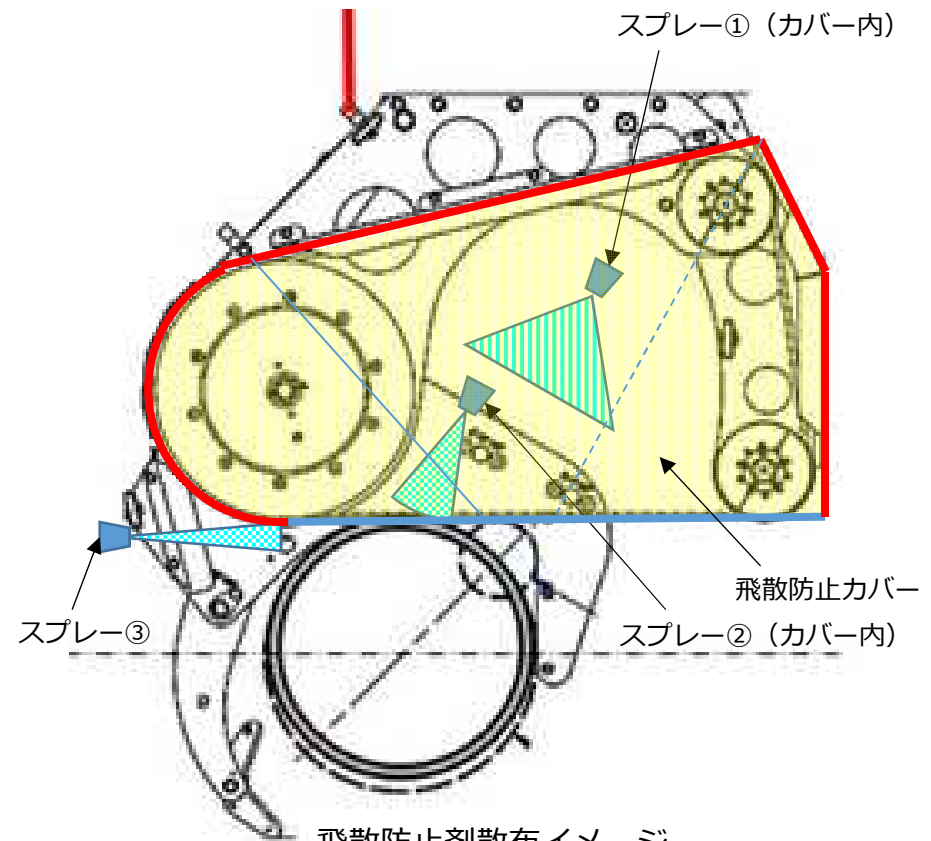
- ワイヤーソー装置に飛散防止カバーAおよびBを表裏に取り付ける。
- 配管切断に伴い、ワイヤーソー装置のアームが回転すると、2枚のカバーを重ね合わせている部分が、配管形状に沿ってめくれることによって表裏カバー内の空間が確保される。
- このカバー内の空間に配管切断に伴うダストが留まることにより、外部へのダスト放出を抑制。
- さらに、このカバー内の空間をHEPAフィルター付きのALARAベンチで吸引することにより、さらなるダストの放出を抑制する。



飛散防止カバーと吸引イメージ

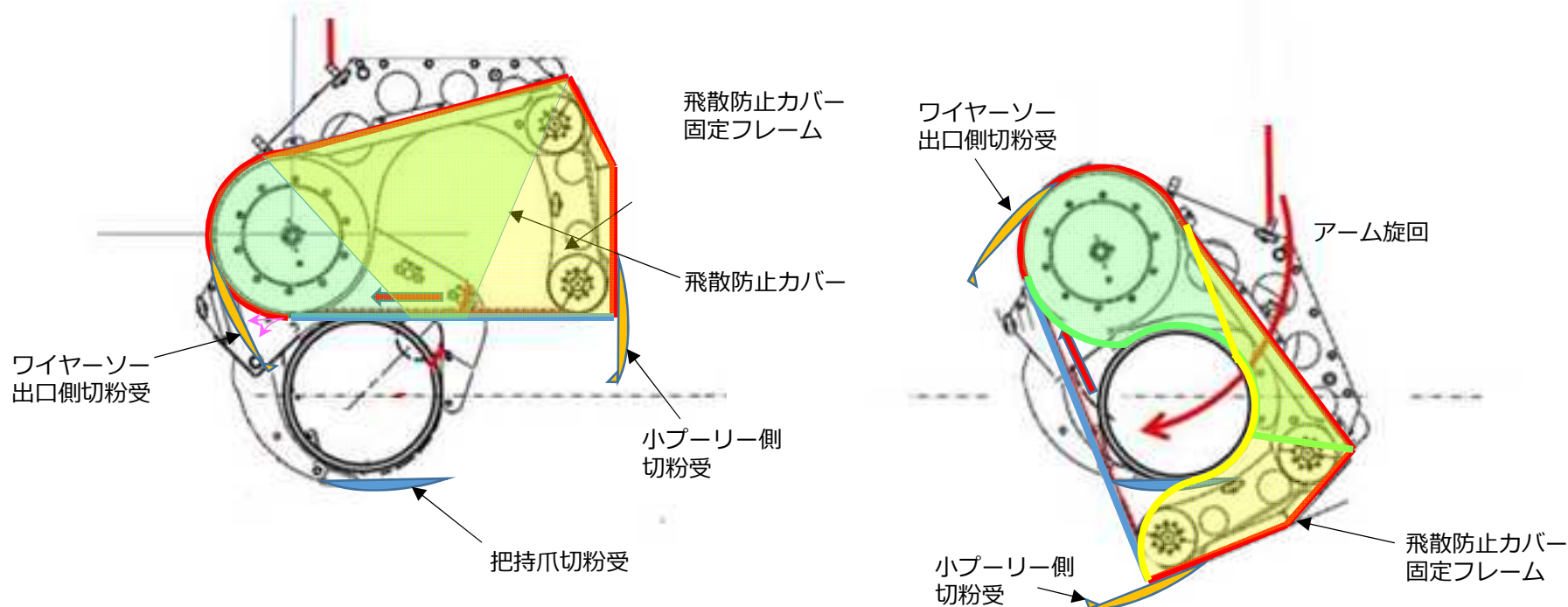
8-3-②. 飛散防止剤散布イメージ

- SGTS配管切断に伴う放射性ダストの飛散を防止するための対策の一つとして、飛散防止剤の散布を行う。
- 飛散防止剤の散布は①ダスト飛散カバー内の配管表面、②ワイヤーソーによる配管切断箇所（切断溝）、③ワイヤーソー出口の3箇所に散布する。
- ①ダスト飛散カバー内の配管表面は、SGTS配管切断中にカバー内に上昇してくるダストを定着・抑制する目的で散布する。
- ②ワイヤーソーによる配管切断箇所(切断溝)は、その場で発生するダストの定着と切粉の凝集を目的として散布する。
- ③ワイヤーソー出口はワイヤソー進行方向へ飛行する切粉やダストを凝集する目的で散布する。
- ①～③のスプレーノズルはワイヤーソー装置のアーム旋回に合わせて位置を変える機構を有するものとする。
- ①～③のノズルから散布される飛散防止剤は切断箇所1箇所につき、合計で約 1 L 程度。
- 余剰な飛散防止剤は切粉と共に水分吸収材を配した切粉受で回収する。
- 飛散防止剤は1/2号排気筒上部解体工事等で実績のあるファイバーコレクトを使用予定。



8-3-③. 切粉受イメージ

- 切粉受は飛散防止カバーのワイヤーソー出口側と小プーリー側のカバー固定フレームの2箇所とワイヤーソー装置配管把持爪に1箇所取り付けることにより、放射性物質を含んだ切粉や水分の落下抑制を図る。
- 切粉受内には切粉を吸着するためのマグネットシートを取付けておくことにより、ワイヤーソー装置のアームが回転しても切粉が落下しない。
- 合わせて、飛散防止剤の余剰となった液体を収集するために水分吸収材を切粉受内に取付ける。



〈参考〉 飛散防止カバー

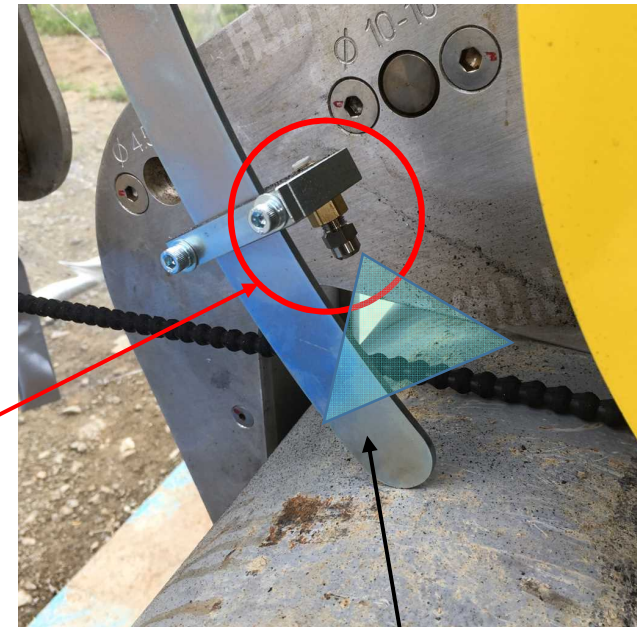
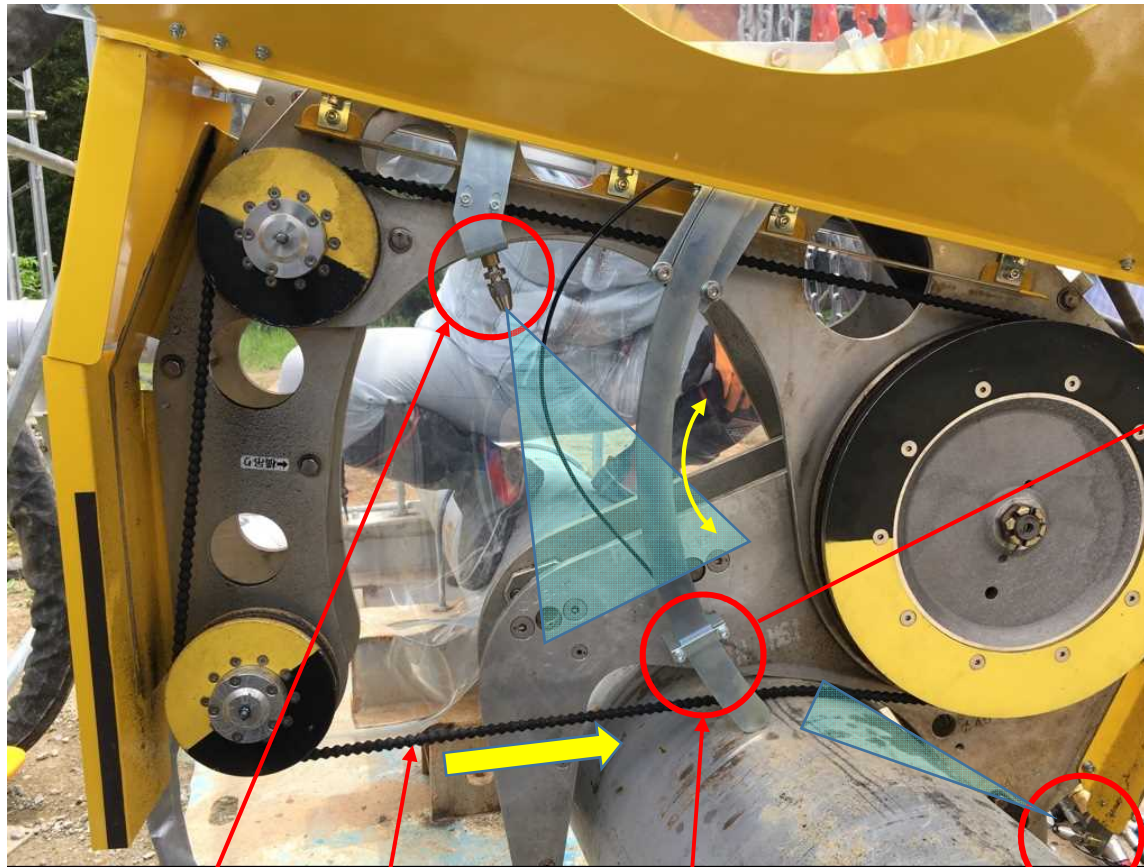


飛散防止カバー固定枠（黄色部分）
⇒カバー固定と共にカバーがワイヤーソー方向に入らない
様にガードをしている。

飛散防止カバー（透明部分）
⇒ワイヤーソーの表裏に各2枚ずつカバーが付く。
ワイヤーソーのアームが動くと2枚のカバーは
それぞれ、配管に沿ってずれることによって、
極力、切断箇所が外気に露出しないように覆う。

※今後のモックアップにより、カバーの形状や材質が変更
になる可能性があります。





スプレー①：配管表面

スプレー②：切断溝

スプレー③：ワイヤーソー出口

ワイヤーソー

ガイドが配管にあたって、スライドすることにより、スプレー②はワイヤーソーのアームが動いても切断溝と一定の距離を確保して溝へ飛散防止剤を散布する。

※今後のモックアップにより、スプレーノズルやガイドの形状、材質が変更になる可能性があります。

9-1. 作業概要と総被ばく線量

ページ追加

TEPCO

- 1/2号機SGTS配管撤去工事は、高線量配管を取り除くための**配管撤去**、撤去した配管を運搬車両に積載するための**配管小割**、配管細断箇所へ運ぶための**配管運搬**、保管コンテナへ収納するための**配管細断**、その他付帯作業を計画。
- 本工事における総被ばく線量は約**190人・mSv**を計画しており、高線量エリアでの作業は可能な限り遠隔装置を使用することで被ばく線量を抑制する。

	作業内容	作業場所	遠隔装置の使用	被ばく線量※ (人・mSv)	想定作業人工 (人・日)	計画線量
①	配管撤去	1/2号機西側ヤード 遠隔操作室	配管撤去装置	約116	約710	Y作業 0.9mSv/人/日 Ra作業* 3.0mSv/人/日 (RMSによる 線量管理実施)
②	配管小割*	1/2号機西側ヤード	小割装置	約 6	約 50	
③	配管運搬	1/2号西側ヤード～ 4号カバー建屋	—	約 23	約130	
④	配管細断*	4号カバー建屋内	細断装置	約 15	約100	
⑤	作業準備・片付	1/2号西側ヤード～ 4号カバー建屋	—	約 12	約100	
⑥	装備着脱補助*	1/2号西側ヤード～ 4号カバー建屋	—	約 18	約150	

※：被ばく線量は今後の工事詳細検討に応じて適宜見直しを図る。

9-2. 被ばく低減対策

■ 被ばく低減対策【工法改善・遠隔化】

- 配管の切断、小割、細断方法を遠隔工法にしたことで、作業における被ばくを低減。
- 遠隔監視カメラによる作業、ダストモニタ、線量表示器の監視。
- 無線式APDによる作業員の被ばくの監視。

■ 被ばく低減対策【低線量率エリアの活用】

- 現場本部（遠隔操作室）を1号機西側道路から高圧開閉所近傍にすることで作業における被ばくを低減。（線量当量率 対策前：0.12mSv/h ⇒ 対策後：0.03mSv/h）

対策前被ばく線量	対策後被ばく線量	想定被ばく低減量	対策に要する被ばく線量	正味の被ばく低減量
約 118 人・mSv	約 30 人・mSv	約 88 人・mSv	—	約 88 人・mSv

■ 被ばく低減対策【遮へい】

- 配管細断エリアに可動式遮へい（鉛マット3重）をすることで、配管接近作業の被ばくを低減する。（同様な作業による低減実績：約50%）

対策前被ばく線量	対策後被ばく線量	想定被ばく低減量	対策に要する被ばく線量	正味の被ばく低減量
約 68 人・mSv	約 34 人・mSv	約 34 人・mSv	低線量エリアで製作	約 34 人・mSv

- 配管を運搬する際、成型遮へい（鉛:3mm、鉄板:2.3mm）を設置することで、作業員の被ばくを低減。

9-3. 本作業における有人作業

1/2号機SGTS配管撤去作業では撤去対象である配管が高線量のため、主たる作業は遠隔装置による撤去作業となる。しかしながら、高線量下における有人作業も必要であることから、作業者の被ばく低減対策を考慮する必要がある。

■ 有人作業

下記に本作業における主な有人作業を記載する。また、撤去してきた高線量配管近傍での作業については赤文字で示す。これらの有人作業では、基本的に作業者が立ち入る場所では外部放射線に係わる線量率を把握し、立入頻度や滞在時間等の管理、前ページの遮へい設置をすることで作業時の被ばく線量が法令に定められた線量限度を超えない様に管理する。更に必要に応じて個別な対策を講じる。

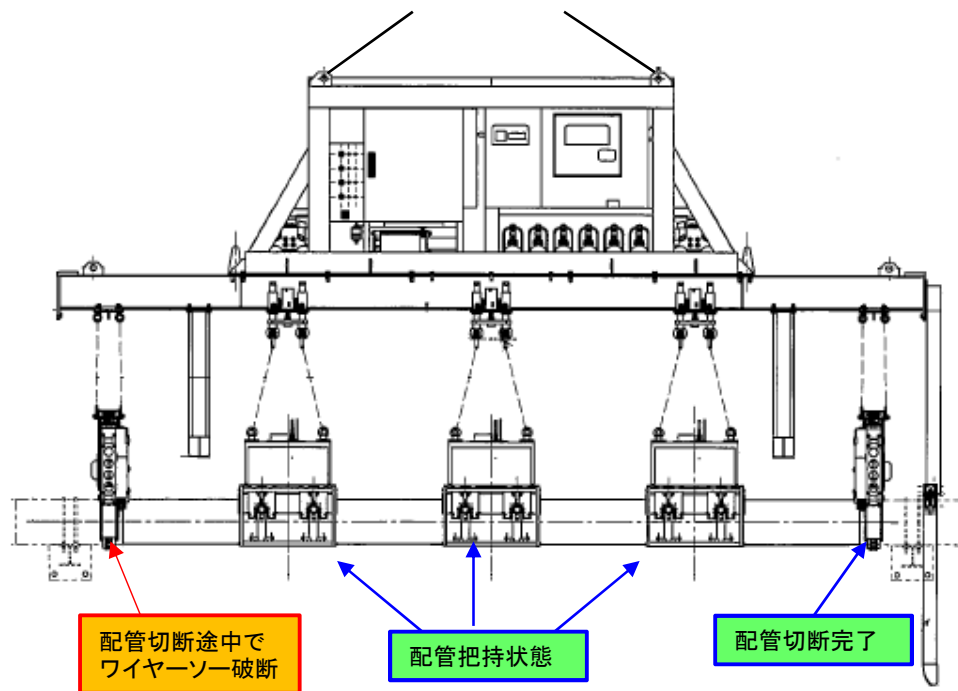
- 1/2号機西側ヤードにおける作業
 - 配管切断装置組替作業
 - 撤去配管荷受作業（小割作業含む）
 - 撤去配管端部への養生取付
- 切断配管の4号機カバー建屋への輸送作業
 - 車両（遮へい付10tトラック）による輸送作業
- 4号機カバー建屋における作業
 - 切断配管の受入作業（遮へい付重機による揚重作業）
 - 細断配管の養生取付作業
 - コンテナの払出作業（遮へい付重機による揚重作業）
 - 事故調査に係るサンプルの採取
- 放射線管理関連作業
 - 作業環境サーベイ他

9-4. トラブル対応時の有人作業について

■ トラブル対応時の有人作業

1/2号機SGTS配管撤去工事では、配管の線量が高いため遠隔工法による撤去を計画しているが、遠隔装置にトラブルが発生した場合、作業員が高線量配管近傍に接近してトラブルを解消する作業が必要になる可能性がある。

先行して実施した1/2号機主排気筒上部解体工事の経験から、本工事でも様々なトラブルを想定しており、配管切断中のワイヤーソーが噛み込んだ場合は、ワイヤーソーを逆回転させて噛み込みから離脱する方法や、遠隔装置の制御系通信途絶等の不良については通信系統の多重化、電源喪失時の配管把持状態の維持等、多々対策を講じている。



本工事で想定する最もシビアなトラブル状況は、配管切断の際に片方の切断を完了した後、他方の切断を行っている際に途中でワイヤーソーのワイヤーが破断した場合である。この場合は、別のクローラクレーンで作業員が搭乗したレスキューボックスを吊り、その場所に接近して残りの配管をセーバーソー等の工具で切断することを考えている。

各切断位置における配管表面線量は、約2~160mSv/hと非常に高い部分もあることから、現場近傍の雰囲気線量を測定してその結果から、1回あたりの作業時間を決めて数回に分けて残りの配管を切断することを検討する。

10.廃棄物の保管

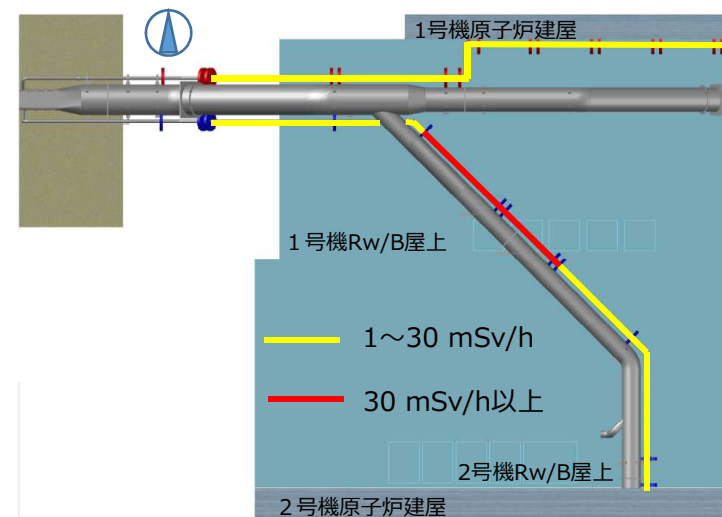
■ 瓦礫類保管・管理

- 1/2号機SGTS配管撤去に伴い、表面線量が約2～約160mSv/hの金属瓦礫類が約15m³発生する見込みである。
- これらの金属瓦礫類は実施計画Ⅲ 第1編（1号炉、2号炉、3号炉及び4号炉に係る保安措置）第39条（発電所の敷地内で発生した瓦礫等の管理）および、実施計画Ⅲ 第3編（保安に係る補足説明）2.1 放射性廃棄物等の管理に基づき、下記の通り廃棄物として固体廃棄物貯蔵庫にて保管・管理する。

	表面線量※	廃棄物	廃棄物量	保管場所
①	1～30mSv/h	1号機SGTS配管：約65m 2号機SGTS配管：約50m	約12m ³	固体廃棄物貯蔵庫 第9棟地下1階
②	30mSv/h以上	2号機SGTS配管：約21m	約3m ³	固体廃棄物貯蔵庫 第7、8棟、 固体廃棄物貯蔵庫 第9棟地下2階

※表面線量は先に測定している測定結果から設定。

- これらの廃棄物は実施計画Ⅲ 2.1.1.3.b.(a) の貯蔵能力に記載の想定保管量（約395,400m³）に含まれており、保管場所の容量は確保されている。



■ 要素試験

既に実施している要素試験で以下を確認している。

➤ 配管穴開け試験

確認項目 ①既設と同仕様の配管で穴開けが可能であること。

②穴開け時に配管及び工具が水素発火点温度(527℃)を大きく下回ること。

確認結果：既設と同仕様の配管への穴開けが可能で穴開け時の最高温度はドリル先端で81℃であり、水素発火点を大きく下回る温度で穴開けが可能であることを確認した。

➤ 配管内閉止試験

確認項目 ①配管内に発泡ウレタンが均一に充填され、目視確認上顕著な隙間がないこと。

②配管切断を考慮した幅(300mm以上)に発泡すること。

確認結果：配管内に発泡ウレタンが均一に充填され、目視上顕著な隙間がないことを確認。また、配管内閉止幅が約700mm以上であり、十分に発泡することを確認した。

➤ 配管切断試験

確認項目 ①配管切断が可能であること。

②切断する際の摩擦熱により発泡ウレタンが劣化したり隙間が生じないこと。

確認結果：既設と同仕様配管の切断を行い、切断が可能であった。また、発泡ウレタンが摩擦熱で溶けることなく切断可能であることを確認した。

➤ 配管穴開け試験（水素注入配管）

確認項目 ①水素を注入した配管(水素濃度20%)を低速ドリルで穴開けを行い、水素爆発が起きないこと。（初回のドリル穴開けを想定）

確認結果：水素を注入した配管(水素濃度20%)を低速ドリルで穴開けを実施し、水素爆発が起きないことを確認した。

11-2. 要素試験とモックアップ

■ モックアップ試験

- 同材質かつ同口径の配管材で構成されたモックアップ試験設備で遠隔装置によるSGTS配管の把持、穴開け、ウレタン注入、切断、閉止及び細断作業のモックアップと作業習熟を目的とした訓練を行う。
- モックアップや作業訓練で得られた改善すべき情報は随時、装置や作業手順、作業計画にフィードバックし、作業の安全性や確実性、効率の向上を図る。

■ モックアップで確認する項目

(1)穴開け訓練

- a.穴開け装置吊上げ、配管把持
- b.穴開け装置による削孔
- c.水素濃度測定
- d.配管内窒素パージ
- e.発泡ウレタン注入：水平・傾斜・縦管
(攪拌／注入／硬化時間を確認)

(2)配管切断訓練

- a.切断装置玉掛／各種配管把持
- b.ウレタン注入箇所配管切断
- c.撤去配管の移動
- d.撤去配管端部への養生
- e.残存配管閉止板取付
- g.飛散防止対策で追加(飛散防止剤散布、飛散防止カバー、吸引、切粉受)した飛散防止の機能確認

(3)サポート部残存配管撤去訓練

- a.Uボルト撤去装置吊上げ、配管把持
- b.Uボルト撤去、残存配管吊上げ
- c.アンカーサポート切断装置吊上げ、配管把持
- d.アンカーサポート切断、吊上げ

(4)配管小割訓練

- a.撤去配管の縦型バンドソーへの設置
- b.撤去配管の切断
- c.切断後配管の養生

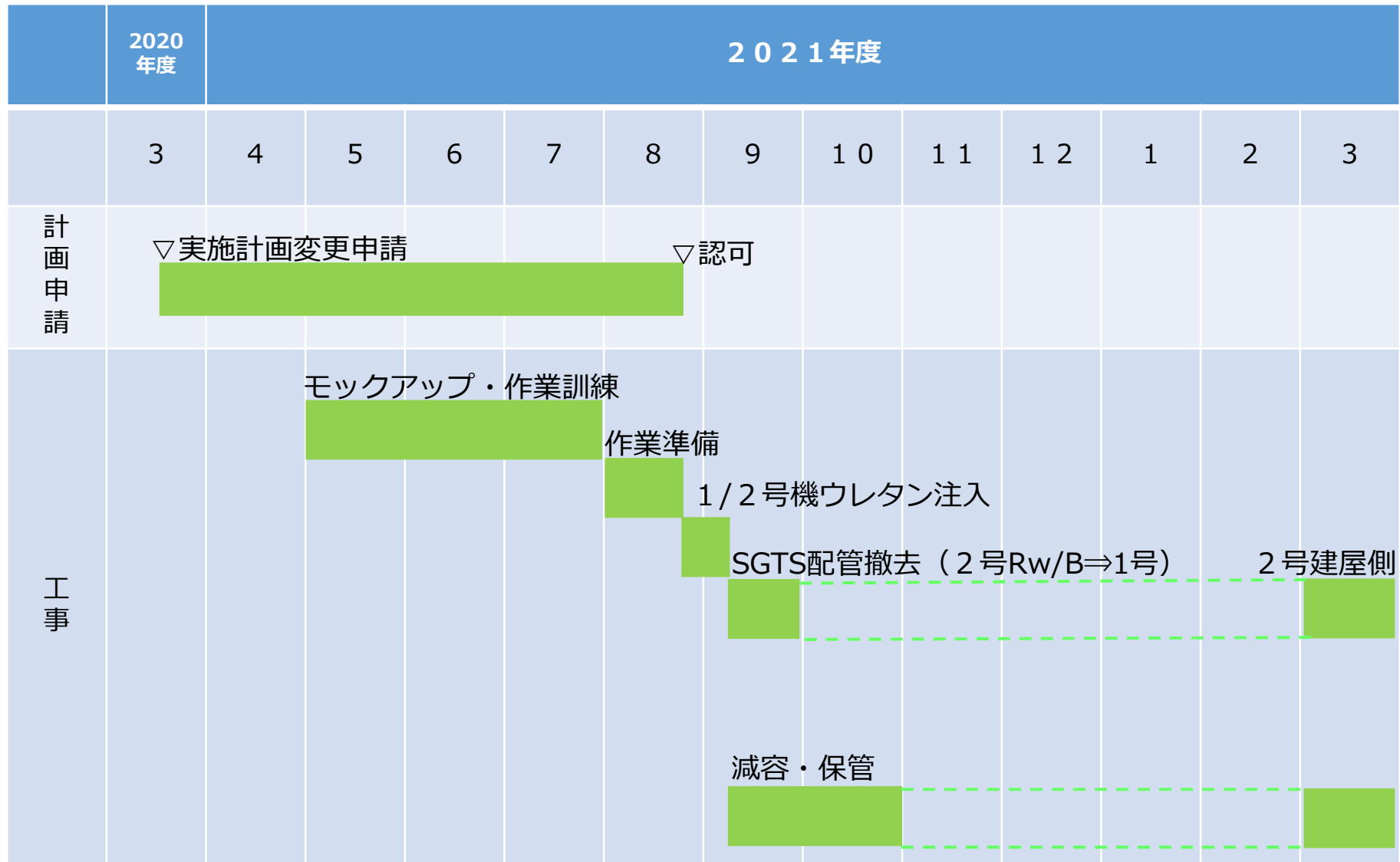
(5)配管細断訓練

- a.撤去配管のローラーコンベアへの設置
- b.ローラーコンベアによる配管送り
- c.セーバーソーによる配管細断
- d.配管養生、模擬コンテナへの収納

12. 今後の予定

変更あり

TEPCO



参考資料 1
【放射線量率測定概要】

<参考> SGTS配管近傍線量調査について

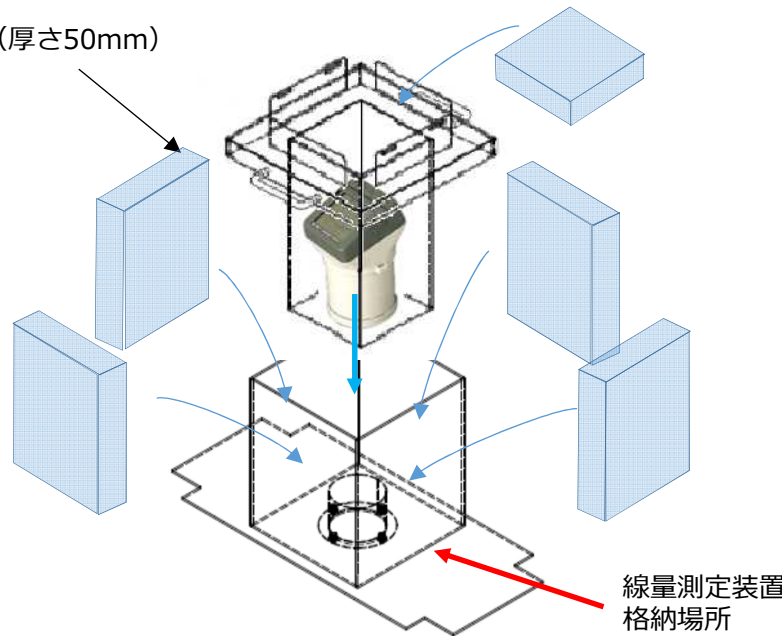
○ 実施内容

散乱線の影響低減を図るため、厚さ50mmの鉛でコリメートした線量計を線量測定治具内に装着し、750tクローラクレーンにて吊上げSGTS配管直上0.1m及び1m高さの線量調査を実施。合わせて、線量測定治具内に固定したカメラで配管外面確認を実施。

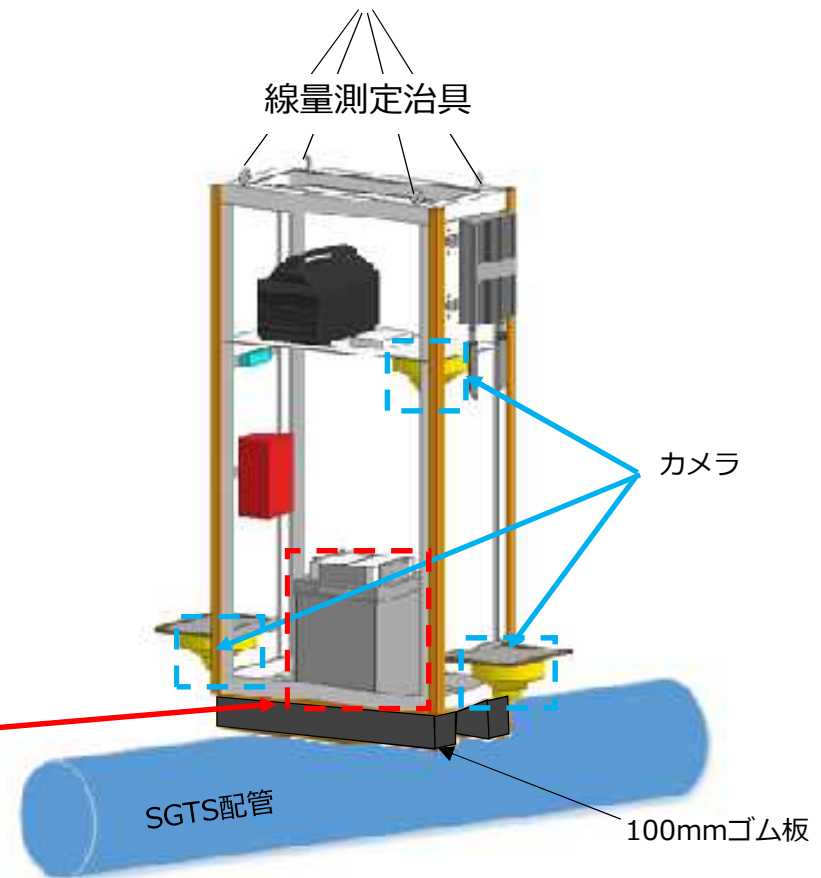
○ 実施日

5月14日（木）、5月15日（金）

鉛（厚さ50mm）



線量測定装置
格納場所



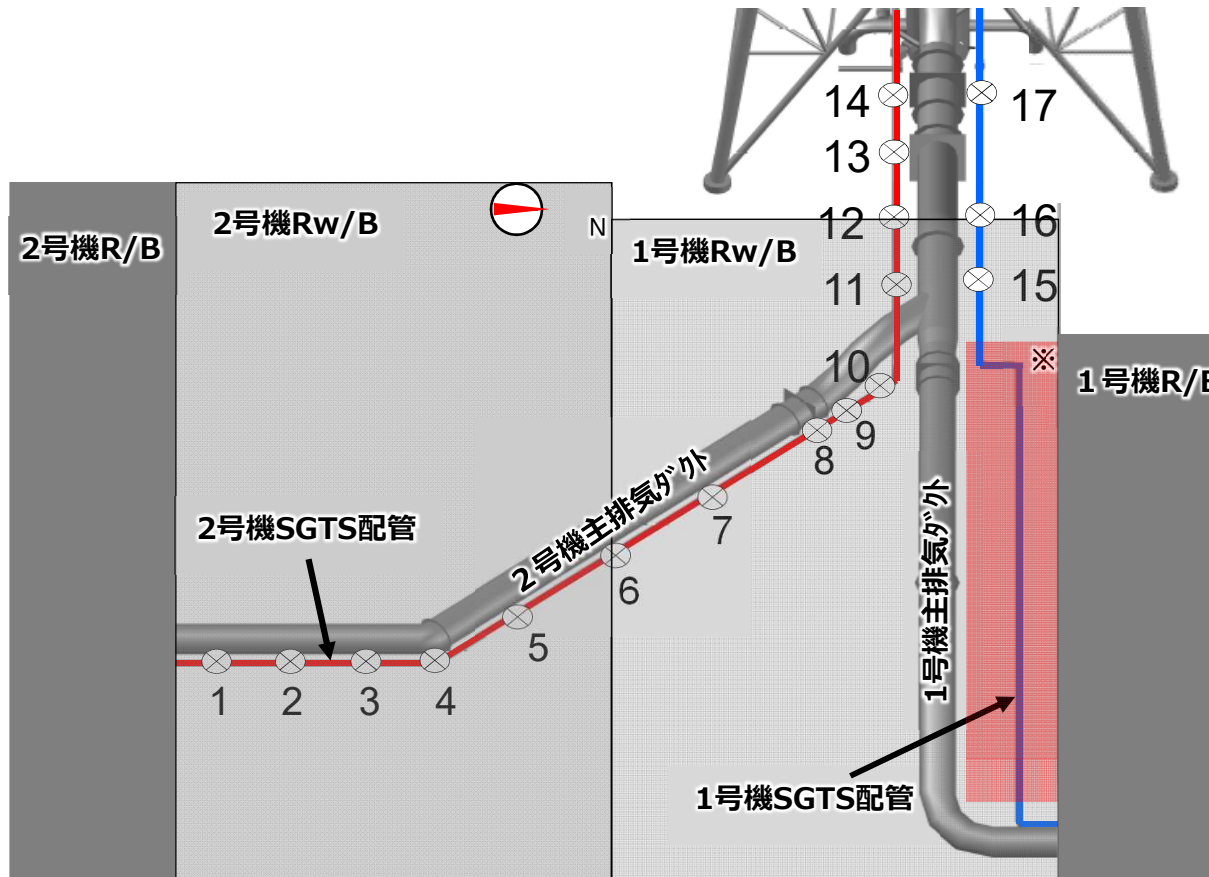
SGTS配管外面線量測定イメージ図

線量計仕様		
品名	電離箱式サーベイメーター(ICW)	電離箱式サーベイメーター(デジタル表示)(ICS)
測定範囲	0.001~1000mSv/h	0.001~300mSv/h

〈参考〉SGTS配管近傍線量調査について

(1) SGTS配管近傍線量調査結果

- ・1号及び2号Rw/B上部のSGTS配管近傍の放射線量を概ね3～5m間隔で測定を実施。
- ・測定ポイントのうち比較的高い放射線量はNo.8、No.9、No.13、No.14にみられ、最も高い値は、No.13の2号機SGTS配管表面から高さ0.1mの位置で約650mSv/hであった。

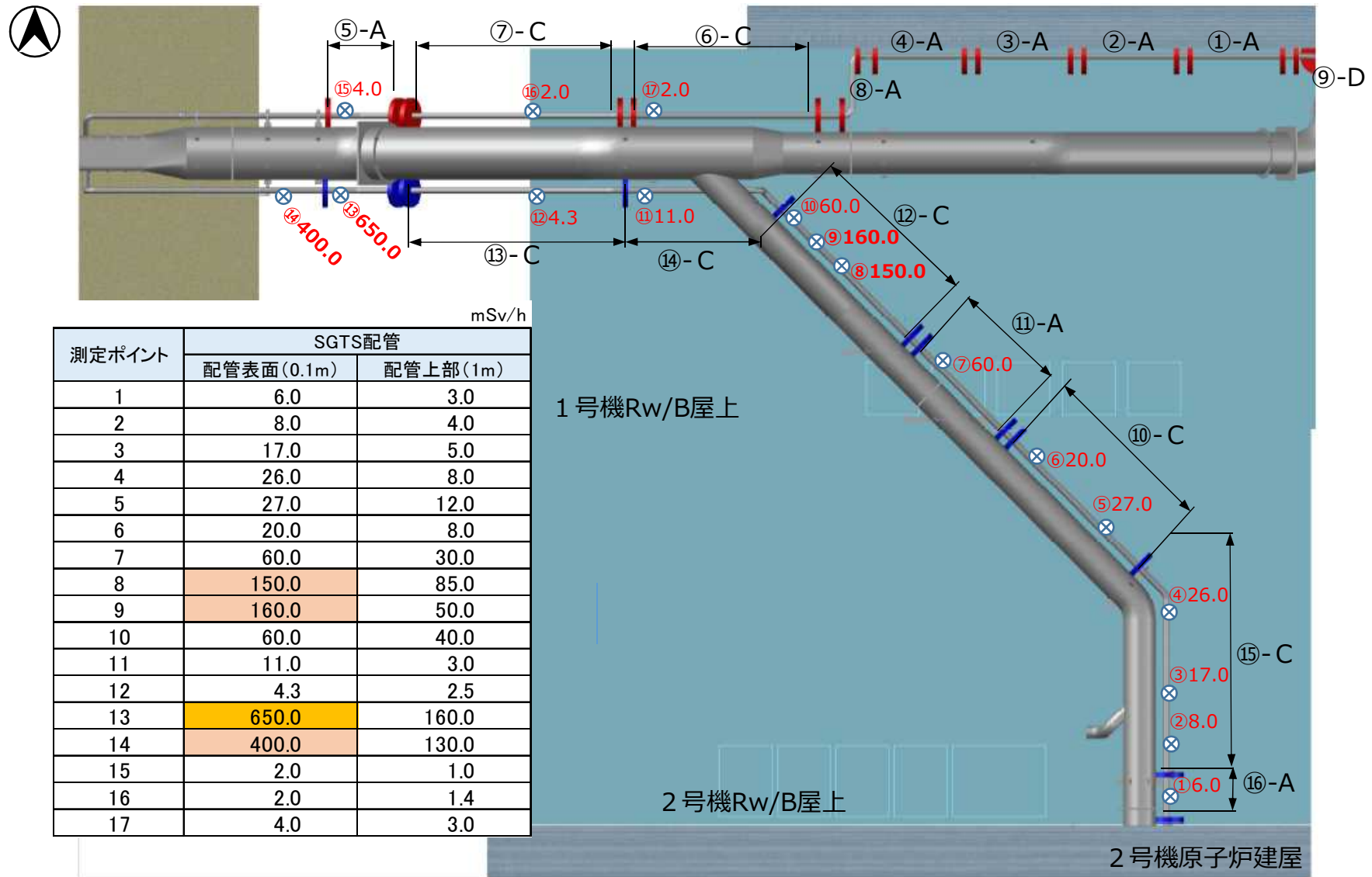


測定ポイント	SGTS配管	
	配管表面(0.1m)	配管上部(1m)
1	6.0	3.0
2	8.0	4.0
3	17.0	5.0
4	26.0	8.0
5	27.0	12.0
6	20.0	8.0
7	60.0	30.0
8	150.0	85.0
9	160.0	50.0
10	60.0	40.0
11	11.0	3.0
12	4.3	2.5
13	650.0	160.0
14	400.0	130.0
15	2.0	1.0
16	2.0	1.4
17	4.0	3.0

- ・測定ポイント1～10、13、14はICWにて測定
- ・測定ポイント11、12、15～17はICSにて測定
- ・周辺からの影響を低減するためコリメートして測定。(測定方法はP3参照)

※ 1号機原子炉建屋カバー架構下部のため、クレーンによる線量測定不可

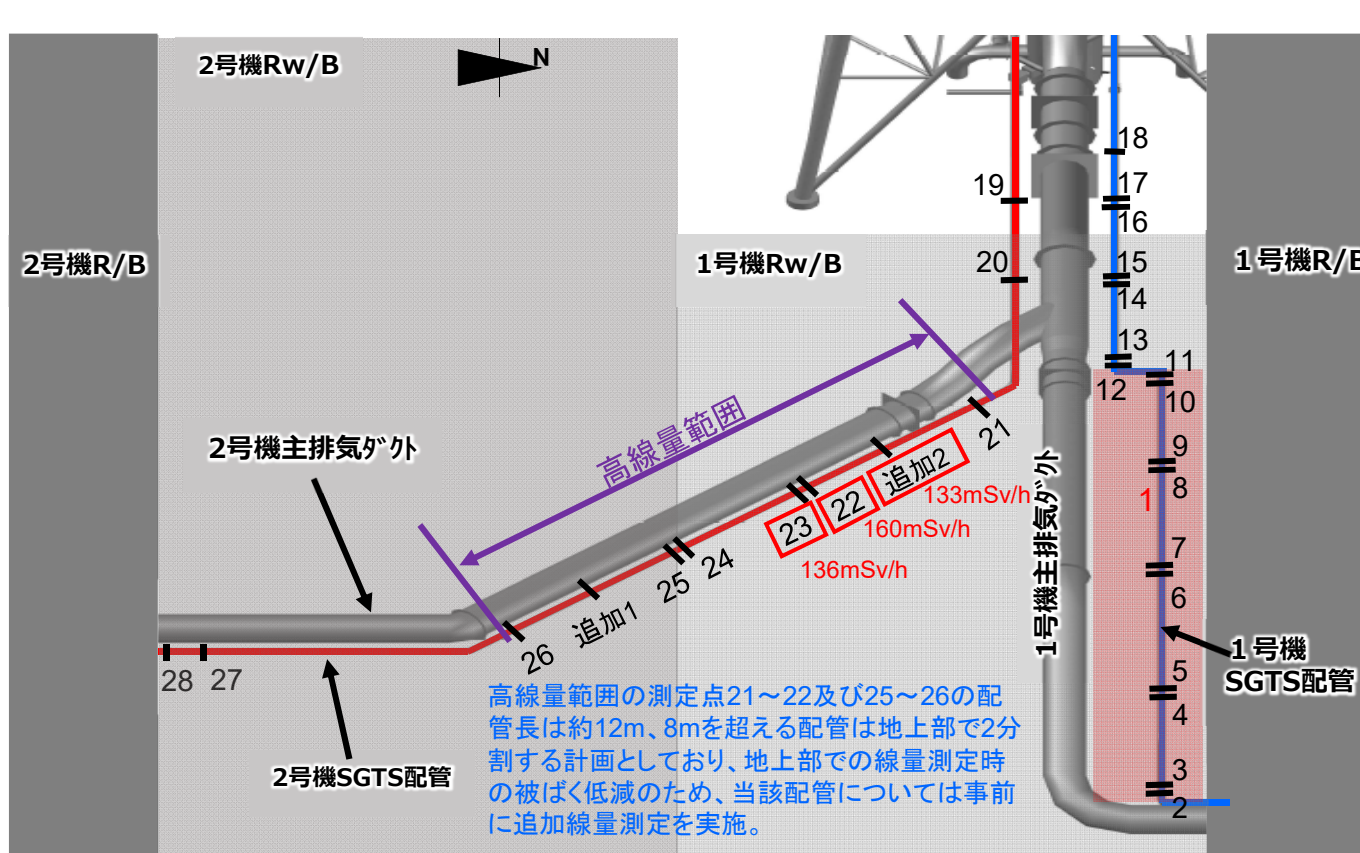
〈参考〉 配管切断位置と表面線量



〈参考〉放射線量率測定(2021.5.12~2021.5.24)の結果について

- 放射線量率測定（実施期間：2021年5月12日～2021年5月24日）
 - 2020年5月にクレーン接近可能範囲（代表ポイント）の配管上0.1m及び1m上の線量測定を実施。
 - クレーンにて接近不可能であった未測定部位（1号機側配管の一部）に対して、今回接近可能となったことから線量測定を実施。
 - サポート間隔に合わせて配管を切断する計画のため、事前に切断箇所の線量情報を取得。

測定点	SGTS配管	
	0.1m	1.0m
1*	4.15	4.46
2	2.56	1.52
3	3.12	1.74
4	3.76	2.64
5	7.56	3.85
6	3.97	2.95
7	6.74	3.90
8	5.05	5.58
9	5.73	4.41
10	4.35	2.65
11	10.4	3.74
12	5.84	3.42
13	4.43	1.91
14	2.25	0.90
15	3.60	1.13
16	3.70	2.37
17	8.50	4.50
18	5.62	3.00
19	4.31	7.60
20	6.06	2.85
21	65.1	27.0
22	160.0	60.3
23	136.0	55.8
24	52.3	16.7
25	27.0	9.80
26	18.9	7.47
追1	16.5	6.53
追2	133.0	45.0



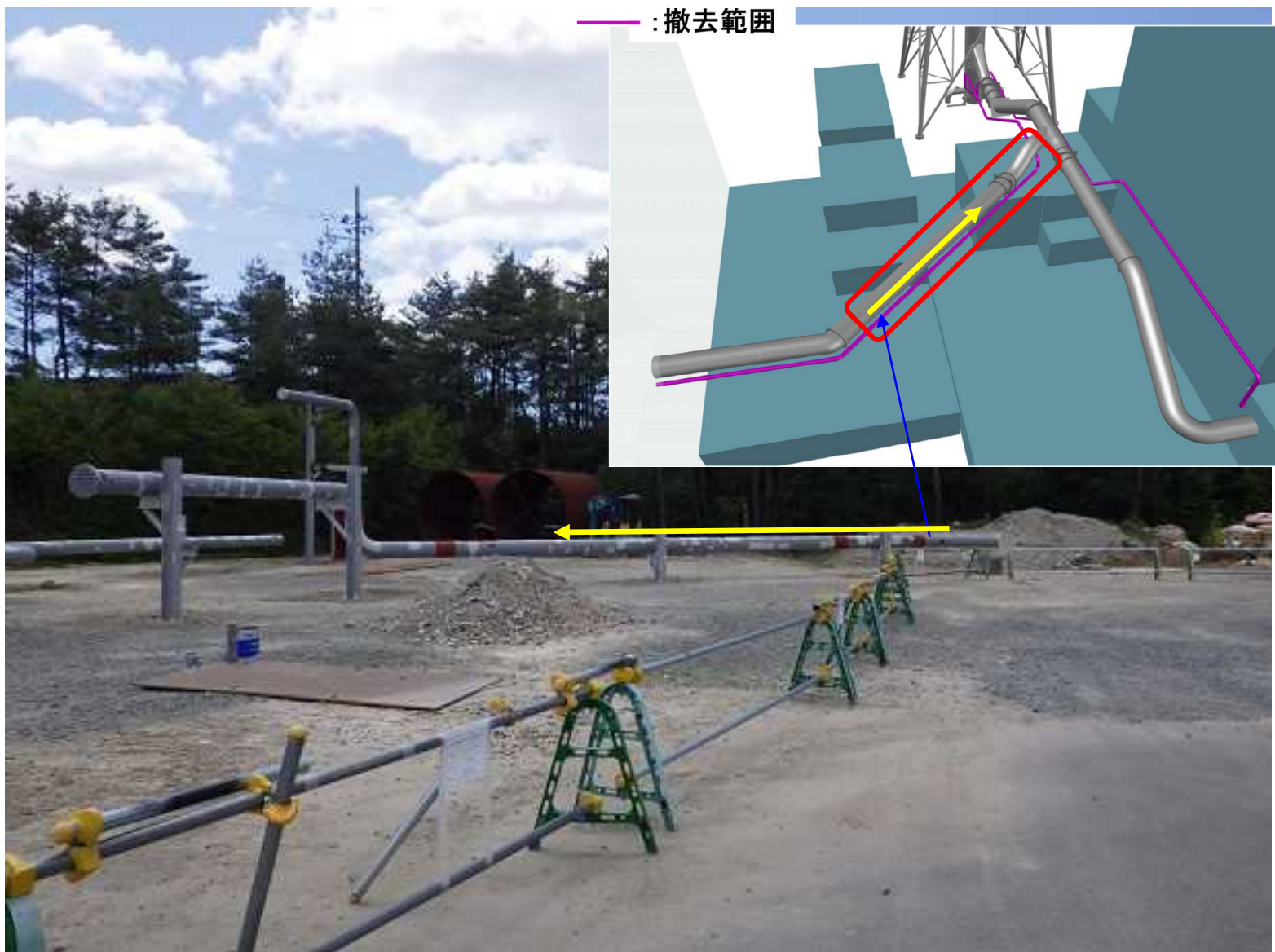
※赤枠内上部3.0m付近において最も高線量箇所

参考資料 2

【モックアップ施設設置状況】

■ 撤去対象配管について（東側から見る）

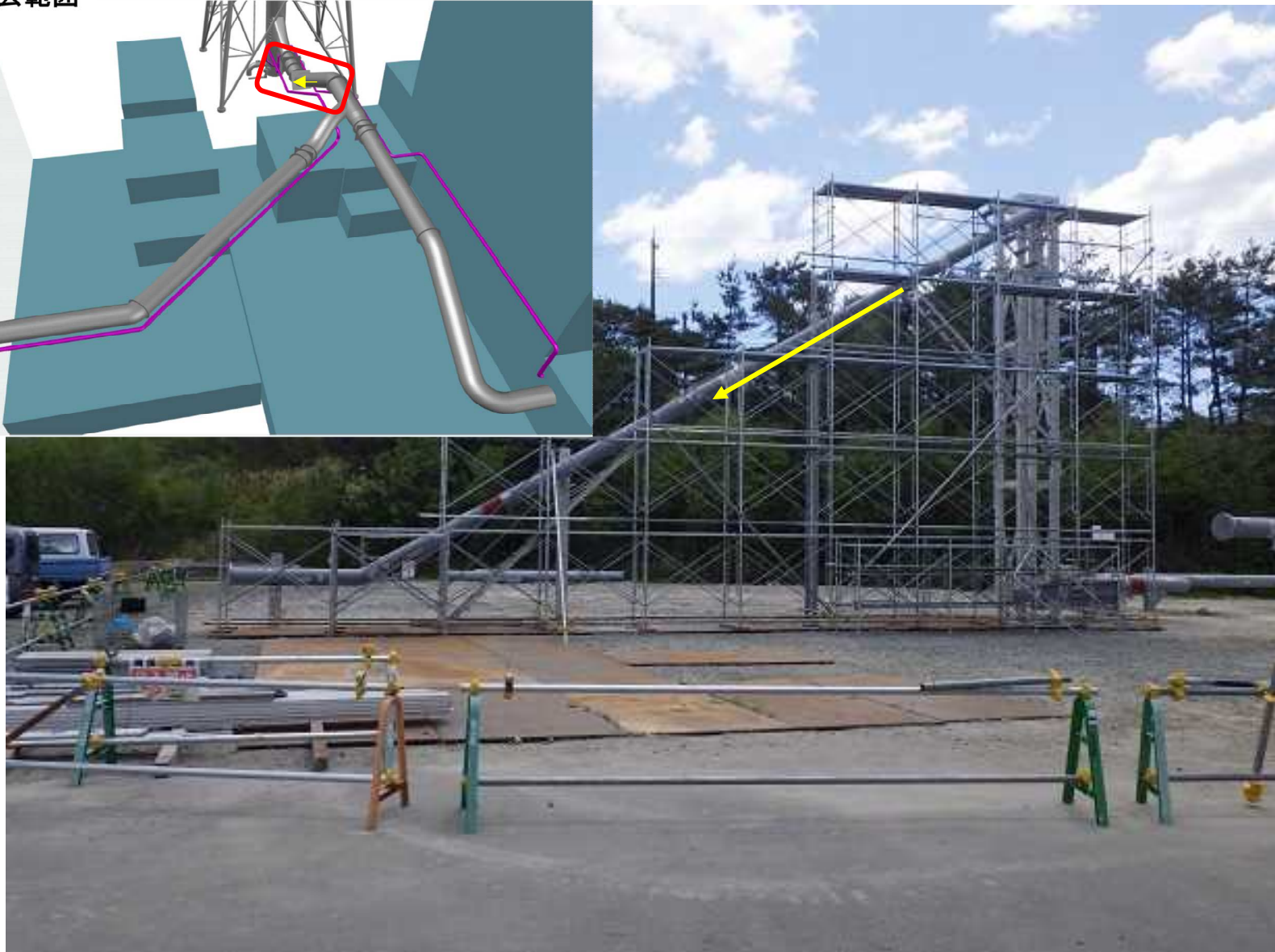
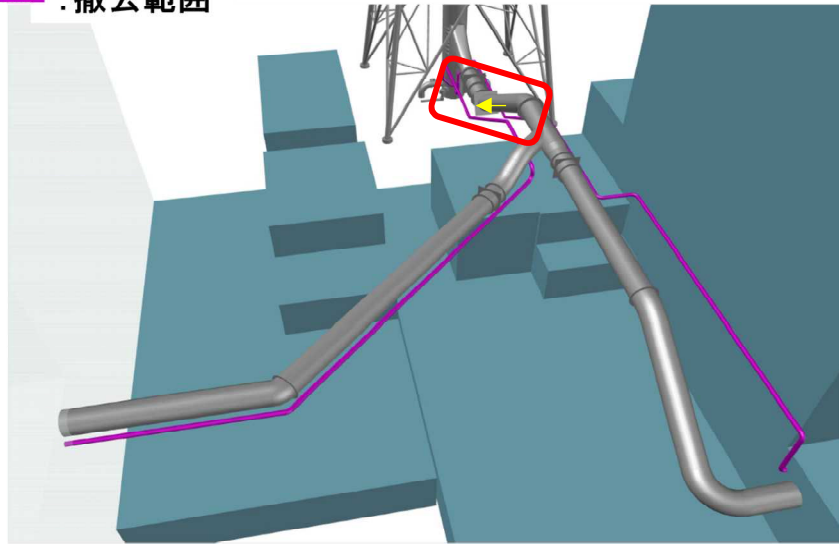
— : 撤去範囲



<参考> モックアップ施設(2/3)

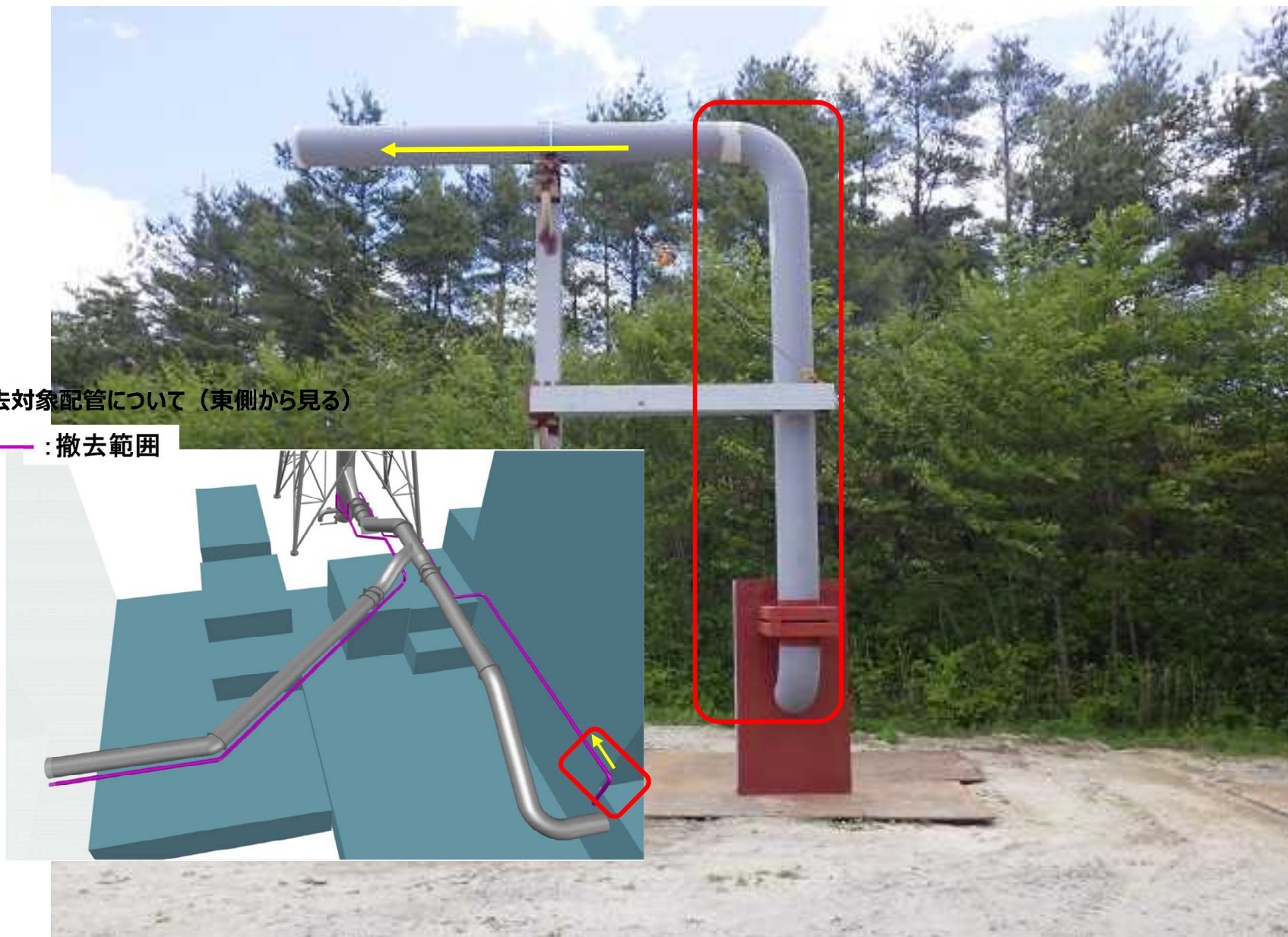
■ 撤去対象配管について（東側から見る）

— : 撤去範囲



■ 撤去対象配管について（東側から見る）

— : 撤去範囲



参考資料

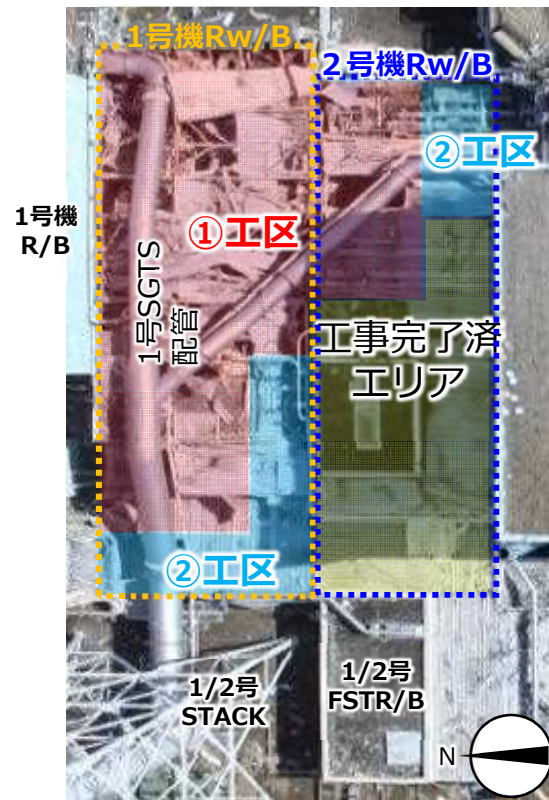
【 1/2号機Rw/Bガレキ撤去の概要】

- ✓ 本作業は、SGTS配管撤去の実施計画申請内容とは異なる作業であるが、SGTS配管の周辺作業として実施するものであり、参考に報告するものである。
- ✓ 本作業は、実施計画Ⅲ章「3 放射線管理に係る補足説明(3.1.3 敷地内に飛散した放射性物質の拡散防止及び除染による線量低減)」の方針に則り「構築物の撤去等」による線量低減を進める作業であり、リスク低減目標マップ(④-1_建屋内雨水流入の抑制)の工程※に基づき、計画的に進めている作業の一部である。

※ 福島第一原子力発電所中期的リスクの低減目標マップ（2021年3月版）を踏まえた検討指示事項に対する工程表(第90回特定原子力施設監視・評価検討会ほか)

1/2号機Rw/Bガレキ撤去の計画概要

- 1/2号機Rw/Bは既存鉄骨屋根が大きく損傷しており、雨水が建屋内に流入していることから雨水対策の一環として、2023年度目途にガレキ撤去を行う計画。
- 2019年12月より2号機Rw/B側に着手しており、1号機Rw/B側と2号機の一部についてはSGTS配管の撤去された範囲から、順次実施予定（①工区）



1/2 Rw/B周辺写真



1号機Rw/B



主排気ダクト（東側）



2号機Rw/B（ガレキ撤去前）

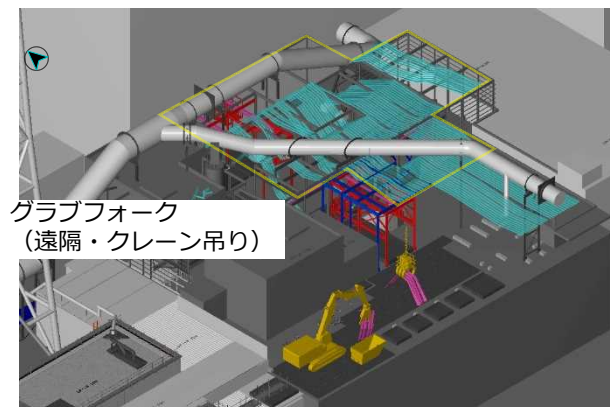


2号機Rw/B（ガレキ撤去・防水後）

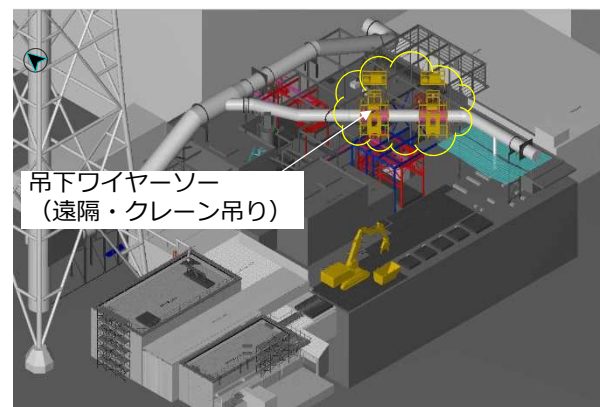
工事対象エリアの写真

ガレキ撤去作業の流れ

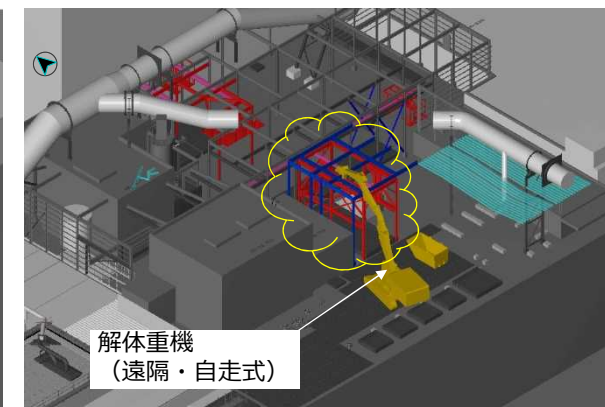
- 大型クレーンを使用した吊り下げ式の遠隔解体ツールや自走式の解体重機を使い分け、作業エリアごとに解体。（一部有人作業による解体も実施）
- 主排気ダクト解体とガレキ類解体を繰り返しながら、2号機側から着手予定。



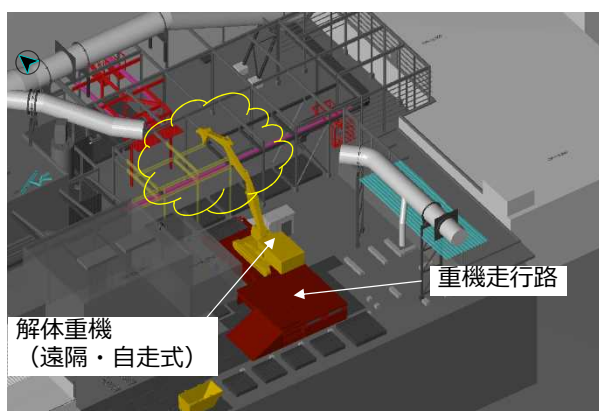
①屋根折板撤去、移動



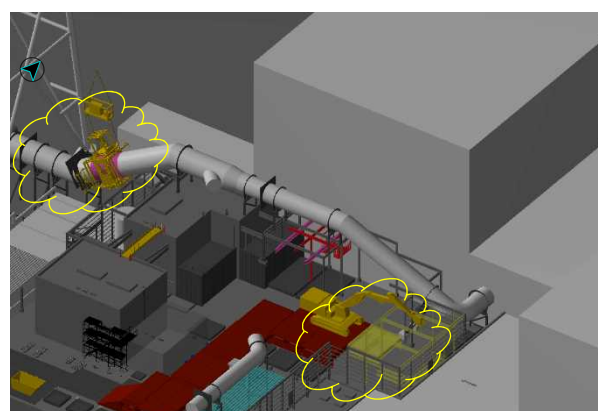
②2号機側主排気ダクト撤去



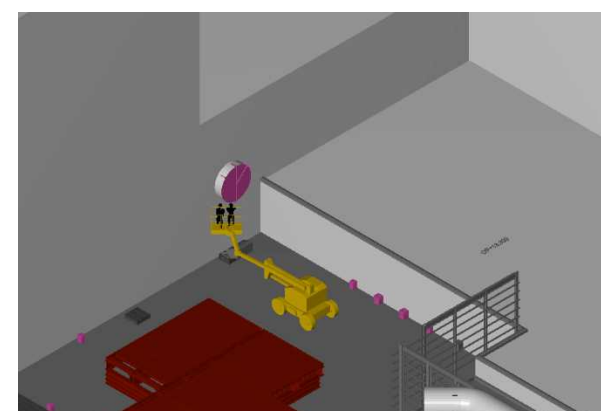
③2号側ガレキ撤去（鉄骨など）



④1号機側ガレキ撤去(鉄骨など)



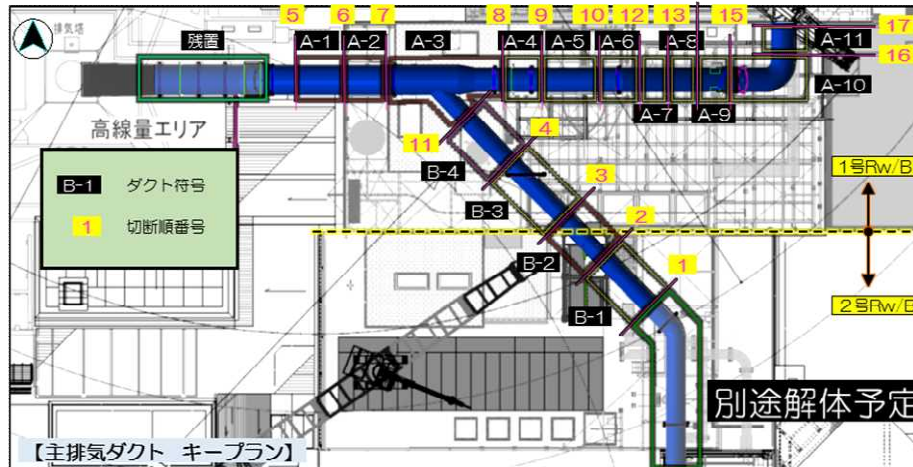
⑤1号機側主排気ダクト・ガレキ撤去



⑥主排気ダクト端部閉止（カバー設置）

主排気ダクト撤去の概要

- 高所と高線量のため、遠隔解体装置を中心に大ブロックで解体する計画。(一部有人も併用)
- 大型クレーン吊りの遠隔解体装置3種類と遠隔操作仕様の一般重機を使用する



主ダクト解体平面図

主排気ダクト(撤去対象諸元)

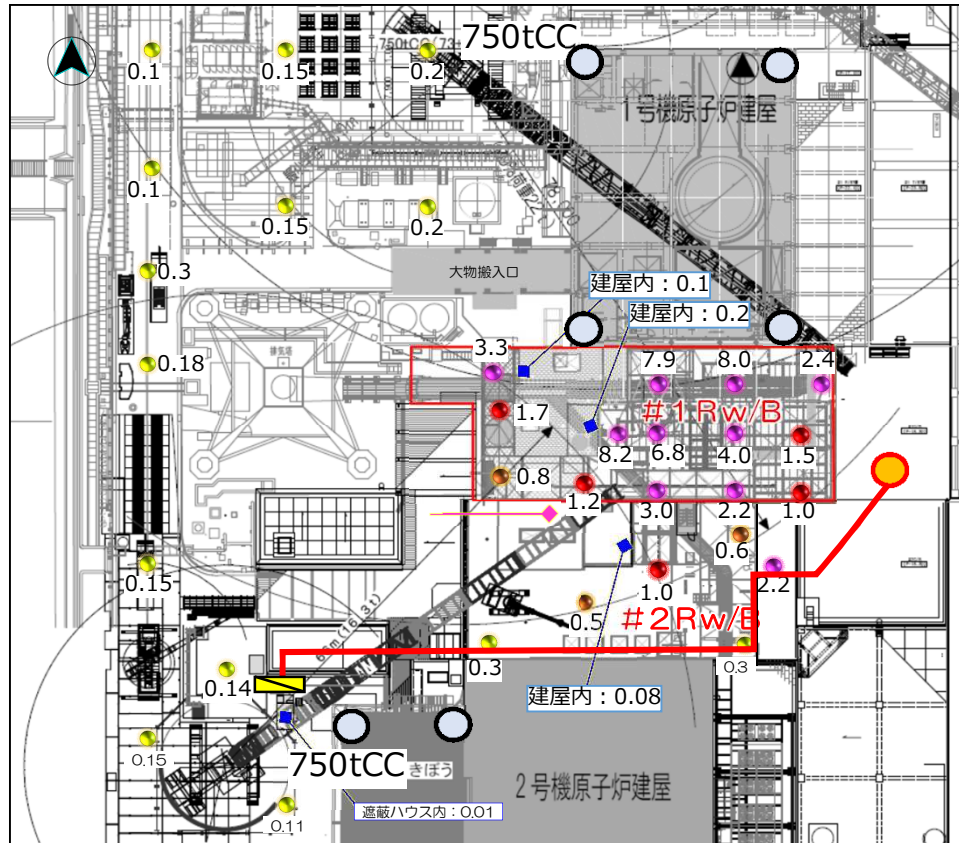
Φ3,000 : 20m 9 t
 Φ2,400 : 44m 16.5 t
 Φ1,850 : 20m 5.5 t

遠隔解体装置一覧表

名称	大型クレーン吊り式			自走式
	吊り下げ式ワイヤーソー	吊り下げカッター	グラブフォーク	解体重機
役割	主排気ダクトを切断・把持	支柱・屋根折板切断	主排気ダクトを把持 屋根折板・ガレキ撤去	鉄骨等のガレキ解体
概念図				

1/2 R w B ガレキ撤去時のダスト飛散対策

- ガレキ撤去・主排気ダクト撤去作業前に飛散防止剤散布し、ダスト飛散抑制をはかる。
- 1号機原子炉建屋や2号機西側構台等周辺のダストモニタに加え、今回工事エリア近傍に可搬式のダストモニタを設置し、ダスト監視を行う。

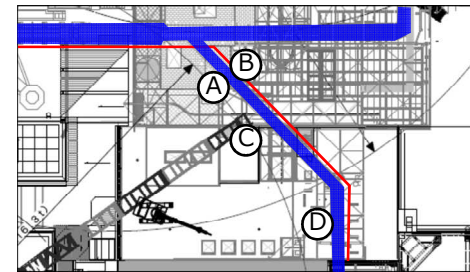


凡例

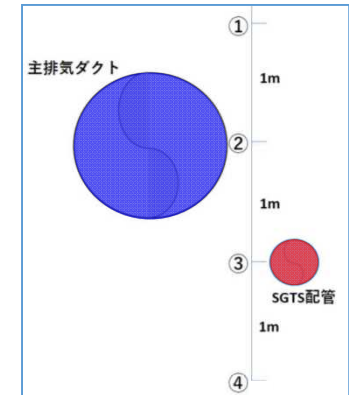
- 連続ダストモニタ
- オペフロダストモニタ (既設)
- ダスト採取口*
- ホース

*作業の進捗に応じて、ダスト採取位置は見直す可能性があります。

ダストモニタ配置図



	A	B	C
①	3.9	6.2	4.0
②	4.0	6.5	4.2
③	5.6	16.0	4.2
④	7.0	-	4.0



2018.7測定[mSv/h]

主排気ダクト周辺線量調査結果

※SGTS配管撤去後に今回撤去対象の主排気ダクト線量調査を再度実施する予定

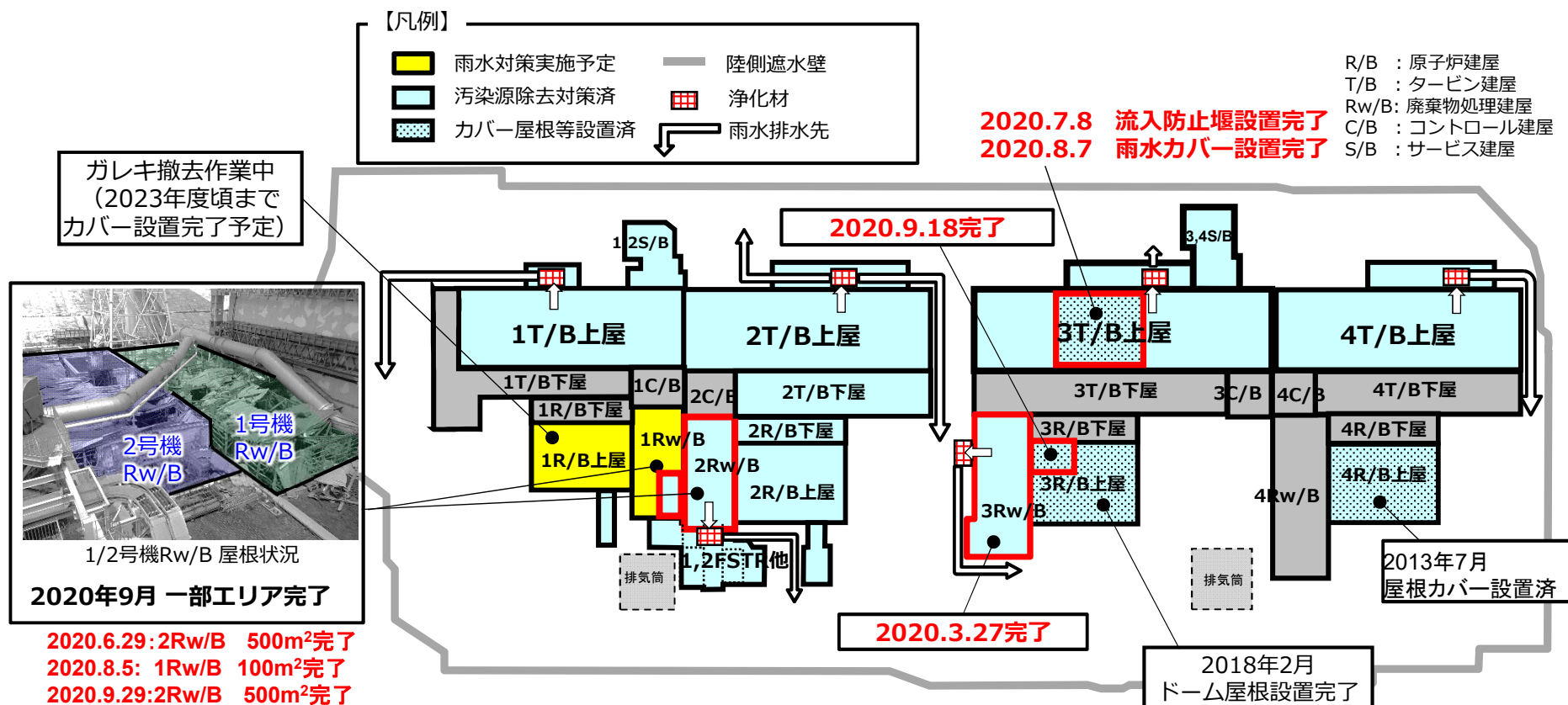


0.75mSv
0.80mSv
0.81mSv

E部雰囲気線量測定結果(2021.4)

建屋雨水対策状況（全体）

降雨が建屋屋根の破損箇所から建屋内へ流入することを防止するため、屋根損傷箇所の補修を計画的に実施していき、建屋ガレキ撤去作業中の1号機原子炉建屋（R/B）及び1、2号機Rw/Bを除いて、2020年度上期までに完了した。（2020年に実施した範囲は下記赤枠内）



ページ追加

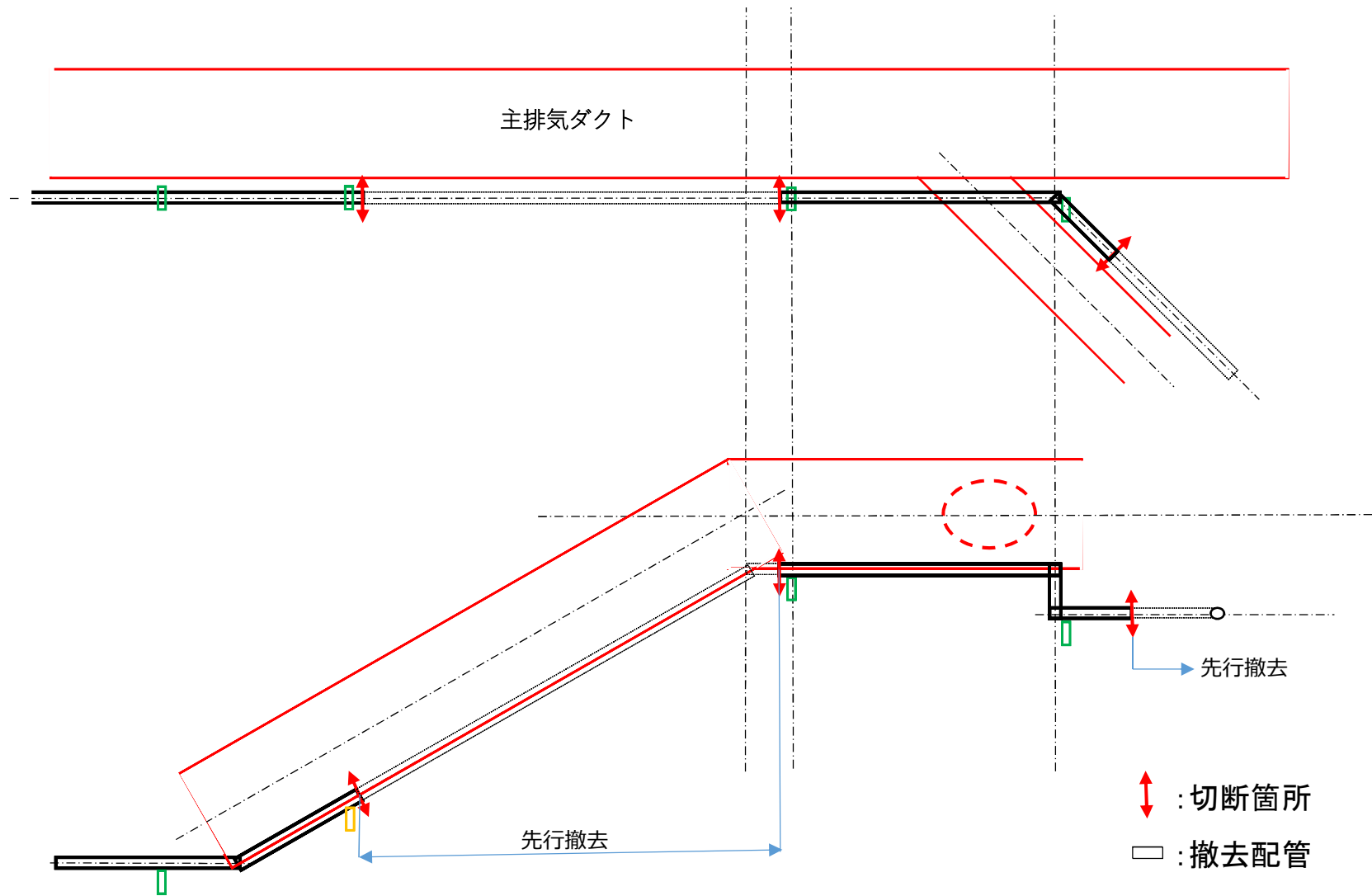
参考資料

主排気ダクトとの交差部におけるSGTS配管撤去方法について

TEPCO

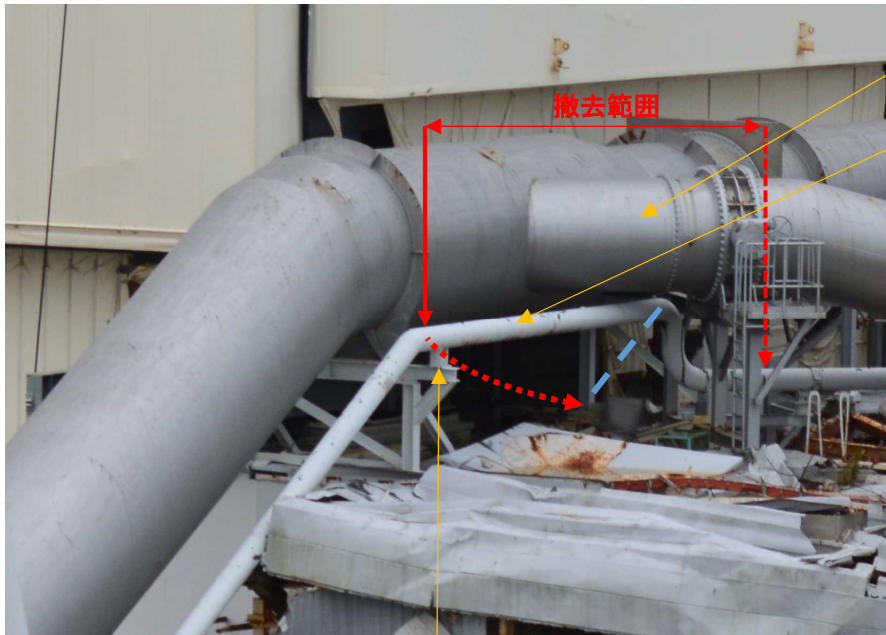
主排気ダクトとの交差部におけるSGTS配管撤去方法①

ページ追加



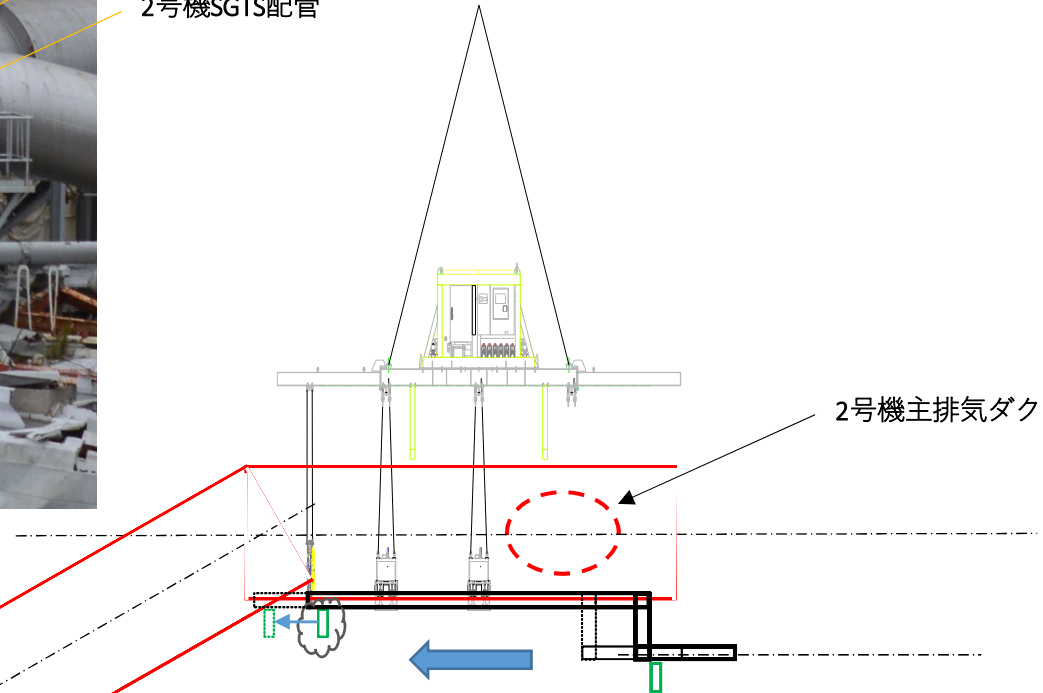
- 赤矢印部にてワイヤーソー切断装置を使用し配管の切断を実施。
- 破線部の配管撤去を先行して行う。

主排気ダクトとの交差部におけるSGTS配管撤去方法②

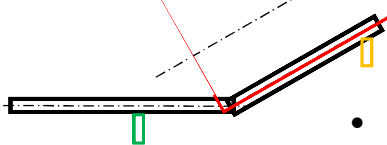


2号機主排気ダクト
2号機SGTS配管

サポート切断部

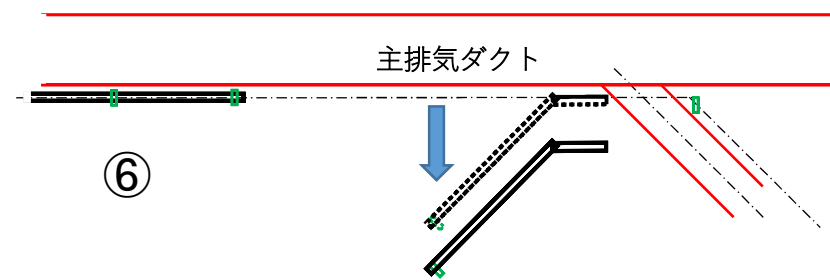
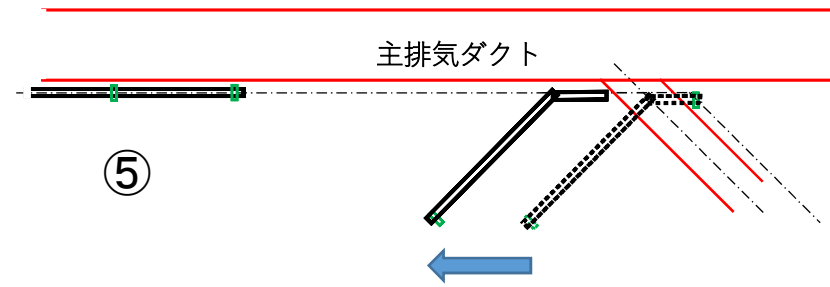
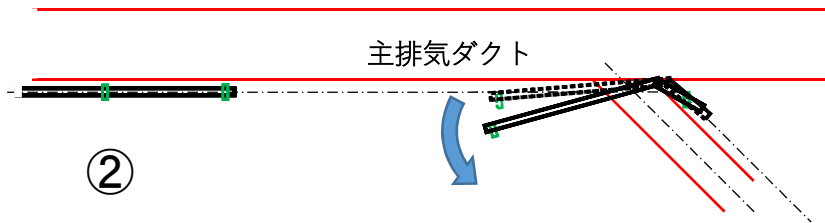
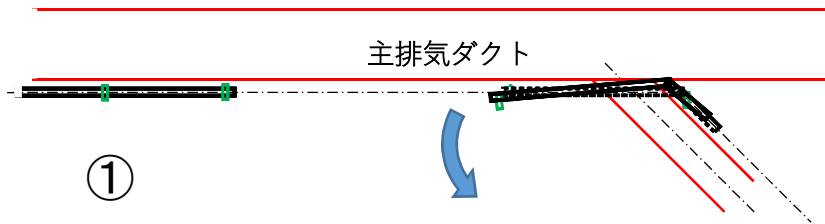


2号機主排気ダクト



- 雲マーク部のサポートをセーバーソー切断装置にて切断。
- クローラークレーンを右旋回し撤去配管を排気筒側（西側）へ移動。

主排気ダクトとの交差部におけるSGTS配管撤去方法③



- クローラクレーンブームを右旋回し、残存サポートから徐々に撤去配管を移動。
- 撤去配管がサポートを抜けた所で、主排気ダクトに干渉しない位置まで移動し撤去配管を吊上げる。

主排気ダクト交差部下の状況

