

2021 年 7 月

九州電力株式会社

玄海原子力発電所第3号機

設計及び工事計画届出書

補足説明資料

【1次系配管取替工事】

目 次

補足説明資料 1	玄海原子力発電所第 3 号機 1 次系配管取替工事の概要
補足説明資料 2	設計及び工事計画届出における適用条文等の整理について
補足説明資料 3	設計及び工事計画届出書に添付する書類の整理について
補足説明資料 4	工事の方法に関する補足説明資料
補足説明資料 5	玄海原子力発電所第 3 号機 1 次系配管取替工事における応力腐食割れ対策について
補足説明資料 6	玄海原子力発電所第 3 号機 1 次系配管取替工事 配管の解析モデルに与える影響について
補足説明資料 7	本設計及び工事計画における L B B 概念の取扱いについて

今回ご説明内容

本資料のうち、枠囲みの内容は、
商業機密あるいは防護上の観点から
公開できません。

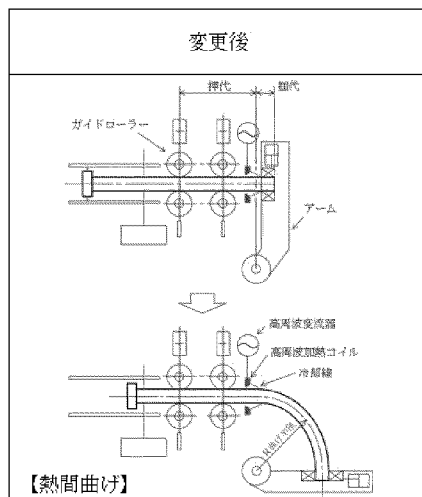
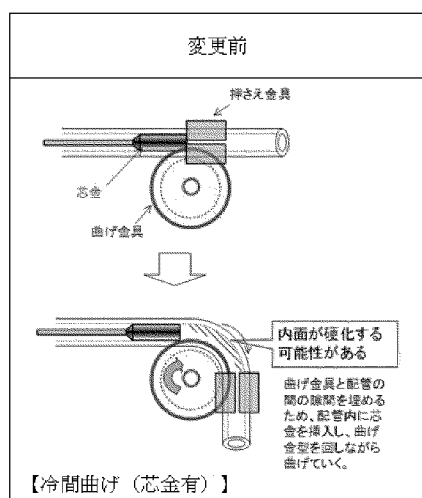
玄海原子力発電所第 3 号機 1 次系配管取替工事の概要

1. 工事概要

1 次系配管のうち加圧器スプレイラインは、ループ A, B 低温側 1 次冷却材管からの 1 次冷却水、又は、充てんポンプからの充てん水を加圧器に送ること
で、1 次冷却材圧力を維持、制御するために設置している。

加圧器スプレイラインについては、当該ラインの一部に残留応力が比較的大きいと考えられる冷間曲げ管を使用している箇所が存在することから、予
防保全の観点より同一仕様（主要寸法、材料）の熱間曲げ管への取替えを行
う。なお、本工事は要目表記載内容及び配管ルートに変更はないが、配管取
替に伴い MCP 管台の加工を実施するため、MCP 管台に取り付く配管長がわ
ずかに長くなる。

曲げ加工法の概要と、【事例規格】発電用原子力設備における「応力腐食割れ発
生の抑制に対する考慮」(NC-CC-002) (以下、「事例規格」という。)における応力
低減／改善方法との対応を以下に示す。芯金を用いた冷間曲げ加工では、残留応
力が比較的高くなるとともに内面を硬化させる可能性がある。

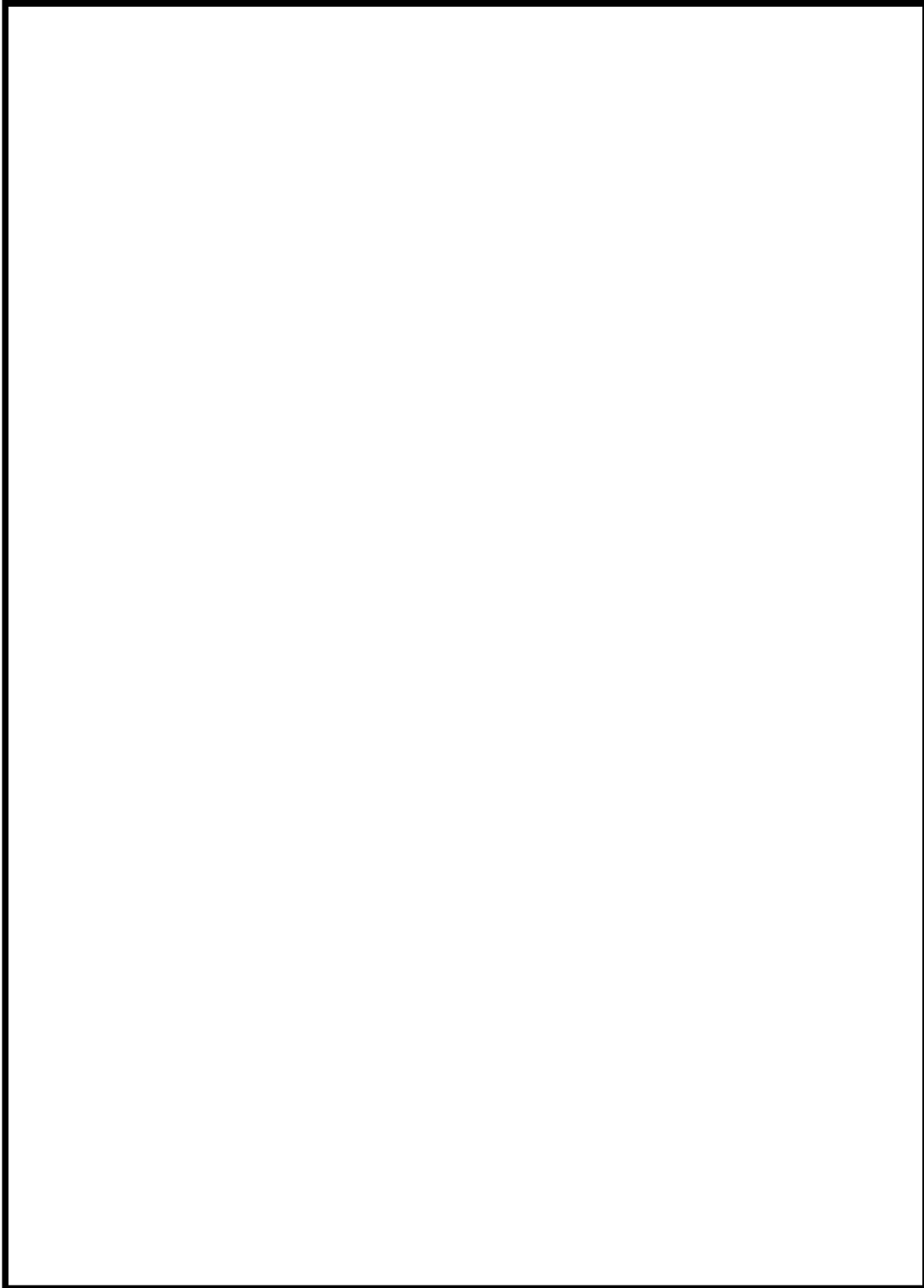


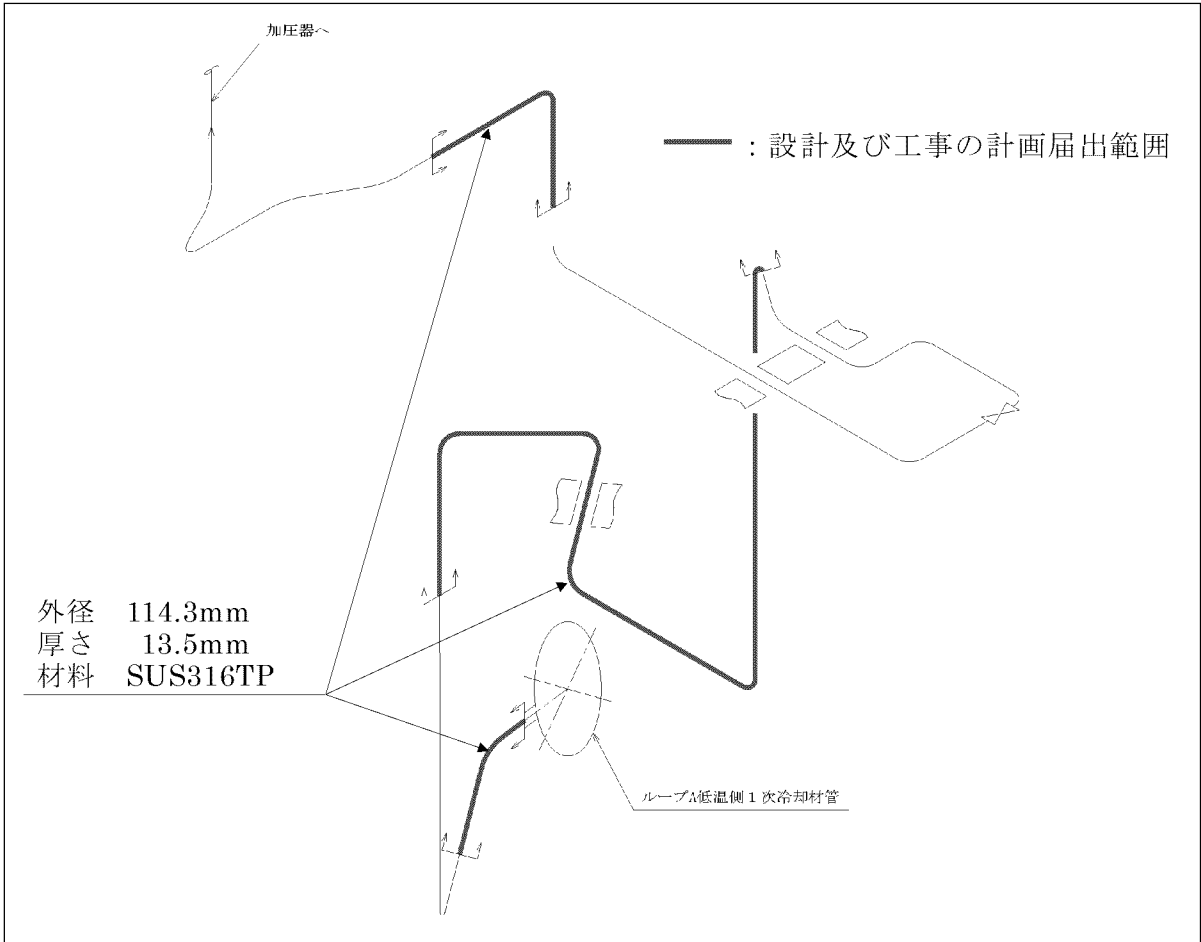
2. 設計及び工事の計画届出範囲

【加圧器スプレライン】(一次冷却材の循環設備)

以下の主配管を同一仕様のものに取替える。

- ・主配管「ループA,B低温側1次冷却材管分岐点及び弁3V-CS-229～加圧器」の一部

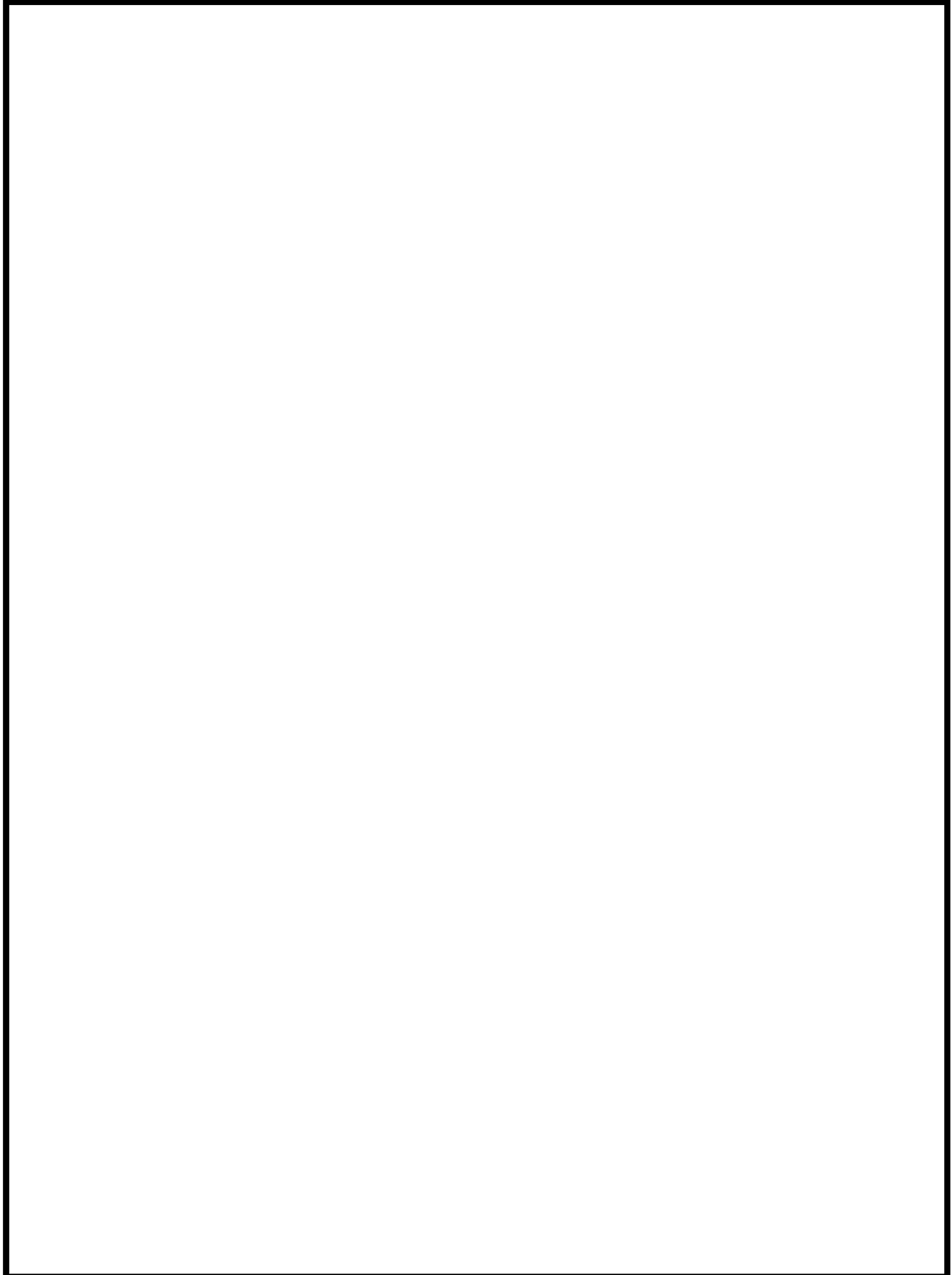




3. 既設取り合い箇所加工の概要

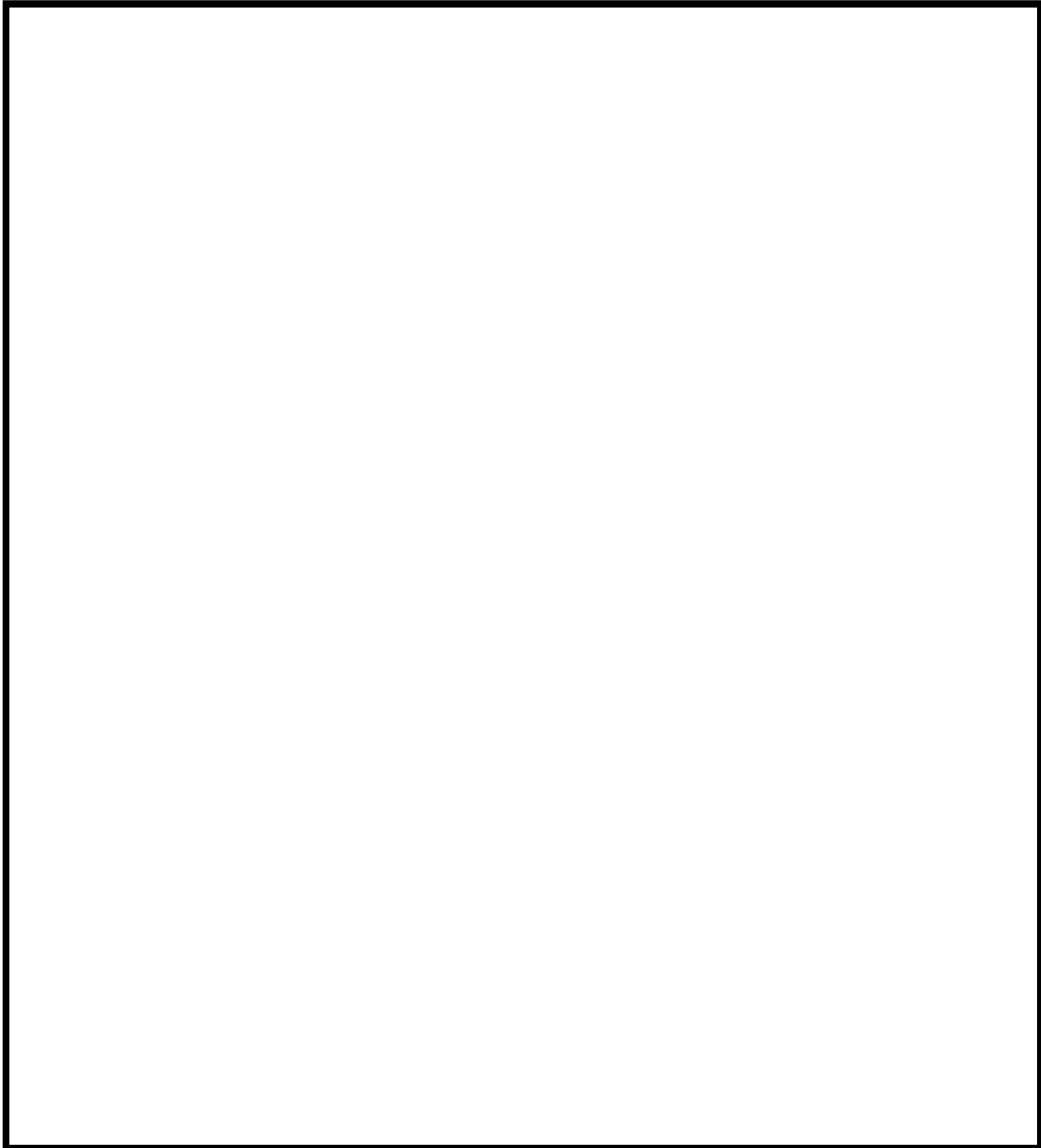
(1) 上流側の加工

配管取替えに伴い、下図のとおり管台を加工する。加工にあたっては、溶接部の超音波探傷検査の体積試験の範囲を踏まえた寸法とすることから、取替後において、超音波探傷検査は実施可能である。



(2) 下流側の加工

下流側については、取替範囲に合わせて既存溶接部を切断又は工事範囲を最小限とできる直管部を切断するよう計画している。既設配管の至近の溶接部から十分離れた位置で配管の取替を行うため、超音波探傷検査の検査性は確保される。



4. 溶接箇所数増加による影響について

本工事では、既存溶接部と同じ箇所又は工事範囲を最小限とできる直管部の切断箇所において溶接を行う計画であり、直管部の切断箇所において溶接部が2箇所増加する。

溶接部追加箇所は、接近を阻害する干渉物等からの離隔が十分に取られており、当該箇所に対する施設管理（定期事業者検査、使用前事業者検査等）の実施に必要な接近性を確保している。

また、供用後の定期事業者検査で維持規格に基づき実施する超音波探傷試験（10年周期で当該ライン溶接部の25%が検査対象）について、溶接部追加箇所が直管部と直管部での溶接であることから、試験での探傷不可範囲はなく、試験・検査性に問題はない。なお、下表に示すとおり溶接部が2箇所増加した場合においても超音波探傷検査対象数に変更はない。

	総溶接線数	超音波探傷検査対象数
配管取替前	62	16 (15.5)*
配管取替後	64	16

*：小数点以下は保守的に切り上げ

以 上

設計及び工事計画届出における適用条文等の整理について

1. 概要

玄海 3 号機加圧器スプレイラインの一部に残留応力が比較的大きいと考えられる冷間曲げ管を使用している箇所が存在することから、予防保全の観点から熱間曲げ管へ取替えを行う。

本工事は「実用発電用原子炉の設置、運転等に関する規則」別表第一の原子炉冷却系統施設のうち「一次冷却材の循環設備に係るものの取替え」に該当することから、設計及び工事計画届出を行う。

本資料は、「核原料物質、核燃料物質及び原子炉の規制に関する法律」に基づく当該設計及び工事計画届出を行うにあたり、届出対象が適用を受ける「実用発電用原子炉及びその附属施設の技術基準に関する規則」の条文について整理すると共に、適合性の確認が必要となる条文を明確にするものである。

2. 適用条文の整理結果

本設計及び工事計画の届出対象である加圧器スプレイライン配管の適用条文及び適合性の確認が必要な条文は、下表に示すとおり。

【届出対象】

- ・ 原子炉冷却系統施設 一次冷却材の循環設備 主配管

【凡例】

「適用」欄

○：適用条文

×：適用を受けない条文

「届出」欄

○：今回の届出で適合性を確認する必要がある条文

×：今回の届出では適合性確認が不要な条文（適用を受けない条文、又は適用条文ではあるが、既に適合性が確認されている条文、若しくは設計及び工事計画に係る内容に影響を受けないことが明確に確認できる条文）

技術基準規則	要否判断		理由
	適用	届出	
第二章 設計基準対象施設			
第4条 設計基準対象施設の地盤	○	×	設計基準対象施設の地盤については、平成29年8月25日付け原規規発第1708253号にて認可の工事計画（以下、「既工事計画」という）にて適合性が確認されており、本工事は配管の取替えであり、変更後において地盤の評価に影響を与えるものではないことから審査対象条文とならない。
第5条 地震による損傷の防止	○	○	届出範囲の配管（耐震Sクラス）について、耐震性に影響がないことを確認する必要があることから審査対象条文となる。
第6条 津波による損傷の防止	○	×	津波による損傷の防止については、既工事計画において適合性が確認されており、本工事において既工事計画から設計内容に変更はなく、津波による損傷の防止に係る設計に影響を与えるものでないことから審査対象条文とならない。
第7条 外部からの衝撃による損傷の防止	○	×	外部からの衝撃による損傷の防止については、既工事計画において適合性が確認されており、本工事において既工事計画から設計内容に変更はなく、外部からの衝撃による損傷の防止に係る設計に影響を与えるものではないことから審査対象条文とならない。
第8条 立ち入りの防止	○	×	立ち入りの防止については、工場、事業所（発電所）に対する要求であり、既工事計画において適合性が確認されており、本工事は立ち入りの防止に関係しないため、既工事計画から設計内容に変更はないことから審査対象条文とならない。
第9条 発電用原子炉施設への人の不法な侵入等の防止	○	×	発電用原子炉施設への人の不法な侵入等の防止については、工場、事業所（発電所）に対する要求であり、既工事計画において適合性が確認されており、本工事は発電用原子炉施設への人の不法な侵入等の防止に関係しないため、既工事計画から設計内容に変更はないことから審査対象条文とならない。

技術基準規則	要否判断		理由
	適用	届出	
第 10 条 急傾斜地の崩壊の防止	○	×	玄海原子力発電所において急傾斜地崩壊危険区域に指定された箇所はないため、審査対象条文とならない。
第 11 条 火災による損傷の防止	○	×	火災による損傷の防止については、既工事計画にて適合性が確認されており、今回の工事計画において既工事計画にて確認された内容に変更はなく、火災による損傷の防止に係る設計に影響を与えるものではないことから審査対象条文とならない。
第 12 条 発電用原子炉施設内における溢水等による損傷の防止	○	×	溢水による損傷の防止については、既工事計画にて適合性が確認されており、今回の工事計画において既工事計画にて確認された内容に変更はなく、溢水による損傷の防止に係る設計に影響を与えるものではないことから審査対象条文とならない。
第 13 条 安全避難通路等	×	×	届出範囲には、安全避難通路等がないことから適用対象条文とならない。
第 14 条 安全設備	○	○	届出範囲の配管（安全設備）が、通常運転時、運転時の異常な過渡変化時及び設計基準事故時において、必要な機能を発揮できることを確認する必要があるため、審査対象条文となる。
第 15 条 設計基準対象施設の機能	○	○	届出範囲の配管が設計基準対象施設としての機能を有することを確認する必要があるため、審査対象条文となる。
第 16 条 全交流動力電源喪失対策設備	×	×	全交流動力電源喪失対策設備に対する要求であり、届出範囲の配管は全交流電力電源喪失対策設備に該当しないため適用対象条文とならない。
第 17 条 材料及び構造	○	○	届出範囲の配管（クラス 1 管）について、適切な材料を使用し、十分な構造及び強度を有することを確認する必要があることから審査対象条文となる。
第 18 条 使用中の亀裂等による破壊の防止	○	×	届出範囲の配管はクラス 1 機器であり適用条文であるが、本条文は維持段階での要求であり、設計段階において確認する条文ではないことから審査対象条文とならない。

技術基準規則	要否判断		理由
	適用	届出	
第 19 条 流体振動等による損傷の防止	○	○	届出範囲の配管（一次冷却系統に係る管）がについて、体振動又は温度差のある流体の混合等により生ずる温度変動により損傷を受けない設計とすることを確認する必要があることから審査対象条文となる。
第 20 条 安全弁等	×	×	安全弁等に対する要求であり、届出範囲の配管は安全弁等に該当しないため適用対象条文とならない。
第 21 条 耐圧試験等	○	×	届出範囲の配管はクラス 1 機器であり適用条文であるが、本条文は使用前事業者検査段階での要求であり、設計段階において確認する条文ではないことから審査対象条文とならない。
第 22 条 監視試験片	×	×	監視試験片に対する要求であり、届出範囲の配管は監視試験片に該当しないため適用対象条文とならない。
第 23 条 炉心等	×	×	炉心等に対する要求であり、届出範囲の配管は炉心等に該当しないため適用対象条文とならない。
第 24 条 熱遮蔽材	×	×	熱遮蔽材に対する要求であり、届出範囲の配管は熱遮蔽材に該当しないため適用対象条文とならない。
第 25 条 一次冷却材	×	×	一次冷却材に対する要求であり、届出範囲の配管は一次冷却材に該当しないため適用対象条文とならない。
第 26 条 燃料取扱設備及び燃料貯蔵設備	×	×	燃料取扱設備及び燃料貯蔵設備に対する要求であり、届出範囲の配管は燃料取扱設備及び燃料貯蔵設備に該当しないため適用対象条文とならない。
第 27 条 原子炉冷却材圧力バウンダリ	○	○	届出範囲の配管について、一次冷却系統に係る発電用原子炉施設の損壊その他の異常に伴う衝撃等の負荷に耐えるように設計していることを確認する必要があることから審査対象条文となる。
第 28 条 原子炉冷却材圧力バウンダリの隔離装置等	×	×	原子炉冷却材圧力バウンダリの隔離装置等に対する要求であり、届出範囲の配管は原子炉冷却材圧力バウンダリの隔離装置等に該当しないため適用対象条文とならない。

技術基準規則	要否判断		理由
	適用	届出	
第 29 条 一次冷却材処理装置	×	×	一次冷却材処理装置に対する要求であり、届出範囲の配管は一次冷却材処理装置に該当しないため適用対象条文とならない。
第 30 条 逆止め弁	×	×	放射性物質を含まない流体を導く管への逆止め弁に対する要求であり、届出範囲の配管は逆止め弁に該当しないため適用対象条文とならない。
第 31 条 蒸気タービン	×	×	蒸気タービンに対する要求であり、届出範囲の配管は蒸気タービンに該当しないため適用対象条文とならない。
第 32 条 非常用炉心冷却設備	×	×	非常用炉心冷却設備に対する要求であり、届出範囲の配管は非常用炉心冷却設備に該当しないため適用対象条文とならない。
第 33 条 循環設備等	○	○	届出範囲の配管（加圧器圧力制御系）について、既工事計画にて確認された循環設備等の設計に影響を与えるものでないことを確認する必要があるため審査対象条文とする。
第 34 条 計測装置	×	×	計測装置に対する要求であり、届出範囲の配管は計測装置に該当しないため適用対象条文とならない。
第 35 条 安全保護装置	×	×	安全保護装置に対する要求であり、届出範囲の配管は安全保護装置に該当しないため適用対象条文とならない。
第 36 条 反応度制御系統及び原子炉停止系統	×	×	反応度制御系統及び原子炉停止系統に対する要求であり、届出範囲の配管は反応度制御系統及び原子炉停止系統に該当しないため適用対象条文とならない。
第 37 条 制御材駆動装置	×	×	制御材駆動装置に対する要求であり、届出範囲の配管は制御材駆動装置に該当しないため適用対象条文とならない。
第 38 条 原子炉制御室等	×	×	原子炉制御室等に対する要求であり、届出範囲の配管は原子炉制御室等に該当しないため適用対象条文とならない。
第 39 条 廃棄物処理設備等	×	×	廃棄物処理設備等に対する要求であり、届出範囲の配管は廃棄物処理設備等に該当しないため適用対象条文とならない。

技術基準規則	適用可否		理由
	適用	届出	
第 40 条 廃棄物貯蔵設備等	×	×	廃棄物貯蔵設備等に対する要求であり、届出範囲の配管は廃棄物貯蔵設備等に該当しないため適用対象条文とならない。
第 41 条 放射性物質による汚染の防止	×	×	放射性物質による汚染の防止に対する要求であり、届出範囲の配管は放射性物質による汚染の防止に該当しないため適用対象条文とならない。
第 42 条 生体遮蔽等	×	×	生体遮蔽等に対する要求であり、届出範囲の配管は生体遮蔽等に該当しないため適用対象条文とならない。
第 43 条 換気設備	×	×	換気設備に対する要求であり、届出範囲の配管は換気設備に該当しないため適用対象条文とならない。
第 44 条 原子炉格納施設	×	×	原子炉格納施設に対する要求であり、届出範囲の配管は原子炉格納施設に該当しないため適用対象条文とならない。
第 45 条 保安電源設備	×	×	保安電源設備に対する要求であり、届出範囲の配管は保安電源設備に該当しないため適用対象条文とならない。
第 46 条 緊急時対策所	×	×	緊急時対策所に対する要求であり、届出範囲の配管は緊急時対策所に該当しないため適用対象条文とならない。
第 47 条 警報装置等	×	×	警報装置等に対する要求であり、届出範囲の配管は警報装置等に該当しないため適用対象条文とならない。
第 48 条 準用	×	×	補助ボイラー、電気設備等の準用が適用される設備に対する要求であり、届出範囲の配管は準用に係る設計に該当しないため適用対象条文とならない。

技術基準規則	要否判断		理由
	適用	届出	
重大事故等対処施設			
第 49 条 重大事故等対処施設の地盤	×	×	届出範囲に重大事故等対処施設に属する設備がないため、適用対象条文とならない。
第 50 条 地震による損傷の防止	×	×	同上
第 51 条 津波による損傷の防止	×	×	同上
第 52 条 火災による損傷の防止	×	×	同上
第 53 条 特定重大事故等対処施設			
第 54 条 重大事故等対処設備	×	×	届出範囲に重大事故等対処施設に属する設備がないため、適用対象条文とならない。
第 55 条 材料及び構造	×	×	同上
第 56 条 使用中の亀裂等による破壊の防止	×	×	同上
第 57 条 安全弁等	×	×	同上
第 58 条 耐圧試験等	×	×	同上
第 59 条 緊急停止失敗時に発電用原子炉を未臨界にするための設備	×	×	同上
第 60 条 原子炉冷却材圧力バウンダリ高圧時に発電用原子炉を冷却するための設備	×	×	同上
第 61 条 原子炉冷却材圧力バウンダリを減圧するための設備	×	×	同上
第 62 条 原子炉冷却材圧力バウンダリ低圧時に発電用原子炉を冷却するための設備	×	×	同上
第 63 条 最終ヒートシンクへ熱を輸送するための設備	×	×	同上
第 64 条 原子炉格納容器内の冷却等のための設備	×	×	同上
第 65 条 原子炉格納容器の過圧破損を防止するための設備	×	×	同上
第 66 条 原子炉格納容器下部の熔融炉心を冷却するための設備	×	×	同上

技術基準規則	要否判断		理由
	適用	届出	
第 67 条 水素爆発による原子炉格納容器の破損を防止するための設備	×	×	届出範囲に重大事故等対処施設に属する設備がないため、適用対象条文とならない。
第 68 条 水素爆発による原子炉建屋等の損傷を防止するための設備	×	×	同上
第 69 条 使用済燃料貯蔵槽の冷却等のための設備	×	×	同上
第 70 条 工場等外への放射性物質の拡散を抑制するための設備	×	×	同上
第 71 条 重大事故等の収束に必要な水の供給設備	×	×	同上
第 72 条 電源設備	×	×	同上
第 73 条 計装設備	×	×	同上
第 74 条 原子炉制御室	×	×	同上
第 75 条 監視測定設備	×	×	同上
第 76 条 緊急時対策所	×	×	同上
第 77 条 通信連絡を行うために必要な設備	×	×	同上
第 78 条 準用	×	×	同上

設計及び工事計画届出における適用条文一覧表

条文	総則			技術基準規則DB（条）																																												備考		
	1	2	3	4	5	6	7	8	9	10	11	12	13	14	15	16	17	18	19	20	21	22	23	24	25	26	27	28	29	30	31	32	33	34	35	36	37	38	39	40	41	42	43	44	45	46	47		48	
	適用範囲	定義	特殊な設計	地震盤	地震震	津波	外部衝撃	立ち入り防止	不法侵入	急傾斜地	火災	溢水	避難通路	安全設備	設計基準対象施設	全交流電源喪失	材料構造	破壊の防止	流体全振動	安全弁	耐圧試験	監視試験片	炉心遮蔽材	熱一次冷却材	燃料取扱設備	バウンダリ隔離装置	一次冷却材処理装置	逆止め弁	蒸気タビン	非常用炉心冷却設備	循環設備	計測装置	安全保護装置	反応度制御	制御棒	原子炉制御室	廃棄物処理設備	廃棄物貯蔵設備	汚染の防止	生体遮蔽	換気設備	原子炉格納施設	保安電源設備	緊急時対策所	警報装置等	準用				
施設区分 設備区分	分類 設備等			共通	共通	共通	共通	共通	共通	共通	共通	共通	共通	共通	共通	個別	共通	共通	個別	共通	共通	個別	個別	個別	個別	個別	個別	個別	個別	個別	個別	個別	個別	個別	個別	個別	個別	個別	個別	個別	個別	個別	個別	個別	個別	個別	共通			
原子炉冷却 系統施設 一次冷却材 の循環設備	主配管				○									○	○		○																																	

○：適用条文であり、今回の設計及び工事計画で適合性を確認する必要がある条文
 —：適合性確認が不要な条文

設計及び工事計画届出における適用条文一覧表

条文	技術基準規則 SA (条)																												備考		
	49	50	51	52	53	54	55	56	57	58	59	60	61	62	63	64	65	66	67	68	69	70	71	72	73	74	75	76		77	78
	地盤	地震	津波	火災	特重設備	重大事故等対処設備	材料構造	破壊の防止	安全弁	耐圧試験	未臨界	高圧時の冷却	パウレンダリの減圧	低圧時の冷却	最終ヒ	C V 冷却	C V 過圧破損防止	下部溶融炉心冷却	C V 水素爆発	原子炉建屋水素爆発	S F P 冷却	拡散抑制	水の供給	電源設備	計装設備	原子炉制御室	監視測定設備	緊急時対策所		通信	準用
施設区分	設備区分	分類 設備等	共通	共通	共通	共通	共通	共通	共通	共通	個別	個別	個別	個別	個別	個別	個別	個別	個別	個別	個別	個別	個別	個別	個別	個別	個別	個別	個別	共通	
原子炉冷却系統施設 一次冷却材の循環設備	主配管		—	—	—	—	—	—	—	—	—	—	—	—	—	—	—	—	—	—	—	—	—	—	—	—	—	—	—	—	

○：適用条文であり、今回の設計及び工事計画で適合性を確認する必要がある条文
 —：適合性確認が不要な条文

設計及び工事計画届出書に添付する書類の整理について

1. 概要

本資料では、「核原料物質、核燃料物質及び原子炉の規制に関する法律」に基づく当該計画の手続きを行うにあたり、設計及び工事計画届出書に添付する書類について整理する。

また、併せて「電気事業法」に基づく工事計画届出書に添付する書類についても整理する。

2. 「核原料物質、核燃料物質及び原子炉の規制に関する法律」に基づく設計及び工事計画届出書に添付する書類の整理について

設計及び工事計画届出書に添付すべき書類は、「実用発電用原子炉の設置、運転等に関する規則」の第十二条第三項に規定の、別表第二の上覧に掲げる種類に応じた同表の下欄に掲げる書類並びに設計及び工事に係る品質マネジメントの説明書となるが、別表第二では「認可の申請又は届出に係る工事の内容に関係あるものに限る。」との規定があるため、本届出範囲である「原子炉冷却系統施設」に要求される添付書類の要否の検討を行った。検討結果を表 1 に示す。

3. 「電気事業法」に基づく工事計画届出書に添付する書類の整理について

「電気事業法」に基づく工事計画の手続き対象となる工事については、「原子力発電工作物の保安に関する命令」（以下「保安命令」という。）の別表第一及び別表第三に規定されているが、今回の工事は、保安命令別表第一下欄に規定された「一次冷却材の循環設備に係るものの取替え」に該当するため、電気事業法第四十八条に基づく工事の計画の届出が必要となる。

表 1 で「○：添付が必要」と整理された添付資料については、いずれも

- ① 保安命令別表第二下欄に記載のない添付書類
- ② 「原子力発電工作物の保安に関する省令第 15 条第 1 号の規定に基づく指示について」（平成 25 年 7 月 8 日原規技発第 1307081 号・20130628 商第 22 号）により、添付することを要しない旨の指示があった書類

のどちらかに該当するため、電気事業法に基づく工事計画届出書においては、添付書類を省略する。

表1 「核原料物質、核燃料物質及び原子炉の規制に関する法律」に基づく設計及び工事計画届出において要求される添付書類及び本届出における添付の要否の検討結果

実用発電用原子炉の設置、 運転等に関する規則 第十二条第三項規定書類名 (略称含む。)	添付の要否 (○・×)	理由
別表第二 (各発電用原子炉施設に共通)		
送電関係一覧図	×	本工事計画は、送電関係設備に影響を与えないため添付不要。
急傾斜地崩壊危険区域内において行う制限工事に係る場合は、当該区域内の急傾斜地の崩壊の防止措置に関する説明書	×	本工事計画は、急傾斜地崩壊危険区域内での工事ではないため添付不要。
工場又は事業所の概要を明示した地形図	×	本工事計画は、地形図に影響を与えないため添付不要。
主要設備の配置の状況を明示した平面図及び断面図	×	本工事計画は、主要設備の配置に影響を与えないため添付不要。
単線結線図	×	本工事計画は、電気設備に該当しないため添付不要。
新技術の内容を十分に説明した書類	×	本工事計画は、技術基準規則及びその解釈に基づかない設備を施設しないため添付不要。
発電用原子炉施設の熱精算図	×	本工事計画は、発電用原子炉施設の熱精算に影響を与えないため添付不要。
熱出力計算書	×	本工事計画は、原子炉の熱出力に影響を与えないため添付不要。
発電用原子炉の設置の許可との整合性に関する説明書	○	本工事計画において、届出範囲の配管が設置許可との整合性に影響がないことを説明するために添付する。
排気中及び排水中の放射性物質の濃度に関する説明書	×	本工事計画は、排気中及び排水中の放射性物質の濃度に影響を与えないため添付不要。

実用発電用原子炉の設置、 運転等に関する規則 第十二条第三項規定書類名 (略称含む。)	添付の要否 (○・×)	理由
人が常時勤務し、又は頻繁に出入する工場又は事業所内の場所における線量に関する説明書	×	本工事計画は、平成 29 年 8 月 25 日付け原規規発第 1708253 号にて認可の工事計画（以下、既工事計画という。）の事業所内の場所における線量に影響を及ぼすものではないため添付不要。
発電用原子炉施設の自然現象等による損傷の防止に関する説明書	×	本工事計画は、既設建屋内の設計基準対象施設の改造であること及び防護施設等を変更しないことから、既工事計画にて確認した防護設計に影響を与えないことが明らかであるため添付不要。
排水監視設備及び放射性物質を含む排水を安全に処理する設備の配置の概要を明示した図面	×	本工事計画は、排水監視設備及び放射性物質を含む排水を安全に処理する設備に該当しないため添付不要。
取水口及び放水口に関する説明書	×	本工事計画は、取水口及び放水口に該当しないため添付不要。
設備別記載事項の設定根拠に関する説明書	○	届出範囲の配管について、所要の機能を発揮するための設計条件の設定根拠について示す必要があるため添付する。
環境測定装置の構造図及び取付箇所を明示した図面	×	本工事計画は、環境測定装置に該当しないため添付不要。
クラス 1 機器及び炉心支持構造物の応力腐食割れ対策に関する説明書	○	届出範囲の配管（クラス 1 機器）に係る応力腐食割れ対策に関する適合性を説明するため添付する。
安全設備及び重大事故等対処設備が使用される条件の下における健全性に関する説明書	○	届出範囲の配管（安全設備）が使用される条件の下における健全性を説明するため添付する。

実用発電用原子炉の設置、 運転等に関する規則 第十二条第三項規定書類名 (略称含む。)	添付の要否 (○・×)	理由
発電用原子炉施設の火災防護 に関する説明書	×	届出範囲の配管の技術基準規則第 11 条の火災防護への適合性については、既工事計画にて適合性が確認されている。本工事計画において既工事計画にて確認された内容に変更はなく、火災防護設計に影響を与えるものではないため添付不要。
発電用原子炉施設の溢水防護 に関する説明書	×	届出範囲の配管の技術基準規則第 12 条の溢水等による損傷の防止への適合性については、既工事計画にて適合性が確認されている。本工事計画において確認された内容に変更はなく、防護設計に影響を与えるものではないため添付不要。
発電用原子炉施設の蒸気タービン、ポンプ等の損壊に伴う飛散物による損傷防護に関する説明書	×	本工事計画は、既工事計画の蒸気タービン、ポンプ等の損壊に伴う飛散物による損傷防護を変更するものではないことから、添付不要。
通信連絡設備に関する説明書 及び取付箇所を明示した図面	×	本工事計画は、通信連絡設備に該当しないため添付不要。
安全避難通路に関する説明書 及び安全避難通路を明示した図面	×	本工事計画は、安全避難通路に該当しないため添付不要。
非常用照明に関する説明書 及び取付箇所を明示した図面	×	本工事計画は、非常用照明に該当しないため添付不要。

実用発電用原子炉の設置、 運転等に関する規則 第十二条第三項規定書類名 (略称含む。)	添付の可否 (○・×)	理由
原子炉冷却系統施設に係る機器の配置を明示した図面及び系統図	配置図：○ 系統図：○	本工事計画は、原子炉冷却系統施設の修理であるため、原子炉冷却系統施設に係る機器の配置を明示した図面及び系統図を添付する。
蒸気タービンの給水処理系統図	×	本工事計画は、蒸気タービンの給水処理系統に該当しないため添付不要。
耐震性に関する説明書	○	届出範囲の配管（耐震 S クラス）の耐震性について、技術基準規則第 5 条への適合性を示すために添付する。
強度に関する説明書	○	届出範囲の配管（クラス 1 管）の強度について、技術基準規則第 17 条への適合性を示すために添付する。
構造図	×	本工事計画は配管の取替であり、弁等の構造図を要する設備の取替は含まないため添付不要。
原子炉格納容器内の原子炉冷却材又は一次冷却材の漏えいを監視する装置の構成に関する説明書、検出器の取付箇所を明示した図面並びに計測範囲及び警報動作範囲に関する説明書	×	本工事計画は、原子炉格納容器内の原子炉冷却材又は一次冷却材の漏えいを監視する装置等に該当しないため添付不要。
蒸気発生器及び蒸気タービンの基礎に関する説明書及びその基礎の状況を明示した図面	×	本工事計画は、蒸気発生器及び蒸気タービンの基礎に該当しないため添付不要。
流体振動又は温度変動による損傷の防止に関する説明書	○	届出範囲の配管の流体振動又は温度変動による損傷の防止への適合性を説明するために添付する。

実用発電用原子炉の設置、 運転等に関する規則 第十二条第三項規定書類名 (略称含む。)	添付の可否 (○・×)	理由
非常用炉心冷却設備その他原子炉注水設備のポンプの有効吸込水頭に関する説明書	×	本工事計画は、非常用炉心冷却設備その他原子炉注水設備のポンプに該当しないため添付不要。
蒸気タービンの制御方法に関する説明書	×	本工事計画は、蒸気タービンに該当しないため添付不要。
蒸気タービンの振動管理に関する説明書	×	本工事計画は、蒸気タービンに該当しないため添付不要。
蒸気タービンの冷却水の種類及び冷却水として海水を使用しない場合は、可能取水量を記載した書類	×	本工事計画は、蒸気タービンに該当しないため添付不要。
安全弁及び逃がし弁の吹出量計算書	×	本工事計画は、安全弁及び逃がし弁に該当しないため添付は不要。

実用発電用原子炉の設置、運 転等に関する規則第十二条第 三項に規定される「当該届 出に係る設計及び工事に係 る品質マネジメントシステム が許可を受けたところによ るものであることを説明 した書類	添付の可否 (○・×)	理由
設計及び工事に係る品質マネジメントシステムに関する説明書	○	本工事計画における設計及び工事に係る品質マネジメントシステムを説明する必要があることから添付する。

工事の方法に関する補足説明資料

1. 概 要

工事の方法として、工事手順、使用前事業者検査の方法、工事上の留意事項を、それぞれ施設、主要な耐圧部の溶接部、燃料体に区分し定めており、これら工事手順及び使用前事業者検査の方法は、「設計及び工事に係る品質マネジメントシステム」に定めたプロセス等に基づいたものとしている。

また、工事の方法は、すべての施設を網羅するものとして作成しており、それを原子炉本体に記載し、その他の施設については該当箇所を呼び込むことにしている。

本資料では、工事の方法のうち当該工事に該当する箇所を明示するものである。

2. 当該工事に該当する箇所

工事の方法のうち、当該工事に該当する箇所を示す。

凡例
(灰色マーキング)：本設計及び工事の計画に該当する箇所

12 原子炉冷却系統施設（蒸気タービンを除く。）に係る工事の方法

変更前	変更後
原子炉冷却系統施設（蒸気タービンを除く。）に係る工事の方法は、「原子炉本体」における「9 原子炉本体に係る工事の方法」（1.3 燃料体に係る工事の手順と使用前事業者検査、2.1.3 燃料体に係る検査及び 3.2 燃料体の加工に係る工事上の留意事項を除く。）に従う。	変更なし

届出に係る工事の方法として、原子炉本体に係る工事の方法を以下に示す。

変更前	変更後
<p>発電用原子炉施設の設置又は変更の工事並びに主要な耐圧部の溶接部における工事の方法として、原子炉設置（変更）許可を受けた事項、及び「実用発電用原子炉及びその附属施設の技術基準に関する規則」（以下「技術基準」という。）の要求事項に適合するための設計（基本設計方針及び要目表）に従い実施する工事の手順と、それら設計や工事の手順に従い工事が行われたことを確認する使用前事業者検査の方法を以下に示す。</p> <p>これらの工事の手順及び使用前事業者検査の方法は、「設計及び工事に係る品質マネジメントシステム」に定めたプロセス等に基づいたものとする。</p> <p>1. 工事の手順</p> <p>1.1 工事の手順と使用前事業者検査</p> <p>発電用原子炉施設の設置又は変更の工事における工事の手順を使用前事業者検査との関係を含め図 1 に示す。</p> <p>1.2 主要な耐圧部の溶接部に係る工事の手順と使用前事業者検査</p> <p>主要な耐圧部の溶接部に係る工事の手順を使用前事業者検査との関係を含め図 2 に示す。</p> <p>1.3 燃料体に係る工事の手順と使用前事業者検査</p> <p>燃料体に係る工事の手順を使用前事業者検査との関係を含め図 3 に示す。</p> <p>2. 使用前事業者検査の方法</p> <p>構造、強度及び漏えいを確認するために十分な方法、機能及び性能を確認するために十分な方法、その他設置又は変更の工事がその設計及び工事の計画に従って行われたものであることを確認するために十分な方法により、使用前事業者検査を図 1、図 2 及び図 3 のフローに基づき実施する。使用前事業者検査は「設計及び工事に係る品質マネジメントシステム」に記載したプロセスにより、抽出されたものの検査を実施する。</p> <p>また、使用前事業者検査は、検査の時期、対象、方法、検査体制に加えて、検査の内容と重要度に応じて、立会、抜取り立会、記録確認のいずれかとするを要領書等で定め実施する。</p>	<p>変更なし</p>

変更前

変更後

2.1 構造、強度又は漏えいに係る検査

2.1.1 構造、強度又は漏えいに係る検査

構造、強度又は漏えいに係る検査ができるようになったとき、表1に示す検査を実施する。

表1 構造、強度又は漏えいに係る検査（燃料体を除く。）^(注1)

検査項目	検査方法		判定基準
「設計及び工事に係る品質マネジメントシステム」に記載したプロセスにより、当該工事における構造、強度又は漏えいに係る確認事項として次に掲げる項目の中から抽出されたもの。 ・材料検査 ・寸法検査 ・外観検査 ・組立て及び据付け状態を確認する検査（据付検査） ・状態確認検査 ・耐圧検査 ・漏えい検査 ・原子炉格納施設が直接設置される基盤の状態を確認する検査 ・建物・構築物の構造を確認する検査	材料検査	使用されている材料の化学成分、機械的強度等が工事計画のとおりであることを確認する。	設工認のとおりであること、技術基準に適合するものであること。
	寸法検査	主要寸法が工事計画のとおりであり、許容寸法内であることを確認する。	設工認に記載されている主要寸法の計測値が、許容寸法を満足すること。
	外観検査	有害な欠陥がないことを確認する。	健全性を及ぼす有害な欠陥がないこと。
	組立て及び据付け状態を確認する検査（据付検査）	組立て状態並びに据付け位置及び状態が工事計画のとおりであることを確認する。	設工認のとおり組立て、据付けされていること。
	状態確認検査	評価条件、手順等が工事計画のとおりであることを確認する。	設工認のとおりであること。

変更なし

変更前

変更後

表 1 構造、強度又は漏えいに係る検査（燃料体を除く。）^(注1)

検査項目	検査方法	判定基準
(注2) 耐圧検査	技術基準の規定に基づく検査圧力で所定時間保持し、検査圧力に耐え、異常のないことを確認する。耐圧検査が構造上困難な部位については、技術基準の規定に基づく非破壊検査等により確認する。	検査圧力に耐え、かつ、異常のないこと。
(注2) 漏えい検査	耐圧検査終了後、技術基準の規定に基づく検査圧力により漏えいの有無を確認する。なお、漏えい検査が構造上困難な部位については、技術基準の規定に基づく非破壊検査等により確認する。	著しい漏えいのないこと。
原子炉格納施設が直接設置される基盤の状態を確認する検査	地盤の地質状況が、原子炉格納施設の基盤として十分な強度を有することを確認する。	設工認のとおりであること。
建物・構築物の構造を確認する検査	主要寸法、組立方法、据付位置及び据付状態等が工事計画のとおり製作され、組み立てられていることを確認する。	設工認のとおりであること。

変更なし

(注1) 基本設計方針のうち適合性確認対象に対して実施可能な検査を含む。

(注2) 耐圧検査及び漏えい検査の方法について、表1によらない場合は、基本設計方針の共通項目として定めた「耐圧試験等」の方針によるものとする。

変更前	変更後
<p>2.1.2 主要な耐圧部の溶接部に係る検査</p> <p>主要な耐圧部の溶接部に係る使用前事業者検査は、技術基準第 17 条第 15 号、第 31 条、第 48 条第 1 項及び第 55 条第 7 号、並びに実用発電用原子炉及びその附属施設の技術基準に関する規則の解釈（以下「技術基準解釈」という。）に適合するよう、以下の(1)及び(2)の工程ごとに検査を実施する。</p> <p>(1) あらかじめ確認する事項</p> <p>次の①及び②については、主要な耐圧部の溶接をしようとする前に、「日本機械学会 発電用原子力設備規格 溶接規格(JSME S NB1-2007)又は(JSME S NB1-2012/2013)」(以下「溶接規格」という。)第 2 部 溶接施工法認証標準及び第 3 部 溶接士技能認証標準に従い、表 2-1、表 2-2 に示す検査を行う。その際、以下のいずれかに該当する特殊な溶接方法は、その確認事項の条件及び方法の範囲内で①溶接施工法に関することを確認する。</p> <ul style="list-style-type: none"> 平成 12 年 6 月以前に旧電気工作物の溶接に関する技術基準を定める省令（昭和 45 年通商産業省令第 81 号）第 2 条に基づき、通商産業大臣の認可を受けた特殊な溶接方法 平成 12 年 7 月以降に、一般社団法人日本溶接協会又は一般財団法人発電設備技術検査協会による確性試験により適合性確認を受けた特殊な溶接方法 <p>① 溶接施工法に関すること</p> <p>② 溶接士の技能に関すること</p> <p>なお、①又は②について、既に、以下のいずれかにより適合性が確認されているものは、主要な耐圧部の溶接をしようとする前に表 2-1、表 2-2 に示す検査は要さないものとする。</p> <p>① 溶接施工法に関すること</p> <ul style="list-style-type: none"> 平成 12 年 6 月 30 日以前に電気事業法（昭和 39 年法律第 170 号）に基づき国の認可証又は合格証を取得した溶接施工法 平成 12 年 7 月 1 日から平成 25 年 7 月 7 日に、電気事業法に基づく溶接事業者検査において、各設置者が技術基準への適合性を確認した 	<p>変更なし</p>

変更前	変更後
<p>溶接施工法</p> <ul style="list-style-type: none"> 平成 25 年 7 月 8 日以降、核原料物質、核燃料物質及び原子炉の規制に関する法律（昭和 32 年法律第 166 号）に基づき、各設置者が技術基準への適合性を確認した溶接施工法 前述と同等の溶接施工法として、核原料物質、核燃料物質及び原子炉の規制に関する法律（昭和 32 年法律第 166 号）における他の施設にて、認可を受けたもの、溶接安全管理検査、使用前事業者検査等で溶接施工法の確認を受けたもの又は客観性を有する方法により確認試験が行われ判定基準に適合しているもの。ここで、他の施設とは、加工施設、試験研究用等原子炉施設、使用済燃料貯蔵施設、再処理施設、特定第一種廃棄物埋設施設、特定廃棄物管理施設をいう。 <p>② 溶接士の技能に関すること</p> <ul style="list-style-type: none"> 溶接規格第 3 部 溶接士技能認証標準によって認定されたものと同等と認められるものとして、技術基準解釈別記-5 に示されている溶接士が溶接を行う場合 溶接規格第 3 部 溶接士技能認証標準に適合する溶接士が、技術基準解釈別記-5 の有効期間内に溶接を行う場合 	<p>変更なし</p>

変更前		変更後
表 2-1 あらかじめ確認すべき事項（溶接施工法）		
検査項目	検査方法及び判定基準	
溶接施工法の内容確認	計画している溶接施工法の内容が、技術基準に適合する方法であることを確認する。	
材料確認	試験材の種類及び機械的性質が試験に適したものであることを確認する。	
開先確認	試験をする上で、健全な溶接が施工できることを確認する。	
溶接作業中確認	溶接施工法及び溶接設備等が計画どおりのものであり、溶接条件等が溶接検査計画書のとおり実施されることを確認する。	
外観確認	試験材について、目視により外観が良好であることを確認する。	
溶接後熱処理確認	溶接後熱処理の方法等が技術基準に基づき計画した内容に適合していることを確認する。	変更なし
浸透探傷試験確認	技術基準に適合した試験の方法により浸透探傷試験を行い、表面における開口した欠陥の有無を確認する。	
機械試験確認	溶接部の強度、延性及び靱性等の機械的性質を確認するため、継手引張試験、曲げ試験及び衝撃試験により溶接部の健全性を確認する。	
断面検査確認	管と管板の取付け溶接部の断面について、技術基準に適合する方法により目視検査及びのど厚測定により確認する。	
(判定) (注)	以上の全ての工程において、技術基準に適合していることが確認された場合、当該溶接施工法は技術基準に適合するものとする。	
(注) () 内は検査項目ではない。		

変更前		変更後
表 2-2 あらかじめ確認すべき事項（溶接士）		
検査項目	検査方法及び判定基準	
溶接士の試験内容の確認	検査を受けようとする溶接士の氏名、溶接訓練歴等、及びその者が行う溶接施工法の範囲を確認する。	
材料確認	試験材の種類及び機械的性質が試験に適したものであることを確認する。	
開先確認	試験をする上で、健全な溶接が施工できることを確認する。	
溶接作業中確認	溶接士及びその溶接士が行う溶接作業が溶接検査計画書のとおりであり、溶接条件が溶接検査計画書のとおり実施されることを確認する。	
外観確認	目視により外観が良好であることを確認する。	
浸透探傷試験確認	技術基準に適合した試験の方法により浸透探傷試験を行い、表面に開口した欠陥の有無を確認する。	変更なし
機械試験確認	曲げ試験を行い、欠陥の有無を確認する。	
断面検査確認	管と管板の取付け溶接部の断面について、技術基準に適合する方法により目視検査及びのど厚測定により確認する。	
(判定) ^(注)	以上の全ての工程において、技術基準に適合していることが確認された場合、当該溶接士は技術基準に適合する技能を持った者とする。	
(注) () 内は検査項目ではない。		

変更前	変更後
<p>(2) 主要な耐圧部の溶接部に対して確認する事項</p> <p>発電用原子炉施設のうち技術基準第 17 条第 15 号、第 31 条、第 48 条第 1 項及び第 55 条第 7 号の主要な耐圧部の溶接部について、表 3-1 に示す検査を行う。</p> <p>また、以下の①又は②に限り、原子炉冷却材圧力バウンダリに属する容器に対してテンパービード溶接を適用することができ、この場合、テンパービード溶接方法を含む溶接施工法の溶接部については、表 3-1 に加えて表 3-2 に示す検査を実施する。</p> <p>① 平成 19 年 12 月 5 日以前に電気事業法に基づき実施された検査において溶接後熱処理が不要として適合性が確認された溶接施工法</p> <p>② 以下の規定に基づく溶接施工法確認試験において、溶接後熱処理が不要として適合性が確認された溶接施工法</p> <ul style="list-style-type: none"> ・平成 12 年 6 月以前に旧電気工作物の溶接に関する技術基準を定める省令（昭和 45 年通商産業省令第 81 号）第 2 条に基づき、通商産業大臣の許可を受けた特殊な溶接方法 ・平成 12 年 7 月以降に、一般社団法人日本溶接協会又は一般財団法人発電設備技術検査協会による確性試験による適合性確認を受けた特殊な溶接方法 	<p style="text-align: center;">変更なし</p>

変更前		変更後
表 3-1 主要な耐圧部の溶接部に対して確認する事項		
検査項目	検査方法及び判定基準	
適用する溶接施工法、溶接士の確認	適用する溶接施工法、溶接士について、表 2-1 及び表 2-2 に示す適合確認がなされていることを確認する。	
材料検査	溶接に使用する材料が技術基準に適合するものであることを確認する。	
開先検査	開先形状、開先面の清浄及び継手面の食違い等が技術基準に適合するものであることを確認する。	
溶接作業検査	あらかじめの確認において、技術基準に適合していることが確認された溶接施工法及び溶接士により溶接施工しているかを確認する。	
熱処理検査	溶接後熱処理の方法、熱処理設備の種類及び容量が、技術基準に適合するものであること、また、あらかじめの確認において技術基準に適合していることを確認した溶接施工法の範囲により実施しているかを確認する。	
非破壊検査	溶接部について非破壊試験を行い、その試験方法及び結果が技術基準に適合するものであることを確認する。	変更なし
機械検査	溶接部について機械試験を行い、当該溶接部の機械的性質が技術基準に適合するものであることを確認する。	
耐圧検査 ^(注1)	規定圧力で耐圧試験を行い、これに耐え、かつ、漏えいがないことを確認する。規定圧力で行うことが著しく困難な場合は、可能な限り高い圧力で試験を実施し、耐圧試験の代替として非破壊試験を実施する。 (外観の状況確認) 溶接部の形状、外観及び寸法が技術基準に適合することを確認する。	
(適合確認) ^(注2)	以上の全ての工程において、技術基準に適合していることが確認された場合、当該溶接部は技術基準に適合するものとする。	
<p>(注 1) 耐圧検査の方法について、表 3-1 によらない場合は、基本設計方針の共通項目として定めた「材料及び構造等」の方針によるものとする。</p> <p>(注 2) () 内は検査項目ではない。</p>		

変更前						変更後
<p align="center">表 3-2 主要な耐圧部の溶接部に対して確認する事項 (テンパービード溶接を適用する場合)</p>						
検査項目	検査方法及び判定基準	同種材の溶接	クラッド材の溶接	異種材の溶接	バタリング材の溶接	
材料検査	1. 中性子照射 10^{19}nvt 以上受ける設備を溶接する場合に使用する溶接材料の銅含有量は、0.10%以下であることを確認する。	適用	適用	適用	適用	
	2. 溶接材料の表面は、錆、油脂付着及び汚れ等がないことを確認する。	適用	適用	適用	適用	
開先検査	1. 当該施工部位は、溶接規格に規定する溶接後熱処理が困難な部位であることを図面等で確認する。	適用	適用	適用	適用	
	2. 当該施工部位は、過去に当該溶接施工法と同一又は類似の溶接後熱処理が不要な溶接方法を適用した経歴を有していないことを確認する。	適用	適用	適用	適用	
	3. 溶接を行う機器の面は、浸透探傷試験又は磁粉探傷試験を行い、これに合格することを確認する。	適用	適用	適用	適用	
	4. 溶接深さは、母材の厚さの2分の1以下であること。	適用	—	適用	—	
	5. 個々の溶接部の面積は 650cm^2 以下であることを確認する。	適用	—	適用	—	
	6. 適用する溶接施工法に、クラッド材の溶接開先底部とフェライト系母材との距離が規定されている場合は、その寸法が規定を満足していることを確認する。	—	適用	—	—	
	7. 適用する溶接施工法に、溶接開先部がフェライト系母材側へまたがって設けられ、そのまたがりの距離が規定されている場合は、その寸法が規定を満足していることを確認する。	—	—	適用	—	
						変更なし

変更前						変更後
<p align="center">表 3-2 主要な耐圧部の溶接部に対して確認する事項 (テンパービード溶接を適用する場合)</p>						
検査項目	検査方法及び判定基準	同種材の溶接	クラッド材の溶接	異種材の溶接	バタリング材の溶接	
溶接作業検査	自動ティグ溶接を適用する場合は、次によることを確認する。					
	1. 自動ティグ溶接は、溶加材を通電加熱しない方法であることを確認する。	適用	適用	適用	適用	
	2. 溶接は、適用する溶接施工法に規定された方法に適合することを確認する。					
	①各層の溶接入熱が当該施工法に規定する範囲内で施工されていることを確認する。	適用	適用	適用	適用	
	②2層目端部の溶接は、1層目溶接端の母材熱影響部(1層目溶接による粗粒化域)が適切なテンパー効果を受けるよう、1層目溶接端と2層目溶接端の距離が1mmから5mmの範囲であることを確認する。	適用	—	適用	—	
	③予熱を行う溶接施工法の場合は、当該施工法に規定された予熱範囲及び予熱温度を満足していることを確認する。	適用	適用	適用	適用	
	④当該施工法にパス間温度が規定されている場合は、温度制限を満足していることを確認する。	適用	適用	適用	適用	
⑤当該施工法に、溶接を中断する場合及び溶接終了時の温度保持範囲と保持時間が規定されている場合は、その規定を満足していることを確認する。	適用	適用	適用	適用		
⑥余盛り溶接は、1層以上行われていることを確認する。	適用	—	適用	—		
⑦溶接後の温度保持終了後、最終層ビードの除去及び溶接部が平滑となるよう仕上げ加工されていることを確認する。	適用	—	適用	—		
						変更なし

変更前						変更後
<p align="center">表 3-2 主要な耐圧部の溶接部に対して確認する事項 (テンパービード溶接を適用する場合)</p>						
検査項目	検査方法及び判定基準	同種材の溶接	クラッド材の溶接	異種材の溶接	バタリング材の溶接	
非破壊検査	溶接部の非破壊検査は、次によることを確認する。					
	1. 1層目の溶接終了後、磁粉探傷試験又は浸透探傷試験を行い、これに合格することを確認する。	適用	—	—	—	
	2. 溶接終了後の試験は、次によることを確認する。					
	①溶接終了後の非破壊試験は、室温状態で48時間以上経過した後に実施していることを確認する。	適用	適用	適用	適用	
	②予熱を行った場合はその領域を含み、溶接部は磁粉探傷試験又は浸透探傷試験を行い、これに合格することを確認する。	適用	適用	適用	適用	
	③超音波探傷試験を行い、これに合格することを確認する。	—	適用	適用	—	
④超音波探傷試験又は2層目以降の各層の磁粉探傷試験若しくは浸透探傷試験を行い、これに合格することを確認する。	適用	—	—	—		
⑤放射線透過試験又は超音波探傷試験を行い、これに合格することを確認する。	—	—	—	適用		
3. 温度管理のために取り付けた熱電対がある場合は、機械的方法で除去し、除去した面に欠陥がないことを確認する。	適用	適用	適用	適用		
						変更なし

変更前	変更後
<p>2.1.3 燃料体に係る検査</p> <p>燃料体については、以下(1)～(3)の加工の工程ごとに表 4 に示す検査を実施する。なお、燃料体を発電用原子炉に受け入れた後は、原子炉本体として機能又は性能に係る検査を実施する。</p> <p>(1) 燃料材、燃料被覆材その他の部品については、組成、構造又は強度に係る試験をすることができる状態になった時</p> <p>(2) 燃料要素の加工が完了した時</p> <p>(3) 加工が完了した時</p> <p>また、燃料体については構造、強度又は漏えいに係る検査を実施することにより、技術基準への適合性が確認できることから、構造、強度又は漏えいに係る検査の実施をもって工事の完了とする。</p>	<p style="text-align: center;">変更なし</p>

変更前

変更後

表 4 構造、強度又は漏えいに係る検査（燃料体）^{（注1）}

検査項目	検査方法		判定基準
(1) 燃料材、燃料被覆材その他の部品の化学成分の分析結果の確認その他これらの部品の組成、構造又は強度に係る検査	^{（注2）} 材料検査	使用されている材料の化学成分、機械的強度等が工事計画のとおりであることを確認する。	設工認のとおりであること、技術基準に適合するものであること。
	寸法検査	主要寸法が工事計画のとおりであり、許容寸法内であることを確認する。	
(2) 燃料要素に係る次の検査 一 寸法検査 二 外観検査 三 表面汚染密度検査 四 溶接部の非破壊検査 五 圧力検査 六 漏えい検査（この表の(3)三に掲げる検査が行われる場合を除く。）	外観検査	有害な欠陥等がないことを確認する。	
	表面汚染密度検査	表面に付着している核燃料物質の量が技術基準の規定を満足することを確認する。	
	溶接部の非破壊検査	溶接部の健全性を非破壊検査等により確認する。	
	漏えい検査	漏えい試験における漏えい量が、技術基準の規定を満足することを確認する。	
	圧力検査	初期圧力が工事計画のとおりであり、許容値内であることを確認する。	
	質量検査	燃料集合体の総質量が工事計画のとおりであり、許容値内であることを確認する。	
(3) 組み立てられた燃料体に係る次の検査 一 寸法検査 二 外観検査 三 漏えい検査（この表の(2)六に掲げる検査が行われる場合を除く。） 四 質量検査	寸法検査	寸法が工事計画のとおりであることを確認する。	
	外観検査	外観に異常がないことを確認する。	
	漏えい検査	漏えい試験における漏えい量が、技術基準の規定を満足することを確認する。	
	質量検査	燃料集合体の総質量が工事計画のとおりであることを確認する。	

変更なし

（注1）基本設計方針のうち適合性確認対象に対して実施可能な検査を含む。

（注2）MOX燃料における実際の製造段階で確定するプルトニウム含有率の燃料体平均、プルトニウム含有率及び核分裂プルトニウム富化度のペレット最大並びにウラン 235 濃度の設計値と許容範囲は使用前事業者検査要領書に記載し、要目表に記載した条件に合致していることを確認する。

変更前	変更後						
<p>2.2 機能又は性能に係る検査</p> <p>機能又は性能を確認するため、以下のとおり検査を行う。</p> <p>但し、表 1 の表中に示す検査により機能又は性能を確認できる場合は、表 5、表 6 又は表 7 の表中に示す検査を表 1 の表中に示す検査に替えて実施する。</p> <p>また、改造、修理又は取替の工事であって、燃料体を挿入できる段階又は臨界反応操作を開始できる段階と工事完了時が同じ時期の場合、工事完了時として実施することができる。</p> <p>構造、強度又は漏えいを確認する検査と機能又は性能を確認する検査の内容が同じ場合は、構造、強度又は漏えいを確認する検査の記録確認をもって、機能又は性能を確認する検査とすることができる。</p> <p>2.2.1 燃料体を挿入できる段階の検査</p> <p>発電用原子炉に燃料体を挿入することができる状態になったとき表 5 に示す検査を実施する。</p> <p style="text-align: center;">表 5 燃料体を挿入できる段階の検査^(注)</p> <table border="1" data-bbox="281 1050 1460 1549"> <thead> <tr> <th>検査項目</th> <th>検査方法</th> <th>判定基準</th> </tr> </thead> <tbody> <tr> <td>発電用原子炉に燃料体を挿入した状態において必要なものを確認する検査及び工程上発電用原子炉に燃料体を挿入する前でなければ実施できない検査</td> <td>発電用原子炉に燃料体を挿入するにあたり、核燃料物質の取扱施設及び貯蔵施設に係る機能又は性能を試運転等により確認するほか、発電用原子炉施設の安全性確保の観点から、発電用原子炉に燃料体を挿入した状態において必要な工学的安全施設、安全設備等の機能又は性能を当該各系統の試運転等により確認する。</td> <td>原子炉に燃料体を挿入するにあたり、確認が必要な範囲について、設工認のとおりであり、技術基準に適合するものであること。</td> </tr> </tbody> </table> <p>(注) 基本設計方針のうち適合性確認対象に対して実施可能な検査を含む。</p>	検査項目	検査方法	判定基準	発電用原子炉に燃料体を挿入した状態において必要なものを確認する検査及び工程上発電用原子炉に燃料体を挿入する前でなければ実施できない検査	発電用原子炉に燃料体を挿入するにあたり、核燃料物質の取扱施設及び貯蔵施設に係る機能又は性能を試運転等により確認するほか、発電用原子炉施設の安全性確保の観点から、発電用原子炉に燃料体を挿入した状態において必要な工学的安全施設、安全設備等の機能又は性能を当該各系統の試運転等により確認する。	原子炉に燃料体を挿入するにあたり、確認が必要な範囲について、設工認のとおりであり、技術基準に適合するものであること。	<p style="text-align: center;">変更なし</p>
検査項目	検査方法	判定基準					
発電用原子炉に燃料体を挿入した状態において必要なものを確認する検査及び工程上発電用原子炉に燃料体を挿入する前でなければ実施できない検査	発電用原子炉に燃料体を挿入するにあたり、核燃料物質の取扱施設及び貯蔵施設に係る機能又は性能を試運転等により確認するほか、発電用原子炉施設の安全性確保の観点から、発電用原子炉に燃料体を挿入した状態において必要な工学的安全施設、安全設備等の機能又は性能を当該各系統の試運転等により確認する。	原子炉に燃料体を挿入するにあたり、確認が必要な範囲について、設工認のとおりであり、技術基準に適合するものであること。					

変更前

変更後

2.2.2 臨界反応操作を開始できる段階の検査

発電用原子炉の臨界反応操作を開始することができる状態になったとき、表 6 に示す検査を実施する。

表 6 臨界反応操作を開始できる段階の検査^(注)

検査項目	検査方法	判定基準
発電用原子炉が臨界に達する時に必要なものを確認する検査及び工程上発電用原子炉が臨界に達する前でなければ実施できない検査	発電用原子炉の出力を上げるにあたり、発電用原子炉に燃料体を挿入した状態での確認項目として、燃料体の炉内配置及び原子炉の核的特性等を確認する。また、工程上発電用原子炉が臨界に達する前でなければ機能又は性能を確認できない設備について、機能又は性能を当該各系統の試運転等により確認する。	原子炉の臨界反応操作を開始するにあたり、確認が必要な範囲について、設工認のとおりであり、技術基準に適合するものであること。

(注) 基本設計方針のうち適合性確認対象に対して実施可能な検査を含む。

2.2.3 工事完了時の検査

全ての工事が完了したとき、表 7 に示す検査を実施する。

表 7 工事完了時の検査^(注)

検査項目	検査方法	判定基準
発電用原子炉の出力運転時における発電用原子炉施設の総合的な性能を確認する検査、その他工事の完了を確認するために必要な検査	工事の完了を確認するために、発電用原子炉で発生した蒸気を用いる施設の試運転等により、当該各系統の機能又は性能の最終的な確認を行う。 発電用原子炉の出力を上げた状態における確認項目として、プラント全体での最終的な試運転により発電用原子炉施設の総合的な性能を確認する。	当該原子炉施設の供用を開始するにあたり、原子炉施設の安全性を確保するために必要な範囲について、設工認のとおりであり、技術基準に適合するものであること。

(注) 基本設計方針のうち適合性確認対象に対して実施可能な検査を含む。

変更なし

変更前

変更後

2.3 基本設計方針検査

基本設計方針のうち「構造、強度又は漏えいに係る検査」及び「機能又は性能に係る検査」では確認できない事項について、表 8 に示す検査を実施する。

表 8 基本設計方針検査

検査項目	検査方法	判定基準
基本設計方針検査	基本設計方針のうち表 1、表 4、表 5、表 6、表 7 では確認できない事項について、基本設計方針に従い工事が実施されたことを工事中又は工事完了時における適切な段階で確認する。	「基本設計方針」のとおりであること。

2.4 品質マネジメントシステムに係る検査

実施した工事が、「設計及び工事に係る品質マネジメントシステム」に記載したプロセス、「1. 工事の手順」並びに「2. 使用前事業者検査の方法」のとおり行われていることの実施状況を確認するとともに、使用前事業者検査で記録確認の対象となる工事の段階で作成される製造メーカ等の記録の信頼性を確保するため、表 9 に示す検査を実施する。

表 9 品質マネジメントシステムに係る検査

検査項目	検査方法	判定基準
品質マネジメントシステムに係る検査	工事が設工認の「工事の方法」及び「設計及び工事に係る品質マネジメントシステム」に示すプロセスのとおり実施していることを品質記録や聞取り等により確認する。この確認には、検査における記録の信頼性確認として、基となる記録採取の管理方法の確認やその管理方法の遵守状況の確認を含む。	設工認で示す「設計及び工事に係る品質マネジメントシステム」及び「工事の方法」のとおりに行工管理が行われていること。

変更なし

変更前	変更後
<p>3. 工事上の留意事項</p> <p>3.1 設置又は変更の工事に係る工事上の留意事項</p> <p>発電用原子炉施設の設置又は変更の工事並びに主要な耐圧部の溶接部における工事の実施にあたっては、発電用原子炉施設保安規定を遵守するとともに、従事者及び公衆の安全確保や既設の安全上重要な機器等への悪影響防止等の観点から、以下に留意し工事を進める。なお、工事の手順と使用前事業者検査との関係については、図 1、図 2 及び図 3 に示す。</p> <p>a. 設置又は変更の工事をを行う発電用原子炉施設の機器等について、周辺資機材、他の発電用原子炉施設及び環境条件からの悪影響や劣化等を受けないよう、隔離、作業環境維持、異物侵入防止対策等の必要な措置を講じる。</p> <p>b. 工事にあたっては、既設の安全上重要な機器等へ悪影響を与えないよう、現場状況、作業環境及び作業条件を把握し、作業に潜在する危険性又は有害性や工事用資機材から想定される影響を確認するとともに、隔離、火災防護、溢水防護、異物侵入防止対策、作業管理等の必要な措置を講じる。</p> <p>c. 設置又は変更の工事をを行う発電用原子炉施設の機器等について、必要に応じて、供用後の施設管理のための重要なデータを採取する。</p> <p>d. プラントの状況に応じて、検査・試験、試運転等の各段階における工程を管理する。</p> <p>e. 設置又は変更の工事をを行う発電用原子炉施設の機器等について、供用開始後に必要な機能性能を発揮できるよう製造から供用開始までの間、管理する。</p> <p>f. 放射性廃棄物の発生量低減に努めるとともに、その種類に応じて保管及び処理を行う。</p> <p>g. 現場状況、作業環境及び作業条件を把握し、放射線業務従事者に対して防護具の着用や作業時間管理等適切な被ばく低減措置と、被ばく線量管理を行う。また、公衆の放射線防護のため、気体及び液体廃棄物の放出管理については、周辺監視区域外の空気中・水中の放射性物質濃度が「核原料物質又は核燃料物質の精錬の事業に関する規則等の規定に基づく線量限度等を定める告示」に定める値を超えないようにするとともに、放出管理目標値を超えないように努める。</p> <p>h. 修理の方法は、基本的に「図 1 工事の手順と使用前事業者検査のフロー（燃料体を除く。）」の手順により行うこととし、機器等の全部又は一部に</p>	<p>変更なし</p>

変更前	変更後
<p>ついて、撤去、切断、切削又は取外しを行い、据付、溶接又は取付け、若しくは同等の方法により、同等仕様又は性能・強度が改善されたものに取り替を行う等、機器等の機能維持又は回復を行う。また、機器等の一部撤去、一部撤去の既設端部について閉止板の取付け、蒸気発生器、熱交換器又は冷却器の伝熱管への閉止栓取付け若しくは同等の方法により適切な処置を実施する。</p> <p>i. 特別な工法を採用する場合の施工方法は、技術基準に適合するよう、安全性及び信頼性について必要に応じ検証等により十分確認された方法により実施する。</p> <p>3.2 燃料体の加工に係る工事上の留意事項</p> <p>燃料体の加工に係る工事の実施にあたっては、以下に留意し工事を進める。</p> <p>a. 工事対象設備について、周辺資機材、他の加工施設及び環境条件から波及的影響を受けないよう、隔離等の必要な措置を講じる。</p> <p>b. 工事を行うことにより、他の供用中の加工施設が有する安全機能に影響を与えないよう、隔離等の必要な措置を講じる。</p> <p>c. 工事対象設備について、必要に応じて、供用後の施設管理のための重要なデータを採取する。</p> <p>d. 加工施設の状況に応じて、検査・試験等の各段階における工程を管理する。</p> <p>e. 工事対象設備について、供用開始後に必要な機能性能を発揮できるよう維持する。</p> <p>f. 放射性廃棄物の発生量低減に努めるとともに、その種類に応じて保管及び処理を行う。</p> <p>g. 放射線業務従事者に対する適切な被ばく低減措置と、被ばく線量管理を行う。</p>	<p>変更なし</p>

変更前

変更後

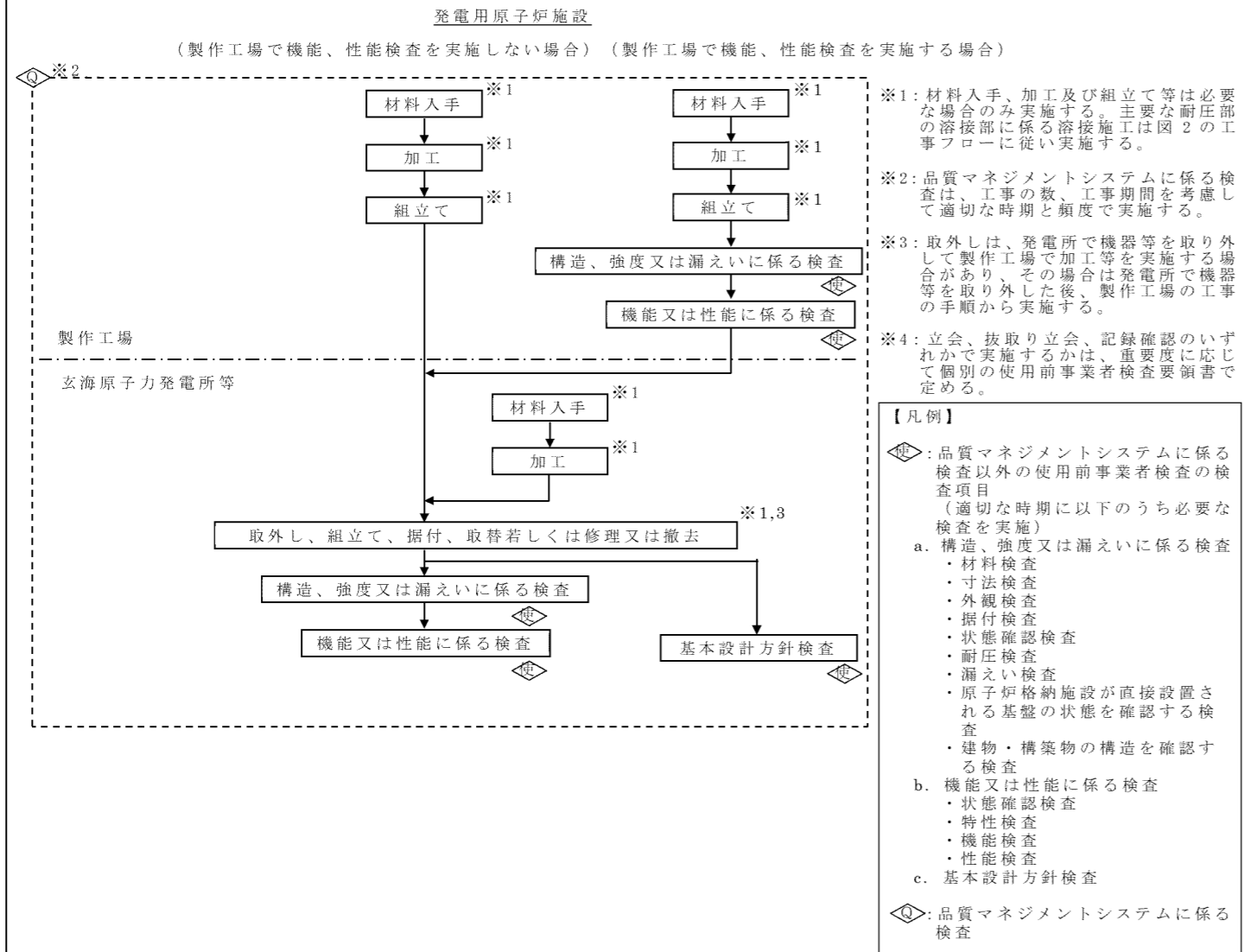


図1 工事の手順と使用前事業者検査のフロー (燃料体を除く。)

変更なし

変更前

変更後

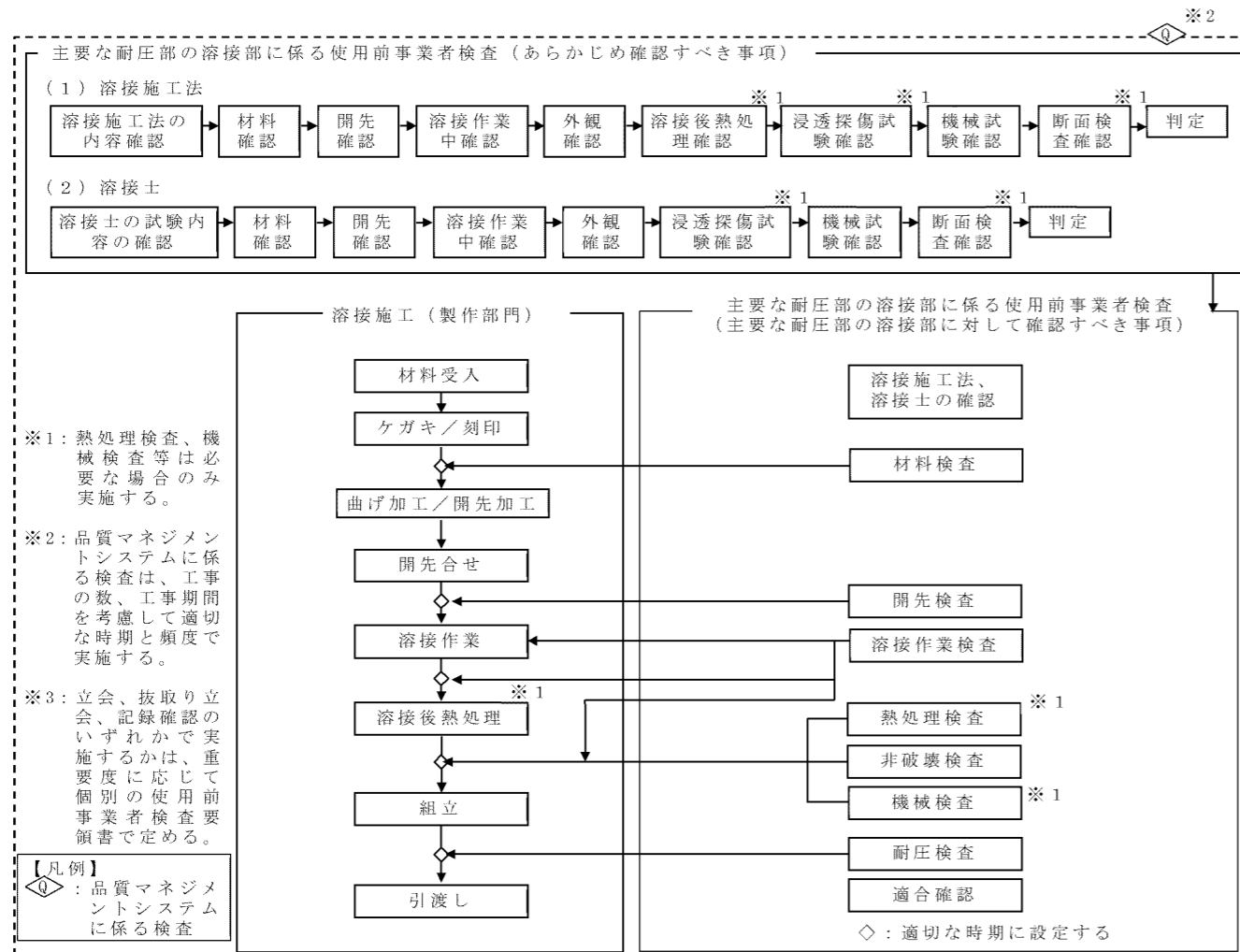


図2 主要な耐圧部の溶接部に係る工事の手順と使用前事業者検査のフロー

変更なし

変更前

変更後

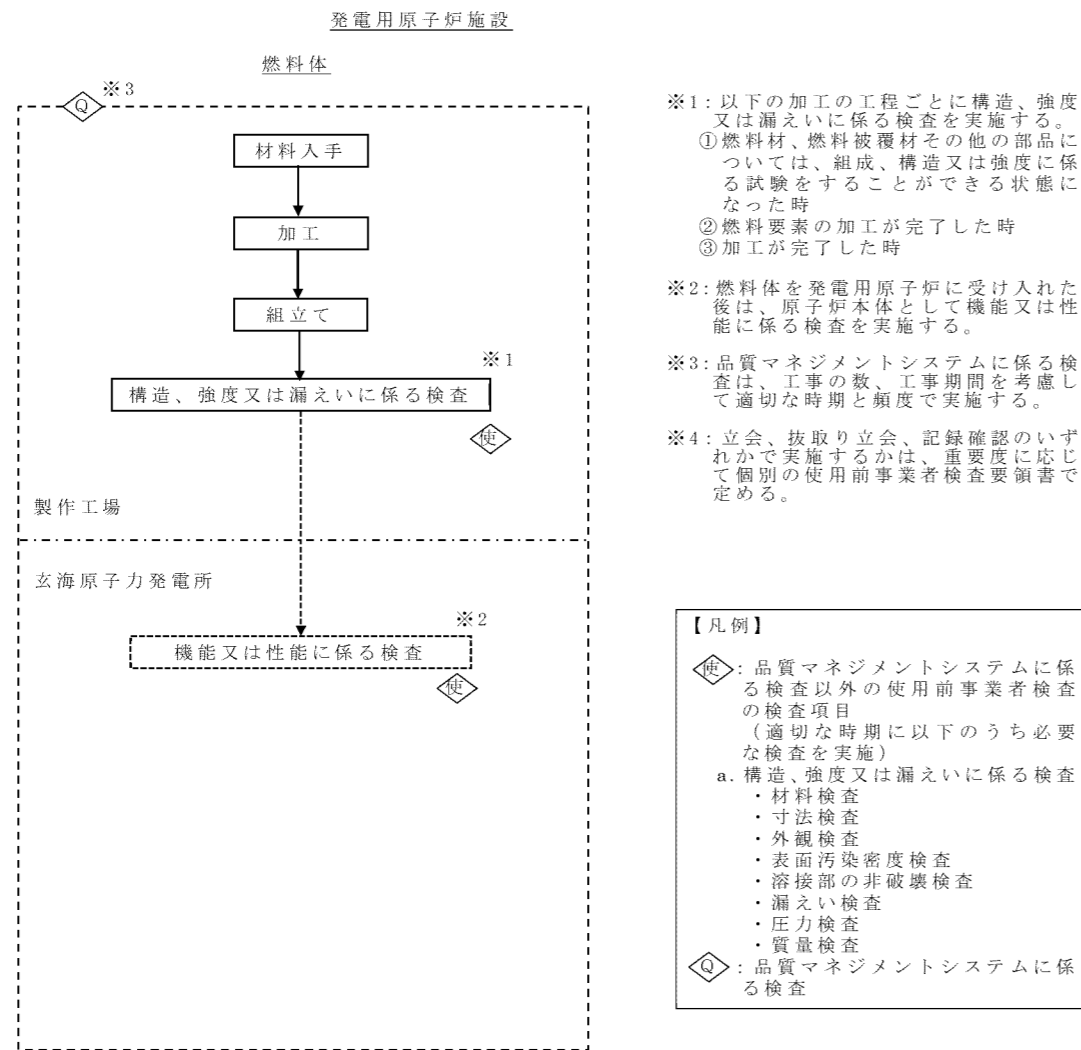


図3 工事の手順と使用前事業者検査のフロー（燃料体）

変更なし

玄海発電所第3号機 1次系配管取替工事における 応力腐食割れ対策について

1. 本工事における応力腐食割れ対策

本工事における応力腐食割れ対策については、設計及び工事計画届出添付資料3「クラス1機器の応力腐食割れ対策に関する説明書」に記載している。

【添付資料3 クラス1機器の応力腐食割れ対策に関する説明書（抜粋）】

(2) 届出範囲における応力腐食割れ発生の抑制策について

届出範囲におけるクラス1機器及びクラス1支持構造物は、以下を考慮することにより、応力腐食割れの発生を抑制する。

a. 配管

(a) 材料選定

当該部に使用する材料は、炭素含有量を制限($C \leq 0.05\%$)した SUS316TP であり、応力腐食割れの感受性が低く、これまでも PWR の 1 次系高温環境下における応力腐食割れ対策材料として多く使用されている。

(b) 発生応力

当該部は、運転中の引張応力が増大する設計及び製作時の引張残留応力が高くなる工法を極力避けて設計し、溶接施工に関しては、技術的妥当性が確認された溶接施工法を用いるとともに、日本機械学会「発電用原子力設備規格 溶接規格(JSME S NB1-2007)」に基づき十分な品質管理を行う。

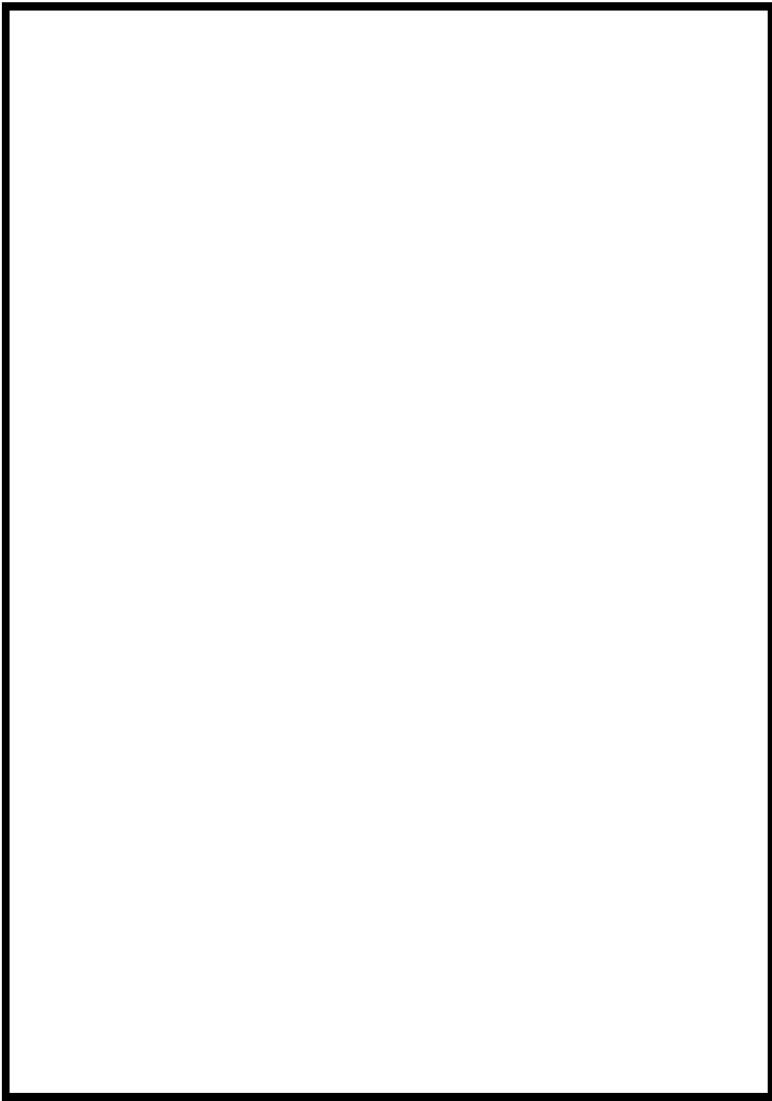
また、表層の硬化による応力腐食割れの発生防止のために、届出範囲における配管内表面の機械加工として加工硬化の低減を図る加工方法を用いる。

(c) 環 境

定格出力運転時の 1 次冷却材中の溶存酸素及びその他の不純物濃度が十分低くなるよう水質管理を行う。

また、塩化物及びフッ化物混入防止対策を行い、塩化物及びフッ化物に起因する応力腐食割れの発生を防止する。

本工事における応力腐食割れ対策のうち、配管内表面の加工硬化の低減を図る加工方法については、【事例規格】発電用原子力設備における「応力腐食割れ発生の抑制に対する考慮」(NC-CC-002)における応力低減/改善方法との対応を以下に示す。

BWR 及び PWR の応力低減/改善の方法例 【事例規格】発電用原子力設備における「応力腐食割れ発生の抑制に対する考慮」(NC-CC-002)	本工事における対応
	<p>① 配管内表面の機械加工として加工硬化の低減を図る加工方法を用いる。</p>

2. 大飯3号事象を踏まえた玄海3号機での対応

大飯3号事象を踏まえ、前述の本工事に係る対応以外に、玄海3号機全体として以下の対応を実施若しくは実施中である。

- ・大飯3号で有意な指示が確認された箇所である加圧器スプレイラインの1次冷却材管台と配管との溶接部（2箇所）について、超音波探傷検査を実施し、有意な指示が無いことを確認済み。
- ・大飯3号事象の公開会合で示された水平展開箇所のフロー図（以下「フロー図」という。）に基づき抽出された水平展開（類似性あり）及び類似性なしの箇所について、次回定検中に超音波探傷検査を実施することとしている。

今回の届出範囲について、既設配管の追加検査対象箇所は下図のとおりである。なお、今回の工事において、当該溶接部は全層 **Tig** を用いることとしているため、配管取替後においてはフロー図に基づき検査対象外となる。



以 上

玄海原子力発電所第 3 号機 1 次系配管取替工事 配管の解析モデルに与える影響について

1. 解析モデルの変更点

(1) MCP 管台との取合い位置変更に伴う質点質量の変更

配管取替に伴い、MCP 管台の加工を実施することから、MCP 管台に取り付く配管長が若干長くなっており、配管の解析モデルにおける質点質量が一部増加している。配管取替前後において質点質量が変更となっている質点を表 1 に示す。

質点質量の増加は非常に小さく、解析結果への影響は軽微である。

表 1 質点質量の比較

(単位 : kg)

質点番号	配管取替前			配管取替後		
	配管	保温材	合計質量	配管	保温材	合計質量
631						

(2) 届出範囲の明確化に伴う節点の追加

配管取替に伴い、届出範囲の解析結果を示すために節点を追加している。

節点追加により、配管の諸元を変更するものはないことから、解析結果への影響はない。

本工事に伴う解析モデルの変更点を図 1 に示す。

図1 解析モデルの変更点

配管取替前（新規制工認）	配管取替後（今回届出）

2. 解析結果への影響

解析結果への影響の一例として、配管取替前後における固有振動数の比較を表2に示す。固有振動数の違いは桁処理に収まる範囲であり、解析結果への影響は極めて軽微である。

表2 固有振動数の比較

振動次数	固有振動数(Hz)	
	配管取替前	配管取替後
1	13.3	13.3
2	13.9	13.9
3	14.2	14.2
4	14.8	14.8
5	15.0	15.0
6	15.2	15.2
7	15.6	15.6
8	16.0	16.0
9	16.5	16.5
10	16.6	16.6
11	17.1	17.1
12	17.3	17.3
13	18.6	18.6
14	18.6	18.6
15	19.5	19.5

以上

本設計及び工事計画における L B B 概念の取扱いについて

1. 基本設計方針等の記載について

基本設計方針等の工事計画の変更前欄については、原則として、当該工事予定時期より前に認可を受け、かつ、供用を開始する工事に係る工事計画の変更後の内容を記載する方針としている。

玄海原子力発電所第 3 号機 1 次系配管取替工事（以下「本工事」という。）は、玄海 3 号機として L B B（破断前漏えい）概念を初めて適用する原子炉容器上部ふた取替工事（以下「VHR 工事」という。）以前に工事を実施し、供用を開始する計画としていることから、VHR 工事に係る設工認申請（令和 3 年 6 月 1 日付け原規規発第 2106017 号にて認可）で変更後に記載した基本設計方針を本工事では反映せず、変更前の基本設計方針と同じ記載としている。なお、基本設計方針の本工事に係る部分については新規制基準工認申請（平成 29 年 8 月 25 日付け原規規発第 1708253 号にて認可）と同じである。

従って、VHR 工事に係る設工認申請では基本設計方針に L B B 適用について記載するとともに、強度に関する説明書にて L B B 成立性評価を行っているが、本設計及び工事計画には基本設計方針及び強度に関する説明書に L B B に係る記載はない。

表 玄海 3 号機各工事に係る認可（届出）日及び供用開始時期

工事件名	認可（届出）日	供用開始時期
1 次系配管取替工事	令和 3 年 7 月 5 日	第 1 6 回定期事業者検査後
VHR 工事	令和 3 年 6 月 1 日	第 1 7 回定期事業者検査後

2. VHR 工事に係る設工認申請への影響について

VHR 工事に係る L B B 成立性評価において確認した加圧器スプレイ管台の配管破損形式は、開口面積及び配管反力が最大となる Break（4B 破断）を考慮している。

本工事に伴い、加圧器スプレイ管台の加工を実施することから、当該管台に取り付く配管長が VHR 工事に係る L B B 成立性評価において用いた配管長より若干長くなるが、当該管台に対しては上記のとおり Break を考慮しており、配管長の変更があった場合でも Break を超える開口面積及び配管反力とはならない。

このため、VHR 工事に係る強度評価において用いた事故時荷重（ジェット反力）に影響はなく、強度評価結果への影響もない。

なお、本工事に伴う変更は、VHR 工事に係る設工認申請に対する規則別表第 1 の中欄又は下欄に掲げる変更の工事に該当しないこと、および上記の通り強度評価にも影響を与えないことから、VHR 工事に係る設工認申請を変更する必要はない。

以 上