

川内1号機 緊急時対策棟接続工事設工認 説明事項リスト(機電関係)

資料(1)

No.	対象資料	ページ	説明項目	説明内容
1	全般	—	指揮所工認で設置する設備等に対する、本設工認での説明方針について	指揮所工認で設置した設備等に対する本設工認における説明方針を別紙に示す。
2	補足説明資料5-2 緊急時対策棟の非常用空気浄化系統の火災防護設計について	補5-2-1	電動弁等も含めた具体的な火災防護対象について	火災から防護する設備について、補足説明資料5-3にて説明する。
3	添付資料5 発電用原子炉施設の火災防護に関する説明書	—	火災感知器の設計に係る資料の既工認の設計を引用する記載について	連絡通路において、感知器として煙感知器及び熱感知器を設置し、消火設備として緊急時対策棟(指揮所)の全域ハロン自動消火設備から配管を延長する設計としている。当該内容を明確化するために、添付資料5「発電用原子炉施設の火災防護に関する説明書」の「5.火災の感知及び消火」において、以下記載を追加する。 ・緊急時対策棟(連絡通路)に設置する緊急時対策所(緊急時対策棟内)に係る重大事故等対処施設に対する火災感知設備は、固有の信号を発する異なる種類の感知器として、煙感知器及び熱感知器を組み合わせ設置し、消火設備は、緊急時対策棟(指揮所)の全域ハロン自動消火設備から配管を延長する設計とする。当該設備の設計については、指揮所工認の添付資料5「発電用原子炉施設の火災防護に関する説明書」の「5.火災の感知及び消火」に示す設計から変更がないため、指揮所工認の添付資料5「発電用原子炉施設の火災防護に関する説明書」の「5. 火災の感知及び消火」による。
4	補足説明資料6 連絡通路気密扉に関する補足説明資料	補6-1	気密扉の撤去時期について	気密扉の撤去時期について、2期工事完了までは閉運用とし、2期工事完了と同時に撤去することを補足説明資料6に示す。
5	補足説明資料8 非常用空気浄化配管に関する補足説明資料	補8-3	非常用空気浄化ダクトのルート検討結果における凡例(◎)の記載について	補足説明資料8に記載している、非常用空気浄化ダクトのルート検討結果における凡例を適正化する。
6	補足説明資料8 非常用空気浄化配管に関する補足説明資料	補8-3	屋上部アクセス用の恒設階段の地震の波及的影響、竜巻防護設計の具体的な設計上の考慮事項について	屋上部アクセス用の恒設階段に対する具体的な設計上の考慮事項について、補足説明資料8に示す。
7	補足説明資料4 緊急時対策棟(連絡通路)の連結部に関する補足説明資料	補4-2	シールの写真、保護カバーの設置目的について	シールの写真及び保護カバーの設置目的について、補足説明資料4に示す。
8	補足説明資料4 緊急時対策棟(連絡通路)の連結部に関する補足説明資料	—	外側シールと内側シールの内部に、結露等により水が浸入した場合の影響について	シールの接合部はコーキング処理をしているため、仮にシール内部に結露水が発生した場合においても、バウンダリ内に溢水影響を及ぼすことはない。また、シールは防水シールにて実績のあるゴム材を採用し、押さえ金具はSUS材を用いる等、耐水性・耐食性の高い設計としている。
			以下空白	

指揮所工認で設置した設備等に対する本申請の添付資料における説明方針

1. 記載方針

令和元年6月3日原規規発第1906035号にて認可を受けた工事計画（以下「指揮所工認」という。）で設置した設備等（以下「指揮所工認設備等」という。）については、本申請による緊急時対策所の接続に伴い、緊急時対策所（指揮所）での運用から、緊急時対策所の指揮所・休憩所・連絡通路を一体とした緊急時対策所（緊急時対策棟内）での運用へ取扱いが変更となる（以下「一体運用」という。）。一体運用については、本申請の緊急時対策所の基本設計方針に記載しているもの、添付資料においては、設備仕様及び設計の条件に変更がないものについては、指揮所工認で説明した内容に影響を与えないため記載してない。

一方、本設工認により一体運用を開始することを踏まえ、緊急時対策所全体での適合性を把握する観点から、指揮所工認で説明した内容に影響を与えない添付資料についても、本設工認の添付資料にその旨を記載する方針とする。

各添付資料における具体的な記載方針は下表のとおり。

表1 本申請における指揮所工認設備等の説明方針

添付資料	添付資料の有無		指揮所工認設備等に対する本設工認の添付資料における説明方針	対応例※
	指揮所工認	接続工事 設工認		
発電用原子炉の設置の許可との整合性に関する説明書	○	○	<ul style="list-style-type: none"> 緊急時対策所全体での適合性を説明する必要があることから、添付資料にて既工認範囲についても許可整合性を説明している。 	---
発電用原子炉施設の自然現象等による損傷の防止に関する説明書	○	○	<ul style="list-style-type: none"> 緊急時対策所全体での適合性を説明する必要があることから、添付資料にて既工認を読み込んでいる。 	---
設備別記載事項の設定根拠に関する説明書	○	○	<ul style="list-style-type: none"> 指揮所工認設備等の設備仕様及び設計の条件に変更が無い設備については、添付資料に指揮所工認の読み込みを追記する。 一部の設備仕様に変更はないが設計の条件に指揮所工認から変更がある設備については、変更内容を参考に示す。 	1
安全設備及び重大事故等対処設備が使用される条件の下における健全性に関する説明書	○	○	<ul style="list-style-type: none"> 指揮所工認設備等の設備仕様及び設計の条件に変更は無いことから、添付資料に指揮所工認の読み込みを追記する。 	1

添付資料	添付資料の有無		指揮所工認設備等に対する本設工認の添付資料における説明方針	対応例※
	指揮所工認	接続工事 設工認		
発電用原子炉施設の火災防護に関する説明書	○	○	<ul style="list-style-type: none"> 緊急時対策所全体での適合性を説明する必要があることから、添付資料にて既工認を読み込んでいる。 	---
発電用原子炉施設の溢水防護に関する説明書	○	○	<ul style="list-style-type: none"> 緊急時対策所全体での適合性を説明する必要があることから、添付資料にて既工認を読み込んでいる。 	---
発電用原子炉施設の蒸気タービン、ポンプ等の損壊に伴う飛散物による損傷防護に関する説明書	○	×	<ul style="list-style-type: none"> 指揮所工認設備である緊急時対策所非常用空気浄化ファンの電動機等が対象 これらの設備の設備仕様及び設計の条件に変更がないことから添付資料を作成していません。新たに添付資料を作成し指揮所工認を読み込む記載をする。 	2
通信連絡設備に関する説明書	○	×	<ul style="list-style-type: none"> 指揮所工認設備である緊急時対策所の通信連絡設備が対象 これらの設備の設備仕様及び設計の条件に変更がないことから添付資料を作成していません。新たに添付資料を作成し指揮所工認を読み込む記載をする。 	2
安全避難通路に関する説明書	○	○	<ul style="list-style-type: none"> 指揮所工認設備等の設備仕様及び設計の条件に変更は無いことから、添付資料に指揮所工認の読み込みを追記する。 	1
非常用照明に関する説明書	○	○	<ul style="list-style-type: none"> 指揮所工認設備等の設備仕様及び設計の条件に変更は無いことから、添付資料に指揮所工認の読み込みを追記する。 	1
耐震性に関する説明書	○	○	<ul style="list-style-type: none"> 指揮所工認設備等の設備仕様及び設計の条件に変更は無いことから、添付資料に指揮所工認の読み込みを追記する。 	1
設計及び工事に係る品質管理の方法等に関する説明書	○	○	<ul style="list-style-type: none"> 個々の設工認における品質管理の方法等を説明するものであり今回の検討の対象外 	---

添付資料	添付資料の有無		指揮所工認設備等に対する本設工認の添付資料における説明方針	対応例※
	指揮所工認	接続工事 設工認		
放射線管理用計測装置の構成に関する説明書並びに計測範囲及び警報動作範囲に関する説明書	○	×	<ul style="list-style-type: none"> ・指揮所工認設備である緊急時対策所に設置・保管する放射線管理用計測装置が対象 ・これらの設備の設備仕様及び設計の条件に変更がないことから添付資料を作成していないため、新たに添付資料を作成し指揮所工認を読み込む記載をする。 	2
管理区域の出入管理設備及び環境試料分析装置に関する説明書	○	×	<ul style="list-style-type: none"> ・指揮所工認設備である緊急時対策所に設置・保管する管理区域の出入管理設備及び環境試料分析装置が対象 ・これらの設備の設備仕様及び設計の条件に変更がないことから添付資料を作成していないため、新たに添付資料を作成し指揮所工認を読み込む記載をする。 	2
強度に関する説明書	○	○	<ul style="list-style-type: none"> ・指揮所工認設備等の設備仕様及び設計の条件に変更は無いことから、添付資料に指揮所工認の読み込みを追記する。 	1
生体遮蔽装置の放射線の遮蔽及び熱除去についての計算書	○	○	<ul style="list-style-type: none"> ・緊急時対策所全体での適合性を説明する必要があることから、添付資料にて既工認を読み込んでいます。 	---
非常用発電装置の出力の決定に関する説明書	○	×	<ul style="list-style-type: none"> ・指揮所工認設備である非常用発電装置が対象 ・これらの設備の設備仕様及び設計の条件に変更がないことから添付資料を作成していないため、新たに添付資料を作成し指揮所工認を読み込む記載をする。。 	2
緊急時対策所の機能に関する説明書	○	○	<ul style="list-style-type: none"> ・緊急時対策所全体での適合性を説明する必要があることから、既工認を読み込んでいます。 	---
緊急時対策所の居住性に関する説明書	○	○	<ul style="list-style-type: none"> ・緊急時対策所全体での適合性を説明する必要があることから、添付資料にて既工認を読み込んでいます。 	---

2. 申請書添付資料における対応例

表 1 に示す対応例別に今回の申請書の添付資料における指揮所設置設備等での説明の対応例を示す。

【対応例 1】：指揮所工認及び今回の設工認で同じ添付資料を添付しており、指揮所工認設備等については設備仕様及び設計の条件に変更は無いことから指揮所工認で説明した内容に影響を与えないため、添付資料に指揮所工認の読み込みを追記する。

(例) 耐震性に関する説明書添付資料

1. 概要

本資料は、発電用原子炉施設の耐震設計が「実用発電用原子炉及びその附属施設の技術基準に関する規則」（以下「技術基準規則」という。）第 4 条及び第 49 条（地盤）並びに第 5 条及び第 50 条（地震による損傷の防止）に適合することを説明するものである。

なお、令和元年 6 月 3 日原規規発第 1906035 号にて認可を受けた工事計画（以下「指揮所工認」という。）で設置した設備等の耐震評価については、今回の申請において設備仕様、評価条件等に変更が無いことから、指揮所工認の添付資料 11 「耐震性に関する説明書」による。

【対応例 2】：今回の設工認では指揮所工認と同じ添付資料を添付していないため、新たに添付資料を作成し、指揮所工認設備等については設備仕様及び設計の条件に変更は無いことから指揮所工認で説明した内容に影響を与えないため、添付資料に指揮所工認の読み込みを記載する。

(例) 発電用原子炉施設の蒸気タービン、ポンプ等の損壊に伴う飛散物による損傷防護に関する説明書（添付資料を新規作成）

1. 概要

本資料は、「実用発電用原子炉及びその附属施設の技術基準に関する規則（以下「技術基準規則」という。）」第 54 条第 1 項第 5 号及びその「実用発電用原子炉及びその附属施設の技術基準に関する規則の解釈（以下「解釈」という。）」に基づき、悪影響防止として高速回転機器が飛散物とならないことについて説明するものである。

2. 本申請における発電用原子炉施設の蒸気タービン、ポンプ等の損壊に伴う飛散物による損傷防護

令和元年 6 月 3 日原規規発第 1906035 号にて認可を受けた工事計画（以下「指揮所工認」という。）で設置した設備等の蒸気タービン、ポンプ等の損壊に伴う飛散物による損傷防護については、今回の申請において設備仕様、評価条件等に変更が無いことから、指揮所工認の添付資料 7 「発電用原子炉施設の蒸気タービン、ポンプ等の損壊に伴う飛散物による損傷防護に関する説明書」による。

指揮所工認の設定根拠の説明書のうち、接続工事により説明内容が変更となるもの

2. 換気設備

2.1 容器

名 称		空気ポンベ (緊急時対策所用) (1,2号機共用)	
容 量	ℓ/個	46.7以上(46.7)	
最 高 使 用 圧 力	MPa	14.7	
最 高 使 用 温 度	℃	40	
個 数	—	1,400(予備280)	
<p>【設 定 根 拠】 (概 要)</p> <p>重大事故等時に使用する空気ポンベ(緊急時対策所用)は、以下の機能を有する。</p> <p>空気ポンベ(緊急時対策所用)は、放射性物質放出時、緊急時対策所(緊急時対策棟内)内に希ガス等の放射性物質が流入することを防ぐため、緊急時対策所(緊急時対策棟内)内を加圧し、緊急時対策所(緊急時対策棟内)内にとどまる要員の被ばく低減を図るために設置する。</p> <p>系統構成は、重大事故等時に環境に希ガス等の放射性物質が放出された場合において、緊急時対策所(緊急時対策棟内)内を正圧に加圧するため、空気ポンベ(緊急時対策所用)より空気を緊急時対策所加圧ラインの流量調整弁(指揮所)及び流量調整弁(休憩所)へ供給し、緊急時対策所加圧ラインの空気供給元弁を開操作することで緊急時対策所(緊急時対策棟内)内を加圧する設計とする。なお、空気ポンベ(緊急時対策所用)は、20本を1個のボンベラックマニホールド(ボンベラックを含む。)に収納し、このボンベラックマニホールド7個を1列に並べて6本の緊急時対策所加圧ラインボンベラック間フレキシブルホースで接続することから140本をボンベラックマニホールド列1セットとして設計する。</p> <p>1. 容 量</p> <p>重大事故等時に使用する空気ポンベ(緊急時対策所用)は、高圧ガス保安法の適合品である一般汎用型の空気ポンベを使用する。このため、当該ポンベの容量は一般汎用型の空気ポンベの標準容量46.7 ℓ/個以上(7 Nm³(注1))とする。</p> <p>被ばく評価上の空気ポンベ(緊急時対策所用)による加圧時間は希ガス放出継続時間(1時間)としているが、希ガス放出のタイミングに応じた運用が可能となるよう、実運用上は放射</p>			

赤字：指揮所工認の添付資料からの変更箇所

性物質の放出継続時間（10 時間）の空気ポンペによる加圧を考慮する。また、酸素濃度及び二酸化炭素濃度を活動に支障がない濃度に維持するために必要な容量を確保する。

緊急時対策所（緊急時対策棟内）の目標圧力を 100Pa とし、アウトリーク率を 0.15 回/h、加圧対象エリアの緊急時対策所（緊急時対策棟内）の体積を 3,600m³（指揮所（連絡通路含む。以下同じ。））及び 700m³（休憩所）とすると、緊急時対策所（緊急時対策棟内）内の正圧維持（100Pa）に必要な最低換気流量は 9.0m³/min（指揮所）^(注2) 及び 1.8m³/min（休憩所）^(注2) である。また、酸素濃度維持及び二酸化炭素濃度抑制に必要な最低換気流量は 0m³/min（指揮所）^(注2) 及び 3.8m³/min（休憩所）^(注2) である。したがって、空気ポンペ（緊急時対策所用）の必要個数は、1 本当たりの空気容量が 7Nm³ のもので、使用量を 5.7Nm³/本^(注3) とした場合、以下のとおり 1,400 本となる。

必要個数 = 10 時間連続加圧に必要な容量 ÷ 1 本当たりの使用量

（指揮所） $9.0(\text{m}^3/\text{min}) \times 600(\text{min}) \div 5.7(\text{Nm}^3/\text{本}) \doteq 1,000(\text{本})$

（休憩所） $3.8(\text{m}^3/\text{min}) \times 600(\text{min}) \div 5.7(\text{Nm}^3/\text{本}) \doteq 400(\text{本})$

（緊急時対策棟内） 1,000(本) + 400(本) = 1,400(本)

このため、空気ポンペ（緊急時対策所用）の設置個数は、1,400 本とする。

公称値については要求される容量と同じ 46.7 ℓ/個とする。

2. 最高使用圧力

空気ポンペ（緊急時対策所用）を重大事故等時において使用する場合の圧力は、高圧ガス保安法の適合品であるポンペにて実績を有する充てん圧力である 14.7MPa とする。

3. 最高使用温度

空気ポンペ（緊急時対策所用）を重大事故等時において使用する場合の温度は、高圧ガス保安法に基づき、40℃とする。

4. 個 数

空気ポンペ（緊急時対策所用）は、重大事故等対処設備として緊急時対策所（緊急時対策棟内）内にとどまる要員の被ばく低減を図るために必要な個数であり、1,2 号機で 10 セット分の計 1,400 本及び本設備は保守点検中にも使用可能であるため保守点検による待機除外時のバックアップ用は考慮せずに、故障時のバックアップ用として 2 セット分の計 280 本を予備とし、保管する。

赤字：指揮所工認の添付資料からの変更箇所

(注1) 空気ポンペ (緊急時対策所用) 内の空気量は、以下のとおりとする。

$$Q = (10P + 1)V_1 \\ = (10 \times 14.7 + 1) \times 46.7 \times 10^{-3} = 6.91 \div 7 (\text{Nm}^3)$$

Q : ポンペ内の空気量(Nm³)

V₁ : ポンペの容量(m³) = 46.7 × 10⁻³

P : ポンペの充てん圧力(MPa) = 14.7

(注2) 添付資料13「緊急時対策所の居住性に関する説明書」に示す流量

(注3) 空気ポンペ (緊急時対策所用) 1本当たりの使用量は、以下のとおりとする。

$$V = \frac{V_1}{0.1013} \left(\frac{273}{308} P - P_{\min} \right) \\ = \frac{46.7 \times 10^{-3}}{0.1013} \left(\frac{273}{308} \times 14.8013 - 0.7153 \right) \div 5.7 (\text{Nm}^3)$$

V : ポンペ1本当たりの使用量(Nm³)

V₁ : ポンペの容量(m³) = 46.7 × 10⁻³

P : ポンペの充てん圧力(MPa[abs]) = 14.7 + 0.1013 = 14.8013

P_{min} : 最終ポンペ内圧力(MPa[abs]) = 0.614 + 0.1013 = 0.7153

赤字：指揮所工認の添付資料からの変更箇所

2.2 送風機

名 称		緊急時対策所非常用空気浄化ファン (1,2号機共用)
容 量	m ³ /min/個	130以上 (130)
原 動 機 出 力	kW/個	18.5
個 数	—	2

【設 定 根 拠】

(概 要)

重大事故等時に使用する緊急時対策所非常用空気浄化ファンは、以下の機能を有する。

緊急時対策所非常用空気浄化ファンは、重大事故等が発生した場合においても当該重大事故等に対処するために必要な指示を行う要員が緊急時対策所（緊急時対策棟内）にとどまることができるよう設置する。

系統構成は、重大事故等が発生した場合において、緊急時対策所（緊急時対策棟内）内への希ガス等の放射性物質の侵入を低減又は防止するとともに、緊急時対策所（緊急時対策棟内）の建物の気密性に対して十分な余裕を考慮した換気を行うため、緊急時対策所非常用空気浄化ファンを使用し、緊急時対策所非常用空気浄化フィルタユニットを介して緊急時対策所（緊急時対策棟内）内へ屋外の空気を供給することで緊急時対策所（緊急時対策棟内）の正圧を維持し、緊急時対策所（緊急時対策棟内）の気密性並びに緊急時対策所遮蔽及び外部遮蔽の性能とあいまって、居住性に係る判断基準を満足するようにすることで重大事故等に対処するために必要な指示を行う要員が緊急時対策所（緊急時対策棟内）にとどまることができる設計とする。

1. 容 量

緊急時対策所非常用空気浄化ファンの容量は、緊急時対策所（緊急時対策棟内）を正圧に維持するために必要な最低換気流量9.0m³/min（指揮所）^(注1)及び1.8m³/min（休憩所）^(注1)並びに、一般的な労働環境における酸素濃度及び二酸化炭素濃度の許容濃度を満たすことができる流量17m³/min（指揮所）^(注1)及び17m³/min（休憩所）^(注1)を基に、出入管理エリアへ空気を送ることも考慮し、130m³/min/個以上とする。

公称値については要求される容量と同じ130m³/min/個とする。

2. 原動機出力

緊急時対策所非常用空気浄化ファンの原動機出力は、風量が130m³/min時の軸動力を基に設定する。

定格風量点における緊急時対策所非常用空気浄化ファンの風量は130m³/min、全圧が4.0kPaであり、その時の同ファンの必要軸動力は、以下のとおり14.5kWとなる。

$$L = \frac{P \times \left(\frac{Q}{60} \right)}{\eta} = \frac{4.0 \times \left(\frac{130}{60} \right)}{0.6} = 14.5 \text{ kW}$$

L	: 必要軸動力 (kW)	
P	: ファン全圧 (kPa)	= 4.0
Q	: ファン風量 (m ³ /min)	= 130
η	: ファン効率	= 0.6

以上より、緊急時対策所非常用空気浄化ファンの原動機出力は、必要軸動力14.5kWを上回る18.5kW/個とする。

3. 個 数

緊急時対策所非常用空気浄化ファン（原動機含む）は、重大事故等対処設備として重大事故等に対処するために必要な指示を行う要員が緊急時対策所（緊急時対策棟内）にとどまるために必要な個数であり、1,2号機で1個並びに故障時及び保守点検時を考慮した1個の合計2個設置する。

（注1）添付資料13「緊急時対策所の居住性に関する説明書」に示す容量

火災防護を行う機器等の選定について

1. 概要

本資料では、緊急時対策所（緊急時対策棟内）に係る重大事故等対処施設として火災防護を行う機器等の選定について説明する。

2. 火災防護を行う機器等の選定について

本資料では、火災防護を行う機器等として、本設工認手続き対象となる緊急時対策所（緊急時対策棟内）に係る重大事故等対処施設について選定した結果を下表に示す。

なお、緊急時対策所（緊急時対策棟内）に係る重大事故等対処施設のうち配管、ダクト及び手動弁は不燃材料であるステンレス鋼及び炭素鋼であるため、火災による影響を受けないことから、対象外とする。また、緊急時対策所遮蔽（緊急時対策所（緊急時対策棟内））は不燃材料である鉄筋コンクリートであるため、火災による影響を受けないことから、対象外とする。

NO	設備	選定理由 区分 (注1)	新設・既設 区分	施設区分
1	緊急時対策所非常用空気浄化設備主配管 (緊急時対策所非常用空気浄化ライン緊急時対策棟(指揮所) 出口 取合点～緊急時対策棟(休憩所))(電動弁含む)	○ (注2,3)	既設 新設	放射線管理施設
2	緊急時対策所加圧設備主配管 (緊急時対策所加圧ライン緊急時対策棟(指揮所) 出口取合点～流 量調整弁(休憩所))	○ (注2)	新設	放射線管理施設
3	緊急時対策所遮蔽(緊急時対策所(緊急時対策棟内))	○ (注2)	既設 新設	放射線管理施設

注1 緊急時対策所(緊急時対策棟内)に係る重大事故等対処施設

注2 緊急時対策所(緊急時対策棟内)に係る重大事故等対処施設であるが、不燃材料であるが、ステンレス鋼、炭素鋼等及び鉄筋コンクリートを使用する設備であるため、火災による影響を受けないことから、火災防護を行う機器から対象外とする設備。
(配管、ダクト、手動弁及び遮蔽)

注3 緊急時対策所非常用空気浄化設備設備主配管のうち電動弁については、火災防護を行う機器等として選定し、火災防護対策を実施する。

連絡通路気密扉に関する補足説明資料

1. 気密バウンダリの概要

緊急時対策棟の接続部は、緊急時対策棟（指揮所）設置工事（1期工事）においては、第1図及び第3図に示す通り気密扉を設けており、気密扉を設置する壁を貫通する配管については隔離弁を設け、貫通部についてもシール処置を行うことで、接続部の気密バウンダリを確保している。気密扉を設置する壁を貫通する設備の一覧表を第1表に示す。

連絡通路接続工事（2期工事）にて連絡通路設置した後、休憩所と一体となった緊急時対策棟に緊急時対策所機能を移行する際は、一時的に気密扉を開放し、指揮所、連絡通路及び休憩所を一体とした気密試験を行うが、万が一試験中に重大事故等が発生した場合においても気密扉を閉止することで、気密バウンダリを損なわない設計としている。

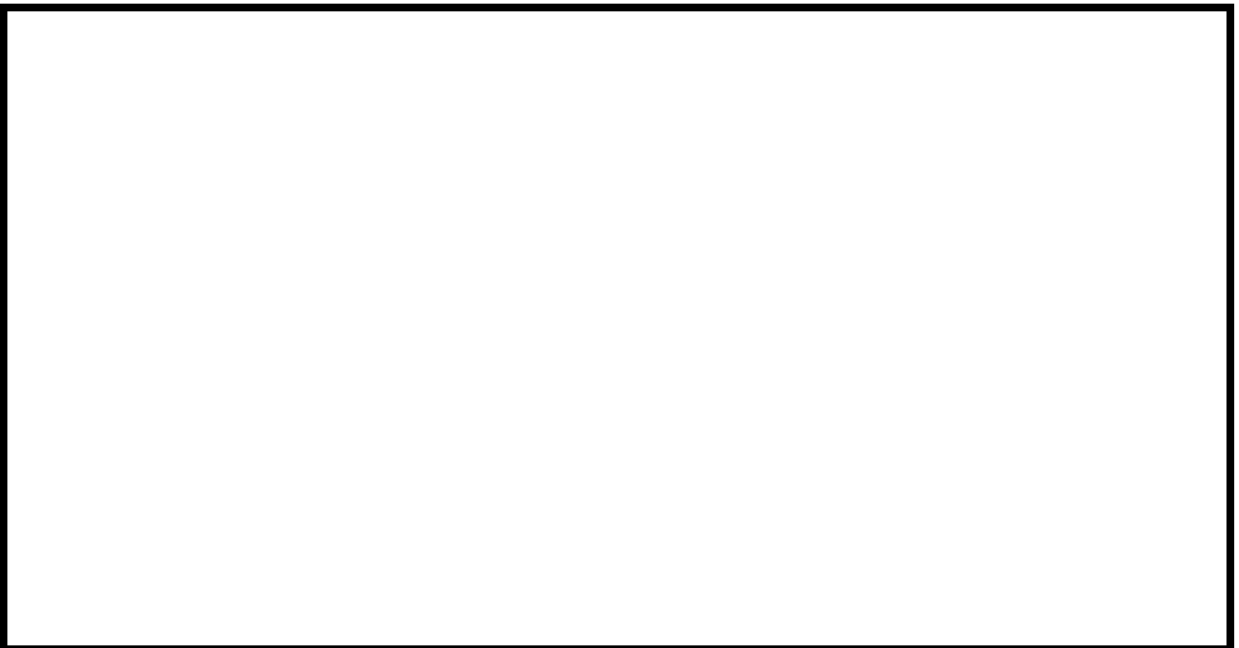
2期工事完了後においては当該気密扉に気密要求が無くなるため、第2図に示す通り気密扉を撤去するとともに、隔離弁は常時開とし、休憩所も含めた気密バウンダリ全体を加圧する設計としている。

2. 気密扉の撤去方法について

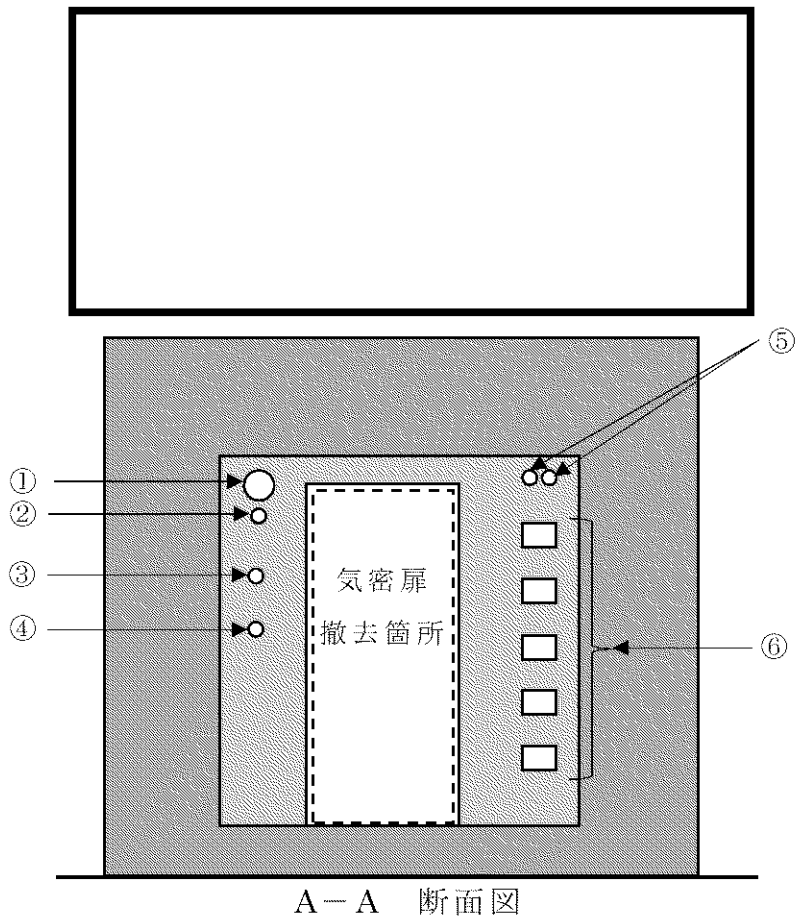
気密扉については2期工事完了までは閉運用とし、2期工事完了と同時に撤去を行う。撤去においては扉枠との固定を外して気密扉を撤去することとし、短時間で作業が可能である。



第 1 図 緊急時対策棟（指揮所）気密バウンダリ（1 期工事）



第 2 図 緊急時対策棟気密バウンダリ（2 期工事）



第 3 図 気密扉設置位置の断面概略図

第 1 表 気密扉を設置する壁を貫通する設備一覧

No.	形 状	設 備
①	配管	加圧設備配管
②	配管	全域ハロン自動消火設備配管
③	電線管	自動火災報知設備用火災感知器用ケーブル
④	電線管	加圧設備計装用配管
⑤	電線管	全域ハロン自動消火設備用ケーブル及び 全域ハロン自動消火設備用火災感知器用ケーブル
⑥	ケーブル トレイ	照明・コンセント用電源ケーブル (連絡通路・休憩所)
		通信用ケーブル (休憩所)
		電動弁用電源ケーブル (休憩所)
		電動弁用制御ケーブル (休憩所)
		計器用計装ケーブル (連絡通路・休憩所)

非常用空気浄化配管に関する補足説明資料

1. 非常用空気浄化ラインの概要

連絡通路に敷設する緊急時対策棟の非常用空気浄化ラインについては、連絡通路のスペースが限られていることから、通行性を確保するために、第 1 図に示す通り連絡通路の屋上を通過して休憩所へ鋼管を敷設する設計としており、設置（変更）許可申請時より変更はない。第 1 表にダクトルートの検討内容を示す。

緊急時対策棟（指揮所）設置工事（1 期工事）にて配管接続端の仕舞については、フランジ止めとしたうえで隔離ダンパにより閉止し、端部は指揮所外壁より外側の屋外まで施工することで、連絡通路接続工事（2 期工事）において指揮所躯体を壊すことなく配管延伸工事を可能としており、既に工事計画認可を受領している。

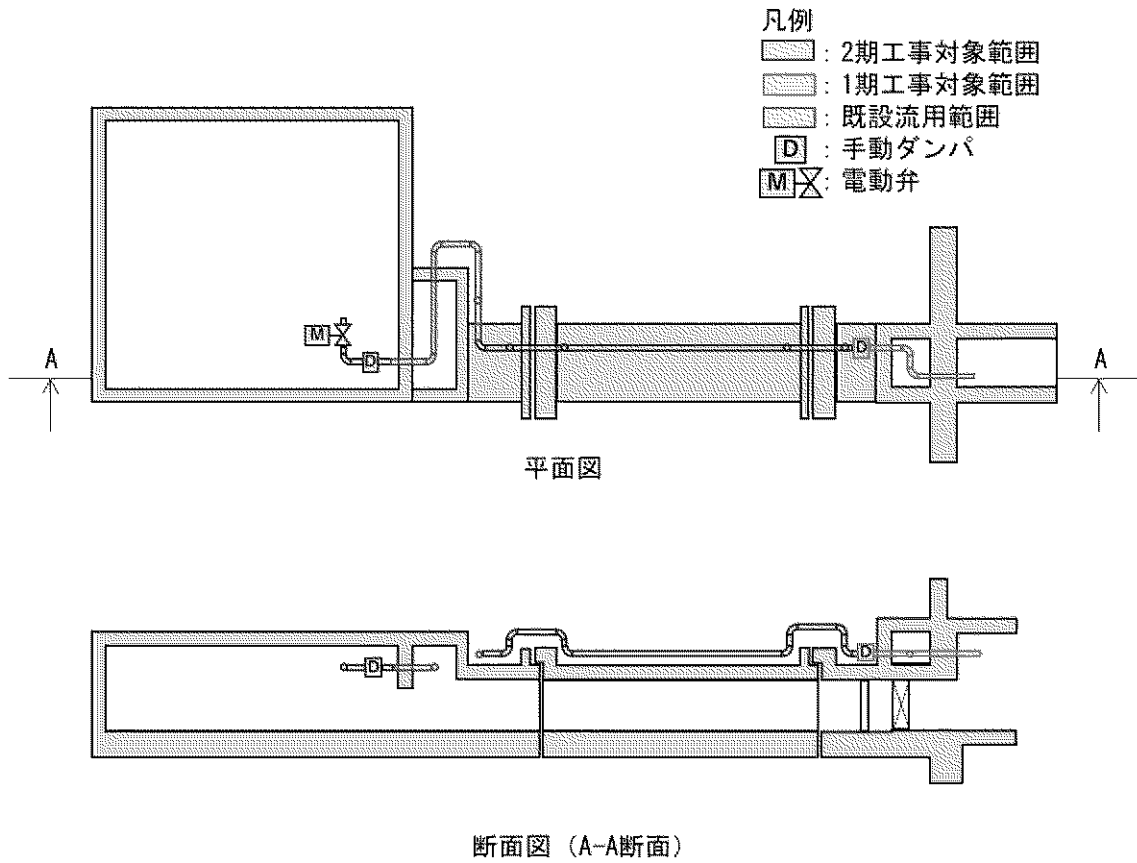
また、休憩所に敷設する配管については、代替緊急時対策所にて使用している貫通配管を一部流用し、新規貫通部を増設しない配慮を行っている。

2. 連絡通路上部の非常用空気浄化ラインに対する防護設計

非常用空気浄化ラインのうち、屋外に敷設する部分については、長方形ダクトや円形ダクトと比較して強度及び耐震評価上強固であることから建屋間相対変位に対して優位である鋼管を採用している。

なお、前述の通り配管は機能喪失しない設計としているものの、万が一屋外の配管が破断したとしても隔離弁を設けているため、放射性物質がバウンダリ内に流入することを防止できる。

また、貫通部については、気密、防火、防水、遮蔽シール処置を適切に行い、バウンダリとしての健全性を維持する設計としている。



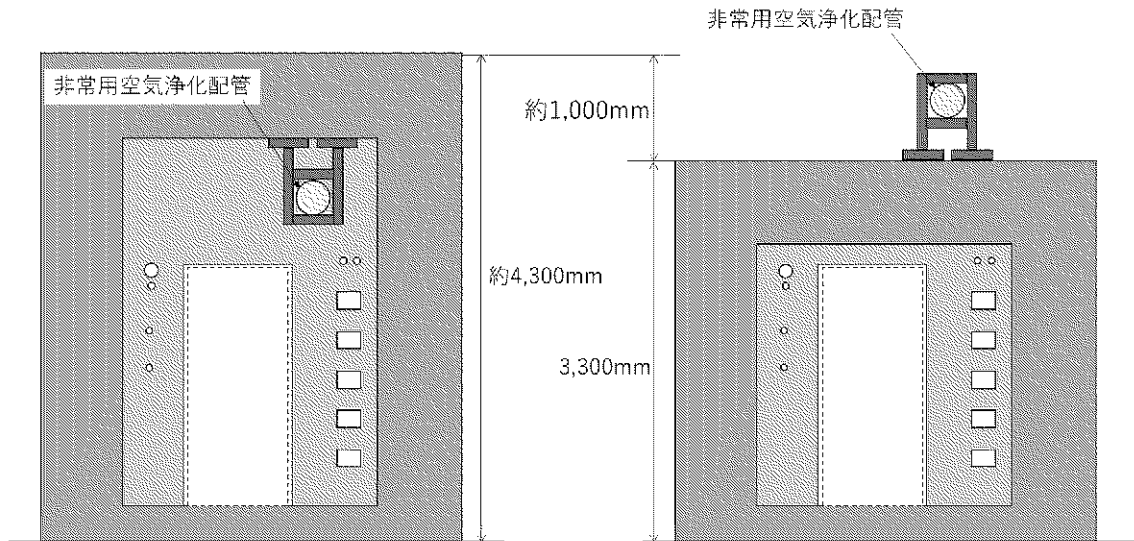
第 1 図 連絡通路上部の非常用空気浄化ライン概要図

第1表 非常用空気浄化ダクト（指揮所～休憩所）のルート検討内容

(凡例)
 ◎…技術基準を満足するとともに、比較的早期に運用の向上が図れるもの
 ○…技術基準を満足するもの ×…技術基準を満足しないもの

ダクトルート		連絡通路内側（屋内）	連絡通路外側（屋外）
設計上の考慮※ ₁	環境条件	屋内の環境条件を考慮する。 ・風荷重、降雪荷重及び降灰荷重に対しダクトを連絡通路内に設置する。	屋外の環境条件を考慮する。 ・風荷重に対しダクトが機能を損なわない設計とする。 ・必要により除雪、除灰を行う。 ・凍結、降水を考慮※ ² する。
	共通要因故障	中央制御室と同時に機能喪失しないよう、中央制御室とは離れた位置に設置する。	中央制御室と同時に機能喪失しないよう、中央制御室とは離れた位置に設置する。
メンテナンス性	劣化モード	屋内環境下であり外面腐食の影響が小さい。	屋外環境下であり外面腐食の影響が大きいが、外面塗装を実施することで影響を低減できる。
	アクセス性	床面からの目視可能な範囲に限られる。(必要時、仮設足場の設置) ※通行性確保の観点から、恒設の点検架台の設置は困難	地上面から目視可能な範囲に限られる。 ※屋上部アクセス用の恒設階段※ ³ を設置し、ダクト全範囲を目視可能とする。
工事への影響	連絡通路サイズ(第2図参照)	要員の通行性に加えダクトサイズ(12B)を考慮するとサイズが大きくなるため、建設工事期間が長くなる。	要員の通行性を必要最低限確保することで、サイズを小さくできるため、建設工事期間が短くなり、早期竣工が可能となる。
	旧代替緊急時対策所への影響	干渉調整範囲が多いため、既設設備の干渉物の撤去・移設工事期間が長くなる。	干渉調整範囲が少ないため、既設設備の干渉物の撤去・移設工事期間が短くなり、早期竣工が可能となる。
	貫通部	バウンダリ内でのダクト敷設が可能であるため、バウンダリ部に貫通部が発生しない。	バウンダリ部に貫通部が発生するが、シール施工を実施することで要求を満足できる。(第3図参照)

※1 技術基準規則第54条第1項第1号及び第76条並びにそれらの解釈に基づく設計
 ※2 ダクト内部に対して、内部流体が空気であり凍結の影響を受けることはない。また、降水に対して内部に雨水が流入しないように、配管の溶接接続等により防水対策を行う設計とする。なお、ダクト外部に対しては、外表面が金属であることから凍結・降水の影響は受けない。
 ※3 地震の波及的影響により重大事故等対処設備の機能に影響を与えないよう、耐震性を有する設計とするとともに、竜巻により防護対象施設の安全機能に影響を与えないよう、飛来物対策区域外に設置する設計とする。

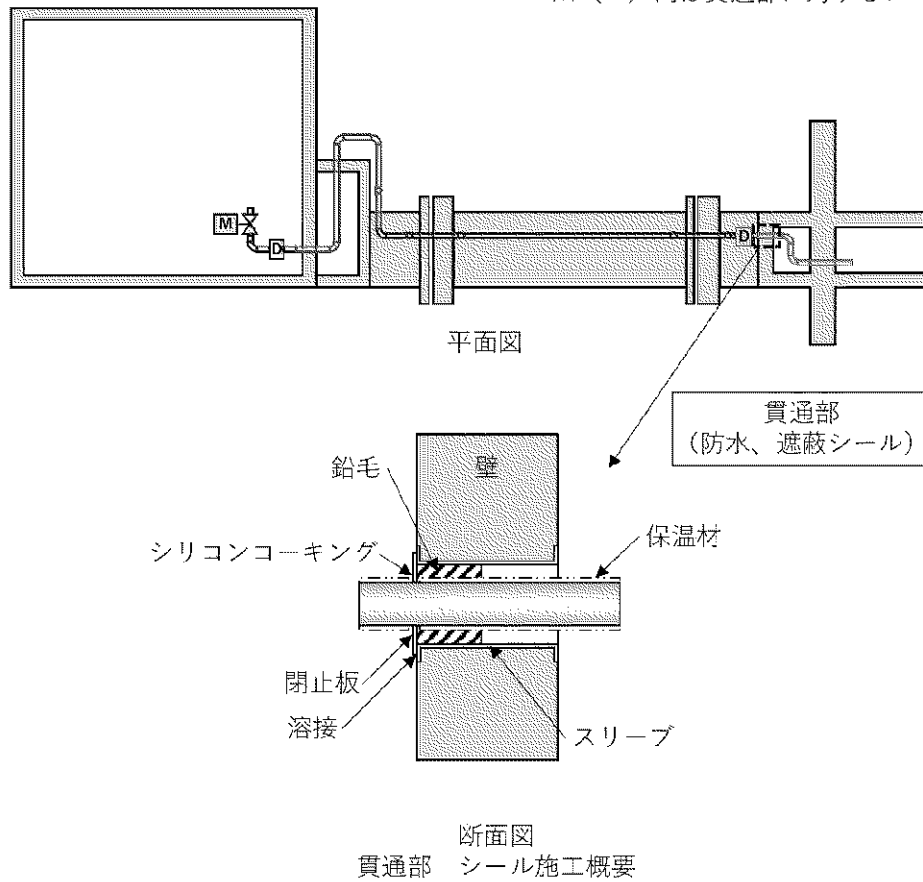


連絡通路内側（屋内）の場合

連絡通路外側（屋外）の場合

第2図 非常用空気浄化ライン設置位置の概要図

※（ ）内は貫通部に対するシール要求



第3図 ダクト貫通部のシール要領概要図

緊急時対策棟の非常用空気浄化配管（重大事故等クラス2管）の
使用前事業者検査及び供用期間中検査について

緊急時対策棟の2期工事で設置する非常用空気浄化配管（重大事故等クラス2管）の使用前事業者検査及び供用期間中検査にて計画している検査項目について以下に示す。

なお、本配管において想定される劣化モードは、外面腐食のみを想定している。

1. 重大事故等クラス2管の使用前事業者検査

設計及び工事計画認可申請書の「緊急時対策所に係る工事の方法」に基づき以下の検査を計画している。

(1) 構造、強度又は漏えいに係る検査

- ① 材料検査 ② 寸法検査 ③ 外観検査
- ④ 組立て及び据付け状態を確認する検査（据付検査）
- ⑤ 状態確認検査 ⑥ 耐圧検査 ⑦ 漏えい検査

(2) 機能又は性能に係る検査

- ① 系統の機能又は性能の確認検査

2. 重大事故等クラス2管の供用期間中検査

発電用原子力設備規格維持規格等に準拠し、以下の検査を検討していく。

- (1) 漏えい検査（不可の場合は代替の外観検査）

以 上

緊急時対策棟（連絡通路）の連結部に関する補足説明資料

1. 概要

緊急時対策棟の連結部については、地震時の各建物の相対変位を考慮して約 100mm の隙間を設けることとしているが、設計及び工事計画において具体的な相対変位の評価結果を示し、当該連結部が相対変位の影響を考慮した設計となっていることを示す。

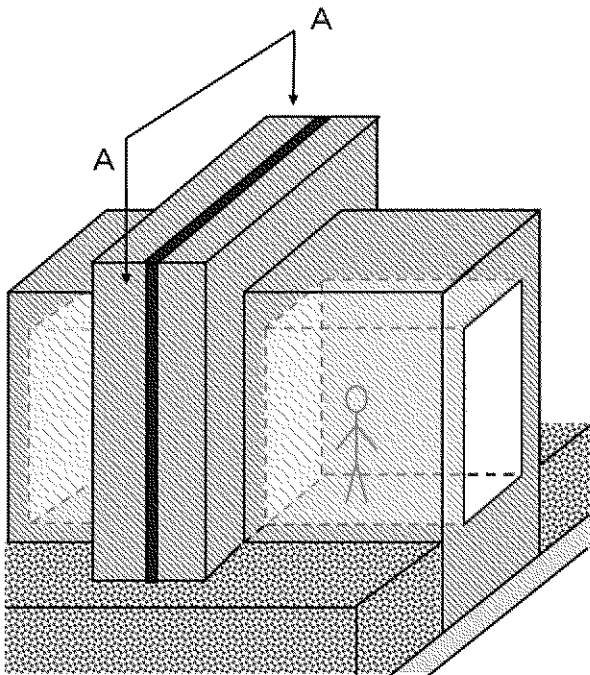
なお、連絡通路連結部の設計は、設置変更許可時から設計及び工事計画認可申請時において変更はない。連結部の設計上の考慮事項を以下に示す。

- ① 連結部は、地震時の各建物の相対変位を考慮して約 100mm の隙間を設ける。隙間は、ラビリンス構造とし、適切な遮へい厚を確保することで放射線防護対策を行う。
- ② 連結部のシール構造は、国内の原子力発電所の建屋間の接続部等で実績のある構造とし、材料は、当社の原子力発電所の配管貫通部シールとして使用実績のあるシリコンゴムを使用する。
- ③ 連結部の隙間の内側と外側の両方にシール材を取り付ける。内側シール材は、連絡通路内の空気ボンベ加圧対象エリアを正圧に維持することを目的とし、外側シール材は、連結部の隙間への放射性物質の侵入防止を目的とする。

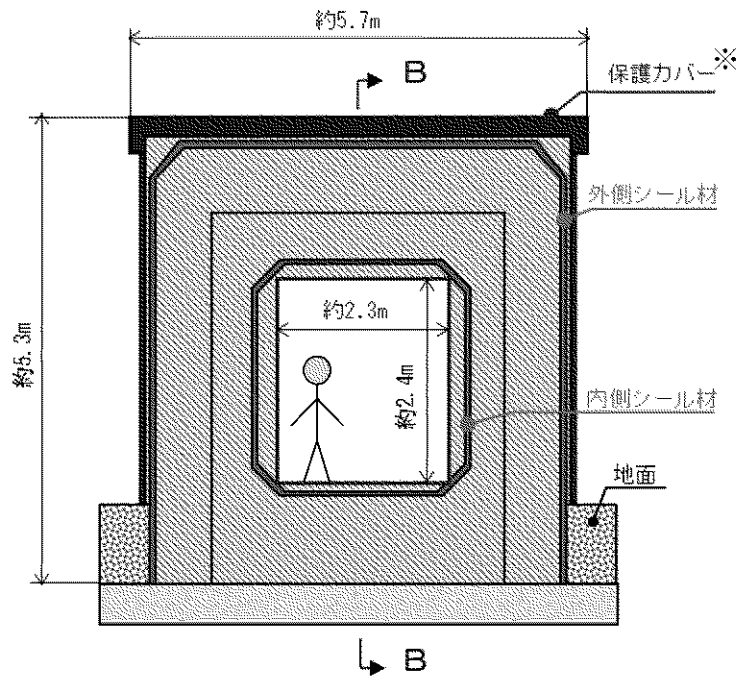
緊急時対策棟の連絡通路連結部を第 1 図に、緊急時対策棟の連絡通路連結部の概略図を第 2 図及び第 3 図に示す。



第 1 図 緊急時対策棟の連絡通路連結部

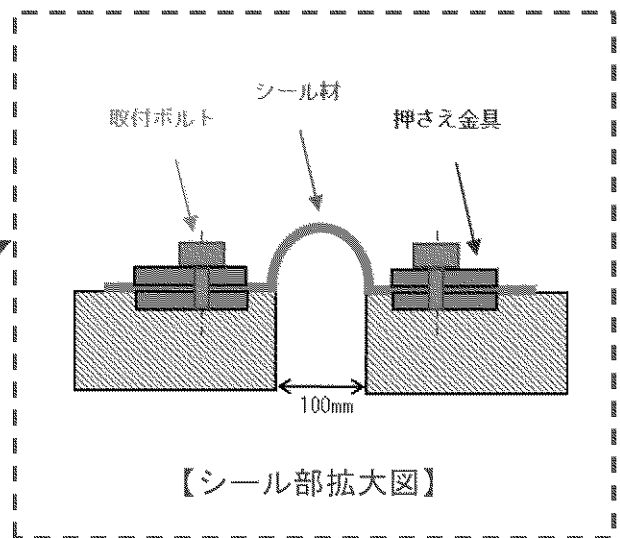
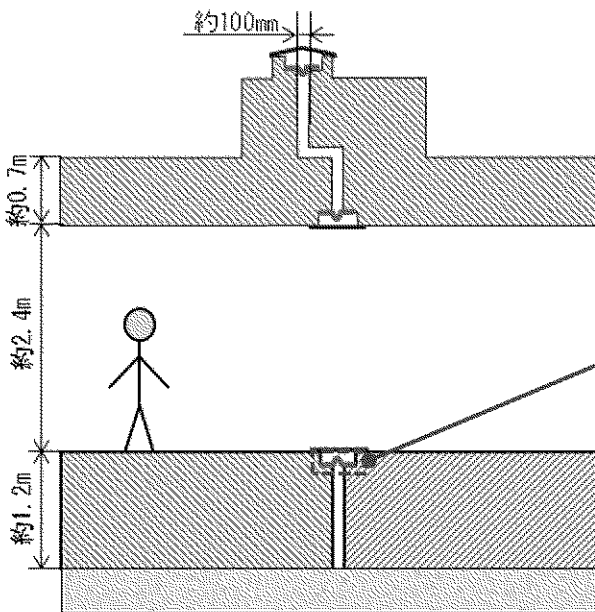


【立面図】



【A-A：正面から見た図】

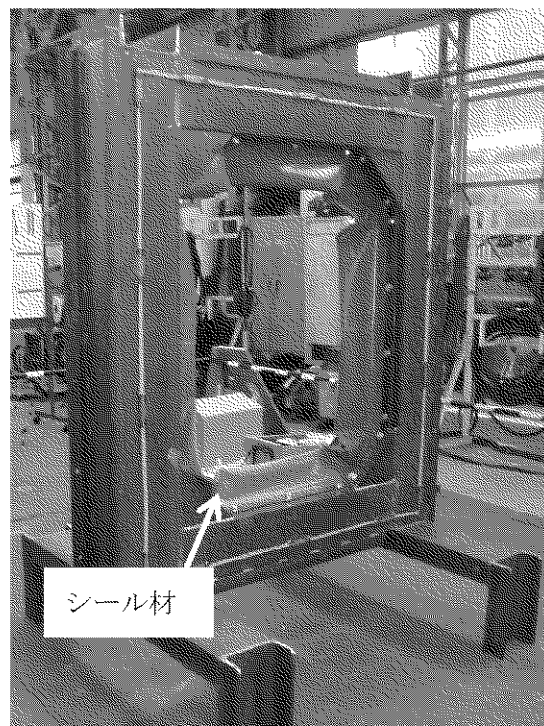
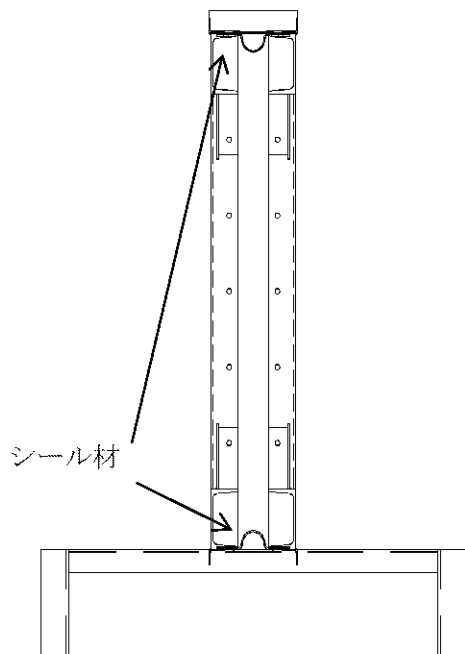
※：雨水避けを目的として設置
(シールに対する遮光の機能も持つ)



【シール部拡大図】

【B-B：横から見た図】

第2図 緊急時対策棟の連絡通路連結部の概略図



第3図 緊急時対策棟の連絡通路連結部のモックアップ

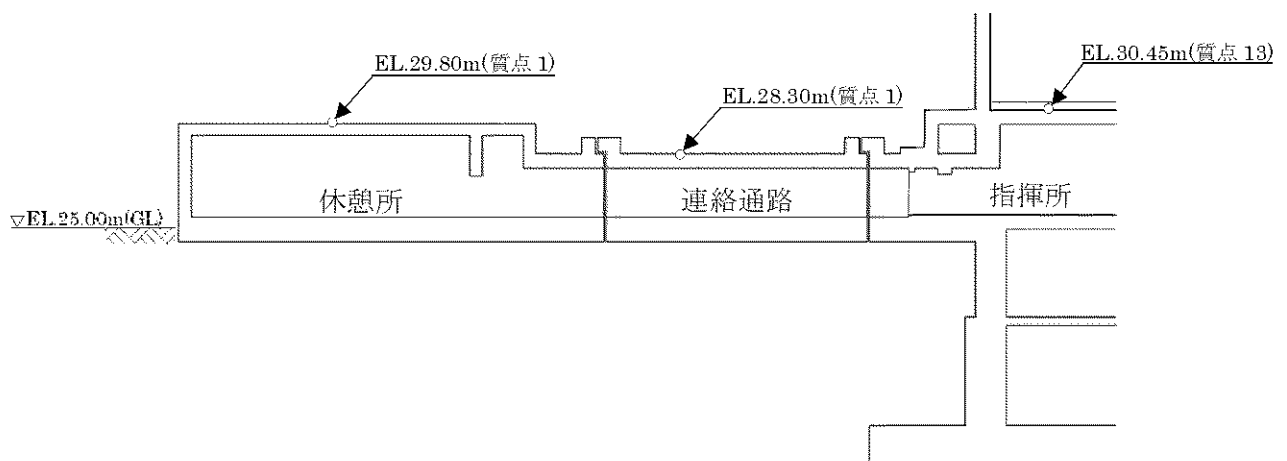
2. 相対変位の評価結果

(1) 相対変位の評価方法

連結部が接触しないことの評価方法は、 S_s 地震時における緊急時対策棟(連絡通路)と緊急時対策棟(指揮所)及び緊急時対策棟(休憩所)との相対変位を算出し、各建屋間の離隔(100mm)を超えないことを確認する。

相対変位は、質点系モデルによる非線形地震応答解析を行い、各建屋の最大変位を足し合わせて算出する。

相対変位の算出位置は、緊急時対策棟(連絡通路)は EL.28.30m(質点1)、緊急時対策棟(指揮所)は EL.30.45m(質点13)、緊急時対策棟(休憩所)は EL.29.80m(質点1)の最大応答変位を算出して、各建屋の相対変位を算出する。第3図に各建屋の概略断面図を、第1表に各建屋の地震応答解析モデルを示す。



第3図 各建屋の概略断面図

第1表 各建屋の地震応答解析モデル

項目	今回工認		川内1号機 緊急時対策棟(指押所)、 加圧設備棟及び燃料設備棟	川内1号機 緊急時対策棟(休憩所) (代替緊急時対策所)
	川内1号機 緊急時対策棟(連絡通路)			
モデル図	水平方向			
	鉛直方向			

(2) 相対変位の評価結果

「(1) 相対変位の評価方法」に示す方法による相対変位の評価結果を第2表及び第3表に示す。

緊急時対策棟（連絡通路）と緊急時対策棟（指揮所）及び緊急時対策棟（休憩所）のSs地震時における相対変位の最大値は5.1mm程度となり、各建屋間の離隔(100mm)を超えず、連結部が接触しないことを確認した。なお、地盤物性のばらつき及び減衰定数の不確かさを考慮した最大応答変位については、相対変位が最大となる連絡通路～指揮所間の結果を代表して記載する。

第2表 地震応答解析結果（相対変位）（連絡通路～指揮所）

方向	地震動	最大応答変位（ばらつきを考慮した最大値）		相対変位の最大値 (mm)
		緊急時対策棟 (連絡通路) (mm)	緊急時対策棟 (指揮所) (mm)	
NS	Ss-1H	0.9(1.1 [*])	4.2(4.4)	5.1(5.5)
	Ss-2H	0.7(0.8)	3.0(3.3)	3.7(4.1)
EW	Ss-1H	0.7(0.8)	3.8(4.0)	4.5(4.8)
	Ss-2H	0.6(0.7)	2.8(3.1)	3.4(3.8)
鉛直	Ss-1v	0.1(0.2 [*])	0.5(0.5)	0.6(0.7)
	Ss-2v	0.1(0.2)	0.4(0.4)	0.5(0.6)

※誘発上下動モデルを考慮して算出した値

第3表 地震応答解析結果（相対変位）（連絡通路～休憩所）

方向	地震動	最大応答変位		相対変位の最大値 (mm)
		緊急時対策棟 (連絡通路) (mm)	緊急時対策棟 (休憩所) (mm)	
NS	Ss-1H	0.9	1.3	2.2
	Ss-2H	0.7	0.8	1.5
EW	Ss-1H	0.7	1.2	1.9
	Ss-2H	0.6	0.8	1.4
鉛直	Ss-1v	0.1	0.2	0.3
	Ss-2v	0.1	0.2	0.3