

実線・・・設備運用又は体制等の相違（設計方針の相違）
 波線・・・記載表現、設備名称の相違（実質的な相違なし）

まとめ資料比較表 [50条 原子炉格納容器の過圧破損を防止するための設備 添付資料]

柏崎刈羽原子力発電所 6/7号炉 (2017.12.20版)	東海第二発電所 (2018.9.18版)	島根原子力発電所 2号炉	備考
<p>比較表において、相違理由を類型化したものについて以下にまとめて記載する。下記以外の相違については、備考欄に相違理由を記載する。</p>			
相違No.	相違理由		
①	島根2号炉はPCVスプレイによりPCV下部へ注水を行う		
②	島根2号炉のベント時のドライウェル水位はドライウェル床面より高いため、ドライウェルベントラインの高さに当該水位を考慮する必要がある		
③	島根2号炉は、柏崎6/7と同様に、有効性評価解析結果及びスプレイの停止運用により基準適合する方針としているため、負圧破損防止として使用する窒素ガス代替注入系は、50条のSA設備として位置付けない		
④	島根2号炉の排出経路に設置される隔離弁は、空気作動弁を設置しない設計のため、遠隔空気駆動弁操作用ポンペ等はない		
⑤	東海第二は、放射線防護対策として空気ボンベユニットを使用するが、島根2号炉は、必要に応じて遮蔽材を設置		
⑥	島根2号炉は地下の格納槽に設置		
⑦	島根2号炉は、スクラビング水の補給及び排水設備を使用しなくても、フィルタ機能を維持することができる設計としているため、自主対策設備としている		
⑧	残留熱代替除去系の除熱設備として原子炉補機代替冷却系を使用するが、島根2号炉の原子炉補機代替冷却系は常設代替交流電源設備から電源供給する設計としており、残留熱代替除去系も常設代替交流電源設備からの電源供給のみとしている。		
⑨	東海第二は、「3.5最終ヒートシンクへ熱を輸送するための設備（設置許可基準規則第48条に対する設計方針を示す章）」にて説明		
⑩	島根2号炉は、附属設備として整理		
⑪	島根2号炉は、第1ベントフィルタスクラバ容器と別容器で有機よう素を除去する設計		
⑫	島根2号炉は、ドライウェル側もpH制御を行う		

柏崎刈羽原子力発電所 6/7号炉 (2017.12.20版)	東海第二発電所 (2018.9.18版)	島根原子力発電所 2号炉	備考
<p>3.7 原子炉格納容器の過圧破損を防止するための設備【50条】</p> <p>【設置許可基準規則】</p> <p>(原子炉格納容器の過圧破損を防止するための設備)</p> <p>第五十条 発電用原子炉施設には、炉心の著しい損傷が発生した場合において原子炉格納容器の過圧による破損を防止するため、原子炉格納容器バウンダリを維持しながら原子炉格納容器内の圧力及び温度を低下させるために必要な設備を設けなければならない。</p> <p>2 発電用原子炉施設（原子炉格納容器の構造上、炉心の著しい損傷が発生した場合において短時間のうちに原子炉格納容器の過圧による破損が発生するおそれがあるものに限る。）には、前項の設備に加えて、原子炉格納容器内の圧力を大気中に逃がすために必要な設備を設けなければならない。</p> <p>3 前項の設備は、共通要因によって第一項の設備の過圧破損防止機能（炉心の著しい損傷が発生した場合において原子炉格納容器の過圧による破損を防止するために必要な機能をいう。）と同時にその機能が損なわれるおそれがないよう、適切な措置を講じたものでなければならない。</p> <p>(解釈)</p> <p>1 第1項に規定する「原子炉格納容器バウンダリを維持」とは、限界圧力及び限界温度において評価される原子炉格納容器の漏えい率を超えることなく、原子炉格納容器内の放射性物質を閉じ込めておくことをいい、「原子炉格納容器バウンダリを維持しながら原子炉格納容器内の圧力及び温度を低下させるために必要な設備」とは、以下に掲げる措置又はこれらと同等以上の効果を有する措置を行うための設備をいう。</p> <p>a) 格納容器代替循環冷却系又は格納容器再循環ユニットを設置すること。</p> <p>2 第2項に規定する「原子炉格納容器の構造上、炉心の著しい損傷が発生した場合において短時間のうちに原子炉格納容器の過圧による破損が発生するおそれがあるもの」とは、原子炉格納容器の容積が小さく炉心損傷後の事象進展が速い発電用原子炉施設である、BWR及びアイスコンデンサ型格納容器を有するPWRをいう。</p> <p>3 第2項に規定する「原子炉格納容器内の圧力を大気中に逃がすために必要な設備」とは、以下に掲げる措置又はこれらと同等以上の効果を有する措置を行うための設備をいう。</p>	<p>3.7 原子炉格納容器の過圧破損を防止するための設備【50条】</p> <p>【設置許可基準規則】</p> <p>(原子炉格納容器の過圧破損を防止するための設備)</p> <p>第五十条 発電用原子炉施設には、炉心の著しい損傷が発生した場合において原子炉格納容器の過圧による破損を防止するため、原子炉格納容器バウンダリを維持しながら原子炉格納容器内の圧力及び温度を低下させるために必要な設備を設けなければならない。</p> <p>2 発電用原子炉施設（原子炉格納容器の構造上、炉心の著しい損傷が発生した場合において短時間のうちに原子炉格納容器の過圧による破損が発生するおそれがあるものに限る。）には、前項の設備に加えて、原子炉格納容器内の圧力を大気中に逃がすために必要な設備を設けなければならない。</p> <p>3 前項の設備は、共通要因によって第一項の設備の過圧破損防止機能（炉心の著しい損傷が発生した場合において原子炉格納容器の過圧による破損を防止するために必要な機能をいう。）と同時にその機能が損なわれるおそれがないよう、適切な措置を講じたものでなければならない。</p> <p>(解釈)</p> <p>1 第1項に規定する「原子炉格納容器バウンダリを維持」とは、限界圧力及び限界温度において評価される原子炉格納容器の漏えい率を超えることなく、原子炉格納容器内の放射性物質を閉じ込めておくことをいい、「原子炉格納容器バウンダリを維持しながら原子炉格納容器内の圧力及び温度を低下させるために必要な設備」とは、以下に掲げる措置又はこれらと同等以上の効果を有する措置を行うための設備をいう。</p> <p>a) 格納容器代替循環冷却系又は格納容器再循環ユニットを設置すること。</p> <p>2 第2項に規定する「原子炉格納容器の構造上、炉心の著しい損傷が発生した場合において短時間のうちに原子炉格納容器の過圧による破損が発生するおそれがあるもの」とは、原子炉格納容器の容積が小さく炉心損傷後の事象進展が速い発電用原子炉施設である、BWR及びアイスコンデンサ型格納容器を有するPWRをいう。</p> <p>3 第2項に規定する「原子炉格納容器内の圧力を大気中に逃がすために必要な設備」とは、以下に掲げる措置又はこれらと同等以上の効果を有する措置を行うための設備をいう。</p>	<p>3.7 原子炉格納容器の過圧破損を防止するための設備【50条】</p> <p>【設置許可基準規則】</p> <p>(原子炉格納容器の過圧破損を防止するための設備)</p> <p>第五十条 発電用原子炉施設には、炉心の著しい損傷が発生した場合において原子炉格納容器の過圧による破損を防止するため、原子炉格納容器バウンダリを維持しながら原子炉格納容器内の圧力及び温度を低下させるために必要な設備を設けなければならない。</p> <p>2 発電用原子炉施設（原子炉格納容器の構造上、炉心の著しい損傷が発生した場合において短時間のうちに原子炉格納容器の過圧による破損が発生するおそれがあるものに限る。）には、前項の設備に加えて、原子炉格納容器内の圧力を大気中に逃がすために必要な設備を設けなければならない。</p> <p>3 前項の設備は、共通要因によって第一項の設備の過圧破損防止機能（炉心の著しい損傷が発生した場合において原子炉格納容器の過圧による破損を防止するために必要な機能をいう。）と同時にその機能が損なわれるおそれがないよう、適切な措置を講じたものでなければならない。</p> <p>(解釈)</p> <p>1 第1項に規定する「原子炉格納容器バウンダリを維持」とは、限界圧力及び限界温度において評価される原子炉格納容器の漏えい率を超えることなく、原子炉格納容器内の放射性物質を閉じ込めておくことをいい、「原子炉格納容器バウンダリを維持しながら原子炉格納容器内の圧力及び温度を低下させるために必要な設備」とは、以下に掲げる措置又はこれらと同等以上の効果を有する措置を行うための設備をいう。</p> <p>a) 格納容器代替循環冷却系又は格納容器再循環ユニットを設置すること。</p> <p>2 第2項に規定する「原子炉格納容器の構造上、炉心の著しい損傷が発生した場合において短時間のうちに原子炉格納容器の過圧による破損が発生するおそれがあるもの」とは、原子炉格納容器の容積が小さく炉心損傷後の事象進展が速い発電用原子炉施設である、BWR及びアイスコンデンサ型格納容器を有するPWRをいう。</p> <p>3 第2項に規定する「原子炉格納容器内の圧力を大気中に逃がすために必要な設備」とは、以下に掲げる措置又はこれらと同等以上の効果を有する措置を行うための設備をいう。</p>	

柏崎刈羽原子力発電所 6/7号炉 (2017.12.20版)	東海第二発電所 (2018.9.18版)	島根原子力発電所 2号炉	備考
<p>a) 格納容器圧力逃がし装置を設置すること。</p> <p>b) 上記3 a) の格納容器圧力逃がし装置とは、以下に掲げる措置又はこれらと同等以上の効果を有する措置を行うための設備をいう。</p> <p>i) 格納容器圧力逃がし装置は、排気中に含まれる放射性物質を低減するものであること。</p> <p>ii) 格納容器圧力逃がし装置は、可燃性ガスの爆発防止等の対策が講じられていること。</p> <p>iii) 格納容器圧力逃がし装置の配管等は、他の系統・機器(例えばSGTS)や他号機の格納容器圧力逃がし装置等と共用しないこと。ただし、他への悪影響がない場合を除く。</p> <p>iv) また、格納容器圧力逃がし装置の使用に際しては、必要に応じて、原子炉格納容器の負圧破損を防止する設備を整備すること。</p> <p>v) 格納容器圧力逃がし装置の隔離弁は、人力により容易かつ確実に開閉操作ができること。</p> <p>vi) 炉心の著しい損傷時においても、現場において、人力で格納容器圧力逃がし装置の隔離弁の操作ができるよう、遮蔽又は隔離等の放射線防護対策がなされていること。</p> <p>vii) ラプチャーディスクを使用する場合は、バイパス弁を併置すること。ただし、格納容器圧力逃がし装置の使用の妨げにならないよう、十分に低い圧力に設定されたラプチャーディスク(原子炉格納容器の隔離機能を目的としたものではなく、例えば、配管の窒素充填を目的としたもの)を使用する場合又はラプチャーディスクを強制的に手動で破壊する装置を設置する場合を除く。</p> <p>viii) 格納容器圧力逃がし装置は、長期的にも熔融炉心及び水没の悪影響を受けない場所に接続されていること。</p> <p>ix) 使用後に高線量となるフィルタ等からの被ばくを低減するための遮蔽等の放射線防護対策がなされていること。</p> <p>4 第3項に規定する「適切な措置を講じたもの」とは、多様性及び可能な限り独立性を有し、位置的分散を図ることをいう。</p>	<p>a) 格納容器圧力逃がし装置を設置すること。</p> <p>b) 上記3 a) の格納容器圧力逃がし装置とは、以下に掲げる措置又はこれらと同等以上の効果を有する措置を行うための設備をいう。</p> <p>i) 格納容器圧力逃がし装置は、排気中に含まれる放射性物質を低減するものであること。</p> <p>ii) 格納容器圧力逃がし装置は、可燃性ガスの爆発防止等の対策が講じられていること。</p> <p>iii) 格納容器圧力逃がし装置の配管等は、他の系統・機器(例えばSGTS)や他号機の格納容器圧力逃がし装置等と共用しないこと。ただし、他への悪影響がない場合を除く。</p> <p>iv) また、格納容器圧力逃がし装置の使用に際しては、必要に応じて、原子炉格納容器の負圧破損を防止する設備を整備すること。</p> <p>v) 格納容器圧力逃がし装置の隔離弁は、人力により容易かつ確実に開閉操作ができること。</p> <p>vi) 炉心の著しい損傷時においても、現場において、人力で格納容器圧力逃がし装置の隔離弁の操作ができるよう、遮蔽又は隔離等の放射線防護対策がなされていること。</p> <p>vii) ラプチャーディスクを使用する場合は、バイパス弁を併置すること。ただし、格納容器圧力逃がし装置の使用の妨げにならないよう、十分に低い圧力に設定されたラプチャーディスク(原子炉格納容器の隔離機能を目的としたものではなく、例えば、配管の窒素充填を目的としたもの)を使用する場合又はラプチャーディスクを強制的に手動で破壊する装置を設置する場合を除く。</p> <p>viii) 格納容器圧力逃がし装置は、長期的にも熔融炉心及び水没の悪影響を受けない場所に接続されていること。</p> <p>ix) 使用後に高線量となるフィルタ等からの被ばくを低減するための遮蔽等の放射線防護対策がなされていること。</p> <p>4 第3項に規定する「適切な措置を講じたもの」とは、多様性及び可能な限り独立性を有し、位置的分散を図ることをいう。</p>	<p>a) 格納容器圧力逃がし装置を設置すること。</p> <p>b) 上記3 a) の格納容器圧力逃がし装置とは、以下に掲げる措置又はこれらと同等以上の効果を有する措置を行うための設備をいう。</p> <p>i) 格納容器圧力逃がし装置は、排気中に含まれる放射性物質を低減するものであること。</p> <p>ii) 格納容器圧力逃がし装置は、可燃性ガスの爆発防止等の対策が講じられていること。</p> <p>iii) 格納容器圧力逃がし装置の配管等は、他の系統・機器(例えばSGTS)や他号機の格納容器圧力逃がし装置等と共用しないこと。ただし、他への悪影響がない場合を除く。</p> <p>iv) また、格納容器圧力逃がし装置の使用に際しては、必要に応じて、原子炉格納容器の負圧破損を防止する設備を整備すること。</p> <p>v) 格納容器圧力逃がし装置の隔離弁は、人力により容易かつ確実に開閉操作ができること。</p> <p>vi) 炉心の著しい損傷時においても、現場において、人力で格納容器圧力逃がし装置の隔離弁の操作ができるよう、遮蔽又は隔離等の放射線防護対策がなされていること。</p> <p>vii) ラプチャーディスクを使用する場合は、バイパス弁を併置すること。ただし、格納容器圧力逃がし装置の使用の妨げにならないよう、十分に低い圧力に設定されたラプチャーディスク(原子炉格納容器の隔離機能を目的としたものではなく、例えば、配管の窒素充填を目的としたもの)を使用する場合又はラプチャーディスクを強制的に手動で破壊する装置を設置する場合を除く。</p> <p>viii) 格納容器圧力逃がし装置は、長期的にも熔融炉心及び水没の悪影響を受けない場所に接続されていること。</p> <p>ix) 使用後に高線量となるフィルタ等からの被ばくを低減するための遮蔽等の放射線防護対策がなされていること。</p> <p>4 第3項に規定する「適切な措置を講じたもの」とは、多様性及び可能な限り独立性を有し、位置的分散を図ることをいう。</p>	

柏崎刈羽原子力発電所 6 / 7号炉 (2017. 12. 20 版)	東海第二発電所 (2018. 9. 18 版)	島根原子力発電所 2号炉	備考
<p>3.7 原子炉格納容器の過圧破損を防止するための設備</p> <p>3.7.1 設置許可基準規則第 50 条への適合方針</p> <p>炉心の著しい損傷が発生した場合において原子炉格納容器の過圧による破損を防止するため、原子炉格納容器内の圧力及び温度を低下させるための設備として、<u>格納容器圧力逃がし装置及び代替循環冷却系</u>を設ける。</p> <p>【3.7.1(2)抜粋】</p> <p>(2) <u>代替循環冷却系</u>の設置（設置許可基準規則第 1 項 a)）</p> <p>炉心の著しい損傷が発生した場合において、原子炉格納容器の過圧による破損を防止するため、原子炉格納容器バウンダリを維持しながら原子炉格納容器内の圧力及び温度を低下させるために<u>代替循環冷却系</u>を使用する。</p> <p><u>代替循環冷却系</u>は、サプレッション・チェンバを水源とし、<u>代替原子炉補機冷却系</u>による除熱と復水移送ポンプによる原子炉圧力容器への注水及び原子炉格納容器内へのスプレイ又は、原子炉格納容器下部への注水及び原子炉格納容器内</p>	<p>3.7 原子炉格納容器の過圧破損を防止するための設備</p> <p>3.7.1 設置許可基準規則第50条への適合方針</p> <p>炉心の著しい損傷が発生した場合において原子炉格納容器の過圧による破損を防止するため、原子炉格納容器内の圧力及び温度を低下させるために<u>必要な重大事故等対処設備</u>を設置及び保管する。</p> <p>3.7.1.1 重大事故等対処設備</p> <p><u>原子炉格納容器の過圧破損を防止するための設備のうち、原子炉格納容器バウンダリを維持しながら原子炉格納容器内の圧力及び温度を低下させるための設備として、代替循環冷却系を設ける。また、原子炉格納容器内の圧力を大気中に逃がすための設備として、格納容器圧力逃がし装置を設ける。</u></p> <p>(1) <u>代替循環冷却系による原子炉格納容器内の減圧及び除熱</u>（設置許可基準規則第 1 項）</p> <p>炉心の著しい損傷が発生した場合に原子炉格納容器の過圧破損を防止するための<u>重大事故等対処設備</u>として、<u>代替循環冷却系は、Mark-II型原子炉格納容器の特徴を踏まえ多重性を有する設計とする。</u></p> <p><u>また、代替循環冷却系ポンプによりサプレッション・チェンバのプール水を残留熱除去系熱交換器にて冷却し、残留熱除去系等を経由して原子炉格納容器内へスプレイするとともに、原子炉注水及びサプレッション・チェンバのプール水の除熱を行</u></p>	<p>3.7 原子炉格納容器の過圧破損を防止するための設備</p> <p>3.7.1 設置許可基準規則第 50 条への適合方針</p> <p>炉心の著しい損傷が発生した場合において原子炉格納容器の過圧による破損を防止するため、原子炉格納容器内の圧力及び温度を低下させるための設備として、<u>格納容器フィルタベント系及び残留熱代替除去系</u>を設ける。</p> <p>(1) <u>残留熱代替除去系の設置</u>（設置許可基準規則解釈の第 1 項 a)）</p> <p>炉心の著しい損傷が発生した場合において、<u>原子炉格納容器の破損を防止するため、原子炉格納容器バウンダリを維持しながら原子炉格納容器内の圧力及び温度を低下させるために残留熱代替除去系を使用する。</u></p> <p><u>残留熱代替除去系は、サプレッション・チェンバを水源とし原子炉補機代替冷却系による除熱と残留熱代替除去ポンプによる原子炉圧力容器への注水及び原子炉格納容器内へのスプレイが可能な設計とする。</u></p>	<p>備考</p> <p>・資料構成の相違</p> <p>【東海第二】</p> <p>島根 2号炉は、まとめ資料本文に記載</p> <p>・設備の相違</p> <p>【東海第二】</p> <p>東海第二では、代替循環冷却を使用しない場合の格納容器ベント実施までの時間が短いことから、更なる信頼性向上のために代替循環冷却系の多重化を図る。なお、島根 2号炉では、ポンプの予備機を配備することで更なる信頼性の向上を図る</p> <p>・設備の相違</p>

柏崎刈羽原子力発電所 6/7号炉 (2017.12.20版)	東海第二発電所 (2018.9.18版)	島根原子力発電所 2号炉	備考
<p>へのスプレイが可能な設計とする。</p> <p>(1) <u>格納容器圧力逃がし装置の設置</u> (設置許可基準規則解釈の第3項 a), b))</p> <p>炉心の著しい損傷が発生した場合において、原子炉格納容器の破損を防止するため、原子炉格納容器内の圧力及び温度を低下させるために<u>格納容器圧力逃がし装置</u>を使用する。</p> <p>この設備は、重大事故緩和設備として整備し、以下のとおり設置許可基準規則解釈の第3項 b) に対する要求事項を満たすものとする。</p> <p>i) 当該設備は排気中に含まれる放射性物質を低減するため、<u>フィルタ装置及びよう素フィルタ</u>を設置する設計とする。</p> <p><u>フィルタ装置</u>にて、粒子状放射性物質の 99.9%以上、ガ</p>	<p>うことで、<u>原子炉格納容器バウンダリを維持しながら原子炉格納容器内の圧力及び温度を低下できる設計とする。</u></p> <p><u>原子炉格納容器内へスプレイされた水は、格納容器ベント管を経て、サブプレッション・チェンバに戻ることで循環する。</u></p> <p><u>代替循環冷却系は、代替所内電気設備を経由した常設代替交流電源設備からの給電が可能な設計とする。</u></p> <p><u>残留熱除去系熱交換器は、代替循環冷却系で使用する残留熱除去系海水系又は緊急用海水系により冷却できる設計とする。</u></p> <p><u>緊急用海水系は、緊急用海水ポンプにて非常用取水設備であるSA用海水ピット、海水引込み管、SA用海水ピット取水塔、緊急用海水取水管及び緊急用海水ポンプピットを通じて海水を取水し、緊急用海水ポンプ出口に設置される緊急用海水系ストレーナにより異物を除去し、残留熱除去系熱交換器に海水を送水することで、残留熱除去系熱交換器で発生した熱を最終的な熱の逃がし場である海へ輸送できる設計とする。</u></p> <p>(2) <u>格納容器圧力逃がし装置による原子炉格納容器内の減圧及び除熱</u> (設置許可基準規則解釈第2項、第3項 a))</p> <p><u>炉心の著しい損傷が発生した場合において、原子炉格納容器の過圧破損を防止するための重大事故等対処設備として、格納容器圧力逃がし装置は、原子炉格納容器内雰囲気ガスを不活性ガス系及び耐圧強化ベント系を経由して、フィルタ装置へ導き、放射性物質を低減させた後に原子炉建屋屋上に設ける放出口から排出することで、排気中に含まれる放射性物質の環境への放出量を低減しつつ、原子炉格納容器内の圧力及び温度を低下できる設計とする。</u></p> <p><u>フィルタ装置は、排気中に含まれる粒子状放射性物質、ガス状の無機よう素及び有機よう素を除去できる設計とする。</u></p>	<p>(2) <u>格納容器フィルタベント系の設置</u> (設置許可基準規則解釈の第3項 a), b))</p> <p><u>炉心の著しい損傷が発生した場合において、原子炉格納容器の破損を防止するため、原子炉格納容器内の圧力及び温度を低下させるために格納容器フィルタベント系を使用する。</u></p> <p><u>この設備は、重大事故緩和設備として整備し、以下のとおり設置許可基準規則解釈の第3項 b) に対する要求事項を満たすものとする。</u></p> <p>i) 当該設備は排気中に含まれる放射性物質を低減するため、<u>第1ベントフィルタスクラバ容器及び第1ベントフィルタ銀ゼオライト容器を設置する設計とする。</u></p> <p><u>第1ベントフィルタスクラバ容器にて、粒子状放射性物</u></p>	<p>【柏崎 6/7】</p> <p>島根 2号炉は PCV スプレイにより PCV 下部へ注水を行う (以下、①の相違)</p> <p>・資料構成の相違</p> <p>【東海第二】</p> <p>島根 2号炉は、3.7.2.2.1 項に記載</p> <p>・記載方針の相違</p> <p>【東海第二】</p> <p>島根 2号炉は、3.7.2.1.1 項に記載</p> <p>・資料構成の相違</p> <p>【東海第二】</p> <p>島根 2号炉は、3.7.2.1.1 項に記載</p>

柏崎刈羽原子力発電所 6/7号炉 (2017.12.20版)	東海第二発電所 (2018.9.18版)	島根原子力発電所 2号炉	備考
<p>ス状の無機よう素に対して <u>99.9%以上</u>を除去可能である。また、<u>よう素フィルタ</u>にて、有機よう素に対して 98%以上を除去可能である。</p> <p>ii) 排気中に含まれる可燃性ガスの爆発防止等の対策として、当該系統内を可搬型窒素供給装置にて不活性ガス(窒素ガス)にて置換した状態で待機し、使用後には同様に可搬型窒素供給装置を用いて、系統内を不活性ガスにて置換できる設計とする。これにより、格納容器ベント初期に排気中に含まれる可燃性ガス及び使用後にスクラバ水の放射線分解により発生する可燃性ガスによる爆発を防ぐことが可能な設計とする。</p> <p>なお、格納容器ベント実施後に原子炉格納容器及びスクラバ水内に貯留された核分裂生成物による水の放射線分解によって発生する可燃性ガスの量は微量であり、また、連続して系外に排出されていることから、系統内で可燃領域に達することはない。系統内で可燃性ガスが蓄積する可能性のある箇所については、可燃性ガスを連続して排出するバイパスラインを設置することで、局所的に滞留し、系統内で可燃性ガスの濃度が可燃領域に達することを防止できる設計とする。</p> <p>iii) <u>格納容器圧力逃がし装置</u>を使用する際に流路となる不活性ガス系、<u>耐圧強化ベント系</u>の配管等は、他号炉とは共用しな</p>	<p><u>本系統はサプレッション・チェンバ及びドライウエルと接続し、いずれからも排気できる設計とする。サプレッション・チェンバ側からの排気ではサプレッション・チェンバの水面からの高さを確保し、ドライウエル側からの排気では、ドライウエル床面からの高さを確保する設計とする。</u></p> <p><u>格納容器圧力逃がし装置は、排気中に含まれる可燃性ガスによる爆発を防ぐため、系統内を不活性ガス(窒素)で置換した状態で待機させ、不活性ガスで置換できる設計とするとともに、系統内に可燃性ガスが蓄積する可能性のある箇所にはベントラインを設け、可燃性ガスを排出できる設計とすることで、系統内で水素濃度及び酸素濃度が可燃領域に達することを防止できる設計とする。</u></p> <p><u>格納容器圧力逃がし装置は、他の発電用原子炉施設とは共用しない設計とする。また、格納容器圧力逃がし装置と他の系統・</u></p>	<p><u>質の99.9%以上、ガス状の無機よう素に対して99%以上を除去可能である。また、第1ベントフィルタ銀ゼオライト容器にて、有機よう素に対して98%以上を除去可能である。</u></p> <p>ii) <u>排気中に含まれる可燃性ガスの爆発防止等の対策として、当該系統内を可搬式窒素供給装置にて不活性ガス(窒素ガス)にて置換した状態で待機し、使用後には可搬式窒素供給装置を用いて、系統内を不活性ガスにて置換できる設計とする。これにより、格納容器ベント初期に排気中に含まれる可燃性ガス及び使用後にスクラビング水の放射線分解により発生する可燃性ガスによる爆発を防ぐことが可能な設計とする。</u></p> <p><u>なお、格納容器ベント実施後に原子炉格納容器及びスクラビング水内に貯留された核分裂生成物による水の放射線分解によって発生する可燃性ガスの量は微量であり、また、連続して系外に排出されていることから、系統内で可燃領域に達することはない。系統内で可燃性ガスが蓄積する可能性のある箇所については、可燃性ガスを連続して排出するバイパスラインを設置することで、局所的に滞留し、系統内で可燃性ガスの濃度が可燃領域に達することを防止できる設計とする。</u></p> <p>iii) <u>格納容器フィルタベント系を使用する際に流路となる窒素ガス制御系、非常用ガス処理系及び格納容器フィルタベ</u></p>	<p>・設備の相違 【柏崎6/7】 設備仕様の相違</p> <p>・資料構成の相違 【東海第二】 島根2号炉は3.7.1(1)viii)項に記載</p> <p>・設備の相違 【東海第二】 島根2号炉のベント時のドライウエル水位はドライウエル床面より高いため、ドライウエルベントラインの高さに当該水位を考慮する必要がある(以下、②の相違)</p> <p>・設備の相違</p>

柏崎刈羽原子力発電所 6/7号炉 (2017.12.20版)	東海第二発電所 (2018.9.18版)	島根原子力発電所 2号炉	備考
<p>い。また、<u>格納容器圧力逃がし装置</u>と他の系統・機器を隔離する弁は直列で2弁設置し、<u>格納容器圧力逃がし装置</u>と他の系統・機器を確実に隔離することで、悪影響を及ぼさない設計とする。</p> <p>iv) 重大事故等対策の有効性評価において、<u>格納容器圧力逃がし装置</u>を使用しても原子炉格納容器が負圧にならないことを確認している。また、格納容器ベント停止後に再度、<u>代替格納容器スプレイ冷却系</u>等により原子炉格納容器内へのスプレイを行う場合は、原子炉格納容器が負圧とならないよう、原子炉格納容器内圧力を確認し、規定の圧力まで減圧した場合には原子炉格納容器内へのスプレイを停止する運用とする。</p> <p>v) <u>格納容器圧力逃がし装置</u>の排出経路に設置される隔離弁は、<u>遠隔手動弁操作設備</u>により人力で、容易かつ確実に開閉操作が可能な設計とする。 また、<u>空気作動弁</u>については<u>遠隔空気駆動弁操作ポンプ</u>から<u>遠隔空気駆動弁操作設備</u>の配管を経由し、<u>高圧窒素ガス</u>を供給することにより容易かつ確実に開閉操作が可能な設計</p>	<p>機器を隔離する弁は直列で2弁設置し、<u>格納容器圧力逃がし装置</u>と他の系統・機器を確実に隔離することで、悪影響を及ぼさない設計とする。</p> <p><u>格納容器圧力逃がし装置</u>の使用に際しては、<u>代替格納容器スプレイ冷却系</u>等による原子炉格納容器内へのスプレイは停止する運用としており、<u>原子炉格納容器が負圧とならない</u>。仮に、<u>原子炉格納容器内にスプレイする場合においても、原子炉格納容器内圧力が既定の圧力まで減圧した場合には、原子炉格納容器内へのスプレイを停止する運用とする。</u></p> <p><u>また、格納容器圧力逃がし装置使用後においても、可燃性ガスによる爆発及び原子炉格納容器の負圧破損を防止するために、可搬型窒素供給装置である窒素供給装置及び窒素供給装置用電源車を用いて原子炉格納容器内に不活性ガス(窒素)の供給が可能な設計とする。</u></p> <p><u>格納容器圧力逃がし装置</u>使用時の排出経路に設置される隔離弁は、<u>遠隔人力操作機構</u>によって人力による操作が可能な設計とする。</p>	<p><u>ント系の配管等は、他号炉とは共用しない</u>。また、<u>格納容器フィルタベント系</u>と他の系統・機器を隔離する弁は直列で2個設置し、<u>格納容器フィルタベント系</u>と他の系統・機器を確実に隔離することで、悪影響を及ぼさない設計とする。</p> <p>iv) 重大事故等対策の有効性評価において、<u>格納容器フィルタベント系</u>を使用しても原子炉格納容器が負圧にならないことを確認している。また、<u>格納容器ベント停止後に再度、格納容器代替スプレイ系</u>等により原子炉格納容器内へのスプレイを行う場合は、原子炉格納容器が負圧とならないよう、原子炉格納容器内圧力を確認し、規定の圧力まで減圧した場合には原子炉格納容器内へのスプレイを停止する運用とする。</p> <p>v) <u>格納容器フィルタベント系</u>の排出経路に設置される隔離弁は、<u>遠隔手動弁操作機構</u>により人力で容易かつ確実に開閉操作が可能な設計とする。</p>	<p>【柏崎6/7】 系統構成の相違</p> <p>・資料構成の相違 【東海第二】 島根2号炉は、可燃性ガス爆発防止については52条に記載 ・設備の相違 【東海第二】 島根2号炉は、柏崎6/7と同様に、有効性評価解析結果及びスプレイの停止運用により基準適合する方針としているため、負圧破損防止として使用する窒素ガス代替注入系は、50条のSA設備として位置付けない(以下、③の相違)</p> <p>・設備の相違 【柏崎6/7】 島根2号炉の排出経</p>

柏崎刈羽原子力発電所 6/7号炉 (2017.12.20版)	東海第二発電所 (2018.9.18版)	島根原子力発電所 2号炉	備考
<p><u>する。</u></p> <p>また、電動弁については常設代替交流電源設備（<u>第一ガスタービン発電機</u>）又は可搬型代替交流電源設備（<u>電源車</u>）からの給電により、中央制御室から開閉操作が可能な設計とする。</p> <p>vi) <u>格納容器圧力逃がし装置</u>を使用する際に、操作が必要な隔離弁の遠隔手動弁操作設備を介した操作場所は、<u>原子炉建屋内の原子炉区域外に設置するものとし、操作時の被ばく線量評価を行った上で、必要に応じて遮蔽材を設置することで、作業員の放射線防護を考慮した設計とする。</u></p> <p>また、<u>空気作動弁については、原子炉建屋内の原子炉区域外への遠隔空気駆動弁操作ポンベの設置に加え、必要に応じて遮蔽材を設置することで、作業員の放射線防護を考慮した設計とする。</u></p> <p>vii) <u>ラプチャーディスク</u>については、待機時に系統内を不活性ガス（窒素ガス）にて置換する際の大気との障壁、<u>並びにフィルタ装置とよう素フィルタとの隔壁として設置する。</u></p>	<p><u>遠隔人力操作機構の操作場所は、原子炉建屋原子炉棟外とし、第二弁及び第二弁バイパス弁の操作を行う第二弁操作室は、必要な要員を収容可能な遮蔽体に囲まれた空間とし、第二弁操作室空気ポンベユニット（空気ポンベ）にて正圧化することにより外気の流入を一定時間遮断することで、放射線防護を考慮した設計とする。</u></p> <p><u>排出経路に設置される隔離弁の電動弁については、常設代替交流電源設備又は可搬型代替交流電源設備からの給電により、中央制御室から操作が可能な設計とする。</u></p>	<p><u>また、電動弁については常設代替交流電源設備（ガスタービン発電機）又は可搬型代替交流電源設備（高圧発電機車）からの給電により、中央制御室から開閉操作が可能な設計とする。</u></p> <p>vi) <u>格納容器フィルタベント系を使用する際に、操作が必要な隔離弁の遠隔手動弁操作機構を介した操作場所は、原子炉建物付属棟とし、必要に応じて遮蔽材を設置することで、作業員の放射線防護を考慮した設計とする。</u></p> <p>vii) <u>圧力開放板については、待機時に系統内を不活性ガス（窒素ガス）にて置換する際の大気との障壁として設置する。</u></p>	<p>路に設置される隔離弁は、空気作動弁を設置しない設計のため、遠隔空気駆動弁操作ポンベ等はない（以下、④の相違）</p> <ul style="list-style-type: none"> 資料構成の相違【東海第二】東海第二は2段落後に記載 設備の相違【東海第二】東海第二は、放射線防護対策として空気ポンベユニットを使用するが、島根2号炉は、必要に応じて遮蔽材を設置（以下、⑤の相違） 設備の相違【柏崎6/7】④の相違 資料構成の相違【東海第二】島根2号炉は2段落前に記載 資料構成の相違【東海第二】東海第二は3.7.2.2.1項に記載 設備の相違【柏崎6/7】島根2号炉の銀ゼオライトは湿分環境下に

柏崎刈羽原子力発電所 6 / 7号炉 (2017. 12. 20 版)	東海第二発電所 (2018. 9. 18 版)	島根原子力発電所 2号炉	備考
<p>また、バイパス弁は併置しないものの、<u>ラプチャーディスク</u>は原子炉格納容器からの排気圧力 (620kPa[gage]) と比較して十分に低い圧力である約 <u>100kPa[gage]</u>にて破裂する設計であり、<u>格納容器圧力逃がし装置</u>の使用の妨げにならない設計とする。</p> <p>viii) 原子炉格納容器との接続位置は、<u>サプレッション・チェンバ</u>及び<u>ドライウエル</u>に設けるものとし、いずれからも<u>格納容器圧力逃がし装置</u>を用いた排気を実施することができる設計とする。</p> <p>サプレッション・チェンバ側からの排気では、サプレッション・チェンバの水面からの高さを確保し、ドライウエル側からの排気では、<u>ダイヤフラム・フロア面</u>からの高さを確保するとともに、有効燃料棒頂部よりも高い位置に接続箇所を設けることにより、長期的にも溶融炉心及び水没の悪影響を受けない設計とする。</p> <p>ix) <u>格納容器圧力逃がし装置のフィルタ装置</u>、<u>よう素フィルタ</u>及び使用時に高線量となる配管、機器等の周囲には遮蔽体を設置し、<u>格納容器圧力逃がし装置</u>の使用時に本系統内に蓄積</p>	<p><u>系統内に設ける圧力開放板は、格納容器圧力逃がし装置の使用の妨げにならないよう、原子炉格納容器からの排気圧力と比較して十分に低い圧力で破裂する設計とする。</u></p> <p><u>格納容器圧力逃がし装置は、格納容器圧力逃がし装置格納槽(地下埋設)内に設置し、フィルタ装置等の周囲には遮蔽体を設け、格納容器圧力逃がし装置の使用時に本系統内に蓄積され</u></p>	<p>また、バイパス弁は併置しないものの、<u>圧力開放板</u>は原子炉格納容器からの排気圧力 (<u>427kPa[gage]</u>) と比較して十分に低い圧力である約 <u>80kPa[gage]</u>にて破裂する設計であり、<u>格納容器フィルタベント系</u>の使用の妨げにならない設計とする。</p> <p>viii) 原子炉格納容器との接続位置は、<u>サプレッション・チェンバ</u>及び<u>ドライウエル</u>に設けるものとし、いずれからも<u>格納容器フィルタベント系</u>を用いた排気を実施することができる設計とする。</p> <p><u>サプレッション・チェンバ側からの排気では、サプレッション・チェンバの水面からの高さを確保し、ドライウエル側からの排気では、ドライウエル床面からの高さを確保するとともに燃料棒有効長頂部よりも高い位置に接続箇所を設けることにより、長期的にも溶融炉心及び水没の悪影響を受けない設計とする。</u></p> <p>ix) <u>格納容器フィルタベント系の第1ベントフィルタスクラバ容器</u>、<u>第1ベントフィルタ銀ゼオライト容器</u>及び使用時に高線量となる配管、機器等は、<u>第1ベントフィルタ格納</u></p>	<p>においても性能を維持可能であるため、スクラバ容器と銀ゼオライト容器の間に圧力開放板を設置しない</p> <ul style="list-style-type: none"> ・炉型の違い 【柏崎 6/7】 排気圧力の相違については、柏崎 6/7 (ABWR) と島根 2号炉 (Mark-I 改) の最高使用圧力の相違による。また、島根 2号炉は、ベント開始圧力が最も小さい場合の圧力：1 Pd と比較している ・設備の相違 【柏崎 6/7】 圧力開放板の破裂圧力の相違については、設備仕様の相違 ・資料構成の相違 【東海第二】 東海第二は本項目 2 段落目に記載 ・炉型の違い 【柏崎 6/7, 東海第二】 ②の相違 ・設備の相違

柏崎刈羽原子力発電所 6/7号炉 (2017.12.20版)	東海第二発電所 (2018.9.18版)	島根原子力発電所 2号炉	備考
<p>される放射性物質から放出される放射線から作業員を防護する設計とする (詳細は3.7.2.1.3.1(6)参照)。</p>	<p>る放射性物質から放出される放射線から作業員を防護する設計とする。</p> <p><u>代替循環冷却系及び格納容器圧力逃がし装置は、共通要因によって同時に機能を損なわないよう、原理の異なる冷却及び原子炉格納容器内の減圧手段を用いることで多様性を有する設計とする。</u></p> <p><u>代替循環冷却系は、非常用交流電源設備に対して多様性を有する常設代替交流電源設備からの給電により駆動できる設計とする。また、格納容器圧力逃がし装置は、非常用交流電源設備に対して多様性を有する常設代替交流電源設備又は可搬型代替交流電源設備からの給電により駆動できる設計とする。</u></p> <p><u>格納容器圧力逃がし装置は、人力により排出経路に設置される隔離弁を操作できる設計とすることで、代替循環冷却系に対して駆動源の多様性を有する設計とする。</u></p> <p><u>代替循環冷却系の代替循環冷却系ポンプ、残留熱除去系熱交換器及びサプレッション・チェンバは原子炉建屋原子炉棟内に設置し、格納容器圧力逃がし装置のフィルタ装置は原子炉建屋近傍の格納容器圧力逃がし装置格納槽 (地下埋設) に、第二弁操作室遮蔽、第二弁操作室空気ボンベユニット (空気ボンベ) 及び第二弁操作室差圧計は原子炉建屋付属棟に、圧力開放板は原子炉建屋近傍の屋外に設置することで共通要因によって同時に機能を損なわないよう位置的分散を図る設計とする。</u></p> <p><u>代替循環冷却系と格納容器圧力逃がし装置は、共通要因によって同時に機能を損なわないよう、流路を分離することで独立性を有する設計とする。</u></p> <p><u>これらの多様性及び流路の独立性並びに位置的分散によって、代替循環冷却系と格納容器圧力逃がし装置は、互いに重大事故等対処設備として、可能な限りの独立性を有する設計とする。</u></p> <p><u>電源設備の多様性、位置的分散については、「第五十七条 電源設備」に記載する。</u></p> <p>(2) 格納容器圧力逃がし装置による原子炉格納容器内の減圧及び除熱 (設置許可基準規則解釈第2項、第3項a))</p>	<p>槽内に設置し、<u>第1ベントフィルタスクラバ容器等の周囲には遮蔽体を設け、格納容器フィルタベント系の使用時に本系統内に蓄積される放射性物質から放出される放射線から作業員を防護する設計とする (詳細は3.7.2.2.4.1(6)参照)。</u></p>	<p>【柏崎6/7】 島根2号炉は地下の格納槽に設置 (以下、⑥の相違)</p> <p>・資料構成の相違</p> <p>【東海第二】 島根2号炉は3.7.2.1.3項に記載</p>

柏崎刈羽原子力発電所 6/7号炉 (2017.12.20版)	東海第二発電所 (2018.9.18版)	島根原子力発電所 2号炉	備考
<p>(3) <u>格納容器圧力逃がし装置と代替循環冷却系の多様性及び可能な限りの独立性、位置的分散の確保</u>（設置許可基準規則解釈の第4項）</p> <p><u>格納容器圧力逃がし装置及び代替循環冷却系は、共通要因によって同時に機能を損なわないよう、原理の異なる冷却及び原子炉格納容器内の減圧手段を用いることで多様性を有する設計とする。</u></p> <p><u>格納容器圧力逃がし装置は、人力により排出経路に設置される隔離弁を操作できる設計とすることで、代替循環冷却系に対して駆動源の多様性を有する設計とする。</u></p> <p><u>代替循環冷却系に使用する代替原子炉補機冷却系の熱交換器ユニット及び大容量送水車（熱交換器ユニット用）は、格納容器圧力逃がし装置から離れた屋外に分散して保管することで、格納容器圧力逃がし装置と共通要因によって同時に機能を損なわないよう位置的分散を図る設計とする。</u></p> <p><u>熱交換器ユニットの接続口は、共通要因によって接続できなくなることを防止するため、互いに異なる複数箇所に設置し、かつ格納容器圧力逃がし装置との離隔を考慮した設計とする。</u></p> <p><u>格納容器圧力逃がし装置のフィルタ装置及びよう素フィルタ並びにラプチャーディスクと、代替循環冷却系の復水移送ポンプ、残留熱除去系熱交換器及びサブプレッション・チェンバは共通要因によって同時に機能を損なわないよう位置的分散を図る設計とする。</u></p> <p><u>格納容器圧力逃がし装置と代替循環冷却系は、共通要因によって同時に機能を損なわないよう、流路を分離することで独立性を有する設計とする。</u></p>	<p>(前段に掲載のため記載省略)</p> <p>(3) <u>多様性及び独立性、位置的分散</u>（設置許可基準規則解釈第4項）</p> <p><u>格納容器圧力逃がし装置は、大気を最終ヒートシンクとし、代替循環冷却系は、海を最終ヒートシンクとする原理の異なる冷却及び原子炉格納容器内の減圧手段を用いることで共通要因によって同時に機能を損なわれるおそれがないよう多様性を有する設計とする。</u></p> <p><u>また、格納容器圧力逃がし装置は、代替循環冷却系と流路を分離することで共通要因によって同時に機能を損なわれるおそれがないよう可能な限り独立性を有する設計とする。</u></p> <p><u>さらに、格納容器圧力逃がし装置のフィルタ装置は、原子炉建屋近傍の格納容器圧力逃がし装置格納槽（地下埋設）に設置することで、原子炉建屋原子炉棟内に設置する代替循環冷却系の代替循環冷却系ポンプと位置的分散を図る設計とする。</u></p>	<p>(3) <u>格納容器フィルタベント系と残留熱代替除去系の多様性及び可能な限りの独立性、位置的分散の確保</u>（設置許可基準規則解釈の第4項）</p> <p><u>格納容器フィルタベント系及び残留熱代替除去系は、共通要因によって同時に機能を損なわないよう、原理の異なる冷却及び原子炉格納容器内の減圧手段を用いることで多様性を有する設計とする。</u></p> <p><u>格納容器フィルタベント系は、可搬型代替交流電源設備（高圧発電機車）又は人力により排出経路に設置される隔離弁を操作できる設計とすることで、残留熱代替除去系に対して駆動源の多様性を有する設計とする。</u></p> <p><u>残留熱代替除去系に使用する原子炉補機代替冷却系の移動式代替熱交換設備及び大型送水ポンプ車は、格納容器フィルタベント系から離れた屋外に分散して保管することで、格納容器フィルタベント系と共通要因によって同時に機能を損なわないよう位置的分散を図る設計とする。</u></p> <p><u>移動式代替熱交換設備及び大型送水ポンプ車の接続口は、共通要因によって接続できなくなることを防止するため、互いに異なる複数箇所に設置し、かつ格納容器フィルタベント系との離隔を考慮した設計とする。</u></p> <p><u>格納容器フィルタベント系の第1ベントフィルタスクラバ容器及び第1ベントフィルタ銀ゼオライト容器並びに圧力開放板と、残留熱代替除去系の残留熱代替除去ポンプ、残留熱除去系熱交換器及びサブプレッション・チェンバは共通要因によって同時に機能を損なわないよう位置的分散を図る設計とする。</u></p> <p><u>格納容器フィルタベント系と残留熱代替除去系は、共通要因によって同時に機能を損なわないよう、流路を分離することで独立性を有する設計とする。</u></p>	<p>・設備の相違 【柏崎6/7】</p> <p>・資料構成の相違 【東海第二】 東海第二は3.7.1.1(2)項に記載</p> <p>・資料構成の相違 【東海第二】 島根2号炉は4段落後に記載</p> <p>・資料構成の相違 【東海第二】 東海第二は2段落前</p>

柏崎刈羽原子力発電所 6/7号炉 (2017.12.20版)	東海第二発電所 (2018.9.18版)	島根原子力発電所 2号炉	備考
<p>これらの多様性及び流路の独立性並びに位置的分散によって、<u>格納容器圧力逃がし装置と代替循環冷却系は、互いに重大事故等対処設備として、可能な限りの独立性を有する設計とする。</u></p> <p>なお、多様性及び可能な限りの独立性、位置的分散については、3.7.2.1.3項に詳細を示す。</p> <p>なお、<u>格納容器圧力逃がし装置の排気中に含まれる放射性物質を低減するための自主対策設備として、以下を整備する。</u></p> <p>(4) <u>格納容器 pH 制御設備</u></p> <p>設置許可基準規則解釈第3項 b) i) に関連する自主対策設備として、<u>格納容器圧力逃がし装置を使用する際、原子炉格納容器内が酸性化することを防止し、サブプレッション・チェンバのプール水中によう素を保持することでよう素の放出量を低減するために、格納容器 pH 制御設備を設ける。</u></p> <p><u>本系統は、復水移送ポンプの吸込配管に水酸化ナトリウムを混入させ、上部ドライウェルスプレイ配管、サブプレッション・チェンバスプレイ配管、下部ドライウェル注水配管から原子炉格納容器内に薬液を注入する構成とする。</u></p>	<p>なお、<u>原子炉格納容器の過圧破損を防止するための自主対策設備として、以下を整備する。</u></p> <p>(4) <u>サブプレッション・プール水 pH 制御装置の設置</u></p> <p>格納容器圧力逃がし装置を使用する際、サブプレッション・プール水が酸性化することを防止し、サブプレッション・プール水中によう素を捕捉することでよう素の放出量を低減するために、サブプレッション・プール水 pH 制御装置を設ける。</p> <p><u>本系統は、蓄圧タンク加圧用窒素ガスポンベにより薬液タンクを加圧し、残留熱除去系の配管からサブプレッション・チェンバ内に薬液（水酸化ナトリウム）を注入する設計とする。</u></p> <p><u>サブプレッション・プール水 pH 制御装置は、ドライウェル側から格納容器圧力逃がし装置を使用する場合には、よう素の放出量の低減効果を期待できないものの、サブプレッション・チェンバ側から格納容器圧力逃がし装置を使用する場合に、よう素の放出量の低減に有効である。</u></p>	<p><u>これらの多様性及び流路の独立性並びに位置的分散によって、格納容器フィルタベント系と残留熱代替除去系は、互いに重大事故等対処設備として、可能な限りの独立性を有する設計とする。</u></p> <p><u>なお、多様性及び可能な限りの独立性、位置的分散については、3.7.2.2.3項に詳細を示す。</u></p> <p>なお、<u>格納容器フィルタベント系の排気中に含まれる放射性物質を低減するための自主対策設備として、以下を整備する。</u></p> <p>(4) <u>サブプレッション・プール水 pH 制御系等による格納容器 pH 制御</u></p> <p>設置許可基準規則解釈第3項 b) i) に関連する自主的な手段として、<u>格納容器フィルタベント系を使用する際、原子炉格納容器内が酸性化することを防止し、サブプレッション・チェンバのプール水中によう素を保持することでよう素の放出量を低減するために、サブプレッション・プール水 pH 制御系等により原子炉格納容器内に薬液を注入する手段がある。</u></p> <p><u>サブプレッション・プール水 pH 制御系は、圧送用窒素ポンベにより薬液タンクを加圧したのち、薬液タンク出口薬剤注入弁を開することで、サブプレッション・チェンバスプレイ配管に薬液を圧送し注入する構成とする。</u></p> <p><u>サブプレッション・プール水 pH 制御系使用後に、残留熱代替除去ポンプを使用することにより、サブプレッション・チェンバのプール水を薬液として、ドライウェルスプレイ配管からドライウェルにスプレイすることが可能である。また、通常運転中より予め原子炉格納容器下部にアルカリ薬剤を設置することにより、原子炉格納容器内の酸性化を防止することが可能である。</u></p>	<p>に記載</p> <p>・記載方針の相違 【東海第二】</p> <p>・設備の相違 【柏崎 6/7】 系統構成の相違</p> <p>・設備の相違 【柏崎 6/7, 東海第二】 系統構成の相違</p> <p>・設備の相違 【東海第二】 島根 2号炉は、ドライウェルも pH 制御するため、ドライウェル側からのベントにおいても、よう素の放出量の低減</p>

柏崎刈羽原子力発電所 6 / 7号炉 (2017. 12. 20 版)	東海第二発電所 (2018. 9. 18 版)	島根原子力発電所 2号炉	備考
<p>また、原子炉格納容器の負圧破損を防止するための自主対策設備として、以下を整備する。</p> <p><u>(5) 可搬型格納容器窒素供給設備</u> 設置許可基準規則解釈第3項 b) iv) に関連する自主対策設備として、原子炉格納容器内の水蒸気凝縮による負圧破損を防止するとともに、原子炉格納容器内の可燃性ガス濃度を低減するために、<u>可搬型格納容器窒素供給設備</u>を設ける。本系統は、<u>可燃性ガス濃度制御系配管に接続治具を用いてホースを接続し、可搬型大容量窒素供給装置にて発生した窒素ガスをドライウエル及びサプレッション・チェンバに供給可能な設計とする。</u></p>	<p><u>(5) 不活性ガス系隔離弁のバイパスラインの設置</u> 既設の不活性ガス系隔離弁（格納容器圧力逃がし装置の第一弁（S/C側）及び第一弁（D/W側））のバイパスラインは、<u>万一、何らかの理由で不活性ガス系隔離弁（格納容器圧力逃がし装置の第一弁（S/C側）及び第一弁（D/W側））が開操作不可能な場合において、バイパスラインの弁を開操作することにより、原子炉格納容器内の圧力及び温度の上昇を緩和する。</u> <u>なお、バイパスラインの口径が小さく、原子炉格納容器の過圧破損防止には十分な容量でないこと等の理由から、不活性ガス系隔離弁（格納容器圧力逃がし装置の第一弁（S/C側）及び第一弁（D/W側））のバイパスラインについては、自主的な運用とする。</u></p>	<p><u>(5) スクラビング水の補給及び排水設備</u> <u>設置許可基準規則解釈第3項 b) i) に関連する自主対策設備として、格納容器フィルタベント系を使用した際に、系統内で蒸気凝縮によってスクラビング水位が機能喪失となるまで上昇しないよう、ドレン移送ポンプを用いて間欠的にスクラビング水をサプレッション・チェンバへ排水し、さらに薬液注入によるスクラビング水のpH値の調整をすること</u> <u>で、第1ベントフィルタスクラバ容器を長期間使用することが可能な設計とする。</u> <u>また、本設備は事故後8日目以降に使用するものである。</u></p> <p><u>また、原子炉格納容器の負圧破損を防止するため、自主対策として以下の手段を整備する。</u></p> <p><u>(6) 窒素ガス代替注入系による原子炉格納容器の負圧破損防止</u> <u>設置許可基準規則解釈第3項 b) iv) に関連する自主的な手段として、原子炉格納容器内の水蒸気凝縮による負圧破損を防止するとともに、原子炉格納容器内の可燃性ガス濃度を低減するために、窒素ガス代替注入系により原子炉格納容器へ窒素ガスを供給する手段がある。本系統は、可搬式窒素供給装置を窒素ガス代替注入系配管に結合金具によりホースを接続し、可搬式窒素供給装置にて発生した窒素ガスをドライウエル及びサプレッション・チェンバに供給可能である。</u></p>	<p>に有効である</p> <ul style="list-style-type: none"> ・設備の相違 <p>【柏崎6/7、東海第二】 島根2号炉は、スクラビング水の補給及び排水設備を使用しなくても、フィルタ機能を維持することができる設計としているため、自主対策設備としている（以下、⑦の相違）</p> <ul style="list-style-type: none"> ・運用の相違 <p>【東海第二】 島根2号炉は、十分な流量を確保できる第1隔離弁が多重化されていること、代替電源設備から受電可能であること、遠隔手動弁操作機構が設置されていることから、第1隔離弁のバイパスラインを使用しない</p> <ul style="list-style-type: none"> ・設備の相違 <p>【東海第二】 ③の相違</p>

柏崎刈羽原子力発電所 6/7号炉 (2017.12.20版)	東海第二発電所 (2018.9.18版)	島根原子力発電所 2号炉	備考
<p>また、本設備は事故後8日目以降に使用するものである。</p> <p>3.7.2 重大事故等対処設備</p> <p>【3.7.2.2 抜粋】</p> <p>3.7.2.2 <u>代替循環冷却系</u></p> <p>3.7.2.2.1 設備概要</p> <p>代替循環冷却系は、炉心の著しい損傷が発生した場合に原子炉格納容器内の圧力及び温度を低下させることを目的として使用する。</p> <p>代替循環冷却系は、サプレッション・チェンバのプール水を復水移送ポンプにより原子炉圧力容器又は原子炉格納容器下部へ注水及び原子炉格納容器内へスプレイするとともに、代替原子炉補機冷却系の熱交換器ユニット及び大容量送水車（熱交換器ユニット用）を用いて除熱することで、発電用原子炉の循環冷却を行うことができる設計とする。</p> <p>代替循環冷却系は、復水移送ポンプ、残留熱除去系熱交換器、電源設備（常設代替交流電源設備、可搬型代替交流電源設備、代替所内電気設備）、計測制御装置及び、水源であるサプレッション・チェンバ、流路である復水補給水系、高圧炉心注水系の配管</p>	<p>3.7.2 重大事故等対処設備</p> <p>3.7.2.1 <u>代替循環冷却系</u></p> <p>3.7.2.1.1 設備概要</p> <p>炉心の著しい損傷が発生した場合に原子炉格納容器内の圧力及び温度を低下させるための重大事故等対処設備（原子炉格納容器内の減圧及び除熱）として、<u>代替循環冷却系ポンプ、残留熱除去系熱交換器、サプレッション・チェンバ並びに残留熱除去系海水系ポンプ及び残留熱除去系海水系ストレーナ又は緊急用海水ポンプ及び緊急用海水系ストレーナを使用する。また、非常用取水設備である貯留堰、取水路及び取水ピット又はS A用海水ピット、海水引込み管及びS A用海水ピット取水塔を使用する。</u></p> <p>代替循環冷却系ポンプは、サプレッション・チェンバを水源とし、<u>残留熱除去系A系又はB系を介して、原子炉圧力容器へ注水するとともに、原子炉格納容器内にあるスプレイヘッドよりドライウェル内に水をスプレイ又はサプレッション・チェンバへの戻りラインよりサプレッション・チェンバに注水できる設計とする。</u></p> <p>また、<u>残留熱除去系海水ポンプ又は緊急用海水ポンプによりサプレッション・プール水を残留熱除去系熱交換器（A）又は残留熱除去系熱交換器（B）にて冷却できる設計とする。</u></p>	<p>また、本手段は事故後8日目以降に使用するものである。</p> <p>3.7.2 重大事故等対処設備</p> <p>3.7.2.1 <u>残留熱代替除去系</u></p> <p>3.7.2.1.1 設備概要</p> <p>残留熱代替除去系は、炉心の著しい損傷が発生した場合に原子炉格納容器内の圧力及び温度を低下させることを目的として使用する。</p> <p>残留熱代替除去系は、サプレッション・チェンバのプール水を残留熱代替除去ポンプにより原子炉圧力容器へ注水及び原子炉格納容器内へスプレイするとともに、<u>原子炉補機代替冷却系の移動式代替熱交換設備及び大型送水ポンプ車を用いて除熱することで、発電用原子炉の循環冷却を行うことができる設計とする。</u></p> <p>残留熱代替除去系は、<u>残留熱代替除去ポンプ、残留熱除去系熱交換器、電源設備（常設代替交流電源設備、代替所内電気設備）、計測制御装置及び、水源であるサプレッション・チェンバ、流路である残留熱代替除去系及び低圧原子炉代替注水系の配管及び</u></p>	<p>備考</p> <p>・資料構成の相違</p> <p>【東海第二】</p> <p>島根2号炉は3.7.2.2.1項の第3段落に記載</p> <p>・設備の相違</p> <p>【柏崎6/7】</p> <p>①の相違</p> <p>【東海第二】</p> <p>S/Cへの直接注水は行わず、D/Wへスプレイした水がPCVベント管からS/Cへ戻ることにより、S/P水をB-RHR熱交換器により冷却するループを形成する。また、島根2号炉では、重大事故等時のRHR熱交換器の冷却を可搬型設備で行うが、東海第二は常設設備で行う</p> <p>・資料構成の相違</p> <p>【東海第二】</p> <p>東海第二は3.7.2.1.1項の第1段落に記載</p>

柏崎刈羽原子力発電所 6/7号炉 (2017.12.20版)	東海第二発電所 (2018.9.18版)	島根原子力発電所 2号炉	備考
<p>及び弁、給水系の配管、弁及びスパージャ、残留熱除去系の配管、弁、ストレーナ及びポンプ並びに格納容器スプレイ・ヘッダ、注水先である原子炉圧力容器及び原子炉格納容器から構成される。</p> <p>サプレッション・チェンバのプール水は、<u>残留熱除去系の配管及び熱交換器</u>を通り、<u>高圧炉心注水系及び復水補給水系の配管を経て、復水移送ポンプ</u>に供給される。<u>復水移送ポンプ</u>により昇圧された系統水は、<u>復水補給水系及び残留熱除去系の配管</u>を通り、原子炉圧力容器への注水及び原子炉格納容器内へのスプレイに使用される。</p> <p>また、原子炉圧力容器への注水ができず、原子炉圧力容器の破損を判断した場合は、<u>原子炉格納容器下部への注水及び原子炉格納容器内へのスプレイ</u>を行うことも可能とする。</p>	<p><u>代替循環冷却系ポンプ及び緊急用海水ポンプは、全交流動力電源喪失した場合でも常設代替交流電源設備である常設代替高圧電源装置から給電できる設計とする。</u></p>	<p><u>弁、残留熱除去系の配管、弁及びストレーナ、格納容器スプレイ・ヘッダ、注水先である原子炉圧力容器及び原子炉格納容器から構成される。</u></p> <p><u>サプレッション・チェンバのプール水は、残留熱除去系の配管を通り、残留熱代替除去ポンプに供給される。残留熱代替除去ポンプにより昇圧された系統水は、残留熱除去系の配管及び熱交換器を通り、原子炉圧力容器への注水及び原子炉格納容器内へのスプレイに使用される。</u></p> <p><u>また、原子炉圧力容器への注水ができず、原子炉圧力容器の破損を判断した場合は、原子炉格納容器内へのスプレイを行うことも可能とする。</u></p>	<ul style="list-style-type: none"> ・設備の相違 【柏崎6/7】 島根2号炉の残留熱代替除去系の除熱設備として使用する原子炉補機代替冷却系は、常設代替交流電源設備から電源供給する設計としており、残留熱代替除去系も常設代替交流電源設備からの電源供給のみとしている(以下、⑧の相違) 【柏崎6/7、東海第二】 系統構成の相違 ・資料構成の相違 【東海第二】 島根2号炉は3.7.2.1.1項の第7段落に記載 ・設備の相違 【柏崎6/7】 島根2号炉はポンプ下流に熱交換器を配置及び系統構成の相違 ・記載方針の相違 【東海第二】 ・設備の相違 【柏崎6/7】 ①の相違 ・記載方針の相違 【東海第二】

柏崎刈羽原子力発電所 6/7号炉 (2017. 12. 20 版)	東海第二発電所 (2018. 9. 18 版)	島根原子力発電所 2号炉	備考
<p>原子炉圧力容器に注水された系統水は、原子炉圧力容器や原子炉格納容器内配管の破断口等から流出し、原子炉格納容器内へスプレイされた系統水とともに<u>ダイヤフラムフロア、ペDESTALを経て、格納容器ベント管に設けられている連通孔からサブプレッション・チェンバに戻る</u>ことにより、循環冷却ラインを形成する。</p> <p>なお、重大事故等時における想定として、非常用炉心冷却系等の設計基準事故対処設備に属する動的機器は、機能を喪失していることが前提条件となっていることから、本系統は、全交流動力電源喪失した場合でも、<u>常設代替交流電源設備（第一ガスタービン発電機）又は可搬型代替交流電源設備（電源車）から代替所内電気設備を経由して給電することにより駆動が可能な設計としている。</u></p> <p>前述のとおり、本系統はサブプレッション・チェンバを水源として、原子炉圧力容器又は原子炉格納容器下部への注水及び原子炉格納容器内へのスプレイに使用する系統であるが、重大事故等時におけるサブプレッション・チェンバの水温は 100℃を超える状況が想定され、高温水を用いて原子炉圧力容器又は原子炉格納容器下部への注水及び原子炉格納容器内へのスプレイを行った場合、原子炉格納容器に対して更なる過圧の要因となり得る。このため、<u>代替循環冷却系を行う場合は、代替原子炉補機冷却系からの冷却水の供給により、残留熱除去系熱交換器を介した冷却機能を確保する。</u></p> <p>なお、<u>代替循環冷却系の機能を確保する際に使用する系統からの核分裂生成物の放出を防止するため、代替循環冷却系による循環ラインは閉ループにて構成する。</u></p> <p><u>代替循環冷却系で使用する代替原子炉補機冷却系は、代替原子炉補機冷却水ポンプ及び熱交換器を搭載した熱交換器ユニット、大容量送水車（熱交換器ユニット用）、電源設備（可搬型代替交流電源設備）、計測制御装置、及び流路である原子炉補機冷却系の配管及び弁、ホース、海水貯留堰、スクリーン室、取水路、並びに燃料補給設備である軽油タンク、タンクローリ（4kL）等から構成される。</u></p>	<p>原子炉圧力容器へ注水された系統水は、原子炉圧力容器又は原子炉格納容器内配管の破断口等から流出し、原子炉格納容器の<u>ドライウエル内へスプレイされた水とともに、ベント管を経て、サブプレッション・チェンバに戻る</u>ことで循環する。</p> <p><u>代替循環冷却系による循環ラインは、サブプレッション・プール水に含まれる放射性物質の系外放出を防止するため、閉回路にて構成する。</u></p>	<p>原子炉圧力容器に注水された系統水は、原子炉圧力容器や原子炉格納容器内配管の破断口等から流出し、原子炉格納容器内へスプレイされた系統水とともに格納容器ベント管からサブプレッション・チェンバに戻る<u>ことにより、循環冷却ラインを形成する。</u></p> <p><u>なお、重大事故等時における想定として、非常用炉心冷却系等の設計基準事故対処設備に属する動的機器は、機能を喪失していることが前提条件となっていることから、本系統は、全交流動力電源喪失した場合でも、常設代替交流電源設備（ガスタービン発電機）から代替所内電気設備を経由して給電することにより駆動が可能な設計としている。</u></p> <p><u>前述のとおり、本系統はサブプレッション・チェンバを水源として、原子炉圧力容器への注水及び原子炉格納容器内へのスプレイに使用する系統であるが、重大事故等時におけるサブプレッション・チェンバの水温は 100℃を超える状況が想定され、高温水を用いて原子炉圧力容器への注水及び原子炉格納容器内へのスプレイを行った場合、原子炉格納容器に対して更なる過圧の要因となり得る。このため、残留熱代替除去系を用いる場合は、原子炉補機代替冷却系からの冷却水の供給により、残留熱除去系熱交換器を介した冷却機能を確保する。</u></p> <p><u>なお、残留熱代替除去系の機能を確保する際に使用する系統からの核分裂生成物の放出を防止するため、残留熱代替除去系による循環ラインは閉ループにて構成する。</u></p> <p><u>残留熱代替除去系で使用する原子炉補機代替冷却系は、移動式代替熱交換設備淡水ポンプ及び熱交換器を搭載した移動式代替熱交換設備、大型送水ポンプ車、電源設備（常設代替交流電源設備）、計測制御装置、及び流路である原子炉補機代替冷却系の配管及び弁、原子炉補機冷却系の配管、弁及びサージタンク、ホース、取水口、取水管、取水槽、並びに燃料補給設備であるガスタービン発電機用軽油タンク、非常用ディーゼル発電機燃料貯蔵タンク、高圧炉心スプレイ系ディーゼル発電機燃料貯蔵タンク、タンクローリ等から構成される。</u></p>	<p>・炉型の違い 【柏崎 6/7】 格納容器の構造の相違</p> <p>・資料構成の相違 【東海第二】 東海第二は 3.7.2.1.1 項の第 4 段落に記載 ・設備の相違 【柏崎 6/7】 ⑧の相違</p> <p>・記載方針の相違 【東海第二】 ・設備の相違 ①の相違</p> <p>・資料構成の相違 【東海第二】 東海第二は 3.7.2.1.1 項の第 1 段落に記載 ・設備の相違 【柏崎 6/7】 ⑧の相違</p>

柏崎刈羽原子力発電所 6/7号炉 (2017. 12. 20 版)	東海第二発電所 (2018. 9. 18 版)	島根原子力発電所 2号炉	備考
<p><u>熱交換器ユニット</u>は、海水を冷却源としたプレート式熱交換器と代替原子炉補機冷却水ポンプで、構成され、移動可能とするために熱交換器及び代替原子炉補機冷却水ポンプは車両に搭載する設計とする。</p> <p><u>大容量送水車（熱交換器ユニット用）</u>は、海を水源とし、熱交換器ユニットの熱交換器に送水することで、熱交換後の海水を海へ排水する。また、<u>熱交換器ユニットの海水側配管及び大容量送水車（熱交換器ユニット用）</u>の異物混入による機能低下を防ぐために、<u>代替原子炉補機冷却海水ストレーナ</u>を設置する。</p> <p><u>代替原子炉補機冷却系</u>は、<u>熱交換器ユニット</u>の淡水側において、<u>残留熱除去系熱交換器</u>で、熱交換を行った系統水を熱交換器ユニットにより冷却及び送水し、再び残留熱除去系熱交換器で熱交換を行う循環冷却ラインを形成し、<u>熱交換器ユニット</u>の海水側において、<u>大容量送水車（熱交換器ユニット用）</u>により海水を取水し、<u>熱交換器ユニット</u>に送水することで淡水側との熱交換を行い、熱交換後の系統水を海へ排水する。ここで、<u>熱交換器ユニット</u>の淡水側は、ホースを熱交換器ユニットとタービン建屋の接続口に接続することで流路を構成し、<u>熱交換器ユニット</u>の海水側は、<u>熱交換器ユニット</u>、<u>大容量送水車（熱交換器ユニット用）</u>等をホースで接続することで流路を構成する設計とする。</p> <p><u>大容量送水車（熱交換器ユニット用）</u>は、ディーゼルエンジンにより駆動できる設計とし、燃料は燃料補給設備である<u>軽油タンク及びタンクローリ（4kL）</u>により補給できる設計とする。</p> <p>本系統は、現場での弁操作により系統構成を行った後、<u>熱交換器ユニット</u>に搭載された<u>代替原子炉補機冷却水ポンプ</u>の操作スイッチ及び<u>大容量送水車（熱交換器ユニット用）</u>の車両に搭載された操作スイッチにより、現場での手動操作によって運転を行うものである。</p>	<p><u>残留熱除去系を構成する残留熱除去系ポンプ（A）及び残留熱除去系ポンプ（B）</u>は、設計基準事故対処設備の一部を流路として使用することから、流路に係る機能について重大</p>	<p><u>移動式代替熱交換設備</u>は、海水を冷却源としたプレート式熱交換器と移動式代替熱交換設備淡水ポンプで構成され、移動可能とするために熱交換器及び移動式代替熱交換設備淡水ポンプは車両に搭載する設計とする。</p> <p><u>大型送水ポンプ車</u>は、海を水源とし、移動式代替熱交換設備の熱交換器に送水することで、熱交換後の海水を海へ排水する。また、<u>移動式代替熱交換設備</u>には異物混入による機能低下を防ぐために、<u>機器付のストレーナ</u>を設置する。</p> <p><u>原子炉補機代替冷却系</u>は、<u>移動式代替熱交換設備</u>の淡水側において、<u>残留熱除去系熱交換器</u>で熱交換を行った系統水を移動式代替熱交換設備により冷却及び送水し、再び残留熱除去系熱交換器で熱交換を行う循環冷却ラインを形成し、<u>移動式代替熱交換設備</u>の海水側において、<u>大型送水ポンプ車</u>により海水を取水し、<u>移動式代替熱交換設備</u>に送水することで淡水側との熱交換を行い、熱交換後の系統水を海へ排水する。ここで、<u>移動式代替熱交換設備</u>の淡水側は、ホースを移動式代替熱交換設備と原子炉建物の屋外の接続口に接続することで流路を構成し、<u>移動式代替熱交換設備</u>の海水側は、<u>移動式代替熱交換設備</u>、<u>大型送水ポンプ車</u>等をホースで接続することで流路を構成する設計とする。</p> <p>また、屋外の接続口が使用できない場合には、<u>大型送水ポンプ車</u>により屋内の接続口を通じて海水を原子炉補機冷却系に送水し、<u>残留熱除去系熱交換器</u>で熱交換を行う系統設計とする。熱交換後の海水は、原子炉補機冷却系から屋外の接続口を介し、海へ排水する。</p> <p><u>大型送水ポンプ車</u>は、ディーゼルエンジンにより駆動できる設計とし、燃料は燃料補給設備である<u>ガスタービン発電機用軽油タンク</u>、非常用ディーゼル発電機燃料貯蔵タンク又は高圧炉心スプレイ系ディーゼル発電機燃料貯蔵タンクからタンクローリにより補給できる設計とする。</p> <p>本系統は、現場での弁操作により系統構成を行った後、<u>移動式代替熱交換設備</u>に搭載された<u>移動式代替熱交換設備淡水ポンプ</u>の操作スイッチ及び<u>大型送水ポンプ車</u>の車両に搭載された操作スイッチにより、現場での手動操作によって運転を行うものである。</p>	<p>・資料構成の相違 【東海第二】 東海第二は、「3.5 最終ヒートシンクへ熱を輸送するための設備（設置許可基準規則第 48 条に対する設計方針を示す章）」にて説明（以下、⑨の相違）</p> <p>・設備の相違 【柏崎 6/7、東海第二】 島根 2 号炉の屋内の接続口を使用する場合は、大型ポンプ車により海水を原子炉補機冷却系に送水する</p> <p>・設備の相違 【東海第二】 島根 2 号炉は、循環冷</p>

柏崎刈羽原子力発電所 6 / 7号炉 (2017. 12. 20 版)	東海第二発電所 (2018. 9. 18 版)	島根原子力発電所 2号炉	備考
<p>本系統に関する系統概要図を図 3.7-4, 本系統に関する重大事故対処設備一覧を表 3.7-10 に示す。</p>	<p><u>事故等対処設備としての設計を行う。</u></p> <p><u>なお, 残留熱除去系海水系ポンプ, 残留熱除去系海水系ストレーナ, 緊急用海水ポンプ, 緊急用海水系ストレーナ及び非常用取水設備である貯留堰, 取水路, 取水ピット, SA用海水ピット, 海水引込み管, SA用海水ピット取水塔, 緊急用海水取水管及び緊急用海水ポンプピットについては, 「3.5 最終ヒートシンクへ熱を輸送するための設備 (設置許可基準規則第 48 条に対する設計方針を示す章)」で示す。</u></p> <p>代替循環冷却系の系統概要図を第 3.7-1 図に, 代替循環冷却系に関する重大事故等対処設備一覧を第 3.7-1 表に示す。</p>	<p>本系統に関する系統概要図を図 3.7-1, 本系統に関する重大事故等対処設備一覧を表 3.7-1 に示す。</p>	<p>却時に残留熱除去ポンプを流路としない</p> <ul style="list-style-type: none"> 資料構成の相違 <p>【東海第二】</p> <p>島根 2号炉は, 循環冷却時に使用する最終ヒートシンクへ熱を輸送する設備 (二次系) の適合性については本資料にて示す</p>

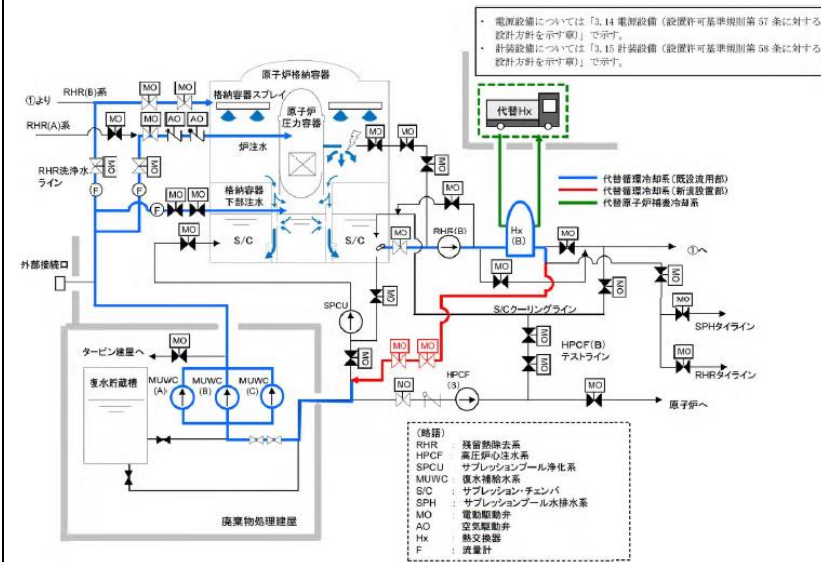
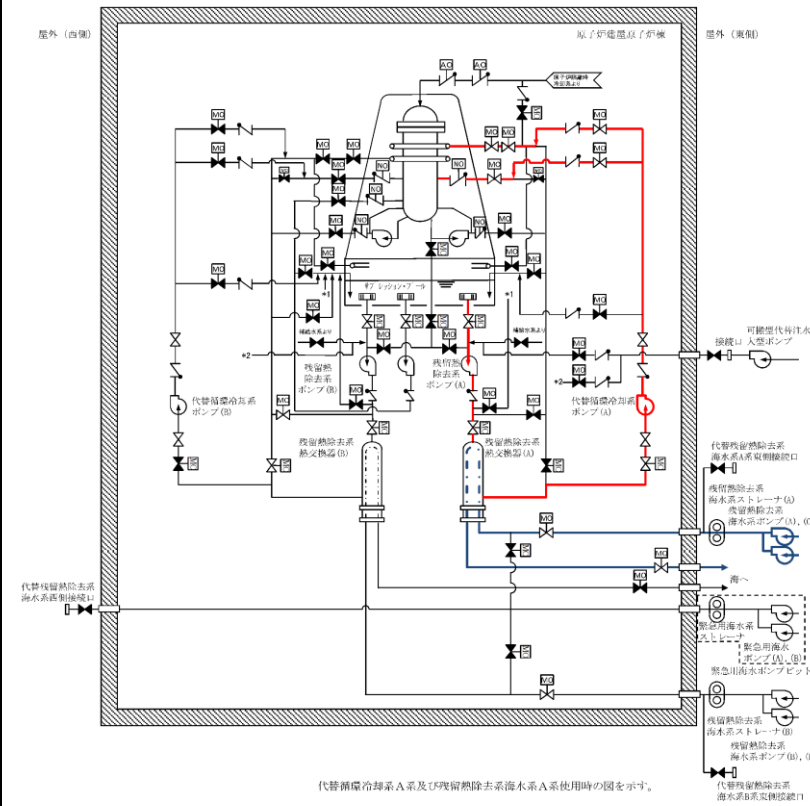


図 3.7-4 代替循環冷却系 系統概要図



第 3.7-1 図 代替循環冷却系 系統概要図

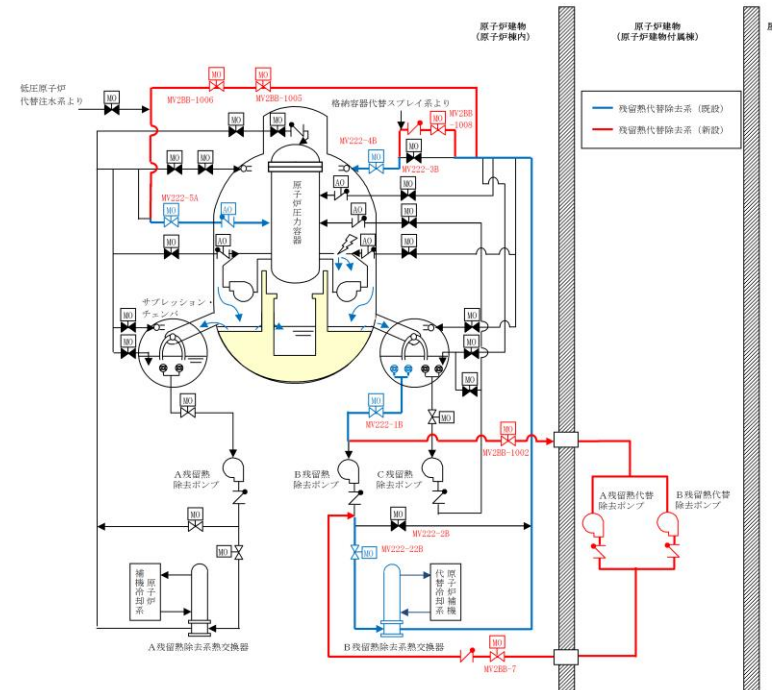


図 3.7-1 残留熱代替除去系 系統概要図

・設備の相違

柏崎刈羽原子力発電所 6/7号炉 (2017.12.20版)	東海第二発電所 (2018.9.18版)	島根原子力発電所 2号炉	備考																																														
<p align="center">表 3.7-10 代替循環冷却系に関する重大事故等対処設備一覧</p>			<p align="center">・設備の相違</p>																																														
<table border="1"> <thead> <tr> <th>設備区分</th> <th>設備名</th> </tr> </thead> <tbody> <tr> <td>主要設備</td> <td>復水移送ポンプ【常設】 残留熱除去系熱交換器【常設】 熱交換器ユニット【可搬】 大容量送水車(熱交換器ユニット用)【可搬】</td> </tr> <tr> <td>附属設備</td> <td>代替原子炉補機冷却海水ストレーナ【可搬】 可搬型代替注水ポンプ(A-2級)【可搬】</td> </tr> <tr> <td>水源^{*1}</td> <td>サブプレッション・チェンバ【常設】 防火水槽【常設】 淡水貯水池【常設】 非常用取水設備 海水貯留堰【常設】 スクリーン室【常設】 取水路【常設】</td> </tr> <tr> <td>流路</td> <td>原子炉補機冷却系配管・弁・サージタンク【常設】 残留熱除去系配管・弁・ストレーナ・ポンプ【常設】 高圧炉心注水系配管・弁【常設】 給水系配管・弁・スパーヅァ【常設】 格納容器スプレイ・ヘッド【常設】 ホース【可搬】</td> </tr> <tr> <td>注水先</td> <td>原子炉圧力容器【常設】 原子炉格納容器【常設】</td> </tr> <tr> <td>電源設備^{*2} (燃料補給設備を含む)</td> <td>常設代替交流電源設備 第一ガスタービン発電機【常設】 軽油タンク【常設】 タンクローリ(16kL)【可搬】 第一ガスタービン発電機用燃料タンク【常設】 第一ガスタービン発電機用燃料移送ポンプ【常設】 可搬型代替交流電源設備 電源車【可搬】 軽油タンク【常設】 タンクローリ(4kL)【可搬】 代替所内電気設備 緊急用断路器【常設】 緊急用電源切替箱断路器【常設】 緊急用電源切替箱接続装置【常設】 AM用動力変圧器【常設】 AM用MCC【常設】 AM用切替盤【常設】 AM用操作盤【常設】 非常用高圧母線C系【常設】 非常用高圧母線D系【常設】 燃料補給設備 軽油タンク【常設】 タンクローリ(4kL)【可搬】</td> </tr> <tr> <td>計装設備^{*3}</td> <td>復水補給水流量(RHR A系代替注水流量)【常設】 復水補給水流量(RHR B系代替注水流量)【常設】 復水補給水流量(格納容器下部注水流量)【常設】 復水移送ポンプ吐出圧力【常設】 復水補給水系温度(代替循環冷却)【常設】 サブプレッション・チェンバ・プール水温度【常設】 格納容器下部水位【常設】 ドライウエル雰囲気温度【常設】</td> </tr> </tbody> </table>	設備区分	設備名	主要設備	復水移送ポンプ【常設】 残留熱除去系熱交換器【常設】 熱交換器ユニット【可搬】 大容量送水車(熱交換器ユニット用)【可搬】	附属設備	代替原子炉補機冷却海水ストレーナ【可搬】 可搬型代替注水ポンプ(A-2級)【可搬】	水源 ^{*1}	サブプレッション・チェンバ【常設】 防火水槽【常設】 淡水貯水池【常設】 非常用取水設備 海水貯留堰【常設】 スクリーン室【常設】 取水路【常設】	流路	原子炉補機冷却系配管・弁・サージタンク【常設】 残留熱除去系配管・弁・ストレーナ・ポンプ【常設】 高圧炉心注水系配管・弁【常設】 給水系配管・弁・スパーヅァ【常設】 格納容器スプレイ・ヘッド【常設】 ホース【可搬】	注水先	原子炉圧力容器【常設】 原子炉格納容器【常設】	電源設備 ^{*2} (燃料補給設備を含む)	常設代替交流電源設備 第一ガスタービン発電機【常設】 軽油タンク【常設】 タンクローリ(16kL)【可搬】 第一ガスタービン発電機用燃料タンク【常設】 第一ガスタービン発電機用燃料移送ポンプ【常設】 可搬型代替交流電源設備 電源車【可搬】 軽油タンク【常設】 タンクローリ(4kL)【可搬】 代替所内電気設備 緊急用断路器【常設】 緊急用電源切替箱断路器【常設】 緊急用電源切替箱接続装置【常設】 AM用動力変圧器【常設】 AM用MCC【常設】 AM用切替盤【常設】 AM用操作盤【常設】 非常用高圧母線C系【常設】 非常用高圧母線D系【常設】 燃料補給設備 軽油タンク【常設】 タンクローリ(4kL)【可搬】	計装設備 ^{*3}	復水補給水流量(RHR A系代替注水流量)【常設】 復水補給水流量(RHR B系代替注水流量)【常設】 復水補給水流量(格納容器下部注水流量)【常設】 復水移送ポンプ吐出圧力【常設】 復水補給水系温度(代替循環冷却)【常設】 サブプレッション・チェンバ・プール水温度【常設】 格納容器下部水位【常設】 ドライウエル雰囲気温度【常設】	<p align="center">第 3.7-1 表 代替循環冷却系に関する重大事故等対処設備一覧</p> <p align="center">(1/2)</p> <table border="1"> <thead> <tr> <th>設備区分</th> <th>設備名</th> </tr> </thead> <tbody> <tr> <td>主要設備</td> <td>代替循環冷却系ポンプ【常設】 残留熱除去系熱交換器【常設】 残留熱除去系海水系ポンプ【常設】 残留熱除去系海水系ストレーナ【常設】 緊急用海水ポンプ【常設】 緊急用海水系ストレーナ【常設】</td> </tr> <tr> <td>付属設備</td> <td>—</td> </tr> <tr> <td>水源^{*1}</td> <td>サブプレッション・チェンバ【常設】</td> </tr> <tr> <td>流路</td> <td>代替循環冷却系配管・弁【常設】 残留熱除去系配管・弁・ストレーナ・スプレイヘッド・ポンプ【常設】 緊急用海水系配管・弁【常設】 残留熱除去系海水系配管・弁【常設】 非常用取水設備 貯留堰 取水路 取水ビット SA用海水ビット【常設】 海水引込み管【常設】 SA用海水ビット取水塔【常設】 緊急用海水取水管【常設】 緊急用海水ポンプビット【常設】</td> </tr> <tr> <td>注水先</td> <td>原子炉圧力容器【常設】 原子炉格納容器【常設】</td> </tr> <tr> <td>電源設備^{*2} (燃料給油設備を含む)</td> <td>常設代替交流電源設備 常設代替高圧電源装置【常設】 燃料給油設備 軽油貯蔵タンク【常設】 常設代替高圧電源装置燃料移送ポンプ【常設】</td> </tr> </tbody> </table>	設備区分	設備名	主要設備	代替循環冷却系ポンプ【常設】 残留熱除去系熱交換器【常設】 残留熱除去系海水系ポンプ【常設】 残留熱除去系海水系ストレーナ【常設】 緊急用海水ポンプ【常設】 緊急用海水系ストレーナ【常設】	付属設備	—	水源 ^{*1}	サブプレッション・チェンバ【常設】	流路	代替循環冷却系配管・弁【常設】 残留熱除去系配管・弁・ストレーナ・スプレイヘッド・ポンプ【常設】 緊急用海水系配管・弁【常設】 残留熱除去系海水系配管・弁【常設】 非常用取水設備 貯留堰 取水路 取水ビット SA用海水ビット【常設】 海水引込み管【常設】 SA用海水ビット取水塔【常設】 緊急用海水取水管【常設】 緊急用海水ポンプビット【常設】	注水先	原子炉圧力容器【常設】 原子炉格納容器【常設】	電源設備 ^{*2} (燃料給油設備を含む)	常設代替交流電源設備 常設代替高圧電源装置【常設】 燃料給油設備 軽油貯蔵タンク【常設】 常設代替高圧電源装置燃料移送ポンプ【常設】	<p align="center">表 3.7-1 残留熱代替除去系に関する重大事故等対処設備一覧</p> <table border="1"> <thead> <tr> <th>設備区分</th> <th>設備名</th> </tr> </thead> <tbody> <tr> <td>主要設備</td> <td>残留熱代替除去ポンプ【常設】 残留熱除去系熱交換器【常設】 移動式代替熱交換設備【可搬型】 大型送水ポンプ車【可搬型】</td> </tr> <tr> <td>附属設備</td> <td>移動式代替熱交換設備ストレーナ【可搬型】</td> </tr> <tr> <td>水源^{*1}</td> <td>サブプレッション・チェンバ【常設】 非常用取水設備 取水口【常設】 取水管【常設】 取水槽【常設】</td> </tr> <tr> <td>流路</td> <td>原子炉補機代替冷却系 配管・弁【常設】 原子炉補機冷却系 配管・弁【常設】 原子炉補機冷却系サージタンク【常設】 残留熱代替除去系 配管・弁【常設】 残留熱除去系 配管・弁・ストレーナ【常設】 低圧原子炉代替注水系 配管・弁【常設】 格納容器スプレイ・ヘッド【常設】 ホース・接続口【可搬型】</td> </tr> <tr> <td>注水先</td> <td>原子炉圧力容器【常設】 原子炉格納容器【常設】</td> </tr> <tr> <td>電源設備^{*2} (燃料補給設備を含む)</td> <td>常設代替交流電源設備 ガスタービン発電機【常設】 ガスタービン発電機用軽油タンク【常設】 ガスタービン発電機用サービスタンク【常設】 ガスタービン発電機用燃料移送ポンプ【常設】 代替所内電気設備 緊急用メタクラ【常設】 メタクラ切替盤【常設】 高圧発電機車接続プラグ収納箱【常設】 SAロードセンタ【常設】 SA2コントロールセンタ【常設】 重大事故操作盤【常設】 燃料補給設備 ガスタービン発電機用軽油タンク【常設】 非常用ディーゼル発電機燃料貯蔵タンク【常設】 高圧炉心スプレイ系ディーゼル発電機燃料貯蔵タンク【常設】 タンクローリ【可搬型】</td> </tr> <tr> <td>計装設備^{*3}</td> <td>残留熱代替除去系原子炉注水流量【常設】 残留熱代替除去系格納容器スプレイ流量【常設】 残留熱代替除去ポンプ出口圧力【常設】 残留熱除去系熱交換器出口温度【常設】 サブプレッション・プール水温度(SA)【常設】 ドライウエル温度(SA)【常設】 ドライウエル圧力(SA)【常設】 サブプレッション・チェンバ圧力(SA)【常設】 サブプレッション・プール水位(SA)【常設】</td> </tr> </tbody> </table>	設備区分	設備名	主要設備	残留熱代替除去ポンプ【常設】 残留熱除去系熱交換器【常設】 移動式代替熱交換設備【可搬型】 大型送水ポンプ車【可搬型】	附属設備	移動式代替熱交換設備ストレーナ【可搬型】	水源 ^{*1}	サブプレッション・チェンバ【常設】 非常用取水設備 取水口【常設】 取水管【常設】 取水槽【常設】	流路	原子炉補機代替冷却系 配管・弁【常設】 原子炉補機冷却系 配管・弁【常設】 原子炉補機冷却系サージタンク【常設】 残留熱代替除去系 配管・弁【常設】 残留熱除去系 配管・弁・ストレーナ【常設】 低圧原子炉代替注水系 配管・弁【常設】 格納容器スプレイ・ヘッド【常設】 ホース・接続口【可搬型】	注水先	原子炉圧力容器【常設】 原子炉格納容器【常設】	電源設備 ^{*2} (燃料補給設備を含む)	常設代替交流電源設備 ガスタービン発電機【常設】 ガスタービン発電機用軽油タンク【常設】 ガスタービン発電機用サービスタンク【常設】 ガスタービン発電機用燃料移送ポンプ【常設】 代替所内電気設備 緊急用メタクラ【常設】 メタクラ切替盤【常設】 高圧発電機車接続プラグ収納箱【常設】 SAロードセンタ【常設】 SA2コントロールセンタ【常設】 重大事故操作盤【常設】 燃料補給設備 ガスタービン発電機用軽油タンク【常設】 非常用ディーゼル発電機燃料貯蔵タンク【常設】 高圧炉心スプレイ系ディーゼル発電機燃料貯蔵タンク【常設】 タンクローリ【可搬型】	計装設備 ^{*3}	残留熱代替除去系原子炉注水流量【常設】 残留熱代替除去系格納容器スプレイ流量【常設】 残留熱代替除去ポンプ出口圧力【常設】 残留熱除去系熱交換器出口温度【常設】 サブプレッション・プール水温度(SA)【常設】 ドライウエル温度(SA)【常設】 ドライウエル圧力(SA)【常設】 サブプレッション・チェンバ圧力(SA)【常設】 サブプレッション・プール水位(SA)【常設】	<p>※1：水源については「3.13 重大事故等の収束に必要な水の供給設備(設置許可基準規則第56条に対する設計方針を示す章)」に示す。</p> <p>※2：単線結線図を補足説明資料50-2に示す。 電源設備については「3.14 電源設備(設置許可基準規則第57条に対する設計方針を示す章)」に示す。</p> <p>※3：主要設備を用いた炉心損傷防止及び格納容器破損防止対策を成功させるために把握することが必要な原子炉施設の状態 計装設備については「3.15 計装設備(設置許可基準規則第58条に対する設計方針を示す章)」で示す。</p>
設備区分	設備名																																																
主要設備	復水移送ポンプ【常設】 残留熱除去系熱交換器【常設】 熱交換器ユニット【可搬】 大容量送水車(熱交換器ユニット用)【可搬】																																																
附属設備	代替原子炉補機冷却海水ストレーナ【可搬】 可搬型代替注水ポンプ(A-2級)【可搬】																																																
水源 ^{*1}	サブプレッション・チェンバ【常設】 防火水槽【常設】 淡水貯水池【常設】 非常用取水設備 海水貯留堰【常設】 スクリーン室【常設】 取水路【常設】																																																
流路	原子炉補機冷却系配管・弁・サージタンク【常設】 残留熱除去系配管・弁・ストレーナ・ポンプ【常設】 高圧炉心注水系配管・弁【常設】 給水系配管・弁・スパーヅァ【常設】 格納容器スプレイ・ヘッド【常設】 ホース【可搬】																																																
注水先	原子炉圧力容器【常設】 原子炉格納容器【常設】																																																
電源設備 ^{*2} (燃料補給設備を含む)	常設代替交流電源設備 第一ガスタービン発電機【常設】 軽油タンク【常設】 タンクローリ(16kL)【可搬】 第一ガスタービン発電機用燃料タンク【常設】 第一ガスタービン発電機用燃料移送ポンプ【常設】 可搬型代替交流電源設備 電源車【可搬】 軽油タンク【常設】 タンクローリ(4kL)【可搬】 代替所内電気設備 緊急用断路器【常設】 緊急用電源切替箱断路器【常設】 緊急用電源切替箱接続装置【常設】 AM用動力変圧器【常設】 AM用MCC【常設】 AM用切替盤【常設】 AM用操作盤【常設】 非常用高圧母線C系【常設】 非常用高圧母線D系【常設】 燃料補給設備 軽油タンク【常設】 タンクローリ(4kL)【可搬】																																																
計装設備 ^{*3}	復水補給水流量(RHR A系代替注水流量)【常設】 復水補給水流量(RHR B系代替注水流量)【常設】 復水補給水流量(格納容器下部注水流量)【常設】 復水移送ポンプ吐出圧力【常設】 復水補給水系温度(代替循環冷却)【常設】 サブプレッション・チェンバ・プール水温度【常設】 格納容器下部水位【常設】 ドライウエル雰囲気温度【常設】																																																
設備区分	設備名																																																
主要設備	代替循環冷却系ポンプ【常設】 残留熱除去系熱交換器【常設】 残留熱除去系海水系ポンプ【常設】 残留熱除去系海水系ストレーナ【常設】 緊急用海水ポンプ【常設】 緊急用海水系ストレーナ【常設】																																																
付属設備	—																																																
水源 ^{*1}	サブプレッション・チェンバ【常設】																																																
流路	代替循環冷却系配管・弁【常設】 残留熱除去系配管・弁・ストレーナ・スプレイヘッド・ポンプ【常設】 緊急用海水系配管・弁【常設】 残留熱除去系海水系配管・弁【常設】 非常用取水設備 貯留堰 取水路 取水ビット SA用海水ビット【常設】 海水引込み管【常設】 SA用海水ビット取水塔【常設】 緊急用海水取水管【常設】 緊急用海水ポンプビット【常設】																																																
注水先	原子炉圧力容器【常設】 原子炉格納容器【常設】																																																
電源設備 ^{*2} (燃料給油設備を含む)	常設代替交流電源設備 常設代替高圧電源装置【常設】 燃料給油設備 軽油貯蔵タンク【常設】 常設代替高圧電源装置燃料移送ポンプ【常設】																																																
設備区分	設備名																																																
主要設備	残留熱代替除去ポンプ【常設】 残留熱除去系熱交換器【常設】 移動式代替熱交換設備【可搬型】 大型送水ポンプ車【可搬型】																																																
附属設備	移動式代替熱交換設備ストレーナ【可搬型】																																																
水源 ^{*1}	サブプレッション・チェンバ【常設】 非常用取水設備 取水口【常設】 取水管【常設】 取水槽【常設】																																																
流路	原子炉補機代替冷却系 配管・弁【常設】 原子炉補機冷却系 配管・弁【常設】 原子炉補機冷却系サージタンク【常設】 残留熱代替除去系 配管・弁【常設】 残留熱除去系 配管・弁・ストレーナ【常設】 低圧原子炉代替注水系 配管・弁【常設】 格納容器スプレイ・ヘッド【常設】 ホース・接続口【可搬型】																																																
注水先	原子炉圧力容器【常設】 原子炉格納容器【常設】																																																
電源設備 ^{*2} (燃料補給設備を含む)	常設代替交流電源設備 ガスタービン発電機【常設】 ガスタービン発電機用軽油タンク【常設】 ガスタービン発電機用サービスタンク【常設】 ガスタービン発電機用燃料移送ポンプ【常設】 代替所内電気設備 緊急用メタクラ【常設】 メタクラ切替盤【常設】 高圧発電機車接続プラグ収納箱【常設】 SAロードセンタ【常設】 SA2コントロールセンタ【常設】 重大事故操作盤【常設】 燃料補給設備 ガスタービン発電機用軽油タンク【常設】 非常用ディーゼル発電機燃料貯蔵タンク【常設】 高圧炉心スプレイ系ディーゼル発電機燃料貯蔵タンク【常設】 タンクローリ【可搬型】																																																
計装設備 ^{*3}	残留熱代替除去系原子炉注水流量【常設】 残留熱代替除去系格納容器スプレイ流量【常設】 残留熱代替除去ポンプ出口圧力【常設】 残留熱除去系熱交換器出口温度【常設】 サブプレッション・プール水温度(SA)【常設】 ドライウエル温度(SA)【常設】 ドライウエル圧力(SA)【常設】 サブプレッション・チェンバ圧力(SA)【常設】 サブプレッション・プール水位(SA)【常設】																																																
<p>※1：水源については「3.13 重大事故等の収束に必要な水の供給設備(設置許可基準規則第56条に対する設計方針を示す章)」に示す。</p> <p>※2：単線結線図を補足説明資料50-2に示す。 電源設備については「3.14 電源設備(設置許可基準規則第57条に対する設計方針を示す章)」に示す。</p> <p>※3：主要設備を用いた炉心損傷防止及び格納容器破損防止対策を成功させるために把握することが必要な原子炉施設の状態計装設備については「3.15 計装設備(設置許可基準規則第58条に対する設計方針を示す章)」で示す。</p>	<p align="center">第 3.7-1 表 代替循環冷却系に関する重大事故等対処設備一覧</p> <p align="center">(2/2)</p> <table border="1"> <thead> <tr> <th>設備区分</th> <th>設備名</th> </tr> </thead> <tbody> <tr> <td>関連設備</td> <td>原子炉水位(広帯域)【常設】 原子炉水位(燃料域)【常設】 原子炉水位(SA広帯域)【常設】 原子炉水位(SA燃料域)【常設】 原子炉圧力【常設】 原子炉圧力(SA)【常設】 ドライウエル圧力【常設】 サブプレッション・チェンバ圧力【常設】 ドライウエル雰囲気温度【常設】 サブプレッション・チェンバ雰囲気温度【常設】 サブプレッション・プール水温度【常設】 代替循環冷却系原子炉注水流量【常設】 代替循環冷却系格納容器スプレイ流量【常設】 代替循環冷却系ポンプ入口温度【常設】 残留熱除去系熱交換器入口温度【常設】 サブプレッション・プール水位【常設】 代替循環冷却系ポンプ吐出圧力【常設】</td> </tr> </tbody> </table> <p>※1：水源への補給に必要な設備については、「3.13 重大事故等の収束に必要な水の供給設備(設置許可基準規則第56条に対する設計方針を示す章)」で示す。</p> <p>※2：電源設備については「3.14 電源設備(設置許可基準規則第57条に対する設計方針を示す章)」で示す。</p> <p>※3：計装設備については「3.15 計装設備(設置許可基準規則第58条に対する設計方針を示す章)」で示す。</p>	設備区分	設備名	関連設備	原子炉水位(広帯域)【常設】 原子炉水位(燃料域)【常設】 原子炉水位(SA広帯域)【常設】 原子炉水位(SA燃料域)【常設】 原子炉圧力【常設】 原子炉圧力(SA)【常設】 ドライウエル圧力【常設】 サブプレッション・チェンバ圧力【常設】 ドライウエル雰囲気温度【常設】 サブプレッション・チェンバ雰囲気温度【常設】 サブプレッション・プール水温度【常設】 代替循環冷却系原子炉注水流量【常設】 代替循環冷却系格納容器スプレイ流量【常設】 代替循環冷却系ポンプ入口温度【常設】 残留熱除去系熱交換器入口温度【常設】 サブプレッション・プール水位【常設】 代替循環冷却系ポンプ吐出圧力【常設】	<p>※1：水源については「3.13 重大事故等の収束に必要な水の供給設備(設置許可基準規則第56条に対する設計方針を示す章)」に示す。</p> <p>※2：単線結線図を補足説明資料50-2に示す。 電源設備については「3.14 電源設備(設置許可基準規則第57条に対する設計方針を示す章)」に示す。</p> <p>※3：主要設備を用いた炉心損傷防止及び格納容器破損防止対策を成功させるために把握することが必要な原子炉施設の状態 計装設備については「3.15 計装設備(設置許可基準規則第58条に対する設計方針を示す章)」で示す。</p>	<p>※1：水源については「3.13 重大事故等の収束に必要な水の供給設備(設置許可基準規則第56条に対する設計方針を示す章)」に示す。</p> <p>※2：単線結線図を補足説明資料50-2に示す。 電源設備については「3.14 電源設備(設置許可基準規則第57条に対する設計方針を示す章)」に示す。</p> <p>※3：主要設備を用いた炉心損傷防止及び格納容器破損防止対策を成功させるために把握することが必要な原子炉施設の状態 計装設備については「3.15 計装設備(設置許可基準規則第58条に対する設計方針を示す章)」で示す。</p>																																										
設備区分	設備名																																																
関連設備	原子炉水位(広帯域)【常設】 原子炉水位(燃料域)【常設】 原子炉水位(SA広帯域)【常設】 原子炉水位(SA燃料域)【常設】 原子炉圧力【常設】 原子炉圧力(SA)【常設】 ドライウエル圧力【常設】 サブプレッション・チェンバ圧力【常設】 ドライウエル雰囲気温度【常設】 サブプレッション・チェンバ雰囲気温度【常設】 サブプレッション・プール水温度【常設】 代替循環冷却系原子炉注水流量【常設】 代替循環冷却系格納容器スプレイ流量【常設】 代替循環冷却系ポンプ入口温度【常設】 残留熱除去系熱交換器入口温度【常設】 サブプレッション・プール水位【常設】 代替循環冷却系ポンプ吐出圧力【常設】																																																

柏崎刈羽原子力発電所 6/7号炉 (2017.12.20版)	東海第二発電所 (2018.9.18版)	島根原子力発電所 2号炉	備考
<p>3.7.2.2.2 主要設備の仕様 主要機器の仕様を以下に示す。</p> <p>(1) <u>復水移送ポンプ</u></p> <p>種類 : <u>うず巻形</u></p> <p>容量 : <u>125m³/h/台</u></p> <p>全揚程 : <u>85m</u></p> <p>最高使用圧力 : <u>1.37MPa[gage]</u> <u>1.7MPa[gage] (重大事故等時における使用時の値)</u></p> <p>最高使用温度 : <u>66℃</u> <u>85℃ (重大事故等時における使用時の値)</u></p> <p>個数 : <u>2 (予備1)</u></p> <p>取付箇所 : <u>廃棄物処理建屋地下3階</u></p> <p>原動機出力 : <u>55kW</u></p>	<p>3.7.2.1.2 主要設備の仕様 主要機器の仕様を以下に示す。</p> <p>(1) <u>代替循環冷却系ポンプ</u> 兼用する設備は以下のとおり。</p> <ul style="list-style-type: none"> ・<u>原子炉冷却材圧力バウンダリ低圧時に発電用原子炉を冷却するための設備</u> ・<u>原子炉格納容器内の冷却等のための設備</u> ・<u>原子炉格納容器下部の熔融炉心を冷却するための設備</u> <p>型式 : <u>ターボ形</u></p> <p>台数 : <u>2</u></p> <p>容量 : <u>約250m³/h</u></p> <p>全揚程 : <u>約120m</u></p> <p>最高使用圧力 : <u>3.45MPa[gage]</u></p> <p>最高使用温度 : <u>80℃</u></p> <p>本体材料 : <u>炭素鋼</u></p> <p>取付箇所 : <u>原子炉建屋原子炉棟地下2階</u></p> <p>原動機出力 : <u>約140kW</u></p>	<p>3.7.2.1.2 主要設備の仕様 主要機器の仕様を以下に示す。</p> <p>(1) <u>残留熱代替除去ポンプ</u></p> <p>種類 : <u>ターボ形</u></p> <p>容量 : <u>150m³/h/台</u></p> <p>全揚程 : <u>70m</u></p> <p>最高使用圧力 : <u>2.50MPa</u></p> <p>最高使用温度 : <u>185℃</u></p> <p>個数 : <u>1 (予備1)</u></p> <p>取付箇所 : <u>原子炉建物付属棟地下2階</u></p> <p>原動機出力 : <u>75kW</u></p>	<p>・設備の相違 【東海第二】 島根2号炉の残留熱代替除去系は、本条文に適合する設備として専用設置し、他条文への適合設備としては設置しないため、兼用する設備は無し</p> <p>・設備の相違 【柏崎6/7, 東海第二】 設備仕様の相違</p>

柏崎刈羽原子力発電所 6 / 7号炉 (2017. 12. 20 版)	東海第二発電所 (2018. 9. 18 版)	島根原子力発電所 2号炉	備考																																								
<p>(2) 残留熱除去系熱交換器</p> <p>容量 : 約 8.1MW 伝熱面積 : 約 <input type="text"/> m² 個数 : 1</p>	<p>(2) 残留熱除去系熱交換器 兼用する設備は以下のとおり。</p> <ul style="list-style-type: none"> ・残留熱除去系 ・原子炉冷却材圧力バウンダリ低圧時に発電用原子炉を冷却するための設備 ・最終ヒートシンクへ熱を輸送するための設備 ・原子炉格納容器内の冷却等のための設備 <table border="0"> <tr><td>型式</td><td>縦型Uチューブ式</td></tr> <tr><td>基数</td><td>2</td></tr> <tr><td>伝熱容量</td><td>約19.4×10³kW (1基あたり) (原子炉停止時冷却モード)</td></tr> <tr><td>最高使用圧力</td><td></td></tr> <tr><td>管側</td><td>3.45MPa [gage]</td></tr> <tr><td>胴側</td><td>3.45MPa [gage]</td></tr> <tr><td>最高使用温度</td><td></td></tr> <tr><td>管側</td><td>249℃</td></tr> <tr><td>胴側</td><td>249℃</td></tr> <tr><td>材料</td><td></td></tr> <tr><td>管側</td><td>白銅管</td></tr> <tr><td>胴側</td><td>炭素鋼</td></tr> <tr><td>取付箇所</td><td>原子炉建屋原子炉棟地下2階</td></tr> </table> <p>(3) 残留熱除去系海水系ポンプ 兼用する設備は以下のとおり。</p> <ul style="list-style-type: none"> ・残留熱除去系海水系 ・原子炉冷却材圧力バウンダリ低圧時に発電用原子炉を冷却するための設備 ・最終ヒートシンクへ熱を輸送するための設備 ・原子炉格納容器内の冷却等のための設備 <table border="0"> <tr><td>型式</td><td>たて形うず巻式</td></tr> <tr><td>台数</td><td>4</td></tr> <tr><td>容量</td><td>約 886m³/h (1台あたり)</td></tr> <tr><td>全揚程</td><td>約 184m</td></tr> <tr><td>最高使用圧力</td><td>3.45MPa [gage]</td></tr> <tr><td>最高使用温度</td><td>38℃</td></tr> <tr><td>本体材料</td><td>鋳鋼</td></tr> </table>	型式	縦型Uチューブ式	基数	2	伝熱容量	約19.4×10 ³ kW (1基あたり) (原子炉停止時冷却モード)	最高使用圧力		管側	3.45MPa [gage]	胴側	3.45MPa [gage]	最高使用温度		管側	249℃	胴側	249℃	材料		管側	白銅管	胴側	炭素鋼	取付箇所	原子炉建屋原子炉棟地下2階	型式	たて形うず巻式	台数	4	容量	約 886m ³ /h (1台あたり)	全揚程	約 184m	最高使用圧力	3.45MPa [gage]	最高使用温度	38℃	本体材料	鋳鋼	<p>(2) 残留熱除去系熱交換器</p> <p>容量 : 約 9.1MW 伝熱面積 : 約 <input type="text"/> m² 個数 : 1</p>	<p>・資料構成の相違 【東海第二】 島根2号炉は、まとめ資料本文に兼用設備を記載</p> <p>・設備の相違 【柏崎6/7, 東海第二】 ・設備仕様の相違 【東海第二】 島根2号炉は残留熱代替除去系運転時に使用する RHR 熱交換器は1個</p> <p>・設備の相違 【東海第二】 東海第二は、重大事故等時において常設設備である残留熱除去系海水系、緊急用海水により最終ヒートシンクへ熱を輸送する</p>
型式	縦型Uチューブ式																																										
基数	2																																										
伝熱容量	約19.4×10 ³ kW (1基あたり) (原子炉停止時冷却モード)																																										
最高使用圧力																																											
管側	3.45MPa [gage]																																										
胴側	3.45MPa [gage]																																										
最高使用温度																																											
管側	249℃																																										
胴側	249℃																																										
材料																																											
管側	白銅管																																										
胴側	炭素鋼																																										
取付箇所	原子炉建屋原子炉棟地下2階																																										
型式	たて形うず巻式																																										
台数	4																																										
容量	約 886m ³ /h (1台あたり)																																										
全揚程	約 184m																																										
最高使用圧力	3.45MPa [gage]																																										
最高使用温度	38℃																																										
本体材料	鋳鋼																																										

柏崎刈羽原子力発電所 6 / 7号炉 (2017. 12. 20 版)	東海第二発電所 (2018. 9. 18 版)	島根原子力発電所 2号炉	備考																												
	<p>(4) <u>残留熱除去系海水系ストレーナ</u> 兼用する設備は以下のとおり。 ・<u>残留熱除去系海水系</u> ・<u>原子炉冷却材圧力バウンダリ低圧時に発電用原子炉を冷却するための設備</u> ・<u>最終ヒートシンクへ熱を輸送するための設備</u> ・<u>原子炉格納容器内の冷却等のための設備</u></p> <table border="0"> <tr> <td>型 式</td> <td>円筒縦形</td> </tr> <tr> <td>個 数</td> <td>2</td> </tr> <tr> <td>最高使用圧力</td> <td>3.45MPa[gage]</td> </tr> <tr> <td>最高使用温度</td> <td>38℃</td> </tr> <tr> <td>本 体 材 料</td> <td>ステンレス鋼</td> </tr> </table> <p>(5) <u>緊急用海水ポンプ</u> 兼用する設備は以下のとおり。 ・<u>原子炉冷却材圧力バウンダリ低圧時に発電用原子炉を冷却するための設備</u> ・<u>最終ヒートシンクへ熱を輸送するための設備</u> ・<u>原子炉格納容器内の冷却等のための設備</u> ・<u>使用済燃料貯蔵槽の冷却等のための設備</u></p> <table border="0"> <tr> <td>型 式</td> <td>ターボ型</td> </tr> <tr> <td>台 数</td> <td>1 (予備 1)</td> </tr> <tr> <td>容 量</td> <td>約844m³/h</td> </tr> <tr> <td>全 揚 程</td> <td>約130m</td> </tr> <tr> <td>最高使用圧力</td> <td>2.45MPa[gage]</td> </tr> <tr> <td>最高使用温度</td> <td>38℃</td> </tr> <tr> <td>設 置 場 所</td> <td>緊急用海水ポンプピット</td> </tr> <tr> <td>電 動 機 出 力</td> <td>約 510kW</td> </tr> </table> <p>(6) <u>緊急用海水系ストレーナ</u> 兼用する設備は以下のとおり。 ・<u>原子炉冷却材圧力バウンダリ低圧時に発電用原子炉を冷却するための設備</u> ・<u>最終ヒートシンクへ熱を輸送するための設備</u> ・<u>原子炉格納容器内の冷却等のための設備</u> ・<u>使用済燃料貯蔵槽の冷却等のための設備</u></p> <table border="0"> <tr> <td>型 式</td> <td>バスケット形ダブルストレーナ</td> </tr> </table>	型 式	円筒縦形	個 数	2	最高使用圧力	3.45MPa[gage]	最高使用温度	38℃	本 体 材 料	ステンレス鋼	型 式	ターボ型	台 数	1 (予備 1)	容 量	約844m ³ /h	全 揚 程	約130m	最高使用圧力	2.45MPa[gage]	最高使用温度	38℃	設 置 場 所	緊急用海水ポンプピット	電 動 機 出 力	約 510kW	型 式	バスケット形ダブルストレーナ		
型 式	円筒縦形																														
個 数	2																														
最高使用圧力	3.45MPa[gage]																														
最高使用温度	38℃																														
本 体 材 料	ステンレス鋼																														
型 式	ターボ型																														
台 数	1 (予備 1)																														
容 量	約844m ³ /h																														
全 揚 程	約130m																														
最高使用圧力	2.45MPa[gage]																														
最高使用温度	38℃																														
設 置 場 所	緊急用海水ポンプピット																														
電 動 機 出 力	約 510kW																														
型 式	バスケット形ダブルストレーナ																														

柏崎刈羽原子力発電所 6 / 7号炉 (2017. 12. 20 版)	東海第二発電所 (2018. 9. 18 版)	島根原子力発電所 2号炉	備考
<p>(3) <u>熱交換器ユニット(6号及び7号炉共用)</u></p> <p>個数 : 4式(予備1)</p> <p>最高使用圧力 : 淡水側 1.37MPa[gage]/海水側 1.4MPa[gage]</p> <p>最高使用温度 : 淡水側 70又は90℃/海水側 80又は50℃</p> <p>淡水側 70又は90℃/海水側 80又は40℃</p> <p>設置場所 : 屋外又はタービン建屋</p> <p>保管場所 : 荒浜側高台保管場所及び大湊側高台保管場所</p> <p>熱交換器</p> <p>伝熱容量 : 約 23MW/式(海水温度 30℃において)</p> <p>伝熱面積 : 約 <input type="text"/> m²/式</p> <p>: 約 <input type="text"/> m²/式</p> <p><u>代替原子炉補機冷却水ポンプ</u></p> <p>種類 : うず巻形</p> <p>容量 : 300m³/h/台</p> <p>600m³/h/台</p> <p>全揚程 : 75m</p> <p>最高使用圧力 : 1.37MPa[gage]</p> <p>最高使用温度 : 70℃</p> <p>原動機出力 : 110kW</p> <p>200kW</p> <p>個数 : 2</p> <p>1</p> <p>(4) <u>大容量送水車(熱交換器ユニット用)(6号及び7号炉共用)</u></p> <p>種類 : うず巻形</p> <p>容量 : 900m³/h/台</p> <p>吐出圧力 : 1.25MPa[gage]</p>	<p>基数 1</p> <p>最高使用圧力 2.45MPa[gage]</p> <p>最高使用温度 38℃</p> <p>本体材料 <u>ステンレス鋼</u></p>	<p>(3) <u>移動式代替熱交換設備</u></p> <p>個数 : 2(予備1)</p> <p>最高使用圧力 : 淡水側 1.37MPa[gage]/海水側 1.0MPa[gage]</p> <p>最高使用温度 : 淡水側 70℃/海水側 65℃</p> <p>設置場所 : 屋外</p> <p>保管場所 : 第1, 第3及び第4保管エリア</p> <p>熱交換器</p> <p>伝熱容量 : 約 23MW/組(海水温度 30℃において)</p> <p>伝熱面積 : 約 <input type="text"/> m²/組</p> <p><u>移動式代替熱交換設備淡水ポンプ</u></p> <p>種類 : うず巻形</p> <p>容量 : 300m³/h/台</p> <p>全揚程 : 75m</p> <p>最高使用圧力 : 1.37MPa[gage]</p> <p>最高使用温度 : 70℃</p> <p>原動機出力 : 110kW</p> <p>個数 : 2</p> <p>(4) <u>大型送水ポンプ車</u></p> <p>種類 : うず巻形</p> <p>容量 : 1800m³/h/台</p> <p>吐出圧力 : 1.2MPa[gage]</p>	<p>・資料構成の相違</p> <p>【東海第二】</p> <p>⑨の相違</p> <p>・他号炉と共用しない</p> <p>・設備の相違</p> <p>【柏崎6/7】</p> <p>設備仕様の相違</p> <p>・資料構成の相違</p> <p>【東海第二】</p> <p>⑨の相違</p> <p>・他号炉と共用しない</p>

柏崎刈羽原子力発電所 6 / 7号炉 (2017. 12. 20 版)	東海第二発電所 (2018. 9. 18 版)	島根原子力発電所 2号炉	備考
<p>最高使用圧力 : <u>1.3MPa[gage]</u> 最高使用温度 : <u>60℃</u> 原動機出力 : <input type="text"/> kW 個数 : <u>4(予備1)</u> 設置場所 : <u>屋外</u> 保管場所 : <u>荒浜側高台保管場所及び大湊側高台保管場所</u></p> <p>なお、水源については「3.13 重大事故等の収束に必要なとなる水の供給設備 (設置許可基準規則第 56 条に対する設計方針を示す章)」、電源設備については「3.14 電源設備 (設置許可基準規則第 57 条に対する設計方針を示す章)」、計装設備については「3.15 計装設備 (設置許可基準規則第 58 条に対する設計方針を示す章)」で示す。</p>	<p><u>なお、残留熱除去系熱交換器、残留熱除去系海水系ポンプ、残留熱除去系海水系ストレーナ、緊急用海水ポンプ及び緊急用海水系ストレーナについては「3.5 最終ヒートシンクへ熱を輸送するための設備 (設置許可基準規則第 48 条に対する設計方針を示す章)」で示す。</u></p> <p><u>3.7.2.1.3 代替循環冷却系の多様性及び独立性、位置的分散</u></p> <p><u>代替循環冷却系は、設計基準事故対処設備である残留熱除去系 (低圧注水系) 及び低圧炉心スプレイ系と同時にその機能が損なわれるおそれがないよう、第 3.7-2 表で示すとおり多様性及び位置的分散を図った設計とする。ポンプについては、残留熱除去系ポンプ及び低圧炉心スプレイ系ポンプと異なる区画に設置し、位置的分散を考慮した設計とする。代替循環冷却系ポンプのサポート系として、冷却水は不要 (自然冷却) とすることで、設計基準事故対処設備である残留熱除去系ポンプ及び低圧炉心スプレイ系ポンプの冷却水 (残留熱除去系海水系) と同時に機能喪失しない設計とする。電源については、常設代替交流電源設備を使用することで、設計基準事故対処設備である残留熱除去系ポンプ及び低圧炉心ス</u></p>	<p><u>最高使用圧力 : 1.4MPa[gage]</u> <u>最高使用温度 : 40℃</u> <u>原動機出力 : 1,193 kW</u> <u>個数 : 2 (予備1)</u> <u>設置場所 : 屋外</u> <u>保管場所 : 第1, 第3及び第4保管エリア</u></p> <p><u>なお、水源については「3.13 重大事故等の収束に必要なとなる水の供給設備 (設置許可基準規則第 56 条に対する設計方針を示す章)」、電源設備については「3.14 電源設備 (設置許可基準規則第 57 条に対する設計方針を示す章)」、計装設備については「3.15 計装設備 (設置許可基準規則第 58 条に対する設計方針を示す章)」で示す。</u></p>	<p>・設備の相違 【柏崎 6/7】 設備仕様の相違</p> <p>・資料構成の相違 【東海第二】 島根 2号炉は、残留熱代替除去系使用時の最終ヒートシンクへ熱を輸送する設備 (二次系) の適合性について本資料にて示す</p> <p>・記載方針の相違 【東海第二】</p> <p>・設備の相違 【東海第二】 東海第二は、代替循環冷却系を 47 条に位置付けており、低圧注水する設計基準事故対処設備である残留熱除去系及び低圧スプレイと共通要因で機能喪失しないことを説明。なお、島根 2号炉の残留熱代替除去系は、本条文に適合する設備として専用設置し、47 条への適合設備</p>

柏崎刈羽原子力発電所 6 / 7号炉 (2017. 12. 20 版)	東海第二発電所 (2018. 9. 18 版)	島根原子力発電所 2号炉	備考																																																			
	<p><u>レイ系ポンプの電源（非常用ディーゼル発電機）と同時に機能喪失しない設計とする。水源については、サブプレッション・チェンバを使用する。電動弁については、駆動部に設けるハンドルにて手動操作も可能な設計とすることで、電動駆動に対し多様性を持った設計とする。</u></p> <p><u>残留熱除去系（低圧注水系）及び低圧炉心スプレイ系と代替循環冷却系の独立性については、第3.7-3表で示すとおり、地震、津波、火災及び溢水により同時に故障することを防止するために、独立性を確保する設計とする。</u></p> <p style="text-align: center;">第3.7-2表 多様性及び位置的分散</p> <table border="1" data-bbox="952 709 1694 1394"> <thead> <tr> <th rowspan="2">項目</th> <th colspan="2">設計基準事故対処設備</th> <th colspan="2">重大事故防止設備</th> </tr> <tr> <th>低圧炉心スプレイ系</th> <th>残留熱除去系（低圧注水系）</th> <th colspan="2">代替循環冷却系</th> </tr> </thead> <tbody> <tr> <td rowspan="2">ポンプ</td> <td>低圧炉心スプレイ系ポンプ</td> <td>残留熱除去系ポンプ</td> <td>代替循環冷却系ポンプ（A）</td> <td>代替循環冷却系ポンプ（B）</td> </tr> <tr> <td>原子炉建屋 原子炉棟地下2階 低圧炉心スプレイ系ポンプ室</td> <td>原子炉建屋 原子炉棟地下2階 残留熱除去系ポンプ室</td> <td>原子炉建屋 原子炉棟地下2階 残留熱除去系熱交室（A）</td> <td>原子炉建屋 原子炉棟地下2階 残留熱除去系熱交室（B）</td> </tr> <tr> <td rowspan="2">水源</td> <td colspan="2">サブプレッション・チェンバ</td> <td colspan="2">サブプレッション・チェンバ</td> </tr> <tr> <td colspan="2">原子炉建屋原子炉棟地下2階</td> <td colspan="2">原子炉建屋原子炉棟地下2階</td> </tr> <tr> <td>駆動用空気</td> <td colspan="2">不要</td> <td colspan="2">不要</td> </tr> <tr> <td>潤滑油</td> <td colspan="2">不要（内包油）</td> <td colspan="2">不要（内包油）</td> </tr> <tr> <td>冷却水</td> <td colspan="2">残留熱除去系海水系</td> <td colspan="2">不要（自然冷却）</td> </tr> <tr> <td rowspan="2">駆動電源</td> <td colspan="2">非常用ディーゼル発電機</td> <td colspan="2">常設代替交流電源設備</td> </tr> <tr> <td colspan="2">原子炉建屋付属棟地下1階</td> <td colspan="2">屋外</td> </tr> </tbody> </table>	項目	設計基準事故対処設備		重大事故防止設備		低圧炉心スプレイ系	残留熱除去系（低圧注水系）	代替循環冷却系		ポンプ	低圧炉心スプレイ系ポンプ	残留熱除去系ポンプ	代替循環冷却系ポンプ（A）	代替循環冷却系ポンプ（B）	原子炉建屋 原子炉棟地下2階 低圧炉心スプレイ系ポンプ室	原子炉建屋 原子炉棟地下2階 残留熱除去系ポンプ室	原子炉建屋 原子炉棟地下2階 残留熱除去系熱交室（A）	原子炉建屋 原子炉棟地下2階 残留熱除去系熱交室（B）	水源	サブプレッション・チェンバ		サブプレッション・チェンバ		原子炉建屋原子炉棟地下2階		原子炉建屋原子炉棟地下2階		駆動用空気	不要		不要		潤滑油	不要（内包油）		不要（内包油）		冷却水	残留熱除去系海水系		不要（自然冷却）		駆動電源	非常用ディーゼル発電機		常設代替交流電源設備		原子炉建屋付属棟地下1階		屋外			<p>としては設置しない</p>
項目	設計基準事故対処設備		重大事故防止設備																																																			
	低圧炉心スプレイ系	残留熱除去系（低圧注水系）	代替循環冷却系																																																			
ポンプ	低圧炉心スプレイ系ポンプ	残留熱除去系ポンプ	代替循環冷却系ポンプ（A）	代替循環冷却系ポンプ（B）																																																		
	原子炉建屋 原子炉棟地下2階 低圧炉心スプレイ系ポンプ室	原子炉建屋 原子炉棟地下2階 残留熱除去系ポンプ室	原子炉建屋 原子炉棟地下2階 残留熱除去系熱交室（A）	原子炉建屋 原子炉棟地下2階 残留熱除去系熱交室（B）																																																		
水源	サブプレッション・チェンバ		サブプレッション・チェンバ																																																			
	原子炉建屋原子炉棟地下2階		原子炉建屋原子炉棟地下2階																																																			
駆動用空気	不要		不要																																																			
潤滑油	不要（内包油）		不要（内包油）																																																			
冷却水	残留熱除去系海水系		不要（自然冷却）																																																			
駆動電源	非常用ディーゼル発電機		常設代替交流電源設備																																																			
	原子炉建屋付属棟地下1階		屋外																																																			

柏崎刈羽原子力発電所 6 / 7号炉 (2017. 12. 20 版)	東海第二発電所 (2018. 9. 18 版)	島根原子力発電所 2号炉	備考																							
<p>3.7.2.2.3 設置許可基準規則第43条への適合方針</p> <p>3.7.2.2.3.1 設置許可基準規則第43条第1項への適合方針</p> <p>(1) 環境条件及び荷重条件 (設置許可基準規則第43条第I項一)</p> <p>(i) 要求事項</p> <p>想定される重大事故等が発生した場合における温度、放射線、荷重その他の使用条件において重大事故等に対処するために必要な機能を有効に発揮するものであること。</p> <p>(ii) 適合性</p> <p>基本方針については、「2.3.3 環境条件等」に示す。</p> <p>代替循環冷却系で使用する復水移送ポンプは、<u>廃棄物処理建屋内に設置している設備であり、代替循環冷却系で使用する残留熱除去系熱交換器は、原子炉建屋原子炉区域内に設置している設備であることから、想定される重大事故等時における廃棄物処理建屋内、原子炉建屋原子炉区域内の環境条件及び荷重条件を考慮し、その機能を有効に発揮</u></p>	<p align="center">第3.7-3表 設計基準事故対処設備との独立性</p> <table border="1" data-bbox="961 317 1665 932"> <thead> <tr> <th rowspan="2">項目</th> <th colspan="2">設計基準事故対処設備</th> <th>重大事故防止設備</th> </tr> <tr> <th>低圧炉心スプレイ系</th> <th>残留熱除去系 (低圧注水系)</th> <th>代替循環冷却系</th> </tr> </thead> <tbody> <tr> <td>地震</td> <td colspan="3">設計基準事故対処設備の残留熱除去系 (低圧注水系) 及び低圧炉心スプレイ系は耐震Sクラス設計とし、重大事故防止設備の代替循環冷却系は基準地震動S_sで機能維持できる設計とすることで、基準地震動S_sが共通要因となり故障することのない設計とする。</td> </tr> <tr> <td>津波</td> <td colspan="3">設計基準事故対処設備の残留熱除去系 (低圧注水系) 及び低圧炉心スプレイ系は防潮堤及び浸水防止設備の設置により、重大事故防止設備の代替循環冷却系は、防潮堤及び浸水防止設備の設置に加え、原子炉建屋原子炉棟の水密化されたエリアに設置することで、津波が共通要因となって故障することのない設計とする。</td> </tr> <tr> <td>火災</td> <td colspan="3">設計基準事故対処設備の残留熱除去系 (低圧注水系) 及び低圧炉心スプレイ系と、重大事故防止設備の代替循環冷却系は、火災が共通要因となり故障することのない設計とする (「共-7 重大事故等対処設備の内部火災に対する防護方針について」に示す)。</td> </tr> <tr> <td>溢水</td> <td colspan="3">設計基準事故対処設備の残留熱除去系 (低圧注水系) 及び低圧炉心スプレイ系と、重大事故防止設備の代替循環冷却系は、溢水が共通要因となり故障することのない設計とする (「共-8 重大事故等対処設備の内部溢水に対する防護方針について」に示す)。</td> </tr> </tbody> </table> <p>3.7.2.1.4 設置許可基準規則第43条への適合方針</p> <p>3.7.2.1.4.1 設置許可基準規則第43条第1項への適合方針 (<u>常設並びに可搬型重大事故等対処設備の安全設計方針に対する適合性</u>)</p> <p>(1) 環境条件及び荷重条件 (設置許可基準規則第43条第1項一)</p> <p>(i) 要求事項</p> <p>想定される重大事故等が発生した場合における温度、放射線、荷重その他の使用条件において、重大事故等に対処するために必要な機能を有効に発揮するものであること。</p> <p>(ii) 適合性</p> <p>基本方針については、「2.3.3 環境条件等」に示す。</p> <p>代替循環冷却系ポンプ及び残留熱除去系熱交換器は、<u>原子炉建屋原子炉棟に設置する設備であることから、その機能を期待される重大事故等が発生した場合における、原子炉建屋原子炉棟の環境条件を考慮し、第3.7-4表に示す設計とする。</u></p>	項目	設計基準事故対処設備		重大事故防止設備	低圧炉心スプレイ系	残留熱除去系 (低圧注水系)	代替循環冷却系	地震	設計基準事故対処設備の残留熱除去系 (低圧注水系) 及び低圧炉心スプレイ系は耐震Sクラス設計とし、重大事故防止設備の代替循環冷却系は基準地震動S _s で機能維持できる設計とすることで、基準地震動S _s が共通要因となり故障することのない設計とする。			津波	設計基準事故対処設備の残留熱除去系 (低圧注水系) 及び低圧炉心スプレイ系は防潮堤及び浸水防止設備の設置により、重大事故防止設備の代替循環冷却系は、防潮堤及び浸水防止設備の設置に加え、原子炉建屋原子炉棟の水密化されたエリアに設置することで、津波が共通要因となって故障することのない設計とする。			火災	設計基準事故対処設備の残留熱除去系 (低圧注水系) 及び低圧炉心スプレイ系と、重大事故防止設備の代替循環冷却系は、火災が共通要因となり故障することのない設計とする (「共-7 重大事故等対処設備の内部火災に対する防護方針について」に示す)。			溢水	設計基準事故対処設備の残留熱除去系 (低圧注水系) 及び低圧炉心スプレイ系と、重大事故防止設備の代替循環冷却系は、溢水が共通要因となり故障することのない設計とする (「共-8 重大事故等対処設備の内部溢水に対する防護方針について」に示す)。			<p>3.7.2.1.3 設置許可基準規則第43条への適合方針</p> <p>3.7.2.1.3.1 設置許可基準規則第43条第1項への適合方針</p> <p>(1) 環境条件及び荷重条件 (設置許可基準規則第43条第1項一)</p> <p>(i) 要求事項</p> <p>想定される重大事故等が発生した場合における温度、放射線、荷重その他の使用条件において、重大事故等に対処するために必要な機能を有効に発揮するものであること。</p> <p>(ii) 適合性</p> <p>基本方針については、「2.3.3 環境条件等」に示す。</p> <p><u>残留熱代替除去系で使用する残留熱代替除去ポンプは、原子炉建物付属棟内に設置する設備であり、残留熱代替除去系で使用する残留熱除去系熱交換器は、原子炉建物原子炉棟内に設置する設備であることから、想定される重大事故等時における原子炉建物付属棟内、原子炉建物原子炉棟内の環境条件及び荷重条件を考慮し、その機能を有効に発</u></p>	
項目	設計基準事故対処設備		重大事故防止設備																							
	低圧炉心スプレイ系	残留熱除去系 (低圧注水系)	代替循環冷却系																							
地震	設計基準事故対処設備の残留熱除去系 (低圧注水系) 及び低圧炉心スプレイ系は耐震Sクラス設計とし、重大事故防止設備の代替循環冷却系は基準地震動S _s で機能維持できる設計とすることで、基準地震動S _s が共通要因となり故障することのない設計とする。																									
津波	設計基準事故対処設備の残留熱除去系 (低圧注水系) 及び低圧炉心スプレイ系は防潮堤及び浸水防止設備の設置により、重大事故防止設備の代替循環冷却系は、防潮堤及び浸水防止設備の設置に加え、原子炉建屋原子炉棟の水密化されたエリアに設置することで、津波が共通要因となって故障することのない設計とする。																									
火災	設計基準事故対処設備の残留熱除去系 (低圧注水系) 及び低圧炉心スプレイ系と、重大事故防止設備の代替循環冷却系は、火災が共通要因となり故障することのない設計とする (「共-7 重大事故等対処設備の内部火災に対する防護方針について」に示す)。																									
溢水	設計基準事故対処設備の残留熱除去系 (低圧注水系) 及び低圧炉心スプレイ系と、重大事故防止設備の代替循環冷却系は、溢水が共通要因となり故障することのない設計とする (「共-8 重大事故等対処設備の内部溢水に対する防護方針について」に示す)。																									

柏崎刈羽原子力発電所 6/7号炉 (2017. 12. 20 版)	東海第二発電所 (2018. 9. 18 版)	島根原子力発電所 2号炉	備考
<p>することができるよう、以下の表 3.7-11 に示す設計とする。</p> <p><u>復水移送ポンプ</u>の操作は、想定される重大事故等時において、中央制御室の操作スイッチから可能な設計とする。</p> <p><u>代替循環冷却系</u>で使用する<u>代替原子炉補機冷却系の熱交換器ユニット</u>は、屋外の<u>荒浜側高台保管場所及び大湊側高台保管場所</u>に保管し、重大事故等時に<u>タービン建屋</u>の接続口付近の屋外又は<u>タービン建屋内</u>に設置する設備であり、<u>代替原子炉補機冷却系の大容量送水車（熱交換器ユニット用）</u>は、屋外の<u>荒浜側高台保管場所及び大湊側高台保管場所</u>に保管し、重大事故等時に<u>取水路</u>付近の屋外に設置する設備であることから、想定される重大事故等時における屋外の環境条件及び荷重条件を考慮し、その機能を有効に発揮することができるよう、以下の表 3.7-12 に示す設計とする。</p> <p><u>熱交換器ユニット及び大容量送水車（熱交換器ユニット用）</u>の操作は、想定される重大事故等時において、<u>熱交換器ユニット及び大容量送水車（熱交換器ユニット用）</u>に付属の操作スイッチにより、設置場所から可能な設計とする。風（台風）による荷重については、転倒しないことの確認を行っているが、詳細評価により転倒する結果となった場合は、転倒防止措置を講じる。積雪の影響については、適切に除雪する運用とする。また、降水及び凍結により機能を損なわないよう防水対策を行うとともに、凍結対策を行う。さらに、使用時に海水を通水する<u>熱交換器ユニット</u>内の一部、及び<u>大容量送水車（熱交換器ユニット用）</u>は、海水の影響を考慮した設計とし、ストレーナを設置することで異物の流入の防止を考慮した設計とする。</p> <p>また、<u>代替循環冷却系</u>運転後における配管等の周囲の線量低減のため、フラッシングが可能な設計とする。</p> <p>(50-4, 50-5, 50-8, 50-9)</p>	<p>(50-3-2)</p>	<p>揮することができるよう、以下の表 3.7-2 に示す設計とする。</p> <p><u>残留熱代替除去ポンプ</u>の操作は、想定される重大事故等時において、中央制御室の操作スイッチから可能な設計とする。</p> <p><u>残留熱代替除去系</u>で使用する<u>原子炉補機代替冷却系の移動式代替熱交換設備</u>は屋外の第1, 第3及び第4保管エリアに保管し、重大事故等時に原子炉建物の接続口付近の屋外に設置する設備であり、<u>原子炉補機代替冷却系の大型送水ポンプ車</u>は、屋外の第1, 第3及び第4保管エリアに保管し、重大事故等時に<u>取水槽</u>付近の屋外に設置する設備であることから、想定される重大事故等時における屋外の環境条件及び荷重条件を考慮し、その機能を有効に発揮することができるよう、以下の表 3.7-3 に示す設計とする。</p> <p><u>移動式代替熱交換設備及び大型送水ポンプ車</u>の操作は、想定される重大事故等時において<u>移動式代替熱交換設備及び大型送水ポンプ車</u>に付属の操作スイッチにより、設置場所から可能な設計とする。風（台風）による荷重については、転倒しないことの確認を行っているが、詳細評価により転倒する結果となった場合は、転倒防止措置を講じる。積雪の影響については、適切に除雪する運用とする。また、降水及び凍結により機能を損なわないよう防水対策を行うとともに、凍結対策を行う。さらに、使用時に海水を通水する<u>移動式代替熱交換設備</u>内の一部、及び<u>大型送水ポンプ車</u>は、海水の影響を考慮した設計とし、ストレーナを設置することで異物の流入の防止を考慮した設計とする。</p> <p>また、<u>残留熱代替除去系</u>運転後における配管等の周囲の線量低減のため、フラッシングが可能な設計とする。</p> <p>(50-4, 50-5, 50-8, 50-9)</p>	<p>・記載方針の相違 【東海第二】</p>

柏崎刈羽原子力発電所 6/7号炉 (2017.12.20版)	東海第二発電所 (2018.9.18版)	島根原子力発電所 2号炉	備考																																										
<p>表 3.7-11 想定する環境条件及び荷重条件 (復水移送ポンプ, 残留熱除去系熱交換器)</p> <table border="1" data-bbox="154 294 911 693"> <thead> <tr> <th>環境条件等</th> <th>対応</th> </tr> </thead> <tbody> <tr> <td>温度・圧力・湿度・放射線</td> <td>廃棄物処理建屋内, 原子炉建屋原子炉区域内で想定される温度, 圧力, 湿度及び放射線条件下に耐えられる性能を確認した機器を使用する。</td> </tr> <tr> <td>屋外の天候による影響</td> <td>屋外に設置するものではないため, 天候による影響は受けない。</td> </tr> <tr> <td>海水を通水する系統への影響</td> <td>海水を通水することはない。</td> </tr> <tr> <td>地震</td> <td>適切な地震荷重との組合せを考慮した上で機器が損傷しないことを確認する (詳細は「2.1.2 耐震設計の基本方針」に示す)。</td> </tr> <tr> <td>風 (台風)・積雪</td> <td>廃棄物処理建屋内, 原子炉建屋原子炉区域内に設置するため, 風 (台風) 及び積雪の影響は受けない。</td> </tr> <tr> <td>電磁的障害</td> <td>重大事故等が発生した場合においても, 電磁波によりその機能が損なわれない設計とする。</td> </tr> </tbody> </table>	環境条件等	対応	温度・圧力・湿度・放射線	廃棄物処理建屋内, 原子炉建屋原子炉区域内で想定される温度, 圧力, 湿度及び放射線条件下に耐えられる性能を確認した機器を使用する。	屋外の天候による影響	屋外に設置するものではないため, 天候による影響は受けない。	海水を通水する系統への影響	海水を通水することはない。	地震	適切な地震荷重との組合せを考慮した上で機器が損傷しないことを確認する (詳細は「2.1.2 耐震設計の基本方針」に示す)。	風 (台風)・積雪	廃棄物処理建屋内, 原子炉建屋原子炉区域内に設置するため, 風 (台風) 及び積雪の影響は受けない。	電磁的障害	重大事故等が発生した場合においても, 電磁波によりその機能が損なわれない設計とする。	<p>第 3.7-4 表 想定する環境条件及び荷重条件 (代替循環冷却系ポンプ)</p> <table border="1" data-bbox="976 304 1673 766"> <thead> <tr> <th>考慮する外的事象</th> <th>対応</th> </tr> </thead> <tbody> <tr> <td>温度, 圧力, 湿度, 放射線</td> <td>設置場所である原子炉建屋原子炉棟で想定される温度, 圧力, 湿度及び放射線条件下に耐えられる性能を確認した機器を使用する。</td> </tr> <tr> <td>屋外の天候による影響</td> <td>屋外に設置するものではないため, 天候による影響は受けない。</td> </tr> <tr> <td>海水を通水する系統への影響</td> <td>海水を通水しない。</td> </tr> <tr> <td>地震</td> <td>適切な地震荷重との組み合わせを考慮した上で機器が損傷しない設計とする。(詳細は「2.1.2耐震設計の基本方針」に示す。)</td> </tr> <tr> <td>風 (台風), 竜巻, 積雪, 火山の影響</td> <td>原子炉建屋原子炉棟内に設置するため, 風 (台風), 竜巻, 積雪及び火山の影響は受けない。</td> </tr> <tr> <td>電磁的障害</td> <td>機械装置のため, 電磁波の影響を受けない。</td> </tr> </tbody> </table>	考慮する外的事象	対応	温度, 圧力, 湿度, 放射線	設置場所である原子炉建屋原子炉棟で想定される温度, 圧力, 湿度及び放射線条件下に耐えられる性能を確認した機器を使用する。	屋外の天候による影響	屋外に設置するものではないため, 天候による影響は受けない。	海水を通水する系統への影響	海水を通水しない。	地震	適切な地震荷重との組み合わせを考慮した上で機器が損傷しない設計とする。(詳細は「2.1.2耐震設計の基本方針」に示す。)	風 (台風), 竜巻, 積雪, 火山の影響	原子炉建屋原子炉棟内に設置するため, 風 (台風), 竜巻, 積雪及び火山の影響は受けない。	電磁的障害	機械装置のため, 電磁波の影響を受けない。	<p>表 3.7-2 想定する環境条件及び荷重条件 (残留熱代替除去ポンプ, 残留熱除去系熱交換器)</p> <table border="1" data-bbox="1739 294 2496 693"> <thead> <tr> <th>環境条件等</th> <th>対応</th> </tr> </thead> <tbody> <tr> <td>温度・圧力・湿度・放射線</td> <td>原子炉建物付属棟内, 原子炉建物原子炉棟内で想定される温度, 圧力, 湿度及び放射線条件下に耐えられる性能を確認した機器を使用する。</td> </tr> <tr> <td>屋外の天候による影響</td> <td>屋外に設置するものではないため, 天候による影響は受けない。</td> </tr> <tr> <td>海水を通水する系統への影響</td> <td>海水を通水することはない。</td> </tr> <tr> <td>地震</td> <td>適切な地震荷重との組合せを考慮した上で機器が損傷しないことを確認する (詳細は「2.1.2 耐震設計の基本方針」に示す)。</td> </tr> <tr> <td>風 (台風)・積雪</td> <td>原子炉建物付属棟内, 原子炉建物原子炉棟内に設置するため, 風 (台風) 及び積雪の影響は受けない。</td> </tr> <tr> <td>電磁的障害</td> <td>重大事故等が発生した場合においても, 電磁波によりその機能が損なわれない設計とする。</td> </tr> </tbody> </table>	環境条件等	対応	温度・圧力・湿度・放射線	原子炉建物付属棟内, 原子炉建物原子炉棟内で想定される温度, 圧力, 湿度及び放射線条件下に耐えられる性能を確認した機器を使用する。	屋外の天候による影響	屋外に設置するものではないため, 天候による影響は受けない。	海水を通水する系統への影響	海水を通水することはない。	地震	適切な地震荷重との組合せを考慮した上で機器が損傷しないことを確認する (詳細は「2.1.2 耐震設計の基本方針」に示す)。	風 (台風)・積雪	原子炉建物付属棟内, 原子炉建物原子炉棟内に設置するため, 風 (台風) 及び積雪の影響は受けない。	電磁的障害	重大事故等が発生した場合においても, 電磁波によりその機能が損なわれない設計とする。	<p>・設備の相違</p>
環境条件等	対応																																												
温度・圧力・湿度・放射線	廃棄物処理建屋内, 原子炉建屋原子炉区域内で想定される温度, 圧力, 湿度及び放射線条件下に耐えられる性能を確認した機器を使用する。																																												
屋外の天候による影響	屋外に設置するものではないため, 天候による影響は受けない。																																												
海水を通水する系統への影響	海水を通水することはない。																																												
地震	適切な地震荷重との組合せを考慮した上で機器が損傷しないことを確認する (詳細は「2.1.2 耐震設計の基本方針」に示す)。																																												
風 (台風)・積雪	廃棄物処理建屋内, 原子炉建屋原子炉区域内に設置するため, 風 (台風) 及び積雪の影響は受けない。																																												
電磁的障害	重大事故等が発生した場合においても, 電磁波によりその機能が損なわれない設計とする。																																												
考慮する外的事象	対応																																												
温度, 圧力, 湿度, 放射線	設置場所である原子炉建屋原子炉棟で想定される温度, 圧力, 湿度及び放射線条件下に耐えられる性能を確認した機器を使用する。																																												
屋外の天候による影響	屋外に設置するものではないため, 天候による影響は受けない。																																												
海水を通水する系統への影響	海水を通水しない。																																												
地震	適切な地震荷重との組み合わせを考慮した上で機器が損傷しない設計とする。(詳細は「2.1.2耐震設計の基本方針」に示す。)																																												
風 (台風), 竜巻, 積雪, 火山の影響	原子炉建屋原子炉棟内に設置するため, 風 (台風), 竜巻, 積雪及び火山の影響は受けない。																																												
電磁的障害	機械装置のため, 電磁波の影響を受けない。																																												
環境条件等	対応																																												
温度・圧力・湿度・放射線	原子炉建物付属棟内, 原子炉建物原子炉棟内で想定される温度, 圧力, 湿度及び放射線条件下に耐えられる性能を確認した機器を使用する。																																												
屋外の天候による影響	屋外に設置するものではないため, 天候による影響は受けない。																																												
海水を通水する系統への影響	海水を通水することはない。																																												
地震	適切な地震荷重との組合せを考慮した上で機器が損傷しないことを確認する (詳細は「2.1.2 耐震設計の基本方針」に示す)。																																												
風 (台風)・積雪	原子炉建物付属棟内, 原子炉建物原子炉棟内に設置するため, 風 (台風) 及び積雪の影響は受けない。																																												
電磁的障害	重大事故等が発生した場合においても, 電磁波によりその機能が損なわれない設計とする。																																												
<p>表 3.7-12 想定する環境条件及び荷重条件 (熱交換器ユニット及び大容量送水車 (熱交換ユニット用))</p> <table border="1" data-bbox="154 875 911 1218"> <thead> <tr> <th>環境条件等</th> <th>対応</th> </tr> </thead> <tbody> <tr> <td>温度・圧力・湿度・放射線</td> <td>屋外, タービン建屋内で想定される温度, 圧力, 湿度及び放射線条件下に耐えられる性能を確認した機器を使用する。</td> </tr> <tr> <td>屋外の天候による影響</td> <td>降水及び凍結により機能を損なうことのないよう防水対策及び凍結対策を行える設計とする。</td> </tr> <tr> <td>海水を通水する系統への影響</td> <td>使用時に海水を通水する機器については, 海水の影響を考慮した設計とする。</td> </tr> <tr> <td>地震</td> <td>適切な地震荷重との組合せを考慮して上で機器が損傷しないことを確認し, 治具や輪留め等により転倒防止対策を行う。</td> </tr> <tr> <td>風 (台風)・積雪</td> <td>屋外で風荷重, 積雪荷重を考慮しても機器が損傷しないことを評価により確認する。</td> </tr> <tr> <td>電磁的障害</td> <td>重大事故等が発生した場合においても, 電磁波によりその機能が損なわれない設計とする。</td> </tr> </tbody> </table>	環境条件等	対応	温度・圧力・湿度・放射線	屋外, タービン建屋内で想定される温度, 圧力, 湿度及び放射線条件下に耐えられる性能を確認した機器を使用する。	屋外の天候による影響	降水及び凍結により機能を損なうことのないよう防水対策及び凍結対策を行える設計とする。	海水を通水する系統への影響	使用時に海水を通水する機器については, 海水の影響を考慮した設計とする。	地震	適切な地震荷重との組合せを考慮して上で機器が損傷しないことを確認し, 治具や輪留め等により転倒防止対策を行う。	風 (台風)・積雪	屋外で風荷重, 積雪荷重を考慮しても機器が損傷しないことを評価により確認する。	電磁的障害	重大事故等が発生した場合においても, 電磁波によりその機能が損なわれない設計とする。		<p>表 3.7-3 想定する環境条件及び荷重条件 (移動式代替熱交換設備及び大型送水ポンプ車)</p> <table border="1" data-bbox="1739 875 2496 1218"> <thead> <tr> <th>環境条件等</th> <th>対応</th> </tr> </thead> <tbody> <tr> <td>温度・圧力・湿度・放射線</td> <td>屋外で想定される温度, 圧力, 湿度及び放射線条件下に耐えられる性能を確認した機器を使用する。</td> </tr> <tr> <td>屋外の天候による影響</td> <td>降水及び凍結により機能を損なうことのないよう防水対策及び凍結対策を行える設計とする。</td> </tr> <tr> <td>海水を通水する系統への影響</td> <td>使用時に海水を通水する機器については, 海水の影響を考慮した設計とする。</td> </tr> <tr> <td>地震</td> <td>適切な地震荷重との組合せを考慮して上で機器が損傷しないことを確認し, 輪留め等により転倒防止対策を行う。</td> </tr> <tr> <td>風 (台風)・積雪</td> <td>屋外で風荷重, 積雪荷重を考慮しても機器が損傷しないことを評価により確認する。</td> </tr> <tr> <td>電磁的障害</td> <td>重大事故等が発生した場合においても, 電磁波によりその機能が損なわれない設計とする。</td> </tr> </tbody> </table>	環境条件等	対応	温度・圧力・湿度・放射線	屋外で想定される温度, 圧力, 湿度及び放射線条件下に耐えられる性能を確認した機器を使用する。	屋外の天候による影響	降水及び凍結により機能を損なうことのないよう防水対策及び凍結対策を行える設計とする。	海水を通水する系統への影響	使用時に海水を通水する機器については, 海水の影響を考慮した設計とする。	地震	適切な地震荷重との組合せを考慮して上で機器が損傷しないことを確認し, 輪留め等により転倒防止対策を行う。	風 (台風)・積雪	屋外で風荷重, 積雪荷重を考慮しても機器が損傷しないことを評価により確認する。	電磁的障害	重大事故等が発生した場合においても, 電磁波によりその機能が損なわれない設計とする。	<p>・設備の相違 ・資料構成の相違 【東海第二】 ⑨の相違</p>														
環境条件等	対応																																												
温度・圧力・湿度・放射線	屋外, タービン建屋内で想定される温度, 圧力, 湿度及び放射線条件下に耐えられる性能を確認した機器を使用する。																																												
屋外の天候による影響	降水及び凍結により機能を損なうことのないよう防水対策及び凍結対策を行える設計とする。																																												
海水を通水する系統への影響	使用時に海水を通水する機器については, 海水の影響を考慮した設計とする。																																												
地震	適切な地震荷重との組合せを考慮して上で機器が損傷しないことを確認し, 治具や輪留め等により転倒防止対策を行う。																																												
風 (台風)・積雪	屋外で風荷重, 積雪荷重を考慮しても機器が損傷しないことを評価により確認する。																																												
電磁的障害	重大事故等が発生した場合においても, 電磁波によりその機能が損なわれない設計とする。																																												
環境条件等	対応																																												
温度・圧力・湿度・放射線	屋外で想定される温度, 圧力, 湿度及び放射線条件下に耐えられる性能を確認した機器を使用する。																																												
屋外の天候による影響	降水及び凍結により機能を損なうことのないよう防水対策及び凍結対策を行える設計とする。																																												
海水を通水する系統への影響	使用時に海水を通水する機器については, 海水の影響を考慮した設計とする。																																												
地震	適切な地震荷重との組合せを考慮して上で機器が損傷しないことを確認し, 輪留め等により転倒防止対策を行う。																																												
風 (台風)・積雪	屋外で風荷重, 積雪荷重を考慮しても機器が損傷しないことを評価により確認する。																																												
電磁的障害	重大事故等が発生した場合においても, 電磁波によりその機能が損なわれない設計とする。																																												

柏崎刈羽原子力発電所 6/7号炉 (2017.12.20版)	東海第二発電所 (2018.9.18版)	島根原子力発電所 2号炉	備考
<p>(2) 操作性 (設置許可基準規則第43条第1項二)</p> <p>(i) 要求事項 想定される重大事故等が発生した場合において確実に操作できるものであること。</p> <p>(ii) 適合性 基本方針については、「2.3.4 操作性及び試験・検査性」に示す。</p> <p>代替循環冷却系で使用する復水移送ポンプの起動は、中央制御室の操作スイッチにより操作が可能な設計とする。</p> <p>また、系統構成に必要な弁操作は、中央制御室若しくは離れた場所での操作スイッチによる操作又は設置場所での手動操作が可能な設計とする。</p>	<p>(2) 操作性 (設置許可基準規則第43条第1項二)</p> <p>(i) 要求事項 想定される重大事故等が発生した場合において確実に操作できるものであること。</p> <p>(ii) 適合性 基本方針については、「2.3.4 操作性及び試験・検査性」に示す。</p> <p>代替循環冷却系の代替循環冷却系ポンプ及びサブプレッション・チェンバを使用し、原子炉圧力容器への注水、格納容器内へのスプレイ及びサブプレッション・チェンバへの注水を行う系統は、重大事故等時、通常待機時の系統から弁操作等にて速やかに系統構成ができる設計とする。</p> <p>また、代替循環冷却系ポンプ及び電動弁は、中央制御室のスイッチで操作が可能な設計とすることで、重大事故等時の操作が確実にできる設計とする。</p>	<p>(2) 操作性 (設置許可基準規則第43条第1項二)</p> <p>(i) 要求事項 想定される重大事故等が発生した場合において確実に操作できるものであること。</p> <p>(ii) 適合性 基本方針については、「2.3.4 操作性及び試験・検査性」に示す。</p> <p>残留熱代替除去系で使用する残留熱代替除去ポンプの起動は、中央制御室の操作スイッチにより操作が可能な設計とする。</p> <p>また、系統構成に必要な弁操作は、中央制御室の操作スイッチによる操作が可能な設計とする。</p>	<p>・設備の相違 【柏崎6/7】 島根2号炉の残留熱代替除去系の系統構成において、現場での弁操作は不要とし、中央制御室で操作可能な設計とする</p>

柏崎刈羽原子力発電所 6 / 7号炉 (2017. 12. 20 版)	東海第二発電所 (2018. 9. 18 版)	島根原子力発電所 2号炉	備考
<p>中央制御室の操作スイッチを操作するにあたり、運転員のアクセス性、操作性を考慮して十分な操作空間を確保する。</p> <p>また、操作対象については銘板をつけることで識別可能とし、運転員の操作及び監視性を考慮して確実に操作が可能な設計とする。想定される重大事故等時の環境条件（被ばく影響）を考慮し、確実に操作が可能な設計とする。</p> <p><u>代替循環冷却系</u>で使用する<u>代替原子炉補機冷却系</u>の熱交換器ユニットは、<u>タービン建屋外部</u>に設置している接続口又は<u>タービン建屋内</u>まで屋外のアクセスルートを通行してアクセス可能な設計とするとともに、車両による運搬が可能な設計とする。また、設置場所である<u>タービン建屋脇</u>又は<u>タービン建屋内</u>にて輪留めによる固定等が可能な設計とする。</p> <p><u>代替循環冷却系</u>で使用する<u>代替原子炉補機冷却系</u>の大容量送水車（熱交換器ユニット用）は、<u>取水路付</u>近まで屋外のアクセスルートを通行してアクセス可能な設計とするとともに、車両による運搬が可能な設計とする。また、設置場所である<u>タービン建屋脇</u>にて輪留めによる固定等が可能な設計とする。</p> <p>ホースの接続作業に当たっては、特殊な工具、及び技量は</p>	<p><u>本システムは、中央制御室からのスイッチ操作で残留熱除去系注水配管分離弁、残留熱除去系ミニフロー弁、残留熱除去系熱交換器出口弁及び残留熱除去系熱交換器バイパス弁の閉操作並びに代替循環冷却系ポンプ入口弁の開操作を行い、代替循環冷却系ポンプの起動操作を行うことで使用することが可能な設計とする。代替循環冷却系の操作に必要なポンプ及び弁について、代替循環冷却系A系を代表として第3.7-5表に示す。</u></p> <p><u>代替循環冷却系である代替循環冷却系ポンプの起動、停止、運転状態及び電動弁の開閉状態については、中央制御室の表示灯又は操作画面等で視認可能な設計とし、中央制御室における監視又は試験・検査等にて確認可能な設計とする。</u></p> <p>また、<u>中央制御室のスイッチ操作に当たり、運転員等のアクセス性及び操作性を考慮して十分な操作空間を確保する。</u></p> <p>また、<u>スイッチは、機器の名称等を表示した銘板の取付け又は操作画面の表示等により、運転員の操作性及び監視性を考慮して確実に操作できる設計とする。代替循環冷却系の操作に必要なポンプ及び弁について、代替循環冷却系A系を代表として第3.7-2図及び第3.7-5表に示す。</u></p>	<p>中央制御室の操作スイッチを操作するにあたり、運転員のアクセス性、操作性を考慮して十分な操作空間を確保する。</p> <p>また、<u>操作対象については弁番号を表示することで識別可能とし、運転員の操作及び監視性を考慮して確実に操作が可能な設計とする。想定される重大事故等時の環境条件（被ばく影響）を考慮し、確実に操作が可能な設計とする。</u></p> <p><u>残留熱代替除去系で使用する原子炉補機代替冷却系の移動式代替熱交換設備は、原子炉建物外部に設置している接続口まで屋外のアクセスルートを通行してアクセス可能な設計とするとともに、車両による運搬が可能な設計とする。また、設置場所である原子炉建物脇にて輪留めによる固定等が可能な設計とする。</u></p> <p><u>残留熱代替除去系で使用する原子炉補機代替冷却系の大型送水ポンプ車は、取水槽付近まで屋外のアクセスルートを通行してアクセス可能な設計とするとともに、車両による運搬が可能な設計とする。また、設置場所である原子炉建物脇にて輪留めによる固定等が可能な設計とする。</u></p> <p>ホースの接続作業に当たっては、特殊な工具、及び技量は</p>	<p>・記載方針の相違 【東海第二】 島根2号炉の操作対象機器は表3.7-4に示す</p> <p>・資料構成の相違 【東海第二】 ⑨の相違</p>

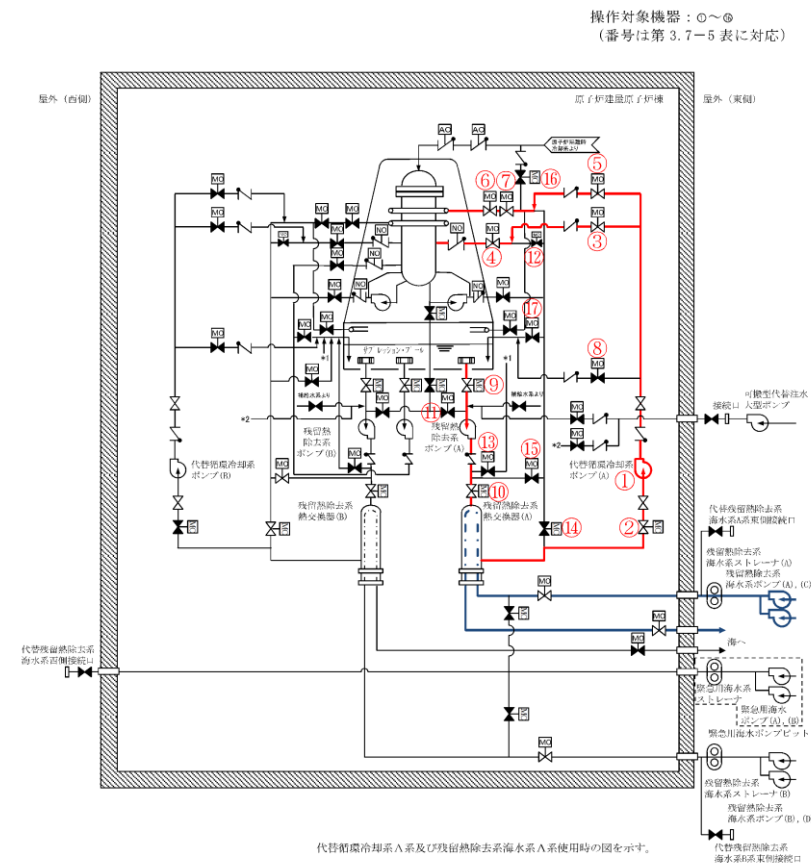
柏崎刈羽原子力発電所 6/7号炉 (2017.12.20版)	東海第二発電所 (2018.9.18版)	島根原子力発電所 2号炉	備考
<p>必要とせず、簡便な結合金具による接続及びフランジ接続並びに一般的な工具を使用することにより、確実に接続が可能な設計とする。</p> <p>また、<u>熱交換器ユニット</u>は、付属の操作スイッチにより設置場所である<u>タービン建屋脇又はタービン建屋内</u>において操作が可能な設計とし、<u>大容量送水車(熱交換器ユニット用)</u>は、付属の操作スイッチにより設置場所である<u>タービン建屋脇</u>において操作が可能な設計とする。付属の操作スイッチを操作するにあたり、運転員のアクセス性、操作性を考慮して十分な操作空間を確保する。また、操作対象については銘板をつけることで識別可能とし、運転員の操作及び監視性を考慮して確実に操作が可能な設計とする。</p> <p>その他の操作が必要な電動弁については、<u>原子炉建屋地上3階(原子炉建屋内の原子炉区域外)</u>に設置している<u>AM用切替盤</u>より、配線用しゃ断器の「入」「切」操作にて電源を切り替えた後、<u>近傍</u>に設置している<u>AM用操作盤</u>のスイッチ操作より、遠隔で弁を開閉することが可能な設計とする。操作盤の操作スイッチを操作するにあたり、運転員のアクセス性、操作性を考慮して十分な操作空間を確保する。また、操作対象については銘板をつけることで識別可能とし、運転員の操作及び監視性を考慮して確実に操作が可能な設計とする。</p> <p>また、<u>代替循環冷却系</u>運転中に残留熱除去系ストレーナが閉塞した状況を想定し、<u>残留熱除去系ストレーナ</u>を逆洗操作することが可能な設計とする。<u>具体的な操作としては、残留熱除去系ポンプ炉水吸込弁及び復水補給水系からの洗浄水弁を聞き、復水補給水系に可搬型代替注水ポンプ(A-2級)から外部水源を供給することにより、逆洗操作を実施する。</u>表3.7-13に操作対象機器の操作場所を示す。</p> <p style="text-align: right;">(50-4, 50-5, 50-8)</p>	<p style="text-align: center;">(50-3-14)</p>	<p><u>必要とせず、簡便な結合金具による接続及びフランジ接続並びに一般的な工具を使用することにより、確実に接続が可能な設計とする。</u></p> <p><u>また、移動式代替熱交換設備は、付属の操作スイッチにより設置場所である原子炉建物脇において操作が可能な設計とし、大型送水ポンプ車は、付属の操作スイッチにより設置場所である取水槽脇において操作が可能な設計とする。付属の操作スイッチを操作するにあたり、運転員のアクセス性、操作性を考慮して十分な操作空間を確保する。また、操作対象については銘板をつけることで識別可能とし、運転員の操作及び監視性を考慮して確実に操作が可能な設計とする。</u></p> <p><u>その他の操作が必要な電動弁については、原子炉建物付属棟3階に設置しているSA電源切替盤より、配線用しゃ断器の「入」「切」操作にて電源を切り替えた後、中央制御室に設置している重大事故操作盤のスイッチ操作より、遠隔で弁を開閉することが可能な設計とする。操作盤の操作スイッチを操作するにあたり、運転員のアクセス性、操作性を考慮して十分な操作空間を確保する。また、操作対象については運転員の操作及び監視性を考慮して確実に操作が可能な設計とする。</u></p> <p><u>また、残留熱代替除去系運転中に残留熱除去系ストレーナが閉塞した状況を想定し、残留熱除去系ストレーナを逆洗操作することが可能な設計とする。具体的な操作としては残留熱代替除去ポンプのS/P水吸込弁である「RHR RHA Rライン入口止め弁」の開操作及び残留熱代替除去ポンプの出口弁である「RHARライン流量調節弁」を閉操作し、残留熱代替除去系に大量送水車から外部水源を供給することにより、逆洗操作を実施する。表3.7-4に操作対象機器の操作場所を示す。</u></p> <p style="text-align: right;">(50-4, 50-5, 50-8)</p>	<p>・設備の相違 【柏崎6/7】 系統構成の相違</p>

柏崎刈羽原子力発電所 6 / 7号炉 (2017. 12. 20 版)

東海第二発電所 (2018. 9. 18 版)

島根原子力発電所 2号炉

備考



第3.7-2 図 操作対象機器

・設備の相違

柏崎刈羽原子力発電所 6/7号炉 (2017.12.20版)	東海第二発電所 (2018.9.18版)	島根原子力発電所 2号炉	備考																																																																																																																																																																																																																																																																																																						
<p style="text-align: center;">表 3.7-13 操作対象機器</p> <table border="1"> <thead> <tr> <th>機器名称</th> <th>状態の変化</th> <th>操作場所</th> <th>操作方法</th> </tr> </thead> <tbody> <tr><td>復水移送ポンプ(A)</td><td>起動・停止</td><td>中央制御室</td><td>スイッチ操作</td></tr> <tr><td>復水移送ポンプ(B)</td><td>起動・停止</td><td>中央制御室</td><td>スイッチ操作</td></tr> <tr><td>復水移送ポンプ(C)</td><td>起動・停止</td><td>中央制御室</td><td>スイッチ操作</td></tr> <tr><td>残留熱除去系注入弁(A)</td><td>弁閉→弁開</td><td>原子炉建屋地上3階 (原子炉建屋内の原子炉区域外)</td><td>スイッチ操作</td></tr> <tr><td>残留熱除去系洗浄水弁(A)</td><td>弁閉→弁開</td><td>中央制御室</td><td>スイッチ操作</td></tr> <tr><td>残留熱除去系洗浄水弁(B)</td><td>弁閉→弁開</td><td>中央制御室</td><td>スイッチ操作</td></tr> <tr><td>残留熱除去系格納容器冷却流量調節弁(B)</td><td>弁閉→弁開</td><td>原子炉建屋地上3階 (原子炉建屋内の原子炉区域外)</td><td>スイッチ操作</td></tr> <tr><td>残留熱除去系格納容器冷却ライン隔離弁(B)</td><td>弁閉→弁開</td><td>原子炉建屋地上3階 (原子炉建屋内の原子炉区域外)</td><td>スイッチ操作</td></tr> <tr><td>タービン建屋負荷遮断弁</td><td>弁閉→弁開</td><td>中央制御室</td><td>スイッチ操作</td></tr> <tr><td>残留熱除去系高圧炉心注水系第一止め弁</td><td>弁閉→弁開</td><td>原子炉建屋地上3階 (原子炉建屋内の原子炉区域外)</td><td>スイッチ操作</td></tr> <tr><td>残留熱除去系高圧炉心注水系第二止め弁</td><td>弁閉→弁開</td><td>原子炉建屋地上3階 (原子炉建屋内の原子炉区域外)</td><td>スイッチ操作</td></tr> <tr><td>残留熱除去系最小流量バイパス弁(B)</td><td>弁開→弁閉</td><td>原子炉建屋地上3階 (原子炉建屋内の原子炉区域外)</td><td>スイッチ操作</td></tr> <tr><td>残留熱除去系熱交換器出口弁(A)</td><td>弁開→弁閉</td><td>原子炉建屋地上3階 (原子炉建屋内の原子炉区域外)</td><td>スイッチ操作</td></tr> <tr><td>残留熱除去系熱交換器出口弁(B)</td><td>弁開→弁閉</td><td>原子炉建屋地上3階 (原子炉建屋内の原子炉区域外)</td><td>スイッチ操作</td></tr> <tr><td>残留熱除去系圧力抑制室プール水排水系第一止め弁(B) (6号炉のみ)</td><td>弁閉→弁開</td><td>原子炉建屋地上3階 (原子炉建屋内の原子炉区域外)</td><td>スイッチ操作</td></tr> <tr><td>サブプレッションプール浄化系復水貯蔵槽側吸込弁</td><td>弁開→弁閉</td><td>原子炉建屋地上3階 (原子炉建屋内の原子炉区域外)</td><td>スイッチ操作</td></tr> <tr><td>下部ドライウエル注水流量調節弁</td><td>弁閉→弁開</td><td>中央制御室</td><td>スイッチ操作</td></tr> <tr><td>下部ドライウエル注水ライン隔離弁</td><td>弁閉→弁開</td><td>原子炉建屋地上3階(原子炉建屋内の原子炉区域外) (6号炉) 中央制御室(7号炉)</td><td>スイッチ操作</td></tr> <tr><td>復水補給水系常/非常用連絡1次止め弁</td><td>弁閉→弁開</td><td>廃棄物処理建屋地下3階</td><td>手動操作</td></tr> <tr><td>復水補給水系常/非常用連絡2次止め弁</td><td>弁閉→弁開</td><td>廃棄物処理建屋地下3階</td><td>手動操作</td></tr> <tr><td>高圧炉心注水系復水貯蔵槽出口第一元弁</td><td>弁開→弁閉</td><td>廃棄物処理建屋地下3階</td><td>手動操作</td></tr> <tr><td>高圧炉心注水系復水貯蔵槽出口第二元弁</td><td>弁開→弁閉</td><td>廃棄物処理建屋地下3階</td><td>手動操作</td></tr> <tr><td>高圧炉心注水系復水貯蔵槽出口第三元弁</td><td>弁開→弁閉</td><td>廃棄物処理建屋地下3階</td><td>手動操作</td></tr> <tr><td>復水移送ポンプ(A) ミニマムフロー逆止弁後弁</td><td>弁開→弁閉</td><td>廃棄物処理建屋地下3階</td><td>手動操作</td></tr> </tbody> </table>	機器名称	状態の変化	操作場所	操作方法	復水移送ポンプ(A)	起動・停止	中央制御室	スイッチ操作	復水移送ポンプ(B)	起動・停止	中央制御室	スイッチ操作	復水移送ポンプ(C)	起動・停止	中央制御室	スイッチ操作	残留熱除去系注入弁(A)	弁閉→弁開	原子炉建屋地上3階 (原子炉建屋内の原子炉区域外)	スイッチ操作	残留熱除去系洗浄水弁(A)	弁閉→弁開	中央制御室	スイッチ操作	残留熱除去系洗浄水弁(B)	弁閉→弁開	中央制御室	スイッチ操作	残留熱除去系格納容器冷却流量調節弁(B)	弁閉→弁開	原子炉建屋地上3階 (原子炉建屋内の原子炉区域外)	スイッチ操作	残留熱除去系格納容器冷却ライン隔離弁(B)	弁閉→弁開	原子炉建屋地上3階 (原子炉建屋内の原子炉区域外)	スイッチ操作	タービン建屋負荷遮断弁	弁閉→弁開	中央制御室	スイッチ操作	残留熱除去系高圧炉心注水系第一止め弁	弁閉→弁開	原子炉建屋地上3階 (原子炉建屋内の原子炉区域外)	スイッチ操作	残留熱除去系高圧炉心注水系第二止め弁	弁閉→弁開	原子炉建屋地上3階 (原子炉建屋内の原子炉区域外)	スイッチ操作	残留熱除去系最小流量バイパス弁(B)	弁開→弁閉	原子炉建屋地上3階 (原子炉建屋内の原子炉区域外)	スイッチ操作	残留熱除去系熱交換器出口弁(A)	弁開→弁閉	原子炉建屋地上3階 (原子炉建屋内の原子炉区域外)	スイッチ操作	残留熱除去系熱交換器出口弁(B)	弁開→弁閉	原子炉建屋地上3階 (原子炉建屋内の原子炉区域外)	スイッチ操作	残留熱除去系圧力抑制室プール水排水系第一止め弁(B) (6号炉のみ)	弁閉→弁開	原子炉建屋地上3階 (原子炉建屋内の原子炉区域外)	スイッチ操作	サブプレッションプール浄化系復水貯蔵槽側吸込弁	弁開→弁閉	原子炉建屋地上3階 (原子炉建屋内の原子炉区域外)	スイッチ操作	下部ドライウエル注水流量調節弁	弁閉→弁開	中央制御室	スイッチ操作	下部ドライウエル注水ライン隔離弁	弁閉→弁開	原子炉建屋地上3階(原子炉建屋内の原子炉区域外) (6号炉) 中央制御室(7号炉)	スイッチ操作	復水補給水系常/非常用連絡1次止め弁	弁閉→弁開	廃棄物処理建屋地下3階	手動操作	復水補給水系常/非常用連絡2次止め弁	弁閉→弁開	廃棄物処理建屋地下3階	手動操作	高圧炉心注水系復水貯蔵槽出口第一元弁	弁開→弁閉	廃棄物処理建屋地下3階	手動操作	高圧炉心注水系復水貯蔵槽出口第二元弁	弁開→弁閉	廃棄物処理建屋地下3階	手動操作	高圧炉心注水系復水貯蔵槽出口第三元弁	弁開→弁閉	廃棄物処理建屋地下3階	手動操作	復水移送ポンプ(A) ミニマムフロー逆止弁後弁	弁開→弁閉	廃棄物処理建屋地下3階	手動操作	<p style="text-align: center;">第 3.7-5 表 操作対象機器</p> <table border="1"> <thead> <tr> <th></th> <th>機器名称</th> <th>状態の変化</th> <th>操作方法</th> <th>操作場所</th> </tr> </thead> <tbody> <tr><td>①</td><td>代替循環冷却系ポンプ(A)</td><td>起動停止</td><td>スイッチ操作</td><td>中央制御室</td></tr> <tr><td>②</td><td>代替循環冷却系ポンプ(A) 入口弁</td><td>弁閉→弁開</td><td>スイッチ操作</td><td>中央制御室</td></tr> <tr><td>③</td><td>代替循環冷却系A系注入弁</td><td>弁閉→弁開</td><td>スイッチ操作</td><td>中央制御室</td></tr> <tr><td>④</td><td>残留熱除去系A系注入弁</td><td>弁閉→弁開</td><td>スイッチ操作</td><td>中央制御室</td></tr> <tr><td>⑤</td><td>代替循環冷却系A系格納容器スプレイ弁</td><td>弁閉→弁開</td><td>スイッチ操作</td><td>中央制御室</td></tr> <tr><td>⑥</td><td>残留熱除去系A系D/Wスプレイ弁</td><td>弁閉→弁開</td><td>スイッチ操作</td><td>中央制御室</td></tr> <tr><td>⑦</td><td>残留熱除去系A系D/Wスプレイ弁</td><td>弁閉→弁開</td><td>スイッチ操作</td><td>中央制御室</td></tr> <tr><td>⑧</td><td>代替循環冷却系A系テスト弁</td><td>弁閉確認</td><td>スイッチ操作※1</td><td>中央制御室</td></tr> <tr><td>⑨</td><td>残留熱除去系ポンプ(A) 入口弁</td><td>弁閉確認</td><td>スイッチ操作※2</td><td>中央制御室</td></tr> <tr><td>⑩</td><td>残留熱除去系熱交換器(A) 入口弁</td><td>弁閉確認</td><td>スイッチ操作※2</td><td>中央制御室</td></tr> <tr><td>⑪</td><td>残留熱除去系ポンプ(A) 停止時冷却ライン入口弁</td><td>弁閉確認</td><td>スイッチ操作※1</td><td>中央制御室</td></tr> <tr><td>⑫</td><td>残留熱除去系A系注水配管分離弁</td><td>弁開→弁閉</td><td>スイッチ操作</td><td>中央制御室</td></tr> <tr><td>⑬</td><td>残留熱除去系熱交換器(A) ミニフロー弁</td><td>弁開→弁閉</td><td>スイッチ操作</td><td>中央制御室</td></tr> <tr><td>⑭</td><td>残留熱除去系熱交換器(A) 出口弁</td><td>弁開→弁閉</td><td>スイッチ操作</td><td>中央制御室</td></tr> <tr><td>⑮</td><td>残留熱除去系熱交換器(A) バイパス弁</td><td>弁開→弁閉</td><td>スイッチ操作</td><td>中央制御室</td></tr> <tr><td>⑯</td><td>残留熱除去系ヘッドスプレイ隔離弁</td><td>弁閉確認</td><td>スイッチ操作※1</td><td>中央制御室</td></tr> <tr><td>⑰</td><td>残留熱除去系A系凝縮水ラインドレン弁</td><td>弁閉確認</td><td>スイッチ操作※1</td><td>中央制御室</td></tr> </tbody> </table> <p>※1 中央制御室にてランプ確認を行い、全閉でないことが確認された場合はスイッチ操作にて閉操作を行う</p> <p>※2 中央制御室にてランプ確認を行い、全開でないことが確認された場合はスイッチ操作にて開操作を行う</p>		機器名称	状態の変化	操作方法	操作場所	①	代替循環冷却系ポンプ(A)	起動停止	スイッチ操作	中央制御室	②	代替循環冷却系ポンプ(A) 入口弁	弁閉→弁開	スイッチ操作	中央制御室	③	代替循環冷却系A系注入弁	弁閉→弁開	スイッチ操作	中央制御室	④	残留熱除去系A系注入弁	弁閉→弁開	スイッチ操作	中央制御室	⑤	代替循環冷却系A系格納容器スプレイ弁	弁閉→弁開	スイッチ操作	中央制御室	⑥	残留熱除去系A系D/Wスプレイ弁	弁閉→弁開	スイッチ操作	中央制御室	⑦	残留熱除去系A系D/Wスプレイ弁	弁閉→弁開	スイッチ操作	中央制御室	⑧	代替循環冷却系A系テスト弁	弁閉確認	スイッチ操作※1	中央制御室	⑨	残留熱除去系ポンプ(A) 入口弁	弁閉確認	スイッチ操作※2	中央制御室	⑩	残留熱除去系熱交換器(A) 入口弁	弁閉確認	スイッチ操作※2	中央制御室	⑪	残留熱除去系ポンプ(A) 停止時冷却ライン入口弁	弁閉確認	スイッチ操作※1	中央制御室	⑫	残留熱除去系A系注水配管分離弁	弁開→弁閉	スイッチ操作	中央制御室	⑬	残留熱除去系熱交換器(A) ミニフロー弁	弁開→弁閉	スイッチ操作	中央制御室	⑭	残留熱除去系熱交換器(A) 出口弁	弁開→弁閉	スイッチ操作	中央制御室	⑮	残留熱除去系熱交換器(A) バイパス弁	弁開→弁閉	スイッチ操作	中央制御室	⑯	残留熱除去系ヘッドスプレイ隔離弁	弁閉確認	スイッチ操作※1	中央制御室	⑰	残留熱除去系A系凝縮水ラインドレン弁	弁閉確認	スイッチ操作※1	中央制御室	<p style="text-align: center;">表 3.7-4 操作対象機器</p> <table border="1"> <thead> <tr> <th>機器名称</th> <th>状態の変化</th> <th>操作場所</th> <th>操作方法</th> </tr> </thead> <tbody> <tr><td>A-残留熱代替除去ポンプ</td><td>起動・停止</td><td>中央制御室</td><td>スイッチ操作</td></tr> <tr><td>B-残留熱代替除去ポンプ</td><td>起動・停止</td><td>中央制御室</td><td>スイッチ操作</td></tr> <tr><td>RHR RHARライン入口止め弁</td><td>弁閉→弁開</td><td>中央制御室</td><td>スイッチ操作</td></tr> <tr><td>RHARライン流量調節弁</td><td>弁閉→弁開</td><td>中央制御室</td><td>スイッチ操作</td></tr> <tr><td>RHR A-FLSR連絡ライン止め弁</td><td>弁閉→弁開</td><td>中央制御室</td><td>スイッチ操作</td></tr> <tr><td>RHR A-FLSR連絡ライン流量調節弁</td><td>弁閉→弁開</td><td>中央制御室</td><td>スイッチ操作</td></tr> <tr><td>RHR PCVスプレイ連絡ライン流量調節弁</td><td>弁閉→弁開</td><td>中央制御室</td><td>スイッチ操作</td></tr> <tr><td>A-RHR注水弁</td><td>弁閉→弁開</td><td>中央制御室</td><td>スイッチ操作</td></tr> <tr><td>B-RHRドライウエル第2スプレイ弁</td><td>弁閉→弁開</td><td>中央制御室</td><td>スイッチ操作</td></tr> <tr><td>移動式代替熱交換設備</td><td>起動・停止</td><td>原子炉建物近傍</td><td>スイッチ操作</td></tr> <tr><td>移動式代替熱交換設備淡水ポンプ</td><td>起動・停止</td><td>原子炉建物近傍</td><td>スイッチ操作</td></tr> <tr><td>大型送水ポンプ車</td><td>起動・停止</td><td>取水槽近傍</td><td>スイッチ操作</td></tr> <tr><td>熱交換器ユニット流量調整弁</td><td>弁閉→弁開</td><td>熱交換器ユニット内</td><td>手動操作</td></tr> <tr><td>RCW B-AHEF西側供給配管止め弁</td><td>弁閉→弁開</td><td>原子炉建物付属棟1階</td><td>手動操作</td></tr> <tr><td>RCW B-AHEF西側戻り配管止め弁</td><td>弁閉→弁開</td><td>原子炉建物付属棟2階</td><td>手動操作</td></tr> <tr><td>AHEF B-西側供給配管止め弁</td><td>弁閉→弁開</td><td>原子炉建物付属棟1階</td><td>手動操作</td></tr> <tr><td>AHEF B-西側戻り配管止め弁</td><td>弁閉→弁開</td><td>原子炉建物付属棟2階</td><td>手動操作</td></tr> <tr><td>AHEF B-供給配管止め弁</td><td>弁閉→弁開</td><td>原子炉建物付属棟1階</td><td>手動操作</td></tr> <tr><td>AHEF B-戻り配管止め弁</td><td>弁閉→弁開</td><td>原子炉建物付属棟1階</td><td>手動操作</td></tr> <tr><td>B-RCW常用補機冷却水入口切替弁</td><td>弁開→弁閉</td><td>原子炉建物付属棟地下1階</td><td>手動操作</td></tr> <tr><td>B-RCW常用補機冷却水出口切替弁</td><td>弁開→弁閉</td><td>原子炉建物付属棟2階</td><td>手動操作</td></tr> <tr><td>B-RHR熱交換冷却水出口弁</td><td>弁閉→弁調整開</td><td>中央制御室</td><td>スイッチ操作</td></tr> <tr><td>RCW B-DEG冷却水入口弁</td><td>弁開→弁閉</td><td>原子炉建物付属棟地下2階</td><td>手動操作</td></tr> <tr><td>RCW B-中央制御室冷凍機入口弁</td><td>弁開→弁閉</td><td>廃棄物処理建物2階</td><td>手動操作</td></tr> <tr><td>ホース</td><td>ホース接続</td><td>屋外</td><td>人力接続</td></tr> </tbody> </table>	機器名称	状態の変化	操作場所	操作方法	A-残留熱代替除去ポンプ	起動・停止	中央制御室	スイッチ操作	B-残留熱代替除去ポンプ	起動・停止	中央制御室	スイッチ操作	RHR RHARライン入口止め弁	弁閉→弁開	中央制御室	スイッチ操作	RHARライン流量調節弁	弁閉→弁開	中央制御室	スイッチ操作	RHR A-FLSR連絡ライン止め弁	弁閉→弁開	中央制御室	スイッチ操作	RHR A-FLSR連絡ライン流量調節弁	弁閉→弁開	中央制御室	スイッチ操作	RHR PCVスプレイ連絡ライン流量調節弁	弁閉→弁開	中央制御室	スイッチ操作	A-RHR注水弁	弁閉→弁開	中央制御室	スイッチ操作	B-RHRドライウエル第2スプレイ弁	弁閉→弁開	中央制御室	スイッチ操作	移動式代替熱交換設備	起動・停止	原子炉建物近傍	スイッチ操作	移動式代替熱交換設備淡水ポンプ	起動・停止	原子炉建物近傍	スイッチ操作	大型送水ポンプ車	起動・停止	取水槽近傍	スイッチ操作	熱交換器ユニット流量調整弁	弁閉→弁開	熱交換器ユニット内	手動操作	RCW B-AHEF西側供給配管止め弁	弁閉→弁開	原子炉建物付属棟1階	手動操作	RCW B-AHEF西側戻り配管止め弁	弁閉→弁開	原子炉建物付属棟2階	手動操作	AHEF B-西側供給配管止め弁	弁閉→弁開	原子炉建物付属棟1階	手動操作	AHEF B-西側戻り配管止め弁	弁閉→弁開	原子炉建物付属棟2階	手動操作	AHEF B-供給配管止め弁	弁閉→弁開	原子炉建物付属棟1階	手動操作	AHEF B-戻り配管止め弁	弁閉→弁開	原子炉建物付属棟1階	手動操作	B-RCW常用補機冷却水入口切替弁	弁開→弁閉	原子炉建物付属棟地下1階	手動操作	B-RCW常用補機冷却水出口切替弁	弁開→弁閉	原子炉建物付属棟2階	手動操作	B-RHR熱交換冷却水出口弁	弁閉→弁調整開	中央制御室	スイッチ操作	RCW B-DEG冷却水入口弁	弁開→弁閉	原子炉建物付属棟地下2階	手動操作	RCW B-中央制御室冷凍機入口弁	弁開→弁閉	廃棄物処理建物2階	手動操作	ホース	ホース接続	屋外	人力接続	<p>・設備の相違</p>
機器名称	状態の変化	操作場所	操作方法																																																																																																																																																																																																																																																																																																						
復水移送ポンプ(A)	起動・停止	中央制御室	スイッチ操作																																																																																																																																																																																																																																																																																																						
復水移送ポンプ(B)	起動・停止	中央制御室	スイッチ操作																																																																																																																																																																																																																																																																																																						
復水移送ポンプ(C)	起動・停止	中央制御室	スイッチ操作																																																																																																																																																																																																																																																																																																						
残留熱除去系注入弁(A)	弁閉→弁開	原子炉建屋地上3階 (原子炉建屋内の原子炉区域外)	スイッチ操作																																																																																																																																																																																																																																																																																																						
残留熱除去系洗浄水弁(A)	弁閉→弁開	中央制御室	スイッチ操作																																																																																																																																																																																																																																																																																																						
残留熱除去系洗浄水弁(B)	弁閉→弁開	中央制御室	スイッチ操作																																																																																																																																																																																																																																																																																																						
残留熱除去系格納容器冷却流量調節弁(B)	弁閉→弁開	原子炉建屋地上3階 (原子炉建屋内の原子炉区域外)	スイッチ操作																																																																																																																																																																																																																																																																																																						
残留熱除去系格納容器冷却ライン隔離弁(B)	弁閉→弁開	原子炉建屋地上3階 (原子炉建屋内の原子炉区域外)	スイッチ操作																																																																																																																																																																																																																																																																																																						
タービン建屋負荷遮断弁	弁閉→弁開	中央制御室	スイッチ操作																																																																																																																																																																																																																																																																																																						
残留熱除去系高圧炉心注水系第一止め弁	弁閉→弁開	原子炉建屋地上3階 (原子炉建屋内の原子炉区域外)	スイッチ操作																																																																																																																																																																																																																																																																																																						
残留熱除去系高圧炉心注水系第二止め弁	弁閉→弁開	原子炉建屋地上3階 (原子炉建屋内の原子炉区域外)	スイッチ操作																																																																																																																																																																																																																																																																																																						
残留熱除去系最小流量バイパス弁(B)	弁開→弁閉	原子炉建屋地上3階 (原子炉建屋内の原子炉区域外)	スイッチ操作																																																																																																																																																																																																																																																																																																						
残留熱除去系熱交換器出口弁(A)	弁開→弁閉	原子炉建屋地上3階 (原子炉建屋内の原子炉区域外)	スイッチ操作																																																																																																																																																																																																																																																																																																						
残留熱除去系熱交換器出口弁(B)	弁開→弁閉	原子炉建屋地上3階 (原子炉建屋内の原子炉区域外)	スイッチ操作																																																																																																																																																																																																																																																																																																						
残留熱除去系圧力抑制室プール水排水系第一止め弁(B) (6号炉のみ)	弁閉→弁開	原子炉建屋地上3階 (原子炉建屋内の原子炉区域外)	スイッチ操作																																																																																																																																																																																																																																																																																																						
サブプレッションプール浄化系復水貯蔵槽側吸込弁	弁開→弁閉	原子炉建屋地上3階 (原子炉建屋内の原子炉区域外)	スイッチ操作																																																																																																																																																																																																																																																																																																						
下部ドライウエル注水流量調節弁	弁閉→弁開	中央制御室	スイッチ操作																																																																																																																																																																																																																																																																																																						
下部ドライウエル注水ライン隔離弁	弁閉→弁開	原子炉建屋地上3階(原子炉建屋内の原子炉区域外) (6号炉) 中央制御室(7号炉)	スイッチ操作																																																																																																																																																																																																																																																																																																						
復水補給水系常/非常用連絡1次止め弁	弁閉→弁開	廃棄物処理建屋地下3階	手動操作																																																																																																																																																																																																																																																																																																						
復水補給水系常/非常用連絡2次止め弁	弁閉→弁開	廃棄物処理建屋地下3階	手動操作																																																																																																																																																																																																																																																																																																						
高圧炉心注水系復水貯蔵槽出口第一元弁	弁開→弁閉	廃棄物処理建屋地下3階	手動操作																																																																																																																																																																																																																																																																																																						
高圧炉心注水系復水貯蔵槽出口第二元弁	弁開→弁閉	廃棄物処理建屋地下3階	手動操作																																																																																																																																																																																																																																																																																																						
高圧炉心注水系復水貯蔵槽出口第三元弁	弁開→弁閉	廃棄物処理建屋地下3階	手動操作																																																																																																																																																																																																																																																																																																						
復水移送ポンプ(A) ミニマムフロー逆止弁後弁	弁開→弁閉	廃棄物処理建屋地下3階	手動操作																																																																																																																																																																																																																																																																																																						
	機器名称	状態の変化	操作方法	操作場所																																																																																																																																																																																																																																																																																																					
①	代替循環冷却系ポンプ(A)	起動停止	スイッチ操作	中央制御室																																																																																																																																																																																																																																																																																																					
②	代替循環冷却系ポンプ(A) 入口弁	弁閉→弁開	スイッチ操作	中央制御室																																																																																																																																																																																																																																																																																																					
③	代替循環冷却系A系注入弁	弁閉→弁開	スイッチ操作	中央制御室																																																																																																																																																																																																																																																																																																					
④	残留熱除去系A系注入弁	弁閉→弁開	スイッチ操作	中央制御室																																																																																																																																																																																																																																																																																																					
⑤	代替循環冷却系A系格納容器スプレイ弁	弁閉→弁開	スイッチ操作	中央制御室																																																																																																																																																																																																																																																																																																					
⑥	残留熱除去系A系D/Wスプレイ弁	弁閉→弁開	スイッチ操作	中央制御室																																																																																																																																																																																																																																																																																																					
⑦	残留熱除去系A系D/Wスプレイ弁	弁閉→弁開	スイッチ操作	中央制御室																																																																																																																																																																																																																																																																																																					
⑧	代替循環冷却系A系テスト弁	弁閉確認	スイッチ操作※1	中央制御室																																																																																																																																																																																																																																																																																																					
⑨	残留熱除去系ポンプ(A) 入口弁	弁閉確認	スイッチ操作※2	中央制御室																																																																																																																																																																																																																																																																																																					
⑩	残留熱除去系熱交換器(A) 入口弁	弁閉確認	スイッチ操作※2	中央制御室																																																																																																																																																																																																																																																																																																					
⑪	残留熱除去系ポンプ(A) 停止時冷却ライン入口弁	弁閉確認	スイッチ操作※1	中央制御室																																																																																																																																																																																																																																																																																																					
⑫	残留熱除去系A系注水配管分離弁	弁開→弁閉	スイッチ操作	中央制御室																																																																																																																																																																																																																																																																																																					
⑬	残留熱除去系熱交換器(A) ミニフロー弁	弁開→弁閉	スイッチ操作	中央制御室																																																																																																																																																																																																																																																																																																					
⑭	残留熱除去系熱交換器(A) 出口弁	弁開→弁閉	スイッチ操作	中央制御室																																																																																																																																																																																																																																																																																																					
⑮	残留熱除去系熱交換器(A) バイパス弁	弁開→弁閉	スイッチ操作	中央制御室																																																																																																																																																																																																																																																																																																					
⑯	残留熱除去系ヘッドスプレイ隔離弁	弁閉確認	スイッチ操作※1	中央制御室																																																																																																																																																																																																																																																																																																					
⑰	残留熱除去系A系凝縮水ラインドレン弁	弁閉確認	スイッチ操作※1	中央制御室																																																																																																																																																																																																																																																																																																					
機器名称	状態の変化	操作場所	操作方法																																																																																																																																																																																																																																																																																																						
A-残留熱代替除去ポンプ	起動・停止	中央制御室	スイッチ操作																																																																																																																																																																																																																																																																																																						
B-残留熱代替除去ポンプ	起動・停止	中央制御室	スイッチ操作																																																																																																																																																																																																																																																																																																						
RHR RHARライン入口止め弁	弁閉→弁開	中央制御室	スイッチ操作																																																																																																																																																																																																																																																																																																						
RHARライン流量調節弁	弁閉→弁開	中央制御室	スイッチ操作																																																																																																																																																																																																																																																																																																						
RHR A-FLSR連絡ライン止め弁	弁閉→弁開	中央制御室	スイッチ操作																																																																																																																																																																																																																																																																																																						
RHR A-FLSR連絡ライン流量調節弁	弁閉→弁開	中央制御室	スイッチ操作																																																																																																																																																																																																																																																																																																						
RHR PCVスプレイ連絡ライン流量調節弁	弁閉→弁開	中央制御室	スイッチ操作																																																																																																																																																																																																																																																																																																						
A-RHR注水弁	弁閉→弁開	中央制御室	スイッチ操作																																																																																																																																																																																																																																																																																																						
B-RHRドライウエル第2スプレイ弁	弁閉→弁開	中央制御室	スイッチ操作																																																																																																																																																																																																																																																																																																						
移動式代替熱交換設備	起動・停止	原子炉建物近傍	スイッチ操作																																																																																																																																																																																																																																																																																																						
移動式代替熱交換設備淡水ポンプ	起動・停止	原子炉建物近傍	スイッチ操作																																																																																																																																																																																																																																																																																																						
大型送水ポンプ車	起動・停止	取水槽近傍	スイッチ操作																																																																																																																																																																																																																																																																																																						
熱交換器ユニット流量調整弁	弁閉→弁開	熱交換器ユニット内	手動操作																																																																																																																																																																																																																																																																																																						
RCW B-AHEF西側供給配管止め弁	弁閉→弁開	原子炉建物付属棟1階	手動操作																																																																																																																																																																																																																																																																																																						
RCW B-AHEF西側戻り配管止め弁	弁閉→弁開	原子炉建物付属棟2階	手動操作																																																																																																																																																																																																																																																																																																						
AHEF B-西側供給配管止め弁	弁閉→弁開	原子炉建物付属棟1階	手動操作																																																																																																																																																																																																																																																																																																						
AHEF B-西側戻り配管止め弁	弁閉→弁開	原子炉建物付属棟2階	手動操作																																																																																																																																																																																																																																																																																																						
AHEF B-供給配管止め弁	弁閉→弁開	原子炉建物付属棟1階	手動操作																																																																																																																																																																																																																																																																																																						
AHEF B-戻り配管止め弁	弁閉→弁開	原子炉建物付属棟1階	手動操作																																																																																																																																																																																																																																																																																																						
B-RCW常用補機冷却水入口切替弁	弁開→弁閉	原子炉建物付属棟地下1階	手動操作																																																																																																																																																																																																																																																																																																						
B-RCW常用補機冷却水出口切替弁	弁開→弁閉	原子炉建物付属棟2階	手動操作																																																																																																																																																																																																																																																																																																						
B-RHR熱交換冷却水出口弁	弁閉→弁調整開	中央制御室	スイッチ操作																																																																																																																																																																																																																																																																																																						
RCW B-DEG冷却水入口弁	弁開→弁閉	原子炉建物付属棟地下2階	手動操作																																																																																																																																																																																																																																																																																																						
RCW B-中央制御室冷凍機入口弁	弁開→弁閉	廃棄物処理建物2階	手動操作																																																																																																																																																																																																																																																																																																						
ホース	ホース接続	屋外	人力接続																																																																																																																																																																																																																																																																																																						
<p style="text-align: right;">(次頁へ続く)</p>																																																																																																																																																																																																																																																																																																									

柏崎刈羽原子力発電所 6/7号炉 (2017.12.20版)				東海第二発電所 (2018.9.18版)				島根原子力発電所 2号炉				備考			
機器名称	状態の変化	操作場所	操作方法	機器名称	状態の変化	操作場所	操作方法	機器名称	状態の変化	操作場所	操作方法	機器名称	状態の変化	操作場所	操作方法
復水移送ポンプ(B) ミニマム フロー逆止弁後弁	弁開→弁閉	廃棄物処理建屋地下3階	手動操作												
復水移送ポンプ(C) ミニマム フロー逆止弁後弁	弁開→弁閉	廃棄物処理建屋地下3階	手動操作												
復水補給水系復水貯蔵槽出 口弁	弁開→弁閉	廃棄物処理建屋地下2階(6号炉) 廃棄物処理建屋地下3階(7号炉)	手動操作												
復水補給水系制御棒駆動系 駆動水供給元弁	弁開→弁閉	廃棄物処理建屋地下3階	手動操作												
熱交換器ユニット	起動・停止	タービン建屋脇又はタービン建 屋内	スイッチ操作												
汽機原子炉補機冷却水ポン プ	起動・停止	タービン建屋脇又はタービン建 屋内	スイッチ操作												
大容量送水車(熱交換器ユニ ット用)	起動・停止	タービン建屋脇	スイッチ操作												
熱交換器ユニット流量調整 弁	弁開→弁閉	熱交換器ユニット内	手動操作												
汽機冷却水供給第2止め弁 (B)	弁開→弁閉	タービン建屋地上1階	手動操作												
汽機冷却水戻り第2止め弁 (B)	弁開→弁閉	タービン建屋地上1階	手動操作												
残留熱除去系熱交換器(B)冷 却水出口弁	弁開→弁閉	原子炉建屋地上3階 (原子炉建屋内の原子炉区域外)	スイッチ操作												
常用冷却水供給側分離弁(B)	弁開→弁閉	中央制御室	スイッチ操作												
常用冷却水戻り側分離弁(B)	弁開→弁閉	中央制御室	スイッチ操作												
原子炉補機冷却水系ポンプ (B)吸込弁	弁開→弁閉	タービン建屋地下1階	手動操作												
原子炉補機冷却水系ポンプ (E)吸込弁	弁開→弁閉	タービン建屋地下1階	手動操作												
原子炉補機冷却海水ポンプ (B)電動機軸受出口弁	弁開→弁閉	タービン建屋地下1階	手動操作												
原子炉補機冷却海水ポンプ (E)電動機軸受出口弁	弁開→弁閉	タービン建屋地下1階	手動操作												
臭気空調補機非常用冷却水 系冷凍機(B)冷却水温度調節 弁後弁	弁開→弁閉	コントロール建屋地下2階	手動操作												
臭気空調補機非常用冷却水 系冷凍機(D)冷却水温度調節 弁後弁	弁開→弁閉	コントロール建屋地下2階	手動操作												
ホース	ホース接続	屋外又はタービン建屋内	人力接続												

柏崎刈羽原子力発電所 6/7号炉 (2017.12.20版)	東海第二発電所 (2018.9.18版)	島根原子力発電所 2号炉	備考
<p>(3) 試験及び検査 (設置許可基準規則第43条第1項三)</p> <p>(i) 要求事項</p> <p>健全性及び能力を確認するため、発電用原子炉の運転中又は停止中に試験又は検査ができるものであること。</p> <p>(ii) 適合性</p> <p>基本方針については、「2.3.4 操作性及び試験・検査性」に示す。</p> <p><u>代替循環冷却系である復水移送ポンプ及び残留熱除去系熱交換器は、表3.7-14及び表3.7-15に示すように発電用原子炉の運転中に機能・性能試験、弁動作試験が可能な設計とする。また、発電用原子炉の停止中に機能・性能試験、弁動作試験と分解検査、外観検査が可能な設計とする。</u></p> <p><u>復水移送ポンプは、発電用原子炉の停止中にケーシングカバーを取り外して、ポンプ部品(主軸、軸受、羽根車等)の状態を確認する分解検査が可能な設計とする。</u></p> <p>残留熱除去系熱交換器は、発電用原子炉の停止中に鏡板を取外して、熱交換器部品(伝熱管等)の状態を確認する分解検査が可能な設計とする。</p> <p>また、発電用原子炉の運転中又は停止中に、<u>復水貯蔵槽を水源とし、復水移送ポンプを起動させサブプレッション・チェンバへ送水する試験を行うテストラインを設けることで、機能・性能及び漏えいの有無の確認が可能な系統設計とする。</u></p> <p>なお、<u>残留熱除去系洗浄水弁(A)から原子炉圧力容器までのライン、残留熱除去系洗浄水弁(B)から原子炉格納容</u></p>	<p>(3) 試験検査 (設置許可基準規則第43条第1項三)</p> <p>(i) 要求事項</p> <p>健全性及び能力を確認するため、発電用原子炉の運転中又は停止中に試験又は検査ができるものであること。</p> <p>(ii) 適合性</p> <p>基本方針については、「2.3.4 操作性及び試験・検査性」に示す。</p> <p><u>代替循環冷却系は、第3.7-6表に示すように発電用原子炉運転中に機能・性能検査、弁動作確認を、また、発電用原子炉停止中に機能・性能検査、弁動作確認及び分解検査を実施可能な設計とする。</u></p> <p><u>代替循環冷却系ポンプは、分解検査として発電用原子炉停止中にケーシングカバーを取り外して、ポンプ部品(主軸、軸受、羽根車等)の状態を確認することが可能な設計とする。</u></p> <p><u>弁については、分解検査として弁体等の部品の状態を確認可能な設計とする。分解検査においては、浸透探傷試験により、性能に影響を及ぼすおそれのあるき裂、打こん、変形及び摩耗の有無を確認する。</u></p> <p>また、<u>代替循環冷却系ポンプは、吐出配管にテスト配管を設け、発電用原子炉運転中又は停止中に、系統の機能・性能検査として、サブプレッション・チェンバを水源とした循環運転を行うことで、ポンプの吐出圧力・流量の確認に加え、運転時の振動、異音、異臭及び漏えいの確認が可能な設計とする。</u></p> <p>また、<u>残留熱除去系注入弁から原子炉圧力容器までの配管については、上記の試験に加えて、発電用原子炉運転中</u></p>	<p>(3) 試験及び検査 (設置許可基準規則第43条第1項三)</p> <p>(i) 要求事項</p> <p>健全性及び能力を確認するため、発電用原子炉の運転中又は停止中に試験又は検査ができるものであること。</p> <p>(ii) 適合性</p> <p>基本方針については、「2.3.4 操作性及び試験・検査性」に示す。</p> <p><u>残留熱代替除去系である残留熱代替除去ポンプ及び残留熱除去系熱交換器は、表3.7-5及び表3.7-6に示すように発電用原子炉の運転中に機能・性能試験が可能な設計とする。また、発電用原子炉の停止中に機能・性能試験と分解検査、外観検査が可能な設計とする。</u></p> <p><u>残留熱代替除去ポンプは、発電用原子炉の停止中にケーシングカバーを取り外して、ポンプ部品(主軸、軸受、羽根車等)の状態を確認する分解検査が可能な設計とする。</u></p> <p><u>残留熱除去系熱交換器は、発電用原子炉の停止中に鏡板を取外して、熱交換器部品(伝熱管等)の状態を確認する分解検査が可能な設計とする。</u></p> <p>また、発電用原子炉の運転中又は停止中に、<u>テストタンクを水源とし、残留熱代替除去ポンプを起動させテストタンクへ送水する試験を行うテストラインを設けることで、機能・性能及び漏えいの有無の確認が可能な設計とする。</u></p> <p>なお、<u>A-RHR注水弁から原子炉圧力容器、B-RHRドライウェル第2スプレイ弁から原子炉格納容器まで</u></p>	<p>・資料構成の相違 【東海第二】 島根2号炉は、1段落上に記載</p> <p>・資料構成の相違 【東海第二】 ⑨の相違</p> <p>・設備の相違 【柏崎6/7、東海第二】 島根2号炉は非管理区域にポンプを設置することにより、S/C水源ではなく、テストタンクを水源とした性能試験を実施する</p> <p>・設備の相違 【柏崎6/7、東海第二】</p>

柏崎刈羽原子力発電所 6/7号炉 (2017.12.20版)	東海第二発電所 (2018.9.18版)	島根原子力発電所 2号炉	備考
<p><u>器までのライン，格納容器下部注水ラインについては，上記の試験に加えて，発電用原子炉の運転中又は停止中に残留熱除去系格納容器冷却ライン隔離弁 (B)，残留熱除去系格納容器冷却流量調節弁 (B)，下部ドライウエル注水ライン隔離弁，下部ドライウエル注水流量調節弁の弁開閉試験を実施することで機能・性能が確認可能な設計とする。</u></p> <p>また，<u>代替循環冷却系の流路を確保するための残留熱除去系高圧炉心注水系第一止め弁及び残留熱除去系高圧炉心注水系第二止め弁</u>についても，発電用原子炉の運転中又は停止中に弁開閉試験を実施することで機能・性能が確保可能な設計とする。</p> <p>これらの試験を組み合わせることにより，<u>代替循環冷却系の機能を</u>確認できる設計とする。</p> <p style="text-align: right;">(50-6)</p>	<p><u>及び停止中に，弁動作確認として残留熱除去系注入弁の機能・性能の確認が可能な設計とする。</u></p> <p>ポンプ及び系統配管・弁については，機能・性能検査等に合わせて外観の確認が可能な設計とする。</p> <p>これらの試験を組み合わせることにより，<u>代替循環冷却系の機能を</u>確認できる設計とする。</p> <p style="text-align: right;">(50-5-2~4)</p>	<p><u>のラインについては，発電用原子炉の運転中又は停止中にA-RHR注水弁，B-RHRドライウエル第2スプレイ弁の弁開閉動作の確認を実施することで機能・性能が確認可能な設計とする。</u></p> <p>また，<u>残留熱代替除去系の流路を確保するためのRHR RHARライン入口止め弁，RHARライン流量調節弁，RHR A-FLSR連絡ライン止め弁，RHR A-FLSR連絡ライン流量調節弁，RHR PCVスプレイ連絡ライン流量調節弁についても，発電用原子炉の運転中又は停止中に弁開閉動作の確認を実施することで機能・性能が確保可能な設計とする。</u></p> <p><u>ポンプ及び系統配管・弁については，機能・性能検査等に</u>合わせて外観の確認が可能な設計とする。</p> <p>これらの試験を組み合わせることにより，<u>残留熱代替除去系の機能を</u>確認できる設計とする。</p> <p style="text-align: right;">(50-6)</p>	<p>系統構成の相違</p> <p>・記載方針の相違 【東海第二】</p> <p>・設備の相違 【柏崎 6/7，東海第二】</p> <p>系統構成の相違</p> <p>・記載方針の相違 【柏崎 6/7】</p>

柏崎刈羽原子力発電所 6/7号炉 (2017.12.20版)	東海第二発電所 (2018.9.18版)	島根原子力発電所 2号炉	備考																																															
<p align="center"><u>表 3.7-14 復水移送ポンプの試験及び検査</u></p> <table border="1"> <thead> <tr> <th>発電用原子炉の状態</th> <th>項目</th> <th>内容</th> </tr> </thead> <tbody> <tr> <td rowspan="2">運転中</td> <td>機能・性能試験</td> <td>運転性能, 漏えいの確認</td> </tr> <tr> <td>弁動作試験</td> <td>弁開閉動作の確認</td> </tr> <tr> <td rowspan="4">停止中</td> <td>機能・性能試験</td> <td>運転性能, 漏えいの確認</td> </tr> <tr> <td>弁動作試験</td> <td>弁開閉動作の確認</td> </tr> <tr> <td>分解検査</td> <td>ポンプ部品の表面状態を, 試験及び目視により確認</td> </tr> <tr> <td>外観検査</td> <td>ポンプ外観の確認</td> </tr> </tbody> </table>	発電用原子炉の状態	項目	内容	運転中	機能・性能試験	運転性能, 漏えいの確認	弁動作試験	弁開閉動作の確認	停止中	機能・性能試験	運転性能, 漏えいの確認	弁動作試験	弁開閉動作の確認	分解検査	ポンプ部品の表面状態を, 試験及び目視により確認	外観検査	ポンプ外観の確認	<p align="center"><u>第 3.7-6 表 代替循環冷却系ポンプの試験検査</u></p> <table border="1"> <thead> <tr> <th>原子炉の状態</th> <th>項目</th> <th>内容</th> </tr> </thead> <tbody> <tr> <td rowspan="2">運転中</td> <td>機能・性能検査</td> <td>ポンプ運転性能, ポンプ及び系統配管・弁の漏えいの確認, 外観の確認</td> </tr> <tr> <td>弁動作確認</td> <td>弁開閉動作の確認</td> </tr> <tr> <td rowspan="3">停止中</td> <td>機能・性能検査</td> <td>ポンプ運転性能, ポンプ及び系統配管・弁の漏えい確認, 外観の確認</td> </tr> <tr> <td>弁動作確認</td> <td>弁開閉動作の確認</td> </tr> <tr> <td>分解検査</td> <td>ポンプ又は弁の部品の表面状態について浸透探傷試験及び目視により確認</td> </tr> </tbody> </table>	原子炉の状態	項目	内容	運転中	機能・性能検査	ポンプ運転性能, ポンプ及び系統配管・弁の漏えいの確認, 外観の確認	弁動作確認	弁開閉動作の確認	停止中	機能・性能検査	ポンプ運転性能, ポンプ及び系統配管・弁の漏えい確認, 外観の確認	弁動作確認	弁開閉動作の確認	分解検査	ポンプ又は弁の部品の表面状態について浸透探傷試験及び目視により確認	<p align="center"><u>表 3.7-5 残留熱代替除去ポンプの試験及び検査</u></p> <table border="1"> <thead> <tr> <th>発電用原子炉の状態</th> <th>項目</th> <th>内容</th> </tr> </thead> <tbody> <tr> <td rowspan="2">運転中</td> <td>機能・性能試験</td> <td>運転性能, 漏えいの確認 弁開閉動作の確認</td> </tr> <tr> <td>機能・性能試験</td> <td>運転性能, 漏えいの確認 弁開閉動作の確認</td> </tr> <tr> <td rowspan="3">停止中</td> <td>機能・性能試験</td> <td>運転性能, 漏えいの確認 弁開閉動作の確認</td> </tr> <tr> <td>分解検査</td> <td>ポンプ部品の表面状態を, 試験及び目視により確認</td> </tr> <tr> <td>外観検査</td> <td>ポンプ外観の確認</td> </tr> </tbody> </table>	発電用原子炉の状態	項目	内容	運転中	機能・性能試験	運転性能, 漏えいの確認 弁開閉動作の確認	機能・性能試験	運転性能, 漏えいの確認 弁開閉動作の確認	停止中	機能・性能試験	運転性能, 漏えいの確認 弁開閉動作の確認	分解検査	ポンプ部品の表面状態を, 試験及び目視により確認	外観検査	ポンプ外観の確認	<p>・設備の相違</p>
発電用原子炉の状態	項目	内容																																																
運転中	機能・性能試験	運転性能, 漏えいの確認																																																
	弁動作試験	弁開閉動作の確認																																																
停止中	機能・性能試験	運転性能, 漏えいの確認																																																
	弁動作試験	弁開閉動作の確認																																																
	分解検査	ポンプ部品の表面状態を, 試験及び目視により確認																																																
	外観検査	ポンプ外観の確認																																																
原子炉の状態	項目	内容																																																
運転中	機能・性能検査	ポンプ運転性能, ポンプ及び系統配管・弁の漏えいの確認, 外観の確認																																																
	弁動作確認	弁開閉動作の確認																																																
停止中	機能・性能検査	ポンプ運転性能, ポンプ及び系統配管・弁の漏えい確認, 外観の確認																																																
	弁動作確認	弁開閉動作の確認																																																
	分解検査	ポンプ又は弁の部品の表面状態について浸透探傷試験及び目視により確認																																																
発電用原子炉の状態	項目	内容																																																
運転中	機能・性能試験	運転性能, 漏えいの確認 弁開閉動作の確認																																																
	機能・性能試験	運転性能, 漏えいの確認 弁開閉動作の確認																																																
停止中	機能・性能試験	運転性能, 漏えいの確認 弁開閉動作の確認																																																
	分解検査	ポンプ部品の表面状態を, 試験及び目視により確認																																																
	外観検査	ポンプ外観の確認																																																
<p align="center"><u>表 3.7-15 残留熱除去系熱交換器の試験及び検査</u></p> <table border="1"> <thead> <tr> <th>発電用原子炉の状態</th> <th>項目</th> <th>内容</th> </tr> </thead> <tbody> <tr> <td>運転中</td> <td>機能・性能試験</td> <td>漏えいの確認</td> </tr> <tr> <td rowspan="3">停止中</td> <td>機能・性能試験</td> <td>漏えいの確認</td> </tr> <tr> <td>分解検査</td> <td>熱交換器部品の表面状態を, 試験及び目視により確認</td> </tr> <tr> <td>外観検査</td> <td>熱交換器外観の確認</td> </tr> </tbody> </table>	発電用原子炉の状態	項目	内容	運転中	機能・性能試験	漏えいの確認	停止中	機能・性能試験	漏えいの確認	分解検査	熱交換器部品の表面状態を, 試験及び目視により確認	外観検査	熱交換器外観の確認		<p align="center"><u>表 3.7-6 残留熱除去系熱交換器の試験及び検査</u></p> <table border="1"> <thead> <tr> <th>発電用原子炉の状態</th> <th>項目</th> <th>内容</th> </tr> </thead> <tbody> <tr> <td>運転中</td> <td>機能・性能試験</td> <td>漏えいの確認</td> </tr> <tr> <td rowspan="3">停止中</td> <td>機能・性能試験</td> <td>漏えいの確認</td> </tr> <tr> <td>分解検査</td> <td>熱交換器部品の表面状態を, 試験及び目視により確認</td> </tr> <tr> <td>外観検査</td> <td>熱交換器外観の確認</td> </tr> </tbody> </table>	発電用原子炉の状態	項目	内容	運転中	機能・性能試験	漏えいの確認	停止中	機能・性能試験	漏えいの確認	分解検査	熱交換器部品の表面状態を, 試験及び目視により確認	外観検査	熱交換器外観の確認	<p>・設備の相違 ・資料構成の相違 【東海第二】 ⑨の相違</p>																					
発電用原子炉の状態	項目	内容																																																
運転中	機能・性能試験	漏えいの確認																																																
停止中	機能・性能試験	漏えいの確認																																																
	分解検査	熱交換器部品の表面状態を, 試験及び目視により確認																																																
	外観検査	熱交換器外観の確認																																																
発電用原子炉の状態	項目	内容																																																
運転中	機能・性能試験	漏えいの確認																																																
停止中	機能・性能試験	漏えいの確認																																																
	分解検査	熱交換器部品の表面状態を, 試験及び目視により確認																																																
	外観検査	熱交換器外観の確認																																																
<p><u>代替原子炉補機冷却系</u>は, 表 3.7-16 に示すように発電用原子炉の運転中又は停止中に, 各機器の機能・性能試験, 分解検査及び外観検査並びに弁動作試験が可能な設計とする。</p> <p><u>代替原子炉補機冷却系の熱交換器ユニット及び大容量送水車(熱交換器ユニット用)</u>は, 発電用原子炉の運転中又は停止中に車両としての運転状態の確認が可能な設計とする。</p> <p>発電用原子炉の運転中又は停止中の試験・検査として, <u>熱交換器ユニット</u>のうち, 熱交換器はフレームを取り外すことでプレート式熱交換器の状態を試験及び目視により確認する分解検査又は取替えが可能な設計とする。<u>代替原子炉補機冷却水ポンプ</u>は, ケーシングカバーを取り外して, ポンプ部品(主軸, 軸受, 羽根車等)の状態を試験及び目視により確認する分解検査又は取替えが可能である。<u>大容量送水車(熱</u></p>		<p><u>原子炉補機代替冷却系</u>は, 表 3.7-7 に示すように発電用原子炉の運転中又は停止中に, 各機器の機能・性能試験, 分解検査及び外観検査が可能な設計とする。</p> <p><u>原子炉補機代替冷却系の移動式代替熱交換設備及び大型送水ポンプ車</u>は, 発電用原子炉の運転中又は停止中に車両としての運転状態の確認が可能な設計とする。</p> <p>発電用原子炉の運転中又は停止中の試験・検査として, <u>移動式代替熱交換設備</u>のうち, 熱交換器はフレームを取り外すことでプレート式熱交換器の状態を試験及び目視により確認する分解検査又は取替えが可能な設計とする。<u>移動式代替熱交換設備淡水ポンプ</u>は, ケーシングカバーを取り外して, ポンプ部品(主軸, 軸受, 羽根車等)の状態を試験及び目視により確認する分解検査又は取替えが可能な設計とする。<u>大型送水ポンプ車</u>は, ケーシングを取</p>	<p>・資料構成の相違 【東海第二】 ⑨の相違</p>																																															

柏崎刈羽原子力発電所 6/7号炉 (2017.12.20版)	東海第二発電所 (2018.9.18版)	島根原子力発電所 2号炉	備考																														
<p>交換器ユニット用)は、ケーシングを取り外すことでポンプ部品(主軸、軸受、羽根車等)の状態を試験及び目視により確認する分解検査又は取替えが可能な設計とする。</p> <p>運転性能の確認として、<u>熱交換器ユニット及び大容量送水車(熱交換器ユニット用)流量</u>、系統(ポンプ廻り)の振動、異音、異臭及び漏えいの確認を行うことが可能な設計とする。</p> <p>発電用原子炉の運転中又は停止中の試験・検査として、系統を構成する弁は、単体で動作確認可能な設計とする。</p> <p>ホースの外観検査として、機能・性能に影響を及ぼすおそれのある亀裂、腐食等がないことの確認を行うことが可能な設計とする。</p> <p style="text-align: right;">(50-6)</p>		<p>り外すことでポンプ部品(主軸、軸受、羽根車等)の状態を試験及び目視により確認する分解検査又は取替えが可能な設計とする。</p> <p>運転性能の確認として、<u>移動式代替熱交換設備及び大型送水ポンプ車流量</u>、系統(ポンプ廻り)の振動、異音、異臭及び漏えいの確認を行うことが可能な設計とする。</p> <p>発電用原子炉の運転中又は停止中の試験・検査として、<u>系統を構成する弁は</u>、単体で動作確認可能な設計とする。</p> <p>ホースの外観検査として、<u>機能・性能に影響を及ぼすおそれのある亀裂、腐食等がないことの確認を行うことが可能な設計とする。</u></p> <p style="text-align: right;">(50-6)</p>																															
<p style="text-align: center;"><u>表 3.7-16 代替原子炉補機冷却系の試験及び検査</u></p> <table border="1" data-bbox="154 1008 911 1228"> <thead> <tr> <th>発電用原子炉の状態</th> <th>項目</th> <th>内容</th> </tr> </thead> <tbody> <tr> <td rowspan="4">運転中又は停止中</td> <td>機能・性能試験</td> <td>運転性能、漏えいの確認</td> </tr> <tr> <td>弁動作試験</td> <td>弁開閉動作の確認</td> </tr> <tr> <td>分解検査</td> <td>熱交換器及びポンプ部品の表面状態を、試験及び目視により確認又必要に応じて取替え</td> </tr> <tr> <td>外観検査</td> <td>熱交換器、ポンプ及びホースの外観の確認</td> </tr> <tr> <td></td> <td>車両検査</td> <td>車両としての運転状態の確認</td> </tr> </tbody> </table>	発電用原子炉の状態	項目	内容	運転中又は停止中	機能・性能試験	運転性能、漏えいの確認	弁動作試験	弁開閉動作の確認	分解検査	熱交換器及びポンプ部品の表面状態を、試験及び目視により確認又必要に応じて取替え	外観検査	熱交換器、ポンプ及びホースの外観の確認		車両検査	車両としての運転状態の確認		<p style="text-align: center;"><u>表 3.7-7 原子炉補機代替冷却系の試験・検査</u></p> <table border="1" data-bbox="1736 1008 2502 1228"> <thead> <tr> <th>発電用原子炉の状態</th> <th>項目</th> <th>内容</th> </tr> </thead> <tbody> <tr> <td rowspan="4">運転中又は停止中</td> <td>機能・性能試験</td> <td>運転性能、漏えいの確認</td> </tr> <tr> <td>弁動作試験</td> <td>弁開閉動作の確認</td> </tr> <tr> <td>分解検査</td> <td>熱交換器及びポンプ部品の表面状態を、試験及び目視により確認又必要に応じて取替え</td> </tr> <tr> <td>外観検査</td> <td>熱交換器、ポンプ及びホースの外観の確認</td> </tr> <tr> <td></td> <td>車両検査</td> <td>車両としての運転状態の確認</td> </tr> </tbody> </table>	発電用原子炉の状態	項目	内容	運転中又は停止中	機能・性能試験	運転性能、漏えいの確認	弁動作試験	弁開閉動作の確認	分解検査	熱交換器及びポンプ部品の表面状態を、試験及び目視により確認又必要に応じて取替え	外観検査	熱交換器、ポンプ及びホースの外観の確認		車両検査	車両としての運転状態の確認	<p>・設備の相違</p>
発電用原子炉の状態	項目	内容																															
運転中又は停止中	機能・性能試験	運転性能、漏えいの確認																															
	弁動作試験	弁開閉動作の確認																															
	分解検査	熱交換器及びポンプ部品の表面状態を、試験及び目視により確認又必要に応じて取替え																															
	外観検査	熱交換器、ポンプ及びホースの外観の確認																															
	車両検査	車両としての運転状態の確認																															
発電用原子炉の状態	項目	内容																															
運転中又は停止中	機能・性能試験	運転性能、漏えいの確認																															
	弁動作試験	弁開閉動作の確認																															
	分解検査	熱交換器及びポンプ部品の表面状態を、試験及び目視により確認又必要に応じて取替え																															
	外観検査	熱交換器、ポンプ及びホースの外観の確認																															
	車両検査	車両としての運転状態の確認																															
<p>(4) 切り替えの容易性(設置許可基準規則第43条第1項四)</p> <p>(i) 要求事項</p> <p>本来の用途以外の用途として重大事故等に対処するために使用する設備にあつては、通常時に使用する系統から速やかに切り替えられる機能を備えるものであること。</p> <p>(ii) 適合性</p> <p>基本方針については、「2.3.4 操作性及び試験・検査性」に示す。</p> <p>代替循環冷却系である<u>復水移送ポンプは、本来の用途以外の用途として重大事故等に対処するために使用する設</u></p>	<p>(4) 切り替えの容易性(設置許可基準規則第43条第1項四)</p> <p>(i) 要求事項</p> <p>本来の用途以外の用途として重大事故等に対処するために使用する設備にあつては、通常時に使用する系統から速やかに切り替えられる機能を備えるものであること。</p> <p>(ii) 適合性</p> <p>基本方針については、「2.3.4 操作性及び試験・検査性」に示す。</p> <p>代替循環冷却系は、本来の用途以外に使用しない。<u>重大事故等時には、設計基準事故対処設備である残留熱除去系と</u></p>	<p>(4) 切り替えの容易性(設置許可基準規則第43条第1項四)</p> <p>(i) 要求事項</p> <p>本来の用途以外の用途として重大事故等に対処するために使用する設備にあつては、通常時に使用する系統から速やかに切り替えられる機能を備えるものであること。</p> <p>(ii) 適合性</p> <p>基本方針については、「2.3.4 操作性及び試験・検査性」に示す。</p> <p><u>残留熱代替除去系である残留熱代替除去ポンプは、重大事故等に対処するための目的のみに使用されるため、本来</u></p>	<p>・設備の相違</p> <p>【柏崎 6/7】</p>																														

柏崎刈羽原子力発電所 6/7号炉 (2017.12.20版)	東海第二発電所 (2018.9.18版)	島根原子力発電所 2号炉	備考
<p><u>備であることから、想定される重大事故等時において、通常時に使用する系統から速やかに切替え操作が可能なように、弁を中央制御室から遠隔操作が可能とする設計とするか、又は、弁を現場で速やかに操作できる配置上の考慮がなされた設計とする。</u></p> <p>残留熱除去系熱交換器は、本来の用途以外の用途には使用しない。</p> <p>また、<u>代替循環冷却系のバイパス流を防止するため、代替循環冷却系の主ラインからの分岐部については、主ラインから最も近い弁（第一止め弁）で閉止する運用とする。事故時の対応に支障を来す等の理由から第一止め弁が閉止できないライン（非常用炉心冷却系ポンプ。封水ライン等）についても、代替循環冷却系のバイパス流を防止するため、第一止め弁以降の弁で閉止されたバウンダリ構成とし、このバウンダリ範囲においては、適切な地震荷重との組合せを考慮した上で、バウンダリ機能が喪失しない設計とする。</u></p> <p><u>代替原子炉補機冷却系である熱交換器ユニット及び大容量送水車（熱交換器ユニット用）は、本来の用途以外の用途には使用しない。</u></p> <p>なお、通常時に使用する系統である原子炉補機冷却系から重大事故等時に対処するために<u>代替原子炉補機冷却系に系統を切り替える場合、切り替え操作としては、弁開閉操作（原子炉補機冷却系ポンプ吸込弁2弁を開操作、熱交換器ユニットの接続ラインの2弁を開操作、残留熱除去系熱交換器冷却水出口弁を開操作）、ホース敷設及び接続作業、熱交換器ユニット及び大容量送水車（熱交換器ユニット用）の移動、設置、起動操作を行う。弁については中央制御室での操作スイッチによる操作とともに、現場での手動ハンドル操作も可能な設計とし、容易に操作可能とする。</u></p>	<p><u>一部の配管を使用するが、残留熱除去系配管については、重大事故等に対処するための系統の切替えは必要としない。</u></p>	<p><u>の用途以外の用途には使用しない。</u></p> <p><u>残留熱除去系熱交換器は、本来の用途以外の用途には使用しない。</u></p> <p>また、<u>残留熱代替除去系の主ラインからの分岐部については、残留熱除去系をバウンダリとし、適切な地震荷重との組合せを考慮した上でバウンダリ機能が喪失しない設計とする。</u></p> <p><u>原子炉補機代替冷却系である移動式熱交換設備及び大型送水ポンプ車は、本来の用途以外の用途には使用しない。</u></p> <p><u>なお、通常時に使用する系統である原子炉補機冷却系から重大事故等時に対処するために原子炉補機代替冷却系に系統を切り替える場合、切り替え操作としては、弁開閉操作（移動式代替熱交換設備の接続ラインのAHEF供給配管止め弁とAHEF戻り配管止め弁を開操作、RCW常用補機冷却水入口切替弁とRCW常用補機冷却水出口切替弁を閉操作）、ホース敷設及び接続作業、移動式代替熱交換設備及び大型送水ポンプ車の移動、設置、起動操作を行う。弁についてはAHEF供給配管止め弁とAHEF戻り配管止め弁については、現場での手動ハンドル操作が可能な設計とし、容易に操作可能とする。RCW常用補機冷却水入口切替弁とRCW常用補機冷却水出口切替弁については、中央制御室での操作スイッチによる操作とともに、現場での手動ハンドル操作も可能な設計とし、容易に</u></p>	<p>島根2号炉の残留熱代替除去ポンプはSA専用設備として設置する</p> <p>・資料構成の相違 【東海第二】 ⑨の相違</p> <p>・設備の相違 【柏崎6/7】 島根2号炉の残留熱代替除去系は残留熱除去系を流路とする。「3.7.2.2.3.1(2)操作性」に示す弁を操作することで運転可能であり、バイパス流を防止するための弁操作は不要である</p> <p>・資料構成の相違 【東海第二】 ⑨の相違</p> <p>・運用の相違 【柏崎6/7】 島根2号炉は系統構成に必要な弁として、中央制御室で操作を行う弁と現場で操作を行う</p>

柏崎刈羽原子力発電所 6 / 7号炉 (2017. 12. 20 版)	東海第二発電所 (2018. 9. 18 版)	島根原子力発電所 2号炉	備考
<p><u>熱交換器ユニット及び大容量送水車(熱交換器ユニット用)</u>の移動, 設置, 起動操作及び系統の切替えに必要な弁操作については, 図 3.7-5 で示すタイムチャートのとおり速やかに切替えが可能である。</p> <p>(50-5)</p>	<p>(50-4-2, 3)</p>	<p><u>操作可能とする。</u></p> <p><u>移動式代替熱交換設備及び大型送水ポンプ車の移動, 設置, 起動操作及び系統の切替えに必要な弁操作については, 図 3.7-2 で示すタイムチャートのとおり速やかに切替えが可能である。</u></p> <p>(50-5)</p>	<p>弁がある</p>

柏崎刈羽原子力発電所 6/7号炉 (2017.12.20版)	東海第二発電所 (2018.9.18版)	島根原子力発電所 2号炉	備考
<p>図 3.7-5 代替循環冷却系のタイムチャート*</p> <p>*: 「実用発電用原子炉に係る発電用原子炉設置者の重大事故の発生及び拡大の防止に必要な措置を実施するために必要な技術的能力に係る審査基準」への適合状況についての1.7で示すタイムチャート</p>	<p>(5) 悪影響の防止 (設置許可基準規則第43条第1項五)</p> <p>(i) 要求事項 工場等内の他の設備に対して悪影響を及ぼさないものであること。</p> <p>(ii) 適合性</p>	<p>図 3.7-2 残留熱代替除去系使用時における原子炉補機代替冷却系による補機冷却水確保タイムチャート*</p> <p>*: 「実用発電用原子炉に係る発電用原子炉設置者の重大事故の発生及び拡大の防止に必要な措置を実施するために必要な技術的能力に係る審査基準」への適合状況についての1.7で示すタイムチャート</p>	<p>• 運用の相違</p>
<p>(5) 悪影響の防止 (設置許可基準規則第 43 条第 1 項五)</p> <p>(i) 要求事項 工場等内の他の設備に対して悪影響を及ぼさないものであること。</p> <p>(ii) 適合性</p>	<p>(5) 悪影響の防止 (設置許可基準規則第43条第1項五)</p> <p>(i) 要求事項 工場等内の他の設備に対して悪影響を及ぼさないものであること。</p> <p>(ii) 適合性</p>	<p>(5) 悪影響の防止 (設置許可基準規則第 43 条第 1 項五)</p> <p>(i) 要求事項 工場等内の他の設備に対して悪影響を及ぼさないものであること。</p> <p>(ii) 適合性</p>	

柏崎刈羽原子力発電所 6/7号炉 (2017.12.20版)	東海第二発電所 (2018.9.18版)	島根原子力発電所 2号炉	備考
<p>基本方針については、「2.3.1 多様性、位置的分散、悪影響防止等」に示す。</p> <p><u>代替循環冷却系は重大事故等時に残留熱除去系と高圧炉心注水系を繋ぐことで系統を構成するが、通常時は、残留熱除去系高圧炉心注水系第一止め弁及び残留熱除去系高圧炉心注水系第二止め弁を常時閉とすることで、残留熱除去系と高圧炉心注水系に対して相互に悪影響を及ぼさない設計とする。</u></p> <p>また、<u>代替循環冷却系は、通常時は残留熱除去系洗浄水弁(A)及び(B)を閉止することで隔離する系統構成としており、残留熱除去系に対して悪影響を及ぼさない設計とする。</u></p> <p>他系統との隔離弁を表3.7-17に示す。</p> <p>代替循環冷却系を用いる場合は、弁操作によって、通常時の系統構成から重大事故等対処設備としての系統構成とすることで、他の設備に悪影響を及ぼさない設計とする。</p> <p>また、サプレッション・チェンバのプール水に含まれる放射性物質の系外放出を防止するため、<u>代替循環冷却系は閉ループにて構成する設計とする。</u></p> <p><u>代替循環冷却系で使用する代替原子炉補機冷却系の熱交換器ユニットと大容量送水車(熱交換器ユニット用)は、通常時は接続先の系統と分離して保管することで、他の設備に悪影響を及ぼさない運用とする。</u></p> <p>また、原子炉補機冷却系と代替原子炉補機冷却系を同時に使用しない運用とすることで、相互の機能に悪影響を及ぼさない設計とする。</p> <p><u>代替原子炉補機冷却系を用いる場合は、接続、弁操作等によって、通常時の系統構成から重大事故等対処設備としての</u></p>	<p>基本方針については、「2.3.1 多様性、位置的分散、悪影響防止等」に示す。</p> <p><u>代替循環冷却系ポンプは、通常待機時は代替循環冷却系ポンプ入口弁、代替循環冷却系注入弁、代替循環冷却系格納容器スプレイ弁及び代替循環冷却系テスト弁を閉止することで残留熱除去系と隔離する系統構成としており、残留熱除去系に対して悪影響を及ぼさない設計とする。</u></p> <p><u>代替循環冷却系の隔離弁について、代替循環冷却系A系を代表として第3.7-7表に示す。</u></p>	<p>基本方針については、「2.3.1 多様性、位置的分散、悪影響防止等」に示す。</p> <p><u>残留熱代替除去系は、通常待機時はRHR R HARライン入口止め弁及びR HARライン流量調節弁を閉止することで残留熱除去系と隔離する系統構成としており、残留熱除去系に対して悪影響を及ぼさない設計とする。</u></p> <p>他系統との隔離弁を表3.7-8に示す。</p> <p><u>残留熱代替除去系を用いる場合は、弁操作によって、通常時の系統構成から重大事故等対処設備としての系統構成とすることで、他の設備に悪影響を及ぼさない設計とする。</u></p> <p>また、サプレッション・チェンバのプール水に含まれる放射性物質の系外放出を防止するため、<u>残留熱代替除去系は閉ループにて構成する設計とする。</u></p> <p><u>残留熱代替除去系で使用する原子炉補機代替冷却系の移動式代替熱交換設備と大型送水ポンプ車は、通常時は接続先の系統と分離して保管することで、他の設備に悪影響を及ぼさない運用とする。</u></p> <p>また、<u>原子炉補機冷却系と原子炉補機代替冷却系を同時に使用しない運用とすることで、相互の機能に悪影響を及ぼさない設計とする。</u></p> <p><u>原子炉補機代替冷却系を用いる場合は、接続、弁操作等によって、通常時の系統構成から重大事故等対処設備とし</u></p>	<p>備考</p> <ul style="list-style-type: none"> ・設備の相違 【柏崎6/7】 島根2号炉の残留熱代替除去系は、通常時は待機状態であるが、柏崎6/7のMUWCポンプは通常時に運転しているため、他系との隔離が必要 ・設備の相違 【柏崎6/7、東海第二】 系統構成の相違 ・記載方針の相違 【東海第二】 ・資料構成の相違 【東海第二】 ⑨の相違

柏崎刈羽原子力発電所 6/7号炉 (2017.12.20版)	東海第二発電所 (2018.9.18版)	島根原子力発電所 2号炉	備考																																															
<p>系統構成とすることで、他の設備に悪影響を及ぼさない設計とする。</p> <p><u>熱交換器ユニットと大容量送水車（熱交換器ユニット用）</u>は、<u>治具や輪留めによる固定等</u>をすることで、他の設備に悪影響を及ぼさない設計とする。</p> <p><u>熱交換器ユニットと大容量送水車（熱交換器ユニット用）</u>は、<u>飛散物</u>となって他の設備に悪影響を及ぼさない設計とする。</p> <p style="text-align: right;">(50-4, 50-5, 50-6)</p> <p style="text-align: center;"><u>表 3.7-17 他系統との隔離弁</u></p> <table border="1" data-bbox="166 724 899 940"> <thead> <tr> <th>取合系統</th> <th>系統隔離弁</th> <th>駆動方式</th> <th>動作</th> </tr> </thead> <tbody> <tr> <td rowspan="2">残留熱除去系 高压炉心注水系</td> <td>残留熱除去系高压炉心注水系 第一止め弁</td> <td>電動駆動</td> <td>通常時閉 電源喪失時閉</td> </tr> <tr> <td>残留熱除去系高压炉心注水系 第二止め弁</td> <td>電動駆動</td> <td>通常時閉 電源喪失時閉</td> </tr> <tr> <td rowspan="2">残留熱除去系</td> <td>残留熱除去系洗浄水弁(A)</td> <td>電動駆動</td> <td>通常時閉 電源喪失時閉</td> </tr> <tr> <td>残留熱除去系洗浄水弁(B)</td> <td>電動駆動</td> <td>通常時閉 電源喪失時閉</td> </tr> </tbody> </table>	取合系統	系統隔離弁	駆動方式	動作	残留熱除去系 高压炉心注水系	残留熱除去系高压炉心注水系 第一止め弁	電動駆動	通常時閉 電源喪失時閉	残留熱除去系高压炉心注水系 第二止め弁	電動駆動	通常時閉 電源喪失時閉	残留熱除去系	残留熱除去系洗浄水弁(A)	電動駆動	通常時閉 電源喪失時閉	残留熱除去系洗浄水弁(B)	電動駆動	通常時閉 電源喪失時閉	<p style="text-align: center;">(50-4-2, 3)</p> <p style="text-align: center;"><u>第 3.7-7 表 他系統との隔離弁</u></p> <table border="1" data-bbox="982 724 1694 982"> <thead> <tr> <th>取合系統</th> <th>系統隔離弁</th> <th>駆動方式</th> <th>動作</th> </tr> </thead> <tbody> <tr> <td rowspan="4">残留熱除去系</td> <td>代替循環冷却系ポンプ（A）入口弁</td> <td>電動駆動</td> <td>通常時閉</td> </tr> <tr> <td>代替循環冷却系A系注入弁</td> <td>電動駆動</td> <td>通常時閉</td> </tr> <tr> <td>代替循環冷却系A系格納容器スプレイ弁</td> <td>電動駆動</td> <td>通常時閉</td> </tr> <tr> <td>代替循環冷却系A系テスト弁</td> <td>電動駆動</td> <td>通常時閉</td> </tr> </tbody> </table>	取合系統	系統隔離弁	駆動方式	動作	残留熱除去系	代替循環冷却系ポンプ（A）入口弁	電動駆動	通常時閉	代替循環冷却系A系注入弁	電動駆動	通常時閉	代替循環冷却系A系格納容器スプレイ弁	電動駆動	通常時閉	代替循環冷却系A系テスト弁	電動駆動	通常時閉	<p><u>での系統構成とすることで、他の設備に悪影響を及ぼさない設計とする。</u></p> <p><u>移動式代替熱交換設備と大型送水ポンプ車は、輪留めによる固定等</u>をすることで、他の設備に悪影響を及ぼさない設計とする。</p> <p><u>移動式代替熱交換設備と大型送水ポンプ車は、飛散物</u>となって他の設備に悪影響を及ぼさない設計とする。</p> <p style="text-align: right;">(50-4, 50-5, 50-6)</p> <p style="text-align: center;"><u>表 3.7-8 他系統との隔離弁</u></p> <table border="1" data-bbox="1739 699 2510 835"> <thead> <tr> <th>取合系統</th> <th>系統隔離弁</th> <th>駆動方式</th> <th>動作</th> </tr> </thead> <tbody> <tr> <td>RHR RHARライン入口 止め弁</td> <td>残留熱除去系</td> <td>電動駆動</td> <td>通常時閉 電源喪失時閉</td> </tr> <tr> <td>RHARライン流量調節弁</td> <td>残留熱除去系</td> <td>電動駆動</td> <td>通常時閉 電源喪失時閉</td> </tr> </tbody> </table>	取合系統	系統隔離弁	駆動方式	動作	RHR RHARライン入口 止め弁	残留熱除去系	電動駆動	通常時閉 電源喪失時閉	RHARライン流量調節弁	残留熱除去系	電動駆動	通常時閉 電源喪失時閉	<p>・設備の相違</p>
取合系統	系統隔離弁	駆動方式	動作																																															
残留熱除去系 高压炉心注水系	残留熱除去系高压炉心注水系 第一止め弁	電動駆動	通常時閉 電源喪失時閉																																															
	残留熱除去系高压炉心注水系 第二止め弁	電動駆動	通常時閉 電源喪失時閉																																															
残留熱除去系	残留熱除去系洗浄水弁(A)	電動駆動	通常時閉 電源喪失時閉																																															
	残留熱除去系洗浄水弁(B)	電動駆動	通常時閉 電源喪失時閉																																															
取合系統	系統隔離弁	駆動方式	動作																																															
残留熱除去系	代替循環冷却系ポンプ（A）入口弁	電動駆動	通常時閉																																															
	代替循環冷却系A系注入弁	電動駆動	通常時閉																																															
	代替循環冷却系A系格納容器スプレイ弁	電動駆動	通常時閉																																															
	代替循環冷却系A系テスト弁	電動駆動	通常時閉																																															
取合系統	系統隔離弁	駆動方式	動作																																															
RHR RHARライン入口 止め弁	残留熱除去系	電動駆動	通常時閉 電源喪失時閉																																															
RHARライン流量調節弁	残留熱除去系	電動駆動	通常時閉 電源喪失時閉																																															

柏崎刈羽原子力発電所 6/7号炉 (2017.12.20版)	東海第二発電所 (2018.9.18版)	島根原子力発電所 2号炉	備考
<p>(6) 設置場所 (設置許可基準規則第43条第1項六)</p> <p>(i) 要求事項</p> <p>想定される重大事故等が発生した場合において重大事故等対処設備の操作及び復旧作業を行うことができるよう、放射線量が高くなるおそれが少ない設置場所の選定、設置場所への遮蔽物の設置その他の適切な措置を講じたものであること。</p> <p>(ii) 適合性</p> <p>基本方針については、「2.3.3 環境条件等」に示す。</p> <p><u>代替循環冷却系及び代替原子炉補機冷却系の系統構成に必要な機器の設置場所、操作場所を表3.7-18に示す。</u></p> <p>このうち、<u>復水移送ポンプ、タービン建屋負荷遮断弁、原子炉建屋内に設置されている弁のうち残留熱除去系洗浄水弁(A)及び(B)、下部ドライウェル注水流量調節弁、下部ドライウェル注水ライン隔離弁(7号炉のみ)、常用冷却水供給側分離弁(B)、常用冷却水戻り側分離弁(B)</u>については中央制御室から操作を可能とし、<u>それ以外の原子炉建屋内に設置されている弁については放射線の影響を考慮し、原子炉建屋内の原子炉区域外にAM用切替盤、AM用操作盤を設置し、遠隔操作が可能な設計とする。</u></p> <p>その他、<u>廃棄物処理建屋、タービン建屋、コントロール建屋</u>で、手動弁の操作が必要であるが、操作は代替循環冷却系起動前の状況のため、アクセス及び操作への放射線による大きな影響はない。</p> <p>なお、<u>屋外又はタービン建屋内にホースを敷設する場合は、放射線量を確認して、適切な放射線対策に基づき作業安全を確保した上で作業を実施する。</u></p> <p>また、<u>代替循環冷却系を運転すると、系統配管廻りが高線量になる可能性があり、操作に必要な機器に近づけないおそれがあるため、運転開始後に操作が必要な弁、ポンプについては遠隔操作可能な設計とする。</u></p> <p><u>代替循環冷却系の運転開始後において系統の配管周辺が高線量になる範囲を最小限にするため、主ラインからの分岐部については、主ラインから最も近い弁(第一止め弁)で閉</u></p>	<p>(6) 設置場所 (設置許可基準規則第43条第1項六)</p> <p>(i) 要求事項</p> <p>想定される重大事故等が発生した場合において重大事故等対処設備の操作及び復旧作業を行うことができるよう、放射線量が高くなるおそれが少ない設置場所の選定、設置場所への遮蔽物の設置その他の適切な措置を講じたものであること。</p> <p>(ii) 適合性</p> <p>基本方針については、「2.3.3 環境条件等」に示す。</p> <p><u>代替循環冷却系の系統構成のために操作が必要な機器の設置場所、操作場所を代替循環冷却系A系を代表として第3.7-8表に示す。</u></p> <p><u>これら原子炉建屋原子炉棟内に設置されている弁及び代替循環冷却系ポンプについては中央制御室からの遠隔操作を可能とすることにより、操作位置の放射線量が高くなるおそれが少ない設計とする。</u></p>	<p>(6) 設置場所 (設置許可基準規則第43条第1項六)</p> <p>(i) 要求事項</p> <p>想定される重大事故等が発生した場合において重大事故等対処設備の操作及び復旧作業を行うことができるよう、放射線量が高くなるおそれが少ない設置場所の選定、設置場所への遮蔽物の設置その他の適切な措置を講じたものであること。</p> <p>(ii) 適合性</p> <p>基本方針については、「2.3.3 環境条件等」に示す。</p> <p><u>残留熱代替除去系及び原子炉補機代替冷却系の系統構成に必要な機器の設置場所、操作場所を表3.7-9に示す。</u></p> <p>このうち、<u>残留熱代替除去ポンプ、RHR RHARライン入口止め弁、RHARライン流量調節弁、RHR A-FLSR連絡ライン止め弁、RHR A-FLSR連絡ライン流量調節弁、RHR PCVスプレイ連絡ライン流量調節弁については中央制御室から操作を可能とし、A-RHR注水弁、B-RHRドライウェル第2スプレイ弁については中央制御室に重大事故操作盤、原子炉建物付属棟にSA電源切替盤を設置し、遠隔操作が可能な設計とする。</u></p> <p><u>その他、原子炉建物付属棟で手動弁の操作が必要であるが、操作は残留熱代替除去系起動前の状況のため、アクセス及び操作への放射線による大きな影響はない。</u></p> <p>なお、<u>屋外にホースを敷設する場合は、放射線量を確認して、適切な放射線対策に基づき作業安全を確保した上で作業を実施する。</u></p> <p><u>また、残留熱代替除去系を運転すると、系統配管廻りが高線量になる可能性があり、操作に必要な機器に近づけないおそれがあるため、運転開始後に操作が必要な弁、ポンプについては遠隔操作可能な設計とする。</u></p> <p><u>残留熱代替除去系の運転開始後において系統の配管周辺が高線量になる範囲を最小限にするため、主ラインからの分岐部については、残留熱除去系をバウンダリとし、適</u></p>	<p>・資料構成の相違 【東海第二】 ⑨の相違</p> <p>・設備の相違 【柏崎6/7】 系統構成の相違</p> <p>・設備の相違 【柏崎6/7】 系統構成の相違</p> <p>・資料構成の相違 【東海第二】 ⑨の相違</p> <p>・設備の相違 【柏崎6/7】 島根2号炉はタービン建物内にホースを敷設しない</p> <p>・設備の相違</p>

柏崎刈羽原子力発電所 6/7号炉 (2017.12.20版)	東海第二発電所 (2018.9.18版)	島根原子力発電所 2号炉	備考
<p><u>止する運用とする。事故時の対応に支障を来たす等の理由から第一止め弁が閉止できないライン（非常用炉心冷却系ポンプ封水ライン等）についても、高線量となる範囲が限定的となるよう、第一止め弁以降の弁で閉止されたバウンダリ構成とし、このバウンダリ範囲においては、適切な地震荷重との組合せを考慮した上で、バウンダリ機能が喪失しない設計とする。</u></p> <p>また、<u>代替循環冷却系が機能喪失した場合に必要な操作及び監視、代替循環冷却系の運転と同時に必要な操作、代替循環冷却系運転時に必要な復旧作業（残留熱除去系の復旧作業）において、放射線によるアクセス性への影響を低減するため、高線量が想定される箇所については遮蔽体を配備する等の適切な放射線防護対策を行う。</u></p> <p>なお、<u>代替循環冷却系運転後長期における系統廻りの線量低減対策として、系統水を入れ替えるためにフラッシング可能な設計としている。具体的な操作としては、残留熱除去系ポンプのサプレッション・プール吸込弁を閉じ、復水補給水系からの洗浄水弁を聞き、復水補給水系に可搬型代替注水ポンプ(A-2級)から外部水源を供給することにより、系統のフラッシングを実施する。</u></p> <p style="text-align: right;">(50-4, 50-8)</p>	<p style="text-align: center;">(50-3-2)</p>	<p><u>切な地震荷重との組合せを考慮した上でバウンダリ機能が喪失しない設計とする。</u></p> <p>また、<u>残留熱代替除去系が機能喪失した場合に必要な操作及び監視、残留熱代替除去系の運転と同時に必要な操作、残留熱代替除去系運転時に必要な復旧作業（残留熱除去系の復旧作業）において、放射線によるアクセス性への影響を低減するため、高線量が想定される箇所については遮蔽体を配備する等の適切な放射線防護対策を行う。</u></p> <p>なお、<u>残留熱代替除去系運転後長期における系統廻りの線量低減対策として、系統水を入れ替えるためにフラッシング可能な設計としている。具体的な操作としては、残留熱除去ポンプのサプレッション・プール吸込弁を閉じ、残留熱代替除去系に大量送水車から外部水源を供給することにより、系統のフラッシングを実施する。</u></p> <p style="text-align: right;">(50-4, 50-8)</p>	<p>【柏崎6/7】 島根2号炉の残留熱代替除去系運転時のバウンダリは残留熱除去系である</p> <p>・記載方針の相違 【東海第二】</p> <p>・設備の相違 系統構成の相違</p>

柏崎刈羽原子力発電所 6/7号炉 (2017.12.20版)	東海第二発電所 (2018.9.18版)	島根原子力発電所 2号炉	備考																																																																																																																																																																																																
<p align="center">表 3.7-18 操作対象機器設置場</p> <table border="1"> <thead> <tr> <th>機器名称</th> <th>設置場所</th> <th>操作場所</th> </tr> </thead> <tbody> <tr><td>復水移送ポンプ(A)</td><td>廃棄物処理建屋地下3階</td><td>中央制御室</td></tr> <tr><td>復水移送ポンプ(B)</td><td>廃棄物処理建屋地下3階</td><td>中央制御室</td></tr> <tr><td>復水移送ポンプ(C)</td><td>廃棄物処理建屋地下3階</td><td>中央制御室</td></tr> <tr><td>残留熱除去系注入弁(A)</td><td>原子炉建屋地上1階</td><td>原子炉建屋地上3階 (原子炉建屋内の原子炉区域外)</td></tr> <tr><td>残留熱除去系洗浄水弁(A)</td><td>原子炉建屋地上1階</td><td>中央制御室</td></tr> <tr><td>残留熱除去系洗浄水弁(B)</td><td>原子炉建屋地上1階</td><td>中央制御室</td></tr> <tr><td>残留熱除去系格納容器冷却流量調節弁(B)</td><td>原子炉建屋地上1階</td><td>原子炉建屋地上3階 (原子炉建屋内の原子炉区域外)</td></tr> <tr><td>残留熱除去系格納容器冷却ライン隔離弁(B)</td><td>原子炉建屋地上1階</td><td>原子炉建屋地上3階 (原子炉建屋内の原子炉区域外)</td></tr> <tr><td>タービン建屋負荷遮断弁</td><td>タービン建屋地下中2階 (6号炉) 廃棄物処理建屋地下3階 (7号炉)</td><td>中央制御室</td></tr> <tr><td>残留熱除去系高圧炉心注水系第一止め弁</td><td>原子炉建屋地下3階</td><td>原子炉建屋地上3階 (原子炉建屋内の原子炉区域外)</td></tr> <tr><td>残留熱除去系高圧炉心注水系第二止め弁</td><td>原子炉建屋地下3階</td><td>原子炉建屋地上3階 (原子炉建屋内の原子炉区域外)</td></tr> <tr><td>残留熱除去系最小流量バイパス弁(B)</td><td>原子炉建屋地下2階</td><td>原子炉建屋地上3階 (原子炉建屋内の原子炉区域外)</td></tr> <tr><td>残留熱除去系熱交換器出口弁(A)</td><td>原子炉建屋地下3階</td><td>原子炉建屋地上3階 (原子炉建屋内の原子炉区域外)</td></tr> <tr><td>残留熱除去系熱交換器出口弁(B)</td><td>原子炉建屋地下3階</td><td>原子炉建屋地上3階 (原子炉建屋内の原子炉区域外)</td></tr> <tr><td>残留熱除去系圧力抑制室プール水排水系第一止め弁(B) (6号炉のみ)</td><td>原子炉建屋地下3階</td><td>原子炉建屋地上3階 (原子炉建屋内の原子炉区域外)</td></tr> <tr><td>サブプレッションプール浄化系復水貯蔵槽側吸込弁</td><td>原子炉建屋地下3階</td><td>原子炉建屋地上3階 (原子炉建屋内の原子炉区域外)</td></tr> <tr><td>下部ドライウェル注水流量調節弁</td><td>原子炉建屋地下1階 (6号炉) 原子炉建屋地下2階 (7号炉)</td><td>中央制御室</td></tr> <tr><td>下部ドライウェル注水ライン隔離弁</td><td>原子炉建屋地下1階 (6号炉) 原子炉建屋地下2階 (7号炉)</td><td>原子炉建屋地上3階(原子炉建屋内の原子炉区域外) (6号炉) 中央制御室 (7号炉)</td></tr> <tr><td>復水補給水系常/非常用連絡1次止め弁</td><td>廃棄物処理建屋地下3階</td><td>廃棄物処理建屋地下3階</td></tr> </tbody> </table>	機器名称	設置場所	操作場所	復水移送ポンプ(A)	廃棄物処理建屋地下3階	中央制御室	復水移送ポンプ(B)	廃棄物処理建屋地下3階	中央制御室	復水移送ポンプ(C)	廃棄物処理建屋地下3階	中央制御室	残留熱除去系注入弁(A)	原子炉建屋地上1階	原子炉建屋地上3階 (原子炉建屋内の原子炉区域外)	残留熱除去系洗浄水弁(A)	原子炉建屋地上1階	中央制御室	残留熱除去系洗浄水弁(B)	原子炉建屋地上1階	中央制御室	残留熱除去系格納容器冷却流量調節弁(B)	原子炉建屋地上1階	原子炉建屋地上3階 (原子炉建屋内の原子炉区域外)	残留熱除去系格納容器冷却ライン隔離弁(B)	原子炉建屋地上1階	原子炉建屋地上3階 (原子炉建屋内の原子炉区域外)	タービン建屋負荷遮断弁	タービン建屋地下中2階 (6号炉) 廃棄物処理建屋地下3階 (7号炉)	中央制御室	残留熱除去系高圧炉心注水系第一止め弁	原子炉建屋地下3階	原子炉建屋地上3階 (原子炉建屋内の原子炉区域外)	残留熱除去系高圧炉心注水系第二止め弁	原子炉建屋地下3階	原子炉建屋地上3階 (原子炉建屋内の原子炉区域外)	残留熱除去系最小流量バイパス弁(B)	原子炉建屋地下2階	原子炉建屋地上3階 (原子炉建屋内の原子炉区域外)	残留熱除去系熱交換器出口弁(A)	原子炉建屋地下3階	原子炉建屋地上3階 (原子炉建屋内の原子炉区域外)	残留熱除去系熱交換器出口弁(B)	原子炉建屋地下3階	原子炉建屋地上3階 (原子炉建屋内の原子炉区域外)	残留熱除去系圧力抑制室プール水排水系第一止め弁(B) (6号炉のみ)	原子炉建屋地下3階	原子炉建屋地上3階 (原子炉建屋内の原子炉区域外)	サブプレッションプール浄化系復水貯蔵槽側吸込弁	原子炉建屋地下3階	原子炉建屋地上3階 (原子炉建屋内の原子炉区域外)	下部ドライウェル注水流量調節弁	原子炉建屋地下1階 (6号炉) 原子炉建屋地下2階 (7号炉)	中央制御室	下部ドライウェル注水ライン隔離弁	原子炉建屋地下1階 (6号炉) 原子炉建屋地下2階 (7号炉)	原子炉建屋地上3階(原子炉建屋内の原子炉区域外) (6号炉) 中央制御室 (7号炉)	復水補給水系常/非常用連絡1次止め弁	廃棄物処理建屋地下3階	廃棄物処理建屋地下3階	<p align="center">第 3.7-8 表 操作対象機器リスト</p> <table border="1"> <thead> <tr> <th>機器名称</th> <th>設置場所</th> <th>操作場所</th> </tr> </thead> <tbody> <tr><td>代替循環冷却系ポンプ (A)</td><td>原子炉建屋原子炉棟地下2階</td><td>中央制御室</td></tr> <tr><td>代替循環冷却系ポンプ (A) 入口弁</td><td>原子炉建屋原子炉棟地下2階</td><td>中央制御室</td></tr> <tr><td>代替循環冷却系 A 系注入弁</td><td>原子炉建屋原子炉棟地下2階</td><td>中央制御室</td></tr> <tr><td>残留熱除去系 A 系注入弁</td><td>原子炉建屋原子炉棟3階</td><td>中央制御室</td></tr> <tr><td>代替循環冷却系 A 系格納容器スプレイ弁</td><td>原子炉建屋原子炉棟3階</td><td>中央制御室</td></tr> <tr><td>残留熱除去系 A 系 D/W スプレイ弁</td><td>原子炉建屋原子炉棟4階</td><td>中央制御室</td></tr> <tr><td>残留熱除去系 A 系 D/W スプレイ弁</td><td>原子炉建屋原子炉棟4階</td><td>中央制御室</td></tr> <tr><td>代替循環冷却系 A 系テスト弁</td><td>原子炉建屋原子炉棟地下2階</td><td>中央制御室</td></tr> <tr><td>残留熱除去系ポンプ (A) 入口弁</td><td>原子炉建屋原子炉棟地下2階</td><td>中央制御室</td></tr> <tr><td>残留熱除去系熱交換器 (A) 入口弁</td><td>原子炉建屋原子炉棟1階</td><td>中央制御室</td></tr> <tr><td>残留熱除去系ポンプ (A) 停止時冷却ライン入口弁</td><td>原子炉建屋原子炉棟地下2階</td><td>中央制御室</td></tr> <tr><td>残留熱除去系熱交換器 (A) バイパス弁</td><td>原子炉建屋原子炉棟地下1階</td><td>中央制御室</td></tr> <tr><td>残留熱除去系熱交換器 (A) 出口弁</td><td>原子炉建屋原子炉棟地下2階</td><td>中央制御室</td></tr> <tr><td>残留熱除去系 A 系注水配管分離弁</td><td>原子炉建屋原子炉棟2階</td><td>中央制御室</td></tr> <tr><td>残留熱除去系ヘッドスプレイ隔離弁</td><td>原子炉建屋原子炉棟4階</td><td>中央制御室</td></tr> <tr><td>残留熱除去系 A 系凝縮水ラインドレン弁</td><td>原子炉建屋原子炉棟地下1階</td><td>中央制御室</td></tr> <tr><td>緊急用電源切替盤</td><td>中央制御室</td><td>中央制御室</td></tr> </tbody> </table>	機器名称	設置場所	操作場所	代替循環冷却系ポンプ (A)	原子炉建屋原子炉棟地下2階	中央制御室	代替循環冷却系ポンプ (A) 入口弁	原子炉建屋原子炉棟地下2階	中央制御室	代替循環冷却系 A 系注入弁	原子炉建屋原子炉棟地下2階	中央制御室	残留熱除去系 A 系注入弁	原子炉建屋原子炉棟3階	中央制御室	代替循環冷却系 A 系格納容器スプレイ弁	原子炉建屋原子炉棟3階	中央制御室	残留熱除去系 A 系 D/W スプレイ弁	原子炉建屋原子炉棟4階	中央制御室	残留熱除去系 A 系 D/W スプレイ弁	原子炉建屋原子炉棟4階	中央制御室	代替循環冷却系 A 系テスト弁	原子炉建屋原子炉棟地下2階	中央制御室	残留熱除去系ポンプ (A) 入口弁	原子炉建屋原子炉棟地下2階	中央制御室	残留熱除去系熱交換器 (A) 入口弁	原子炉建屋原子炉棟1階	中央制御室	残留熱除去系ポンプ (A) 停止時冷却ライン入口弁	原子炉建屋原子炉棟地下2階	中央制御室	残留熱除去系熱交換器 (A) バイパス弁	原子炉建屋原子炉棟地下1階	中央制御室	残留熱除去系熱交換器 (A) 出口弁	原子炉建屋原子炉棟地下2階	中央制御室	残留熱除去系 A 系注水配管分離弁	原子炉建屋原子炉棟2階	中央制御室	残留熱除去系ヘッドスプレイ隔離弁	原子炉建屋原子炉棟4階	中央制御室	残留熱除去系 A 系凝縮水ラインドレン弁	原子炉建屋原子炉棟地下1階	中央制御室	緊急用電源切替盤	中央制御室	中央制御室	<p align="center">表 3.7-9 操作対象機器設置場所</p> <table border="1"> <thead> <tr> <th>機器名称</th> <th>設置場所</th> <th>操作場所</th> </tr> </thead> <tbody> <tr><td>A-残留熱代替除去ポンプ</td><td>原子炉建物附属棟地下2階</td><td>中央制御室</td></tr> <tr><td>B-残留熱代替除去ポンプ</td><td>原子炉建物附属棟地下2階</td><td>中央制御室</td></tr> <tr><td>RHR RHARライン入口止め弁</td><td>原子炉建物附属棟地下2階</td><td>中央制御室</td></tr> <tr><td>RHARライン流量調節弁</td><td>原子炉建物附属棟地下2階</td><td>中央制御室</td></tr> <tr><td>RHR A-FLSR連絡ライン止め弁</td><td>原子炉建物原子炉棟2階</td><td>中央制御室</td></tr> <tr><td>RHR A-FLSR連絡ライン流量調節弁</td><td>原子炉建物原子炉棟2階</td><td>中央制御室</td></tr> <tr><td>RHR PCVスプレイ連絡ライン流量調節弁</td><td>原子炉建物原子炉棟中1階</td><td>中央制御室</td></tr> <tr><td>A-RHR注水弁</td><td>原子炉建物原子炉棟中1階</td><td>中央制御室</td></tr> <tr><td>B-RHRドライウェル第2スプレイ弁</td><td>原子炉建物原子炉棟2階</td><td>中央制御室</td></tr> <tr><td>移動式代替熱交換設備</td><td>原子炉建物近傍</td><td>原子炉建物近傍</td></tr> <tr><td>移動式代替熱交換設備淡水ポンプ</td><td>原子炉建物近傍</td><td>原子炉建物近傍</td></tr> <tr><td>大型送水ポンプ車</td><td>取水槽近傍</td><td>取水槽近傍</td></tr> <tr><td>熱交換器ユニット流量調整弁</td><td>熱交換器ユニット内</td><td>熱交換器ユニット内</td></tr> <tr><td>RCW B-AHEF西側供給配管止め弁</td><td>原子炉建物附属棟1階</td><td>原子炉建物附属棟1階</td></tr> <tr><td>RCW B-AHEF西側戻り配管止め弁</td><td>原子炉建物附属棟2階</td><td>原子炉建物附属棟2階</td></tr> <tr><td>AHEF B-西側供給配管止め弁</td><td>原子炉建物附属棟1階</td><td>原子炉建物附属棟1階</td></tr> <tr><td>AHEF B-西側戻り配管止め弁</td><td>原子炉建物附属棟2階</td><td>原子炉建物附属棟2階</td></tr> <tr><td>AHEF B-供給配管止め弁</td><td>原子炉建物附属棟地下1階</td><td>原子炉建物附属棟地下1階</td></tr> <tr><td>AHEF B-戻り配管止め弁</td><td>原子炉建物附属棟地下1階</td><td>原子炉建物附属棟地下1階</td></tr> <tr><td>B-RCW常用補機冷却水入口切替弁</td><td>原子炉建物附属棟地下1階</td><td>中央制御室</td></tr> <tr><td>B-RCW常用補機冷却水出口切替弁</td><td>原子炉建物附属棟地下2階</td><td>中央制御室</td></tr> <tr><td>B-RHR熱交換冷却水出口弁</td><td>原子炉建物附属棟2階</td><td>原子炉建物附属棟2階</td></tr> <tr><td>RCW B-DEF冷却水入口弁</td><td>原子炉建物附属棟地下2階</td><td>原子炉建物附属棟地下2階</td></tr> <tr><td>RCW B-中央制御室冷凍機入口弁</td><td>廃棄物処理建物2階</td><td>廃棄物処理建物2階</td></tr> <tr><td>ホース</td><td>屋外</td><td>屋外</td></tr> </tbody> </table>	機器名称	設置場所	操作場所	A-残留熱代替除去ポンプ	原子炉建物附属棟地下2階	中央制御室	B-残留熱代替除去ポンプ	原子炉建物附属棟地下2階	中央制御室	RHR RHARライン入口止め弁	原子炉建物附属棟地下2階	中央制御室	RHARライン流量調節弁	原子炉建物附属棟地下2階	中央制御室	RHR A-FLSR連絡ライン止め弁	原子炉建物原子炉棟2階	中央制御室	RHR A-FLSR連絡ライン流量調節弁	原子炉建物原子炉棟2階	中央制御室	RHR PCVスプレイ連絡ライン流量調節弁	原子炉建物原子炉棟中1階	中央制御室	A-RHR注水弁	原子炉建物原子炉棟中1階	中央制御室	B-RHRドライウェル第2スプレイ弁	原子炉建物原子炉棟2階	中央制御室	移動式代替熱交換設備	原子炉建物近傍	原子炉建物近傍	移動式代替熱交換設備淡水ポンプ	原子炉建物近傍	原子炉建物近傍	大型送水ポンプ車	取水槽近傍	取水槽近傍	熱交換器ユニット流量調整弁	熱交換器ユニット内	熱交換器ユニット内	RCW B-AHEF西側供給配管止め弁	原子炉建物附属棟1階	原子炉建物附属棟1階	RCW B-AHEF西側戻り配管止め弁	原子炉建物附属棟2階	原子炉建物附属棟2階	AHEF B-西側供給配管止め弁	原子炉建物附属棟1階	原子炉建物附属棟1階	AHEF B-西側戻り配管止め弁	原子炉建物附属棟2階	原子炉建物附属棟2階	AHEF B-供給配管止め弁	原子炉建物附属棟地下1階	原子炉建物附属棟地下1階	AHEF B-戻り配管止め弁	原子炉建物附属棟地下1階	原子炉建物附属棟地下1階	B-RCW常用補機冷却水入口切替弁	原子炉建物附属棟地下1階	中央制御室	B-RCW常用補機冷却水出口切替弁	原子炉建物附属棟地下2階	中央制御室	B-RHR熱交換冷却水出口弁	原子炉建物附属棟2階	原子炉建物附属棟2階	RCW B-DEF冷却水入口弁	原子炉建物附属棟地下2階	原子炉建物附属棟地下2階	RCW B-中央制御室冷凍機入口弁	廃棄物処理建物2階	廃棄物処理建物2階	ホース	屋外	屋外	<p>・設備の相違</p>
機器名称	設置場所	操作場所																																																																																																																																																																																																	
復水移送ポンプ(A)	廃棄物処理建屋地下3階	中央制御室																																																																																																																																																																																																	
復水移送ポンプ(B)	廃棄物処理建屋地下3階	中央制御室																																																																																																																																																																																																	
復水移送ポンプ(C)	廃棄物処理建屋地下3階	中央制御室																																																																																																																																																																																																	
残留熱除去系注入弁(A)	原子炉建屋地上1階	原子炉建屋地上3階 (原子炉建屋内の原子炉区域外)																																																																																																																																																																																																	
残留熱除去系洗浄水弁(A)	原子炉建屋地上1階	中央制御室																																																																																																																																																																																																	
残留熱除去系洗浄水弁(B)	原子炉建屋地上1階	中央制御室																																																																																																																																																																																																	
残留熱除去系格納容器冷却流量調節弁(B)	原子炉建屋地上1階	原子炉建屋地上3階 (原子炉建屋内の原子炉区域外)																																																																																																																																																																																																	
残留熱除去系格納容器冷却ライン隔離弁(B)	原子炉建屋地上1階	原子炉建屋地上3階 (原子炉建屋内の原子炉区域外)																																																																																																																																																																																																	
タービン建屋負荷遮断弁	タービン建屋地下中2階 (6号炉) 廃棄物処理建屋地下3階 (7号炉)	中央制御室																																																																																																																																																																																																	
残留熱除去系高圧炉心注水系第一止め弁	原子炉建屋地下3階	原子炉建屋地上3階 (原子炉建屋内の原子炉区域外)																																																																																																																																																																																																	
残留熱除去系高圧炉心注水系第二止め弁	原子炉建屋地下3階	原子炉建屋地上3階 (原子炉建屋内の原子炉区域外)																																																																																																																																																																																																	
残留熱除去系最小流量バイパス弁(B)	原子炉建屋地下2階	原子炉建屋地上3階 (原子炉建屋内の原子炉区域外)																																																																																																																																																																																																	
残留熱除去系熱交換器出口弁(A)	原子炉建屋地下3階	原子炉建屋地上3階 (原子炉建屋内の原子炉区域外)																																																																																																																																																																																																	
残留熱除去系熱交換器出口弁(B)	原子炉建屋地下3階	原子炉建屋地上3階 (原子炉建屋内の原子炉区域外)																																																																																																																																																																																																	
残留熱除去系圧力抑制室プール水排水系第一止め弁(B) (6号炉のみ)	原子炉建屋地下3階	原子炉建屋地上3階 (原子炉建屋内の原子炉区域外)																																																																																																																																																																																																	
サブプレッションプール浄化系復水貯蔵槽側吸込弁	原子炉建屋地下3階	原子炉建屋地上3階 (原子炉建屋内の原子炉区域外)																																																																																																																																																																																																	
下部ドライウェル注水流量調節弁	原子炉建屋地下1階 (6号炉) 原子炉建屋地下2階 (7号炉)	中央制御室																																																																																																																																																																																																	
下部ドライウェル注水ライン隔離弁	原子炉建屋地下1階 (6号炉) 原子炉建屋地下2階 (7号炉)	原子炉建屋地上3階(原子炉建屋内の原子炉区域外) (6号炉) 中央制御室 (7号炉)																																																																																																																																																																																																	
復水補給水系常/非常用連絡1次止め弁	廃棄物処理建屋地下3階	廃棄物処理建屋地下3階																																																																																																																																																																																																	
機器名称	設置場所	操作場所																																																																																																																																																																																																	
代替循環冷却系ポンプ (A)	原子炉建屋原子炉棟地下2階	中央制御室																																																																																																																																																																																																	
代替循環冷却系ポンプ (A) 入口弁	原子炉建屋原子炉棟地下2階	中央制御室																																																																																																																																																																																																	
代替循環冷却系 A 系注入弁	原子炉建屋原子炉棟地下2階	中央制御室																																																																																																																																																																																																	
残留熱除去系 A 系注入弁	原子炉建屋原子炉棟3階	中央制御室																																																																																																																																																																																																	
代替循環冷却系 A 系格納容器スプレイ弁	原子炉建屋原子炉棟3階	中央制御室																																																																																																																																																																																																	
残留熱除去系 A 系 D/W スプレイ弁	原子炉建屋原子炉棟4階	中央制御室																																																																																																																																																																																																	
残留熱除去系 A 系 D/W スプレイ弁	原子炉建屋原子炉棟4階	中央制御室																																																																																																																																																																																																	
代替循環冷却系 A 系テスト弁	原子炉建屋原子炉棟地下2階	中央制御室																																																																																																																																																																																																	
残留熱除去系ポンプ (A) 入口弁	原子炉建屋原子炉棟地下2階	中央制御室																																																																																																																																																																																																	
残留熱除去系熱交換器 (A) 入口弁	原子炉建屋原子炉棟1階	中央制御室																																																																																																																																																																																																	
残留熱除去系ポンプ (A) 停止時冷却ライン入口弁	原子炉建屋原子炉棟地下2階	中央制御室																																																																																																																																																																																																	
残留熱除去系熱交換器 (A) バイパス弁	原子炉建屋原子炉棟地下1階	中央制御室																																																																																																																																																																																																	
残留熱除去系熱交換器 (A) 出口弁	原子炉建屋原子炉棟地下2階	中央制御室																																																																																																																																																																																																	
残留熱除去系 A 系注水配管分離弁	原子炉建屋原子炉棟2階	中央制御室																																																																																																																																																																																																	
残留熱除去系ヘッドスプレイ隔離弁	原子炉建屋原子炉棟4階	中央制御室																																																																																																																																																																																																	
残留熱除去系 A 系凝縮水ラインドレン弁	原子炉建屋原子炉棟地下1階	中央制御室																																																																																																																																																																																																	
緊急用電源切替盤	中央制御室	中央制御室																																																																																																																																																																																																	
機器名称	設置場所	操作場所																																																																																																																																																																																																	
A-残留熱代替除去ポンプ	原子炉建物附属棟地下2階	中央制御室																																																																																																																																																																																																	
B-残留熱代替除去ポンプ	原子炉建物附属棟地下2階	中央制御室																																																																																																																																																																																																	
RHR RHARライン入口止め弁	原子炉建物附属棟地下2階	中央制御室																																																																																																																																																																																																	
RHARライン流量調節弁	原子炉建物附属棟地下2階	中央制御室																																																																																																																																																																																																	
RHR A-FLSR連絡ライン止め弁	原子炉建物原子炉棟2階	中央制御室																																																																																																																																																																																																	
RHR A-FLSR連絡ライン流量調節弁	原子炉建物原子炉棟2階	中央制御室																																																																																																																																																																																																	
RHR PCVスプレイ連絡ライン流量調節弁	原子炉建物原子炉棟中1階	中央制御室																																																																																																																																																																																																	
A-RHR注水弁	原子炉建物原子炉棟中1階	中央制御室																																																																																																																																																																																																	
B-RHRドライウェル第2スプレイ弁	原子炉建物原子炉棟2階	中央制御室																																																																																																																																																																																																	
移動式代替熱交換設備	原子炉建物近傍	原子炉建物近傍																																																																																																																																																																																																	
移動式代替熱交換設備淡水ポンプ	原子炉建物近傍	原子炉建物近傍																																																																																																																																																																																																	
大型送水ポンプ車	取水槽近傍	取水槽近傍																																																																																																																																																																																																	
熱交換器ユニット流量調整弁	熱交換器ユニット内	熱交換器ユニット内																																																																																																																																																																																																	
RCW B-AHEF西側供給配管止め弁	原子炉建物附属棟1階	原子炉建物附属棟1階																																																																																																																																																																																																	
RCW B-AHEF西側戻り配管止め弁	原子炉建物附属棟2階	原子炉建物附属棟2階																																																																																																																																																																																																	
AHEF B-西側供給配管止め弁	原子炉建物附属棟1階	原子炉建物附属棟1階																																																																																																																																																																																																	
AHEF B-西側戻り配管止め弁	原子炉建物附属棟2階	原子炉建物附属棟2階																																																																																																																																																																																																	
AHEF B-供給配管止め弁	原子炉建物附属棟地下1階	原子炉建物附属棟地下1階																																																																																																																																																																																																	
AHEF B-戻り配管止め弁	原子炉建物附属棟地下1階	原子炉建物附属棟地下1階																																																																																																																																																																																																	
B-RCW常用補機冷却水入口切替弁	原子炉建物附属棟地下1階	中央制御室																																																																																																																																																																																																	
B-RCW常用補機冷却水出口切替弁	原子炉建物附属棟地下2階	中央制御室																																																																																																																																																																																																	
B-RHR熱交換冷却水出口弁	原子炉建物附属棟2階	原子炉建物附属棟2階																																																																																																																																																																																																	
RCW B-DEF冷却水入口弁	原子炉建物附属棟地下2階	原子炉建物附属棟地下2階																																																																																																																																																																																																	
RCW B-中央制御室冷凍機入口弁	廃棄物処理建物2階	廃棄物処理建物2階																																																																																																																																																																																																	
ホース	屋外	屋外																																																																																																																																																																																																	
<p align="right">(次頁へ続く)</p>																																																																																																																																																																																																			

柏崎刈羽原子力発電所 6/7号炉 (2017.12.20版)			東海第二発電所 (2018.9.18版)			島根原子力発電所 2号炉			備考		
機器名称	設置場所	操作場所									
復水補給水系常/非常用連絡2次止め弁	廃棄物処理建屋地下3階	廃棄物処理建屋地下3階									
高圧炉心注水系復水貯蔵槽出口第一弁	廃棄物処理建屋地下3階	廃棄物処理建屋地下3階									
高圧炉心注水系復水貯蔵槽出口第二弁	廃棄物処理建屋地下3階	廃棄物処理建屋地下3階									
高圧炉心注水系復水貯蔵槽出口第三弁	廃棄物処理建屋地下3階	廃棄物処理建屋地下3階									
復水移送ポンプ(A) ミニマムフロー逆止弁後弁	廃棄物処理建屋地下3階	廃棄物処理建屋地下3階									
復水移送ポンプ(B) ミニマムフロー逆止弁後弁	廃棄物処理建屋地下3階	廃棄物処理建屋地下3階									
復水移送ポンプ(C) ミニマムフロー逆止弁後弁	廃棄物処理建屋地下3階	廃棄物処理建屋地下3階									
復水補給水系復水貯蔵槽出口弁	廃棄物処理建屋地下2階 (6号炉) 廃棄物処理建屋地下3階 (7号炉)	廃棄物処理建屋地下2階 (6号炉) 廃棄物処理建屋地下3階 (7号炉)									
復水補給水系制御棒駆動系駆動水供給元弁	廃棄物処理建屋地下3階	廃棄物処理建屋地下3階									
熱交換器ユニット	タービン建屋脇又はタービン建屋内	タービン建屋脇又はタービン建屋内									
代替原子炉補機冷却水ポンプ	タービン建屋脇又はタービン建屋内	タービン建屋脇又はタービン建屋内									
大容量送水車(熱交換器ユニット用)	タービン建屋脇	タービン建屋脇									
熱交換器ユニット流量調整弁	熱交換器ユニット内	熱交換器ユニット内									
代替冷却水供給第二止め弁(B)	タービン建屋地上1階	タービン建屋地上1階									
代替冷却水戻り第二止め弁(B)	タービン建屋地上1階	タービン建屋地上1階									
残留熱除去系熱交換器(B)冷却水出口弁	原子炉建屋地下2階	原子炉建屋地上3階 (原子炉建屋内の原子炉区域外)									
常用冷却水供給側分離弁(B)	原子炉建屋地下2階	中央制御室									
常用冷却水戻り側分離弁(B)	原子炉建屋地下2階	中央制御室									
原子炉補機冷却水系ポンプ(B)吸込弁	タービン建屋地下1階	タービン建屋地下1階									
原子炉補機冷却水系ポンプ(E)吸込弁	タービン建屋地下1階	タービン建屋地下1階									
原子炉補機冷却海水ポンプ(B)電動機軸受出口弁(7号炉のみ)	タービン建屋地下1階	タービン建屋地下1階									
原子炉補機冷却海水ポンプ(E)電動機軸受出口弁(7号炉のみ)	タービン建屋地下1階	タービン建屋地下1階									
機器名称	設置場所	操作場所									
のみ)											
換気空調補機非常用冷却水系冷凍機(B)冷却水温度調節弁後弁	コントロール建屋地下2階	コントロール建屋地下2階									
換気空調補機非常用冷却水系冷凍機(D)冷却水温度調節弁後弁	コントロール建屋地下2階	コントロール建屋地下2階									
ホース	屋外又はタービン建屋内	屋外又はタービン建屋内									

柏崎刈羽原子力発電所 6/7号炉 (2017.12.20版)	東海第二発電所 (2018.9.18版)	島根原子力発電所 2号炉	備考
<p>3.7.2.2.3.2 設置許可基準規則第43条第2項への適合方針</p> <p>(1) 容量 (設置許可基準規則第43条第2項一)</p> <p>(i) 要求事項 想定される重大事故等の収束に必要な容量を有するものであること。</p> <p>(ii) 適合性 基本方針については、「2.3.2 容量等」に示す。</p> <p>代替循環冷却系は、設計基準事故対処設備が有する発電用原子炉の冷却機能が喪失した場合においても原子炉格納容器の破損を防止するとともに、原子炉格納容器の除熱をする設計とする。</p> <p>代替循環冷却系で使用する復水移送ポンプは、<u>設計基準対象施設の復水補給水系と兼用しており、設計基準対象施設としての復水移送ポンプ2台におけるポンプ流量が、炉心の著しい損傷が発生した場合において、原子炉格納容器の破損を防止するために必要な流量に対して十分であるため、設計基準対象施設と同仕様の設計とする。</u></p> <p>代替循環冷却系の流量としては、炉心損傷後の原子炉格納容器破損防止の評価事故シーケンスのうち、「<u>雰囲気圧力・温度による静的負荷 (格納容器過圧・過温破損) 代替循環冷却系を使用する場合</u>」に係る有効性評価解析 (<u>原子炉設置変更許可申請書添付書類十</u>) において有効性が確認されている循環流量が <u>190m³/h</u> (原子炉圧力容器への注入流量が <u>90m³/h</u>、原子炉格納容器へのスプレイ流量が <u>100m³/h</u>) 又は、「<u>高圧溶融物放出/格納容器雰囲気直接加熱</u>」に係る有効性評価解析 (<u>原子炉設置変更許可申請書添付書類十</u>) において有効性が確認されている循環流量が <u>190m³/h</u> (原子炉格納容器下部への注入流量が <u>50m³/h</u>、原子</p>	<p>3.7.2.1.4.2 設置許可基準規則第43条第2項への適合方針</p> <p>(1) 容量 (設置許可基準規則第43条第2項一)</p> <p>(i) 要求事項 想定される重大事故等の収束に必要な容量を有するものであること。</p> <p>(ii) 適合性 基本方針については、「2.3.2 容量等」に示す。</p> <p>代替循環冷却系は、設計基準事故対処設備が有する発電用原子炉の冷却機能が喪失した場合においても、<u>炉心の著しい損傷及び原子炉格納容器の破損を防止する設計とする。</u></p> <p>代替循環冷却系ポンプの容量は、炉心損傷後の原子炉格納容器破損防止の<u>重要事故シーケンスのうち、格納容器過圧・過温破損シーケンス</u>に係る有効性評価解析 (原子炉設置変更許可申請書添付書類十) において、<u>有効性が確認されている循環流量の250m³/hを確保可能な設計とし、水源と移送先の圧力差、静水頭、機器圧損、配管及び弁類圧損を考慮して循環流量250m³/hが達成可能な設計とする。</u></p>	<p>3.7.2.1.3.2 設置許可基準規則第43条第2項への適合方針</p> <p>(1) 容量 (設置許可基準規則第43条第2項一)</p> <p>(i) 要求事項 想定される重大事故等の収束に必要な容量を有するものであること。</p> <p>(ii) 適合性 基本方針については、「2.3.2 容量等」に示す。</p> <p>残留熱代替除去系は、設計基準事故対処設備が有する発電用原子炉の冷却機能が喪失した場合においても原子炉格納容器の破損を防止するとともに、原子炉格納容器の除熱をする設計とする。</p> <p>残留熱代替除去系で使用する残留熱代替除去ポンプは、<u>炉心の著しい損傷が発生した場合において、原子炉格納容器の破損を防止するために必要な流量を有する設計とする。</u></p> <p>残留熱代替除去系の流量としては、炉心損傷後の原子炉格納容器破損防止の<u>評価事故シーケンスのうち、「雰囲気圧力・温度による静的負荷 (格納容器過圧・過温破損) 残留熱代替除去系を使用する場合</u>」に係る有効性評価解析において有効性が確認されている循環流量が <u>150m³/h</u> (原子炉圧力容器への注入流量が <u>30m³/h</u>、原子炉格納容器へのスプレイ流量が <u>120m³/h</u>) 又は、「<u>高圧溶融物放出/格納容器雰囲気直接加熱</u>」に係る有効性評価解析において有効性が確認されている循環流量が <u>120m³/h</u> (原子炉格納容器へのスプレイ流量) である。<u>残留熱代替除去ポンプは1台あたり150m³/h以上の流量を確保可能なため、1台使用する設</u></p>	<p>備考</p> <ul style="list-style-type: none"> ・設備の相違 【東海第二】 島根2号炉の残留熱代替除去系は、50条に適合する重大事故緩和設備として設置する ・記載方針の相違 【東海第二】 ・設備の相違 【柏崎6/7】 島根2号炉の残留熱代替除去ポンプはSA単独設備として設置する ・設備の相違 【柏崎6/7, 東海第二】 設備仕様の相違 【東海第二】 シーケンスの相違 【柏崎6/7】 ①の相違

柏崎刈羽原子力発電所 6/7号炉 (2017.12.20版)	東海第二発電所 (2018.9.18版)	島根原子力発電所 2号炉	備考
<p><u>炉格納容器へのスプレイ流量が 140m³/h</u> である。<u>復水移送ポンプは 1 台あたり 95m³/h 以上の流量を確保可能なため、2台使用する設計とする。</u></p> <p><u>復水移送ポンプは、水源と移送先の圧力差、静水頭、機器圧損、配管及び弁類圧損を考慮し、復水移送ポンプ 2台運転で循環流量 190m³/h 達成可能な揚程で設計する。</u></p> <p>代替循環冷却系で使用する残留熱除去系熱交換器は、設計基準事故対処設備の残留熱除去系と兼用しており、設計基準事故対処設備としての伝熱容量が、炉心の著しい損傷が発生した場合において、原子炉格納容器の破損を防止するために必要な伝熱容量に対して十分であるため、設計基準事故対処設備と同仕様で設計する。</p> <p>残留熱除去系熱交換器の容量は、重大事故等対処設備として使用する場合における熱交換量がサプレッション・チェンバのプール水温約 160℃の場合において約 17MW であるが、重大事故等対処設備として想定する条件での必要伝熱面積に対して、設計基準事故対処設備として想定する条件での必要伝熱面積が大きいことから、設計基準事故対処設備としての海水温度 30℃、サプレッション・チェンバのプール水温 52℃の場合の熱交換量約 8.1MW とする。</p> <p style="text-align: right;">(50-7)</p> <p>(2) 共用の禁止 (設置許可基準規則第 43 条第 2 項二)</p> <p>(i) 要求事項</p> <p>二以上の発電用原子炉施設において共用するものでないこと。ただし、二以上の発電用原子炉施設と共用することによって当該二以上の発電用原子炉施設の安全性が向上する場合であって、同一の工場等内の他の発電用原子炉施設に対して悪影響を及ぼさない場合は、この限りでない。</p>	<p style="text-align: center;">(50-6-2~6)</p> <p>(2) 共用の禁止 (設置許可基準規則第43条第2項二)</p> <p>(i) 要求事項</p> <p><u>常設重大事故等対処設備の各機器については、一部の敷地を共有する東海発電所内の発電用原子炉施設において共用しない設計とする。ただし、共用対象の施設ごとに要求される技術的要件 (重大事故等に対処するための必要な機能) を満たしつつ、東海発電所内の発電用原子炉施設と共用することにより安全性が向上し、かつ、東海発電所内及び東海第二発電所内の発電用原子炉施設に対して悪影響を及ぼさない場合は、共用できる設計とする。</u></p>	<p><u>計とする。</u></p> <p><u>残留熱代替除去ポンプは、水源と移送先の圧力差、静水頭、機器圧損、配管及び弁類圧損を考慮し、残留熱代替除去ポンプ 1 台運転で循環流量 150m³/h 達成可能な揚程で設計する。</u></p> <p><u>残留熱代替除去系で使用する残留熱除去系熱交換器は、設計基準事故対処設備の残留熱除去系と兼用しており、設計基準事故対処設備としての伝熱容量が、炉心の著しい損傷が発生した場合において、原子炉格納容器の破損を防止するために必要な伝熱容量に対して十分であるため、設計基準事故対処設備と同仕様で設計する。</u></p> <p><u>残留熱除去系熱交換器の容量は、重大事故等対処設備として使用する場合における熱交換量がサプレッション・チェンバのプール水温約 100℃の場合において約 7MW であるが、重大事故等対処設備として想定する条件での必要伝熱面積に対して、設計基準事故対処設備として想定する条件での必要伝熱面積が大きいことから、設計基準事故対処設備としての海水温度 30℃、サプレッション・チェンバのプール水温 52℃の場合の熱交換量約 9.1MW とする。</u></p> <p style="text-align: right;">(50-7)</p> <p>(2) 共用の禁止 (設置許可基準規則第 43 条第 2 項二)</p> <p>(i) 要求事項</p> <p><u>二以上の発電用原子炉施設において共用するものでないこと。ただし、二以上の発電用原子炉施設と共用することによって当該二以上の発電用原子炉施設の安全性が向上する場合であって、同一の工場等内の他の発電用原子炉施設に対して悪影響を及ぼさない場合は、この限りでない。</u></p>	<p>備考</p> <ul style="list-style-type: none"> ・記載方針の相違 【東海第二】 ・設備の相違 【柏崎 6/7】 設備仕様の相違 ・資料構成の相違 【東海第二】 ⑨の相違 ・設備の相違 【柏崎 6/7】 設備仕様の相違 ・設備の相違 【柏崎 6/7】 設備仕様の相違

柏崎刈羽原子力発電所 6/7号炉 (2017.12.20版)	東海第二発電所 (2018.9.18版)	島根原子力発電所 2号炉	備考
<p>(ii) 適合性 基本方針については、「2.3.1 多様性, 位置的分散, 悪影響防止等」に示す。</p> <p><u>代替循環冷却系の復水移送ポンプ及び残留熱除去系熱交換器は, 二以上の発電用原子炉施設において共用しない設計とする。</u></p> <p>(3) 設計基準事故対処設備との多様性 (設置許可基準規則第 43 条第 2 項三)</p> <p>(i) 要求事項 常設重大事故防止設備は, 共通要因によって設計基準事故対処設備の安全機能と同時にその機能が損なわれるおそれがないよう, 適切な措置を講じたものであること。</p> <p>(ii) 適合性 基本方針については、「2.3.1 多様性, 位置的分散, 悪影響防止等」に示す。</p> <p><u>代替循環冷却系は重大事故緩和設備であり, 代替する設計基準事故対処設備はないものと整理するが, 原子炉格納容器の過圧破損防止の同一目的である格納容器圧力逃がし装置に対して, 共通要因によって同時に機能を損なわないよう, 原理の異なる冷却及び原子炉格納容器の減圧手段を用いることで多様性を有する設計とする。</u></p> <p>また, 非常用交流電源設備 (非常用ディーゼル発電機) に対して多様性を有する常設代替交流電源設備 (<u>第一ガスタービン発電機</u>) 又は可搬型代替交流電源設備 (電源車) からの給電により駆動できる設計とする。</p> <p><u>格納容器圧力逃がし装置のフィルタ装置及びよう素フィルタ並びにラプチャーディスクは原子炉建屋近傍の屋外に設置し, 代替循環冷却系の復水移送ポンプは廃棄物処理建屋内に, 残留熱除去系熱交換器及びサブプレッション・チェンバは原子炉建屋内に設置することで共通要因によって同時に機能を損なわないよう位置的分散を図る設計とする。</u></p>	<p>(ii) 適合性 基本方針については、「2.3.1 多様性, 位置的分散, 悪影響防止等」に示す。</p> <p><u>代替循環冷却系の各機器については, 一部の敷地を共有する東海発電所内の発電用原子炉施設において共用しない設計とする。</u></p> <p>(3) 設計基準事故対処設備との多様性及び独立性, 位置的分散 (設置許可基準規則第 43 条第 2 項三)</p> <p>(i) 要求事項 常設重大事故防止設備は, 共通要因によって設計基準事故対処設備の安全機能と同時にその機能が損なわれるおそれがないよう, 適切な措置を講じたものであること。</p> <p>(ii) 適合性 基本方針については、「2.3.1 多様性, 位置的分散, 悪影響防止等」に示す。</p> <p><u>代替循環冷却系は, 設計基準事故対処設備である残留熱除去系 (低圧注水系) 及び低圧炉心スプレイ系に対し, 多様性及び独立性を有し, 位置的分散を図る設計としている。なお, 詳細については 3.7.2.1.3 項に示す。</u></p>	<p>(ii) 適合性 基本方針については、「2.3.1 多様性, 位置的分散, 悪影響防止等」に示す。</p> <p><u>残留熱代替除去系の残留熱代替除去ポンプ及び残留熱除去系熱交換器は, 二以上の発電用原子炉施設において共用しない設計とする。</u></p> <p>(3) 設計基準事故対処設備との多様性 (設置許可基準規則第 43 条第 2 項三)</p> <p>(i) 要求事項 常設重大事故防止設備は, 共通要因によって設計基準事故対処設備の安全機能と同時にその機能が損なわれるおそれがないよう, 適切な措置を講じたものであること。</p> <p>(ii) 適合性 基本方針については、「2.3.1 多様性, 位置的分散, 悪影響防止等」に示す。</p> <p><u>残留熱代替除去系は重大事故緩和設備であり, 代替する設計基準事故対処設備はないものと整理するが, 原子炉格納容器の過圧破損防止の同一目的である格納容器フィルタベント系に対して, 共通要因によって同時に機能を損なわないよう, 原理の異なる冷却及び原子炉格納容器の減圧手段を用いることで多様性を有する設計とする。</u></p> <p><u>また, 非常用交流電源設備 (非常用ディーゼル発電機) に対して多様性を有する常設代替交流電源設備 (ガスタービン発電機) からの給電により駆動できる設計とする。</u></p> <p><u>格納容器フィルタベント系の第 1 ベントフィルタスクラバ容器及び第 1 ベントフィルタ銀ゼオライト容器は原子炉建物外の第 1 ベントフィルタ格納槽内に, 圧力開放板は原子炉建物近傍の屋外に設置し, 残留熱代替除去系の残留熱代替除去ポンプ並びに残留熱除去系熱交換器及びサブプレッション・チェンバは原子炉建物内に設置することで共通要因によって同時に機能を損なわないよう位置的分散を図る設計とする。</u></p>	<p>・設備の相違 【東海第二】 東海第二は, 代替循環冷却系を 47 条に位置付けている</p> <p>・記載方針の相違 【東海第二】 ・設備の相違 【柏崎 6/7】 ⑧の相違</p>

柏崎刈羽原子力発電所 6 / 7号炉 (2017. 12. 20 版)	東海第二発電所 (2018. 9. 18 版)	島根原子力発電所 2号炉	備考
<p><u>復水移送ポンプ</u>は、設計基準事故対処設備である<u>残留熱除去系ポンプ</u>と共通要因によって同時に機能が損なわれるおそれがないよう、位置的分散を図る設計とする。また、電源、冷却水を含むサポート系は独立性を有した設計としており、それぞれ異なる電源から供給することで多様性を有した設計とする。</p> <p><u>代替原子炉補機冷却系</u>の常設設備である<u>熱交換器ユニット</u>接続口から原子炉補機冷却系に繋がるまでの弁及び配管は、設計基準事故対処設備である原子炉補機冷却系と共通要因によって同時に機能が損なわれないよう、可搬型重大事故等設備として<u>熱交換器ユニット</u>及び<u>大容量送水車</u>（<u>熱交換器ユニット用</u>）を設置する。「(7) 設計基準事故対処設備及び常設重大事故防止設備との多様性（設置許可基準規則第 43 条第 3 項七）」の適合性で示す。</p> <p style="text-align: right;">(50-2, 50-4, 50-5)</p>	<p style="text-align: center;">(50-3-2, 50-4-2, 3)</p>	<p><u>残留熱代替除去ポンプ</u>は、設計基準事故対処設備である<u>残留熱除去ポンプ</u>と共通要因によって同時に機能が損なわれるおそれがないよう、位置的分散を図る設計とする。また、電源、冷却水を含むサポート系は独立性を有した設計としており、それぞれ異なる電源から供給することで多様性を有した設計とする。</p> <p><u>原子炉補機代替冷却系</u>の常設設備である<u>移動式代替熱交換設備</u>接続口から原子炉補機冷却系に繋がるまでの弁及び配管は、設計基準事故対処設備である原子炉補機冷却系と共通要因によって同時に機能が損なわれないよう、可搬型重大事故等設備として<u>移動式熱交換設備</u>及び<u>大型送水ポンプ車</u>を設置する。「(7) 設計基準事故対処設備及び常設重大事故防止設備との多様性（設置許可基準規則第 43 条第 3 項七）」の適合性で示す。</p> <p style="text-align: right;">(50-2, 50-4, 50-5)</p>	<p>・資料構成の相違 【東海第二】 ⑨の相違</p>

柏崎刈羽原子力発電所 6/7号炉 (2017. 12. 20 版)	東海第二発電所 (2018. 9. 18 版)	島根原子力発電所 2号炉	備考
<p>3.7.2.2.3.3 設置許可基準規則第43条第3項への適合方針</p> <p>(1) 容量 (設置許可基準規則第43条第3項一)</p> <p>(i) 要求事項</p> <p>想定される重大事故等の収束に必要な容量に加え、十分に余裕のある容量を有するものであること。</p> <p>(ii) 適合性</p> <p>基本方針については、「2.3.2 容量等」に示す。</p> <p>代替循環冷却系で使用する代替原子炉補機冷却系は、炉心の著しい損傷が発生した場合において、原子炉格納容器の破損を防止するために必要な伝熱容量を有する設計とする。</p> <p>代替原子炉補機冷却系の熱交換器ユニット及び大容量送水車 (熱交換器ユニット用) は、炉心の著しい損傷が発生した場合において、残留熱除去系熱交換器で発生した熱を除去するために必要な伝熱容量及びポンプ流量を有する熱交換器ユニット1セット1式と大容量送水車 (熱交換器ユニット用) 1セット1台を使用する。</p> <p>熱交換器ユニットの容量は熱交換容量約 23MW として、大容量送水車 (熱交換器ユニット用) の容量は流量 900m³/h として設計し、代替原子炉補機冷却系を使用する有効性評価「雰囲気圧力・温度による静的負荷 (格納容器過圧・過温破損) 代替循環冷却系を使用する場合」において事故発生 22.5 時間後に代替循環冷却系による原子炉圧力容器への注水及び格納容器スプレいの同時運転を行った場合、又は有効性評価「高圧溶融物放出/格納容器雰囲気直接加熱」において事故発生 20.5 時間後に代替循環冷却系による原子炉格納容器下部への注水及び格納容器スプレいの同時運転を行った場合に、同時に代替原子炉補機冷却系を用いて燃料プール冷却浄化系による使用済燃料プールの冷却を行った場合の冷却効果を確保可能な設計とする。</p> <p>また、熱交換器ユニットの保有数は、6号及び7号炉共用で4セット4式に加えて、故障時及び保守点検による待機除外時のバックアップ用として1セット (6号及び7号炉共用) の合計5式を保管する。大容量送水車 (熱交換器</p>		<p>3.7.2.1.3.3 設置許可基準規則第43条第3項への適合方針</p> <p>(1) 容量 (設置許可基準規則第43条第3項一)</p> <p>(i) 要求事項</p> <p>想定される重大事故等の収束に必要な容量に加え、十分に余裕のある容量を有するものであること。</p> <p>(ii) 適合性</p> <p>基本方針については、「2.3.2 容量等」に示す。</p> <p>残留熱代替除去系で使用する原子炉補機代替冷却系は、炉心の著しい損傷が発生した場合において、原子炉格納容器の破損を防止するために必要な伝熱容量を有する設計とする。</p> <p>原子炉補機代替冷却系の移動式代替熱交換設備及び大型送水ポンプ車は、炉心の著しい損傷が発生した場合において、残留熱除去系熱交換器で発生した熱を除去するために屋外の接続口を使用する場合は、必要な伝熱容量及びポンプ流量を有する移動式代替熱交換設備1セット1台と大型送水ポンプ車1セット1台を使用する。また、屋内の接続口を使用する場合は、大型送水ポンプ車1セット1台を使用する。</p> <p>移動式代替熱交換設備の容量は熱交換容量約 23MW として、大型送水ポンプ車の容量は流量 1,800m³/h として設計し、原子炉補機代替冷却系を使用する有効性評価「雰囲気圧力・温度による静的負荷 (格納容器過圧過温破損) 残留熱代替除去系を使用する場合」において事故発生 10 時間後に残留熱代替除去系による原子炉圧力容器への注水及び格納容器のスプレいの運転を行った場合、又は有効性評価「高圧溶融物放出/格納容器雰囲気直接加熱」において事故発生 10 時間後に残留熱代替除去系による格納容器スプレイ及び格納容器スプレイによる格納下部の溶融炉心の冷却を行った場合に、原子炉補機代替冷却系を用いて燃料プール冷却系による燃料プールの冷却を行った場合の冷却効果を確保可能な設計とする。</p> <p>また、移動式代替熱交換設備の保有数は、2セット2台に加えて、故障時及び保守点検による待機除外時のバックアップ用として1台の合計3台を保管する。大型送水ポンプ車の保有数は、2セット2台に加えて、故障時及び保守</p>	<p>・資料構成の相違</p> <p>【東海第二】</p> <p>⑨の相違</p> <p>・設備の相違</p> <p>【柏崎 6/7】</p> <p>設備仕様の相違</p> <p>・運用の相違</p> <p>【柏崎 6/7】</p> <p>設備運用の相違</p> <p>・設備の相違</p> <p>【柏崎 6/7】</p> <p>①の相違</p> <p>・他号炉と共用しない</p> <p>・他号炉と共用しない</p>

柏崎刈羽原子力発電所 6/7号炉 (2017.12.20版)	東海第二発電所 (2018.9.18版)	島根原子力発電所 2号炉	備考
<p><u>ユニット用</u>の保有数は、<u>6号及び7号炉共用で4セット4台</u>に加えて、故障時及び保守点検による待機除外時のバックアップ用として<u>1式(6号及び7号炉共用)の合計5台</u>を保管する。</p> <p>(50-7)</p> <p>(2) 確実な接続 (設置許可基準規則第43条第3項二)</p> <p>(i) 要求事項</p> <p>常設設備(発電用原子炉施設と接続されている設備又は短時間に発電用原子炉施設と接続することができる常設の設備をいう。以下同じ。)と接続するものにあつては、当該常設設備と容易かつ確実に接続することができ、かつ、二以上の系統又は発電用原子炉施設が相互に使用できるよう、接続部の規格の統一その他の適切な措置を講じたものであること。</p> <p>(ii) 適合性</p> <p>基本方針については、「2.3.4 操作性及び試験・検査性」に示す。</p> <p><u>代替循環冷却系で使用する代替原子炉補機冷却系の熱交換器ユニットを接続するためのホースは、タービン建屋側の接続口と口径を統一しかつフランジ接続とすることで、常設設備と確実に接続ができる設計とする。また、6号及び7号炉が相互に使用することができるよう、それぞれの熱交換器ユニット及びホースは、6号及び7号炉に接続可能な設計とする。</u></p> <p>また、<u>代替原子炉補機冷却系の大容量送水車(熱交換器ユニット用)を接続するためのホースは、熱交換器ユニットの接続口と口径を統一しかつ簡便な接続方式である結合金具による接続とすることで、確実に接続ができる設計とする。</u></p> <p>(50-8)</p> <p>(3) 複数の接続口 (設置許可基準規則第43条第3項三)</p> <p>(i) 要求事項</p> <p>常設設備と接続するものにあつては、共通要因によって接続することができなくなることを防止するため、可搬型重大事故等対処設備(原子炉建屋の外から水又は電力を供給する</p>		<p><u>点検による待機除外時のバックアップ用として1台の合計3台を保管する。</u></p> <p>(50-7)</p> <p>(2) 確実な接続 (設置許可基準規則第43条第3項二)</p> <p>(i) 要求事項</p> <p><u>常設設備(発電用原子炉施設と接続されている設備又は短時間に発電用原子炉施設と接続することができる常設の設備をいう。以下同じ。)と接続するものにあつては、当該常設設備と容易かつ確実に接続することができ、かつ、二以上の系統又は発電用原子炉施設が相互に使用することができるよう、接続部の規格の統一その他の適切な措置を講じたものであること。</u></p> <p>(ii) 適合性</p> <p><u>基本方針については、「2.3.4 操作性及び試験・検査性」に示す。</u></p> <p><u>残留熱代替除去系で使用する原子炉補機代替冷却系の移動式代替熱交換設備を接続するためのホースは、屋外の接続口と口径を統一し、かつ、フランジ接続とすることで、常設設備と確実に接続ができる設計とする。</u></p> <p>また、<u>原子炉補機代替冷却系の大型送水ポンプ車を接続するためのホースは、移動式代替熱交換設備及び屋内の接続口と口径を統一し、かつ、簡便な接続方式である結合金具による接続とすることで、確実に接続ができる設計とする。</u></p> <p>(50-8)</p> <p>(3) 複数の接続口 (設置許可基準規則第43条第3項三)</p> <p>(i) 要求事項</p> <p><u>常設設備と接続するものにあつては、共通要因によって接続することができなくなることを防止するため、可搬型</u></p>	<p>備考</p> <p>・他号炉と共用しない</p>

柏崎刈羽原子力発電所 6/7号炉 (2017.12.20版)	東海第二発電所 (2018.9.18版)	島根原子力発電所 2号炉	備考
<p>ものに限る。)の接続口をそれぞれ互いに異なる複数の場所に設けるものであること。</p> <p>(ii) 適合性</p> <p>基本方針については、「2.3.1 多様性, 位置的分散, 悪影響防止等」に示す。</p> <p><u>代替循環冷却系で使用する代替原子炉補機冷却系の熱交換器ユニットの接続箇所である接続口は, 重大事故等時の環境条件, 自然現象, 外部人為事象, 溢水及び火災の影響により接続できなくなることを防止するため, 接続口を格納容器圧力逃がし装置のフィルタ装置及びよう素フィルタとの離隔を考慮し, 6号炉についてはタービン建屋西側から建屋外と建屋内に接続できる箇所を1個ずつ計2個設け, 7号炉についてはタービン建屋南側及び西側から接続できる箇所を1個ずつ計2個設けることで, 互いに異なる複数の場所に接続口を設ける設計とする。なお, 代替循環冷却系は残留熱除去系B系の熱交換器を使用するため, 残留熱除去系A系側の接続口(熱交換器ユニットとの接続口)については使用しない。</u></p> <p>(50-8)</p> <p>(4) 設置場所 (設置許可基準規則第43条第3項四)</p> <p>(i) 要求事項</p> <p>想定される重大事故等が発生した場合において可搬型重大事故等対処設備を設置場所に据え付け, 及び常設設備と接続することができるよう, 放射線量が高くなるおそれが少ない設置場所の選定, 設置場所への遮蔽物の設置その他の適切な措置を講じたものであること。</p>		<p><u>重大事故等対処設備(原子炉建物の外から水又は電力を供給するものに限る。)の接続口をそれぞれ互いに異なる複数の場所に設けるものであること。</u></p> <p>(ii) 適合性</p> <p><u>基本方針については, 「2.3.1 多様性, 位置的分散, 悪影響防止等」に示す。</u></p> <p><u>残留熱代替除去系で使用する原子炉補機代替冷却系の移動式代替熱交換設備及び大型送水ポンプ車の接続箇所である接続口は, 重大事故等時の環境条件, 自然現象, 外部人為事象, 溢水及び火災の影響により接続できなくなることを防止するため, 接続口を格納容器フィルタベント系の第1ベントフィルタスクラバ容器及び第1ベントフィルタ銀ゼオライト容器との離隔を考慮し, 原子炉建建物西側, 南側屋外及び原子炉建物屋内から接続できる箇所を1箇所ずつ計3箇所設けることで, 互いに異なる複数の場所に接続口を設ける設計とする。</u></p> <p>(50-8)</p> <p>(4) 設置場所 (設置許可基準規則第43条第3項四)</p> <p>(i) 要求事項</p> <p><u>想定される重大事故等が発生した場合において可搬型重大事故等対処設備を設置場所に据え付け, 及び常設設備と接続することができるよう, 放射線量が高くなるおそれが少ない設置場所の選定, 設置場所への遮蔽物の設置その他の適切な措置を講じたものであること。</u></p>	<p>・設備の相違</p> <p>【柏崎6/7】</p> <p>島根2号炉では, 循環冷却にB-RHR熱交換器を使用する。B-RHR熱交換器への冷却水通水に使用する接続口は, 「3.5最終ヒートシンクへ熱を輸送する設備」において使用するA系側及びB系側の接続口を使用する</p>

柏崎刈羽原子力発電所 6/7号炉 (2017.12.20版)	東海第二発電所 (2018.9.18版)	島根原子力発電所 2号炉	備考
<p>(ii) 適合性</p> <p>基本方針については、「2.3.3 環境条件等」に示す。</p> <p><u>代替循環冷却系で、使用する代替原子炉補機冷却系の熱交換器ユニット及び大容量送水車（熱交換器ユニット用）は、格納容器ベントを実施していない状況で屋外に設置する設備であり、想定される重大事故等が発生した場合における放射線を考慮しても、線源からの離隔距離をとることにより、これら設備の設置及び常設設備との接続が可能とする。また、現場での接続作業に当たって、簡便な結合金具による接続方式及びフランジ接続方式により、確実に速やかに接続が可能な設計とする。</u></p> <p>(50-8)</p> <p>(5) 保管場所（設置許可基準規則第43条第3項五）</p> <p>(i) 要求事項</p> <p>地震、津波その他の自然現象又は故意による大型航空機の衝突その他のテロリズムによる影響、設計基準事故対処設備及び重大事故等対処設備の配置その他の条件を考慮した上で常設重大事故等対処設備と異なる保管場所に保管すること。</p> <p>(ii) 適合性</p> <p>基本方針については、「2.3.1 多様性、位置的分散、悪影響防止等」に示す。</p> <p><u>代替循環冷却系で使用する代替原子炉補機冷却系の熱交換器ユニット及び大容量送水車（熱交換器ユニット用）は、地震、津波その他の自然現象又は故意による大型航空機の衝突その他のテロリズムによる影響、設計基準事故対処設備及び重大事故等対処設備の配置その他の条件を考慮し、原子炉補機冷却水ポンプ、格納容器圧力逃がし装置と位置的分散を図り、発電所敷地内の高台にある荒浜側高台保管場所及び大湊側高台保管場所の複数箇所に分散して保管する。</u></p> <p>(50-4, 50-9)</p> <p>(6) アクセスルートの確保（許可基準規則第43条第3項六）</p> <p>(i) 要求事項</p>		<p><u>(ii) 適合性</u></p> <p><u>基本方針については、「2.3.3 環境条件等」に示す。</u></p> <p><u>残留熱代替除去系で使用する原子炉補機代替冷却系の移動式代替熱交換設備及び大型送水ポンプ車は、格納容器ベントを実施していない状況で屋外に設置する設備であり、想定される重大事故等が発生した場合における放射線を考慮しても、線源からの離隔距離をとることにより、これら設備の設置及び常設設備との接続が可能とする。また、現場での接続作業に当たって、簡便な結合金具による接続方式及びフランジ接続方式により、確実に速やかに接続が可能な設計とする。</u></p> <p>(50-4, 50-8)</p> <p><u>(5) 保管場所（設置許可基準規則第43条第3項五）</u></p> <p><u>(i) 要求事項</u></p> <p><u>地震、津波その他の自然現象又は故意による大型航空機の衝突その他のテロリズムによる影響、設計基準事故対処設備及び重大事故等対処設備の配置その他の条件を考慮した上で常設重大事故等対処設備と異なる保管場所に保管すること。</u></p> <p><u>(ii) 適合性</u></p> <p><u>基本方針については、「2.3.1 多様性、位置的分散、悪影響防止等」に示す。</u></p> <p><u>残留熱代替除去系で使用する原子炉補機代替冷却系の移動式代替熱交換設備及び大型送水ポンプ車は、地震、津波その他の自然現象又は故意による大型航空機の衝突その他のテロリズムによる影響、設計基準事故対処設備及び重大事故等対処設備の配置その他の条件を考慮し、原子炉補機冷却水ポンプ、格納容器フィルタベント系と位置的分散を図り、発電所敷地内にある第1、第3及び第4保管エリアの複数箇所に分散して保管する。</u></p> <p>(50-4, 50-9)</p> <p><u>(6) アクセスルートの確保（許可基準規則第43条第3項六）</u></p> <p><u>(i) 要求事項</u></p>	

柏崎刈羽原子力発電所 6/7号炉 (2017.12.20版)	東海第二発電所 (2018.9.18版)	島根原子力発電所 2号炉	備考
<p>想定される重大事故等が発生した場合において、可搬型重大事故等対処設備を運搬し、又は他の設備の被害状況を把握するため、工場等内の道路及び通路が確保できるよう、適切な措置を講じたものであること。</p> <p>(ii) 適合性 基本方針については「2.3.4 操作性及び試験・検査性」に示す。</p> <p>代替循環冷却系で使用する代替原子炉補機冷却系の熱交換器ユニット及び大容量送水車(熱交換器ユニット用)は、通常時は高台に保管しており、想定される重大事故等が発生した場合においても、可搬型重大事故等対処設備の運搬、移動に支障をきたすことのないよう、迂回路も考慮して複数のアクセスルートを確認する。(『可搬型重大事故等対処設備保管場所及びアクセスルートについて』参照)</p> <p>(50-10)</p> <p>(7) 設計基準事故対処設備及び常設重大事故防止設備との多様性(設置許可基準規則第43条第3項七)</p> <p>(i) 要求事項 重大事故防止設備のうち可搬型の場合は、共通要因によって、設計基準事故対処設備の安全機能、使用済燃料貯蔵槽の冷却機能若しくは注水機能又は常設重大事故防止設備の重大事故等に至るおそれがある事故に対処するために必要な機能と同時にその機能が損なわれるおそれがないよう、適切な措置を講じたものであること。</p> <p>(ii) 適合性 基本方針については、「2.3.1 多様性、位置的分散、悪影響防止等」に示す。</p> <p>代替循環冷却系で使用する代替原子炉補機冷却系は、設置許可基準規則第50条においては重大事故緩和設備であるが、</p>		<p><u>想定される重大事故等が発生した場合において、可搬型重大事故等対処設備を運搬し、又は他の設備の被害状況を把握するため、工場等内の道路及び通路が確保できるよう、適切な措置を講じたものであること。</u></p> <p>(ii) 適合性 <u>基本方針については、「2.3.4 操作性及び試験・検査性」に示す。</u></p> <p><u>残留熱代替除去系で使用する原子炉補機代替冷却系の移動式代替熱交換設備及び大型送水ポンプ車は、通常時は津波の影響を受けない場所に保管しており、想定される重大事故等が発生した場合においても、可搬型重大事故等対処設備の運搬、移動に支障をきたすことのないよう、迂回路も考慮して複数のアクセスルートを確認する。(『可搬型重大事故等対処設備保管場所及びアクセスルートについて』参照)</u></p> <p>(50-10)</p> <p>(7) <u>設計基準事故対処設備及び常設重大事故防止設備との多様性(設置許可基準規則第43条第3項七)</u></p> <p>(i) <u>要求事項</u> <u>重大事故防止設備のうち可搬型の場合は、共通要因によって、設計基準事故対処設備の安全機能、使用済燃料貯蔵槽の冷却機能若しくは注水機能又は常設重大事故防止設備の重大事故等に至るおそれがある事故に対処するために必要な機能と同時にその機能が損なわれるおそれがないよう、適切な措置を講じたものであること。</u></p> <p>(ii) <u>適合性</u> <u>基本方針については、「2.3.1 多様性、位置的分散、悪影響防止等」に示す。</u></p> <p><u>残留熱代替除去系で使用する原子炉補機代替冷却系は、設置許可基準規則第50条においては重大事故緩和設備で</u></p>	<p>・運用の相違 【柏崎6/7】 島根2号炉の第4保管エリア(EL8.5m)は高台ではないが、防波壁の内側であることから、津波の影響を受けない場所と記載している</p>

柏崎刈羽原子力発電所 6/7号炉 (2017.12.20版)	東海第二発電所 (2018.9.18版)	島根原子力発電所 2号炉	備考																																																						
<p>熱交換器ユニット及び大容量送水車(熱交換器ユニット用)は、共通要因によって、設計基準事故対処設備の安全機能、使用済燃料貯蔵槽の冷却機能若しくは注水機能又は常設重大事故防止設備の重大事故等に至るおそれがある事故に対処するために必要な機能と同時にその機能が損なわれるおそれがないよう、設計基準事故対処設備である原子炉補機冷却系及び原子炉格納容器の過圧破損防止の同一目的である格納容器圧力逃がし装置と表 3.7-19 で示すとおり多様性、位置的分散を図る。また、最終ヒートシンクについても、原子炉補機冷却系及び代替原子炉補機冷却系が海であることに対し、格納容器圧力逃がし装置は大気とし、多様性を有する設計とする。</p> <p>(50-2, 50-4, 50-5, 50-8, 50-9)</p> <p>表 3.5-19 代替原子炉補機冷却系の多様性、位置的分散</p> <table border="1" data-bbox="154 877 911 1480"> <thead> <tr> <th rowspan="2">項目</th> <th>設計基準事故対処設備</th> <th colspan="2">重大事故等対処設備</th> </tr> <tr> <th>原子炉補機冷却系</th> <th>格納容器圧力逃がし装置</th> <th>代替原子炉補機冷却系</th> </tr> </thead> <tbody> <tr> <td>ポンプ(淡水)</td> <td>原子炉補機冷却水ポンプ(タービン建屋)</td> <td>—</td> <td>熱交換器ユニット(代替原子炉補機冷却水ポンプ)〈屋外〉</td> </tr> <tr> <td>ポンプ(海水)</td> <td>原子炉補機冷却海水ポンプ(タービン建屋)</td> <td>—</td> <td>大容量送水車(熱交換器ユニット用)〈屋外〉</td> </tr> <tr> <td>熱交換器</td> <td>原子炉補機冷却水系熱交換器(タービン建屋)</td> <td>—</td> <td>熱交換器ユニット(熱交換器)〈屋外〉</td> </tr> <tr> <td>最終ヒートシンク</td> <td>海</td> <td>大気</td> <td>海</td> </tr> <tr> <td>駆動電源</td> <td>非常用交流電源設備(非常用ディーゼル発電機)〈原子炉建屋〉</td> <td>不要</td> <td>不要(大容量送水車(熱交換器ユニット用))〈屋外〉 可搬型代替交流電源設備(電源車)(熱交換器ユニット(代替原子炉補機冷却水ポンプ))〈屋外〉</td> </tr> </tbody> </table> <p><>内は設置場所を示す。</p>	項目	設計基準事故対処設備	重大事故等対処設備		原子炉補機冷却系	格納容器圧力逃がし装置	代替原子炉補機冷却系	ポンプ(淡水)	原子炉補機冷却水ポンプ(タービン建屋)	—	熱交換器ユニット(代替原子炉補機冷却水ポンプ)〈屋外〉	ポンプ(海水)	原子炉補機冷却海水ポンプ(タービン建屋)	—	大容量送水車(熱交換器ユニット用)〈屋外〉	熱交換器	原子炉補機冷却水系熱交換器(タービン建屋)	—	熱交換器ユニット(熱交換器)〈屋外〉	最終ヒートシンク	海	大気	海	駆動電源	非常用交流電源設備(非常用ディーゼル発電機)〈原子炉建屋〉	不要	不要(大容量送水車(熱交換器ユニット用))〈屋外〉 可搬型代替交流電源設備(電源車)(熱交換器ユニット(代替原子炉補機冷却水ポンプ))〈屋外〉		<p>あるが、移動式代替熱交換設備及び大型送水ポンプ車は、共通要因によって、設計基準事故対処設備の安全機能、燃料プールの冷却機能若しくは注水機能又は常設重大事故防止設備の重大事故等に至るおそれがある事故に対処するために必要な機能と同時にその機能が損なわれるおそれがないよう、設計基準事故対処設備である原子炉補機冷却系及び原子炉格納容器の過圧破損防止の同一目的である格納容器フィルタベント系と表 3.7-10 で示すとおり多様性、位置的分散を図る。また、最終ヒートシンクについても、原子炉補機冷却系及び原子炉補機代替冷却系が海であることに対し、格納容器フィルタベント系は大気とし、多様性を有する設計とする。</p> <p>(50-2, 50-4, 50-5, 50-8, 50-9)</p> <p>表 3.7-10 原子炉補機代替冷却系の多様性、位置的分散</p> <table border="1" data-bbox="1736 877 2504 1480"> <thead> <tr> <th rowspan="2">項目</th> <th>設計基準事故対処設備</th> <th colspan="2">重大事故等対処設備</th> </tr> <tr> <th>原子炉補機冷却系</th> <th>格納容器フィルタベント系</th> <th>原子炉補機代替冷却系</th> </tr> </thead> <tbody> <tr> <td>ポンプ(淡水)</td> <td>原子炉補機冷却水ポンプ<原子炉建物付属棟></td> <td>—</td> <td>移動式代替熱交換設備(移動式代替熱交換設備淡水ポンプ)〈屋外〉</td> </tr> <tr> <td>ポンプ(海水)</td> <td>原子炉補機海水ポンプ<屋外></td> <td>—</td> <td>大型送水ポンプ車<屋外></td> </tr> <tr> <td>熱交換器</td> <td>原子炉補機冷却系熱交換器<原子炉建物付属棟></td> <td>—</td> <td>移動式代替熱交換設備(熱交換器)〈屋外〉</td> </tr> <tr> <td>最終ヒートシンク</td> <td>海</td> <td>大気</td> <td>海</td> </tr> <tr> <td>駆動電源</td> <td>非常用ディーゼル発電機<原子炉建物付属棟></td> <td>不要</td> <td>ガスタービン発電機<ガスタービン発電設備建物></td> </tr> </tbody> </table> <p><>内は設置場所を示す。</p>	項目	設計基準事故対処設備	重大事故等対処設備		原子炉補機冷却系	格納容器フィルタベント系	原子炉補機代替冷却系	ポンプ(淡水)	原子炉補機冷却水ポンプ<原子炉建物付属棟>	—	移動式代替熱交換設備(移動式代替熱交換設備淡水ポンプ)〈屋外〉	ポンプ(海水)	原子炉補機海水ポンプ<屋外>	—	大型送水ポンプ車<屋外>	熱交換器	原子炉補機冷却系熱交換器<原子炉建物付属棟>	—	移動式代替熱交換設備(熱交換器)〈屋外〉	最終ヒートシンク	海	大気	海	駆動電源	非常用ディーゼル発電機<原子炉建物付属棟>	不要	ガスタービン発電機<ガスタービン発電設備建物>	<p>・設備の相違</p>
項目		設計基準事故対処設備	重大事故等対処設備																																																						
	原子炉補機冷却系	格納容器圧力逃がし装置	代替原子炉補機冷却系																																																						
ポンプ(淡水)	原子炉補機冷却水ポンプ(タービン建屋)	—	熱交換器ユニット(代替原子炉補機冷却水ポンプ)〈屋外〉																																																						
ポンプ(海水)	原子炉補機冷却海水ポンプ(タービン建屋)	—	大容量送水車(熱交換器ユニット用)〈屋外〉																																																						
熱交換器	原子炉補機冷却水系熱交換器(タービン建屋)	—	熱交換器ユニット(熱交換器)〈屋外〉																																																						
最終ヒートシンク	海	大気	海																																																						
駆動電源	非常用交流電源設備(非常用ディーゼル発電機)〈原子炉建屋〉	不要	不要(大容量送水車(熱交換器ユニット用))〈屋外〉 可搬型代替交流電源設備(電源車)(熱交換器ユニット(代替原子炉補機冷却水ポンプ))〈屋外〉																																																						
項目	設計基準事故対処設備	重大事故等対処設備																																																							
	原子炉補機冷却系	格納容器フィルタベント系	原子炉補機代替冷却系																																																						
ポンプ(淡水)	原子炉補機冷却水ポンプ<原子炉建物付属棟>	—	移動式代替熱交換設備(移動式代替熱交換設備淡水ポンプ)〈屋外〉																																																						
ポンプ(海水)	原子炉補機海水ポンプ<屋外>	—	大型送水ポンプ車<屋外>																																																						
熱交換器	原子炉補機冷却系熱交換器<原子炉建物付属棟>	—	移動式代替熱交換設備(熱交換器)〈屋外〉																																																						
最終ヒートシンク	海	大気	海																																																						
駆動電源	非常用ディーゼル発電機<原子炉建物付属棟>	不要	ガスタービン発電機<ガスタービン発電設備建物>																																																						

柏崎刈羽原子力発電所 6/7号炉 (2017. 12. 20 版)	東海第二発電所 (2018. 9. 18 版)	島根原子力発電所 2号炉	備考
<p>3.7.2.1 <u>格納容器圧力逃がし装置</u></p> <p>3.7.2.1.1 設備概要</p> <p><u>格納容器圧力逃がし装置</u>は、炉心の著しい損傷が発生した場合において原子炉格納容器内の圧力及び温度を低下させるとともに、原子炉格納容器内に滞留する可燃性ガスを大気へ排出することを目的として使用する。</p> <p>本系統は、<u>フィルタ装置</u>、<u>よう素フィルタ及びラプチャーディスク</u>、<u>電源設備</u>（<u>常設代替交流電源設備</u>、<u>可搬型代替交流電源設備</u>、<u>常設代替直流電源設備</u>、<u>可搬型直流電源設備</u>、<u>代替所内電気設備</u>）、<u>計測制御装置</u>、及び流路である<u>不活性ガス系</u>、<u>耐圧強化ベント系</u>、<u>格納容器圧力逃がし装置及び遠隔空気駆動弁操作設備</u>の配管及び弁並びにホース等、排出元である原子炉格納容器（サブプレッション・チェンバ、<u>真空破壊弁を含む</u>）で構成する。</p> <p>本系統は、炉心の著しい損傷が発生した場合において、排気圧力によりラプチャーディスクが破裂することにより、原子炉格納容器内雰囲気ガスを不活性ガス系及び<u>耐圧強化ベント系</u>を經由し<u>フィルタ装置及びよう素フィルタ</u>へ導き、放射性物質を低減させた後に原子炉建屋屋上に設ける放出口を通して排出することで、排気中に含まれる放射性物質の環境への放出を低減しつつ、原子炉格納容器内の圧力及び温度を低下できる設計とする。</p> <p>本系統を使用する際には、サブプレッション・チェンバ内で、のスクラビング効果が期待できるウェットウェルベントを優先とするが、サブプレッション・チェンバ側のベントラインが水没した場合、若しくは何らかの原因によりサブプレッション・チェンバ側からの格納容器ベントが実施できない場合は、ドライウエル側から格納容器ベント（ドライウエルベント）を行う。なお、ドライウエルベントを行った際には、サブプレッション・チェンバ内のガスは真空破壊弁を經由してドライウエルへ排出される。</p>	<p>3.7.2.2 <u>格納容器圧力逃がし装置</u></p> <p>3.7.2.2.1 設備概要</p> <p><u>格納容器圧力逃がし装置</u>は、炉心の著しい損傷が発生した場合において、原子炉格納容器内の圧力及び温度を低下させるために、<u>重大事故緩和設備</u>として、<u>フィルタ装置</u>、<u>第一弁（S/C側）</u>、<u>第一弁（D/W側）</u>、<u>第二弁</u>、<u>第二弁バイパス弁及び圧力開放板から構成される格納容器圧力逃がし装置</u>を使用する。</p> <p><u>格納容器圧力逃がし装置</u>は、原子炉格納容器内の圧力及び温度を低減するために、原子炉格納容器内雰囲気ガスを大気放出し、その過程で原子炉格納容器内雰囲気ガスに含まれる放射性物質を捕集する設計とする。</p>	<p>3.7.2.2 <u>格納容器フィルタベント系</u></p> <p>3.7.2.2.1 設備概要</p> <p><u>格納容器フィルタベント系</u>は、炉心の著しい損傷が発生した場合において原子炉格納容器内の圧力及び温度を低下させるとともに、原子炉格納容器内に滞留する可燃性ガスを大気へ排出することを目的として使用する。</p> <p>本系統は、<u>第1ベントフィルタスクラバ容器</u>、<u>第1ベントフィルタ銀ゼオライト容器</u>、<u>圧力開放板及び遠隔手動弁操作機構</u>、<u>電源設備</u>（<u>常設代替交流電源設備</u>、<u>可搬型代替交流電源設備</u>、<u>代替所内電気設備</u>、<u>常設代替直流電源設備</u>、<u>可搬型直流電源設備</u>）、<u>計測制御装置</u>、及び流路である<u>窒素ガス制御系</u>、<u>非常用ガス処理系</u>及び<u>格納容器フィルタベント系の配管及び弁並びにホース等</u>、<u>排出元である原子炉格納容器</u>（<u>サブプレッション・チェンバ</u>、<u>真空破壊装置を含む</u>）で構成する。</p> <p>本系統は、炉心の著しい損傷が発生した場合において、排気圧力により圧力開放板が破裂することにより、原子炉格納容器内雰囲気ガスを窒素ガス制御系及び<u>非常用ガス処理系</u>を經由し第1ベントフィルタスクラバ容器及び第1ベントフィルタ銀ゼオライト容器へ導き、放射性物質を低減させた後に原子炉建屋屋上に設ける放出口を通して排出することで、排気中に含まれる放射性物質の環境への放出を低減しつつ、原子炉格納容器内の圧力及び温度を低下できる設計とする。</p> <p>本系統を使用する際には、サブプレッション・チェンバ内でのスクラビング効果が期待できるウェットウェルベントを優先とするが、万一、サブプレッション・チェンバ側からの格納容器ベントが実施できない場合は、ドライウエル側から格納容器ベント（ドライウエルベント）を行う。なお、ドライウエルベントを行った際には、サブプレッション・チェンバ内のガスは真空破壊装置を經由してドライウエルへ排出される。</p>	<p>備考</p> <p>・設備の相違 【柏崎6/7】 耐圧強化ベント系及び非常用ガス処理については、系統構成の相違。 遠隔空気駆動弁操作設備については、④の相違</p> <p>・設備の相違 【柏崎6/7】 系統構成の相違</p> <p>・資料構成の相違 【東海第二】 東海第二は本項目最後から7段落目に記載</p>

柏崎刈羽原子力発電所 6/7号炉 (2017.12.20版)	東海第二発電所 (2018.9.18版)	島根原子力発電所 2号炉	備考
<p>本システムを使用した際に原子炉格納容器からのガスが流れる配管には、系統構成上必要な隔離弁、<u>ラブチャーディスク</u>が設置される。操作を行う必要がある隔離弁については、<u>遠隔手動弁操作設備</u>を用いて全ての電源喪失時においても<u>原子炉建屋内の原子炉区域外から人力にて操作を行うことが可能な設計とする。</u></p> <p>また、<u>大気放出する配管内で発生する蒸気凝縮ドレンを貯留するドレンタンクを設置し、フィルタ装置、及びドレンタンクに貯留した蒸気凝縮ドレンをサブプレッション・チェンバに排出するドレン移送ポンプを設置する。</u></p> <p><u>蒸気凝縮ドレンを排出した際には、フィルタ装置内のスクラバ水に添加されている薬液が薄まることにより、ガス状無機よう素の除去効率に影響を及ぼすため、可搬型のスクラバ水 pH 制御設備を用いて薬液濃度を調整する。</u></p> <p>一方で、本システムを使用した際には、原子炉格納容器内に含まれる可燃性ガスが本システムを経由して大気へ排出されるため、系統内での水素爆発を防ぐために、<u>可搬型窒素供給装置</u>を用いて本系統内を不活性化設計とする。また、系統内で可燃性ガスが蓄積</p>	<p><u>フィルタ装置は、フィルタ装置内のスクラビング水、金属フィルタ及びよう素除去部により原子炉格納容器内雰囲気ガスの放射性物質を捕集できる設計とする。</u></p> <p><u>フィルタ装置は、フィルタの構造及び機能の健全性を維持並びに捕集した放射性よう素の再揮発を防止するために、捕集した放射性物質の崩壊熱等を考慮した設計とする。</u></p> <p><u>格納容器圧力逃がし装置は、排気中に含まれる可燃性ガスによる爆発を防ぐため、格納容器圧力逃がし装置内を不活性ガス（窒素）で置換した状態で待機させ、使用中は、系統内に可燃性ガス（水素）が蓄積する可能性のある箇所にはベン</u></p>	<p><u>本システムを使用した際に原子炉格納容器からのガスが流れる配管には、系統構成上必要な隔離弁、圧力開放板が設置される。操作を行う必要がある隔離弁については、遠隔手動弁操作機構を用いて全ての電源喪失時においても原子炉建物付属棟から人力にて操作を行うことが可能な設計とする。</u></p> <p><u>また、格納容器フィルタベント系の配管ルートは、原子炉格納容器、第1ベントフィルタスクラバ容器及び放出端の設置レベルを考慮し、ドレン溜まりが出来ないように、ドレンが第1ベントフィルタスクラバ容器に戻るようなルート構成とする。</u></p> <p><u>一方で、本システムを使用した際には、原子炉格納容器内に含まれる可燃性ガスが本システムを経由して大気へ排出されるため、系統内での水素爆発を防ぐために、可搬式窒素供給装置を用いて本系統内を不活性化設計とする。また、系統内で可燃性ガスが蓄積</u></p>	<p>・資料構成の相違 【東海第二】 東海第二は10段落後に記載</p> <p>・設備の相違 【柏崎6/7】 島根2号炉は、スクラバ容器に戻るドレンを考慮しても、スクラビング水の水位上昇がフィルタ機能維持可能な上限値に至らない設計としているため、ドレンタンクが不要</p> <p>・資料構成の相違 【東海第二】 東海第二は本項目最後から3段落目に記載</p> <p>・資料構成の相違 【東海第二】 島根2号炉は別添資料-1に記載</p> <p>・設備の相違 【柏崎6/7】 ⑦の相違</p>

柏崎刈羽原子力発電所 6/7号炉 (2017.12.20版)	東海第二発電所 (2018.9.18版)	島根原子力発電所 2号炉	備考
<p>する可能性のある箇所については、可燃性ガスを連続して排出するバイパスライン（水素バイパスライン）を設置し、系統内に可燃性ガスが蓄積することを防止する設計とする。</p> <p>さらに、<u>ラブチャーディスク（よう素フィルタ下流側）</u>の下流に雨水排水ラインを設置し、放出口より流入した雨水が系統内に蓄積することを防止する設計とする。</p>	<p><u>トラインを設け、可燃性ガスを排出できる設計とするとともに、使用後においても不活性ガスで置換できるよう、可搬型窒素供給装置である窒素供給装置及び窒素供給装置用電源車を用いて系統内に窒素を供給できる設計とすることで、系統内で水素濃度及び酸素濃度が可燃領域に達することを防止できる設計とする。</u></p> <p><u>格納容器圧力逃がし装置を使用する際に流路となる不活性ガス系、耐圧強化ベント系及び格納容器圧力逃がし装置の配管は、他の発電用原子炉施設とは共用しない。また、格納容器圧力逃がし装置と他の系統・機器を隔離する弁は直列で2弁設置し、格納容器圧力逃がし装置と他の系統・機器を確実に隔離することで、影響を及ぼさない設計とする。</u></p> <p><u>また、格納容器圧力逃がし装置使用後においても、可燃性ガスによる爆発及び原子炉格納容器の負圧破損を防止するために、可搬型窒素供給装置である窒素供給装置及び窒素供給装置用電源車を用いて格納容器内を不活性ガス（窒素）で置換できる設計とする。</u></p> <p><u>なお、水素爆発による原子炉格納容器の破損を防止するための設備と兼用する可搬型窒素供給装置の詳細は、「3.9 水素爆発による原子炉格納容器の破損を防止するための設備（設置許可基準規則第52条に対する設計方針を示す章）」で示す。</u></p> <p><u>格納容器圧力逃がし装置の使用と併せて、代替格納容器スプレー冷却系等により原子炉格納容器にスプレーを行う場合は、原子炉格納容器が負圧とならないよう、原子炉格納容器圧力が規定の圧力に達した場合には、スプレーを停止することとする。</u></p> <p><u>第一弁（S/C側）、第一弁（D/W側）、第二弁及び第二弁バイパス弁は、原子炉格納容器の隔離機能を確保するために設置するが、事故時の原子炉格納容器内の環境を考慮し、原子炉格納容器の貫通部の外側に配置する設計とする。</u></p>	<p>する可能性のある箇所については、可燃性ガスを連続して排出するバイパスライン（水素バイパスライン）を設置し、系統内に可燃性ガスが蓄積することを防止する設計とする。</p> <p>さらに、<u>圧力開放板（第1ベントフィルタ銀ゼオライト容器下流側）</u>の下流に雨水排水ラインを設置し、放出口より流入した雨水が系統内に蓄積することを防止する設計とする。</p>	<p>・記載方針の相違 【東海第二】</p> <p>・資料構成の相違 【東海第二】 島根2号炉は3.7.1(1) iii)項に記載</p> <p>・設備の相違 【東海第二】 ③の相違</p> <p>・資料構成の相違 【東海第二】 島根2号炉は3.7.1(1) iv)項に記載</p> <p>・記載方針の相違 【東海第二】 島根2号炉は、附属設備として整理（以下、⑩</p>

柏崎刈羽原子力発電所 6 / 7号炉 (2017. 12. 20 版)	東海第二発電所 (2018. 9. 18 版)	島根原子力発電所 2号炉	備考
	<p><u>第一弁 (S/C側), 第一弁 (D/W側), 第二弁及び第二弁バイパス弁は, 開閉操作により原子炉格納容器内雰囲気ガスの放射性物質をフィルタ装置で捕集した後, 原子炉格納容器内雰囲気ガスの大気放出又はその大気放出を停止することができる設計とする。</u></p> <p><u>第一弁 (S/C側), 第一弁 (D/W側), 第二弁及び第二弁バイパス弁は, 遠隔人力操作機構により容易かつ確実に操作場所で人力により開操作できる設計とする。また, 操作場所は, 炉心の著しい損傷時においても操作ができるよう, 遠隔人力操作機構を介し放射線量率の低い原子炉建屋付属棟に設置し, さらに, 第二弁及び第二弁バイパス弁の操作室には, 格納容器圧力逃がし装置使用後に高線量となる格納容器圧力逃がし装置配管に対する遮蔽及び原子炉格納容器内雰囲気ガスの操作室への流入防止装置 (空気ボンベユニット (空気ボンベ)) を設ける設計とする。</u></p> <p><u>格納容器圧力逃がし装置内を不活性ガス (窒素) で置換する際, 大気との障壁として圧力開放板を設置する設計とする。圧力開放板は, 格納容器圧力逃がし装置の使用の妨げにならないよう, 原子炉格納容器からの排気圧力と比較して十分に低い圧力で開放する設計とする。</u></p> <p><u>格納容器圧力逃がし装置はサブプレッション・チェンバ側及びドライウエル側, いずれからも排気できる設計とする。サブプレッション・プール水でのスクラビング効果が期待できるサブプレッション・チェンバ側からのベントを第一優先とするが, 何らかの原因でサブプレッション・チェンバ側からのベントができない場合にはドライウエル側からのベントを行う。</u></p> <p><u>サブプレッション・チェンバ側からの排気ではサブプレッション・チェンバの水面からの高さを確保し, ドライウエル側からの排気では燃料有効長頂部よりも高い位置に接続箇所を設けることで, 長期的にも熔融炉心及び水没の影響を受けない</u></p>		<p>の相違)</p> <ul style="list-style-type: none"> ・記載方針の相違 【東海第二】 ⑩の相違 ・資料構成の相違 【東海第二】 島根 2号炉は 5段落前に記載 ・設備の相違 【東海第二】 ⑤の相違 ・資料構成の相違 【東海第二】 島根 2号炉は 3.7.1 (1) vii) 項に記載 ・資料構成の相違 【東海第二】 島根 2号炉は 5段落前に記載 ・資料構成の相違 【東海第二】 島根 2号炉は 3.7.1 (1) viii) 項に記載

柏崎刈羽原子力発電所 6/7号炉 (2017.12.20版)	東海第二発電所 (2018.9.18版)	島根原子力発電所 2号炉	備考
<p>本システムを使用した際には、<u>フィルタ装置、よう素フィルタ及び入口側の配管の放射線量が高くなることから、遮蔽を設置し、周辺での作業における被ばくを低減することとする。</u></p> <p>本システムに関する系統概要図を図3.7-1に、本システムに関する重大事故等対処設備一覧を表3.7-1に示す。</p>	<p><u>設計とする。</u></p> <p><u>格納容器圧力逃がし装置使用後に高線量となるフィルタ装置からの被ばくを低減し、事故収束後の復旧作業等の妨げにならないよう、フィルタ装置は格納容器圧力逃がし装置格納槽（地下埋設）内に設置し、周囲には遮蔽体を設ける設計とする。</u></p> <p><u>格納容器圧力逃がし装置における水素濃度及び放射性物質濃度を監視できるよう、格納容器圧力逃がし装置の水素が蓄積する可能性のある配管にフィルタ装置入口水素濃度を設け、フィルタ装置出口配管にフィルタ装置出口放射線モニタ（高レンジ・低レンジ）を設ける。フィルタ装置入口水素濃度は常設代替交流電源設備又は可搬型代替交流電源設備から給電できる設計とする。また、フィルタ装置出口放射線モニタ（高レンジ・低レンジ）は、常設代替直流電源設備及び可搬型代替直流電源設備から給電できる設計とする。</u></p> <p><u>格納容器圧力逃がし装置を使用した場合、配管内で発生する蒸気凝縮ドレンは、配管に適切な勾配を設けることでフィルタ装置内のスクラビング水に合流する設計とする。</u></p> <p><u>また、フィルタ装置に捕集した放射性物質の崩壊熱によりスクラビング水が蒸発することでスクラビング水位は徐々に低下することから、放射性物質除去性能維持のため可搬型代替注水中型ポンプ又は可搬型代替注水大型ポンプによるフィルタ装置の水位調整が可能な設計とする。なお、放射性物質を効果的に捕集・保持するためにスクラビング水に添加する薬剤は、スクラビング水の蒸発では減少しないことから、予め大気中から十分な量の薬剤をスクラビング水に添加しておくことで、ベント中の薬剤調整が不要となる設計とする。</u></p> <p><u>格納容器圧力逃がし装置の概要図を第3.7-3図に、格納容器圧力逃がし装置に属する重大事故対処設備を第3.7-9表に示す。</u></p>	<p>本システムを使用した際には、<u>第1ベントフィルタスクラバ容器、第1ベントフィルタ銀ゼオライト容器及び入口側の配管の放射線量が高くなることから、第1ベントフィルタ格納槽内に設置し、第1ベントフィルタスクラバ容器等の周囲には遮蔽体を設け、周辺での作業における被ばくを低減することとする。</u></p> <p>本システムに関する系統概要図を図3.7-3に、本システムに関する重大事故等対処設備一覧を表3.7-11に示す。</p>	<p>・設備の相違 【柏崎6/7】 ⑥の相違</p> <p>・資料構成の相違 【東海第二】 島根2号炉は表3.7-11に記載</p> <p>・資料構成の相違 【東海第二】 島根2号炉は4段落前に記載</p> <p>・資料構成の相違 【東海第二】 島根2号炉は別添資料-1に記載</p>

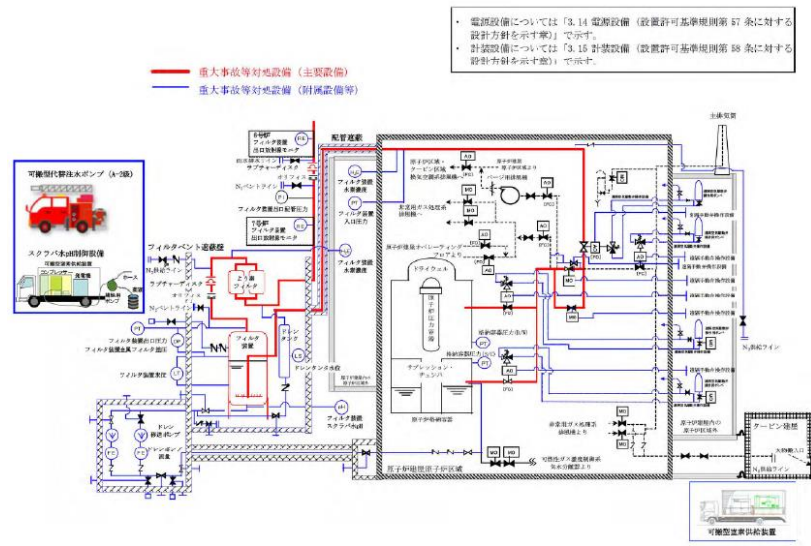
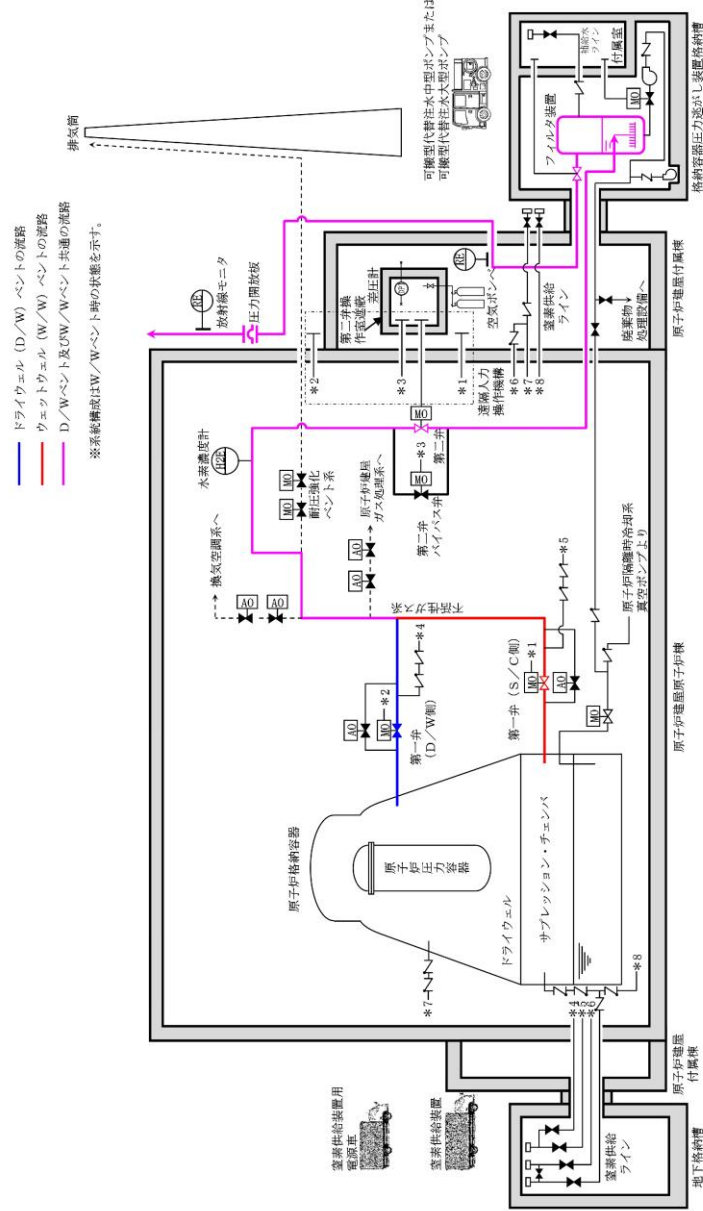


図 3.7-1 格納容器圧力逃がし装置 系統図



第3.7-3図 格納容器圧力逃がし装置 系統概要図

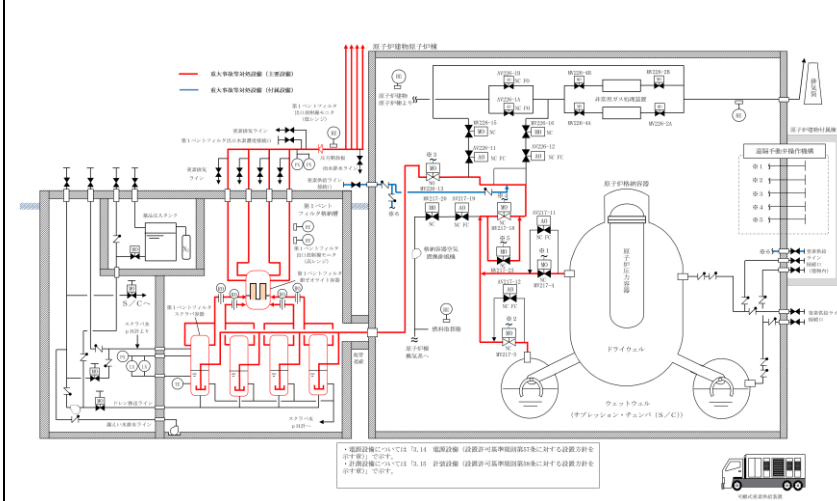


図 3.7-3 格納容器フィルタベント系 系統概要図

・設備の相違

柏崎刈羽原子力発電所 6/7号炉 (2017.12.20版)	東海第二発電所 (2018.9.18版)	島根原子力発電所 2号炉	備考																																																
<p>表 3.7-1 格納容器圧力逃がし装置に関する重大事故等対処設備一覧</p>	<p>第 3.7-9 表 格納容器圧力逃がし装置に関する重大事故等対処設備一覧 (1/2)</p>	<p>表 3.7-11 格納容器フィルタベント系に関する重大事故等対処設備一覧</p>	<p>・設備の相違</p>																																																
<table border="1"> <thead> <tr> <th>設備区分</th> <th>設備名</th> </tr> </thead> <tbody> <tr> <td>主要設備</td> <td>フィルタ装置【常設】 よう素フィルタ【常設】 ラプチャーディスク【常設】</td> </tr> <tr> <td>附属設備</td> <td>ドレン移送ポンプ【常設】 ドレンタンク【常設】 遠隔手動弁操作設備【常設】 遠隔空気駆動弁操作ポンプ【可搬】 可搬型窒素供給装置【可搬】 スクラバ水 pH 制御設備【可搬】 フィルタベント遮蔽壁【常設】 配管遮蔽【常設】 可搬型代替注水ポンプ (A-2 級)【可搬】</td> </tr> <tr> <td>水源^{*1}</td> <td>防火水槽【常設】 淡水貯水池【常設】</td> </tr> <tr> <td>排出元</td> <td>原子炉格納容器 (サブプレッション・チェンバ, 真空破壊弁を含む)【常設】</td> </tr> <tr> <td>流路</td> <td>不活性ガス系 配管・弁【常設】 耐圧強化ベント系 配管・弁【常設】 格納容器圧力逃がし装置 配管・弁【常設】 遠隔空気作動弁操作設備 配管・弁【常設】 ホース・接続口【可搬】</td> </tr> <tr> <td>注水先</td> <td>—</td> </tr> <tr> <td>電源設備^{*2} (燃料補給設備を含む)</td> <td>常設代替交流電源設備 第一ガスタービン発電機【常設】 軽油タンク【常設】 タンクローリ (16kL)【可搬】 第一ガスタービン発電機用燃料タンク【常設】 第一ガスタービン発電機用燃料移送ポンプ【常設】 可搬型代替交流電源設備 電源車【可搬】 軽油タンク【常設】 タンクローリ (4kL)【可搬】 代替所内電気設備 緊急用断路器【常設】 緊急用電源切替箱断路器【常設】 緊急用電源切替箱接続装置【常設】 AM 用動力変圧器【常設】 AM 用 MCC【常設】 AM 用切替盤【常設】 AM 用操作盤【常設】 非常用高圧母線 C 系【常設】 非常用高圧母線 D 系【常設】 常設代替直流電源設備 AM 用直流 125V 蓄電池【常設】 AM 用直流 125V 充電器【常設】 可搬型直流電源設備 電源車【可搬】 AM 用直流 125V 充電器【常設】 軽油タンク【常設】 タンクローリ (4kL)【可搬】 上記常設代替直流電源設備への給電のための設備として以下の設備を使用する。 常設代替交流電源設備 可搬型代替交流電源設備 燃料補給設備 軽油タンク【常設】 タンクローリ (4kL)【可搬】</td> </tr> <tr> <td>計装設備^{*3}</td> <td>フィルタ装置水位【常設】 フィルタ装置入口圧力【常設】 フィルタ装置出口放射線モニタ【常設】 フィルタ装置水素濃度【常設】</td> </tr> </tbody> </table>	設備区分	設備名	主要設備	フィルタ装置【常設】 よう素フィルタ【常設】 ラプチャーディスク【常設】	附属設備	ドレン移送ポンプ【常設】 ドレンタンク【常設】 遠隔手動弁操作設備【常設】 遠隔空気駆動弁操作ポンプ【可搬】 可搬型窒素供給装置【可搬】 スクラバ水 pH 制御設備【可搬】 フィルタベント遮蔽壁【常設】 配管遮蔽【常設】 可搬型代替注水ポンプ (A-2 級)【可搬】	水源 ^{*1}	防火水槽【常設】 淡水貯水池【常設】	排出元	原子炉格納容器 (サブプレッション・チェンバ, 真空破壊弁を含む)【常設】	流路	不活性ガス系 配管・弁【常設】 耐圧強化ベント系 配管・弁【常設】 格納容器圧力逃がし装置 配管・弁【常設】 遠隔空気作動弁操作設備 配管・弁【常設】 ホース・接続口【可搬】	注水先	—	電源設備 ^{*2} (燃料補給設備を含む)	常設代替交流電源設備 第一ガスタービン発電機【常設】 軽油タンク【常設】 タンクローリ (16kL)【可搬】 第一ガスタービン発電機用燃料タンク【常設】 第一ガスタービン発電機用燃料移送ポンプ【常設】 可搬型代替交流電源設備 電源車【可搬】 軽油タンク【常設】 タンクローリ (4kL)【可搬】 代替所内電気設備 緊急用断路器【常設】 緊急用電源切替箱断路器【常設】 緊急用電源切替箱接続装置【常設】 AM 用動力変圧器【常設】 AM 用 MCC【常設】 AM 用切替盤【常設】 AM 用操作盤【常設】 非常用高圧母線 C 系【常設】 非常用高圧母線 D 系【常設】 常設代替直流電源設備 AM 用直流 125V 蓄電池【常設】 AM 用直流 125V 充電器【常設】 可搬型直流電源設備 電源車【可搬】 AM 用直流 125V 充電器【常設】 軽油タンク【常設】 タンクローリ (4kL)【可搬】 上記常設代替直流電源設備への給電のための設備として以下の設備を使用する。 常設代替交流電源設備 可搬型代替交流電源設備 燃料補給設備 軽油タンク【常設】 タンクローリ (4kL)【可搬】	計装設備 ^{*3}	フィルタ装置水位【常設】 フィルタ装置入口圧力【常設】 フィルタ装置出口放射線モニタ【常設】 フィルタ装置水素濃度【常設】	<table border="1"> <thead> <tr> <th>設備区分</th> <th>設備名</th> </tr> </thead> <tbody> <tr> <td>主要設備</td> <td>フィルタ装置【常設】 第一弁 (S/C 側)【常設】 第一弁 (D/W 側)【常設】 第二弁【常設】 第二弁パイパス弁【常設】 遠隔人力操作機構【常設】 第二弁操作室遮蔽【常設】 第二弁操作室空気ポンプユニット (空気ポンプ)【可搬】 第二弁操作室差圧計【常設】 可搬型窒素供給装置 窒素供給装置【可搬】 窒素供給装置用電源車【可搬】 圧力開放板【常設】</td> </tr> <tr> <td>付属設備</td> <td>フィルタ装置遮蔽【常設】 配管遮蔽【常設】 移送ポンプ【常設】 可搬型代替注水中型ポンプ【可搬】 可搬型代替注水大型ポンプ【可搬】</td> </tr> <tr> <td>水源^{*1}</td> <td>西側淡水貯水設備【常設】 代替淡水貯槽【常設】</td> </tr> <tr> <td>関連設備</td> <td>不活性ガス系配管・弁【常設】 耐圧強化ベント系配管・弁【常設】 格納容器圧力逃がし装置配管・弁【常設】 原子炉格納容器 (サブプレッション・チェンバを含む)【常設】 真空破壊装置【常設】 窒素供給配管・弁【常設】 第二弁操作室空気ポンプユニット (配管・弁)【常設】 移送配管・弁【常設】 補給水配管・弁【常設】</td> </tr> <tr> <td>注水先</td> <td>フィルタ装置【常設】</td> </tr> </tbody> </table>	設備区分	設備名	主要設備	フィルタ装置【常設】 第一弁 (S/C 側)【常設】 第一弁 (D/W 側)【常設】 第二弁【常設】 第二弁パイパス弁【常設】 遠隔人力操作機構【常設】 第二弁操作室遮蔽【常設】 第二弁操作室空気ポンプユニット (空気ポンプ)【可搬】 第二弁操作室差圧計【常設】 可搬型窒素供給装置 窒素供給装置【可搬】 窒素供給装置用電源車【可搬】 圧力開放板【常設】	付属設備	フィルタ装置遮蔽【常設】 配管遮蔽【常設】 移送ポンプ【常設】 可搬型代替注水中型ポンプ【可搬】 可搬型代替注水大型ポンプ【可搬】	水源 ^{*1}	西側淡水貯水設備【常設】 代替淡水貯槽【常設】	関連設備	不活性ガス系配管・弁【常設】 耐圧強化ベント系配管・弁【常設】 格納容器圧力逃がし装置配管・弁【常設】 原子炉格納容器 (サブプレッション・チェンバを含む)【常設】 真空破壊装置【常設】 窒素供給配管・弁【常設】 第二弁操作室空気ポンプユニット (配管・弁)【常設】 移送配管・弁【常設】 補給水配管・弁【常設】	注水先	フィルタ装置【常設】	<table border="1"> <thead> <tr> <th>設備区分</th> <th>設備名</th> </tr> </thead> <tbody> <tr> <td>主要設備</td> <td>第 1 ベントフィルタスクラバ容器【常設】 第 1 ベントフィルタ銀ゼオライト容器【常設】 圧力開放板【常設】 遠隔手動弁操作機構【常設】</td> </tr> <tr> <td>附属設備</td> <td>可搬型窒素供給装置【可搬型】 第 1 ベントフィルタ格納槽遮蔽【常設】 配管遮蔽【常設】</td> </tr> <tr> <td>水源</td> <td>—</td> </tr> <tr> <td>排出元</td> <td>原子炉格納容器 (サブプレッション・チェンバ, 真空破壊装置を含む)【常設】</td> </tr> <tr> <td>流路</td> <td>窒素ガス制御系 配管・弁【常設】 非常用ガス処理系 配管・弁【常設】 格納容器フィルタベント系 配管・弁【常設】 ホース・接続口【可搬型】</td> </tr> <tr> <td>注水先</td> <td>—</td> </tr> <tr> <td>電源設備^{*1} (燃料補給設備を含む)</td> <td>常設代替交流電源設備 ガスタービン発電機【常設】 ガスタービン発電機用軽油タンク【常設】 ガスタービン発電機用サービスタンク【常設】 ガスタービン発電機用燃料移送ポンプ【常設】 可搬型代替交流電源設備 高圧発電機車【可搬】 ガスタービン発電機用軽油タンク【常設】 非常用ディーゼル発電機燃料貯蔵タンク【常設】 高圧炉心スプレイ系ディーゼル発電機燃料貯蔵タンク【常設】 タンクローリ【可搬型】 代替所内電気設備 緊急用メタクラ【常設】 メタクラ切替盤【常設】 高圧発電機車接続プラグ収納箱【常設】 緊急用メタクラ接続プラグ盤【常設】 SA ロードセンタ【常設】 SA 1 コントロールセンタ【常設】 SA 2 コントロールセンタ【常設】 SA 電源切替盤【常設】 重大事故操作盤【常設】 常設代替直流電源設備 SA 用 115V 系蓄電池【常設】 SA 用 115V 系充電器【常設】 可搬型直流電源設備 高圧発電機車【可搬】 SA 用 115V 系充電器【常設】 ガスタービン発電機用軽油タンク【常設】 非常用ディーゼル発電機燃料貯蔵タンク【常設】 高圧炉心スプレイ系ディーゼル発電機燃料貯蔵タンク【常設】 タンクローリ【可搬】 上記常設代替直流電源設備への給電のための設備として以下の設備を使用する。 常設代替交流電源設備 可搬型代替交流電源設備 燃料補給設備 ガスタービン発電機用軽油タンク【常設】 非常用ディーゼル発電機燃料貯蔵タンク【常設】 高圧炉心スプレイ系ディーゼル発電機燃料貯蔵タンク【常設】 タンクローリ【可搬型】</td> </tr> <tr> <td>計装設備^{*2}</td> <td>スクラバ容器水位【常設】 スクラバ容器圧力【常設】 スクラバ容器温度【常設】 第 1 ベントフィルタ出口放射線モニタ (高レンジ・低レ</td> </tr> </tbody> </table>	設備区分	設備名	主要設備	第 1 ベントフィルタスクラバ容器【常設】 第 1 ベントフィルタ銀ゼオライト容器【常設】 圧力開放板【常設】 遠隔手動弁操作機構【常設】	附属設備	可搬型窒素供給装置【可搬型】 第 1 ベントフィルタ格納槽遮蔽【常設】 配管遮蔽【常設】	水源	—	排出元	原子炉格納容器 (サブプレッション・チェンバ, 真空破壊装置を含む)【常設】	流路	窒素ガス制御系 配管・弁【常設】 非常用ガス処理系 配管・弁【常設】 格納容器フィルタベント系 配管・弁【常設】 ホース・接続口【可搬型】	注水先	—	電源設備 ^{*1} (燃料補給設備を含む)	常設代替交流電源設備 ガスタービン発電機【常設】 ガスタービン発電機用軽油タンク【常設】 ガスタービン発電機用サービスタンク【常設】 ガスタービン発電機用燃料移送ポンプ【常設】 可搬型代替交流電源設備 高圧発電機車【可搬】 ガスタービン発電機用軽油タンク【常設】 非常用ディーゼル発電機燃料貯蔵タンク【常設】 高圧炉心スプレイ系ディーゼル発電機燃料貯蔵タンク【常設】 タンクローリ【可搬型】 代替所内電気設備 緊急用メタクラ【常設】 メタクラ切替盤【常設】 高圧発電機車接続プラグ収納箱【常設】 緊急用メタクラ接続プラグ盤【常設】 SA ロードセンタ【常設】 SA 1 コントロールセンタ【常設】 SA 2 コントロールセンタ【常設】 SA 電源切替盤【常設】 重大事故操作盤【常設】 常設代替直流電源設備 SA 用 115V 系蓄電池【常設】 SA 用 115V 系充電器【常設】 可搬型直流電源設備 高圧発電機車【可搬】 SA 用 115V 系充電器【常設】 ガスタービン発電機用軽油タンク【常設】 非常用ディーゼル発電機燃料貯蔵タンク【常設】 高圧炉心スプレイ系ディーゼル発電機燃料貯蔵タンク【常設】 タンクローリ【可搬】 上記常設代替直流電源設備への給電のための設備として以下の設備を使用する。 常設代替交流電源設備 可搬型代替交流電源設備 燃料補給設備 ガスタービン発電機用軽油タンク【常設】 非常用ディーゼル発電機燃料貯蔵タンク【常設】 高圧炉心スプレイ系ディーゼル発電機燃料貯蔵タンク【常設】 タンクローリ【可搬型】	計装設備 ^{*2}	スクラバ容器水位【常設】 スクラバ容器圧力【常設】 スクラバ容器温度【常設】 第 1 ベントフィルタ出口放射線モニタ (高レンジ・低レ	
設備区分	設備名																																																		
主要設備	フィルタ装置【常設】 よう素フィルタ【常設】 ラプチャーディスク【常設】																																																		
附属設備	ドレン移送ポンプ【常設】 ドレンタンク【常設】 遠隔手動弁操作設備【常設】 遠隔空気駆動弁操作ポンプ【可搬】 可搬型窒素供給装置【可搬】 スクラバ水 pH 制御設備【可搬】 フィルタベント遮蔽壁【常設】 配管遮蔽【常設】 可搬型代替注水ポンプ (A-2 級)【可搬】																																																		
水源 ^{*1}	防火水槽【常設】 淡水貯水池【常設】																																																		
排出元	原子炉格納容器 (サブプレッション・チェンバ, 真空破壊弁を含む)【常設】																																																		
流路	不活性ガス系 配管・弁【常設】 耐圧強化ベント系 配管・弁【常設】 格納容器圧力逃がし装置 配管・弁【常設】 遠隔空気作動弁操作設備 配管・弁【常設】 ホース・接続口【可搬】																																																		
注水先	—																																																		
電源設備 ^{*2} (燃料補給設備を含む)	常設代替交流電源設備 第一ガスタービン発電機【常設】 軽油タンク【常設】 タンクローリ (16kL)【可搬】 第一ガスタービン発電機用燃料タンク【常設】 第一ガスタービン発電機用燃料移送ポンプ【常設】 可搬型代替交流電源設備 電源車【可搬】 軽油タンク【常設】 タンクローリ (4kL)【可搬】 代替所内電気設備 緊急用断路器【常設】 緊急用電源切替箱断路器【常設】 緊急用電源切替箱接続装置【常設】 AM 用動力変圧器【常設】 AM 用 MCC【常設】 AM 用切替盤【常設】 AM 用操作盤【常設】 非常用高圧母線 C 系【常設】 非常用高圧母線 D 系【常設】 常設代替直流電源設備 AM 用直流 125V 蓄電池【常設】 AM 用直流 125V 充電器【常設】 可搬型直流電源設備 電源車【可搬】 AM 用直流 125V 充電器【常設】 軽油タンク【常設】 タンクローリ (4kL)【可搬】 上記常設代替直流電源設備への給電のための設備として以下の設備を使用する。 常設代替交流電源設備 可搬型代替交流電源設備 燃料補給設備 軽油タンク【常設】 タンクローリ (4kL)【可搬】																																																		
計装設備 ^{*3}	フィルタ装置水位【常設】 フィルタ装置入口圧力【常設】 フィルタ装置出口放射線モニタ【常設】 フィルタ装置水素濃度【常設】																																																		
設備区分	設備名																																																		
主要設備	フィルタ装置【常設】 第一弁 (S/C 側)【常設】 第一弁 (D/W 側)【常設】 第二弁【常設】 第二弁パイパス弁【常設】 遠隔人力操作機構【常設】 第二弁操作室遮蔽【常設】 第二弁操作室空気ポンプユニット (空気ポンプ)【可搬】 第二弁操作室差圧計【常設】 可搬型窒素供給装置 窒素供給装置【可搬】 窒素供給装置用電源車【可搬】 圧力開放板【常設】																																																		
付属設備	フィルタ装置遮蔽【常設】 配管遮蔽【常設】 移送ポンプ【常設】 可搬型代替注水中型ポンプ【可搬】 可搬型代替注水大型ポンプ【可搬】																																																		
水源 ^{*1}	西側淡水貯水設備【常設】 代替淡水貯槽【常設】																																																		
関連設備	不活性ガス系配管・弁【常設】 耐圧強化ベント系配管・弁【常設】 格納容器圧力逃がし装置配管・弁【常設】 原子炉格納容器 (サブプレッション・チェンバを含む)【常設】 真空破壊装置【常設】 窒素供給配管・弁【常設】 第二弁操作室空気ポンプユニット (配管・弁)【常設】 移送配管・弁【常設】 補給水配管・弁【常設】																																																		
注水先	フィルタ装置【常設】																																																		
設備区分	設備名																																																		
主要設備	第 1 ベントフィルタスクラバ容器【常設】 第 1 ベントフィルタ銀ゼオライト容器【常設】 圧力開放板【常設】 遠隔手動弁操作機構【常設】																																																		
附属設備	可搬型窒素供給装置【可搬型】 第 1 ベントフィルタ格納槽遮蔽【常設】 配管遮蔽【常設】																																																		
水源	—																																																		
排出元	原子炉格納容器 (サブプレッション・チェンバ, 真空破壊装置を含む)【常設】																																																		
流路	窒素ガス制御系 配管・弁【常設】 非常用ガス処理系 配管・弁【常設】 格納容器フィルタベント系 配管・弁【常設】 ホース・接続口【可搬型】																																																		
注水先	—																																																		
電源設備 ^{*1} (燃料補給設備を含む)	常設代替交流電源設備 ガスタービン発電機【常設】 ガスタービン発電機用軽油タンク【常設】 ガスタービン発電機用サービスタンク【常設】 ガスタービン発電機用燃料移送ポンプ【常設】 可搬型代替交流電源設備 高圧発電機車【可搬】 ガスタービン発電機用軽油タンク【常設】 非常用ディーゼル発電機燃料貯蔵タンク【常設】 高圧炉心スプレイ系ディーゼル発電機燃料貯蔵タンク【常設】 タンクローリ【可搬型】 代替所内電気設備 緊急用メタクラ【常設】 メタクラ切替盤【常設】 高圧発電機車接続プラグ収納箱【常設】 緊急用メタクラ接続プラグ盤【常設】 SA ロードセンタ【常設】 SA 1 コントロールセンタ【常設】 SA 2 コントロールセンタ【常設】 SA 電源切替盤【常設】 重大事故操作盤【常設】 常設代替直流電源設備 SA 用 115V 系蓄電池【常設】 SA 用 115V 系充電器【常設】 可搬型直流電源設備 高圧発電機車【可搬】 SA 用 115V 系充電器【常設】 ガスタービン発電機用軽油タンク【常設】 非常用ディーゼル発電機燃料貯蔵タンク【常設】 高圧炉心スプレイ系ディーゼル発電機燃料貯蔵タンク【常設】 タンクローリ【可搬】 上記常設代替直流電源設備への給電のための設備として以下の設備を使用する。 常設代替交流電源設備 可搬型代替交流電源設備 燃料補給設備 ガスタービン発電機用軽油タンク【常設】 非常用ディーゼル発電機燃料貯蔵タンク【常設】 高圧炉心スプレイ系ディーゼル発電機燃料貯蔵タンク【常設】 タンクローリ【可搬型】																																																		
計装設備 ^{*2}	スクラバ容器水位【常設】 スクラバ容器圧力【常設】 スクラバ容器温度【常設】 第 1 ベントフィルタ出口放射線モニタ (高レンジ・低レ																																																		

柏崎刈羽原子力発電所 6/7号炉 (2017.12.20版)	東海第二発電所 (2018.9.18版)	島根原子力発電所 2号炉	備考																																			
フィルタ装置金属フィルタ差圧【常設】 フィルタ装置スクラバ水 pH【常設】 ドライウエル雰囲気温度【常設】 サプレッション・チェンバ気体温度【常設】 格納容器内圧力(D/W)【常設】 格納容器内圧力(S/C)【常設】	第3.7-9表 格納容器圧力逃がし装置に関する重大事故等対処設備一覧 (2/2)	ンジ【常設】 第1ベントフィルタ出口水素濃度【可搬型】 ドライウエル温度(SA)【常設】 サプレッション・チェンバ温度(SA)【常設】 ドライウエル圧力(SA)【常設】 サプレッション・チェンバ圧力(SA)【常設】	・設備の相違																																			
計装設備(補助) ^{※4} ドレンタンク水位【常設】 遠隔空気駆動弁操作ポンベ出口圧力【常設】	<table border="1" data-bbox="943 352 1644 1129"> <thead> <tr> <th>設備区分</th> <th>設備名</th> </tr> </thead> <tbody> <tr> <td rowspan="14">電源設備*2 (燃料給油設備を含む)</td> <td>常設代替交流電源設備</td> </tr> <tr> <td>常設代替高圧電源装置【常設】</td> </tr> <tr> <td>可搬型代替交流電源設備</td> </tr> <tr> <td>可搬型代替低圧電源車【可搬】</td> </tr> <tr> <td>常設代替直流電源設備</td> </tr> <tr> <td>緊急用125V系蓄電池【常設】</td> </tr> <tr> <td>可搬型代替直流電源設備</td> </tr> <tr> <td>可搬型代替低圧電源車【可搬】</td> </tr> <tr> <td>可搬型整流器【可搬】</td> </tr> <tr> <td>燃料給油設備</td> </tr> <tr> <td>軽油貯蔵タンク【常設】</td> </tr> <tr> <td>常設代替高圧電源装置燃料移送ポンプ【常設】</td> </tr> <tr> <td>可搬型設備用軽油タンク【常設】</td> </tr> <tr> <td>タンクローリ【可搬】</td> </tr> <tr> <td rowspan="14">関連設備</td> <td>計装設備*3</td> </tr> <tr> <td>フィルタ装置水位【常設】</td> </tr> <tr> <td>フィルタ装置圧力【常設】</td> </tr> <tr> <td>フィルタ装置スクラビング水温度【常設】</td> </tr> <tr> <td>フィルタ装置出口放射線モニタ(高レンジ・低レンジ)【常設】</td> </tr> <tr> <td>フィルタ装置入口水素濃度【常設】</td> </tr> <tr> <td>格納容器雰囲気放射線モニタ(D/W)【常設】</td> </tr> <tr> <td>格納容器雰囲気放射線モニタ(S/C)【常設】</td> </tr> <tr> <td>ドライウエル圧力【常設】</td> </tr> <tr> <td>サプレッション・チェンバ圧力【常設】</td> </tr> <tr> <td>ドライウエル雰囲気温度【常設】</td> </tr> <tr> <td>サプレッション・チェンバ雰囲気温度【常設】</td> </tr> <tr> <td>サプレッション・プール水温度【常設】</td> </tr> <tr> <td>格納容器内水素濃度(SA)【常設】</td> </tr> <tr> <td>格納容器内酸素濃度(SA)【常設】</td> </tr> <tr> <td>サプレッション・プール水位【常設】</td> </tr> <tr> <td>原子炉建屋水素濃度【常設】</td> </tr> </tbody> </table>	設備区分	設備名	電源設備*2 (燃料給油設備を含む)	常設代替交流電源設備	常設代替高圧電源装置【常設】	可搬型代替交流電源設備	可搬型代替低圧電源車【可搬】	常設代替直流電源設備	緊急用125V系蓄電池【常設】	可搬型代替直流電源設備	可搬型代替低圧電源車【可搬】	可搬型整流器【可搬】	燃料給油設備	軽油貯蔵タンク【常設】	常設代替高圧電源装置燃料移送ポンプ【常設】	可搬型設備用軽油タンク【常設】	タンクローリ【可搬】	関連設備	計装設備*3	フィルタ装置水位【常設】	フィルタ装置圧力【常設】	フィルタ装置スクラビング水温度【常設】	フィルタ装置出口放射線モニタ(高レンジ・低レンジ)【常設】	フィルタ装置入口水素濃度【常設】	格納容器雰囲気放射線モニタ(D/W)【常設】	格納容器雰囲気放射線モニタ(S/C)【常設】	ドライウエル圧力【常設】	サプレッション・チェンバ圧力【常設】	ドライウエル雰囲気温度【常設】	サプレッション・チェンバ雰囲気温度【常設】	サプレッション・プール水温度【常設】	格納容器内水素濃度(SA)【常設】	格納容器内酸素濃度(SA)【常設】	サプレッション・プール水位【常設】	原子炉建屋水素濃度【常設】	※1：単線結線図を補足資料2に示す。また、第1ベントフィルタ(主要設備)へ蒸気を通すために動作が必要なベント弁の電源についても記載する。 ※2：主要設備を用いた炉心損傷防止及び原子炉格納容器破損防止対策を成功させるために把握することが必要な原子炉施設の状態計装設備については「3.15 計装設備(設置許可基準規則第58条に対する設計方針を示す章)」で示す。	
設備区分	設備名																																					
電源設備*2 (燃料給油設備を含む)	常設代替交流電源設備																																					
	常設代替高圧電源装置【常設】																																					
	可搬型代替交流電源設備																																					
	可搬型代替低圧電源車【可搬】																																					
	常設代替直流電源設備																																					
	緊急用125V系蓄電池【常設】																																					
	可搬型代替直流電源設備																																					
	可搬型代替低圧電源車【可搬】																																					
	可搬型整流器【可搬】																																					
	燃料給油設備																																					
	軽油貯蔵タンク【常設】																																					
	常設代替高圧電源装置燃料移送ポンプ【常設】																																					
	可搬型設備用軽油タンク【常設】																																					
	タンクローリ【可搬】																																					
関連設備	計装設備*3																																					
	フィルタ装置水位【常設】																																					
	フィルタ装置圧力【常設】																																					
	フィルタ装置スクラビング水温度【常設】																																					
	フィルタ装置出口放射線モニタ(高レンジ・低レンジ)【常設】																																					
	フィルタ装置入口水素濃度【常設】																																					
	格納容器雰囲気放射線モニタ(D/W)【常設】																																					
	格納容器雰囲気放射線モニタ(S/C)【常設】																																					
	ドライウエル圧力【常設】																																					
	サプレッション・チェンバ圧力【常設】																																					
	ドライウエル雰囲気温度【常設】																																					
	サプレッション・チェンバ雰囲気温度【常設】																																					
	サプレッション・プール水温度【常設】																																					
	格納容器内水素濃度(SA)【常設】																																					
格納容器内酸素濃度(SA)【常設】																																						
サプレッション・プール水位【常設】																																						
原子炉建屋水素濃度【常設】																																						
※1:水源については「3.13 重大事故等の収束に必要な水の供給設備(設置許可基準規則第56条に対する設計方針を示す章)」で示す。 ※2:単線結線図を補足説明資料50-2に示す。 電源設備については「3.14 電源設備(設置許可基準規則第57条に対する設計方針を示す章)」で示す。 ※3:主要設備を用いた炉心損傷防止及び格納容器破損防止対策を成功させるために把握することが必要な原子炉施設の状態計装設備については「3.15 計装設備(設置許可基準規則第58条に対する設計方針を示す章)」で示す。 ※4 重大事故等対処設備を活用する手順等の着手の判断基準として用いる補助パラメータ	*1：水源については「3.13 重大事故等の収束に必要な水の供給設備(設置許可基準規則第56条に対する設計方針を示す章)」で示す。 *2：電源設備については「3.14 電源設備(設置許可基準規則第57条に対する設計方針を示す章)」で示す。 *3：計装設備については「3.15 計装設備(設置許可基準規則第58条に対する設計方針を示す章)」で示す。																																					

柏崎刈羽原子力発電所 6 / 7号炉 (2017. 12. 20 版)	東海第二発電所 (2018. 9. 18 版)	島根原子力発電所 2号炉	備考						
<p>3.7.2.1.2 主要設備の仕様 主要機器の仕様を以下に示す。</p> <p>(1) <u>フィルタ装置</u></p> <p>材料 : スクラバ水:水酸化ナトリウム水溶液(以上) : 金属フィルタ:ステンレス鋼</p> <p>放射性物質除去効率 : <u>99.9%以上</u> <u>(粒子状放射性物質並びに無機よう素に対して)</u></p>	<p>3.7.2.2.2 主要設備の仕様 主要機器の仕様を以下に示す。 <u>兼用する設備は以下のとおり。</u></p> <ul style="list-style-type: none"> ・<u>最終ヒートシンクへ熱を輸送するための設備</u> ・<u>水素爆発による原子炉格納容器の破損を防止するための設備</u> <p>(1) <u>フィルタ装置</u></p> <p>放射性物質除去性能</p> <table border="0" style="width: 100%;"> <tr> <td style="width: 30%;"><u>エアロゾル</u></td> <td style="width: 70%;">99.9%以上 (スクラビング水及び金属フィルタ)</td> </tr> <tr> <td><u>無機よう素</u></td> <td>99%以上 (スクラビング水)</td> </tr> <tr> <td><u>有機よう素</u></td> <td>98%以上 (よう素除去部)</td> </tr> </table>	<u>エアロゾル</u>	99.9%以上 (スクラビング水及び金属フィルタ)	<u>無機よう素</u>	99%以上 (スクラビング水)	<u>有機よう素</u>	98%以上 (よう素除去部)	<p>3.7.2.2.2 主要設備の仕様 主要機器の仕様を以下に示す。</p> <p>(1) <u>第1ベントフィルタスクラバ容器</u></p> <p>材料 : <u>スクラビング水:水酸化ナトリウム水溶液 (pH 13 以上)</u> : <u>金属フィルタ: ステンレス鋼</u></p> <p>放射性物質除去効率 : <u>99.9%以上 (粒子状放射性物質に対して)</u> <u>99%以上 (無機よう素に対して)</u></p>	<p>・資料構成の相違 【東海第二】 島根2号炉はまとめ資料本文に記載</p> <p>・設備の相違 【東海第二】 島根2号炉は, 第1ベントフィルタスクラバ容器と別容器で有機よう素を除去する設計(以下, ①の相違)</p> <p>・資料構成の相違 【東海第二】 東海第二は5項目後に記載</p> <p>・記載方針の相違 【東海第二】 島根2号炉は機能維持を確認しているpHを記載</p> <p>・設備の相違 【柏崎6/7】 設備仕様の相違</p> <p>・設備の相違 【東海第二】 ④の相違</p>
<u>エアロゾル</u>	99.9%以上 (スクラビング水及び金属フィルタ)								
<u>無機よう素</u>	99%以上 (スクラビング水)								
<u>有機よう素</u>	98%以上 (よう素除去部)								

柏崎刈羽原子力発電所 6 / 7号炉 (2017. 12. 20 版)	東海第二発電所 (2018. 9. 18 版)	島根原子力発電所 2号炉	備考
<p>最高使用圧力 : <u>620kPa[gage]</u> 最高使用温度 : 200℃</p> <p>系統設計流量 : <u>約 31.6 kg/s</u></p> <p>個数 : <u>1</u></p>	<p><u>個</u> 数 <u>1</u></p> <p>最高使用圧力 <u>0.62MPa[gage]</u> 最高使用温度 200℃</p> <p><u>材</u> 料 <u>スクラビング水</u> (待機時 pH13 以上) <u>金属フィルタ</u> <u>よう素除去部</u> 銀ゼオライト</p> <p>設 計 流 量 <u>13.4kg/s (原子炉格納容器圧力 0.31MPa[gage]において)</u></p>	<p>最高使用圧力 : <u>853kPa[gage]</u> 最高使用温度 : 200℃</p> <p>系統設計流量 : <u>約9.8kg/s (原子炉格納容器圧力が 427kPa[gage]において)</u></p> <p><u>個数</u> : <u>4</u></p>	<ul style="list-style-type: none"> ・資料構成の相違 【東海第二】 島根2号炉は4項目後に記載 ・炉型の違い 【柏崎6/7, 東海第二】 柏崎6/7 (ABWR), 東海第二 (Mark-II) と島根2号炉 (Mark-I改)の最高使用圧力の相違 ・資料構成の相違 【東海第二】 島根2号炉は4項目前に記載 ・設備の相違 【柏崎6/7, 東海第二】 定格熱出力の相違 ・資料構成の相違 【東海第二】 東海第二は5項目前に記載 ・設備の相違 【柏崎6/7, 東海第二】 島根2号炉のスクラバ容器は、海外での適用実績及び地下格納槽内の配置スペースの観点で容器をコンパクトに設計するため、複数基で構成することとし、必要な容量を確保するため、

柏崎刈羽原子力発電所 6 / 7号炉 (2017. 12. 20 版)	東海第二発電所 (2018. 9. 18 版)	島根原子力発電所 2号炉	備考
<p>取付箇所 : <u>フィルタベント遮蔽壁内</u></p> <p>(2) <u>よう素フィルタ</u></p> <p>材料 : 銀ゼオライト</p> <p>放射性物質除去効率 : 98%以上 (有機よう素に対して)</p> <p>最高使用圧力 : <u>250kPa[gage]</u></p> <p>最高使用温度 : 200℃</p> <p>系統設計流量 : <u>約 15.8kg/s/基</u></p> <p>個数 : <u>2</u></p> <p>取付箇所 : <u>フィルタベント遮蔽壁内</u></p>	<p>取付箇所 <u>格納容器圧力逃がし装置格納槽</u></p> <p>(2) <u>第一弁 (S/C側)</u></p> <p><u>型 式</u> : <u>電気作動</u></p> <p><u>個 数</u> : <u>1</u></p> <p><u>最高使用圧力</u> : <u>0.62MPa[gage]</u></p> <p><u>最高使用温度</u> : <u>200℃</u></p> <p><u>材 料</u> : <u>ステンレス鋼</u></p> <p>(3) <u>第一弁 (D/W側)</u></p> <p><u>型 式</u> : <u>電気作動</u></p> <p><u>個 数</u> : <u>1</u></p> <p><u>最高使用圧力</u> : <u>0.62MPa[gage]</u></p> <p><u>最高使用温度</u> : <u>200℃</u></p> <p><u>材 料</u> : <u>ステンレス鋼</u></p> <p>(4) <u>第二弁</u></p> <p><u>型 式</u> : <u>電気作動</u></p> <p><u>個 数</u> : <u>1</u></p> <p><u>最高使用圧力</u> : <u>0.62MPa[gage]</u></p> <p><u>最高使用温度</u> : <u>200℃</u></p> <p><u>材 料</u> : <u>ステンレス鋼</u></p>	<p>取付箇所 : <u>第1ベントフィルタ格納槽内</u></p> <p>(2) <u>第1ベントフィルタ銀ゼオライト容器</u></p> <p><u>材料</u> : <u>銀ゼオライト</u></p> <p><u>放射性物質除去効率</u> : <u>98%以上 (有機よう素に対して)</u></p> <p><u>最高使用圧力</u> : <u>427kPa[gage]</u></p> <p><u>最高使用温度</u> : <u>200℃</u></p> <p><u>系統設計流量</u> : <u>約9.8kg/s (原子炉格納容器圧力が427kPa[gage]において)</u></p> <p><u>個数</u> : <u>1</u></p> <p><u>取付箇所</u> : <u>第1ベントフィルタ格納槽内</u></p>	<p>4基で構成</p> <p>・設備の相違 【東海第二】 ⑩の相違</p> <p>・設備の相違 【柏崎6/7】 設備仕様の相違</p> <p>・記載方針の相違 【東海第二】 ⑩の相違</p> <p>・記載方針の相違 【東海第二】 ⑩の相違</p> <p>・記載方針の相違 【東海第二】 ⑩の相違</p>

柏崎刈羽原子力発電所 6 / 7号炉 (2017. 12. 20 版)	東海第二発電所 (2018. 9. 18 版)	島根原子力発電所 2号炉	備考
<p>(3) <u>ラプチャーディスク</u></p> <p>設定破裂圧力 : <u>約 100kPa[gage]</u></p>	<p>(5) <u>第二弁バイパス弁</u></p> <p>型 式 <u>電気作動</u></p> <p>個 数 <u>1</u></p> <p>最高使用圧力 <u>0. 62MPa[gage]</u></p> <p>最高使用温度 <u>200℃</u></p> <p>材 料 <u>ステンレス鋼</u></p> <p>(6) <u>第二弁操作室遮蔽</u></p> <p>材 料 <u>普通コンクリート</u></p> <p>遮 蔽 厚 <u>1, 195mm以上 (フィルタ装置上流配管が敷設される側の遮蔽)</u></p> <p> <u>395mm以上 (上記以外の遮蔽)</u></p> <p>(7) <u>第二弁操作室空気ポンプユニット (空気ポンプ)</u></p> <p>本 数 <u>19 (予備5)</u></p> <p>容 量 <u>約47L (1本当たり)</u></p> <p>充 填 圧 力 <u>約15MPa</u></p> <p>(8) <u>第二弁操作室差圧計</u></p> <p>個 数 <u>1</u></p> <p>測 定 範 囲 <u>0Pa~60Pa [gage]</u></p> <p>(9) <u>遠隔人力操作機構</u></p> <p>個 数 <u>4</u></p> <p>(10) <u>圧力開放板</u></p> <p>型 式 <u>引張型ラプチャーディスク</u></p> <p>個 数 <u>1</u></p> <p>設定破裂圧力 <u>0. 08MPa[gage]</u></p>	<p>(3) <u>圧力開放板</u></p> <p>設定破裂圧力 : <u>約80kPa[gage]</u></p>	<p>・記載方針の相違 【東海第二】 ⑩の相違</p> <p>・設備の相違 【東海第二】 ⑤の相違</p> <p>・設備の相違 【東海第二】 ⑤の相違</p> <p>・設備の相違 【東海第二】 ⑤の相違</p> <p>・資料構成の相違 【東海第二】 島根 2号炉は, 次頁の(4)に記載</p> <p>・設備の相違 【東海第二】 島根 2号炉は反転型</p> <p>・資料構成の相違 島根 2号炉は 2項目後に記載</p> <p>・設備の相違 【柏崎 6/7】 設備仕様の相違</p>

柏崎刈羽原子力発電所 6 / 7号炉 (2017. 12. 20 版)	東海第二発電所 (2018. 9. 18 版)	島根原子力発電所 2号炉	備考
<p>個数 : <u>2</u></p> <p>取付箇所 : <u>フィルタベント遮蔽壁内及び原子炉建屋屋上</u></p> <p>なお, 電源設備については「3. 14 電源設備(設置許可基準規則第 57 条に対する設計方針を示す章)」, 計装設備については「3. 15 計装設備(設置許可基準規則第 58 条に対する設計方針を示す章)」で示す。</p>	<p><u>材 料</u> <u>ステンレス鋼</u></p> <p>取 付 箇 所 <u>原子炉建屋原子炉棟近傍屋外</u></p>	<p>個数 : <u>1</u></p> <p>取付箇所 : <u>原子炉建物近傍</u></p> <p><u>(4) 遠隔手動弁操作機構</u></p> <p><u>個数 : <u>5</u></u></p> <p><u>なお, 電源設備については「3. 14 電源設備(設置許可基準規則第 57 条に対する設計方針を示す章)」, 計装設備については「3. 15 計測設備(設置許可基準規則第 58 条に対する設計方針を示す章)」で示す。</u></p>	<p>・資料構成の相違 【東海第二】 東海第二は 2 項目前に記載</p> <p>・設備の相違 【柏崎 6/7】 設備仕様の相違</p> <p>・記載方針の相違 【東海第二】 島根 2 号炉の圧力開放板もステンレス製</p> <p>・記載方針の相違 【柏崎 6/7】 島根 2 号炉は, 主要設備として整理</p> <p>・記載方針の相違 【東海第二】</p>

柏崎刈羽原子力発電所 6/7号炉 (2017.12.20版)	東海第二発電所 (2018.9.18版)	島根原子力発電所 2号炉	備考
<p>3.7.2.1.3 <u>格納容器圧力逃がし装置と代替循環冷却系の多様性及び可能な限りの独立性、位置的分散</u></p> <p><u>格納容器圧力逃がし装置と代替循環冷却系</u>は、同時にその機能が損なわれるおそれがないよう、表3.7-2に示すとおり多様性、位置的分散を図った設計とする。</p> <p><u>格納容器圧力逃がし装置及び代替循環冷却系</u>は、共通要因によって同時に機能を損なわないよう、原理の異なる冷却及び原子炉格納容器内の減圧手段を用いることで多様性を有する設計とする。<u>格納容器圧力逃がし装置</u>は、人力により排出経路に設置される隔離弁を操作することで、格納容器ベントによる原子炉格納容器内の圧力及び温度を低下させることができることから、弁やポンプの駆動に電源を要する<u>代替循環冷却系</u>に対して駆動源の多様性を有する設計とする。</p> <p><u>代替循環冷却系</u>に使用する<u>代替原子炉補機冷却系の熱交換器ユニット及び大容量送水車(熱交換器ユニット用)</u>は、<u>格納容器圧力逃がし装置</u>から離れた屋外に分散して保管することで、<u>格納容器圧力逃がし装置</u>と共通要因によって同時に機能を損なわないよう位置的分散を図る設計とする。<u>熱交換器ユニット</u>の接続口は、共通要因によって接続できなくなることを防止するため、互いに異なる複数箇所に設置し、かつ<u>格納容器圧力逃がし装置</u>との離隔を考慮した設計とする。</p> <p><u>格納容器圧力逃がし装置のフィルタ装置及びよう素フィルタ並びにラプチャーディスク</u>は原子炉建屋近傍の屋外に設置し、<u>代替循環冷却系の復水移送ポンプ</u>は廃棄物処理建屋内に、<u>残留熱除去系熱交換器及びサブプレッション・チェンバ</u>は原子炉建屋内に設置することで共通要因によって同時に機能を損なわないよう位置的分散を図る設計とする。</p> <p><u>格納容器圧力逃がし装置と代替循環冷却系</u>は、共通要因によって同時に機能を損なわないよう、流路を分離することで独立性を有する設計とする。</p> <p>これらの多様性及び流路の独立性並びに位置的分散により、<u>格納容器圧力逃がし装置と代替循環冷却系</u>は、互いに重大事故等対処設備として、可能な限りの独立性を有する設計とする。</p>		<p>3.7.2.2.3 <u>格納容器フィルタベント系と残留熱代替除去系の多様性及び可能な限りの独立性、位置的分散</u></p> <p><u>格納容器フィルタベント系と残留熱代替除去系</u>は、同時にその機能が損なわれるおそれがないよう、表3.7-12に示すとおり多様性、位置的分散を図った設計とする。</p> <p><u>格納容器フィルタベント系及び残留熱代替除去系</u>は、共通要因によって同時に機能を損なわないよう、原理の異なる冷却及び原子炉格納容器内の減圧手段を用いることで多様性を有する設計とする。<u>格納容器フィルタベント系</u>は、可搬型代替交流電源設備(高圧発電機車)又は人力により排出経路に設置される隔離弁を操作することで、<u>格納容器ベント</u>による原子炉格納容器内の圧力及び温度を低下させることができることから、弁やポンプの駆動に電源を要する<u>残留熱代替除去系</u>に対して駆動源の多様性を有する設計とする。</p> <p><u>残留熱代替除去系</u>に使用する原子炉補機代替冷却系の移動式代替熱交換設備及び大型送水ポンプ車は、<u>格納容器フィルタベント系</u>から離れた屋外に分散して保管することで、<u>格納容器フィルタベント系</u>と共通要因によって同時に機能を損なわないよう位置的分散を図る設計とする。<u>移動式代替熱交換設備及び大型送水ポンプ車</u>の接続口は、共通要因によって接続できなくなることを防止するため、互いに異なる複数箇所に設置し、かつ<u>格納容器フィルタベント系</u>との離隔を考慮した設計とする。</p> <p><u>格納容器フィルタベント系の第1ベントフィルタスクラバ容器及び第1ベントフィルタ銀ゼオライト容器</u>は第1ベントフィルタ格納槽内に、<u>圧力開放板</u>は原子炉建物近傍の屋外に設置し、<u>残留熱代替除去系の残留熱代替除去ポンプ並びに残留熱除去系熱交換器及びサブプレッション・チェンバ</u>は原子炉建物内に設置することで共通要因によって同時に機能を損なわないよう位置的分散を図る設計とする。</p> <p><u>格納容器フィルタベント系と残留熱代替除去系</u>は、共通要因によって同時に機能を損なわないよう、流路を分離することで独立性を有する設計とする。</p> <p>これらの多様性及び流路の独立性並びに位置的分散により、<u>格納容器フィルタベント系と残留熱代替除去系</u>は、互いに重大事故等対処設備として、可能な限りの独立性を有する設計とする。</p>	<p>・記載方針の相違【東海第二】</p>

表 3.7-2 多様性, 位置的分散

項目	重大事故等対処設備		
	格納容器圧力逃がし装置	代替循環冷却系	
ポンプ	不要 ^{※1}	復水移送ポンプ 廃棄物処理建屋地下3階	
熱交換器		残留熱除去系熱交換器 原子炉建屋地下3階	
水源		熱交換器ユニット 荒浜側高台保管場所及び 大湊側高台保管場所	
駆動用空気		サブプレッション・チェンバ 原子炉建屋地下3階	
潤滑方式		不要	
冷却水		油浴方式	
駆動電源		不要 (自滑水)	常設代替交流電源設備 (第一ガスタービン発電機)
			可搬型代替交流電源設備 (電源車)
			7号炉タービン建屋南側の 屋外 荒浜側高台保管場所及び 大湊側高台保管場所

※1 格納容器圧力逃がし装置のフィルタ装置, よう素フィルタ及びラプチャーディスクについては, 原子炉建屋東側屋外 (6号炉), 原子炉建屋南東側屋外 (7号炉) に設置する

表 3.7-12 多様性, 位置的分散

項目	重大事故等対処設備	
	格納容器フィルタベント系	残留熱代替除去系
ポンプ	不要 ^{※1}	残留熱代替除去ポンプ 原子炉建物付属棟地下2階
熱交換器		残留熱除去系熱交換器 原子炉建物原子炉棟1階
水源		移動式代替熱交換設備 第1, 第3及び 第4保管エリア
駆動用空気		サブプレッション・チェンバ 原子炉建物原子炉棟地下2階
潤滑方式		不要
冷却水		油浴方式
駆動電源		原子炉補機代替冷却系
		常設代替交流電源設備 (ガスタービン発電機)
		ガスタービン発電機建物地上1階

※1 格納容器フィルタベント系の第1ベントフィルタスクラバ容器及び第1ベントフィルタ銀ゼオライト容器は原子炉建物外の第1ベントフィルタ格納槽内に, 圧力開放板は原子炉建物近傍の屋外に設置する

・設備の相違

柏崎刈羽原子力発電所 6/7号炉 (2017.12.20版)	東海第二発電所 (2018.9.18版)	島根原子力発電所 2号炉	備考
<p>3.7.2.1.4 設置許可基準規則第43条への適合方針</p> <p>3.7.2.1.4.1 設置許可基準規則第43条第1項への適合方針</p> <p>(1) 環境条件及び荷重条件 (設置許可基準規則第43条第1項一)</p> <p>(i) 要求事項 想定される重大事故等が発生した場合における温度、放射線、荷重その他の使用条件において重大事故等に対処するために必要な機能を有効に発揮するものであること。</p> <p>(ii) 適合性 基本方針については、「2.3.3 環境条件等」に示す。</p> <p><u>格納容器圧力逃がし装置のフィルタ装置、よう素フィルタ及びラプチャーディスク (よう素フィルタ上流側) は、屋外 (フィルタベント遮蔽壁内) に設置されている設備であることから、想定される重大事故等時における屋外 (フィルタベント遮蔽壁内) の環境条件及び荷重条件を考慮し、その機能を有効に発揮することができるよう、以下の表 3.7-3 に示す設計とする。</u></p> <p><u>格納容器圧力逃がし装置のラプチャーディスク (よう素</u></p>	<p>3.7.2.2.3 設置許可基準規則第43条への適合方針</p> <p>3.7.2.2.3.1 設置許可基準規則第43条第1項への適合方針</p> <p>(1) 環境条件 (設置許可基準規則第43条第1項一)</p> <p>(i) 要求事項 想定される重大事故等が発生した場合における温度、放射線、荷重その他の使用条件において、重大事故等に対処するために必要な機能を有効に発揮するものであること。</p> <p>(ii) 適合性 基本方針については、「2.3.3 環境条件等」に示す。</p> <p><u>格納容器圧力逃がし装置のフィルタ装置は、格納容器圧力逃がし装置格納槽 (地下埋設) 内に設置される設備であることから、その機能を期待される重大事故等が発生した場合における格納容器圧力逃がし装置格納槽 (地下埋設) 内に想定される環境条件を第3.7-10表に示す。</u></p> <p><u>第一弁 (S/C側)、第一弁 (D/W側)、第二弁、第二弁バイパス弁及び遠隔人力操作機構 (操作部を除く) は、原子炉建屋原子炉棟内に、遠隔人力操作機構 (第一弁 (S/C側)、第二弁及び第二弁バイパス弁用の操作部)、第二弁操作室遮蔽、第二弁操作室空気ポンプユニット (空気ポンベ) 及び第二弁操作室差圧計は、原子炉建屋付属棟内に設置される設備であることから、その機能を期待される重大事故等が発生した場合における原子炉建屋原子炉棟内及び原子炉建屋付属棟内に想定される環境条件を第3.7-11表に示す。</u></p> <p><u>遠隔人力操作機構 (第一弁 (D/W側) 用の操作部) 及</u></p>	<p>3.7.2.2.4 設置許可基準規則第43条への適合方針</p> <p>3.7.2.2.4.1 設置許可基準規則第43条第1項への適合方針</p> <p>(1) 環境条件及び荷重条件 (設置許可基準規則第43条第1項一)</p> <p>(i) 要求事項 想定される重大事故等が発生した場合における温度、放射線、荷重その他の使用条件において、重大事故等に対処するために必要な機能を有効に発揮するものであること。</p> <p>(ii) 適合性 基本方針については、「2.3.3 環境条件等」に示す。</p> <p><u>格納容器フィルタベント系の第1ベントフィルタスクラバ容器及び第1ベントフィルタ銀ゼオライト容器は、第1ベントフィルタ格納槽内に設置されている設備であることから、想定される重大事故等時における第1ベントフィルタ格納槽内の環境条件及び荷重条件を考慮し、その機能を有効に発揮することができるよう、以下の表 3.7-13 に示す設計とする。</u></p> <p><u>格納容器フィルタベント系の遠隔手動弁操作機構 (操作部を除く) は、原子炉建物原子炉棟内に、遠隔手動弁操作機構 (操作部) は、原子炉建物付属棟内に設置される設備であることから、想定される重大事故等時における原子炉建物原子炉棟及び原子炉建物付属棟内の環境条件及び荷重条件を考慮し、その機能を有効に発揮することができるよう、以下の表 3.7-14 に示す設計とする。</u></p> <p><u>格納容器フィルタベント系の圧力開放板は、屋外 (原子</u></p>	<p>備考</p> <ul style="list-style-type: none"> ・記載方針の相違 【東海第二】 第一弁、第二弁及び第二弁バイパス弁については⑩の相違 ・設備の相違 【東海第二】 第二弁操作室遮蔽、第二弁操作室空気ポンプユニット (空気ポンベ) 及び第二弁操作室差圧については⑤の相違 ・記載方針の相違 【柏崎 6/7】 島根 2号炉は、遠隔手動弁操作機構を主要設備と整理 ・記載方針の相違

柏崎刈羽原子力発電所 6/7号炉 (2017.12.20版)	東海第二発電所 (2018.9.18版)	島根原子力発電所 2号炉	備考
<p><u>フィルタ下流側</u>は、屋外（<u>原子炉建屋屋上</u>）に設置される設備であることから、想定される重大事故等における屋外（<u>原子炉建屋屋上</u>）の環境条件及び荷重条件を考慮し、その機能を有効に発揮することができるよう、以下の表3.7-4に示す設計とする。</p> <p>また、降水及び凍結により機能を損なわないよう、放出口が屋外に開放される配管については雨水が蓄積しない構造とするとともに、<u>フィルタ装置外面にはヒーター及び保温材を設置することによる凍結防止対策を行う。なお、ヒーターが使用できない場合においても24時間以上はスクラバ水が凍結しないことを確認している。</u></p> <p>(50-4, 50-5)</p>	<p><u>び圧力開放板及び配管の一部</u>は、屋外に設置される設備であることから、<u>その機能を期待される重大事故等が発生した場合における屋外に想定される環境条件を第3.7-12表に示す。</u></p> <p><u>可搬型窒素供給装置については、「3.9水素爆発による原子炉格納容器の破損を防止するための設備（設置許可基準規則第52条に対する設計方針を示す章）」の「3.9.2.1.3.1設置許可基準規則第43条への適合方針」で示す。</u></p> <p>(50-3-3~12)</p>	<p><u>炉建物近傍</u>に設置される設備であることから、<u>想定される重大事故等における屋外（原子炉建物近傍）の環境条件及び荷重条件を考慮し、その機能を有効に発揮することができるよう、以下の表3.7-15に示す設計とする。</u></p> <p><u>また、降水及び凍結により機能を損なわないよう、放出口が屋外に開放される配管については雨水が蓄積しない構造とする。第1ベントフィルタスクラバ容器は、第1ベントフィルタ格納槽内に設置しているため、凍結しない設計とする。</u></p> <p>(50-4)</p>	<p>【東海第二】 ⑩の相違</p> <p>・記載方針の相違 【東海第二】 ・設備の相違 ⑥の相違</p> <p>・記載方針の相違 【東海第二】 ⑩の相違</p>

柏崎刈羽原子力発電所 6/7号炉 (2017.12.20版)	東海第二発電所 (2018.9.18版)	島根原子力発電所 2号炉	備考																																										
<p>表 3.7-3 想定する環境条件及び荷重条件 (屋外 (フィルタベント遮蔽壁内))</p> <table border="1" data-bbox="172 310 893 716"> <thead> <tr> <th>環境条件等</th> <th>対応</th> </tr> </thead> <tbody> <tr> <td>温度・圧力・湿度・放射線</td> <td>屋外 (フィルタベント遮蔽壁内) で想定される温度, 圧力, 湿度及び放射線条件下に耐えられる性能を確認した機器を使用する。</td> </tr> <tr> <td>屋外の天候による影響</td> <td>降水及び凍結により機能を損なうことのないよう防水対策及び凍結対策を行える設計とする。</td> </tr> <tr> <td>海水を通水する系統への影響</td> <td>海水を通水することはない。</td> </tr> <tr> <td>地震</td> <td>適切な地震荷重との組合せを考慮した上で機器が損傷しないことを確認する (詳細は「2.1.2 耐震設計の基本方針」に示す)。</td> </tr> <tr> <td>風 (台風)・積雪</td> <td>屋外 (フィルタベント遮蔽壁内) で風荷重, 積雪荷重を考慮しても機器が損傷しないことを評価により確認する。</td> </tr> <tr> <td>電磁的障害</td> <td>重大事故等が発生した場合においても, 電磁波によりその機能が損なわれない設計とする。</td> </tr> </tbody> </table>	環境条件等	対応	温度・圧力・湿度・放射線	屋外 (フィルタベント遮蔽壁内) で想定される温度, 圧力, 湿度及び放射線条件下に耐えられる性能を確認した機器を使用する。	屋外の天候による影響	降水及び凍結により機能を損なうことのないよう防水対策及び凍結対策を行える設計とする。	海水を通水する系統への影響	海水を通水することはない。	地震	適切な地震荷重との組合せを考慮した上で機器が損傷しないことを確認する (詳細は「2.1.2 耐震設計の基本方針」に示す)。	風 (台風)・積雪	屋外 (フィルタベント遮蔽壁内) で風荷重, 積雪荷重を考慮しても機器が損傷しないことを評価により確認する。	電磁的障害	重大事故等が発生した場合においても, 電磁波によりその機能が損なわれない設計とする。	<p>第3.7-10表 想定する環境条件 (格納容器圧力逃がし装置格納槽 (地下埋設) 内)</p> <table border="1" data-bbox="973 300 1673 730"> <thead> <tr> <th>環境条件</th> <th>対応</th> </tr> </thead> <tbody> <tr> <td>温度, 圧力, 湿度, 放射線</td> <td>設置場所である格納容器圧力逃がし装置格納槽 (地下埋設) 内で想定される温度, 圧力, 湿度及び放射線条件下に耐えられる性能を確認した機器を使用する。</td> </tr> <tr> <td>屋外の天候による影響</td> <td>屋外に設置するものではないため, 天候による影響は受けない。</td> </tr> <tr> <td>海水を通水する系統への影響</td> <td>海水を通水しない。</td> </tr> <tr> <td>地震</td> <td>適切な地震荷重との組み合わせを考慮した上で機器が損傷しない設計とするため影響を受けない (詳細は「2.1.2 耐震設計の基本方針」に示す)。</td> </tr> <tr> <td>風 (台風), 竜巻, 積雪, 火山の影響</td> <td>格納容器圧力逃がし装置格納槽 (地下埋設) 内に設置するため, 風 (台風), 竜巻, 積雪及び火山の影響は受けない。</td> </tr> <tr> <td>電磁的障害</td> <td>機械装置のため, 電磁波の影響を受けない。</td> </tr> </tbody> </table>	環境条件	対応	温度, 圧力, 湿度, 放射線	設置場所である格納容器圧力逃がし装置格納槽 (地下埋設) 内で想定される温度, 圧力, 湿度及び放射線条件下に耐えられる性能を確認した機器を使用する。	屋外の天候による影響	屋外に設置するものではないため, 天候による影響は受けない。	海水を通水する系統への影響	海水を通水しない。	地震	適切な地震荷重との組み合わせを考慮した上で機器が損傷しない設計とするため影響を受けない (詳細は「2.1.2 耐震設計の基本方針」に示す)。	風 (台風), 竜巻, 積雪, 火山の影響	格納容器圧力逃がし装置格納槽 (地下埋設) 内に設置するため, 風 (台風), 竜巻, 積雪及び火山の影響は受けない。	電磁的障害	機械装置のため, 電磁波の影響を受けない。	<p>表 3.7-13 想定する環境条件及び荷重条件 (第1ベントフィルタ格納槽内)</p> <table border="1" data-bbox="1760 306 2481 722"> <thead> <tr> <th>環境条件等</th> <th>対応</th> </tr> </thead> <tbody> <tr> <td>温度・圧力・湿度・放射線</td> <td>第1ベントフィルタ格納槽内で想定される温度, 圧力, 湿度及び放射線条件下に耐えられる性能を確認した機器を使用する。</td> </tr> <tr> <td>屋外の天候による影響</td> <td>屋外に設置するものではないため, 天候による影響は受けない。</td> </tr> <tr> <td>海水を通水する系統への影響</td> <td>海水を通水することはない。</td> </tr> <tr> <td>地震</td> <td>適切な地震荷重との組合せを考慮した上で機器が損傷しないことを確認する (詳細は「2.1.2 耐震設計の基本方針」に示す)。</td> </tr> <tr> <td>風 (台風)・積雪</td> <td>第1ベントフィルタ格納槽内に設置するため, 風 (台風) 及び積雪の影響は受けない。</td> </tr> <tr> <td>電磁的障害</td> <td>重大事故等が発生した場合においても, 電磁波により機能が損なわれない設計とする。</td> </tr> </tbody> </table>	環境条件等	対応	温度・圧力・湿度・放射線	第1ベントフィルタ格納槽内で想定される温度, 圧力, 湿度及び放射線条件下に耐えられる性能を確認した機器を使用する。	屋外の天候による影響	屋外に設置するものではないため, 天候による影響は受けない。	海水を通水する系統への影響	海水を通水することはない。	地震	適切な地震荷重との組合せを考慮した上で機器が損傷しないことを確認する (詳細は「2.1.2 耐震設計の基本方針」に示す)。	風 (台風)・積雪	第1ベントフィルタ格納槽内に設置するため, 風 (台風) 及び積雪の影響は受けない。	電磁的障害	重大事故等が発生した場合においても, 電磁波により機能が損なわれない設計とする。	<p>・設備の相違</p>
環境条件等	対応																																												
温度・圧力・湿度・放射線	屋外 (フィルタベント遮蔽壁内) で想定される温度, 圧力, 湿度及び放射線条件下に耐えられる性能を確認した機器を使用する。																																												
屋外の天候による影響	降水及び凍結により機能を損なうことのないよう防水対策及び凍結対策を行える設計とする。																																												
海水を通水する系統への影響	海水を通水することはない。																																												
地震	適切な地震荷重との組合せを考慮した上で機器が損傷しないことを確認する (詳細は「2.1.2 耐震設計の基本方針」に示す)。																																												
風 (台風)・積雪	屋外 (フィルタベント遮蔽壁内) で風荷重, 積雪荷重を考慮しても機器が損傷しないことを評価により確認する。																																												
電磁的障害	重大事故等が発生した場合においても, 電磁波によりその機能が損なわれない設計とする。																																												
環境条件	対応																																												
温度, 圧力, 湿度, 放射線	設置場所である格納容器圧力逃がし装置格納槽 (地下埋設) 内で想定される温度, 圧力, 湿度及び放射線条件下に耐えられる性能を確認した機器を使用する。																																												
屋外の天候による影響	屋外に設置するものではないため, 天候による影響は受けない。																																												
海水を通水する系統への影響	海水を通水しない。																																												
地震	適切な地震荷重との組み合わせを考慮した上で機器が損傷しない設計とするため影響を受けない (詳細は「2.1.2 耐震設計の基本方針」に示す)。																																												
風 (台風), 竜巻, 積雪, 火山の影響	格納容器圧力逃がし装置格納槽 (地下埋設) 内に設置するため, 風 (台風), 竜巻, 積雪及び火山の影響は受けない。																																												
電磁的障害	機械装置のため, 電磁波の影響を受けない。																																												
環境条件等	対応																																												
温度・圧力・湿度・放射線	第1ベントフィルタ格納槽内で想定される温度, 圧力, 湿度及び放射線条件下に耐えられる性能を確認した機器を使用する。																																												
屋外の天候による影響	屋外に設置するものではないため, 天候による影響は受けない。																																												
海水を通水する系統への影響	海水を通水することはない。																																												
地震	適切な地震荷重との組合せを考慮した上で機器が損傷しないことを確認する (詳細は「2.1.2 耐震設計の基本方針」に示す)。																																												
風 (台風)・積雪	第1ベントフィルタ格納槽内に設置するため, 風 (台風) 及び積雪の影響は受けない。																																												
電磁的障害	重大事故等が発生した場合においても, 電磁波により機能が損なわれない設計とする。																																												
	<p>第3.7-11表 想定する環境条件 (原子炉建屋原子炉棟内及び原子炉建屋付属棟内)</p> <table border="1" data-bbox="973 972 1673 1402"> <thead> <tr> <th>環境条件</th> <th>対応</th> </tr> </thead> <tbody> <tr> <td>温度, 圧力, 湿度, 放射線</td> <td>設置場所である原子炉建屋原子炉棟内又は原子炉建屋付属棟内で想定される温度, 圧力, 湿度及び放射線条件下に耐えられる性能を確認した機器を使用する。</td> </tr> <tr> <td>屋外の天候による影響</td> <td>屋外に設置するものではないため, 天候による影響は受けない。</td> </tr> <tr> <td>海水を通水する系統への影響</td> <td>海水を通水しない。</td> </tr> <tr> <td>地震</td> <td>適切な地震荷重との組み合わせを考慮した上で機器が損傷しない設計とする (詳細は「2.1.2 耐震設計の基本方針」に示す)。</td> </tr> <tr> <td>風 (台風), 竜巻, 積雪, 火山の影響</td> <td>原子炉建屋原子炉棟内又は原子炉建屋付属棟内に設置するため, 風 (台風), 竜巻, 積雪及び火山の影響は受けない。</td> </tr> <tr> <td>電磁的障害</td> <td>機械装置のため, 電磁波の影響を受けない。</td> </tr> </tbody> </table>	環境条件	対応	温度, 圧力, 湿度, 放射線	設置場所である原子炉建屋原子炉棟内又は原子炉建屋付属棟内で想定される温度, 圧力, 湿度及び放射線条件下に耐えられる性能を確認した機器を使用する。	屋外の天候による影響	屋外に設置するものではないため, 天候による影響は受けない。	海水を通水する系統への影響	海水を通水しない。	地震	適切な地震荷重との組み合わせを考慮した上で機器が損傷しない設計とする (詳細は「2.1.2 耐震設計の基本方針」に示す)。	風 (台風), 竜巻, 積雪, 火山の影響	原子炉建屋原子炉棟内又は原子炉建屋付属棟内に設置するため, 風 (台風), 竜巻, 積雪及び火山の影響は受けない。	電磁的障害	機械装置のため, 電磁波の影響を受けない。	<p>表 3.7-14 想定する環境条件及び荷重条件 (原子炉建物原子炉棟内及び原子炉建物付属棟内)</p> <table border="1" data-bbox="1760 978 2481 1388"> <thead> <tr> <th>環境条件等</th> <th>対応</th> </tr> </thead> <tbody> <tr> <td>温度・圧力・湿度・放射線</td> <td>原子炉建物原子炉棟内及び原子炉建物付属棟内で想定される温度, 圧力, 湿度及び放射線条件下に耐えられる性能を確認した機器を使用する。</td> </tr> <tr> <td>屋外の天候による影響</td> <td>屋外に設置するものではないため, 天候による影響は受けない。</td> </tr> <tr> <td>海水を通水する系統への影響</td> <td>海水を通水することはない。</td> </tr> <tr> <td>地震</td> <td>適切な地震荷重との組合せを考慮した上で機器が損傷しないことを確認する (詳細は「2.1.2 耐震設計の基本方針」に示す)。</td> </tr> <tr> <td>風 (台風)・積雪</td> <td>原子炉建物原子炉棟内または原子炉建物付属棟内に設置するため, 風 (台風) 及び積雪の影響は受けない。</td> </tr> <tr> <td>電磁的障害</td> <td>重大事故等が発生した場合においても, 電磁波により機能が損なわれない設計とする。</td> </tr> </tbody> </table>	環境条件等	対応	温度・圧力・湿度・放射線	原子炉建物原子炉棟内及び原子炉建物付属棟内で想定される温度, 圧力, 湿度及び放射線条件下に耐えられる性能を確認した機器を使用する。	屋外の天候による影響	屋外に設置するものではないため, 天候による影響は受けない。	海水を通水する系統への影響	海水を通水することはない。	地震	適切な地震荷重との組合せを考慮した上で機器が損傷しないことを確認する (詳細は「2.1.2 耐震設計の基本方針」に示す)。	風 (台風)・積雪	原子炉建物原子炉棟内または原子炉建物付属棟内に設置するため, 風 (台風) 及び積雪の影響は受けない。	電磁的障害	重大事故等が発生した場合においても, 電磁波により機能が損なわれない設計とする。	<p>・設備の相違</p>														
環境条件	対応																																												
温度, 圧力, 湿度, 放射線	設置場所である原子炉建屋原子炉棟内又は原子炉建屋付属棟内で想定される温度, 圧力, 湿度及び放射線条件下に耐えられる性能を確認した機器を使用する。																																												
屋外の天候による影響	屋外に設置するものではないため, 天候による影響は受けない。																																												
海水を通水する系統への影響	海水を通水しない。																																												
地震	適切な地震荷重との組み合わせを考慮した上で機器が損傷しない設計とする (詳細は「2.1.2 耐震設計の基本方針」に示す)。																																												
風 (台風), 竜巻, 積雪, 火山の影響	原子炉建屋原子炉棟内又は原子炉建屋付属棟内に設置するため, 風 (台風), 竜巻, 積雪及び火山の影響は受けない。																																												
電磁的障害	機械装置のため, 電磁波の影響を受けない。																																												
環境条件等	対応																																												
温度・圧力・湿度・放射線	原子炉建物原子炉棟内及び原子炉建物付属棟内で想定される温度, 圧力, 湿度及び放射線条件下に耐えられる性能を確認した機器を使用する。																																												
屋外の天候による影響	屋外に設置するものではないため, 天候による影響は受けない。																																												
海水を通水する系統への影響	海水を通水することはない。																																												
地震	適切な地震荷重との組合せを考慮した上で機器が損傷しないことを確認する (詳細は「2.1.2 耐震設計の基本方針」に示す)。																																												
風 (台風)・積雪	原子炉建物原子炉棟内または原子炉建物付属棟内に設置するため, 風 (台風) 及び積雪の影響は受けない。																																												
電磁的障害	重大事故等が発生した場合においても, 電磁波により機能が損なわれない設計とする。																																												

柏崎刈羽原子力発電所 6/7号炉 (2017.12.20版)	東海第二発電所 (2018.9.18版)	島根原子力発電所 2号炉	備考																																										
<p>表 3.7-4 想定する環境条件及び荷重条件 (原子炉建物頂部付近)</p> <table border="1" data-bbox="163 300 902 684"> <thead> <tr> <th>環境条件等</th> <th>対応</th> </tr> </thead> <tbody> <tr> <td>温度・圧力・湿度・放射線</td> <td>屋外 (原子炉建屋屋上) で想定される温度、圧力、湿度及び放射線条件下に耐えられる性能を確認した機器を使用する。</td> </tr> <tr> <td>屋外の天候による影響</td> <td>降水及び凍結により機能を損なうことのないよう防水対策及び凍結対策を行える設計とする。</td> </tr> <tr> <td>海水を通水する系統への影響</td> <td>海水を通水することはない。</td> </tr> <tr> <td>地震</td> <td>適切な地震荷重との組合せを考慮した上で機器が損傷しないことを確認する (詳細は「2.1.2 耐震設計の基本方針」に示す)。</td> </tr> <tr> <td>風 (台風)・積雪</td> <td>屋外 (原子炉建屋屋上) で風荷重、積雪荷重を考慮しても機器が損傷しないことを評価により確認する。</td> </tr> <tr> <td>電磁的障害</td> <td>重大事故等が発生した場合においても、電磁波によりその機能が損なわれない設計とする。</td> </tr> </tbody> </table>	環境条件等	対応	温度・圧力・湿度・放射線	屋外 (原子炉建屋屋上) で想定される温度、圧力、湿度及び放射線条件下に耐えられる性能を確認した機器を使用する。	屋外の天候による影響	降水及び凍結により機能を損なうことのないよう防水対策及び凍結対策を行える設計とする。	海水を通水する系統への影響	海水を通水することはない。	地震	適切な地震荷重との組合せを考慮した上で機器が損傷しないことを確認する (詳細は「2.1.2 耐震設計の基本方針」に示す)。	風 (台風)・積雪	屋外 (原子炉建屋屋上) で風荷重、積雪荷重を考慮しても機器が損傷しないことを評価により確認する。	電磁的障害	重大事故等が発生した場合においても、電磁波によりその機能が損なわれない設計とする。	<p>第3.7-12表 想定する環境条件 (屋外)</p> <table border="1" data-bbox="961 300 1685 774"> <thead> <tr> <th>環境条件</th> <th>対応</th> </tr> </thead> <tbody> <tr> <td>温度、圧力、湿度、放射線</td> <td>設置場所である屋外で想定される温度、圧力、湿度及び放射線条件下に耐えられる性能を確認した機器を使用する。</td> </tr> <tr> <td>屋外の天候による影響</td> <td>降水及び凍結により機能を損なうことのないよう防水及び凍結対策を考慮した設計とする。</td> </tr> <tr> <td>海水を通水する系統への影響</td> <td>海水を通水することはない。</td> </tr> <tr> <td>地震</td> <td>適切な地震荷重との組み合わせを考慮した上で機器が損傷しない設計とする (詳細は「2.1.2 耐震設計の基本方針」に示す)。</td> </tr> <tr> <td>風 (台風)、竜巻、積雪、火山の影響</td> <td>設置場所である屋外で想定される風 (台風) 及び竜巻の風荷重、積雪、火山の影響による荷重を考慮し、機器が損傷しない設計とする。</td> </tr> <tr> <td>電磁的障害</td> <td>機械装置のため、電磁波の影響を受けない。</td> </tr> </tbody> </table>	環境条件	対応	温度、圧力、湿度、放射線	設置場所である屋外で想定される温度、圧力、湿度及び放射線条件下に耐えられる性能を確認した機器を使用する。	屋外の天候による影響	降水及び凍結により機能を損なうことのないよう防水及び凍結対策を考慮した設計とする。	海水を通水する系統への影響	海水を通水することはない。	地震	適切な地震荷重との組み合わせを考慮した上で機器が損傷しない設計とする (詳細は「2.1.2 耐震設計の基本方針」に示す)。	風 (台風)、竜巻、積雪、火山の影響	設置場所である屋外で想定される風 (台風) 及び竜巻の風荷重、積雪、火山の影響による荷重を考慮し、機器が損傷しない設計とする。	電磁的障害	機械装置のため、電磁波の影響を受けない。	<p>表 3.7-15 想定する環境条件及び荷重条件 (屋外 (原子炉建物近傍))</p> <table border="1" data-bbox="1754 306 2478 720"> <thead> <tr> <th>環境条件等</th> <th>対応</th> </tr> </thead> <tbody> <tr> <td>温度・圧力・湿度・放射線</td> <td>屋外 (原子炉建物近傍) で想定される温度、圧力、湿度及び放射線条件下に耐えられる性能を確認した機器を使用する。</td> </tr> <tr> <td>屋外の天候による影響</td> <td>降水及び凍結により機能を損なうことのないよう防水対策及び凍結対策を行える設計とする。</td> </tr> <tr> <td>海水を通水する系統への影響</td> <td>海水を通水することはない。</td> </tr> <tr> <td>地震</td> <td>適切な地震荷重との組合せを考慮した上で機器が損傷しないことを確認する (詳細は「2.1.2 耐震設計の基本方針」に示す)。</td> </tr> <tr> <td>風 (台風)・積雪</td> <td>屋外 (原子炉建物近傍) で風荷重、積雪荷重を考慮しても機能が損なわれない設計とする。</td> </tr> <tr> <td>電磁的障害</td> <td>重大事故等が発生した場合においても、電磁波により機能が損なわれない設計とする。</td> </tr> </tbody> </table>	環境条件等	対応	温度・圧力・湿度・放射線	屋外 (原子炉建物近傍) で想定される温度、圧力、湿度及び放射線条件下に耐えられる性能を確認した機器を使用する。	屋外の天候による影響	降水及び凍結により機能を損なうことのないよう防水対策及び凍結対策を行える設計とする。	海水を通水する系統への影響	海水を通水することはない。	地震	適切な地震荷重との組合せを考慮した上で機器が損傷しないことを確認する (詳細は「2.1.2 耐震設計の基本方針」に示す)。	風 (台風)・積雪	屋外 (原子炉建物近傍) で風荷重、積雪荷重を考慮しても機能が損なわれない設計とする。	電磁的障害	重大事故等が発生した場合においても、電磁波により機能が損なわれない設計とする。	<p>・設備の相違</p>
環境条件等	対応																																												
温度・圧力・湿度・放射線	屋外 (原子炉建屋屋上) で想定される温度、圧力、湿度及び放射線条件下に耐えられる性能を確認した機器を使用する。																																												
屋外の天候による影響	降水及び凍結により機能を損なうことのないよう防水対策及び凍結対策を行える設計とする。																																												
海水を通水する系統への影響	海水を通水することはない。																																												
地震	適切な地震荷重との組合せを考慮した上で機器が損傷しないことを確認する (詳細は「2.1.2 耐震設計の基本方針」に示す)。																																												
風 (台風)・積雪	屋外 (原子炉建屋屋上) で風荷重、積雪荷重を考慮しても機器が損傷しないことを評価により確認する。																																												
電磁的障害	重大事故等が発生した場合においても、電磁波によりその機能が損なわれない設計とする。																																												
環境条件	対応																																												
温度、圧力、湿度、放射線	設置場所である屋外で想定される温度、圧力、湿度及び放射線条件下に耐えられる性能を確認した機器を使用する。																																												
屋外の天候による影響	降水及び凍結により機能を損なうことのないよう防水及び凍結対策を考慮した設計とする。																																												
海水を通水する系統への影響	海水を通水することはない。																																												
地震	適切な地震荷重との組み合わせを考慮した上で機器が損傷しない設計とする (詳細は「2.1.2 耐震設計の基本方針」に示す)。																																												
風 (台風)、竜巻、積雪、火山の影響	設置場所である屋外で想定される風 (台風) 及び竜巻の風荷重、積雪、火山の影響による荷重を考慮し、機器が損傷しない設計とする。																																												
電磁的障害	機械装置のため、電磁波の影響を受けない。																																												
環境条件等	対応																																												
温度・圧力・湿度・放射線	屋外 (原子炉建物近傍) で想定される温度、圧力、湿度及び放射線条件下に耐えられる性能を確認した機器を使用する。																																												
屋外の天候による影響	降水及び凍結により機能を損なうことのないよう防水対策及び凍結対策を行える設計とする。																																												
海水を通水する系統への影響	海水を通水することはない。																																												
地震	適切な地震荷重との組合せを考慮した上で機器が損傷しないことを確認する (詳細は「2.1.2 耐震設計の基本方針」に示す)。																																												
風 (台風)・積雪	屋外 (原子炉建物近傍) で風荷重、積雪荷重を考慮しても機能が損なわれない設計とする。																																												
電磁的障害	重大事故等が発生した場合においても、電磁波により機能が損なわれない設計とする。																																												

柏崎刈羽原子力発電所 6/7号炉 (2017.12.20版)	東海第二発電所 (2018.9.18版)	島根原子力発電所 2号炉	備考
<p>(2) 操作性 (設置許可基準規則第43条第1項二)</p> <p>(i) 要求事項 想定される重大事故等が発生した場合において確実に操作できるものであること。</p> <p>(ii) 適合性 基本方針については、「2.3.4 操作性及び試験・検査性」に示す。</p> <p><u>格納容器圧力逃がし装置を使用する際に操作が必要な隔離弁 (一次隔離弁 (サブプレッション・チェンバ側又はドライウエル側), 二次隔離弁, フィルタ装置入口弁, 耐圧強化ベント弁) については, 遠隔手動弁操作設備にて原子炉建屋内の原子炉区域外より人力にて遠隔操作することにより, 重大事故等の環境下においても確実に操作が可能な設計とする。また, 一次隔離弁 (サブプレッション・チェンバ側又はドライウエル側), フィルタ装置入口弁, 耐圧強化ベント弁については, 遠隔空気駆動弁操作ポンプ及び遠隔空気駆動弁操作設備にて原子炉建屋内の原子炉区域外より遠隔操作することにより, 重大事故等の環境下においても確実に操作が可能な設計とする。さらに, 一次隔離弁 (サブプレッション・チェンバ側又はドライウエル側), 二次隔離弁については電源が復旧することにより, 中央制御室でも遠隔操作可能である。二次隔離弁が使用できない場合には二次隔離弁バイパス弁を遠隔手動弁操作設備により, 原子炉建屋内の原子炉区域外より人力にて遠隔操作することも可能である。なお, 二次隔離弁バイパス弁についても, 電源が復旧することにより, 中央制御室でも遠隔操作可能である。表3.7-5に操作対象機器を示す。</u></p> <p>また, 流路に設けるラプチャーディスクは, <u>格納容器圧力逃がし装置の使用の妨げにならないよう, 原子炉格納容器からの排気圧力と比較して十分に低い圧力で破裂することで操作が不要な設計とする。</u></p> <p><u>格納容器圧力逃がし装置使用時に, 格納容器圧力逃がし装置に接続される系統との隔離のための弁 (換気空調系一次隔離弁, 非常用ガス処理系一次隔離弁, 非常用ガス処理系フィ</u></p>	<p>(2) 操作性 (設置許可基準規則第43条第1項二)</p> <p>(i) 要求事項 想定される重大事故等が発生した場合において確実に操作できるものであること。</p> <p>(ii) 適合性 基本方針については、「2.3.4 操作性及び試験・検査性」に示す。</p> <p><u>フィルタ装置, 第一弁 (S/C側), 第一弁 (D/W側), 第二弁及び第二弁バイパス弁を使用する格納容器圧力逃がし装置は, 中央制御室の制御盤のスイッチで操作が可能な設計とする。</u></p> <p><u>第一弁 (S/C側), 第一弁 (D/W側), 第二弁及び第二弁バイパス弁は, 全ての電源喪失時においても現場で操作が可能となるよう遠隔人力操作機構を設け, 原子炉建屋原子炉棟外から容易かつ確実に開閉操作できる設計とする。</u></p> <p>また, 流路に設ける圧力開放板は, <u>格納容器圧力逃がし装置の使用の妨げにならないよう, 原子炉格納容器からの排気圧力と比較して十分に低い圧力で開放する設計とする。そのため, 想定される重大事故等時の環境下においても, 確実に操作をすることが可能である。</u></p> <p><u>格納容器圧力逃がし装置使用時に, 格納容器圧力逃がし装置に接続される流路と換気空調系, 原子炉建屋ガス処理系及び耐圧強化ベント系の隔離を確実にするため, 各系統</u></p>	<p>(2) 操作性 (設置許可基準規則第43条第1項二)</p> <p>(i) 要求事項 想定される重大事故等が発生した場合において確実に操作できるものであること。</p> <p>(ii) 適合性 基本方針については、「2.3.4 操作性及び試験・検査性」に示す。</p> <p><u>格納容器フィルタベント系を使用する際に操作が必要な隔離弁 (NGC N2トールス出口隔離弁 (以下「第1弁 (W/W側)」という。), NGC N2ドライウエル出口隔離弁 (以下「第1弁 (D/W側)」という。), NGC非常用ガス処理入口隔離弁 (以下「第2弁」という。)) については, 遠隔手動弁操作機構にて原子炉建物付属棟より人力にて遠隔操作することにより, 重大事故等の環境下においても確実に操作が可能な設計とする。また, 第1弁 (W/W側), 第1弁 (D/W側), 第2弁は電源が復旧することにより, 中央制御室でも遠隔操作可能である。第2弁が使用できない場合にはNGC非常用ガス処理系入口隔離弁バイパス弁 (以下「第2弁バイパス弁」という。) を遠隔手動弁操作機構により, 原子炉建物付属棟より人力にて遠隔操作することも可能である。なお, 第2弁バイパス弁についても, 電源が復旧することにより, 中央制御室でも遠隔操作可能である。表3.7-16に操作対象機器を示す。</u></p> <p>また, 流路に設ける圧力開放板は, <u>格納容器フィルタベント系の使用の妨げにならないよう, 原子炉格納容器からの排気圧力と比較して十分に低い圧力で破裂することで操作が不要な設計とする。</u></p> <p><u>格納容器フィルタベント系使用時に, 格納容器フィルタベント系に接続される系統との隔離のための弁 (SGT NGC連絡ライン隔離弁, SGT NGC連絡ライン隔離</u></p>	<p>備考</p> <p>・設備の相違 【柏崎6/7】 ④の相違</p>

柏崎刈羽原子力発電所 6/7号炉 (2017.12.20版)	東海第二発電所 (2018.9.18版)	島根原子力発電所 2号炉	備考
<p><u>ルタ装置出口隔離弁A及びB、非常用ガス処理系Uシール隔離弁</u>については、中央制御室により閉操作、若しくは閉確認をすることができる。</p> <p>なお、<u>原子炉区域・タービン区域換気空調系、非常用ガス処理系には、格納容器圧力逃がし装置との隔離を確実にするため、手動駆動の二次隔離弁をそれぞれ設置しているが、これらの弁については通常時閉とし、さらに運転操作上、弁を開とする必要が生じた場合には運転員を近傍に配置し、緊急時には即座に弁の開操作を可能とすることで、格納容器圧力逃がし装置使用時には、これらの弁が確実に閉となるような運用とする。</u></p> <p><u>水素バイパスラインに設置される止め弁については、遠隔手動弁操作設備にて原子炉建屋内の原子炉区域外より人力にて遠隔操作することにより、重大事故等の環境下においても確実に操作が可能な設計とする。</u></p> <p>また、<u>雨水排水ラインに設置される止め弁については、屋外（原子炉建屋屋上）において人力にて操作することにより、重大事故等の環境下においても確実に操作が可能な設計とする。</u></p>	<p><u>に隔離弁をそれぞれ2弁ずつ設置し、中央制御室により閉操作、又は閉確認をすることができる設計とする。</u></p> <p><u>これらのうち換気空調系及び原子炉建屋ガス処理系の弁は通常時閉であり、電源喪失時にはフェイルクローズにより閉となる空気駆動弁である。また、耐圧強化ベント系の弁は通常時閉であり、電源喪失時フェイルアズイズの電動駆動弁であるが、格納容器圧力逃がし装置を使用する際は、これらの弁が閉であることを確実に確認する運用とする。</u></p> <p><u>格納容器圧力逃がし装置使用中にフィルタ装置水位調整（水張り）を実施する場合に操作が必要な弁及び可搬型代替注水中型ポンプ又は可搬型代替注水大型ポンプの接続については、現場（格納容器圧力逃がし装置格納槽近傍）にて操作、作業をする設計であるが、格納容器圧力逃がし装置使用時に高線量となるフィルタ装置及び入口配管は、格</u></p>	<p><u>弁後弁、SGT耐圧強化ベントライン止め弁、SGT耐圧強化ベントライン止め弁後弁、NGC常用空調換気入口隔離弁、NGC常用空調換気入口隔離弁後弁）については、中央制御室により閉操作、若しくは閉確認をすることができる。</u></p> <p><u>雨水排水ラインに設置される止め弁（FCVS排気ラインドレン排出弁）については、屋外（原子炉建物南側）において人力にて操作することにより、重大事故等の環境下においても確実に操作が可能な設計とする。</u></p>	<p>備考</p> <ul style="list-style-type: none"> 資料構成の相違 【東海第二】 島根2号炉は、表3.7-16に記載 設備の相違 【柏崎6/7】 島根2号炉の他系統との隔離弁は、手動弁はないため、運転員を弁の近傍に配置することは不要 設備の相違 【柏崎6/7】 島根2号炉は水素バイパスラインに止め弁を設置しない 記載方針の相違 【東海第二】 設備の相違 【柏崎6/7】 島根2号炉は屋外（原子炉建物南側）に設置 設備の相違 【東海第二】 ⑦の相違

柏崎刈羽原子力発電所 6 / 7号炉 (2017. 12. 20 版)	東海第二発電所 (2018. 9. 18 版)	島根原子力発電所 2号炉	備考
	<p><u>格納容器圧力逃がし装置格納槽（地下埋設）又は原子炉建屋内に設置し、現場の放射線量を下げることにより、想定される重大事故等時の環境下においても、確実に操作、作業をすることが可能な設計とする。</u></p> <p><u>格納容器圧力逃がし装置使用後は、フィルタ装置水位調整（水抜き）及び格納容器圧力逃がし装置系統の窒素ページを実施する場合に操作が必要な弁、ポンプの起動スイッチ及び可搬型窒素供給装置の接続については、現場（格納容器圧力逃がし装置格納槽内の付属室、原子炉建屋近傍屋外）にて操作、作業をする設計であるが、格納容器圧力逃がし装置使用時に高線量となる格納容器圧力逃がし装置及び入口配管は、格納容器圧力逃がし装置格納槽（地下埋設）又は原子炉建屋内に設置し、現場の放射線量を下げることにより、想定される重大事故等時の環境下においても、確実に操作、作業をすることが可能な設計とする。</u></p> <p><u>第二弁操作室遮蔽は、原子炉建屋付属棟と一体で構成されており、通常時及び重大事故等が発生した場合において、特段の操作を必要とせず使用できる設計とする。</u></p> <p><u>第二弁操作室空気ポンプユニット（空気ポンベ）を運転するための弁操作は、想定される重大事故等が発生した場合において第二弁操作室の環境条件を考慮の上、第二弁操作室にて操作可能な設計とする。</u></p> <p><u>可搬型窒素供給装置を用いた原子炉格納容器へ窒素の供給の操作性については、「3.9水素爆発による原子炉格納容器の破損を防止するための設備（設置許可基準規則第52条に対する設計方針を示す章）」の「3.9.2.1.3.1設置許可基準規則第43条への適合方針」で示す。</u></p> <p><u>窒素供給装置を用いてフィルタベント装置に窒素を供給する場合は、窒素供給装置用電源車と共に原子炉建屋近傍に配置するとともにホースを原子炉建屋西側のフィルタベント装置窒素供給ライン接続口に接続し、現場操作でフィルタベント装置窒素供給ライン元弁を開とし、窒素供給装置付属のスイッチにより起動することで窒素供給を行う。</u></p> <p><u>原子炉建屋西側のフィルタベント装置窒素供給ライン元弁については、原子炉建屋西側地下格納槽内から手動操作で弁を開閉することが可能な設計とする。</u></p>		<p>・設備の相違 【東海第二】 ⑤の相違</p> <p>・記載方針の相違 【東海第二】 ⑩の相違</p>

柏崎刈羽原子力発電所 6 / 7号炉 (2017. 12. 20 版)	東海第二発電所 (2018. 9. 18 版)	島根原子力発電所 2号炉	備考
<p>表 3. 7-5 に操作対象機器を示す。これら操作機器については、運転員のアクセス性、操作性を考慮して十分な操作空間を確保する。また、それぞれの操作対象については銘板をつけることで識別可能とし、運転員の操作及び監視性を考慮して確実に操作できる設計とする。</p> <p>(50-4)</p>	<p>これらの操作する機器については、運転員等のアクセス性、操作性を考慮して十分な操作空間を確保する。また、それぞれの操作対象については銘板をつけることで識別可能とし、運転員等の操作及び監視性を考慮して確実に操作できる設計とする。</p> <p><u>第3. 7-13表及び第3. 7-14表に各操作場所を示す。</u></p> <p>(50-3-10~12, 14)</p>	<p><u>表 3. 7-16 に操作対象機器を示す。</u>これら操作機器については、運転員のアクセス性、操作性を考慮して十分な操作空間を確保する。また、それぞれの操作対象については銘板をつけることで識別可能とし、運転員の操作及び監視性を考慮して確実に操作できる設計とする。</p> <p>(50-4, 50-5)</p>	

柏崎刈羽原子力発電所 6/7号炉 (2017.12.20版)				東海第二発電所 (2018.9.18版)				島根原子力発電所 2号炉				備考
表 3.7-5 操作対象機器				第 3.7-13 表 操作対象機器				表 3.7-16 操作対象機器				・設備の相違
機器名称	状態の変化	操作場所	操作方法	機器名称	状態の変化	操作方法	操作場所	機器名称	状態の変化	操作場所	操作方法	
フィルタ装置	—	—	—	第一弁 (S/C側)	弁閉→弁開	スイッチ操作	中央制御室	第1 ベントフィルタスクラバ容器	—	—	—	・設備の相違
よう素フィルタ	—	—	—		弁閉→弁開	手動操作 (遠隔人力操作機構)	原子炉建屋付属棟1階	第1 ベントフィルタ銀ゼオライト容器	—	—	—	
ラプチャーディスク	閉止→破裂	—	—	第一弁 (D/W側)	弁閉→弁開	スイッチ操作	中央制御室	圧力開放板	閉止→破裂	—	—	
一次隔離弁 (サブプレッション・チェンバ側)	弁閉→弁開	中央制御室	スイッチ操作	第二弁	弁閉→弁開	手動操作 (遠隔人力操作機構)	原子炉建屋付属棟屋上	NGC N2 トーラス出口隔離弁 (第1弁 (W/W側))	弁閉→弁開	中央制御室	スイッチ操作※1	
		原子炉建屋地下1階 (原子炉建屋内の原子炉区域外)	手動操作 (遠隔手動弁操作設備)	弁閉→弁開	スイッチ操作	中央制御室	原子炉建物付属棟1階			手動操作(遠隔手動弁操作機構)		
		原子炉建屋地下1階 (原子炉建屋内の原子炉区域外)	手動操作 (遠隔空気駆動弁操作設備)	弁閉→弁開	手動操作 (遠隔人力操作機構)	3階(第二弁操作室)	中央制御室	—	—			
一次隔離弁 (ドライウエル側)	弁閉→弁開	中央制御室	スイッチ操作	第二弁バイパス弁	弁閉→弁開	スイッチ操作	中央制御室	NGC N2 ドライウエル出口隔離弁 (第1弁 (D/W側))	弁閉→弁開	中央制御室	スイッチ操作※1	
		原子炉建屋地上2階 (原子炉建屋内の原子炉区域外)	手動操作 (遠隔手動弁操作設備)	弁閉→弁開	手動操作 (遠隔人力操作機構)	3階(第二弁操作室)	中央制御室			原子炉建物付属棟2階	手動操作(遠隔手動弁操作機構)	
		原子炉建屋地上2階 (原子炉建屋内の原子炉区域外)	手動操作 (遠隔空気駆動弁操作設備)	弁閉→弁開	手動操作 (遠隔人力操作機構)	3階(第二弁操作室)	中央制御室	—	—			
二次隔離弁	弁閉→弁開	中央制御室	スイッチ操作	換気空調系一次隔離弁	弁閉確認	スイッチ操作※1	中央制御室	NGC 非常用ガス処理入口隔離弁 (第2弁)	弁閉→弁開	中央制御室	スイッチ操作※1	
		原子炉建屋地上3階 (原子炉建屋内の原子炉区域外)	手動操作 (遠隔手動弁操作設備)	弁閉確認	スイッチ操作※1	中央制御室	原子炉建物付属棟3階			手動操作(遠隔手動弁操作機構)		
二次隔離弁バイパス弁	弁閉→弁開	中央制御室	スイッチ操作	換気空調系二次隔離弁	弁閉確認	スイッチ操作※1	中央制御室	NGC 非常用ガス処理入口隔離弁バイパス弁 (第2弁バイパス弁)	弁閉→弁開	中央制御室	スイッチ操作※1	
		原子炉建屋地上3階 (原子炉建屋内の原子炉区域外)	手動操作 (遠隔手動弁操作設備)	弁閉確認	スイッチ操作※1	中央制御室	原子炉建物付属棟3階			手動操作(遠隔手動弁操作機構)		
フィルタ装置入口弁	弁閉確認	中央制御室	手動操作※1 (遠隔手動弁操作設備)	原子炉建屋ガス処理系一次隔離弁	弁閉確認	スイッチ操作※1	中央制御室	SGT FCVS 第1ベントフィルタ入口弁	弁閉確認	中央制御室	スイッチ操作※2	
		原子炉建屋地上3階	手動操作※1 (遠隔空気駆動弁操作設備)	原子炉建屋ガス処理系二次隔離弁	弁閉確認	スイッチ操作※1	中央制御室			原子炉建物付属棟3階	手動操作(遠隔手動弁操作機構)	
耐圧強化ベント弁	弁閉確認	中央制御室	スイッチ操作※1 (遠隔手動弁操作設備)	耐圧強化ベント系一次隔離弁	弁閉確認	スイッチ操作※1	中央制御室	SGT NGC 連絡ライン隔離弁 (第3弁)	弁閉確認	中央制御室	スイッチ操作※2	
		原子炉建屋地上3階	手動操作※1 (遠隔空気駆動弁操作設備)	耐圧強化ベント系二次隔離弁	弁閉確認	スイッチ操作※1	中央制御室			—	—	
換気空調系第一隔離弁	弁閉確認	中央制御室	スイッチ操作※2	フィルタベント装置移送ライン止め弁	弁閉→弁開	手動操作 (遠隔人力操作機構)	格納容器圧力逃がし装置格納槽付属室	SGT NGC 連絡ライン隔離弁後弁	弁閉確認	中央制御室	スイッチ操作※2	
換気空調系第二隔離弁	弁閉確認	中央制御室	手動操作※3	フィルタベント装置ドレン移送ライン切替え弁 (S/C側)	弁閉→弁開	手動操作	原子炉建屋付属棟地下1階	NGC 常用空調換気入口隔離弁	弁閉確認	中央制御室	スイッチ操作※2	
非常用ガス処理系第一隔離弁	弁閉確認	中央制御室	スイッチ操作※2	フィルタベント装置補給水ライン元弁	弁閉→弁開	手動操作	格納容器圧力逃がし装置格納槽付属室	NGC 常用空調換気入口隔離弁後弁	弁閉確認	中央制御室	スイッチ操作※2	
非常用ガス処理系第二隔離弁	弁閉確認	中央制御室	手動操作※3	フィルタベント装置窒素供給ライン元弁	弁閉→弁開	手動操作	原子炉建屋西側地下格納槽	SGT 耐圧強化ベントライン止め弁	弁閉確認	中央制御室	スイッチ操作※2	
非常用ガス処理系フィルタ装置出口隔離弁A	弁閉確認	中央制御室	スイッチ操作※2	移送ポンプ	起動・停止	スイッチ操作	格納容器圧力逃がし装置格納槽付属室	SGT 耐圧強化ベントライン止め弁後弁	弁閉確認	中央制御室	スイッチ操作※2	
非常用ガス処理系フィルタ装置出口隔離弁B	弁閉確認	中央制御室	スイッチ操作※2	可搬型代替注水中型ポンプ	起動・停止	スイッチ操作	西側淡水貯水設備近傍屋外	FCVS 排気ラインドレン排出弁	弁閉→弁開	屋外 (原子炉建物南側)	手動操作	
非常用ガス処理系Uシール隔離弁	弁閉→弁開	中央制御室	スイッチ操作※2	可搬型代替注水大型ポンプ	起動・停止	スイッチ操作	代替淡水貯槽近傍屋外					
				窒素供給装置	起動・停止	スイッチ操作	原子炉建屋西側屋外					
				窒素供給装置用電源車	起動・停止	スイッチ操作	原子炉建屋西側屋外					

※1 中央制御室にてランプ確認を行う
全閉でないことが確認された場合はスイッチ操作にて閉操作を行う

※1 中央制御室にてランプ確認を行う
全閉でないことが確認された場合は、原子炉建物付属棟より遠隔手動弁操作機構を用いて開操作を行う。
※2 中央制御室にてランプ確認を行う
全閉若しくは全開でないことが確認された場合はスイッチ操作にて閉若しくは開操作を行う。

柏崎刈羽原子力発電所 6 / 7号炉 (2017. 12. 20 版)				東海第二発電所 (2018. 9. 18 版)				島根原子力発電所 2号炉				備考																			
水素バイパスライン 止め弁		弁閉→弁開		原子炉建屋地上3階 (原子炉建屋内の原 子炉区域外)		手動操作 (遠隔手動弁操作 設備)																									
フィルタベント大気 放出ラインドレン弁		弁開→弁閉		屋外 (原子炉建物屋 上)		手動操作																									
<p>※1 中央制御室にてランプ確認を行う。 全閉若しくは全開でないことが確認された場合は、原子炉建屋内の原子炉区域外より遠隔手動弁操作設備若しくは遠隔空気駆動弁操作設備を用いて操作を行う。</p> <p>※2 中央制御室にてランプ確認を行う。 全閉でないことが確認された場合はスイッチ操作にて閉操作を行う。</p> <p>※3 中央制御室にてランプ確認を行う。 これらの弁は、運転操作上、弁を開とする必要が生じた場合には運転員を近傍に配置し、緊急時には即座に弁の閉操作を可能とすることで、格納容器圧力逃がし装置使用時には、これらの弁が確実に閉となるような運用とする。</p>																															
<p>第3.7-14表 操作対象機器 (第二弁操作室空気ポンベユニット)</p> <table border="1"> <thead> <tr> <th>機器名称</th> <th>状態の変化</th> <th>操作方法</th> <th>操作場所</th> </tr> </thead> <tbody> <tr> <td>第二弁操作室空気ポンベ ユニット空気ポンベ集合弁</td> <td>弁閉→弁開</td> <td>手動操作</td> <td>原子炉建屋付属棟 3階</td> </tr> <tr> <td>第二弁操作室空気ポンベ ユニット空気供給出口弁</td> <td>弁閉→弁開</td> <td>手動操作</td> <td>原子炉建屋付属棟 3階</td> </tr> <tr> <td>第二弁操作室空気ポンベ ユニット空気供給流量調整弁</td> <td>弁閉→弁開</td> <td>手動操作</td> <td>原子炉建屋付属棟 3階</td> </tr> </tbody> </table>																機器名称	状態の変化	操作方法	操作場所	第二弁操作室空気ポンベ ユニット空気ポンベ集合弁	弁閉→弁開	手動操作	原子炉建屋付属棟 3階	第二弁操作室空気ポンベ ユニット空気供給出口弁	弁閉→弁開	手動操作	原子炉建屋付属棟 3階	第二弁操作室空気ポンベ ユニット空気供給流量調整弁	弁閉→弁開	手動操作	原子炉建屋付属棟 3階
機器名称	状態の変化	操作方法	操作場所																												
第二弁操作室空気ポンベ ユニット空気ポンベ集合弁	弁閉→弁開	手動操作	原子炉建屋付属棟 3階																												
第二弁操作室空気ポンベ ユニット空気供給出口弁	弁閉→弁開	手動操作	原子炉建屋付属棟 3階																												
第二弁操作室空気ポンベ ユニット空気供給流量調整弁	弁閉→弁開	手動操作	原子炉建屋付属棟 3階																												
<p>・設備の相違</p>																															

柏崎刈羽原子力発電所 6/7号炉 (2017.12.20版)	東海第二発電所 (2018.9.18版)	島根原子力発電所 2号炉	備考
<p>(3) 試験及び検査 (設置許可基準規則第43条第1項三)</p> <p>(i) 要求事項 健全性及び能力を確認するため、発電用原子炉の運転中又は停止中に試験又は検査ができるものであること。</p> <p>(ii) 適合性 基本方針については「2.3.4 操作性及び試験・検査性」に示す。</p> <p>格納容器圧力逃がし装置のフィルタ装置は、発電用原子炉の停止中にマンホールを開放して内部構造物の外観検査が可能な設計とする。</p> <p>よう素フィルタについては、発電用原子炉の停止中にマンホールを開放して内部構造物の外観検査が可能であることに加え、内部に設置されている吸着材試験片(銀ゼオライト)を用いてよう素除去性能試験が可能な設計とする。</p> <p>ラプチャーディスクについては、発電用原子炉の停止中にホルダーから取外して定期的に取り替えが可能な設計とする。</p> <p>また、格納容器圧力逃がし装置において原子炉格納容器から放出口までのラインを構成する電動弁及び空気作動弁については、表3.7-6に示すように発電用原子炉の停止中に機能・性能試験及び弁動作試験が可能な設計とする。</p>	<p>(3) 試験検査 (設置許可基準規則第43条第1項三)</p> <p>(i) 要求事項 健全性及び能力を確認するため、発電用原子炉の運転中又は停止中に試験又は検査ができるものであること。</p> <p>(ii) 適合性 基本方針については、「2.3.4 操作性及び試験・検査性」に示す。</p> <p><u>格納容器圧力逃がし装置のフィルタ装置等は、第3.7-15表に示すように発電用原子炉の停止中に開放検査、機能・性能検査、外観検査及び分解検査が可能な設計とする。</u></p> <p><u>フィルタ装置は、開放検査としてマンホールを開放して内部点検、機能性能検査として漏えい確認が可能な設計とする。</u></p> <p><u>スクラビング水は、機能・性能検査として水質確認が可能な設計とする。</u></p> <p>また、<u>よう素除去部に充填される銀ゼオライトは、機能・性能検査として、内部に設置している試験片を用いてよう素除去性能試験が実施可能な設計とする。</u></p> <p><u>第一弁(S/C側)、第一弁(D/W側)、第二弁及び第二弁バイパス弁は、機能・性能検査として漏えい確認及び開閉動作の確認、分解検査として部品の浸透探傷試験及び外観点検が可能な設計とする。</u></p>	<p>(3) 試験及び検査 (設置許可基準規則第43条第1項三)</p> <p>(i) 要求事項 健全性及び能力を確認するため、発電用原子炉の運転中又は停止中に試験又は検査ができるものであること。</p> <p>(ii) 適合性 基本方針については、「2.3.4 操作性及び試験・検査性」に示す。</p> <p><u>格納容器フィルタベント系の第1ベントフィルタスクラバ容器は、発電用原子炉の停止中にマンホールを開放して内部構造物の外観検査が可能な設計とする。</u></p> <p><u>第1ベントフィルタ銀ゼオライト容器については、発電用原子炉の停止中にマンホールを開放して内部構造物の外観検査が可能であることに加え、内部に設置されている吸着材試験片(銀ゼオライト)を用いてよう素除去性能試験が可能な設計とする。</u></p> <p><u>圧力開放板については、発電用原子炉の停止中にホルダーから取外して定期的に取り替えが可能な設計とする。</u></p> <p>また、<u>格納容器フィルタベント系において原子炉格納容器から放出口までのラインを構成する電動弁については、表3.7-17に示すように発電用原子炉の停止中に機能・性能試験が可能な設計とする。</u></p>	<p>備考</p> <ul style="list-style-type: none"> ・資料構成の相違 【東海第二】 島根2号炉は表3.7-17に記載 ・資料構成の相違 【東海第二】 島根2号炉は、別添資料-1に記載 ・資料構成の相違 【東海第二】 島根2号炉は、別添資料-1に記載 ・設備の相違 【東海第二】 東海第二の容器はフィルタ装置のみ ・記載方針の相違 【東海第二】 ・記載方針の相違 【東海第二】 島根2号炉も、弁の分

柏崎刈羽原子力発電所 6 / 7号炉 (2017. 12. 20 版)	東海第二発電所 (2018. 9. 18 版)	島根原子力発電所 2号炉	備考
<p>発電用原子炉の運転中については、弁の開閉試験により系統内に封入されている窒素が外部に排出されることを防止するため、開閉試験は実施しない。</p> <p>また、機能性能試験として、<u>格納容器圧力逃がし装置の主配管は漏えいの有無の確認が可能な設計とする。</u></p>	<p><u>圧力開放板及び配管は、機能・性能検査として漏えい確認、外観検査として外観点検が可能な設計とする。</u></p> <p><u>第二弁操作室遮蔽は、断面寸法が確認でき、発電用原子炉の運転中又は停止中に外観検査できる設計とする。</u></p> <p><u>第二弁操作室空気ポンプユニット（空気ポンベ）は、発電用原子炉の運転中又は停止中に外観検査として、表面状態を目視により確認が可能な設計とする。また、機能・性能検査として、発電用原子炉の運転中又は停止中に空気ポンベ残圧の確認により空気ポンベ容量を確認し、発電用原子炉の停止中に正圧化試験を行い、系統全体の気密性能確認が可能な設計とする。</u></p> <p><u>第二弁操作室差圧計は、発電用原子炉の運転中又は停止中に外観検査として目視により性能に影響を及ぼすおそれのある傷、割れ等がないことについての確認を行えるとともに、発電用原子炉の停止中に機能・性能検査として計器の校正を行うことが可能な設計とする。</u></p> <p><u>可搬型窒素供給装置については、「3.9水素爆発による原子炉格納容器の破損を防止するための設備（設置許可基準規則第52条に対する設計方針を示す章）」の「3.9.2.1.3.1設置許可基準規則第43条への適合方針」で示す。</u></p> <p>(50-5-5~9)</p>	<p><u>発電用原子炉の運転中については、弁の開閉動作の確認により系統内に封入されている窒素が外部に排出されることを防止するため、開閉動作の確認は実施しない。</u></p> <p><u>また、機能・性能試験として、格納容器フィルタベント系の主配管は漏えいの有無の確認が可能な設計とする。</u></p>	<p>解検査として浸透探傷試験及び外観点検を行う</p> <p>・記載方針の相違 【東海第二】</p> <p>・資料構成の相違 【東海第二】 島根2号炉は、別添資料-1に記載</p> <p>・設備の相違 【東海第二】 ⑤の相違</p> <p>・記載方針の相違 【東海第二】 ⑩の相違</p>

柏崎刈羽原子力発電所 6/7号炉 (2017.12.20版)	東海第二発電所 (2018.9.18版)	島根原子力発電所 2号炉	備考																																							
<p align="center"><u>表3.7-6 格納容器圧力逃がし装置の試験及び検査</u></p> <table border="1"> <thead> <tr> <th>発電用原子炉の状態</th> <th>項目</th> <th>内容</th> </tr> </thead> <tbody> <tr> <td rowspan="4">停止中</td> <td>機能・性能点検</td> <td>漏えいの確認 銀ゼオライトよう素除去性能試験</td> </tr> <tr> <td>弁動作試験</td> <td>弁開閉動作の確認</td> </tr> <tr> <td>外観検査</td> <td>フィルタ装置, よう素フィルタの容器外面並びに内部構造物の外観の確認</td> </tr> <tr> <td>分解検査</td> <td>ラプチャーディスクの取替え</td> </tr> </tbody> </table>	発電用原子炉の状態	項目	内容	停止中	機能・性能点検	漏えいの確認 銀ゼオライトよう素除去性能試験	弁動作試験	弁開閉動作の確認	外観検査	フィルタ装置, よう素フィルタの容器外面並びに内部構造物の外観の確認	分解検査	ラプチャーディスクの取替え	<p align="center"><u>第3.7-15 格納容器圧力逃がし装置のフィルタ装置等の試験検査</u></p> <table border="1"> <thead> <tr> <th>原子炉の状態</th> <th>項目</th> <th>点検内容</th> </tr> </thead> <tbody> <tr> <td rowspan="4">停止中</td> <td>開放検査</td> <td>フィルタ装置の内部点検</td> </tr> <tr> <td>機能・性能検査</td> <td>フィルタ装置, 圧力開放板, 配管及び弁の漏えい確認 スクラビング水の水質確認 銀ゼオライトのよう素除去性能試験 弁開閉動作の確認 第二弁操作室の正圧化試験 第二弁操作室差圧計の校正</td> </tr> <tr> <td>外観検査</td> <td>圧力開放板及び配管の外観の確認</td> </tr> <tr> <td>分解検査</td> <td>弁の部品の表面状態について浸透探傷試験及び外観の確認</td> </tr> <tr> <td rowspan="2">運転中又は停止中</td> <td>外観検査</td> <td>空気ポンベの表面状態を目視により確認 第二弁操作室遮蔽のひび割れ, 表面状態の外観確認 第二弁操作室差圧計の外観確認</td> </tr> <tr> <td>機能・性能検査</td> <td>空気ポンベ残圧の確認</td> </tr> </tbody> </table>	原子炉の状態	項目	点検内容	停止中	開放検査	フィルタ装置の内部点検	機能・性能検査	フィルタ装置, 圧力開放板, 配管及び弁の漏えい確認 スクラビング水の水質確認 銀ゼオライトのよう素除去性能試験 弁開閉動作の確認 第二弁操作室の正圧化試験 第二弁操作室差圧計の校正	外観検査	圧力開放板及び配管の外観の確認	分解検査	弁の部品の表面状態について浸透探傷試験及び外観の確認	運転中又は停止中	外観検査	空気ポンベの表面状態を目視により確認 第二弁操作室遮蔽のひび割れ, 表面状態の外観確認 第二弁操作室差圧計の外観確認	機能・性能検査	空気ポンベ残圧の確認	<p align="center"><u>表3.7-17 格納容器フィルタベント系の試験及び検査</u></p> <table border="1"> <thead> <tr> <th>プラント状態</th> <th>項目</th> <th>内容</th> </tr> </thead> <tbody> <tr> <td rowspan="3">停止中</td> <td>機能・性能点検</td> <td>漏えい試験 銀ゼオライトよう素除去性能試験 弁開閉動作の確認</td> </tr> <tr> <td>外観検査</td> <td>第1ベントフィルタスクラバ容器及び第1ベントフィルタ銀ゼオライト容器の容器外面並びに内部構造物の外観の確認</td> </tr> <tr> <td>分解検査</td> <td>圧力開放板の取替え</td> </tr> </tbody> </table>	プラント状態	項目	内容	停止中	機能・性能点検	漏えい試験 銀ゼオライトよう素除去性能試験 弁開閉動作の確認	外観検査	第1ベントフィルタスクラバ容器及び第1ベントフィルタ銀ゼオライト容器の容器外面並びに内部構造物の外観の確認	分解検査	圧力開放板の取替え	<p>・設備の相違</p>
発電用原子炉の状態	項目	内容																																								
停止中	機能・性能点検	漏えいの確認 銀ゼオライトよう素除去性能試験																																								
	弁動作試験	弁開閉動作の確認																																								
	外観検査	フィルタ装置, よう素フィルタの容器外面並びに内部構造物の外観の確認																																								
	分解検査	ラプチャーディスクの取替え																																								
原子炉の状態	項目	点検内容																																								
停止中	開放検査	フィルタ装置の内部点検																																								
	機能・性能検査	フィルタ装置, 圧力開放板, 配管及び弁の漏えい確認 スクラビング水の水質確認 銀ゼオライトのよう素除去性能試験 弁開閉動作の確認 第二弁操作室の正圧化試験 第二弁操作室差圧計の校正																																								
	外観検査	圧力開放板及び配管の外観の確認																																								
	分解検査	弁の部品の表面状態について浸透探傷試験及び外観の確認																																								
運転中又は停止中	外観検査	空気ポンベの表面状態を目視により確認 第二弁操作室遮蔽のひび割れ, 表面状態の外観確認 第二弁操作室差圧計の外観確認																																								
	機能・性能検査	空気ポンベ残圧の確認																																								
プラント状態	項目	内容																																								
停止中	機能・性能点検	漏えい試験 銀ゼオライトよう素除去性能試験 弁開閉動作の確認																																								
	外観検査	第1ベントフィルタスクラバ容器及び第1ベントフィルタ銀ゼオライト容器の容器外面並びに内部構造物の外観の確認																																								
	分解検査	圧力開放板の取替え																																								

柏崎刈羽原子力発電所 6/7号炉 (2017.12.20版)	東海第二発電所 (2018.9.18版)	島根原子力発電所 2号炉	備考
<p>(4) 切り替えの容易性 (設置許可基準規則第43条第1項四)</p> <p>(i) 要求事項</p> <p>本来の用途以外の用途として重大事故等に対処するために使用する設備にあっては、通常時に使用する系統から速やかに切り替えられる機能を備えるものであること。</p> <p>(ii) 適合性</p> <p>基本方針については、「2.3.4 操作性及び試験・検査性」に示す。</p> <p><u>格納容器圧力逃がし装置のフィルタ装置、よう素フィルタ及びラプチャーディスクについては本来の用途以外の用途には使用しない。</u></p> <p>本システムを使用する際には、流路に接続される弁（一次隔離弁（サプレッション・チェンバ側又はドライウエル側）並びに二次隔離弁）を電源喪失時においても遠隔手動弁操作設備にて原子炉建屋内の原子炉区域外より人力にて遠隔操作することにより、排気ガスをフィルタ装置及び、よう素フィルタに導くことが可能である。</p> <p><u>また、一次隔離弁（サプレッション・チェンバ側又はドライウエル側）、フィルタ装置入口弁、耐圧強化ベント弁については、遠隔空気駆動弁操作ポンベ及び遠隔空気駆動弁操作設備にて原子炉建屋内の原子炉区域外より遠隔操作可能である。</u></p> <p><u>さらに、一次隔離弁（サプレッション・チェンバ側又はドライウエル側）、二次隔離弁については電源が復旧することにより、中央制御室でも遠隔操作可能である。二次隔離弁が使用できない場合には二次隔離弁バイパス弁を遠隔手動弁操作設備により原子炉建屋内の原子炉区域外より人力にて操作することも可能である。二次隔離弁バイパス弁は、電源が復旧することにより、中央制御室でも遠隔操作可能である。</u></p> <p>これにより、図3.7-2及び図3.7-3で示すタイムチャートのとおり速やかに切替え操作が可能である。</p>	<p>(4) 切り替えの容易性 (設置許可基準規則第43条第1項四)</p> <p>(i) 要求事項</p> <p>本来の用途以外の用途として重大事故等に対処するために使用する設備にあっては、通常時に使用する系統から速やかに切替えられる機能を備えるものであること。</p> <p>(ii) 適合性</p> <p>基本方針については、「2.3.4 操作性及び試験・検査性」に示す。</p> <p><u>格納容器圧力逃がし装置は、不活性ガス系及び耐圧強化ベント系と一部配管を共有しているが、共通部分以外は独立した配管であり本来の用途以外の用途に使用しない設計とする。</u></p> <p><u>また、共通部分についても、重大事故等に対処するためのシステムの切替えは必要としない設計とする。</u></p> <p><u>第二弁操作室遮蔽は、原子炉建屋付属棟と一体で設置するうえ、本来の用途以外の用途として使用するための切替</u></p>	<p>(4) 切り替えの容易性 (設置許可基準規則第43条第1項四)</p> <p>(i) 要求事項</p> <p>本来の用途以外の用途として重大事故等に対処するために使用する設備にあっては、通常時に使用する系統から速やかに切り替えられる機能を備えるものであること。</p> <p>(ii) 適合性</p> <p>基本方針については、「2.3.4 操作性及び試験・検査性」に示す。</p> <p><u>格納容器フィルタベント系の第1ベントフィルタスクラバ容器、第1ベントフィルタ銀ゼオライト容器及び圧力開放板については本来の用途以外の用途には使用しない。</u></p> <p><u>本システムを使用する際には、流路に接続される弁（第1弁（W/W側）、第1弁（D/W側）、第2弁）を電源喪失時においても遠隔手動弁操作機構にて原子炉建物付属棟より人力にて遠隔操作することにより、排気ガスを第1ベントフィルタスクラバ容器及び第1ベントフィルタ銀ゼオライト容器に導くことが可能である。</u></p> <p><u>また、第1弁（W/W側）、第1弁（D/W側）、第2弁は電源が復旧することにより、中央制御室でも遠隔操作可能である。第2弁が使用できない場合には第2弁バイパス弁を遠隔手動弁操作機構により原子炉建物付属棟より人力にて操作することも可能である。第2弁バイパス弁は、電源が復旧することにより、中央制御室でも遠隔操作可能である。</u></p> <p><u>これにより、図3.7-4及び図3.7-5で示すタイムチャートのとおり速やかに切替え操作が可能である。</u></p>	<p>備考</p> <p>・記載方針の相違 【東海第二】 島根2号炉は、ベント弁の開操作を「切替え」と整理</p> <p>・設備の相違 【柏崎6/7】 ④の相違</p> <p>・記載方針の相違 【東海第二】 島根2号炉は、ベント弁の開操作を「切替え」と整理</p> <p>・設備の相違 【東海第二】</p>

柏崎刈羽原子力発電所 6 / 7号炉 (2017. 12. 20 版)	東海第二発電所 (2018. 9. 18 版)	島根原子力発電所 2号炉	備考
(50-5)	<p><u>えが不要な設計とする。</u></p> <p><u>第二弁操作室空気ポンベユニット (空気ポンベ) , 第二弁操作室差圧計は, 本来の用途以外の用途として使用しない設計とする。</u></p> <p><u>可搬型窒素供給装置については, 「3.9水素爆発による原子炉格納容器の破損を防止するための設備 (設置許可基準規則第52条に対する設計方針を示す章) 」の「3.9.2.1.3.1設置許可基準規則第43条への適合方針」で示す。</u></p> <p>(50-4-4, 5)</p>	(50-5)	<p>⑤の相違</p> <p>・記載方針の相違 【東海第二】 ⑩の相違</p>

柏崎刈羽原子力発電所 6/7号炉 (2017.12.20版)

東海第二発電所 (2018.9.18版)

島根原子力発電所 2号炉

備考



図 3.7-2 格納容器圧力逃がし装置による原子炉格納容器内の減圧及び除熱タイムチャート (ウェットウェルベントの場合) *

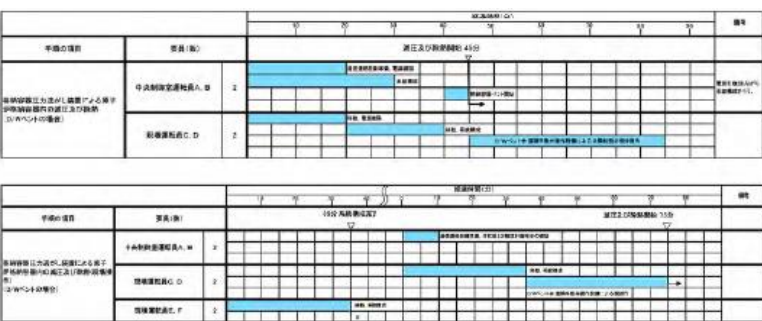


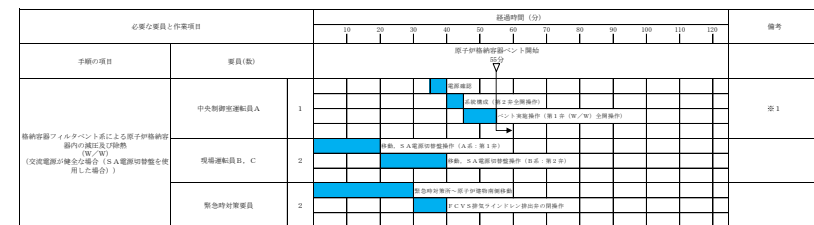
図 3.7-3 格納容器圧力逃がし装置による原子炉格納容器内の減圧及び除熱タイムチャート (ドライウェルベントの場合) *

*:「実用発電用原子炉に係る発電用原子炉設置者の重大事故の発生及び拡大の防止に必要な措置を実施するために必要な技術的能力に係る審査基準」への適合状況についての1.7で示すタイムチャート

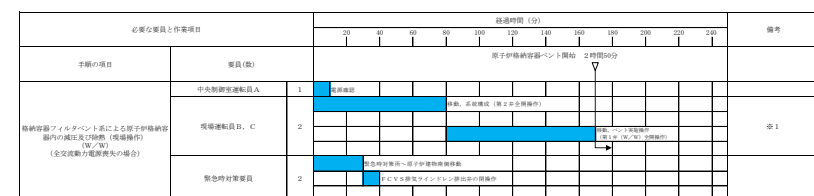
東海第二発電所 (2018.9.18版)

島根原子力発電所 2号炉

備考



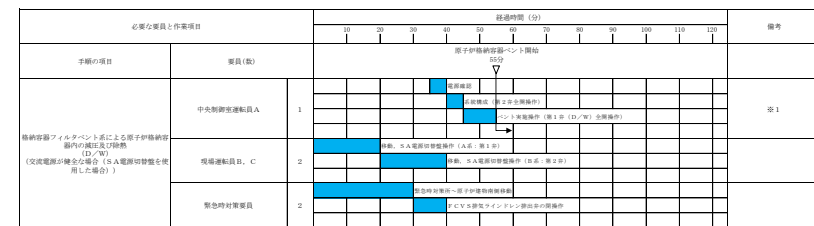
※1: 第2号炉の開始時刻が異なる場合は、第2号炉パイプ系を参照とする。



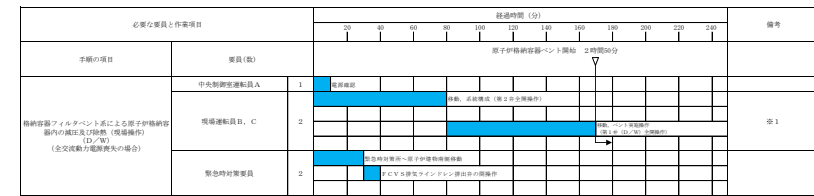
※1: 第2号炉の開始時刻が異なる場合は、第2号炉パイプ系を参照とする。乾燥機運転、Cにて実施した場合、2時間以内で完了である。

図 3.7-4 格納容器フィルタベント系による原子炉格納容器内の減圧及び除熱 (W/W) タイムチャート*

- ・運用の相違
- ・記載方針の相違



※1: 第2号炉の開始時刻が異なる場合は、第2号炉パイプ系を参照とする。



※1: 第2号炉の開始時刻が異なる場合は、第2号炉パイプ系を参照とする。乾燥機運転、Cにて実施した場合、2時間以内で完了である。

図 3.7-5 格納容器フィルタベント系による原子炉格納容器内の減圧及び除熱 (D/W) タイムチャート*

- ・運用の相違
- ・記載方針の相違

*:「実用発電用原子炉に係る発電用原子炉設置者の重大事故の発生及び拡大の防止に必要な措置を実施するために必要な技術的能力に係る審査基準」への適合状況についての1.7に示すタイムチャート

柏崎刈羽原子力発電所 6/7号炉 (2017.12.20版)	東海第二発電所 (2018.9.18版)	島根原子力発電所 2号炉	備考
<p>(5) 悪影響の防止 (設置許可基準規則第43条第1項五)</p> <p>(i) 要求事項 工場等内の他の設備に対して悪影響を及ぼさないものであること。</p> <p>(ii) 適合性 基本方針については、「2.3.1 多様性, 位置的分散, 悪影響防止等」に示す。</p> <p><u>格納容器圧力逃がし装置は, 不活性ガス系, 非常用ガス処理系及び耐圧強化ベント系が接続されている。</u></p> <p>通常時に使用する系統としては表3.7-7のとおり, <u>不活性ガス系及び非常用ガス処理系があるが, 二次隔離弁, 二次隔離弁バイパス弁及び耐圧強化ベント弁を閉状態とすることでこれらの系統とは隔離され, 悪影響を防止する。</u></p> <p>一方で, 重大事故等時において<u>格納容器圧力逃がし装置を使用する際に, 排出経路を構成するための隔離境界箇所は, 表3.7-8のとおりである。</u></p> <p><u>非常用ガス処理系 (非常用ガス処理系排風機入口側), 及び原子炉区域・タービン区域換気空調系との接続箇所は, 一次隔離弁と二次隔離弁の間となっており, それぞれの系統を隔離する弁は直列に各2弁ずつ設置してある。</u></p> <p><u>これらのうち格納容器圧力逃がし装置から1つ目の弁 (一次隔離弁) は通常時閉, 電源喪失時にはフェイルクローズにより閉となる空気作動弁である。</u> <u>また, 2つ目の弁 (二次隔離弁) は通常時閉の手動弁である。</u></p> <p><u>これら手動弁については運転操作上, 弁を開とする必要が生じた場合には, 速やかに弁の操作を実施できるよう運転員を</u></p>	<p>(5) 悪影響の防止 (設置許可基準規則第43条第1項五)</p> <p>(i) 要求事項 工場等内の他の設備に対して悪影響を及ぼさないものであること。</p> <p>(ii) 適合性 基本方針については、「2.3.1 多様性, 位置的分散, 悪影響防止等」に示す。</p> <p><u>格納容器圧力逃がし装置には, 重大事故等時の排気経路に換気空調系, 原子炉建屋ガス処理系並びに耐圧強化ベント系が接続されており, それぞれの系統を隔離する弁は直列で2弁ずつ設置する設計とする。</u></p> <p><u>これらのうち換気空調系及び原子炉建屋ガス処理系の弁は通常時閉, 電源喪失時にはフェイルクローズにより閉となる空気駆動弁であり, また, 耐圧強化ベント系の弁は通常時閉であり, 電源喪失時フェイルアズイズの電動駆動弁であるが, 格納容器圧力逃がし装置を使用する際は, これらの弁が閉であることを確実に確認する運用とする。</u></p>	<p>(5) 悪影響の防止 (設置許可基準規則第43条第1項五)</p> <p>(i) 要求事項 工場等内の他の設備に対して悪影響を及ぼさないものであること。</p> <p>(ii) 適合性 基本方針については、「2.3.1 多様性, 位置的分散, 悪影響防止等」に示す。</p> <p><u>格納容器フィルタベント系は, 原子炉棟換気系, 窒素ガス制御系及び非常用ガス処理系が接続されている。</u></p> <p><u>通常時に使用する系統としては表3.7-18のとおり, 窒素ガス制御系及び非常用ガス処理系があるが, 第2弁, 第2弁バイパス弁, SGT-NGC連絡ライン隔離弁及びSGT耐圧強化ベントライン止め弁を閉状態とすることでこれらの系統とは隔離され, 悪影響を防止する。</u></p> <p><u>一方で, 重大事故等時において格納容器フィルタベント系を使用する際に, 排出経路を構成するための隔離境界箇所は, 表3.7-19のとおりである。</u></p> <p><u>原子炉棟換気系との接続箇所は, 第1弁 (W/W側), 第1弁 (D/W側) と第2弁, 第2弁バイパス弁の間となっており, 系統を隔離する弁は直列に2個設置してある。</u></p> <p><u>格納容器フィルタベント系から1つ目の弁は通常時閉, 電源喪失時にはフェイルクローズにより閉となる空気作動弁である。</u> <u>2つ目の弁は通常時閉の電動弁であり, 電源喪失時にはアズイズとなるため, 中央制御室での閉確認が必要である。</u></p>	<p>・記載方針の相違 【東海第二】</p> <p>・設備の相違 【柏崎6/7】</p> <p>系統構成の相違</p> <p>・記載方針の相違 【東海第二】</p> <p>・資料構成の相違 【東海第二】</p> <p>島根2号炉は, 非常用ガス処理系との接続箇所について4段落後に記載</p> <p>・設備の相違 【柏崎6/7, 東海第二】</p> <p>3プラントとも他系統の隔離弁2個の駆動方式及びその組合せが異なる</p> <p>・設備の相違 【柏崎6/7】</p>

柏崎刈羽原子力発電所 6/7号炉 (2017.12.20版)	東海第二発電所 (2018.9.18版)	島根原子力発電所 2号炉	備考
<p><u>近傍に配置し、緊急時には即座に弁の閉操作を可能とすることで、格納容器圧力逃がし装置使用時には、これらの弁が確実に閉となるような運用とする。</u></p> <p>また、<u>耐圧強化ベント系は二次隔離弁とフィルタ装置入口弁との間に接続され、系統を隔離する弁は直列に各2弁ずつ設置してある。格納容器圧力逃がし装置から1つ目の弁は通常時閉、電源喪失時にはフェイルクローズにより閉となる空気作動弁である。2つ目の弁について、非常用ガス処理系フィルタ装置に接続する弁は通常時閉の電動弁であり、電源喪失時にはアブイズとなるため、中央制御室での閉確認が必要である。</u></p> <p><u>また、排気筒で発生するドレンをサンプへ導くラインに接続する弁については通常時開の弁であり、Uシールドレンを介して原子炉建屋内に接続されている。通常時はUシール部は水シールされており、原子炉建屋内に開放されていないが、念のために格納容器ベント実施前に中央制御室で当該弁の閉操作を行う運用とする。</u></p> <p>以上のことから、<u>格納容器圧力逃がし装置は、通常時は弁により他の系統と隔離し、重大事故等時に弁操作等により重大事故等対処設備としての系統構成とすることで、他の設備に悪影響を及ぼさない設計とする。また、格納容器圧力逃がし装置は、重大事故等時の排出経路と他の系統及び機器との間に表3.7-8に示すように隔離弁を直列に2弁設置し、格納容器圧力逃がし装置使用時に確実に隔離することで、他の設備に悪影響を及ぼさない設計とする。</u></p>	<p>以上のことから、<u>格納容器圧力逃がし装置と他の系統及び機器を隔離する弁は直列で二重に設置し、格納容器圧力逃がし装置と他の系統及び機器を確実に隔離することで、悪影響を及ぼさない設計とする。隔離弁について第3.7-16表に示す。</u></p> <p><u>第二弁操作室遮蔽は、原子炉建屋付属棟と一体のコンクリート構造物とし、倒壊等のおそれはなく、他の設備に悪影響を及ぼさない設計とする。</u></p> <p><u>第二弁操作室空気ボンベユニット（空気ボンベ）及び第二弁操作室差圧計は、通常時は使用しない系統であり、他の設備から独立して単独で使用可能なことにより、他の設</u></p>	<p><u>また、非常用ガス処理系は第2弁、第2弁バイパス弁とSGT FCVS第1ベントフィルタ入口弁との間に接続され、系統を隔離する弁は直列に各2個ずつ設置してある。格納容器フィルタベント系から1つ目の弁は通常時閉、電源喪失時にはフェイルクローズにより閉となる空気作動弁である。2つ目の弁は通常時閉の電動弁であり、電源喪失時にはアブイズとなるため、中央制御室での閉確認が必要である。</u></p> <p>以上のことから、<u>格納容器フィルタベント系は、通常時は弁により他の系統と隔離し、重大事故等時に弁操作等により重大事故等対処設備としての系統構成とすることで、他の設備に悪影響を及ぼさない設計とする。</u></p> <p><u>また、格納容器フィルタベント系は、重大事故等時の排出経路と他の系統及び機器との間に表3.7-19に示すように隔離弁を直列に2個設置し、格納容器フィルタベント系使用時に確実に隔離することで、他の設備に悪影響を及ぼさない設計とする。</u></p>	<p>島根2号炉の他系統との隔離弁は、手動弁はないため、運転員を隔離弁の近傍に配置することは不要</p> <p>・資料構成の相違 【東海第二】 東海第二は、原子炉建屋ガス処理系及び耐圧強化ベント系について2段落前に記載</p> <p>・設備の相違 【柏崎6/7】 島根2号炉の他系統との隔離弁は全て2個設置。通常時開の弁はない</p> <p>・記載方針の相違 【東海第二】</p> <p>・設備の相違 【東海第二】 ⑤の相違</p>

柏崎刈羽原子力発電所 6 / 7号炉 (2017. 12. 20 版)	東海第二発電所 (2018. 9. 18 版)	島根原子力発電所 2号炉	備考
(50-4, 50-5)	<p><u>備に悪影響を及ぼさない設計とする。</u></p> <p><u>第二弁操作室空気ポンプユニット (空気ポンプ) は、転倒等のおそれがないよう固定して保管することで、他の設備に悪影響を及ぼさない設計とする。</u></p> <p><u>可搬型窒素供給装置については、「3.9水素爆発による原子炉格納容器の破損を防止するための設備 (設置許可基準規則第52条に対する設計方針を示す章)」の「3.9.2.1.3.1 設置許可基準規則第43条への適合方針」で示す。</u></p>	(50-4, 50-5)	<p>・記載方針の相違 【東海第二】 ⑩の相違</p>

柏崎刈羽原子力発電所 6/7号炉 (2017.12.20版) 東海第二発電所 (2018.9.18版) 島根原子力発電所 2号炉 備考

表 3.7-7 他系統との隔離弁 (通常時)

取合系統	系統隔離弁	駆動方式	動作
不活性ガス系	二次隔離弁	電動駆動	通常時閉
	二次隔離弁バイパス弁	電動駆動	通常時閉
非常用ガス処理系	耐圧強化ベント弁	空気駆動	通常時閉 電源喪失時閉

表 3.7-8 他系統との隔離弁 (重大事故等時)

取合系統	系統隔離弁	駆動方式	動作
非常用ガス処理系	第一隔離弁	空気駆動	通常時閉 電源喪失時閉
	第二隔離弁	手動	通常時閉
原子炉区域・タービン区域換気空調系	第一隔離弁	空気駆動	通常時閉 電源喪失時閉
	第二隔離弁	手動	通常時閉
耐圧強化ベント系	第一隔離弁 (耐圧強化ベント弁*)	空気駆動	通常時閉 電源喪失時閉
	第二隔離弁 (非常用ガス処理系フィルタ装置出口隔離弁 A/B)	電動駆動	通常時閉 (自動起動インターロック有)
	第二隔離弁 (非常用ガス処理系 U シール隔離弁)	電動駆動	通常時閉

※耐圧強化ベント使用時に切替え操作が必要 (中央制御室若しくは現場にて容易に切替え可能)

第 3.7-16 表 他系統との隔離弁

取合系統	系統隔離弁	駆動方式	動作
換気空調系	換気空調系一次隔離弁	空気駆動	通常時閉 電源喪失時閉
	換気空調系二次隔離弁	空気駆動	通常時閉 電源喪失時閉
原子炉建屋ガス処理系	原子炉建屋ガス処理系一次隔離弁	空気駆動	通常時閉 電源喪失時閉
	原子炉建屋ガス処理系二次隔離弁	空気駆動	通常時閉 電源喪失時閉
耐圧強化ベント系	耐圧強化ベント系一次隔離弁	電動駆動	通常時閉
	耐圧強化ベント系二次隔離弁	電動駆動	通常時閉

表 3.7-18 他系統との隔離弁 (通常時)

取合系統	系統隔離弁	駆動方式	動作
窒素ガス制御系	NGC非常用ガス処理入口隔離弁 (第2弁)	電動駆動	通常時閉
	NGC非常用ガス処理入口隔離弁バイパス弁 (第2弁バイパス弁)	電動駆動	通常時閉
非常用ガス処理系	SGT NGC連絡ライン隔離弁	空気駆動	通常時閉 電源喪失時閉
	SGT耐圧強化ベントライン止め弁	空気駆動	通常時閉 電源喪失時閉

表 3.7-19 他系統との隔離弁 (重大事故等時)

取合系統	系統隔離弁	駆動方式	動作
非常用ガス処理系	SGT NGC連絡ライン隔離弁	空気駆動	通常時閉 電源喪失時閉
	SGT NGC連絡ライン隔離弁後弁	電動駆動	通常時閉
	SGT耐圧強化ベントライン止め弁	空気駆動	通常時閉 電源喪失時閉
	SGT耐圧強化ベントライン止め弁後弁	電動駆動	通常時閉
原子炉棟換気系	NGC常用空調換気入口隔離弁	空気駆動	通常時閉 電源喪失時閉
	NGC常用空調換気入口隔離弁後弁	電動駆動	通常時閉

・設備の相違

・設備の相違

柏崎刈羽原子力発電所 6/7号炉 (2017.12.20版)	東海第二発電所 (2018.9.18版)	島根原子力発電所 2号炉	備考
<p>(6) 設置場所 (設置許可基準規則第43条第1項六)</p> <p>(i) 要求事項</p> <p>想定される重大事故等が発生した場合において重大事故等対処設備の操作及び復旧作業を行うことができるよう、放射線量が高くなるおそれが少ない設置場所の選定、設置場所への遮蔽物の設置その他の適切な措置を講じたものであること。</p> <p>(ii) 適合性</p> <p>基本方針については、「2.3.3 環境条件等」に示す。</p> <p><u>格納容器圧力逃がし装置の系統構成に操作が必要な機器の設置場所、操作場所を表3.7-9に示す。</u></p> <p>このうち、<u>格納容器圧力逃がし装置のフィルタ装置及びよ素フィルタについては、当該系統を使用した際に放射線量が高くなることから、約1.3m厚さのコンクリート製のフィルタベント遮蔽壁の中に設置することにより、重大事故等対処設備の操作及び復旧作業に影響を及ぼさない設計とする。また、フィルタ装置へ接続する屋外配管についても、同様に放射線量が高くなることから、機器の周囲に鉄板遮蔽を設置する。</u></p> <p><u>格納容器圧力逃がし装置を使用する際に操作が必要な隔離弁については、排気ガスに含まれる放射性物質により、当該弁に直接近接して操作を行うことは困難であるため、中央制御室又は離れた場所から遠隔操作が可能な設計とする。また、原子炉建屋原子炉区域内に設置されている高線量配管に対して原子炉建屋原子炉区域壁厚さが足りないため、遮蔽効果が不十分である場合は、操作場所での</u></p>	<p>(6) 設置場所 (設置許可基準規則第43条第1項六)</p> <p>(i) 要求事項</p> <p>想定される重大事故等が発生した場合において重大事故等対処設備の操作及び復旧作業を行うことができるよう、放射線量が高くなるおそれが少ない設置場所の選定、設置場所への遮蔽物の設置その他の適切な措置を講じたものであること。</p> <p>(ii) 適合性</p> <p>基本方針については、「2.3.3 環境条件等」に示す。</p> <p><u>格納容器圧力逃がし装置のフィルタ装置、入口配管及びドレン移送設備は、当該系統を使用した際に放射線量が高くなることから、格納容器圧力逃がし装置格納槽 (地下埋設)、原子炉建屋原子炉棟内及び原子炉建屋付属棟内に設置し、現場の放射線量を下げることにより、重大事故等対処設備の操作及び復旧作業に影響を及ぼさない設計とする。</u></p> <p><u>当該系統を使用する際に操作が必要な機器の設置場所、操作場所を第3.7-17表に示す。</u></p> <p><u>このうち、中央制御室で操作をする機器は、操作位置の放射線量が高くなるおそれが少ないため、操作可能である。</u></p>	<p>(6) 設置場所 (設置許可基準規則第43条第1項六)</p> <p>(i) 要求事項</p> <p>想定される重大事故等が発生した場合において重大事故等対処設備の操作及び復旧作業を行うことができるよう、放射線量が高くなるおそれが少ない設置場所の選定、設置場所への遮蔽物の設置その他の適切な措置を講じたものであること。</p> <p>(ii) 適合性</p> <p>基本方針については、「2.3.3 環境条件等」に示す。</p> <p><u>格納容器フィルタベント系の系統構成に操作が必要な機器の設置場所、操作場所を表3.7-20に示す。</u></p> <p>このうち、<u>格納容器フィルタベント系の第1ベントフィルタスクラバ容器及び第1ベントフィルタ銀ゼオライト容器については、当該系統を使用した際に放射線量が高くなることから第1ベントフィルタ格納槽内に設置することにより、重大事故等対処設備の操作及び復旧作業に影響を及ぼさない設計とする。また、第1ベントフィルタスクラバ容器へ接続する配管についても、同様に第1ベントフィルタ格納槽内に設置する。</u></p> <p><u>格納容器フィルタベント系を使用する際に操作が必要な隔離弁については、排気ガスに含まれる放射性物質により、当該弁に直接近接して操作を行うことは困難であるため、中央制御室又は離れた場所から遠隔操作が可能な設計とする。また操作場所は、原子炉建物付属棟とし、必要に応じて遮蔽材を設置することで、運転員の放射線防護を考慮した設計とする。</u></p>	<p>備考</p> <p>・設備の相違</p> <p>【東海第二】 ドレン移送設備については⑦の相違</p> <p>【柏崎6/7】 フィルタベント遮蔽壁については④の相違</p> <p>・記載方針の相違</p> <p>【東海第二】 東海第二は、原子炉建屋内の配管についても記載</p> <p>・記載方針の相違</p> <p>【東海第二】</p> <p>・設備の相違</p> <p>【柏崎6/7】</p>

柏崎刈羽原子力発電所 6/7号炉 (2017.12.20版)	東海第二発電所 (2018.9.18版)	島根原子力発電所 2号炉	備考
<p><u>被ばく線量率を評価した上で、追加で遮蔽体を設置する。</u></p> <p>(50-4, 50-5)</p>	<p><u>第二弁操作室遮蔽は、原子炉建屋付属棟と一体のコンクリート構造物に設置し、重大事故等発生時に操作及び作業を必要としない設計とする。</u></p> <p><u>第二弁操作室空気ボンベユニット（空気ボンベ）は、原子炉建屋付属棟内の放射線量が高くなるおそれの少ない場所で操作可能な設計とする。</u></p> <p><u>可搬型窒素供給装置については、「3.9水素爆発による原子炉格納容器の破損を防止するための設備（設置許可基準規則第52条に対する設計方針を示す章）」の「3.9.2.1.3.1設置許可基準規則第43条への適合方針」で示す。</u></p> <p>(50-3-10~12)</p>	<p>(50-4)</p>	<p>島根2号炉は、必要に応じて遮蔽材を設置</p> <ul style="list-style-type: none"> ・設備の相違 【東海第二】 ⑤の相違 <ul style="list-style-type: none"> ・記載方針の相違 【東海第二】 ⑩の相違

柏崎刈羽原子力発電所 6/7号炉 (2017.12.20版)			東海第二発電所 (2018.9.18版)			島根原子力発電所 2号炉			備考
表3.7-9 操作対象機器設置場所			第3.7-17表 格納容器圧力逃がし装置を使用する際に操作が必 要な機器の設置場所及び操作場所 (1/2)			表3.7-20 操作対象機器設置場所			・設備の相違
機器名称	設置場所	操作場所	機器名称	設置場所	操作場所	機器名称	設置場所	操作場所	
フィルタ装置	フィルタベント遮蔽壁内	—	第一弁 (S/C側)	原子炉建屋原子炉棟 1階	中央制御室 原子炉建屋付属棟1階	第1ベントフィルタ スクラバ容器	第1ベントフィルタ格納 槽内	—	
よう素フィルタ	フィルタベント遮蔽壁内	—	第一弁 (D/W側)	原子炉建屋原子炉棟 4階	中央制御室 原子炉建屋付属棟屋上	第1ベントフィルタ 銀ゼオライト容器	第1ベントフィルタ格納 槽内	—	
ラブチャーディスク	フィルタベント遮蔽壁内 原子炉建屋屋上	—	第二弁	原子炉建屋原子炉棟 4階	中央制御室 原子炉建屋付属棟3階 (第二弁操作室)	圧力開放板	屋外 (原子炉建物近傍)	—	
一次隔離弁 (サブプレッション・チ ェンバ側)	原子炉建屋地下1階 (原子炉建屋原子炉区域 内)	中央制御室 原子炉建屋地下1階 (原子炉建屋内の原子炉 区域外)	第二弁バイパス弁	原子炉建屋原子炉棟 4階	中央制御室 原子炉建屋付属棟3階 (第二弁操作室)	NGC N2トーラス出口 隔離弁 (第1弁 (W/W側))	原子炉建物原子炉棟地下 1階	中央制御室 原子炉建物付属棟1階	
一次隔離弁 (ドライウエル側)	原子炉建屋地上2階 (原子炉建屋原子炉区域 内)	中央制御室 原子炉建屋地上2階 (原子炉建屋内の原子炉 区域外) (二次格納施設外)	換気空調系一次隔離弁	原子炉建屋原子炉棟 5階	中央制御室	NGC N2ドライウエル 出口隔離弁 (第1弁 (D/W側))	原子炉建物原子炉棟2階	中央制御室 原子炉建物付属棟2階	
二次隔離弁	原子炉建屋地上3階 (原子炉建屋原子炉区域 内)	中央制御室 原子炉建屋地上3階 (原子炉建屋内の原子炉 区域外)	換気空調系二次隔離弁	原子炉建屋原子炉棟 5階	中央制御室	NGC非常用ガス処理入 口隔離弁 (第2弁)	原子炉建物原子炉棟3階	中央制御室 原子炉建物付属棟3階	
二次隔離弁バイパス 弁	原子炉建屋地上3階 (原子炉建屋原子炉区域 内)	中央制御室 原子炉建屋地上3階 (原子炉建屋内の原子炉 区域外)	原子炉建屋ガス処理系 一次隔離弁	原子炉建屋原子炉棟 5階	中央制御室	NGC非常用ガス処理入 口隔離弁バイパス弁 (第2弁バイパス弁)	原子炉建物原子炉棟3階	中央制御室 原子炉建物付属棟3階	
フィルタ装置入口弁	原子炉建屋地上3階 (原子炉建屋原子炉区域 内)	原子炉建屋地上3階 (原子炉建屋内の原子炉 区域外)	原子炉建屋ガス処理系 二次隔離弁	原子炉建屋原子炉棟 5階	中央制御室	SGT FCVS第1ベン トフィルタ入口弁 (第3弁)	原子炉建物原子炉棟3階	中央制御室 原子炉建物付属棟3階	
耐圧強化ベント弁	原子炉建屋地上3階 (原子炉建屋原子炉区域 内)	原子炉建屋地上3階 (原子炉建屋内の原子炉 区域外)	耐圧強化ベント系 一次隔離弁	原子炉建屋原子炉棟 5階	中央制御室	SGT NGC連絡ライン 隔離弁	原子炉建物原子炉棟3階	中央制御室	
換気空調系 第一次隔離弁	原子炉建屋地上3階 (原子炉建屋原子炉区域 内)	中央制御室	耐圧強化ベント系 二次隔離弁	原子炉建屋原子炉棟 5階	中央制御室	SGT NGC連絡ライン 隔離弁後弁	原子炉建物原子炉棟3階	中央制御室	
換気空調系 第二次隔離弁	原子炉建屋地上3階 (原子炉建屋原子炉区域 内)	原子炉建屋地上3階 ^{※1} (原子炉建屋原子炉区域 内)	フィルタベント装置 移送ライン止め弁	格納容器圧力逃がし装置 格納槽 (地下埋設)	格納容器圧力逃がし装置 格納槽付属室	NGC常用空調換気入口 隔離弁	原子炉建物原子炉棟3階	中央制御室	
非常用ガス処理系 第一次隔離弁	原子炉建屋地上3階 (原子炉建屋原子炉区域 内)	中央制御室	フィルタベント装置 ドレン移送ライン切替え 弁 (S/C側)	原子炉建屋付属棟 地下1階	原子炉建屋付属棟 地下1階	NGC常用空調換気入口 隔離弁後弁	原子炉建物原子炉棟3階	中央制御室	
非常用ガス処理系 第二次隔離弁	原子炉建屋地上3階 (原子炉建屋原子炉区域 内)	原子炉建屋地上3階 ^{※1} (原子炉建屋原子炉区域 内)	フィルタベント装置 補給水ライン元弁	格納容器圧力逃がし装置 格納槽付属室	格納容器圧力逃がし装置 格納槽付属室	SGT耐圧強化ベントラ イン止め弁	原子炉建物原子炉棟3階	中央制御室	
真空破壊弁	原子炉格納容器内	—	フィルタベント装置 窒素供給ライン元弁	原子炉建屋付属棟西側 地下格納槽	原子炉建屋付属棟西側 地下格納槽	SGT耐圧強化ベントラ イン止め弁後弁	原子炉建物原子炉棟3階	中央制御室	
非常用ガス処理系 フィルタ装置出口隔 離弁A	原子炉建屋地上3階 (原子炉建屋原子炉区域 内)	中央制御室	移送ポンプ	格納容器圧力逃がし装置 格納槽 (地下埋設)	格納容器圧力逃がし装置 格納槽付属室	FCVS排気ラインドレ ン排出弁	屋外 (原子炉建物南側)	屋外 (原子炉建物南側)	
非常用ガス処理系 フィルタ装置出口隔 離弁B	原子炉建屋地上3階 (原子炉建屋原子炉区域 内)	中央制御室	可搬型代替注水大型 ポンプ	代替淡水貯槽近傍屋外	代替淡水貯槽近傍屋外				
非常用ガス処理系 Uシール隔離弁	原子炉建屋地上3階(6号 炉) 原子炉建屋地上4階(7号 炉) (原子炉建屋原子炉区域 内)	中央制御室	可搬型代替注水中型 ポンプ	西側淡水貯水設備 近傍屋外	西側淡水貯水設備 近傍屋外				
水素バイパスライン 止め弁	原子炉建屋地上3階 (原子炉建屋原子炉区域 内)	原子炉建屋地上3階 (原子炉建屋内の原子炉 区域外)							
フィルタベント大気 放出ラインドレン弁	屋外 (原子炉建屋屋上)	屋外 (原子炉建屋屋上)							
※1 これらの弁は、運転操作上、弁を開とする必要が生じた場合には運転員を近傍 に配置し、緊急時には即座に弁の閉操作を可能とすることで、格納容器圧力 逃がし装置使用時には、これらの弁が確実に閉となるような運用とする。			第3.7-17表 格納容器圧力逃がし装置を使用する際に操作が必 要な機器の設置場所及び操作場所 (2/2)						・設備の相違 【東海第二】
機器名称	設置場所	操作場所	機器名称	設置場所	操作場所				
窒素供給装置	原子炉建屋付属棟 近傍屋外	原子炉建屋付属棟 近傍屋外							
窒素供給装置用電源車	原子炉建屋付属棟 近傍屋外	原子炉建屋付属棟 近傍屋外							
第二弁操作室空気ポン プユニット (空気ポン プ)	原子炉建屋付属棟2階	原子炉建屋付属棟3階							

柏崎刈羽原子力発電所 6/7号炉 (2017.12.20版)	東海第二発電所 (2018.9.18版)	島根原子力発電所 2号炉	備考
<p>3.7.2.1.4.2 設置許可基準規則第43条第2項への適合方針</p> <p>(1) 容量 (設置許可基準規則第43条第2項一)</p> <p>(i) 要求事項 想定される重大事故等の収束に必要な容量を有するものであること。</p> <p>(ii) 適合性 基本方針については、「2.3.2 容量等」に示す。</p> <p><u>格納容器圧力逃がし装置のフィルタ装置及びよう素フィルタの設計流量については、想定される重大事故等において原子炉格納容器内で発生する蒸気量に対して、排出可能な蒸気量を大きくすることで、原子炉格納容器を減圧するために十分な排出流量を有する設計とする。</u></p> <p><u>スクラバ水位については、想定される重大事故シナリオにおいて、フィルタ装置の粒子状放射性物質に対する除去効率が金属フィルタと組み合わせて99.9%以上確保可能な水位とする。</u></p> <p><u>また、当該システムを使用した際に、システム内で蒸気凝縮によってスクラバ水位が機能喪失となるまで上昇しないよう、ドレン移送ポンプを用いて間欠的にスクラバ水をサプレッション・チェンバへ排水し、さらに薬液注入によるスクラバ水のpH値の調整をすることで、フィルタ装置を長期間使用することが可能な設計とする。</u></p>	<p>3.7.2.2.3.2 設置許可基準規則第43条第2項への適合方針</p> <p>(1) 容量 (設置許可基準規則第43条第2項一)</p> <p>(i) 要求事項 想定される重大事故等の収束に必要な容量を有するものであること。</p> <p>(ii) 適合性 基本方針については、「2.3.2 容量等」に示す。</p> <p><u>フィルタ装置、第一弁 (S/C側)、第一弁 (D/W側)、第二弁、第二弁バイパス弁及び圧力開放板は、原子炉格納容器の過圧破損防止に必要な放出流量を有する設計とする。</u></p> <p><u>フィルタ装置は、原子炉格納容器から放出する放射性物質の低減に必要な放射性物質の除去性能を有する設計とする。</u></p> <p><u>フィルタ装置は、ベント実施を想定する重大事故シーケンスにおいて、環境への影響をできるだけ小さく留めるものとして定められているCs-137の放出量が100TBqを下回ることができるように、フィルタ装置のエアロゾルに対する除去効率が99.9%以上確保可能なスクラビング水の最低水位を維持する設計とする。</u></p> <p><u>また、当該システムを使用した際に、システム内の蒸気凝縮によってフィルタ装置が機能喪失となるまでスクラビング水位が上昇しない設計とする。</u></p>	<p>3.7.2.2.4.2 設置許可基準規則第43条第2項への適合方針</p> <p>(1) 容量 (設置許可基準規則第43条第2項一)</p> <p>(i) 要求事項 想定される重大事故等の収束に必要な容量を有するものであること。</p> <p>(ii) 適合性 基本方針については、「2.3.2 容量等」に示す。</p> <p><u>格納容器フィルタベント系の第1ベントフィルタスクラバ容器及び第1ベントフィルタ銀ゼオライト容器の設計流量については、想定される重大事故等において原子炉格納容器内で発生する蒸気量に対して、排出可能な蒸気量を大きくすることで、原子炉格納容器を減圧するために十分な排出流量を有する設計とする。</u></p> <p><u>第1ベントフィルタスクラバ容器は4個を並列に設置し、第1ベントフィルタスクラバ容器1個当たりの排出流量を同等とする設計とする。</u></p> <p><u>スクラビング水位については、想定される重大事故シナリオにおいて、第1ベントフィルタスクラバ容器の粒子状放射性物質に対する除去効率が金属フィルタと組み合わせて99.9%以上確保可能な水位とする。</u></p>	<p>・設備の相違 【柏崎6/7、東海第二】 島根2号炉はスクラバ容器を4個並列に設置する設計</p> <p>・設備の相違 【柏崎6/7】 ⑦の相違</p> <p>・資料構成の相違 【東海第二】 島根2号炉は別添資料-1に記載</p>

柏崎刈羽原子力発電所 6/7号炉 (2017.12.20版)	東海第二発電所 (2018.9.18版)	島根原子力発電所 2号炉	備考
<p>スクラバ水の待機時の薬液添加濃度については、想定される重大事故等時のスクラバ水 pH 値の低下を考慮しても、無機よう素に対する除去効率が <u>99.9%以上</u>確保できる <input type="checkbox"/> 以上を維持可能な添加濃度とする。</p> <p>フィルタ装置の金属フィルタの許容エアロゾル量については、想定される重大事故シナリオにおいて当該システムを使用した際に、金属フィルタへ流入するエアロゾル量を算定し、金属フィルタの閉塞が生じないだけの十分な容量を有する設計とする。</p> <p>よう素フィルタの銀ゼオライト吸着層は、想定される排気ガスの流量に対して、有機よう素に対する除去効率が 98%以上となるために必要な吸着層と排気ガスとの接触時間を十分に確保できる吸着層厚さ及び有効面積を有する設計とする。</p> <p>ラプチャーディスクは、格納容器圧力逃がし装置の使用の妨げにならないよう、原子炉格納容器からの排気圧力と比較して十分に低い圧力である <u>約 100kPa[gage]</u> で破裂する設計とする。</p> <p>(50-7)</p>	<p>スクラビング水の待機時薬液添加濃度については、想定されるスクラビング水 pH の低下要因に対しても、無機よう素に対する除去効率が <u>99%以上</u>確保可能な添加濃度とする。</p> <p>金属フィルタ許容エアロゾル量については、想定される重大事故等時において <u>格納容器圧力逃がし装置</u>を使用した際に、金属フィルタへ流入するエアロゾル量を算定し、金属フィルタの閉塞が生じないだけの十分な面積を有する設計とする。</p> <p>よう素除去部の銀ゼオライト吸着層は十分な有効面積と層厚さを有し、吸着層とベントガスとの接触時間を十分に確保することにより、<u>有機よう素に対する除去効率が98%以上となる設計とする。</u></p> <p>圧力開放板の開放圧力は、<u>格納容器逃がし装置</u>の使用の妨げにならないよう、原子炉格納容器からの排気圧力 <u>0.31MPa[gage]~0.62MPa[gage]</u> と比較して十分に低い圧力として <u>0.08MPa[gage]</u> で開放する設計とする。</p> <p><u>第二弁操作室遮蔽は、重大事故等が発生した場合において、第二弁操作室空気ボンベユニット (空気ボンベ) の機能と併せて、第二弁操作室に留まる操作員の居住性を確保するために必要な遮蔽能力を有する設計とする。</u></p> <p><u>第二弁操作室差圧計は、第二弁操作室と第二弁操作室の周囲の差圧の基準値を上回る範囲を測定可能な設計とする。</u></p> <p>(50-6-7~28)</p>	<p>スクラビング水の待機時の薬液添加濃度については、想定される重大事故等時のスクラビング水 pH 値の低下を考慮しても、無機よう素に対する除去効率が <u>99%以上</u>確保できる pH <input type="checkbox"/> 以上を維持可能な添加濃度とする。</p> <p>第1ベントフィルタスクラバ容器の金属フィルタの許容エアロゾル量については、想定される重大事故シナリオにおいて当該システムを使用した際に、金属フィルタへ流入するエアロゾル量を算定し、金属フィルタの閉塞が生じないだけの十分な容量を有する設計とする。</p> <p>第1ベントフィルタ銀ゼオライト容器の吸着ベッドは、<u>想定される排気ガスの流量に対して、有機よう素に対する除去効率が98%以上となるために必要な吸着剤と排気ガスとの接触時間を十分に確保できる吸着層厚さを有する設計とする。</u></p> <p>圧力開放板は、<u>格納容器フィルタベント系</u>の使用の妨げにならないよう、原子炉格納容器からの排気圧力と比較して十分に低い圧力である <u>約 80kPa[gage]</u> で破裂する設計とする。</p> <p>(50-7)</p>	<p>・設備の相違 【柏崎 6/7】 設備仕様の相違</p> <p>・設備の相違 【柏崎 6/7】 設備仕様の相違 ・資料構成の相違 【東海第二】 島根 2 号炉の排気圧力は 3.7.1(1)vii) 項に記載</p> <p>・設備の相違 【東海第二】 ⑤の相違</p>

柏崎刈羽原子力発電所 6/7号炉 (2017.12.20版)	東海第二発電所 (2018.9.18版)	島根原子力発電所 2号炉	備考
<p>(2) 共用の禁止 (設置許可基準規則第43条第2項二)</p> <p>(i) 要求事項</p> <p>二以上の発電用原子炉施設において共用するものでないこと。ただし、二以上の発電用原子炉施設と共用することによって当該二以上の発電用原子炉施設の安全性が向上する場合であって、同一の工場等内の他の発電用原子炉施設に対して悪影響を及ぼさない場合は、この限りでない。</p> <p>(ii) 適合性</p> <p>基本方針については、「2.3.1 多様性、位置的分散、悪影響防止等」に示す。</p> <p>格納容器圧力逃がし装置は、二以上の発電用原子炉施設において共用しない設計とする。</p> <p>(3) 設計基準事故対処設備との多様性 (設置許可基準規則第43条第2項三)</p> <p>(i) 要求事項</p> <p>常設重大事故防止設備は、共通要因によって設計基準事故対処設備の安全機能と同時にその機能が損なわれるおそれがないよう、適切な措置を講じたものであること。</p> <p>(ii) 適合性</p> <p>基本方針については、「2.3.1 多様性、位置的分散、悪影響防止等」に示す。</p> <p>格納容器圧力逃がし装置は重大事故緩和設備であり、代替する設計基準事故対処設備はないものと整理するが、原子炉格納容器の過圧破損防止の同一目的である代替循環冷却系に対して共通要因によって同時に機能を損なわないよう、原理の異なる冷却及び原子炉格納容器の減圧手段を用いることで多様性を有する設計とする。また、非常用交流電源設備 (非常用ディーゼル発電機) に対して多様性を有する常設代替交流電源設備 (第一ガスタービン発電機)</p>	<p>(2) 共用の禁止 (設置許可基準規則第43条第2項二)</p> <p>(i) 要求事項</p> <p><u>常設重大事故等対処設備の各機器については、一部の敷地を共有する東海発電所内の発電用原子炉施設において共用しない設計とする。ただし、共用対象の施設ごとに要求される技術的要件 (重大事故等に対処するための必要な機能) を満たしつつ、東海発電所内の発電用原子炉施設と共用することにより安全性が向上し、かつ、東海発電所内及び東海第二発電所内の発電用原子炉施設に対して悪影響を及ぼさない場合は、共用できる設計とする。</u></p> <p>(ii) 適合性</p> <p>基本方針については、「2.3.1 多様性、位置的分散、悪影響防止等」に示す。</p> <p>格納容器圧力逃がし装置については、一部の敷地を共有する東海発電所内の発電用原子炉施設において共用しない設計とする。</p> <p>(3) 設計基準事故対処設備との多様性及び独立性、位置的分散 (設置許可基準規則第43条第2項三)</p> <p>(i) 要求事項</p> <p>常設重大事故防止設備は、共通要因によって設計基準事故対処設備の安全機能と同時にその機能が損なわれるおそれがないよう、適切な措置を講じたものであること。</p> <p>(ii) 適合性</p> <p>基本方針については、「2.3.1 多様性、位置的分散、悪影響防止等」に示す。</p> <p>格納容器圧力逃がし装置は、<u>設置許可基準規則第50条においては重大事故緩和設備であり、代替する設計基準事故対処設備はない。</u></p> <p>なお、炉心の著しい損傷が発生した場合において原子炉格納容器の破損を防止するための代替循環冷却系に対して多様性、独立性及び位置的分散を図る設計とする。</p> <p>(50-3-2~14, 50-4-2~5)</p>	<p>(2) 共用の禁止 (設置許可基準規則第43条第2項二)</p> <p>(i) 要求事項</p> <p><u>二以上の発電用原子炉施設において共用するものでないこと。ただし、二以上の発電用原子炉施設と共用することによって当該二以上の発電用原子炉施設の安全性が向上する場合であって、同一の工場等内の他の発電用原子炉施設に対して悪影響を及ぼさない場合は、この限りでない。</u></p> <p>(ii) 適合性</p> <p>基本方針については、「2.3.1 多様性、位置的分散、悪影響防止等」に示す。</p> <p>格納容器フィルタベント系は、<u>二以上の発電用原子炉施設において共用しない設計とする。</u></p> <p>(3) 設計基準事故対処設備との多様性 (設置許可基準規則第43条第2項三)</p> <p>(i) 要求事項</p> <p>常設重大事故防止設備は、共通要因によって設計基準事故対処設備の安全機能と同時にその機能が損なわれるおそれがないよう、適切な措置を講じたものであること。</p> <p>(ii) 適合性</p> <p>基本方針については、「2.3.1 多様性、位置的分散、悪影響防止等」に示す。</p> <p>格納容器フィルタベント系は重大事故緩和設備であり、<u>代替する設計基準事故対処設備はないものと整理するが、原子炉格納容器の過圧破損防止の同一目的である残留熱代替除去系に対して共通要因によって同時に機能を損なわないよう、原理の異なる冷却及び原子炉格納容器の減圧手段を用いることで多様性を有する設計とする。また、非常用交流電源設備 (非常用ディーゼル発電機) に対して多様性を有する常設代替交流電源設備 (ガスタービン発電機)</u></p>	<p>・記載方針の相違</p> <p>【東海第二】</p>

柏崎刈羽原子力発電所 6/7号炉 (2017.12.20版)	東海第二発電所 (2018.9.18版)	島根原子力発電所 2号炉	備考
<p>機)又は可搬型代替交流電源設備(電源車)からの給電により駆動できる設計とする。</p> <p><u>格納容器圧力逃がし装置のフィルタ装置及びよう素フィルタ並びにラプチャーディスクは原子炉建屋近傍の屋外に設置し、代替循環冷却系の復水移送ポンプは廃棄物処理建屋内に、残留熱除去系熱交換器及びサブプレッション・チェンバは原子炉建屋内に設置することで共通要因によって同時に機能を損なわないよう位置的分散を図る設計とする。</u></p> <p>一方で、<u>格納容器圧力逃がし装置は、設置許可基準規則第48条においては、常設耐震重要重大事故防止設備兼常設重大事故緩和設備と整理し、残留熱除去系(格納容器スプレイ冷却モード)の安全機能を代替する。残留熱除去系(格納容器スプレイ冷却モード)については、サブプレッション・チェンバ内のプール水をドライウエル及びサブプレッション・チェンバの気層部にスプレイし、崩壊熱及び燃料の過熱に伴う燃料被覆管(ジルカロイ)と水の反応による発生熱を除去するものである。ドライウエルにスプレイされた水は、格納容器ベント管を通過してサブプレッション・チェンバ内に戻り、サブプレッション・チェンバ内にスプレイされた水とともに残留熱除去系ポンプにより、熱交換器によって冷却された後、再びスプレイされる。</u></p> <p>したがって、当該系統については目的を果たすための原理及び構成機器を共有するものではなく、更には設置エリアは近接していないため、共通要因によって同時に機能喪失となることはない。</p> <p>(50-2, 50-4, 50-5)</p>	<p><u>3.7.2.2.3.3 設置許可基準規則第43条第3項への適合方針</u></p> <p>(1) <u>容量(設置許可基準規則第43条第3項一)</u></p> <p>(i) <u>要求事項</u></p> <p><u>想定される重大事故等の収束に必要な容量に加え、十分に余裕のある容量を有するものであること。</u></p> <p>(ii) <u>適合性</u></p> <p><u>基本方針については、「2.3.2 容量等」に示す。</u></p>	<p>機)又は可搬型代替交流電源設備(高圧発電機車)からの給電により駆動できる設計とする。</p> <p><u>格納容器フィルタベント系の第1ベントフィルタスクラバ容器及び第1ベントフィルタ銀ゼオライト容器は原子炉建物外の第1ベントフィルタ格納槽内に、圧力開放板は原子炉建物近傍の屋外に設置し、残留熱代替除去系の残留熱代替除去ポンプ並びに残留熱除去系熱交換器及びサブプレッション・チェンバは原子炉建物内に設置することで共通要因によって同時に機能を損なわないよう位置的分散を図る設計とする。</u></p> <p>一方で、<u>格納容器フィルタベント系は、設置許可基準規則第48条においては、常設耐震重要重大事故防止設備兼常設重大事故緩和設備と整理し、残留熱除去系(格納容器冷却モード)の安全機能を代替する。残留熱除去系(格納容器冷却モード)については、サブプレッション・チェンバ内のプール水をドライウエル及びサブプレッション・チェンバの気層部にスプレイし、崩壊熱及び燃料の過熱に伴う燃料被覆管(ジルカロイ)と水の反応による発生熱を除去するものである。ドライウエルにスプレイされた水は、ベント管を通過してサブプレッション・チェンバ内に戻り、サブプレッション・チェンバ内にスプレイされた水とともに残留熱除去ポンプにより、熱交換器によって冷却された後、再びスプレイされる。</u></p> <p><u>したがって、当該系統については目的を果たすための原理及び構成機器を共有するものではなく、更には設置エリアは近接していないため、共通要因によって同時に機能喪失となることはない。</u></p> <p>(50-2, 50-4, 50-5)</p>	<p>・記載方針の相違 【東海第二】</p> <p>・設備の相違 【東海第二】 第二弁操作室空気ポンベユニット(空気ポンベ)については⑤の相違</p> <p>・記載方針の相違 【東海第二】 可搬型窒素供給装置</p>

柏崎刈羽原子力発電所 6 / 7号炉 (2017. 12. 20 版)	東海第二発電所 (2018. 9. 18 版)	島根原子力発電所 2号炉	備考
	<p><u>第二弁操作室空気ポンベユニット (空気ポンベ) は、第二弁操作室内の運転員の窒息を防止するとともに、第二弁操作室内への外気の流入を一定時間遮断するのに必要な空気容量を有する設計とする。空気ポンベの本数は、必要な空気ポンベ容量を有する本数に加え、保守点検又は故障時のバックアップ用として、自主的に十分に余裕のある容量を有する設計とする。</u></p> <p><u>可搬型窒素供給装置については、「3.9水素爆発による原子炉格納容器の破損を防止するための設備 (設置許可基準規則第52条に対する設計方針を示す章)」の「3.9.2.1.3.1 設置許可基準規則第43条への適合方針」で示す。</u></p> <p style="text-align: right;"><u>(50-6-29~31)</u></p> <p><u>(2) 確実な接続 (設置許可基準規則第43条第3項二)</u></p> <p><u>(i) 要求事項</u></p> <p><u>常設設備 (発電用原子炉施設と接続されている設備又は短時間に発電用原子炉施設と接続することができる常設の設備をいう。以下同じ。) と接続するものにあつては、当該常設設備と容易かつ確実に接続することができ、かつ、二以上の系統又は発電用原子炉施設が相互に使用することができるよう、接続部の規格の統一その他の適切な措置を講じたものであること。</u></p> <p><u>(ii) 適合性</u></p> <p><u>基本方針については、「2.3.4 操作性及び試験・検査性」に示す。</u></p> <p><u>第二弁操作室空気ポンベユニット (空気ポンベ) は、系統に接続した状態で保管されており使用のための接続を伴わない設計とする。</u></p> <p><u>可搬型窒素供給装置については、「3.9水素爆発による原子炉格納容器の破損を防止するための設備 (設置許可基準規則第52条に対する設計方針を示す章)」の「3.9.2.1.3.1 設置許可基準規則第43条への適合方針」で示す。</u></p> <p><u>(3) 複数の接続口 (設置許可基準規則第43条第3項三)</u></p> <p><u>(i) 要求事項</u></p> <p><u>常設設備と接続するものにあつては、共通要因によって</u></p>		<p>については⑩の相違</p>

柏崎刈羽原子力発電所 6 / 7号炉 (2017. 12. 20 版)	東海第二発電所 (2018. 9. 18 版)	島根原子力発電所 2号炉	備考
	<p><u>接続することができなくなることを防止するため、可搬型重大事故等対処設備（原子炉建屋の外から水又は電力を供給するものに限る。）の接続口をそれぞれ互いに異なる複数の場所に設けるものであること。</u></p> <p>(ii) <u>適合性</u> <u>基本方針については、「2.3.1 多様性、位置的分散、悪影響防止等」に示す。</u></p> <p><u>第二弁室空気ポンプユニット（空気ポンプ）及び可搬型窒素供給装置は、可搬型重大事故等対処設備（原子炉建屋の外から水又は電力を供給するものに限る。）ではないことから対象外とする。</u></p> <p>(4) <u>設置場所（設置許可基準規則第43条第3項四）</u> (i) <u>要求事項</u> <u>想定される重大事故等が発生した場合において可搬型重大事故等対処設備を設置場所に据え付け及び常設設備と接続することができるよう、放射線量が高くなるおそれが少ない設置場所の選定、設置場所への遮蔽物の設置その他の適切な措置を講じたものであること。</u></p> <p>(ii) <u>適合性</u> <u>基本方針については、「2.3.3 環境条件等」に示す。</u></p> <p><u>第二弁操作室空気ポンプユニット（空気ポンプ）は、放射線量が高くなるおそれの少ない第二弁操作室内で操作が可能ないように設置し、重大事故等が発生した場合においても使用が可能な設計とする。</u></p> <p><u>可搬型窒素供給装置については、「3.9水素爆発による原子炉格納容器の破損を防止するための設備（設置許可基準規則第52条に対する設計方針を示す章）」の「3.9.2.1.3.1 設置許可基準規則第43条への適合方針」で示す。</u></p> <p>(5) <u>保管場所（設置許可基準規則第43条第3項五）</u> (i) <u>要求事項</u> <u>地震、津波その他の自然現象又は故意による大型航空機の衝突その他のテロリズムによる影響、設計基準事故対処</u></p>		

柏崎刈羽原子力発電所 6 / 7号炉 (2017. 12. 20 版)	東海第二発電所 (2018. 9. 18 版)	島根原子力発電所 2号炉	備考
	<p><u>設備及び重大事故等対処設備の配置その他の条件を考慮した上で常設重大事故等対処設備と異なる保管場所に保管すること。</u></p> <p>(ii) <u>適合性</u> <u>基本方針については、「2.3.1 多様性、位置的分散、悪影響防止等」に示す。</u></p> <p><u>第二弁操作室空気ポンプユニット（空気ポンベ）は、地震、津波、その他の外部事象による損傷の防止が図られた原子炉建屋付属棟内に保管する。</u></p> <p><u>可搬型窒素供給装置については、「3.9水素爆発による原子炉格納容器の破損を防止するための設備（設置許可基準規則第52条に対する設計方針を示す章）」の「3.9.2.1.3.1 設置許可基準規則第43条への適合方針」で示す。</u></p> <p>(6) <u>アクセスルートの確保（設置許可基準規則第43条第3項六）</u></p> <p>(i) <u>要求事項</u> <u>想定される重大事故等が発生した場合において、可搬型重大事故等対処設備を運搬し、又は他の設備の被害状況を把握するため、工場等内の道路及び通路が確保できるよう、適切な措置を講じたものであること。</u></p> <p>(ii) <u>適合性</u> <u>基本方針については、「2.3.4 操作性及び試験・検査性」に示す。</u></p> <p><u>第二弁操作室空気ポンプユニット（空気ポンベ）は、地震、津波、その他の外部事象による損傷の防止が図られた原子炉建屋付属棟に保管し、使用することからアクセス不要であり対象外とする。</u></p> <p><u>可搬型窒素供給装置については、「3.9水素爆発による原子炉格納容器の破損を防止するための設備（設置許可基準規則第52条に対する設計方針を示す章）」の「3.9.2.1.3.1 設置許可基準規則第43条への適合方針」で示す。</u></p> <p>(7) <u>設計基準事故対処設備及び常設重大事故等防止設備との多様性（設置許可基準規則第43条第3項七）</u></p>		

柏崎刈羽原子力発電所 6 / 7号炉 (2017. 12. 20 版)	東海第二発電所 (2018. 9. 18 版)	島根原子力発電所 2号炉	備考
	<p>(i) <u>要求事項</u></p> <p><u>重大事故防止設備のうち可搬型の場合は、共通要因によって、設計基準事故対処設備の安全機能、使用済燃料貯蔵槽の冷却機能若しくは注水機能又は常設重大事故防止設備の重大事故に至るおそれがある事故に対処するために必要な機能と同時にその機能が損なわれるおそれがないよう、適切な措置を講じたものであること。</u></p> <p>(ii) <u>適合性</u></p> <p><u>基本方針については、「2.3.1 多様性、位置的分散、悪影響防止等」に示す。</u></p> <p><u>第二弁操作室空気ポンベユニット（空気ポンベ）は、重大事故緩和設備であり、同一目的の重大事故等対処設備又は代替する機能を有する設計基準対象施設はない。</u></p> <p><u>なお、第二弁操作室空気ポンベユニット（空気ポンベ）は、地震、津波、その他の外部事象による損傷の防止が図られた原子炉建屋付属棟内に固定して保管することにより、可能な限り頑健性を有する設計とする。</u></p> <p><u>可搬型窒素供給装置については、「3.9水素爆発による原子炉格納容器の破損を防止するための設備（設置許可基準規則第52条に対する設計方針を示す章）」の「3.9.2.1.3.1 設置許可基準規則第43条への適合方針」で示す。</u></p> <p style="text-align: right;"><u>(50-3-12)</u></p>		

柏崎刈羽原子力発電所 6/7号炉 (2017.12.20版)	東海第二発電所 (2018.9.18版)	島根原子力発電所 2号炉	備考
<p>3.7.3 その他設備</p> <p>3.7.3.1 <u>格納容器 pH 制御設備</u></p> <p>3.7.3.1.1 設備概要</p> <p><u>格納容器圧力逃がし装置</u>を使用する際、原子炉格納容器内が酸性化することを防止し、サプレッション・チェンバのプール水中によう素をよう化物イオンとして保持することでよう素の放出量を低減するために、<u>格納容器 pH 制御設備</u>を設ける。なお、<u>本設備は事業者の自主的な取り組みで設置するものである。</u></p> <p>炉心の著しい損傷が発生した場合、熔融炉心に含まれるよう素がサプレッション・チェンバのプール水へ流入し溶解する。また、原子炉格納容器内のケーブル被覆材には塩素等が含まれており、重大事故等時にケーブルの放射線分解と熱分解により塩酸等の酸性物質が大量に発生するため、サプレッション・チェンバのプール水が酸性化する可能性がある。サプレッション・チェンバのプール水が酸性化すると、水中に溶解しているよう化物イオンが無機よう素となりサプレッション・チェンバの気相部へ放出され、また、無機よう素とサプレッション・チェンバ内の塗装等の有機物が反応し、有機よう素が生成*1されるという知見がある。</p> <p>そこで、サプレッション・チェンバのプール水をアルカリ性に保つため、pH 制御として水酸化ナトリウムをサプレッション・チェンバに注入する。よう素の溶解量と pH の関係については、米国の論文*2にまとめられており、サプレッション・チェンバのプール水をアルカリ性に保つことで、気相部へのよう素の移行を低減することが期待できる。</p> <p><u>本系統は、復水移送ポンプの吸込配管に水酸化ナトリウムを注入させ、ドライウェルスプレイの配管、サプレッション・チェンバスプレイの配管、格納容器下部注水系の配管から原子炉格納容器内に薬液を注入する構成とする。</u></p> <p>本系統は、<u>廃棄物処理建屋</u>に設置している薬液タンク隔離弁(2弁)を中央制御室からの遠隔操作、又は現場での操作により開操作することで、<u>復水移送ポンプの吸込配管に薬液を混入させる。</u></p>	<p>3.7.3 その他設備</p> <p>3.7.3.1 <u>サプレッション・プール水 pH 制御装置</u></p> <p>3.7.3.1.1 設備概要</p> <p><u>格納容器圧力逃がし装置</u>を使用する際、サプレッション・プール水の酸性化を防止すること、及びサプレッション・プール水中の核分裂生成物由来のよう素を捕捉することにより、よう素の放出量の低減を図るために、<u>サプレッション・プール水 pH 制御装置</u>を設ける設計とする。なお、<u>本装置は事業者の自主的な取組で設置するものである。</u></p> <p>炉心の著しい損傷が発生した場合、熔融炉心に含まれるよう素がサプレッション・プール水へ流入し溶解する。また、原子炉格納容器内のケーブル被覆材には塩素等が含まれており、重大事故等時にケーブルの放射線分解と熱分解により塩酸等の酸性物質が大量に発生するため、サプレッション・プール水が酸性化する可能性がある。サプレッション・プール水が酸性化すると、水中に溶解しているよう素が有機よう素としてサプレッション・チェンバの気相部へ放出されるという知見があることから、サプレッション・プール水をアルカリ性に保つため、pH 制御として薬液(水酸化ナトリウム)をサプレッション・チェンバに注入する。よう素の溶解量と pH の関係については、米国の論文*1にまとめられており、サプレッション・プール水をアルカリ性に保つことで、気相部へのよう素の移行を低減することが期待できる。</p> <p><u>本装置は、原子炉建屋原子炉棟内に設置する隔離弁(2弁)を中央制御室からのスイッチ操作、又は現場での手動操作により開操作することで、薬液タンクを窒素により加圧し、残留熱除去系(A系サプレッション・チェンバスプレイ配管)を使用してサプレッション・チェンバに薬液(水酸化ナトリウム)を注入する構成とする。</u></p>	<p>3.7.3 その他設備</p> <p>3.7.3.1 <u>サプレッション・プール水 pH 制御系等による格納容器 pH 制御</u></p> <p>3.7.3.1.1 設備概要</p> <p><u>格納容器フィルタベント系</u>を使用する際、原子炉格納容器内が酸性化することを防止し、サプレッション・チェンバのプール水中によう素をよう化物イオンとして保持することでよう素の放出量を低減するために、<u>サプレッション・プール水 pH 制御系等により原子炉格納容器内に薬液を注入する手段を整備する。</u>なお、<u>サプレッション・プール水 pH 制御系は事業者の自主的な取り組みで設置するものである。</u></p> <p>炉心の著しい損傷が発生した場合、熔融炉心に含まれるよう素がサプレッション・チェンバのプール水へ流入し溶解する。また、原子炉格納容器内のケーブル被覆材には塩素等が含まれており、重大事故等時にケーブルの放射線分解と熱分解により塩酸等の酸性物質が大量に発生するため、サプレッション・チェンバのプール水が酸性化する可能性がある。サプレッション・チェンバのプール水が酸性化すると、水中に溶解しているよう化物イオンが無機よう素となりサプレッション・チェンバの気相部へ放出され、また、無機よう素とサプレッション・チェンバ内の塗装等の有機物が反応し、有機よう素が生成*1されるという知見がある。</p> <p>そこで、サプレッション・チェンバのプール水をアルカリ性に保つため、pH 制御として水酸化ナトリウムをサプレッション・チェンバに注入する。よう素の溶解量と pH の関係については、米国の論文*2にまとめられており、サプレッション・チェンバのプール水をアルカリ性に保つことで、気相部へのよう素の移行を低減することが期待できる。</p> <p><u>サプレッション・プール水 pH 制御系は、圧送用窒素ポンベにより薬液タンクを加圧したのち、薬液タンク出口薬剤注入弁を開することで、サプレッション・チェンバスプレイ配管に薬液を圧送し注入する構成とする。</u></p> <p><u>サプレッション・プール水 pH 制御系は、格納槽内に設置している薬液タンク隔離弁(2個)を中央制御室からの遠隔操作、又は現場での操作により開操作することで、薬液を混入させる。</u></p>	<p>・設備の相違</p> <p>【東海第二】</p> <p>島根2号炉は、ドライウェル側も pH 制御を行う(以下、⑫の相違)</p> <p>・設備の相違</p> <p>【柏崎 6/7】</p> <p>系統構成の相違</p> <p>・設備の相違</p> <p>【柏崎 6/7】</p> <p>系統構成の相違</p>

柏崎刈羽原子力発電所 6/7号炉 (2017.12.20版)	東海第二発電所 (2018.9.18版)	島根原子力発電所 2号炉	備考
<p>*1:「シビアアクシデント時の格納容器内の現実的ソースターム評価」(日本原子力学会)によると、無機よう素並びに有機よう素が生成されるメカニズムは、以下の通りと考えられている。</p> <p>【無機よう素反応】 $\text{I}^- + \cdot\text{OH} \rightarrow \cdot\text{I} + \text{OH}^-$ $2 \cdot\text{I} \rightarrow \text{I}_2$</p> <p>【有機よう素反応】 $\text{ORG} + \cdot\text{OH} \rightarrow 6 \cdot\text{ORG}$ $\cdot\text{ORG} + \text{I}_2 \rightarrow \text{HVRI/LVRI} + \cdot\text{I}$</p> <p>ORG : 原子炉格納容器内の有機物 \cdot : ラジカル HVRI : 高揮発性有機よう素 LVRI : 低揮発性有機よう素</p> <p>*2: 米国原子力規制委員会による研究 (NUREG-1465) や、米国 Oak Ridge National Laboratory による論文 (NUREG/CR5950) によると、pH が酸性側になると、水中に溶解していたよう素が気体となって気相部に移行するとの研究結果が示されている。NUREG-1465 では、原子炉格納容器内に放出されるよう素の化学形態と、よう素を水中に保持するための pH 制御の必要性が整理されている。また、NUREG/CR-5950 では、酸性物質の発生量と pH が酸性側に変化していく経過を踏まえて、pH 制御の効果を達成するための考え方が整理されている。これらの論文での評価内容を参照し、6号及び7号炉の状況を踏まえ、サプレッション・チェンバへのアルカリ薬液の注入時間及び注入量を算定している。</p>	<p>*1: 米国原子力規制委員会による研究 (NUREG-1465) や、米国 Oak Ridge National Laboratory による論文 (NUREG/CR-5950) によると、pH が酸性側になると、水中に溶解していたよう素が気体となって気相部に移行するとの研究結果が示されている。NUREG-1465 では、原子炉格納容器内に放出されるよう素の化学形態と、よう素を水中に保持するための pH 制御の必要性が整理されている。また、NUREG/CR-5950 では、酸性物質の発生量と pH が酸性側に変化していく経過を踏まえ、pH 制御の効果を達成するための考え方が整理されており、これらの論文での評価内容を参照し、東海第二発電所の状況を踏まえ、サプレッション・チェンバへのアルカリ薬液の注入時間及び注入量を算定する。</p>	<p><u>サプレッション・プール水 pH 制御系使用後に、残留熱代替除去ポンプを使用することにより、サプレッション・チェンバのプール水を薬液として、ドライウェルスプレイ配管からドライウェルにもスプレイすることが可能である。また、通常運転中より予め原子炉格納容器下部にアルカリ薬液を設置することにより、原子炉格納容器内の酸性化を防止することが可能である。</u></p> <p>*1:「シビアアクシデント時の格納容器内の現実的ソースターム評価」(日本原子力学会)によると、無機よう素並びに有機よう素が生成されるメカニズムは、以下のとおりと考えられている。</p> <p>【無機よう素反応】 $\text{I}^- + \cdot\text{OH} \rightarrow \cdot\text{I} + \text{OH}^-$ $2 \cdot\text{I} \rightarrow \text{I}_2$</p> <p>【有機よう素反応】 $\text{ORG} + \cdot\text{OH} \rightarrow 6 \cdot\text{ORG}$ $\cdot\text{ORG} + \text{I}_2 \rightarrow \text{HVRI/LVRI} + \cdot\text{I}$</p> <p>ORG: 原子炉格納容器内の有機物 \cdot: ラジカル HVRI: 高揮発性有機よう素 LVRI: 低揮発性有機よう素</p> <p>*2: 米国原子力規制委員会による研究 (NUREG-1465) や、米国 Oak Ridge National Laboratory による論文 (NUREG/CR-5950) によると、pH が酸性側になると、水中に溶解していたよう素が気体となって気相部に移行するとの研究結果が示されている。NUREG-1465 では、原子炉格納容器内に放出されるよう素の化学形態と、よう素を水中に保持するための pH 制御の必要性が整理されている。また、NUREG/CR-5950 では、酸性物質の発生量と pH が酸性側に変化していく経過を踏まえて、pH 制御の効果を達成するための考え方が整理されている。これらの論文での評価内容を参照し、2号炉の状況を踏まえ、サプレッション・チェンバへのアルカリ薬液の注入時間及び注入量を算定している。</p>	<p>・設備の相違 【柏崎 6/7】 系統構成の相違 【東海第二】 ⑫の相違</p> <p>・記載方針の相違 【東海第二】</p>

柏崎刈羽原子力発電所 6/7号炉 (2017.12.20版)	東海第二発電所 (2018.9.18版)	島根原子力発電所 2号炉	備考
<p>3.7.3.1.2 他設備への悪影響について</p> <p><u>格納容器 pH 制御設備</u>を使用することで、アルカリ薬液である水酸化ナトリウムを原子炉格納容器へ注入する。この際、悪影響として懸念されるのは、</p> <ul style="list-style-type: none"> ・アルカリとの反応で原子炉格納容器が腐食することによる、原子炉格納容器バウンダリのシール性への影響 ・アルカリとの反応で水素ガスが発生することによる原子炉格納容器の圧力上昇、及び水素燃焼である。 <p>このうち、原子炉格納容器の腐食については、pH制御したサプレッション・チェンバのプール水の水酸化ナトリウムは低濃度であり、原子炉格納容器バウンダリを主に構成している<u>ステンレス鋼</u>や炭素鋼の腐食領域ではないため悪影響はない。同様に、原子炉格納容器のシール材についても耐アルカリ性を確認した改良EPDMを使用することから、原子炉格納容器バウンダリのシール性に対する悪影響はない。</p> <p>また、水素ガスの発生については、原子炉格納容器内では配管の保温材やグレーチングに両性金属であるアルミニウムや亜鉛を使用しており、水酸化ナトリウムと反応することで水素ガスが発生する。しかしながら、原子炉格納容器内のアルミニウムと亜鉛が全量反応し水素ガスが発生すると仮定しても、<u>ジルコニウム-水反応で、発生する水素量に比べて十分少ないため、原子炉格納容器の異常な圧力上昇は生じない。</u>さらに、原子炉格納容器内は窒素ガスにより不活性化されており、本反応では酸素ガスの発生がないことから、水素ガスの燃焼も発生しない。</p> <p>(50-11)</p>	<p>3.7.3.1.2 他設備への悪影響について</p> <p>サプレッション・プール水 pH制御装置を使用することで、アルカリ薬液である水酸化ナトリウムを原子炉格納容器へ注入する。<u>この際、アルカリ薬液による設備への悪影響として懸念されるのは、以下の2点である。</u></p> <ul style="list-style-type: none"> ・直接的影響：アルカリとの反応で原子炉格納容器が腐食することによる原子炉格納容器バウンダリのシール性への影響 アルカリとの反応で水素が発生することによる原子炉格納容器の圧力上昇及び水素燃焼 ・<u>間接的影響：薬液タンク破損によるアルカリ薬液の漏えい</u> <p>このうち、原子炉格納容器の腐食については、pH制御したサプレッション・プール水の<u>薬液(水酸化ナトリウム)</u>は低濃度であり、原子炉格納容器バウンダリを主に構成している<u>ステンレス鋼</u>や炭素鋼の腐食領域ではないため悪影響はない。同様に、原子炉格納容器のシール材についても耐アルカリ性を確認した改良EPDMを使用することから原子炉格納容器バウンダリのシール性に対する悪影響はない。</p> <p>また、水素の発生については、原子炉格納容器内では配管の保温材やグレーチング等に両性金属であるアルミニウムや亜鉛を使用しており、<u>薬液(水酸化ナトリウム)</u>と反応することで水素が発生する。しかし、原子炉格納容器内のアルミニウムと亜鉛が全量反応し水素が発生すると仮定しても、事故時の原子炉格納容器内の気相は水蒸気が多くを占めていることから、原子炉格納容器の圧力制御には影響がない。また、原子炉格納容器内は窒素により不活性化されており、本反応では酸素の発生がないことから、水素の燃焼は発生しない。</p> <p><u>一方、薬液タンクの破損によるアルカリ薬液の漏えいについては、薬液タンクを十分な強度を有する設計とするとともに、タンク周囲に堰を設ける設計としている。</u></p> <p><u>なお、運用リソースに関する影響については、必要な人員を</u></p>	<p>3.7.3.1.2 他設備への悪影響について</p> <p><u>サプレッション・プール水 pH制御設備等</u>を使用することで、アルカリ薬液である水酸化ナトリウムを原子炉格納容器へ注入する。<u>この際、悪影響として懸念されるのは、</u></p> <ul style="list-style-type: none"> ・アルカリとの反応で原子炉格納容器が腐食することによる、原子炉格納容器バウンダリのシール性への影響 ・アルカリとの反応で水素ガスが発生することによる原子炉格納容器の圧力上昇、及び水素燃焼である。 <p>このうち、原子炉格納容器の腐食については、pH制御したサプレッション・チェンバのプール水の水酸化ナトリウムは低濃度であり、原子炉格納容器バウンダリを主に構成している炭素鋼の腐食領域ではないため悪影響はない。同様に、原子炉格納容器のシール材についても耐アルカリ性を確認した改良EPDMを使用することから、原子炉格納容器バウンダリのシール性に対する悪影響はない。</p> <p>また、水素ガスの発生については、原子炉格納容器内では配管の保温材やグレーチングに両性金属であるアルミニウムや亜鉛を使用しており、水酸化ナトリウムと反応することで水素ガスが発生する。しかしながら、原子炉格納容器内のアルミニウムと亜鉛が全量反応し水素ガスが発生すると仮定しても、<u>事故時の原子炉格納容器内の気相は水蒸気が多くを占めていることから、原子炉格納容器の圧力制御には影響がない。</u>さらに、原子炉格納容器内は窒素ガスにより不活性化されており、本反応では酸素ガスの発生がないことから、水素ガスの燃焼も発生しない。</p> <p>(50-11)</p>	<p>備考</p> <ul style="list-style-type: none"> ・資料構成の相違【東海第二】島根2号炉は共-9に記載 ・炉型の違い【柏崎6/7, 東海第二】島根2号炉は、原子炉格納容器バウンダリを構成する主要材料は炭素鋼のみ ・資料構成の相違【東海第二】島根2号炉は、共-9に記載

柏崎刈羽原子力発電所 6 / 7号炉 (2017. 12. 20 版)	東海第二発電所 (2018. 9. 18 版)	島根原子力発電所 2号炉	備考
	<p><u>想定した手順を準備している。</u></p> <p><u>また、電源を必要とするが、他の設備の仕様に悪影響を生じないように必要な電源を確保できる場合のみ使用する。</u></p> <p><u>したがって、サブプレッション・プール水pH制御装置を使用することによる他設備への悪影響はない。</u></p> <p><u>また、本装置は薬液タンクを窒素により加圧し、サブプレッション・チェンバ側のスプレイヘッドを使用してサブプレッション・チェンバに薬液を注入する構成であるが、残留熱除去系A系が停止し、かつA系ドライウェルスプレイ弁が閉である状態において薬液注入を行う手順とすることから、残留熱除去系への悪影響はない。</u></p>		

柏崎刈羽原子力発電所 6 / 7号炉 (2017. 12. 20 版)	東海第二発電所 (2018. 9. 18 版)	島根原子力発電所 2号炉	備考
<p>3.7.3.2 <u>可搬型格納容器窒素供給設備</u></p> <p>3.7.3.2.1 設備概要</p> <p>原子炉格納容器内の水蒸気凝縮による負圧破損を防止するとともに原子炉格納容器内の可燃性ガス濃度を低減するために<u>可搬型格納容器窒素供給設備</u>を設ける。なお、本設備は事業者の自主的な取り組みで設置するものである。また、本設備は事故後8日目以降に使用するものである。</p> <p>重大事故等時に放射線分解により可燃性ガスが発生した場合、発電用原子炉運転中は常時原子炉格納容器内を窒素ガスで置換しているため、事故発生直後に可燃性ガス濃度が可燃限界に至ることはないが、事故後8日目以降は、可燃性ガス濃度が可燃限界に至る可能性がある。また、崩壊熱の減少により原子炉格納容器内の水蒸気発生量が減少することにより原子炉格納容器内が負圧に至る可能性がある。そのため、可燃性ガス濃度を可燃限界以下に抑制し、原子炉格納容器の負圧破損を防止するため、<u>可搬型格納容器窒素供給設備</u>による窒素供給を行う。</p> <p>本系統は、<u>可燃性ガス濃度制御系配管に接続治具を用いてホースを接続し、可搬型大容量窒素供給装置を現場にて操作すること</u>で、発生した窒素ガスをドライウエル及びサブプレッション・チェンバに供給可能な設計とする。</p> <p>(50-11)</p>		<p>3.7.3.2 <u>窒素ガス代替注入系</u></p> <p>3.7.3.2.1 設備概要</p> <p><u>原子炉格納容器内の水蒸気凝縮による負圧破損を防止するとともに原子炉格納容器内の可燃性ガス濃度を低減するために窒素ガス代替注入系を使用する手段を整備する。なお、本手段は事業者の自主的な取り組みによるものである。また、本手段は事故後8日目以降に使用するものである。</u></p> <p><u>重大事故等時に放射線分解により可燃性ガスが発生した場合、発電用原子炉運転中は常時原子炉格納容器内を窒素ガスで置換しているため、事故発生直後に可燃性ガス濃度が可燃限界に至ることはないが、事故後8日目以降は、可燃性ガス濃度が可燃限界に至る可能性がある。また、崩壊熱の減少により原子炉格納容器内の水蒸気発生量が減少することにより原子炉格納容器内が負圧に至る可能性がある。そのため、可燃性ガス濃度を可燃限界以下に抑制し、原子炉格納容器の負圧破損を防止するため、窒素ガス代替注入系による窒素供給を行う。</u></p> <p><u>本系統は、可搬式窒素供給装置を窒素ガス代替注入系配管に結合金具によりホースを接続し、可搬式窒素供給装置を現場にて操作することで、発生した窒素ガスをドライウエル及びサブプレッション・チェンバに供給可能である。</u></p>	<p>・設備の相違</p> <p>【東海第二】</p> <p>③の相違</p> <p>・設備の相違</p> <p>【柏崎 6/7】</p> <p>系統構成の相違</p>

実線・・・設備運用又は体制等の相違（設計方針の相違）
 波線・・・記載表現、設備名称の相違（実質的な相違なし）

まとめ資料比較表 [51条 原子炉格納容器下部の熔融炉心を冷却するための設備 添付資料]

柏崎刈羽原子力発電所 6 / 7号炉 (2017. 12. 20 版)	東海第二発電所 (2018. 9. 18 版)	島根原子力発電所 2号炉	備考
<p>比較表において、相違理由を類型化したものについて以下にまとめて記載する。下記以外の相違については、備考欄に相違理由を記載する。</p>			
相違No.	相違理由		
①	島根2号炉のペDESTAL代替注水系（常設）は多様性を考慮し、原子炉格納容器下部へ直接注水するペDESTAL代替注水系（可搬型）とは異なる流路である格納容器スプレイ・ヘッドによるドライウェル内へのスプレイにより、原子炉格納容器下部への注水を行うこととしている		
②	島根2号炉の格納容器代替スプレイ系（可搬型）に用いる可搬型ポンプは1種類		
③	島根2号炉の可搬型代替交流電源設備については柏崎6/7、東海第二と同仕様のもの(500kVA/台)を配備しているが、低圧原子炉代替注水ポンプはポンプ電動機容量が大きいため、可搬型代替交流電源設備で起動させない		
④	島根2号炉は、原子炉格納容器下部のドレン配管がサンプにつながっているため、原子炉格納容器下部に落下した熔融炉心がドレン配管を通じてサンプへ流出しないようコリウムシールドを設置している。このため、サンプに直接熔融炉心が流出することはない		
⑤	島根2号炉は、ポンプ1台で必要流量を満足できる設計としている		
⑥	島根2号炉のペDESTAL代替注水系（常設）は、SA専用系統であり、待機状態において常用系統と隔離された設計であり、起動前の他系統との隔離操作は不要である		
⑦	島根2号炉は水源確保のための操作不要		
⑧	島根2号炉は、系統構成に必要な弁の操作が、中央制御室の操作スイッチにより可能		
⑨	柏崎6/7の格納容器下部注水系（可搬型）は可搬型ポンプを複数台組み合わせた構成としているが、島根2号炉のペDESTAL代替注水系（可搬型）は、可搬型ポンプ1台で構成し、必要流量を満足できる設計としている		
⑩	島根2号炉は、原子炉格納容器下部への注水及びSA時のSRV健全性確保の観点から、格納容器代替スプレイ系（可搬型）によるPCVスプレイをSA設備とする		
Empty space for additional comparison details			

柏崎刈羽原子力発電所 6／7号炉 (2017. 12. 20 版)	東海第二発電所 (2018. 9. 18 版)	島根原子力発電所 2号炉	備考
<p>3.8 原子炉格納容器下部の溶融炉心を冷却するための設備【51条】</p> <p>【設置許可基準規則】 (原子炉格納容器下部の溶融炉心を冷却するための設備) 第五十一条 発電用原子炉施設には、炉心の著しい損傷が発生した場合において原子炉格納容器の破損を防止するため、溶融し、原子炉格納容器の下部に落下した炉心を冷却するために必要な設備を設けなければならない。</p> <p>(解釈) 1 第51条に規定する「溶融し、原子炉格納容器の下部に落下した炉心を冷却するために必要な設備」とは、以下に掲げる措置又はこれらと同等以上の効果を有する措置を行うための設備をいう。なお、原子炉格納容器下部に落下した溶融炉心の冷却は、溶融炉心・コンクリート相互作用(MCCI)を抑制すること及び溶融炉心が拡がり原子炉格納容器バウンダリに接触することを防止するために行われるものである。</p> <p>a) 原子炉格納容器下部注水設備を設置すること。原子炉格納容器下部注水設備とは、以下に掲げる措置又はこれらと同等以上の効果を有する措置を行うための設備をいう。</p> <p>i) 原子炉格納容器下部注水設備(ポンプ車及び耐圧ホース等)を整備すること。 (可搬型の原子炉格納容器下部注水設備の場合は、接続する建屋内の流路をあらかじめ敷設すること。)</p> <p>ii) 原子炉格納容器下部注水設備は、多重性又は多様性及び独立性を有し、位置的分散を図ること。(ただし、建屋内の構造上の流路及び配管を除く。)</p> <p>b) これらの設備は、交流又は直流電源が必要な場合は代替電源設備からの給電を可能とすること。</p>	<p>3.8 原子炉格納容器下部の溶融炉心を冷却するための設備【51条】</p> <p>【設置許可基準規則】 (原子炉格納容器下部の溶融炉心を冷却するための設備) 第五十一条 発電用原子炉施設には、炉心の著しい損傷が発生した場合において原子炉格納容器の破損を防止するため、溶融し、原子炉格納容器の下部に落下した炉心を冷却するために必要な設備を設けなければならない。</p> <p>(解釈) 1 第51条に規定する「溶融し、原子炉格納容器の下部に落下した炉心を冷却するために必要な設備」とは、以下に掲げる措置又はこれらと同等以上の効果を有する措置を行うための設備をいう。なお、原子炉格納容器下部に落下した溶融炉心の冷却は、溶融炉心・コンクリート相互作用(MCCI)を抑制すること及び溶融炉心が拡がり原子炉格納容器バウンダリに接触することを防止するために行われるものである。</p> <p>a) 原子炉格納容器下部注水設備を設置すること。原子炉格納容器下部注水設備とは、以下に掲げる措置又はこれらと同等以上の効果を有する措置を行うための設備をいう。</p> <p>i) 原子炉格納容器下部注水設備(ポンプ車及び耐圧ホース等)を整備すること。(可搬型の原子炉格納容器下部注水設備の場合は、接続する建屋内の流路をあらかじめ敷設すること。)</p> <p>ii) 原子炉格納容器下部注水設備は、多重性又は多様性及び独立性を有し、位置的分散を図ること。(ただし、建屋内の構造上の流路及び配管を除く。)</p> <p>b) これらの設備は、交流又は直流電源が必要な場合は代替電源設備からの給電を可能とすること。</p>	<p>3.8 原子炉格納容器下部の溶融炉心を冷却するための設備【51条】</p> <p>【設置許可基準規則】 (原子炉格納容器下部の溶融炉心を冷却するための設備) 第五十一条 発電用原子炉施設には、炉心の著しい損傷が発生した場合において原子炉格納容器の破損を防止するため、溶融し、原子炉格納容器の下部に落下した炉心を冷却するために必要な設備を設けなければならない。</p> <p>(解釈) 1 第51条に規定する「溶融し、原子炉格納容器の下部に落下した炉心を冷却するために必要な設備」とは、以下に掲げる措置又はこれらと同等以上の効果を有する措置を行うための設備をいう。なお、原子炉格納容器下部に落下した溶融炉心の冷却は、溶融炉心・コンクリート相互作用(MCCI)を抑制すること及び溶融炉心が拡がり原子炉格納容器バウンダリに接触することを防止するために行われるものである。</p> <p>a) 原子炉格納容器下部注水設備を設置すること。原子炉格納容器下部注水設備とは、以下に掲げる措置又はこれらと同等以上の効果を有する措置を行うための設備をいう。</p> <p>i) 原子炉格納容器下部注水設備(ポンプ車及び耐圧ホース等)を整備すること。 (可搬型の原子炉格納容器下部注水設備の場合は、接続する建屋内の流路をあらかじめ敷設すること。)</p> <p>ii) 原子炉格納容器下部注水設備は、多重性又は多様性及び独立性を有し、位置的分散を図ること。(ただし、建屋内の構造上の流路及び配管を除く。)</p> <p>b) これらの設備は、交流又は直流電源が必要な場合は代替電源設備からの給電を可能とすること。</p>	

柏崎刈羽原子力発電所 6/7号炉 (2017.12.20版)	東海第二発電所 (2018.9.18版)	島根原子力発電所 2号炉	備考
<p>3.8 原子炉格納容器下部の溶融炉心を冷却するための設備</p> <p>3.8.1 設置許可基準規則第51条への適合方針</p> <p>炉心の著しい損傷が発生した場合において原子炉格納容器の破損を防止するため、溶融し、原子炉格納容器の下部に落下した炉心を冷却するために必要な重大事故等対処設備として、<u>格納容器下部注水系（常設）及び格納容器下部注水系（可搬型）</u>を設ける。</p> <p>原子炉格納容器下部に落下した溶融炉心を冷却することで、溶融炉心・コンクリート相互作用（MCCI）を抑制し、溶融炉心が拡がり原子炉格納容器バウンダリに接触することを防止するために必要な重大事故等対処設備として、<u>格納容器下部注水系（常設）、格納容器下部注水系（可搬型）及びコリウムシールド</u>を設ける。</p>	<p>3.8 原子炉格納容器下部の溶融炉心を冷却するための設備</p> <p>3.8.1 設置許可基準規則第51条への適合方針</p> <p>炉心の著しい損傷が発生した場合において原子炉格納容器の破損を防止するため、溶融し、原子炉格納容器の下部（以下「<u>ペDESTAL（ドライウエル部）</u>」という。）に落下した炉心を冷却するために必要な重大事故等対処設備を<u>設置及び保管する。</u></p> <p>3.8.1.1 重大事故等対処設備</p> <p><u>ペDESTAL（ドライウエル部）に落下した溶融炉心を冷却することで、溶融炉心・コンクリート相互作用（MCCI）を抑制し、溶融炉心が原子炉格納容器バウンダリに接触することを防止する。</u></p> <p><u>ペDESTAL（ドライウエル部）の溶融炉心を冷却するための設備のうち、炉心の著しい損傷が発生した場合において原子炉格納容器の破損を防止できるよう、ペDESTAL（ドライウエル部）に落下した溶融炉心の冷却を行うための設備として、格納容器下部注水系（常設）及び格納容器下部注水系（可搬型）を設ける。また、溶融炉心がペDESTAL（ドライウエル部）に落下するまでに、ペDESTAL（ドライウエル部）にあらかじめ必要な水位を確保し、落下した溶融炉心の冷却が可能な設計とする。なお、格納容器下部注水系（常設）によるペDESTAL（ド</u></p>	<p>3.8 原子炉格納容器下部の溶融炉心を冷却するための設備</p> <p>3.8.1 設置許可基準規則第51条への適合方針</p> <p>炉心の著しい損傷が発生した場合において原子炉格納容器の破損を防止するため、溶融し、原子炉格納容器の下部に落下した炉心を冷却するために必要な重大事故等対処設備として、<u>ペDESTAL代替注水系（常設）、ペDESTAL代替注水系（可搬型）及び格納容器代替スプレイ系（可搬型）</u>を設ける。</p> <p>原子炉格納容器下部に落下した溶融炉心を冷却することで、<u>溶融炉心・コンクリート相互作用（MCCI）を抑制し、溶融炉心が拡がり原子炉格納容器バウンダリに接触することを防止するために必要な重大事故等対処設備としてペDESTAL代替注水系（常設）、ペDESTAL代替注水系（可搬型）、格納容器代替スプレイ系（可搬型）及びコリウムシールド</u>を設ける。</p>	<p>・設備の相違</p> <p>【柏崎6/7，東海第二】</p> <p>島根2号炉は、原子炉格納容器下部への注水及びSA時のSRV健全性確保の観点から、格納容器代替スプレイ系（可搬型）によるPCVスプレイをSA設備とする（以下、⑩の相違）</p> <p>・記載方針の相違</p> <p>【東海第二】</p> <p>・設備の相違</p> <p>【柏崎6/7，東海第二】</p> <p>⑩の相違</p> <p>・資料構成の相違</p> <p>【東海第二】</p> <p>島根2号炉は、まとめ資料本文3.8.1.1項に記載</p>

柏崎刈羽原子力発電所 6 / 7号炉 (2017. 12. 20 版)	東海第二発電所 (2018. 9. 18 版)	島根原子力発電所 2号炉	備考
<p>(1) <u>格納容器下部注水系(常設)の設置(設置許可基準規則解釈の第1項 a) i), ii))</u></p> <p>炉心の著しい損傷が発生した場合において原子炉格納容器の破損を防止するため、溶融し、原子炉格納容器の下部に落下した炉心を冷却するため、常設重大事故等対処設備として<u>格納容器下部注水系(常設)</u>を使用する。</p> <p><u>格納容器下部注水系(常設)</u>は、<u>廃棄物処理建屋に配置された復水移送ポンプ</u>を用い、<u>格納容器下部注水系(可搬型)</u>とは異なる<u>復水貯蔵槽</u>を水源として<u>原子炉格納容器下部へ注水</u>できる設計とする。</p> <p>また、溶融炉心が落下するまでに<u>原子炉格納容器下部</u>にあらかじめ十分な水位を確保するとともに、落下した溶融炉心を冷却できる設計とする。</p>	<p><u>ライウエル部)への注水及び格納容器下部注水系(可搬型)によるペDESTAL(ドライウエル部)への注水と合わせて、溶融炉心が原子炉圧力容器からペDESTAL(ドライウエル部)へ落下する場合には、溶融炉心とペDESTAL(ドライウエル部)のコンクリートの相互作用による侵食及び溶融炉心からペDESTAL(ドライウエル部)のコンクリートへの熱影響を抑制するため、ペDESTAL(ドライウエル部)にコリウムシールドを設ける。</u></p> <p>(1) <u>ペDESTAL(ドライウエル部)に落下した溶融炉心の冷却に用いる設備</u></p> <p>a. <u>格納容器下部注水系(常設)によるペDESTAL(ドライウエル部)への注水(設置許可基準規則の解釈の第1項 a) i))</u> <u>ペDESTAL(ドライウエル部)に落下した溶融炉心の冷却を行うための重大事故等対処設備として、格納容器下部注水系(常設)は、常設低圧代替注水系ポンプにより、代替淡水貯槽の水を格納容器下部注水系を経由してペDESTAL(ドライウエル部)へ注水し、溶融炉心が落下するまでにペDESTAL(ドライウエル部)にあらかじめ十分な水位を確保するとともに、落下した溶融炉心を冷却できる設計とする。</u></p> <p><u>格納容器下部注水系(常設)は、代替所内電気設備を経由した常設代替交流電源設備又は可搬型代替交流電源設備からの給電が可能な設計とする。</u></p>	<p>(1) <u>ペDESTAL代替注水系(常設)の設置(設置許可基準規則解釈の第1項 a) i), ii))</u></p> <p>炉心の著しい損傷が発生した場合において原子炉格納容器の破損を防止するため、溶融し、原子炉格納容器の下部に落下した炉心を冷却するため、常設重大事故等対処設備として<u>ペDESTAL代替注水系(常設)</u>を使用する。</p> <p><u>ペDESTAL代替注水系(常設)は、低圧原子炉代替注水ポンプ格納槽内に配置された低圧原子炉代替注水ポンプを用い、ペDESTAL代替注水系(可搬型)とは異なる低圧原子炉代替注水槽を水源としてドライウエル内にスプレイすることで原子炉格納容器下部へ水を流入させることができる設計とする。</u></p> <p>また、<u>溶融炉心が落下するまでに原子炉格納容器下部</u>にあらかじめ十分な水位を確保するとともに、落下した溶融炉心を冷却できる設計とする。</p>	<p>・設備の相違</p> <p>【柏崎6/7, 東海第二】 島根2号炉のペDESTAL代替注水系(常設)は多様性を考慮し、原子炉格納容器下部へ直接注水するペDESTAL代替注水系(可搬型)とは異なる流路である格納容器スプレイ・ヘッダによるドライウエル内へのスプレイにより、原子炉格納容器下部への注水を行うこととしている(以下、①の相違)</p> <p>・資料構成の相違</p> <p>【東海第二】 島根2号炉は、まとめ資料本文 3.8.1.1(1) a. 項に記載</p>

柏崎刈羽原子力発電所 6/7号炉 (2017. 12. 20 版)	東海第二発電所 (2018. 9. 18 版)	島根原子力発電所 2号炉	備考
<p>なお、炉心損傷後に原子炉圧力容器底部が破損し、溶融炉心が原子炉圧力容器から原子炉格納容器下部へと落下する場合には、<u>ドライウエル高電導度廃液サンプ及びドライウエル低電導度廃液サンプへの溶融炉心の流入を抑制するための設備として、コリウムシールドを設ける。</u></p> <p>(2) <u>格納容器下部注水系（可搬型）の設置（設置許可基準規則解釈の第1項 a) i), ii))</u></p> <p>炉心の著しい損傷が発生した場合において原子炉格納容器の破損を防止するため、溶融し、原子炉格納容器の下部に落下した炉心を冷却するため、常設重大事故等対処設備として<u>格納容器下部注水系（可搬型）</u>を使用する。</p> <p><u>格納容器下部注水系（可搬型）は、可搬型代替注水ポンプ（A-2 級）を用い、格納容器下部注水系（常設）とは異なる代替淡水源（淡水貯水池及び防火水槽）又は海を水源として、原子炉格納容器下部へ注水できる設計とする。</u></p> <p>また、溶融炉心が落下するまでに原子炉格納容器下部にあらかじめ十分な水位を確保するとともに、落下した溶融炉心を冷却できる設計とする。</p> <p>なお、炉心損傷後に原子炉圧力容器底部が破損し、溶融炉心が原子炉圧力容器から原子炉格納容器下部へと落下</p>	<p>また、コリウムシールドは、<u>溶融炉心がペDESTAL（ドライウエル部）へと落下した場合において、溶融炉心とペDESTAL（ドライウエル部）のコンクリートの相互作用による侵食及び溶融炉心からペDESTAL（ドライウエル部）のコンクリートへの熱影響を抑制する設計とする。</u></p> <p>b. <u>格納容器下部注水系（可搬型）によるペDESTAL（ドライウエル部）への注水（設置許可基準規則の解釈の第1項 a) i))</u></p> <p><u>ペDESTAL（ドライウエル部）に落下した溶融炉心の冷却を行うための重大事故等対処設備として、格納容器下部注水系（可搬型）は、可搬型代替注水中型ポンプにより、西側淡水貯水設備の水を格納容器下部注水系を経由してペDESTAL（ドライウエル部）へ注水し、溶融炉心が落下するまでにペDESTAL（ドライウエル部）にあらかじめ十分な水位を確保するとともに、落下した溶融炉心を冷却できる設計とする。</u></p> <p>また、<u>可搬型代替注水大型ポンプ、配管・ホース・弁類、計測制御装置等で構成し、可搬型代替注水大型ポンプにより、代替淡水貯槽の水を格納容器下部注水系を経由してペDESTAL（ドライウエル部）へ注水し、溶融炉心が落下するまでにペDESTAL（ドライウエル部）にあらかじめ十分な水位を確保するとともに、落下した溶融炉心を冷却できる設計とする。</u></p> <p><u>格納容器下部注水系（可搬型）は、代替淡水源が枯渇した場合において、重大事故等の収束に必要な水の供給設備である可搬型代替注水中型ポンプ又は可搬型代替注水大型ポンプにより海を利用できる設計とする。</u></p> <p><u>格納容器下部注水系（可搬型）は、代替所内電気設備を経由した常設代替交流電源設備又は可搬型代替交流電源設備からの給電が可能な設計とする。また、可搬型代替注水中型ポンプ及び可搬型代替注水大型ポンプは、空冷式のディーゼルエンジンにより駆動できる設計とする。</u></p> <p>また、コリウムシールドは、<u>溶融炉心がペDESTAL（ドライウエル部）へと落下した場合において、溶融炉心とペDESTAL</u></p>	<p>なお、炉心損傷後に原子炉圧力容器底部が破損し、溶融炉心が原子炉圧力容器から原子炉格納容器下部へと落下する場合には、<u>ドライウエル機器ドレンサンプ及びドライウエル床ドレンサンプへの溶融炉心の流入を抑制するための設備として、コリウムシールドを設ける。</u></p> <p>(2) <u>ペDESTAL代替注水系（可搬型）の設置（設置許可基準規則解釈の第1項 a) i), ii))</u></p> <p>炉心の著しい損傷が発生した場合において原子炉格納容器の破損を防止するため、溶融し、原子炉格納容器の下部に落下した炉心を冷却するため、常設重大事故等対処設備として<u>ペDESTAL代替注水系（可搬型）</u>を使用する。</p> <p><u>ペDESTAL代替注水系（可搬型）は、大量送水車を用い、ペDESTAL代替注水系（常設）とは異なる代替淡水源（輪谷貯水槽（西1）及び輪谷貯水槽（西2））又は海を水源として、原子炉格納容器下部へ注水できる設計とする。</u></p> <p>また、<u>溶融炉心が落下するまでに原子炉格納容器下部にあらかじめ十分な水位を確保するとともに、落下した溶融炉心を冷却できる設計とする。</u></p> <p>なお、炉心損傷後に原子炉圧力容器底部が破損し、溶融炉心が原子炉圧力容器から原子炉格納容器下部へと落下する場</p>	<p>備考</p> <p>・設備の相違 【東海第二】 島根2号炉の格納容器代替スプレイ系（可搬型）に用いる可搬型ポンプは1種類（以下、②の相違）</p> <p>・設備の相違 【東海第二】 ②の相違</p> <p>・資料構成の相違 【東海第二】 島根2号炉は、まとめ資料本文 3.8.1.1(1) b. 項に記載</p>

柏崎刈羽原子力発電所 6/7号炉 (2017.12.20版)	東海第二発電所 (2018.9.18版)	島根原子力発電所 2号炉	備考
<p>する場合に、<u>ドライウエル高電導度廃液サンプ及びドライウエル低電導度廃液サンプへの溶融炉心の流入を抑制するための設備として、コリウムシールドを設ける。</u></p>	<p><u>ル(ドライウエル部)のコンクリートの相互作用による侵食及び溶融炉心からペDESTAL(ドライウエル部)のコンクリートへの熱影響を抑制できる設計とする。</u></p> <p>(2) <u>溶融炉心のペDESTAL(ドライウエル部)の床面への落下遅延・防止に用いる設備</u></p> <p>a. <u>低圧代替注水系(常設)による原子炉圧力容器への注水</u> <u>炉心の著しい損傷が発生した場合に溶融炉心のペDESTAL(ドライウエル部)の床面への落下を遅延・防止するための重大事故等対処設備として、低圧代替注水系(常設)を使用する。なお、この場合は、ほう酸水注入系による原子炉圧力容器へのほう酸水注入と並行して行う。</u> <u>本系統の詳細については、「第四十七条 原子炉冷却材圧力バウンダリ低圧時に発電用原子炉を冷却するための設備」に記載する。</u></p>	<p>合に、<u>ドライウエル機器ドレンサンプ及びドライウエル床ドレンサンプへの溶融炉心の流入を抑制するための設備として、コリウムシールドを設ける。</u></p> <p>(3) <u>格納容器代替スプレイ系(可搬型)の設置(設置許可基準規則解釈の第1項a) i), ii))</u> <u>炉心の著しい損傷が発生した場合において原子炉格納容器の破損を防止するため、溶融し、原子炉格納容器の下部に落下した炉心を冷却するため、常設重大事故等対処設備として格納容器代替スプレイ系(可搬型)を使用する。</u> <u>格納容器代替スプレイ系(可搬型)は、大量送水車を用い、ペDESTAL代替注水系(常設)とは異なる代替淡水源(輪谷貯水槽(西1)及び輪谷貯水槽(西2))又は海を水源として、ドライウエル内にスプレイすることで原子炉格納容器下部へ水を流入させることができる設計とする。</u> <u>また、溶融炉心が落下するまでに原子炉格納容器下部にあらかじめ十分な水位を確保するとともに、落下した溶融炉心を冷却できる設計とする。</u> <u>当該設備については「3.6 原子炉格納容器内の冷却等のための設備(設置許可基準規則第49条に対する設計方針を示す章)」で示す。</u> <u>なお、炉心損傷後に原子炉圧力容器底部が破損し、溶融炉心が原子炉圧力容器から原子炉格納容器下部へと落下する場合に、ドライウエル機器ドレンサンプ及びドライウエル床ドレンサンプへの溶融炉心の流入を抑制するための設備として、コリウムシールドを設ける。</u></p>	<p>・設備の相違 【柏崎6/7, 東海第二】 ⑩の相違</p> <p>・資料構成の相違 【東海第二】 島根2号炉は、 3.8.1(9)項に記載</p>

柏崎刈羽原子力発電所 6 / 7号炉 (2017. 12. 20 版)	東海第二発電所 (2018. 9. 18 版)	島根原子力発電所 2号炉	備考
	<p>b. <u>低圧代替注水系（可搬型）による原子炉圧力容器への注水</u> <u>炉心の著しい損傷が発生した場合に溶融炉心のペDESTAL</u> <u>（ドライウエル部）の床面への落下を遅延・防止するための</u> <u>重大事故等対処設備として、低圧代替注水系（可搬型）を</u> <u>使用する。なお、この場合は、ほう酸水注入系による原子炉圧</u> <u>力容器へのほう酸水注入と並行して行う。</u> <u>本系統の詳細については、「第四十七条 原子炉冷却材圧力</u> <u>バウンダリ低圧時に発電用原子炉を冷却するための設備」に</u> <u>記載する。</u></p> <p>c. <u>高圧代替注水系による原子炉圧力容器への注水</u> <u>炉心の著しい損傷が発生した場合に溶融炉心のペDESTAL</u> <u>（ドライウエル部）の床面への落下を遅延・防止するための</u> <u>重大事故等対処設備として、高圧代替注水系を使用する。な</u> <u>お、この場合は、ほう酸水注入系による原子炉圧力容器への</u> <u>ほう酸水注入と並行して行う。</u> <u>本系統の詳細については、「第四十五条 原子炉冷却材圧力</u> <u>バウンダリ高圧時に発電用原子炉を冷却するための設備」に</u> <u>記載する。</u></p> <p>d. <u>代替循環冷却系による原子炉圧力容器への注水</u> <u>炉心の著しい損傷が発生した場合に溶融炉心のペDESTAL</u> <u>（ドライウエル部）の床面への落下を遅延・防止するための</u> <u>重大事故等対処設備として、代替循環冷却系を使用する。な</u> <u>お、この場合は、ほう酸水注入系による原子炉圧力容器への</u> <u>ほう酸水注入と並行して行う。</u> <u>本系統の詳細については、「第五十条 原子炉格納容器の過</u> <u>圧破損を防止するための設備」に記載する。</u></p> <p>e. <u>ほう酸水注入系による原子炉圧力容器へのほう酸水注入</u> <u>炉心の著しい損傷が発生した場合に溶融炉心のペDESTAL</u> <u>（ドライウエル部）の床面への落下を遅延・防止するための</u> <u>重大事故等対処設備として、ほう酸水注入系を使用する。な</u> <u>お、この場合は、低圧代替注水系（常設）、低圧代替注水系（可</u> <u>搬型）、代替循環冷却系及び高圧代替注水系のいずれかによる</u> <u>原子炉圧力容器への注水と並行して行う。</u> <u>本系統の詳細については、「第四十四条 緊急停止失敗時に</u> <u>発電用原子炉を未臨界にするための設備」に記載する。</u></p>		<p>・資料構成の相違 【東海第二】 島根2号炉は、 3.8.1(10)項に記載</p> <p>・資料構成の相違 【東海第二】 島根2号炉は、 3.8.1(8)項に記載</p> <p>・資料構成の相違 【東海第二】 島根2号炉は50条に 記載</p> <p>・資料構成の相違 【東海第二】 島根2号炉は、 3.8.1(11)項に記載</p>

柏崎刈羽原子力発電所 6 / 7号炉 (2017. 12. 20 版)	東海第二発電所 (2018. 9. 18 版)	島根原子力発電所 2号炉	備考
<p>(3) <u>格納容器下部注水系の多様性及び独立性, 位置的分散の確保 (設置許可基準規則解釈の第1項 a) i), ii))</u></p> <p>上記 (1) 及び (2) の重大事故等対処設備である格納容器下部注水系 (常設) と格納容器下部注水系 (可搬型) は, 異なるポンプ (復水移送ポンプと可搬型代替注水ポンプ (A-2 級)), 異なる駆動源 (常設代替交流電源設備又は可搬型代替交流電源設備とディーゼルエンジン), 異なる水源 (復水貯蔵槽と代替淡水源 (淡水貯水池及び防火水槽) 又は海) を用いることで多様性及び独立性を有する設計とする。</p>	<p>(3) <u>原子炉格納容器下部注水設備の多重性及び多様性及び独立性, 位置的分散の確保 (設置許可基準規則の解釈の第1項 a) ii))</u></p> <p><u>常設代替交流電源設備, 可搬型代替交流電源設備及び代替所内電気設備については, 「第五十七条 電源設備」に記載する。</u></p> <p><u>格納容器下部注水系 (常設) 及び格納容器下部注水系 (可搬型) は, 共通要因によって同時に機能を損なわないよう, 格納容器下部注水系 (常設) の常設低圧代替注水系ポンプを代替所内電気設備を経由した常設代替交流電源設備又は可搬型代替交流電源設備からの給電による電動機駆動とし, 格納容器下部注水系 (可搬型) の可搬型代替注水中型ポンプ及び可搬型代替注水大型ポンプを空冷式のディーゼルエンジンによる駆動とすることで, 多様性を有する設計とする。</u></p> <p><u>格納容器下部注水系 (常設) の電動弁は, ハンドルを設けて手動操作を可能とすることで, 常設代替交流電源設備又は可搬型代替交流電源設備からの給電による遠隔操作に対して多様性を有する設計とする。また, 格納容器下部注水系 (常設) の電動弁は, 代替所内電気設備を経由して給電する系統において,</u></p>	<p>(4) <u>ペDESTAL代替注水系の多様性及び独立性, 位置的分散の確保 (設置許可基準規則解釈の第1項 a) i), ii))</u></p> <p>上記 (1), (2) 及び (3) の重大事故等対処設備であるペDESTAL代替注水系 (常設) とペDESTAL代替注水系 (可搬型) 及び格納容器代替スプレイ系 (可搬型) は, 異なるポンプ (低圧原子炉代替注水ポンプと大量送水車), 異なる駆動源 (常設代替交流電源設備とディーゼルエンジン), 異なる水源 (低圧原子炉代替注水槽と代替淡水源 (輪谷貯水槽 (西1) 及び輪谷貯水槽 (西2)) 又は海) を用いることで多様性及び独立性を有する設計とする。</p> <p><u>ペDESTAL代替注水系 (常設) 及び格納容器代替スプレイ系 (可搬型) は, 格納容器スプレイ・ヘッドによるドライウエル内へのスプレイにより原子炉格納容器下部へ注水することで, 原子炉格納容器下部に直接注水するペDESTAL代替注水系 (可搬型) の流路に対して独立性を有する設計とする。</u></p>	<p>・資料構成の相違 【東海第二】 島根2号炉は, 電源設備を57条に記載</p> <p>・設備の相違 【柏崎6/7, 東海第二】 ⑩の相違</p> <p>・設備の相違 【柏崎6/7, 東海第二】 島根2号炉の可搬型代替交流電源設備については柏崎6/7, 東海第二と同仕様のもの (500kVA/台) を配備しているが, 低圧原子炉代替注水ポンプはポンプ電動機容量が大きいため, 可搬型代替交流電源設備で起動させない (以下, ③の相違)</p> <p>・設備の相違 【柏崎6/7, 東海第二】 ①の相違により, 格納容器代替スプレイ系 (可搬型) を含めた独立性を記載</p> <p>・資料構成の相違 【東海第二】 島根2号炉は, まとめ資料本文 3.8.1.1.1 項に記載</p>

柏崎刈羽原子力発電所 6 / 7号炉 (2017. 12. 20 版)	東海第二発電所 (2018. 9. 18 版)	島根原子力発電所 2号炉	備考
<p>また、<u>廃棄物処理建屋内に設置されている復水移送ポンプに対して、可搬型代替注水ポンプ (A-2 級) は屋外に設置することで位置的分散を図った設計とする。</u></p> <p>なお、多重性又は多様性及び独立性、位置的分散については、3.8.2.1.3 項に詳細を示す。</p> <p>(4) <u>格納容器下部注水系の電源対策 (設置許可基準規則解釈の第 1 項 b))</u> <u>格納容器下部注水系 (常設) に用いる復水移送ポンプは、</u></p>	<p><u>独立した電路で系統構成することにより、独立性を有する設計とする。</u></p> <p><u>また、格納容器下部注水系 (常設) 及び格納容器下部注水系 (可搬型) の水源は、それぞれ代替淡水貯槽と西側淡水貯水設備とすることで、異なる水源を有する設計とする。</u></p> <p><u>常設低圧代替注水系ポンプは、常設低圧代替注水系格納槽内に設置し、可搬型代替注水中型ポンプ及び可搬型代替注水大型ポンプは常設低圧代替注水系格納槽から離れた屋外に分散して保管することで、共通要因によって同時に機能を損なわないよう位置的分散を図る設計とする。</u></p> <p><u>格納容器下部注水系 (可搬型) の電動弁は、ハンドルを設けて手動操作を可能とすることで、常設代替交流電源設備又は可搬型代替交流電源設備からの給電による遠隔操作に対して多様性を有する設計とする。また、格納容器下部注水系 (可搬型) の電動弁は、代替所内電気設備を経由して給電する系統において、独立した電路で系統構成することにより、独立性を有する設計とする。</u></p> <p><u>可搬型代替注水中型ポンプ及び可搬型代替注水大型ポンプの接続口は、共通要因によって接続できなくなることを防止するため、位置的分散を図った複数箇所に設置する設計とする。</u></p> <p><u>これらの多様性及び系統の独立性並びに位置的分散によって、格納容器下部注水系 (常設) 及び格納容器下部注水系 (可搬型) は、互いに重大事故等対処設備としての独立性を有する設計とする。</u></p> <p><u>電源設備の多重性又は多様性及び独立性、位置的分散については「第五十七条 電源設備」に記載する。</u></p> <p>多重性又は多様性及び独立性、位置的分散については、3.8.2.1.3 項に詳細を示す。</p> <p>(4) <u>原子炉格納容器下部注水設備の電源対策 (設置許可基準規則の解釈の第 1 項 b))</u> <u>格納容器下部注水系 (常設) に用いる常設低圧代替注水系ポ</u></p>	<p>また、<u>原子炉建物外の低圧原子炉代替注水ポンプ格納槽内に設置されている低圧原子炉代替注水ポンプに対して、大量送水車は屋外に設置することで位置的分散を図った設計とする。</u></p> <p>なお、<u>多重性又は多様性及び独立性、位置的分散については、3.8.2.1.3 項に詳細を示す。</u></p> <p>(5) <u>ペDESTAL代替注水系の電源対策 (設置許可基準規則解釈の第 1 項 b))</u> <u>ペDESTAL代替注水系 (常設) に用いる低圧原子炉代替注</u></p>	<p>・設備の相違 【東海第二】 ②の相違</p> <p>・資料構成の相違 【東海第二】 島根 2 号炉は、まとめ資料本文 3.8.1.1.1 項に記載</p> <p>・資料構成の相違 【東海第二】 島根 2 号炉は、電源設備を 57 条に記載</p>

柏崎刈羽原子力発電所 6/7号炉 (2017.12.20版)	東海第二発電所 (2018.9.18版)	島根原子力発電所 2号炉	備考
<p><u>常設代替交流電源設備(第一ガスタービン発電機)又は可搬型代替交流電源設備(電源車)から、代替所内電気設備である緊急用高圧母線、AM用動力変圧器及びAM用MCCを介して給電が可能な設計とする。</u></p> <p>なお、炉心の著しい損傷が発生した場合において原子炉格納容器の破損を防止するため、溶融し、原子炉格納容器の下部に落下した炉心を冷却するための自主対策設備として、以下を整備する。</p>	<p><u>ンプは、常設代替交流電源設備である常設代替高圧電源装置又は可搬型代替交流電源設備である可搬型代替低圧電源車から、代替所内電源設備である緊急用M/C及び緊急用P/Cを介して給電できる設計とする。</u></p> <p><u>電源設備については、「3.14 電源設備(設置許可基準規則第57条に対する設計方針を示す章)」に記載する。</u></p> <p><u>格納容器下部注水系(可搬型)は、代替所内電気設備を經由した常設代替交流電源設備又は可搬型代替交流電源設備からの給電が可能な設計とする。また、格納容器下部注水系(可搬型)に用いる可搬型代替注水中型ポンプ及び可搬型代替注水大型ポンプは、常設代替交流電源設備である常設代替高圧電源装置を必要としないディーゼルエンジンにて駆動できる設計とする。</u></p> <p><u>耐震SクラスではなくS s機能維持を担保できないが、使用可能な状態であれば、炉心の著しい損傷が発生した場合において格納容器の破損を防止するため、溶融し、ペDESTAL(ドレイウェル部)に落下した炉心を冷却するために有効な設備であるため、自主対策設備として、以下を整備する。</u></p>	<p><u>水ポンプは、常設代替交流電源設備(ガスタービン発電機)から、代替所内電源設備である緊急用メタクラ及びSAロードセンタを介して給電が可能な設計とする。</u></p> <p>なお、炉心の著しい損傷が発生した場合において原子炉格納容器の破損を防止するため、溶融し、原子炉格納容器の下部に落下した炉心を冷却するための自主対策設備として、以下を整備する。</p> <p><u>(6) 復水輸送系による原子炉格納容器下部への注水</u> <u>復水輸送系による原子炉格納容器下部への注水手段については、復水輸送ポンプを用い、復水貯蔵タンクを水源として、復水輸送系、補給水系及び残留熱除去系を通じて原子炉格納容器下部への注水を行う手順を整備する。</u></p>	<p>・設備の相違 【柏崎6/7、東海第二】 ③の相違</p> <p>・資料構成の相違 【東海第二】 島根2号炉は、電源設備を57条に記載</p> <p>・資料構成の相違 【東海第二】 島根2号炉は、まとめ資料本文3.8.1.1(1)b.項に記載</p> <p>・記載方針の相違 【東海第二】 島根2号炉も耐震Sクラス設計ではないが、使用可能であれば使用する運用としている</p> <p>・設備の相違 【柏崎6/7、東海第二】 島根2号炉は、既設の復水輸送系による原子炉格納容器下部への注水を自主対策設備とする</p>

柏崎刈羽原子力発電所 6/7号炉 (2017.12.20版)	東海第二発電所 (2018.9.18版)	島根原子力発電所 2号炉	備考
<p>(5) <u>消火系による原子炉格納容器下部への注水</u> 消火系による<u>原子炉格納容器下部への注水手段</u>については、<u>ディーゼル駆動消火ポンプ</u>等を用い、<u>ろ過水タンク</u>を水源として、<u>消火系及び復水補給水系</u>を通じて<u>原子炉格納容器下部への注水</u>を行う手順を整備する。</p> <p>また、技術的能力審査基準への適合のため、<u>溶融炉心の原子炉格納容器下部への落下遅延及び防止</u>するための設備として、以下を整備する。</p> <p>(6) <u>高圧代替注水系による原子炉圧力容器への注水</u> 炉心の著しい損傷が発生した場合において、<u>溶融炉心の原子炉格納容器下部への落下遅延及び防止</u>するために、<u>重大事故等対処設備</u>として<u>高圧代替注水系</u>を使用し、<u>原子炉圧力容器への注水</u>を実施する。なお、この場合は、<u>ほう酸水注入系による原子炉圧力容器へのほう酸水注入と並行</u></p>	<p>(5) <u>消火系によるペDESTAL (ドライウエル部) 注水</u> 消火系による<u>ペDESTAL (ドライウエル部) への注水</u>は、<u>炉心の著しい損傷が発生した場合において格納容器の破損を防止</u>するため、<u>ディーゼル駆動消火ポンプ</u>を用い、<u>淡水タンク (多目的タンク, 原水タンク, ろ過水貯蔵タンク及び純水貯蔵タンク)</u>を水源として、<u>消火系の配管及び格納容器下部注水系の配管を介してペDESTAL (ドライウエル部) へ注水し、溶融炉心を冷却する機能を有する。</u></p> <p>(6) <u>補給水系によるペDESTAL (ドライウエル部) 注水</u> 補給水系による<u>ペDESTAL (ドライウエル部) への注水</u>は、<u>炉心の著しい損傷が発生した場合において格納容器の破損を防止</u>するため、<u>復水移送ポンプ</u>を用い、<u>復水貯蔵タンク</u>を水源として、<u>補給水系の配管, 消火系の配管及び格納容器下部注水系の配管を介してペDESTAL (ドライウエル部) へ注水し、溶融炉心を冷却する機能を有する。</u></p> <p>技術的能力審査基準への適合のため、<u>溶融炉心のペDESTAL (ドライウエル部) の床面への落下を遅延又は防止</u>するための設備として、以下を整備する。</p> <p>(7) <u>高圧代替注水系による原子炉圧力容器への注水</u> 炉心の著しい損傷が発生した場合において、<u>溶融炉心のペDESTAL (ドライウエル部) の床面への落下を遅延・防止</u>するために、<u>重大事故等対処設備</u>として<u>高圧代替注水系の常設高圧代替注水系ポンプ</u>により、<u>原子炉圧力容器への注水</u>を実施する。なお、この場合は、<u>ほう酸水注入系による原子炉圧力容器への</u></p>	<p>(7) <u>消火系による原子炉格納容器下部への注水</u> 消火系による<u>原子炉格納容器下部への注水手段</u>については、<u>消火ポンプ又は補助消火ポンプ</u>を用い、<u>ろ過水タンク又は補助消火水槽</u>を水源として、<u>消火系, 復水輸送系, 補給水系及び残留熱除去系</u>を通じて<u>原子炉格納容器下部への注水</u>を行う手順を整備する。</p> <p>また、技術的能力審査基準への適合のため、<u>溶融炉心の原子炉格納容器下部への落下遅延・防止</u>するための設備として、以下を整備する。</p> <p>(8) <u>高圧原子炉代替注水系による原子炉圧力容器への注水</u> 炉心の著しい損傷が発生した場合において、<u>溶融炉心の原子炉格納容器下部への落下遅延・防止</u>するために、<u>重大事故等対処設備</u>として<u>高圧原子炉代替注水系</u>を使用し、<u>原子炉圧力容器への注水</u>を実施する。なお、この場合は、<u>ほう酸水注入系による原子炉圧力容器へのほう酸水注入と並行して行</u></p>	<p>・設備の相違 【柏崎6/7, 東海第二】 島根2号炉は、補助消火ポンプ及び補助消火水槽を有しており、当該設備による原子炉格納容器下部への注水も可能である</p> <p>・設備の相違 【柏崎6/7, 東海第二】 系統構成の相違</p> <p>・設備の相違 【柏崎6/7, 東海第二】 島根2号炉は、既設の消火系による原子炉格納容器下部への注水を自主対策設備とする</p> <p>・設備の相違 【東海第二】 自主対策設備の相違</p>

柏崎刈羽原子力発電所 6 / 7号炉 (2017. 12. 20 版)	東海第二発電所 (2018. 9. 18 版)	島根原子力発電所 2号炉	備考
<p>して行う。</p> <p>(<u>高圧代替注水系</u>については「3.2 原子炉冷却材圧力バウンダリ高圧時に発電用原子炉を冷却するための設備(設置許可基準規則第45条に対する設計方針を示す章)」で示す。)</p> <p>(7) <u>低圧代替注水系(常設)</u>による原子炉圧力容器への注水</p> <p>炉心の著しい損傷が発生した場合において、<u>溶融炉心の原子炉格納容器下部への落下遅延及び防止</u>のために、重大事故等対処設備として<u>低圧代替注水系(常設)</u>を使用し、原子炉圧力容器への注水を実施する。なお、この場合は、ほう酸水注入系による原子炉圧力容器へのほう酸水注入と並行して行う。</p> <p>(<u>低圧代替注水系(常設)</u>については「3.4 原子炉冷却材圧力バウンダリ低圧時に発電用原子炉を冷却するための設備(設置許可基準規則第47条に対する設計方針を示す章)」で示す。)</p> <p>(8) <u>低圧代替注水系(可搬型)</u>による原子炉圧力容器への注水</p> <p>炉心の著しい損傷が発生した場合において、<u>溶融炉心の原子炉格納容器下部への落下遅延及び防止</u>のために、重大事故等対処設備として<u>低圧代替注水系(可搬型)</u>を使用し、原子炉圧力容器への注水を実施する。なお、この場合は、ほう酸水注入系による原子炉圧力容器へのほう酸水注入と並行して行う。</p> <p>(<u>低圧代替注水系(可搬型)</u>については「3.4 原子炉冷却材圧力バウンダリ低圧時に発電用原子炉を冷却するための設備(設置許可基準規則第47条に対する設計方針を示す章)」で示す。)</p>	<p>ほう酸水注入と並行して行う。</p> <p><u>高圧代替注水系による原子炉圧力容器への注水</u>については、「3.2 原子炉冷却材圧力バウンダリ高圧時に発電用原子炉を冷却するための設備(設置許可基準規則第45条に対する設計方針を示す章)」に記載する。</p> <p>(8) <u>低圧代替注水系(常設)</u>による原子炉圧力容器への注水</p> <p>炉心の著しい損傷が発生した場合において、<u>溶融炉心のペDESTAL(ドライウェル部)の床面への落下を遅延・防止</u>するために、重大事故等対処設備として<u>低圧代替注水系(常設)の常設低圧代替注水系ポンプ</u>により、原子炉圧力容器への注水を実施する。なお、この場合は、ほう酸水注入系による原子炉圧力容器へのほう酸水注入と並行して行う。</p> <p><u>低圧代替注水系(常設)による原子炉圧力容器への注水</u>については、「3.4 原子炉冷却材圧力バウンダリ低圧時に発電用原子炉を冷却するための設備(設置許可基準規則第47条に対する設計方針を示す章)」に記載する。</p> <p>(9) <u>低圧代替注水系(可搬型)</u>による原子炉圧力容器への注水</p> <p>炉心の著しい損傷が発生した場合において、<u>溶融炉心のペDESTAL(ドライウェル部)の床面への落下を遅延・防止</u>するために、重大事故等対処設備として<u>低圧代替注水系(可搬型)の可搬型代替注水中型ポンプ又は可搬型代替注水大型ポンプ</u>により、原子炉圧力容器への注水を実施する。なお、この場合は、ほう酸水注入系による原子炉圧力容器へのほう酸水注入と並行して行う。</p> <p><u>低圧代替注水系(可搬型)による原子炉圧力容器への注水</u>については、「3.4 原子炉冷却材圧力バウンダリ低圧時に発電用原子炉を冷却するための設備(設置許可基準規則第47条に対する設計方針を示す章)」に記載する。</p> <p>(10) <u>代替循環冷却系による原子炉圧力容器への注水</u></p> <p><u>炉心の著しい損傷が発生した場合において、溶融炉心のペDESTAL(ドライウェル部)の床面への落下を遅延・防止</u>するために、重大事故等対処設備として<u>代替循環冷却系の代替循環冷却系ポンプ</u>により、原子炉圧力容器に注水する。なお、この場</p>	<p>う。</p> <p>(<u>高圧原子炉代替注水系</u>については「3.2 原子炉冷却材圧力バウンダリ高圧時に発電用原子炉を冷却するための設備(設置許可基準規則第45条に対する設計方針を示す章)」で示す。)</p> <p>(9) <u>低圧原子炉代替注水系(常設)</u>による原子炉圧力容器への注水</p> <p>炉心の著しい損傷が発生した場合において、<u>溶融炉心の原子炉格納容器下部への落下遅延・防止</u>のために、重大事故等対処設備として<u>低圧原子炉代替注水系(常設)</u>を使用し、原子炉圧力容器への注水を実施する。なお、この場合は、ほう酸水注入系による原子炉圧力容器へのほう酸水注入と並行して行う。</p> <p>(<u>低圧原子炉代替注水系(常設)</u>については「3.4 原子炉冷却材圧力バウンダリ低圧時に発電用原子炉を冷却するための設備(設置許可基準規則第47条に対する設計方針を示す章)」で示す。)</p> <p>(10) <u>低圧原子炉代替注水系(可搬型)</u>による原子炉圧力容器への注水</p> <p>炉心の著しい損傷が発生した場合において、<u>溶融炉心の原子炉格納容器下部への落下遅延・防止</u>のために、重大事故等対処設備として<u>低圧原子炉代替注水系(可搬型)</u>を使用し、原子炉圧力容器への注水を実施する。なお、この場合は、ほう酸水注入系による原子炉圧力容器へのほう酸水注入と並行して行う。</p> <p>(<u>低圧原子炉代替注水系(可搬型)</u>については「3.4 原子炉冷却材圧力バウンダリ低圧時に発電用原子炉を冷却するための設備(設置許可基準規則第47条に対する設計方針を示す章)」で示す。)</p>	<p>備考</p> <p>・設備の相違【東海第二】②の相違</p> <p>・資料構成の相違【東海第二】島根2号炉は50条に記載</p>

柏崎刈羽原子力発電所 6 / 7号炉 (2017. 12. 20 版)	東海第二発電所 (2018. 9. 18 版)	島根原子力発電所 2号炉	備考
<p>(9) <u>ほう酸水注入系による原子炉圧力容器へのほう酸水注入</u> 炉心の著しい損傷が発生した場合において、<u>熔融炉心の原子炉格納容器下部への落下遅延及び防止</u>のために、<u>重大事故等対処設備</u>としてほう酸水注入系を使用し、<u>低圧代替注水系(常設)</u>、<u>低圧代替注水系(可搬型)</u>及び<u>高圧代替注水系</u>のいずれかによる原子炉圧力容器への注水と並行して実施する。</p> <p>(ほう酸水注入系については「<u>3.1 緊急停止失敗時に発電用原子炉を未臨界にするための設備(設置許可基準規則第44条に対する設計方針を示す章)</u>」電源設備については、「<u>3.14 電源設備(設置許可基準規則第57条に対する設計方針を示す章)</u>」で示す。)</p> <p>なお、<u>熔融炉心の原子炉格納容器下部への落下遅延及び防止</u>するための自主対策設備として、以下を整備する。</p> <p>(10) <u>制御棒駆動水系による原子炉圧力容器への注水</u> 原子炉隔離時冷却系、<u>高圧炉心注水系及び高圧代替注水系</u>による原子炉圧力容器への注水機能が喪失した場合、<u>熔融炉心の原子炉格納容器下部への落下遅延及び防止</u>のために、<u>原子炉補機冷却系</u>により冷却水を確保し、<u>復水貯蔵槽</u>を水源として<u>制御棒駆動水系ポンプ</u>を用いて原子炉圧力容器への注水を実施する。なお、この場合は、ほう酸水注入系による原子炉圧力容器へのほう酸水注入と並行して行う。</p> <p>(<u>制御棒駆動系</u>については「<u>3.2 原子炉冷却材圧力バウンダリ高圧時に発電用原子炉を冷却するための設備(設置許可基準規則第45条に対する設計方針を示す章)</u>」で示す。)</p>	<p><u>合は、ほう酸水注入系による原子炉圧力容器へのほう酸水注入と並行して行う。</u></p> <p><u>代替循環冷却系による原子炉圧力容器への注水については、「3.7 原子炉格納容器の過圧破損を防止するための設備(設置許可基準規則第50条に対する設計方針を示す章)」に記載する。</u></p> <p>(11) <u>ほう酸水注入系による原子炉圧力容器への注入</u> 炉心の著しい損傷が発生した場合において、<u>熔融炉心のペDESTAL(ドライウエル部)の床面への落下を遅延・防止</u>するために、<u>重大事故等対処設備</u>としてほう酸水注入系のほう酸水注入ポンプにより、<u>原子炉圧力容器への注入</u>を実施する。なお、この場合は、<u>低圧代替注水系(常設)</u>、<u>低圧代替注水系(可搬型)</u>、<u>代替循環冷却系及び高圧代替注水系</u>のいずれかによる原子炉圧力容器への注水と並行して行う。</p> <p>ほう酸水注入系による原子炉圧力容器への注入については、「<u>3.1 緊急停止失敗時に発電用原子炉を未臨界にするための設備(設置許可基準規則第44条に対する設計方針を示す章)</u>」に記載する。</p> <p><u>耐震SクラスではなくSs機能維持を担保できないが、使用可能であれば、熔融炉心のペDESTAL(ドライウエル部)の床面への落下を遅延又は防止するために有効な設備であるため、自主対策設備として、以下を整備する。</u></p>	<p>(11) <u>ほう酸水注入系による原子炉圧力容器へのほう酸水注水</u> 炉心の著しい損傷が発生した場合において、<u>熔融炉心の原子炉格納容器下部への落下遅延・防止</u>のために、<u>重大事故等対処設備</u>としてほう酸水注入系を使用し、<u>低圧原子炉代替注水系(常設)</u>、<u>低圧原子炉代替注水系(可搬型)</u>及び<u>高圧原子炉代替注水系</u>のいずれかによる原子炉圧力容器への注水と並行して実施する。</p> <p>(ほう酸水注入系については「<u>3.2 原子炉冷却材圧力バウンダリ高圧時に発電用原子炉を冷却するための設備(設置許可基準規則第45条に対する設計方針を示す章)</u>」<u>電源設備については、「3.14 電源設備(設置許可基準規則第57条に対する設計方針を示す章)」</u>で示す。)</p> <p>なお、<u>熔融炉心の原子炉格納容器下部への落下遅延・防止</u>するための自主対策設備として、以下を整備する。</p> <p>(12) <u>制御棒駆動水圧系による原子炉圧力容器への注水</u> <u>原子炉隔離時冷却系、高圧炉心スプレイ系及び高圧原子炉代替注水系による原子炉圧力容器への注水機能が喪失した場合、熔融炉心の原子炉格納容器下部への落下遅延・防止</u>のために、<u>原子炉補機冷却系(原子炉補機海水系を含む。)</u>により冷却水を確保し、<u>復水貯蔵タンク</u>を水源として<u>制御棒駆動水圧ポンプ</u>を用いて原子炉圧力容器への注水を実施する。なお、この場合は、ほう酸水注入系による原子炉圧力容器へのほう酸水注入と並行して行う。</p> <p>(<u>制御棒駆動水圧系</u>については「<u>3.2 原子炉冷却材圧力バウンダリ高圧時に発電用原子炉を冷却するための設備(設置許可基準規則第45条に対する設計方針を示す章)</u>」で示す。)</p>	<p>・記載方針の相違 【東海第二】</p> <p>・記載方針の相違 【東海第二】 島根2号炉も耐震Sクラス設計ではないが、使用可能であれば使用する運用としている</p> <p>・設備の相違 【東海第二】 島根2号炉は既設の制御棒駆動水圧系による原子炉圧力容器への注水を自主対策設備とする</p>

柏崎刈羽原子力発電所 6 / 7号炉 (2017. 12. 20 版)	東海第二発電所 (2018. 9. 18 版)	島根原子力発電所 2号炉	備考
<p>(11) <u>高圧炉心注水系緊急注水の整備</u></p> <p><u>全交流動力電源喪失時、原子炉隔離時冷却系及び高圧代替注水系が機能喪失した場合、溶融炉心の原子炉格納容器下部への落下遅延及び防止するために、常設代替交流電源設備により高圧炉心注水系の電源を復旧し、高圧炉心注水系ポンプを無冷却水の状態で短時間起動し、原子炉压力容器へ注水を実施する。なお、この場合は、ほう酸水注入系による原子炉压力容器へのほう酸水注入と並行して行う。</u></p> <p><u>(高圧炉心注水系については「3.2 原子炉冷却材圧力バウンダリ高圧時に発電用原子炉を冷却するための設備(設置許可基準規則第45条に対する設計方針を示す章)」で示す。)</u></p> <p>(12) <u>消火系による原子炉压力容器への注水</u></p> <p>炉心の著しい損傷が発生した場合において、溶融炉心の原子炉格納容器下部への落下遅延及び防止するために、消火系の<u>ディーゼル駆動消火ポンプ</u>で原子炉压力容器への注水を実施する。なお、この場合は、ほう酸水注入系による原子炉压力容器へのほう酸水注入と並行して行う。</p>	<p>(12) <u>消火系による原子炉压力容器への注水</u></p> <p>炉心の著しい損傷が発生した場合において、溶融炉心のペDESTAL (ドライウェル部) の床面への落下を遅延又は防止するために、消火系の<u>ディーゼル駆動消火ポンプ</u>により、原子炉压力容器への注水を実施する。</p> <p>(13) <u>補給水系による原子炉压力容器への注水</u></p> <p><u>炉心の著しい損傷が発生した場合において、溶融炉心のペDESTAL (ドライウェル部) の床面への落下を遅延又は防止するために、補給水系の復水移送ポンプにより、原子炉压力容器への注水を実施する。</u></p>	<p>(13) <u>復水輸送系による原子炉压力容器への注水</u></p> <p><u>炉心の著しい損傷が発生した場合において、溶融炉心の原子炉格納容器下部への落下遅延・防止するために、復水輸送系の復水輸送ポンプで原子炉压力容器への注水を実施する。なお、この場合は、ほう酸水注入系による原子炉压力容器へのほう酸水注入と並行して行う。</u></p> <p>(14) <u>消火系による原子炉压力容器への注水</u></p> <p>炉心の著しい損傷が発生した場合において、溶融炉心の原子炉格納容器下部への落下遅延・防止するために、消火系の<u>消火ポンプ又は補助消火ポンプ</u>で原子炉压力容器への注水を実施する。<u>なお、この場合は、ほう酸水注入系による原子炉压力容器へのほう酸水注入と並行して行う。</u></p>	<p>・設備の相違 【柏崎6/7】 島根2号炉の高圧炉心スプレイ系は、常設代替交流電源設備の負荷として考慮していないことから、自主対策設備として期待しない</p> <p>・設備の相違 【柏崎6/7、東海第二】 島根2号炉は既設の復水輸送系によるRPVへの注水を自主対策設備とする</p> <p>・設備の相違 【柏崎6/7、東海第二】 島根2号炉は、補助消火ポンプ及び補助消火水槽を有しており、当該設備による原子炉格納容器下部への注水も可能である</p> <p>・記載方針の相違 【東海第二】</p> <p>・設備の相違 【東海第二】 自主対策設備の相違</p>

柏崎刈羽原子力発電所 6/7号炉 (2017.12.20版)	東海第二発電所 (2018.9.18版)	島根原子力発電所 2号炉	備考
<p>また、代替淡水源(淡水貯水池及び防火水槽)の淡水が枯渇した場合の海水の利用手段として、以下を整備する。</p> <p>(13) <u>格納容器下部注水系の海水の利用</u> <u>格納容器下部注水系(常設)の水源である復水貯蔵槽並びに格納容器下部注水系(可搬型)の水源である代替淡水源(淡水貯水池及び防火水槽)の淡水が枯渇した場合において、防潮堤の内側に設置している海水取水箇所(取水路)より、大容量送水車(海水取水用)を用いて復水貯蔵槽への供給及び格納容器下部注水系(可搬型)で用いる防火水槽への供給又は可搬型代替注水ポンプ(A-2級)に海水を直接供給を行う設計とする。</u></p> <p>なお、海の利用については「3.13 重大事故等の収束に必要な水の供給設備(設置許可基準規則第56条に対する設計方針を示す章)」で示す。</p>	<p>西側淡水貯水設備、代替淡水貯槽及び淡水タンクの淡水が枯渇した場合の海水利用手段として、以下を整備する。</p> <p>(14) <u>格納容器下部注水系の海水の利用</u> <u>格納容器下部注水系の水源である西側淡水貯水設備、代替淡水貯槽及び淡水タンクが枯渇した場合は、防潮堤の内側の取水箇所(SA用海水ピット)から、可搬型代替注水中型ポンプ又は可搬型代替注水大型ポンプを用いて補給が可能な設計とする。</u></p> <p>水源の詳細については、「3.13 重大事故等の収束に必要な水の供給設備(設置許可基準規則第56条に対する設計方針を示す章)」で示す。</p> <p>また、格納容器下部注水系の海水の利用手順については、「<u>実用発電用原子炉に係る発電用原子炉設置者の重大事故の発生及び拡大の防止に必要な措置を実施するために必要な技術的能力に係る審査基準への適合状況について</u>」の「<u>1.13 重大事故等の収束に必要な水の供給手順等</u>」の以下の項目に記載する。 <u>「1.13.2.2 水源へ水を補給するための対応手順(1) 代替淡水貯槽へ水を補給するための対応手順 a.(c) 海を水源とした可搬型代替注水中型ポンプ又は可搬型代替注水大型ポンプによる代替淡水貯槽への補給」及び「1.13.2.2 水源へ水を補給するための対応手順(2) 西側淡水貯水設備へ水を補給するための対応手順 a.(c) 海を水源とした可搬型代替注水大型ポンプによる西側淡水貯水設備への補給」</u></p>	<p>また、代替淡水源(輪谷貯水槽(西1)及び輪谷貯水槽(西2))の淡水が枯渇した場合の海水の利用手段として、以下を整備する。</p> <p>(15) <u>ペDESTAL代替注水系の海水の利用</u> <u>ペDESTAL代替注水系(常設)の水源である低圧原子炉代替注水槽並びにペDESTAL代替注水系(可搬型)の水源である代替淡水源(輪谷貯水槽(西1)及び輪谷貯水槽(西2))の淡水が枯渇した場合において、防波壁の内側に設置している海水取水箇所(取水槽)より、大量送水車を用いて低圧原子炉代替注水槽への供給及び輪谷貯水槽(西1)、輪谷貯水槽(西2)への供給並びにペDESTAL代替注水系(可搬型)で用いる大量送水車に海水を直接送水できる設計とする。</u></p> <p>なお、海の利用については「3.13 重大事故等の収束に必要な水の供給設備(設置許可基準規則第56条に対する設計方針を示す章)」で示す。</p>	<p>備考</p> <p>・記載方針の相違 【東海第二】 島根2号炉も海水の利用手順は、技術的能力に係る審査基準への適合に記載している</p>

柏崎刈羽原子力発電所 6/7号炉 (2017.12.20版)	東海第二発電所 (2018.9.18版)	島根原子力発電所 2号炉	備考
<p>3.8.2 重大事故等対処設備</p> <p>3.8.2.1 <u>格納容器下部注水系 (常設)</u></p> <p>3.8.2.1.1 設備概要</p> <p><u>格納容器下部注水系 (常設)</u>は、炉心の著しい損傷が発生した場合において原子炉格納容器の破損を防止するため、溶融し、原子炉格納容器の下部に落下した炉心を冷却することを目的として使用する。</p> <p>本系統は、<u>復水移送ポンプ</u>、電源設備 (常設代替交流電源設備、可搬型代替交流電源設備、代替所内電気設備)、計測制御装置、水源である<u>復水貯蔵槽</u>、流路である<u>復水補給水系及び高圧炉心注水系の配管及び弁</u>、並びに注水先である原子炉格納容器から構成される。</p> <p>なお、炉心損傷後に原子炉圧力容器底部が破損し、溶融炉心が原子炉圧力容器から<u>原子炉格納容器下部</u>へと落下する場合に、<u>ドライウエル高電導度廃液サンプ及びドライウエル低電導度廃液サンプへの溶融炉心の流入を抑制する設計とする</u>。更に格納容器下部注水系 (常設) を使用することにより、<u>サンプ底面のコンクリートの侵食を抑制し</u>、溶融炉心が原子炉格納容器バウンダリに接触することを防止するために、<u>原子炉格納容器下部にコリウムシールドを設置する</u>。</p>	<p>3.8.2 重大事故等対処設備</p> <p>3.8.2.1 <u>格納容器下部注水系 (常設)</u></p> <p>3.8.2.1.1 設備概要</p> <p><u>格納容器下部注水系 (常設)</u>は、炉心の著しい損傷が発生した場合において原子炉格納容器の破損を防止するため、溶融し、<u>ペDESTAL (ドライウエル部)</u>に落下した炉心を冷却することを目的として設置するものである。</p> <p><u>格納容器下部注水系 (常設)</u>は、<u>常設低圧代替注水系ポンプ</u>、電源設備である<u>常設代替高圧電源装置又は可搬型低圧代替電源車</u>、水源である<u>代替淡水貯蔵槽</u>、流路である<u>低圧代替注水系配管・弁</u>、<u>格納容器下部注水系配管・弁</u>、<u>原子炉格納容器床ドレン系配管・弁</u>、<u>原子炉格納容器機器ドレン系配管・弁</u>、<u>注入先である格納容器等</u>から構成される。</p> <p><u>重大事故等時においては、代替淡水貯蔵槽を水源とし、常設低圧代替注水系ポンプ2台の起動及び系統構成 (電動弁操作) を中央制御室のスイッチ操作により行い、低圧代替注水系配管及び格納容器下部注水系配管を介して格納容器下部のペDESTAL (ドライウエル部) へ注水することで落下した溶融炉心を冷却する設計とする。</u></p> <p>なお、炉心損傷後に原子炉圧力容器が破損し、溶融炉心が原子炉圧力容器から<u>ペDESTAL (ドライウエル部)</u>へと落下する場合に、<u>溶融炉心がペDESTAL (ドライウエル部) に設置された格納容器機器ドレンサンプ及び格納容器床ドレンサンプ (以下「格納容器ドレンサンプ」という。) に流入し局所的にコンクリートが侵食されることを防止するため、格納容器ドレンサンプの形状を変更し、ペDESTAL (ドライウエル部) 床面を平坦化するとともに、溶融炉心によるコンクリート侵食影響及びペDESTAL (ドライウエル部) 構造への熱影響を抑制するため、ペDESTAL (ドライウエル部) の床面及び壁面にコリウムシールドを設置する。</u></p>	<p>3.8.2 重大事故等対処設備</p> <p>3.8.2.1 <u>ペDESTAL代替注水系 (常設)</u></p> <p>3.8.2.1.1 設備概要</p> <p><u>ペDESTAL代替注水系 (常設)</u>は、炉心の著しい損傷が発生した場合において原子炉格納容器の破損を防止するため、溶融し、<u>原子炉格納容器の下部に落下した炉心を冷却すること及び逃がし安全弁の環境条件を緩和するため、原子炉格納容器内の温度を低下させることを目的として使用する。</u></p> <p>本系統は、<u>低圧原子炉代替注水ポンプ</u>、電源設備 (常設代替交流電源設備、可搬型代替交流電源設備、代替所内電気設備)、計測制御装置、水源である<u>低圧原子炉代替注水槽</u>、流路である<u>低圧原子炉代替注水系の配管及び弁</u>、<u>残留熱除去系の配管及び弁</u>、<u>格納容器スプレイ・ヘッダ並びに注水先である原子炉格納容器</u>から構成される。</p> <p>なお、炉心損傷後に原子炉圧力容器<u>底部</u>が破損し、溶融炉心が原子炉圧力容器から<u>原子炉格納容器下部</u>へと落下する場合に、<u>ドライウエル機器ドレンサンプ及びドライウエル床ドレンサンプへの溶融炉心の流入を抑制し、溶融炉心が原子炉格納容器バウンダリに接触することを防止するために、原子炉格納容器下部にコリウムシールドを設置する。</u></p>	<p>・設備の相違</p> <p>【柏崎6/7、東海第二】 島根2号炉のペDESTAL代替注水系 (常設) は、PCVスプレイにより原子炉格納容器下部へ注水する設備であることから、SRVの環境条件緩和としても使用する</p> <p>・設備の相違</p> <p>【柏崎6/7、東海第二】 系統構成の相違及び①の相違</p> <p>・資料構成の相違</p> <p>【東海第二】 島根2号炉は、次頁の上から2段落目に記載</p> <p>・設備の相違</p> <p>【柏崎6/7】 島根2号炉は、原子炉格納容器下部のドレン配管がサンプにつながっているため、原子炉格納容器下部に落下した溶融炉心がドレン配管を通じてサンプへ流出しないようコリウムシ</p>

柏崎刈羽原子力発電所 6/7号炉 (2017.12.20版)	東海第二発電所 (2018.9.18版)	島根原子力発電所 2号炉	備考
<p>本系統全体の概要図を図3.8-1に、本系統に属する重大事故等対処設備を表3.8-1に示す。</p> <p>本系統は、<u>復水移送ポンプ3台のうち1台により、復水貯蔵槽の水を復水補給水系配管等を経由して原子炉格納容器の下部へ注水することで落下した熔融炉心を冷却できる設計とする。</u></p> <p><u>復水移送ポンプの電源について、復水移送ポンプ(B)及び(C)は、常設代替交流電源設備である第一ガスタービン発電機又は可搬型代替交流電源設備である電源車から、代替所内電気設備であるAM用動力変圧器及びAM用MCCを介して給電が可能な設計とする。復水移送ポンプ(A)は、通常時は非常用所内電気設備である</u></p>	<p><u>コリウムシールドの耐熱材には、高い融点を有するジルコニアを用い、また、コリウムシールドの形状については、全熔融炉心がペDESTAL(ドライウェル部)に落下したとしても、コリウムシールドが破損することがない設計とする。</u></p> <p><u>格納容器下部注水系(常設)の概要図を第3.8-1図に、格納容器下部注水系(常設)に属する重大事故等対処設備を第3.8-1表に示す。</u></p> <p><u>常設低圧代替注水系ポンプの電源は、常設代替交流電源設備である常設代替高圧電源装置又は可搬型代替交流電源設備である可搬型代替低圧電源車から給電できる設計とする。</u></p>	<p>本系統全体の概要図を図3.8-1に、本系統に属する重大事故等対処設備を表3.8-1に示す。</p> <p>本系統は、<u>低圧原子炉代替注水ポンプ2台のうち1台により、低圧原子炉代替注水槽の水を残留熱除去系配管等を経由して原子炉格納容器にスプレイすることで原子炉格納容器の下部へ流入させ、落下した熔融炉心を冷却できる設計とする。</u></p> <p><u>低圧原子炉代替注水ポンプの電源について、常設代替交流電源設備であるガスタービン発電機から、代替所内電源設備である緊急用メタクラ及びSAロードセンタを介して給電が可能な設計とする。</u></p>	<p>ールドを設置している。このため、サンプに直接熔融炉心が流出することはない(以下、④の相違)</p> <ul style="list-style-type: none"> ・設備の相違 【柏崎6/7、東海第二】 コリウムシールドの構造が異なる ・記載方針の相違 【東海第二】 島根2号炉もコリウムシールドの耐熱材にはジルコニアを用いる ・設備の相違 【柏崎6/7】 島根2号炉は、ポンプ1台で必要流量を満足できる設計としている(以下、⑤の相違) 【柏崎6/7】 系統構成の相違 【柏崎6/7】 ①の相違 ・資料構成の相違 【東海第二】 東海第二は前頁の下から2段落目に記載 ・設備の相違 【柏崎6/7、東海第二】 ③の相違 ・設備の相違 【柏崎6/7】

柏崎刈羽原子力発電所 6/7号炉 (2017.12.20版)	東海第二発電所 (2018.9.18版)	島根原子力発電所 2号炉	備考
<p><u>非常用 MCC C系から給電しているが、重大事故等時に復水移送ポンプ(A)の動力ケーブルの接続操作を行うことにより、代替所内電気設備であるAM用MCCから給電が可能な設計とする。</u></p> <p>本系統の操作に当たっては、中央制御室及び現場での弁操作(AM用切替盤の切替え操作を含む)により系統構成を行った後、中央制御室の操作スイッチにより<u>復水移送ポンプ</u>を起動し運転を行う。</p> <p>水源である<u>復水貯蔵槽</u>は、枯渇しそうな場合においても、代替淡水源(淡水貯水池及び防火水槽)の淡水を、<u>可搬型代替注水ポンプ(A-2級)</u>を用いて、<u>廃棄物処理建屋外壁</u>に設置した外部接続口から復水貯蔵槽へ供給できる設計とする。</p>		<p><u>本系統の操作に当たっては、中央制御室及び現場での弁操作(SA電源切替盤の切替え操作を含む)により系統構成を行った後、中央制御室の操作スイッチにより低圧原子炉代替注水ポンプを起動し運転を行う。</u></p> <p><u>水源である低圧原子炉代替注水槽は、枯渇しそうな場合においても、代替淡水源(輪谷貯水槽(西1)及び輪谷貯水槽(西2))の淡水を、大量送水車を用いて、低圧原子炉代替注水ポンプ格納槽外部に設置した注水口から低圧原子炉代替注水槽へ供給できる設計とする。</u></p>	<p>島根2号炉の低圧原子炉代替注水ポンプはSA専用であり、代替所内電気設備からの電源供給としている</p> <p>・記載方針の相違 【東海第二】</p> <p>・記載方針の相違 【東海第二】</p>

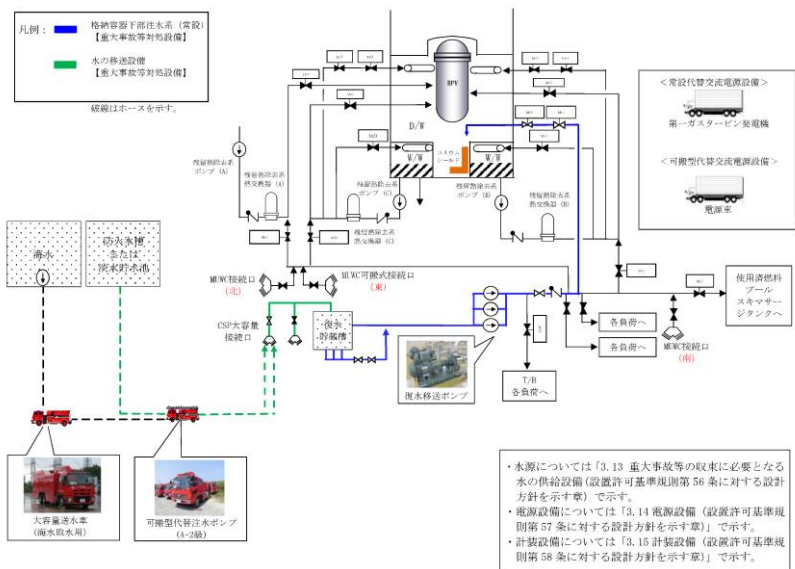
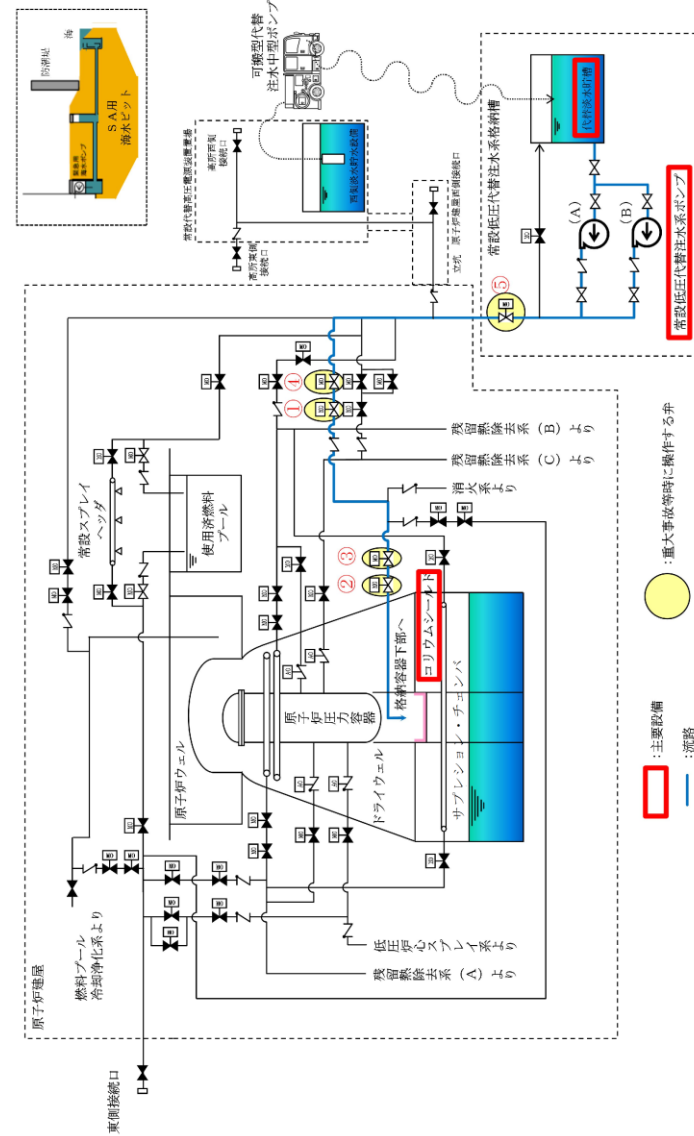


図 3.8-1 格納容器下部注水系 (常設) 系統概要図



第 3.8-1 図 格納容器下部注水系 (常設) 系統概要図

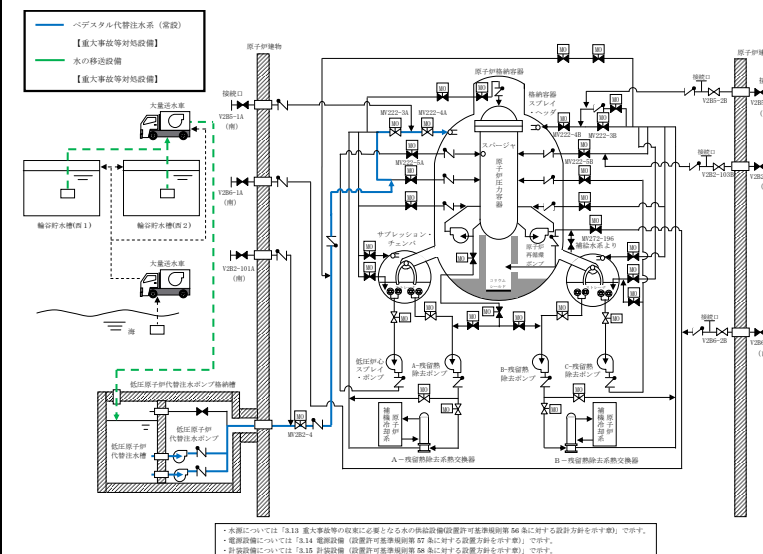


図 3.8-1 ペDESTAL代替注水系 (常設) 系統概要

・設備の相違

柏崎刈羽原子力発電所 6/7号炉 (2017.12.20版)	東海第二発電所 (2018.9.18版)	島根原子力発電所 2号炉	備考																																																
<p>表 3.8-1 格納容器下部注水系（常設）に関する重大事故対処設備一覧表</p> <table border="1" data-bbox="172 310 890 1102"> <thead> <tr> <th>設備区分</th> <th>設備名</th> </tr> </thead> <tbody> <tr> <td>主要設備</td> <td>復水移送ポンプ【常設】 コリウムシールド【常設】</td> </tr> <tr> <td>附属設備</td> <td>—</td> </tr> <tr> <td>水源^{*1}</td> <td>復水貯蔵槽【常設】</td> </tr> <tr> <td>流路</td> <td>復水補給水系 配管・弁【常設】 高圧炉心注水系 配管・弁【常設】</td> </tr> <tr> <td>注水先</td> <td>原子炉格納容器【常設】</td> </tr> <tr> <td>電源設備^{*2}</td> <td>常設代替交流電源設備 第一ガスタービン発電機【常設】 軽油タンク【常設】 タンクローリ（16kL）【可搬】 第一ガスタービン発電機用燃料タンク【常設】 第一ガスタービン発電機用燃料移送ポンプ【常設】 可搬型代替交流電源設備 電源車【可搬】 軽油タンク【常設】 タンクローリ（4kL）【可搬】 代替所内電気設備 緊急用断路器【常設】 緊急用電源切替箱断路器【常設】 緊急用電源切替箱接続装置【常設】 AM用動力変圧器【常設】 AM用MCC【常設】 AM用切替盤【常設】 AM用操作盤【常設】 非常用高圧母線C系【常設】 非常用高圧母線D系【常設】</td> </tr> <tr> <td>計装設備^{*3}</td> <td>復水補給水系流量（格納容器下部注水流量）【常設】 復水移送ポンプ吐出圧力【常設】 格納容器下部水位【常設】 ドライウエル雰囲気温度【常設】</td> </tr> </tbody> </table> <p>※1：水源については「3.13 重大事故等の収束に必要な水の供給設備（設置許可基準規則第56条に対する設計方針を示す章）」で示す。 ※2：単線結線図を補足説明資料 51-2 に示す。 電源設備については「3.14 電源設備（設置許可基準規則第57条に対する設計方針を示す章）」で示す。 ※3：主要設備を用いた炉心損傷防止及び格納容器破損防止対策を成功させるために把握することが必要な原子炉施設の状態 計装設備については「3.15 計装設備（設置許可基準規則第58条に対する設計方針を示す章）」で示す。</p>	設備区分	設備名	主要設備	復水移送ポンプ【常設】 コリウムシールド【常設】	附属設備	—	水源 ^{*1}	復水貯蔵槽【常設】	流路	復水補給水系 配管・弁【常設】 高圧炉心注水系 配管・弁【常設】	注水先	原子炉格納容器【常設】	電源設備 ^{*2}	常設代替交流電源設備 第一ガスタービン発電機【常設】 軽油タンク【常設】 タンクローリ（16kL）【可搬】 第一ガスタービン発電機用燃料タンク【常設】 第一ガスタービン発電機用燃料移送ポンプ【常設】 可搬型代替交流電源設備 電源車【可搬】 軽油タンク【常設】 タンクローリ（4kL）【可搬】 代替所内電気設備 緊急用断路器【常設】 緊急用電源切替箱断路器【常設】 緊急用電源切替箱接続装置【常設】 AM用動力変圧器【常設】 AM用MCC【常設】 AM用切替盤【常設】 AM用操作盤【常設】 非常用高圧母線C系【常設】 非常用高圧母線D系【常設】	計装設備 ^{*3}	復水補給水系流量（格納容器下部注水流量）【常設】 復水移送ポンプ吐出圧力【常設】 格納容器下部水位【常設】 ドライウエル雰囲気温度【常設】	<p>第 3.8-1 表 格納容器下部注水系（常設）に関する重大事故等対処設備一覧表</p> <table border="1" data-bbox="955 298 1703 1039"> <thead> <tr> <th>設備区分</th> <th>設備名</th> </tr> </thead> <tbody> <tr> <td>主要設備</td> <td>常設低圧代替注水系ポンプ【常設】 コリウムシールド【常設】</td> </tr> <tr> <td>付属設備</td> <td>—</td> </tr> <tr> <td>水源^{*1}</td> <td>代替淡水貯蔵槽【常設】</td> </tr> <tr> <td>流路</td> <td>低圧代替注水系配管・弁【常設】 格納容器下部注水系配管・弁【常設】 原子炉格納容器床ドレン系配管・弁【常設】 原子炉格納容器機器ドレン系配管・弁【常設】</td> </tr> <tr> <td>注水先</td> <td>原子炉格納容器【常設】</td> </tr> <tr> <td>電源設備^{*2} (燃料給油設備含む)</td> <td>常設代替交流電源設備 常設代替高圧電源装置【常設】 燃料給油設備 軽油貯蔵タンク【常設】 常設代替高圧電源装置燃料移送ポンプ【常設】</td> </tr> <tr> <td>計装設備^{*3}</td> <td>ドライウエル雰囲気温度【常設】 サブプレッション・チェンバ雰囲気温度【常設】 サブプレッション・プール水温度【常設】 格納容器下部水位【常設】 格納容器下部水温【常設】 低圧代替注水系格納容器下部注水流量【常設】 常設低圧代替注水系ポンプ吐出圧力【常設】 代替淡水貯蔵槽水位【常設】</td> </tr> </tbody> </table> <p>※1：水源については、「3.13 重大事故等の収束に必要な水の供給設備（設置許可基準規則第56条に対する設計方針を示す章）」で示す。 ※2：電源設備については、「3.14 電源設備（設置許可基準規則第57条に対する設計方針を示す章）」で示す。 ※3：計装設備については、「3.15 計装設備（設置許可基準規則第58条に対する設計方針を示す章）」で示す。</p>	設備区分	設備名	主要設備	常設低圧代替注水系ポンプ【常設】 コリウムシールド【常設】	付属設備	—	水源 ^{*1}	代替淡水貯蔵槽【常設】	流路	低圧代替注水系配管・弁【常設】 格納容器下部注水系配管・弁【常設】 原子炉格納容器床ドレン系配管・弁【常設】 原子炉格納容器機器ドレン系配管・弁【常設】	注水先	原子炉格納容器【常設】	電源設備 ^{*2} (燃料給油設備含む)	常設代替交流電源設備 常設代替高圧電源装置【常設】 燃料給油設備 軽油貯蔵タンク【常設】 常設代替高圧電源装置燃料移送ポンプ【常設】	計装設備 ^{*3}	ドライウエル雰囲気温度【常設】 サブプレッション・チェンバ雰囲気温度【常設】 サブプレッション・プール水温度【常設】 格納容器下部水位【常設】 格納容器下部水温【常設】 低圧代替注水系格納容器下部注水流量【常設】 常設低圧代替注水系ポンプ吐出圧力【常設】 代替淡水貯蔵槽水位【常設】	<p>表 3.8-1 ペDESTAL代替注水系（常設）に関する重大事故等対処設備一覧表</p> <table border="1" data-bbox="1745 298 2493 1186"> <thead> <tr> <th>設備区分</th> <th>設備名</th> </tr> </thead> <tbody> <tr> <td>主要設備</td> <td>低圧原子炉代替注水ポンプ【常設】 コリウムシールド【常設】</td> </tr> <tr> <td>附属設備</td> <td>—</td> </tr> <tr> <td>水源^{*1}</td> <td>低圧原子炉代替注水槽【常設】</td> </tr> <tr> <td>流路</td> <td>低圧原子炉代替注水系 配管・弁【常設】 残留熱除去系 配管・弁【常設】 格納容器スプレィ・ヘッダ【常設】</td> </tr> <tr> <td>注水先</td> <td>原子炉格納容器【常設】</td> </tr> <tr> <td>電源設備^{*2}</td> <td>常設代替交流電源設備 ガスタービン発電機【常設】 ガスタービン発電機用軽油タンク【常設】 ガスタービン発電機用サービスタンク【常設】 ガスタービン発電機用燃料移送ポンプ【常設】 可搬型代替交流電源設備 高圧発電機車【可搬型】 ガスタービン発電機用軽油タンク【常設】 非常用ディーゼル発電機燃料貯蔵タンク【常設】 高圧炉心スプレィ系ディーゼル発電機燃料貯蔵タンク【常設】 タンクローリ【可搬型】 代替所内電気設備 緊急用メタクラ【常設】 メタクラ切替盤【常設】 高圧発電機車接続プラグ収納箱【常設】 緊急用メタクラ接続プラグ盤【常設】 SAロードセンタ【常設】 SA2コントロールセンタ【常設】 SA電源切替盤【常設】 重大事故操作盤【常設】</td> </tr> <tr> <td>計装設備^{*3}</td> <td>代替注水流量（常設）【常設】 低圧原子炉代替注水ポンプ出口圧力【常設】 ペDESTAL水位【常設】 ペDESTAL温度（SA）【常設】 ペDESTAL水温度（SA）【常設】</td> </tr> </tbody> </table> <p>※1：水源については「3.13 重大事故等の収束に必要な水の供給設備（設置許可基準規則第56条に対する設計方針を示す章）」で示す。 ※2：単線結線図を補足説明資料 51-2 に示す。 電源設備については「3.14 電源設備（設置許可基準規則第57条に対する設計方針を示す章）」で示す。 ※3：主要設備を用いた炉心損傷防止及び格納容器破損防止対策を成功させるために把握することが必要な原子炉施設の状態 計装設備については「3.15 計装設備（設置許可基準規則第58条に対する設計方針を示す章）」で示す</p>	設備区分	設備名	主要設備	低圧原子炉代替注水ポンプ【常設】 コリウムシールド【常設】	附属設備	—	水源 ^{*1}	低圧原子炉代替注水槽【常設】	流路	低圧原子炉代替注水系 配管・弁【常設】 残留熱除去系 配管・弁【常設】 格納容器スプレィ・ヘッダ【常設】	注水先	原子炉格納容器【常設】	電源設備 ^{*2}	常設代替交流電源設備 ガスタービン発電機【常設】 ガスタービン発電機用軽油タンク【常設】 ガスタービン発電機用サービスタンク【常設】 ガスタービン発電機用燃料移送ポンプ【常設】 可搬型代替交流電源設備 高圧発電機車【可搬型】 ガスタービン発電機用軽油タンク【常設】 非常用ディーゼル発電機燃料貯蔵タンク【常設】 高圧炉心スプレィ系ディーゼル発電機燃料貯蔵タンク【常設】 タンクローリ【可搬型】 代替所内電気設備 緊急用メタクラ【常設】 メタクラ切替盤【常設】 高圧発電機車接続プラグ収納箱【常設】 緊急用メタクラ接続プラグ盤【常設】 SAロードセンタ【常設】 SA2コントロールセンタ【常設】 SA電源切替盤【常設】 重大事故操作盤【常設】	計装設備 ^{*3}	代替注水流量（常設）【常設】 低圧原子炉代替注水ポンプ出口圧力【常設】 ペDESTAL水位【常設】 ペDESTAL温度（SA）【常設】 ペDESTAL水温度（SA）【常設】	<p>・設備の相違</p>
設備区分	設備名																																																		
主要設備	復水移送ポンプ【常設】 コリウムシールド【常設】																																																		
附属設備	—																																																		
水源 ^{*1}	復水貯蔵槽【常設】																																																		
流路	復水補給水系 配管・弁【常設】 高圧炉心注水系 配管・弁【常設】																																																		
注水先	原子炉格納容器【常設】																																																		
電源設備 ^{*2}	常設代替交流電源設備 第一ガスタービン発電機【常設】 軽油タンク【常設】 タンクローリ（16kL）【可搬】 第一ガスタービン発電機用燃料タンク【常設】 第一ガスタービン発電機用燃料移送ポンプ【常設】 可搬型代替交流電源設備 電源車【可搬】 軽油タンク【常設】 タンクローリ（4kL）【可搬】 代替所内電気設備 緊急用断路器【常設】 緊急用電源切替箱断路器【常設】 緊急用電源切替箱接続装置【常設】 AM用動力変圧器【常設】 AM用MCC【常設】 AM用切替盤【常設】 AM用操作盤【常設】 非常用高圧母線C系【常設】 非常用高圧母線D系【常設】																																																		
計装設備 ^{*3}	復水補給水系流量（格納容器下部注水流量）【常設】 復水移送ポンプ吐出圧力【常設】 格納容器下部水位【常設】 ドライウエル雰囲気温度【常設】																																																		
設備区分	設備名																																																		
主要設備	常設低圧代替注水系ポンプ【常設】 コリウムシールド【常設】																																																		
付属設備	—																																																		
水源 ^{*1}	代替淡水貯蔵槽【常設】																																																		
流路	低圧代替注水系配管・弁【常設】 格納容器下部注水系配管・弁【常設】 原子炉格納容器床ドレン系配管・弁【常設】 原子炉格納容器機器ドレン系配管・弁【常設】																																																		
注水先	原子炉格納容器【常設】																																																		
電源設備 ^{*2} (燃料給油設備含む)	常設代替交流電源設備 常設代替高圧電源装置【常設】 燃料給油設備 軽油貯蔵タンク【常設】 常設代替高圧電源装置燃料移送ポンプ【常設】																																																		
計装設備 ^{*3}	ドライウエル雰囲気温度【常設】 サブプレッション・チェンバ雰囲気温度【常設】 サブプレッション・プール水温度【常設】 格納容器下部水位【常設】 格納容器下部水温【常設】 低圧代替注水系格納容器下部注水流量【常設】 常設低圧代替注水系ポンプ吐出圧力【常設】 代替淡水貯蔵槽水位【常設】																																																		
設備区分	設備名																																																		
主要設備	低圧原子炉代替注水ポンプ【常設】 コリウムシールド【常設】																																																		
附属設備	—																																																		
水源 ^{*1}	低圧原子炉代替注水槽【常設】																																																		
流路	低圧原子炉代替注水系 配管・弁【常設】 残留熱除去系 配管・弁【常設】 格納容器スプレィ・ヘッダ【常設】																																																		
注水先	原子炉格納容器【常設】																																																		
電源設備 ^{*2}	常設代替交流電源設備 ガスタービン発電機【常設】 ガスタービン発電機用軽油タンク【常設】 ガスタービン発電機用サービスタンク【常設】 ガスタービン発電機用燃料移送ポンプ【常設】 可搬型代替交流電源設備 高圧発電機車【可搬型】 ガスタービン発電機用軽油タンク【常設】 非常用ディーゼル発電機燃料貯蔵タンク【常設】 高圧炉心スプレィ系ディーゼル発電機燃料貯蔵タンク【常設】 タンクローリ【可搬型】 代替所内電気設備 緊急用メタクラ【常設】 メタクラ切替盤【常設】 高圧発電機車接続プラグ収納箱【常設】 緊急用メタクラ接続プラグ盤【常設】 SAロードセンタ【常設】 SA2コントロールセンタ【常設】 SA電源切替盤【常設】 重大事故操作盤【常設】																																																		
計装設備 ^{*3}	代替注水流量（常設）【常設】 低圧原子炉代替注水ポンプ出口圧力【常設】 ペDESTAL水位【常設】 ペDESTAL温度（SA）【常設】 ペDESTAL水温度（SA）【常設】																																																		

柏崎刈羽原子力発電所 6/7号炉 (2017.12.20版)	東海第二発電所 (2018.9.18版)	島根原子力発電所 2号炉	備考
<p>3.8.2.1.2 主要設備の仕様 主要機器の仕様を以下に示す。</p> <p>(1) <u>復水移送ポンプ</u></p> <p>種類 : <u>うず巻形</u> 容量 : <u>125m³/h/台</u> 全揚程 : <u>85m</u> 最高使用圧力 : <u>1.37MPa[gage]</u> 最高使用温度 : 66℃ 個数 : <u>1</u> (予備 <u>2</u>)</p> <p>取付箇所 : <u>廃棄物処理建屋地下3階</u> 原動機出力 : <u>55kW</u></p> <p>(2) コリウムシールド</p> <p>材質 : ジルコニア 高さ : <u>6号炉 約0.85m</u> <u>7号炉 約0.65m</u> 厚さ : <u>約0.13m</u> 個数 : 1 取付箇所 : <u>原子炉格納容器下部</u></p> <p>なお、水源については「3.13 重大事故等の収束に必要となる水の供給設備 (設置許可基準規則第56条に対する設計方針を示す章)」、電源設備については、「3.14 電源設備 (設置許可基準規則第57条に対する設計方針を示す章)」、計装設備については「3.15 計装設備 (設置許可基準規則第58条に対する設計方針を示す章)」で示す。</p>	<p>3.8.2.1.2 主要設備の仕様 主要機器の仕様を以下に示す。</p> <p>(1) <u>常設低圧代替注水系ポンプ</u> 兼用する設備は、以下のとおり。 ・<u>原子炉冷却材圧力バウンダリ低圧時に発電用原子炉を冷却するための設備</u> ・<u>原子炉格納容器内の冷却等のための設備</u> ・<u>使用済燃料貯蔵槽の冷却等のための設備</u></p> <p>型式 : <u>ターボ形</u> 台数 : <u>2</u> 容量 : <u>約200m³/h (1台当たり)</u> 全揚程 : <u>約200m</u> 最高使用圧力 : <u>3.14MPa [gage]</u> 最高使用温度 : 66℃ 本体材料 : <u>炭素鋼</u> 取付箇所 : <u>常設低圧代替注水系格納槽内</u> 電動機出力 : <u>約190kW (1台当たり)</u></p> <p>(2) コリウムシールド</p> <p>材料 : <u>ジルコニア (ZrO₂)</u> 高さ : <u>約1.88m</u> 厚さ : <u>約0.15m</u> 個数 : 1 取付箇所 : <u>ペDESTAL (ドライウエル部)</u></p>	<p>3.8.2.1.2 主要設備の仕様 主要機器の仕様を以下に示す。</p> <p>(1) <u>低圧原子炉代替注水ポンプ</u></p> <p>種類 : <u>ターボ形</u> 容量 : <u>230m³/h/台</u> 全揚程 : <u>190m</u> 最高使用圧力 : <u>3.92MPa</u> 最高使用温度 : 66℃ 個数 : <u>1</u> (予備 <u>1</u>)</p> <p>取付箇所 : <u>低圧原子炉代替注水ポンプ格納槽</u> 原動機出力 : <u>210kW</u></p> <p>(2) コリウムシールド</p> <p>材質 : ジルコニア 厚さ : <u>約0.13m以上</u> 個数 : 1 取付箇所 : <u>原子炉格納容器下部</u></p> <p>なお、水源については「3.13 重大事故等の収束に必要となる水の供給設備 (設置許可基準規則第56条に対する設計方針を示す章)」、電源設備については、「3.14 電源設備 (設置許可基準規則第57条に対する設計方針を示す章)」、計測設備については「3.15 計装設備 (設置許可基準規則第58条に対する設計方針を示す章)」で示す。</p>	<p>・資料構成の相違 【東海第二】 島根2号炉は、まとめ資料本文の第3.8-1表に記載</p> <p>・設備の相違 【柏崎6/7, 東海第二】 設備仕様の相違</p> <p>・設備の相違 【柏崎6/7, 東海第二】 コリウムシールドの構造が異なる</p> <p>・資料構成の相違 【東海第二】 東海第二は第3.8-1表の下欄に記載</p>

柏崎刈羽原子力発電所 6/7号炉 (2017.12.20版)	東海第二発電所 (2018.9.18版)	島根原子力発電所 2号炉	備考
<p>3.8.2.1.3 <u>格納容器下部注水系(常設)の多重性又は多様性及び独立性, 位置的分散の確保</u></p> <p><u>格納容器下部注水系(常設)及び格納容器下部注水系(可搬型)</u>は, 共通要因によって同時に機能が損なわれるおそれがないよう, 表3.8-2に示すとおり, 多様性及び位置的分散を図った設計とする。</p> <p>ポンプについては, <u>廃棄物処理建屋に設置された格納容器下部注水系(常設)の復水移送ポンプ</u>に対し, <u>格納容器下部注水系(可搬型)の可搬型代替注水ポンプ(A-2級)</u>は廃棄物処理建屋から離れた屋外に分散して保管することで, 共通要因によって同時に機能を損なわないよう位置的分散を図った設計とする。</p> <p>水源については, <u>格納容器下部注水系(常設)は復水貯蔵槽, 格納容器下部注水系(可搬型)は代替淡水源(淡水貯水池及び防火水槽)</u>とすることで, 異なる水源を使用する設計とする。</p> <p>駆動電源については, <u>格納容器下部注水系(常設)の復水移送ポンプを代替所内電気設備を経由した常設代替交流電源設備(第一ガスタービン発電機)又は可搬型代替交流電源設備(電源車)</u>からの給電による電動機駆動とし, <u>格納容器下部注水系(可搬型)の可搬型代替注水ポンプ(A-2級)</u>をディーゼルエンジンによる駆動とすることで, 多様性を有する設計とする。</p>	<p>3.8.2.1.3 <u>格納容器下部注水系の多重性又は多様性及び独立性, 位置的分散</u></p> <p><u>格納容器下部注水系は, 格納容器下部注水系(常設)及び格納容器下部注水系(可搬型)を設置することにより, 第3.8-2表に示すとおり, それぞれに対し多様性及び位置的分散を図る設計としている。</u></p> <p><u>格納容器下部注水系(常設)の常設低圧代替注水系ポンプは, 常設低圧代替注水系格納槽内に設置することで, 屋外の西側及び南側保管場所に保管された格納容器下部注水系(可搬型)の可搬型代替注水中型ポンプ及び可搬型代替注水大型ポンプと位置的分散を図る設計としている。</u></p> <p><u>格納容器下部注水系(常設)の常設低圧代替注水系ポンプは, 冷却水が不要な自然冷却とすることで, 自己冷却である格納容器下部注水系(可搬型)の可搬型代替注水中型ポンプ及び可搬型代替注水大型ポンプに対し多様性を有する設計とする。</u></p> <p><u>格納容器下部注水系(常設)の常設低圧代替注水系ポンプの駆動源は, 常設代替交流電源設備である常設代替高圧電源装置又は可搬型代替交流電源設備である可搬型代替低圧電源車を用いるのに対し, 格納容器下部注水系(可搬型)の可搬型代替注水中型ポンプ及び可搬型代替注水大型ポンプは, 電源を必要としないディーゼルエンジン駆動とすることで, 多様性を有する</u></p>	<p>3.8.2.1.3 <u>ペDESTAL代替注水系(常設)の多重性又は多様性及び独立性, 位置的分散の確保</u></p> <p><u>ペDESTAL代替注水系(常設), ペDESTAL代替注水系(可搬型)及び格納容器代替スプレイ系(可搬型)は, 共通要因によって同時に機能が損なわれるおそれがないよう, 表3.8-2に示すとおり, 多様性及び位置的分散を図った設計とする。</u></p> <p>ポンプについては, <u>原子炉建物外の低圧原子炉代替注水ポンプ格納槽内に設置されたペDESTAL代替注水系(常設)の低圧原子炉代替注水ポンプ</u>に対し, <u>ペDESTAL代替注水系(可搬型)及び格納容器代替スプレイ系(可搬型)の大量送水車は原子炉建物外の低圧原子炉代替注水ポンプ格納槽から離れた屋外に分散して保管することで, 共通要因によって同時に機能を損なわないよう位置的分散を図った設計とする。</u></p> <p>水源については, <u>ペDESTAL代替注水系(常設)は低圧原子炉代替注水槽, ペDESTAL代替注水系(可搬型)及び格納容器代替スプレイ系(可搬型)は代替淡水源(輪谷貯水槽(西1)及び輪谷貯水槽(西2))とすることで, 異なる水源を使用する設計とする。</u></p> <p>また, <u>ペDESTAL代替注水系(常設)及び格納容器代替スプレイ系(可搬型)は, 格納容器スプレイ・ヘッドによるドライウェル内へのスプレイにより原子炉格納容器下部へ注水することで, 原子炉格納容器下部に直接注水するペDESTAL代替注水系(可搬型)の流路に対して独立性を有する設計とする。</u></p> <p>駆動電源については, <u>ペDESTAL代替注水系(常設)の低圧原子炉代替注水ポンプを代替所内電気設備を経由した常設代替交流電源設備(ガスタービン発電機)からの給電による電動機駆動とし, ペDESTAL代替注水系(可搬型)及び格納容器代替スプレイ系(可搬型)の大量送水車をディーゼルエンジンによる駆動とすることで, 多様性を有する設計とする。</u></p>	<p>・設備の相違 【柏崎6/7, 東海第二】 ⑩の相違</p> <p>・設備の相違 【柏崎6/7, 東海第二】 ⑩の相違</p> <p>・設備の相違 【東海第二】 ②の相違</p> <p>・資料構成の相違 【東海第二】 島根2号炉は, 表3.8-2に記載</p> <p>・記載方針の相違 【東海第二】</p> <p>・設備の相違 【柏崎6/7, 東海第二】 ⑩の相違</p> <p>設備の相違 【柏崎6/7, 東海第二】 ①の相違により, 格納容器代替スプレイ系(可搬型)を含めた独立性を記載</p> <p>・設備の相違 【柏崎6/7, 東海第二】 ③の相違</p> <p>・設備の相違</p>

柏崎刈羽原子力発電所 6 / 7号炉 (2017. 12. 20 版)	東海第二発電所 (2018. 9. 18 版)	島根原子力発電所 2号炉	備考
<p>なお、<u>下部ドライウェル注水流量調節弁と下部ドライウェル注水ライン隔離弁</u>については、多重性及び位置的分散を図った非常用所内電気設備又は代替所内電気設備を經由し常設代替交流電源設備(第一ガスタービン発電機)又は可搬型代替交流電源設備(電源車)から給電が可能な設計としている。</p> <p><u>格納容器下部注水系(常設)及び格納容器下部注水系(可搬型)</u>の電動弁は、ハンドルを設けて手動操作を可能とすることで、常設代替交流電源設備(第一ガスタービン発電機)又は可搬型代替交流電源設備(電源車)からの給電による遠隔操作に対して多様性を有する設計とする。また、<u>格納容器下部注水系(常設)及び格納容器下部注水系(可搬型)</u>の電動弁は、代替所内電気設備を經由して給電する系統において、独立した電路で系統構成することにより、非常用所内電気設備を經由して給電する系統に対して独立性を有する設計とする。</p> <p><u>格納容器下部注水系(常設)及び格納容器下部注水系(可搬型)</u>の独立性については、表 3.8-3 に示すとおり、地震、津波、火災及び溢水により同時に故障することを防止するために独立性を確保する設計とする。</p> <p><u>建屋内の配管等の静的機器は、可能な限り独立性を有する設計とする。</u></p> <p><u>格納容器下部注水系(可搬型)の可搬型代替注水中型ポンプ及び可搬型代替注水大型ポンプは、故障時及び保守点検時の予</u></p>	<p>設計としている。</p> <p><u>格納容器下部注水系(常設)と格納容器下部注水系(可搬型)</u>の独立性については、第 3.8-3 表で示すとおり、地震、津波、火災及び溢水による共通要因故障を防止するために、<u>独立性を有する設計とする。</u></p> <p><u>建屋内の配管等の静的機器は、可能な限り独立性を有する設計とする。</u></p> <p><u>格納容器下部注水系(可搬型)の可搬型代替注水中型ポンプ及び可搬型代替注水大型ポンプは、故障時及び保守点検時の予</u></p>	<p>なお、<u>A-RHRドライウェル第1スプレイ弁、A-RHRドライウェル第2スプレイ弁、B-RHRドライウェル第2スプレイ弁、FLSR注水隔離弁及びMUW PCV代替冷却外側隔離弁</u>については、多重性及び位置的分散を図った非常用所内電気設備又は代替所内電気設備を經由し常設代替交流電源設備(ガスタービン発電機)又は可搬型代替交流電源設備(高圧発電機車)から給電が可能な設計としている。</p> <p><u>ペDESTAL代替注水系(常設)、ペDESTAL代替注水系(可搬型)及び格納容器代替スプレイ系(可搬型)の電動弁は、ハンドルを設けて手動操作を可能とすることで、常設代替交流電源設備(ガスタービン発電機)又は可搬型代替交流電源設備(高圧発電機車)からの給電による遠隔操作に対して多様性を有する設計とする。また、ペDESTAL代替注水系(常設)、ペDESTAL代替注水系(可搬型)及び格納容器代替スプレイ系(可搬型)の電動弁は、代替所内電気設備を經由して給電する系統において、独立した電路で系統構成することにより、非常用所内電気設備を經由して給電する系統に対して独立性を有する設計とする。</u></p> <p><u>ペDESTAL代替注水系(常設)、ペDESTAL代替注水系(可搬型)及び格納容器代替スプレイ系(可搬型)の独立性については、表 3.8-3 に示すとおり、地震、津波、火災及び溢水により同時に故障することを防止するために独立性を確保する設計とする。</u></p>	<p>【東海第二】 ②の相違 ・設備の相違 【柏崎 6/7, 東海第二】 ⑩の相違</p> <p>・設備の相違 【柏崎 6/7】 系統構成の相違 ・記載方針の相違 【東海第二】 ・設備の相違 【柏崎 6/7, 東海第二】 ⑩の相違</p> <p>・記載方針の相違 【東海第二】 ・設備の相違 【柏崎 6/7, 東海第二】 ⑩の相違</p> <p>・設備の相違 【柏崎 6/7, 東海第二】 ⑩の相違</p> <p>・記載方針の相違 【東海第二】 島根 2号炉も同様の設計としている</p> <p>・記載方針の相違 【東海第二】</p>

柏崎刈羽原子力発電所 6 / 7号炉 (2017. 12. 20 版)	東海第二発電所 (2018. 9. 18 版)	島根原子力発電所 2号炉	備考																																																																																										
<p>表 3.8-2 格納容器下部注水系の多様性及び位置的分散</p> <table border="1" data-bbox="181 491 902 1020"> <thead> <tr> <th>項目</th> <th>格納容器下部注水系 (常設)</th> <th>格納容器下部注水系 (可搬型)</th> </tr> </thead> <tbody> <tr> <td rowspan="2">ポンプ</td> <td>復水移送ポンプ</td> <td>可搬型代替注水ポンプ(A-2 級)</td> </tr> <tr> <td>廃棄物処理建屋 地下3階</td> <td>屋外</td> </tr> <tr> <td rowspan="2">水源</td> <td>復水貯蔵槽</td> <td>代替淡水源 (淡水貯水池及び防火水槽)</td> </tr> <tr> <td>廃棄物処理建屋 地下2階</td> <td>屋外</td> </tr> <tr> <td>駆動用空気</td> <td>不要</td> <td>不要</td> </tr> <tr> <td>潤滑方式</td> <td>油浴方式</td> <td>油浴方式</td> </tr> <tr> <td>冷却水</td> <td>不要 (自滑水)</td> <td>不要</td> </tr> <tr> <td rowspan="2">駆動電源</td> <td>常設代替交流電源設備 (第一ガスタービン発電機)</td> <td>可搬型代替交流電源設備 (電源車)</td> </tr> <tr> <td>7号炉タービン建屋南側の屋外</td> <td>荒浜側高台保管場所及び大湊側高台保管場所</td> </tr> </tbody> </table>	項目	格納容器下部注水系 (常設)	格納容器下部注水系 (可搬型)	ポンプ	復水移送ポンプ	可搬型代替注水ポンプ(A-2 級)	廃棄物処理建屋 地下3階	屋外	水源	復水貯蔵槽	代替淡水源 (淡水貯水池及び防火水槽)	廃棄物処理建屋 地下2階	屋外	駆動用空気	不要	不要	潤滑方式	油浴方式	油浴方式	冷却水	不要 (自滑水)	不要	駆動電源	常設代替交流電源設備 (第一ガスタービン発電機)	可搬型代替交流電源設備 (電源車)	7号炉タービン建屋南側の屋外	荒浜側高台保管場所及び大湊側高台保管場所	<p>備を有する設計とする。</p> <p>第 3.8-2 表 格納容器下部注水系の多様性及び位置的分散</p> <table border="1" data-bbox="961 491 1691 1218"> <thead> <tr> <th rowspan="2">項目</th> <th>格納容器下部注水系 (常設)</th> <th colspan="2">格納容器下部注水系 (可搬型)</th> </tr> </thead> <tbody> <tr> <td>ポンプ</td> <td>常設低圧代替注水系 ポンプ</td> <td>可搬型代替注水 大型ポンプ</td> <td>可搬型代替注水 中型ポンプ</td> </tr> <tr> <td rowspan="2">水源</td> <td>常設低圧代替注水系 格納槽内</td> <td>西側及び南側保管場所</td> <td>西側及び南側保管場所</td> </tr> <tr> <td>代替淡水貯槽</td> <td>代替淡水貯槽</td> <td>西側淡水貯水設備</td> </tr> <tr> <td rowspan="2">駆動用空気</td> <td>不要</td> <td>不要</td> <td>不要</td> </tr> <tr> <td>潤滑油</td> <td>不要 (内包油)</td> <td>不要 (内包油)</td> </tr> <tr> <td rowspan="2">冷却水</td> <td>不要 (自然冷却)</td> <td>自己冷却</td> <td>自己冷却</td> </tr> <tr> <td>常設代替高圧電源装置 屋外</td> <td>不要 (ディーゼルエンジン 駆動)</td> <td>不要 (ディーゼルエンジン 駆動)</td> </tr> </tbody> </table>	項目	格納容器下部注水系 (常設)	格納容器下部注水系 (可搬型)		ポンプ	常設低圧代替注水系 ポンプ	可搬型代替注水 大型ポンプ	可搬型代替注水 中型ポンプ	水源	常設低圧代替注水系 格納槽内	西側及び南側保管場所	西側及び南側保管場所	代替淡水貯槽	代替淡水貯槽	西側淡水貯水設備	駆動用空気	不要	不要	不要	潤滑油	不要 (内包油)	不要 (内包油)	冷却水	不要 (自然冷却)	自己冷却	自己冷却	常設代替高圧電源装置 屋外	不要 (ディーゼルエンジン 駆動)	不要 (ディーゼルエンジン 駆動)	<p>表 3.8-2 ペDESTAL代替注水系の多様性及び位置的分散</p> <table border="1" data-bbox="1739 474 2502 1169"> <thead> <tr> <th>項目</th> <th>ペDESTAL代替注水系 (常設)</th> <th>ペDESTAL代替注水系 (可搬型)</th> <th>格納容器代替スプレイ系 (可搬型)</th> </tr> </thead> <tbody> <tr> <td rowspan="2">ポンプ</td> <td>低圧原子炉代替注水ポンプ</td> <td colspan="2">大量送水車</td> </tr> <tr> <td>低圧原子炉代替注水ポンプ格納槽</td> <td colspan="2">屋外</td> </tr> <tr> <td rowspan="2">水源</td> <td>低圧原子炉代替注水</td> <td colspan="2">代替淡水源 (輪谷貯水槽 (西1) 及び輪谷貯水槽 (西2))</td> </tr> <tr> <td>低圧原子炉代替注水ポンプ格納槽</td> <td colspan="2">屋外</td> </tr> <tr> <td>駆動用空気</td> <td>不要</td> <td colspan="2">不要</td> </tr> <tr> <td>潤滑方式</td> <td>油浴方式</td> <td colspan="2">不要</td> </tr> <tr> <td>冷却水</td> <td>不要 (自滑水)</td> <td colspan="2">不要</td> </tr> <tr> <td>駆動電源</td> <td>常設代替交流電源設備 (ガスタービン発電機) ガスタービン発電機建物 地上1階</td> <td colspan="2">-</td> </tr> </tbody> </table>	項目	ペDESTAL代替注水系 (常設)	ペDESTAL代替注水系 (可搬型)	格納容器代替スプレイ系 (可搬型)	ポンプ	低圧原子炉代替注水ポンプ	大量送水車		低圧原子炉代替注水ポンプ格納槽	屋外		水源	低圧原子炉代替注水	代替淡水源 (輪谷貯水槽 (西1) 及び輪谷貯水槽 (西2))		低圧原子炉代替注水ポンプ格納槽	屋外		駆動用空気	不要	不要		潤滑方式	油浴方式	不要		冷却水	不要 (自滑水)	不要		駆動電源	常設代替交流電源設備 (ガスタービン発電機) ガスタービン発電機建物 地上1階	-		<p>島根 2号炉の大量送水車についても、故障時及び保守点検時の予備を有する</p> <p>・設備の相違</p>
項目	格納容器下部注水系 (常設)	格納容器下部注水系 (可搬型)																																																																																											
ポンプ	復水移送ポンプ	可搬型代替注水ポンプ(A-2 級)																																																																																											
	廃棄物処理建屋 地下3階	屋外																																																																																											
水源	復水貯蔵槽	代替淡水源 (淡水貯水池及び防火水槽)																																																																																											
	廃棄物処理建屋 地下2階	屋外																																																																																											
駆動用空気	不要	不要																																																																																											
潤滑方式	油浴方式	油浴方式																																																																																											
冷却水	不要 (自滑水)	不要																																																																																											
駆動電源	常設代替交流電源設備 (第一ガスタービン発電機)	可搬型代替交流電源設備 (電源車)																																																																																											
	7号炉タービン建屋南側の屋外	荒浜側高台保管場所及び大湊側高台保管場所																																																																																											
項目	格納容器下部注水系 (常設)	格納容器下部注水系 (可搬型)																																																																																											
	ポンプ	常設低圧代替注水系 ポンプ	可搬型代替注水 大型ポンプ	可搬型代替注水 中型ポンプ																																																																																									
水源	常設低圧代替注水系 格納槽内	西側及び南側保管場所	西側及び南側保管場所																																																																																										
	代替淡水貯槽	代替淡水貯槽	西側淡水貯水設備																																																																																										
駆動用空気	不要	不要	不要																																																																																										
	潤滑油	不要 (内包油)	不要 (内包油)																																																																																										
冷却水	不要 (自然冷却)	自己冷却	自己冷却																																																																																										
	常設代替高圧電源装置 屋外	不要 (ディーゼルエンジン 駆動)	不要 (ディーゼルエンジン 駆動)																																																																																										
項目	ペDESTAL代替注水系 (常設)	ペDESTAL代替注水系 (可搬型)	格納容器代替スプレイ系 (可搬型)																																																																																										
ポンプ	低圧原子炉代替注水ポンプ	大量送水車																																																																																											
	低圧原子炉代替注水ポンプ格納槽	屋外																																																																																											
水源	低圧原子炉代替注水	代替淡水源 (輪谷貯水槽 (西1) 及び輪谷貯水槽 (西2))																																																																																											
	低圧原子炉代替注水ポンプ格納槽	屋外																																																																																											
駆動用空気	不要	不要																																																																																											
潤滑方式	油浴方式	不要																																																																																											
冷却水	不要 (自滑水)	不要																																																																																											
駆動電源	常設代替交流電源設備 (ガスタービン発電機) ガスタービン発電機建物 地上1階	-																																																																																											
<p>表 3.8-3 格納容器下部注水系の独立性</p> <table border="1" data-bbox="169 1333 908 1843"> <thead> <tr> <th>項目</th> <th>格納容器下部注水系 (常設)</th> <th>格納容器下部注水系 (可搬型)</th> </tr> </thead> <tbody> <tr> <td rowspan="4">共通要因故障</td> <td>地震</td> <td>格納容器下部注水系 (常設) 及び格納容器下部注水系 (可搬型) を構成する機器類は基準地震動 Ss に対し機能を維持できる設計とすることで、地震が共通要因となり故障することのない設計とする。</td> </tr> <tr> <td>津波</td> <td>格納容器下部注水系 (常設) を設置する 6号及び 7号炉の廃棄物処理建屋と、格納容器下部注水系 (可搬型) を設置、保管する荒浜側高台保管場所及び大湊側高台保管場所並びに 5号炉東側第二保管場所は、共に基準津波が到達しないことから、津波が共通要因となり故障することのない設計とする。</td> </tr> <tr> <td>火災</td> <td>格納容器下部注水系 (常設) 及び格納容器下部注水系 (可搬型) を構成する機器類は、火災が共通要因となり故障することのない設計とする (「共-7 重大事故等対処設備の内部火災に対する防護方針について」に示す)。</td> </tr> <tr> <td>溢水</td> <td>格納容器下部注水系 (常設) 及び格納容器下部注水系 (可搬型) を構成する機器類は、溢水が共通要因となり故障することのない設計とする (「共-8 重大事故等対処設備の内部溢水に対する防護方針について」に示す)。</td> </tr> </tbody> </table>	項目	格納容器下部注水系 (常設)	格納容器下部注水系 (可搬型)	共通要因故障	地震	格納容器下部注水系 (常設) 及び格納容器下部注水系 (可搬型) を構成する機器類は基準地震動 Ss に対し機能を維持できる設計とすることで、地震が共通要因となり故障することのない設計とする。	津波	格納容器下部注水系 (常設) を設置する 6号及び 7号炉の廃棄物処理建屋と、格納容器下部注水系 (可搬型) を設置、保管する荒浜側高台保管場所及び大湊側高台保管場所並びに 5号炉東側第二保管場所は、共に基準津波が到達しないことから、津波が共通要因となり故障することのない設計とする。	火災	格納容器下部注水系 (常設) 及び格納容器下部注水系 (可搬型) を構成する機器類は、火災が共通要因となり故障することのない設計とする (「共-7 重大事故等対処設備の内部火災に対する防護方針について」に示す)。	溢水	格納容器下部注水系 (常設) 及び格納容器下部注水系 (可搬型) を構成する機器類は、溢水が共通要因となり故障することのない設計とする (「共-8 重大事故等対処設備の内部溢水に対する防護方針について」に示す)。	<p>第 3.8-3 表 格納容器下部注水系の独立性</p> <table border="1" data-bbox="943 1325 1709 1772"> <thead> <tr> <th>項目</th> <th>格納容器下部注水系 (常設)</th> <th>格納容器下部注水系 (可搬型)</th> </tr> </thead> <tbody> <tr> <td rowspan="4">共通要因故障</td> <td>地震</td> <td>格納容器下部注水系 (常設) 及び格納容器下部注水系 (可搬型) を構成する機器類は、基準地震動 Ss に対し機能を維持できる設計とすることで、地震が共通要因となり故障することのない設計とする。</td> </tr> <tr> <td>津波</td> <td>格納容器下部注水系 (常設) は、防潮堤及び浸水防止設備を設置すること、格納容器下部注水系 (可搬型) は、高台の可搬型設備保管場所へ配備することで、津波が共通要因となり故障することのない設計とする。</td> </tr> <tr> <td>火災</td> <td>格納容器下部注水系 (常設) 及び格納容器下部注水系 (可搬型) を構成する機器類は、火災が共通要因となり故障することのない設計とする (「共-7 重大事故等対処設備の内部火災に対する防護方針について」に示す)。</td> </tr> <tr> <td>溢水</td> <td>格納容器下部注水系 (常設) 及び格納容器下部注水系 (可搬型) を構成する機器類は、溢水が共通要因となり故障することのない設計とする (「共-8 重大事故等対処設備の内部溢水に対する防護方針について」に示す)。</td> </tr> </tbody> </table>	項目	格納容器下部注水系 (常設)	格納容器下部注水系 (可搬型)	共通要因故障	地震	格納容器下部注水系 (常設) 及び格納容器下部注水系 (可搬型) を構成する機器類は、基準地震動 Ss に対し機能を維持できる設計とすることで、地震が共通要因となり故障することのない設計とする。	津波	格納容器下部注水系 (常設) は、防潮堤及び浸水防止設備を設置すること、格納容器下部注水系 (可搬型) は、高台の可搬型設備保管場所へ配備することで、津波が共通要因となり故障することのない設計とする。	火災	格納容器下部注水系 (常設) 及び格納容器下部注水系 (可搬型) を構成する機器類は、火災が共通要因となり故障することのない設計とする (「共-7 重大事故等対処設備の内部火災に対する防護方針について」に示す)。	溢水	格納容器下部注水系 (常設) 及び格納容器下部注水系 (可搬型) を構成する機器類は、溢水が共通要因となり故障することのない設計とする (「共-8 重大事故等対処設備の内部溢水に対する防護方針について」に示す)。	<p>表 3.8-3 ペDESTAL代替注水系の独立性</p> <table border="1" data-bbox="1739 1325 2502 1850"> <thead> <tr> <th>項目</th> <th>ペDESTAL代替注水系 (常設)</th> <th>ペDESTAL代替注水系 (可搬型)</th> <th>格納容器代替スプレイ系 (可搬型)</th> </tr> </thead> <tbody> <tr> <td rowspan="4">共通要因故障</td> <td>地震</td> <td colspan="2">ペDESTAL代替注水系 (常設)、ペDESTAL代替注水系 (可搬型) 及び格納容器代替スプレイ系 (可搬型) を構成する機器類は基準地震動 Ss に対し機能を維持できる設計とすることで、地震が共通要因となり故障することのない設計とする。</td> </tr> <tr> <td>津波</td> <td colspan="2">ペDESTAL代替注水系 (常設) を設置する低圧原子炉代替注水ポンプ格納槽と、ペDESTAL代替注水系 (可搬型) 及び格納容器代替スプレイ系 (可搬型) を保管する第 2, 3 保管エリア又は第 4 保管エリアは、共に基準津波が到達しないことから、津波が共通要因となり故障することのない設計とする。</td> </tr> <tr> <td>火災</td> <td colspan="2">ペDESTAL代替注水系 (常設)、ペDESTAL代替注水系 (可搬型) 及び格納容器代替スプレイ系 (可搬型) を構成する機器類は、火災が共通要因となり故障することのない設計とする (「共-7 重大事故等対処設備の内部火災に対する防護方針について」に示す)。</td> </tr> <tr> <td>溢水</td> <td colspan="2">ペDESTAL代替注水系 (常設)、ペDESTAL代替注水系 (可搬型) 及び格納容器代替スプレイ系 (可搬型) を構成する機器類は、溢水が共通要因となり故障することのない設計とする (「共-8 重大事故等対処設備の内部溢水に対する防護方針について」に示す)。</td> </tr> </tbody> </table>	項目	ペDESTAL代替注水系 (常設)	ペDESTAL代替注水系 (可搬型)	格納容器代替スプレイ系 (可搬型)	共通要因故障	地震	ペDESTAL代替注水系 (常設)、ペDESTAL代替注水系 (可搬型) 及び格納容器代替スプレイ系 (可搬型) を構成する機器類は基準地震動 Ss に対し機能を維持できる設計とすることで、地震が共通要因となり故障することのない設計とする。		津波	ペDESTAL代替注水系 (常設) を設置する低圧原子炉代替注水ポンプ格納槽と、ペDESTAL代替注水系 (可搬型) 及び格納容器代替スプレイ系 (可搬型) を保管する第 2, 3 保管エリア又は第 4 保管エリアは、共に基準津波が到達しないことから、津波が共通要因となり故障することのない設計とする。		火災	ペDESTAL代替注水系 (常設)、ペDESTAL代替注水系 (可搬型) 及び格納容器代替スプレイ系 (可搬型) を構成する機器類は、火災が共通要因となり故障することのない設計とする (「共-7 重大事故等対処設備の内部火災に対する防護方針について」に示す)。		溢水	ペDESTAL代替注水系 (常設)、ペDESTAL代替注水系 (可搬型) 及び格納容器代替スプレイ系 (可搬型) を構成する機器類は、溢水が共通要因となり故障することのない設計とする (「共-8 重大事故等対処設備の内部溢水に対する防護方針について」に示す)。		<p>・設備の相違</p>																																																	
項目	格納容器下部注水系 (常設)	格納容器下部注水系 (可搬型)																																																																																											
共通要因故障	地震	格納容器下部注水系 (常設) 及び格納容器下部注水系 (可搬型) を構成する機器類は基準地震動 Ss に対し機能を維持できる設計とすることで、地震が共通要因となり故障することのない設計とする。																																																																																											
	津波	格納容器下部注水系 (常設) を設置する 6号及び 7号炉の廃棄物処理建屋と、格納容器下部注水系 (可搬型) を設置、保管する荒浜側高台保管場所及び大湊側高台保管場所並びに 5号炉東側第二保管場所は、共に基準津波が到達しないことから、津波が共通要因となり故障することのない設計とする。																																																																																											
	火災	格納容器下部注水系 (常設) 及び格納容器下部注水系 (可搬型) を構成する機器類は、火災が共通要因となり故障することのない設計とする (「共-7 重大事故等対処設備の内部火災に対する防護方針について」に示す)。																																																																																											
	溢水	格納容器下部注水系 (常設) 及び格納容器下部注水系 (可搬型) を構成する機器類は、溢水が共通要因となり故障することのない設計とする (「共-8 重大事故等対処設備の内部溢水に対する防護方針について」に示す)。																																																																																											
項目	格納容器下部注水系 (常設)	格納容器下部注水系 (可搬型)																																																																																											
共通要因故障	地震	格納容器下部注水系 (常設) 及び格納容器下部注水系 (可搬型) を構成する機器類は、基準地震動 Ss に対し機能を維持できる設計とすることで、地震が共通要因となり故障することのない設計とする。																																																																																											
	津波	格納容器下部注水系 (常設) は、防潮堤及び浸水防止設備を設置すること、格納容器下部注水系 (可搬型) は、高台の可搬型設備保管場所へ配備することで、津波が共通要因となり故障することのない設計とする。																																																																																											
	火災	格納容器下部注水系 (常設) 及び格納容器下部注水系 (可搬型) を構成する機器類は、火災が共通要因となり故障することのない設計とする (「共-7 重大事故等対処設備の内部火災に対する防護方針について」に示す)。																																																																																											
	溢水	格納容器下部注水系 (常設) 及び格納容器下部注水系 (可搬型) を構成する機器類は、溢水が共通要因となり故障することのない設計とする (「共-8 重大事故等対処設備の内部溢水に対する防護方針について」に示す)。																																																																																											
項目	ペDESTAL代替注水系 (常設)	ペDESTAL代替注水系 (可搬型)	格納容器代替スプレイ系 (可搬型)																																																																																										
共通要因故障	地震	ペDESTAL代替注水系 (常設)、ペDESTAL代替注水系 (可搬型) 及び格納容器代替スプレイ系 (可搬型) を構成する機器類は基準地震動 Ss に対し機能を維持できる設計とすることで、地震が共通要因となり故障することのない設計とする。																																																																																											
	津波	ペDESTAL代替注水系 (常設) を設置する低圧原子炉代替注水ポンプ格納槽と、ペDESTAL代替注水系 (可搬型) 及び格納容器代替スプレイ系 (可搬型) を保管する第 2, 3 保管エリア又は第 4 保管エリアは、共に基準津波が到達しないことから、津波が共通要因となり故障することのない設計とする。																																																																																											
	火災	ペDESTAL代替注水系 (常設)、ペDESTAL代替注水系 (可搬型) 及び格納容器代替スプレイ系 (可搬型) を構成する機器類は、火災が共通要因となり故障することのない設計とする (「共-7 重大事故等対処設備の内部火災に対する防護方針について」に示す)。																																																																																											
	溢水	ペDESTAL代替注水系 (常設)、ペDESTAL代替注水系 (可搬型) 及び格納容器代替スプレイ系 (可搬型) を構成する機器類は、溢水が共通要因となり故障することのない設計とする (「共-8 重大事故等対処設備の内部溢水に対する防護方針について」に示す)。																																																																																											

柏崎刈羽原子力発電所 6/7号炉 (2017.12.20版)	東海第二発電所 (2018.9.18版)	島根原子力発電所 2号炉	備考
<p>3.8.2.1.4 設置許可基準規則第43条への適合方針</p> <p>3.8.2.1.4.1 設置許可基準規則第43条第1項への適合方針</p> <p>(1) 環境条件及び荷重条件(設置許可基準規則第43条第1項一)</p> <p>(i) 要求事項</p> <p>想定される重大事故等が発生した場合における温度、放射線、荷重その他の使用条件において、重大事故等に対処するために必要な機能を有効に発揮するものであること。</p> <p>(ii) 適合性</p> <p>基本方針については、「2.3.3 環境条件等」に示す。</p> <p><u>格納容器下部注水系(常設)の復水移送ポンプは、廃棄物処理建屋内に設置している設備であることから、想定される重大事故等時における、廃棄物処理建屋内の環境条件及び荷重条件を考慮し、その機能を有効に発揮することができるよう、以下の表3.8-4に示す設計とする。</u></p> <p>なお、コリウムシールドは、<u>格納容器下部に設置している設備であることから、想定される重大事故等時における、格納容器下部の環境条件及び荷重条件を考慮し、その機能を有効に発揮することができる設計とする。</u></p> <p><u>復水移送ポンプの操作は、想定される重大事故等時において、中央制御室の操作スイッチから可能な設計とする。</u></p> <p>(51-3, 51-4)</p>	<p>3.8.2.1.4 設置許可基準規則第43条への適合方針</p> <p>3.8.2.1.4.1 設置許可基準規則第43条第1項への適合方針</p> <p>(1) 環境条件(設置許可基準規則第43条第1項一)</p> <p>(i) 要求事項</p> <p>想定される重大事故等が発生した場合における温度、放射線、荷重その他の使用条件において、重大事故等に対処するために必要な機能を有効に発揮するものであること。</p> <p>(ii) 適合性</p> <p>基本方針については、「2.3.3 環境条件等」に示す。</p> <p><u>格納容器下部注水系(常設)の常設低圧代替注水系ポンプは、常設低圧代替注水系格納槽内に設置する設備であることから、重大事故等時における、常設低圧代替注水系格納槽内の環境条件を考慮し、第3.8-4表に示す設計とする。</u></p> <p><u>格納容器下部注水系(常設)のコリウムシールドは、格納容器内に設置する設備であることから、重大事故等時における、格納容器内の環境条件を考慮し、第3.8-5表に示す設計とする。</u></p> <p>(51-3-1~8, 51-10-4)</p>	<p>3.8.2.1.4 設置許可基準規則第43条への適合方針</p> <p>3.8.2.1.4.1 設置許可基準規則第43条第1項への適合方針</p> <p>(1) 環境条件及び荷重条件(設置許可基準規則第43条第1項一)</p> <p>(i) 要求事項</p> <p>想定される重大事故等が発生した場合における温度、放射線、荷重その他の使用条件において、重大事故等に対処するために必要な機能を有効に発揮するものであること。</p> <p>(ii) 適合性</p> <p>基本方針については、「2.3.3 環境条件等」に示す。</p> <p><u>ペDESTAL代替注水系(常設)の低圧原子炉代替注水ポンプは、低圧原子炉代替注水ポンプ格納槽内に設置している設備であることから、想定される重大事故等時における、低圧原子炉代替注水ポンプ格納槽内の環境条件及び荷重条件を考慮し、表3.8-4に示す設計とする。</u></p> <p>なお、コリウムシールドは、<u>原子炉格納容器下部に設置している設備であることから、想定される重大事故等時における、原子炉格納容器下部の環境条件及び荷重条件を考慮し、その機能を有効に発揮することができる設計とする。</u></p> <p><u>低圧原子炉代替注水ポンプの操作は、想定される重大事故等時において、中央制御室の操作スイッチから可能な設計とする。</u></p> <p>(51-3, 51-4)</p>	<p>備考</p> <p>・記載方針の相違【東海第二】</p>

柏崎刈羽原子力発電所 6/7号炉 (2017.12.20版)	東海第二発電所 (2018.9.18版)	島根原子力発電所 2号炉	備考																																												
<p align="center"><u>表 3.8-4 想定する環境条件及び荷重条件</u></p> <table border="1"> <thead> <tr> <th>環境条件等</th> <th>対応</th> </tr> </thead> <tbody> <tr> <td>温度・圧力・湿度・放射線</td> <td>廃棄物処理建屋内で想定される温度、圧力、湿度及び放射線条件下に耐えられる性能を確認した機器を使用する。</td> </tr> <tr> <td>屋外の天候による影響</td> <td>屋外に設置するものではないため、天候による影響は受けない。</td> </tr> <tr> <td>海水を通水する系統への影響</td> <td>淡水だけでなく海水も使用できる設計とする（常時海水を通水しない）。なお、原子炉格納容器下部への注水は、可能な限り淡水源を優先し、海水通水は短期間とすることで、設備への影響を考慮する。</td> </tr> <tr> <td>地震</td> <td>適切な地震荷重との組合せを考慮した上で機器が損傷しないことを確認する（詳細は「2.1.2 耐震設計の基本方針」に示す）。</td> </tr> <tr> <td>風（台風）・積雪</td> <td>廃棄物処理建屋内に設置するため、風（台風）及び積雪の影響は受けない。</td> </tr> <tr> <td>電磁的障害</td> <td>重大事故等が発生した場合においても、電磁波によりその機能が損なわれない設計とする。</td> </tr> </tbody> </table>	環境条件等	対応	温度・圧力・湿度・放射線	廃棄物処理建屋内で想定される温度、圧力、湿度及び放射線条件下に耐えられる性能を確認した機器を使用する。	屋外の天候による影響	屋外に設置するものではないため、天候による影響は受けない。	海水を通水する系統への影響	淡水だけでなく海水も使用できる設計とする（常時海水を通水しない）。なお、原子炉格納容器下部への注水は、可能な限り淡水源を優先し、海水通水は短期間とすることで、設備への影響を考慮する。	地震	適切な地震荷重との組合せを考慮した上で機器が損傷しないことを確認する（詳細は「2.1.2 耐震設計の基本方針」に示す）。	風（台風）・積雪	廃棄物処理建屋内に設置するため、風（台風）及び積雪の影響は受けない。	電磁的障害	重大事故等が発生した場合においても、電磁波によりその機能が損なわれない設計とする。	<p align="center"><u>第 3.8-4 表 想定する環境条件（常設低圧代替注水系ポンプ）</u></p> <table border="1"> <thead> <tr> <th>環境条件</th> <th>対応</th> </tr> </thead> <tbody> <tr> <td>温度、圧力、湿度、放射線</td> <td>設置場所である常設低圧代替注水系格納槽内で想定される温度、圧力、湿度及び放射線条件下に耐えられる性能を確認した機器を使用する。</td> </tr> <tr> <td>屋外の天候による影響</td> <td>屋外に設置する設備ではないため、天候による影響は受けない。</td> </tr> <tr> <td>海水を通水する系統への影響</td> <td>淡水だけでなく海水も使用する（常時海水を通水しない）。ベDESTAL（ドライウエル部）への注水は、可能な限り淡水源を優先し、海水通水は短期間とすることで、設備への影響を考慮した設計とする。</td> </tr> <tr> <td>地震</td> <td>適切な地震荷重との組合せを考慮した上で、機器が損傷しない設計とする。（詳細は、「2.1.2 耐震設計の基本方針」に示す。）</td> </tr> <tr> <td>津波</td> <td>津波を考慮し防潮堤及び浸水防止設備を設置する設計とする。</td> </tr> <tr> <td>風（台風）、竜巻、積雪、火山の影響</td> <td>常設低圧代替注水系格納槽内に設置するため、風（台風）、竜巻、積雪及び火山の影響は受けない。</td> </tr> <tr> <td>電磁的障害</td> <td>機械装置のため、電磁波の影響を受けない。</td> </tr> </tbody> </table>	環境条件	対応	温度、圧力、湿度、放射線	設置場所である常設低圧代替注水系格納槽内で想定される温度、圧力、湿度及び放射線条件下に耐えられる性能を確認した機器を使用する。	屋外の天候による影響	屋外に設置する設備ではないため、天候による影響は受けない。	海水を通水する系統への影響	淡水だけでなく海水も使用する（常時海水を通水しない）。ベDESTAL（ドライウエル部）への注水は、可能な限り淡水源を優先し、海水通水は短期間とすることで、設備への影響を考慮した設計とする。	地震	適切な地震荷重との組合せを考慮した上で、機器が損傷しない設計とする。（詳細は、「2.1.2 耐震設計の基本方針」に示す。）	津波	津波を考慮し防潮堤及び浸水防止設備を設置する設計とする。	風（台風）、竜巻、積雪、火山の影響	常設低圧代替注水系格納槽内に設置するため、風（台風）、竜巻、積雪及び火山の影響は受けない。	電磁的障害	機械装置のため、電磁波の影響を受けない。	<p align="center"><u>表 3.8-4 想定する環境条件及び荷重条件</u></p> <table border="1"> <thead> <tr> <th>環境条件等</th> <th>対応</th> </tr> </thead> <tbody> <tr> <td>温度・圧力・湿度・放射線</td> <td>低圧原子炉代替注水ポンプ格納槽内で想定される温度、圧力、湿度及び放射線条件下に耐えられる性能を確認した機器を使用する。</td> </tr> <tr> <td>屋外の天候による影響</td> <td>屋外に設置するものではないため、天候による影響は受けない。</td> </tr> <tr> <td>海水を通水する系統への影響</td> <td>淡水だけでなく海水も使用できる設計とする（常時海水を通水しない）。なお、原子炉格納容器下部への注水は、可能な限り淡水源を優先し、海水通水は短期間とすることで、設備への影響を考慮する。</td> </tr> <tr> <td>地震</td> <td>適切な地震荷重との組合せを考慮した上で機器が損傷しないことを確認する（詳細は「2.1.2 耐震設計の基本方針」に示す）。</td> </tr> <tr> <td>風（台風）・積雪</td> <td>低圧原子炉代替注水ポンプ格納槽内に設置するため、風（台風）及び積雪の影響は受けない。</td> </tr> <tr> <td>電磁的障害</td> <td>重大事故等が発生した場合においても、電磁波によりその機能が損なわれない設計とする。</td> </tr> </tbody> </table>	環境条件等	対応	温度・圧力・湿度・放射線	低圧原子炉代替注水ポンプ格納槽内で想定される温度、圧力、湿度及び放射線条件下に耐えられる性能を確認した機器を使用する。	屋外の天候による影響	屋外に設置するものではないため、天候による影響は受けない。	海水を通水する系統への影響	淡水だけでなく海水も使用できる設計とする（常時海水を通水しない）。なお、原子炉格納容器下部への注水は、可能な限り淡水源を優先し、海水通水は短期間とすることで、設備への影響を考慮する。	地震	適切な地震荷重との組合せを考慮した上で機器が損傷しないことを確認する（詳細は「2.1.2 耐震設計の基本方針」に示す）。	風（台風）・積雪	低圧原子炉代替注水ポンプ格納槽内に設置するため、風（台風）及び積雪の影響は受けない。	電磁的障害	重大事故等が発生した場合においても、電磁波によりその機能が損なわれない設計とする。	<p>・設計方針の相違</p> <p>【東海第二】</p> <p>島根2号炉は、柏崎6/7と同様に、SA事象と重畳する自然現象の規模を検討し、環境条件として地震、風（台風）、凍結、降水、積雪を考慮することとしている</p>
環境条件等	対応																																														
温度・圧力・湿度・放射線	廃棄物処理建屋内で想定される温度、圧力、湿度及び放射線条件下に耐えられる性能を確認した機器を使用する。																																														
屋外の天候による影響	屋外に設置するものではないため、天候による影響は受けない。																																														
海水を通水する系統への影響	淡水だけでなく海水も使用できる設計とする（常時海水を通水しない）。なお、原子炉格納容器下部への注水は、可能な限り淡水源を優先し、海水通水は短期間とすることで、設備への影響を考慮する。																																														
地震	適切な地震荷重との組合せを考慮した上で機器が損傷しないことを確認する（詳細は「2.1.2 耐震設計の基本方針」に示す）。																																														
風（台風）・積雪	廃棄物処理建屋内に設置するため、風（台風）及び積雪の影響は受けない。																																														
電磁的障害	重大事故等が発生した場合においても、電磁波によりその機能が損なわれない設計とする。																																														
環境条件	対応																																														
温度、圧力、湿度、放射線	設置場所である常設低圧代替注水系格納槽内で想定される温度、圧力、湿度及び放射線条件下に耐えられる性能を確認した機器を使用する。																																														
屋外の天候による影響	屋外に設置する設備ではないため、天候による影響は受けない。																																														
海水を通水する系統への影響	淡水だけでなく海水も使用する（常時海水を通水しない）。ベDESTAL（ドライウエル部）への注水は、可能な限り淡水源を優先し、海水通水は短期間とすることで、設備への影響を考慮した設計とする。																																														
地震	適切な地震荷重との組合せを考慮した上で、機器が損傷しない設計とする。（詳細は、「2.1.2 耐震設計の基本方針」に示す。）																																														
津波	津波を考慮し防潮堤及び浸水防止設備を設置する設計とする。																																														
風（台風）、竜巻、積雪、火山の影響	常設低圧代替注水系格納槽内に設置するため、風（台風）、竜巻、積雪及び火山の影響は受けない。																																														
電磁的障害	機械装置のため、電磁波の影響を受けない。																																														
環境条件等	対応																																														
温度・圧力・湿度・放射線	低圧原子炉代替注水ポンプ格納槽内で想定される温度、圧力、湿度及び放射線条件下に耐えられる性能を確認した機器を使用する。																																														
屋外の天候による影響	屋外に設置するものではないため、天候による影響は受けない。																																														
海水を通水する系統への影響	淡水だけでなく海水も使用できる設計とする（常時海水を通水しない）。なお、原子炉格納容器下部への注水は、可能な限り淡水源を優先し、海水通水は短期間とすることで、設備への影響を考慮する。																																														
地震	適切な地震荷重との組合せを考慮した上で機器が損傷しないことを確認する（詳細は「2.1.2 耐震設計の基本方針」に示す）。																																														
風（台風）・積雪	低圧原子炉代替注水ポンプ格納槽内に設置するため、風（台風）及び積雪の影響は受けない。																																														
電磁的障害	重大事故等が発生した場合においても、電磁波によりその機能が損なわれない設計とする。																																														
	<p align="center"><u>第 3.8-5 表 想定する環境条件（コリウムシールド）</u></p> <table border="1"> <thead> <tr> <th>環境条件</th> <th>対応</th> </tr> </thead> <tbody> <tr> <td>温度、圧力、湿度、放射線</td> <td>設置場所である格納容器内で想定される温度、圧力、湿度及び放射線条件下に耐えられる性能を確認した機器を使用する。</td> </tr> <tr> <td>屋外の天候による影響</td> <td>屋外に設置する設備ではないため、天候による影響は受けない。</td> </tr> <tr> <td>海水を通水する系統への影響</td> <td>淡水だけでなく海水も使用する（常時海水を通水しない）。ベDESTAL（ドライウエル部）への注水は、可能な限り淡水源を優先し、海水通水は短期間とすることで、設備への影響を考慮した設計とする。</td> </tr> <tr> <td>地震</td> <td>適切な地震荷重との組合せを考慮した上で、機器が損傷しない設計とする。（詳細は、「2.1.2 耐震設計の基本方針」に示す。）</td> </tr> <tr> <td>津波</td> <td>津波を考慮し防潮堤及び浸水防止設備を設置する設計とする。</td> </tr> <tr> <td>風（台風）、竜巻、積雪、火山の影響</td> <td>格納容器内に設置するため、風（台風）、竜巻、積雪及び火山の影響は受けない。</td> </tr> <tr> <td>電磁的障害</td> <td>機械装置のため、電磁波の影響を受けない。</td> </tr> </tbody> </table>	環境条件	対応	温度、圧力、湿度、放射線	設置場所である格納容器内で想定される温度、圧力、湿度及び放射線条件下に耐えられる性能を確認した機器を使用する。	屋外の天候による影響	屋外に設置する設備ではないため、天候による影響は受けない。	海水を通水する系統への影響	淡水だけでなく海水も使用する（常時海水を通水しない）。ベDESTAL（ドライウエル部）への注水は、可能な限り淡水源を優先し、海水通水は短期間とすることで、設備への影響を考慮した設計とする。	地震	適切な地震荷重との組合せを考慮した上で、機器が損傷しない設計とする。（詳細は、「2.1.2 耐震設計の基本方針」に示す。）	津波	津波を考慮し防潮堤及び浸水防止設備を設置する設計とする。	風（台風）、竜巻、積雪、火山の影響	格納容器内に設置するため、風（台風）、竜巻、積雪及び火山の影響は受けない。	電磁的障害	機械装置のため、電磁波の影響を受けない。		<p>・記載方針の相違</p> <p>【東海第二】</p> <p>島根2号炉も想定される重大事故等時における原子炉格納容器下部の環境条件及び荷重条件を考慮した設計としている</p>																												
環境条件	対応																																														
温度、圧力、湿度、放射線	設置場所である格納容器内で想定される温度、圧力、湿度及び放射線条件下に耐えられる性能を確認した機器を使用する。																																														
屋外の天候による影響	屋外に設置する設備ではないため、天候による影響は受けない。																																														
海水を通水する系統への影響	淡水だけでなく海水も使用する（常時海水を通水しない）。ベDESTAL（ドライウエル部）への注水は、可能な限り淡水源を優先し、海水通水は短期間とすることで、設備への影響を考慮した設計とする。																																														
地震	適切な地震荷重との組合せを考慮した上で、機器が損傷しない設計とする。（詳細は、「2.1.2 耐震設計の基本方針」に示す。）																																														
津波	津波を考慮し防潮堤及び浸水防止設備を設置する設計とする。																																														
風（台風）、竜巻、積雪、火山の影響	格納容器内に設置するため、風（台風）、竜巻、積雪及び火山の影響は受けない。																																														
電磁的障害	機械装置のため、電磁波の影響を受けない。																																														

柏崎刈羽原子力発電所 6/7号炉 (2017.12.20版)	東海第二発電所 (2018.9.18版)	島根原子力発電所 2号炉	備考
<p>(2) 操作性 (設置許可基準規則第43条第1項二)</p> <p>(i) 要求事項 想定される重大事故等が発生した場合において確実に操作できるものであること。</p> <p>(ii) 適合性 基本方針については、「2.3.4 操作性及び試験・検査性」に示す。</p> <p><u>格納容器下部注水系 (常設) を運転する場合は、復水補給水系バイパス流防止としてタービン建屋負荷遮断弁の全閉操作を実施し、復水移送ポンプを起動する。</u></p> <p>その後、<u>格納容器下部注水系 (常設) による原子炉格納容器下部への注水の系統構成として、下部ドライウエル注水流量調整弁と下部ドライウエル注水ライン隔離弁の開操作を実施し、注水を行う。</u></p>	<p>(2) 操作性 (設置許可基準規則第43条第1項二)</p> <p>(i) 要求事項 想定される重大事故等が発生した場合において確実に操作できるものであること。</p> <p>(ii) 適合性 基本方針については、「2.3.4 操作性及び試験・検査性について」に示す。</p> <p><u>格納容器下部注水系 (常設) の運転に必要なポンプ及び弁を第3.8-6表に示す。</u></p> <p><u>格納容器下部注水系 (常設) の常設低圧代替注水系ポンプ及び代替淡水貯槽を使用したペDESTAL (ドライウエル部) への注水を行う系統は、中央制御室のスイッチで操作が可能とすることで、重大事故等時の操作が確実にできる設計とする。</u></p> <p><u>格納容器下部注水系 (常設) を運転する場合は、中央制御室からのスイッチ操作で、常設低圧代替注水系ポンプを起動し、代替淡水貯槽への循環運転状態とする。</u></p> <p>その後、<u>中央制御室からのスイッチ操作で、常設低圧代替注水系系統分離弁、格納容器下部注水系ペDESTAL注水弁、格納容器下部注水系ペDESTAL注入ライン隔離弁、格納容器下部注水系ペDESTAL注入ライン流量調整弁及び格納容器下部注水系ペDESTAL注水流量調整弁を開とし、ペDESTAL (ドライウエル部) への注水を行う設計とする。</u></p>	<p>(2) 操作性 (設置許可基準規則第43条第1項二)</p> <p>(i) 要求事項 想定される重大事故等が発生した場合において確実に操作できるものであること。</p> <p>(ii) 適合性 基本方針については、「2.3.4 操作性及び試験・検査性」に示す。</p> <p><u>ペDESTAL代替注水系 (常設) を運転する場合は、低圧原子炉代替注水ポンプを起動する。</u></p> <p>その後、<u>ペDESTAL代替注水系 (常設) による原子炉格納容器下部への注水の系統構成として、A-RHRドライウエル第1スプレイ弁、A-RHRドライウエル第2スプレイ弁、FLSR注水隔離弁の開操作を実施し、注水を行う。</u></p>	<p>備考</p> <ul style="list-style-type: none"> 資料構成の相違 【東海第二】 島根2号炉は、次頁の上から1段落目に記載 記載方針の相違 【東海第二】 島根2号炉も中央制御室からの操作が可能な設計としている 設備の相違 【柏崎6/7】 島根2号炉のペDESTAL代替注水系 (常設) は、SA専用系統であり、待機状態において常用系統と隔離された設計であり、起動前の他系統との隔離操作は不要である (以下、⑥の相違) 設備の相違 【柏崎6/7、東海第二】 系統構成の相違

柏崎刈羽原子力発電所 6 / 7号炉 (2017. 12. 20 版)	東海第二発電所 (2018. 9. 18 版)	島根原子力発電所 2号炉	備考
<p><u>また、復水移送ポンプの水源確保として復水補給水系常／非常用連絡 1 次止め弁と復水補給水系常／非常用連絡 2 次止め弁の開操作を実施する。</u></p> <p>格納容器下部注水系(常設)の操作に必要なポンプ及び操作に必要な弁を表 3.8-5 に示す。</p> <p>このうちタービン建屋負荷遮断弁、下部ドライウエル注水流量調節弁と下部ドライウエル注水ライン隔離弁(7号炉のみ)については、中央制御室の格納容器補助盤からの遠隔操作で弁を開閉することが可能な設計とする。</p> <p>6号炉の下部ドライウエル注水ライン隔離弁については、<u>原子炉建屋地上3階(原子炉建屋内の原子炉区域外)</u>に設置しているAM用切替盤より、配線用しゃ断器の「入」「切」操作にて電源を切り替えた後、<u>近傍</u>に設置しているAM用操作盤のスイッチ操作により、遠隔で弁を開閉することが可能な設計とする。</p> <p><u>復水補給水系常／非常用連絡1次止め弁、復水補給水系常／非常用連絡2次止め弁については、廃棄物処理建屋地下3階(原子炉建屋内の原子炉区域外)に設置されており、設置場所での手動操作で開閉することが可能な設計とする。</u></p> <p>また、<u>復水移送ポンプ</u>については、中央制御室にある復水移送ポンプの操作スイッチからのスイッチ操作で起動する設計とする。</p>		<p><u>ペDESTAL代替注水系(常設)の操作に必要なポンプ及び操作に必要な弁を表 3.8-5 に示す。</u></p> <p>このうちFLSR注水隔離弁については、<u>中央制御室の重大事故操作盤からの遠隔操作で弁を開閉することが可能な設計とする。</u></p> <p><u>A-RHRドライウエル第1スプレイ弁、A-RHRドライウエル第2スプレイ弁については、原子炉建物付属棟3階に設置しているSA電源切替盤より、配線用しゃ断器の「入」「切」操作にて電源を切り替えた後、中央制御室に設置している重大事故操作盤のスイッチ操作により、遠隔で弁を開閉することが可能な設計とする。</u></p> <p>また、<u>低圧原子炉代替注水ポンプについては、中央制御室にある低圧原子炉代替注水ポンプの操作スイッチからのスイッチ操作で起動する設計とする。</u></p>	<p>・設備の相違 【柏崎 6/7】 島根 2 号炉は水源確保のための操作不要(以下、⑦の相違)</p> <p>・資料構成の相違 【東海第二】 東海第二は前頁の上から 3 段落目に記載</p> <p>・設備の相違 【柏崎 6/7】 系統構成の相違</p> <p>・記載方針の相違 【東海第二】</p> <p>・設備の相違 【柏崎 6/7】 系統構成の相違</p> <p>・設備の相違 【柏崎 6/7】 島根 2 号炉は、系統構成に必要な弁の操作が、中央制御室の操作スイッチにより可能(以下、⑧の相違)</p> <p>・記載方針の相違 【東海第二】</p> <p>・設備の相違 【柏崎 6/7】 ⑧の相違</p> <p>・記載方針の相違 【東海第二】</p>

柏崎刈羽原子力発電所 6 / 7号炉 (2017. 12. 20 版)	東海第二発電所 (2018. 9. 18 版)	島根原子力発電所 2号炉	備考
<p>中央制御室の操作スイッチ，<u>原子炉建屋地上3階（原子炉建屋内の原子炉区域外）のAM用操作盤の操作スイッチ（6号炉のみ）及び廃棄物処理建屋地下3階の弁</u>を操作するにあたり，運転員のアクセス性，操作性を考慮して十分な操作空間を確保する。また，それぞれの操作対象については銘板をつけることで識別可能とし，運転員の操作及び監視性を考慮して確実に操作が可能な設計とする。</p> <p>(51-3, 51-4)</p>	<p><u>常設低圧代替注水系ポンプの起動・停止及び運転状態並びに電動弁の開閉状態については，中央制御室の表示灯・操作画面等で視認可能な設計とし，中央制御室における監視又は試験・検査等にて確認可能な設計とする。</u></p> <p>また，<u>中央制御室のスイッチ操作に当たり，運転員等の操作性を考慮して十分な操作空間を確保する。スイッチは，機器の名称等を表示した銘板の取付け又は画面表示等により，運転員の操作性及び監視性を考慮して確実に操作できる設計とする。</u></p> <p>(51-4-1~3, 51-7-1~5)</p>	<p><u>中央制御室の操作スイッチ，原子炉建物付属棟3階にあるSA電源切替盤の配線用しゃ断器を操作するにあたり，運転員のアクセス性，操作性を考慮して十分な操作空間を確保する。また，それぞれの操作対象については銘板をつけることで識別可能とし，運転員の操作及び監視性を考慮して確実に操作が可能な設計とする。</u></p> <p>(51-3, 51-4)</p>	<p>・記載方針の相違</p> <p>【東海第二】</p> <p>島根2号炉も中央制御室に設置している重大事故操作盤により確認可能な設計としている</p> <p>・設備の相違</p> <p>【柏崎6/7】</p> <p>⑧の相違</p>

柏崎刈羽原子力発電所 6 / 7号炉 (2017. 12. 20 版)	東海第二発電所 (2018. 9. 18 版)	島根原子力発電所 2号炉	備考																																																																																																
<p align="center">表 3.8-5 操作対象機器</p> <table border="1"> <thead> <tr> <th>機器名称</th> <th>状態の変化</th> <th>操作場所</th> <th>操作方法</th> </tr> </thead> <tbody> <tr> <td>復水移送ポンプ (A)</td> <td>起動・停止</td> <td>中央制御室</td> <td>スイッチ操作</td> </tr> <tr> <td>復水移送ポンプ (B)</td> <td>起動・停止</td> <td>中央制御室</td> <td>スイッチ操作</td> </tr> <tr> <td>復水移送ポンプ (C)</td> <td>起動・停止</td> <td>中央制御室</td> <td>スイッチ操作</td> </tr> <tr> <td>下部ドライウェル注水流 量調節弁</td> <td>弁閉→弁開</td> <td>中央制御室</td> <td>スイッチ操作</td> </tr> <tr> <td>下部ドライウェル注水ラ イン隔離弁</td> <td>弁閉→弁開</td> <td>原子炉建屋地上 3 階 (原子炉建屋内 の原子炉区域外) (6号炉) 中央制御室 (7号 炉)</td> <td>スイッチ操作</td> </tr> <tr> <td>タービン建屋負荷遮断弁</td> <td>弁閉→弁開</td> <td>中央制御室</td> <td>スイッチ操作</td> </tr> <tr> <td>復水補給水系常/非常用 連絡1次止め弁</td> <td>弁閉→弁開</td> <td>廃棄物処理建屋地 下3階</td> <td>手動操作</td> </tr> <tr> <td>復水補給水系常/非常用 連絡2次止め弁</td> <td>弁閉→弁開</td> <td>廃棄物処理建屋地 下3階</td> <td>手動操作</td> </tr> </tbody> </table>	機器名称	状態の変化	操作場所	操作方法	復水移送ポンプ (A)	起動・停止	中央制御室	スイッチ操作	復水移送ポンプ (B)	起動・停止	中央制御室	スイッチ操作	復水移送ポンプ (C)	起動・停止	中央制御室	スイッチ操作	下部ドライウェル注水流 量調節弁	弁閉→弁開	中央制御室	スイッチ操作	下部ドライウェル注水ラ イン隔離弁	弁閉→弁開	原子炉建屋地上 3 階 (原子炉建屋内 の原子炉区域外) (6号炉) 中央制御室 (7号 炉)	スイッチ操作	タービン建屋負荷遮断弁	弁閉→弁開	中央制御室	スイッチ操作	復水補給水系常/非常用 連絡1次止め弁	弁閉→弁開	廃棄物処理建屋地 下3階	手動操作	復水補給水系常/非常用 連絡2次止め弁	弁閉→弁開	廃棄物処理建屋地 下3階	手動操作	<p align="center">第 3.8-6 表 操作対象機器</p> <table border="1"> <thead> <tr> <th>機器名称</th> <th>状態の変化</th> <th>操作方法</th> <th>操作場所</th> </tr> </thead> <tbody> <tr> <td>常設低圧代替注水系ポンプ (A)</td> <td>起動・停止</td> <td>スイッチ操作</td> <td>中央制御室</td> </tr> <tr> <td>常設低圧代替注水系ポンプ (B)</td> <td>起動・停止</td> <td>スイッチ操作</td> <td>中央制御室</td> </tr> <tr> <td>格納容器下部注水系ベデスタル注水弁</td> <td>弁閉→弁開</td> <td>スイッチ操作</td> <td>中央制御室</td> </tr> <tr> <td>格納容器下部注水系ベデスタル注水ラ イン隔離弁</td> <td>弁閉→弁開</td> <td>スイッチ操作</td> <td>中央制御室</td> </tr> <tr> <td>格納容器下部注水系ベデスタル注水ラ イン流量調整弁</td> <td>弁閉→弁開</td> <td>スイッチ操作</td> <td>中央制御室</td> </tr> <tr> <td>格納容器下部注水系ベデスタル注水流 量調整弁</td> <td>弁閉→調整開</td> <td>スイッチ操作</td> <td>中央制御室</td> </tr> <tr> <td>常設低圧代替注水系系統分離弁</td> <td>弁閉→弁開</td> <td>スイッチ操作</td> <td>中央制御室</td> </tr> </tbody> </table>	機器名称	状態の変化	操作方法	操作場所	常設低圧代替注水系ポンプ (A)	起動・停止	スイッチ操作	中央制御室	常設低圧代替注水系ポンプ (B)	起動・停止	スイッチ操作	中央制御室	格納容器下部注水系ベデスタル注水弁	弁閉→弁開	スイッチ操作	中央制御室	格納容器下部注水系ベデスタル注水ラ イン隔離弁	弁閉→弁開	スイッチ操作	中央制御室	格納容器下部注水系ベデスタル注水ラ イン流量調整弁	弁閉→弁開	スイッチ操作	中央制御室	格納容器下部注水系ベデスタル注水流 量調整弁	弁閉→調整開	スイッチ操作	中央制御室	常設低圧代替注水系系統分離弁	弁閉→弁開	スイッチ操作	中央制御室	<p align="center">表 3.8-5 操作対象機器</p> <table border="1"> <thead> <tr> <th>機器名称</th> <th>状況の変化</th> <th>操作場所</th> <th>操作方法</th> </tr> </thead> <tbody> <tr> <td>A-低圧原子炉代替 注水ポンプ</td> <td>起動・停止</td> <td>中央制御室</td> <td>スイッチ操作</td> </tr> <tr> <td>B-低圧原子炉代替 注水ポンプ</td> <td>起動・停止</td> <td>中央制御室</td> <td>スイッチ操作</td> </tr> <tr> <td>SA電源切替盤</td> <td>受電元の切替</td> <td>原子炉建物付属棟 3階</td> <td>配線用しゃ断器 操作</td> </tr> <tr> <td>A-RHRドライウ ェル第1スプレイ弁</td> <td>弁閉→弁開</td> <td>中央制御室</td> <td>スイッチ操作</td> </tr> <tr> <td>A-RHRドライウ ェル第2スプレイ弁</td> <td>弁閉→弁開</td> <td>中央制御室</td> <td>スイッチ操作</td> </tr> <tr> <td>FLSR注水隔離弁</td> <td>弁閉→弁開</td> <td>中央制御室</td> <td>スイッチ操作</td> </tr> </tbody> </table>	機器名称	状況の変化	操作場所	操作方法	A-低圧原子炉代替 注水ポンプ	起動・停止	中央制御室	スイッチ操作	B-低圧原子炉代替 注水ポンプ	起動・停止	中央制御室	スイッチ操作	SA電源切替盤	受電元の切替	原子炉建物付属棟 3階	配線用しゃ断器 操作	A-RHRドライウ ェル第1スプレイ弁	弁閉→弁開	中央制御室	スイッチ操作	A-RHRドライウ ェル第2スプレイ弁	弁閉→弁開	中央制御室	スイッチ操作	FLSR注水隔離弁	弁閉→弁開	中央制御室	スイッチ操作	<p>・設備の相違</p>
機器名称	状態の変化	操作場所	操作方法																																																																																																
復水移送ポンプ (A)	起動・停止	中央制御室	スイッチ操作																																																																																																
復水移送ポンプ (B)	起動・停止	中央制御室	スイッチ操作																																																																																																
復水移送ポンプ (C)	起動・停止	中央制御室	スイッチ操作																																																																																																
下部ドライウェル注水流 量調節弁	弁閉→弁開	中央制御室	スイッチ操作																																																																																																
下部ドライウェル注水ラ イン隔離弁	弁閉→弁開	原子炉建屋地上 3 階 (原子炉建屋内 の原子炉区域外) (6号炉) 中央制御室 (7号 炉)	スイッチ操作																																																																																																
タービン建屋負荷遮断弁	弁閉→弁開	中央制御室	スイッチ操作																																																																																																
復水補給水系常/非常用 連絡1次止め弁	弁閉→弁開	廃棄物処理建屋地 下3階	手動操作																																																																																																
復水補給水系常/非常用 連絡2次止め弁	弁閉→弁開	廃棄物処理建屋地 下3階	手動操作																																																																																																
機器名称	状態の変化	操作方法	操作場所																																																																																																
常設低圧代替注水系ポンプ (A)	起動・停止	スイッチ操作	中央制御室																																																																																																
常設低圧代替注水系ポンプ (B)	起動・停止	スイッチ操作	中央制御室																																																																																																
格納容器下部注水系ベデスタル注水弁	弁閉→弁開	スイッチ操作	中央制御室																																																																																																
格納容器下部注水系ベデスタル注水ラ イン隔離弁	弁閉→弁開	スイッチ操作	中央制御室																																																																																																
格納容器下部注水系ベデスタル注水ラ イン流量調整弁	弁閉→弁開	スイッチ操作	中央制御室																																																																																																
格納容器下部注水系ベデスタル注水流 量調整弁	弁閉→調整開	スイッチ操作	中央制御室																																																																																																
常設低圧代替注水系系統分離弁	弁閉→弁開	スイッチ操作	中央制御室																																																																																																
機器名称	状況の変化	操作場所	操作方法																																																																																																
A-低圧原子炉代替 注水ポンプ	起動・停止	中央制御室	スイッチ操作																																																																																																
B-低圧原子炉代替 注水ポンプ	起動・停止	中央制御室	スイッチ操作																																																																																																
SA電源切替盤	受電元の切替	原子炉建物付属棟 3階	配線用しゃ断器 操作																																																																																																
A-RHRドライウ ェル第1スプレイ弁	弁閉→弁開	中央制御室	スイッチ操作																																																																																																
A-RHRドライウ ェル第2スプレイ弁	弁閉→弁開	中央制御室	スイッチ操作																																																																																																
FLSR注水隔離弁	弁閉→弁開	中央制御室	スイッチ操作																																																																																																
<p>(3) 試験及び検査 (設置許可基準規則第 43 条第 1 項三)</p> <p>(i) 要求事項</p> <p>健全性及び能力を確認するため、発電用原子炉の運転中又は停止中に試験又は検査ができるものであること。</p> <p>(ii) 適合性</p> <p>基本方針については、「2.3.4 操作性及び試験・検査性」に示す。</p> <p><u>格納容器下部注水系 (常設)</u> は、表 3.8-6 に示すように発電用原子炉の運転中又は停止中に機能・性能試験及び弁動作試験を、また、停止中に分解検査、外観検査が可能な設計とする。</p> <p><u>格納容器下部注水系 (常設) の復水移送ポンプ</u> は、発電用原子炉の停止中にケーシングカバーを取り外して、ポンプ部品 (主軸、軸受、羽根車等) の状態を確認する分解検査が可能な設計とする。</p>	<p>(3) 試験検査 (設置許可基準規則第 43 条第 1 項三)</p> <p>(i) 要求事項</p> <p>健全性及び能力を確認するため、発電用原子炉の運転中又は停止中に試験又は検査ができるものであること。</p> <p>(ii) 適合性</p> <p>基本方針については、「2.3.4 操作性及び試験・検査性について」に示す。</p> <p><u>格納容器下部注水系 (常設) の試験検査</u> を第 3.8-7 表に示す。</p> <p><u>格納容器下部注水系 (常設) の常設低圧代替注水系ポンプ</u> は、発電用原子炉運転中に機能・性能検査及び弁動作確認を、また、<u>発電用原子炉停止中に機能・性能検査、弁動作確認及び分解検査</u> が可能な設計とする。</p> <p><u>格納容器下部注水系 (常設) の常設低圧代替注水系ポンプ</u> は、発電用原子炉停止中に分解検査として、<u>発電用原子炉停止中にケーシングカバー</u> を取り外して、ポンプ部品 (主軸、軸受、羽根車等) の状態を確認する分解検査が可能な設計とする。</p>	<p>(3) 試験及び検査 (設置許可基準規則第 43 条第 1 項三)</p> <p>(i) 要求事項</p> <p>健全性及び能力を確認するため、発電用原子炉の運転中又は停止中に試験又は検査ができるものであること。</p> <p>(ii) 適合性</p> <p>基本方針については、「2.3.4 操作性及び試験・検査性」に示す。</p> <p><u>ベデスタル代替注水系 (常設)</u> は、表 3.8-6 に示すように発電用原子炉の運転中又は停止中に機能・性能試験を、また、停止中に分解検査及び外観検査が可能な設計とする。</p> <p><u>ベデスタル代替注水系 (常設) の低圧原子炉代替注水ポンプ</u> は、発電用原子炉の停止中にケーシングカバーを取り外して、ポンプ部品 (主軸、軸受、羽根車等) の状態を確認する分解検査が可能な設計とする。</p>																																																																																																	

柏崎刈羽原子力発電所 6 / 7号炉 (2017. 12. 20 版)	東海第二発電所 (2018. 9. 18 版)	島根原子力発電所 2号炉	備考																																																	
<p>また、発電用原子炉の運転中又は停止中に、<u>復水貯蔵槽を水源とし、復水移送ポンプを起動させサプレッション・チェンバへ送水する試験を行うテストラインを設けること</u>で、<u>格納容器下部注水系（常設）の機能、性能及び漏えいの有無の確認が可能な設計とする</u>。なお、<u>このテストラインに含まれない下部ドライウェル注水流量調節弁と下部ドライウェル注水ライン隔離弁については、開閉動作を確認可能な構成とすることで弁動作試験が確認可能な設計とする</u>。</p>	<p><u>弁については、分解検査として弁体等の部品の状態を確認可能な設計とする</u>。<u>分解検査においては、浸透探傷試験により、性能に影響を及ぼす指示模様の有無を確認可能な設計とする</u>。また、<u>目視により、性能に影響を及ぼすおそれのあるき裂、打こん、変形及び摩耗の有無を確認可能な設計とする</u>。</p> <p>また、<u>格納容器下部注水系（常設）の常設低圧代替注水系ポンプは、吐出配管にテストラインを設け、発電用原子炉運転中又は停止中に機能・性能検査として、代替淡水貯蔵を水源とした循環運転を行うこと</u>で、<u>ポンプの吐出圧力・流量の確認に加え、運転時の振動、異音、異臭及び漏えいの確認が可能な設計とする</u>。<u>弁については、発電用原子炉運転中又は停止中に弁動作確認を実施することで弁開閉動作の確認が可能な設計とする</u>。<u>ポンプ及び系統配管・弁については、機能・性能検査等に合わせて外観の確認が可能な設計とする</u>。</p> <p><u>格納容器下部注水系（常設）のコリウムシールドは、発電用原子炉停止中に外観検査として、外観の確認が可能な設計とする</u>。</p>	<p>また、発電用原子炉の運転中又は停止中に、<u>低圧原子炉代替注水槽を水源とし、低圧原子炉代替注水ポンプを起動させ低圧原子炉代替注水槽へ送水する試験を行うテストラインを設けること</u>で、<u>ペDESTAL代替注水系（常設）の機能、性能及び漏えいの有無の確認が可能な系統設計とする</u>。なお、<u>FLSR注水隔離弁から原子炉格納容器までのラインについては、上記の試験に加えて、発電用原子炉の運転中又は停止中にFLSR注水隔離弁、A-RHRドライウェル第1スプレイ弁、及びA-RHRドライウェル第2スプレイ弁の機能・性能試験を実施することで弁開閉動作の確認が可能な設計とする</u>。</p>	<p>・記載方針の相違 【東海第二】 島根2号炉は、表3.8-6に記載</p> <p>・設備の相違 【柏崎6/7】 系統構成の相違</p> <p>・資料構成の相違 【東海第二】 島根2号炉は、次頁の上から3段落目に記載</p>																																																	
<p>表 3.8-6 格納容器下部注水系（常設）の試験及び検査</p> <table border="1" data-bbox="160 1251 920 1520"> <thead> <tr> <th>発電用原子炉の状態</th> <th>項目</th> <th>内容</th> </tr> </thead> <tbody> <tr> <td rowspan="2">運転中</td> <td>機能・性能試験</td> <td>運転性能、漏えいの確認</td> </tr> <tr> <td>弁動作試験</td> <td>弁開閉動作の確認</td> </tr> <tr> <td rowspan="4">停止中</td> <td>機能・性能試験</td> <td>運転性能、漏えいの確認</td> </tr> <tr> <td>弁動作試験</td> <td>弁開閉動作の確認</td> </tr> <tr> <td>分解検査</td> <td>ポンプ部品の表面状態を、試験及び目視により確認</td> </tr> <tr> <td>外観検査</td> <td>ポンプ外観の確認</td> </tr> </tbody> </table>	発電用原子炉の状態	項目	内容	運転中	機能・性能試験	運転性能、漏えいの確認	弁動作試験	弁開閉動作の確認	停止中	機能・性能試験	運転性能、漏えいの確認	弁動作試験	弁開閉動作の確認	分解検査	ポンプ部品の表面状態を、試験及び目視により確認	外観検査	ポンプ外観の確認	<p>第 3.8-7 表 格納容器下部注水系（常設）の試験検査</p> <table border="1" data-bbox="979 1243 1673 1810"> <thead> <tr> <th>発電用原子炉の状態</th> <th>項目</th> <th>内容</th> </tr> </thead> <tbody> <tr> <td rowspan="2">運転中</td> <td>機能・性能検査</td> <td>ポンプ運転性能、ポンプ及び系統配管・弁の漏えい確認、外観の確認</td> </tr> <tr> <td>弁動作確認</td> <td>弁開閉動作の確認</td> </tr> <tr> <td rowspan="4">停止中</td> <td>機能・性能検査</td> <td>ポンプ運転性能、ポンプ及び系統配管・弁の漏えい確認、外観の確認</td> </tr> <tr> <td>弁動作確認</td> <td>弁開閉動作の確認</td> </tr> <tr> <td>分解検査</td> <td>ポンプ又は弁の部品の表面状態について浸透探傷試験及び目視により確認</td> </tr> <tr> <td>外観検査</td> <td>コリウムシールドの外観の確認</td> </tr> </tbody> </table> <p>(51-5-1~3)</p>	発電用原子炉の状態	項目	内容	運転中	機能・性能検査	ポンプ運転性能、ポンプ及び系統配管・弁の漏えい確認、外観の確認	弁動作確認	弁開閉動作の確認	停止中	機能・性能検査	ポンプ運転性能、ポンプ及び系統配管・弁の漏えい確認、外観の確認	弁動作確認	弁開閉動作の確認	分解検査	ポンプ又は弁の部品の表面状態について浸透探傷試験及び目視により確認	外観検査	コリウムシールドの外観の確認	<p>表 3.8-6 ペDESTAL代替注水系（常設）の試験及び検査</p> <table border="1" data-bbox="1739 1234 2499 1570"> <thead> <tr> <th>プラント状態</th> <th>項目</th> <th>内容</th> </tr> </thead> <tbody> <tr> <td rowspan="2">運転中</td> <td rowspan="2">機能・性能試験</td> <td>運転性能、漏えいの確認</td> </tr> <tr> <td>弁開閉動作の確認</td> </tr> <tr> <td rowspan="4">停止中</td> <td rowspan="2">機能・性能試験</td> <td>運転性能、漏えいの確認</td> </tr> <tr> <td>弁開閉動作の確認</td> </tr> <tr> <td>分解検査</td> <td>ポンプを分解し、部品の表面状態を、試験及び目視により確認</td> </tr> <tr> <td>外観検査</td> <td>ポンプ外観の確認</td> </tr> </tbody> </table>	プラント状態	項目	内容	運転中	機能・性能試験	運転性能、漏えいの確認	弁開閉動作の確認	停止中	機能・性能試験	運転性能、漏えいの確認	弁開閉動作の確認	分解検査	ポンプを分解し、部品の表面状態を、試験及び目視により確認	外観検査	ポンプ外観の確認	
発電用原子炉の状態	項目	内容																																																		
運転中	機能・性能試験	運転性能、漏えいの確認																																																		
	弁動作試験	弁開閉動作の確認																																																		
停止中	機能・性能試験	運転性能、漏えいの確認																																																		
	弁動作試験	弁開閉動作の確認																																																		
	分解検査	ポンプ部品の表面状態を、試験及び目視により確認																																																		
	外観検査	ポンプ外観の確認																																																		
発電用原子炉の状態	項目	内容																																																		
運転中	機能・性能検査	ポンプ運転性能、ポンプ及び系統配管・弁の漏えい確認、外観の確認																																																		
	弁動作確認	弁開閉動作の確認																																																		
停止中	機能・性能検査	ポンプ運転性能、ポンプ及び系統配管・弁の漏えい確認、外観の確認																																																		
	弁動作確認	弁開閉動作の確認																																																		
	分解検査	ポンプ又は弁の部品の表面状態について浸透探傷試験及び目視により確認																																																		
	外観検査	コリウムシールドの外観の確認																																																		
プラント状態	項目	内容																																																		
運転中	機能・性能試験	運転性能、漏えいの確認																																																		
		弁開閉動作の確認																																																		
停止中	機能・性能試験	運転性能、漏えいの確認																																																		
		弁開閉動作の確認																																																		
	分解検査	ポンプを分解し、部品の表面状態を、試験及び目視により確認																																																		
	外観検査	ポンプ外観の確認																																																		

柏崎刈羽原子力発電所 6/7号炉 (2017.12.20版)	東海第二発電所 (2018.9.18版)	島根原子力発電所 2号炉	備考																		
<p>運転性能の確認として、<u>復水移送ポンプの吐出圧力</u>、系統（ポンプ廻り）の振動、異音、異臭及び漏えいの確認が可能な設計とする。</p> <p><u>復水移送ポンプ</u>を構成する部品の表面状態の確認として、浸透探傷試験により性能に影響を及ぼす指示模様がないこと、目視により性能に影響を及ぼすおそれのある傷、割れ等がないことの確認が可能な設計とする。</p> <p><u>復水移送ポンプの外観検査</u>として、傷や漏えい跡の確認が可能な設計とする。</p> <p>なお、コリウムシールドは表 3.8-7 に示すように発電用原子炉停止中に外観検査が可能な設計とする。</p> <p>表 3.8-7 コリウムシールドの試験及び検査</p> <table border="1" data-bbox="154 1012 920 1150"> <thead> <tr> <th>発電用原子炉の状態</th> <th>項目</th> <th>内容</th> </tr> </thead> <tbody> <tr> <td>停止中</td> <td>外観検査</td> <td>コリウムシールド外観の確認</td> </tr> </tbody> </table> <p>コリウムシールドの外観検査として、著しい損傷の有無の確認が可能な設計とする。 (51-5)</p> <p>(4) 切り替えの容易性（設置許可基準規則第 43 条第 1 項四） (i) 要求事項 本来の用途以外の用途として重大事故等に対処するために使用する設備にあつては、通常時に使用する系統から速やかに切り替えられる機能を備えるものであること。</p> <p>(ii) 適合性 基本方針については、「2.3.4 操作性及び試験・検査性」に示す。</p>	発電用原子炉の状態	項目	内容	停止中	外観検査	コリウムシールド外観の確認	<p>運転性能の確認として、<u>低圧原子炉代替注水ポンプの吐出圧力</u>、系統（ポンプ廻り）の振動、異音、異臭及び漏えいの確認が可能な設計とする。</p> <p><u>低圧原子炉代替注水ポンプ</u>を構成する部品の表面状態の確認として、浸透探傷試験により性能に影響を及ぼす指示模様がないこと、目視により性能に影響を及ぼすおそれのある傷、割れ等がないことの確認が可能な設計とする。</p> <p><u>低圧原子炉代替注水ポンプの外観検査</u>として、傷や漏えい跡の確認が可能な設計とする。</p> <p>なお、コリウムシールドは表 3.8-7 に示すように発電用原子炉停止中に外観検査が可能な設計とする。</p> <p>表 3.8-7 コリウムシールドの試験及び検査</p> <table border="1" data-bbox="1733 1012 2499 1150"> <thead> <tr> <th>発電用原子炉の状態</th> <th>項目</th> <th>内容</th> </tr> </thead> <tbody> <tr> <td>停止中</td> <td>外観検査</td> <td>コリウムシールド外観の確認</td> </tr> </tbody> </table> <p>コリウムシールドの外観検査として、著しい損傷の有無の確認が可能な設計とする。 (51-5)</p> <p>(4) 切り替えの容易性（設置許可基準規則第 43 条第 1 項四） (i) 要求事項 本来の用途以外の用途として重大事故等に対処するために使用する設備にあつては、通常時に使用する系統から速やかに切り替えられる機能を備えるものであること。</p> <p>(ii) 適合性 基本方針については、「2.3.4 操作性及び試験・検査性」に示す。</p>	発電用原子炉の状態	項目	内容	停止中	外観検査	コリウムシールド外観の確認	<p>運転性能の確認として、<u>低圧原子炉代替注水ポンプの吐出圧力</u>、系統（ポンプ廻り）の振動、異音、異臭及び漏えいの確認が可能な設計とする。</p> <p><u>低圧原子炉代替注水ポンプ</u>を構成する部品の表面状態の確認として、浸透探傷試験により性能に影響を及ぼす指示模様がないこと、目視により性能に影響を及ぼすおそれのある傷、割れ等がないことの確認が可能な設計とする。</p> <p><u>低圧原子炉代替注水ポンプの外観検査</u>として、傷や漏えい跡の確認が可能な設計とする。</p> <p>なお、コリウムシールドは表 3.8-7 に示すように発電用原子炉停止中に外観検査が可能な設計とする。</p> <p>表 3.8-7 コリウムシールドの試験及び検査</p> <table border="1" data-bbox="1733 1012 2499 1150"> <thead> <tr> <th>発電用原子炉の状態</th> <th>項目</th> <th>内容</th> </tr> </thead> <tbody> <tr> <td>停止中</td> <td>外観検査</td> <td>コリウムシールド外観の確認</td> </tr> </tbody> </table> <p>コリウムシールドの外観検査として、著しい損傷の有無の確認が可能な設計とする。 (51-5)</p> <p>(4) 切り替えの容易性（設置許可基準規則第 43 条第 1 項四） (i) 要求事項 本来の用途以外の用途として重大事故等に対処するために使用する設備にあつては、通常時に使用する系統から速やかに切り替えられる機能を備えるものであること。</p> <p>(ii) 適合性 基本方針については、「2.3.4 操作性及び試験・検査性」に示す。</p>	発電用原子炉の状態	項目	内容	停止中	外観検査	コリウムシールド外観の確認	<p>・資料構成の相違 【東海第二】 東海第二は前頁の上から 2 段落目に記載</p> <p>・資料構成の相違 【東海第二】 東海第二は前頁の上から 1 段落目に記載</p> <p>・資料構成の相違 【東海第二】 東海第二は前頁の上から 3 段落目に記載</p> <p>・記載方針の相違</p> <p>・記載方針の相違 【東海第二】</p>
発電用原子炉の状態	項目	内容																			
停止中	外観検査	コリウムシールド外観の確認																			
発電用原子炉の状態	項目	内容																			
停止中	外観検査	コリウムシールド外観の確認																			
発電用原子炉の状態	項目	内容																			
停止中	外観検査	コリウムシールド外観の確認																			

柏崎刈羽原子力発電所 6/7号炉 (2017.12.20版)	東海第二発電所 (2018.9.18版)	島根原子力発電所 2号炉	備考
<p><u>格納容器下部注水系(常設)は、復水移送ポンプを通常時に使用する系統である復水補給水系から重大事故等に対処するために系統構成を切り替えて使用する。切替え操作としては、復水補給水系のバイパス流防止としてタービン建屋負荷遮断弁の全閉操作を行い、復水移送ポンプの起動操作を実施し、格納容器下部へ注水するために下部ドライウエル注水流量調節弁と下部ドライウエル注水ライン隔離弁の開操作を行う。</u></p> <p><u>なお、復水貯蔵槽から復水移送ポンプに移送するライン(復水移送ポンプ吸込ライン)は、復水貯蔵槽の中部(常用ライン)、下部(非常用ライン)の2通りがある。通常運転時は中部(常用ライン)を使用しているため、長期運転を見込み、復水貯蔵槽を水源として確保するため、復水補給水系常/非常用連絡1次止め弁、復水補給水系常/非常用連絡2次止め弁の開操作を行い、復水移送ポンプ吸込ラインを下部(非常用ライン)に切り替える。ただし、復水移送ポンプ起動当初は復水貯蔵槽水位は確保されているため、本切替え操作は格納容器下部注水系(常設)による格納容器下部への注水が開始された後に実施することとする。</u></p> <p><u>また、格納容器下部注水のバイパス流を防止するため、格納容器下部注水系(常設)の主流路からの分岐部については、主流路から最も近い弁(第一止め弁)で閉止する運用とする。事故時の対応に支障を来たす等の理由から第一止め弁が閉止できないライン(非常用炉心冷却系ポンプ封水ライン等)についても、格納容器下部注水のバイパス流を防止するため、第一止め弁以降の弁で閉止されたバウンダリ構成とし、このバウンダリ範囲においては、適切な地震荷重との組合せを考慮した上でバウンダリ機能が喪失しない設計とする。</u></p>	<p><u>格納容器下部注水系(常設)は、本来の用途以外の用途には使用しない。</u></p> <p>(51-4-1~3)</p>	<p><u>ペDESTAL代替注水系(常設)は、残留熱除去系と共用する格納容器スプレイライン以外については、重大事故等対処設備として使用されるため、本来の用途以外は使用しない。</u></p> <p><u>本来の用途以外の用途としてペDESTAL代替注水系(常設)に使用する残留熱除去系の配管ラインについては、通常時の隔離された系統構成からペDESTAL代替注水系(常設)に切り替えるために表3.8-5で示す弁操作を行う。</u></p> <p><u>SA電源切替盤の操作については図3.8-2で示すタイムチャートのとおり速やかに切り替えることが可能である。</u></p> <p>(51-4, 51-10)</p>	<p>・設備の相違 【柏崎6/7】 島根2号炉の格納容器代替スプレイ系(常設)は、SA専用設備として設置する</p> <p>・設備の相違 【柏崎6/7】 ⑦の相違</p> <p>・設備の相違 【柏崎6/7】 ⑥の相違</p>

柏崎刈羽原子力発電所 6/7号炉 (2017.12.20版)	東海第二発電所 (2018.9.18版)	島根原子力発電所 2号炉	備考
<p><u>格納容器下部注水系（常設）である復水移送ポンプの起動及び系統の切替えに必要な弁については、中央制御室及び原子炉建屋3階（原子炉建屋内の原子炉区域外）に設置しているAM用切替盤から遠隔操作する設計とすることで、図3.8-2で示すタイムチャートのとおり速やかに切り替えることが可能である。</u></p> <p><u>系統の切替えに必要な弁のうちタービン建屋負荷遮断弁、下部ドライウエル注水流量調節弁と下部ドライウエル注水ライン隔離弁（7号炉のみ）については、中央制御室から遠隔で弁を開閉することが可能である。</u></p> <p><u>系統の切替えに必要な弁のうち、下部ドライウエル注水ライン隔離弁（6号炉のみ）については、原子炉建屋地上3階（原子炉建屋内の原子炉区域外）に設置しているAM用切替盤より、配線用しゃ断器の「入」「切」操作にて電源を切り替えた後、近傍に設置しているAM用操作盤のスイッチ操作により、遠隔で弁を開閉することが可能である。</u></p> <p><u>また、復水補給水系常/非常用連絡1次止め弁、復水補給水系常/非常用連絡2次止め弁は、手動弁として廃棄物処理建屋地下3階に設置されており、現場の手動操作で開操作を行う。この操作は、長期運転を見込み、復水貯蔵槽を水源として確保するために実施する操作であり、格納容器下部への注水開始後に実施することとし、図3.8-2で示すタイムチャートのとおり速やかに切替え可能である。</u></p> <p>(51-4, 51-10)</p>			<ul style="list-style-type: none"> 設備の相違【柏崎6/7】⑧の相違 設備の相違【柏崎6/7】⑦の相違
			<ul style="list-style-type: none"> 設備の相違 運用の相違
<p>図3.8-2 格納容器下部注水系（常設）による原子炉格納容器下部への注水 タイムチャート*</p>		<p>図3.8-2 ガスタービン発電機又は高圧発電機車によるSAロードセンタ及びSAコントロールセンタ受電（ガスタービン発電機によるSAロードセンタ及びSAコントロールセンタ受電の場合）タイムチャート*</p>	

柏崎刈羽原子力発電所 6 / 7号炉 (2017. 12. 20 版)	東海第二発電所 (2018. 9. 18 版)	島根原子力発電所 2号炉	備考
<p>* : 「実用発電用原子炉に係る発電用原子炉設置者の重大事故の発生及び拡大の防止に必要な措置を実施するために必要な技術的能力に係る審査基準」への適合状況について1.8で示すタイムチャート</p> <p>(5) 悪影響の防止 (設置許可基準規則第43条第1項五)</p> <p>(i) 要求事項</p> <p>工場等内の他の設備に対して悪影響を及ぼさないものであること。</p> <p>(ii) 適合性</p> <p>基本方針については、「2.3.1 多様性, 位置的分散, 悪影響防止等」に示す。</p> <p><u>格納容器下部注水系 (常設) は, 通常時は下部ドライウェル注水流量調節弁と下部ドライウェル注水ライン隔離弁を閉止することで隔離する系統構成としており, 原子炉格納容器に対して悪影響を及ぼさない設計とする。また, 格納容器下部注水系 (常設) を用いる場合は, 弁操作等によって, 通常時の系統構成から重大事故等対処設備としての系統構成とすることで, 他の設備に悪影響を及ぼさない設計とする。</u></p> <p>隔離弁については表 3.8-8 に示す。</p> <p><u>格納容器下部注水系 (常設) は, 代替格納容器スプレイ系 (常設) と同時に使用する可能性があるため, 各々の必要流量が確保可能な設計とする。各々の必要流量とは, 原子炉格納容器下部への注水を行う場合において, 原子炉圧力容器の破損前は格納容器下部注水系 (常設) 90m³/h, 代替格納容器スプレイ冷却系 (常設) 70m³/h であり, 原子炉圧力容器の破損後は, 格納容器下部注水系 (常設) は崩壊熱相当の注水量 (最大 50m³/h), 代替格納容器スプレイ冷</u></p>	<p>(5) 悪影響の防止 (設置許可基準規則第43条第1項五)</p> <p>(i) 要求事項</p> <p>工場等内の他の設備に対して悪影響を及ぼさないものであること。</p> <p>(ii) 適合性</p> <p>基本方針については、「2.3.1 多様性, 位置的分散, 悪影響防止等」に示す。</p> <p><u>格納容器下部注水系 (常設) の他系統との隔離弁を第 3.8-8 表に示す。</u></p> <p><u>格納容器下部注水系 (常設) は, 通常待機時は, 格納容器下部注水系ペDESTAL注水弁, 格納容器下部注水系ペDESTAL注入ライン隔離弁を閉止しておくことで他の系統と隔離する系統構成としており, 格納容器及び消火系に対して悪影響を及ぼさない設計とする。また, 格納容器下部注水系 (常設) を用いる場合は, 弁操作によって, 通常待機時の系統構成から重大事故等対処設備としての系統構成とすることで, 他の設備に悪影響を及ぼさない設計とする。</u></p>	<p>* : 「実用発電用原子炉に係る発電用原子炉設置者の重大事故の発生及び拡大の防止に必要な措置を実施するために必要な技術的能力に係る審査基準」への適合状況についての1.14で示すタイムチャート</p> <p>(5) 悪影響の防止 (設置許可基準規則第43条第1項五)</p> <p>(i) 要求事項</p> <p>工場等内の他の設備に対して悪影響を及ぼさないものであること。</p> <p>(ii) 適合性</p> <p>基本方針については、「2.3.1 多様性, 位置的分散, 悪影響防止等」に示す。</p> <p><u>ペDESTAL代替注水系 (常設) は, 通常時はFLSR注水隔離弁を閉止することで隔離する系統構成としており, 残留熱除去系に対して悪影響を及ぼさない設計とする。また, ペDESTAL代替注水系 (常設) を用いる場合は, 弁操作等によって, 通常時の系統構成から重大事故等対処設備としての系統構成とすることで, 他の設備に悪影響を及ぼさない設計とする。</u></p> <p><u>隔離弁については表 3.8-8 に示す。</u></p>	<p>備考</p> <ul style="list-style-type: none"> 資料構成の相違 【東海第二】 島根2号炉は, 2段落下に記載 設備の相違 【柏崎6/7, 東海第二】 系統構成の相違 資料構成の相違 【東海第二】 東海第二は2段落上に記載 運用の相違 【柏崎6/7】 島根2号炉のペDESTAL代替注水系 (常設) は, 他の機能と同時使用は行わない

柏崎刈羽原子力発電所 6/7号炉 (2017.12.20版)	東海第二発電所 (2018.9.18版)	島根原子力発電所 2号炉	備考																														
<p><u>却系（常設）130m³/hであり、これらの必要流量を確保可能な設計とする。</u></p> <p>なお、<u>コリウムシールドは、コリウムシールド下部に漏えい検出用のスリットを設ける設計とすることで、原子炉格納容器下部に設置されているドライウェル高電導度廃液サンプの漏えい検出機能に対して悪影響を及ぼさない設計とする。</u></p> <p>(51-3, 51-4, 51-10)</p> <p style="text-align: center;"><u>表 3.8-8 他系統との隔離弁</u></p> <table border="1" data-bbox="172 699 896 827"> <thead> <tr> <th>取合系統</th> <th>系統隔離弁</th> <th>駆動方式</th> <th>動作</th> </tr> </thead> <tbody> <tr> <td rowspan="2">原子炉格納容器</td> <td>下部ドライウェル注水流量調節弁</td> <td>電動駆動</td> <td>通常時閉 電源喪失時閉</td> </tr> <tr> <td>下部ドライウェル注水ライン隔離弁</td> <td>電動駆動</td> <td>通常時閉 電源喪失時閉</td> </tr> </tbody> </table> <p>(6) 設置場所（設置許可基準規則第 43 条第 1 項六）</p> <p>(i) 要求事項</p> <p>想定される重大事故等が発生した場合において重大事故等対処設備の操作及び復旧作業を行うことができるよう、放射線量が高くなるおそれが少ない設置場所の選定、設置場所への遮蔽物の設置その他の適切な措置を講じたものであること。</p> <p>(ii) 適合性</p> <p>基本方針については、「2.3.3 環境条件等」に示す。</p> <p><u>格納容器下部注水系（常設）の系統構成に操作が必要な機器の設置場所、操作場所を表 3.8-9 に示す。このうち、中央制御室で操作する復水移送ポンプ、下部ドライウェル注水流量調節弁と下部ドライウェル注水ライン隔離弁（7号炉のみ）、タービン建屋負荷遮断弁は、操作位置の放射線量が高くなるおそれが少ないため操作が可能である。原子炉建屋地上 3 階で操作する下部ドライウェル注水ライン隔離弁（6号炉のみ）は、原子炉建屋内の原子炉区域外に AM 用切替盤、AM 用操作盤が設置されており、操作位置の放射線量が高くなるおそれが少ないため操作が可能である。復水補給水系常/非常用連絡 1 次止め弁、復水補給水系常/非常用連絡 2 次止め弁は、廃棄物処理建屋地下 3</u></p>	取合系統	系統隔離弁	駆動方式	動作	原子炉格納容器	下部ドライウェル注水流量調節弁	電動駆動	通常時閉 電源喪失時閉	下部ドライウェル注水ライン隔離弁	電動駆動	通常時閉 電源喪失時閉	<p><u>コリウムシールドは、他の設備と独立して設置することで、他の設備に悪影響を及ぼさない設計とする。また、コリウムシールド内に設置する機器ドレンサンプ及び床ドレンサンプの排水経路は、十分な排水流量を確保することで、原子炉冷却材圧力バウンダリからの原子炉冷却材の漏えい検出機能に対して悪影響を及ぼさない設計とする。</u></p> <p>(51-4-1, 2, 51-10-1~15)</p> <p style="text-align: center;"><u>第 3.8-8 表 他系統との隔離弁</u></p> <table border="1" data-bbox="952 709 1703 863"> <thead> <tr> <th>取合系統</th> <th>系統隔離弁</th> <th>駆動方式</th> <th>動作</th> </tr> </thead> <tbody> <tr> <td rowspan="2">格納容器 消火系</td> <td>格納容器下部注水系ペDESTAL注水弁</td> <td>電動駆動</td> <td>通常待機時閉 電源喪失時閉</td> </tr> <tr> <td>格納容器下部注水系ペDESTAL注水ライン隔離弁</td> <td>電動駆動</td> <td>通常待機時閉 電源喪失時閉</td> </tr> </tbody> </table> <p>(6) 設置場所（設置許可基準規則第 43 条第 1 項六）</p> <p>(i) 要求事項</p> <p>想定される重大事故等が発生した場合において重大事故等対処設備の操作及び復旧作業を行うことができるよう、放射線量が高くなるおそれが少ない設置場所の選定、設置場所への遮蔽物の設置その他の適切な措置を講じたものであること。</p> <p>(ii) 適合性</p> <p>基本方針については、「2.3.3 環境条件等」に示す。</p> <p><u>格納容器下部注水系（常設）の系統構成のために操作が必要な機器の設置場所、操作場所を第 3.8-9 表に示す。</u></p> <p><u>常設低圧代替注水系ポンプ、常設低圧代替注水系系統分離弁、格納容器下部注水系ペDESTAL注水弁、格納容器下部注水系ペDESTAL注入ライン隔離弁、格納容器下部注水系ペDESTAL注入ライン流量調整弁及び格納容器下部注水系ペDESTAL注水流量調整弁は、原子炉建屋原子炉棟又は常設低圧代替注水系格納槽内に設置されるが、中央制御室からの遠隔操作を可能な設計とすることで、操作場所の放射線量が高くなるおそれが少ない設計とする。</u></p> <p>(51-3-1~8, 51-4-1, 2)</p>	取合系統	系統隔離弁	駆動方式	動作	格納容器 消火系	格納容器下部注水系ペDESTAL注水弁	電動駆動	通常待機時閉 電源喪失時閉	格納容器下部注水系ペDESTAL注水ライン隔離弁	電動駆動	通常待機時閉 電源喪失時閉	<p>なお、<u>コリウムシールドは、漏えい検出用のスリットを設ける設計とすることで、原子炉格納容器下部に設置されているドライウェル床ドレンサンプの漏えい検出機能に対して悪影響を及ぼさない設計とする。</u></p> <p>(51-3, 51-4, 51-10)</p> <p style="text-align: center;"><u>表 3.8-8 他系統との隔離弁</u></p> <table border="1" data-bbox="1742 699 2504 779"> <thead> <tr> <th>取合系統</th> <th>系統隔離弁</th> <th>駆動方式</th> <th>動作</th> </tr> </thead> <tbody> <tr> <td>残留熱除去系</td> <td>F L S R 注水隔離弁</td> <td>電動駆動</td> <td>通常時閉 電源喪失時アブイズ</td> </tr> </tbody> </table> <p>(6) 設置場所（設置許可基準規則第 43 条第 1 項六）</p> <p>(i) 要求事項</p> <p>想定される重大事故等が発生した場合において重大事故等対処設備の操作及び復旧作業を行うことができるよう、放射線量が高くなるおそれが少ない設置場所の選定、設置場所への遮蔽物の設置その他の適切な措置を講じたものであること。</p> <p>(ii) 適合性</p> <p>基本方針については、「2.3.3 環境条件等」に示す。</p> <p><u>ペDESTAL代替注水系（常設）の系統構成に操作が必要な機器の設置場所、操作場所を表 3.8-9 に示す。このうち、中央制御室で操作する低圧原子炉代替注水ポンプ、F L S R 注水隔離弁は、操作位置の放射線量が高くなるおそれが少ないため操作が可能である。A-RHR ドライウェル第 1 スプレイ弁、A-RHR ドライウェル第 2 スプレイ弁は、中央制御室に重大事故操作盤、原子炉建物付属棟 3 階に S A 電源切替盤が設置されており、操作位置の放射線量が高くなるおそれが少ないため操作が可能である。</u></p> <p>(51-3)</p>	取合系統	系統隔離弁	駆動方式	動作	残留熱除去系	F L S R 注水隔離弁	電動駆動	通常時閉 電源喪失時アブイズ	<p>・設備の相違 【柏崎 6/7, 東海第二】 コリウムシールドの構造が異なる</p> <p>・設備の相違</p> <p>・設備の相違 【柏崎 6/7, 東海第二】 系統構成の相違</p> <p>・設備の相違 【柏崎 6/7】</p>
取合系統	系統隔離弁	駆動方式	動作																														
原子炉格納容器	下部ドライウェル注水流量調節弁	電動駆動	通常時閉 電源喪失時閉																														
	下部ドライウェル注水ライン隔離弁	電動駆動	通常時閉 電源喪失時閉																														
取合系統	系統隔離弁	駆動方式	動作																														
格納容器 消火系	格納容器下部注水系ペDESTAL注水弁	電動駆動	通常待機時閉 電源喪失時閉																														
	格納容器下部注水系ペDESTAL注水ライン隔離弁	電動駆動	通常待機時閉 電源喪失時閉																														
取合系統	系統隔離弁	駆動方式	動作																														
残留熱除去系	F L S R 注水隔離弁	電動駆動	通常時閉 電源喪失時アブイズ																														

柏崎刈羽原子力発電所 6/7号炉 (2017.12.20版)	東海第二発電所 (2018.9.18版)	島根原子力発電所 2号炉	備考																																																																								
<p><u>階での操作となり、原子炉建屋外であるため、操作位置の放射線量が高くなるおそれが少なく操作が可能である。これらの操作が可能な配置設計とする。</u></p> <p>(51-3)</p> <p><u>表 3.8-9 操作対象機器設置場所</u></p> <table border="1" data-bbox="160 451 917 882"> <thead> <tr> <th>機器名称</th> <th>設置場所</th> <th>操作場所</th> </tr> </thead> <tbody> <tr> <td>復水移送ポンプ(A)</td> <td>廃棄物処理建屋地下3階</td> <td>中央制御室</td> </tr> <tr> <td>復水移送ポンプ(B)</td> <td>廃棄物処理建屋地下3階</td> <td>中央制御室</td> </tr> <tr> <td>復水移送ポンプ(C)</td> <td>廃棄物処理建屋地下3階</td> <td>中央制御室</td> </tr> <tr> <td>下部ドライウエル注水流量調節弁</td> <td>原子炉建屋地下1階(6号炉) 原子炉建屋地下2階(7号炉)</td> <td>中央制御室</td> </tr> <tr> <td>下部ドライウエル注水ライン隔離弁</td> <td>原子炉建屋地下1階(6号炉) 原子炉建屋地下2階(7号炉)</td> <td>原子炉建屋地上3階(原子炉建屋内の原子炉区域外)(6号炉) 中央制御室(7号炉)</td> </tr> <tr> <td>タービン建屋負荷遮断弁</td> <td>タービン建屋地下中2階(6号炉) 廃棄物処理建屋地下3階(7号炉)</td> <td>中央制御室</td> </tr> <tr> <td>復水補給水系常/非常用連絡1次止め弁</td> <td>廃棄物処理建屋地下3階</td> <td>廃棄物処理建屋地下3階</td> </tr> <tr> <td>復水補給水系常/非常用連絡2次止め弁</td> <td>廃棄物処理建屋地下3階</td> <td>廃棄物処理建屋地下3階</td> </tr> </tbody> </table> <p>3.8.2.1.4.2 設置許可基準規則第43条第2項への適合方針</p> <p>(1) 容量(設置許可基準規則第43条第2項一)</p> <p>(i) 要求事項</p> <p>想定される重大事故等の収束に必要な容量を有するものであること。</p> <p>(ii) 適合性</p> <p>基本方針については、「2.3.2 容量等」に示す。</p> <p><u>格納容器下部注水系(常設)の復水移送ポンプは、設計基準対象施設の復水補給水系と兼用しており、設計基準対象施設としてのポンプ流量が、想定される重大事故等時において、原子炉格納容器の下部に落下した炉心を冷却するために必要な注水流量に対して十分であるため、設計基準対象施設と同仕様で設計する。</u></p>	機器名称	設置場所	操作場所	復水移送ポンプ(A)	廃棄物処理建屋地下3階	中央制御室	復水移送ポンプ(B)	廃棄物処理建屋地下3階	中央制御室	復水移送ポンプ(C)	廃棄物処理建屋地下3階	中央制御室	下部ドライウエル注水流量調節弁	原子炉建屋地下1階(6号炉) 原子炉建屋地下2階(7号炉)	中央制御室	下部ドライウエル注水ライン隔離弁	原子炉建屋地下1階(6号炉) 原子炉建屋地下2階(7号炉)	原子炉建屋地上3階(原子炉建屋内の原子炉区域外)(6号炉) 中央制御室(7号炉)	タービン建屋負荷遮断弁	タービン建屋地下中2階(6号炉) 廃棄物処理建屋地下3階(7号炉)	中央制御室	復水補給水系常/非常用連絡1次止め弁	廃棄物処理建屋地下3階	廃棄物処理建屋地下3階	復水補給水系常/非常用連絡2次止め弁	廃棄物処理建屋地下3階	廃棄物処理建屋地下3階	<p><u>第 3.8-9 表 操作対象機器設置場所</u></p> <table border="1" data-bbox="946 434 1709 1003"> <thead> <tr> <th>機器名称</th> <th>設置場所</th> <th>操作場所</th> </tr> </thead> <tbody> <tr> <td>常設低圧代替注水系ポンプ(A)</td> <td>常設低圧代替注水系格納槽内</td> <td>中央制御室</td> </tr> <tr> <td>常設低圧代替注水系ポンプ(B)</td> <td>常設低圧代替注水系格納槽内</td> <td>中央制御室</td> </tr> <tr> <td>格納容器下部注水系ベデスタル注水弁</td> <td>原子炉建屋原子炉棟4階</td> <td>中央制御室</td> </tr> <tr> <td>格納容器下部注水系ベデスタル注入ライン隔離弁</td> <td>原子炉建屋原子炉棟3階</td> <td>中央制御室</td> </tr> <tr> <td>格納容器下部注水系ベデスタル注入ライン流量調整弁</td> <td>原子炉建屋原子炉棟3階</td> <td>中央制御室</td> </tr> <tr> <td>格納容器下部注水系ベデスタル注水量調整弁</td> <td>原子炉建屋原子炉棟4階</td> <td>中央制御室</td> </tr> <tr> <td>常設低圧代替注水系系統分離弁</td> <td>常設低圧代替注水系格納槽内</td> <td>中央制御室</td> </tr> </tbody> </table> <p>3.8.2.1.4.2 設置許可基準規則第43条第2項への適合方針</p> <p>(1) 容量(設置許可基準規則第43条第2項一)</p> <p>(i) 要求事項</p> <p>想定される重大事故等の収束に必要な容量を有するものであること。</p> <p>(ii) 適合性</p> <p>基本方針については、「2.3.2 容量等」に示す。</p> <p><u>格納容器下部注水系(常設)の常設低圧代替注水系ポンプ及び代替淡水貯槽は、炉心の著しい損傷が発生した場合において原子炉格納容器の破損を防止するためにベデスタル(ドライウエル部)への注水に必要な注水量を有する設計とする。</u></p>	機器名称	設置場所	操作場所	常設低圧代替注水系ポンプ(A)	常設低圧代替注水系格納槽内	中央制御室	常設低圧代替注水系ポンプ(B)	常設低圧代替注水系格納槽内	中央制御室	格納容器下部注水系ベデスタル注水弁	原子炉建屋原子炉棟4階	中央制御室	格納容器下部注水系ベデスタル注入ライン隔離弁	原子炉建屋原子炉棟3階	中央制御室	格納容器下部注水系ベデスタル注入ライン流量調整弁	原子炉建屋原子炉棟3階	中央制御室	格納容器下部注水系ベデスタル注水量調整弁	原子炉建屋原子炉棟4階	中央制御室	常設低圧代替注水系系統分離弁	常設低圧代替注水系格納槽内	中央制御室	<p><u>表 3.8-9 操作対象機器設置場所</u></p> <table border="1" data-bbox="1739 426 2502 882"> <thead> <tr> <th>機器名称</th> <th>設置場所</th> <th>操作場所</th> </tr> </thead> <tbody> <tr> <td>A-低圧原子炉代替注水ポンプ</td> <td>低圧原子炉代替注水ポンプ格納槽</td> <td>中央制御室</td> </tr> <tr> <td>B-低圧原子炉代替注水ポンプ</td> <td>低圧原子炉代替注水ポンプ格納槽</td> <td>中央制御室</td> </tr> <tr> <td>SA電源切替盤</td> <td>原子炉建物附属棟3階</td> <td>原子炉建物附属棟3階</td> </tr> <tr> <td>A-RHRドライウエル第1スプレイ弁</td> <td>原子炉建物原子炉棟2階</td> <td>中央制御室</td> </tr> <tr> <td>A-RHRドライウエル第2スプレイ弁</td> <td>原子炉建物原子炉棟2階</td> <td>中央制御室</td> </tr> <tr> <td>FLSR注水隔離弁</td> <td>原子炉建物原子炉棟1階</td> <td>中央制御室</td> </tr> </tbody> </table> <p>3.8.2.1.4.2 設置許可基準規則第43条第2項への適合方針</p> <p>(1) 容量(設置許可基準規則第43条第2項一)</p> <p>(i) 要求事項</p> <p>想定される重大事故等の収束に必要な容量を有するものであること。</p> <p>(ii) 適合性</p> <p>基本方針については、「2.3.2 容量等」に示す。</p> <p><u>ベデスタル代替注水系(常設)の低圧原子炉代替注水ポンプは、想定される重大事故等時において、原子炉格納容器の下部に落下した熔融炉心を冷却するために必要な注水流量を有する設計とする。</u></p>	機器名称	設置場所	操作場所	A-低圧原子炉代替注水ポンプ	低圧原子炉代替注水ポンプ格納槽	中央制御室	B-低圧原子炉代替注水ポンプ	低圧原子炉代替注水ポンプ格納槽	中央制御室	SA電源切替盤	原子炉建物附属棟3階	原子炉建物附属棟3階	A-RHRドライウエル第1スプレイ弁	原子炉建物原子炉棟2階	中央制御室	A-RHRドライウエル第2スプレイ弁	原子炉建物原子炉棟2階	中央制御室	FLSR注水隔離弁	原子炉建物原子炉棟1階	中央制御室	<p>⑦の相違</p> <p>・設備の相違</p> <p>・設備の相違</p> <p>【柏崎6/7】 島根2号炉のベデスタル代替注水系(常設)は、SA専用設備として設置する</p>
機器名称	設置場所	操作場所																																																																									
復水移送ポンプ(A)	廃棄物処理建屋地下3階	中央制御室																																																																									
復水移送ポンプ(B)	廃棄物処理建屋地下3階	中央制御室																																																																									
復水移送ポンプ(C)	廃棄物処理建屋地下3階	中央制御室																																																																									
下部ドライウエル注水流量調節弁	原子炉建屋地下1階(6号炉) 原子炉建屋地下2階(7号炉)	中央制御室																																																																									
下部ドライウエル注水ライン隔離弁	原子炉建屋地下1階(6号炉) 原子炉建屋地下2階(7号炉)	原子炉建屋地上3階(原子炉建屋内の原子炉区域外)(6号炉) 中央制御室(7号炉)																																																																									
タービン建屋負荷遮断弁	タービン建屋地下中2階(6号炉) 廃棄物処理建屋地下3階(7号炉)	中央制御室																																																																									
復水補給水系常/非常用連絡1次止め弁	廃棄物処理建屋地下3階	廃棄物処理建屋地下3階																																																																									
復水補給水系常/非常用連絡2次止め弁	廃棄物処理建屋地下3階	廃棄物処理建屋地下3階																																																																									
機器名称	設置場所	操作場所																																																																									
常設低圧代替注水系ポンプ(A)	常設低圧代替注水系格納槽内	中央制御室																																																																									
常設低圧代替注水系ポンプ(B)	常設低圧代替注水系格納槽内	中央制御室																																																																									
格納容器下部注水系ベデスタル注水弁	原子炉建屋原子炉棟4階	中央制御室																																																																									
格納容器下部注水系ベデスタル注入ライン隔離弁	原子炉建屋原子炉棟3階	中央制御室																																																																									
格納容器下部注水系ベデスタル注入ライン流量調整弁	原子炉建屋原子炉棟3階	中央制御室																																																																									
格納容器下部注水系ベデスタル注水量調整弁	原子炉建屋原子炉棟4階	中央制御室																																																																									
常設低圧代替注水系系統分離弁	常設低圧代替注水系格納槽内	中央制御室																																																																									
機器名称	設置場所	操作場所																																																																									
A-低圧原子炉代替注水ポンプ	低圧原子炉代替注水ポンプ格納槽	中央制御室																																																																									
B-低圧原子炉代替注水ポンプ	低圧原子炉代替注水ポンプ格納槽	中央制御室																																																																									
SA電源切替盤	原子炉建物附属棟3階	原子炉建物附属棟3階																																																																									
A-RHRドライウエル第1スプレイ弁	原子炉建物原子炉棟2階	中央制御室																																																																									
A-RHRドライウエル第2スプレイ弁	原子炉建物原子炉棟2階	中央制御室																																																																									
FLSR注水隔離弁	原子炉建物原子炉棟1階	中央制御室																																																																									

柏崎刈羽原子力発電所 6/7号炉 (2017.12.20版)	東海第二発電所 (2018.9.18版)	島根原子力発電所 2号炉	備考
<p>注水流量としては、格納容器破損防止の評価事故シーケンスのうち、<u>高圧溶融物放出/格納容器雰囲気直接加熱に係る有効性評価解析</u>（原子炉設置変更許可申請書添付書類十）において、有効性が確認されている原子炉格納容器下部への注水流量が<u>約2時間で180m³であることから、90m³/h</u>で注水可能な設計とする。</p>	<p>必要な注水量としては、格納容器破損防止の重要事故シーケンスのうち、<u>溶融炉心・コンクリート相互作用に係る有効性評価解析</u>（原子炉設置変更許可申請書添付書類十）において、有効性が確認されている<u>ペDESTAL（ドライウエル部）</u>への注水流量が<u>80m³/h</u>であることから、<u>1台で約200m³/hを送水可能な常設低圧代替注水系ポンプを2台使用する設計とする。</u></p> <p><u>格納容器下部注水系（常設）は、代替格納容器スプレイ冷却系（常設）と同時に使用する場合を考慮して、各々の必要流量を確保できる設計とする。原子炉圧力容器破損段階での必要流量は、格納容器下部注水系に必要な流量80m³/hと代替格納容器スプレイ冷却系に必要な流量300m³/hの合計380m³/h、原子炉圧力容器破損段階での対応後の段階での必要流量は、格納容器下部注水系に必要な流量80m³/hと代替格納容器スプレイ冷却系に必要な流量130m³/hの合計210m³/h、使用済燃料プール冷却復旧操作段階での必要流量は、格納容器下部注水系に必要な流量80m³/hと代替燃料プール注水系に必要な流量114m³/hの合計194m</u></p>	<p>注水流量としては、格納容器破損防止の重要事故シーケンスのうち、<u>高圧溶融物放出/格納容器雰囲気直接加熱に係る有効性評価解析</u>（原子炉設置変更許可申請書添付書類十）において、有効性が確認されている<u>原子炉格納容器下部への注水流量が120m³/h</u>であることから、<u>200m³/hで注水可能な設計とする。</u></p>	<p>・記載方針の相違 【東海第二】 東海第二は、MCCIの対策である原子炉圧力容器破損後におけるペDESTAL（ドライウエル部）への注水に必要な流量を設定根拠としているのに対し、島根2号炉は、原子炉圧力容器破損に備えた原子炉格納容器下部への水張りのために必要な注水流量を設定根拠としており、代表的に格納容器破損モードとしてDCHを記載している</p> <p>・設備の相違 【柏崎6/7、東海第二】 設備の仕様が異なり、有効性が確認されている注水流量も異なる</p> <p>・設備の相違 【東海第二】 ⑤の相違</p> <p>・運用の相違 【東海第二】 島根2号炉のペDESTAL代替注水系（常設）は、他の機能と同時使用は行わない</p>

柏崎刈羽原子力発電所 6/7号炉 (2017.12.20版)	東海第二発電所 (2018.9.18版)	島根原子力発電所 2号炉	備考
<p>原子炉格納容器下部に注水する場合の復水移送ポンプは、原子炉格納容器下部に注水する場合の水源（復水貯蔵槽）と注水先（原子炉格納容器）の圧力差、静水頭、機器圧損、配管及び弁類の圧損を考慮し、復水移送ポンプ1台運転で注水流量 <u>90m³/h</u> 達成可能な揚程で設計する。</p> <p>コリウムシールドは、原子炉格納容器下部に落下した熔融炉心が、<u>ドライウエル高電導度廃液サンプ及びドライウエル低電導度廃液サンプ</u>へ流入することを抑制するために必要な厚さ及び高さを有する設計とする。 (51-6, 51-10)</p> <p>(2) 共用の禁止（設置許可基準規則第43条第2項二） (i) 要求事項 二以上の発電用原子炉施設において共用するものでないこと。ただし、二以上の発電用原子炉施設と共用することによって当該二以上の発電用原子炉施設の安全性が向上する場合であって、同一の工場等内の他の発電用原子炉施設に対して悪影響を及ぼさない場合は、この限りでない。 (ii) 適合性 基本方針については、「2.3.1 多様性、位置的分散、悪影響防止等」に示す。</p> <p>格納容器下部注水系（常設）の復水移送ポンプ及びコリウムシールドは、二以上の発電用原子炉施設において共用</p>	<p><u>3/h</u>が必要となる。</p> <p>揚程は、有効性が確認されているペDESTAL（ドライウエル部）への注水量で注水を実施する場合の系統圧損（水源（代替淡水貯蔵槽）と注水先（格納容器）の圧力差、静水頭、機器圧損、配管及び弁類の圧損）を考慮して、<u>約 200m</u>を確保可能な設計とする。</p> <p>なお、代替淡水貯蔵槽の容量の説明は、「3.13 重大事故等の収束に必要な水の供給設備（設置許可基準規則第56条に対する設計方針を示す章）」で示す。</p> <p>格納容器下部注水系（常設）のコリウムシールドは、原子炉圧力容器下部から落下する熔融炉心を全量保有するために必要な高さを有する設計とする。また、<u>熔融炉心とペDESTAL（ドライウエル部）のコンクリートの相互作用による侵食及び熔融炉心からコリウムシールドを介したペDESTAL（ドライウエル部）のコンクリートへの熱影響を抑制可能な設計とする。</u> (51-6-1~5, 21~25)</p> <p>(2) 共用の禁止（設置許可基準規則第43条第2項二） (i) 要求事項 二以上の発電用原子炉施設において共用するものでないこと。ただし、二以上の発電用原子炉施設と共用することによって当該二以上の発電用原子炉施設の安全性が向上する場合であって、同一の工場等内の他の発電用原子炉施設に対して悪影響を及ぼさない場合は、この限りでない。 (ii) 適合性 基本方針については、「2.3.1 多様性、位置的分散、悪影響防止等に」に示す。</p> <p>敷地内に二以上の発電用原子炉施設はないことから、<u>格納容器下部注水系（常設）の常設低圧代替注水系ポンプ</u>及</p>	<p>原子炉格納容器下部に注水する場合の低圧原子炉代替注水ポンプは、原子炉格納容器下部に注水する場合の水源（低圧原子炉代替注水槽）と移送先（原子炉格納容器）の圧力差、静水頭、機器圧損、配管及び弁類圧損を考慮し、<u>低圧原子炉代替注水ポンプ1台</u>運転で注水流量 <u>200m³/h</u> 達成可能な揚程で設計する。</p> <p>コリウムシールドは、原子炉格納容器下部に落下した熔融炉心が、<u>ドライウエル機器ドレンサンプ及びドライウエル床ドレンサンプ</u>へ流入することを抑制するために必要な厚さを有する設計とする。 (51-6, 51-10)</p> <p>(2) 共用の禁止（設置許可基準規則第43条第2項二） (i) 要求事項 二以上の発電用原子炉施設において共用するものでないこと。ただし、二以上の発電用原子炉施設と共用することによって当該二以上の発電用原子炉施設の安全性が向上する場合であって、同一の工場等内の他の発電用原子炉施設に対して悪影響を及ぼさない場合は、この限りでない。 (ii) 適合性 基本方針については、「2.3.1 多様性、位置的分散、悪影響防止等」に示す。</p> <p><u>ペDESTAL代替注水系（常設）の低圧原子炉代替注水ポンプ</u>及びコリウムシールドは、二以上の発電用原子炉</p>	<p>・設備の相違 【東海第二】 設備仕様の相違</p> <p>・資料構成の相違 【東海第二】 島根2号炉は、 3.8.2.1.2項に記載</p> <p>・設備の相違 【柏崎6/7, 東海第二】 コリウムシールドの構造が異なる</p>

柏崎刈羽原子力発電所 6/7号炉 (2017.12.20版)	東海第二発電所 (2018.9.18版)	島根原子力発電所 2号炉	備考
<p>しない設計とする。</p> <p>(3) 設計基準事故対処設備との多様性 (設置許可基準規則第 43 条第 2 項三)</p> <p>(i) 要求事項</p> <p>常設重大事故防止設備は、共通要因によって設計基準事故対処設備の安全機能と同時にその機能が損なわれるおそれがないよう、適切な措置を講じたものであること。</p> <p>(ii) 適合性</p> <p>基本方針については、「2.3.1 多様性、位置的分散、悪影響防止等」に示す。</p> <p><u>格納容器下部注水系 (常設)</u> は常設重大事故緩和設備であり、<u>可搬型重大事故緩和設備の格納容器下部注水系 (可搬型)</u> に対し、<u>多重性又は多様性及び独立性、位置的分散を図る設計</u>としている。これらの詳細については、3.8.2.1.3 の項に記載のとおりである。</p> <p>(51-2, 51-3, 51-4)</p> <p>3.8.2.2 <u>格納容器下部注水系 (可搬型)</u></p> <p>3.8.2.2.1 設備概要</p> <p><u>格納容器下部注水系 (可搬型)</u> は、炉心の著しい損傷が発生した場合において原子炉格納容器の破損を防止するため、<u>熔融し、原子炉格納容器の下部に落下した炉心を冷却することを目的として使用する。</u></p> <p>本系統は、<u>可搬型代替注水ポンプ (A-2 級)</u>、電源設備 (常設代替交流電源設備、可搬型代替交流電源設備、代替所内電気設備)、水源である代替淡水源 (淡水貯水池及び防火水槽)、燃料補給設備である<u>軽油タンク、タンクローリ (4kL)</u>、流路である<u>復水補給水系の配管及び弁、ホース、並びに注水先である原子炉格納容器から構成される。</u></p>	<p>びコリウムシールドは共用しない。</p> <p>(3) 設計基準事故対処設備との多様性 (設置許可基準規則第 43 条第 2 項三)</p> <p>(i) 要求事項</p> <p>常設重大事故防止設備は、共通要因によって設計基準事故対処設備の安全機能と同時にその機能が損なわれるおそれがないよう、適切な措置を講じたものであること。</p> <p>(ii) 適合性</p> <p>基本方針については、「2.3.1 多様性、位置的分散、悪影響防止等」に示す。</p> <p><u>格納容器下部注水系 (常設)</u> は、<u>常設重大事故緩和設備であり、可搬型重大事故緩和設備の格納容器下部注水系 (可搬型)</u> に対し<u>多様性、独立性及び位置的分散を図る設計</u>としている。これらの詳細については、3.8.2.1.3 項に記載のとおりである。</p> <p>3.8.2.2 <u>格納容器下部注水系 (可搬型)</u></p> <p>3.8.2.2.1 設備概要</p> <p><u>格納容器下部注水系 (可搬型)</u> は、炉心の著しい損傷が発生した場合において原子炉格納容器の破損を防止するため、<u>熔融し、ペDESTAL (ドライウェル部) に落下した炉心を冷却することを目的として設置するものである。</u></p> <p>本系統は、<u>可搬型代替注水中型ポンプ</u>、水源である<u>西側淡水貯水設備、流路であるホース、低圧代替注水系配管・弁並びに格納容器下部注水系配管・弁、燃料給油設備である可搬型設備用軽油タンク、タンクローリ及び注入先である格納容器等から構成される。</u></p> <p><u>また、水源を代替淡水貯槽とする場合は、可搬型代替注水大型ポンプを使用する。</u></p>	<p><u>施設において共用しない設計とする。</u></p> <p>(3) 設計基準事故対処設備との多様性 (設置許可基準規則第 43 条第 2 項三)</p> <p>(i) 要求事項</p> <p>常設重大事故防止設備は、共通要因によって設計基準事故対処設備の安全機能と同時にその機能が損なわれるおそれがないよう、適切な措置を講じたものであること。</p> <p>(ii) 適合性</p> <p>基本方針については、「2.3.1 多様性、位置的分散、悪影響防止等」に示す。</p> <p><u>ペDESTAL代替注水系 (常設)</u> は常設重大事故緩和設備であり、<u>可搬型重大事故緩和設備のペDESTAL代替注水系 (可搬型)</u> に対し、<u>多重性又は多様性及び独立性、位置的分散を図る設計</u>としている。これらの詳細については、3.8.2.1.3 の項に記載のとおりである。</p> <p>(51-2, 51-3, 51-4)</p> <p>3.8.2.2 <u>ペDESTAL代替注水系 (可搬型)</u></p> <p>3.8.2.2.1 設備概要</p> <p><u>ペDESTAL代替注水系 (可搬型)</u> は、炉心の著しい損傷が発生した場合において原子炉格納容器の破損を防止するため、<u>熔融し、原子炉格納容器の下部に落下した炉心を冷却することを目的として使用する。</u></p> <p>本系統は、<u>大量送水車、電源設備 (常設代替交流電源設備、可搬型代替交流電源設備、代替所内電気設備)</u>、水源である<u>代替淡水源 (輪谷貯水槽 (西1) 及び輪谷貯水槽 (西2))</u>、燃料補給設備である<u>ガスタービン発電機用軽油タンク</u>、非常用ディーゼル発電機燃料貯蔵タンク、高圧炉心スプレイ系ディーゼル発電機燃料貯蔵タンク、<u>タンクローリ</u>、流路である<u>ペDESTAL代替注水系の配管及び弁、ホース、並びに注水先である原子炉格納容器から構成される。</u></p>	<p>備考</p> <p>・設備の相違 【東海第二】 ②の相違</p> <p>・記載方針の相違 【東海第二】</p> <p>・設備の相違 【柏崎 6/7, 東海第二】 系統構成の相違</p> <p>・設備の相違 【東海第二】 ②の相違</p>

柏崎刈羽原子力発電所 6 / 7号炉 (2017. 12. 20 版)	東海第二発電所 (2018. 9. 18 版)	島根原子力発電所 2号炉	備考
<p>なお、炉心損傷後に原子炉圧力容器底部が破損し、溶融炉心が原子炉圧力容器から原子炉格納容器下部へと落下する場合に、<u>ドライウエル高電導度廃液サンプ及びドライウエル低電導度廃液サンプへの溶融炉心の流入を抑制する設計とする。更に格納容器下部注水系（可搬型）を使用することにより、サンプ底面のコンクリートの侵食を抑制し、溶融炉心が原子炉格納容器バウンダリに接触することを防止するために、原子炉格納容器下部にコリウムシールドを設置する。</u></p> <p>コリウムシールドの設置許可基準規則第 43 条への適合状況については 3.8.2.1.4 の項で示す。</p> <p>本系統全体の概要図を図 3.8-3 に、本系統に属する重大事故等対処設備を表 3.8-10 に示す。</p> <p>本系統は、<u>可搬型代替注水ポンプ（A-2 級）により、代替淡水源（淡水貯水池及び防火水槽）の水を復水補給水系配管を経由して原子炉格納容器の下部へ注水することで落下した溶融炉心を冷却できる設計とする。</u></p>	<p><u>重大事故等時においては、西側淡水貯水設備を水源とした可搬型代替注水中型ポンプによる送水又は代替淡水貯槽を水源とした可搬型代替注水大型ポンプによる送水でペDESTAL（ドライウエル部）へ注水する機能を有する。</u></p> <p>なお、炉心損傷後に原子炉底部が破損し、溶融炉心が原子炉からペDESTAL（ドライウエル部）へと落下する場合に、<u>溶融炉心がペDESTAL（ドライウエル部）に設置された格納容器ドレンサンプに流入し局所的にコンクリートが侵食されることを防止するため、格納容器ドレンサンプの形状を変更し、ペDESTAL（ドライウエル部）床面を平坦化するとともに、溶融炉心によるコンクリート侵食影響及びペDESTAL（ドライウエル部）構造への熱影響を抑制するため、ペDESTAL（ドライウエル部）の床面及び壁面にコリウムシールドを設置する。</u></p> <p><u>コリウムシールドの耐熱材には、高い融点を有するジルコニアを用い、また、コリウムシールドの形状については、全溶融炉心がペDESTAL（ドライウエル部）に落下したとしても、コリウムシールドが破損することがない設計とする。</u></p> <p>なお、<u>コリウムシールドについては、3.8.2.1.4.1 項及び 3.8.2.1.4.2 項に詳細を示す。</u></p> <p><u>格納容器下部注水系（可搬型）の概要図を第 3.8-2 図に、格納容器下部注水系（可搬型）に属する重大事故等対処設備を第 3.8-10 表に示す。</u></p> <p><u>本系統は、可搬型代替注水中型ポンプ 2 台により、西側淡水貯槽の水をホース、低圧代替注水系配管及び格納容器下部注水系配管を介して格納容器下部のペDESTAL（ドライウエル部）へ注水する。</u></p> <p>また、<u>可搬型代替注水大型ポンプ 1 台により、代替淡水貯槽の水をホース、低圧代替注水系配管及び格納容器下部注水系配管を介して格納容器下部のペDESTAL（ドライウエル部）へ注水する。</u></p>	<p>なお、炉心損傷後に原子炉圧力容器底部が破損し、溶融炉心が原子炉圧力容器から原子炉格納容器下部へと落下する場合に、<u>ドライウエル機器ドレンサンプ及びドライウエル床ドレンサンプへの溶融炉心の流入を抑制し、溶融炉心が原子炉格納容器バウンダリに接触することを防止するために、原子炉格納容器下部にコリウムシールドを設置する。</u></p> <p>コリウムシールドの設置許可基準規則第 43 条への適合状況については 3.8.2.1.4 の項で示す。</p> <p><u>本系統全体の概要図を図 3.8-3,4 に、本系統に属する重大事故等対処設備を表 3.8-10 に示す。</u></p> <p>本系統は、<u>大量送水車により、代替淡水源（輪谷貯水槽（西 1）及び輪谷貯水槽（西 2））の水をペDESTAL 代替注水系配管を経由して原子炉格納容器の下部へ注水することで落下した溶融炉心を冷却できる設計とする。</u></p>	<p>・設備の相違 【東海第二】 ②の相違</p> <p>・設備の相違 【柏崎 6/7】 ④の相違</p> <p>・設備の相違 【柏崎 6/7, 東海第二】 コリウムシールドの構造が異なる</p> <p>・記載方針の相違 【東海第二】 島根 2 号炉もコリウムシールドの耐熱材にはジルコニアを用いる</p> <p>・設備の相違 【東海第二】 ②の相違</p> <p>・設備の相違 【柏崎 6/7, 東海第二】 系統構成の相違</p>

柏崎刈羽原子力発電所 6/7号炉 (2017.12.20版)	東海第二発電所 (2018.9.18版)	島根原子力発電所 2号炉	備考
<p>本系統の操作に当たっては、<u>可搬型代替注水ポンプ (A-2 級)</u> に付属の操作スイッチにより、<u>可搬型代替注水ポンプ (A-2 級)</u> を起動し運転を行う。</p> <p><u>可搬型代替注水ポンプ (A-2 級)</u> は、ディーゼルエンジンにより駆動できる設計とし、燃料は、燃料補給設備である<u>軽油タンク</u> 及び<u>タンクローリ (4kL)</u> により補給できる設計とする。</p> <p>なお、<u>可搬型代替注水ポンプ (A-2 級)</u> を使用する際に接続する外部接続口は、共通の要因によって接続することができなくなることを防止するために、<u>位置的分散を図った建屋の複数の異なる面に設置する。</u></p> <p><u>本系統の流路のうち、格納容器下部注水系 (常設) の主流路への合流以降は、格納容器下部注水系 (常設) と同様の流路で構成し、復水補給水系の配管、弁を経由して原子炉格納容器下部へ注水する。格納容器下部注水系 (常設) の主流路への合流以降については、「3.8.2.1 格納容器下部注水系 (常設)」で示す。</u></p>	<p><u>格納容器下部注水系 (可搬型) の可搬型代替注水中型ポンプ</u> 又は<u>可搬型代替注水大型ポンプは、ディーゼルエンジンにて駆動し、付属するスイッチにより起動できる設計とする。燃料は、可搬型設備用軽油タンクからタンクローリを用いて給油できる設計とする。</u></p> <p><u>また、防潮堤内側の取水箇所 (淡水タンク及びS A用海水ピット) から取水可能な設計とする。</u></p> <p>なお、<u>水源については、「3.13 重大事故等の収束に必要となる水の供給設備」に記載する。</u></p> <p><u>格納容器下部注水系 (可搬型) の可搬型代替注水中型ポンプ</u> 又は<u>可搬型代替注水大型ポンプ</u> を使用する際に接続する接続口は、共通要因により接続することができなくなることを防止するため、<u>原子炉建屋の異なる面 (原子炉建屋東側及び西側) の隣接しない位置に設置することで位置的分散を図る設計とする。</u></p>	<p>本系統の操作に当たっては、<u>大量送水車に付属の操作スイッチにより、大量送水車を起動し運転を行う。</u></p> <p><u>大量送水車は、ディーゼルエンジンにより駆動できる設計とし、燃料は、燃料補給設備であるガスタービン発電機用軽油タンク、非常用ディーゼル発電機燃料貯蔵タンク又は高圧炉心スプレイ系ディーゼル発電機燃料貯蔵タンクからタンクローリにより補給できる設計とする。</u></p> <p>なお、<u>大量送水車を使用する際に接続する接続口は、共通の要因によって接続することができなくなることを防止するために、原子炉建物の外壁により隔離される原子炉建物内及び原子炉建物外に複数箇所設置することで位置的分散を図る設計とする。</u></p>	<p>・記載方針の相違 【東海第二】 島根 2 号炉も防波壁の内側の 2 号取水口から取水可能な設計としている</p> <p>・資料構成の相違 【東海第二】 島根 2 号炉は、表 3.8-10 の下欄に記載</p> <p>・設備の相違 【東海第二】 ②の相違</p> <p>・設備の相違 【柏崎 6/7】 島根 2 号炉は、ペDESTアル代替注水系の常設と可搬型で各々独立しているため、合流部はない</p>

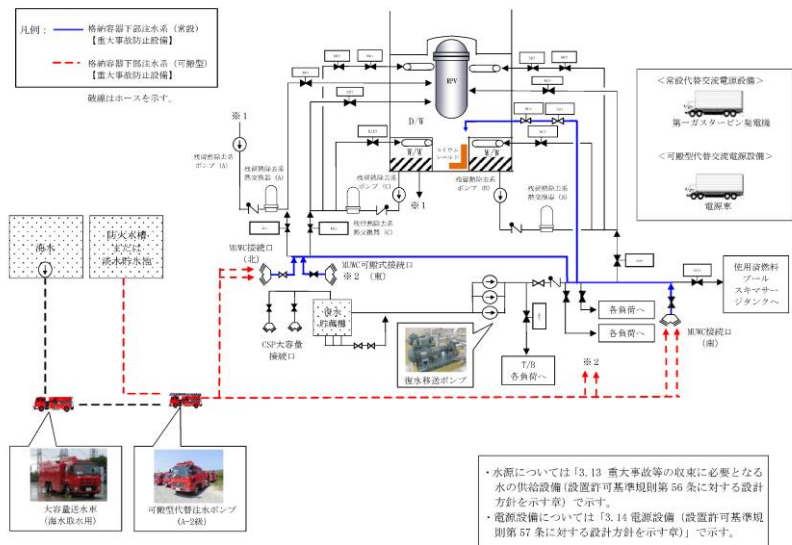
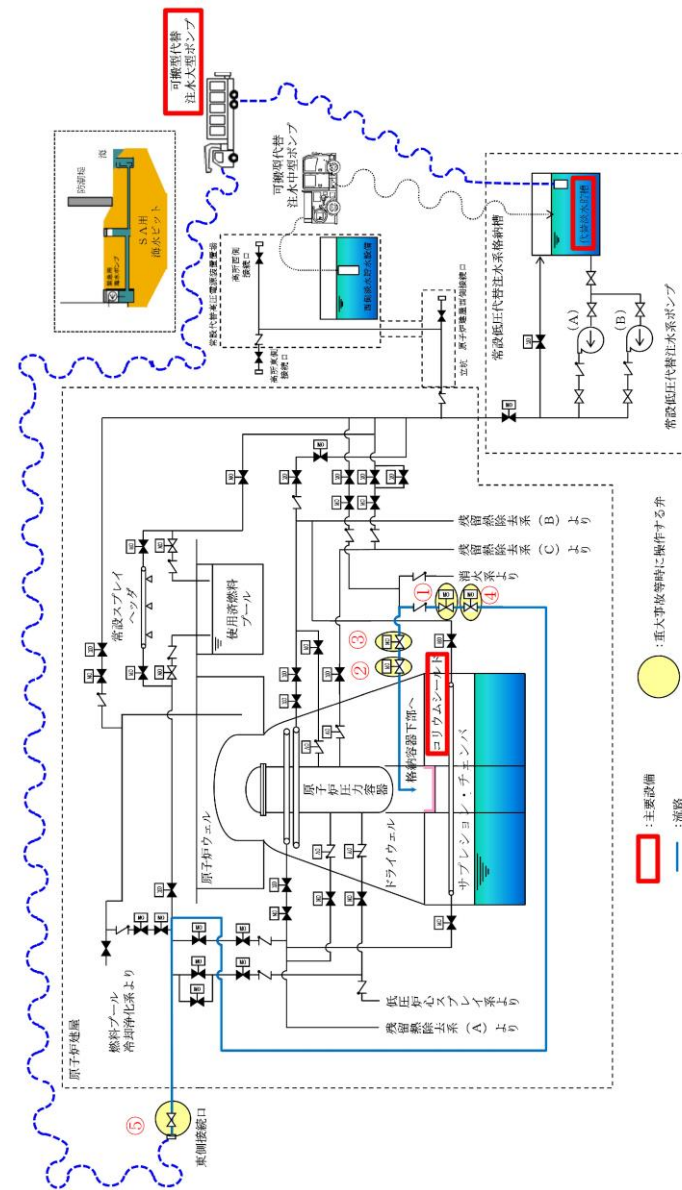


図 3.8-3 格納容器下部注水系（可搬型）系統概要図



第 3.8-2 図 格納容器下部注水系（可搬型）系統概要図
 代替淡水貯槽～原子炉建屋東側接続口

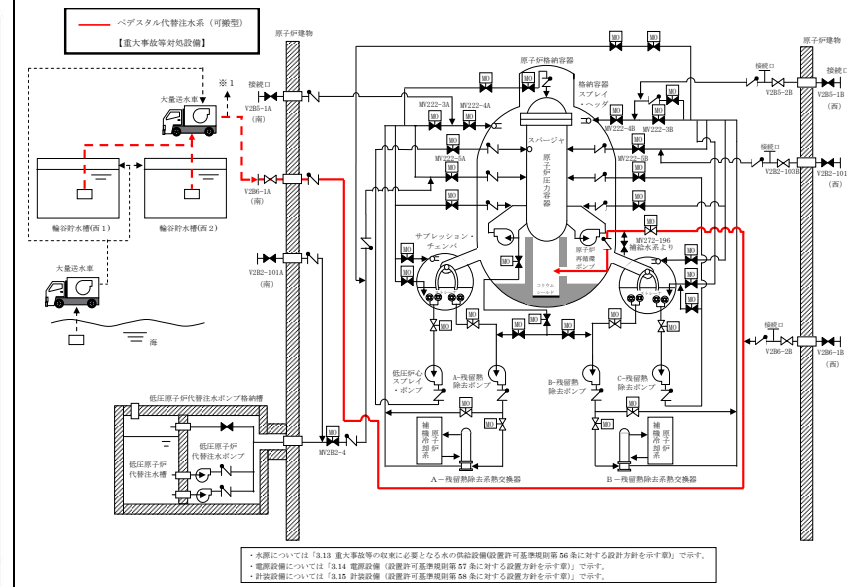


図 3.8-3 ペデスタル代替注水系（可搬型）系統概要図（A系）

・設備の相違

柏崎刈羽原子力発電所 6 / 7号炉 (2017. 12. 20 版)

東海第二発電所 (2018. 9. 18 版)

島根原子力発電所 2号炉

備考

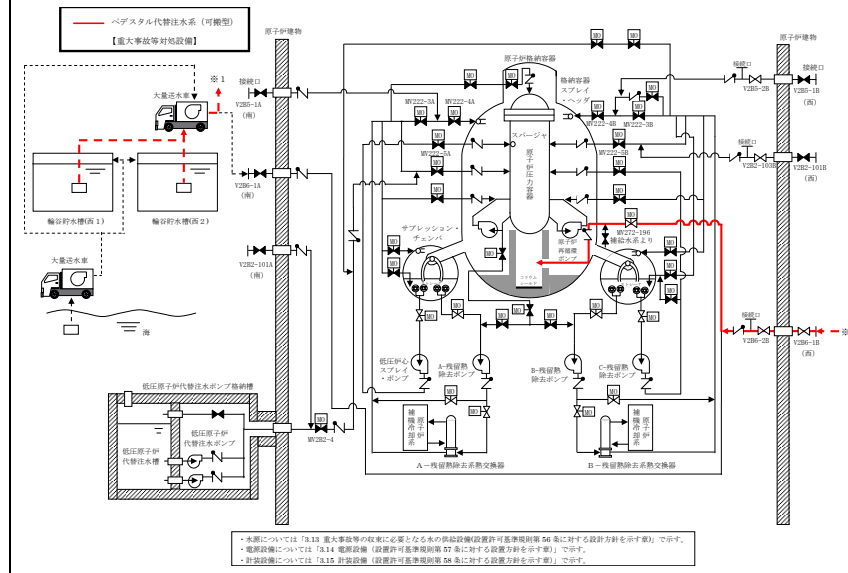


図 3.8-4 ペデスタル代替注水系（可搬型）系統概要図（B系）

・設備の相違

柏崎刈羽原子力発電所 6/7号炉 (2017.12.20版)	東海第二発電所 (2018.9.18版)	島根原子力発電所 2号炉	備考																																																
表 3.8-10 格納容器下部注水系（可搬型）に関する重大事故対処	第 3.8-10 表 格納容器下部注水系（可搬型）に関する重大事故	表 3.8-10 ペDESTAL代替注水系（可搬型）に関する重大事故等	・設備の相違																																																
<u>設備一覧</u>	<u>等対処設備一覧</u>	<u>対処設備</u>																																																	
<table border="1" style="width: 100%; border-collapse: collapse;"> <thead> <tr> <th style="width: 10%;">設備区分</th> <th>設備名</th> </tr> </thead> <tbody> <tr> <td>主要設備</td> <td>可搬型代替注水ポンプ（A-2級）【可搬】 コリウムシールド【常設】※1</td> </tr> <tr> <td>附属設備</td> <td>—</td> </tr> <tr> <td>水源※2</td> <td>防火水槽【常設】 淡水貯水池【常設】</td> </tr> <tr> <td>流路</td> <td>復水補給水系 配管・弁【常設】 ホース・接続口【可搬】</td> </tr> <tr> <td>注水先</td> <td>原子炉格納容器【常設】</td> </tr> <tr> <td>電源設備※3 （燃料補給設備を含む）</td> <td>常設代替交流電源設備 第一ガスタービン発電機【常設】 軽油タンク【常設】 タンクローリ（16kL）【可搬】 第一ガスタービン発電機用燃料タンク【常設】 第一ガスタービン発電機用燃料移送ポンプ【常設】 可搬型代替交流電源設備 電源車【可搬】 軽油タンク【常設】 タンクローリ（4kL）【可搬】 代替所内電気設備 緊急用断路器【常設】 緊急用電源切替箱断路器【常設】 緊急用電源切替箱接続装置【常設】 AM用動力変圧器【常設】 AM用MCC【常設】 AM用切替盤【常設】 AM用操作盤【常設】 非常用高圧母線C系【常設】 非常用高圧母線D系【常設】 燃料補給設備 軽油タンク【常設】 タンクローリ（4kL）【可搬】</td> </tr> <tr> <td>計装設備</td> <td>—</td> </tr> </tbody> </table>	設備区分	設備名	主要設備	可搬型代替注水ポンプ（A-2級）【可搬】 コリウムシールド【常設】※1	附属設備	—	水源※2	防火水槽【常設】 淡水貯水池【常設】	流路	復水補給水系 配管・弁【常設】 ホース・接続口【可搬】	注水先	原子炉格納容器【常設】	電源設備※3 （燃料補給設備を含む）	常設代替交流電源設備 第一ガスタービン発電機【常設】 軽油タンク【常設】 タンクローリ（16kL）【可搬】 第一ガスタービン発電機用燃料タンク【常設】 第一ガスタービン発電機用燃料移送ポンプ【常設】 可搬型代替交流電源設備 電源車【可搬】 軽油タンク【常設】 タンクローリ（4kL）【可搬】 代替所内電気設備 緊急用断路器【常設】 緊急用電源切替箱断路器【常設】 緊急用電源切替箱接続装置【常設】 AM用動力変圧器【常設】 AM用MCC【常設】 AM用切替盤【常設】 AM用操作盤【常設】 非常用高圧母線C系【常設】 非常用高圧母線D系【常設】 燃料補給設備 軽油タンク【常設】 タンクローリ（4kL）【可搬】	計装設備	—	<table border="1" style="width: 100%; border-collapse: collapse;"> <thead> <tr> <th style="width: 10%;">設備区分</th> <th>設備名</th> </tr> </thead> <tbody> <tr> <td>主要設備</td> <td>可搬型代替注水大型ポンプ【可搬】 可搬型代替注水中型ポンプ【可搬】 コリウムシールド【常設】</td> </tr> <tr> <td>付属設備</td> <td>—</td> </tr> <tr> <td>水源*1</td> <td>代替淡水貯槽【常設】 西側淡水貯水設備【常設】</td> </tr> <tr> <td>流路</td> <td>低圧代替注水系配管・弁【常設】 格納容器下部注水系配管・弁【常設】 原子炉格納容器床ドレン系配管・弁【常設】 原子炉格納容器機器ドレン系配管・弁【常設】 ホース【可搬】</td> </tr> <tr> <td>注水先</td> <td>原子炉格納容器【常設】</td> </tr> <tr> <td>電源設備*2 （燃料給油設備含む）</td> <td>常設代替交流電源設備 常設代替高圧電源装置【常設】 可搬型代替交流電源設備 可搬型代替低圧電源車【可搬】 燃料給油設備 軽油貯蔵タンク【常設】 常設代替高圧電源装置燃料移送ポンプ【常設】 可搬型設備用軽油タンク【常設】 タンクローリ【可搬】</td> </tr> <tr> <td>計装設備*3</td> <td>ドライウェル雰囲気温度【常設】 サブプレッション・チェンバ雰囲気温度【常設】 サブプレッション・プール水温度【常設】 格納容器下部水位【常設】 格納容器下部水温【常設】 低圧代替注水系格納容器下部注水流量【常設】 代替淡水貯槽水位【常設】 西側淡水貯水設備水位【常設】</td> </tr> </tbody> </table>	設備区分	設備名	主要設備	可搬型代替注水大型ポンプ【可搬】 可搬型代替注水中型ポンプ【可搬】 コリウムシールド【常設】	付属設備	—	水源*1	代替淡水貯槽【常設】 西側淡水貯水設備【常設】	流路	低圧代替注水系配管・弁【常設】 格納容器下部注水系配管・弁【常設】 原子炉格納容器床ドレン系配管・弁【常設】 原子炉格納容器機器ドレン系配管・弁【常設】 ホース【可搬】	注水先	原子炉格納容器【常設】	電源設備*2 （燃料給油設備含む）	常設代替交流電源設備 常設代替高圧電源装置【常設】 可搬型代替交流電源設備 可搬型代替低圧電源車【可搬】 燃料給油設備 軽油貯蔵タンク【常設】 常設代替高圧電源装置燃料移送ポンプ【常設】 可搬型設備用軽油タンク【常設】 タンクローリ【可搬】	計装設備*3	ドライウェル雰囲気温度【常設】 サブプレッション・チェンバ雰囲気温度【常設】 サブプレッション・プール水温度【常設】 格納容器下部水位【常設】 格納容器下部水温【常設】 低圧代替注水系格納容器下部注水流量【常設】 代替淡水貯槽水位【常設】 西側淡水貯水設備水位【常設】	<table border="1" style="width: 100%; border-collapse: collapse;"> <thead> <tr> <th style="width: 10%;">設備区分</th> <th>設備名</th> </tr> </thead> <tbody> <tr> <td>主要設備</td> <td>大量送水車【常設】 コリウムシールド【常設】※1</td> </tr> <tr> <td>附属設備</td> <td>—</td> </tr> <tr> <td>水源※2</td> <td>輪谷貯水槽（西1）【常設】 輪谷貯水槽（西2）【常設】</td> </tr> <tr> <td>流路</td> <td>ペDESTAL代替注水系 配管・弁【常設】 ホース・接続口【可搬型】</td> </tr> <tr> <td>注水先</td> <td>原子炉格納容器【常設】</td> </tr> <tr> <td>電源設備※3 （燃料補給設備を含む）</td> <td>常設代替交流電源設備 ガスタービン発電機【常設】 ガスタービン発電機用軽油タンク【常設】 ガスタービン発電機用サービスタンク【常設】 ガスタービン発電機用燃料移送ポンプ【常設】 可搬型代替交流電源設備 高圧発電機車【可搬型】 ガスタービン発電機用軽油タンク【常設】 非常用ディーゼル発電機燃料貯蔵タンク【常設】 高圧炉心スプレイ系ディーゼル発電機燃料貯蔵タンク【常設】 タンクローリ【可搬型】 代替所内電気設備 緊急用メタクラ【常設】 メタクラ切替盤【常設】 高圧発電機車接続プラグ収納箱【常設】 緊急用メタクラ接続プラグ盤【常設】 SAロードセンタ【常設】 SA2コントロールセンタ【常設】 SA電源切替盤【常設】 重大事故操作盤【常設】 燃料補給設備 ガスタービン発電機用軽油タンク【常設】 非常用ディーゼル発電機燃料貯蔵タンク【常設】 高圧炉心スプレイ系ディーゼル発電機燃料貯蔵タンク【常設】 タンクローリ【可搬型】</td> </tr> <tr> <td>計装設備※4</td> <td>ペDESTAL代替注水流量【常設】 ペDESTAL代替注水流量（狭帯域用）【常設】 ペDESTAL水位【常設】 ペDESTAL温度（SA）【常設】 ペDESTAL水温度（SA）【常設】</td> </tr> </tbody> </table>	設備区分	設備名	主要設備	大量送水車【常設】 コリウムシールド【常設】※1	附属設備	—	水源※2	輪谷貯水槽（西1）【常設】 輪谷貯水槽（西2）【常設】	流路	ペDESTAL代替注水系 配管・弁【常設】 ホース・接続口【可搬型】	注水先	原子炉格納容器【常設】	電源設備※3 （燃料補給設備を含む）	常設代替交流電源設備 ガスタービン発電機【常設】 ガスタービン発電機用軽油タンク【常設】 ガスタービン発電機用サービスタンク【常設】 ガスタービン発電機用燃料移送ポンプ【常設】 可搬型代替交流電源設備 高圧発電機車【可搬型】 ガスタービン発電機用軽油タンク【常設】 非常用ディーゼル発電機燃料貯蔵タンク【常設】 高圧炉心スプレイ系ディーゼル発電機燃料貯蔵タンク【常設】 タンクローリ【可搬型】 代替所内電気設備 緊急用メタクラ【常設】 メタクラ切替盤【常設】 高圧発電機車接続プラグ収納箱【常設】 緊急用メタクラ接続プラグ盤【常設】 SAロードセンタ【常設】 SA2コントロールセンタ【常設】 SA電源切替盤【常設】 重大事故操作盤【常設】 燃料補給設備 ガスタービン発電機用軽油タンク【常設】 非常用ディーゼル発電機燃料貯蔵タンク【常設】 高圧炉心スプレイ系ディーゼル発電機燃料貯蔵タンク【常設】 タンクローリ【可搬型】	計装設備※4	ペDESTAL代替注水流量【常設】 ペDESTAL代替注水流量（狭帯域用）【常設】 ペDESTAL水位【常設】 ペDESTAL温度（SA）【常設】 ペDESTAL水温度（SA）【常設】	
設備区分	設備名																																																		
主要設備	可搬型代替注水ポンプ（A-2級）【可搬】 コリウムシールド【常設】※1																																																		
附属設備	—																																																		
水源※2	防火水槽【常設】 淡水貯水池【常設】																																																		
流路	復水補給水系 配管・弁【常設】 ホース・接続口【可搬】																																																		
注水先	原子炉格納容器【常設】																																																		
電源設備※3 （燃料補給設備を含む）	常設代替交流電源設備 第一ガスタービン発電機【常設】 軽油タンク【常設】 タンクローリ（16kL）【可搬】 第一ガスタービン発電機用燃料タンク【常設】 第一ガスタービン発電機用燃料移送ポンプ【常設】 可搬型代替交流電源設備 電源車【可搬】 軽油タンク【常設】 タンクローリ（4kL）【可搬】 代替所内電気設備 緊急用断路器【常設】 緊急用電源切替箱断路器【常設】 緊急用電源切替箱接続装置【常設】 AM用動力変圧器【常設】 AM用MCC【常設】 AM用切替盤【常設】 AM用操作盤【常設】 非常用高圧母線C系【常設】 非常用高圧母線D系【常設】 燃料補給設備 軽油タンク【常設】 タンクローリ（4kL）【可搬】																																																		
計装設備	—																																																		
設備区分	設備名																																																		
主要設備	可搬型代替注水大型ポンプ【可搬】 可搬型代替注水中型ポンプ【可搬】 コリウムシールド【常設】																																																		
付属設備	—																																																		
水源*1	代替淡水貯槽【常設】 西側淡水貯水設備【常設】																																																		
流路	低圧代替注水系配管・弁【常設】 格納容器下部注水系配管・弁【常設】 原子炉格納容器床ドレン系配管・弁【常設】 原子炉格納容器機器ドレン系配管・弁【常設】 ホース【可搬】																																																		
注水先	原子炉格納容器【常設】																																																		
電源設備*2 （燃料給油設備含む）	常設代替交流電源設備 常設代替高圧電源装置【常設】 可搬型代替交流電源設備 可搬型代替低圧電源車【可搬】 燃料給油設備 軽油貯蔵タンク【常設】 常設代替高圧電源装置燃料移送ポンプ【常設】 可搬型設備用軽油タンク【常設】 タンクローリ【可搬】																																																		
計装設備*3	ドライウェル雰囲気温度【常設】 サブプレッション・チェンバ雰囲気温度【常設】 サブプレッション・プール水温度【常設】 格納容器下部水位【常設】 格納容器下部水温【常設】 低圧代替注水系格納容器下部注水流量【常設】 代替淡水貯槽水位【常設】 西側淡水貯水設備水位【常設】																																																		
設備区分	設備名																																																		
主要設備	大量送水車【常設】 コリウムシールド【常設】※1																																																		
附属設備	—																																																		
水源※2	輪谷貯水槽（西1）【常設】 輪谷貯水槽（西2）【常設】																																																		
流路	ペDESTAL代替注水系 配管・弁【常設】 ホース・接続口【可搬型】																																																		
注水先	原子炉格納容器【常設】																																																		
電源設備※3 （燃料補給設備を含む）	常設代替交流電源設備 ガスタービン発電機【常設】 ガスタービン発電機用軽油タンク【常設】 ガスタービン発電機用サービスタンク【常設】 ガスタービン発電機用燃料移送ポンプ【常設】 可搬型代替交流電源設備 高圧発電機車【可搬型】 ガスタービン発電機用軽油タンク【常設】 非常用ディーゼル発電機燃料貯蔵タンク【常設】 高圧炉心スプレイ系ディーゼル発電機燃料貯蔵タンク【常設】 タンクローリ【可搬型】 代替所内電気設備 緊急用メタクラ【常設】 メタクラ切替盤【常設】 高圧発電機車接続プラグ収納箱【常設】 緊急用メタクラ接続プラグ盤【常設】 SAロードセンタ【常設】 SA2コントロールセンタ【常設】 SA電源切替盤【常設】 重大事故操作盤【常設】 燃料補給設備 ガスタービン発電機用軽油タンク【常設】 非常用ディーゼル発電機燃料貯蔵タンク【常設】 高圧炉心スプレイ系ディーゼル発電機燃料貯蔵タンク【常設】 タンクローリ【可搬型】																																																		
計装設備※4	ペDESTAL代替注水流量【常設】 ペDESTAL代替注水流量（狭帯域用）【常設】 ペDESTAL水位【常設】 ペDESTAL温度（SA）【常設】 ペDESTAL水温度（SA）【常設】																																																		
<p>※1：コリウムシールドについては3.8.2.1 格納容器下部注水系（常設）で示す。</p> <p>※2：水源については「3.13 重大事故等の収束に必要な水の供給設備（設置許可基準規則第56条に対する設計方針を示す章）」で示す。</p> <p>※3：単線結線図を補足説明資料51-2に示す。 電源設備については「3.14 電源設備（設置許可基準規則第57条に対する設計方針を示す章）」で示す。</p>	<p>*1：水源については、「3.13 重大事故等の収束に必要な水の供給設備（設置許可基準規則第56条に対する設計方針を示す章）」で示す。</p> <p>*2：電源設備については、「3.14 電源設備（設置許可基準規則第57条に対する設計方針を示す章）」で示す。</p> <p>*3：計装設備については、「3.15 計装設備（設置許可基準規則第58条に対する設計方針を示す章）」で示す。</p>	<p>※1：コリウムシールドについては3.8.2.1 ペDESTAL代替注水系（常設）で示す。</p> <p>※2：水源については「3.13 重大事故等の収束に必要な水の供給設備（設置許可基準規則第56条に対する設計方針を示す章）」で示す。</p> <p>※3：単線結線図を補足説明資料51-2に示す。 電源設備については「3.14 電源設備（設置許可基準規則第57条に対する設計方針を示す章）」で示す。</p> <p>※4：主要設備を用いた炉心損傷防止及び格納容器破損防止対策を成功させるために把握することが必要な原子炉施設の状態計装設備については「3.15 計装設備（設置許可基準規則第58条に対する設計方針を示す章）」で示す。</p>																																																	

柏崎刈羽原子力発電所 6 / 7号炉 (2017. 12. 20 版)	東海第二発電所 (2018. 9. 18 版)	島根原子力発電所 2号炉	備考
<p>3.8.2.2.2 主要設備の仕様 主要機器の仕様を以下に示す。</p>	<p>3.8.2.2.2 主要設備の仕様</p> <p>(1) <u>可搬型代替注水中型ポンプ</u> 兼用する設備は、以下のとおり。</p> <ul style="list-style-type: none"> ・<u>原子炉冷却材圧力バウンダリ低圧時に発電用原子炉を冷却するための設備</u> ・<u>最終ヒートシンクへ熱を輸送するための設備</u> ・<u>原子炉格納容器内の冷却等のための設備</u> ・<u>原子炉格納容器の過圧破損を防止するための設備</u> ・<u>水素爆発による原子炉格納容器の破損を防止するための設備</u> ・<u>使用済燃料貯蔵槽の冷却等のための設備</u> ・<u>重大事故等の収束に必要な水の供給設備</u> <p><u>型 式</u> うず巻形</p> <p><u>容 量</u> 約 210m³/h (1 台当たり)</p> <p><u>全 揚 程</u> 約 100m</p> <p><u>最高使用圧力</u> 1.4MPa [gage]</p> <p><u>最高使用温度</u> 60℃</p> <p><u>原動機出力</u> 約 147kW (1 台当たり)</p> <p><u>台 数</u> 4 (予備 1)</p> <p><u>設 置 場 所</u> 屋外</p> <p><u>保 管 場 所</u> 西側, 南側保管場所及び予備機置場</p>	<p>3.8.2.2.2 主要設備の仕様 主要機器の仕様を以下に示す。</p>	<p>・設備の相違 【東海第二】 ②の相違</p>

柏崎刈羽原子力発電所 6/7号炉 (2017.12.20版)	東海第二発電所 (2018.9.18版)	島根原子力発電所 2号炉	備考
<p>(1) <u>可搬型代替注水ポンプ (A-2級) (6号及び7号炉共用)</u></p> <p>種類 : <u>うず巻型</u> 容量 : <u>120m³/h/台</u> 吐出圧力 : <u>0.85MPa[gage]</u> 最高使用圧力 : <u>2.0MPa[gage]</u> 最高使用温度 : <u>60℃</u> 個数 : <u>16 (予備1)</u> 設置場所 : <u>屋外</u> 保管場所 : <u>荒浜側高台保管場所及び大湊側高台保管場所並びに5号炉東側第二保管場所</u> 原動機出力 : <u>100kW</u></p> <p>なお、水源については「3.13 重大事故等の収束に必要な水の供給設備 (設置許可基準規則第56条に対する設計方針を示す章)」、電源設備については「3.14 電源設備 (設置許可基準規則第57条に対する設計方針を示す章)」で、コリウムシールドについては「3.8.2.1 <u>格納容器下部注水系 (常設)</u>」で示す。</p>	<p>(2) <u>可搬型代替注水大型ポンプ</u> 兼用する設備は、以下のとおり。</p> <ul style="list-style-type: none"> ・<u>原子炉冷却材圧力バウンダリ低圧時に発電用原子炉を冷却するための設備</u> ・<u>最終ヒートシンクへ熱を輸送するための設備</u> ・<u>原子炉格納容器内の冷却等のための設備</u> ・<u>原子炉格納容器の過圧破損を防止するための設備</u> ・<u>水素爆発による原子炉格納容器の破損を防止するための設備</u> ・<u>使用済燃料貯蔵槽の冷却等のための設備</u> ・<u>重大事故等の収束に必要なとなる水の供給設備</u> <p>型式 : <u>うず巻形</u> 容量 : <u>約1,320m³/h (1台当たり)</u> 全揚程 : <u>約140m</u> 最高使用圧力 : <u>1.4MPa[gage]</u> 最高使用温度 : <u>60℃</u> 原動機出力 : <u>約847kW (1台当たり)</u> 台数 : <u>2 (予備1*1)</u> 設置場所 : <u>屋外</u> 保管場所 : <u>西側、南側保管場所及び予備機置場</u></p> <p>*1 「<u>可搬型代替注水大型ポンプ</u>」及び「<u>可搬型代替注水大型ポンプ (放水用)</u>」は同型設備であり、「<u>可搬型代替注水大型ポンプ</u>」の予備1台と「<u>可搬型代替注水大型ポンプ (放水用)</u>」の予備1台の計2台は共用可能とする。</p>	<p>(1) <u>大量送水車</u></p> <p>種類 : <u>ディフューザ形</u> 容量 : <u>168m³/h/台</u> 吐出圧力 : <u>0.85MPa</u> 最高使用圧力 : <u>1.6MPa</u> 最高使用温度 : <u>40℃</u> 個数 : <u>2 (予備1)</u> 設置場所 : <u>屋外</u> 保管場所 : <u>第2, 3保管エリア及び第4保管エリア</u> 原動機出力 : <u>230kW</u></p> <p>なお、水源については「3.13 重大事故等の収束に必要な水の供給設備 (設置許可基準規則第56条に対する設計方針を示す章)」、電源設備については「3.14 電源設備 (設置許可基準規則第57条に対する設計方針を示す章)」で、コリウムシールドについては「3.8.2.1 <u>ペDESTAL代替注水系 (常設)</u>」で示す。</p>	<p>・資料構成の相違 【東海第二】 島根2号炉は、まとめ資料本文の第3.8-1表に記載</p> <p>・設備の相違 【柏崎6/7, 東海第二】 設備仕様の相違</p> <p>・設備の相違 【東海第二】 ②の相違</p> <p>・資料構成の相違 【東海第二】 東海第二は、第3.8-10表の下欄に記載</p>

柏崎刈羽原子力発電所 6 / 7号炉 (2017. 12. 20 版)	東海第二発電所 (2018. 9. 18 版)	島根原子力発電所 2号炉	備考																
<p>3.8.2.2.3 <u>格納容器下部注水系(可搬型)の多重性又は多様性及び独立性, 位置的分散</u> <u>格納容器下部注水系(可搬型)は可搬型重大事故緩和設備であり, 常設重大事故緩和設備の格納容器下部注水系(常設)に対し, 多重性又は多様性及び独立性, 位置的分散を図る設計としている。</u></p> <p>これらの詳細については, 3.8.2.1.3 の項に記載のとおりである。</p> <p>3.8.2.2.4 設置許可基準規則第43条への適合方針 3.8.2.2.4.1 設置許可基準規則第43条第1項への適合方針 (1) 環境条件及び荷重条件(設置許可基準規則第43条第1項一)</p> <p>(i) 要求事項 想定される重大事故等が発生した場合における温度, 放射線, 荷重その他の使用条件において, 重大事故等に対処するために必要な機能を有効に発揮するものであること。</p> <p>(ii) 適合性 基本方針については, 「2.3.3 環境条件等」に示す。</p> <p><u>格納容器下部注水系(可搬型)の可搬型代替注水ポンプ(A-2級)は, 屋外の荒浜側高台保管場所及び大湊側高台保管場所並びに5号炉東側第二保管場所に保管し, 重大事故等時に原子炉建屋の接続口付近の屋外に設置する設備であることから, 想定される重大事故等時における, 屋外の環境条件及び荷重条件を考慮し, その機能を有効に発揮することができるよう, 以下の表3.8-11に示す設計とする。</u></p>	<p>(3) <u>コリウムシールド</u></p> <table border="1" data-bbox="1003 247 1685 470"> <tr> <td>材</td> <td>料</td> <td>ジルコニア (ZrO₂)</td> </tr> <tr> <td>高</td> <td>さ</td> <td>約1.88m</td> </tr> <tr> <td>厚</td> <td>さ</td> <td>約0.15m</td> </tr> <tr> <td>個</td> <td>数</td> <td>1</td> </tr> <tr> <td>取</td> <td>付</td> <td>箇所</td> <td>ペDESTAL (ドライウェル部)</td> </tr> </table> <p>3.8.2.2.3 <u>多重性又は多様性及び独立性, 位置的分散</u> <u>格納容器下部注水系は, 格納容器下部注水系(常設)及び格納容器下部注水系(可搬型)を設置することにより, それぞれに対し多様性, 独立性及び位置的分散を図る設計としている。</u></p> <p><u>多重性又は多様性及び独立性, 位置的分散については, 3.8.2.1.3項に詳細を示す。</u></p> <p>3.8.2.2.4 設置許可基準規則第43条への適合方針 3.8.2.2.4.1 設置許可基準規則第43条第1項への適合方針 (1) 環境条件(設置許可基準規則第43条第1項一)</p> <p>(i) 要求事項 想定される重大事故等が発生した場合における温度, 放射線, 荷重その他の使用条件において, 重大事故等に対処するために必要な機能を有効に発揮するものであること。</p> <p>(ii) 適合性 基本方針については, 「2.3.3 環境条件等」に示す。</p> <p><u>格納容器下部注水系(可搬型)の可搬型代替注水中型ポンプ及び可搬型代替注水大型ポンプで想定する環境条件を第3.8-11表に示す。</u> <u>可搬型代替注水中型ポンプ及び可搬型代替注水大型ポンプは, 西側及び南側保管場所に保管し, 重大事故等時に, 水源付近の屋外に設置される設備であることから, 重大事故等時における, 屋外の環境条件を考慮する設計とする。</u></p>	材	料	ジルコニア (ZrO ₂)	高	さ	約1.88m	厚	さ	約0.15m	個	数	1	取	付	箇所	ペDESTAL (ドライウェル部)	<p>3.8.2.2.3 <u>ペDESTAL代替注水系(可搬型)の多重性又は多様性及び独立性, 位置的分散</u> <u>ペDESTAL代替注水系(可搬型)は可搬型重大事故緩和設備であり, 常設重大事故緩和設備のペDESTAL代替注水系(常設)に対し, 多重性又は多様性及び独立性, 位置的分散を図る設計としている。</u></p> <p>これらの詳細については, 3.8.2.1.3 の項に記載のとおりである。</p> <p>3.8.2.2.4 設置許可基準規則第43条への適合方針 3.8.2.2.4.1 設置許可基準規則第43条第1項への適合方針 (1) 環境条件及び荷重条件(設置許可基準規則第43条第1項一)</p> <p>(i) 要求事項 想定される重大事故等が発生した場合における温度, 放射線, 荷重その他の使用条件において, 重大事故等に対処するために必要な機能を有効に発揮するものであること。</p> <p>(ii) 適合性 基本方針については, 「2.3.3 環境条件等」に示す。</p> <p><u>ペDESTAL代替注水系(可搬型)の大量送水車は, 屋外の第2, 3保管エリア及び第4保管エリアに保管し, 重大事故等時に輪谷貯水槽(西1)及び輪谷貯水槽(西2)付近の屋外に設置する設備であることから, 想定される重大事故等時における, 屋外の環境条件及び荷重条件を考慮し, その機能を有効に発揮することができるよう, 以下の表3.8-11に示す設計とする。</u></p>	<p>・記載方針の相違 【東海第二】 島根2号炉は, 3.8.2.1.2項に記載</p> <p>・設備の相違 【東海第二】 ②の相違 ・設備の相違 【東海第二】 ②の相違</p>
材	料	ジルコニア (ZrO ₂)																	
高	さ	約1.88m																	
厚	さ	約0.15m																	
個	数	1																	
取	付	箇所	ペDESTAL (ドライウェル部)																

柏崎刈羽原子力発電所 6/7号炉 (2017.12.20版)	東海第二発電所 (2018.9.18版)	島根原子力発電所 2号炉	備考
<p><u>可搬型代替注水ポンプ (A-2 級)</u> の操作は、付属の操作スイッチにより、想定される重大事故等時において設置場所から可能な設計とする。風 (台風) による荷重については、転倒しないことの確認を行っているが、詳細評価により転倒する結果となった場合は、転倒防止措置を講じる。積雪の影響については、適切に除雪する運用とする。</p> <p>また、降水及び凍結により機能を損なうことのないよう、防水対策が取られた<u>可搬型代替注水ポンプ (A-2 級)</u> を使用し、凍結のおそれがある場合は暖気運転を行い凍結対策とする。</p> <p>(51-3, 51-4, 51-7, 51-8)</p>	<p><u>格納容器下部注水系 (可搬型) の可搬型代替注水中型ポンプ及び可搬型代替注水大型ポンプ</u> の操作は、<u>可搬型代替注水中型ポンプ及び可搬型代替注水大型ポンプ</u> に付属するスイッチにより、設置場所にて操作可能な設計とする。</p> <p><u>地震については、保管場所で想定される適切な地震荷重との組合せを考慮した上で機器が損傷しないことを確認し、輪留め等により固定する。</u></p> <p><u>津波を考慮し、高台の可搬型設備保管場所に機器を配備する。</u></p> <p><u>風 (台風) 及び竜巻による風荷重については、当該荷重を考慮しても機器が損傷しない設計とする。積雪及び火山の影響については、適切に除雪及び除灰する運用とする。</u></p> <p>降水及び凍結により機能を損なうことのないよう、防水対策がとられた<u>可搬型代替注水中型ポンプ及び可搬型代替注水大型ポンプ</u> を使用し、凍結のおそれがある場合は、暖気運転を行い凍結対策とする。</p> <p><u>格納容器下部注水系 (可搬型) の可搬型代替注水中型ポンプ及び可搬型代替注水大型ポンプは、津波を考慮し、高台の可搬型設備保管場所に配備する。</u></p>	<p><u>大量送水車</u> の操作は、付属の操作スイッチにより、<u>想定される重大事故等時において設置場所から操作可能な設計とする。風 (台風) による荷重については、転倒しないことの確認を行っているが、詳細評価により転倒する結果となった場合は、転倒防止措置を講じる。積雪の影響については、適切に除雪する運用とする。</u></p> <p>また、降水及び凍結により機能を損なうことのないよう、防水対策が取られた<u>大量送水車</u> を使用し、凍結のおそれがある場合は暖気運転を行い凍結対策とする。</p> <p>(51-3, 51-4, 51-7, 51-8)</p>	<ul style="list-style-type: none"> ・設備の相違 【東海第二】 ②の相違 ・資料構成の相違 【東海第二】 東海第二は3段落下に記載 ・資料構成の相違 【東海第二】 島根2号は、表3.8-11に記載 ・設計方針の相違 【東海第二】 島根2号炉は、津波を考慮し、一部保管場所を防波壁等により防護しているエリアに設定 ・資料構成の相違 【東海第二】 島根2号炉は、3段落上に記載 ・設備の相違 【東海第二】 ②の相違 ・設計方針の相違 【東海第二】 島根2号炉は、津波を考慮し、一部保管場所を防波壁等により防護しているエリアに設定

柏崎刈羽原子力発電所 6 / 7号炉 (2017. 12. 20 版)	東海第二発電所 (2018. 9. 18 版)	島根原子力発電所 2号炉	備考																																																												
<p style="text-align: center;"><u>表 3.8-11 想定する環境条件及び荷重条件</u></p> <table border="1" data-bbox="157 577 923 982"> <thead> <tr> <th>環境条件等</th> <th>対応</th> </tr> </thead> <tbody> <tr> <td>温度・圧力・湿度・放射線</td> <td>屋外で想定される温度、圧力、湿度及び放射線条件下に耐えられる性能を確認した機器を使用する。</td> </tr> <tr> <td>屋外の天候による影響</td> <td>降水及び凍結により機能を損なうことのないよう防水対策及び凍結対策を行える設計とする。</td> </tr> <tr> <td>海水を通水する系統への影響</td> <td>淡水だけでなく海水も使用できる設計とする（常時海水を通水しない）。なお、原子炉格納容器下部への注水は、可能な限り淡水源を優先し、海水通水は短期間とすることで、設備への影響を考慮する。</td> </tr> <tr> <td>地震</td> <td>適切な地震荷重との組合せを考慮した上で機器が損傷しないことを確認し、治具や輪留め等により転倒防止対策を行う。</td> </tr> <tr> <td>風（台風）・積雪</td> <td>屋外で風荷重、積雪荷重を考慮しても機器が損傷しないことを評価により確認する。</td> </tr> <tr> <td>電磁的障害</td> <td>重大事故等が発生した場合においても、電磁波によりその機能が損なわれない設計とする。</td> </tr> </tbody> </table>	環境条件等	対応	温度・圧力・湿度・放射線	屋外で想定される温度、圧力、湿度及び放射線条件下に耐えられる性能を確認した機器を使用する。	屋外の天候による影響	降水及び凍結により機能を損なうことのないよう防水対策及び凍結対策を行える設計とする。	海水を通水する系統への影響	淡水だけでなく海水も使用できる設計とする（常時海水を通水しない）。なお、原子炉格納容器下部への注水は、可能な限り淡水源を優先し、海水通水は短期間とすることで、設備への影響を考慮する。	地震	適切な地震荷重との組合せを考慮した上で機器が損傷しないことを確認し、治具や輪留め等により転倒防止対策を行う。	風（台風）・積雪	屋外で風荷重、積雪荷重を考慮しても機器が損傷しないことを評価により確認する。	電磁的障害	重大事故等が発生した場合においても、電磁波によりその機能が損なわれない設計とする。	<p style="text-align: center;"><u>格納容器下部注水系（可搬型）のコリウムシールドは、格納容器内に設置する設備であることから、重大事故等時における、格納容器内の環境条件を考慮し、第 3.8-12 表に示す設計とする。</u></p> <p style="text-align: center;">(51-3-1~4, 51-8-1, 2, 51-10-4)</p> <p style="text-align: center;"><u>第 3.8-11 表 想定する環境条件</u></p> <table border="1" data-bbox="952 577 1706 1136"> <thead> <tr> <th>環境条件</th> <th>対応</th> </tr> </thead> <tbody> <tr> <td>温度、圧力、湿度、放射線</td> <td>屋外で想定される温度、圧力、湿度及び放射線条件下に耐えられる性能を確認した機器を使用する。</td> </tr> <tr> <td>屋外の天候による影響</td> <td>降水及び凍結により機能を損なうことのないよう防水及び凍結対策を考慮した設計とする。</td> </tr> <tr> <td>海水を通水する系統への影響</td> <td>淡水だけでなく海水も使用する（常時海水を通水しない）。ペDESTAL（ドライウエル部）への注水は、可能な限り淡水源を優先し、海水通水は、短期間とすることで、設備への影響を考慮した設計とする。</td> </tr> <tr> <td>地震</td> <td>保管場所では想定される適切な地震荷重との組合せを考慮した上で機器が損傷しないことを確認し、輪留め等により固定する。</td> </tr> <tr> <td>津波</td> <td>津波を考慮し、高台の可搬型設備保管場所に機器を配備することにより、機器が損傷しない設計とする。</td> </tr> <tr> <td>風（台風）、竜巻、積雪、火山の影響</td> <td>保管場所では想定される積雪及び火山の影響による荷重を考慮して機能を損なわない設計とするとともに、風（台風）及び竜巻による風荷重に対しては、位置的分散を考慮した保管により、機能を損なわない設計とする。</td> </tr> <tr> <td>電磁的障害</td> <td>機械装置のため、電磁波の影響を受けない。</td> </tr> </tbody> </table> <p style="text-align: center;"><u>第 3.8-12 表 想定する環境条件（コリウムシールド）</u></p> <table border="1" data-bbox="952 1255 1706 1755"> <thead> <tr> <th>環境条件</th> <th>対応</th> </tr> </thead> <tbody> <tr> <td>温度、圧力、湿度、放射線</td> <td>設置場所である格納容器内で想定される温度、圧力、湿度及び放射線条件下に耐えられる性能を確認した機器を使用する。</td> </tr> <tr> <td>屋外の天候による影響</td> <td>屋外に設置する設備ではないため、天候による影響は受けない。</td> </tr> <tr> <td>海水を通水する系統への影響</td> <td>淡水だけでなく海水も使用する（常時海水を通水しない）。ペDESTAL（ドライウエル部）への注水は、可能な限り淡水源を優先し、海水通水は短期間とすることで、設備への影響を考慮した設計とする。</td> </tr> <tr> <td>地震</td> <td>適切な地震荷重との組合せを考慮した上で、機器が損傷しない設計とする。（詳細は、「2.1.2 耐震設計の基本方針」に示す。）</td> </tr> <tr> <td>津波</td> <td>津波を考慮し防潮堤及び浸水防止設備を設置する設計とする。</td> </tr> <tr> <td>風（台風）、竜巻、積雪、火山の影響</td> <td>格納容器内に設置するため、風（台風）、竜巻、積雪及び火山の影響は受けない。</td> </tr> <tr> <td>電磁的障害</td> <td>機械装置のため、電磁波の影響を受けない。</td> </tr> </tbody> </table>	環境条件	対応	温度、圧力、湿度、放射線	屋外で想定される温度、圧力、湿度及び放射線条件下に耐えられる性能を確認した機器を使用する。	屋外の天候による影響	降水及び凍結により機能を損なうことのないよう防水及び凍結対策を考慮した設計とする。	海水を通水する系統への影響	淡水だけでなく海水も使用する（常時海水を通水しない）。ペDESTAL（ドライウエル部）への注水は、可能な限り淡水源を優先し、海水通水は、短期間とすることで、設備への影響を考慮した設計とする。	地震	保管場所では想定される適切な地震荷重との組合せを考慮した上で機器が損傷しないことを確認し、輪留め等により固定する。	津波	津波を考慮し、高台の可搬型設備保管場所に機器を配備することにより、機器が損傷しない設計とする。	風（台風）、竜巻、積雪、火山の影響	保管場所では想定される積雪及び火山の影響による荷重を考慮して機能を損なわない設計とするとともに、風（台風）及び竜巻による風荷重に対しては、位置的分散を考慮した保管により、機能を損なわない設計とする。	電磁的障害	機械装置のため、電磁波の影響を受けない。	環境条件	対応	温度、圧力、湿度、放射線	設置場所である格納容器内で想定される温度、圧力、湿度及び放射線条件下に耐えられる性能を確認した機器を使用する。	屋外の天候による影響	屋外に設置する設備ではないため、天候による影響は受けない。	海水を通水する系統への影響	淡水だけでなく海水も使用する（常時海水を通水しない）。ペDESTAL（ドライウエル部）への注水は、可能な限り淡水源を優先し、海水通水は短期間とすることで、設備への影響を考慮した設計とする。	地震	適切な地震荷重との組合せを考慮した上で、機器が損傷しない設計とする。（詳細は、「2.1.2 耐震設計の基本方針」に示す。）	津波	津波を考慮し防潮堤及び浸水防止設備を設置する設計とする。	風（台風）、竜巻、積雪、火山の影響	格納容器内に設置するため、風（台風）、竜巻、積雪及び火山の影響は受けない。	電磁的障害	機械装置のため、電磁波の影響を受けない。	<p style="text-align: center;"><u>表 3.8-11 想定する環境条件及び荷重条件</u></p> <table border="1" data-bbox="1739 562 2504 934"> <thead> <tr> <th>環境条件等</th> <th>対応</th> </tr> </thead> <tbody> <tr> <td>温度・圧力・湿度・放射線</td> <td>屋外で想定される温度、圧力、湿度及び放射線条件下に耐えられる性能を確認した機器を使用する。</td> </tr> <tr> <td>屋外の天候による影響</td> <td>降水及び凍結により機能を損なうことのないよう防水対策及び凍結対策を行える設計とする。</td> </tr> <tr> <td>海水を通水する系統への影響</td> <td>淡水だけでなく海水も使用する（常時海水を通水しない）。なお、原子炉格納容器下部への注水は、可能な限り淡水源を優先し、海水通水は短期間とすることで、設備への影響を考慮する。</td> </tr> <tr> <td>地震</td> <td>適切な地震荷重との組合せを考慮した上で機器が損傷しないことを確認し、輪留め等により転倒防止対策を行う。</td> </tr> <tr> <td>風（台風）・積雪</td> <td>屋外で風荷重、積雪荷重を考慮しても機器が損傷しないことを評価により確認する。</td> </tr> <tr> <td>電磁的障害</td> <td>重大事故等が発生した場合においても、電磁波によりその機能が損なわれない設計とする。</td> </tr> </tbody> </table>	環境条件等	対応	温度・圧力・湿度・放射線	屋外で想定される温度、圧力、湿度及び放射線条件下に耐えられる性能を確認した機器を使用する。	屋外の天候による影響	降水及び凍結により機能を損なうことのないよう防水対策及び凍結対策を行える設計とする。	海水を通水する系統への影響	淡水だけでなく海水も使用する（常時海水を通水しない）。なお、原子炉格納容器下部への注水は、可能な限り淡水源を優先し、海水通水は短期間とすることで、設備への影響を考慮する。	地震	適切な地震荷重との組合せを考慮した上で機器が損傷しないことを確認し、輪留め等により転倒防止対策を行う。	風（台風）・積雪	屋外で風荷重、積雪荷重を考慮しても機器が損傷しないことを評価により確認する。	電磁的障害	重大事故等が発生した場合においても、電磁波によりその機能が損なわれない設計とする。	<p>・資料構成の相違 【東海第二】 島根 2 号炉は、3.8.2.1.4.1(1)(ii) 項に記載</p> <p>・設計方針の相違</p> <p>・記載方針の相違 【東海第二】 島根 2 号炉も想定される重大事故等時における原子炉格納容器下部の環境条件及び荷重条件を考慮した設計としている</p>
環境条件等	対応																																																														
温度・圧力・湿度・放射線	屋外で想定される温度、圧力、湿度及び放射線条件下に耐えられる性能を確認した機器を使用する。																																																														
屋外の天候による影響	降水及び凍結により機能を損なうことのないよう防水対策及び凍結対策を行える設計とする。																																																														
海水を通水する系統への影響	淡水だけでなく海水も使用できる設計とする（常時海水を通水しない）。なお、原子炉格納容器下部への注水は、可能な限り淡水源を優先し、海水通水は短期間とすることで、設備への影響を考慮する。																																																														
地震	適切な地震荷重との組合せを考慮した上で機器が損傷しないことを確認し、治具や輪留め等により転倒防止対策を行う。																																																														
風（台風）・積雪	屋外で風荷重、積雪荷重を考慮しても機器が損傷しないことを評価により確認する。																																																														
電磁的障害	重大事故等が発生した場合においても、電磁波によりその機能が損なわれない設計とする。																																																														
環境条件	対応																																																														
温度、圧力、湿度、放射線	屋外で想定される温度、圧力、湿度及び放射線条件下に耐えられる性能を確認した機器を使用する。																																																														
屋外の天候による影響	降水及び凍結により機能を損なうことのないよう防水及び凍結対策を考慮した設計とする。																																																														
海水を通水する系統への影響	淡水だけでなく海水も使用する（常時海水を通水しない）。ペDESTAL（ドライウエル部）への注水は、可能な限り淡水源を優先し、海水通水は、短期間とすることで、設備への影響を考慮した設計とする。																																																														
地震	保管場所では想定される適切な地震荷重との組合せを考慮した上で機器が損傷しないことを確認し、輪留め等により固定する。																																																														
津波	津波を考慮し、高台の可搬型設備保管場所に機器を配備することにより、機器が損傷しない設計とする。																																																														
風（台風）、竜巻、積雪、火山の影響	保管場所では想定される積雪及び火山の影響による荷重を考慮して機能を損なわない設計とするとともに、風（台風）及び竜巻による風荷重に対しては、位置的分散を考慮した保管により、機能を損なわない設計とする。																																																														
電磁的障害	機械装置のため、電磁波の影響を受けない。																																																														
環境条件	対応																																																														
温度、圧力、湿度、放射線	設置場所である格納容器内で想定される温度、圧力、湿度及び放射線条件下に耐えられる性能を確認した機器を使用する。																																																														
屋外の天候による影響	屋外に設置する設備ではないため、天候による影響は受けない。																																																														
海水を通水する系統への影響	淡水だけでなく海水も使用する（常時海水を通水しない）。ペDESTAL（ドライウエル部）への注水は、可能な限り淡水源を優先し、海水通水は短期間とすることで、設備への影響を考慮した設計とする。																																																														
地震	適切な地震荷重との組合せを考慮した上で、機器が損傷しない設計とする。（詳細は、「2.1.2 耐震設計の基本方針」に示す。）																																																														
津波	津波を考慮し防潮堤及び浸水防止設備を設置する設計とする。																																																														
風（台風）、竜巻、積雪、火山の影響	格納容器内に設置するため、風（台風）、竜巻、積雪及び火山の影響は受けない。																																																														
電磁的障害	機械装置のため、電磁波の影響を受けない。																																																														
環境条件等	対応																																																														
温度・圧力・湿度・放射線	屋外で想定される温度、圧力、湿度及び放射線条件下に耐えられる性能を確認した機器を使用する。																																																														
屋外の天候による影響	降水及び凍結により機能を損なうことのないよう防水対策及び凍結対策を行える設計とする。																																																														
海水を通水する系統への影響	淡水だけでなく海水も使用する（常時海水を通水しない）。なお、原子炉格納容器下部への注水は、可能な限り淡水源を優先し、海水通水は短期間とすることで、設備への影響を考慮する。																																																														
地震	適切な地震荷重との組合せを考慮した上で機器が損傷しないことを確認し、輪留め等により転倒防止対策を行う。																																																														
風（台風）・積雪	屋外で風荷重、積雪荷重を考慮しても機器が損傷しないことを評価により確認する。																																																														
電磁的障害	重大事故等が発生した場合においても、電磁波によりその機能が損なわれない設計とする。																																																														

柏崎刈羽原子力発電所 6/7号炉 (2017.12.20版)	東海第二発電所 (2018.9.18版)	島根原子力発電所 2号炉	備考
<p>(2) 操作性 (設置許可基準規則第43条第1項二)</p> <p>(i) 要求事項</p> <p>想定される重大事故等が発生した場合において確実に操作できるものであること。</p> <p>(ii) 適合性</p> <p>基本方針については、「2.3.4 操作性及び試験・検査性」に示す。</p> <p><u>格納容器下部注水系 (可搬型) を運転する場合は、復水補給水系バイパス流防止としてタービン建屋負荷遮断弁の全閉操作を実施し、可搬型代替注水ポンプ (A-2級) の配備及びホース接続を行い、送水準備が完了した後、可搬型代替注水ポンプ (A-2級) を起動し、下部ドライウエル注水流量調整弁と下部ドライウエル注水ライン隔離弁の開操作を実施することで原子炉格納容器下部への注水を行う。</u></p> <p>格納容器下部注水系 (可搬型) の操作に必要なポンプ及び操作に必要な弁、ホースを表3.8-12に示す。</p>	<p>(2) 操作性 (設置許可基準規則第43条第1項二)</p> <p>(i) 要求事項</p> <p>想定される重大事故等が発生した場合において確実に操作できるものであること。</p> <p>(ii) 適合性</p> <p>基本方針については、「2.3.4 操作性及び試験・検査性」に示す。</p> <p><u>格納容器下部注水系 (可搬型) の操作に必要なポンプ、弁及びホースを表3.8-13に示す。</u></p> <p><u>格納容器下部注水系 (可搬型) を運転する場合は、可搬型代替注水中型ポンプ又は可搬型代替注水大型ポンプを水源近傍に配置するとともにホース接続を実施し、系統構成として、中央制御室からのスイッチ操作で、格納容器下部注水系ペDESTAL注水弁、格納容器下部注水系ペDESTAL注入ライン流量調整弁及び格納容器下部注水系ペDESTAL注水流量調整弁の開操作を実施した後、現場操作で高所東側接続口、高所西側接続口、原子炉建屋東側又は西側接続口の弁を開とし、可搬型代替注水中型ポンプ又は可搬型代替注水大型ポンプ付属のスイッチによりポンプを起動することで、ペDESTAL (ドライウエル部) への注水を行う。</u></p>	<p>(2) 操作性 (設置許可基準規則第43条第1項二)</p> <p>(i) 要求事項</p> <p>想定される重大事故等が発生した場合において確実に操作できるものであること。</p> <p>(ii) 適合性</p> <p>基本方針については、「2.3.4 操作性及び試験・検査性」に示す。</p> <p><u>ペDESTAL代替注水系 (可搬型) を運転する場合は、MUW PCV代替冷却外側隔離弁の開操作を実施し、大量送水車の配備及びホース接続を行い、送水準備が完了した後、大量送水車を起動し、APFS A-注水ライン流量調整弁 (B系使用の場合は、APFS B-注水ライン流量調整弁) の開操作を実施することで原子炉格納容器下部への注水を行う。</u></p> <p><u>ペDESTAL代替注水系 (可搬型) の操作に必要なポンプ及び操作に必要な弁、ホースを表3.8-12に示す。</u></p>	<p>・資料構成の相違</p> <p>【東海第二】</p> <p>島根2号炉は、2段落下に記載</p> <p>・設備の相違</p> <p>【柏崎6/7】</p> <p>⑥の相違</p> <p>・設備の相違</p> <p>【東海第二】</p> <p>②の相違</p> <p>・設備の相違</p> <p>【柏崎6/7、東海第二】</p> <p>系統構成の相違</p> <p>・資料構成の相違</p> <p>【東海第二】</p> <p>東海第二は2段落上に記載</p>

柏崎刈羽原子力発電所 6/7号炉 (2017.12.20版)	東海第二発電所 (2018.9.18版)	島根原子力発電所 2号炉	備考
<p>このうち <u>MUWC 接続口外側隔離弁 1 (A), 2 (A) 及び MUWC 接続口外側隔離弁 1 (B), 2 (B), MUWC 可搬式接続口隔離弁 1</u> については、接続口が設置されている屋外の場所から手動操作で弁を開閉することが可能な設計とし、<u>MUWC 可搬式接続口隔離弁 2 及び MUWC 可搬式接続口隔離弁 3</u> については、<u>原子炉建屋内の接続口が設置されている場所</u>で手動操作で弁を開閉することが可能な設計とする。<u>MUWC 接続口内側隔離弁 (B)</u> については、弁は原子炉建屋原子炉区域内に設置されているが、<u>遠隔手動弁操作設備により、6号炉は原子炉建屋内の原子炉区域外から、7号炉は屋外から手動操作で開閉することが可能な設計とする。</u></p> <p><u>MUWC 接続口内側隔離弁 (A)</u> については、6号炉は原子炉建屋内の原子炉区域外に、7号炉は原子炉建屋原子炉区域内に設置されているが、<u>遠隔手動弁操作設備により、6号炉は屋外から、7号炉は原子炉建屋内の原子炉区域外から手動操作で開閉することが可能な設計とする。</u></p>	<p><u>高所東側接続口、高所西側接続口、原子炉建屋東側及び西側接続口の弁</u>については、<u>接続口近傍の屋外から手動操作で弁を開閉することが可能な設計とする。</u></p>	<p>このうち <u>APFS A-注水ライン流量調整弁及び APFS B-注水ライン流量調整弁</u>については、<u>接続口が設置されている屋外の場所から手動操作で弁を開閉することが可能な設計とし、APFS B-注水ライン止め弁</u>については、<u>原子炉建物付属棟内の接続口が設置されている場所</u>で手動操作で弁を開閉することが可能な設計とする。<u>MUW PCV 代替冷却外側隔離弁</u>は、<u>原子炉建物付属棟3階に設置しているSA電源切替盤より、配線用しゃ断器の「入」「切」操作にて電源を切り替えた後、中央制御室の重大事故操作盤から遠隔操作可能な設計とする。</u></p>	<p>・設備の相違 【柏崎6/7, 東海第二】 系統構成の相違</p> <p>・設備の相違 【柏崎6/7, 東海第二】 系統構成の相違</p>
<p>また、<u>可搬型代替注水ポンプ (A-2 級)</u> については、付属の操作スイッチからのスイッチ操作で起動する設計とする。</p> <p><u>可搬型代替注水ポンプ (A-2 級)</u> は付属の操作スイッチ及び操作に必要な弁を操作するにあたり、運転員のアクセシビリティ、操作性を考慮して十分な操作空間を確保する。また、それぞれの操作対象については銘板をつけることで識別可能とし、運転員の操作及び監視性を考慮して確実に操作できる設計とする。</p> <p><u>可搬型代替注水ポンプ (A-2 級)</u> は、<u>接続口まで屋外のアクセスルート</u>を通行してアクセス可能な設計とするとともに、設置場所にて<u>輪留めによる固定等</u>が可能な設計とする。</p>	<p><u>可搬型代替注水中型ポンプ及び可搬型代替注水大型ポンプ付属のスイッチ及び系統の電動弁のスイッチ</u>は、<u>運転員等の操作性を考慮して十分な操作空間を確保する設計とし、機器の名称等を表示した銘板の取付け等により識別可能とすることで、運転員等の操作性及び監視性を考慮して確実に操作できる設計とする。</u></p> <p>系統の電動弁の開閉状態については、<u>中央制御室における監視又は試験・検査等も考慮し、表示灯・操作画面等で確認可能な設計とする。</u></p> <p>また、<u>可搬型代替注水中型ポンプ及び可搬型代替注水大型ポンプ</u>は、<u>設置場所にて車両の転倒防止装置及び輪留め等による固定</u>が可能な設計とする。</p>	<p>また、<u>大量送水車</u>については、<u>付属の操作スイッチからのスイッチ操作で起動する設計とする。</u></p> <p><u>大量送水車</u>は付属の操作スイッチ及び操作に必要な弁を操作するにあたり、<u>運転員等のアクセシビリティ、操作性を考慮して十分な操作空間を確保する。また、それぞれの操作対象については銘板をつけることで識別可能とし、運転員等の操作及び監視性を考慮して確実に操作できる設計とする。</u></p> <p><u>大量送水車</u>は、<u>輪谷貯水槽 (西1) 及び輪谷貯水槽 (西2) 付近まで屋外のアクセスルート</u>を通行してアクセス可能な設計とするとともに、<u>設置場所にて輪留めによる固定等</u>が可能な設計とする。</p>	<p>・設備の相違 【東海第二】 ②の相違</p> <p>・設備の相違 【東海第二】 ②の相違</p> <p>・運用の相違 【東海第二】 島根2号炉は、車両の転倒防止装置を使用しない</p>

柏崎刈羽原子力発電所 6/7号炉 (2017.12.20版)	東海第二発電所 (2018.9.18版)	島根原子力発電所 2号炉	備考																																																																																																																
<p>ホースの接続作業に当たっては、特殊な工具、及び技量は必要とせず、簡便な結合金具による接続並びに一般的な工具を使用することにより、確実に接続が可能な設計とする。</p> <p>(51-3, 51-7)</p>	<p>ホースの接続作業に当たっては、特殊な工具は必要とせず、簡便な接続金物及び一般的な工具により、確実に接続が可能な設計とする。</p> <p>(51-4-3, 51-7-1~5)</p>	<p>ホースの接続作業に当たっては、特殊な工具、及び技量は必要とせず、簡便な結合金具による接続並びに一般的な工具を使用することにより、確実に接続が可能な設計とする。</p> <p>(51-3, 51-7)</p>																																																																																																																	
<p align="center">表 3.8-12 操作対象機器</p>	<p align="center">第 3.8-13 表 操作対象機器</p>	<p align="center">表 3.8-12 操作対象機器</p>	<p>・設備の相違</p>																																																																																																																
<table border="1"> <thead> <tr> <th>機器名称</th> <th>状態の変化</th> <th>操作場所</th> <th>操作方法</th> </tr> </thead> <tbody> <tr> <td>可搬型代替注水ポンプ (A-2級)</td> <td>起動・停止</td> <td>屋外設置位置</td> <td>スイッチ操作</td> </tr> <tr> <td>MUWC 接続口外側隔離弁 1(A)</td> <td>弁閉→弁開</td> <td>屋外接続口位置</td> <td>手動操作</td> </tr> <tr> <td>MUWC 接続口外側隔離弁 2(A)</td> <td>弁閉→弁開</td> <td>屋外接続口位置</td> <td>手動操作</td> </tr> <tr> <td>MUWC 接続口外側隔離弁 1(B)</td> <td>弁閉→弁開</td> <td>屋外接続口位置</td> <td>手動操作</td> </tr> <tr> <td>MUWC 接続口外側隔離弁 2(B)</td> <td>弁閉→弁開</td> <td>屋外接続口位置</td> <td>手動操作</td> </tr> <tr> <td>MUWC 可搬式接続口隔離弁 1</td> <td>弁閉→弁開</td> <td>屋外接続口位置</td> <td>手動操作</td> </tr> <tr> <td>MUWC 可搬式接続口隔離弁 2</td> <td>弁閉→弁開</td> <td>屋内接続口位置</td> <td>手動操作</td> </tr> <tr> <td>MUWC 可搬式接続口隔離弁 3</td> <td>弁閉→弁開</td> <td>屋内接続口位置</td> <td>手動操作</td> </tr> <tr> <td>MUWC 接続口内側隔離弁 (B)</td> <td>弁閉→弁開</td> <td>原子炉建屋地上 2 階 (6号炉) 屋外 (7号炉)</td> <td>手動操作</td> </tr> <tr> <td>MUWC 接続口内側隔離弁 (A)</td> <td>弁閉→弁開</td> <td>屋外 (6号炉) 原子炉建屋地上 2 階 (7号炉)</td> <td>手動操作</td> </tr> <tr> <td>ホース</td> <td>ホース接続</td> <td>屋外又は原子炉建屋内</td> <td>人力接続</td> </tr> </tbody> </table>	機器名称	状態の変化	操作場所	操作方法	可搬型代替注水ポンプ (A-2級)	起動・停止	屋外設置位置	スイッチ操作	MUWC 接続口外側隔離弁 1(A)	弁閉→弁開	屋外接続口位置	手動操作	MUWC 接続口外側隔離弁 2(A)	弁閉→弁開	屋外接続口位置	手動操作	MUWC 接続口外側隔離弁 1(B)	弁閉→弁開	屋外接続口位置	手動操作	MUWC 接続口外側隔離弁 2(B)	弁閉→弁開	屋外接続口位置	手動操作	MUWC 可搬式接続口隔離弁 1	弁閉→弁開	屋外接続口位置	手動操作	MUWC 可搬式接続口隔離弁 2	弁閉→弁開	屋内接続口位置	手動操作	MUWC 可搬式接続口隔離弁 3	弁閉→弁開	屋内接続口位置	手動操作	MUWC 接続口内側隔離弁 (B)	弁閉→弁開	原子炉建屋地上 2 階 (6号炉) 屋外 (7号炉)	手動操作	MUWC 接続口内側隔離弁 (A)	弁閉→弁開	屋外 (6号炉) 原子炉建屋地上 2 階 (7号炉)	手動操作	ホース	ホース接続	屋外又は原子炉建屋内	人力接続	<table border="1"> <thead> <tr> <th>機器名称</th> <th>状態の変化</th> <th>操作方法</th> <th>操作場所</th> </tr> </thead> <tbody> <tr> <td>可搬型代替注水大型ポンプ</td> <td>起動・停止</td> <td>スイッチ操作</td> <td>屋外設置場所</td> </tr> <tr> <td>接続口の弁 (原子炉建屋東側又は西側)</td> <td>弁閉→弁開</td> <td>手動操作</td> <td>接続口近傍</td> </tr> <tr> <td>格納容器下部注水系ペDESTAL注水弁,</td> <td>弁閉→弁開</td> <td>スイッチ操作</td> <td>中央制御室</td> </tr> <tr> <td>格納容器下部注水系ペDESTAL注入ライン隔離弁</td> <td>弁閉→弁開</td> <td>スイッチ操作</td> <td>中央制御室</td> </tr> <tr> <td>格納容器下部注水系ペDESTAL注入ライン流量調整弁</td> <td>弁閉→弁開</td> <td>スイッチ操作</td> <td>中央制御室</td> </tr> <tr> <td>格納容器下部注水系ペDESTAL注水入流量調整弁</td> <td>弁閉→調整開</td> <td>スイッチ操作</td> <td>中央制御室</td> </tr> <tr> <td>ホース</td> <td>ホース接続</td> <td>人力接続</td> <td>屋外</td> </tr> </tbody> </table>	機器名称	状態の変化	操作方法	操作場所	可搬型代替注水大型ポンプ	起動・停止	スイッチ操作	屋外設置場所	接続口の弁 (原子炉建屋東側又は西側)	弁閉→弁開	手動操作	接続口近傍	格納容器下部注水系ペDESTAL注水弁,	弁閉→弁開	スイッチ操作	中央制御室	格納容器下部注水系ペDESTAL注入ライン隔離弁	弁閉→弁開	スイッチ操作	中央制御室	格納容器下部注水系ペDESTAL注入ライン流量調整弁	弁閉→弁開	スイッチ操作	中央制御室	格納容器下部注水系ペDESTAL注水入流量調整弁	弁閉→調整開	スイッチ操作	中央制御室	ホース	ホース接続	人力接続	屋外	<table border="1"> <thead> <tr> <th>機器名称</th> <th>状況の変化</th> <th>操作場所</th> <th>操作方法</th> </tr> </thead> <tbody> <tr> <td>大量送水車</td> <td>起動・停止</td> <td>屋外設置位置</td> <td>スイッチ操作</td> </tr> <tr> <td>SA電源切替盤</td> <td>受電元の切替</td> <td>原子炉建物附属棟 3 階</td> <td>配線用しゃ断器操作</td> </tr> <tr> <td>MUW PCV 代替冷却外側隔離弁</td> <td>弁閉→弁開</td> <td>中央制御室</td> <td>スイッチ操作</td> </tr> <tr> <td>APFS A-注水ライン流量調整弁</td> <td>弁閉→弁開</td> <td>屋外接続口位置 (原子炉建物南側)</td> <td>手動操作</td> </tr> <tr> <td>APFS B-注水ライン流量調整弁</td> <td>弁閉→弁開</td> <td>屋外接続口位置 (原子炉建物西側)</td> <td>手動操作</td> </tr> <tr> <td>APFS B-注水ライン止め弁</td> <td>弁閉→弁開</td> <td>原子炉建物附属棟 1 階</td> <td>手動操作</td> </tr> <tr> <td>ホース</td> <td>ホース接続</td> <td>屋外又は原子炉建物附属棟及びタービン建物内</td> <td>人力接続</td> </tr> </tbody> </table>	機器名称	状況の変化	操作場所	操作方法	大量送水車	起動・停止	屋外設置位置	スイッチ操作	SA電源切替盤	受電元の切替	原子炉建物附属棟 3 階	配線用しゃ断器操作	MUW PCV 代替冷却外側隔離弁	弁閉→弁開	中央制御室	スイッチ操作	APFS A-注水ライン流量調整弁	弁閉→弁開	屋外接続口位置 (原子炉建物南側)	手動操作	APFS B-注水ライン流量調整弁	弁閉→弁開	屋外接続口位置 (原子炉建物西側)	手動操作	APFS B-注水ライン止め弁	弁閉→弁開	原子炉建物附属棟 1 階	手動操作	ホース	ホース接続	屋外又は原子炉建物附属棟及びタービン建物内	人力接続	<p>・設備の相違</p>
機器名称	状態の変化	操作場所	操作方法																																																																																																																
可搬型代替注水ポンプ (A-2級)	起動・停止	屋外設置位置	スイッチ操作																																																																																																																
MUWC 接続口外側隔離弁 1(A)	弁閉→弁開	屋外接続口位置	手動操作																																																																																																																
MUWC 接続口外側隔離弁 2(A)	弁閉→弁開	屋外接続口位置	手動操作																																																																																																																
MUWC 接続口外側隔離弁 1(B)	弁閉→弁開	屋外接続口位置	手動操作																																																																																																																
MUWC 接続口外側隔離弁 2(B)	弁閉→弁開	屋外接続口位置	手動操作																																																																																																																
MUWC 可搬式接続口隔離弁 1	弁閉→弁開	屋外接続口位置	手動操作																																																																																																																
MUWC 可搬式接続口隔離弁 2	弁閉→弁開	屋内接続口位置	手動操作																																																																																																																
MUWC 可搬式接続口隔離弁 3	弁閉→弁開	屋内接続口位置	手動操作																																																																																																																
MUWC 接続口内側隔離弁 (B)	弁閉→弁開	原子炉建屋地上 2 階 (6号炉) 屋外 (7号炉)	手動操作																																																																																																																
MUWC 接続口内側隔離弁 (A)	弁閉→弁開	屋外 (6号炉) 原子炉建屋地上 2 階 (7号炉)	手動操作																																																																																																																
ホース	ホース接続	屋外又は原子炉建屋内	人力接続																																																																																																																
機器名称	状態の変化	操作方法	操作場所																																																																																																																
可搬型代替注水大型ポンプ	起動・停止	スイッチ操作	屋外設置場所																																																																																																																
接続口の弁 (原子炉建屋東側又は西側)	弁閉→弁開	手動操作	接続口近傍																																																																																																																
格納容器下部注水系ペDESTAL注水弁,	弁閉→弁開	スイッチ操作	中央制御室																																																																																																																
格納容器下部注水系ペDESTAL注入ライン隔離弁	弁閉→弁開	スイッチ操作	中央制御室																																																																																																																
格納容器下部注水系ペDESTAL注入ライン流量調整弁	弁閉→弁開	スイッチ操作	中央制御室																																																																																																																
格納容器下部注水系ペDESTAL注水入流量調整弁	弁閉→調整開	スイッチ操作	中央制御室																																																																																																																
ホース	ホース接続	人力接続	屋外																																																																																																																
機器名称	状況の変化	操作場所	操作方法																																																																																																																
大量送水車	起動・停止	屋外設置位置	スイッチ操作																																																																																																																
SA電源切替盤	受電元の切替	原子炉建物附属棟 3 階	配線用しゃ断器操作																																																																																																																
MUW PCV 代替冷却外側隔離弁	弁閉→弁開	中央制御室	スイッチ操作																																																																																																																
APFS A-注水ライン流量調整弁	弁閉→弁開	屋外接続口位置 (原子炉建物南側)	手動操作																																																																																																																
APFS B-注水ライン流量調整弁	弁閉→弁開	屋外接続口位置 (原子炉建物西側)	手動操作																																																																																																																
APFS B-注水ライン止め弁	弁閉→弁開	原子炉建物附属棟 1 階	手動操作																																																																																																																
ホース	ホース接続	屋外又は原子炉建物附属棟及びタービン建物内	人力接続																																																																																																																
<p>(3) 試験及び検査 (設置許可基準規則第 43 条第 1 項三)</p> <p>(i) 要求事項</p> <p>健全性及び能力を確認するため、発電用原子炉の運転中又は停止中に試験又は検査ができるものであること。</p> <p>(ii) 適合性</p> <p>基本方針については、「2.3.4 操作性及び試験・検査性」に示す。</p> <p>格納容器下部注水系 (可搬型) の可搬型代替注水ポンプ (A-2 級) は、表 3.8-13 に示すように発電用原子炉の運転中又は停止中に独立して機能・性能試験、弁動作試験、分解検査、外観検査が可能な設計とする。</p> <p>格納容器下部注水系 (可搬型) の可搬型代替注水ポンプ</p>	<p>(3) 試験検査 (設置許可基準規則第 43 条第 1 項三)</p> <p>(i) 要求事項</p> <p>健全性及び能力を確認するため、発電用原子炉の運転中又は停止中に試験又は検査ができるものであること。</p> <p>(ii) 適合性</p> <p>基本方針については、「2.3.4 操作性及び試験・検査性」に示す。</p> <p>格納容器下部注水系 (可搬型) の試験検査を第 3.8-14 表に示す。</p> <p>格納容器下部注水系 (可搬型) の可搬型代替注水中型ポンプ及び可搬型代替注水大型ポンプは発電用原子炉運転中又は停止中に機能・性能検査、弁動作確認、車両検査が可</p>	<p>(3) 試験及び検査 (設置許可基準規則第 43 条第 1 項三)</p> <p>(i) 要求事項</p> <p>健全性及び能力を確認するため、発電用原子炉の運転中又は停止中に試験又は検査ができるものであること。</p> <p>(ii) 適合性</p> <p>基本方針については、「2.3.4 操作性及び試験・検査性」に示す。</p> <p>ペDESTAL代替注水系 (可搬型) の大量送水車は、表 3.8-13 に示すように発電用原子炉の運転中又は停止中に独立して機能・性能試験、分解検査、外観検査が可能な設計とする。</p> <p>ペDESTAL代替注水系 (可搬型) の大量送水車は、発</p>	<p>・設備の相違</p> <p>【東海第二】</p> <p>②の相違</p>																																																																																																																

柏崎刈羽原子力発電所 6/7号炉 (2017.12.20版)	東海第二発電所 (2018.9.18版)	島根原子力発電所 2号炉	備考
<p>(A-2級)は、発電用原子炉の運転中又は停止中に分解又は取替え、車両としての運転状態の確認及び外観の確認が可能な設計とする。</p> <p>また、発電用原子炉の運転中又は停止中に、淡水貯水池を水源とし、可搬型代替注水ポンプ(A-2級)、仮設流量計、ホースの系統構成で淡水貯水池へ送水する試験を行うテストラインを設けることで、他系統と独立した試験系統で格納容器下部注水系(可搬型)の機能・性能及び漏えいの有無の確認が可能な系統設計とする。</p> <p>なお、接続口から復水補給水系主配管までのラインについては、上記の試験に加えて、発電用原子炉の運転中又は停止中に各接続口の弁動作試験を実施することで弁開閉動作の確認が可能な設計とする。</p>	<p>能な設計とする。</p> <p><u>機能・性能確認として、水源から可搬型代替注水中型ポンプ又は可搬型代替注水大型ポンプ、仮設圧力計、流量計及びホースの系統構成で循環運転を実施することにより、ポンプの吐出圧力及び流量の確認に加え、運転時の振動、異音、異臭及び漏えいの確認が可能な設計とする。ポンプについては、機能・性能検査等に合わせて外観の確認が可能な設計とする。</u></p> <p><u>ホースについては、機能・性能に影響を及ぼすおそれのあるき裂、ジョイント部の腐食等が無いことを確認可能な設計とする。</u></p> <p><u>弁については、分解検査として弁体等の部品の状態を確認可能な設計とする。分解検査においては、浸透探傷試験により、性能に影響を及ぼす指示模様の有無を確認可能な設計とし、目視により、性能に影響を及ぼすおそれのあるき裂、打こん、変形及び摩耗の有無を確認可能な設計とする。</u></p> <p>また、発電用原子炉運転中又は停止中に弁動作確認を実施することで、<u>弁の開閉動作を確認可能な設計とする。</u></p> <p><u>可搬型代替注水中型ポンプ及び可搬型代替注水大型ポンプは、車両として、異常なく走行できることを確認可能な設計とする。</u></p>	<p><u>電用原子炉の運転中又は停止中に分解又は取替え、車両としての運転状態の確認及び外観の確認が可能な設計とする。</u></p> <p>また、発電用原子炉の運転中又は停止中に、輪谷貯水槽(西1)及び輪谷貯水槽(西2)を水源とし、大量送水車、仮設流量計、ホースの系統構成で輪谷貯水槽(西1)及び輪谷貯水槽(西2)へ送水する試験を行うテストラインを設けることで、他系統と独立した試験系統でペDESTAL代替注水系(可搬型)の機能・性能及び漏えいの有無の確認が可能な系統設計とする。</p> <p>なお、接続口から補給水系までのラインについては、上記の試験に加えて、<u>発電用原子炉の運転中又は停止中にMUW PCV代替冷却外側隔離弁及び各接続口の弁動作試験を実施することで弁開閉動作の確認が可能な設計とする。</u></p>	<p>・設備の相違 【東海第二】 ②の相違</p> <p>・資料構成の相違 【東海第二】 島根2号炉は、表3.8-13の下欄に記載</p> <p>・記載方針の相違 【東海第二】 島根2号炉は、表3.8-13に記載</p> <p>・設備の相違 【柏崎6/7】 系統構成の相違</p> <p>・設備の相違 【東海第二】 ②の相違</p> <p>・資料構成の相違 【東海第二】 島根2号炉は、表3.8-13に記載</p>

柏崎刈羽原子力発電所 6 / 7号炉 (2017. 12. 20 版)	東海第二発電所 (2018. 9. 18 版)	島根原子力発電所 2号炉	備考																																																		
<p>表 3.8-13 格納容器下部注水系 (可搬) の試験及び検査</p> <table border="1" data-bbox="172 850 905 1197"> <thead> <tr> <th>発電用原子炉の状態</th> <th>項目</th> <th>内容</th> </tr> </thead> <tbody> <tr> <td rowspan="5">運転中又は停止中</td> <td>機能・性能試験</td> <td>可搬型代替注水ポンプ (A-2 級) の運転性能 (吐出圧力, 流量) の確認, 漏えいの確認</td> </tr> <tr> <td>弁動作試験</td> <td>弁開閉動作の確認</td> </tr> <tr> <td>分解検査</td> <td>ポンプを分解し, 部品の表面状態を, 試験及び目視により確認又は必要に応じて取替え</td> </tr> <tr> <td>外観検査</td> <td>ポンプ及びホース外観の確認</td> </tr> <tr> <td>車両検査</td> <td>可搬型代替注水ポンプ (A-2 級) の車両としての運転状態の確認</td> </tr> </tbody> </table> <p>運転性能の確認として, <u>可搬型代替注水ポンプ (A-2 級) の吐出圧力, 流量の確認を行うことが可能な設計とする。</u></p> <p>ホースの外観検査として, <u>機能・性能に影響を及ぼすおそれのある亀裂, 腐食等がないことの確認を行うことが可能な設計とする。</u></p> <p>(51-5)</p>	発電用原子炉の状態	項目	内容	運転中又は停止中	機能・性能試験	可搬型代替注水ポンプ (A-2 級) の運転性能 (吐出圧力, 流量) の確認, 漏えいの確認	弁動作試験	弁開閉動作の確認	分解検査	ポンプを分解し, 部品の表面状態を, 試験及び目視により確認又は必要に応じて取替え	外観検査	ポンプ及びホース外観の確認	車両検査	可搬型代替注水ポンプ (A-2 級) の車両としての運転状態の確認	<p>東海第二発電所 (2018. 9. 18 版)</p> <p><u>可搬型代替注水中型ポンプ及び可搬型代替注水大型ポンプは, 発電用原子炉運転中又は停止中に分解検査としてポンプ部品の状態を確認又は取替が可能な設計とする。分解検査においては, 浸透探傷試験により, 性能に影響を及ぼす指示模様の有無を確認可能な設計とし, 目視により, 性能に影響を及ぼすおそれのあるき裂, 打こん, 変形及び摩耗の有無を確認可能な設計とする。</u></p> <p><u>格納容器下部注水系 (可搬型) のコリウムシールドは, 原子炉停止中に外観検査として, 外観の確認が可能な設計とする。</u></p> <p>第 3.8-14 表 格納容器下部注水系 (可搬型) の試験検査</p> <table border="1" data-bbox="973 840 1685 1501"> <thead> <tr> <th>発電用原子炉の状態</th> <th>項目</th> <th>内容</th> </tr> </thead> <tbody> <tr> <td rowspan="5">運転中</td> <td>機能・性能検査</td> <td>ポンプ運転性能, ポンプ及びホースの漏えい確認, 外観の確認</td> </tr> <tr> <td>分解検査</td> <td>ポンプの部品の表面状態について浸透探傷試験及び目視により確認又は取替を実施する。</td> </tr> <tr> <td>弁動作確認</td> <td>弁開閉動作の確認</td> </tr> <tr> <td>車両検査</td> <td>車両の走行確認</td> </tr> <tr> <td>機能・性能検査</td> <td>ポンプ運転性能, ポンプ及びホースの漏えい確認, 外観の確認</td> </tr> <tr> <td rowspan="4">停止中</td> <td>機能・性能検査</td> <td>ポンプ運転性能, ポンプ及びホースの漏えい確認, 外観の確認</td> </tr> <tr> <td>分解検査</td> <td>弁の部品の表面状態について浸透探傷試験及び目視により確認 ポンプの部品の表面状態について浸透探傷試験及び目視により確認又は, 取替を実施する。</td> </tr> <tr> <td>弁動作確認</td> <td>弁開閉動作の確認</td> </tr> <tr> <td>車両検査</td> <td>車両の走行確認</td> </tr> </tbody> </table> <p>運転性能の確認として, <u>大量送水車の吐出圧力, 流量の確認を行うことが可能な設計とする。</u></p> <p>ホースの外観検査として, <u>機能・性能に影響を及ぼすおそれのある亀裂, 腐食等がないことの確認を行うことが可能な設計とする。</u></p> <p>(51-5)</p>	発電用原子炉の状態	項目	内容	運転中	機能・性能検査	ポンプ運転性能, ポンプ及びホースの漏えい確認, 外観の確認	分解検査	ポンプの部品の表面状態について浸透探傷試験及び目視により確認又は取替を実施する。	弁動作確認	弁開閉動作の確認	車両検査	車両の走行確認	機能・性能検査	ポンプ運転性能, ポンプ及びホースの漏えい確認, 外観の確認	停止中	機能・性能検査	ポンプ運転性能, ポンプ及びホースの漏えい確認, 外観の確認	分解検査	弁の部品の表面状態について浸透探傷試験及び目視により確認 ポンプの部品の表面状態について浸透探傷試験及び目視により確認又は, 取替を実施する。	弁動作確認	弁開閉動作の確認	車両検査	車両の走行確認	<p>島根原子力発電所 2号炉</p> <p>表 3.8-13 ペDESTAL代替注水系 (可搬型) の試験及び検査</p> <table border="1" data-bbox="1736 871 2507 1144"> <thead> <tr> <th>発電用原子炉の状態</th> <th>項目</th> <th>内容</th> </tr> </thead> <tbody> <tr> <td rowspan="5">運転中又は停止中</td> <td rowspan="2">機能・性能試験</td> <td>大量送水車の運転性能 (吐出圧力, 流量) の確認, 漏えいの確認</td> </tr> <tr> <td>弁開閉動作の確認</td> </tr> <tr> <td>分解検査</td> <td>ポンプを分解し, 部品の表面状態を, 試験及び目視により確認又は必要に応じて取替え</td> </tr> <tr> <td>外観検査</td> <td>ポンプ及びホース外観の確認</td> </tr> <tr> <td>車両検査</td> <td>大量送水車の車両としての運転状態の確認</td> </tr> </tbody> </table> <p>運転性能の確認として, <u>大量送水車の吐出圧力, 流量の確認を行うことが可能な設計とする。</u></p> <p>ホースの外観検査として, <u>機能・性能に影響を及ぼすおそれのある亀裂, 腐食等がないことの確認を行うことが可能な設計とする。</u></p> <p>(51-5)</p>	発電用原子炉の状態	項目	内容	運転中又は停止中	機能・性能試験	大量送水車の運転性能 (吐出圧力, 流量) の確認, 漏えいの確認	弁開閉動作の確認	分解検査	ポンプを分解し, 部品の表面状態を, 試験及び目視により確認又は必要に応じて取替え	外観検査	ポンプ及びホース外観の確認	車両検査	大量送水車の車両としての運転状態の確認	<p>備考</p> <ul style="list-style-type: none"> ・設備の相違 【東海第二】 ②の相違 ・資料構成の相違 【東海第二】 島根 2号炉は, 表 3.8-13 に記載 ・資料構成の相違 【東海第二】 島根 2号炉は, 表 3.8-7 に記載 ・資料構成の相違 【東海第二】 東海第二は前頁の上から 2 ~ 3 段落目に記載
発電用原子炉の状態	項目	内容																																																			
運転中又は停止中	機能・性能試験	可搬型代替注水ポンプ (A-2 級) の運転性能 (吐出圧力, 流量) の確認, 漏えいの確認																																																			
	弁動作試験	弁開閉動作の確認																																																			
	分解検査	ポンプを分解し, 部品の表面状態を, 試験及び目視により確認又は必要に応じて取替え																																																			
	外観検査	ポンプ及びホース外観の確認																																																			
	車両検査	可搬型代替注水ポンプ (A-2 級) の車両としての運転状態の確認																																																			
発電用原子炉の状態	項目	内容																																																			
運転中	機能・性能検査	ポンプ運転性能, ポンプ及びホースの漏えい確認, 外観の確認																																																			
	分解検査	ポンプの部品の表面状態について浸透探傷試験及び目視により確認又は取替を実施する。																																																			
	弁動作確認	弁開閉動作の確認																																																			
	車両検査	車両の走行確認																																																			
	機能・性能検査	ポンプ運転性能, ポンプ及びホースの漏えい確認, 外観の確認																																																			
停止中	機能・性能検査	ポンプ運転性能, ポンプ及びホースの漏えい確認, 外観の確認																																																			
	分解検査	弁の部品の表面状態について浸透探傷試験及び目視により確認 ポンプの部品の表面状態について浸透探傷試験及び目視により確認又は, 取替を実施する。																																																			
	弁動作確認	弁開閉動作の確認																																																			
	車両検査	車両の走行確認																																																			
発電用原子炉の状態	項目	内容																																																			
運転中又は停止中	機能・性能試験	大量送水車の運転性能 (吐出圧力, 流量) の確認, 漏えいの確認																																																			
		弁開閉動作の確認																																																			
	分解検査	ポンプを分解し, 部品の表面状態を, 試験及び目視により確認又は必要に応じて取替え																																																			
	外観検査	ポンプ及びホース外観の確認																																																			
	車両検査	大量送水車の車両としての運転状態の確認																																																			

柏崎刈羽原子力発電所 6/7号炉 (2017.12.20版)	東海第二発電所 (2018.9.18版)	島根原子力発電所 2号炉	備考
<p>(4) 切り替えの容易性 (設置許可基準規則第43条第1項四)</p> <p>(i) 要求事項</p> <p>本来の用途以外の用途として重大事故等に対処するために使用する設備にあつては、通常時に使用する系統から速やかに切り替えられる機能を備えるものであること。</p> <p>(ii) 適合性</p> <p>基本方針については、「2.3.4 操作性及び試験・検査性」に示す。</p> <p><u>格納容器下部注水系(可搬型)の可搬型代替注水ポンプ(A-2級)</u>は、本来の用途以外の用途には使用しない。</p> <p>なお、通常時に使用する系統である<u>復水補給水系から重大事故等時に対処するために格納容器下部注水系(可搬型)に系統構成を切り替える場合</u>、切替え操作としては、各接続口の弁開閉操作、ホース敷設及び接続作業、<u>可搬型代替注水ポンプ(A-2級)の移動、設置、起動操作を行う。</u></p> <p><u>格納容器下部注水系(可搬型)の可搬型代替注水ポンプ(A-2級)の移動、設置、起動操作、及び系統の切替えに必要な弁操作については、図3.8-4, 5で示すタイムチャートのとおり速やかに切り替えることが可能である。</u></p> <p>(51-4)</p>	<p>(4) 切替の容易性 (設置許可基準規則第43条第1項四)</p> <p>(i) 要求事項</p> <p>本来の用途以外の用途として重大事故等に対処するために使用する設備にあつては、通常時に使用する系統から速やかに切り替えられる機能を備えるものであること。</p> <p>(ii) 適合性</p> <p>基本方針については、「2.3.4 操作性及び試験・検査性」に示す。</p> <p><u>格納容器下部注水系(可搬型)の可搬型代替注水中型ポンプ及び可搬型代替注水大型ポンプは、通常待機に接続先の系統と分離した状態で西側及び南側保管場所に保管し、本来の用途以外の用途には使用しない設計とする。</u></p> <p>(51-3-1~8, 51-4-3)</p>	<p>(4) 切り替えの容易性 (設置許可基準規則第43条第1項四)</p> <p>(i) 要求事項</p> <p>本来の用途以外の用途として重大事故等に対処するために使用する設備にあつては、通常時に使用する系統から速やかに切り替えられる機能を備えるものであること。</p> <p>(ii) 適合性</p> <p>基本方針については、「2.3.4 操作性及び試験・検査性」に示す。</p> <p><u>ペDESTAL代替注水系(可搬型)である大量送水車は、本来の用途以外の用途には使用しない。</u></p> <p>なお、通常時に使用する系統である補給水系から重大事故等時に対処するために<u>ペDESTAL代替注水系(可搬型)に系統構成を切り替える場合</u>、切替え操作としては、<u>MU W P C V代替冷却外側隔離弁、各接続口の弁開閉操作、ホース敷設作業及び接続作業、大量送水車の移動、設置、起動操作を行う。</u></p> <p><u>ペDESTAL代替注水系(可搬型)の大量送水車の移動、設置、起動操作、及び系統の切替えに必要な弁操作については、図3.8-5で示すタイムチャートのとおり速やかに切り替えることが可能である。</u></p> <p>(51-4)</p>	<p>備考</p> <p>・設備の相違 【東海第二】 ②の相違</p> <p>・設備の相違 【柏崎6/7】 系統構成の相違</p> <p>・記載方針の相違 【東海第二】</p> <p>・記載方針の相違 【東海第二】</p>



図 3.8-4 格納容器下部注水系（可搬型）による原子炉格納容器下部への注水 タイムチャート（1/2）*

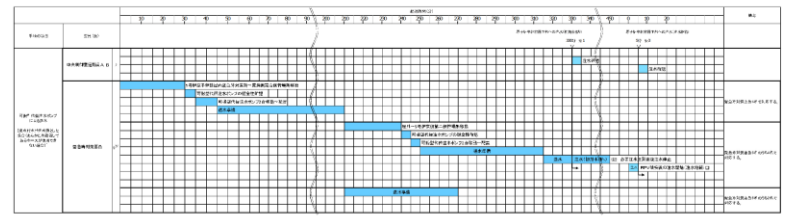


図 3.8-5 格納容器下部注水系（可搬型）による原子炉格納容器下部への注水 タイムチャート（2/2）*

* : 「実用発電用原子炉に係る発電用原子炉設置者の重大事故の発生及び拡大の防止に必要な措置を実施するために必要な技術的能力に係る審査基準」への適合状況についての 1.8 で示すタイムチャート

- (5) 悪影響の防止（設置許可基準規則第 43 条第 1 項五）
 - (i) 要求事項
 - 工場等内の他の設備に対して悪影響を及ぼさないものであること。
 - (ii) 適合性
 - 基本方針については、「2.3.1 多様性，位置的分散，悪影響防止等」に示す。

格納容器下部注水系（可搬型）の可搬型代替注水ポンプ（A-2 級）は、通常時は接続先の系統と分離して保管することで、他の設備に悪影響を及ぼさない運用とする。

- (5) 悪影響の防止（設置許可基準規則第 43 条第 1 項五）
 - (i) 要求事項
 - 工場等内の他の設備に対して悪影響を及ぼさないものであること。
 - (ii) 適合性
 - 基本方針については、「2.3.1 多様性，位置的分散，悪影響防止等」に示す。

格納容器下部注水系（可搬型）の可搬型代替注水中型ポンプ及び可搬型代替注水大型ポンプは、通常待機時は、接続先の系統と分離された状態で保管することで、他の設備に悪影響を及ぼさない設計とする。

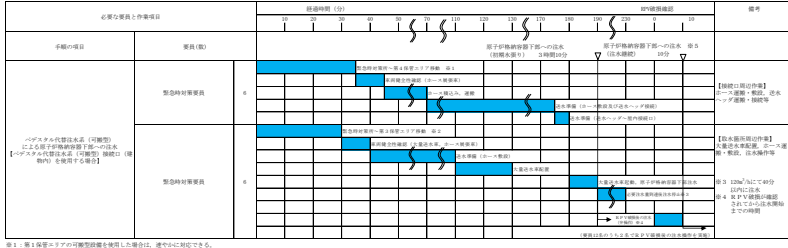
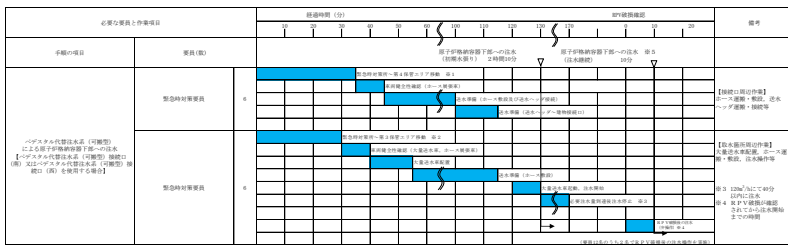


図 3.8-5 ペDESTAL代替注水系（可搬型）による原子炉格納容器下部への注水（淡水/海水）（大量送水車による送水）タイムチャート*

* : 「実用発電用原子炉に係る発電用原子炉設置者の重大事故の発生及び拡大の防止に必要な措置を実施するために必要な技術的能力に係る審査基準」への適合状況についての 1.8 で示すタイムチャート

- (5) 悪影響の防止（設置許可基準規則第 43 条第 1 項五）
 - (i) 要求事項
 - 工場等内の他の設備に対して悪影響を及ぼさないものであること。
 - (ii) 適合性
 - 基本方針については、「2.3.1 多様性，位置的分散，悪影響防止等」に示す。

ペDESTAL代替注水系（可搬型）の大量送水車は、通常時は接続先の系統と分離して保管することで、他の設備に悪影響を及ぼさない運用とする。

・運用の相違

・設備の相違
【東海第二】
②の相違

柏崎刈羽原子力発電所 6/7号炉 (2017.12.20版)	東海第二発電所 (2018.9.18版)	島根原子力発電所 2号炉	備考
<p>また、<u>格納容器下部注水系(可搬型)</u>を用いる場合は、弁操作等によって、通常時の系統構成から重大事故等対処設備としての系統構成とすることで、他の設備に悪影響を及ぼさない設計とする。</p> <p><u>可搬型代替注水ポンプ(A-2級)</u>は、<u>治具や輪留め</u>による固定等を行うことで、他の設備に悪影響を及ぼさない設計とする。</p> <p><u>可搬型代替注水ポンプ(A-2級)</u>は、<u>飛散物</u>となって他の設備に悪影響を及ぼさない設計とする。 (51-4, 51-5)</p>	<p><u>可搬型代替注水中型ポンプ及び可搬型代替注水大型ポンプによる注水</u>は、弁操作によって通常待機時の系統構成から重大事故等対処設備としての系統構成とすることで、他の設備に悪影響を及ぼさない設計とする。</p> <p><u>可搬型代替注水中型ポンプ及び可搬型代替注水大型ポンプは、保管場所において転倒しない設計</u>とすることで、<u>他の設備に悪影響を及ぼさない設計</u>とする。<u>設置場所においては、輪止め又は車両転倒防止装置により固定</u>することで、他の設備に悪影響を及ぼさない設計とする。</p> <p><u>コリウムシールドは、他の設備と独立して設置</u>することで、<u>他の設備に悪影響を及ぼさない設計</u>とする。<u>また、コリウムシールド内に設置する機器ドレンサンプ及び床ドレンサンプの排水経路は、十分な排水流量を確保</u>することで、<u>原子炉冷却材圧力バウンダリからの原子炉冷却材の漏えい検出機能に対して悪影響を及ぼさない設計</u>とする。 (51-3-1~8, 51-4-3, 51-10-1~14)</p>	<p>また、<u>ペDESTAL代替注水系(可搬型)</u>を用いる場合は、弁操作によって、通常時の系統構成から重大事故等対処設備としての系統構成とすることで、他の設備に悪影響を及ぼさない設計とする。</p> <p>大量送水車は、<u>輪留めによる固定等</u>を行うことで、他の設備に悪影響を及ぼさない設計とする。</p> <p><u>大量送水車は、飛散物</u>となって他の設備に悪影響を及ぼさない設計とする。 (51-4, 51-5)</p>	<ul style="list-style-type: none"> ・設備の相違【東海第二】②の相違 ・設備の相違【東海第二】②の相違 ・運用の相違【柏崎6/7, 東海第二】島根2号炉は、治具や車両転倒防止装置を使用しない ・記載方針の相違【東海第二】 ・資料構成の相違【東海第二】島根2号炉は、3.8.2.1.4.1(5)(ii)項に記載
<p>(6) 設置場所(設置許可基準規則第43条第1項六)</p> <p>(i) 要求事項</p> <p>想定される重大事故等が発生した場合において重大事故等対処設備の操作及び復旧作業を行うことができるよう、放射線量が高くなるおそれが少ない設置場所の選定、設置場所への遮蔽物の設置その他の適切な措置を講じたものであること。</p> <p>(ii) 適合性</p> <p>基本方針については、「2.3.3 環境条件等」に示す。</p>	<p>(6) 設置場所(設置許可基準規則第43条第1項六)</p> <p>(i) 要求事項</p> <p>想定される重大事故等が発生した場合において重大事故等対処設備の操作及び復旧作業を行うことができるよう、放射線量が高くなるおそれが少ない設置場所の選定、設置場所への遮蔽物の設置その他の適切な措置を講じたものであること。</p> <p>(ii) 適合性</p> <p>基本方針については、「2.3.3 環境条件等」に示す。</p>	<p>(6) 設置場所(設置許可基準規則第43条第1項六)</p> <p>(i) 要求事項</p> <p>想定される重大事故等が発生した場合において重大事故等対処設備の操作及び復旧作業を行うことができるよう、放射線量が高くなるおそれが少ない設置場所の選定、設置場所への遮蔽物の設置その他の適切な措置を講じたものであること。</p> <p>(ii) 適合性</p> <p>基本方針については、「2.3.3 環境条件等」に示す。</p>	

柏崎刈羽原子力発電所 6/7号炉 (2017.12.20版)	東海第二発電所 (2018.9.18版)	島根原子力発電所 2号炉	備考
<p>格納容器下部注水系(可搬型)の系統構成に操作が必要な機器の設置場所、操作場所を表3.8-14に示す。このうち、屋外で操作する可搬型代替注水ポンプ(A-2級)、MUWC接続口外側隔離弁1(A)、2(A)及びMUWC接続口外側隔離弁1(B)、2(B)、MUWC可搬式接続口隔離弁1、MUWC接続口内側隔離弁(B)(7号炉)、MUWC接続口内側隔離弁(A)(6号炉)、ホースは、屋外で操作及び作業が可能であり、操作位置及び作業位置の放射線量が高くなるおそれが少ないため操作が可能である。</p> <p>MUWC接続口内側隔離弁(B)(6号炉)及びMUWC接続口内側隔離弁(A)(7号炉)については、原子炉建屋地上2階(原子炉建屋内の原子炉区域外)で手動操作が可能であり、操作位置の放射線量が高くなるおそれが少ないため操作が可能である。</p> <p>なお、原子炉建屋内にホースを設置する場合は、放射線量を確認して、適切な放射線対策に基づき作業安全確保を確認した上で作業を実施する。</p> <p>(51-7)</p>	<p>格納容器下部注水系(可搬型)の系統構成に操作が必要な機器の設置場所及び操作場所を第3.8-15表に示す。</p> <p>このうち、可搬型代替注水中型ポンプ、可搬型代替注水大型ポンプ、高所東側接続口、高所西側接続口、原子炉建屋東側及び西側の接続口の弁及びホースは、屋外で操作するが、作業に当たっては、放射線量を確認し、適切な放射線防護対策で作業安全確保を確認した上で作業を実施する。仮に線量が高い場合は、線源からの離隔距離を確保するとともに、状況に応じ仮設遮蔽の設置等を実施した上で、線量を測定し線量が低い場所で作業を行うことにより、これらの設備の設置及び常設設備との接続が可能と設計とする。</p> <p>(51-3-1~8, 51-4-3)</p>	<p>ペDESTAL代替注水系(可搬型)の系統構成に操作が必要な機器の設置場所、操作場所を表3.8-14に示す。このうち、屋外で操作する大量送水車、APFS A-注水ライン流量調整弁及びAPFS B-注水ライン流量調整弁、ホースは、屋外で操作及び作業が可能であり、操作位置及び作業位置の放射線量が高くなるおそれが少ないため操作が可能である。</p> <p>中央制御室で操作するMUW PCV代替冷却外側隔離弁は、中央制御室に重大事故操作盤、原子炉建物付属棟3階にSA電源切替盤が設置されており、操作位置の放射線量が高くなるおそれが少ないため操作が可能である。</p> <p>APFS B-注水ライン止め弁については、原子炉建物付属棟1階で手動操作が可能であり、操作位置の放射線量が高くなるおそれが少ないため操作が可能である。</p> <p>なお、原子炉建物付属棟内にホースを設置する場合は、放射線量を確認して、適切な放射線対策に基づき作業安全確保を確認した上で作業を実施する。</p> <p>(51-7)</p>	<p>・設備の相違 【東海第二】 ②の相違</p> <p>・設備の相違 【柏崎6/7, 東海第二】 系統構成の相違</p> <p>・運用の相違 【東海第二】 島根2号炉は、被ばく評価上、仮設遮蔽不要</p> <p>・設備の相違 【柏崎6/7】 ⑧の相違</p> <p>・記載方針の相違 【東海第二】</p> <p>・設備の相違 【柏崎6/7, 東海第二】 系統構成の相違</p> <p>・設備の相違 【東海第二】 島根2号炉は、屋内に接続口を設けるため記載</p>

柏崎刈羽原子力発電所 6 / 7号炉 (2017. 12. 20 版)	東海第二発電所 (2018. 9. 18 版)	島根原子力発電所 2号炉	備考																																																																																							
<p align="center">表 3.8-14 操作対象機器設置場所</p> <table border="1"> <thead> <tr> <th>機器名称</th> <th>設置場所</th> <th>操作場所</th> </tr> </thead> <tbody> <tr> <td>可搬型代替注水ポンプ (A-2 級)</td> <td>屋外設置位置</td> <td>屋外設置位置</td> </tr> <tr> <td>MUWC 接続口外側隔離弁 1(A)</td> <td>屋外接続口位置</td> <td>屋外接続口位置</td> </tr> <tr> <td>MUWC 接続口外側隔離弁 2(A)</td> <td>屋外接続口位置</td> <td>屋外接続口位置</td> </tr> <tr> <td>MUWC 接続口外側隔離弁 1(B)</td> <td>屋外接続口位置</td> <td>屋外接続口位置</td> </tr> <tr> <td>MUWC 接続口外側隔離弁 2(B)</td> <td>屋外接続口位置</td> <td>屋外接続口位置</td> </tr> <tr> <td>MUWC 可搬式接続口隔離弁 1</td> <td>屋外接続口位置</td> <td>屋外接続口位置</td> </tr> <tr> <td>MUWC 可搬式接続口隔離弁 2</td> <td>屋内接続口位置</td> <td>屋内接続口位置</td> </tr> <tr> <td>MUWC 可搬式接続口隔離弁 3</td> <td>屋内接続口位置</td> <td>屋内接続口位置</td> </tr> <tr> <td>MUWC 接続口内側隔離弁 (B)</td> <td>原子炉建屋地上 2 階 (6号炉) 原子炉建屋地上 1 階 (7号炉)</td> <td>原子炉建屋地上 2 階 (6号炉) 屋外 (7号炉)</td> </tr> <tr> <td>MUWC 接続口内側隔離弁 (A)</td> <td>原子炉建屋地上 1 階 (6号炉) 原子炉建屋地上 2 階 (7号炉)</td> <td>屋外 (6号炉) 原子炉建屋地上 2 階 (7号炉)</td> </tr> <tr> <td>ホース</td> <td>屋外又は原子炉建屋内</td> <td>屋外又は原子炉建屋内</td> </tr> </tbody> </table>	機器名称	設置場所	操作場所	可搬型代替注水ポンプ (A-2 級)	屋外設置位置	屋外設置位置	MUWC 接続口外側隔離弁 1(A)	屋外接続口位置	屋外接続口位置	MUWC 接続口外側隔離弁 2(A)	屋外接続口位置	屋外接続口位置	MUWC 接続口外側隔離弁 1(B)	屋外接続口位置	屋外接続口位置	MUWC 接続口外側隔離弁 2(B)	屋外接続口位置	屋外接続口位置	MUWC 可搬式接続口隔離弁 1	屋外接続口位置	屋外接続口位置	MUWC 可搬式接続口隔離弁 2	屋内接続口位置	屋内接続口位置	MUWC 可搬式接続口隔離弁 3	屋内接続口位置	屋内接続口位置	MUWC 接続口内側隔離弁 (B)	原子炉建屋地上 2 階 (6号炉) 原子炉建屋地上 1 階 (7号炉)	原子炉建屋地上 2 階 (6号炉) 屋外 (7号炉)	MUWC 接続口内側隔離弁 (A)	原子炉建屋地上 1 階 (6号炉) 原子炉建屋地上 2 階 (7号炉)	屋外 (6号炉) 原子炉建屋地上 2 階 (7号炉)	ホース	屋外又は原子炉建屋内	屋外又は原子炉建屋内	<p align="center">第 3.8-15 表 操作対象機器設置場所</p> <table border="1"> <thead> <tr> <th>機器名称</th> <th>設置場所</th> <th>操作場所</th> </tr> </thead> <tbody> <tr> <td>可搬型代替注水中型ポンプ</td> <td>屋外設置場所</td> <td>屋外設置場所</td> </tr> <tr> <td>可搬型代替注水大型ポンプ</td> <td>屋外設置場所</td> <td>屋外設置場所</td> </tr> <tr> <td>接続口の弁 (原子炉建屋東側又は原子炉建屋西側, 高所東側又は高所西側)</td> <td>接続口近傍</td> <td>接続口近傍</td> </tr> <tr> <td>格納容器下部注水系ベDESTAL注水弁</td> <td>原子炉建屋原子炉棟3階</td> <td>中央制御室</td> </tr> <tr> <td>格納容器下部注水系ベDESTAL注水ライン隔離弁</td> <td>原子炉建屋原子炉棟4階</td> <td>中央制御室</td> </tr> <tr> <td>格納容器下部注水系ベDESTAL注水ライン流量調整弁</td> <td>原子炉建屋原子炉棟4階</td> <td>中央制御室</td> </tr> <tr> <td>格納容器下部注水系ベDESTAL注水流量調整弁</td> <td>原子炉建屋原子炉棟3階</td> <td>中央制御室</td> </tr> <tr> <td>ホース</td> <td>屋外</td> <td>屋外</td> </tr> </tbody> </table>	機器名称	設置場所	操作場所	可搬型代替注水中型ポンプ	屋外設置場所	屋外設置場所	可搬型代替注水大型ポンプ	屋外設置場所	屋外設置場所	接続口の弁 (原子炉建屋東側又は原子炉建屋西側, 高所東側又は高所西側)	接続口近傍	接続口近傍	格納容器下部注水系ベDESTAL注水弁	原子炉建屋原子炉棟3階	中央制御室	格納容器下部注水系ベDESTAL注水ライン隔離弁	原子炉建屋原子炉棟4階	中央制御室	格納容器下部注水系ベDESTAL注水ライン流量調整弁	原子炉建屋原子炉棟4階	中央制御室	格納容器下部注水系ベDESTAL注水流量調整弁	原子炉建屋原子炉棟3階	中央制御室	ホース	屋外	屋外	<p align="center">表 3.8-14 操作対象機器設置場所</p> <table border="1"> <thead> <tr> <th>機器名称</th> <th>設置場所</th> <th>操作場所</th> </tr> </thead> <tbody> <tr> <td>大量送水車</td> <td>屋外設置位置</td> <td>屋外設置位置</td> </tr> <tr> <td>S A電源切替盤</td> <td>原子炉建物付属棟 3階</td> <td>原子炉建物付属棟 3階</td> </tr> <tr> <td>MUW P C V代替冷却外側隔離弁</td> <td>原子炉建物原子炉棟 1階</td> <td>中央制御室</td> </tr> <tr> <td>A P F S A-注水ライン流量調整弁</td> <td>屋外接続口位置 (原子炉建物南側)</td> <td>屋外接続口位置 (原子炉建物南側)</td> </tr> <tr> <td>A P F S B-注水ライン流量調整弁</td> <td>屋外接続口位置 (原子炉建物西側)</td> <td>屋外接続口位置 (原子炉建物西側)</td> </tr> <tr> <td>A P F S B-注水ライン止め弁</td> <td>原子炉建物付属棟 1階</td> <td>原子炉建物付属棟 1階</td> </tr> <tr> <td>ホース</td> <td>屋外又は原子炉建物付属棟及びタービン建物内</td> <td>屋外又は原子炉建物付属棟及びタービン建物内</td> </tr> </tbody> </table>	機器名称	設置場所	操作場所	大量送水車	屋外設置位置	屋外設置位置	S A電源切替盤	原子炉建物付属棟 3階	原子炉建物付属棟 3階	MUW P C V代替冷却外側隔離弁	原子炉建物原子炉棟 1階	中央制御室	A P F S A-注水ライン流量調整弁	屋外接続口位置 (原子炉建物南側)	屋外接続口位置 (原子炉建物南側)	A P F S B-注水ライン流量調整弁	屋外接続口位置 (原子炉建物西側)	屋外接続口位置 (原子炉建物西側)	A P F S B-注水ライン止め弁	原子炉建物付属棟 1階	原子炉建物付属棟 1階	ホース	屋外又は原子炉建物付属棟及びタービン建物内	屋外又は原子炉建物付属棟及びタービン建物内	<p>・設備の相違</p>
機器名称	設置場所	操作場所																																																																																								
可搬型代替注水ポンプ (A-2 級)	屋外設置位置	屋外設置位置																																																																																								
MUWC 接続口外側隔離弁 1(A)	屋外接続口位置	屋外接続口位置																																																																																								
MUWC 接続口外側隔離弁 2(A)	屋外接続口位置	屋外接続口位置																																																																																								
MUWC 接続口外側隔離弁 1(B)	屋外接続口位置	屋外接続口位置																																																																																								
MUWC 接続口外側隔離弁 2(B)	屋外接続口位置	屋外接続口位置																																																																																								
MUWC 可搬式接続口隔離弁 1	屋外接続口位置	屋外接続口位置																																																																																								
MUWC 可搬式接続口隔離弁 2	屋内接続口位置	屋内接続口位置																																																																																								
MUWC 可搬式接続口隔離弁 3	屋内接続口位置	屋内接続口位置																																																																																								
MUWC 接続口内側隔離弁 (B)	原子炉建屋地上 2 階 (6号炉) 原子炉建屋地上 1 階 (7号炉)	原子炉建屋地上 2 階 (6号炉) 屋外 (7号炉)																																																																																								
MUWC 接続口内側隔離弁 (A)	原子炉建屋地上 1 階 (6号炉) 原子炉建屋地上 2 階 (7号炉)	屋外 (6号炉) 原子炉建屋地上 2 階 (7号炉)																																																																																								
ホース	屋外又は原子炉建屋内	屋外又は原子炉建屋内																																																																																								
機器名称	設置場所	操作場所																																																																																								
可搬型代替注水中型ポンプ	屋外設置場所	屋外設置場所																																																																																								
可搬型代替注水大型ポンプ	屋外設置場所	屋外設置場所																																																																																								
接続口の弁 (原子炉建屋東側又は原子炉建屋西側, 高所東側又は高所西側)	接続口近傍	接続口近傍																																																																																								
格納容器下部注水系ベDESTAL注水弁	原子炉建屋原子炉棟3階	中央制御室																																																																																								
格納容器下部注水系ベDESTAL注水ライン隔離弁	原子炉建屋原子炉棟4階	中央制御室																																																																																								
格納容器下部注水系ベDESTAL注水ライン流量調整弁	原子炉建屋原子炉棟4階	中央制御室																																																																																								
格納容器下部注水系ベDESTAL注水流量調整弁	原子炉建屋原子炉棟3階	中央制御室																																																																																								
ホース	屋外	屋外																																																																																								
機器名称	設置場所	操作場所																																																																																								
大量送水車	屋外設置位置	屋外設置位置																																																																																								
S A電源切替盤	原子炉建物付属棟 3階	原子炉建物付属棟 3階																																																																																								
MUW P C V代替冷却外側隔離弁	原子炉建物原子炉棟 1階	中央制御室																																																																																								
A P F S A-注水ライン流量調整弁	屋外接続口位置 (原子炉建物南側)	屋外接続口位置 (原子炉建物南側)																																																																																								
A P F S B-注水ライン流量調整弁	屋外接続口位置 (原子炉建物西側)	屋外接続口位置 (原子炉建物西側)																																																																																								
A P F S B-注水ライン止め弁	原子炉建物付属棟 1階	原子炉建物付属棟 1階																																																																																								
ホース	屋外又は原子炉建物付属棟及びタービン建物内	屋外又は原子炉建物付属棟及びタービン建物内																																																																																								
<p>3.8.2.2.4.2 設置許可基準規則第 43 条第 3 項への適合方針</p> <p>(1) 容量 (設置許可基準規則第 43 条第 3 項一)</p> <p>(i) 要求事項</p> <p>想定される重大事故等の収束に必要な容量に加え, 十分に余裕のある容量を有するものであること。</p> <p>(ii) 適合性</p> <p>基本方針については, 「2.3.2 容量等」に示す。</p>	<p>3.8.2.2.4.2 設置許可基準規則第 43 条第 3 項への適合方針</p> <p>(1) 容量 (設置許可基準規則第 43 条第 3 項一)</p> <p>(i) 要求事項</p> <p>想定される重大事故等の収束に必要な容量に加え, 十分に余裕のある容量を有するものであること。</p> <p>(ii) 適合性</p> <p>基本方針については, 「2.3.2 容量等」に示す。</p> <p><u>格納容器下部注水系 (可搬型) として使用する可搬型代替注水中型ポンプは, 炉心の著しい損傷が発生した場合において原子炉格納容器の破損を防止するためにベDESTAL (ドライウェル部) への注水に必要な注水量を有する設計とする。</u></p> <p><u>必要な注水量としては, 格納容器の破損防止の重要事故シーケンスのうち, 熔融炉心・コンクリート相互作用に係る有効性評価解析 (原子炉設置変更許可申請書添付書類十)</u></p>	<p>3.8.2.2.4.2 設置許可基準規則第 43 条第 3 項への適合方針</p> <p>(1) 容量 (設置許可基準規則第 43 条第 3 項一)</p> <p>(i) 要求事項</p> <p>想定される重大事故等の収束に必要な容量に加え, 十分に余裕のある容量を有するものであること。</p> <p>(ii) 適合性</p> <p>基本方針については, 「2.3.2 容量等」に示す。</p>	<p>・設備の相違</p> <p>【東海第二】</p> <p>②の相違</p>																																																																																							

柏崎刈羽原子力発電所 6 / 7号炉 (2017. 12. 20 版)	東海第二発電所 (2018. 9. 18 版)	島根原子力発電所 2号炉	備考
<p>格納容器下部注水系(可搬型)である可搬型代替注水ポンプ(A-2 級)は、想定される重大事故等時において、原子炉格納容器下部に落下した溶融炉心を冷却するために必要な注水流量を有する設計とする。</p> <p>注水流量としては、格納容器破損防止の評価事故シーケンスのうち、高圧溶融物放出／格納容器雰囲気直接加熱に係る有効性評価解析(原子炉設置変更許可申請書添付書類十)において、有効性が確認されている原子炉格納容器下部への注水流量が約 2 時間で 180m³/h であることから、90m³/h で注水可能な設計とする。</p>	<p>において、有効性が確認されているペDESTAL(ドライウエル部)への注水流量が 80m³/h であることから、1 台当たり約 210 m³/h を送水可能な可搬型代替注水中型ポンプを 2 台使用する設計とする。</p> <p>全揚程は、有効性が確認されているペDESTAL(ドライウエル部)への注水量で注水を実施する場合の系統圧損(水源(西側淡水貯水設備)と注水先(格納容器)の圧力差、静水頭、機器圧損、配管・ホース及び弁類の圧損)を考慮して、1 台当たり約 100m を確保可能な可搬型代替注水中型ポンプを 2 台使用する設計とする。</p> <p>可搬型代替注水中型ポンプは、重大事故等時において、ペDESTAL(ドライウエル部)への注水に必要な流量を確保できる容量を有するものを 1 セット 2 台使用する。保有数は、2 セットで 4 台と、故障時及び保守点検による待機除外時の予備として 1 台の合計 5 台を保管する。</p> <p>格納容器下部注水系(可搬型)として使用する可搬型代替注水大型ポンプは、炉心の著しい損傷が発生した場合において原子炉格納容器の破損を防止するためにペDESTAL(ドライウエル部)への注水に必要な注水量を有する設計とする。</p> <p>必要な注水量としては、格納容器の破損防止の重要事故シーケンスのうち、溶融炉心・コンクリート相互作用に係る有効性評価解析(原子炉設置変更許可申請書添付書類十)において、有効性が確認されているペDESTAL(ドライウエル部)への注水流量が 80m³/h であることから、1 台当たり約 1,320 m³/h を送水可能な可搬型代替注水大型ポンプを 1 台使用する設計とする。</p>	<p>ペDESTAL代替注水系(可搬型)である大量送水車は、想定される重大事故等時において、原子炉格納容器の下部に落下した溶融炉心を冷却するために必要な注水流量を有する設計とする。</p> <p>注水流量としては、格納容器破損防止の重要事故シーケンスのうち、高圧溶融物放出／格納容器雰囲気直接加熱に係る有効性評価解析(原子炉設置変更許可申請書添付書類十)において、有効性が確認されている原子炉格納容器下部への注水流量が 120m³/h であることから、120m³/h で注水可能な設計とする。</p>	<p>・記載方針の相違</p> <p>【東海第二】</p> <p>東海第二は、MCCI の対策である原子炉圧力容器破損後におけるペDESTAL(ドライウエル部)への注水に必要な流量を設定根拠としているのに対し、島根 2 号炉は、原子炉圧力容器破損に備えた原子炉格納容器下部への水張りのために必要な注水流量を設定根拠としており、代表的に格納容器破損モ</p>

柏崎刈羽原子力発電所 6/7号炉 (2017.12.20版)	東海第二発電所 (2018.9.18版)	島根原子力発電所 2号炉	備考
<p>原子炉格納容器下部に注水する場合の可搬型代替注水ポンプ(A-2級)の揚程は、原子炉格納容器に注水する場合の水源(淡水貯水池)と注水先(原子炉格納容器)の圧力差、静水頭、機器圧損、配管、ホース及び弁類圧損を考慮した設計とする。</p> <p>可搬型代替注水ポンプ(A-2級)は、重大事故等時において、原子炉格納容器下部への注水に必要な流量を確保できる容量を有するものを1セット4台使用する。</p> <p>保有数は1プラントあたり2セット8台、6号及び7号炉共用で4セット16台と、故障時及び保守点検による待機除外時のバックアップ用として1台(共用)の合計17台を分散して保管する。</p> <p>(51-6)</p>	<p>全揚程は、有効性が確認されているペDESTAL(ドライウェル部)への注水量で注水を実施する場合の系統圧損(水源(代替淡水貯槽)と注水先(格納容器)の圧力差、静水頭、機器圧損、配管・ホース及び弁類の圧損)を考慮して、約140mを確保可能な設計とする。</p> <p>可搬型代替注水大型ポンプは、重大事故等時において、ペDESTAL(ドライウェル部)への注水に必要な流量を確保できる容量を有するものを1セット1台使用する。</p> <p>保有数は、2セットで2台と、故障時及び保守点検による待機除外時の予備として1台の合計3台を保管する。</p>	<p>原子炉格納容器下部に注水する場合の大量送水車の揚程は、原子炉格納容器に注水する場合の水源(輪谷貯水槽(西1)及び輪谷貯水槽(西2))と注水先(原子炉格納容器)の圧力差、静水頭、機器圧損、配管、ホース及び弁類圧損を考慮した設計とする。</p> <p>大量送水車は、重大事故等時において、原子炉格納容器下部への注水に必要な流量を確保できる容量を有するものを1セット1台使用する。</p> <p>保有数は2セット2台と、故障時及び保守点検による待機除外時のバックアップ用として1台の合計3台を分散して保管する。</p> <p>(51-6)</p>	<p>ードとしてDCHを記載している</p> <p>・設備の相違</p> <p>【柏崎6/7, 東海第二】 設備の仕様が異なり、有効性が確認されている注水流量も異なる</p> <p>・設備の相違</p> <p>【柏崎6/7】 柏崎6/7の格納容器下部注水系(可搬型)は可搬型ポンプを複数台組み合わせた構成としているが、島根2号炉のペDESTAL代替注水系(可搬型)は、可搬型ポンプ1台で構成し、必要流量を満足できる設計としている(以下、⑨の相違)</p> <p>・他号炉と共用しない</p> <p>・設備の相違</p> <p>【柏崎6/7】 ⑨の相違</p>

柏崎刈羽原子力発電所 6 / 7号炉 (2017. 12. 20 版)	東海第二発電所 (2018. 9. 18 版)	島根原子力発電所 2号炉	備考
<p>(2) 確実な接続 (設置許可基準規則第 43 条第 3 項二)</p> <p>(i) 要求事項</p> <p>常設設備 (発電用原子炉施設と接続されている設備又は短時間に発電用原子炉施設と接続することができる常設の設備をいう。以下同じ。) と接続するものにあつては、当該常設設備と容易かつ確実に接続することができ、かつ、二以上の系統又は発電用原子炉施設が相互に使用することができるよう、接続部の規格の統一その他の適切な措置を講じたものであること。</p> <p>(ii) 適合性</p> <p>基本方針については、「2. 3. 4 操作性及び試験・検査性」に示す。</p>	<p><u>ただし、予備については、同型設備である可搬型代替注水大型ポンプ (放水用) の予備 1 台と共用可能とする。</u></p> <p><u>西側淡水貯水設備及び代替淡水貯槽の容量の説明は、「3. 13 重大事故等の収束に必要な水の供給設備 (設置許可基準規則第 56 条に対する設計方針を示す章)」で示す。</u></p> <p><u>格納容器下部注水系 (可搬型) のコリウムシールドは、原子炉圧力容器下部から落下する熔融炉心を全量保有するために必要な高さを有する設計とする。また、熔融炉心とペDESTAL (ドライウェル部) のコンクリートの相互作用による侵食及び熔融炉心からコリウムシールドを介したペDESTAL (ドライウェル部) のコンクリートへの熱影響を抑制可能な設計とする。</u></p> <p>(51-6-6~20)</p> <p>(2) 確実な接続 (設置許可基準規則第 43 条第 3 項二)</p> <p>(i) 要求事項</p> <p>常設設備 (発電用原子炉施設と接続されている設備又は短時間に発電用原子炉施設と接続することができる常設の設備をいう。以下同じ。) と接続するものにあつては、当該常設設備と容易かつ確実に接続することができ、かつ、二以上の系統又は発電用原子炉施設が相互に使用することができるよう、接続部の規格の統一その他の適切な措置を講じたものであること。</p> <p>(ii) 適合性</p> <p>基本方針については、「2. 3. 4 操作性及び試験・検査性」に示す。</p>	<p>(2) 確実な接続 (設置許可基準規則第 43 条第 3 項二)</p> <p>(i) 要求事項</p> <p>常設設備 (発電用原子炉施設と接続されている設備又は短時間に発電用原子炉施設と接続することができる常設の設備をいう。以下同じ。) と接続するものにあつては、当該常設設備と容易かつ確実に接続することができ、かつ、二以上の系統又は発電用原子炉施設が相互に使用することができるよう、接続部の規格の統一その他の適切な措置を講じたものであること。</p> <p>(ii) 適合性</p> <p>基本方針については、「2. 3. 4 操作性及び試験・検査性」に示す。</p>	<p>・運用の相違</p> <p>【東海第二】</p> <p>島根 2 号炉の放水用は、大量送水車とは別に大型送水ポンプ車を配備しているため、予備は兼用していない</p> <p>・資料構成の相違</p> <p>【東海第二】</p> <p>島根 2 号炉は、表 3. 8-10 の下欄に記載</p> <p>・資料構成の相違</p> <p>【東海第二】</p> <p>島根 2 号炉は、3. 8. 2. 1. 4. 2(1)(ii) 項に記載</p>

柏崎刈羽原子力発電所 6/7号炉 (2017.12.20版)	東海第二発電所 (2018.9.18版)	島根原子力発電所 2号炉	備考
<p>格納容器下部注水系(可搬型)の可搬型代替注水ポンプ(A-2級)の接続箇所は、<u>低圧代替注水系(可搬型)、代替格納容器スプレイ冷却系(可搬型)、燃料プール代替注水系及び復水貯蔵槽への水の補給にも使用することができるよう、可搬型代替注水ポンプ(A-2級)から来るホースと接続口について、簡便な接続方式である結合金具にすることに加え、接続口の口径を75A又は65Aに統一し、75A/65Aの接続治具を配備しておくことで常設設備と確実に接続ができる設計とする。</u></p> <p>また、<u>6号及び7号炉が相互に使用することができるよう、可搬型代替注水ポンプ(A-2級)から来るホースと接続口について、ホースと接続口を簡便な接続方式である結合金具にすることに加え、接続口の口径を75A又は65Aに統一し、75A/65Aの接続治具を配備しておくことで確実に接続ができる設計とする。</u></p> <p>(51-7)</p> <p>(3) 複数の接続口(設置許可基準規則第43条第3項三)</p> <p>(i) 要求事項</p> <p>常設設備と接続するものにあつては、共通要因によって接続することができなくなることを防止するため、可搬型重大事故等対処設備(原子炉建屋の外から水又は電力を供給するものに限る。)の接続口をそれぞれ互いに異なる複数の場所に設けるものであること。</p> <p>(ii) 適合性</p> <p>基本方針については、「2.3.1 多様性、位置的分散、悪影響防止等」に示す。</p>	<p>格納容器下部注水系(可搬型)の可搬型代替注水中型ポンプ及び可搬型代替注水大型ポンプ側のホースと接続口については、<u>フランジ接続にすることで、一般的に使用される工具を用いてホースを確実に接続できる設計とする。また、高所東側接続口、高所西側接続口、原子炉建屋東側接続口及び原子炉建屋西側接続口の口径を統一し、確実に接続できる設計とする。</u></p> <p>(51-7-1~5)</p> <p>(3) 複数の接続口(設置許可基準規則第43条第3項三)</p> <p>(i) 要求事項</p> <p>常設設備と接続するものにあつては、共通要因によって接続することができなくなることを防止するため、可搬型重大事故等対処設備(原子炉建屋の外から水又は電力を供給するものに限る。)の接続口をそれぞれ互いに異なる複数の場所に設けるものであること。</p> <p>(ii) 適合性</p> <p>基本方針については、「2.3.1 多様性、位置的分散、悪影響防止等」に示す。</p>	<p>ペDESTAL代替注水系(可搬型)の大量送水車の接続箇所は、<u>低圧原子炉代替注水系(可搬型)、格納容器代替スプレイ系(可搬型)及び燃料プールのスプレイ系に使用することができるよう、大量送水車から来るホースと接続口について、簡便な接続方式である結合金具にすることに加え、接続口の口径を150Aに統一しておくことで確実に接続ができる設計とする。</u></p> <p>(51-7)</p> <p>(3) 複数の接続口(設置許可基準規則第43条第3項三)</p> <p>(i) 要求事項</p> <p>常設設備と接続するものにあつては、共通要因によって接続することができなくなることを防止するため、可搬型重大事故等対処設備(原子炉建物の外から水又は電力を供給するものに限る。)の接続口をそれぞれ互いに異なる複数の場所に設けるものであること。</p> <p>(ii) 適合性</p> <p>基本方針については、「2.3.1 多様性、位置的分散、悪影響防止等」に示す。</p>	<p>・設備の相違 【東海第二】 ②の相違</p> <p>・設備の相違 【柏崎6/7】 島根2号炉の低圧原子炉代替注水槽への水の補給は、開放したマンホールにホースを挿入して実施するため、接続口を介さない</p> <p>・設備の相違 【柏崎6/7】 接続口の口径について、設備仕様の相違</p> <p>・他号炉と共用しない</p>

柏崎刈羽原子力発電所 6/7号炉 (2017.12.20版)	東海第二発電所 (2018.9.18版)	島根原子力発電所 2号炉	備考
<p><u>格納容器下部注水系（可搬型）である可搬型代替注水ポンプ（A-2 級）の接続箇所である接続口は、重大事故等時の環境条件、自然現象、外部人為事象、溢水及び火災の影響により接続できなくなることを防止するため、接続口をそれぞれ互いに異なる複数の場所に設ける設計とする。</u></p> <p>6号炉については、<u>接続口から復水補給水系配管まで鋼製配管でつながる「接続口（屋内本設）」を原子炉建屋南側に1箇所、原子炉建屋東側に1箇所設置し、接続口から復水補給水系配管まで建屋内にホースを敷設してつながる「接続口（屋内ホース）」を原子炉建屋内東側に1箇所設置し、合計3箇所設置することで共通要因によって接続できなくなることを防止する設計とする。</u></p> <p>7号炉については、<u>接続口から復水補給水系配管まで鋼製配管でつながる「接続口（屋内本設）」を原子炉建屋南側に1箇所、原子炉建屋北側に1箇所設置し、接続口から復水補給水系配管まで建屋内にホースを敷設してつながる「接続口（屋内ホース）」を原子炉建屋内東側に1箇所設置し、合計3箇所設置することで共通要因によって接続できなくなることを防止する設計とする。</u></p> <p>(51-7)</p> <p>(4) 設置場所（設置許可基準規則第43条第3項四）</p> <p>(i) 要求事項</p> <p>想定される重大事故等が発生した場合において可搬型重大事故等対処設備を設置場所に据え付け、及び常設設備と接続することができるよう、放射線量が高くなるおそれが少ない設置場所の選定、設置場所への遮蔽物の設置その他の適切な措置を講じたものであること。</p> <p>(ii) 適合性</p> <p>基本方針については、「2.3.3 環境条件等」に示す。</p> <p><u>格納容器下部注水系（可搬型）である可搬型代替注水ポンプ（A-2 級）は、炉心損傷後の格納容器ベントを実施していない状況で屋外で使用する設備であり、想定される重大事故等が発生した場合における放射線を考慮しても作業への影響はないと想定しているが、仮に線量が高い場合は線源からの離隔距離をとること、線量を測定し線量が低</u></p>	<p><u>格納容器下部注水系（可搬型）の可搬型代替注水中型ポンプ及び可搬型代替注水大型ポンプの接続箇所である接続口は、重大事故等時の環境条件、自然現象、外部人為事象、溢水及び火災の影響により接続できなくなることを防止するため、原子炉建屋の異なる面の隣接しない東側に1箇所及び西側に1箇所、常設代替高圧電源装置置場の東側に1箇所及び西側に1箇所設置する。</u></p> <p>(51-7-1~5)</p> <p>(4) 設置場所（設置許可基準規則第43条第3項四）</p> <p>(i) 要求事項</p> <p>想定される重大事故等が発生した場合において可搬型重大事故等対処設備を設置場所に据え付け、及び常設設備と接続することができるよう、放射線量が高くなるおそれが少ない設置場所の選定、設置場所への遮蔽物の設置その他の適切な措置を講じたものであること。</p> <p>(ii) 適合性</p> <p>基本方針については、「2.3.3 環境条件等」に示す。</p> <p><u>可搬型代替注水中型ポンプ及び可搬型代替注水大型ポンプ、原子炉建屋東側接続口及び原子炉建屋西側接続口の弁、ホースは、屋外に設置する設計とするが、作業に当たっては、放射線量を確認し、適切な放射線防護対策で作業安全確保を確認した上で作業を実施する。仮に線量が高い場合は、線源からの離隔距離を確保するとともに、状況に応じ</u></p>	<p><u>ペDESTAL代替注水系（可搬型）である大量送水車の接続箇所である接続口は、重大事故等時の環境条件、自然現象、外部人為事象、溢水及び火災の影響により接続できなくなることを防止するため、原子炉建物の異なる面の南側に1箇所及び西側に1箇所、並びに原子炉建物内に1箇所設置し、計3箇所設置することで共通要因によって接続できなくなることを防止する設計とする。</u></p> <p>(51-7)</p> <p>(4) 設置場所（設置許可基準規則第43条第3項四）</p> <p>(i) 要求事項</p> <p>想定される重大事故等が発生した場合において可搬型重大事故等対処設備を設置場所に据え付け、及び常設設備と接続することができるよう、放射線量が高くなるおそれが少ない設置場所の選定、設置場所への遮蔽物の設置その他の適切な措置を講じたものであること。</p> <p>(ii) 適合性</p> <p>基本方針については、「2.3.3 環境条件等」に示す。</p> <p><u>ペDESTAL代替注水系（可搬型）である大量送水車は、炉心損傷後の格納容器ベントを実施していない状況で屋外で使用する設備であり、想定される重大事故等が発生した場合における放射線を考慮しても作業への影響はないと想定しているが、仮に線量が高い場合は線源からの離隔距離をとること、線量を測定し線量が低い位置に配</u></p>	<p>・設備の相違 【東海第二】 ②の相違</p> <p>・設備の相違 【東海第二】 島根2号炉は、屋内に接続口を設置する</p> <p>・設備の相違 【東海第二】 ②の相違</p> <p>・運用の相違 【東海第二】 島根2号炉は、被ばく</p>

柏崎刈羽原子力発電所 6/7号炉 (2017.12.20版)	東海第二発電所 (2018.9.18版)	島根原子力発電所 2号炉	備考
<p>い位置に配置することにより、これら設備の設置及び常設設備との接続が可能とする。</p> <p>また、現場での接続作業に当たっては、簡便な接続方式による結合金具により、確実に速やかに接続が可能な設計とする。</p> <p>(51-7)</p> <p>(5) 保管場所 (設置許可基準規則第 43 条第 3 項五)</p> <p>(i) 要求事項</p> <p>地震、津波その他の自然現象又は故意による大型航空機の衝突その他のテロリズムによる影響、設計基準事故対処設備及び重大事故等対処設備の配置その他の条件を考慮した上で常設重大事故等対処設備と異なる保管場所に保管すること。</p> <p>(ii) 適合性</p> <p>基本方針については、「2.3.1 多様性、位置的分散、悪影響防止等」に示す。</p> <p><u>格納容器下部注水系 (可搬型) である可搬型代替注水ポンプ (A-2 級) は、地震、津波その他の自然現象又は故意による大型航空機の衝突その他のテロリズムによる影響、設計基準事故対処設備及び重大事故等対処設備の配置その他の条件を考慮し、格納容器下部注水系 (常設) である復水移送ポンプと位置的分散を図り、発電所敷地内の高台の大湊側高台保管場所及び荒浜側高台保管場所並びに 5 号炉東側第二保管場所に分散して保管する。</u></p> <p>(51-8)</p>	<p><u>仮設遮蔽の設置等を実施した上で、線量を測定し線量が低い場所で作業を行うことにより、可搬型代替注水中型ポンプ又は可搬型代替注水大型ポンプの設置及び常設設備との接続が可能な設計とする。</u></p> <p><u>ホースの接続は、簡便な接続金物により確実に接続が可能な設計とする。また、接続口への接続は、簡便なフランジ接続により、一般的な工具等を用い確実に接続が可能な設計とする。</u></p> <p>(51-3-1~4, 51-7-1~5)</p> <p>(5) 保管場所 (設置許可基準規則第 43 条第 3 項五)</p> <p>(i) 要求事項</p> <p>地震、津波その他の自然現象又は故意による大型航空機の衝突その他のテロリズムによる影響、設計基準事故対処設備及び重大事故等対処設備の配置その他の条件を考慮した上で常設重大事故等対処設備と異なる保管場所に保管すること。</p> <p>(ii) 適合性</p> <p>基本方針については、「2.3.1 多様性、位置的分散、悪影響防止等」に示す。</p> <p><u>格納容器下部注水系 (可搬型) の可搬型代替注水中型ポンプ及び可搬型代替注水大型ポンプは、地震、津波その他の自然現象又は故意による大型航空機の衝突その他のテロリズムによる影響、設計基準事故対処設備及び重大事故等対処設備の配置、その他の条件を考慮し、格納容器下部注水系 (常設) の常設低圧代替注水系ポンプと位置的分散を図り、発電所敷地内の西側及び南側保管場所に保管することで位置的分散を図る設計とする。</u></p> <p>(51-3-1~4, 51-8-1, 2)</p>	<p><u>置することにより、これら設備の設置及び常設設備との接続が可能である。</u></p> <p>また、現場での接続作業に当たっては、簡便な接続方式による結合金具により、確実に速やかに接続が可能な設計とする。</p> <p>(51-7)</p> <p>(5) 保管場所 (設置許可基準規則第 43 条第 3 項五)</p> <p>(i) 要求事項</p> <p>地震、津波その他の自然現象又は故意による大型航空機の衝突その他のテロリズムによる影響、設計基準事故対処設備及び重大事故等対処設備の配置その他の条件を考慮した上で常設重大事故等対処設備と異なる保管場所に保管すること。</p> <p>(ii) 適合性</p> <p>基本方針については、「2.3.1 多様性、位置的分散、悪影響防止等」に示す。</p> <p><u>ペDESTAL代替注水系 (可搬型) である大量送水車は、地震、津波その他の自然現象又は故意による大型航空機の衝突その他のテロリズムによる影響、設計基準事故対処設備及び重大事故等対処設備の配置その他の条件を考慮し、ペDESTAL代替注水系 (常設) である低圧原子炉代替注水ポンプと位置的分散を図り、発電所敷地内で津波の影響を受けない場所の第 2, 3 保管エリア及び第 4 保管エリアに分散して保管する。</u></p> <p>(51-8)</p>	<p>評価上、仮設遮蔽不要</p> <ul style="list-style-type: none"> 設備の相違 <p>【東海第二】</p> <p>②の相違</p> <ul style="list-style-type: none"> 設備の相違 <p>【東海第二】</p> <p>島根 2 号炉は、接続口への接続も結合金具による接続としている</p> <ul style="list-style-type: none"> 設備の相違 <p>【東海第二】</p> <p>②の相違</p> <ul style="list-style-type: none"> 運用の相違 <p>【柏崎 6/7】</p> <p>島根 2 号炉の第 4 保管エリアは EL8.5m であるが、防波壁の内側であり基準津波が防波壁を超えないため、津波の影響を受けない場所と記</p>

柏崎刈羽原子力発電所 6 / 7号炉 (2017. 12. 20 版)	東海第二発電所 (2018. 9. 18 版)	島根原子力発電所 2号炉	備考
<p>(6) アクセスルートの確保 (許可基準規則第 43 条第 3 項六)</p> <p>(i) 要求事項</p> <p>想定される重大事故等が発生した場合において、可搬型重大事故等対処設備を運搬し、又は他の設備の被害状況を把握するため、工場等内の道路及び通路が確保できるよう、適切な措置を講じたものであること。</p> <p>(ii) 適合性</p> <p>基本方針については、「2.3.4 操作性及び試験・検査性」に示す。</p> <p><u>格納容器下部注水系(可搬型)である可搬型代替注水ポンプ(A-2 級)は、通常時は高台の荒浜側高台保管場所及び大湊側高台保管場所並びに 5 号炉東側第二保管場所に分散して保管しており、想定される重大事故等が発生した場合においても、保管場所から接続場所までの運搬経路について、設備の運搬及び移動に支障をきたすことのないよう、迂回路も考慮して複数のアクセスルートを確認する。</u> (『可搬型重大事故等対処設備保管場所及びアクセスルートについて』参照)</p> <p>(51-9)</p> <p>(7) 設計基準事故対処設備及び常設重大事故防止設備との多様性 (設置許可基準規則第 43 条第 3 項七)</p> <p>(i) 要求事項</p> <p>重大事故防止設備のうち可搬型のものは、共通要因によって、設計基準事故対処設備の安全機能、使用済燃料貯蔵槽の冷却機能若しくは注水機能又は常設重大事故防止設備の重大事故に至るおそれがある事故に対処するために必要な機能と同時にその機能が損なわれるおそれがないよう、適切な措置を講じたものであること。</p>	<p>(6) アクセスルートの確保 (設置許可基準規則第 43 条第 3 項六)</p> <p>(i) 要求事項</p> <p>想定される重大事故等が発生した場合において、可搬型重大事故等対処設備を運搬し、又は他の設備の被害状況を把握するため、工場等内の道路及び通路が確保できるよう、適切な措置を講じたものであること。</p> <p>(ii) 適合性</p> <p>基本方針については、「2.3.4 操作性及び試験・検査性」に示す。</p> <p><u>格納容器下部注水系(可搬型)の可搬型代替注水中型ポンプ及び可搬型代替注水大型ポンプは、通常待機時は、西側及び南側保管場所に保管するため、重大事故等時における、保管場所から設置場所までの運搬経路について、設備の運搬及び移動に支障を来すことのないよう、迂回路も考慮して複数のアクセスルートを確認する。</u> <u>アクセスルートの詳細については、「実用発電用原子炉に係る発電用原子炉設置者の重大事故の発生及び拡大の防止に必要な措置を実施するために必要な技術的能力に係る審査基準」への適合状況についての「1.0 重大事故等対策における共通事項」添付資料 1.0.2「東海第二発電所 可搬型重大事故等対処設備保管場所及びアクセスルートについて」で示す。</u></p> <p>(51-9-1~4)</p> <p>(7) 設計基準事故対処設備及び常設重大事故防止設備との多様性 (設置許可基準規則第 43 条第 3 項七)</p> <p>(i) 要求事項</p> <p>重大事故防止設備のうち可搬型のものは、共通要因によって、設計基準事故対処設備の安全機能、使用済燃料貯蔵槽の冷却機能若しくは注水機能又は常設重大事故防止設備の重大事故に至るおそれがある事故に対処するために必要な機能と同時にその機能が損なわれるおそれがないよう、適切な措置を講じたものであること。</p>	<p>(6) アクセスルートの確保 (許可基準規則第 43 条第 3 項六)</p> <p>(i) 要求事項</p> <p>想定される重大事故等が発生した場合において、可搬型重大事故等対処設備を運搬し、又は他の設備の被害状況を把握するため、工場等内の道路及び通路が確保できるよう、適切な措置を講じたものであること。</p> <p>(ii) 適合性</p> <p>基本方針については、「2.3.4 操作性及び試験・検査性」に示す。</p> <p><u>ペDESTAL代替注水系(可搬型)である大量送水車は、通常時は津波の影響を受けない第 2、3 保管エリア及び第 4 保管エリアに保管しており、想定される重大事故等が発生した場合においても、保管場所から設置場所までの運搬経路について、設備の運搬及び移動に支障をきたすことのないよう、迂回路も考慮して複数のアクセスルートを確認する。</u>(『可搬型重大事故等対処設備保管場所及びアクセスルートについて』参照)</p> <p>(51-9)</p> <p>(7) 設計基準事故対処設備及び常設重大事故防止設備との多様性 (設置許可基準規則第 43 条第 3 項七)</p> <p>(i) 要求事項</p> <p>重大事故防止設備のうち可搬型のものは、共通要因によって、設計基準事故対処設備の安全機能、使用済燃料貯蔵槽の冷却機能若しくは注水機能又は常設重大事故防止設備の重大事故に至るおそれがある事故に対処するために必要な機能と同時にその機能が損なわれるおそれがないよう、適切な措置を講じたものであること。</p>	<p>載している</p> <p>・設備の相違 【東海第二】 ②の相違 ・運用の相違 【柏崎 6/7】 島根 2 号炉の第 4 保管エリアは EL8.5m であるが、防波壁の内側であり基準津波が防波壁を超えないため、津波の影響を受けない場所と記載している</p>

柏崎刈羽原子力発電所 6 / 7号炉 (2017. 12. 20 版)	東海第二発電所 (2018. 9. 18 版)	島根原子力発電所 2号炉	備考
<p>(ii) 適合性</p> <p>基本方針については、「2.3.1 多様性, 位置的分散, 悪影響防止等」に示す。</p> <p>格納容器下部注水系(可搬型)は可搬型重大事故緩和設備であり, 常設重大事故緩和設備の格納容器下部注水系(常設)に対し多重性又は多様性及び独立性, 位置的分散を図る設計としている。これらの詳細については, 3.8.2.1.3の項に記載のとおりである。</p> <p>(51-2, 51-4, 51-7, 51-8)</p>	<p>(ii) 適合性</p> <p>基本方針については、「2.3.1 多様性, 位置的分散, 悪影響防止等」に示す。</p> <p>格納容器下部注水系(可搬型)は, 可搬型重大事故緩和設備であり, 常設重大事故緩和設備の格納容器下部注水系(常設)に対し多様性, 独立性及び位置的分散を図る設計としている。これらの詳細については, 3.8.2.1.3 項に記載のとおりである。</p>	<p>(ii) 適合性</p> <p>基本方針については、「2.3.1 多様性, 位置的分散, 悪影響防止等」に示す。</p> <p>ペDESTAL代替注水系(可搬型)は可搬型重大事故緩和設備であり, 常設重大事故緩和設備のペDESTAL代替注水系(常設)に対し多重性又は多様性及び独立性, 位置的分散を図る設計としている。これらの詳細については, 3.8.2.1.3の項に記載のとおりである。</p> <p>(51-3, 51-4, 51-7, 51-8)</p> <p><u>3.8.2.3 格納容器代替スプレイ系(可搬型)</u></p> <p><u>3.8.2.3.1 設備概要</u></p> <p><u>格納容器代替スプレイ系(可搬型)は, 炉心の著しい損傷が発生した場合において原子炉格納容器の破損を防止するため, 溶融し, 原子炉格納容器の下部に落下した炉心を冷却すること及び逃がし安全弁の環境条件を緩和するため, 原子炉格納容器内の温度を低下させることを目的として使用する。</u></p> <p><u>本システムは, 大量送水車, 電源設備(非常用交流電源設備, 常設代替交流電源設備, 可搬型代替交流電源設備, 代替所内電気設備), 水源である代替淡水源(輪谷貯水槽(西1)及び輪谷貯水槽(西2)), 燃料補給設備であるガスタービン発電機用軽油タンク, 非常用ディーゼル発電機燃料貯蔵タンク, 高圧炉心スプレイ系ディーゼル発電機燃料貯蔵タンク, タンクローリ, 流路である格納容器代替スプレイ系(可搬型)の配管及び弁, 残留熱除去系の配管及び弁, ホース, 格納容器スプレイ・ヘッド並びにスプレイ先である原子炉格納容器から構成される。</u></p> <p><u>なお, 炉心損傷後に原子炉圧力容器底部が破損し, 溶融炉心が原子炉圧力容器から原子炉格納容器下部へと落下する場合に, ドライウェル機器ドレンサンプ及びドライウェル床ドレンサンプへの溶融炉心の流入を抑制し, 溶融炉心が原子炉格納容器バウンダリに接触することを防止するために, 原子炉格納容器下部にコリウムシールドを設置する。</u></p> <p><u>本システム全体の概要図を図 3.8-6,7 に, 本システムに属する重大事故等対処設備を表 3.8-15 に示す。</u></p> <p><u>本システムは, 大量送水車により, 代替淡水源(輪谷貯水槽(西1)及び輪谷貯水槽(西2))の水を格納容器代替スプレイ系(可搬型)及び残留熱除去系配管を経由して原子炉格納容器にスプレイする</u></p>	<p>・設備の相違</p> <p>【柏崎 6/7, 東海第二】</p> <p>⑩の相違</p>

ことで原子炉格納容器の下部へ流入させ、落下した溶融炉心を冷却できる設計とする。

なお、格納容器代替スプレイ系（可搬型）については、「3.6 原子炉格納容器内の冷却等のための設備（設置許可基準規則第 49 条に対する設計方針を示す章）」で示す。

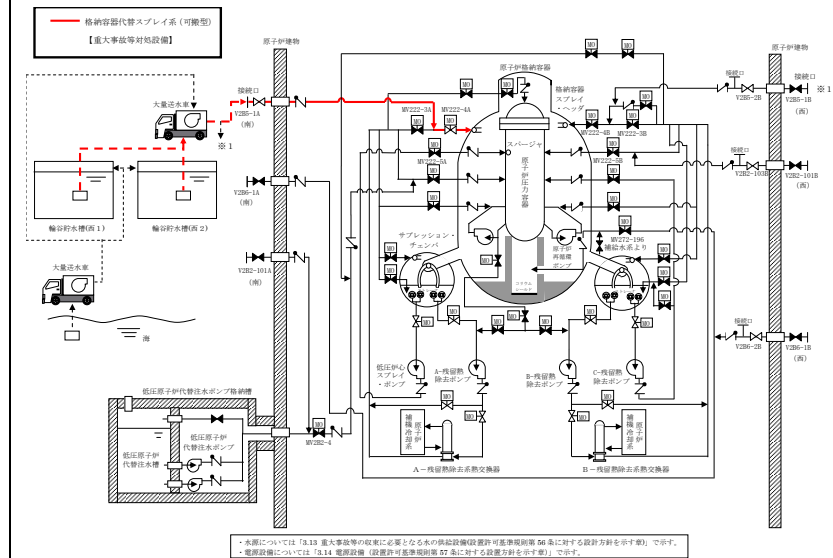


図 3.8-6 格納容器代替スプレイ系（可搬型）系統概要図（A系）

・設備の相違

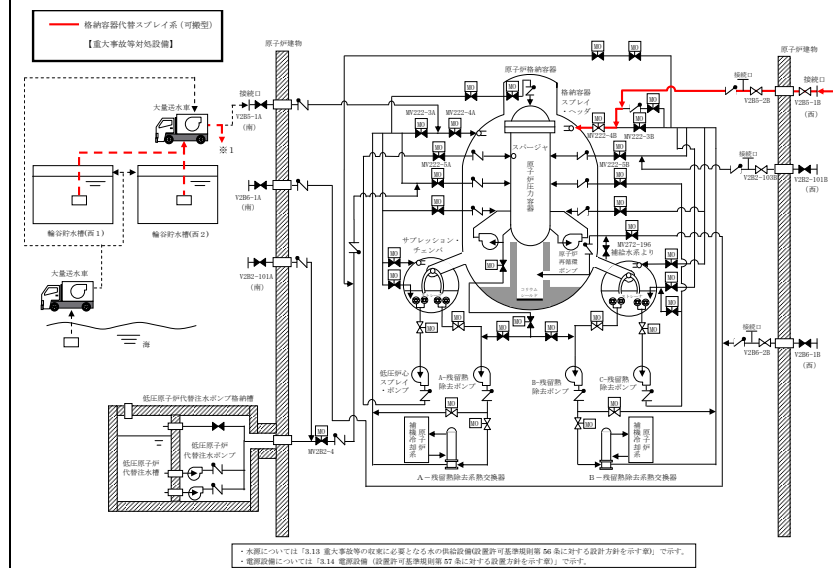


図 3.8-7 格納容器代替スプレイ系（可搬型）系統概要図（B系）

・設備の相違

柏崎刈羽原子力発電所 6 / 7号炉 (2017. 12. 20 版)	東海第二発電所 (2018. 9. 18 版)	島根原子力発電所 2号炉	備考																
		<p>表 3.8-15 格納容器代替スプレイ系 (可搬型) に関する重大事故等対処設備一覧</p> <table border="1"> <thead> <tr> <th data-bbox="1736 289 1982 331">設備区分</th> <th data-bbox="1982 289 2504 331">設備名</th> </tr> </thead> <tbody> <tr> <td data-bbox="1736 331 1982 401">主要設備</td> <td data-bbox="1982 331 2504 401">大量送水車【可搬型】 コリウムシールド【常設】※1</td> </tr> <tr> <td data-bbox="1736 401 1982 443">附属設備</td> <td data-bbox="1982 401 2504 443">可搬型ストレーナ</td> </tr> <tr> <td data-bbox="1736 443 1982 512">水源※2</td> <td data-bbox="1982 443 2504 512">輪谷貯水槽 (西1) 【常設】 輪谷貯水槽 (西2) 【常設】</td> </tr> <tr> <td data-bbox="1736 512 1982 625">流路</td> <td data-bbox="1982 512 2504 625">格納容器代替スプレイ系 配管・弁【可搬型】 残留熱除去系 配管・弁 格納容器スプレイ・ヘッダ【常設】 ホース・接続口【可搬型】</td> </tr> <tr> <td data-bbox="1736 625 1982 667">注水先</td> <td data-bbox="1982 625 2504 667">原子炉格納容器【常設】</td> </tr> <tr> <td data-bbox="1736 667 1982 1423">電源設備※3 (燃料補給設備を含む)</td> <td data-bbox="1982 667 2504 1423"> 非常用交流電源設備 非常用ディーゼル発電機 (設計基準拡張) 【常設】 常設代替交流電源設備 ガスタービン発電機【常設】 ガスタービン発電機用軽油タンク【常設】 ガスタービン発電機用サービスタンク【常設】 ガスタービン発電機用燃料移送ポンプ【常設】 可搬型代替交流電源設備 高圧発電機車【可搬型】 ガスタービン発電機用軽油タンク【常設】 非常用ディーゼル発電機燃料貯蔵タンク【常設】 高圧炉心スプレイ系ディーゼル発電機燃料貯蔵タンク【常設】 タンクローリ【可搬型】 代替所内電気設備 緊急用メタクラ【常設】 メタクラ切替盤【常設】 高圧発電機車接続プラグ収納箱【常設】 緊急用メタクラ接続プラグ盤【常設】 SAロードセンタ【常設】 SA2コントロールセンタ【常設】 SA電源切替盤【常設】 重大事故操作盤【常設】 燃料補給設備 ガスタービン発電機用軽油タンク【常設】 非常用ディーゼル発電機燃料貯蔵タンク【常設】 高圧炉心スプレイ系ディーゼル発電機燃料貯蔵タンク【常設】 タンクローリ【可搬型】 </td> </tr> <tr> <td data-bbox="1736 1423 1982 1619">計装設備※4</td> <td data-bbox="1982 1423 2504 1619"> 格納容器代替スプレイ流量【常設】 サプレッション・チェンバ温度 (SA)【常設】 ドライウエル温度 (SA)【常設】 ドライウエル圧力 (SA)【常設】 サプレッション・チェンバ圧力 (SA)【常設】 ドライウエル水位【常設】 サプレッション・プール水位 (SA)【常設】 </td> </tr> </tbody> </table> <p>※1：コリウムシールドについては3.8.2.1 ベデスタル代替注水系 (常設) で示す。 ※2：水源については「3.13 重大事故等の収束に必要な水の供給設備 (設置許可基準規則第56条に対する設計方針を示す章)」で示す。 ※3：単線結線図を補足説明資料 49-2 に示す。電源設備については「3.14 電源設備 (設置許可基準規則第 57 条に対する設計方針を示す章)」で示す。 ※4：主要設備を用いた炉心損傷防止及び格納容器破損防止対策を成功させるために把握することが必要な原子炉施設の状態計装設備については「3.15 計装設備 (設置許可基準規則第 58 条に対する設計方針を示す章)」で示す。</p>	設備区分	設備名	主要設備	大量送水車【可搬型】 コリウムシールド【常設】※1	附属設備	可搬型ストレーナ	水源※2	輪谷貯水槽 (西1) 【常設】 輪谷貯水槽 (西2) 【常設】	流路	格納容器代替スプレイ系 配管・弁【可搬型】 残留熱除去系 配管・弁 格納容器スプレイ・ヘッダ【常設】 ホース・接続口【可搬型】	注水先	原子炉格納容器【常設】	電源設備※3 (燃料補給設備を含む)	非常用交流電源設備 非常用ディーゼル発電機 (設計基準拡張) 【常設】 常設代替交流電源設備 ガスタービン発電機【常設】 ガスタービン発電機用軽油タンク【常設】 ガスタービン発電機用サービスタンク【常設】 ガスタービン発電機用燃料移送ポンプ【常設】 可搬型代替交流電源設備 高圧発電機車【可搬型】 ガスタービン発電機用軽油タンク【常設】 非常用ディーゼル発電機燃料貯蔵タンク【常設】 高圧炉心スプレイ系ディーゼル発電機燃料貯蔵タンク【常設】 タンクローリ【可搬型】 代替所内電気設備 緊急用メタクラ【常設】 メタクラ切替盤【常設】 高圧発電機車接続プラグ収納箱【常設】 緊急用メタクラ接続プラグ盤【常設】 SAロードセンタ【常設】 SA2コントロールセンタ【常設】 SA電源切替盤【常設】 重大事故操作盤【常設】 燃料補給設備 ガスタービン発電機用軽油タンク【常設】 非常用ディーゼル発電機燃料貯蔵タンク【常設】 高圧炉心スプレイ系ディーゼル発電機燃料貯蔵タンク【常設】 タンクローリ【可搬型】	計装設備※4	格納容器代替スプレイ流量【常設】 サプレッション・チェンバ温度 (SA)【常設】 ドライウエル温度 (SA)【常設】 ドライウエル圧力 (SA)【常設】 サプレッション・チェンバ圧力 (SA)【常設】 ドライウエル水位【常設】 サプレッション・プール水位 (SA)【常設】	<p>・設備の相違</p>
設備区分	設備名																		
主要設備	大量送水車【可搬型】 コリウムシールド【常設】※1																		
附属設備	可搬型ストレーナ																		
水源※2	輪谷貯水槽 (西1) 【常設】 輪谷貯水槽 (西2) 【常設】																		
流路	格納容器代替スプレイ系 配管・弁【可搬型】 残留熱除去系 配管・弁 格納容器スプレイ・ヘッダ【常設】 ホース・接続口【可搬型】																		
注水先	原子炉格納容器【常設】																		
電源設備※3 (燃料補給設備を含む)	非常用交流電源設備 非常用ディーゼル発電機 (設計基準拡張) 【常設】 常設代替交流電源設備 ガスタービン発電機【常設】 ガスタービン発電機用軽油タンク【常設】 ガスタービン発電機用サービスタンク【常設】 ガスタービン発電機用燃料移送ポンプ【常設】 可搬型代替交流電源設備 高圧発電機車【可搬型】 ガスタービン発電機用軽油タンク【常設】 非常用ディーゼル発電機燃料貯蔵タンク【常設】 高圧炉心スプレイ系ディーゼル発電機燃料貯蔵タンク【常設】 タンクローリ【可搬型】 代替所内電気設備 緊急用メタクラ【常設】 メタクラ切替盤【常設】 高圧発電機車接続プラグ収納箱【常設】 緊急用メタクラ接続プラグ盤【常設】 SAロードセンタ【常設】 SA2コントロールセンタ【常設】 SA電源切替盤【常設】 重大事故操作盤【常設】 燃料補給設備 ガスタービン発電機用軽油タンク【常設】 非常用ディーゼル発電機燃料貯蔵タンク【常設】 高圧炉心スプレイ系ディーゼル発電機燃料貯蔵タンク【常設】 タンクローリ【可搬型】																		
計装設備※4	格納容器代替スプレイ流量【常設】 サプレッション・チェンバ温度 (SA)【常設】 ドライウエル温度 (SA)【常設】 ドライウエル圧力 (SA)【常設】 サプレッション・チェンバ圧力 (SA)【常設】 ドライウエル水位【常設】 サプレッション・プール水位 (SA)【常設】																		

柏崎刈羽原子力発電所 6 / 7号炉 (2017. 12. 20 版)	東海第二発電所 (2018. 9. 18 版)	島根原子力発電所 2号炉	備考
3.8.3 その他設備		<p>3.8.2.3.2 <u>格納容器代替スプレイ系（可搬型）の多重性又は多様性及び独立性，位置的分散</u> <u>格納容器代替スプレイ系（可搬型）は可搬型重大事故緩和設備であり，常設重大事故緩和設備のペデスタル代替注水系（常設）に対し，多重性又は多様性及び独立性，位置的分散を図る設計としている。</u> <u>これらの詳細については，3.8.2.1.3 の項に記載のとおりである。</u></p> <p>3.8.3 その他設備</p> <p>3.8.3.1 <u>復水輸送系による原子炉格納容器下部注水設備</u></p> <p>3.8.3.1.1 <u>設備概要</u> <u>復水輸送系による原子炉格納容器下部への注水設備は，炉心の著しい損傷が発生した場合において原子炉格納容器の破損を防止するために原子炉格納容器下部への注水を実施するものである。</u> <u>なお，本設備は事業者の自主的な取り組みで設置するものである。</u> <u>本系統は，復水輸送ポンプを用い，復水貯蔵タンクを水源とした補給水系配管・弁類，復水輸送系配管・弁類及び残留熱除去系配管・弁類を経由して原子炉格納容器下部への注水が可能な設備構成としている。復水輸送系，補給水系及び残留熱除去系の電動弁については，全交流動力電源が喪失した場合であっても，常設代替交流電源設備（ガスタービン発電機）又は可搬型代替交流電源設備（高圧発電機車）からの給電により中央制御室から遠隔で操作が可能である。</u></p> <p style="text-align: right;"><u>(51-12)</u></p>	<p>・設備の相違 【柏崎 6/7，東海第二】 ⑩の相違</p> <p>・設備の相違 【柏崎 6/7，東海第二】 島根 2号炉は既設の復水輸送系による原子炉格納容器下部への注水を自主対策設備とする</p>

柏崎刈羽原子力発電所 6 / 7号炉 (2017. 12. 20 版)	東海第二発電所 (2018. 9. 18 版)	島根原子力発電所 2号炉	備考
<p>3.8.3.1 消火系による原子炉格納容器下部注水設備</p> <p>3.8.3.1.1 設備概要</p> <p>消火系による原子炉格納容器下部への注水設備は、炉心の著しい損傷が発生した場合において原子炉格納容器の破損を防止するために原子炉格納容器下部への注水を実施するものである。なお、本設備は事業者の自主的な取り組みで設置するものである。</p> <p>本系統は、<u>ディーゼル駆動消火ポンプ</u>を用い、ろ過水タンクを水源とした消火系配管保有水を消火系配管、弁類及び復水補給水系配管を経由して、原子炉格納容器下部への注水が可能な設備構成としている。消火系の電動弁については、全交流動力電源が喪失した場合であっても、<u>プラント近傍又は高台に配備した常設代替交流電源設備 (第一ガスタービン発電機)</u> 又は可搬型代替交流電源設備 (<u>電源車</u>) からの給電により、中央制御室から遠隔で操作が可能である。</p> <p style="text-align: right;">(51-11)</p>		<p>3.8.3.2 消火系による原子炉格納容器下部注水設備</p> <p>3.8.3.2.1 設備概要</p> <p><u>消火系による原子炉格納容器下部への注水設備は、炉心の著しい損傷が発生した場合において原子炉格納容器の破損を防止するために原子炉格納容器下部への注水を実施するものである。なお、本設備は事業者の自主的な取り組みで設置するものである。</u></p> <p><u>本系統は、消火ポンプ又は補助消火ポンプを用い、ろ過水タンク又は補助消火水槽を水源として消火系配管、復水輸送系配管・弁類、補給水系配管・弁類及び残留熱除去系配管・弁類を経由して、原子炉格納容器下部への注水が可能な設備構成としている。</u></p> <p><u>復水輸送系、補給水系及び残留熱除去系の電動弁については、全交流動力電源が喪失した場合であっても、常設代替交流電源設備 (ガスタービン発電機) 又は可搬型代替交流電源設備 (高圧発電機車) からの給電により、中央制御室から遠隔で操作が可能である。</u></p> <p style="text-align: right;">(51-12)</p>	<p>・記載方針の相違</p> <p>【東海第二】</p> <p>・設備の相違</p> <p>【柏崎 6/7】</p> <p>島根 2号炉は、補助消火ポンプ及び補助消火水槽を有しており、当該設備によるペデスタル注水も可能である</p> <p>・設備の相違</p> <p>【柏崎 6/7】</p> <p>系統構成の相違</p> <p>・設備の相違</p> <p>【柏崎 6/7, 東海第二】</p> <p>島根 2号炉は、既設の消火系による原子炉格納容器下部への注水を自主対策設備とする</p>

実線・・・設備運用又は体制等の相違（設計方針の相違）
 波線・・・記載表現、設備名称の相違（実質的な相違なし）

柏崎刈羽原子力発電所 6 / 7号炉 (2017. 12. 20 版)	東海第二発電所 (2018. 9. 18 版)	島根原子力発電所 2号炉	備考
比較表において、相違理由を類型化したものについて以下にまとめて記載する。下記以外の相違については、備考欄に相違理由を記載する。			
相違No.	相違理由		
①	島根2号炉の耐圧強化ベントラインは、新規規制基準施行以前にアクシデントマネジメント対策として設置しており、設置許可基準規則第48条としても必要な容量を有する設備であるが、格納容器フィルタベント系を新たに重大事故等対処設備として設置することから、耐圧強化ベントラインは同規則第48条の自主対策設備として位置付け、万一、炉心損傷前に格納容器フィルタベント系が使用できない場合に耐圧強化ベントラインを使用する運用としている。 なお、格納容器フィルタベント系は、同規則第48条、第50条及び第52条を満足する重大事故等対処設備として、以下に示すとおり、信頼性の高い系統構成としている <ul style="list-style-type: none"> ・ベント弁（第1弁及び第2弁）の並列2重化及び操作機構の多様化によるベント弁開放の信頼性を確保 ・他系統との隔離弁の直列2重化による格納容器フィルタベントラインの隔離機能の信頼性を確保 		
②	島根2号炉は、放射線分解により発生する水素ガス及び酸素ガスの発生割合（G値）を設計基準事故ベースとした場合、事象発生から7日以内に原子炉格納容器内の酸素濃度が5%を上回る可能性があることから、原子炉格納容器内を不活性化し酸素濃度の上昇を抑制するため窒素ガス代替注入系をSA設備として使用する		
③	柏崎6/7は、設計基準対象施設の格納容器内酸素濃度を重大事故等対処設備として兼用して使用		
④	東海第二は、設計基準対象施設の格納容器内水素濃度、酸素濃度を重大事故等対処設備として使用していない		
⑤	使用する電源設備が異なる		
⑥	島根2号炉の可搬式窒素供給装置は、発電機を搭載		
⑦	東海第二は、可搬型窒素供給装置を複数台組み合わせるが、島根2号炉は、可搬式窒素供給装置1台で構成し、必要流量を満足できる設計としている		
⑧	柏崎6/7は、格納容器内に直接設置した水素濃度を設置するが、島根2号炉は、サンプリング式の水素濃度を設置する		
(This area is currently blank in the provided image)			

柏崎刈羽原子力発電所 6/7号炉 (2017.12.20版)	東海第二発電所 (2018.9.18版)	島根原子力発電所 2号炉	備考
<p>3.9 水素爆発による原子炉格納容器の破損を防止するための設備【52条】</p> <p>【設置許可基準規則】 (水素爆発による原子炉格納容器の破損を防止するための設備) 第五十二条 発電用原子炉施設には、炉心の著しい損傷が発生した場合において原子炉格納容器内における水素による爆発（以下「水素爆発」という。）による破損を防止する必要がある場合には、水素爆発による原子炉格納容器の破損を防止するために必要な設備を設けなければならない。</p> <p>(解釈) 1 第52条に規定する「水素爆発による原子炉格納容器の破損を防止するために必要な設備」とは、以下に掲げる措置又はこれらと同等以上の効果を有する措置を行うための設備をいう。 <BWR> a) 原子炉格納容器内を不活性化すること。 <PWRのうち必要な原子炉> b) 水素濃度制御設備を設置すること。 <BWR及びPWR共通> c) 水素ガスを原子炉格納容器外に排出する場合には、排出経路での水素爆発を防止すること、放射性物質の低減設備、水素及び放射性物質濃度測定装置を設けること。 d) 炉心の著しい損傷時に水素濃度が変動する可能性のある範囲で測定できる監視設備を設置すること。 e) これらの設備は、交流又は直流電源が必要な場合は代替電源設備からの給電を可能とすること。</p>	<p>3.9 水素爆発による原子炉格納容器の破損を防止するための設備【52条】</p> <p>【設置許可基準規則】 (水素爆発による原子炉格納容器の破損を防止するための設備) 第五十二条 発電用原子炉施設には、炉心の著しい損傷が発生した場合において原子炉格納容器内における水素による爆発（以下「水素爆発」という。）による破損を防止する必要がある場合には、水素爆発による原子炉格納容器の破損を防止するために必要な設備を設けなければならない。</p> <p>(解釈) 1 第52条に規定する「水素爆発による原子炉格納容器の破損を防止するために必要な設備」とは、以下に掲げる措置又はこれらと同等以上の効果を有する措置を行うための設備をいう。 <BWR> a) 原子炉格納容器内を不活性化すること。 <PWRのうち必要な原子炉> b) 水素濃度制御設備を設置すること。 <BWR及びPWR共通> c) 水素ガスを原子炉格納容器外に排出する場合には、排出経路での水素爆発を防止すること、放射性物質の低減設備、水素及び放射性物質濃度測定装置を設けること。 d) 炉心の著しい損傷時に水素濃度が変動する可能性のある範囲で測定できる監視設備を設置すること。 e) これらの設備は、交流又は直流電源が必要な場合は代替電源設備からの給電を可能とすること。</p>	<p>3.9 水素爆発による原子炉格納容器の破損を防止するための設備【52条】</p> <p>【設置許可基準規則】 (水素爆発による原子炉格納容器の破損を防止するための設備) 第五十二条 発電用原子炉施設には、炉心の著しい損傷が発生した場合において原子炉格納容器内における水素による爆発（以下「水素爆発」という。）による破損を防止する必要がある場合には、水素爆発による原子炉格納容器の破損を防止するために必要な設備を設けなければならない。</p> <p>(解釈) 1 第52条に規定する「水素爆発による原子炉格納容器の破損を防止するために必要な設備」とは、以下に掲げる措置又はこれらと同等以上の効果を有する措置を行うための設備をいう。 <BWR> a) 原子炉格納容器内を不活性化すること。 <PWRのうち必要な原子炉> b) 水素濃度制御設備を設置すること。 <BWR及びPWR共通> c) 水素ガスを原子炉格納容器外に排出する場合には、排出経路での水素爆発を防止すること、放射性物質の低減設備、水素及び放射性物質濃度測定装置を設けること。 d) 炉心の著しい損傷時に水素濃度が変動する可能性のある範囲で測定できる監視設備を設置すること。 e) これらの設備は、交流又は直流電源が必要な場合は代替電源設備からの給電を可能とすること。</p>	
<p>3.9 水素爆発による原子炉格納容器の破損を防止するための設備 3.9.1 設置許可基準規則第52条への適合方針 炉心の著しい損傷が発生した場合において原子炉格納容器内における水素による爆発（以下「水素爆発」という。）による破損を防止する必要がある場合には、水素爆発による原子炉格納容器の破損を防止するための設備として、<u>不活性ガス系</u>、<u>格納容器圧力逃がし装置</u>、<u>耐圧強化ベント系</u>及び水素濃度監視設備を設ける。</p>	<p>3.9 水素爆発による原子炉格納容器の破損を防止するための設備 3.9.1 設置許可基準規則第52条への適合方針 炉心の著しい損傷が発生した場合において原子炉格納容器内における水素による爆発による破損を防止する必要がある場合には、水素爆発による原子炉格納容器の破損を防止するために必要な<u>重大事故等対処設備</u>を設置及び保管する。</p>	<p>3.9 水素爆発による原子炉格納容器の破損を防止するための設備 3.9.1 設置許可基準規則第52条への適合方針 炉心の著しい損傷が発生した場合において原子炉格納容器内における水素による爆発（以下「水素爆発」という。）による破損を防止する必要がある場合には、水素爆発による原子炉格納容器の破損を防止するための設備として、<u>窒素ガス制御系</u>、<u>格納容器フィルタベント系</u>、<u>窒素ガス代替注入系</u>及び水素濃度監視設備を設ける。</p>	<p>・設備の相違 【柏崎6/7】</p>

柏崎刈羽原子力発電所 6 / 7号炉 (2017. 12. 20 版)	東海第二発電所 (2018. 9. 18 版)	島根原子力発電所 2号炉	備考
			<p>島根2号炉の耐圧強化ベントラインは、新規制基準施行以前にアクシデントマネジメント対策として設置しており、設置許可基準規則第48条としても必要な容量を有する設備であるが、格納容器フィルタベント系を新たに重大事故等対処設備として設置することから、耐圧強化ベントラインは同規則第48条の自主対策設備として位置付け、万一、炉心損傷前に格納容器フィルタベント系が使用できない場合に耐圧強化ベントラインを使用する運用としている。</p> <p>なお、格納容器フィルタベント系は、同規則第48条、第50条及び第52条を満足する重大事故等対処設備として、以下に示すとおり、信頼性の高い系統構成としている</p> <ul style="list-style-type: none"> ・ベント弁（第1弁及び第2弁）の並列2重化及び操作機構の多様化によるベント弁開放の信頼性を確保 ・他系統との隔離弁の直列2重化による格納容器フィルタベントラインの隔離機能の

柏崎刈羽原子力発電所 6 / 7号炉 (2017. 12. 20 版)	東海第二発電所 (2018. 9. 18 版)	島根原子力発電所 2号炉	備考
<p>なお、<u>不活性ガス系</u>は設計基準対象施設であり、炉心の著しい損傷が発生した場合に使用するものではないため、重大事故等対処設備とは位置付けない。</p> <p>(1) 原子炉格納容器内の不活性化（設置許可基準規則解釈の第1項 a)) 炉心の著しい損傷が発生した場合において、原子炉格納容器内におけるジルコニウム-水反応及び水の放射線分解等により発生する水素ガスにより、原子炉格納容器内で水素爆発が発生することを防止するため、原子炉運転中において原子炉格納容器内は、<u>不活性ガス系</u>により常時不活性化されている。</p>	<p>(1) <u>不活性ガス系</u>による原子炉格納容器内の不活性化（設置許可基準規則解釈の第1項 a)) 炉心の著しい損傷が発生した場合において、原子炉格納容器内におけるジルコニウム-水反応及び水の放射線分解等により発生する水素により、原子炉格納容器内で水素爆発が発生することを防止するため、<u>発電用原子炉</u>運転中は原子炉格納容器内を<u>不活性ガス系</u>により常時不活性化する。</p>	<p>なお、<u>窒素ガス制御系</u>は設計基準対象施設であり、炉心の著しい損傷が発生した場合に使用するものではないため、<u>重大事故等対処設備</u>とは位置付けない。</p> <p>(1) 原子炉格納容器内の不活性化（設置許可基準規則解釈の第1項 a)) 炉心の著しい損傷が発生した場合において、原子炉格納容器内におけるジルコニウム-水反応及び水の放射線分解等により発生する水素ガスにより、原子炉格納容器内で水素爆発が発生することを防止するため、原子炉運転中は<u>原子炉格納容器内を窒素ガス制御系</u>により常時不活性化する。</p>	<p>信頼性を確保 (以下, ①の相違) ・設備の相違 【柏崎 6/7】 島根 2号炉は, 放射線分解により発生する水素ガス及び酸素ガスの発生割合 (G 値) を設計基準事故ベースとした場合, 事象発生から 7 日以内に原子炉格納容器内の酸素濃度が 5 % を上回る可能性があることから, 原子炉格納容器内を不活性化し酸素濃度の上昇を抑制するため窒素ガス代替注入系を SA 設備として使用する (以下, ②の相違)</p> <p>・資料構成の相違 【東海第二】 東海第二は, 3. 9. 1 (1) 項に記載</p>

柏崎刈羽原子力発電所 6 / 7号炉 (2017. 12. 20 版)	東海第二発電所 (2018. 9. 18 版)	島根原子力発電所 2号炉	備考
<p>(2) <u>格納容器圧力逃がし装置</u>の設置 (設置許可基準規則解釈の第1項c)e))</p> <p><u>格納容器圧力逃がし装置</u>は、炉心の著しい損傷が発生した場合において水素爆発による原子炉格納容器の破損を防止できるように、原子炉格納容器内に滞留する水素ガス及び酸素ガスを大気へ排出するために使用する。</p> <p>i) <u>格納容器圧力逃がし装置</u>は、排気中に含まれる水素ガス及び酸素ガスによる水素爆発を防ぐため、系統内を不活性ガス(窒素ガス)で置換した状態で待機させ、使用後においても不活性ガスで置換できる設計とし、排出経路に水素ガス及び酸素ガスが蓄積する可能性のある箇所にはバイパスラインを設け、水素ガス及び酸素ガスを連続して排出できる設計とする。</p>	<p><u>なお、不活性ガス系は設計基準対象施設であり、重大事故等が発生した際に使用するものではないため、重大事故等対処設備とは位置付けない。</u></p> <p>(2) <u>可搬型窒素供給装置による原子炉格納容器内の酸素濃度抑制</u> (設置許可基準規則解釈の第1項a))</p> <p>炉心の著しい損傷が発生した場合において、<u>原子炉格納容器内におけるジルコニウム-水反応及び水の放射線分解等により発生する水素により、原子炉格納容器内で水素爆発が発生するおそれがある。これらの反応によって格納容器内水素濃度は、可燃限界濃度を上回るが、可搬型窒素供給装置である窒素供給装置及び窒素供給装置用電源車により原子炉格納容器に窒素を供給し酸素濃度を可燃限界未満とすることで、水素及び酸素が同時に可燃限界に到達することを防止する。</u></p> <p>(3) <u>格納容器圧力逃がし装置による原子炉格納容器内の水素及び酸素の排出</u> (設置許可基準規則解釈第1項c), e))</p> <p>炉心の著しい損傷が発生した場合において水素爆発による原子炉格納容器の破損を防止するための設備として、<u>格納容器圧力逃がし装置を設置する。原子炉格納容器内の水素爆発防止のための運用に当たっては、代替循環冷却を行った際に原子炉格納容器内で発生する水素及び酸素を排出することを目的とする。なお、上記設備の設置においては以下の条件を満たす設計とする。</u></p> <p>(i) <u>排出経路での水素爆発を防止するため、通常待機時は系統内を可搬型窒素供給装置である窒素供給装置及び窒素供給装置用電源車により窒素置換しておくことで、ベント実施時に排出ガスに含まれる水素と酸素により系統内が可燃領域となることを防止する設計とする。また、ベント停止後にフィルタ装置内に蓄積した放射性物質による水の放射線分解で発生する水素及び酸素によって、系統内が可燃領域に達することを防止するため、可搬型窒素供給装置である窒素供給装置及び窒素供給装置用電源車により不活性ガスを供給することにより系統内をページすることが可能な設計とする。</u></p>	<p>(2) <u>窒素ガス代替注入系の設置</u> (設置許可基準規則解釈の第1項a))</p> <p><u>炉心の著しい損傷が発生した場合において、水素爆発による原子炉格納容器の破損を防止するため、原子炉格納容器内を不活性化するため、窒素ガス代替注入系を使用する。</u></p> <p>(3) <u>格納容器フィルタベント系の設置</u> (設置許可基準規則解釈の第1項c)e))</p> <p><u>格納容器フィルタベント系は、炉心の著しい損傷が発生した場合において水素爆発による原子炉格納容器の破損を防止できるように、原子炉格納容器内に滞留する水素ガス及び酸素ガスを大気へ排出するために使用する。</u></p> <p>i) <u>格納容器フィルタベント系は、排気中に含まれる水素ガス及び酸素ガスによる水素爆発を防ぐため、系統内を不活性ガス(窒素ガス)で置換した状態で待機させ、使用後においても不活性ガスで置換できる設計とし、排出経路に水素ガス及び酸素ガスが蓄積する可能性のある箇所にはバイパスラインを設け、水素ガス及び酸素ガスを連続して排出できる設計とする。</u></p>	<p>・資料構成の相違 【東海第二】 島根2号炉は、3.9.1項に記載</p> <p>・設備の相違 【柏崎6/7】 ②の相違</p> <p>・記載方針の相違 【東海第二】</p>

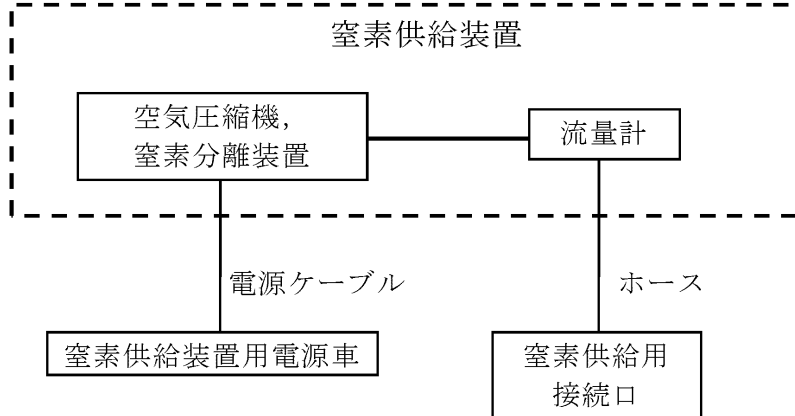
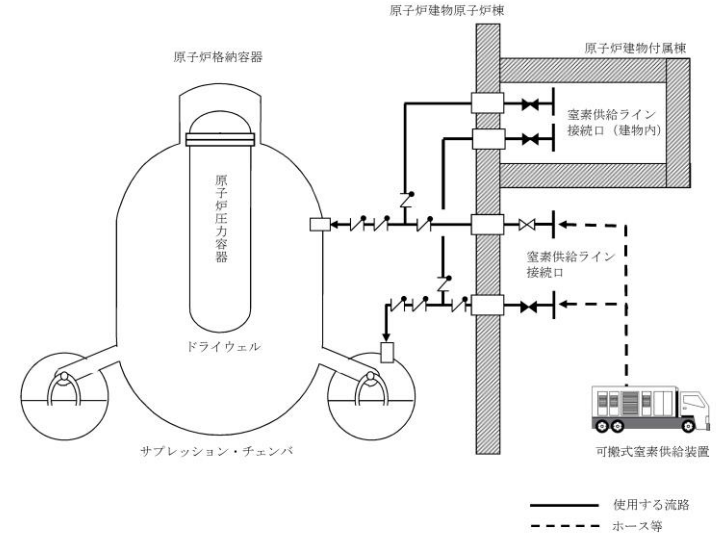
柏崎刈羽原子力発電所 6/7号炉 (2017.12.20版)	東海第二発電所 (2018.9.18版)	島根原子力発電所 2号炉	備考
<p>また、炉心の著しい損傷が発生した場合において、原子炉格納容器内雰囲気ガスを不活性ガス系等を経由して、<u>フィルタ装置及びよう素フィルタへ導き、放射性物質を低減させた後に原子炉建屋屋上に設ける放出口から排出すること</u>で、排気中に含まれる放射性物質の環境への排出を低減しつつ、ジルコニウム-水反応及び水の放射線分解等により発生する原子炉格納容器内の水素ガス及び酸素ガスを大気に排出できる設計とする。</p> <p>また、<u>フィルタ装置出口配管にフィルタ装置出口放射線モニタを設置することにより、放出口から排出される放射線量率を測定し、放射性物質濃度を推定することが可能な設計とする。</u>さらに、<u>水素ガスが蓄積する可能性のある排出経路の配管頂部にフィルタ装置水素濃度を設置することにより、排出経路における水素濃度を測定し、監視することが可能な設計とする。</u></p> <p>ii) <u>格納容器圧力逃がし装置のうち、フィルタ装置水素濃度は、常設代替交流電源設備又は可搬型代替交流電源設備からの給電が可能な設計とする。</u></p> <p>また、<u>フィルタ装置出口放射線モニタは、常設代替直流電源設備又は可搬型直流電源設備から給電が可能な設計とする。</u></p>	<p>また、<u>排出経路にフィルタ装置を設置することにより、排出ガスに含まれる放射性物質を低減することが可能な設計とする。</u></p> <p>また、<u>フィルタ装置出口配管にフィルタ装置出口放射線モニタ(高レンジ・低レンジ)を設置することにより、放出された放射性物質濃度を推定することが可能な設計とする。</u>さらに、<u>水素が蓄積する可能性のある排出経路の配管頂部にフィルタ装置入口水素濃度を設置し、系統内の水素濃度を測定可能な設計とする。</u></p> <p><u>なお、フィルタ装置の出口配管は大気放出端まで連続上り勾配とし、系統内に水素が滞留することがない設計とする。(設置許可基準規則解釈の第1項c))</u></p> <p>(ii) <u>格納容器圧力逃がし装置の電源については、重大事故等対処設備である代替電源設備より受電可能な設計とする。</u> <u>フィルタ装置入口水素濃度は、常設代替交流電源設備又は可搬型代替交流電源設備からの給電が可能な設計とする。</u></p> <p>また、<u>フィルタ装置出口放射線モニタ(高レンジ・低レンジ)は、常設代替直流電源設備又は可搬型代替直流電源設備からの給電が可能な設計とする。(設置許可基準規則解釈の第1項e))</u></p> <p><u>格納容器圧力逃がし装置については、「3.7 原子炉格納</u></p>	<p>また、炉心の著しい損傷が発生した場合において、原子炉格納容器内雰囲気ガスを窒素ガス制御系等を経由して、<u>第1ベントフィルタスクラバ容器及び第1ベントフィルタ銀ゼオライト容器へ導き、放射性物質を低減させた後に原子炉建物屋上に設ける放出口から排出すること</u>で、排気中に含まれる放射性物質の環境への排出を低減しつつ、ジルコニウム-水反応及び水の放射線分解等により発生する原子炉格納容器内の水素ガス及び酸素ガスを大気に排出できる設計とする。</p> <p>また、<u>第1ベントフィルタ出口配管に第1ベントフィルタ出口放射線モニタ(高レンジ・低レンジ)を設置することにより、放出口から排出される放射線量率を測定し、放射性物質濃度を推定することが可能な設計とする。</u>さらに、<u>第1ベントフィルタ出口配管に第1ベントフィルタ出口水素濃度を設置することにより、排出経路における水素濃度を測定し、監視することが可能な設計とする。</u></p> <p>ii) <u>格納容器フィルタベント系のうち、第1ベントフィルタ出口水素濃度は、常設代替交流電源設備又は可搬型代替交流電源設備から給電が可能な設計とする。</u></p> <p>また、<u>第1ベントフィルタ出口放射線モニタ(高レンジ・低レンジ)は、常設代替直流電源設備又は可搬型直流電源設備から給電が可能な設計とする。</u></p>	<p>・設備の相違 【柏崎6/7, 東海第二】 島根2号炉は、第1ベントフィルタスクラバ容器上流からの窒素ガスパージにより下流側で不活性化を確認する設計</p> <p>・資料構成の相違 【東海第二】 島根2号炉は、別添資料-1に記載</p>

柏崎刈羽原子力発電所 6 / 7号炉 (2017. 12. 20 版)	東海第二発電所 (2018. 9. 18 版)	島根原子力発電所 2号炉	備考
<p><u>(3) 耐圧強化ベント系の設置 (設置許可基準規則解釈の第1項 c)e))</u></p> <p><u>耐圧強化ベント系については、炉心の著しい損傷が発生した場合であって、代替循環冷却系を長期使用した際に、ジルコニウム-水反応及び水の放射線分解等により原子炉格納容器内に発生する水素ガス及び酸素ガスを不活性ガス系等を経由して、主排気筒 (内筒) を通して大気へ排出することにより水素爆発による原子炉格納容器の破損を防止するための設備として使用する。</u></p> <p><u>また、炉心の著しい損傷が発生した場合に耐圧強化ベント系を使用するため、以下の条件を満たすものとする。</u></p> <p><u>i) 炉心の著しい損傷が発生した場合において、原子炉格納容器内雰囲気ガスを排出するために使用する際には、排気中に含まれる水素ガス及び酸素ガスによる水素爆発を防止するため、系統待機中に原子炉格納容器から耐圧強化ベント弁までの配管については、系統内を不活性ガス (窒素ガス) で置換しておく運用とする。また、排出経路に水素ガス及び酸素ガスが蓄積する可能性のある箇所についてはバイパスラインを設け、水素ガス及び酸素ガスを連続して排出できる設計とする。さらに、可搬型窒素供給装置は、耐圧強化ベント系を使用する前に外部より排出経路の配管へ不活性ガス (窒素ガス) を供給できる設計とする。</u></p> <p><u>耐圧強化ベント系は、サブプレッション・チェンバ及びドライウエルのいずれにも接続し、炉心の著しい損傷が発生した場合において、原子炉格納容器内の水素ガス及び酸素ガスを排出する場合は、サブプレッション・チェンバのプール水によるスクラビング効果が期待できるウェットウエルトベントとすることにより、排出される放射性物質の低減を図るものとする。</u></p>	<p><u>容器の過圧破損を防止するための設備 (設置許可基準規則第50条に対する設計方針を示す章)」で示す。</u></p> <p><u>フィルタ装置入口水素濃度及びフィルタ装置出口放射線モニタ (高レンジ・低レンジ) については、「3.15 計装設備 (設置許可基準規則第58条に対する設計方針を示す章)」で示す。</u></p>		<p>・設備の相違 【柏崎 6/7】 ①の相違</p>

柏崎刈羽原子力発電所 6/7号炉 (2017. 12. 20 版)	東海第二発電所 (2018. 9. 18 版)	島根原子力発電所 2号炉	備考
<p><u>また、排出経路の配管に耐圧強化ベント系放射線モニタを設置することにより、放出口から排出される放射線量率を測定し、放射性物質濃度を推定することが可能な設計とする。さらに、水素ガスが蓄積する可能性のある排出経路の配管頂部にフィルタ装置水素濃度を設置することにより、排出経路における系統内の水素濃度を測定し、監視することが可能な設計とする。</u></p> <p>ii) <u>耐圧強化ベント系のうち、フィルタ装置水素濃度は、常設代替交流電源設備又は可搬型代替交流電源設備から給電が可能な設計とする。また、耐圧強化ベント系放射線モニタは、常設代替直流電源設備又は可搬型直流電源設備から給電が可能な設計とする。</u></p> <p>(4) 水素濃度監視設備の設置（設置許可基準規則解釈の第1項 d)e)）</p> <p>i) 炉心の著しい損傷が発生した場合に水素濃度が変動する可能性のある範囲で水素濃度を監視するため、<u>原子炉格納容器内に格納容器内水素濃度（SA）</u>を設置する。 また、原子炉格納容器内で発生する水素ガス及び酸素ガスによって原子炉格納容器内が水素爆発することを防止するため、原子炉格納容器内雰囲気ガスを排出する必要がある。このため、<u>格納容器内雰囲気計装</u>にて、<u>原子炉格納容器内の水素濃度</u>に加え、<u>原子炉格納容器内の酸素濃度</u>の監視が可能な設計とする。</p> <p>ii) <u>格納容器内水素濃度（SA）は常設代替直流電源設備又は可搬型直流電源設備からの給電により中央制御室において原子炉格納容器内の水素濃度監視が可能な設計とする。</u></p>	<p>(4) <u>原子炉格納容器内の水素濃度監視及び酸素濃度監視（設置許可基準規則解釈の第1項 d)）</u></p> <p>炉心の著しい損傷が発生した場合に水素濃度及び酸素濃度変動する可能性のある範囲で水素濃度及び酸素濃度を監視するため、<u>原子炉建屋原子炉棟内に格納容器内水素濃度（SA）及び格納容器内酸素濃度（SA）</u>を設置する。</p> <p><u>格納容器内水素濃度（SA）及び格納容器内酸素濃度（SA）</u>は、常設代替交流電源設備又は可搬型代替交流電源設備からの給電が可能な設計とし、中央制御室において原子炉格納容器内の水素濃度及び酸素濃度の監視が可能な設計とする。</p>	<p>(4) <u>水素濃度監視設備の設置（設置許可基準規則解釈の第1項 d)e)）</u></p> <p>i) 炉心の著しい損傷が発生した場合に水素濃度及び酸素濃度変動する可能性のある範囲で水素濃度及び酸素濃度を監視するため、<u>原子炉建物原子炉棟内に格納容器水素濃度（SA）、格納容器酸素濃度（SA）及び格納容器内雰囲気計装（格納容器水素濃度（B系）及び格納容器酸素濃度（B系））</u>を設置する。</p> <p>ii) <u>格納容器水素濃度（SA）及び格納容器酸素濃度（SA）は常設代替交流電源設備又は可搬型代替交流電源設備からの給電により中央制御室において原子炉格納容器内の水素濃度及び酸素濃度監視が可能な設計とする。</u></p>	<p>・設備の相違 【柏崎 6/7】 柏崎 6/7 は、設計基準対象施設の格納容器内酸素濃度を重大事故等対処設備として兼用して使用（以下、③の相違） 【東海第二】 東海第二は、設計基準対象施設の格納容器内水素濃度、酸素濃度を重大事故等対処設備として使用していない（以下、④の相違）</p> <p>・設備の相違 【柏崎 6/7】 ③の相違 使用する電源設備が</p>

柏崎刈羽原子力発電所 6 / 7号炉 (2017. 12. 20 版)	東海第二発電所 (2018. 9. 18 版)	島根原子力発電所 2号炉	備考
<p>また、<u>格納容器内水素濃度及び格納容器内酸素濃度は全交流動力電源喪失が発生した場合でも、常設代替交流電源設備又は可搬型代替交流電源設備からの給電及びサンプリングガスを代替原子炉補機冷却系により冷却して、中央制御室において原子炉格納容器内の水素濃度及び酸素濃度の監視が可能な設計とする。</u></p> <p>なお、水素爆発による原子炉格納容器の破損を防止するための自主対策設備として、以下を整備する。</p> <p>(5) 可燃性ガス濃度制御系 炉心の著しい損傷が発生した場合において原子炉格納容器内で発生する水素ガス及び酸素ガスを再結合することにより水素濃度及び酸素濃度の抑制を行い、水素爆発による原子炉格納容器の破損を防止する。 なお、可燃性ガス濃度制御系については設計基準事故対処設備として設置するものであることから、炉心の著しい損傷が発生した場合において可燃性ガス濃度制御系を使用して原子炉格納容器内の水素濃度及び酸素濃度を制御する運用については自主的な運用とする。</p> <p>(6) 可搬型格納容器窒素供給設備 <u>原子炉格納容器内の水蒸気凝縮による負圧破損を防止するとともに、原子炉格納容器内の可燃性ガス濃度を低減するために、可搬型格納容器窒素供給設備を設ける。本系統は、可燃性ガス濃度制御系配管に接続治具を用いてホースを接続し、可搬型大容量窒素供給装置にて発生した窒素ガスをドライウエル及びサプレッション・チェンバに供給が可能な設計とする。</u> <u>また、本設備は事故後 8 日目以降に使用するものである。</u> なお、可搬型格納容器窒素供給設備については、「3.7 原子炉格納容器の過圧破損を防止するための設備（設置許可基準規則第 50 条に対する設計方針を示す章）」で示す。</p>	<p>る。</p> <p>なお、水素爆発による原子炉格納容器の破損を防止するための自主対策設備として、以下を整備する。</p> <p>(5) 可燃性ガス濃度制御設備の設置 <u>可燃性ガス濃度制御設備は、炉心の著しい損傷が発生した場合において原子炉格納容器内で発生する水素及び酸素を再結合することにより水素濃度の抑制を行い、水素爆発による破損を防止する。</u> <u>なお、炉心損傷による大量の水素が発生するような状況下では、可燃性ガス濃度制御系の処理能力を超える水素が発生し、また原子炉格納容器内の圧力の上昇に伴い可燃性ガス濃度制御系の使用に制限がかかるため、炉心の著しい損傷が発生した場合において可燃性ガス濃度制御設備を使用して原子炉格納容器内の水素濃度を制御する運用については自主的な運用とする。</u></p>	<p><u>また、格納容器水素濃度（B系）及び格納容器酸素濃度（B系）は全交流動力電源喪失が発生した場合でも、常設代替交流電源設備からの給電及びサンプリングガスを原子炉補機代替冷却系により冷却して、中央制御室において原子炉格納容器内の水素濃度及び酸素濃度の監視が可能な設計とする。</u></p> <p>なお、水素爆発による原子炉格納容器の破損を防止するための自主対策設備として、以下を整備する。</p> <p>(5) 可燃性ガス濃度制御系 炉心の著しい損傷が発生した場合において原子炉格納容器内で発生する水素ガス及び酸素ガスを再結合することにより水素濃度及び酸素濃度の抑制を行い、水素爆発による原子炉格納容器の破損を防止する。 なお、<u>可燃性ガス濃度制御系については設計基準事故対処設備として設置するものであることから、炉心の著しい損傷が発生した場合において可燃性ガス濃度制御系を使用して原子炉格納容器内の水素濃度及び酸素濃度を制御する運用については自主的な運用とする。</u></p>	<p>異なる(以下,⑤の相違)</p> <p>・設備の相違 【東海第二】 ④の相違 【柏崎 6/7】 ⑤の相違</p> <p>・設備の相違 【柏崎 6/7】 ②の相違</p>

柏崎刈羽原子力発電所 6 / 7号炉 (2017. 12. 20 版)	東海第二発電所 (2018. 9. 18 版)	島根原子力発電所 2号炉	備考
<p>3.9.2 重大事故等対処設備</p>	<p>(6) <u>格納容器内水素濃度及び格納容器内酸素濃度</u> <u>格納容器内水素濃度及び格納容器内酸素濃度は、炉心の著しい損傷が発生した場合において、水素及び酸素濃度が変動する可能性のある範囲で監視することを目的とし、原子炉格納容器内の雰囲気ガスをサンプリングすることで、原子炉建屋原子炉棟内に設置した水素検出器及び酸素検出器にて原子炉格納容器内の水素及び酸素濃度を測定する。</u> <u>なお、格納容器内水素濃度及び格納容器内酸素濃度については、設計基準事故対処設備として設置するものであり、重大事故等時における原子炉格納容器内の圧力及び温度では使用できない場合があることから、炉心の著しい損傷が発生した際に格納容器内水素濃度及び格納容器内酸素濃度を使用して原子炉格納容器内の水素濃度及び酸素濃度を測定する運用については自主的な運用とする。</u></p> <p>3.9.2 重大事故等対処設備 3.9.2.1 <u>可搬型窒素供給装置</u> 3.9.2.1.1 <u>設備概要</u> <u>可搬型窒素供給装置は、炉心の著しい損傷が発生した場合において原子炉格納容器内における水素爆発による原子炉格納容器破損を防止するために重大事故緩和設備として設けるものであり、窒素供給装置及び窒素供給装置用電源車で構成する。</u></p>	<p>(6) <u>原子炉格納容器内の水素濃度及び酸素濃度の監視</u> <u>格納容器水素濃度 (A系) 及び格納容器酸素濃度 (A系) は、原子炉格納容器内の水素濃度及び酸素濃度を測定し、指示値を中央制御室で監視できる設計とする。</u> <u>なお、格納容器水素濃度 (A系) 及び格納容器酸素濃度 (A系) については設計基準事故対処設備として設置するものであり、重大事故等が発生した際に格納容器水素濃度 (A系) 及び格納容器酸素濃度 (A系) を使用して原子炉格納容器内の水素濃度を制御する運用については自主的な運用とする。</u></p> <p>3.9.2 重大事故等対処設備 3.9.2.1 <u>窒素ガス代替注入系</u> 3.9.2.1.1 <u>設備概要</u> <u>窒素ガス代替注入系は、炉心の著しい損傷が発生した場合において、水素爆発による原子炉格納容器の破損を防止できるよう、原子炉格納容器内に窒素ガスを注入することにより原子炉格納容器内の酸素濃度を抑制するために使用する。</u> <u>本系統は、可搬式窒素供給装置、燃料補給設備であるガスタービン発電機用軽油タンク、非常用ディーゼル発電機燃料貯蔵タンク、高圧炉心スプレイ系ディーゼル発電機燃料貯蔵タンク、タンクローリ、流路である窒素ガス代替注入系配管及び弁並びにホース等、注入先である原子炉格納容器で構成する。</u> <u>本系統は、可搬式窒素供給装置により、原子炉格納容器内へ窒素を供給することで酸素濃度を可燃限界未満に抑制できる設計とする。</u> <u>可搬式窒素供給装置は、付属のディーゼル発電機からの給電により駆動できる設計とし、燃料は燃料補給設備であるガスタービン発電機用軽油タンク又はディーゼル燃料貯蔵タンクからタンクローリにより補給できる設計とする。</u> <u>本系統の操作に当たっては、可搬式窒素供給装置に付属する操作スイッチにより、可搬式窒素供給装置を起動し運転を行う。</u> <u>なお、可搬式窒素供給装置を使用する際に接続する接続口は、</u></p>	<p>・設備の相違 【柏崎 6/7, 東海第二】 島根 2号炉は、設計基準対象施設の格納容器水素濃度、酸素濃度のうち B系を重大事故等対処設備とし、A系を自主対策設備としている</p> <p>・設備の相違 【柏崎 6/7】 ②の相違</p> <p>・設備の相違 【東海第二】 島根 2号炉の可搬式窒素供給装置は、発電機を搭載 (以下、⑥の相違)</p> <p>・記載方針の相違 【東海第二】</p>

柏崎刈羽原子力発電所 6 / 7号炉 (2017. 12. 20 版)	東海第二発電所 (2018. 9. 18 版)	島根原子力発電所 2号炉	備考
	<p data-bbox="973 346 1706 420">可搬型窒素供給装置の系統概要図を第3.9-1図に、可搬型窒素供給装置に関する重大事故等対処設備を第3.9-1表に示す。</p>  <p data-bbox="1053 1060 1602 1092">第3.9-1図 可搬型窒素供給装置系統概要図</p>	<p data-bbox="1736 210 2499 325">共通の要因によって接続することができなくなることを防止するために、原子炉建物の外壁により隔離される原子炉建物内及び原子炉建物外に複数箇所設置する設計とする。</p> <p data-bbox="1736 346 2499 420">本系統に関する系統概要図を図3.9-1、本系統に関する重大事故等対処設備一覧を表3.9-1に示す。</p>  <p data-bbox="1855 1060 2374 1092">図3.9-1 窒素ガス代替注入系 系統概要図</p>	<p data-bbox="2537 1060 2686 1092">・設備の相違</p>

柏崎刈羽原子力発電所 6 / 7号炉 (2017. 12. 20 版)	東海第二発電所 (2018. 9. 18 版)	島根原子力発電所 2号炉	備考																																																				
	<p align="center">第 3.9-1 表 可搬型窒素供給装置に関する重大事故等対処設備一覧</p> <table border="1" data-bbox="1012 310 1641 1167"> <thead> <tr> <th>設備区分</th> <th>設備名</th> </tr> </thead> <tbody> <tr> <td>主要設備</td> <td>可搬型窒素供給装置 窒素供給装置【可搬】 窒素供給装置用電源車【可搬】</td> </tr> <tr> <td rowspan="10">関連設備</td> <td>付属設備</td> <td>—</td> </tr> <tr> <td>水源</td> <td>—</td> </tr> <tr> <td>流路</td> <td>配管・弁【常設】 ホース【可搬】</td> </tr> <tr> <td>注水先</td> <td>—</td> </tr> <tr> <td>電源設備*1 (燃料給油設備含む)</td> <td>燃料給油設備 可搬型設備用軽油タンク【常設】 タンクローリ【可搬】</td> </tr> <tr> <td rowspan="10">計装設備*2</td> <td>格納容器雰囲気放射線モニタ (D/W)【常設】</td> </tr> <tr> <td>格納容器雰囲気放射線モニタ (S/C)【常設】</td> </tr> <tr> <td>ドライウエル圧力【常設】</td> </tr> <tr> <td>サブプレッション・チェンバ圧力【常設】</td> </tr> <tr> <td>原子炉圧力容器温度【常設】</td> </tr> <tr> <td>格納容器内酸素濃度 (SA)【常設】</td> </tr> <tr> <td>ドライウエル雰囲気温度【常設】</td> </tr> <tr> <td>サブプレッション・チェンバ雰囲気温度【常設】</td> </tr> <tr> <td>サブプレッション・プール水温度【常設】</td> </tr> <tr> <td>低圧代替注水系格納容器スプレイ流量 (常設ライン用)【常設】</td> </tr> <tr> <td>低圧代替注水系格納容器スプレイ流量 (可搬ライン用)【常設】</td> </tr> <tr> <td>残留熱除去系系統流量【常設】</td> </tr> <tr> <td>代替循環冷却系格納容器スプレイ流量【常設】</td> </tr> <tr> <td>代替淡水貯槽水位【常設】</td> </tr> <tr> <td>サブプレッション・プール水位【常設】</td> </tr> <tr> <td>残留熱除去系ポンプ吐出圧力【常設】</td> </tr> <tr> <td>代替循環冷却系ポンプ吐出圧力【常設】</td> </tr> <tr> <td>常設低圧代替注水系ポンプ吐出圧力【常設】</td> </tr> </tbody> </table> <p>※1 電源設備については「3.14 電源設備 (設置許可基準規則第 57 条に対する設計方針を示す章)」で示す。 ※2 計装設備については「3.15 計装設備 (設置許可基準規則第 58 条に対する設計方針を示す章)」で示す。</p> <p>3.9.2.1.2 主要設備の仕様 主要機器の仕様を以下に示す。 兼用する設備は以下のとおり。 ・最終ヒートシンクへ熱を輸送するための設備 ・原子炉格納容器の過圧破損を防止するための設備</p>	設備区分	設備名	主要設備	可搬型窒素供給装置 窒素供給装置【可搬】 窒素供給装置用電源車【可搬】	関連設備	付属設備	—	水源	—	流路	配管・弁【常設】 ホース【可搬】	注水先	—	電源設備*1 (燃料給油設備含む)	燃料給油設備 可搬型設備用軽油タンク【常設】 タンクローリ【可搬】	計装設備*2	格納容器雰囲気放射線モニタ (D/W)【常設】	格納容器雰囲気放射線モニタ (S/C)【常設】	ドライウエル圧力【常設】	サブプレッション・チェンバ圧力【常設】	原子炉圧力容器温度【常設】	格納容器内酸素濃度 (SA)【常設】	ドライウエル雰囲気温度【常設】	サブプレッション・チェンバ雰囲気温度【常設】	サブプレッション・プール水温度【常設】	低圧代替注水系格納容器スプレイ流量 (常設ライン用)【常設】	低圧代替注水系格納容器スプレイ流量 (可搬ライン用)【常設】	残留熱除去系系統流量【常設】	代替循環冷却系格納容器スプレイ流量【常設】	代替淡水貯槽水位【常設】	サブプレッション・プール水位【常設】	残留熱除去系ポンプ吐出圧力【常設】	代替循環冷却系ポンプ吐出圧力【常設】	常設低圧代替注水系ポンプ吐出圧力【常設】	<p align="center">表 3.9-1 窒素ガス代替注入系に関する重大事故等対処設備一覧</p> <table border="1" data-bbox="1745 296 2487 957"> <thead> <tr> <th>設備区分</th> <th>設備名</th> </tr> </thead> <tbody> <tr> <td>主要設備</td> <td>可搬式窒素供給装置【可搬型】</td> </tr> <tr> <td>付属設備</td> <td>—</td> </tr> <tr> <td>水源</td> <td>—</td> </tr> <tr> <td>排出元</td> <td>—</td> </tr> <tr> <td>流路</td> <td>窒素ガス代替注入系 配管・弁【常設】 ホース・接続口【可搬】</td> </tr> <tr> <td>注入先</td> <td>原子炉格納容器【常設】</td> </tr> <tr> <td>電源設備*1 (燃料補給設備を含む)</td> <td>燃料補給設備 ガスタービン発電機用軽油タンク【常設】 非常用ディーゼル発電機燃料貯蔵タンク【常設】 高圧炉心スプレイ系ディーゼル発電機燃料貯蔵タンク【常設】 タンクローリ【可搬型】</td> </tr> <tr> <td>計装設備*2</td> <td>ドライウエル圧力 (SA) サブプレッション・チェンバ圧力 (SA) ドライウエル温度 (SA) サブプレッション・チェンバ温度 (SA) サブプレッション・プール水温度 (SA) 格納容器酸素濃度 (B系) 格納容器酸素濃度 (SA)</td> </tr> </tbody> </table> <p>※1 : 電源設備については「3.14 電源設備 (設置許可基準規則第 57 条に対する設計方針を示す章)」で示す。 ※2 : 計装設備については「3.15 計装設備 (設置許可基準規則第 58 条に対する設計方針を示す章)」で示す。</p> <p>3.9.2.1.2 主要設備の仕様 <u>主要機器の仕様を以下に示す。</u></p>	設備区分	設備名	主要設備	可搬式窒素供給装置【可搬型】	付属設備	—	水源	—	排出元	—	流路	窒素ガス代替注入系 配管・弁【常設】 ホース・接続口【可搬】	注入先	原子炉格納容器【常設】	電源設備*1 (燃料補給設備を含む)	燃料補給設備 ガスタービン発電機用軽油タンク【常設】 非常用ディーゼル発電機燃料貯蔵タンク【常設】 高圧炉心スプレイ系ディーゼル発電機燃料貯蔵タンク【常設】 タンクローリ【可搬型】	計装設備*2	ドライウエル圧力 (SA) サブプレッション・チェンバ圧力 (SA) ドライウエル温度 (SA) サブプレッション・チェンバ温度 (SA) サブプレッション・プール水温度 (SA) 格納容器酸素濃度 (B系) 格納容器酸素濃度 (SA)	<p>・設備の相違</p> <p>・記載方針の相違 【東海第二】 島根 2 号炉の可搬式窒素供給装置は、最終ヒートシンクへ熱を輸送する設備及び原子炉格納容器の過圧破損を防止するための設備と兼用</p>
設備区分	設備名																																																						
主要設備	可搬型窒素供給装置 窒素供給装置【可搬】 窒素供給装置用電源車【可搬】																																																						
関連設備	付属設備	—																																																					
	水源	—																																																					
	流路	配管・弁【常設】 ホース【可搬】																																																					
	注水先	—																																																					
	電源設備*1 (燃料給油設備含む)	燃料給油設備 可搬型設備用軽油タンク【常設】 タンクローリ【可搬】																																																					
	計装設備*2	格納容器雰囲気放射線モニタ (D/W)【常設】																																																					
		格納容器雰囲気放射線モニタ (S/C)【常設】																																																					
		ドライウエル圧力【常設】																																																					
		サブプレッション・チェンバ圧力【常設】																																																					
		原子炉圧力容器温度【常設】																																																					
格納容器内酸素濃度 (SA)【常設】																																																							
ドライウエル雰囲気温度【常設】																																																							
サブプレッション・チェンバ雰囲気温度【常設】																																																							
サブプレッション・プール水温度【常設】																																																							
低圧代替注水系格納容器スプレイ流量 (常設ライン用)【常設】																																																							
低圧代替注水系格納容器スプレイ流量 (可搬ライン用)【常設】																																																							
残留熱除去系系統流量【常設】																																																							
代替循環冷却系格納容器スプレイ流量【常設】																																																							
代替淡水貯槽水位【常設】																																																							
サブプレッション・プール水位【常設】																																																							
残留熱除去系ポンプ吐出圧力【常設】																																																							
代替循環冷却系ポンプ吐出圧力【常設】																																																							
常設低圧代替注水系ポンプ吐出圧力【常設】																																																							
設備区分	設備名																																																						
主要設備	可搬式窒素供給装置【可搬型】																																																						
付属設備	—																																																						
水源	—																																																						
排出元	—																																																						
流路	窒素ガス代替注入系 配管・弁【常設】 ホース・接続口【可搬】																																																						
注入先	原子炉格納容器【常設】																																																						
電源設備*1 (燃料補給設備を含む)	燃料補給設備 ガスタービン発電機用軽油タンク【常設】 非常用ディーゼル発電機燃料貯蔵タンク【常設】 高圧炉心スプレイ系ディーゼル発電機燃料貯蔵タンク【常設】 タンクローリ【可搬型】																																																						
計装設備*2	ドライウエル圧力 (SA) サブプレッション・チェンバ圧力 (SA) ドライウエル温度 (SA) サブプレッション・チェンバ温度 (SA) サブプレッション・プール水温度 (SA) 格納容器酸素濃度 (B系) 格納容器酸素濃度 (SA)																																																						

柏崎刈羽原子力発電所 6 / 7号炉 (2017. 12. 20 版)	東海第二発電所 (2018. 9. 18 版)	島根原子力発電所 2号炉	備考
	<p>(1) 窒素供給装置</p> <p>種類 圧力変動吸着式</p> <p>容量 約 200Nm³/h (1 台あたり)</p> <p>窒素純度 約 99.0vol%</p> <p>最高使用温度 60℃</p> <p>供給圧力 約 0.5MPa [gage]</p> <p>台数 2 (予備 2)</p> <p>設置場所 屋外</p> <p>保管場所 西側, 南側保管場所</p> <p>(2) 窒素供給装置用電源車</p> <p>エンジン</p> <p>台数 1 (予備 1)</p> <p>使用燃料 軽油</p> <p>発電機</p> <p>台数 1 (予備 1)</p> <p>種類 三相交流発電機</p> <p>容量 約 500kVA</p> <p>力率 0.8</p> <p>電圧 440V</p> <p>周波数 50Hz</p> <p>設置場所 屋外</p> <p>保管場所 西側, 南側保管場所</p>	<p>(1) 可搬式窒素供給装置</p> <p>種類 : 圧力変動吸着式 (P S A)</p> <p>容量 : 約 100m³/h [normal]</p> <p>窒素純度 : 約 99.9vol%</p> <p>最高使用温度 : 60℃</p> <p>供給圧力 : 0.6MPa 以上</p> <p>個数 : 1 (予備 1)</p> <p>設置場所 : 屋外</p> <p>保管場所 : 第 1 保管エリア及び第 4 保管エリア</p> <p>なお、電源設備については「3.14 電源設備 (設置許可基準規則第 57 条に対する設計方針を示す章)」, 計装設備については「3.15 計測設備 (設置許可基準規則第 58 条に対する設計方針を示す章)」で示す。</p>	<p>・設備の相違</p> <p>【東海第二】</p> <p>設備仕様の相違</p> <p>・設備の相違</p> <p>【東海第二】</p> <p>東海第二は, 可搬型窒素供給装置を複数台組み合わせて構成するが, 島根 2 号炉は可搬式窒素供給装置 1 台で構成し, 必要流量を満足できる設計としている (以下, ⑦の相違)</p> <p>・設備の相違</p> <p>【東海第二】</p> <p>⑥の相違</p> <p>・資料構成の相違</p> <p>【東海第二】</p>

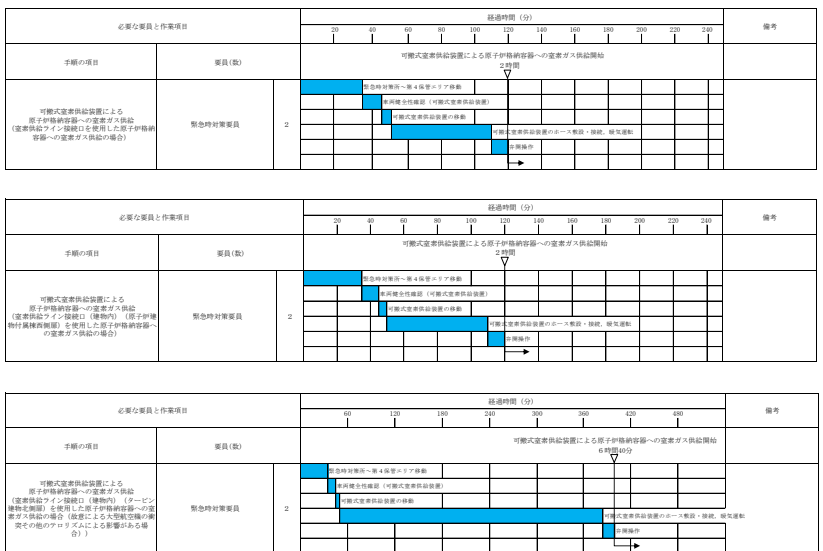
柏崎刈羽原子力発電所 6 / 7号炉 (2017. 12. 20 版)	東海第二発電所 (2018. 9. 18 版)	島根原子力発電所 2号炉	備考
	<p>3.9.2.1.3 設置許可基準規則第43条への適合方針</p> <p>3.9.2.1.3.1 設置許可基準規則第43条第1項への適合方針</p> <p>(1) 環境条件 (設置許可基準規則第43条第1項一)</p> <p>(i) 要求事項</p> <p>想定される重大事故等が発生した場合における温度、放射線、荷重その他の使用条件において、重大事故等に対処するために必要な機能を有効に発揮するものであること。</p> <p>(ii) 適合性</p> <p>基本方針については、「2.3.3 環境条件等」に示す。</p> <p><u>窒素供給装置及び窒素供給装置用電源車で想定する環境条件を第3.9-2表に示す。</u></p> <p><u>窒素供給装置及び窒素供給装置用電源車は、西側及び南側保管場所に保管し、重大事故等時に、原子炉建屋付近の屋外に設置する設備であることから、その機能を期待される重大事故等における屋外の環境条件を考慮する設計とする。</u></p> <p><u>窒素供給装置及び窒素供給装置用電源車の操作は、各々に付属するスイッチにより、設置場所にて操作可能な設計とする。</u></p> <p><u>地震、風(台風)、竜巻による風荷重については、当該荷重を考慮しても機器が損傷しない設計とする。積雪・火山の影響については、適切に除雪・除灰する運用とする。</u></p>	<p><u>3.9.2.1.3 設置許可基準規則第43条への適合方針</u></p> <p><u>3.9.2.1.3.1 設置許可基準規則第43条第1項への適合方針</u></p> <p><u>(1) 環境条件及び荷重条件 (設置許可基準規則第43条第1項一)</u></p> <p><u>(i) 要求事項</u></p> <p><u>想定される重大事故等が発生した場合における温度、放射線、荷重その他の使用条件において、重大事故等に対処するために必要な機能を有効に発揮するものであること。</u></p> <p><u>(ii) 適合性</u></p> <p><u>基本方針については、「2.3.3 環境条件等」に示す。</u></p> <p><u>窒素ガス代替注入系の可搬式窒素供給装置は屋外の第1保管エリア及び第4保管エリアに保管し、重大事故等時に原子炉建物南側の屋外に設置する設備であることから、想定される重大事故等時における、屋外の環境条件及び荷重を考慮し、その機能を有効に発揮することができるよう、以下の表3.9-2に示す設計とする。</u></p> <p><u>可搬式窒素供給装置の操作は、可搬式窒素供給装置に付属の操作スイッチにより、想定される重大事故等時において設置場所から操作可能な設計とする。</u></p> <p><u>風(台風)による荷重については、転倒しないことの確認を行っているが、詳細評価により転倒する結果となった場合は、転倒防止措置を講じる。積雪の影響については、適切に除雪する運用とする。</u></p>	<p>・設備の相違</p> <p>【東海第二】</p> <p>⑥の相違</p> <p>・資料構成の相違</p> <p>【東海第二】</p> <p>地震について、島根2号炉は、表3.9-2に記載</p> <p>・設計方針の相違</p> <p>【東海第二】</p> <p>島根2号炉は、柏崎6/7と同様に、SA事象と重畳する自然現象の規模を検討し、環境条件として地震、風(台風)、凍結、降水、積雪を考慮することとしている</p>

柏崎刈羽原子力発電所 6 / 7号炉 (2017. 12. 20 版)	東海第二発電所 (2018. 9. 18 版)	島根原子力発電所 2号炉	備考																														
	<p>また、降水及び凍結により機能を損なうことのないよう、防水対策がとられた窒素供給装置を使用し、凍結のおそれがある場合は暖気運転を行い凍結対策とする。</p> <p>(52-3-2, 52-7-2~4)</p> <p style="text-align: center;">第3.9-2表 想定する環境条件</p> <table border="1" data-bbox="952 485 1703 1266"> <thead> <tr> <th>環境条件</th> <th>対応</th> </tr> </thead> <tbody> <tr> <td>温度、圧力、湿度、放射線</td> <td>屋外で想定される温度、圧力、湿度及び放射線条件に耐えられる性能を確認した機器を使用する。</td> </tr> <tr> <td>屋外の天候による影響</td> <td>降水及び凍結により機能を損なうことのないよう防水及び凍結対策を考慮した設計とする。</td> </tr> <tr> <td>海水を通水する系統への影響</td> <td>海水を通水することはない。</td> </tr> <tr> <td>地震</td> <td>保管場所で想定される適切な地震荷重との組合せを考慮した上で機器が損傷しないことを確認し、輪留め等により固定する。</td> </tr> <tr> <td>津波</td> <td>津波を考慮し、高台の保管場所に配備することにより、機器が損傷しない設計とする。</td> </tr> <tr> <td>風(台風)、竜巻、積雪、火山の影響</td> <td>保管場所で想定される積雪及び火山の影響による荷重を考慮して機能を損なわない設計とするとともに、風(台風)及び竜巻による風荷重に対しては、位置的分散を考慮した保管により、機能を損なわない設計とする。</td> </tr> <tr> <td>電磁的障害</td> <td>機械装置のため、電磁波の影響を受けない。</td> </tr> </tbody> </table> <p>(2) 操作性 (設置許可基準規則第43条第1項二)</p> <p>(i) 要求事項</p> <p>想定される重大事故等が発生した場合において確実に操作できるものであること。</p> <p>(ii) 適合性</p> <p>基本方針については、「2.3.4 操作性及び試験・検査性」に示す。</p> <p><u>可搬型窒素供給装置の操作に必要な窒素供給装置、窒素供給装置用電源車及び弁を第3.9-3表に示す。</u></p> <p><u>窒素供給装置を用いて原子炉格納容器に窒素を供給する場合は、窒素供給装置用電源車と共に原子炉建屋近傍に配置するとともにホースを原子炉建屋東側又は原子炉建屋西</u></p>	環境条件	対応	温度、圧力、湿度、放射線	屋外で想定される温度、圧力、湿度及び放射線条件に耐えられる性能を確認した機器を使用する。	屋外の天候による影響	降水及び凍結により機能を損なうことのないよう防水及び凍結対策を考慮した設計とする。	海水を通水する系統への影響	海水を通水することはない。	地震	保管場所で想定される適切な地震荷重との組合せを考慮した上で機器が損傷しないことを確認し、輪留め等により固定する。	津波	津波を考慮し、高台の保管場所に配備することにより、機器が損傷しない設計とする。	風(台風)、竜巻、積雪、火山の影響	保管場所で想定される積雪及び火山の影響による荷重を考慮して機能を損なわない設計とするとともに、風(台風)及び竜巻による風荷重に対しては、位置的分散を考慮した保管により、機能を損なわない設計とする。	電磁的障害	機械装置のため、電磁波の影響を受けない。	<p><u>また、降水及び凍結により機能を損なわないよう防水対策が取られた可搬式窒素供給装置を使用し、凍結のおそれがある場合は暖気運転を行い凍結対策とする。</u></p> <p>(52-3, 52-9, 52-10)</p> <p>表3.9-2 想定する環境条件及び荷重条件 (可搬式窒素供給装置)</p> <table border="1" data-bbox="1742 485 2502 858"> <thead> <tr> <th>環境条件等</th> <th>対応</th> </tr> </thead> <tbody> <tr> <td>温度・圧力・湿度・放射線</td> <td>屋外で想定される温度、圧力、湿度及び放射線条件に耐えられる性能を確認した機器を使用する。</td> </tr> <tr> <td>屋外の天候による影響</td> <td>降水及び凍結により機能を損なうことのないよう防水対策及び凍結対策を行える設計とする。</td> </tr> <tr> <td>海水を通水する系統への影響</td> <td>海水を通水することはない。</td> </tr> <tr> <td>地震</td> <td>適切な地震荷重との組合せを考慮した上で機器が損傷しないことを確認し、輪留め等により転倒防止対策を行う。</td> </tr> <tr> <td>風(台風)・積雪</td> <td>屋外で風荷重、積雪荷重を考慮しても機器が損傷しないことを評価により確認する。</td> </tr> <tr> <td>電磁的障害</td> <td>重大事故等が発生した場合においても、電磁波により機能が損なわれない設計とする。</td> </tr> </tbody> </table> <p>(2) 操作性 (設置許可基準規則第43条第1項二)</p> <p>(i) 要求事項</p> <p><u>想定される重大事故等が発生した場合において確実に操作できるものであること。</u></p> <p>(ii) 適合性</p> <p><u>基本方針については、「2.3.4 操作性及び試験・検査性」に示す。</u></p>	環境条件等	対応	温度・圧力・湿度・放射線	屋外で想定される温度、圧力、湿度及び放射線条件に耐えられる性能を確認した機器を使用する。	屋外の天候による影響	降水及び凍結により機能を損なうことのないよう防水対策及び凍結対策を行える設計とする。	海水を通水する系統への影響	海水を通水することはない。	地震	適切な地震荷重との組合せを考慮した上で機器が損傷しないことを確認し、輪留め等により転倒防止対策を行う。	風(台風)・積雪	屋外で風荷重、積雪荷重を考慮しても機器が損傷しないことを評価により確認する。	電磁的障害	重大事故等が発生した場合においても、電磁波により機能が損なわれない設計とする。	<p>・設計方針の相違</p> <p>・設備の相違</p> <p>【東海第二】</p> <p>⑥の相違</p>
環境条件	対応																																
温度、圧力、湿度、放射線	屋外で想定される温度、圧力、湿度及び放射線条件に耐えられる性能を確認した機器を使用する。																																
屋外の天候による影響	降水及び凍結により機能を損なうことのないよう防水及び凍結対策を考慮した設計とする。																																
海水を通水する系統への影響	海水を通水することはない。																																
地震	保管場所で想定される適切な地震荷重との組合せを考慮した上で機器が損傷しないことを確認し、輪留め等により固定する。																																
津波	津波を考慮し、高台の保管場所に配備することにより、機器が損傷しない設計とする。																																
風(台風)、竜巻、積雪、火山の影響	保管場所で想定される積雪及び火山の影響による荷重を考慮して機能を損なわない設計とするとともに、風(台風)及び竜巻による風荷重に対しては、位置的分散を考慮した保管により、機能を損なわない設計とする。																																
電磁的障害	機械装置のため、電磁波の影響を受けない。																																
環境条件等	対応																																
温度・圧力・湿度・放射線	屋外で想定される温度、圧力、湿度及び放射線条件に耐えられる性能を確認した機器を使用する。																																
屋外の天候による影響	降水及び凍結により機能を損なうことのないよう防水対策及び凍結対策を行える設計とする。																																
海水を通水する系統への影響	海水を通水することはない。																																
地震	適切な地震荷重との組合せを考慮した上で機器が損傷しないことを確認し、輪留め等により転倒防止対策を行う。																																
風(台風)・積雪	屋外で風荷重、積雪荷重を考慮しても機器が損傷しないことを評価により確認する。																																
電磁的障害	重大事故等が発生した場合においても、電磁波により機能が損なわれない設計とする。																																

柏崎刈羽原子力発電所 6 / 7号炉 (2017. 12. 20 版)	東海第二発電所 (2018. 9. 18 版)	島根原子力発電所 2号炉	備考																																												
	<p><u>側の格納容器窒素供給ライン接続口に接続し、現場操作で格納容器窒素供給ライン元弁を開とし、窒素供給装置付属のスイッチにより起動することで窒素供給を行う。</u></p> <p><u>原子炉建屋東側及び原子炉建屋西側の格納容器窒素供給ライン元弁については、各々原子炉建屋東側接続口近傍の屋外と原子炉建屋西側地下格納槽内から手動操作で弁を開閉することが可能な設計とする。</u></p> <p><u>窒素供給装置及び窒素供給装置用電源車に付属のスイッチは、運転員等の操作性を考慮して十分な操作空間を確保する設計とし、機器の名称等を表示した銘板の取付け等により識別可能とすることで、運転員等の操作性及び監視性を考慮して確実に操作が可能な設計とする。</u></p> <p><u>また、窒素供給装置及び窒素供給装置用電源車は、設置場所にて車両を輪留め又は車両転倒防止装置にて固定が可能な設計とする。</u></p> <p>ホースの接続作業に当たっては、特殊な工具は必要とせず、簡便な接続金物及び一般的な工具により、確実に接続が可能な設計とする。</p> <p style="text-align: right;">(52-3-2, 52-4-2)</p> <p style="text-align: center;"><u>第 3.9-3 表 操作対象機器</u></p> <table border="1" data-bbox="952 1528 1700 1793"> <thead> <tr> <th>機器名称</th> <th>状態の変化</th> <th>操作方法</th> <th>操作場所</th> </tr> </thead> <tbody> <tr> <td>窒素供給装置</td> <td>起動・停止</td> <td>スイッチ操作</td> <td>屋外設置場所</td> </tr> <tr> <td>窒素供給装置用電源車</td> <td>起動・停止</td> <td>スイッチ操作</td> <td>屋外設置場所</td> </tr> <tr> <td>格納容器窒素供給ライン元弁 (原子炉建屋東側又は西側)</td> <td>弁閉→弁開</td> <td>手動操作</td> <td>原子炉建屋東側 屋外又は 原子炉建屋西側 地下格納槽</td> </tr> </tbody> </table>	機器名称	状態の変化	操作方法	操作場所	窒素供給装置	起動・停止	スイッチ操作	屋外設置場所	窒素供給装置用電源車	起動・停止	スイッチ操作	屋外設置場所	格納容器窒素供給ライン元弁 (原子炉建屋東側又は西側)	弁閉→弁開	手動操作	原子炉建屋東側 屋外又は 原子炉建屋西側 地下格納槽	<p><u>窒素ガス代替注入系の可搬式窒素供給装置については、付属の操作スイッチからのスイッチ操作で起動する設計とする。</u></p> <p><u>可搬式窒素供給装置は付属の操作スイッチ及び操作に必要な弁を操作するにあたり、緊急時対策要員のアクセシビリティ、操作性を考慮して十分な操作空間を確保する。また、それぞれの操作対象については銘板をつけることで識別可能とし、緊急時対策要員の操作・監視性を考慮して確実に操作できる設計とする。</u></p> <p><u>可搬式窒素供給装置は、接続口まで屋外のアクセスルートを通行してアクセス可能な設計とするとともに、設置場所にて輪留めによる固定等が可能な設計とする。</u></p> <p><u>ホースの接続作業に当たっては、特殊な工具及び技量は必要とせず、簡便な結合金具による接続並びに一般的な工具を使用することにより、確実に接続が可能な設計とする。</u></p> <p><u>操作が必要な弁については、屋外にあるため、操作位置及び作業位置の放射線量が高くなるおそれが少ないため操作が可能である。</u></p> <p style="text-align: right;">(52-3, 52-4, 52-9)</p> <p style="text-align: center;"><u>表 3.9-3 操作対象機器</u></p> <table border="1" data-bbox="1754 1514 2472 1894"> <thead> <tr> <th>機器名称</th> <th>状態の変化</th> <th>操作場所</th> <th>操作方法</th> </tr> </thead> <tbody> <tr> <td>可搬式窒素供給装置</td> <td>起動・停止</td> <td>屋外設置位置</td> <td>スイッチ操作</td> </tr> <tr> <td>ANI 代替窒素供給ライン元弁 (D/W側)</td> <td>弁閉→弁開</td> <td>屋外</td> <td>手動操作</td> </tr> <tr> <td>ANI 代替窒素供給ライン元弁 (S/C側)</td> <td>弁閉→弁開</td> <td>屋外</td> <td>手動操作</td> </tr> <tr> <td>ANI 建物内代替窒素供給ライン元弁 (D/W側)</td> <td>弁閉→弁開</td> <td>原子炉建物付属棟 1 階</td> <td>手動操作</td> </tr> <tr> <td>ANI 建物内代替窒素供給ライン元弁 (S/C側)</td> <td>弁閉→弁開</td> <td>原子炉建物付属棟 1 階</td> <td>手動操作</td> </tr> <tr> <td>ホース</td> <td>ホース接続</td> <td>屋外又は原子炉建物付属棟及びタービン建物内</td> <td>人力接続</td> </tr> </tbody> </table>	機器名称	状態の変化	操作場所	操作方法	可搬式窒素供給装置	起動・停止	屋外設置位置	スイッチ操作	ANI 代替窒素供給ライン元弁 (D/W側)	弁閉→弁開	屋外	手動操作	ANI 代替窒素供給ライン元弁 (S/C側)	弁閉→弁開	屋外	手動操作	ANI 建物内代替窒素供給ライン元弁 (D/W側)	弁閉→弁開	原子炉建物付属棟 1 階	手動操作	ANI 建物内代替窒素供給ライン元弁 (S/C側)	弁閉→弁開	原子炉建物付属棟 1 階	手動操作	ホース	ホース接続	屋外又は原子炉建物付属棟及びタービン建物内	人力接続	<p>・資料構成の相違 【東海第二】 島根 2 号炉は、表 3.9-3 に記載</p> <p>・設備の相違 【東海第二】 ⑥の相違</p> <p>・運用の相違 【東海第二】 島根 2 号炉は、車両転倒防止装置を使用しない</p> <p>・記載方針の相違 【東海第二】</p> <p>・設備の相違</p>
機器名称	状態の変化	操作方法	操作場所																																												
窒素供給装置	起動・停止	スイッチ操作	屋外設置場所																																												
窒素供給装置用電源車	起動・停止	スイッチ操作	屋外設置場所																																												
格納容器窒素供給ライン元弁 (原子炉建屋東側又は西側)	弁閉→弁開	手動操作	原子炉建屋東側 屋外又は 原子炉建屋西側 地下格納槽																																												
機器名称	状態の変化	操作場所	操作方法																																												
可搬式窒素供給装置	起動・停止	屋外設置位置	スイッチ操作																																												
ANI 代替窒素供給ライン元弁 (D/W側)	弁閉→弁開	屋外	手動操作																																												
ANI 代替窒素供給ライン元弁 (S/C側)	弁閉→弁開	屋外	手動操作																																												
ANI 建物内代替窒素供給ライン元弁 (D/W側)	弁閉→弁開	原子炉建物付属棟 1 階	手動操作																																												
ANI 建物内代替窒素供給ライン元弁 (S/C側)	弁閉→弁開	原子炉建物付属棟 1 階	手動操作																																												
ホース	ホース接続	屋外又は原子炉建物付属棟及びタービン建物内	人力接続																																												

柏崎刈羽原子力発電所 6 / 7号炉 (2017. 12. 20 版)	東海第二発電所 (2018. 9. 18 版)	島根原子力発電所 2号炉	備考
	<p>(3) 試験検査 (設置許可基準規則第 43 条第 1 項三)</p> <p>(i) 要求事項 健全性及び能力を確認するため、発電用原子炉の運転中又は停止中に試験又は検査ができるものであること。</p> <p>(ii) 適合性 基本方針については、「2.3.4 操作性及び試験・検査性」に示す。 <u>窒素供給装置及び窒素供給装置用電源車の試験検査を第 3.9-4 表に示す。</u> <u>窒素供給装置及び窒素供給装置用電源車は、発電用原子炉運転中又は停止中に、機能・性能検査、弁動作確認、車両検査が可能な設計とする。</u></p> <p><u>機能・性能確認として、窒素供給装置用電源車と窒素供給装置を接続し、試運転を実施することにより、流量の確認に加え、運転時の振動、異音、異臭及び漏えいの確認が可能な設計とする。</u></p> <p><u>ホースについては、機能・性能に影響を及ぼすおそれのあるき裂、ジョイント部の腐食等が無いことを確認可能な設計とする。</u></p> <p><u>弁については、分解検査として弁体等の部品の状態を確認可能な設計とする。分解検査においては、浸透探傷試験により、性能に影響を及ぼす指示模様の有無を確認可能な設計とし、目視により、性能に影響を及ぼすおそれのあるき裂、打こん、変形及び摩耗の有無を確認可能な設計とする。</u> <u>また、発電用原子炉停止中に弁動作確認を実施することで、弁の開閉動作を確認可能な設計とする。</u></p>	<p>(3) 試験及び検査 (設置許可基準規則第 43 条第 1 項三)</p> <p>(i) 要求事項 <u>健全性及び能力を確認するため、発電用原子炉の運転中又は停止中に試験又は検査ができるものであること。</u></p> <p>(ii) 適合性 <u>基本方針については、「2.3.4 操作性及び試験・検査性」に示す。</u> <u>窒素ガス代替注入系の可搬式窒素供給装置は、表 3.9-4 に示すように発電用原子炉の運転中又は停止中に独立して機能・性能試験、分解検査及び外観検査が可能な設計とする。</u></p> <p><u>可搬式窒素供給装置は、発電用原子炉の運転中又は停止中に分解又は取替え、車両としての運転状態の確認及び外観の確認が可能な設計とする。</u></p> <p><u>また、上記の試験に加えて、発電用原子炉の運転中又は停止中に各接続口の弁開閉動作の確認が可能な設計とする。</u></p> <p><u>運転性能の確認として、可搬式窒素供給装置の吐出圧力及び流量の確認を行うことが可能な設計とする。</u></p> <p><u>ホースの外観検査として、機能・性能に影響を及ぼすおそれのある亀裂及び腐食等がないことの確認を行うことが可能な設計とする。</u></p>	<p>・設備の相違 【東海第二】 ⑥の相違</p> <p>・資料構成の相違 【東海第二】 東海第二は、5 段落後に記載</p> <p>・資料構成の相違 【東海第二】 東海第二は、4 段落後に記載</p> <p>・資料構成の相違 【東海第二】 島根 2 号炉は、表 3.9-4 に記載</p> <p>・資料構成の相違 【東海第二】 島根 2 号炉は、3 段落前に記載)</p>

柏崎刈羽原子力発電所 6 / 7号炉 (2017. 12. 20 版)	東海第二発電所 (2018. 9. 18 版)	島根原子力発電所 2号炉	備考																											
	<p style="text-align: center;"><u>窒素供給装置及び窒素供給装置用電源車は、車両として異常なく走行できることを確認可能な設計とする。</u> (52-4-2, 52-5-2)</p> <p style="text-align: center;">第 3.9-4 表 可搬型窒素供給装置の試験検査</p> <table border="1" data-bbox="946 625 1706 947"> <thead> <tr> <th>発電用原子炉の状態</th> <th>項目</th> <th>内容</th> </tr> </thead> <tbody> <tr> <td>運転中又は停止中</td> <td>機能・性能検査</td> <td>窒素供給装置及び窒素供給装置用電源車の運転状態確認</td> </tr> <tr> <td>停止中</td> <td>弁分解点検 弁動作確認</td> <td>浸透探傷試験及び目視試験 弁開閉動作の確認</td> </tr> <tr> <td>停止中</td> <td>車両検査</td> <td>車両の走行確認</td> </tr> </tbody> </table> <p>(4) 切り替えの容易性 (設置許可基準規則第 43 条第 1 項四) (i) 要求事項 本来の用途以外の用途として重大事故等に対処するために使用する設備にあつては、通常時に使用する系統から速やかに切り替えられる機能を備えるものであること。</p> <p>(ii) 適合性 基本方針については、「2.3.4 操作性及び試験・検査性」を示す。 <u>窒素供給装置及び窒素供給装置用電源車は、通常待機時は接続先の系統と分離された状態で西側及び南側保管場所に保管し、本来の用途以外の用途には使用しない設計とする。</u></p> <p style="text-align: right;">(52-4-2)</p>	発電用原子炉の状態	項目	内容	運転中又は停止中	機能・性能検査	窒素供給装置及び窒素供給装置用電源車の運転状態確認	停止中	弁分解点検 弁動作確認	浸透探傷試験及び目視試験 弁開閉動作の確認	停止中	車両検査	車両の走行確認	<p style="text-align: center;">(52-5)</p> <p style="text-align: center;">表 3.9-4 可搬式窒素供給装置の試験及び検査</p> <table border="1" data-bbox="1736 625 2496 940"> <thead> <tr> <th>プラント状態</th> <th>項目</th> <th>内容</th> </tr> </thead> <tbody> <tr> <td rowspan="4">運転中又は停止中</td> <td>機能・性能点検</td> <td>可搬式窒素供給装置の運転性能 (吐出圧力、流量) の確認、漏えいの確認</td> </tr> <tr> <td>弁動作試験</td> <td>弁開閉動作の確認</td> </tr> <tr> <td>分解検査</td> <td>可搬式窒素供給装置を分解し、部品の表面状態を、試験及び目視により確認又は必要に応じて取替え</td> </tr> <tr> <td>外観検査</td> <td>可搬式窒素供給装置及びホースの外観の確認</td> </tr> <tr> <td></td> <td>車両検査</td> <td>可搬式窒素供給装置の車両としての運転状態の確認</td> </tr> </tbody> </table> <p>(4) 切り替えの容易性 (設置許可基準規則第 43 条第 1 項四) (i) 要求事項 <u>本来の用途以外の用途として重大事故等に対処するために使用する設備にあつては、通常時に使用する系統から速やかに切り替えられる機能を備えるものであること。</u></p> <p>(ii) 適合性 基本方針については、「2.3.4 操作性及び試験・検査性」を示す。 <u>窒素ガス代替注入系の可搬式窒素供給装置は、本来の用途以外には使用しない。</u></p> <p><u>窒素ガス代替注入系の可搬式窒素供給装置の移動、設置、起動操作については、図 3.9-2 で示すタイムチャートのとおり速やかに切り替えることが可能である。</u></p> <p style="text-align: right;">(52-4)</p>	プラント状態	項目	内容	運転中又は停止中	機能・性能点検	可搬式窒素供給装置の運転性能 (吐出圧力、流量) の確認、漏えいの確認	弁動作試験	弁開閉動作の確認	分解検査	可搬式窒素供給装置を分解し、部品の表面状態を、試験及び目視により確認又は必要に応じて取替え	外観検査	可搬式窒素供給装置及びホースの外観の確認		車両検査	可搬式窒素供給装置の車両としての運転状態の確認	<p>・資料構成の相違 【東海第二】 島根 2号炉は、4 段落前に記載</p> <p>・設備の相違 【東海第二】 ⑥の相違</p> <p>・記載方針の相違 【東海第二】</p>
発電用原子炉の状態	項目	内容																												
運転中又は停止中	機能・性能検査	窒素供給装置及び窒素供給装置用電源車の運転状態確認																												
停止中	弁分解点検 弁動作確認	浸透探傷試験及び目視試験 弁開閉動作の確認																												
停止中	車両検査	車両の走行確認																												
プラント状態	項目	内容																												
運転中又は停止中	機能・性能点検	可搬式窒素供給装置の運転性能 (吐出圧力、流量) の確認、漏えいの確認																												
	弁動作試験	弁開閉動作の確認																												
	分解検査	可搬式窒素供給装置を分解し、部品の表面状態を、試験及び目視により確認又は必要に応じて取替え																												
	外観検査	可搬式窒素供給装置及びホースの外観の確認																												
	車両検査	可搬式窒素供給装置の車両としての運転状態の確認																												

柏崎刈羽原子力発電所 6 / 7号炉 (2017. 12. 20 版)	東海第二発電所 (2018. 9. 18 版)	島根原子力発電所 2号炉	備考
	<p>(5) 悪影響の防止 (設置許可基準規則第 43 条第 1 項五)</p> <p>(i) 要求事項 工場等内の他の設備に対して悪影響を及ぼさないものであること。</p> <p>(ii) 適合性 基本方針については、「2.3.1 多様性, 位置的分散, 悪影響防止等」に示す。 <u>窒素供給装置及び窒素供給装置用電源車は, 通常待機時は接続先の系統と分離された状態で保管することで, 他の設備に悪影響を及ぼさない設計とする。</u> <u>窒素供給装置及び窒素供給装置用電源車による窒素供給は, 弁操作や接続によって通常待機時の系統構成から重大事故等対象設備としての系統構成とすることで, 他の設備に悪影響を及ぼさない設計とする。</u> <u>窒素供給装置及び窒素供給装置用電源車は, 保管場所において転倒しない設計とすることで, 他の設備に悪影響を及ぼさない設計とする。</u></p>	 <p>図 3.9-2 窒素ガス代替注入系による原子炉格納容器内の不活性化 タイムチャート*</p> <p>* : 「実用発電用原子炉に係る発電用原子炉設置者の重大事故の発生及び拡大の防止に必要な措置を実施するために必要な技術的能力に係る審査基準」への適合状況についての 1.9 で示すタイムチャート</p> <p>(5) 悪影響の防止 (設置許可基準規則第 43 条第 1 項五)</p> <p>(i) 要求事項 <u>工場等内の他の設備に対して悪影響を及ぼさないものであること。</u></p> <p>(ii) 適合性 <u>基本方針については、「2.3.1 多様性, 位置的分散, 悪影響防止等」に示す。</u> <u>窒素ガス代替注入系の可搬式窒素供給装置は, 通常時は接続先の系統と分離して保管し, 重大事故等時に接続, 弁操作等により重大事故等対処設備としての系統構成とすることで, 他の設備に悪影響を及ぼさない設計とする。</u></p>	<p>・ 記載方針の相違</p> <p>・ 設備の相違 【東海第二】 ⑥の相違</p> <p>・ 資料構成の相違 【東海第二】 島根 2 号炉は, 3.9.2.1.3.1 (1)項に記載</p>

柏崎刈羽原子力発電所 6 / 7号炉 (2017. 12. 20 版)	東海第二発電所 (2018. 9. 18 版)	島根原子力発電所 2号炉	備考
	<p><u>設置場所においては、車両転倒防止装置又は輪止めにより固定することで、他の設備に悪影響を及ぼさない設計とする。</u></p> <p>また、<u>窒素供給装置及び窒素供給装置用電源車は、固縛等を実施することで、飛散物となって他の設備に悪影響を及ぼさない設計とする。</u></p> <p>(52-3-2, 52-4-2)</p> <p>(6) 設置場所 (設置許可基準規則第 43 条第 1 項六)</p> <p>(i) 要求事項</p> <p>想定される重大事故等が発生した場合において重大事故等対処設備の操作及び復旧作業を行うことができるよう、放射線量が高くなるおそれが少ない設置場所の選定、設置場所への遮蔽物の設置その他の適切な措置を講じたものであること。</p> <p>(ii) 適合性</p> <p>基本方針については、「2.3.3 環境条件等」に示す。 <u>可搬型窒素供給装置の系統構成に操作が必要な機器の設置場所及び操作場所を第 3.9-5 表に示す。</u> <u>窒素供給装置及び窒素供給装置用電源車の接続及び操作は屋外で実施するが、作業に当たっては、放射線量を確認し、適切な放射線防護対策で作業安全確保を確認した上で作業を実施する。</u></p> <p><u>仮に線量が高い場合は、線源からの離隔距離を確保するとともに、状況に応じ仮設遮蔽の設置等を実施した上で、線量を測定し線量が低い場所で作業を行うことにより、窒素供給装置及び窒素供給装置用電源車の設置並びに常設設備との接続が可能な設計とする。</u></p> <p>(52-3-2, 52-7-2)</p>	<p><u>可搬式窒素供給装置は、輪留めによる固定等を行うことで、他の設備に悪影響を及ぼさない設計とする。</u></p> <p>可搬式窒素供給装置は、飛散物となって他の設備に悪影響を及ぼさない設計とする。</p> <p>(52-3, 52-4, 52-5)</p> <p>(6) 設置場所 (設置許可基準規則第 43 条第 1 項六)</p> <p>(i) 要求事項</p> <p><u>想定される重大事故等が発生した場合において重大事故等対処設備の操作及び復旧作業を行うことができるよう、放射線量が高くなるおそれが少ない設置場所の選定、設置場所への遮蔽物の設置その他の適切な措置を講じたものであること。</u></p> <p>(ii) 適合性</p> <p>基本方針については、「2.3.3 環境条件等」に示す。 <u>窒素ガス代替注入系の可搬式窒素供給装置の操作が必要な機器の設置場所、操作場所を表 3.9-5 に示す。</u> <u>このうち、可搬式窒素供給装置、ホースは屋外にあることから、操作位置及び作業位置の放射線量が高くなるおそれが少ないため操作が可能である。また、ANI 代替窒素供給ライン元弁 (D/W側) 及びANI 代替窒素供給ライン元弁 (S/C側) については、屋外に設置されていることから、操作位置の放射線量が高くなるおそれが少ないため操作が可能である。</u></p> <p>(52-3, 52-4, 52-9)</p>	<p>・運用の相違 【東海第二】 島根 2 号炉は、車両転倒防止装置を使用しない</p> <p>・資料構成の相違 【東海第二】 島根 2 号炉は、3.9.2.1.3.2 (4) 項に記載</p> <p>・設備の相違 【東海第二】 島根 2 号炉は、被ばく評価上、仮設遮蔽が不要</p>

柏崎刈羽原子力発電所 6 / 7号炉 (2017. 12. 20 版)	東海第二発電所 (2018. 9. 18 版)	島根原子力発電所 2号炉	備考																																	
	<p style="text-align: center;"><u>第 3.9-5 表 操作対象機器</u></p> <table border="1" data-bbox="946 264 1706 541"> <thead> <tr> <th>機器名称</th> <th>設置場所</th> <th>操作場所</th> </tr> </thead> <tbody> <tr> <td>窒素供給装置</td> <td>屋外設置場所</td> <td>屋外設置場所</td> </tr> <tr> <td>窒素供給装置用電源車</td> <td>屋外設置場所</td> <td>屋外設置場所</td> </tr> <tr> <td>格納容器窒素供給ライン元弁 (原子炉建屋東側又は西側)</td> <td>原子炉建屋東側屋外 又は 原子炉建屋付属棟西側 地下格納槽</td> <td>原子炉建屋東側屋外 又は 原子炉建屋付属棟西側 地下格納槽</td> </tr> </tbody> </table> <p>3.9.2.1.3.2 設置許可基準規則第 43 条第 3 項への適合方針</p> <p>(1) 容量 (設置許可基準規則第 43 条第 3 項一)</p> <p>(i) 要求事項 想定される重大事故等の収束に必要な容量に加え、十分に余裕のある容量を有するものであること。</p> <p>(ii) 適合性 基本方針については、「2.3.2 容量等」に示す。 <u>窒素供給装置及び窒素供給装置用電源車は、炉心の著しい損傷が発生した場合において、水の放射線分解によって発生する水素及び酸素濃度上昇の抑制が可能な窒素供給量を有する設計とする。</u> 供給量としては、有効性評価シナリオ「<u>雰囲気圧力・温度による静的負荷 (格納容器過圧・過温破損) (代替循環冷却を使用する場合)</u>」において、設計基準事故対処設備である可燃性ガス濃度制御系の性能評価で使用している G 値を採用した場合に、有効性が確認されている原子炉格納容器への供給量が <u>400Nm³/h</u> であることから、窒素供給装置 1 台あたり <u>200Nm³/h</u> を供給可能な設計とし、<u>2 台</u>使用する設計とする。</p> <p><u>窒素供給装置は、重大事故等時において窒素供給に必要な容量を有するものを 1 セット 2 台と、故障時及び保守点検による待機除外時の予備用として 2 台の合計 4 台を保管する。</u></p>	機器名称	設置場所	操作場所	窒素供給装置	屋外設置場所	屋外設置場所	窒素供給装置用電源車	屋外設置場所	屋外設置場所	格納容器窒素供給ライン元弁 (原子炉建屋東側又は西側)	原子炉建屋東側屋外 又は 原子炉建屋付属棟西側 地下格納槽	原子炉建屋東側屋外 又は 原子炉建屋付属棟西側 地下格納槽	<p style="text-align: center;"><u>表 3.9-5 操作対象機器設置場所</u></p> <table border="1" data-bbox="1795 254 2436 596"> <thead> <tr> <th>機器名称</th> <th>設置場所</th> <th>操作場所</th> </tr> </thead> <tbody> <tr> <td>可搬式窒素供給装置</td> <td>屋外設置位置</td> <td>屋外設置位置</td> </tr> <tr> <td>AN I 代替窒素供給ライン元弁 (D/W側)</td> <td>屋外</td> <td>屋外</td> </tr> <tr> <td>AN I 代替窒素供給ライン元弁 (S/C側)</td> <td>屋外</td> <td>屋外</td> </tr> <tr> <td>AN I 建物内代替窒素供給ライン元弁 (D/W側)</td> <td>原子炉建物付属棟 1 階</td> <td>原子炉建物付属棟 1 階</td> </tr> <tr> <td>AN I 建物内代替窒素供給ライン元弁 (S/C側)</td> <td>原子炉建物付属棟 1 階</td> <td>原子炉建物付属棟 1 階</td> </tr> <tr> <td>ホース</td> <td>屋外又は原子炉建物付属棟及びタービン建物内</td> <td>屋外又は原子炉建物付属棟及びタービン建物内</td> </tr> </tbody> </table> <p>3.9.2.1.3.2 設置許可基準規則第 43 条第 3 項への適合方針</p> <p>(1) 容量 (設置許可基準規則第 43 条第 3 項一)</p> <p>(i) 要求事項 <u>想定される重大事故等の収束に必要な容量に加え、十分に余裕のある容量を有するものであること。</u></p> <p>(ii) 適合性 <u>基本方針については、「2.3.2 容量等」に示す。</u> <u>窒素ガス代替注入系の可搬式窒素供給装置は、炉心の著しい損傷が発生した場合において、水の放射性分解によって発生する水素及び酸素濃度上昇の抑制が可能な窒素供給量を有する設計とする。</u> <u>供給量としては、有効性評価シナリオ「水素燃焼」において、設計基準事故対処設備である可燃性ガス濃度制御系の性能評価で使用している G 値を採用した場合に、有効性が確認されている原子炉格納容器への供給量 100 m³/h [normal] を供給可能な設計とし、1 台使用する設計とする。</u></p> <p><u>可搬式窒素供給装置は、重大事故等時において窒素供給に必要な容量を有するものを 1 セット 1 台使用する。保有数は、1 セット 1 台に加えて、故障時及び保守点検による待機除外時のバックアップ用として 1 台の合計 2 台を分散して保管する。</u></p>	機器名称	設置場所	操作場所	可搬式窒素供給装置	屋外設置位置	屋外設置位置	AN I 代替窒素供給ライン元弁 (D/W側)	屋外	屋外	AN I 代替窒素供給ライン元弁 (S/C側)	屋外	屋外	AN I 建物内代替窒素供給ライン元弁 (D/W側)	原子炉建物付属棟 1 階	原子炉建物付属棟 1 階	AN I 建物内代替窒素供給ライン元弁 (S/C側)	原子炉建物付属棟 1 階	原子炉建物付属棟 1 階	ホース	屋外又は原子炉建物付属棟及びタービン建物内	屋外又は原子炉建物付属棟及びタービン建物内	<p>・設備の相違</p> <p>・設備の相違 【東海第二】 ⑥の相違</p> <p>・解析結果の相違 【東海第二】</p> <p>・設備の相違 【東海第二】 ⑦の相違</p>
機器名称	設置場所	操作場所																																		
窒素供給装置	屋外設置場所	屋外設置場所																																		
窒素供給装置用電源車	屋外設置場所	屋外設置場所																																		
格納容器窒素供給ライン元弁 (原子炉建屋東側又は西側)	原子炉建屋東側屋外 又は 原子炉建屋付属棟西側 地下格納槽	原子炉建屋東側屋外 又は 原子炉建屋付属棟西側 地下格納槽																																		
機器名称	設置場所	操作場所																																		
可搬式窒素供給装置	屋外設置位置	屋外設置位置																																		
AN I 代替窒素供給ライン元弁 (D/W側)	屋外	屋外																																		
AN I 代替窒素供給ライン元弁 (S/C側)	屋外	屋外																																		
AN I 建物内代替窒素供給ライン元弁 (D/W側)	原子炉建物付属棟 1 階	原子炉建物付属棟 1 階																																		
AN I 建物内代替窒素供給ライン元弁 (S/C側)	原子炉建物付属棟 1 階	原子炉建物付属棟 1 階																																		
ホース	屋外又は原子炉建物付属棟及びタービン建物内	屋外又は原子炉建物付属棟及びタービン建物内																																		

柏崎刈羽原子力発電所 6 / 7号炉 (2017. 12. 20 版)	東海第二発電所 (2018. 9. 18 版)	島根原子力発電所 2号炉	備考
	<p><u>窒素供給装置用電源車は、窒素供給装置 1 セット 2 台への電源供給に必要な容量を有するものを 1 台と、故障時及び保守点検による待機除外時の予備用として 1 台の合計 2 台を保管する。</u></p> <p>(52-6-2~5)</p> <p>(2) 確実な接続 (設置許可基準規則第 43 条第 3 項二)</p> <p>(i) 要求事項</p> <p>常設設備 (発電用原子炉施設と接続されている設備又は短時間に発電用原子炉施設と接続することができる常設の設備をいう。以下同じ。) と接続するものにあつては、当該常設設備と容易かつ確実に接続することができ、かつ、二以上の系統又は発電用原子炉施設が相互に使用することができるよう、接続部の規格の統一その他の適切な措置を講じたものであること。</p> <p>(ii) 適合性</p> <p>基本方針については、「2.3.4 操作性及び試験・検査性」に示す。</p> <p><u>可搬型窒素供給装置の窒素供給装置に付属のホースと格納容器窒素供給ライン接続口 (原子炉建屋東側又は原子炉建屋西側) については、フランジ接続にすることで、一般的に使用される工具を用いてホースを確実に接続が可能な設計とする。また、格納容器窒素供給ライン接続口 (原子炉建屋東及び原子炉建屋西側) の口径を統一し、確実に接続が可能な設計とする。</u></p> <p>(52-7-2)</p> <p>(3) 複数の接続口 (設置許可基準規則第 43 条第 3 項三)</p> <p>(i) 要求事項</p> <p>常設設備と接続するものにあつては、共通要因によって接続ができなくなることを防止するため、可搬型重大事故等対処設備 (原子炉建屋の外から水又は電力を供給するものに限る。) の接続口をそれぞれ互いに異なる複数の場所に設けるものであること。</p>	<p>(52-6)</p> <p>(2) 確実な接続 (設置許可基準規則第 43 条第 3 項二)</p> <p>(i) 要求事項</p> <p><u>常設設備 (発電用原子炉施設と接続されている設備又は短時間に発電用原子炉施設と接続することができる常設の設備をいう。以下同じ。) と接続するものにあつては、当該常設設備と容易かつ確実に接続することができ、かつ、二以上の系統又は発電用原子炉施設が相互に使用することができるよう、接続部の規格の統一その他の適切な措置を講じたものであること。</u></p> <p>(ii) 適合性</p> <p><u>基本方針については、「2.3.4 操作性及び試験・検査性」に示す。</u></p> <p><u>窒素ガス代替注入系の可搬式窒素供給装置の接続箇所は、格納容器フィルタベント系への窒素ガスの供給にも使用することができるよう、可搬式窒素供給装置から来るホースと接続口について、簡便な接続方式である結合金具にすることに加え、接続口の口径を 50A に統一することで、確実に接続ができる設計とする。</u></p> <p>(52-3, 52-9)</p> <p>(3) 複数の接続口 (設置許可基準規則第 43 条第 3 項三)</p> <p>(i) 要求事項</p> <p><u>常設設備と接続するものにあつては、共通要因によって接続ができなくなることを防止するため、可搬型重大事故等対処設備 (原子炉建物の外から水又は電力を供給するものに限る。) の接続口をそれぞれ互いに異なる複数の場所に設けるものであること。</u></p>	<p>・設備の相違</p> <p>【東海第二】</p> <p>⑥の相違</p> <p>・設備の相違</p> <p>【東海第二】</p> <p>島根 2 号炉は、結合金具を使用する</p>

柏崎刈羽原子力発電所 6 / 7号炉 (2017. 12. 20 版)	東海第二発電所 (2018. 9. 18 版)	島根原子力発電所 2号炉	備考
	<p>(ii) 適合性 基本方針については、「2.3.1 多様性, 位置的分散, 悪影響防止等」に示す。 可搬型窒素供給装置は, 水又は電力を供給するものではないものの, 原子炉格納容器へ窒素を供給する接続口は, 重大事故等時の環境条件, 自然現象, 外部人為事象, 溢水及び火災の影響により接続できなくなることを防止するため, <u>原子炉建屋の異なる面の隣接しない東側に1箇所及び西側に1箇所設置する。</u> (52-7-2)</p> <p>(4) 設置場所 (設置許可基準規則第43条第3項四) (i) 要求事項 想定される重大事故等が発生した場合において可搬型重大事故等対処設備を設置場所に据え付け, 及び常設設備と接続することができるよう, 放射線量が高くなるおそれが少ない設置場所の選定, 設置場所への遮蔽物の設置その他の適切な措置を講じたものであること。</p> <p>(ii) 適合性 基本方針については、「2.3.3 環境条件等」に示す。 <u>窒素供給装置及び窒素供給装置用電源車の接続及び操作は屋外で実施するが, 作業に当たっては, 放射線量を確認し, 適切な放射線防護対策で作業安全確保を確認した上で作業を実施する。仮に線量が高い場合は, 線源からの離隔距離を確保するとともに, 状況に応じ仮設遮蔽の設置等を実施した上で, 線量を測定し線量が低い場所で作業を行うことにより, 窒素供給装置及び窒素供給装置用電源車の設置並びに常設設備との接続が可能な設計とする。</u> <u>また, ホースと接続口の接続は, 簡便なフランジ接続により一般的な工具等を用い確実に接続が可能な設計とする。</u> (52-3-2, 52-7-2)</p>	<p>(ii) 適合性 <u>基本方針については、「2.3.1 多様性, 位置的分散, 悪影響防止等」に示す。</u> <u>窒素ガス代替注入系の可搬式窒素供給装置は, 原子炉建物の外から水又は電力を供給するものではないものの, 原子炉格納容器へ窒素ガスを供給する接続口は, 重大事故等時の環境条件, 自然現象, 外部人為事象, 溢水及び火災の影響により接続できなくなることを防止するため, 原子炉建物南側に1箇所及び原子炉建物付属棟内に1箇所設置する設計とする。</u></p> <p>(4) 設置場所 (設置許可基準規則第43条第3項四) (i) 要求事項 <u>想定される重大事故等が発生した場合において可搬型重大事故等対処設備を設置場所に据え付け及び常設設備と接続することができるよう, 放射線量が高くなるおそれが少ない設置場所の選定, 設置場所への遮蔽物の設置その他の適切な措置を講じたものであること。</u></p> <p>(ii) 適合性 <u>基本方針については、「2.3.3 環境条件等」に示す。</u> <u>窒素ガス代替注入系の可搬式窒素供給装置の操作位置及び作業位置は屋外であり, 想定される重大事故等が発生した場合における放射線を考慮しても作業への影響はないと想定しているが, 仮に線量が高い場合は線源からの離隔距離をとること, 線量を測定し線量が低い位置に配置することにより, これら設備の設置及び常設設備との接続が可能である。</u> <u>また, 現場での接続作業に当たっては, 簡便な結合金具による接続方式により, 確実に速やかに接続が可能である。</u> (52-9)</p>	<p>・設備の相違 【東海第二】 島根2号炉は, 原子炉建物南側及び原子炉建物付属棟内に窒素供給用の接続口を1箇所設置する</p> <p>・設備の相違 【東海第二】 ⑥の相違</p> <p>・設備の相違 【東海第二】 島根2号炉は, 被ばく評価上, 仮設遮蔽が不要</p> <p>・設備の相違 【東海第二】 ⑥の相違</p> <p>・設備の相違 【東海第二】 島根2号炉は, 結合金具を使用する</p>

柏崎刈羽原子力発電所 6 / 7号炉 (2017. 12. 20 版)	東海第二発電所 (2018. 9. 18 版)	島根原子力発電所 2号炉	備考
	<p>(5) 保管場所 (設置許可基準規則第 43 条第 3 項五)</p> <p>(i) 要求事項 地震, 津波その他の自然現象又は故意による大型航空機の衝突その他のテロリズムによる影響, 設計基準事故対処設備及び重大事故等対処設備の配置その他の条件を考慮した上で常設重大事故等対処設備と異なる保管場所に保管すること。</p> <p>(ii) 適合性 基本方針については, 「2.3.1 多様性, 位置的分散, 悪影響防止等」に示す。 窒素供給装置及び窒素供給装置用電源車は, 地震, 津波その他の自然現象又は故意による大型航空機の衝突その他のテロリズムによる影響他の条件を考慮し, 発電所敷地内の西側及び南側保管場所に保管することで位置的分散を図る設計とする。 (52-3-2, 52-8-2)</p> <p>(6) アクセスルートの確保 (許可基準規則第 43 条第 3 項六)</p> <p>(i) 要求事項 想定される重大事故等が発生した場合において, 可搬型重大事故等対処設備を運搬し, 又は他の設備の被害状況を把握するため, 工場等内の道路及び通路が確保できるよう, 適切な措置を講じたものであること。</p> <p>(ii) 適合性 基本方針については, 「2.3.4 操作性及び試験・検査性」に示す。 窒素供給装置及び窒素供給装置用電源車は, 通常待機時は西側及び南側保管場所に保管するため, 想定される重大事故等が発生した場合における, 保管場所から設置場所までの経路について, 設備の運搬及び移動に支障を来すことのないよう, 別ルートも考慮して複数のアクセスルートを確保する。 なお, アクセスルートの詳細については, 「実用発電用原子炉に係る発電用原子炉設置者の重大事故の発生及び拡大の防止に必要な措置を実施するために必要な技術的能力に係る審査基準」への適合状況についての「1.0 重</p>	<p>(5) 保管場所 (設置許可基準規則第 43 条第 3 項五)</p> <p>(i) 要求事項 地震, 津波その他の自然現象又は故意による大型航空機の衝突その他のテロリズムによる影響, 設計基準事故対処設備及び重大事故等対処設備の配置その他の条件を考慮した上で常設重大事故等対処設備と異なる保管場所に保管すること。</p> <p>(ii) 適合性 基本方針については, 「2.3.1 多様性, 位置的分散, 悪影響防止等」に示す。 窒素ガス代替注入系の可搬式窒素供給装置は, 地震, 津波その他の自然現象又は故意による大型航空機の衝突その他のテロリズムによる影響その他の条件を考慮し, 発電所敷地内の第 1 保管エリア及び第 4 保管エリアに分散して保管する。 (52-3, 52-10)</p> <p>(6) アクセスルートの確保 (設置許可基準規則第 43 条第 3 項六)</p> <p>(i) 要求事項 想定される重大事故等が発生した場合において, 可搬型重大事故等対処設備を運搬し, 又は他の設備の被害状況を把握するため, 工場等内の道路及び通路が確保できるよう, 適切な措置を講じたものであること。</p> <p>(ii) 適合性 基本方針については, 「2.3.4 操作性及び試験・検査性」に示す。 窒素ガス代替注入系の可搬式窒素供給装置は, 通常時は第 1 保管エリア及び第 4 保管エリアに分散して保管しており, 想定される重大事故等が発生した場合においても, 保管場所から接続場所までの運搬経路について, 設備の運搬及び移動に支障をきたすことのないよう, 迂回路も考慮して複数のアクセスルートを確保する。 (『可搬型重大事故等対処設備保管場所及びアクセスルートについて』参照)</p>	<p>・設備の相違 【東海第二】 ⑥の相違</p> <p>・設備の相違 【東海第二】 ⑥の相違</p>

柏崎刈羽原子力発電所 6 / 7号炉 (2017. 12. 20 版)	東海第二発電所 (2018. 9. 18 版)	島根原子力発電所 2号炉	備考
<p>3.9.2.1 <u>格納容器圧力逃がし装置</u></p> <p>3.9.2.1.1 設備概要</p> <p><u>格納容器圧力逃がし装置</u>は、炉心の著しい損傷が発生した場合において水素爆発による原子炉格納容器の破損を防止できるよう、原子炉格納容器内に滞留する水素ガス及び酸素ガスを大気へ排出するために使用する。</p> <p>本系統は、<u>フィルタ装置、よう素フィルタ及びラプチャーディスク</u>、電源設備（常設代替交流電源設備、可搬型代替交流電源設備、代替所内電気設備、常設代替直流電源設備、可搬型直流電源設備）、計測制御装置、流路である<u>不活性ガス系、耐圧強化ベント系、格納容器圧力逃がし装置及び遠隔空気駆動弁操作設備</u>の配管及び弁並びにホース等、排出元である原子炉格納容器（サブプレッション・チェンバ、<u>真空破壊弁を含む</u>）で構成する。</p>	<p><u>大事故等対策における共通事項</u>添付資料 1.0.2「東海第二発電所 可搬型重大事故等対処設備保管場所及びアクセスルートについて」で示す。</p> <p>(52-9-2)</p> <p>(7) 設計基準事故対処設備及び常設重大事故防止設備との多様性（設置許可基準規則第 43 条第 3 項七）</p> <p>(i) 要求事項</p> <p>重大事故防止設備のうち可搬型のものは、共通要因によって、設計基準事故対処設備の安全機能、使用済燃料貯蔵槽の冷却機能若しくは注水機能又は常設重大事故防止設備の重大事故に至るおそれがある事故に対処するために必要な機能と同時にその機能が損なわれるおそれがないよう、適切な措置を講じたものであること。</p> <p>(ii) 適合性</p> <p>基本方針については、「2.3.1 多様性、位置的分散、悪影響防止等」に示す。</p> <p><u>窒素供給装置及び窒素供給装置用電源車は、重大事故緩和設備であり、発電所敷地内の西側及び南側保管場所に保管することで位置的分散を図る設計とする。</u></p> <p>3.9.2.2 格納容器圧力逃がし装置</p> <p>3.9.2.2.1 設備概要</p> <p><u>格納容器圧力逃がし装置</u>は、炉心の著しい損傷が発生した場合において<u>原子炉格納容器内における水素爆発による原子炉格納容器破損を防止するために重大事故緩和設備として設けるものであり、フィルタ装置、第一弁（サブプレッション・チェンバ側）、第一弁（ドライウェル側）、第二弁、第二弁バイパス弁及び圧力開放板</u>で構成する。</p>	<p>(52-11)</p> <p>(7) <u>設計基準事故対処設備及び常設重大事故防止設備との多様性（設置許可基準規則第 43 条第 3 項七）</u></p> <p>(i) 要求事項</p> <p><u>重大事故防止設備のうち可搬型のものは、共通要因によって、設計基準事故対処設備の安全機能、使用済燃料貯蔵槽の冷却機能若しくは注水機能又は常設重大事故防止設備の重大事故に至るおそれがある事故に対処するために必要な機能と同時にその機能が損なわれるおそれがないよう、適切な措置を講じたものであること。</u></p> <p>(ii) 適合性</p> <p>基本方針については、「2.3.1 多様性、位置的分散、悪影響防止等」に示す。</p> <p><u>窒素ガス代替注入系の可搬式窒素供給装置は、重大事故緩和設備として配備するものであるが、安全機能等を有する設備が設置されている原子炉建物と位置的分散を図り、発電所敷地内の第 1 保管エリア及び第 4 保管エリアに分散して配置する設計とする。</u></p> <p>(52-3, 52-4, 52-9, 52-10)</p> <p>3.9.2.2 <u>格納容器フィルタベント系</u></p> <p>3.9.2.2.1 設備概要</p> <p><u>格納容器フィルタベント系</u>は、炉心の著しい損傷が発生した場合において水素爆発による原子炉格納容器の破損を防止できるよう、原子炉格納容器内に滞留する水素ガス及び酸素ガスを大気へ排出するために使用する。</p> <p>本系統は、<u>第 1 ベントフィルタスクラバ容器、第 1 ベントフィルタ銀ゼオライト容器、圧力開放板及び遠隔手動弁操作機構、電源設備（常設代替交流電源設備、可搬型代替交流電源設備、代替所内電気設備、常設代替直流電源設備、可搬型直流電源設備）、計測制御装置、流路である窒素ガス制御系、非常用ガス処理系及び格納容器フィルタベント系の配管及び弁並びにホース等、排出元である原子炉格納容器（サブプレッション・チェンバ、真空破壊装</u></p>	<p>・設備の相違</p> <p>【東海第二】</p> <p>⑥の相違</p> <p>・設備の相違</p> <p>【柏崎 6/7】</p> <p>系統構成の相違</p> <p>・設備の相違</p>

柏崎刈羽原子力発電所 6 / 7号炉 (2017. 12. 20 版)	東海第二発電所 (2018. 9. 18 版)	島根原子力発電所 2号炉	備考
<p>また、炉心の著しい損傷が発生した場合において、原子炉格納容器内雰囲気ガスを不活性ガス系等を経由して、<u>フィルタ装置及びよう素フィルタへ導き、放射性物質を低減させた後に原子炉建物屋上に設ける放出口から排出することで、排気中に含まれる放射性物質の環境への排出を低減しつつ、ジルコニウム-水反応及び水の放射線分解等により発生する原子炉格納容器内の水素ガス及び酸素ガスを大気に排出できる設計とする。</u></p> <p>本系統に関する系統概要図を図 3.9-1、本系統に関する重大事故等対処設備一覧を表 3.9-1 に示す。</p> <p><u>格納容器圧力逃がし装置の詳細は、「3.7 原子炉格納容器の過圧破損を防止するための設備（設置許可基準規則第 50 条に対する設計方針を示す章）」で示す。</u></p> <p>また、<u>フィルタ装置出口放射線モニタ、フィルタ装置水素濃度の詳細は、「3.15 計装設備（設置許可基準規則第 58 条に対する設計方針を示す章）」で示す。</u></p>	<p><u>格納容器圧力逃がし装置の系統概要図を第 3.9-2 図、格納容器圧力逃がし装置に関する重大事故等対処設備を第 3.9-6 表に示す。</u></p>	<p><u>置を含む。)で構成する。</u></p> <p><u>また、炉心の著しい損傷が発生した場合において、原子炉格納容器内雰囲気ガスを窒素ガス制御系等を経由して、第 1 ベントフィルタスクラバ容器及び第 1 ベントフィルタ銀ゼオライト容器へ導き、放射性物質を低減させた後に原子炉建物屋上に設ける放出口から排出することで、排気中に含まれる放射性物質の環境への排出を低減しつつ、ジルコニウム-水反応及び水の放射線分解等により発生する原子炉格納容器内の水素ガス及び酸素ガスを大気に排出できる設計とする。</u></p> <p>本系統に関する系統概要図を図 3.9-3、本系統に関する重大事故等対処設備一覧を表 3.9-6 に示す。</p> <p><u>格納容器フィルタベント系の詳細は、「3.7 原子炉格納容器の過圧破損を防止するための設備（設置許可基準規則第 50 条に対する設計方針を示す章）」で示す。</u></p> <p><u>また、第 1 ベントフィルタ出口放射線モニタ（高レンジ・低レンジ）及び第 1 ベントフィルタ出口水素濃度の詳細は、「3.15 計装設備（設置許可基準規則第 58 条に対する設計方針を示す章）」で示す。</u></p>	<p>【柏崎 6/7】 島根 2 号炉の排出経路に設置される隔離弁は、空気作動弁を設置しない設計のため、遠隔空気駆動弁操作設備の配管はない</p> <p>・記載方針の相違</p> <p>【東海第二】</p>

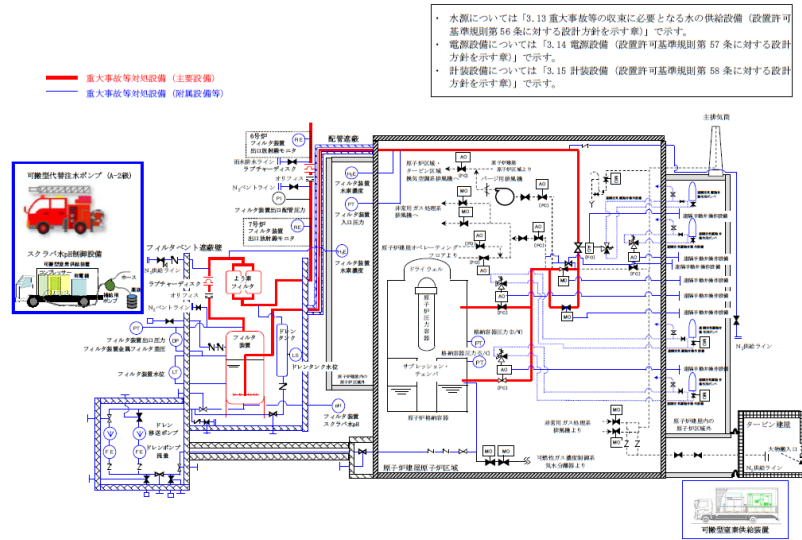
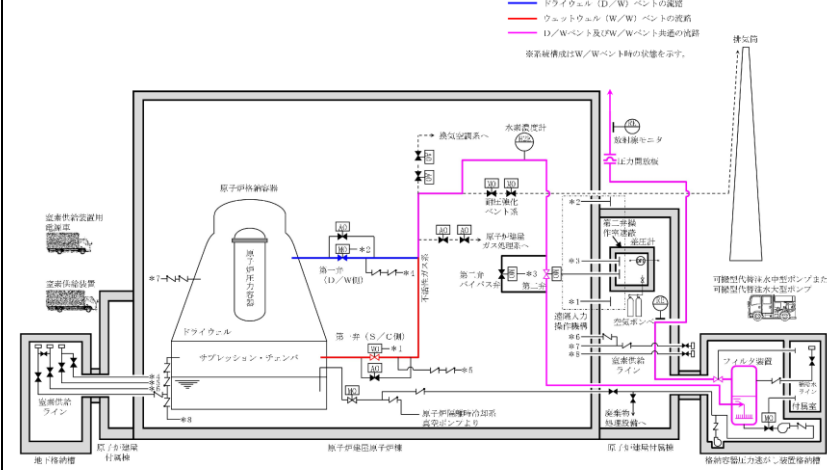


図 3.9-1 格納容器圧力逃がし装置 系統概要図

表 3.9-1 格納容器圧力逃がし装置に関する重大事故等対処

設備一覧

設備区分	設備名
主要設備	フィルタ装置【常設】
	よう素フィルタ【常設】
	ラプチャーディスク【常設】 (次項へ続く)
	フィルタ装置出口放射線モニタ【常設】
	フィルタ装置水素濃度【常設】
附属設備	ドレン移送ポンプ【常設】
	ドレンタンク【常設】
	遠隔手動弁操作設備【常設】
	遠隔空気駆動弁操作作用ポンペ【可搬】
	可搬型窒素供給装置【可搬】
	スクラバ水 pH 制御設備【可搬】
	フィルタベント遮蔽壁【常設】
	配管遮蔽【常設】
可搬型代替注水ポンプ (A-2 級)【可搬】	
水源 ^{※1}	防火水槽【常設】
	淡水貯水池【常設】
排出元	原子炉格納容器 (サブプレッション・チェンバ, 真空破壊弁を含む)【常設】
流路	不活性ガス系 配管・弁【常設】
	耐圧強化ベント系 配管・弁【常設】
	格納容器圧力逃がし装置 配管・弁【常設】
	遠隔空気作動弁操作設備 配管・弁【常設】
ホース・接続口【可搬】	
注水先	—



第 3.9-2 図 格納容器圧力逃がし装置 系統概要図

第 3.9-6 表 格納容器圧力逃がし装置に関する重大事故等対処

設備一覧 (1/2)

設備区分	設備名
主要設備	格納容器圧力逃がし装置 ^{※1}
	フィルタ装置【常設】 ^{※1}
	第一弁 (S/C 側)【常設】 ^{※1}
	第一弁 (D/W 側)【常設】 ^{※1}
	第二弁【常設】 ^{※1}
	第二弁バイパス弁【常設】 ^{※1}
	遠隔手動弁操作機構【常設】 ^{※1}
	第二弁操作室遮蔽【常設】 ^{※1}
	第二弁操作室空気ポンベユニット (空気ポンベ)【可搬】 ^{※1}
	第二弁操作室差圧計【常設】 ^{※1}
付属設備	圧力開放板【常設】 ^{※1}
	可搬型窒素供給装置
	窒素供給装置【可搬】
	窒素供給装置用電源車【可搬】
水源 ^{※2}	フィルタ装置入口水素濃度 ^{※4}
	フィルタ装置出口放射線モニタ (高レンジ・低レンジ) ^{※4}
流路	可搬型窒素供給装置
	配管遮蔽【常設】
	移送ポンプ【常設】
	可搬型代替注水中型ポンプ【可搬】
	可搬型代替注水大型ポンプ【可搬】
	西側淡水貯水設備【常設】
注水先	代替淡水貯槽【常設】
	不活性ガス系配管・弁【常設】
	耐圧強化ベント系配管・弁【常設】
	格納容器圧力逃がし装置配管・弁【常設】
	原子炉格納容器 (サブプレッション・チェンバを含む)【常設】
	真空破壊装置【常設】
	窒素供給配管・弁【常設】
第二弁操作室空気ポンベユニット (配管・弁)【常設】	
注水先	移送配管・弁【常設】
	補給水配管・弁【常設】
注水先	フィルタ装置【常設】

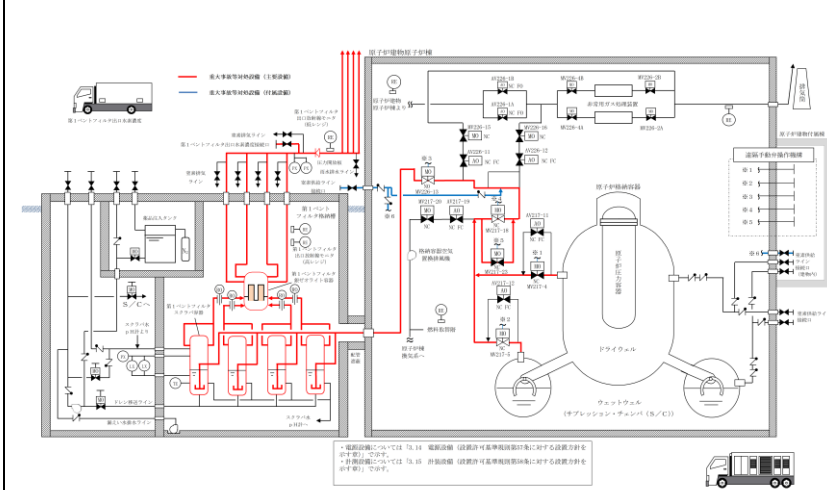


図 3.9-3 格納容器フィルタベント系 系統概要図

表 3.9-6 格納容器フィルタベント系に関する重大事故等対処

設備一覧

設備区分	設備名
主要設備	第1ベントフィルタスクラバ容器【常設】
	第1ベントフィルタ銀ゼオライト容器【常設】
	圧力開放板【常設】
	第1ベントフィルタ出口放射線モニタ (高レンジ・低レンジ)【常設】
	第1ベントフィルタ出口水素濃度【可搬型】
付属設備	遠隔手動弁操作機構【常設】
	可搬型窒素供給装置【可搬型】
	第1ベントフィルタ格納槽遮蔽【常設】
	配管遮蔽【常設】
水源	—
排出元	原子炉格納容器 (サブプレッション・チェンバ, 真空破壊装置を含む)【常設】
流路	窒素ガス制御系 配管・弁【常設】
	非常用ガス処理系 配管・弁【常設】
	格納容器フィルタベント系 配管・弁【常設】
注水先	ホース・接続口【可搬型】
注水先	—

- ・設備の相違
- ・設備の相違

柏崎刈羽原子力発電所 6 / 7号炉 (2017. 12. 20 版)	東海第二発電所 (2018. 9. 18 版)	島根原子力発電所 2号炉	備考							
<p>電源設備^{※2} (燃料補給設備を含む)</p> <p>常設代替交流電源設備 第一ガスタービン発電機【常設】 軽油タンク【常設】 タンクローリ(16kL)【可搬】 第一ガスタービン発電機用燃料タンク【常設】 第一ガスタービン発電機用燃料移送ポンプ【常設】</p> <p>可搬型代替交流電源設備 電源車【可搬】 軽油タンク【常設】 タンクローリ(4kL)【可搬】</p> <p>代替所内電気設備 緊急用断路器【常設】 緊急用電源切替箱断路器【常設】 緊急用電源切替箱接続装置【常設】 AM用動力変圧器【常設】 AM用MCC【常設】 AM用切替盤【常設】 AM用操作盤【常設】 非常用高圧母線C系【常設】 非常用高圧母線D系【常設】</p> <p>常設代替直流電源設備 AM用直流125V蓄電池【常設】 AM用直流125V充電器【常設】</p> <p>可搬型直流電源設備 電源車【可搬】 AM用直流125V充電器【常設】 軽油タンク【常設】 タンクローリ(4kL)【可搬】</p> <p>上記常設代替直流電源設備への給電のための設備として以下の設備を使用する。 常設代替交流電源設備 可搬型代替交流電源設備</p> <p>燃料補給設備 軽油タンク【常設】 タンクローリ(4kL)【可搬】</p> <p>計装設備^{※3}</p> <p>フィルタ装置水位【常設】 フィルタ装置入口圧力【常設】 フィルタ装置金属フィルタ差圧【常設】 フィルタ装置スクラバ水pH【常設】 ドライウエル雰囲気温度【常設】 サブプレッション・チェンバ気体温度【常設】 格納容器内圧力(D/W)【常設】 格納容器内圧力(S/C)【常設】</p> <p>計装設備(補助)^{※4}</p> <p>ドレンタンク水位【常設】 遠隔空気駆動弁操作ポンプ出口圧力【常設】</p> <p>※1:水源については「3.13 重大事故等の収束に必要な水の供給設備(設置許可基準規則第56条に対する設計方針を示す章)」で示す。</p> <p>※2:単線結線図を補足説明資料50-2に示す。</p> <p>電源設備については「3.14 電源設備(設置許可基準規則第57条に対する設計方針を示す章)」で示す。</p> <p>※3:主要設備を用いた炉心損傷防止及び格納容器破損防止対策を成功させるために把握することが必要な原子炉施設の状態</p> <p>計装設備については「3.15 計装設備(設置許可基準規則第58条に対する設計方針を示す章)」で示す。</p> <p>※4:重大事故等対処設備を活用する手順等の着手の判断基準として用いる補助パラメータ</p>	<p>第3.9-6表 格納容器圧力逃がし装置に関する重大事故等対処設備一覧(2/2)</p> <table border="1" data-bbox="961 310 1694 1213"> <thead> <tr> <th>設備区分</th> <th>設備名</th> </tr> </thead> <tbody> <tr> <td rowspan="10">関連設備</td> <td>常設代替交流電源設備 常設代替高圧電源装置【常設】 可搬型代替交流電源設備 可搬型代替低圧電源車【可搬】 常設代替直流電源設備 緊急用125V系蓄電池【常設】 可搬型代替直流電源設備 可搬型代替低圧電源車【可搬】 可搬型整流器【可搬】</td> </tr> <tr> <td>代替所内電気設備 燃料給油設備 軽油貯蔵タンク【常設】 常設代替高圧電源装置燃料移送ポンプ【常設】 可搬設備用軽油タンク【常設】 タンクローリ【可搬】</td> </tr> <tr> <td rowspan="10">計装設備^{※4}</td> <td>フィルタ装置水位【常設】 フィルタ装置圧力【常設】 フィルタ装置スクラビング水温度【常設】 格納容器雰囲気放射線モニタ(D/W)【常設】 格納容器雰囲気放射線モニタ(S/C)【常設】 原子炉圧力容器温度【常設】 ドライウエル圧力【常設】 サブプレッション・チェンバ圧力【常設】 ドライウエル雰囲気温度【常設】 サブプレッション・チェンバ雰囲気温度【常設】 サブプレッション・プール水温度【常設】 格納容器内水素濃度(SA)【常設】 格納容器内酸素濃度(SA)【常設】 サブプレッション・プール水位【常設】</td> </tr> </tbody> </table> <p>※1 「3.7 原子炉格納容器の過圧破損を防止するための設備(設置許可基準規則第50条に対する設計方針を示す章)」で示す。</p> <p>※2 水源については「3.13 重大事故等の収束に必要な水の供給設備(設置許可基準規則第56条に対する設計方針を示す章)」で示す。</p> <p>※3 電源設備については「3.14 電源設備(設置許可基準規則第57条に対する設計方針を示す章)」で示す。</p> <p>※4 計装設備については「3.15 計装設備(設置許可基準規則第58条に対する設計方針を示す章)」で示す。</p>	設備区分	設備名	関連設備	常設代替交流電源設備 常設代替高圧電源装置【常設】 可搬型代替交流電源設備 可搬型代替低圧電源車【可搬】 常設代替直流電源設備 緊急用125V系蓄電池【常設】 可搬型代替直流電源設備 可搬型代替低圧電源車【可搬】 可搬型整流器【可搬】	代替所内電気設備 燃料給油設備 軽油貯蔵タンク【常設】 常設代替高圧電源装置燃料移送ポンプ【常設】 可搬設備用軽油タンク【常設】 タンクローリ【可搬】	計装設備 ^{※4}	フィルタ装置水位【常設】 フィルタ装置圧力【常設】 フィルタ装置スクラビング水温度【常設】 格納容器雰囲気放射線モニタ(D/W)【常設】 格納容器雰囲気放射線モニタ(S/C)【常設】 原子炉圧力容器温度【常設】 ドライウエル圧力【常設】 サブプレッション・チェンバ圧力【常設】 ドライウエル雰囲気温度【常設】 サブプレッション・チェンバ雰囲気温度【常設】 サブプレッション・プール水温度【常設】 格納容器内水素濃度(SA)【常設】 格納容器内酸素濃度(SA)【常設】 サブプレッション・プール水位【常設】	<p>電源設備^{※1} (燃料補給設備を含む)</p> <p>常設代替交流電源設備 ガスタービン発電機【常設】 ガスタービン発電機用軽油タンク【常設】 ガスタービン発電機用サービスタンク【常設】 ガスタービン発電機用燃料移送ポンプ【常設】</p> <p>可搬型代替交流電源設備 高圧発電機車【可搬】 ガスタービン発電機用軽油タンク【常設】 非常用ディーゼル発電機燃料貯蔵タンク【常設】 高圧炉心スプレー系ディーゼル発電機燃料貯蔵タンク【常設】 タンクローリ【可搬型】</p> <p>代替所内電気設備 緊急用メタクラ【常設】 メタクラ切替盤【常設】 高圧発電機車接続プラグ収納箱【常設】 緊急用メタクラ接続プラグ盤【常設】 SAロードセンタ【常設】 SA1コントロールセンタ【常設】 SA2コントロールセンタ【常設】 SA電源切替盤【常設】 重大事故操作盤【常設】</p> <p>常設代替直流電源設備 SA用115V系蓄電池【常設】 SA用115V系充電器【常設】</p> <p>可搬型直流電源設備 高圧発電機車【可搬】 SA用115V系充電器【常設】 ガスタービン発電機用軽油タンク【常設】 非常用ディーゼル発電機燃料貯蔵タンク【常設】 高圧炉心スプレー系ディーゼル発電機燃料貯蔵タンク【常設】 タンクローリ【可搬型】</p> <p>上記常設代替直流電源設備への給電のための設備として以下の設備を使用する。 常設代替交流電源設備 可搬型代替交流電源設備</p> <p>燃料補給設備 ガスタービン発電機用軽油タンク【常設】 非常用ディーゼル発電機燃料貯蔵タンク【常設】 高圧炉心スプレー系ディーゼル発電機燃料貯蔵タンク【常設】 タンクローリ【可搬型】</p> <p>計装設備^{※2}</p> <p>スクラバ容器水位【常設】 スクラバ容器圧力【常設】 スクラバ容器温度【常設】 ドライウエル温度(SA)【常設】 サブプレッション・チェンバ温度(SA)【常設】 ドライウエル圧力(SA)【常設】 サブプレッション・チェンバ圧力(SA)【常設】</p> <p>※1:単線結線図を補足説明資料50-2に示す。</p> <p>電源設備については「3.14 電源設備(設置許可基準規則第57条に対する設計方針を示す章)」で示す。</p> <p>※2:主要設備を用いた炉心損傷防止及び原子炉格納容器破損防止対策を成功させるために把握することが必要な原子炉施設の状態</p> <p>計装設備については「3.15 計装設備(設置許可基準規則第58条に対する設計方針を示す章)」で示す。</p>	<p>・設備の相違</p>
設備区分	設備名									
関連設備	常設代替交流電源設備 常設代替高圧電源装置【常設】 可搬型代替交流電源設備 可搬型代替低圧電源車【可搬】 常設代替直流電源設備 緊急用125V系蓄電池【常設】 可搬型代替直流電源設備 可搬型代替低圧電源車【可搬】 可搬型整流器【可搬】									
	代替所内電気設備 燃料給油設備 軽油貯蔵タンク【常設】 常設代替高圧電源装置燃料移送ポンプ【常設】 可搬設備用軽油タンク【常設】 タンクローリ【可搬】									
	計装設備 ^{※4}	フィルタ装置水位【常設】 フィルタ装置圧力【常設】 フィルタ装置スクラビング水温度【常設】 格納容器雰囲気放射線モニタ(D/W)【常設】 格納容器雰囲気放射線モニタ(S/C)【常設】 原子炉圧力容器温度【常設】 ドライウエル圧力【常設】 サブプレッション・チェンバ圧力【常設】 ドライウエル雰囲気温度【常設】 サブプレッション・チェンバ雰囲気温度【常設】 サブプレッション・プール水温度【常設】 格納容器内水素濃度(SA)【常設】 格納容器内酸素濃度(SA)【常設】 サブプレッション・プール水位【常設】								

柏崎刈羽原子力発電所 6/7号炉 (2017. 12. 20 版)	東海第二発電所 (2018. 9. 18 版)	島根原子力発電所 2号炉	備考
<p>3.9.2.2 耐圧強化ベント系</p> <p>3.9.2.2.1 設備概要</p> <p><u>耐圧強化ベント系は、炉心の著しい損傷が発生した場合において、代替循環冷却系を長期使用した際に、水素爆発による原子炉格納容器の破損を防止できるよう、原子炉格納容器内に滞留する水素ガス及び酸素ガスを大気へ排出するために使用する。</u></p> <p><u>耐圧強化ベント系はサブプレッション・チェンバ及びドライウェルのいずれにも接続し、炉心の著しい損傷が発生した場合において、原子炉格納容器内の水素ガス及び酸素ガスを排出するために使用する場合は、サブプレッション・チェンバのプール水によるスクラビング効果が期待できるサブプレッション・チェンバ側からの排出経路のみを使用する。</u></p> <p><u>本系統は、サブプレッション・チェンバ、可搬型窒素供給装置、電源設備（常設代替交流電源設備、可搬型代替交流電源設備、代替所内電気設備、常設代替直流電源設備、可搬型直流電源設備）、計測制御装置、流路である不活性ガス系、耐圧強化ベント系、遠隔空気駆動弁操作設備及び非常用ガス処理系の配管及び弁並びにホース、主排気筒（内筒）等、排出元である原子炉格納容器（真空破壊弁を含む）で構成する。</u></p> <p><u>また、炉心の著しい損傷が発生した場合において、代替循環冷却系を長期使用した際に、ジルコニウム-水反応及び水の放射線分解等により原子炉格納容器内に発生する水素ガス及び酸素ガスを不活性ガス系等を経由して、主排気筒（内筒）を通して大気へ排出できる設計とする。</u></p> <p><u>本系統は、排出経路の配管の一部が大気開放されており、排気中に含まれる水素ガスによる水素爆発を防止するために、可搬型窒素供給装置を用いて不活性ガスにて大気開放ラインのパージを行う。また、排出経路の配管に耐圧強化ベント系放射線モニタを設置することにより、排出された放射性物質濃度を測定し、監視が可能な設計とする。さらに、水素ガスが蓄積する可能性のある排出経路の配管頂部にフィルタ装置水素濃度を設置することにより、系統内に蓄積した水素濃度を測定し、監視が可能な設計とする。また、系統内で可燃性ガスが蓄積する可能性のある箇所については、可燃性ガスを連続して排出するバイパスライン（水素バイパスライン）を設置し、系統内に可燃性ガスが蓄積することを防止する設計とする。</u></p> <p><u>本系統に関する系統概要図を図 3.9-2、本系統に関する重大事故等対処設備一覧を表 3.9-2 に示す。</u></p>			<p>・設備の相違</p> <p>【柏崎 6/7】</p> <p>①の相違</p>

耐圧強化ベント系放射線モニタ, フィルタ装置水素濃度の詳細は、「3.15 計装設備 (設置許可基準規則第 58 条に対する設計方針を示す章)」で示す。

- ・電源設備については「3.14 電源設備 (設置許可基準規則第 57 条に対する設計方針を示す章)」で示す。
- ・計装設備については「3.15 計装設備 (設置許可基準規則第 58 条に対する設計方針を示す章)」で示す。

— : 重大事故等対処設備 (主要設備)
 — : 重大事故等対処設備 (附属設備等)

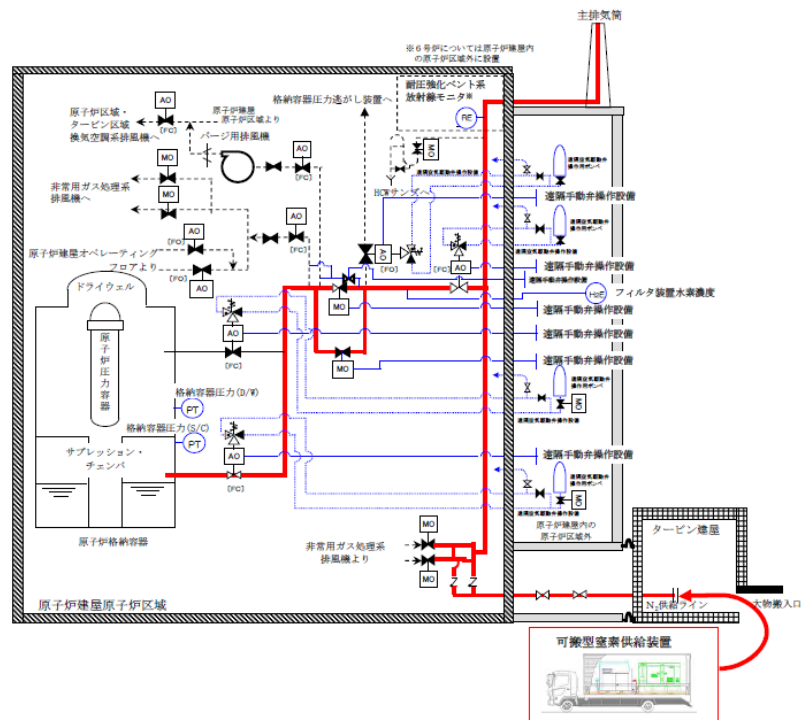


図 3.9-2 耐圧強化ベント系 系統概要図

柏崎刈羽原子力発電所 6 / 7号炉 (2017. 12. 20 版)	東海第二発電所 (2018. 9. 18 版)	島根原子力発電所 2号炉	備考																
表 3.9-2 耐圧強化ベント系に関する重大事故等対処設備一覧																			
<table border="1"> <thead> <tr> <th>設備区分</th> <th>設備名</th> </tr> </thead> <tbody> <tr> <td>主要設備</td> <td>可搬型窒素供給装置【可搬】 サブプレッション・チェンバ【常設】 耐圧強化ベント系放射線モニタ【常設】 フィルタ装置水素濃度【常設】^{※1}</td> </tr> <tr> <td>附属設備</td> <td>遠隔手動弁操作設備【常設】 遠隔空気駆動弁操作ポンベ【可搬】</td> </tr> <tr> <td>排出元</td> <td>原子炉格納容器(真空破壊弁を含む)【常設】</td> </tr> <tr> <td>水源</td> <td>—</td> </tr> <tr> <td>流路</td> <td>不活性ガス系 配管・弁【常設】 耐圧強化ベント系(W/W) 配管・弁【常設】 遠隔空気駆動弁操作設備 配管・弁【常設】 非常用ガス処理系 配管・弁【常設】 主排気筒(内筒)【常設】 ホース・接続口【可搬】</td> </tr> <tr> <td>注水先</td> <td>—</td> </tr> <tr> <td>電源設備^{※1}</td> <td>常設代替交流電源設備 第一ガスタービン発電機【常設】 軽油タンク【常設】 タンクローリ(16kL)【可搬】 第一ガスタービン発電機用燃料タンク【常設】 第一ガスタービン発電機用燃料移送ポンプ【常設】 可搬型代替交流電源設備 電源車【可搬】 軽油タンク【常設】 タンクローリ(4kL)【可搬】 代替所内電気設備 緊急用断路器【常設】 緊急用電源切替箱断路器【常設】 緊急用電源切替箱接続装置【常設】 AM用動力変圧器【常設】 AM用MCC【常設】 AM用切替盤【常設】 AM用操作盤【常設】 非常用高圧母線C系【常設】 非常用高圧母線D系【常設】 常設代替直流電源設備 AM用直流125V蓄電池【常設】 AM用直流125V充電器【常設】 可搬型直流電源設備 電源車【可搬】 AM用直流125V充電器【常設】</td> </tr> </tbody> </table>	設備区分	設備名	主要設備	可搬型窒素供給装置【可搬】 サブプレッション・チェンバ【常設】 耐圧強化ベント系放射線モニタ【常設】 フィルタ装置水素濃度【常設】 ^{※1}	附属設備	遠隔手動弁操作設備【常設】 遠隔空気駆動弁操作ポンベ【可搬】	排出元	原子炉格納容器(真空破壊弁を含む)【常設】	水源	—	流路	不活性ガス系 配管・弁【常設】 耐圧強化ベント系(W/W) 配管・弁【常設】 遠隔空気駆動弁操作設備 配管・弁【常設】 非常用ガス処理系 配管・弁【常設】 主排気筒(内筒)【常設】 ホース・接続口【可搬】	注水先	—	電源設備 ^{※1}	常設代替交流電源設備 第一ガスタービン発電機【常設】 軽油タンク【常設】 タンクローリ(16kL)【可搬】 第一ガスタービン発電機用燃料タンク【常設】 第一ガスタービン発電機用燃料移送ポンプ【常設】 可搬型代替交流電源設備 電源車【可搬】 軽油タンク【常設】 タンクローリ(4kL)【可搬】 代替所内電気設備 緊急用断路器【常設】 緊急用電源切替箱断路器【常設】 緊急用電源切替箱接続装置【常設】 AM用動力変圧器【常設】 AM用MCC【常設】 AM用切替盤【常設】 AM用操作盤【常設】 非常用高圧母線C系【常設】 非常用高圧母線D系【常設】 常設代替直流電源設備 AM用直流125V蓄電池【常設】 AM用直流125V充電器【常設】 可搬型直流電源設備 電源車【可搬】 AM用直流125V充電器【常設】			
設備区分	設備名																		
主要設備	可搬型窒素供給装置【可搬】 サブプレッション・チェンバ【常設】 耐圧強化ベント系放射線モニタ【常設】 フィルタ装置水素濃度【常設】 ^{※1}																		
附属設備	遠隔手動弁操作設備【常設】 遠隔空気駆動弁操作ポンベ【可搬】																		
排出元	原子炉格納容器(真空破壊弁を含む)【常設】																		
水源	—																		
流路	不活性ガス系 配管・弁【常設】 耐圧強化ベント系(W/W) 配管・弁【常設】 遠隔空気駆動弁操作設備 配管・弁【常設】 非常用ガス処理系 配管・弁【常設】 主排気筒(内筒)【常設】 ホース・接続口【可搬】																		
注水先	—																		
電源設備 ^{※1}	常設代替交流電源設備 第一ガスタービン発電機【常設】 軽油タンク【常設】 タンクローリ(16kL)【可搬】 第一ガスタービン発電機用燃料タンク【常設】 第一ガスタービン発電機用燃料移送ポンプ【常設】 可搬型代替交流電源設備 電源車【可搬】 軽油タンク【常設】 タンクローリ(4kL)【可搬】 代替所内電気設備 緊急用断路器【常設】 緊急用電源切替箱断路器【常設】 緊急用電源切替箱接続装置【常設】 AM用動力変圧器【常設】 AM用MCC【常設】 AM用切替盤【常設】 AM用操作盤【常設】 非常用高圧母線C系【常設】 非常用高圧母線D系【常設】 常設代替直流電源設備 AM用直流125V蓄電池【常設】 AM用直流125V充電器【常設】 可搬型直流電源設備 電源車【可搬】 AM用直流125V充電器【常設】																		
<table border="1"> <thead> <tr> <th>設備区分</th> <th>設備名</th> </tr> </thead> <tbody> <tr> <td>電源設備^{※1}</td> <td>軽油タンク【常設】 タンクローリ(4kL)【可搬】 上記常設代替直流電源設備への給電のための設備として以下の設備を使用する。 常設代替交流電源設備 可搬型代替交流電源設備</td> </tr> <tr> <td>計装設備^{※2}</td> <td>ドライウェル雰囲気温度【常設】 サブプレッション・チェンバ気体温度【常設】 格納容器内圧力(D/W)【常設】 格納容器内圧力(S/C)【常設】</td> </tr> </tbody> </table>	設備区分	設備名	電源設備 ^{※1}	軽油タンク【常設】 タンクローリ(4kL)【可搬】 上記常設代替直流電源設備への給電のための設備として以下の設備を使用する。 常設代替交流電源設備 可搬型代替交流電源設備	計装設備 ^{※2}	ドライウェル雰囲気温度【常設】 サブプレッション・チェンバ気体温度【常設】 格納容器内圧力(D/W)【常設】 格納容器内圧力(S/C)【常設】													
設備区分	設備名																		
電源設備 ^{※1}	軽油タンク【常設】 タンクローリ(4kL)【可搬】 上記常設代替直流電源設備への給電のための設備として以下の設備を使用する。 常設代替交流電源設備 可搬型代替交流電源設備																		
計装設備 ^{※2}	ドライウェル雰囲気温度【常設】 サブプレッション・チェンバ気体温度【常設】 格納容器内圧力(D/W)【常設】 格納容器内圧力(S/C)【常設】																		
<p>※1：単線結線図を補足説明資料 48-2 に示す。</p> <p>電源設備については「3.14 電源設備（設置許可基準規則第 57 条に対する設計方針を示す章）」で示す。</p> <p>※2：主要設備を用いた炉心損傷防止及び格納容器破損防止対策を成功させるために把握することが必要な原子炉施設の状態</p> <p>計装設備については「3.15 計装設備（設置許可基準規則第 58 条に対する設計</p>																			

柏崎刈羽原子力発電所 6 / 7号炉 (2017. 12. 20 版)	東海第二発電所 (2018. 9. 18 版)	島根原子力発電所 2号炉	備考
<p>方針を示す章)」で示す。</p> <p>※3：フィルタ装置水素濃度については、設置許可基準規則第 52 条において原子炉格納容器内の水素ガスを排出する際に要求されるものである。格納容器圧力逃がし装置のフィルタ装置水素濃度と兼用であり、サンプリングラインを切り替えることによって、耐圧強化ベント系も計測可能である。</p> <p><u>3.9.2.2.2 主要設備の仕様</u></p> <p><u>主要機器の仕様を以下に示す。</u></p> <p>(1) <u>耐圧強化ベント系</u></p> <p>最高使用圧力 : 620kPa [gage]</p> <p>最高使用温度 : 171℃</p> <p>容量 : 約 15.8kg/s</p> <p>(2) <u>サブプレッション・チェンバ</u></p> <p>個数 : 1</p> <p>容量 : 約 3,600m³</p> <p>取付箇所 : <u>原子炉建屋原子炉区域</u></p> <p>(3) <u>可搬型窒素供給装置 (6 号及び 7 号炉共用)</u></p> <p>種類 : <u>圧力スイング吸着式 (PSA)</u></p> <p>容量 : <u>約 70Nm³/h/台</u></p> <p>個数 : <u>2 (予備 1)</u></p> <p>設置場所 : <u>屋外</u></p> <p>保管場所 : <u>荒浜側高台保管場所及び大湊側高台保管場所</u></p> <p>なお、電源設備については「<u>3.14 電源設備 (設置許可基準規則第 57 条に対する設計方針を示す章)</u>」、計装設備については「<u>3.15 計装設備 (設置許可基準規則第 58 条に対する設計方針を示す章)</u>」で示す。</p> <p><u>3.9.2.2.3 設置許可基準規則第 43 条への適合方針</u></p> <p><u>3.9.2.2.3.1 設置許可基準規則第 43 条第 1 項への適合方針</u></p> <p>(1) <u>環境条件及び荷重条件 (設置許可基準規則第 43 条第 1 項一)</u></p> <p>(i) <u>要求事項</u></p> <p><u>想定される重大事故等が発生した場合における温度、放射線、荷重その他の使用条件において、重大事故等に対処するために必要な機能を有効に発揮するものであること。</u></p>			

柏崎刈羽原子力発電所 6 / 7号炉 (2017. 12. 20 版)	東海第二発電所 (2018. 9. 18 版)	島根原子力発電所 2号炉	備考
<p>(ii) 適合性</p> <p><u>基本方針については、「2.3.3 環境条件等」に示す。</u></p> <p><u>耐圧強化ベント系を構成する機器は、原子炉建屋原子炉区域内及び屋外に設置されている設備であることから、想定される重大事故等時における原子炉建屋原子炉区域内及び屋外の環境条件及び荷重条件を考慮し、その機能を有効に発揮することができるよう、以下の表 3.9-3 に示す設計とする。</u></p> <p><u>耐圧強化ベント系の排出経路に設置される隔離弁の操作は、重大事故等が発生した場合の原子炉建屋原子炉区域内の環境を考慮し、また、電源喪失時においても操作可能なように、原子炉建屋内の原子炉区域外より遠隔手動弁操作設備を介しての人力操作が可能な設計とする。</u></p> <p><u>耐圧強化ベント系のサプレッション・チェンバは原子炉建屋原子炉区域内の設備であることから、想定される重大事故等時における、原子炉建屋原子炉区域内の環境条件及び荷重条件を考慮し、その機能を有効に発揮することができるよう、以下の表 3.9-4 に示す設計とする。</u></p> <p><u>耐圧強化ベント系の可搬型窒素供給装置は、屋外の荒浜側高台保管場所及び大湊側高台保管場所に保管し、重大事故等時にタービン建屋西側大物搬入口前の屋外に設置する設備であることから、想定される重大事故等時における、屋外の環境条件及び荷重条件を考慮し、その機能を有効に発揮することができるよう、以下の表 3.9-5 に示す設計とする。</u></p> <p><u>可搬型窒素供給装置の操作は、可搬型窒素供給装置に付属の操作スイッチにより、想定される重大事故等時において設置場所から操作可能な設計とする。風（台風）による荷重については、転倒しないことの確認を行っているが、詳細評価により転倒する結果となった場合は、転倒防止措置を講じる。積雪の影響については、適切に除雪する運用とする。また、降水及び凍結により機能を損なわないよう防水対策が取られた可搬型窒素供給装置を使用し、凍結のおそれがある場合は暖気運転を行い凍結対策とする。</u></p> <p>(52-3, 52-9, 52-10)</p>			

柏崎刈羽原子力発電所 6 / 7号炉 (2017. 12. 20 版)	東海第二発電所 (2018. 9. 18 版)	島根原子力発電所 2号炉	備考														
<p align="center">表 3.9-3 想定する環境条件及び荷重条件 (耐圧強化ベント系)</p> <table border="1"> <thead> <tr> <th>環境条件等</th> <th>対応</th> </tr> </thead> <tbody> <tr> <td>温度・圧力・湿度・放射線</td> <td>原子炉建屋原子炉区域内及び屋外で想定される温度、圧力、湿度及び放射線条件下に耐えられる性能を確認した機器を使用する。</td> </tr> <tr> <td>屋外の天候による影響</td> <td>降水及び凍結により機能を損なうことのないよう防水対策及び凍結対策を行える設計とする。</td> </tr> <tr> <td>海水を通水する系統への影響</td> <td>海水を通水することはない。</td> </tr> <tr> <td>地震</td> <td>適切な地震荷重との組合せを考慮した上で機器が損傷しないことを確認する(詳細は「2.1.2 耐震設計の基本方針」に示す)。</td> </tr> <tr> <td>風(台風)・積雪</td> <td>屋外で風荷重、積雪荷重を考慮しても機器が損傷しないことを評価により確認する。</td> </tr> <tr> <td>電磁的障害</td> <td>重大事故等が発生した場合においても、電磁波によりその機能が損なわれない設計とする。</td> </tr> </tbody> </table>	環境条件等	対応	温度・圧力・湿度・放射線	原子炉建屋原子炉区域内及び屋外で想定される温度、圧力、湿度及び放射線条件下に耐えられる性能を確認した機器を使用する。	屋外の天候による影響	降水及び凍結により機能を損なうことのないよう防水対策及び凍結対策を行える設計とする。	海水を通水する系統への影響	海水を通水することはない。	地震	適切な地震荷重との組合せを考慮した上で機器が損傷しないことを確認する(詳細は「2.1.2 耐震設計の基本方針」に示す)。	風(台風)・積雪	屋外で風荷重、積雪荷重を考慮しても機器が損傷しないことを評価により確認する。	電磁的障害	重大事故等が発生した場合においても、電磁波によりその機能が損なわれない設計とする。			
環境条件等	対応																
温度・圧力・湿度・放射線	原子炉建屋原子炉区域内及び屋外で想定される温度、圧力、湿度及び放射線条件下に耐えられる性能を確認した機器を使用する。																
屋外の天候による影響	降水及び凍結により機能を損なうことのないよう防水対策及び凍結対策を行える設計とする。																
海水を通水する系統への影響	海水を通水することはない。																
地震	適切な地震荷重との組合せを考慮した上で機器が損傷しないことを確認する(詳細は「2.1.2 耐震設計の基本方針」に示す)。																
風(台風)・積雪	屋外で風荷重、積雪荷重を考慮しても機器が損傷しないことを評価により確認する。																
電磁的障害	重大事故等が発生した場合においても、電磁波によりその機能が損なわれない設計とする。																
<p align="center">表 3.9-4 想定する環境条件及び荷重条件 (サブプレッション・チェンバ)</p> <table border="1"> <thead> <tr> <th>環境条件等</th> <th>対応</th> </tr> </thead> <tbody> <tr> <td>温度・圧力・湿度・放射線</td> <td>原子炉建屋原子炉区域内で想定される温度、圧力、湿度及び放射線条件下に耐えられる性能を確認した機器を使用する。</td> </tr> <tr> <td>屋外の天候による影響</td> <td>屋外に設置するものではないため、天候による影響は受けない。</td> </tr> <tr> <td>海水を通水する系統への影響</td> <td>淡水だけでなく海水も使用する(常時海水を通水しない)。可能な限り淡水源を優先し、海水通水は短期間とすることで、設備への影響を考慮する。</td> </tr> <tr> <td>地震</td> <td>適切な地震荷重との組合せを考慮した上で機器が損傷しないことを確認する(詳細は「2.1.2 耐震設計の基本方針」に示す)。</td> </tr> <tr> <td>風(台風)・積雪</td> <td>原子炉建屋原子炉区域内に設置するため、風(台風)及び積雪の影響は受けない。</td> </tr> <tr> <td>電磁的障害</td> <td>重大事故等が発生した場合においても、電磁波によりその機能が損なわれない設計とする。</td> </tr> </tbody> </table>	環境条件等	対応	温度・圧力・湿度・放射線	原子炉建屋原子炉区域内で想定される温度、圧力、湿度及び放射線条件下に耐えられる性能を確認した機器を使用する。	屋外の天候による影響	屋外に設置するものではないため、天候による影響は受けない。	海水を通水する系統への影響	淡水だけでなく海水も使用する(常時海水を通水しない)。可能な限り淡水源を優先し、海水通水は短期間とすることで、設備への影響を考慮する。	地震	適切な地震荷重との組合せを考慮した上で機器が損傷しないことを確認する(詳細は「2.1.2 耐震設計の基本方針」に示す)。	風(台風)・積雪	原子炉建屋原子炉区域内に設置するため、風(台風)及び積雪の影響は受けない。	電磁的障害	重大事故等が発生した場合においても、電磁波によりその機能が損なわれない設計とする。			
環境条件等	対応																
温度・圧力・湿度・放射線	原子炉建屋原子炉区域内で想定される温度、圧力、湿度及び放射線条件下に耐えられる性能を確認した機器を使用する。																
屋外の天候による影響	屋外に設置するものではないため、天候による影響は受けない。																
海水を通水する系統への影響	淡水だけでなく海水も使用する(常時海水を通水しない)。可能な限り淡水源を優先し、海水通水は短期間とすることで、設備への影響を考慮する。																
地震	適切な地震荷重との組合せを考慮した上で機器が損傷しないことを確認する(詳細は「2.1.2 耐震設計の基本方針」に示す)。																
風(台風)・積雪	原子炉建屋原子炉区域内に設置するため、風(台風)及び積雪の影響は受けない。																
電磁的障害	重大事故等が発生した場合においても、電磁波によりその機能が損なわれない設計とする。																

柏崎刈羽原子力発電所 6 / 7号炉 (2017. 12. 20 版)	東海第二発電所 (2018. 9. 18 版)	島根原子力発電所 2号炉	備考														
<p style="text-align: center;"><u>表 3.9-5 想定する環境条件及び荷重条件</u> <u>(可搬型窒素供給装置)</u></p> <table border="1" data-bbox="172 302 908 569"> <thead> <tr> <th>環境条件等</th> <th>対応</th> </tr> </thead> <tbody> <tr> <td>温度・圧力・湿度・放射線</td> <td>屋外で想定される温度、圧力、湿度及び放射線条件下に耐えられる性能を確認した機器を使用する。</td> </tr> <tr> <td>屋外の天候による影響</td> <td>降水及び凍結により機能を損なうことのないよう防水対策及び凍結対策を行える設計とする。</td> </tr> <tr> <td>海水を通水する系統への影響</td> <td>海水を通水することはない。</td> </tr> <tr> <td>地震</td> <td>適切な地震荷重との組合せを考慮した上で機器が損傷しないことを確認し、治具や輪留め等により転倒防止対策を行う。</td> </tr> </tbody> </table> <p style="text-align: right;">(次頁へ続く)</p> <table border="1" data-bbox="172 617 908 722"> <tbody> <tr> <td>風(台風)・積雪</td> <td>屋外で風荷重、積雪荷重を考慮しても機器が損傷しないことを評価により確認する。</td> </tr> <tr> <td>電磁的障害</td> <td>重大事故等が発生した場合においても、電磁波によりその機能が損なわれない設計とする。</td> </tr> </tbody> </table> <p>(2) <u>操作性(設置許可基準規則第 43 条第 1 項二)</u></p> <p>(i) <u>要求事項</u></p> <p><u>想定される重大事故等が発生した場合において確実に操作できるものであること。</u></p> <p>(ii) <u>適合性</u></p> <p><u>基本方針については、「2.3.4 操作性及び試験・検査性」に示す。</u></p> <p><u>耐圧強化ベント系を使用する際に操作が必要な隔離弁(一次隔離弁(サブプレッション・チェンバ側)、二次隔離弁、フィルタ装置入口弁、耐圧強化ベント弁)については、遠隔手動弁操作設備にて原子炉建屋内の原子炉区域外より人力にて遠隔操作することにより、重大事故等の環境下においても確実に操作が可能となる設計とする。また、一次隔離弁(サブプレッション・チェンバ側)、フィルタ装置入口弁、耐圧強化ベント弁については、遠隔空気駆動弁操作ポンプ及び遠隔空気駆動弁操作設備にて原子炉建屋内の原子炉区域外より遠隔操作することにより、重大事故等の環境下においても確実に操作が可能となる設計とする。さらに、一次隔離弁(サブプレッション・チェンバ側)、二次隔離弁については電源が復旧することにより、中央制御室でも遠隔操作可能である。二次隔離弁が使用できない場合には二次隔離弁バイパス弁を遠隔手動弁操作設備により、原子炉建屋内の原子炉区域外より人力にて遠隔操作することも可能である。なお、二次隔離弁バイパス弁についても、電源が復旧することにより、中央制御室でも遠</u></p>	環境条件等	対応	温度・圧力・湿度・放射線	屋外で想定される温度、圧力、湿度及び放射線条件下に耐えられる性能を確認した機器を使用する。	屋外の天候による影響	降水及び凍結により機能を損なうことのないよう防水対策及び凍結対策を行える設計とする。	海水を通水する系統への影響	海水を通水することはない。	地震	適切な地震荷重との組合せを考慮した上で機器が損傷しないことを確認し、治具や輪留め等により転倒防止対策を行う。	風(台風)・積雪	屋外で風荷重、積雪荷重を考慮しても機器が損傷しないことを評価により確認する。	電磁的障害	重大事故等が発生した場合においても、電磁波によりその機能が損なわれない設計とする。			
環境条件等	対応																
温度・圧力・湿度・放射線	屋外で想定される温度、圧力、湿度及び放射線条件下に耐えられる性能を確認した機器を使用する。																
屋外の天候による影響	降水及び凍結により機能を損なうことのないよう防水対策及び凍結対策を行える設計とする。																
海水を通水する系統への影響	海水を通水することはない。																
地震	適切な地震荷重との組合せを考慮した上で機器が損傷しないことを確認し、治具や輪留め等により転倒防止対策を行う。																
風(台風)・積雪	屋外で風荷重、積雪荷重を考慮しても機器が損傷しないことを評価により確認する。																
電磁的障害	重大事故等が発生した場合においても、電磁波によりその機能が損なわれない設計とする。																

柏崎刈羽原子力発電所 6 / 7号炉 (2017. 12. 20 版)	東海第二発電所 (2018. 9. 18 版)	島根原子力発電所 2号炉	備考
<p><u>隔操作可能である。</u></p> <p><u>耐圧強化ベント系使用時に、耐圧強化ベント系に接続される系統との隔離のための弁（換気空調系一次隔離弁、非常用ガス処理系一次隔離弁、非常用ガス処理系フィルタ装置出口隔離弁 A 及び B、非常用ガス処理系 U シール隔離弁）については、中央制御室により閉操作、若しくは閉確認をすることができる。なお、原子炉区域・タービン区域換気空調系、非常用ガス処理系には、格納容器圧力逃がし装置との隔離を確実にするため、手動駆動の二次隔離弁をそれぞれ設置しているが、これらの弁については通常時閉とし、さらに運転操作上、弁を開とする必要が生じた場合には運転員を近傍に配置し、緊急時には即座に弁の閉操作を可能とすることで、格納容器圧力逃がし装置使用時には、これらの弁が確実に閉となるような運用とする。</u></p> <p><u>水素バイパスラインに設置される止め弁については、遠隔手動弁操作設備にて原子炉建屋内の原子炉区域外より人力にて遠隔操作することにより、重大事故等の環境下においても確実に操作が可能な設計とする。</u></p> <p><u>表 3.9-6 に操作対象機器を示す。これら操作機器については、運転員のアクセス性、操作性を考慮して十分な操作空間を確保する。また、それぞれの操作対象については銘板をつけることで識別可能とし、運転員の操作及び監視性を考慮して確実に操作が可能な設計とする。</u></p> <p><u>耐圧強化ベント系大気放出ラインの窒素パージを行うための操作が必要な機器及び操作に必要な弁を表 3.9-7 に示す。このうち、耐圧強化ベント系 N2 パージ用元弁（二次格納施設側）及び耐圧強化ベント系 N2 パージ用元弁（タービン建屋側）については、原子炉建屋内の原子炉区域外に設置されており、手動操作で開閉することが可能な設計とする。</u></p> <p><u>また、耐圧強化ベント系の可搬型窒素供給装置については、付属の操作スイッチからのスイッチ操作で起動する設計とする。可搬型窒素供給装置は付属の操作スイッチ及び操作に必要な弁を操作するにあたり、緊急時対策要員のアクセス性、操作性を考慮して十分な操作空間を確保する。また、それぞれの操作対象については銘板をつけることで識別可能とし、緊急時対策要員の操作・監視性を考慮して確実に操作できる設計とする。</u></p> <p><u>可搬型窒素供給装置は、接続口まで屋外のアクセスルート</u></p>			

柏崎刈羽原子力発電所 6 / 7号炉 (2017. 12. 20 版)	東海第二発電所 (2018. 9. 18 版)	島根原子力発電所 2号炉	備考
<p><u>を通行してアクセス可能な設計とするとともに、設置場所にて輪留めによる固定等が可能な設計とする。</u></p> <p><u>ホースの接続作業に当たっては、特殊な工具及び技量は必要とせず、簡便な結合金具による接続並びに一般的な工具を使用することにより、確実な接続が可能な設計とする。</u></p> <p><u>操作が必要な弁については、原子炉建屋内の原子炉区域外にあるため、操作位置及び作業位置の放射線量が高くなるおそれが少ないため操作が可能である。</u></p> <p>(52-3, 52-4, 52-9)</p>			

柏崎刈羽原子力発電所 6 / 7号炉 (2017. 12. 20 版)	東海第二発電所 (2018. 9. 18 版)	島根原子力発電所 2号炉	備考																																																							
表 3.9-6 操作対象機器																																																										
<table border="1"> <thead> <tr> <th>機器名称</th> <th>状態の変化</th> <th>操作場所</th> <th>操作方法</th> </tr> </thead> <tbody> <tr> <td rowspan="2">一次隔離弁 (サブプレッション・ チェンバ側)</td> <td rowspan="2">弁閉→弁開</td> <td>中央制御室</td> <td>スイッチ操作</td> </tr> <tr> <td>原子炉建屋地下1階(原 子炉建屋内の原子炉区域 外)</td> <td>手動操作(遠隔手動 弁操作設備)</td> </tr> <tr> <td rowspan="2">二次隔離弁</td> <td rowspan="2">弁閉→弁開</td> <td>中央制御室</td> <td>スイッチ操作</td> </tr> <tr> <td>原子炉建屋地上3階(原 子炉建屋内の原子炉区域 外)</td> <td>手動操作(遠隔手動 弁操作設備)</td> </tr> <tr> <td rowspan="2">二次隔離弁 バイパス弁</td> <td rowspan="2">弁閉→弁開</td> <td>中央制御室</td> <td>スイッチ操作</td> </tr> <tr> <td>原子炉建屋地上3階(原 子炉建屋内の原子炉区域 外)</td> <td>手動操作(遠隔手動 弁操作設備)</td> </tr> </tbody> </table>	機器名称	状態の変化	操作場所	操作方法	一次隔離弁 (サブプレッション・ チェンバ側)	弁閉→弁開	中央制御室	スイッチ操作	原子炉建屋地下1階(原 子炉建屋内の原子炉区域 外)	手動操作(遠隔手動 弁操作設備)	二次隔離弁	弁閉→弁開	中央制御室	スイッチ操作	原子炉建屋地上3階(原 子炉建屋内の原子炉区域 外)	手動操作(遠隔手動 弁操作設備)	二次隔離弁 バイパス弁	弁閉→弁開	中央制御室	スイッチ操作	原子炉建屋地上3階(原 子炉建屋内の原子炉区域 外)	手動操作(遠隔手動 弁操作設備)																																				
機器名称	状態の変化	操作場所	操作方法																																																							
一次隔離弁 (サブプレッション・ チェンバ側)	弁閉→弁開	中央制御室	スイッチ操作																																																							
		原子炉建屋地下1階(原 子炉建屋内の原子炉区域 外)	手動操作(遠隔手動 弁操作設備)																																																							
二次隔離弁	弁閉→弁開	中央制御室	スイッチ操作																																																							
		原子炉建屋地上3階(原 子炉建屋内の原子炉区域 外)	手動操作(遠隔手動 弁操作設備)																																																							
二次隔離弁 バイパス弁	弁閉→弁開	中央制御室	スイッチ操作																																																							
		原子炉建屋地上3階(原 子炉建屋内の原子炉区域 外)	手動操作(遠隔手動 弁操作設備)																																																							
<table border="1"> <thead> <tr> <th>機器名称</th> <th>状態の変化</th> <th>操作場所</th> <th>操作方法</th> </tr> </thead> <tbody> <tr> <td rowspan="2">フィルタ装置 入口弁</td> <td rowspan="2">弁閉→弁開</td> <td>原子炉建屋地上3階(原 子炉建屋内の原子炉区域 外)</td> <td>手動操作(遠隔手動 弁操作設備)</td> </tr> <tr> <td>原子炉建屋地上3階(原 子炉建屋内の原子炉区域 外)</td> <td>手動操作(遠隔空気 駆動弁操作設備)</td> </tr> <tr> <td rowspan="2">耐圧強化ベント弁</td> <td rowspan="2">弁閉→弁開</td> <td>原子炉建屋地上3階(原 子炉建屋内の原子炉区域 外)</td> <td>手動操作(遠隔手動 弁操作設備)</td> </tr> <tr> <td>原子炉建屋地上3階(原 子炉建屋内の原子炉区域 外)</td> <td>手動操作(遠隔空気 駆動弁操作設備)</td> </tr> <tr> <td>換気空調系 第一隔離弁</td> <td>弁閉確認</td> <td>中央制御室</td> <td>スイッチ操作※1</td> </tr> <tr> <td>換気空調系 第二隔離弁</td> <td>弁閉確認</td> <td>中央制御室</td> <td>手動操作※2</td> </tr> <tr> <td>非常用ガス処理系 第一隔離弁</td> <td>弁閉確認</td> <td>中央制御室</td> <td>スイッチ操作※1</td> </tr> <tr> <td>非常用ガス処理系 第二隔離弁</td> <td>弁閉確認</td> <td>中央制御室</td> <td>手動操作※2</td> </tr> <tr> <td rowspan="2">非常用ガス処理系 フィルタ装置出口 隔離弁 A</td> <td rowspan="2">弁閉確認</td> <td>中央制御室</td> <td>スイッチ操作※1</td> </tr> <tr> <td>原子炉建屋地上3階(原 子炉建屋原子炉区域内)</td> <td>手動操作</td> </tr> <tr> <td rowspan="2">非常用ガス処理系 フィルタ装置出口 隔離弁 B</td> <td rowspan="2">弁閉確認</td> <td>中央制御室</td> <td>スイッチ操作※1</td> </tr> <tr> <td>原子炉建屋地上3階(原 子炉建屋原子炉区域内)</td> <td>手動操作</td> </tr> <tr> <td rowspan="2">非常用ガス処理系 Uシール隔離弁</td> <td rowspan="2">弁閉確認</td> <td>中央制御室</td> <td>スイッチ操作※1</td> </tr> <tr> <td>6号炉: 原子炉建屋地上3 階(原子炉建屋原子炉区 域内) 7号炉: 原子炉建屋地上4 階(原子炉建屋原子炉区 域内)</td> <td>手動操作</td> </tr> <tr> <td>水素バイパスライ ン止め弁</td> <td>弁閉→弁開</td> <td>原子炉建屋地上3階 (原子炉建屋内の原子炉 区域外)</td> <td>手動操作 (遠隔手動弁操作設 備)</td> </tr> </tbody> </table>	機器名称	状態の変化	操作場所	操作方法	フィルタ装置 入口弁	弁閉→弁開	原子炉建屋地上3階(原 子炉建屋内の原子炉区域 外)	手動操作(遠隔手動 弁操作設備)	原子炉建屋地上3階(原 子炉建屋内の原子炉区域 外)	手動操作(遠隔空気 駆動弁操作設備)	耐圧強化ベント弁	弁閉→弁開	原子炉建屋地上3階(原 子炉建屋内の原子炉区域 外)	手動操作(遠隔手動 弁操作設備)	原子炉建屋地上3階(原 子炉建屋内の原子炉区域 外)	手動操作(遠隔空気 駆動弁操作設備)	換気空調系 第一隔離弁	弁閉確認	中央制御室	スイッチ操作※1	換気空調系 第二隔離弁	弁閉確認	中央制御室	手動操作※2	非常用ガス処理系 第一隔離弁	弁閉確認	中央制御室	スイッチ操作※1	非常用ガス処理系 第二隔離弁	弁閉確認	中央制御室	手動操作※2	非常用ガス処理系 フィルタ装置出口 隔離弁 A	弁閉確認	中央制御室	スイッチ操作※1	原子炉建屋地上3階(原 子炉建屋原子炉区域内)	手動操作	非常用ガス処理系 フィルタ装置出口 隔離弁 B	弁閉確認	中央制御室	スイッチ操作※1	原子炉建屋地上3階(原 子炉建屋原子炉区域内)	手動操作	非常用ガス処理系 Uシール隔離弁	弁閉確認	中央制御室	スイッチ操作※1	6号炉: 原子炉建屋地上3 階(原子炉建屋原子炉区 域内) 7号炉: 原子炉建屋地上4 階(原子炉建屋原子炉区 域内)	手動操作	水素バイパスライ ン止め弁	弁閉→弁開	原子炉建屋地上3階 (原子炉建屋内の原子炉 区域外)	手動操作 (遠隔手動弁操作設 備)				
機器名称	状態の変化	操作場所	操作方法																																																							
フィルタ装置 入口弁	弁閉→弁開	原子炉建屋地上3階(原 子炉建屋内の原子炉区域 外)	手動操作(遠隔手動 弁操作設備)																																																							
		原子炉建屋地上3階(原 子炉建屋内の原子炉区域 外)	手動操作(遠隔空気 駆動弁操作設備)																																																							
耐圧強化ベント弁	弁閉→弁開	原子炉建屋地上3階(原 子炉建屋内の原子炉区域 外)	手動操作(遠隔手動 弁操作設備)																																																							
		原子炉建屋地上3階(原 子炉建屋内の原子炉区域 外)	手動操作(遠隔空気 駆動弁操作設備)																																																							
換気空調系 第一隔離弁	弁閉確認	中央制御室	スイッチ操作※1																																																							
換気空調系 第二隔離弁	弁閉確認	中央制御室	手動操作※2																																																							
非常用ガス処理系 第一隔離弁	弁閉確認	中央制御室	スイッチ操作※1																																																							
非常用ガス処理系 第二隔離弁	弁閉確認	中央制御室	手動操作※2																																																							
非常用ガス処理系 フィルタ装置出口 隔離弁 A	弁閉確認	中央制御室	スイッチ操作※1																																																							
		原子炉建屋地上3階(原 子炉建屋原子炉区域内)	手動操作																																																							
非常用ガス処理系 フィルタ装置出口 隔離弁 B	弁閉確認	中央制御室	スイッチ操作※1																																																							
		原子炉建屋地上3階(原 子炉建屋原子炉区域内)	手動操作																																																							
非常用ガス処理系 Uシール隔離弁	弁閉確認	中央制御室	スイッチ操作※1																																																							
		6号炉: 原子炉建屋地上3 階(原子炉建屋原子炉区 域内) 7号炉: 原子炉建屋地上4 階(原子炉建屋原子炉区 域内)	手動操作																																																							
水素バイパスライ ン止め弁	弁閉→弁開	原子炉建屋地上3階 (原子炉建屋内の原子炉 区域外)	手動操作 (遠隔手動弁操作設 備)																																																							
<p>※1 中央制御室にてランプ確認を行う。 全開でないことが確認された場合はスイッチ操作にて閉操作を行う。</p> <p>※2 中央制御室にてランプ確認を行う。 これらの弁は、運転操作上、弁を開とする必要が生じた場合には運転員を近傍に 配置し、緊急時には即座に弁の閉操作を可能とすることで、耐圧強化ベント系使 用時には、これらの弁が確実に閉となるような運用とする。</p>																																																										

柏崎刈羽原子力発電所 6 / 7号炉 (2017. 12. 20 版)	東海第二発電所 (2018. 9. 18 版)	島根原子力発電所 2号炉	備考																				
<p style="text-align: center;"><u>表 3.9-7 操作対象機器</u></p> <table border="1" data-bbox="172 262 917 525"> <thead> <tr> <th>機器名称</th> <th>状態の変化</th> <th>操作場所</th> <th>操作方法</th> </tr> </thead> <tbody> <tr> <td>可搬型窒素供給装置</td> <td>起動・停止</td> <td>屋外設置位置</td> <td>スイッチ操作</td> </tr> <tr> <td>耐圧強化ベント系 N₂ パージ用元弁 (二次格納施設側)</td> <td>弁閉→弁開</td> <td>原子炉建屋 (原子炉建屋内の原子炉区域外)</td> <td>手動操作</td> </tr> <tr> <td>耐圧強化ベント系 N₂ パージ用元弁 (タービン建屋側)</td> <td>弁閉→弁開</td> <td>原子炉建屋 (原子炉建屋内の原子炉区域外)</td> <td>手動操作</td> </tr> <tr> <td>ホース</td> <td>ホース接続</td> <td>屋外タービン建屋</td> <td>人力接続</td> </tr> </tbody> </table> <p>(3) <u>試験及び検査 (設置許可基準規則第 43 条第 1 項三)</u></p> <p>(i) <u>要求事項</u></p> <p><u>健全性及び能力を確認するため、発電用原子炉の運転中又は停止中に試験又は検査ができるものであること。</u></p> <p>(ii) <u>適合性</u></p> <p><u>基本方針については、「2.3.4 操作性及び試験・検査性」に示す。</u></p> <p><u>耐圧強化ベント系において排出経路に設置される隔離弁 (電動弁及び空気作動弁) については、表 3.9-8 に示すように発電用原子炉の停止中に機能・性能試験及び弁動作試験が可能な設計とする。発電用原子炉の運転中については、弁の開閉試験により系統内に封入されている窒素が外部に排出されることを防止するため、開閉試験は実施しない。</u></p> <p><u>耐圧強化ベント系のサプレッション・チェンバは、表 3.9-9 に示すように発電用原子炉の停止中に、内部の確認が可能な設計とする。また、気密性能の確認として、全体漏えい率試験が可能な設計とする。発電用原子炉の運転中には中央制御室にて 24 時間に 1 回の頻度で水位の確認により漏えいの有無の確認が可能な設計とする。</u></p> <p><u>耐圧強化ベント系の可搬型窒素供給装置は、表 3.9-10 に示すように発電用原子炉の運転中又は停止中に独立して機能・性能試験、弁動作試験、分解検査及び外観検査が可能な設計とする。</u></p> <p><u>可搬型窒素供給装置は、発電用原子炉の運転中又は停止中に分解又は取替え、車両としての運転状態の確認及び外観の確認が可能な設計とする。</u></p> <p><u>また、上記の試験に加えて、発電用原子炉の運転中又は停止中に各接続口の弁開閉試験を実施することで弁開閉動作の</u></p>	機器名称	状態の変化	操作場所	操作方法	可搬型窒素供給装置	起動・停止	屋外設置位置	スイッチ操作	耐圧強化ベント系 N ₂ パージ用元弁 (二次格納施設側)	弁閉→弁開	原子炉建屋 (原子炉建屋内の原子炉区域外)	手動操作	耐圧強化ベント系 N ₂ パージ用元弁 (タービン建屋側)	弁閉→弁開	原子炉建屋 (原子炉建屋内の原子炉区域外)	手動操作	ホース	ホース接続	屋外タービン建屋	人力接続			
機器名称	状態の変化	操作場所	操作方法																				
可搬型窒素供給装置	起動・停止	屋外設置位置	スイッチ操作																				
耐圧強化ベント系 N ₂ パージ用元弁 (二次格納施設側)	弁閉→弁開	原子炉建屋 (原子炉建屋内の原子炉区域外)	手動操作																				
耐圧強化ベント系 N ₂ パージ用元弁 (タービン建屋側)	弁閉→弁開	原子炉建屋 (原子炉建屋内の原子炉区域外)	手動操作																				
ホース	ホース接続	屋外タービン建屋	人力接続																				

柏崎刈羽原子力発電所 6 / 7号炉 (2017. 12. 20 版)	東海第二発電所 (2018. 9. 18 版)	島根原子力発電所 2号炉	備考																														
<p><u>確認が可能な設計とする。</u></p> <p><u>運転性能の確認として、可搬型窒素供給装置の吐出圧力及び流量の確認を行うことが可能な設計とする。</u></p> <p><u>ホースの外観検査として、機能・性能に影響を及ぼすおそれのある亀裂及び腐食等がないことの確認を行うことが可能な設計とする。</u></p> <p>(52-5)</p> <p><u>表 3.9-8 耐圧強化ベント系の試験及び検査</u></p> <table border="1" data-bbox="172 569 914 690"> <thead> <tr> <th>発電用原子炉の状態</th> <th>項目</th> <th>内容</th> </tr> </thead> <tbody> <tr> <td rowspan="2">停止中</td> <td>機能・性能試験</td> <td>漏えい確認</td> </tr> <tr> <td>弁動作試験</td> <td>弁開閉動作の確認</td> </tr> </tbody> </table> <p><u>表 3.9-9 サプレッション・チェンバの試験及び検査</u></p> <table border="1" data-bbox="172 793 914 915"> <thead> <tr> <th>発電用原子炉の状態</th> <th>項目</th> <th>内容</th> </tr> </thead> <tbody> <tr> <td rowspan="2">停止中</td> <td>機能・性能試験</td> <td>漏えい確認</td> </tr> <tr> <td>弁動作試験</td> <td>弁開閉動作の確認</td> </tr> </tbody> </table> <p><u>表 3.9-10 可搬型窒素供給装置の試験及び検査</u></p> <table border="1" data-bbox="172 1037 914 1335"> <thead> <tr> <th>発電用原子炉の状態</th> <th>項目</th> <th>内容</th> </tr> </thead> <tbody> <tr> <td rowspan="5">運転中又は停止中</td> <td>機能・性能試験</td> <td>可搬型窒素供給装置の運転性能(吐出圧力、流量)の確認、漏えいの確認</td> </tr> <tr> <td>弁動作試験</td> <td>弁開閉動作の確認</td> </tr> <tr> <td>分解検査</td> <td>可搬型窒素供給装置を分解し、部品の表面状態を、試験及び目視により確認又は必要に応じて取替え</td> </tr> <tr> <td>外観検査</td> <td>可搬型窒素供給装置及びホースの外観の確認</td> </tr> <tr> <td>車両検査</td> <td>可搬型窒素供給装置の車両としての運転状態の確認</td> </tr> </tbody> </table> <p><u>(4) 切り替えの容易性 (設置許可基準規則第 43 条第 1 項四)</u></p> <p><u>(i) 要求事項</u></p> <p><u>本来の用途以外の用途として重大事故等に対処するために使用する設備にあつては、通常時に使用する系統から速やかに切り替えられる機能を備えるものであること。</u></p> <p><u>(ii) 適合性</u></p> <p><u>基本方針については、「2.3.4 操作性及び試験・検査性」に示す。</u></p> <p><u>耐圧強化ベント系を使用する際には、流路に接続される弁(一次隔離弁(サプレッション・チェンバ側)、二次隔離弁、</u></p>	発電用原子炉の状態	項目	内容	停止中	機能・性能試験	漏えい確認	弁動作試験	弁開閉動作の確認	発電用原子炉の状態	項目	内容	停止中	機能・性能試験	漏えい確認	弁動作試験	弁開閉動作の確認	発電用原子炉の状態	項目	内容	運転中又は停止中	機能・性能試験	可搬型窒素供給装置の運転性能(吐出圧力、流量)の確認、漏えいの確認	弁動作試験	弁開閉動作の確認	分解検査	可搬型窒素供給装置を分解し、部品の表面状態を、試験及び目視により確認又は必要に応じて取替え	外観検査	可搬型窒素供給装置及びホースの外観の確認	車両検査	可搬型窒素供給装置の車両としての運転状態の確認			
発電用原子炉の状態	項目	内容																															
停止中	機能・性能試験	漏えい確認																															
	弁動作試験	弁開閉動作の確認																															
発電用原子炉の状態	項目	内容																															
停止中	機能・性能試験	漏えい確認																															
	弁動作試験	弁開閉動作の確認																															
発電用原子炉の状態	項目	内容																															
運転中又は停止中	機能・性能試験	可搬型窒素供給装置の運転性能(吐出圧力、流量)の確認、漏えいの確認																															
	弁動作試験	弁開閉動作の確認																															
	分解検査	可搬型窒素供給装置を分解し、部品の表面状態を、試験及び目視により確認又は必要に応じて取替え																															
	外観検査	可搬型窒素供給装置及びホースの外観の確認																															
	車両検査	可搬型窒素供給装置の車両としての運転状態の確認																															

柏崎刈羽原子力発電所 6/7号炉 (2017. 12. 20 版)	東海第二発電所 (2018. 9. 18 版)	島根原子力発電所 2号炉	備考
<p><u>フィルタ装置入口弁, 耐圧強化ベント弁)を電源喪失時においても遠隔手動弁操作設備にて原子炉建屋内の原子炉区域外より人力にて遠隔操作することにより, 排気ガスを非常用ガス処理系配管を經由して主排気筒(内筒)へ導くことが可能である。また, 一次隔離弁(サプレッション・チェンバ側), フィルタ装置入口弁, 耐圧強化ベント弁については, 遠隔空気駆動弁操作ポンプ及び遠隔空気駆動弁操作設備にて原子炉建屋内の原子炉区域外より遠隔操作可能である。さらに, 一次隔離弁(サプレッション・チェンバ側), 二次隔離弁については電源が復旧することにより, 中央制御室でも遠隔操作可能である。二次隔離弁が使用できない場合には二次隔離弁バイパス弁を遠隔手動弁操作設備により, 原子炉建屋内の原子炉区域外より人力にて操作することも可能である。二次隔離弁バイパス弁は, 電源が復旧することにより, 中央制御室でも遠隔操作可能である。</u></p> <p><u>これにより, 図 3.9-3 で示すタイムチャートのとおり速やかに切替え操作が可能である。</u></p> <p><u>耐圧強化ベント系の可搬型窒素供給装置は, 本来の用途以外の用途には使用しない。なお, 重大事故等時に対処するために耐圧強化ベント系に系統構成を切り替える場合, 切替え操作としては, 接続口の弁開閉操作, ホース敷設及び接続作業, 可搬型窒素供給装置の移動, 設置, 起動操作を行う。</u></p> <p><u>耐圧強化ベント系の可搬型窒素供給装置の移動, 設置, 起動操作及び系統の切替えに必要な弁操作については, 図 3.9-4 で示すタイムチャートのとおり速やかに切り替えることが可能である。</u></p> <p>(52-4)</p>  <p>図 3.9-3 耐圧強化ベント系(ウェットウェル)による原子炉格納容器内の水素ガス及び酸素ガスの排出 タイムチャート*</p>			

柏崎刈羽原子力発電所 6 / 7号炉 (2017. 12. 20 版)	東海第二発電所 (2018. 9. 18 版)	島根原子力発電所 2号炉	備考
<p>※1：大湊側高台保管場所への移動は、20分と想定する。</p> <p>※2：窒素供給については窒素ガスパージ完了後も継続する。</p> <p><u>図 3.9-4 耐圧強化ラインの窒素ガスパージ タイムチャート*</u></p> <p>*：「実用発電用原子炉に係る発電用原子炉設置者の重大事故の発生及び拡大の防止に必要な措置を実施するために必要な技術的能力に係る審査基準」への適合状況についての1.9で示すタイムチャート</p> <p><u>(5) 悪影響の防止 (設置許可基準規則第 43 条第 1 項五)</u></p> <p><u>(i) 要求事項</u></p> <p><u>工場等内の他の設備に対して悪影響を及ぼさないものであること。</u></p> <p><u>(ii) 適合性</u></p> <p><u>基本方針については、「2.3.1 多様性, 位置的分散, 悪影響防止等」に示す。</u></p> <p><u>耐圧強化ベント系は, 不活性ガス系, 非常用ガス処理系及び格納容器圧力逃がし装置が接続されている。</u></p> <p><u>通常時に使用する系統としては表 3.9-11 のとおり, 不活性ガス系及び非常用ガス処理系があるが, 二次隔離弁, 二次隔離弁バイパス弁及び耐圧強化ベント弁を通常時閉とすることでこれらの系統とは隔離され, 悪影響を防止する。</u></p> <p><u>格納容器圧力逃がし装置については, 通常時は使用しない系統であるため, 系統隔離弁であるフィルタ装置入口弁については通常時開としても悪影響を及ぼすことはない。</u></p> <p><u>一方で, 重大事故等時において耐圧強化ベント系を使用する際に, 排出経路を構成するための隔離境界箇所は, 表 3.9-12 のとおりである。</u></p> <p><u>非常用ガス処理系 (非常用ガス処理系排風機入口側) 及び原子炉区域・タービン区域換気空調系との接続箇所は, 一次隔離弁と二次隔離弁の間となっており, それぞれの系統を隔離する弁は直列に各 2 弁ずつ設置してある。これらの弁は通常時閉, 電源喪失時にはフェイルクローズとなる</u></p>			

柏崎刈羽原子力発電所 6/7号炉 (2017. 12. 20 版)	東海第二発電所 (2018. 9. 18 版)	島根原子力発電所 2号炉	備考
<p><u>空気作動弁と通常時閉の手動弁であり、万が一、弁座からシートパスがあったとしても、排気ガスが他系統へ回り込むことを防止し、悪影響を及ぼさない設計とする。</u></p> <p><u>また、格納容器圧力逃がし装置、非常用ガス処理系（非常用ガス処理系フィルタ装置出口側）及び原子炉建屋との隔離弁については二次隔離弁より下流側に接続される。格納容器圧力逃がし装置との隔離弁は通常時開、電源喪失時にはフェイルオープンとなる空気作動弁であるため、耐圧強化ベント系使用時には閉操作が必要である。非常用ガス処理系フィルタ装置との隔離弁は、通常時閉の電動弁であるが、非常用ガス処理系自動起動信号により自動開となるため、電源喪失時にはアズイズとなることを考慮すると、中央制御室での閉確認が必要である。また、主排気筒（内筒）で発生するドレンをサンプへ導くラインに接続する弁については通常時開の弁であり、耐圧強化ベント系使用前に中央制御室からの閉操作が必要である。これらの弁によって他系統と隔離する弁は直列に2弁ずつ設置されているものではないが、耐圧強化ベント系を使用した際には、二次隔離弁の開度を調整開とする手順とすることで、当該弁の弁座シート部にかかる系統内圧力を低減させ、水素ガスが他系統へ回り込むことを防止する設計とする。</u></p> <p><u>以上のことから、耐圧強化ベント系を用いる場合は、弁操作によって、通常時の系統構成から重大事故等対処設備としての系統構成とすることで、他の設備に悪影響を及ぼさない設計とする。</u></p> <p><u>耐圧強化ベント系のサブプレッション・チェンバは、重大事故等時に弁操作等により重大事故等対処設備としての系統構成とすることで、他の設備に対して悪影響を及ぼさない設計とする。</u></p> <p><u>耐圧強化ベント系の可搬型窒素供給装置は、通常時は接続先の系統と分離して保管し、重大事故等時に接続、弁操作等により重大事故等対処設備としての系統構成とすることで、他の設備に悪影響を及ぼさない設計とする。</u></p> <p><u>可搬型窒素供給装置は、治具や輪留めによる固定等を行うことで、他の設備に悪影響を及ぼさない設計とする。</u></p> <p><u>可搬型窒素供給装置は、飛散物となって他の設備に悪影響を及ぼさない設計とする。</u></p> <p>(52-3, 52-4, 52-5)</p>			

柏崎刈羽原子力発電所 6/7号炉 (2017.12.20版)	東海第二発電所 (2018.9.18版)	島根原子力発電所 2号炉	備考																																																	
<p align="center"><u>表 3.9-11 他系統との隔離弁 (通常時)</u></p> <table border="1"> <thead> <tr> <th>取合系統</th> <th>系統隔離弁</th> <th>駆動方式</th> <th>動作</th> </tr> </thead> <tbody> <tr> <td rowspan="2">不活性ガス系</td> <td>二次隔離弁</td> <td>電動駆動</td> <td>通常時閉</td> </tr> <tr> <td>二次隔離弁バイパス弁</td> <td>電動駆動</td> <td>通常時閉</td> </tr> <tr> <td>非常用ガス処理系</td> <td>耐圧強化ベント弁</td> <td>空気駆動</td> <td>通常時閉 電源喪失時閉</td> </tr> <tr> <td>格納容器圧力逃がし装置*</td> <td>フィルタ装置入口弁</td> <td>空気駆動</td> <td>通常時開 電源喪失時開</td> </tr> </tbody> </table> <p>※ 格納容器圧力逃がし装置は、重大事故等対処設備であり、通常時は使用しない系統である。</p> <p align="center"><u>表 3.9-12 他系統との隔離弁 (重大事故等時)</u></p> <table border="1"> <thead> <tr> <th>取合系統</th> <th>系統隔離弁</th> <th>駆動方式</th> <th>動作</th> </tr> </thead> <tbody> <tr> <td rowspan="2">非常用ガス処理系 (非常用ガス処理系排風機入口側)</td> <td>第一隔離弁</td> <td>空気駆動</td> <td>通常時閉 電源喪失時閉</td> </tr> <tr> <td>第二隔離弁</td> <td>手動</td> <td>通常時閉</td> </tr> <tr> <td rowspan="2">原子炉区域・タービン区域換気空調系</td> <td>第一隔離弁</td> <td>空気駆動</td> <td>通常時閉 電源喪失時閉</td> </tr> <tr> <td>第二隔離弁</td> <td>手動</td> <td>通常時閉</td> </tr> <tr> <td>格納容器圧力逃がし装置</td> <td>第一隔離弁 (フィルタ装置入口弁*)</td> <td>空気駆動</td> <td>通常時開へ続く) 電源喪失時開</td> </tr> <tr> <td>非常用ガス処理系 (非常用ガス処理系フィルタ装置出口側)</td> <td>第一隔離弁 (フィルタ装置出口隔離弁 A/B)</td> <td>電動駆動</td> <td>通常時閉 (自動起動インターロック有)</td> </tr> <tr> <td>原子炉建屋内</td> <td>第一隔離弁 (非常用ガス処理系 U シール隔離弁)</td> <td>電動駆動</td> <td>通常時開</td> </tr> </tbody> </table> <p>※ 耐圧強化ベント使用時に切替え操作が必要(中央制御室若しくは現場にて容易に切替え可能)</p> <p>(6) <u>設置場所 (設置許可基準規則第 43 条第 1 項六)</u></p> <p>(i) <u>要求事項</u></p> <p><u>想定される重大事故等が発生した場合において重大事故等対処設備の操作及び復旧作業を行うことができるよう、放射線量が高くなるおそれが少ない設置場所の選定、設置場所への遮蔽物の設置その他の適切な措置を講じたものであること。</u></p> <p>(ii) <u>適合性</u></p> <p><u>基本方針については、「2.3.3 環境条件等」に示す。</u></p> <p><u>耐圧強化ベント系の系統構成に必要な機器の設置場所、操作場所を表 3.9-13 に示す。</u></p> <p><u>炉心損傷後に耐圧強化ベント系を使用する際に操作が必要な排出経路に設置される隔離弁については、排気ガス中に含まれる放射性物質により、当該弁に直接近接して操作を行うこ</u></p>	取合系統	系統隔離弁	駆動方式	動作	不活性ガス系	二次隔離弁	電動駆動	通常時閉	二次隔離弁バイパス弁	電動駆動	通常時閉	非常用ガス処理系	耐圧強化ベント弁	空気駆動	通常時閉 電源喪失時閉	格納容器圧力逃がし装置*	フィルタ装置入口弁	空気駆動	通常時開 電源喪失時開	取合系統	系統隔離弁	駆動方式	動作	非常用ガス処理系 (非常用ガス処理系排風機入口側)	第一隔離弁	空気駆動	通常時閉 電源喪失時閉	第二隔離弁	手動	通常時閉	原子炉区域・タービン区域換気空調系	第一隔離弁	空気駆動	通常時閉 電源喪失時閉	第二隔離弁	手動	通常時閉	格納容器圧力逃がし装置	第一隔離弁 (フィルタ装置入口弁*)	空気駆動	通常時開へ続く) 電源喪失時開	非常用ガス処理系 (非常用ガス処理系フィルタ装置出口側)	第一隔離弁 (フィルタ装置出口隔離弁 A/B)	電動駆動	通常時閉 (自動起動インターロック有)	原子炉建屋内	第一隔離弁 (非常用ガス処理系 U シール隔離弁)	電動駆動	通常時開			
取合系統	系統隔離弁	駆動方式	動作																																																	
不活性ガス系	二次隔離弁	電動駆動	通常時閉																																																	
	二次隔離弁バイパス弁	電動駆動	通常時閉																																																	
非常用ガス処理系	耐圧強化ベント弁	空気駆動	通常時閉 電源喪失時閉																																																	
格納容器圧力逃がし装置*	フィルタ装置入口弁	空気駆動	通常時開 電源喪失時開																																																	
取合系統	系統隔離弁	駆動方式	動作																																																	
非常用ガス処理系 (非常用ガス処理系排風機入口側)	第一隔離弁	空気駆動	通常時閉 電源喪失時閉																																																	
	第二隔離弁	手動	通常時閉																																																	
原子炉区域・タービン区域換気空調系	第一隔離弁	空気駆動	通常時閉 電源喪失時閉																																																	
	第二隔離弁	手動	通常時閉																																																	
格納容器圧力逃がし装置	第一隔離弁 (フィルタ装置入口弁*)	空気駆動	通常時開へ続く) 電源喪失時開																																																	
非常用ガス処理系 (非常用ガス処理系フィルタ装置出口側)	第一隔離弁 (フィルタ装置出口隔離弁 A/B)	電動駆動	通常時閉 (自動起動インターロック有)																																																	
原子炉建屋内	第一隔離弁 (非常用ガス処理系 U シール隔離弁)	電動駆動	通常時開																																																	

柏崎刈羽原子力発電所 6/7号炉 (2017.12.20版)	東海第二発電所 (2018.9.18版)	島根原子力発電所 2号炉	備考																		
<p>とは困難であるため、中央制御室又は離れた場所から遠隔操作が可能な設計とする。また、原子炉建屋原子炉区域内に設置されている高線量配管に対して原子炉建屋原子炉区域壁厚さが足りないため、遮蔽効果が不十分である場合は、操作場所での被ばく線量率を評価した上で、追加で遮蔽体を設置する。</p> <p>耐圧強化ベント系の可搬型窒素供給装置の操作が必要な機器の設置場所、操作場所を表 3.9-14 に示す。このうち、可搬型窒素供給装置、ホースは屋外にあることから、操作位置及び作業位置の放射線量が高くなるおそれが少ないため操作が可能である。また、耐圧強化ベント系 N2 パージ用元弁（二次格納施設側）及び耐圧強化ベント系 N2 パージ用元弁（タービン建屋側）については、原子炉建屋内の原子炉区域外に設置されていることから、操作位置の放射線量が高くなるおそれが少ないため操作が可能である。</p> <p>なお、タービン建屋内にホースを設置する場合は、放射線量を確認して、適切な放射線対策に基づき作業安全確保を確認した上で作業を実施する。</p> <p style="text-align: right;">(52-3, 52-4, 52-9)</p> <p style="text-align: center;">表 3.9-13 操作対象機器設置場所</p> <table border="1" data-bbox="172 1102 902 1575"> <thead> <tr> <th>機器名称</th> <th>設置場所</th> <th>操作場所</th> </tr> </thead> <tbody> <tr> <td>一次隔離弁（サプレッション・チェンバ側）</td> <td>原子炉建屋地下1階（原子炉建屋原子炉区域内）</td> <td>中央制御室 原子炉建屋地下1階（原子炉建屋内の原子炉区域外）</td> </tr> <tr> <td>二次隔離弁</td> <td>原子炉建屋地上3階（原子炉建屋原子炉区域内）</td> <td>中央制御室 原子炉建屋地上3階（原子炉建屋内の原子炉区域外）</td> </tr> <tr> <td>二次隔離弁バイパス弁</td> <td>原子炉建屋地上3階（原子炉建屋原子炉区域内）</td> <td>中央制御室 原子炉建屋地上3階（原子炉建屋内の原子炉区域外）</td> </tr> <tr> <td>フィルタ装置入口弁</td> <td>原子炉建屋地上3階（原子炉建屋原子炉区域内）</td> <td>原子炉建屋地上3階（原子炉建屋内の原子炉区域外）</td> </tr> <tr> <td>耐圧強化ベント弁</td> <td>原子炉建屋地上3階（原子炉建屋原子炉区域内）</td> <td>原子炉建屋地上3階（原子炉建屋内の原子炉区域外）</td> </tr> </tbody> </table>	機器名称	設置場所	操作場所	一次隔離弁（サプレッション・チェンバ側）	原子炉建屋地下1階（原子炉建屋原子炉区域内）	中央制御室 原子炉建屋地下1階（原子炉建屋内の原子炉区域外）	二次隔離弁	原子炉建屋地上3階（原子炉建屋原子炉区域内）	中央制御室 原子炉建屋地上3階（原子炉建屋内の原子炉区域外）	二次隔離弁バイパス弁	原子炉建屋地上3階（原子炉建屋原子炉区域内）	中央制御室 原子炉建屋地上3階（原子炉建屋内の原子炉区域外）	フィルタ装置入口弁	原子炉建屋地上3階（原子炉建屋原子炉区域内）	原子炉建屋地上3階（原子炉建屋内の原子炉区域外）	耐圧強化ベント弁	原子炉建屋地上3階（原子炉建屋原子炉区域内）	原子炉建屋地上3階（原子炉建屋内の原子炉区域外）			
機器名称	設置場所	操作場所																			
一次隔離弁（サプレッション・チェンバ側）	原子炉建屋地下1階（原子炉建屋原子炉区域内）	中央制御室 原子炉建屋地下1階（原子炉建屋内の原子炉区域外）																			
二次隔離弁	原子炉建屋地上3階（原子炉建屋原子炉区域内）	中央制御室 原子炉建屋地上3階（原子炉建屋内の原子炉区域外）																			
二次隔離弁バイパス弁	原子炉建屋地上3階（原子炉建屋原子炉区域内）	中央制御室 原子炉建屋地上3階（原子炉建屋内の原子炉区域外）																			
フィルタ装置入口弁	原子炉建屋地上3階（原子炉建屋原子炉区域内）	原子炉建屋地上3階（原子炉建屋内の原子炉区域外）																			
耐圧強化ベント弁	原子炉建屋地上3階（原子炉建屋原子炉区域内）	原子炉建屋地上3階（原子炉建屋内の原子炉区域外）																			

柏崎刈羽原子力発電所 6 / 7号炉 (2017. 12. 20 版)	東海第二発電所 (2018. 9. 18 版)	島根原子力発電所 2号炉	備考																														
<table border="1"> <thead> <tr> <th>機器名称</th> <th>設置場所</th> <th>操作場所</th> </tr> </thead> <tbody> <tr> <td>換気空調系第一隔離弁</td> <td>原子炉建屋地上3階(原子炉建屋原子炉区域内)</td> <td>域外 中央制御室</td> </tr> <tr> <td>換気空調系第二隔離弁</td> <td>原子炉建屋地上3階(原子炉建屋原子炉区域内)</td> <td>原子炉建屋地上3階^{※1} (原子炉建屋原子炉区域内)</td> </tr> <tr> <td>非常用ガス処理系第一隔離弁</td> <td>原子炉建屋地上3階(原子炉建屋原子炉区域内)</td> <td>中央制御室</td> </tr> <tr> <td>非常用ガス処理系第二隔離弁</td> <td>原子炉建屋地上3階(原子炉建屋原子炉区域内)</td> <td>原子炉建屋地上3階^{※1} (原子炉建屋原子炉区域内)</td> </tr> <tr> <td>真空破壊弁</td> <td>原子炉格納容器内</td> <td>—</td> </tr> <tr> <td>非常用ガス処理系フィルタ装置出口隔離弁A</td> <td>原子炉建屋地上3階(原子炉建屋原子炉区域内)</td> <td>中央制御室</td> </tr> <tr> <td>非常用ガス処理系フィルタ装置出口隔離弁B</td> <td>原子炉建屋地上3階(原子炉建屋原子炉区域内)</td> <td>中央制御室</td> </tr> <tr> <td>非常用ガス処理系Uシール隔離弁</td> <td>6号炉: 原子炉建屋地上3階(原子炉建屋原子炉区域内) 7号炉: 原子炉建屋地上4階(原子炉建屋原子炉区域内)</td> <td>中央制御室</td> </tr> <tr> <td>水素バイパスライン止め弁</td> <td>原子炉建屋地上3階(原子炉建屋原子炉区域内)</td> <td>原子炉建屋地上3階 (原子炉建屋内の原子炉区域外)</td> </tr> </tbody> </table>	機器名称	設置場所	操作場所	換気空調系第一隔離弁	原子炉建屋地上3階(原子炉建屋原子炉区域内)	域外 中央制御室	換気空調系第二隔離弁	原子炉建屋地上3階(原子炉建屋原子炉区域内)	原子炉建屋地上3階 ^{※1} (原子炉建屋原子炉区域内)	非常用ガス処理系第一隔離弁	原子炉建屋地上3階(原子炉建屋原子炉区域内)	中央制御室	非常用ガス処理系第二隔離弁	原子炉建屋地上3階(原子炉建屋原子炉区域内)	原子炉建屋地上3階 ^{※1} (原子炉建屋原子炉区域内)	真空破壊弁	原子炉格納容器内	—	非常用ガス処理系フィルタ装置出口隔離弁A	原子炉建屋地上3階(原子炉建屋原子炉区域内)	中央制御室	非常用ガス処理系フィルタ装置出口隔離弁B	原子炉建屋地上3階(原子炉建屋原子炉区域内)	中央制御室	非常用ガス処理系Uシール隔離弁	6号炉: 原子炉建屋地上3階(原子炉建屋原子炉区域内) 7号炉: 原子炉建屋地上4階(原子炉建屋原子炉区域内)	中央制御室	水素バイパスライン止め弁	原子炉建屋地上3階(原子炉建屋原子炉区域内)	原子炉建屋地上3階 (原子炉建屋内の原子炉区域外)			
機器名称	設置場所	操作場所																															
換気空調系第一隔離弁	原子炉建屋地上3階(原子炉建屋原子炉区域内)	域外 中央制御室																															
換気空調系第二隔離弁	原子炉建屋地上3階(原子炉建屋原子炉区域内)	原子炉建屋地上3階 ^{※1} (原子炉建屋原子炉区域内)																															
非常用ガス処理系第一隔離弁	原子炉建屋地上3階(原子炉建屋原子炉区域内)	中央制御室																															
非常用ガス処理系第二隔離弁	原子炉建屋地上3階(原子炉建屋原子炉区域内)	原子炉建屋地上3階 ^{※1} (原子炉建屋原子炉区域内)																															
真空破壊弁	原子炉格納容器内	—																															
非常用ガス処理系フィルタ装置出口隔離弁A	原子炉建屋地上3階(原子炉建屋原子炉区域内)	中央制御室																															
非常用ガス処理系フィルタ装置出口隔離弁B	原子炉建屋地上3階(原子炉建屋原子炉区域内)	中央制御室																															
非常用ガス処理系Uシール隔離弁	6号炉: 原子炉建屋地上3階(原子炉建屋原子炉区域内) 7号炉: 原子炉建屋地上4階(原子炉建屋原子炉区域内)	中央制御室																															
水素バイパスライン止め弁	原子炉建屋地上3階(原子炉建屋原子炉区域内)	原子炉建屋地上3階 (原子炉建屋内の原子炉区域外)																															
<p>※1 これらの弁は、運転操作上、弁を開とする必要が生じた場合には運転員を近傍に配置し、緊急時には即座に弁の閉操作を可能とすることで、耐圧強化ベント系使用時には、これらの弁が確実に閉となるような運用とする。</p>																																	
<p>表 3.9-14 操作対象機器設置場所</p>																																	
<table border="1"> <thead> <tr> <th>機器名称</th> <th>設置場所</th> <th>操作場所</th> </tr> </thead> <tbody> <tr> <td>可搬型窒素供給装置</td> <td>屋外設置位置</td> <td>屋外設置位置</td> </tr> <tr> <td>耐圧強化ベント系N₂ページ用元弁(二次格納施設側)</td> <td>原子炉建屋 (原子炉建屋内の原子炉区域外)</td> <td>原子炉建屋 (原子炉建屋内の原子炉区域外)</td> </tr> <tr> <td>耐圧強化ベント系N₂ページ用元弁(タービン建屋側)</td> <td>原子炉建屋 (原子炉建屋内の原子炉区域外)</td> <td>原子炉建屋 (原子炉建屋内の原子炉区域外)</td> </tr> <tr> <td>ホース</td> <td>屋外 タービン建屋</td> <td>屋外 タービン建屋</td> </tr> </tbody> </table>	機器名称	設置場所	操作場所	可搬型窒素供給装置	屋外設置位置	屋外設置位置	耐圧強化ベント系N ₂ ページ用元弁(二次格納施設側)	原子炉建屋 (原子炉建屋内の原子炉区域外)	原子炉建屋 (原子炉建屋内の原子炉区域外)	耐圧強化ベント系N ₂ ページ用元弁(タービン建屋側)	原子炉建屋 (原子炉建屋内の原子炉区域外)	原子炉建屋 (原子炉建屋内の原子炉区域外)	ホース	屋外 タービン建屋	屋外 タービン建屋																		
機器名称	設置場所	操作場所																															
可搬型窒素供給装置	屋外設置位置	屋外設置位置																															
耐圧強化ベント系N ₂ ページ用元弁(二次格納施設側)	原子炉建屋 (原子炉建屋内の原子炉区域外)	原子炉建屋 (原子炉建屋内の原子炉区域外)																															
耐圧強化ベント系N ₂ ページ用元弁(タービン建屋側)	原子炉建屋 (原子炉建屋内の原子炉区域外)	原子炉建屋 (原子炉建屋内の原子炉区域外)																															
ホース	屋外 タービン建屋	屋外 タービン建屋																															
<p>3.9.2.2.3.2 設置許可基準規則第43条第2項への適合方針</p>																																	
<p>(1) 容量(設置許可基準規則第43条第2項一)</p>																																	
<p>(i) 要求事項</p>																																	
<p>想定される重大事故等の収束に必要な容量を有するものであること。</p>																																	
<p>(ii) 適合性</p>																																	
<p>基本方針については、「2.3.2 容量等」に示す。</p>																																	
<p>耐圧強化ベント系は、想定される重大事故等時において、</p>																																	

柏崎刈羽原子力発電所 6/7号炉 (2017.12.20版)	東海第二発電所 (2018.9.18版)	島根原子力発電所 2号炉	備考
<p><u>原子炉格納容器内に滞留する水素ガス及び酸素ガスを大気へ排出することで、水素爆発による原子炉格納容器の破損を防止する設計とする。</u></p> <p><u>耐圧強化ベント系は、原子炉定格熱出力の1%に相当する15.8kg/sの蒸気を排出することが可能であり、水素爆発による原子炉格納容器の破損を防止するために十分な排出流量を有する設計とする。</u></p> <p><u>また、耐圧強化ベント系の最高使用圧力は、原子炉格納容器の最高使用圧力の2倍の620kPa[gage]、最高使用温度は、原子炉格納容器の最高使用温度の171℃とする。炉心損傷後の耐圧強化ベント系は、代替循環冷却系を長期使用した際に使用するものであるため、耐圧強化ベント系を使用する際の原子炉格納容器の圧力並びに温度は、これよりも十分に低いものとなる。</u></p> <p><u>サブプレッション・チェンバは、設計基準対象施設と兼用しており、設計基準対象施設としての保有水量が、炉心の著しい損傷発生後の原子炉格納容器内の水素ガス及び酸素ガスを排出する際において、スクラビング効果による放射性物質の低減が可能な水量に対して十分であるため、設計基準対象施設と同仕様の設計とする。</u></p> <p>(52-6)</p> <p><u>(2) 共用の禁止 (設置許可基準規則第43条第2項二)</u></p> <p><u>(i) 要求事項</u></p> <p><u>二以上の発電用原子炉施設において共用するものでないこと。ただし、二以上の発電用原子炉施設と共用することによって当該二以上の発電用原子炉施設の安全性が向上する場合であって、同一の工場等内の他の発電用原子炉施設に対して悪影響を及ぼさない場合は、この限りでない。</u></p> <p><u>(ii) 適合性</u></p> <p><u>基本方針については、「2.3.1 多様性、位置的分散、悪影響防止等」に示す。</u></p> <p><u>耐圧強化ベント系及び耐圧強化ベント系のサブプレッション・チェンバは、二以上の発電用原子炉施設において共用しない設計とする。</u></p>			

柏崎刈羽原子力発電所 6 / 7号炉 (2017. 12. 20 版)	東海第二発電所 (2018. 9. 18 版)	島根原子力発電所 2号炉	備考
<p>(3) <u>設計基準対処設備との多様性 (設置許可基準規則第 43 条第 2 項三)</u></p> <p><u>(i) 要求事項</u> 常設重大事故防止設備は、共通要因によって設計基準事故対処設備の安全機能と同時にその機能が損なわれるおそれがないよう、適切な措置を講じたものであること。</p> <p><u>(ii) 適合性</u> 基本方針については、「2.3.1 多様性、位置的分散、悪影響防止等」に示す。 格納容器圧力逃がし装置及び耐圧強化ベント系は、非常用交流電源設備に対して多様性を有する常設代替交流電源設備又は可搬型代替交流電源設備及び常設代替直流電源設備又は可搬型直流電源設備からの給電により駆動できる設計とする。 耐圧強化ベント系は、同一目的の水素爆発による原子炉格納容器の損傷を防止するための設備である可燃性ガス濃度制御系と異なる方式にて水素ガス及び酸素ガスの濃度を低減することで多様性を有する設計とし、共通要因によって同時に機能を損なわないよう、位置的分散を図る設計とする。 格納容器圧力逃がし装置のフィルタ装置及びよう素フィルタ並びにラプチャーディスクは原子炉建屋近傍の屋外に設置し、耐圧強化ベント系のサプレッション・チェンバは原子炉建屋内に設置することで共通要因によって同時に機能を損なわないよう位置的分散を図る設計とする。 (52-2, 52-3, 52-4)</p> <p>3.9.2.2.3.3 <u>設置許可基準規則第 43 条第 3 項への適合方針</u></p> <p><u>(1) 容量 (設置許可基準規則第 43 条第 3 項一)</u></p> <p><u>(i) 要求事項</u> 想定される重大事故等の収束に必要な容量に加え、十分に余裕のある容量を有するものであること。</p> <p><u>(ii) 適合性</u> 基本方針については、「2.3.2 容量等」に示す。 耐圧強化ベント系の可搬型窒素供給装置は、想定される重大事故等が発生し、代替循環冷却系を長期使用した場合であって、原子炉格納容器内で発生する水素ガス及び酸素ガスに</p>			

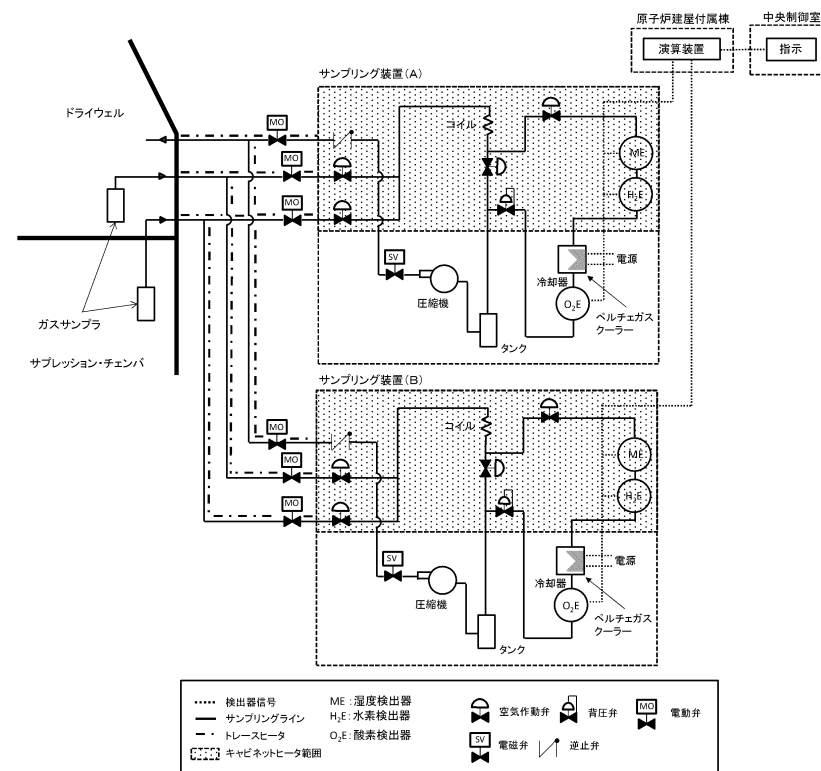
柏崎刈羽原子力発電所 6/7号炉 (2017.12.20版)	東海第二発電所 (2018.9.18版)	島根原子力発電所 2号炉	備考
<p><u>よる原子炉格納容器内の水素爆発を防止するため、適切なタイミングにて耐圧強化ベント系を用いて原子炉格納容器内雰囲気ガスを排出する前までに、短時間で耐圧強化ベント系大気放出ラインを窒素ガスにてパージするだけの流量を有する設計とする。</u></p> <p><u>可搬型窒素供給装置は、耐圧強化ベント系大気放出ラインを窒素ガスにてパージするだけの流量を確保できる容量を有するものを1セット1台使用する。保有数は6号及び7号炉共用で2セット2台に加えて、故障時及び保守点検による待機除外時のバックアップ用として1台(6号及び7号炉共用)の合計3台を分散して保管する。</u></p> <p>(52-6)</p> <p><u>(2) 確実な接続 (設置許可基準規則第43条第3項二)</u></p> <p><u>(i) 要求事項</u></p> <p><u>常設設備 (発電用原子炉施設と接続されている設備又は短時間に発電用原子炉施設と接続することができる常設の設備をいう。以下同じ。) と接続するものにあつては、当該常設設備と容易かつ確実に接続することができ、かつ、二以上の系統又は発電用原子炉施設が相互に使用することができるよう、接続部の規格の統一その他の適切な措置を講じたものであること。</u></p> <p><u>(ii) 適合性</u></p> <p><u>基本方針については、「2.3.4 操作性及び試験・検査性」に示す。</u></p> <p><u>耐圧強化ベント系の可搬型窒素供給装置の接続箇所は、格納容器圧力逃がし装置への窒素ガスの供給にも使用することができるよう、可搬型窒素供給装置から来るホースと接続口について、簡便な接続方式である結合金具にすることに加え、接続口の口径を25Aに統一することで、確実に接続ができる設計とする。</u></p> <p><u>また、6号及び7号炉が相互に使用することができるよう、可搬型窒素供給装置から来るホースと接続口について、ホースと接続口を簡便な接続方式である結合金具にすることに加え、接続口の口径を25Aに統一することで、確実に接続ができる設計とする。</u></p> <p>(52-9)</p>			

柏崎刈羽原子力発電所 6 / 7号炉 (2017. 12. 20 版)	東海第二発電所 (2018. 9. 18 版)	島根原子力発電所 2号炉	備考
<p>(3) <u>複数の接続口 (設置許可基準規則第 43 条第 3 項三)</u></p> <p>(i) <u>要求事項</u> <u>常設設備と接続するもの</u>にあつては、共通要因によつて接続することができなくなることを防止するため、<u>可搬型重大事故等対処設備 (原子炉建屋の外から水又は電力を供給するものに限る。)</u>の接続口をそれぞれ互いに異なる複数の場所に設けるものであること。</p> <p>(ii) <u>適合性</u> <u>基本方針</u>については、「2.3.1 多様性、位置的分散、悪影響防止等」に示す。 <u>耐圧強化ベント系の可搬型窒素供給装置は、原子炉建屋の外から水又は電力を供給するものではない。</u></p> <p>(4) <u>設置場所 (設置許可基準規則第 43 条第 3 項四)</u></p> <p>(i) <u>要求事項</u> <u>想定される重大事故等が発生した場合において可搬型重大事故等対処設備を設置場所に据え付け、及び常設設備と接続することができるよう、放射線量が高くなるおそれが少ない設置場所の選定、設置場所への遮蔽物の設置その他の適切な措置を講じたものであること。</u></p> <p>(ii) <u>適合性</u> <u>基本方針</u>については、「2.3.3 環境条件等」に示す。 <u>耐圧強化ベント系の可搬型窒素供給装置の操作位置及び作業位置は屋外であり、想定される重大事故等が発生した場合における放射線を考慮しても作業への影響はないと想定しているが、仮に線量が高い場合は線源からの離隔距離をとること、線量を測定し線量が低い位置に配置することにより、これら設備の設置及び常設設備との接続が可能である。また、現場での接続作業に当たっては、簡便な結合金具による接続方式により、確実に速やかに接続が可能である。</u> (52-9)</p> <p>(5) <u>保管場所 (設置許可基準規則第 43 条第 3 項五)</u></p> <p>(i) <u>要求事項</u> <u>地震、津波その他の自然現象又は故意による大型航空機の</u></p>			

柏崎刈羽原子力発電所 6/7号炉 (2017.12.20版)	東海第二発電所 (2018.9.18版)	島根原子力発電所 2号炉	備考
<p><u>衝突その他のテロリズムによる影響，設計基準事故対処設備及び重大事故等対処設備の配置その他の条件を考慮した上で常設重大事故等対処設備と異なる保管場所に保管すること。</u></p> <p>(ii) 適合性</p> <p><u>基本方針については，「2.3.1 多様性，位置的分散，悪影響防止等」に示す。</u></p> <p><u>耐圧強化ベント系の可搬型窒素供給装置は，地震，津波その他の自然現象又は故意による大型航空機の衝突その他のテロリズムによる影響，設計基準事故対処設備及び重大事故等対処設備の配置その他の条件を考慮し，格納容器圧力逃がし装置のフィルタ装置、よう素フィルタ及びラプチャーディスクと位置的分散を図り，発電所敷地内の荒浜側高台保管場所及び大湊側高台保管場所に分散して保管する。</u></p> <p>(52-10)</p> <p>(6) <u>アクセスルートの確保 (設置許可基準規則第 43 条第 3 項六)</u></p> <p>(i) 要求事項</p> <p><u>想定される重大事故等が発生した場合において，可搬型重大事故等対処設備を運搬し，又は他の設備の被害状況を把握するため，工場等内の道路及び通路が確保できるよう，適切な措置を講じたものであること。</u></p> <p>(ii) 適合性</p> <p><u>基本方針については，「2.3.4 操作性及び試験・検査性」に示す。</u></p> <p><u>耐圧強化ベント系の可搬型窒素供給装置は，通常時は高台の荒浜側高台保管場所及び大湊側高台保管場所に分散して保管しており，想定される重大事故等が発生した場合においても，保管場所から接続場所までの運搬経路について，設備の運搬及び移動に支障をきたすことのないよう，迂回路も考慮して複数のアクセスルートを確認する。(『可搬型重大事故等対処設備保管場所及びアクセスルートについて』参照)</u></p> <p>(52-11)</p> <p>(7) <u>設計基準事故対処設備及び常設重大事故防止設備との多様性 (設置許可基準規則第 43 条第 3 項七)</u></p> <p>(i) 要求事項</p>			

柏崎刈羽原子力発電所 6 / 7号炉 (2017. 12. 20 版)	東海第二発電所 (2018. 9. 18 版)	島根原子力発電所 2号炉	備考
<p><u>重大事故防止設備のうち可搬型のものは、共通要因によって、設計基準事故対処設備の安全機能、使用済燃料貯蔵槽の冷却機能若しくは注水機能又は常設重大事故防止設備の重大事故に至るおそれがある事故に対処するために必要な機能と同時にその機能が損なわれるおそれがないよう、適切な措置を講じたものであること。</u></p> <p><u>(ii) 適合性</u></p> <p><u>基本方針については、「2.3.1 多様性、位置的分散、悪影響防止等」に示す。</u></p> <p><u>耐圧強化ベント系の可搬型窒素供給装置は、重大事故緩和設備として配備するものであるが、安全機能等を有する設備が設置されている原子炉建屋と位置的分散を図り、発電所敷地内の荒浜側高台保管場所及び大湊側高台保管場所に分散して配置する設計とする。</u></p> <p>3.9.2.3 水素濃度監視設備及び酸素濃度監視設備</p> <p>3.9.2.3.1 設備概要</p> <p><u>格納容器内水素濃度 (SA) は、炉心の著しい損傷が発生した場合に水素濃度が変動する可能性のある範囲で水素濃度を監視することを目的として原子炉格納容器内に検出器を設置し、水素濃度を測定する。</u></p>	<p>3.9.2.3 水素濃度及び酸素濃度監視設備</p> <p>3.9.2.3.1 設備概要</p> <p><u>格納容器内水素濃度 (SA) 及び格納容器内酸素濃度 (SA) は、炉心の著しい損傷が発生した場合に水素濃度及び酸素濃度が変動する可能性のある範囲で監視することを目的として、原子炉格納容器内の雰囲気ガスをサンプリングすることで、原子炉建屋原子炉棟内に設置する水素検出器及び酸素検出器にて原子炉格納容器内の水素濃度及び酸素濃度を測定する。</u></p> <p><u>格納容器内水素濃度 (SA) 及び格納容器内酸素濃度 (SA) のサンプリング装置は、原子炉格納容器内の雰囲気ガスを圧縮機により吸い込み、測定に影響を与える蒸気凝縮が生じないようサンプリング系統及びサンプリング装置内にトレースヒータ及びキヤビネットヒータを設置し温度調節を行う。</u></p> <p><u>サンプリング装置内は温度・圧力制御され、湿度検出器によりサンプリングガスの湿度を測定した後、水素検出器を通り原子炉格納容器内 (ドライウエル、サブプレッション・チェンバ) の水素濃度を測定する。さらに湿度検出器及び水素検出器を通ったサン</u></p>	<p>3.9.2.3 水素濃度監視設備及び酸素濃度監視設備</p> <p>3.9.2.3.1 設備概要</p> <p><u>格納容器水素濃度 (SA) 及び格納容器酸素濃度 (SA) は、炉心の著しい損傷が発生した場合に原子炉格納容器内で発生する水素ガス及び酸素ガスによる原子炉格納容器内の水素爆発を防止するため、原子炉格納容器内雰囲気ガスを排出する必要があることから、原子炉格納容器内の水素濃度及び酸素濃度の監視を目的として原子炉建物原子炉棟内に検出器を設置し、<u>原子炉格納容器内のガスをサンプリングすることで原子炉格納容器内の水素濃度及び酸素濃度を測定する。</u></u></p> <p><u>格納容器内水素濃度 (SA) 及び格納容器内酸素濃度 (SA) のサンプリング装置は、原子炉格納容器内のガスをサンプリングポンプにより吸い込み、水素検出器により原子炉格納容器内の水素濃度を測定する。さらに冷却器でガスを処理した後、酸素濃度検出器により原子炉格納容器内の酸素濃度を測定する。</u></p>	<p>備考</p> <p>・設備の相違 【柏崎 6/7】 ③の相違 柏崎 6/7 は、格納容器内に直接設置した水素濃度を設置するが、島根 2号炉は、サンプリング式の水素濃度を設置する (以下、⑧の相違)</p> <p>・設備の相違 【柏崎 6/7】 ③、⑧の相違</p>

柏崎刈羽原子力発電所 6 / 7号炉 (2017. 12. 20 版)	東海第二発電所 (2018. 9. 18 版)	島根原子力発電所 2号炉	備考
<p>また、<u>格納容器内水素濃度 (SA) は常設直流電源が喪失した場合においても常設代替直流電源設備又は可搬型直流電源設備からの給電により中央制御室において原子炉格納容器内の水素濃度の監視が可能である。</u></p> <p><u>格納容器内水素濃度及び格納容器内酸素濃度は、炉心の著しい損傷が発生した場合に原子炉格納容器内で発生する水素ガス及び酸素ガスによる原子炉格納容器内の水素爆発を防止するため、原子炉格納容器内雰囲気ガスを排出する必要があることから、原子炉格納容器内の水素濃度及び酸素濃度の監視を目的として原子炉建屋原子炉区域内に検出器を設置し、原子炉格納容器内のガスをサンプリングすることで原子炉格納容器内の水素濃度及び酸素濃度を測定する。</u></p> <p><u>格納容器内水素濃度及び格納容器内酸素濃度のサンプリング装置は、原子炉格納容器内のガスをサンプリングポンプにより吸い込み、冷却器及び除湿器でガスを処理した後、水素濃度検出器及び酸素濃度検出器により原子炉格納容器内の水素濃度及び酸素濃度を測定する。</u></p> <p><u>全交流動力電源喪失が発生した場合は常設代替交流電源設備又は可搬型代替交流電源設備からの給電が可能であり、また、サンプリングガスを冷却するための原子炉補機冷却系による冷却機能が喪失した場合においても、代替原子炉補機冷却系による冷却により中央制御室において原子炉格納容器内の水素濃度及び酸素濃度の監視が可能である。</u></p> <p><u>水素濃度監視設備及び酸素濃度監視設備に関する系統概要図を図 3.9-5、水素濃度監視設備及び酸素濃度監視設備に関する重大事故等対処設備一覧を表 3.9-15 に示す。</u></p>	<p><u>プリングガスを冷却器 (ペルチェガスクーラ) にて一定温度に冷却後、酸素検出器により酸素濃度を測定し、湿度検出器の測定値により補正を行う。</u></p> <p><u>全交流動力電源喪失が発生した場合においても常設代替交流電源設備又は可搬型代替交流電源設備からの給電を可能とし、中央制御室において原子炉格納容器内の水素濃度及び酸素濃度の監視が可能な設計とする。</u></p> <p><u>水素濃度及び酸素濃度監視設備に関する系統概要図を第 3.9-3 図、重大事故等対処設備一覧を表 3.9-7 表に示す。</u></p>	<p><u>全交流動力電源喪失が発生した場合に常設代替交流電源設備又は可搬型代替交流電源設備からの給電が可能であり、中央制御室において原子炉格納容器内の水素濃度及び酸素濃度の監視が可能である。</u></p> <p><u>格納容器水素濃度 (B系) 及び格納容器酸素濃度 (B系) は、炉心の著しい損傷が発生した場合に原子炉格納容器内で発生する水素ガス及び酸素ガスによる原子炉格納容器内の水素爆発を防止するため、原子炉格納容器内雰囲気ガスを排出する必要があることから、原子炉格納容器内の水素濃度及び酸素濃度の監視を目的として原子炉建物原子炉棟内に検出器を設置し、原子炉格納容器内のガスをサンプリングすることで原子炉格納容器内の水素濃度及び酸素濃度を測定する。</u></p> <p><u>格納容器水素濃度 (B系) 及び格納容器酸素濃度 (B系) のサンプリング装置は、原子炉格納容器内のガスをサンプリングポンプにより吸い込み、冷却器及び除湿器でガスを処理した後、水素濃度検出器及び酸素濃度検出器により原子炉格納容器内の水素濃度及び酸素濃度を測定する。</u></p> <p><u>全交流動力電源喪失が発生した場合は常設代替交流電源設備からの給電が可能であり、また、サンプリングガスを冷却するための原子炉補機冷却系による冷却機能が喪失した場合においても、原子炉補機代替冷却系による冷却により中央制御室において原子炉格納容器内の水素濃度及び酸素濃度の監視が可能である。</u></p> <p><u>水素濃度監視設備及び酸素濃度監視設備 (格納容器水素濃度 (SA)、格納容器酸素濃度 (SA)、格納容器水素濃度 (B系) 及び格納容器酸素濃度 (B系)) に関する系統概要図を図 3.9-4, 5、水素濃度監視設備及び酸素濃度監視設備に関する重大事故等対処設備一覧を表 3.9-7 に示す。</u></p>	<p>・設備の相違 【柏崎 6/7】 ③, ⑤の相違</p> <p>・設備の相違 【東海第二】 ④の相違</p> <p>・設備の相違 【柏崎 6/7】 ⑤の相違</p>



第 3.9-3 図 水素濃度及び酸素濃度監視設備に関する系統概要図

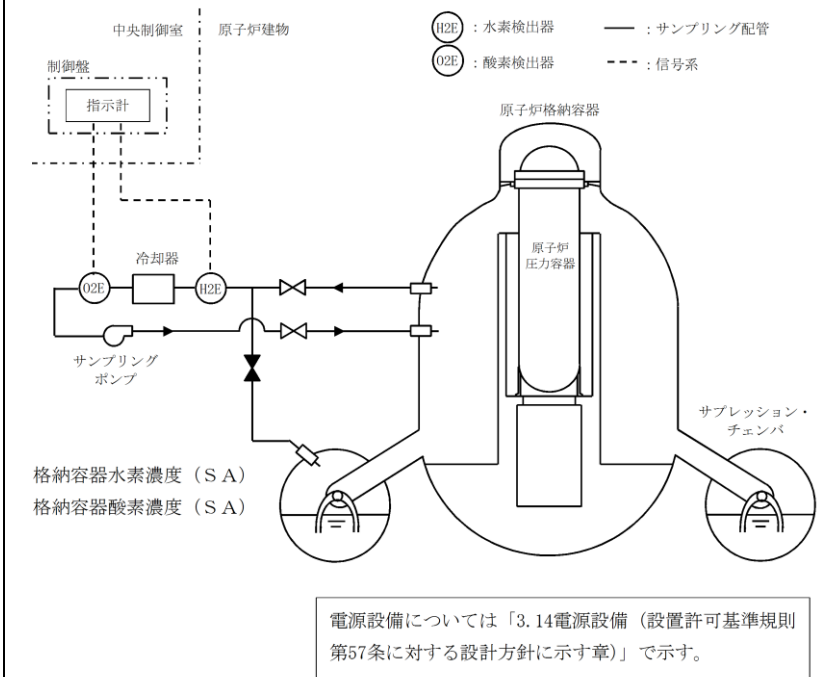


図 3.9-4 水素濃度及び酸素濃度監視設備（格納容器水素濃度（S A）及び格納容器酸素濃度（S A））に関する系統概要図

・設備の相違

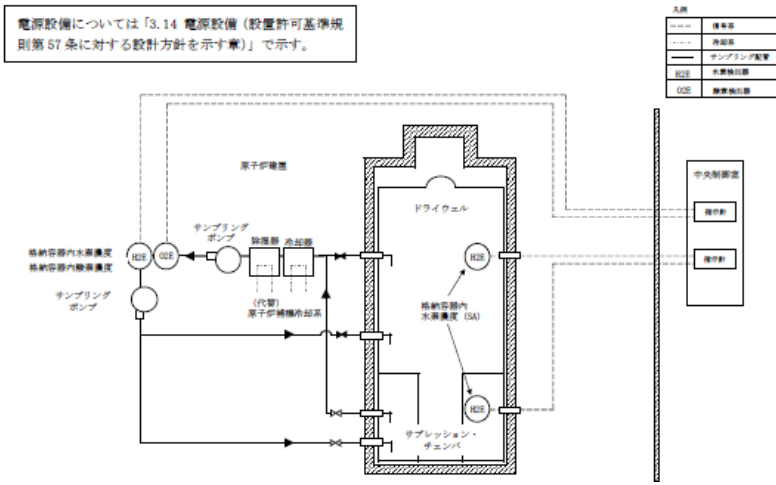


図 3.9-5 水素濃度監視設備及び酸素濃度監視設備に関する系統概要図

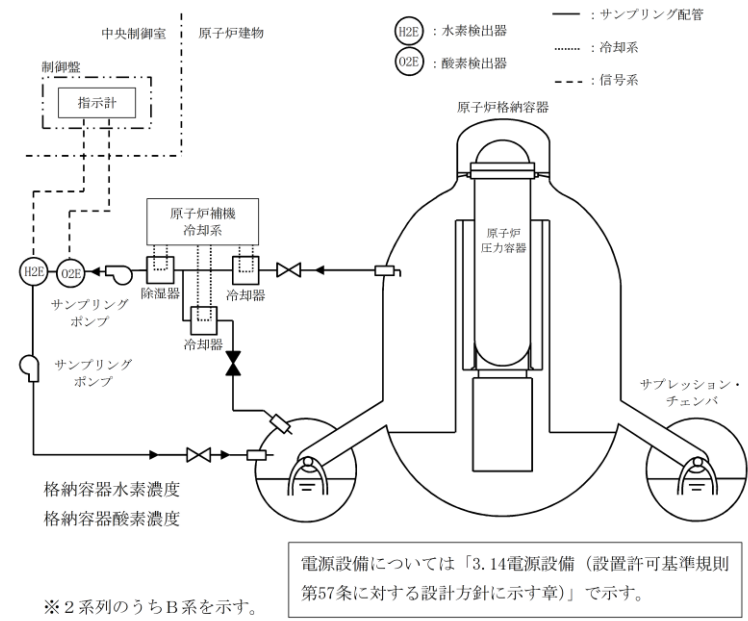


図 3.9-5 水素濃度及び酸素濃度監視設備（格納容器水素濃度（B系）及び格納容器酸素濃度（B系）に関する系統概要図

・設備の相違

柏崎刈羽原子力発電所 6 / 7号炉 (2017. 12. 20 版)	東海第二発電所 (2018. 9. 18 版)	島根原子力発電所 2号炉	備考																																																		
<p data-bbox="201 254 917 331">表 3.9-15 水素濃度監視設備及び酸素濃度監視設備に関する重大事故等対処設備一覧</p> <table border="1" data-bbox="163 352 908 1352"> <thead> <tr> <th>設備区分</th> <th>設備名</th> </tr> </thead> <tbody> <tr> <td>主要設備</td> <td>格納容器内水素濃度 (SA) 【常設】 格納容器内水素濃度 【常設】 格納容器内酸素濃度 【常設】</td> </tr> <tr> <td>附属設備</td> <td>—</td> </tr> <tr> <td>水源</td> <td>—</td> </tr> <tr> <td>流路</td> <td>—</td> </tr> <tr> <td>注水先</td> <td>—</td> </tr> <tr> <td>電源設備^{※1}</td> <td>常設代替交流電源設備 第一ガスタービン発電機 【常設】 軽油タンク 【常設】 タンクローリ (16KL) 【可搬】 第一ガスタービン発電機用燃料タンク 【常設】 第一ガスタービン発電機用燃料移送ポンプ 【常設】 可搬型代替交流電源設備 電源車 【可搬】 軽油タンク 【常設】 タンクローリ (4KL) 【可搬】 常設代替直流電源設備 AM 用直流 125V 蓄電池 【常設】 AM 用直流 125V 充電器 【常設】 可搬型直流電源設備 電源車 【可搬】 AM 用直流 125V 充電器 【常設】 軽油タンク 【常設】 タンクローリ (4KL) 【可搬】 上記常設代替直流電源設備への給電のための設備として以下の設備を使用する。 常設代替交流電源設備 可搬型代替交流電源設備</td> </tr> <tr> <td>計装設備</td> <td>—</td> </tr> </tbody> </table> <p data-bbox="148 1381 575 1407">※1：単線結線図を補足説明資料 52-2 に示す。</p> <p data-bbox="201 1423 917 1497">電源設備については「3.14 電源設備（設置許可基準規則第 57 条に対する設計方針に示す章）」で示す。</p>	設備区分	設備名	主要設備	格納容器内水素濃度 (SA) 【常設】 格納容器内水素濃度 【常設】 格納容器内酸素濃度 【常設】	附属設備	—	水源	—	流路	—	注水先	—	電源設備 ^{※1}	常設代替交流電源設備 第一ガスタービン発電機 【常設】 軽油タンク 【常設】 タンクローリ (16KL) 【可搬】 第一ガスタービン発電機用燃料タンク 【常設】 第一ガスタービン発電機用燃料移送ポンプ 【常設】 可搬型代替交流電源設備 電源車 【可搬】 軽油タンク 【常設】 タンクローリ (4KL) 【可搬】 常設代替直流電源設備 AM 用直流 125V 蓄電池 【常設】 AM 用直流 125V 充電器 【常設】 可搬型直流電源設備 電源車 【可搬】 AM 用直流 125V 充電器 【常設】 軽油タンク 【常設】 タンクローリ (4KL) 【可搬】 上記常設代替直流電源設備への給電のための設備として以下の設備を使用する。 常設代替交流電源設備 可搬型代替交流電源設備	計装設備	—	<p data-bbox="943 254 1709 331">第3.9-7表 水素濃度及び酸素濃度監視設備に関する重大事故等対処設備一覧</p> <table border="1" data-bbox="952 352 1709 999"> <thead> <tr> <th>設備区分</th> <th>設備名</th> </tr> </thead> <tbody> <tr> <td>主要設備</td> <td>格納容器内水素濃度 (SA) 【常設】 格納容器内酸素濃度 (SA) 【常設】</td> </tr> <tr> <td>付属設備</td> <td>—</td> </tr> <tr> <td>水源</td> <td>—</td> </tr> <tr> <td>流路</td> <td>—</td> </tr> <tr> <td>注水先</td> <td>—</td> </tr> <tr> <td>関連設備</td> <td>常設代替交流電源設備 常設代替高压電源装置 【常設】 可搬型代替交流電源設備 可搬型代替低压電源車 【可搬】 代替所内電気設備 燃料給油設備 軽油貯蔵タンク 【常設】 常設代替高压電源装置燃料移送ポンプ 【常設】 可搬型設備用軽油タンク 【常設】 タンクローリ 【可搬】</td> </tr> <tr> <td>計装設備</td> <td>—</td> </tr> </tbody> </table> <p data-bbox="943 1066 1709 1140">※1 電源設備については「3.14 電源設備（設置許可基準規則第57条に対する設計方針を示す章）」で示す。</p>	設備区分	設備名	主要設備	格納容器内水素濃度 (SA) 【常設】 格納容器内酸素濃度 (SA) 【常設】	付属設備	—	水源	—	流路	—	注水先	—	関連設備	常設代替交流電源設備 常設代替高压電源装置 【常設】 可搬型代替交流電源設備 可搬型代替低压電源車 【可搬】 代替所内電気設備 燃料給油設備 軽油貯蔵タンク 【常設】 常設代替高压電源装置燃料移送ポンプ 【常設】 可搬型設備用軽油タンク 【常設】 タンクローリ 【可搬】	計装設備	—	<p data-bbox="1739 254 2496 331">表3.9-7 水素濃度及び酸素濃度監視設備に関する重大事故等対処設備一覧</p> <table border="1" data-bbox="1789 352 2451 1478"> <thead> <tr> <th>設備区分</th> <th>設備名</th> </tr> </thead> <tbody> <tr> <td>主要設備</td> <td>格納容器水素濃度 (SA) 【常設】 格納容器酸素濃度 (SA) 【常設】 格納容器水素濃度 (B系) 【常設】 格納容器酸素濃度 (B系) 【常設】</td> </tr> <tr> <td>附属設備</td> <td>—</td> </tr> <tr> <td>水源</td> <td>—</td> </tr> <tr> <td>流路</td> <td>—</td> </tr> <tr> <td>注水先</td> <td>—</td> </tr> <tr> <td>電源設備^{※1} (燃料補給設備を含む。)</td> <td>常設代替交流電源設備 ガスタービン発電機 【常設】 ガスタービン発電機用軽油タンク 【常設】 ガスタービン発電機用サービスタンク 【常設】 ガスタービン発電機用燃料移送ポンプ 【常設】 可搬型代替交流電源設備 高压発電機車 【可搬型】 ガスタービン発電機用軽油タンク 【常設】 非常用ディーゼル発電機燃料貯蔵タンク 【常設】 高压炉心スプレイ系ディーゼル発電機燃料貯蔵タンク 【常設】 タンクローリ 【可搬型】 代替所内電気設備 緊急用メタクラ 【常設】 メタクラ切替盤 【常設】 高压発電機車接続プラグ収納箱 【常設】 緊急用メタクラ接続プラグ盤 【常設】 SAロードセンタ 【常設】 SA2コントロールセンタ 【常設】 非常用高压母線D系 【常設】 燃料補給設備 ガスタービン発電機用軽油タンク 【常設】 非常用ディーゼル発電機燃料貯蔵タンク 【常設】 高压炉心スプレイ系ディーゼル発電機燃料貯蔵タンク 【常設】 タンクローリ 【可搬型】</td> </tr> <tr> <td>計装設備</td> <td>—</td> </tr> <tr> <td>燃料補給設備</td> <td>—</td> </tr> </tbody> </table> <p data-bbox="1754 1516 2125 1541">※1：単線結線図を補足資料52-2に示す。</p> <p data-bbox="1789 1558 2504 1631">電源設備については「3.14 電源設備（設置許可基準規則第 57 条に対する設計方針に示す章）」で示す。</p>	設備区分	設備名	主要設備	格納容器水素濃度 (SA) 【常設】 格納容器酸素濃度 (SA) 【常設】 格納容器水素濃度 (B系) 【常設】 格納容器酸素濃度 (B系) 【常設】	附属設備	—	水源	—	流路	—	注水先	—	電源設備 ^{※1} (燃料補給設備を含む。)	常設代替交流電源設備 ガスタービン発電機 【常設】 ガスタービン発電機用軽油タンク 【常設】 ガスタービン発電機用サービスタンク 【常設】 ガスタービン発電機用燃料移送ポンプ 【常設】 可搬型代替交流電源設備 高压発電機車 【可搬型】 ガスタービン発電機用軽油タンク 【常設】 非常用ディーゼル発電機燃料貯蔵タンク 【常設】 高压炉心スプレイ系ディーゼル発電機燃料貯蔵タンク 【常設】 タンクローリ 【可搬型】 代替所内電気設備 緊急用メタクラ 【常設】 メタクラ切替盤 【常設】 高压発電機車接続プラグ収納箱 【常設】 緊急用メタクラ接続プラグ盤 【常設】 SAロードセンタ 【常設】 SA2コントロールセンタ 【常設】 非常用高压母線D系 【常設】 燃料補給設備 ガスタービン発電機用軽油タンク 【常設】 非常用ディーゼル発電機燃料貯蔵タンク 【常設】 高压炉心スプレイ系ディーゼル発電機燃料貯蔵タンク 【常設】 タンクローリ 【可搬型】	計装設備	—	燃料補給設備	—	<p data-bbox="2531 254 2689 285">・設備の相違</p>
設備区分	設備名																																																				
主要設備	格納容器内水素濃度 (SA) 【常設】 格納容器内水素濃度 【常設】 格納容器内酸素濃度 【常設】																																																				
附属設備	—																																																				
水源	—																																																				
流路	—																																																				
注水先	—																																																				
電源設備 ^{※1}	常設代替交流電源設備 第一ガスタービン発電機 【常設】 軽油タンク 【常設】 タンクローリ (16KL) 【可搬】 第一ガスタービン発電機用燃料タンク 【常設】 第一ガスタービン発電機用燃料移送ポンプ 【常設】 可搬型代替交流電源設備 電源車 【可搬】 軽油タンク 【常設】 タンクローリ (4KL) 【可搬】 常設代替直流電源設備 AM 用直流 125V 蓄電池 【常設】 AM 用直流 125V 充電器 【常設】 可搬型直流電源設備 電源車 【可搬】 AM 用直流 125V 充電器 【常設】 軽油タンク 【常設】 タンクローリ (4KL) 【可搬】 上記常設代替直流電源設備への給電のための設備として以下の設備を使用する。 常設代替交流電源設備 可搬型代替交流電源設備																																																				
計装設備	—																																																				
設備区分	設備名																																																				
主要設備	格納容器内水素濃度 (SA) 【常設】 格納容器内酸素濃度 (SA) 【常設】																																																				
付属設備	—																																																				
水源	—																																																				
流路	—																																																				
注水先	—																																																				
関連設備	常設代替交流電源設備 常設代替高压電源装置 【常設】 可搬型代替交流電源設備 可搬型代替低压電源車 【可搬】 代替所内電気設備 燃料給油設備 軽油貯蔵タンク 【常設】 常設代替高压電源装置燃料移送ポンプ 【常設】 可搬型設備用軽油タンク 【常設】 タンクローリ 【可搬】																																																				
計装設備	—																																																				
設備区分	設備名																																																				
主要設備	格納容器水素濃度 (SA) 【常設】 格納容器酸素濃度 (SA) 【常設】 格納容器水素濃度 (B系) 【常設】 格納容器酸素濃度 (B系) 【常設】																																																				
附属設備	—																																																				
水源	—																																																				
流路	—																																																				
注水先	—																																																				
電源設備 ^{※1} (燃料補給設備を含む。)	常設代替交流電源設備 ガスタービン発電機 【常設】 ガスタービン発電機用軽油タンク 【常設】 ガスタービン発電機用サービスタンク 【常設】 ガスタービン発電機用燃料移送ポンプ 【常設】 可搬型代替交流電源設備 高压発電機車 【可搬型】 ガスタービン発電機用軽油タンク 【常設】 非常用ディーゼル発電機燃料貯蔵タンク 【常設】 高压炉心スプレイ系ディーゼル発電機燃料貯蔵タンク 【常設】 タンクローリ 【可搬型】 代替所内電気設備 緊急用メタクラ 【常設】 メタクラ切替盤 【常設】 高压発電機車接続プラグ収納箱 【常設】 緊急用メタクラ接続プラグ盤 【常設】 SAロードセンタ 【常設】 SA2コントロールセンタ 【常設】 非常用高压母線D系 【常設】 燃料補給設備 ガスタービン発電機用軽油タンク 【常設】 非常用ディーゼル発電機燃料貯蔵タンク 【常設】 高压炉心スプレイ系ディーゼル発電機燃料貯蔵タンク 【常設】 タンクローリ 【可搬型】																																																				
計装設備	—																																																				
燃料補給設備	—																																																				

柏崎刈羽原子力発電所 6/7号炉 (2017.12.20版)	東海第二発電所 (2018.9.18版)	島根原子力発電所 2号炉	備考																																													
<p>3.9.2.3.2 主要設備の仕様 主要機器の仕様を表3.9-16に示す。</p> <p style="text-align: center;"><u>表3.9-16 主要設備の仕様</u></p> <table border="1" data-bbox="160 411 908 753"> <thead> <tr> <th>名称</th> <th>検出器の種類</th> <th>計測範囲</th> <th>個数</th> <th>取付箇所</th> </tr> </thead> <tbody> <tr> <td>格納容器内水素濃度 (SA)</td> <td>水素吸蔵材料式水素検出器</td> <td>0~100vol%</td> <td>2</td> <td>原子炉格納容器内</td> </tr> <tr> <td>格納容器水素濃度</td> <td>熱伝導式水素検出器</td> <td>0~30vol%(6号炉) 0~20vol%/0~100vol%(7号炉)</td> <td>2</td> <td>原子炉建屋地上3、中3階(6号炉) 原子炉建屋地上中3階(7号炉)</td> </tr> <tr> <td>格納容器内酸素濃度</td> <td>熱磁気風式酸素検出器</td> <td>0~30vol%(6号炉) 0~10vol%/0~30vol%(7号炉)</td> <td>2</td> <td>原子炉建屋地上3、中3階(6号炉) 原子炉建屋地上中3階(7号炉)</td> </tr> </tbody> </table> <p>なお、電源設備については「3.14 電源設備 (設置許可基準規則第57条に対する設計方針を示す章)」で示す。</p> <p>3.9.2.3.3 設置許可基準規則第43条への適合方針</p> <p>3.9.2.3.3.1 設置許可基準規則第43条第1項への適合方針</p> <p>(1) 環境条件及び荷重条件 (設置許可基準規則第43条第1項一)</p> <p>(i) 要求事項 想定される重大事故等が発生した場合における温度、放射線、荷重その他の使用条件において、重大事故等に対処するために必要な機能を有効に発揮するものであること。</p> <p>(ii) 適合性 基本方針については、「2.3.3 環境条件等」に示す。 <u>格納容器内水素濃度 (SA)</u> は、<u>原子炉格納容器内</u>に設置する設備であることから、想定される重大事故等時における、<u>原子炉格納容器内</u>の環境条件及び荷重条件を考慮し、その機能を有効に発揮することができるよう、以下の表3.9-17に示す設計とする。 <u>格納容器内水素濃度及び格納容器内酸素濃度</u>は、<u>原子炉建屋原子炉区域内</u>に設置する設備であることから、想定される重大事故等時における、<u>原子炉建屋原子炉区域内</u>の環境条件</p>	名称	検出器の種類	計測範囲	個数	取付箇所	格納容器内水素濃度 (SA)	水素吸蔵材料式水素検出器	0~100vol%	2	原子炉格納容器内	格納容器水素濃度	熱伝導式水素検出器	0~30vol%(6号炉) 0~20vol%/0~100vol%(7号炉)	2	原子炉建屋地上3、中3階(6号炉) 原子炉建屋地上中3階(7号炉)	格納容器内酸素濃度	熱磁気風式酸素検出器	0~30vol%(6号炉) 0~10vol%/0~30vol%(7号炉)	2	原子炉建屋地上3、中3階(6号炉) 原子炉建屋地上中3階(7号炉)	<p>3.9.2.3.2 主要設備の仕様 設備の主要機器仕様を以下に示す。</p> <p>(1) <u>格納容器内水素濃度 (SA)</u> 兼用する設備は以下のとおり。 ・計装設備 (重大事故等対処設備) 種類 熱伝導式 計測範囲 0~100vol% 個数 2 取付箇所 <u>原子炉建屋原子炉棟3階</u> <u>原子炉建屋原子炉棟2階</u></p> <p>(2) <u>格納容器内酸素濃度 (SA)</u> 兼用する設備は以下のとおり。 ・計装設備 (重大事故等対処設備) 種類 磁気力式 計測範囲 0~25vol% 個数 2 取付箇所 <u>原子炉建屋原子炉棟3階</u> <u>原子炉建屋原子炉棟2階</u></p> <p>3.9.2.3.3 設置許可基準規則第43条への適合方針</p> <p>3.9.2.3.3.1 設置許可基準規則第43条第1項への適合方針</p> <p>(1) 環境条件 (設置許可基準規則第43条第1項一)</p> <p>(i) 要求事項 想定される重大事故等が発生した場合における温度、放射線、荷重、その他の使用条件において、重大事故等に対処するために必要な機能を有効に発揮するものであること。</p> <p>(ii) 適合性 基本方針については、「2.3.3 環境条件等」に示す。 <u>格納容器内水素濃度 (SA)</u> 及び <u>格納容器内酸素濃度 (SA)</u> は、<u>原子炉建屋原子炉棟内</u>に設置する設備であることから、その機能を期待される重大事故等が発生した場合における、<u>原子炉建屋原子炉棟内</u>の環境条件を考慮し、その機能を有効に発揮することができるよう、以下の第3.9-8表に示す設計とする。</p> <p style="text-align: right;">(52-3-3, 52-3-4)</p>	<p>3.9.2.3.2 主要設備の仕様 主要機器の仕様を表3.9-8に示す。</p> <p style="text-align: center;"><u>表3.9-8 主要設備の仕様</u></p> <table border="1" data-bbox="1745 399 2493 678"> <thead> <tr> <th>名称</th> <th>検出器の種類</th> <th>計測範囲</th> <th>個数</th> <th>取付箇所</th> </tr> </thead> <tbody> <tr> <td>格納容器水素濃度 (SA)</td> <td>熱伝導式水素検出器</td> <td>0~100vol%</td> <td>1</td> <td>原子炉建物原子炉棟中2階</td> </tr> <tr> <td>格納容器酸素濃度 (SA)</td> <td>磁気力式酸素検出器</td> <td>0~25vol%</td> <td>1</td> <td>原子炉建物原子炉棟中2階</td> </tr> <tr> <td>格納容器水素濃度 (B系)</td> <td>熱伝導式水素検出器</td> <td>0~5vol%/ 0~100vol%</td> <td>1</td> <td>原子炉建物原子炉棟3階</td> </tr> <tr> <td>格納容器酸素濃度 (B系)</td> <td>熱磁気風式酸素検出器</td> <td>0~5vol%/ 0~25vol%</td> <td>1</td> <td>原子炉建物原子炉棟3階</td> </tr> </tbody> </table> <p>なお、電源設備については「3.14 電源設備 (設置許可基準規則第57条に対する設計方針を示す章)」で示す。</p> <p>3.9.2.3.3 設置許可基準規則第43条への適合方針</p> <p>3.9.2.3.3.1 設置許可基準規則第43条第1項への適合方針</p> <p>(1) 環境条件及び荷重条件 (設置許可基準規則第43条第1項一)</p> <p>(i) 要求事項 想定される重大事故等が発生した場合における温度、放射線、荷重その他の使用条件において、重大事故等に対処するために必要な機能を有効に発揮するものであること。</p> <p>(ii) 適合性 基本方針については、「2.3.3 環境条件等」に示す。 <u>格納容器水素濃度 (SA)</u>、<u>格納容器酸素濃度 (SA)</u>、<u>格納容器水素濃度 (B系)</u> 及び <u>格納容器酸素濃度 (B系)</u> は、<u>原子炉建物原子炉棟内</u>に設置する設備であることから、想定される重大事故等時における、<u>原子炉建物原子炉棟内</u>の環境条件及び荷重条件を考慮し、その機能を有効に発揮することができるよう、以下の表3.9-9に示す設計とする。</p>	名称	検出器の種類	計測範囲	個数	取付箇所	格納容器水素濃度 (SA)	熱伝導式水素検出器	0~100vol%	1	原子炉建物原子炉棟中2階	格納容器酸素濃度 (SA)	磁気力式酸素検出器	0~25vol%	1	原子炉建物原子炉棟中2階	格納容器水素濃度 (B系)	熱伝導式水素検出器	0~5vol%/ 0~100vol%	1	原子炉建物原子炉棟3階	格納容器酸素濃度 (B系)	熱磁気風式酸素検出器	0~5vol%/ 0~25vol%	1	原子炉建物原子炉棟3階	<p>・設備の相違</p> <p>・設備の相違 【柏崎6/7】 ③の相違</p>
名称	検出器の種類	計測範囲	個数	取付箇所																																												
格納容器内水素濃度 (SA)	水素吸蔵材料式水素検出器	0~100vol%	2	原子炉格納容器内																																												
格納容器水素濃度	熱伝導式水素検出器	0~30vol%(6号炉) 0~20vol%/0~100vol%(7号炉)	2	原子炉建屋地上3、中3階(6号炉) 原子炉建屋地上中3階(7号炉)																																												
格納容器内酸素濃度	熱磁気風式酸素検出器	0~30vol%(6号炉) 0~10vol%/0~30vol%(7号炉)	2	原子炉建屋地上3、中3階(6号炉) 原子炉建屋地上中3階(7号炉)																																												
名称	検出器の種類	計測範囲	個数	取付箇所																																												
格納容器水素濃度 (SA)	熱伝導式水素検出器	0~100vol%	1	原子炉建物原子炉棟中2階																																												
格納容器酸素濃度 (SA)	磁気力式酸素検出器	0~25vol%	1	原子炉建物原子炉棟中2階																																												
格納容器水素濃度 (B系)	熱伝導式水素検出器	0~5vol%/ 0~100vol%	1	原子炉建物原子炉棟3階																																												
格納容器酸素濃度 (B系)	熱磁気風式酸素検出器	0~5vol%/ 0~25vol%	1	原子炉建物原子炉棟3階																																												

柏崎刈羽原子力発電所 6/7号炉 (2017.12.20版)	東海第二発電所 (2018.9.18版)	島根原子力発電所 2号炉	備考																																												
<p>及び荷重条件を考慮し、その機能を有効に発揮することができるよう、以下の表3.9-17に示す設計とする。</p> <p style="text-align: center;">表3.9-17 想定する環境条件及び荷重条件</p> <table border="1" data-bbox="160 445 911 947"> <thead> <tr> <th>環境条件等</th> <th>対応</th> </tr> </thead> <tbody> <tr> <td>温度・圧力・湿度・放射線</td> <td>原子炉格納容器内又は原子炉建屋原子炉区域内で想定される温度、圧力、湿度及び放射線条件下に耐えられる性能を確認した機器を使用する。</td> </tr> <tr> <td>屋外の天候による影響</td> <td>屋外に設置するものではないため、天候による影響は受けない。</td> </tr> <tr> <td>海水を通水する系統への影響</td> <td>海水を通水することはない。</td> </tr> <tr> <td>地震</td> <td>適切な地震荷重との組合せを考慮した上で機器が損傷しないことを確認する(詳細は「2.1.3 耐震設計の基本方針」に示す)</td> </tr> <tr> <td>風(台風)・積雪</td> <td>原子炉格納容器内又は原子炉建屋原子炉区域内に設置するため、風(台風)及び積雪の影響は受けない。</td> </tr> <tr> <td>電磁的障害</td> <td>重大事故等が発生した場合においても、電磁波により機能が損なわれない設計とする。</td> </tr> </tbody> </table> <p style="text-align: right;">(52-3)</p> <p>(2) 操作性(設置許可基準規則第43条第1項二)</p> <p>(i) 要求事項</p> <p>想定される重大事故等が発生した場合において確実に操作できるものであること。</p> <p>(ii) 適合性</p> <p>基本方針については、「2.3.4 操作性及び試験・検査性」に示す。</p> <p><u>格納容器内水素濃度(SA)は、想定される重大事故等時において中央制御室にて監視できる設計であり現場又は中央制御室による操作は発生しない。</u></p> <p><u>格納容器内水素濃度及び格納容器内酸素濃度は、通常時からサンプリング方式による計測を実施しており、中央制御室にて監視を行っている。サンプリング装置は、中央制御室の格納容器内雰囲気モニタ盤からスイッチ操作が可能な設計とする。</u></p>	環境条件等	対応	温度・圧力・湿度・放射線	原子炉格納容器内又は原子炉建屋原子炉区域内で想定される温度、圧力、湿度及び放射線条件下に耐えられる性能を確認した機器を使用する。	屋外の天候による影響	屋外に設置するものではないため、天候による影響は受けない。	海水を通水する系統への影響	海水を通水することはない。	地震	適切な地震荷重との組合せを考慮した上で機器が損傷しないことを確認する(詳細は「2.1.3 耐震設計の基本方針」に示す)	風(台風)・積雪	原子炉格納容器内又は原子炉建屋原子炉区域内に設置するため、風(台風)及び積雪の影響は受けない。	電磁的障害	重大事故等が発生した場合においても、電磁波により機能が損なわれない設計とする。	<p style="text-align: center;">第3.9-8表 想定する環境条件</p> <table border="1" data-bbox="946 445 1709 947"> <thead> <tr> <th>環境条件</th> <th>対応</th> </tr> </thead> <tbody> <tr> <td>温度、圧力、湿度、放射線</td> <td>設置場所である原子炉建屋原子炉棟内で想定される温度、圧力、湿度及び放射線条件下に耐えられる性能を確認した機器を使用する。</td> </tr> <tr> <td>屋外の天候による影響</td> <td>屋外に設置する設備ではないため、天候による影響は受けない。</td> </tr> <tr> <td>海水を通水する系統への影響</td> <td>海水を通水することはない。</td> </tr> <tr> <td>地震</td> <td>適切な地震荷重との組合せを考慮した上で機器が損傷しない設計とする(詳細は「2.1.2 耐震設計の基本方針」に示す)。</td> </tr> <tr> <td>津波</td> <td>津波を考慮し防潮堤及び浸水防護設備を設置する設計とする。</td> </tr> <tr> <td>風(台風)・竜巻・積雪・火山の影響</td> <td>原子炉建屋原子炉棟内に設置するため、風(台風)、竜巻、積雪及び火山の影響は受けない。</td> </tr> <tr> <td>電磁的障害</td> <td>重大事故等が発生した場合においても電磁波による影響を考慮した設計とする。</td> </tr> </tbody> </table> <p style="text-align: right;">(52-3)</p> <p>(2) 操作性(設置許可基準規則第43条第1項二)</p> <p>(i) 要求事項</p> <p>想定される重大事故等が発生した場合において確実に操作できるものであること。</p> <p>(ii) 適合性</p> <p>基本方針については、「2.3.4 操作性及び試験・検査性」に示す。</p> <p><u>格納容器内水素濃度(SA)及び格納容器内酸素濃度(SA)は、サンプリング装置を起動し、中央制御室にて監視する設計とする。サンプリング装置は、中央制御室の制御盤から操作が可能な設計とする。</u></p>	環境条件	対応	温度、圧力、湿度、放射線	設置場所である原子炉建屋原子炉棟内で想定される温度、圧力、湿度及び放射線条件下に耐えられる性能を確認した機器を使用する。	屋外の天候による影響	屋外に設置する設備ではないため、天候による影響は受けない。	海水を通水する系統への影響	海水を通水することはない。	地震	適切な地震荷重との組合せを考慮した上で機器が損傷しない設計とする(詳細は「2.1.2 耐震設計の基本方針」に示す)。	津波	津波を考慮し防潮堤及び浸水防護設備を設置する設計とする。	風(台風)・竜巻・積雪・火山の影響	原子炉建屋原子炉棟内に設置するため、風(台風)、竜巻、積雪及び火山の影響は受けない。	電磁的障害	重大事故等が発生した場合においても電磁波による影響を考慮した設計とする。	<p style="text-align: center;">表3.9-9 想定する環境条件及び荷重条件</p> <table border="1" data-bbox="1742 445 2504 947"> <thead> <tr> <th>環境条件等</th> <th>対応</th> </tr> </thead> <tbody> <tr> <td>温度・圧力・湿度・放射線</td> <td>原子炉建物原子炉棟内で想定される温度、圧力、湿度及び放射線条件下に耐えられる性能を確認した機器を使用する。</td> </tr> <tr> <td>屋外の天候による影響</td> <td>屋外に設置するものではないため、天候による影響は受けない。</td> </tr> <tr> <td>海水を通水する系統への影響</td> <td>海水を通水することはない。</td> </tr> <tr> <td>地震</td> <td>適切な地震荷重との組合せを考慮した上で機器が損傷しないことを確認する(詳細は「2.1.3 耐震設計の基本方針」に示す)</td> </tr> <tr> <td>風(台風)・積雪</td> <td>原子炉建物原子炉棟内に設置するため、風(台風)及び積雪の影響は受けない。</td> </tr> <tr> <td>電磁的障害</td> <td>重大事故等が発生した場合においても、電磁波により機能が損なわれない設計とする。</td> </tr> </tbody> </table> <p style="text-align: right;">(52-3)</p> <p>(2) 操作性(設置許可基準規則第43条第1項二)</p> <p>(i) 要求事項</p> <p>想定される重大事故等が発生した場合において確実に操作できるものであること。</p> <p>(ii) 適合性</p> <p>基本方針については、「2.3.4 操作性及び試験・検査性」に示す。</p> <p><u>格納容器水素濃度(SA)及び格納容器酸素濃度(SA)は、想定される重大事故等時においてサンプリング方式による計測を実施し、中央制御室にて監視する設計とする。サンプリング装置は、中央制御室の重大事故操作盤からスイッチ操作が可能な設計とする。</u></p> <p><u>格納容器水素濃度(B系)及び格納容器酸素濃度(B系)は、通常時からサンプリング方式による計測を実施しており、中央制御室にて監視を行っている。サンプリング装置は、中央制御室のB-格納容器H2/O2濃度計盤からスイッチ操作が可能な設計とする。</u></p>	環境条件等	対応	温度・圧力・湿度・放射線	原子炉建物原子炉棟内で想定される温度、圧力、湿度及び放射線条件下に耐えられる性能を確認した機器を使用する。	屋外の天候による影響	屋外に設置するものではないため、天候による影響は受けない。	海水を通水する系統への影響	海水を通水することはない。	地震	適切な地震荷重との組合せを考慮した上で機器が損傷しないことを確認する(詳細は「2.1.3 耐震設計の基本方針」に示す)	風(台風)・積雪	原子炉建物原子炉棟内に設置するため、風(台風)及び積雪の影響は受けない。	電磁的障害	重大事故等が発生した場合においても、電磁波により機能が損なわれない設計とする。	<p>・設備の相違</p> <p>【柏崎6/7】</p> <p>③の相違</p> <p>⑧の相違</p> <p>島根2号炉は、中央制御室での操作が必要</p> <p>・設備の相違</p> <p>【東海第二】</p> <p>④の相違</p>
環境条件等	対応																																														
温度・圧力・湿度・放射線	原子炉格納容器内又は原子炉建屋原子炉区域内で想定される温度、圧力、湿度及び放射線条件下に耐えられる性能を確認した機器を使用する。																																														
屋外の天候による影響	屋外に設置するものではないため、天候による影響は受けない。																																														
海水を通水する系統への影響	海水を通水することはない。																																														
地震	適切な地震荷重との組合せを考慮した上で機器が損傷しないことを確認する(詳細は「2.1.3 耐震設計の基本方針」に示す)																																														
風(台風)・積雪	原子炉格納容器内又は原子炉建屋原子炉区域内に設置するため、風(台風)及び積雪の影響は受けない。																																														
電磁的障害	重大事故等が発生した場合においても、電磁波により機能が損なわれない設計とする。																																														
環境条件	対応																																														
温度、圧力、湿度、放射線	設置場所である原子炉建屋原子炉棟内で想定される温度、圧力、湿度及び放射線条件下に耐えられる性能を確認した機器を使用する。																																														
屋外の天候による影響	屋外に設置する設備ではないため、天候による影響は受けない。																																														
海水を通水する系統への影響	海水を通水することはない。																																														
地震	適切な地震荷重との組合せを考慮した上で機器が損傷しない設計とする(詳細は「2.1.2 耐震設計の基本方針」に示す)。																																														
津波	津波を考慮し防潮堤及び浸水防護設備を設置する設計とする。																																														
風(台風)・竜巻・積雪・火山の影響	原子炉建屋原子炉棟内に設置するため、風(台風)、竜巻、積雪及び火山の影響は受けない。																																														
電磁的障害	重大事故等が発生した場合においても電磁波による影響を考慮した設計とする。																																														
環境条件等	対応																																														
温度・圧力・湿度・放射線	原子炉建物原子炉棟内で想定される温度、圧力、湿度及び放射線条件下に耐えられる性能を確認した機器を使用する。																																														
屋外の天候による影響	屋外に設置するものではないため、天候による影響は受けない。																																														
海水を通水する系統への影響	海水を通水することはない。																																														
地震	適切な地震荷重との組合せを考慮した上で機器が損傷しないことを確認する(詳細は「2.1.3 耐震設計の基本方針」に示す)																																														
風(台風)・積雪	原子炉建物原子炉棟内に設置するため、風(台風)及び積雪の影響は受けない。																																														
電磁的障害	重大事故等が発生した場合においても、電磁波により機能が損なわれない設計とする。																																														

柏崎刈羽原子力発電所 6/7号炉 (2017.12.20版)	東海第二発電所 (2018.9.18版)	島根原子力発電所 2号炉	備考																												
<p>中央制御室の操作スイッチを操作するにあたり、運転員のアクセス性、操作性を考慮して十分な操作空間を確保する。また、操作対象については銘板をつけることで識別可能とし、運転員の操作及び監視性を考慮して確実に操作できる設計とする。</p> <p>以下の表 3.9-18 に操作対象機器を示す。</p> <p style="text-align: right;">(52-3)</p> <p style="text-align: center;">表 3.9-18 操作対象機器</p> <table border="1" data-bbox="172 661 914 766"> <thead> <tr> <th>機器名称</th> <th>状態の変化</th> <th>操作場所</th> <th>操作方法</th> </tr> </thead> <tbody> <tr> <td>格納容器内水素濃度 格納容器内酸素濃度 (サンプリング装置)</td> <td>停止・起動 系統選択 (D/W⇄S/C)</td> <td>中央制御室</td> <td>スイッチ操作</td> </tr> </tbody> </table>	機器名称	状態の変化	操作場所	操作方法	格納容器内水素濃度 格納容器内酸素濃度 (サンプリング装置)	停止・起動 系統選択 (D/W⇄S/C)	中央制御室	スイッチ操作	<p>中央制御室からサンプリング装置を操作するにあたり、運転員の操作性を考慮して十分な操作空間を確保する。また、操作対象については操作器に名称を表示させ、運転員の操作・監視性を考慮して確実に操作が可能な設計とする。</p> <p>操作対象機器を第 3.9-9 表に示す。</p> <p style="text-align: right;">(52-3-5)</p> <p style="text-align: center;">第 3.9-9 表 操作対象機器</p> <table border="1" data-bbox="952 661 1706 829"> <thead> <tr> <th>機器名称</th> <th>状態の変化</th> <th>操作場所</th> <th>操作方法</th> </tr> </thead> <tbody> <tr> <td>格納容器内水素濃度 (S A) 格納容器内酸素濃度 (S A) (サンプリング装置)</td> <td>停止⇒起動 自動⇄手動 系統選択 (D/W⇄S/C)</td> <td>中央制御室</td> <td>スイッチ操作</td> </tr> </tbody> </table>	機器名称	状態の変化	操作場所	操作方法	格納容器内水素濃度 (S A) 格納容器内酸素濃度 (S A) (サンプリング装置)	停止⇒起動 自動⇄手動 系統選択 (D/W⇄S/C)	中央制御室	スイッチ操作	<p>中央制御室の操作スイッチを操作するにあたり、運転員のアクセス性、操作性を考慮して十分な操作空間を確保する。また、操作対象については銘板又は操作器に名称を表示させることで識別可能とし、運転員の操作及び監視性を考慮して確実に操作できる設計とする。</p> <p>以下の表 3.9-10 に操作対象機器を示す。</p> <p style="text-align: right;">(52-3)</p> <p style="text-align: center;">表 3.9-10 操作対象機器</p> <table border="1" data-bbox="1789 661 2448 861"> <thead> <tr> <th>機器名称</th> <th>状態の変化</th> <th>操作場所</th> <th>操作方法</th> </tr> </thead> <tbody> <tr> <td>格納容器水素濃度 (S A) 格納容器酸素濃度 (S A) (サンプリング装置)</td> <td>停止・起動 系統選択 (D/W⇄S/C)</td> <td>中央制御室</td> <td>スイッチ操作</td> </tr> <tr> <td>格納容器水素濃度 (B系) 格納容器酸素濃度 (B系) (サンプリング装置)</td> <td>停止・起動 系統選択 (D/W⇄S/C)</td> <td>中央制御室</td> <td>スイッチ操作</td> </tr> </tbody> </table>	機器名称	状態の変化	操作場所	操作方法	格納容器水素濃度 (S A) 格納容器酸素濃度 (S A) (サンプリング装置)	停止・起動 系統選択 (D/W⇄S/C)	中央制御室	スイッチ操作	格納容器水素濃度 (B系) 格納容器酸素濃度 (B系) (サンプリング装置)	停止・起動 系統選択 (D/W⇄S/C)	中央制御室	スイッチ操作	<p>備考</p> <p>・設備の相違</p>
機器名称	状態の変化	操作場所	操作方法																												
格納容器内水素濃度 格納容器内酸素濃度 (サンプリング装置)	停止・起動 系統選択 (D/W⇄S/C)	中央制御室	スイッチ操作																												
機器名称	状態の変化	操作場所	操作方法																												
格納容器内水素濃度 (S A) 格納容器内酸素濃度 (S A) (サンプリング装置)	停止⇒起動 自動⇄手動 系統選択 (D/W⇄S/C)	中央制御室	スイッチ操作																												
機器名称	状態の変化	操作場所	操作方法																												
格納容器水素濃度 (S A) 格納容器酸素濃度 (S A) (サンプリング装置)	停止・起動 系統選択 (D/W⇄S/C)	中央制御室	スイッチ操作																												
格納容器水素濃度 (B系) 格納容器酸素濃度 (B系) (サンプリング装置)	停止・起動 系統選択 (D/W⇄S/C)	中央制御室	スイッチ操作																												
<p>(3) 試験及び検査 (設置許可基準規則第 43 条第 1 項三)</p> <p>(i) 要求事項</p> <p>健全性及び能力を確認するため、発電用原子炉の運転中又は停止中に試験又は検査ができるものであること。</p> <p>(ii) 適合性</p> <p>基本方針については、「2.3.4 操作性及び試験・検査性」に示す。</p> <p><u>格納容器内水素濃度 (S A)、格納容器内水素濃度及び格納容器内酸素濃度は、以下の表 3.9-19 に示すように発電用原子炉の停止中に模擬入力による機能・性能の確認 (特性の確認) 及び校正が可能な設計とする。格納容器内水素濃度及び格納容器内酸素濃度のサンプリング装置は、発電用原子炉の停止中に機能・性能及び漏えいの有無の確認が可能な設計とする。</u></p>	<p>(3) 試験検査 (設置許可基準規則第 43 条第 1 項三)</p> <p>(i) 要求事項</p> <p>健全性及び能力を確認するため、発電用原子炉の運転中又は停止中に試験又は検査ができるものであること。</p> <p>(ii) 適合性</p> <p>基本方針については、「2.3.4 操作性及び試験・検査性」に示す。</p> <p><u>格納容器内水素濃度 (S A) 及び格納容器内酸素濃度 (S A) は、第 3.9-10 表に示すように発電用原子炉の停止中に機能・性能検査が可能な設計とする。検出器 (格納容器内水素濃度 (S A) 及び格納容器内酸素濃度 (S A)) の機能・性能の確認として、基準ガスによる校正及び模擬入力による計器校正を行う。また、格納容器内水素濃度 (S A) 及び格納容器内酸素濃度 (S A) のサンプリング装置は、発電用原子炉の停止中に機能・性能及び漏えいの有無の確認が可能な設計とする。</u></p> <p style="text-align: right;">(52-5-3, 52-5-4)</p>	<p>(3) 試験及び検査 (設置許可基準規則第 43 条第 1 項三)</p> <p>(i) 要求事項</p> <p>健全性及び能力を確認するため、発電用原子炉の運転中又は停止中に試験又は検査ができるものであること。</p> <p>(ii) 適合性</p> <p>基本方針については、「2.3.4 操作性及び試験・検査性」に示す。</p> <p><u>格納容器水素濃度 (S A)、格納容器酸素濃度 (S A)、格納容器水素濃度 (B系) 及び格納容器酸素濃度 (B系) は、以下の表 3.9-11 に示すように発電用原子炉の停止中に模擬入力による機能・性能の確認 (特性の確認) 及び校正が可能な設計とする。格納容器水素濃度 (S A)、格納容器酸素濃度 (S A)、格納容器水素濃度 (B系) 及び格納容器酸素濃度 (B系) のサンプリング装置は、発電用原子炉の停止中に機能・性能及び漏えいの有無の確認が可能な設計とする。</u></p>	<p>・設備の相違</p> <p>【柏崎 6/7】 ③の相違</p> <p>【東海第二】 ④の相違</p>																												

柏崎刈羽原子力発電所 6 / 7号炉 (2017. 12. 20 版)	東海第二発電所 (2018. 9. 18 版)	島根原子力発電所 2号炉	備考																																						
<p>表 3.9-19 水素濃度及び酸素濃度監視設備の試験及び検査</p> <table border="1" data-bbox="157 275 890 489"> <thead> <tr> <th>機器名称</th> <th>発電用原子炉の状態</th> <th>項目</th> <th>内容</th> </tr> </thead> <tbody> <tr> <td>格納容器内水素濃度 (SA)</td> <td>停止中</td> <td>機能・性能試験</td> <td>基準ガス校正 計器校正</td> </tr> <tr> <td>格納容器内水素濃度 格納容器内酸素濃度 (サンプリング装置)</td> <td>停止中</td> <td>機能・性能試験</td> <td>基準ガス校正 計器校正 運転性能, 漏えいの確認</td> </tr> </tbody> </table> <p>(52-5)</p> <p>(4) 切り替えの容易性 (設置許可基準規則第 43 条第 1 項四)</p> <p>(i) 要求事項</p> <p>本来の用途以外の用途として重大事故等に対処するために使用する設備にあっては、通常時に使用する系統から速やかに切り替えられる機能を備えるものであること。</p> <p>(ii) 適合性</p> <p>基本方針については、「2.3.4 操作性及び試験・検査性」に示す。</p> <p><u>格納容器内水素濃度 (SA)、格納容器内水素濃度及び格納容器内酸素濃度</u>は、想定される重大事故等時において、他の系統と切り替えることなく使用できる設計とする。</p> <p>(52-4)</p> <p>(5) 悪影響の防止 (設置許可基準規則第 43 条第 1 項五)</p> <p>(i) 要求事項</p> <p>工場等内の他の設備に対して悪影響を及ぼさないものであること。</p>	機器名称	発電用原子炉の状態	項目	内容	格納容器内水素濃度 (SA)	停止中	機能・性能試験	基準ガス校正 計器校正	格納容器内水素濃度 格納容器内酸素濃度 (サンプリング装置)	停止中	機能・性能試験	基準ガス校正 計器校正 運転性能, 漏えいの確認	<p>第3.9-10表 水素濃度及び酸素濃度監視設備の試験検査</p> <table border="1" data-bbox="943 268 1706 449"> <thead> <tr> <th>発電用原子炉の状態</th> <th>項目</th> <th>内容</th> </tr> </thead> <tbody> <tr> <td>停止中</td> <td>機能・性能検査</td> <td>基準ガス校正 計器校正 運転性能確認, 漏えい確認 (サンプリング装置)</td> </tr> </tbody> </table> <p>(4) 切り替えの容易性 (設置許可基準規則第 43 条第 1 項四)</p> <p>(i) 要求事項</p> <p>本来の用途以外の用途として重大事故等に対処するために使用する設備にあっては、通常時に使用する系統から速やかに切り替えられる機能を備えるものであること。</p> <p>(ii) 適合性</p> <p>基本方針については、「2.3.4 操作性及び試験・検査性」に示す。</p> <p><u>格納容器内水素濃度 (SA) 及び格納容器内酸素濃度 (SA)</u>は、本来の用途以外の用途には使用しない設計とする。</p> <p>(52-4-3)</p> <p>(5) 悪影響の防止 (設置許可基準規則第 43 条第 1 項五)</p> <p>(i) 要求事項</p> <p>工場等内の他の設備に対して悪影響を及ぼさないものであること。</p>	発電用原子炉の状態	項目	内容	停止中	機能・性能検査	基準ガス校正 計器校正 運転性能確認, 漏えい確認 (サンプリング装置)	<p>表3.9-11 水素濃度及び酸素濃度監視設備の試験及び検査</p> <table border="1" data-bbox="1736 260 2499 546"> <thead> <tr> <th>機器名称</th> <th>発電用原子炉の状態</th> <th>項目</th> <th>内容</th> </tr> </thead> <tbody> <tr> <td rowspan="2">格納容器水素濃度 (SA) 格納容器酸素濃度 (SA) (サンプリング装置)</td> <td rowspan="2">停止中</td> <td>機能・性能試験</td> <td>基準ガス校正 計器校正 運転性能, 漏えいの確認</td> </tr> <tr> <td>機能・性能試験</td> <td>基準ガス校正 計器校正 運転性能, 漏えいの確認</td> </tr> </tbody> </table> <table border="1" data-bbox="1736 577 2499 863"> <thead> <tr> <th>機器名称</th> <th>発電用原子炉の状態</th> <th>項目</th> <th>内容</th> </tr> </thead> <tbody> <tr> <td rowspan="2">格納容器水素濃度 (B系) 格納容器酸素濃度 (B系) (サンプリング装置)</td> <td rowspan="2">停止中</td> <td>機能・性能試験</td> <td>基準ガス校正 計器校正 運転性能, 漏えいの確認</td> </tr> <tr> <td>機能・性能試験</td> <td>基準ガス校正 計器校正 運転性能, 漏えいの確認</td> </tr> </tbody> </table> <p>(52-5)</p> <p>(4) 切り替えの容易性 (設置許可基準規則第 43 条第 1 項四)</p> <p>(i) 要求事項</p> <p>本来の用途以外の用途として重大事故等に対処するために使用する設備にあっては、通常時に使用する系統から速やかに切り替えられる機能を備えるものであること。</p> <p>(ii) 適合性</p> <p>基本方針については、「2.3.4 操作性及び試験・検査性」に示す。</p> <p><u>格納容器水素濃度 (SA)、格納容器酸素濃度 (SA)、格納容器水素濃度 (B系) 及び格納容器酸素濃度 (B系)</u>は、想定される重大事故等時において、他の系統と切り替えることなく使用できる設計とする。</p> <p>(52-4)</p> <p>(5) 悪影響の防止 (設置許可基準規則第 43 条第 1 項五)</p> <p>(i) 要求事項</p> <p>工場等内の他の設備に対して悪影響を及ぼさないものであること。</p>	機器名称	発電用原子炉の状態	項目	内容	格納容器水素濃度 (SA) 格納容器酸素濃度 (SA) (サンプリング装置)	停止中	機能・性能試験	基準ガス校正 計器校正 運転性能, 漏えいの確認	機能・性能試験	基準ガス校正 計器校正 運転性能, 漏えいの確認	機器名称	発電用原子炉の状態	項目	内容	格納容器水素濃度 (B系) 格納容器酸素濃度 (B系) (サンプリング装置)	停止中	機能・性能試験	基準ガス校正 計器校正 運転性能, 漏えいの確認	機能・性能試験	基準ガス校正 計器校正 運転性能, 漏えいの確認	<p>・設備の相違</p> <p>・設備の相違 【柏崎 6/7】 ③の相違 【東海第二】 ④の相違</p>
機器名称	発電用原子炉の状態	項目	内容																																						
格納容器内水素濃度 (SA)	停止中	機能・性能試験	基準ガス校正 計器校正																																						
格納容器内水素濃度 格納容器内酸素濃度 (サンプリング装置)	停止中	機能・性能試験	基準ガス校正 計器校正 運転性能, 漏えいの確認																																						
発電用原子炉の状態	項目	内容																																							
停止中	機能・性能検査	基準ガス校正 計器校正 運転性能確認, 漏えい確認 (サンプリング装置)																																							
機器名称	発電用原子炉の状態	項目	内容																																						
格納容器水素濃度 (SA) 格納容器酸素濃度 (SA) (サンプリング装置)	停止中	機能・性能試験	基準ガス校正 計器校正 運転性能, 漏えいの確認																																						
		機能・性能試験	基準ガス校正 計器校正 運転性能, 漏えいの確認																																						
機器名称	発電用原子炉の状態	項目	内容																																						
格納容器水素濃度 (B系) 格納容器酸素濃度 (B系) (サンプリング装置)	停止中	機能・性能試験	基準ガス校正 計器校正 運転性能, 漏えいの確認																																						
		機能・性能試験	基準ガス校正 計器校正 運転性能, 漏えいの確認																																						

柏崎刈羽原子力発電所 6 / 7号炉 (2017. 12. 20 版)	東海第二発電所 (2018. 9. 18 版)	島根原子力発電所 2号炉	備考
<p>(ii) 適合性</p> <p>基本方針については、「2.3.1 多様性, 位置的分散, 悪影響防止等」に示す。</p> <p><u>格納容器内水素濃度 (SA), 格納容器内水素濃度及び格納容器内酸素濃度は, 他の設備と遮断器又はヒューズによる電気的な分離を行うことで, 他の設備に電気的な悪影響を及ぼさない設計とする。</u></p> <p>(6) 設置場所 (設置許可基準規則第 43 条第 1 項六)</p> <p>(i) 要求事項</p> <p>想定される重大事故等が発生した場合において重大事故等対処設備の操作及び復旧作業を行うことができるよう, 放射線量が高くなるおそれが少ない設置場所の選定, 設置場所への遮蔽物の設置その他の適切な措置を講じたものであること。</p> <p>(ii) 適合性</p> <p>基本方針については、「2.3.3 環境条件等」に示す。</p> <p><u>格納容器内水素濃度 (SA) は, 重大事故等において中央制御室にて監視できる設計であり現場における操作は発生しない。</u></p> <p><u>格納容器内水素濃度及び格納容器内酸素濃度の設置場所, 操作場所を表 3.9-20 に示す。</u></p> <p><u>格納容器内水素濃度及び格納容器内酸素濃度は, 通常時からサンプリング方式による計測を実施しており, 中央制御室にて監視を行っている。サンプリング装置は, 中央制御室にて操作を実施するため, 操作位置の放射線量が高くなるおそれが少ないため操作が可能である。</u></p>	<p>(ii) 適合性</p> <p>基本方針については、「2.3.1 多様性, 位置的分散, 悪影響防止等」に示す。</p> <p><u>格納容器内水素濃度 (SA) 及び格納容器内酸素濃度 (SA) は, 他の設備と電気的な分離をすることで, 他の設備に悪影響を及ぼさない設計とする。</u></p> <p>(6) 設置場所 (設置許可基準規則第 43 条第 1 項六)</p> <p>(i) 要求事項</p> <p>想定される重大事故等が発生した場合において重大事故等対処設備の操作及び復旧作業を行うことができるよう, 放射線量が高くなるおそれが少ない設置場所の選定, 設置場所への遮蔽物の設置その他の適切な措置を講じたものであること。</p> <p>(ii) 適合性</p> <p>基本方針については、「2.3.3 環境条件等」に示す。</p> <p><u>格納容器内水素濃度 (SA) 及び格納容器内酸素濃度 (SA) は, 重大事故等時においてサンプリング装置を起動し, 中央制御室にて監視が可能な設計とする。</u></p> <p><u>格納容器内水素濃度 (SA) 及び格納容器内酸素濃度 (SA) の設置場所並びにサンプリング装置の設置場所及び操作場所を第 3.9-11 表に示す。</u></p> <p>サンプリング装置は, 中央制御室にて操作を実施する設計とするため, 操作場所の放射線量が高くなるおそれが少なく操作が可能である。</p> <p>(52-3-5)</p>	<p>(ii) 適合性</p> <p>基本方針については、「2.3.1 多様性, 位置的分散, 悪影響防止等」に示す。</p> <p><u>格納容器水素濃度 (SA), 格納容器酸素濃度 (SA), 格納容器水素濃度 (B系) 及び格納容器酸素濃度 (B系) は, 他の設備と遮断器又はヒューズによる電気的な分離を行うことで, 他の設備に電気的な悪影響を及ぼさない設計とする。</u></p> <p>(6) 設置場所 (設置許可基準規則第 43 条第 1 項六)</p> <p>(i) 要求事項</p> <p>想定される重大事故等が発生した場合において重大事故等対処設備の操作及び復旧作業を行うことができるよう, 放射線量が高くなるおそれが少ない設置場所の選定, 設置場所への遮蔽物の設置その他の適切な措置を講じたものであること。</p> <p>(ii) 適合性</p> <p>基本方針については、「2.3.3 環境条件等」に示す。</p> <p><u>格納容器内水素濃度 (SA), 格納容器内酸素濃度 (SA), 格納容器水素濃度 (B系) 及び格納容器酸素濃度 (B系) の設置場所, 操作場所を表 3.9-12 に示す。</u></p> <p><u>格納容器内水素濃度 (SA) 及び格納容器酸素濃度 (SA) は, 重大事故等時においてサンプリング方式による計測を実施し, 中央制御室にて監視を行っている。サンプリング装置は, 中央制御室にて操作を実施するため, 操作位置の放射線量が高くなるおそれが少ないため操作が可能である。</u></p> <p><u>格納容器水素濃度 (B系) 及び格納容器酸素濃度 (B系) は, 通常時からサンプリング方式による計測を実施しており, 中央制御室にて監視を行っている。サンプリング装置は, 中央制御室にて操作を実施するため, 操作場所の放射</u></p>	<p>備考</p> <p>・設備の相違 【柏崎 6/7】 ③の相違 【東海第二】 ④の相違</p> <p>・設備の相違 【柏崎 6/7】 ⑧の相違 島根 2号炉は, 中央制御室での操作が必要</p> <p>・設備の相違 【柏崎 6/7】 ③の相違 【東海第二】 ④の相違</p>

柏崎刈羽原子力発電所 6 / 7号炉 (2017. 12. 20 版)	東海第二発電所 (2018. 9. 18 版)	島根原子力発電所 2号炉	備考																					
<p style="text-align: center;">表 3.9-20 操作対象機器設置場所</p> <table border="1" style="width: 100%; border-collapse: collapse;"> <thead> <tr> <th style="width: 30%;">機器名称</th> <th style="width: 40%;">設置場所</th> <th style="width: 30%;">操作場所</th> </tr> </thead> <tbody> <tr> <td>格納容器内水素濃度 格納容器内酸素濃度 (サンプリング装置)</td> <td>原子炉建屋地上 3, 中 3 階 (6 号炉) 原子炉建屋地上中 3 階 (7 号炉)</td> <td>中央制御室</td> </tr> </tbody> </table> <p style="text-align: right;">(52-3)</p> <p>3.9.2.3.3.2 設置許可基準規則第 43 条第 2 項への適合方針</p> <p>(1) 容量 (設置許可基準規則第 43 条第 2 項一)</p> <p>(i) 要求事項</p> <p>想定される重大事故等の収束に必要な容量を有するものであること。</p> <p>(ii) 適合性</p> <p>基本方針については、「2.3.2 容量等」に示す。</p> <p><u>格納容器内水素濃度 (SA)</u> は、想定される重大事故等時に原子炉格納容器内の水素濃度が変動する可能性のある範囲を測定できる設計とする。</p> <p><u>格納容器内水素濃度及び格納容器内酸素濃度</u>は、想定される重大事故等時に原子炉格納容器内の水素爆発を防止するため、その可燃限界濃度 (水素濃度 4vol%, 酸素濃度 : 5vol%) を測定できる設計とする。</p> <p style="text-align: right;">(52-6)</p> <p>(2) 共用の禁止 (設置許可基準規則第 43 条第 2 項二)</p> <p>(i) 要求事項</p> <p>二以上の発電用原子炉施設において共用するものでないこと。ただし、二以上の発電用原子炉施設と共用することによ</p>	機器名称	設置場所	操作場所	格納容器内水素濃度 格納容器内酸素濃度 (サンプリング装置)	原子炉建屋地上 3, 中 3 階 (6 号炉) 原子炉建屋地上中 3 階 (7 号炉)	中央制御室	<p style="text-align: center;">第 3.9-11 表 操作対象機器設置場所</p> <table border="1" style="width: 100%; border-collapse: collapse;"> <thead> <tr> <th style="width: 30%;">機器名称</th> <th style="width: 40%;">設置場所</th> <th style="width: 30%;">操作場所</th> </tr> </thead> <tbody> <tr> <td>格納容器内水素濃度 (SA) 格納容器内酸素濃度 (SA) (サンプリング装置)</td> <td>原子炉建屋 原子炉棟 2階, 3階</td> <td>中央制御室</td> </tr> </tbody> </table> <p>3.9.2.3.3.2 設置許可基準規則第 43 条第 2 項への適合方針</p> <p>(1) 容量 (設置許可基準規則第 43 条第 2 項一)</p> <p>(i) 要求事項</p> <p>想定される重大事故等の収束に必要な容量を有するものであること。</p> <p>(ii) 適合性</p> <p>基本方針については、「2.3.2 容量等」に示す。</p> <p><u>格納容器内水素濃度 (SA)</u> は、炉心の著しい損傷時に原子炉格納容器内の水素濃度が変動する可能性のある範囲 (重大事故等時 : 約 56.6vol%以下) を監視できることが主な役割であることから、0~100vol%を計測可能な設計とする。</p> <p><u>格納容器内酸素濃度 (SA)</u> は、想定される重大事故等が発生した場合において、原子炉格納容器内の酸素濃度が変動する可能性のある範囲 (重大事故等時 : 約 4.3vol%以下) を監視できることが主な役割であることから、0~25vol%を計測可能な設計とする。</p> <p><u>格納容器内水素濃度 (SA) 及び格納容器内酸素濃度 (SA)</u> は、想定される重大事故等が発生した場合において、<u>原子炉格納容器内の水素爆発を防止するため、その可燃限界濃度を計測可能な設計とする。</u></p> <p style="text-align: right;">(52-6-6~9)</p> <p>(2) 共用の禁止 (設置許可基準規則第 43 条第 2 項二)</p> <p>(i) 要求事項</p> <p>二以上の発電用原子炉施設において共用するものでないこと。ただし、二以上の発電用原子炉施設と共用することによ</p>	機器名称	設置場所	操作場所	格納容器内水素濃度 (SA) 格納容器内酸素濃度 (SA) (サンプリング装置)	原子炉建屋 原子炉棟 2階, 3階	中央制御室	<p style="text-align: center;">表 3.9-12 操作対象機器設置場所</p> <table border="1" style="width: 100%; border-collapse: collapse;"> <thead> <tr> <th style="width: 30%;">機器名称</th> <th style="width: 40%;">設置場所</th> <th style="width: 30%;">操作場所</th> </tr> </thead> <tbody> <tr> <td>格納容器水素濃度 (SA) 格納容器酸素濃度 (SA) (サンプリング装置)</td> <td>原子炉建物原子炉棟 中 2 階</td> <td>中央制御室</td> </tr> <tr> <td>格納容器水素濃度 (B系) 格納容器酸素濃度 (B系) (サンプリング装置)</td> <td>原子炉建物原子炉棟 3 階</td> <td>中央制御室</td> </tr> </tbody> </table> <p style="text-align: right;">(52-3)</p> <p>線量が高くなるおそれが少ないため操作が可能である。</p> <p>3.9.2.3.3.2 設置許可基準規則第 43 条第 2 項への適合方針</p> <p>(1) 容量 (設置許可基準規則第 43 条第 2 項一)</p> <p>(i) 要求事項</p> <p>想定される重大事故等の収束に必要な容量を有するものであること。</p> <p>(ii) 適合性</p> <p>基本方針については、「2.3.2 容量等」に示す。</p> <p><u>格納容器水素濃度 (SA) 及び格納容器水素濃度 (B系)</u> は、炉心の著しい損傷時に原子炉格納容器内の水素濃度が変動する可能性のある範囲を監視できるように、0~100vol%を測定可能な設計とする。</p> <p><u>格納容器酸素濃度 (SA) 及び格納容器酸素濃度 (B系)</u> は、炉心の著しい損傷時に原子炉格納容器内の酸素濃度が変動する可能性のある範囲 (0~3.0vol%) を監視できるように、0~25vol%を測定可能な設計とする。</p> <p><u>格納容器水素濃度 (SA), 格納容器酸素濃度 (SA), 格納容器水素濃度 (B系) 及び格納容器酸素濃度 (B系)</u> は、想定される重大事故等時に原子炉格納容器内の水素爆発を防止するため、その可燃限界濃度 (水素濃度 : 4 vol%, 酸素濃度 : 5 vol%) を測定できる設計とする。</p> <p style="text-align: right;">(52-6)</p> <p>(2) 共用の禁止 (設置許可基準規則第 43 条第 2 項二)</p> <p>(i) 要求事項</p> <p>二以上の発電用原子炉施設において共用するものでないこと。ただし、二以上の発電用原子炉施設と共用することによ</p>	機器名称	設置場所	操作場所	格納容器水素濃度 (SA) 格納容器酸素濃度 (SA) (サンプリング装置)	原子炉建物原子炉棟 中 2 階	中央制御室	格納容器水素濃度 (B系) 格納容器酸素濃度 (B系) (サンプリング装置)	原子炉建物原子炉棟 3 階	中央制御室	<p>備考</p> <p>・設備の相違</p> <p>・設備の相違</p> <p>【柏崎 6/7】 ③の相違</p> <p>【東海第二】 ④の相違</p> <p>・設備の相違</p> <p>【柏崎 6/7】 ③の相違</p> <p>【東海第二】 ④の相違</p>
機器名称	設置場所	操作場所																						
格納容器内水素濃度 格納容器内酸素濃度 (サンプリング装置)	原子炉建屋地上 3, 中 3 階 (6 号炉) 原子炉建屋地上中 3 階 (7 号炉)	中央制御室																						
機器名称	設置場所	操作場所																						
格納容器内水素濃度 (SA) 格納容器内酸素濃度 (SA) (サンプリング装置)	原子炉建屋 原子炉棟 2階, 3階	中央制御室																						
機器名称	設置場所	操作場所																						
格納容器水素濃度 (SA) 格納容器酸素濃度 (SA) (サンプリング装置)	原子炉建物原子炉棟 中 2 階	中央制御室																						
格納容器水素濃度 (B系) 格納容器酸素濃度 (B系) (サンプリング装置)	原子炉建物原子炉棟 3 階	中央制御室																						

柏崎刈羽原子力発電所 6 / 7号炉 (2017. 12. 20 版)	東海第二発電所 (2018. 9. 18 版)	島根原子力発電所 2号炉	備考
<p>って当該二以上の発電用原子炉施設の安全性が向上する場合であって、同一の工場等内の他の発電用原子炉施設に対して悪影響を及ぼさない場合は、この限りでない。</p> <p>(ii) 適合性 基本方針については、「2.3.1 多様性、位置的分散、悪影響防止等」に示す。</p> <p><u>格納容器内水素濃度 (SA)、格納容器内水素濃度及び格納容器内酸素濃度</u>は、二以上の発電用原子炉施設において共用しない設計とする。</p> <p>(3) 設計基準事故対処設備との多様性(設置許可基準規則第43条第2項三)</p> <p>(i) 要求事項 常設重大事故防止設備は、共通要因によって設計基準事故対処設備の安全機能と同時にその機能が損なわれるおそれがないよう、適切な措置を講じたものであること。</p> <p>(ii) 適合性 基本方針については、「2.3.1 多様性、位置的分散、悪影響防止等」に示す。</p> <p><u>格納容器内水素濃度 (SA) は、格納容器内水素濃度 (サンプリングによる計測方式) と異なる計測方式とすることで多様性を有する設計とし、検出器も位置的分散を図る設計とすることで、地震、火災、溢水等の主要な共通要因故障によって同時に機能を損なわない設計とする。</u></p> <p>また、<u>格納容器内水素濃度 (SA) の電源は、非常用交流電源設備に対して多様性を有する常設代替直流電源設備又は可搬型直流電源設備から給電が可能な設計とする。</u></p>	<p>によって当該二以上の発電用原子炉施設の安全性が向上する場合であって、同一の工場等内の他の発電用原子炉施設に対して悪影響を及ぼさない場合は、この限りでない。</p> <p>(ii) 適合性 基本方針については、「2.3.1 多様性、位置的分散、悪影響防止等」に示す。</p> <p><u>格納容器内水素濃度 (SA) 及び格納容器内酸素濃度 (SA) は、二以上の発電用原子炉施設において共用しない設計とする。</u></p> <p>(3) 設計基準事故対処設備との多様性 (設置許可基準規則第 43 条第 2 項三)</p> <p>(i) 要求事項 常設重大事故防止設備は、共通要因によって設計基準事故対処設備の安全機能と同時にその機能が損なわれるおそれがないよう、適切な措置を講じたものであること。</p> <p>(ii) 適合性 基本方針については、「2.3.1 多様性、位置的分散、悪影響防止等」に示す。</p> <p><u>格納容器内水素濃度 (SA) 及び格納容器内酸素濃度 (SA) は、格納容器内水素濃度及び格納容器内酸素濃度と、検出器を原子炉建屋原子炉棟内の別階層又は同階層の離れた位置に可能な限り位置的分散を図り、地震、火災、溢水等の共通要因故障によって同時に機能を損なわない設計とする。</u></p> <p>また、<u>電源については、非常用交流電源設備である非常用ディーゼル発電機に対して多様性を持った常設代替交流電源設備又は可搬型代替交流電源設備から給電可能な設計とする。</u></p>	<p>って当該二以上の発電用原子炉施設の安全性が向上する場合であって、同一の工場等内の他の発電用原子炉施設に対して悪影響を及ぼさない場合は、この限りでない。</p> <p>(ii) 適合性 基本方針については、「2.3.1 多様性、位置的分散、悪影響防止等」に示す。</p> <p><u>格納容器水素濃度 (SA)、格納容器酸素濃度 (SA)、格納容器内水素濃度 (B系) 及び格納容器内酸素濃度 (B系)</u>は、二以上の発電用原子炉施設において共用しない設計とする。</p> <p>(3) 設計基準事故対処設備との多様性(設置許可基準規則第43条第2項三)</p> <p>(i) 要求事項 常設重大事故防止設備は、共通要因によって設計基準事故対処設備の安全機能と同時にその機能が損なわれるおそれがないよう、適切な措置を講じたものであること。</p> <p>(ii) 適合性 基本方針については、「2.3.1 多様性、位置的分散、悪影響防止等」に示す。</p> <p><u>格納容器内水素濃度 (SA) 及び格納容器内酸素濃度 (SA) は、格納容器水素濃度及び格納容器内酸素濃度と多様性を有する設計とし、検出器も位置的分散を図る設計とすることで、地震、火災、溢水等の共通要因故障によって同時に機能を損なわれない設計とする。</u></p> <p>また、<u>格納容器水素濃度 (SA) 及び格納容器酸素濃度 (SA) の電源は、非常用交流電源設備に対して多様性を有する常設代替交流電源設備又は可搬型代替交流電源設備から給電が可能な設計とする。</u></p>	<p>・設備の相違 【柏崎 6/7】 ③の相違 【東海第二】 ④の相違</p> <p>・設備の相違 【柏崎 6/7】 ③、⑧の相違 島根 2号炉は、サンプリング式の同一の計測方式 【東海第二】 ④の相違</p> <p>・設備の相違 【柏崎 6/7】 ③、⑤の相違 【東海第二】 ④の相違</p>

柏崎刈羽原子力発電所 6/7号炉 (2017.12.20版)	東海第二発電所 (2018.9.18版)	島根原子力発電所 2号炉	備考
<p><u>格納容器内水素濃度及び格納容器内酸素濃度</u>は、設計基準事故対処設備を使用するものであり、電源については非常用交流電源設備に対して多様性を有する常設代替交流電源設備又は可搬型代替交流電源設備から給電が可能な設計とする。</p> <p>また、サンプリングガスの冷却については、原子炉補機冷却系に対して多様性を有する<u>代替原子炉補機冷却系</u>から冷却水を供給が可能な設計とする。</p> <p>(52-2, 52-3)</p> <p>3.9.3 その他設備</p> <p>3.9.3.1 可燃性ガス濃度制御系</p> <p>3.9.3.1.1 設備概要</p> <p>炉心の著しい損傷が発生した場合において原子炉格納容器内で発生する水素ガス及び酸素ガスを再結合することにより水素濃度及び酸素濃度の抑制を行い、水素爆発による原子炉格納容器の破損を防止する。</p> <p>なお、可燃性ガス濃度制御系については設計基準事故対処設備として設置するものであることから、炉心の著しい損傷が発生した場合に可燃性ガス濃度制御系を使用して原子炉格納容器内の水素濃度及び酸素濃度を制御する運用については自主な運用とする。</p> <p>(52-12)</p>	<p>(52-2-2, 52-3-3, 52-3-4)</p>	<p><u>格納容器水素濃度 (B系) 及び格納容器酸素濃度 (B系)</u>は、設計基準事故対処設備を使用するものであり、<u>電源については非常用交流電源設備に対して多様性を有する常設代替交流電源設備から給電が可能な設計とする。</u>また、<u>サンプリングガスの冷却については、原子炉補機冷却系に対して多様性を有する原子炉補機代替冷却系から冷却水を供給が可能な設計とする。</u></p> <p>(52-2, 52-3)</p> <p>3.9.3 その他設備</p> <p>3.9.3.1 可燃性ガス濃度制御系</p> <p>3.9.3.1.1 設備概要</p> <p>炉心の著しい損傷が発生した場合において原子炉格納容器内で発生する水素ガス及び酸素ガスを再結合することにより水素濃度及び酸素濃度の抑制を行い、水素爆発による原子炉格納容器の破損を防止する。</p> <p>なお、可燃性ガス濃度制御系については設計基準事故対処設備として設置するものであることから、炉心の著しい損傷が発生した場合に可燃性ガス濃度制御系を使用して原子炉格納容器内の水素濃度及び酸素濃度を制御する運用については自主的な運用とする。</p> <p><u>3.9.3.2 原子炉格納容器内の水素濃度及び酸素濃度の監視</u></p> <p><u>3.9.3.2.1 設備概要</u></p> <p><u>格納容器水素濃度 (A系) 及び格納容器酸素濃度 (A系) は、原子炉格納容器内の水素濃度及び酸素濃度を測定し、指示値を中央制御室で監視できる設計とする。</u></p> <p><u>なお、格納容器水素濃度 (A系) 及び格納容器酸素濃度 (A系) については設計基準事故対処設備として設置するものであることから、重大事故等が発生した場合において格納容器水素濃度 (A系) 及び格納容器酸素濃度 (A系) を使用して原子炉格納容器内の水素濃度及び酸素濃度を監視する運用については自主的な運用とする。</u></p> <p>(52-12)</p>	<p>・設備の相違</p> <p>【東海第二】</p> <p>④の相違</p> <p>【柏崎6/7】</p> <p>⑤の相違</p> <p>・設備の相違</p> <p>【柏崎6/7, 東海第二】</p> <p>島根2号炉は、設計基準対象施設の格納容器水素濃度、酸素濃度のうちB系を重大事故等対処設備とし、A系を自主対策設備としている</p>

実線・・設備運用又は体制等の相違（設計方針の相違）

波線・・記載表現、設備名称の相違（実質的な相違な

まとめ資料比較表 [54条 使用済燃料貯蔵槽の冷却等のための設備 添付資料]

柏崎刈羽原子力発電所 6 / 7号炉 (2017.12.20版)	東海第二発電所 (2018.9.12版)	島根原子力発電所 2号炉	備考
<p>比較表において、相違理由を類型化したものについて以下にまとめて記載する。下記以外の相違については、備考欄に相違理由を記載する。</p>			
相違No.	相違理由		
①	島根2号炉の燃料プール代替注水では常設ポンプを使用しない。可搬型注水ポンプについても大量送水車1種類である。また、注水とスプレーで同様の設備構成としている		
②	検出方式及び検出対象の相違（島根2号炉はガイドパルス（検出対象：水位），柏崎6/7は熱電対（検出対象：水位及び温度））		
③	検出方式及び検出対象の相違（島根2号炉において燃料プール水位（SA）はガイドパルス式（検出対象：水位），燃料プール水位・温度（SA）は熱電対（検出対象：水位及び温度），東海第二においては使用済燃料プール水位・温度（SA広域）はガイドパルス式及び測温抵抗体（検出対象：水位及び温度），使用済燃料プール温度（SA）は熱電対（検出対象：温度））		
④	島根2号炉の燃料プール冷却系をSAとして使用する場合，原子炉補機代替冷却系として移動式代替熱交換設備を使用するが，電源を常設代替交流電源設備（GTG）とすることで，7日間の使用中に電源への燃料補給が不要となるため，常設代替交流電源設備を使用することとしている。燃料プール冷却ポンプ等も常設代替交流電源設備からの電源供給としているため電源を常設代替交流電源設備のみとしている		
⑤	島根2号炉は柏崎6/7と同様に，SA事象と重畳する自然現象の規模を検討し，環境条件として地震，風（台風），凍結，降水，積雪を考慮することとしている		
⑥	島根2号炉では，車両の転倒防止装置等を使用しない		
⑦	島根2号炉の燃料プールのスプレー系（可搬型スプレーノズル）では接続口を使用しない		
⑧	柏崎6/7の燃料プール代替注水系は2種類の可搬型ポンプを複数台組み合わせて構成されるが，島根2号炉の燃料プールのスプレー系（常設スプレーヘッド）及び燃料プールのスプレー系（可搬型スプレーノズル）は，可搬型ポンプ1台で構成する設計としている		
⑨	島根2号炉の第4保管エリアはEL8.5mであるが，防波壁の内側であり基準津波が防波壁を超えないため，津波の影響を受けない場所と記載している		
⑩	島根2号炉の燃料プールのスプレー系（常設スプレーヘッド）では常設ポンプを使用しない		
⑪	東海第二は使用済燃料プールを冷却する系統として，既設の燃料プール冷却浄化系と異なる代替燃料プール冷却系を有している。島根2号炉では既設の燃料プール冷却系と最終ヒートシンクに熱を輸送するための設備である原子炉補機代替冷却を組合せて，重大事故対処設備として使用する		

柏崎刈羽原子力発電所 6 / 7号炉 (2017.12.20版)	東海第二発電所 (2018.9.12版)	島根原子力発電所 2号炉	備考
<p>3.11 使用済燃料貯蔵槽の冷却等のための設備【54条】</p> <p>【設置許可基準規則】</p> <p>(使用済燃料貯蔵槽の冷却等のための設備)</p> <p>第五十四条 発電用原子炉施設には、使用済燃料貯蔵槽の冷却機能又は注水機能が喪失し、又は使用済燃料貯蔵槽からの水の漏えいその他の要因により当該使用済燃料貯蔵槽の水位が低下した場合において貯蔵槽内燃料体等を冷却し、放射線を遮蔽し、及び臨界を防止するために必要な設備を設けなければならない。</p> <p>2 発電用原子力施設には、使用済燃料貯蔵槽からの大量の水の漏えいその他の要因により当該使用済燃料貯蔵槽の水位が異常に低下した場合において貯蔵槽内燃料体等の著しい損傷の進行を緩和し、及び臨界を防止するために必要な設備を設けなければならない。</p> <p>(解釈)</p> <p>1 第1項に規定する「使用済燃料貯蔵槽の冷却機能又は注水機能が喪失し、又は使用済燃料貯蔵槽からの水の漏えいその他の要因により当該使用済燃料貯蔵槽の水位が低下した場合」とは、本規程第37条3-1(a)及び(b)で定義する想定事故1及び想定事故2において想定する使用済燃料貯蔵槽の水位の低下をいう。</p> <p>2 第1項に規定する「貯蔵槽内燃料体等を冷却し、放射線を遮蔽し、及び臨界を防止するために必要な設備」とは、以下に掲げる措置又はこれらと同等以上の効果を有する措置を行うための設備をいう。</p> <p>a) 代替注水設備として、可搬型代替注水設備(注水ライン及びポンプ車等)を配備すること。</p> <p>b) 代替注水設備は、設計基準対象施設の冷却設備及び注水設備が機能喪失し、又は小規模な漏えいがあった場合でも、使用済燃料貯蔵槽の水位を維持できるものであること。</p> <p>3 第2項に規定する「貯蔵槽内燃料体等の著しい損傷の進行を緩和し、及び臨界を防止するために必要な設備」とは、以下に掲げる措置又はこれらと同等以上の効果を有する措置を行うための設備をいう。</p> <p>a) スプレイ設備として、可搬型スプレイ設備(スプレイヘッド、スプレイライン及びポンプ車等)を配備すること。</p> <p>b) スプレイ設備は、代替注水設備によって使用済燃料貯蔵</p>	<p>3.11 使用済燃料貯蔵槽の冷却等のための設備【54条】</p> <p>【設置許可基準規則】</p> <p>(使用済燃料貯蔵槽の冷却等のための設備)</p> <p>第五十四条 発電用原子炉施設には、使用済燃料貯蔵槽の冷却機能又は注水機能が喪失し、又は使用済燃料貯蔵槽からの水の漏えいその他の要因により当該使用済燃料貯蔵槽の水位が低下した場合において貯蔵槽内燃料体等を冷却し、放射線を遮蔽し、及び臨界を防止するために必要な設備を設けなければならない。</p> <p>2 発電用原子炉施設には、使用済燃料貯蔵槽からの大量の水の漏えいその他の要因により当該使用済燃料貯蔵槽の水位が異常に低下した場合において貯蔵槽内燃料体等の著しい損傷の進行を緩和し、及び臨界を防止するために必要な設備を設けなければならない。</p> <p>(解釈)</p> <p>1 第1項に規定する「使用済燃料貯蔵槽の冷却機能又は注水機能が喪失し、又は使用済燃料貯蔵槽からの水の漏えいその他の要因により当該使用済燃料貯蔵槽の水位が低下した場合」とは、本規程第37条3-1(a)及び(b)で定義する想定事故1及び想定事故2において想定する使用済燃料貯蔵槽の水位の低下をいう。</p> <p>2 第1項に規定する「貯蔵槽内燃料体等を冷却し、放射線を遮蔽し、及び臨界を防止するために必要な設備」とは、以下に掲げる措置又はこれらと同等以上の効果を有する措置を行うための設備をいう。</p> <p>a) 代替注水設備として、可搬型代替注水設備(注水ライン及びポンプ車等)を配備すること。</p> <p>b) 代替注水設備は、設計基準対象施設の冷却設備及び注水設備が機能喪失し、又は小規模な漏えいがあった場合でも、使用済燃料貯蔵槽の水位を維持できるものであること。</p> <p>3 第2項に規定する「貯蔵槽内燃料体等の著しい損傷の進行を緩和し、及び臨界を防止するために必要な設備」とは、以下に掲げる措置又はこれらと同等以上の効果を有する措置を行うための設備をいう。</p> <p>a) スプレイ設備として、可搬型スプレイ設備(スプレイヘッド、スプレイライン及びポンプ車等)を配備すること。</p> <p>b) スプレイ設備は、代替注水設備によって使用済燃料貯蔵</p>	<p>3.11 使用済燃料貯蔵槽の冷却等のための設備【54条】</p> <p>【設置許可基準規則】</p> <p>(使用済燃料貯蔵槽の冷却等のための設備)</p> <p>第五十四条 発電用原子炉施設には、使用済燃料貯蔵槽の冷却機能又は注水機能が喪失し、又は使用済燃料貯蔵槽からの水の漏えいその他の要因により当該使用済燃料貯蔵槽の水位が低下した場合において貯蔵槽内燃料体等を冷却し、放射線を遮蔽し、及び臨界を防止するために必要な設備を設けなければならない。</p> <p>2 発電用原子炉施設には、使用済燃料貯蔵槽からの大量の水の漏えいその他の要因により当該使用済燃料貯蔵槽の水位が異常に低下した場合において貯蔵槽内燃料体等の著しい損傷の進行を緩和し、及び臨界を防止するために必要な設備を設けなければならない。</p> <p>(解釈)</p> <p>1 第1項に規定する「使用済燃料貯蔵槽の冷却機能又は注水機能が喪失し、又は使用済燃料貯蔵槽からの水の漏えいその他の要因により当該使用済燃料貯蔵槽の水位が低下した場合」とは、本規程第37条3-1(a)及び(b)で定義する想定事故1及び想定事故2において想定する使用済燃料貯蔵槽の水位の低下をいう。</p> <p>2 第1項に規定する「貯蔵槽内燃料体等を冷却し、放射線を遮蔽し、及び臨界を防止するために必要な設備」とは、以下に掲げる措置又はこれらと同等以上の効果を有する措置を行うための設備をいう。</p> <p>a) 代替注水設備として、可搬型代替注水設備(注水ライン及びポンプ車等)を配備すること。</p> <p>b) 代替注水設備は、設計基準対象施設の冷却設備及び注水設備が機能喪失し、又は小規模な漏えいがあった場合でも、使用済燃料貯蔵槽の水位を維持できるものであること。</p> <p>3 第2項に規定する「貯蔵槽内燃料体等の著しい損傷の進行を緩和し、及び臨界を防止するために必要な設備」とは、以下に掲げる措置又はこれらと同等以上の効果を有する措置を行うための設備をいう。</p> <p>a) スプレイ設備として、可搬型スプレイ設備(スプレイヘッド、スプレイライン及びポンプ車等)を配備すること。</p> <p>b) スプレイ設備は、代替注水設備によって使用済燃料貯蔵</p>	

柏崎刈羽原子力発電所 6 / 7号炉 (2017.12.20版)	東海第二発電所 (2018.9.12版)	島根原子力発電所 2号炉	備考
<p>槽の水位が維持できない場合でも、燃料損傷を緩和できるものであること。</p> <p>c) 燃料損傷時に、できる限り環境への放射性物質の放出を低減するための設備を整備すること。</p> <p>4 第1項及び第2項の設備として、使用済燃料貯蔵槽の監視は、以下によること。</p> <p>a) 使用済燃料貯蔵槽の水位、水温及び上部の空間線量率について、燃料貯蔵設備に係る重大事故等により変動する可能性のある範囲にわたり測定可能であること。</p> <p>b) これらの計測設備は、交流又は直流電源が必要な場合には、代替電源設備からの給電を可能とすること。</p> <p>c) 使用済燃料貯蔵槽の状態をカメラにより監視できること。</p>	<p>槽の水位が維持できない場合でも、燃料損傷を緩和できるものであること。</p> <p>c) 燃料損傷時に、できる限り環境への放射性物質の放出を低減するための設備を整備すること。</p> <p>4 第1項及び第2項の設備として、使用済燃料貯蔵槽の監視は、以下によること。</p> <p>a) 使用済燃料貯蔵槽の水位、水温及び上部の空間線量率について、燃料貯蔵設備に係る重大事故等により変動する可能性のある範囲にわたり測定可能であること。</p> <p>b) これらの計測設備は、交流又は直流電源が必要な場合には、代替電源設備からの給電を可能とすること。</p> <p>c) 使用済燃料貯蔵槽の状態をカメラにより監視できること。</p>	<p>槽の水位が維持できない場合でも、燃料損傷を緩和できるものであること。</p> <p>c) 燃料損傷時に、できる限り環境への放射性物質の放出を低減するための設備を整備すること。</p> <p>4 第1項及び第2項の設備として、使用済燃料貯蔵槽の監視は、以下によること。</p> <p>a) 使用済燃料貯蔵槽の水位、水温及び上部の空間線量率について、燃料貯蔵設備に係る重大事故等により変動する可能性のある範囲にわたり測定可能であること。</p> <p>b) これらの計測設備は、交流又は直流電源が必要な場合には、代替電源設備からの給電を可能とすること。</p> <p>c) 使用済燃料貯蔵槽の状態をカメラにより監視できること。</p>	
<p>3.11 使用済燃料貯蔵槽の冷却等のための設備</p> <p>3.11.1 設置許可基準規則第54条への適合方針</p> <p><u>想定事故1及び想定事故2において想定する使用済燃料プールの水位の低下があった場合において、使用済燃料プール内燃料体等を冷却し、放射線を遮蔽し、及び臨界を防止するため、以下の設備を設ける（以下「第54条第1項対応」という）。</u></p> <p><u>使用済燃料プールからの大量の水の漏えいその他の要因により当該使用済燃料プールの水位が異常に低下した場合において、使用済燃料プール内燃料体等の著しい損傷の進行を緩和し、及び臨界を防止するため、以下の設備を設ける（以下「第54条第2項対応」という）。</u>ただし、臨界の防止については、以下の設備により設計基準対象施設である使用済燃料貯蔵ラックの形状を保持することで未臨界性を維持する。</p>	<p>3.11 使用済燃料貯蔵槽の冷却等のための設備</p> <p>3.11.1 設置許可基準規則第54条への適合方針</p> <p><u>使用済燃料プールの冷却機能又は注水機能が喪失し、又は使用済燃料プールからの水の漏えいその他の要因により当該使用済燃料プールの水位が低下した場合において使用済燃料プール内燃料体等を冷却し、放射線を遮蔽し、及び臨界を防止するために必要な重大事故等対処設備を設置及び保管する。</u></p> <p><u>使用済燃料プールからの大量の水の漏えいその他の要因により使用済燃料プールの水位が異常に低下した場合において、使用済燃料プール内燃料体等の著しい損傷の進行を緩和し、及び臨界を防止するために必要な重大事故等対処設備を設置及び保管する。</u></p> <p>3.11.1.1 <u>重大事故等対処設備</u></p> <p><u>使用済燃料プールの冷却等のための設備のうち、使用済燃料プールの冷却機能又は注水機能が喪失し、又は使用済燃料プールからの小規模な水の漏えいその他の要因により使用済燃料プールの水位が低下した場合においても使用済燃料プール内燃料体等を冷却し、放射線を遮蔽し、及び臨界を防止できるよう使用済燃料プールの水位を維持するための設備、並びに使用済燃料プールからの大量の水の漏えいその他の要因により使用済燃料プールの水位が異常に低下した場合においても使用済燃料プ</u></p>	<p>3.11 使用済燃料貯蔵槽の冷却等のための設備</p> <p>3.11.1 設置許可基準規則第54条への適合方針</p> <p><u>想定事故1及び想定事故2において想定する燃料プールの水位の低下があった場合において、燃料プール内燃料体等を冷却し、放射線を遮蔽し、及び臨界を防止するため、以下の設備を設ける（以下「第54条第1項対応」という）。</u></p> <p><u>燃料プールからの大量の水の漏えいその他の要因により当該燃料プールの水位が異常に低下した場合において、燃料プール内燃料体等の著しい損傷の進行を緩和し、及び臨界を防止するため、以下の設備を設ける（以下「第54条第2項対応」という）。</u>ただし、臨界の防止については、以下の設備により設計基準対象施設である使用済燃料貯蔵ラックの形状を保持することで未臨界性を維持する。</p> <p>(54-13)</p>	<p>・資料構成の相違</p> <p>【東海第二】 東海第二では</p> <p>3.11.1.1 項の各設備の説明文内に記載</p> <p>・資料構成の相違</p> <p>【東海第二】 島根2号炉では、まとめ資料本文3.11.1.1項に記載</p>

柏崎刈羽原子力発電所 6 / 7号炉 (2017. 12. 20 版)	東海第二発電所 (2018. 9. 12 版)	島根原子力発電所 2号炉	備考
	<p><u>ール内燃料体等の著しい損傷を緩和し、及び臨界を防止するための設備として、代替燃料プール注水系を設ける。</u></p> <p><u>使用済燃料プールに接続する配管の破損等により、使用済燃料プール水戻り配管からサイフォン現象による水の漏えいが発生した場合に、漏えいの継続を防止するため、戻り配管上部に静的サイフォンブレイカを設ける。</u></p> <p><u>使用済燃料プールの冷却等のための設備のうち、使用済燃料プール内燃料体等の著しい損傷に至った場合において大気への放射性物質の拡散を抑制するための設備として原子炉建屋放水設備を設ける。</u></p> <p><u>使用済燃料プールの冷却等のための設備のうち、重大事故等時において、使用済燃料プールの状態を監視するための設備として、使用済燃料プールの監視設備を設ける。</u></p> <p><u>(1) 使用済燃料プールの冷却機能若しくは注水機能の喪失時、又は使用済燃料プール水の小規模な漏えい発生時に用いる設備</u></p> <p><u>a. 代替燃料プール注水</u></p> <p><u>(a) 常設低圧代替注水系ポンプによる代替燃料プール注水系（注水ライン）を使用した使用済燃料プール注水</u></p> <p><u>残留熱除去系（使用済燃料プール水の冷却及び補給）及び燃料プール冷却浄化系の有する使用済燃料プールの冷却機能喪失又は残留熱除去系ポンプによる使用済燃料プールへの補給機能が喪失し、又は使用済燃料プールに接続する配管の破断等による使用済燃料プール水の小規模な漏えいにより使用済燃料プールの水位が低下した場合に、使用済燃料プール内燃料体等を冷却し、放射線を遮蔽し、及び臨界を防止するための重大事故等対処設備として、常設低圧代替注水系ポンプによる代替燃料プール注水系（注水ライン）は、常設低圧代替注水系ポンプにより、代替淡水貯槽の水を代替燃料プール注水系配管から使用済燃料プールへ注水することで、使用済燃料プールの水位を維持できる設計とする。</u></p> <p><u>常設低圧代替注水系ポンプによる代替燃料プール注水系（注水ライン）は、代替所内電気設備を経由した常設代替交流電源設備又は可搬型代替交流電源設備からの給電が可能な設計とする。</u></p>		<p>・資料構成の相違</p> <p>【東海第二】</p> <p>島根2号炉では、まとめ資料本文3.11.1.1(1)項に記載</p> <p>・設備の相違</p> <p>【東海第二】</p> <p>島根2号炉の燃料プール代替注水では常設ポンプを使用しない。可搬型注水ポンプについても大量送水車1種類である。また、注水とスプレイで同様の設備構成としている（以下、①の相違）</p>

柏崎刈羽原子力発電所 6 / 7号炉 (2017. 12. 20 版)	東海第二発電所 (2018. 9. 12 版)	島根原子力発電所 2号炉	備考
	<p><u>また、使用済燃料貯蔵ラックの形状を維持することにより臨界を防止できる設計とする。</u></p> <p><u>(b) 可搬型代替注水中型ポンプ又は可搬型代替注水大型ポンプによる代替燃料プール注水系（注水ライン）を使用した使用済燃料プールへの注水</u></p> <p><u>残留熱除去系（使用済燃料プール水の冷却及び補給）及び燃料プール冷却浄化系の有する使用済燃料プールの冷却機能喪失又は残留熱除去系ポンプによる使用済燃料プールへの補給機能が喪失し、又は使用済燃料プールに接続する配管の破断等により使用済燃料プール水の小規模な漏えいにより使用済燃料プールの水位が低下した場合に、使用済燃料プール内燃料体等を冷却し、放射線を遮蔽し、及び臨界を防止するための重大事故等対処設備として、代替燃料プール注水系（注水ライン）は、可搬型代替注水中型ポンプにより西側淡水貯水設備の水を、可搬型代替注水大型ポンプにより代替淡水貯槽の水を代替燃料プール注水系配管から使用済燃料プールへ注水することで、使用済燃料プールの水位を維持できる設計とする。</u></p> <p><u>可搬型代替注水中型ポンプ又は可搬型代替注水大型ポンプによる代替燃料プール注水系（注水ライン）は、代替所内電気設備を経由した常設代替交流電源設備又は可搬型代替交流電源設備からの給電が可能な設計とする。</u></p> <p><u>また、使用済燃料貯蔵ラックの形状を維持することにより臨界を防止できる設計とする。</u></p> <p><u>可搬型代替注水中型ポンプ又は可搬型代替注水大型ポンプによる代替燃料プール注水系（注水ライン）は、淡水源が枯渇した場合において、重大事故等の収束に必要な水の供給設備である可搬型代替注水中型ポンプ又は可搬型代替注水大型ポンプにより海を利用できる設計とする。また、可搬型代替注水中型ポンプ及び可搬型代替注水大型ポンプは、空冷式のディーゼルエンジンにより駆動できる設計とする。</u></p> <p><u>(c) 常設低圧代替注水系ポンプによる代替燃料プール注水系（常設スプレイヘッド）を使用した使用済燃料プールへの注水</u></p> <p><u>残留熱除去系（使用済燃料プール水の冷却及び補給）及び燃料プール冷却浄化系の有する使用済燃料プールの冷却</u></p>		<p>・設備の相違</p> <p>【東海第二】</p> <p>①の相違</p>

柏崎刈羽原子力発電所 6 / 7号炉 (2017. 12. 20 版)	東海第二発電所 (2018. 9. 12 版)	島根原子力発電所 2号炉	備考
<p>(1) <u>燃料プール代替注水系 (可搬型スプレイヘッド)</u> の設置 (設置許可基準規則解釈の第 1 項～第 3 項)</p> <p><u>燃料プール代替注水系 (可搬型スプレイヘッド)</u> は、第 54 条第 1 項対応の場合、<u>可搬型代替注水ポンプ (A-1 級)</u> 又は <u>可搬型代替注水ポンプ (A-2 級)</u> により代替淡水源 (淡水貯水池及び防火水槽) の水をホース及び可搬型スプレイヘッドを経由して使用済燃料プールへ注水することで使用済燃料プールの水位を維持可能な設計とする。</p> <p><u>燃料プール代替注水系 (可搬型スプレイヘッド)</u> は、第 54 条第 2 項対応の場合、<u>可搬型代替注水ポンプ (A-2 級)</u> により代替淡水源 (淡水貯水池及び防火水槽) から水を、<u>可搬型代替注水ポンプ (A-1 級)</u> 又は <u>可搬型代替注水ポンプ (A-2 級)</u> によりホース及び可搬型スプレイヘッドを経由して使用済燃料に直接スプレイすることで、燃料損傷を緩和するとともに、スプレイ水の放射性物質叩き落としの効果により、環境への放射性物質放出を可能な限り低減可能な設計とする。</p>	<p><u>機能喪失又は残留熱除去系ポンプによる使用済燃料プールへの補給機能が喪失し、又は使用済燃料プールに接続する配管の破断等により使用済燃料プール水の小規模な漏えいにより使用済燃料プールの水位が低下した場合に、使用済燃料プール内燃料体等を冷却し、放射線を遮蔽し、及び臨界を防止するための重大事故等対処設備として、常設低圧代替注水系ポンプによる代替燃料プール注水系 (常設スプレイヘッド) は、常設低圧代替注水系ポンプにより、代替淡水貯槽の水を代替燃料プール注水系配管等を経由して常設スプレイヘッドから使用済燃料プールへ注水することで、使用済燃料プールの水位を維持できる設計とする。</u></p> <p><u>常設低圧代替注水系ポンプによる代替燃料プール注水系 (常設スプレイヘッド) は、代替所内電気設備を経由した常設代替交流電源設備又は可搬型代替交流電源設備からの給電が可能な設計とする。</u></p> <p><u>また、使用済燃料貯蔵ラックの形状を維持することにより臨界を防止できる設計とする。</u></p>	<p>(1) <u>燃料プールのスプレイ系 (可搬型スプレイノズル)</u> の設置 (設置許可基準規則解釈の第 1 項～第 3 項)</p> <p><u>燃料プールのスプレイ系 (可搬型スプレイノズル) は、第 54 条第 1 項対応の場合、大量送水車により代替淡水源 (輪谷貯水槽 (西 1) 及び輪谷貯水槽 (西 2)) の水をホース及び可搬型スプレイノズルを経由して燃料プールへ注水することで燃料プールの水位を維持可能な設計とする。</u></p> <p><u>燃料プールのスプレイ系 (可搬型スプレイノズル) は、第 54 条第 2 項対応の場合、大量送水車により代替淡水源 (輪谷貯水槽 (西 1) 及び輪谷貯水槽 (西 2)) から水を、ホース及び可搬型スプレイノズルを経由して使用済燃料に直接スプレイすることで、燃料損傷を緩和するとともに、スプレイ水の放射性物質叩き落としの効果により、環境への放射性物質放出を可能な限り低減可能な設計とする。</u></p>	<p>・記載方針の相違 【東海第二】</p>

柏崎刈羽原子力発電所 6 / 7号炉 (2017.12.20版)	東海第二発電所 (2018.9.12版)	島根原子力発電所 2号炉	備考
<p>(2) <u>燃料プール代替注水系 (常設スプレイヘッド) の設置 (設置許可基準規則解釈の第1項～第3項)</u></p> <p><u>燃料プール代替注水系 (常設スプレイヘッド) は、第54条第1項対応の場合、可搬型代替注水ポンプ (A-1級) 又は可搬型代替注水ポンプ (A-2級) により代替淡水源 (淡水貯水池及び防火水槽) の水をホース及び常設スプレイヘッドを経由して使用済燃料プールへ注水することで使用済燃料プールの水位を維持可能な設計とする。</u></p> <p><u>燃料プール代替注水系 (常設スプレイヘッド) は、第54条第2項対応の場合、可搬型代替注水ポンプ (A-2級) により</u></p>	<p>(d) <u>可搬型代替注水大型ポンプによる代替燃料プール注水系 (常設スプレイヘッド) を使用した使用済燃料プールへの注水</u></p> <p><u>残留熱除去系 (使用済燃料プール水の冷却及び補給) 及び燃料プール冷却浄化系の有する使用済燃料プールの冷却機能喪失又は残留熱除去系ポンプによる使用済燃料プールへの補給機能が喪失し、又は使用済燃料プールに接続する配管の破断等により使用済燃料プール水の小規模な漏えいにより使用済燃料プールの水位が低下した場合に、使用済燃料プール内燃料体等を冷却し、放射線を遮蔽し、及び臨界を防止するための重大事故等対処設備として、可搬型代替注水大型ポンプによる代替燃料プール注水系 (常設スプレイヘッド) は、可搬型代替注水大型ポンプにより、代替淡水貯槽の水を代替燃料プール注水系配管等を経由して常設スプレイヘッドから使用済燃料プールへ注水することで、使用済燃料プールの水位を維持できる設計とする。</u></p> <p><u>可搬型代替注水大型ポンプによる代替燃料プール注水系 (常設スプレイヘッド) は、代替所内電気設備を経由した常設代替交流電源設備又は可搬型代替交流電源設備からの給電が可能な設計とする。</u></p> <p><u>また、使用済燃料貯蔵ラックの形状を維持することにより臨界を防止できる設計とする。</u></p> <p><u>可搬型代替注水大型ポンプによる代替燃料プール注水系 (常設スプレイヘッド) は、淡水源が枯渇した場合において、重大事故等の収束に必要な水の供給設備である可搬型代替注水中型ポンプにより海を利用できる設計とする。また、可搬型代替注水大型ポンプは、空冷式のディーゼルエンジンにより駆動できる設計とする。</u></p>	<p>(2) <u>燃料プールのスプレイ系 (常設スプレイヘッド) の設置 (設置許可基準規則解釈の第1項～第3項)</u></p> <p><u>燃料プールのスプレイ系 (常設スプレイヘッド) は、第54条第1項対応の場合、大量送水車により代替淡水源 (輪谷貯水槽 (西1) 及び輪谷貯水槽 (西2)) の水をホース及び常設スプレイヘッドを経由して燃料プールへ注水することで燃料プールの水位を維持可能な設計とする。</u></p> <p><u>燃料プールのスプレイ系 (常設スプレイヘッド) は、第54条第2項対応の場合、大量送水車により代替淡水源 (輪谷貯水</u></p>	<p>・記載方針の相違 【東海第二】</p> <p>・資料構成の相違 【東海第二】 島根2号炉では、まとめ資料本文3.11.1.1 (1) a. (a)項にて記載</p> <p>・記載方針の相違 【東海第二】</p>

柏崎刈羽原子力発電所 6 / 7号炉 (2017. 12. 20 版)	東海第二発電所 (2018. 9. 12 版)	島根原子力発電所 2号炉	備考
<p>代替淡水源（淡水貯水池及び防火水槽）の水を、可搬型代替注水ポンプ（A-1 級）により燃料プール代替注水系配管及び常設スプレイヘッドを経由して使用済燃料に直接スプレイすることで、使用済燃料プール近傍へアクセスすることなく屋外からの現場操作により、燃料損傷を緩和するとともに、スプレイ水の放射性物質叩き落としの効果により、環境への放射性物質放出を可能な限り低減可能な設計とする。</p>	<p>(e) <u>可搬型代替注水大型ポンプによる代替燃料プール注水系（可搬型スプレイノズル）を使用した使用済燃料プールへの注水</u></p> <p><u>残留熱除去系（使用済燃料プール水の冷却及び補給）及び燃料プール冷却浄化系の有する使用済燃料プールの冷却機能喪失又は残留熱除去系ポンプによる使用済燃料プールへの補給機能が喪失し、又は使用済燃料プールに接続する配管の破損等により使用済燃料プール水の小規模な漏えいにより使用済燃料プールの水位が低下した場合に、使用済燃料プール内燃料体等を冷却し、放射線を遮蔽し、及び臨界を防止するための重大事故等対処設備として、可搬型代替注水大型ポンプによる代替燃料プール注水系（可搬型スプレイノズル）は、可搬型代替注水大型ポンプにより代替淡水貯槽の水をホースを経由して可搬型スプレイノズルから使用済燃料プールへ注水することで、使用済燃料プールの水位を維持できる設計とする。</u></p> <p><u>また、使用済燃料貯蔵ラックの形状を維持することにより臨界を防止できる設計とする。</u></p> <p><u>可搬型代替注水大型ポンプによる代替燃料プール注水系（可搬型スプレイノズル）は、淡水源が枯渇した場合において、重大事故等の収束に必要な水の供給設備である可搬型代替注水中型ポンプにより海を利用できる設計とする。また、可搬型代替注水大型ポンプは、空冷式のディーゼルエンジンにより駆動できる設計とする。</u></p>	<p><u>槽（西1）及び輪谷貯水槽（西2）の水を、燃料プールスプレイ系配管及び常設スプレイヘッドを経由して使用済燃料に直接スプレイすることで、燃料プール近傍へアクセスすることなく屋外からの現場操作により、燃料損傷を緩和するとともに、スプレイ水の放射性物質叩き落としの効果により、環境への放射性物質放出を可能な限り低減可能な設計とする。</u></p>	<p>・資料構成の相違</p> <p>【東海第二】</p> <p>島根2号炉では、まとめ資料本文 3.11.1.1</p> <p>(1) a. (b)項に記載</p>

柏崎刈羽原子力発電所 6 / 7号炉 (2017. 12. 20 版)	東海第二発電所 (2018. 9. 12 版)	島根原子力発電所 2号炉	備考
	<p>(2) <u>使用済燃料プールからの大量の水の漏えい発生時に用いる設備</u></p> <p>a. <u>燃料プールのスプレイ</u></p> <p>(a) <u>常設低圧代替注水系ポンプによる代替燃料プール注水系(常設スプレイヘッド)を使用した使用済燃料プールのスプレイ</u></p> <p><u>使用済燃料プールからの大量の水の漏えい等により使用済燃料プールの水位が異常に低下した場合に、燃料損傷を緩和するとともに、燃料損傷時には使用済燃料プール内燃料体等の上部全面にスプレイすることによりできる限り環境への放射性物質の放出を低減するための重大事故等対処設備として、常設低圧代替注水系ポンプによる代替燃料プール注水系(常設スプレイヘッド)は、常設低圧代替注水系ポンプにより、代替淡水貯槽の水を代替燃料プール注水系配管等を経由して常設スプレイヘッドから使用済燃料プール内燃料体等に直接スプレイすることで、燃料損傷を緩和するとともに、環境への放射性物質の放出をできる限り低減できる設計とする。</u></p> <p><u>常設低圧代替注水系ポンプによる代替燃料プール注水系(常設スプレイヘッド)は、代替所内電気設備を経由した常設代替交流電源設備又は可搬型代替交流電源設備からの給電が可能な設計とする。</u></p> <p><u>また、スプレイや蒸気条件下でも臨界にならないよう配慮したラック形状によって、臨界を防止することができる設計とする。</u></p> <p>(b) <u>可搬型代替注水大型ポンプによる代替燃料プール注水系(常設スプレイヘッド)を使用した使用済燃料プールのスプレイ</u></p> <p><u>使用済燃料プールからの大量の水の漏えい等により使用済燃料プールの水位が異常に低下した場合に、燃料損傷を緩和するとともに、燃料損傷時には使用済燃料プール内燃料体等の上部全面にスプレイすることによりできる限り環境への放射性物質の放出を低減するための重大事故等対処設備として、可搬型代替注水大型ポンプによる代替燃料プール注水系(常設スプレイヘッド)は、可搬型代替注水大</u></p>		<p>・資料構成の相違</p> <p>【東海第二】</p> <p>島根2号炉では、まとめ資料本文3.11.1.1(2)項に記載</p> <p>・設備の相違</p> <p>【東海第二】</p> <p>①の相違</p> <p>・資料構成の相違</p> <p>【東海第二】</p> <p>島根2号炉では、まとめ資料本文3.11.1.1(2)a.(a)項に記載</p>

柏崎刈羽原子力発電所 6 / 7号炉 (2017. 12. 20 版)	東海第二発電所 (2018. 9. 12 版)	島根原子力発電所 2号炉	備考
	<p><u>型ポンプにより、代替淡水貯槽の水を代替燃料プール注水系配管等を経由して常設スプレイヘッドから使用済燃料プール内燃料体等に直接スプレイすることで、燃料損傷を緩和するとともに、環境への放射性物質の放出をできる限り低減できる設計とする。</u></p> <p><u>可搬型代替注水大型ポンプによる代替燃料プール注水系(常設スプレイヘッド)は、代替所内電気設備を経由した常設代替交流電源設備又は可搬型代替交流電源設備からの給電が可能な設計とする。</u></p> <p><u>また、スプレイや蒸気条件下でも臨界にならないよう配慮したラック形状によって、臨界を防止することができる設計とする。</u></p> <p><u>可搬型代替注水大型ポンプによる代替燃料プール注水系(常設スプレイヘッド)は、淡水源が枯渇した場合において、重大事故等の収束に必要となる水の供給設備である可搬型代替注水中型ポンプにより海を利用できる設計とする。また、可搬型代替注水大型ポンプは、空冷式のディーゼルエンジンにより駆動できる設計とする。</u></p> <p><u>(c) 可搬型代替注水大型ポンプによる代替燃料プール注水系(可搬型スプレイノズル)を使用した使用済燃料プールスプレイ</u></p> <p><u>使用済燃料プールからの大量の水の漏えい等により使用済燃料プールの水位が異常に低下した場合に、燃料損傷を緩和するとともに、燃料損傷時には使用済燃料プール内燃料体等の上部全面にスプレイすることによりできる限り環境への放射性物質の放出を低減するための重大事故等対処設備として、可搬型代替注水大型ポンプによる代替燃料プール注水系(可搬型スプレイノズル)は、可搬型代替注水大型ポンプにより、代替淡水貯槽の水をホース等を経由して可搬型スプレイノズルから使用済燃料プール内燃料体等に直接スプレイすることで、燃料損傷を緩和するとともに、環境への放射性物質の放出をできる限り低減できる設計とする。</u></p> <p><u>また、スプレイや蒸気条件下でも臨界にならないよう配慮したラック形状によって、臨界を防止することができる設計とする。</u></p> <p><u>可搬型代替注水大型ポンプによる代替燃料プール注水系</u></p>		<p>・資料構成の相違 【東海第二】 島根2号炉では、まとめ資料本文3.11.1.1 (2) a. (b)項に記載</p>

柏崎刈羽原子力発電所 6 / 7号炉 (2017. 12. 20 版)	東海第二発電所 (2018. 9. 12 版)	島根原子力発電所 2号炉	備考
<p>(3) <u>大容量送水車(原子炉建屋放水設備用)及び関連設備(大気への拡散抑制)(設置許可基準規則解釈の第3項c))</u> 炉心の著しい損傷及び原子炉格納容器の破損又は使用済燃料プール内燃料体等の著しい損傷に至った場合において大気への放射性物質の拡散を抑制可能な設計とする。 具体的な設備は、以下のとおりとする。 ・ <u>大容量送水車(原子炉建屋放水設備用)(6号及び7号炉共用)</u> ・ <u>放水砲(6号及び7号炉共用)</u></p> <p>なお、本設備の詳細については「3.12 発電所外への放射性物質の拡散を抑制するための設備(設置許可基準規則第55条に対する設計方針を示す章)」で示す。</p>	<p><u>(可搬型スプレインゾル)は、淡水源が枯渇した場合において、重大事故等の収束に必要となる水の供給設備である可搬型代替注水中型ポンプにより海を利用できる設計とする。また、可搬型代替注水大型ポンプは、空冷式のディーゼルエンジンにより駆動できる設計とする。</u></p> <p>b. <u>大気への放射性物質の拡散抑制</u> (a) <u>原子炉建屋放水設備による大気への放射性物質の拡散抑制</u> <u>使用済燃料プールからの大量の水の漏えい等により使用済燃料プールの水位の異常な低下により、使用済燃料プール内燃料体等の著しい損傷に至った場合において、燃料損傷時にはできる限り環境への放射性物質の放出を低減するための重大事故等対処設備として、原子炉建屋放水設備は、可搬型代替注水大型ポンプ(放水用)により海水をホースを経由して放水砲から原子炉建屋へ放水することで、環境への放射性物質の放出を可能な限り低減できる設計とする。</u> <u>本系統の詳細については、「第五十五条 発電所外への放射性物質の拡散を抑制するための設備」に記載する。</u></p>	<p>(3) <u>大型送水ポンプ車及び関連設備(大気への拡散抑制)(設置許可基準規則解釈の第3項c))</u> <u>炉心の著しい損傷及び原子炉格納容器の破損又は燃料プール内燃料体等の著しい損傷に至った場合において大気への放射性物質の拡散を抑制可能な設計とする。</u> <u>具体的な設備は、以下のとおりとする。</u> ・ <u>大型送水ポンプ車</u> ・ <u>放水砲</u> <u>なお、本設備の詳細については「3.12 発電所外への放射性物質の拡散を抑制するための設備(設置許可基準規則第55条に対する設計方針を示す章)」で示す。</u></p>	<p>・ 記載方針の相違 【東海第二】</p> <p>・ 他号炉と共用しない</p> <p>・ 他号炉と共用しない</p> <p>・ 資料構成の相違 【東海第二】 島根2号炉では、まとめ資料本文3.11.1.1(2) b. (a)項に記載</p>

柏崎刈羽原子力発電所 6 / 7号炉 (2017. 12. 20 版)	東海第二発電所 (2018. 9. 12 版)	島根原子力発電所 2号炉	備考
<p>(4) <u>使用済燃料プールの監視設備の設置 (設置許可基準規則解釈の第4項)</u></p> <p><u>使用済燃料プールの水位, 水温及びプール上部の空間線量率について, 使用済燃料プールに係る重大事故等により変動する可能性のある範囲にわたり監視するため, 使用済燃料貯蔵プール水位・温度 (SA 広域), 使用済燃料貯蔵プール水位・温度 (SA) 及び使用済燃料貯蔵プール放射線モニタ (高レンジ・低レンジ) を設置する。</u></p> <p>また, <u>使用済燃料プールの状態を監視するため, 使用済燃料貯蔵プール監視カメラを設置する。</u></p> <p>上記の計測設備は, 代替電源設備からの給電が可能であり, 中央制御室で監視可能な設計とする。</p>	<p>(3) <u>重大事故等時の使用済燃料プールの監視に用いる設備</u></p> <p>a. <u>使用済燃料プールの監視設備による使用済燃料プールの状態監視</u></p> <p><u>使用済燃料プールの監視設備として, 使用済燃料プール水位・温度 (SA広域), 使用済燃料プール温度 (SA) 及び使用済燃料プールエリア放射線モニタ (高レンジ・低レンジ) は, 想定される重大事故等により変動する可能性のある範囲にわたり測定可能な設計とする。</u></p> <p>また, <u>使用済燃料プール監視カメラは, 想定される重大事故等時の使用済燃料プールの状態を監視できる設計とする。</u></p> <p><u>使用済燃料プール水位・温度 (SA広域), 使用済燃料プール温度 (SA), 使用済燃料プールエリア放射線モニタ (高レンジ・低レンジ) 及び使用済燃料プール監視カメラは, 常設代替直流電源設備又は可搬型代替直流電源設備から給電が可能な設計とする。</u></p> <p><u>使用済燃料プール監視カメラ用空冷装置は, 常設代替交流電源設備又は可搬型代替交流電源設備から給電が可能な設計とする。</u></p>	<p>(4) <u>燃料プールの監視設備の設置 (設置許可基準規則解釈の第4項)</u></p> <p><u>燃料プールの水位, 水温及びプール上部の空間線量率について, 燃料プールに係る重大事故等により変動する可能性のある範囲にわたり監視するため, 燃料プール水位・温度 (SA), 燃料プール水位 (SA) 及び燃料プールエリア放射線モニタ (高レンジ・低レンジ) (SA) を設置する。</u></p> <p>また, <u>燃料プールの状態を監視するため, 燃料プール監視カメラ (SA) を設置する。</u></p> <p><u>上記の計測設備は, 代替電源設備からの給電が可能であり, 中央制御室で監視可能な設計とする。</u></p>	<p>備考</p> <ul style="list-style-type: none"> ・設備の相違 【柏崎6/7】 検出方式及び検出対象の相違 (島根2号炉はガイドパルス (検出対象: 水位), 柏崎6/7は熱電対 (検出対象: 水位及び温度)) (以下, ②の相違) ・設備の相違 【東海第二】 検出方式及び検出対象の相違 (島根2号炉において燃料プール水位 (SA) はガイドパルス式 (検出対象: 水位), 燃料プール水位・温度 (SA) は熱電対 (検出対象: 水位及び温度), 東海第二においては使用済燃料プール水位・温度 (SA広域) はガイドパルス式及び测温抵抗体 (検出対象: 水位及び温度), 使用済燃料プール温度 (SA) は熱電対 (検出対象: 温度)) (以下, ③の相違)

柏崎刈羽原子力発電所 6 / 7号炉 (2017. 12. 20 版)	東海第二発電所 (2018. 9. 12 版)	島根原子力発電所 2号炉	備考
<p>なお、<u>使用済燃料プールディフューザ配管からサイフォン現象によるプール水の漏えいが発生した場合に備え、使用済燃料プールディフューザ配管上部にサイフォンブレイク孔を設け、サイフォンブレイク孔まで水位が低下した時点で、自動的にサイフォン現象の継続を停止させる設計とする。</u></p> <p><u>万が一、サイフォンブレイク孔の機能が喪失した場合においても、現場での手動弁操作により破断箇所を隔離することで、プール水の流出を停止させることが可能な設計とする。</u></p> <p>(54-12)</p>		<p><u>なお、燃料プール冷却系戻り配管からサイフォン現象によるプール水の漏えいが発生した場合に備え、燃料プール冷却系戻り配管の逆止弁にサイフォンブレイク配管を設け、サイフォンブレイク配管の開放端まで水位が低下した時点で、自動的にサイフォン現象の継続を停止させる設計とする。</u></p> <p>(54-12)</p>	<p>・資料構成の相違</p> <p>【東海第二】 東海第二では、3. 11. 1. 1項に記載</p> <p>・設備の相違</p> <p>【柏崎 6/7】 柏崎 6/7 は、配管に穴を設けてサイフォンブレイクを行う構造であるが、島根 2号炉は、逆止弁のボンネットにサイフォンブレイク配管を設置する構造として</p> <p>いる</p> <p>・運用の相違</p> <p>【柏崎 6/7】 島根 2号炉のサイフォンブレイク配管は、手動弁の隔離操作に期待することなく、自動的に放射線の遮蔽に必要な水位以下にならないようにサイフォン現象を停止することが可能な設計としている</p>

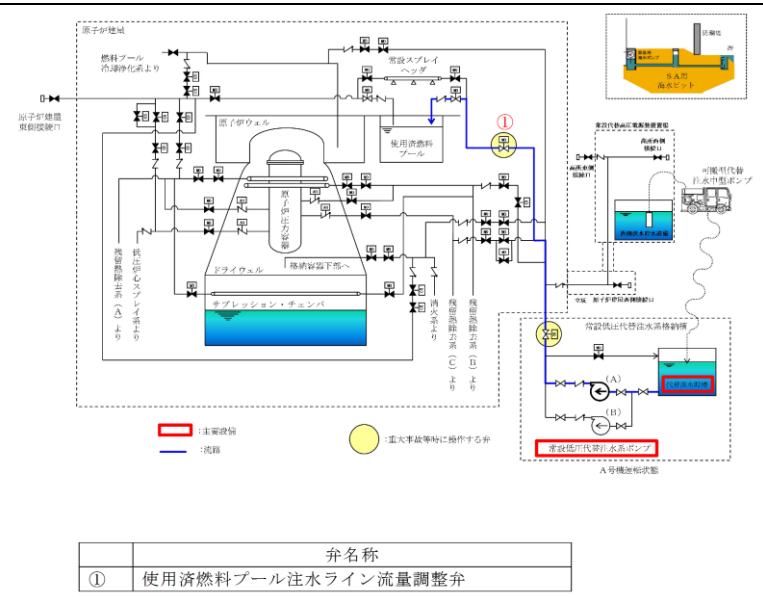
柏崎刈羽原子力発電所 6 / 7号炉 (2017.12.20版)	東海第二発電所 (2018.9.12版)	島根原子力発電所 2号炉	備考
<p>また、<u>燃料プール冷却浄化系</u>は、非常用交流電源設備及び原子炉補機冷却系が機能喪失した場合でも、常設代替交流電源設備又は可搬型代替交流電源設備及び代替原子炉補機冷却系を用いて、<u>燃料プール冷却浄化系ポンプ及び熱交換器</u>により、<u>使用済燃料プール内燃料体等から発生する崩壊熱を除熱</u>できる設計とする。</p>	<p>(4) <u>使用済燃料プールから発生する水蒸気による悪影響を防止するための設備</u></p> <p>a. <u>代替燃料プール冷却系による使用済燃料プール除熱</u></p> <p><u>使用済燃料プールから発生する水蒸気による悪影響を防止するための重大事故等対処設備として、代替燃料プール冷却系は、使用済燃料プールの水をポンプにより熱交換器等を經由して循環させることで、使用済燃料プールを冷却できる設計とする。</u></p> <p><u>代替燃料プール冷却系は、非常用交流電源設備及び原子炉補機冷却系が機能喪失した場合でも、代替所内電気設備を經由した常設代替交流電源設備及び緊急用海水系を用いて、使用済燃料プールを除熱できる設計とする。</u></p> <p><u>代替燃料プール冷却系は、代替燃料プール冷却系ポンプ、代替燃料プール冷却系熱交換器、配管・弁類、計測制御装置等で構成し、緊急用海水ポンプにより代替燃料プール冷却系熱交換器に海水を送水することで、代替燃料プール冷却系熱交換器で</u></p>	<p><u>また、燃料プール冷却系は、非常用交流電源設備及び原子炉補機冷却系（原子炉補機海水系を含む）が機能喪失した場合でも、常設代替交流電源設備及び原子炉補機代替冷却系により燃料プール冷却系を用いて、燃料プール冷却ポンプ及び燃料プール冷却系熱交換器により、燃料プール内燃料体等から発生する崩壊熱を除熱できる設計とする。</u></p>	<p>・記載方針の相違 【東海第二】 ・設備の相違 【柏崎 6/7】 島根 2号炉の燃料プール冷却系を SA として使用する場合、原子炉補機代替冷却系として移動式代替熱交換設備を使用するが、電源を常設代替交流電源設備（G T G）とすることで、7日間の使用中に電源への燃料補給が不要となるため、常設代替交流電源設備を使用することとしている。燃料プール冷却ポンプ等も常設代替交流電源設備からの電源供給としているため電源を常設代替交流電源設備のみとしている（以下、④の相違） ・資料構成の相違 【東海第二】 島根 2号炉では、まとめ資料本文 3.11.1.1 (4) a 項に記載</p>

柏崎刈羽原子力発電所 6 / 7号炉 (2017. 12. 20 版)	東海第二発電所 (2018. 9. 12 版)	島根原子力発電所 2号炉	備考
<p>なお、第54条第1項対応において、<u>使用済燃料プール内の燃料体等を冷却し、放射線を遮蔽し、及び臨界を防止するための自主対策設備として以下を整備する。</u></p> <p>(5) <u>消火系による使用済燃料プール注水の整備</u> 消火系による<u>使用済燃料プール</u>への注水は、<u>ディーゼル駆動消火ポンプ</u>を用い、全交流動力電源が喪失した場合でも、<u>代替交流電源設備</u>からの給電により、中央制御室から遠隔で弁操作し、ろ過水タンクを水源として、<u>消火系配管、復水補給水系配管、残留熱除去系配管及び燃料プール冷却浄化系配管</u>を経由して<u>使用済燃料プール</u>へ注水する。</p> <p>なお、第54条第2項対応において、<u>使用済燃料プール内の燃料体等の損傷を緩和し、臨界を防止するための自主対策設備として以下を整備する。</u></p> <p>(6) <u>ステンレス鋼板等による漏えい緩和の整備</u> <u>使用済燃料プール</u>の水位が著しく低下した場合に、<u>ステンレス鋼板</u>を用いて<u>使用済燃料プール水</u>の漏えいを緩和するとともに<u>使用済燃料プール</u>の水位低下を緩和する。</p> <p><u>ステンレス鋼板は、寸法400mm×400mm、厚さ5mm、重量約10kgの仕様のものを使用済燃料プールの設置される原子</u></p>	<p><u>発生した熱を最終的な熱の逃がし場である海へ輸送できる設計とする。</u> <u>常設代替交流電源設備については、「第五十七条 電源設備」に記載する。</u></p> <p>なお、<u>耐震SクラスではなくS_s機能維持を担保できないが、使用可能であれば、第54条第1項対応に有効な設備であるため、自主対策設備として以下を整備する。</u></p> <p>(5) <u>消火系による使用済燃料プール注水の整備</u> 消火系による<u>使用済燃料プール</u>への注水は、<u>ディーゼル駆動消火ポンプ</u>を用い、全交流動力電源が喪失した場合でも、<u>常設代替交流電源設備である常設代替高圧電源装置</u>からの給電により、中央制御室から遠隔で弁操作し、ろ過水タンクを水源として、<u>消火系配管</u>を経由して<u>使用済燃料プール</u>へ注水する。</p> <p>(6) <u>補給水系による使用済燃料プール注水の整備</u> <u>補給水系による使用済燃料プール</u>への注水は、<u>復水移送ポンプ</u>を用い、全交流動力電源が喪失した場合でも、<u>常設代替交流電源設備である常設代替高圧電源装置</u>からの給電により、中央制御室から遠隔で弁操作し、<u>復水貯蔵タンク</u>を水源として、<u>補給水系配管</u>を経由して<u>使用済燃料プール</u>へ注水する。</p> <p>なお、<u>プラント状況により使用済燃料プールへアクセスできない場合があるが、漏えい箇所が特定でき、作業が可能な状況であれば、第54条第2項対応に有効な設備であるため、自主対策設備として以下を整備する。</u></p> <p>(7) <u>ステンレス鋼板等による漏えい緩和の整備</u> <u>使用済燃料プール</u>の水位が著しく低下した場合に、<u>シール材を接着したステンレス鋼板</u>に吊り降ろしロープを取り付け、<u>漏えい箇所まで吊り下げることにより使用済燃料プール水の漏えいを緩和するとともに使用済燃料プールの水位低下を緩和する。</u></p>	<p>なお、第54条第1項対応において、<u>燃料プール内の燃料体等を冷却し、放射線を遮蔽し、及び臨界を防止するための自主対策設備として以下を整備する。</u></p> <p>(5) <u>消火系による燃料プール注水の整備</u> 消火系による<u>燃料プール</u>への注水は、<u>消火ポンプ又は補助消火ポンプ</u>を用い、全交流動力電源が喪失した場合でも、<u>常設代替交流電源設備</u>からの給電により、中央制御室から遠隔で操作し、<u>消火ポンプを使用する場合はろ過水タンクを水源として、補助消火ポンプを使用する場合は補助消火水槽を水源として、消火系配管及び復水輸送系配管</u>を経由して<u>燃料プール</u>へ注水する。</p> <p>なお、第54条第2項対応において、<u>燃料プール内の燃料体等の損傷を緩和し、臨界を防止するための自主対策設備として以下を整備する。</u></p> <p>(6) <u>ステンレス鋼板等による漏えい緩和の整備</u> <u>燃料プール</u>の水位が著しく低下した場合に、<u>ステンレス鋼板</u>を用いて<u>燃料プール水</u>の漏えいを緩和すると共に<u>燃料プール</u>の水位低下を緩和する。</p> <p><u>ステンレス鋼板は、寸法500mm×500mm、厚さ6mm、重量約12kgの仕様のものを燃料プールの設置される原子炉建物</u></p>	<p>・設備の相違 【柏崎6/7、東海第二】 島根2号炉は、補助消火水槽及び補助消火ポンプを有しており、当該設備による注水も可能である</p> <p>・設備の相違 【柏崎6/7】 系統構成の相違</p> <p>・設備の相違 【東海第二】 島根2号炉では補給水系による燃料プール注水を自主対策設備としていない</p> <p>・記載方針の相違 【東海第二】</p>

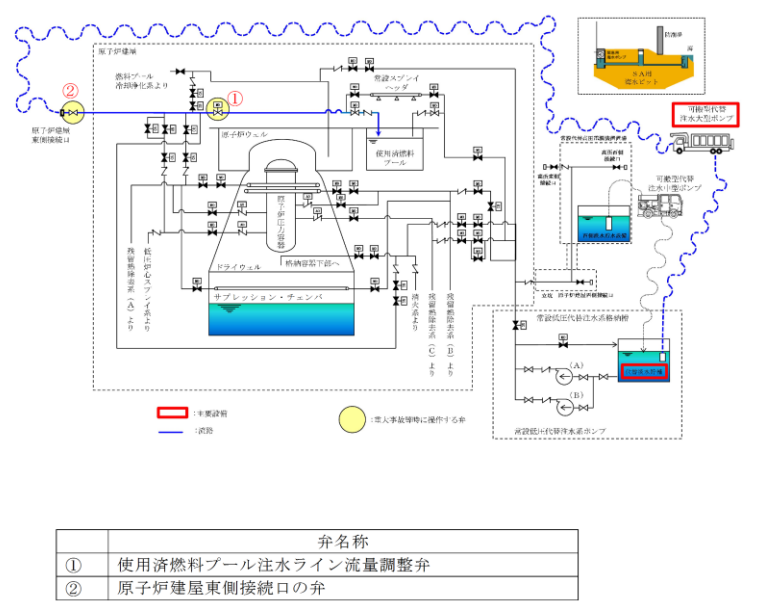
柏崎刈羽原子力発電所 6 / 7号炉 (2017. 12. 20 版)	東海第二発電所 (2018. 9. 12 版)	島根原子力発電所 2号炉	備考
<p>炉建屋地上4階[*]に保管する。(※保管場所は運用を考慮し今後変更となる場合がある。)</p> <p>ただし、この手段では漏えいを緩和できない場合があること、重いステンレス鋼板を使用するため作業効率が悪いことから、今後得られた知見を参考に、より効果的な漏えい緩和策を取り入れていく。</p> <p>(7) <u>燃料プール代替注水系の海水の利用</u></p> <p>燃料プール代替注水系(可搬型スプレイヘッド)及び燃料プール代替注水系(常設スプレイヘッド)の水源である代替淡水源(淡水貯水池及び防火水槽)の淡水が枯渇した場合において、防潮堤の内側に設置している取水路より、大容量送水車(海水取水用)を用いて可搬型代替注水ポンプ(A-1級)又は可搬型代替注水ポンプ(A-2級)に海水を直接送水を行う設計とする。</p> <p>なお、海の利用については「3.13 重大事故等の収束に必要な水の供給設備(設置許可基準規則第56条に対する設計方針を示す章)」で示す。</p>	<p>以上の重大事故等対処設備により、<u>使用済燃料プール冷却機能が喪失した場合においても、使用済燃料プールを冷却することができる。</u></p> <p>また、以下の設備はプラント状況によっては事故対応に有効な設備であるため、自主対策設備と位置付ける。あわせて、その理由を示す。</p> <p>(8) <u>可搬型代替注水大型ポンプによる代替燃料プール冷却の整備</u></p> <p>緊急用海水ポンプの機能喪失時においても可搬型代替注水大型ポンプにより海水を代替燃料プール冷却系へ供給することが可能であれば、使用済燃料プールを冷却する手段として有効である。</p> <p>(9) <u>代替燃料プール注水系の海水の利用</u></p> <p>代替燃料プール注水系(注水ライン)、代替燃料プール注水系(可搬型スプレイノズル)及び代替燃料プール注水系(常設スプレイヘッド)の水源である西側淡水貯水設備、代替淡水貯槽及び淡水タンクの淡水が枯渇した場合は、防潮堤内側の取水箇所(SA用海水ピット)から、可搬型代替注水大型ポンプを用いて補給が可能な設計とする。</p> <p>なお、<u>水源の詳細</u>については「3.13 重大事故等の収束に必要な水の供給設備(設置許可基準規則第56条に対する設計方針を示す章)」で示す。</p> <p>また、<u>代替燃料プール注水系の海水の利用手順</u>については、「<u>実用発電用原子炉に係る発電用原子炉設置者の重大事故の発生及び拡大の防止に必要な措置を実施するために必要な技術的能力に係る審査基準への適合状況について</u>」の「1.13 重大事故等の収束に必要な水の供給手順等」の以下の項目</p>	<p><u>原子炉棟4階[*]に保管する。(※保管場所は運用を考慮し今後変更となる場合がある。)</u></p> <p><u>ただし、この手段では漏えいを緩和できない場合があること、重いステンレス鋼板を使用するため作業効率が悪いことから、今後得られた知見を参考に、より効果的な漏えい緩和策を取り入れていく。</u></p> <p><u>以上の重大事故等対処設備により、燃料プールの冷却機能が喪失した場合においても、燃料プールを冷却することができる。</u></p> <p>(7) <u>燃料プールのスプレイ系の海水の利用</u></p> <p>燃料プールのスプレイ系(可搬型スプレイノズル)及び燃料プールのスプレイ系(常設スプレイヘッド)の水源である代替淡水源(輪谷貯水槽(西1)及び輪谷貯水槽(西2))の淡水が枯渇した場合において、防波壁の内側に設置している取水槽より、大量送水車を用いて大量送水車に海水を直接送水できる設計とする。</p> <p>なお、<u>海の利用</u>については「3.13 重大事故等の収束に必要な水の供給設備(設置許可基準規則第56条に対する設計方針を示す章)」で示す。</p>	<p>・設備の相違 【柏崎6/7】 設備仕様の相違</p> <p>・記載方針の相違 【柏崎6/7】</p> <p>・設備の相違 【東海第二】 島根2号炉ではSA設備として可搬型ポンプを使用する</p> <p>・記載方針の相違 【東海第二】 ・資料構成の相違 【東海第二】 島根2号炉では、技術</p>

柏崎刈羽原子力発電所 6 / 7号炉 (2017. 12. 20 版)	東海第二発電所 (2018. 9. 12 版)	島根原子力発電所 2号炉	備考
<p>3. 11. 2 重大事故等対処設備</p>	<p><u>で示す。</u></p> <p><u>「1. 13. 2. 2 水源へ水を補給するための対応手順 (1) 代替淡水貯槽へ水を補給するための対応手順 a. (c) 海を水源とした可搬型代替注水中型ポンプ又は可搬型代替注水大型ポンプによる代替淡水貯槽への補給」及び「1. 13. 2. 2 水源へ水を補給するための対応手順 (2) 西側淡水貯水設備へ水を補給するための対応手順 a. (c) 海を水源とした可搬型代替注水大型ポンプによる西側淡水貯水設備への補給」</u></p> <p>3. 11. 2 重大事故等対処設備</p> <p><u>3. 11. 2. 1 代替燃料プール注水系 (注水ライン)</u></p> <p><u>3. 11. 2. 1. 1 設備概要</u></p> <p><u>代替燃料プール注水系 (注水ライン) は、設計基準対象施設である残留熱除去系 (使用済燃料プール水の冷却及び補給機能) 及び燃料プール冷却浄化系の有する使用済燃料プールの冷却及び補給機能が喪失した場合に、この機能を代替し、使用済燃料プール内燃料体等を冷却し、臨界の防止及び放射線の遮蔽 (第 54 条第 1 項対応) を目的として常設低圧代替注水系ポンプを用いる注水設備と可搬型代替注水中型ポンプを用いる注水設備と可搬型代替注水大型ポンプを用いる注水設備を設置するものである。</u></p> <p><u>常設低圧代替注水系ポンプを用いる場合は、常設低圧代替注水系ポンプ、電源設備である常設代替交流電源設備又は可搬型代替交流電源設備、水源である代替淡水貯槽、流路である代替燃料プール注水系配管・弁、注水先である使用済燃料プール等から構成される。</u></p> <p><u>重大事故等時においては、代替淡水貯槽を水源とし、常設低圧代替注水系ポンプ 1 台の起動及び系統構成 (電動弁操作) を中央制御室のスイッチ操作により行い、代替燃料プール注水系配管を経由して使用済燃料プールへ注水することで使用済燃料プールの水位を維持可能な設計とする。</u></p> <p><u>本系統の概要図を第 3. 11-1 図に、重大事故等対処設備を第 3. 11-1 表に示す。</u></p> <p><u>常設低圧代替注水系ポンプの電源は、常設代替交流電源設備である常設代替高圧電源装置又は可搬型代替交流電源設備である可搬型代替低圧電源車から給電できる設計とする。</u></p> <p><u>可搬型代替注水中型ポンプを用いる場合は、可搬型代替注水中型ポンプ、水源である西側淡水貯水設備、流路である代替燃</u></p>	<p>3. 11. 2 重大事故等対処設備</p>	<p>的能力の「1. 13 重大事故等の収束に必要なとなる水の供給手順等」にて記載</p> <p>・設備の相違</p> <p>【東海第二】</p> <p>①の相違</p>

柏崎刈羽原子力発電所 6 / 7号炉 (2017.12.20版)	東海第二発電所 (2018.9.12版)	島根原子力発電所 2号炉	備考
	<p><u>料プール注水系配管・弁，燃料給油設備である可搬型設備用軽油タンク，タンクローリ，注水先である使用済燃料プール等から構成される。</u></p> <p><u>重大事故等時には，西側淡水貯水設備を水源として，可搬型代替注水中型ポンプから接続口までホースを接続し，使用済燃料プールへ注水することで使用済燃料プールの水位を維持可能な設計とする。</u></p> <p><u>可搬型代替注水大型ポンプを用いる場合は，可搬型代替注水大型ポンプ，水源である代替淡水貯槽，流路である代替燃料プール注水系配管・弁，燃料給油設備である可搬型設備用軽油タンク，タンクローリ，注水先である使用済燃料プール等から構成される。</u></p> <p><u>重大事故等時には，代替淡水貯槽を水源として，可搬型代替注水大型ポンプから接続口までホースを接続し，使用済燃料プールへ注水することで使用済燃料プールの水位を維持可能な設計とする。</u></p> <p><u>本システムの概要図を第3.11-2図に，重大事故等対処設備を第3.11-2表に示す。</u></p> <p><u>可搬型代替注水中型ポンプ及び可搬型代替注水大型ポンプは，ディーゼルエンジンにて駆動し，ポンプに付属するスイッチにより起動できる設計とする。燃料は可搬型設備用軽油タンクからタンクローリを用いて給油できる設計とする。</u></p> <p><u>また，防潮堤内側の取水箇所（SA用海水ピット）から取水可能な設計とする。なお，水源については，「3.13 重大事故等の収束に必要な水の供給設備」で示す。</u></p> <p><u>可搬型代替注水中型ポンプ及び可搬型代替注水大型ポンプを使用する際に接続する接続口は，共通要因によって接続することができなくなることを防止するため，原子炉建屋の異なる面（原子炉建屋東側及び西側）及び常設代替高圧電源装置置場（高所東側及び西側）の隣接しない位置に設置することで位置的分散を図る設計とする。</u></p>		



第 3.11-1 図 代替燃料プール注水系 (注水ライン) 系統概要図
(常設低圧代替注水系ポンプ使用時)



第 3.11-2 図 代替燃料プール注水系 (注水ライン) 系統概要図
(可搬型低圧代替注水大型ポンプ使用時)

柏崎刈羽原子力発電所 6 / 7号炉 (2017.12.20版)	東海第二発電所 (2018.9.12版)	島根原子力発電所 2号炉	備考																	
	<p align="center">第3.11-1表 代替燃料プール注水系（注水ライン）に関する重大事故等対処設備一覧 (常設低圧代替注水系ポンプ使用時)</p> <table border="1" data-bbox="985 338 1727 1373"> <thead> <tr> <th>設備区分</th> <th>設備名</th> </tr> </thead> <tbody> <tr> <td>主要設備</td> <td>常設低圧代替注水系ポンプ【常設】</td> </tr> <tr> <td rowspan="6">関連設備</td> <td>付属設備</td> <td>サイフォン防止機能</td> </tr> <tr> <td>水源※¹</td> <td>代替淡水貯槽【常設】</td> </tr> <tr> <td>流路</td> <td>低圧代替注水系配管・弁【常設】 代替燃料プール注水系配管・弁【常設】</td> </tr> <tr> <td>注水先</td> <td>使用済燃料プール【常設】</td> </tr> <tr> <td>電源設備※² (燃料給油設備含む)</td> <td>常設代替交流電源設備 常設代替高圧電源装置【常設】 可搬型代替交流電源設備 可搬型代替低圧電源車【可搬】 燃料給油設備 軽油貯蔵タンク【常設】 常設代替高圧電源装置燃料移送ポンプ【常設】</td> </tr> <tr> <td>計装設備※³</td> <td>使用済燃料プール水位・温度 (S A広域)【常設】 使用済燃料プール温度 (S A)【常設】 使用済燃料プールエリア放射線モニタ (高レンジ・低レンジ)【常設】 使用済燃料プール監視カメラ【常設】 代替淡水貯槽水位【常設】 常設低圧代替注水系ポンプ吐出圧力【常設】</td> </tr> </tbody> </table> <p>※1：水源については「3.13 重大事故等の収束に必要な水の供給設備 (設置許可基準規則第56条に対する設計方針を示す章)」で示す。</p> <p>※2：電源設備については「3.14 電源設備 (設置許可基準規則第57条に対する設計方針を示す章)」で示す。</p> <p>※3：計装設備については「3.15 計装設備 (設置許可基準規則第58条に対する設計方針を示す章)」で示す。</p>	設備区分	設備名	主要設備	常設低圧代替注水系ポンプ【常設】	関連設備	付属設備	サイフォン防止機能	水源※ ¹	代替淡水貯槽【常設】	流路	低圧代替注水系配管・弁【常設】 代替燃料プール注水系配管・弁【常設】	注水先	使用済燃料プール【常設】	電源設備※ ² (燃料給油設備含む)	常設代替交流電源設備 常設代替高圧電源装置【常設】 可搬型代替交流電源設備 可搬型代替低圧電源車【可搬】 燃料給油設備 軽油貯蔵タンク【常設】 常設代替高圧電源装置燃料移送ポンプ【常設】	計装設備※ ³	使用済燃料プール水位・温度 (S A広域)【常設】 使用済燃料プール温度 (S A)【常設】 使用済燃料プールエリア放射線モニタ (高レンジ・低レンジ)【常設】 使用済燃料プール監視カメラ【常設】 代替淡水貯槽水位【常設】 常設低圧代替注水系ポンプ吐出圧力【常設】		
設備区分	設備名																			
主要設備	常設低圧代替注水系ポンプ【常設】																			
関連設備	付属設備	サイフォン防止機能																		
	水源※ ¹	代替淡水貯槽【常設】																		
	流路	低圧代替注水系配管・弁【常設】 代替燃料プール注水系配管・弁【常設】																		
	注水先	使用済燃料プール【常設】																		
	電源設備※ ² (燃料給油設備含む)	常設代替交流電源設備 常設代替高圧電源装置【常設】 可搬型代替交流電源設備 可搬型代替低圧電源車【可搬】 燃料給油設備 軽油貯蔵タンク【常設】 常設代替高圧電源装置燃料移送ポンプ【常設】																		
	計装設備※ ³	使用済燃料プール水位・温度 (S A広域)【常設】 使用済燃料プール温度 (S A)【常設】 使用済燃料プールエリア放射線モニタ (高レンジ・低レンジ)【常設】 使用済燃料プール監視カメラ【常設】 代替淡水貯槽水位【常設】 常設低圧代替注水系ポンプ吐出圧力【常設】																		

柏崎刈羽原子力発電所 6 / 7号炉 (2017. 12. 20 版)	東海第二発電所 (2018. 9. 12 版)	島根原子力発電所 2号炉	備考																
	<p data-bbox="961 212 1736 380">第 3. 11-2 表 代替燃料プール注水系 (注水ライン) に関する重大事故等対処設備一覧 (可搬型代替注水中型ポンプ又は可搬型代替注水大型ポンプ使用時)</p> <table border="1" data-bbox="982 386 1727 1524"> <thead> <tr> <th data-bbox="991 392 1228 449">設備区分</th> <th data-bbox="1228 392 1718 449">設備名</th> </tr> </thead> <tbody> <tr> <td data-bbox="991 449 1228 527">主要設備</td> <td data-bbox="1228 449 1718 527">可搬型代替注水大型ポンプ【可搬】 可搬型代替注水中型ポンプ【可搬】</td> </tr> <tr> <td data-bbox="991 527 1228 590">付属設備</td> <td data-bbox="1228 527 1718 590">サイフォン防止機能</td> </tr> <tr> <td data-bbox="991 590 1228 674">水源※¹</td> <td data-bbox="1228 590 1718 674">代替淡水貯槽【常設】 西側淡水貯水設備【常設】</td> </tr> <tr> <td data-bbox="991 674 1228 789">流路</td> <td data-bbox="1228 674 1718 789">低圧代替注水系配管・弁【常設】 代替燃料プール注水系配管・弁【常設】 ホース【可搬】</td> </tr> <tr> <td data-bbox="991 789 1228 852">注水先</td> <td data-bbox="1228 789 1718 852">使用済燃料プール【常設】</td> </tr> <tr> <td data-bbox="991 852 1228 1220">電源設備※² (燃料給油設備含む)</td> <td data-bbox="1228 852 1718 1220">常設代替交流電源設備 常設代替高圧電源装置【常設】 可搬型代替交流電源設備 可搬型代替低圧電源車【可搬】 燃料給油設備 軽油貯蔵タンク【常設】 常設代替高圧電源装置燃料移送ポンプ【常設】 可搬型設備用軽油タンク【常設】 タンクローリ【可搬】</td> </tr> <tr> <td data-bbox="991 1220 1228 1518">計装設備※³</td> <td data-bbox="1228 1220 1718 1518">使用済燃料プール水位・温度 (S A 広域)【常設】 使用済燃料プール温度 (S A)【常設】 使用済燃料プールエリア放射線モニタ (高レンジ・低レンジ)【常設】 使用済燃料プール監視カメラ【常設】 代替淡水貯槽水位【常設】 西側淡水貯水設備水位【常設】</td> </tr> </tbody> </table> <p data-bbox="991 1535 1736 1650">※ 1 : 水源については「3. 13 重大事故等の収束に必要な水の供給設備 (設置許可基準規則第 56 条に対する設計方針を示す章)」で示す。</p> <p data-bbox="991 1671 1736 1745">※ 2 : 電源設備については「3. 14 電源設備 (設置許可基準規則第 57 条に対する設計方針を示す章)」で示す。</p> <p data-bbox="991 1766 1736 1839">※ 3 : 計装設備については「3. 15 計装設備 (設置許可基準規則第 58 条に対する設計方針を示す章)」で示す。</p>	設備区分	設備名	主要設備	可搬型代替注水大型ポンプ【可搬】 可搬型代替注水中型ポンプ【可搬】	付属設備	サイフォン防止機能	水源※ ¹	代替淡水貯槽【常設】 西側淡水貯水設備【常設】	流路	低圧代替注水系配管・弁【常設】 代替燃料プール注水系配管・弁【常設】 ホース【可搬】	注水先	使用済燃料プール【常設】	電源設備※ ² (燃料給油設備含む)	常設代替交流電源設備 常設代替高圧電源装置【常設】 可搬型代替交流電源設備 可搬型代替低圧電源車【可搬】 燃料給油設備 軽油貯蔵タンク【常設】 常設代替高圧電源装置燃料移送ポンプ【常設】 可搬型設備用軽油タンク【常設】 タンクローリ【可搬】	計装設備※ ³	使用済燃料プール水位・温度 (S A 広域)【常設】 使用済燃料プール温度 (S A)【常設】 使用済燃料プールエリア放射線モニタ (高レンジ・低レンジ)【常設】 使用済燃料プール監視カメラ【常設】 代替淡水貯槽水位【常設】 西側淡水貯水設備水位【常設】		
設備区分	設備名																		
主要設備	可搬型代替注水大型ポンプ【可搬】 可搬型代替注水中型ポンプ【可搬】																		
付属設備	サイフォン防止機能																		
水源※ ¹	代替淡水貯槽【常設】 西側淡水貯水設備【常設】																		
流路	低圧代替注水系配管・弁【常設】 代替燃料プール注水系配管・弁【常設】 ホース【可搬】																		
注水先	使用済燃料プール【常設】																		
電源設備※ ² (燃料給油設備含む)	常設代替交流電源設備 常設代替高圧電源装置【常設】 可搬型代替交流電源設備 可搬型代替低圧電源車【可搬】 燃料給油設備 軽油貯蔵タンク【常設】 常設代替高圧電源装置燃料移送ポンプ【常設】 可搬型設備用軽油タンク【常設】 タンクローリ【可搬】																		
計装設備※ ³	使用済燃料プール水位・温度 (S A 広域)【常設】 使用済燃料プール温度 (S A)【常設】 使用済燃料プールエリア放射線モニタ (高レンジ・低レンジ)【常設】 使用済燃料プール監視カメラ【常設】 代替淡水貯槽水位【常設】 西側淡水貯水設備水位【常設】																		

柏崎刈羽原子力発電所 6 / 7号炉 (2017. 12. 20 版)	東海第二発電所 (2018. 9. 12 版)	島根原子力発電所 2号炉	備考
	<p>3. 11. 2. 1. 2 主要設備の仕様</p> <p><u>主要設備の仕様を以下に示す。</u></p> <p>(1) <u>常設低圧代替注水系ポンプ</u></p> <p><u>兼用する設備は以下のとおり。</u></p> <ul style="list-style-type: none"> ・<u>原子炉冷却材圧力バウンダリ低圧時に発電用原子炉を冷却するための設備</u> ・<u>原子炉格納容器内の冷却等のための設備</u> ・<u>原子炉格納容器下部の溶融炉心を冷却するための設備</u> <p><u>型 式 ターボ形</u></p> <p><u>台 数 2</u></p> <p><u>容 量 約 200m³/h (1 台あたり)</u></p> <p><u>全 揚 程 約 200m</u></p> <p><u>最高使用圧力 3. 14MPa [gage]</u></p> <p><u>最高使用温度 66℃</u></p> <p><u>本 体 材 料 炭素鋼</u></p> <p><u>取 付 箇 所 常設低圧代替注水系格納槽内</u></p> <p><u>電動機出力 約 190kW/個</u></p> <p>(2) <u>可搬型代替注水中型ポンプ</u></p> <p><u>兼用する設備は以下のとおり。</u></p> <ul style="list-style-type: none"> ・<u>原子炉冷却材圧力バウンダリ低圧時に発電用原子炉を冷却するための設備</u> ・<u>最終ヒートシンクへ熱を輸送するための設備</u> ・<u>原子炉格納容器内の冷却等のための設備</u> ・<u>原子炉格納容器の過圧破損を防止するための設備</u> ・<u>原子炉格納容器下部の溶融炉心を冷却するための設備</u> ・<u>水素爆発による原子炉格納容器の破損を防止するための設備</u> ・<u>重大事故等の収束に必要な水の供給設備</u> <p><u>型 式 うず巻形</u></p> <p><u>容 量 約 210m³/h (1 台あたり)</u></p> <p><u>全 揚 程 約 100m</u></p> <p><u>最高使用圧力 1. 4MPa [gage]</u></p> <p><u>最高使用温度 60℃</u></p> <p><u>原動機出力 147kW/個</u></p> <p><u>台 数 4(予備 1)</u></p> <p><u>設 置 場 所 屋外</u></p> <p><u>保 管 場 所 西側, 南側保管場所及び予備機置場</u></p> <p>(3) <u>可搬型代替注水大型ポンプ</u></p>		

柏崎刈羽原子力発電所 6 / 7号炉 (2017. 12. 20 版)	東海第二発電所 (2018. 9. 12 版)	島根原子力発電所 2号炉	備考
	<p><u>兼用する設備は以下のとおり。</u></p> <ul style="list-style-type: none"> ・ <u>原子炉冷却材圧力バウンダリ低圧時に発電用原子炉を冷却するための設備</u> ・ <u>最終ヒートシンクへ熱を輸送するための設備</u> ・ <u>原子炉格納容器内の冷却等のための設備</u> ・ <u>原子炉格納容器の過圧破損を防止するための設備</u> ・ <u>原子炉格納容器下部の溶融炉心を冷却するための設備</u> ・ <u>水素爆発による原子炉格納容器の破損を防止するための設備</u> ・ <u>重大事故等の収束に必要な水の供給設備</u> <p><u>型 式 うず巻形</u></p> <p><u>容 量 約 1,320m³/h (1 台当たり)</u></p> <p><u>全 揚 程 約 140m</u></p> <p><u>最高使用圧力 1.4MPa[gage]</u></p> <p><u>最高使用温度 60℃</u></p> <p><u>原動機出力 約 847kW (1 台当たり)</u></p> <p><u>台 数 2 (予備 1※)</u></p> <p><u>設 置 場 所 屋外</u></p> <p><u>保 管 場 所 西側, 南側保管場所及び予備機置場</u></p> <p><u>※「可搬型代替注水大型ポンプ」及び「可搬型代替注水大型ポンプ(放水用)」は同型設備であり, 「可搬型代替注水大型ポンプ」の予備 1 台と「可搬型代替注水大型ポンプ(放水用)」の予備 1 台の計 2 台は共用可能とする。</u></p> <p><u>3. 11. 2. 1. 3 設置許可基準規則第 43 条への適合方針</u></p> <p><u>3. 11. 2. 1. 3. 1 設置許可基準規則第 43 条第 1 項への適合方針</u> <u>(常設並びに可搬型重大事故等対処設備の安全設計方針に対する適合性)</u></p> <p><u>(1) 環境条件 (設置許可基準規則第 43 条第 1 項一)</u></p> <p><u>(i) 要求事項</u></p> <p><u>想定される重大事故等が発生した場合における温度, 放射線, 荷重その他の使用条件において, 重大事故等に対処するために必要な機能を有効に発揮するものであること。</u></p> <p><u>(ii) 適合性</u></p> <p><u>基本方針については, 「2. 3. 3 環境条件等」に示す。</u></p>		

柏崎刈羽原子力発電所 6 / 7号炉 (2017. 12. 20 版)	東海第二発電所 (2018. 9. 12 版)	島根原子力発電所 2号炉	備考
	<p><u>代替燃料プール注水系（注水ライン）の常設低圧代替注水系ポンプは、常設低圧代替注水系格納槽内に設置する設備であることから、重大事故等時における常設低圧代替注水系格納槽内の環境条件を考慮し、第3.11-3表に示す設計とする。</u></p> <p><u>代替燃料プール注水系（注水ライン）の可搬型代替注水中型ポンプ及び可搬型代替注水大型ポンプは、西側及び南側保管場所に保管し、重大事故等時に、水源付近の屋外に設置する設備であることから、重大事故等時における屋外の環境条件を考慮し、第3.11-4表に示す設計とする。</u></p> <p><u>代替燃料プール注水系（注水ライン）の可搬型代替注水中型ポンプ及び可搬型代替注水大型ポンプの操作は、可搬型代替注水中型ポンプ及び可搬型代替注水大型ポンプに付属するスイッチにより、設置場所にて操作可能な設計とする。</u></p> <p><u>地震については、保管場所で想定される適切な地震荷重との組合せを考慮した上で機器が損傷しないことを確認し、輪留め等により固定する。</u></p> <p><u>風（台風）及び竜巻による風荷重については、当該荷重を考慮しても機器が損傷しない設計とする。積雪及び火山の影響については、適切に除雪及び除灰する運用とする。</u></p> <p><u>降水及び凍結により機能を損なうことのないよう、防水対策が取られた可搬型代替注水大型ポンプを使用し、凍結のおそれがある場合は暖気運転を行い凍結対策とする。</u></p> <p style="text-align: center;"><u>(54-3-1~15, 54-8-1, 2)</u></p>		

柏崎刈羽原子力発電所 6 / 7号炉 (2017. 12. 20 版)	東海第二発電所 (2018. 9. 12 版)	島根原子力発電所 2号炉	備考																
	<p data-bbox="961 212 1736 243">第 3. 11-3 表 想定する環境条件 (常設低圧代替注水系ポンプ)</p> <table border="1" data-bbox="973 247 1724 1188"> <thead> <tr> <th data-bbox="973 254 1190 300">環境条件</th> <th data-bbox="1190 254 1724 300">対応</th> </tr> </thead> <tbody> <tr> <td data-bbox="973 300 1190 459">温度, 圧力, 湿度, 放射線</td> <td data-bbox="1190 300 1724 459">設置場所である常設低圧代替注水系格納槽内で想定される温度, 圧力, 湿度及び放射線条件下に耐えられる性能を確認した機器を使用する。</td> </tr> <tr> <td data-bbox="973 459 1190 554">屋外の天候による影響</td> <td data-bbox="1190 459 1724 554">屋外に設置する設備ではないため, 天候による影響は受けない。</td> </tr> <tr> <td data-bbox="973 554 1190 758">海水を通水する系統への影響</td> <td data-bbox="1190 554 1724 758">淡水だけでなく海水も使用する (常時海水を通水しない)。使用済燃料プールへの注水は, 可能な限り淡水源を優先し, 海水通水は短期間とすることで, 設備への影響を考慮した設計とする。</td> </tr> <tr> <td data-bbox="973 758 1190 879">地震</td> <td data-bbox="1190 758 1724 879">適切な地震荷重との組合せを考慮した上で機器が損傷しない設計とする。(詳細は「2. 1. 2 耐震設計の基本方針」に示す。)</td> </tr> <tr> <td data-bbox="973 879 1190 989">津波</td> <td data-bbox="1190 879 1724 989">津波を考慮し防潮堤及び浸水防止設備を設置する設計とする。</td> </tr> <tr> <td data-bbox="973 989 1190 1115">風 (台風), 竜巻, 積雪, 火山の影響</td> <td data-bbox="1190 989 1724 1115">常設低圧代替注水系格納槽内に設置するため, 風 (台風) 及び竜巻の風荷重, 積雪及び火山の影響は受けない。</td> </tr> <tr> <td data-bbox="973 1115 1190 1188">電磁的障害</td> <td data-bbox="1190 1115 1724 1188">機械装置のため, 電磁波の影響を受けない。</td> </tr> </tbody> </table>	環境条件	対応	温度, 圧力, 湿度, 放射線	設置場所である常設低圧代替注水系格納槽内で想定される温度, 圧力, 湿度及び放射線条件下に耐えられる性能を確認した機器を使用する。	屋外の天候による影響	屋外に設置する設備ではないため, 天候による影響は受けない。	海水を通水する系統への影響	淡水だけでなく海水も使用する (常時海水を通水しない)。使用済燃料プールへの注水は, 可能な限り淡水源を優先し, 海水通水は短期間とすることで, 設備への影響を考慮した設計とする。	地震	適切な地震荷重との組合せを考慮した上で機器が損傷しない設計とする。(詳細は「2. 1. 2 耐震設計の基本方針」に示す。)	津波	津波を考慮し防潮堤及び浸水防止設備を設置する設計とする。	風 (台風), 竜巻, 積雪, 火山の影響	常設低圧代替注水系格納槽内に設置するため, 風 (台風) 及び竜巻の風荷重, 積雪及び火山の影響は受けない。	電磁的障害	機械装置のため, 電磁波の影響を受けない。		
環境条件	対応																		
温度, 圧力, 湿度, 放射線	設置場所である常設低圧代替注水系格納槽内で想定される温度, 圧力, 湿度及び放射線条件下に耐えられる性能を確認した機器を使用する。																		
屋外の天候による影響	屋外に設置する設備ではないため, 天候による影響は受けない。																		
海水を通水する系統への影響	淡水だけでなく海水も使用する (常時海水を通水しない)。使用済燃料プールへの注水は, 可能な限り淡水源を優先し, 海水通水は短期間とすることで, 設備への影響を考慮した設計とする。																		
地震	適切な地震荷重との組合せを考慮した上で機器が損傷しない設計とする。(詳細は「2. 1. 2 耐震設計の基本方針」に示す。)																		
津波	津波を考慮し防潮堤及び浸水防止設備を設置する設計とする。																		
風 (台風), 竜巻, 積雪, 火山の影響	常設低圧代替注水系格納槽内に設置するため, 風 (台風) 及び竜巻の風荷重, 積雪及び火山の影響は受けない。																		
電磁的障害	機械装置のため, 電磁波の影響を受けない。																		

柏崎刈羽原子力発電所 6 / 7号炉 (2017. 12. 20 版)	東海第二発電所 (2018. 9. 12 版)	島根原子力発電所 2号炉	備考																
	<p data-bbox="961 212 1359 239"><u>第 3. 11-4 表 想定する環境条件</u></p> <p data-bbox="1151 254 1724 327"><u>(可搬型代替注水中型ポンプ及び可搬型代替注水大型ポンプ)</u></p> <table border="1" data-bbox="961 338 1709 1346"> <thead> <tr> <th data-bbox="961 338 1181 390">環境条件</th> <th data-bbox="1181 338 1709 390">対応</th> </tr> </thead> <tbody> <tr> <td data-bbox="961 390 1181 506">温度, 圧力, 湿度, 放射線</td> <td data-bbox="1181 390 1709 506">屋外で想定される温度, 圧力, 湿度及び放射線条件下に耐えられる性能を確認した機器を使用する。</td> </tr> <tr> <td data-bbox="961 506 1181 621">屋外の天候による影響</td> <td data-bbox="1181 506 1709 621">降水及び凍結により機能を損なうことのないよう防水対策及び凍結対策を考慮した設計とする。</td> </tr> <tr> <td data-bbox="961 621 1181 831">海水を通水する系統への影響</td> <td data-bbox="1181 621 1709 831">淡水だけでなく海水も使用する(常時海水を通水しない)。使用済燃料プールへの注水は, 可能な限り淡水源を優先し, 海水通水は短期間とすることで, 設備への影響を考慮した設計とする。</td> </tr> <tr> <td data-bbox="961 831 1181 947">地震</td> <td data-bbox="1181 831 1709 947">保管場所で想定される適切な地震荷重との組合せを考慮した上で機器が損傷しないことを確認し, 輪留め等により固定する。</td> </tr> <tr> <td data-bbox="961 947 1181 1062">津波</td> <td data-bbox="1181 947 1709 1062">津波を考慮し防潮堤及び浸水防止設備を設置する設計とする。</td> </tr> <tr> <td data-bbox="961 1062 1181 1272">風(台風), 竜巻, 積雪, 火山の影響</td> <td data-bbox="1181 1062 1709 1272">保管場所で想定される積雪及び火山の影響による荷重を考慮して機能を損なわない設計とするとともに, 風(台風)及び竜巻による風荷重に対しては, 位置的分散を考慮した保管により, 機能を損なわない設計とする。</td> </tr> <tr> <td data-bbox="961 1272 1181 1346">電磁的障害</td> <td data-bbox="1181 1272 1709 1346">機械装置のため, 電磁波の影響を受けない。</td> </tr> </tbody> </table> <p data-bbox="991 1398 1584 1425"><u>(2) 操作性 (設置許可基準規則第 43 条第 1 項二)</u></p> <p data-bbox="1020 1440 1199 1467"><u>(i) 要求事項</u></p> <p data-bbox="1050 1482 1724 1556"><u>想定される重大事故等が発生した場合において確実に操作できるものであること。</u></p> <p data-bbox="1020 1577 1169 1604"><u>(ii) 適合性</u></p> <p data-bbox="1050 1619 1724 1692"><u>基本方針については, 「2. 3. 4 操作性及び試験・検査性について」に示す。</u></p> <p data-bbox="1050 1713 1724 1913"><u>代替燃料プール注水系(注水ライン)の常設低圧代替注水系ポンプを運転する場合は, 中央制御室からのスイッチ操作で常設低圧代替注水系ポンプを起動し, 代替淡水貯槽への循環運転状態とする。その後, 中央制御室からのスイッチ操作で, 常設低圧代替注水系系統分離弁及び使用済燃</u></p>	環境条件	対応	温度, 圧力, 湿度, 放射線	屋外で想定される温度, 圧力, 湿度及び放射線条件下に耐えられる性能を確認した機器を使用する。	屋外の天候による影響	降水及び凍結により機能を損なうことのないよう防水対策及び凍結対策を考慮した設計とする。	海水を通水する系統への影響	淡水だけでなく海水も使用する(常時海水を通水しない)。使用済燃料プールへの注水は, 可能な限り淡水源を優先し, 海水通水は短期間とすることで, 設備への影響を考慮した設計とする。	地震	保管場所で想定される適切な地震荷重との組合せを考慮した上で機器が損傷しないことを確認し, 輪留め等により固定する。	津波	津波を考慮し防潮堤及び浸水防止設備を設置する設計とする。	風(台風), 竜巻, 積雪, 火山の影響	保管場所で想定される積雪及び火山の影響による荷重を考慮して機能を損なわない設計とするとともに, 風(台風)及び竜巻による風荷重に対しては, 位置的分散を考慮した保管により, 機能を損なわない設計とする。	電磁的障害	機械装置のため, 電磁波の影響を受けない。		
環境条件	対応																		
温度, 圧力, 湿度, 放射線	屋外で想定される温度, 圧力, 湿度及び放射線条件下に耐えられる性能を確認した機器を使用する。																		
屋外の天候による影響	降水及び凍結により機能を損なうことのないよう防水対策及び凍結対策を考慮した設計とする。																		
海水を通水する系統への影響	淡水だけでなく海水も使用する(常時海水を通水しない)。使用済燃料プールへの注水は, 可能な限り淡水源を優先し, 海水通水は短期間とすることで, 設備への影響を考慮した設計とする。																		
地震	保管場所で想定される適切な地震荷重との組合せを考慮した上で機器が損傷しないことを確認し, 輪留め等により固定する。																		
津波	津波を考慮し防潮堤及び浸水防止設備を設置する設計とする。																		
風(台風), 竜巻, 積雪, 火山の影響	保管場所で想定される積雪及び火山の影響による荷重を考慮して機能を損なわない設計とするとともに, 風(台風)及び竜巻による風荷重に対しては, 位置的分散を考慮した保管により, 機能を損なわない設計とする。																		
電磁的障害	機械装置のため, 電磁波の影響を受けない。																		

柏崎刈羽原子力発電所 6 / 7号炉 (2017. 12. 20 版)	東海第二発電所 (2018. 9. 12 版)	島根原子力発電所 2号炉	備考
	<p><u>料プール注水ライン流量調整弁の開操作を実施し使用済燃料プールへの注水を行う設計とする。代替燃料プール注水系（注水ライン）の操作に必要なポンプ及び弁を第3.11-5表に示す。</u></p> <p><u>常設低圧代替注水系ポンプの起動・停止及び運転状態並びに電動弁の開閉状態については、中央制御室の表示灯・操作画面等で視認可能な設計とし、中央制御室における監視又は試験・検査等にて確認可能な設計とする。また、中央制御室のスイッチ操作に当たり、運転員等の操作性を考慮して十分な操作空間を確保する。スイッチは、機器の名称等を表示した銘板の取付け又は操作画面の表示等により、運転員の操作性及び監視性を考慮して確実に操作できる設計とする。</u></p> <p><u>代替燃料プール注水系（注水ライン）の可搬型代替注水中型ポンプ及び可搬型代替注水大型ポンプを運転する場合は、可搬型代替注水中型ポンプ及び可搬型代替注水大型ポンプを水源近傍に配置するとともにホース接続を実施し、中央制御室からのスイッチ操作で、常設低圧代替注水系系統分離弁及び使用済燃料プール注水ライン流量調整弁の開操作を実施した後、現場操作で高所東側接続口、高所西側接続口、原子炉建屋東側接続口又は原子炉建屋西側接続口の弁を開とし、可搬型代替注水中型ポンプ及び可搬型代替注水大型ポンプ付属のスイッチによりポンプを起動することで使用済燃料プールへの注水を行う設計とする。代替燃料プール注水系（注水ライン）の操作に必要なポンプ、弁及びホースを第3.11-6表に示す。</u></p> <p><u>高所東側接続口、高所西側接続口、原子炉建屋東側接続口、原子炉建屋西側接続口の弁については、接続口近傍の屋外から手動操作で弁を開閉することが可能な設計とする。</u></p> <p><u>可搬型代替注水中型ポンプ及び可搬型代替注水大型ポンプ付属のスイッチ及び系統の電動弁のスイッチは、運転員等の操作性を考慮して十分な操作空間を確保する設計とし、機器の名称等を表示した銘板の取付け等により識別可能とすることで、運転員等の操作性及び監視性を考慮して確実に操作できる設計とする。</u></p> <p><u>系統の電動弁の開閉状態については、中央制御室における監視又は試験・検査等も考慮し、表示灯・操作画面等で</u></p>		

柏崎刈羽原子力発電所 6 / 7号炉 (2017. 12. 20 版)	東海第二発電所 (2018. 9. 12 版)	島根原子力発電所 2号炉	備考																																												
	<p><u>確認可能な設計とする。また、可搬型代替注水大型ポンプは、設置場所にて車両の転倒防止装置及び輪留め等による固定が可能な設計とする。</u></p> <p><u>ホースの接続作業に当たっては、特殊な工具は必要とせず、簡便な接続金物及び一般的な工具により、容易かつ確実に接続が可能な設計とする。</u></p> <p style="text-align: center;">(54-3-1~15, 54-4-1~6, 54-7-2)</p> <p><u>第3.11-5表 操作対象機器(常設低圧代替注水系ポンプ使用時)</u></p> <table border="1" data-bbox="964 604 1712 911"> <thead> <tr> <th>機器名称</th> <th>状態の変化</th> <th>操作方法</th> <th>操作場所</th> </tr> </thead> <tbody> <tr> <td>常設低圧代替注水系ポンプ(A)又は(B)</td> <td>起動・停止</td> <td>スイッチ操作</td> <td>中央制御室</td> </tr> <tr> <td>使用済燃料プール注水ライン流量調整弁</td> <td>弁閉→調整開</td> <td>スイッチ操作</td> <td>中央制御室</td> </tr> <tr> <td>常設低圧代替注水系系統分離弁</td> <td>弁閉→弁開</td> <td>スイッチ操作</td> <td>中央制御室</td> </tr> </tbody> </table> <p><u>第3.11-6表 操作対象機器(可搬型代替注水大型ポンプ使用時)</u></p> <table border="1" data-bbox="964 999 1712 1621"> <thead> <tr> <th>機器名称</th> <th>状態の変化</th> <th>操作方法</th> <th>操作場所</th> </tr> </thead> <tbody> <tr> <td>可搬型代替注水中型ポンプ</td> <td>起動・停止</td> <td>スイッチ操作</td> <td>屋外設置場所</td> </tr> <tr> <td>可搬型代替注水大型ポンプ</td> <td>起動・停止</td> <td>スイッチ操作</td> <td>屋外設置場所</td> </tr> <tr> <td>接続口の弁 (原子炉建屋東側又は西側, 高所東側又は西側)</td> <td>弁閉→弁開</td> <td>手動操作</td> <td>接続口近傍</td> </tr> <tr> <td>使用済燃料プール注水ライン流量調整弁</td> <td>弁閉→弁開</td> <td>スイッチ操作</td> <td>中央制御室</td> </tr> <tr> <td>常設低圧代替注水系系統分離弁</td> <td>弁閉→弁開</td> <td>スイッチ操作</td> <td>中央制御室</td> </tr> <tr> <td>ホース</td> <td>ホース接続</td> <td>人力接続</td> <td>屋外</td> </tr> </tbody> </table> <p>(3) <u>試験検査(設置許可基準規則第43条第1項三)</u></p> <p>(i) <u>要求事項</u> 健全性及び能力を確認するため、発電用原子炉の運転中又は停止中に試験又は検査ができるものであること。</p> <p>(ii) <u>適合性</u> 基本方針については、「2.3.4 操作性及び試験・検査性</p>	機器名称	状態の変化	操作方法	操作場所	常設低圧代替注水系ポンプ(A)又は(B)	起動・停止	スイッチ操作	中央制御室	使用済燃料プール注水ライン流量調整弁	弁閉→調整開	スイッチ操作	中央制御室	常設低圧代替注水系系統分離弁	弁閉→弁開	スイッチ操作	中央制御室	機器名称	状態の変化	操作方法	操作場所	可搬型代替注水中型ポンプ	起動・停止	スイッチ操作	屋外設置場所	可搬型代替注水大型ポンプ	起動・停止	スイッチ操作	屋外設置場所	接続口の弁 (原子炉建屋東側又は西側, 高所東側又は西側)	弁閉→弁開	手動操作	接続口近傍	使用済燃料プール注水ライン流量調整弁	弁閉→弁開	スイッチ操作	中央制御室	常設低圧代替注水系系統分離弁	弁閉→弁開	スイッチ操作	中央制御室	ホース	ホース接続	人力接続	屋外		
機器名称	状態の変化	操作方法	操作場所																																												
常設低圧代替注水系ポンプ(A)又は(B)	起動・停止	スイッチ操作	中央制御室																																												
使用済燃料プール注水ライン流量調整弁	弁閉→調整開	スイッチ操作	中央制御室																																												
常設低圧代替注水系系統分離弁	弁閉→弁開	スイッチ操作	中央制御室																																												
機器名称	状態の変化	操作方法	操作場所																																												
可搬型代替注水中型ポンプ	起動・停止	スイッチ操作	屋外設置場所																																												
可搬型代替注水大型ポンプ	起動・停止	スイッチ操作	屋外設置場所																																												
接続口の弁 (原子炉建屋東側又は西側, 高所東側又は西側)	弁閉→弁開	手動操作	接続口近傍																																												
使用済燃料プール注水ライン流量調整弁	弁閉→弁開	スイッチ操作	中央制御室																																												
常設低圧代替注水系系統分離弁	弁閉→弁開	スイッチ操作	中央制御室																																												
ホース	ホース接続	人力接続	屋外																																												

柏崎刈羽原子力発電所 6 / 7号炉 (2017. 12. 20 版)	東海第二発電所 (2018. 9. 12 版)	島根原子力発電所 2号炉	備考
	<p><u>について」に示す。</u></p> <p><u>代替燃料プール注水系（注水ライン）の常設重大事故等対処設備の試験検査を第3.11-7表に示す。</u></p> <p><u>代替燃料プール注水系（注水ライン）の常設低圧代替注水系ポンプは、他系統と独立した試験系統により、発電用原子炉運転中に機能・性能検査、弁動作確認を、また、発電用原子炉停止中に機能・性能検査、弁動作確認及び分解検査を実施可能な設計とする。</u></p> <p><u>代替燃料プール注水系（注水ライン）の常設低圧代替注水系ポンプは、発電用原子炉停止中に、分解検査として、ケーシングカバーを取り外して、ポンプ部品（主軸、軸受、羽根車等）の状態を確認する分解検査が可能な設計とする。弁については、分解検査として弁体等の部品の状態を確認可能な設計とする。分解検査においては、浸透探傷試験により、性能に影響を及ぼす指示模様の有無を確認可能な設計とする。また、目視により、性能に影響を及ぼすおそれのあるき裂、打こん、変形及び摩耗の有無を確認可能な設計とする。</u></p> <p><u>また、代替燃料プール注水系（注水ライン）の常設低圧代替注水系ポンプは、吐出配管にテストラインを設け、発電用原子炉運転中又は停止中に、機能・性能検査として、代替淡水貯槽を水源とした循環運転を行うことで、ポンプの吐出圧力・流量の確認に加え、運転時の振動、異音、異臭及び漏えいの確認が可能な設計とする。弁については、発電用原子炉運転中又は停止中に弁動作確認を実施することで弁開閉動作の確認が可能な設計とする。ポンプ及び系統配管・弁については、機能・性能検査等に合わせて外観の確認が可能な設計とする。</u></p> <p><u>代替燃料プール注水系（注水ライン）の可搬型重大事故等対処設備の試験検査を第3.11-8表に示す。</u></p> <p><u>代替燃料プール注水系（注水ライン）の可搬型代替注水中型ポンプ及び可搬型代替注水大型ポンプは、発電用原子炉運転中に機能・性能検査、弁動作確認及び車両検査を、また、発電用原子炉停止中に機能・性能検査、分解検査、弁動作確認及び車両検査が可能な設計とする。</u></p> <p><u>機能・性能確認として、水源から可搬型代替注水中型ポンプ又は可搬型代替注水大型ポンプ、仮設圧力計、流量計及びホースの系統構成で循環運転を実施することにより、</u></p>		

柏崎刈羽原子力発電所 6 / 7号炉 (2017. 12. 20 版)	東海第二発電所 (2018. 9. 12 版)	島根原子力発電所 2号炉	備考																
	<p><u>ポンプの吐出圧力及び流量の確認に加え、運転時の振動、異音、異臭及び漏えいの確認が可能な設計とする。ポンプについては、機能・性能検査等に合わせて外観の確認が可能な設計とする。ホースについては、機能・性能に影響を及ぼすおそれのあるき裂、ジョイント部の腐食等が無いことを確認可能な設計とする。</u></p> <p><u>弁については、分解検査として弁体等の部品の状態を確認可能な設計とする。分解検査においては、浸透探傷試験により、性能に影響を及ぼす指示模様の有無を確認可能な設計とし、目視により、性能に影響を及ぼすおそれのあるき裂、打こん、変形及び摩耗の有無を確認可能な設計とする。また、弁動作確認を実施することで、弁の開閉動作を確認可能な設計とする。</u></p> <p><u>可搬型代替注水中型ポンプ及び可搬型代替注水大型ポンプは、車両として異常なく走行できることを確認可能な設計とする。</u></p> <p><u>可搬型代替注水中型ポンプ及び可搬型代替注水大型ポンプは、発電用原子炉運転中又は停止中に分解検査としてポンプ部品の状態を確認又は取替が可能な設計とする。分解検査においては、浸透探傷試験により、性能に影響を及ぼす指示模様の有無を確認可能な設計とし、目視により、性能に影響を及ぼすおそれのあるき裂、打こん、変形及び摩耗の有無を確認可能な設計とする。</u></p> <p style="text-align: right;"><u>(54-5-1~11)</u></p> <p>第3.11-7表 代替燃料プール注水系（注水ライン）の試験検査 (常設)</p> <table border="1" data-bbox="961 1413 1709 1896"> <thead> <tr> <th data-bbox="961 1413 1160 1482">発電用原子炉の状態</th> <th data-bbox="1160 1413 1317 1482">項目</th> <th data-bbox="1317 1413 1709 1482">内容</th> </tr> </thead> <tbody> <tr> <td data-bbox="961 1482 1160 1623" rowspan="2">運転中</td> <td data-bbox="1160 1482 1317 1587">機能・性能検査</td> <td data-bbox="1317 1482 1709 1587">ポンプ運転性能、ポンプ及び系統配管・弁の漏えい確認、外観の確認</td> </tr> <tr> <td data-bbox="1160 1587 1317 1623">弁動作確認</td> <td data-bbox="1317 1587 1709 1623">弁開閉動作の確認</td> </tr> <tr> <td data-bbox="961 1623 1160 1793" rowspan="2">停止中</td> <td data-bbox="1160 1623 1317 1728">機能・性能検査</td> <td data-bbox="1317 1623 1709 1728">ポンプ運転性能、ポンプ及び系統配管・弁の漏えい確認、外観の確認</td> </tr> <tr> <td data-bbox="1160 1728 1317 1793">弁動作確認</td> <td data-bbox="1317 1728 1709 1793">弁開閉動作の確認</td> </tr> <tr> <td data-bbox="961 1793 1160 1896"></td> <td data-bbox="1160 1793 1317 1896">分解検査</td> <td data-bbox="1317 1793 1709 1896">ポンプ又は弁の部品の表面状態について浸透探傷試験及び目視により確認</td> </tr> </tbody> </table>	発電用原子炉の状態	項目	内容	運転中	機能・性能検査	ポンプ運転性能、ポンプ及び系統配管・弁の漏えい確認、外観の確認	弁動作確認	弁開閉動作の確認	停止中	機能・性能検査	ポンプ運転性能、ポンプ及び系統配管・弁の漏えい確認、外観の確認	弁動作確認	弁開閉動作の確認		分解検査	ポンプ又は弁の部品の表面状態について浸透探傷試験及び目視により確認		
発電用原子炉の状態	項目	内容																	
運転中	機能・性能検査	ポンプ運転性能、ポンプ及び系統配管・弁の漏えい確認、外観の確認																	
	弁動作確認	弁開閉動作の確認																	
停止中	機能・性能検査	ポンプ運転性能、ポンプ及び系統配管・弁の漏えい確認、外観の確認																	
	弁動作確認	弁開閉動作の確認																	
	分解検査	ポンプ又は弁の部品の表面状態について浸透探傷試験及び目視により確認																	

柏崎刈羽原子力発電所 6 / 7号炉 (2017. 12. 20 版)	東海第二発電所 (2018. 9. 12 版)	島根原子力発電所 2号炉	備考																					
<p align="center"><u>第 3. 11-8 表 代替燃料プール注水系 (注水ライン) の試験検査 (可搬型)</u></p>																								
<table border="1"> <thead> <tr> <th data-bbox="967 296 1160 363">発電用原子炉の状態</th> <th data-bbox="1160 296 1317 363">項目</th> <th data-bbox="1317 296 1709 363">内容</th> </tr> </thead> <tbody> <tr> <td data-bbox="967 363 1160 684" rowspan="4">運転中</td> <td data-bbox="1160 363 1317 436">機能・性能検査</td> <td data-bbox="1317 363 1709 436">ポンプ運転性能, ポンプ及びホースの漏えい確認, 外観の確認</td> </tr> <tr> <td data-bbox="1160 436 1317 541">分解検査</td> <td data-bbox="1317 436 1709 541">ポンプの部品の表面状態について浸透探傷試験及び目視により確認又は取替を実施する。</td> </tr> <tr> <td data-bbox="1160 541 1317 583">弁作動確認</td> <td data-bbox="1317 541 1709 583">弁開閉動作の確認</td> </tr> <tr> <td data-bbox="1160 583 1317 684">車両検査</td> <td data-bbox="1317 583 1709 684">車両の走行確認</td> </tr> <tr> <td data-bbox="967 684 1160 1163" rowspan="4">停止中</td> <td data-bbox="1160 684 1317 789">機能・性能検査</td> <td data-bbox="1317 684 1709 789">ポンプ運転性能, ポンプ及びホースの漏えい確認, 外観の確認</td> </tr> <tr> <td data-bbox="1160 789 1317 1062">分解検査</td> <td data-bbox="1317 789 1709 1062">弁の部品の表面状態について浸透探傷試験及び目視により確認 ポンプの部品の表面状態について浸透探傷試験及び目視により確認又は取替を実施する。</td> </tr> <tr> <td data-bbox="1160 1062 1317 1104">弁作動確認</td> <td data-bbox="1317 1062 1709 1104">弁開閉動作の確認</td> </tr> <tr> <td data-bbox="1160 1104 1317 1163">車両検査</td> <td data-bbox="1317 1104 1709 1163">車両の走行確認</td> </tr> </tbody> </table>				発電用原子炉の状態	項目	内容	運転中	機能・性能検査	ポンプ運転性能, ポンプ及びホースの漏えい確認, 外観の確認	分解検査	ポンプの部品の表面状態について浸透探傷試験及び目視により確認又は取替を実施する。	弁作動確認	弁開閉動作の確認	車両検査	車両の走行確認	停止中	機能・性能検査	ポンプ運転性能, ポンプ及びホースの漏えい確認, 外観の確認	分解検査	弁の部品の表面状態について浸透探傷試験及び目視により確認 ポンプの部品の表面状態について浸透探傷試験及び目視により確認又は取替を実施する。	弁作動確認	弁開閉動作の確認	車両検査	車両の走行確認
発電用原子炉の状態	項目	内容																						
運転中	機能・性能検査	ポンプ運転性能, ポンプ及びホースの漏えい確認, 外観の確認																						
	分解検査	ポンプの部品の表面状態について浸透探傷試験及び目視により確認又は取替を実施する。																						
	弁作動確認	弁開閉動作の確認																						
	車両検査	車両の走行確認																						
停止中	機能・性能検査	ポンプ運転性能, ポンプ及びホースの漏えい確認, 外観の確認																						
	分解検査	弁の部品の表面状態について浸透探傷試験及び目視により確認 ポンプの部品の表面状態について浸透探傷試験及び目視により確認又は取替を実施する。																						
	弁作動確認	弁開閉動作の確認																						
	車両検査	車両の走行確認																						
<p>(4) <u>切替えの容易性 (設置許可基準規則第 43 条第 1 項四)</u></p> <p>(i) <u>要求事項</u></p> <p><u>本来の用途以外の用途として重大事故等に対処するために使用する設備にあつては, 通常時に使用する系統から速やかに切り替えられる機能を備えるものであること。</u></p> <p>(ii) <u>適合性</u></p> <p><u>基本方針については, 「2. 3. 4 操作性及び試験・検査性について」に示す。</u></p> <p><u>代替燃料プール注水系 (注水ライン) の常設低圧代替注水系ポンプは, 本来の用途以外の用途には使用しない。</u></p> <p><u>代替燃料プール注水系 (注水ライン) の可搬型代替注水中型ポンプ及び可搬型代替注水大型ポンプは, 通常待機時は, 接続先と系統と分離した状態で西側及び南側保管場所に保管し, 本来の用途以外の用途には使用しない設計とする。</u></p> <p align="right">(54-3-1~15, 54-4-1~6)</p>																								

柏崎刈羽原子力発電所 6 / 7号炉 (2017.12.20版)	東海第二発電所 (2018.9.12版)	島根原子力発電所 2号炉	備考
	<p>(5) <u>悪影響の防止 (設置許可基準規則第43条第1項五)</u></p> <p>(i) <u>要求事項</u> <u>工場等内の他の設備に対して悪影響を及ぼさないものであること。</u></p> <p>(ii) <u>適合性</u> <u>基本方針については、「2.3.1 多様性, 位置的分散, 悪影響防止等について」に示す。</u> <u>代替燃料プール注水系 (注水ライン) の可搬型代替注水中型ポンプ及び可搬型代替注水大型ポンプは, 通常待機時は接続先の系統と分離された状態で西側及び南側保管場所に保管することで, 他の設備に悪影響を及ぼさない設計とする。</u> <u>可搬型代替注水中型ポンプ及び可搬型代替注水大型ポンプによる注水は, 弁操作によって通常待機時の系統構成から重大事故等対象設備としての系統構成とすることで, 他の設備に悪影響を及ぼさない設計とする。</u> <u>可搬型代替注水中型ポンプ及び可搬型代替注水大型ポンプは, 保管場所において転倒しない設計とすることで, 他の設備に悪影響を及ぼさない設計とする。設置場所においては, 車両転倒防止装置又は輪止めにより固定することで, 他の設備に悪影響を及ぼさない設計とする。可搬型代替注水大型ポンプは, 固縛等を実施することで, 飛散物となって他の設備に悪影響を及ぼさない設計とする。</u> <u>(54-3-1~15, 54-4-1~6)</u></p> <p>(6) <u>設置場所 (設置許可基準規則第43条第1項六)</u></p> <p>(i) <u>要求事項</u> <u>想定される重大事故等が発生した場合において重大事故等対処設備の操作及び復旧作業を行うことができるよう, 放射線量が高くなるおそれが少ない設置場所の選定, 設置場所への遮蔽物の設置その他の適切な措置を講じたものであること。</u></p> <p>(ii) <u>適合性</u> <u>基本方針については、「2.3.3 環境条件等」に示す。</u> <u>代替燃料プール注水系 (注水ライン) の常設低圧代替注水系ポンプを用いる場合の系統構成に操作が必要な機器の設置場所, 操作場所を第3.11-10表に示す。</u> <u>常設低圧代替注水系ポンプ, 常設低圧代替注水系系統分</u></p>		

柏崎刈羽原子力発電所 6 / 7号炉 (2017. 12. 20 版)	東海第二発電所 (2018. 9. 12 版)	島根原子力発電所 2号炉	備考															
	<p><u>離弁及び使用済燃料プール注水ライン流量調整弁は、原子炉建屋原子炉棟又は常設低圧代替注水系格納槽内に設置されており、中央制御室からの遠隔操作を可能とすることで、操作場所の放射線量が高くなるおそれが少なくなるよう設計する。</u></p> <p><u>代替燃料プール注水系（注水ライン）の可搬型代替注水中型ポンプ及び可搬型代替注水大型ポンプを用いる場合の系統構成に操作が必要な機器の設置場所、操作場所を第3.11-11表に示す。</u></p> <p><u>このうち、可搬型代替注水中型ポンプ、可搬型代替注水大型ポンプ、高所東側接続口、高所西側接続口、原子炉建屋東側接続口、原子炉建屋西側接続口の弁及びホースは屋外で操作するが、作業に当たっては、放射線量を確認し、適切な放射線防護対策で作業安全確保を確認した上で作業を実施する。仮に線量が高い場合は、線源からの離隔距離を確保するとともに、状況に応じ仮設遮蔽の設置等を実施した上で、線量を測定し線量が低い場所で作業を行うことにより、可搬型代替注水中型ポンプ、可搬型代替注水大型ポンプ等の設置及び常設設備との接続が可能な設計とする。</u></p> <p style="text-align: right;"><u>(54-3-1~15, 54-4-1~6)</u></p> <p><u>第3.11-10表 代替燃料プール注水系（注水ライン）操作対象機器設置場所</u> <u>(常設低圧代替注水系ポンプ使用時)</u></p> <table border="1" data-bbox="964 1325 1712 1717"> <thead> <tr> <th>機器名称</th> <th>設置場所</th> <th>操作場所</th> </tr> </thead> <tbody> <tr> <td>常設低圧代替注水系ポンプ（A）又は（B）</td> <td>常設低圧代替注水系格納槽内</td> <td>中央制御室</td> </tr> <tr> <td>使用済燃料プール注水ライン元弁</td> <td>原子炉建屋原子炉棟内</td> <td>中央制御室</td> </tr> <tr> <td>使用済燃料プール注水ライン流量調整弁</td> <td>原子炉建屋原子炉棟内</td> <td>中央制御室</td> </tr> <tr> <td>常設低圧代替注水系系統分離弁</td> <td>常設低圧代替注水系格納槽内</td> <td>中央制御室</td> </tr> </tbody> </table>	機器名称	設置場所	操作場所	常設低圧代替注水系ポンプ（A）又は（B）	常設低圧代替注水系格納槽内	中央制御室	使用済燃料プール注水ライン元弁	原子炉建屋原子炉棟内	中央制御室	使用済燃料プール注水ライン流量調整弁	原子炉建屋原子炉棟内	中央制御室	常設低圧代替注水系系統分離弁	常設低圧代替注水系格納槽内	中央制御室		
機器名称	設置場所	操作場所																
常設低圧代替注水系ポンプ（A）又は（B）	常設低圧代替注水系格納槽内	中央制御室																
使用済燃料プール注水ライン元弁	原子炉建屋原子炉棟内	中央制御室																
使用済燃料プール注水ライン流量調整弁	原子炉建屋原子炉棟内	中央制御室																
常設低圧代替注水系系統分離弁	常設低圧代替注水系格納槽内	中央制御室																

柏崎刈羽原子力発電所 6 / 7号炉 (2017. 12. 20 版)	東海第二発電所 (2018. 9. 12 版)	島根原子力発電所 2号炉	備考																					
	<p data-bbox="961 212 1736 243"><u>第 3. 11-11 表 代替燃料プール注水系 (注水ライン) 操作対象機器設置場所</u></p> <p data-bbox="1160 300 1537 373"><u>(可搬型代替注水中型ポンプ又は可搬型代替注水大型ポンプ使用時)</u></p> <table border="1" data-bbox="961 384 1709 1003"> <thead> <tr> <th>機器名称</th> <th>設置場所</th> <th>操作場所</th> </tr> </thead> <tbody> <tr> <td>可搬型代替注水中型ポンプ</td> <td>屋外設置場所</td> <td>屋外設置場所</td> </tr> <tr> <td>可搬型代替注水大型ポンプ</td> <td>屋外設置場所</td> <td>屋外設置場所</td> </tr> <tr> <td>接続口の弁 (原子炉建屋東側又は西側, 高所東側又は西側)</td> <td>屋外接続口近傍</td> <td>接続口近傍</td> </tr> <tr> <td>使用済燃料プール注水ライン元弁</td> <td>原子炉建屋原子炉棟内</td> <td>中央制御室内</td> </tr> <tr> <td>使用済燃料プール注水ライン流量調整弁</td> <td>原子炉建屋原子炉棟内</td> <td>中央制御室内</td> </tr> <tr> <td>ホース</td> <td>屋外</td> <td>屋外</td> </tr> </tbody> </table> <p data-bbox="982 1056 1715 1129"><u>3. 11. 2. 1. 3. 2 設置許可基準規則第 43 条第 2 項への適合方針 (常設重大事故等対処設備の安全設計方針に対する適合性)</u></p> <p data-bbox="982 1140 1567 1171"><u>(1) 容量 (設置許可基準規則第 43 条第 2 項一)</u></p> <p data-bbox="1012 1182 1210 1213"><u>(i) 要求事項</u></p> <p data-bbox="1041 1224 1724 1308"><u>想定される重大事故等の収束に必要な容量に加え, 十分に余裕のある容量を有するものであること。</u></p> <p data-bbox="1012 1318 1181 1350"><u>(ii) 適合性</u></p> <p data-bbox="1041 1360 1656 1392"><u>基本方針については, 「2. 3. 2 容量等」に示す。</u></p> <p data-bbox="1041 1402 1724 1570"><u>代替燃料プール注水系 (注水ライン) として使用する常設低圧代替注水系ポンプは, 第 54 条第 1 項の場合に, 使用済燃料プールの水位を維持するために必要な注水量を有する設計とする。</u></p> <p data-bbox="1041 1581 1724 1885"><u>必要な注水量としては, 使用済燃料貯蔵槽内の燃料破損の防止の重要事故シーケンスの想定事故 1 及び想定事故 2 に係る有効性評価解析 (原子炉設置変更許可申請書添付書類十) において, 有効性が確認されている使用済燃料プールへの注水流量が 50m³/h であることから, 1 台で約 200m³/h を送水可能な常設低圧代替注水系ポンプを 1 台使用する設計とする。</u></p>	機器名称	設置場所	操作場所	可搬型代替注水中型ポンプ	屋外設置場所	屋外設置場所	可搬型代替注水大型ポンプ	屋外設置場所	屋外設置場所	接続口の弁 (原子炉建屋東側又は西側, 高所東側又は西側)	屋外接続口近傍	接続口近傍	使用済燃料プール注水ライン元弁	原子炉建屋原子炉棟内	中央制御室内	使用済燃料プール注水ライン流量調整弁	原子炉建屋原子炉棟内	中央制御室内	ホース	屋外	屋外		
機器名称	設置場所	操作場所																						
可搬型代替注水中型ポンプ	屋外設置場所	屋外設置場所																						
可搬型代替注水大型ポンプ	屋外設置場所	屋外設置場所																						
接続口の弁 (原子炉建屋東側又は西側, 高所東側又は西側)	屋外接続口近傍	接続口近傍																						
使用済燃料プール注水ライン元弁	原子炉建屋原子炉棟内	中央制御室内																						
使用済燃料プール注水ライン流量調整弁	原子炉建屋原子炉棟内	中央制御室内																						
ホース	屋外	屋外																						

柏崎刈羽原子力発電所 6 / 7号炉 (2017. 12. 20 版)	東海第二発電所 (2018. 9. 12 版)	島根原子力発電所 2号炉	備考
	<p><u>揚程は、有効性が確認されている使用済燃料プールへの注水流量で注水を実施する場合の圧損（水源（代替淡水貯槽）と注水先（使用済燃料プール）の圧力差、静水頭、機器圧損、配管及び弁類の圧損）を考慮して、約 200m を確保可能な設計とする。</u></p> <p><u>なお、代替淡水貯槽の容量の説明は、「3.13 重大事故等の収束に必要な水の供給設備（設置許可基準規則第 56 条に対する設計方針を示す章）」で示す。</u></p> <p style="text-align: right;"><u>(54-6-1~4)</u></p> <p><u>(2) 共用の禁止（設置許可基準規則第 43 条第 2 項二）</u></p> <p><u>(i) 要求事項</u></p> <p><u>常設重大事故等対処設備の各機器については、一部の敷地を共有する東海発電所内の発電用原子炉施設において共用しない設計とする。ただし、共用対象の施設ごとに要求される技術的要件（重大事故等に対処するための必要な機能）を満たしつつ、東海発電所内の発電用原子炉施設と共用することにより安全性が向上し、かつ、東海発電所内及び東海第二発電所内の発電用原子炉施設に対して悪影響を及ぼさない場合は、共用できる設計とする。</u></p> <p><u>(ii) 適合性</u></p> <p><u>基本方針については、「2.3.1 多様性、位置的分散、悪影響防止等について」に示す。</u></p> <p><u>代替燃料プール注水系（注水ライン）は、一部の敷地を共有する東海発電所内の発電用原子炉施設において共用しない設計とする。</u></p> <p><u>(3) 設計基準事故対処設備との多様性（設置許可基準規則第 43 条第 2 項三）</u></p> <p><u>(i) 要求事項</u></p> <p><u>常設重大事故防止設備は、共通要因によって設計基準事故対処設備の安全機能と同時にその機能が損なわれるおそれがないよう、適切な措置を講じたものであること。</u></p> <p><u>(ii) 適合性</u></p> <p><u>基本方針については、「2.3.1 多様性、位置的分散、悪影響防止等について」に示す。</u></p> <p><u>代替燃料プール注水系（注水ライン）の常設低圧代替注水系ポンプは、設計基準対象施設である燃料プール冷却浄化系ポンプ及び残留熱除去系ポンプと同時にその機能が損</u></p>		

柏崎刈羽原子力発電所 6 / 7号炉 (2017. 12. 20 版)	東海第二発電所 (2018. 9. 12 版)	島根原子力発電所 2号炉	備考
	<p><u>なわれるおそれがないよう、第3.11-12表に示すとおり、多様性及び位置的分散を図る設計とする。</u></p> <p><u>代替燃料プール注水系（注水ライン）の常設低圧代替注水系ポンプは、常設低圧代替注水系格納槽内に設置することで、原子炉建屋原子炉棟内に設置する燃料プール冷却浄化系ポンプ及び残留熱除去系ポンプと位置的分散を図る設計とする。</u></p> <p><u>常設低圧代替注水系ポンプの電源は、屋外の常設代替高圧電源装置置場に設置する常設代替交流電源設備である常設代替高圧電源装置、又は可搬型代替交流電源設備である可搬型代替低圧電源車からの独立した電源供給ラインから供給可能とすることで、原子炉建屋付属棟内に設置された設計基準対象施設である燃料プール冷却浄化系ポンプ及び残留熱除去系ポンプの電源（非常用ディーゼル発電機）に対し多様性及び位置的分散を図る設計とする。</u></p> <p><u>常設低圧代替注水系ポンプのサポート系として、冷却水を不要（自然冷却）とすることで、設計基準対象施設である燃料プール冷却浄化系ポンプ及び残留熱除去系ポンプの冷却水（不要（自然冷却）及び残留熱除去系海水系）に対し多様性を持たせた設計とする。</u></p> <p><u>常設低圧代替注水系ポンプの水源は、常設低圧代替注水系格納槽内に設置する代替淡水貯槽を使用することで、設計基準対象施設である残留熱除去ポンプの水源である、使用済燃料プールに対し多様性及び位置的分散を図る設計とする。</u></p> <p><u>電動弁については、駆動部に設けるハンドルにて手動操作も可能な設計とすることで、電動駆動に対し多様性を持たせた設計とする。</u></p> <p><u>流路を構成する配管等の静的機器については、可能な限り分離配置することで、独立性を確保する設計とする。</u></p>		

柏崎刈羽原子力発電所 6 / 7号炉 (2017.12.20版)	東海第二発電所 (2018.9.12版)					島根原子力発電所 2号炉	備考
<u>第3.11-12表 多様性又は多重性、位置的分散</u>							
	設計基準対象施設		重大事故等対処設備				
	項目 燃料プール 冷却 浄化系	残留熱除去系 (使用済燃料プール水の冷却及び補給)	代替燃料プール注水系 (注水ライン)				
	ポンプ	燃料プール冷却 浄化系ポンプ	残留熱除去系 ポンプ	可搬型代替注水大型ポンプ	可搬型代替注水中型ポンプ	常設低圧代替注水系ポンプ	
		原子炉建屋 原子炉棟4階	原子炉建屋 原子炉棟地下2階	西側及び南側保管場所		常設低圧代替注水系格納槽内	
	水源	使用済燃料プール		代替淡水貯槽	西側淡水貯水設備	代替淡水貯槽	
		原子炉建屋原子炉棟6階		常設低圧代替注水系格納槽内	屋外	常設低圧代替注水系格納槽内	
	駆動用空気	不要		不要		不要	
	潤滑油	不要 (内包油)		不要 (内包油)		不要 (内包油)	
	冷却水	不要 (自然冷却)	残留熱除去系 海水系	自己冷却		不要 (自然冷却)	
駆動電源	非常用ディーゼル発電機		不要 (ディーゼルエンジン)		常設代替高圧電源装置		
	原子炉建屋付属棟地下1階		西側及び南側保管場所	屋外			

柏崎刈羽原子力発電所 6 / 7号炉 (2017.12.20版)	東海第二発電所 (2018.9.12版)	島根原子力発電所 2号炉	備考
	<p>3.11.2.1.3.3 <u>設置許可基準規則第43条第3項への適合方針</u> <u>(可搬型重大事故等対処設備の安全設計方針に対する適合性)</u></p> <p>(1) <u>容量 (設置許可基準規則第43条第3項一)</u></p> <p>(i) <u>要求事項</u> <u>想定される重大事故等の収束に必要な容量に加え、十分に余裕のある容量を有するものであること。</u></p> <p>(ii) <u>適合性</u> <u>基本方針については、「2.3.2 容量等」に示す。</u> <u>代替燃料プール注水系 (注水ライン) である可搬型代替注水中型ポンプは、第54条第1項対応の場合に、必要な注水量を有する設計とする。</u> <u>必要な注水量としては、使用済燃料貯蔵槽内の燃料破損の防止の重要事故シーケンスの想定事故1に係る有効性評価解析 (原子炉設置変更許可申請書添付書類十) において、有効性が確認されている使用済燃料プールへの注水流量が50m³/hであることから、1台で約210m³/hを送水可能な可搬型代替注水中型ポンプを2台使用する設計とする。</u> <u>全揚程は、有効性が確認されている使用済燃料プールへの注水流量で注水を実施する場合の圧損 (水源 (西側淡水貯水設備) と注水先 (使用済燃料プール) の圧力差、静水頭、機器圧損、配管・ホース及び弁類の圧損) を考慮して、1台当たり約100mを確保可能な可搬型代替注水中型ポンプを2台使用する設計とする。</u> <u>可搬型代替注水中型ポンプは、重大事故等時において使用済燃料プールへの注水に必要な容量を有するものを1セット2台使用する。保有数は2セットで4台と、故障時及び保守点検による待機除外時の予備として1台の合計5台を保管する。</u> <u>代替燃料プール注水系 (注水ライン) である可搬型代替注水大型ポンプは、第54条第1項対応の場合に、必要な注水量を有する設計とする。</u> <u>必要な注水量としては、使用済燃料貯蔵槽内の燃料破損の防止の重要事故シーケンスの想定事故1に係る有効性評価解析 (原子炉設置変更許可申請書添付書類十) において、有効性が確認されている使用済燃料プールへの注水流量が50m³/hであることから、1台で約1,320m³/hを送水可能な可搬型代替注水大型ポンプを1台使用する設計とする。</u> <u>揚程は、有効性が確認されている使用済燃料プールへの</u></p>		

柏崎刈羽原子力発電所 6 / 7号炉 (2017. 12. 20 版)	東海第二発電所 (2018. 9. 12 版)	島根原子力発電所 2号炉	備考
	<p><u>注水流量で注水を実施する場合の圧損（水源（代替淡水貯槽）と注水先（使用済燃料プール）の圧力差，静水頭，機器圧損，配管・ホース及び弁類の圧損）を考慮して，約 140m を確保可能な設計とする。</u></p> <p><u>可搬型代替注水大型ポンプは，重大事故等時において使用済燃料プールへの注水に必要な容量を有するものを 1 セット 1 台使用する。保有数は 2 セットで 2 台と，故障時及び保守点検による待機除外時の予備として 1 台の合計 3 台を保管する。ただし，予備については，同型設備である可搬型代替注水大型ポンプ（放水用）の予備 1 台と共用可能とする。</u></p> <p><u>なお，西側淡水貯水設備及び代替淡水貯槽の容量の説明は，「3. 13 重大事故等の収束に必要な水の供給設備（設置許可基準規則第 56 条に対する設計方針を示す章）」に記載する。</u></p> <p style="text-align: right;"><u>(54-6-5~12)</u></p> <p><u>(2) 確実な接続（設置許可基準規則第 43 条第 3 項二）</u></p> <p><u>(i) 要求事項</u></p> <p><u>常設設備（発電用原子炉施設と接続されている設備又は短時間に発電用原子炉施設と接続することができる常設の設備をいう。以下同じ。）と接続するものにあつては，当該常設設備と容易かつ確実に接続することができ，かつ，二以上の系統又は発電用原子炉施設が相互に使用することができるよう，接続部の規格の統一その他の適切な措置を講じたものであること。</u></p> <p><u>(ii) 適合性</u></p> <p><u>基本方針については，「2. 3. 4 操作性及び試験・検査性について」に示す。</u></p> <p><u>代替燃料プール注水系（注水ライン）の可搬型代替注水中型ポンプ及び可搬型代替注水大型ポンプ側のホースと接続口については，フランジ接続にすることで，一般的に使用される工具を用いてホースを容易かつ確実に接続ができる設計とする。また，原子炉建屋東側接続口，原子炉建屋西側接続口，高所東側接続口及び高所西側接続口の口径を統一し，容易かつ確実に接続できる設計とする。</u></p> <p style="text-align: right;"><u>(54-7-1~4)</u></p>		

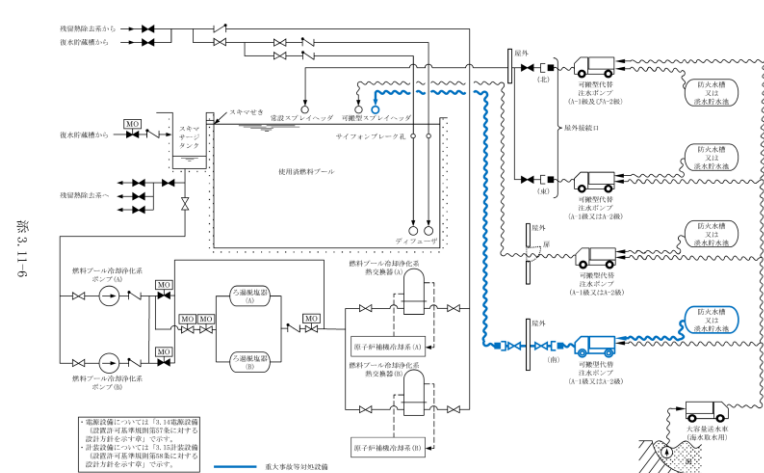
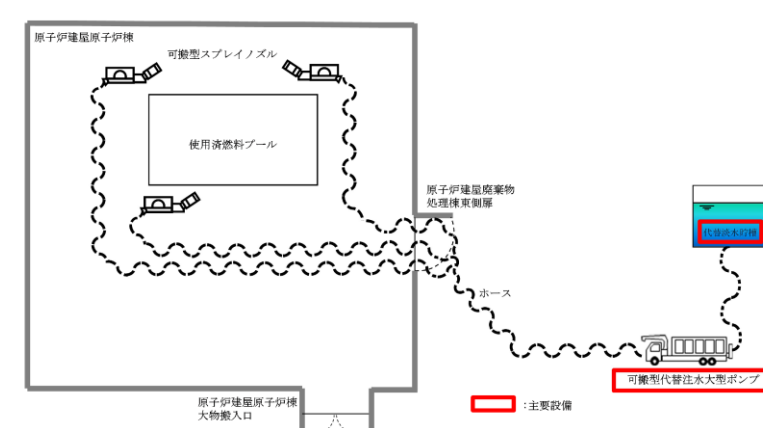
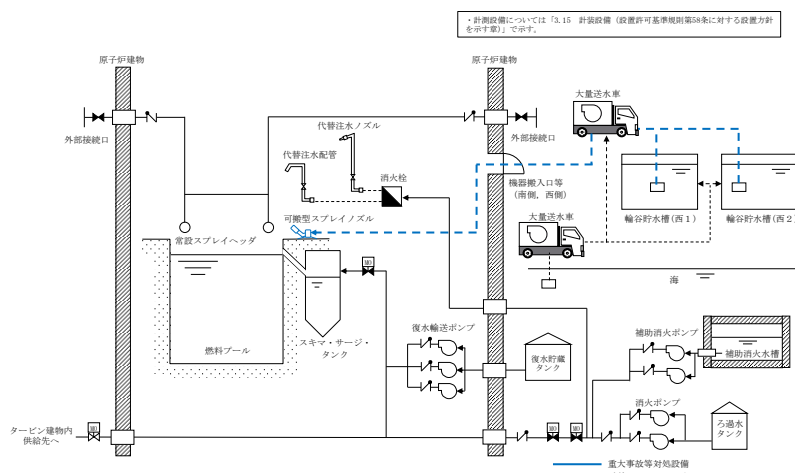
柏崎刈羽原子力発電所 6 / 7号炉 (2017. 12. 20 版)	東海第二発電所 (2018. 9. 12 版)	島根原子力発電所 2号炉	備考
	<p>(3) <u>複数の接続口 (設置許可基準規則第 43 条第 3 項三)</u></p> <p>(i) <u>要求事項</u></p> <p><u>常設設備と接続するものにあつては、共通要因によって接続することができなくなることを防止するため、可搬型重大事故等対処設備 (原子炉建屋の外から水又は電力を供給するものに限る。) の接続口をそれぞれ互いに異なる複数の場所に設けるものであること。</u></p> <p>(ii) <u>適合性</u></p> <p><u>基本方針については、「2.3.1 多様性、位置的分散、悪影響防止等について」に示す。</u></p> <p><u>代替燃料プール注水系 (注水ライン) の可搬型代替注水中型ポンプ及び可搬型代替注水大型ポンプの接続箇所である接続口は、重大事故等時の環境条件、自然現象、外部人為事象、溢水及び火災の影響により接続できなくなることを防止するため、原子炉建屋の異なる面の隣接しない東側に 1 箇所及び西側に 1 箇所、常設代替高圧電源装置置場の東側に 1 箇所、西側に 1 箇所設置する。</u></p> <p style="text-align: right;">(54-7-1~4)</p> <p>(4) <u>設置場所 (設置許可基準規則第 43 条第 3 項四)</u></p> <p>(i) <u>要求事項</u></p> <p><u>想定される重大事故等が発生した場合において可搬型重大事故等対処設備を設置場所に据え付け、及び常設設備と接続することができるよう、放射線量が高くなるおそれが少ない設置場所の選定、設置場所への遮蔽物の設置その他の適切な措置を講じたものであること。</u></p> <p>(ii) <u>適合性</u></p> <p><u>基本方針については、「2.3.3 環境条件等」に示す。</u></p> <p><u>代替燃料プール注水系 (注水ライン) の可搬型代替注水中型ポンプ、可搬型代替注水大型ポンプ、原子炉建屋東側接続口及び原子炉建屋西側接続口の弁、高所東側接続口及び高所西側接続口の弁及びホースは屋外に設置する設計とするが、作業に当たっては、放射線量を確認し、適切な放射線防護対策で作業安全確保を確認した上で作業を実施する。仮に線量が高い場合は、線源からの離隔距離を確保するとともに、状況に応じ仮設遮蔽の設置等を実施した上で、線量を測定し線量が低い場所で作業を行うことにより、可搬型代替注水中型ポンプ、可搬型代替注水大型ポンプの設置及び常設設備との接続を可能な設計とする。</u></p>		

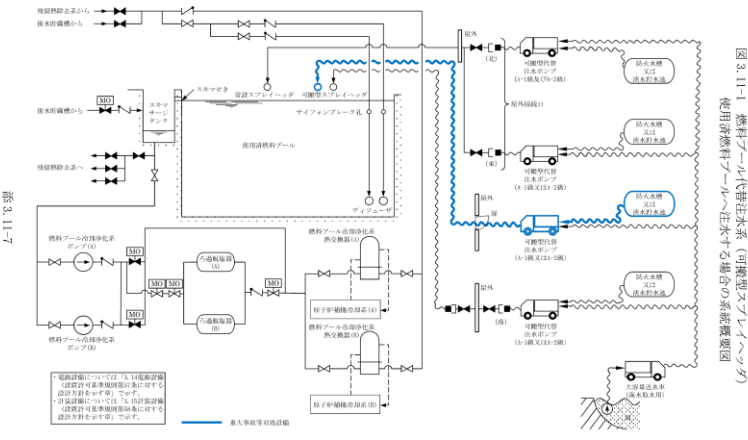
柏崎刈羽原子力発電所 6 / 7号炉 (2017. 12. 20 版)	東海第二発電所 (2018. 9. 12 版)	島根原子力発電所 2号炉	備考
	<p><u>ホースの接続は、簡便な接続金物により容易かつ確実に接続が可能な設計とする。また、接続口への接続は、簡便なフランジ接続により、一般的な工具等を用い容易かつ確実に接続が可能な設計とする。</u></p> <p style="text-align: right;"><u>(54-3-1~15, 54-7-1~4)</u></p> <p><u>(5) 保管場所 (設置許可基準規則第 43 条第 3 項五)</u></p> <p><u>(i) 要求事項</u></p> <p><u>地震、津波その他の自然現象又は故意による大型航空機の衝突その他のテロリズムによる影響、設計基準事故対処設備及び重大事故等対処設備の配置その他の条件を考慮した上で常設重大事故等対処設備と異なる保管場所に保管すること。</u></p> <p><u>(ii) 適合性</u></p> <p><u>基本方針については、「2.3.1 多様性、位置的分散、悪影響防止等について」に示す。</u></p> <p><u>代替燃料プール注水系 (注水ライン) の可搬型代替注水中型ポンプ及び可搬型代替注水大型ポンプは、地震、津波その他の自然現象又は故意による大型航空機の衝突その他のテロリズムによる影響、設計基準対象施設である燃料プール冷却浄化系ポンプ、残留熱除去系ポンプ及び重大事故等対処設備である常設低圧代替注水系ポンプの配置その他の条件を考慮し、発電所敷地内の西側及び南側保管場所に保管することで位置的分散を図る設計とする。</u></p> <p style="text-align: right;"><u>(54-3-1~15, 54-8-1, 2)</u></p> <p><u>(6) アクセスルートの確保 (設置許可基準規則第 43 条第 3 項六)</u></p> <p><u>(i) 要求事項</u></p> <p><u>想定される重大事故等が発生した場合において、可搬型重大事故等対処設備を運搬し、又は他の設備の被害状況を把握するため、工場等内の道路及び通路が確保できるよう、適切な措置を講じたものであること。</u></p> <p><u>(ii) 適合性</u></p> <p><u>基本方針については、「2.3.4 操作性及び試験・検査性について」に示す。</u></p> <p><u>代替燃料プール注水系 (注水ライン) の可搬型代替注水中型ポンプ及び可搬型代替注水大型ポンプは、通常待機時</u></p>		

柏崎刈羽原子力発電所 6 / 7号炉 (2017. 12. 20 版)	東海第二発電所 (2018. 9. 12 版)	島根原子力発電所 2号炉	備考
	<p><u>は西側及び南側保管場所に保管するため、重大事故等時における、保管場所から設置場所までの経路について、設備の運搬及び移動に支障をきたすことのないよう、迂回路も考慮して複数のアクセスルートを確認する。</u></p> <p><u>なお、アクセスルートの詳細については、「実用発電用原子炉に係る発電用原子炉設置者の重大事故の発生及び拡大の防止に必要な措置を実施するために必要な技術的能力に係る審査基準」への適合状況についての「1.0 重大事故等対策における共通事項」添付資料 1.0.2 「東海第二発電所可搬型重大事故等対処設備保管場所及びアクセスルートについて」に記載する。</u></p> <p style="text-align: right;"><u>(54-9-1~7)</u></p> <p><u>(7) 設計基準事故対処設備及び常設重大事故等防止設備との多様性 (設置許可基準規則第 43 条第 3 項七)</u></p> <p><u>(i) 要求事項</u></p> <p><u>重大事故防止設備のうち可搬型ものは、共通要因によって、設計基準事故対処設備の安全機能、使用済燃料貯蔵槽の冷却機能若しくは注水機能又は常設重大事故防止設備の重大事故に至るおそれがある事故に対処するために必要な機能と同時にその機能が損なわれるおそれがないよう、適切な措置を講じたものであること。</u></p> <p><u>(ii) 適合性</u></p> <p><u>基本方針については、「2.3.1 多様性、位置的分散、悪影響防止等について」に示す。</u></p> <p><u>代替燃料プール注水系 (注水ライン) の可搬型代替注水中型ポンプ及び可搬型代替注水大型ポンプは、設計基準対象施設である燃料プール冷却浄化系ポンプ、残留熱除去系ポンプ及び常設重大事故等対処設備である常設低圧代替注水系ポンプと同時にその機能が損なわれるおそれがないよう、第 3.11-12 表に示すとおり、多様性及び位置的分散を図る設計とする。</u></p> <p><u>可搬型代替注水中型ポンプ及び可搬型代替注水大型ポンプは、西側及び南側保管場所に保管することで、原子炉建屋原子炉棟内に設置する燃料プール冷却浄化系ポンプ及び残留熱除去系ポンプ及び常設低圧代替注水系格納槽内に設置する常設低圧代替注水系ポンプと位置的分散を図る設計とする。また、重大事故等時において、可搬型代替注水中</u></p>		

柏崎刈羽原子力発電所 6 / 7号炉 (2017. 12. 20 版)	東海第二発電所 (2018. 9. 12 版)	島根原子力発電所 2号炉	備考
<p>3. 11. 2. 1 <u>燃料プール代替注水系 (可搬型スプレイヘッド)</u></p> <p>3. 11. 2. 1. 1 設備概要</p> <p><u>燃料プール代替注水系 (可搬型スプレイヘッド)</u> は、設計基準対象施設である残留熱除去系 (燃料プール冷却モード) 及び燃料プール冷却浄化系の有する使用済燃料プールの冷却機能喪失又は残留熱除去系ポンプによる使用済燃料プールへの補給機能が喪失し、又は使用済燃料プールに接続する配管の破損等により使用済燃料プール水の小規模な漏えいにより使用済燃料プ</p>	<p><u>型ポンプ及び可搬型代替注水大型ポンプのサポート系として冷却水は自己冷却とすることで、設計基準対象施設である燃料プール冷却浄化系ポンプ及び残留熱除去系ポンプの冷却水 (不要 (自然冷却) 及び残留熱除去系海水系) 及び常設低圧代替注水系ポンプの不要 (自然冷却) に対し多様性を持たせた設計とする。</u></p> <p><u>可搬型代替注水中型ポンプ及び可搬型代替注水大型ポンプの駆動源は、ディーゼルエンジン駆動とすることで、設計基準対象施設である燃料プール冷却浄化系ポンプ及び残留熱除去系ポンプの電源 (非常用ディーゼル発電機) 並びに常設低圧代替注水系ポンプの電源である常設代替交流電源設備である常設代替高圧電源装置及び可搬型代替交流電源設備である可搬型代替低圧電源車に対し多様性を持たせた設計とする。</u></p> <p><u>可搬型代替注水中型ポンプの水源は、屋外に設置する西側淡水貯水設備を使用することで、設計基準対象施設である燃料プール冷却浄化系ポンプ及び残留熱除去系ポンプの水源である、使用済燃料プールに対し多様性及び位置的分散を図る設計とする。</u></p> <p><u>可搬型代替注水大型ポンプの水源は、常設低圧代替注水系格納槽内に設置する代替淡水貯槽を使用することで、設計基準対象施設である燃料プール冷却浄化系ポンプ及び残留熱除去系ポンプの水源である、使用済燃料プールに対し多様性及び位置的分散を図る設計とする。</u></p> <p><u>流路を構成する配管等の静的機器については、可能な限り独立性を確保する設計とする。</u></p> <p><u>なお、可搬型代替注水中型ポンプ及び可搬型代替注水大型ポンプは故障時及び保守点検時の予備を有する設計とする。</u></p> <p>3. 11. 2. 2 <u>代替燃料プール注水系 (可搬型スプレイノズル)</u></p> <p>3. 11. 2. 2. 1 設備概要</p> <p><u>代替燃料プール注水系 (可搬型スプレイノズル)</u> は、設計基準対象施設である残留熱除去系 (使用済燃料プール水の冷却及び補給機能) 及び燃料プール冷却浄化系の有する使用済燃料プールの冷却及び補給機能が喪失した場合に、この機能を代替し、使用済燃料プール内燃料体を冷却し、臨界の防止及び放射線の遮蔽 (第54条第1項対応) を目的として設置するものである。</p>	<p>3. 11. 2. 1 <u>燃料プールのスプレイ系 (可搬型スプレイノズル)</u></p> <p>3. 11. 2. 1. 1 設備概要</p> <p><u>燃料プールのスプレイ系 (可搬型スプレイノズル)</u> は、設計基準対象施設である残留熱除去系 (燃料プール冷却) 及び燃料プールの冷却系の有する燃料プールの冷却機能喪失又は残留熱除去ポンプによる燃料プールへの補給機能が喪失し、又は燃料プールに接続する配管の破損等により燃料プール水の小規模な漏えいにより燃料プールの水位が低下した場合に、燃料プール内燃</p>	

柏崎刈羽原子力発電所 6 / 7号炉 (2017. 12. 20 版)	東海第二発電所 (2018. 9. 12 版)	島根原子力発電所 2号炉	備考
<p>ールの水位が低下した場合に、<u>使用済燃料プール内燃料体等を冷却し、臨界の防止及び放射線の遮蔽を目的として使用する。</u></p> <p>また、大量の水の漏えいその他の要因により当該使用済燃料プールの水位が異常に低下した場合において、<u>使用済燃料プール内燃料体等の著しい損傷を緩和、及び臨界の防止を目的として使用する。</u>なお、燃料損傷時には<u>使用済燃料プール内燃料体等の上部全面にスプレイすることによりできる限り環境への放射性物質の放出を低減する。</u></p> <p>本系統は、<u>可搬型代替注水ポンプ (A-1 級) 及び可搬型代替注水ポンプ (A-2 級)、計測制御装置、水源である代替淡水源 (淡水貯水池及び防火水槽)、流路であるホース、可搬型スプレイヘッド、注入先である使用済燃料プール、及び燃料補給設備である軽油タンク、タンクローリ (4kL) 等から構成される。</u></p> <p>本系統に関する重大事故等対処設備を表 3. 11-1 に、本系統全体の概要図を図 3. 11-1 及び図 3. 11-2 に示す。</p> <p><u>燃料プール代替注水系 (可搬型スプレイヘッド) は、第 54 条第 1 項対応の場合、可搬型代替注水ポンプ (A-1 級) 及び可搬型代替注水ポンプ (A-2 級) 又は可搬型代替注水ポンプ (A-2 級) により水源である代替淡水源 (淡水貯水池及び防火水槽) の水をホース及び可搬型スプレイヘッドを経由して使用済燃料プールへ注水することで使用済燃料プールの水位を維持可能な設計とする。</u></p> <p><u>燃料プール代替注水系 (可搬型スプレイヘッド) は、第 54 条第 2 項対応の場合、水源である代替淡水源 (淡水貯水池及び防火水槽) の水を可搬型代替注水ポンプ (A-1 級) 及び可搬型注水ポンプ (A-2 級) 又は可搬型代替注水ポンプ (A-2 級) によりホース及び可搬型スプレイヘッドを経由して使用済燃料に直接スプレイすることで、燃料損傷を緩和するとともに、スプレイ水の放射性物質叩き落としの効果により、環境への放射性物質放出を可能な限り低減可能な設計とする。</u></p> <p>本系統の操作に当たっては、ホース及び可搬型スプレイヘッドの敷設により系統構成を行った後、屋外で可搬型代替注水ポンプ (A-1 級) 及び可搬型代替注水ポンプ (A-2 級) 付属の操作スイッチにより可搬型代替注水ポンプ (A-1 級) 及び可搬型代替注水ポンプ (A-2 級) を起動し運転を行う。</p>	<p>また、大量の水の漏えいその他の要因により当該使用済燃料プールの水位が異常に低下した場合において、<u>使用済燃料プール内の燃料体等の著しい損傷の進行緩和、及び臨界の防止 (第 54 条第 2 項対応) を目的として設置するものである。</u></p> <p>本系統は、<u>可搬型代替注水大型ポンプ、水源である代替淡水貯槽、流路であるホース、可搬型スプレイノズル、燃料給油設備である可搬型設備用軽油タンク、タンクローリ、注水先である使用済燃料プール等から構成される。</u></p> <p><u>第 54 条第 1 項対応においては、代替淡水貯槽を水源として可搬型代替注水大型ポンプから可搬型スプレイノズルまでホースを接続し、使用済燃料プールへ注水することで使用済燃料プールの水位を維持可能な設計とする。</u></p> <p><u>第 54 条第 2 項対応においては、代替淡水貯槽を水源として可搬型代替注水大型ポンプから可搬型スプレイノズルまでホースを接続し、使用済燃料プール水位の異常な低下により燃料有効頂部を下回った使用済燃料に直接スプレイすることで、燃料損傷を緩和するとともに、スプレイ水の放射性物質叩き落としの効果により、環境への放射性物質放出を可能な限り低減可能な設計とする。</u></p>	<p>料体等を冷却し、臨界の防止及び放射線の遮蔽を目的として使用する。</p> <p>また、大量の水の漏えいその他の要因により当該燃料プールの水位が異常に低下した場合において、<u>燃料プール内燃料体等の著しい損傷を緩和、及び臨界の防止を目的として使用する。</u>なお、<u>燃料損傷時には燃料プール内燃料体等の上部全面にスプレイすることによりできる限り環境への放射性物質の放出を低減する。</u></p> <p>本系統は、<u>大量送水車、計測制御装置、水源である代替淡水源 (輪谷貯水槽 (西 1) 及び輪谷貯水槽 (西 2))、流路であるホース、可搬型スプレイノズル、注入先である燃料プール及び燃料補給設備であるガスタービン発電機用軽油タンク、非常用ディーゼル発電機燃料貯蔵タンク、高圧炉心スプレイ系ディーゼル発電機燃料貯蔵タンク、タンクローリ等から構成される。</u></p> <p><u>本系統に関する重大事故等対処設備を表 3. 11-1 に、本系統全体の概要図を図 3. 11-1 に示す。</u></p> <p><u>燃料プールスプレイ系 (可搬型スプレイノズル) は、第 54 条第 1 項対応の場合、大量送水車により水源である代替淡水源 (輪谷貯水槽 (西 1) 及び輪谷貯水槽 (西 2)) の水をホース及び可搬型スプレイノズルを経由して燃料プールへ注水することで燃料プールの水位を維持可能な設計とする。</u></p> <p><u>燃料プールスプレイ系 (可搬型スプレイノズル) は、第 54 条第 2 項対応の場合、水源である代替淡水源 (輪谷貯水槽 (西 1) 及び輪谷貯水槽 (西 2)) の水を大量送水車によりホース及び可搬型スプレイノズルを経由して使用済燃料に直接スプレイすることで、燃料損傷を緩和するとともに、スプレイ水の放射性物質叩き落としの効果により、環境への放射性物質放出を可能な限り低減可能な設計とする。</u></p> <p><u>本系統の操作に当たっては、ホース及び可搬型スプレイノズルの敷設により系統構成を行った後、屋外で大量送水車付属の操作スイッチにより大量送水車を起動し運転を行う。</u></p>	<p>備考</p> <p>・資料構成の相違 【東海第二】 東海第二では 3 段落後に記載</p> <p>・記載方針の相違 【東海第二】</p>

柏崎刈羽原子力発電所 6 / 7号炉 (2017. 12. 20 版)	東海第二発電所 (2018. 9. 12 版)	島根原子力発電所 2号炉	備考
<p>可搬型代替注水ポンプ (A-1 級) 及び可搬型代替注水ポンプ (A-2 級) は、ディーゼルエンジンにより駆動できる設計とし、燃料は燃料補給設備である軽油タンク及びタンクローリ (4kL) により補給できる設計とする。</p>  <p>図 3.11-1 燃料プール代替注水系 (可搬型スプレイヘッド) 使用済燃料プールへ注水する場合の系統概要図</p>	<p>本系統の概要図を第 3.11-5 図に、重大事故等対処設備を第 3.11-13 表に示す。</p> <p>可搬型代替注水大型ポンプは、ディーゼルエンジンにて駆動し、ポンプに付属するスイッチにより起動できる設計とする。燃料は可搬型設備用軽油タンクからタンクローリを用いて給油できる設計とする。</p> <p>また、防潮堤内側の取水箇所 (SA用海水ピット) から取水可能な設計とする。なお、水源については、「3.13 重大事故等の収束に必要なとなる水の供給設備」で示す。</p> <p>屋外に設置する可搬型代替注水大型ポンプと原子炉建屋原子炉棟 6 階に設置する可搬型スプレイノズルを接続するホースの敷設は、原子炉建屋の異なる面 (原子炉建屋東側及び南側) の隣接しない位置の扉 (原子炉建屋廃棄物処理棟東側扉又は原子炉建屋原子炉棟大物搬入口) を利用することで、共通の要因によって設置することができなくなることを防止する設計とする。</p>  <p>第 3.11-5 図 代替燃料プール注水系 (可搬型スプレイノズル) 系統概要図</p>	<p>大量送水車は、ディーゼルエンジンにより駆動できる設計とし、燃料は燃料補給設備であるガスタービン発電機用軽油タンク、非常用ディーゼル発電機燃料貯蔵タンク又は高圧炉心スプレイレイ系ディーゼル発電機燃料貯蔵タンクからタンクローリにより補給できる設計とする。</p>  <p>図 3.11-1 燃料プールスプレイ系 (可搬型スプレイノズル) 燃料プールへ注水及びスプレイする場合の系統概要図</p>	<p>・資料構成の相違 【東海第二】 島根 2 号炉では 3 段落前に記載</p> <p>・資料構成の相違 【東海第二】 島根 2 号炉は、56 条にて記載</p> <p>・資料構成の相違 【東海第二】 島根 2 号炉では、43 条本文 2.3 項に記載</p> <p>・設備の相違</p>

柏崎刈羽原子力発電所 6 / 7号炉 (2017. 12. 20 版)	東海第二発電所 (2018. 9. 12 版)	島根原子力発電所 2号炉	備考
 <p>図 3.11-2 燃料プール代替注水系 (可搬型スプレイヘッド) 使用済燃料プールへスプレイする場合の系統概要図</p>			<p>・設備の相違</p>

柏崎刈羽原子力発電所 6 / 7号炉 (2017. 12. 20 版)	東海第二発電所 (2018. 9. 12 版)	島根原子力発電所 2号炉	備考																																																
<p>表 3. 11-1 燃料プール代替注水系 (可搬型スプレィヘッド) に関する重大事故等対処設備一覧</p> <table border="1"> <thead> <tr> <th>設備区分</th> <th>設備名</th> </tr> </thead> <tbody> <tr> <td>主要設備</td> <td>可搬型代替注水ポンプ (A-1 級) 【可搬】 可搬型代替注水ポンプ (A-2 級) 【可搬】 可搬型スプレィヘッド 【可搬】</td> </tr> <tr> <td>附属設備</td> <td>—</td> </tr> <tr> <td>水源^{※1}</td> <td>防火水槽 【常設】 淡水貯水池 【常設】</td> </tr> <tr> <td>流路</td> <td>ホース・接続口 【可搬】 燃料プール代替注水系配管・弁 【常設】</td> </tr> <tr> <td>注水先</td> <td>使用済燃料プール (サイフォン防止機能を含む) 【常設】</td> </tr> <tr> <td>電源設備 (燃料補給設備を含む)</td> <td>燃料補給設備 軽油タンク 【常設】 タンクローリ (4kL) 【可搬】</td> </tr> <tr> <td>計装設備^{※2}</td> <td>使用済燃料貯蔵プール水位・温度 (SA 広域) 【常設】 使用済燃料貯蔵プール水位・温度 (SA) 【常設】 使用済燃料貯蔵プール放射線モニタ (高レンジ・低レンジ) 【常設】 使用済燃料貯蔵プール監視カメラ 【常設】 (使用済燃料貯蔵プール監視カメラ用空冷装置 【常設】を含む)</td> </tr> </tbody> </table>	設備区分	設備名	主要設備	可搬型代替注水ポンプ (A-1 級) 【可搬】 可搬型代替注水ポンプ (A-2 級) 【可搬】 可搬型スプレィヘッド 【可搬】	附属設備	—	水源 ^{※1}	防火水槽 【常設】 淡水貯水池 【常設】	流路	ホース・接続口 【可搬】 燃料プール代替注水系配管・弁 【常設】	注水先	使用済燃料プール (サイフォン防止機能を含む) 【常設】	電源設備 (燃料補給設備を含む)	燃料補給設備 軽油タンク 【常設】 タンクローリ (4kL) 【可搬】	計装設備 ^{※2}	使用済燃料貯蔵プール水位・温度 (SA 広域) 【常設】 使用済燃料貯蔵プール水位・温度 (SA) 【常設】 使用済燃料貯蔵プール放射線モニタ (高レンジ・低レンジ) 【常設】 使用済燃料貯蔵プール監視カメラ 【常設】 (使用済燃料貯蔵プール監視カメラ用空冷装置 【常設】を含む)	<p>第 3. 11-13 表 代替燃料プール注水系 (可搬型スプレィノズル) に関する重大事故等対処設備一覧</p> <table border="1"> <thead> <tr> <th>設備区分</th> <th>設備名</th> </tr> </thead> <tbody> <tr> <td>主要設備</td> <td>可搬型代替注水大型ポンプ 【可搬】 可搬型スプレィノズル 【可搬】</td> </tr> <tr> <td rowspan="6">関連設備</td> <td>付属設備</td> <td>サイフォン防止機能</td> </tr> <tr> <td>水源^{※1}</td> <td>代替淡水貯槽 【常設】</td> </tr> <tr> <td>流路</td> <td>ホース 【可搬】</td> </tr> <tr> <td>注水先</td> <td>使用済燃料プール 【常設】</td> </tr> <tr> <td>電源設備^{※2} (燃料給油設備含む)</td> <td>燃料給油設備 可搬型設備用軽油タンク 【常設】 タンクローリ 【可搬】</td> </tr> <tr> <td>計装設備^{※3}</td> <td>使用済燃料プール水位・温度 (SA 広域) 【常設】 使用済燃料プール温度 (SA) 【常設】 使用済燃料プールエリア放射線モニタ (高レンジ・低レンジ) 【常設】 使用済燃料プール監視カメラ 【常設】 代替淡水貯槽水位 【常設】</td> </tr> </tbody> </table> <p>※1 : 水源については「3. 13 重大事故等の収束に必要な水の供給設備 (設置許可基準規則第 56 条に対する設計方針を示す章)」で示す。 ※2 : 電源設備については「3. 14 電源設備 (設置許可基準規則第 57 条に対する設計方針を示す章)」で示す。 ※3 : 計装設備については「3. 15 計装設備 (設置許可基準規則第 58 条に対する設計方針を示す章)」で示す。</p>	設備区分	設備名	主要設備	可搬型代替注水大型ポンプ 【可搬】 可搬型スプレィノズル 【可搬】	関連設備	付属設備	サイフォン防止機能	水源 ^{※1}	代替淡水貯槽 【常設】	流路	ホース 【可搬】	注水先	使用済燃料プール 【常設】	電源設備 ^{※2} (燃料給油設備含む)	燃料給油設備 可搬型設備用軽油タンク 【常設】 タンクローリ 【可搬】	計装設備 ^{※3}	使用済燃料プール水位・温度 (SA 広域) 【常設】 使用済燃料プール温度 (SA) 【常設】 使用済燃料プールエリア放射線モニタ (高レンジ・低レンジ) 【常設】 使用済燃料プール監視カメラ 【常設】 代替淡水貯槽水位 【常設】	<p>表 3. 11-1 燃料プールスプレィ系 (可搬型スプレィノズル) に関する重大事故等対処設備一覧</p> <table border="1"> <thead> <tr> <th>設備区分</th> <th>設備名</th> </tr> </thead> <tbody> <tr> <td>主要設備</td> <td>大量送水車 【可搬型】 可搬型スプレィノズル 【可搬型】</td> </tr> <tr> <td>付属設備</td> <td>可搬型ストレーナ</td> </tr> <tr> <td>水源^{※1}</td> <td>輪谷貯水槽 (西 1) 【常設】 輪谷貯水槽 (西 2) 【常設】</td> </tr> <tr> <td>流路</td> <td>ホース・弁 【可搬型】</td> </tr> <tr> <td>注水先</td> <td>燃料プール (サイフォン防止機能を含む。) 【常設】</td> </tr> <tr> <td rowspan="2">電源設備 (燃料補給設備を含む)</td> <td>燃料補給設備 ガスタービン発電機用軽油タンク 【常設】 非常用ディーゼル発電機燃料貯蔵タンク 【常設】 高圧炉心スプレィ系ディーゼル発電機燃料貯蔵タンク 【常設】 タンクローリ 【可搬型】</td> </tr> <tr> <td>燃料プール水位・温度 (SA) 【常設】 燃料プール水位 (SA) 【常設】 燃料プールエリア放射線モニタ (高レンジ・低レンジ) (SA) 【常設】 燃料プール監視カメラ (SA) 【常設】 (燃料プール監視カメラ用冷却設備 【常設】を含む。)</td> </tr> </tbody> </table> <p>※1 : 水源については「3. 13 重大事故等の収束に必要な水の供給設備 (設置許可基準規則第 56 条に対する設計方針を示す章)」で示す。 ※2 : 主要設備を用いた燃料プール内燃料体等の著しい損傷を緩和、臨界防止及び放射線の遮蔽対策を成功させるために把握することが必要な原子炉施設の状態 計装設備については「3. 15 計装設備 (設置許可基準規則第 58 条に対する設計方針を示す章)」で示す。</p>	設備区分	設備名	主要設備	大量送水車 【可搬型】 可搬型スプレィノズル 【可搬型】	付属設備	可搬型ストレーナ	水源 ^{※1}	輪谷貯水槽 (西 1) 【常設】 輪谷貯水槽 (西 2) 【常設】	流路	ホース・弁 【可搬型】	注水先	燃料プール (サイフォン防止機能を含む。) 【常設】	電源設備 (燃料補給設備を含む)	燃料補給設備 ガスタービン発電機用軽油タンク 【常設】 非常用ディーゼル発電機燃料貯蔵タンク 【常設】 高圧炉心スプレィ系ディーゼル発電機燃料貯蔵タンク 【常設】 タンクローリ 【可搬型】	燃料プール水位・温度 (SA) 【常設】 燃料プール水位 (SA) 【常設】 燃料プールエリア放射線モニタ (高レンジ・低レンジ) (SA) 【常設】 燃料プール監視カメラ (SA) 【常設】 (燃料プール監視カメラ用冷却設備 【常設】を含む。)	<p>・設備の相違</p>
設備区分	設備名																																																		
主要設備	可搬型代替注水ポンプ (A-1 級) 【可搬】 可搬型代替注水ポンプ (A-2 級) 【可搬】 可搬型スプレィヘッド 【可搬】																																																		
附属設備	—																																																		
水源 ^{※1}	防火水槽 【常設】 淡水貯水池 【常設】																																																		
流路	ホース・接続口 【可搬】 燃料プール代替注水系配管・弁 【常設】																																																		
注水先	使用済燃料プール (サイフォン防止機能を含む) 【常設】																																																		
電源設備 (燃料補給設備を含む)	燃料補給設備 軽油タンク 【常設】 タンクローリ (4kL) 【可搬】																																																		
計装設備 ^{※2}	使用済燃料貯蔵プール水位・温度 (SA 広域) 【常設】 使用済燃料貯蔵プール水位・温度 (SA) 【常設】 使用済燃料貯蔵プール放射線モニタ (高レンジ・低レンジ) 【常設】 使用済燃料貯蔵プール監視カメラ 【常設】 (使用済燃料貯蔵プール監視カメラ用空冷装置 【常設】を含む)																																																		
設備区分	設備名																																																		
主要設備	可搬型代替注水大型ポンプ 【可搬】 可搬型スプレィノズル 【可搬】																																																		
関連設備	付属設備	サイフォン防止機能																																																	
	水源 ^{※1}	代替淡水貯槽 【常設】																																																	
	流路	ホース 【可搬】																																																	
	注水先	使用済燃料プール 【常設】																																																	
	電源設備 ^{※2} (燃料給油設備含む)	燃料給油設備 可搬型設備用軽油タンク 【常設】 タンクローリ 【可搬】																																																	
	計装設備 ^{※3}	使用済燃料プール水位・温度 (SA 広域) 【常設】 使用済燃料プール温度 (SA) 【常設】 使用済燃料プールエリア放射線モニタ (高レンジ・低レンジ) 【常設】 使用済燃料プール監視カメラ 【常設】 代替淡水貯槽水位 【常設】																																																	
設備区分	設備名																																																		
主要設備	大量送水車 【可搬型】 可搬型スプレィノズル 【可搬型】																																																		
付属設備	可搬型ストレーナ																																																		
水源 ^{※1}	輪谷貯水槽 (西 1) 【常設】 輪谷貯水槽 (西 2) 【常設】																																																		
流路	ホース・弁 【可搬型】																																																		
注水先	燃料プール (サイフォン防止機能を含む。) 【常設】																																																		
電源設備 (燃料補給設備を含む)	燃料補給設備 ガスタービン発電機用軽油タンク 【常設】 非常用ディーゼル発電機燃料貯蔵タンク 【常設】 高圧炉心スプレィ系ディーゼル発電機燃料貯蔵タンク 【常設】 タンクローリ 【可搬型】																																																		
	燃料プール水位・温度 (SA) 【常設】 燃料プール水位 (SA) 【常設】 燃料プールエリア放射線モニタ (高レンジ・低レンジ) (SA) 【常設】 燃料プール監視カメラ (SA) 【常設】 (燃料プール監視カメラ用冷却設備 【常設】を含む。)																																																		
<p>※1 : 水源については「3. 13 重大事故等の収束に必要な水の供給設備 (設置許可基準規則第 56 条に対する設計方針を示す章)」で示す。 ※2 : 主要設備を用いた使用済燃料プール内燃料体等の著しい損傷を緩和、臨界防止及び放射線の遮蔽対策を成功させるために把握することが必要な原子炉施設の状態 計装設備については「3. 15 計装設備 (設置許可基準規則第 58 条に対する設計方針を示す章)」で示す。</p>																																																			

柏崎刈羽原子力発電所 6 / 7号炉 (2017. 12. 20 版)	東海第二発電所 (2018. 9. 12 版)	島根原子力発電所 2号炉	備考																																				
<p>3. 11. 2. 1. 2 主要設備の仕様 主要機器の仕様を以下に示す。 (1) <u>可搬型代替注水ポンプ (A-1 級) (6号及び7号炉共用)</u></p> <p>種類: <u>うず巻形</u> 容量: 168m³/h/台 吐出圧力: 0. 85MPa [gage] 最高使用圧力: <u>2. 0MPa [gage]</u> 最高使用温度: <u>60℃</u></p> <p>個数: <u>1</u> (予備 1) 設置場所: 屋外 保管場所: <u>荒浜側高台保管場所及び大湊側高台保管場所</u></p> <p>原動機出力: <u>146kW</u></p> <p>(2) <u>可搬型代替注水ポンプ (A-2 級) (6号及び7号炉共用)</u> 種類: <u>うず巻形</u> 容量: <u>120m³/h/台</u> 吐出圧力: 0. 85MPa [gage] 最高使用圧力: <u>2. 0MPa [gage]</u> 最高使用温度: <u>60℃</u></p>	<p>3. 11. 2. 2. 2 主要設備の仕様 主要設備の仕様を以下に示す。 (1) <u>可搬型代替注水大型ポンプ</u> <u>兼用する設備は以下のとおり。</u></p> <ul style="list-style-type: none"> ・ <u>原子炉冷却材圧力バウンダリ低圧時に発電用原子炉を冷却するための設備</u> ・ <u>最終ヒートシンクへ熱を輸送するための設備</u> ・ <u>原子炉格納容器内の冷却等のための設備</u> ・ <u>原子炉格納容器の過圧破損を防止するための設備</u> ・ <u>原子炉格納容器下部の溶融炉心を冷却するための設備</u> ・ <u>水素爆発による原子炉格納容器の破損を防止するための設備</u> ・ <u>重大事故等の収束に必要なとなる水の供給設備</u> <table border="0"> <tr> <td>型 式</td> <td><u>うず巻形</u></td> </tr> <tr> <td>容 量</td> <td><u>約 1, 320m³/h (1 台当たり)</u></td> </tr> <tr> <td>全 揚 程</td> <td><u>約 140m</u></td> </tr> <tr> <td>最高使用圧力</td> <td><u>1. 4MPa [gage]</u></td> </tr> <tr> <td>最高使用温度</td> <td><u>60℃</u></td> </tr> <tr> <td>原動機出力</td> <td><u>約 847kW (1 台当たり)</u></td> </tr> <tr> <td>台 数</td> <td>2 (予備 1[※])</td> </tr> <tr> <td>設 置 場 所</td> <td>屋外</td> </tr> <tr> <td>保 管 場 所</td> <td><u>西側, 南側保管場所及び予備機置場</u> <u>※「可搬型代替注水大型ポンプ」及び「可搬型代替注水大型ポンプ (放水用)」は同型設備であり, 「可搬型代替注水大型ポンプ」の予備 1 台と「可搬型代替注水大型ポンプ (放水用)」の予備 1 台の計 2 台は共用可能とする。</u></td> </tr> </table>	型 式	<u>うず巻形</u>	容 量	<u>約 1, 320m³/h (1 台当たり)</u>	全 揚 程	<u>約 140m</u>	最高使用圧力	<u>1. 4MPa [gage]</u>	最高使用温度	<u>60℃</u>	原動機出力	<u>約 847kW (1 台当たり)</u>	台 数	2 (予備 1 [※])	設 置 場 所	屋外	保 管 場 所	<u>西側, 南側保管場所及び予備機置場</u> <u>※「可搬型代替注水大型ポンプ」及び「可搬型代替注水大型ポンプ (放水用)」は同型設備であり, 「可搬型代替注水大型ポンプ」の予備 1 台と「可搬型代替注水大型ポンプ (放水用)」の予備 1 台の計 2 台は共用可能とする。</u>	<p>3. 11. 2. 1. 2 主要設備の仕様 主要機器の仕様を以下に示す。 (1) <u>大量送水車</u></p> <table border="0"> <tr> <td>種類</td> <td>: <u>ディフューザ形</u></td> </tr> <tr> <td>容量</td> <td>: <u>168m³/h/台以上</u></td> </tr> <tr> <td>吐出圧力</td> <td>: <u>0. 85MPa [gage]</u></td> </tr> <tr> <td>最高使用圧力</td> <td>: <u>1. 6MPa [gage]</u></td> </tr> <tr> <td>最高使用温度</td> <td>: <u>40℃</u></td> </tr> <tr> <td>台数</td> <td>: <u>2</u> (予備 1)</td> </tr> <tr> <td>設置場所</td> <td>: 屋外</td> </tr> <tr> <td>保管場所</td> <td>: <u>第 2, 第 3 及び第 4 保管エリア</u></td> </tr> <tr> <td>原動機出力</td> <td>: <u>230kW</u></td> </tr> </table>	種類	: <u>ディフューザ形</u>	容量	: <u>168m³/h/台以上</u>	吐出圧力	: <u>0. 85MPa [gage]</u>	最高使用圧力	: <u>1. 6MPa [gage]</u>	最高使用温度	: <u>40℃</u>	台数	: <u>2</u> (予備 1)	設置場所	: 屋外	保管場所	: <u>第 2, 第 3 及び第 4 保管エリア</u>	原動機出力	: <u>230kW</u>	<p>・他号炉と共用しない ・資料構成の相違 【東海第二】 島根 2号炉では, 54 条本文に記載</p> <p>・設備の相違 【柏崎 6/7, 東海第二】 設備仕様の相違</p> <p>・運用の相違 【東海第二】 大量送水車は他の設備と予備を共用しない</p> <p>・他号炉と共用しない ・設備の相違 【柏崎 6/7】 設備仕様の相違</p>
型 式	<u>うず巻形</u>																																						
容 量	<u>約 1, 320m³/h (1 台当たり)</u>																																						
全 揚 程	<u>約 140m</u>																																						
最高使用圧力	<u>1. 4MPa [gage]</u>																																						
最高使用温度	<u>60℃</u>																																						
原動機出力	<u>約 847kW (1 台当たり)</u>																																						
台 数	2 (予備 1 [※])																																						
設 置 場 所	屋外																																						
保 管 場 所	<u>西側, 南側保管場所及び予備機置場</u> <u>※「可搬型代替注水大型ポンプ」及び「可搬型代替注水大型ポンプ (放水用)」は同型設備であり, 「可搬型代替注水大型ポンプ」の予備 1 台と「可搬型代替注水大型ポンプ (放水用)」の予備 1 台の計 2 台は共用可能とする。</u>																																						
種類	: <u>ディフューザ形</u>																																						
容量	: <u>168m³/h/台以上</u>																																						
吐出圧力	: <u>0. 85MPa [gage]</u>																																						
最高使用圧力	: <u>1. 6MPa [gage]</u>																																						
最高使用温度	: <u>40℃</u>																																						
台数	: <u>2</u> (予備 1)																																						
設置場所	: 屋外																																						
保管場所	: <u>第 2, 第 3 及び第 4 保管エリア</u>																																						
原動機出力	: <u>230kW</u>																																						

柏崎刈羽原子力発電所 6 / 7号炉 (2017. 12. 20 版)	東海第二発電所 (2018. 9. 12 版)	島根原子力発電所 2号炉	備考
<p>個数: <u>16</u> (予備 1) 設置場所: 屋外 保管場所: <u>荒浜側高台保管場所及び大湊側高台保管場所並びに5号炉東側第二保管場所</u> 原動機出力: <u>100kW</u></p> <p><u>(3) 可搬型スプレイヘッド</u> 最高使用温度: <u>40℃</u> 数量: <u>1</u> (予備 1) 設置場所: <u>原子炉建屋地上4階</u> 保管場所: <u>原子炉建屋地上3階</u></p> <p>なお、水源については「3. 13 重大事故等の収束に必要となる水の供給設備 (設置許可基準規則第 56 条に対する設計方針を示す章)」で示す。</p> <p>3. 11. 2. 1. 3 設置許可基準規則第 43 条への適合方針 3. 11. 2. 1. 3. 1 設置許可基準規則第 43 条第 1 項への適合方針</p> <p>(1) 環境条件及び荷重条件 (設置許可基準規則第 43 条第 1 項一) (i) 要求事項 想定される重大事故等が発生した場合における温度、放射線、荷重その他の使用条件において、重大事故等に対処するために必要な機能を有効に発揮するものであること。 (ii) 適合性 基本方針については、「2. 3. 3 環境条件等」に示す。 <u>燃料プール代替注水系 (可搬型スプレイヘッド) の可搬型代替注水ポンプ (A-1 級)</u> は、屋外の荒浜側高台保管場所及び大湊側高台保管場所に保管し、重大事故等時に原子炉建屋の接続口付近の屋外に設置する設備であることから、想定される重大事故等時における、屋外の環境条件及び荷重条件を考慮し、その機能を有効に発揮することができるよう、以下の表 3. 11-2 に示す設計とする。 <u>燃料プール代替注水系 (可搬型スプレイヘッド) の可搬型代替注水ポンプ (A-2 級)</u> は、屋外の荒浜側高台保管場所及び大湊側高台保管場所並びに5号炉東側第二保管場所</p>	<p>(2) 可搬型スプレイノズル 最高使用温度 <u>100℃</u> 個 数 <u>6</u> (予備 1) 設 置 場 所 <u>原子炉建屋原子炉棟6階</u> 保 管 場 所 <u>原子炉建屋原子炉棟5階</u></p> <p>3. 11. 2. 2. 3 設置許可基準規則第 43 条への適合方針 3. 11. 2. 2. 3. 1 設置許可基準規則第 43 条第 1 項への適合方針 <u>(常設並びに可搬型重大事故等対処設備の安全設計方針に対する適合性)</u></p> <p>(1) 環境条件 (設置許可基準規則第 43 条第 1 項一) (i) 要求事項 想定される重大事故等が発生した場合における温度、放射線荷重その他の使用条件において、重大事故等に対処するために必要な機能を有効に発揮するものであること。 (ii) 適合性 基本方針については、「2. 3. 3 環境条件等」に示す。 <u>代替燃料プール注水系 (可搬型スプレイノズル) の可搬型代替注水大型ポンプ</u> は、西側及び南側保管場所に保管し、重大事故等時に、<u>水源付近の屋外に設置する設備</u>であることから、重大事故等時における屋外の環境条件を考慮し、<u>第 3. 11-14 表</u>に示す設計とする。</p>	<p>(2) <u>可搬型スプレイノズル</u> 最高使用温度 <u>: 40℃</u> 数量 <u>: 2</u> (予備 1) 設置場所 <u>: 原子炉建物原子炉棟4階</u> 保管場所 <u>: 原子炉建物原子炉棟1階及び原子炉建物原子炉棟2階</u></p> <p><u>なお、水源については「3. 13 重大事故等の収束に必要となる水の供給設備 (設置許可基準規則第 56 条に対する設計方針を示す章)」で示す。</u></p> <p>3. 11. 2. 1. 3 設置許可基準規則第 43 条への適合方針 3. 11. 2. 1. 3. 1 設置許可基準規則第 43 条第 1 項への適合方針</p> <p>(1) 環境条件及び荷重条件 (設置許可基準規則第 43 条第 1 項一) (i) 要求事項 想定される重大事故等が発生した場合における温度、放射線、荷重その他の使用条件において、重大事故等に対処するために必要な機能を有効に発揮するものであること。 (ii) 適合性 基本方針については、「2. 3. 3 環境条件等」に示す。 <u>燃料プールスプレイ系 (可搬型スプレイノズル) の大量送水車</u> は、屋外の第 2、第 3 及び第 4 保管エリアに保管し、重大事故等時に <u>輪谷貯水槽 (西 1) 及び輪谷貯水槽 (西 2) 付近の屋外に設置する設備</u>であることから、<u>想定される重大事故等時における、屋外の環境条件及び荷重条件を考慮し、その機能を有効に発揮することができるよう、以下の表 3. 11-2 に示す設計とする。</u></p>	<p>・設備の相違 【柏崎 6/7, 東海第二】 設備仕様の相違</p> <p>・記載方針の相違 【東海第二】</p>

柏崎刈羽原子力発電所 6 / 7号炉 (2017. 12. 20 版)	東海第二発電所 (2018. 9. 12 版)	島根原子力発電所 2号炉	備考
<p>に保管し、重大事故等時に原子炉建屋の接続口付近の屋外に設置する設備であることから、想定される重大事故等時における屋外の環境条件及び荷重条件を考慮し、その機能が有効に発揮することができるよう、以下の表 3.11-2 に示す設計とする。</p> <p>可搬型代替注水ポンプ (A-1 級) 及び可搬型代替注水ポンプ (A-2 級) の操作は、付属の操作スイッチにより、想定される重大事故等時において設置場所から可能な設計とする。</p> <p>風 (台風) による荷重については、転倒しないことの確認を行っているが、詳細評価により転倒する結果となった場合は、転倒防止措置を講じる。積雪の影響については、適切に除雪する運用とする。</p> <p>また、降水及び凍結により機能を損なうことのないよう、防水対策が取られた可搬型代替注水ポンプ (A-1 級) 及び可搬型代替注水ポンプ (A-2 級) を使用し、凍結のおそれがある場合は暖気運転を行い凍結対策とする。</p>	<p>代替燃料プール注水系 (可搬型スプレイノズル) の可搬型スプレイノズルは、原子炉建屋原子炉棟 5 階に保管し、重大事故等時に、原子炉建屋原子炉棟 6 階に設置する設備であることから、重大事故等時における原子炉建屋原子炉棟内の環境条件を考慮し、第 3.11-15 表に示す設計とする。</p> <p>代替燃料プール注水系 (可搬型スプレイノズル) の可搬型代替注水大型ポンプの操作は、可搬型代替注水大型ポンプに付属するスイッチにより、設置場所にて操作可能な設計とする。</p> <p>地震については、保管場所で想定される適切な地震荷重との組合せを考慮した上で機器が損傷しないことを確認し、輪留め等により固定する。</p> <p>風 (台風) 及び竜巻による風荷重については、当該荷重を考慮しても機器が損傷しない設計とする。積雪及び火山の影響については、適切に除雪及び除灰する運用とする。</p> <p>降水及び凍結により機能を損なうことのないよう、防水対策が取られた可搬型代替注水大型ポンプを使用し、凍結のおそれがある場合は暖気運転を行い凍結対策とする。 (54-3-1~15, 54-8-1, 2)</p>	<p>大量送水車の操作は、付属の操作スイッチにより、想定される重大事故等時において設置場所から可能な設計とする。</p> <p>風 (台風) による荷重については、転倒しないことの確認を行っているが、詳細評価により転倒する結果となった場合は、転倒防止措置を講じる。積雪の影響については、適切に除雪する運用とする。</p> <p>また、降水及び凍結により機能を損なうことのないよう、防水対策が取られた大量送水車を使用し、凍結のおそれがある場合は暖気運転を行い凍結対策とする。</p>	<p>・資料構成の相違 【東海第二】 島根 2 号炉では、4 段落後に記載</p> <p>・資料構成の相違 【東海第二】 島根 2 号炉は、同項内の表 3.11-2 にて記載</p> <p>・設計方針の相違 【東海第二】 島根 2 号炉は柏崎 6/7 と同様に、SA 事象と重畳する自然現象の規模を検討し、環境条件として地震、風 (台風)、凍結、降水、積雪を考慮することとしている (以下、⑤の相違)</p>

柏崎刈羽原子力発電所 6 / 7号炉 (2017.12.20版)	東海第二発電所 (2018.9.12版)	島根原子力発電所 2号炉	備考																																												
<p>燃料プール代替注水系（可搬型スプレイヘッド）の可搬型スプレイヘッドは原子炉建屋原子炉区域内に設置する設備であることから、想定される重大事故等時における原子炉建屋原子炉区域内の環境条件及び荷重条件を考慮し、その機能が有効に発揮することができるよう、以下の表 3.11-3 に示す設計とする。</p> <p style="text-align: right;">(54-3, 54-4)</p>		<p>燃料プールスプレイ系（可搬型スプレイノズル）の可搬型スプレイノズルは原子炉建物原子炉棟内に設置する設備であることから、想定される重大事故等時における原子炉建物原子炉棟内の環境条件及び荷重条件を考慮し、その機能が有効に発揮することができるよう、以下の表 3.11-3 に示す設計とする。</p> <p style="text-align: right;">(54-3, 54-4)</p>	<p>・資料構成の相違 【東海第二】 東海第二では、5段落前に記載</p>																																												
<p>表 3.11-2 想定する環境条件及び荷重条件 (可搬型代替注水ポンプ (A-1 級) 及び可搬型代替注水ポンプ (A-2 級))</p>	<p>第 3.11-14 表 想定する環境条件 (可搬型代替注水大型ポンプ)</p>	<p>表 3.11-2 想定する環境条件及び荷重条件 (大量送水車)</p>	<p>・設計方針の相違 【東海第二】 ⑤の相違</p>																																												
<table border="1"> <thead> <tr> <th>環境条件等</th> <th>対応</th> </tr> </thead> <tbody> <tr> <td>温度・圧力・湿度・放射線</td> <td>屋外で想定される温度、圧力、湿度及び放射線条件下に耐えられる性能を確認した機器を使用する。</td> </tr> <tr> <td>屋外の天候による影響</td> <td>降水及び凍結により機能を損なうことのないよう防水対策及び凍結対策を行える設計とする。</td> </tr> <tr> <td>海水を通水する系統への影響</td> <td>淡水だけでなく海水も使用できる設計とする（常時海水を通水しない）。なお、使用済燃料プールへの注水は、可能な限り淡水源を優先し、海水通水を短期間とすることで、設備への影響を考慮する。</td> </tr> <tr> <td>地震</td> <td>適切な地震荷重との組合せを考慮した上で機器が損傷しないことを確認し、治具や輪留め等を用いた転倒防止対策を行う。</td> </tr> <tr> <td>風（台風）・積雪</td> <td>屋外で風荷重、積雪荷重を考慮しても機器が損傷しないことを評価により確認する。</td> </tr> <tr> <td>電磁的障害</td> <td>重大事故等が発生した場合においても、電磁波によりその機能が損なわれない設計とする。</td> </tr> </tbody> </table>	環境条件等	対応	温度・圧力・湿度・放射線	屋外で想定される温度、圧力、湿度及び放射線条件下に耐えられる性能を確認した機器を使用する。	屋外の天候による影響	降水及び凍結により機能を損なうことのないよう防水対策及び凍結対策を行える設計とする。	海水を通水する系統への影響	淡水だけでなく海水も使用できる設計とする（常時海水を通水しない）。なお、使用済燃料プールへの注水は、可能な限り淡水源を優先し、海水通水を短期間とすることで、設備への影響を考慮する。	地震	適切な地震荷重との組合せを考慮した上で機器が損傷しないことを確認し、治具や輪留め等を用いた転倒防止対策を行う。	風（台風）・積雪	屋外で風荷重、積雪荷重を考慮しても機器が損傷しないことを評価により確認する。	電磁的障害	重大事故等が発生した場合においても、電磁波によりその機能が損なわれない設計とする。	<table border="1"> <thead> <tr> <th>環境条件</th> <th>対応</th> </tr> </thead> <tbody> <tr> <td>温度、圧力、湿度、放射線</td> <td>屋外で想定される温度、圧力、湿度及び放射線条件下に耐えられる性能を確認した機器を使用する。</td> </tr> <tr> <td>屋外の天候による影響</td> <td>降水及び凍結により機能を損なうことのないよう防水対策及び凍結対策を考慮した設計とする。</td> </tr> <tr> <td>海水を通水する系統への影響</td> <td>淡水だけでなく海水も使用する（常時海水を通水しない）。使用済燃料プールへの注水は、可能な限り淡水源を優先し、海水通水を短期間とすることで、設備への影響を考慮した設計とする。</td> </tr> <tr> <td>地震</td> <td>保管場所で想定される適切な地震荷重との組合せを考慮した上で機器が損傷しないことを確認し、輪留め等により固定する。</td> </tr> <tr> <td>津波</td> <td>敷地に遡上する津波を考慮し、高台の可搬型設備保管場所に機器を配備することにより、機器が損傷しない設計とする。</td> </tr> <tr> <td>風（台風）、竜巻、積雪、火山の影響</td> <td>保管場所で想定される積雪及び火山の影響による荷重を考慮して機能を損なわれない設計とするとともに、風（台風）及び竜巻による風荷重に対しては、位置的分散を考慮した保管により、機能を損なわない設計とする。</td> </tr> <tr> <td>電磁的障害</td> <td>機械装置のため、電磁波の影響を受けない。</td> </tr> </tbody> </table>	環境条件	対応	温度、圧力、湿度、放射線	屋外で想定される温度、圧力、湿度及び放射線条件下に耐えられる性能を確認した機器を使用する。	屋外の天候による影響	降水及び凍結により機能を損なうことのないよう防水対策及び凍結対策を考慮した設計とする。	海水を通水する系統への影響	淡水だけでなく海水も使用する（常時海水を通水しない）。使用済燃料プールへの注水は、可能な限り淡水源を優先し、海水通水を短期間とすることで、設備への影響を考慮した設計とする。	地震	保管場所で想定される適切な地震荷重との組合せを考慮した上で機器が損傷しないことを確認し、輪留め等により固定する。	津波	敷地に遡上する津波を考慮し、高台の可搬型設備保管場所に機器を配備することにより、機器が損傷しない設計とする。	風（台風）、竜巻、積雪、火山の影響	保管場所で想定される積雪及び火山の影響による荷重を考慮して機能を損なわれない設計とするとともに、風（台風）及び竜巻による風荷重に対しては、位置的分散を考慮した保管により、機能を損なわない設計とする。	電磁的障害	機械装置のため、電磁波の影響を受けない。	<table border="1"> <thead> <tr> <th>環境条件等</th> <th>対応</th> </tr> </thead> <tbody> <tr> <td>温度・圧力・湿度・放射線</td> <td>屋外で想定される温度、圧力、湿度及び放射線条件下に耐えられる性能を確認した機器を使用する。</td> </tr> <tr> <td>屋外の天候による影響</td> <td>降水及び凍結により機能を損なうことのないよう防水対策及び凍結対策を行える設計とする。</td> </tr> <tr> <td>海水を通水する系統への影響</td> <td>淡水だけでなく海水も使用できる設計とする（常時海水を通水しない）。なお、燃料プールへの注水は、可能な限り淡水源を優先し、海水通水時間を短期間とすることで、設備への影響を考慮する。</td> </tr> <tr> <td>地震</td> <td>適切な地震荷重との組合せを考慮した上で機器が損傷しないことを確認し、輪留め等を用いた転倒防止対策を行う。</td> </tr> <tr> <td>風（台風）・積雪</td> <td>屋外で風荷重、積雪荷重を考慮しても機器が損傷しないことを評価により確認する。</td> </tr> <tr> <td>電磁的障害</td> <td>重大事故等が発生した場合においても、電磁波によりその機能が損なわれない設計とする。</td> </tr> </tbody> </table>	環境条件等	対応	温度・圧力・湿度・放射線	屋外で想定される温度、圧力、湿度及び放射線条件下に耐えられる性能を確認した機器を使用する。	屋外の天候による影響	降水及び凍結により機能を損なうことのないよう防水対策及び凍結対策を行える設計とする。	海水を通水する系統への影響	淡水だけでなく海水も使用できる設計とする（常時海水を通水しない）。なお、燃料プールへの注水は、可能な限り淡水源を優先し、海水通水時間を短期間とすることで、設備への影響を考慮する。	地震	適切な地震荷重との組合せを考慮した上で機器が損傷しないことを確認し、輪留め等を用いた転倒防止対策を行う。	風（台風）・積雪	屋外で風荷重、積雪荷重を考慮しても機器が損傷しないことを評価により確認する。	電磁的障害	重大事故等が発生した場合においても、電磁波によりその機能が損なわれない設計とする。	
環境条件等	対応																																														
温度・圧力・湿度・放射線	屋外で想定される温度、圧力、湿度及び放射線条件下に耐えられる性能を確認した機器を使用する。																																														
屋外の天候による影響	降水及び凍結により機能を損なうことのないよう防水対策及び凍結対策を行える設計とする。																																														
海水を通水する系統への影響	淡水だけでなく海水も使用できる設計とする（常時海水を通水しない）。なお、使用済燃料プールへの注水は、可能な限り淡水源を優先し、海水通水を短期間とすることで、設備への影響を考慮する。																																														
地震	適切な地震荷重との組合せを考慮した上で機器が損傷しないことを確認し、治具や輪留め等を用いた転倒防止対策を行う。																																														
風（台風）・積雪	屋外で風荷重、積雪荷重を考慮しても機器が損傷しないことを評価により確認する。																																														
電磁的障害	重大事故等が発生した場合においても、電磁波によりその機能が損なわれない設計とする。																																														
環境条件	対応																																														
温度、圧力、湿度、放射線	屋外で想定される温度、圧力、湿度及び放射線条件下に耐えられる性能を確認した機器を使用する。																																														
屋外の天候による影響	降水及び凍結により機能を損なうことのないよう防水対策及び凍結対策を考慮した設計とする。																																														
海水を通水する系統への影響	淡水だけでなく海水も使用する（常時海水を通水しない）。使用済燃料プールへの注水は、可能な限り淡水源を優先し、海水通水を短期間とすることで、設備への影響を考慮した設計とする。																																														
地震	保管場所で想定される適切な地震荷重との組合せを考慮した上で機器が損傷しないことを確認し、輪留め等により固定する。																																														
津波	敷地に遡上する津波を考慮し、高台の可搬型設備保管場所に機器を配備することにより、機器が損傷しない設計とする。																																														
風（台風）、竜巻、積雪、火山の影響	保管場所で想定される積雪及び火山の影響による荷重を考慮して機能を損なわれない設計とするとともに、風（台風）及び竜巻による風荷重に対しては、位置的分散を考慮した保管により、機能を損なわない設計とする。																																														
電磁的障害	機械装置のため、電磁波の影響を受けない。																																														
環境条件等	対応																																														
温度・圧力・湿度・放射線	屋外で想定される温度、圧力、湿度及び放射線条件下に耐えられる性能を確認した機器を使用する。																																														
屋外の天候による影響	降水及び凍結により機能を損なうことのないよう防水対策及び凍結対策を行える設計とする。																																														
海水を通水する系統への影響	淡水だけでなく海水も使用できる設計とする（常時海水を通水しない）。なお、燃料プールへの注水は、可能な限り淡水源を優先し、海水通水時間を短期間とすることで、設備への影響を考慮する。																																														
地震	適切な地震荷重との組合せを考慮した上で機器が損傷しないことを確認し、輪留め等を用いた転倒防止対策を行う。																																														
風（台風）・積雪	屋外で風荷重、積雪荷重を考慮しても機器が損傷しないことを評価により確認する。																																														
電磁的障害	重大事故等が発生した場合においても、電磁波によりその機能が損なわれない設計とする。																																														

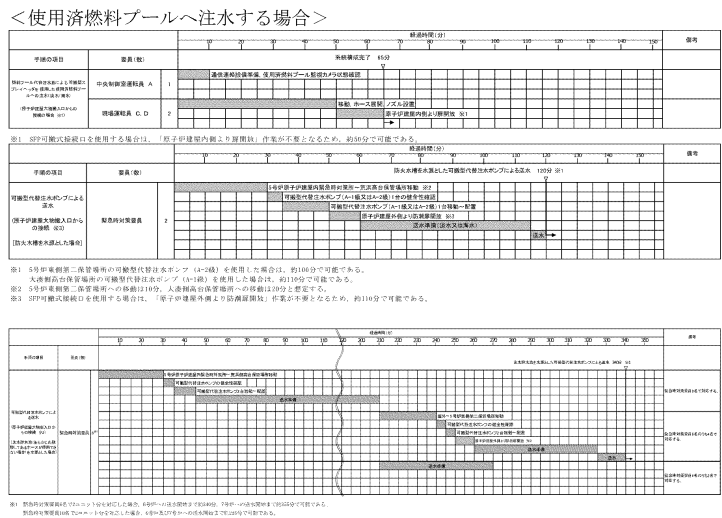
柏崎刈羽原子力発電所 6/7号炉 (2017.12.20版)	東海第二発電所 (2018.9.12版)	島根原子力発電所 2号炉	備考																																												
<p>表 3.11-3 想定する環境条件及び荷重条件 (可搬型スプレイヘッド)</p> <table border="1"> <thead> <tr> <th>環境条件等</th> <th>対応</th> </tr> </thead> <tbody> <tr> <td>温度・圧力・湿度・放射線</td> <td>原子炉建屋原子炉区域内で想定される温度、圧力、湿度及び放射線条件下に耐えられる性能を確認した機器を使用する。</td> </tr> <tr> <td>屋外の天候による影響</td> <td>屋外に設置するものではないため、天候による影響は受けない。</td> </tr> <tr> <td>海水を通水する系統への影響</td> <td>淡水だけでなく海水も使用できる設計とする(常時海水を通水しない)。なお、使用済燃料プールへの注水は、可能な限り淡水源を優先し、海水通水は短期間とすることで、設備への影響を考慮する。</td> </tr> <tr> <td>地震</td> <td>適切な地震荷重との組合せを考慮した上で機器が損傷しないことを確認する(詳細は「2.1.2 耐震設計の基本方針」に示す)。</td> </tr> <tr> <td>風(台風)・積雪</td> <td>原子炉建屋原子炉区域内に設置するため、風(台風)及び積雪の影響は受けない。</td> </tr> <tr> <td>電磁的障害</td> <td>重大事故等が発生した場合においても、電磁波によりその機能が損なわれない設計とする。</td> </tr> </tbody> </table>	環境条件等	対応	温度・圧力・湿度・放射線	原子炉建屋原子炉区域内で想定される温度、圧力、湿度及び放射線条件下に耐えられる性能を確認した機器を使用する。	屋外の天候による影響	屋外に設置するものではないため、天候による影響は受けない。	海水を通水する系統への影響	淡水だけでなく海水も使用できる設計とする(常時海水を通水しない)。なお、使用済燃料プールへの注水は、可能な限り淡水源を優先し、海水通水は短期間とすることで、設備への影響を考慮する。	地震	適切な地震荷重との組合せを考慮した上で機器が損傷しないことを確認する(詳細は「2.1.2 耐震設計の基本方針」に示す)。	風(台風)・積雪	原子炉建屋原子炉区域内に設置するため、風(台風)及び積雪の影響は受けない。	電磁的障害	重大事故等が発生した場合においても、電磁波によりその機能が損なわれない設計とする。	<p>第 3.11-15 表 想定する環境条件(可搬型スプレイノズル)</p> <table border="1"> <thead> <tr> <th>環境条件</th> <th>対応</th> </tr> </thead> <tbody> <tr> <td>温度、圧力、湿度、放射線</td> <td>設置場所である原子炉建屋原子炉棟内で想定される温度、圧力、湿度及び放射線条件下に耐えられる性能を確認した機器を使用する。</td> </tr> <tr> <td>屋外の天候による影響</td> <td>屋外に設置する設備ではないため、天候による影響は受けない。</td> </tr> <tr> <td>海水を通水する系統への影響</td> <td>淡水だけでなく海水も使用する(常時海水を通水しない)。使用済燃料プールへの注水は、可能な限り淡水源を優先し、海水通水は短期間とすることで、設備への影響を考慮した設計とする。</td> </tr> <tr> <td>地震</td> <td>保管場所で想定される適切な地震荷重との組合せを考慮した上で機器が損傷しない設計とする。</td> </tr> <tr> <td>津波</td> <td>敷地に遡上する津波を考慮し、防潮堤及び浸水防止設備の設置に加え、水密構造の原子炉建屋原子炉棟内に保管する設計とする。</td> </tr> <tr> <td>風(台風)、竜巻、積雪、火山の影響</td> <td>原子炉建屋原子炉棟内に保管するため、風(台風)、竜巻、積雪及び火山の影響を受けない。</td> </tr> <tr> <td>電磁的障害</td> <td>機械装置のため、電磁波の影響を受けない。</td> </tr> </tbody> </table>	環境条件	対応	温度、圧力、湿度、放射線	設置場所である原子炉建屋原子炉棟内で想定される温度、圧力、湿度及び放射線条件下に耐えられる性能を確認した機器を使用する。	屋外の天候による影響	屋外に設置する設備ではないため、天候による影響は受けない。	海水を通水する系統への影響	淡水だけでなく海水も使用する(常時海水を通水しない)。使用済燃料プールへの注水は、可能な限り淡水源を優先し、海水通水は短期間とすることで、設備への影響を考慮した設計とする。	地震	保管場所で想定される適切な地震荷重との組合せを考慮した上で機器が損傷しない設計とする。	津波	敷地に遡上する津波を考慮し、防潮堤及び浸水防止設備の設置に加え、水密構造の原子炉建屋原子炉棟内に保管する設計とする。	風(台風)、竜巻、積雪、火山の影響	原子炉建屋原子炉棟内に保管するため、風(台風)、竜巻、積雪及び火山の影響を受けない。	電磁的障害	機械装置のため、電磁波の影響を受けない。	<p>表 3.11-3 想定する環境条件及び荷重条件 (可搬型スプレイノズル)</p> <table border="1"> <thead> <tr> <th>環境条件等</th> <th>対応</th> </tr> </thead> <tbody> <tr> <td>温度・圧力・湿度・放射線</td> <td>原子炉建物原子炉棟内で想定される温度、圧力、湿度及び放射線条件下に耐えられる性能を確認した機器を使用する。</td> </tr> <tr> <td>屋外の天候による影響</td> <td>屋外に設置するものではないため、天候による影響は受けない。</td> </tr> <tr> <td>海水を通水する系統への影響</td> <td>淡水だけでなく海水も使用できる設計とする(常時海水を通水しない)。なお、燃料プールへの注水は、可能な限り淡水源を優先し、海水通水は短期間とすることで、設備への影響を考慮する。</td> </tr> <tr> <td>地震</td> <td>適切な地震荷重との組合せを考慮した上で機器が損傷しないことを確認する(詳細は「2.1.2 耐震設計の基本方針」に示す)。</td> </tr> <tr> <td>風(台風)・積雪</td> <td>原子炉建物原子炉棟内に設置するため、風(台風)及び積雪の影響は受けない。</td> </tr> <tr> <td>電磁的障害</td> <td>重大事故等が発生した場合においても、電磁波によりその機能が損なわれない設計とする。</td> </tr> </tbody> </table>	環境条件等	対応	温度・圧力・湿度・放射線	原子炉建物原子炉棟内で想定される温度、圧力、湿度及び放射線条件下に耐えられる性能を確認した機器を使用する。	屋外の天候による影響	屋外に設置するものではないため、天候による影響は受けない。	海水を通水する系統への影響	淡水だけでなく海水も使用できる設計とする(常時海水を通水しない)。なお、燃料プールへの注水は、可能な限り淡水源を優先し、海水通水は短期間とすることで、設備への影響を考慮する。	地震	適切な地震荷重との組合せを考慮した上で機器が損傷しないことを確認する(詳細は「2.1.2 耐震設計の基本方針」に示す)。	風(台風)・積雪	原子炉建物原子炉棟内に設置するため、風(台風)及び積雪の影響は受けない。	電磁的障害	重大事故等が発生した場合においても、電磁波によりその機能が損なわれない設計とする。	<p>・設計方針の相違 【東海第二】 ⑤の相違</p>
環境条件等	対応																																														
温度・圧力・湿度・放射線	原子炉建屋原子炉区域内で想定される温度、圧力、湿度及び放射線条件下に耐えられる性能を確認した機器を使用する。																																														
屋外の天候による影響	屋外に設置するものではないため、天候による影響は受けない。																																														
海水を通水する系統への影響	淡水だけでなく海水も使用できる設計とする(常時海水を通水しない)。なお、使用済燃料プールへの注水は、可能な限り淡水源を優先し、海水通水は短期間とすることで、設備への影響を考慮する。																																														
地震	適切な地震荷重との組合せを考慮した上で機器が損傷しないことを確認する(詳細は「2.1.2 耐震設計の基本方針」に示す)。																																														
風(台風)・積雪	原子炉建屋原子炉区域内に設置するため、風(台風)及び積雪の影響は受けない。																																														
電磁的障害	重大事故等が発生した場合においても、電磁波によりその機能が損なわれない設計とする。																																														
環境条件	対応																																														
温度、圧力、湿度、放射線	設置場所である原子炉建屋原子炉棟内で想定される温度、圧力、湿度及び放射線条件下に耐えられる性能を確認した機器を使用する。																																														
屋外の天候による影響	屋外に設置する設備ではないため、天候による影響は受けない。																																														
海水を通水する系統への影響	淡水だけでなく海水も使用する(常時海水を通水しない)。使用済燃料プールへの注水は、可能な限り淡水源を優先し、海水通水は短期間とすることで、設備への影響を考慮した設計とする。																																														
地震	保管場所で想定される適切な地震荷重との組合せを考慮した上で機器が損傷しない設計とする。																																														
津波	敷地に遡上する津波を考慮し、防潮堤及び浸水防止設備の設置に加え、水密構造の原子炉建屋原子炉棟内に保管する設計とする。																																														
風(台風)、竜巻、積雪、火山の影響	原子炉建屋原子炉棟内に保管するため、風(台風)、竜巻、積雪及び火山の影響を受けない。																																														
電磁的障害	機械装置のため、電磁波の影響を受けない。																																														
環境条件等	対応																																														
温度・圧力・湿度・放射線	原子炉建物原子炉棟内で想定される温度、圧力、湿度及び放射線条件下に耐えられる性能を確認した機器を使用する。																																														
屋外の天候による影響	屋外に設置するものではないため、天候による影響は受けない。																																														
海水を通水する系統への影響	淡水だけでなく海水も使用できる設計とする(常時海水を通水しない)。なお、燃料プールへの注水は、可能な限り淡水源を優先し、海水通水は短期間とすることで、設備への影響を考慮する。																																														
地震	適切な地震荷重との組合せを考慮した上で機器が損傷しないことを確認する(詳細は「2.1.2 耐震設計の基本方針」に示す)。																																														
風(台風)・積雪	原子炉建物原子炉棟内に設置するため、風(台風)及び積雪の影響は受けない。																																														
電磁的障害	重大事故等が発生した場合においても、電磁波によりその機能が損なわれない設計とする。																																														
<p>(2) 操作性(設置許可基準規則第 43 条第 1 項二)</p> <p>(i) 要求事項 想定される重大事故等が発生した場合において確実に操作できるものであること。</p> <p>(ii) 適合性 基本方針については、「2.3.4 操作性及び試験・検査性」に示す。 燃料プール代替注水系(可搬型スプレイヘッド)を運転する場合は、可搬型代替注水ポンプ(A-1 級)及び可搬型代替注水ポンプ(A-2 級)の移動、ホース及び可搬型スプレイヘッドの敷設により系統構成を行った後、屋外で可搬型代替注水ポンプ(A-1 級)及び可搬型代替注水ポンプ(A-2 級)の操作スイッチにより可搬型代替注水ポンプを起動し、使用済燃料プールへの注水を行う。</p>	<p>(2) 操作性(設置許可基準規則第 43 条第 1 項二)</p> <p>(i) 要求事項 想定される重大事故等が発生した場合において確実に操作できるものであること。</p> <p>(ii) 適合性 基本方針については、「2.3.4 操作性及び試験・検査性について」に示す。 代替燃料プール注水系(可搬型スプレイノズル)の可搬型代替注水大型ポンプを運転する場合は、可搬型代替注水大型ポンプを水源近傍に、可搬型スプレイノズルを注水先である使用済燃料プール近傍に設置するとともに、ホースを原子炉建屋廃棄物処理棟東側扉又は原子炉建屋原子炉棟大物搬入口を通して接続することで系統構成を行なった後、可搬型代替注水大型ポンプ付属のスイッチによりポンプを起動することで使用済燃料プールへの注水又はス</p>	<p>(2) 操作性(設置許可基準規則第 43 条第 1 項二)</p> <p>(i) 要求事項 想定される重大事故等が発生した場合において確実に操作できるものであること。</p> <p>(ii) 適合性 基本方針については、「2.3.4 操作性及び試験・検査性」に示す。 燃料プールのスプレイ系(可搬型スプレイノズル)を運転する場合は、大量送水車の移動、ホース及び可搬型スプレイノズルの敷設により系統構成を行った後、屋外で大量送水車の操作スイッチにより大量送水車を起動し、燃料プールへの注水を行う。</p>																																													

柏崎刈羽原子力発電所 6 / 7号炉 (2017.12.20版)	東海第二発電所 (2018.9.12版)	島根原子力発電所 2号炉	備考
<p>以上のことから、<u>燃料プール代替注水系（可搬型スプレイヘッド）</u>の操作に必要な機器を表3.11-4に示す。</p> <p><u>燃料プール代替注水系（可搬型スプレイヘッド）の可搬型代替注水ポンプ（A-1級）及び可搬型代替注水ポンプ（A-2級）</u>については、<u>可搬型代替注水ポンプ（A-1級）及び可搬型代替注水ポンプ（A-2級）</u>付属の操作スイッチからのスイッチ操作で起動する設計とする。</p> <p><u>可搬型代替注水ポンプ（A-1級）及び可搬型代替注水ポンプ（A-2級）</u>付属の操作スイッチを操作するにあたり、運転員のアクセス性及び操作性を考慮して十分な操作空間を確保することで基準に適合させる。また、それぞれの操作対象については銘板をつけることで識別可能とし、運転員の操作及び監視性を考慮して確実に操作できる設計とする。</p> <p><u>可搬型代替注水ポンプ（A-1級）及び可搬型代替注水ポンプ（A-2級）</u>は、<u>接続口まで屋外のアクセスルート</u>を通行してアクセス可能な設計とするとともに、設置場所にて輪留めによる固定等が可能な設計とする。</p> <p><u>建屋貫通接続口を通じてホースを敷設する場合の操作対象弁は屋外及び原子炉建屋原子炉区域内に設置し</u>、ハンドルによる手動操作が可能な設計とする。</p>	<p><u>プレイを行う設計とする。代替燃料プール注水系（可搬型スプレイノズル）</u>の操作に必要なポンプ及びホースを第3.11-16表に示す。</p> <p><u>可搬型代替注水大型ポンプ付属のスイッチは、重大事故等対応要員の操作性を考慮して十分な操作空間を確保する設計とし、機器の名称等を表示した銘板の取付け等により識別可能とすることで、重大事故等対応要員の操作性及び監視性を考慮して確実に操作できる設計とする。</u></p> <p><u>可搬型代替注水大型ポンプは、設置場所にて車両の転倒防止装置及び輪留め等による固定が可能な設計とする。</u></p> <p><u>可搬型スプレイノズルは、保管場所から設置場所まで原子炉建屋原子炉棟内のアクセスルート</u>を通行して、運搬できるようアクセス性、操作性を考慮して十分な操作空間を確保する。</p>	<p>以上のことから、<u>燃料プールのプレイ系（可搬型スプレイノズル）</u>の操作に必要な機器を表3.11-4に示す。</p> <p><u>燃料プールのプレイ系（可搬型スプレイノズル）の大量送水車については、大量送水車付属の操作スイッチからのスイッチ操作で起動する設計とする。</u></p> <p><u>大量送水車付属の操作スイッチを操作するにあたり、運転員のアクセス性及び操作性を考慮して十分な操作空間を確保することで基準に適合させる。また、それぞれの操作対象については銘板をつけることで識別可能とし、運転員の操作及び監視性を考慮して確実に操作できる設計とする。</u></p> <p><u>大量送水車は、屋外のアクセスルート</u>を通行してアクセス可能な設計とするとともに、設置場所にて輪留めによる固定等が可能な設計とする。</p> <p><u>屋外流路上の操作対象弁は、ハンドルによる手動操作が可能な設計とする。</u></p>	<p>備考</p> <ul style="list-style-type: none"> ・運用の相違 【東海第二】 島根2号炉では、車両の転倒防止装置等を使用しない（以下、⑥の相違） ・設備の相違 【柏崎6/7】 島根2号炉の燃料プールのプレイ系（可搬型スプレイノズル）では接続口を使用しない（以下、⑦の相違） ・設備の相違 【柏崎6/7】 島根2号炉では、操作対象弁を屋外のホース間に設置する ・記載方針の相違 【東海第二】

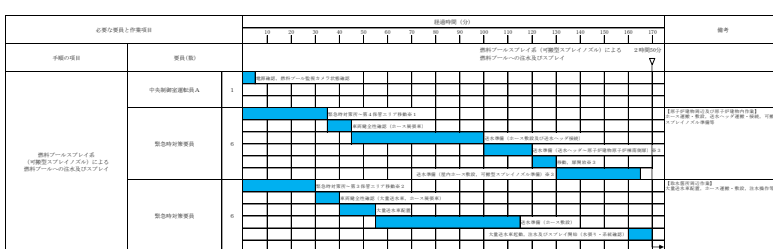
柏崎刈羽原子力発電所 6/7号炉 (2017.12.20版)	東海第二発電所 (2018.9.12版)	島根原子力発電所 2号炉	備考																																																								
<p>ホース及び可搬型スプレイヘッダの接続作業に当たっては、特殊な工具、及び技量は必要とせず、簡便な結合金具による接続方式により、確実に接続することができる設計とする。</p> <p>(54-3, 54-4, 54-7)</p>	<p>可搬型代替注水大型ポンプ及び可搬型スプレイノズルのホースの接続作業に当たっては、特殊な工具は必要とせず、簡便な接続金物及び一般的な工具により、容易かつ確実に接続が可能な設計とする。</p> <p>(54-3-1~15, 54-4-1~6, 54-7-2)</p>	<p>ホース及び可搬型スプレイノズルの接続作業に当たっては、特殊な工具、及び技量は必要とせず、簡便な結合金具による接続方式により、確実に接続することができる設計とする。</p> <p>(54-3, 54-4, 54-7)</p>																																																									
<p align="center">表 3.11-4 操作対象機器</p> <table border="1"> <thead> <tr> <th>機器名称</th> <th>状態の変化</th> <th>操作場所</th> <th>操作方法</th> </tr> </thead> <tbody> <tr> <td>可搬型代替注水ポンプ (A-1 級)</td> <td>起動・停止</td> <td>屋外設置位置</td> <td>スイッチ操作</td> </tr> <tr> <td>可搬型代替注水ポンプ (A-2 級)</td> <td>起動・停止</td> <td>屋外設置位置</td> <td>スイッチ操作</td> </tr> <tr> <td>SFP 接続口建屋内元弁</td> <td>弁閉→弁開</td> <td>原子炉建屋地上1階</td> <td>人力操作</td> </tr> <tr> <td>SFP 接続口建屋外元弁</td> <td>弁閉→弁開</td> <td>屋外</td> <td>人力操作</td> </tr> <tr> <td>ホース及び可搬型スプレイヘッダ</td> <td>ホース接続</td> <td>屋外及び原子炉建屋内</td> <td>人力接続</td> </tr> </tbody> </table>	機器名称	状態の変化	操作場所	操作方法	可搬型代替注水ポンプ (A-1 級)	起動・停止	屋外設置位置	スイッチ操作	可搬型代替注水ポンプ (A-2 級)	起動・停止	屋外設置位置	スイッチ操作	SFP 接続口建屋内元弁	弁閉→弁開	原子炉建屋地上1階	人力操作	SFP 接続口建屋外元弁	弁閉→弁開	屋外	人力操作	ホース及び可搬型スプレイヘッダ	ホース接続	屋外及び原子炉建屋内	人力接続	<p align="center">第 3.11-16 表 操作対象機器</p> <table border="1"> <thead> <tr> <th>機器名称</th> <th>状態の変化</th> <th>操作方法</th> <th>操作場所</th> </tr> </thead> <tbody> <tr> <td>可搬型代替注水大型ポンプ</td> <td>起動・停止</td> <td>スイッチ操作</td> <td>屋外設置場所</td> </tr> <tr> <td>可搬型スプレイノズル</td> <td>ホース接続</td> <td>人力接続</td> <td>原子炉建屋原子炉棟内</td> </tr> <tr> <td>ホース</td> <td>ホース接続</td> <td>人力接続</td> <td>屋外（西側及び南側保管場所保管分） 原子炉建屋原子炉棟内（原子炉建屋原子炉棟内保管分）</td> </tr> </tbody> </table>	機器名称	状態の変化	操作方法	操作場所	可搬型代替注水大型ポンプ	起動・停止	スイッチ操作	屋外設置場所	可搬型スプレイノズル	ホース接続	人力接続	原子炉建屋原子炉棟内	ホース	ホース接続	人力接続	屋外（西側及び南側保管場所保管分） 原子炉建屋原子炉棟内（原子炉建屋原子炉棟内保管分）	<p align="center">表 3.11-4 操作対象機器</p> <table border="1"> <thead> <tr> <th>機器名称</th> <th>状態の変化</th> <th>操作場所</th> <th>操作方法</th> </tr> </thead> <tbody> <tr> <td>大量送水車</td> <td>起動・停止</td> <td>屋外設置位置</td> <td>スイッチ操作</td> </tr> <tr> <td>ホース及び可搬型スプレイノズル</td> <td>ホース接続</td> <td>屋外及び原子炉建物内</td> <td>人力接続</td> </tr> <tr> <td>可搬型バルブ</td> <td>弁閉→弁開</td> <td>屋外</td> <td>人力接続</td> </tr> </tbody> </table>	機器名称	状態の変化	操作場所	操作方法	大量送水車	起動・停止	屋外設置位置	スイッチ操作	ホース及び可搬型スプレイノズル	ホース接続	屋外及び原子炉建物内	人力接続	可搬型バルブ	弁閉→弁開	屋外	人力接続	<p>・設備の相違</p>
機器名称	状態の変化	操作場所	操作方法																																																								
可搬型代替注水ポンプ (A-1 級)	起動・停止	屋外設置位置	スイッチ操作																																																								
可搬型代替注水ポンプ (A-2 級)	起動・停止	屋外設置位置	スイッチ操作																																																								
SFP 接続口建屋内元弁	弁閉→弁開	原子炉建屋地上1階	人力操作																																																								
SFP 接続口建屋外元弁	弁閉→弁開	屋外	人力操作																																																								
ホース及び可搬型スプレイヘッダ	ホース接続	屋外及び原子炉建屋内	人力接続																																																								
機器名称	状態の変化	操作方法	操作場所																																																								
可搬型代替注水大型ポンプ	起動・停止	スイッチ操作	屋外設置場所																																																								
可搬型スプレイノズル	ホース接続	人力接続	原子炉建屋原子炉棟内																																																								
ホース	ホース接続	人力接続	屋外（西側及び南側保管場所保管分） 原子炉建屋原子炉棟内（原子炉建屋原子炉棟内保管分）																																																								
機器名称	状態の変化	操作場所	操作方法																																																								
大量送水車	起動・停止	屋外設置位置	スイッチ操作																																																								
ホース及び可搬型スプレイノズル	ホース接続	屋外及び原子炉建物内	人力接続																																																								
可搬型バルブ	弁閉→弁開	屋外	人力接続																																																								
<p>(3) 試験及び検査（設置許可基準規則第 43 条第 1 項三）</p> <p>(i) 要求事項</p> <p>健全性及び能力を確認するため、発電用原子炉の運転中又は停止中に試験又は検査ができるものであること。</p> <p>(ii) 適合性</p> <p>基本方針については、「2.3.4 操作性及び試験・検査性」に示す。</p> <p>燃料プール代替注水系（可搬型スプレイヘッダ）の可搬型代替注水ポンプ (A-1 級) 及び可搬型代替注水ポンプ (A-2 級) は、表 3.11-5 に示すように発電用原子炉の運転中又は停止中に機能・性能確認、弁動作試験、分解検査、外観検査が可能な設計とする。</p> <p>可搬型代替注水ポンプ (A-1 級) 及び可搬型代替注水ポンプ (A-2 級) は、発電用原子炉の運転中又は停止中に分解又</p>	<p>(3) 試験検査（設置許可基準規則第 43 条第 1 項三）</p> <p>(i) 要求事項</p> <p>健全性及び能力を確認するため、発電用原子炉の運転中又は停止中に試験又は検査ができるものであること。</p> <p>(ii) 適合性</p> <p>基本方針については、「2.3.4 操作性及び試験・検査性について」に示す。</p> <p>代替燃料プール注水系（可搬型スプレイノズル）の可搬型代替注水大型ポンプの試験検査を第 3.11-17 表に示す。</p> <p>代替燃料プール注水系（可搬型スプレイノズル）の可搬型代替注水大型ポンプは、発電用原子炉運転中又は停止中に機能・性能検査、外観検査及び車両検査を実施可能な設計とする。</p> <p>機能・性能検査として、代替淡水貯槽又は海を水源とし、可搬型代替注水大型ポンプ、仮設圧力計、流量計及びホー</p>	<p>(3) 試験及び検査（設置許可基準規則第 43 条第 1 項三）</p> <p>(i) 要求事項</p> <p>健全性及び能力を確認するため、発電用原子炉の運転中又は停止中に試験又は検査ができるものであること。</p> <p>(ii) 適合性</p> <p>基本方針については、「2.3.4 操作性及び試験・検査性」に示す。</p> <p>燃料プールのスプレイ系（可搬型スプレイノズル）の大量送水車は、表 3.11-5 に示すように発電用原子炉の運転中又は停止中に機能・性能確認、分解検査、外観検査が可能な設計とする。</p> <p>大量送水車は、発電用原子炉の運転中又は停止中に分解又は取替え、車両としての運転状態の確認が可能な設計と</p>																																																									

柏崎刈羽原子力発電所 6 / 7号炉 (2017. 12. 20 版)	東海第二発電所 (2018. 9. 12 版)	島根原子力発電所 2号炉	備考
<p>は取替え、車両としての運転状態の確認が可能な設計とする。 また、発電用原子炉の運転中又は停止中に、<u>淡水貯水池を水源とし、可搬型代替注水ポンプ (A-1 級) 又は可搬型代替注水ポンプ (A-2 級)、仮設流量計、ホースの系統構成で淡水貯水池へ送水する試験を行うテストラインを設けることで、燃料プール代替注水系 (可搬型スプレイヘッド) の機能・性能 (吐出圧力、流量) 及び漏えいの有無の確認が可能な系統設計とする。なお、接続口から可搬型スプレイヘッドまでのラインについては、上記の試験に加えて、発電用原子炉の運転中及び停止中に接続口の弁開閉試験を実施することで機能・性能が確認可能な設計とする。</u></p> <p><u>燃料プール代替注水系 (可搬型スプレイヘッド) のホース及び可搬型スプレイヘッドは、発電用原子炉の運転中又は停止中に外観検査により機能・性能に影響を及ぼすおそれのある亀裂、腐食等がないことの確認が可能な設計とする。</u></p> <p><u>燃料プール代替注水系 (可搬型スプレイヘッド) の可搬型スプレイヘッドは、発電用原子炉の運転中又は停止中に通気により、つまり等がないことの確認が可能な設計とする。</u> (54-5)</p>	<p><u>ス (西側及び南側保管場所保管分) の系統構成で循環運転を実施することにより、ポンプの吐出圧力及び流量の確認に加え、運転時の振動、異音、異臭及び漏えいの確認が可能な設計とする。ポンプについては、機能・性能検査等に合わせて外観の確認が可能な設計とする。ホース (西側及び南側保管場所保管分) については、機能・性能に影響を及ぼすおそれのあるき裂、ジョイント部の腐食等が無いことを確認可能な設計とする。</u></p> <p><u>可搬型代替注水大型ポンプは、車両として異常なく走行できることを確認可能な設計とする。</u></p> <p><u>代替燃料プール注水系 (可搬型スプレイノズル) の可搬型スプレイノズルの試験検査を第 3.11-18 表に示す</u> <u>発電用原子炉運転中又は停止中に機能・性能検査、外観検査が可能な設計とする。</u></p> <p><u>可搬型スプレイノズル及びホース (原子炉建屋原子炉棟内保管分) は、通気等により機能・性能に影響を及ぼすおそれのある詰まりが無いことを確認可能な設計とする。</u></p> <p><u>可搬型スプレイノズル及びホース (原子炉建屋原子炉棟内保管分) は、外観の確認により機能・性能に影響を及ぼすおそれのあるき裂、ジョイント部の腐食等が無いことを確認可能な設計とする。</u> (54-5-1~11)</p>	<p>する。また、発電用原子炉の運転中又は停止中に、<u>輪谷貯水槽 (西 1) 及び輪谷貯水槽 (西 2) を水源とし、大量送水車、仮設流量計、ホースの系統構成で輪谷貯水槽 (西 1) 及び輪谷貯水槽 (西 2) へ送水する試験を行うテストラインを設けることで、燃料プールスプレイ系 (可搬型スプレイノズル) の機能・性能 (吐出圧力、流量) 及び漏えいの有無の確認が可能な系統設計とする。</u></p> <p><u>燃料プールスプレイ系 (可搬型スプレイノズル) のホース及び可搬型スプレイノズルは、発電用原子炉の運転中又は停止中に外観検査により機能・性能に影響を及ぼすおそれのある亀裂、腐食等がないことの確認が可能な設計とする。</u></p> <p><u>燃料プールスプレイ系 (可搬型スプレイノズル) の可搬型スプレイノズルは、発電用原子炉の運転中又は停止中に通気により、詰まり等がないことの確認が可能な設計とする。</u> (54-5)</p>	<p>備考</p> <p>・設備の相違 【柏崎 6/7】 ⑦の相違</p>

柏崎刈羽原子力発電所 6 / 7号炉 (2017. 12. 20 版)	東海第二発電所 (2018. 9. 12 版)	島根原子力発電所 2号炉	備考																																											
<p>表 3. 11-5 燃料プール代替注水系 (可搬型スプレイヘッド) の試験及び検査</p> <table border="1" data-bbox="189 289 923 1199"> <thead> <tr> <th>発電用原子炉の状態</th> <th>項目</th> <th>内容</th> </tr> </thead> <tbody> <tr> <td rowspan="5">運転中又は停止中</td> <td rowspan="2">機能・性能試験</td> <td>可搬型代替注水ポンプ (A-1 級) 及び可搬型代替注水ポンプ (A-2 級) の運転性能 (吐出圧力, 流量) の確認, 漏えいの確認</td> </tr> <tr> <td>可搬型スプレイヘッドへの通気による機能・性能の確認</td> </tr> <tr> <td>弁動作試験</td> <td>弁開閉動作の確認</td> </tr> <tr> <td>分解検査</td> <td>可搬型代替注水ポンプ (A-1 級) 及び可搬型代替注水ポンプ (A-2 級) を分解し, 部品の表面状態を, 試験及び目視により確認又は必要に応じて取替え</td> </tr> <tr> <td>外観検査</td> <td>ホース及び可搬型スプレイヘッド外観の確認</td> </tr> <tr> <td>車両検査</td> <td>可搬型代替注水ポンプ (A-1 級) 及び可搬型代替注水ポンプ (A-2 級) の車両としての運転状態の確認</td> </tr> </tbody> </table>	発電用原子炉の状態	項目	内容	運転中又は停止中	機能・性能試験	可搬型代替注水ポンプ (A-1 級) 及び可搬型代替注水ポンプ (A-2 級) の運転性能 (吐出圧力, 流量) の確認, 漏えいの確認	可搬型スプレイヘッドへの通気による機能・性能の確認	弁動作試験	弁開閉動作の確認	分解検査	可搬型代替注水ポンプ (A-1 級) 及び可搬型代替注水ポンプ (A-2 級) を分解し, 部品の表面状態を, 試験及び目視により確認又は必要に応じて取替え	外観検査	ホース及び可搬型スプレイヘッド外観の確認	車両検査	可搬型代替注水ポンプ (A-1 級) 及び可搬型代替注水ポンプ (A-2 級) の車両としての運転状態の確認	<p>第 3. 11-17 表 可搬型代替注水大型ポンプの試験検査</p> <table border="1" data-bbox="970 289 1703 636"> <thead> <tr> <th>発電用原子炉の状態</th> <th>項目</th> <th>内容</th> </tr> </thead> <tbody> <tr> <td rowspan="2">運転中又は停止中</td> <td>機能・性能検査</td> <td>ポンプ運転性能, ポンプ及びホース (西側及び南側保管場所保管分) の漏えい確認, 外観の確認</td> </tr> <tr> <td>車両検査</td> <td>ポンプを搭載する車両の走行状態確認</td> </tr> </tbody> </table> <p>第 3. 11-18 表 可搬型スプレイノズルの試験検査</p> <table border="1" data-bbox="970 722 1703 1022"> <thead> <tr> <th>発電用原子炉の状態</th> <th>項目</th> <th>内容</th> </tr> </thead> <tbody> <tr> <td>運転中又は停止中</td> <td>機能・性能検査</td> <td>可搬型スプレイノズル及びホース (原子炉建屋原子炉棟内保管分) の機能・性能の確認, 外観の確認</td> </tr> </tbody> </table>	発電用原子炉の状態	項目	内容	運転中又は停止中	機能・性能検査	ポンプ運転性能, ポンプ及びホース (西側及び南側保管場所保管分) の漏えい確認, 外観の確認	車両検査	ポンプを搭載する車両の走行状態確認	発電用原子炉の状態	項目	内容	運転中又は停止中	機能・性能検査	可搬型スプレイノズル及びホース (原子炉建屋原子炉棟内保管分) の機能・性能の確認, 外観の確認	<p>表 3. 11-5 燃料プールスプレイ系 (可搬型スプレイノズル) の試験及び検査</p> <table border="1" data-bbox="1765 289 2499 936"> <thead> <tr> <th>発電用原子炉の状態</th> <th>項目</th> <th>内容</th> </tr> </thead> <tbody> <tr> <td rowspan="4">運転中又は停止中</td> <td rowspan="3">機能・性能試験</td> <td>大量送水車の運転性能 (吐出圧力, 流量) の確認, 漏えいの確認</td> </tr> <tr> <td>可搬型スプレイノズルへの通気による機能・性能の確認</td> </tr> <tr> <td>弁開閉動作の確認</td> </tr> <tr> <td>分解検査</td> <td>大量送水車を分解し, 部品の表面状態を, 試験及び目視により確認又は必要に応じて取替え</td> </tr> <tr> <td>外観検査</td> <td>ホース及び可搬型スプレイノズル外観の確認</td> </tr> <tr> <td>車両検査</td> <td>大量送水車の車両としての運転状態の確認</td> </tr> </tbody> </table>	発電用原子炉の状態	項目	内容	運転中又は停止中	機能・性能試験	大量送水車の運転性能 (吐出圧力, 流量) の確認, 漏えいの確認	可搬型スプレイノズルへの通気による機能・性能の確認	弁開閉動作の確認	分解検査	大量送水車を分解し, 部品の表面状態を, 試験及び目視により確認又は必要に応じて取替え	外観検査	ホース及び可搬型スプレイノズル外観の確認	車両検査	大量送水車の車両としての運転状態の確認	<p>・設備の相違 ・資料構成の相違</p> <p>【東海第二】 東海第二では, 試験検査項目の表を可搬型代替注水大型ポンプと可搬型スプレイノズルで分けて記載</p>
発電用原子炉の状態	項目	内容																																												
運転中又は停止中	機能・性能試験	可搬型代替注水ポンプ (A-1 級) 及び可搬型代替注水ポンプ (A-2 級) の運転性能 (吐出圧力, 流量) の確認, 漏えいの確認																																												
		可搬型スプレイヘッドへの通気による機能・性能の確認																																												
	弁動作試験	弁開閉動作の確認																																												
	分解検査	可搬型代替注水ポンプ (A-1 級) 及び可搬型代替注水ポンプ (A-2 級) を分解し, 部品の表面状態を, 試験及び目視により確認又は必要に応じて取替え																																												
	外観検査	ホース及び可搬型スプレイヘッド外観の確認																																												
車両検査	可搬型代替注水ポンプ (A-1 級) 及び可搬型代替注水ポンプ (A-2 級) の車両としての運転状態の確認																																													
発電用原子炉の状態	項目	内容																																												
運転中又は停止中	機能・性能検査	ポンプ運転性能, ポンプ及びホース (西側及び南側保管場所保管分) の漏えい確認, 外観の確認																																												
	車両検査	ポンプを搭載する車両の走行状態確認																																												
発電用原子炉の状態	項目	内容																																												
運転中又は停止中	機能・性能検査	可搬型スプレイノズル及びホース (原子炉建屋原子炉棟内保管分) の機能・性能の確認, 外観の確認																																												
発電用原子炉の状態	項目	内容																																												
運転中又は停止中	機能・性能試験	大量送水車の運転性能 (吐出圧力, 流量) の確認, 漏えいの確認																																												
		可搬型スプレイノズルへの通気による機能・性能の確認																																												
		弁開閉動作の確認																																												
	分解検査	大量送水車を分解し, 部品の表面状態を, 試験及び目視により確認又は必要に応じて取替え																																												
外観検査	ホース及び可搬型スプレイノズル外観の確認																																													
車両検査	大量送水車の車両としての運転状態の確認																																													
<p>(4) 切り替えの容易性 (設置許可基準規則第 43 条第 1 項四)</p> <p>(i) 要求事項</p> <p>本来の用途以外の用途として重大事故等に対処するために使用する設備にあっては, 通常時に使用する系統から速やかに切り替えられる機能を備えるものであること。</p>	<p>(4) 切り替えの容易性 (設置許可基準規則第 43 条第 1 項四)</p> <p>(i) 要求事項</p> <p>本来の用途以外の用途として重大事故等に対処するために使用する設備にあっては, 通常時に使用する系統から速やかに切り替えられる機能を備えるものであること。</p>	<p>(4) 切り替えの容易性 (設置許可基準規則第 43 条第 1 項四)</p> <p>(i) 要求事項</p> <p>本来の用途以外の用途として重大事故等に対処するために使用する設備にあっては, 通常時に使用する系統から速やかに切り替えられる機能を備えるものであること。</p>																																												

<p>柏崎刈羽原子力発電所 6 / 7号炉 (2017. 12. 20 版)</p> <p>(ii) 適合性</p> <p>基本方針については、「2.3.4 操作性及び試験・検査性」に示す。</p> <p><u>燃料プール代替注水系（可搬型スプレイヘッド）</u>は、想定される重大事故等時において、他の系統と切り替えることなく使用できる設計とする。</p> <p>重大事故等への対処以外に通常時に使用する設備でないことから、<u>図 3.11-3 で示すタイムチャートのとおり系統の切替えは発生しない。</u></p> <p>(54-4)</p> <p><使用済燃料プールへ注水する場合></p>  <p>図 3.11-3 燃料プール代替注水系（可搬型スプレイヘッド）のタイムチャート(1/2)*</p>

<p>東海第二発電所 (2018. 9. 12 版)</p> <p>(ii) 適合性</p> <p>基本方針については、「2.3.4 操作性及び試験・検査性について」に示す。</p> <p><u>代替燃料プール注水系（可搬型スプレイノズル）の可搬型代替注水大型ポンプは、通常待機時は、接続先と系統と分離した状態で西側及び南側保管場所に保管し、本来の用途以外の用途には使用しない設計とする。</u></p> <p><u>代替燃料プール注水系（可搬型スプレイノズル）の可搬型スプレイノズルは、通常待機時は、接続先と系統と分離した状態で原子炉建屋原子炉棟内に保管し、本来の用途以外の用途には使用しない設計とする。</u></p> <p>(54-3-1~15, 54-4-1~6)</p>
--

<p>島根原子力発電所 2号炉</p> <p>(ii) 適合性</p> <p>基本方針については、「2.3.4 操作性及び試験・検査性」に示す。</p> <p><u>燃料プールのスプレイ系（可搬型スプレイノズル）は、想定される重大事故等時において、他の系統と切り替えることなく使用できる設計とする。</u></p> <p>重大事故等への対処以外に通常時に使用する設備でないことから、<u>図 3.11-2 で示すタイムチャートのとおり系統の切替えは発生しない。</u></p> <p>(54-4)</p>  <p>図 3.11-2 燃料プールのスプレイ系（可搬型スプレイノズル）のタイムチャート*</p> <p>※：「実用発電用原子炉に係る発電用原子炉設置者の重大事故の発生及び拡大の防止に必要な措置を実施するために必要な技術的能力に係る審査基準」への適合状況についての 1.11 で示すタイムチャート</p>	<p>備考</p> <ul style="list-style-type: none"> ・設備の相違 【東海第二】 島根2号炉の可搬型スプレイノズルを使用した燃料プールのスプレイは他の系統と独立しており、使用時に切り替えを必要としない ・記載の相違 【東海第二】 ・運用の相違 【柏崎6/7】 島根2号炉では注水とスプレイで同じ系統構成となるためタイムチャートは1つ ・記載方針の相違 【東海第二】
--	--

柏崎刈羽原子力発電所 6 / 7号炉 (2017.12.20版)	東海第二発電所 (2018.9.12版)	島根原子力発電所 2号炉	備考
<p><使用済燃料プールへスプレイする場合></p>			
<p>図 3.11-3 燃料プール代替注水系（可搬型スプレイヘッド）のタイムチャート(2/2)*</p> <p>*：「実用発電用原子炉に係る発電用原子炉設置者の重大事故の発生及び拡大の防止に必要な措置を実施するために必要な技術的能力に係る審査基準」への適合状況についての 1. 11 で示すタイムチャート</p> <p>(5) 悪影響の防止（設置許可基準規則第 43 条第 1 項五）</p> <p>(i) 要求事項</p> <p>工場等内の他の設備に対して悪影響を及ぼさないものであること。</p> <p>(ii) 適合性</p> <p>基本方針については、「2.3.1 多様性、位置的分散、悪影響防止等」に示す。</p> <p><u>燃料プール代替注水系（可搬型スプレイヘッド）の可搬型代替注水ポンプ（A-1 級）及び可搬型代替注水ポンプ（A-2 級）は、通常時、接続先の系統と分離された状態で保管することで、他の設備に悪影響を及ぼさない運用とする。また、輪留めによる固定等を行うことで他の設備に悪影響を及ぼさない設計とする。</u></p> <p><u>可搬型代替注水ポンプ（A-1 級）及び可搬型代替注水ポンプ（A-2 級）は、飛散物となって他の設備に悪影響を及ぼさない設計とする。</u></p>	<p>(5) 悪影響の防止（設置許可基準規則第 43 条第 1 項五）</p> <p>(i) 要求事項</p> <p>工場等内の他の設備に対して悪影響を及ぼさないものであること。</p> <p>(ii) 適合性</p> <p>基本方針については、「2.3.1 多様性、位置的分散、悪影響防止等について」に示す。</p> <p><u>代替燃料プール注水系（可搬型スプレイノズル）により注水を行う場合は、他の設備から独立して使用することから、他の設備に悪影響を及ぼさない設計とする。</u></p> <p><u>可搬型代替注水大型ポンプは、保管場所において転倒しない設計とすることで、他の設備に悪影響を及ぼさない設計とする。設置場所においては、車両転倒防止装置又は輪止めにより固定することで、他の設備に悪影響を及ぼさない設計とする。また、可搬型代替注水大型ポンプは、固縛等を実施することで、飛散物となって他の設備に悪影響を及ぼさない設計とする。</u></p> <p style="text-align: right;">(54-3-2, 5~8, 54-8-2)</p>	<p>(5) 悪影響の防止（設置許可基準規則第 43 条第 1 項五）</p> <p>(i) 要求事項</p> <p>工場等内の他の設備に対して悪影響を及ぼさないものであること。</p> <p>(ii) 適合性</p> <p>基本方針については、「2.3.1 多様性、位置的分散、悪影響防止等」に示す。</p> <p><u>燃料プールスプレイ系（可搬型スプレイノズル）の大量送水車は、通常時、接続先の系統と分離された状態で保管することで、他の設備に悪影響を及ぼさない運用とする。また、輪留めによる固定等を行うことで他の設備に悪影響を及ぼさない設計とする。</u></p> <p>大量送水車は、飛散物となって他の設備に悪影響を及ぼさない設計とする。</p>	<p>・運用の相違</p> <p>【柏崎 6/7】</p> <p>島根 2 号炉では注水とスプレイで同じ系統構成となるためタイムチャートは 1 つ</p> <p>・設備の相違</p> <p>【東海第二】</p> <p>⑥の相違</p>

柏崎刈羽原子力発電所 6 / 7号炉 (2017. 12. 20 版)	東海第二発電所 (2018. 9. 12 版)	島根原子力発電所 2号炉	備考
<p><u>燃料プール代替注水系（可搬型スプレイヘッド）</u>である可搬型スプレイヘッドは、通常時、他設備と独立した状態で設置又は保管し、他の設備に悪影響を及ぼさない設計とする。</p> <p>(54-3, 54-4, 54-5)</p> <p>(6) 設置場所（設置許可基準規則第 43 条第 1 項六）</p> <p>(i) 要求事項</p> <p>想定される重大事故等が発生した場合において重大事故等対処設備の操作及び復旧作業を行うことができるよう、放射線量が高くなるおそれが少ない設置場所の選定、設置場所への遮蔽物の設置その他の適切な措置を講じたものであること。</p> <p>(ii) 適合性</p> <p>基本方針については、「2. 3. 3 環境条件等」に示す。</p> <p><u>燃料プール代替注水系（可搬型スプレイヘッド）</u>の系統構成において操作が必要な機器の設置場所、操作場所を表 3. 11-6 に示す。</p> <p><u>燃料プール代替注水系（可搬型スプレイヘッド）</u>の可搬型代替注水ポンプ（A-1 級）及び可搬型代替注水ポンプ（A-2 級）の起動及び接続口との接続作業並びに屋外の操作対象弁の開操作は、線源からの離隔により、放射線量が高くなるおそれの少ない場所である屋外で実施可能な設計とする。なお、原子炉建屋内に設置する操作対象弁の操作が困難な環境時に備え、<u>燃料プール代替注水系（可搬型スプレイヘッド）</u>を設ける。</p> <p><u>燃料プール代替注水系（可搬型スプレイヘッド）</u>の可搬型スプレイヘッドは現場へ据え付け後、現場での操作が不要な設計とする。</p> <p>(54-3, 54-7)</p>	<p>東海第二発電所 (2018. 9. 12 版)</p> <p>(6) 設置場所（設置許可基準規則第 43 条第 1 項六）</p> <p>(i) 要求事項</p> <p>想定される重大事故等が発生した場合において重大事故等対処設備の操作及び復旧作業を行うことができるよう、放射線量が高くなるおそれが少ない設置場所の選定、設置場所への遮蔽物の設置その他の適切な措置を講じたものであること。</p> <p>(ii) 適合性</p> <p>基本方針については、「2. 3. 3 環境条件等」に示す。</p> <p><u>代替燃料プール注水系（可搬型スプレイノズル）</u>の系統構成に操作が必要な機器の設置場所、操作場所を表 3. 11-19 表に示す。</p> <p><u>このうち、可搬型代替注水大型ポンプ及びホース（西側及び南側保管場所保管分）は屋外で操作するが、作業に当たっては、放射線量を確認し、適切な放射線防護対策で作業安全確保を確認した上で作業を実施する。仮に線量が高い場合は、線源からの離隔距離を確保するとともに、状況に応じ仮設遮蔽の設置等を実施した上で、線量を測定し線量が低い場所で作業を行うことにより、これらの設備の設置及び屋内のホースとの接続が可能である。</u></p> <p><u>また、可搬型スプレイノズル及びホースは、原子炉建屋原子炉棟内で操作するが、作業に当たっては、放射線量を確認し、適切な放射線防護対策で作業安全確保を確認した上で作業を実施する。仮に線量が高い場合は、線源からの離隔距離を確保するとともに、状況に応じ仮設遮蔽の設置等を実施した上で、線量を測定し線量が低い場所で作業を行うことにより、これらの設備の設置及び屋外のホースとの接続が可能である。</u></p> <p><u>屋内に設置する可搬型スプレイノズル及びホースは設置場所に設置した後は、操作が不要な設計とする。</u></p> <p>(54-3-2, 5~8, 54-4-3)</p>	<p><u>燃料プールのスプレイ系（可搬型スプレイノズル）</u>である可搬型スプレイノズルは、通常時、他設備と独立した状態で設置又は保管し、他の設備に悪影響を及ぼさない設計とする。</p> <p>(54-3, 54-4, 54-5)</p> <p>(6) 設置場所（設置許可基準規則第 43 条第 1 項六）</p> <p>(i) 要求事項</p> <p>想定される重大事故等が発生した場合において重大事故等対処設備の操作及び復旧作業を行うことができるよう、放射線量が高くなるおそれが少ない設置場所の選定、設置場所への遮蔽物の設置その他の適切な措置を講じたものであること。</p> <p>(ii) 適合性</p> <p>基本方針については、「2. 3. 3 環境条件等」に示す。</p> <p><u>燃料プールのスプレイ系（可搬型スプレイノズル）</u>の系統構成において操作が必要な機器の設置場所、操作場所を表 3. 11-6 に示す。</p> <p><u>燃料プールのスプレイ系（可搬型スプレイノズル）の大量送水車の起動及び屋外の操作対象弁の開操作は、線源からの離隔により、放射線量が高くなるおそれの少ない場所である屋外で実施可能な設計とする。</u></p> <p><u>なお、可搬型スプレイノズルの設置場所への据え付けが困難な環境時に備え、常設スプレイヘッドを設ける。</u></p> <p><u>燃料プールのスプレイ系（可搬型スプレイノズル）の可搬型スプレイノズルは現場へ据え付け後、現場での操作が不要な設計とする。</u></p> <p>(54-3, 54-7)</p>	<p>備考</p> <p>・記載方針の相違【東海第二】</p> <p>・記載方針の相違【柏崎 6/7】 ⑦の相違</p> <p>・資料構成の相違【東海第二】 島根 2 号炉では、3. 11. 2. 1. 4 (4) 項に記載</p>

柏崎刈羽原子力発電所 6 / 7号炉 (2017.12.20版)	東海第二発電所 (2018.9.12版)	島根原子力発電所 2号炉	備考																																										
<p>表 3.11-6 燃料プール代替注水系（可搬型スプレイヘッド）操作 対象機器設置場所</p> <table border="1" data-bbox="189 289 923 751"> <thead> <tr> <th>機器名称</th> <th>設置場所</th> <th>操作場所</th> </tr> </thead> <tbody> <tr> <td>可搬型代替注水ポンプ (A-1 級)</td> <td>屋外設置位置</td> <td>屋外設置位置</td> </tr> <tr> <td>可搬型代替注水ポンプ (A-2 級)</td> <td>屋外設置位置</td> <td>屋外設置位置</td> </tr> <tr> <td>SFP 接続口建屋内元弁</td> <td>原子炉建屋地上 1 階</td> <td>原子炉建屋地上 1 階</td> </tr> <tr> <td>SFP 接続口建屋外元弁</td> <td>屋外</td> <td>屋外</td> </tr> <tr> <td>ホース及び可搬型スプレイヘッド</td> <td>屋外及び原子炉建屋内</td> <td>屋外及び原子炉建屋内</td> </tr> </tbody> </table> <p>3.11.2.1.4 設置許可基準規則第 43 条第 3 項への適合方針</p> <p>(1) 容量（設置許可基準規則第 43 条第 3 項一）</p> <p>(i) 要求事項 想定される重大事故等の収束に必要な容量に加え、十分に余裕のある容量を有するものであること。</p> <p>(ii) 適合性 基本方針については、「2.3.2 容量等」に示す。 <u>燃料プール代替注水系（可搬型スプレイヘッド）の可搬型代替注水ポンプ (A-1 級) 及び可搬型代替注水ポンプ (A-2 級)</u> は、第 54 条第 1 項及び第 2 項対応の場合に、必要な注水量又はスプレイ量を有する設計とする。</p>	機器名称	設置場所	操作場所	可搬型代替注水ポンプ (A-1 級)	屋外設置位置	屋外設置位置	可搬型代替注水ポンプ (A-2 級)	屋外設置位置	屋外設置位置	SFP 接続口建屋内元弁	原子炉建屋地上 1 階	原子炉建屋地上 1 階	SFP 接続口建屋外元弁	屋外	屋外	ホース及び可搬型スプレイヘッド	屋外及び原子炉建屋内	屋外及び原子炉建屋内	<p>第 3.11-19 表 代替燃料プール注水系（可搬型スプレイノズル） 操作対象機器設置場所</p> <table border="1" data-bbox="973 289 1706 730"> <thead> <tr> <th>機器名称</th> <th>設置場所</th> <th>操作場所</th> </tr> </thead> <tbody> <tr> <td>可搬型代替注水大型ポンプ</td> <td>屋外設置場所</td> <td>屋外設置場所</td> </tr> <tr> <td>ホース</td> <td>屋外（可搬型代替注水大型ポンプ） 原子炉建屋原子炉棟内（可搬型スプレイノズル）</td> <td>屋外（西側及び南側保管場所保管分） 原子炉建屋原子炉棟内（原子炉建屋原子炉棟内保管分）</td> </tr> <tr> <td>可搬型スプレイノズル</td> <td>原子炉建屋原子炉棟内</td> <td>原子炉建屋原子炉棟内</td> </tr> </tbody> </table> <p>3.11.2.2.3.2 設置許可基準規則第 43 条第 3 項への適合方針（可搬型重大事故等対処設備の安全設計方針に対する適合性）</p> <p>(1) 容量（設置許可基準規則第 43 条第 3 項一）</p> <p>(i) 要求事項 想定される重大事故等の収束に必要な容量に加え、十分に余裕のある容量を有するものであること。</p> <p>(ii) 適合性 基本方針については、「2.3.2 容量等」に示す。 <u>代替燃料プール注水系（可搬型スプレイノズル）である可搬型代替注水大型ポンプ</u>は、第 54 条第 1 項及び第 2 項対応の場合に、必要な注水量又はスプレイ量を有する設計とする。</p>	機器名称	設置場所	操作場所	可搬型代替注水大型ポンプ	屋外設置場所	屋外設置場所	ホース	屋外（可搬型代替注水大型ポンプ） 原子炉建屋原子炉棟内（可搬型スプレイノズル）	屋外（西側及び南側保管場所保管分） 原子炉建屋原子炉棟内（原子炉建屋原子炉棟内保管分）	可搬型スプレイノズル	原子炉建屋原子炉棟内	原子炉建屋原子炉棟内	<p>表 3.11-6 燃料プールスプレイ系（可搬型スプレイノズル）操作 対象機器設置場所</p> <table border="1" data-bbox="1765 289 2499 525"> <thead> <tr> <th>機器名称</th> <th>設置場所</th> <th>操作場所</th> </tr> </thead> <tbody> <tr> <td>大量送水車</td> <td>屋外設置位置</td> <td>屋外設置位置</td> </tr> <tr> <td>ホース及び可搬型スプレイノズル</td> <td>屋外及び原子炉建物内</td> <td>屋外及び原子炉建物内</td> </tr> <tr> <td>可搬型バルブ</td> <td>屋外設置位置</td> <td>屋外設置位置</td> </tr> </tbody> </table> <p>3.11.2.1.4 設置許可基準規則第 43 条第 3 項への適合方針</p> <p>(1) 容量（設置許可基準規則第 43 条第 3 項一）</p> <p>(i) 要求事項 想定される重大事故等の収束に必要な容量に加え、十分に余裕のある容量を有するものであること。</p> <p>(ii) 適合性 基本方針については、「2.3.2 容量等」に示す。 <u>燃料プールスプレイ系（可搬型スプレイノズル）の大量送水車</u>は、第 54 条第 1 項及び第 2 項対応の場合に、必要な注水量又はスプレイ量を有する設計とする。</p>	機器名称	設置場所	操作場所	大量送水車	屋外設置位置	屋外設置位置	ホース及び可搬型スプレイノズル	屋外及び原子炉建物内	屋外及び原子炉建物内	可搬型バルブ	屋外設置位置	屋外設置位置	<p>・設備の相違</p>
機器名称	設置場所	操作場所																																											
可搬型代替注水ポンプ (A-1 級)	屋外設置位置	屋外設置位置																																											
可搬型代替注水ポンプ (A-2 級)	屋外設置位置	屋外設置位置																																											
SFP 接続口建屋内元弁	原子炉建屋地上 1 階	原子炉建屋地上 1 階																																											
SFP 接続口建屋外元弁	屋外	屋外																																											
ホース及び可搬型スプレイヘッド	屋外及び原子炉建屋内	屋外及び原子炉建屋内																																											
機器名称	設置場所	操作場所																																											
可搬型代替注水大型ポンプ	屋外設置場所	屋外設置場所																																											
ホース	屋外（可搬型代替注水大型ポンプ） 原子炉建屋原子炉棟内（可搬型スプレイノズル）	屋外（西側及び南側保管場所保管分） 原子炉建屋原子炉棟内（原子炉建屋原子炉棟内保管分）																																											
可搬型スプレイノズル	原子炉建屋原子炉棟内	原子炉建屋原子炉棟内																																											
機器名称	設置場所	操作場所																																											
大量送水車	屋外設置位置	屋外設置位置																																											
ホース及び可搬型スプレイノズル	屋外及び原子炉建物内	屋外及び原子炉建物内																																											
可搬型バルブ	屋外設置位置	屋外設置位置																																											

柏崎刈羽原子力発電所 6 / 7号炉 (2017. 12. 20 版)	東海第二発電所 (2018. 9. 12 版)	島根原子力発電所 2号炉	備考
<p>可搬型代替注水ポンプ (A-1 級) 及び可搬型代替注水ポンプ (A-2 級) は、使用済燃料貯蔵槽の冷却機能又は注水機能が喪失する事故シナリオのうち、使用済燃料プールの冷却機能又は注水機能が喪失することにより、使用済燃料プール内の水の温度が上昇し、蒸発により水位が低下する事故及びサイフォン現象等により使用済燃料プール内の水の小規模な喪失が発生し、使用済燃料プールの水位が低下する事故において、有効性が確認されている <u>45m³/h</u> で注水可能な設計とする。使用済燃料プールに注水する場合の可搬型代替注水ポンプ (A-1 級) 及び可搬型代替注水ポンプ (A-2 級) の揚程は、使用済燃料プールに注水する場合の水源 (淡水貯水池) と注水先 (使用済燃料プール) の圧力差、静水頭、機器圧損、配管、ホース及び弁類圧損を考慮し、可搬型代替注水ポンプ (A-1 級) 及び可搬型代替注水ポンプ (A-2 級) の組合せ又は可搬型代替注水ポンプ (A-2 級) で注水流量 <u>45m³/h</u> 達成可能な設計とする。</p> <p>可搬型代替注水ポンプ (A-1 級) 及び可搬型代替注水ポンプ (A-2 級) は、想定される重大事故等時において、使用済燃料プール内燃料体等を冷却し、放射線を遮蔽し、及び臨界を防止するために必要な注水流量を有するものとして、可搬型スプレイヘッドを使用する場合は、可搬型代替注水ポンプ (A-1 級) を <u>1セット1台</u> 及び可搬型代替注水ポンプ (A-2 級) を <u>1セット3台</u>、又は可搬型代替注水ポンプ (A-2 級) を <u>1セット4台</u> 使用する。</p>	<p>第 54 条第 1 項対応の必要な注水量としては、使用済燃料プール内の燃料破損の防止の重要事故シナリオの想定事故 1 及び想定事故 2 に係る有効性評価解析 (原子炉設置変更許可申請書添付書類十) において、有効性が確認されている使用済燃料プールへの注水流量が <u>50m³/h</u> であることから、1 台で約 <u>1,320m³/h</u> を送水可能な可搬型代替注水大型ポンプを 1 台使用する設計とする。</p> <p>揚程は、有効性が確認されている使用済燃料プールへの注水流量で注水を実施する場合の圧損 (水源 (代替淡水貯槽) と注水先 (使用済燃料プール) の圧力差、静水頭、機器圧損及びホース類の圧損) を考慮して、<u>約 140m</u> を確保可能な設計とする。</p>	<p>大量送水車は、使用済燃料貯蔵槽の冷却機能又は注水機能が喪失する事故シナリオのうち、燃料プールの冷却機能又は注水機能が喪失することにより、燃料プール内の水の温度が上昇し、蒸発により水位が低下する事故及びサイフォン現象等により燃料プール内の水の小規模な喪失が発生し、燃料プールの水位が低下する事故において、有効性が確認されている <u>約 48m³/h</u> で注水可能な設計とする。燃料プールに注水する場合の大量送水車の揚程は、燃料プールに注水する場合の水源 (輪谷貯水槽 (西 1) 及び輪谷貯水槽 (西 2)) と注水先 (燃料プール) の圧力差、静水頭、機器圧損、配管、ホース及び弁類圧損を考慮し、大量送水車で注水流量 <u>約 48m³/h</u> 達成可能な設計とする。</p> <p>大量送水車は、想定される重大事故等時において、燃料プール内燃料体等を冷却し、放射線を遮蔽し、及び臨界を防止するために必要な注水流量を有するものとして、可搬型スプレイノズルを使用する場合は、<u>大量送水車を 1 セット 1 台</u> 使用する。</p>	<p>・設備の相違 【柏崎 6/7, 東海第二】 設備仕様の相違</p> <p>・設備の相違 【柏崎 6/7, 東海第二】 設備仕様の相違</p> <p>・設備の相違 【柏崎 6/7】 柏崎 6/7 の燃料プール代替注水系は 2 種類の可搬型ポンプを複数台組み合わせて構成されるが、島根 2 号炉の燃料プールスプレイ系 (常設スプレイヘッド) 及び燃料プールスプレイ系 (可搬型スプレイノズル) は、可搬型ポンプ 1 台で構成する設計としている (以下、⑧の相違)</p>

柏崎刈羽原子力発電所 6 / 7号炉 (2017. 12. 20 版)	東海第二発電所 (2018. 9. 12 版)	島根原子力発電所 2号炉	備考
<p>保有数は、<u>6号及び7号炉共用で可搬型代替注水ポンプ(A-2級)の場合に4セット16台に加えて、故障時及び保守点検による待機除外時のバックアップ用として1台(6号及び7号炉共用)の合計17台、可搬型代替注水ポンプ(A-1級)の場合に6号及び7号炉共用で1セット1台に加えて、故障時及び保守点検による待機除外時のバックアップ用として1台(6号及び7号炉共用)の合計2台を分散して保管する。</u></p> <p><u>可搬型代替注水ポンプ(A-1級)及び可搬型代替注水ポンプ(A-2級)は、使用済燃料貯蔵槽からの大量の水の漏えいその他の要因により当該使用済燃料貯蔵槽の水位が異常に低下した場合において、有効性が確認されている46m³/hでスプレイ可能な設計とする。</u></p> <p><u>使用済燃料プールにスプレイする場合の可搬型代替注水ポンプ(A-1級)及び可搬型代替注水ポンプ(A-2級)の揚程は、使用済燃料プールにスプレイする場合の水源(淡水貯水池)とスプレイ先(使用済燃料プール)の圧力差、静水頭、機器圧損、配管、ホース及び弁類圧損を考慮し、可搬型代替注水ポンプ(A-1級)及び可搬型代替注水ポンプ(A-2級)の組合せ又は可搬型代替注水ポンプ(A-2級)でスプレイ量46m³/h達成可能な設計とする。</u></p>	<p><u>第54条第2項対応に必要なスプレイ量としては、使用済燃料プール内に貯蔵している燃料体の冷却に必要なスプレイ量の45.4m³/hに余裕を見込んだ70m³/hとし、1台で約1,320m³/hを送水可能な可搬型代替注水大型ポンプを1台使用する設計とする。</u></p> <p><u>揚程は、有効性が確認されている使用済燃料プールへのスプレイ量でスプレイを実施する場合の圧損(水源(代替淡水貯槽)と注水先(使用済燃料プール)の圧力差、静水頭、機器圧損及びホース類の圧損)を考慮して、約140mを確保可能な設計とする。</u></p> <p><u>なお、代替淡水貯槽の容量の説明は、「3.13 重大事故等の収束に必要となる水の供給設備(設置許可基準規則第56条に対する設計方針を示す章)」で示す。</u></p> <p><u>可搬型代替注水大型ポンプの保管台数は「3.11.2.1.3.3 設置許可基準規則第43条第3項への適合方針(可搬型重大事故等対処設備の安全設計方針に対する適合性)」のとおり。</u></p>	<p><u>保有数は、2セット2台に加えて、故障時及び保守点検による待機除外時のバックアップ用として1台の合計3台を分散して保管する。</u></p> <p><u>大量送水車は、使用済燃料貯蔵槽からの大量の水の漏えいその他の要因により当該使用済燃料貯蔵槽の水位が異常に低下した場合において、有効性が確認されている約48m³/hでスプレイ可能な設計とする。</u></p> <p><u>燃料プールにスプレイする場合の大量送水車の揚程は、燃料プールにスプレイする場合の水源(輪谷貯水槽(西1)及び輪谷貯水槽(西2))とスプレイ先(燃料プール)の圧力差、静水頭、機器圧損、配管及びホース及び弁類圧損を考慮し、スプレイ量約48m³/h達成可能な設計とする。</u></p>	<p>・他号炉と共用しない</p> <p>・設備の相違</p> <p>【柏崎6/7】</p> <p>⑧の相違</p> <p>・資料構成の相違</p> <p>【東海第二】</p> <p>東海第二では、3.11.2.1.3.3項に記載</p> <p>・設備の相違</p> <p>【柏崎6/7、東海第二】</p> <p>設備仕様の相違</p> <p>・設備の相違</p> <p>【柏崎6/7、東海第二】</p> <p>設備仕様の相違</p> <p>・資料構成の相違</p> <p>【東海第二】</p> <p>島根2号炉は、56条にて記載</p> <p>・資料構成の相違</p> <p>【東海第二】</p> <p>島根2号炉は、3段落前に記載</p>

柏崎刈羽原子力発電所 6 / 7号炉 (2017.12.20版)	東海第二発電所 (2018.9.12版)	島根原子力発電所 2号炉	備考
<p>また、<u>可搬型スプレイヘッド</u>は1台で<u>使用済燃料プール内燃料体</u>にスプレイ可能な設計とする。</p> <p><u>可搬型代替注水ポンプ (A-1級)</u> 及び <u>可搬型代替注水ポンプ (A-2級)</u> は、想定される重大事故等時において、<u>使用済燃料プール内燃料体等の損傷を緩和し、及び臨界を防止するために必要なスプレイ量を有するものとして、可搬型スプレイヘッドを使用する場合は、可搬型代替注水ポンプ (A-1級) を1セット1台及び可搬型代替注水ポンプ (A-2級) を1セット3台、又は可搬型代替注水ポンプ (A-2級) を1セット4台使用する。保有数は6号及び7号炉共用で可搬型代替注水ポンプ (A-2級) の場合に1セット4台に加えて、故障時及び保守点検による待機除外時のバックアップ用として1台 (6号及び7号炉共用) の合計5台、可搬型代替注水ポンプ (A-1級) の場合に6号及び7号炉共用で1セット1台に加えて、故障時及び保守点検による待機除外時のバックアップ用として1台 (6号及び7号炉共用) の合計2台を分散して保管する。</u></p> <p>(54-6)</p> <p>(2) 確実な接続 (設置許可基準規則第43条第3項二) (i) 要求事項 常設設備 (発電用原子炉施設と接続されている設備又は短時間に発電用原子炉施設と接続することができる常設の設備をいう。以下同じ。) と接続するものにあつては、当該常設設備と容易かつ確実に接続することができ、かつ、二以上の系統又は発電用原子炉施設が相互に使用することができるよう、接続部の規格の統一その他の適切な措置を講じたものであること。</p>	<p>可搬型スプレイノズルは<u>1セット3個</u>で<u>使用済燃料プール内の燃料体</u>にスプレイ可能な設計とする。<u>保有数は、2セットで6個、故障時の予備として1個の合計7個を原子炉建屋原子炉内に保管する。</u></p> <p>(54-6-5~7)</p> <p>(2) 確実な接続 (設置許可基準規則第43条第3項二) (i) 要求事項 常設設備 (発電用原子炉施設と接続されている設備又は短時間に発電用原子炉施設と接続することができる常設の設備をいう。以下同じ。) と接続するものにあつては、当該常設設備と容易かつ確実に接続することができ、かつ、二以上の系統又は発電用原子炉施設が相互に使用することができるよう、接続部の規格の統一その他の適切な措置を講じたものであること。</p>	<p>また、<u>可搬型スプレイノズル</u>は<u>1台</u>で<u>燃料プール内燃料体</u>にスプレイ可能な設計とする。</p> <p>大量送水車は、<u>想定される重大事故等時において、燃料プール内燃料体等の損傷を緩和し、及び臨界を防止するために必要なスプレイ量を有するものとして、可搬型スプレイノズルを使用する場合は、大量送水車を1セット1台使用する。保有数は大量送水車2セット2台に加えて、故障時及び保守点検による待機除外時のバックアップ用として1台の合計3台を分散して保管する。</u></p> <p>(54-6)</p> <p>(2) 確実な接続 (設置許可基準規則第43条第3項二) (i) 要求事項 常設設備 (発電用原子炉施設と接続されている設備又は短時間に発電用原子炉施設と接続することができる常設の設備をいう。以下同じ。) と接続するものにあつては、当該常設設備と容易かつ確実に接続することができ、かつ、二以上の系統又は発電用原子炉施設が相互に使用することができるよう、接続部の規格の統一その他の適切な措置を講じたものであること。</p>	<p>・設備の相違 【東海第二】 島根2号炉では、可搬型スプレイノズル1台で燃料プール前面にスプレイ可能な設計としている</p> <p>・資料構成の相違 【東海第二】 島根2号炉では、3.11.2.1.2 (2)項に記載</p> <p>・資料構成の相違 【東海第二】 東海第二では3.11.2.1.3.3項に記載</p> <p>・設備の相違 【柏崎6/7】 ⑧の相違</p> <p>・他号炉と共用しない</p>

柏崎刈羽原子力発電所 6 / 7号炉 (2017. 12. 20 版)	東海第二発電所 (2018. 9. 12 版)	島根原子力発電所 2号炉	備考
<p>(ii) 適合性</p> <p>基本方針については、「2.3.4 操作性及び試験・検査性」に示す。</p> <p><u>燃料プール代替注水系（可搬型スプレイヘッド）の可搬型代替注水ポンプ（A-1 級）及び可搬型代替注水ポンプ（A-2 級）から来るホースと接続口、並びに可搬型スプレイヘッドの接続箇所は、簡便な接続方式である結合金具による接続にすることに加え、接続口の口径を 65A に統一、75A/65A の接続治具を配備しておくことで確実に接続ができる設計とする。また、6 号及び7号炉が相互に使用することができるよう、可搬型代替注水ポンプ（A-1 級）及び可搬型代替注水ポンプ（A-2 級）からくるホースと接続口について、ホースと接続口を簡便な接続方式である結合金具による接続にすることに加え、接続口の口径を 65A に統一、75A/65A の接続治具を配備しておくことで確実に接続ができる設計とする。</u></p> <p>(54-7)</p> <p>(3) 複数の接続口（設置許可基準規則第 43 条第 3 項三）</p> <p>(i) 要求事項</p> <p>常設設備と接続するものにあつては、共通要因によって接続することができなくなることを防止するため、可搬型重大事故等対処設備（<u>原子炉建屋の外から水又は電力を供給するものに限る。</u>）の接続口をそれぞれ互いに異なる複数の場所に設けるものであること。</p> <p>(ii) 適合性</p> <p>基本方針については、「2.3.1 多様性、位置的分散、悪影響防止等」に示す。</p> <p><u>燃料プール代替注水系（可搬型スプレイヘッド）及び燃料プール代替注水系（常設スプレイヘッド）の可搬型代替注水ポンプ（A-1 級）及び可搬型代替注水ポンプ（A-2 級）の接続箇所は、重大事故等時の環境条件、自然現象、外部人為事象、溢水及び火災の影響により接続できなくなることを防止するため、接続口をそれぞれ互いに異なる複数の場所に設ける設計とする。</u></p> <p><u>6 号及び7号炉ともに、接続口から可搬型スプレイヘッドまで建屋内にホースを敷設してつながる「SFP 接続口」を原子炉建屋南側に 1 箇所設置し、接続口から常設スプレ</u></p>	<p>(ii) 適合性</p> <p>基本方針については、「2.3.4 操作性及び試験・検査性について」に示す。</p> <p><u>代替燃料プール注水系（可搬型スプレイノズル）の可搬型代替注水大型ポンプ及び可搬型スプレイノズルとホースの接続箇所は、簡便な接続方式である結合金具を用いることにより、容易かつ確実に接続が可能な設計とする。</u></p> <p>(54-3-2.5~8)</p> <p>(3) 複数の接続口（設置許可基準規則第43条第3項三）</p> <p>(i) 要求事項</p> <p>常設設備と接続するものにあつては、共通要因によって接続することができなくなることを防止するため、可搬型重大事故等対処設備（原子炉建屋の外から水又は電力を供給するものに限る。）の接続口を異なる複数の場所に設けるものであること。</p> <p>(ii) 適合性</p> <p>基本方針については、「2.3.1 多様性、位置的分散、悪影響防止等について」に示す。</p> <p><u>代替燃料プール注水系（可搬型スプレイノズル）の可搬型代替注水大型ポンプの接続箇所は、常設設備との接続が無い設計とする。</u></p> <p><u>代替燃料プール注水系（可搬型スプレイノズル）の可搬型代替注水大型ポンプと原子炉建屋原子炉棟6階に設置する可搬型スプレイヘッドを接続するホースの設置は、原子炉建屋の異なる面（原子炉建屋東側及び南側）の隣接しない位置の扉（原子炉建屋廃棄物処理棟東側扉又は原子炉建屋原子炉棟大物搬入口）を利用することで、共通要因によって設置することができなくなることを防止する設計とす</u></p>	<p>(ii) 適合性</p> <p>基本方針については、「2.3.4 操作性及び試験・検査性」に示す。</p> <p><u>燃料プールスプレイ系（可搬型スプレイノズル）は、常設設備と接続しない設計とする。</u></p> <p>(54-7)</p> <p>(3) 複数の接続口（設置許可基準規則第 43 条第 3 項三）</p> <p>(i) 要求事項</p> <p>常設設備と接続するものにあつては、共通要因によって接続することができなくなることを防止するため、可搬型重大事故等対処設備（<u>原子炉建物の外から水又は電力を供給するものに限る。</u>）の接続口をそれぞれ互いに異なる複数の場所に設けるものであること。</p> <p>(ii) 適合性</p> <p>基本方針については、「2.3.1 多様性、位置的分散、悪影響防止等」に示す。</p> <p><u>燃料プールスプレイ系（可搬型スプレイノズル）は、常設設備と接続しない設計とする。</u></p> <p>(54-7)</p>	<p>備考</p> <p>・設備の相違</p> <p>【柏崎 6/7】</p> <p>⑦の相違</p> <p>・資料構成の相違</p> <p>【東海第二】</p> <p>島根 2 号炉では</p> <p>3.11.2.1.3.1 (2)項に記載</p> <p>・設備の相違</p> <p>【柏崎 6/7】</p> <p>⑦の相違</p> <p>・資料構成の相違</p> <p>【東海第二】</p> <p>島根 2 号炉では</p> <p>3.11.2.1.4 (7)項に記載</p>

柏崎刈羽原子力発電所 6 / 7号炉 (2017. 12. 20 版)	東海第二発電所 (2018. 9. 12 版)	島根原子力発電所 2号炉	備考
<p><u>イヘッドまで鋼製配管でつながる「SFP 接続口」を原子炉建屋東側に1箇所、原子炉建屋北側に1箇所設置し、合計3箇所設置することで共通要因によって接続できなくなることを防止する設計とする。</u></p> <p>(54-7)</p> <p>(4) 設置場所 (設置許可基準規則第 43 条第 3 項四)</p> <p>(i) 要求事項</p> <p>想定される重大事故等が発生した場合において可搬型重大事故等対処設備を設置場所に据え付け、及び常設設備と接続することができるよう、放射線量が高くなるおそれが少ない設置場所の選定、設置場所への遮蔽物の設置その他の適切な措置を講じたものであること。</p> <p>(ii) 適合性</p> <p>基本方針については、「2.3.3 環境条件等」に示す。</p> <p><u>燃料プール代替注水系 (可搬型スプレイヘッド) である可搬型代替注水ポンプ (A-1 級) 及び可搬型代替注水ポンプ (A-2 級) は、想定される重大事故等が発生した場合における放射線を考慮しても作業への影響はないと想定しているが、仮に線量が高い場合は線源からの離隔距離をとること、線量を測定し線量が低い位置に配置することにより、これら設備の設置及び常設設備との接続が可能である。また、現場での接続作業に当たっては、簡便な結合金具による接続方式により、確実に速やかに接続が可能である。</u></p> <p><u>燃料プール代替注水系 (可搬型スプレイヘッド) である可搬型スプレイヘッドは、現場での据え付け後は、現場での操作が不要な設計とする。</u></p> <p>また、<u>可搬型スプレイヘッドの設置場所への据え付けが困難な環境時に備え、常設スプレイヘッドを設ける。</u></p> <p>(54-7)</p>	<p><u>る。</u></p> <p>(54-3-2,5~8)</p> <p>(4) 設置場所 (設置許可基準規則第43条第3項四)</p> <p>(i) 要求事項</p> <p>想定される重大事故等が発生した場合において可搬型重大事故等対処設備を設置場所に据え付け、及び常設設備と接続することができるよう、放射線量が高くなるおそれが少ない設置場所の選定、設置場所への遮蔽物の設置その他の適切な措置を講じたものであること。</p> <p>(ii) 適合性</p> <p>基本方針については、「2.3.3 環境条件等」に示す。</p> <p><u>代替燃料プール注水系 (可搬型スプレイノズル) の可搬型代替注水大型ポンプ及びホース (西側及び南側保管場所保管分) は屋外に設置する設計とするが、作業に当たっては、放射線量を確認し、適切な放射線防護対策で作業安全確保を確認した上で作業を実施する。仮に線量が高い場合は、線源からの離隔距離を確保するとともに、状況に応じ仮設遮蔽の設置等を実施した上で、線量を測定し線量が低い場所で作業を行うことにより、可搬型代替注水大型ポンプ及びホース (西側及び南側保管場所保管分) の設置及び接続を可能な設計とする。可搬型スプレイノズル及びホース (原子炉建屋原子炉棟内保管分) は屋内に設置する設計とするが、作業に当たっては、放射線量を確認し、適切な放射線防護対策で作業安全確保を確認した上で作業を実施する。仮に線量が高い場合は、線源からの離隔距離を確保するとともに、状況に応じ仮設遮蔽の設置等を実施した上で、線量を測定し線量が低い場所で作業を行うことにより、可搬型スプレイノズル及びホース (原子炉建屋原子炉棟内保管分) の設置及び接続を可能な設計とする。</u></p> <p><u>可搬型代替注水大型ポンプ、可搬型スプレイノズル及びホースの接続箇所は、簡便な接続金物により容易かつ確実に接続が可能な設計とする。</u></p> <p>(54-3-2,5~8)</p>	<p>(4) 設置場所 (設置許可基準規則第 43 条第 3 項四)</p> <p>(i) 要求事項</p> <p>想定される重大事故等が発生した場合において可搬型重大事故等対処設備を設置場所に据え付け、及び常設設備と接続することができるよう、放射線量が高くなるおそれが少ない設置場所の選定、設置場所への遮蔽物の設置その他の適切な措置を講じたものであること。</p> <p>(ii) 適合性</p> <p>基本方針については、「2.3.3 環境条件等」に示す。</p> <p><u>燃料プールのスプレイ系 (可搬型スプレイノズル) である大量送水車は、想定される重大事故等が発生した場合における放射線を考慮しても作業への影響はないと想定しているが、仮に線量が高い場合は線源からの離隔距離をとること、線量を測定し線量が低い位置に配置することにより、これら設備の設置が可能である。また、現場での接続作業に当たっては、簡便な結合金具による接続方式により、確実に速やかに接続が可能である。</u></p> <p><u>燃料プールのスプレイ系 (可搬型スプレイノズル) である可搬型スプレイノズルは、現場での据え付け後は、現場での操作が不要な設計とする。</u></p> <p>また、<u>可搬型スプレイノズルの設置場所への据え付けが困難な環境時に備え、常設スプレイヘッドを設ける。</u></p> <p>(54-7)</p>	<p>備考</p> <p>・設備の相違</p> <p>【柏崎 6/7】</p> <p>⑦の相違</p>

柏崎刈羽原子力発電所 6 / 7号炉 (2017. 12. 20 版)	東海第二発電所 (2018. 9. 12 版)	島根原子力発電所 2号炉	備考
<p>(5) 保管場所 (設置許可基準規則第 43 条第 3 項五)</p> <p>(i) 要求事項</p> <p>地震, 津波その他の自然現象又は故意による大型航空機の衝突その他のテロリズムによる影響, 設計基準事故対処設備及び重大事故等対処設備の配置その他の条件を考慮した上で常設重大事故等対処設備と異なる保管場所に保管すること。</p> <p>(ii) 適合性</p> <p>基本方針については, 「2. 3. 1 多様性, 位置的分散, 悪影響防止等」に示す。</p> <p><u>燃料プール代替注水系 (可搬型スプレイヘッド) の可搬型代替注水ポンプ (A-1 級) 及び可搬型代替注水ポンプ (A-2 級)</u> は, 地震, 津波その他の自然現象又は故意による大型航空機の衝突その他のテロリズムによる影響, 設計基準事故対処設備及び重大事故等対処設備の配置その他の条件を考慮し, <u>燃料プール冷却浄化系ポンプ, 残留熱除去系ポンプと位置的分散を図り, 可搬型代替注水ポンプ (A-1 級)</u> は, 発電所敷地内の<u>高台 (太湊側高台保管場所及び荒浜側高台保管場所)</u> の複数箇所に分散して保管し, <u>可搬型代替注水ポンプ (A-2 級)</u> は発電所敷地内の<u>高台 (太湊側高台保管場所及び荒浜側高台保管場所)</u> 並びに <u>5号炉東側第二保管場所の複数箇所に分散して保管する。</u></p> <p><u>燃料プール代替注水系 (可搬型スプレイヘッド) である可搬型スプレイヘッドは, 常設スプレイヘッドと原子炉建屋原子炉区域内の異なる場所に保管する。</u></p> <p style="text-align: right;">(54-8)</p>	<p>(5) 保管場所 (設置許可基準規則第43条第3項五)</p> <p>(i) 要求事項</p> <p>地震, 津波その他の自然現象又は故意による大型航空機の衝突その他のテロリズムによる影響, 設計基準事故対処設備及び重大事故等対処設備の配置その他の条件を考慮した上で常設重大事故等対処設備と異なる保管場所に保管すること。</p> <p>(ii) 適合性</p> <p>基本方針については, 「2. 3. 1 多様性, 位置的分散, 悪影響防止等について」に示す。</p> <p><u>代替燃料プール注水系 (可搬型スプレイノズル) である可搬型代替注水大型ポンプは, 地震, 津波その他の自然現象又は故意による大型航空機の衝突その他のテロリズムによる影響, 設計基準対象施設である燃料プール冷却浄化系ポンプ, 残留熱除去系ポンプ及び重大事故等対処設備である常設低圧代替注水系ポンプの配置その他の条件を考慮し, 発電所敷地内の西側及び南側保管場所に保管することで位置的分散を図る設計とする。</u></p> <p><u>代替燃料プール注水系 (可搬型スプレイノズル) の可搬型スプレイノズルは, 地震, 津波その他の外部事象による損傷の防止が図られた原子炉建屋原子炉棟に保管する。また, 可搬型重大事故等対処設備である可搬型スプレイノズルは, 常設重大事故等対処設備である常設スプレイヘッドの配置その他の条件を考慮し, 原子炉建屋原子炉棟内の複数箇所に分散して保管することで可能な限り位置的分散を図る設計とする。</u></p> <p style="text-align: right;">(54-8-2)</p>	<p>(5) 保管場所 (設置許可基準規則第 43 条第 3 項五)</p> <p>(i) 要求事項</p> <p>地震, 津波その他の自然現象又は故意による大型航空機の衝突その他のテロリズムによる影響, 設計基準事故対処設備及び重大事故等対処設備の配置その他の条件を考慮した上で常設重大事故等対処設備と異なる保管場所に保管すること。</p> <p>(ii) 適合性</p> <p>基本方針については, 「2. 3. 1 多様性, 位置的分散, 悪影響防止等」に示す。</p> <p><u>燃料プールのスプレイ系 (可搬型スプレイノズル) の大量送水車は, 地震, 津波その他の自然現象又は故意による大型航空機の衝突その他のテロリズムによる影響, 設計基準事故対処設備及び重大事故等対処設備の配置その他の条件を考慮し, 燃料プール冷却ポンプ, 残留熱除去ポンプと位置的分散を図り, 大量送水車は, 発電所敷地内の津波の影響を受けない場所 (第 2, 第 3 及び第 4 保管エリア) へ複数箇所分散して保管する。</u></p> <p><u>燃料プールのスプレイ系 (可搬型スプレイノズル) である可搬型スプレイノズルは, 常設スプレイヘッドと原子炉建屋原子炉棟内の異なる場所に保管する。</u></p> <p style="text-align: right;">(54-8)</p>	<p>備考</p> <p>・運用の相違</p> <p>【柏崎 6/7】</p> <p>島根 2 号炉の第 4 保管エリアは EL8. 5m であるが, 防波壁の内側であり基準津波が防波壁を超えないため, 津波の影響を受けない場所と記載している (以下, ⑨の相違)</p>
<p>(6) アクセスルートの確保 (設置許可基準規則第 43 条第 3 項六)</p> <p>(i) 要求事項</p> <p>想定される重大事故等が発生した場合において, 可搬型重大事故等対処設備を運搬し, 又は他の設備の被害状況を把握するため, 工場等内の道路及び通路が確保できるよう,</p>	<p>(6) アクセスルートの確保 (設置許可基準規則第43条第3項六)</p> <p>(i) 要求事項</p> <p>想定される重大事故等が発生した場合において, 可搬型重大事故等対処設備を運搬し, 又は他の設備の被害状況を把握するため, 工場等内の道路及び通路が確保できるよう,</p>	<p>(6) アクセスルートの確保 (設置許可基準規則第 43 条第 3 項六)</p> <p>(i) 要求事項</p> <p>想定される重大事故等が発生した場合において, 可搬型重大事故等対処設備を運搬し, 又は他の設備の被害状況を把握するため, 工場等内の道路及び通路が確保できるよう,</p>	

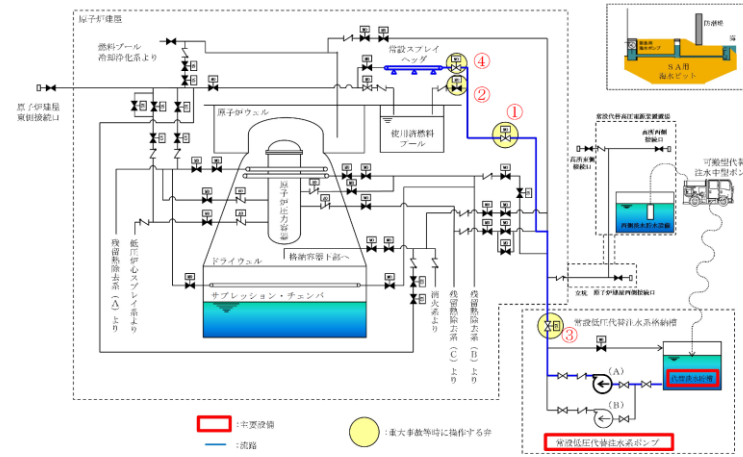
柏崎刈羽原子力発電所 6/7号炉 (2017.12.20版)	東海第二発電所 (2018.9.12版)	島根原子力発電所 2号炉	備考
<p>適切な措置を講じたものであること。</p> <p>(ii) 適合性</p> <p>基本方針については、「2.3.4 操作性及び試験・検査性」に示す。</p> <p>燃料プール代替注水系（可搬型スプレイヘッド）の可搬型代替注水ポンプ（A-1級）は、通常時は高台の荒浜側高台保管場所及び大湊側高台保管場所に分散して保管し、燃料プール代替注水系（可搬型スプレイヘッド）の可搬型代替注水ポンプ（A-2級）は、通常時は高台の荒浜側高台保管場所及び大湊側高台保管場所並びに5号炉東側第二保管場所に分散して保管しており、想定される重大事故等が発生した場合においても、可搬型重大事故等対処設備の運搬及び移動に支障をきたすことのないよう、迂回路も考慮して複数のアクセスルートを確認する設計とする。（『可搬型重大事故等対処設備保管場所及びアクセスルートについて』参照）</p> <p>燃料プール代替注水系（可搬型スプレイヘッド）の可搬型スプレイヘッドは、通常時は原子炉建屋内に保管しており、その機能に期待できる環境時において、保管場所から接続場所までの運搬経路について、設備の運搬及び移動に支障をきたすことのないよう、迂回路も考慮して複数のアクセスルートを確認する設計とする。（『可搬型重大事故等対処設備保管場所及びアクセスルートについて』参照）</p> <p>また、可搬型スプレイヘッドの保管場所、接続場所へのアクセスが困難な環境時に備え、常設スプレイヘッドを設ける。</p> <p style="text-align: right;">(54-9)</p>	<p>適切な措置を講じたものであること。</p> <p>(ii) 適合性</p> <p>基本方針については、「2.3.4 操作性及び試験・検査性について」に示す。</p> <p>代替燃料プール注水系（可搬型スプレイノズル）の可搬型代替注水大型ポンプは、西側及び南側保管場所に保管するため、重大事故等時における、保管場所から設置場所までの経路について、設備の運搬及び移動に支障をきたすことのないよう、迂回路も考慮して複数のアクセスルートを確認する。</p> <p>可搬型スプレイノズルは、地震、津波、その他の外部事象による損傷の防止が図られた原子炉建屋原子炉棟内の複数箇所に分散して保管するため、重大事故等時における、保管場所から設置場所までの経路について、設備の運搬及び移動に支障をきたすことのないよう、迂回路も考慮して複数のアクセスルートを確認する</p> <p>なお、アクセスルートの詳細については、「<u>「実用発電用原子炉に係る発電用原子炉設置者の重大事故の発生及び拡大の防止に必要な措置を実施するために必要な技術的能力に係る審査基準」への適合状況についての「1.0 重大事故等対策における共通事項」添付資料1.0.2「東海第二発電所可搬型重大事故等対処設備保管場所及びアクセスルートについて」</u>で記載する。</p> <p style="text-align: right;">(54-9-2~6)</p>	<p>適切な措置を講じたものであること。</p> <p>(ii) 適合性</p> <p>基本方針については、「2.3.4 操作性及び試験・検査性」に示す。</p> <p>燃料プールのスプレイ系（可搬型スプレイノズル）の大量送水車は、通常時は津波の影響を受けない場所の第2、第3及び第4保管エリアに分散して保管しており、想定される重大事故等が発生した場合においても、可搬型重大事故等対処設備の運搬及び移動に支障をきたすことのないよう、迂回路も考慮して複数のアクセスルートを確認する設計とする。（『可搬型重大事故等対処設備保管場所及びアクセスルートについて』参照）</p> <p>燃料プールのスプレイ系（可搬型スプレイノズル）の可搬型スプレイノズルは、通常時は原子炉建物原子炉棟内に保管しており、その機能に期待できる環境時において、保管場所から接続場所までの運搬経路について、設備の運搬及び移動に支障をきたすことのないよう、迂回路も考慮して複数のアクセスルートを確認する設計とする。（『可搬型重大事故等対処設備保管場所及びアクセスルートについて』参照）</p> <p>また、可搬型スプレイノズルの保管場所、接続場所へのアクセスが困難な環境時に備え、常設スプレイヘッドを設ける。</p> <p style="text-align: right;">(54-9)</p>	<p>備考</p> <p>・運用の相違</p> <p>【柏崎6/7】</p> <p>⑨の相違</p>
<p>(7) 設計基準事故対処設備及び常設重大事故等防止設備との多様性（設置許可基準規則第43条第3項七）</p> <p>(i) 要求事項</p> <p>重大事故防止設備のうち可搬型のものは、共通要因によって、設計基準事故対処設備の安全機能、使用済燃料貯蔵槽の冷却機能若しくは注水機能又は常設重大事故防止設備の重大事故に至るおそれがある事故に対処するために必要</p>	<p>(7) 設計基準事故対処設備及び常設重大事故等防止設備との多様性（設置許可基準規則第43条第3項七）</p> <p>(i) 要求事項</p> <p>重大事故防止設備のうち可搬型のものは、共通要因によって、設計基準事故対処設備の安全機能、使用済燃料貯蔵槽の冷却機能若しくは注水機能又は常設重大事故防止設備の重大事故に至るおそれがある事故に対処するために必要</p>	<p>(7) 設計基準事故対処設備及び常設重大事故等防止設備との多様性（設置許可基準規則第43条第3項七）</p> <p>(i) 要求事項</p> <p>重大事故防止設備のうち可搬型のものは、共通要因によって、設計基準事故対処設備の安全機能、使用済燃料貯蔵槽の冷却機能若しくは注水機能又は常設重大事故防止設備の重大事故に至るおそれがある事故に対処するために必要</p>	

柏崎刈羽原子力発電所 6/7号炉 (2017.12.20版)	東海第二発電所 (2018.9.12版)	島根原子力発電所 2号炉	備考
<p>な機能と同時にその機能が損なわれるおそれがないよう、適切な措置を講じたものであること。</p> <p>(ii) 適合性</p> <p>基本方針については、「2.3.1 多様性、位置的分散、悪影響防止等」に示す。</p> <p><u>燃料プール代替注水系（可搬型スプレイヘッド）の可搬型代替注水ポンプ（A-1級）及び可搬型代替注水ポンプ（A-2級）</u>は、共通要因によって、設計基準事故対処設備の安全機能、使用済燃料貯蔵槽の冷却機能若しくは注水機能又は常設重大事故防止設備の重大事故に至るおそれがある事故に対処するために必要な機能と同時にその機能が損なわれるおそれがないよう、<u>燃料プール冷却浄化系ポンプ、残留熱除去系ポンプ</u>と表3.11-7で示すとおり位置的分散を図るとともに、可能な限りの多様性を備えた設計とする。</p> <p>(54-3, 54-4, 54-7, 54-8)</p>	<p>な機能と同時にその機能が損なわれるおそれがないよう、適切な措置を講じたものであること。</p> <p>(ii) 適合性</p> <p>基本方針については、「2.3.1 多様性、位置的分散、悪影響防止等について」に示す。</p> <p><u>代替燃料プール注水系（可搬型スプレイノズル）の可搬型代替注水大型ポンプ</u>は、設計基準対象施設である燃料プール冷却浄化系ポンプ、<u>残留熱除去系ポンプ</u>及び常設重大事故等対処設備である常設低圧代替注水ポンプと同時にその機能が損なわれるおそれがないよう、第3.11-20表で示すとおり、<u>多様性及び位置的分散</u>を図る設計とする。</p> <p><u>可搬型代替注水大型ポンプの多様性及び位置的分散については、「3.11.2.1.3.3 設置許可基準規則第43条第3項への適合方針（可搬型重大事故等対処設備の安全設計方針に対する適合性）」に示す。</u></p> <p><u>注水端を可搬型スプレイノズルとすることで、設計基準対象施設である燃料プール水戻りディフューザ及び重大事故等対処設備の常設スプレイヘッドに対し多様性及び可能な限り位置的分散を図った設計とする。</u></p> <p>(54-3-2)</p>	<p>な機能と同時にその機能が損なわれるおそれがないよう、適切な措置を講じたものであること。</p> <p>(ii) 適合性</p> <p>基本方針については、「2.3.1 多様性、位置的分散、悪影響防止等」に示す。</p> <p><u>燃料プールスプレイ系の大量送水車は、共通要因によって、設計基準事故対処設備の安全機能、使用済燃料貯蔵槽の冷却機能若しくは注水機能又は常設重大事故防止設備の重大事故に至るおそれがある事故に対処するために必要な機能と同時にその機能が損なわれるおそれがないよう、燃料プール冷却ポンプ、残留熱除去ポンプ</u>と表3.11-7で示すとおり位置的分散を図るとともに、可能な限りの多様性を備えた設計とする。</p> <p>(54-3, 54-4, 54-7, 54-8)</p>	<p>備考</p> <p>・記載方針の相違</p> <p>【東海第二】</p> <p>東海第二は可搬型スプレイノズルの位置的分散について記載している</p>

柏崎刈羽原子力発電所 6 / 7号炉 (2017. 12. 20 版)				東海第二発電所 (2018. 9. 12 版)					島根原子力発電所 2号炉				備考						
表 3. 11-7 多様性又は多重性, 位置的分散				第 3. 11-20 表 多様性又は位置的分散					表 3. 11-7 多様性又は多重性, 位置的分散				・設備の相違						
項目	設計基準対象施設			重大事故等対処設備		項目	設計基準対象施設			重大事故等対処設備		項目		設計基準対象施設		重大事故等対処設備			
	燃料プール冷却浄化系	残留熱除去系 (燃料プール冷却モード)	残留熱除去系 (燃料プール注水モード)	燃料プール代替注水系			燃料プール冷却浄化系	残留熱除去系 (使用済燃料プール水の冷却及び補給)	代替燃料プール注水系 (可搬型スプレイノズル)	代替燃料プール注水系 (常設スプレイヘッド)				燃料プール冷却系	残留熱除去系 (燃料プール冷却)	残留熱除去系	燃料プールのスプレイ系		
注水端	使用済燃料プールディフューザ			可搬型スプレイヘッド	常設スプレイヘッド	注水端	燃料プール水戻りディフューザ			可搬型スプレイノズル	常設スプレイヘッド			注水端	燃料プールディフューザ		可搬型スプレイノズル	常設スプレイヘッド	
駆動用空気	不要			不要		駆動用空気	不要			不要		駆動用空気		不要		不要			
潤滑油	不要 (内包油)			不要		潤滑油	不要 (内包油)			不要		潤滑油		油浴方式	水潤滑	不要			
ポンプ	燃料プール冷却浄化系ポンプ	残留熱除去系ポンプ		可搬型代替注水ポンプ (A-1 級) 及び可搬型代替注水ポンプ (A-2 級)		ポンプ	燃料プール冷却浄化系ポンプ	残留熱除去系ポンプ	可搬型代替注水ポンプ	可搬型代替注水大型ポンプ	常設低圧代替注水系ポンプ	ポンプ		燃料プール冷却ポンプ	残留熱除去ポンプ		大量送水車		
	原子炉建屋地上 2 階	原子炉建屋地下 3 階		屋外			原子炉建屋原子炉棟 4 階	原子炉建屋原子炉棟地下 2 階	屋外	屋外	常設低圧代替注水系格納槽内			原子炉建物原子炉棟 2 階	原子炉建物原子炉棟地下 2 階	屋外		屋外	
冷却水	6号炉は原子炉補機冷却水系及び原子炉補機冷却海水系 (7号炉は不要)		原子炉補機冷却水系及び原子炉補機冷却海水系		不要		水源	使用済燃料プール		代替淡水貯槽	代替淡水貯槽			冷却水	原子炉補機冷却系及び原子炉補機海水系	原子炉補機冷却系及び原子炉補機海水系		不要	
	6号炉は原子炉補機冷却水系及び原子炉補機冷却海水系 (7号炉は不要)		原子炉補機冷却水系及び原子炉補機冷却海水系		不要			原子炉建屋原子炉棟 6 階	常設低圧代替注水系格納槽内		常設低圧代替注水系格納槽内				原子炉補機冷却系及び原子炉補機海水系	原子炉補機冷却系及び原子炉補機海水系		不要	
水源	使用済燃料プール		サプレッション・チェンバ	代替淡水源 (淡水貯水池及び防火水槽)		冷却水	不要 (自然冷却)	残留熱除去系海水系	自己冷却	自己冷却	不要 (自然冷却)	水源	燃料プール		サプレッション・チェンバ	代替淡水源 (輪谷貯水槽 (西1) 及び輪谷貯水槽 (西2))			
	原子炉建屋地上 4 階		原子炉建屋地下 3 階	屋外			原子炉建屋原子炉棟 4 階	原子炉棟地下 2 階	屋外		屋外		原子炉建物	原子炉棟地下 2 階	屋外				
駆動電源	非常用交流電源設備 (非常用ディーゼル発電機)			不要		駆動電源	非常用ディーゼル発電機 (ディーゼルエンジン)			不要 (ディーゼルエンジン)	常設代替高圧電源装置	駆動電源	非常用交流電源設備 (非常用ディーゼル発電機)			不要			
	原子炉建屋地上 1 階			不要			原子炉建屋付属棟地下 1 階	屋外	屋外	屋外	原子炉建物付属棟地下 2 階		不要						
3. 11. 2. 2 燃料プール代替注水系 (常設スプレイヘッド)				3. 11. 2. 3 代替燃料プール注水系 (常設スプレイヘッド)					3. 11. 2. 2 燃料プールのスプレイ系 (常設スプレイヘッド)										
3. 11. 2. 2. 1 設備概要				3. 11. 2. 3. 1 設備概要					3. 11. 2. 2. 1 設備概要										
燃料プール代替注水系 (常設スプレイヘッド) は, 設計基準対象施設である残留熱除去系 (燃料プール冷却モード) 及び燃料プール冷却浄化系の有する使用済燃料プールの冷却機能喪失				代替燃料プール注水系 (常設スプレイヘッド) は, 設計基準対象施設である残留熱除去系 (使用済燃料プール水の冷却及び補給機能) 及び燃料プール冷却浄化系の有する使用済燃料プ					燃料プールのスプレイ系 (常設スプレイヘッド) は, 設計基準対象施設である残留熱除去系 (燃料プール冷却) 及び燃料プール冷却系の有する燃料プールの冷却機能喪失又は残留熱除去ボ										

柏崎刈羽原子力発電所 6 / 7号炉 (2017.12.20版)	東海第二発電所 (2018.9.12版)	島根原子力発電所 2号炉	備考
<p>又は<u>残留熱除去系ポンプによる使用済燃料プールへの補給機能が喪失し、又は使用済燃料プールに接続する配管の破損等により使用済燃料プール水の小規模な漏えいにより使用済燃料プールの水位が低下した場合に、使用済燃料プール内燃料体等を冷却し、臨界の防止及び放射線の遮蔽を目的として使用する。</u></p> <p>また、大量の水の漏えいその他の要因により当該使用済燃料プールの水位が異常に低下した場合において、<u>使用済燃料プール内の燃料体等の著しい損傷を緩和、及び臨界の防止を目的として使用する。</u>なお、燃料損傷時には使用済燃料プール内燃料体等の上部全面にスプレイすることによりできる限り環境への放射性物質の放出を低減する。</p> <p>本系統は、<u>可搬型代替注水ポンプ (A-1 級) 及び可搬型代替注水ポンプ (A-2 級)、計測制御装置、水源である代替淡水源 (淡水貯水池及び防火水槽)、流路である燃料プール代替注水系配管、常設スプレイヘッド、注入先である使用済燃料プール、及び燃料補給設備である軽油タンク、タンクローリ (4kL) 等から構成される。</u></p> <p>本系統に関する重大事故等対処設備を表 3.11-8 に、本系統全体の概要図を図 3.11-4 及び図 3.11-5 に示す。</p> <p>本系統は第 54 条第 1 項対応 (使用済燃料プールへ注水する)</p>	<p><u>ルの冷却及び補給機能が喪失した場合に、この機能を代替し、使用済燃料プール内燃料体等を冷却し、臨界の防止及び放射線の遮蔽 (第54条第1項対応) を目的として常設低圧代替注水系ポンプを用いる注水設備と可搬型代替注水大型ポンプを用いる注水設備を設置するものである。</u></p> <p>また、大量の水の漏えいその他の要因により当該使用済燃料プールの水位が異常に低下した場合において、<u>使用済燃料プール内の燃料体等の著しい損傷の進行緩和及び臨界の防止 (第54条第2項対応) を目的として常設低圧代替注水系ポンプを用いる注水設備と可搬型代替注水大型ポンプを用いる注水設備を設置するものである。</u></p> <p><u>常設低圧代替注水系ポンプを用いる場合は、常設低圧代替注水系ポンプ、電源設備である常設代替交流電源設備又は可搬型代替交流電源設備、水源である代替淡水貯槽、流路である代替燃料プール注水系配管・弁、常設スプレイヘッド、注水先である使用済燃料プール等から構成される。</u></p> <p><u>重大事故等時においては、代替淡水貯槽を水源とし、常設低圧代替注水系ポンプ1台の起動及び系統構成 (電動弁操作) を中央制御室のスイッチ操作により行い、代替燃料プール注水系配管、常設スプレイヘッドを経由して使用済燃料プールへスプレイする。</u></p> <p><u>本系統の概要図を第3.11-8図に重大事故等対処設備を第3.11-21表に示す。</u></p> <p><u>常設低圧代替注水系ポンプの電源は、常設代替交流電源設備である常設代替高圧電源装置及び可搬型代替交流電源設備である可搬型代替低圧電源車から給電できる設計とする。</u></p> <p><u>可搬型代替注水大型ポンプを用いる場合は、可搬型代替注水大型ポンプ、水源である代替淡水貯槽、流路である代替燃料プール注水系配管・弁、ホース、常設スプレイヘッド、燃料給油設備である可搬型設備用軽油タンク、タンクローリ、注水先である使用済燃料プール等から構成される。</u></p> <p><u>重大事故等時においては、代替淡水貯槽を水源として、可搬</u></p>	<p><u>ンプによる燃料プールへの補給機能が喪失し、又は燃料プールに接続する配管の破損等により燃料プール水の小規模な漏えいにより燃料プールの水位が低下した場合に、燃料プール内燃料体等を冷却し、臨界の防止及び放射線の遮蔽を目的として使用する。</u></p> <p>また、大量の水の漏えいその他の要因により当該燃料プールの水位が異常に低下した場合において、<u>燃料プール内の燃料体等の著しい損傷を緩和、及び臨界の防止を目的として使用する。</u>なお、燃料損傷時には燃料プール内燃料体等の上部全面にスプレイすることによりできる限り環境への放射性物質の放出を低減する。</p> <p>本系統は、<u>大量送水車、計測制御装置、水源である代替淡水源 (輪谷貯水槽 (西1) 及び輪谷貯水槽 (西2))、流路である燃料プールスプレイ系配管、常設スプレイヘッド、注入先である燃料プール、及び燃料補給設備であるガスタービン発電機用軽油タンク、非常用ディーゼル発電機燃料貯蔵タンク、高圧炉心スプレイ系ディーゼル発電機燃料貯蔵タンク、タンクローリ等から構成される。</u></p> <p><u>本系統に関する重大事故等対処設備を表 3.11-8 に、本系統全体の概要図を図 3.11-3 及び図 3.11-4 に示す。</u></p> <p>本系統は、<u>第 54 条第 1 項対応 (燃料プールへ注水する) の</u></p>	<p>備考</p> <p>・設備の相違</p> <p>【東海第二】</p> <p>島根 2 号炉の燃料プールスプレイ系 (常設スプレイヘッド) では常設ポンプを使用しない (以下、⑩の相違)</p> <p>・資料構成の相違</p> <p>【東海第二】</p> <p>東海第二では 2 段落後に記載</p>

柏崎刈羽原子力発電所 6/7号炉 (2017.12.20版)	東海第二発電所 (2018.9.12版)	島根原子力発電所 2号炉	備考
<p>の場合、<u>可搬型代替注水ポンプ (A-1 級) 及び可搬型注水ポンプ (A-2 級) 又は可搬型代替注水ポンプ (A-2 級)</u> により、水源である代替淡水源 (淡水貯水池及び防火水槽) からホース、及び燃料プール代替注水系配管、常設スプレイヘッドを経由して使用済燃料プールへ注水可能な設計とする。</p> <p>また、本系統は第 54 条第 2 項対応の場合、水源である代替淡水源 (淡水貯水池及び防火水槽) の水を、<u>可搬型代替注水ポンプ (A-1 級) 及び可搬型注水ポンプ (A-2 級)</u> により燃料プール代替注水系配管及び常設スプレイヘッドを経由して使用済燃料プールへスプレイ可能な設計とする。</p> <p>本系統の操作に当たっては、現場屋外での弁の操作、ホースの敷設により系統構成を行った後、屋外で<u>可搬型代替注水ポンプ (A-1 級) 及び可搬型代替注水ポンプ (A-2 級)</u> 付属の操作スイッチにより可搬型代替注水ポンプを起動し運転を行う。</p> <p><u>可搬型代替注水ポンプ (A-1 級) 及び可搬型代替注水ポンプ (A-2 級)</u> は、ディーゼルエンジンにより駆動できる設計とし、燃料は燃料補給設備である軽油タンク及びタンクローリ (4kL) により補給できる設計とする。</p>	<p><u>型代替注水大型ポンプから接続口までホースを接続し、使用済燃料プールへ注水又はスプレイする。</u></p> <p><u>本系統の概要図を第3.11-9図に、重大事故等対処設備を第3.11-22表に示す。</u></p> <p><u>可搬型代替注水大型ポンプは、ディーゼルエンジンにて駆動し、ポンプに付属するスイッチにより起動できる設計とする。燃料は可搬型設備用軽油タンクからタンクローリを用いて給油できる設計とする。</u></p> <p><u>また、防潮堤内側の取水箇所 (SA用海水ピット) から取水可能な設計とする。なお、水源については、「3.13 重大事故等の収束に必要な水の供給設備」で示す。</u></p> <p><u>可搬型代替注水大型ポンプを使用する際に接続する接続口は、共通要因によって接続することができなくなることを防止するため、原子炉建屋の異なる面 (原子炉建屋東側及び西側) 及び常設代替高圧電源装置置場 (高所東側及び西側) の隣接しない位置に設置することで位置的分散を図る設計とする。</u></p>	<p>場合、大量送水車により、水源である代替淡水源 (輪谷貯水槽 (西1) 及び輪谷貯水槽 (西2)) からホース、及び燃料プールスプレイ系配管、常設スプレイヘッドを経由して燃料プールへ注水可能な設計とする。</p> <p>また、本系統は第 54 条第 2 項対応の場合、水源である代替淡水源 (輪谷貯水槽 (西1) 及び輪谷貯水槽 (西2)) の水を、大量送水車により燃料プールスプレイ系配管及び常設スプレイヘッドを経由して燃料プールへスプレイ可能な設計とする。</p> <p><u>本系統の操作に当たっては、現場屋外での弁の操作、ホースの敷設により系統構成を行った後、屋外で大量送水車付属の操作スイッチにより大量送水車を起動し運転を行う。</u></p> <p>大量送水車は、ディーゼルエンジンにより駆動できる設計とし、燃料は燃料補給設備であるガスタービン発電機用軽油タンク、非常用ディーゼル発電機燃料貯蔵タンク又は高圧炉心スプレイ系ディーゼル発電機燃料貯蔵タンクからタンクローリにより補給できる設計とする。</p> <p><u>大量送水車の接続口は、共通要因によって接続することができなくなることを防止するため、原子炉建物の異なる面 (原子炉建物西側及び南側) 隣接しない位置に設置することで位置的分散を図る設計とする。</u></p>	<p>・資料構成の相違 【東海第二】 島根 2 号炉では 3 段落前に記載</p> <p>・記載方針の相違 【東海第二】</p> <p>・資料構成の相違 【東海第二】 島根 2 号炉は、56 条にて記載</p> <p>・記載方針の相違 【柏崎 6/7】</p>

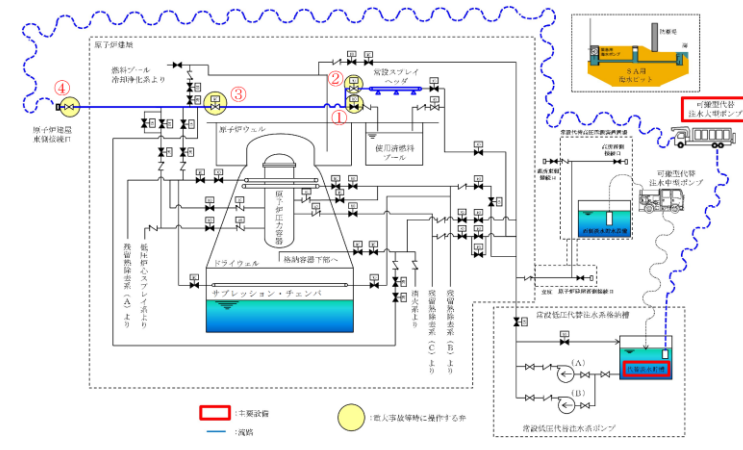


弁名称	
①	使用済燃料プール注水ライン流量調整弁
②	使用済燃料プール注水ライン元弁
③	常設低圧代替注水系系統分離弁
④	使用済燃料プールのスプレイライン元弁

第3.11-8図 代替燃料プール注水系 (常設スプレイヘッド) 系統

概要図

(常設低圧代替注水系ポンプ使用時)



弁名称	
①	使用済燃料プール注水ライン元弁
②	使用済燃料プールのスプレイライン元弁
③	使用済燃料プール注水ライン流量調整弁
④	原子炉建屋東側接続口の弁

第3.11-9図 代替燃料プール注水系 (常設スプレイヘッド) 系統

概要図

(可搬型代替注水大型ポンプ使用時)

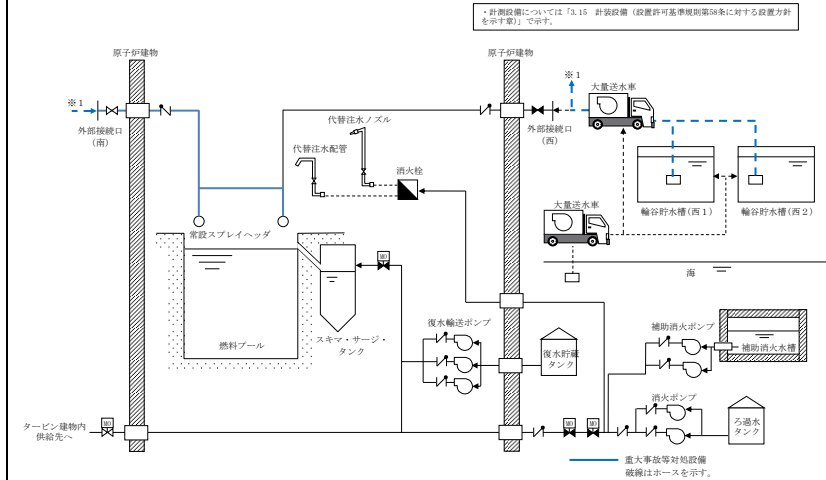


図 3.11-3 燃料プールのスプレイ系 (常設スプレイヘッド)

燃料プールへ注水及びスプレイする場合の系統概要図 (A系)

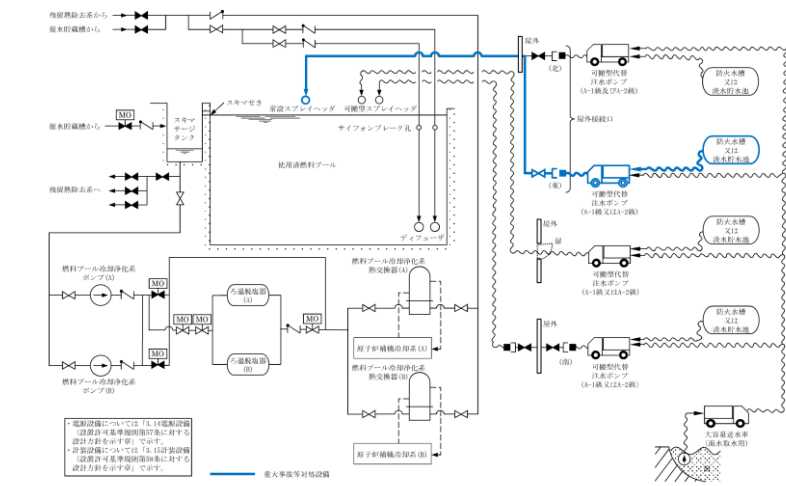


図 3.11-4 燃料プールの代替注水系 (常設スプレイヘッド) 使用済燃料プールへ注水する場合の系統概要図

・設備の相違

・設備の相違

柏崎刈羽原子力発電所 6 / 7号炉 (2017. 12. 20 版)	東海第二発電所 (2018. 9. 12 版)	島根原子力発電所 2号炉	備考
<p>図 3.11-5 燃料プール代替注水系 (常設スプレイヘッド) <u>使用済燃料プールへスプレイする場合の系統概要図</u></p>		<p>図 3.11-4 燃料プールのスプレイ系 (常設スプレイヘッド) <u>燃料プールへ注水及びスプレイする場合の系統概要図 (B系)</u></p>	<p>・設備の相違</p>

柏崎刈羽原子力発電所 6 / 7号炉 (2017. 12. 20 版)	東海第二発電所 (2018. 9. 12 版)	島根原子力発電所 2号炉	備考																
	<p data-bbox="961 212 1736 327">第3. 11-21表 代替燃料プール注水系常設スプレイヘッド) に関する重大事故等対処設備一覧 (常設低圧代替注水系ポンプ使用時)</p> <table border="1" data-bbox="982 331 1727 1465"> <thead> <tr> <th data-bbox="991 338 1219 394">設備区分</th> <th data-bbox="1219 338 1718 394">設備名</th> </tr> </thead> <tbody> <tr> <td data-bbox="991 394 1219 485">主要設備</td> <td data-bbox="1219 394 1718 485">常設低圧代替注水系ポンプ【常設】 常設スプレイヘッド【常設】</td> </tr> <tr> <td data-bbox="991 485 1056 548">付属設備</td> <td data-bbox="1056 485 1718 548">サイフォン防止機能</td> </tr> <tr> <td data-bbox="991 548 1056 611">水源※¹</td> <td data-bbox="1056 548 1718 611">代替淡水貯槽【常設】</td> </tr> <tr> <td data-bbox="991 611 1056 701">流路</td> <td data-bbox="1056 611 1718 701">低圧代替注水系配管・弁【常設】 代替燃料プール注水系配管・弁【常設】</td> </tr> <tr> <td data-bbox="991 701 1056 764">注水先</td> <td data-bbox="1056 701 1718 764">使用済燃料プール【常設】</td> </tr> <tr> <td data-bbox="991 764 1056 1121">電源設備※² (燃料給油設備含む)</td> <td data-bbox="1056 764 1718 1121">常設代替交流電源設備 常設代替高圧電源装置【常設】 可搬型代替低圧電源設備 可搬型代替低圧電源車【可搬】 燃料給油設備 軽油貯蔵タンク【常設】 常設代替高圧電源装置燃料移送ポンプ【常設】</td> </tr> <tr> <td data-bbox="991 1121 1056 1459">計装設備※³</td> <td data-bbox="1056 1121 1718 1459">使用済燃料プール水位・温度 (S A広域)【常設】 使用済燃料プール温度 (S A)【常設】 使用済燃料プールエリア放射線モニタ (高レンジ・低レンジ)【常設】 使用済燃料プール監視カメラ【常設】 代替淡水貯槽水位【常設】 常設低圧代替注水系ポンプ吐出圧力【常設】</td> </tr> </tbody> </table> <p data-bbox="991 1472 1736 1587">※1 : 水源については「3. 13 重大事故等の収束に必要な水の供給設備 (設置許可基準規則第56条に対する設計方針を示す章)」で示す。</p> <p data-bbox="991 1598 1736 1671">※2 : 電源設備については「3. 14 電源設備 (設置許可基準規則第57条に対する設計方針を示す章)」で示す。</p> <p data-bbox="991 1682 1736 1755">※3 : 計装設備については「3. 15 計装設備 (設置許可基準規則第58条に対する設計方針を示す章)」で示す。</p>	設備区分	設備名	主要設備	常設低圧代替注水系ポンプ【常設】 常設スプレイヘッド【常設】	付属設備	サイフォン防止機能	水源※ ¹	代替淡水貯槽【常設】	流路	低圧代替注水系配管・弁【常設】 代替燃料プール注水系配管・弁【常設】	注水先	使用済燃料プール【常設】	電源設備※ ² (燃料給油設備含む)	常設代替交流電源設備 常設代替高圧電源装置【常設】 可搬型代替低圧電源設備 可搬型代替低圧電源車【可搬】 燃料給油設備 軽油貯蔵タンク【常設】 常設代替高圧電源装置燃料移送ポンプ【常設】	計装設備※ ³	使用済燃料プール水位・温度 (S A広域)【常設】 使用済燃料プール温度 (S A)【常設】 使用済燃料プールエリア放射線モニタ (高レンジ・低レンジ)【常設】 使用済燃料プール監視カメラ【常設】 代替淡水貯槽水位【常設】 常設低圧代替注水系ポンプ吐出圧力【常設】		<p data-bbox="2555 212 2712 327">・設備の相違 【東海第二】 ⑩の相違</p>
設備区分	設備名																		
主要設備	常設低圧代替注水系ポンプ【常設】 常設スプレイヘッド【常設】																		
付属設備	サイフォン防止機能																		
水源※ ¹	代替淡水貯槽【常設】																		
流路	低圧代替注水系配管・弁【常設】 代替燃料プール注水系配管・弁【常設】																		
注水先	使用済燃料プール【常設】																		
電源設備※ ² (燃料給油設備含む)	常設代替交流電源設備 常設代替高圧電源装置【常設】 可搬型代替低圧電源設備 可搬型代替低圧電源車【可搬】 燃料給油設備 軽油貯蔵タンク【常設】 常設代替高圧電源装置燃料移送ポンプ【常設】																		
計装設備※ ³	使用済燃料プール水位・温度 (S A広域)【常設】 使用済燃料プール温度 (S A)【常設】 使用済燃料プールエリア放射線モニタ (高レンジ・低レンジ)【常設】 使用済燃料プール監視カメラ【常設】 代替淡水貯槽水位【常設】 常設低圧代替注水系ポンプ吐出圧力【常設】																		

柏崎刈羽原子力発電所 6 / 7号炉 (2017.12.20版)	東海第二発電所 (2018.9.12版)	島根原子力発電所 2号炉	備考																																																
<p>表 3.11-8 燃料プール代替注水系 (常設スプレイヘッド) に関する <u>重大事故等対処設備一覧</u></p> <table border="1"> <thead> <tr> <th>設備区分</th> <th>設備名</th> </tr> </thead> <tbody> <tr> <td>主要設備</td> <td>可搬型代替注水ポンプ (A-1 級) 【可搬】 可搬型代替注水ポンプ (A-2 級) 【可搬】 常設スプレイヘッド 【常設】</td> </tr> <tr> <td>附属設備</td> <td>—</td> </tr> <tr> <td>水源^{※1}</td> <td>防火水槽 【常設】 淡水貯水池 【常設】</td> </tr> <tr> <td>流路</td> <td>ホース・接続口 【可搬】 燃料プール代替注水系配管・弁 【常設】</td> </tr> <tr> <td>注水先</td> <td>使用済燃料プール (サイフォン防止機能を含む) 【常設】</td> </tr> <tr> <td>電源設備 (燃料補給設備を含む)</td> <td>燃料補給設備 軽油タンク 【常設】 タンクローリ (4kL) 【可搬】</td> </tr> <tr> <td>計装設備^{※2}</td> <td>使用済燃料貯蔵プール水位・温度 (SA 広域) 【常設】 使用済燃料貯蔵プール水位・温度 (SA) 【常設】 使用済燃料貯蔵プール放射線モニタ (高レンジ・低レンジ) 【常設】 使用済燃料貯蔵プール監視カメラ 【常設】 (使用済燃料貯蔵プール監視カメラ用空冷装置 【常設】 を含む)</td> </tr> </tbody> </table>	設備区分	設備名	主要設備	可搬型代替注水ポンプ (A-1 級) 【可搬】 可搬型代替注水ポンプ (A-2 級) 【可搬】 常設スプレイヘッド 【常設】	附属設備	—	水源 ^{※1}	防火水槽 【常設】 淡水貯水池 【常設】	流路	ホース・接続口 【可搬】 燃料プール代替注水系配管・弁 【常設】	注水先	使用済燃料プール (サイフォン防止機能を含む) 【常設】	電源設備 (燃料補給設備を含む)	燃料補給設備 軽油タンク 【常設】 タンクローリ (4kL) 【可搬】	計装設備 ^{※2}	使用済燃料貯蔵プール水位・温度 (SA 広域) 【常設】 使用済燃料貯蔵プール水位・温度 (SA) 【常設】 使用済燃料貯蔵プール放射線モニタ (高レンジ・低レンジ) 【常設】 使用済燃料貯蔵プール監視カメラ 【常設】 (使用済燃料貯蔵プール監視カメラ用空冷装置 【常設】 を含む)	<p>第3.11-22表 代替燃料プール注水系 (常設スプレイヘッド) に関する重大事故等対処設備一覧 (可搬型代替注水大型ポンプ使用時)</p> <table border="1"> <thead> <tr> <th>設備区分</th> <th>設備名</th> </tr> </thead> <tbody> <tr> <td>主要設備</td> <td>可搬型代替注水大型ポンプ 【可搬】 常設スプレイヘッド 【常設】</td> </tr> <tr> <td>付属設備</td> <td>サイフォン防止機能</td> </tr> <tr> <td>水源^{※1}</td> <td>代替淡水貯槽 【常設】</td> </tr> <tr> <td>流路</td> <td>低压代替注水系配管・弁 【常設】 代替燃料プール注水系配管・弁 【常設】 ホース 【可搬】</td> </tr> <tr> <td>注水先</td> <td>使用済燃料プール 【常設】</td> </tr> <tr> <td>電源設備^{※2} (燃料給油設備含む)</td> <td>常設代替交流電源設備 常設代替高压電源装置 【常設】 可搬型代替交流電源設備 可搬型代替低压電源車 【可搬】 燃料給油設備 軽油貯蔵タンク 【常設】 常設代替高压電源装置燃料移送ポンプ 【常設】 可搬型設備用軽油タンク 【常設】 タンクローリ 【可搬】</td> </tr> <tr> <td>計装設備^{※3}</td> <td>使用済燃料プール水位・温度 (SA 広域) 【常設】 使用済燃料プール温度 (SA) 【常設】 使用済燃料プールエリア放射線モニタ (高レンジ・低レンジ) 【常設】 使用済燃料プール監視カメラ 【常設】 代替淡水貯槽水位 【常設】</td> </tr> </tbody> </table>	設備区分	設備名	主要設備	可搬型代替注水大型ポンプ 【可搬】 常設スプレイヘッド 【常設】	付属設備	サイフォン防止機能	水源 ^{※1}	代替淡水貯槽 【常設】	流路	低压代替注水系配管・弁 【常設】 代替燃料プール注水系配管・弁 【常設】 ホース 【可搬】	注水先	使用済燃料プール 【常設】	電源設備 ^{※2} (燃料給油設備含む)	常設代替交流電源設備 常設代替高压電源装置 【常設】 可搬型代替交流電源設備 可搬型代替低压電源車 【可搬】 燃料給油設備 軽油貯蔵タンク 【常設】 常設代替高压電源装置燃料移送ポンプ 【常設】 可搬型設備用軽油タンク 【常設】 タンクローリ 【可搬】	計装設備 ^{※3}	使用済燃料プール水位・温度 (SA 広域) 【常設】 使用済燃料プール温度 (SA) 【常設】 使用済燃料プールエリア放射線モニタ (高レンジ・低レンジ) 【常設】 使用済燃料プール監視カメラ 【常設】 代替淡水貯槽水位 【常設】	<p>表 3.11-8 燃料プールのスプレイ系 (常設スプレイヘッド) に関する重大事故等対処設備一覧</p> <table border="1"> <thead> <tr> <th>設備区分</th> <th>設備名</th> </tr> </thead> <tbody> <tr> <td>主要設備</td> <td>大量送水車 【可搬型】 常設スプレイヘッド 【常設】</td> </tr> <tr> <td>付属設備</td> <td>可搬型ストレーナ 【可搬型】</td> </tr> <tr> <td>水源^{※1}</td> <td>輪谷貯水槽 (西 1) 【常設】 輪谷貯水槽 (西 2) 【常設】</td> </tr> <tr> <td>流路</td> <td>ホース・接続口 【可搬型】 燃料プールのスプレイ系配管・弁 【常設】</td> </tr> <tr> <td>注水先</td> <td>燃料プール (サイフォン防止機能を含む) 【常設】</td> </tr> <tr> <td>電源設備 (燃料補給設備を含む)</td> <td>燃料補給設備 ガスタービン発電機用軽油タンク 【常設】 非常用ディーゼル発電機燃料貯蔵タンク 【常設】 高压炉心スプレイ系ディーゼル発電機燃料貯蔵タンク 【常設】 タンクローリ 【可搬型】</td> </tr> <tr> <td>計装設備^{※2}</td> <td>燃料プール水位・温度 (SA) 【常設】 燃料プール水位 (SA) 【常設】 燃料プールエリア放射線モニタ (高レンジ・低レンジ) (SA) 【常設】 燃料プール監視カメラ (SA) 【常設】 (燃料プール監視カメラ用冷却設備 【常設】 を含む)</td> </tr> </tbody> </table>	設備区分	設備名	主要設備	大量送水車 【可搬型】 常設スプレイヘッド 【常設】	付属設備	可搬型ストレーナ 【可搬型】	水源 ^{※1}	輪谷貯水槽 (西 1) 【常設】 輪谷貯水槽 (西 2) 【常設】	流路	ホース・接続口 【可搬型】 燃料プールのスプレイ系配管・弁 【常設】	注水先	燃料プール (サイフォン防止機能を含む) 【常設】	電源設備 (燃料補給設備を含む)	燃料補給設備 ガスタービン発電機用軽油タンク 【常設】 非常用ディーゼル発電機燃料貯蔵タンク 【常設】 高压炉心スプレイ系ディーゼル発電機燃料貯蔵タンク 【常設】 タンクローリ 【可搬型】	計装設備 ^{※2}	燃料プール水位・温度 (SA) 【常設】 燃料プール水位 (SA) 【常設】 燃料プールエリア放射線モニタ (高レンジ・低レンジ) (SA) 【常設】 燃料プール監視カメラ (SA) 【常設】 (燃料プール監視カメラ用冷却設備 【常設】 を含む)	<p>・設備の相違</p>
設備区分	設備名																																																		
主要設備	可搬型代替注水ポンプ (A-1 級) 【可搬】 可搬型代替注水ポンプ (A-2 級) 【可搬】 常設スプレイヘッド 【常設】																																																		
附属設備	—																																																		
水源 ^{※1}	防火水槽 【常設】 淡水貯水池 【常設】																																																		
流路	ホース・接続口 【可搬】 燃料プール代替注水系配管・弁 【常設】																																																		
注水先	使用済燃料プール (サイフォン防止機能を含む) 【常設】																																																		
電源設備 (燃料補給設備を含む)	燃料補給設備 軽油タンク 【常設】 タンクローリ (4kL) 【可搬】																																																		
計装設備 ^{※2}	使用済燃料貯蔵プール水位・温度 (SA 広域) 【常設】 使用済燃料貯蔵プール水位・温度 (SA) 【常設】 使用済燃料貯蔵プール放射線モニタ (高レンジ・低レンジ) 【常設】 使用済燃料貯蔵プール監視カメラ 【常設】 (使用済燃料貯蔵プール監視カメラ用空冷装置 【常設】 を含む)																																																		
設備区分	設備名																																																		
主要設備	可搬型代替注水大型ポンプ 【可搬】 常設スプレイヘッド 【常設】																																																		
付属設備	サイフォン防止機能																																																		
水源 ^{※1}	代替淡水貯槽 【常設】																																																		
流路	低压代替注水系配管・弁 【常設】 代替燃料プール注水系配管・弁 【常設】 ホース 【可搬】																																																		
注水先	使用済燃料プール 【常設】																																																		
電源設備 ^{※2} (燃料給油設備含む)	常設代替交流電源設備 常設代替高压電源装置 【常設】 可搬型代替交流電源設備 可搬型代替低压電源車 【可搬】 燃料給油設備 軽油貯蔵タンク 【常設】 常設代替高压電源装置燃料移送ポンプ 【常設】 可搬型設備用軽油タンク 【常設】 タンクローリ 【可搬】																																																		
計装設備 ^{※3}	使用済燃料プール水位・温度 (SA 広域) 【常設】 使用済燃料プール温度 (SA) 【常設】 使用済燃料プールエリア放射線モニタ (高レンジ・低レンジ) 【常設】 使用済燃料プール監視カメラ 【常設】 代替淡水貯槽水位 【常設】																																																		
設備区分	設備名																																																		
主要設備	大量送水車 【可搬型】 常設スプレイヘッド 【常設】																																																		
付属設備	可搬型ストレーナ 【可搬型】																																																		
水源 ^{※1}	輪谷貯水槽 (西 1) 【常設】 輪谷貯水槽 (西 2) 【常設】																																																		
流路	ホース・接続口 【可搬型】 燃料プールのスプレイ系配管・弁 【常設】																																																		
注水先	燃料プール (サイフォン防止機能を含む) 【常設】																																																		
電源設備 (燃料補給設備を含む)	燃料補給設備 ガスタービン発電機用軽油タンク 【常設】 非常用ディーゼル発電機燃料貯蔵タンク 【常設】 高压炉心スプレイ系ディーゼル発電機燃料貯蔵タンク 【常設】 タンクローリ 【可搬型】																																																		
計装設備 ^{※2}	燃料プール水位・温度 (SA) 【常設】 燃料プール水位 (SA) 【常設】 燃料プールエリア放射線モニタ (高レンジ・低レンジ) (SA) 【常設】 燃料プール監視カメラ (SA) 【常設】 (燃料プール監視カメラ用冷却設備 【常設】 を含む)																																																		
<p>※1：水源については「3.13 重大事故等の収束に必要な水の供給設備 (設置許可基準規則第 56 条に対する設計方針を示す章)」で示す。</p> <p>※2：主要設備を用いた使用済燃料プール内燃料体等の著しい損傷を緩和、臨界防止及び放射線の遮蔽対策を成功させるために把握することが必要な原子炉施設の状態計装設備については「3.15 計装設備 (設置許可基準規則第 58 条に対する設計方針を示す章)」で示す。</p>	<p>※1：水源については「3.13 重大事故等の収束に必要な水の供給設備 (設置許可基準規則第56条に対する設計方針を示す章)」で示す。</p> <p>※2：電源設備については「3.14 電源設備 (設置許可基準規則第57条に対する設計方針を示す章)」で示す。</p> <p>※3：計装設備については「3.15 計装設備 (設置許可基準規則第 58 条に対する設計方針を示す章)」で示す。</p>	<p>※1：水源については「3.13 重大事故等の収束に必要な水の供給設備 (設置許可基準規則第 56 条に対する設計方針を示す章)」で示す。</p> <p>※2：主要設備を用いた燃料プール内燃料体等の著しい損傷を緩和、臨界防止及び放射線の遮蔽対策を成功させるために把握することが必要な原子炉施設の状態計装設備については「3.15 計装設備 (設置許可基準規則第 58 条に対する設計方針を示す章)」で示す。</p>																																																	

柏崎刈羽原子力発電所 6 / 7号炉 (2017. 12. 20 版)	東海第二発電所 (2018. 9. 12 版)	島根原子力発電所 2号炉	備考																																																
<p>3. 11. 2. 2. 2 主要設備の仕様 主要設備の仕様を以下に示す。</p> <p>(1) <u>可搬型代替注水ポンプ (A-1 級) (6 号及び7 号炉共用)</u></p> <p>種類 : <u>うず巻形</u> 容量 : 168m³/h/台 吐出圧力 : 0. 85MPa[gage] 最高使用圧力 : <u>2. 0MPa[gage]</u> 最高使用温度 : <u>60℃</u></p> <p>個数 : <u>1</u> (予備 1) 設置場所 : 屋外</p>	<p>3. 11. 2. 3. 2 主要設備の仕様 主要設備の仕様を以下に示す。</p> <p>(1) <u>常設低圧代替注水系ポンプ</u> <u>兼用する設備は以下のとおり。</u></p> <ul style="list-style-type: none"> ・<u>原子炉冷却材圧力バウンダリ低圧時に発電用原子炉を冷却するための設備</u> ・<u>原子炉格納容器内の冷却等のための設備</u> ・<u>原子炉格納容器下部の熔融炉心を冷却するための設備</u> <table border="0"> <tr><td>型 式</td><td>ターボ形</td></tr> <tr><td>台 数</td><td>2</td></tr> <tr><td>容 量</td><td>約200m³/h (1台当たり)</td></tr> <tr><td>全 揚 程</td><td>約200m</td></tr> <tr><td>最高使用圧力</td><td>3. 14MPa [gage]</td></tr> <tr><td>最高使用温度</td><td>66℃</td></tr> <tr><td>本 体 材 料</td><td>炭素鋼</td></tr> <tr><td>取 付 箇 所</td><td>常設低圧代替注水系格納槽内</td></tr> <tr><td>電 動 機 出 力</td><td>約190kW/個</td></tr> </table> <p>(2) <u>可搬型代替注水大型ポンプ</u> <u>兼用する設備は以下のとおり。</u></p> <ul style="list-style-type: none"> ・<u>原子炉冷却材圧力バウンダリ低圧時に発電用原子炉を冷却するための設備</u> ・<u>最終ヒートシンクへ熱を輸送するための設備</u> ・<u>原子炉格納容器内の冷却等のための設備</u> ・<u>原子炉格納容器の過圧破損を防止するための設備</u> ・<u>原子炉格納容器下部の熔融炉心を冷却するための設備</u> ・<u>水素爆発による原子炉格納容器の破損を防止するための設備</u> ・<u>重大事故等の収束に必要な水の供給設備</u> <table border="0"> <tr><td>型 式</td><td>うず巻形</td></tr> <tr><td>容 量</td><td>約1, 320m³/h (1台当たり)</td></tr> <tr><td>全 揚 程</td><td>約140m</td></tr> <tr><td>最高使用圧力</td><td>1. 4MPa[gage]</td></tr> <tr><td>最高使用温度</td><td>60℃</td></tr> <tr><td>出 力</td><td>約847kW/個</td></tr> <tr><td>台 数</td><td>2 (予備1※)</td></tr> <tr><td>設 置 場 所</td><td>屋外</td></tr> </table>	型 式	ターボ形	台 数	2	容 量	約200m ³ /h (1台当たり)	全 揚 程	約200m	最高使用圧力	3. 14MPa [gage]	最高使用温度	66℃	本 体 材 料	炭素鋼	取 付 箇 所	常設低圧代替注水系格納槽内	電 動 機 出 力	約190kW/個	型 式	うず巻形	容 量	約1, 320m ³ /h (1台当たり)	全 揚 程	約140m	最高使用圧力	1. 4MPa[gage]	最高使用温度	60℃	出 力	約847kW/個	台 数	2 (予備1※)	設 置 場 所	屋外	<p>3. 11. 2. 2. 2 主要設備の仕様 主要機器の仕様を以下に示す。</p> <p>(1) <u>大量送水車</u></p> <table border="0"> <tr><td>種類</td><td>: <u>ディフューザ形</u></td></tr> <tr><td>容量</td><td>: <u>168m³/h/台以上</u></td></tr> <tr><td>吐出圧力</td><td>: 0. 85MPa[gage]</td></tr> <tr><td>最高使用圧力</td><td>: <u>1. 6MPa[gage]</u></td></tr> <tr><td>最高使用温度</td><td>: <u>40℃</u></td></tr> <tr><td>台数</td><td>: <u>2</u> (予備 1)</td></tr> <tr><td>設置場所</td><td>: 屋外</td></tr> </table>	種類	: <u>ディフューザ形</u>	容量	: <u>168m³/h/台以上</u>	吐出圧力	: 0. 85MPa[gage]	最高使用圧力	: <u>1. 6MPa[gage]</u>	最高使用温度	: <u>40℃</u>	台数	: <u>2</u> (予備 1)	設置場所	: 屋外	<p>・設備の相違 【東海第二】 ⑩の相違</p> <p>・他号炉と共用しない ・資料構成の相違 【東海第二】 島根2号炉では、54 条本文に記載</p> <p>・設備の相違 【柏崎6/7, 東海第二】 設備仕様の相違</p>
型 式	ターボ形																																																		
台 数	2																																																		
容 量	約200m ³ /h (1台当たり)																																																		
全 揚 程	約200m																																																		
最高使用圧力	3. 14MPa [gage]																																																		
最高使用温度	66℃																																																		
本 体 材 料	炭素鋼																																																		
取 付 箇 所	常設低圧代替注水系格納槽内																																																		
電 動 機 出 力	約190kW/個																																																		
型 式	うず巻形																																																		
容 量	約1, 320m ³ /h (1台当たり)																																																		
全 揚 程	約140m																																																		
最高使用圧力	1. 4MPa[gage]																																																		
最高使用温度	60℃																																																		
出 力	約847kW/個																																																		
台 数	2 (予備1※)																																																		
設 置 場 所	屋外																																																		
種類	: <u>ディフューザ形</u>																																																		
容量	: <u>168m³/h/台以上</u>																																																		
吐出圧力	: 0. 85MPa[gage]																																																		
最高使用圧力	: <u>1. 6MPa[gage]</u>																																																		
最高使用温度	: <u>40℃</u>																																																		
台数	: <u>2</u> (予備 1)																																																		
設置場所	: 屋外																																																		

柏崎刈羽原子力発電所 6 / 7号炉 (2017.12.20版)	東海第二発電所 (2018.9.12版)	島根原子力発電所 2号炉	備考
<p>保管場所：<u>荒浜側高台保管場所及び大湊側高台保管場所</u></p> <p>原動機出力：<u>146kW</u></p> <p><u>(2) 可搬型代替注水ポンプ (A-2級) (6号及び7号炉共用)</u> 種類：<u>うず巻形</u> 容量：<u>120m³/h/台</u> 吐出圧力：<u>0.85MPa[gage]</u> 最高使用圧力：<u>2.0MPa[gage]</u> 最高使用温度：<u>60℃</u> 個数：<u>16</u> (予備1) 設置場所：<u>屋外</u> 保管場所：<u>荒浜側高台保管場所及び大湊側高台保管場所並びに5号炉東側</u> 第二保管場所 原動機出力：<u>100kW</u></p> <p><u>(3) 常設スプレイヘッド</u> 最高使用温度：<u>66℃</u> 数量：<u>1</u> 取付箇所：<u>原子炉建屋 地上4階</u></p> <p>なお、水源については「3.13 重大事故等の収束に必要となる水の供給設備 (設置許可基準規則第56条に対する設計方針を示す章)」で示す。</p>	<p>保管場所 <u>西側, 南側保管場所及び予備機置場</u> <u>※「可搬型代替注水大型ポンプ」及び「可搬型代替注水大型ポンプ(放水用)」は同型設備であり、「可搬型代替注水大型ポンプ」の予備1台と「可搬型代替注水大型ポンプ(放水用)」の予備1台の計2台は共用可能とする。</u></p> <p><u>(3) 常設スプレイヘッド</u> 最高使用温度 <u>66℃</u> 個 数 <u>1</u> 取 付 箇 所 <u>原子炉建屋原子炉棟6階</u></p>	<p>保管場所：<u>第2, 第3及び第4保管エリア</u></p> <p>原動機出力：<u>230kW</u></p> <p><u>(2) 常設スプレイヘッド</u> 最高使用温度：<u>66℃</u> 数量：<u>1</u> 取付箇所：<u>原子炉建物原子炉棟4階</u></p> <p><u>なお、水源については「3.13 重大事故等の収束に必要となる水の供給設備 (設置許可基準規則第56条に対する設計方針を示す章)」で示す。</u></p>	<p>備考</p> <ul style="list-style-type: none"> ・運用の相違 【東海第二】 大量送水車は他の設備と予備を共用しない ・他号炉と共用しない ・設備の相違 【柏崎6/7】 設備仕様の相違 (島根2号炉の大量送水車と比較) ・記載方針の相違 【東海第二】

柏崎刈羽原子力発電所 6 / 7号炉 (2017.12.20版)	東海第二発電所 (2018.9.12版)	島根原子力発電所 2号炉	備考
<p>3.11.2.2.3 設置許可基準規則第43条への適合方針</p> <p>3.11.2.2.3.1 設置許可基準規則第43条第1項への適合方針</p> <p>(1) 環境条件及び荷重条件 (設置許可基準規則第43条第1項一)</p> <p>(i) 要求事項 想定される重大事故等が発生した場合における温度、放射線、荷重その他の使用条件において、重大事故等に対処するために必要な機能を有効に発揮するものであること。</p> <p>(ii) 適合性 基本方針については、「2.3.3 環境条件等」に示す。</p> <p><u>燃料プール代替注水系 (常設スプレイヘッド) の可搬型代替注水ポンプ (A-1 級)</u> は、屋外の荒浜側高台保管場所及び大湊側高台保管場所に保管し、重大事故等時に原子炉建屋の接続口付近の屋外に設置する設備であることから、想定される重大事故等時における、屋外の環境条件及び荷重条件を考慮し、その機能を有効に発揮することができるよう、以下の表 3.11-9 に示す設計とする。</p> <p><u>燃料プール代替注水系 (常設スプレイヘッド) の可搬型代替注水ポンプ (A-2 級)</u> は、屋外の荒浜側高台保管場所及び大湊側高台保管場所並びに5号炉東側第二保管場所に保管し、重大事故等時に原子炉建屋の接続口付近の屋外に設置する設備であることから、想定される重大事故等時における屋外の環境条件及び荷重条件を考慮し、その機能が有効に発揮することができるよう、以下の表 3.11-9 に示す設計とする。</p> <p><u>可搬型代替注水ポンプ (A-1 級) 及び可搬型代替注水ポンプ (A-2 級)</u> の操作は、付属の操作スイッチにより、想定される重大事故等時において設置場所から可能な設計とする。</p>	<p>3.11.2.3.3 設置許可基準規則第43条への適合方針</p> <p>3.11.2.3.3.1 設置許可基準規則第43条第1項への適合方針 (常設並びに可搬型重大事故等対処設備の安全設計方針に対する適合性)</p> <p>(1) 環境条件 (設置許可基準規則第43条第1項一)</p> <p>(i) 要求事項 想定される重大事故等が発生した場合における温度、放射線、荷重その他の使用条件において、重大事故等に対処するために必要な機能を有効に発揮するものであること。</p> <p>(ii) 適合性 基本方針については、「2.3.3 環境条件等」に示す。 <u>代替燃料プール注水系 (常設スプレイヘッド) の常設低圧代替注水系ポンプは、常設低圧代替注水系格納槽内に設置する設備であることから、重大事故等時における常設低圧代替注水系格納槽内の環境条件を考慮し、第3.11-23表に示す設計とする。</u></p> <p><u>代替燃料プール注水系 (常設スプレイヘッド) の可搬型代替注水大型ポンプは、西側及び南側保管場所に保管し、重大事故等時に、水源付近の屋外に設置する設備であることから、重大事故等時における屋外の環境条件を考慮し、第3.11-24表に示す設計とする。</u></p> <p><u>代替燃料プール注水系 (常設スプレイヘッド) の可搬型代替注水大型ポンプの操作は、可搬型代替注水大型ポンプに付属するスイッチにより、設置場所にて操作可能な設計とする。</u></p>	<p>3.11.2.2.3 設置許可基準規則第43条への適合方針</p> <p>3.11.2.2.3.1 設置許可基準規則第43条第1項への適合方針</p> <p>(1) 環境条件及び荷重条件 (設置許可基準規則第43条第1項一)</p> <p>(i) 要求事項 想定される重大事故等が発生した場合における温度、放射線、荷重その他の使用条件において、重大事故等に対処するために必要な機能を有効に発揮するものであること。</p> <p>(ii) 適合性 基本方針については、「2.3.3 環境条件等」に示す。</p> <p><u>燃料プールのスプレイ系 (常設スプレイヘッド) の大量送水車は、屋外の第2、第3及び第4保管エリアに保管し、重大事故等時に輪谷貯水槽 (西1) 及び輪谷貯水槽 (西2) 付近の屋外に設置する設備であることから、想定される重大事故等時における、屋外の環境条件及び荷重条件を考慮し、その機能を有効に発揮することができるよう、以下の表 3.11-9 に示す設計とする。</u></p> <p><u>大量送水車の操作は、付属の操作スイッチにより、想定される重大事故等時において設置場所から可能な設計とする。</u></p>	<p>備考</p> <p>・設備の相違 【東海第二】 ⑩の相違</p> <p>(島根2号炉の大量送水車と比較)</p>

柏崎刈羽原子力発電所 6 / 7号炉 (2017. 12. 20 版)	東海第二発電所 (2018. 9. 12 版)	島根原子力発電所 2号炉	備考
<p>風（台風）による荷重については、転倒しないことの確認を行っているが、詳細評価により転倒する結果となった場合は、転倒防止措置を講じる。積雪の影響については、適切に除雪する運用とする。</p> <p>また、降水及び凍結により機能を損なうことのないよう、防水対策が取られた可搬型代替注水ポンプ（A-1 級）及び可搬型代替注水ポンプ（A-2 級）を使用し、凍結のおそれがある場合は暖気運転を行い凍結対策とする。</p> <p style="text-align: right;">(54-3, 54-4)</p> <p>燃料プール代替注水系（常設スプレイヘッド）の常設スプレイヘッドは原子炉建屋原子炉区域内に設置している設備であることから想定される重大事故等時における原子炉建屋原子炉区域内の環境条件を考慮し、その機能が有効に発揮することができるよう、以下の表 3. 11-10 に示す設計とする。</p> <p style="text-align: right;">(54-3, 54-4, 54-7)</p>	<p><u>地震については、保管場所で想定される適切な地震荷重との組合せを考慮した上で機器が損傷しないことを確認し、輪留め等により固定する。</u></p> <p>風（台風）及び竜巻による風荷重については、当該荷重を考慮しても機器が損傷しない設計とする。積雪及び火山の影響については、適切に除雪及び除灰する運用とする。</p> <p>降水及び凍結により機能を損なうことのないよう、防水対策が取られた可搬型代替注水大型ポンプを使用し、凍結のおそれがある場合は暖気運転を行い凍結対策とする。</p> <p>代替燃料プール注水系（常設スプレイヘッド）の常設スプレイヘッドは原子炉建屋原子炉棟6階に設置する設備であることから、重大事故等時における原子炉建屋原子炉棟内の環境条件を考慮し、第3. 11-25表に示す設計とする。</p> <p style="text-align: right;">(54-3-2, 9~11)</p>	<p>風（台風）による荷重については、転倒しないことの確認を行っているが、詳細評価により転倒する結果となった場合は、転倒防止措置を講じる。積雪の影響については、適切に除雪する運用とする。</p> <p>また、降水及び凍結により機能を損なうことのないよう、防水対策が取られた大量送水車を使用し、凍結のおそれがある場合は暖気運転を行い凍結対策とする。</p> <p style="text-align: right;">(54-3, 54-4)</p> <p>燃料プールのスプレイ系（常設スプレイヘッド）の常設スプレイヘッドは原子炉建物原子炉棟内に設置している設備であることから想定される重大事故等時における原子炉建物原子炉棟内の環境条件を考慮し、その機能が有効に発揮することができるよう、以下の表 3. 11-10 に示す設計とする。</p> <p style="text-align: right;">(54-3, 54-4, 54-7)</p>	<p>・資料構成の相違</p> <p>【東海第二】 島根2号炉は、同項内の表 3. 11-9 にて記載</p> <p>・設計方針の相違</p> <p>【東海第二】 ⑤の相違</p>

柏崎刈羽原子力発電所 6 / 7号炉 (2017.12.20版)	東海第二発電所 (2018.9.12版)	島根原子力発電所 2号炉	備考																
	<p data-bbox="961 212 1736 243">第3.11-23表 想定する環境条件 (常設低圧代替注水系ポンプ)</p> <table border="1" data-bbox="973 247 1724 1098"> <thead> <tr> <th data-bbox="973 247 1190 289">環境条件</th> <th data-bbox="1190 247 1724 289">対応</th> </tr> </thead> <tbody> <tr> <td data-bbox="973 289 1190 436">温度, 圧力, 湿度, 放射線</td> <td data-bbox="1190 289 1724 436">設置場所である常設低圧代替注水系格納槽内で想定される温度, 圧力, 湿度及び放射線条件下に耐えられる性能を確認した機器を使用する。</td> </tr> <tr> <td data-bbox="973 436 1190 520">屋外の天候による影響</td> <td data-bbox="1190 436 1724 520">屋外に設置するものではないため, 天候による影響は受けない。</td> </tr> <tr> <td data-bbox="973 520 1190 709">海水を通水する系統への影響</td> <td data-bbox="1190 520 1724 709">淡水だけでなく海水も使用する (常時海水を通水しない)。使用済燃料プールへの注水は, 可能な限り淡水源を優先し, 海水通水は短期間とすることで, 設備への影響を考慮した設計とする。</td> </tr> <tr> <td data-bbox="973 709 1190 825">地震</td> <td data-bbox="1190 709 1724 825">適切な地震荷重との組合せを考慮した上で機器が損傷しない設計とする。(詳細は「2.1.2 耐震設計の基本方針」に示す。)</td> </tr> <tr> <td data-bbox="973 825 1190 940">津波</td> <td data-bbox="1190 825 1724 940">敷地に遡上する津波を考慮し, 防潮堤及び浸水防止設備の設置に加え, 水密構造の地下格納槽に設置する設計とする。</td> </tr> <tr> <td data-bbox="973 940 1190 1056">風 (台風), 竜巻, 積雪, 火山の影響</td> <td data-bbox="1190 940 1724 1056">常設低圧代替注水系格納槽内に設置するため, 風 (台風) 及び竜巻の風荷重, 積雪及び火山の影響は受けない。</td> </tr> <tr> <td data-bbox="973 1056 1190 1098">電磁的障害</td> <td data-bbox="1190 1056 1724 1098">機械装置のため, 電磁波の影響を受けない。</td> </tr> </tbody> </table>	環境条件	対応	温度, 圧力, 湿度, 放射線	設置場所である常設低圧代替注水系格納槽内で想定される温度, 圧力, 湿度及び放射線条件下に耐えられる性能を確認した機器を使用する。	屋外の天候による影響	屋外に設置するものではないため, 天候による影響は受けない。	海水を通水する系統への影響	淡水だけでなく海水も使用する (常時海水を通水しない)。使用済燃料プールへの注水は, 可能な限り淡水源を優先し, 海水通水は短期間とすることで, 設備への影響を考慮した設計とする。	地震	適切な地震荷重との組合せを考慮した上で機器が損傷しない設計とする。(詳細は「2.1.2 耐震設計の基本方針」に示す。)	津波	敷地に遡上する津波を考慮し, 防潮堤及び浸水防止設備の設置に加え, 水密構造の地下格納槽に設置する設計とする。	風 (台風), 竜巻, 積雪, 火山の影響	常設低圧代替注水系格納槽内に設置するため, 風 (台風) 及び竜巻の風荷重, 積雪及び火山の影響は受けない。	電磁的障害	機械装置のため, 電磁波の影響を受けない。		<p data-bbox="2543 212 2712 243">・設備の相違</p>
環境条件	対応																		
温度, 圧力, 湿度, 放射線	設置場所である常設低圧代替注水系格納槽内で想定される温度, 圧力, 湿度及び放射線条件下に耐えられる性能を確認した機器を使用する。																		
屋外の天候による影響	屋外に設置するものではないため, 天候による影響は受けない。																		
海水を通水する系統への影響	淡水だけでなく海水も使用する (常時海水を通水しない)。使用済燃料プールへの注水は, 可能な限り淡水源を優先し, 海水通水は短期間とすることで, 設備への影響を考慮した設計とする。																		
地震	適切な地震荷重との組合せを考慮した上で機器が損傷しない設計とする。(詳細は「2.1.2 耐震設計の基本方針」に示す。)																		
津波	敷地に遡上する津波を考慮し, 防潮堤及び浸水防止設備の設置に加え, 水密構造の地下格納槽に設置する設計とする。																		
風 (台風), 竜巻, 積雪, 火山の影響	常設低圧代替注水系格納槽内に設置するため, 風 (台風) 及び竜巻の風荷重, 積雪及び火山の影響は受けない。																		
電磁的障害	機械装置のため, 電磁波の影響を受けない。																		

柏崎刈羽原子力発電所 6 / 7号炉 (2017. 12. 20 版)	東海第二発電所 (2018. 9. 12 版)	島根原子力発電所 2号炉	備考																																												
<p>表 3. 11-9 想定する環境条件及び荷重条件 (可搬型代替注水ポンプ (A-1 級) 及び可搬型代替注水ポンプ (A-2 級))</p> <table border="1" data-bbox="184 338 926 1245"> <thead> <tr> <th>環境条件等</th> <th>対応</th> </tr> </thead> <tbody> <tr> <td>温度・圧力・湿度・放射線</td> <td>屋外で想定される温度, 圧力, 湿度及び放射線条件下に耐えられる性能を確認した機器を使用する。</td> </tr> <tr> <td>屋外の天候による影響</td> <td>降水及び凍結により機能を損なうことのないよう防水対策及び凍結対策を行える設計とする。</td> </tr> <tr> <td>海水を通水する系統への影響</td> <td>淡水だけでなく海水も使用できる設計とする (常時海水を通水しない)。なお, 使用済燃料プールへの注水は, 可能な限り淡水源を優先し, 海水通水は短期間とすることで, 設備への影響を考慮する。</td> </tr> <tr> <td>地震</td> <td>適切な地震荷重との組合せを考慮した上で機器が損傷しないことを確認し, 治具や輪留め等を用いた転倒防止対策を行う。</td> </tr> <tr> <td>風 (台風)・積雪</td> <td>屋外で風荷重, 積雪荷重を考慮しても機器が損傷しないことを評価により確認する。</td> </tr> <tr> <td>電磁的障害</td> <td>重大事故等が発生した場合においても, 電磁波によりその機能が損なわれない設計とする。</td> </tr> </tbody> </table>	環境条件等	対応	温度・圧力・湿度・放射線	屋外で想定される温度, 圧力, 湿度及び放射線条件下に耐えられる性能を確認した機器を使用する。	屋外の天候による影響	降水及び凍結により機能を損なうことのないよう防水対策及び凍結対策を行える設計とする。	海水を通水する系統への影響	淡水だけでなく海水も使用できる設計とする (常時海水を通水しない)。なお, 使用済燃料プールへの注水は, 可能な限り淡水源を優先し, 海水通水は短期間とすることで, 設備への影響を考慮する。	地震	適切な地震荷重との組合せを考慮した上で機器が損傷しないことを確認し, 治具や輪留め等を用いた転倒防止対策を行う。	風 (台風)・積雪	屋外で風荷重, 積雪荷重を考慮しても機器が損傷しないことを評価により確認する。	電磁的障害	重大事故等が発生した場合においても, 電磁波によりその機能が損なわれない設計とする。	<p>第 3. 11-24 表 想定する環境条件 (可搬型代替注水大型ポンプ)</p> <table border="1" data-bbox="967 338 1709 1262"> <thead> <tr> <th>環境条件</th> <th>対応</th> </tr> </thead> <tbody> <tr> <td>温度, 圧力, 湿度, 放射線</td> <td>屋外で想定される温度, 圧力, 湿度及び放射線条件下に耐えられる性能を確認した機器を使用する。</td> </tr> <tr> <td>屋外の天候による影響</td> <td>屋外で想定される降水及び凍結により機能を損なうことのないよう防水対策及び凍結対策を考慮した設計とする。</td> </tr> <tr> <td>海水を通水する系統への影響</td> <td>淡水だけでなく海水も使用する (常時海水を通水しない)。使用済燃料プールへの注水は, 可能な限り淡水源を優先し, 海水通水は短期間とすることで設備への影響を考慮した設計とする。</td> </tr> <tr> <td>地震</td> <td>保管場所で想定される適切な地震荷重との組合せを考慮した上で機器が損傷しないことを確認し, 輪留め等により固定する。</td> </tr> <tr> <td>津波</td> <td>敷地に遡上する津波を考慮し, 高台の可搬型設備保管場所に機器を配備することにより, 機器が損傷しない設計とする。</td> </tr> <tr> <td>風 (台風), 竜巻, 積雪, 火山の影響</td> <td>保管場所で想定される積雪及び火山の影響による荷重を考慮して機能を損なわない設計とするとともに, 風 (台風) 及び竜巻による風荷重に対しては, 位置的分散を考慮した保管により, 機能を損なわない設計とする。</td> </tr> <tr> <td>電磁的障害</td> <td>機械装置のため, 電磁波の影響を受けない。</td> </tr> </tbody> </table>	環境条件	対応	温度, 圧力, 湿度, 放射線	屋外で想定される温度, 圧力, 湿度及び放射線条件下に耐えられる性能を確認した機器を使用する。	屋外の天候による影響	屋外で想定される降水及び凍結により機能を損なうことのないよう防水対策及び凍結対策を考慮した設計とする。	海水を通水する系統への影響	淡水だけでなく海水も使用する (常時海水を通水しない)。使用済燃料プールへの注水は, 可能な限り淡水源を優先し, 海水通水は短期間とすることで設備への影響を考慮した設計とする。	地震	保管場所で想定される適切な地震荷重との組合せを考慮した上で機器が損傷しないことを確認し, 輪留め等により固定する。	津波	敷地に遡上する津波を考慮し, 高台の可搬型設備保管場所に機器を配備することにより, 機器が損傷しない設計とする。	風 (台風), 竜巻, 積雪, 火山の影響	保管場所で想定される積雪及び火山の影響による荷重を考慮して機能を損なわない設計とするとともに, 風 (台風) 及び竜巻による風荷重に対しては, 位置的分散を考慮した保管により, 機能を損なわない設計とする。	電磁的障害	機械装置のため, 電磁波の影響を受けない。	<p>表 3. 11-9 想定する環境条件及び荷重条件 (大量送水車)</p> <table border="1" data-bbox="1762 338 2504 1245"> <thead> <tr> <th>環境条件等</th> <th>対応</th> </tr> </thead> <tbody> <tr> <td>温度・圧力・湿度・放射線</td> <td>屋外で想定される温度, 圧力, 湿度及び放射線条件下に耐えられる性能を確認した機器を使用する。</td> </tr> <tr> <td>屋外の天候による影響</td> <td>降水及び凍結により機能を損なうことのないよう防水対策及び凍結対策を行える設計とする。</td> </tr> <tr> <td>海水を通水する系統への影響</td> <td>淡水だけでなく海水も使用できる設計とする (常時海水を通水しない)。なお, 燃料プールへの注水は, 可能な限り淡水源を優先し, 海水通水時間を短期間とすることで, 設備への影響を考慮する。</td> </tr> <tr> <td>地震</td> <td>適切な地震荷重との組合せを考慮した上で機器が損傷しないことを確認し, 輪留め等を用いた転倒防止対策を行う。</td> </tr> <tr> <td>風 (台風)・積雪</td> <td>屋外で風荷重, 積雪荷重を考慮しても機器が損傷しないことを評価により確認する。</td> </tr> <tr> <td>電磁的障害</td> <td>重大事故等が発生した場合においても, 電磁波によりその機能が損なわれない設計とする。</td> </tr> </tbody> </table>	環境条件等	対応	温度・圧力・湿度・放射線	屋外で想定される温度, 圧力, 湿度及び放射線条件下に耐えられる性能を確認した機器を使用する。	屋外の天候による影響	降水及び凍結により機能を損なうことのないよう防水対策及び凍結対策を行える設計とする。	海水を通水する系統への影響	淡水だけでなく海水も使用できる設計とする (常時海水を通水しない)。なお, 燃料プールへの注水は, 可能な限り淡水源を優先し, 海水通水時間を短期間とすることで, 設備への影響を考慮する。	地震	適切な地震荷重との組合せを考慮した上で機器が損傷しないことを確認し, 輪留め等を用いた転倒防止対策を行う。	風 (台風)・積雪	屋外で風荷重, 積雪荷重を考慮しても機器が損傷しないことを評価により確認する。	電磁的障害	重大事故等が発生した場合においても, 電磁波によりその機能が損なわれない設計とする。	<p>・設計方針の相違 【東海第二】 ⑤の相違</p>
環境条件等	対応																																														
温度・圧力・湿度・放射線	屋外で想定される温度, 圧力, 湿度及び放射線条件下に耐えられる性能を確認した機器を使用する。																																														
屋外の天候による影響	降水及び凍結により機能を損なうことのないよう防水対策及び凍結対策を行える設計とする。																																														
海水を通水する系統への影響	淡水だけでなく海水も使用できる設計とする (常時海水を通水しない)。なお, 使用済燃料プールへの注水は, 可能な限り淡水源を優先し, 海水通水は短期間とすることで, 設備への影響を考慮する。																																														
地震	適切な地震荷重との組合せを考慮した上で機器が損傷しないことを確認し, 治具や輪留め等を用いた転倒防止対策を行う。																																														
風 (台風)・積雪	屋外で風荷重, 積雪荷重を考慮しても機器が損傷しないことを評価により確認する。																																														
電磁的障害	重大事故等が発生した場合においても, 電磁波によりその機能が損なわれない設計とする。																																														
環境条件	対応																																														
温度, 圧力, 湿度, 放射線	屋外で想定される温度, 圧力, 湿度及び放射線条件下に耐えられる性能を確認した機器を使用する。																																														
屋外の天候による影響	屋外で想定される降水及び凍結により機能を損なうことのないよう防水対策及び凍結対策を考慮した設計とする。																																														
海水を通水する系統への影響	淡水だけでなく海水も使用する (常時海水を通水しない)。使用済燃料プールへの注水は, 可能な限り淡水源を優先し, 海水通水は短期間とすることで設備への影響を考慮した設計とする。																																														
地震	保管場所で想定される適切な地震荷重との組合せを考慮した上で機器が損傷しないことを確認し, 輪留め等により固定する。																																														
津波	敷地に遡上する津波を考慮し, 高台の可搬型設備保管場所に機器を配備することにより, 機器が損傷しない設計とする。																																														
風 (台風), 竜巻, 積雪, 火山の影響	保管場所で想定される積雪及び火山の影響による荷重を考慮して機能を損なわない設計とするとともに, 風 (台風) 及び竜巻による風荷重に対しては, 位置的分散を考慮した保管により, 機能を損なわない設計とする。																																														
電磁的障害	機械装置のため, 電磁波の影響を受けない。																																														
環境条件等	対応																																														
温度・圧力・湿度・放射線	屋外で想定される温度, 圧力, 湿度及び放射線条件下に耐えられる性能を確認した機器を使用する。																																														
屋外の天候による影響	降水及び凍結により機能を損なうことのないよう防水対策及び凍結対策を行える設計とする。																																														
海水を通水する系統への影響	淡水だけでなく海水も使用できる設計とする (常時海水を通水しない)。なお, 燃料プールへの注水は, 可能な限り淡水源を優先し, 海水通水時間を短期間とすることで, 設備への影響を考慮する。																																														
地震	適切な地震荷重との組合せを考慮した上で機器が損傷しないことを確認し, 輪留め等を用いた転倒防止対策を行う。																																														
風 (台風)・積雪	屋外で風荷重, 積雪荷重を考慮しても機器が損傷しないことを評価により確認する。																																														
電磁的障害	重大事故等が発生した場合においても, 電磁波によりその機能が損なわれない設計とする。																																														

柏崎刈羽原子力発電所 6/7号炉 (2017.12.20版)	東海第二発電所 (2018.9.12版)	島根原子力発電所 2号炉	備考																																												
<p>表 3.11-10 想定する環境条件及び荷重条件 (常設スプレイヘッド)</p> <table border="1"> <thead> <tr> <th>環境条件等</th> <th>対応</th> </tr> </thead> <tbody> <tr> <td>温度・圧力・湿度・放射線</td> <td>原子炉建屋原子炉区域内で想定される温度、圧力、湿度及び放射線条件下に耐えられる性能を確認した機器を使用する。</td> </tr> <tr> <td>屋外の天候による影響</td> <td>屋外に設置するものではないため、天候による影響は受けない。</td> </tr> <tr> <td>海水を通水する系統への影響</td> <td>淡水だけでなく海水も使用できる設計とする(常時海水を通水しない)。なお、使用済燃料プールへの注水は、可能な限り淡水源を優先し、海水通水は短期間とすることで、設備への影響を考慮する。</td> </tr> <tr> <td>地震</td> <td>適切な地震荷重との組合せを考慮した上で機器が損傷しないことを確認する(詳細は「2.1.2 耐震設計の基本方針」に示す)。</td> </tr> <tr> <td>風(台風)・積雪</td> <td>原子炉建屋原子炉区域内に設置するため、風(台風)及び積雪の影響は受けない。</td> </tr> <tr> <td>電磁的障害</td> <td>重大事故等が発生した場合においても、電磁波によりその機能が損なわれない設計とする。</td> </tr> </tbody> </table>	環境条件等	対応	温度・圧力・湿度・放射線	原子炉建屋原子炉区域内で想定される温度、圧力、湿度及び放射線条件下に耐えられる性能を確認した機器を使用する。	屋外の天候による影響	屋外に設置するものではないため、天候による影響は受けない。	海水を通水する系統への影響	淡水だけでなく海水も使用できる設計とする(常時海水を通水しない)。なお、使用済燃料プールへの注水は、可能な限り淡水源を優先し、海水通水は短期間とすることで、設備への影響を考慮する。	地震	適切な地震荷重との組合せを考慮した上で機器が損傷しないことを確認する(詳細は「2.1.2 耐震設計の基本方針」に示す)。	風(台風)・積雪	原子炉建屋原子炉区域内に設置するため、風(台風)及び積雪の影響は受けない。	電磁的障害	重大事故等が発生した場合においても、電磁波によりその機能が損なわれない設計とする。	<p>第 3.11-25 表 想定する環境条件 (常設スプレイヘッド)</p> <table border="1"> <thead> <tr> <th>環境条件</th> <th>対応</th> </tr> </thead> <tbody> <tr> <td>温度、圧力、湿度、放射線</td> <td>設置場所である原子炉建屋原子炉棟内で想定される温度、圧力、湿度及び放射線条件下に耐えられる性能を確認した機器を使用する。</td> </tr> <tr> <td>屋外の天候による影響</td> <td>屋外に設置する設備ではないため、天候による影響は受けない。</td> </tr> <tr> <td>海水を通水する系統への影響</td> <td>淡水だけでなく海水も使用する(常時海水を通水しない)。使用済燃料プールへの注水は、可能な限り淡水源を優先し、海水通水は短期間とすることで、設備への影響を考慮した設計とする。</td> </tr> <tr> <td>地震</td> <td>適切な地震荷重との組合せを考慮した上で機器が損傷しない設計とする。(詳細は「2.1.2 耐震設計の基本方針」に示す)。</td> </tr> <tr> <td>津波</td> <td>敷地に遡上する津波を考慮し、防潮堤及び浸水防止設備の設置に加え、水密構造の原子炉建屋原子炉棟内に保管する設計とする。</td> </tr> <tr> <td>風(台風)、竜巻、積雪、火山の影響</td> <td>原子炉建屋原子炉棟内に設置するため、風(台風)、及び竜巻の風荷重、積雪及び火山の影響は受けない。</td> </tr> <tr> <td>電磁的障害</td> <td>機械装置のため、電磁波の影響を受けない。</td> </tr> </tbody> </table>	環境条件	対応	温度、圧力、湿度、放射線	設置場所である原子炉建屋原子炉棟内で想定される温度、圧力、湿度及び放射線条件下に耐えられる性能を確認した機器を使用する。	屋外の天候による影響	屋外に設置する設備ではないため、天候による影響は受けない。	海水を通水する系統への影響	淡水だけでなく海水も使用する(常時海水を通水しない)。使用済燃料プールへの注水は、可能な限り淡水源を優先し、海水通水は短期間とすることで、設備への影響を考慮した設計とする。	地震	適切な地震荷重との組合せを考慮した上で機器が損傷しない設計とする。(詳細は「2.1.2 耐震設計の基本方針」に示す)。	津波	敷地に遡上する津波を考慮し、防潮堤及び浸水防止設備の設置に加え、水密構造の原子炉建屋原子炉棟内に保管する設計とする。	風(台風)、竜巻、積雪、火山の影響	原子炉建屋原子炉棟内に設置するため、風(台風)、及び竜巻の風荷重、積雪及び火山の影響は受けない。	電磁的障害	機械装置のため、電磁波の影響を受けない。	<p>表 3.11-10 想定する環境条件及び荷重条件 (常設スプレイヘッド)</p> <table border="1"> <thead> <tr> <th>環境条件等</th> <th>対応</th> </tr> </thead> <tbody> <tr> <td>温度・圧力・湿度・放射線</td> <td>原子炉建物原子炉棟内で想定される温度、圧力、湿度及び放射線条件下に耐えられる性能を確認した機器を使用する。</td> </tr> <tr> <td>屋外の天候による影響</td> <td>屋外に設置するものではないため、天候による影響は受けない。</td> </tr> <tr> <td>海水を通水する系統への影響</td> <td>淡水だけでなく海水も使用できる設計とする(常時海水を通水しない)。なお、燃料プールへの注水は、可能な限り淡水源を優先し、海水通水は短期間とすることで、設備への影響を考慮する。</td> </tr> <tr> <td>地震</td> <td>適切な地震荷重との組合せを考慮した上で機器が損傷しないことを確認する(詳細は「2.1.2 耐震設計の基本方針」に示す)。</td> </tr> <tr> <td>風(台風)・積雪</td> <td>原子炉建物原子炉棟内に設置するため、風(台風)及び積雪の影響は受けない。</td> </tr> <tr> <td>電磁的障害</td> <td>重大事故等が発生した場合においても、電磁波によりその機能が損なわれない設計とする。</td> </tr> </tbody> </table>	環境条件等	対応	温度・圧力・湿度・放射線	原子炉建物原子炉棟内で想定される温度、圧力、湿度及び放射線条件下に耐えられる性能を確認した機器を使用する。	屋外の天候による影響	屋外に設置するものではないため、天候による影響は受けない。	海水を通水する系統への影響	淡水だけでなく海水も使用できる設計とする(常時海水を通水しない)。なお、燃料プールへの注水は、可能な限り淡水源を優先し、海水通水は短期間とすることで、設備への影響を考慮する。	地震	適切な地震荷重との組合せを考慮した上で機器が損傷しないことを確認する(詳細は「2.1.2 耐震設計の基本方針」に示す)。	風(台風)・積雪	原子炉建物原子炉棟内に設置するため、風(台風)及び積雪の影響は受けない。	電磁的障害	重大事故等が発生した場合においても、電磁波によりその機能が損なわれない設計とする。	<p>・設計方針の相違 【東海第二】 ⑤の相違</p> <p>・設備の相違 【東海第二】 ⑩の相違</p>
環境条件等	対応																																														
温度・圧力・湿度・放射線	原子炉建屋原子炉区域内で想定される温度、圧力、湿度及び放射線条件下に耐えられる性能を確認した機器を使用する。																																														
屋外の天候による影響	屋外に設置するものではないため、天候による影響は受けない。																																														
海水を通水する系統への影響	淡水だけでなく海水も使用できる設計とする(常時海水を通水しない)。なお、使用済燃料プールへの注水は、可能な限り淡水源を優先し、海水通水は短期間とすることで、設備への影響を考慮する。																																														
地震	適切な地震荷重との組合せを考慮した上で機器が損傷しないことを確認する(詳細は「2.1.2 耐震設計の基本方針」に示す)。																																														
風(台風)・積雪	原子炉建屋原子炉区域内に設置するため、風(台風)及び積雪の影響は受けない。																																														
電磁的障害	重大事故等が発生した場合においても、電磁波によりその機能が損なわれない設計とする。																																														
環境条件	対応																																														
温度、圧力、湿度、放射線	設置場所である原子炉建屋原子炉棟内で想定される温度、圧力、湿度及び放射線条件下に耐えられる性能を確認した機器を使用する。																																														
屋外の天候による影響	屋外に設置する設備ではないため、天候による影響は受けない。																																														
海水を通水する系統への影響	淡水だけでなく海水も使用する(常時海水を通水しない)。使用済燃料プールへの注水は、可能な限り淡水源を優先し、海水通水は短期間とすることで、設備への影響を考慮した設計とする。																																														
地震	適切な地震荷重との組合せを考慮した上で機器が損傷しない設計とする。(詳細は「2.1.2 耐震設計の基本方針」に示す)。																																														
津波	敷地に遡上する津波を考慮し、防潮堤及び浸水防止設備の設置に加え、水密構造の原子炉建屋原子炉棟内に保管する設計とする。																																														
風(台風)、竜巻、積雪、火山の影響	原子炉建屋原子炉棟内に設置するため、風(台風)、及び竜巻の風荷重、積雪及び火山の影響は受けない。																																														
電磁的障害	機械装置のため、電磁波の影響を受けない。																																														
環境条件等	対応																																														
温度・圧力・湿度・放射線	原子炉建物原子炉棟内で想定される温度、圧力、湿度及び放射線条件下に耐えられる性能を確認した機器を使用する。																																														
屋外の天候による影響	屋外に設置するものではないため、天候による影響は受けない。																																														
海水を通水する系統への影響	淡水だけでなく海水も使用できる設計とする(常時海水を通水しない)。なお、燃料プールへの注水は、可能な限り淡水源を優先し、海水通水は短期間とすることで、設備への影響を考慮する。																																														
地震	適切な地震荷重との組合せを考慮した上で機器が損傷しないことを確認する(詳細は「2.1.2 耐震設計の基本方針」に示す)。																																														
風(台風)・積雪	原子炉建物原子炉棟内に設置するため、風(台風)及び積雪の影響は受けない。																																														
電磁的障害	重大事故等が発生した場合においても、電磁波によりその機能が損なわれない設計とする。																																														
<p>(2) 操作性 (設置許可基準規則第 43 条第 1 項二)</p> <p>(i) 要求事項 想定される重大事故等が発生した場合において確実に操作できるものであること。</p> <p>(ii) 適合性 基本方針については、「2.3.4 操作性及び試験・検査性」に示す。</p>	<p>(2) 操作性 (設置許可基準規則第43条第1項二)</p> <p>(i) 要求事項 想定される重大事故等が発生した場合において確実に操作できるものであること。</p> <p>(ii) 適合性 基本方針については、「2.3.4 操作性及び試験・検査性について」に示す。 <u>代替燃料プール注水系(常設スプレイヘッド)の常設低圧代替注水系ポンプを運転する場合は、中央制御室のスイッチ操作で常設低圧代替注水系ポンプを起動し、代替淡水貯槽への循環運転状態とする。その後、中央制御室からのスイッチ操作で、使用済燃料プール注水ライン元弁の閉操作、常設低圧代替注水系系統分離弁、使用済燃料プールスプレイライン元弁及び使用済燃料プール注水ライン流量調整弁の開操作を実施し使用済燃料プールへのスプレイを行</u></p>	<p>(2) 操作性 (設置許可基準規則第 43 条第 1 項二)</p> <p>(i) 要求事項 想定される重大事故等が発生した場合において確実に操作できるものであること。</p> <p>(ii) 適合性 基本方針については、「2.3.4 操作性及び試験・検査性」に示す。</p>																																													

柏崎刈羽原子力発電所 6 / 7号炉 (2017. 12. 20 版)	東海第二発電所 (2018. 9. 12 版)	島根原子力発電所 2号炉	備考
<p>燃料プール代替注水系（常設スプレイヘッダ）を運転する場合は、<u>可搬型代替注水ポンプ（A-1 級）及び可搬型代替注水ポンプ（A-2 級）の移動及びホース敷設により系統構成を行った後、屋外で可搬型代替注水ポンプ（A-1 級）及び可搬型代替注水ポンプ（A-2 級）付属の操作スイッチにより可搬型代替注水ポンプ（A-1 級）及び可搬型代替注水ポンプ（A-2 級）を起動し、使用済燃料プール外部注水原子炉建屋北側注水ライン元弁又は使用済燃料プール外部注水 R/B 東側注水ライン元弁の開操作を実施し使用済燃料プールへの注水を行う。</u></p> <p>以上のことから、<u>燃料プール代替注水系（常設スプレイヘッダ）の操作に必要な機器を表 3. 11-11 に示す。</u></p> <p><u>燃料プール代替注水系（常設スプレイヘッダ）の可搬型代替注水ポンプ（A-1 級）及び可搬型代替注水ポンプ（A-2 級）については、可搬型代替注水ポンプ（A-1 級）及び可搬型代替注水ポンプ（A-2 級）付属の操作スイッチからのスイッチ操作で起動する設計とする。</u></p> <p><u>可搬型代替注水ポンプ（A-1 級）及び可搬型代替注水ポンプ（A-2 級）付属の操作スイッチを操作するにあたり、運転員のアクセス性、操作性を考慮して十分な操作空間を確保することで基準に適合させる。また、それぞれの操作</u></p>	<p><u>う設計とする。代替燃料プール注水系（常設スプレイヘッダ）の操作に必要なポンプ及び弁を第3. 11-26表に示す。</u></p> <p><u>常設低圧代替注水系ポンプの起動・停止及び運転状態並びに電動弁の開閉状態については、中央制御室の表示灯・操作画面等で視認可能な設計とし、中央制御室における監視又は試験・検査等にて確認可能な設計とする。また、中央制御室のスイッチ操作するに当たり、運転員等の操作性を考慮して十分な操作空間を確保する。スイッチは、機器の名称等を表示した銘板の取付け又は操作画面の表示等により、運転員の操作性及び監視性を考慮して確実に操作できる設計とする。</u></p> <p><u>代替燃料プール注水系（常設スプレイヘッダ）の可搬型代替注水大型ポンプを運転する場合は、可搬型代替注水大型ポンプを水源近傍に配置するとともにホース接続を実施し、中央制御室からのスイッチ操作で、使用済燃料プール注水ライン元弁の開操作、常設低圧代替注水系系統分離弁、使用済燃料プールスプレイライン元弁及び使用済燃料プール注水ライン流量調整弁の開操作を実施した後、現場操作で原子炉建屋東側接続口、原子炉建屋西側接続口、高所東側接続口又は高所西側接続口の弁を開とし、可搬型代替注水大型ポンプ付属のスイッチによりポンプを起動することで使用済燃料プールへのスプレイを行う設計とする。</u></p> <p><u>代替燃料プール注水系（常設スプレイヘッダ）の操作に必要なポンプ、弁及びホースを第3. 11-27表に示す。</u></p> <p><u>原子炉建屋東側接続口、原子炉建屋西側接続口、高所東側接続口及び高所西側接続口の弁については、接続口近傍の屋外から手動操作で弁を開閉することが可能な設計とする。</u></p> <p><u>可搬型代替注水大型ポンプ付属のスイッチ及び系統の電動弁のスイッチは、運転員等の操作性を考慮して十分な操作空間を確保する設計とし、機器の名称等を表示した銘板の取付け等により識別可能とすることで、運転員等の操作</u></p>	<p><u>燃料プールスプレイ系（常設スプレイヘッダ）を運転する場合は、大量送水車の移動及びホース敷設により系統構成を行った後、屋外で大量送水車付属の操作スイッチにより大量送水車を起動し、S F P S A-注水ライン流量調整弁又はS F P S B-注水ライン流量調整弁の開操作を実施し燃料プールへの注水を行う。</u></p> <p><u>以上のことから、燃料プールスプレイ系（常設スプレイヘッダ）の操作に必要な機器を表 3. 11-11 に示す。</u></p> <p><u>燃料プールスプレイ系（常設スプレイヘッダ）の大量送水車については、大量送水車付属の操作スイッチからのスイッチ操作で起動する設計とする。</u></p> <p><u>大量送水車付属の操作スイッチを操作するにあたり、運転員のアクセス性、操作性を考慮して十分な操作空間を確保することで基準に適合させる。また、それぞれの操作対象については銘板をつけることで識別可能とし、運転員の</u></p>	<p>・資料構成の相違 【東海第二】 島根 2 号炉では、2 段落後に記載</p> <p>・資料構成の相違 【東海第二】 島根 2 号炉では、4 段落後に記載</p> <p>・資料構成の相違 【東海第二】 東海第二では、3 段落前に記載</p>

柏崎刈羽原子力発電所 6/7号炉 (2017.12.20版)	東海第二発電所 (2018.9.12版)	島根原子力発電所 2号炉	備考																								
<p>対象については銘板をつけることで識別可能とし、運転員の操作及び監視性を考慮して確実に操作できる設計とする。</p> <p>可搬型代替注水ポンプ (A-1 級) 及び可搬型代替注水ポンプ (A-2 級) は、接続口まで屋外のアクセスルートを通してアクセス可能な設計とするとともに、設置場所にて輪留めによる固定等が可能な設計とする。</p> <p>操作対象弁については、接続口が設置されている屋外の場所から手動操作で弁を開閉することが可能な設計とする。</p> <p>ホースの接続作業に当たっては、特殊な工具、及び技量が必要とせず、簡便な接続金具による接続方式により、確実に接続が可能な設計とする。</p> <p>(54-3, 54-4, 54-7)</p>	<p>性及び監視性を考慮して確実に操作できる設計とする。</p> <p><u>システムの電動弁の開閉状態については、中央制御室における監視又は試験・検査等も考慮し、表示灯・操作画面等で確認可能な設計とする。</u></p> <p>また、可搬型代替注水大型ポンプは、設置場所にて車両の転倒防止装置及び輪留め等による固定が可能な設計とする。</p> <p>ホースの接続作業に当たっては、特殊な工具は必要とせず、簡便な接続金物及び一般的な工具により、容易かつ確実に接続が可能な設計とする。</p> <p>(54-3-2, 9~11, 54-4-4)</p>	<p>操作及び監視性を考慮して確実に操作できる設計とする。</p> <p>大量送水車は、接続口まで屋外のアクセスルートを通してアクセス可能な設計とするとともに、設置場所にて輪留めによる固定等が可能な設計とする。</p> <p><u>操作対象弁については、接続口が設置されている屋外の場所から手動操作で弁を開閉することが可能な設計とする。</u></p> <p>ホースの接続作業に当たっては、特殊な工具、及び技量が必要とせず、簡便な結合金具による接続方式により、確実に接続が可能な設計とする。また、ホースの接続については、接続方式を統一する設計とする。</p> <p>(54-3, 54-4, 54-7)</p>	<p>・設備の相違</p> <p>【東海第二】</p> <p>島根2号炉では、常設スプレイヘッダを使用する燃料プールのスプレイ系に電動弁はない</p> <p>・資料構成の相違</p> <p>【東海第二】</p> <p>東海第二では、4段落前に記載</p>																								
<p>第3.11-26表 操作対象機器 (常設低圧代替注水系ポンプ使用時)</p>			<p>・設備の相違</p> <p>【東海第二】</p>																								
<table border="1"> <thead> <tr> <th>機器名称</th> <th>状態の変化</th> <th>操作方法</th> <th>操作場所</th> </tr> </thead> <tbody> <tr> <td>常設低圧代替注水系ポンプ (A) 又は (B)</td> <td>起動・停止</td> <td>スイッチ操作</td> <td>中央制御室</td> </tr> <tr> <td>使用済燃料プール注水ライン元弁</td> <td>弁閉→弁開</td> <td>スイッチ操作</td> <td>中央制御室</td> </tr> <tr> <td>使用済燃料プールスプレイライン元弁</td> <td>弁閉→弁開</td> <td>スイッチ操作</td> <td>中央制御室</td> </tr> <tr> <td>使用済燃料プール注水ライン流量調整弁</td> <td>弁閉→調整開</td> <td>スイッチ操作</td> <td>中央制御室</td> </tr> <tr> <td>常設低圧代替注水系系統分離弁</td> <td>弁閉→弁開</td> <td>スイッチ操作</td> <td>中央制御室</td> </tr> </tbody> </table>			機器名称	状態の変化	操作方法	操作場所	常設低圧代替注水系ポンプ (A) 又は (B)	起動・停止	スイッチ操作	中央制御室	使用済燃料プール注水ライン元弁	弁閉→弁開	スイッチ操作	中央制御室	使用済燃料プールスプレイライン元弁	弁閉→弁開	スイッチ操作	中央制御室	使用済燃料プール注水ライン流量調整弁	弁閉→調整開	スイッチ操作	中央制御室	常設低圧代替注水系系統分離弁	弁閉→弁開	スイッチ操作	中央制御室	<p>⑩の相違</p>
機器名称	状態の変化	操作方法	操作場所																								
常設低圧代替注水系ポンプ (A) 又は (B)	起動・停止	スイッチ操作	中央制御室																								
使用済燃料プール注水ライン元弁	弁閉→弁開	スイッチ操作	中央制御室																								
使用済燃料プールスプレイライン元弁	弁閉→弁開	スイッチ操作	中央制御室																								
使用済燃料プール注水ライン流量調整弁	弁閉→調整開	スイッチ操作	中央制御室																								
常設低圧代替注水系系統分離弁	弁閉→弁開	スイッチ操作	中央制御室																								

柏崎刈羽原子力発電所 6 / 7号炉 (2017.12.20版)	東海第二発電所 (2018.9.12版)	島根原子力発電所 2号炉	備考																																																																								
<p align="center"><u>表 3.11-11 操作対象機器</u></p> <table border="1"> <thead> <tr> <th>機器名称</th> <th>状態の変化</th> <th>操作場所</th> <th>操作方法</th> </tr> </thead> <tbody> <tr> <td>可搬型代替注水ポンプ (A-1 級)</td> <td>起動・停止</td> <td>屋外設置位置</td> <td>スイッチ操作</td> </tr> <tr> <td>可搬型代替注水ポンプ (A-2 級)</td> <td>起動・停止</td> <td>屋外設置位置</td> <td>スイッチ操作</td> </tr> <tr> <td>使用済燃料プール外部注水 R/B 北側注水ライン元弁</td> <td>弁閉→弁開</td> <td>屋外接続口位置 (原子炉建屋北側)</td> <td>手動操作</td> </tr> <tr> <td>使用済燃料プール外部注水 R/B 東側注水ライン元弁</td> <td>弁閉→弁開</td> <td>屋外接続口位置 (原子炉建屋東側)</td> <td>手動操作</td> </tr> <tr> <td>ホース</td> <td>ホース接続</td> <td>屋外</td> <td>人力接続</td> </tr> </tbody> </table>	機器名称	状態の変化	操作場所	操作方法	可搬型代替注水ポンプ (A-1 級)	起動・停止	屋外設置位置	スイッチ操作	可搬型代替注水ポンプ (A-2 級)	起動・停止	屋外設置位置	スイッチ操作	使用済燃料プール外部注水 R/B 北側注水ライン元弁	弁閉→弁開	屋外接続口位置 (原子炉建屋北側)	手動操作	使用済燃料プール外部注水 R/B 東側注水ライン元弁	弁閉→弁開	屋外接続口位置 (原子炉建屋東側)	手動操作	ホース	ホース接続	屋外	人力接続	<p align="center"><u>第 3.11-27 表 操作対象機器 (可搬型代替注水大型ポンプ使用時)</u></p> <table border="1"> <thead> <tr> <th>機器名称</th> <th>状態の変化</th> <th>操作方法</th> <th>操作場所</th> </tr> </thead> <tbody> <tr> <td>可搬型代替注水大型ポンプ</td> <td>起動・停止</td> <td>スイッチ操作</td> <td>屋外設置場所</td> </tr> <tr> <td>接続口の弁 (原子炉建屋東側又は西側, 高所東側又は西側)</td> <td>弁閉→弁開</td> <td>手動操作</td> <td>接続口近傍</td> </tr> <tr> <td>使用済燃料プールスプレイライン元弁</td> <td>弁閉→弁開</td> <td>スイッチ操作</td> <td>中央制御室</td> </tr> <tr> <td>使用済燃料プール注水ライン流量調整弁</td> <td>弁閉→弁開</td> <td>スイッチ操作</td> <td>中央制御室</td> </tr> <tr> <td>常設低圧代替注水系系統分離弁</td> <td>弁閉→弁開</td> <td>スイッチ操作</td> <td>中央制御室</td> </tr> <tr> <td>ホース</td> <td>ホース接続</td> <td>人力接続</td> <td>屋外</td> </tr> </tbody> </table>	機器名称	状態の変化	操作方法	操作場所	可搬型代替注水大型ポンプ	起動・停止	スイッチ操作	屋外設置場所	接続口の弁 (原子炉建屋東側又は西側, 高所東側又は西側)	弁閉→弁開	手動操作	接続口近傍	使用済燃料プールスプレイライン元弁	弁閉→弁開	スイッチ操作	中央制御室	使用済燃料プール注水ライン流量調整弁	弁閉→弁開	スイッチ操作	中央制御室	常設低圧代替注水系系統分離弁	弁閉→弁開	スイッチ操作	中央制御室	ホース	ホース接続	人力接続	屋外	<p align="center"><u>表 3.11-11 操作対象機器</u></p> <table border="1"> <thead> <tr> <th>機器名称</th> <th>状態の変化</th> <th>操作場所</th> <th>操作方法</th> </tr> </thead> <tbody> <tr> <td>大量送水車</td> <td>起動・停止</td> <td>屋外設置位置</td> <td>スイッチ操作</td> </tr> <tr> <td>S F P S A - 注水ライン流量調整弁</td> <td>弁閉→弁開</td> <td>屋外接続口位置 (原子炉建物南側)</td> <td>手動操作</td> </tr> <tr> <td>S F P S B - 注水ライン流量調整弁</td> <td>弁閉→弁開</td> <td>屋外接続口位置 (原子炉建物西側)</td> <td>手動操作</td> </tr> <tr> <td>ホース</td> <td>ホース接続</td> <td>屋外</td> <td>人力接続</td> </tr> </tbody> </table>	機器名称	状態の変化	操作場所	操作方法	大量送水車	起動・停止	屋外設置位置	スイッチ操作	S F P S A - 注水ライン流量調整弁	弁閉→弁開	屋外接続口位置 (原子炉建物南側)	手動操作	S F P S B - 注水ライン流量調整弁	弁閉→弁開	屋外接続口位置 (原子炉建物西側)	手動操作	ホース	ホース接続	屋外	人力接続	<p>・設備の相違</p>
機器名称	状態の変化	操作場所	操作方法																																																																								
可搬型代替注水ポンプ (A-1 級)	起動・停止	屋外設置位置	スイッチ操作																																																																								
可搬型代替注水ポンプ (A-2 級)	起動・停止	屋外設置位置	スイッチ操作																																																																								
使用済燃料プール外部注水 R/B 北側注水ライン元弁	弁閉→弁開	屋外接続口位置 (原子炉建屋北側)	手動操作																																																																								
使用済燃料プール外部注水 R/B 東側注水ライン元弁	弁閉→弁開	屋外接続口位置 (原子炉建屋東側)	手動操作																																																																								
ホース	ホース接続	屋外	人力接続																																																																								
機器名称	状態の変化	操作方法	操作場所																																																																								
可搬型代替注水大型ポンプ	起動・停止	スイッチ操作	屋外設置場所																																																																								
接続口の弁 (原子炉建屋東側又は西側, 高所東側又は西側)	弁閉→弁開	手動操作	接続口近傍																																																																								
使用済燃料プールスプレイライン元弁	弁閉→弁開	スイッチ操作	中央制御室																																																																								
使用済燃料プール注水ライン流量調整弁	弁閉→弁開	スイッチ操作	中央制御室																																																																								
常設低圧代替注水系系統分離弁	弁閉→弁開	スイッチ操作	中央制御室																																																																								
ホース	ホース接続	人力接続	屋外																																																																								
機器名称	状態の変化	操作場所	操作方法																																																																								
大量送水車	起動・停止	屋外設置位置	スイッチ操作																																																																								
S F P S A - 注水ライン流量調整弁	弁閉→弁開	屋外接続口位置 (原子炉建物南側)	手動操作																																																																								
S F P S B - 注水ライン流量調整弁	弁閉→弁開	屋外接続口位置 (原子炉建物西側)	手動操作																																																																								
ホース	ホース接続	屋外	人力接続																																																																								
<p>(3) 試験及び検査 (設置許可基準規則第 43 条第 1 項三)</p> <p>(i) 要求事項</p> <p>健全性及び能力を確認するため, 発電用原子炉の運転中又は停止中に試験又は検査ができるものであること。</p> <p>(ii) 適合性</p> <p>基本方針については, 「2.3.4 操作性及び試験・検査性」に示す。</p>	<p>(3) 試験検査 (設置許可基準規則第43条第1項三)</p> <p>(i) 要求事項</p> <p>健全性及び能力を確認するため, 発電用原子炉の運転中又は停止中に試験又は検査ができるものであること。</p> <p>(ii) 適合性</p> <p>基本方針については, 「2.3.4 操作性及び試験・検査性について」に示す。</p> <p><u>代替燃料プール注水系 (常設スプレイヘッド) の常設重大事故等対処設備の試験検査を第3.11-28表に示す。</u></p> <p><u>代替燃料プール注水系 (常設スプレイヘッド) の常設低圧代替注水系ポンプは, 他系統と独立した試験系統により, 発電用原子炉運転中に機能・性能検査, 弁動作確認を, また, 発電用原子炉停止中に機能・性能検査, 弁動作確認及び分解検査を実施可能な設計とする。</u></p> <p><u>代替燃料プール注水系 (常設スプレイヘッド) の常設低圧代替注水系ポンプは, 発電用原子炉停止中に分解検査として, ケーシングカバーを取り外して, ポンプ部品 (主軸, 軸受, 羽根車等) の状態を確認する分解検査が可能な設計とする。弁については, 分解検査として弁体等の部品の状態を確認可能な設計とする。分解検査においては, 浸透探</u></p>	<p>(3) 試験及び検査 (設置許可基準規則第 43 条第 1 項三)</p> <p>(i) 要求事項</p> <p>健全性及び能力を確認するため, 発電用原子炉の運転中又は停止中に試験又は検査ができるものであること。</p> <p>(ii) 適合性</p> <p>基本方針については, 「2.3.4 操作性及び試験・検査性」に示す。</p>	<p>・設備の相違</p> <p>【東海第二】</p> <p>⑩の相違</p>																																																																								

柏崎刈羽原子力発電所 6 / 7号炉 (2017. 12. 20 版)	東海第二発電所 (2018. 9. 12 版)	島根原子力発電所 2号炉	備考
<p>燃料プール代替注水系（常設スプレイヘッド）の可搬型代替注水ポンプ（A-1 級）及び可搬型代替注水ポンプ（A-2 級）は、表 3. 11-12 に示すように発電用原子炉の運転中又は停止中に、機能・性能確認、弁動作試験、分解検査、外観検査が可能な設計とする。</p> <p>燃料プール代替注水系（常設スプレイヘッド）の可搬型代替注水ポンプ（A-1 級）及び可搬型代替注水ポンプ（A-2 級）は、発電用原子炉の運転中又は停止中に分解又は取替え、車両としての運転状態確認が可能な設計とする。また、発電用原子炉の運転又は停止中に、淡水貯水池を水源とし、可搬型代替注水ポンプ（A-1 級）又は可搬型代替注水ポンプ（A-2 級）、仮設流量計、ホースの系統構成で淡水貯水池へ送水する試験を行うテストラインを設けることで、燃料プール代替注水系（常設スプレイヘッド）の機能・性能（吐出圧力、流量）及び漏えいの有無の確認が可能な系統設計とする。なお、接続口から常設スプレイヘッドまでのラインについては、上記の試験に加えて、発電用原子炉の運転中及び停止中に接続口の弁開閉試験を実施することで機能・性能が確認可能な設計とする。燃料プール代替注水系（常設スプレイヘッド）のホース及び常設スプレイヘッド</p>	<p><u>傷試験により、性能に影響を及ぼす指示模様の有無を確認可能な設計とする。また、目視により、性能に影響を及ぼすおそれのあるき裂、打こん、変形及び摩耗の有無を確認可能な設計とする。</u></p> <p><u>また、代替燃料プール注水系（常設スプレイヘッド）の常設低圧代替注水系ポンプは、吐出配管にテストラインを設け、発電用原子炉運転中又は停止中に、機能・性能検査として、代替淡水貯槽を水源とした循環運転を行うことで、ポンプの吐出圧力・流量の確認に加え、運転時の振動、異音、異臭及び漏えいの確認が可能な設計とする。弁については、発電用原子炉運転中又は停止中に弁動作確認を実施することで弁開閉動作の確認が可能な設計とする。ポンプ及び系統配管・弁については、機能・性能検査等に合わせて外観の確認が可能な設計とする。</u></p> <p><u>常設スプレイヘッドは、通気により詰まりがないことを確認する。</u></p> <p>代替燃料プール注水系（常設スプレイヘッド）の可搬型重大事故等対処設備の試験・検査を第3. 11-29表に示す。</p> <p>代替燃料プール注水系（常設スプレイヘッド）の可搬型代替注水大型ポンプは、発電用原子炉運転中に機能・性能検査、弁動作確認及び車両検査を、また、発電用原子炉停止中に機能・性能検査、分解検査、弁動作確認及び車両検査が可能な設計とする。</p> <p>機能・性能確認として、代替淡水貯槽又は海を水源とし、可搬型代替注水大型ポンプ、仮設圧力計、流量計及びホースの系統構成で循環運転を実施することにより、ポンプの吐出圧力及び流量の確認に加え、運転時の振動、異音、異臭及び漏えいの確認が可能な設計とする。</p> <p>ポンプについては、機能・性能検査等に合わせて外観の確認が可能な設計とする。ホースについては、機能・性能に影響を及ぼすおそれのあるき裂、ジョイント部の腐食等がないことを確認可能な設計とする。</p> <p>弁については、分解検査として弁体等の部品の状態を確認可能な設計とする。分解検査においては、浸透探傷試験により、性能に影響を及ぼす指示模様の有無を確認可能な設計とし、目視により、性能に影響を及ぼすおそれのあるき裂、打こん、変形及び摩耗の有無を確認可能な設計とする。また、弁動作確認を実施することで、弁の開閉動作を</p>	<p>燃料プールのスプレイ系（常設スプレイヘッド）の大量送水車は、表 3. 11-12 に示すように発電用原子炉の運転中又は停止中に、機能・性能確認、弁動作試験、分解検査、外観検査が可能な設計とする。</p> <p>燃料プールのスプレイ系（常設スプレイヘッド）の大量送水車は、発電用原子炉の運転中又は停止中に分解又は取替え、車両としての運転状態確認が可能な設計とする。また、発電用原子炉の運転又は停止中に、輪谷貯水槽（西1）及び輪谷貯水槽（西2）を水源とし、大量送水車、仮設流量計、ホースの系統構成で輪谷貯水槽（西1）及び輪谷貯水槽（西2）へ送水する試験を行うテストラインを設けることで、燃料プールのスプレイ系（常設スプレイヘッド）の機能・性能（吐出圧力、流量）及び漏えいの有無の確認が可能な系統設計とする。なお、接続口から常設スプレイヘッドまでのラインについては、上記の試験に加えて、発電用原子炉の運転中及び停止中に接続口の弁開閉試験を実施することで機能・性能が確認可能な設計とする。燃料プールのスプレイ系（常設スプレイヘッド）のホース及び常設スプレイヘッドは、発電用原子炉の運転中又は停止中に外観検査</p>	

柏崎刈羽原子力発電所 6 / 7号炉 (2017. 12. 20 版)	東海第二発電所 (2018. 9. 12 版)	島根原子力発電所 2号炉	備考													
<p>は、発電用原子炉の運転中又は停止中に外観検査により機能・性能に影響を及ぼすおそれのある亀裂、腐食等がないことの確認が可能な設計とする。</p> <p>燃料プール代替注水系（常設スプレイヘッド）の常設スプレイヘッドは、発電用原子炉の運転中又は停止中に通気により、つまり等がないことの確認が可能な設計とする。 (54-5)</p>	<p>確認可能な設計とする。</p> <p>可搬型代替注水大型ポンプは、車両として異常なく走行できることを確認可能な設計とする。 (54-5-2,3)</p> <p>第3.11-28表 代替燃料プール注水系（常設スプレイヘッド）の試験検査（常設）</p> <table border="1" data-bbox="964 651 1706 1428"> <thead> <tr> <th>発電用原子炉の状態</th> <th>項目</th> <th>内容</th> </tr> </thead> <tbody> <tr> <td rowspan="2">運転中</td> <td>機能・性能検査</td> <td>ポンプ運転性能、ポンプ及び系統配管・弁の漏えい確認、ポンプ、常設スプレイヘッド及び系統配管・弁の外観の確認、常設スプレイヘッドへの通気による詰まり確認</td> </tr> <tr> <td>弁動作確認</td> <td>弁開閉動作の確認</td> </tr> <tr> <td rowspan="2">停止中</td> <td>機能・性能検査</td> <td>ポンプ運転性能、ポンプ及び系統配管・弁の漏えい確認、外観の確認</td> </tr> <tr> <td>分解検査</td> <td>ポンプ又は弁の部品の表面状態について浸透探傷試験及び目視により確認</td> </tr> </tbody> </table>	発電用原子炉の状態	項目	内容	運転中	機能・性能検査	ポンプ運転性能、ポンプ及び系統配管・弁の漏えい確認、ポンプ、常設スプレイヘッド及び系統配管・弁の外観の確認、常設スプレイヘッドへの通気による詰まり確認	弁動作確認	弁開閉動作の確認	停止中	機能・性能検査	ポンプ運転性能、ポンプ及び系統配管・弁の漏えい確認、外観の確認	分解検査	ポンプ又は弁の部品の表面状態について浸透探傷試験及び目視により確認	<p>査により機能・性能に影響を及ぼすおそれのある亀裂、腐食等がないことの確認が可能な設計とする。</p> <p>燃料プールのスプレイ系（常設スプレイヘッド）の常設スプレイヘッドは、発電用原子炉の運転中又は停止中に通気により、つまり等がないことの確認が可能な設計とする。 (54-5)</p>	<p>備考</p> <p>・設備の相違 【東海第二】 ⑩の相違</p>
発電用原子炉の状態	項目	内容														
運転中	機能・性能検査	ポンプ運転性能、ポンプ及び系統配管・弁の漏えい確認、ポンプ、常設スプレイヘッド及び系統配管・弁の外観の確認、常設スプレイヘッドへの通気による詰まり確認														
	弁動作確認	弁開閉動作の確認														
停止中	機能・性能検査	ポンプ運転性能、ポンプ及び系統配管・弁の漏えい確認、外観の確認														
	分解検査	ポンプ又は弁の部品の表面状態について浸透探傷試験及び目視により確認														

柏崎刈羽原子力発電所 6 / 7号炉 (2017. 12. 20 版)	東海第二発電所 (2018. 9. 12 版)	島根原子力発電所 2号炉	備考																																																			
表 3. 11-12 燃料プール代替注水系 (常設スプレイヘッド) の試験	第 3. 11-29 表 代替燃料プール注水系 (常設スプレイヘッド) の試験検査 (可搬型)	表 3. 11-12 燃料プール代替注水系 (常設スプレイヘッド) の試験	・設備の相違																																																			
<p style="text-align: center;"><u>及び検査</u></p> <table border="1" data-bbox="192 289 934 1199"> <thead> <tr> <th>発電用原子炉の状態</th> <th>項目</th> <th>内容</th> </tr> </thead> <tbody> <tr> <td rowspan="5">運転中又は停止中</td> <td rowspan="2">機能・性能試験</td> <td>可搬型代替注水ポンプ (A-1 級) 及び可搬型代替注水ポンプ (A-2 級) の運転性能 (吐出圧力, 流量) の確認, 漏えいの確認</td> </tr> <tr> <td>常設スプレイヘッドへの通気による機能・性能の確認</td> </tr> <tr> <td>弁動作試験</td> <td>弁開閉動作の確認</td> </tr> <tr> <td>分解検査</td> <td>可搬型代替注水ポンプ (A-1 級) 及び可搬型代替注水ポンプ (A-2 級) を分解し, 部品の表面状態を, 試験及び目視により確認又は必要に応じて取替え</td> </tr> <tr> <td>外観検査</td> <td>ホース及び常設スプレイヘッド外観の確認</td> </tr> <tr> <td></td> <td>車両検査</td> <td>可搬型代替注水ポンプ (A-1 級) 及び可搬型代替注水ポンプ (A-2 級) の車両としての運転状態の確認</td> </tr> </tbody> </table>	発電用原子炉の状態	項目	内容	運転中又は停止中	機能・性能試験	可搬型代替注水ポンプ (A-1 級) 及び可搬型代替注水ポンプ (A-2 級) の運転性能 (吐出圧力, 流量) の確認, 漏えいの確認	常設スプレイヘッドへの通気による機能・性能の確認	弁動作試験	弁開閉動作の確認	分解検査	可搬型代替注水ポンプ (A-1 級) 及び可搬型代替注水ポンプ (A-2 級) を分解し, 部品の表面状態を, 試験及び目視により確認又は必要に応じて取替え	外観検査	ホース及び常設スプレイヘッド外観の確認		車両検査	可搬型代替注水ポンプ (A-1 級) 及び可搬型代替注水ポンプ (A-2 級) の車両としての運転状態の確認	<p style="text-align: center;"><u>試験検査 (可搬型)</u></p> <table border="1" data-bbox="973 289 1715 968"> <thead> <tr> <th>発電用原子炉の状態</th> <th>項目</th> <th>内容</th> </tr> </thead> <tbody> <tr> <td rowspan="3">運転中又は停止中</td> <td>機能・性能検査</td> <td>ポンプ運転性能, ポンプ及びホースの漏えい確認, 外観の確認</td> </tr> <tr> <td>弁作動確認</td> <td>弁開閉動作の確認</td> </tr> <tr> <td>車両検査</td> <td>車両の走行確認</td> </tr> <tr> <td rowspan="4">停止中</td> <td>機能・性能検査</td> <td>ポンプ運転性能, ポンプ及びホースの漏えい確認, 外観の確認</td> </tr> <tr> <td>分解検査</td> <td>弁の部品の表面状態について浸透探傷試験及び目視により確認</td> </tr> <tr> <td>弁作動確認</td> <td>弁開閉動作の確認</td> </tr> <tr> <td>車両検査</td> <td>車両の走行確認</td> </tr> </tbody> </table>	発電用原子炉の状態	項目	内容	運転中又は停止中	機能・性能検査	ポンプ運転性能, ポンプ及びホースの漏えい確認, 外観の確認	弁作動確認	弁開閉動作の確認	車両検査	車両の走行確認	停止中	機能・性能検査	ポンプ運転性能, ポンプ及びホースの漏えい確認, 外観の確認	分解検査	弁の部品の表面状態について浸透探傷試験及び目視により確認	弁作動確認	弁開閉動作の確認	車両検査	車両の走行確認	<p style="text-align: center;"><u>及び検査</u></p> <table border="1" data-bbox="1768 289 2510 926"> <thead> <tr> <th>発電用原子炉の状態</th> <th>項目</th> <th>内容</th> </tr> </thead> <tbody> <tr> <td rowspan="4">運転中又は停止中</td> <td rowspan="3">機能・性能試験</td> <td>大量送水車の運転性能 (吐出圧力, 流量) の確認, 漏えいの確認</td> </tr> <tr> <td>常設スプレイヘッドへの通気による機能・性能の確認</td> </tr> <tr> <td>弁開閉動作の確認</td> </tr> <tr> <td>分解検査</td> <td>大量送水車を分解し, 部品の表面状態を, 試験及び目視により確認又は必要に応じて取替え</td> </tr> <tr> <td></td> <td>外観検査</td> <td>ホース及び常設スプレイヘッド外観の確認</td> </tr> <tr> <td></td> <td>車両検査</td> <td>大量送水車の車両としての運転状態の確認</td> </tr> </tbody> </table>	発電用原子炉の状態	項目	内容	運転中又は停止中	機能・性能試験	大量送水車の運転性能 (吐出圧力, 流量) の確認, 漏えいの確認	常設スプレイヘッドへの通気による機能・性能の確認	弁開閉動作の確認	分解検査	大量送水車を分解し, 部品の表面状態を, 試験及び目視により確認又は必要に応じて取替え		外観検査	ホース及び常設スプレイヘッド外観の確認		車両検査	大量送水車の車両としての運転状態の確認	
発電用原子炉の状態	項目	内容																																																				
運転中又は停止中	機能・性能試験	可搬型代替注水ポンプ (A-1 級) 及び可搬型代替注水ポンプ (A-2 級) の運転性能 (吐出圧力, 流量) の確認, 漏えいの確認																																																				
		常設スプレイヘッドへの通気による機能・性能の確認																																																				
	弁動作試験	弁開閉動作の確認																																																				
	分解検査	可搬型代替注水ポンプ (A-1 級) 及び可搬型代替注水ポンプ (A-2 級) を分解し, 部品の表面状態を, 試験及び目視により確認又は必要に応じて取替え																																																				
	外観検査	ホース及び常設スプレイヘッド外観の確認																																																				
	車両検査	可搬型代替注水ポンプ (A-1 級) 及び可搬型代替注水ポンプ (A-2 級) の車両としての運転状態の確認																																																				
発電用原子炉の状態	項目	内容																																																				
運転中又は停止中	機能・性能検査	ポンプ運転性能, ポンプ及びホースの漏えい確認, 外観の確認																																																				
	弁作動確認	弁開閉動作の確認																																																				
	車両検査	車両の走行確認																																																				
停止中	機能・性能検査	ポンプ運転性能, ポンプ及びホースの漏えい確認, 外観の確認																																																				
	分解検査	弁の部品の表面状態について浸透探傷試験及び目視により確認																																																				
	弁作動確認	弁開閉動作の確認																																																				
	車両検査	車両の走行確認																																																				
発電用原子炉の状態	項目	内容																																																				
運転中又は停止中	機能・性能試験	大量送水車の運転性能 (吐出圧力, 流量) の確認, 漏えいの確認																																																				
		常設スプレイヘッドへの通気による機能・性能の確認																																																				
		弁開閉動作の確認																																																				
	分解検査	大量送水車を分解し, 部品の表面状態を, 試験及び目視により確認又は必要に応じて取替え																																																				
	外観検査	ホース及び常設スプレイヘッド外観の確認																																																				
	車両検査	大量送水車の車両としての運転状態の確認																																																				
<p>(4) 切り替えの容易性 (設置許可基準規則第 43 条第 1 項四)</p> <p>(i) 要求事項</p> <p>本来の用途以外の用途として重大事故等に対処するために使用する設備にあつては, 通常時に使用する系統から速やかに切り替えられる機能を備えるものであること。</p>	<p>(4) 切替えの容易性 (設置許可基準規則第43条第1項四)</p> <p>(i) 要求事項</p> <p>本来の用途以外の用途として重大事故等に対処するために使用する設備にあつては, 通常時に使用する系統から速やかに切り替えられる機能を備えるものであること。</p>	<p>(4) 切り替えの容易性 (設置許可基準規則第 43 条第 1 項四)</p> <p>(1) 要求事項</p> <p>本来の用途以外の用途として重大事故等に対処するために使用する設備にあつては, 通常時に使用する系統から速やかに切り替えられる機能を備えるものであること。</p>																																																				

(ii) 適合性

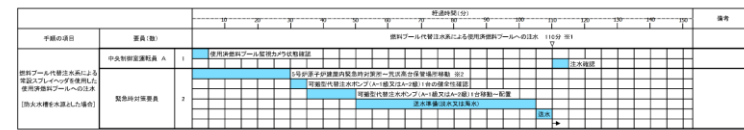
基本方針については、「2.3.4 操作性及び試験・検査性」に示す。

燃料プール代替注水系(常設スプレィヘッド)は、想定される重大事故等時において、他の系統と切り替えることなく使用できる設計とする。

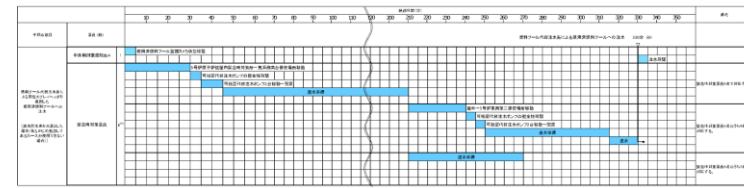
重大事故等への対処以外に通常時に使用する設備でないことから図3.11-6で示すタイムチャートのとおり系統の切替は発生しない。

(54-4)

<使用済燃料プールへ注水する場合>



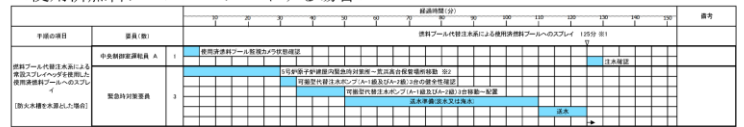
※1 5号炉東側第二保管場所の可搬型代替注水ポンプ(4-2機)も使用した場合は、約9分が可能である。
 ※2 5号炉東側第二保管場所への移動は10分、大連側高圧保管場所への移動は20分と想定する。



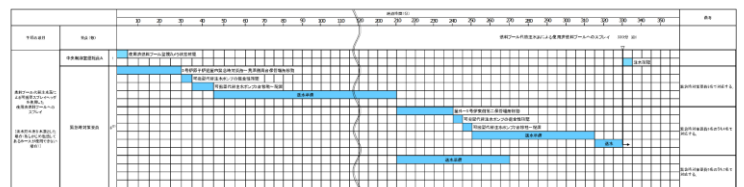
※1 5号炉東側第二保管場所の可搬型代替注水ポンプ(4-2機)も使用した場合は、約9分が可能である。
 ※2 5号炉東側第二保管場所への移動は10分、大連側高圧保管場所への移動は20分と想定する。

図3.11-6 燃料プール代替注水系(常設スプレィヘッド)のタイムチャート(1/2)*

<使用済燃料プールへスプレィする場合>



※1 5号炉東側第二保管場所の可搬型代替注水ポンプ(4-2機)も使用した場合は、約9分が可能である。
 ※2 5号炉東側第二保管場所への移動は10分、大連側高圧保管場所への移動は20分と想定する。



※1 5号炉東側第二保管場所の可搬型代替注水ポンプ(4-2機)も使用した場合は、約9分が可能である。
 ※2 5号炉東側第二保管場所への移動は10分、大連側高圧保管場所への移動は20分と想定する。

図3.11-6 燃料プール代替注水系(常設スプレィヘッド)のタイムチャート(2/2)*

(ii) 適合性

基本方針については、「2.3.4 操作性及び試験・検査性について」に示す。

代替燃料プール注水系(常設スプレィヘッド)の常設低圧代替注水系ポンプは、本来の用途以外の用途には使用しない設計とする。

代替燃料プール注水系(常設スプレィヘッド)の可搬型代替注水大型ポンプは、通常待機時は、接続先と系統と分離した状態で西側及び南側保管場所に保管し、本来の用途以外の用途には使用しない設計とする

(54-4-4.5)

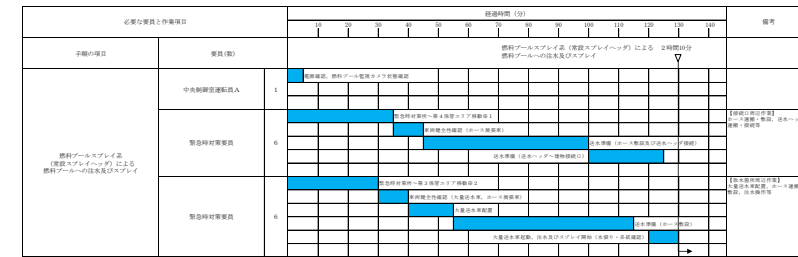
(ii) 適合性

基本方針については、「2.3.4 操作性及び試験・検査性」に示す。

燃料プールのスプレィ系(常設スプレィヘッド)は、想定される重大事故等時において、他の系統と切り替えることなく使用できる設計とする。

重大事故等への対処以外に通常時に使用する設備でないことから図3.11-5で示すタイムチャートのとおり系統の切り替は発生しない。

(54-4)



※1 5号炉東側第二保管場所の可搬型代替注水ポンプ(4-2機)も使用した場合は、約9分が可能である。
 ※2 5号炉東側第二保管場所への移動は10分、大連側高圧保管場所への移動は20分と想定する。

図3.11-5 燃料プールのスプレィ系(常設スプレィヘッド)のタイムチャート*

※「実用発電用原子炉に係る発電用原子炉設置者の重大事故の発生及び拡大の防止に必要な措置を実施するために必要な技術的能力に係る審査基準」への適合状況についての1.11で示すタイムチャート

- ・運用の相違
- 【柏崎6/7】
- 島根2号炉では注水とスプレィで同じ系統構成となるためタイムチャートは1つ
- ・記載方針の相違
- 【東海第二】

柏崎刈羽原子力発電所 6 / 7号炉 (2017. 12. 20 版)	東海第二発電所 (2018. 9. 12 版)	島根原子力発電所 2号炉	備考
<p>* : 「実用発電用原子炉に係る発電用原子炉設置者の重大事故の発生及び拡大の防止に必要な措置を実施するために必要な技術的能力に係る審査基準」への適合状況についての1. 11 で示すタイムチャート</p> <p>(5) 悪影響の防止 (設置許可基準規則第 43 条第 1 項五)</p> <p>(i) 要求事項 工場等内の他の設備に対して悪影響を及ぼさないものであること。</p> <p>(ii) 適合性 基本方針については、「2. 3. 1 多様性, 位置的分散, 悪影響防止等」に示す。</p> <p><u>燃料プール代替注水系 (常設スプレイヘッド) の可搬型代替注水ポンプ (A-1 級) 及び可搬型代替注水ポンプ (A-2 級)</u> は, 通常時, 接続先の系統と分離された状態で保管することで, 他の設備に悪影響を及ぼさない運用とする。</p> <p>また, <u>輪留めによる固定等</u>をすることで他の設備に悪影響を及ぼさない設計とする。</p> <p><u>可搬型代替注水ポンプ (A-1 級) 及び可搬型代替注水ポンプ</u></p>	<p>(5) 悪影響の防止 (設置許可基準規則第43条第1項五)</p> <p>(i) 要求事項 工場等内の他の設備に対して悪影響を及ぼさないものであること。</p> <p>(ii) 適合性 基本方針については、「2. 3. 1 多様性, 位置的分散, 悪影響防止等について」に示す。 <u>代替燃料プール注水系 (常設スプレイヘッド) の隔離弁について第3. 11-30表に示す。</u> <u>代替燃料プール注水系 (常設スプレイヘッド) は, 通常待機時は使用済燃料プールスプレイライン元弁を閉止することで他の系統と隔離する系統構成としており, 他の設備に悪影響を及ぼさない設計とする。代替燃料プール注水系 (常設スプレイヘッド) による注水を行う場合は, 重大事故等対象設備としての系統構成とすることで, 他の設備に悪影響を及ぼさない設計とする。</u></p> <p><u>代替燃料プール注水系 (常設スプレイヘッド) の可搬型代替注水大型ポンプは, 通常待機時は接続先の系統と分離された状態で西側及び南側保管場所に保管することで, 他の設備に悪影響を及ぼさない設計とする。</u> <u>可搬型代替注水大型ポンプによる注水は, 弁操作によって通常待機時の系統構成から重大事故等対象設備としての系統構成とすることで, 他の設備に悪影響を及ぼさない設計とする。</u></p> <p><u>可搬型代替注水大型ポンプは, 保管場所において転倒しない設計とすることで, 他の設備に悪影響を及ぼさない設計とする。設置場所においては, 車両転倒防止装置又は輪止めにより固定することで, 他の設備に悪影響を及ぼさない設計とする。</u></p> <p><u>可搬型代替注水大型ポンプは, 固縛等を実施することで,</u></p>	<p>(5) 悪影響の防止 (設置許可基準規則第 43 条第 1 項五)</p> <p>(i) 要求事項 工場等内の他の設備に対して悪影響を及ぼさないものであること。</p> <p>(ii) 適合性 基本方針については、「2. 3. 1 多様性, 位置的分散, 悪影響防止等」に示す。</p> <p><u>燃料プールスプレイ系 (常設スプレイヘッド) の大量送水車は, 通常時, 接続先の系統と分離された状態で保管することで, 他の設備に悪影響を及ぼさない運用とする。</u></p> <p>また, <u>輪留めによる固定等</u>をすることで他の設備に悪影響を及ぼさない設計とする。</p> <p><u>大量送水車は, 飛散物となって他の設備に悪影響を及ぼ</u></p>	<p>・設備の相違 【東海第二】 ⑩の相違</p> <p>・設備の相違 【東海第二】 島根2号炉の常設スプレイヘッドを使用した燃料プールスプレイ系は他の系統と独立している</p> <p>・運用の相違 【東海第二】 ⑥の相違</p>

柏崎刈羽原子力発電所 6 / 7号炉 (2017. 12. 20 版)	東海第二発電所 (2018. 9. 12 版)	島根原子力発電所 2号炉	備考								
<p>ンプ (A-2 級) は、飛散物となって他の設備に悪影響を及ぼさない設計とする。</p> <p>燃料プール代替注水系 (常設スプレイヘッド) の常設スプレイヘッドは、通常時、他設備と独立した状態で設置又は保管し、他の設備に悪影響を及ぼさない設計とする。 (54-3, 54-4, 54-5)</p> <p>(6) 設置場所 (設置許可基準規則第 43 条第 1 項六)</p> <p>(i) 要求事項</p> <p>想定される重大事故等が発生した場合において重大事故等対処設備の操作及び復旧作業を行うことができるよう、放射線量が高くなるおそれが少ない設置場所の選定、設置場所への遮蔽物の設置その他の適切な措置を講じたものであること。</p> <p>(ii) 適合性</p> <p>基本方針については、「2.3.3 環境条件等」に示す。</p>	<p>飛散物となって他の設備に悪影響及ぼさない設計とする。 (54-3-2, 9~11, 54-8-2)</p> <p>第 3.11-30 表 他系統との隔離弁</p> <table border="1" data-bbox="964 787 1706 997"> <thead> <tr> <th>取合系統</th> <th>系統隔離弁</th> <th>駆動方式</th> <th>動作</th> </tr> </thead> <tbody> <tr> <td>使用済燃料プール</td> <td>使用済燃料プールスプレイライン元弁</td> <td>電動駆動</td> <td>通常時閉</td> </tr> </tbody> </table> <p>(6) 設置場所 (設置許可基準規則第43条第1項六)</p> <p>(i) 要求事項</p> <p>想定される重大事故等が発生した場合において重大事故等対処設備の操作及び復旧作業を行うことができるよう、放射線量が高くなるおそれが少ない設置場所の選定、設置場所への遮蔽物の設置その他の適切な措置を講じたものであること。</p> <p>(ii) 適合性</p> <p>基本方針については、「2.3.3 環境条件等」に示す。 <u>代替燃料プール注水系 (常設スプレイヘッド) の常設低圧代替注水系ポンプを用いる場合の系統構成に操作が必要な機器の設置場所、操作場所を第3.11-31表に示す。</u> <u>常設低圧代替注水系ポンプ、常設低圧代替注水系系統分離弁、使用済燃料プールスプレイライン元弁及び使用済燃料プール注水ライン流量調整弁は、原子炉建屋原子炉棟又は常設低圧代替注水系格納槽内に設置されており、中央制御室からの遠隔操作を可能とすることで、操作場所の放射線量が高くなるおそれが少なくなるよう設計する。</u></p>	取合系統	系統隔離弁	駆動方式	動作	使用済燃料プール	使用済燃料プールスプレイライン元弁	電動駆動	通常時閉	<p>さない設計とする。</p> <p><u>燃料プールのスプレイ系 (常設スプレイヘッド) の常設スプレイヘッドは、通常時、他設備と独立した状態で設置又は保管し、他の設備に悪影響を及ぼさない設計とする。</u> (54-3, 54-4, 54-5)</p> <p>(6) 設置場所 (設置許可基準規則第 43 条第 1 項六)</p> <p>(i) 要求事項</p> <p>想定される重大事故等が発生した場合において重大事故等対処設備の操作及び復旧作業を行うことができるよう、放射線量が高くなるおそれが少ない設置場所の選定、設置場所への遮蔽物の設置その他の適切な措置を講じたものであること。</p> <p>(ii) 適合性</p> <p>基本方針については、「2.3.3 環境条件等」に示す。</p>	<p>備考</p> <p>・設備の相違 【東海第二】 東海第二では弁操作によって通常待機時の系統構成から重大事故等対象設備としての系統構成とすることで、他の設備に悪影響を及ぼさない設計としている</p> <p>・設備の相違 【東海第二】 島根 2 号炉の常設スプレイヘッドを使用した燃料プールのスプレイ系は他の系統と独立している</p> <p>・設備の相違 【東海第二】 ⑩の相違</p>
取合系統	系統隔離弁	駆動方式	動作								
使用済燃料プール	使用済燃料プールスプレイライン元弁	電動駆動	通常時閉								

柏崎刈羽原子力発電所 6 / 7号炉 (2017. 12. 20 版)	東海第二発電所 (2018. 9. 12 版)	島根原子力発電所 2号炉	備考															
<p>燃料プール代替注水系（常設スプレイヘッド）の系統構成において操作が必要な機器の設置場所，操作場所を表3. 11-13 に示す。</p> <p>燃料プール代替注水系（常設スプレイヘッド）の可搬型代替注水ポンプ（A-1 級）及び可搬型代替注水ポンプ（A-2 級）の起動及び接続口との接続作業，並びに屋外の操作対象弁の開操作は，線源からの離隔により，放射線量が高くなるおそれの少ない場所である屋外で実施可能な設計とする。</p> <p>燃料プール代替注水系（常設スプレイヘッド）の常設スプレイヘッドは現場での操作が不要な設計とする。 (54-3, 54-7)</p>	<p>代替燃料プール注水系（常設スプレイヘッド）の可搬型代替注水大型ポンプを用いる場合の系統構成に操作が必要な機器の設置場所，操作場所を第3. 11-32表に示す。</p> <p>このうち，可搬型代替注水大型ポンプ，原子炉建屋東側接続口，原子炉建屋西側接続口の弁，高所東側接続口，高所西側接続口の弁及びホースで操作するが，作業に当たっては，放射線量を確認し，適切な放射線防護対策で作業安全確保を確認した上で作業を実施する。仮に線量が高い場合は，線源からの離隔距離を確保するとともに，状況に応じ仮設遮蔽の設置等を実施した上で，線量を測定し線量が低い場所で作業を行うことにより，可搬型代替注水大型ポンプ等の設置及び常設設備との接続が可能な設計とする。</p> <p>代替燃料プール注水系（常設スプレイヘッド）の常設スプレイヘッドは操作が不要な設計とする。 (54-3-2, 9~12, 54-4-4)</p> <p>第3. 11-31表 代替燃料プール注水系（常設スプレイヘッド）操作対象機器設置場所 (常設低圧代替注水系ポンプ使用時)</p> <table border="1" data-bbox="964 1094 1712 1486"> <thead> <tr> <th>機器名称</th> <th>設置場所</th> <th>操作場所</th> </tr> </thead> <tbody> <tr> <td>常設低圧代替注水系ポンプ（A）又は（B）</td> <td>常設低圧代替注水系格納槽内</td> <td>中央制御室</td> </tr> <tr> <td>使用済燃料プールスプレイライン元弁</td> <td>原子炉建屋原子炉棟内</td> <td>中央制御室</td> </tr> <tr> <td>使用済燃料プール注水ライン流量調整弁</td> <td>原子炉建屋原子炉棟内</td> <td>中央制御室</td> </tr> <tr> <td>常設低圧代替注水系系統分離弁</td> <td>常設低圧代替注水系格納槽内</td> <td>中央制御室</td> </tr> </tbody> </table>	機器名称	設置場所	操作場所	常設低圧代替注水系ポンプ（A）又は（B）	常設低圧代替注水系格納槽内	中央制御室	使用済燃料プールスプレイライン元弁	原子炉建屋原子炉棟内	中央制御室	使用済燃料プール注水ライン流量調整弁	原子炉建屋原子炉棟内	中央制御室	常設低圧代替注水系系統分離弁	常設低圧代替注水系格納槽内	中央制御室	<p>燃料プールスプレイ系（常設スプレイヘッド）の系統構成において操作が必要な機器の設置場所，操作場所を表3. 11-13 に示す。</p> <p>燃料プールスプレイ系（常設スプレイヘッド）の大量送水車の起動及び接続口との接続作業，並びに屋外の操作対象弁の開操作は，線源からの離隔により，放射線量が高くなるおそれの少ない場所である屋外で実施可能な設計とする。</p> <p>燃料プールスプレイ系（常設スプレイヘッド）の常設スプレイヘッドは現場での操作が不要な設計とする。 (54-3, 54-7)</p>	<p>備考</p> <p>・設備の相違 【東海第二】 ⑩の相違</p>
機器名称	設置場所	操作場所																
常設低圧代替注水系ポンプ（A）又は（B）	常設低圧代替注水系格納槽内	中央制御室																
使用済燃料プールスプレイライン元弁	原子炉建屋原子炉棟内	中央制御室																
使用済燃料プール注水ライン流量調整弁	原子炉建屋原子炉棟内	中央制御室																
常設低圧代替注水系系統分離弁	常設低圧代替注水系格納槽内	中央制御室																

柏崎刈羽原子力発電所 6 / 7号炉 (2017. 12. 20 版)	東海第二発電所 (2018. 9. 12 版)	島根原子力発電所 2号炉	備考																																																			
<p align="center"><u>表 3. 11-13 操作対象機器設置場所</u></p> <table border="1"> <thead> <tr> <th>機器名称</th> <th>設置場所</th> <th>操作場所</th> </tr> </thead> <tbody> <tr> <td>可搬型代替注水ポンプ (A-1 級)</td> <td>屋外設置位置</td> <td>屋外設置位置</td> </tr> <tr> <td>可搬型代替注水ポンプ (A-2 級)</td> <td>屋外設置位置</td> <td>屋外設置位置</td> </tr> <tr> <td>使用済燃料プール外部注水 R/B 北側注水ライン元弁</td> <td>屋外接続口位置 (原子炉建屋北側)</td> <td>屋外接続口位置 (原子炉建屋北側)</td> </tr> <tr> <td>使用済燃料プール外部注水 R/B 東側注水ライン元弁</td> <td>屋外接続口位置 (原子炉建屋東側)</td> <td>屋外接続口位置 (原子炉建屋東側)</td> </tr> <tr> <td>ホース</td> <td>屋外</td> <td>屋外</td> </tr> </tbody> </table>	機器名称	設置場所	操作場所	可搬型代替注水ポンプ (A-1 級)	屋外設置位置	屋外設置位置	可搬型代替注水ポンプ (A-2 級)	屋外設置位置	屋外設置位置	使用済燃料プール外部注水 R/B 北側注水ライン元弁	屋外接続口位置 (原子炉建屋北側)	屋外接続口位置 (原子炉建屋北側)	使用済燃料プール外部注水 R/B 東側注水ライン元弁	屋外接続口位置 (原子炉建屋東側)	屋外接続口位置 (原子炉建屋東側)	ホース	屋外	屋外	<p align="center"><u>第3. 11-32表 代替燃料プール注水系 (常設スプレイヘッド) 操作対象機器設置場所</u> (可搬型代替注水大型ポンプ使用時)</p> <table border="1"> <thead> <tr> <th>機器名称</th> <th>設置場所</th> <th>操作場所</th> </tr> </thead> <tbody> <tr> <td>可搬型代替注水大型ポンプ</td> <td>屋外設置場所</td> <td>屋外設置場所</td> </tr> <tr> <td>接続口の弁 (原子炉建屋東側及び西側, 高所東側及び西側)</td> <td>屋外接続口近傍</td> <td>接続口近傍</td> </tr> <tr> <td>使用済燃料プールスプレイライン元弁</td> <td>原子炉建屋原子炉棟内</td> <td>中央制御室</td> </tr> <tr> <td>使用済燃料プール注水ライン流量調整弁</td> <td>原子炉建屋原子炉棟内</td> <td>中央制御室</td> </tr> <tr> <td>ホース</td> <td>屋外</td> <td>屋外</td> </tr> </tbody> </table>	機器名称	設置場所	操作場所	可搬型代替注水大型ポンプ	屋外設置場所	屋外設置場所	接続口の弁 (原子炉建屋東側及び西側, 高所東側及び西側)	屋外接続口近傍	接続口近傍	使用済燃料プールスプレイライン元弁	原子炉建屋原子炉棟内	中央制御室	使用済燃料プール注水ライン流量調整弁	原子炉建屋原子炉棟内	中央制御室	ホース	屋外	屋外	<p align="center"><u>表 3. 11-13 操作対象機器設置場所</u></p> <table border="1"> <thead> <tr> <th>機器名称</th> <th>設置場所</th> <th>操作場所</th> </tr> </thead> <tbody> <tr> <td>大量送水車</td> <td>屋外設置位置</td> <td>屋外設置位置</td> </tr> <tr> <td>S F P S A-注水ライン流量調整弁</td> <td>屋外接続口位置 (原子炉建物南側)</td> <td>屋外接続口位置 (原子炉建物南側)</td> </tr> <tr> <td>S F P S B-注水ライン流量調整弁</td> <td>屋外接続口位置 (原子炉建物西側)</td> <td>屋外接続口位置 (原子炉建物西側)</td> </tr> <tr> <td>ホース</td> <td>屋外</td> <td>屋外</td> </tr> </tbody> </table>	機器名称	設置場所	操作場所	大量送水車	屋外設置位置	屋外設置位置	S F P S A-注水ライン流量調整弁	屋外接続口位置 (原子炉建物南側)	屋外接続口位置 (原子炉建物南側)	S F P S B-注水ライン流量調整弁	屋外接続口位置 (原子炉建物西側)	屋外接続口位置 (原子炉建物西側)	ホース	屋外	屋外	<p>・設備の相違</p>
機器名称	設置場所	操作場所																																																				
可搬型代替注水ポンプ (A-1 級)	屋外設置位置	屋外設置位置																																																				
可搬型代替注水ポンプ (A-2 級)	屋外設置位置	屋外設置位置																																																				
使用済燃料プール外部注水 R/B 北側注水ライン元弁	屋外接続口位置 (原子炉建屋北側)	屋外接続口位置 (原子炉建屋北側)																																																				
使用済燃料プール外部注水 R/B 東側注水ライン元弁	屋外接続口位置 (原子炉建屋東側)	屋外接続口位置 (原子炉建屋東側)																																																				
ホース	屋外	屋外																																																				
機器名称	設置場所	操作場所																																																				
可搬型代替注水大型ポンプ	屋外設置場所	屋外設置場所																																																				
接続口の弁 (原子炉建屋東側及び西側, 高所東側及び西側)	屋外接続口近傍	接続口近傍																																																				
使用済燃料プールスプレイライン元弁	原子炉建屋原子炉棟内	中央制御室																																																				
使用済燃料プール注水ライン流量調整弁	原子炉建屋原子炉棟内	中央制御室																																																				
ホース	屋外	屋外																																																				
機器名称	設置場所	操作場所																																																				
大量送水車	屋外設置位置	屋外設置位置																																																				
S F P S A-注水ライン流量調整弁	屋外接続口位置 (原子炉建物南側)	屋外接続口位置 (原子炉建物南側)																																																				
S F P S B-注水ライン流量調整弁	屋外接続口位置 (原子炉建物西側)	屋外接続口位置 (原子炉建物西側)																																																				
ホース	屋外	屋外																																																				
<p>3. 11. 2. 2. 4 設置許可基準規則第 43 条第 2 項への適合方針</p> <p>(1) 容量 (設置許可基準規則第 43 条第 2 項一)</p> <p>(i) 要求事項</p> <p>想定される重大事故等の収束に必要な容量を有するものであること。</p> <p>(ii) 適合性</p> <p>基本方針については、「2. 3. 2 容量等」に示す。 <u>燃料プール代替注水系 (常設スプレイヘッド) の常設スプレイヘッドは、流路として、燃料プール代替注水系 (常設スプレイヘッド) の可搬型代替注水ポンプ (A-1 級) 及び可搬型代替注水ポンプ (A-2 級) が、第 54 条第 1 項及び第 2 項対応の場合に、必要な注水流量又はスプレイ量を發揮する為に必要な容量を有する設計としている。これらの詳細については、3. 11. 2. 2. 5 項に記載のとおりである。</u></p>	<p>3. 11. 2. 3. 3. 2 設置許可基準規則第43条第2項への適合方針(常設重大事故等対処設備の安全設計方針に対する適合性)</p> <p>(1) 容量 (設置許可基準規則第43条第2項一)</p> <p>(i) 要求事項</p> <p>想定される重大事故等の収束に必要な容量に加え、十分に余裕のある容量を有するものであること。</p> <p>(ii) 適合性</p> <p>基本方針については、「2. 3. 2 容量等」に示す。 <u>代替燃料プール注水系 (常設スプレイヘッド) である常設低圧代替注水系ポンプは、第54条第1項及び第2項対応の場合に、必要な注水量又はスプレイ量を有する設計とする。第54条第1項対応に必要な注水量としては、使用済燃料プール内の燃料破損の防止の重要事故シーケンスの想定事故</u></p>	<p>3. 11. 2. 2. 4 設置許可基準規則第 43 条第 2 項への適合方針</p> <p>(1) 容量 (設置許可基準規則第 43 条第 2 項一)</p> <p>(i) 要求事項</p> <p>想定される重大事故等の収束に必要な容量を有するものであること。</p> <p>(ii) 適合性</p> <p>基本方針については、「2. 3. 2 容量等」に示す。 <u>燃料プールスプレイ系 (常設スプレイヘッド) の常設スプレイヘッドは、流路として、燃料プールスプレイ系 (常設スプレイヘッド) の大量送水車が、第 54 条第 1 項及び第 2 項対応の場合に、必要な注水流量又はスプレイ量を發揮する為に必要な容量を有する設計としている。これらの詳細については、3. 11. 2. 2. 5 項に記載のとおりである。</u></p>	<p>・記載方針の相違 【東海第二】</p> <p>・設備の相違 【東海第二】 ⑩の相違</p>																																																			

柏崎刈羽原子力発電所 6 / 7号炉 (2017. 12. 20 版)	東海第二発電所 (2018. 9. 12 版)	島根原子力発電所 2号炉	備考
<p>(2) 共用の禁止 (設置許可基準規則第 43 条第 2 項二)</p> <p>(i) 要求事項</p> <p>二以上の発電用原子炉施設において共用するものでないこと。ただし、二以上の発電用原子炉施設と共用することによって当該二以上の発電用原子炉施設の安全性が向上する場合であって、同一の工場等内の他の発電用原子炉施設に対して悪影響を及ぼさない場合は、この限りでない。</p>	<p><u>1 及び想定事故 2 に係る有効性評価解析 (原子炉設置変更許可申請書添付書類十) において、有効性が確認されている使用済燃料プールへの注水流量が50m³/hであることから、1台で約200m³/hを送水可能な常設低圧代替注水系ポンプを1台使用する設計とする。</u></p> <p><u>揚程は、有効性が確認されている使用済燃料プールへの注水流量で注水を実施する場合の圧損 (水源 (代替淡水貯槽) と注水先 (使用済燃料プール) の圧力差、静水頭、機器圧損、配管及び弁類の圧損) を考慮して、約200mを確保可能な設計とする。</u></p> <p><u>第54条第2項対応の必要なスプレイ量としては、使用済燃料プール内に貯蔵している燃料体の冷却に必要なスプレイ量の45.4 m³/hに余裕を見込んだ70m³/hとし、1台で約200m³/hを送水可能な常設低圧代替注水系ポンプを1台使用する設計とする。</u></p> <p><u>揚程は、有効性が確認されている使用済燃料プールへのスプレイ量でスプレイを実施する場合の圧損 (水源 (代替淡水貯槽) と注水先 (使用済燃料プール) の圧力差、静水頭、機器圧損、配管及び弁類の圧損) を考慮して、約200mを確保可能な設計とする。</u></p> <p><u>なお、代替淡水貯槽の容量の説明は、「3.13 重大事故等の収束に必要となる水の供給設備 (設置許可基準規則第56条に対する設計方針を示す章)」で示す。</u></p> <p><u>可搬型代替注水大型ポンプの保管台数は「3.11.2.1.3.3 設置許可基準規則第43条第3項への適合方針 (可搬型重大事故等対処設備の安全設計方針に対する適合性)」のとおり。</u></p> <p style="text-align: right;"><u>(54-6-2~4)</u></p> <p>(2) 共用の禁止 (設置許可基準規則第43条第2項二)</p> <p>(i) 要求事項</p> <p><u>常設重大事故等対処設備の各機器については、一部の敷地を共有する東海発電所内の発電用原子炉施設において共用しない設計とする。ただし、共用対象の施設ごとに要求される技術的要件 (重大事故等に対処するための必要な機能) を満たしつつ、東海発電所内の発電用原子炉施設と共用することにより安全性が向上し、かつ、東海発電所内及び東海第二発電所内の発電用原子炉施設に対して悪影響を及ぼさない場合は、共用できる設計とする。</u></p>	<p>(2) 共用の禁止 (設置許可基準規則第 43 条第 2 項二)</p> <p>(i) 要求事項</p> <p><u>二以上の発電用原子炉施設において共用するものでないこと。ただし、二以上の発電用原子炉施設と共用することによって当該二以上の発電用原子炉施設の安全性が向上する場合であって、同一の工場等内の他の発電用原子炉施設に対して悪影響を及ぼさない場合は、この限りでない。</u></p>	

柏崎刈羽原子力発電所 6 / 7号炉 (2017. 12. 20 版)	東海第二発電所 (2018. 9. 12 版)	島根原子力発電所 2号炉	備考
<p>(ii) 適合性 基本方針については、「2.3.1 多様性, 位置的分散, 悪影響防止等」に示す。 <u>燃料プール代替注水系 (常設スプレイヘッド) の常設スプレイヘッドは, 二以上の発電用原子炉施設において共用しない設計とする。</u></p> <p>(3) 設計基準事故対処設備との多様性 (設置許可基準規則第43条第2項三) (i) 要求事項 常設重大事故防止設備は, 共通要因によって設計基準事故対処設備の安全機能と同時にその機能が損なわれるおそれがないよう, 適切な措置を講じたものであること。</p> <p>(ii) 適合性 基本方針については、「2.3.1 多様性, 位置的分散, 悪影響防止等」に示す。 <u>燃料プール代替注水系 (常設スプレイヘッド) の常設スプレイヘッドは, 共通要因によって, 設計基準事故対処設備の安全機能, 使用済燃料貯蔵槽の冷却機能若しくは注水機能又は常設重大事故防止設備の重大事故に至るおそれがある事故に対処するために必要な機能と同時にその機能が損なわれるおそれがないよう, <u>燃料プール冷却浄化系ポンプ, 残留熱除去系ポンプ</u>と表 3.11-14 で示すとおり位置的分散を図るとともに, 可能な限りの多様性を備えた設計とする。</u></p> <p>(54-3, 54-4, 54-7)</p>	<p>(ii) 適合性 基本方針については、「2.3.1 多様性, 位置的分散, 悪影響防止等について」に示す。 <u>代替燃料プール注水系 (常設スプレイヘッド) は, 一部の敷地を共有する東海発電所内の発電用原子炉施設において共用しない設計とする。</u></p> <p>(3) 設計基準事故対処設備との多様性 (設置許可基準規則第43条第2項三) (i) 要求事項 常設重大事故防止設備は, 共通要因によって設計基準事故対処設備の安全機能と同時にその機能が損なわれるおそれがないよう, 適切な措置を講じたものであること。</p> <p>(ii) 適合性 基本方針については、「2.3.1 多様性, 位置的分散, 悪影響防止等について」に示す。 <u>代替燃料プール注水系 (常設スプレイヘッド) の常設低圧代替注水系ポンプは, 設計基準対象施設である燃料プール冷却浄化系ポンプ及び残留熱除去系ポンプと同時にその機能が損なわれるおそれがないよう, 第3.11-20表に示すとおり, 多様性及び位置的分散を図る設計とする。</u></p> <p><u>代替燃料プール注水系 (常設スプレイヘッド) の常設低圧代替注水系ポンプの多様性及び位置的分散については, 「3.11.2.1.3.2 設置許可基準規則第43条第2項への適合方針 (常設重大事故等対処設備の安全設計方針に対する適合性)」に記載する。</u></p> <p><u>注水端を常設スプレイヘッドとすることで, 設計基準対象施設である燃料プール水戻りディフューザ及び重大事故等対処設備の可搬型スプレイノズルに対し多様性及び可能</u></p>	<p>(ii) 適合性 基本方針については、「2.3.1 多様性, 位置的分散, 悪影響防止等」に示す。 <u>燃料プールのスプレイ系 (常設スプレイヘッド) の常設スプレイヘッドは, 二以上の発電用原子炉施設において共用しない設計とする。</u></p> <p>(3) 設計基準事故対処設備との多様性 (設置許可基準規則第43条第2項三) (i) 要求事項 常設重大事故防止設備は, 共通要因によって設計基準事故対処設備の安全機能と同時にその機能が損なわれるおそれがないよう, 適切な措置を講じたものであること。</p> <p>(ii) 適合性 基本方針については、「2.3.1 多様性, 位置的分散, 悪影響防止等」に示す。 <u>燃料プールのスプレイ系 (常設スプレイヘッド) の常設スプレイヘッドは, 共通要因によって, 設計基準事故対処設備の安全機能, 使用済燃料貯蔵槽の冷却機能若しくは注水機能又は常設重大事故防止設備の重大事故に至るおそれがある事故に対処するために必要な機能と同時にその機能が損なわれるおそれがないよう, <u>燃料プール冷却ポンプ, 残留熱除去ポンプ</u>と表 3.11-14 で示すとおり位置的分散を図るとともに, 可能な限りの多様性を備えた設計とする。</u></p> <p>(54-3, 54-4, 54-7)</p>	<p>備考</p> <p>・記載方針の相違 【東海第二】</p> <p>・設備の相違 【東海第二】 ⑩の相違</p>

柏崎刈羽原子力発電所 6 / 7号炉 (2017. 12. 20 版)	東海第二発電所 (2018. 9. 12 版)	島根原子力発電所 2号炉	備考																																																																																																																																								
<p style="text-align: center;">表 3.11-14 多様性又は多重性, 位置的分散</p> <table border="1" style="width: 100%; border-collapse: collapse;"> <thead> <tr> <th rowspan="2">項目</th> <th colspan="3">設計基準対象施設</th> <th colspan="2">重大事故等対処設備</th> </tr> <tr> <th>燃料プール冷却浄化系</th> <th>残留熱除去系 (燃料プール冷却モード)</th> <th>残留熱除去系 (燃料プール注水モード)</th> <th colspan="2">燃料プール代替注水系</th> </tr> </thead> <tbody> <tr> <td>注水端</td> <td colspan="3">使用済燃料プールディフューザ</td> <td>可搬型スプレイヘッド</td> <td>常設スプレイヘッド</td> </tr> <tr> <td>駆動用空気</td> <td colspan="3">不要</td> <td colspan="2">不要</td> </tr> <tr> <td>潤滑油</td> <td colspan="3">不要 (内包油)</td> <td colspan="2">不要</td> </tr> <tr> <td rowspan="2">ポンプ</td> <td>燃料プール冷却浄化系ポンプ</td> <td colspan="2">残留熱除去系ポンプ</td> <td colspan="2">可搬型代替注水ポンプ (A-1 級) 及び可搬型代替注水ポンプ (A-2 級)</td> </tr> <tr> <td>原子炉建屋地上 2 階</td> <td colspan="2">原子炉建屋地下 3 階</td> <td colspan="2">屋外</td> </tr> <tr> <td>冷却水</td> <td>6号炉は原子炉補機冷却水系及び原子炉補機冷却海水系 (7号炉は不要)</td> <td colspan="3">原子炉補機冷却水系及び原子炉補機冷却海水系</td> <td>不要</td> </tr> <tr> <td rowspan="2">水源</td> <td colspan="2">使用済燃料プール</td> <td>サブプレッション・チェンバ</td> <td colspan="2">代替淡水源 (淡水貯水池及び防火水槽)</td> </tr> <tr> <td colspan="2">原子炉建屋地上 4 階</td> <td>原子炉建屋地下 3 階</td> <td colspan="2">屋外</td> </tr> <tr> <td rowspan="2">駆動電源</td> <td colspan="3">非常用交流電源設備 (非常用ディーゼル発電機)</td> <td colspan="2">不要</td> </tr> <tr> <td colspan="3">原子炉建屋地上 1 階</td> <td colspan="2">不要</td> </tr> </tbody> </table> <p>3.11.2.2.5 設置許可基準規則第 43 条第 3 項への適合方針 (1) 容量 (設置許可基準規則第 43 条第 3 項一) (i) 要求事項</p>	項目	設計基準対象施設			重大事故等対処設備		燃料プール冷却浄化系	残留熱除去系 (燃料プール冷却モード)	残留熱除去系 (燃料プール注水モード)	燃料プール代替注水系		注水端	使用済燃料プールディフューザ			可搬型スプレイヘッド	常設スプレイヘッド	駆動用空気	不要			不要		潤滑油	不要 (内包油)			不要		ポンプ	燃料プール冷却浄化系ポンプ	残留熱除去系ポンプ		可搬型代替注水ポンプ (A-1 級) 及び可搬型代替注水ポンプ (A-2 級)		原子炉建屋地上 2 階	原子炉建屋地下 3 階		屋外		冷却水	6号炉は原子炉補機冷却水系及び原子炉補機冷却海水系 (7号炉は不要)	原子炉補機冷却水系及び原子炉補機冷却海水系			不要	水源	使用済燃料プール		サブプレッション・チェンバ	代替淡水源 (淡水貯水池及び防火水槽)		原子炉建屋地上 4 階		原子炉建屋地下 3 階	屋外		駆動電源	非常用交流電源設備 (非常用ディーゼル発電機)			不要		原子炉建屋地上 1 階			不要		<p style="text-align: center;"><u>な限り位置的分散を図った設計とする。</u></p> <p>3.11.2.3.3.3 設置許可基準規則第43条第3項への適合方針 (可搬型重大事故等対処設備の安全設計方針に対する適合性) (1) 容量 (設置許可基準規則第43条第3項一) (i) 要求事項</p>	<p style="text-align: center;">表 3.11-14 多様性又は多重性, 位置的分散</p> <table border="1" style="width: 100%; border-collapse: collapse;"> <thead> <tr> <th rowspan="2">項目</th> <th colspan="3">設計基準対象施設</th> <th colspan="2">重大事故等対処設備</th> </tr> <tr> <th>燃料プール冷却系</th> <th>残留熱除去系 (燃料プール冷却)</th> <th>残留熱除去系</th> <th>燃料プールのスプレイ系</th> <th></th> </tr> </thead> <tbody> <tr> <td>注水端</td> <td colspan="3">燃料プールディフューザ</td> <td>可搬型スプレイノズル</td> <td>常設スプレイヘッド</td> </tr> <tr> <td>駆動用空気</td> <td colspan="3">不要</td> <td colspan="2">不要</td> </tr> <tr> <td>潤滑油</td> <td>油浴方式</td> <td colspan="2">水潤滑</td> <td colspan="2">不要</td> </tr> <tr> <td rowspan="2">ポンプ</td> <td>燃料プール冷却ポンプ</td> <td colspan="2">残留熱除去ポンプ</td> <td colspan="2">大量送水車</td> </tr> <tr> <td>原子炉建物原子炉棟中 2 階</td> <td colspan="2">原子炉建物原子炉棟地下 2 階</td> <td colspan="2">屋外</td> </tr> <tr> <td>冷却水</td> <td>原子炉補機冷却系及び原子炉補機海水系</td> <td colspan="2">原子炉補機冷却系及び原子炉補機海水系</td> <td colspan="2">不要</td> </tr> <tr> <td rowspan="2">水源</td> <td colspan="2">燃料プール</td> <td>サブプレッション・チェンバ</td> <td colspan="2">代替淡水源 (輪谷貯水槽 (西 1) 及び輪谷貯水槽 (西 2))</td> </tr> <tr> <td colspan="2">原子炉建物原子炉棟 4 階</td> <td>原子炉建物原子炉棟地下 2 階</td> <td colspan="2">屋外</td> </tr> <tr> <td rowspan="2">駆動電源</td> <td colspan="3">非常用交流電源設備 (非常用ディーゼル発電機)</td> <td colspan="2">不要</td> </tr> <tr> <td colspan="3">原子炉建物付属棟地下 2 階</td> <td colspan="2">不要</td> </tr> </tbody> </table> <p>3.11.2.2.5 設置許可基準規則第 43 条第 3 項への適合方針 (1) 容量 (設置許可基準規則第 43 条第 3 項一) (i) 要求事項</p>	項目	設計基準対象施設			重大事故等対処設備		燃料プール冷却系	残留熱除去系 (燃料プール冷却)	残留熱除去系	燃料プールのスプレイ系		注水端	燃料プールディフューザ			可搬型スプレイノズル	常設スプレイヘッド	駆動用空気	不要			不要		潤滑油	油浴方式	水潤滑		不要		ポンプ	燃料プール冷却ポンプ	残留熱除去ポンプ		大量送水車		原子炉建物原子炉棟中 2 階	原子炉建物原子炉棟地下 2 階		屋外		冷却水	原子炉補機冷却系及び原子炉補機海水系	原子炉補機冷却系及び原子炉補機海水系		不要		水源	燃料プール		サブプレッション・チェンバ	代替淡水源 (輪谷貯水槽 (西 1) 及び輪谷貯水槽 (西 2))		原子炉建物原子炉棟 4 階		原子炉建物原子炉棟地下 2 階	屋外		駆動電源	非常用交流電源設備 (非常用ディーゼル発電機)			不要		原子炉建物付属棟地下 2 階			不要		<p>・設備の相違 【柏崎 6/7】 ・記載方針の相違 【東海第二】</p>
項目		設計基準対象施設			重大事故等対処設備																																																																																																																																						
	燃料プール冷却浄化系	残留熱除去系 (燃料プール冷却モード)	残留熱除去系 (燃料プール注水モード)	燃料プール代替注水系																																																																																																																																							
注水端	使用済燃料プールディフューザ			可搬型スプレイヘッド	常設スプレイヘッド																																																																																																																																						
駆動用空気	不要			不要																																																																																																																																							
潤滑油	不要 (内包油)			不要																																																																																																																																							
ポンプ	燃料プール冷却浄化系ポンプ	残留熱除去系ポンプ		可搬型代替注水ポンプ (A-1 級) 及び可搬型代替注水ポンプ (A-2 級)																																																																																																																																							
	原子炉建屋地上 2 階	原子炉建屋地下 3 階		屋外																																																																																																																																							
冷却水	6号炉は原子炉補機冷却水系及び原子炉補機冷却海水系 (7号炉は不要)	原子炉補機冷却水系及び原子炉補機冷却海水系			不要																																																																																																																																						
水源	使用済燃料プール		サブプレッション・チェンバ	代替淡水源 (淡水貯水池及び防火水槽)																																																																																																																																							
	原子炉建屋地上 4 階		原子炉建屋地下 3 階	屋外																																																																																																																																							
駆動電源	非常用交流電源設備 (非常用ディーゼル発電機)			不要																																																																																																																																							
	原子炉建屋地上 1 階			不要																																																																																																																																							
項目	設計基準対象施設			重大事故等対処設備																																																																																																																																							
	燃料プール冷却系	残留熱除去系 (燃料プール冷却)	残留熱除去系	燃料プールのスプレイ系																																																																																																																																							
注水端	燃料プールディフューザ			可搬型スプレイノズル	常設スプレイヘッド																																																																																																																																						
駆動用空気	不要			不要																																																																																																																																							
潤滑油	油浴方式	水潤滑		不要																																																																																																																																							
ポンプ	燃料プール冷却ポンプ	残留熱除去ポンプ		大量送水車																																																																																																																																							
	原子炉建物原子炉棟中 2 階	原子炉建物原子炉棟地下 2 階		屋外																																																																																																																																							
冷却水	原子炉補機冷却系及び原子炉補機海水系	原子炉補機冷却系及び原子炉補機海水系		不要																																																																																																																																							
水源	燃料プール		サブプレッション・チェンバ	代替淡水源 (輪谷貯水槽 (西 1) 及び輪谷貯水槽 (西 2))																																																																																																																																							
	原子炉建物原子炉棟 4 階		原子炉建物原子炉棟地下 2 階	屋外																																																																																																																																							
駆動電源	非常用交流電源設備 (非常用ディーゼル発電機)			不要																																																																																																																																							
	原子炉建物付属棟地下 2 階			不要																																																																																																																																							

柏崎刈羽原子力発電所 6 / 7号炉 (2017. 12. 20 版)	東海第二発電所 (2018. 9. 12 版)	島根原子力発電所 2号炉	備考
<p>想定される重大事故等の収束に必要な容量に加え、十分に余裕のある容量を有するものであること。</p> <p>(ii) 適合性</p> <p>基本方針については、「2.3.2 容量等」に示す。</p> <p>燃料プール代替注水系（常設スプレイヘッド）の可搬型代替注水ポンプ（A-1 級）及び可搬型代替注水ポンプ（A-2 級）は、第 54 条第 1 項及び第 2 項対応の場合に、必要な注水流量又はスプレイ量を有する設計とする。</p> <p>可搬型代替注水ポンプ（A-1 級）及び可搬型代替注水ポンプ（A-2 級）は、使用済燃料貯蔵槽の冷却機能又は注水機能が喪失する事故シナリオのうち、使用済燃料プールの冷却機能又は注水機能が喪失することにより、使用済燃料プール内の水の温度が上昇し、蒸発により水位が低下する事故及びサイフォン現象等により使用済燃料プール内の水の小規模な喪失が発生し、使用済燃料プールの水位が低下する事故において、有効性が確認されている $45\text{m}^3/\text{h}$ で注水可能な設計とする。</p> <p>使用済燃料プールに注水する場合の可搬型代替注水ポンプ（A-1 級）及び可搬型代替注水ポンプ（A-2 級）の揚程は、使用済燃料プールに注水する場合の水源（淡水貯水池）と注水先（使用済燃料プール）の圧力差、静水頭、機器圧損、配管、ホース及び弁類圧損を考慮し、可搬型代替注水ポンプ（A-1 級）及び可搬型代替注水ポンプ（A-2 級）の組合せ又は可搬型代替注水ポンプ（A-2 級）で注水流量 $45\text{m}^3/\text{h}$ 確保可能な設計とする。</p> <p>可搬型代替注水ポンプ（A-1 級）及び可搬型代替注水ポンプ（A-2 級）は、想定される重大事故等時において、使用済燃料プール内燃料体等を冷却し、放射線を遮蔽し、及び臨界を防止するために必要な注水流量を有するものとして、常設スプレイヘッドを使用する場合は、可搬型代替注水ポンプ（A-1 級）を 1 セット 1 台及び可搬型代替注水ポンプ（A-2 級）を 1 セット 3 台、又は可搬型代替注水ポンプ（A-2 級）を 1 セット 4 台使用する。</p> <p>保有数は、6 号及び 7 号炉共用で可搬型代替注水ポンプ（A-2 級）の場合に 4 セット 16 台に加えて、故障時及び保守点検による待機除外時のバックアップ用として 1 台（6 号及び 7 号炉共用）の合計 17 台、可搬型代替注水ポンプ</p>	<p>想定される重大事故等の収束に必要な容量に加え、十分に余裕のある容量を有するものであること。</p> <p>(ii) 適合性</p> <p>基本方針については、「2.3.2 容量等」に示す。</p> <p>代替燃料プール注水系（常設スプレイヘッド）である可搬型代替注水大型ポンプは、第 54 条第 1 項及び第 2 項対応の場合に、必要な注水量又はスプレイ量を有する設計とする。</p> <p>第 54 条第 1 項対応に必要な注水量としては、使用済燃料プール内の燃料破損の防止の重要事故シナリオのうち、想定事故 1 及び想定事故 2 に係る有効性評価解析（原子炉設置変更許可申請書添付書類十）において、有効性が確認されている使用済燃料プールへの注水流量が $50\text{m}^3/\text{h}$ であることから、1 台で約 $1,320\text{m}^3/\text{h}$ を送水可能な可搬型代替注水大型ポンプを 1 台使用する設計とする。</p> <p>揚程は、有効性が確認されている使用済燃料プールへの注水流量で注水を実施する場合の圧損（水源（代替淡水貯槽）と注水先（使用済燃料プール）の圧力差、静水頭、機器圧損、配管・ホース及び弁類の圧損）を考慮して、約 140m を確保可能な設計とする。</p>	<p>想定される重大事故等の収束に必要な容量に加え、十分に余裕のある容量を有するものであること。</p> <p>(ii) 適合性</p> <p>基本方針については、「2.3.2 容量等」に示す。</p> <p>燃料プールのスプレイ系（常設スプレイヘッド）の大量送水車は、第 54 条第 1 項及び第 2 項対応の場合に、必要な注水流量又はスプレイ量を有する設計とする。</p> <p>大量送水車は、使用済燃料貯蔵槽の冷却機能又は注水機能が喪失する事故シナリオのうち、燃料プールの冷却機能又は注水機能が喪失することにより、燃料プール内の水の温度が上昇し、蒸発により水位が低下する事故及びサイフォン現象等により燃料プール内の水の小規模な喪失が発生し、燃料プールの水位が低下する事故において、有効性が確認されている約 $48\text{m}^3/\text{h}$ で注水可能な設計とする。</p> <p>燃料プールに注水する場合の大量送水車の揚程は、燃料プールに注水する場合の水源（輪谷貯水槽（西 1）及び輪谷貯水槽（西 2））と注水先（燃料プール）の圧力差、静水頭、機器圧損、配管、ホース及び弁類圧損を考慮し、大量送水車で注水流量約 $48\text{m}^3/\text{h}$ 確保可能な設計とする。</p> <p>大量送水車は、想定される重大事故等時において、燃料プール内燃料体等を冷却し、放射線を遮蔽し、及び臨界を防止するために必要な注水流量を有するものとして、常設スプレイヘッドを使用する場合は、大量送水車を 1 セット 1 台使用する。</p> <p>保有数は、2 セット 2 台に加えて、故障時及び保守点検による待機除外時のバックアップ用として 1 台の合計 3 台を分散して保管する。</p>	<p>備考</p> <ul style="list-style-type: none"> ・設備の相違 【柏崎 6/7，東海第二】 設備仕様の相違 ・設備の相違 【柏崎 6/7，東海第二】 設備仕様の相違 ・資料構成の相違 【東海第二】 東海第二では 2 段落前に記載 ・設備の相違 【柏崎 6/7】 ⑧の相違 ・他号炉と共用しない ・設備の相違 【柏崎 6/7】 ⑧の相違

柏崎刈羽原子力発電所 6 / 7号炉 (2017. 12. 20 版)	東海第二発電所 (2018. 9. 12 版)	島根原子力発電所 2号炉	備考
<p><u>(A-1 級) の場合に 6 号及び 7 号炉共用で 1 セット 1 台</u>に加えて、故障時及び保守点検による待機除外時のバックアップ用として <u>1 台 (6 号及び 7 号炉共用) の合計 2 台</u>を分散して保管する。</p> <p><u>可搬型代替注水ポンプ (A-1 級) 及び可搬型代替注水ポンプ (A-2 級) は、使用済燃料貯蔵槽からの大量の水の漏えいその他の要因により当該使用済燃料貯蔵槽の水位が異常に低下した場合において、有効性が確認されている 132m³/h から 147m³/h でスプレイ可能な設計とする。</u></p> <p><u>使用済燃料プールにスプレイする場合の可搬型代替注水ポンプ (A-1 級) の揚程は、使用済燃料プールにスプレイする場合の水源 (淡水貯水池) とスプレイ先 (使用済燃料プール) の圧力差、静水頭、機器圧損、配管、ホース及び弁類圧損を考慮し、可搬型代替注水ポンプ (A-1 級) 及び可搬型代替注水ポンプ (A-2 級) の組合せでスプレイ量 132 m³/h から 147m³/h 達成可能な設計とする。</u></p> <p><u>可搬型代替注水ポンプ (A-1 級) 及び可搬型代替注水ポンプ (A-2 級) は、想定される重大事故等時において、使用済燃料プール内燃料体等の損傷を緩和し、及び臨界を防止するために必要なスプレイ流量を有するものとして、常設スプレイヘッドを使用する場合は、可搬型代替注水ポンプ (A-1 級) を 1 セット 1 台及び可搬型代替注水ポンプ (A-2 級) を 1 セット 3 台使用する。</u></p> <p><u>保有数は 6 号及び 7 号炉共用で可搬型代替注水ポンプ (A-2 級) の場合に 1 セット 3 台に加えて、故障時及び保守点検による待機除外時のバックアップ用として 1 台 (6 号及び 7 号炉共用) の合計 4 台、可搬型代替注水ポンプ (A-1 級) の場合に 6 号及び 7 号炉共用で 1 セット 1 台</u>に加えて、故障時及び保守点検による待機除外時のバックアップ用として <u>1 台 (6 号及び 7 号炉共用) の合計 2 台</u>を分散して保管する。</p> <p style="text-align: right;">(54-6)</p>	<p><u>第54条第2項対応に必要なスプレイ量としては、使用済燃料プール内に貯蔵している燃料体の冷却に必要なスプレイ量の45.4 m³/hに余裕を見込んだ70m³/hとし、1台で約 1,320m³/hを送水可能な可搬型代替注水大型ポンプを1台使用する設計とする。</u></p> <p><u>揚程は、有効性が確認されている使用済燃料プールへのスプレイ量でスプレイを実施する場合の圧損 (水源 (代替淡水貯槽) と注水先 (使用済燃料プール) の圧力差、静水頭、機器圧損、配管・ホース及び弁類の圧損) を考慮して、約140mを確保可能な設計とする。</u></p> <p style="text-align: center;">なお、代替淡水貯槽の容量の説明は、「3.13 重大事故等の収束に必要となる水の供給設備 (設置許可基準規則第56</p>	<p><u>大量送水車は、使用済燃料貯蔵槽からの大量の水の漏えいその他の要因により当該使用済燃料貯蔵槽の水位が異常に低下した場合において、有効性が確認されている 120m³/h でスプレイ可能な設計とする。</u></p> <p><u>燃料プールにスプレイする場合の大量送水車の揚程は、燃料プールにスプレイする場合の水源 (輪谷貯水槽 (西1) 及び輪谷貯水槽 (西2)) とスプレイ先 (燃料プール) の圧力差、静水頭、機器圧損、配管、ホース及び弁類圧損を考慮し、大量送水車でスプレイ量 120m³/h 達成可能な設計とする。</u></p> <p><u>大量送水車は、想定される重大事故等時において、燃料プール内燃料体等の損傷を緩和し、及び臨界を防止するために必要なスプレイ流量を有するものとして、常設スプレイヘッドを使用する場合は、大量送水車を 1 セット 1 台使用する。</u></p> <p><u>保有数は 1 セット 1 台に加えて、故障時及び保守点検による待機除外時のバックアップ用として 1 台の合計 2 台を分散して保管する。</u></p> <p style="text-align: right;">(54-6)</p>	<p>・資料構成の相違 【東海第二】 東海第二では、 3.11.2.1.3.3 項に記載</p> <p>・設備の相違 【柏崎 6/7, 東海第二】 設備仕様の相違</p> <p>・設備の相違 【柏崎 6/7, 東海第二】 設備仕様の相違</p> <p>・資料構成の相違 【東海第二】 東海第二では 2 段落前に記載</p> <p>・設備の相違 【柏崎 6/7】 ⑧の相違</p> <p>・他号炉と共用しない</p> <p>・設備の相違 【柏崎 6/7】 ⑧の相違</p> <p>・資料構成の相違 【東海第二】 東海第二では、 3.11.2.1.3.3 項に記載</p> <p>・資料構成の相違 【東海第二】</p>

柏崎刈羽原子力発電所 6 / 7号炉 (2017. 12. 20 版)	東海第二発電所 (2018. 9. 12 版)	島根原子力発電所 2号炉	備考
<p>(2) 確実な接続 (設置許可基準規則第 43 条第 3 項二)</p> <p>(i) 要求事項</p> <p>常設設備 (発電用原子炉施設と接続されている設備又は短時間に発電用原子炉施設と接続することができる常設の設備をいう。以下同じ。) と接続するものにあつては、当該常設設備と容易かつ確実に接続することができ、かつ、二以上の系統又は発電用原子炉施設が相互に使用することができるよう、接続部の規格の統一その他の適切な措置を講じたものであること。</p> <p>(ii) 適合性</p> <p>基本方針については、「2.3.4 操作性及び試験・検査性」に示す。</p> <p><u>燃料プール代替注水系 (常設スプレイヘッド) の可搬型代替注水ポンプ (A-1 級) 及び可搬型代替注水ポンプ (A-2 級) の接続箇所は、簡便な接続方式である結合金具による接続にすることに加え、接続口の口径を 65A に統一し、75A/65A の接続治具を配備しておくことで確実に接続ができる設計とする。</u></p> <p>また、6 号及び 7 号炉が相互に使用することができるよう、<u>可搬型代替注水ポンプ (A-1 級) 及び可搬型代替注水ポンプ (A-2 級) から来るホースと接続口について、ホースと接続口を簡便な接続方式である結合金具による接続にすることに加え、接続口の口径を 65A に統一、75A/65A の接続治具を配備しておくことで確実に接続ができる設計とする。</u></p> <p>(54-7)</p>	<p><u>条に対する設計方針を示す章)」に記載する。</u></p> <p><u>可搬型代替注水大型ポンプの保管台数は「3.11.2.1.3.3 設置許可基準規則第43条第3項への適合方針 (可搬型重大事故等対処設備の安全設計方針に対する適合性)」に記載する。</u></p> <p>(54-6-5~7)</p> <p>(2) 確実な接続 (設置許可基準規則第43条第3項二)</p> <p>(i) 要求事項</p> <p>常設設備 (発電用原子炉施設と接続されている設備又は短時間に発電用原子炉施設と接続することができる常設の設備をいう。以下同じ。) と接続するものにあつては、当該常設設備と容易かつ確実に接続することができ、かつ、二以上の系統又は発電用原子炉施設が相互に使用することができるよう、接続部の規格の統一その他の適切な措置を講じたものであること。</p> <p>(ii) 適合性</p> <p>基本方針については、「2.3.4 操作性及び試験・検査性について」に示す。</p> <p><u>代替燃料プール注水系 (常設スプレイヘッド) の可搬型代替注水大型ポンプ側のホースと接続口については、フランジ接続にすることで、一般的に使用される工具を用いてホースを容易かつ確実に接続ができる設計とする。また、原子炉建屋東側接続口、原子炉建屋西側接続口、高所東側接続口及び高所西側接続口の口径を統一し、容易かつ確実に接続できる設計とする。</u></p> <p>(54-7-2)</p>	<p>(2) 確実な接続 (設置許可基準規則第 43 条第 3 項二)</p> <p>(i) 要求事項</p> <p>常設設備 (発電用原子炉施設と接続されている設備又は短時間に発電用原子炉施設と接続することができる常設の設備をいう。以下同じ。) と接続するものにあつては、当該常設設備と容易かつ確実に接続することができ、かつ、二以上の系統又は発電用原子炉施設が相互に使用することができるよう、接続部の規格の統一その他の適切な措置を講じたものであること。</p> <p>(ii) 適合性</p> <p>基本方針については、「2.3.4 操作性及び試験・検査性」に示す。</p> <p><u>燃料プールのスプレイ系 (常設スプレイヘッド) の大量送水車の接続箇所は、簡便な接続方式である結合金具による接続にすることに加え、接続口の口径を 150A に統一することで確実に接続ができる設計とする。</u></p> <p>(54-7)</p>	<p>島根 2 号炉は、56 条に記載</p> <p>・資料構成の相違</p> <p>【東海第二】</p> <p>島根 2 号炉では 1 段落前及び 5 段落前に記載</p> <p>・設備の相違</p> <p>【柏崎 6/7】</p> <p>島根 2 号炉では、接続口と接続口に接続するホースは 150A で統一されており、接続治具を必要としない</p> <p>・他号炉と共用しない</p>

柏崎刈羽原子力発電所 6 / 7号炉 (2017. 12. 20 版)	東海第二発電所 (2018. 9. 12 版)	島根原子力発電所 2号炉	備考
<p>(3) 複数の接続口 (設置許可基準規則第 43 条第 3 項三)</p> <p>(i) 要求事項</p> <p>常設設備と接続するものにあつては、共通要因によって接続することができなくなることを防止するため、可搬型重大事故等対処設備 (原子炉建屋の外から水又は電力を供給するものに限る。) の接続口をそれぞれ互いに異なる複数の場所に設けるものであること。</p> <p>(ii) 適合性</p> <p>基本方針については、「2.3.1 多様性、位置的分散、悪影響防止等」に示す。</p> <p><u>燃料プール代替注水系 (常設スプレイヘッド) 及び燃料プール代替注水系 (可搬型スプレイヘッド) の可搬型代替注水ポンプ (A-1 級) 及び可搬型代替注水ポンプ (A-2 級) の接続箇所は、重大事故等時の環境条件、自然現象、外部人為事象、溢水及び火災の影響により接続できなくなることを防止するため、接続口をそれぞれ互いに異なる複数の場所に設ける設計とする。</u></p> <p><u>6号及び7号炉ともに、接続口から可搬型スプレイヘッドまで建屋内にホースを敷設してつながる「SFP 接続口」を原子炉建屋南側に1箇所設置し、接続口から常設スプレイヘッドまで鋼製配管でつながる「SFP 接続口」を原子炉建屋東側に1箇所、原子炉建屋北側に1箇所設置し、合計3箇所設置することで共通要因によって接続できなくなることを防止する設計とする。</u></p> <p><u>燃料プール代替注水系 (常設スプレイヘッド) の接続が困難な場合に備え、燃料プール代替注水系 (可搬型スプレイヘッド) を設ける。</u></p> <p>(54-7)</p>	<p>(3) 複数の接続口 (設置許可基準規則第43条第3項三)</p> <p>(i) 要求事項</p> <p>常設設備と接続するものにあつては、共通要因によって接続することができなくなることを防止するため、可搬型重大事故等対処設備 (原子炉建屋の外から水又は電力を供給するものに限る。) の接続口をそれぞれ互いに異なる複数の場所に設けるものであること。</p> <p>(ii) 適合性</p> <p>基本方針については、「2.3.1 多様性、位置的分散、悪影響防止等について」に示す。</p> <p><u>代替燃料プール注水系 (常設スプレイヘッド) の可搬型代替注水大型ポンプの接続箇所である接続口は、重大事故等時の環境条件、自然現象、外部人為事象、溢水及び火災の影響により接続できなくなることを防止するため、原子炉建屋の異なる面の隣接しない東側に1箇所、西側に1箇所、常設代替高圧電源装置置場の東側に1箇所、西側に1箇所設置する。</u></p> <p>(54-3-9, 11, 54-7-2)</p>	<p>(3) 複数の接続口 (設置許可基準規則第 43 条第 3 項三)</p> <p>(i) 要求事項</p> <p>常設設備と接続するものにあつては、共通要因によって接続することができなくなることを防止するため、可搬型重大事故等対処設備 (原子炉建屋の外から水又は電力を供給するものに限る。) の接続口をそれぞれ互いに異なる複数の場所に設けるものであること。</p> <p>(ii) 適合性</p> <p>基本方針については、「2.3.1 多様性、位置的分散、悪影響防止等」に示す。</p> <p><u>燃料プールのスプレイ系 (常設スプレイヘッド) の大量送水車の接続箇所は、重大事故等時の環境条件、自然現象、外部人為事象、溢水及び火災の影響により接続できなくなることを防止するため、接続口をそれぞれ互いに異なる複数の場所に設ける設計とする。</u></p> <p><u>接続口から常設スプレイヘッドまで鋼製配管でつながる「燃料プールのスプレイ系 (常設スプレイヘッド使用) 接続口」を原子炉建物南側に1箇所、原子炉建物西側に1箇所設置し、合計2箇所設置することで共通要因によって接続できなくなることを防止する設計とする。</u></p> <p><u>燃料プールのスプレイ系 (常設スプレイヘッド) の接続が困難な場合に備え、燃料プールのスプレイ系 (可搬型スプレイノズル) を設ける。</u></p> <p>(54-7)</p>	<p>備考</p> <p>・設備の相違 【柏崎 6/7】 ⑦の相違</p> <p>・記載方針の相違 【東海第二】</p> <p>・記載方針の相違 【東海第二】</p>
<p>(4) 設置場所 (設置許可基準規則第 43 条第 3 項四)</p> <p>(i) 要求事項</p> <p>想定される重大事故等が発生した場合において可搬型重大事故等対処設備を設置場所に据え付け、及び常設設備と接続することができるよう、放射線量が高くなるおそれが少ない設置場所の選定、設置場所への遮蔽物の設置その他の適切な措置を講じたものであること。</p>	<p>(4) 設置場所 (設置許可基準規則第43条第3項四)</p> <p>(i) 要求事項</p> <p>想定される重大事故等が発生した場合において可搬型重大事故等対処設備を設置場所に据え付け、及び常設設備と接続することができるよう、放射線量が高くなるおそれが少ない設置場所の選定、設置場所への遮蔽物の設置その他の適切な措置を講じたものであること。</p>	<p>(4) 設置場所 (設置許可基準規則第 43 条第 3 項四)</p> <p>(i) 要求事項</p> <p>想定される重大事故等が発生した場合において可搬型重大事故等対処設備を設置場所に据え付け、及び常設設備と接続することができるよう、放射線量が高くなるおそれが少ない設置場所の選定、設置場所への遮蔽物の設置その他の適切な措置を講じたものであること。</p>	

柏崎刈羽原子力発電所 6 / 7号炉 (2017. 12. 20 版)	東海第二発電所 (2018. 9. 12 版)	島根原子力発電所 2号炉	備考
<p>(ii) 適合性</p> <p>基本方針については、「2.3.3 環境条件等」に示す。</p> <p><u>燃料プール代替注水系（常設スプレイヘッド）である可搬型代替注水ポンプ（A-1 級）及び可搬型代替注水ポンプ（A-2 級）</u>は、想定される重大事故等が発生した場合における放射線を考慮しても作業への影響はないと想定しているが、仮に線量が高い場合は線源からの離隔距離をとること、線量を測定し線量が低い位置に配置することにより、これら設備の設置及び常設設備との接続が可能である。また、現場での接続作業に当たっては、簡便な結合金具による接続方式により、確実に速やかに接続が可能である。</p> <p>(54-7)</p> <p>(5) 保管場所（設置許可基準規則第 43 条第 3 項五）</p> <p>(i) 要求事項</p> <p>地震、津波その他の自然現象又は故意による大型航空機の衝突その他のテロリズムによる影響、設計基準事故対処設備及び重大事故等対処設備の配置その他の条件を考慮した上で常設重大事故等対処設備と異なる保管場所に保管すること。</p> <p>(ii) 適合性</p> <p>基本方針については、「2.3.1 多様性、位置的分散、悪影響防止等」に示す。</p> <p><u>燃料プール代替注水系（常設スプレイヘッド）である可搬型代替注水ポンプ（A-1 級）及び可搬型代替注水ポンプ（A-2 級）</u>は、地震、津波その他の自然現象又は故意による大型航空機の衝突その他のテロリズムによる影響、設計基準事故対処設備及び重大事故等対処設備の配置その他の条件を考慮し、<u>燃料プール冷却浄化系ポンプ、残留熱除去系ポンプ</u>と位置的分散を図り、<u>可搬型代替注水ポンプ（A-1 級）</u>は、発電所敷地内の高台（大湊側高台保管場所及び荒浜側高台保管場所）の複数箇所に分散して保管し、<u>可搬型</u></p>	<p>(ii) 適合性</p> <p>基本方針については、「2.3.3 環境条件等」に示す。</p> <p><u>代替燃料プール注水系（常設スプレイヘッド）の可搬型代替注水大型ポンプ、原子炉建屋東側接続口及び原子炉建屋西側接続口の弁、高所東側接続口及び高所西側接続口の弁及びホースは、屋外に設置する設計とするが、作業に当たっては、放射線量を確認し、適切な放射線防護対策で作業安全確保を確認した上で作業を実施する。</u>仮に線量が高い場合は、<u>線源からの離隔距離を確保するとともに、状況に応じ仮設遮蔽の設置等を実施した上で、線量を測定し線量が低い位置に場所で作業を行うことにより、可搬型代替注水大型ポンプの設置及び常設設備との接続を可能な設計とする。</u></p> <p><u>ホースの接続は、簡便な接続金物により容易かつ確実に接続が可能な設計とする。また、接続口への接続は、簡便なフランジ接続により、一般的な工具等を用い容易かつ確実に接続が可能な設計とする。</u></p> <p>(54-3-2, 5)</p> <p>(5) 保管場所（設置許可基準規則第43条第3項五）</p> <p>(i) 要求事項</p> <p>地震、津波その他の自然現象又は故意による大型航空機の衝突その他のテロリズムによる影響、設計基準事故対処設備及び重大事故等対処設備の配置その他の条件を考慮した上で常設重大事故等対処設備と異なる保管場所に保管すること。</p> <p>(ii) 適合性</p> <p>基本方針については、「2.3.1 多様性、位置的分散、悪影響防止等について」に示す。</p> <p><u>代替燃料プール注水系（常設スプレイヘッド）の可搬型代替注水大型ポンプは、地震、津波その他の自然現象又は故意による大型航空機の衝突その他のテロリズムによる影響、設計基準対象施設である燃料プール冷却浄化系ポンプ、残留熱除去系ポンプ及び重大事故等対処設備である常設低圧代替注水系ポンプの配置その他の条件を考慮し、発電所敷地内の西側及び南側保管場所に保管することで位置的分散を図る設計とする。</u></p> <p>(54-8-2)</p>	<p>(ii) 適合性</p> <p>基本方針については、「2.3.3 環境条件等」に示す。</p> <p><u>燃料プールのスプレイ系（常設スプレイヘッド）である大量送水車は、想定される重大事故等が発生した場合における放射線を考慮しても作業への影響はないと想定しているが、仮に線量が高い場合は線源からの離隔距離をとること、線量を測定し線量が低い位置に配置することにより、これら設備の設置及び常設設備との接続が可能である。また、現場での接続作業に当たっては、簡便な結合金具による接続方式により、確実に速やかに接続が可能である。</u></p> <p>(54-7)</p> <p>(5) 保管場所（設置許可基準規則第 43 条第 3 項五）</p> <p>(i) 要求事項</p> <p>地震、津波その他の自然現象又は故意による大型航空機の衝突その他のテロリズムによる影響、設計基準事故対処設備及び重大事故等対処設備の配置その他の条件を考慮した上で常設重大事故等対処設備と異なる保管場所に保管すること。</p> <p>(ii) 適合性</p> <p>基本方針については、「2.3.1 多様性、位置的分散、悪影響防止等」に示す。</p> <p><u>燃料プールのスプレイ系（常設スプレイヘッド）である大量送水車は、地震、津波その他の自然現象又は故意による大型航空機の衝突その他のテロリズムによる影響、設計基準事故対処設備及び重大事故等対処設備の配置その他の条件を考慮し、燃料プール冷却ポンプ、残留熱除去ポンプと位置的分散を図り、発電所敷地内の津波の影響を受けない場所（第2、第3及び第4保管エリア）の複数箇所に分散して保管する。</u></p> <p>(54-8)</p>	

柏崎刈羽原子力発電所 6 / 7号炉 (2017. 12. 20 版)	東海第二発電所 (2018. 9. 12 版)	島根原子力発電所 2号炉	備考
<p>代替注水ポンプ (A-2 級) は、発電所敷地内の高台 (大湊側高台保管場所及び荒浜側高台保管場所) 並びに 5 号炉東側第二保管場所の複数箇所に分散して保管する。 (54-8)</p> <p>(6) アクセスルートの確保 (設置許可基準規則第 43 条第 3 項六)</p> <p>(i) 要求事項 想定される重大事故等が発生した場合において、可搬型重大事故等対処設備を運搬し、又は他の設備の被害状況を把握するため、工場等内の道路及び通路が確保できるよう、適切な措置を講じたものであること。</p> <p>(ii) 適合性 基本方針については、「2.3.4 操作性及び試験・検査性」に示す。 燃料プール代替注水系 (常設スプレイヘッド) の可搬型代替注水ポンプ (A-1 級) は、通常時は高台の荒浜側高台保管場所及び大湊側高台保管場所に分散して保管し、可搬型代替注水ポンプ (A-2 級) は、通常時は高台の荒浜側高台保管場所及び大湊側高台保管場所並びに 5 号炉東側第二保管場所に分散して保管しており、想定される重大事故等が発生した場合においても、可搬型重大事故等対処設備の運搬及び移動に支障をきたすことのないよう、迂回路も考慮して複数のアクセスルートを確認する設計とする。(『可搬型重大事故等対処設備保管場所及びアクセスルートについて』参照) (54-9)</p> <p>(7) 設計基準事故対処設備及び常設重大事故等防止設備との多様性 (設置許可基準規則第 43 条第 3 項七)</p> <p>(i) 要求事項 重大事故防止設備のうち可搬型のもは、共通要因によって、設計基準事故対処設備の安全機能、使用済燃料貯蔵槽の冷却機能若しくは注水機能又は常設重大事故防止設備の重大事故に至るおそれがある事故に対処するために必要な機能と同時にその機能が損なわれるおそれがないよう、</p>	<p>(6) アクセスルートの確保 (設置許可基準規則第43条第3項六)</p> <p>(i) 要求事項 想定される重大事故等が発生した場合において、可搬型重大事故等対処設備を運搬し、又は他の設備の被害状況を把握するため、工場等内の道路及び通路が確保できるよう、適切な措置を講じたものであること。</p> <p>(ii) 適合性 基本方針については、「2.3.4 操作性及び試験・検査性について」に示す。 代替燃料プール注水系 (常設スプレイヘッド) の可搬型代替注水大型ポンプは、通常待機時は西側及び南側保管場所に保管するため、重大事故等時においても、保管場所から設置場所までの運搬経路について、設備の運搬及び移動に支障をきたすことのないよう、迂回路も考慮して複数のアクセスルートを確認する。 なお、アクセスルートの詳細については、「実用発電用原子炉に係る発電用原子炉設置者の重大事故の発生及び拡大の防止に必要な措置を実施するために必要な技術的能力に係る審査基準」への適合状況についての「1.0 重大事故等対策における共通事項」添付資料1.0.2「東海第二発電所 可搬型重大事故等対処設備保管場所及びアクセスルートについて」に記載する。 (54-9-2~3)</p> <p>(7) 設計基準事故対処設備及び常設重大事故等防止設備との多様性 (設置許可基準規則第43条第3項七)</p> <p>(i) 要求事項 重大事故防止設備のうち可搬型のもは、共通要因によって、設計基準事故対処設備の安全機能、使用済燃料貯蔵槽の冷却機能若しくは注水機能又は常設重大事故防止設備の重大事故に至るおそれがある事故に対処するために必要な機能と同時にその機能が損なわれるおそれがないよう、</p>	<p>(6) アクセスルートの確保 (設置許可基準規則第 43 条第 3 項六)</p> <p>(i) 要求事項 想定される重大事故等が発生した場合において、可搬型重大事故等対処設備を運搬し、又は他の設備の被害状況を把握するため、工場等内の道路及び通路が確保できるよう、適切な措置を講じたものであること。</p> <p>(ii) 適合性 基本方針については、「2.3.4 操作性及び試験・検査性」に示す。 燃料プールのスプレイ系 (常設スプレイヘッド) の大量送水車は、通常時は津波の影響を受けない場所 (第 2, 第 3 及び第 4 保管エリア) に分散して保管しており、想定される重大事故等が発生した場合においても、可搬型重大事故等対処設備の運搬及び移動に支障をきたすことのないよう、迂回路も考慮して複数のアクセスルートを確認する設計とする。(『可搬型重大事故等対処設備保管場所及びアクセスルートについて』参照) (54-9)</p> <p>(7) 設計基準事故対処設備及び常設重大事故等防止設備との多様性 (設置許可基準規則第 43 条第 3 項七)</p> <p>(i) 要求事項 重大事故防止設備のうち可搬型のもは、共通要因によって、設計基準事故対処設備の安全機能、使用済燃料貯蔵槽の冷却機能若しくは注水機能又は常設重大事故防止設備の重大事故に至るおそれがある事故に対処するために必要な機能と同時にその機能が損なわれるおそれがないよう、</p>	<p>備考</p> <p>・運用の相違 【柏崎 6/7】 ⑨の相違</p>

柏崎刈羽原子力発電所 6/7号炉 (2017.12.20版)	東海第二発電所 (2018.9.12版)	島根原子力発電所 2号炉	備考
<p>適切な措置を講じたものであること。</p> <p>(ii) 適合性</p> <p>基本方針については、「2.3.1 多様性, 位置的分散, 悪影響防止等」に示す。</p> <p>燃料プール代替注水系(常設スプレイヘッド)の可搬型代替注水ポンプ(A-1級)及び可搬型代替注水ポンプ(A-2級)は, 共通要因によって, 設計基準事故対処設備の安全機能, 使用済燃料貯蔵槽の冷却機能若しくは注水機能又は常設重大事故防止設備の重大事故に至るおそれがある事故に対処するために必要な機能と同時にその機能が損なわれるおそれがないよう, 燃料プール冷却浄化系ポンプ, 残留熱除去系ポンプと表3.11-14で示すとおり位置的分散を図るとともに, 可能な限りの多様性を備えた設計とする。</p> <p>(54-3, 54-4, 54-7, 54-8)</p>	<p>適切な措置を講じたものであること。</p> <p>(ii) 適合性</p> <p>基本方針については、「2.3.1 多様性, 位置的分散, 悪影響防止等について」に示す。</p> <p>代替燃料プール注水系(常設スプレイヘッド)の可搬型代替注水大型ポンプは, 設計基準対象施設である燃料プール冷却浄化系ポンプ, 残留熱除去系ポンプ及び常設重大事故等対処設備である常設低圧代替注水ポンプと同時にその機能が損なわれるおそれがないよう, 第3.11-20表に示すとおり, 多様性及び位置的分散を図る設計とする。</p> <p>可搬型代替注水大型ポンプの多様性及び位置的分散については, 「3.11.2.1.3.3 設置許可基準規則第43条第3項への適合方針(可搬型重大事故等対処設備の安全設計方針に対する適合性)」に示す。</p> <p>注水端を常設スプレイヘッドとすることで, 設計基準対象施設である燃料プール水戻りディフューザ及び重大事故等対処設備の可搬型スプレイノズルに対し多様性及び可能な限り位置的分散を図った設計とする。</p> <p>(54-3-2)</p>	<p>適切な措置を講じたものであること。</p> <p>(ii) 適合性</p> <p>基本方針については、「2.3.1 多様性, 位置的分散, 悪影響防止等」に示す。</p> <p>燃料プールのスプレイ系(常設スプレイヘッド)の大量送水車は, 共通要因によって, 設計基準事故対処設備の安全機能, 使用済燃料貯蔵槽の冷却機能若しくは注水機能又は常設重大事故防止設備の重大事故に至るおそれがある事故に対処するために必要な機能と同時にその機能が損なわれるおそれがないよう, 燃料プール冷却ポンプ, 残留熱除去ポンプと表3.11-14で示すとおり位置的分散を図るとともに, 可能な限りの多様性を備えた設計とする。</p> <p>注水端を常設スプレイヘッドとすることで, 設計基準対象施設である燃料プールディフューザ及び重大事故等対処設備の可搬型スプレイノズルに対し多様性及び可能な限り位置的分散を図った設計とする。</p> <p>(54-3, 54-4, 54-7, 54-8)</p>	<p>備考</p> <p>・設備の相違 【東海第二】 ⑩の相違</p> <p>・記載方針の相違 【柏崎6/7】</p>

柏崎刈羽原子力発電所 6/7号炉 (2017.12.20版)	東海第二発電所 (2018.9.12版)	島根原子力発電所 2号炉	備考
<p>3.11.2.3 <u>燃料プール冷却浄化系</u></p> <p>3.11.2.3.1 <u>設備概要</u></p> <p><u>燃料プール冷却浄化系は、非常用交流電源設備及び原子炉補機冷却系が機能喪失した場合でも、常設代替交流電源設備又は可搬型代替交流電源設備及び代替原子炉補機冷却系を用いて、使用済燃料プール内燃料体等から発生する崩壊熱を除熱することを目的として使用する。</u></p> <p><u>燃料プール冷却浄化系は、燃料プール冷却浄化系ポンプ、燃料プール冷却浄化系熱交換器、電源設備（常設代替交流電源設備、可搬型代替交流電源設備）、計測制御装置及び、流路である燃料プール冷却浄化系の配管及び弁から構成される。</u></p> <p><u>本系統は使用済燃料プールの水を燃料プール冷却浄化系ポンプにより燃料プール冷却浄化系熱交換器等を経由して循環させることで、使用済燃料プールを冷却できる設計とする。</u></p> <p><u>燃料プール冷却浄化系で使用する代替原子炉補機冷却系は、代替原子炉補機冷却水ポンプ及び熱交換器を搭載した熱交換器ユニット、大容量送水車（熱交換器ユニット用）、電源設備（可搬型代替交流電源設備）、計測制御装置、流路である原子炉補機冷却系の配管及び弁、ホース、海水貯留堰、スクリーン室、取水路、及び燃料補給設備である軽油タンク、タンクローリ（4kL）等から構成される。</u></p>	<p>3.11.2.4 <u>代替燃料プール冷却設備</u></p> <p>3.11.2.4.1 <u>設備概要</u></p> <p><u>代替燃料プール冷却設備は、設計基準対象施設である燃料プール冷却浄化系及び残留熱除去系（使用済燃料プール水の冷却機能）の有する使用済燃料プールの冷却機能が喪失した場合に、使用済燃料プール内に貯蔵する使用済燃料から発生する崩壊熱を除去するため、使用済燃料プール水を冷却することを目的として設置するものである。</u></p> <p><u>本系統は、代替燃料プール冷却系熱交換器の一次側に使用済燃料プール水を送水する代替燃料プール冷却系と代替燃料プール冷却系熱交換器の二次側に海水を送水する緊急用海水系で構成され、代替燃料プール冷却系熱交換器の二次側を流れる海水にて、一次側を流れる使用済燃料プール水を冷却することにより使用済燃料プールを冷却する設計とする。</u></p> <p><u>代替燃料プール冷却系は、使用済燃料プールを水源として代替燃料プール冷却系ポンプにより使用済燃料プール水を流路であるスキマサージタンク、燃料プール冷却浄化系配管・弁及び代替燃料プール冷却系配管・弁を経由して代替燃料プール冷却系熱交換器の一次側に送水され、代替燃料プール冷却系熱交換器にて冷却された使用済燃料プール水は、使用済燃料プールへ戻る循環系統である。</u></p>	<p>3.11.2.3 <u>燃料プール冷却系</u></p> <p>3.11.2.3.1 <u>設備概要</u></p> <p><u>燃料プール冷却系は、非常用交流電源設備及び原子炉補機冷却系（原子炉補機海水系を含む）が機能喪失した場合でも、常設代替交流電源設備及び原子炉補機代替冷却系を用いて、燃料プール内燃料体等から発生する崩壊熱を除熱することを目的として使用する。</u></p> <p><u>燃料プール冷却系は、燃料プール冷却ポンプ、燃料プール冷却系熱交換器、電源設備（常設代替交流電源設備）、計測制御装置及び、流路である燃料プール冷却系の配管及び弁から構成される。</u></p> <p><u>本系統は燃料プール水を燃料プール冷却ポンプにより燃料プール冷却系熱交換器等を経由して循環させることで、燃料プールを冷却できる設計とする。</u></p> <p><u>燃料プール冷却系で使用する原子炉補機代替冷却系は、移動式代替熱交換設備淡水ポンプ及び熱交換器を搭載した移動式代替熱交換設備、大型送水ポンプ車、電源設備（常設代替交流電源設備、代替所内電気設備）、計測制御装置、流路である原子炉補機冷却系の配管及び弁、ホース、取水口、取水管、取水槽、及び燃料補給設備であるガスタービン発電機用軽油タンク、非常用ディーゼル発電機燃料貯蔵タンク、高圧炉心スプレイ系ディーゼル発電機燃料貯蔵タンク、タンクローリ等から構成される。</u></p>	<p>・設備の相違</p> <p>【東海第二】</p> <p>東海第二は使用済燃料プールを冷却する系統として、既設の燃料プール冷却浄化系と異なる代替燃料プール冷却系を有している。島根2号炉では既設の燃料プール冷却系と最終ヒートシンクに熱を輸送するための設備である原子炉補機代替冷却を組合せて、重大事故対処設備として使用する（以下、⑩の相違）</p> <p>・設備の相違</p> <p>【柏崎6/7】</p> <p>④の相違</p> <p>・設備の相違</p> <p>【東海第二】</p> <p>⑩の相違</p> <p>・設備の相違</p> <p>【柏崎6/7】</p> <p>④の相違</p> <p>・設備の相違</p> <p>【東海第二】</p> <p>⑩の相違</p> <p>・設備の相違</p> <p>【柏崎6/7】</p> <p>④の相違</p>

柏崎刈羽原子力発電所 6/7号炉 (2017.12.20版)	東海第二発電所 (2018.9.12版)	島根原子力発電所 2号炉	備考
<p><u>熱交換器ユニットは、海水を冷却源としたプレート式熱交換器と代替原子炉補機冷却水ポンプで構成され、移動可能とするために熱交換器及び代替原子炉補機冷却水ポンプは車両に搭載する設計とする。</u></p> <p><u>大容量送水車（熱交換器ユニット用）は、海を水源とし、熱交換器ユニットの熱交換器に送水することで、熱交換後の海水を海へ排水する。また、熱交換器ユニットの海水側配管及び大容量送水車（熱交換器ユニット用）の異物混入による機能低下を防ぐために、代替原子炉補機冷却海水ストレーナを設置する。</u></p> <p><u>熱交換器ユニットと大容量送水車（熱交換器ユニット用）を含む海水側配管は、ホースを接続することで流路を構成できる設計とする。また、熱交換器ユニットの淡水側配管については、ホースを熱交換器ユニットとタービン建屋の接続口に接続することで流路を構成できる設計とする。</u></p> <p><u>代替原子炉補機冷却系の全体構成としては、熱交換器ユニット上の代替原子炉補機冷却水ポンプにより、大容量送水車（熱交換器ユニット用）を用いて除熱された系統水を接続口を介して原子炉補機冷却系に送水し、燃料プール冷却浄化系熱交換器で熱交換を行う系統設計とする。熱交換後の系統水は、原子炉補機冷却系から接続口及びホースを介し、熱交換器ユニットに戻る構成とし、熱交換器で除熱された系統水は再び原子炉補機冷却系を通じて燃料プール冷却浄化系熱交換器に送水される。代替原子炉補機冷却系は、上記の循環冷却ラインを形成することで、系統水を除熱する。</u></p> <p><u>燃料プール冷却浄化系で使用する代替原子炉補機冷却系は、熱交換器ユニットの淡水側において、燃料プール冷却浄化系熱交換器で熱交換を行った系統水を熱交換器ユニットにより冷却及び送水し、再び燃料プール冷却浄化系熱交換器で熱交換を行う循環冷却ラインを形成し、熱交換器ユニットの海水側において、大容量送水車（熱交換器ユニット用）により海水を取水し、熱交換器ユニットに送水することで淡水側との熱交換を行い、熱交換後の系統水を海へ排水する。</u></p>	<p><u>緊急用海水系は、非常用取水設備である緊急用海水ポンプユニットから緊急用海水ポンプにより取水した海水を緊急用海水系配管・弁及び残留熱除去系海水系配管・弁を経由して代替燃料プール冷却系熱交換器の二次側に送水され、代替燃料プール冷却系熱交換器を通過した海水は、最終的な熱の逃がし場である海へ放水される系統である。代替燃料プール冷却設備の系統概要図を第3.11-12図に、重大事故等対処設備を第3.11-33表に示す。代替燃料プール冷却系ポンプ及び緊急用海水ポンプの電源は、常設代替交流電源設備である常設代替高圧電源装置から給電できる設計とする。</u></p>	<p><u>移動式代替熱交換設備は、海水を冷却源としたプレート式熱交換器と移動式代替熱交換設備淡水ポンプで構成され、移動可能とするために熱交換器及び移動式代替熱交換設備淡水ポンプは車両に搭載する設計とする。</u></p> <p><u>大型送水ポンプ車は、海を水源とし、移送式代替熱交換設備の熱交換器に送水することで、熱交換後の海水を海へ排水する。また、移動式代替熱交換設備の海水側配管及び大型送水ポンプ車の異物混入による機能低下を防ぐために、ストレーナを設置する。</u></p> <p><u>移動式代替熱交換設備と大型送水ポンプ車を含む海水側配管は、ホースを接続することで流路を構成できる設計とする。また、移動式代替熱交換設備の淡水側配管については、ホースを移動式代替熱交換設備と原子炉建物の接続口に接続することで流路を構成できる設計とする。</u></p> <p><u>原子炉補機代替冷却系の全体構成としては、移動式代替熱交換設備の移動式代替熱交換設備淡水ポンプにより、大型送水ポンプ車を用いて除熱された系統水を屋外の接続口を介して原子炉補機冷却系に送水し、燃料プール冷却系熱交換器で熱交換を行う系統設計とする。熱交換後の系統水は、原子炉補機冷却系から屋外の接続口及びホースを介し、移動式代替熱交換設備に戻る構成とし、熱交換器で除熱された系統水は再び原子炉補機冷却系を通じて燃料プール冷却系熱交換器に送水される。原子炉補機代替冷却系は、上記の循環冷却ラインを形成することで、系統水を除熱する。</u></p> <p><u>燃料プール冷却系で使用する原子炉補機代替冷却系は、移動式代替熱交換設備の淡水側において、燃料プール冷却系熱交換器で熱交換を行った系統水を移動式代替熱交換設備により冷却及び送水し、再び燃料プール冷却系熱交換器で熱交換を行う循環冷却ラインを形成し、移動式代替熱交換設備の海水側において、大型送水ポンプ車により海水を取水し、移動式代替熱交換設備に送水することで淡水側との熱交換を行い、熱交換後の系統水を海へ排水する。</u></p> <p><u>また、屋外の接続口が使用できない場合には、大型送水ポンプ車により屋内の接続口を介して海水を原子炉補機冷却系に送水し、燃料プール冷却系熱交換器で熱交換を行う系統設計とする。熱交換後の海水は、原子炉補機冷却系から屋外の接続口を介し、海へ排水する。</u></p>	<p>・設備の相違 【東海第二】 ⑩の相違</p> <p>・設備の相違 【東海第二】 ⑩の相違</p> <p>・設備の相違 【東海第二】 ⑩の相違</p> <p>・設備の相違 【柏崎6/7、東海第二】 島根2号炉の屋内の接続口を使用する場合は、大型送水ポンプ車に</p>

柏崎刈羽原子力発電所 6 / 7号炉 (2017. 12. 20 版)	東海第二発電所 (2018. 9. 12 版)	島根原子力発電所 2号炉	備考
<p><u>大容量送水車（熱交換器ユニット用）</u>は、ディーゼルエンジンにより駆動できる設計とし、燃料は燃料補給設備である<u>軽油タンク及びタンクローリ（4kL）</u>により補給できる設計とする。</p> <p>本系統は、現場での弁操作により系統構成を行った後、<u>熱交換器ユニットに搭載された代替原子炉補機冷却水ポンプの操作スイッチ及び大容量送水車（熱交換器ユニット用）</u>の車両に搭載された操作スイッチにより、現場での手動操作によって運転を行うものである。</p> <p><u>燃料プール冷却浄化系の系統概要図</u>を図 3. 11-7 に、<u>代替原子炉補機冷却系の系統概要図</u>を図 3. 11-8 に、本系統に属する重大事故等対処設備一覧を表 3. 11-15 に示す。</p> <p style="text-align: right;">(54-14)</p>		<p><u>大型送水ポンプ車は、ディーゼルエンジンにより駆動できる設計とし、燃料は燃料補給設備であるガスタービン発電機用軽油タンク、非常用ディーゼル発電機燃料貯蔵タンク又は高圧炉心スプレイ系ディーゼル発電機燃料貯蔵タンクからタンクローリにより補給できる設計とする。</u></p> <p><u>本系統は、現場での弁操作により系統構成を行った後、移動式代替熱交換設備に搭載された移動式代替熱交換設備淡水ポンプの操作スイッチ及び大型送水ポンプ車の車両に搭載された操作スイッチにより、現場での手動操作によって運転を行うものである。</u></p> <p><u>燃料プール冷却系の系統概要図を図 3. 11-6 及び図 3. 11-7 に、原子炉補機代替冷却系の系統概要図を図 3. 11-8 から図 3. 11-10 に、本系統に属する重大事故等対処設備一覧を表 3. 11-15 に示す。</u></p> <p style="text-align: right;">(54-14)</p>	<p>より海水を原子炉補機冷却系に送水する</p> <p>・記載方針の相違 【東海第二】</p>

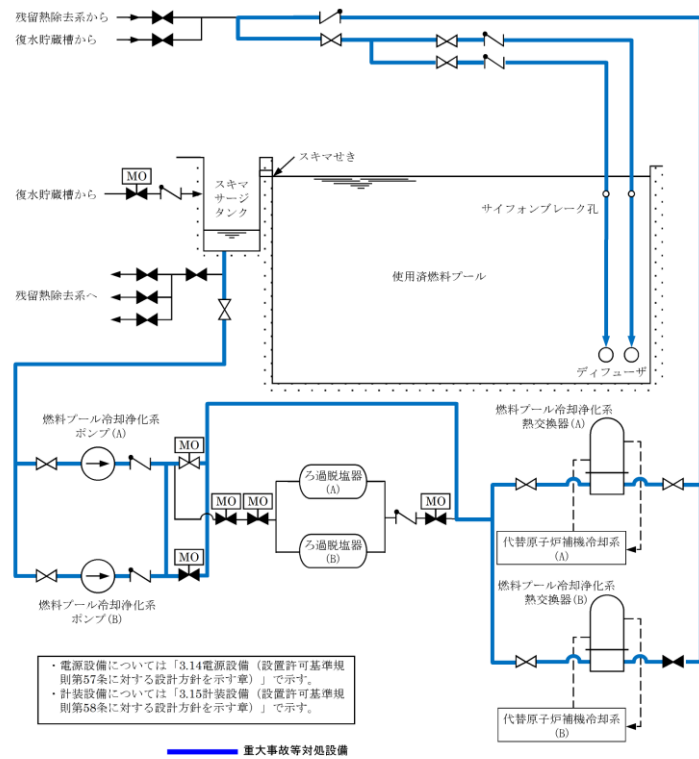
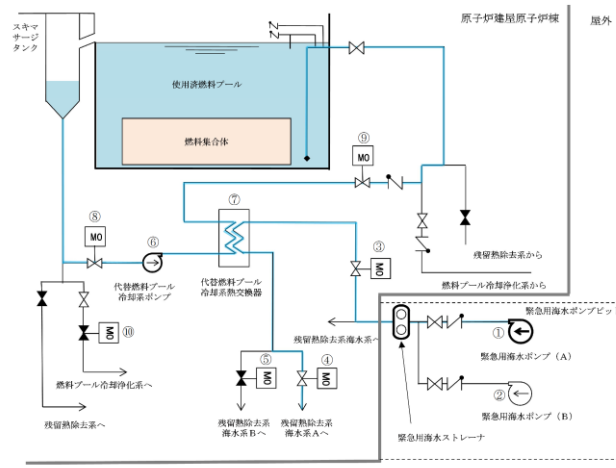


図 3.11-7 燃料プール冷却浄化系 系統概要図



機器名称	機器名称
① 緊急用海水ポンプ(A)	⑥ 代替燃料プール冷却系ポンプ
② 緊急用海水ポンプ(B)	⑦ 代替燃料プール冷却系熱交換器
③ 緊急用海水系代替FPC系隔離弁	⑧ 代替燃料プール冷却系ポンプ入口弁
④ 緊急用海水系代替FPC系海水出口流量調整弁(A)系	⑨ 代替燃料プール冷却系熱交換器出口弁
⑤ 緊急用海水系代替FPC系海水出口流量調整弁(B)系	⑩ 燃料プール冷却浄化系入口隔離弁

第 3.11-12 図 代替燃料プール冷却系設備系統図(残留熱除去系海水系A系使用時)

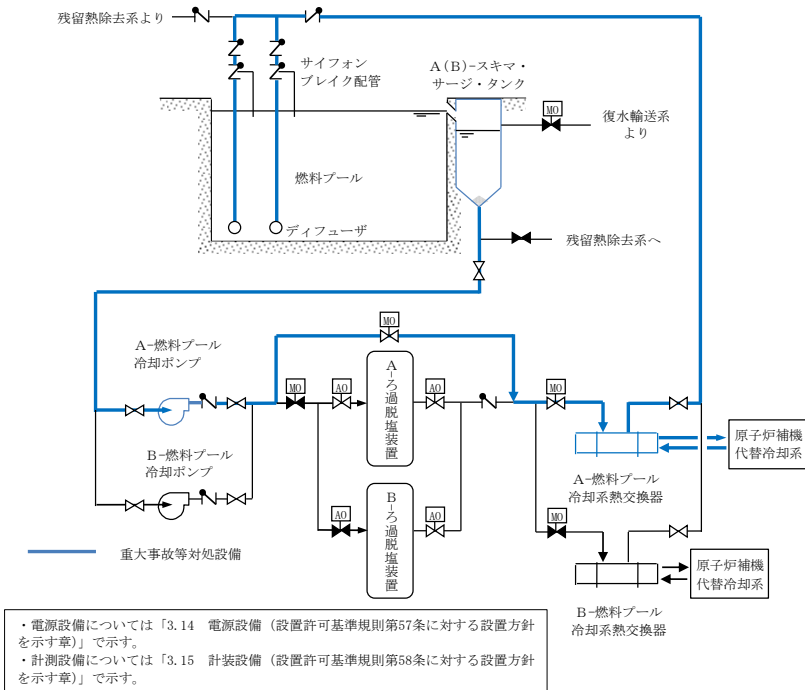


図 3.11-6 燃料プール冷却系 系統概要図 (A系)

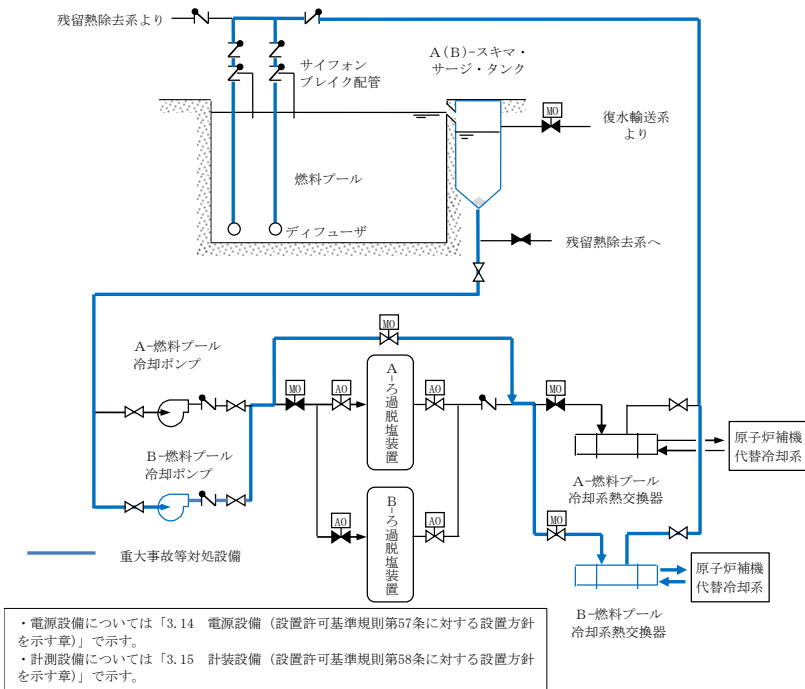


図 3.11-7 燃料プール冷却系 系統概要図 (B系)

・設備の相違

・設備の相違

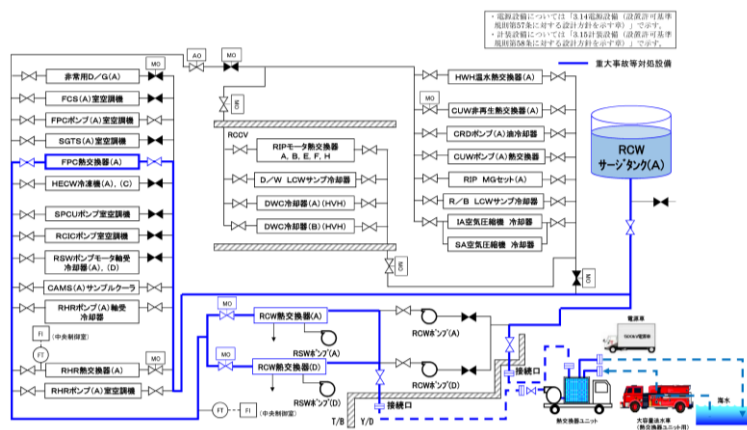


図 3.11-8 代替原子炉補機冷却系 系統概要図

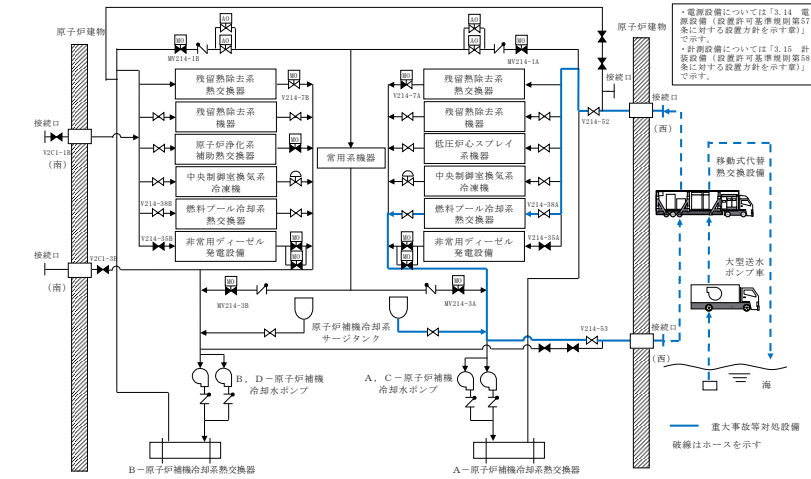


図 3.11-8 原子炉補機代替冷却系 系統概要図 (A系)

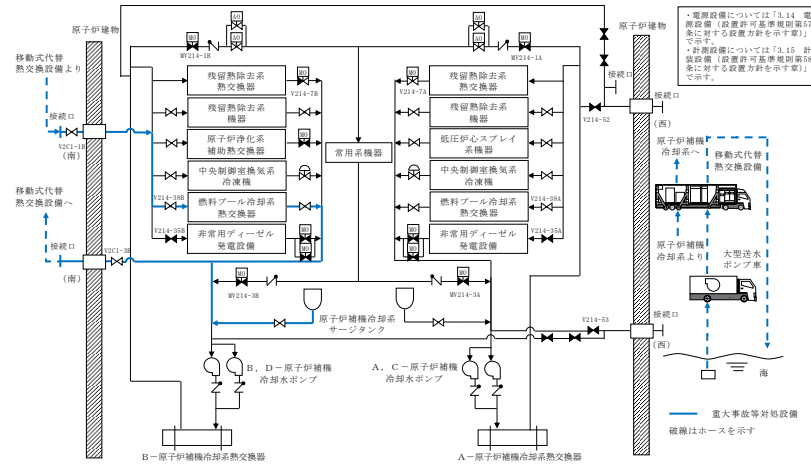


図 3.11-9 原子炉補機代替冷却系 系統概要図 (B系)

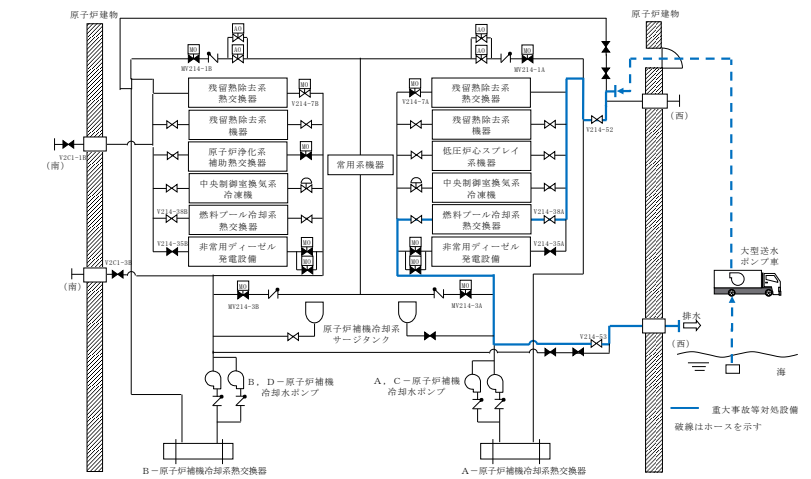


図 3.11-10 原子炉補機代替冷却系 系統概要図

(屋内の接続口を使用)

・設備の相違

・設備の相違

・設備の相違

柏崎刈羽原子力発電所 6/7号炉 (2017.12.20版)	東海第二発電所 (2018.9.12版)	島根原子力発電所 2号炉	備考																																																
表 3.11-15 燃料プール冷却浄化系に関する重大事故等対処設備一	第 3.11-33 表 代替燃料プール冷却設備に関する重大事故等対	表 3.11-15 燃料プール冷却系に関する重大事故等対処設備一	・設備の相違																																																
覧	処設備																																																		
<table border="1"> <thead> <tr> <th>設備区分</th> <th>設備名</th> </tr> </thead> <tbody> <tr> <td>主要設備</td> <td>燃料プール冷却浄化系ポンプ【常設】 燃料プール冷却浄化系熱交換器【常設】 熱交換器ユニット【可搬】 大容量送水車（熱交換器ユニット用）【可搬】</td> </tr> <tr> <td>附属設備</td> <td>代替原子炉補機冷却海水ストレーナ【可搬】</td> </tr> <tr> <td>水源^{※1}</td> <td>非常用取水設備 海水貯留堰【常設】 スクリーン室【常設】 取水路【常設】</td> </tr> <tr> <td>流路</td> <td>原子炉補機冷却系 配管・弁・サージタンク【常設】 燃料プール冷却浄化系 配管・弁【常設】 燃料プール冷却浄化系 スキマサージタンク【常設】 燃料プール冷却浄化系 ディフューザ【常設】 ホース【可搬】</td> </tr> <tr> <td>注水先</td> <td>使用済燃料プール【常設】</td> </tr> <tr> <td>電源設備^{※2} (燃料補給設備を含む。)</td> <td>常設代替交流電源設備 第一ガスタービン発電機【常設】 軽油タンク【常設】 タンクローリ(16kL)【可搬】 第一ガスタービン発電機用燃料タンク【常設】 第一ガスタービン発電機用燃料移送ポンプ【常設】 可搬型代替交流電源設備 電源車【可搬】 軽油タンク【常設】 タンクローリ(4kL)【可搬】</td> </tr> <tr> <td>計装設備^{※3}</td> <td>使用済燃料貯蔵プール水位・温度(SA広域)【常設】 使用済燃料貯蔵プール水位・温度(SA)【常設】</td> </tr> </tbody> </table>	設備区分	設備名	主要設備	燃料プール冷却浄化系ポンプ【常設】 燃料プール冷却浄化系熱交換器【常設】 熱交換器ユニット【可搬】 大容量送水車（熱交換器ユニット用）【可搬】	附属設備	代替原子炉補機冷却海水ストレーナ【可搬】	水源 ^{※1}	非常用取水設備 海水貯留堰【常設】 スクリーン室【常設】 取水路【常設】	流路	原子炉補機冷却系 配管・弁・サージタンク【常設】 燃料プール冷却浄化系 配管・弁【常設】 燃料プール冷却浄化系 スキマサージタンク【常設】 燃料プール冷却浄化系 ディフューザ【常設】 ホース【可搬】	注水先	使用済燃料プール【常設】	電源設備 ^{※2} (燃料補給設備を含む。)	常設代替交流電源設備 第一ガスタービン発電機【常設】 軽油タンク【常設】 タンクローリ(16kL)【可搬】 第一ガスタービン発電機用燃料タンク【常設】 第一ガスタービン発電機用燃料移送ポンプ【常設】 可搬型代替交流電源設備 電源車【可搬】 軽油タンク【常設】 タンクローリ(4kL)【可搬】	計装設備 ^{※3}	使用済燃料貯蔵プール水位・温度(SA広域)【常設】 使用済燃料貯蔵プール水位・温度(SA)【常設】	<table border="1"> <thead> <tr> <th>設備区分</th> <th>設備名</th> </tr> </thead> <tbody> <tr> <td>主要設備</td> <td>代替燃料プール冷却系 代替燃料プール冷却系ポンプ【常設】 代替燃料プール冷却系熱交換器【常設】 使用済燃料プール【常設】^{※1} 緊急用海水系^{※4} 緊急用海水ポンプ【常設】</td> </tr> <tr> <td>付属設備</td> <td>緊急用海水系^{※4} 緊急用海水系ストレーナ【常設】</td> </tr> <tr> <td>水源</td> <td>—</td> </tr> <tr> <td>流路</td> <td>代替燃料プール冷却系 代替燃料プール冷却系配管・弁【常設】 燃料プール冷却浄化系配管・弁【常設】 スキマサージタンク【常設】 緊急用海水系^{※4} 緊急用海水系配管・弁【常設】 残留熱除去系海水系配管・弁【常設】 非常用取水設備^{※4} SA用海水ピット【常設】 海水引込み管【常設】 SA用海水ピット取水塔【常設】 緊急用海水取水管【常設】 緊急用海水ポンプピット【常設】</td> </tr> <tr> <td>注水先</td> <td>使用済燃料プール【常設】</td> </tr> <tr> <td>電源設備^{※2} (燃料給油設備を含む)</td> <td>常設代替交流電源設備 常設代替高圧電源装置【常設】 燃料給油設備 軽油貯蔵タンク【常設】 常設代替高圧電源装置燃料移送ポンプ【常設】</td> </tr> <tr> <td>計装設備^{※3}</td> <td>代替燃料プール冷却系 使用済燃料プール水位・温度(SA広域)【常設】 使用済燃料プール温度(SA)【常設】 使用済燃料プール監視カメラ【常設】 緊急用海水系^{※4} 緊急用海水系流量(残留熱除去系熱交換器)【常設】 緊急用海水系流量(残留熱除去系補機)【常設】 サプレッション・プール水温度【常設】</td> </tr> </tbody> </table>	設備区分	設備名	主要設備	代替燃料プール冷却系 代替燃料プール冷却系ポンプ【常設】 代替燃料プール冷却系熱交換器【常設】 使用済燃料プール【常設】 ^{※1} 緊急用海水系 ^{※4} 緊急用海水ポンプ【常設】	付属設備	緊急用海水系 ^{※4} 緊急用海水系ストレーナ【常設】	水源	—	流路	代替燃料プール冷却系 代替燃料プール冷却系配管・弁【常設】 燃料プール冷却浄化系配管・弁【常設】 スキマサージタンク【常設】 緊急用海水系 ^{※4} 緊急用海水系配管・弁【常設】 残留熱除去系海水系配管・弁【常設】 非常用取水設備 ^{※4} SA用海水ピット【常設】 海水引込み管【常設】 SA用海水ピット取水塔【常設】 緊急用海水取水管【常設】 緊急用海水ポンプピット【常設】	注水先	使用済燃料プール【常設】	電源設備 ^{※2} (燃料給油設備を含む)	常設代替交流電源設備 常設代替高圧電源装置【常設】 燃料給油設備 軽油貯蔵タンク【常設】 常設代替高圧電源装置燃料移送ポンプ【常設】	計装設備 ^{※3}	代替燃料プール冷却系 使用済燃料プール水位・温度(SA広域)【常設】 使用済燃料プール温度(SA)【常設】 使用済燃料プール監視カメラ【常設】 緊急用海水系 ^{※4} 緊急用海水系流量(残留熱除去系熱交換器)【常設】 緊急用海水系流量(残留熱除去系補機)【常設】 サプレッション・プール水温度【常設】	<table border="1"> <thead> <tr> <th>設備区分</th> <th>設備名</th> </tr> </thead> <tbody> <tr> <td>主要設備</td> <td>燃料プール冷却ポンプ【常設】 燃料プール冷却系熱交換器【常設】 移動式代替熱交換設備【可搬型】 大型送水ポンプ車【可搬型】</td> </tr> <tr> <td>付属設備</td> <td>移動式代替熱交換設備ストレーナ【可搬型】</td> </tr> <tr> <td>水源^{※1}</td> <td>非常用取水設備 取水口【常設】 取水管【常設】 取水槽【常設】</td> </tr> <tr> <td>流路</td> <td>原子炉補機代替冷却系 配管・弁【常設】 原子炉補機冷却系 配管・弁【常設】 原子炉補機冷却系 サージタンク【常設】 燃料プール冷却系 配管・弁【常設】 燃料プール冷却系 スキマ・サージ・タンク【常設】 燃料プール冷却系 ディフューザ【常設】 ホース・接続口【可搬型】</td> </tr> <tr> <td>注水先</td> <td>燃料プール【常設】</td> </tr> <tr> <td>電源設備^{※2} (燃料補給設備を含む。)</td> <td>常設代替交流電源設備 ガスタービン発電機【常設】 ガスタービン発電機用軽油タンク【常設】 ガスタービン発電機用サービスタンク【常設】 ガスタービン発電機用燃料移送ポンプ【常設】 代替所内電気設備 緊急用メタクラ【常設】 メタクラ切替盤【常設】 高圧発電機車接続プラグ収納箱【常設】 非常用高圧母線C系【常設】 非常用高圧母線D系【常設】 燃料補給設備 ガスタービン発電機用軽油タンク【常設】 非常用ディーゼル発電機燃料貯蔵タンク【常設】 高圧炉心スプレィ系ディーゼル発電機燃料貯蔵タンク【常設】 タンクローリ【可搬型】</td> </tr> <tr> <td>計装設備^{※3}</td> <td>燃料プール水位・温度(SA)【常設】 燃料プール水位(SA)【常設】</td> </tr> </tbody> </table>	設備区分	設備名	主要設備	燃料プール冷却ポンプ【常設】 燃料プール冷却系熱交換器【常設】 移動式代替熱交換設備【可搬型】 大型送水ポンプ車【可搬型】	付属設備	移動式代替熱交換設備ストレーナ【可搬型】	水源 ^{※1}	非常用取水設備 取水口【常設】 取水管【常設】 取水槽【常設】	流路	原子炉補機代替冷却系 配管・弁【常設】 原子炉補機冷却系 配管・弁【常設】 原子炉補機冷却系 サージタンク【常設】 燃料プール冷却系 配管・弁【常設】 燃料プール冷却系 スキマ・サージ・タンク【常設】 燃料プール冷却系 ディフューザ【常設】 ホース・接続口【可搬型】	注水先	燃料プール【常設】	電源設備 ^{※2} (燃料補給設備を含む。)	常設代替交流電源設備 ガスタービン発電機【常設】 ガスタービン発電機用軽油タンク【常設】 ガスタービン発電機用サービスタンク【常設】 ガスタービン発電機用燃料移送ポンプ【常設】 代替所内電気設備 緊急用メタクラ【常設】 メタクラ切替盤【常設】 高圧発電機車接続プラグ収納箱【常設】 非常用高圧母線C系【常設】 非常用高圧母線D系【常設】 燃料補給設備 ガスタービン発電機用軽油タンク【常設】 非常用ディーゼル発電機燃料貯蔵タンク【常設】 高圧炉心スプレィ系ディーゼル発電機燃料貯蔵タンク【常設】 タンクローリ【可搬型】	計装設備 ^{※3}	燃料プール水位・温度(SA)【常設】 燃料プール水位(SA)【常設】	<p>※1：水源については「3.13 重大事故等の収束に必要なとなる水の供給設備（設置許可基準規則第56条に対する設計方針を示す章）」で示す。</p> <p>※2：単線結線図を補足説明資料54-2に示す。</p> <p>電源設備については「3.14 電源設備（設置許可基準規則第57条に対する設計方針を示す章）」で示す。</p> <p>※3：主要設備を用いた使用済燃料プール内燃料体等の著しい損傷を緩和、臨界防止及び放射線の遮蔽対策を成功させるために把握することが必要な原子炉施設の状態</p> <p>計装設備については「3.15 計装設備（設置許可基準規則第58条に対する設計方針を示す章）」で示す。</p>
設備区分	設備名																																																		
主要設備	燃料プール冷却浄化系ポンプ【常設】 燃料プール冷却浄化系熱交換器【常設】 熱交換器ユニット【可搬】 大容量送水車（熱交換器ユニット用）【可搬】																																																		
附属設備	代替原子炉補機冷却海水ストレーナ【可搬】																																																		
水源 ^{※1}	非常用取水設備 海水貯留堰【常設】 スクリーン室【常設】 取水路【常設】																																																		
流路	原子炉補機冷却系 配管・弁・サージタンク【常設】 燃料プール冷却浄化系 配管・弁【常設】 燃料プール冷却浄化系 スキマサージタンク【常設】 燃料プール冷却浄化系 ディフューザ【常設】 ホース【可搬】																																																		
注水先	使用済燃料プール【常設】																																																		
電源設備 ^{※2} (燃料補給設備を含む。)	常設代替交流電源設備 第一ガスタービン発電機【常設】 軽油タンク【常設】 タンクローリ(16kL)【可搬】 第一ガスタービン発電機用燃料タンク【常設】 第一ガスタービン発電機用燃料移送ポンプ【常設】 可搬型代替交流電源設備 電源車【可搬】 軽油タンク【常設】 タンクローリ(4kL)【可搬】																																																		
計装設備 ^{※3}	使用済燃料貯蔵プール水位・温度(SA広域)【常設】 使用済燃料貯蔵プール水位・温度(SA)【常設】																																																		
設備区分	設備名																																																		
主要設備	代替燃料プール冷却系 代替燃料プール冷却系ポンプ【常設】 代替燃料プール冷却系熱交換器【常設】 使用済燃料プール【常設】 ^{※1} 緊急用海水系 ^{※4} 緊急用海水ポンプ【常設】																																																		
付属設備	緊急用海水系 ^{※4} 緊急用海水系ストレーナ【常設】																																																		
水源	—																																																		
流路	代替燃料プール冷却系 代替燃料プール冷却系配管・弁【常設】 燃料プール冷却浄化系配管・弁【常設】 スキマサージタンク【常設】 緊急用海水系 ^{※4} 緊急用海水系配管・弁【常設】 残留熱除去系海水系配管・弁【常設】 非常用取水設備 ^{※4} SA用海水ピット【常設】 海水引込み管【常設】 SA用海水ピット取水塔【常設】 緊急用海水取水管【常設】 緊急用海水ポンプピット【常設】																																																		
注水先	使用済燃料プール【常設】																																																		
電源設備 ^{※2} (燃料給油設備を含む)	常設代替交流電源設備 常設代替高圧電源装置【常設】 燃料給油設備 軽油貯蔵タンク【常設】 常設代替高圧電源装置燃料移送ポンプ【常設】																																																		
計装設備 ^{※3}	代替燃料プール冷却系 使用済燃料プール水位・温度(SA広域)【常設】 使用済燃料プール温度(SA)【常設】 使用済燃料プール監視カメラ【常設】 緊急用海水系 ^{※4} 緊急用海水系流量(残留熱除去系熱交換器)【常設】 緊急用海水系流量(残留熱除去系補機)【常設】 サプレッション・プール水温度【常設】																																																		
設備区分	設備名																																																		
主要設備	燃料プール冷却ポンプ【常設】 燃料プール冷却系熱交換器【常設】 移動式代替熱交換設備【可搬型】 大型送水ポンプ車【可搬型】																																																		
付属設備	移動式代替熱交換設備ストレーナ【可搬型】																																																		
水源 ^{※1}	非常用取水設備 取水口【常設】 取水管【常設】 取水槽【常設】																																																		
流路	原子炉補機代替冷却系 配管・弁【常設】 原子炉補機冷却系 配管・弁【常設】 原子炉補機冷却系 サージタンク【常設】 燃料プール冷却系 配管・弁【常設】 燃料プール冷却系 スキマ・サージ・タンク【常設】 燃料プール冷却系 ディフューザ【常設】 ホース・接続口【可搬型】																																																		
注水先	燃料プール【常設】																																																		
電源設備 ^{※2} (燃料補給設備を含む。)	常設代替交流電源設備 ガスタービン発電機【常設】 ガスタービン発電機用軽油タンク【常設】 ガスタービン発電機用サービスタンク【常設】 ガスタービン発電機用燃料移送ポンプ【常設】 代替所内電気設備 緊急用メタクラ【常設】 メタクラ切替盤【常設】 高圧発電機車接続プラグ収納箱【常設】 非常用高圧母線C系【常設】 非常用高圧母線D系【常設】 燃料補給設備 ガスタービン発電機用軽油タンク【常設】 非常用ディーゼル発電機燃料貯蔵タンク【常設】 高圧炉心スプレィ系ディーゼル発電機燃料貯蔵タンク【常設】 タンクローリ【可搬型】																																																		
計装設備 ^{※3}	燃料プール水位・温度(SA)【常設】 燃料プール水位(SA)【常設】																																																		
<p>※1：水源については「3.13 重大事故等の収束に必要なとなる水の供給設備（設置許可基準規則第56条に対する設計方針を示す章）」で示す。</p> <p>※2：単線結線図を補足説明資料54-2に示す。</p> <p>電源設備については「3.14 電源設備（設置許可基準規則第57条に対する設計方針を示す章）」で示す。</p> <p>※3：主要設備を用いた使用済燃料プール内燃料体等の著しい損傷を緩和、臨界防止及び放射線の遮蔽対策を成功させるために把握することが必要な原子炉施設の状態</p> <p>計装設備については「3.15 計装設備（設置許可基準規則第58条に対する設計方針を示す章）」で示す。</p>	<p>※1：水源については「3.13 重大事故等の収束に必要なとなる水の供給設備（設置許可基準規則第56条に対する設計方針を示す章）」で示す。</p> <p>※2：電源設備については「3.14 電源設備（設置許可基準規則第57条に対する設計方針を示す章）」で示す。</p> <p>※3：計装設備については「3.15 計装設備（設置許可基準規則第58条に対する設計方針を示す章）」で示す。</p> <p>※4：緊急用海水系及び非常用取水設備については「3.5 最終ヒートシンクへ熱を輸送するための設備（設置許可基準規則第48条に対する設計方針を示す章）」で示す。</p>	<p>※1：水源については「3.13 重大事故等の収束に必要なとなる水の供給設備（設置許可基準規則第56条に対する設計方針を示す章）」で示す。</p> <p>※2：単線結線図を補足説明資料54-2に示す。</p> <p>電源設備については「3.14 電源設備（設置許可基準規則第57条に対する設計方針を示す章）」で示す。</p> <p>※3：主要設備を用いた燃料プール内燃料体等の著しい損傷を緩和、臨界防止及び放射線の遮蔽対策を成功させるために把握することが必要な原子炉施設の状態</p> <p>計装設備については「3.15 計装設備（設置許可基準規則第58条に対する設計方針を示す章）」で示す。</p>																																																	

柏崎刈羽原子力発電所 6/7号炉 (2017.12.20版)	東海第二発電所 (2018.9.12版)	島根原子力発電所 2号炉	備考																																																																				
<p>3.11.2.3.2 主要設備の仕様 主要機器の仕様を以下に示す。</p> <p>(1) <u>燃料プール冷却浄化系ポンプ</u> 種類：<u>うず巻形 (6号炉)</u>、<u>ターボ形 (7号炉)</u> 容量：<u>250m³/h/台</u> 全揚程：<u>80m</u> 最高使用圧力：<u>1.57MPa[gage]</u> 最高使用温度：<u>66℃</u> <u>77℃ (重大事故等時における使用時の値)</u> 個数：<u>1 (予備 1^{※1})</u> 取付箇所：<u>原子炉建屋地上 2階</u> 原動機出力：<u>90kW (6号炉)</u>、<u>110kW (7号炉)</u> <u>※1 6号炉は代替循環冷却系と同時に使用する</u> <u>場合を除く。</u></p> <p>(2) <u>燃料プール冷却浄化系 熱交換器</u> 個数：<u>1 (予備 1^{※2})</u> 伝熱容量：<u>約 1.9MW/基 (海水温度 30℃において)</u> <u>※2 代替循環冷却系と同時に使用する場合を除</u> <u>く。</u></p>	<p>3.11.2.4.2 主要設備の仕様 主要設備の仕様を以下に示す。</p> <p>(1) <u>代替燃料プール冷却系ポンプ</u></p> <table border="0"> <tr><td>型 式</td><td><u>うず巻形</u></td></tr> <tr><td>台 数</td><td><u>1</u></td></tr> <tr><td>容 量</td><td><u>約 124m³/h</u></td></tr> <tr><td>全 揚 程</td><td><u>約 40m</u></td></tr> <tr><td>最高使用圧力</td><td><u>0.98MPa[gage]</u></td></tr> <tr><td>最高使用温度</td><td><u>80℃</u></td></tr> <tr><td>材 料</td><td><u>炭素鋼</u></td></tr> <tr><td>取 付 箇 所</td><td><u>原子炉建屋原子炉棟 4階</u></td></tr> <tr><td>電 動 機 出 力</td><td><u>約 30kW</u></td></tr> </table> <p>(2) <u>代替燃料プール冷却系熱交換器</u></p> <table border="0"> <tr><td>型 式</td><td><u>プレート式</u></td></tr> <tr><td>基 数</td><td><u>1</u></td></tr> <tr><td>伝 熱 容 量</td><td><u>約 2.31MW</u></td></tr> <tr><td>最高使用圧力</td><td></td></tr> <tr><td> 一次側</td><td><u>0.98MPa[gage]</u></td></tr> <tr><td> 二次側</td><td><u>0.98 MPa[gage]</u></td></tr> <tr><td>最高使用温度</td><td></td></tr> <tr><td> 一次側</td><td><u>80℃</u></td></tr> <tr><td> 二次側</td><td><u>66℃</u></td></tr> <tr><td>材 料</td><td></td></tr> <tr><td> 側 板</td><td><u>炭素鋼</u></td></tr> <tr><td> 伝熱板</td><td><u>ステンレス鋼</u></td></tr> <tr><td>取 付 箇 所</td><td><u>原子炉建屋原子炉棟 4階</u></td></tr> </table> <p>(3) <u>使用済燃料プール</u></p> <table border="0"> <tr><td>種 類</td><td><u>ステンレス鋼内張りプール形</u> <u>(ラック貯蔵方式)</u></td></tr> <tr><td>貯 蔵 能 力</td><td><u>全炉心燃料の約 290%相当分</u></td></tr> </table>	型 式	<u>うず巻形</u>	台 数	<u>1</u>	容 量	<u>約 124m³/h</u>	全 揚 程	<u>約 40m</u>	最高使用圧力	<u>0.98MPa[gage]</u>	最高使用温度	<u>80℃</u>	材 料	<u>炭素鋼</u>	取 付 箇 所	<u>原子炉建屋原子炉棟 4階</u>	電 動 機 出 力	<u>約 30kW</u>	型 式	<u>プレート式</u>	基 数	<u>1</u>	伝 熱 容 量	<u>約 2.31MW</u>	最高使用圧力		一次側	<u>0.98MPa[gage]</u>	二次側	<u>0.98 MPa[gage]</u>	最高使用温度		一次側	<u>80℃</u>	二次側	<u>66℃</u>	材 料		側 板	<u>炭素鋼</u>	伝熱板	<u>ステンレス鋼</u>	取 付 箇 所	<u>原子炉建屋原子炉棟 4階</u>	種 類	<u>ステンレス鋼内張りプール形</u> <u>(ラック貯蔵方式)</u>	貯 蔵 能 力	<u>全炉心燃料の約 290%相当分</u>	<p>3.11.2.3.2 主要設備の仕様 主要機器の仕様を以下に示す。</p> <p>(1) <u>燃料プール冷却ポンプ</u></p> <table border="0"> <tr><td>種類</td><td>：<u>ターボ形</u></td></tr> <tr><td>容量</td><td>：<u>約 200m³/h/台</u></td></tr> <tr><td>全揚程</td><td>：<u>約 88m</u></td></tr> <tr><td>最高使用圧力</td><td>：<u>1.37MPa[gage]</u></td></tr> <tr><td>最高使用温度</td><td>：<u>66℃</u></td></tr> <tr><td>個数</td><td>：<u>1 (予備 1)</u></td></tr> <tr><td>取付箇所</td><td>：<u>原子炉建物原子炉棟中 2階</u></td></tr> <tr><td>原動機出力</td><td>：<u>110kW</u></td></tr> </table> <p>(2) <u>燃料プール冷却系 熱交換器</u></p> <table border="0"> <tr><td>個数</td><td>：<u>1 (予備 1)</u></td></tr> <tr><td>伝熱容量</td><td>：<u>約 1.9MW/基 (海水温度 30℃において)</u></td></tr> </table>	種類	： <u>ターボ形</u>	容量	： <u>約 200m³/h/台</u>	全揚程	： <u>約 88m</u>	最高使用圧力	： <u>1.37MPa[gage]</u>	最高使用温度	： <u>66℃</u>	個数	： <u>1 (予備 1)</u>	取付箇所	： <u>原子炉建物原子炉棟中 2階</u>	原動機出力	： <u>110kW</u>	個数	： <u>1 (予備 1)</u>	伝熱容量	： <u>約 1.9MW/基 (海水温度 30℃において)</u>	<p>・設備の相違 【柏崎 6/7, 東海第二】 設備仕様の相違</p> <p>・設備の相違 【柏崎 6/7, 東海第二】 設備仕様の相違</p>
型 式	<u>うず巻形</u>																																																																						
台 数	<u>1</u>																																																																						
容 量	<u>約 124m³/h</u>																																																																						
全 揚 程	<u>約 40m</u>																																																																						
最高使用圧力	<u>0.98MPa[gage]</u>																																																																						
最高使用温度	<u>80℃</u>																																																																						
材 料	<u>炭素鋼</u>																																																																						
取 付 箇 所	<u>原子炉建屋原子炉棟 4階</u>																																																																						
電 動 機 出 力	<u>約 30kW</u>																																																																						
型 式	<u>プレート式</u>																																																																						
基 数	<u>1</u>																																																																						
伝 熱 容 量	<u>約 2.31MW</u>																																																																						
最高使用圧力																																																																							
一次側	<u>0.98MPa[gage]</u>																																																																						
二次側	<u>0.98 MPa[gage]</u>																																																																						
最高使用温度																																																																							
一次側	<u>80℃</u>																																																																						
二次側	<u>66℃</u>																																																																						
材 料																																																																							
側 板	<u>炭素鋼</u>																																																																						
伝熱板	<u>ステンレス鋼</u>																																																																						
取 付 箇 所	<u>原子炉建屋原子炉棟 4階</u>																																																																						
種 類	<u>ステンレス鋼内張りプール形</u> <u>(ラック貯蔵方式)</u>																																																																						
貯 蔵 能 力	<u>全炉心燃料の約 290%相当分</u>																																																																						
種類	： <u>ターボ形</u>																																																																						
容量	： <u>約 200m³/h/台</u>																																																																						
全揚程	： <u>約 88m</u>																																																																						
最高使用圧力	： <u>1.37MPa[gage]</u>																																																																						
最高使用温度	： <u>66℃</u>																																																																						
個数	： <u>1 (予備 1)</u>																																																																						
取付箇所	： <u>原子炉建物原子炉棟中 2階</u>																																																																						
原動機出力	： <u>110kW</u>																																																																						
個数	： <u>1 (予備 1)</u>																																																																						
伝熱容量	： <u>約 1.9MW/基 (海水温度 30℃において)</u>																																																																						

柏崎刈羽原子力発電所 6 / 7号炉 (2017. 12. 20 版)	東海第二発電所 (2018. 9. 12 版)	島根原子力発電所 2号炉	備考																		
<p>(3) <u>熱交換器ユニット (6号及び7号炉共用)</u> 個数 : <u>4式</u> (予備1) 最高使用圧力 : 淡水側 <u>1.37MPa[gage]</u> / 海水側 <u>1.4MPa[gage]</u> 最高使用温度 : 淡水側 <u>70又は90℃</u> / 海水側 <u>80又は50℃</u> <u>淡水側 70又は90℃ / 海水側 80又は40℃</u> 設置場所 : 屋外 保管場所 : <u>荒浜側高台保管場所及び大湊側高台保管場所</u> 熱交換器 伝熱容量 : 約 23 MW/式 (海水温度 30℃において) 伝熱面積 : <input type="text"/> m²/式 : 約 <input type="text"/> m²/式 <u>代替原子炉補機冷却水ポンプ</u> 種類 : うず巻形 容量 : 300 m³/h/台 <u>600 m³/h/台</u> 揚程 : 75m 最高使用圧力 : 1.37MPa[gage] 最高使用温度 : 70℃ 原動機出力 : 110kW <u>200kW</u></p>	<p>(4) <u>緊急用海水ポンプ</u> <u>兼用する設備は以下のとおり。</u> ・ <u>原子炉冷却材圧力バウンダリ低圧時に発電用原子炉を冷却するための設備</u> ・ <u>最終ヒートシンクへ熱を輸送するための設備</u> ・ <u>原子炉格納容器内の冷却等のための設備</u> ・ <u>原子炉格納容器の過圧破損を防止するための設備</u></p> <table border="1" data-bbox="1032 520 1519 919"> <tr><td>型 式</td><td>ターボ形</td></tr> <tr><td>台 数</td><td>1 (予備1)</td></tr> <tr><td>容 量</td><td>約 844m³/h</td></tr> <tr><td>全 揚 程</td><td>約 130m</td></tr> <tr><td>最高使用圧力</td><td>2.45MPa[gage]</td></tr> <tr><td>最高使用温度</td><td>38℃</td></tr> <tr><td>本 体 材 料</td><td>ステンレス鋼</td></tr> <tr><td>取 付 箇 所</td><td>地下格納槽</td></tr> <tr><td>電 動 機 出 力</td><td>約 510kW</td></tr> </table>	型 式	ターボ形	台 数	1 (予備1)	容 量	約 844m ³ /h	全 揚 程	約 130m	最高使用圧力	2.45MPa[gage]	最高使用温度	38℃	本 体 材 料	ステンレス鋼	取 付 箇 所	地下格納槽	電 動 機 出 力	約 510kW	<p>(3) <u>移動式代替熱交換設備</u> 個数 : <u>2</u> (予備1) 最高使用圧力 : 淡水側 <u>1.37MPa[gage]</u> / 海水側 <u>1.00MPa[gage]</u> 最高使用温度 : <u>淡水側 70℃ / 海水側 65℃</u> 設置場所 : <u>屋外</u> 保管場所 : <u>第1, 第3及び第4保管エリア</u> 熱交換器 伝熱容量 : <u>約 23MW/組 (海水温度 30℃において)</u> 伝熱面積 : 約 <input type="text"/> m²/組 <u>移動式代替熱交換設備淡水ポンプ</u> 種類 : <u>うず巻形</u> 容量 : <u>300m³/h/台</u> 揚程 : <u>75m</u> 最高使用圧力 : <u>1.37MPa[gage]</u> 最高使用温度 : <u>70℃</u> 原動機出力 : <u>110kW</u> 個数 : <u>2</u></p>	<p>・設備の相違 【東海第二】 ①の相違</p> <p>・他号炉と共用しない ・設備の相違 【東海第二】 ①の相違 ・設備の相違 【柏崎6/7】 設備仕様の相違</p>
型 式	ターボ形																				
台 数	1 (予備1)																				
容 量	約 844m ³ /h																				
全 揚 程	約 130m																				
最高使用圧力	2.45MPa[gage]																				
最高使用温度	38℃																				
本 体 材 料	ステンレス鋼																				
取 付 箇 所	地下格納槽																				
電 動 機 出 力	約 510kW																				

柏崎刈羽原子力発電所 6 / 7号炉 (2017. 12. 20 版)	東海第二発電所 (2018. 9. 12 版)	島根原子力発電所 2号炉	備考
<p>個数 : 2 <u>1</u> (4) <u>大容量送水車 (熱交換器ユニット用) (6号及び7号炉共用)</u> 種類: うず巻形 容量: <u>900m³/h/台</u> 吐出圧力: <u>1.25MPa [gage]</u> 最高使用圧力: <u>1.3MPa [gage]</u> 最高使用温度: <u>60℃</u> 個数: <u>4</u> (予備 1) 設置場所: 屋外 保管場所: <u>荒浜側高台保管場所及び大湊側高台保管場所</u> 原動機出力 <input type="checkbox"/> kW</p> <p>なお、電源設備については「3.14 電源設備 (設置許可基準規則第57条に対する設計方針を示す章)」、計装設備については「3.15 計装設備 (設置許可基準規則第58条に対する設計方針を示す章)」で示す。</p> <p>3.11.2.3.3 設置許可基準規則第43条への適合方針 3.11.2.3.3.1 設置許可基準規則第43条第1項への適合方針</p> <p>(1) 環境条件及び荷重条件 (設置許可基準規則第43条第1項一)</p> <p>(i) 要求事項 想定される重大事故等が発生した場合における温度、放射線、荷重その他の使用条件において、重大事故等に対処するために必要な機能を有効に発揮するものであること。</p> <p>(ii) 適合性 基本方針については、「2.3.3 環境条件等」に示す。 <u>燃料プール冷却浄化系ポンプ及び燃料プール冷却浄化系熱交換器は、原子炉建屋原子炉区域内に設置される設備であることから、想定される重大事故等時における、原子炉建屋原子炉区域内の環境条件及び荷重条件を考慮し、その機能を有効に発揮することができるよう、表3.11-16に示す設計とする。</u> <u>燃料プール冷却浄化系ポンプの操作は、想定される重大</u></p>	<p>3.11.2.4.3 設置許可基準規則第43条への適合方針 3.11.2.4.3.1 <u>設置許可基準規則第43条第1項への適合方針 (常設並びに可搬型重大事故等対処設備の安全設計方針に対する適合性)</u></p> <p>(1) 環境条件 (設置許可基準規則第43条第1項一)</p> <p>(i) 要求事項 想定される重大事故等が発生した場合における温度、放射線、荷重その他の使用条件において、重大事故等に対処するために必要な機能を有効に発揮するものであること。</p> <p>(ii) 適合性 基本方針については、「2.3.3 環境条件等」に示す。 <u>代替燃料プール冷却系の代替燃料プール冷却系ポンプ及び代替燃料プール冷却系熱交換器は、原子炉建屋原子炉棟内に設置している設備であることから、その機能を期待される重大事故等時における原子炉建屋原子炉棟内の環境条件を考慮し、以下の第3.11-34表に示す設計とする。</u> (54-3-12, 13)</p>	<p>(4) <u>大型送水ポンプ車</u></p> <p>種類 : <u>うず巻形</u> 容量 : <u>1,800m³/h/台</u> 吐出圧力 : <u>1.2MPa [gage]</u> 最高使用圧力 : <u>1.4MPa [gage]</u> 最高使用温度 : <u>40℃</u> 個数 : <u>2</u> (予備 1) 設置場所 : <u>屋外</u> 保管場所 : <u>第1, 第3及び第4保管エリア</u> 原動機出力 : <u>1,193 kW</u></p> <p>なお、電源設備については「3.14 電源設備 (設置許可基準規則第57条に対する設計方針を示す章)」、計装設備については「3.15 計装設備 (設置許可基準規則第58条に対する設計方針を示す章)」で示す。</p> <p>3.11.2.3.3 設置許可基準規則第43条への適合方針 3.11.2.3.3.1 設置許可基準規則第43条第1項への適合方針</p> <p>(1) 環境条件及び荷重条件 (設置許可基準規則第43条第1項一)</p> <p>(i) 要求事項 想定される重大事故等が発生した場合における温度、放射線、荷重その他の使用条件において、重大事故等に対処するために必要な機能を有効に発揮するものであること。</p> <p>(ii) 適合性 基本方針については、「2.3.3 環境条件等」に示す。 <u>燃料プール冷却ポンプ及び燃料プール冷却系熱交換器は、原子炉建物原子炉棟内に設置される設備であることから、想定される重大事故等時における、原子炉建物原子炉棟内の環境条件及び荷重条件を考慮し、その機能を有効に発揮することができるよう、表3.11-16に示す設計とする。</u> <u>燃料プール冷却ポンプの操作は、想定される重大事故等</u></p>	<p>・他号炉と共用しない ・設備の相違 【東海第二】 ⑩の相違 ・設備の相違 【柏崎 6/7】 設備仕様の相違</p> <p>・記載方針の相違 【東海第二】</p> <p>・設備の相違 【東海第二】 ⑩の相違</p> <p>・資料構成の相違</p>

柏崎刈羽原子力発電所 6/7号炉 (2017.12.20版)	東海第二発電所 (2018.9.12版)	島根原子力発電所 2号炉	備考
<p>事故等時において、中央制御室の操作スイッチから遠隔操作可能な設計とする。</p> <p><u>代替原子炉補機冷却系の熱交換器ユニット及び大容量送水車（熱交換器ユニット用）は、屋外の荒浜側高台保管場所及び大湊側高台保管場所に保管し、重大事故等時にタービン建屋の接続口付近の屋外に設置する設備であることから、想定される重大事故等時における、屋外の環境条件及び荷重条件を考慮し、その機能が有効に発揮することができるよう、以下の表3.11-17の設計とする。</u></p> <p><u>熱交換器ユニット及び大容量送水車（熱交換器ユニット用）の操作は、熱交換器ユニット及び大容量送水車（熱交換器ユニット用）の付属の操作スイッチにより、想定される重大事故等時において、設置場所から操作可能な設計とする。風（台風）による荷重については、転倒しないことの確認を行っているが、詳細評価により転倒する結果となった場合は、転倒防止措置を講じる。積雪の影響については、適切に除雪する運用とする。また、降水及び凍結により機能を損なわないよう防水対策を行うとともに、凍結対策を行う。さらに、使用時に海水を通水する熱交換器ユニット内の一部、及び大容量送水車（熱交換器ユニット用）は、海水の影響を考慮した設計とし、ストレーナを設置することで異物の流入防止を考慮した設計とする。</u></p> <p>(54-3, 54-4, 54-7, 54-8)</p>		<p><u>時において、中央制御室の操作スイッチから遠隔操作可能な設計とする。</u></p> <p><u>原子炉補機代替冷却系の移動式代替熱交換設備及び大型送水ポンプ車は、屋外の第1、第3及び第4保管エリアに保管し、重大事故等時に移動式代替熱交換設備は原子炉建物の接続口付近の屋外に設置し、大型送水ポンプ車は取水槽付近の屋外に設置する設備であることから、想定される重大事故等時における、屋外の環境条件及び荷重条件を考慮し、その機能が有効に発揮することができるよう、以下の表3.11-17の設計とする。</u></p> <p><u>移動式代替熱交換設備及び大型送水ポンプ車の操作は、移動式代替熱交換設備及び大型送水ポンプ車の付属の操作スイッチにより、想定される重大事故等時において、設置場所から操作可能な設計とする。風（台風）による荷重については、転倒しないことの確認を行っているが、詳細評価により転倒する結果となった場合は、転倒防止措置を講じる。積雪の影響については、適切に除雪する運用とする。また、降水及び凍結により機能を損なわないよう防水対策を行うとともに、凍結対策を行う。さらに、使用時に海水を通水する移動式代替熱交換設備内の一部及び大型送水ポンプ車は、海水の影響を考慮した設計とし、ストレーナにより異物の流入を防止する設計とする。</u></p> <p>(54-3, 54-4, 54-7, 54-8)</p>	<p>【東海第二】 東海第二では 3.11.2.3.3.1 (2)項に記載 ・設備の相違</p> <p>【東海第二】 ⑩の相違</p>

柏崎刈羽原子力発電所 6 / 7号炉 (2017. 12. 20 版)	東海第二発電所 (2018. 9. 12 版)	島根原子力発電所 2号炉	備考																																												
<p>表 3. 11-16 想定する環境条件及び荷重条件 (燃料プール冷却浄化系ポンプ及び燃料プール冷却浄化系熱交換器)</p> <table border="1"> <thead> <tr> <th>環境条件等</th> <th>対応</th> </tr> </thead> <tbody> <tr> <td>温度・圧力・湿度・放射線</td> <td>原子炉建屋原子炉区域内で想定される温度、圧力、湿度及び放射線条件下に耐えられる性能を確認した機器を使用する。</td> </tr> <tr> <td>屋外の天候による影響</td> <td>屋外に設置するものではないため、天候による影響は受けない。</td> </tr> <tr> <td>海水を通水する系統への影響</td> <td>海水を通水することはない。</td> </tr> <tr> <td>地震</td> <td>適切な地震荷重との組合せを考慮した上で機器が損傷しないことを確認する（詳細は「2. 1. 2 耐震設計の基本方針」に示す）。</td> </tr> <tr> <td>風（台風）・積雪</td> <td>原子炉建屋原子炉区域内に設置するため、風（台風）及び積雪の影響は受けない。</td> </tr> <tr> <td>電磁的障害</td> <td>重大事故等が発生した場合においても、電磁波によりその機能が損なわれない設計とする。</td> </tr> </tbody> </table>	環境条件等	対応	温度・圧力・湿度・放射線	原子炉建屋原子炉区域内で想定される温度、圧力、湿度及び放射線条件下に耐えられる性能を確認した機器を使用する。	屋外の天候による影響	屋外に設置するものではないため、天候による影響は受けない。	海水を通水する系統への影響	海水を通水することはない。	地震	適切な地震荷重との組合せを考慮した上で機器が損傷しないことを確認する（詳細は「2. 1. 2 耐震設計の基本方針」に示す）。	風（台風）・積雪	原子炉建屋原子炉区域内に設置するため、風（台風）及び積雪の影響は受けない。	電磁的障害	重大事故等が発生した場合においても、電磁波によりその機能が損なわれない設計とする。	<p>第3. 11-34表 想定する環境条件 (代替燃料プール冷却系ポンプ及び代替燃料プール冷却系熱交換器)</p> <table border="1"> <thead> <tr> <th>環境条件</th> <th>対応</th> </tr> </thead> <tbody> <tr> <td>温度、圧力、湿度、放射線</td> <td>原子炉建屋原子炉棟内で想定される温度、圧力、湿度及び放射線条件下に耐えられる性能を確認した機器を使用する。</td> </tr> <tr> <td>屋外の天候による影響</td> <td>屋外に設置する設備ではないため、天候による影響は受けない。</td> </tr> <tr> <td>海水を通水する系統への影響</td> <td>代替燃料プール冷却系ポンプ及び代替燃料プール冷却系熱交換器の一次側は、海水を通水することはない。 代替燃料プール冷却系熱交換器の二次側は、常時海水を通水するため耐腐食性材料を使用する。</td> </tr> <tr> <td>地震</td> <td>適切な地震荷重との組合せを考慮した上で機器が損傷しない設計とする。（詳細は「2. 1. 2 耐震設計の基本方針」に示す。）</td> </tr> <tr> <td>津波</td> <td>津波を考慮し防潮堤及び浸水防止設備を設置する設計とする。</td> </tr> <tr> <td>風（台風）、竜巻、積雪、火山の影響</td> <td>原子炉建屋原子炉棟内に設置するため、風（台風）、竜巻、積雪及び火山の影響は受けない。</td> </tr> <tr> <td>電磁的障害</td> <td>機械装置のため、電磁波の影響を受けない。</td> </tr> </tbody> </table>	環境条件	対応	温度、圧力、湿度、放射線	原子炉建屋原子炉棟内で想定される温度、圧力、湿度及び放射線条件下に耐えられる性能を確認した機器を使用する。	屋外の天候による影響	屋外に設置する設備ではないため、天候による影響は受けない。	海水を通水する系統への影響	代替燃料プール冷却系ポンプ及び代替燃料プール冷却系熱交換器の一次側は、海水を通水することはない。 代替燃料プール冷却系熱交換器の二次側は、常時海水を通水するため耐腐食性材料を使用する。	地震	適切な地震荷重との組合せを考慮した上で機器が損傷しない設計とする。（詳細は「2. 1. 2 耐震設計の基本方針」に示す。）	津波	津波を考慮し防潮堤及び浸水防止設備を設置する設計とする。	風（台風）、竜巻、積雪、火山の影響	原子炉建屋原子炉棟内に設置するため、風（台風）、竜巻、積雪及び火山の影響は受けない。	電磁的障害	機械装置のため、電磁波の影響を受けない。	<p>表 3. 11-16 想定する環境条件及び荷重条件 (燃料プール冷却ポンプ及び燃料プール冷却系熱交換器)</p> <table border="1"> <thead> <tr> <th>環境条件等</th> <th>対応</th> </tr> </thead> <tbody> <tr> <td>温度・圧力・湿度・放射線</td> <td>原子炉建物原子炉棟内で想定される温度、圧力、湿度及び放射線条件下に耐えられる性能を確認した機器を使用する。</td> </tr> <tr> <td>屋外の天候による影響</td> <td>屋外に設置するものではないため、天候による影響は受けない。</td> </tr> <tr> <td>海水を通水する系統への影響</td> <td>海水を通水することはない。</td> </tr> <tr> <td>地震</td> <td>適切な地震荷重との組合せを考慮した上で機器が損傷しないことを確認する（詳細は「2. 1. 2 耐震設計の基本方針」に示す）。</td> </tr> <tr> <td>風（台風）・積雪</td> <td>原子炉建物原子炉棟内に設置するため、風（台風）及び積雪の影響は受けない。</td> </tr> <tr> <td>電磁的障害</td> <td>重大事故等が発生した場合においても、電磁波によりその機能が損なわれない設計とする。</td> </tr> </tbody> </table>	環境条件等	対応	温度・圧力・湿度・放射線	原子炉建物原子炉棟内で想定される温度、圧力、湿度及び放射線条件下に耐えられる性能を確認した機器を使用する。	屋外の天候による影響	屋外に設置するものではないため、天候による影響は受けない。	海水を通水する系統への影響	海水を通水することはない。	地震	適切な地震荷重との組合せを考慮した上で機器が損傷しないことを確認する（詳細は「2. 1. 2 耐震設計の基本方針」に示す）。	風（台風）・積雪	原子炉建物原子炉棟内に設置するため、風（台風）及び積雪の影響は受けない。	電磁的障害	重大事故等が発生した場合においても、電磁波によりその機能が損なわれない設計とする。	<p>・設計方針の相違 【東海第二】 ⑤の相違</p>
環境条件等	対応																																														
温度・圧力・湿度・放射線	原子炉建屋原子炉区域内で想定される温度、圧力、湿度及び放射線条件下に耐えられる性能を確認した機器を使用する。																																														
屋外の天候による影響	屋外に設置するものではないため、天候による影響は受けない。																																														
海水を通水する系統への影響	海水を通水することはない。																																														
地震	適切な地震荷重との組合せを考慮した上で機器が損傷しないことを確認する（詳細は「2. 1. 2 耐震設計の基本方針」に示す）。																																														
風（台風）・積雪	原子炉建屋原子炉区域内に設置するため、風（台風）及び積雪の影響は受けない。																																														
電磁的障害	重大事故等が発生した場合においても、電磁波によりその機能が損なわれない設計とする。																																														
環境条件	対応																																														
温度、圧力、湿度、放射線	原子炉建屋原子炉棟内で想定される温度、圧力、湿度及び放射線条件下に耐えられる性能を確認した機器を使用する。																																														
屋外の天候による影響	屋外に設置する設備ではないため、天候による影響は受けない。																																														
海水を通水する系統への影響	代替燃料プール冷却系ポンプ及び代替燃料プール冷却系熱交換器の一次側は、海水を通水することはない。 代替燃料プール冷却系熱交換器の二次側は、常時海水を通水するため耐腐食性材料を使用する。																																														
地震	適切な地震荷重との組合せを考慮した上で機器が損傷しない設計とする。（詳細は「2. 1. 2 耐震設計の基本方針」に示す。）																																														
津波	津波を考慮し防潮堤及び浸水防止設備を設置する設計とする。																																														
風（台風）、竜巻、積雪、火山の影響	原子炉建屋原子炉棟内に設置するため、風（台風）、竜巻、積雪及び火山の影響は受けない。																																														
電磁的障害	機械装置のため、電磁波の影響を受けない。																																														
環境条件等	対応																																														
温度・圧力・湿度・放射線	原子炉建物原子炉棟内で想定される温度、圧力、湿度及び放射線条件下に耐えられる性能を確認した機器を使用する。																																														
屋外の天候による影響	屋外に設置するものではないため、天候による影響は受けない。																																														
海水を通水する系統への影響	海水を通水することはない。																																														
地震	適切な地震荷重との組合せを考慮した上で機器が損傷しないことを確認する（詳細は「2. 1. 2 耐震設計の基本方針」に示す）。																																														
風（台風）・積雪	原子炉建物原子炉棟内に設置するため、風（台風）及び積雪の影響は受けない。																																														
電磁的障害	重大事故等が発生した場合においても、電磁波によりその機能が損なわれない設計とする。																																														

柏崎刈羽原子力発電所 6/7号炉 (2017.12.20版)	東海第二発電所 (2018.9.12版)	島根原子力発電所 2号炉	備考																																										
<p>表 3.11-17 想定する環境条件及び荷重条件 (熱交換器ユニット及び大容量送水車(熱交換器ユニット用))</p> <table border="1" data-bbox="160 336 902 1155"> <thead> <tr> <th>環境条件等</th> <th>対応</th> </tr> </thead> <tbody> <tr> <td>温度・圧力・湿度・放射線</td> <td>屋外で想定される温度、圧力、湿度及び放射線条件に耐えられる性能を確認した機器を使用する。</td> </tr> <tr> <td>屋外の天候による影響</td> <td>降水及び凍結により機能を損なうことのないよう防水対策及び凍結対策を行える設計とする。</td> </tr> <tr> <td>海水を通水する系統への影響</td> <td>使用時に海水を通水する機器については海水の影響を考慮した設計とする。</td> </tr> <tr> <td>地震</td> <td>適切な地震荷重との組合せを考慮した上で機器が損傷しないことを確認し、治具や輪留め等を用いた転倒防止対策を行う。</td> </tr> <tr> <td>風(台風)・積雪</td> <td>屋外で風荷重、積雪荷重を考慮しても機器が損傷しないことを評価により確認する。</td> </tr> <tr> <td>電磁的障害</td> <td>重大事故等が発生した場合においても、電磁波によりその機能が損なわれない設計とする。</td> </tr> </tbody> </table> <p>(2) 操作性(設置許可基準規則第43条第1項二)</p> <p>(i) 要求事項 想定される重大事故等が発生した場合において確実に操作できるものであること。</p> <p>(ii) 適合性 基本方針については、「2.3.4 操作性及び試験・検査性」に示す。 燃料プール冷却浄化系ポンプの起動は、中央制御室の操作スイッチにより操作が可能な設計とする。また、系統構成に必要な弁は、中央制御室の操作スイッチによる操作又は設置場所での手動操作が可能な設計とする。中央制御室の操作スイッチを操作するにあたり、運転員のアクセス性、操作性を考慮して十分な操作空間を確保する。また、操作対象については銘板をつけることで識別可能とし、運転員の操作及び監視性を考慮して確実に操作が可能な設計とする。 燃料プール冷却浄化系ポンプの操作は、中央制御室の操</p>	環境条件等	対応	温度・圧力・湿度・放射線	屋外で想定される温度、圧力、湿度及び放射線条件に耐えられる性能を確認した機器を使用する。	屋外の天候による影響	降水及び凍結により機能を損なうことのないよう防水対策及び凍結対策を行える設計とする。	海水を通水する系統への影響	使用時に海水を通水する機器については海水の影響を考慮した設計とする。	地震	適切な地震荷重との組合せを考慮した上で機器が損傷しないことを確認し、治具や輪留め等を用いた転倒防止対策を行う。	風(台風)・積雪	屋外で風荷重、積雪荷重を考慮しても機器が損傷しないことを評価により確認する。	電磁的障害	重大事故等が発生した場合においても、電磁波によりその機能が損なわれない設計とする。	<p>表 3.11-17 想定する環境条件及び荷重条件 (移動式代替熱交換設備及び大型送水ポンプ車)</p> <table border="1" data-bbox="1739 294 2475 1113"> <thead> <tr> <th>環境条件等</th> <th>対応</th> </tr> </thead> <tbody> <tr> <td>温度・圧力・湿度・放射線</td> <td>屋外で想定される温度、圧力、湿度及び放射線条件に耐えられる性能を確認した機器を使用する。</td> </tr> <tr> <td>屋外の天候による影響</td> <td>降水及び凍結により機能を損なうことのないよう防水対策及び凍結対策を行える設計とする。</td> </tr> <tr> <td>海水を通水する系統への影響</td> <td>使用時に海水を通水する機器については海水の影響を考慮した設計とする。</td> </tr> <tr> <td>地震</td> <td>適切な地震荷重との組合せを考慮した上で機器が損傷しないことを確認し、輪留め等を用いた転倒防止対策を行う。</td> </tr> <tr> <td>風(台風)・積雪</td> <td>屋外で風荷重、積雪荷重を考慮しても機器が損傷しないことを評価により確認する。</td> </tr> <tr> <td>電磁的障害</td> <td>重大事故等が発生した場合においても、電磁波によりその機能が損なわれない設計とする。</td> </tr> </tbody> </table> <p>(2) 操作性(設置許可基準規則第43条第1項二)</p> <p>(i) 要求事項 想定される重大事故等が発生した場合において確実に操作できるものであること。</p> <p>(ii) 適合性 基本方針については、「2.3.4 操作性及び試験・検査性について」に示す。 代替燃料プール冷却系の代替燃料プール冷却系ポンプを運転する場合は、中央制御室からのスイッチ操作で、燃料プール冷却浄化系入口隔離弁の閉操作及び代替燃料プール冷却系熱交換器出口弁、代替燃料プール冷却系ポンプ入口弁の開操作を行った後、中央制御室からのスイッチ操作により代替燃料プール冷却系ポンプを起動し代替燃料プール冷却系の循環運転を行う。また、中央制御室のスイッチにより、緊急用海水ポンプを起動し、代替燃料プール冷却系熱交換器へ海水の供給を行う。 代替燃料プール冷却系の操作に必要なポンプ及び弁を第</p>	環境条件等	対応	温度・圧力・湿度・放射線	屋外で想定される温度、圧力、湿度及び放射線条件に耐えられる性能を確認した機器を使用する。	屋外の天候による影響	降水及び凍結により機能を損なうことのないよう防水対策及び凍結対策を行える設計とする。	海水を通水する系統への影響	使用時に海水を通水する機器については海水の影響を考慮した設計とする。	地震	適切な地震荷重との組合せを考慮した上で機器が損傷しないことを確認し、輪留め等を用いた転倒防止対策を行う。	風(台風)・積雪	屋外で風荷重、積雪荷重を考慮しても機器が損傷しないことを評価により確認する。	電磁的障害	重大事故等が発生した場合においても、電磁波によりその機能が損なわれない設計とする。	<p>表 3.11-17 想定する環境条件及び荷重条件 (移動式代替熱交換設備及び大型送水ポンプ車)</p> <table border="1" data-bbox="1739 294 2475 1113"> <thead> <tr> <th>環境条件等</th> <th>対応</th> </tr> </thead> <tbody> <tr> <td>温度・圧力・湿度・放射線</td> <td>屋外で想定される温度、圧力、湿度及び放射線条件に耐えられる性能を確認した機器を使用する。</td> </tr> <tr> <td>屋外の天候による影響</td> <td>降水及び凍結により機能を損なうことのないよう防水対策及び凍結対策を行える設計とする。</td> </tr> <tr> <td>海水を通水する系統への影響</td> <td>使用時に海水を通水する機器については海水の影響を考慮した設計とする。</td> </tr> <tr> <td>地震</td> <td>適切な地震荷重との組合せを考慮した上で機器が損傷しないことを確認し、輪留め等を用いた転倒防止対策を行う。</td> </tr> <tr> <td>風(台風)・積雪</td> <td>屋外で風荷重、積雪荷重を考慮しても機器が損傷しないことを評価により確認する。</td> </tr> <tr> <td>電磁的障害</td> <td>重大事故等が発生した場合においても、電磁波によりその機能が損なわれない設計とする。</td> </tr> </tbody> </table> <p>(2) 操作性(設置許可基準規則第43条第1項二)</p> <p>(i) 要求事項 想定される重大事故等が発生した場合において確実に操作できるものであること。</p> <p>(ii) 適合性 基本方針については、「2.3.4 操作性及び試験・検査性」に示す。 燃料プール冷却ポンプの起動は、中央制御室の操作スイッチにより操作が可能な設計とする。また、系統構成に必要な弁は、中央制御室の操作スイッチによる操作又は設置場所での手動操作が可能な設計とする。中央制御室の操作スイッチを操作するにあたり、運転員のアクセス性、操作性を考慮して十分な操作空間を確保する。また、操作対象については銘板をつけることで識別可能とし、運転員の操作及び監視性を考慮して確実に操作が可能な設計とする。 燃料プール冷却ポンプの操作は、中央制御室の操作ス</p>	環境条件等	対応	温度・圧力・湿度・放射線	屋外で想定される温度、圧力、湿度及び放射線条件に耐えられる性能を確認した機器を使用する。	屋外の天候による影響	降水及び凍結により機能を損なうことのないよう防水対策及び凍結対策を行える設計とする。	海水を通水する系統への影響	使用時に海水を通水する機器については海水の影響を考慮した設計とする。	地震	適切な地震荷重との組合せを考慮した上で機器が損傷しないことを確認し、輪留め等を用いた転倒防止対策を行う。	風(台風)・積雪	屋外で風荷重、積雪荷重を考慮しても機器が損傷しないことを評価により確認する。	電磁的障害	重大事故等が発生した場合においても、電磁波によりその機能が損なわれない設計とする。	<p>・設備の相違 【東海第二】 ⑪の相違</p> <p>・設備の相違 【東海第二】 ⑪の相違</p>
環境条件等	対応																																												
温度・圧力・湿度・放射線	屋外で想定される温度、圧力、湿度及び放射線条件に耐えられる性能を確認した機器を使用する。																																												
屋外の天候による影響	降水及び凍結により機能を損なうことのないよう防水対策及び凍結対策を行える設計とする。																																												
海水を通水する系統への影響	使用時に海水を通水する機器については海水の影響を考慮した設計とする。																																												
地震	適切な地震荷重との組合せを考慮した上で機器が損傷しないことを確認し、治具や輪留め等を用いた転倒防止対策を行う。																																												
風(台風)・積雪	屋外で風荷重、積雪荷重を考慮しても機器が損傷しないことを評価により確認する。																																												
電磁的障害	重大事故等が発生した場合においても、電磁波によりその機能が損なわれない設計とする。																																												
環境条件等	対応																																												
温度・圧力・湿度・放射線	屋外で想定される温度、圧力、湿度及び放射線条件に耐えられる性能を確認した機器を使用する。																																												
屋外の天候による影響	降水及び凍結により機能を損なうことのないよう防水対策及び凍結対策を行える設計とする。																																												
海水を通水する系統への影響	使用時に海水を通水する機器については海水の影響を考慮した設計とする。																																												
地震	適切な地震荷重との組合せを考慮した上で機器が損傷しないことを確認し、輪留め等を用いた転倒防止対策を行う。																																												
風(台風)・積雪	屋外で風荷重、積雪荷重を考慮しても機器が損傷しないことを評価により確認する。																																												
電磁的障害	重大事故等が発生した場合においても、電磁波によりその機能が損なわれない設計とする。																																												
環境条件等	対応																																												
温度・圧力・湿度・放射線	屋外で想定される温度、圧力、湿度及び放射線条件に耐えられる性能を確認した機器を使用する。																																												
屋外の天候による影響	降水及び凍結により機能を損なうことのないよう防水対策及び凍結対策を行える設計とする。																																												
海水を通水する系統への影響	使用時に海水を通水する機器については海水の影響を考慮した設計とする。																																												
地震	適切な地震荷重との組合せを考慮した上で機器が損傷しないことを確認し、輪留め等を用いた転倒防止対策を行う。																																												
風(台風)・積雪	屋外で風荷重、積雪荷重を考慮しても機器が損傷しないことを評価により確認する。																																												
電磁的障害	重大事故等が発生した場合においても、電磁波によりその機能が損なわれない設計とする。																																												

柏崎刈羽原子力発電所 6/7号炉 (2017.12.20版)	東海第二発電所 (2018.9.12版)	島根原子力発電所 2号炉	備考
<p>作スイッチにより遠隔操作可能な設計とする。</p> <p>代替原子炉補機冷却系の熱交換器ユニット及び大容量送水車（熱交換器ユニット用）は、タービン建屋外部に設置している接続口まで屋外のアクセスルートを通行してアクセス可能な設計とするとともに、設置場所であるタービン建屋脇にて輪留めによる固定等が可能な設計とする。ホースの接続作業に当たっては、特殊な工具、及び技量は必要とせず、簡便な結合金具による接続方式及びフランジ接続方式並びに一般的な工具を使用することにより、確実に接続が可能な設計とする。</p> <p>また、付属の操作スイッチにより設置場所であるタービン建屋脇において熱交換器ユニット及び大容量送水車（熱交換器ユニット用）の操作を行う。付属の操作スイッチを操作するにあたり、運転員のアクセス性、操作性を考慮して十分な操作空間を確保する。また、操作対象については銘板をつけることで識別可能とし、運転員の操作及び監視性を考慮して確実に操作できる設計とする。</p> <p>その他操作が必要な電動弁である燃料プール冷却浄化系ろ過脱塩器第一入口弁、燃料プール冷却浄化系ろ過脱塩器第二入口弁、燃料プール冷却浄化系ろ過脱塩器出口弁、燃料プール冷却浄化系ろ過脱塩器バイパス弁（(A)又は(B)）、残留熱除去系熱交換器（(A)又は(B)）冷却水出口弁、常用冷却水供給側分離弁（(A)又は(B)）、常用冷却水戻り側分離弁（(A)又は(B)）については、中央制御室の操作スイッチによる操作が可能な設計とする。中央制御室の操作スイッチを操作するにあたり、運転員のアクセス性、操作性を考慮して十分な操作空間を確保する。また、操作対象については銘板をつけることで識別可能とし、運転員の操</p>	<p>3.11-35表に示す。</p> <p><u>代替燃料プール冷却系ポンプの起動・停止・運転状態及び弁の開閉状態については、中央制御室の表示灯・操作画面表示等で視認可能な設計とし、中央制御室における監視又は試験・検査等にて確認可能な設計とする。</u></p> <p>中央制御室のスイッチを操作するに当たり、運転員等のアクセス性及び操作性を考慮して十分な操作空間を確保する。また、<u>スイッチには機器の名称等を表示した銘板の取付け等又は画面表示等により、運転員の操作性及び監視性を考慮して確実に操作できる設計とする。</u></p> <p>(54-3-12,13)</p>	<p><u>ッチにより遠隔操作可能な設計とする。</u></p> <p>原子炉補機代替冷却系の移動式代替熱交換設備及び大型送水ポンプ車は、<u>原子炉建物外部に設置している接続口まで屋外のアクセスルートを通行してアクセス可能な設計とするとともに、設置場所である原子炉建物脇及び取水槽脇にて輪留めによる固定等が可能な設計とする。ホースの接続作業に当たっては、特殊な工具、及び技量は必要とせず、簡便な結合金具による接続方式及びフランジ接続方式並びに一般的な工具を使用することにより、確実に接続が可能な設計とする。</u></p> <p>また、<u>付属の操作スイッチにより設置場所である原子炉建物脇において移動式代替熱交換設備及び取水槽脇において大型送水ポンプ車の操作を行う。付属の操作スイッチを操作するにあたり、運転員のアクセス性、操作性を考慮して十分な操作空間を確保する。また、操作対象については銘板をつけることで識別可能とし、運転員の操作及び監視性を考慮して確実に操作できる設計とする。</u></p> <p><u>その他操作が必要な電動弁であるFPCフィルタ入口弁、FPCフィルタバイパス弁、A-FPC熱交入口弁、B-FPC熱交入口弁については、中央制御室の操作スイッチによる操作が可能な設計とする。中央制御室の操作スイッチを操作するにあたり、運転員のアクセス性、操作性を考慮して十分な操作空間を確保する。また、操作対象については銘板をつけることで識別可能とし、運転員の操作及び監視性を考慮して確実に操作が可能な設計とする。</u></p> <p><u>表3.11-18に操作対象機器の操作場所を示す。</u></p> <p>(54-3, 54-4, 54-7)</p>	<p>備考</p> <p>・記載の相違 【東海第二】 ⑪の相違</p> <p>・設備の相違 【柏崎6/7】 系統構成の相違</p>

柏崎刈羽原子力発電所 6/7号炉 (2017.12.20版)	東海第二発電所 (2018.9.12版)	島根原子力発電所 2号炉	備考																																																																																																																																																																																																																												
<p>作及び監視性を考慮して確実に操作が可能な設計とする。 表 3.11-18 に操作対象機器の操作場所を示す。 (54-3, 54-4, 54-7)</p>																																																																																																																																																																																																																															
表 3.11-18 操作対象機器	第 3.11-35 表 操作対象機器	表 3.11-18 操作対象機器設置場所	・設備の相違																																																																																																																																																																																																																												
<table border="1"> <thead> <tr> <th>機器名称</th> <th>状態の変化</th> <th>操作場所</th> <th>操作方法</th> </tr> </thead> <tbody> <tr><td>燃料プール冷却浄化系ポンプ (A)</td><td>起動・停止</td><td>中央制御室</td><td>スイッチ操作</td></tr> <tr><td>燃料プール冷却浄化系ポンプ (B)</td><td>起動・停止</td><td>中央制御室</td><td>スイッチ操作</td></tr> <tr><td>燃料プール冷却浄化系ろ過脱塩器第一入口弁</td><td>弁開→弁閉</td><td>中央制御室</td><td>スイッチ操作</td></tr> <tr><td>燃料プール冷却浄化系ろ過脱塩器第二入口弁</td><td>弁開→弁閉</td><td>中央制御室</td><td>スイッチ操作</td></tr> <tr><td>燃料プール冷却浄化系ろ過脱塩器出口弁</td><td>弁開→弁閉</td><td>中央制御室</td><td>スイッチ操作</td></tr> <tr><td>燃料プール冷却浄化系ろ過脱塩器バイパス弁 (A)</td><td>弁閉→弁開</td><td>中央制御室</td><td>スイッチ操作</td></tr> <tr><td>燃料プール冷却浄化系ろ過脱塩器バイパス弁 (B)</td><td>弁閉→弁開</td><td>中央制御室</td><td>スイッチ操作</td></tr> <tr><td>燃料プール冷却浄化系熱交換器 (A) 出口弁</td><td>弁開→弁閉</td><td>原子炉建屋地上2階</td><td>手動操作</td></tr> <tr><td>燃料プール冷却浄化系熱交換器 (B) 出口弁</td><td>弁開→弁閉</td><td>原子炉建屋地上2階</td><td>手動操作</td></tr> <tr><td>熱交換器ユニット</td><td>起動・停止</td><td>タービン建屋脇</td><td>スイッチ操作</td></tr> <tr><td>代替原子炉補機冷却水ポンプ</td><td>起動・停止</td><td>タービン建屋脇</td><td>スイッチ操作</td></tr> <tr><td>大容量送水車 (熱交換器ユニット用)</td><td>起動・停止</td><td>タービン建屋脇</td><td>スイッチ操作</td></tr> <tr><td>熱交換器ユニット流量調整弁</td><td>弁閉→弁開</td><td>熱交換器ユニット内</td><td>手動操作</td></tr> <tr><td>代替冷却水供給止め弁 (A)</td><td>弁閉→弁開</td><td>タービン建屋地上1階</td><td>手動操作</td></tr> <tr><td>代替冷却水戻り止め弁 (A)</td><td>弁閉→弁開</td><td>タービン建屋地上1階</td><td>手動操作</td></tr> <tr><td>残留熱除去系熱交換器 (A) 冷却水出口弁</td><td>弁閉→弁開</td><td>中央制御室</td><td>スイッチ操作</td></tr> <tr><td>常用冷却水供給側分離弁 (A)</td><td>弁開→弁閉</td><td>中央制御室</td><td>スイッチ操作</td></tr> <tr><td>常用冷却水戻り側分離弁 (A)</td><td>弁開→弁閉</td><td>中央制御室</td><td>スイッチ操作</td></tr> <tr><td>可燃性ガス濃度制御系室空調機 (A) 出口弁</td><td>弁開→弁閉</td><td>原子炉建屋地上1階</td><td>手動操作</td></tr> <tr><td>格納容器雰囲気モニタラック (A) 出口弁</td><td>弁開→弁調整開</td><td>原子炉建屋地上中3階</td><td>手動操作</td></tr> <tr><td>格納容器内雰囲気モニタ系 (A) 室空調機冷却水出口弁 (6号炉のみ)</td><td>弁開→弁調整開</td><td>原子炉建屋地上中3階</td><td>手動操作</td></tr> <tr><td>燃料プール冷却浄化系ポンプ室空調機 (A) 出口弁</td><td>弁開→弁調整開</td><td>原子炉建屋地上2階</td><td>手動操作</td></tr> <tr><td>燃料プール冷却浄化系熱交換器 (A) 出口弁</td><td>弁開→弁調整開</td><td>原子炉建屋地上2階</td><td>手動操作</td></tr> <tr><td>燃料プール冷却浄化系ポンプ (A) 軸受冷却器冷却水出口弁 (6号炉のみ)</td><td>弁開→弁調整開</td><td>原子炉建屋地上2階</td><td>手動操作</td></tr> <tr><td>非常用ガス処理系室空調機 (A) 出口弁</td><td>弁開→弁閉</td><td>原子炉建屋地上3階</td><td>手動操作</td></tr> </tbody> </table>	機器名称	状態の変化	操作場所	操作方法	燃料プール冷却浄化系ポンプ (A)	起動・停止	中央制御室	スイッチ操作	燃料プール冷却浄化系ポンプ (B)	起動・停止	中央制御室	スイッチ操作	燃料プール冷却浄化系ろ過脱塩器第一入口弁	弁開→弁閉	中央制御室	スイッチ操作	燃料プール冷却浄化系ろ過脱塩器第二入口弁	弁開→弁閉	中央制御室	スイッチ操作	燃料プール冷却浄化系ろ過脱塩器出口弁	弁開→弁閉	中央制御室	スイッチ操作	燃料プール冷却浄化系ろ過脱塩器バイパス弁 (A)	弁閉→弁開	中央制御室	スイッチ操作	燃料プール冷却浄化系ろ過脱塩器バイパス弁 (B)	弁閉→弁開	中央制御室	スイッチ操作	燃料プール冷却浄化系熱交換器 (A) 出口弁	弁開→弁閉	原子炉建屋地上2階	手動操作	燃料プール冷却浄化系熱交換器 (B) 出口弁	弁開→弁閉	原子炉建屋地上2階	手動操作	熱交換器ユニット	起動・停止	タービン建屋脇	スイッチ操作	代替原子炉補機冷却水ポンプ	起動・停止	タービン建屋脇	スイッチ操作	大容量送水車 (熱交換器ユニット用)	起動・停止	タービン建屋脇	スイッチ操作	熱交換器ユニット流量調整弁	弁閉→弁開	熱交換器ユニット内	手動操作	代替冷却水供給止め弁 (A)	弁閉→弁開	タービン建屋地上1階	手動操作	代替冷却水戻り止め弁 (A)	弁閉→弁開	タービン建屋地上1階	手動操作	残留熱除去系熱交換器 (A) 冷却水出口弁	弁閉→弁開	中央制御室	スイッチ操作	常用冷却水供給側分離弁 (A)	弁開→弁閉	中央制御室	スイッチ操作	常用冷却水戻り側分離弁 (A)	弁開→弁閉	中央制御室	スイッチ操作	可燃性ガス濃度制御系室空調機 (A) 出口弁	弁開→弁閉	原子炉建屋地上1階	手動操作	格納容器雰囲気モニタラック (A) 出口弁	弁開→弁調整開	原子炉建屋地上中3階	手動操作	格納容器内雰囲気モニタ系 (A) 室空調機冷却水出口弁 (6号炉のみ)	弁開→弁調整開	原子炉建屋地上中3階	手動操作	燃料プール冷却浄化系ポンプ室空調機 (A) 出口弁	弁開→弁調整開	原子炉建屋地上2階	手動操作	燃料プール冷却浄化系熱交換器 (A) 出口弁	弁開→弁調整開	原子炉建屋地上2階	手動操作	燃料プール冷却浄化系ポンプ (A) 軸受冷却器冷却水出口弁 (6号炉のみ)	弁開→弁調整開	原子炉建屋地上2階	手動操作	非常用ガス処理系室空調機 (A) 出口弁	弁開→弁閉	原子炉建屋地上3階	手動操作	<table border="1"> <thead> <tr> <th>機器名称</th> <th>状態の変化</th> <th>操作方法</th> <th>操作場所</th> </tr> </thead> <tbody> <tr><td>代替燃料プール冷却系ポンプ</td><td>起動・停止</td><td>スイッチ操作</td><td>中央制御室</td></tr> <tr><td>代替燃料プール冷却系ポンプ入口弁</td><td>弁閉→弁開</td><td>スイッチ操作</td><td>中央制御室</td></tr> <tr><td>代替燃料プール冷却系熱交換器出口弁</td><td>弁閉→弁開</td><td>スイッチ操作</td><td>中央制御室</td></tr> <tr><td>燃料プール冷却浄化系入口隔離弁</td><td>弁開→弁閉</td><td>スイッチ操作</td><td>中央制御室</td></tr> </tbody> </table>	機器名称	状態の変化	操作方法	操作場所	代替燃料プール冷却系ポンプ	起動・停止	スイッチ操作	中央制御室	代替燃料プール冷却系ポンプ入口弁	弁閉→弁開	スイッチ操作	中央制御室	代替燃料プール冷却系熱交換器出口弁	弁閉→弁開	スイッチ操作	中央制御室	燃料プール冷却浄化系入口隔離弁	弁開→弁閉	スイッチ操作	中央制御室	<table border="1"> <thead> <tr> <th>機器名称</th> <th>状態変化</th> <th>操作場所</th> <th>操作方法</th> </tr> </thead> <tbody> <tr><td>A-燃料プール冷却ポンプ</td><td>起動・停止</td><td>中央制御室</td><td>スイッチ操作</td></tr> <tr><td>B-燃料プール冷却ポンプ</td><td>起動・停止</td><td>中央制御室</td><td>スイッチ操作</td></tr> <tr><td>FPCフィルタ入口弁</td><td>弁開→弁閉</td><td>中央制御室</td><td>スイッチ操作</td></tr> <tr><td>A-FPC熱交入口弁</td><td>弁閉→弁開</td><td>中央制御室</td><td>スイッチ操作</td></tr> <tr><td>B-FPC熱交入口弁</td><td>弁閉→弁開</td><td>中央制御室</td><td>スイッチ操作</td></tr> <tr><td>FPCフィルタバイパス弁</td><td>弁閉→弁開</td><td>中央制御室</td><td>スイッチ操作</td></tr> <tr><td>移動式代替熱交換設備</td><td>起動停止</td><td>原子炉建物近傍</td><td>スイッチ操作</td></tr> <tr><td>移動式代替熱交換設備淡水ポンプ</td><td>起動停止</td><td>原子炉建物近傍</td><td>スイッチ操作</td></tr> <tr><td>大型送水ポンプ車</td><td>起動停止</td><td>取水槽近傍</td><td>スイッチ操作</td></tr> <tr><td>RCW A-AHEF供給配管止め弁</td><td>弁閉→弁開</td><td>原子炉建物付属棟1階</td><td>手動操作</td></tr> <tr><td>RCW A-AHEF戻り配管止め弁</td><td>弁閉→弁開</td><td>原子炉建物付属棟1階</td><td>手動操作</td></tr> <tr><td>熱交換器ユニット流量調整弁</td><td>弁閉→弁開</td><td>移動式代替熱交換設備内</td><td>手動操作</td></tr> <tr><td>A-RCW常用補機冷却水入口切替弁</td><td>弁開→弁閉</td><td>中央制御室</td><td>スイッチ操作</td></tr> <tr><td>A-RCW常用補機冷却水出口切替弁</td><td>弁開→弁閉</td><td>中央制御室</td><td>スイッチ操作</td></tr> <tr><td>A-RHR熱交冷却水出口弁</td><td>弁閉→弁調整開</td><td>中央制御室</td><td>スイッチ操作</td></tr> <tr><td>RCW A-DEG冷却水入口弁</td><td>弁開→弁閉</td><td>原子炉建物付属棟地下2階</td><td>手動操作</td></tr> <tr><td>AHEF B-供給配管止め弁</td><td>弁閉→弁開</td><td>屋外</td><td>手動操作</td></tr> <tr><td>AHEF B-戻り配管止め弁</td><td>弁閉→弁開</td><td>原子炉建物付属棟1階</td><td>手動操作</td></tr> <tr><td>B-RCW常用補機冷却水入口切替弁</td><td>弁開→弁閉</td><td>中央制御室</td><td>スイッチ操作</td></tr> <tr><td>B-RCW常用補機冷却水出口切替弁</td><td>弁開→弁閉</td><td>中央制御室</td><td>スイッチ操作</td></tr> <tr><td>B-RHR熱交冷却水出口弁</td><td>弁開→弁調整開</td><td>中央制御室</td><td>スイッチ操作</td></tr> <tr><td>RCW B-DEG冷却水入口弁</td><td>弁開→弁閉</td><td>原子炉建物付属棟地下2階</td><td>スイッチ操作</td></tr> <tr><td>ホース</td><td>ホース接続</td><td>屋外</td><td>人力接続</td></tr> </tbody> </table>	機器名称	状態変化	操作場所	操作方法	A-燃料プール冷却ポンプ	起動・停止	中央制御室	スイッチ操作	B-燃料プール冷却ポンプ	起動・停止	中央制御室	スイッチ操作	FPCフィルタ入口弁	弁開→弁閉	中央制御室	スイッチ操作	A-FPC熱交入口弁	弁閉→弁開	中央制御室	スイッチ操作	B-FPC熱交入口弁	弁閉→弁開	中央制御室	スイッチ操作	FPCフィルタバイパス弁	弁閉→弁開	中央制御室	スイッチ操作	移動式代替熱交換設備	起動停止	原子炉建物近傍	スイッチ操作	移動式代替熱交換設備淡水ポンプ	起動停止	原子炉建物近傍	スイッチ操作	大型送水ポンプ車	起動停止	取水槽近傍	スイッチ操作	RCW A-AHEF供給配管止め弁	弁閉→弁開	原子炉建物付属棟1階	手動操作	RCW A-AHEF戻り配管止め弁	弁閉→弁開	原子炉建物付属棟1階	手動操作	熱交換器ユニット流量調整弁	弁閉→弁開	移動式代替熱交換設備内	手動操作	A-RCW常用補機冷却水入口切替弁	弁開→弁閉	中央制御室	スイッチ操作	A-RCW常用補機冷却水出口切替弁	弁開→弁閉	中央制御室	スイッチ操作	A-RHR熱交冷却水出口弁	弁閉→弁調整開	中央制御室	スイッチ操作	RCW A-DEG冷却水入口弁	弁開→弁閉	原子炉建物付属棟地下2階	手動操作	AHEF B-供給配管止め弁	弁閉→弁開	屋外	手動操作	AHEF B-戻り配管止め弁	弁閉→弁開	原子炉建物付属棟1階	手動操作	B-RCW常用補機冷却水入口切替弁	弁開→弁閉	中央制御室	スイッチ操作	B-RCW常用補機冷却水出口切替弁	弁開→弁閉	中央制御室	スイッチ操作	B-RHR熱交冷却水出口弁	弁開→弁調整開	中央制御室	スイッチ操作	RCW B-DEG冷却水入口弁	弁開→弁閉	原子炉建物付属棟地下2階	スイッチ操作	ホース	ホース接続	屋外	人力接続	
機器名称	状態の変化	操作場所	操作方法																																																																																																																																																																																																																												
燃料プール冷却浄化系ポンプ (A)	起動・停止	中央制御室	スイッチ操作																																																																																																																																																																																																																												
燃料プール冷却浄化系ポンプ (B)	起動・停止	中央制御室	スイッチ操作																																																																																																																																																																																																																												
燃料プール冷却浄化系ろ過脱塩器第一入口弁	弁開→弁閉	中央制御室	スイッチ操作																																																																																																																																																																																																																												
燃料プール冷却浄化系ろ過脱塩器第二入口弁	弁開→弁閉	中央制御室	スイッチ操作																																																																																																																																																																																																																												
燃料プール冷却浄化系ろ過脱塩器出口弁	弁開→弁閉	中央制御室	スイッチ操作																																																																																																																																																																																																																												
燃料プール冷却浄化系ろ過脱塩器バイパス弁 (A)	弁閉→弁開	中央制御室	スイッチ操作																																																																																																																																																																																																																												
燃料プール冷却浄化系ろ過脱塩器バイパス弁 (B)	弁閉→弁開	中央制御室	スイッチ操作																																																																																																																																																																																																																												
燃料プール冷却浄化系熱交換器 (A) 出口弁	弁開→弁閉	原子炉建屋地上2階	手動操作																																																																																																																																																																																																																												
燃料プール冷却浄化系熱交換器 (B) 出口弁	弁開→弁閉	原子炉建屋地上2階	手動操作																																																																																																																																																																																																																												
熱交換器ユニット	起動・停止	タービン建屋脇	スイッチ操作																																																																																																																																																																																																																												
代替原子炉補機冷却水ポンプ	起動・停止	タービン建屋脇	スイッチ操作																																																																																																																																																																																																																												
大容量送水車 (熱交換器ユニット用)	起動・停止	タービン建屋脇	スイッチ操作																																																																																																																																																																																																																												
熱交換器ユニット流量調整弁	弁閉→弁開	熱交換器ユニット内	手動操作																																																																																																																																																																																																																												
代替冷却水供給止め弁 (A)	弁閉→弁開	タービン建屋地上1階	手動操作																																																																																																																																																																																																																												
代替冷却水戻り止め弁 (A)	弁閉→弁開	タービン建屋地上1階	手動操作																																																																																																																																																																																																																												
残留熱除去系熱交換器 (A) 冷却水出口弁	弁閉→弁開	中央制御室	スイッチ操作																																																																																																																																																																																																																												
常用冷却水供給側分離弁 (A)	弁開→弁閉	中央制御室	スイッチ操作																																																																																																																																																																																																																												
常用冷却水戻り側分離弁 (A)	弁開→弁閉	中央制御室	スイッチ操作																																																																																																																																																																																																																												
可燃性ガス濃度制御系室空調機 (A) 出口弁	弁開→弁閉	原子炉建屋地上1階	手動操作																																																																																																																																																																																																																												
格納容器雰囲気モニタラック (A) 出口弁	弁開→弁調整開	原子炉建屋地上中3階	手動操作																																																																																																																																																																																																																												
格納容器内雰囲気モニタ系 (A) 室空調機冷却水出口弁 (6号炉のみ)	弁開→弁調整開	原子炉建屋地上中3階	手動操作																																																																																																																																																																																																																												
燃料プール冷却浄化系ポンプ室空調機 (A) 出口弁	弁開→弁調整開	原子炉建屋地上2階	手動操作																																																																																																																																																																																																																												
燃料プール冷却浄化系熱交換器 (A) 出口弁	弁開→弁調整開	原子炉建屋地上2階	手動操作																																																																																																																																																																																																																												
燃料プール冷却浄化系ポンプ (A) 軸受冷却器冷却水出口弁 (6号炉のみ)	弁開→弁調整開	原子炉建屋地上2階	手動操作																																																																																																																																																																																																																												
非常用ガス処理系室空調機 (A) 出口弁	弁開→弁閉	原子炉建屋地上3階	手動操作																																																																																																																																																																																																																												
機器名称	状態の変化	操作方法	操作場所																																																																																																																																																																																																																												
代替燃料プール冷却系ポンプ	起動・停止	スイッチ操作	中央制御室																																																																																																																																																																																																																												
代替燃料プール冷却系ポンプ入口弁	弁閉→弁開	スイッチ操作	中央制御室																																																																																																																																																																																																																												
代替燃料プール冷却系熱交換器出口弁	弁閉→弁開	スイッチ操作	中央制御室																																																																																																																																																																																																																												
燃料プール冷却浄化系入口隔離弁	弁開→弁閉	スイッチ操作	中央制御室																																																																																																																																																																																																																												
機器名称	状態変化	操作場所	操作方法																																																																																																																																																																																																																												
A-燃料プール冷却ポンプ	起動・停止	中央制御室	スイッチ操作																																																																																																																																																																																																																												
B-燃料プール冷却ポンプ	起動・停止	中央制御室	スイッチ操作																																																																																																																																																																																																																												
FPCフィルタ入口弁	弁開→弁閉	中央制御室	スイッチ操作																																																																																																																																																																																																																												
A-FPC熱交入口弁	弁閉→弁開	中央制御室	スイッチ操作																																																																																																																																																																																																																												
B-FPC熱交入口弁	弁閉→弁開	中央制御室	スイッチ操作																																																																																																																																																																																																																												
FPCフィルタバイパス弁	弁閉→弁開	中央制御室	スイッチ操作																																																																																																																																																																																																																												
移動式代替熱交換設備	起動停止	原子炉建物近傍	スイッチ操作																																																																																																																																																																																																																												
移動式代替熱交換設備淡水ポンプ	起動停止	原子炉建物近傍	スイッチ操作																																																																																																																																																																																																																												
大型送水ポンプ車	起動停止	取水槽近傍	スイッチ操作																																																																																																																																																																																																																												
RCW A-AHEF供給配管止め弁	弁閉→弁開	原子炉建物付属棟1階	手動操作																																																																																																																																																																																																																												
RCW A-AHEF戻り配管止め弁	弁閉→弁開	原子炉建物付属棟1階	手動操作																																																																																																																																																																																																																												
熱交換器ユニット流量調整弁	弁閉→弁開	移動式代替熱交換設備内	手動操作																																																																																																																																																																																																																												
A-RCW常用補機冷却水入口切替弁	弁開→弁閉	中央制御室	スイッチ操作																																																																																																																																																																																																																												
A-RCW常用補機冷却水出口切替弁	弁開→弁閉	中央制御室	スイッチ操作																																																																																																																																																																																																																												
A-RHR熱交冷却水出口弁	弁閉→弁調整開	中央制御室	スイッチ操作																																																																																																																																																																																																																												
RCW A-DEG冷却水入口弁	弁開→弁閉	原子炉建物付属棟地下2階	手動操作																																																																																																																																																																																																																												
AHEF B-供給配管止め弁	弁閉→弁開	屋外	手動操作																																																																																																																																																																																																																												
AHEF B-戻り配管止め弁	弁閉→弁開	原子炉建物付属棟1階	手動操作																																																																																																																																																																																																																												
B-RCW常用補機冷却水入口切替弁	弁開→弁閉	中央制御室	スイッチ操作																																																																																																																																																																																																																												
B-RCW常用補機冷却水出口切替弁	弁開→弁閉	中央制御室	スイッチ操作																																																																																																																																																																																																																												
B-RHR熱交冷却水出口弁	弁開→弁調整開	中央制御室	スイッチ操作																																																																																																																																																																																																																												
RCW B-DEG冷却水入口弁	弁開→弁閉	原子炉建物付属棟地下2階	スイッチ操作																																																																																																																																																																																																																												
ホース	ホース接続	屋外	人力接続																																																																																																																																																																																																																												

柏崎刈羽原子力発電所 6 / 7号炉 (2017. 12. 20 版)				東海第二発電所 (2018. 9. 12 版)				島根原子力発電所 2号炉				備考			
残留熱除去系ポンプ室空調機 (A) 出口弁	弁開→弁調整 開	原子炉建屋地下 3階	手動操作												
残留熱除去系ポンプ (A) 冷却水出口弁	弁開→弁調整 開	原子炉建屋地下 3階	手動操作												
残留熱除去系ポンプ (A) メカニカルシール冷却器冷却水出口弁 (6号炉のみ)	弁開→弁調整 開	原子炉建屋地下 3階	手動操作												
サブプレッションプール浄化系ポンプ室空調機出口弁	弁開→弁閉	原子炉建屋地下 3階	手動操作												
サブプレッションプール浄化系ポンプ軸受冷却器冷却水出口弁 (6号炉のみ)	弁開→弁閉	原子炉建屋地下 3階	手動操作												
原子炉隔離時冷却系ポンプ室空調機出口弁	弁開→弁閉	原子炉建屋地下 3階	手動操作												
原子炉補機冷却水系ポンプ (A) 吸込弁	弁開→弁閉	タービン建屋地下 1階	手動操作												
原子炉補機冷却水系ポンプ (D) 吸込弁	弁開→弁閉	タービン建屋地下 1階	手動操作												
換気空調補機非常用冷却水系冷凍機 (A) 冷却水温度調節弁後弁	弁開→弁閉	コントロール建屋地下 2階	手動操作												
換気空調補機非常用冷却水系冷凍機 (C) 冷却水温度調節弁後弁	弁開→弁閉	コントロール建屋地下 2階	手動操作												
原子炉補機冷却海水ポンプ (A) 電動機軸受出口弁 (7号炉のみ)	弁開→弁閉	タービン建屋地下 1階	手動操作												
原子炉補機冷却海水ポンプ (D) 電動機軸受出口弁 (7号炉のみ)	弁開→弁閉	タービン建屋地下 1階	手動操作												
サージタンク (A) 換気空調補機非常用冷却水系側出口弁	弁開→弁閉	原子炉建屋地上 4階 (6号炉) 原子炉建屋地上 2階 (7号炉)	手動操作												
代替冷却水供給第二止め弁 (B)	弁閉→弁開	タービン建屋地上 1階	手動操作												
代替冷却水戻り第二止め弁 (B)	弁閉→弁開	タービン建屋地上 1階	手動操作												
残留熱除去系熱交換器 (B) 冷却水出口弁	弁閉→弁開	中央制御室	スイッチ操作												
常用冷却水供給側分離弁 (B)	弁開→弁閉	中央制御室	スイッチ操作												
常用冷却水戻り側分離弁 (B)	弁開→弁閉	中央制御室	スイッチ操作												
可燃性ガス濃度制御系室空調機 (B) 出口弁	弁開→弁閉	原子炉建屋地上 1階	手動操作												
格納容器内雰囲気モニタ系ラック (B) 出口弁	弁開→弁調整 開	原子炉建屋地上 3階	手動操作												
燃料プール冷却浄化系ポンプ室空調機 (B) 出口弁	弁開→弁調整 開	原子炉建屋地上 2階	手動操作												
燃料プール冷却浄化系熱交換器 (B) 出口弁	弁開→弁調整 開	原子炉建屋地上 2階	手動操作												
燃料プール冷却浄化系ポンプ (B) 軸受冷却器冷却水出口弁 (6号炉のみ)	弁開→弁調整 開	原子炉建屋地上 2階	手動操作												
非常用ガス処理系室空調機 (B) 出口弁	弁開→弁閉	原子炉建屋地上 3階	手動操作												
残留熱除去系ポンプ室空調機 (B) 出口弁	弁開→弁調整 開	原子炉建屋地下 3階	手動操作												
高圧炉心注水系ポンプ (B) 冷却器冷却水出口弁	弁開→弁閉	原子炉建屋地下 3階	手動操作												
高圧炉心注水系ポンプ室空	弁開→弁閉	原子炉建屋地下	手動操作												

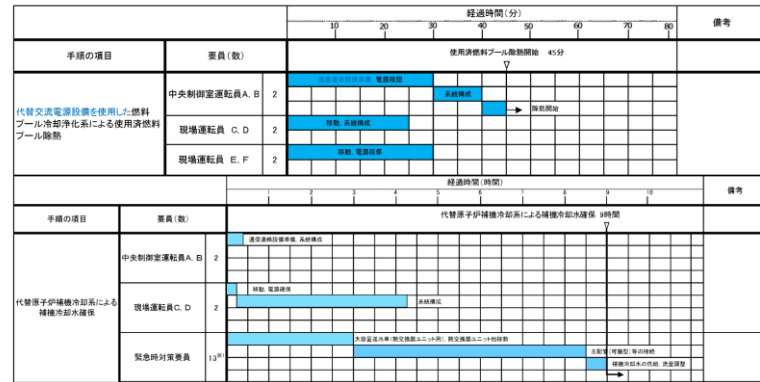
柏崎刈羽原子力発電所 6 / 7号炉 (2017. 12. 20 版)				東海第二発電所 (2018. 9. 12 版)				島根原子力発電所 2号炉				備考			
調機 (B) 出口弁		3階													
原子炉補機冷却水系ポンプ (B) 吸込弁	弁開→弁閉	タービン建屋地下1階	手動操作												
原子炉補機冷却水系ポンプ (E) 吸込弁	弁開→弁閉	タービン建屋地下1階	手動操作												
原子炉補機冷却海水ポンプ (B) 電動機軸受出口弁 (7号炉のみ)	弁開→弁閉	タービン建屋地下1階	手動操作												
原子炉補機冷却海水ポンプ (E) 電動機軸受出口弁 (7号炉のみ)	弁開→弁閉	タービン建屋地下1階	手動操作												
換気空調補機非常用冷却水系冷凍機 (B) 冷却水温度調節弁後弁	弁開→弁閉	コントロール建屋地下2階	手動操作												
換気空調補機非常用冷却水系冷凍機 (D) 冷却水温度調節弁後弁	弁開→弁閉	コントロール建屋地下2階	手動操作												
格納容器内雰囲気モニタ系 (B) 室空調機冷却水出口弁 (6号炉のみ)	弁開→弁調整開	原子炉建屋地上3階	手動操作												
残留熱除去系ポンプ (B) モータ軸受冷却器冷却水出口弁 (6号炉のみ)	弁開→弁調整開	原子炉建屋地下3階	手動操作												
残留熱除去系ポンプ (B) 冷却水出口弁	弁開→弁調整開	原子炉建屋地下3階	手動操作												
高圧炉心注水系ポンプ (B) メカニカルシール冷却器冷却水出口弁 (6号炉のみ)	弁開→弁閉	原子炉建屋地下3階	手動操作												
サージタンク (B) 換気空調補機非常用冷却水系側出口弁	弁開→弁閉	原子炉建屋地上4階 (6号炉) 原子炉建屋地上2階 (7号炉)	手動操作												
ホース	ホース接続	屋外	人力接続												
<p>(3) 試験及び検査 (設置許可基準規則第 43 条第 1 項三)</p> <p>(i) 要求事項</p> <p>健全性及び能力を確認するため、発電用原子炉の運転中又は停止中に試験又は検査ができるものであること。</p> <p>(ii) 適合性</p> <p>基本方針については、「2.3.4 操作性及び試験・検査性」に示す。</p> <p>燃料プール冷却浄化系は、表 3.11-19 に示すように発電用原子炉の運転中又は停止中に機能・性能試験、弁動作試験、分解検査、外観検査が可能な設計とする。</p> <p>燃料プール冷却浄化系ポンプは、発電用原子炉の運転中又は停止中にケーシングカバーを取り外して、ポンプ部品 (主軸、軸受、羽根車等) の状態を確認する分解検査が可能な設計とする。</p>				<p>(3) 試験検査 (設置許可基準規則第43条第1項三)</p> <p>(i) 要求事項</p> <p>健全性及び能力を確認するため、発電用原子炉運転中又は停止中に試験又は検査ができるものであること。</p> <p>(ii) 適合性</p> <p>基本方針については、「2.3.4 操作性及び試験・検査性について」に示す。</p> <p><u>代替燃料プール冷却系の代替燃料プール冷却系ポンプ及び代替燃料プール冷却系熱交換器は、第3.11-36表に示すように発電用原子炉運転中又は停止中に機能・性能検査、弁動作確認及び分解検査が可能な設計とする。</u></p> <p><u>代替燃料プール冷却系ポンプは、分解検査として、ケーシングカバーを取り外して、ポンプ部品 (主軸、軸受、羽根車等) の状態を確認する分解検査が可能な設計とする</u></p>				<p>(3) 試験及び検査 (設置許可基準規則第 43 条第 1 項三)</p> <p>(i) 要求事項</p> <p>健全性及び能力を確認するため、発電用原子炉の運転中又は停止中に試験又は検査ができるものであること。</p> <p>(ii) 適合性</p> <p>基本方針については、「2.3.4 操作性及び試験・検査性」に示す。</p> <p><u>燃料プール冷却系は、表 3.11-19 に示すように発電用原子炉の運転中又は停止中に機能・性能試験、弁動作試験、分解検査、外観検査が可能な設計とする。</u></p> <p><u>燃料プール冷却ポンプは、発電用原子炉の運転中又は停止中にケーシングカバーを取り外して、ポンプ部品 (主軸、軸受、羽根車等) の状態を確認する分解検査が可能な設計とする。</u></p>				<p>・設備の相違</p> <p>【東海第二】</p> <p>⑪の相違</p> <p>・設備の相違</p> <p>【東海第二】</p> <p>⑪の相違</p>			

柏崎刈羽原子力発電所 6 / 7号炉 (2017. 12. 20 版)	東海第二発電所 (2018. 9. 12 版)	島根原子力発電所 2号炉	備考																																			
<p>燃料プール冷却浄化系熱交換器は、発電用原子炉の運転中又は停止中の試験・検査として、鏡板を取り外すことで内部構成部品の状態を試験及び目視により確認する分解検査が可能な設計とする。</p> <p>また、発電用原子炉の運転中又は停止中に、使用済燃料プールを水源とし、燃料プール冷却浄化系ポンプを起動させ、燃料プール冷却浄化系ろ過脱塩器第一入口弁、燃料プール冷却浄化系ろ過脱塩器第二入口弁、燃料プール冷却浄化系ろ過脱塩器出口弁、燃料プール冷却浄化系ろ過脱塩器バイパス弁 (A) 又は燃料プール冷却浄化系ろ過脱塩器バイパス弁 (B) を操作することで、燃料プール冷却浄化系ろ過脱塩器をバイパスした状態で、重大事故等対処設備として燃料プール冷却浄化系の機能・性能及び漏えいの有無の確認が可能な設計とする。</p> <p>(54-5)</p>	<p>弁については、分解検査として弁体等の部品の状態を確認可能な設計とする。分解検査においては、浸透探傷試験により、性能に影響を及ぼす指示模様の有無を確認する。また、目視により、性能に影響を及ぼすおそれのあるき裂、打こん、変形及び摩耗の有無を確認する。</p> <p>代替燃料プール冷却系熱交換器は、分解検査として、フレームを取り外して、熱交換器部品（プレート等）の状態を確認する分解検査が可能な設計とする。分解検査においては、目視により、性能に影響を及ぼすおそれのあるき裂、打こん、変形及び摩耗の有無を確認する。</p> <p>代替燃料プール冷却系ポンプ及び代替燃料プール冷却系熱交換器は、本システムを使った機能・性能試験を行うことで、ポンプの吐出圧力・流量の確認に加え、運転時の振動、異音、異臭及び漏えいの確認が可能な設計とする。弁については、弁動作確認を実施することで弁開閉動作の確認が可能な設計とする。ポンプ、熱交換器及び系統配管・弁については、機能・性能検査等に合わせて外観の確認が可能な設計とする。</p> <p>(54-5-4,5)</p>	<p>燃料プール冷却系熱交換器は、発電用原子炉の運転中又は停止中の試験・検査として、鏡板を取り外すことで内部構成部品の状態を試験及び目視により確認する分解検査が可能な設計とする。</p> <p>また、発電用原子炉の運転中又は停止中に、燃料プールを水源とし、燃料プール冷却ポンプを起動させ、FPCフィルタ入口弁、FPCフィルタバイパス弁、A-FPC熱交入口弁又はB-FPC熱交入口弁を操作することで、燃料プール冷却系ろ過脱塩器をバイパスした状態で、重大事故等対処設備として燃料プール冷却系の機能・性能及び漏えいの有無の確認が可能な設計とする。</p> <p>(54-5)</p>	<p>・資料構成の相違 【東海第二】 島根2号炉では、2段落後に記載</p> <p>・設備の相違 【東海第二】 ⑩の相違</p> <p>・設備の相違 【東海第二】 ⑩の相違</p> <p>・設備の相違 【柏崎6/7】 系統構成の相違</p>																																			
<p>表 3. 11-19 燃料プール冷却浄化系の試験及び検査</p> <table border="1" data-bbox="160 1234 896 1646"> <thead> <tr> <th>発電用原子炉の状態</th> <th>項目</th> <th>内容</th> </tr> </thead> <tbody> <tr> <td rowspan="4">運転中又は停止中</td> <td>機能・性能試験</td> <td>運転性能、漏えいの確認</td> </tr> <tr> <td>弁動作試験</td> <td>弁開閉動作の確認</td> </tr> <tr> <td>分解検査</td> <td>ポンプ及び熱交換器内部構成部品の表面状態を、試験及び目視により確認</td> </tr> <tr> <td>外観検査</td> <td>ポンプ及び熱交換器外観の確認</td> </tr> </tbody> </table>	発電用原子炉の状態	項目	内容	運転中又は停止中	機能・性能試験	運転性能、漏えいの確認	弁動作試験	弁開閉動作の確認	分解検査	ポンプ及び熱交換器内部構成部品の表面状態を、試験及び目視により確認	外観検査	ポンプ及び熱交換器外観の確認	<p>第 3. 11-36 表 代替燃料プール冷却系の試験検査</p> <table border="1" data-bbox="931 1234 1679 1885"> <thead> <tr> <th>発電用原子炉の状態</th> <th>項目</th> <th>内容</th> </tr> </thead> <tbody> <tr> <td rowspan="4">運転中又は停止中</td> <td rowspan="2">機能・性能検査</td> <td>ポンプ及び熱交換器の運転性能</td> </tr> <tr> <td>ポンプ、熱交換器及び系統配管・弁の漏えい確認</td> </tr> <tr> <td rowspan="2">弁動作確認</td> <td>ポンプ、熱交換器及び系統配管・弁の外観の確認</td> </tr> <tr> <td>弁開閉動作の確認</td> </tr> <tr> <td rowspan="2">分解検査</td> <td>ポンプ又は弁の部品の表面状態について浸透探傷試験及び目視により確認</td> </tr> <tr> <td>熱交換器の部品の表面状態を、目視により確認</td> </tr> </tbody> </table>	発電用原子炉の状態	項目	内容	運転中又は停止中	機能・性能検査	ポンプ及び熱交換器の運転性能	ポンプ、熱交換器及び系統配管・弁の漏えい確認	弁動作確認	ポンプ、熱交換器及び系統配管・弁の外観の確認	弁開閉動作の確認	分解検査	ポンプ又は弁の部品の表面状態について浸透探傷試験及び目視により確認	熱交換器の部品の表面状態を、目視により確認	<p>表 3. 11-19 燃料プール冷却系の試験及び検査</p> <table border="1" data-bbox="1733 1234 2469 1646"> <thead> <tr> <th>発電用原子炉の状態</th> <th>項目</th> <th>内容</th> </tr> </thead> <tbody> <tr> <td rowspan="3">運転中又は停止中</td> <td>機能・性能試験</td> <td>運転性能、漏えいの確認、弁開閉動作の確認</td> </tr> <tr> <td>分解検査</td> <td>ポンプ及び熱交換器内部構成部品の表面状態を、試験及び目視により確認</td> </tr> <tr> <td>外観検査</td> <td>ポンプ及び熱交換器外観の確認</td> </tr> </tbody> </table>	発電用原子炉の状態	項目	内容	運転中又は停止中	機能・性能試験	運転性能、漏えいの確認、弁開閉動作の確認	分解検査	ポンプ及び熱交換器内部構成部品の表面状態を、試験及び目視により確認	外観検査	ポンプ及び熱交換器外観の確認	<p>・設備の相違</p>
発電用原子炉の状態	項目	内容																																				
運転中又は停止中	機能・性能試験	運転性能、漏えいの確認																																				
	弁動作試験	弁開閉動作の確認																																				
	分解検査	ポンプ及び熱交換器内部構成部品の表面状態を、試験及び目視により確認																																				
	外観検査	ポンプ及び熱交換器外観の確認																																				
発電用原子炉の状態	項目	内容																																				
運転中又は停止中	機能・性能検査	ポンプ及び熱交換器の運転性能																																				
		ポンプ、熱交換器及び系統配管・弁の漏えい確認																																				
	弁動作確認	ポンプ、熱交換器及び系統配管・弁の外観の確認																																				
		弁開閉動作の確認																																				
分解検査	ポンプ又は弁の部品の表面状態について浸透探傷試験及び目視により確認																																					
	熱交換器の部品の表面状態を、目視により確認																																					
発電用原子炉の状態	項目	内容																																				
運転中又は停止中	機能・性能試験	運転性能、漏えいの確認、弁開閉動作の確認																																				
	分解検査	ポンプ及び熱交換器内部構成部品の表面状態を、試験及び目視により確認																																				
	外観検査	ポンプ及び熱交換器外観の確認																																				

柏崎刈羽原子力発電所 6 / 7号炉 (2017. 12. 20 版)	東海第二発電所 (2018. 9. 12 版)	島根原子力発電所 2号炉	備考
<p>代替原子炉補機冷却系は、表 3. 11-20 に示すように発電用原子炉の停止中に、各機器の機能・性能検査、弁動作試験、分解検査及び外観検査が可能であり、発電用原子炉の運転中には弁動作試験が可能な設計とする。</p> <p>発電用原子炉の運転中又は停止中に車両としての運転状態の確認が可能な設計とする。</p> <p>発電用原子炉の停止中の試験・検査として、<u>熱交換器ユニット</u>のうち、熱交換器はフレームを取り外すことでプレート式熱交換器の状態を試験及び目視により確認する分解検査又は取替えが可能な設計とする。代替原子炉補機冷却水ポンプは、ケーシングカバーを取り外して、ポンプ部品（主軸、軸受、羽根車等）の状態を試験及び目視により確認する分解検査又は取替えが可能な設計とする。<u>大容量送水車（熱交換器ユニット用）</u>は、ケーシングを取り外すことでポンプ部品（主軸、軸受、羽根車等）の状態を試験及び目視により確認する分解検査又は取替えが可能な設計とする。</p> <p>運転性能の確認として、<u>熱交換器ユニット及び大容量送水車（熱交換器ユニット用）</u>の流量、系統（ポンプ廻り）の振動、異音、異臭及び漏えいの確認を行うことが可能な設計とする。</p> <p>発電用原子炉の運転中の試験・検査として、系統を構成する弁は、単体で機能性能試験が可能な設計とする。</p> <p>ホースの外観検査として、機能・性能に影響を及ぼすおそれのある亀裂、腐食等がないことの確認を行うことが可能な設計とする。</p> <p style="text-align: right;">(54-5)</p>		<p><u>原子炉補機代替冷却系は、表 3. 11-20 に示すように発電用原子炉の停止中に、各機器の機能・性能検査、弁動作試験、分解検査及び外観検査が可能であり、発電用原子炉の運転中には弁動作試験が可能な設計とする。</u></p> <p><u>発電用原子炉の運転中又は停止中に車両としての運転状態の確認が可能な設計とする。</u></p> <p><u>発電用原子炉の停止中の試験・検査として、移動式代替熱交換設備のうち、熱交換器はフレームを取り外すことでプレート式熱交換器の状態を試験及び目視により確認する分解検査又は取替えが可能な設計とする。移動式代替熱交換設備淡水ポンプは、ケーシングカバーを取り外して、ポンプ部品（主軸、軸受、羽根車等）の状態を試験及び目視により確認する分解検査又は取替えが可能な設計とする。大型送水ポンプ車は、ケーシングを取り外すことでポンプ部品（主軸、軸受、羽根車等）の状態を試験及び目視により確認する分解検査又は取替えが可能な設計とする。</u></p> <p><u>運転性能の確認として、移動式代替熱交換設備及び大容量送水ポンプ車の流量、系統（ポンプ廻り）の振動、異音、異臭及び漏えいの確認を行うことが可能な設計とする。</u></p> <p><u>発電用原子炉の運転中の試験・検査として、系統を構成する弁は、単体で機能性能試験が可能な設計とする。</u></p> <p><u>ホースの外観検査として、機能・性能に影響を及ぼすおそれのある亀裂、腐食等がないことの確認を行うことが可能な設計とする。</u></p> <p style="text-align: right;">(54-5)</p>	<p>・設備の相違</p> <p>【東海第二】</p> <p>①の相違</p>

柏崎刈羽原子力発電所 6/7号炉 (2017.12.20版)	東海第二発電所 (2018.9.12版)	島根原子力発電所 2号炉	備考
<p>ことで、速やかに燃料プール冷却浄化系ろ過脱塩器のバイパスラインに切り替えられる設計とする。</p> <p>代替原子炉補機冷却系の熱交換器ユニット及び大容量送水車（熱交換器ユニット用）は、本来の用途以外の用途には使用しない。なお、原子炉補機冷却系から代替原子炉補機冷却系に切り替えるために必要な操作弁については、<u>原子炉補機冷却系ポンプ吸込弁を閉操作し、熱交換器ユニットの接続ラインの代替冷却水供給止め弁及び代替冷却水戻り止め弁、熱交換器ユニット流量調整弁を開操作すること</u>で速やかに切り替えられる設計とする。なお、これら弁については中央制御室での操作スイッチによる操作又は現場での手動操作が可能な設計とし、容易に操作可能とする。</p> <p>これにより図 3.11-9 で示すタイムチャートのとおり速やかに切替えが可能である。</p> <p style="text-align: right;">(54-4)</p>		<p>する。</p> <p><u>原子炉補機代替冷却系の移動式代替熱交換設備及び大型送水ポンプ車は、本来の用途以外の用途には使用しない。</u>なお、原子炉補機冷却系（原子炉補機海水系を含む）から原子炉補機代替冷却系に切り替えるために必要な操作弁については、<u>移動式代替熱交換設備及び大型送水ポンプ車の接続ラインのAHEF供給配管止め弁及びAHEF戻り配管止め弁、並びに熱交換器ユニット流量調整弁を開操作し、RCW常用補機冷却水入口切替弁とRCW常用補機冷却水出口切替弁を閉操作すること</u>で速やかに切り替えられる設計とする。なお、<u>AHEF供給配管止め弁、AHEF戻り配管止め弁、熱交換器ユニット流量調整弁については、現場での手動操作が可能な設計とし、容易に操作可能とする。</u>RCW常用補機冷却水入口切替弁とRCW常用補機冷却水出口切替弁については中央制御室での操作スイッチによる操作と共に、現場での手動操作も可能な設計とし、容易に操作可能とする。これにより図 3.11-11 で示すタイムチャートのとおり速やかに切り替えが可能である。</p> <p style="text-align: right;">(54-4)</p>	<p>・設備の相違</p> <p>【東海第二】</p> <p>⑩の相違</p> <p>・設備の相違</p> <p>【柏崎 6/7】</p> <p>系統構成の相違</p>

柏崎刈羽原子力発電所 6/7号炉 (2017.12.20版)



※1 炉心の著しい損傷が発生した場合において代替原子炉補機冷却系を設営する場合、作業時の度ばくによる影響を低減するため、緊急時対策要員を2班体制とし、交替して対応する。

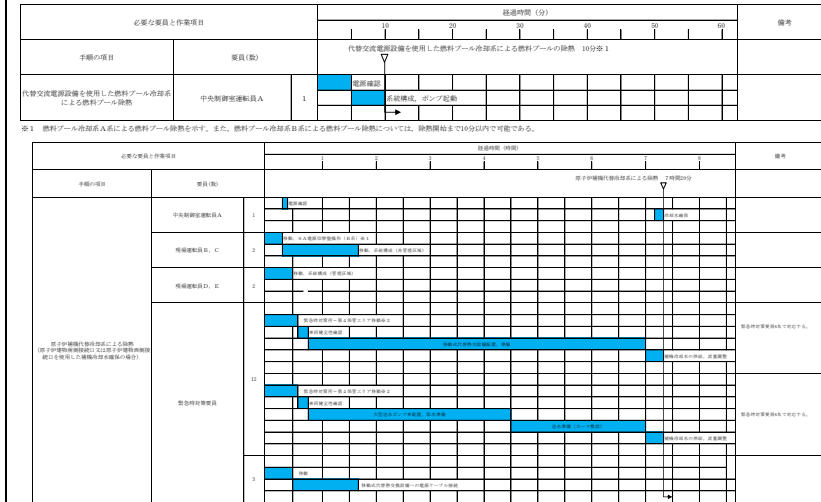
図 3.11-9 燃料プール冷却浄化系のタイムチャート※

※:「実用発電用原子炉に係る発電用原子炉設置者の重大事故の発生及び拡大の防止に必要な措置を実施するために必要な技術的能力に係る審査基準」への適合状況についての1.11で示すタイムチャート(代替原子炉補機冷却系については代替循環冷却系使用時における原子炉補機冷却系による補機冷却水供給と同様の手順となることから1.5で示すタイムチャートを示す)

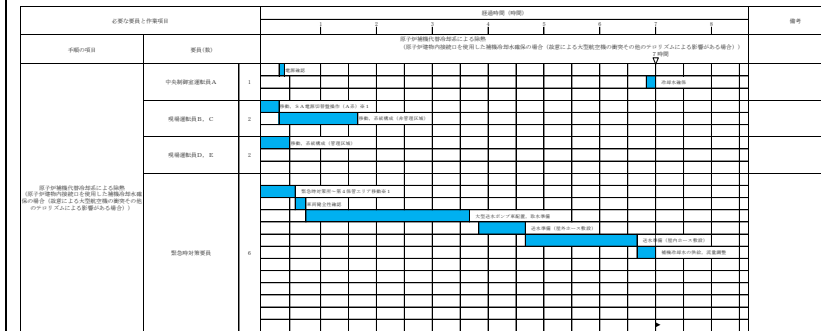
東海第二発電所 (2018.9.12版)

島根原子力発電所 2号炉

備考



※1 炉室等コンタミネーション状態を確認する場合は、中央制御室職員にて30分以内に対応する。
 ※2 緊急時対策要員の2班体制を確保し、緊急時対応に当たる。



※1 炉室等コンタミネーション状態を確認する場合は、中央制御室職員にて30分以内に対応する。
 ※2 緊急時対策要員の2班体制を確保し、緊急時対応に当たる。

図 3.11-11 燃料プール冷却系のタイムチャート※

※:「実用発電用原子炉に係る発電用原子炉設置者の重大事故の発生及び拡大の防止に必要な措置を実施するために必要な技術的能力に係る審査基準」への適合状況についての1.11で示すタイムチャート(原子炉補機代替冷却系については代替循環冷却系使用時における原子炉補機冷却系(原子炉補機海水系を含む)による補機冷却水供給と同様の手順となることから1.5で示すタイムチャートを示す)

- ・運用の相違
 - ・記載方針の相違
- 【東海第二】

柏崎刈羽原子力発電所 6/7号炉 (2017.12.20版)	東海第二発電所 (2018.9.12版)	島根原子力発電所 2号炉	備考
<p>(5) 悪影響の防止 (設置許可基準規則第43条第1項五)</p> <p>(i) 要求事項 工場等内の他の設備に対して悪影響を及ぼさないものであること。</p> <p>(ii) 適合性 基本方針については、「2.3.1 多様性, 位置的分散, 悪影響防止等」に示す。 <u>燃料プール冷却浄化系ポンプ及び燃料プール冷却浄化系熱交換器は, 設計基準対象施設として使用する場合と同じ系統構成で重大事故等対処設備として使用することにより, 他の設備に悪影響を及ぼさない設計とする。</u> <u>代替原子炉補機冷却系の熱交換器ユニットと大容量送水車(熱交換器ユニット用)は, 通常時は代替冷却水供給止め弁及び代替冷却水戻り止め弁を表3.11-21で示すとおり閉運用しておくことで, 接続先の系統と分離した状態で保管することで, 他の設備に悪影響を及ぼさない運用とする。</u> <u>代替原子炉補機冷却系を用いる場合は, 弁操作によって, 通常時の系統構成から重大事故等対処設備としての系統構成とすることで, 他の設備に悪影響を及ぼさない設計とする。</u></p> <p>また, 系統運転時には原子炉補機冷却系と代替原子炉補機冷却系を同時に使用しない運用とすることで, 相互の機能に悪影響を及ぼさない構成とする。</p> <p><u>代替原子炉補機冷却系の熱交換器ユニット及び大容量送水車(熱交換器ユニット用)は, 治具や輪留めによる固定等を行うことで, 他の設備に悪影響を及ぼさない設計とする。</u></p> <p><u>熱交換器ユニット及び大容量送水車(熱交換器ユニット用)は, 飛散物となって他の設備に悪影響を及ぼさない設計とする。</u></p> <p>なお, <u>熱交換器ユニット及び大容量送水車(熱交換器ユニット用)は, 想定される重大事故等時において, 燃料プール冷却浄化系による使用済燃料プールの除熱と残留熱除去系による発電用原子炉若しくは原子炉格納容器内の除熱又は代替循環冷却系による原子炉格納容器内の減圧及び除熱を同時に使用するため, 各系統の必要な除熱量を同時に確保できる容量を有する設計とする。</u></p> <p>(54-3, 54-4, 54-5)</p>	<p>(5) 悪影響の防止 (設置許可基準規則第43条第1項五)</p> <p>(i) 要求事項 工場等内の他の設備に対して悪影響を及ぼさないものであること。</p> <p>(ii) 適合性 基本方針については、「2.3.1 多様性, 位置的分散, 悪影響防止等について」に示す。 <u>代替燃料プール冷却系である代替燃料プール冷却系ポンプ及び熱交換器は, 通常待機時は代替燃料プール冷却系ポンプ入口弁及び代替燃料プール冷却系熱交換器出口弁を閉止しておくことで, 燃料プール冷却浄化系と隔離する系統構成としており, 他の設備に悪影響を及ぼさない設計とする。</u><u>代替燃料プール冷却系による使用済燃料プールの冷却を行う場合は, 重大事故等対象設備としての系統構成とすることで, 他の設備に悪影響を及ぼさない設計とする。</u><u>隔離弁については第3.11-37表に示す。</u></p> <p>(54-3-12,13)</p>	<p>(5) 悪影響の防止 (設置許可基準規則第43条第1項五)</p> <p>(i) 要求事項 工場等内の他の設備に対して悪影響を及ぼさないものであること。</p> <p>(ii) 適合性 基本方針については、「2.3.1 多様性, 位置的分散, 悪影響防止等」に示す。 <u>燃料プール冷却ポンプ及び燃料プール冷却系熱交換器は, 設計基準対象施設として使用する場合と同じ系統構成で重大事故等対処設備として使用することで, 他の設備に悪影響を及ぼさない設計とする。</u> <u>原子炉補機代替冷却系の移動式代替熱交換設備と大型送水ポンプ車は, 通常時はAHEF供給配管止め弁及びAHEF戻り配管止め弁を表3.11-21で示すとおり閉運用しておくことで, 接続先の系統と分離した状態で保管することで, 他の設備に悪影響を及ぼさない運用とする。</u> <u>原子炉補機代替冷却系を用いる場合は, 弁操作によって, 通常時の系統構成から重大事故等対処設備としての系統構成とすることで, 他の設備に悪影響を及ぼさない設計とする。</u></p> <p><u>また, 系統運転時には原子炉補機冷却系(原子炉補機海水系を含む)と原子炉補機代替冷却系を同時に使用しない運用とすることで, 相互の機能に悪影響を及ぼさない構成とする。</u></p> <p><u>原子炉補機代替冷却系の移動式代替熱交換設備及び大型送水ポンプ車は, 輪留めによる固定等を行うことで, 他の設備に悪影響を及ぼさない設計とする。</u></p> <p><u>移動式代替熱交換設備及び大型送水ポンプ車は, 飛散物となって他の設備に悪影響を及ぼさない設計とする。</u></p> <p>なお, <u>移動式代替熱交換設備及び大型送水ポンプ車は, 想定される重大事故等時において, 燃料プール冷却系による燃料プールの除熱と残留熱除去系による発電用原子炉若しくは原子炉格納容器内の除熱又は残留熱代替除去系による原子炉格納容器内の減圧及び除熱を同時に使用するため, 各系統の必要な除熱量を同時に確保できる容量を有する設計とする。</u></p> <p>(54-3, 54-4, 54-5)</p>	<p>・設備の相違 【東海第二】 ⑪の相違</p> <p>・運用の相違 【柏崎6/7】 島根2号炉では治具を使用しない</p> <p>・設備の相違 【東海第二】 ⑪の相違</p>

柏崎刈羽原子力発電所 6/7号炉 (2017.12.20版)	東海第二発電所 (2018.9.12版)	島根原子力発電所 2号炉	備考																																	
<p style="text-align: center;"><u>表 3.11-21 他系統との隔離弁</u></p> <table border="1" style="width: 100%; border-collapse: collapse;"> <thead> <tr> <th>取合系統</th> <th>系統隔離弁</th> <th>駆動方式</th> <th>動作</th> </tr> </thead> <tbody> <tr> <td rowspan="2">原子炉補機冷却系</td> <td>代替冷却水供給止め弁</td> <td>手動</td> <td>通常時閉</td> </tr> <tr> <td>代替冷却水戻り止め弁</td> <td>手動</td> <td>通常時閉</td> </tr> </tbody> </table>	取合系統	系統隔離弁	駆動方式	動作	原子炉補機冷却系	代替冷却水供給止め弁	手動	通常時閉	代替冷却水戻り止め弁	手動	通常時閉	<p style="text-align: center;"><u>第 3.11-37 表 他系統との隔離弁</u></p> <table border="1" style="width: 100%; border-collapse: collapse;"> <thead> <tr> <th>取合系統</th> <th>系統隔離弁</th> <th>駆動方式</th> <th>動作</th> </tr> </thead> <tbody> <tr> <td rowspan="2">燃料プール冷却浄化系</td> <td>代替燃料プール冷却系ポンプ入口弁</td> <td>電動駆動</td> <td>通常時閉 電源喪失時閉</td> </tr> <tr> <td>代替燃料プール冷却系熱交換器出口弁</td> <td>電動駆動</td> <td>通常時閉 電源喪失時閉</td> </tr> </tbody> </table>	取合系統	系統隔離弁	駆動方式	動作	燃料プール冷却浄化系	代替燃料プール冷却系ポンプ入口弁	電動駆動	通常時閉 電源喪失時閉	代替燃料プール冷却系熱交換器出口弁	電動駆動	通常時閉 電源喪失時閉	<p style="text-align: center;"><u>表 3.11-21 他系統との隔離弁</u></p> <table border="1" style="width: 100%; border-collapse: collapse;"> <thead> <tr> <th>取合系統</th> <th>系統隔離弁</th> <th>駆動方式</th> <th>動作</th> </tr> </thead> <tbody> <tr> <td rowspan="2">原子炉補機冷却系 (原子炉補機海水系を含む)</td> <td>A H E F 供給配管止め弁</td> <td>手動</td> <td>通常時閉</td> </tr> <tr> <td>A H E F 戻り配管止め弁</td> <td>手動</td> <td>通常時閉</td> </tr> </tbody> </table>	取合系統	系統隔離弁	駆動方式	動作	原子炉補機冷却系 (原子炉補機海水系を含む)	A H E F 供給配管止め弁	手動	通常時閉	A H E F 戻り配管止め弁	手動	通常時閉	<p>・設備の相違</p>
取合系統	系統隔離弁	駆動方式	動作																																	
原子炉補機冷却系	代替冷却水供給止め弁	手動	通常時閉																																	
	代替冷却水戻り止め弁	手動	通常時閉																																	
取合系統	系統隔離弁	駆動方式	動作																																	
燃料プール冷却浄化系	代替燃料プール冷却系ポンプ入口弁	電動駆動	通常時閉 電源喪失時閉																																	
	代替燃料プール冷却系熱交換器出口弁	電動駆動	通常時閉 電源喪失時閉																																	
取合系統	系統隔離弁	駆動方式	動作																																	
原子炉補機冷却系 (原子炉補機海水系を含む)	A H E F 供給配管止め弁	手動	通常時閉																																	
	A H E F 戻り配管止め弁	手動	通常時閉																																	
<p>(6) 設置場所 (設置許可基準規則第 43 条第 1 項六)</p> <p>(i) 要求事項</p> <p>想定される重大事故等が発生した場合において重大事故等対処設備の操作及び復旧作業を行うことができるよう、放射線量が高くなるおそれが少ない設置場所の選定、設置場所への遮蔽物の設置その他の適切な措置を講じたものであること。</p> <p>(ii) 適合性</p> <p>基本方針については、「2.3.3 環境条件等」に示す。</p> <p><u>燃料プール冷却浄化系及び代替原子炉補機冷却系の系統構成に必要な機器の設置場所を表 3.11-22 に示す。これらは全て炉心損傷前の操作となり、想定される事故時における放射線量は高くなるおそれが少ないため操作が可能である。なお、屋外にホースを設置する場合は、放射線量を確認して、適切な放射線対策に基づき作業安全を確保した上で作業を実施する。</u></p> <p>また、<u>燃料プール冷却浄化系ポンプ及び燃料プール冷却浄化系熱交換器は、原子炉建屋原子炉区域内に設置されている設備であるが、中央制御室から操作可能な設計とすることにより、放射線による影響はない。</u></p> <p style="text-align: right;">(54-3, 54-7)</p>	<p>(6) 設置場所 (設置許可基準規則第43条第1項六)</p> <p>(i) 要求事項</p> <p>想定される重大事故等が発生した場合において重大事故等対処設備の操作及び復旧作業を行うことができるよう、放射線量が高くなるおそれが少ない設置場所の選定、設置場所への遮蔽物の設置その他の適切な措置を講じたものであること。</p> <p>(ii) 適合性</p> <p>基本方針については、「2.3.3 環境条件等」に示す。</p> <p><u>代替燃料プール冷却系の系統構成のために操作が必要な機器の設置場所、操作場所を第3.11-38表に示す。</u></p> <p><u>代替燃料プール冷却系ポンプ、代替燃料プール冷却系ポンプ入口弁、代替燃料プール冷却系熱交換器出口弁及び燃料プール冷却浄化系入口隔離弁は、原子炉建屋原子炉棟に設置されるが、中央制御室からの遠隔操作を可能とすることで、操作場所の放射線量が高くなるおそれが少なくなるよう設計する。線源からの隔離により、放射線量が高くなるおそれが少ない場所で可能な設計とする。</u></p> <p style="text-align: right;">(54-3-12, 13, 54-4-5)</p>	<p>(6) 設置場所 (設置許可基準規則第 43 条第 1 項六)</p> <p>(i) 要求事項</p> <p>想定される重大事故等が発生した場合において重大事故等対処設備の操作及び復旧作業を行うことができるよう、放射線量が高くなるおそれが少ない設置場所の選定、設置場所への遮蔽物の設置その他の適切な措置を講じたものであること。</p> <p>(ii) 適合性</p> <p>基本方針については、「2.3.3 環境条件等」に示す。</p> <p><u>燃料プール冷却系及び原子炉補機代替冷却系の系統構成に必要な機器の設置場所を表 3.11-22 に示す。これらは全て炉心損傷前の操作となり、想定される事故時における放射線量は高くなるおそれが少ないため操作が可能である。なお、屋外にホースを設置する場合は、放射線量を確認して、適切な放射線対策に基づき作業安全を確保した上で作業を実施する。</u></p> <p>また、<u>燃料プール冷却ポンプ及び燃料プール冷却系熱交換器は、原子炉建物原子炉棟内に設置されている設備であるが、中央制御室から操作可能な設計とすることにより、放射線による影響はない。</u></p> <p style="text-align: right;">(54-3, 54-7)</p>	<p>・設備の相違</p> <p>【東海第二】</p> <p>⑩の相違</p>																																	

柏崎刈羽原子力発電所 6/7号炉 (2017.12.20版)			東海第二発電所 (2018.9.12版)			島根原子力発電所 2号炉			備考
表 3.11-22 操作対象機器設置場所			第 3.11-38 表 代替燃料プール冷却系操作対象機器設置場所			表 3.11-22 操作対象機器設置場所			・設備の相違
機器名称	設置場所	操作場所	機器名称	設置場所	操作場所	機器名称	設置場所	操作場所	
燃料プール冷却浄化系ポンプ (A)	原子炉建屋地上2階	中央制御室	代替燃料プール冷却系ポンプ	原子炉建屋原子炉棟4階	中央制御室	A-燃料プール冷却ポンプ	原子炉建物原子炉棟中2階	中央制御室	
燃料プール冷却浄化系ポンプ (B)	原子炉建屋地上2階	中央制御室	代替燃料プール冷却系ポンプ入口弁	原子炉建屋原子炉棟4階	中央制御室	B-燃料プール冷却ポンプ	原子炉建物原子炉棟中2階	中央制御室	
燃料プール冷却浄化系ろ過脱塩器第一入口弁	原子炉建屋地上2階	中央制御室	代替燃料プール冷却系熱交換器出口弁	原子炉建屋原子炉棟4階	中央制御室	FPCフィルタ入口弁	原子炉建物原子炉棟中2階	中央制御室	
燃料プール冷却浄化系ろ過脱塩器第二入口弁	原子炉建屋地上2階	中央制御室	燃料プール冷却浄化系入口隔離弁	原子炉建屋原子炉棟4階	中央制御室	A-FPC熱交入口弁	原子炉建物原子炉棟3階	中央制御室	
燃料プール冷却浄化系ろ過脱塩器出口弁	原子炉建屋地上2階	中央制御室				B-FPC熱交入口弁	原子炉建物原子炉棟3階	中央制御室	
燃料プール冷却浄化系ろ過脱塩器バイパス弁 (A)	原子炉建屋地上2階	中央制御室				FPCフィルタバイパス弁	原子炉建物原子炉棟3階	中央制御室	
燃料プール冷却浄化系ろ過脱塩器バイパス弁 (B)	原子炉建屋地上2階	中央制御室				移動式代替熱交換設備	原子炉建物近傍	原子炉建物近傍	
燃料プール冷却浄化系熱交換器 (A) 出口弁	原子炉建屋地上2階	原子炉建屋地上2階				移動式代替熱交換設備淡水ポンプ	原子炉建物近傍	原子炉建物近傍	
燃料プール冷却浄化系熱交換器 (B) 出口弁	原子炉建屋地上2階	原子炉建屋地上2階				大型送水ポンプ車	取水槽近傍	取水槽近傍	
熱交換器ユニット	タービン建屋脇	タービン建屋脇				RCW A-AHEF 供給配管止め弁	原子炉建物付属棟1階	原子炉建物付属棟1階	
代替原子炉補機冷却水ポンプ	タービン建屋脇	タービン建屋脇				RCW A-AHEF 戻り配管止め弁	原子炉建物付属棟1階	原子炉建物付属棟1階	
大容量送水車 (熱交換器ユニット用)	タービン建屋脇	タービン建屋脇				熱交換器ユニット流量調整弁	熱交換器ユニット内	熱交換器ユニット内	
熱交換器ユニット流量調整弁	熱交換器ユニット内	熱交換器ユニット内				A-RCW常用補機冷却水入口切替弁	原子炉建物付属棟地下1階	中央制御室	
代替冷却水供給止め弁 (A)	タービン建屋地上1階	タービン建屋地上1階				A-RCW常用補機冷却水出口切替弁	原子炉建物付属棟2階	中央制御室	
代替冷却水戻り止め弁 (A)	タービン建屋地上1階	タービン建屋地上1階				A-RHR熱交冷却水出口弁	原子炉建物原子炉棟2階	中央制御室	
残留熱除去系熱交換器 (A) 冷却水出口弁	原子炉建屋地下2階	中央制御室				RCW A-DEG冷却水入口弁	原子炉建物付属棟地下2階	原子炉建物付属棟地下2階	
常用冷却水供給側分離弁 (A)	原子炉建屋地下2階	中央制御室				AHEF B-供給配管止め弁	屋外	屋外	
常用冷却水戻り側分離弁 (A)	原子炉建屋地下2階	中央制御室				AHEF B-戻り配管止め弁	原子炉建物付属棟1階	原子炉建物付属棟1階	
可燃性ガス濃度制御系室空調機 (A) 出口弁	原子炉建屋地上1階	原子炉建屋地上1階				B-RCW常用補機冷却水入口切替弁	原子炉建物付属棟地下1階	中央制御室	
格納容器雰囲気モニタラック (A) 出口弁	原子炉建屋地上中3階	原子炉建屋地上中3階							
格納容器内雰囲気モニタ系 (A) 室空調機冷却水出口弁 (6号炉のみ)	原子炉建屋地上中3階	原子炉建屋地上中3階							
燃料プール冷却浄化系ポンプ室空調機 (A) 出口弁	原子炉建屋地上2階	原子炉建屋地上2階							
燃料プール冷却浄化系熱	原子炉建屋地上2階	原子炉建屋地							

柏崎刈羽原子力発電所 6 / 7号炉 (2017. 12. 20 版)			東海第二発電所 (2018. 9. 12 版)			島根原子力発電所 2号炉			備考
交換器 (A) 出口弁	階	上2階				B-R C W常用補機冷却水出口切替弁	原子炉建物附属棟2階	中央制御室	
燃料プール冷却浄化系ポンプ (A) 軸受冷却器冷却水出口弁 (6号炉のみ)	原子炉建屋地上2階	原子炉建屋地上2階				B-R H R熱交冷却水出口弁	原子炉建物原子炉棟2階	中央制御室	
非常用ガス処理系室空調機 (A) 出口弁	原子炉建屋地上3階	原子炉建屋地上3階				R C W B-D E G冷却水入口弁	原子炉建物附属棟地下2階	原子炉建物附属棟地下2階	
残留熱除去系ポンプ室空調機 (A) 出口弁	原子炉建屋地下3階	原子炉建屋地下3階				ホース	ホース接続	屋外	
残留熱除去系ポンプ (A) 冷却水出口弁	原子炉建屋地下3階	原子炉建屋地下3階							
残留熱除去系ポンプ (A) メカニカルシール冷却器冷却水出口弁 (6号炉のみ)	原子炉建屋地下3階	原子炉建屋地下3階							
サブプレッションプール浄化系ポンプ室空調機出口弁	原子炉建屋地下3階	原子炉建屋地下3階							
サブプレッションプール浄化系ポンプ軸受冷却器冷却水出口弁 (6号炉のみ)	原子炉建屋地下3階	原子炉建屋地下3階							
原子炉隔離時冷却系ポンプ室空調機出口弁	原子炉建屋地下3階	原子炉建屋地下3階							
原子炉補機冷却水系ポンプ (A) 吸込弁	タービン建屋地下1階	タービン建屋地下1階							
原子炉補機冷却水系ポンプ (D) 吸込弁	タービン建屋地下1階	タービン建屋地下1階							
換気空調補機非常用冷却水系冷凍機 (A) 冷却水温度調節弁後弁	コントロール建屋地下2階	コントロール建屋地下2階							
換気空調補機非常用冷却水系冷凍機 (C) 冷却水温度調節弁後弁	コントロール建屋地下2階	コントロール建屋地下2階							
原子炉補機冷却海水ポンプ (A) 電動機軸受出口弁 (7号炉のみ)	タービン建屋地下1階	タービン建屋地下1階							
原子炉補機冷却海水ポンプ (D) 電動機軸受出口弁 (7号炉のみ)	タービン建屋地下1階	タービン建屋地下1階							
サージタンク (A) 換気空調補機非常用冷却水系側出口弁	原子炉建屋地上4階 (6号炉) 原子炉建屋地上2階 (7号炉)	原子炉建屋地上4階 (6号炉) 原子炉建屋地上2階 (7号炉)							
代替冷却水供給第二止め弁 (B)	タービン建屋地上1階	タービン建屋地上1階							
代替冷却水戻り第二止め弁 (B)	タービン建屋地上1階	タービン建屋地上1階							
残留熱除去系熱交換器 (B) 冷却水出口弁	原子炉建屋地下2階	中央制御室							
常用冷却水供給側分離弁 (B)	原子炉建屋地下2階	中央制御室							

柏崎刈羽原子力発電所 6 / 7号炉 (2017. 12. 20 版)			東海第二発電所 (2018. 9. 12 版)			島根原子力発電所 2号炉			備考		
常用冷却水戻り側分離弁 (B)	原子炉建屋地下2階	中央制御室									
可燃性ガス濃度制御系室空調機 (B) 出口弁	原子炉建屋地上1階	原子炉建屋地上1階									
格納容器内雰囲気モニタ系ラック (B) 出口弁	原子炉建屋地上3階	原子炉建屋地上3階									
燃料プール冷却浄化系ポンプ室空調機 (B) 出口弁	原子炉建屋地上2階	原子炉建屋地上2階									
燃料プール冷却浄化系熱交換器 (B) 出口弁	原子炉建屋地上2階	原子炉建屋地上2階									
燃料プール冷却浄化系ポンプ (B) 軸受冷却器冷却水出口弁 (6号炉のみ)	原子炉建屋地上2階	原子炉建屋地上2階									
非常用ガス処理系室空調機 (B) 出口弁	原子炉建屋地上3階	原子炉建屋地上3階									
残留熱除去系ポンプ室空調機 (B) 出口弁	原子炉建屋地下3階	原子炉建屋地下3階									
高圧炉心注水系ポンプ (B) 冷却器冷却水出口弁	原子炉建屋地下3階	原子炉建屋地下3階									
高圧炉心注水系ポンプ室空調機 (B) 出口弁	原子炉建屋地下3階	原子炉建屋地下3階									
原子炉補機冷却水系ポンプ (B) 吸込弁	タービン建屋地下1階	タービン建屋地下1階									
原子炉補機冷却水系ポンプ (E) 吸込弁	タービン建屋地下1階	タービン建屋地下1階									
原子炉補機冷却海水ポンプ (B) 電動機軸受出口弁 (7号炉のみ)	タービン建屋地下1階	タービン建屋地下1階									
原子炉補機冷却海水ポンプ (E) 電動機軸受出口弁 (7号炉のみ)	タービン建屋地下1階	タービン建屋地下1階									
換気空調補機非常用冷却水系冷凍機 (B) 冷却水温度調節弁後弁	コントロール建屋地下2階	コントロール建屋地下2階									
換気空調補機非常用冷却水系冷凍機 (D) 冷却水温度調節弁後弁	コントロール建屋地下2階	コントロール建屋地下2階									
格納容器内雰囲気モニタ系 (B) 室空調機冷却水出口弁 (6号炉のみ)	原子炉建屋地上3階	原子炉建屋地上3階									
残留熱除去系ポンプ (B) モータ軸受冷却器冷却水出口弁 (6号炉のみ)	原子炉建屋地下3階	原子炉建屋地下3階									
残留熱除去系ポンプ (B) 冷却水出口弁	原子炉建屋地下3階	原子炉建屋地下3階									
高圧炉心注水系ポンプ (B) メカニカルシール冷却器冷却水出口弁 (6号炉のみ)	原子炉建屋地下3階	原子炉建屋地下3階									

柏崎刈羽原子力発電所 6 / 7号炉 (2017. 12. 20 版)	東海第二発電所 (2018. 9. 12 版)	島根原子力発電所 2号炉	備考						
<table border="1"> <tr> <td data-bbox="124 207 477 342">サージタンク (B) 換気空調補機非常用冷却水系側出口弁</td> <td data-bbox="486 207 706 342">原子炉建屋地上4階 (6号炉) 原子炉建屋地上2階 (7号炉)</td> <td data-bbox="715 207 914 342">原子炉建屋地上4階 (6号炉) 原子炉建屋地上2階 (7号炉)</td> </tr> <tr> <td data-bbox="124 348 477 380">ホース</td> <td data-bbox="486 348 706 380">屋外</td> <td data-bbox="715 348 914 380">屋外</td> </tr> </table>	サージタンク (B) 換気空調補機非常用冷却水系側出口弁	原子炉建屋地上4階 (6号炉) 原子炉建屋地上2階 (7号炉)	原子炉建屋地上4階 (6号炉) 原子炉建屋地上2階 (7号炉)	ホース	屋外	屋外	<p>3.11.2.4.3.2 設置許可基準規則第43条第2項への適合方針 (<u>常設重大事故等対処設備の安全設計方針に対する適合性</u>)</p> <p>(1) 容量 (設置許可基準規則第43条第2項一)</p> <p>(i) 要求事項 想定される重大事故等の収束に必要な容量に加え、十分に<u>余裕のある容量</u>を有するものであること。</p> <p>(ii) 適合性 基本方針については、「2.3.2 容量等」に示す。 <u>代替燃料プール冷却系である代替燃料プール冷却系ポンプ及び代替燃料プール冷却系熱交換器は、設計基準対象施設である燃料プール冷却浄化系が有する使用済燃料プールの除熱機能が喪失した場合においても、使用済燃料プールに保管されている燃料の崩壊熱を除去できる設計とする。</u></p>	<p>3.11.2.3.3.2 設置許可基準規則第43条第2項への適合方針</p> <p>(1) 容量 (設置許可基準規則第43条第2項一)</p> <p>(i) 要求事項 想定される重大事故等の収束に必要な容量を有するものであること。</p> <p>(ii) 適合性 基本方針については、「2.3.2 容量等」に示す。 <u>燃料プール冷却ポンプ及び燃料プール冷却系熱交換器は、設計基準対象施設と兼用しており、設計基準対象施設としてのポンプ流量及び伝熱容量が、想定される重大事故等時において、燃料プール内に貯蔵する使用済燃料から発生する崩壊熱を除去するために必要なポンプ流量及び伝熱容量に対して十分であるため、設計基準対象施設と同仕様で設計する。</u> <u>燃料プール内に貯蔵する使用済燃料が有する崩壊熱量は、保管期間が最も短いもので原子炉からの取り出し後50日が経過した燃料が存在する場合の崩壊熱量である約2.2MWとし、燃料プール冷却ポンプは1台で運転し、熱交換器1基に原子炉補機代替冷却系の冷却水を通水することで除熱を行う設計とする。</u></p>	<p>備考</p> <ul style="list-style-type: none"> ・設備の相違 【東海第二】 ⑩の相違 ・運用の相違 【柏崎6/7】 島根2号炉は改良工事等がない場合の標準定検期間 (最短工程) である50日を記載 ・記載方針の相違 【東海第二】
サージタンク (B) 換気空調補機非常用冷却水系側出口弁	原子炉建屋地上4階 (6号炉) 原子炉建屋地上2階 (7号炉)	原子炉建屋地上4階 (6号炉) 原子炉建屋地上2階 (7号炉)							
ホース	屋外	屋外							

柏崎刈羽原子力発電所 6/7号炉 (2017. 12. 20 版)	東海第二発電所 (2018. 9. 12 版)	島根原子力発電所 2号炉	備考
<p>燃料プール冷却浄化系熱交換器の容量は、重大事故等対処設備として使用する場合における熱交換量が使用済燃料プール水温約 77℃の場合において約 2.6MW であるが、重大事故等対処設備として想定する条件での必要伝熱面積に対して、設計基準対象施設として想定する条件での必要伝熱面積が大きいことから、設計基準対象施設としての海水温度 30℃、使用済燃料プール水温 52℃の場合の熱交換量約 1.9MW とする。</p> <p>(54-6)</p> <p>(2) 共用の禁止 (設置許可基準規則第 43 条第 2 項二)</p> <p>(i) 要求事項</p> <p>二以上の発電用原子炉施設において共用するものでないこと。ただし、二以上の発電用原子炉施設と共用することによって当該二以上の発電用原子炉施設の安全性が向上する場合であって、同一の工場等内の他の発電用原子炉施設に対して悪影響を及ぼさない場合は、この限りでない。</p> <p>(ii) 適合性</p> <p>基本方針については、「2.3.1 多様性、位置的分散、悪影響防止等」に示す。</p> <p>燃料プール冷却浄化系ポンプ及び燃料プール冷却浄化系熱交換器は、二以上の発電用原子炉施設において共用しない設計とする。</p>	<p>代替燃料プール冷却系熱交換器の容量は、設計基準対象施設である使用済燃料プール冷却浄化設備の冷却機能と同等とし、約 2.31MW で設計する。</p> <p>また、燃料プール水を冷却可能な容量として、1台で約 124m³/h を送水可能な代替燃料プール冷却系ポンプ 1 台使用する設計とする。</p> <p>全揚程は、燃料プール水を冷却可能な容量で送水する場合の圧損 (使用済燃料プールからの取出位置と使用済燃料プールへの注水位置の圧力差、静水頭、機器圧損、配管及び弁類の圧損) を考慮して、約 40m を確保可能な設計とする。</p> <p>(54-6-8~14)</p> <p>(2) 共用の禁止 (設置許可基準規則第 43 条第 2 項二)</p> <p>(i) 要求事項</p> <p>常設重大事故等対処設備の各機器については、一部の敷地を共有する東海発電所内の発電用原子炉施設において共用しない設計とする。ただし、共用対象の施設ごとに要求される技術的要件 (重大事故等に対処するための必要な機能) を満たしつつ、東海発電所内の発電用原子炉施設と共用することにより安全性が向上し、かつ、東海発電所内及び東海第二発電所内の発電用原子炉施設に対して悪影響を及ぼさない場合は、共用できる設計とする。</p> <p>(ii) 適合性</p> <p>基本方針については、「2.3.1 多様性、位置的分散、悪影響防止等について」に示す。</p> <p>代替燃料プール冷却系である代替燃料プール冷却系ポンプ及び代替燃料プール冷却系熱交換器は、一部の敷地を共有する東海発電所内の発電用原子炉施設において共用しない設計とする。</p>	<p>燃料プール冷却系熱交換器の容量は、重大事故等対処設備として使用する場合における熱交換量が燃料プール水温約 65℃の場合において約 2.9MW であるが、重大事故等対処設備として想定する条件での必要伝熱面積に対して、設計基準対象施設として想定する条件での必要伝熱面積が大きいことから、設計基準対象施設としての海水温度 30℃、燃料プール水温 52℃の場合の熱交換量約 1.9MW とする。</p> <p>(54-6)</p> <p>(2) 共用の禁止 (設置許可基準規則第 43 条第 2 項二)</p> <p>(i) 要求事項</p> <p>二以上の発電用原子炉施設において共用するものでないこと。ただし、二以上の発電用原子炉施設と共用することによって当該二以上の発電用原子炉施設の安全性が向上する場合であって、同一の工場等内の他の発電用原子炉施設に対して悪影響を及ぼさない場合は、この限りでない。</p> <p>(ii) 適合性</p> <p>基本方針については、「2.3.1 多様性、位置的分散、悪影響防止等」に示す。</p> <p>燃料プール冷却ポンプ及び燃料プール冷却系熱交換器は、二以上の発電用原子炉施設において共用しない設計とする。</p>	<p>備考</p> <p>・設備の相違</p> <p>【柏崎 6/7, 東海第二】</p> <p>設備の相違による崩壊熱量の相違</p> <p>・設備の相違</p> <p>【東海第二】</p> <p>⑩の相違</p> <p>・設備の相違</p> <p>【東海第二】</p> <p>⑩の相違</p>

柏崎刈羽原子力発電所 6/7号炉 (2017.12.20版)	東海第二発電所 (2018.9.12版)	島根原子力発電所 2号炉	備考
<p>(3) 設計基準事故対処設備との多様性 (設置許可基準規則第43条第2項三)</p> <p>(i) 要求事項</p> <p>常設重大事故防止設備は、共通要因によって設計基準事故対処設備の安全機能と同時にその機能が損なわれるおそれがないよう、適切な措置を講じたものであること。</p> <p>(ii) 適合性</p> <p>基本方針については、「2.3.1 多様性、位置的分散、悪影響防止等」に示す。</p> <p><u>燃料プール冷却浄化系ポンプ及び燃料プール冷却浄化系熱交換器は、設計基準事故対処設備である残留熱除去系ポンプ及び熱交換器に対して多重性又は多様性、位置的分散を図る設計としている。</u></p> <p><u>燃料プール冷却浄化系ポンプ及び燃料プール冷却浄化系熱交換器の多様性又は、多重性、位置的分散について、表3.11-23に示す。</u></p>	<p>(3) 設計基準事故対処設備との多様性 (設置許可基準規則第43条第2項三)</p> <p>(i) 要求事項</p> <p>常設重大事故防止設備は、共通要因によって設計基準事故対処設備の安全機能と同時にその機能が損なわれるおそれがないよう、適切な措置を講じたものであること。</p> <p>(ii) 適合性</p> <p>基本方針については、「2.3.1 多様性、位置的分散、悪影響防止等について」に示す。</p> <p><u>代替燃料プール冷却系である代替燃料プール冷却系ポンプ及び代替燃料プール冷却系熱交換器は、設計基準対象施設である燃料プール冷却浄化系ポンプ及び燃料プール冷却浄化系熱交換器と同時に機能が損なわれないよう、第3.11-39表に示すとおり、多様性及び位置的分散を図る設計とする。</u></p> <p><u>代替燃料プール冷却系ポンプ及び代替燃料プール冷却系熱交換器は、燃料プール冷却浄化系ポンプ及び燃料プール冷却浄化系熱交換器に対して原子炉建屋原子炉棟内の異なる区画に設置することで位置的分散を図る設計としている。</u></p> <p><u>代替燃料プール冷却系ポンプの電源は、常設代替交流電源設備である常設代替高圧電源装置は、屋外の常設代替高圧電源装置置場に設置する常設代替交流電源設備である常設代替高圧電源装置からの独立した電源供給ラインから供給可能とすることで、原子炉建屋付属棟内に設置された設計基準対象施設である燃料プール冷却浄化系ポンプの電源</u></p>	<p>(3) 設計基準事故対処設備との多様性 (設置許可基準規則第43条第2項三)</p> <p>(i) 要求事項</p> <p>常設重大事故防止設備は、共通要因によって設計基準事故対処設備の安全機能と同時にその機能が損なわれるおそれがないよう、適切な措置を講じたものであること。</p> <p>(ii) 適合性</p> <p>基本方針については、「2.3.1 多様性、位置的分散、悪影響防止等」に示す。</p> <p><u>燃料プール冷却ポンプ及び燃料プール冷却系熱交換器は、設計基準事故対処設備である残留熱除去ポンプ及び残留熱除去系熱交換器に対して多重性又は多様性、位置的分散を図る設計としている。</u></p> <p><u>また、重大事故等対処設備として使用する場合の燃料プール冷却ポンプは常設代替交流電源設備からの給電により駆動することで、残留熱除去系及び燃料プール冷却系の冷却機能並びに残留熱除去系の補給機能として使用する場合の、非常用交流電源設備により駆動する残留熱除去ポンプ及び燃料プール冷却ポンプに対して多様性を有する設計とする。</u></p> <p><u>燃料プール冷却ポンプ及び燃料プール冷却系熱交換器の多様性又は、多重性、位置的分散について、表3.11-23に示す。</u></p>	<p>・設備の相違 【東海第二】 ⑩の相違</p> <p>・設備の相違 【東海第二】 ⑩の相違</p> <p>・記載方針の相違 【柏崎6/7、東海第二】</p> <p>・設備の相違 【東海第二】 ⑩の相違</p>

柏崎刈羽原子力発電所 6/7号炉 (2017.12.20版)	東海第二発電所 (2018.9.12版)	島根原子力発電所 2号炉	備考																																																																			
	<p>(非常用ディーゼル発電機) に対し多様性及び位置的分散を図る設計とする。</p> <p>代替燃料プール冷却系ポンプのサポート系として、冷却水を自然冷却とすることで、設計基準対象施設である燃料プール冷却浄化系ポンプの冷却水(自然冷却)に対し多様性を持たせた設計とする。</p> <p>代替燃料プール冷却系ポンプ及び代替燃料プール冷却系熱交換器を使用する代替燃料プール冷却系の配管は、燃料プール冷却浄化系配管の分岐点から燃料プール冷却浄化系の配管との合流点までを独立した系統とすることで、燃料プール冷却浄化系ポンプ及び残留熱除去系ポンプを使用した冷却系統に対して多様性を有する設計とする。</p>																																																																					
<p>表 3.11-23 多様性又は多重性、位置的分散</p>	<p>第 3.11-39 表 多様性又は位置的分散</p>	<p>表 3.11-23 多様性又は多重性、位置的分散</p>	<p>・設備の相違</p>																																																																			
<table border="1"> <thead> <tr> <th>項目</th> <th>設計基準事故対処設備</th> <th>重大事故対処設備</th> </tr> </thead> <tbody> <tr> <td rowspan="2">ポンプ</td> <td>残留熱除去系ポンプ (A) (B) (C)</td> <td>燃料プール冷却浄化系ポンプ (A) (B)</td> </tr> <tr> <td>原子炉建屋地下3階</td> <td>原子炉建屋2階</td> </tr> <tr> <td rowspan="2">熱交換器</td> <td>残留熱除去系熱交換器 (A) (B) (C)</td> <td>燃料プール冷却浄化系熱交換器 (A) (B)</td> </tr> <tr> <td>原子炉建屋地下3階</td> <td>原子炉建屋2階</td> </tr> <tr> <td>駆動電源</td> <td>非常用交流電源設備 (非常用ディーゼル発電機)</td> <td>常設代替交流電源設備 (第一ガスタービン発電機)</td> </tr> </tbody> </table>	項目	設計基準事故対処設備	重大事故対処設備	ポンプ	残留熱除去系ポンプ (A) (B) (C)	燃料プール冷却浄化系ポンプ (A) (B)	原子炉建屋地下3階	原子炉建屋2階	熱交換器	残留熱除去系熱交換器 (A) (B) (C)	燃料プール冷却浄化系熱交換器 (A) (B)	原子炉建屋地下3階	原子炉建屋2階	駆動電源	非常用交流電源設備 (非常用ディーゼル発電機)	常設代替交流電源設備 (第一ガスタービン発電機)	<table border="1"> <thead> <tr> <th>項目</th> <th>設計基準対象施設</th> <th>重大事故防止設備</th> </tr> </thead> <tbody> <tr> <td rowspan="2">ポンプ</td> <td>燃料プール冷却浄化系ポンプ</td> <td>代替燃料プール冷却系ポンプ</td> </tr> <tr> <td>原子炉建屋原子炉棟4階</td> <td>原子炉建屋原子炉棟4階</td> </tr> <tr> <td rowspan="2">熱交換器</td> <td>燃料プール冷却浄化系熱交換器</td> <td>代替燃料プール冷却系熱交換器</td> </tr> <tr> <td>原子炉建屋原子炉棟4階</td> <td>原子炉建屋原子炉棟4階</td> </tr> <tr> <td>水源</td> <td>使用済燃料プール</td> <td>使用済燃料プール</td> </tr> <tr> <td>駆動用空気</td> <td>不要</td> <td>不要</td> </tr> <tr> <td>潤滑油</td> <td>不要(内包油)</td> <td>不要(内包油)</td> </tr> <tr> <td>冷却水</td> <td>不要(自然冷却)</td> <td>不要(自然冷却)</td> </tr> <tr> <td rowspan="2">駆動電源</td> <td>非常用ディーゼル発電機</td> <td>常設代替高圧電源装置</td> </tr> <tr> <td>原子炉建屋付属棟地下1階</td> <td>屋外</td> </tr> </tbody> </table>	項目	設計基準対象施設	重大事故防止設備	ポンプ	燃料プール冷却浄化系ポンプ	代替燃料プール冷却系ポンプ	原子炉建屋原子炉棟4階	原子炉建屋原子炉棟4階	熱交換器	燃料プール冷却浄化系熱交換器	代替燃料プール冷却系熱交換器	原子炉建屋原子炉棟4階	原子炉建屋原子炉棟4階	水源	使用済燃料プール	使用済燃料プール	駆動用空気	不要	不要	潤滑油	不要(内包油)	不要(内包油)	冷却水	不要(自然冷却)	不要(自然冷却)	駆動電源	非常用ディーゼル発電機	常設代替高圧電源装置	原子炉建屋付属棟地下1階	屋外	<table border="1"> <thead> <tr> <th>項目</th> <th>設計基準事故対処設備</th> <th>重大事故等対処設備</th> </tr> </thead> <tbody> <tr> <td rowspan="2">ポンプ</td> <td>A, B-残留熱除去ポンプ</td> <td>A, B-燃料プール冷却ポンプ</td> <td>A, B-燃料プール冷却ポンプ</td> </tr> <tr> <td>原子炉建物原子炉棟地下2階</td> <td>原子炉建物原子炉棟中2階</td> <td>原子炉建物原子炉棟中2階</td> </tr> <tr> <td rowspan="2">熱交換器</td> <td>A, B-残留熱除去系熱交換器</td> <td>A, B-燃料プール冷却系熱交換器</td> <td>A, B-燃料プール冷却系熱交換器</td> </tr> <tr> <td>原子炉建物原子炉棟1階</td> <td>原子炉建物原子炉棟3階</td> <td>原子炉建物原子炉棟3階</td> </tr> <tr> <td>駆動電源</td> <td>非常用交流電源設備 (非常用ディーゼル発電機)</td> <td>非常用交流電源設備 (非常用ディーゼル発電機)</td> <td>常設代替交流電源設備 (ガスタービン発電機)</td> </tr> </tbody> </table>	項目	設計基準事故対処設備	重大事故等対処設備	ポンプ	A, B-残留熱除去ポンプ	A, B-燃料プール冷却ポンプ	A, B-燃料プール冷却ポンプ	原子炉建物原子炉棟地下2階	原子炉建物原子炉棟中2階	原子炉建物原子炉棟中2階	熱交換器	A, B-残留熱除去系熱交換器	A, B-燃料プール冷却系熱交換器	A, B-燃料プール冷却系熱交換器	原子炉建物原子炉棟1階	原子炉建物原子炉棟3階	原子炉建物原子炉棟3階	駆動電源	非常用交流電源設備 (非常用ディーゼル発電機)	非常用交流電源設備 (非常用ディーゼル発電機)	常設代替交流電源設備 (ガスタービン発電機)	
項目	設計基準事故対処設備	重大事故対処設備																																																																				
ポンプ	残留熱除去系ポンプ (A) (B) (C)	燃料プール冷却浄化系ポンプ (A) (B)																																																																				
	原子炉建屋地下3階	原子炉建屋2階																																																																				
熱交換器	残留熱除去系熱交換器 (A) (B) (C)	燃料プール冷却浄化系熱交換器 (A) (B)																																																																				
	原子炉建屋地下3階	原子炉建屋2階																																																																				
駆動電源	非常用交流電源設備 (非常用ディーゼル発電機)	常設代替交流電源設備 (第一ガスタービン発電機)																																																																				
項目	設計基準対象施設	重大事故防止設備																																																																				
ポンプ	燃料プール冷却浄化系ポンプ	代替燃料プール冷却系ポンプ																																																																				
	原子炉建屋原子炉棟4階	原子炉建屋原子炉棟4階																																																																				
熱交換器	燃料プール冷却浄化系熱交換器	代替燃料プール冷却系熱交換器																																																																				
	原子炉建屋原子炉棟4階	原子炉建屋原子炉棟4階																																																																				
水源	使用済燃料プール	使用済燃料プール																																																																				
駆動用空気	不要	不要																																																																				
潤滑油	不要(内包油)	不要(内包油)																																																																				
冷却水	不要(自然冷却)	不要(自然冷却)																																																																				
駆動電源	非常用ディーゼル発電機	常設代替高圧電源装置																																																																				
	原子炉建屋付属棟地下1階	屋外																																																																				
項目	設計基準事故対処設備	重大事故等対処設備																																																																				
ポンプ	A, B-残留熱除去ポンプ	A, B-燃料プール冷却ポンプ	A, B-燃料プール冷却ポンプ																																																																			
	原子炉建物原子炉棟地下2階	原子炉建物原子炉棟中2階	原子炉建物原子炉棟中2階																																																																			
熱交換器	A, B-残留熱除去系熱交換器	A, B-燃料プール冷却系熱交換器	A, B-燃料プール冷却系熱交換器																																																																			
	原子炉建物原子炉棟1階	原子炉建物原子炉棟3階	原子炉建物原子炉棟3階																																																																			
駆動電源	非常用交流電源設備 (非常用ディーゼル発電機)	非常用交流電源設備 (非常用ディーゼル発電機)	常設代替交流電源設備 (ガスタービン発電機)																																																																			

柏崎刈羽原子力発電所 6/7号炉 (2017.12.20版)	東海第二発電所 (2018.9.12版)	島根原子力発電所 2号炉	備考
<p>燃料プール冷却浄化系で使用する代替原子炉補機冷却系は、原子炉補機冷却系と共通要因によって同時に機能を損なわないよう、原子炉補機冷却系の海水系に対して独立性を有するとともに、<u>熱交換器ユニットから原子炉補機冷却系配管との合流点までの系統</u>について、原子炉補機冷却系に対して独立性を有する設計とする。</p> <p>(54-2, 54-3, 54-4)</p> <p>3.11.2.3.3.3 設置許可基準規則第43条第3項への適合方針</p> <p>(1) 容量 (設置許可基準規則第43条第3項一)</p> <p>(i) 要求事項</p> <p>想定される重大事故等の収束に必要な容量に加え、十分に余裕のある容量を有するものであること。</p> <p>(ii) 適合性</p> <p>基本方針については、「2.3.2 容量等」に示す。</p> <p><u>燃料プール冷却浄化系で使用する代替原子炉補機冷却系の熱交換器ユニット及び大容量送水車(熱交換器ユニット用)</u>は、<u>使用済燃料プールの冷却機能が喪失した場合</u>にあって、<u>燃料プール冷却浄化系ポンプが起動可能な状況において、燃料プール冷却浄化系熱交換器の冷却水として、燃料プール冷却浄化系熱交換器等で発生した熱を除去するために必要な伝熱容量及びポンプ流量を有する熱交換器ユニット1セット1式と大容量送水車(熱交換器ユニット用)1セット1台を使用する。熱交換器ユニットの容量は熱交換容量約23MWとして、大容量送水車(熱交換器ユニット用)の容量は900m³/hとして設計し、有効性評価「崩壊熱除去機能喪失(取水機能が喪失した場合)」のシナリオにおいて代替原子炉補機冷却系を用いて残留熱除去系によるサプレッション・チェンバ・プール水冷却モード運転を行った場合、有効性評価「雰囲気圧力・温度による静的負荷(格納容器過圧・過温破損)代替循環冷却系を使用する場合」のシナリオにおいて代替循環冷却系による原子炉圧力容器への注水及び格納容器スプレイの同時運転を行った場合、又は有効性評価「高圧溶融物放出/格納容器雰囲気直接加熱」のシナリオにおいて代替循環冷却系による原子炉格納容器下部</u></p>		<p>燃料プール冷却系で使用する原子炉補機代替冷却系は、<u>原子炉補機冷却系(原子炉補機海水系を含む)と共通要因によって同時に機能を損なわないよう、原子炉補機冷却系(原子炉補機海水系を含む)の海水系に対して独立性を有するとともに、移動式代替熱交換設備及び大型送水ポンプ車から原子炉補機冷却系配管との合流点までの系統について、原子炉補機冷却系(原子炉補機海水系を含む)に対して独立性を有する設計とする。</u></p> <p>(54-2, 54-3, 54-4)</p> <p>3.11.2.3.3.3 設置許可基準規則第43条第3項への適合方針</p> <p>(1) 容量 (設置許可基準規則第43条第3項一)</p> <p>(i) 要求事項</p> <p><u>想定される重大事故等の収束に必要な容量に加え、十分に余裕のある容量を有するものであること。</u></p> <p>(ii) 適合性</p> <p><u>基本方針については、「2.3.2 容量等」に示す。</u></p> <p><u>燃料プール冷却系で使用する原子炉補機代替冷却系の移動式代替熱交換設備及び大型送水ポンプ車は、燃料プールの冷却機能が喪失した場合にあって、燃料プール冷却ポンプが起動可能な状況において、燃料プール冷却系熱交換器の冷却水として、燃料プール冷却系熱交換器等で発生した熱を除去するために必要な伝熱容量及びポンプ流量を有する移動式代替熱交換設備1セット1台と大型送水ポンプ車1セット1台を使用する。</u></p> <p><u>移動式代替熱交換設備の容量は熱交換容量約23MWとして、大型送水ポンプ車の容量は1,800m³/hとして設計し、有効性評価「崩壊熱除去機能喪失(取水機能が喪失した場合)」のシナリオにおいて原子炉補機代替冷却系を用いて残留熱除去系によるサプレッション・プール水冷却モード運転を行った場合、有効性評価「雰囲気圧力・温度による静的負荷(格納容器過圧・過温破損)残留熱代替除去系を使用する場合」のシナリオにおいて残留熱代替除去系による原子炉圧力容器への注水及び格納容器スプレイの同時運転を行った場合、又は有効性評価「高圧溶融物放出/格納容器雰囲気直接加熱」のシナリオにおいて残留熱代替除去系による格納容器スプレイの運転を行った場合に、同時に原子</u></p>	<p>・設備の相違</p> <p>【東海第二】</p> <p>⑩の相違</p> <p>・設備の相違</p> <p>【東海第二】</p> <p>⑩の相違</p> <p>(以下、3.11.2.3.3.3項について全て同様)</p> <p>・設備の相違</p> <p>【柏崎6/7】</p> <p>設備仕様の相違</p> <p>・運用の相違</p>

柏崎刈羽原子力発電所 6/7号炉 (2017.12.20版)	東海第二発電所 (2018.9.12版)	島根原子力発電所 2号炉	備考
<p>への注水及び格納容器スプレイの同時運転を行った場合に、同時に代替 <u>原子炉補機冷却系を用いて燃料プール冷却浄化系による使用済燃料プールの冷却を行った場合の冷却効果を確保可能な設計とする。</u></p> <p>また、<u>熱交換器ユニットの保有数は、6号及び7号炉共用で4セット4式に加えて、故障時及び保守点検による待機除外時のバックアップ用として1式(6号及び7号炉共用)の合計5式を保管する。</u></p> <p><u>大容量送水車(熱交換器ユニット用)の保有数は、6号及び7号炉共用で4セット4台に加えて、故障時及び保守点検による待機除外時のバックアップ用として1台(6号及び7号炉共用)の合計5台を保管する。</u></p> <p>(54-6)</p> <p>(2) 確実な接続(設置許可基準規則第43条第3項二)</p> <p>(i) 要求事項</p> <p>常設設備(発電用原子炉施設と接続されている設備又は短時間に発電用原子炉施設と接続することができる常設の設備をいう。以下同じ。)と接続するものにあつては、当該常設設備と容易かつ確実に接続することができ、かつ、二以上の系統又は発電用原子炉施設が相互に使用することができるよう、接続部の規格の統一その他の適切な措置を講じたものであること。</p> <p>(ii) 適合性</p> <p>基本方針については、「2.3.4 操作性及び試験・検査性」に示す。</p> <p><u>代替原子炉補機冷却系の熱交換器ユニットを接続するためのホースは、タービン建屋側の接続口と口径を統一し、かつフランジ構造とすることで、常設設備と確実に接続ができる設計とする。</u></p> <p><u>また、6号及び7号炉が相互に使用することができるよう、それぞれの熱交換器ユニット及びホースは、6号及び7号炉に接続できる設計とする。</u></p> <p>また、<u>代替原子炉補機冷却系の大容量送水車(熱交換器ユニット用)を接続するためのホースは、熱交換器ユニットの接続口と口径を統一しかつ簡便な接続方式である結合金具による接続とすることで、確実に接続ができる設計とする。</u>また、<u>6号及び7号炉が相互に使用することができる</u></p>		<p><u>炉補機代替冷却系を用いて燃料プール冷却系による燃料プールの冷却を行った場合の冷却効果を確保可能な設計とする。</u></p> <p>また、<u>移動式代替熱交換設備の保有数は、2セット2台に加えて、故障時及び保守点検による待機除外時のバックアップ用として1台の合計3台を保管する。</u></p> <p><u>大型送水ポンプ車の保有数は、2セット2台に加えて、故障時及び保守点検による待機除外時のバックアップ用として1台の合計3台を保管する。</u></p> <p>(54-6)</p> <p>(2) 確実な接続(設置許可基準規則第43条第3項二)</p> <p>(i) 要求事項</p> <p><u>常設設備(発電用原子炉施設と接続されている設備又は短時間に発電用原子炉施設と接続することができる常設の設備をいう。以下同じ。)と接続するものにあつては、当該常設設備と容易かつ確実に接続することができ、かつ、二以上の系統又は発電用原子炉施設が相互に使用することができるよう、接続部の規格の統一その他の適切な措置を講じたものであること。</u></p> <p>(ii) 適合性</p> <p><u>基本方針については、「2.3.4 操作性及び試験・検査性」に示す。</u></p> <p><u>原子炉補機代替冷却系の移動式代替熱交換設備を接続するためのホースは、屋外の接続口と口径を統一し、かつフランジ構造とすることで、常設設備と確実に接続ができる設計とする。</u></p> <p>また、<u>原子炉補機代替冷却系の大容量送水ポンプ車を接続するためのホースは、移動式代替熱交換設備の接続口及び屋内の接続口と口径を統一しかつ簡便な接続方式である結合金具による接続とすることで、確実に接続ができる設計とする。</u></p>	<p>【柏崎6/7】</p> <p>島根2号炉はPCVスプレイによりPCV下部へ注水を行う</p> <ul style="list-style-type: none"> ・他号炉と共用しない ・他号炉と共用しない ・他号炉と共用しない

柏崎刈羽原子力発電所 6/7号炉 (2017.12.20版)	東海第二発電所 (2018.9.12版)	島根原子力発電所 2号炉	備考
<p><u>よう、それぞれの大容量送水車(熱交換器ユニット用)は、6号及び7号炉の熱交換器ユニットに接続できる設計とする。</u></p> <p>(54-7)</p> <p>(3) 複数の接続口 (設置許可基準規則第43条第3項三)</p> <p>(i) 要求事項</p> <p>常設設備と接続するものにあつては、共通要因によって接続することができなくなることを防止するため、可搬型重大事故等対処設備(原子炉建屋の外から水又は電力を供給するものに限る。)の接続口をそれぞれ互いに異なる複数の場所に設けるものであること。</p> <p>(ii) 適合性</p> <p>基本方針については、「2.3.1 多様性、位置的分散、悪影響防止等」に示す。</p> <p><u>代替原子炉補機冷却系の熱交換器ユニットの接続箇所である接続口は、重大事故等時の環境条件、自然現象、外部人為事象、溢水及び火災の影響により接続できなくなることを防止するため、接続口をそれぞれ互いに異なる位置的分散された複数の場所に設ける設計とする。具体的には原子炉補機冷却系A系に接続する接続口と、原子炉補機冷却系B系に接続する接続口をそれぞれ設けることとし、6号炉についてはタービン建屋北側屋外に1箇所、タービン建屋西側屋外に1箇所に設置し合計2箇所設置することで共通要因によって接続できなくなることを防止する設計とする。</u></p> <p><u>7号炉については、タービン建屋西側屋外に1箇所、タービン建屋南側屋外に1箇所設置し、合計2箇所設置することで共通要因によって接続できなくなることを防止する設計とする。</u></p> <p>(54-7)</p> <p>(4) 設置場所 (設置許可基準規則第43条第3項四)</p> <p>(i) 要求事項</p> <p>想定される重大事故等が発生した場合において可搬型重大事故等対処設備を設置場所に据え付け、及び常設設備と接続することができるよう、放射線量が高くなるおそれが少ない設置場所の選定、設置場所への遮蔽物の設置その他</p>		<p>(54-7)</p> <p>(3) 複数の接続口 (設置許可基準規則第43条第3項三)</p> <p>(i) 要求事項</p> <p><u>常設設備と接続するものにあつては、共通要因によって接続することができなくなることを防止するため、可搬型重大事故等対処設備(原子炉建屋の外から水又は電力を供給するものに限る。)の接続口をそれぞれ互いに異なる複数の場所に設けるものであること。</u></p> <p>(ii) 適合性</p> <p>基本方針については、「2.3.1 多様性、位置的分散、悪影響防止等」に示す。</p> <p><u>原子炉補機代替冷却系の移動式代替熱交換設備及び大型送水ポンプ車の接続箇所である接続口は、重大事故等時の環境条件、自然現象、外部人為事象、溢水及び火災の影響により接続できなくなることを防止するため、接続口をそれぞれ互いに異なる位置的分散された複数の場所に設ける設計とする。具体的には原子炉補機冷却系(原子炉補機海水系を含む)A系に接続する接続口と、原子炉補機冷却系(原子炉補機海水系を含む)B系に接続する接続口をそれぞれ設けることとし、原子炉建物南側屋外に1箇所、原子炉建物西側屋外に1箇所、原子炉建物内に1箇所、合計3箇所設置することで共通要因によって接続できなくなることを防止する設計とする。</u></p> <p>(54-7)</p> <p>(4) 設置場所 (設置許可基準規則第43条第3項四)</p> <p>(i) 要求事項</p> <p><u>想定される重大事故等が発生した場合において可搬型重大事故等対処設備を設置場所に据え付け、及び常設設備と接続することができるよう、放射線量が高くなるおそれが少ない設置場所の選定、設置場所への遮蔽物の設置その他</u></p>	

柏崎刈羽原子力発電所 6/7号炉 (2017. 12. 20 版)	東海第二発電所 (2018. 9. 12 版)	島根原子力発電所 2号炉	備考
<p>の適切な措置を講じたものであること。</p> <p>(ii) 適合性</p> <p>基本方針については、「2.3.3 環境条件等」に示す。</p> <p><u>代替原子炉補機冷却系の熱交換器ユニット及び大容量送水車（熱交換器ユニット用）</u>は、炉心損傷後の格納容器ベントを実施していない状況で屋外使用する設備であり、想定される重大事故等が発生した場合における放射線を考慮しても作業への影響はないと想定しているが、仮に線量が高い場合は線源からの離隔距離をとることにより、これら設備の設置及び常設設備との接続が可能な設計とする。また、現場での接続作業に当たって、簡便な結合金具による接続方式及びフランジ接続方式により、確実に速やかに接続が可能な設計とする。</p> <p>(54-7)</p> <p>(5) 保管場所（設置許可基準規則第 43 条第 3 項五）</p> <p>(i) 要求事項</p> <p>地震、津波その他の自然現象又は故意による大型航空機の衝突その他のテロリズムによる影響、設計基準事故対処設備及び重大事故等対処設備の配置その他の条件を考慮した上で常設重大事故等対処設備と異なる保管場所に保管すること。</p> <p>(ii) 適合性</p> <p>基本方針については、「2.3.1 多様性、位置的分散、悪影響防止等」に示す。</p> <p><u>代替原子炉補機冷却系の熱交換器ユニット及び大容量送水車（熱交換器ユニット用）</u>は、地震、津波その他の自然現象又は故意による大型航空機の衝突その他のテロリズムによる影響、設計基準事故対処設備及び重大事故等対処設備の配置その他の条件を考慮し、原子炉補機冷却水ポンプ及び格納容器圧力逃がし装置及び耐圧強化ベント系と位置的分散を図り、発電所敷地内の高台にある荒浜側高台保管場所及び大湊側高台保管場所の複数箇所に分散して保管する。</p> <p>(54-8)</p>		<p><u>の適切な措置を講じたものであること。</u></p> <p><u>(ii) 適合性</u></p> <p><u>基本方針については、「2.3.3 環境条件等」に示す。</u></p> <p><u>原子炉補機代替冷却系の移動式代替熱交換設備及び大型送水ポンプ車は、炉心損傷後の格納容器ベントを実施していない状況で屋外使用する設備であり、想定される重大事故等が発生した場合における放射線を考慮しても作業への影響はないと想定しているが、仮に線量が高い場合は線源からの離隔距離をとることにより、これら設備の設置及び常設設備との接続が可能な設計とする。また、現場での接続作業に当たって、簡便な結合金具による接続方式及びフランジ接続方式により、確実に速やかに接続が可能な設計とする。</u></p> <p>(54-7)</p> <p><u>(5) 保管場所（設置許可基準規則第 43 条第 3 項五）</u></p> <p><u>(i) 要求事項</u></p> <p><u>地震、津波その他の自然現象又は故意による大型航空機の衝突その他のテロリズムによる影響、設計基準事故対処設備及び重大事故等対処設備の配置その他の条件を考慮した上で常設重大事故等対処設備と異なる保管場所に保管すること。</u></p> <p><u>(ii) 適合性</u></p> <p><u>基本方針については、「2.3.1 多様性、位置的分散、悪影響防止等」に示す。</u></p> <p><u>原子炉補機代替冷却系の移動式代替熱交換設備及び大型送水ポンプ車は、地震、津波その他の自然現象又は故意による大型航空機の衝突その他のテロリズムによる影響、設計基準事故対処設備及び重大事故等対処設備の配置その他の条件を考慮し、原子炉補機冷却水ポンプ及び格納容器フィルタベント系と位置的分散を図り、発電所敷地内の津波の影響を受けない場所にある第 1、第 3 及び第 4 保管エリアの複数箇所に分散して保管する。</u></p> <p>(54-8)</p>	<p>備考</p> <p>・設備の相違</p> <p>【柏崎 6/7】</p> <p>島根 2号炉は、格納容器フィルタベントライン系を新たに重大事故等対処設備として設置することから、耐圧強化ベントラインは自主対</p>

柏崎刈羽原子力発電所 6 / 7号炉 (2017. 12. 20 版)	東海第二発電所 (2018. 9. 12 版)	島根原子力発電所 2号炉	備考
<p>(6) アクセスルートの確保 (許可基準規則第 43 条第 3 項六)</p> <p>(i) 要求事項</p> <p>想定される重大事故等が発生した場合において、可搬型重大事故等対処設備を運搬し、又は他の設備の被害状況を把握するため、工場等内の道路及び通路が確保できるよう、適切な措置を講じたものであること。</p> <p>(ii) 適合性</p> <p>基本方針については、「2.3.4 操作性及び試験・検査性」に示す。</p> <p><u>代替原子炉補機冷却系の熱交換器ユニット及び大容量送水車(熱交換器ユニット用)</u>は、通常時は高台にある荒浜側高台保管場所及び大湊側高台保管場所に分散して保管しており、想定される重大事故等が発生した場合においても、</p>		<p><u>(6) アクセスルートの確保 (許可基準規則第 43 条第 3 項六)</u></p> <p><u>(i) 要求事項</u></p> <p><u>想定される重大事故等が発生した場合において、可搬型重大事故等対処設備を運搬し、又は他の設備の被害状況を把握するため、工場等内の道路及び通路が確保できるよう、適切な措置を講じたものであること。</u></p> <p><u>(ii) 適合性</u></p> <p><u>基本方針については、「2.3.4 操作性及び試験・検査性」に示す。</u></p> <p><u>原子炉補機代替冷却系の移動式代替熱交換設備及び大型送水ポンプ車は、通常時は津波の影響を受けない場所にある第 1、第 3 及び第 4 保管エリアに分散して保管しており、想定される重大事故等が発生した場合においても、保管場</u></p>	<p>策設備として位置付け、万一、炉心損傷前に格納容器フィルタベント系が使用できない場合に耐圧強化ベントラインを使用する運用としている</p> <p>[理由]</p> <p>耐圧強化ベントラインには、格納容器フィルタベントラインからの分岐部に、フィルタベント時の漏えい防止の観点から、隔離弁を 2 弁直列に設置している。一方、格納容器フィルタベント系は、ベント弁の並列 2 重化及び操作機構の多様化により、ベント弁開放の信頼性を確保している</p> <p>・運用の相違</p> <p>【柏崎 6/7】</p> <p>⑨の相違</p> <p>・運用の相違</p> <p>【柏崎 6/7】</p> <p>⑨の相違</p>

柏崎刈羽原子力発電所 6/7号炉 (2017.12.20版)	東海第二発電所 (2018.9.12版)	島根原子力発電所 2号炉	備考
<p>保管場所から接続場所までの運搬経路について、設備の運搬及び移動に支障をきたすことのないよう、迂回路も考慮して複数のアクセスルートを確認する。(『可搬型重大事故等対処設備保管場所及びアクセスルートについて』参照) (54-9)</p> <p>(7) 設計基準事故対処設備及び常設重大事故防止設備との多様性 (設置許可基準規則第43条第3項七)</p> <p>(i) 要求事項 重大事故防止設備のうち可搬型のもは、共通要因によって、設計基準事故対処設備の安全機能、使用済燃料貯蔵槽の冷却機能若しくは注水機能又は常設重大事故防止設備の重大事故に至るおそれがある事故に対処するために必要な機能と同時にその機能が損なわれるおそれがないよう、適切な措置を講じたものであること。</p> <p>(ii) 適合性 基本方針については、「2.3.1 多様性、位置的分散、悪影響防止等」に示す。 代替原子炉補機冷却系の熱交換器ユニット及び大容量送水車(熱交換器ユニット用)は、共通要因によって設計基準事故対処設備の安全機能、使用済燃料貯蔵槽の冷却機能若しくは常設重大事故防止設備の重大事故に至るおそれがある事故に対処するために必要な機能と同時にその機能が損なわれるおそれがないよう、設計基準事故対処設備である原子炉補機冷却系と表3.11-24で示すとおり多様性、位置的分散を図る設計とする。 (54-2, 54-3, 54-4, 54-7, 54-8)</p>		<p><u>所から接続場所までの運搬経路について、設備の運搬及び移動に支障をきたすことのないよう、迂回路も考慮して複数のアクセスルートを確認する。(『可搬型重大事故等対処設備保管場所及びアクセスルートについて』参照)</u> <u>(54-9)</u></p> <p><u>(7) 設計基準事故対処設備及び常設重大事故防止設備との多様性 (設置許可基準規則第43条第3項七)</u></p> <p><u>(i) 要求事項</u> <u>重大事故防止設備のうち可搬型のもは、共通要因によって、設計基準事故対処設備の安全機能、使用済燃料貯蔵槽の冷却機能若しくは注水機能又は常設重大事故防止設備の重大事故に至るおそれがある事故に対処するために必要な機能と同時にその機能が損なわれるおそれがないよう、適切な措置を講じたものであること。</u></p> <p><u>(ii) 適合性</u> <u>基本方針については、「2.3.1 多様性、位置的分散、悪影響防止等」に示す。</u> <u>原子炉補機代替冷却系の移動式代替熱交換設備及び大型送水ポンプ車は、共通要因によって設計基準事故対処設備の安全機能、使用済燃料貯蔵槽の冷却機能若しくは常設重大事故防止設備の重大事故に至るおそれがある事故に対処するために必要な機能と同時にその機能が損なわれるおそれがないよう、設計基準事故対処設備である原子炉補機冷却系(原子炉補機海水系を含む)と表3.11-24で示すとおり多様性、位置的分散を図る設計とする。</u> <u>(54-2, 54-3, 54-4, 54-7, 54-8)</u></p>	

柏崎刈羽原子力発電所 6/7号炉 (2017. 12. 20 版)		東海第二発電所 (2018. 9. 12 版)		島根原子力発電所 2号炉		備考		
表 3. 11-24 多様性又は独立性, 位置的分散				表 3. 11-24 多様性又は独立性, 位置的分散		・設備の相違		
項目	設計基準事故対処設備	重大事故対処設備		項目	設計基準事故対処設備		重大事故等対処設備	
	原子炉補機冷却系	代替原子炉補機冷却系			原子炉補機冷却系 (原子炉補機海水系を含む)		原子炉補機代替冷却系	
ポンプ (淡水)	原子炉補機冷却水ポンプ	熱交換器ユニット (代替原子炉補機冷却水ポンプ)		ポンプ (淡水)	原子炉補機冷却水ポンプ		移動式代替熱交換設備 (移動式代替熱交換設備淡水ポンプ)	
	タービン建屋地下1階	荒浜側高台保管場所及び大湊側高台保管場所			原子炉建物附属棟1階		第1, 第3及び第4保管エリア	
ポンプ (海水)	原子炉補機冷却海水ポンプ	大容量送水車 (熱交換器ユニット用)		ポンプ (海水)	原子炉補機海水ポンプ		大型送水ポンプ車	
	タービン建屋地下1階	屋外			屋外		屋外	
熱交換器	原子炉補機冷却水系熱交換器	熱交換器ユニット (熱交換器)		熱交換器	原子炉補機冷却系熱交換器		移動式代替熱交換設備 (熱交換器)	
	タービン建屋地下1階	荒浜側高台保管場所及び大湊側高台保管場所			原子炉建物附属棟1階		第1, 第3及び第4保管エリア	
最終ヒートシンク	海水	海水		最終ヒートシンク	海水		海水	
駆動電源	非常用交流電源設備 (非常用ディーゼル発電機)	不要 (大容量送水車 (熱交換器ユニット))	可搬型代替交流電源設備 (電源車) (熱交換器ユニット (代替原子炉補機冷却水ポンプ))	駆動電源	非常用交流電源設備 (非常用ディーゼル発電機)		不要 (大型送水ポンプ車)	常設代替交流電源設備 (ガスタービン発電機) (移動式代替熱交換設備 (移動式代替熱交換設備淡水ポンプ))
	原子炉建屋地上1階	荒浜側高台保管場所及び大湊側高台保管場所			原子炉建物附属棟地下2階		第1, 第3及び第4保管エリア	

柏崎刈羽原子力発電所 6/7号炉 (2017.12.20版)	東海第二発電所 (2018.9.12版)	島根原子力発電所 2号炉	備考
<p>3.11.2.4 <u>使用済燃料プールの監視設備</u></p> <p>3.11.2.4.1 <u>設備概要</u></p> <p><u>使用済燃料貯蔵プール水位・温度 (SA 広域)</u>、<u>使用済燃料貯蔵プール水位・温度 (SA)</u> 及び <u>使用済燃料貯蔵プール放射線モニタ (高レンジ・低レンジ)</u> は、想定される重大事故等時により変動する可能性のある範囲にわたり監視することを目的として設置する。また、<u>使用済燃料貯蔵プール監視カメラ</u>は、想定される重大事故等時の<u>使用済燃料プール</u>の状態を監視するために設置する。なお、代替電源設備から給電が可能であり、中央制御室で監視可能な設計とする。</p> <p><u>使用済燃料プール監視設備に関する重大事故等対処設備一覧</u>を表 3.11-25 に、<u>系統概要図</u>を図 3.11-10, 11 に示す。</p>	<p>3.11.2.5 <u>使用済燃料プール監視設備</u></p> <p>3.11.2.5.1 <u>設備概要</u></p> <p><u>使用済燃料プール水位・温度 (SA 広域)</u>、<u>使用済燃料プール温度 (SA)</u> 及び <u>使用済燃料プールエリア放射線モニタ (高レンジ・低レンジ)</u> は、想定される重大事故等時に<u>使用済燃料プールの水位</u>、<u>温度及び上部の空間線量率</u>が変動する可能性のある範囲にわたり監視することを目的として設置する。また、<u>使用済燃料プール監視カメラ</u>は、想定される重大事故等時の<u>使用済燃料プール</u>の状態を監視するために設置する。なお、<u>使用済燃料プール監視設備 (使用済燃料プール監視カメラ用空冷装置を含む)</u>は、<u>直流又は交流電源が喪失した場合でも</u>、<u>代替電源設備からの給電を可能とし</u>、中央制御室で監視可能な設計とする。</p> <p><u>使用済燃料プール監視設備に関する重大事故等対処設備一覧</u>を第 3.11-40 表に、<u>系統概要図</u>を第 3.11-14 図に示す。</p>	<p>3.11.2.4 <u>燃料プールの監視設備</u></p> <p>3.11.2.4.1 <u>設備概要</u></p> <p><u>燃料プール水位・温度 (SA)</u>、<u>燃料プール水位 (SA)</u>、<u>燃料プールエリア放射線モニタ (高レンジ・低レンジ) (SA)</u> 及び <u>燃料プール監視カメラ (SA)</u> は、想定される重大事故等時により変動する可能性のある範囲にわたり監視することを目的として設置する。また、<u>燃料プール監視カメラ (SA)</u> は、想定される重大事故等時の<u>燃料プール</u>の状態を監視するために設置する。なお、代替電源設備から給電が可能であり、中央制御室で監視可能な設計とする。</p> <p><u>燃料プール監視設備に関する重大事故等対処設備一覧</u>を表 3.11-25 に、<u>系統概要図</u>を図 3.11-12 に示す。</p>	<p>・設備の相違</p> <p>【柏崎 6/7】</p> <p>②の相違</p> <p>【東海第二】</p> <p>③の相違</p>

柏崎刈羽原子力発電所 6/7号炉 (2017.12.20版)	東海第二発電所 (2018.9.12版)	島根原子力発電所 2号炉	備考																																												
表.3.11-25 使用済燃料プール監視設備に関する重大事故等対処	第3.11-40表 使用済燃料プール監視設備に関する重大事故対	表3.11-25 燃料プール監視設備に関する重大事故等対処設備一覧	・設備の相違																																												
設備一覧	処設備一覧																																														
<table border="1"> <thead> <tr> <th>設備区分</th> <th>設備名</th> </tr> </thead> <tbody> <tr> <td>主要設備</td> <td>使用済燃料貯蔵プール水位・温度 (SA 広域) 【常設】 使用済燃料貯蔵プール水位・温度 (SA) 【常設】 使用済燃料貯蔵プール放射線モニタ (高レンジ・低レンジ) 【常設】 使用済燃料貯蔵プール監視カメラ 【常設】 (使用済燃料貯蔵プール監視カメラ用空冷装置 【常設】を含む)</td> </tr> <tr> <td>附属設備</td> <td>—</td> </tr> <tr> <td>水源</td> <td>—</td> </tr> <tr> <td>流路</td> <td>—</td> </tr> <tr> <td>注水先</td> <td>—</td> </tr> <tr> <td>電源設備 ※1</td> <td>常設代替交流電源設備 第一ガスタービン発電機 【常設】 軽油タンク 【常設】 タンクローリ (16kL) 【可搬】 第一ガスタービン発電機用燃料タンク 【常設】 第一ガスタービン発電機用燃料移送ポンプ 【常設】 可搬型代替交流電源設備 電源車 【可搬】 軽油タンク 【常設】 タンクローリ (4kL) 【可搬】 所内蓄電式直流電源設備 直流 125V 蓄電池 A 【常設】 直流 125V 蓄電池 A-2 【常設】 AM 用直流 125V 蓄電池 【常設】 直流 125V 充電器 A 【常設】 直流 125V 充電器 A-2 【常設】 AM 用直流 125V 充電器 【常設】 可搬型直流電源設備 電源車 【可搬】 軽油タンク 【常設】 タンクローリ (4kL) 【可搬】 AM 用直流 125V 充電器 【常設】 上記所内蓄電式直流電源設備への給電のための設備として以下の設備を使用する。 常設代替交流電源設備 可搬型代替交流電源設備</td> </tr> </tbody> </table>	設備区分	設備名	主要設備	使用済燃料貯蔵プール水位・温度 (SA 広域) 【常設】 使用済燃料貯蔵プール水位・温度 (SA) 【常設】 使用済燃料貯蔵プール放射線モニタ (高レンジ・低レンジ) 【常設】 使用済燃料貯蔵プール監視カメラ 【常設】 (使用済燃料貯蔵プール監視カメラ用空冷装置 【常設】を含む)	附属設備	—	水源	—	流路	—	注水先	—	電源設備 ※1	常設代替交流電源設備 第一ガスタービン発電機 【常設】 軽油タンク 【常設】 タンクローリ (16kL) 【可搬】 第一ガスタービン発電機用燃料タンク 【常設】 第一ガスタービン発電機用燃料移送ポンプ 【常設】 可搬型代替交流電源設備 電源車 【可搬】 軽油タンク 【常設】 タンクローリ (4kL) 【可搬】 所内蓄電式直流電源設備 直流 125V 蓄電池 A 【常設】 直流 125V 蓄電池 A-2 【常設】 AM 用直流 125V 蓄電池 【常設】 直流 125V 充電器 A 【常設】 直流 125V 充電器 A-2 【常設】 AM 用直流 125V 充電器 【常設】 可搬型直流電源設備 電源車 【可搬】 軽油タンク 【常設】 タンクローリ (4kL) 【可搬】 AM 用直流 125V 充電器 【常設】 上記所内蓄電式直流電源設備への給電のための設備として以下の設備を使用する。 常設代替交流電源設備 可搬型代替交流電源設備	<table border="1"> <thead> <tr> <th>設備区分</th> <th>設備名</th> </tr> </thead> <tbody> <tr> <td>主要設備</td> <td>使用済燃料プール水位・温度 (SA 広域) 【常設】 使用済燃料プール温度 (SA) 【常設】 使用済燃料プールエリア放射線モニタ (高レンジ・低レンジ) 【常設】 使用済燃料プール監視カメラ 【常設】 (使用済燃料プール監視カメラ用空冷装置 【常設】を含む)</td> </tr> <tr> <td>附属設備</td> <td>—</td> </tr> <tr> <td>水源</td> <td>—</td> </tr> <tr> <td>流路</td> <td>—</td> </tr> <tr> <td>注水先</td> <td>—</td> </tr> <tr> <td>電源設備※1 (燃料給油設備を含む)</td> <td>常設代替交流電源設備 常設代替高圧電源装置 【常設】 可搬型代替交流電源設備 可搬型代替低圧電源車 【可搬】 常設代替直流電源設備 緊急用125V系蓄電池 【常設】 可搬型代替直流電源設備 可搬型代替低圧電源車 【可搬】 可搬型整流器 【可搬】 代替所内電気設備 燃料給油設備 軽油貯蔵タンク 【常設】 常設代替高圧電源装置燃料移送ポンプ 【常設】 可搬型設備用軽油タンク 【常設】 タンクローリ 【可搬】</td> </tr> <tr> <td>計装設備</td> <td>—</td> </tr> </tbody> </table>	設備区分	設備名	主要設備	使用済燃料プール水位・温度 (SA 広域) 【常設】 使用済燃料プール温度 (SA) 【常設】 使用済燃料プールエリア放射線モニタ (高レンジ・低レンジ) 【常設】 使用済燃料プール監視カメラ 【常設】 (使用済燃料プール監視カメラ用空冷装置 【常設】を含む)	附属設備	—	水源	—	流路	—	注水先	—	電源設備※1 (燃料給油設備を含む)	常設代替交流電源設備 常設代替高圧電源装置 【常設】 可搬型代替交流電源設備 可搬型代替低圧電源車 【可搬】 常設代替直流電源設備 緊急用125V系蓄電池 【常設】 可搬型代替直流電源設備 可搬型代替低圧電源車 【可搬】 可搬型整流器 【可搬】 代替所内電気設備 燃料給油設備 軽油貯蔵タンク 【常設】 常設代替高圧電源装置燃料移送ポンプ 【常設】 可搬型設備用軽油タンク 【常設】 タンクローリ 【可搬】	計装設備	—	<table border="1"> <thead> <tr> <th>設備区分</th> <th>設備名</th> </tr> </thead> <tbody> <tr> <td>主要設備</td> <td>燃料プール水位・温度 (SA) 【常設】 燃料プール水位 (SA) 【常設】 燃料プールエリア放射線モニタ (高レンジ・低レンジ) (SA) 【常設】 燃料プール監視カメラ (SA) 【常設】 (燃料プール監視カメラ用冷却設備【常設】を含む。)</td> </tr> <tr> <td>附属設備</td> <td>—</td> </tr> <tr> <td>水源</td> <td>—</td> </tr> <tr> <td>流路</td> <td>—</td> </tr> <tr> <td>注水先</td> <td>—</td> </tr> <tr> <td>電源設備※1 (燃料補給設備を含む)</td> <td>常設代替交流電源設備 ガスタービン発電機 【常設】 ガスタービン発電機用軽油タンク 【常設】 ガスタービン発電機用サービスタンク 【常設】 ガスタービン発電機用燃料移送ポンプ 【常設】 可搬型代替交流電源設備 高圧発電機車 【可搬型】 ガスタービン発電機用軽油タンク 【常設】 非常用ディーゼル発電機燃料貯蔵タンク 【常設】 高圧炉心スプレイ系ディーゼル発電機燃料貯蔵タンク 【常設】 タンクローリ 【可搬型】 所内常設蓄電式直流電源設備 B 1-115V 系蓄電池 (SA) 【常設】 B 1-115V 系充電器 (SA) 【常設】 常設代替直流電源設備 SA 用 115V 系蓄電池 【常設】 SA 用 115V 系充電器 【常設】 可搬型直流電源設備 高圧発電機車 【可搬型】 SA 用 115V 系充電器 【常設】 ガスタービン発電機用軽油タンク 【常設】 非常用ディーゼル発電機燃料貯蔵タンク 【常設】 高圧炉心スプレイ系ディーゼル発電機燃料貯蔵タンク 【常設】 タンクローリ 【可搬型】 代替所内電気設備 緊急用メタクラ 【常設】 メタクラ切替盤 【常設】 高圧発電機車接続プラグ収納箱 【常設】 緊急用メタクラ接続プラグ盤 【常設】 SA ロードセンタ 【常設】 SA 1 コントロールセンタ 【常設】 SA 2 コントロールセンタ 【常設】 充電器電源切替盤 【常設】 重大事故操作盤 【常設】 非常用高圧母線 D 系 【常設】 上記所内常設蓄電式直流電源設備及び常設代替直流電源設備への給電のための設備として以下の設備を使用する。 常設代替交流電源設備 可搬型代替交流電源設備</td> </tr> </tbody> </table>	設備区分	設備名	主要設備	燃料プール水位・温度 (SA) 【常設】 燃料プール水位 (SA) 【常設】 燃料プールエリア放射線モニタ (高レンジ・低レンジ) (SA) 【常設】 燃料プール監視カメラ (SA) 【常設】 (燃料プール監視カメラ用冷却設備【常設】を含む。)	附属設備	—	水源	—	流路	—	注水先	—	電源設備※1 (燃料補給設備を含む)	常設代替交流電源設備 ガスタービン発電機 【常設】 ガスタービン発電機用軽油タンク 【常設】 ガスタービン発電機用サービスタンク 【常設】 ガスタービン発電機用燃料移送ポンプ 【常設】 可搬型代替交流電源設備 高圧発電機車 【可搬型】 ガスタービン発電機用軽油タンク 【常設】 非常用ディーゼル発電機燃料貯蔵タンク 【常設】 高圧炉心スプレイ系ディーゼル発電機燃料貯蔵タンク 【常設】 タンクローリ 【可搬型】 所内常設蓄電式直流電源設備 B 1-115V 系蓄電池 (SA) 【常設】 B 1-115V 系充電器 (SA) 【常設】 常設代替直流電源設備 SA 用 115V 系蓄電池 【常設】 SA 用 115V 系充電器 【常設】 可搬型直流電源設備 高圧発電機車 【可搬型】 SA 用 115V 系充電器 【常設】 ガスタービン発電機用軽油タンク 【常設】 非常用ディーゼル発電機燃料貯蔵タンク 【常設】 高圧炉心スプレイ系ディーゼル発電機燃料貯蔵タンク 【常設】 タンクローリ 【可搬型】 代替所内電気設備 緊急用メタクラ 【常設】 メタクラ切替盤 【常設】 高圧発電機車接続プラグ収納箱 【常設】 緊急用メタクラ接続プラグ盤 【常設】 SA ロードセンタ 【常設】 SA 1 コントロールセンタ 【常設】 SA 2 コントロールセンタ 【常設】 充電器電源切替盤 【常設】 重大事故操作盤 【常設】 非常用高圧母線 D 系 【常設】 上記所内常設蓄電式直流電源設備及び常設代替直流電源設備への給電のための設備として以下の設備を使用する。 常設代替交流電源設備 可搬型代替交流電源設備	
設備区分	設備名																																														
主要設備	使用済燃料貯蔵プール水位・温度 (SA 広域) 【常設】 使用済燃料貯蔵プール水位・温度 (SA) 【常設】 使用済燃料貯蔵プール放射線モニタ (高レンジ・低レンジ) 【常設】 使用済燃料貯蔵プール監視カメラ 【常設】 (使用済燃料貯蔵プール監視カメラ用空冷装置 【常設】を含む)																																														
附属設備	—																																														
水源	—																																														
流路	—																																														
注水先	—																																														
電源設備 ※1	常設代替交流電源設備 第一ガスタービン発電機 【常設】 軽油タンク 【常設】 タンクローリ (16kL) 【可搬】 第一ガスタービン発電機用燃料タンク 【常設】 第一ガスタービン発電機用燃料移送ポンプ 【常設】 可搬型代替交流電源設備 電源車 【可搬】 軽油タンク 【常設】 タンクローリ (4kL) 【可搬】 所内蓄電式直流電源設備 直流 125V 蓄電池 A 【常設】 直流 125V 蓄電池 A-2 【常設】 AM 用直流 125V 蓄電池 【常設】 直流 125V 充電器 A 【常設】 直流 125V 充電器 A-2 【常設】 AM 用直流 125V 充電器 【常設】 可搬型直流電源設備 電源車 【可搬】 軽油タンク 【常設】 タンクローリ (4kL) 【可搬】 AM 用直流 125V 充電器 【常設】 上記所内蓄電式直流電源設備への給電のための設備として以下の設備を使用する。 常設代替交流電源設備 可搬型代替交流電源設備																																														
設備区分	設備名																																														
主要設備	使用済燃料プール水位・温度 (SA 広域) 【常設】 使用済燃料プール温度 (SA) 【常設】 使用済燃料プールエリア放射線モニタ (高レンジ・低レンジ) 【常設】 使用済燃料プール監視カメラ 【常設】 (使用済燃料プール監視カメラ用空冷装置 【常設】を含む)																																														
附属設備	—																																														
水源	—																																														
流路	—																																														
注水先	—																																														
電源設備※1 (燃料給油設備を含む)	常設代替交流電源設備 常設代替高圧電源装置 【常設】 可搬型代替交流電源設備 可搬型代替低圧電源車 【可搬】 常設代替直流電源設備 緊急用125V系蓄電池 【常設】 可搬型代替直流電源設備 可搬型代替低圧電源車 【可搬】 可搬型整流器 【可搬】 代替所内電気設備 燃料給油設備 軽油貯蔵タンク 【常設】 常設代替高圧電源装置燃料移送ポンプ 【常設】 可搬型設備用軽油タンク 【常設】 タンクローリ 【可搬】																																														
計装設備	—																																														
設備区分	設備名																																														
主要設備	燃料プール水位・温度 (SA) 【常設】 燃料プール水位 (SA) 【常設】 燃料プールエリア放射線モニタ (高レンジ・低レンジ) (SA) 【常設】 燃料プール監視カメラ (SA) 【常設】 (燃料プール監視カメラ用冷却設備【常設】を含む。)																																														
附属設備	—																																														
水源	—																																														
流路	—																																														
注水先	—																																														
電源設備※1 (燃料補給設備を含む)	常設代替交流電源設備 ガスタービン発電機 【常設】 ガスタービン発電機用軽油タンク 【常設】 ガスタービン発電機用サービスタンク 【常設】 ガスタービン発電機用燃料移送ポンプ 【常設】 可搬型代替交流電源設備 高圧発電機車 【可搬型】 ガスタービン発電機用軽油タンク 【常設】 非常用ディーゼル発電機燃料貯蔵タンク 【常設】 高圧炉心スプレイ系ディーゼル発電機燃料貯蔵タンク 【常設】 タンクローリ 【可搬型】 所内常設蓄電式直流電源設備 B 1-115V 系蓄電池 (SA) 【常設】 B 1-115V 系充電器 (SA) 【常設】 常設代替直流電源設備 SA 用 115V 系蓄電池 【常設】 SA 用 115V 系充電器 【常設】 可搬型直流電源設備 高圧発電機車 【可搬型】 SA 用 115V 系充電器 【常設】 ガスタービン発電機用軽油タンク 【常設】 非常用ディーゼル発電機燃料貯蔵タンク 【常設】 高圧炉心スプレイ系ディーゼル発電機燃料貯蔵タンク 【常設】 タンクローリ 【可搬型】 代替所内電気設備 緊急用メタクラ 【常設】 メタクラ切替盤 【常設】 高圧発電機車接続プラグ収納箱 【常設】 緊急用メタクラ接続プラグ盤 【常設】 SA ロードセンタ 【常設】 SA 1 コントロールセンタ 【常設】 SA 2 コントロールセンタ 【常設】 充電器電源切替盤 【常設】 重大事故操作盤 【常設】 非常用高圧母線 D 系 【常設】 上記所内常設蓄電式直流電源設備及び常設代替直流電源設備への給電のための設備として以下の設備を使用する。 常設代替交流電源設備 可搬型代替交流電源設備																																														
<p>※1：単線結線図を補足説明資料 54-2 に示す。</p> <p>電源設備については「3.14 電源設備 (設置許可基準規則第 57 条に対する設計方針を示す章)」で示す。</p>																																															

※ 1 : 単線結線図を補足説明資料 54-2 に示す。
 電源設備については「3.14 電源設備 (設置許可基準規則第 57 条に対する設計方針を示す章)」で示す。

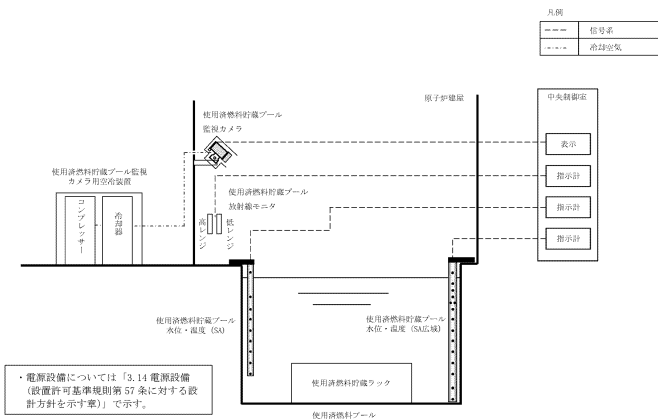
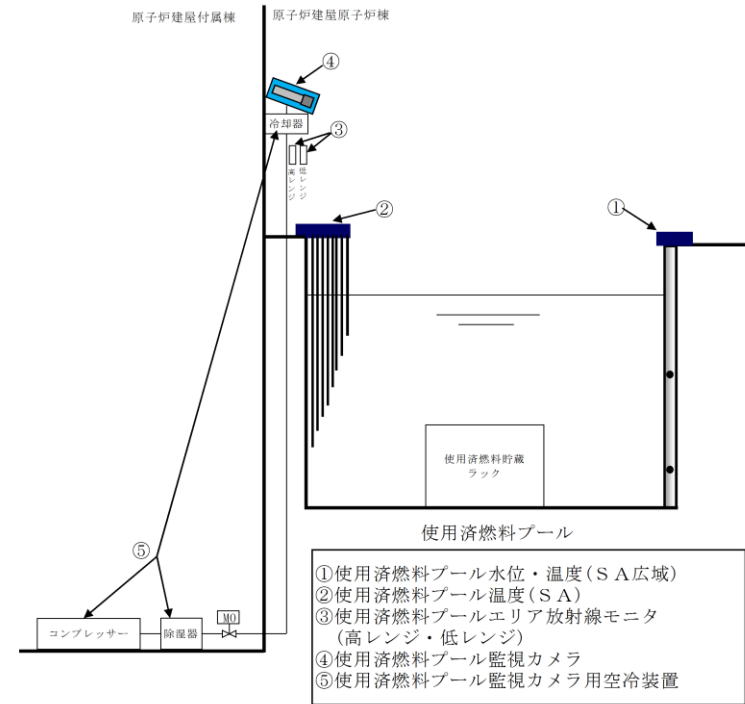


図 3.11-10 6号炉 使用済燃料プール監視設備の系統概要図



第 3.11-14 図 使用済燃料プール監視設備の全体系統図

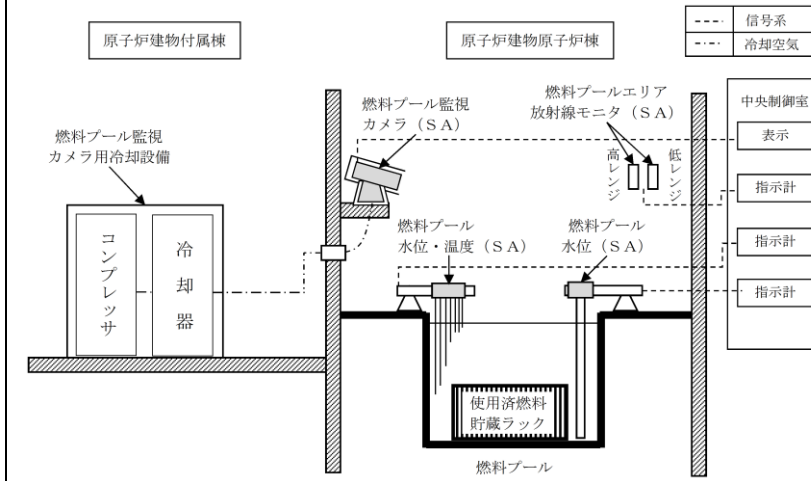


図 3.11-12 燃料プール監視設備の系統概要図

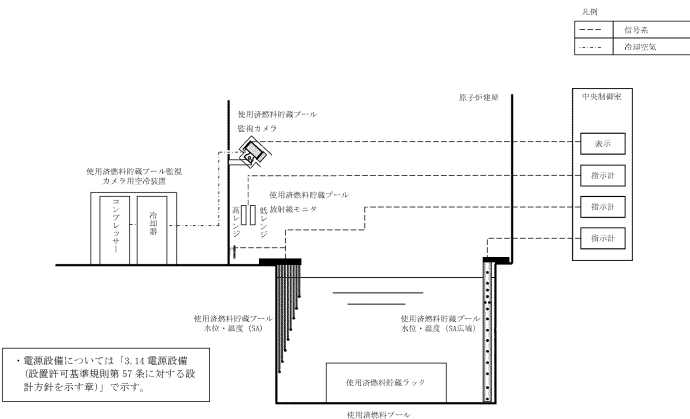


図 3.11-11 7号炉 使用済燃料プール監視設備の系統概要図

・設備の相違

柏崎刈羽原子力発電所 6/7号炉 (2017.12.20版)	東海第二発電所 (2018.9.12版)	島根原子力発電所 2号炉	備考																																																																	
<p>3.11.2.4.2 主要設備の仕様 主要設備の仕様を表 3.11-26 に示す。</p> <p style="text-align: center;">表 3.11-26 主要設備の仕様</p> <table border="1" data-bbox="160 426 899 1896"> <thead> <tr> <th>名称</th> <th>種類</th> <th>計測範囲</th> <th>個数</th> <th>取付個所</th> </tr> </thead> <tbody> <tr> <td rowspan="2">使用済燃料貯蔵プール水位・温度 (SA 広域)</td> <td rowspan="2">熱電対</td> <td>6号炉:T.M.S.L.201 80~31170mm</td> <td rowspan="2">6号炉:1 (検出点 14箇所) 7号炉:1 (検出点 14箇所)</td> <td rowspan="2">原子炉建屋 地上4階</td> </tr> <tr> <td>7号炉:T.M.S.L.201 80~31123mm</td> </tr> <tr> <td rowspan="2">使用済燃料貯蔵プール水位・温度 (SA)</td> <td rowspan="2">熱電対</td> <td>6号炉:0~150QC</td> <td rowspan="2">6号炉:1 (検出点8 箇所) 7号炉:1 (検出点8 箇所)</td> <td rowspan="2">原子炉建屋 地上4階</td> </tr> <tr> <td>7号炉:0~150°C</td> </tr> <tr> <td rowspan="2">使用済燃料貯蔵プール放射線モニタ (高レンジ)</td> <td rowspan="2">電離箱</td> <td>6号炉:101~108mSv/h</td> <td rowspan="2">6号炉:1 7号炉:1</td> <td rowspan="2">原子炉建屋 地上4階</td> </tr> <tr> <td>7号炉:101~108mSv/h</td> </tr> <tr> <td rowspan="2">使用済燃料貯蔵プール放射線モニタ (低レンジ)</td> <td rowspan="2">電離箱</td> <td>6号炉:10-2~105mSv/h</td> <td rowspan="2">6号炉:1 7号炉:1</td> <td rowspan="2">原子炉建屋 地上4階</td> </tr> <tr> <td>7号炉:10-3~104mSv/h</td> </tr> <tr> <td>使用済燃料貯蔵プール監視カメラ (使用済燃料貯蔵プール監視カメラ用空冷装置を含む)</td> <td>赤外線カメラ</td> <td>—</td> <td>6号炉:1 7号炉:1</td> <td>原子炉建屋 地上4階</td> </tr> </tbody> </table> <p>※使用済燃料貯蔵ラック上端 (6号炉:T.M.S.L.24420mm, 7</p>	名称	種類	計測範囲	個数	取付個所	使用済燃料貯蔵プール水位・温度 (SA 広域)	熱電対	6号炉:T.M.S.L.201 80~31170mm	6号炉:1 (検出点 14箇所) 7号炉:1 (検出点 14箇所)	原子炉建屋 地上4階	7号炉:T.M.S.L.201 80~31123mm	使用済燃料貯蔵プール水位・温度 (SA)	熱電対	6号炉:0~150QC	6号炉:1 (検出点8 箇所) 7号炉:1 (検出点8 箇所)	原子炉建屋 地上4階	7号炉:0~150°C	使用済燃料貯蔵プール放射線モニタ (高レンジ)	電離箱	6号炉:101~108mSv/h	6号炉:1 7号炉:1	原子炉建屋 地上4階	7号炉:101~108mSv/h	使用済燃料貯蔵プール放射線モニタ (低レンジ)	電離箱	6号炉:10-2~105mSv/h	6号炉:1 7号炉:1	原子炉建屋 地上4階	7号炉:10-3~104mSv/h	使用済燃料貯蔵プール監視カメラ (使用済燃料貯蔵プール監視カメラ用空冷装置を含む)	赤外線カメラ	—	6号炉:1 7号炉:1	原子炉建屋 地上4階	<p>3.11.2.5.2 主要設備の仕様 設備の<u>主要機器仕様</u>を以下に示す。</p> <p>(1) <u>使用済燃料プール水位・温度 (SA 広域)</u> 兼用する設備は以下のとおり。 ・計装設備 (重大事故等対処設備)</p> <p>個数 水位:1 温度:1 (検出点2箇所)</p> <p>計測範囲 水位:EL.35,077mm~46,577mm* 温度:0~120°C</p> <p>種類 水位:ガイドパルス式 温度:测温抵抗体</p> <p>取付箇所 水位:原子炉建屋原子炉棟6階 温度:原子炉建屋原子炉棟6階</p> <p>※使用済燃料貯蔵ラック上端 (EL.39,377mm), 使用済燃料貯蔵ラック底部 (EL.35,097mm)</p> <p>(2) <u>使用済燃料プール温度 (SA)</u> 兼用する設備は以下のとおり。 ・計装設備 (重大事故等対処設備)</p> <p>個数 : 1 (検出点8箇所) 計測範囲 : 0~120°C 種類 : 熱電対</p> <p>取付箇所 : 原子炉建屋原子炉棟6階</p> <p>(3) <u>使用済燃料プールエリア放射線モニタ (高レンジ)</u> 兼用する設備は以下のとおり。 ・計装設備 (重大事故等対処設備) ・放射線管理設備 (重大事故等時)</p> <p>個数 : 1 計測範囲 : 10⁻²Sv/h~10⁵Sv/h 種類 : <u>イオンチェンバ</u></p> <p>取付箇所 : 原子炉建屋原子炉棟6階</p> <p>(4) <u>使用済燃料プールエリア放射線モニタ (低レンジ)</u> 兼用する設備は以下のとおり。 ・計装設備 (重大事故等対処設備) ・放射線管理設備 (重大事故等時)</p> <p>個数 : 1 計測範囲 : 10⁻³mSv/h~10⁴mSv/h</p>	<p>3.11.2.4.2 主要設備の仕様 主要設備の仕様を表 3.11-26 に示す。</p> <p style="text-align: center;">表3.11-26 主要設備の仕様</p> <table border="1" data-bbox="1727 426 2478 1444"> <thead> <tr> <th>名称</th> <th>種類</th> <th>計測範囲</th> <th>個数</th> <th>取付個所</th> </tr> </thead> <tbody> <tr> <td rowspan="2">燃料プール水位・温度 (SA)</td> <td rowspan="2">熱電対</td> <td>— 1,000 ~ 6,710mm^{*1} (EL34518 ~ 42228)</td> <td rowspan="2">1 (検出点 7箇所)</td> <td rowspan="2">原子炉建物 原子炉棟 4階</td> </tr> <tr> <td>0~150°C</td> </tr> <tr> <td>燃料プール水位 (SA)</td> <td>ガイドパルス式水位検出器</td> <td>— 4.30 ~ 7.30 m^{*1} (EL31218 ~ 42818)</td> <td>1</td> <td>原子炉建物 原子炉棟 4階</td> </tr> <tr> <td>燃料プールエリア放射線モニタ (高レンジ) (SA)</td> <td>電離箱</td> <td>10¹~10⁸mSv/h</td> <td>1</td> <td>原子炉建物 原子炉棟 4階</td> </tr> <tr> <td>燃料プールエリア放射線モニタ (低レンジ) (SA)</td> <td>電離箱</td> <td>10⁻³~10⁴mSv/h</td> <td>1</td> <td>原子炉建物 原子炉棟 4階</td> </tr> <tr> <td>燃料プール監視カメラ (SA) (燃料プール監視カメラ用冷却設備を含む。)</td> <td>赤外線カメラ</td> <td>—</td> <td>1</td> <td>原子炉建物 原子炉棟 4階^{*2}</td> </tr> </tbody> </table> <p>※1: 基準点は、使用済燃料貯蔵ラック上端 ※2: 燃料プール監視カメラ用冷却設備は、原子炉建物附属棟内に取付け</p>	名称	種類	計測範囲	個数	取付個所	燃料プール水位・温度 (SA)	熱電対	— 1,000 ~ 6,710mm ^{*1} (EL34518 ~ 42228)	1 (検出点 7箇所)	原子炉建物 原子炉棟 4階	0~150°C	燃料プール水位 (SA)	ガイドパルス式水位検出器	— 4.30 ~ 7.30 m ^{*1} (EL31218 ~ 42818)	1	原子炉建物 原子炉棟 4階	燃料プールエリア放射線モニタ (高レンジ) (SA)	電離箱	10 ¹ ~10 ⁸ mSv/h	1	原子炉建物 原子炉棟 4階	燃料プールエリア放射線モニタ (低レンジ) (SA)	電離箱	10 ⁻³ ~10 ⁴ mSv/h	1	原子炉建物 原子炉棟 4階	燃料プール監視カメラ (SA) (燃料プール監視カメラ用冷却設備を含む。)	赤外線カメラ	—	1	原子炉建物 原子炉棟 4階 ^{*2}	<p>・設備の相違 【柏崎6/7, 東海第二】 設備仕様の相違</p>
名称	種類	計測範囲	個数	取付個所																																																																
使用済燃料貯蔵プール水位・温度 (SA 広域)	熱電対	6号炉:T.M.S.L.201 80~31170mm	6号炉:1 (検出点 14箇所) 7号炉:1 (検出点 14箇所)	原子炉建屋 地上4階																																																																
		7号炉:T.M.S.L.201 80~31123mm																																																																		
使用済燃料貯蔵プール水位・温度 (SA)	熱電対	6号炉:0~150QC	6号炉:1 (検出点8 箇所) 7号炉:1 (検出点8 箇所)	原子炉建屋 地上4階																																																																
		7号炉:0~150°C																																																																		
使用済燃料貯蔵プール放射線モニタ (高レンジ)	電離箱	6号炉:101~108mSv/h	6号炉:1 7号炉:1	原子炉建屋 地上4階																																																																
		7号炉:101~108mSv/h																																																																		
使用済燃料貯蔵プール放射線モニタ (低レンジ)	電離箱	6号炉:10-2~105mSv/h	6号炉:1 7号炉:1	原子炉建屋 地上4階																																																																
		7号炉:10-3~104mSv/h																																																																		
使用済燃料貯蔵プール監視カメラ (使用済燃料貯蔵プール監視カメラ用空冷装置を含む)	赤外線カメラ	—	6号炉:1 7号炉:1	原子炉建屋 地上4階																																																																
名称	種類	計測範囲	個数	取付個所																																																																
燃料プール水位・温度 (SA)	熱電対	— 1,000 ~ 6,710mm ^{*1} (EL34518 ~ 42228)	1 (検出点 7箇所)	原子炉建物 原子炉棟 4階																																																																
		0~150°C																																																																		
燃料プール水位 (SA)	ガイドパルス式水位検出器	— 4.30 ~ 7.30 m ^{*1} (EL31218 ~ 42818)	1	原子炉建物 原子炉棟 4階																																																																
燃料プールエリア放射線モニタ (高レンジ) (SA)	電離箱	10 ¹ ~10 ⁸ mSv/h	1	原子炉建物 原子炉棟 4階																																																																
燃料プールエリア放射線モニタ (低レンジ) (SA)	電離箱	10 ⁻³ ~10 ⁴ mSv/h	1	原子炉建物 原子炉棟 4階																																																																
燃料プール監視カメラ (SA) (燃料プール監視カメラ用冷却設備を含む。)	赤外線カメラ	—	1	原子炉建物 原子炉棟 4階 ^{*2}																																																																

柏崎刈羽原子力発電所 6/7号炉 (2017.12.20版)	東海第二発電所 (2018.9.12版)	島根原子力発電所 2号炉	備考
<p>号炉:T.M.S.L.24373mm) 使用済燃料貯蔵ラック底部(6号炉:T.M.S.L.19880mm,7号炉:T.M.S.L.19880mm)</p> <p>なお、電源設備については「3.14 電源設備(設置許可基準規則第57条に対する設計方針を示す章)」で示す。</p> <p>3.11.2.4.3 設置許可基準規則第43条への適合方針 3.11.2.4.3.1 設置許可基準規則第43条第1項への適合方針 (1) 環境条件及び荷重条件(設置許可基準規則第43条第1項一) (i) 要求事項 想定される重大事故等が発生した場合における温度、放射線、荷重その他の使用条件において、重大事故等に対処するために必要な機能を有効に発揮するものであること。 (ii) 適合性 基本方針については、「2.3.3 環境条件等」に示す。 使用済燃料貯蔵プール水位・温度(SA広域)、使用済燃料貯蔵プール水位・温度(SA)、使用済燃料貯蔵プール放射線モニタ(高レンジ・低レンジ)及び使用済燃料貯蔵プール監視カメラは、原子炉建屋原子炉区域内に設置している設備であることから、想定される重大事故等時における原子炉建屋原子炉区域内の環境条件を考慮し、その機能を有効に発揮できるよう、表3.11-27に示す設計とする。 使用済燃料貯蔵プール監視カメラ用空冷装置は、6号炉、7号炉ともに原子炉建屋内の原子炉区域外に設置している設備であることから、想定される重大事故等時における原子炉建屋内の原子炉区域外の環境条件を考慮し、その機能を有効に発揮できるよう、表3.11-27に示す設計とする。</p>	<p>種類 : <u>イオンチェンバ</u> 取付箇所 : <u>原子炉建屋原子炉棟6階</u> (5) <u>使用済燃料プール監視カメラ(使用済燃料プール監視カメラ用空冷装置を含む)</u> <u>兼用する設備は以下のとおり。</u> <u>・計装設備(重大事故等対処設備)</u> 個数 : 1 種類 : 赤外線カメラ 取付箇所 赤外線カメラ : <u>原子炉建屋原子炉棟6階</u> 空冷装置 : <u>原子炉建屋付属棟4階</u></p> <p>3.11.2.5.3 設置許可基準規則第43条への適合方針 3.11.2.5.3.1 設置許可基準規則第43条第1項への適合方針 (1) 環境条件(設置許可基準規則第43条第1項一) (i) 要求事項 想定される重大事故等が発生した場合における温度、放射線、荷重その他の使用条件において、重大事故等に対処するために必要な機能を有効に発揮するものであること。 (ii) 適合性 基本方針については、「2.3.3 環境条件等」に示す。 使用済燃料プール水位・温度(SA広域)、使用済燃料プール温度(SA)、使用済燃料プールエリア放射線モニタ(高レンジ・低レンジ)及び使用済燃料プール監視カメラは、原子炉建屋原子炉棟内に設置する設備であることから、重大事故等時における原子炉建屋原子炉棟内の環境条件を考慮し、以下の第3.11-41表に示す。 使用済燃料プール監視カメラ用空冷装置は、原子炉建屋付属棟内に設置する設備であることから、重大事故等時における原子炉建屋付属棟内の環境条件を考慮し、以下の第3.11-41表に示す。</p>	<p>なお、電源設備については「3.14 電源設備(設置許可基準規則第57条に対する設計方針を示す章)」で示す。</p> <p>3.11.2.4.3 設置許可基準規則第43条への適合方針 3.11.2.4.3.1 設置許可基準規則第43条第1項への適合方針 (1) 環境条件及び荷重条件(設置許可基準規則第43条第1項一) (i) 要求事項 想定される重大事故等が発生した場合における温度、放射線、荷重その他の使用条件において、重大事故等に対処するために必要な機能を有効に発揮するものであること。 (ii) 適合性 基本方針については、「2.3.3 環境条件等」に示す。 燃料プール水位・温度(SA)、燃料プール水位(SA)、燃料プールエリア放射線モニタ(高レンジ・低レンジ)(SA)及び燃料プール監視カメラ(SA)は、原子炉建物原子炉棟内に設置している設備であることから、想定される重大事故等時における原子炉建物原子炉棟内の環境条件を考慮し、その機能を有効に発揮できるよう、表3.11-27に示す設計とする。 燃料プール監視カメラ用冷却設備は、原子炉建物付属棟内に設置している設備であることから、想定される重大事故等時における原子炉建物付属棟内の環境条件を考慮し、その機能を有効に発揮できるよう、表3.11-27に示す設計とする。</p> <p>(54-3)</p>	<p>・記載方針の相違【東海第二】</p> <p>・設備の相違【柏崎6/7】 ②の相違【東海第二】 ③の相違</p>

柏崎刈羽原子力発電所 6/7号炉 (2017.12.20版)	東海第二発電所 (2018.9.12版)	島根原子力発電所 2号炉	備考																																
<p>ない。</p> <p>使用済燃料貯蔵プール監視カメラ用空冷装置は、想定される重大事故等時においても、<u>原子炉建屋内の原子炉区域外で空冷装置の弁及び付属の操作スイッチにより、設置場所での操作が可能な設計とする。空冷装置の操作器、表示器及び銘板は、操作者の操作及び監視性を考慮しており、確実に操作できる設計とする。操作対象機器を表3.11-28に示す。</u></p> <p style="text-align: center;"><u>表 3.11-28 操作対象機器</u></p> <table border="1" data-bbox="157 695 899 1102"> <thead> <tr> <th>機器名称</th> <th>状態の変化</th> <th>操作場所</th> <th>操作方法</th> </tr> </thead> <tbody> <tr> <td>使用済燃料貯蔵プール監視カメラ用空冷装置</td> <td>停止→起動</td> <td>原子炉建屋地上4階（原子炉建屋内の原子炉区域外）</td> <td>スイッチ操作</td> </tr> <tr> <td>使用済燃料貯蔵プール監視カメラ用空冷装置空気供給弁</td> <td>全閉→全開</td> <td>原子炉建屋地上4階（原子炉建屋内の原子炉区域外）</td> <td>手動操作</td> </tr> </tbody> </table> <p style="text-align: right;">(54-3, 54-9)</p> <p>(3) 試験及び検査（設置許可基準規則第43条第1項三）</p> <p>(i) 要求事項</p> <p>健全性及び能力を確認するため、発電用原子炉の運転中又は停止中に試験又は検査ができるものであること。</p> <p>(ii) 適合性</p> <p>基本方針については、「2.3.4 操作性及び試験・検査性」に示す。</p> <p><u>使用済燃料貯蔵プール水位・温度（SA広域及びSA）は、発電用原子炉の運転中又は停止中（計器を除外可能な期間）に模擬入力による機能・性能の確認（特性の確認）及び校正が可能な設計とする。</u></p> <p><u>使用済燃料貯蔵プール放射線モニタ（高レンジ・低レンジ）は、発電用原子炉の運転中又は停止中（計器を除外可能な期間）に模擬入力による機能・性能の確認（特性の確</u></p>	機器名称	状態の変化	操作場所	操作方法	使用済燃料貯蔵プール監視カメラ用空冷装置	停止→起動	原子炉建屋地上4階（原子炉建屋内の原子炉区域外）	スイッチ操作	使用済燃料貯蔵プール監視カメラ用空冷装置空気供給弁	全閉→全開	原子炉建屋地上4階（原子炉建屋内の原子炉区域外）	手動操作	<p><u>使用済燃料プール監視カメラ用空冷装置は、中央制御室にて操作が可能であり、想定される重大事故等時においても、確実に操作が可能な設計とする。</u></p> <p><u>中央制御室のスイッチで操作するにあたり、運転員の操作性を考慮して十分な操作空間を確保する。また、スイッチは、機器の名称等を表示した銘板の取付け等により、運転員の操作、監視性を考慮して、確実に操作が可能な設計とする。操作対象機器を第3.11-42表に示す。</u></p> <p style="text-align: center;"><u>第3.11-42表 操作対象機器</u></p> <table border="1" data-bbox="931 695 1673 850"> <thead> <tr> <th>機器名称</th> <th>状態の変化</th> <th>操作方法</th> <th>操作場所</th> </tr> </thead> <tbody> <tr> <td>使用済燃料プール監視カメラ用空冷装置</td> <td>停止→起動</td> <td>スイッチ操作</td> <td>中央制御室</td> </tr> </tbody> </table> <p>(3) 試験検査（設置許可基準規則第43条第1項三）</p> <p>(i) 要求事項</p> <p>健全性及び能力を確認するため、発電用原子炉の運転中又は停止中に試験又は検査ができるものであること。</p> <p>(ii) 適合性</p> <p>基本方針については、「2.3.4 操作性及び試験・検査性」に示す。</p> <p><u>使用済燃料プール水位・温度（SA広域）及び使用済燃料プール温度（SA）は、発電用原子炉の運転中又は停止中に機能・性能検査が可能な設計とする。使用済燃料プール水位・温度（SA広域）及び使用済燃料プール温度（SA）は、機能・性能検査として、検出器の温度1点確認、絶縁抵抗測定及び校正が可能な設計とする。</u></p> <p><u>使用済燃料プールエリア放射線モニタ（高レンジ・低レンジ）は、発電用原子炉の運転中又は停止中に機能・性能検査が可能な設計とする。使用済燃料プールエリア放射線</u></p>	機器名称	状態の変化	操作方法	操作場所	使用済燃料プール監視カメラ用空冷装置	停止→起動	スイッチ操作	中央制御室	<p><u>燃料プール監視カメラ用冷却設備は、想定される重大事故等時においても、原子炉建物内で冷却設備の弁及び付属の操作スイッチにより、設置場所での操作が可能な設計とする。冷却設備の操作器、表示器及び銘板は、操作者の操作及び監視性を考慮しており、確実に操作できる設計とする。操作対象機器を表3.11-28に示す。</u></p> <p style="text-align: right;">(54-3, 54-9)</p> <p style="text-align: center;"><u>表 3.11-28 操作対象機器</u></p> <table border="1" data-bbox="1739 695 2481 1060"> <thead> <tr> <th>機器名称</th> <th>状態の変化</th> <th>操作場所</th> <th>操作方法</th> </tr> </thead> <tbody> <tr> <td>燃料プール監視カメラ用冷却設備</td> <td>停止→起動</td> <td>原子炉建物3階（原子炉建物付属棟内）</td> <td>スイッチ操作</td> </tr> <tr> <td>燃料プール監視カメラ用冷却空気出口弁</td> <td>全閉→全開</td> <td>原子炉建物3階（原子炉建物付属棟内）</td> <td>手動操作</td> </tr> </tbody> </table> <p>(3) 試験及び検査（設置許可基準規則第43条第1項三）</p> <p>(i) 要求事項</p> <p>健全性及び能力を確認するため、発電用原子炉の運転中又は停止中に試験又は検査ができるものであること。</p> <p>(ii) 適合性</p> <p>基本方針については、「2.3.4 操作性及び試験・検査性」に示す。</p> <p><u>燃料プール水位・温度（SA）及び燃料プール水位（SA）は、発電用原子炉の運転中又は停止中（計器を除外可能な期間）に模擬入力による機能・性能の確認（特性の確認）及び校正が可能な設計とする。</u></p> <p><u>燃料プールエリア放射線モニタ（高レンジ・低レンジ）（SA）は、発電用原子炉の運転中又は停止中（計器を除外可能な期間）に模擬入力による機能・性能の確認（特性</u></p>	機器名称	状態の変化	操作場所	操作方法	燃料プール監視カメラ用冷却設備	停止→起動	原子炉建物3階（原子炉建物付属棟内）	スイッチ操作	燃料プール監視カメラ用冷却空気出口弁	全閉→全開	原子炉建物3階（原子炉建物付属棟内）	手動操作	<p>・設備の相違</p> <p>【柏崎6/7、東海第二】</p> <p>設備構成の相違による操作内容及び操作場所の相違</p> <p>・設備の相違</p> <p>【柏崎6/7】</p> <p>②の相違</p> <p>【東海第二】</p> <p>③の相違</p>
機器名称	状態の変化	操作場所	操作方法																																
使用済燃料貯蔵プール監視カメラ用空冷装置	停止→起動	原子炉建屋地上4階（原子炉建屋内の原子炉区域外）	スイッチ操作																																
使用済燃料貯蔵プール監視カメラ用空冷装置空気供給弁	全閉→全開	原子炉建屋地上4階（原子炉建屋内の原子炉区域外）	手動操作																																
機器名称	状態の変化	操作方法	操作場所																																
使用済燃料プール監視カメラ用空冷装置	停止→起動	スイッチ操作	中央制御室																																
機器名称	状態の変化	操作場所	操作方法																																
燃料プール監視カメラ用冷却設備	停止→起動	原子炉建物3階（原子炉建物付属棟内）	スイッチ操作																																
燃料プール監視カメラ用冷却空気出口弁	全閉→全開	原子炉建物3階（原子炉建物付属棟内）	手動操作																																

柏崎刈羽原子力発電所 6/7号炉 (2017.12.20版)	東海第二発電所 (2018.9.12版)	島根原子力発電所 2号炉	備考
<p>認)及び校正が可能な設計とする。なお、放射線モニタは、線源校正を実施し基準線量当量率に対する検出器の特性の確認を行う。</p> <p>使用済燃料貯蔵プール監視カメラは、発電用原子炉の運転中又は停止中(計器を除外可能な期間)に機能・性能の確認が可能な設計とする。</p> <p>使用済燃料貯蔵プール監視カメラ用空冷装置は、発電用原子炉の運転中又は停止中(計器を除外可能な期間)に機能・性能が可能な設計とする。</p> <p>なお、これらの計器の点検については、<u>使用済燃料プール監視設備</u>が少なくとも1つ以上機能維持した状態で行う。</p> <p>表3.11-29に<u>使用済燃料プール監視設備</u>の試験及び検査を示す。</p>	<p><u>モニタ(高レンジ・低レンジ)</u>は、<u>機能・性能検査</u>として、<u>標準線源を用いた検出器の線源校正が可能な設計とする。</u>また、<u>演算装置に模擬入力を行い計器校正が可能な設計とする。</u></p> <p>使用済燃料プール監視カメラは、発電用原子炉の運転中又は停止中に機能・性能検査が可能な設計とする。<u>使用済燃料プール監視カメラは、機能・性能検査として、カメラの表示確認及び外観点検が可能な設計とする。</u></p> <p>使用済燃料プール監視カメラ用空冷装置は、発電用原子炉の運転中又は停止中に機能・性能検査が可能な設計とする。<u>使用済燃料プール監視カメラ用空冷装置は、機能・性能検査として、空冷装置の動作確認及び外観点検が可能な設計とする。</u></p> <p>なお、これらの計器の点検については、<u>使用済燃料プール監視設備</u>が少なくとも1つ以上機能維持した状態で行う。</p> <p>第3.11-43~47表に<u>使用済燃料プール監視設備</u>の試験検査を示す。</p>	<p>の確認)及び校正が可能な設計とする。なお、放射線モニタは、線源校正を実施し基準線量当量率に対する検出器の特性の確認を行う。</p> <p>燃料プール監視カメラ(SA)は、発電用原子炉の運転中又は停止中(計器を除外可能な期間)に機能・性能の確認が可能な設計とする。</p> <p>燃料プール監視カメラ用冷却設備は、発電用原子炉の運転中又は停止中(計器を除外可能な期間)に機能・性能の確認が可能な設計とする。</p> <p>なお、これらの計器の点検については、<u>燃料プール監視設備</u>が少なくとも1つ以上機能維持した状態で行う。</p> <p>表3.11-29に<u>燃料プール監視設備</u>の試験及び検査を示す。</p> <p style="text-align: right;">(54-5)</p>	

柏崎刈羽原子力発電所 6/7号炉 (2017.12.20版)	東海第二発電所 (2018.9.12版)	島根原子力発電所 2号炉	備考																																																																										
<p><u>表 3.11-29 使用済燃料プール監視設備の試験及び検査</u></p> <table border="1"> <thead> <tr> <th>計器名称</th> <th>発電用原子炉の状態</th> <th>項目</th> <th>内容</th> </tr> </thead> <tbody> <tr> <td>使用済燃料貯蔵プール水位・温度 (SA広域, SA)</td> <td>運転中又は停止中</td> <td>機能・性能試験</td> <td>絶縁抵抗測定 温度1点確認</td> </tr> <tr> <td>使用済燃料貯蔵プール放射線モニタ (高レンジ・低レンジ)</td> <td>運転中又は停止中</td> <td>機能・性能試験</td> <td>線源校正</td> </tr> <tr> <td>使用済燃料貯蔵プール監視カメラ</td> <td>運転中又は停止中</td> <td>機能・性能試験</td> <td>表示確認</td> </tr> <tr> <td>使用済燃料貯蔵プール監視カメラ用空冷装置</td> <td>運転中又は停止中</td> <td>機能・性能試験</td> <td>動作確認</td> </tr> </tbody> </table>	計器名称	発電用原子炉の状態	項目	内容	使用済燃料貯蔵プール水位・温度 (SA広域, SA)	運転中又は停止中	機能・性能試験	絶縁抵抗測定 温度1点確認	使用済燃料貯蔵プール放射線モニタ (高レンジ・低レンジ)	運転中又は停止中	機能・性能試験	線源校正	使用済燃料貯蔵プール監視カメラ	運転中又は停止中	機能・性能試験	表示確認	使用済燃料貯蔵プール監視カメラ用空冷装置	運転中又は停止中	機能・性能試験	動作確認	<p><u>第3.11-43表 使用済燃料プール監視設備の試験検査</u> (使用済燃料プール水位・温度 (SA広域))</p> <table border="1"> <thead> <tr> <th>発電用原子炉の状態</th> <th>項目</th> <th>内容</th> </tr> </thead> <tbody> <tr> <td>運転中又は停止中</td> <td>機能・性能検査</td> <td>検出器の絶縁抵抗測定 検出器の温度1点確認 計器校正</td> </tr> </tbody> </table> <p>(54-5-7)</p> <p><u>第3.11-44表 使用済燃料プール監視設備の試験検査</u> (使用済燃料プール温度 (SA))</p> <table border="1"> <thead> <tr> <th>発電用原子炉の状態</th> <th>項目</th> <th>内容</th> </tr> </thead> <tbody> <tr> <td>運転中又は停止中</td> <td>機能・性能検査</td> <td>検出器の絶縁抵抗測定 検出器の温度1点確認 計器校正</td> </tr> </tbody> </table> <p>(54-5-8)</p> <p><u>第3.11-45表 使用済燃料プール監視設備の試験検査</u> (使用済燃料プールエリア放射線モニタ (高レンジ・低レンジ))</p> <table border="1"> <thead> <tr> <th>発電用原子炉の状態</th> <th>項目</th> <th>内容</th> </tr> </thead> <tbody> <tr> <td>運転中又は停止中</td> <td>機能・性能検査</td> <td>検出器の線源校正 計器校正</td> </tr> </tbody> </table> <p>(54-5-8)</p> <p><u>第3.11-46表 使用済燃料プール監視設備の試験検査</u> (使用済燃料プール監視カメラ)</p> <table border="1"> <thead> <tr> <th>発電用原子炉の状態</th> <th>項目</th> <th>内容</th> </tr> </thead> <tbody> <tr> <td>運転中又は停止中</td> <td>機能・性能検査</td> <td>カメラの表示確認 外観点検</td> </tr> </tbody> </table> <p>(54-5-9)</p> <p><u>第3.11-47表 使用済燃料プール監視設備の試験検査</u> (使用済燃料プール監視カメラ用空冷装置)</p> <table border="1"> <thead> <tr> <th>原子炉の状態</th> <th>項目</th> <th>内容</th> </tr> </thead> <tbody> <tr> <td>運転中又は停止中</td> <td>機能・性能検査</td> <td>空冷装置の動作確認 外観点検</td> </tr> </tbody> </table> <p>(54-5-9)</p>	発電用原子炉の状態	項目	内容	運転中又は停止中	機能・性能検査	検出器の絶縁抵抗測定 検出器の温度1点確認 計器校正	発電用原子炉の状態	項目	内容	運転中又は停止中	機能・性能検査	検出器の絶縁抵抗測定 検出器の温度1点確認 計器校正	発電用原子炉の状態	項目	内容	運転中又は停止中	機能・性能検査	検出器の線源校正 計器校正	発電用原子炉の状態	項目	内容	運転中又は停止中	機能・性能検査	カメラの表示確認 外観点検	原子炉の状態	項目	内容	運転中又は停止中	機能・性能検査	空冷装置の動作確認 外観点検	<p><u>表 3.11-29 燃料プール監視設備の試験及び検査</u></p> <table border="1"> <thead> <tr> <th>計器名称</th> <th>発電用原子炉の状態</th> <th>項目</th> <th>内容</th> </tr> </thead> <tbody> <tr> <td>燃料プール水位・温度 (SA)</td> <td>運転中又は停止中</td> <td>機能・性能検査</td> <td>絶縁抵抗測定 温度1点確認 計器校正</td> </tr> <tr> <td>燃料プール水位 (SA)</td> <td>運転中又は停止中</td> <td>機能・性能検査</td> <td>計器校正</td> </tr> <tr> <td>燃料プールエリア放射線モニタ (高レンジ・低レンジ) (SA)</td> <td>運転中又は停止中</td> <td>機能・特性検査</td> <td>線源校正 計器校正</td> </tr> <tr> <td>燃料プール監視カメラ (SA)</td> <td>運転中又は停止中</td> <td>機能・性能検査</td> <td>外観点検 表示確認</td> </tr> <tr> <td>燃料プール監視カメラ用冷却設備</td> <td>運転中又は停止中</td> <td>機能・性能検査</td> <td>外観点検 動作確認</td> </tr> </tbody> </table>	計器名称	発電用原子炉の状態	項目	内容	燃料プール水位・温度 (SA)	運転中又は停止中	機能・性能検査	絶縁抵抗測定 温度1点確認 計器校正	燃料プール水位 (SA)	運転中又は停止中	機能・性能検査	計器校正	燃料プールエリア放射線モニタ (高レンジ・低レンジ) (SA)	運転中又は停止中	機能・特性検査	線源校正 計器校正	燃料プール監視カメラ (SA)	運転中又は停止中	機能・性能検査	外観点検 表示確認	燃料プール監視カメラ用冷却設備	運転中又は停止中	機能・性能検査	外観点検 動作確認	<p>・設備の相違</p>
計器名称	発電用原子炉の状態	項目	内容																																																																										
使用済燃料貯蔵プール水位・温度 (SA広域, SA)	運転中又は停止中	機能・性能試験	絶縁抵抗測定 温度1点確認																																																																										
使用済燃料貯蔵プール放射線モニタ (高レンジ・低レンジ)	運転中又は停止中	機能・性能試験	線源校正																																																																										
使用済燃料貯蔵プール監視カメラ	運転中又は停止中	機能・性能試験	表示確認																																																																										
使用済燃料貯蔵プール監視カメラ用空冷装置	運転中又は停止中	機能・性能試験	動作確認																																																																										
発電用原子炉の状態	項目	内容																																																																											
運転中又は停止中	機能・性能検査	検出器の絶縁抵抗測定 検出器の温度1点確認 計器校正																																																																											
発電用原子炉の状態	項目	内容																																																																											
運転中又は停止中	機能・性能検査	検出器の絶縁抵抗測定 検出器の温度1点確認 計器校正																																																																											
発電用原子炉の状態	項目	内容																																																																											
運転中又は停止中	機能・性能検査	検出器の線源校正 計器校正																																																																											
発電用原子炉の状態	項目	内容																																																																											
運転中又は停止中	機能・性能検査	カメラの表示確認 外観点検																																																																											
原子炉の状態	項目	内容																																																																											
運転中又は停止中	機能・性能検査	空冷装置の動作確認 外観点検																																																																											
計器名称	発電用原子炉の状態	項目	内容																																																																										
燃料プール水位・温度 (SA)	運転中又は停止中	機能・性能検査	絶縁抵抗測定 温度1点確認 計器校正																																																																										
燃料プール水位 (SA)	運転中又は停止中	機能・性能検査	計器校正																																																																										
燃料プールエリア放射線モニタ (高レンジ・低レンジ) (SA)	運転中又は停止中	機能・特性検査	線源校正 計器校正																																																																										
燃料プール監視カメラ (SA)	運転中又は停止中	機能・性能検査	外観点検 表示確認																																																																										
燃料プール監視カメラ用冷却設備	運転中又は停止中	機能・性能検査	外観点検 動作確認																																																																										

柏崎刈羽原子力発電所 6/7号炉 (2017.12.20版)	東海第二発電所 (2018.9.12版)	島根原子力発電所 2号炉	備考																																																																																																																														
<p>(4) 切り替えの容易性 (設置許可基準規則第43条第1項四)</p> <p>(i) 要求事項</p> <p>本来の用途以外の用途として重大事故等に対処するために使用する設備にあっては、通常時に使用する系統から速やかに切り替えられる機能を備えるものであること。</p> <p>(ii) 適合性</p> <p>基本方針については、「2.3.4 操作性及び試験・検査性」に示す。</p> <p><u>使用済燃料貯蔵プール水位・温度 (SA 広域)、使用済燃料貯蔵プール水位・温度 (SA)、使用済燃料貯蔵プール放射線モニタ (高レンジ・低レンジ) 及び使用済燃料貯蔵プール監視カメラは、想定される重大事故等時において他の系統と切り替えることなく使用できる設計とする。</u></p> <p>なお、<u>使用済燃料貯蔵プール監視カメラ用空冷装置の弁及び付属の操作スイッチによる起動操作は、速やかに実施可能な設計とする。使用済燃料貯蔵プール監視カメラ用空冷装置の弁及び付属の操作スイッチによる起動操作に要する時間を、図 3.11-12 に示す。</u></p> <p style="text-align: right;">(54-4, 54-9)</p>	<p>(4) 切替えの容易性 (設置許可基準規則第43条第1項四)</p> <p>(i) 要求事項</p> <p>本来の用途以外の用途として重大事故等に対処するために使用する設備にあっては、通常時に使用する系統から速やかに切り替えられる機能を備えるものであること。</p> <p>(ii) 適合性</p> <p>基本方針については、「2.3.4 操作性及び試験・検査性」に示す。</p> <p><u>使用済燃料プール水位・温度 (SA広域)、使用済燃料プール温度 (SA)、使用済燃料プールエリア放射線モニタ (高レンジ・低レンジ) 及び使用済燃料プール監視カメラは、本来の用途以外の用途には使用せず、切り替えをしない設計とする。</u></p> <p>なお、<u>使用済燃料プール監視カメラ用冷却装置の起動操作は、速やかに実施可能な設計とする。</u></p> <p style="text-align: right;">(54-4-6)</p>	<p>(4) 切り替えの容易性 (設置許可基準規則第43条第1項四)</p> <p>(i) 要求事項</p> <p>本来の用途以外の用途として重大事故等に対処するために使用する設備にあっては、通常時に使用する系統から速やかに切り替えられる機能を備えるものであること。</p> <p>(ii) 適合性</p> <p>基本方針については、「2.3.4 操作性及び試験・検査性」に示す。</p> <p><u>燃料プール水位・温度 (SA)、燃料プール水位 (SA)、燃料プールエリア放射線モニタ (高レンジ・低レンジ) (SA) 及び燃料プール監視カメラ (SA) は、想定される重大事故等時において他の系統と切り替えることなく使用できる設計とする。</u></p> <p>なお、<u>燃料プール監視カメラ用冷却設備の弁及び付属の操作スイッチによる起動操作は、速やかに実施可能な設計とする。燃料プール監視カメラ用冷却設備の弁及び付属の操作スイッチによる起動操作に要する時間を、図 3.11-13 に示す。</u></p> <p style="text-align: right;">(54-4, 54-9)</p>	<p>備考</p> <ul style="list-style-type: none"> ・設備の相違 【柏崎 6/7】 ②の相違 【東海第二】 ③の相違 																																																																																																																														
<table border="1" style="width: 100%; border-collapse: collapse; text-align: center;"> <thead> <tr> <th rowspan="2">手順の項目</th> <th rowspan="2">要員(数)</th> <th colspan="10">経過時間(分)</th> <th rowspan="2">備考</th> </tr> <tr> <th>0</th><th>5</th><th>10</th><th>15</th><th>20</th><th>25</th><th>30</th><th>35</th><th>40</th><th>45</th> </tr> </thead> <tbody> <tr> <td colspan="12">20分 使用済燃料貯蔵プール監視カメラ用空冷装置起動</td> <td></td> </tr> <tr> <td rowspan="2">使用済燃料貯蔵プール監視カメラ用空冷装置起動</td> <td>中央制御室運転員 A</td> <td>1</td> <td>■</td><td>■</td><td>■</td><td>■</td><td>■</td><td>■</td><td>■</td><td>■</td><td>■</td><td>■</td><td></td> </tr> <tr> <td>現場運転員 C, D</td> <td>2</td> <td>■</td><td>■</td><td>■</td><td>■</td><td>■</td><td>■</td><td>■</td><td>■</td><td>■</td><td>■</td><td></td> </tr> </tbody> </table>	手順の項目	要員(数)	経過時間(分)										備考	0	5	10	15	20	25	30	35	40	45	20分 使用済燃料貯蔵プール監視カメラ用空冷装置起動													使用済燃料貯蔵プール監視カメラ用空冷装置起動	中央制御室運転員 A	1	■	■	■	■	■	■	■	■	■	■		現場運転員 C, D	2	■	■	■	■	■	■	■	■	■	■			<table border="1" style="width: 100%; border-collapse: collapse; text-align: center;"> <thead> <tr> <th rowspan="2">手順の項目</th> <th rowspan="2">要員(数)</th> <th colspan="10">経過時間(分)</th> <th rowspan="2">備考</th> </tr> <tr> <th>0</th><th>5</th><th>10</th><th>15</th><th>20</th><th>25</th><th>30</th><th>35</th><th>40</th><th>45</th> </tr> </thead> <tbody> <tr> <td colspan="12">20分 燃料プール監視カメラ用冷却設備起動</td> <td></td> </tr> <tr> <td rowspan="2">燃料プール監視カメラ用冷却設備起動</td> <td>中央制御室運転員 A</td> <td>1</td> <td>■</td><td>■</td><td>■</td><td>■</td><td>■</td><td>■</td><td>■</td><td>■</td><td>■</td><td>■</td><td></td> </tr> <tr> <td>現場運転員 B, C</td> <td>2</td> <td>■</td><td>■</td><td>■</td><td>■</td><td>■</td><td>■</td><td>■</td><td>■</td><td>■</td><td>■</td><td></td> </tr> </tbody> </table>	手順の項目	要員(数)	経過時間(分)										備考	0	5	10	15	20	25	30	35	40	45	20分 燃料プール監視カメラ用冷却設備起動													燃料プール監視カメラ用冷却設備起動	中央制御室運転員 A	1	■	■	■	■	■	■	■	■	■	■		現場運転員 B, C	2	■	■	■	■	■	■	■	■	■	■		<ul style="list-style-type: none"> ・運用の相違 【柏崎 6/7】 設備構成の相違による機動操作に要する時間の相違 ・記載方針の相違 【東海第二】
手順の項目			要員(数)	経過時間(分)										備考																																																																																																																			
	0	5		10	15	20	25	30	35	40	45																																																																																																																						
20分 使用済燃料貯蔵プール監視カメラ用空冷装置起動																																																																																																																																	
使用済燃料貯蔵プール監視カメラ用空冷装置起動	中央制御室運転員 A	1	■	■	■	■	■	■	■	■	■	■																																																																																																																					
	現場運転員 C, D	2	■	■	■	■	■	■	■	■	■	■																																																																																																																					
手順の項目	要員(数)	経過時間(分)										備考																																																																																																																					
		0	5	10	15	20	25	30	35	40	45																																																																																																																						
20分 燃料プール監視カメラ用冷却設備起動																																																																																																																																	
燃料プール監視カメラ用冷却設備起動	中央制御室運転員 A	1	■	■	■	■	■	■	■	■	■	■																																																																																																																					
	現場運転員 B, C	2	■	■	■	■	■	■	■	■	■	■																																																																																																																					
<p>図 3.11-12 使用済燃料貯蔵プール監視カメラ用空冷装置のタイムチャート*</p> <p>*:「実用発電用原子炉に係る発電用原子炉設置者の重大事故の発生及び拡大の防止に必要な措置を実施するために必要な技術的能力に係る審査基準」への適合状況についての 1.11 で示すタイムチャート</p>		<p>図 3.11-13 燃料プール監視カメラ用冷却設備のタイムチャート*</p> <p>*:「実用発電用原子炉に係る発電用原子炉設置者の重大事故の発生及び拡大の防止に必要な措置を実施するために必要な技術的能力に係る審査基準」への適合状況について (個別手順) の 1.11 で示すタイムチャート</p>																																																																																																																															
<p>(5) 悪影響の防止 (設置許可基準規則第43条第1項五)</p> <p>(i) 要求事項</p> <p>工場等内の他の設備に対して悪影響を及ぼさないものであること。</p>	<p>(5) 悪影響の防止 (設置許可基準規則第43条第1項五)</p> <p>(i) 要求事項</p> <p>工場等内の他の設備に対して悪影響を及ぼさないものであること。</p>	<p>(5) 悪影響の防止 (設置許可基準規則第43条第1項五)</p> <p>(i) 要求事項</p> <p>工場等内の他の設備に対して悪影響を及ぼさないものであること。</p>																																																																																																																															

柏崎刈羽原子力発電所 6/7号炉 (2017.12.20版)	東海第二発電所 (2018.9.12版)	島根原子力発電所 2号炉	備考
<p>(ii) 適合性</p> <p>基本方針については、「2.3.1 多様性, 位置的分散, 悪影響防止等」に示す。</p> <p><u>使用済燃料貯蔵プール水位・温度 (SA 広域), 使用済燃料貯蔵プール水位・温度 (SA), 使用済燃料貯蔵プール放射線モニタ (高レンジ・低レンジ), 使用済燃料貯蔵プール監視カメラ及び使用済燃料貯蔵プール監視カメラ用空冷装置</u>は, 他の設備と遮断器又はヒューズによる電気的な分離を行うことで, 他の設備に悪影響を及ぼさない設計とする。</p> <p>(6) 設置場所 (設置許可基準規則第 43 条第 1 項六)</p> <p>(i) 要求事項</p> <p>想定される重大事故等が発生した場合において重大事故等対処設備の操作及び復旧作業を行うことができるよう, 放射線量が高くなるおそれが少ない設置場所の選定, 設置場所への遮蔽物の設置その他の適切な措置を講じたものであること。</p> <p>(ii) 適合性</p> <p>基本方針については、「2.3.3 環境条件等」に示す。</p> <p><u>使用済燃料貯蔵プール水位・温度 (SA 広域), 使用済燃料貯蔵プール水位・温度 (SA), 使用済燃料貯蔵プール放射線モニタ (高レンジ・低レンジ) 及び使用済燃料貯蔵プール監視カメラ</u>は, 想定される重大事故時において中央制御室にて監視できる設計であり現場における操作は発生しない。</p> <p><u>使用済燃料貯蔵プール監視カメラ用空冷装置</u>は, 原子炉建屋内の原子炉区域外地上 4 階に設置されており, 操作位置の放射線量が高くなるおそれが少ないため操作が可能である。</p> <p>操作対象機器の設置場所を, 表 3.11-30 に示す。</p>	<p>(ii) 適合性</p> <p>基本方針については、「2.3.1 多様性, 位置的分散, 悪影響防止等について」に示す。</p> <p><u>使用済燃料プール水位・温度 (SA 広域), 使用済燃料プール温度 (SA), 使用済燃料プールエリア放射線モニタ (高レンジ・低レンジ), 使用済燃料プール監視カメラ及び使用済燃料プール監視カメラ用空冷装置</u>は, 他の設備と電気的な分離を行うことで, 他の設備に悪影響を及ぼさない設計とする。</p> <p>(6) 設置場所 (設置許可基準規則第43条第1項六)</p> <p>(i) 要求事項</p> <p>想定される重大事故等が発生した場合において重大事故等対処設備の操作及び復旧作業を行うことができるよう, 放射線量が高くなるおそれが少ない設置場所の選定, 設置場所への遮蔽物の設置その他の適切な措置を講じたものであること。</p> <p>(ii) 適合性</p> <p>基本方針については、「2.3.3 環境条件等」に示す。</p> <p><u>使用済燃料プール水位・温度 (SA 広域), 使用済燃料プール温度 (SA), 使用済燃料プールエリア放射線モニタ (高レンジ・低レンジ) 及び使用済燃料プール監視カメラ</u>は, 想定される重大事故等時において中央制御室にて監視できる設計であり現場における操作は発生しない。</p> <p><u>使用済燃料プール監視カメラ用冷却装置</u>は, 原子炉建屋付属棟 4 階に設置し, 中央制御室にて操作が可能なる設計とするため現場における操作は発生しない。また, <u>使用済燃料プール監視カメラ用冷却装置の設置場所及び操作場所</u>を第 3.11-48 表に示す。</p>	<p>(ii) 適合性</p> <p>基本方針については、「2.3.1 多様性, 位置的分散, 悪影響防止等」に示す。</p> <p><u>燃料プール水位・温度 (SA), 燃料プール水位 (SA), 燃料プールエリア放射線モニタ (高レンジ・低レンジ) (SA), 燃料プール監視カメラ (SA) 及び燃料プール監視カメラ用冷却設備</u>は, 他の設備と遮断器又はヒューズによる電気的な分離を行うことで, 他の設備に悪影響を及ぼさない設計とする。</p> <p>(6) 設置場所 (設置許可基準規則第 43 条第 1 項六)</p> <p>(i) 要求事項</p> <p>想定される重大事故等が発生した場合において重大事故等対処設備の操作及び復旧作業を行うことができるよう, 放射線量が高くなるおそれが少ない設置場所の選定, 設置場所への遮蔽物の設置その他の適切な措置を講じたものであること。</p> <p>(ii) 適合性</p> <p>基本方針については、「2.3.3 環境条件等」に示す。</p> <p><u>燃料プール水位・温度 (SA), 燃料プール水位 (SA), 燃料プールエリア放射線モニタ (高レンジ・低レンジ) (SA) 及び燃料プール監視カメラ (SA)</u>は, 想定される重大事故時において中央制御室にて監視できる設計であり現場における操作は発生しない。</p> <p><u>燃料プール監視カメラ用冷却設備</u>は, 原子炉建物付属棟 3 階に設置されており, 操作位置の放射線量が高くなるおそれが少ないため操作が可能である。</p> <p><u>操作対象機器の設置場所</u>を, 表 3.11-30 に示す。</p> <p style="text-align: right;">(54-3)</p>	<p>・設備の相違</p> <p>【柏崎 6/7】</p> <p>②の相違</p> <p>【東海第二】</p> <p>③の相違</p> <p>・設備の相違</p> <p>【柏崎 6/7】</p> <p>②の相違</p> <p>【東海第二】</p> <p>③の相違</p>

柏崎刈羽原子力発電所 6/7号炉 (2017.12.20版)	東海第二発電所 (2018.9.12版)	島根原子力発電所 2号炉	備考																												
<p align="center"><u>表 3.11-30 操作対象機器設置場所</u></p> <table border="1"> <thead> <tr> <th>機器名称</th> <th>設置場所</th> <th>操作場所</th> </tr> </thead> <tbody> <tr> <td rowspan="2">使用済燃料貯蔵プール監視カメラ用空冷装置</td> <td>原子炉建屋地上4階 (6号炉) (原子炉建屋内の原子炉区域外)</td> <td>原子炉建屋地上4階 (6号炉) (原子炉建屋内の原子炉区域外)</td> </tr> <tr> <td>原子炉建屋地上4階 (7号炉) (原子炉建屋内の原子炉区域外)</td> <td>原子炉建屋地上4階 (7号炉) (原子炉建屋内の原子炉区域外)</td> </tr> <tr> <td rowspan="2">使用済燃料貯蔵プール監視カメラ用空冷装置空気供給弁</td> <td>原子炉建屋地上4階 (6号炉) (原子炉建屋内の原子炉区域外)</td> <td>原子炉建屋地上4階 (6号炉) (原子炉建屋内の原子炉区域外)</td> </tr> <tr> <td>原子炉建屋地上4階 (7号炉) (原子炉建屋内の原子炉区域外)</td> <td>原子炉建屋地上4階 (7号炉) (原子炉建屋内の原子炉区域外)</td> </tr> </tbody> </table> <p align="right">(54-3)</p> <p>3.11.2.4.3.2 設置許可基準規則第43条第2項への適合方針 (1) 容量 (設置許可基準規則第43条第2項一) (i) 要求事項 想定される重大事故等の収束に必要な容量を有するものであること。 (ii) 適合性 基本方針については、「2.3.2 容量等」に示す。 <u>使用済燃料貯蔵プール水位・温度 (SA 広域)</u> は、想定される重大事故等時において変動する可能性のある使用済燃料プール上部から底部近傍までの範囲を測定できる設計とする。</p>	機器名称	設置場所	操作場所	使用済燃料貯蔵プール監視カメラ用空冷装置	原子炉建屋地上4階 (6号炉) (原子炉建屋内の原子炉区域外)	原子炉建屋地上4階 (6号炉) (原子炉建屋内の原子炉区域外)	原子炉建屋地上4階 (7号炉) (原子炉建屋内の原子炉区域外)	原子炉建屋地上4階 (7号炉) (原子炉建屋内の原子炉区域外)	使用済燃料貯蔵プール監視カメラ用空冷装置空気供給弁	原子炉建屋地上4階 (6号炉) (原子炉建屋内の原子炉区域外)	原子炉建屋地上4階 (6号炉) (原子炉建屋内の原子炉区域外)	原子炉建屋地上4階 (7号炉) (原子炉建屋内の原子炉区域外)	原子炉建屋地上4階 (7号炉) (原子炉建屋内の原子炉区域外)	<p align="center"><u>第 3.11-48 表 操作対象機器設置場所</u></p> <table border="1"> <thead> <tr> <th>機器名称</th> <th>設置場所</th> <th>操作場所</th> </tr> </thead> <tbody> <tr> <td>使用済燃料プール監視カメラ用空冷装置</td> <td>原子炉建屋付属棟4階</td> <td>中央制御室</td> </tr> </tbody> </table> <p>3.11.2.5.3.2 設置許可基準規則第43条第2項への適合方針 (1) 容量 (設置許可基準規則第43条第2項一) (i) 要求事項 想定される重大事故等の収束に必要な容量を有するものであること。 (ii) 適合性 基本方針については、「2.3.2 容量等」に示す。 <u>使用済燃料プール水位・温度 (SA 広域)</u> は、想定される重大事故等時において変動する可能性のある使用済燃料プール上部から底部近傍までの範囲にわたり水位を測定可能な設計とする。</p>	機器名称	設置場所	操作場所	使用済燃料プール監視カメラ用空冷装置	原子炉建屋付属棟4階	中央制御室	<p align="center"><u>表 3.11-30 操作対象機器設置場所</u></p> <table border="1"> <thead> <tr> <th>機器名称</th> <th>設置場所</th> <th>操作場所</th> </tr> </thead> <tbody> <tr> <td>燃料プール監視カメラ用冷却設備</td> <td>原子炉建物3階 (原子炉建物付属棟)</td> <td>原子炉建物3階 (原子炉建物付属棟)</td> </tr> <tr> <td>燃料プール監視カメラ用冷却空気出口弁</td> <td>原子炉建物3階 (原子炉建物付属棟)</td> <td>原子炉建物3階 (原子炉建物付属棟)</td> </tr> </tbody> </table> <p>3.11.2.4.3.2 設置許可基準規則第43条第2項への適合方針 (1) 容量 (設置許可基準規則第43条第2項一) (i) 要求事項 想定される重大事故等の収束に必要な容量を有するものであること。 (ii) 適合性 基本方針については、「2.3.2 容量等」に示す。 <u>燃料プール水位・温度 (SA)</u> は、想定される重大事故等時において変動する可能性のある燃料プール上部から使用済燃料貯蔵ラック上端近傍までの範囲を測定できる設計とする。</p>	機器名称	設置場所	操作場所	燃料プール監視カメラ用冷却設備	原子炉建物3階 (原子炉建物付属棟)	原子炉建物3階 (原子炉建物付属棟)	燃料プール監視カメラ用冷却空気出口弁	原子炉建物3階 (原子炉建物付属棟)	原子炉建物3階 (原子炉建物付属棟)	<p>・設備の相違</p> <p>・設備の相違 【東海第二】 ③の相違</p> <p>・設備の相違 【柏崎 6/7, 東海第二】 設備仕様の相違</p>
機器名称	設置場所	操作場所																													
使用済燃料貯蔵プール監視カメラ用空冷装置	原子炉建屋地上4階 (6号炉) (原子炉建屋内の原子炉区域外)	原子炉建屋地上4階 (6号炉) (原子炉建屋内の原子炉区域外)																													
	原子炉建屋地上4階 (7号炉) (原子炉建屋内の原子炉区域外)	原子炉建屋地上4階 (7号炉) (原子炉建屋内の原子炉区域外)																													
使用済燃料貯蔵プール監視カメラ用空冷装置空気供給弁	原子炉建屋地上4階 (6号炉) (原子炉建屋内の原子炉区域外)	原子炉建屋地上4階 (6号炉) (原子炉建屋内の原子炉区域外)																													
	原子炉建屋地上4階 (7号炉) (原子炉建屋内の原子炉区域外)	原子炉建屋地上4階 (7号炉) (原子炉建屋内の原子炉区域外)																													
機器名称	設置場所	操作場所																													
使用済燃料プール監視カメラ用空冷装置	原子炉建屋付属棟4階	中央制御室																													
機器名称	設置場所	操作場所																													
燃料プール監視カメラ用冷却設備	原子炉建物3階 (原子炉建物付属棟)	原子炉建物3階 (原子炉建物付属棟)																													
燃料プール監視カメラ用冷却空気出口弁	原子炉建物3階 (原子炉建物付属棟)	原子炉建物3階 (原子炉建物付属棟)																													

柏崎刈羽原子力発電所 6/7号炉 (2017.12.20版)	東海第二発電所 (2018.9.12版)	島根原子力発電所 2号炉	備考
<p><u>使用済燃料貯蔵プール水位・温度 (SA)</u> は、想定される重大事故等時において変動する可能性のある<u>使用済燃料プール上部から使用済燃料上端近傍</u>までの範囲を測定できる設計とする。</p> <p><u>使用済燃料貯蔵プール放射線モニタ (高レンジ・低レンジ)</u> は、想定される重大事故等時において変動する可能性のある範囲を測定できる設計とする。</p> <p><u>使用済燃料貯蔵プール監視カメラ (使用済燃料貯蔵プール監視カメラ用空冷装置を含む)</u> は、想定される重大事故等時において赤外線機能により<u>使用済燃料プール及びその周辺</u>の状況が把握できる設計とする。</p> <p>(54-6)</p>	<p><u>使用済燃料プール水位・温度 (SA広域) 及び使用済燃料プール温度 (SA)</u> は、想定される重大事故等時において変動する可能性のある範囲に<u>わたり温度</u>を測定可能な設計とする。</p> <p><u>使用済燃料プールエリア放射線モニタ (高レンジ・低レンジ)</u> は、重大事故等時において変動する可能性のある範囲 <u>(3.1mSv/h以下)</u> に<u>わたり測定が可能な設計</u>とする。</p> <p><u>使用済燃料プール監視カメラ</u>は、想定される重大事故等時において赤外線機能により<u>使用済燃料プール</u>の状況が把握可能な設計とする。</p> <p>(54-6-36~42)</p>	<p><u>燃料プール水位 (SA)</u> は、想定される重大事故等時において変動する可能性のある<u>燃料プール上部から底部近傍</u>までの範囲を測定できる設計とする。</p> <p><u>燃料プールエリア放射線モニタ (高レンジ・低レンジ) (SA)</u> は、想定される重大事故等時において変動する可能性のある範囲を測定できる設計とする。</p> <p><u>燃料プール監視カメラ (SA) (燃料プール監視カメラ用冷却設備を含む)</u> は、想定される重大事故等時において赤外線機能により<u>燃料プール</u>の状況が把握できる設計とする。</p> <p>(54-6)</p>	<p>・設備の相違</p> <p>【柏崎 6/7】</p> <p>②の相違</p> <p>【東海第二】</p> <p>③の相違</p> <p>・設備の相違</p> <p>【柏崎 6/7, 東海第二】</p> <p>設備仕様の相違</p>
<p>(2) 共用の禁止 (設置許可基準規則第 43 条第 2 項二)</p> <p>(i) 要求事項</p> <p>二以上の発電用原子炉施設において共用するものでないこと。ただし、二以上の発電用原子炉施設と共用することによって当該二以上の発電用原子炉施設の安全性が向上する場合であって、同一の工場等内の他の発電用原子炉施設に対して悪影響を及ぼさない場合は、この限りでない。</p>	<p>(2) 共用の禁止 (設置許可基準規則第43条第2項二)</p> <p>(i) 要求事項</p> <p>常設重大事故等対処設備の各機器については、一部の敷地を共有する東海発電所内の発電用原子炉施設において共用しない設計とする。ただし、共用対象の施設ごとに要求される技術的要件 (重大事故等に対処するための必要な機能) を満たしつつ、東海発電所内の発電用原子炉施設と共用することにより安全性が向上し、かつ、東海発電所内及び東海第二発電所内の発電用原子炉施設に対して悪影響を及ぼさない場合は、共用できる設計とする。</p>	<p>(2) 共用の禁止 (設置許可基準規則第 43 条第 2 項二)</p> <p>(i) 要求事項</p> <p>二以上の発電用原子炉施設において共用するものでないこと。ただし、二以上の発電用原子炉施設と共用することによって当該二以上の発電用原子炉施設の安全性が向上する場合であって、同一の工場等内の他の発電用原子炉施設に対して悪影響を及ぼさない場合は、この限りでない。</p>	
<p>(ii) 適合性</p> <p>基本方針については、「2.3.1 多様性, 位置的分散, 悪影響防止等」に示す。</p> <p><u>使用済燃料貯蔵プール水位・温度 (SA 広域), 使用済燃料貯蔵プール水位・温度 (SA), 使用済燃料貯蔵プール放射線モニタ (高レンジ・低レンジ), 使用済燃料貯蔵プール監視カメラ及び使用済燃料貯蔵プール監視カメラ用空冷装置</u>は、二以上の発電用原子炉施設において共用しない設計とする。</p>	<p>(ii) 適合性</p> <p>基本方針については、「2.3.1 多様性, 位置的分散, 悪影響防止等について」に示す。</p> <p><u>使用済燃料プール水位・温度 (SA広域), 使用済燃料プール温度 (SA), 使用済燃料プールエリア放射線モニタ (高レンジ・低レンジ), 使用済燃料プール監視カメラ (使用済燃料プール監視カメラ用空冷装置を含む)</u> は、一部の敷地を共有する東海発電所内の発電用原子炉施設において共用しない設計とする。</p>	<p>(ii) 適合性</p> <p>基本方針については、「2.3.1 多様性, 位置的分散, 悪影響防止等」に示す。</p> <p><u>燃料プール水位・温度 (SA), 燃料プール水位 (SA), 燃料プールエリア放射線モニタ (高レンジ・低レンジ) (SA), 燃料プール監視カメラ (SA) 及び燃料プール監視カメラ用冷却設備</u>は、二以上の発電用原子炉施設において共用しない設計とする。</p>	<p>・設備の相違</p> <p>【柏崎 6/7】</p> <p>②の相違</p> <p>【東海第二】</p> <p>③の相違</p>
<p>(3) 設計基準事故対処設備との多様性 (設置許可基準規則第 43 条第 2 項三)</p> <p>(i) 要求事項</p> <p>常設重大事故防止設備は、共通要因によって設計基準事故対処設備の安全機能と同時にその機能が損なわれるおそ</p>	<p>(3) 設計基準事故対処設備との多様性 (設置許可基準規則第43条第2項三)</p> <p>(i) 要求事項</p> <p>常設重大事故防止設備は、共通要因によって設計基準事故対処設備の安全機能と同時にその機能が損なわれるおそ</p>	<p>(3) 設計基準事故対処設備との多様性 (設置許可基準規則第 43 条第 2 項三)</p> <p>(i) 要求事項</p> <p>常設重大事故防止設備は、共通要因によって設計基準事故対処設備の安全機能と同時にその機能が損なわれるおそ</p>	

柏崎刈羽原子力発電所 6/7号炉 (2017.12.20版)	東海第二発電所 (2018.9.12版)	島根原子力発電所 2号炉	備考
<p>れがないよう、適切な措置を講じたものであること。</p> <p>(ii) 適合性</p> <p>基本方針については、「2.3.1 多様性、位置的分散、悪影響防止等」に示す。</p> <p><u>使用済燃料貯蔵プール水位・温度 (SA 広域)、使用済燃料貯蔵プール水位・温度 (SA) 及び使用済燃料貯蔵プール放射線モニタ (高レンジ・低レンジ)</u> は、設計基準対処設備である <u>使用済燃料貯蔵プール水位、燃料プール冷却浄化系ポンプ入口温度、使用済燃料貯蔵プール温度、燃料貯蔵プールエリア放射線モニタ、燃料取替エリア排気放射線モニタ及び原子炉区域換気空調系排気放射線モニタ</u> と共通要因によって同時に機能が損なわれないよう、可能な限り位置的分散を図る設計とすることで、共通要因によって同時に機能を損なわれない設計とする (なお、<u>使用済燃料貯蔵プール水位・温度 (SA 広域) と使用済燃料貯蔵プール水位・温度 (SA) についても、可能な限り位置的分散を図る設計とする。</u>)。</p> <p><u>使用済燃料貯蔵プール監視カメラ</u> は、同一目的の <u>使用済燃料プール監視設備である使用済燃料貯蔵プール水位・温度 (SA 広域)、使用済燃料貯蔵プール水位・温度 (SA) 及び使用済燃料貯蔵プール放射線モニタ (高レンジ・低レンジ)</u> と多様性を考慮した設計とする。</p> <p>なお、<u>使用済燃料貯蔵プール水位・温度 (SA 広域)、使用済燃料貯蔵プール水位・温度 (SA)、使用済燃料貯蔵プール放射線モニタ (高レンジ・低レンジ) 及び使用済燃料貯蔵プール監視カメラの電源</u> については、非常用交流電源設備 (非常用ディーゼル発電機) に対して多様性を有する代替電源設備から給電が可能な設計とする。</p> <p>(54-2, 54-3, 54-11)</p>	<p>れがないよう、適切な措置を講じたものであること。</p> <p>(ii) 適合性</p> <p>基本方針については、「2.3.1 多様性、位置的分散、悪影響防止等について」に示す。</p> <p><u>使用済燃料プール水位・温度 (SA 広域)、使用済燃料プール温度 (SA) 及び使用済燃料プールエリア放射線モニタ (高レンジ・低レンジ) 及び使用済燃料プール監視カメラ及び使用済燃料プール監視カメラ用空冷装置</u> は、共通要因によって設計基準対象施設である <u>使用済燃料プール水位、燃料プール冷却浄化系ポンプ入口温度、使用済燃料プール温度、燃料取替フロア燃料プールエリア放射線モニタ、原子炉建屋換気系燃料取替床排気ダクト放射線モニタ及び原子炉建屋換気系排気ダクト放射線モニタ</u> と同時に機能が損なわれることを防止するために、可能な限り異なる階層や使用済燃料プール内の異なる場所に設置することによる位置的分散を図り、地震、火災、溢水等の主要な共通要因故障によって同時に機能を損なわれない設計とする。</p> <p>また、<u>使用済燃料プール水位・温度 (SA 広域)、使用済燃料プール温度 (SA)、使用済燃料プールエリア放射線モニタ (高レンジ・低レンジ) 及び使用済燃料プール監視カメラ (使用済燃料プール監視カメラ用空冷装置を含む) の電源</u> については、代替電源設備からの給電を可能としており、<u>多様性を考慮した設計とする。</u></p> <p><u>使用済燃料プール監視設備の多様性、位置的分散については、第3.11-49表に示す。</u></p> <p>(54-2-2~4, 54-11-21~23)</p>	<p>れがないよう、適切な措置を講じたものであること。</p> <p>(ii) 適合性</p> <p>基本方針については、「2.3.1 多様性、位置的分散、悪影響防止等」に示す。</p> <p><u>燃料プール水位・温度 (SA)、燃料プール水位 (SA)、燃料プールエリア放射線モニタ (高レンジ・低レンジ) (SA) は、設計基準対処設備である燃料プール水位、燃料プール冷却ポンプ入口温度、燃料プール温度、燃料取替階エリア放射線モニタ及び燃料取替階放射線モニタ</u> と共通要因によって同時に機能が損なわれないよう、可能な限り位置的分散を図る設計とすることで、共通要因によって同時に機能を損なわれない設計とする。</p> <p><u>燃料プール監視カメラ (SA) は、同一目的の燃料プール監視設備である燃料プール水位・温度 (SA)、燃料プール水位 (SA)、燃料プールエリア放射線モニタ (高レンジ・低レンジ) (SA) と多様性を考慮した設計とする。</u></p> <p>なお、<u>燃料プール水位・温度 (SA)、燃料プール水位 (SA)、燃料プールエリア放射線モニタ (高レンジ・低レンジ) (SA) 及び燃料プール監視カメラ (SA) の電源</u> については、非常用交流電源設備 (非常用ディーゼル発電機) に対して多様性を有する代替電源設備から給電が可能な設計とする。</p> <p>(54-2, 54-3, 54-11)</p>	<p>備考</p> <ul style="list-style-type: none"> ・設備の相違 【柏崎 6/7】 ②の相違 【東海第二】 ③の相違 ・設備の相違 【柏崎 6/7, 東海第二】 島根 2号炉は、原子炉建物原子炉棟の排気放射線モニタについては、燃料取替階以外の原子炉棟の放射線量の異常を検知するための設備であるため、16条要求設備の対象外としている ・設備の相違 【柏崎 6/7】 ②の相違 ・設備の相違 【柏崎 6/7】 ②の相違 【東海第二】 ③の相違

第3.11-49表 使用済燃料プール監視設備の多様性, 位置的分散

項目	設計基準対象施設			重大事故等対処設備		
	名称	設置場所	検出方式	名称	設置場所	検出方式
水位	使用済燃料プール水位	原子炉建屋原子炉棟6階	ディスプレイサ/フロート式	使用済燃料プール水位・温度(SA広域)	原子炉建屋原子炉棟6階	ガイドパルス式
温度	使用済燃料プール冷却浄化系ポンプ入口温度	原子炉建屋原子炉棟4階	熱電対	使用済燃料プール水位・温度(SA広域)	原子炉建屋原子炉棟6階	测温抵抗体
	使用済燃料プール温度	原子炉建屋原子炉棟6階	熱電対	使用済燃料プール温度(SA)	原子炉建屋原子炉棟6階	熱電対
放射線	燃料取替フロア燃料プールエリア放射線モニタ	原子炉建屋原子炉棟6階	半導体	使用済燃料プールエリア放射線モニタ(高レンジ・低レンジ)	原子炉建屋原子炉棟6階	イオンチェンバ
	原子炉建屋換気系燃料取替床排気ダクト放射線モニタ	原子炉建屋原子炉棟6階	半導体			
	原子炉建屋換気系排気ダクト放射線モニタ	原子炉建屋原子炉棟3階	半導体			
カメラ	-	-	-	使用済燃料プール監視カメラ	原子炉建屋原子炉棟6階	赤外線
				使用済燃料プール監視カメラ用空冷装置	原子炉建屋附属棟4階	-

・記載方針の相違
【東海第二】
 東海第二では, 多様性及び位置的分散について表にまとめている