





柏崎刈羽原子力発電所 6 / 7号炉 (2017.12.20版)	東海第二発電所 (2018.9.18版)	島根原子力発電所 2号炉	備考
<p style="text-align: center;">添付資料7</p> <p style="text-align: center;">柏崎刈羽原子力発電所 6号及び7号炉における 消火用非常照明器具の配置図</p>	<p style="text-align: center;">添付資料7</p> <p style="text-align: center;">東海第二発電所における 消火用非常照明器具の配置図</p>	<p style="text-align: right;">添付資料6</p> <p style="text-align: center;">島根原子力発電所2号炉における 消火用非常照明器具の配置図</p>	

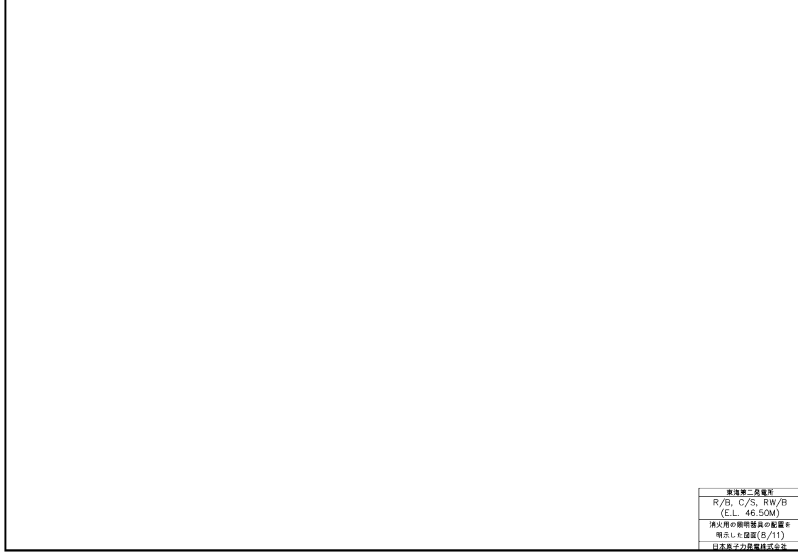
柏崎刈羽原子力発電所 6 / 7号炉 (2017. 12. 20 版)	東海第二発電所 (2018. 9. 18 版)	島根原子力発電所 2号炉	備考
<p style="text-align: right;">添付資料 7</p> <p style="text-align: center;">柏崎刈羽原子力発電所 6号及び7号炉における 消火用非常照明器具の配置図</p> <p>1. 概要 建屋内の消火栓, 消火設備現場盤の設置場所及び設置場所への経路には, 移動及び消火設備の操作を行うため, 現場への移動等の時間に加え, 消火継続時間20分を考慮して, 1時間以上の容量の蓄電池を内蔵する照明器具(以下「蓄電池内蔵型照明」という。)を設置する。 なお, 火災以外の非常時も考慮し <u>12時間</u>点灯できる容量の蓄電池内蔵型照明としている。 蓄電池内蔵型照明の配置を以下に示す。</p> <div style="border: 1px solid black; height: 200px; width: 100%;"></div>	<p style="text-align: right;">添付資料 7</p> <p style="text-align: center;">東海第二発電所における消火用非常照明器具の配置図</p> <p>1. 概要 <u>屋内の消火栓, 消火設備現場操作盤の設置場所及びこれら設備までの経路には, 移動及び消火設備の操作を行うため, 現場への移動時間並びに消火継続時間 20分を考慮して, 1時間以上の容量の蓄電池を内蔵する非常用照明器具を設置する。</u>  また, 火災以外の非常時も考慮し <u>12時間</u>点灯できる容量のものとしている。 <u>なお, 今後の詳細設計により追加設置等も考慮する。</u></p> <div style="border: 1px solid black; height: 200px; width: 100%;"></div> <div style="text-align: right; font-size: small;">       東海第二発電所 R/6, C/S, RW/6 (E1-4-004) 消火用非常照明器具の配置図 発行日: 2018/11/15 改訂版: なし     </div>	<p style="text-align: right;">添付資料 6</p> <p style="text-align: center;">島根原子力発電所 2号炉における 消火用非常照明器具の配置図</p> <p>1. 概要 <u>建物内の消火栓, 消火設備現場盤の設置場所及び設置場所への経路には, 移動及び消火設備の操作を行うため, 現場への移動等の時間に加え, 消火継続時間20分を考慮して, 1時間以上の容量の蓄電池を内蔵する照明器具(以下「蓄電池内蔵型照明」という。)を設置する。</u> なお, 火災以外の非常時も考慮し <u>8時間以上</u>点灯できる容量の蓄電池内蔵型照明としている。 蓄電池内蔵型照明の配置を以下に示す。</p> <div style="border: 1px solid black; height: 200px; width: 100%;"></div>	<p>・設備の相違 【柏崎 6/7, 東海第二】 島根 2号炉では, 作業に要する時間を踏まえ, 十分な容量の蓄電池を内蔵する消火用非常用照明を設置している</p>

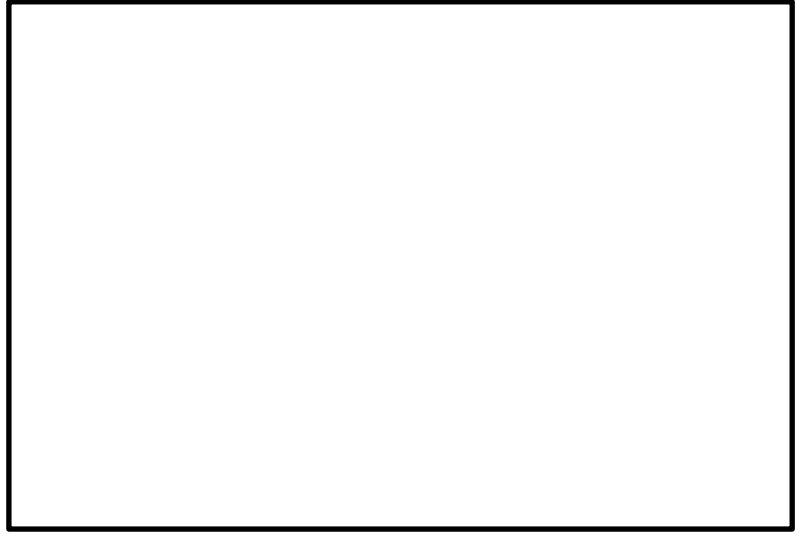
柏崎刈羽原子力発電所 6 / 7号炉 (2017.12.20版)	東海第二発電所 (2018.9.18版)	島根原子力発電所 2号炉	備考
	 <div data-bbox="1584 758 1679 821" style="font-size: small;">           東海第二発電所            R/B, C/S, RW/B            (L.L. 2.00M)            原子力規制委員会の審査            開始した施設(2/11)            日本原子力発電株式会社         </div>		
	 <div data-bbox="1584 1341 1679 1404" style="font-size: small;">           東海第二発電所            R/B, C/S, RW/B            (L.L. 2.00M)            原子力規制委員会の審査            開始した施設(2/11)            日本原子力発電株式会社         </div>		

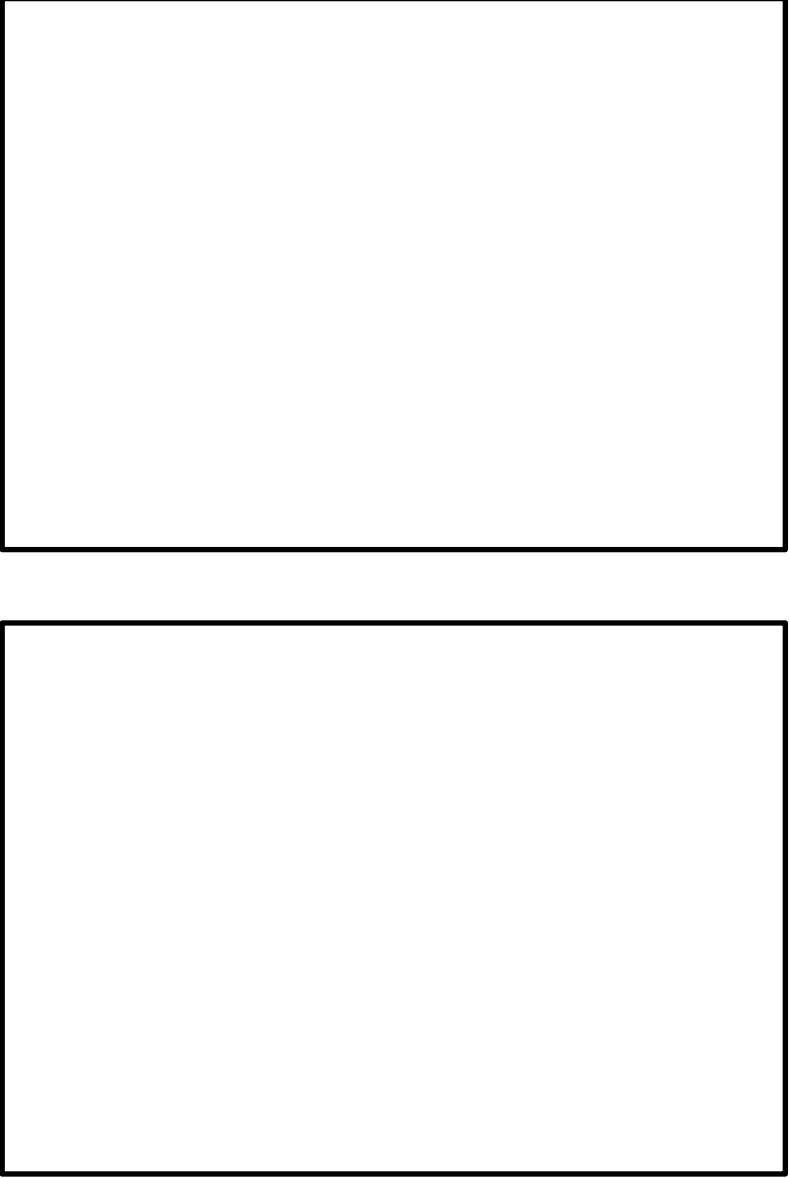
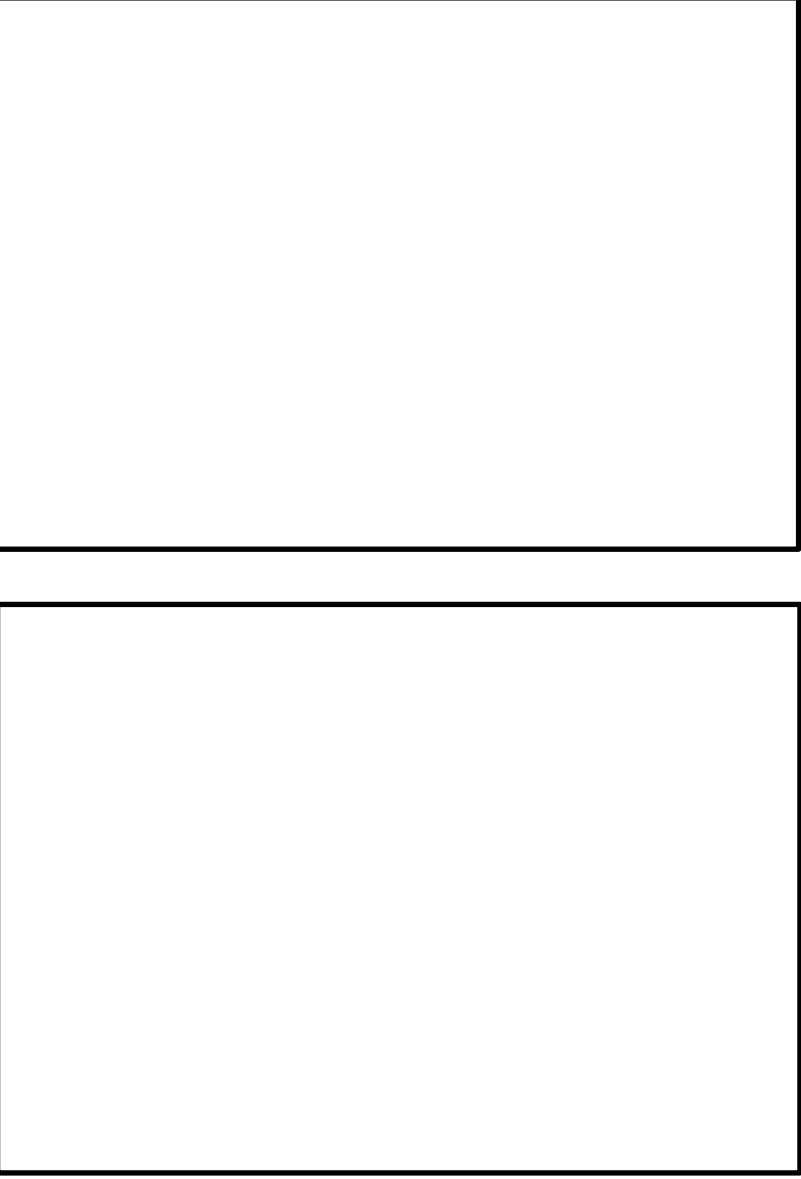
柏崎刈羽原子力発電所 6 / 7号炉 (2017.12.20版)	東海第二発電所 (2018.9.18版)	島根原子力発電所 2号炉	備考
	 <div data-bbox="1578 751 1673 823" style="font-size: small;">           東海第二発電所            R/炉、C/S、RW/炉            (C/S: 14.00M)            炉内炉外設備等寸法縮小率            縮小した箇所(4/11)            日本原子力発電株式会社         </div>		
	 <div data-bbox="1578 1339 1673 1411" style="font-size: small;">           東海第二発電所            R/炉、C/S、RW/炉            (C/S: 20.30M)            炉内炉外設備等寸法縮小率            縮小した箇所(5/11)            日本原子力発電株式会社         </div>		



柏崎刈羽原子力発電所 6 / 7号炉 (2017.12.20版)	東海第二発電所 (2018.9.18版)	島根原子力発電所 2号炉	備考
	 <div data-bbox="1587 762 1685 825" style="font-size: small;">           東海第二発電所            R/B、C/S、R/W/E            (C.L. 29.00M)            株式会社東海発電所            島根原子力発電所(6/11)            柏崎刈羽原子力発電所(6/11)         </div>		
	 <div data-bbox="1587 1390 1685 1453" style="font-size: small;">           東海第二発電所            R/B、C/S、R/W/E            (C.L. 38.80M)            株式会社東海発電所            島根原子力発電所(7/11)            柏崎刈羽原子力発電所(7/11)         </div>		

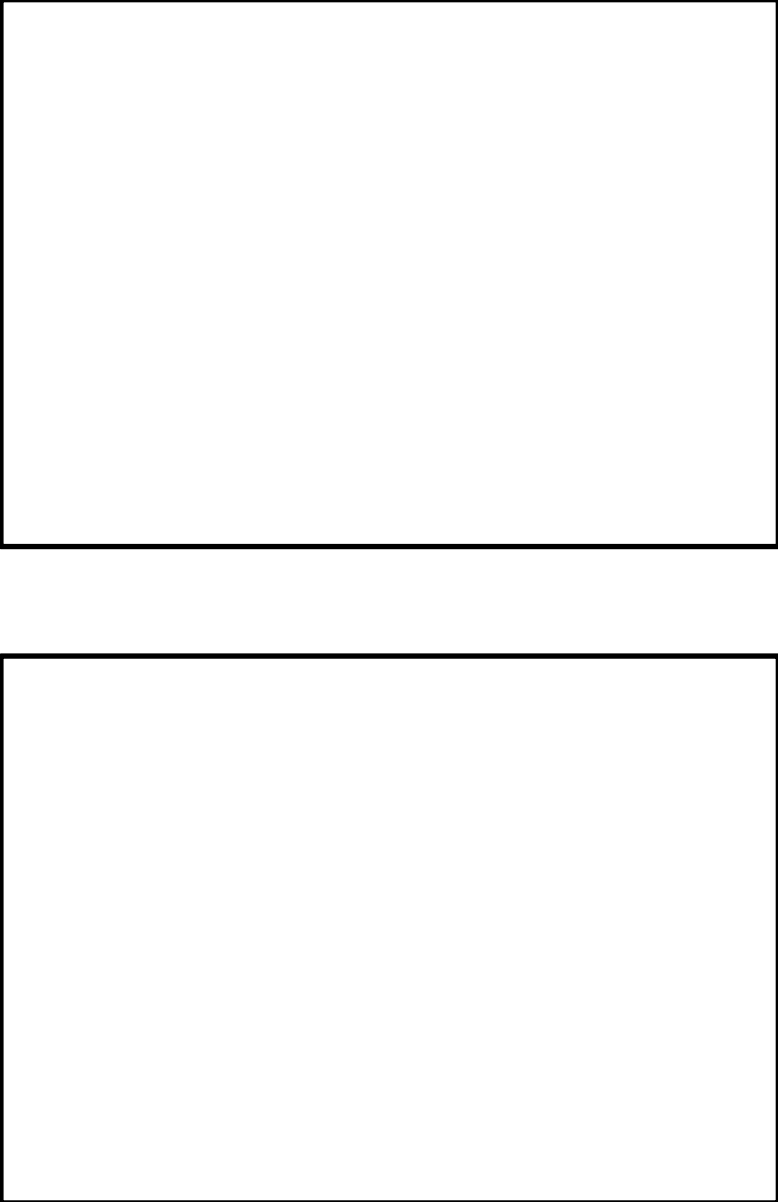
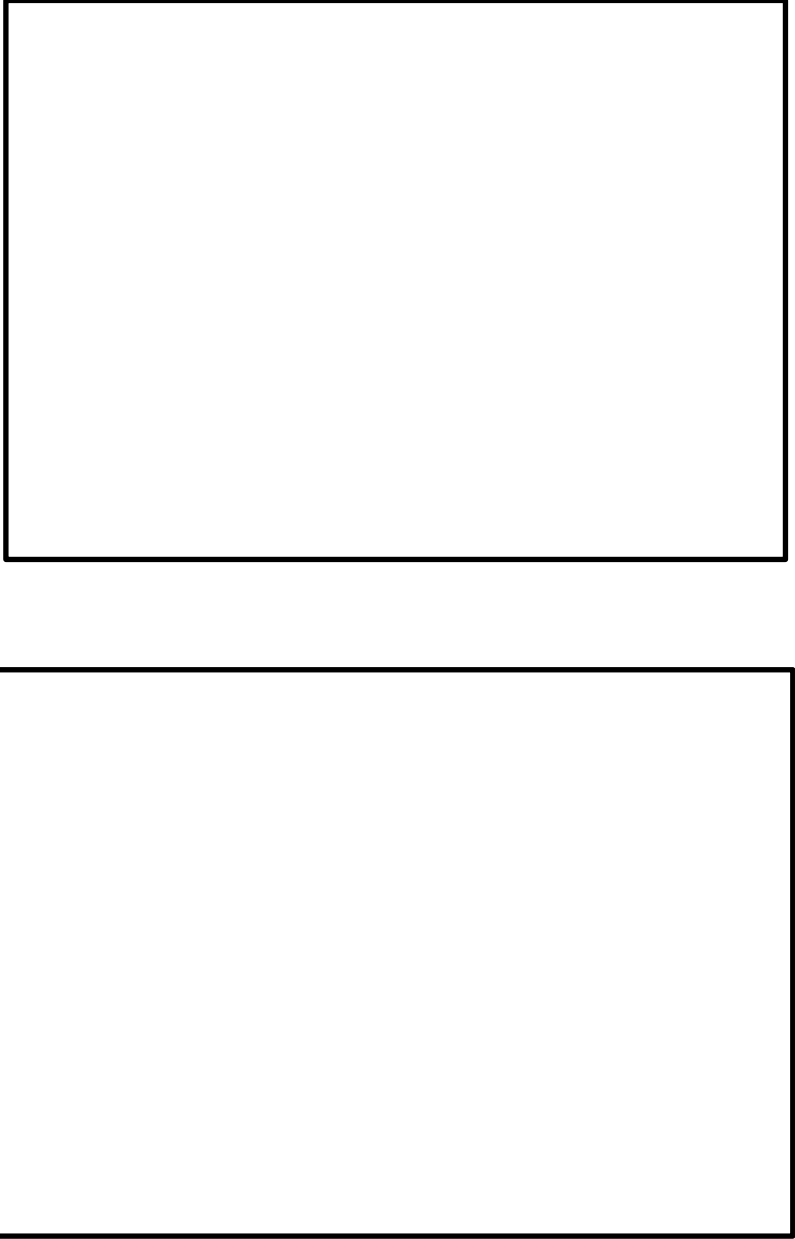
柏崎刈羽原子力発電所 6 / 7号炉 (2017.12.20版)	東海第二発電所 (2018.9.18版)	島根原子力発電所 2号炉	備考
	 <div data-bbox="1581 758 1679 821" style="font-size: small;">           東海第二発電所            R/B, C/S, R/W/B            (C.L. 46.50M)            島根原子力発電所            瑞正社(9/11)            島根原子力発電所         </div>		
	 <div data-bbox="1581 1358 1679 1400" style="font-size: small;">           東海第二発電所            R/B, C/S, R/W/B            (C.L. 46.50M)            島根原子力発電所            瑞正社(9/11)            島根原子力発電所         </div>		

柏崎刈羽原子力発電所 6 / 7号炉 (2017.12.20版)	東海第二発電所 (2018.9.18版)	島根原子力発電所 2号炉	備考
	 <div data-bbox="1584 772 1685 825" style="font-size: small;">           東海第二発電所            7号炉(8.25MW)            原子炉設備等保安設備等            構造上の特徴(10/11)            日本原子力発電株式会社         </div>		
	 <div data-bbox="1584 1356 1685 1409" style="font-size: small;">           東海第二発電所            7号炉(8.25MW)            原子炉設備等保安設備等            構造上の特徴(11/11)            日本原子力発電株式会社         </div>		

柏崎刈羽原子力発電所 6 / 7号炉 (2017.12.20版)	東海第二発電所 (2018.9.18版)	島根原子力発電所 2号炉	備考
			

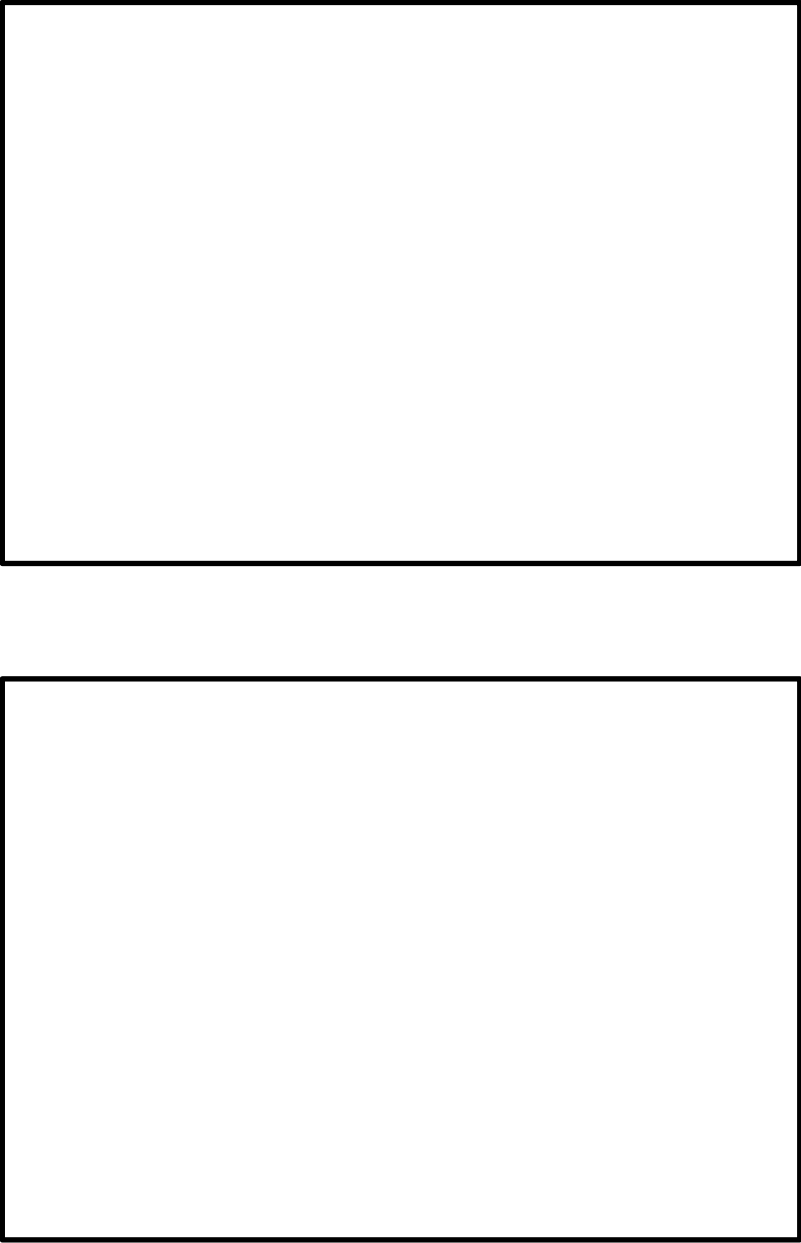
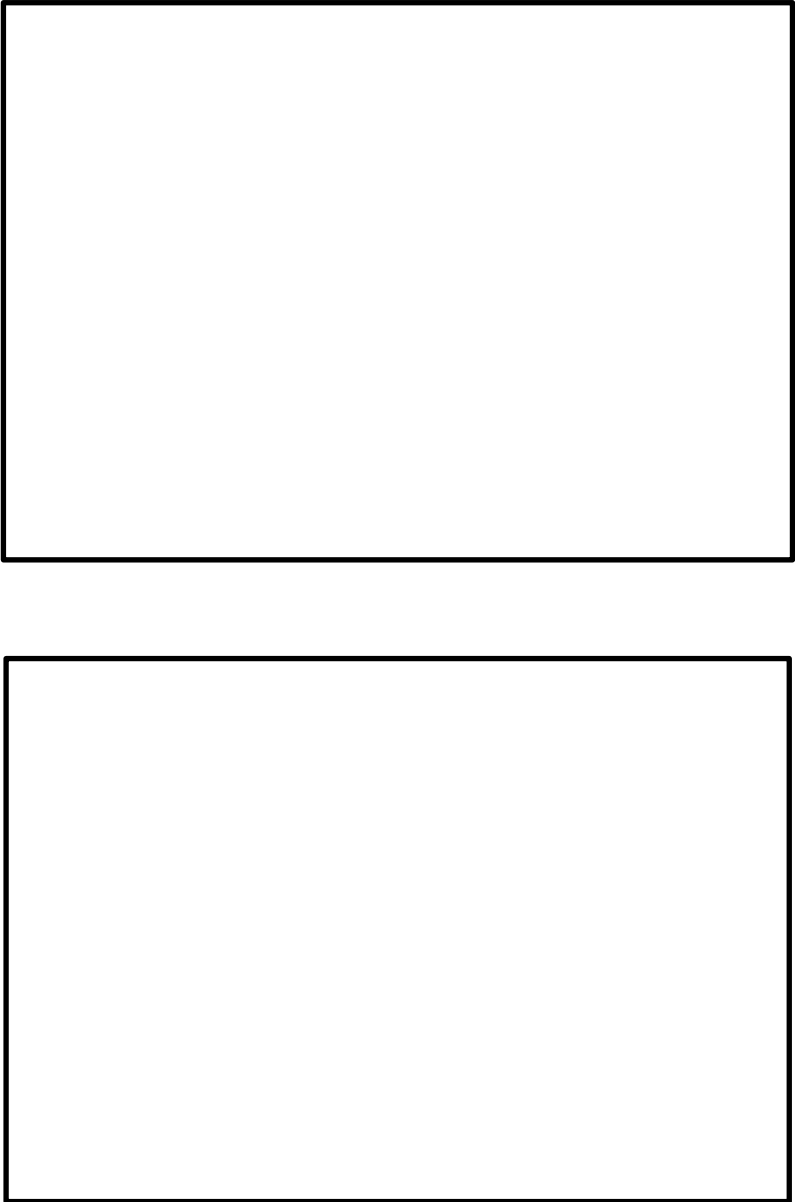
柏崎刈羽原子力発電所 6 / 7号炉 (2017.12.20版)	東海第二発電所 (2018.9.18版)	島根原子力発電所 2号炉	備考
<div data-bbox="154 310 887 829" style="border: 1px solid black; height: 247px; width: 247px; margin-bottom: 20px;"></div> <div data-bbox="154 903 887 1421" style="border: 1px solid black; height: 247px; width: 247px;"></div>		<div data-bbox="1727 310 2466 808" style="border: 1px solid black; height: 237px; width: 249px; margin-bottom: 20px;"></div> <div data-bbox="1727 871 2466 1375" style="border: 1px solid black; height: 240px; width: 249px;"></div>	

柏崎刈羽原子力発電所 6 / 7号炉 (2017.12.20版)	東海第二発電所 (2018.9.18版)	島根原子力発電所 2号炉	備考
<div data-bbox="154 310 902 835" style="border: 1px solid black; height: 250px; width: 100%;"></div> <div data-bbox="154 894 902 1419" style="border: 1px solid black; height: 250px; width: 100%;"></div>		<div data-bbox="1730 264 2472 764" style="border: 1px solid black; height: 238px; width: 100%;"></div> <div data-bbox="1730 835 2472 1360" style="border: 1px solid black; height: 250px; width: 100%;"></div>	

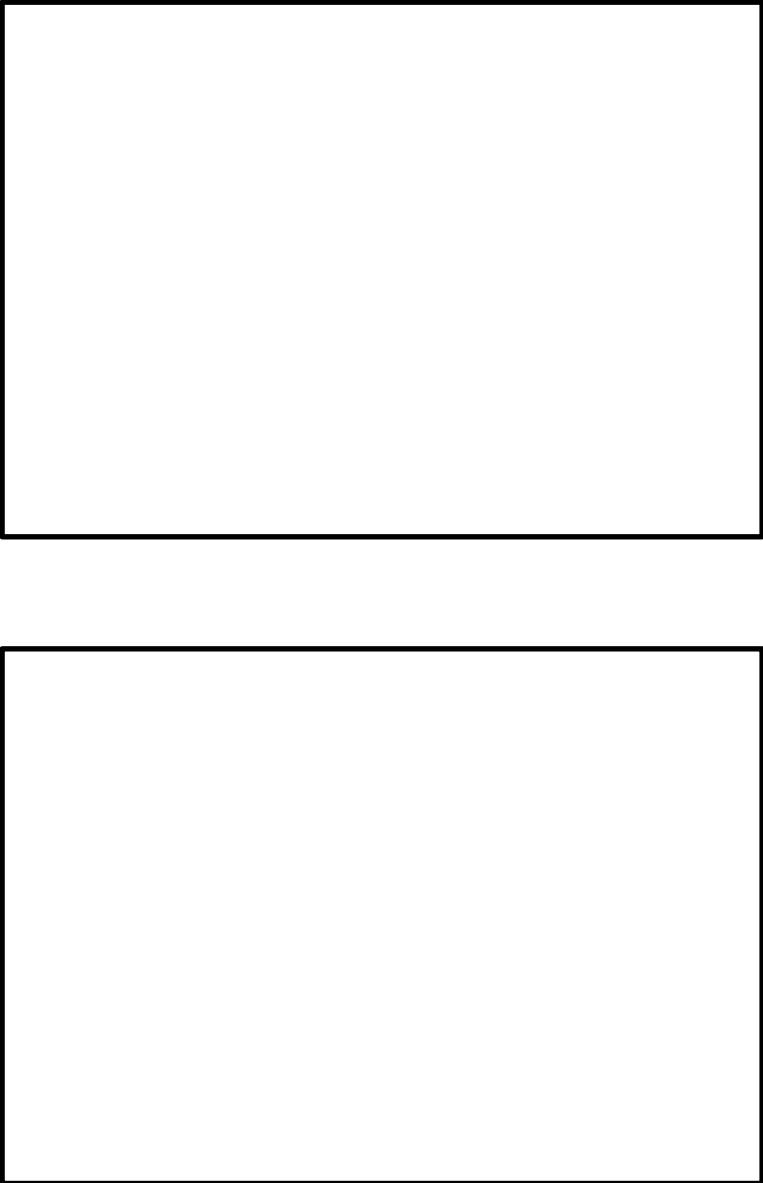
柏崎刈羽原子力発電所 6 / 7号炉 (2017.12.20版)	東海第二発電所 (2018.9.18版)	島根原子力発電所 2号炉	備考
			

柏崎刈羽原子力発電所 6 / 7号炉 (2017.12.20版)	東海第二発電所 (2018.9.18版)	島根原子力発電所 2号炉	備考
<div data-bbox="151 310 896 835" style="border: 1px solid black; height: 250px; width: 251px;"></div> <div data-bbox="151 940 896 1465" style="border: 1px solid black; height: 250px; width: 251px;"></div>		<div data-bbox="1724 254 2481 804" style="border: 1px solid black; height: 262px; width: 255px;"></div> <div data-bbox="1724 877 2481 1413" style="border: 1px solid black; height: 255px; width: 255px;"></div>	



柏崎刈羽原子力発電所 6 / 7号炉 (2017.12.20版)	東海第二発電所 (2018.9.18版)	島根原子力発電所 2号炉	備考
			

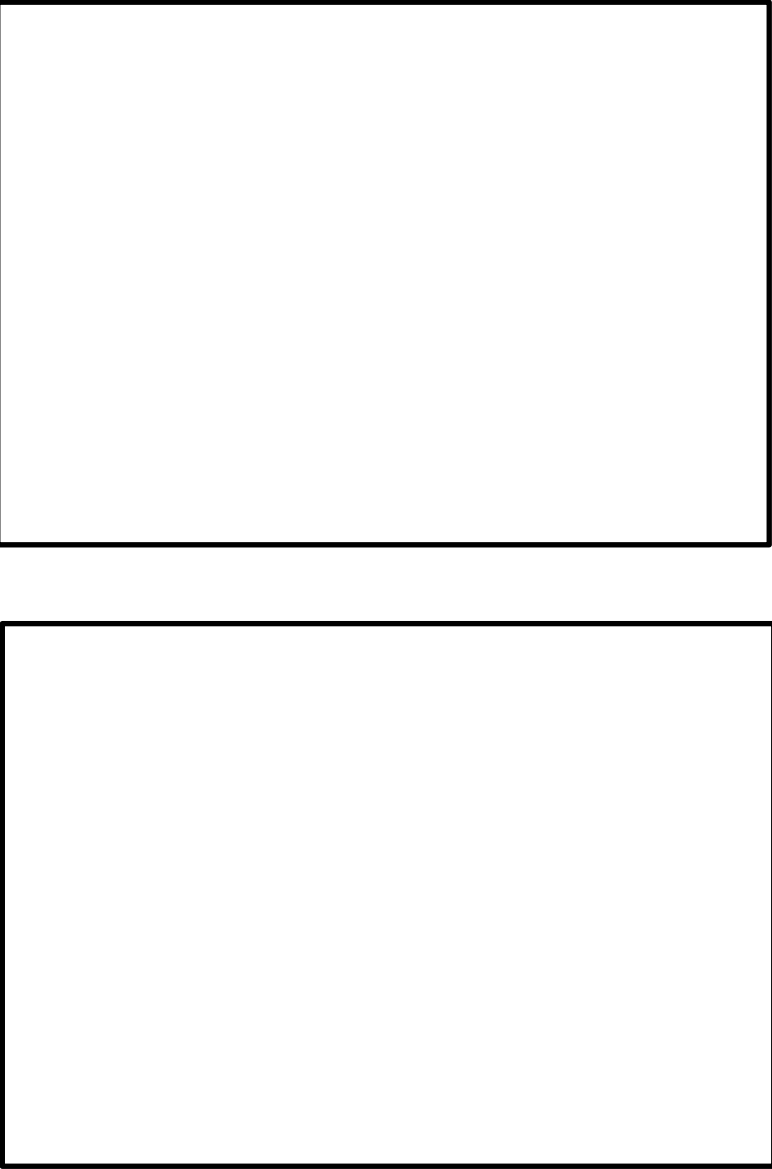
柏崎刈羽原子力発電所 6 / 7号炉 (2017.12.20版)	東海第二発電所 (2018.9.18版)	島根原子力発電所 2号炉	備考
<div data-bbox="154 310 902 835" style="border: 1px solid black; height: 250px; width: 100%;"></div> <div data-bbox="154 919 902 1444" style="border: 1px solid black; height: 250px; width: 100%;"></div>		<div data-bbox="1724 260 2472 772" style="border: 1px solid black; height: 244px; width: 100%;"></div>	

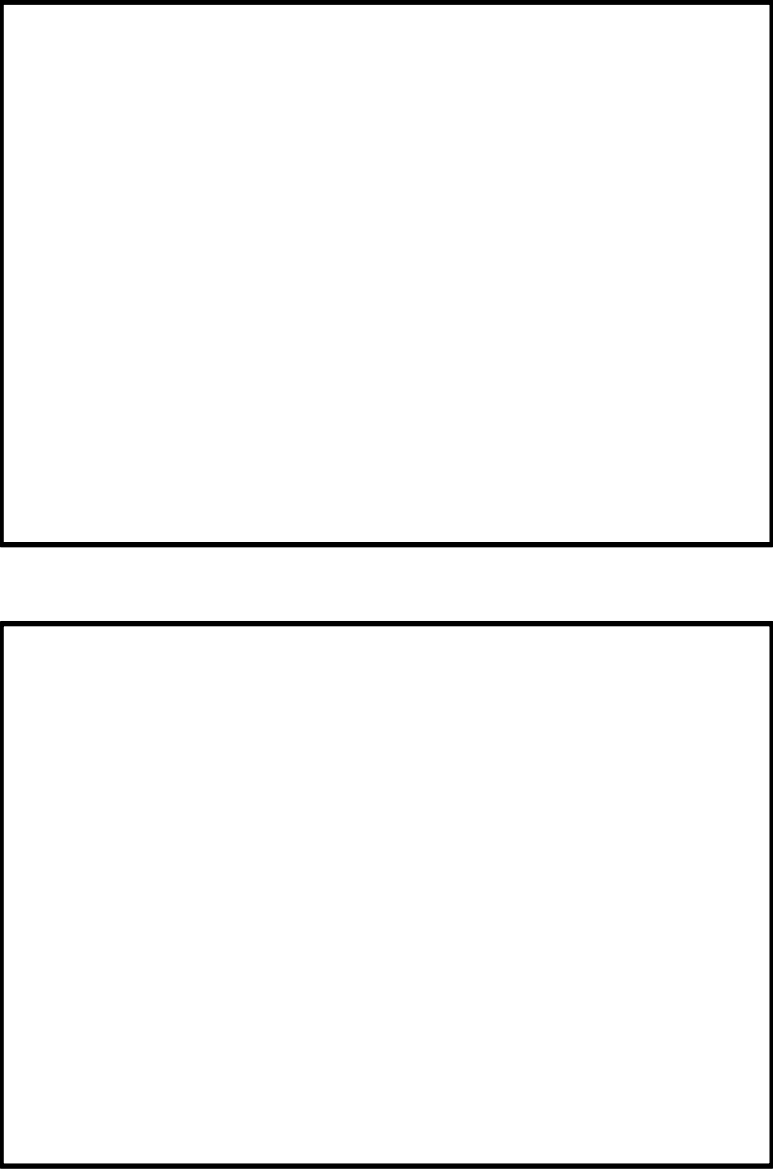
柏崎刈羽原子力発電所 6 / 7号炉 (2017.12.20版)	東海第二発電所 (2018.9.18版)	島根原子力発電所 2号炉	備考
			

柏崎刈羽原子力発電所 6 / 7号炉 (2017.12.20版)	東海第二発電所 (2018.9.18版)	島根原子力発電所 2号炉	備考
<div data-bbox="142 310 899 842" style="border: 1px solid black; height: 253px; width: 255px;"></div> <div data-bbox="142 919 899 1451" style="border: 1px solid black; height: 253px; width: 255px;"></div>			

柏崎刈羽原子力発電所 6 / 7号炉 (2017.12.20版)	東海第二発電所 (2018.9.18版)	島根原子力発電所 2号炉	備考
<div data-bbox="157 294 896 814" style="border: 1px solid black; height: 248px; width: 249px;"></div> <div data-bbox="157 871 896 1392" style="border: 1px solid black; height: 248px; width: 249px;"></div>			

柏崎刈羽原子力発電所 6 / 7号炉 (2017.12.20版)	東海第二発電所 (2018.9.18版)	島根原子力発電所 2号炉	備考
<div data-bbox="154 289 893 808" style="border: 1px solid black; height: 247px; width: 249px; margin-bottom: 20px;"></div> <div data-bbox="163 915 902 1434" style="border: 1px solid black; height: 247px; width: 249px;"></div>			

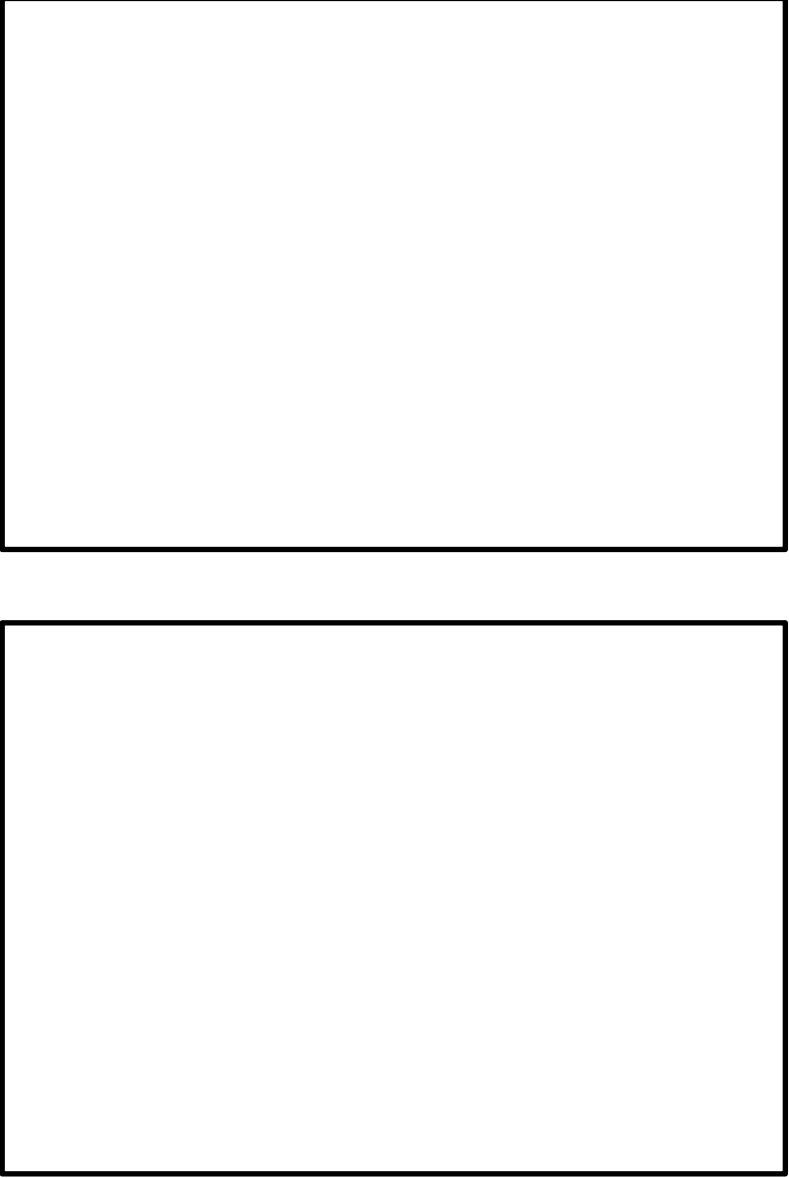
柏崎刈羽原子力発電所 6 / 7号炉 (2017.12.20版)	東海第二発電所 (2018.9.18版)	島根原子力発電所 2号炉	備考
			

柏崎刈羽原子力発電所 6 / 7号炉 (2017.12.20版)	東海第二発電所 (2018.9.18版)	島根原子力発電所 2号炉	備考
			



柏崎刈羽原子力発電所 6 / 7号炉 (2017.12.20版)	東海第二発電所 (2018.9.18版)	島根原子力発電所 2号炉	備考
<div data-bbox="154 289 890 808" style="border: 1px solid black; height: 247px; width: 248px; margin-bottom: 20px;"></div> <div data-bbox="154 871 890 1390" style="border: 1px solid black; height: 247px; width: 248px;"></div>			

柏崎刈羽原子力発電所 6 / 7号炉 (2017.12.20版)	東海第二発電所 (2018.9.18版)	島根原子力発電所 2号炉	備考
<div data-bbox="154 289 893 808" style="border: 1px solid black; height: 247px; width: 249px;"></div> <div data-bbox="154 871 893 1390" style="border: 1px solid black; height: 247px; width: 249px;"></div>			

柏崎刈羽原子力発電所 6 / 7号炉 (2017.12.20版)	東海第二発電所 (2018.9.18版)	島根原子力発電所 2号炉	備考
			

柏崎刈羽原子力発電所 6 / 7号炉 (2017.12.20版)	東海第二発電所 (2018.9.18版)	島根原子力発電所 2号炉	備考
<div data-bbox="154 289 902 814" style="border: 1px solid black; height: 250px; width: 100%;"></div> <div data-bbox="154 869 902 1394" style="border: 1px solid black; height: 250px; width: 100%;"></div>			

柏崎刈羽原子力発電所 6 / 7号炉 (2017. 12. 20 版)	東海第二発電所 (2018. 9. 18 版)	島根原子力発電所 2号炉	備考																																																												
<p align="center"><u>蓄電池内蔵型照明 仕様</u></p>	<p align="center"><u>第1表 蓄電池内蔵型照明仕様</u></p>	<p align="center"><u>蓄電池内蔵型照明 仕様</u></p>	<p align="center">備考</p>																																																												
<table border="1"> <tr><td>出力電圧</td><td>DC12V (内蔵電池の端子電圧による)</td></tr> <tr><td>出力電流</td><td>DC5A (保護回路の値による)</td></tr> <tr><td>保護回路</td><td>NFB (5A) にて保護</td></tr> <tr><td>内蔵電池</td><td>小型制御弁式鉛蓄電池 PWL12V24 (消防法蓄電池設備型式認定品)</td></tr> <tr><td>非常照明動作時間</td><td>付属 LED 照明を 12 時間以上点灯可能</td></tr> <tr><td>付属 LED 照明仕様</td><td>LED 消費電力: 15W, LED 輝度: 1150lm</td></tr> <tr><td>入力電圧</td><td>AC100V±10V</td></tr> <tr><td>内蔵電池充電方式</td><td>定電圧一定電流充電式</td></tr> <tr><td>充電電圧</td><td>DC13.3V±2%</td></tr> <tr><td>充電電流</td><td>DC4.0A±0.5A</td></tr> </table>	出力電圧	DC12V (内蔵電池の端子電圧による)	出力電流	DC5A (保護回路の値による)	保護回路	NFB (5A) にて保護	内蔵電池	小型制御弁式鉛蓄電池 PWL12V24 (消防法蓄電池設備型式認定品)	非常照明動作時間	付属 LED 照明を 12 時間以上点灯可能	付属 LED 照明仕様	LED 消費電力: 15W, LED 輝度: 1150lm	入力電圧	AC100V±10V	内蔵電池充電方式	定電圧一定電流充電式	充電電圧	DC13.3V±2%	充電電流	DC4.0A±0.5A	<table border="1"> <tr><td>出力電圧</td><td>DC12V</td></tr> <tr><td>出力電流</td><td>DC5A</td></tr> <tr><td>保護回路</td><td>NFB (5A) にて保護</td></tr> <tr><td>内蔵電池</td><td>小型制御弁式鉛蓄電池 (消防法蓄電池設備型式認定品)</td></tr> <tr><td>非常照明動作時間</td><td>付属 LED 照明を 12 時間以上点灯可能</td></tr> <tr><td>照明仕様</td><td>LED 消費電力 15W LED 輝度 1150lm</td></tr> <tr><td>入力電圧</td><td>AC100V±10V</td></tr> <tr><td>内蔵蓄電池充電方式</td><td>定電圧一定電流充電式</td></tr> <tr><td>充電電圧</td><td>DC13.3V±2%</td></tr> <tr><td>充電電流</td><td>DC4.0A±0.5A</td></tr> </table>	出力電圧	DC12V	出力電流	DC5A	保護回路	NFB (5A) にて保護	内蔵電池	小型制御弁式鉛蓄電池 (消防法蓄電池設備型式認定品)	非常照明動作時間	付属 LED 照明を 12 時間以上点灯可能	照明仕様	LED 消費電力 15W LED 輝度 1150lm	入力電圧	AC100V±10V	内蔵蓄電池充電方式	定電圧一定電流充電式	充電電圧	DC13.3V±2%	充電電流	DC4.0A±0.5A	<table border="1"> <tr><td>出力電圧</td><td>DC 12V (LED 灯光器)</td></tr> <tr><td>出力電流</td><td>DC 0.5A (LED 灯光器)</td></tr> <tr><td>保護回路</td><td>遮断器 (AC 6A)</td></tr> <tr><td>内蔵電池</td><td>小型鉛蓄電池</td></tr> <tr><td>非常照明動作時間</td><td>満充電時 8 時間</td></tr> <tr><td>付属 LED 照明仕様</td><td>LED 輝度: 1,440lm (720lm×2 灯)</td></tr> <tr><td>入力電圧</td><td>AC 100V</td></tr> <tr><td>内蔵電池充電方式</td><td>定電圧方式</td></tr> <tr><td>充電電圧</td><td>最大 DC 15V (補充電の場合 DC13~13.5V)</td></tr> <tr><td>充電電流</td><td>3A 以下</td></tr> </table>	出力電圧	DC 12V (LED 灯光器)	出力電流	DC 0.5A (LED 灯光器)	保護回路	遮断器 (AC 6A)	内蔵電池	小型鉛蓄電池	非常照明動作時間	満充電時 8 時間	付属 LED 照明仕様	LED 輝度: 1,440lm (720lm×2 灯)	入力電圧	AC 100V	内蔵電池充電方式	定電圧方式	充電電圧	最大 DC 15V (補充電の場合 DC13~13.5V)	充電電流	3A 以下	<p>・設備の相違 【柏崎 6/7, 東海第二】 設備仕様が異なる</p>
出力電圧	DC12V (内蔵電池の端子電圧による)																																																														
出力電流	DC5A (保護回路の値による)																																																														
保護回路	NFB (5A) にて保護																																																														
内蔵電池	小型制御弁式鉛蓄電池 PWL12V24 (消防法蓄電池設備型式認定品)																																																														
非常照明動作時間	付属 LED 照明を 12 時間以上点灯可能																																																														
付属 LED 照明仕様	LED 消費電力: 15W, LED 輝度: 1150lm																																																														
入力電圧	AC100V±10V																																																														
内蔵電池充電方式	定電圧一定電流充電式																																																														
充電電圧	DC13.3V±2%																																																														
充電電流	DC4.0A±0.5A																																																														
出力電圧	DC12V																																																														
出力電流	DC5A																																																														
保護回路	NFB (5A) にて保護																																																														
内蔵電池	小型制御弁式鉛蓄電池 (消防法蓄電池設備型式認定品)																																																														
非常照明動作時間	付属 LED 照明を 12 時間以上点灯可能																																																														
照明仕様	LED 消費電力 15W LED 輝度 1150lm																																																														
入力電圧	AC100V±10V																																																														
内蔵蓄電池充電方式	定電圧一定電流充電式																																																														
充電電圧	DC13.3V±2%																																																														
充電電流	DC4.0A±0.5A																																																														
出力電圧	DC 12V (LED 灯光器)																																																														
出力電流	DC 0.5A (LED 灯光器)																																																														
保護回路	遮断器 (AC 6A)																																																														
内蔵電池	小型鉛蓄電池																																																														
非常照明動作時間	満充電時 8 時間																																																														
付属 LED 照明仕様	LED 輝度: 1,440lm (720lm×2 灯)																																																														
入力電圧	AC 100V																																																														
内蔵電池充電方式	定電圧方式																																																														
充電電圧	最大 DC 15V (補充電の場合 DC13~13.5V)																																																														
充電電流	3A 以下																																																														
 		 <p align="center">消火用非常照明 (壁掛け型) の設置例</p>																																																													

柏崎刈羽原子力発電所 6 / 7号炉 (2017.12.20版)	東海第二発電所 (2018.9.18版)	島根原子力発電所 2号炉	備考
<p style="text-align: center;">添付資料8</p> <p style="text-align: center;"><u>柏崎刈羽原子力発電所 6号及び7号炉における</u> 中央制御室の排煙設備について</p>	<p style="text-align: center;">添付資料8</p> <p style="text-align: center;"><u>東海第二発電所における</u> 中央制御室の排煙設備について</p>	<p style="text-align: right;">添付資料7</p> <p style="text-align: center;"><u>島根原子力発電所2号炉における</u> 中央制御室の排煙設備について</p>	

柏崎刈羽原子力発電所 6 / 7号炉 (2017. 12. 20 版)	東海第二発電所 (2018. 9. 18 版)	島根原子力発電所 2号炉	備考
<p style="text-align: right;">添付資料 8</p> <p style="text-align: center;">柏崎刈羽原子力発電所 6号及び7号炉における 中央制御室の排煙設備について</p> <p>1. はじめに 「実用発電用原子炉及びその附属施設の火災防護に係る審査基準」(以下「火災防護に係る審査基準」という。)では、中央制御室のような運転員が常駐する火災区域には、火災発生時の煙を排気するため排煙設備を設置することが要求されていることから、以下のとおり排煙設備を配備する。</p> <p>2. 要求事項 排煙設備の設置は、火災防護に係る審査基準の「2.3火災の影響軽減」の2.3.1に基づき実施することが要求されている。 火災防護に係る審査基準の記載を以下に示す。</p> <div style="border: 1px solid black; padding: 5px;"> <p>2.3 火災の影響軽減</p> <p>2.3.1 安全機能を有する構築物、系統及び機器の重要度に応じ、それらを設置する火災区域又は火災区画内の火災及び隣接する火災区域又は火災区画における火災による影響に対し、以下の各号に掲げる火災の影響軽減のための対策を講じた設計であること。</p> <p>(5) 電気ケーブルや引火性液体が密集する火災区域及び中央制御室のような通常運転員が駐在する火災区域では、火災発生時の煙を排気できるように排煙設備を設置すること。なお、排気に伴い放射性物質の環境への放出を抑制する必要が生じた場合には、排気を停止できる設計であること。</p> </div>	<p style="text-align: right;">添付資料 8</p> <p style="text-align: center;">東海第二発電所における中央制御室の排煙設備について</p> <p>1. 概要 「実用発電用原子炉及びその附属施設の火災防護に係る審査基準」(以下「火災防護に係る審査基準」という。)では、中央制御室のような運転員が駐在する火災区域には、火災発生時の煙を排気するため、排煙設備を設置することが要求されていることから、以下のとおり排煙設備を配備する。</p> <p>2. 要求事項 排煙設備は、火災防護に係る審査基準の「2.3 火災の影響軽減」2.3.1に基づき実施することが要求される。 火災防護に係る審査基準の記載を以下に示す。</p> <div style="border: 1px solid black; padding: 5px;"> <p>2.3 火災の影響軽減</p> <p>2.3.1 安全機能を有する構築物、系統及び機器の重要度に応じ、それらを設置する火災区域又は火災区画内の火災及び隣接する火災区域又は火災区画における火災による影響に対し、以下の各号に掲げる火災の影響軽減のための対策を講じた設計であること。</p> <p>(5) 電気ケーブルや引火性液体が密集する火災区域及び中央制御室のような通常運転員が駐在する火災区域では、火災発生時の煙を排気できるように排煙設備を設置すること。 なお、排気に伴い放射性物質の環境への放出を抑制する必要が生じた場合には、排気を停止できる設計であること。</p> </div>	<p style="text-align: right;">添付資料 7</p> <p style="text-align: center;">島根原子力発電所 2号炉における 中央制御室の排煙設備について</p> <p>1. はじめに 「実用発電用原子炉及びその附属施設の火災防護に係る審査基準」(以下「火災防護に係る審査基準」という。)では、中央制御室のような運転員が常駐する火災区域には、火災発生時の煙を排気するため排煙設備を設置することが要求されていることから、以下のとおり排煙設備を配備する。</p> <p>2. 要求事項 排煙設備の設置は、火災防護に係る審査基準の「2.3 火災の影響軽減」の2.3.1に基づき実施することが要求されている。 火災防護に係る審査基準の記載を以下に示す。</p> <div style="border: 1px solid black; padding: 5px;"> <p>2.3 火災の影響軽減</p> <p>2.3.1 安全機能を有する構築物、系統及び機器の重要度に応じ、それらを設置する火災区域又は火災区画内の火災及び隣接する火災区域又は火災区画における火災による影響に対し、以下の各号に掲げる火災の影響軽減のための対策を講じた設計であること。</p> <p>(5) 電気ケーブルや引火性液体が密集する火災区域及び中央制御室のような通常運転員が駐在する火災区域では、火災発生時の煙を排気できるように排煙設備を設置すること。なお、排気に伴い放射性物質の環境への放出を抑制する必要が生じた場合には、排気を停止できる設計であること。</p> </div>	

柏崎刈羽原子力発電所 6 / 7号炉 (2017. 12. 20 版)	東海第二発電所 (2018. 9. 18 版)	島根原子力発電所 2号炉	備考
<p>3. 排煙設備</p> <p>中央制御室の煙を排気するため、建築基準法等に準じて排煙設備を配備する。以下に排煙設備の仕様を示す。</p> <p>(1) 排煙容量</p> <p>中央制御室の排煙設備は、「建築基準法施行令第百二十六条の三」に準じて、以下の排煙容量とする。</p> <p>排煙容量：<u>950m<sup>3</sup>/min</u></p> <p>中央制御室床面積：<u>430.5m<sup>2</sup></u> (防煙区画のうち床面積最大部)</p> <div style="border: 1px dashed black; padding: 5px;"> <p>建築基準法における排煙容量の算出</p> <p>中央制御室防煙区画数：<u>13 区画</u></p> <p>最大区画床面積：<u>430.5m<sup>2</sup></u></p> <p>排煙量：最大区画床面積×2m<sup>3</sup>=<u>430.5×2=861m<sup>3</sup>/min</u></p> <p>【建築基準法の要求排煙容量】</p> <p>120m<sup>3</sup>/min 以上で、かつ、防煙区画部分の床面積1m<sup>2</sup>につき1m<sup>3</sup> (2以上の防煙区画部分に関わる排煙機にあつては、当該防煙区画部分のうち床面積の最大のもの床面積1m<sup>2</sup>につき2m<sup>3</sup>)</p> </div> <p>(2) 排煙設備の使用材料</p> <p>排煙設備の排煙機及びダクトは、火災時における高温の煙の排気も考慮して以下の材料を使用する。</p> <ul style="list-style-type: none"> <li>・排煙機：鋼製</li> <li>・ダクト：亜鉛鉄板</li> </ul> <p>(3) 起動装置</p> <p>排煙設備の起動設備は、排煙設備の運転状況を確認するため、排煙設備近傍に手動起動装置を設置する。</p> <p>(4) 電源</p> <p>排煙設備の電源は、外部電源喪失を考慮し、非常用電源から供給する。</p>	<p>3. 排煙設備</p> <p>中央制御室の煙を排気するため、<u>関係法令</u>に準じて排煙設備を配備する。以下に排煙設備の仕様を示す。</p> <p>(1) 排煙容量</p> <p>中央制御室の排煙設備は、建築基準法施行令第百二十六条の三の<u>排煙設備</u>に準じて、以下の排煙容量とする。</p> <p>排煙容量：<u>290m<sup>3</sup>/min 以上×2台(580 m<sup>3</sup>/min 以上)</u></p> <p>【中央制御室床面積：<u>524m<sup>2</sup></u>】</p> <div style="border: 1px dashed black; padding: 5px;"> <p>建築基準法における排煙容量の算出</p> <p><u>290m<sup>3</sup>/min 以上×2台</u></p> <p>=<u>524 m<sup>3</sup>/min (中央制御室の床面積 1m<sup>2</sup>につき 1m<sup>3</sup>/min 以上) ×1.1 (ダクト圧力損失 0.1 考慮)</u></p> <p>【建築基準法の要求排煙容量】</p> <p>120m<sup>3</sup>/min 以上で、かつ、床面積 1m<sup>2</sup>につき 1m<sup>3</sup>/min (2以上の防煙区画部分に係る排煙機にあつては、当該防煙区画部分のうち床面積の最大のもの床面積 1m<sup>2</sup>につき 2m<sup>3</sup>) 以上</p> <p>※詳細設計により仕様 (容量, 台数) は変更の可能性が<u>ある。</u></p> </div> <p>(2) 排煙設備の使用材料</p> <p>排煙設備の排煙機及びダクトは、火災時における煙の排気も考慮し以下の材料とする。</p> <ul style="list-style-type: none"> <li>・排煙機：<u>金属製</u></li> <li>・ダクト：<u>耐火性・耐熱性を有するダクト</u></li> </ul> <p>(3) 電源</p> <p>排煙設備の電源は、外部電源喪失を考慮し、非常用電源より供給する。</p>	<p>3. 排煙設備</p> <p>中央制御室の煙を排気するため、建築基準法等に準じて排煙設備を配備する。以下に排煙設備の仕様を示す。</p> <p>(1) 排煙容量</p> <p>中央制御室の排煙設備は、「<u>建築基準法施行令第百二十六条の三</u>」に準じて、以下の排煙容量とする。</p> <p>排煙容量：<u>約186m<sup>3</sup>/min (11,150 m<sup>3</sup>/h)</u></p> <p>中央制御室床面積：<u>約75m<sup>2</sup></u> (防煙区画のうち床面積最大部)</p> <div style="border: 1px dashed black; padding: 5px;"> <p>建築基準法における排煙容量の算出</p> <p>中央制御室防煙区画数：<u>8 区画</u></p> <p>最大区画床面積：<u>約75m<sup>2</sup></u></p> <p>排煙量：最大区画床面積×2m<sup>3</sup>=<u>75×2=150m<sup>3</sup>/min</u></p> <p>【建築基準法の要求排煙容量】</p> <p>120m<sup>3</sup>/min以上で、かつ、<u>防煙区画部分の床面積 1m<sup>2</sup>につき 1m<sup>3</sup> (2以上の防煙区画部分に関わる排煙機にあつては、当該防煙区画部分のうち床面積の最大のもの床面積 1m<sup>2</sup>につき 2m<sup>3</sup>)</u></p> </div> <p>(2) 排煙設備の使用材料</p> <p>排煙設備の排煙機及びダクトは、火災時における<u>高温の煙</u>の排気も考慮して以下の材料を使用する。</p> <ul style="list-style-type: none"> <li>・排煙機：<u>鋼製</u></li> <li>・ダクト：<u>亜鉛鉄板</u></li> </ul> <p>(3) 起動装置</p> <p><u>排煙機の起動設備は、排煙設備の運転状況を確認するため、排煙設備近傍に手動起動装置を設置する。</u></p> <p>(4) 電源</p> <p>排煙設備の電源は、外部電源喪失を考慮し、非常用電源から供給する。</p>	<p>・設備の相違</p> <p>【柏崎 6/7, 東海第二】</p> <p>設備仕様が異なる</p>

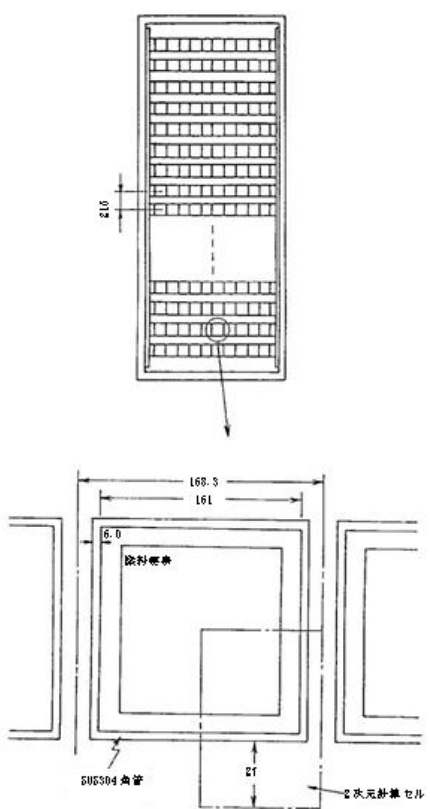
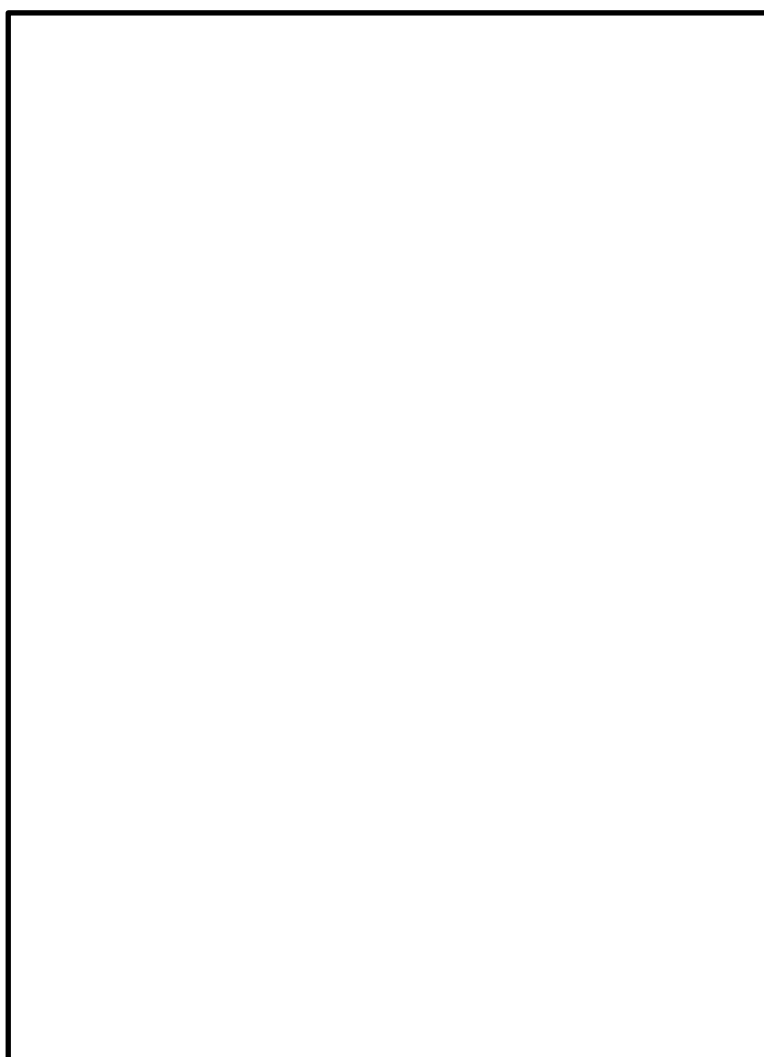
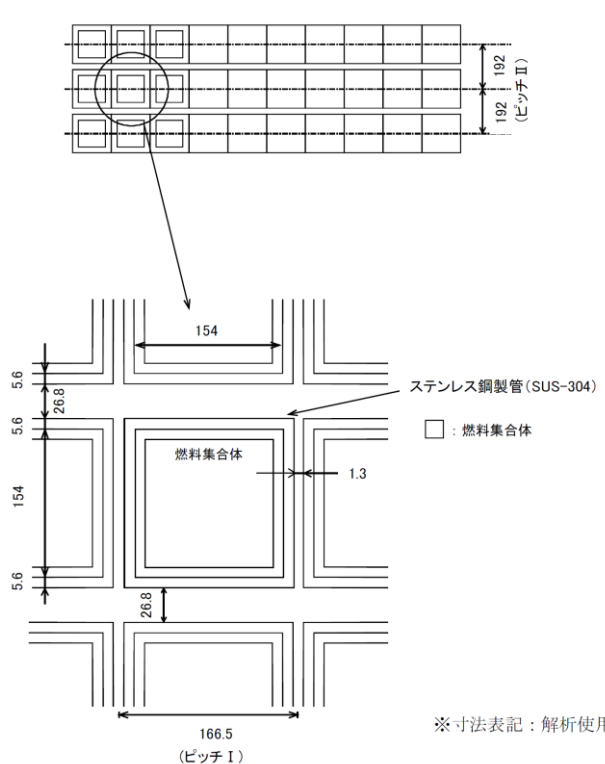


柏崎刈羽原子力発電所 6 / 7号炉 (2017.12.20版)	東海第二発電所 (2018.9.18版)	島根原子力発電所 2号炉	備考
	<p>(4)その他</p> <ul style="list-style-type: none"> <li>・ <u>自然災害（竜巻，火山灰）における屋外排気口の防護対策として，十分な厚さの鉄板を設置し下向きの排気とする。</u></li> <li>・ <u>中央制御室の気密性を確保するため，中央制御室バウンダリ機能を満足する隔離弁を設置する。</u></li> </ul> <div data-bbox="958 527 1688 1619" style="border: 1px solid black; height: 520px; margin-top: 10px;"></div>		<p>・ 設備の相違</p> <p><b>【東海第二】</b></p> <p>系統設計が異なる</p>

柏崎刈羽原子力発電所 6 / 7号炉 (2017.12.20版)	東海第二発電所 (2018.9.18版)	島根原子力発電所 2号炉	備考
<p style="text-align: center;">添付資料<u>9</u></p> <p style="text-align: center;">柏崎刈羽原子力発電所 6号及び7号炉における 新燃料貯蔵庫未臨界性評価について</p>	<p style="text-align: center;">添付資料<u>9</u></p> <p style="text-align: center;">東海第二発電所における 新燃料貯蔵庫の未臨界性評価について</p>	<p style="text-align: right;">添付資料<u>8</u></p> <p style="text-align: center;">島根原子力発電所2号炉における 新燃料貯蔵庫未臨界性評価について</p>	

柏崎刈羽原子力発電所 6 / 7号炉 (2017. 12. 20 版)	東海第二発電所 (2018. 9. 18 版)	島根原子力発電所 2号炉	備考																		
<p style="text-align: right;">添付資料 9</p> <p style="text-align: center;">柏崎刈羽原子力発電所 6号及び7号炉における 新燃料貯蔵庫未臨界性評価について</p> <p>1. 燃料貯蔵上の基準 新燃料貯蔵ラックに燃料を貯蔵する場合、燃料貯蔵上の未臨界性は貯蔵燃料間の距離を確保すること及びステンレス鋼の中性子吸収効果によって保たれる。 燃料貯蔵施設は臨界未満であることが基準である。ここでは設計上の基準として、想定される厳しい状態において実効増倍率 (<math>k_{eff}</math>) は、0.95 以下とする。</p> <p>なお、新燃料貯蔵ラックにおいて想定される厳しい状態は以下とする。</p> <table border="1" data-bbox="157 1066 896 1171"> <tr> <td></td> <td style="text-align: center;">想定される厳しい状態</td> </tr> <tr> <td>新燃料貯蔵ラック</td> <td> <ul style="list-style-type: none"> <li>冠水 (水温 65°C)</li> <li>燃料要素がラック内で接近した状態</li> </ul> </td> </tr> </table> <p>また、燃料貯蔵ラックの製造公差を考慮し、最も結果が厳しくなる状態で評価する。</p> <p>2. 解析方法 新燃料貯蔵庫に対する未臨界性の評価方法は、燃料要素及び貯蔵ラックを第1図及び第2図に示す二次元計算セルで代表させ、二次元3群拡散コード (PDQ相当) を用いて無限増倍率 <math>k_{\infty}</math> 及び中性子移動面積 <math>M^2</math> を求める。解析では、貯蔵燃料間の距離とステンレス鋼の中性子吸収の効果が考慮されている。</p>		想定される厳しい状態	新燃料貯蔵ラック	<ul style="list-style-type: none"> <li>冠水 (水温 65°C)</li> <li>燃料要素がラック内で接近した状態</li> </ul>	<p style="text-align: right;">添付資料 9</p> <p style="text-align: center;">東海第二発電所における新燃料貯蔵庫の未臨界性評価について</p> <p>1. 燃料貯蔵上の基準 新燃料貯蔵庫内に燃料を貯蔵する場合、燃料貯蔵上の未臨界性は、<u>材料を考慮した新燃料貯蔵ラックに貯蔵された燃料の中心間隔を確保することにより保たれる。</u> 新燃料貯蔵庫内は臨界未満であることが基準である。 <u>新燃料を貯蔵容量最大で貯蔵した状態で、万一新燃料貯蔵庫が水で満たされるという厳しい条件を仮定しても、実効増倍率を0.95 以下に保つ。さらに、実際には起きることは考えられないが、反応度が最も高くなるような水分雰囲気を満たされた場合を仮定しても臨界未満とする。</u> 新燃料貯蔵ラックにおいて想定される異常状態は以下とする。</p> <table border="1" data-bbox="961 1041 1608 1182"> <tr> <td></td> <td style="text-align: center;">異常状態</td> </tr> <tr> <td>新燃料貯蔵ラック</td> <td> <ul style="list-style-type: none"> <li>冠水 (水温 65°C)</li> <li>燃料要素がラック内で接近した状態</li> </ul> </td> </tr> </table> <p>2. 解析方法 新燃料貯蔵庫に対する未臨界性の評価方法は、燃料要素及び新燃料貯蔵ラックを第1図に示す二次元計算セルで代表させ、二次元3群拡散コード (PDQ相当) を用いて無限増倍率 <math>k_{\infty}</math> 及び中性子移動面積 <math>M^2</math> を求めている。解析では、貯蔵燃料間の距離が考慮されている。 <u>解析に使用した新燃料貯蔵庫のラック仕様を第1表に示す。</u></p> <p style="text-align: center;">第1表 未臨界性評価上のラック仕様</p> <table border="1" data-bbox="937 1791 1679 1852"> <tr> <td>ラック間隔<sup>注</sup> (mm×mm)</td> <td>ラック厚さ (mm)</td> <td>材料</td> </tr> <tr> <td></td> <td></td> <td></td> </tr> </table> <p style="text-align: right;">注：ラックの中心間隔を示す</p>		異常状態	新燃料貯蔵ラック	<ul style="list-style-type: none"> <li>冠水 (水温 65°C)</li> <li>燃料要素がラック内で接近した状態</li> </ul>	ラック間隔 <sup>注</sup> (mm×mm)	ラック厚さ (mm)	材料				<p style="text-align: right;">添付資料 8</p> <p style="text-align: center;">島根原子力発電所2号炉における 新燃料貯蔵庫未臨界性評価について</p> <p>1. 燃料貯蔵上の基準 新燃料貯蔵ラックに燃料を貯蔵する場合、燃料貯蔵上の未臨界性は貯蔵燃料間の距離を確保すること及びステンレス鋼の中性子吸収効果によって保たれる。 燃料貯蔵施設は臨界未満であることが基準である。ここでは設計上の基準として、想定される厳しい状態において実効増倍率 (<math>k_{eff}</math>) は、0.95 以下とする。</p> <p>なお、新燃料貯蔵ラックにおいて想定される厳しい状態は以下とする。</p> <table border="1" data-bbox="1733 1066 2472 1171"> <tr> <td></td> <td style="text-align: center;">想定される厳しい状態</td> </tr> <tr> <td>新燃料貯蔵ラック</td> <td> <ul style="list-style-type: none"> <li>冠水 (水温 65°C)</li> <li>燃料要素がラック内で接近した状態</li> </ul> </td> </tr> </table> <p><u>また、燃料貯蔵ラックの製造公差を考慮し、最も結果が厳しくなる状態で評価する。</u></p> <p>2. 解析方法 新燃料貯蔵庫に対する未臨界性の評価方法は、燃料要素及び貯蔵ラックを第1図に示す二次元計算セルで代表させ、二次元3群拡散コード (PDQ相当) を用いて無限増倍率 <math>k_{\infty}</math> 及び中性子移動面積 <math>M^2</math> を求める。解析では、貯蔵燃料間の距離とステンレス鋼の中性子吸収の効果が考慮されている。</p>		想定される厳しい状態	新燃料貯蔵ラック	<ul style="list-style-type: none"> <li>冠水 (水温 65°C)</li> <li>燃料要素がラック内で接近した状態</li> </ul>	<p style="text-align: center;">備考</p> <ul style="list-style-type: none"> <li>設備の相違 【東海第二】 ラック材料が異なる</li> <li>評価条件の相違 【東海第二】 東海第二では、乾燥・満水状態及びそれ以外に分けて記載している</li> <li>評価条件の相違 【東海第二】 島根2号炉は、保守的に製造公差を考慮し評価していることを記載している</li> <li>設備及び評価条件の相違 【東海第二】 ラック材料が異なる</li> </ul>
	想定される厳しい状態																				
新燃料貯蔵ラック	<ul style="list-style-type: none"> <li>冠水 (水温 65°C)</li> <li>燃料要素がラック内で接近した状態</li> </ul>																				
	異常状態																				
新燃料貯蔵ラック	<ul style="list-style-type: none"> <li>冠水 (水温 65°C)</li> <li>燃料要素がラック内で接近した状態</li> </ul>																				
ラック間隔 <sup>注</sup> (mm×mm)	ラック厚さ (mm)	材料																			
	想定される厳しい状態																				
新燃料貯蔵ラック	<ul style="list-style-type: none"> <li>冠水 (水温 65°C)</li> <li>燃料要素がラック内で接近した状態</li> </ul>																				

柏崎刈羽原子力発電所 6 / 7号炉 (2017.12.20版)	東海第二発電所 (2018.9.18版)	島根原子力発電所 2号炉	備考																
<p>次に、新燃料貯蔵庫全体の実効増倍率 <math>k_{eff}</math> は、貯蔵庫の形状から幾何学的バックリング <math>B_{g^2}</math> を求め、次式により計算する。</p> $k_{eff} = \frac{k_{\infty}}{1 + M^2 B_{g^2}}$ <p>なお、二次元3群拡散コードに使用する燃料要素、冷却材、構造材等の核定数は、核定数計算コード (GAM, THERMOS 相当) より求まる高速、中速、熱群の中性子スペクトラムを基に計算する。</p> <p>また、計算に用いる燃料集合体の炉心内装荷状態での無限増倍率は、<u>取替え燃料を含む現設計燃料集合体の新燃料を貯蔵しても十分安全側の評価を得るよう</u>に1.30を仮定する。</p> <p>3. 評価結果 計算結果は次のとおりである。</p> <table border="1" data-bbox="160 1262 875 1388"> <thead> <tr> <th></th> <th>想定される厳しい状態</th> </tr> </thead> <tbody> <tr> <td>6号炉 新燃料貯蔵ラック</td> <td><math>k_{eff}=0.92</math></td> </tr> <tr> <td>7号炉 新燃料貯蔵ラック</td> <td><math>k_{eff}=0.89</math></td> </tr> </tbody> </table> <p>以上の計算は実際より厳しい条件で行ったものである。すなわち、新燃料集合体の中性子無限増倍率は <u>1.30</u> と仮定しているが、実際の燃料は <u>1.30</u> 以下である。</p> <p>なお、新燃料貯蔵庫には、ドレン抜きが設けられており、実際に水がたまることはない。</p>		想定される厳しい状態	6号炉 新燃料貯蔵ラック	$k_{eff}=0.92$	7号炉 新燃料貯蔵ラック	$k_{eff}=0.89$	<p>次に、新燃料貯蔵庫全体の実効増倍率 <math>k_{eff}</math> は、貯蔵庫の形状から幾何学的バックリング <math>B_{g^2}</math> を求め、次式により計算する。</p> $k_{eff} = \frac{k_{\infty}}{1 + M^2 B_{g^2}}$ <p>なお、二次元3群拡散コードに使用する燃料要素、冷却材、構造等の核定数は、核定数計算コード (GAM, THERMOS 相当) より求まる高速、中速、熱群の中性子スペクトラムを基に計算する。</p> <p>また、計算に用いる未燃焼の燃料集合体 (新燃料) の無限増倍率を、保守的に1.15と仮定する。</p> <p>3. 評価結果 計算結果は第2表のとおりである。</p> <p style="text-align: center;"><u>第2表 未臨界性評価結果</u></p> <table border="1" data-bbox="943 1243 1647 1392"> <thead> <tr> <th></th> <th>冠水状態における 実効増倍率</th> <th>最適減速状態における 実効増倍率</th> </tr> </thead> <tbody> <tr> <td>新燃料貯蔵ラック</td> <td>0.77</td> <td>0.96</td> </tr> </tbody> </table> <p>以上の計算は実際の条件よりも厳しい条件のものである。すなわち、新燃料の無限増倍率は1.15と仮定しているが、実際の燃料は1.15以下である。</p> <p>なお、新燃料貯蔵庫には、ドレン抜きが設けられており、実際に水がたまることはない。<u>新燃料貯蔵庫が部分水位の場合についても、乾燥状態での実効増倍率が0.5以下であることを考慮すると、冠水状態での実効増倍率0.77との中間程度の値となり、未臨界性に対して十分な余裕があると考えられる。</u></p>		冠水状態における 実効増倍率	最適減速状態における 実効増倍率	新燃料貯蔵ラック	0.77	0.96	<p>次に、新燃料貯蔵庫全体の実効増倍率 <math>k_{eff}</math> は、貯蔵庫の形状から幾何学的バックリング <math>B_{g^2}</math> を求め、次式により計算する。</p> $k_{eff} = \frac{k_{\infty}}{1 + M^2 B_{g^2}}$ <p>なお、二次元3群拡散コードに使用する燃料要素、冷却材、構造材等の核定数は、核定数計算コード (GAM, THERMOS相当) より求まる高速、中速、熱群の中性子スペクトルを基に計算する。</p> <p>また、計算に用いる未燃焼の燃料集合体 (新燃料) の無限増倍率を、保守的に1.15を仮定する。</p> <p>3. 評価結果 計算結果は次のとおりである。</p> <table border="1" data-bbox="1754 1262 2451 1335"> <thead> <tr> <th></th> <th>想定される厳しい状態</th> </tr> </thead> <tbody> <tr> <td>2号炉 新燃料貯蔵ラック</td> <td><math>k_{eff}=0.85</math></td> </tr> </tbody> </table> <p>以上の計算は実際より厳しい条件で行ったものである。すなわち、新燃料集合体の中性子無限増倍率は <u>1.15</u> と仮定しているが、実際の燃料は <u>1.15</u> 以下である。</p> <p>なお、新燃料貯蔵庫には、ドレン抜きが設けられており、実際に水がたまることはない。</p>		想定される厳しい状態	2号炉 新燃料貯蔵ラック	$k_{eff}=0.85$	<p>・評価条件の相違 【柏崎6/7】 島根2号炉の新燃料貯蔵庫には、新燃料以外の燃料集合体は貯蔵しないため、新燃料にて評価を実施している (以下、別添1資料1-⑳の相違)</p> <p>・評価条件の相違 【柏崎6/7】 別添1資料1-⑳の相違</p> <p>【東海第二】 東海第二では、乾燥・満水状態以外の条件を別記している</p>
	想定される厳しい状態																		
6号炉 新燃料貯蔵ラック	$k_{eff}=0.92$																		
7号炉 新燃料貯蔵ラック	$k_{eff}=0.89$																		
	冠水状態における 実効増倍率	最適減速状態における 実効増倍率																	
新燃料貯蔵ラック	0.77	0.96																	
	想定される厳しい状態																		
2号炉 新燃料貯蔵ラック	$k_{eff}=0.85$																		

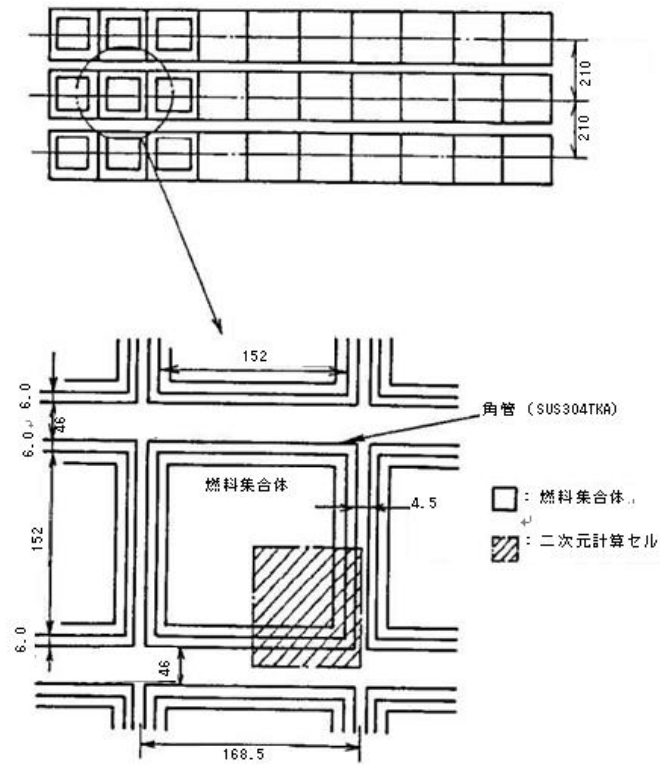
柏崎刈羽原子力発電所 6 / 7号炉 (2017.12.20版)	東海第二発電所 (2018.9.18版)	島根原子力発電所 2号炉	備考
<p>4. 結論</p> <p>新燃料貯蔵ラックは上記の結果を維持できる頑丈な構造となっており、安全側の仮定で行った計算結果と合わせて考えると、未臨界性に対して十分な余裕があると考えられる。</p>  <p>第1図：6号炉新燃料貯蔵ラック寸法図（単位：mm）</p>	<p>4. 結論</p> <p>新燃料貯蔵ラックは上記の結果を維持できる頑丈な構造となっており、安全側の仮定で行った計算結果と合わせて考えると、未臨界性に対して十分な余裕があると考えられる。</p>  <p>第1図 新燃料貯蔵庫の計算体系</p>	<p>4. 結論</p> <p>新燃料貯蔵ラックは上記の結果を維持できる頑丈な構造となっており、安全側の仮定で行った計算結果と合わせて考えると、未臨界性に対して十分な余裕があると考えられる。</p>  <p>第1図 2号炉新燃料貯蔵ラック寸法図（単位：mm）</p>	<p>備考</p> <ul style="list-style-type: none"> <li>設備の相違</li> <li>【柏崎6/7，東海第二】</li> <li>設備の仕様が異なる</li> </ul>

柏崎刈羽原子力発電所 6 / 7号炉 (2017. 12. 20 版)

東海第二発電所 (2018. 9. 18 版)

島根原子力発電所 2号炉

備考



第2図：7号炉新燃料貯蔵ラック寸法図 (単位：mm)

・設備の相違  
【柏崎6/7】  
設備の仕様が異なる  
(柏崎6/7は複数号機  
を記載しているため、二  
つの図を掲載している)

柏崎刈羽原子力発電所 6 / 7号炉 (2017.12.20版)	東海第二発電所 (2018.9.18版)	島根原子力発電所2号炉	備考
<p style="text-align: center;">参考資料1</p> <p style="text-align: center;">柏崎刈羽原子力発電所 6号及び7号炉における 潤滑油及び燃料油の引火点、室内温度及び機器 運転時の温度について</p>	<p style="text-align: center;">参考資料1</p> <p style="text-align: center;">東海第二発電所における 潤滑油又は燃料油の引火点、室内温度及び 機器運転時の温度について</p>	<p style="text-align: right;">参考資料1</p> <p style="text-align: center;">島根原子力発電所2号炉における 潤滑油及び燃料油の引火点、室内温度及び機器 運転時の温度について</p>	

柏崎刈羽原子力発電所 6 / 7号炉 (2017. 12. 20 版)	東海第二発電所 (2018. 9. 18 版)	島根原子力発電所 2号炉	備考																																																																																									
<p style="text-align: right;">参考資料 1</p> <p>柏崎刈羽原子力発電所 6号及び7号炉における潤滑油及び燃料油の引火点、室内温度及び機器運転時の温度について</p> <p>1. はじめに 火災区域内に設置する油内包設備に使用している潤滑油及び燃料油は、その引火点が油内包機器を設置する室内よりも十分高く、機器運転時の温度よりも高いため、可燃性蒸気とならないことを以下のとおり確認した。</p> <p>2. 潤滑油の引火点、室内温度及び機器運転時の温度 火災区域内に設置する油内包機器に使用している潤滑油の引火点は約 212～270℃であり、各火災区域の室内温度（空調設計上の上限値である室内設計温度：約 10～40℃）及び機器運転時の潤滑油温度（運転時の最高使用温度：約 80～83℃）に対し大きいことを確認した。 第1表に、主要な潤滑油内包機器に使用している潤滑油の引火点、室内温度及び機器運転時の温度を示す。</p> <p style="text-align: center;"><u>第1表：主要な潤滑油の引火点、室内温度及び機器運転時の温度</u></p> <table border="1" data-bbox="142 1297 896 1570"> <thead> <tr> <th>潤滑油品種</th> <th>潤滑油内包機器</th> <th>引火点 [℃]</th> <th>室内温度 [℃]</th> <th>機器運転時の潤滑油温度 [℃]</th> </tr> </thead> <tbody> <tr> <td>タービン 46</td> <td rowspan="2">残留熱除去系ポンプ</td> <td>250</td> <td rowspan="2">40</td> <td rowspan="2">80</td> </tr> <tr> <td>タービン 68</td> <td>270</td> </tr> <tr> <td>タービン 32</td> <td>原子炉補機冷却水系ポンプ</td> <td>240</td> <td>40</td> <td>80</td> </tr> <tr> <td>タービン 46</td> <td>原子炉補機冷却海水系ポンプ</td> <td>250</td> <td>40</td> <td>80</td> </tr> <tr> <td>ディーゼル機関用油</td> <td>非常用ディーゼル発電機</td> <td>262</td> <td>40</td> <td>83</td> </tr> <tr> <td>タービン 68</td> <td>空調用冷凍機</td> <td>212</td> <td>40</td> <td>80</td> </tr> </tbody> </table> <p>3. 燃料油の引火点及び室内温度 火災区域内にて使用する燃料油である軽油の引火点は約45℃であり、プラント通常運転時の非常用ディーゼル発電機室の室内設計温度である40℃に対し大きいことを確認した。</p>	潤滑油品種	潤滑油内包機器	引火点 [℃]	室内温度 [℃]	機器運転時の潤滑油温度 [℃]	タービン 46	残留熱除去系ポンプ	250	40	80	タービン 68	270	タービン 32	原子炉補機冷却水系ポンプ	240	40	80	タービン 46	原子炉補機冷却海水系ポンプ	250	40	80	ディーゼル機関用油	非常用ディーゼル発電機	262	40	83	タービン 68	空調用冷凍機	212	40	80	<p style="text-align: right;">参考資料 1</p> <p>東海第二発電所における潤滑油又は燃料油の引火点、室内温度及び機器運転時の温度について</p> <p>1. 概要 火災区域内に設置する油内包設備に使用している潤滑油又は燃料油は、その引火点が油内包設備を設置する室内温度よりも十分高く、機器運転時の温度よりも高いため、可燃性蒸気とならないことを以下のとおり確認した。</p> <p>2. 潤滑油の引火点、室内温度、機器運転時の温度 火災区域内に設置する油内包設備に使用している潤滑油の引火点は、約 220℃～270℃であり、各火災区域の温度（空調設計上の上限値である室内設計温度：約 10℃～40℃）及び機器運転時の潤滑油温度（運転時最高使用温度：約 80℃～95℃）に対し高いことを確認した。 第1表に主要な潤滑油内包機器に使用している潤滑油の引火点、室内温度及び機器運転時の温度を示す。</p> <p style="text-align: center;"><u>第1表 主要な潤滑油の引火点、室内温度及び機器運転時の温度</u></p> <table border="1" data-bbox="940 1297 1665 1528"> <thead> <tr> <th>潤滑油品種</th> <th>潤滑油内包機器</th> <th>引火点 [℃]</th> <th>室内温度 [℃]</th> <th>機器運転時の潤滑油温度 [℃]</th> </tr> </thead> <tbody> <tr> <td>FBK タービン 56</td> <td>低圧炉心スプレイ系ポンプ</td> <td>260</td> <td>40</td> <td>85</td> </tr> <tr> <td>DTE オイルライト</td> <td>原子炉隔離時冷却系ポンプ</td> <td>226</td> <td>40</td> <td>80</td> </tr> <tr> <td>モービル DTE24</td> <td>制御棒駆動水ポンプ</td> <td>220</td> <td>40</td> <td>85</td> </tr> <tr> <td>FBK タービン 68</td> <td>残留熱除去系ポンプ</td> <td>270</td> <td>40</td> <td>95</td> </tr> </tbody> </table> <p>3. 燃料油の引火点、室内温度、機器運転時の温度 火災区域内に設置する燃料油は、非常用ディーゼル発電機（以下「D/G」という。）に使用する軽油である。 軽油の引火点は約 45℃であり、プラント通常運転時の D/G 室の室内設計温度である 40℃に対し高いことを確認した。</p>	潤滑油品種	潤滑油内包機器	引火点 [℃]	室内温度 [℃]	機器運転時の潤滑油温度 [℃]	FBK タービン 56	低圧炉心スプレイ系ポンプ	260	40	85	DTE オイルライト	原子炉隔離時冷却系ポンプ	226	40	80	モービル DTE24	制御棒駆動水ポンプ	220	40	85	FBK タービン 68	残留熱除去系ポンプ	270	40	95	<p style="text-align: right;">参考資料 1</p> <p>島根原子力発電所 2号炉における潤滑油及び燃料油の引火点、室内温度及び機器運転時の温度について</p> <p>1. はじめに 火災区域内に設置する油内包設備に使用している潤滑油及び燃料油は、その引火点が油内包機器を設置する室内温度よりも十分高く、機器運転時の温度よりも高いため、可燃性蒸気とならないことを以下のとおり確認した。</p> <p>2. 潤滑油の引火点、室内温度及び機器運転時の温度 火災区域内に設置する油内包機器に使用している潤滑油の引火点は約 200～260℃であり、各火災区域の室内温度（空調設計上の上限値である室内設計温度：約 40～66℃）及び機器運転時の潤滑油温度（運転時の最高使用温度：約 75～85℃）に対し大きいことを確認した。 第1表に、主要な潤滑油内包機器に使用している潤滑油の引火点、室内温度及び機器運転時の温度を示す。</p> <p style="text-align: center;"><u>第1表 主要な潤滑油の引火点、室内温度及び機器運転時の温度</u></p> <table border="1" data-bbox="1739 1297 2463 1533"> <thead> <tr> <th>潤滑油品種</th> <th>潤滑油内包機器</th> <th>引火点 [℃]</th> <th>室内温度 [℃]</th> <th>機器運転時の潤滑油温度 [℃]</th> </tr> </thead> <tbody> <tr> <td>タービン 56</td> <td rowspan="2">残留熱除去ポンプ</td> <td>248</td> <td rowspan="2">66</td> <td rowspan="2">85</td> </tr> <tr> <td>タービン 68</td> <td>252</td> </tr> <tr> <td>タービン 32</td> <td>原子炉補機冷却水ポンプ</td> <td>240</td> <td>55</td> <td>75</td> </tr> <tr> <td>タービン 56</td> <td>原子炉再循環ポンプ</td> <td>248</td> <td>65</td> <td>85</td> </tr> <tr> <td>ディーゼル機関用油</td> <td>ディーゼル発電設備</td> <td>260</td> <td>45</td> <td>85</td> </tr> <tr> <td>冷凍機油</td> <td>中央制御室冷凍機</td> <td>200</td> <td>40</td> <td>85</td> </tr> </tbody> </table> <p>3. 燃料油の引火点及び室内温度 火災区域内にて使用する燃料油である軽油の引火点は約 45℃であり、プラント通常運転時のディーゼル発電機室及びディーゼル発電機燃料デイトンク室の室内設計温度である 40℃に対し大きいことを確認した。</p>	潤滑油品種	潤滑油内包機器	引火点 [℃]	室内温度 [℃]	機器運転時の潤滑油温度 [℃]	タービン 56	残留熱除去ポンプ	248	66	85	タービン 68	252	タービン 32	原子炉補機冷却水ポンプ	240	55	75	タービン 56	原子炉再循環ポンプ	248	65	85	ディーゼル機関用油	ディーゼル発電設備	260	45	85	冷凍機油	中央制御室冷凍機	200	40	85	<p>・設備の相違 【柏崎 6/7，東海第二】 潤滑油の仕様が異なる</p>
潤滑油品種	潤滑油内包機器	引火点 [℃]	室内温度 [℃]	機器運転時の潤滑油温度 [℃]																																																																																								
タービン 46	残留熱除去系ポンプ	250	40	80																																																																																								
タービン 68		270																																																																																										
タービン 32	原子炉補機冷却水系ポンプ	240	40	80																																																																																								
タービン 46	原子炉補機冷却海水系ポンプ	250	40	80																																																																																								
ディーゼル機関用油	非常用ディーゼル発電機	262	40	83																																																																																								
タービン 68	空調用冷凍機	212	40	80																																																																																								
潤滑油品種	潤滑油内包機器	引火点 [℃]	室内温度 [℃]	機器運転時の潤滑油温度 [℃]																																																																																								
FBK タービン 56	低圧炉心スプレイ系ポンプ	260	40	85																																																																																								
DTE オイルライト	原子炉隔離時冷却系ポンプ	226	40	80																																																																																								
モービル DTE24	制御棒駆動水ポンプ	220	40	85																																																																																								
FBK タービン 68	残留熱除去系ポンプ	270	40	95																																																																																								
潤滑油品種	潤滑油内包機器	引火点 [℃]	室内温度 [℃]	機器運転時の潤滑油温度 [℃]																																																																																								
タービン 56	残留熱除去ポンプ	248	66	85																																																																																								
タービン 68		252																																																																																										
タービン 32	原子炉補機冷却水ポンプ	240	55	75																																																																																								
タービン 56	原子炉再循環ポンプ	248	65	85																																																																																								
ディーゼル機関用油	ディーゼル発電設備	260	45	85																																																																																								
冷凍機油	中央制御室冷凍機	200	40	85																																																																																								



柏崎刈羽原子力発電所 6 / 7号炉 (2017.12.20 版)	東海第二発電所 (2018.9.18 版)	島根原子力発電所 2号炉	備考
<p>なお、<u>設計温度近くまで温度上昇した際には、非常用空調の予備機が起動し、45℃を超えないよう設計されている。</u></p>	<p>なお、<u>D/G 起動時は、D/G 室専用の換気ファンが起動し、D/G 室内の換気を行うよう設計されている。</u></p>	<p>なお、<u>ディーゼル発電機室及びディーゼル発電機燃料デイトンク室の換気設備は多重化されており、換気設備の単一故障時に室内温度が上昇しないよう設計されている。</u></p>	<p>・設備の相違 【柏崎 6/7, 東海第二】 系統構成が異なる</p>

柏崎刈羽原子力発電所 6 / 7号炉 (2017.12.20版)	東海第二発電所 (2018.9.18版)	島根原子力発電所2号炉	備考
<p style="text-align: center;">参考資料2</p> <p style="text-align: center;">柏崎刈羽原子力発電所 6号及び7号炉における 火災区域又は火災区画に設置する ガスボンベについて</p>	<p style="text-align: center;">参考資料2</p> <p style="text-align: center;">東海第二発電所における 火災区域又は火災区画に設置する ガスボンベについて</p>	<p style="text-align: right;">参考資料2</p> <p style="text-align: center;">島根原子力発電所2号炉における 火災区域又は火災区画に設置する ガスボンベについて</p>	

柏崎刈羽原子力発電所 6 / 7号炉 (2017. 12. 20 版)	東海第二発電所 (2018. 9. 18 版)	島根原子力発電所 2号炉	備考																																																							
<p style="text-align: center;">参考資料 2</p> <p style="text-align: center;">柏崎刈羽原子力発電所 6号及び7号炉における 火災区域又は火災区画に設置するガスボンベについて</p> <p>発火性又は引火性の気体であるガスボンベの使用状況を確認するために、火災区域に設置するガスボンベを抽出した。第1、2表に設置状況を示す。</p> <p>第1表：火災区域に設置されるガスボンベについて (6号炉)</p> <table border="1" data-bbox="142 699 896 821"> <thead> <tr> <th>火災区域</th> <th>ボンベ種類</th> <th>容量 (L)</th> <th>本数 (本)</th> <th>用途</th> </tr> </thead> <tbody> <tr> <td>原子炉建屋</td> <td>水素ガスボンベ</td> <td>47</td> <td>1</td> <td>格納容器内雰囲気モニタ (A) 校正用</td> </tr> <tr> <td>原子炉建屋</td> <td>水素ガスボンベ</td> <td>47</td> <td>1</td> <td>格納容器内雰囲気モニタ (B) 校正用</td> </tr> </tbody> </table> <p>第2表：火災区域に設置されるガスボンベについて (7号炉)</p> <table border="1" data-bbox="142 947 896 1068"> <thead> <tr> <th>火災区域</th> <th>ボンベ種類</th> <th>容量 (L)</th> <th>本数 (本)</th> <th>用途</th> </tr> </thead> <tbody> <tr> <td>原子炉建屋</td> <td>水素ガスボンベ</td> <td>47</td> <td>1</td> <td>格納容器内雰囲気モニタ (A) 校正用</td> </tr> <tr> <td>原子炉建屋</td> <td>水素ガスボンベ</td> <td>47</td> <td>1</td> <td>格納容器内雰囲気モニタ (B) 校正用</td> </tr> </tbody> </table> <p>火災区域に設置するガスボンベとしては、空気、窒素、水素、酸素、二酸化炭素ガスボンベ等があるが、発火性又は引火性の気体としては、水素のみであることを確認した。</p>	火災区域	ボンベ種類	容量 (L)	本数 (本)	用途	原子炉建屋	水素ガスボンベ	47	1	格納容器内雰囲気モニタ (A) 校正用	原子炉建屋	水素ガスボンベ	47	1	格納容器内雰囲気モニタ (B) 校正用	火災区域	ボンベ種類	容量 (L)	本数 (本)	用途	原子炉建屋	水素ガスボンベ	47	1	格納容器内雰囲気モニタ (A) 校正用	原子炉建屋	水素ガスボンベ	47	1	格納容器内雰囲気モニタ (B) 校正用	<p style="text-align: center;">参考資料 2</p> <p style="text-align: center;">東海第二発電所における火災区域又は火災区画に設置する ガスボンベについて</p> <p>発火性又は引火性の気体であるガスボンベの使用状況を確認するために、火災区域に設置するガスボンベを抽出した。以下に設置状況を示す。</p> <p>第1表 火災区域に設置するガスボンベ</p> <table border="1" data-bbox="940 711 1694 804"> <thead> <tr> <th>火災区域</th> <th>ボンベ種類</th> <th>容量 (L/本)</th> <th>本数</th> <th>用途</th> </tr> </thead> <tbody> <tr> <td>原子炉建屋</td> <td>水素ボンベ</td> <td>47</td> <td>2</td> <td>PCV 雰囲気監視系校正ラック</td> </tr> </tbody> </table> <p>火災区域に設置するガスボンベとしては、空気、窒素、水素、酸素、二酸化炭素ガスボンベ等であるが、発火性又は引火性の気体としては、水素のみであることを確認した。</p>	火災区域	ボンベ種類	容量 (L/本)	本数	用途	原子炉建屋	水素ボンベ	47	2	PCV 雰囲気監視系校正ラック	<p style="text-align: center;">参考資料 2</p> <p style="text-align: center;">島根原子力発電所 2号炉における 火災区域又は火災区画に設置するガスボンベについて</p> <p>発火性又は引火性の気体であるガスボンベの使用状況を確認するために、火災区域に設置するガスボンベを抽出した。第1表に設置状況を示す。</p> <p>第1表 火災区域に設置されるガスボンベについて</p> <table border="1" data-bbox="1780 728 2439 812"> <thead> <tr> <th>火災区域</th> <th>ボンベ種類</th> <th>容量 (L)</th> <th>本数 (本)</th> <th>用途</th> </tr> </thead> <tbody> <tr> <td>原子炉建物</td> <td>水素ガスボンベ</td> <td>47</td> <td>1</td> <td>格納容器雰囲気モニタ (A) 校正用</td> </tr> <tr> <td>原子炉建物</td> <td>水素ガスボンベ</td> <td>47</td> <td>1</td> <td>格納容器雰囲気モニタ (B) 校正用</td> </tr> </tbody> </table> <p>火災区域に設置するガスボンベとしては、空気、窒素、水素、酸素、二酸化炭素ガスボンベ等があるが、発火性又は引火性の気体としては、水素のみであることを確認した。</p>	火災区域	ボンベ種類	容量 (L)	本数 (本)	用途	原子炉建物	水素ガスボンベ	47	1	格納容器雰囲気モニタ (A) 校正用	原子炉建物	水素ガスボンベ	47	1	格納容器雰囲気モニタ (B) 校正用	
火災区域	ボンベ種類	容量 (L)	本数 (本)	用途																																																						
原子炉建屋	水素ガスボンベ	47	1	格納容器内雰囲気モニタ (A) 校正用																																																						
原子炉建屋	水素ガスボンベ	47	1	格納容器内雰囲気モニタ (B) 校正用																																																						
火災区域	ボンベ種類	容量 (L)	本数 (本)	用途																																																						
原子炉建屋	水素ガスボンベ	47	1	格納容器内雰囲気モニタ (A) 校正用																																																						
原子炉建屋	水素ガスボンベ	47	1	格納容器内雰囲気モニタ (B) 校正用																																																						
火災区域	ボンベ種類	容量 (L/本)	本数	用途																																																						
原子炉建屋	水素ボンベ	47	2	PCV 雰囲気監視系校正ラック																																																						
火災区域	ボンベ種類	容量 (L)	本数 (本)	用途																																																						
原子炉建物	水素ガスボンベ	47	1	格納容器雰囲気モニタ (A) 校正用																																																						
原子炉建物	水素ガスボンベ	47	1	格納容器雰囲気モニタ (B) 校正用																																																						

柏崎刈羽原子力発電所 6 / 7号炉 (2017. 12. 20 版)	東海第二発電所 (2018. 9. 18 版)	島根原子力発電所 2号炉	備考
<p style="text-align: center;">参考資料 3</p> <p>柏崎刈羽原子力発電所 6号及び7号炉における 重要度の特に高い安全機能を有する系統の 火災防護</p>	<p style="text-align: right;">参考資料 3</p> <p style="text-align: center;">参考資料 3</p> <p>東海第二発電所における重要度の特に高い 安全機能を有する系統の火災防護</p>	<p style="text-align: right;">参考資料 3</p> <p style="text-align: center;">島根原子力発電所 2号炉における 重要度の特に高い安全機能を有する系統の 火災防護</p>	

柏崎刈羽原子力発電所 6 / 7号炉 (2017. 12. 20 版)	東海第二発電所 (2018. 9. 18 版)	島根原子力発電所 2号炉	備考
<p style="text-align: right;">参考資料 3</p> <p style="text-align: center;">柏崎刈羽原子力発電所 6号及び7号炉における 重要度の特に高い安全機能を有する系統の火災防護</p> <p>1. 概要 「実用発電用原子炉及びその附属施設の位置、構造及び設備の基準に関する規則」(以下「設置許可基準規則」という。)第十二条第2項にて、安全機能の重要度が特に高い安全機能を有するものに対して独立性の確保を要求している。 柏崎刈羽原子力発電所 6号及び7号炉の安全機能の重要度が特に高い安全機能を有するものが火災に対して独立性を有していることを以下に示す。</p> <p>1.1. 基本事項</p>	<p style="text-align: right;">参考資料 3</p> <p style="text-align: center;">東海第二発電所における 重要度の特に高い安全機能を有する系統の火災防護</p> <p>1. 概要 「実用発電用原子炉及びその附属施設の位置、構造及び設備の基準に関する規則」(以下「設置許可基準規則」という。)第十二条第2項において、安全機能の重要度が特に高い安全機能を有するものに対し、独立性の確保を要求している。 東海第二発電所の安全機能の重要度が特に高い安全機能を有するものが火災に対して独立性を有していることを以下に示す。</p> <p>1.1 基本事項</p>	<p style="text-align: right;">参考資料 3</p> <p style="text-align: center;">島根原子力発電所 2号炉における 重要度の特に高い安全機能を有する系統の火災防護</p> <p>1. 概要 「実用発電用原子炉及びその附属施設の位置、構造及び設備の基準に関する規則」(以下「設置許可基準規則」という。)第十二条第2項にて、安全機能の重要度が特に高い安全機能を有するものに対して独立性の確保を要求している。 島根原子力発電所 2号炉の安全機能の重要度が特に高い安全機能を有するものが火災に対して独立性を有していることを以下に示す。</p> <p>1.1 基本事項</p>	
<p>[要求事項]</p> <p>実用発電用原子炉及びその附属施設の位置、構造及び設備の基準に関する規則 (安全施設) 第十二条</p> <p>2 安全機能を有する系統のうち、安全機能の重要度が特に高い安全機能を有するものは、当該系統を構成する機械又は器具の単一故障(単一の原因によって一つの機械又は器具が所定の安全機能を失うこと(従属要因による多重故障を含む。))をいう。以下同じ。)が発生した場合であって、外部電源が利用できない場合においても機能できるよう、当該系統を構成する機械又は器具の機能、構造及び動作原理を考慮して、多重性又は多様性を確保し、及び独立性を確保するものでなければならない。</p>	<p>(要求事項)</p> <p>実用発電用原子炉及びその附属施設の位置、構造及び設備の基準に関する規則 (安全施設) 第十二条</p> <p>2 安全機能を有する系統のうち、安全機能の重要度が特に高い安全機能を有するものは、当該系統を構成する機械又は器具の単一故障(単一の原因によって一つの機械又は器具が所定の安全機能を失うこと(従属要因による多重故障を含む。))をいう。以下同じ。)が発生した場合であって、外部電源が利用できない場合においても機能できるよう、当該系統を構成する機械又は器具の機能、構造及び動作原理を考慮して、多重性又は多様性を確保し、及び独立性を確保するものでなければならない。</p>	<p>[要求事項]</p> <p>実用発電用原子炉及びその附属施設の位置、構造及び設備の基準に関する規則 (安全施設) 第十二条</p> <p>2 安全機能を有する系統のうち、安全機能の重要度が特に高い安全機能を有するものは、当該系統を構成する機械又は器具の単一故障(単一の原因によって一つの機械又は器具が所定の安全機能を失うこと(従属要因による多重故障を含む。))をいう。以下同じ。)が発生した場合であって、外部電源が利用できない場合においても機能できるよう、当該系統を構成する機械又は器具の機能、構造及び動作原理を考慮して、多重性又は多様性を確保し、及び独立性を確保するものでなければならない。</p>	
<p>火災を機械又は器具等の単一故障の一つの事象とみなし、安全機能の重要度が特に高い安全機能を有するものを火災から防護することを目的として、火災の発生防止対策を行うとともに、火災の感知及び消火、並びに火災の影響軽減を適切に組み合わせた、火災防護対策を講じる。</p>	<p>火災を機械又は器具等の単一故障の一つの事象とみなし、安全機能の重要度が特に高い安全機能を有するものを火災から防護することを目的として、火災の発生防止対策を行うとともに、火災の感知及び消火、並びに火災の影響軽減を適切に組み合わせた、火災防護対策を講じる。</p>	<p>火災を機械又は器具等の単一故障の一つの事象とみなし、安全機能の重要度が特に高い安全機能を有するものを火災から防護することを目的として、火災の発生防止対策を行うとともに、火災の感知及び消火、並びに火災の影響軽減を適切に組み合わせた、火災防護対策を講じる。</p>	

柏崎刈羽原子力発電所 6 / 7号炉 (2017.12.20版)	東海第二発電所 (2018.9.18版)	島根原子力発電所2号炉	備考
<p>(1)重要度が特に高い安全機能を有するもの</p> <p>設置許可基準規則の解釈にて、「発電用軽水型原子炉施設の安全機能の重要度分類に関する審査指針」に基づき、安全機能の重要度が特に高い安全機能を有するものの機能が示されており、当該機能を有する構築物、系統及び機器を「安全機能を有する電気・機械装置の重要度分類指針 JEAG 4612-2010」より抽出し、<u>第1表</u>に示す。</p>	<p>(1)<u>安全機能</u>の重要度が特に高い安全機能を有するもの</p> <p>設置許可基準規則の解釈において、「発電用原子炉施設の安全機能の重要度分類に関する審査指針」に基づき、安全機能の重要度が特に高い安全機能を有するものの機能が示されており、当該機能を有する構築物、系統及び機器を「安全機能を有する電気・機械装置の重要度分類指針 JEAG 4612-2010」より抽出し、その結果について第1表に示す。</p>	<p>(1)重要度が特に高い安全機能を有するもの</p> <p>設置許可基準規則の解釈にて、「発電用<u>軽水型</u>原子炉施設の安全機能の重要度分類に関する審査指針」に基づき、安全機能の重要度が特に高い安全機能を有するものの機能が示されており、当該機能を有する構築物、系統及び機器を「安全機能を有する電気・機械装置の重要度分類指針 JEAG 4612-2010」より抽出し、第1表に示す。</p>	

第1表：重要度が特に高い安全機能を有するもの

実用発電用原子炉及びその附属施設の位置、構造及び設備の基準に関する規則の解釈	重要度が特に高い安全機能を有するもの JEAG 4612 2010	原子炉の安全停止機能	放射性物質貯蔵等の機能	防護対策必要機器
原子炉の緊急停止機能	制御棒、制御棒案内管 制御棒駆動機構 水圧制御ユニット	○	-	×
未臨界維持機能	制御棒 制御棒カップリング 制御棒駆動機構カップリング 制御棒駆動機構ラッチ機構 制御棒駆動機構 制御棒駆動機構ハウジング	○	-	×
原子炉冷却材圧力バウンダリの過圧防止機能	逃がし安全弁（安全弁開機能）	○	-	×
原子炉停止後における除熱のための	崩壊熱除去機能	○	-	○
	原子炉が隔離された場合の注水機能	○	-	○
	原子炉が隔離された場合の圧力逃がし機能	○	-	○
事故時の原子炉の状態に応じた炉心冷却のための	原子炉内高圧時における注水機能	○	-	○
	原子炉内低圧時における注水機能	○	-	○
	原子炉内高圧時における減圧系を作動させる機能	○	-	○
格納容器内又は放射性物質が格納容器内から漏れ出た場所の雰囲気中の放射性物質の濃度低減機能	非常用ガス処理系	-	○	○*1
格納容器の冷却機能	残留熱除去系（原子炉格納容器スプレイ冷却モード）	-	○	×
格納容器内の可燃性ガス制御機能	可燃性ガス濃度制御系	-	○	×
	残留熱除去系（再結合装置への冷却水供給を司る部分）	-	○	○
非常用交流電源から非常用の負荷に対し電力を供給する機能	非常用所内電源系（ディーゼル機関等）	○	-	○
非常用直流電源から非常用の負荷に対し電力を供給する機能	直流電源系	○	-	○
非常用の交流電源機能	非常用所内電源系（非常用ディーゼル発電機含む）	○	-	○
非常用の直流電源機能	直流電源系	○	-	○
非常用の計測制御用直流電源機能	計測制御系	○	-	○
補機冷却機能	原子炉補機冷却水系	○	-	○
冷却用海水供給機能	原子炉補機冷却海水系	○	-	○
原子炉制御室非常用換気空調機能	中央制御室換気空調系	○	-	×

第1表 重要度が特に高い安全機能を有するもの (1/2)

実用発電用原子炉及びその附属施設の位置、構造及び設備の基準に関する規則の解釈	重要度が特に高い安全機能を有するもの JEAG 4612 2010	原子炉の安全停止機能	放射性物質貯蔵等の機能	防護対策必要機器
原子炉の緊急停止機能	制御棒、制御棒案内管 制御棒駆動機構 水圧制御ユニット	○	-	×
未臨界維持機能	制御棒 制御棒カップリング 制御棒駆動機構カップリング 制御棒駆動機構ラッチ機構 制御棒駆動機構 制御棒駆動機構ハウジング	○	-	×
	ほう酸水注入系	○	-	×
原子炉冷却材圧力バウンダリの過圧防止機能	逃がし安全弁（安全弁開機能）	○	-	×
原子炉停止後における除熱のための	崩壊熱除去機能	○	-	○
	原子炉が隔離された場合の注水機能	○	-	○
	原子炉が隔離された場合の圧力逃がし機能	○	-	○
事故時の原子炉の状態に応じた炉心冷却のための	原子炉内高圧時における注水機能	○	-	○
	原子炉内低圧時における注水機能	○	-	○
	原子炉内高圧時における減圧系を作動させる機能	○	-	○
格納容器内又は放射性物質が格納容器内から漏れ出た場所の雰囲気中の放射性物質の濃度低減機能	非常用ガス処理系	-	○	○*1
格納容器の冷却機能	残留熱除去系（原子炉格納容器スプレイ冷却モード）	-	○	×
格納容器内の可燃性ガス制御機能	可燃性ガス濃度制御系	-	○	×
	残留熱除去系の一部	-	○	○
非常用交流電源から非常用の負荷に対し電力を供給する機能	非常用所内電源系（非常用ディーゼル発電機含む）	○	-	○
非常用直流電源から非常用の負荷に対し電力を供給する機能	直流電源系	○	-	○
非常用の交流電源機能	非常用所内電源系（非常用ディーゼル発電機含む）	○	-	○
非常用の直流電源機能	直流電源系	○	-	○
非常用の計測制御用直流電源機能	計測制御系	○	-	○
補機冷却機能	原子炉補機冷却水系	-	-	×
冷却用海水供給機能	残留熱除去系海水系、非常用ディーゼル発電機海水系	○	-	○
原子炉制御室非常用換気空調機能	非常用換気空調系（中央制御室換気空調系含む）	○	-	○

第1表 重要度が特に高い安全機能を有するもの

実用発電用原子炉及びその附属施設の位置、構造及び設備の基準に関する規則の解釈	重要度が特に高い安全機能を有するもの JEAG4612-2010	原子炉の安全停止機能	放射性物質貯蔵等の機能	防護対策必要機器
原子炉の緊急停止機能	制御棒、制御棒案内管 制御棒駆動機構 水圧制御ユニット	○	-	×
未臨界維持機能	制御棒 制御棒カップリング 制御棒駆動機構カップリング 制御棒駆動機構ラッチ機構 制御棒駆動機構 制御棒駆動機構ハウジング	○	-	×
	ほう酸水注入系	○	-	×
原子炉冷却材圧力バウンダリの過圧防止機能	逃がし安全弁（安全弁開機能）	○	-	×
原子炉停止後における除熱のための	崩壊熱除去機能	○	-	○
	原子炉が隔離された場合の注水機能	○	-	○
	原子炉が隔離された場合の圧力逃がし機能	○	-	○
事故時の原子炉の状態に応じた炉心冷却のための	原子炉内高圧時における注水機能	○	-	○
	原子炉内低圧時における注水機能	○	-	○
	原子炉内高圧時における減圧系を作動させる機能	○	-	○
格納容器内又は放射性物質が格納容器内から漏れ出た場所の雰囲気中の放射性物質の濃度低減機能	非常用ガス処理系	-	○	○*1
格納容器の冷却機能	残留熱除去系（原子炉格納容器スプレイ冷却モード）	-	○	×
格納容器内の可燃性ガス制御機能	可燃性ガス濃度制御系	-	○	×
	残留熱除去系（再結合装置への冷却水供給を司る部分）	-	○	○
非常用交流電源から非常用の負荷に対し電力を供給する機能	非常用所内電源系	○	-	○
非常用直流電源から非常用の負荷に対し電力を供給する機能	直流電源設備	○	-	○
非常用の交流電源機能	非常用所内電源系	○	-	○
非常用の直流電源機能	直流電源設備	○	-	○
非常用の計測制御用直流電源機能	計測制御電源設備	○	-	○
補機冷却機能	原子炉補機冷却系	○	-	○
冷却用海水供給機能	原子炉補機海水系	○	-	○

・設備の相違（表1については以後同じ）  
【柏崎6/7，東海第二】  
系統設備が異なる



**第1表 重要度が特に高い安全機能を有するもの (2 / 2)**

実用発電用原子炉及びその付属施設の位置、構造及び設備の基準に関する規則の解釈	重要度が特に高い安全機能を有するもの JEA 4612 2010	原子炉の安全停止機能	放射性物質貯蔵等の機能	防護対策必要機器
圧縮空気供給機能	逃がし安全弁 (駆動用室素源) 自動減圧系 (駆動用室素源) 主蒸気隔離弁駆動用室素源	○ ○ -	- - -	× × ×
原子炉冷却材圧力バウンダリを構成する配管の隔離機能	原子炉冷却材圧力バウンダリを構成する機器 (隔離弁)	○	-	○
原子炉格納容器バウンダリを構成する配管の隔離機能	原子炉格納容器隔離弁及び格納容器バウンダリ配管	-	○	×
原子炉停止系に対する作動信号 (常用系として作動させるものを除く) の発生機能	原子炉緊急停止の安全保護回路	○	-	○*2
工学的安全施設に分類される機器若しくは系統に対する作動信号の発生機能	非常用炉心冷却系作動の安全保護回路 主蒸気隔離の安全保護回路 原子炉格納容器隔離の安全保護回路 非常用ガス処理系の安全保護回路	○ - - -	- ○ ○ ○	○*2 × ○*1, *2 ○
事故時の原子炉の停止状態の把握機能	中性子束 (起動領域モニタ)	○	-	○
事故時の炉心冷却状態の把握機能	原子炉スクラム用電磁弁接触器の状態 制御棒位置	○	-	×
事故時の炉心冷却状態の把握機能	原子炉水位 (広帯域, 燃料域) 原子炉圧力	○	-	○
事故時の放射能閉じ込め状態の把握機能	原子炉格納容器圧力 サブプレッション・チェンバ・プール水温度 原子炉格納容器エリア放射線量率	○	-	○
事故時のプラント操作のための情報の把握機能	[低温停止への移行] 原子炉圧力 原子炉水位 (広帯域) [ドライウェルスブレイ] 原子炉水位 (広帯域, 燃料域) 原子炉格納容器圧力 サブプレッション・チェンバ・プール水温度 [サブプレッション・チェンバ・プール冷却] 原子炉水位 (広帯域, 燃料域) サブプレッション・チェンバ・プール水温度 [可燃性ガス濃度制御系起動] 原子炉格納容器水素濃度 原子炉格納容器酸素濃度 放射能監視設備	○	-	○

○ : 火災防護に係る審査基準に基づく防護対策が必要な機器  
 × : 火災防護対象系統の機器ではあるが、火災によっても原子炉の安全機能に影響を及ぼさないため追加の防護対策が不要な機器  
 ※1 : 放射性物質貯蔵又は閉じ込め機能を有する火災防護対象機器のため、火災の影響軽減対策として区分分離を実施していないもの  
 ※2 : 機能要求時に火災によって機能喪失させないように火災区域及び火災区画の分離を実施しているもの

実用発電用原子炉及びその付属施設の位置、構造及び設備の基準に関する規則の解釈	重要度が特に高い安全機能を有するもの JEA 4612 2010	原子炉の安全停止機能	放射性物質貯蔵等の機能	防護対策必要機器
圧縮空気供給機能	逃がし安全弁 (駆動用室素源) 自動減圧系 (駆動用室素源) 主蒸気隔離弁駆動用室素源	○ ○ -	- - -	× × ×
原子炉冷却材圧力バウンダリを構成する配管の隔離機能	原子炉冷却材圧力バウンダリを構成する機器 (隔離弁)	○	-	○
原子炉格納容器バウンダリを構成する配管の隔離機能	原子炉格納容器隔離弁及び格納容器バウンダリ配管	-	○	×
原子炉停止系に対する作動信号 (常用系として作動させるものを除く) の発生機能	原子炉緊急停止の安全保護回路	○	-	○*2
工学的安全施設に分類される機器若しくは系統に対する作動信号の発生機能	非常用炉心冷却系の安全保護回路 主蒸気隔離の安全保護回路 原子炉格納容器隔離の安全保護回路 原子炉建屋ガス処理系作動の安全保護回路	○ - - -	- ○ ○ ○	○*2 × ○*1, 2 ○
事故時の原子炉の停止状態の把握機能	中性子束 (起動領域モニタ)	○	-	○
事故時の炉心冷却状態の把握機能	原子炉スクラム用電磁弁接触器の状態 制御棒位置	○	-	×
事故時の放射能閉じ込め状態の把握機能	原子炉水位 (広帯域, 燃料域) 原子炉圧力	○	-	○
事故時のプラント操作のための情報の把握機能	原子炉格納容器圧力 サブプレッション・チェンバ・プール水温度 原子炉格納容器エリア放射線量率	○	-	○

○ : 火災防護対象機器として防護対策が必要な機器  
 × : 火災防護対象系統の機器ではあるが、火災によっても原子炉の安全停止機能に影響をおよぼさないため追加の防護対策が不要な機器  
 ※1 : 放射性物質貯蔵等の機能を有する火災防護対象機器のため、火災の影響軽減として区分分離を実施していないもの  
 ※2 : 機能要求時に火災によって機能喪失させないように火災防護及び火災区域の分離を実施しているもの

実用発電用原子炉及びその付属施設の位置、構造及び設備の基準に関する規則の解釈	重要度が特に高い安全機能を有するもの JEA 4612-2010	原子炉の安全停止機能	放射性物質貯蔵等の機能	防護対策必要機器
原子炉制御室非常用換気空調機能	中央制御室換気空調系	○	-	○
圧縮空気供給機能	逃がし安全弁 (駆動用室素源) 自動減圧系 (駆動用室素源) 主蒸気隔離弁駆動用室素源	○ ○ -	- - -	× × ×
原子炉冷却材圧力バウンダリを構成する配管の隔離機能	原子炉冷却材圧力バウンダリを構成する機器 (隔離弁)	○	-	○
原子炉格納容器バウンダリを構成する配管の隔離機能	原子炉格納容器隔離弁及び格納容器バウンダリ配管	-	○	×
原子炉停止系に対する作動信号 (常用系として作動させるものを除く) の発生機能	原子炉緊急停止の安全保護回路	○	-	○*2
工学的安全施設に分類される機器若しくは系統に対する作動信号の発生機能	非常用炉心冷却系作動の安全保護回路 主蒸気隔離の安全保護回路 原子炉格納容器隔離の安全保護回路 非常用ガス処理系作動の安全保護回路	○ - - -	- ○ ○ ○	○*2 × ○*1, *2 ○
事故時の原子炉の停止状態の把握機能	中性子束 (起動領域モニタ)	○	-	○
事故時の炉心冷却状態の把握機能	原子炉スクラム用電磁弁接触器の状態 制御棒位置	○	-	×
事故時の放射能閉じ込め状態の把握機能	原子炉水位 (広帯域, 燃料域) 原子炉圧力	○	-	○
事故時のプラント操作のための情報の把握機能	[低温停止への移行] 原子炉圧力 原子炉水位 (広帯域) [ドライウェルスブレイ] 原子炉水位 (広帯域, 燃料域) 原子炉格納容器圧力 サブプレッション・チェンバ・プール水温度 [サブプレッション・チェンバ・プール冷却] 原子炉水位 (広帯域, 燃料域) サブプレッション・チェンバ・プール水温度 [可燃性ガス濃度制御系起動] 原子炉格納容器水素濃度 原子炉格納容器酸素濃度 放射能監視設備	○	-	○

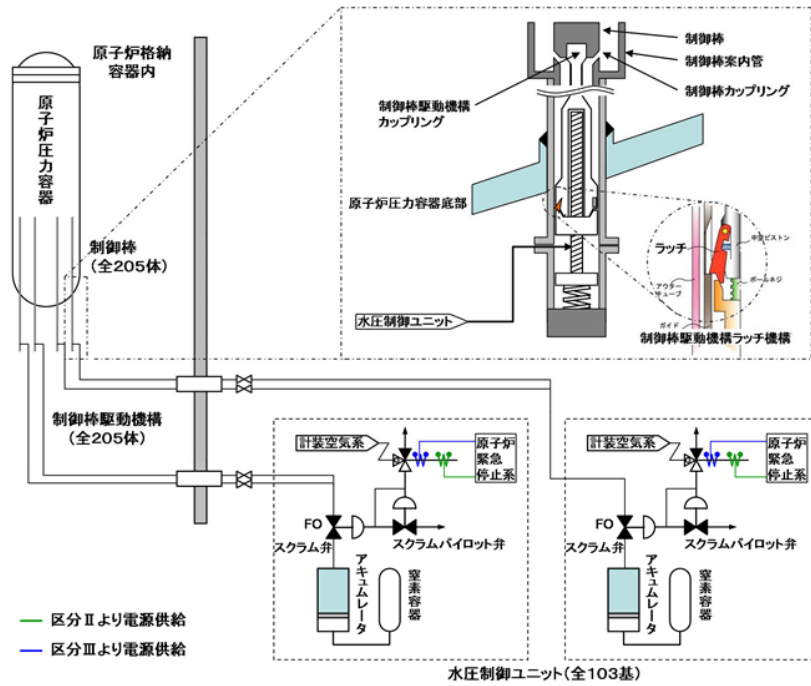
○ : 火災防護に係る審査基準に基づく防護対策が必要な機器  
 × : 火災防護対象系統の機器ではあるが、火災によっても原子炉の安全機能に影響を及ぼさないため追加の防護対策が不要な機器  
 ※1 : 放射性物質の貯蔵又は閉じ込め機能を有する火災防護対象機器のため、火災の影響軽減対策として区分分離を実施していないもの  
 ※2 : 機能要求時に火災によって機能喪失させないように火災区域及び火災区画の分離を実施しているもの



柏崎刈羽原子力発電所 6 / 7号炉 (2017. 12. 20 版)	東海第二発電所 (2018. 9. 18 版)	島根原子力発電所 2号炉	備考
<p>(2)各設備の火災防護に関する独立性について</p> <p>第1表に示す対象機器については、8条-別添1-資料1～9に示すように、重要度と火災影響の有無を考慮して、火災の発生防止対策、火災の感知及び消火対策、並びに火災の影響軽減対策のそれぞれを講じ、火災防護に係る審査基準への適合を図っている。</p> <p>そのため、ここでは資料2及び9にて個別に評価した結果、追加の火災防護対策が不要な構造物、系統及び機器、及び火災防護対象機器として追加の火災防護対策を必要としているものの当該系統について火災防護上の区分分離を行っていないもの等に対する火災防護対策を以下に示す。</p> <p>① 原子炉の緊急停止機能</p> <p>重要度分類指針によると、原子炉の緊急停止機能に該当する系統は「制御棒、制御棒案内管、制御棒駆動機構、水圧制御ユニット」である。</p> <p>制御棒は 205 本、制御棒駆動機構は 205 体、制御棒を動作させる水圧制御ユニットは全 103 基（水圧制御ユニット1基に対し制御棒2本が動作（1基だけ制御棒1本を動作させるものがある））設置されている。</p> <p>水圧制御ユニットは当該ユニットが動作させる制御棒とのみ接続しており、ユニット毎に分離している。また、制御棒駆動機構は1本の制御棒に対して1体ずつ設けられており、他の制御棒駆動機構との接続箇所はない。</p> <p>さらに、スクラム動作を行うためのスクラム弁、及びスクラムパイロット弁は各水圧制御ユニットに個別に設けられている。（第1図）</p> <p>これら原子炉の緊急停止機能を有する構築物、系統及び機器のうち、制御棒、制御棒案内管については、原子炉内に設置されており、不燃性材料で構成されていることから、火災により本機能に影響が及ぶおそれはない。</p> <p>また、水圧制御ユニットについては、フェイルセーフ設計となっており、火災によって電磁弁のケーブルが損傷した場合、あるいはスクラム弁・スクラムパイロット弁のダイヤフラム等が機能喪失した場合も、スクラム弁が「開」動作しスクラムすることから、火災により本機能に影響が及ぶおそれはない。さ</p>	<p>(2) 各設備の火災防護に関する独立性</p> <p>第1表に示す対象機器のうち火災防護対象としているものは、資料1から資料9に示すとおり、火災防護に係る審査基準に適合するように、火災の発生防止対策、火災の感知及び消火対策、火災の影響軽減対策のそれぞれの対策を講じる。</p> <p>ここでは、資料2及び資料9にて個別評価した結果、追加の火災防護対策が不要な構造物、系統及び機器、及び火災防護対象機器として追加の火災防護対策を必要としているものの当該系統について火災防護上の区分分離を行っていないもの等に対する火災防護対策を以下に説明する。</p> <p>①原子炉の緊急停止機能</p> <p>原子炉の緊急停止機能に該当する系統は、「制御棒、制御棒案内管、制御棒駆動機構、水圧制御ユニット」である。</p> <p>制御棒、制御棒駆動機構は185体、制御棒を動作させる水圧制御ユニットは、1本の制御棒に対し1基ずつ設置されている。</p> <p>水圧制御ユニットは動作させる制御棒とのみ接続し、ユニット毎に分離している。制御棒駆動機構は1本の制御棒に対し1体ずつ設けられており、他の制御棒駆動機構との接続はない。</p> <p>さらに、水圧制御ユニットは、フェイルセーフ設計となっており、火災によって電磁弁のケーブルが損傷した場合、仮にすべての電磁弁が無励磁とならないとしても、電磁弁の電源を切ることによりスクラム弁を開動作させスクラムさせることが可能である。或いはスクラム弁やスクラムパイロット弁のダイヤフラムが機能喪失した場合でも、スクラム弁が開動作しスクラムするため、火災によって本機能に影響がおよぶおそれはない。</p> <p>また、スクラム動作を行うためのスクラム弁、スクラムパイロット弁は、各ユニット毎に個別に設けている（第1図）。</p> <p>なお、原子炉の緊急停止機能を有する機器のうち、制御棒、制御棒案内管は原子炉内に設置され、不燃性材料で構成されていることから、火災により本機能に影響が及ぶおそれはない。</p>	<p>(2) 各設備の火災防護に関する独立性について</p> <p>第1表に示す対象機器については、8条-別添1-資料1～9に示すとおり、重要度と火災影響の有無を考慮して、火災の発生防止対策、火災の感知及び消火対策、並びに火災の影響軽減対策のそれぞれの対策を講じ、火災防護に係る審査基準への適合を図っている。</p> <p>そのため、ここでは資料2及び9にて個別に評価した結果、追加の火災防護対策が不要な構造物、系統及び機器、及び火災防護対象機器として追加の火災防護対策を必要としているものの当該系統について火災防護上の区分分離を行っていないもの等に対する火災防護対策を以下に示す。</p> <p>① 原子炉の緊急停止機能</p> <p>重要度分類指針によると、原子炉の緊急停止機能に該当する系統は「制御棒、制御棒案内管、制御棒駆動機構、水圧制御ユニット」である。</p> <p>制御棒137 本、制御棒駆動機構は137 体、制御棒を動作させる水圧制御ユニットは全137基設置されている。</p> <p>水圧制御ユニットは当該ユニットが動作させる制御棒とのみ接続しており、ユニット毎に分離している。また、制御棒駆動機構は1本の制御棒に対して1体ずつ設けられており、他の制御棒駆動機構との接続箇所はない。</p> <p>さらに、スクラム動作を行うためのスクラム弁及びスクラムパイロット弁は各水圧制御ユニットに個別に設けられている。（第1図）</p> <p>これら原子炉の緊急停止機能を有する機器等のうち、制御棒、制御棒案内管については、原子炉内に設置されており、不燃性材料で構成されていることから、火災により本機能に影響が及ぶおそれはない。</p> <p>また、水圧制御ユニットについては、フェイルセーフ設計となっており、火災によって電磁弁のケーブルが損傷した場合、あるいはスクラム弁・スクラムパイロット弁のダイヤフラム等が機能喪失した場合も、スクラム弁が「開」動作しスクラムすることから、火災により本機能に影響が及ぶおそれ</p>	<p>・設備の相違</p> <p>【柏崎 6/7、東海第二】</p> <p>設備の構成が異なる</p>

らに、万一、火災によってケーブルが損傷し、すべての電磁弁が無励磁とならない場合においても、電磁弁の電源をOFFとすることによってスクラム弁を「開」動作しスクラムさせることができる。

以上より、本機能は火災によって影響を受けないことから、火災が発生した場合でも、独立した複数個の機能を有していると考え。



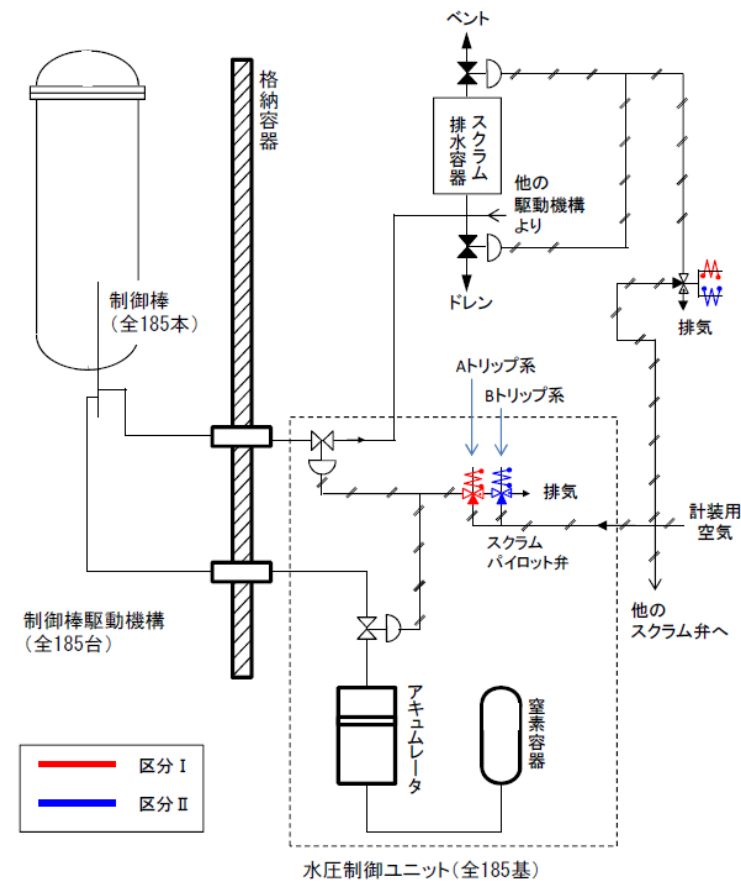
第1図：原子炉の緊急停止機能の概要

② 未臨界維持機能

重要度分類指針によると、未臨界維持機能は「制御棒、制御棒カップリング、制御棒駆動機構カップリング、制御棒駆動機構ラッチ機構、制御棒駆動機構、制御棒駆動機構ハウジング、ほう酸水注入系」である。

制御棒は内部に固体状のボロンカーバイドが充填されてお

以上のことから本機能は火災により影響を受けないことから、火災が発生した場合でも、独立した複数個の機能を有している。



第1図 原子炉の緊急停止機能の概要

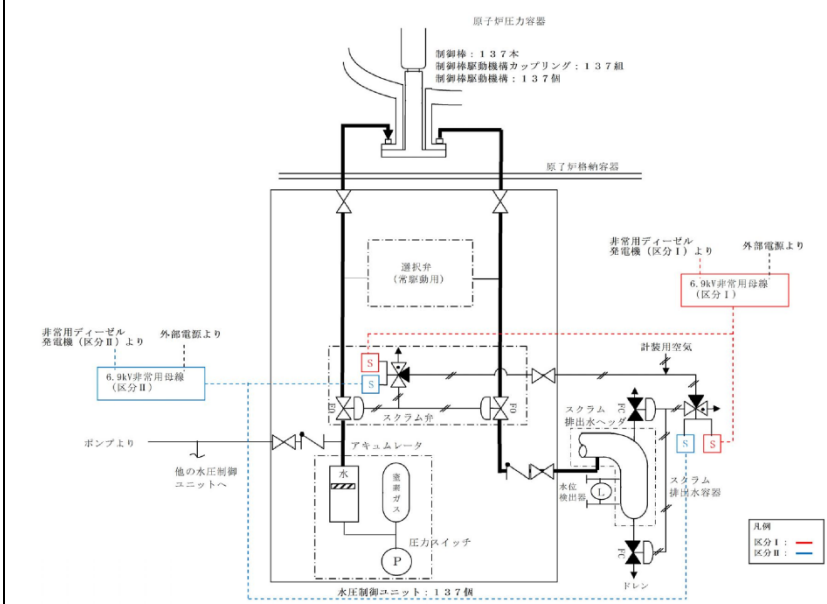
② 未臨界維持機能

未臨界維持機能は、「制御棒、制御棒駆動系、ほう酸水注入系」である。

制御棒(185体)は、ボロンカーバイドが充填され中性子を吸

はない。さらに、万一、火災によってケーブルが損傷し、すべての電磁弁が無励磁とならない場合においても、電磁弁の電源をOFFとすることによってスクラム弁を「開」動作しスクラムさせることができる。

以上より、本機能は火災によって影響を受けないことから、火災が発生した場合でも、独立した複数個の機能を有していると考え。



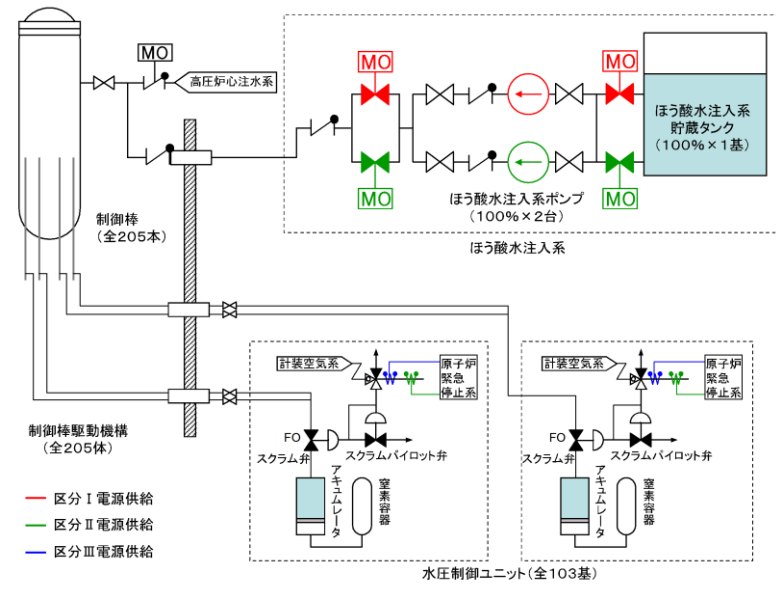
第1図 制御棒、制御棒案内管、制御棒駆動機構、水圧制御ユニットの概要

② 未臨界維持機能

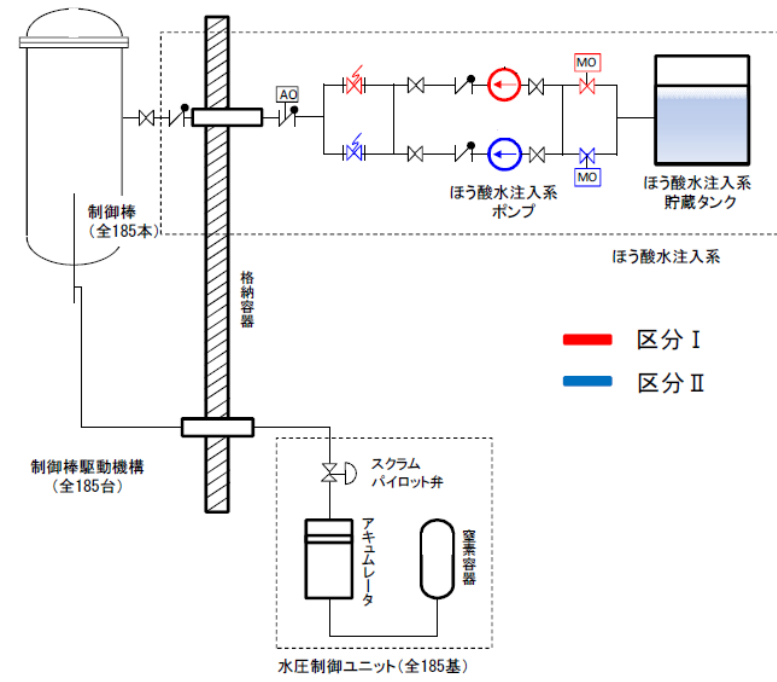
重要度分類指針によると、未臨界維持機能は「制御棒、制御棒カップリング、制御棒駆動機構カップリング、制御棒駆動機構ラッチ機構、制御棒駆動機構、制御棒駆動機構ハウジング、ほう酸水注入系」である。

制御棒は内部に固体状のボロンカーバイドが充填されてお

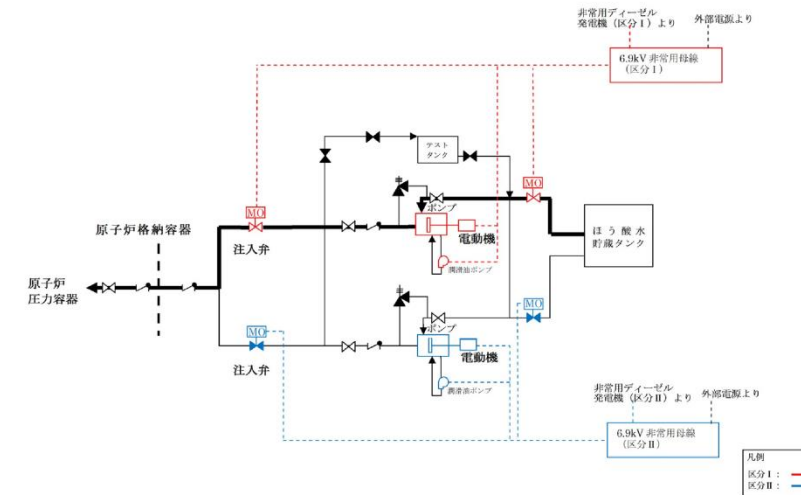
柏崎刈羽原子力発電所 6 / 7号炉 (2017. 12. 20 版)	東海第二発電所 (2018. 9. 18 版)	島根原子力発電所2号炉	備考
<p>り、中性子を吸収する構造となっている。原子炉スクラムにより挿入された制御棒は、ラッチ機構により機械的に全挿入位置に保持される。</p> <p>一方、ほう酸水注入系は、制御棒の後備設備として、五ほう酸ナトリウム水溶液を高圧ポンプにより原子炉内に注入し、五ほう酸ナトリウム水溶液が原子炉内全域に行き渡ることにより中性子を吸収する構造となっている。(第2図)</p> <p>これら未臨界維持機能を有する構築物、系統及び機器のうち、制御棒、制御棒カップリング、制御棒駆動機構カップリング、制御棒駆動機構ラッチ機構、制御棒駆動機構、制御棒駆動機構ハウジングについては、原子炉内又は格納容器内に設置されており、不燃性材料で構成されていることから、火災により本機能に影響が及ぶおそれはない。</p> <p>また、ほう酸水注入系については [ ] に設置されており、未臨界維持機能として同等の機能を有している制御棒駆動機構(水圧制御ユニットは [ ] に設置、制御棒駆動機構は原子炉格納容器内に設置)と位置的分散を図り、火災に対する影響軽減対策を実施している。(第3図)</p> <p>加えて、「原子力発電所の火災防護規程 JEAC 4626-2010」に基づき、発生防止対策として過電流による過熱防止対策を講じているとともに、感知・消火対策としてほう酸水注入系に対して異なる2種類の感知器、<u>局所固定式消火設備</u>を設置している。</p> <p>さらに、異なる区分のケーブル等については、IEEE384 に準じて、隔離、バリア又はケーブルトレイカバーあるいは電線管の使用等により分離している。</p> <p>以上より、火災によって「制御棒、制御棒カップリング、制御棒駆動機構カップリング」及び「ほう酸水注入系」の独立した2種類の系統が同時に喪失することはないため、本機能は独立性を有していると考え。</p>	<p>収する構造である。原子炉スクラムにより炉心に挿入された制御棒は、ラッチ機構により機械的に全挿入位置に保持される。</p> <p>ほう酸水注入系は、制御棒の後備装置であり、炉心に中性子吸収材(五ほう酸ナトリウム)を注入し、中性子を吸収する構造である(第2図)。</p> <p>未臨界維持機能を有する機器のうち、制御棒及び制御棒駆動機構等は、「①原子炉の緊急停止機能」で説明のとおり、原子炉内又は原子炉格納容器内に設置しており、不燃性材料で構成している。したがって、火災によって本機能に影響がおよぶおそれはない。</p> <p>ほう酸水注入系は [ ] に設置されており、未臨界維持機能として同等の機能を有する制御棒駆動機構(水圧制御ユニットは [ ]、制御棒駆動機構は原子炉格納容器内に設置)と位置的分散を図り、火災に対する影響軽減対策を実施している(第3図)。</p> <p>加えて、「原子力発電所の火災防護規程 JEAC4626-2010」に基づき、<u>火災発生防止対策として過電流による過熱防止対策を講じているとともに、感知・消火対策として、異なる2種類の感知器、ハロゲン化物自動消火設備(局所)を設置する。</u></p> <p>さらに、異なる区分のケーブル等については、IEEE384に準じて、隔離、バリア又はケーブルトレイあるいは電線管の使用等により分離している。</p> <p>以上のことから、火災が発生した場合でも、「制御棒及び制御棒駆動系等」及び「ほう酸水注入系」の独立した2種類の系統の機能が同時に喪失することはないため、本機能は独立性を有していると考え。</p>	<p>り、中性子を吸収する構造となっている。原子炉スクラムにより挿入された制御棒は、ラッチ機構により機械的に全挿入位置に保持される。</p> <p>一方、ほう酸水注入系は、制御棒の後備設備として、五ほう酸ナトリウム水溶液を高圧ポンプにより原子炉内に注入し、<u>五ほう酸ナトリウム水溶液が原子炉内全域に行き渡ることにより中性子を吸収する構造となっている。</u>(第2図)</p> <p>これら未臨界維持機能を有する構築物、系統及び機器のうち、制御棒、制御棒カップリング、制御棒駆動機構カップリング、制御棒駆動機構ラッチ機構、制御棒駆動機構、<u>制御棒駆動機構ハウジングについては、原子炉内又は格納容器内に設置されており、不燃性材料で構成されていることから、火災により本機能に影響が及ぶおそれはない。</u></p> <p>また、ほう酸水注入系については [ ] に設置されており、未臨界維持機能として同等の機能を有している制御棒駆動機構(水圧制御ユニットは [ ] に設置、制御棒駆動機構は原子炉格納容器内に設置)と位置的分散を図り、火災に対する影響軽減対策を実施している。(第3図)</p> <p>加えて、「原子力発電所の火災防護規程 JEAC 4626-2010」に基づき、発生防止対策として過電流による過熱防止対策を講じているとともに、感知・消火対策として異なる感知方式の感知器、<u>全域ガス消火設備を設置している。</u></p> <p>さらに、異なる区分のケーブル等については、IEEE384 に準じて、隔離、バリア又はケーブルトレイカバーあるいは電線管の使用等により分離している。</p> <p>以上より、火災によって「制御棒、制御棒カップリング、制御棒駆動機構カップリング」及び「ほう酸水注入系」の独立した2種類の系統が同時に喪失することはないため、本機能は独立性を有していると考え。</p>	<p>備考</p> <p>・設備の相違</p> <p>【柏崎6/7、東海第二】</p> <p>別添1資料1-①の相違</p>



第2図：未臨界維持機能の概要



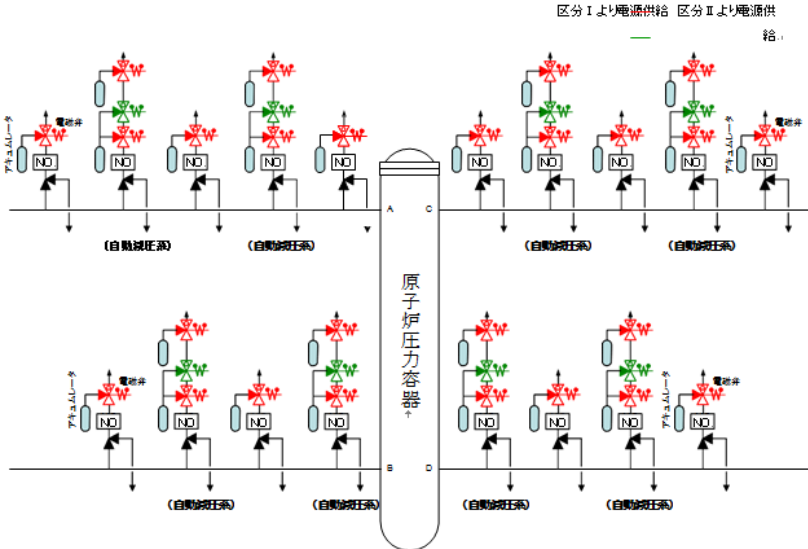
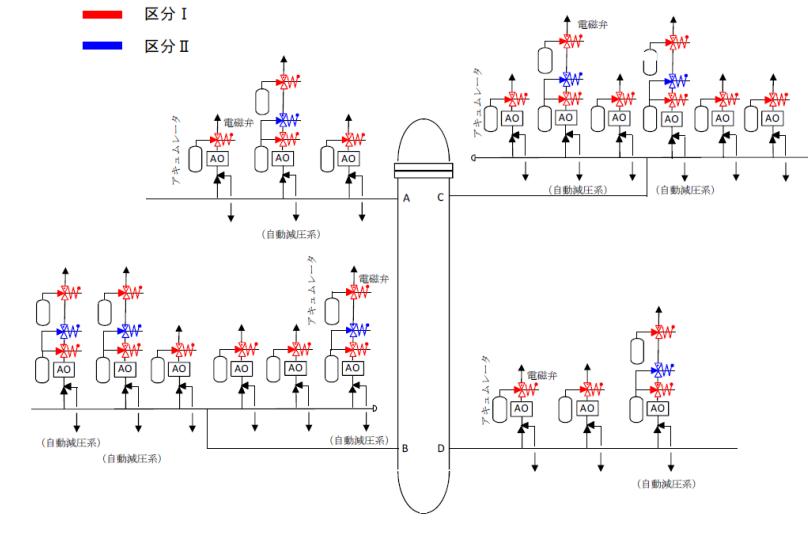
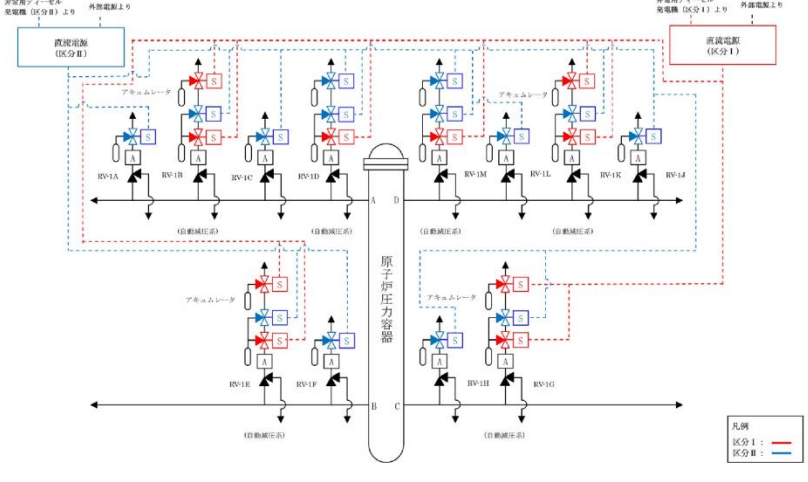
第2図 未臨界維持機能の概要



第2図 未臨界維持機能の概要 (ほう酸水注入系)

柏崎刈羽原子力発電所 6 / 7号炉 (2017.12.20版)	東海第二発電所 (2018.9.18版)	島根原子力発電所2号炉	備考
<div data-bbox="142 346 875 1491" data-label="Image"> </div> <div data-bbox="213 1507 825 1543" data-label="Caption"> <p>第3図：ほう酸水注入系と水圧制御ユニットの配置</p> </div>	<div data-bbox="940 346 1673 1491" data-label="Image"> </div> <div data-bbox="1012 1507 1623 1543" data-label="Caption"> <p>第3図 ほう酸水注入系と水圧制御ユニットの配置</p> </div>	<div data-bbox="1739 304 2472 1501" data-label="Image"> </div> <div data-bbox="1780 1507 2410 1543" data-label="Caption"> <p>第3図 ほう酸水注入系と水圧制御ユニットの配置</p> </div>	<p>備考</p>

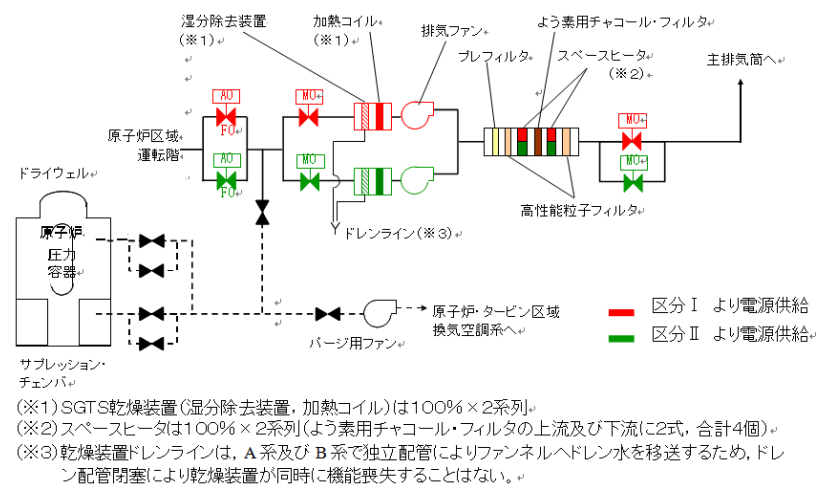


柏崎刈羽原子力発電所 6 / 7号炉 (2017. 12. 20 版)	東海第二発電所 (2018. 9. 18 版)	島根原子力発電所 2号炉	備考
<p>③ 原子炉冷却材圧力バウンダリの過圧防止機能</p> <p>重要度分類指針によると、原子炉冷却材圧力バウンダリの過圧防止機能は「逃がし安全弁（安全弁開機能）」である。</p> <p>逃がし安全弁（安全弁開機能）は18弁あり、各弁に対して個別に駆動用バネが設置されている。（第4図）</p> <p>当該設備は格納容器内に設置されており、不燃性材料で構成されているため、火災により本機能に影響が及ぶおそれはない。</p> <p>以上より、本機能は火災によって影響を受けないことから、独立した複数個の機能を有していると考える。</p> 	<p>③ 原子炉冷却材圧力バウンダリの過圧防止機能</p> <p>原子炉冷却材圧力バウンダリの過圧防止機能は、「逃がし安全弁（安全弁開機能）」である。</p> <p>逃がし安全弁は18台設置しており、安全弁機能は各弁に個別に備わっている。</p> <p>逃がし安全弁は原子炉格納容器内に設置しており、不燃性材料で構成されている。したがって、火災によって本機能に影響がおよぶおそれはない。</p> <p>以上のことから、火災が発生した場合でも、独立した複数の機能を有している。</p> 	<p>③ 原子炉圧力バウンダリの過圧防止機能</p> <p>重要度分類指針によると、原子炉冷却材圧力バウンダリの過圧防止機能は「逃がし安全弁（安全弁開機能）」である。</p> <p>逃がし安全弁（安全弁開機能）は12弁あり、各弁に対して個別に駆動用バネが設置されている。（第4図）</p> <p>当該設備は格納容器内に設置されており、不燃性材料で構成されているため、火災により本機能に影響が及ぶおそれはない。</p> <p>以上より、本機能は火災によって影響を受けないことから、独立した複数個の機能を有していると考える。</p> 	<p>・設備の相違</p> <p>【柏崎 6/7, 東海第二】</p> <p>系統構成が異なる</p>
<p>第4図：原子炉冷却材圧力バウンダリの過圧防止機能の概要</p>	<p>第4図 逃がし安全弁系統概略図</p>	<p>第4図 逃がし安全弁（安全弁開機能）の概要</p>	<p>・設備の相違</p> <p>【柏崎 6/7, 東海第二】</p> <p>系統構成が異なる</p>
<p>④ 格納容器内又は放射性物質が格納容器内から漏れ出た場所の雰囲気中の放射性物質の濃度低減機能</p> <p>重要度分類指針によると、格納容器内又は放射性物質が格納容器内から漏れ出た場所の雰囲気中の放射性物質の濃度低減機能は「非常用ガス処理系」である。（第5図）</p> <p>非常用ガス処理系の構築物、系統及び機器は、同一機能を有する2系統に対して、火災防護に係る審査基準に基づき発生防止対策として過電流による過熱防止対策、主要な構造材への不燃性材料の使用、難燃ケーブルの使用、不燃性内装材の使用等の対策を講じていることから、これらの機器から火災が発生するおそれは小さい。また、感知・消火対策として異なる2種類</p>	<p>④ 原子炉格納容器内又は放射性物質が原子炉格納容器内から漏れ出た場所の雰囲気中の放射性物質の濃度低減機能</p> <p>原子炉格納容器内又は放射性物質が原子炉格納容器内から漏れ出た場所の雰囲気中の放射性物質の濃度低減機能は、「原子炉建屋ガス処理系」である（第5図）。</p> <p>原子炉建屋ガス処理系の機器等は、同一機能を有する2系統に対し、火災防護審査基準に基づき、火災発生防止対策として過電流による過熱防止対策、主要な構造材の不燃性材料の使用、ケーブルは殆どが電線管に敷設されていることから、火災が発生するおそれは小さい。また、感知・消火対策として異なる2種類の感知器及び固定式消火設備を設置する</p>	<p>④ 格納容器内又は放射性物質が格納容器内から漏れ出た場所の雰囲気中の放射性物質の濃度低減機能</p> <p>重要度分類指針によると、格納容器内又は放射性物質が格納容器内から漏れ出た場所の雰囲気中の放射性物質の濃度低減機能は「非常用ガス処理系」である。（第5図）</p> <p>非常用ガス処理系の構築物、系統及び機器は、同一機能を有する2系統に対して、火災防護に係る審査基準に基づき発生防止対策として過電流による過熱防止対策、主要な構造材への不燃性材料の使用、難燃ケーブルの使用、不燃性内装材の使用等の対策を講じていることから、これらの機器から火災が発生するおそれは小さい。また、感知・消火対策として</p>	<p>・設備の相違</p> <p>【柏崎 6/7, 東海第二】</p> <p>系統構成が異なる</p>

柏崎刈羽原子力発電所 6 / 7号炉 (2017. 12. 20 版)	東海第二発電所 (2018. 9. 18 版)	島根原子力発電所 2号炉	備考
<p>の感知器及び自動起動の固定式ガス消火設備を設置していることから、これらの機器を設置する場所で火災が発生しても影響が及ぶおそれは小さい。</p> <p>さらに、非常用ガス処理系の排風機及び乾燥装置、SGTS 室空調機については、一方の区分で火災が発生した場合でも、火災を感知し消火するまでもう一方の区分に影響を及ぼさないよう、<u>第6図に示すとおり</u>、非常用ガス処理系排風機及び乾燥装置、SGTS 室空調機を1時間以上の耐火性能を有する隔壁等で隔離する。</p> <p>隔壁については基準地震動に対して機能維持が可能な設計とし、干渉物等により設置不可能な部分を除き対象となる設備を最大限分離するよう設置する。なお、干渉物等が存在しない箇所については<u>第7図のとおり</u>、火災影響評価に従って FDTs 評価*によって求めた火災影響範囲を下回らない隔壁高さ及び幅であることを確認する。(7号炉の例を第2表に示す)</p> <p>※FDTs による火災影響評価では、以下の条件で評価を行う。</p> <ul style="list-style-type: none"> <li>・考慮する可燃物については、火災影響評価等の結果から機器から漏えいした潤滑油（グリース）、現場盤、ケーブルトレイを選定（第6図）。</li> <li>・電線管については基本埋設されており一部の露出部も不燃材にて閉塞され、かつ難燃ケーブルを用いておりIEEE384に基づく隔離がなされているため、火災が継続し他区分に影響を及ぼすことは考えにくいことから評価上の火災源からは除く。ただし、分離対象機器に関する異区分の露出電線管が同時に火災影響範囲に含まれる場合は、影響を受けないよう対策を施すものとする</li> <li>・潤滑油の漏えいについては常に状態を監視しており、複数個所からの大規模漏えいは考えにくいこと、潤滑油は軸受部等の閉塞した空間に収められており、仮に引火したとしても継続した火災は考えにくいことから、機器の部位における最大保有箇所の10%漏えいを仮定する。</li> </ul> <p>一方、非常用ガス処理系のケーブルについては、当該火災区域内で異なる区分毎に電線管に布設する設計としており、他の区分のケーブルと分離している。また、電動弁については、駆</p>	<p>設計とすることから、これらの機器を設置する場所で火災が発生しても影響がおよぶおそれは小さい。</p> <p>さらに、一方の区分で火災が発生した場合でも、火災を感知し消火するまでもう一方の区分に影響をおよぼさないよう、1時間以上の耐火性能を有する隔壁等で隔離する。</p> <p>隔壁については<u>Ss機能維持を図るもの</u>とし、干渉物により設置不可能な部分を除き設備を最大限分離するよう設置する設計とする。</p> <p>一方、<u>原子炉建屋ガス処理系のケーブル</u>は、当該火災区域内で異なる区分毎に電線管に敷設しており、他の区分のケーブルと分離している。空気作動弁は、<u>金属に覆われているこ</u></p>	<p>異なる感知方式の感知器及び自動起動の固定式ガス消火設備を設置していることから、これらの機器を設置する場所で火災が発生しても影響が及ぶおそれは小さい。</p> <p>さらに、<u>非常用ガス処理系の排風機及びガス処理装置については</u>、一方の区分で火災が発生した場合でも、火災を感知し消火するまでもう一方の区分に影響を及ぼさないよう、<u>第6図に示す通り</u>、非常用ガス処理系排風機及びガス処理装置を1時間以上の耐火性能を有する隔壁等で隔離する。</p> <p>隔壁については<u>基準地震動に対して機能維持が可能な設計</u>とし、干渉物等により設置不可能な部分を除き対象となる設備を最大限分離するよう設置する。<u>なお、干渉物等が存在しない箇所については第7図の通り</u>、火災影響評価に従って FDTs 評価*によって求めた火災影響範囲を下回らない隔壁高さ及び幅であることを確認する。(第2表)</p> <p>※: FDTsによる火災影響評価では、以下の条件で評価を行う。</p> <ul style="list-style-type: none"> <li>・考慮する可燃物については、<u>火災影響評価等の結果から機器から漏えいした潤滑油（グリース）、現場盤、ケーブルトレイを選定（第6図）。</u></li> <li>・電線管については基本埋設されており一部の露出部も不燃材にて閉塞され、かつ難燃ケーブルを用いており<u>IEEE384に基づく隔離がなされているため、火災が継続し他区分に影響を及ぼすことは考えにくいことから評価上の火災源からは除く。ただし、分離対象機器に関する異区分の露出電線管が同時に火災影響範囲に含まれる場合は、影響を受けないよう対策を施すものとする。</u></li> <li>・潤滑油の漏えいについては常に状態を監視しており、<u>複数個所からの大規模漏えいは考えにくいこと、潤滑油は軸受部等の閉塞した空間に収められており、仮に引火したとしても継続した火災は考えにくいことから、機器の部位における最大保有箇所の10%漏えいを仮定する。</u></li> </ul> <p>一方、<u>非常用ガス処理系のケーブルについては</u>、当該火災区域内で異なる区分毎に電線管に布設しており、他の区分のケーブルと分離している。<u>また、電動弁については、駆動部</u></p>	<p>・設備の相違 【柏崎6/7、東海第二】 系統構成が異なる</p> <p>・評価条件の相違 【東海第二】 島根2号炉と評価の条件が異なる。</p>

柏崎刈羽原子力発電所 6 / 7号炉 (2017. 12. 20 版)	東海第二発電所 (2018. 9. 18 版)	島根原子力発電所 2号炉	備考																															
<p>動部の潤滑油（グリース）等は金属に覆われていること、空気作動弁も金属に覆われていることから、発火した場合においても他の構築物、系統及び機器において火災を生じさせるおそれは小さいが、万一、火災によって電動駆動機能が喪失した場合でも、当該弁を手動操作することで非常用ガス処理系の機能を維持することができる。空気作動弁についてはフェイルセーフ設計となっており、火災によって空気作動弁の電磁弁のケーブルが損傷した場合、空気作動弁が「開」動作することから、火災により非常用ガス処理系の機能に影響が及ぶおそれはない。万一、火災によってケーブルが損傷し、電磁弁が無励磁とならない場合においても、電磁弁の電源を OFF とすることによって空気作動弁を「開」動作させることができる。</p> <p>なお、単一設計である静的機器の一部（配管の一部、フィルタユニット）について、フィルタは温度監視しており発火点より十分低い温度で維持していること（<u>フィルタ通常温度：約 70～80℃</u>、フィルタ発火点：約 330℃）、万一フィルタ温度が上昇した場合は中央制御室に警報が発報すること（警報設定値：<u>6号炉 124℃</u>、<u>7号炉 155℃</u>）、配管は金属等の不燃性材料で構成されていること、フィルタは不燃性材料で構成された筐体内に設置されていることから、火災が発生するおそれはない。</p> <p>以上より、火災によって非常用ガス処理系は機能喪失することはない。</p> <p>第 2 表：対象機器に関する火災高さと同壁の干渉状況（K7）※1</p> <table border="1" data-bbox="142 1415 890 1659"> <thead> <tr> <th>評価対象機器</th> <th>機器の高さ(m)</th> <th>火源高さ(m)</th> <th>可燃物(内包量)</th> <th>漏えい火災の火災高さ※2(m)</th> <th>火源+火災高さ(m)</th> <th>推定設置可能高さ(m)</th> </tr> </thead> <tbody> <tr> <td>非常用ガス処理系排風機</td> <td rowspan="3" style="background-color: black; color: black;">[Redacted]</td> <td rowspan="3" style="background-color: black; color: black;">[Redacted]</td> <td rowspan="3" style="background-color: black; color: black;">[Redacted]</td> <td rowspan="3" style="background-color: black; color: black;">[Redacted]</td> <td rowspan="3" style="background-color: black; color: black;">[Redacted]</td> <td rowspan="3" style="background-color: black; color: black;">[Redacted]</td> </tr> <tr> <td>乾燥装置</td> </tr> <tr> <td>SGTS 室空調機</td> </tr> </tbody> </table> <p>※1：K6 については詳細設計にて示す。  ※2：Thomas の式と Heskestad の式の内、大きな値を記載。  ※3：可燃物を含まないが、分離のため機器高さ以上を確保。  ※4：干渉物の想定はなし。</p>	評価対象機器	機器の高さ(m)	火源高さ(m)	可燃物(内包量)	漏えい火災の火災高さ※2(m)	火源+火災高さ(m)	推定設置可能高さ(m)	非常用ガス処理系排風機	[Redacted]	[Redacted]	[Redacted]	[Redacted]	[Redacted]	[Redacted]	乾燥装置	SGTS 室空調機	<p>とから、発火した場合においても他の構築物、系統または機器において火災を生じさせるおそれは小さいが、空気作動弁はフェイルセーフ設計であり、火災により空気作動弁の電磁弁のケーブルが損傷した場合、空気作動弁が開動作することから、火災により原子炉建屋ガス処理系の機能に影響がおよぶおそれはない。万一、火災によりケーブルが損傷し、電磁弁が無励磁とならない場合は、電磁弁の電源を切ることにより空気作動弁開動作させることが可能である。</p> <p>また、静的機器である配管の一部は不燃性材料で構成されているため、火災が発生するおそれはない。</p> <p>なお、フィルタは通常温度監視しており、発火点より十分低い温度で維持していることを確認可能であることから、火災によって本機能に影響がおよぶおそれはない。</p> <p>以上より、火災により原子炉建屋ガス処理系は機能喪失することはない。</p>	<p>の潤滑油（グリース）等は金属に覆われていること、空気作動弁も金属に覆われていることから、発火した場合においても他の構築物、系統及び機器において火災を生じさせるおそれは小さいが、万一、火災によって電動駆動機能が喪失した場合でも、当該弁を手動操作することで非常用ガス処理系の機能を維持することができる。空気作動弁についてはフェイルセーフ設計となっており、火災によって空気作動弁の電磁弁のケーブルが損傷した場合、空気作動弁が「開」動作することから、火災により非常用ガス処理系の機能に影響が及ぶおそれはない。万一、火災によってケーブルが損傷し、電磁弁が無励磁とならない場合においても、電磁弁の電源をOFF とすることによって空気作動弁を「開」動作させることができる。</p> <p>なお、単一設計である静的機器の一部（配管の一部、フィルタユニット）について、フィルタは温度監視しており発火点より十分低い温度で維持していること（<u>最高運転温度：約 120℃</u>、フィルタ発火点：約330℃）、万一、フィルタ温度が上昇した場合は中央制御室に警報が発報すること（警報設定値：<u>155℃</u>）、配管は金属等の不燃性材料で構成されていること、フィルタは不燃性材料で構成された筐体内に設置されていることから、火災が発生するおそれはない。</p> <p>以上より、火災によって非常用ガス処理系は機能喪失することはない。</p> <p>第 2 表 対象機器に関する火災高さと同壁の干渉状況</p> <table border="1" data-bbox="1733 1430 2481 1562"> <thead> <tr> <th>評価対象機器</th> <th>機器の高さ(m)</th> <th>火源高さ(m)</th> <th>可燃物(内包量)</th> <th>漏えい火災の火災高さ※1(m)</th> <th>火源+火災高さ(m)</th> <th>推定設置可能高さ(m)</th> </tr> </thead> <tbody> <tr> <td>非常用ガス処理系排風機</td> <td rowspan="2" style="background-color: black; color: black;">[Redacted]</td> <td rowspan="2" style="background-color: black; color: black;">[Redacted]</td> <td rowspan="2" style="background-color: black; color: black;">[Redacted]</td> <td rowspan="2" style="background-color: black; color: black;">[Redacted]</td> <td rowspan="2" style="background-color: black; color: black;">[Redacted]</td> <td rowspan="2" style="background-color: black; color: black;">[Redacted]</td> </tr> <tr> <td>ガス処理装置</td> </tr> </tbody> </table> <p>※1：Thomas の式と Heskestad の式の内、大きな値を記載。  ※2：可燃物を含まないが、分離のため機器高さ以上を確保</p>	評価対象機器	機器の高さ(m)	火源高さ(m)	可燃物(内包量)	漏えい火災の火災高さ※1(m)	火源+火災高さ(m)	推定設置可能高さ(m)	非常用ガス処理系排風機	[Redacted]	[Redacted]	[Redacted]	[Redacted]	[Redacted]	[Redacted]	ガス処理装置	<p>・設計の相違  【柏崎 6/7】  島根 2号炉は、最高運転温度と記載</p> <p>・設備の相違  【東海第二】  島根 2号炉は、FDT<sup>S</sup>による評価結果を記載</p>
評価対象機器	機器の高さ(m)	火源高さ(m)	可燃物(内包量)	漏えい火災の火災高さ※2(m)	火源+火災高さ(m)	推定設置可能高さ(m)																												
非常用ガス処理系排風機	[Redacted]	[Redacted]	[Redacted]	[Redacted]	[Redacted]	[Redacted]																												
乾燥装置																																		
SGTS 室空調機																																		
評価対象機器	機器の高さ(m)	火源高さ(m)	可燃物(内包量)	漏えい火災の火災高さ※1(m)	火源+火災高さ(m)	推定設置可能高さ(m)																												
非常用ガス処理系排風機	[Redacted]	[Redacted]	[Redacted]	[Redacted]	[Redacted]	[Redacted]																												
ガス処理装置																																		





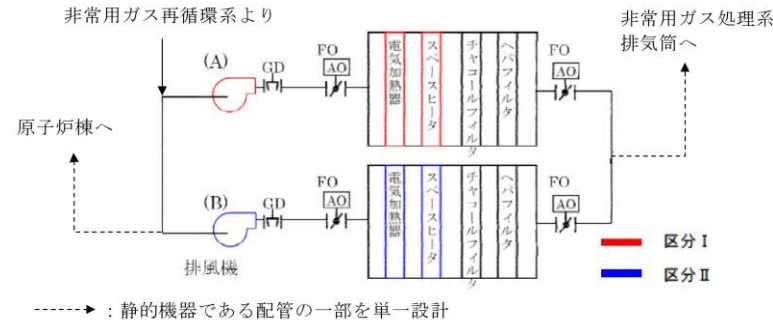
第5図：非常用ガス処理系の概要図



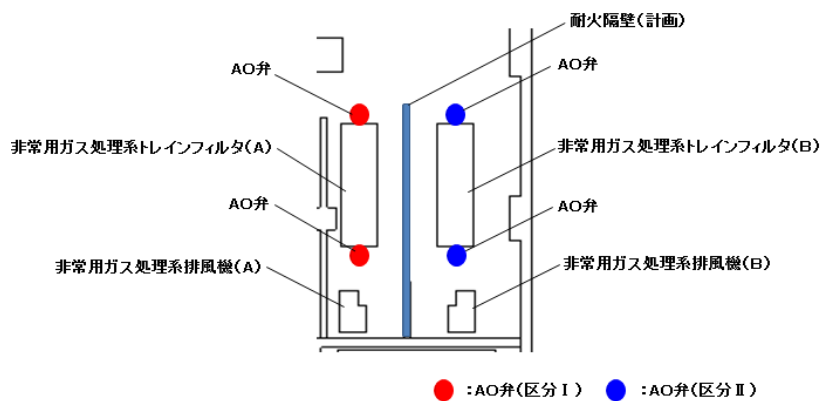
第 6-1 図：非常用ガス処理系の配置 (6号炉)



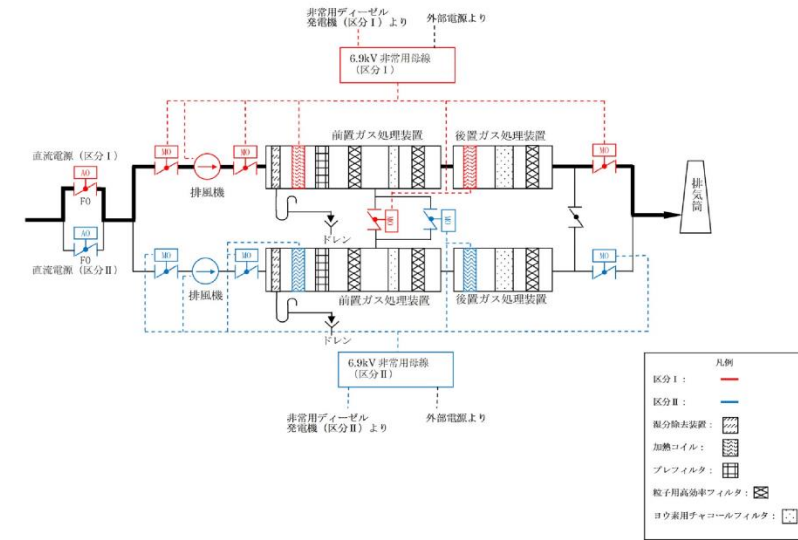
第 6-2 図：非常用ガス処理系の配置 (7号炉)



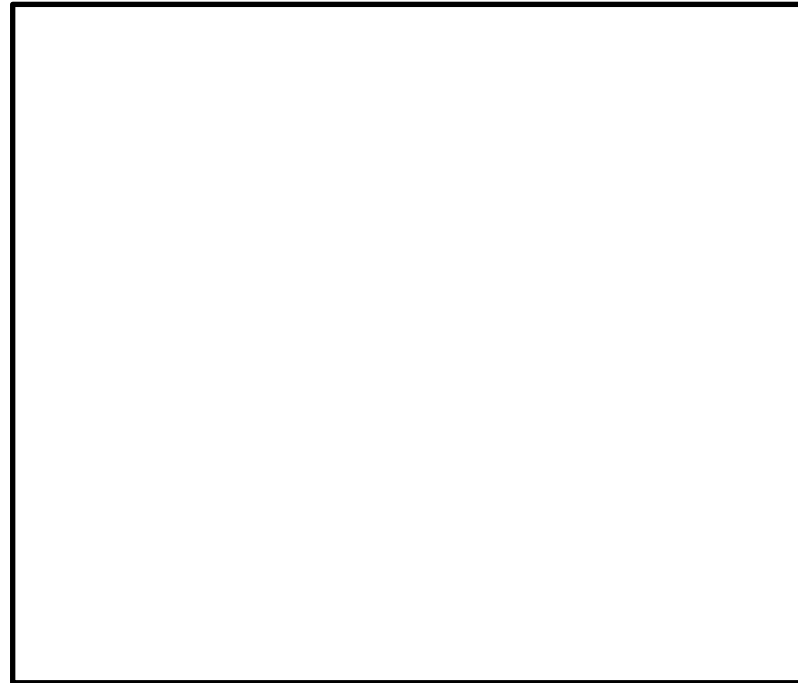
第5図 原子炉建屋ガス処理系 概要図



第6図 原子炉建屋ガス処理系の配置



第5図 非常用ガス処理系の概要

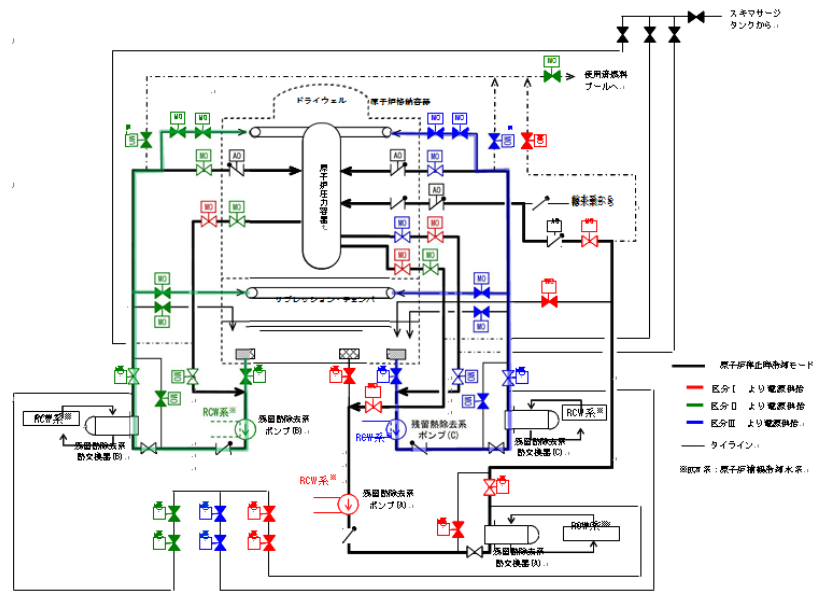


第6図 非常用ガス処理系の配置

・設備の相違  
【柏崎6/7, 東海第二】  
系統構成が異なる

柏崎刈羽原子力発電所 6 / 7号炉 (2017. 12. 20 版)	東海第二発電所 (2018. 9. 18 版)	島根原子力発電所 2号炉	備考
<div data-bbox="142 262 890 567"> <p>1時間の耐火性能を有する耐火隔壁※</p> <p>温度低減のために必要な離隔距離を確保</p> <p>ブルーム</p> <p>火炎</p> <p>輻射範囲</p> </div> <div data-bbox="142 577 860 693"> <p>※片系側の火災に対し、FDT<sup>®</sup>を用いて機器の損傷に関する火災影響範囲を算定。  (各機器の損傷基準については熱可塑性ケーブルの損傷基準で代表)  当該の影響範囲をカバーするように設置する。  耐火壁高さ&gt;火炎高さ、耐火壁幅&gt;輻射影響範囲</p> </div> <div data-bbox="142 798 890 1417" style="border: 2px solid black; height: 295px;"></div> <div data-bbox="142 1417 890 1522"> <p>耐火壁については鋼板と耐火シートにより構成され、ISO834の加熱曲線に沿って1時間の加熱を行い、遮炎性を有することを確認した。</p> </div> <div data-bbox="207 1543 816 1585"> <p>第7図：1時間以上の耐火性能を有する隔壁の概要</p> </div>		<div data-bbox="1727 441 2478 787"> <p>1時間以上の耐火性能を有する耐火隔壁※</p> <p>温度低減のために必要な離隔距離を確保</p> <p>ブルーム</p> <p>火炎</p> <p>輻射範囲</p> </div> <div data-bbox="1765 787 2374 882"> <p>※片系側の火災に対し、FDT<sup>®</sup>を用いて機器の損傷に関する火災影響範囲を算定。  (各機器の損傷基準については、熱可塑性ケーブルの損傷基準で代表)  当該の影響範囲をカバーするように設置する。  耐火隔壁高さ&gt;火炎高さ、耐火隔壁&gt;輻射影響距離</p> </div> <div data-bbox="1727 892 2493 1417" style="border: 2px solid black; height: 250px;"></div> <div data-bbox="1727 1417 2463 1480"> <p>耐火隔壁については鋼板と耐火シートより構成され、1時間以上の耐火性能を満足するために余裕をみて、ISO834の加熱曲線に沿って3時間の加熱を行い、遮炎性を有することを確認した。</p> </div> <div data-bbox="1780 1543 2418 1585"> <p>第7図 1時間以上の耐火性能を有する隔壁の概要</p> </div>	<p>備考</p> <p>・設備の相違  【柏崎 6/7，東海第二】  隔壁の仕様が異なる</p>

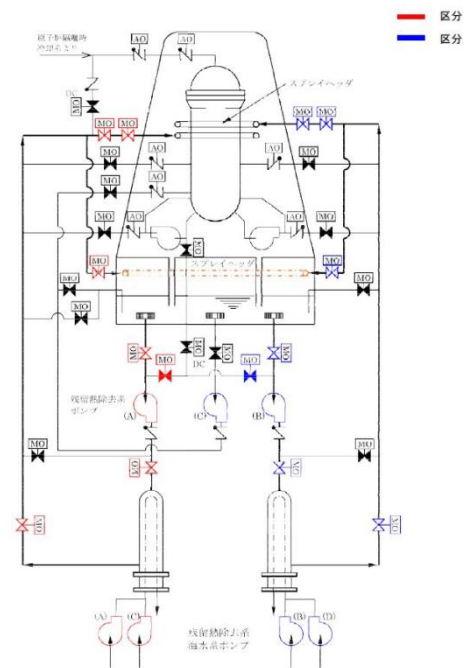
柏崎刈羽原子力発電所 6 / 7号炉 (2017. 12. 20 版)	東海第二発電所 (2018. 9. 18 版)	島根原子力発電所 2号炉	備考
<p>⑤ 格納容器の冷却機能</p> <p>重要度分類指針によると、格納容器の冷却機能は「残留熱除去系（原子炉格納容器スプレイ冷却モード）」である。</p> <p>格納容器スプレイ冷却系（残留熱除去系（格納容器スプレイ冷却モード））は2系統あり、それぞれの系統を用いて格納容器スプレイ冷却が可能である。（第8図）</p> <p>これら格納容器の冷却機能を有する構築物、系統及び機器は、同一機能を有する2系統に対して、火災防護に係る審査基準に基づき発生防止対策として潤滑油の漏えい防止・拡大防止対策、過電流による過熱防止対策、主要な構造材への不燃性材料の使用、難燃ケーブルの使用、不燃性内装材の使用等の対策を講じていることから、これらの機器から火災が発生するおそれは小さい。また、感知・消火対策として異なる2種類の感知器、固定式ガス消火設備を設置していることから、これらの機器を設置する場所で火災が発生しても影響が及ぶおそれは小さい。</p> <p>さらに、残留熱除去系（原子炉格納容器スプレイモード）の2系統は、それぞれ別の部屋に設置しており位置的分散を図っている。（第9図）</p> <p>なお、単一設計であるスプレイ管（ドライウエル、サプレッション・チェンバ）については、原子炉内及び格納容器内に設置されており、不燃性材料で構成されていることから、火災により当該スプレイ管の機能に影響が及ぶおそれはない。</p> <p>以上より、火災によって格納容器スプレイ冷却系2系統は同時に喪失することはない、本機能は独立性を有していると考えられる。</p>	<p>⑤原子炉格納容器の冷却機能</p> <p>原子炉格納容器の冷却機能は、「残留熱除去系（原子炉格納容器スプレイ冷却モード）」である。</p> <p>原子炉格納容器スプレイ冷却モードは2系統ある設計としている。静的機器の一部であるスプレイヘッド(サプレッション・チェンバ側)は単一設計としているが、単一故障の発生の可能性は小さい（第7図）。</p> <p>原子炉格納容器の冷却機能を有する機器等は、同一の機能を有する2系統に対し、火災防護審査基準に基づき、火災発生防止対策として潤滑油の漏えい・拡大防止対策、過電流による過熱防止対策、主要な構造材に対する不燃性材料の使用等、対策を施す設計であるため、これらの機器から火災が発生するおそれは小さい。感知・消火対策としては、異なる2種類の感知器、固定式ガス消火設備を設置する設計とすることから、これらの機器を設置する場所で火災が発生しても影響がおよぼおそれは小さい。</p> <p>さらに、残留熱除去系（原子炉格納容器スプレイ冷却モード）の2系統は、それぞれの別の部屋に設置し位置的分散を図っている（第8図）。</p> <p>単一設計としているスプレイヘッドは、原子炉格納容器内に設置されており、不燃性材料で構成されていることから、火災により当該スプレイヘッドの機能に影響がおよぼおそれはない。</p> <p>以上のことから、火災が発生した場合でも、当該機能の2系統が同時に喪失することはないため独立性を有していると考えられる。</p>	<p>⑤ 格納容器の冷却機能</p> <p>重要度分類指針によると、格納容器の冷却機能は「残留熱除去系（原子炉格納容器スプレイ冷却モード）」である。</p> <p>残留熱除去系（格納容器冷却モード）は2系統あり、それぞれの系統を用いて格納容器スプレイ冷却が可能である。（第8図）</p> <p>これら格納容器の冷却機能を有する構築物、系統及び機器は、同一機能を有する2系統に対して、火災防護に係る審査基準に基づき発生防止対策として潤滑油の漏えい防止・拡大防止対策、過電流による過熱防止対策、主要な構造材への不燃性材料の使用、難燃ケーブルの使用、不燃性内装材の使用等の対策を講じていることから、これらの機器から火災が発生するおそれは小さい。また、感知・消火対策として異なる感知方式の感知器、固定式ガス消火設備を設置していることから、これらの機器を設置する場所で火災が発生しても影響が及ぶおそれは小さい。</p> <p>さらに、残留熱除去系（格納容器冷却モード）の2系統は、それぞれ別の部屋に設置しており位置的分散を図っている。（第9図）</p> <p>なお、単一設計である格納容器スプレイ・ヘッド管（ドライウエル、サプレッション・チェンバ）については、格納容器内に設置されており、不燃性材料で構成されていることから、火災により当該スプレイ管の機能に影響が及ぶおそれはない。</p> <p>以上より、火災によって残留熱除去系（格納容器冷却モード）2系統は同時に喪失することはない、本機能は独立性を有していると考えられる。</p>	



第 8 図：格納容器の冷却機能の概要図

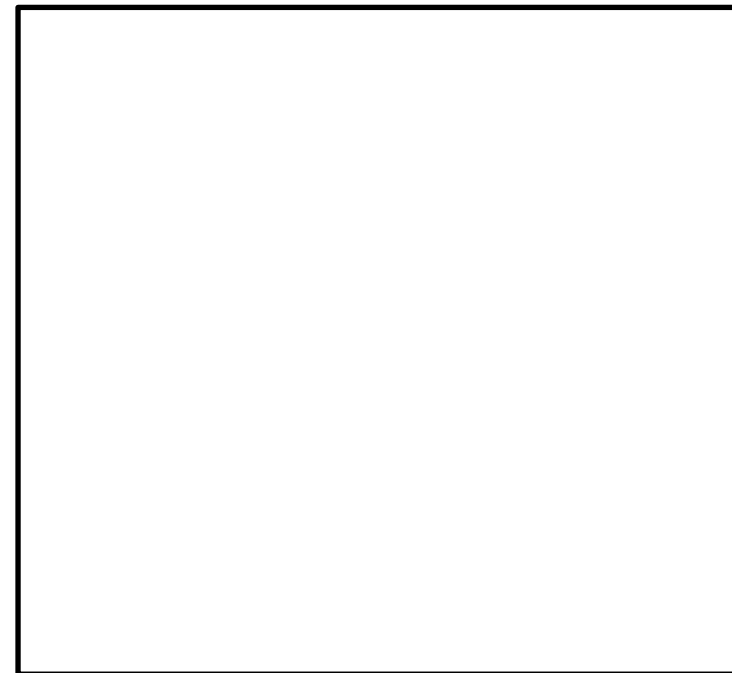


第 9 図：格納容器スプレイ系の配置

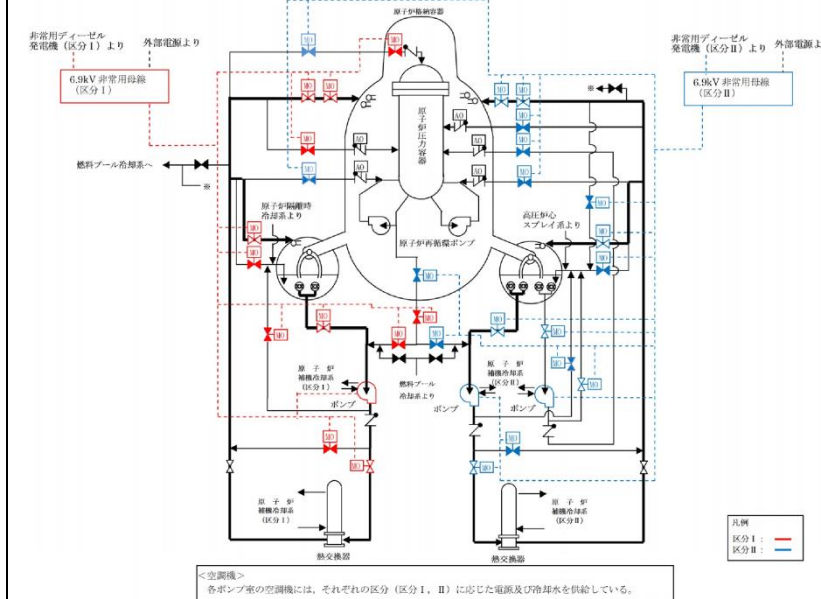


第 7 図 残留熱除去系(原子炉格納容器スプレイ冷却モード)概要

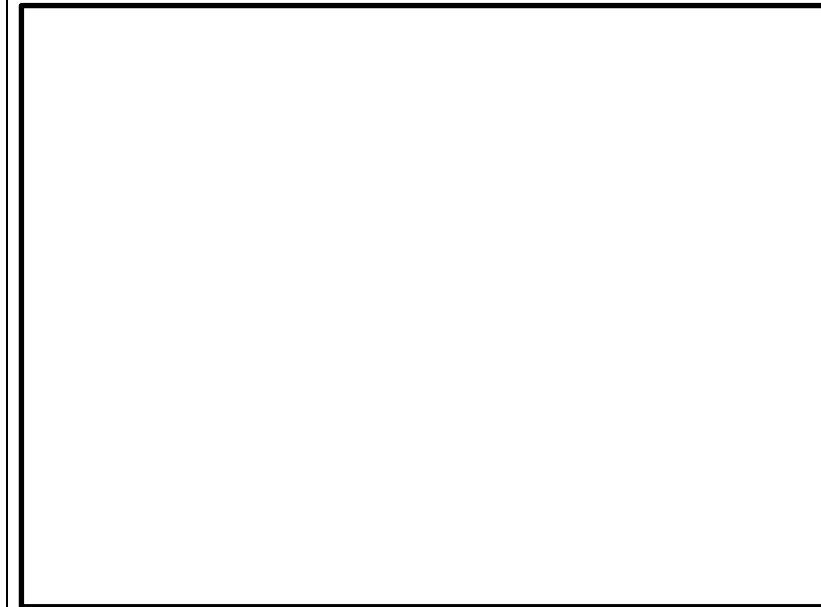
図



第 8 図 原子炉格納容器スプレイ冷却モードの配置



第 8 図 残留熱除去系 (格納容器冷却モード) の概要



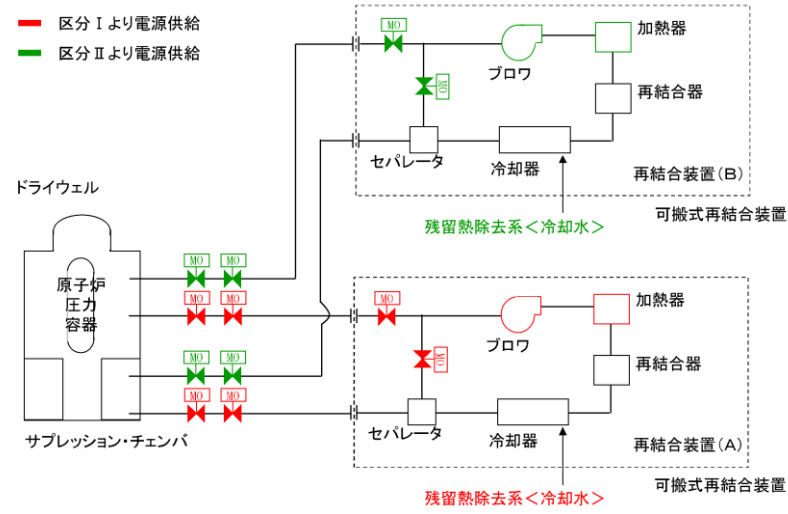
第 9 図 残留熱除去系 (格納容器冷却モード) の配置

・設備の相違  
【柏崎 6/7, 東海第二】  
系統構成が異なる

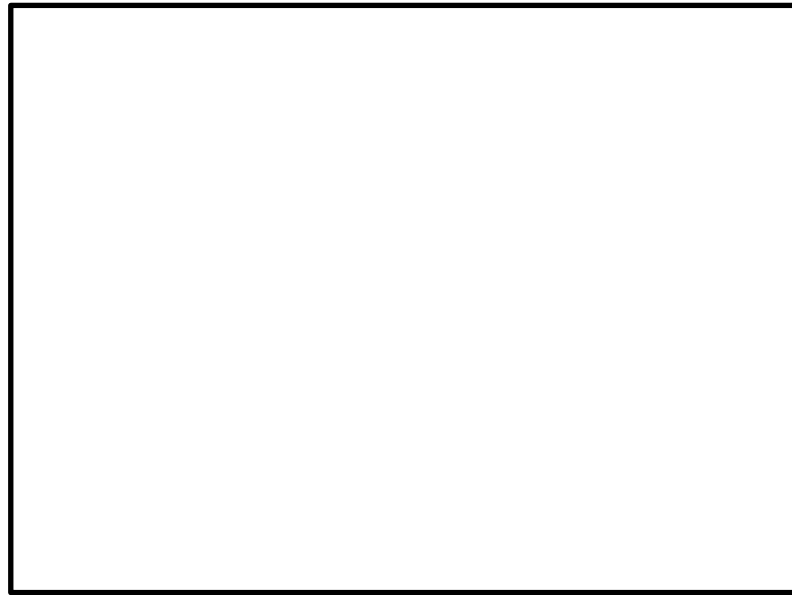
柏崎刈羽原子力発電所 6 / 7号炉 (2017. 12. 20 版)	東海第二発電所 (2018. 9. 18 版)	島根原子力発電所 2号炉	備考
<p>⑥ 格納容器内の可燃性ガス制御機能</p> <p>重要度分類指針によると、格納容器内の可燃性ガス制御機能は「可燃性ガス濃度制御系及び残留熱除去系（再結合装置への冷却水供給を司る部分）」である。</p> <p>可燃性ガス濃度制御系及び残留熱除去系（再結合装置への冷却水供給を司る部分）はそれぞれ2系統あり、それぞれの系統を用いて格納容器内の可燃性ガス制御が可能である。（第10図）</p> <p>これら格納容器の可燃性ガスを制御する機能を有する構築物、系統及び機器のうち残留熱除去系については、同一機能を有する2系統に対して、火災防護に係る審査基準に基づく火災の影響軽減対策として3時間以上の耐火性能を有する隔壁により区分分離する設計としている。</p> <p>一方、可燃性ガス濃度制御系については、同一機能を有する2系統に対して、火災防護に係る審査基準に基づき発生防止対策として過電流による過熱防止対策、主要な構造材への不燃性材料の使用、難燃ケーブルの使用、不燃性内装材の使用等の対策を講じていることから、これらの機器から火災が発生するおそれは小さい。また、感知・消火対策として異なる2種類の感知器及び自動起動の固定式ガス消火設備を設置していることから、これらの機器を設置する場所で火災が発生しても影響が及ぶおそれは小さい。</p> <p>さらに、可燃性ガス濃度制御系のブロワ、加熱器、再結合装置等については、一方の区分で火災が発生した場合でも、火災を感知し消火するまでもう一方の区分に影響を及ぼさないよう、第11図に示すとおり、ブロワ、加熱器、再結合装置等を1時間以上の耐火性能を有する隔壁等で分離する。隔壁についてはSs機能維持を図るものとし、干渉物等により設置不可能な部分を除き対象となる設備を最大限分離するよう設置する。</p> <p>なお、干渉物等が存在しない箇所については第7図のとおり、火災影響評価に従ってFDTs評価*によって求めた火災影響範囲を下回らない隔壁高さ及び幅であることを確認する。 <u>(7号炉の例を第3表に示す)</u></p> <p>※FDTsによる火災影響評価では、以下の条件で評価を行う。</p>	<p>⑥ 原子炉格納容器内の可燃性ガス制御機能</p> <p>原子炉格納容器内の可燃性ガス制御機能は「可燃性ガス濃度制御系、残留熱除去系の一部（再結合装置への冷却水供給を司る部分）」である。</p> <p>可燃性ガス濃度制御系及び残留熱除去系の一部（再結合装置への冷却水を供給する部分）は2系統あり、原子炉格納容器内の可燃性ガス制御が可能である（第9図）。</p> <p>原子炉格納容器内の可燃性ガス制御機能を有する機器等は、火災防護審査基準に基づく火災の影響軽減対策として3時間以上の耐火性能を有する隔壁等により分離する設計としている（第10図）。</p> <p>また、火災防護審査基準に基づき、火災発生防止対策として過電流に過熱防止対策、主要な構造材に対する不燃性材料の使用等の対策を講じており、感知・消火対策としては、異なる2種類の感知器及びハロゲン化物自動消火設備（局所）を設置する設計としており、これらの機器を設置する場所で火災が発生しても影響がおよばない。</p>	<p>⑥ 格納容器内の可燃性ガス制御機能</p> <p>重要度分類指針によると、格納容器内の可燃性ガス制御機能は「可燃性ガス濃度制御系及び残留熱除去系（再結合装置への冷却水供給を司る部分）」である。</p> <p>可燃性ガス濃度制御系及び残留熱除去系（再結合装置への冷却水供給を司る部分）はそれぞれ2系統あり、それぞれの系統を用いて格納容器内の可燃性ガス制御が可能である。（第10図）</p> <p>これら格納容器の可燃性ガスを制御する機能を有する構築物、系統及び機器のうち残留熱除去系については、同一機能を有する2系統に対して、火災防護に係る審査基準に基づく火災の影響軽減対策として3時間以上の耐火性能を有する隔壁により区分分離する設計としている。</p> <p>可燃性ガス濃度制御系については、同一機能を有する2系統に対して、火災防護に係る審査基準に基づき発生防止対策として過電流による過熱防止対策、主要な構造材への不燃性材料の使用、難燃ケーブルの使用、不燃性内装材の使用等の対策を講じていることから、これらの機器から火災が発生するおそれは小さい。また、感知・消火対策として異なる感知方式の感知器及び自動起動の固定式ガス消火設備を設置していることから、これらの機器を設置する場所で火災が発生しても影響が及ぶおそれは小さい。</p> <p>さらに、可燃性ガス濃度制御系のブロワ、加熱器、再結合装置等については、一方の区分で火災が発生した場合でも、火災を感知し消火するまでもう一方の区分に影響を及ぼさないよう、第11図に示す通り、ブロワ、加熱器、再結合装置等を1時間以上の耐火性能を有する隔壁等で分離する。隔壁についてはSs機能維持を図るものとし、干渉物等により設置不可能な部分を除き対象となる設備を最大限分離するよう設置する。</p> <p>なお、干渉物等が存在しない箇所については第7図の通り、火災影響評価に従ってFDTs評価*によって求めた火災影響範囲を下回らない隔壁高さ及び幅であることを確認する。 <u>(第3表)</u></p> <p>※: FDTsによる火災影響評価では、以下の条件で評価を行う。</p>	<p>・評価条件の相違</p> <p>【東海第二】</p> <p>島根2号炉と評価の条件が異なる。</p>

柏崎刈羽原子力発電所 6 / 7号炉 (2017. 12. 20 版)	東海第二発電所 (2018. 9. 18 版)	島根原子力発電所 2号炉	備考																												
<p>・考慮する可燃物については、火災影響評価等の結果から機器から漏えいした潤滑油（グリース）、現場盤、ケーブルトレイを選定（第 11 図）。</p> <p>・電線管については基本埋設されており一部の露出部も不燃材にて閉塞され、かつ難燃ケーブルを用いておりIEEE384に基づく隔離がなされているため、火災が継続し他区分に影響を及ぼすことは考えにくいことから評価上の火災源からは除く。ただし、分離対象機器に関する異区分の露出電線管が同時に火災影響範囲に含まれる場合は、影響を受けないよう対策を施すものとする。</p> <p>・潤滑油の漏えいについては常に状態を監視しており、複数個所からの大規模漏えいは考えにくいこと、潤滑油は軸受部等の閉塞した空間に収められており、仮に引火したとしても継続した火災は考えにくいことから、機器の部位における最大保有箇所の 10%漏えいを仮定する。</p> <p>一方、可燃性ガス濃度制御系のケーブルについては、可燃性ガス濃度制御系設置エリアで異なる区分毎に電線管に布設する設計としており、他の区分のケーブルと分離している。また、電動弁については、駆動部の潤滑油（グリース）等は金属に覆われていることから、発火した場合においても他の構築物、系統又は機器において火災を生じさせるおそれは小さいが、万一、火災によって電動駆動機能が喪失した場合でも、当該弁を手動操作することで可燃性ガス濃度制御系の機能を維持することができる。</p> <p>以上より、火災によってこれら 2 系統は同時に喪失することではなく、本機能は独立性を有していると考え。</p> <p>第 3 表：対象機器に関する火災高さや隔壁の干渉状況（K7）※1</p> <table border="1" data-bbox="142 1556 890 1709"> <thead> <tr> <th>評価対象機器</th> <th>機器の高さ(m)</th> <th>火源高さ(m)</th> <th>可燃物(内包量)</th> <th>漏えい火災の火炎高さ※1(m)</th> <th>火源+火炎高さ(m)</th> <th>推定設置可能高さ(m)</th> </tr> </thead> <tbody> <tr> <td>可燃性ガス濃度制御系再結合装置</td> <td></td> <td></td> <td></td> <td></td> <td></td> <td></td> </tr> </tbody> </table>	評価対象機器	機器の高さ(m)	火源高さ(m)	可燃物(内包量)	漏えい火災の火炎高さ※1(m)	火源+火炎高さ(m)	推定設置可能高さ(m)	可燃性ガス濃度制御系再結合装置							<p>一方、可燃性濃度制御系のケーブルは、可燃性濃度制御系設置エリアで異なる区分毎に電線管に敷設しており、他の区分のケーブルと分離している。また、電動弁については、駆動部の潤滑油（グリス）等は金属に覆われていることから、発火した場合においても他の構築物、系統または機器において火災を生じさせるおそれは小さいが、万一、火災により電動駆動機能が喪失したとしても、当該弁を手動操作することにより可燃性ガス濃度制御系の機能を維持することが可能である。</p> <p>以上のことから、火災が発生した場合でも、当該機能の 2 系統が同時に喪失することはないため独立性を有していると考え。</p>	<p>・考慮する可燃物については、<u>火災影響評価等の結果から機器から漏えいした潤滑油（グリース）、現場盤、ケーブルトレイを選定（第11図）。</u></p> <p>・電線管については基本埋設されており一部の露出部も不燃材にて閉塞され、かつ難燃ケーブルを用いており<u>IEEE384に基づく隔離がなされているため、火災が継続し他区分に影響を及ぼすことは考えにくいことから評価上の火災源からは除く。ただし、分離対象機器に関する異区分の露出電線管が同時に火災影響範囲に含まれる場合は、影響を受けないよう対策を施すものとする。</u></p> <p>・潤滑油の漏えいについては常に状態を監視しており、<u>複数個所からの大規模漏えいは考えにくいこと、潤滑油は軸受部等の閉塞した空間に収められており、仮に引火したとしても継続した火災は考えにくいことから、機器の部位における最大保有箇所の10%漏えいを仮定する。</u></p> <p>一方、可燃性ガス濃度制御系のケーブルについては、可燃性ガス濃度制御系設置エリアで異なる区分毎に電線管に布設しており、他の区分のケーブルと分離している。また、電動弁については、駆動部の潤滑油（グリース）等は金属に覆われていることから、発火した場合においても他の構築物、系統又は機器において火災を生じさせるおそれは小さいが、万一、火災によって電動駆動機能が喪失した場合でも、当該弁を手動操作することで可燃性ガス濃度制御系の機能を維持することができる。</p> <p>以上より、火災によってこれら 2 系統は同時に喪失することではなく、本機能は独立性を有していると考え。</p> <p>第 3 表 対象機器に関する火災高さや隔壁の干渉状況</p> <table border="1" data-bbox="1733 1556 2481 1688"> <thead> <tr> <th>評価対象機器</th> <th>機器の高さ(m)</th> <th>火源高さ(m)</th> <th>可燃物(内包量)</th> <th>漏えい火災の火炎高さ※1(m)</th> <th>火源+火炎高さ(m)</th> <th>推定設置可能高さ(m)</th> </tr> </thead> <tbody> <tr> <td>可燃性ガス濃度制御系再結合装置</td> <td></td> <td></td> <td></td> <td></td> <td></td> <td></td> </tr> </tbody> </table> <p>※ 1 : Thomas の式とHeskestad の式の内、大きな値を記載。</p>	評価対象機器	機器の高さ(m)	火源高さ(m)	可燃物(内包量)	漏えい火災の火炎高さ※1(m)	火源+火炎高さ(m)	推定設置可能高さ(m)	可燃性ガス濃度制御系再結合装置							
評価対象機器	機器の高さ(m)	火源高さ(m)	可燃物(内包量)	漏えい火災の火炎高さ※1(m)	火源+火炎高さ(m)	推定設置可能高さ(m)																									
可燃性ガス濃度制御系再結合装置																															
評価対象機器	機器の高さ(m)	火源高さ(m)	可燃物(内包量)	漏えい火災の火炎高さ※1(m)	火源+火炎高さ(m)	推定設置可能高さ(m)																									
可燃性ガス濃度制御系再結合装置																															

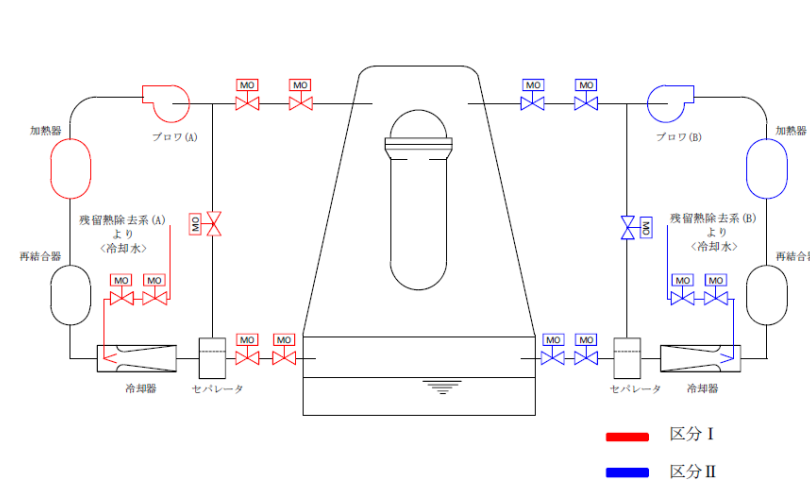




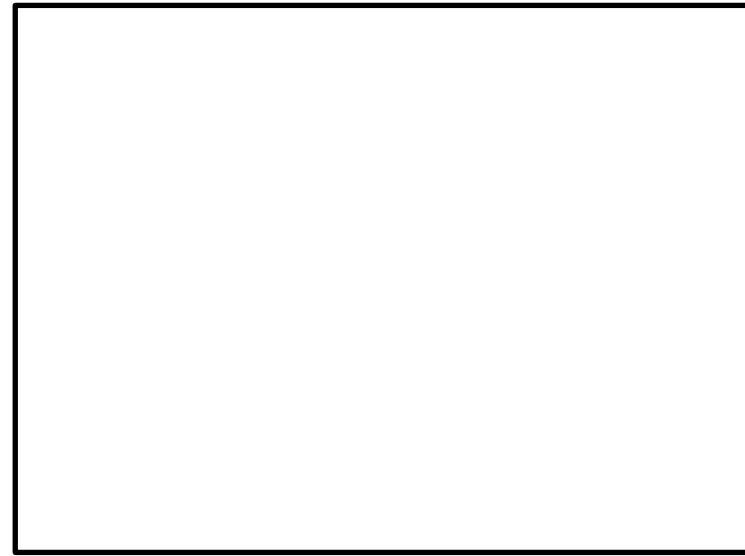
第 10 図：可燃性ガス濃度制御系の概要



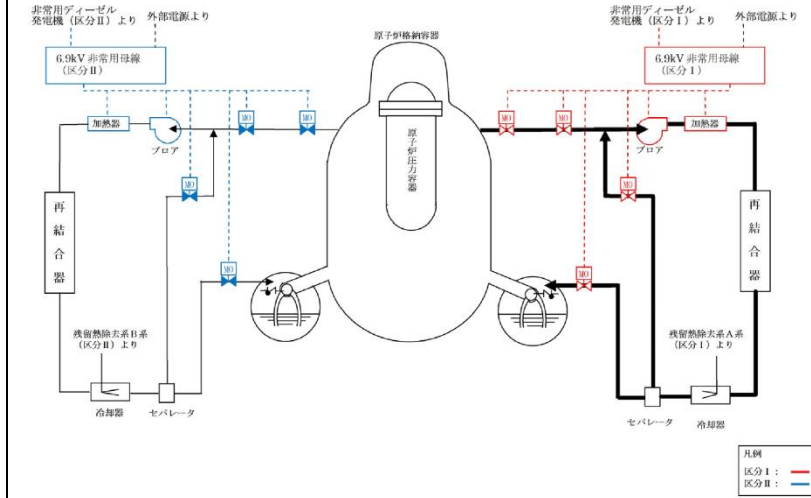
第 11-1 図：可燃性ガス濃度制御系の配置 (6 号炉)



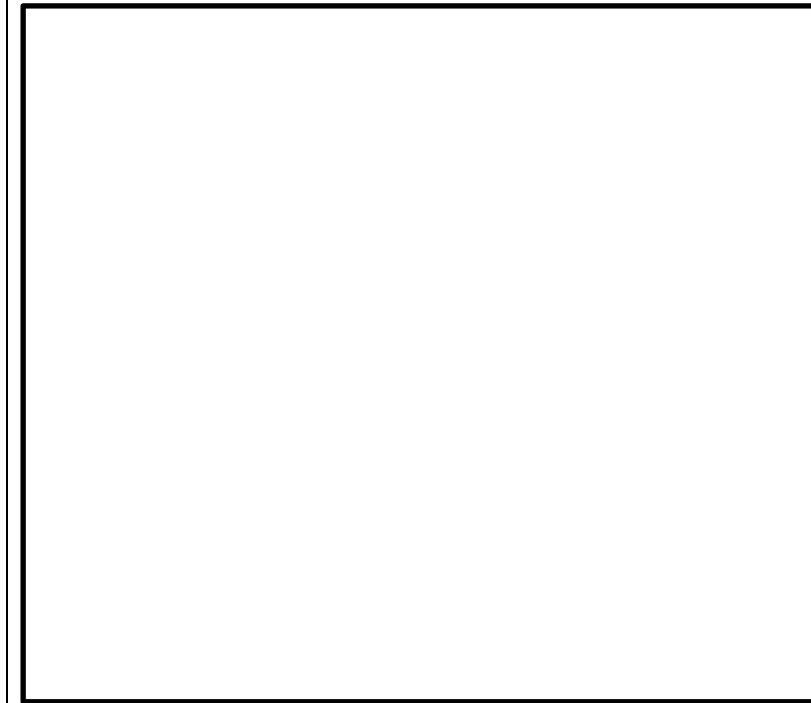
第 9 図 可燃性ガス濃度制御系概要図



第 10 図 可燃性濃度制御系の配置



第 10 図 可燃性ガス濃度制御系の概要



第11図 可燃性ガス濃度制御系の配置

・設備の相違  
【柏崎 6/7, 東海第二】  
系統構成が異なる

柏崎刈羽原子力発電所 6 / 7号炉 (2017. 12. 20 版)	東海第二発電所 (2018. 9. 18 版)	島根原子力発電所 2号炉	備考
<div data-bbox="154 262 884 814" style="border: 2px solid black; height: 263px; width: 246px; margin-bottom: 10px;"></div> <p data-bbox="201 835 819 865">第 11-2 図：可燃性ガス濃度制御系の配置 (7 号炉)</p> <p data-bbox="166 926 596 955">⑦ 原子炉制御室非常用換気空調機能</p> <p data-bbox="166 972 893 1045">重要度分類指針によると、原子炉制御室非常用換気空調機能は「中央制御室非常用換気空調系」である。</p> <p data-bbox="166 1062 893 1314">中央制御室非常用換気空調系については、同一機能を有する 2 系統の中央制御室送・排風機、再循環送風機に対して、火災防護に係る審査基準に基づき発生防止対策として過電流による過熱防止対策、主要な構造材への不燃性材料の使用、難燃ケーブルの使用、不燃性内装材の使用等の対策を講じていることから、これらの機器から火災が発生するおそれは小さい。</p> <p data-bbox="166 1331 893 1499">また、感知・消火対策として異なる 2 種類の感知器及び自動起動の固定式ガス消火設備を設置していることから、これらの機器を設置する場所で火災が発生しても影響が及ぶおそれは小さい。</p> <p data-bbox="166 1516 893 1810">さらに、中央制御室送排風機、再循環送風機については、一方の区分で火災が発生した場合でも、火災を感知し消火するまでもう一方の区分に影響を及ぼさないよう、第 12 図に示す通り、中央制御室送排風機、再循環送風機を 1 時間以上の耐火性能を有する隔壁等で分離する。隔壁については Ss 機能維持を図るものとし、干渉物等により設置不可能な部分を除き対象となる設備を最大限分離するように設置する。</p> <p data-bbox="195 1827 884 1856">なお、干渉物等が存在しない箇所については、第 7 図のと</p>	<p data-bbox="973 926 1397 955">⑦ 原子炉制御室非常用換気空調機能</p> <p data-bbox="973 972 1700 1045">原子炉制御室非常用換気空調機能は「非常用換気空調系 (中央制御室換気系)」である。</p> <p data-bbox="973 1062 1700 1272">中央制御室換気系は、同一機能を有する 2 系統のフィルタユニット、空気調和機等に対して、火災防護に係る審査基準に基づき発生防止対策として、過電流による過熱防止対策、主要な構造材への不燃性材料の使用等の対策を講じていることから、これらの機器から火災が発生するおそれは小さい。</p> <p data-bbox="973 1331 1700 1457">また、感知・消火対策として異なる 2 種類の感知器及び固定式消火設備を設置する設計とすることから、これらの機器を設置する場所で火災が発生しても影響がおよぶおそれは小さい。</p> <p data-bbox="973 1516 1700 1810">さらに、フィルタユニット、空気調和機等については、一方の区分で火災が発生した場合でも、火災を感知し消火するまでもう一方の区分に影響をおよぼさないように、フィルタユニット、空気調和機等を 1 時間以上の耐火性能を有する隔壁等で分離する設計とする。隔壁については、Ss 機能維持を図るものとし、干渉物等により設置不可能な部分を除き対象となる設備を最大限分離するように設置する設計とする。</p>	<p data-bbox="1768 926 2199 955">⑦ 原子炉制御室非常用空調換気機能</p> <p data-bbox="1768 972 2496 1045">重要度分類指針によると、原子炉制御室非常用空調換気機能は「中央制御室非常用空調換気系」である。</p> <p data-bbox="1768 1062 2496 1314">中央制御室非常用空調換気系については、同一機能を有する 2 系統の中央制御室送風機、再循環送風機に対して、火災防護に係る審査基準に基づき発生防止対策として過電流による過熱防止対策、主要な構造材への不燃性材料の使用、難燃ケーブルの使用、不燃性内装材の使用等の対策を講じていることから、これらの機器から火災が発生するおそれは小さい。</p> <p data-bbox="1768 1331 2496 1499">また、感知・消火対策として異なる感知方式の感知器及び自動起動の固定式ガス消火設備を設置していることから、これらの機器を設置する場所で火災が発生しても影響が及ぶおそれは小さい。</p> <p data-bbox="1768 1516 2496 1810">さらに、中央制御室送風機、再循環送風機については、一方の区分で火災が発生した場合でも、火災を感知し消火するまでもう一方の区分に影響を及ぼさないよう、第 12-2 図に示す通り、中央制御室送風機、再循環送風機を 1 時間以上の耐火性能を有する隔壁等で分離する。隔壁については S s 機能維持を図るものとし、干渉物等により設置不可能な部分を除き対象となる設備を最大限分離するように設置する。</p> <p data-bbox="1798 1827 2487 1856">なお、干渉物等が存在しない所については、第 7 図の通り、</p>	<p data-bbox="2525 1827 2674 1856">・設備の相違</p>



柏崎刈羽原子力発電所 6 / 7号炉 (2017. 12. 20 版)	東海第二発電所 (2018. 9. 18 版)	島根原子力発電所 2号炉	備考
<p>おり、火災影響評価に従って FDTs 評価*によって求めた火災影響範囲を下回らない隔壁高さ及び幅であることを確認する。 (7号炉の例を第4表に示す)</p> <p>※FDTs による火災影響評価では、以下の条件で評価を行う。</p> <ul style="list-style-type: none"> <li>・考慮する可燃物については、火災影響評価等の結果から機器から漏えいした潤滑油 (グリース)、現場盤、ケーブルトレイを選定 (第12図)。</li> <li>・ブロー電線管については基本埋設されており一部の露出部も不燃材にて閉塞され、かつ難燃ケーブルを用いており IEEE384に基づく隔離がなされているため、火災が継続し他区分に影響を及ぼすことは考えにくいことから評価上の火災源からは除く。ただし、分離対象機器に関する異区分の露出電線管が同時に火災影響範囲に含まれる場合は、影響を受けないよう対策を施すものとする。</li> <li>・潤滑油の漏えいについては巡視等で状態を監視しており、複数個所からの大規模漏えいは考えにくいこと、潤滑油は軸受部等の閉塞した空間に収められており、仮に引火したとしても継続した火災は考えにくいことから、機器の部位における最大保有箇所の10%漏えいを仮定する。</li> </ul> <p>一方、中央制御室非常用換気空調系のケーブルについては、当該火災区域内で異なる区分毎に電線管に布設する設計としており、他の区分のケーブルと分離している。また、電動弁については、駆動部の潤滑油 (グリース) 等は金属に覆われていることから、発火した場合においても他の構築物、系統又は機器において火災を生じさせるおそれは小さいが、万一、火災によって電動駆動機能が喪失した場合でも、中央制御室の環境が維持できなくなる (環境温度が設計温度を超える) まで時間的余裕があることから、消火後に手動で操作するものとする。</p> <p>なお、中央制御室非常用換気空調系は、ダクト及び再循環フィルタを異なる安全系区分で共用しているが、ダクトについては不燃性材料で構成されていること、再循環フィルタは不燃性材料で構成された筐体内に設置されているとともに、通常は閉塞されており、通気する際も中央制御室内の空気が通気するも</p>	<p>一方、中央制御室換気系のケーブルについては、当該火災区域内で異なる区分毎に電線管に敷設しており、他の区分のケーブルと分離している。また、電動弁については、駆動部の潤滑油 (グリス) 等は金属に覆われていることから、発火した場合においても、他の構築物、系統または機器において火災を生じさせるおそれは小さいが、万一、火災により電動駆動機能が喪失した場合は、当該弁を手動操作することにより中央制御室換気系の機能が維持することが可能である。</p> <p>なお、静的機器の一部 (ダクト) は単一設計としているが、ダクトについては不燃性材料で構成されており、中央制御室内の空気が通気するもので発火する要素がないことから、火災による影響がおよぶおそれはない。</p>	<p>火災影響評価に従ってFDTs評価*によって求めた火災影響範囲を下回らない隔壁高さ及び幅であることを確認する。(第4表)</p> <p>※: FDTsによる火災影響評価では、以下の条件で評価を行う。</p> <ul style="list-style-type: none"> <li>・考慮する可燃物については、火災影響評価等の結果から機器から漏えいした潤滑油 (グリース)、現場盤、ケーブルトレイを選定 (第12-2図)。</li> <li>・ブロー電線管については基本埋設されており一部の露出部も不燃材にて閉塞され、かつ難燃ケーブルを用いており IEEE384に基づく隔離がなされているため、火災が継続し他区分に影響を及ぼすことは考えにくいことから評価上の火災源からは除く。ただし、分離対象機器に関する異区分の露出電線管が同時に火災影響範囲に含まれる場合は、影響を受けないよう対策を施すものとする。</li> <li>・潤滑油の漏えいについては巡視等で状態を監視しており、複数個所からの大規模漏えいは考えにくいこと、潤滑油は軸受部等の閉塞した空間に収められており、仮に引火したとしても継続した火災は考えにくいことから、機器の部位における最大保有箇所の10%漏えいを仮定する。</li> </ul> <p>一方、中央制御室非常用空調換気系のケーブルについては、当該火災区域内で異なる区分毎に電線管に布設する設計としており、他の区分のケーブルと分離している。また、空気作動弁についてはフェイルセーフ設計となっており、火災によって空気作動弁の電磁弁のケーブルが損傷した場合、空気作動弁が「開」又は「閉」動作することから、火災により中央制御室非常用空調換気系の機能に影響が及ぶおそれはない。万一、火災によってケーブルが損傷し、電磁弁が無励磁とならない場合においても、電磁弁の電源をOFFとすることによって空気作動弁を「開」又は「閉」動作させることができる。</p> <p>なお、中央制御室非常用空調換気系は、ダクト及び再循環フィルタを異なる安全系区分で共用しているが、ダクトについては不燃性材料で構成されていること、再循環フィルタは不燃性材料で構成された筐体内に設置されているとともに、通常は閉塞されており、通気する際も中央制御室内の空気が</p>	<p>【東海第二】 島根 2 号炉は、FDTs 評価に基づき、隔壁高さ等を設定している</p> <p>・設備の相違 【柏崎 6/7、東海第二】 設備仕様が異なる</p>

柏崎刈羽原子力発電所 6 / 7号炉 (2017. 12. 20 版)

のであり、発火する要素がないことから、火災による影響が及ぶおそれはない。  
 以上より、火災によって中央制御室非常用換気空調系が機能喪失することはない。

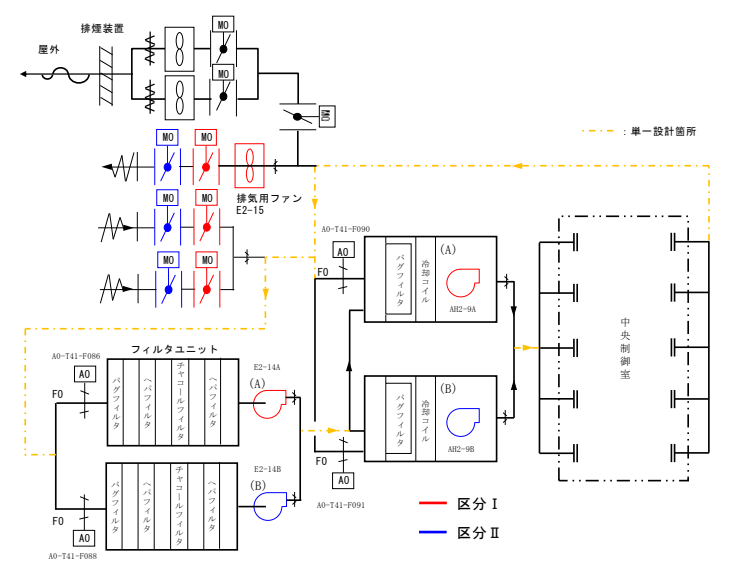
第 4 表：対象機器に関する火災高さや隔壁の干渉状況 (K7) ※1

評価対象機器	機器の高さ (m)	火源高さ (m)	可燃物 (内包量)	漏えい火災の火災高さ※2 (m)	火源+火災高さ (m)	推定設置可能高さ (m)
中央制御室排風機						
中央制御室再循環送風機						
中央制御室送風機						

※1：K6 については詳細設計にて示す。  
 ※2：Thomas の式と Heskestad の式の内、大きな値を記載。  
 ※3：局所的な鋼製の干渉物あり。耐火材で覆い耐火壁の一部とする方針。

東海第二発電所 (2018. 9. 18 版)

したがって、火災により中央制御室換気系の機能が同時に喪失することはないため独立性を有していると考ええる。



第 11 図 非常用換気空調系(中央制御室換気系)概要図

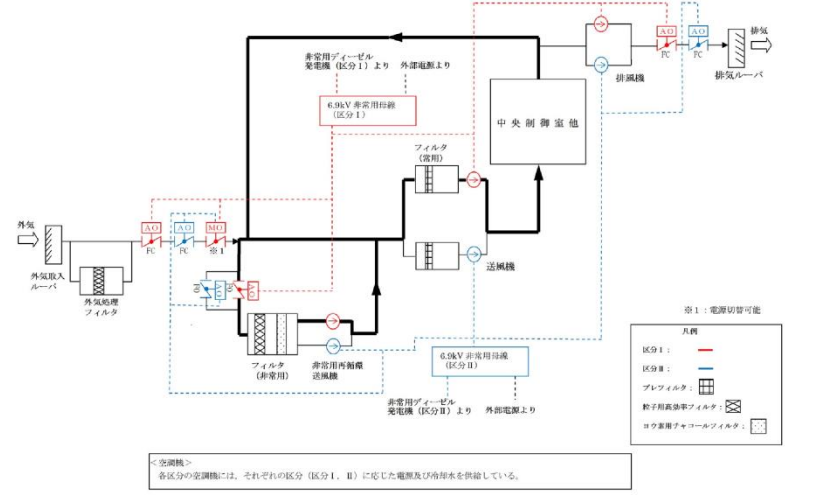
島根原子力発電所 2号炉

通気するものであり、発火する要素がないことから、火災による影響が及ぶおそれはない。  
 以上より、火災によって中央制御室非常用空調換気系が機能喪失することはない。

第 4 表 対象機器に関する火災高さや隔壁の干渉状況

評価対象機器	機器の高さ (m)	火源高さ (m)	可燃物 (内包量)	漏えい火災の火災高さ※1 (m)	火源+火災高さ (m)	推定設置可能高さ (m)
中央制御室送風機						
中央制御室非常用再循環送風機						

※1：Thomas の式と Heskestad の式の内、大きな値を記載。



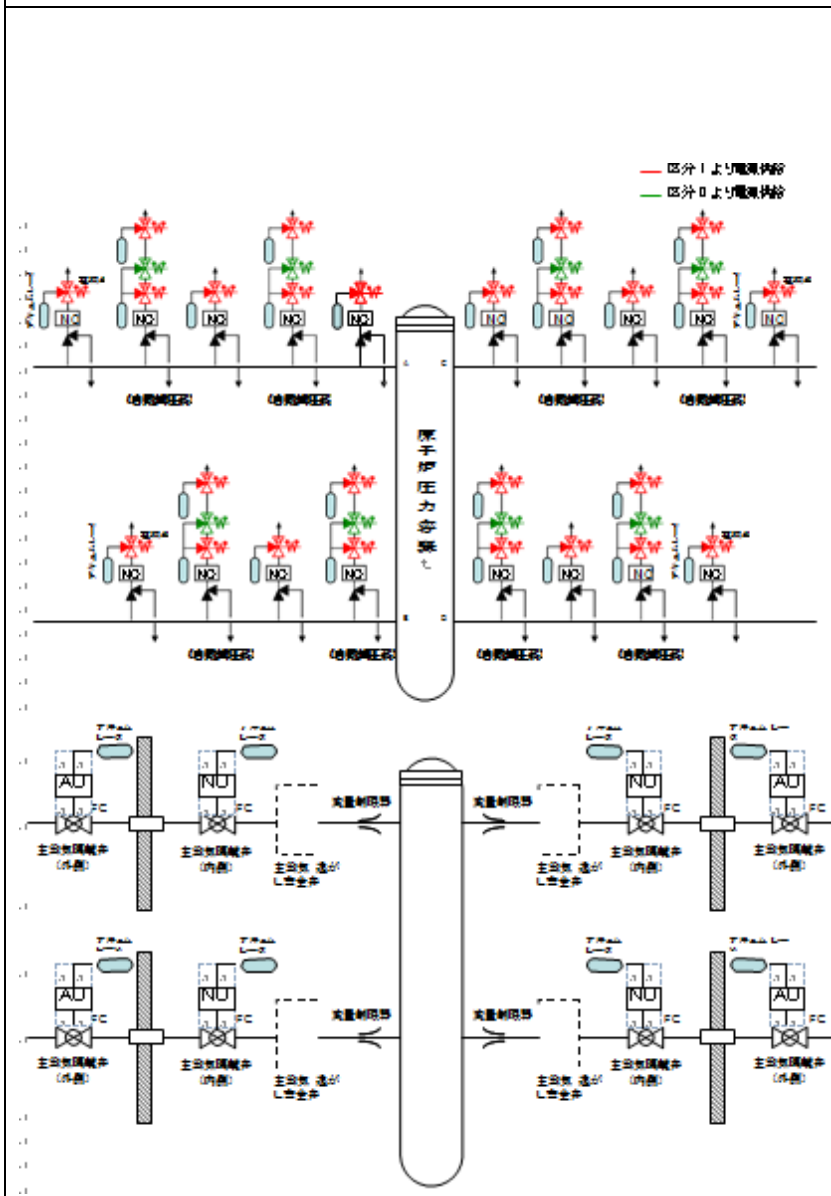
第12-1 図 中央制御室空調換気系の概要

備考

・設備の相違  
 【東海第二】  
 島根 2 号炉は、FDT<sup>®</sup> 評価に基づき、隔壁高さ等を設定している

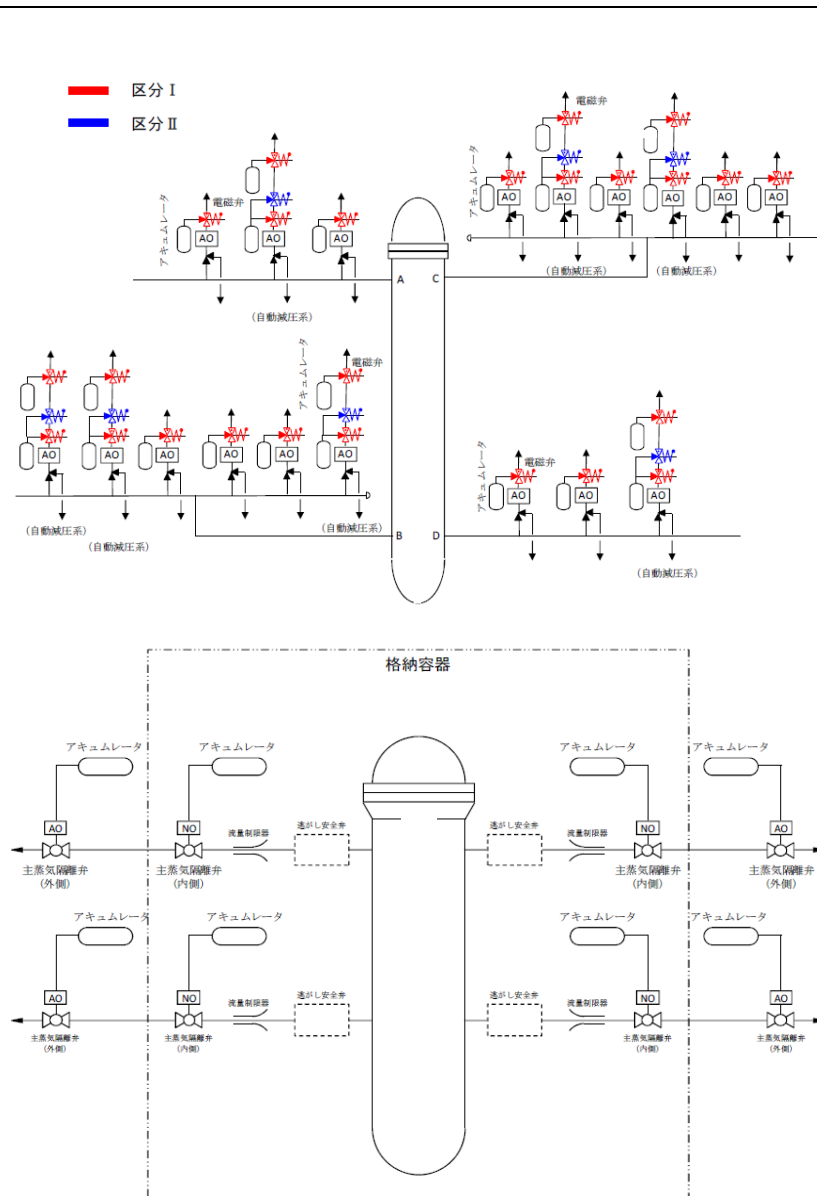
柏崎刈羽原子力発電所 6 / 7号炉 (2017.12.20版)	東海第二発電所 (2018.9.18版)	島根原子力発電所2号炉	備考
<div data-bbox="154 323 902 779" data-label="Image"> </div> <div data-bbox="136 785 872 823" data-label="Caption"> <p>第 12-1 図：中央制御室非常用換気空調系の配置図 (6号炉)</p> </div> <div data-bbox="154 879 902 1230" data-label="Image"> </div> <div data-bbox="136 1236 872 1272" data-label="Caption"> <p>第 12-2 図：中央制御室非常用換気空調系の配置図 (7号炉)</p> </div>	<div data-bbox="946 760 1688 1211" data-label="Image"> </div> <div data-bbox="979 1236 1644 1272" data-label="Caption"> <p>第 12 図 非常用換気空調系(中央制御室換気系)の配置</p> </div>	<div data-bbox="1724 336 2496 1186" data-label="Image"> </div> <div data-bbox="1801 1236 2386 1272" data-label="Caption"> <p>第12-2図 中央制御室非常用空調換気系の配置</p> </div>	<p>備考</p>

柏崎刈羽原子力発電所 6 / 7号炉 (2017. 12. 20 版)	東海第二発電所 (2018. 9. 18 版)	島根原子力発電所 2号炉	備考
<p>⑧ 圧縮空気供給機能</p> <p>重要度分類指針によると圧縮空気供給機能は「駆動用窒素源(逃がし安全弁への供給, 主蒸気隔離弁への供給)」である。</p> <p>駆動用窒素源(アキュムレータ)はそれぞれの逃がし安全弁, 主蒸気隔離弁に個別に設置されている。(第 13 図)</p> <p>これら圧縮空気供給機能を有する構築物, 系統及び機器のうち, 逃がし安全弁の駆動用窒素源については, 格納容器内に設置されており, 不燃性材料で構成されているため, 火災により本機能に影響が及ぶおそれはない。</p> <p>主蒸気隔離弁の駆動用窒素源のうち内側隔離弁は, 格納容器内に設置され, 不燃性材料で構成されているため, 火災により本機能に影響が及ぶおそれはない。</p> <p>主蒸気隔離弁の駆動用窒素源のうち外側隔離弁については, フェイル・クローズ設計となっており, 火災により当該弁が機能喪失すると自動で閉止する設計となっている。万一の不動作を想定しても, 格納容器内側に設置する内側隔離弁で主蒸気隔離機能を確認できることから, 主蒸気隔離機能が喪失することはない。</p> <p>以上より, 本機能は火災によって同時に全機能が喪失しないことから, 火災が発生した場合でも独立した複数個の機能を有していると考える。</p>	<p>⑧ 圧縮空気供給機能</p> <p>圧縮空気供給機能は「駆動用窒素源(逃がし安全弁, 自動減圧系, 主蒸気隔離弁)」である。</p> <p>駆動用窒素源(アキュムレータ)は各々の逃がし安全弁, 主蒸気隔離弁に個別に設置されている(第 13 図)。</p> <p>圧縮空気供給機能を有する機器等のうち, 逃がし安全弁用の駆動用窒素源は原子炉格納容器内に設置され, 不燃性材料で構成されているため, 火災によって本機能に影響がおよぶおそれはない。</p> <p>主蒸気隔離弁の駆動用窒素源のうち内側隔離弁は, 原子炉格納容器内に設置され, 不燃性材料で構成されているため, 火災により圧縮空気供給機能に影響がおよぶおそれはない。</p> <p>主蒸気隔離弁の駆動用窒素源のうち外側隔離弁は, フェイル・クローズ設計となっており, 火災により当該弁が機能喪失すると自動で閉止する設計となっている。また, 万一の不動作を想定しても, 原子炉格納容器内側に設置する内側隔離弁で主蒸気隔離が達成されるため, 主蒸気隔離機能が喪失することはない。</p> <p>以上のことから, 本機能は火災により同時に機能が喪失しないことから, 独立した複数個の機能を有していると考える。</p>	<p>⑧ 圧縮空気供給機能</p> <p>重要度分類指針によると, 圧縮空気供給機能は「駆動用窒素源(逃がし安全弁への供給, 主蒸気隔離弁への供給)」である。</p> <p>駆動用窒素源(アキュムレータ)はそれぞれの逃がし安全弁, 主蒸気隔離弁に個別に設置されている。(第13図)</p> <p>これら圧縮空気供給機能を有する構築物, 系統及び機器のうち, 逃がし安全弁の駆動用窒素源については, 格納容器内に配置されており, 不燃性材料で構成されているため, 火災により本機能に影響が及ぶおそれはない。</p> <p>主蒸気隔離弁の駆動用窒素源のうち内側隔離弁は, 格納容器内に設置され, 不燃性材料で構成されているため, 火災により本機能に影響が及ぶおそれはない。</p> <p>主蒸気隔離弁の駆動用窒素源のうち外側隔離弁については, フェイル・クローズ設計となっており, 火災により当該弁が機能喪失すると自動で閉止する設計となっている。万一の不動作を想定しても, 格納容器内側に設置する内側隔離弁で主蒸気隔離機能を確認できることから, 主蒸気隔離機能が喪失することはない。</p> <p>以上より, 本機能は火災によって同時に全機能が喪失しないことから, 火災が発生した場合でも独立した複数個の機能を有していると考える。</p>	



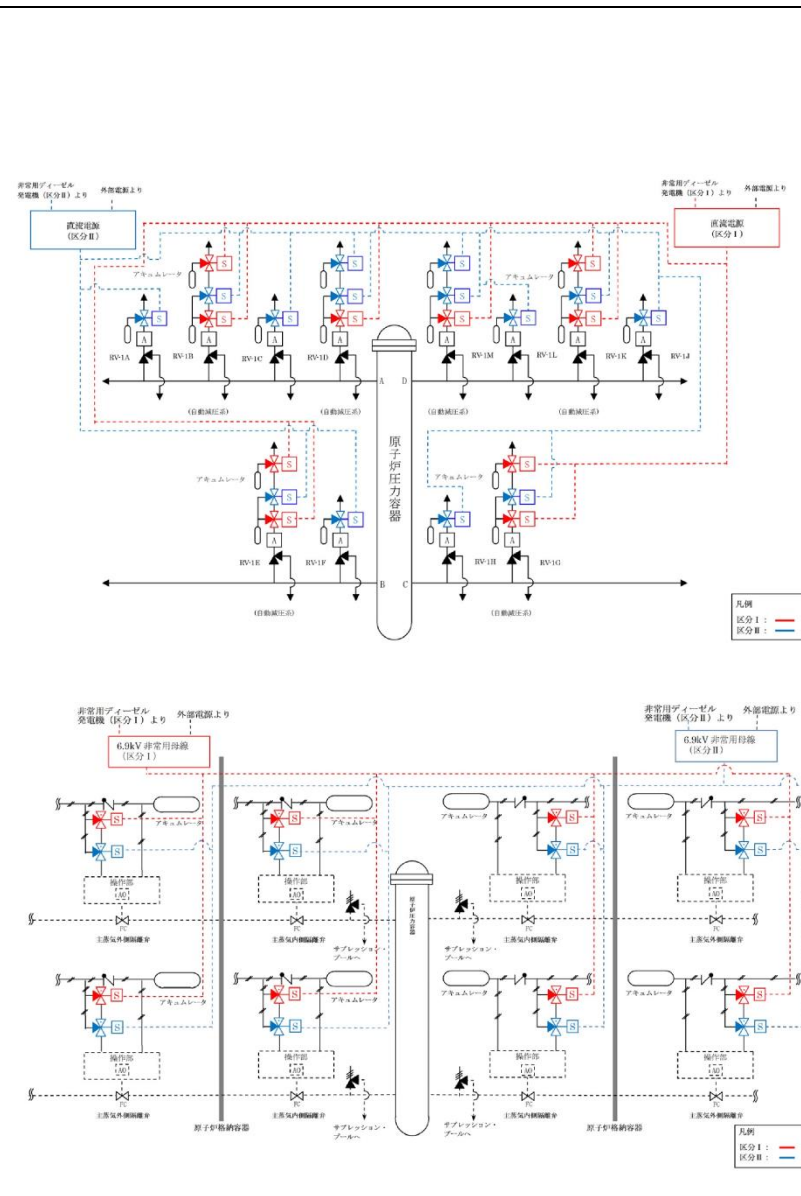
第 13 図：圧縮空気供給機能の概要

⑨ 原子炉格納容器バウンダリを構成する配管の隔離機能  
 重要度分類指針によると原子炉格納容器バウンダリを構成する配管の隔離機能は「原子炉格納容器バウンダリ隔離弁」である。  
 原子炉格納容器バウンダリ隔離弁は、JEAC4602-2004「原子炉冷却材圧力バウンダリ、原子炉格納容器バウンダリの範囲を定める規程」に基づき設置されており、かつ、設置許可基準規則 32 条への適合性を有している。(第 14 図)  
 これら原子炉格納容器バウンダリ隔離弁については、下記の



第 13 図 圧縮空気供給機能の概要

⑨ 原子炉格納容器バウンダリを構成する配管の隔離機能  
 原子炉格納容器バウンダリを構成する配管の隔離機能は「原子炉格納容器バウンダリ隔離弁」である。  
 原子炉格納容器バウンダリ隔離弁は、JEAC4602-2004「原子炉冷却材圧力バウンダリ、原子炉格納容器バウンダリの範囲を定める規程」に基づき設置している。また、設置許可基準規則 第 32 条に対する適合性を有している (第 14 図)。  
 これら原子炉格納容器バウンダリ隔離弁は、以下の何れかの



第13図 圧縮空気供給機能の概要

⑨ 原子炉格納容器バウンダリを構成する配管の隔離機能  
 重要度分類指針によると、原子炉格納容器バウンダリを構成する配管の隔離機能は「原子炉格納容器バウンダリ隔離弁」である。  
 原子炉格納容器バウンダリ隔離弁は、JEAC4602-2004「原子炉冷却材圧力バウンダリ、原子炉格納容器バウンダリの範囲を定める規程」に基づき設置されており、かつ、設置許可基準規則32条への適合性を有している。(第14図)  
 これら原子炉格納容器バウンダリ隔離弁については、下記

柏崎刈羽原子力発電所 6 / 7号炉 (2017. 12. 20 版)	東海第二発電所 (2018. 9. 18 版)	島根原子力発電所 2号炉	備考
<p>いずれか方針に基づき設置されており、バウンダリ機能は火災に対する独立性を有していると考え。</p> <p>i 原子炉格納容器内外に異なる区分の電動弁又は空気作動弁を2弁設置</p> <p>原子炉格納容器内外で位置的分散が図られており、異なる区分のケーブル等については、IEEE384 に準じて、隔離、バリア又はケーブルトレイカバーあるいは電線管の使用等により分離していること、空気作動弁については原子炉格納容器の隔離機能を確保するためフェイル・クローズ設計、すなわち火災により当該弁が機能喪失すると自動で閉止する設計となっていることから、火災によって原子炉格納容器内外両方の弁が同時に機能喪失することはない。</p> <p>ii 原子炉格納容器外に異なる区分の電動弁、空気作動弁又は電磁弁を2弁設置</p> <p>原子炉格納容器外に設置されている異なる区分の2つの電動弁、空気作動弁又は電磁弁は、空気作動弁・電磁弁については原子炉格納容器の隔離機能を確保するため、フェイル・クローズ設計、すなわち火災により当該弁が機能喪失すると自動で閉止する設計となっている。万一の不動作を想定しても、これらの弁は異なる電源区分で多重化された構成となっており、かつ電源設備やケーブルは IEEE384に準じて隔離、バリア又はケーブルトレイカバーあるいは電線管の使用等により分離していること、電磁弁の電源を OFF することで隔離弁を閉止させることができる。電動弁についても、異なる区分のケーブル等は IEEE384に準じて、隔離、バリア又はケーブルトレイカバーあるいは電線管の使用等により分離している。</p> <p>以上より、火災によっても多重化された空気作動弁又は電磁弁が両方とも開動作するおそれは小さく、火災によっても本機能は維持される。</p> <p>iii 原子炉格納容器内又は外に逆止弁を設置</p> <p>逆止弁は不燃性材料で構成されているため、火災により逆止弁の機能に影響が及ぶおそれはない。このため、逆止弁が設置された系統については、火災により本機能に影響を及ぶおそれ</p>	<p>方針に基づき設置しており、独立性を有していると考え。</p> <p>a. 原子炉格納容器内外に異なる区分の電動弁又は空気作動弁を2弁設置</p> <p>電動弁は原子炉格納容器内外で位置的分散をしており、異なる区分のケーブルについては、IEEE384 に準じて、隔離、バリアまたはケーブルトレイあるいは電線管の使用により分離していること、空気作動弁については原子炉格納容器隔離機能を確保するため、フェイル・クローズ設計であり、火災により当該弁が機能喪失すると自動で閉止する設計となっていることから、火災により原子炉格納容器内外の両方の弁が同時に機能喪失することはない。</p> <p>したがって、火災により原子炉格納容器内外の電動弁が同時に機能喪失することはない。</p> <p>b. 原子炉格納容器内外側に異なる区分の電動弁、空気作動弁または電磁弁を2弁設置</p> <p>原子炉格納容器外に設置している異なる区分の2つの電動弁、空気作動弁または電磁弁は、空気作動弁及び電磁弁は、原子炉格納容器隔離機能を確保するため、フェイル・クローズ設計であり、火災により当該弁が機能喪失すると自動で閉止する設計となっている。これらのケーブルは、IEEE384 に準じて、隔離、バリアまたはケーブルトレイあるいは電線管の使用により分離していること、電磁弁の電源を切ることで隔離弁を閉止させることができる。電動弁についても、IEEE384 に準じて、隔離、バリアまたはケーブルトレイあるいは電線管の使用により分離していること。</p> <p>したがって、火災により空気作動弁又は電磁弁が両方とも開となるおそれは小さく、火災によっても本機能は維持される。</p> <p>c. 原子炉格納容器内又は外に逆止弁を設置</p> <p>逆止弁は不燃性材料で構成されている。したがって、火災により逆止弁の機能に影響がおよぶおそれはない。火災により原子炉格納容器隔離機能に影響がおよぶおそれはない。</p>	<p>のいずれかの方針に基づき設置されており、バウンダリ機能は火災に対する独立性を有していると考え。</p> <p>i. 原子炉格納容器内外に異なる区分の電動弁又は空気作動弁を2弁設置</p> <p>原子炉格納容器内外で位置的分散が図られており、異なる区分のケーブル等については、IEEE384に準じて、隔離、バリア又はケーブルトレイカバーあるいは電線管の使用等により分離していること、空気作動弁については原子炉格納容器の隔離機能を確保するためフェイル・クローズ設計、すなわち火災により当該弁が機能喪失すると自動で閉止する設計となっていることから、火災によって原子炉格納容器内外両方の弁が同時に機能喪失することはない。</p> <p>ii 原子炉格納容器外に異なる区分の電動弁、空気作動弁又は電磁弁を2弁設置</p> <p>原子炉格納容器外に設置されている異なる区分の2つの電動弁、空気作動弁又は電磁弁は、空気作動弁・電磁弁については原子炉格納容器の隔離機能を確保するため、フェイル・クローズ設計、すなわち火災により当該弁が機能喪失すると自動で閉止する設計となっている。万一の不動作を想定しても、これらの弁は異なる電源区分で多重化された構成となっており、かつ電源設備やケーブルはIEEE384に準じて、隔離、バリア又はケーブルトレイカバーあるいは電線管の使用等により分離していること、電磁弁の電源をOFFすることで隔離弁を閉止させることができる。電動弁についても、異なる区分のケーブル等はIEEE384に準じて、隔離、バリア又はケーブルトレイカバーあるいは電線管の使用等により分離している。</p> <p>以上より、火災によっても多重化された空気作動弁又は電磁弁が両方とも開動作するおそれは小さく、火災によっても本機能は維持される。</p> <p>iii 原子炉格納容器内又は外に逆止弁を設置</p> <p>逆止弁は不燃性材料で構成されているため、火災により逆止弁の機能に影響が及ぶおそれはない。このため、逆止弁が設置された系統については、火災により本機能に影響が及ぶ</p>	

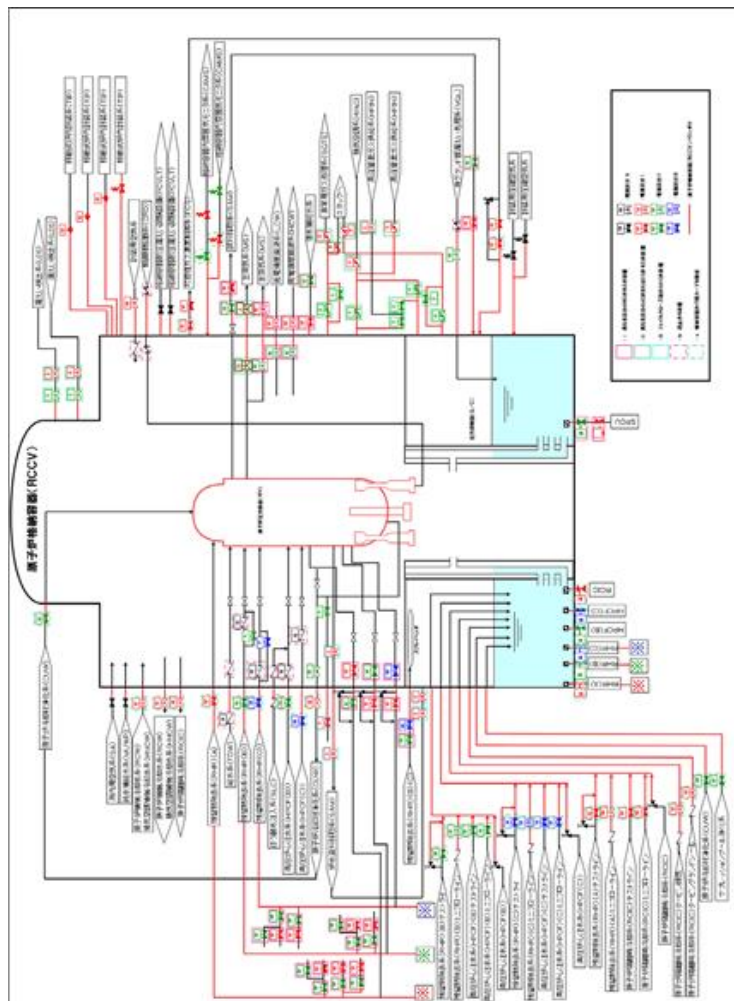


はない。

iv 原子炉格納容器外で閉ループを構成する系統

原子炉格納容器外で閉ループを構成する系統については、当該ループの配管等は不燃性材料で構成されていることから、火災により本機能に影響が及ぶおそれは小さい。

以上のことから、火災によって各ラインの配管、隔離弁が全て機能喪失することはなく、本機能は独立した2種類の機能を有している。



第 14 図：原子炉格納容器隔離弁の概要

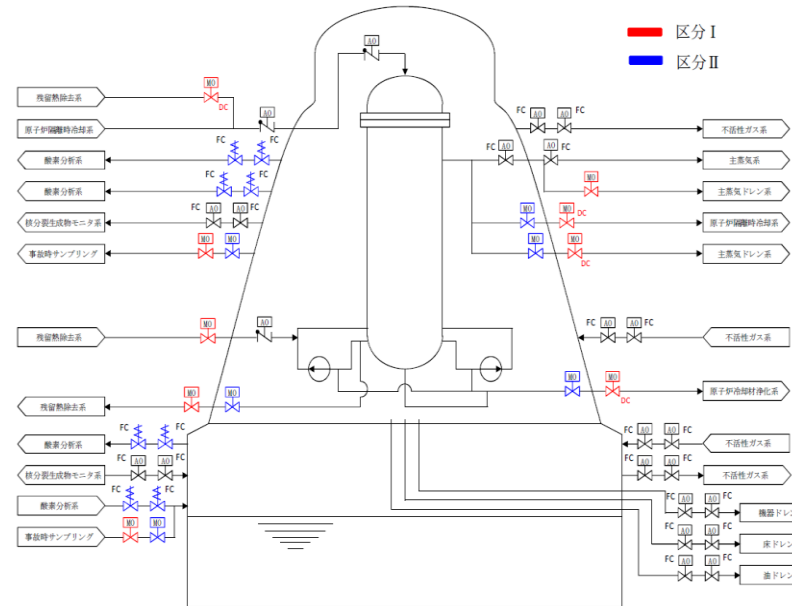
⑩ 原子炉停止系に対する作動信号（常用系として作動させるものを除く）の発生機能

重要度分類指針によると、原子炉停止系に対する作動信号（常用系として作動させるものを除く）の発生機能は「原子

e. 原子炉格納容器外で閉ループを構成する系統

原子炉格納容器外で閉ループを構成する系統は、配管等が不燃性材料で構成されている。したがって、火災により原子炉格納容器隔離機能に影響がおよぶおそれはない。

以上により、火災により各ラインの配管、隔離弁が全て機能喪失することなく、本機能は独立した機能を有している。



第 14 図 原子炉格納容器バウンダリ隔離弁 系統概略図

⑩ 原子炉停止系に対する作動信号（常用系として作動させるものを除く）の発生機能

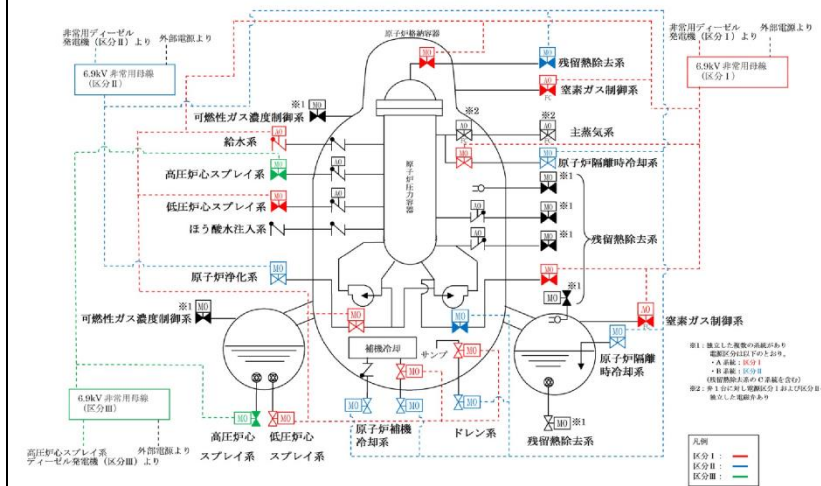
原子炉停止系に対する作動信号（常用系として作動させるものを除く）の発生機能は「原子炉緊急停止の保護回路」である

おそれはない。

iv 原子炉格納容器外で閉ループを構成する系統

原子炉格納容器外で閉ループを構成する系統については、当該ループの配管等は不燃性材料で構成されていることから、火災により本機能に影響が及ぶおそれは小さい。

以上のことから、火災によって各ラインの配管、隔離弁が全て機能喪失することなく、本機能は独立した2種類の機能を有している。



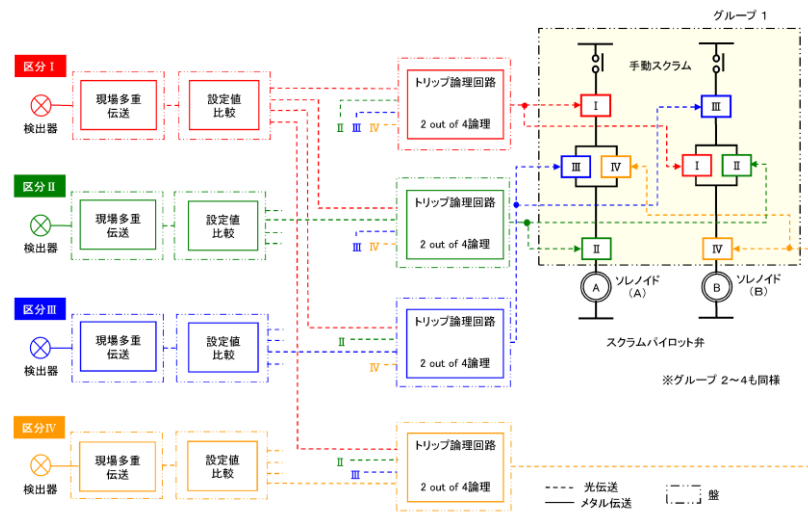
第14図 原子炉格納容器隔離弁の概要

⑩ 原子炉停止系に対する作動信号（常用系として作動させるものを除く）の発生機能

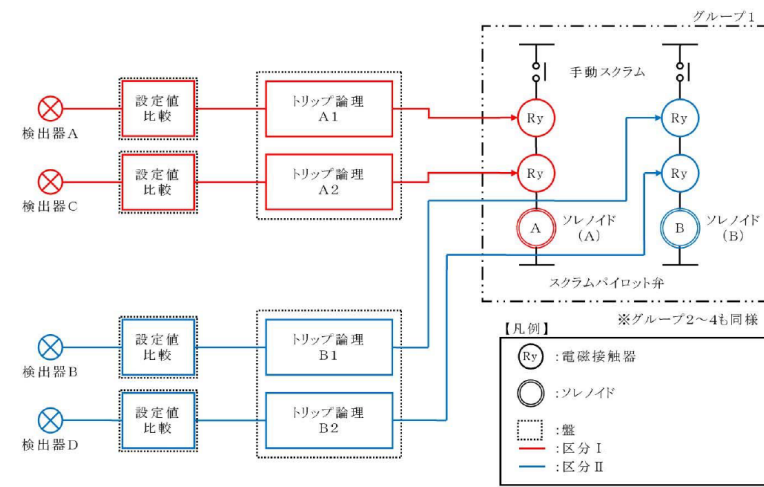
重要度分類指針によると、原子炉停止系に対する作動信号（常用系として作動させるものを除く）の発生機能は「原子

柏崎刈羽原子力発電所 6 / 7号炉 (2017. 12. 20 版)	東海第二発電所 (2018. 9. 18 版)	島根原子力発電所 2号炉	備考
<p>炉緊急停止の安全保護回路」である。(第 15 図)</p> <p>原子炉停止系の安全保護回路は、火災防護に係る審査基準に基づき発生防止対策として難燃ケーブルの使用等の対策を講じているとともに、感知・消火対策として異なる2種類の感知器及び煙の充満により消火困難となる場所に固定式ガス消火設備を設置する。</p> <p>さらに、安全保護回路はフェイルセーフ設計となっており、火災によって損傷した場合はトリップ信号が発生すること、万一誤動作した場合でも、安全保護回路は区分毎に IEEE384 に準じて離隔バリア又はケーブルトレイカバーあるいは電線管の使用等により分離して配置していること、現場多重伝送盤は区分ごとに位置的に分散して配置していること、中央制御室に設置するトリップ論理回路については区分ごとに別の制御盤に設置すること、他区分で故障が発生しても影響がないよう信号の取合いは光伝送により電的に分離していることから、火災によって複数の区分が同時に誤動作する可能性はきわめて小さい。(第 16 図)</p> <p>以上より、本機能は火災によって同時に全機能が喪失しないことから、火災が発生した場合でも独立した複数個の機能を有していると考ええる。</p>	<p>(第 15 図)。</p> <p>原子炉停止系の安全保護回路は、火災審査基準に基づき火災発生防止対策としてケーブルは電線管に敷設する対策を講じており、感知・消火対策は、異なる2種類の感知器(中央制御室においては中央制御盤内に高感度煙感知器を設置)及び消火器を設置する設計とする。</p> <p>さらに、安全保護回路はフェイルセーフ設計としており、火災によって損傷した場合はトリップ信号が発生すること、万一の誤動作については、安全保護回路は、区分毎に離隔バリア又はケーブルトレイ、或いは電線管の使用等により分離して配置していること、中央制御室に設置するトリップ論理回路については、区分ごとに別の制御盤に設置することから、他区分で故障があった場合の影響がないように電的に分離していることから、火災によって複数の区分が同時に誤動作する可能性はきわめて小さい(第 16 図)。</p> <p>したがって、火災により原子炉停止系に対する作動信号の発生機能が同時に機能喪失しないことから、火災が発生した場合においても複数の機能を有すると思われる。</p>	<p>炉緊急停止の安全保護回路」である。(第15図)</p> <p>原子炉停止系の安全保護回路は、火災防護に係る審査基準に基づき発生防止対策として難燃ケーブルの使用等の対策を講じているとともに、感知・消火対策として異なる感知方式の感知器及び煙の充満により消火困難となる場所に固定式ガス消火設備を設置する。</p> <p>さらに、安全保護回路はフェイルセーフ設計となっており、火災によって損傷した場合はトリップ信号が発生すること、万一、誤動作した場合でも、安全保護回路は区分毎にIEEE384 に準じて、離隔、バリア又はケーブルトレイカバーあるいは電線管の使用等により分離して配置していること、現場計装ラックは区分毎に位置的に分散して配置していること、中央制御室に設置するトリップ論理回路については区分毎に別の制御盤に設置することから、火災によって複数の区分が同時に誤動作する可能性はきわめて小さい。(第16図)</p> <p>以上より、本機能は火災によって同時に全機能が喪失しないことから、火災が発生した場合でも独立した複数個の機能を有していると考ええる。</p>	<p>備考</p> <p>・設備の相違 【東海第二】 島根2号炉は、煙の充満等により消火困難となる場所には、固定式ガス消火設備を設置する(以下、別添1資料1-⑩の相違)</p> <p>・設備の相違 【柏崎6/7】 島根2号炉は、光伝送は使用していない(以下、別添1資料1-⑪の相違)</p>

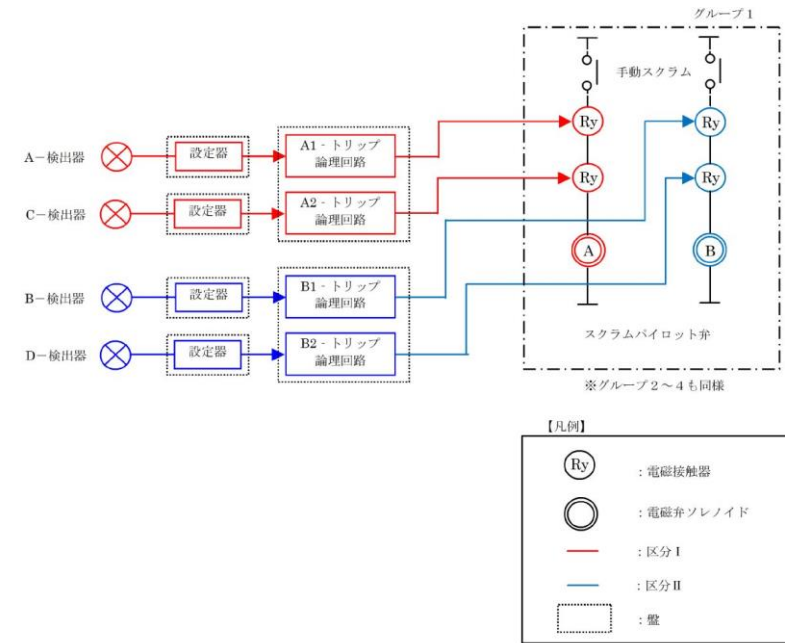




第 15 図：原子炉緊急停止の安全保護回路の概要

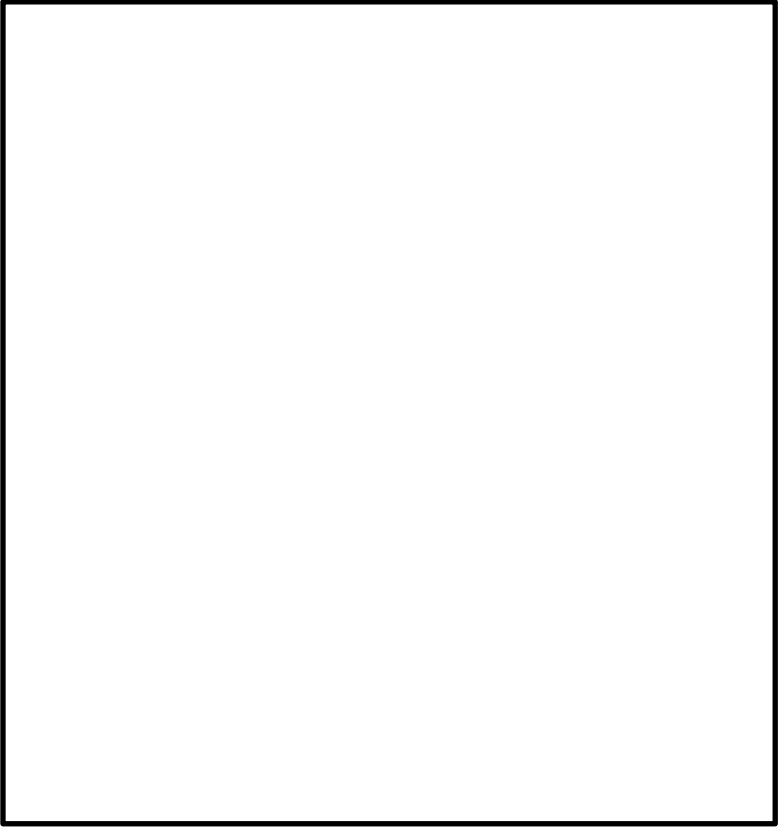
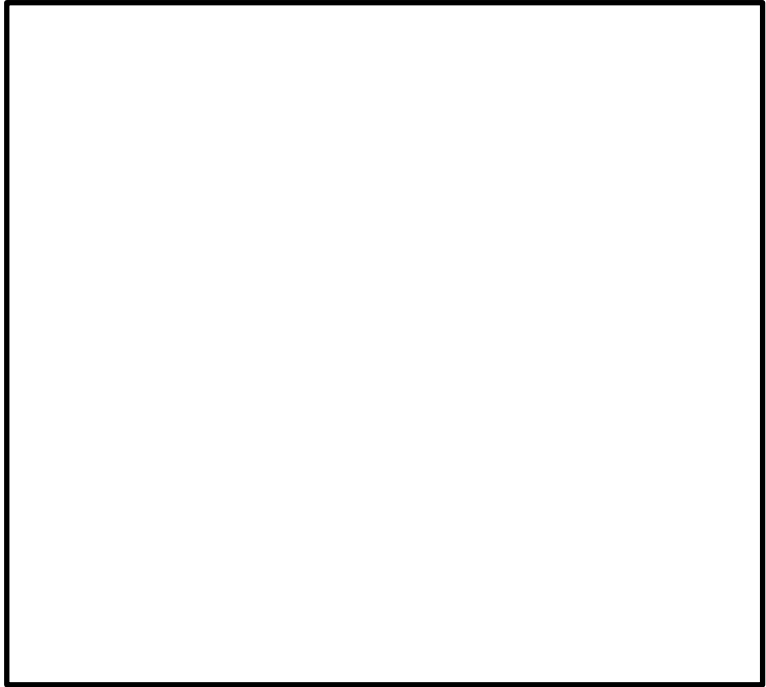



第 15 図 原子炉緊急停止系の安全保護回路概要図



第 15 図 原子炉保護系作動信号の概要

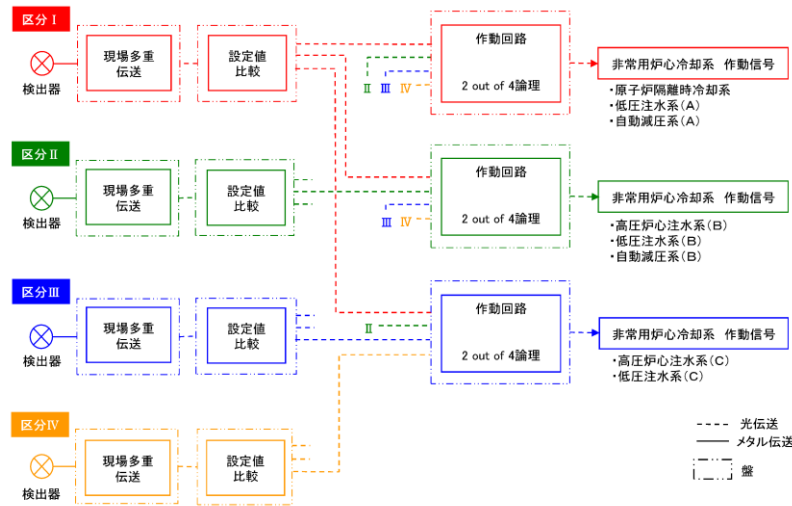
・設備の相違  
【柏崎 6/7, 東海第二】  
論理回路が異なる

柏崎刈羽原子力発電所 6 / 7号炉 (2017.12.20版)	東海第二発電所 (2018.9.18版)	島根原子力発電所2号炉	備考
			
<p>第 16 図 : 原子炉緊急停止の安全保護回路に係る制御盤等の配置</p>	<p>第 16 図 原子炉緊急停止系の安全保護回路に係る制御盤の配置</p>	<p>第16図 原子炉停止系に対する作動信号(常用系として作動させるものを除く)の発生機能に係る制御盤等の配置</p>	

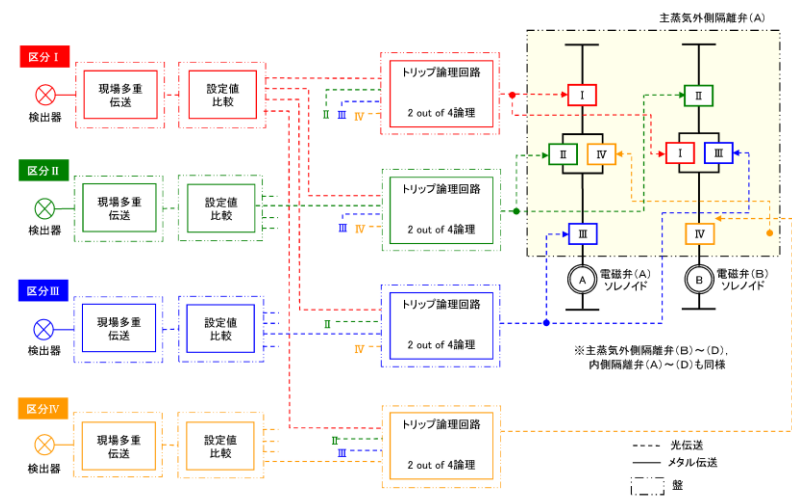
柏崎刈羽原子力発電所 6 / 7号炉 (2017. 12. 20 版)	東海第二発電所 (2018. 9. 18 版)	島根原子力発電所 2号炉	備考
<p>⑩ 工学的安全施設に分類される機器若しくは系統に対する作動信号の発生機能</p> <p>重要度分類指針によると、工学的安全施設に分類される機器若しくは系統に対する作動信号の発生機能は「非常用炉心冷却系作動の安全保護回路」「主蒸気隔離の安全保護回路」「原子炉格納容器隔離の安全保護回路」「非常用ガス処理系の安全保護回路」である。(第 17～20 図)</p> <p>これらの安全保護回路のうち、主蒸気隔離の安全保護回路は、火災防護に係る審査基準に基づき発生防止対策として難燃ケーブルの使用等の対策を講じているとともに、感知・消火対策として異なる 2 種類の感知器及び煙の充満により消火困難となる場所に固定式ガス消火設備を設置する。</p> <p>さらに、安全保護回路はフェイルセーフ設計となっており、火災によって損傷した場合はトリップ信号が発生すること、万一、誤動作した場合でも、安全保護回路は区分毎に IEEE384 に準じて隔離バリア又はケーブルトレイカバーあるいは電線管の使用等により分離して配置していること、現場多重伝送盤は区分ごとに位置的に分散して配置していること、中央制御室に設置するトリップ論理回路については区分ごとに別の制御盤に設置すること、他区分で故障が発生しても影響がないよう信号の取合いは光伝送により電氣的に分離していることから、火災によって複数の区分が同時に誤動作する可能性はきわめて小さい。(第 21 図)</p> <p>一方、非常用炉心冷却系作動の安全保護回路、原子炉格納容器隔離の安全保護回路、非常用ガス処理系の安全保護回路は、火災防護に係る審査基準に基づき発生防止対策として難燃ケーブルの使用等の対策を講じているとともに、感知・消火対策として異なる 2 種類の感知器及び煙の充満により消火困難となる場所に固定式ガス消火設備を設置する。</p> <p>さらに、安全保護回路は区分ごとに IEEE384 に準じて隔離バリア又はケーブルトレイカバーあるいは電線管の使用等により分離して配置していること、現場多重伝送盤は区分ごとに位置的に分散して配置していること、中央制御室に設置する作動回路・トリップ論理回路については区分ごとに別の制御盤に設置すること、他区分で故障が発生しても影響がないよう信号の取合いは光伝送により電氣的に分離していることから、火災</p>	<p>⑩ 工学的安全施設に分類される機器若しくは系統に対する作動信号の発生機能</p> <p>工学的安全施設に分類される機器若しくは系統に対する作動信号の発生機能は、「非常用炉心冷却系の安全保護回路」「主蒸気隔離の安全保護回路」「原子炉格納容器隔離の安全保護回路」「原子炉建屋ガス処理系の安全保護回路」である(第 17～第 21 図)。</p> <p>主蒸気隔離の安全保護回路は、火災防護に係る審査基準に基づき火災審査基準に基づき火災発生防止対策としてケーブルは電線管に敷設する対策を講じており、感知・消火対策として異なる 2 種類の感知器(中央制御室においては中央制御盤内に高感度煙感知器を設置)及び消火器を設置する設計とする。さらに、安全保護回路はフェイルセーフ設計としており、火災によって損傷した場合はトリップ信号が発生すること、万が一の誤動作については、安全保護回路は、区分毎に隔離バリア又はケーブルトレイ、あるいは電線管の使用等により分離して配置していること、他区分で故障があった場合の影響がないように電氣的に分離していることから、火災によって複数の区分が同時に誤動作する可能性はきわめて小さい(第 19 図)。</p> <p>非常用炉心冷却系の安全保護回路、原子炉格納容器隔離の安全保護回路、非常用ガス処理系の安全保護回路は、火災防護に係る審査基準に基づき火災発生防止対策ケーブルは電線管に敷設する対策を講じているとともに、感知・消火対策として異なる 2 種類の感知器(中央制御室においては中央制御盤内に高感度煙感知器を設置)及び消火器を設置している。</p> <p>さらに、安全保護回路は、区分毎に隔離バリア又はケーブルトレイ、あるいは電線管の使用等により分離して配置していること、他区分で故障があった場合の影響がないように信電氣的に分離していることから、火災により 2 区分(非常用炉心冷却系の一部は 3 区分のうち 1 区分以上)のうち 1 区分以上が機能を維持される。</p>	<p>⑩ 工学的安全施設に分類される機器若しくは系統に対する作動信号の発生機能</p> <p>重要度分類指針によると、工学的安全施設に分類される機器若しくは系統に対する作動信号の発生機能は「非常用炉心冷却系作動の安全保護回路」「主蒸気隔離の安全保護回路」「原子炉格納容器隔離の安全保護回路」「非常用ガス処理系の安全保護回路」である。(第 17 図)</p> <p>これらの安全保護回路のうち、主蒸気隔離の安全保護回路は、火災防護に係る審査基準に基づき発生防止対策として難燃ケーブルの使用等の対策を講じているとともに、感知・消火対策として異なる感知方式の感知器及び煙の充満により消火困難となる場所に固定式ガス消火設備を設置する。</p> <p>さらに、安全保護回路はフェイルセーフ設計となっており、火災によって損傷した場合はトリップ信号が発生すること、万一、誤動作した場合でも、安全保護回路は区分毎に IEEE384 に準じて、隔離、バリア又はケーブルトレイカバーあるいは電線管の使用等により分離して配置していること、現場計装ラックは区分毎に位置的に分散して配置していること、中央制御室に設置するトリップ論理回路については区分毎に別の制御盤に設置することから、火災によって複数の区分が同時に誤動作する可能性はきわめて小さい。(第 18 図)</p> <p>一方、非常用炉心冷却系作動の安全保護回路、原子炉格納容器隔離の安全保護回路、非常用ガス処理系の安全保護回路は、火災防護に係る審査基準に基づき発生防止対策として難燃ケーブルの使用等の対策を講じているとともに、感知・消火対策として異なる感知方式の感知器及び煙の充満により消火困難となる場所に固定式ガス消火設備を設置する。</p> <p>さらに、安全保護回路は区分毎に IEEE384 に準じて、隔離、バリア又はケーブルトレイカバーあるいは電線管の使用等により分離して配置していること、現場計装ラックは区分毎に位置的に分散して配置していること、中央制御室に設置する作動回路・トリップ論理回路については区分毎に別の制御盤に設置することから、火災により 2 区分のうち 1 区分以上が機能を維持できる。</p>	<p>備考</p> <p>・設備の相違 【東海第二】 別添 1 資料 1-㉔の相違</p> <p>・設備の相違 【柏崎 6/7】 別添 1 資料 1-㉔の相違</p> <p>・設備の相違 【東海第二】 別添 1 資料 1-㉔の相違</p> <p>・設備の相違 【柏崎 6/7, 東海第二】 論理回路が異なる</p>

により4区分のうち2区分以上(非常用ガス処理系にあっては2区分のうち1区分以上)が機能を維持できる。

以上より、本機能は火災によって同時に全機能が喪失しないことから、火災が発生した場合でも独立した複数の機能を有していると考える。

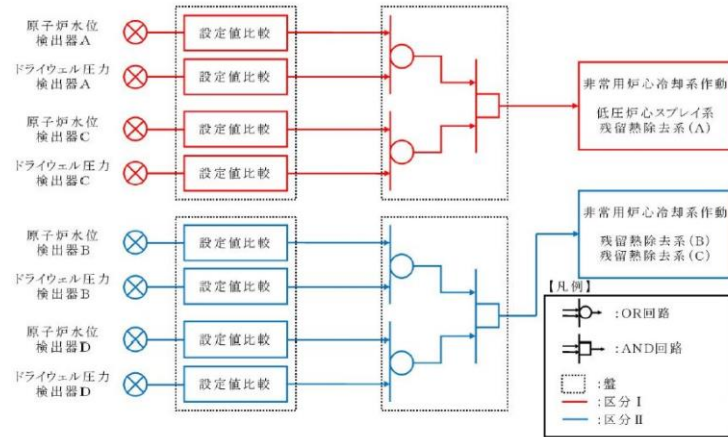


第 17 図：非常用炉心冷却系作動の安全保護回路の概要図

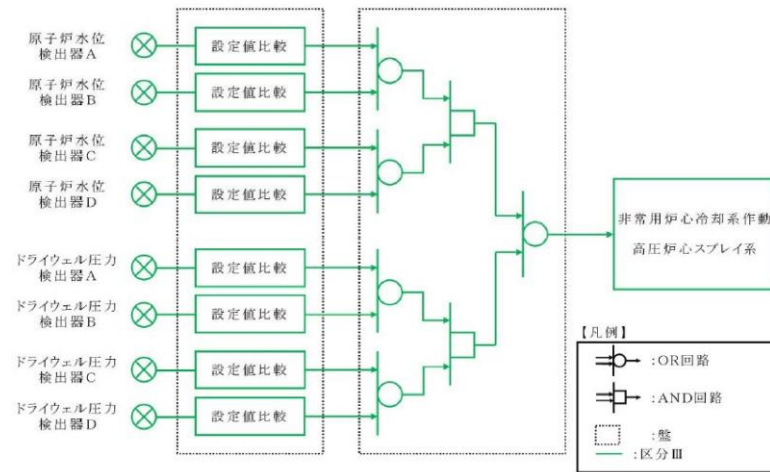


第 18 図：主蒸気隔離の安全保護回路の概要図

したがって、本機能は火災により同時に全機能喪失しないことから、火災が発生した場合でも独立した機能を有すると考える。



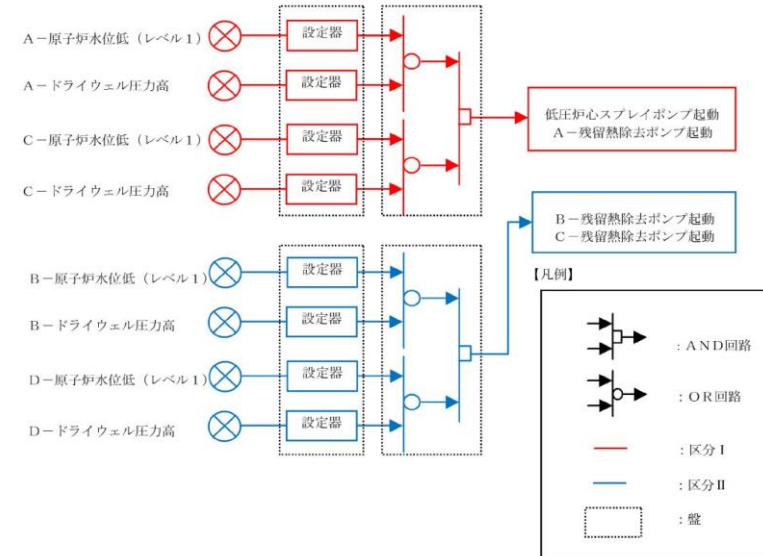
非常用炉心冷却系の安全保護回路(低圧炉心スプレイ系, 残留熱除去系)



非常用炉心冷却系の安全保護回路(高圧炉心スプレイ系)

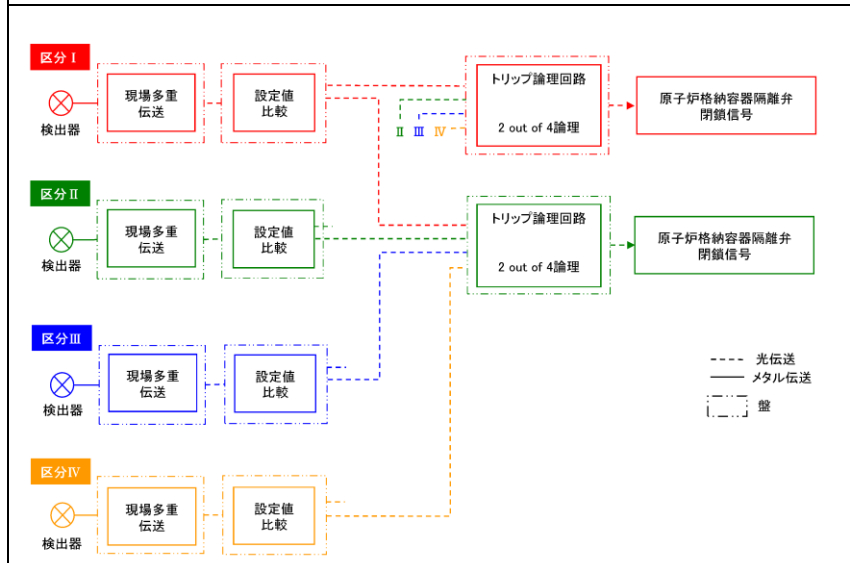
第 17 図 非常用炉心冷却系の安全保護回路 系統概略図

以上より、本機能は火災によって同時に全機能が喪失しないことから、火災が発生した場合でも独立した複数の機能を有していると考える。

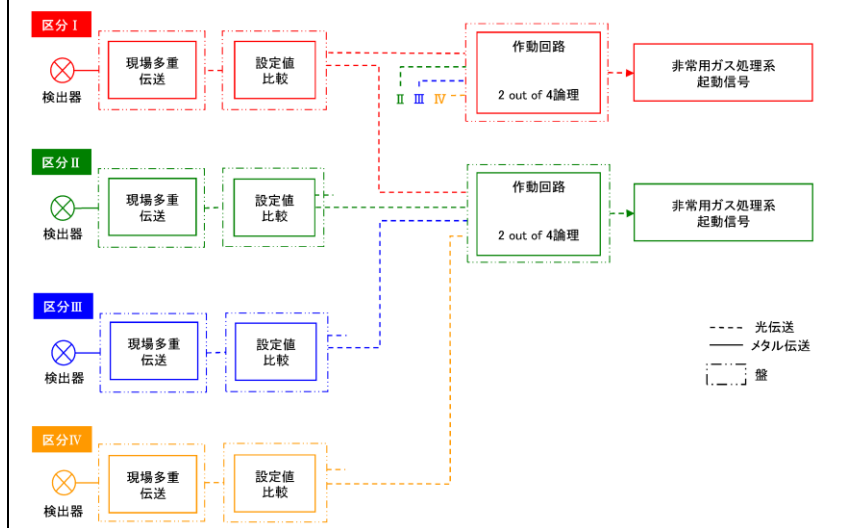


第 17 図 工学的安全施設作動信号(非常用炉心冷却系作動<LP CS/LPCI>)の概要

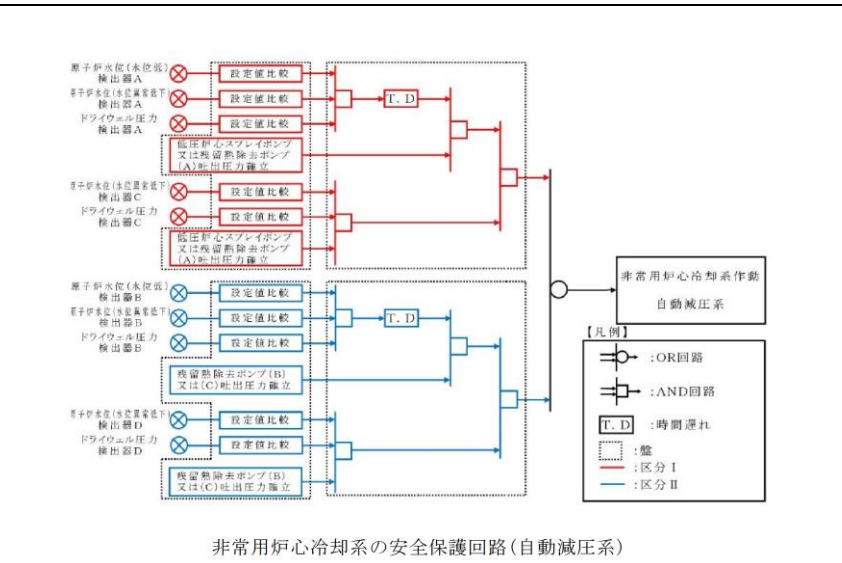
・設備の相違  
【柏崎 6/7, 東海第二】  
論理回路が異なる



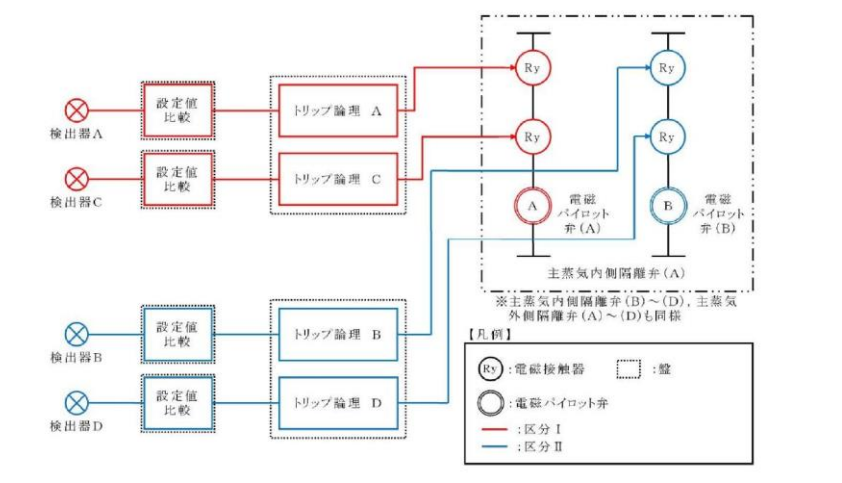
第 19 図：原子炉格納容器隔離の安全保護回路の概要図



第 20 図：非常用ガス処理系の安全保護回路の概要図

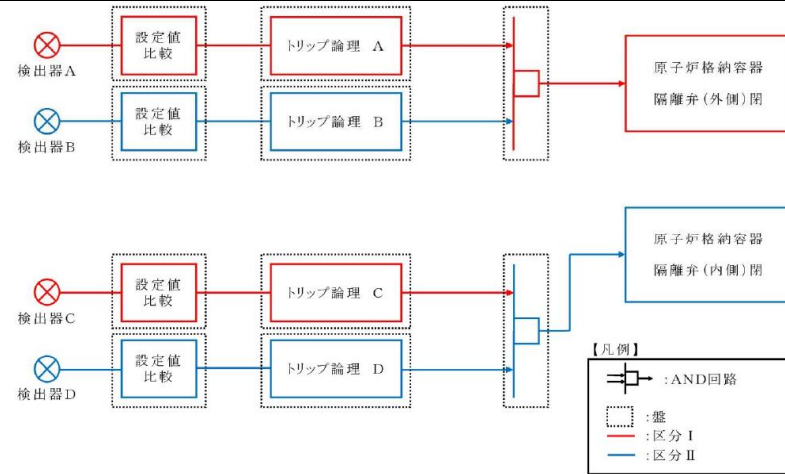


第 18 図 非常用炉心冷却系の安全保護回路 系統概略図

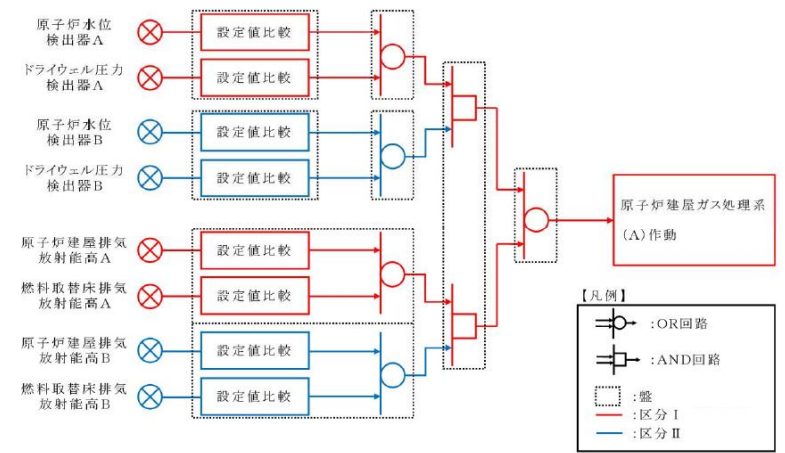


第 19 図 主蒸気隔離の安全保護回路 系統概略図

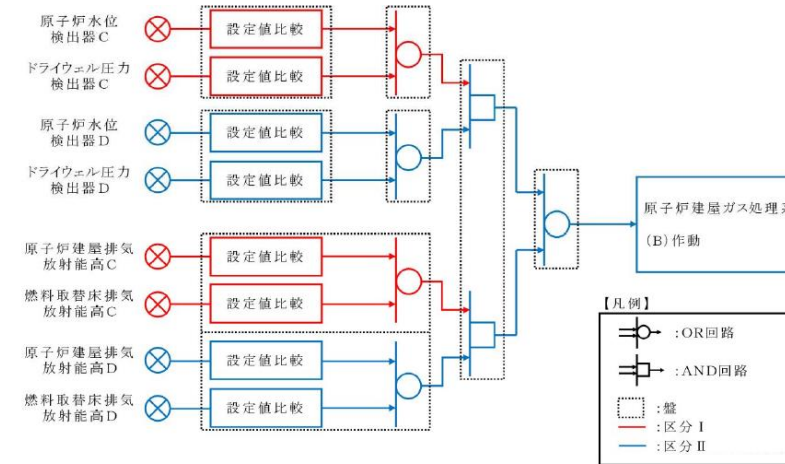




第 20 図 原子炉格納容器隔離の安全保護回路 系統概略図



原子炉建屋ガス処理系(A)作動の安全保護回路



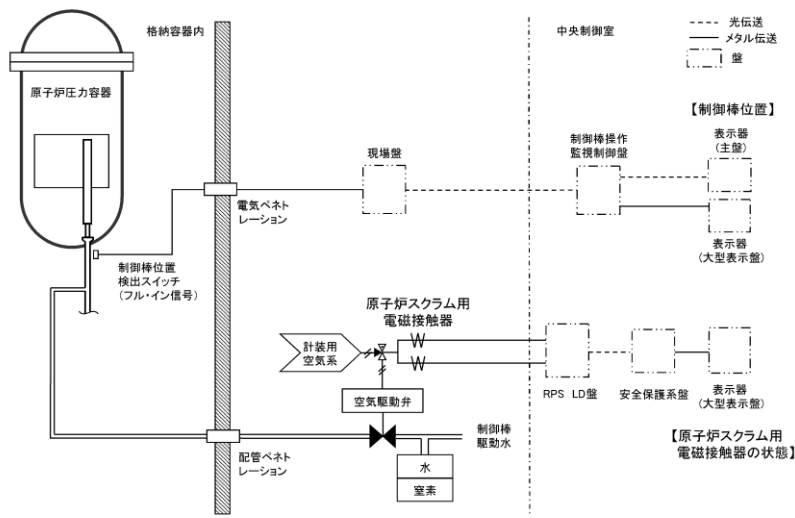
原子炉建屋ガス処理系(B)作動の安全保護回路

第 21 図 原子炉建屋ガス処理系の安全保護回路 系統概略図

柏崎刈羽原子力発電所 6 / 7号炉 (2017. 12. 20 版)	東海第二発電所 (2018. 9. 18 版)	島根原子力発電所 2号炉	備考
<div data-bbox="160 527 902 995" data-label="Image"> </div> <p data-bbox="136 1014 896 1089">第 21 図 : 工学的安全施設に分類される機器若しくは系統に対する作動信号の発生機能に係る制御盤等の配置</p> <p data-bbox="160 1192 655 1224">⑫ 事故時の原子炉の停止状態の把握機能</p> <p data-bbox="160 1239 896 1360">重要度分類指針によると、事故時の原子炉の停止状態の把握機能は「事故時監視計器の一部（中性子束（起動領域モニタ）、原子炉スクラム用電磁弁接触器の状態、制御棒位置）」である。</p> <p data-bbox="181 1373 308 1404">（第 22 図）</p> <p data-bbox="160 1419 896 1583">これらの監視計器のうち、中性子束（起動領域モニタ）については、火災防護対象機器及び火災防護対象ケーブルとして火災防護に係る審査基準に基づき発生防止対策、感知・消火対策、火災の影響軽減対策をそれぞれ実施する。</p> <p data-bbox="160 1598 896 1852">原子炉スクラム用電磁弁接触器の状態は、区分毎に盤筐体に収納し物理的分離を行っているとともに、ケーブルについても区分毎にIEEE384に準じて位置的に分離して配置していることから、火災によって複数の区分が同時に機能喪失する可能性はきわめて小さい。また、制御棒位置と原子炉スクラム用電磁弁接触器の状態を監視するために必要な設備とは、物理的分離を行</p>	<div data-bbox="976 275 1665 970" data-label="Image"> </div> <p data-bbox="928 1014 1700 1089">第 22 図 工学的安全施設に分類される機器若しくは系統に対する作動信号の発生機能に係る制御盤の配置</p> <p data-bbox="970 1192 1451 1224">⑫事故時の原子炉の停止状態の把握機能</p> <p data-bbox="970 1239 1700 1360">事故時の原子炉の停止状態の把握機能は、「中性子束（起動領域モニタ）、原子炉スクラム用電磁弁接触器の状態、制御棒の位置」である。（第 23 図）</p> <p data-bbox="970 1419 1700 1583">これらの監視計器のうち、中性子束（起動領域モニタ）は、火災防護対象機器等として火災防護に係る審査基準に基づき発生防止対策、感知・消火対策、火災の影響軽減対策をそれぞれ実施する設計とする。</p> <p data-bbox="970 1598 1700 1852">原子炉スクラム用電磁弁接触器の状態は、盤の筐体内に区分毎に収納し、物理的分離を行っているとともに、ケーブルについても区分毎に IEEE384 に準じて位置的に分離して配置していることから、火災により複数の区分が同時に機能喪失する可能性はきわめて小さい。また、制御棒の位置と原子炉スクラム用電磁弁接触器の状態を監視するために必要な設備とは、物理</p>	<div data-bbox="1721 600 2481 984" data-label="Image"> </div> <p data-bbox="1727 1014 2487 1089">第 18 図 工学的安全施設に分類される機器若しくは系統に対する作動信号の発生機能に係る制御盤等の配置</p> <p data-bbox="1757 1192 2249 1224">⑫ 事故時の原子炉の停止状態の把握機能</p> <p data-bbox="1757 1239 2487 1404">重要度分類指針によると、事故時の原子炉の停止状態の把握機能は「事故時監視計器の一部（中性子束（起動領域モニタ）、原子炉スクラム用電磁弁接触器の状態、制御棒位置）」である。（第19図）</p> <p data-bbox="1757 1419 2487 1583">これらの監視計器のうち、中性子束（起動領域モニタ）については、火災防護対象機器及び火災防護対象ケーブルとして火災防護に係る審査基準に基づき発生防止対策、感知・消火対策、火災の影響軽減対策をそれぞれ実施する。</p> <p data-bbox="1757 1598 2487 1852">原子炉スクラム用電磁弁接触器の状態は、区分毎に盤筐体に収納し物理的分離を行っているとともに、ケーブルについても区分毎にIEEE384に準じて位置的に分離して配置していることから、火災によって複数の区分が同時に機能喪失する可能性はきわめて小さい。また、制御棒位置と原子炉スクラム用電磁弁接触器の状態を監視するために必要な設備とは、物</p>	

っている。(第23図)さらに、原子炉スクラム用電磁弁接触器の状態、制御棒位置は、火災防護に係る審査基準に基づき発生防止対策として難燃ケーブルの使用等の対策を講じているとともに、感知・消火対策として消防法に基づき感知器、消火器等を設置している。

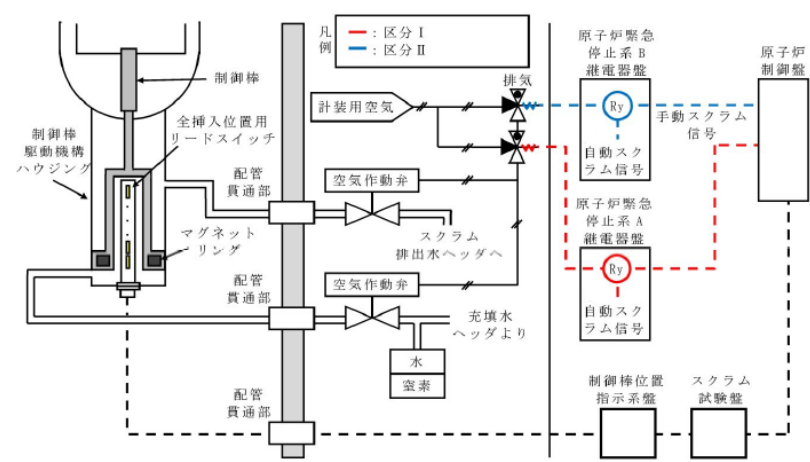
以上より、本機能は火災によって同時に全機能が喪失しないことから、火災が発生した場合でも独立した複数個の機能を有していると考える。



第 22 図：原子炉スクラム用電磁接触器の状態及び制御棒位置の概要図

的分離を行っている(第24図)。さらに、原子炉スクラム用電磁弁接触器の状態、制御棒の位置は、火災防護に係る審査基準に基づき発生防止対策としてケーブルは電線管に敷設する対策を講じているとともに、感知・消火対策として消防法に基づき感知器、消火器等を設置している。

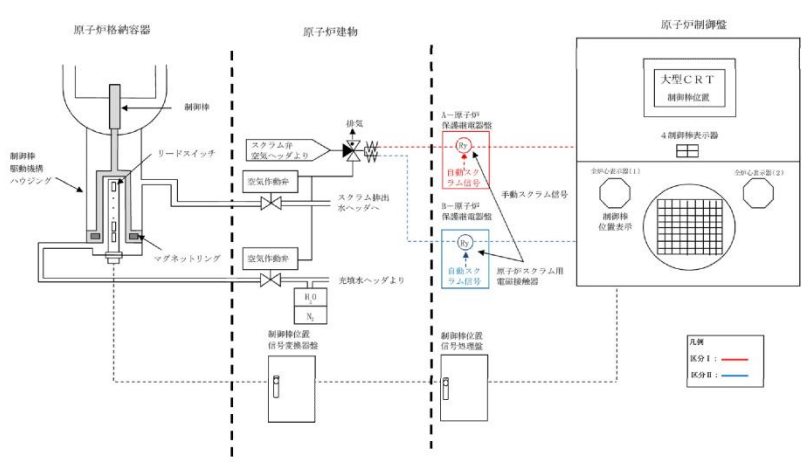
したがって、事故時の原子炉の停止状態の把握機能は火災により同時に全機能が喪失しないことから、火災が発生した場合でも独立した複数の機能を有していると考える。



第 23 図 原子炉スクラム用電磁接触器の状態及び制御棒の位置の概要図

理的分離を行っている。(第20図)さらに、原子炉スクラム用電磁弁接触器の状態、制御棒位置は、火災防護に係る審査基準に基づき発生防止対策として難燃ケーブルの使用等の対策を講じているとともに、感知・消火対策として消防法に基づき感知器、消火器等を設置している。

以上より、本機能は火災によって同時に全機能が喪失しないことから、火災が発生した場合でも独立した複数個の機能を有していると考える。



第19図 原子炉スクラム用電磁弁接触器の状態及び制御棒位置の概要



柏崎刈羽原子力発電所 6 / 7号炉 (2017.12.20版)	東海第二発電所 (2018.9.18版)	島根原子力発電所2号炉	備考
<div data-bbox="142 940 878 1524" data-label="Image"> </div> <div data-bbox="124 1549 899 1633" data-label="Caption"> <p>第 23 図 : 原子炉スクラム用電磁接触器の状態及び制御棒位置の配置</p> </div>	<div data-bbox="946 940 1682 1524" data-label="Image"> </div> <div data-bbox="923 1549 1697 1633" data-label="Caption"> <p>第 24 図 原子炉スクラム用電磁接触器の状態及び制御棒の位置の配置</p> </div>	<div data-bbox="1730 268 2481 1503" data-label="Image"> </div> <div data-bbox="1721 1549 2472 1633" data-label="Caption"> <p>第20図 原子炉スクラム用電磁接触器の状態及び制御棒位置の配置</p> </div>	<p>備考</p>

柏崎刈羽原子力発電所 6 / 7号炉 (2017. 12. 20 版)	東海第二発電所 (2018. 9. 18 版)	島根原子力発電所2号炉	備考
<p>⑬ 事故時のプラント操作のための情報の把握機能</p> <p>重要度分類指針によると、事故時のプラント操作のための情報の把握機能は「事故時監視計器の一部（原子炉圧力，原子炉水位（広帯域，燃料域），原子炉格納容器圧力，サプレッション・チェンバ・プール水温度，原子炉格納容器水素濃度，原子炉格納容器酸素濃度，放射能監視設備）」である。</p> <p>これらの監視計器のうち，事故時監視計器の一部（原子炉圧力，原子炉水位（広帯域，燃料域），原子炉格納容器圧力，サプレッション・チェンバ・プール水温度，原子炉格納容器水素濃度）については，火災防護対象機器及び火災防護対象ケーブルとして火災防護に係る審査基準に基づき発生防止対策，感知・消火対策，火災の影響軽減対策をそれぞれ実施する。</p> <p>原子炉格納容器酸素濃度，放射能監視設備（気体廃棄物処理設備エリア排気モニタ）は，検出器を複数設置し，耐火壁により分離する設計とする。また，電路についても IEE384 に準じて電線管の使用等により分離して配置していることから，火災によって複数の区分が同時に機能喪失する可能性はきわめて小さい。（第 24，25 図）さらに，火災防護に係る審査基準に基づき発生防止対策として難燃ケーブルの使用等の対策を講じている。</p> <p>以上より，本機能は火災によって同時に全機能が喪失しないことから，火災が発生した場合でも独立した複数個の機能を有していると考える。</p>	<p>⑬ 事故時のプラント操作のための情報の把握機能</p> <p>事故時のプラント操作のための情報の把握機能は「事故時監視計器の一部（原子炉圧力，原子炉水位（広帯域，燃料域），原子炉格納容器圧力，サプレッション・プール水温度，格納容器内水素濃度，格納容器内酸素濃度，放射能監視設備）」である。</p> <p>これら監視計器のうち，原子炉圧力，原子炉水位（広帯域，燃料域），原子炉格納容器圧力，サプレッション・プール水温度，格納容器内水素濃度については，火災防護対象機器等として火災防護に係る審査基準に基づき火災発生防止対策，感知・消火対策，火災の影響軽減対策をそれぞれ実施する。</p> <p>格納容器内酸素濃度，放射能監視設備（排気筒放射線モニタ）は，検出器を多重化し位置的分散を図る設計とする。また，電路についても IEE384 に準じて電線管の使用等により分離して配置する設計とすることから，火災により複数の区分が同時に機能喪失する可能性はきわめて小さい（第 25 図）。さらに，火災防護に係る審査基準に基づき火災発生防止対策として難燃ケーブルの使用等の対策を講じる設計とする。</p> <p>したがって，火災により複数の区分が同時に機能を喪失することはないと、火災が発生した場合においても、独立した複数の機能を有していると考える。</p>	<p>⑬ 事故時のプラント操作のための情報の把握機能</p> <p>重要度分類指針によると、事故時のプラント操作のための情報の把握機能は「事故時監視計器の一部（原子炉圧力，原子炉水位（広帯域，燃料域），原子炉格納容器圧力，サプレッション・プール水温度，原子炉格納容器水素濃度，原子炉格納容器酸素濃度，放射能監視設備）」である。（第21図）</p> <p>これらの監視計器のうち，事故時監視計器の一部（原子炉圧力，原子炉水位（広帯域，燃料域），原子炉格納容器圧力，サプレッション・プール水温度，原子炉格納容器水素濃度）については，火災防護対象機器及び火災防護対象ケーブルとして火災防護に係る審査基準に基づき発生防止対策，感知・消火対策，火災の影響軽減対策をそれぞれ実施する。</p> <p>原子炉格納容器酸素濃度，放射能監視設備（排気筒モニタ）は，検出器を多重化し，位置的分散を図っている。また，電路についても IEE384 に準じて電線管の使用等により分離して配置していることから，火災によって複数の区分が同時に機能喪失する可能性はきわめて小さい。（第22図）さらに，火災防護に係る審査基準に基づき発生防止対策として難燃ケーブルの使用等の対策を講じている。</p> <p>以上より，本機能は火災によって同時に全機能が喪失しないことから，火災が発生した場合でも独立した複数個の機能を有していると考える。</p> <div data-bbox="1736 1333 2493 1806"> </div> <p>第21図 原子炉格納容器水素濃度及び酸素濃度の概要</p>	<p>・設備の相違 【柏崎 6/7】 対象設備が異なる ・設備の相違 【柏崎 6/7】 位置的分散を図る設計としている</p>

柏崎刈羽原子力発電所 6 / 7号炉 (2017.12.20版)	東海第二発電所 (2018.9.18版)	島根原子力発電所2号炉	備考
<div data-bbox="163 325 896 703" data-label="Image"> </div> <div data-bbox="296 745 727 787" data-label="Caption"> <p>第 24 図：格納容器酸素濃度の配置</p> </div> <div data-bbox="163 861 896 1239" data-label="Image"> </div> <div data-bbox="178 1281 845 1323" data-label="Caption"> <p>第 25 図：気体廃棄物処理設備エリア排気モニタの配置</p> </div>	<div data-bbox="943 367 1668 1249" data-label="Image"> </div> <div data-bbox="1053 1281 1558 1323" data-label="Caption"> <p>第 25 図 格納容器内酸素濃度の設置位置</p> </div>	<div data-bbox="1721 483 2487 1218" data-label="Image"> </div> <div data-bbox="1706 1281 2463 1365" data-label="Caption"> <p>第22図 原子炉格納容器水素濃度及び原子炉格納容器酸素濃度の配置</p> </div>	<p>備考</p>

柏崎刈羽原子力発電所 6 / 7号炉 (2017.12.20版)	東海第二発電所 (2018.9.18版)	島根原子力発電所2号炉	備考
<p style="text-align: center;">参考資料4</p> <p>柏崎刈羽原子力発電所 6号及び7号炉における 水密扉の止水機能に対する火災影響について</p>	<p style="text-align: center;">参考資料4</p> <p>東海第二発電所における水密扉の止水機能 に対する火災影響について</p>	<p style="text-align: center;">参考資料4</p> <p>島根原子力発電所2号炉における 水密扉の止水機能に対する火災影響について</p>	

柏崎刈羽原子力発電所 6 / 7号炉 (2017. 12. 20 版)	東海第二発電所 (2018. 9. 18 版)	島根原子力発電所 2号炉	備考
<p style="text-align: right;">参考資料 4</p> <p style="text-align: center;"><u>柏崎刈羽原子力発電所 6号及び7号炉における水密扉の止水機能に対する火災影響について</u></p> <p>1. 概要 水密扉については、溢水発生時に安全機能を有する機器を防護することを目的として設置されている。しかしながら、水密扉のパッキンが難燃性であることから、火災時には止水機能の低下のおそれがある。これに対して「火災防護に係る審査基準 2.2.3」の（参考）では火災時に考慮する消火用水供給系統からの放水による溢水が想定されることが求められているため、火災発生状況と消火活動において放水される溢水に対して安全機能が確保されていることが必要となる。火災については単一火災と地震随伴火災が想定されることを踏まえ、水密扉が設置された箇所を整理し、安全機能への影響を評価する。</p> <p>2. 水密扉の設置箇所と火災発生時の影響について 水密扉については火災防護の観点からは、以下の区域の境界に設置される。 ①固定式消火設備が設置された安全機能を有する火災区域 ②可燃物量の評価により固定式消火設備の対象から除いた安全機能を有する火災区域 ③安全機能を有しない火災区域（屋外を含む）</p> <p>2.1. 単一火災 単一火災においては上記のいずれの区域からも火災の発生が想定される。対して、消火活動における消火用水供給系統からの放水による溢水に関して、内部溢水影響評価ガイドでは、消火栓による消火活動が想定される場合について溢水を想定することとしている。①固定式消火設備を設置した火災区域の境界については、速やかに固定式消火設備により消火がなされ消火栓による消火活動は想定されない。また、②可燃物量の評価により固定式消火設備の対象から除いた安全機能を有する火災区域の境界においては、可燃物量が少量であり、いずれも金属製管体や電線管に覆われ、大規模火災の発生や煙の大量発</p>	<p style="text-align: right;">参考資料 4</p> <p style="text-align: center;"><u>東海第二発電所における水密扉の止水機能に対する火災影響について</u></p> <p>1. 概要 水密扉は、溢水発生時に安全機能を有する機器を防護することを目的とし設置している。一方、水密扉のパッキンは難燃性であるため、火災時に止水機能が低下するおそれがある。これについて、「火災防護に係る審査基準 2.2.3」の（参考）においては、<u>建屋内の消火活動のために設置される消火栓から放水される溢水に対して安全機能が確保されていることが必要となる</u>。火災は、<u>単一火災と地震随伴火災が想定されることを踏まえ</u>、水密扉が設置された箇所を整理し、安全機能への影響を評価する。</p> <p>2. 水密扉の設置箇所と火災発生時の影響 火災防護の観点から、<u>水密扉の設置箇所を確認した結果、以下の区域の境界に設置されている</u>。 ①固定式消火設備を設置する安全機能を有する火災区域 ②現場確認により固定式消火設備の対象から除いた安全機能を有する火災区域 ③安全機能を有しない火災区域</p> <p>2.1 単一火災 単一火災は、<u>上記 2. ①②③のいずれの区域においても火災の発生が想定される</u>。一方、消火活動における消火水系からの放水による溢水に関し、内部溢水影響評価ガイドでは、消火栓による消火活動は想定される場合は、<u>溢水を想定することとしている</u>。 ①固定式消火設備を設置した火災区域の境界は、速やかに固定式消火設備により消火を実施するため、<u>基本的には消火栓による消火活動に期待しない</u>。また、②現場確認により固定式消火設備の対象から除いた安全機能を有する火災区域の境界は、<u>可燃物量が少なく、金属製の管体や電線管に覆われ</u></p>	<p style="text-align: right;">参考資料 4</p> <p style="text-align: center;"><u>島根原子力発電所 2号炉における水密扉の止水機能に対する火災影響について</u></p> <p>1. 概要 水密扉については、溢水発生時に安全機能を有する機器を防護することを目的として設置されている。しかしながら、水密扉のパッキンが難燃性であることから、火災時には止水機能の低下のおそれがある。これに対して「火災防護に係る審査基準 2.2.3」の（参考）では火災時に考慮する消火用水供給系統からの放水による溢水が想定されることが求められているため、<u>火災発生状況と消火活動において放水される溢水に対して安全機能が確保されていることが必要となる</u>。火災については単一火災と地震随伴火災が想定されることを踏まえ、水密扉が設置された箇所を整理し、安全機能への影響を評価する。</p> <p>2. 水密扉の設置箇所と火災発生時の影響について <u>水密扉については火災防護の観点からは、以下の区域の境界に設置される</u>。 ①固定式消火設備が設置された安全機能を有する火災区域 ②可燃物量の評価により固定式消火設備の対象から除いた安全機能を有する火災区域 ③安全機能を有しない火災区域（屋外を含む）</p> <p>2.1. 単一火災 単一火災においては上記のいずれの区域からも火災の発生が想定される。対して、消火活動における消火用水供給系統からの放水による溢水に関して、内部溢水影響評価ガイドでは、消火栓による消火活動が想定される場合について溢水を想定することとしている。①固定式消火設備を設置した火災区域の境界については、速やかに固定式消火設備により消火がなされ消火栓による消火活動は想定されない。また、②可燃物量の評価により固定式消火設備の対象から除いた安全機能を有する火災区域の境界においては、可燃物量が少量であり、<u>いずれも金属製管体や電線管に覆われ、大規模火災の発生や煙の大量発</u></p>	

柏崎刈羽原子力発電所 6 / 7号炉 (2017. 12. 20 版)	東海第二発電所 (2018. 9. 18 版)	島根原子力発電所 2号炉	備考
<p>生が考えにくいことから、十分な量の消火器による消火活動を行う設計であるため、消火栓による消火活動は想定しない。よって、火災時においても消火水による溢水は想定されず、溢水防護への影響は生じない。これらに対して、③安全機能を有しない火災区域の境界については消火栓による消火活動が想定されることから、火災発生区域の水密扉を含めた止水機能が喪失した状態で消火活動に伴う放水による溢水と安全機能への影響の有無を評価した。評価の結果、水密扉からの消火水の溢水により安全機能へ影響を及ぼす区域はないことを確認している。</p> <p>よって、以上から単一火災において消火活動時の消火水による溢水に対して水密扉の機能が要求されるものはない。</p> <p>2.2. 地震随伴火災</p> <p>地震随伴火災としては耐震 B, C クラス機器の破損による火災が想定される。出火源となる耐震 B, C クラス機器については安全機能を有する火災区域に設置されたもののほかに安全機能を有していない火災区域に設置されたものを含めて、隣接する火災区域への温度影響を評価した上で安全機能を有する火災区域に対して影響を及ぼすものは耐震性を確保する設計とする。これにより地震随伴火災の発生と隣接区域への影響を防止するとともに安全機能を有する火災区域で、万一、耐震 B, C クラス機器の破損による火災が発生した場合であっても、固定式消火設備が設置された火災区域では速やかに消火がなされること、固定式消火設備の設置対象から除いた安全機能を有する火災区域に設置された耐震 B, C クラス機器は可燃物量が少なく、消火器により速やかな消火が可能であることから、地震随伴火災により①, ②に示した安全機能を有する火災区域で水密扉の機能が喪失することはない。</p> <p>よって、水密扉の防護機能並びに安全機能に影響を及ぼす地震随伴火災は生じない。</p> <p>3. 消火設備の破損、誤動作又は誤操作について</p> <p>火災防護に係る審査基準 2.2.3 においては消火活動時の消火水の溢水のほかに消火設備の破損、誤動作又は誤操作について内部溢水影響評価ガイドに沿って評価することが求められている。</p>	<p>ていることから、消火器による消火活動を行う設計であるため、<u>基本的には、消火栓による消火活動は期待していない。</u>しかしながら、①, ②において消火栓の使用は考慮する必要があることから溢水による影響の有無を評価した。その結果、<u>溢水防護への影響は生じない。</u>③安全機能を有しない火災区域の境界については、消火栓による消火活動が想定されることから、消火活動に伴う放水による溢水により安全機能への影響の有無を評価した。評価の結果、安全機能へ影響をおよぼす区域はないことを確認している。</p> <p>2.2 地震随伴火災</p> <p>地震随伴による火災は、耐震 B, C クラス機器の破損による火災が想定される。出火源となる耐震 B, C クラス機器については安全機能を有する火災区域に設置されたものの他に、安全機能を有していない火災区域に設置されたものを含めて、隣接する火災区域への温度影響を評価した上で、安全機能を有する火災区域に対して影響をおよぼすものは耐震性を確保する設計とする。これにより、火災の発生と隣接区域への影響を防止するとともに安全機能を有する火災区域で、万一、耐震 B, C クラス機器の破損によって火災が発生した場合であっても、固定式消火設備を設置する対象から除いた安全機能を有する火災区域に設置された耐震 B, C クラス機器は、可燃物量が少なく、消火器により速やかに消火することから、地震随伴による火災により①, ②の安全機能を有する火災区域で水密扉の機能が喪失することはない。</p> <p>3. 消火設備の破損、誤動作又は誤操作について</p> <p>「火災防護に係る審査基準 2.2.3」の(参考)においては、消火活動時の消火水の溢水の他に、消火設備の破損、誤動作又は誤操作を踏まえ内部溢水影響評価ガイドにより確認することが</p>	<p>生が考えにくいことから、十分な量の消火器による消火活動を行う設計であるため、消火栓による消火活動は想定しない。よって、火災時においても消火水による溢水は想定されず、溢水防護への影響は生じない。これらに対して、③安全機能を有しない火災区域の境界については消火栓による消火活動が想定されることから、<u>火災発生区域の水密扉を含めた止水機能が喪失した状態で消火活動に伴う放水による溢水と安全機能への影響の有無を評価した。</u>評価の結果、<u>水密扉からの消火水の溢水により安全機能へ影響を及ぼす区域はないことを確認している。</u></p> <p>よって、以上から単一火災において消火活動時の消火水による溢水に対して水密扉の機能が要求されるものはない。</p> <p>2.2. 地震随伴火災</p> <p>地震随伴火災としては耐震 B, C クラス機器の破損による火災が想定される。出火源となる耐震 B, C クラス機器については安全機能を有する火災区域に設置されたものの他に安全機能を有していない火災区域に設置されたものを含めて、隣接する火災区域への温度影響を評価した上で安全機能を有する火災区域に対して影響を及ぼすものは耐震性を確保する設計とする。これにより地震随伴火災の発生と隣接区域への影響を防止するとともに安全機能を有する火災区域で、万一、耐震 B, C クラス機器の破損による火災が発生した場合であっても、固定式消火設備が設置された火災区域では速やかに消火がなされること、固定式消火設備の設置対象から除いた安全機能を有する火災区域に設置された耐震 B, C クラス機器は可燃物量が少なく、消火器により速やかな消火が可能であることから、地震随伴火災により①, ②に示した安全機能を有する火災区域で水密扉の機能が喪失することはない。</p> <p>よって、水密扉の防護機能並びに安全機能に影響を及ぼす地震随伴火災は生じない。</p> <p>3. 消火設備の破損、誤動作又は誤操作について</p> <p>「火災防護に係る審査基準 2.2.3」の(参考)においては消火活動時の消火水の溢水の他に消火設備の破損、誤動作又は誤操作について内部溢水影響評価ガイドにより確認することが求められ</p>	

内部漏水影響評価ガイドにおいては、想定破損に対して他設備の健全性を仮定していること、また、誤動作、誤操作については消火栓の元弁が手動弁であることから現場での意図した人為的な行為を除き、原因や状況が特定されない偶発的な事象であると考えられ、これらも想定破損と同様の考え方と考えられることから、水密扉によりこれらの漏水から安全機能を防護可能である。なお、消火設備の破損については地震による破損も考えられるが、2.2.に示すとおり、安全機能を有する火災区域に影響が考えられる耐震 B, C クラス機器については耐震性の確保により地震随伴火災の発生防止を図っていることから、水密扉の防護機能は保たれ、消火水配管の破損に伴う漏水によって安全機能への影響は生じない。

4. まとめ  
 火災区域毎の境界の水密扉と各火災並びに漏水について、安全機能への影響の有無を以下の第1表に整理する。  
 水密扉については単一火災並びに地震随伴火災による火災とその際の消火活動に伴う放水による漏水に対して、安全機能を損なうものではない。

第1表：水密扉と設置状況と各火災並びに漏水に対する影響一覧

水密扉の設置箇所		単一火災		地震随伴火災	消火設備の破損、誤動作又は誤操作による安全機能への影響
		消火水の漏水想定	水密扉の機能喪失による安全機能への影響	水密扉の機能並びに安全機能への影響	
安全機能を有する火災区域の境界	固定式消火設備有	—	漏水が想定されないことから影響なし	低耐震クラス機器の火災発生防止による機能確保	水密扉により防護
	固定式消火設備無(消火器による対応)	—	漏水が想定されないことから影響なし	低耐震クラス機器の火災発生防止による機能確保	水密扉により防護
安全機能を有しない火災区域の境界	固定式消火設備無	有	漏水評価の結果影響なし	低耐震クラス機器の火災発生防止による機能確保	水密扉により防護

求められている。内部漏水影響評価ガイドでは、想定破損に対して他設備の健全性を仮定していること、誤動作、誤操作は消火栓の元弁が手動弁であることから、現場での意図した操作を除き、原因や状況が特定されない事象であると考えられ、これらも想定破損と同様の考え方と言えることから、水密扉により漏水から安全機能を防護可能である。なお、消火設備の破損については地震による破損も考えられるが、2.2「地震随伴火災」に記載したとおり、安全機能を有する火災区域に影響が考えられる耐震 B, C クラス機器については耐震性を確保することにより、発生防止を図っていることから、水密扉の機能は確保され、配管破損に伴う漏水により安全機能への影響は生じない。

4. まとめ  
 火災区域毎の境界の水密扉と、各火災並びに漏水について、安全機能への影響の有無を以下の第1表に整理する。  
 水密扉については、単一火災並びに地震随伴火災による火災とその際の消火活動に対する漏水に対して、安全機能を損なうものではない。

第1表 水密扉と設置状況と各火災並びに漏水に対する影響一覧

水密扉の設置箇所		単一火災		地震随伴火災	消火設備の破損、誤動作または誤操作による安全機能への影響
		消火水の漏水想定	水密扉の機能喪失による安全機能への影響	水密扉の機能並びに安全機能への影響	
安全機能を有する火災区域の境界	固定式消火設備有	—	漏水評価の結果影響なし	低耐震クラス機器の火災発生防止による機能確保	水密扉により防護
	固定式消火設備無(消火器による対応)	—	漏水評価の結果影響なし	低耐震クラス機器の火災発生防止による機能確保	水密扉により防護
安全機能を有しない火災区域の境界	固定式消火設備無	—	漏水評価の結果影響なし	低耐震クラス機器の火災発生防止による機能確保	水密扉により防護

ている。内部漏水影響評価ガイドにおいては、想定破損に対して他設備の健全性を仮定していること、また、誤動作、誤操作については消火栓の元弁が手動弁であることから現場での意図した人為的な行為を除き、原因や状況が特定されない偶発的な事象であると考えられ、これらも想定破損と同様の考え方と考えられることから、水密扉によりこれらの漏水から安全機能を防護可能である。なお、消火設備の破損については地震による破損も考えられるが、2.2.に示すとおり、安全機能を有する火災区域に影響が考えられる耐震 B, C クラス機器については耐震性の確保により地震随伴火災の発生防止を図っていることから、水密扉の防護機能は保たれ、消火水配管の破損に伴う漏水によって安全機能への影響は生じない。

4. まとめ  
 火災区域毎の境界の水密扉と各火災並びに漏水について、安全機能への影響の有無を以下の第1表に整理する。  
 水密扉については単一火災並びに地震随伴火災による火災とその際の消火活動に伴う放水による漏水に対して、安全機能を損なうものではない。

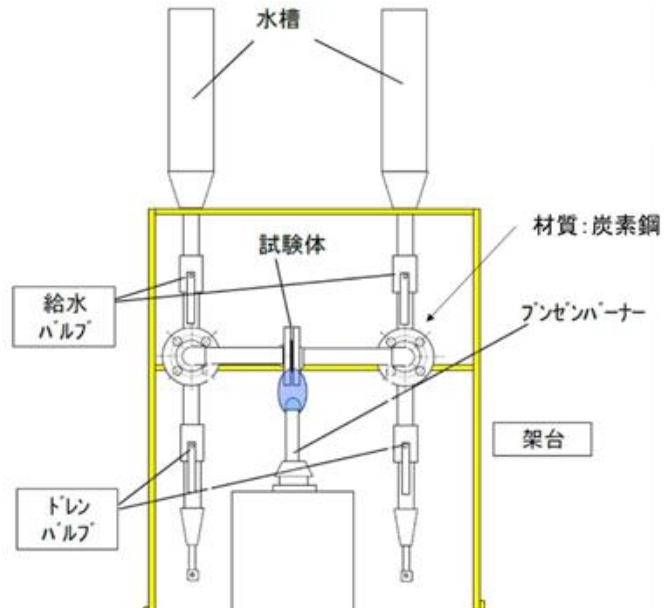
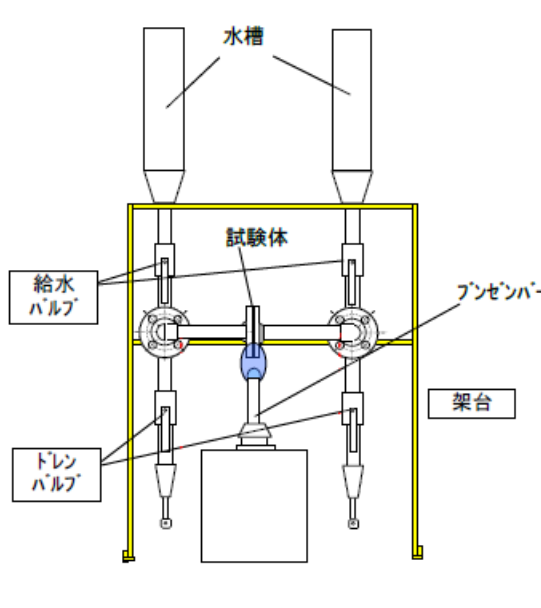
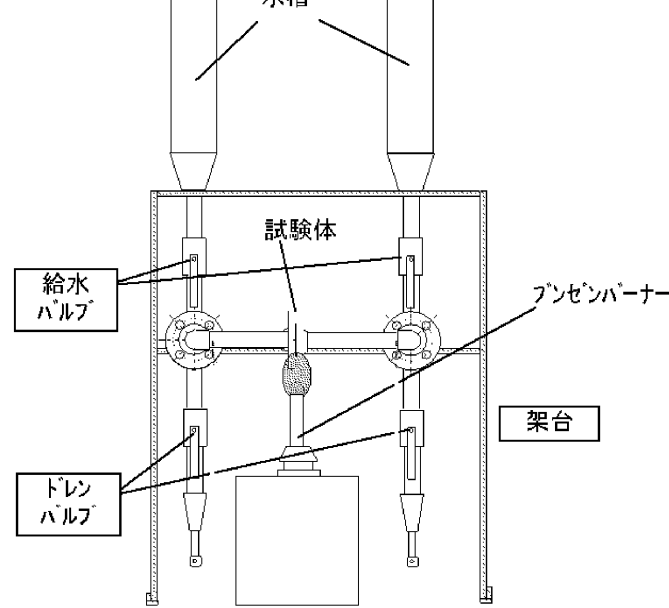
第1表 水密扉の設置状況と各火災並びに漏水に対する影響一覧

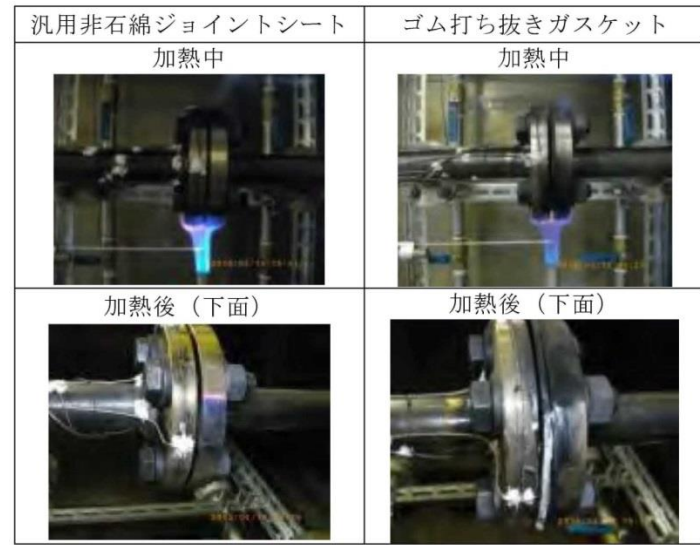
水密扉の設置箇所		単一火災		地震随伴火災	消火設備の破損、誤動作又は誤操作による安全機能への影響
		消火水の漏水想定	水密扉の機能喪失による安全機能への影響	水密扉の機能並びに安全機能への影響	
安全機能を有する火災区域の境界	固定式消火設備有	—	漏水が想定されないことから影響なし	低耐震クラス機器の火災発生防止による機能確保	水密扉により防護
	固定式消火設備無(消火器による対応)	—	漏水が想定されないことから影響なし	低耐震クラス機器の火災発生防止による機能確保	水密扉により防護
安全機能を有しない火災区域の境界	固定式消火設備無	有	漏水評価の結果影響なし	低耐震クラス機器の火災発生防止による機能確保	水密扉により防護

柏崎刈羽原子力発電所 6 / 7号炉 (2017.12.20版)	東海第二発電所 (2018.9.18版)	島根原子力発電所2号炉	備考
<p style="text-align: center;">参考資料5</p> <p>柏崎刈羽原子力発電所 6号及び7号炉における 配管フランジパッキンの火災影響について</p>	<p style="text-align: center;">参考資料5</p> <p>東海第二発電所における配管フランジパッキンの 火災影響について</p>	<p style="text-align: right;">参考資料5</p> <p style="text-align: center;">島根原子力発電所2号炉における 配管フランジパッキンの火災影響について</p>	

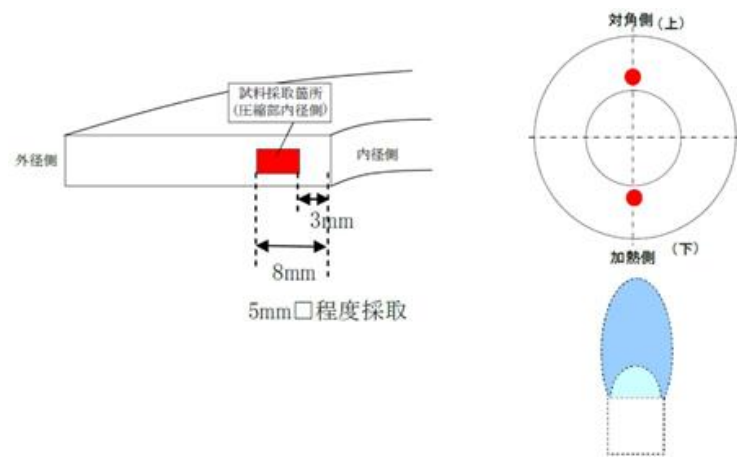


柏崎刈羽原子力発電所 6 / 7号炉 (2017. 12. 20 版)	東海第二発電所 (2018. 9. 18 版)	島根原子力発電所 2号炉	備考																																	
<p style="text-align: right;">参考資料 5</p> <p style="text-align: center;">柏崎刈羽原子力発電所 6号及び7号炉における 配管フランジパッキンの火災影響について</p> <p>1. 概要 柏崎刈羽原子力発電所6号及び7号炉の火災防護対象機器の選定において不燃性材料である金属製の配管、タンク、手動弁、逆止弁等については火災によっても安全機能に影響を及ぼさないものと整理している。 しかしながら、配管フランジや弁ボンネットフランジについては、漏えい防止のため不燃性ではないパッキン類が取り付けられていることから、燃焼試験により火災影響について評価を行った。</p> <p>2. 燃焼試験 2.1. 試験体の選定 プラント内で安全機能を有する系統で使用されているパッキンについては耐熱性の高い黒鉛系のパッキン並びに補機冷却系等の一部の低温配管フランジには黒鉛系パッキンに比べ耐熱性に劣るシートパッキン、海水系の配管フランジではゴムパッキンを使用している。 よって、熱影響を考慮する必要があると考えられるシートパッキン、ゴムパッキンについて以下の代表品を用いて燃焼試験を実施する。 試験に当たっては体積が小さく入熱による温度影響を受けやすい小径配管を模擬する。</p> <p style="text-align: center;">第1表：試験体とするパッキンの仕様</p> <table border="1" data-bbox="151 1556 887 1755"> <thead> <tr> <th>名称</th> <th>サイズ</th> <th>使用温度</th> <th>厚さ</th> </tr> </thead> <tbody> <tr> <td rowspan="2" style="border: 2px solid black;"></td> <td>25A</td> <td>-100~183℃</td> <td>1.5t</td> </tr> <tr> <td>25A</td> <td>-30~120℃</td> <td>3.0t</td> </tr> </tbody> </table>	名称	サイズ	使用温度	厚さ		25A	-100~183℃	1.5t	25A	-30~120℃	3.0t	<p style="text-align: right;">参考資料 5</p> <p style="text-align: center;">東海第二発電所における配管フランジパッキンの火災影響について</p> <p>1. 概要 東海第二発電所の火災防護対象機器の選定においては、不燃性材料である金属製の配管、タンク、手動弁、逆止弁等については火災により安全機能に影響がおよぼさないものと整理している。 これらのうち、配管フランジや、弁のフランジについては、内包するものの漏えいを防止するために、不燃性でないパッキン類が取り付けられていることから、燃焼試験により火災影響を確認した。</p> <p>2. 燃焼試験 2.1 試験体の選定 安全機能を有する系統で使用されているパッキンは、耐熱性の高い黒鉛系パッキン、低温配管などに用いられるシートパッキン(黒鉛系パッキンと比較し耐熱性が落ちる)、ゴムパッキンを使用している。 したがって、熱影響を考慮する必要があると考えられるシートパッキン、ゴムパッキンについて以下の代表品を用いて燃焼試験を行う。 試験においては、体積が小さく入熱による温度影響を受けやすい小径の配管を模擬する。</p> <p style="text-align: center;">第1表 試験体(パッキン)の仕様</p> <table border="1" data-bbox="937 1562 1673 1709"> <thead> <tr> <th>名称</th> <th>サイズ</th> <th>使用温度</th> <th>厚さ</th> </tr> </thead> <tbody> <tr> <td rowspan="2" style="border: 2px solid black;"></td> <td>25A</td> <td>-100℃~183℃</td> <td>1.5t</td> </tr> <tr> <td>25A</td> <td>-30℃~120℃</td> <td>3.0t</td> </tr> </tbody> </table>	名称	サイズ	使用温度	厚さ		25A	-100℃~183℃	1.5t	25A	-30℃~120℃	3.0t	<p style="text-align: right;">参考資料 5</p> <p style="text-align: center;">島根原子力発電所 2号炉における 配管フランジパッキンの火災影響について</p> <p>1. 概要 島根原子力発電所 2号炉の火災防護対象機器の選定において、不燃性材料である金属製の配管、タンク、手動弁、逆止弁等については、火災によっても安全機能に影響を及ぼさないものと整理している。 しかしながら、配管フランジや弁ボンネットフランジについては、漏えい防止のため、不燃性ではないパッキン類が取り付けられていることから、燃焼試験により火災影響について評価を行った。</p> <p>2. 燃焼試験 2.1. 試験体の選定 プラント内で安全機能を有する系統で使用されているパッキンについては、耐熱性の高い黒鉛系のパッキン並びに補機冷却系等の一部の低温配管フランジには黒鉛系パッキンに比べ耐熱性の劣るシートパッキン、海水系の配管フランジでは、ゴムパッキンを使用している。 よって、熱影響を考慮する必要があると考えられるシートパッキン、ゴムパッキンについて以下の代表品を用いて燃焼試験を実施する。 試験にあたっては体積が小さく入熱による温度影響を受けやすい小径配管を模擬する。</p> <p style="text-align: center;">第1表 試験体とするパッキンの仕様</p> <table border="1" data-bbox="1742 1566 2478 1724"> <thead> <tr> <th>名称</th> <th>サイズ</th> <th>使用温度</th> <th>厚さ</th> </tr> </thead> <tbody> <tr> <td rowspan="2" style="border: 2px solid black;"></td> <td>25A</td> <td>-100℃~183℃</td> <td>1.5t</td> </tr> <tr> <td>25A</td> <td>-30℃~120℃</td> <td>3.0t</td> </tr> </tbody> </table>	名称	サイズ	使用温度	厚さ		25A	-100℃~183℃	1.5t	25A	-30℃~120℃	3.0t	
名称	サイズ	使用温度	厚さ																																	
	25A	-100~183℃	1.5t																																	
	25A	-30~120℃	3.0t																																	
名称	サイズ	使用温度	厚さ																																	
	25A	-100℃~183℃	1.5t																																	
	25A	-30℃~120℃	3.0t																																	
名称	サイズ	使用温度	厚さ																																	
	25A	-100℃~183℃	1.5t																																	
	25A	-30℃~120℃	3.0t																																	

柏崎刈羽原子力発電所 6 / 7号炉 (2017. 12. 20 版)	東海第二発電所 (2018. 9. 18 版)	島根原子力発電所 2号炉	備考
<p>2.2. 試験方法・判定基準</p> <p>試験についてはフランジ部にパッキンを取り付けた状態を模擬して、パッキンの直下からバーナーによる直接加熱を 3 時間実施する。</p> <p>加熱後、シート面の外観確認と燃焼によるパッキンの構成成分の酸化消失の有無を確認するため、熱重量測定を行い加熱前後で比較する。</p> <p>また、1.0 MPa にて 10 分間の耐圧試験により漏えいがないことを確認する。</p> <p>加熱試験の概要を第 1 図、試験体の加熱前後の状況を第 2 図、熱重量測定の測定箇所を第 3 図に示す。</p>	<p>2.2 試験方法・判定基準</p> <p>試験は、フランジ部にパッキンを取り付けた状態を模擬して、パッキンの直下からバーナーによる直接加熱を 3 時間実施する。</p> <p>加熱後、シート面の外観確認と燃焼によるパッキンの構成成分の酸化消失の有無を確認するため、熱重量測定を行い加熱前後で比較する。</p> <p>また、1.0 MPa にて 10 分間の耐圧試験により漏えいがないことを確認する。</p> <p>加熱試験の概要を第 1 図、試験体の加熱前後の状況を第 2 図、熱重量測定の測定箇所を第 3 図に示す。</p>	<p>2.2. 試験方法・判定基準</p> <p>試験についてはフランジ部にパッキンを取り付けた状態を模擬して、パッキンの直下からバーナーにより直接加熱を 3 時間実施する。</p> <p>加熱後、シート面の外観確認と燃焼によるパッキンの構成成分の酸化消失の有無を確認するため、熱重量測定を行い加熱前後で比較する。</p> <p>また、1.0 MPa にて 10 分間の耐圧試験により、漏えいの無いことを確認する。</p> <p>加熱試験の概要を第 1 図、試験体の加熱前後の状況を第 2 図、熱重量測定の測定箇所を第 3 図に示す。</p>	
			
<p>第 1 図 加熱試験の概要</p>	<p>第 1 図 加熱試験の概要</p>	<p>第 1 図 加熱試験の概要</p>	



第2図 試験体の加熱状況



第3図 熱重量測定のための測定箇所

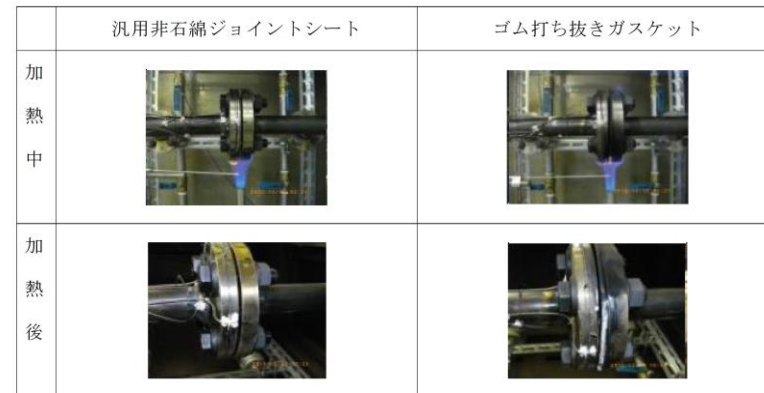
2.3. 試験結果

2.3.1. 汎用非石綿ジョイントシートの試験結果

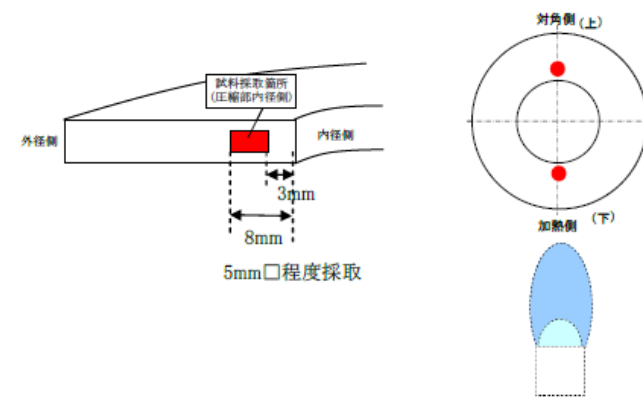
各試験について試験結果を以下の第2表に示す。

第2表 汎用非石綿ジョイントシート試験結果

試験体	シート面外観確認	熱重量測定	耐圧試験
汎用非石綿ジョイントシート	異常なし	変化なし	漏えいなし



第2図 試験体の加熱状況



第3図 熱重量測定のための測定箇所

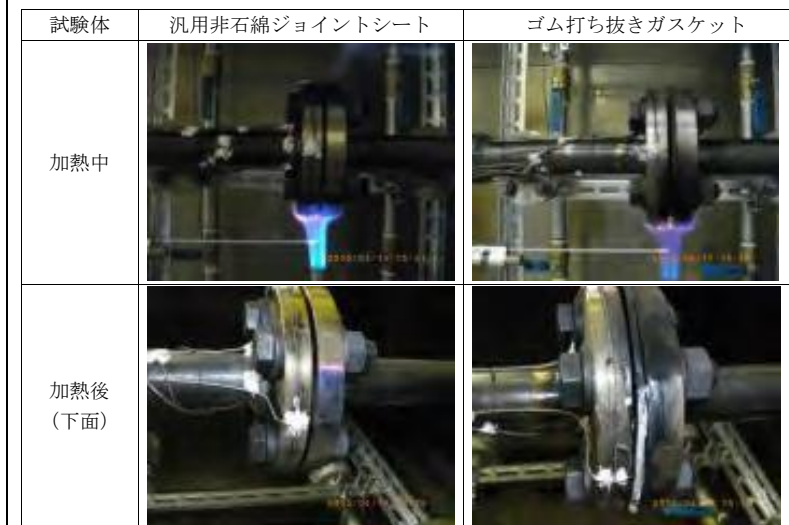
2.3 試験結果

2.3.1 の試験結果

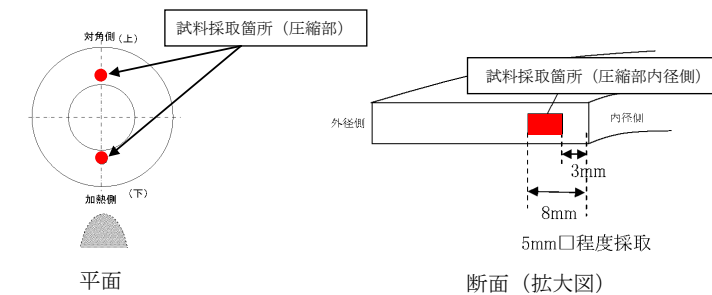
各試験について試験結果を以下の第2表に示す。

第2表 試験結果

試験体	シート面外観確認	熱重量測定	耐圧試験
汎用非石綿ジョイントシート	異常なし	変化なし	漏えいなし



第2図 試験体の加熱状況



第3図 熱重量測定のための測定箇所

2.3. 試験結果

2.3.1. 汎用非石綿ジョイントシートの試験結果

各試験について、試験結果を以下の第2表に示す。

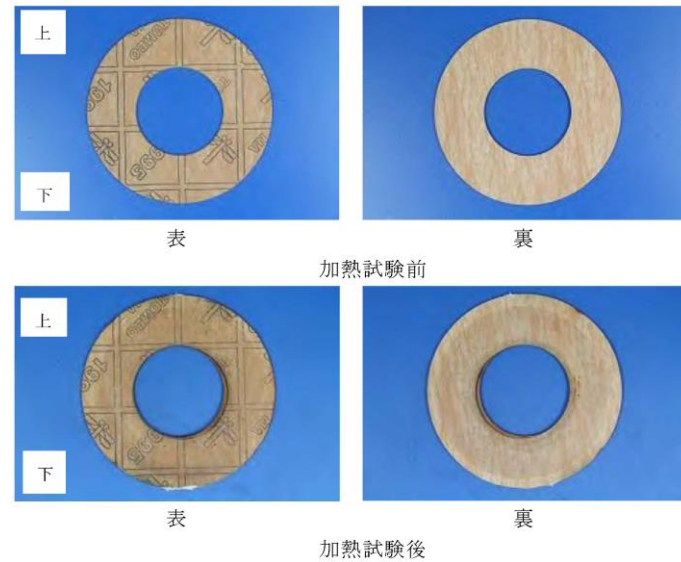
第2表 汎用非石綿ジョイントシート試験結果

試験体	シート面外観確認	熱重量測定	耐圧試験
汎用非石綿ジョイントシート	異常なし	変化なし	漏えいなし

第4図に示すとおり、外観確認においてはシート面に変化は見られなかった。

また、熱重量測定について測定結果を第5図に示す。加熱の前後で変化が見られないことから、ガスケット内部の構成成分に焼失等の影響はなく、健全性を維持できることを確認した。

耐圧試験時にも漏えいは確認されなかった。



第4図 加熱前後の試験体シート面(汎用非石綿ジョイントシート)

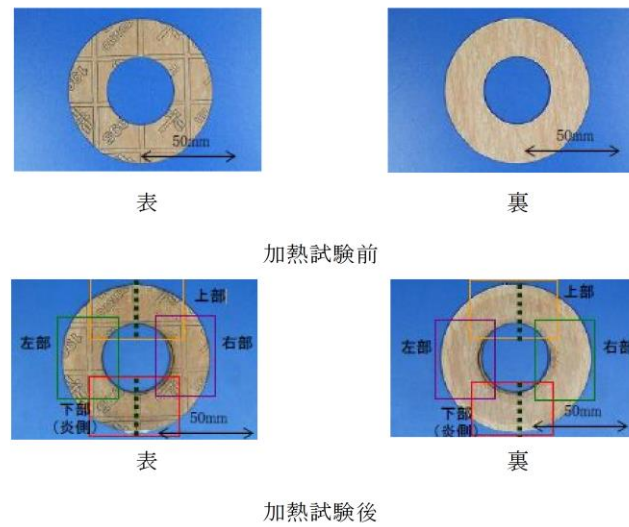


第5図 熱重量測定結果(汎用非石綿ジョイントシート)

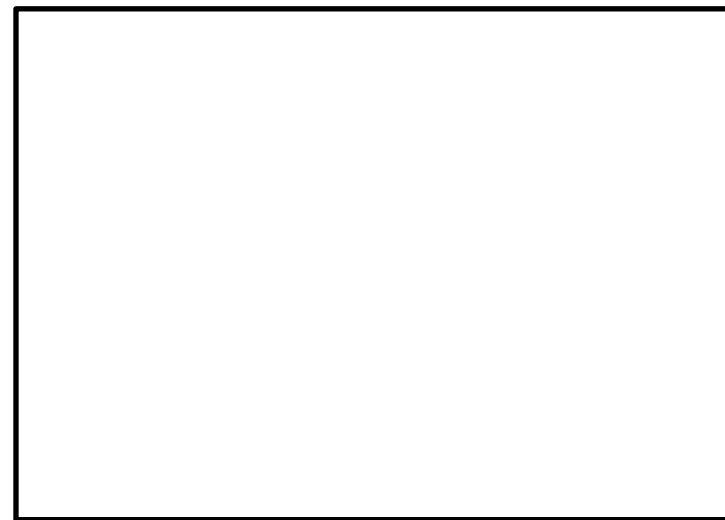
第4図に示すとおり、外観確認においてはシート面に変化は見られなかった。

また、熱重量測定について測定結果を第5図に示す。加熱の前後で変化が見られないことから、ガスケット内部の構成成分に焼失等の影響はなく、健全性を維持できることを確認した。

耐圧試験時にも漏えいは確認されなかった。



第4図 加熱前後の試験体シート面(汎用非石綿ジョイントシート)

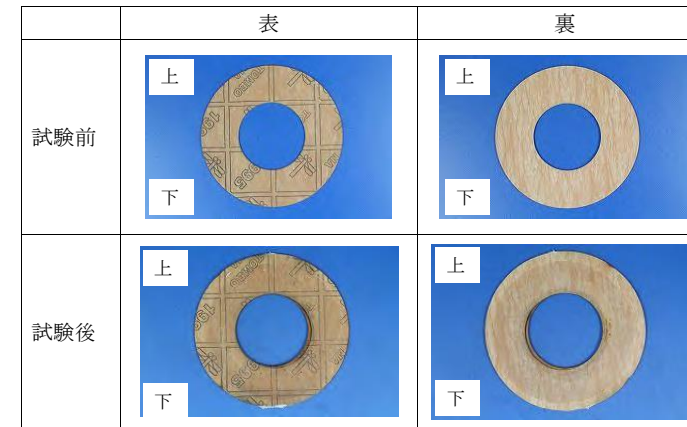


第5図 熱重量測定結果(汎用非石綿ジョイントシート)

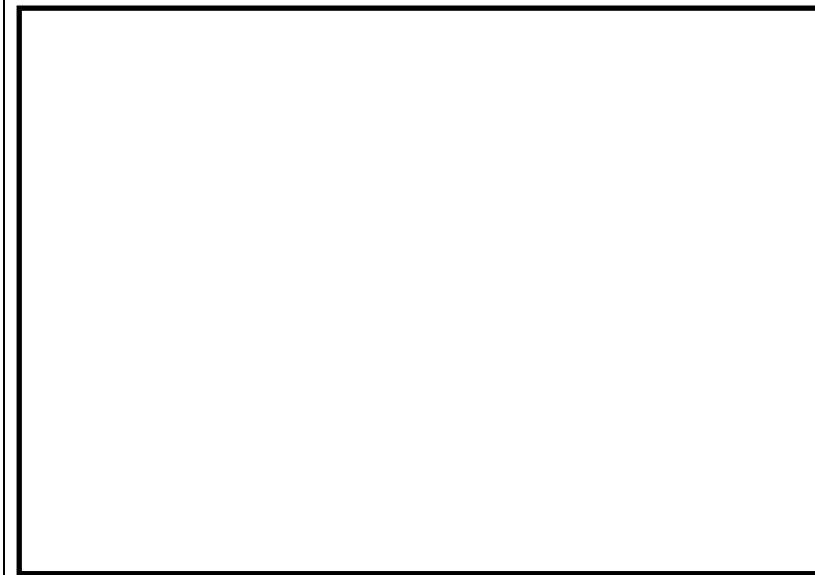
第4図に示すとおり、外観確認においてはシート面に変化は見られなかった。

また、熱重量測定について測定結果を第5図に示す。加熱の前後で変化が見られないことから、ガスケット内部の構成成分に焼失等の影響はなく、健全性を維持できることを確認した。

耐圧試験時にも漏えいは確認されなかった。



第4図 加熱前後の試験体シート面(汎用非石綿ジョイントシート)



第5図 熱重量測定結果(汎用非石綿ジョイントシート)



2.3.2. ゴム打ち抜きガasketの試験結果  
各試験について試験結果を以下の第3表に示す。

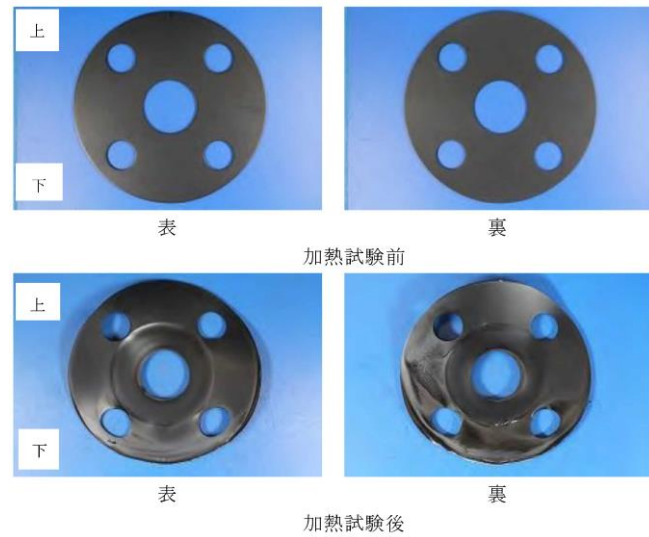
第3表 ゴム打ち抜きガasket試験結果

試験体	シート面外観確認	熱重量測定	耐圧試験
ゴム打ち抜きガasket	異常なし	変化なし	漏えいなし

第6図に示すとおり、外観確認においては加熱側になる下部の縁沿いに焦げ跡が確認されたが、シート面に変化は見られなかった。

また、熱重量測定について測定結果を第7図に示す。加熱の前後で変化が見られないことから、ガasket内部の構成成分に焼失等の影響はなく、健全性を維持できることを確認した。

耐圧試験時にも漏えいは確認されなかった。



第6図 加熱前後の試験体シート面 (ゴム打ち抜きガasket)

2.3.2 の試験結果  
各試験について試験結果を以下の第3表に示す。

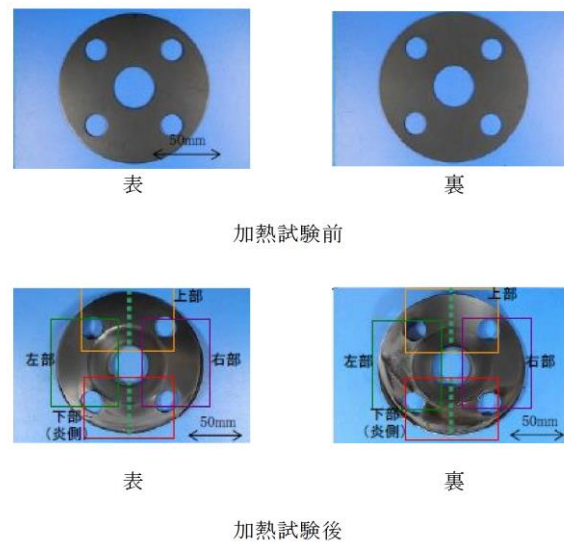
第3表 試験結果

試験体	シート面外観確認	熱重量測定	耐圧試験
ゴム抜き打ちガasket	異常なし	変化なし	漏えいなし

第6図に示すとおり、外観確認においては加熱側になる下部の縁沿いに焦げ跡が確認されたが、シート面に変化は見られなかった。

また、熱重量測定について測定結果を第7図に示す。加熱前後で変化が確認されないことから、ガasket内部の構成成分に焼失等の影響はなく、健全性を維持できることを確認した。

耐圧試験時にも漏えいは確認されなかった。



第6図 加熱前後の試験体シート面 (ゴム抜き打ちガasket)

2.3.2. ゴム打ち抜きガasketの試験結果  
各試験について試験結果を以下の第3表に示す。

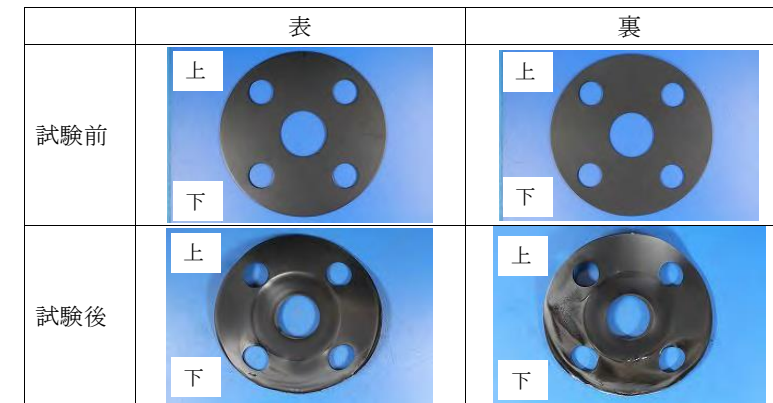
第3表 ゴム打ち抜きガasket試験結果

試験体	シート面外観確認	熱重量測定	耐圧試験
ゴム打ち抜きガasket	異常なし	変化なし	漏えいなし

第6図に示すとおり、外観確認においては加熱側になる下部の縁沿いに焦げ跡が確認されたが、シート面に変化は見られなかった。

また、熱重量測定について測定結果を第7図に示す。加熱の前後で変化が見られないことから、ガasket内部の構成成分に焼失等の影響はなく、健全性を維持できることを確認した。

耐圧試験時にも漏えいは確認されなかった。



第6図 加熱前後の試験体シート面 (ゴム打ち抜きガasket)

柏崎刈羽原子力発電所 6 / 7号炉 (2017. 12. 20 版)	東海第二発電所 (2018. 9. 18 版)	島根原子力発電所 2号炉	備考
<div data-bbox="166 464 884 877" data-label="Image"> </div> <p data-bbox="201 926 819 957">第7図 熱重量測定結果 (ゴム打ち抜きガスケット)</p> <p data-bbox="142 1016 261 1047">3. まとめ</p> <p data-bbox="151 1062 893 1314">以上の試験により、液体を内包する配管フランジに使用する熱影響に弱いパッキンについて3時間の直接加熱に対しても配管系からの放熱並びに内部流体による熱除去によって熱影響による機能喪失が生じないことを確認した。これらより高い耐熱性を有する黒鉛系パッキンについても熱影響に対して同等以上の性能を有するものである。</p>	<div data-bbox="952 317 1670 877" data-label="Image"> </div> <p data-bbox="1018 926 1605 957">第7図 熱定量測定結果(ゴム抜き打ちガスケット)</p> <p data-bbox="928 1016 1047 1047">3. まとめ</p> <p data-bbox="937 1062 1703 1314">以上の試験により、液体を内包する配管フランジに使用する熱影響に弱いパッキンについて3時間の直接加熱に対しても配管径からの放熱<u>ならびに</u>内部流体による熱除去により熱影響による機能喪失が生じないことを確認した。これらより高い耐熱性を有する黒鉛系パッキンについても熱影響に対して同等以上の性能を有するものである。</p>	<div data-bbox="1742 373 2460 892" data-label="Image"> </div> <p data-bbox="1783 926 2401 957">第7図 熱重量測定結果 (ゴム打ち抜きガスケット)</p> <p data-bbox="1724 1016 1843 1047">3. まとめ</p> <p data-bbox="1745 1062 2493 1314">以上の試験により、液体を内包する配管フランジに使用する熱影響に弱いパッキンについて3時間の直接加熱に対しても配管系からの放熱並びに内部流体による熱除去によって熱影響による機能喪失が生じないことを確認した。これらより高い耐熱性を有する黒鉛系パッキンについても熱影響に対して同等以上の性能を有するものである。</p>	

柏崎刈羽原子力発電所 6 / 7号炉 (2017.12.20版)	東海第二発電所 (2018.9.18版)	島根原子力発電所2号炉	備考
	<p style="text-align: center;"><u>参考資料6</u></p> <p style="text-align: center;"><u>海水ポンプ室における</u> <u>火災防護対策について</u></p>		<p>・設備の相違</p> <p><b>【東海第二】</b></p> <p>島根2号炉の海水ポンプエリアについては、火災防護審査基準に基づく対策を実施している</p>

柏崎刈羽原子力発電所 6 / 7号炉 (2017. 12. 20 版)	東海第二発電所 (2018. 9. 18 版)	島根原子力発電所 2号炉	備考
	<p style="text-align: right;"><u>参考資料 6</u></p> <p style="text-align: center;"><u>海水ポンプ室における火災防護対策について</u></p> <p><u>1. はじめに</u></p> <p><u>屋外に設置された海水ポンプ室は、安全機能を有する構築物、系統及び機器において選定する機器を設置する区域として、他の区域と分離して火災防護対策を実施するために、火災区域として選定する。</u></p> <p><u>原子炉の安全停止に必要な機能を達成するための系統として、残留熱除去系海水系、非常用ディーゼル発電機海水系を抽出し、以下の通り火災防護対策を行う。ただし、火災の影響を受けない不燃性材料で構成され、火災の影響がない配管、手動弁、逆止弁及びタンクについては除外する。</u></p> <p><u>2. 火災区域の設定</u></p> <p><u>海水ポンプ室の火災区域は、区分Ⅰのポンプ、ストレーナ及び区分Ⅱ・Ⅲのポンプ、ストレーナをそれぞれ設置するエリア並びに区分Ⅰの屋外配管・電路が敷設されるエリアで構成されている。</u></p> <p><u>3. 火災の発生防止</u></p> <p><u>海水ポンプ室に設置される安全機能を有する構築物、系統及び機器に使用するケーブルには、難燃ケーブルを使用する設計とする。</u></p> <p><u>4. 火災感知設備</u></p> <p><u>海水ポンプ室（区分Ⅰポンプ、区分Ⅱ・Ⅲポンプの設置エリア）は、煙が周囲に拡散し煙感知器による火災感知は困難であること及び降水等の侵入により火災感知器の故障が想定される。</u></p> <p><u>このため、ポンプを設置するエリアは、審査基準に適合するため、固有の信号を発する異なる種類の感知器として、アナログ式の屋外仕様の熱感知カメラ及び非アナログ式の屋外仕様の炎感知器を設置する設計とする。</u></p> <p><u>不燃性材料である金属により構成される配管等が敷設され</u></p>		



柏崎刈羽原子力発電所 6 / 7号炉 (2017. 12. 20 版)	東海第二発電所 (2018. 9. 18 版)	島根原子力発電所 2号炉	備考
	<p><u>るエリア (区分Ⅰストレナ, 区分Ⅱ・Ⅲストレナのそれぞれ設置エリア及び区分Ⅰ屋外配管・電路の敷設エリア) は, 火災により影響を受けないことから, 消防法又は建築基準法に基づく火災感知器を設置する設計とする。</u></p> <p><u>5. 消火設備</u></p> <p><u>海水ポンプ室は, 煙の充満により消火活動が困難とならないことから, 消火器又は移動式消火設備で消火を行う設計とする。</u></p> <p><u>また, 可燃物が少ないエリアについては, 消火器で消火を行う設計とする。</u></p> <p><u>6. 影響軽減</u></p> <p><u>原子炉の高温停止及び低温停止に係る安全機能を有する構築物, 系統及び機器における「その相互の系統分離」を行う際には, 単一火災の発生により, 相互に分離された安全区分のすべての安全機能が喪失することのないよう, 安全区分Ⅰと安全区分Ⅱ・Ⅲの境界を分離する。</u></p> <p><u>分離は, 3時間以上の耐火能力を有する耐火壁として, 3時間耐火に設計上必要なコンクリート壁厚である 150mm 以上の壁厚を有するコンクリート壁により隣接する他の火災区域と分離するように設定する。海水ポンプ室の分離を第 1 図に示す。</u></p> <div data-bbox="961 1310 1656 1755" style="border: 1px solid black; height: 212px; width: 234px; margin: 10px auto;"></div> <p><u>第 1 図 火災区域の配置を明示した図面 (海水ポンプ室)</u></p>		

実線・・・設備運用又は体制等の相違（設計方針の相違）  
 波線・・・記載表現、設備名称の相違（実質的な相違なし）

まとめ資料比較表 [第8条 火災による損傷の防止 別添1資料2]

柏崎刈羽原子力発電所 6/7号炉 (2017.12.20版)	東海第二発電所 (2018.9.18版)	島根原子力発電所 2号炉	備考				
<p>比較表において、相違理由を類型化したものについて以下にまとめて記載する。下記以外の相違については、備考欄に相違理由を記載する。</p> <table border="1" data-bbox="255 436 2377 558"> <thead> <tr> <th data-bbox="255 436 442 495">相違No.</th> <th data-bbox="448 436 2377 495">相違理由</th> </tr> </thead> <tbody> <tr> <td data-bbox="255 499 442 558">別添1資料2-①</td> <td data-bbox="448 499 2377 558">島根2号炉では、B-原子炉補機冷却系ポンプ室冷却機の分離状況を踏まえ、当該冷却機について個別に評価を実施している</td> </tr> </tbody> </table>				相違No.	相違理由	別添1資料2-①	島根2号炉では、B-原子炉補機冷却系ポンプ室冷却機の分離状況を踏まえ、当該冷却機について個別に評価を実施している
相違No.	相違理由						
別添1資料2-①	島根2号炉では、B-原子炉補機冷却系ポンプ室冷却機の分離状況を踏まえ、当該冷却機について個別に評価を実施している						

柏崎刈羽原子力発電所 6/7号炉 (2017.12.20版)	東海第二発電所 (2018.9.18版)	島根原子力発電所 2号炉	備考
<p style="text-align: right;">資料2</p> <p>柏崎刈羽原子力発電所 6号及び7号炉における 原子炉の安全停止に必要な機器の選定について</p>	<p style="text-align: right;">資料2</p> <p>東海第二発電所における 原子炉の安全停止に必要な機器の選定について</p>	<p style="text-align: right;">資料2</p> <p>島根原子力発電所2号炉における 原子炉の安全停止に必要な機器の選定について</p>	

柏崎刈羽原子力発電所 6/7号炉 (2017.12.20版)	東海第二発電所 (2018.9.18版)	島根原子力発電所 2号炉	備考
<p style="text-align: center;">&lt;目次&gt;</p> <ol style="list-style-type: none"> <li>1. 概要</li> <li>2. 原子炉の高温停止及び低温停止を達成し、維持するための安全機能を有する機能、系統の確認 <ol style="list-style-type: none"> <li>2.1. 運転状態の整理</li> <li>2.2. 原子炉の高温停止及び低温停止を達成し、維持するために必要な機能の特定</li> <li>2.3. 原子炉の高温停止及び低温停止を達成し、維持するために必要な機能を確保するための系統</li> </ol> </li> <li>3. 原子炉の高温停止及び低温停止を達成し、維持するために必要な機能を確保するための系統の境界を構成する電動弁等</li> <li>4. 原子炉の高温停止及び低温停止を達成し、維持するために必要な機能を確保するための多重化された系統間を接続する電動弁等</li> <li>5. 原子炉の高温停止及び低温停止を達成し、維持するために必要な機器の特定 <ol style="list-style-type: none"> <li>5.1. 原子炉冷却材圧力バウンダリ機能</li> <li>5.2. 過剰反応度の印加防止機能</li> <li>5.3. 炉心形状の維持機能</li> <li>5.4. 原子炉の緊急停止機能</li> <li>5.5. 未臨界維持機能</li> <li>5.6. 原子炉冷却材圧力バウンダリの過圧防止機能</li> <li>5.7. 原子炉停止後の除熱機能</li> <li>5.8. 炉心冷却機能</li> <li>5.9. 工学的安全施設及び原子炉停止系への作動信号の発生機能</li> <li>5.10. 安全上特に重要な関連機能</li> <li>5.11. 安全弁及び逃がし弁の吹き止まり機能</li> <li>5.12. 事故時のプラント状態の把握機能</li> <li>5.13. 制御室外からの安全停止機能</li> </ol> </li> </ol> <p>添付資料1 柏崎刈羽原子力発電所 6号及び7号炉における「重要度分類審査指針」に基づく原子炉の安全停止に必要な機能及び系統の抽出について</p>	<p style="text-align: center;">【目次】</p> <ol style="list-style-type: none"> <li>1. 概要</li> <li>2. 原子炉の安全停止に必要な機能、系統及び機器の確認 <ol style="list-style-type: none"> <li>2.1 運転状態の整理</li> <li>2.2 原子炉の安全停止に必要な機能の特定</li> <li>2.3 原子炉の安全停止に必要な機能を達成するための系統及び機器</li> </ol> </li> <li>3. 原子炉の安全停止に必要な機能を達成するための系統の境界を構成する電動弁等</li> <li>4. 原子炉の安全停止に必要な機能を達成するための多重化された系統間を接続する電動弁等</li> <li>5. 原子炉の安全停止に必要な機器の特定 <ol style="list-style-type: none"> <li>5.1 原子炉冷却材圧力バウンダリ機能</li> <li>5.2 過剰反応度の印加防止機能</li> <li>5.3 炉心形状の維持機能</li> <li>5.4 原子炉の緊急停止機能</li> <li>5.5 未臨界維持機能</li> <li>5.6 原子炉冷却材圧力バウンダリの過圧防止機能</li> <li>5.7 原子炉停止後の除熱機能</li> <li>5.8 炉心冷却機能</li> <li>5.9 工学的安全施設及び原子炉停止系への作動信号の発生機能</li> <li>5.10 安全上特に重要な関連機能</li> <li>5.11 安全弁及び逃がし弁の吹き止まり機能</li> <li>5.12 事故時のプラント状態の把握機能</li> <li>5.13 制御室外からの安全停止機能</li> </ol> </li> </ol> <p>添付資料1 東海第二発電所における「重要度分類審査指針」に基づく原子炉の安全停止に必要な機能及び系統の抽出について</p>	<p style="text-align: center;">&lt;目次&gt;</p> <ol style="list-style-type: none"> <li>1. 概要</li> <li>2. 原子炉の高温停止及び低温停止を達成し、維持するための安全機能を有する機能、系統の確認 <ol style="list-style-type: none"> <li>2.1. 運転状態の整理</li> <li>2.2. 原子炉の高温停止及び低温停止を達成し、維持するために必要な機能の特定</li> <li>2.3. 原子炉の高温停止及び低温停止を達成し、維持するために必要な機能を確保するための系統</li> </ol> </li> <li>3. 原子炉の高温停止及び低温停止を達成し、維持するために必要な機能を確保するための系統の境界を構成する電動弁等</li> <li>4. 原子炉の高温停止及び低温停止を達成し、維持するために必要な機能を確保するための多重化された系統間を接続する電動弁等</li> <li>5. 原子炉の高温停止及び低温停止を達成し、維持するために必要な機器の特定 <ol style="list-style-type: none"> <li>5.1. 原子炉冷却材圧力バウンダリ機能</li> <li>5.2. 過剰反応度の印加防止機能</li> <li>5.3. 炉心形状の維持機能</li> <li>5.4. 原子炉の緊急停止機能</li> <li>5.5. 未臨界維持機能</li> <li>5.6. 原子炉冷却材圧力バウンダリの過圧防止機能</li> <li>5.7. 原子炉停止後の除熱機能</li> <li>5.8. 炉心冷却機能</li> <li>5.9. 工学的安全施設及び原子炉停止系への作動信号の発生機能</li> <li>5.10. 安全上特に重要な関連機能</li> <li>5.11. 安全弁及び逃がし弁の吹き止まり機能</li> <li>5.12. 事故時のプラント状態の把握機能</li> <li>5.13. 制御室外からの安全停止機能</li> </ol> </li> </ol> <p>添付資料1 島根原子力発電所2号炉における「重要度分類審査指針」に基づく原子炉の安全停止に必要な機能及び系統の抽出について</p>	

柏崎刈羽原子力発電所 6/7号炉 (2017.12.20版)	東海第二発電所 (2018.9.18版)	島根原子力発電所 2号炉	備考
添付資料2 <u>柏崎刈羽原子力発電所 6号及び7号炉</u> における原子炉の安全停止に必要な機能を達成するための系統	添付資料2 <u>東海第二発電所</u> における原子炉の安全停止に必要な機能を達成するための系統	添付資料2 <u>島根原子力発電所2号炉</u> における原子炉の安全停止に必要な機能を達成するための系統	
添付資料3 <u>柏崎刈羽原子力発電所 6号及び7号炉</u> における換気空調設備の「原子炉の安全停止に必要な機器」への抽出について	添付資料3 <u>東海第二発電所</u> における換気空調設備の「原子炉の安全停止に必要な機器」への抽出について	添付資料3 <u>島根原子力発電所2号炉</u> における換気空調設備の「原子炉の安全停止に必要な機器」への抽出について	
添付資料4 <u>柏崎刈羽原子力発電所 6号及び7号炉</u> における非常用母線間の接続に対する他号炉への影響について	添付資料4 <u>東海第二発電所 非常用母線</u> における影響について	添付資料4 <u>島根原子力発電所2号炉</u> における非常用母線間の接続に対する他号炉への影響について	
添付資料5 <u>柏崎刈羽原子力発電所 6号及び7号炉</u> における原子炉の安全停止に必要な機能を達成するための機器リスト	添付資料5 <u>東海第二発電所</u> における原子炉の安全停止に必要な機能を達成するための機器リスト	添付資料5 <u>島根原子力発電所2号炉</u> における原子炉の安全停止に必要な機能を達成するための機器リスト	
添付資料6 <u>柏崎刈羽原子力発電所 6号及び7号炉</u> における火災防護と溢水防護における防護対象の比較について	添付資料6 <u>東海第二発電所</u> における火災防護と溢水防護における防護対象の比較について	添付資料6 <u>島根原子力発電所2号炉</u> における火災防護と溢水防護における防護対象の比較について	
参考資料1 <u>柏崎刈羽原子力発電所 6号及び7号炉</u> における配管フランジパッキンの火災影響について		参考資料1 <u>島根原子力発電所2号炉</u> における配管フランジパッキンの火災影響について	<ul style="list-style-type: none"> <li>・評価の相違</li> </ul>
			<ul style="list-style-type: none"> <li>【東海第二】</li> <li>島根2号炉では、試験により、配管フランジパッキンへの火災影響がないことを確認している</li> </ul>

柏崎刈羽原子力発電所 6/7号炉 (2017.12.20版)	東海第二発電所 (2018.9.18版)	島根原子力発電所 2号炉	備考
<p style="text-align: right;">資料2</p> <p style="text-align: center;">柏崎刈羽原子力発電所 6号及び7号炉における 原子炉の安全停止に必要な機器の選定について</p> <p>1. 概要</p> <p>「実用発電用原子炉及びその附属施設の火災防護に係る審査基準」(以下「火災防護に係る審査基準」という。)の「2. 基本事項」では、「原子炉施設内の火災区域又は火災区画に設置される安全機能を有する構造物、系統及び機器」を火災から防護することを目的とし、「原子炉の高温停止及び低温停止を達成し、維持するための安全機能を有する構造物、系統及び機器」が設置される火災区域及び火災区画の分類に基づき、火災防護対策を実施することを要求し、「1.2 用語の定義」には、安全機能の一つとして「原子炉を停止、冷却するための機能」が記載されている。(次頁参照)</p> <p>また、「実用発電用原子炉及びその附属施設の位置、構造及び設備の基準に関する規則」の「第十二条」では、「安全施設は、その安全機能の重要度に応じて、安全機能が確保されたものでなければならない。」と要求し、その解釈には、「安全機能の重要度に応じて、安全機能が確保されたもの」については、「発電用軽水型原子炉施設の安全機能の重要度分類に関する審査指針」(以下「重要度分類審査指針」という。)によることを要求している。(次頁参照)</p> <p>さらに、発電用原子炉施設内の単一の内部火災によって、安全保護系及び原子炉停止系の作動が要求される場合には、火災による影響を考慮しても、多重化されたそれぞれの系統が同時に機能を失うことなく原子炉を高温停止及び低温停止できることが要求されている。(次頁参照)</p> <p>以上を踏まえ、火災防護対策については、重要度分類審査指針におけるすべての安全機能を有する構造物、系統及び機器を対象として実施する設計とし、本資料では、その中でも特に火災防護に係る審査基準に基づく対策を行う対象として、柏崎刈羽原子力発電所 6号及び7号炉における単一の内部火災の発生を想定した場合に、原子炉の高温停止及び低温停止を達成し、</p>	<p style="text-align: right;">資料2</p> <p style="text-align: center;">東海第二発電所における 原子炉の安全停止に必要な機器の選定について</p> <p>1. 概要</p> <p>「実用発電用原子炉及びその附属施設の火災防護に係る審査基準」の「2. 基本事項」では、「原子炉施設内の火災区域又は火災区画に設置される安全機能を有する構造物、系統及び機器」を火災から防護することを目的とし、「原子炉の高温停止及び低温停止を達成し、維持(以下「原子炉の安全停止」という。)するための安全機能を有する構造物、系統及び機器」が設置される火災区域及び火災区画の分類に基づき、火災防護対策を実施することを要求している。また、「1.2 用語の定義」には、安全機能の一つとして、「原子炉の停止、冷却するための機能」が記載されている。</p> <p>「実用発電用原子炉及びその附属施設の位置、構造及び設備の基準に関する規則」の「第十二条」は、「安全施設は、その安全機能の重要度に応じて、安全機能が確保されたものでなければならない」と要求し、その解釈には、「安全機能の重要度に応じて、安全機能が確保されたもの」については、「発電用軽水型原子炉施設の安全機能の重要度分類に関する審査指針」によることを要求している。</p> <p>さらに、原子炉施設内の単一の内部火災によって、安全保護系及び原子炉停止系の作動が要求される場合には、火災による影響を考慮しても、多重化されたそれぞれの系統が同時に機能を失うことなく原子炉を高温停止及び低温停止できることが要求されている。</p> <p>以上より、本資料では、「原子炉施設内の火災区域又は火災区画に設置される安全機能を有する構造物、系統及び機器」として、東海第二発電所における単一の内部火災の発生を想定した場合に、重要度分類審査指針を参考に、原子炉の安全停止に必要な構造物、系統及び機器(以下「原子炉の安全停止に必要な機器等」という。)を選定する。</p>	<p style="text-align: right;">資料2</p> <p style="text-align: center;">島根原子力発電所2号炉における 原子炉の安全停止に必要な機器の選定について</p> <p>1. 概要</p> <p>「実用発電用原子炉及びその附属施設の火災防護に係る審査基準」(以下「火災防護に係る審査基準」という。)の「2. 基本事項」では、「原子炉施設内の火災区域又は火災区画に設置される安全機能を有する構造物、系統及び機器」を火災から防護することを目的とし、「原子炉の高温停止及び低温停止を達成し、維持するための安全機能を有する構造物、系統及び機器」が設置される火災区域及び火災区画の分類に基づき、火災防護対策を実施することを要求し、「1.2 用語の定義」には、安全機能の一つとして「原子炉を停止、冷却するための機能」が記載されている。(次頁参照)</p> <p>また、「実用発電用原子炉及びその附属施設の位置、構造及び設備の基準に関する規則」の「第十二条」では、「安全施設は、その安全機能の重要度に応じて、安全機能が確保されたものでなければならない。」と要求し、その解釈には、「安全機能の重要度に応じて、安全機能が確保されたもの」については、「発電用軽水型原子炉施設の安全機能の重要度分類に関する審査指針」(以下「重要度分類審査指針」という。)によることを要求している。(次頁参照)</p> <p>さらに、発電用原子炉施設内の単一の内部火災によって、安全保護系及び原子炉停止系の作動が要求される場合には、火災による影響を考慮しても、多重化されたそれぞれの系統が同時に機能を失うことなく原子炉を高温停止及び低温停止できることが要求されている。(次頁参照)</p> <p>以上を踏まえ、火災防護対策については、重要度分類審査指針におけるすべての安全機能を有する構造物、系統及び機器を対象として実施する設計とし、本資料では、その中でも特に火災防護に係る審査基準に基づく対策を行う対象として、島根原子力発電所2号炉における単一の内部火災の発生を想定した場合に、原子炉の高温停止及び低温停止を達成し、維持するために必要な機能</p>	

柏崎刈羽原子力発電所 6/7号炉 (2017.12.20版)	東海第二発電所 (2018.9.18版)	島根原子力発電所 2号炉	備考
<p>維持するために必要な安全機能を有する構築物、系統及び機器を、重要度分類審査指針を参考に選定する。</p> <p>なお、放射性物質の貯蔵又は閉じ込め機能を有する構築物、系統及び機器については資料9に示す。</p>	<p>なお、放射性物質の貯蔵又は閉じ込め機能を有する構築物、系統及び機器については資料9に示す。</p>	<p>を有する構築物、系統及び機器を、重要度分類審査指針を参考に選定する。</p> <p>なお、放射性物質の貯蔵又は閉じ込め機能を有する構築物、系統及び機器については資料9に示す。</p>	
<p>「実用発電用原子炉及びその附属施設の火災防護に係る審査基準」</p> <p>1. まえがき</p> <p>1.2 用語の定義</p> <p>(15)「安全機能」原子炉の停止、冷却、環境への放射性物質の放出抑制を確保するための機能をいう。</p> <p>2. 基本事項</p> <p>(1) 原子炉施設内の火災区域又は火災区画に設置される安全機能を有する構築物、系統及び機器を火災から防護することを目的として、以下に示す火災区域及び火災区画の分類に基づいて、火災発生防止、火災の感知及び消火、火災の影響軽減のそれぞれを考慮した火災防護対策を講じること。</p> <p>① 原子炉の高温停止及び低温停止を達成し、維持するための安全機能を有する構築物、系統及び機器が設置される火災区域及び火災区画</p> <p>② 放射性物質の貯蔵又は閉じ込め機能を有する構築物、系統及び機器が設置される火災区域</p> <p>2.3.2 原子炉施設内のいかなる火災によっても、安全保護系及び原子炉停止系の作動が要求される場合には、火災による影響を考慮しても、多重化されたそれぞれの系統が同時に機能を失うことなく、原子炉を高温停止及び低温停止できる設計であること。</p>	<p>「実用発電用原子炉及びその附属施設の火災防護に係る審査基準」(抜粋)</p> <p>1. まえがき</p> <p>1.2 用語の定義</p> <p>(15)「安全機能」原子炉の停止、冷却、環境への放射性物質の放出抑制を確保するための機能をいう。</p> <p>2. 基本事項</p> <p>(1) 原子炉施設内の火災区域又は火災区画に設置される安全機能を有する構築物、系統及び機器を火災から防護することを目的として、以下に示す火災区域及び火災区画の分類に基づいて、火災発生防止、火災の感知及び消火、火災の影響軽減のそれぞれを考慮した火災防護対策を講じること。</p> <p>① 原子炉の高温停止及び低温停止を達成し、維持するための安全機能を有する構築物、系統及び機器が設置される火災区域及び火災区画</p> <p>② 放射性物質の貯蔵又は閉じ込め機能を有する構築物、系統及び機器が設置される火災区域</p> <p>2.3.2 原子炉施設内のいかなる火災によっても、安全保護系及び原子炉停止系の作動が要求される場合には、火災による影響を考慮しても、多重化されたそれぞれの系統が同時に機能を失うことなく、原子炉を高温停止及び低温停止できる設計であること。</p>	<p>「実用発電用原子炉及びその附属施設の火災防護に係る審査基準」</p> <p>1. まえがき</p> <p>1.2 用語の定義</p> <p>(15)「安全機能」原子炉の停止、冷却、環境への放射性物質の放出抑制を確保するための機能をいう。</p> <p>2. 基本事項</p> <p>(1) 原子炉施設内の火災区域又は火災区画に設置される安全機能を有する構築物、系統及び機器を火災から防護することを目的として、以下に示す火災区域及び火災区画の分類に基づいて、火災発生防止、火災の感知及び消火、火災の影響軽減のそれぞれを考慮した火災防護対策を講ずること。</p> <p>① 原子炉の高温停止及び低温停止を達成し、維持するための安全機能を有する構築物、系統及び機器が設置される火災区域及び火災区画</p> <p>② 放射性物質の貯蔵又は閉じ込め機能を有する構築物、系統及び機器が設置される火災区域</p> <p>2.3.2 原子炉施設内のいかなる火災によっても、安全保護系及び原子炉停止系の作動が要求される場合には、火災による影響を考慮しても、多重化されたそれぞれの系統が同時に機能を失うことなく、原子炉を高温停止及び低温停止できる設計であること。</p>	

柏崎刈羽原子力発電所 6/7号炉 (2017.12.20版)	東海第二発電所 (2018.9.18版)	島根原子力発電所 2号炉	備考
<p>「実用発電用原子炉及びその附属施設の位置、構造及び設備の基準に関する規則」</p> <p>第十二条 安全施設は、その安全機能の重要度に応じて、安全機能が確保されたものでなければならない。</p> <p>「実用発電用原子炉及びその附属施設の位置、構造及び設備の基準に関する規則の解釈」</p> <p>第12条 (安全施設)</p> <p>1 第1項に規定する「安全機能の重要度に応じて、安全機能が確保されたもの」については、「発電用軽水型原子炉施設の安全機能の重要度分類に関する審査指針」による。ここで、当該指針における「安全機能を有する構築物、系統及び機器」は本規定の「安全施設」に読み替える。</p>	<p>「実用発電用原子炉及びその附属施設の位置、構造及び設備の基準に関する規則」(抜粋)</p> <p>第十二条 安全施設は、その安全機能の重要度に応じて、安全機能が確保されたものでなければならない。</p> <p>「実用発電用原子炉及びその附属施設の位置、構造及び設備の基準に関する規則の解釈」(抜粋)</p> <p>第12条 (安全施設)</p> <p>1 第1項に規定する「安全機能の重要度に応じて、安全機能が確保されたもの」については、「発電用軽水型原子炉施設の安全機能の重要度分類に関する審査指針」による。ここで、当該指針における「安全機能を有する構築物、系統及び機器」は本規定の「安全施設」に読み替える。</p>	<p>「実用発電用原子炉及びその附属施設の位置、構造及び設備の基準に関する規則」</p> <p>第十二条 安全施設は、その安全機能の重要度に応じて、安全機能が確保されたものでなければならない。</p> <p>「実用発電用原子炉及びその附属施設の位置、構造及び設備の基準に関する規則の解釈」</p> <p>第12条 (安全施設)</p> <p>1 第1項に規定する「安全機能の重要度に応じて、安全機能が確保されたもの」については、「発電用軽水型原子炉施設の安全機能の重要度分類に関する審査指針」による。ここで、当該指針における「安全機能を有する構築物、系統及び機器」は本規定の「安全施設」に読み替える。</p>	
<p>2. 原子炉の高温停止及び低温停止を達成し、維持するための安全機能を有する機能、系統の確認</p> <p>2.1. 運転状態の整理</p> <p>火災防護に係る審査基準は、発電用原子炉施設内のいかなる単一の内部火災によっても、安全保護系及び原子炉停止系の作動が要求される場合には、火災による影響を考慮しても、多重化されたそれぞれの系統が同時に機能を失うことなく、発電用原子炉を安全停止することを求めている。</p> <p>このため、「<u>柏崎刈羽原子力発電所 6号及び7号炉における原子炉の高温停止及び低温停止を達成し、維持するための安全機能を有する構築物、系統及び機器</u>」の選定に当たっては、発電用原子炉の状態が運転、起動、高温停止、低温停止及び燃料交換(ただし、全燃料全取出の期間を除く)のそれぞれにおいて、原子炉の高温停止及び低温停止を達成し、維持するために必要な構築物、系統及び機器を網羅的に抽出する。</p>	<p>2. 原子炉の<u>安全停止に必要な機能、系統及び機器</u>の確認</p> <p>2.1 運転状態の整理</p> <p>火災防護に係る審査基準では、原子炉施設内のいかなる単一の内部火災によっても、安全保護系及び原子炉停止系の作動が要求される場合には、火災による影響を考慮しても、多重化されたそれぞれの系統が同時に機能を失うことなく、原子炉を安全停止することを求めている。</p> <p><u>東海第二発電所の原子炉の安全停止に必要な機能、系統及び機器の選定に際しては</u>、原子炉の状態が、運転、起動、高温停止、低温停止及び燃料交換(全燃料取り出し期間は除く)において、原子炉の高温停止及び低温停止を達成し、維持するために必要な系統及び機器を網羅的に抽出する。</p>	<p>2. 原子炉の<u>高温停止及び低温停止を達成し、維持するための安全機能を有する機能、系統</u>の確認</p> <p>2.1. 運転状態の整理</p> <p>火災防護に係る審査基準は、<u>発電用原子炉施設内のいかなる単一の内部火災によっても、安全保護系及び原子炉停止系の作動が要求される場合には、火災による影響を考慮しても、多重化されたそれぞれの系統が同時に機能を失うことなく、発電用原子炉を安全停止することを求めている。</u></p> <p><u>このため、「島根原子力発電所2号炉における原子炉の高温停止及び低温停止を達成し、維持するための安全機能を有する構築物、系統及び機器」の選定に当たっては、発電用原子炉の状態が運転、起動、高温停止、低温停止及び燃料交換(ただし、全燃料全取出の期間を除く)のそれぞれにおいて、原子炉の高温停止及び低温停止を達成し、維持するために必要な構築物、系統及び機器を網羅的に抽出する。</u></p>	



柏崎刈羽原子力発電所 6/7号炉 (2017.12.20版)	東海第二発電所 (2018.9.18版)	島根原子力発電所 2号炉	備考
<p>2.2. 原子炉の高温停止及び低温停止を達成し、維持するために必要な機能の特定</p> <p>設計基準対象施設のうち、発電用原子炉施設において火災が発生した場合に、原子炉の高温停止及び低温停止を達成し、維持するために必要な機能について、重要度分類審査指針から以下のとおり抽出した。(添付資料1)</p> <p>なお、ここでは原子炉の高温停止及び低温停止を達成し、維持するために直接必要な機能に加え、当該機能が喪失すると炉心の著しい損傷又は燃料の大量の破損を引き起こす可能性があり、その結果、原子炉の高温停止及び低温停止の達成・維持に影響を及ぼすおそれがある機能についても抽出した。</p> <ul style="list-style-type: none"> <li>(1) 原子炉冷却材圧力バウンダリ機能</li> <li>(2) 過剰反応度の印加防止機能</li> <li>(3) 炉心形状の維持機能</li> <li>(4) 原子炉の緊急停止機能</li> <li>(5) 未臨界維持機能</li> <li>(6) 原子炉冷却材圧力バウンダリの過圧防止機能</li> <li>(7) 原子炉停止後の除熱機能</li> <li>(8) 炉心冷却機能</li> <li>(9) 工学的安全施設及び原子炉停止系への作動信号の発生機能</li> <li>(10) 安全上特に重要な関連機能</li> <li>(11) 安全弁及び逃がし弁の吹き止まり機能</li> <li>(12) 事故時のプラント状態の把握機能</li> <li>(13) 制御室外からの安全停止機能</li> </ul>	<p>2.2 原子炉の安全停止に必要な機能の特定</p> <p>原子炉の安全停止に必要な機能について、重要度分類審査指針より以下のとおり抽出した。(添付資料1)</p> <p>抽出においては、原子炉の安全停止に直接必要な機能、及び当該機能が喪失すると炉心の著しい損傷又は燃料の大量破損を引き起こす可能性があり、その結果原子炉の安全停止に影響をおよぼすおそれがある機能を抽出した。</p> <ul style="list-style-type: none"> <li>(1) 原子炉冷却材圧力バウンダリ機能</li> <li>(2) 過剰反応度の印加防止機能</li> <li>(3) 炉心形状の維持機能</li> <li>(4) 原子炉の緊急停止機能</li> <li>(5) 未臨界維持機能</li> <li>(6) 原子炉冷却材圧力バウンダリの過圧防止機能</li> <li>(7) 原子炉停止後の除熱機能</li> <li>(8) 炉心冷却機能</li> <li>(9) 工学的安全施設及び原子炉停止系への作動信号の発生機能</li> <li>(10) 安全上特に重要な関連機能</li> <li>(11) 安全弁及び逃がし弁の吹き止まり機能</li> <li>(12) 事故時のプラント状態の把握機能</li> <li>(13) 制御室外からの安全停止機能</li> </ul>	<p>2.2. 原子炉の高温停止及び低温停止を達成し、維持するために必要な機能の特定</p> <p>設計基準対象施設のうち、発電用原子炉施設において火災が発生した場合に、原子炉の高温停止及び低温停止を達成し、維持するために必要な機能について、重要度分類審査指針より以下のとおり抽出した。(添付資料1)</p> <p>なお、ここでは原子炉の高温停止及び低温停止を達成し、維持するために直接必要な機能に加え、当該機能が喪失すると炉心の著しい損傷又は燃料の大量の破損を引き起こす可能性があり、その結果、原子炉の高温停止及び低温停止の達成・維持に影響を及ぼすおそれがある機能についても抽出した。</p> <ul style="list-style-type: none"> <li>(1) 原子炉冷却材圧力バウンダリ機能</li> <li>(2) 過剰反応度の印加防止機能</li> <li>(3) 炉心形状の維持機能</li> <li>(4) 原子炉の緊急停止機能</li> <li>(5) 未臨界維持機能</li> <li>(6) 原子炉冷却材圧力バウンダリの過圧防止機能</li> <li>(7) 原子炉停止後の除熱機能</li> <li>(8) 炉心冷却機能</li> <li>(9) 工学的安全施設及び原子炉停止系への作動信号の発生機能</li> <li>(10) 安全上特に重要な関連機能</li> <li>(11) 安全弁及び逃がし弁の吹き止まり機能</li> <li>(12) 事故時のプラント状態の把握機能</li> <li>(13) 制御室外からの安全停止機能</li> </ul>	

2.3. 原子炉の高温停止及び低温停止を達成し、維持するために必要な機能を確保するための系統

2.2. で示した「原子炉の高温停止及び低温停止を達成し、維持するために必要な機能」の分類に対し、本項では、火災によってこれらの機能に影響を及ぼす系統を、重要度分類審査指針を参考に抽出する。

設計基準対象施設のうち、発電用原子炉施設において火災が発生した場合に、原子炉の高温停止及び低温停止を達成し、維持するために必要な機能を確保するための系統を、重要度分類指針を参考に抽出すると下表のとおりとなる。(第2-1表)

第2-1表：原子炉の高温停止及び低温停止を達成し、維持するために必要な機能を確保するための系統

原子炉の高温停止及び低温停止を達成し、維持するために必要な機能	左記機能を確保するための系統
(1) 原子炉冷却材圧力バウンダリ機能	・原子炉冷却材圧力バウンダリを構成する機器・配管系
(2) 過剰反応度の印加防止機能	・制御棒カップリング
(3) 炉心形状の維持機能	・炉心支持構造物 ・燃料集合体（燃料を除く）
(4) 原子炉の緊急停止機能	・原子炉停止系の制御棒による系（制御棒及び制御棒駆動系（スクラム機能））
(5) 未臨界維持機能	・原子炉停止系（制御棒による系、ほう酸水注入系）
(6) 原子炉冷却材圧力バウンダリの過圧防止機能	・逃がし安全弁（安全弁としての開機能）
(7) 原子炉停止後の除熱機能	・残留熱除去系（原子炉停止時冷却モード） ・原子炉隔離時冷却系 ・高圧炉心注水系 ・逃がし安全弁（手動逃がし機能） ・自動減圧系（手動逃がし機能）
(8) 炉心冷却機能	・非常用炉心冷却系（残留熱除去系（低圧注水モード）、原子炉隔離時冷却系、高圧炉心注水系、自動減圧系）
(9) 工学的安全施設及び原子炉停止系への作動信号の発生機能	・安全保護系（原子炉緊急停止の安全保護回路、非常用炉心冷却系作動の安全保護回路、主蒸気隔離の安全保護回路、原子炉格納容器隔離の安全保護回路、非常用ガス処理系作動の安全保護回路）
(10) 安全上特に重要な関連機能	・非常用所内電源系 ・中央制御室及びその遮蔽・非常用換気空調系 ・非常用補機冷却水系 ・直流電源系
(11) 安全弁及び逃がし弁の吹き止まり機能	・逃がし安全弁（吹き止まり機能に関連する部分）
(12) 事故時のプラント状態の把握機能	・事故時監視計器の一部
(13) 制御室外からの安全停止機能	・制御室外原子炉停止装置（安全停止に関連するもの）

上記の整理の結果、設計基準対象施設のうち、発電用原子炉施設において火災が発生した場合に、「原子炉の高温停止及び

2.3 原子炉の安全停止に必要な機能を達成するための系統及び機器

2.2 (1) から (13) で示した「原子炉の安全停止に必要な機能」に対し、火災によって機能に影響を及ぼす系統を、重要度分類審査指針を参考に抽出する。

原子炉の安全停止に必要な機能を達成するための系統を、重要度分類指針を参考に抽出すると下表のとおりである。(第2-1表)

第2-1表 原子炉の安全停止に必要な機能を達成するための系統

原子炉の安全停止に必要な機能	機能を達成するための系統
(1) 原子炉冷却材圧力バウンダリ機能	原子炉冷却材圧力バウンダリを構成する機器・配管系
(2) 過剰反応度の印加防止機能	制御棒カップリング
(3) 炉心形状の維持機能	炉心支持構造物、燃料集合体（燃料を除く。）
(4) 原子炉の緊急停止機能	原子炉停止系の制御棒による系（制御棒及び制御棒駆動系（スクラム機能））
(5) 未臨界維持機能	原子炉停止系（制御棒による系、ほう酸水注入系）
(6) 原子炉冷却材圧力バウンダリの過圧防止機能	逃がし安全弁（安全弁としての開機能）
(7) 原子炉停止後の除熱機能	残留熱除去系（原子炉停止時冷却モード） 原子炉隔離時冷却系 高圧炉心スプレイ系 逃がし安全弁（手動逃がし機能） 自動減圧系（手動逃がし機能）
(8) 炉心冷却機能	非常用炉心冷却系（低圧炉心スプレイ系、低圧注水系、高圧炉心スプレイ系、自動減圧系）
(9) 工学的安全施設及び原子炉停止系への作動信号の発生機能	安全保護系（原子炉緊急停止の安全保護回路、非常用炉心冷却系作動の安全保護回路、原子炉格納容器隔離の安全保護回路、原子炉建屋ガス処理系の安全保護回路、主蒸気隔離の安全保護回路）
(10) 安全上特に重要な関連機能	非常用所内電源系 制御室及びその遮蔽・非常用換気空調系 非常用補機冷却水系 直流電源系
(11) 安全弁及び逃がし弁の吹き止まり機能	逃がし安全弁（吹き止まり機能に関連する部分）
(12) 事故時のプラント状態の把握機能	事故時監視計器の一部
(13) 制御室外からの安全停止機能	制御室外原子炉停止装置（安全停止に関連するもの）

上記整理の結果、火災が発生した場合に「原子炉の安全停止に必要な機能を達成するための系統」として、火災防護対象と

2.3. 原子炉の高温停止及び低温停止を達成し、維持するために必要な機能を確保するための系統

2.2. で示した「原子炉の高温停止及び低温停止を達成し、維持するために必要な機能」の分類に対し、本項では、火災によってこれらの機能に影響を及ぼす系統を、重要度分類審査指針を参考に抽出する。

設計基準対象施設のうち、発電用原子炉施設において火災が発生した場合に、原子炉の高温停止及び低温停止を達成し、維持するために必要な機能を達成するための系統を、重要度分類審査指針を参考に抽出すると第2-1表のとおりとなる。

第2-1表 原子炉の高温停止及び低温停止を達成し、維持するために必要な機能を達成するための系統

原子炉の高温停止及び低温停止を達成し、維持するために必要な機能	左記機能を達成するための系統
(1) 原子炉冷却材圧力バウンダリ機能	・原子炉冷却材圧力バウンダリを構成する機器・配管系
(2) 過剰反応度の印加防止機能	・制御棒カップリング
(3) 炉心形状の維持機能	・炉心支持構造物 ・燃料集合体（燃料を除く）
(4) 原子炉の緊急停止機能	・原子炉停止系の制御棒による系（制御棒及び制御棒駆動系（スクラム機能））
(5) 未臨界維持機能	・原子炉停止系（制御棒による系、ほう酸水注入系）
(6) 原子炉冷却材圧力バウンダリの過圧防止機能	・逃がし安全弁（安全弁としての開機能）
(7) 原子炉停止後の除熱機能	・原子炉隔離時冷却系 ・高圧炉心スプレイ系 ・残留熱除去系（原子炉停止時冷却モード） ・逃がし安全弁（手動逃がし機能） ・自動減圧系（手動逃がし機能）
(8) 炉心冷却機能	・非常用炉心冷却系（残留熱除去系（低圧注水モード）、低圧炉心スプレイ系、高圧炉心スプレイ系、自動減圧系）
(9) 工学的安全施設及び原子炉停止系への作動信号の発生機能	・安全保護系（原子炉緊急停止の安全保護回路、非常用炉心冷却系作動の安全保護回路、主蒸気隔離の安全保護回路、原子炉格納容器隔離の安全保護回路、非常用ガス処理系作動の安全保護回路）
(10) 安全上特に重要な関連機能	・非常用所内電源系 ・中央制御室及びその遮へい・非常用空調換気系 ・非常用補機冷却水系 ・直流電源系
(11) 安全弁及び逃がし弁の吹き止まり機能	・逃がし安全弁（吹き止まり機能に関連する部分）
(12) 事故時のプラント状態の把握機能	・事故時監視計器の一部
(13) 制御室外からの安全停止機能	・制御室外原子炉停止装置（安全停止に関連するもの）

上記の整理の結果、設計基準対象施設のうち、発電用原子炉施設において火災が発生した場合に「原子炉の高温停止及び低

・設備の相違  
【柏崎6/7、東海第二】  
設備設計が異なる

柏崎刈羽原子力発電所 6/7号炉 (2017.12.20版)	東海第二発電所 (2018.9.18版)	島根原子力発電所 2号炉	備考
<p>低温停止を達成し、維持するために必要な機能を確保するための系統」として、火災防護対象とする系統は、それぞれの系統の操作と監視に必要な計測制御系も含めると以下のとおりとなる。それぞれの系統図(制御棒カップリング、炉心支持構造物、燃料集合体、制御室外原子炉停止装置、計測制御系、安全保護系を除く)を添付資料2に示す。</p> <p>(1) 原子炉冷却材圧力バウンダリ  (2) 制御棒カップリング  (3) 炉心支持構造物  (4) 燃料集合体(燃料を除く)  (5) 原子炉停止系(制御棒及び制御棒駆動系(スクラム機能))  (6) ほう酸水注入系  (7) 逃がし安全弁  (8) 自動減圧系  (9) 残留熱除去系  (10) 原子炉隔離時冷却系  (11) <u>高圧炉心注水系</u></p> <p>(12) 非常用ディーゼル発電設備(燃料移送系を含む)  (13) 非常用交流電源系  (14) 直流電源系  (15) <u>原子炉補機冷却水系</u>  (16) <u>原子炉補機冷却海水系</u></p> <p>(17) 非常用換気空調系  (18) 中央制御室非常用換気空調系  (19) <u>換気空調補機非常用冷却系</u>  (20) 制御室外原子炉停止装置  (21) 計測制御系(事故時監視計器の一部を含む)  (22) 安全保護系</p> <p>3. 原子炉の高温停止及び低温停止を達成し、維持するために必要な機能を確保するための系統の境界を構成する電動弁等  「2.3. 原子炉の高温停止及び低温停止を達成し、維持す</p>	<p>する系統は、それぞれの系統の操作と監視に必要な計測制御系も含めると以下のとおりである。それぞれの系統図(制御棒カップリング、炉心支持構造物、燃料集合体、制御室外原子炉停止装置、計測制御系を除く)を添付資料2に示す。</p> <p>(1) 原子炉冷却材圧力バウンダリ  (2) 制御棒カップリング  (3) 炉心支持構造物  (4) 燃料集合体(燃料を除く)  (5) 原子炉停止系(制御棒及び制御棒駆動系(スクラム機能))  (6) ほう酸水注入系  (7) 逃がし安全弁  (8) 自動減圧系  (10) 残留熱除去系  (9) 原子炉隔離時冷却系  (12) 高圧炉心スプレイ系  (11) 低圧炉心スプレイ系  (16) <u>非常用所内電源系(非常用ディーゼル発電機、非常用交流電源系を含む)</u>  (17) 直流電源系  (14) <u>残留熱除去系海水系</u>  (15) <u>非常用ディーゼル発電機海水系</u></p> <p>(13) 非常用換気空調系(中央制御室換気空調系含む)</p> <p>(18) 制御室外原子炉停止装置  (19) <u>事故時監視計器の一部(計測制御系)</u>  (20) 安全保護系</p> <p>3. 原子炉の安全停止に必要な機能を達成するための系統の境界を構成する電動弁等  2.3「原子炉の安全停止に必要な機能を達成するための系統及</p>	<p><u>温停止を達成し、維持するために必要な機能を達成するための系統」として、火災防護対象とする系統は、それぞれの系統の操作と監視に必要な計測制御系も含めると以下のとおりとなる。それぞれの系統図(制御棒カップリング、炉心支持構造物、燃料集合体、制御室外原子炉停止装置、計測制御系及び安全保護系を除く)を添付資料2に示す。</u></p> <p>(1) 原子炉冷却材圧力バウンダリ  (2) 制御棒カップリング  (3) 炉心支持構造物  (4) 燃料集合体(燃料を除く)  (5) 原子炉停止系(制御棒及び制御棒駆動系(スクラム機能))  (6) ほう酸水注入系  (7) 逃がし安全弁  (8) 自動減圧系  (9) 残留熱除去系  (10) 原子炉隔離時冷却系  (11) <u>高圧炉心スプレイ系</u>  (12) <u>低圧炉心スプレイ系</u>  (13) <u>ディーゼル発電機(燃料移送系を含む)</u>  (14) <u>非常用交流電源系</u>  (15) 直流電源系  (16) <u>原子炉補機冷却系</u>  (17) <u>原子炉補機海水系</u>  (18) <u>高圧炉心スプレイ補機冷却系</u>  (19) <u>高圧炉心スプレイ補機海水系</u>  (20) 非常用空調換気系  (21) <u>中央制御室非常用空調換気系</u></p> <p>(22) 制御室外原子炉停止装置  (23) <u>計測制御系(事故時監視計器の一部を含む)</u>  (24) 安全保護系</p> <p>3. 原子炉の高温停止及び低温停止を達成し、維持するために必要な機能を確保するための系統の境界を構成する電動弁等  「2.3. <u>原子炉の高温停止及び低温停止を達成し、維持する</u></p>	<p>・設備の相違  【柏崎6/7】  系統構成が異なる</p> <p>・設備の相違  【柏崎6/7、東海第二】  系統構成が異なる</p>

柏崎刈羽原子力発電所 6/7号炉 (2017.12.20版)	東海第二発電所 (2018.9.18版)	島根原子力発電所 2号炉	備考
<p>るために必要な機能を確保するための系統」で示した系統は、「原子炉の高温停止及び低温停止を達成し、維持するために必要な機能を確保するための系統以外の系統（以下「他系統」という。）と境界を構成する「電動弁」及び「空気作動弁」が、火災により期待する機能に影響を受ける可能性があることから、以下に示すとおり、「原子炉の高温停止及び低温停止を達成し、維持するために必要な機器」となる可能性のあるものとして網羅的に抽出する。</p> <p>(1)原子炉冷却材圧力バウンダリ</p> <p>原子炉冷却材圧力バウンダリには、他系統と境界を構成する電動弁、空気作動弁、窒素作動弁として、以下の弁が設置されている。</p> <p>(添付資料2の第1図参照)</p> <ul style="list-style-type: none"> <li>・ <u>主蒸気内側隔離弁 (B21-N0-F002)</u></li> <li>・ <u>主蒸気外側隔離弁 (B21-A0-F003)</u></li> <li>・ <u>主蒸気ドレンライン内側隔離弁 (B21-M0-F005)</u></li> <li>・ <u>主蒸気ドレンライン外側隔離弁 (B21-M0-F006)</u></li>   <li>・ <u>MS 原子炉圧力容器1次ベント弁 (B21-M0-F013)</u></li> <li>・ <u>MS 原子炉圧力容器2次ベント弁 (B21-M0-F014)</u></li> <li>・ <u>CUW 吸込ライン内側隔離弁 (G31-M0-F002)</u></li> <li>・ <u>CUW 吸込ライン外側隔離弁 (G31-M0-F003)</u></li> <li>・ <u>CUW RPV ヘッドスプレイ隔離弁 (G31-M0-F017)</u></li> <li>・ <u>CUW 炉水サンプル内側隔離弁 (G31-N0-F071)</u></li> <li>・ <u>CUW 炉水サンプル外側隔離弁 (G31-A0-F072)</u></li>   <li>・ <u>RCIC 蒸気ライン内側隔離弁 (E51-M0-F035)</u></li> <li>・ <u>RCIC 蒸気ライン外側隔離弁 (E51-M0-F036)</u></li> <li>・ <u>RCIC 系蒸気ライン暖機弁 (E51-M0-F048)</u></li> <li>・ <u>RHR 注入隔離弁 (E11-M0-F005)</u></li> <li>・ <u>RHR 停止時冷却内側隔離弁 (E11-M0-F010)</u></li> <li>・ <u>RHR 停止時冷却外側隔離弁 (E11-M0-F011)</u></li>   <li>・ <u>HPCF 注入隔離弁 (E22-M0-F003)</u></li> </ul>	<p>び機器」で示した系統には、「原子炉の安全停止に必要な機能を達成するための系統以外の系統（以下「他系統」という。）と境界を構成する「電動弁」及び「空気作動弁」により接続されている系統があり、これらの弁が火災により安全停止に必要な系統機能に影響を及ぼす可能性があることから、以下に示すとおり、「原子炉の安全停止に必要な機器」となる可能性があるものとし、網羅的に抽出する。</p> <p>(1) 原子炉冷却材圧力バウンダリ</p> <p>原子炉冷却材圧力バウンダリには、他系統と境界を構成する電動弁、空気作動弁、窒素作動弁として、以下の弁が設置されている。</p> <p>(添付資料2の第1図参照)</p> <ul style="list-style-type: none"> <li>・ <u>主蒸気内側隔離弁 (B22-N0-F022A, B, C, D)</u></li> <li>・ <u>主蒸気外側隔離弁 (B22-A0-F028A, B, C, D)</u></li> <li>・ <u>主蒸気ドレンライン内側隔離弁 (B22-M0-F016)</u></li> <li>・ <u>主蒸気ドレンライン外側隔離弁 (B22-M0-F019)</u></li>   <li>・ <u>CUW吸込ライン内側隔離弁 (G33-M0-F001)</u></li> <li>・ <u>CUW吸込ライン外側隔離弁 (G33-M0-F004)</u></li> </ul>	<p>ために必要な機能を確保するための系統」で示した系統は、「原子炉の高温停止及び低温停止を達成し、維持するために必要な機能を達成するための系統以外の系統（以下「他系統」という。）と境界を構成する「電動弁」及び「空気作動弁」が、火災により期待する機能に影響を受ける可能性があることから、以下に示すとおり、「原子炉の高温停止及び低温停止を達成し、維持するために必要な機器」となる可能性のあるものとして網羅的に抽出する。</p> <p>(1) 原子炉冷却材圧力バウンダリ</p> <p>原子炉冷却材圧力バウンダリには、他系統と境界を構成する電動弁、空気作動弁、窒素作動弁として、以下の弁が設置されている。</p> <p>(添付資料2の第1図参照)</p> <ul style="list-style-type: none"> <li>・ <u>主蒸気内側隔離弁 (AV202-1)</u></li> <li>・ <u>主蒸気外側隔離弁 (AV202-2)</u></li> <li>・ <u>主蒸気ドレン内側隔離弁 (MV202-2)</u></li> <li>・ <u>主蒸気ドレン外側隔離弁 (MV202-3)</u></li> <li>・ <u>原子炉給水外側隔離逆止弁 (AV204-101)</u></li>   <li>・ <u>CUW 入口 PCV 内側隔離弁 (MV213-3)</u></li> <li>・ <u>CUW 入口 PCV 外側隔離弁 (MV213-4)</u></li>   <li>・ <u>RCIC 蒸気内側隔離弁 (MV221-20)</u></li> <li>・ <u>RCIC 蒸気外側隔離弁 (MV221-21)</u></li>   <li>・ <u>RHR 注水弁 (MV222-5)</u></li> <li>・ <u>RHR 炉水入口内側隔離弁 (MV222-6)</u></li> <li>・ <u>RHR 炉水入口外側隔離弁 (MV222-7)</u></li> <li>・ <u>RHR ポンプ炉水戻り弁 (MV222-11)</u></li> <li>・ <u>LPCS 注入弁 (MV223-2)</u></li> <li>・ <u>HPCS 注入弁 (MV224-3)</u></li> </ul>	<p>備考</p> <p>・ 設備の相違 【東海第二】 系統構成が異なる</p>

柏崎刈羽原子力発電所 6/7号炉 (2017.12.20版)	東海第二発電所 (2018.9.18版)	島根原子力発電所 2号炉	備考
<p>(2)制御棒カップリング 制御棒カップリングには、電動弁、空気作動弁は設置されていない。</p> <p>(3)炉心支持構造物 炉心支持構造物には、電動弁、空気作動弁は設置されていない。</p> <p>(4)燃料集合体(燃料を除く) 燃料集合体(燃料を除く)には、電動弁、空気作動弁は設置されていない。</p> <p>(5)原子炉停止系(制御棒及び制御棒駆動系(スクラム機能)) 原子炉停止系(制御棒及び制御棒駆動系(スクラム機能))には、他系統と境界を構成する電動弁、空気作動弁は設置されていない。</p> <p>(6)ほう酸水注入系 ほう酸水注入系には、他系統と境界を構成する電動弁、空気作動弁は設置されていない。(添付資料2の第2図参照)</p> <p>(7)逃がし安全弁 逃がし安全弁には、他系統と境界を構成する電動弁、空気作動弁は設置されていない。(添付資料2の第1図参照)</p> <p>(8)自動減圧系 自動減圧系には、他系統と境界を構成する電動弁、空気作動弁は設置されていない。(添付資料2の第1図参照)</p> <p>(9)残留熱除去系 残留熱除去系には、他系統と境界を構成する電動弁として、以下の弁が設置されている。(添付資料2の第3図参照)</p> <p>・ RCIC 第二試験用調節弁 (E51-M0-F009)</p>	<p>(2) 制御棒カップリング 制御棒カップリングには、電動弁、空気作動弁は設置されていない。</p> <p>(3) 炉心支持構造物 炉心支持構造物には、電動弁、空気作動弁は設置されていない。</p> <p>(4) 燃料集合体(燃料を除く) 燃料集合体(燃料を除く)には、電動弁、空気作動弁は設置されていない。</p> <p>(5) 原子炉停止系(制御棒及び制御棒駆動系(スクラム機能)) 原子炉停止系(制御棒及び制御棒駆動系(スクラム機能))には、他系統と境界を構成する電動弁、空気作動弁は設置されていない。</p> <p>(6) ほう酸水注入系 ほう酸水注入系は、他系統と境界を構成する電動弁、空気作動弁は設置されていない。(添付資料2の第2図参照)</p> <p>(7) 逃がし安全弁 逃がし安全弁には、他系統と境界を構成する電動弁、空気作動弁は設置されていない。(添付資料2の第3図参照)</p> <p>(8) 自動減圧系 自動減圧系には、他系統と境界を構成する電動弁、空気作動弁は設置されていない。(添付資料2の第3図参照)</p> <p>(10) 残留熱除去系 残留熱除去系には、他系統と境界を構成する電動弁、<u>空気作動弁、窒素作動弁</u>として、以下の弁が設置されている。(添付資料2の第5図参照)</p> <p>・ RHR注入弁(A) (E12-M0-F042A)</p>	<p>(2) 制御棒カップリング 制御棒カップリングには、電動弁、空気作動弁は設置されていない。</p> <p>(3) 炉心支持構造物 炉心支持構造物には、電動弁、空気作動弁は設置されていない。</p> <p>(4) 燃料集合体(燃料を除く) 燃料集合体(燃料を除く)には、電動弁、空気作動弁は設置されていない。</p> <p>(5) 原子炉停止系(制御棒及び制御棒駆動系(スクラム機能)) 原子炉停止系(制御棒及び制御棒駆動系(スクラム機能))には、他系統と境界を構成する電動弁、空気作動弁は設置されていない。</p> <p>(6) ほう酸水注入系 ほう酸水注入系には、他系統と境界を構成する電動弁、空気作動弁は設置されていない。(添付資料2の第2図参照)</p> <p>(7) 逃がし安全弁 逃がし安全弁には、他系統と境界を構成する電動弁、空気作動弁は設置されていない。(添付資料2の第1図参照)</p> <p>(8) 自動減圧系 自動減圧系には、他系統と境界を構成する電動弁、空気作動弁は設置されていない。(添付資料2の第1図参照)</p> <p>(9) 残留熱除去系 残留熱除去系には、他系統と境界を構成する電動弁として、以下の弁が設置されている。(添付資料2の第3図、第4図参照)</p> <p>・ RCIC ポンプミニマムフロー弁 (MV221-6)</p>	<p>備考</p> <p>・ 設備の相違 【東海第二】 島根2号炉では、RHR系に空気作動弁、窒素作</p>

柏崎刈羽原子力発電所 6/7号炉 (2017.12.20版)	東海第二発電所 (2018.9.18版)	島根原子力発電所 2号炉	備考
<ul style="list-style-type: none"> <li>・ <u>RCIC 最小流量バイパス弁 (E51-MO-F011)</u></li> <li>・ <u>RHR 燃料プール側第一出口弁 (E11-MO-F014)</u></li> <li>・ <u>RHR 燃料プール側第二出口弁 (E11-MO-F015)</u></li> <li>・ <u>RHR SPH 第一止め弁 (E11-MO-F029)</u></li> <li>・ <u>RHR SPH 第二止め弁 (E11-MO-F030)</u></li>   <li>・ <u>RHR 系統暖機弁 (E11-MO-F031)</u></li> <li>・ <u>RHR プロセスサンプル第一隔離弁 (E11-MO-F043)</u></li> <li>・ <u>RHR プロセスサンプル第二隔離弁 (E11-MO-F044)</u></li> <li>・ <u>HPCF 最小流量バイパス弁 (E22-MO-F010)</u></li> <li>・ <u>RHR PASS 第一炉水サンプリング弁 (E11-MO-F045)</u></li> <li>・ <u>RHR PASS 第二炉水サンプリング弁 (E11-MO-F046)</u></li> <li>・ <u>RHR 系 HPCF 系第一止め弁 (6号:E11-MO-F070 7号:E11-MO-F061)</u></li> <li>・ <u>RHR 系 HPCF 系第二止め弁 (6号:E11-MO-F071 7号:E11-MO-F062)</u></li> <li>・ <u>HPCF 第二試験用調節弁 (E22-MO-F009)</u></li> <li>・ <u>RCICHPAC 系第二試験用調節弁 (6号:E51-MO-F083)</u></li> <li>・ <u>FCS 冷却水止め弁 (T49-MO-F010)</u></li> </ul> <p>(10)原子炉隔離時冷却系 原子炉隔離時冷却系には、他系統と境界を構成する電動弁、<u>窒素作動弁</u>として、以下の弁が設置されている。(添付資料2の第5図参照)</p> <ul style="list-style-type: none"> <li>・ <u>主蒸気内側隔離弁 (B21-NO-F002)</u></li> <li>・ <u>主蒸気ドレンライン内側隔離弁 (B21-MO-F005)</u></li> </ul>	<ul style="list-style-type: none"> <li>・ <u>RHR注入弁(B) (E12-MO-F042B)</u></li> <li>・ <u>RHR注入弁(C) (E12-MO-F042C)</u></li> <li>・ <u>RHRテストライン弁(A) (E12-MO-F024A)</u></li> <li>・ <u>RHRテストライン弁(B) (E12-MO-F024B)</u></li> <li>・ <u>RHRテストライン弁(C) (E12-MO-F021)</u></li> <li>・ <u>RHR廃棄物処理系隔離弁 (E12-MO-F049)</u></li>   <li>・ <u>RHR熱交換器サンプルライン弁(A) (E12-AO-F060A)</u></li> <li>・ <u>RHR熱交換器サンプルライン弁(B) (E12-AO-F060B)</u></li>   <li>・ <u>事故時サンプリングライン第一止め弁 (MO-V25-1003)</u></li>   <li>・ <u>RHR(A)停止時冷却注入弁 (E12-MO-F053A)</u></li> <li>・ <u>RHR(B)停止時冷却注入弁 (E12-MO-F053B)</u></li> <li>・ <u>RHR熱交換器バイパス弁(A) (E12-MO-F048A)</u></li> <li>・ <u>RHR熱交換器バイパス弁(B) (E12-MO-F048B)</u></li> <li>・ <u>RHR格納容器スプレイ弁(A) (E12-MO-F016A)</u></li> <li>・ <u>RHR格納容器スプレイ弁(B) (E12-MO-F016B)</u></li> <li>・ <u>RHR サプレッションプールのスプレイ弁 (A) (E12-MO-F027A)</u></li> <li>・ <u>RHR サプレッションプールのスプレイ弁 (B) (E12-MO-F027B)</u></li> <li>・ <u>RHR凝縮水ラインドレン弁(A) (E12-MO-F011A)</u></li> <li>・ <u>RHR凝縮水ラインドレン弁(B) (E12-MO-F011B)</u></li> <li>・ <u>RHRヘッドスプレイ隔離弁 (E12-MO-F023)</u></li> <li>・ <u>RHR FCSライン電動弁(A) (E12-MO-FF104A)</u></li> <li>・ <u>RHR FCSライン電動弁(B) (E12-MO-FF104B)</u></li> </ul> <p>(9) 原子炉隔離時冷却系 原子炉隔離時冷却系には、他系統と境界を構成する電動弁、空気作動弁、<u>窒素作動弁</u>として、以下の弁が設置されている。(添付資料2の第4図参照)</p>	<ul style="list-style-type: none"> <li>・ <u>RHR トーラス水移送第1隔離弁 (MV222-20)</u></li> <li>・ <u>RHR トーラス水移送第2隔離弁 (MV222-21)</u></li>   <li>・ <u>HPCS ポンプトーラス側ミニマムフロー弁 (MV224-7)</u></li> </ul> <p>(10) 原子炉隔離時冷却系 原子炉隔離時冷却系には、他系統と境界を構成する電動弁、空気作動弁として、以下の弁が設置されている。(添付資料2の第5図参照)</p> <ul style="list-style-type: none"> <li>・ <u>B-主蒸気内側隔離弁 (AV202-1B)</u></li> <li>・ <u>主蒸気ドレン内側隔離弁 (MV202-2)</u></li> </ul>	<p>動弁は設置されていない</p> <ul style="list-style-type: none"> <li>・ 設備の相違</li> </ul> <p><b>【柏崎6/7, 東海第二】</b> 設備構成が異なる</p> <ul style="list-style-type: none"> <li>・ 設備の相違</li> </ul> <p><b>【東海第二】</b> 島根2号炉では、RCIC系に窒素作動弁は設置されていない</p>





柏崎刈羽原子力発電所 6/7号炉 (2017.12.20版)	東海第二発電所 (2018.9.18版)	島根原子力発電所 2号炉	備考
<p>(12) 非常用ディーゼル発電機 (燃料移送系を含む)</p> <p>燃料移送系を含めた非常用ディーゼル発電機には、他系統と境界を構成する電動弁、空気作動弁は設置されていない。(添付資料2の第10, 11図参照)</p> <p>(13) 非常用交流電源系</p> <p>非常用交流電源系には、電動弁、空気作動弁は設置されていない。</p> <p>(14) 直流電源系</p> <p>直流電源系には、電動弁、空気作動弁は設置されていない。</p> <p>(15) <u>原子炉補機冷却水系</u></p> <p><u>原子炉補機冷却水系</u>には、他系統と境界を構成する<u>空気作動弁</u>として、以下の弁が設置されている。(添付資料2の第6, 7図参照)</p> <ul style="list-style-type: none"> <li>RCW 常用冷却水緊急遮断弁 (6号炉:P21-A0-F072 7号炉:P21-A0-F014)</li> </ul> <p>(16) <u>原子炉補機冷却海水系</u></p> <p><u>原子炉補機冷却海水系</u>には、他系統と境界を構成する弁はあるが、電動弁、空気作動弁は設置されていない。(添付資料2の第9図参照)</p>	<p>(11) <u>低圧炉心スプレイ系</u></p> <p><u>低圧炉心スプレイ系</u>は、<u>テストラインがサブプレッションチェンバに接続されており、その境界には、以下の弁が設置されている。</u>(添付資料2の第6図参照)</p> <ul style="list-style-type: none"> <li>LPCS系テスト弁 (E21-M0-F012)</li> </ul> <p>(16) <u>非常用所内電源系</u> (非常用ディーゼル発電機、<u>非常用交流電源系を含む</u>)</p> <p><u>非常用交流電源</u> (非常用ディーゼル発電機を含む) には、他系統と境界を構成する電動弁、空気作動弁は設置されていない。(添付資料2の第12図参照)</p> <p>(17) 直流電源系</p> <p>直流電源設備には、電動弁、空気作動弁は設置されていない。(添付資料2の第13図参照)</p> <p>(14) <u>残留熱除去系海水系</u></p> <p><u>残留熱除去系海水系</u>には、他系統と境界を構成する電動弁、空気作動弁は設置されていない。(添付資料2の第10図参照)</p> <p>(15) <u>非常用ディーゼル発電機海水系</u></p> <p><u>非常用ディーゼル発電機海水系</u>には、他系統と境界を構成する電動弁、空気作動弁は設置されていない。(添付資料2の第11図参照)</p>	<p>(12) <u>低圧炉心スプレイ系</u></p> <p><u>低圧炉心スプレイ系</u>には、他系統と境界を構成する電動弁、空気作動弁は設置されていない。(添付資料2の第7図参照)</p> <p>(13) ディーゼル発電機 (燃料移送系を含む)</p> <p>燃料移送系を含めたディーゼル発電機には、他系統と境界を構成する電動弁、空気作動弁は設置されていない。(添付資料2の第8図, 第9図参照)</p> <p>(14) <u>非常用交流電源系</u></p> <p><u>非常用交流電源系</u>には、電動弁、空気作動弁は設置されていない。(添付資料2の第10図参照)</p> <p>(15) 直流電源系</p> <p>直流電源系には、電動弁、空気作動弁は設置されていない。(添付資料2の第11図, 第12図参照)</p> <p>(16) <u>原子炉補機冷却系</u></p> <p><u>原子炉補機冷却系</u>には、他系統と境界を構成する<u>電動弁</u>として、以下の弁が設置されている。(添付資料2の第13図参照)</p> <ul style="list-style-type: none"> <li>RCW 常用補機冷却水入口切替弁 (MV214-1)</li> </ul> <p>(17) <u>原子炉補機海水系</u></p> <p><u>原子炉補機海水系</u>には、他系統と境界を構成する電動弁、空気作動弁は設置されていない。(添付資料2の第14図参照)</p> <p>(18) <u>高圧炉心スプレイ補機冷却系</u></p> <p><u>高圧炉心スプレイ補機冷却系</u>には、他系統と境界を構成する電動弁、空気作動弁は設置されていない。(添付資料2の第15図参照)</p>	<p>・設備の相違</p> <p>【柏崎6/7, 東海第二】 島根2号炉は、LPCSテスト弁を安全停止に必要な機器として抽出している</p> <p>・設備の相違</p> <p>【柏崎6/7, 東海第二】 島根2号炉は、他系統との境界として電動弁を設置している</p> <p>・設備の相違</p> <p>【柏崎6/7, 東海第二】 系統構成が異なる</p>



柏崎刈羽原子力発電所 6/7号炉 (2017.12.20版)	東海第二発電所 (2018.9.18版)	島根原子力発電所 2号炉	備考
<p>(17) 非常用換気空調系 非常用換気空調系には、他系統と境界を構成する電動弁、空気作動弁は設置されていない。(添付資料2の第12, 13図参照)</p> <p>(18) 中央制御室非常用換気空調系 中央制御室非常用換気空調系には、他系統と境界を構成する電動弁、空気作動弁は設置されていない。</p> <p>(19) 換気空調補機非常用冷却系 換気空調補機非常用冷却系には、他系統と境界を構成する電動弁、空気作動弁は設置されていない。(添付資料2の第8図参照)</p> <p>(20) 制御室外原子炉停止装置 制御室外原子炉停止装置には、電動弁、空気作動弁は設置されていない。</p> <p>(21) 計測制御系 (事故時監視計器の一部を含む) 計測制御系には、電動弁、空気作動弁は設置されていない。</p> <p>(22) 安全保護系 安全保護系には、電動弁、空気作動弁は設置されていない。</p>	<p>(13) 非常用換気空調系 (中央制御室換気空調系含む) 非常用換気空調系 (中央制御室換気空調系含む) には、他系統と境界を構成する電動弁、空気作動弁は設置されていない。(添付資料2の第8, 9図参照)</p> <p>(18) 制御室外原子炉停止装置 中央制御室外原子炉停止制御盤には、他系統と境界を構成する電動弁、空気作動弁は設置されていない。</p> <p>(19) 事故時監視計器の一部 (計測制御系) 事故時監視計器の一部 (計測制御系) には、他系統と境界を構成する電動弁、空気作動弁は設置されていない。</p> <p>(20) 安全保護系 安全保護系には、他系統と境界を構成する電動弁、空気作動弁は設置されていない。</p>	<p>(19) 高圧炉心スプレイ補機海水系 高圧炉心スプレイ補機海水系には、他系統と境界を構成する電動弁、空気作動弁は設置されていない。(添付資料2の第15図参照)</p> <p>(20) 非常用空調換気系 非常用空調換気系には、他系統と境界を構成する電動弁、空気作動弁は設置されていない。(添付資料2の第16図～第19図参照)</p> <p>(21) 中央制御室非常用空調換気系 中央制御室非常用空調換気系には、他系統と境界を構成する電動弁、空気作動弁は設置されていない。(添付資料2の第20図参照)</p> <p>(22) 制御室外原子炉停止装置 制御室外原子炉停止装置には、電動弁、空気作動弁は設置されていない。</p> <p>(23) 計測制御系 (事故時監視計器の一部を含む) 計測制御系 (事故時監視計器の一部を含む) には、電動弁、空気作動弁は設置されていない。</p> <p>(24) 安全保護系 安全保護系には、電動弁、空気作動弁は設置されていない。</p>	<p>・設備の相違 【柏崎6/7, 東海第二】 系統構成が異なる</p>

柏崎刈羽原子力発電所 6/7号炉 (2017.12.20版)	東海第二発電所 (2018.9.18版)	島根原子力発電所 2号炉	備考
<p>4. 原子炉の高温停止及び低温停止を達成し、維持するために必要な機能を確保するための多重化された系統間を接続する電動弁等</p> <p>「2.3. 原子炉の高温停止及び低温停止を達成し、維持するために必要な機能を確保するための系統及び機器」で示した系統には、多重化された系統間が電動弁及び空気作動弁を用いて接続されている系統があり、これらが火災により期待する機能に影響を受ける可能性があることから、以下に示すとおり、「原子炉の高温停止及び低温停止を達成し、維持するために必要な機器」となる可能性のあるものとして抽出する。</p> <p>(1) 原子炉冷却材圧力バウンダリ 原子炉冷却材圧力バウンダリは、多重化された系統ではない。 (添付資料2の第1図参照)</p> <p>(2) 制御棒カップリング 制御棒カップリングは、多重化された系統ではない。</p> <p>(3) 炉心支持構造物 炉心支持構造物は、多重化された系統ではない。</p> <p>(4) 燃料集合体(燃料を除く) 燃料集合体(燃料を除く)は、多重化された系統ではない。</p> <p>(5) 原子炉停止系(制御棒及び制御棒駆動系(スクラム機能)) 原子炉停止系(制御棒及び制御棒駆動系(スクラム機能))には、多重化された系統間が電動弁や空気作動弁によって接続されていない。</p> <p>(6) ほう酸水注入系 ほう酸水注入系には、多重化された系統間が電動弁や空気作動弁によって接続されていない。(添付資料2の第2図参照)</p>	<p>4. 原子炉の安全停止に必要な機能を達成するための多重化された系統間を接続する電動弁等</p> <p>2.3「原子炉の安全停止に必要な機能を達成するための系統及び機器」で示した系統には、多重化された系統間が「電動弁」及び「空気作動弁」により接続されている系統があり、これらの弁が火災により安全停止に必要な系統機能に影響を及ぼす可能性があることから、以下に示すとおり、「原子炉の安全停止に必要な機器」となる可能性のあるものとして抽出する。</p> <p>(1) 原子炉圧力冷却材バウンダリ 原子炉冷却材圧力バウンダリには、多重化された系統間が電動弁及び空気作動弁により接続されていない。(添付資料2)</p> <p>(2) 制御棒カップリング 制御棒カップリングは、多重化された系統ではない。</p> <p>(3) 炉心支持構造物 炉心支持構造物は、多重化された系統ではない。</p> <p>(4) 燃料集合体(燃料を除く) 燃料集合体(燃料を除く)は、多重化された系統ではない。</p> <p>(5) 原子炉停止系(制御棒及び制御棒駆動系(スクラム機能)) 原子炉停止系(制御棒及び制御棒駆動系(スクラム機能))には、多重化された系統間が、<u>電動弁</u>、<u>空気作動弁</u>によって接続されていない。</p> <p>(6) ほう酸水注入系 ほう酸水注入系には、多重化された系統間が、<u>電動弁</u>、<u>空気作動弁</u>によって接続されていない。(添付資料2)</p>	<p>4. 原子炉の高温停止及び低温停止を達成し、維持するために必要な機能を確保するための多重化された系統間を接続する電動弁等</p> <p>「2.3. 原子炉の高温停止及び低温停止を達成し、維持するために必要な機能を達成するための系統及び機器」で示した系統には、多重化された系統間が電動弁及び空気作動弁により接続されている系統があり、これらが火災により期待する機能に影響を受ける可能性があることから、以下に示すとおり、「原子炉の高温停止及び低温停止を達成し、維持するために必要な機器」となる可能性のあるものとして抽出する。</p> <p>(1) 原子炉冷却材圧力バウンダリ 原子炉冷却材圧力バウンダリは、多重化された系統ではない。 (添付資料2の第1図参照)</p> <p>(2) 制御棒カップリング 制御棒カップリングは、多重化された系統ではない。</p> <p>(3) 炉心支持構造物 炉心支持構造物は、多重化された系統ではない。</p> <p>(4) 燃料集合体(燃料を除く) 燃料集合体(燃料を除く)は、多重化された系統ではない。</p> <p>(5) 原子炉停止系(制御棒及び制御棒駆動系(スクラム機能)) 原子炉停止系(制御棒及び制御棒駆動系(スクラム機能))は、多重化された系統間が電動弁や空気作動弁によって接続されていない。</p> <p>(6) ほう酸水注入系 ほう酸水注入系は、多重化された系統間が電動弁や空気作動弁によって接続されていない。(添付資料2の第2図参照)</p>	

柏崎刈羽原子力発電所 6/7号炉 (2017.12.20版)	東海第二発電所 (2018.9.18版)	島根原子力発電所 2号炉	備考
<p>(7) 逃がし安全弁 逃がし安全弁には、多重化された系統間が電動弁や空気作動弁によって接続されていない。(添付資料2の第1図参照)</p> <p>(8) 自動減圧系 自動減圧系は、多重化された系統間が電動弁や空気作動弁によって接続されていない。(添付資料2の第1図参照)</p> <p>(9) 残留熱除去系 残留熱除去系には、多重化された系統間を接続する電動弁として、以下の弁が設置されている。(添付資料2の第3図参照)</p> <p><u>(ア) RHR 燃料プール側第一出口弁 (E11-MO-F014)</u> <u>(イ) RHR 燃料プール側第二出口弁 (E11-MO-F015)</u> <u>(ウ) RHR SPH 第一止め弁 (E11-MO-F029)</u> <u>(エ) RHR SPH 第二止め弁 (E11-MO-F030)</u> <u>(オ) RHR 系統暖機弁 (E11-MO-F031)</u></p> <p>(10) 原子炉隔離時冷却系 原子炉隔離時冷却系は、多重化された系統ではない。(添付資料2の第5図参照)</p> <p>(11) 高圧炉心注水系 高圧炉心注水系には、多重化された系統間を接続する電動弁として、以下の弁が設置されている。 (添付資料2の第4図参照) ・ <u>HPCF CSP 側吸込弁 (E22-MO-F001)</u></p>	<p>(7) 逃がし安全弁 逃がし安全弁には、多重化された系統間が、<u>電動弁</u>、<u>空気作動弁</u>によって接続されていない。(添付資料2)</p> <p>(8) 自動減圧系 自動減圧系には、多重化された系統間が、<u>電動弁</u>、<u>空気作動弁</u>によって接続されていない。(添付資料2)</p> <p>(10) 残留熱除去系 残留熱除去系 (<u>全てのモード</u>) には、多重化された系統間を接続する電動弁として、以下の弁が設置されている。 (添付資料2) ・ <u>RHR(A)停止時冷却ライン入口弁 (E12-MO-F006A)</u> ・ <u>RHR(B)停止時冷却ライン入口弁 (E12-MO-F006B)</u></p> <p>(9) 原子炉隔離時冷却系 原子炉隔離時冷却系は、多重化されていない。(添付資料2)</p> <p>(12) 高圧炉心スプレイ系 高圧炉心スプレイ系は、<u>多重化されていない</u>。(添付資料2)</p> <p>(11) 低圧炉心スプレイ系 低圧炉心スプレイ系は、<u>多重化されていない</u>。(添付資料2)</p>	<p>(7) 逃がし安全弁 逃がし安全弁は、多重化された系統間が電動弁や空気作動弁によって接続されていない。(添付資料2の第1図参照)</p> <p>(8) 自動減圧系 自動減圧系は、多重化された系統間が電動弁や空気作動弁によって接続されていない。(添付資料2の第1図参照)</p> <p>(9) 残留熱除去系 残留熱除去系には、多重化された系統間を接続する電動弁として、以下の弁が設置されている。(添付資料2の第3図、第4図参照) ・ <u>RHR ポンプ炉水入口弁 (MV222-8A, B)</u>  ・ <u>RHR テスト弁 (MV222-15B, C)</u></p> <p>(10) 原子炉隔離時冷却系 原子炉隔離時冷却系は、多重化された系統ではない。(添付資料2の第5図参照)</p> <p>(11) <u>高圧炉心スプレイ系</u> 高圧炉心スプレイ系は、<u>多重化された系統ではない</u>。 (添付資料2の第6図参照)</p> <p>(12) <u>低圧炉心スプレイ系</u> <u>低圧炉心スプレイ系は、多重化された系統ではない</u>。 (添付資料2の第7図参照)</p>	<p>・ 設備の相違 【柏崎 6/7, 東海第二】 系統構成が異なる</p> <p>・ 設備の相違 【柏崎 6/7】 島根 2号炉では、HPCS系は多重化された系統ではない</p> <p>・ 設備の相違 【柏崎 6/7】 柏崎 6/7 には、LPCS系は設置されない</p>

柏崎刈羽原子力発電所 6/7号炉 (2017.12.20版)	東海第二発電所 (2018.9.18版)	島根原子力発電所 2号炉	備考
<p>(12) 非常用ディーゼル発電設備 (燃料移送系を含む)</p> <p>燃料移送系を含めた非常用ディーゼル発電機は、多重化された系統間が電動弁や空気作動弁によって接続されていない。(添付資料2の第10, 11図参照)</p> <p>(13) 非常用交流電源系</p> <p>非常用交流電源系には、電動弁及び空気作動弁は設置されていない。</p> <p>なお、多重化された非常用母線を接続する連絡母線に対する火災影響について評価を行った。その結果を添付資料4に示す。</p> <p>(14) 直流電源系</p> <p>直流電源系には、電動弁及び空気作動弁は設置されていない。</p> <p>なお、多重化された直流母線を接続する連絡母線に対する火災影響について評価を行った。その結果を添付資料4に示す。</p> <p>(15) 原子炉補機冷却水系</p> <p>原子炉補機冷却水系には、多重化された系統間が電動弁や空気作動弁によって接続されていない。(添付資料2の第6, 7図参照)</p> <p>(16) 原子炉補機冷却海水系</p> <p>原子炉補機冷却海水系には、多重化された系統間が電動弁や空気作動弁によって接続されていない。(添付資料2の第9図参照)</p>	<p>(16) 非常用所内電源系(非常用ディーゼル発電機, 非常用交流電源系を含む)</p> <p>非常用交流電源(非常用ディーゼル発電機を含む)には、電動弁, 空気作動弁は設置されていない。</p> <p>なお、非常用母線における火災影響について評価を行った。結果を添付資料4に示す。</p> <p>(17) 直流電源系</p> <p>直流電源設備には、電動弁, 空気作動弁は設置されていない。</p> <p>なお、直流電源系における火災影響について評価を行った。結果を添付資料4に示す。</p> <p>(14) 残留熱除去系海水系</p> <p>残留熱除去系海水系には、多重化された系統間が電動弁及び空気作動弁により接続されていない。(添付資料2)</p> <p>(15) 非常用ディーゼル発電機海水系</p> <p>非常用ディーゼル発電機海水系には、多重化された系統間が電動弁及び空気作動弁により接続されていない。(添付資料2)</p>	<p>(13) ディーゼル発電機 (燃料移送系を含む)</p> <p>燃料移送系を含めたディーゼル発電機は、多重化された系統間が電動弁や空気作動弁によって接続されていない。(添付資料2の第8図, 第9図参照)</p> <p>(14) 非常用交流電源系</p> <p>非常用交流電源系には、電動弁, 空気作動弁は設置されていない。</p> <p>なお、多重化された非常用母線を接続する連絡母線に対する火災影響について評価を行った。その結果を添付資料4に示す。</p> <p>(15) 直流電源系</p> <p>直流電源系には、電動弁, 空気作動弁は設置されていない。</p> <p>なお、多重化された直流母線を接続する連絡母線に対する火災影響について評価を行った。その結果を添付資料4に示す。</p> <p>(16) 原子炉補機冷却系</p> <p>原子炉補機冷却系は、多重化された系統間が電動弁や空気作動弁によって接続されていない。(添付資料2の第13図参照)</p> <p>(17) 原子炉補機海水系</p> <p>原子炉補機海水系は、多重化された系統間が電動弁や空気作動弁によって接続されていない。(添付資料2の第14図参照)</p> <p>(18) 高圧炉心スプレイ補機冷却系</p> <p>高圧炉心スプレイ補機冷却系は、多重化された系統ではない。(添付資料2の第15図参照)</p>	<p>備考</p> <p>・設備の相違 【柏崎6/7, 東海第二】 系統構成が異なる</p>

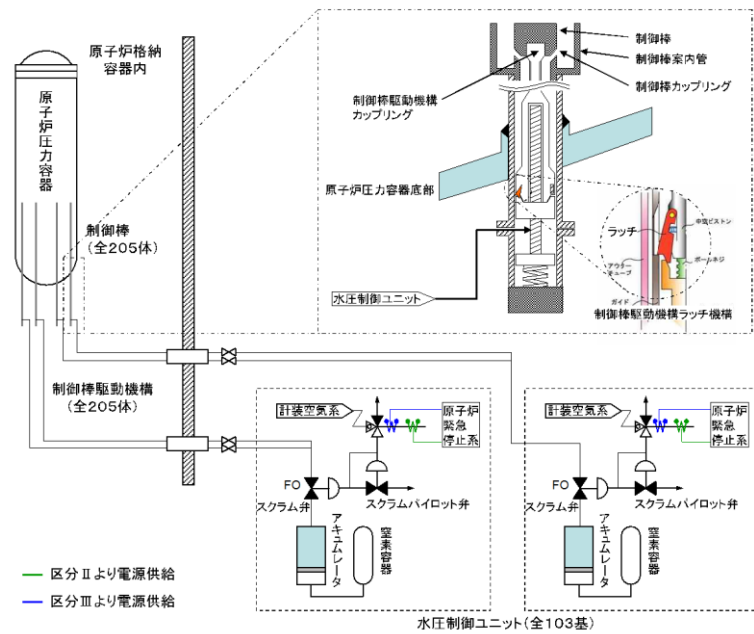
柏崎刈羽原子力発電所 6/7号炉 (2017.12.20版)	東海第二発電所 (2018.9.18版)	島根原子力発電所 2号炉	備考
<p>(17) 非常用換気空調系 非常用換気空調系には、多重化された系統間が電動弁及び空気作動弁によって接続されていない。(添付資料2の第12, 13 図参照)</p> <p>(18) 中央制御室非常用換気空調系 中央制御室非常用換気空調系は、多重化された系統ではない。</p> <p>(19) 換気空調補機非常用冷却系 換気空調補機非常用冷却系には、多重化された系統間が電動弁及び空気作動弁によって接続されていない。(添付資料2の第8図参照)</p> <p>(20) 制御室外原子炉停止装置 制御室外原子炉停止装置には、電動弁、空気作動弁は設置されていない。</p> <p>(21) 計測制御系 計測制御系には、電動弁、空気作動弁は設置されていない。</p> <p>(22) 安全保護系 安全保護系には、電動弁、空気作動弁は設置されていない。</p> <p>5. 原子炉の高温停止及び低温停止を達成し、維持するために必要な機器の特定 前2. ～4. の検討結果を踏まえ、2.3. の(1)～(22)の系統に対する火災防護対象として原子炉の高温停止及び低温停止を達成し、維持するために必要な機器を特定した。</p>	<p>(13) 非常用換気空調系(中央制御室換気空調系含む) 非常用換気空調系(中央制御室換気空調系含む)は、多重化された系統間が電動弁及び空気作動弁により接続されていない。(添付資料2)</p> <p>(18) 制御室外原子炉停止装置 中央制御室外原子炉停止制御盤には、電動弁、空気作動弁は設置されていない。</p> <p>(19) 事故時監視計器の一部(計測制御系) 事故時監視計器の一部(計測制御系)には、電動弁、空気作動弁は設置されていない。</p> <p>(20) 安全保護系 安全保護系には、電動弁、空気作動弁は設置されていない。</p> <p>5. 原子炉の安全停止に必要な機器の特定 前記2. ～4. の検討結果を踏まえ、2.3 (1) ～ (20) の系統に対する火災防護対象として原子炉の安全停止に必要な機器を特定した。</p>	<p>(19) 高圧炉心スプレイ補機海水系 高圧炉心スプレイ補機海水系は、多重化された系統ではない。 (添付資料2の第15図参照)</p> <p>(20) 非常用空調換気系 非常用空調換気系は、多重化された系統間が電動弁や空気作動弁によって接続されていない。(添付資料2の第16図～第19図参照)</p> <p>(21) 中央制御室非常用空調換気系 中央制御室非常用空調換気系は、多重化された系統ではない。 (添付資料2の第20図参照)</p> <p>(22) 制御室外原子炉停止装置 制御室外原子炉停止装置には、電動弁、空気作動弁は設置されていない。</p> <p>(23) 計測制御系(事故時監視計器の一部を含む) 計測制御系(事故時監視計器の一部を含む)には、電動弁、空気作動弁は設置されていない。</p> <p>(24) 安全保護系 安全保護系には、電動弁、空気作動弁は設置されていない。</p> <p>5. 原子炉の高温停止及び低温停止を達成し、維持するために必要な機器の特定 2. 項～4. 項の検討結果を踏まえ、2.3 の(1)～(24)の系統に対する火災防護対象として原子炉の高温停止及び低温停止を達成し、維持するために必要な機器を特定した。</p>	<p>備考</p> <p>・設備の相違 【柏崎6/7, 東海第二】 系統構成が異なる</p>

柏崎刈羽原子力発電所 6/7号炉 (2017.12.20版)	東海第二発電所 (2018.9.18版)	島根原子力発電所 2号炉	備考
<p>特定に当たっては、まず上記の系統から、火災によって原子炉の高温停止及び低温停止を達成し、維持するために必要な機能に影響を及ぼす系統を抽出した。次に、抽出された系統も含め、系統図・単線結線図・展開接続図から原子炉の高温停止及び低温停止を達成し、維持するために必要なポンプ・電動機・弁・計器等、及びこれらに関連する電源盤・制御盤・ケーブル等を抽出した。抽出された各機器に対して、火災による原子炉の高温停止及び低温停止を達成し、維持するために必要な機能への影響を考慮し、重要度に応じて図るべき火災防護対策について評価した。</p> <p>5.1. 原子炉冷却材圧力バウンダリ機能</p> <p>重要度分類審査指針によると、原子炉冷却材圧力バウンダリ機能に該当する系統は「原子炉冷却材圧力バウンダリを構成する機器・配管系（原子炉圧力容器、原子炉再循環ポンプ、配管、弁、隔離弁、制御棒駆動機構ハウジング、中性子束計装ハウジング。なお、計装等の小口径配管・機器は除く。）」である。原子炉冷却材圧力バウンダリの系統図を添付資料2の第1図に示す。</p> <p>原子炉圧力容器、再循環ポンプ、配管、<u>手動弁、逆止弁、制御棒駆動機構ハウジング、中性子束計装ハウジング</u>については、金属等の不燃性材料で構成されており、火災による機能喪失は考えにくく、火災によって原子炉冷却材圧力バウンダリ機能に影響が及ぶおそれはない※2。これらの機器、配管、弁については消防法又は建築基準法に基づく火災防護対策を行う設計とする。</p> <p>対して、原子炉冷却材圧力バウンダリを構成する隔離弁のうち、電動弁の一部は、火災によって原子炉冷却材圧力バウンダリ機能に影響が及ぶ可能性を否定できない。</p> <p>したがって、原子炉の高温停止及び低温停止を達成し、維持するために必要な機能を確保するための系統として、「原子炉冷却材圧力バウンダリを構成する隔離弁」を抽出し、火災防護に係る審査基準に基づき火災防護対策を行う設計とする。</p> <p>5.2. 過剰反応度の印加防止機能</p> <p>重要度分類審査指針によると、過剰反応度の印加防止機能</p>	<p>特定においては、上記の系統から、火災により原子炉の安全停止に必要な機能に影響をおよぼす系統を抽出した。次に、抽出された系統も含め、系統図・単線結線図・展開接続図より原子炉の安全停止に必要なポンプ・電動機・弁・計器等、およびこれらに関連する電源盤・制御盤・ケーブル等を抽出し、抽出された各機器に対して、火災による原子炉の安全停止に必要な機能への影響を考慮し、火災防護対策の要否を評価した。</p> <p>5.1 原子炉冷却材圧力バウンダリ機能</p> <p>原子炉冷却材圧力バウンダリ機能に該当する系統は「原子炉冷却材圧力バウンダリを構成する機器・配管系（原子炉圧力容器、原子炉再循環ポンプ、配管、弁、隔離弁、制御棒駆動機構ハウジング、中性子束計装ハウジング（計装等の小口径配管・機器は除く。））」である。原子炉冷却材圧力バウンダリの系統図を添付資料2の第1図に示す。</p> <p><u>これらのうち、原子炉格納容器内に設置される機器、配管、弁等は、環境条件から火災により機能に影響をおよぼすおそれはない※1。また、原子炉格納容器外に設置される配管は、金属等の不燃性材料で構成され、火災により機能喪失は考えにくく、火災発生のおそれはない※2。</u></p> <p>原子炉冷却材圧力バウンダリを構成する隔離弁のうち、<u>原子炉格納容器外側の電動弁の一部は、火災によって原子炉冷却材圧力バウンダリ機能に影響をおよぼす可能性がある。</u></p> <p>したがって、原子炉の安全停止に必要な機能を達成するための系統として、「原子炉冷却材圧力バウンダリを構成する隔離弁」を抽出する。</p> <p>5.2 過剰反応度の印加防止機能</p> <p>過剰反応度の印加防止機能に該当する系統は「制御棒カッ</p>	<p>特定に当たっては、まず上記の系統から、火災によって原子炉の高温停止及び低温停止を達成し、維持するために必要な機能に影響を及ぼす系統を抽出した。次に、抽出された系統も含め、系統図・単線結線図・展開接続図から原子炉の高温停止及び低温停止を達成し、維持するために必要なポンプ・電動機・弁・計器等及びこれらに関連する電源盤・制御盤・ケーブル等を抽出した。抽出された各機器に対して、火災による原子炉の高温停止及び低温停止を達成し、維持するために必要な機能への影響を考慮し、重要度に応じて図るべき火災防護対策について評価した。</p> <p>5.1. 原子炉冷却材圧力バウンダリ機能</p> <p><u>重要度分類審査指針によると、原子炉冷却材圧力バウンダリ機能に該当する系統は「原子炉冷却材圧力バウンダリを構成する機器・配管系（原子炉圧力容器、原子炉再循環ポンプ、配管、弁、隔離弁、制御棒駆動機構ハウジング、中性子束計装ハウジング。なお、計装等の小口径配管・機器は除く。）」</u>である。原子炉冷却材圧力バウンダリの系統図を添付資料2の第1図に示す。</p> <p><u>原子炉圧力容器、原子炉再循環ポンプ、配管、手動弁、逆止弁、制御棒駆動機構ハウジング、中性子束計装ハウジングについては、金属等の不燃性材料で構成されており、火災による機能喪失は考えにくく、火災によって原子炉冷却材圧力バウンダリ機能に影響が及ぶおそれはない※2。これらの機器、配管、弁については消防法又は建築基準法に基づく火災防護対策を行う設計とする。</u></p> <p><u>対して、原子炉冷却材圧力バウンダリを構成する隔離弁のうち、電動弁の一部は、火災によって原子炉冷却材圧力バウンダリ機能に影響が及ぶ可能性を否定できない。</u></p> <p><u>したがって、原子炉の高温停止及び低温停止を達成し、維持するために必要な機能を確保するための系統として、「原子炉冷却材圧力バウンダリを構成する隔離弁」を抽出し、火災防護に係る審査基準に基づき火災防護対策を行う設計とする。</u></p> <p>5.2. 過剰反応度の印加防止機能</p> <p><u>重要度分類審査指針によると、過剰反応度の印加防止機</u></p>	

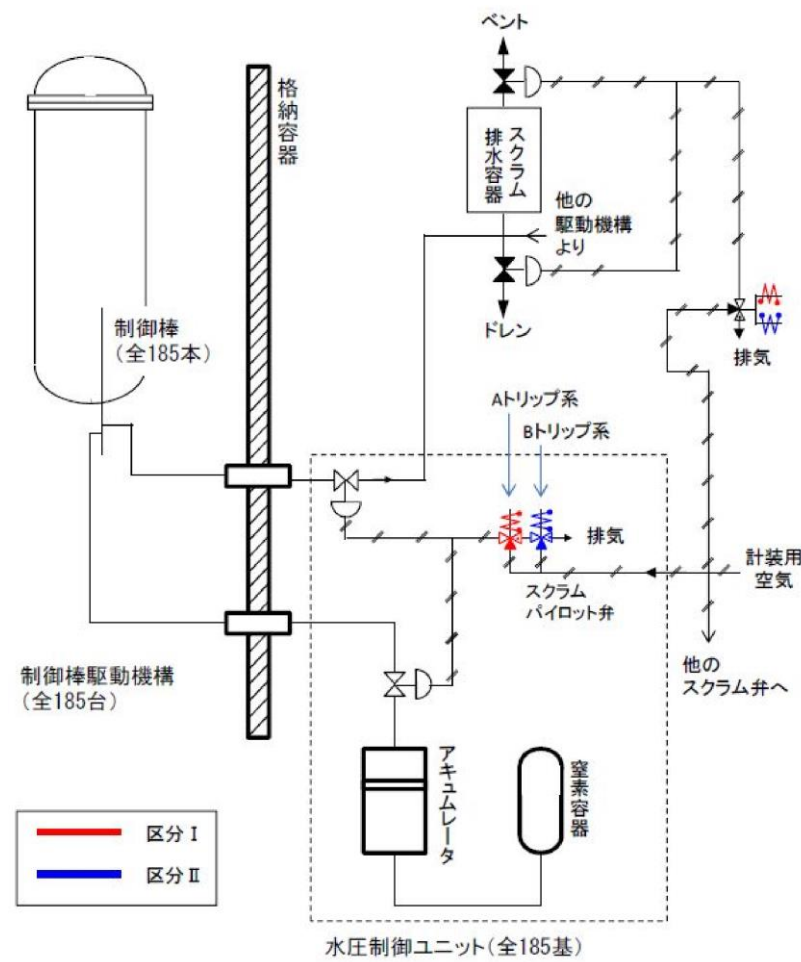
柏崎刈羽原子力発電所 6/7号炉 (2017.12.20版)	東海第二発電所 (2018.9.18版)	島根原子力発電所 2号炉	備考
<p>に該当する系統は「制御棒カップリング (制御棒カップリング, 制御棒駆動機構カップリング, 制御棒駆動機構ラッチ機構)」である。</p> <p>制御棒カップリング (制御棒カップリング, 制御棒駆動機構カップリング, 制御棒駆動機構ラッチ機構) は, 金属等の不燃性材料で構成する機械品であるため, 火災による機能喪失は考えにくく, 火災によって過剰反応度の印加防止機能に影響が及ぶおそれはない*2。</p> <p>したがって, 火災によって過剰反応度の印加防止機能に影響を及ぼす系統はなく, これらの機器については消防法又は建築基準法に基づく火災防護対策を行う設計とする。</p> <p>5.3. 炉心形状の維持機能</p> <p>重要度分類審査指針によると, 炉心形状の維持機能に該当する系統は「炉心支持構造物, 燃料集合体 (燃料を除く)」である。</p> <p>炉心支持構造物, 燃料集合体は, 原子炉压力容器内に設置されており, 環境条件から火災によって炉心形状の維持機能に影響が及ぶおそれはない*1。</p> <p>したがって, 火災によって炉心形状の維持機能に影響を及ぼす系統はなく, <u>これらの機器については消防法又は建築基準法に基づく火災防護対策を行う設計とする。</u></p> <p>5.4. 原子炉の緊急停止機能</p> <p>重要度分類審査指針によると, 原子炉の緊急停止機能に該当する系統は「原子炉停止系の制御棒による系 (制御棒及び制御棒駆動系 (スクラム機能))」である。制御棒及び制御棒駆動系 (スクラム機能) の系統概略図を第 2-1 図に示す。</p> <p>このうち, 制御棒, 制御棒案内管は原子炉压力容器内に設置されており, 環境条件から火災によって原子炉の緊急停止機能に影響が及ぶおそれはない*1。また, 制御棒駆動機構は金属等の不燃性材料で構成する機械品であるため, 火災に</p>	<p>プリング (制御棒カップリング, 制御棒駆動機構カップリング)」である。</p> <p>制御棒カップリング等は, 原子炉格納容器内に設置されており, 環境条件から火災が発生するおそれなく, 火災により過剰反応度の印加防止機能に影響をおよぼすおそれはない*1。また, 制御棒カップリング等は, 金属等の不燃性材料で構成する機械品であるため, 火災による機能喪失は考えにくく, 火災によって過剰反応度の印加防止機能に影響をおよぼすおそれはない*2。</p> <p>したがって, 火災により過剰反応度の印加防止機能に影響をおよぼす系統はない。</p> <p>5.3 炉心形状の維持機能</p> <p>炉心形状の維持機能に該当する系統は「炉心支持構造物, 燃料集合体 (燃料を除く)」である。</p> <p>炉心支持構造物, 燃料集合体は, 原子炉压力容器内に設置されており, 環境条件から火災により炉心形状の維持機能に影響をおよぼすおそれはない*1。</p> <p>したがって, 火災により炉心形状の維持機能に影響をおよぼす系統はない。</p> <p>5.4 原子炉の緊急停止機能</p> <p>原子炉の緊急停止機能に該当する系統は「原子炉停止系の制御棒による系 (制御棒及び制御棒駆動系 (スクラム機能))」である。第2-1図に制御棒及び制御棒駆動系 (水圧制御ユニット) の系統概略図を示す。</p> <p>これらのうち, 制御棒及び制御棒案内管は, 原子炉格納容器内に設置されており, 環境条件から火災により原子炉の緊急停止機能に影響をおよぼすおそれはない*1。制御棒駆動機構は, 不燃性材料で構成されており, 火災により原子炉の緊急停止機</p>	<p>能に該当する系統は「制御棒カップリング (制御棒カップリング, 制御棒駆動機構カップリング)」である。</p> <p>制御棒カップリング (制御棒カップリング, 制御棒駆動機構カップリング) は, 金属等の不燃性材料で構成する機械品であるため, 火災による機能喪失は考えにくく, 火災によって過剰反応度の印加防止機能に影響が及ぶおそれはない*2。</p> <p>したがって, 火災によって過剰反応度の印加防止機能に影響を及ぼす系統はなく, <u>これらの機器については消防法又は建築基準法に基づく火災防護対策を行う設計とする。</u></p> <p>5.3. 炉心形状の維持機能</p> <p><u>重要度分類審査指針によると, 炉心形状の維持機能に該当する系統は「炉心支持構造物, 燃料集合体 (燃料を除く)」である。</u></p> <p>炉心支持構造物, 燃料集合体は, 原子炉压力容器内に設置されており, 環境条件から火災によって炉心形状の維持機能に影響が及ぶおそれはない*1。</p> <p>したがって, 火災によって炉心形状の維持機能に影響を及ぼす系統はなく, <u>これらの機器については消防法又は建築基準法に基づく火災防護対策を行う設計とする。</u></p> <p>5.4. 原子炉の緊急停止機能</p> <p><u>重要度分類審査指針によると, 原子炉の緊急停止機能に該当する系統は「原子炉停止系の制御棒による系 (制御棒及び制御棒駆動系 (スクラム機能))」である。制御棒及び制御棒駆動系 (スクラム機能) の系統概略図を第 2-1 図に示す。</u></p> <p>このうち, 制御棒, 制御棒案内管は, 原子炉格納容器内に設置されており, 環境条件から火災によって原子炉の緊急停止機能に影響が及ぶおそれはない*1。また, 制御棒駆動機構は金属等の不燃性材料で構成する機械品であるた</p>	

柏崎刈羽原子力発電所 6/7号炉 (2017.12.20版)	東海第二発電所 (2018.9.18版)	島根原子力発電所 2号炉	備考
<p>よる機能喪失は考えにくく、火災によって原子炉の緊急停止機能に影響が及ぶおそれはない*2。</p> <p>スクラム機能が要求される水圧制御ユニットについては、当該ユニットのアクムレータ、窒素容器、配管は金属等の不燃性材料で構成する機械品であるため、火災による機能喪失は考えにくく、火災によって原子炉の緊急停止機能に影響が及ぶおそれはない*2。</p> <p>スクラム弁・スクラムパイロット弁は、金属部品とケーブル・ダイヤフラム等の非金属部品によって構成されるが、金属部品よりも融点の低い非金属部品について評価する。火災によってケーブルが機能喪失した場合は、スクラム弁・スクラムパイロット弁の作動用電磁弁が無励磁となるため、自動的に制御棒が挿入される。万一、火災によってケーブルが損傷し、すべての電磁弁が無励磁とならない場合においても、電磁弁の電源をOFFとすることによってスクラム弁を「開」動作し制御棒を挿入させることができる。また、火災によってスクラム弁・スクラムパイロット弁のダイヤフラム等が機能喪失した場合も、自動的に制御棒が挿入される構造となっている。以上より、水圧制御ユニットは火災によってスクラム機能に影響が及ぶおそれはない。</p> <p>したがって、火災によって原子炉の緊急停止機能に影響を及ぼす系統はなく、これらの機器については消防法又は建築基準法に基づく火災防護対策を行う設計とする。</p>	<p>能に影響をおよぼすおそれはない*2。</p> <p>スクラム機能が要求される水圧制御ユニットは、ユニットを構成するアクムレータ、窒素容器、配管が金属等の不燃性材料で構成されており、火災による機能喪失は考えにくい*2。</p> <p>また、スクラム弁、スクラムパイロット弁は、金属部品とケーブル、ダイヤフラムなどの非金属で構成されるため、金属部品より融点の低い非金属を評価する。ケーブルが火災により機能喪失した場合、スクラム弁、スクラムパイロット弁の作動用電磁弁が無励磁となるため、自動的に制御棒が原子炉に挿入される設計である。万が一、火災によりケーブルが損傷し、全ての電磁弁が無励磁とならない事象が発生した場合は、電磁弁の電源を切ることによりスクラム弁を「開」動作し、制御棒を挿入させることも可能である。また、火災によりスクラム弁、スクラムパイロット弁のダイヤフラムが機能喪失した場合は、自動的に制御棒が挿入される構造となっている。以上により水圧制御ユニットは火災によりスクラム機能に影響をおよぼすおそれはない。</p> <p>したがって、火災により原子炉の緊急停止機能に影響をおよぼす系統はない。</p>	<p>め、火災による機能喪失は考えにくく、火災によって原子炉の緊急停止機能に影響が及ぶおそれはない*2。</p> <p>スクラム機能が要求される水圧制御ユニットについては、当該ユニットのアクムレータ、窒素容器、配管は金属等の不燃性材料で構成する機械品であるため、火災による機能喪失は考えにくく、火災によって原子炉の緊急停止機能に影響が及ぶおそれはない*2。</p> <p>スクラム弁・スクラムパイロット弁は、金属部品とケーブル・ダイヤフラム等の非金属部品によって構成されるが、金属部品よりも融点の低い非金属部品について評価する。火災によってケーブルが機能喪失した場合は、スクラム弁・スクラムパイロット弁の作動用電磁弁が無励磁となるため、自動的に制御棒が挿入される。万一、火災によってケーブルが損傷し、すべての電磁弁が無励磁とならない場合においても、電磁弁の電源をOFFとすることによってスクラム弁を「開」動作し、制御棒を挿入させることができる。また、火災によってスクラム弁・スクラムパイロット弁のダイヤフラム等が機能喪失した場合も、自動的に制御棒が挿入される構造となっている。以上より、水圧制御ユニットは火災によってスクラム機能に影響が及ぶおそれはない。</p> <p>したがって、火災によって原子炉の緊急停止機能に影響を及ぼす系統はなく、これらの機器については消防法又は建築基準法に基づく火災防護対策を行う設計とする。</p>	

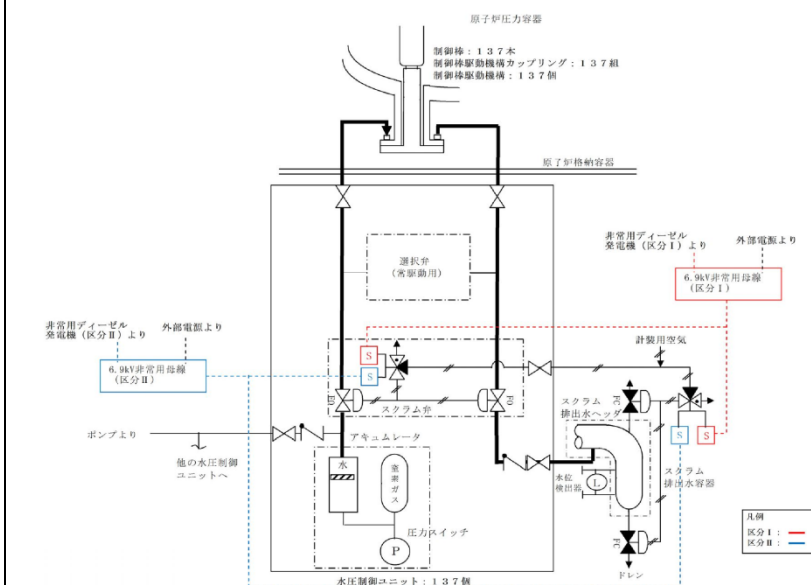




第 2-1 図：制御棒及び制御棒駆動系（水圧制御ユニット）の系統概略図



第2-1図 制御棒及び制御棒駆動系（水圧制御ユニット）系統概略図



第 2-1 図 制御棒及び制御棒駆動系（水圧制御ユニット）の系統概略図

5.5. 未臨界維持機能

重要度分類審査指針によると、未臨界維持機能に該当する系統は「原子炉停止系（制御棒による系，ほう酸水注入系）」である。

このうち、制御棒による系は、5.4.に記載のとおりであり、火災によって未臨界維持機能に影響が及ぶおそれはない。

ほう酸水注入系については、第 2-2 図に系統概略図を示すが、貯蔵タンク、配管、手動弁等は金属等の不燃性材料で構成する機械品であるため、火災による機能喪失は考えにくく、火災によって未臨界維持機能に影響が及ぶおそれはない

5.5 未臨界維持機能

未臨界維持機能に該当する系統は「原子炉停止系（制御棒による系，ほう酸水注入系）」である。

制御棒による系は、5.4に記載のとおり火災により未臨界維持機能に影響をおよぼすおそれはない。

ほう酸水注入系の系統概略を第2-2図に示す。ほう酸水注入系貯蔵タンク、配管、弁等は、金属の不燃性材料で構成しており、火災により機能喪失は考えにくい<sup>※2</sup>。電動弁、ポンプについては、火災により電源ケーブル等が機能喪失した場合、当該

5.5. 未臨界維持機能

重要度分類審査指針によると、未臨界維持機能に該当する系統は「原子炉停止系（制御棒による系，ほう酸水注入系）」である。

このうち、制御棒による系は、5.4.に記載のとおりであり、火災によって未臨界維持機能に影響が及ぶおそれはない。

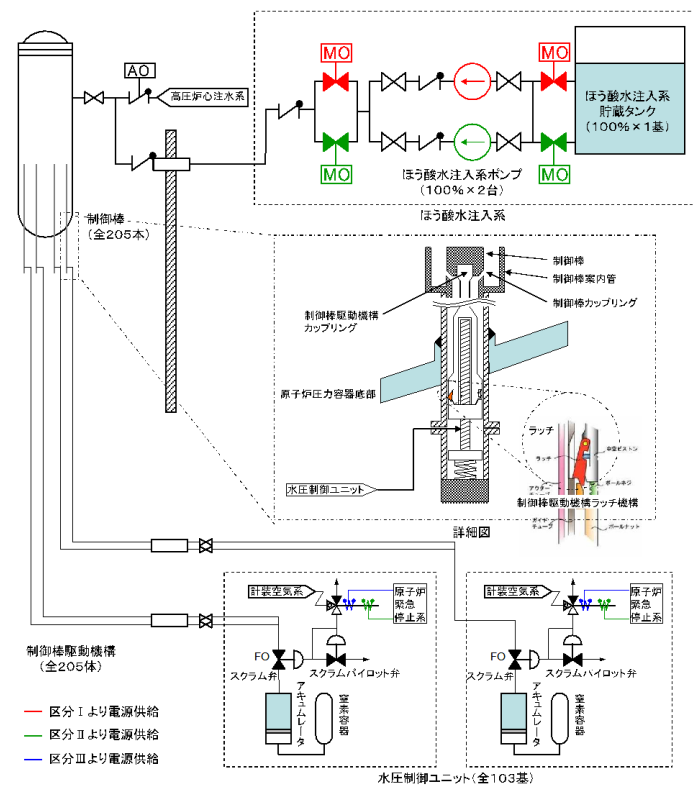
ほう酸水注入系については、第 2-2 図に系統概略図を示すが、貯蔵タンク、配管、手動弁等は金属等の不燃性材料で構成する機械品であるため、火災による機能喪失は考えにくく、火災によって未臨界維持機能に影響が及ぶおそれ

・設備設計の相違  
【柏崎 6/7，東海第二】  
設備構成が異なる

柏崎刈羽原子力発電所 6/7号炉 (2017.12.20版)

\*2. ポンプ、電動弁については、火災によって電源ケーブル等が機能喪失すると当該ポンプ、電動弁も機能喪失することとなるため、火災によってほう酸水注入系が機能喪失するおそれがある。

したがって、原子炉の高温停止及び低温停止を達成し、維持するために必要な機能を確保するための系統として、未臨界維持機能が要求される「ほう酸水注入系」が該当するが、「ほう酸水注入系」が機能喪失しても、未臨界維持機能としては「制御棒による系」があり、当該系統については火災が発生しても機能に影響が及ぶおそれはない。このため、火災によって未臨界維持機能に影響が及ぶおそれはなく、これらの機器については消防法又は建築基準法に基づく火災防護対策を行う設計とする。



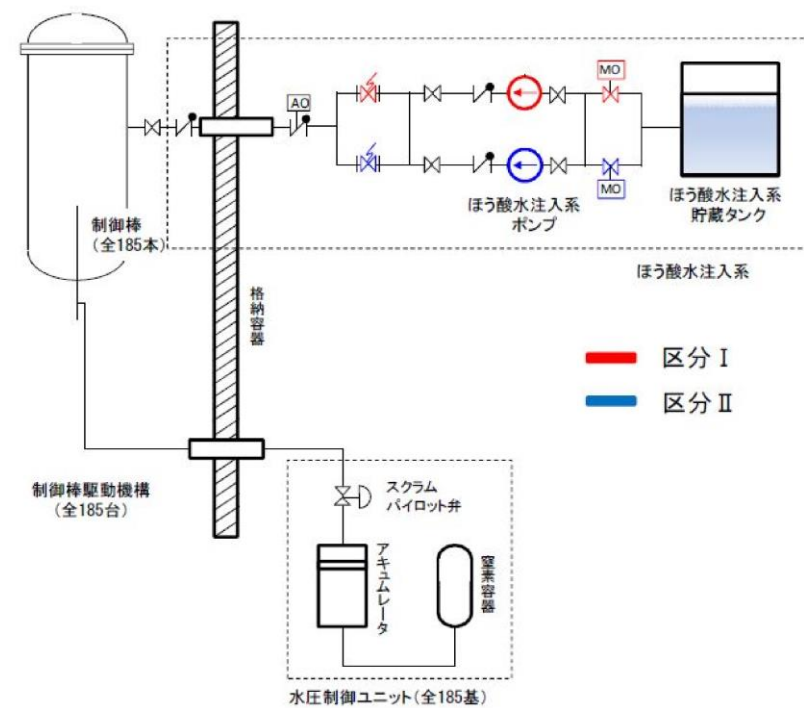
第 2-2 図：ほう酸水注入系及び制御棒による系の系統概略図

東海第二発電所 (2018.9.18版)

電動弁、ポンプも機能喪失し、ほう酸水注入系が機能喪失するおそれがある。

したがって、原子炉の安全停止に必要な機能を達成するための系統として、未臨界維持機能に要求される「ほう酸水注入系」を抽出する。

なお、「ほう酸水注入系」が機能喪失したとしても、未臨界維持機能としては「制御棒による系」があり、当該系統については火災が発生しても機能に影響がおよぼおそれはないため、火災により未臨界維持機能に影響をおよぼすおそれはない。

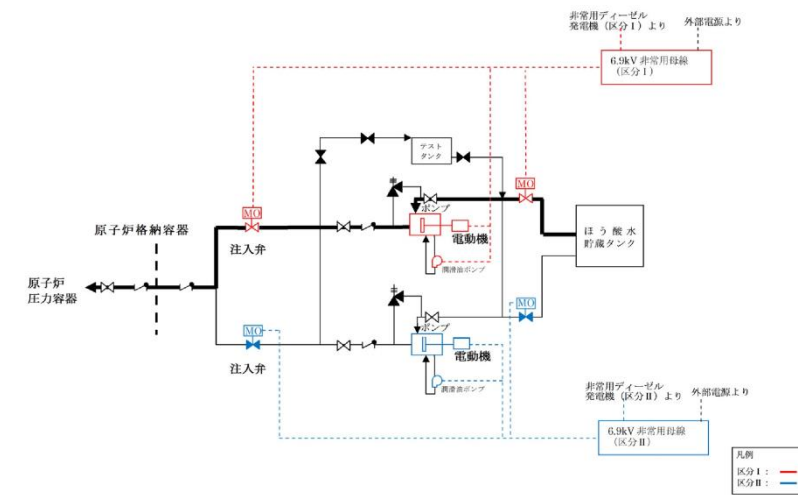


第2-2図 ほう酸水注入系及び制御棒による系 系統概略図

島根原子力発電所 2号炉

はない\*2。ポンプ、電動弁については、火災によって電源ケーブル等が機能喪失すると当該ポンプ、電動弁も機能喪失することとなるため、火災によってほう酸水注入系が機能喪失するおそれがある。

したがって、原子炉の高温停止及び低温停止を達成し、維持するために必要な機能を確保するための系統として、未臨界維持機能が要求される「ほう酸水注入系」が該当するが、「ほう酸水注入系」が機能喪失しても、未臨界維持機能としては「制御棒による系」があり、当該系統については火災が発生しても機能に影響が及ぶおそれはない。このため、火災によって未臨界維持機能に影響が及ぶおそれはなく、これらの機器については消防法又は建築基準法に基づく火災防護対策を行う設計とする。



第 2-2 図 ほう酸水注入系の系統概要図

備考

・設備の相違  
【柏崎 6/7, 東海第二】  
設備構成が異なる

柏崎刈羽原子力発電所 6/7号炉 (2017.12.20版)	東海第二発電所 (2018.9.18版)	島根原子力発電所 2号炉	備考
<p>5.6. 原子炉冷却材圧力バウンダリの過圧防止機能</p> <p>重要度分類審査指針によると、原子炉冷却材圧力バウンダリの過圧防止機能に該当する系統は「逃がし安全弁（安全弁としての開機能）」である。</p> <p>逃がし安全弁（安全弁としての開機能）は、金属等の不燃性材料で構成する機械品であるため、火災による機能喪失は考えにくく、火災によって原子炉冷却材圧力バウンダリの過圧防止機能に影響が及ぶおそれはない<sup>*2</sup>。</p> <p>したがって、火災によって原子炉冷却材圧力バウンダリの過圧防止機能に影響を及ぼす系統はなく、これらの機器については消防法又は建築基準法に基づく火災防護対策を行う設計とする。</p> <p>5.7. 原子炉停止後の除熱機能</p> <p>重要度分類審査指針によると、原子炉停止後の除熱機能に該当する系統は「残留熱を除去する系統（残留熱除去系（原子炉停止時冷却モード）、原子炉隔離時冷却系、<u>高圧炉心注水系</u>、逃がし安全弁（手動逃がし機能）、自動減圧系（手動逃がし機能）」である。</p> <p>これらの系統を構成する機器等のうち、ポンプ、電動弁、電磁弁等については、火災によって電源ケーブルや制御ケーブル等が機能喪失すると当該ポンプ電動弁、電磁弁等も機能喪失することとなるため、火災によって原子炉停止後の除熱機能が喪失するおそれがある。</p> <p>したがって、原子炉の高温停止及び低温停止を達成し、維持するために必要な機能を確保するための系統として、残留熱除去系（原子炉停止時冷却モード）、原子炉隔離時冷却系、<u>高圧炉心注水系</u>、自動減圧系（手動逃がし機能）を抽出し、火災防護に係る審査基準に基づき火災防護対策を行う設計とする。</p>	<p>5.6 原子炉冷却材圧力バウンダリの過圧防止機能</p> <p>原子炉冷却材圧力バウンダリの過圧防止機能に該当する系統は「逃がし安全弁（安全弁としての開機能）」である。</p> <p><u>逃がし安全弁（安全弁としての開機能）は、原子炉格納容器内に設置されており、環境条件から火災により原子炉冷却材圧力バウンダリの過圧防止機能に影響をおよぼすおそれはない<sup>*1</sup>。また、逃がし安全弁（安全弁としての開機能）は、金属等の不燃性材料で構成する機械品であるため、火災による機能喪失は考えにくく、火災によって原子炉冷却材圧力バウンダリの過圧防止機能に影響をおよぼすおそれはない<sup>*2</sup>。</u></p> <p>したがって、火災により原子炉冷却材圧力バウンダリの過圧防止機能に影響をおよぼす系統はない。</p> <p>5.7 原子炉停止後の除熱機能</p> <p>原子炉停止後の除熱機能に該当する系統は「残留熱を除去する系統（残留熱除去系（原子炉停止時冷却モード）、原子炉隔離時冷却系、高圧炉心スプレイ系、逃がし安全弁（手動逃がし機能）、自動減圧系（手動逃がし機能）」である。</p> <p>これらの系統を構成する機器等のうち、ポンプ、電動弁、電磁弁等は、火災により電源ケーブル等が機能喪失した場合、当該ポンプ、電動弁、電磁弁等も機能喪失し、<u>原子炉停止後の除熱機能が喪失するおそれがある。</u></p> <p>したがって、原子炉の安全停止に必要な機能を達成するための系統として、残留熱を除去する系統（残留熱除去系（原子炉停止時冷却モード）、原子炉隔離時冷却系、高圧炉心スプレイ系、<u>逃がし安全弁（手動逃がし機能）</u>、自動減圧系（手動逃がし機能）を抽出する。</p>	<p>5.6. 原子炉冷却材圧力バウンダリの過圧防止機能</p> <p><u>重要度分類審査指針によると、原子炉冷却材圧力バウンダリの過圧防止機能に該当する系統は「逃がし安全弁（安全弁としての開機能）」である。</u></p> <p>逃がし安全弁（安全弁としての開機能）は、金属等の不燃性材料で構成する機械品であるため、火災による機能喪失は考えにくく、火災によって原子炉冷却材圧力バウンダリの過圧防止機能に影響が及ぶおそれはない<sup>*2</sup>。</p> <p>したがって、火災によって原子炉冷却材圧力バウンダリの過圧防止機能に影響を及ぼす系統はなく、<u>これらの機器については消防法又は建築基準法に基づく火災防護対策を行う設計とする。</u></p> <p>5.7. 原子炉停止後の除熱機能</p> <p><u>重要度分類審査指針によると、原子炉停止後の除熱機能に該当する系統は「残留熱を除去する系統（残留熱除去系（原子炉停止時冷却モード）、原子炉隔離時冷却系、高圧炉心スプレイ系、逃がし安全弁（手動逃がし機能）、自動減圧系（手動逃がし機能）」である。</u></p> <p>これらの系統を構成する機器等のうち、ポンプ、電動弁、電磁弁等については、火災によって電源ケーブルや制御ケーブル等が機能喪失すると当該ポンプ、電動弁、電磁弁等も機能喪失することとなるため、<u>火災によって原子炉停止後の除熱機能が喪失するおそれがある。</u></p> <p>したがって、原子炉の高温停止及び低温停止を達成し、<u>維持するために必要な機能を確保するための系統として、残留熱除去系（原子炉停止時冷却モード）、原子炉隔離時冷却系、高圧炉心スプレイ系、自動減圧系（手動逃がし機能）を抽出し、火災防護に係る審査基準に基づき火災防護対策を行う設計とする。</u></p> <p><u>加えて、除熱機能としては、原子炉冷却材を主蒸気逃がし安全弁からトラスに逃がし、原子炉隔離時冷却系等で循環するフィードアンドブリードによる除熱機能でも崩壊熱除去機能を確保する設計とする。</u></p>	<p>備考</p> <p>・設備の相違</p> <p>【柏崎6/7、東海第二】</p> <p>島根2号炉では、フィードアンドブリードで</p>

柏崎刈羽原子力発電所 6/7号炉 (2017.12.20版)	東海第二発電所 (2018.9.18版)	島根原子力発電所 2号炉	備考
<p>なお、「逃がし安全弁（手動逃がし機能）」が機能喪失しても、手動逃がし機能としては「自動減圧系（手動逃がし機能）」があり、当該系統については火災防護に係る審査基準に基づき火災防護対策を行う設計とすることによって未臨界維持機能を確保する。このため、「逃がし安全弁（手動逃がし機能）」の火災によって、原子炉停止後の除熱機能に影響が及ぶおそれはなく、「逃がし安全弁（手動逃がし機能）」に関する機器は消防法又は建築基準法に基づく火災防護対策を行う設計とする。</p> <p>5.8. 炉心冷却機能</p> <p>重要度分類審査指針によると、炉心冷却機能に該当する系統は「非常用炉心冷却系（残留熱除去系（<u>低压注水モード</u>）、<u>原子炉隔離時冷却系</u>、<u>高压炉心注水系</u>、自動減圧系）」である。</p> <p>これらの系統を構成する機器等のうち、ポンプ、電動弁、電磁弁等については、火災によって電源ケーブルや制御ケーブル等が機能喪失すると当該ポンプ、電動弁、電磁弁等も機能喪失することとなるため、火災によって炉心冷却機能が喪失するおそれがある。</p> <p>したがって、原子炉の高温停止及び低温停止を達成し、維持するために必要な機能を確保するための系統として、<u>残留熱除去系（低压注水モード）</u>、<u>原子炉隔離時冷却系</u>、<u>高压炉心注水系</u>、自動減圧系を抽出し、火災防護に係る審査基準に基づき火災防護対策を行う設計とする。</p> <p>5.9. 工学的安全施設及び原子炉停止系への作動信号の発生機能</p> <p>重要度分類審査指針によると、工学的安全施設及び原子炉停止系への作動信号の発生機能に該当する系統は「安全保護系（原子炉緊急停止の安全保護回路、非常用炉心冷却系作動の安全保護回路、主蒸気隔離の安全保護回路、原子炉格納容器隔離の安全保護回路、非常用ガス処理系作動の安全保護回路）」である。これらは、火災による機能への影響について個別に評価する必要がある。</p> <p>したがって、ここでは、原子炉の高温停止及び低温停止を</p>	<p>なお、逃がし安全弁（手動逃がし機能）が喪失しても、手動逃がし機能としては、自動減圧系（手動逃がし機能）があり、当該系統を火災防護対象にすることにより原子炉停止後の除熱機能を確保することができる。したがって、逃がし安全弁（手動逃がし機能）の火災により、原子炉停止後の除熱機能に影響をおよぼすおそれはない。</p> <p>5.8 炉心冷却機能</p> <p>炉心冷却機能に該当する系統は「非常用炉心冷却系（<u>低压炉心スプレイ系</u>、<u>低压注水系</u>、<u>高压炉心スプレイ系</u>、自動減圧系）」である。</p> <p>これらの系統を構成する機器等のうち、ポンプ、電動弁、電磁弁等は、火災により電源ケーブル等が機能喪失した場合、当該ポンプ、電動弁、電磁弁等も機能喪失し、炉心冷却機能が喪失するおそれがある。</p> <p>したがって、原子炉の安全停止に必要な機能を達成するための系統として、<u>非常用炉心冷却系（低压炉心スプレイ系、低压注水系、高压炉心スプレイ系、自動減圧系）</u>を抽出する。</p> <p>5.9 工学的安全施設及び原子炉停止系への作動信号の発生機能</p> <p>工学的安全施設及び原子炉停止系への作動信号の発生機能に該当する系統は「安全保護系（原子炉緊急停止の安全保護回路、非常用炉心冷却系作動の安全保護回路、主蒸気隔離の安全保護回路、原子炉格納容器隔離の安全保護回路、原子炉建屋ガス処理系作動の安全保護回路）」である。これらは、火災による機能への影響について個別に評価が必要である。</p> <p>したがって、原子炉の安全停止に必要な機能を達成するため</p>	<p>なお、「逃がし安全弁（手動逃がし機能）」が機能喪失しても、手動逃がし機能としては「自動減圧系（手動逃がし機能）」があり、当該系統については火災防護に係る審査基準に基づき火災防護対象とすることによって除熱機能を確保する。このため、「逃がし安全弁（手動逃がし機能）」の火災によって、原子炉停止後の除熱機能に影響が及ぶおそれはなく、「逃がし安全弁（手動逃がし機能）」に関する機器は消防法又は建築基準法に基づく火災防護対策を行う設計とする。</p> <p>5.8. 炉心冷却機能</p> <p>重要度分類審査指針によると、炉心冷却機能に該当する系統は「非常用炉心冷却系（<u>残留熱除去系（低压注水モード）</u>）、<u>低压炉心スプレイ系</u>、<u>高压炉心スプレイ系</u>、自動減圧系）」である。</p> <p>これらの系統を構成する機器等のうち、ポンプ、電動弁、電磁弁等については、火災によって電源ケーブルや制御ケーブル等が機能喪失すると当該ポンプ、電動弁、電磁弁等も機能喪失することとなるため、火災によって炉心冷却機能が喪失するおそれがある。</p> <p>したがって、原子炉の高温停止及び低温停止を達成し、維持するために必要な機能を確保するための系統として、<u>残留熱除去系（低压注水モード）</u>、<u>低压炉心スプレイ系</u>、<u>高压炉心スプレイ系</u>、自動減圧系を抽出し、火災防護に係る審査基準に基づき火災防護対策を行う設計とする。</p> <p>5.9. 工学的安全施設及び原子炉停止系への作動信号の発生機能</p> <p>重要度分類審査指針によると、工学的安全施設及び原子炉停止系への作動信号の発生機能に該当する系統は「安全保護系（原子炉緊急停止の安全保護回路、非常用炉心冷却系作動の安全保護回路、主蒸気隔離の安全保護回路、原子炉格納容器隔離の安全保護回路、非常用ガス処理系作動の安全保護回路）」である。これらは、火災による機能への影響について個別に評価する必要がある。</p> <p>したがって、ここでは、原子炉の高温停止及び低温停止</p>	<p>も除熱機能を確保できる設計としている</p> <p>・設備の相違 【柏崎6/7、東海第二】 設備構成が異なる</p> <p>・設備の相違 【柏崎6/7、東海第二】 設備構成が異なる</p>

柏崎刈羽原子力発電所 6/7号炉 (2017.12.20版)	東海第二発電所 (2018.9.18版)	島根原子力発電所 2号炉	備考
<p>達成し、維持するために必要な機能を確保するための系統として、安全保護系を抽出し、火災防護に係る審査基準に基づき火災防護対策を行う設計とする。</p> <p>5.10. 安全上特に重要な関連機能</p> <p>重要度分類審査指針によると、安全上特に重要な関連機能に該当する系統は「非常用所内電源系、制御室及びその遮蔽・非常用換気空調系、非常用補機冷却水系、直流電源系」である。</p> <p>これらの系統を構成する機器等のうち、ポンプ、電動弁等については火災によって電源ケーブル等が機能喪失すると当該ポンプ、電動弁等も機能喪失することとなる。また、電源盤、制御盤等については、当該盤等から火災が発生する可能性を否定できない。<u>ただし、中央制御室非常用換気空調系については、火災により機能喪失しても室温上昇に時間的余裕があることから、中央制御室の負荷制限等を行うことによって中央制御室の居住性を維持することが可能であり、原子炉の安全停止機能に影響が及ぶおそれはない。</u></p> <p>したがって、原子炉の高温停止及び低温停止を達成し、維持するために必要な機能を確保するための系統として、非常用ディーゼル発電機（燃料移送系を含む）、非常用交流電源系、直流電源系、原子炉補機冷却水系、原子炉補機冷却海水系、非常用換気空調系、<u>換気空調補機非常用冷却系</u>を抽出し、火災防護に係る審査基準に基づき火災防護対策を行う設計とする。なお、原子炉の高温停止及び低温停止を達成し、維持するために必要な換気設備の抽出について、添付資料3に示す。</p> <p>5.11. 安全弁及び逃がし弁の吹き止まり機能</p> <p>重要度分類審査指針によると、安全弁及び逃がし弁の吹き止まり機能に該当する系統は「逃がし安全弁（吹き止まり機能に関連する部分）」である。</p> <p>逃がし安全弁（吹き止まり機能に関連する部分）は、金</p>	<p>の系統として安全保護系を抽出する。</p> <p>5.10 安全上特に重要な関連機能</p> <p>安全上特に重要な関連機能に該当する系統は「非常用所内電源系、制御室及びその遮蔽・非常用換気空調系、非常用補機冷却水系、直流電源系」である。</p> <p>これらの系統を構成する機器等のうち、ポンプ、電動弁等については、<u>火災により電源ケーブル等が機能喪失した場合</u>、当該ポンプ、電動弁等が機能喪失することとなる。また、電源盤、制御盤についても<u>当該盤から火災の発生の可能性を否定できない。</u></p> <p>したがって、原子炉の安全停止に必要な機能を達成するための系統として、非常用ディーゼル発電機、非常用所内電源系、直流電源系、計装制御電源系、<u>残留熱除去系海水系、非常用ディーゼル発電機海水系</u>、中央制御室換気空調系を抽出する。なお、原子炉の安全停止に必要な換気設備について、添付資料3に示す。</p> <p>5.11 安全弁及び逃がし弁の吹き止まり機能</p> <p>安全弁及び逃がし弁の吹き止まり機能に該当する系統は、逃がし安全弁（吹き止まり機能に関連する部分）である。</p> <p><u>逃がし安全弁（吹き止まり機能に関連する部分）は、原子炉格納容器内に設置されており、環境条件から火災により本機能に影響をおよぼすおそれはない*1。また、逃がし安全弁</u></p>	<p><u>を達成し、維持するために必要な機能を確保するための系統として、安全保護系を抽出し、火災防護に係る審査基準に基づき火災防護対策を行う設計とする。</u></p> <p>5.10. 安全上特に重要な関連機能</p> <p><u>重要度分類審査指針によると、安全上特に重要な関連機能に該当する系統は「非常用所内電源系、制御室及びその遮蔽・非常用空調換気系、非常用補機冷却水系、直流電源系」である。</u></p> <p>これらの系統を構成する機器等のうち、ポンプ、電動弁等については火災によって電源ケーブル等が機能喪失すると当該ポンプ、電動弁等も機能喪失することとなる。また、電源盤、制御盤等については、<u>当該盤等から火災が発生する可能性を否定できない。</u></p> <p>したがって、原子炉の高温停止及び低温停止を達成し、維持するために必要な機能を確保するための系統として、ディーゼル発電機（燃料移送系含む）、非常用交流電源系、直流電源系、<u>原子炉補機冷却系、原子炉補機海水系、高圧炉心スプレイ補機冷却系、高圧炉心スプレイ補機海水系</u>、非常用空調換気系を抽出し、<u>火災防護に係る審査基準に基づき火災防護対策を行う設計とする。</u>なお、原子炉の高温停止及び低温停止を達成し、維持するために必要な換気設備の抽出について、添付資料3に示す。</p> <p>5.11. 安全弁及び逃がし弁の吹き止まり機能</p> <p><u>重要度分類審査指針によると、安全弁及び逃がし弁の吹き止まり機能に該当する系統は「逃がし安全弁（吹き止まり機能に関連する部分）」である。</u></p> <p>逃がし安全弁（吹き止まり機能に関連する部分）は、金</p>	<p>備考</p> <p>・設備の相違 【柏崎6/7】 島根2号炉では、中央制御室非常用空調換気系を火災防護対象機器として抽出</p> <p>・設備の相違 【柏崎6/7、東海第二】 系統構成が異なる</p>

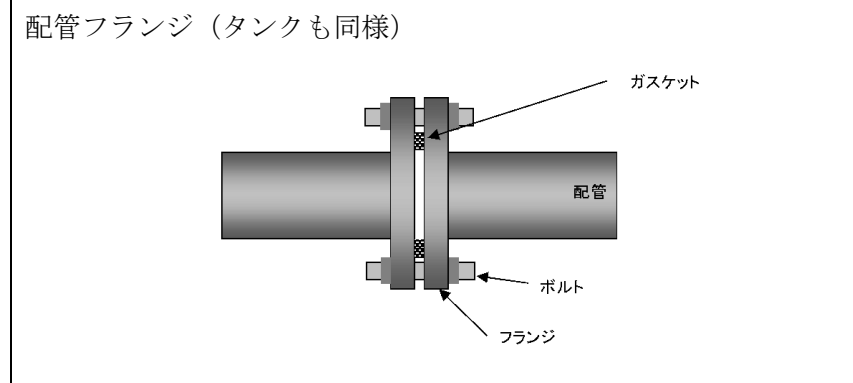
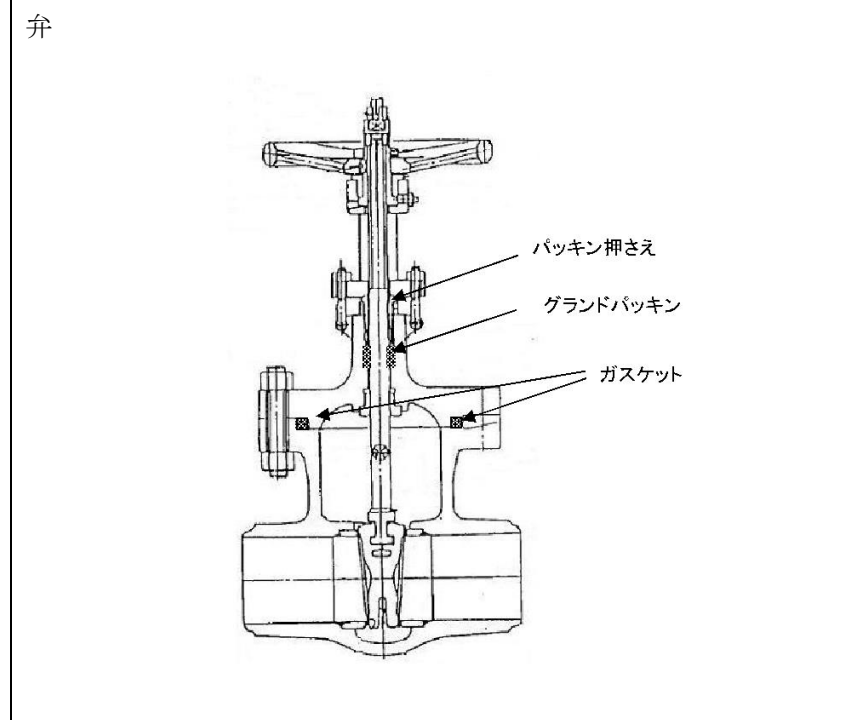


柏崎刈羽原子力発電所 6/7号炉 (2017.12.20版)	東海第二発電所 (2018.9.18版)	島根原子力発電所 2号炉	備考
<p>属等の不燃性材料で構成する機械品であるため、火災による機能喪失は考えにくく、火災によって安全弁及び逃がし弁の吹き止まり機能に影響が及ぶおそれはない<sup>*2</sup>。</p> <p>したがって、火災によって安全弁及び逃がし弁の吹き止まり機能に影響を及ぼす系統はなく、これらの機器については消防法又は建築基準法に基づき火災防護対策を行う設計とする。</p> <p>5.12. 事故時のプラント状態の把握機能</p> <p>重要度分類審査指針によると、事故時のプラント状態の把握機能に該当する系統は「事故時監視計器の一部」である。</p> <p>これらの系統を構成する機器等については、火災によって制御ケーブル等が機能喪失すると当該計器が機能喪失し、事故時のプラント状態の把握機能を喪失するおそれがある。</p> <p>したがって、原子炉の高温停止及び低温停止を達成し、維持するために必要な機能を確保するための系統として、事故時監視計器の一部から「安全機能を有する計測制御装置の設計指針 (JEAG4611-2009)」を参考に必要な計測制御装置を抽出し、火災防護に係る審査基準に基づき火災防護対策を行う設計とする。</p> <p>5.13. 制御室外からの安全停止機能</p> <p>重要度分類審査指針によると、制御室外からの安全停止機能に該当する系統は「制御室外原子炉停止装置 (安全停止に関連するもの)」である。</p> <p>本装置の制御盤等については、当該盤等から火災が発生する可能性を否定できない。したがって、原子炉の安全停止に必要な機能を達成するための系統として、制御室外原子炉停止装置 (安全停止に関連するもの) を抽出し、火災防護に係る審査基準に基づき火災防護対策を行う設計とする。</p>	<p>(吹き止まり機能に関連する部分) は、金属等の不燃性材料で構成する機械品であるため、火災による機能喪失は考えにくく、火災によって安全弁及び逃がし弁の吹き止まり機能に影響をおよぼすおそれはない<sup>*2</sup>。</p> <p>したがって、火災により安全弁及び逃がし弁の吹き止まり機能に影響をおよぼす系統はない。</p> <p>5.12 事故時プラント状態の把握機能</p> <p>事故時のプラント状態の把握機能に該当する系統は「事故時監視計器の一部」である。</p> <p>これらの系統を構成する機器等は、火災により制御ケーブル等が機能喪失した場合、計器も機能喪失し、事故時のプラント状態の把握機能を喪失するおそれがある。</p> <p>したがって、原子炉の安全停止に必要な機能を達成するための系統として、事故時監視計器の一部から「安全機能を有する計測制御装置の設計指針 (JEAG4611-2009)」を参考に必要な計測制御装置を抽出する。</p> <p>5.13 制御室外からの安全停止機能</p> <p>制御室外からの安全停止機能に該当する系統は「制御室外原子炉停止装置 (安全停止に関連するもの)」である。</p> <p>制御室外原子炉停止装置の制御盤等は、当該盤等から火災の発生可能性がある。したがって、原子炉の安全停止に必要な機能を達成するための系統として、制御室外原子炉停止装置 (安全停止に関連するもの) を抽出する。</p>	<p>属等の不燃性材料で構成する機械品であるため、火災による機能喪失は考えにくく、火災によって安全弁及び逃がし弁の吹き止まり機能に影響が及ぶおそれはない<sup>*2</sup>。</p> <p>したがって、火災によって安全弁及び逃がし弁の吹き止まり機能に影響を及ぼす系統はなく、<u>これらの機器については消防法又は建築基準法に基づき火災防護対策を行う設計とする。</u></p> <p>5.12. 事故時のプラント状態の把握機能</p> <p><u>重要度分類審査指針によると、事故時のプラント状態の把握機能に該当する系統は「事故時監視計器の一部」である。</u></p> <p><u>これらの系統を構成する機器等については、火災によって制御ケーブル等が機能喪失すると当該計器が機能喪失し、事故時のプラント状態の把握機能を喪失するおそれがある。</u></p> <p><u>したがって、原子炉の高温停止及び低温停止を達成し、維持するために必要な機能を確保するための系統として、事故時監視計器の一部から「安全機能を有する計測制御装置の設計指針 (JEAG4611-2009)」を参考に必要な計測制御装置を抽出し、火災防護に係る審査基準に基づき火災防護対策を行う設計とする。</u></p> <p>5.13. 制御室外からの安全停止機能</p> <p><u>重要度分類審査指針によると、制御室外からの安全停止機能に該当する系統は「制御室外原子炉停止装置 (安全停止に関連するもの)」である。</u></p> <p><u>本装置の制御盤等については、当該盤等から火災が発生する可能性を否定できない。</u></p> <p><u>したがって、原子炉の高温停止及び低温停止を達成し、維持するために必要な機能を確保するための系統として、制御室外原子炉停止装置 (安全停止に関連するもの) を抽出し、火災防護に係る審査基準に基づき火災防護対策を行う設計とする。</u></p>	

柏崎刈羽原子力発電所 6/7号炉 (2017.12.20版)	東海第二発電所 (2018.9.18版)	島根原子力発電所 2号炉	備考
<p>※1 環境条件から火災が発生するおそれがないもの</p> <p>原子炉圧力容器は、原子炉の状態が運転・起動・高温停止・低温停止の状態にあつては、原子炉冷却材を含む閉じた系統となり、原子炉圧力容器内で火災が発生するおそれはない。</p> <p>使用済燃料プール等のように水で満たされている設備の内部についても、火災が発生するおそれはない。</p> <p>以上のように、環境条件から火災が発生するおそれがないと判断できる系統については、火災によっても原子炉の安全機能に影響を及ぼさないものとする。</p> <p>※2 火災の影響で機能喪失のおそれがないもの</p> <p>金属製の配管、タンク、手動弁、逆止弁等やコンクリート製の構造物等は、不燃性材料で構成されている。また、配管、タンク、手動弁、電動弁等（フランジ部等を含む）には内部の液体の漏えいを防止するため不燃性ではないパッキン類が装着されているが、これらは弁、フランジ等の内部に取り付けており、機器外の火災によってシート面が直接加熱されることはない。機器自体が外部からの炎に炙られて加熱されると、パッキンの温度も上昇するが、フランジへの取付けを模擬した耐火試験にて接液したパッキン類のシート面に機能喪失に至るような大幅な温度上昇が生じないことを確認している。仮に、万一パッキン類が長時間高温になってシート性能が低下したとしても、シート部からの漏えいが発生する程度で、弁、配管等の機能が失われることはなく、他の機器等への影響もない。（第2-3図）</p>	<p>※1 環境条件から火災が発生するおそれがないもの</p> <p>原子炉圧力容器は、原子炉の状態が運転・起動・高温停止・低温停止の状態にあつては、原子炉冷却材を含む閉じた系統であり、原子炉圧力容器内で火災が発生するおそれはない。</p> <p><u>原子炉格納容器は、通常運転中は窒素置換され原子炉格納容器内の雰囲気の不活性化されていること、窒素置換されていない期間は、資料8に示すとおり、火災の発生防止、火災の感知及び消火、火災の影響軽減対策を実施するため、原子炉格納容器内での火災が機能に影響をおよぼすおそれはない。</u></p> <p>使用済燃料プール等のように水で満たされる設備の内部も火災が発生するおそれはない。</p> <p>したがって、環境条件から火災が発生するおそれがないと評価できる系統は、火災により原子炉の安全機能に影響をおよぼすおそれはないものとする。</p> <p>※2 火災の影響で機能喪失のおそれがないもの</p> <p>金属製の配管、タンク、手動弁、逆止弁及びコンクリート製の構造物は、不燃性材料で構成されている。<u>これらの機器等のうち、配管、タンク、弁類には、内包する流体の漏れ、外部からの異物の進入を防止するために不燃性でないパッキン類を使用しているが、パッキン類はこれらの機器内部に取り付けられる設計であり、機器等の外からの火災により直接加熱されることはない。また、仮に機器が直接的に火炎に晒されればパッキン類が温度上昇するが、長時間高温になってシート性能が低下したとしても、シート部からの漏えいが発生する程度で、弁、配管等の機能が失われることはなく、他の機器等への影響もない。（第2-3図）</u></p>	<p>※1：環境条件から火災が発生するおそれがないもの</p> <p>原子炉圧力容器は、原子炉の状態が運転・起動・高温停止・低温停止の状態にあつては、原子炉冷却材を含む閉じた系統となり、原子炉圧力容器内で火災が発生するおそれはない。</p> <p>燃料プールのように水で満たされている設備の内部についても、<u>火災が発生するおそれはない。</u></p> <p>以上のように、環境条件から火災が発生するおそれがないと判断できる系統については、<u>火災によっても原子炉の安全機能に影響を及ぼさないものとする。</u></p> <p>※2：火災の影響で機能喪失のおそれがないもの</p> <p>金属製の配管、タンク、手動弁、逆止弁等やコンクリート製の構造物等は、不燃性材料で構成されている。また、配管、タンク、手動弁、電動弁等（フランジ部等を含む）には、<u>内部の液体の漏えいを防止するため不燃性ではないパッキン類が装着されているが、これらは弁、フランジ等の内部に取り付けており、機器外の火災によってシート面が直接加熱されることはない。機器自体が外部からの炎に炙られて加熱されると、パッキンの温度も上昇するが、フランジへの取付けを模擬した耐火試験にて接液したパッキン類のシート面に機能喪失に至るような大幅な温度上昇が生じないことを確認している。仮に、万一、パッキン類が長時間高温になってシート性能が低下したとしても、シート部からの漏えいが発生する程度で、弁、配管等の機能が失われることはなく、他の機器等への影響もない。（第2-3図）</u></p>	<p>備考</p> <p>・設備の相違</p> <p>【東海第二】</p> <p>島根2号炉では、フランジへの取付けを模擬した耐火試験により、機能喪失しないことを確認している</p>

<p>柏崎刈羽原子力発電所 6/7号炉 (2017.12.20版)</p>	<p>東海第二発電所 (2018.9.18版)</p>	<p>島根原子力発電所 2号炉</p>	<p>備考</p>
---------------------------------------	-----------------------------	---------------------	-----------

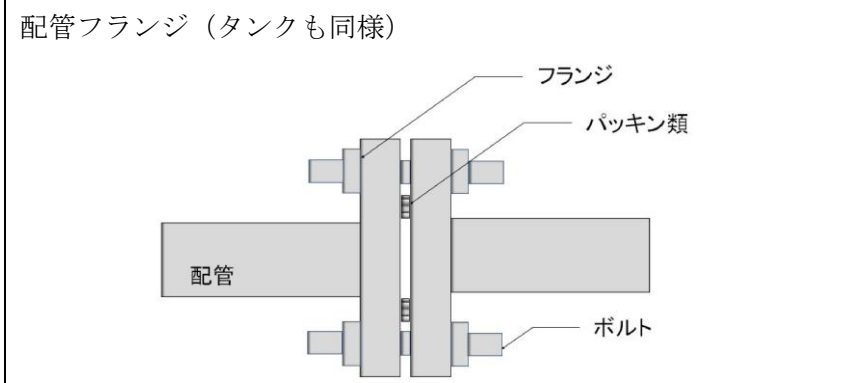
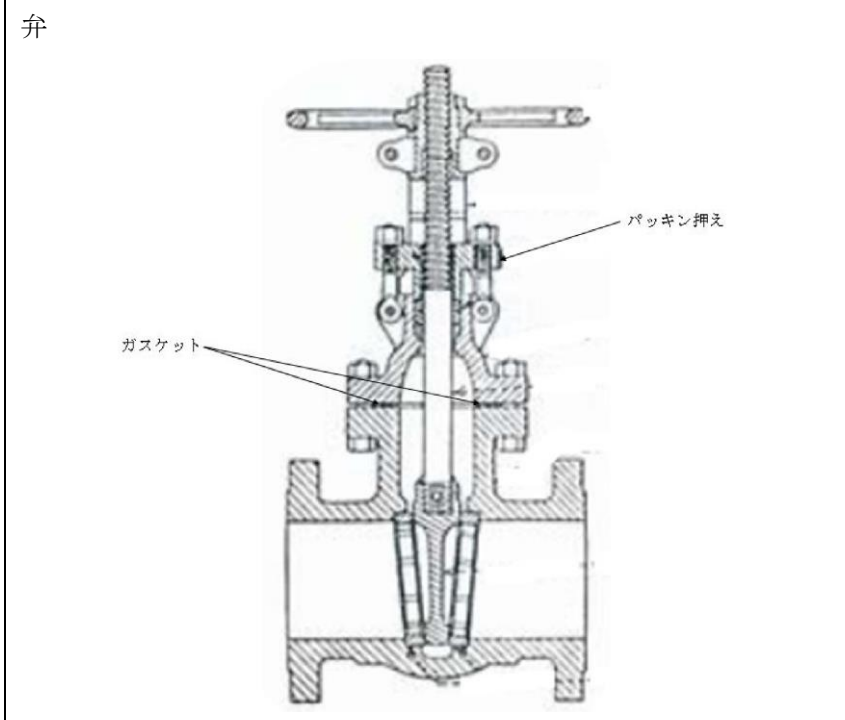
以上より、不燃性材料のうち、金属製の配管、タンク、手動弁、逆止弁等やコンクリート製の構造物等で構成されている系統については、火災によっても原子炉の安全機能に影響を及ぼさないものとする。



第 2-3 図：弁・配管等に使用されているパッキン類

上記で抽出された系統も含め、系統図・単線結線図・展開接続図から原子炉の高温停止及び低温停止を達成し、維持するために必要なポンプ・電動機・弁・計器等、及びこれらに関連する電源盤・制御盤・ケーブル等を抽出した。抽出された各機器に対して、火災による原子炉の高温停止及び低温停止を達成

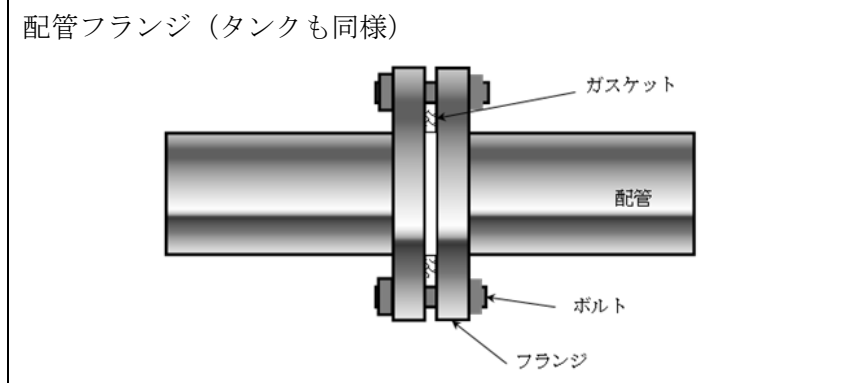
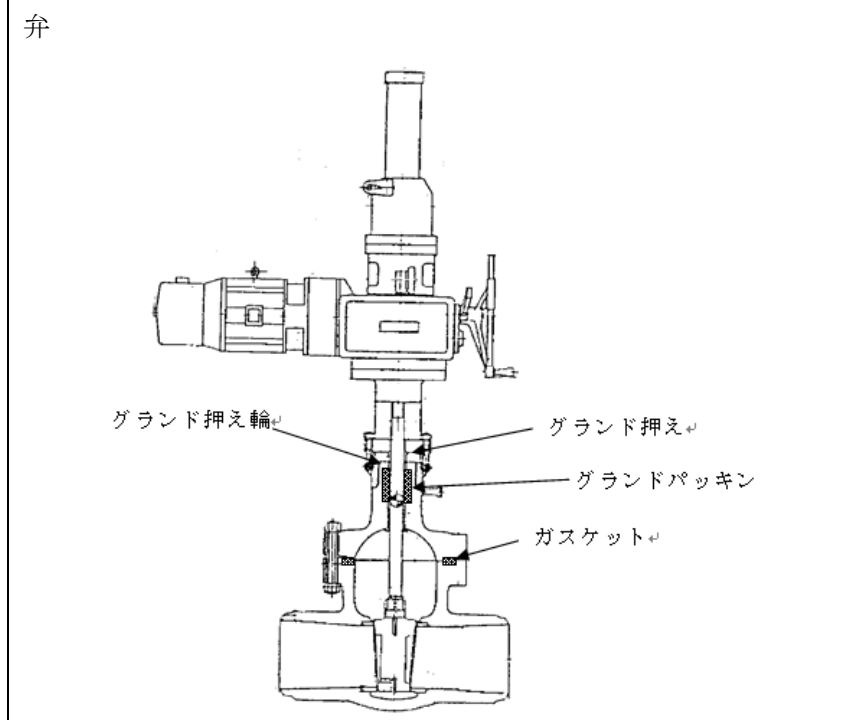
したがって、不燃材料のうち、金属製配管、タンク、手動弁、逆止弁等やコンクリート製の構造物で構成される系統は、火災により原子炉の安全機能に影響をおよぼすおそれはないものとする。



第2-3図 弁，配管等に使用されているパッキン類の概要

前記で抽出された系統も含め、系統図，単線結線図，展開接続図から原子炉の安全停止に必要な機器及び盤等(ポンプ，電動機，弁等及びこれらに関連する電源盤，制御盤等)を抽出し、抽出された各機器に対し、火災による原子炉の安全停止に必要な機能への影響を考慮し、火災防護対策の要否を評価した。その結果を添

以上より、不燃性材料のうち、金属製の配管、タンク、手動弁、逆止弁等やコンクリート製の構造物等で構成されている系統については、火災によっても原子炉の安全機能に影響を及ぼさないものとする。

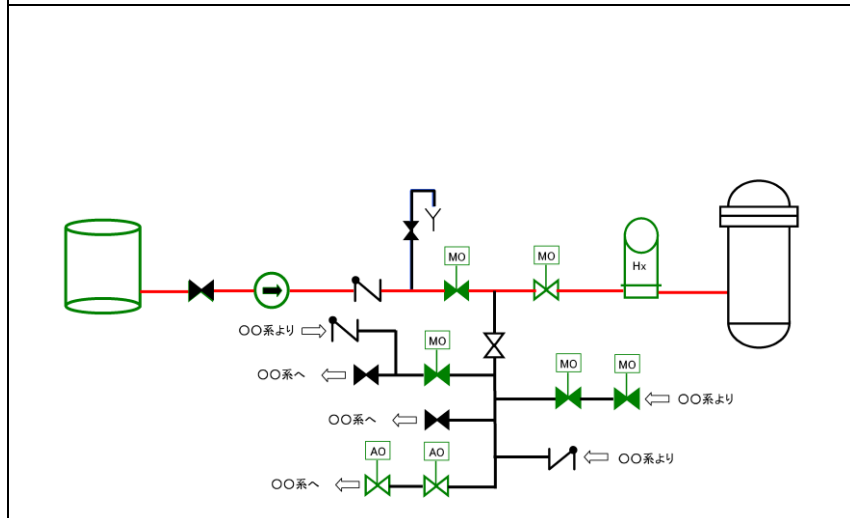


第 2-3 図 弁・配管等に使用されているパッキン類

上記で抽出された系統も含め、系統図・単線結線図・展開接続図から原子炉の高温停止及び低温停止を達成し、維持するために必要なポンプ・電動機・弁・計器等及びこれらに関連する電源盤・制御盤・ケーブル等を抽出した。抽出された各機器に対して、火災による原子炉の高温停止及び低温停止を達成し、



柏崎刈羽原子力発電所 6/7号炉 (2017.12.20版)	東海第二発電所 (2018.9.18版)	島根原子力発電所 2号炉	備考
<p>し、維持するために必要な機能への影響を考慮し、重要度に応じて図るべき火災防護対策について評価した。その結果を添付資料5に示す。</p> <p>なお、火災防護対策の評価対象となる各機器については以下の考え方に基づき抽出した。</p> <p>a. 機器抽出</p> <p>系統の機能を確保する上で必要な主配管上にある機器（ポンプ、ファン、手動弁、逆止弁、電動駆動弁、空気作動弁、容器等）については全て抽出する。抽出した機器について、各機器の火災に対する耐性と機能への影響を考慮し、重要度に応じて図るべき火災防護対策について評価する。</p> <p>また、主配管上には設置されないが他系統と接続されるバウンダリ弁（電動駆動弁、空気作動弁）については、適切に動作しないと系統機能に影響が生じることを考慮し、二次弁まで評価対象として抽出する。</p> <p>ただし、二次弁の火災による誤動作が想定されない逆止弁や手動弁の止め弁がある場合については一次弁までを抽出範囲とする。（第2-4図）</p>	<p>付資料5に示す。</p> <p>なお、火災防護対策の評価対象となる各機器は以下の考え方に基づき抽出した。</p> <p>a. 機器の抽出</p> <p>系統機能を確保するために必要な主配管上の機器（ポンプ、ファン、電動機、電動弁、空気作動弁、容器等）は全て抽出する。ただし、火災の影響を受けない不燃材料で構成され、内包する液体が水等で、漏えいによる火災の影響がない配管、手動弁、逆止弁及びタンクについては除外（燃料油内包設備は除く）*する。また、誤作動を考慮しても、原子炉の安全停止に影響を及ぼさない機器については、対策不要とする。</p> <p>系統機能を確保するために必要な主配管上に設置されていない他系統と接続されるバウンダリ弁（電動弁、空気作動弁）については、誤動作による原子炉の安全停止への影響を考慮して対策の要否を評価する。</p> <p>ただし、二次弁の火災による誤動作が想定されない逆止弁や手動弁の止め弁がある場合については、一次弁までを抽出範囲とする。（第2-4図）</p> <p>※ 燃料油内包設備</p> <p>不燃材料で構成されるが、可燃性で引火点の低い燃料油（軽油）を内包するため、火災による熱の影響を考慮し、火災防護対策機器として選定する。</p>	<p>維持するために必要な機能への影響を考慮し、重要度に応じて図るべき火災防護対策について評価した。その結果を添付資料5に示す。</p> <p>なお、火災防護対策の評価対象となる各機器については、以下の考え方に基づき抽出した。</p> <p>a. 機器抽出</p> <p>系統の機能を確保する上で必要な主配管上にある機器（ポンプ、ファン、手動弁、逆止弁、電動弁、空気作動弁、容器等）については全て抽出する。抽出した機器について、各機器の火災に対する耐性と機能への影響を考慮し、重要度に応じて図るべき火災防護対策について評価する。</p> <p>また、主配管上には設置されていないが他系統と接続されているバウンダリ弁（電動弁、空気作動弁）については、適切に動作しないと系統機能に影響が生じることを考慮し、二次弁まで評価対象として抽出する。</p> <p>ただし、二次弁の火災による誤動作が想定されない逆止弁や手動弁の止め弁がある場合については、一次弁までを抽出範囲とする。（第2-4図）</p>	<p>備考</p> <p>・評価方法の相違</p> <p>【東海第二】</p> <p>島根2号炉では、他系統と接続されているバウンダリ弁について、二次弁までを火災防護対象機器として抽出している</p>



【赤色】：システムの機能を発揮する上で必要な主配管  
 ※ ミニマムフローライン含む。  
 ただし、テストライン、ベントドレン・サンプリングラインは除く。  
 【緑色】：システムの機能に必要な機器（他系統との連絡弁を含む）であり、火災防護対策評価対象となる機器

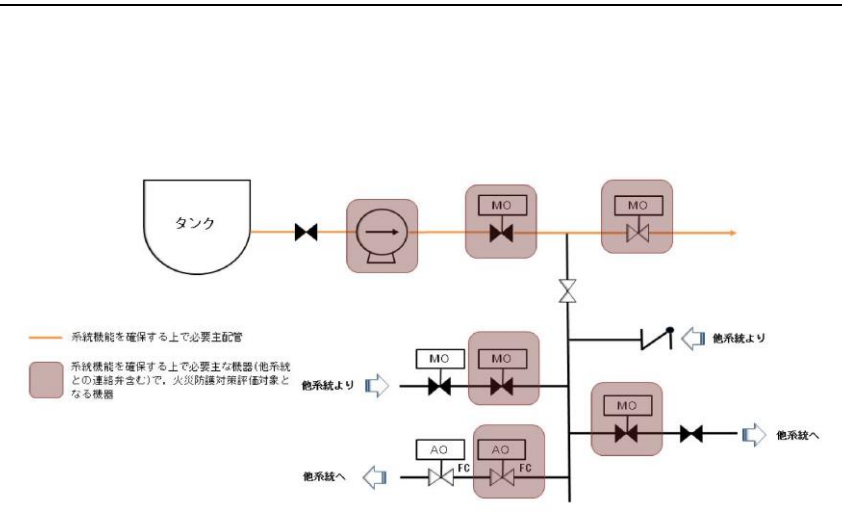
第 2-4 図：機器抽出の考え方

b. 計器類の抽出

計器類については上記の系統機能が発揮されていることを適切に監視するために必要な計器について、JEAC4611-2009「安全機能を有する計測制御装置の設計指針」の分類を参考に、各々の監視パラメータに対応する指示計、記録計を抽出する。

c. 火災防護対策が必要なケーブル

上述の機器や計器類を抽出後、それらに必要な火災防護対策対象ケーブルを展開接続図 (ECWD) で特定する。次に、配線表やケーブルトレイ配置図を用いてケーブルルートを調査し、特定する。  
 ケーブルルート調査の範囲については、交流、直流、計測制御のそれぞれの電源盤や制御盤から末端のローカル機器に至る全ての範囲、ケーブル種別では高圧動力ケーブル、低圧動力ケーブル、制御ケーブル、信号ケーブル (光ケーブルを



【赤色】：システムの機能を発揮する上で必要な主配管  
 ※ ミニマムフローライン含む。  
 【緑色】：システムの機能に必要な機器（他系統との連絡弁を含む）であり、火災防護対策評価対象となる機器

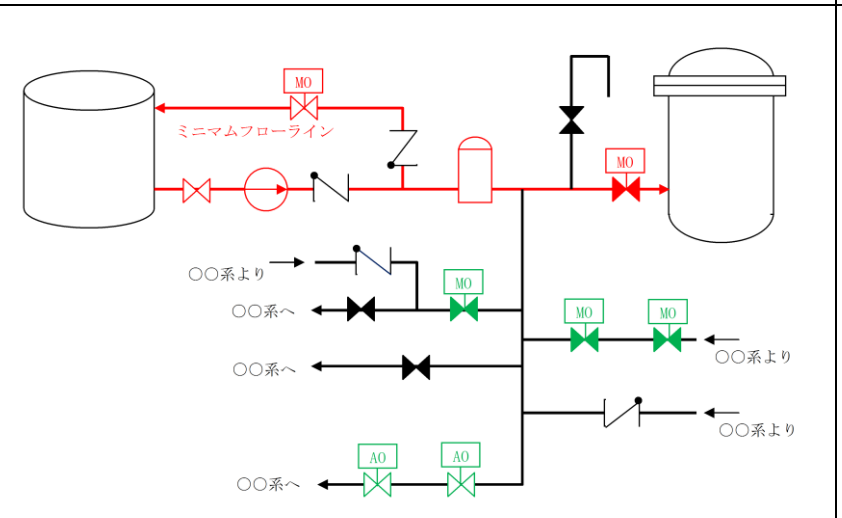
第2-4図 機器の抽出の考え方

b. 計器類の抽出

計器類は、系統機能が満足することを監視するために必要な計器について、JEAG4611-2009「安全機能を有する計測制御装置の設計指針」の分類を参考に、各々の監視パラメータに対応する指示計、記録計を順次抽出する。

c. 火災防護対策が必要なケーブル

前記の機器や計器類を抽出後、これらに必要な火災防護対策対象ケーブルを展開接続図 (CWD) で順次特定する。次に、配線表やケーブルトレイ配置図を用いてケーブルルートを調査し順次特定する。  
 ケーブルルートの調査範囲は、交流、直流、計測制御のそれぞれの電源盤、制御盤から末端の機器に至る全ての範囲、ケーブル種別においては、高圧ケーブル、低圧ケーブル、制御ケーブル、計装ケーブルを含む全ての範囲とする。(第2-5、



【赤色】：システムの機能を発揮する上で必要な主配管  
 ※ ミニマムフローライン含む。  
 【緑色】：システムの機能に必要な機器（他系統との連絡弁を含む）であり、火災防護対策評価対象となる機器

第 2-4 図 機器抽出の考え方

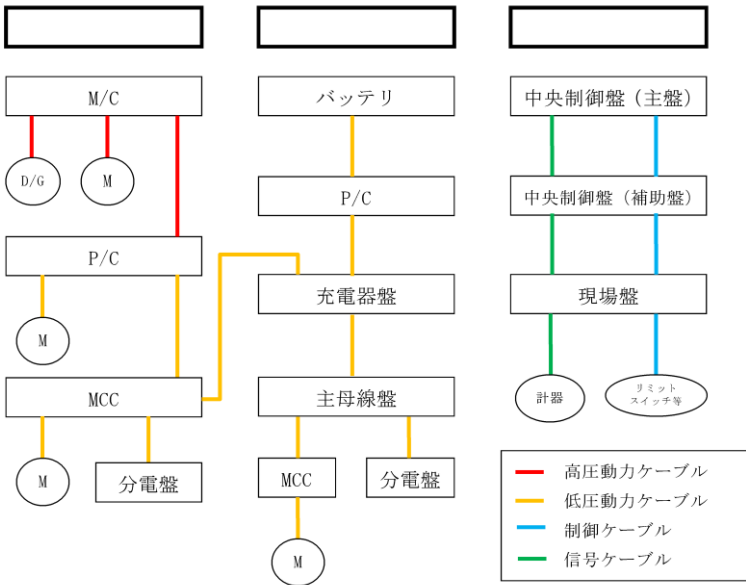
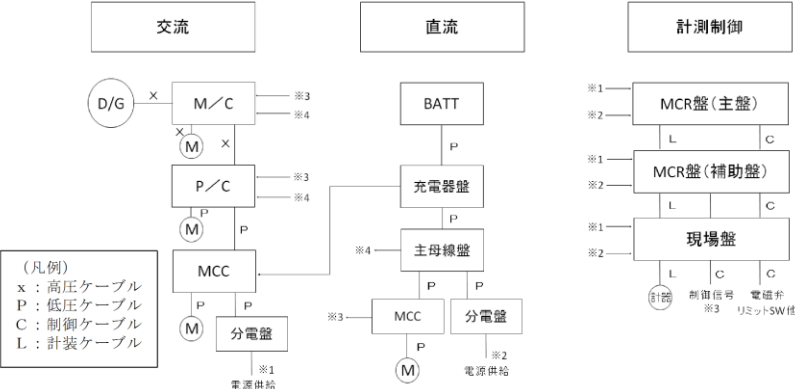
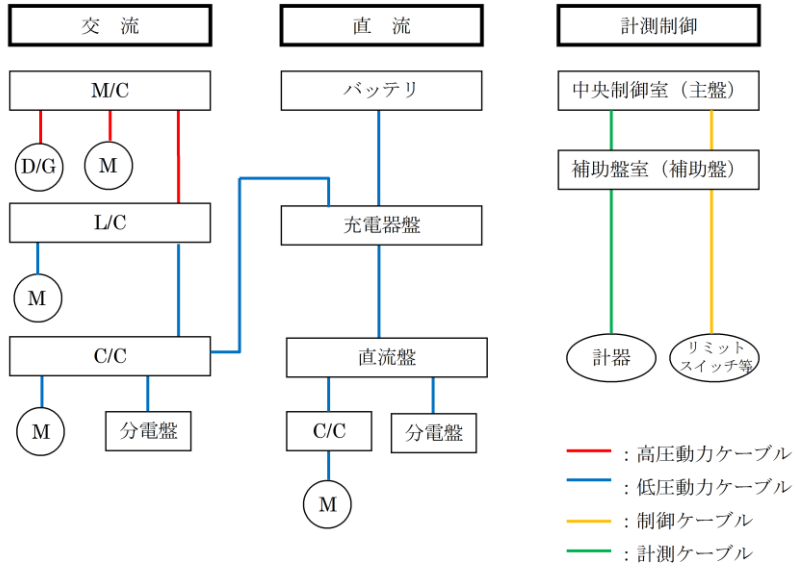
b. 計器類の抽出

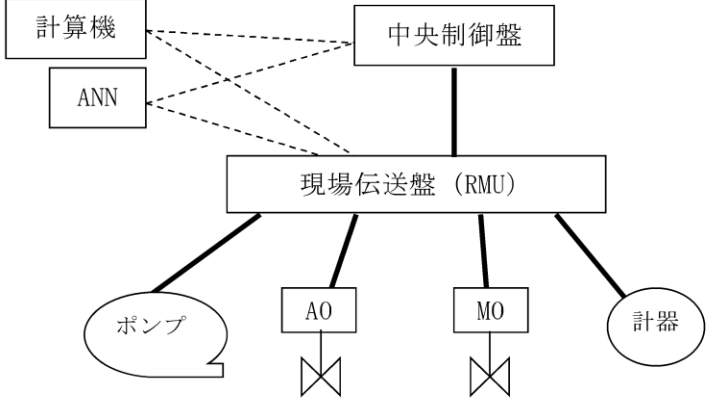
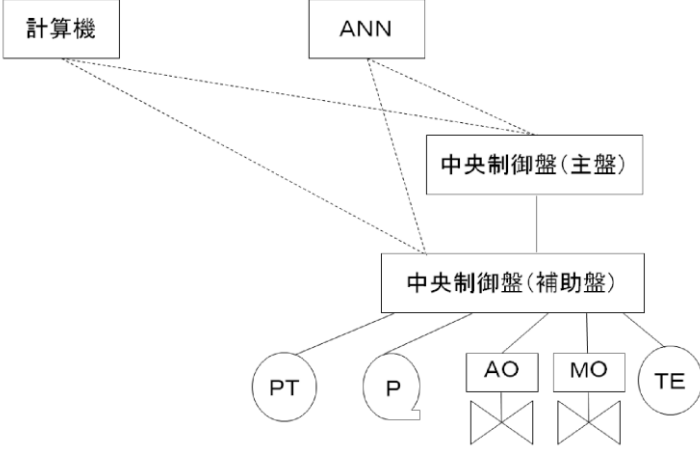
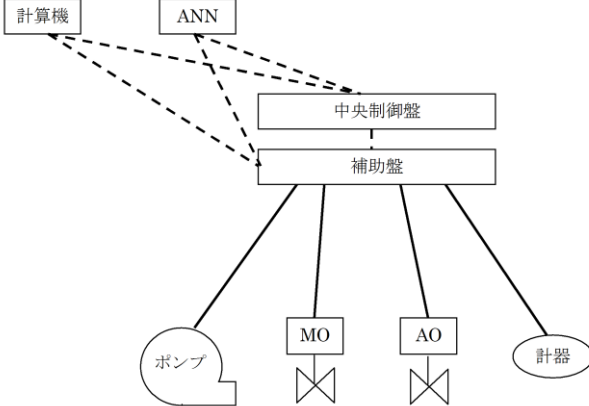
計器類については、上記の系統機能が発揮されていることを適切に監視するために必要な計器について、JEAG4611-2009「安全機能を有する計測制御装置の設計指針」の分類を参考に、各々の監視パラメータに対応する指示計、記録計を抽出する。

c. 火災防護対策が必要なケーブル

上述の機器や計器類を抽出後、それらに必要な火災防護対策対象ケーブルを展開接続図 (ECWD) で特定する。次に、配線表やケーブルトレイ配置図を用いてケーブルルートを調査し、特定する。  
 ケーブルルート調査範囲については、交流、直流、計測制御のそれぞれの電源盤や制御盤から末端のローカル機器に至る全ての範囲、ケーブル種別では高圧動力ケーブル、低圧動力ケーブル、制御ケーブル、計測ケーブルを含むすべての範囲とす

・評価方法の相違  
**【東海第二】**  
 島根2号炉では、他系統と接続されているバウンダリ弁について、二次弁までを火災防護対象機器として抽出している

<p>柏崎刈羽原子力発電所 6/7号炉 (2017.12.20版)</p>	<p>東海第二発電所 (2018.9.18版)</p>	<p>島根原子力発電所 2号炉</p>	<p>備考</p>
<p>含む)を含むすべての範囲とする。(第2-5図)</p>  <p>第2-5図 火災防護対策対象ケーブル調査範囲</p> <p>また、機器（ポンプ、弁等）に接続される動力ケーブルとポンプの起動・停止信号や弁の開閉信号等、機器の動作に係るケーブル及び制御回路のケーブルを抽出する。</p> <p>インターロック信号に多重化論理回路（Ⅰ～Ⅳ）の出力信号を用いている機器に対しては、多重化論理信号（Ⅱ～Ⅳ）の喪失を想定してインターロックの挙動を確認し、誤作動によって運転継続が不能となるものを抽出した。抽出した機器については、中央制御室からの遠隔手動操作が不能となるものについては、区分Ⅰ以外の火災区域の火災によって、多重化論理信号（Ⅱ～Ⅳ）のうち2区分以上が同時機能喪失して誤信号が発生することのないように信号ケーブルの敷設ルート等を設定する。</p> <p>計器については接続される信号ケーブル、計器の電源ケーブルを抽出する。なお、計算機入力信号、警報回路等は、動作に直接影響しないため抽出対象外とする。(第2-6図)</p>	<p>第2-6図)</p>  <p>第2-5図 火災防護対策対象ケーブルの調査範囲</p> <p>また、機器（ポンプ、弁など）に接続される動力ケーブルとポンプの起動停止信号や弁の開閉信号など、機器の動作に係るケーブル及び制御回路のケーブルを順次抽出する。</p> <p>インターロック信号に係る機器は、誤作動により運転継続が不能となるかを確認し抽出する。抽出した機器は、中央制御室からの遠隔操作が不能となるものは、火災により安全区分Ⅰ、Ⅱが同時に機能喪失し誤信号が発生することのないよう、計装ケーブルの敷設ルート等を設定する。</p>	<p>る。(第2-5図)</p>  <p>第2-5図 火災防護対策評価対象ケーブル調査範囲</p> <p>また、機器（ポンプ、弁等）に接続される動力ケーブルとポンプの起動・停止信号や弁の開閉信号等、機器の動作に係るケーブル及び制御回路のケーブルを抽出する。</p> <p>インターロック信号は、展開接続図（ECWD）から、火災により誤信号が発生した場合の機器の動作への影響を確認し、機器の動作に影響を及ぼすケーブルを抽出する。</p> <p>計器については、接続される計測ケーブル、計器の電源ケーブルを抽出する。なお、計算機入力信号、警報回路等は、動作に直接影響しないため抽出対象外とする。(第2-6図)</p>	<p>備考</p> <ul style="list-style-type: none"> <li>・設備の相違</li> <li>【柏崎6/7】 島根2号炉では、原子炉の安全停止に必要な機器等に光ケーブルを使用していない</li> <li>・設備の相違</li> <li>【柏崎6/7、東海第二】 島根2号炉は、抽出機器から中央制御室（補助盤室含む）までのケーブルを全て抽出している</li> <li>・設備の相違</li> <li>【東海第二】 島根2号炉では、計器の計装ケーブル等も抽出している</li> </ul>

柏崎刈羽原子力発電所 6/7号炉 (2017.12.20版)	東海第二発電所 (2018.9.18版)	島根原子力発電所 2号炉	備考
 <p data-bbox="278 703 765 735">第 2-6 図 : 制御系ケーブル抽出対象範囲</p>	 <p data-bbox="1083 703 1528 735">第2-6図 制御ケーブルの抽出対象範囲</p>	 <p data-bbox="1855 703 2344 735">第 2-6 図 制御系ケーブル抽出対象範囲</p>	<p data-bbox="2516 703 2789 871">           ・設備の相違  <b>【柏崎 6/7, 東海第二】</b>            ケーブルの敷設経路            が異なる         </p>

柏崎刈羽原子力発電所 6 / 7号炉 (2017.12.20版)	東海第二発電所 (2018.9.18版)	島根原子力発電所 2号炉	備考
<p style="text-align: center;">添付資料 1</p> <p style="text-align: center;">柏崎刈羽原子力発電所 6号及び7号炉における 「重要度分類審査指針」に基づく原子炉の安全停止に 必要な機能及び系統の抽出について</p>	<p style="text-align: center;">添付資料 1</p> <p style="text-align: center;">東海第二発電所における「重要度分類審査指針」に基づく原子炉 の安全停止に必要な機能及び系統の抽出について</p>	<p style="text-align: right;">添付資料 1</p> <p style="text-align: center;">島根原子力発電所2号炉における 「重要度分類審査指針」に基づく 原子炉の安全停止に必要な機能及び 系統の抽出について</p>	











重要度分類指針		柏崎刈羽原子力発電所 6号及び7号炉	
分類	定義	機能	原子炉の安全停止に必要な機能
MS-1	1) 異常状態発生時に原子炉を緊急に停止し、残留熱を除去し、原子炉冷却材圧力バウンダリの維持を停止し、急降圧応答への過度の放射線の影響を防止する構築物、系統及び機器	5) 炉心の冷却機能 非常用炉心冷却系 (低圧注水系、原子炉隔離時冷却系、高圧炉心注水系、自動減圧系)	<p>異相熱除去系 (低圧注水モード (ポンプ、サブプレッシャブル、サブプレッシャブルから注水先までの配管、弁 (熱交換器、バルブを含む)、注水タンク))</p> <p>低圧炉心注水系 (低圧注水モード)</p> <p>原子炉隔離時冷却系 (サブプレッシャブルから注水先までの配管、弁)</p> <p>ポンプ ミニマムフローの配管、弁</p> <p>トレンチへの蒸気供給配管、弁</p> <p>ポンプ ミニマムフローの配管、弁</p> <p>トリート</p> <p>復水貯蔵槽 (原子炉隔離時冷却系)</p> <p>復水貯蔵槽出口木部切替弁</p> <p>ポンプの復水貯蔵槽からの吸込配管、弁</p> <p>高圧炉心注水系 (ポンプ、サブプレッシャブル、サブプレッシャブルから注水先までの配管、弁、注水タンク)</p> <p>トリート</p> <p>ポンプ ミニマムフローの配管、弁</p> <p>復水貯蔵槽 (高圧炉心注水系)</p> <p>復水貯蔵槽出口木部切替弁</p> <p>ポンプの復水貯蔵槽からの吸込配管、弁</p> <p>自動減圧系 (遠がし安全弁)</p> <p>原子炉炉心容器から遠がし安全弁までの主蒸気配管</p> <p>自動減圧系 (遠がし安全弁)</p> <p>自動減圧系 (遠がし安全弁)</p>
			火災による機能影響*

\* 各系統から抽出された機器に対して、火災による原子炉の安全停止に必要な機能への影響を考慮し、重要度に応じて図るべき火災防護対策を個別に評価した結果を添付資料 5 に示す。

重要度分類指針		東海第二発電所	
分類	定義	機能	原子炉の安全停止に必要な機能
	5) 炉心冷却機能	<p>異相熱除去系 (低圧注水モード (ポンプ、サブプレッシャブル、サブプレッシャブルから注水先までの配管、弁、注水タンク))</p> <p>低圧炉心注水系 (低圧注水モード)</p> <p>原子炉隔離時冷却系 (サブプレッシャブルから注水先までの配管、弁)</p> <p>ポンプ ミニマムフローの配管、弁</p> <p>トレンチへの蒸気供給配管、弁</p> <p>ポンプ ミニマムフローの配管、弁</p> <p>トリート</p> <p>復水貯蔵槽 (原子炉隔離時冷却系)</p> <p>復水貯蔵槽出口木部切替弁</p> <p>ポンプの復水貯蔵槽からの吸込配管、弁</p> <p>高圧炉心注水系 (ポンプ、サブプレッシャブル、サブプレッシャブルから注水先までの配管、弁、注水タンク)</p> <p>トリート</p> <p>ポンプ ミニマムフローの配管、弁</p> <p>復水貯蔵槽 (高圧炉心注水系)</p> <p>復水貯蔵槽出口木部切替弁</p> <p>ポンプの復水貯蔵槽からの吸込配管、弁</p> <p>自動減圧系 (遠がし安全弁)</p> <p>原子炉炉心容器から遠がし安全弁までの主蒸気配管</p> <p>自動減圧系 (遠がし安全弁)</p> <p>自動減圧系 (遠がし安全弁)</p>	<p>異相熱除去系 (低圧注水モード (ポンプ、サブプレッシャブル、サブプレッシャブルから注水先までの配管、弁、注水タンク))</p> <p>低圧炉心注水系 (低圧注水モード)</p> <p>原子炉隔離時冷却系 (サブプレッシャブルから注水先までの配管、弁)</p> <p>ポンプ ミニマムフローの配管、弁</p> <p>トレンチへの蒸気供給配管、弁</p> <p>ポンプ ミニマムフローの配管、弁</p> <p>トリート</p> <p>復水貯蔵槽 (原子炉隔離時冷却系)</p> <p>復水貯蔵槽出口木部切替弁</p> <p>ポンプの復水貯蔵槽からの吸込配管、弁</p> <p>高圧炉心注水系 (ポンプ、サブプレッシャブル、サブプレッシャブルから注水先までの配管、弁、注水タンク)</p> <p>トリート</p> <p>ポンプ ミニマムフローの配管、弁</p> <p>復水貯蔵槽 (高圧炉心注水系)</p> <p>復水貯蔵槽出口木部切替弁</p> <p>ポンプの復水貯蔵槽からの吸込配管、弁</p> <p>自動減圧系 (遠がし安全弁)</p> <p>原子炉炉心容器から遠がし安全弁までの主蒸気配管</p> <p>自動減圧系 (遠がし安全弁)</p> <p>自動減圧系 (遠がし安全弁)</p>
			火災による機能影響*

\* 各系統から抽出された機器に対して、火災による原子炉の安全停止に必要な機能への影響を考慮し、重要度に応じて図るべき火災防護対策を個別に評価した結果を添付資料 5 に示す。

重要度分類指針		島根原子力発電所 2号炉	
分類	定義	機能	原子炉の安全停止に必要な機能
MS-1	1) 異常状態発生時に原子炉を緊急に停止し、残留熱を除去し、原子炉冷却材圧力バウンダリの維持を防止し、急降圧応答への過度の放射線の影響を防止する構築物、系統及び機器	5) 炉心冷却機能 非常用炉心冷却系 (低圧注水系、原子炉隔離時冷却系、高圧炉心注水系、自動減圧系)	<p>異相熱除去系 (低圧注水モード (ポンプ、サブプレッシャブル、サブプレッシャブルから注水先までの配管、弁 (熱交換器、バルブを含む)、注水タンク))</p> <p>低圧炉心注水系 (低圧注水モード)</p> <p>原子炉隔離時冷却系 (サブプレッシャブルから注水先までの配管、弁)</p> <p>ポンプ ミニマムフローの配管、弁</p> <p>トレンチへの蒸気供給配管、弁</p> <p>ポンプ ミニマムフローの配管、弁</p> <p>トリート</p> <p>復水貯蔵槽 (原子炉隔離時冷却系)</p> <p>復水貯蔵槽出口木部切替弁</p> <p>ポンプの復水貯蔵槽からの吸込配管、弁</p> <p>高圧炉心注水系 (ポンプ、サブプレッシャブル、サブプレッシャブルから注水先までの配管、弁、注水タンク)</p> <p>トリート</p> <p>ポンプ ミニマムフローの配管、弁</p> <p>復水貯蔵槽 (高圧炉心注水系)</p> <p>復水貯蔵槽出口木部切替弁</p> <p>ポンプの復水貯蔵槽からの吸込配管、弁</p> <p>自動減圧系 (遠がし安全弁)</p> <p>原子炉炉心容器から遠がし安全弁までの主蒸気配管</p> <p>自動減圧系 (遠がし安全弁)</p> <p>自動減圧系 (遠がし安全弁)</p>
			火災による機能影響*

\* 各系統から抽出された機器に対して、火災による原子炉の安全停止に必要な機能への影響を考慮し、重要度に応じて図るべき火災防護対策を個別に評価した結果を添付資料 5 に示す。















分類	定義	機能	重要度分類	機能	構築物、系統又は機器	詳細説明(原子力発電所の及び号炉)	大気による機能影響*
PS-3	1) 異常状態の検出と警報の発出 2) 異常状態の検出と警報の発出に支障のない程度に低く抑える構築物、系統及び機器	1) 原子炉冷却材中の放射性物質濃度を通常運転に支障のない程度に低く抑える構築物、系統及び機器	重要度分類	原子炉冷却材中の放射性物質濃度を通常運転に支障のない程度に低く抑える構築物、系統及び機器	タービン駆動機給水系統 (タービン駆動機給水ポンプ、凝縮器、ストレーナー) 炉内圧力調整装置 (炉内圧力調整ポンプ、配管/弁) 炉内圧力調整装置 (炉内圧力調整ポンプ、配管/弁) 炉内圧力調整装置 (炉内圧力調整ポンプ、配管/弁) 燃料冷却装置 上部開栓、下部開栓 タイロッド	原子炉の安全停止に必要な機能	大気による機能影響*
		2) 原子炉冷却材中の放射性物質濃度を通常運転に支障のない程度に低く抑える構築物、系統及び機器	重要度分類	原子炉冷却材中の放射性物質濃度を通常運転に支障のない程度に低く抑える構築物、系統及び機器	原子炉冷却材中の放射性物質濃度を通常運転に支障のない程度に低く抑える構築物、系統及び機器	原子炉の安全停止に必要な機能	(原子炉の安全停止に係わらない機能)
MS-3	1) 運転時の異常な過渡変化があっても、MS-1、MS-2と異なり、事故を緩和する構築物、系統及び機器	1) 原子炉冷却材中の放射性物質濃度を通常運転に支障のない程度に低く抑える構築物、系統及び機器	重要度分類	原子炉冷却材中の放射性物質濃度を通常運転に支障のない程度に低く抑える構築物、系統及び機器	原子炉冷却材中の放射性物質濃度を通常運転に支障のない程度に低く抑える構築物、系統及び機器	原子炉の安全停止に必要な機能	(原子炉の安全停止に係わらない機能)
		2) 出力上昇の抑制機能	重要度分類	出力上昇の抑制機能	原子炉冷却材中の放射性物質濃度を通常運転に支障のない程度に低く抑える構築物、系統及び機器	原子炉の安全停止に必要な機能	(原子炉の安全停止に係わらない機能)

\*各系統から抽出された機器に対して、大気による原子炉の安全停止に必要な機能への影響を考慮し、重要度に応じて図るべき大気防除対策を個別に評価した結果を添付資料5に示す。

分類	定義	機能	重要度分類	機能	構築物、系統又は機器	東海第二発電所	
						原子炉の安全停止に必要な機能	大気による機能影響*
PS-3	1) 異常状態の検出と警報の発出 2) 異常状態の検出と警報の発出に支障のない程度に低く抑える構築物、系統及び機器	1) 原子炉冷却材中の放射性物質濃度を通常運転に支障のない程度に低く抑える構築物、系統及び機器	重要度分類	原子炉冷却材中の放射性物質濃度を通常運転に支障のない程度に低く抑える構築物、系統及び機器	タービン駆動機給水系統 (タービン駆動機給水ポンプ、凝縮器、ストレーナー) 炉内圧力調整装置 (炉内圧力調整ポンプ、配管/弁) 炉内圧力調整装置 (炉内圧力調整ポンプ、配管/弁) 燃料冷却装置 上部開栓、下部開栓 タイロッド	原子炉の安全停止に必要な機能	(原子炉の安全停止に係わらない機能)
		2) 出力上昇の抑制機能	重要度分類	出力上昇の抑制機能	原子炉冷却材中の放射性物質濃度を通常運転に支障のない程度に低く抑える構築物、系統及び機器	原子炉の安全停止に必要な機能	(原子炉の安全停止に係わらない機能)
MS-3	1) 運転時の異常な過渡変化があっても、MS-1、MS-2と異なり、事故を緩和する構築物、系統及び機器	1) 原子炉冷却材中の放射性物質濃度を通常運転に支障のない程度に低く抑える構築物、系統及び機器	重要度分類	原子炉冷却材中の放射性物質濃度を通常運転に支障のない程度に低く抑える構築物、系統及び機器	原子炉冷却材中の放射性物質濃度を通常運転に支障のない程度に低く抑える構築物、系統及び機器	原子炉の安全停止に必要な機能	(原子炉の安全停止に係わらない機能)
		2) 出力上昇の抑制機能	重要度分類	出力上昇の抑制機能	原子炉冷却材中の放射性物質濃度を通常運転に支障のない程度に低く抑える構築物、系統及び機器	原子炉の安全停止に必要な機能	(原子炉の安全停止に係わらない機能)

\*各系統から抽出された機器に対して、大気による原子炉の安全停止に必要な機能への影響を考慮し、重要度に応じて図るべき大気防除対策を個別に評価した結果を添付資料5に示す。

分類	定義	機能	重要度分類	機能	構築物、系統又は機器	島根原子力発電所2号炉	
						原子炉の安全停止に必要な機能	大気による機能影響*
PS-3	1) 異常状態の検出と警報の発出 2) 異常状態の検出と警報の発出に支障のない程度に低く抑える構築物、系統及び機器	1) 原子炉冷却材中の放射性物質濃度を通常運転に支障のない程度に低く抑える構築物、系統及び機器	重要度分類	原子炉冷却材中の放射性物質濃度を通常運転に支障のない程度に低く抑える構築物、系統及び機器	タービン駆動機給水系統 (タービン駆動機給水ポンプ、凝縮器、ストレーナー) 炉内圧力調整装置 (炉内圧力調整ポンプ、配管/弁) 炉内圧力調整装置 (炉内圧力調整ポンプ、配管/弁) 燃料冷却装置 上部開栓、下部開栓 タイロッド	原子炉の安全停止に必要な機能	(原子炉の安全停止に係わらない機能)
		2) 出力上昇の抑制機能	重要度分類	出力上昇の抑制機能	原子炉冷却材中の放射性物質濃度を通常運転に支障のない程度に低く抑える構築物、系統及び機器	原子炉の安全停止に必要な機能	(原子炉の安全停止に係わらない機能)
MS-3	1) 運転時の異常な過渡変化があっても、MS-1、MS-2と異なり、事故を緩和する構築物、系統及び機器	1) 原子炉冷却材中の放射性物質濃度を通常運転に支障のない程度に低く抑える構築物、系統及び機器	重要度分類	原子炉冷却材中の放射性物質濃度を通常運転に支障のない程度に低く抑える構築物、系統及び機器	原子炉冷却材中の放射性物質濃度を通常運転に支障のない程度に低く抑える構築物、系統及び機器	原子炉の安全停止に必要な機能	(原子炉の安全停止に係わらない機能)
		2) 出力上昇の抑制機能	重要度分類	出力上昇の抑制機能	原子炉冷却材中の放射性物質濃度を通常運転に支障のない程度に低く抑える構築物、系統及び機器	原子炉の安全停止に必要な機能	(原子炉の安全停止に係わらない機能)

\*各系統から抽出された機器に対して、大気による原子炉の安全停止に必要な機能への影響を考慮し、重要度に応じて図るべき大気防除対策を個別に評価した結果を添付資料5に示す。





分組	定義	重要度分類	重要度分類理由	構造物、系統又は機器	東海第二発電所 原子炉の安全停止に必要な機能	火災による機能影響*
5) プラン ト運転補 助機能 (安 全保重要機 能を除く。)	原子炉制御系 (制御棒位置ミニマイ ザを含む)、原子炉時計、原子 炉フランク・プロセス計装	重要度分類理由	原子炉制御系 (制御棒位置ミニマイ ザを含む)、原子炉時計、原子 炉フランク・プロセス計装	・原子炉制御系 (制御棒位置ミニマイザを含む、) ・原子炉時計 ・原子炉フランク・プロセス計装	-	(原子炉の安全停止に係わらない機能)
6) プラン ト運転補 助機能	原子炉時計、計装用圧縮空気系	重要度分類理由	原子炉時計、計装用圧縮空気系	補助ボイラ設備 (補助ボイラ、給水タンク、給水ポンプ、 配管/弁) 直接戻り系 (補助ボイラ設備) 電気設備 (変圧器) 間接戻り系 (補助ボイラ設備) ・重油移送系 計装用圧縮空気系 (空気圧縮機、中間冷却器、配管、 弁) 直接戻り系 (計装用圧縮空気設 備) 気水分離器 空気貯槽 間接戻り系 (計装用圧縮空気設 備) 原子炉補給冷却水系 (原子炉補給冷却ポンプ、熱交換器、 配管/弁) 直接戻り系 (原子炉補給冷却水 系) 間接戻り系 (原子炉補給冷却水 系) タービン補給冷却水系 (タービン補給冷却ポンプ、熱交 換器、配管/弁) 直接戻り系 (タービン補給冷却 水系) 間接戻り系 (タービン補給冷却 水系) 復水補給水系 (復水移送ポンプ、配 管/弁、ストレージ) 直接戻り系 (復水補給水系)	-	(原子炉の安全停止に係わらない機能)

\*各系統から抽出された機器に対して、火災による原子炉の安全停止に必要な機能への影響を考慮し、重要度に応じて異なる火災防護対策を個別に評価した結果を添付資料5に示す。

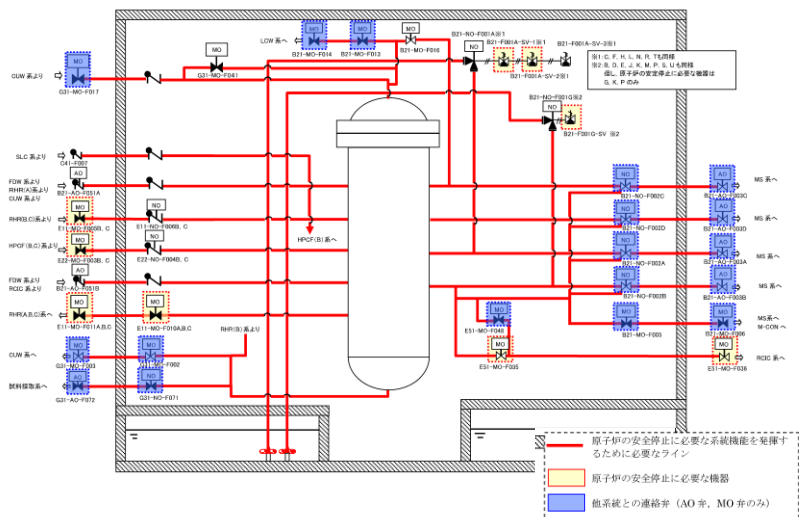
分類	定義	重要度分類資料		東海第二発電所	
		重要度分類資料	重要度分類資料	東海第二発電所	東海第二発電所
2) 原子炉冷却材中へ冷却材の放出防止機能 2) 原子炉冷却材浄化系、復水浄化系	1) 原子炉冷却材浄化系、復水浄化系 2) 原子炉冷却材中へ冷却材の放出防止機能	燃料被覆管	燃料被覆管	燃料被覆管	燃料被覆管
		原子炉冷却材浄化系、復水浄化系	原子炉冷却材浄化系、復水浄化系	原子炉冷却材浄化系、復水浄化系	原子炉冷却材浄化系、復水浄化系
MS-3	1) 運転時の異常な状態が生じた場合に、MS-1、MS-2とあいまっついで、緊急停止機能があるが、MS-3は、MS-1、MS-2とあ	1) 原子炉出力の上昇抑制機能	原子炉出力抑制機能、タービンバイパス弁	原子炉出力抑制機能、タービンバイパス弁	原子炉出力抑制機能、タービンバイパス弁
		2) 出力上昇抑制機能、原子炉出力抑制機能、原子炉出力抑制機能	原子炉出力抑制機能、タービンバイパス弁	原子炉出力抑制機能、タービンバイパス弁	原子炉出力抑制機能、タービンバイパス弁

※各系統から抽出された機器に対して、火災による原子炉の安全停止に必要な機能への影響を考慮し、重要度に応じて異なる火災防護対策を個別に評価した結果を添付資料5に示す。

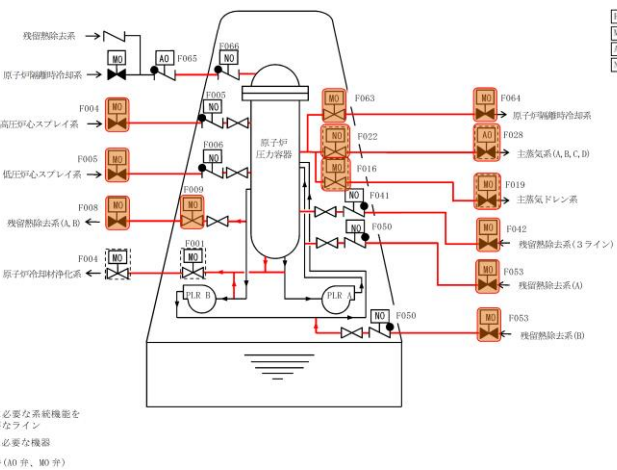


柏崎刈羽原子力発電所 6 / 7号炉 (2017. 12. 20 版)	東海第二発電所 (2018. 9. 18 版)	島根原子力発電所 2号炉	備考
<p style="text-align: center;">添付資料 2</p> <p style="text-align: center;">柏崎刈羽原子力発電所 6号及び7号炉における 原子炉の安全停止に必要な機能を 達成するための系統</p>	<p style="text-align: center;">添付資料 2</p> <p style="text-align: center;">東海第二発電所における原子炉の安全停止に必要な機能を達成す るための系統</p>	<p style="text-align: right;">添付資料 2</p> <p style="text-align: center;">島根原子力発電所2号炉における 原子炉の安全停止に必要な機能を 達成するための系統</p>	

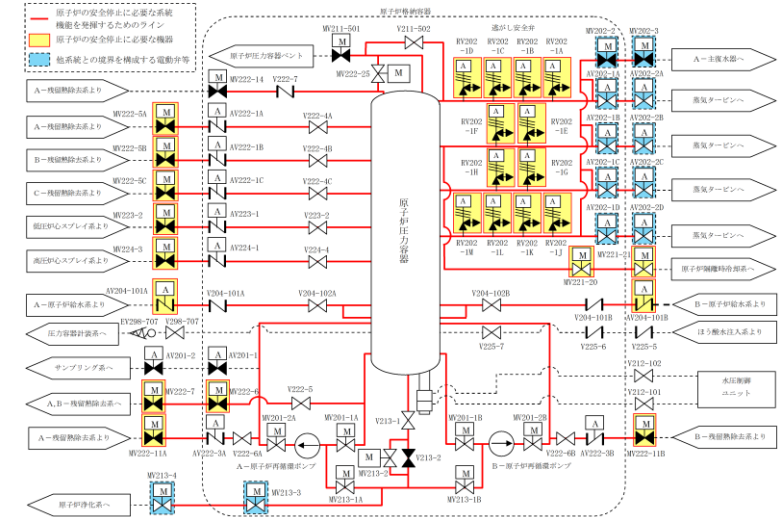
柏崎刈羽原子力発電所 6 / 7号炉 (2017.12.20版)	東海第二発電所 (2018.9.18版)	島根原子力発電所 2号炉	備考
<p data-bbox="341 703 697 735"><u>柏崎刈羽原子力発電所 6号炉</u></p>			



第 1 図 原子炉冷却材圧力バウンダリ/自動減圧系/逃がし安全弁

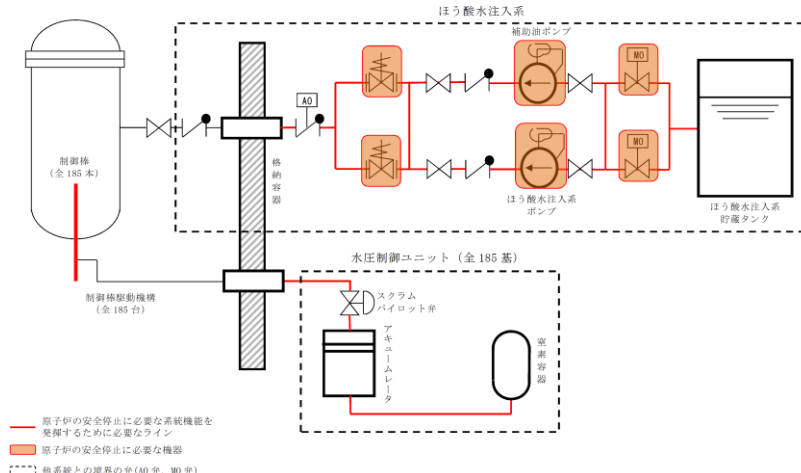


第 1 図 原子炉冷却材圧力バウンダリ

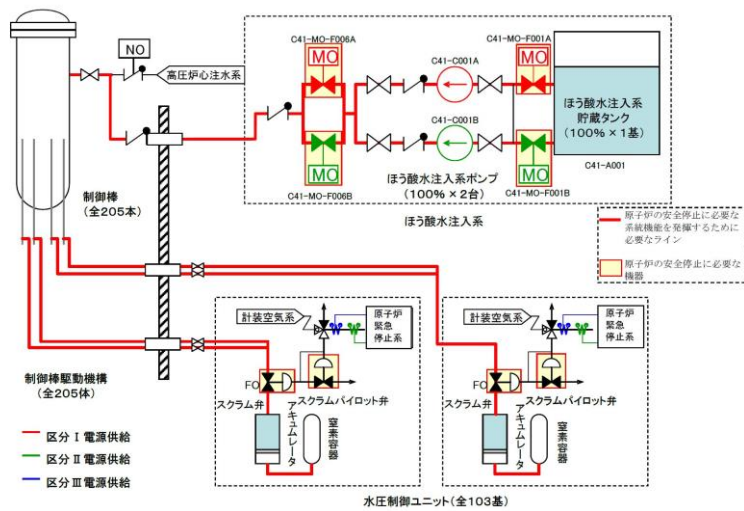


第 1 図 原子炉冷却材圧力バウンダリ/自動減圧系/逃がし安全弁

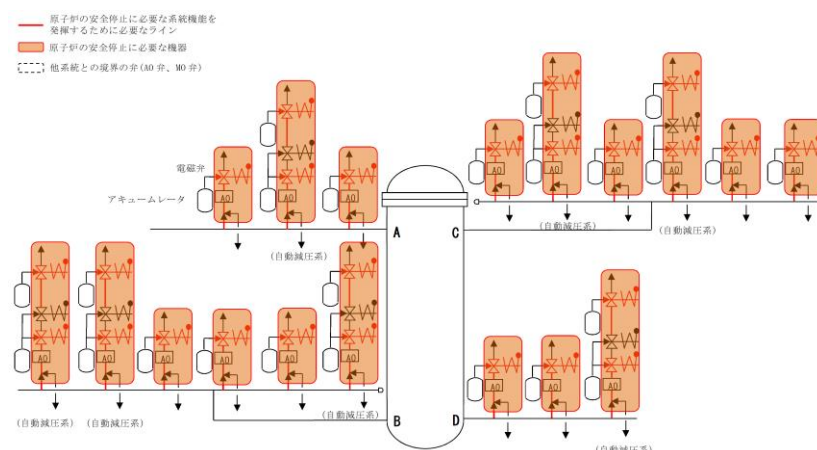
・設備の相違  
【柏崎 6/7, 東海第二】  
系統構成が異なる



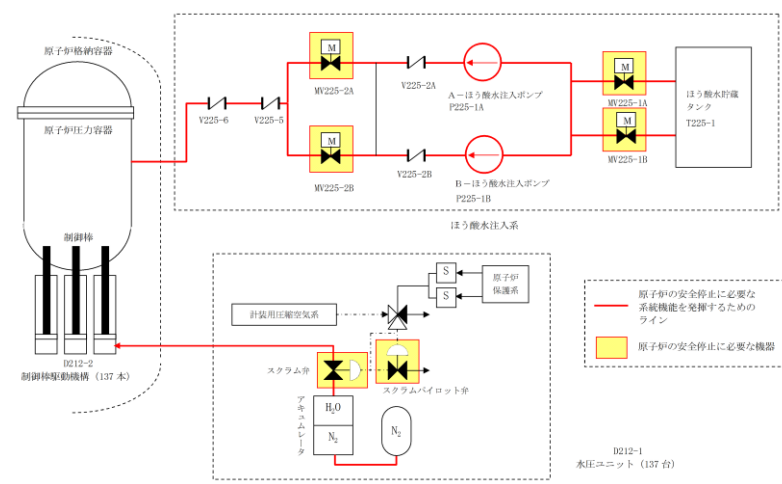
第 2 図 ほう酸水注入系



第 2 図 ほう酸水注入系及び制御棒による系



第 3 図 自動減圧系

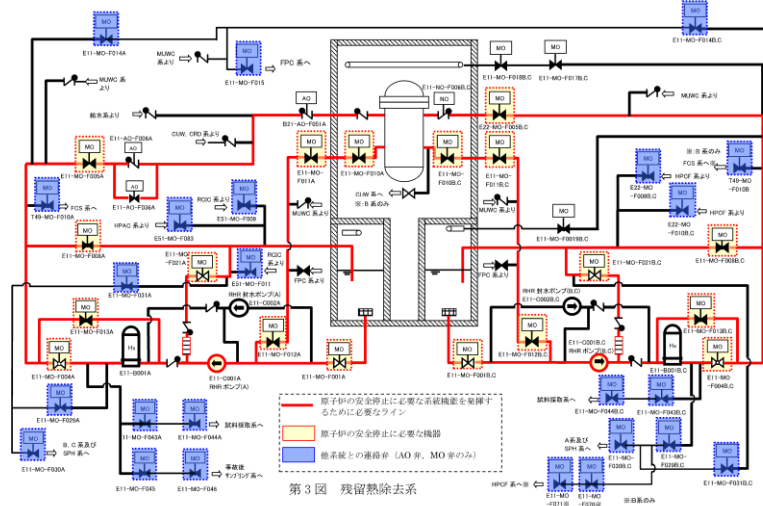


第 2 図 ほう酸水注入系及び制御棒による系

・設備の相違  
【柏崎 6/7, 東海第二】  
系統構成が異なる

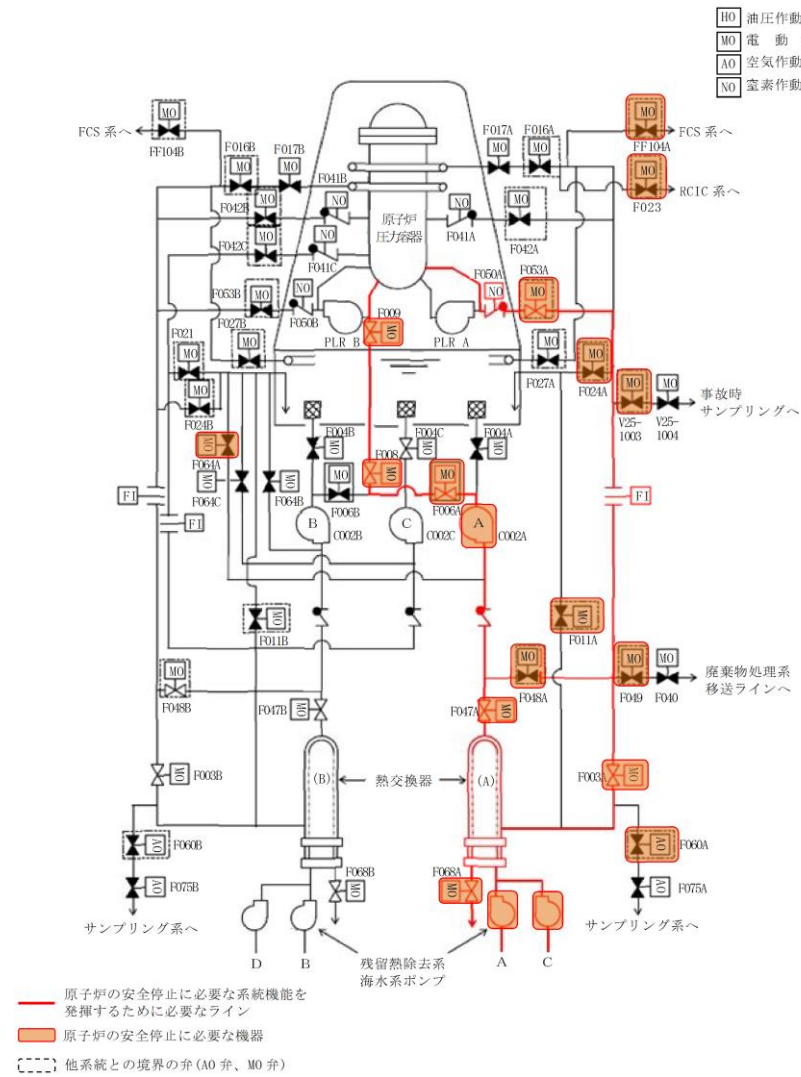
・設備の相違  
【柏崎 6/7, 東海第二】  
系統構成が異なる



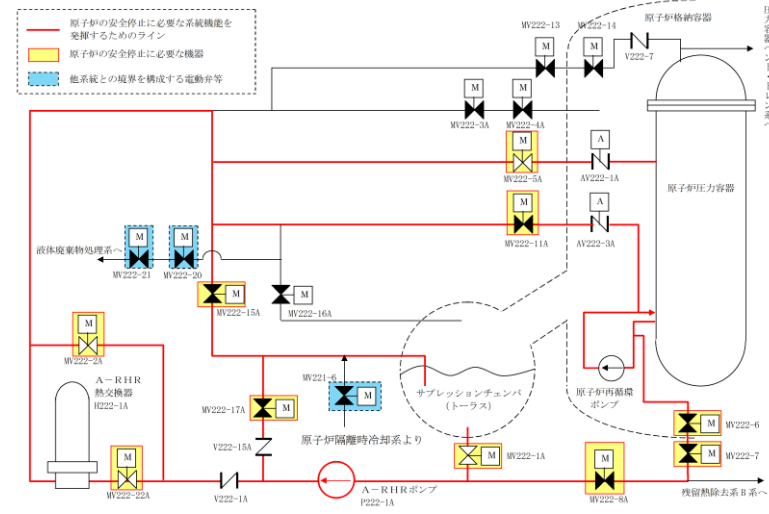


第3図 残留熱除去系

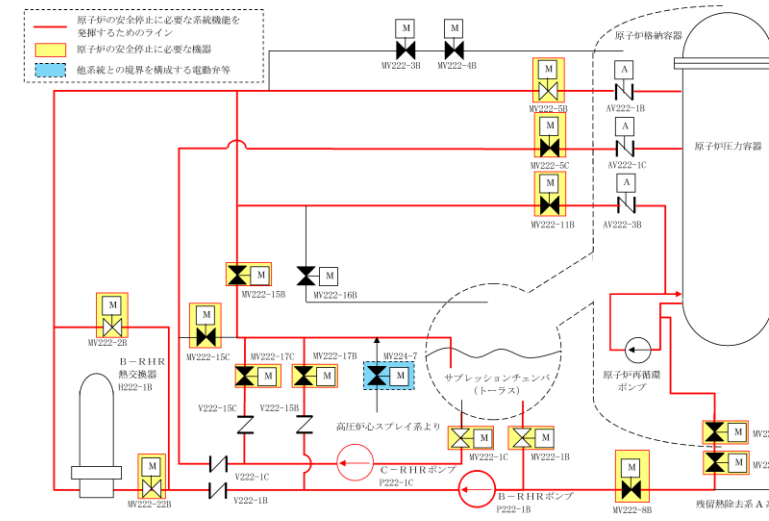
原子炉停止の除去機能  
(残留熱除去系(原子炉停止時冷却系))(区分I)



第5図 残留熱除去系(その1)



第3図 残留熱除去系 (A系)

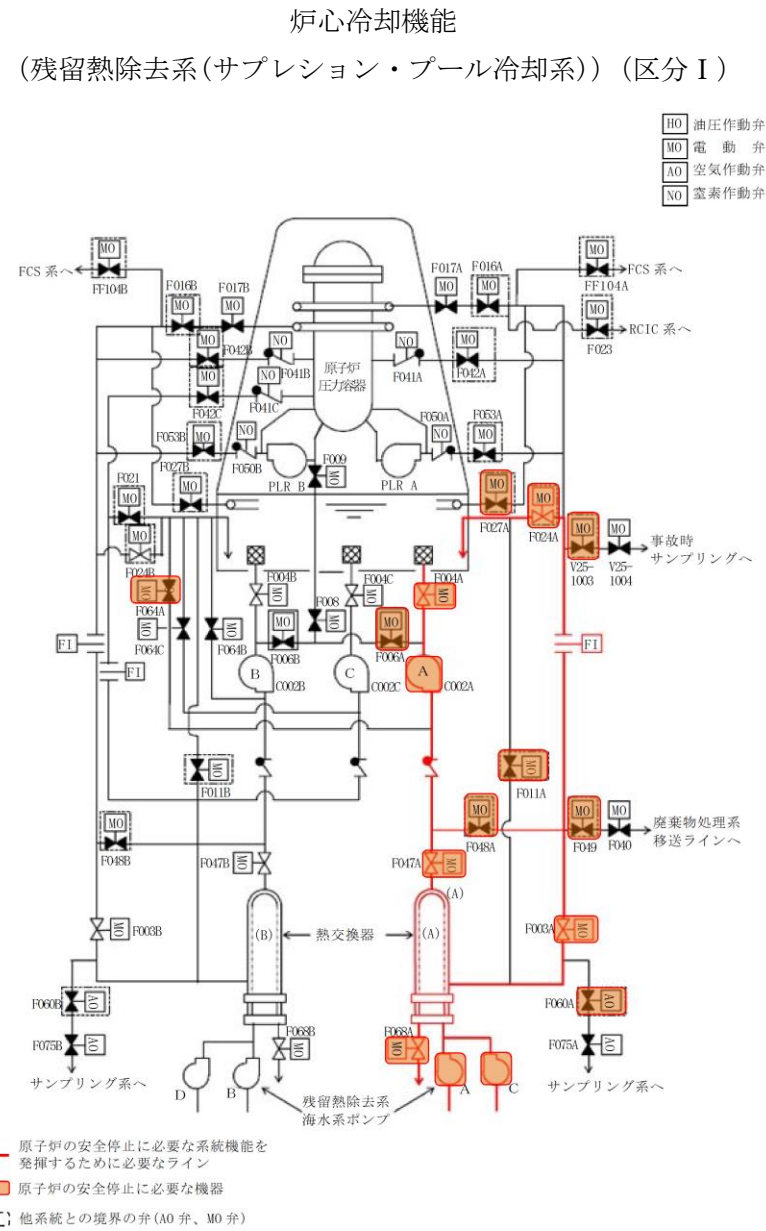


第4図 残留熱除去系 (B, C系)

・設備の相違  
【柏崎6/7, 東海第二】  
系統構成が異なる

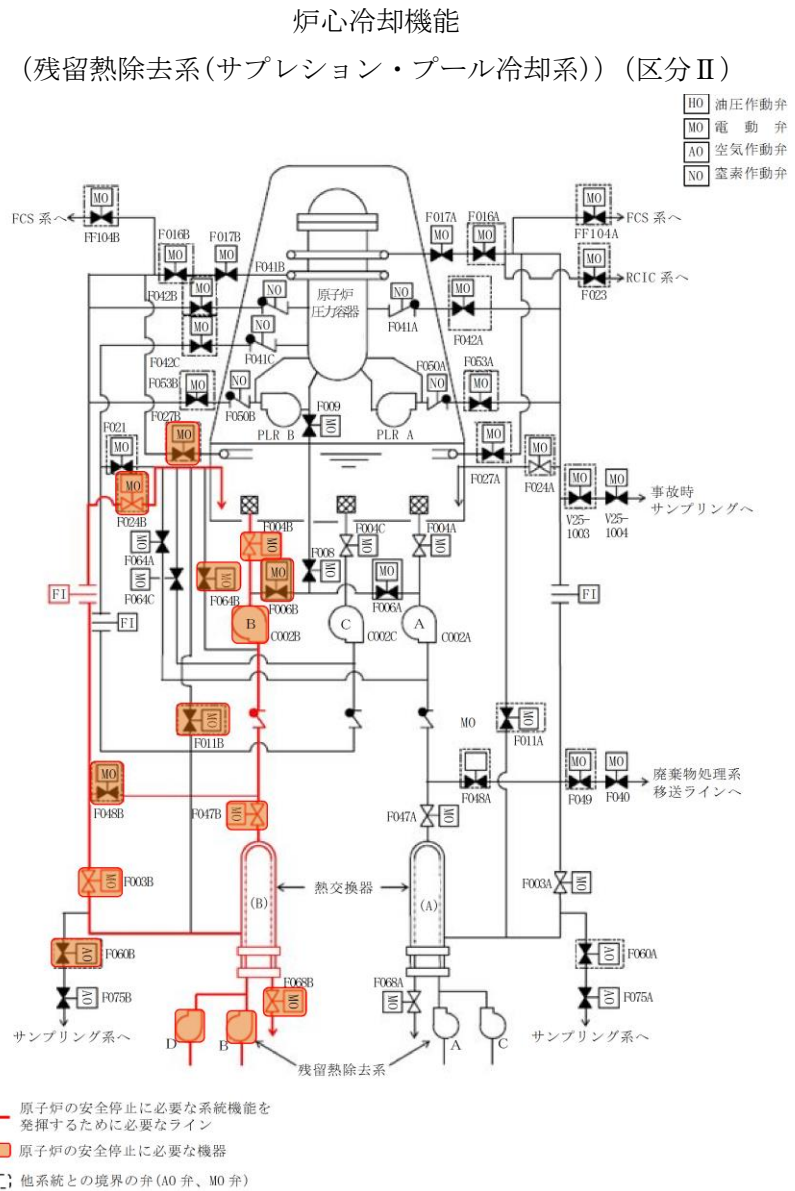
・設備の相違  
【柏崎6/7, 東海第二】  
系統構成が異なる





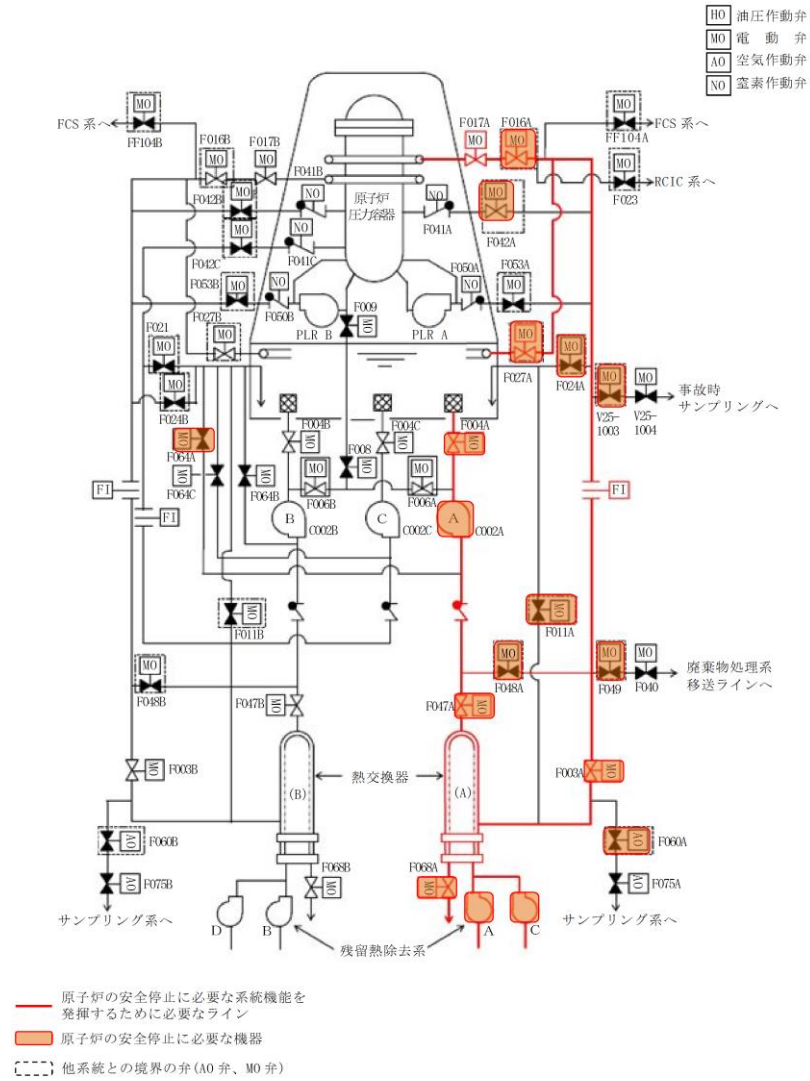
第5図 残留熱除去系(その3)

・設備の相違  
【柏崎6/7, 東海第二】  
系統構成が異なる



・設備の相違  
【柏崎6/7, 東海第二】  
系統構成が異なる

炉心冷却機能  
(残留熱除去系(格納容器スプレイ冷却系))(区分 I)

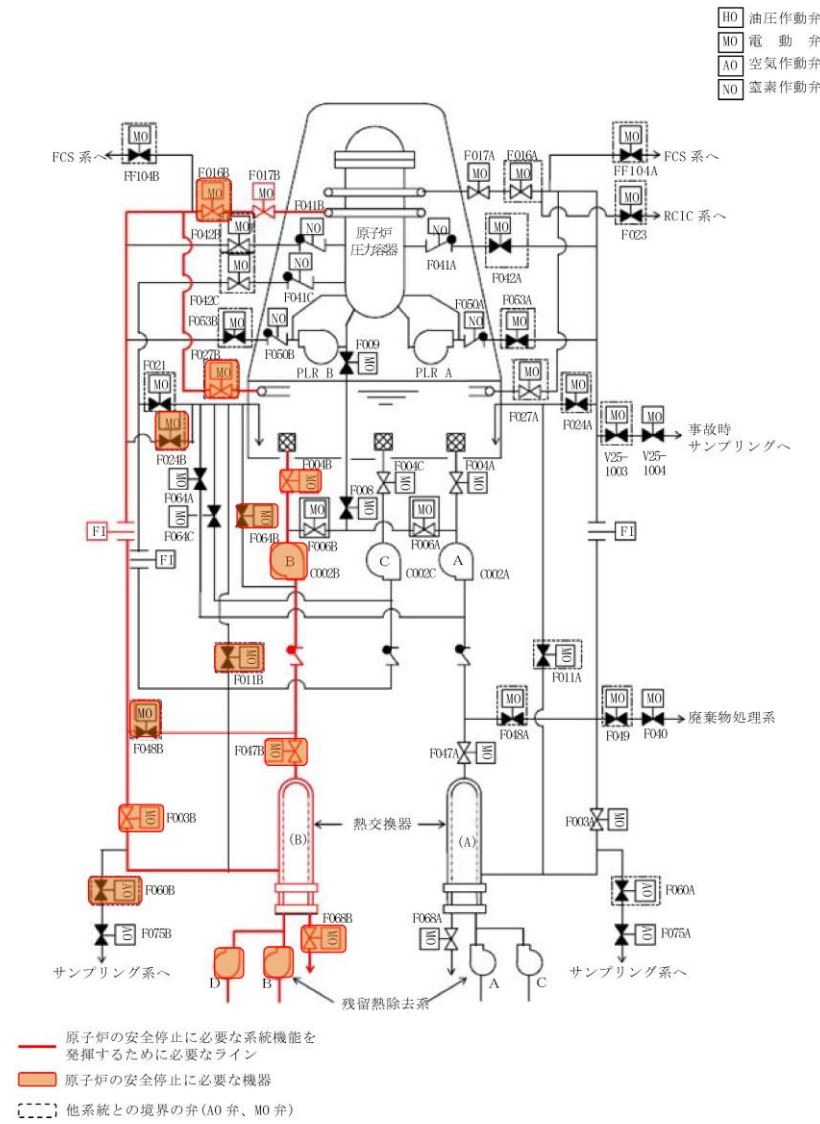


第5図 残留熱除去系(その5)

・設備の相違  
【柏崎6/7, 東海第二】  
系統構成が異なる



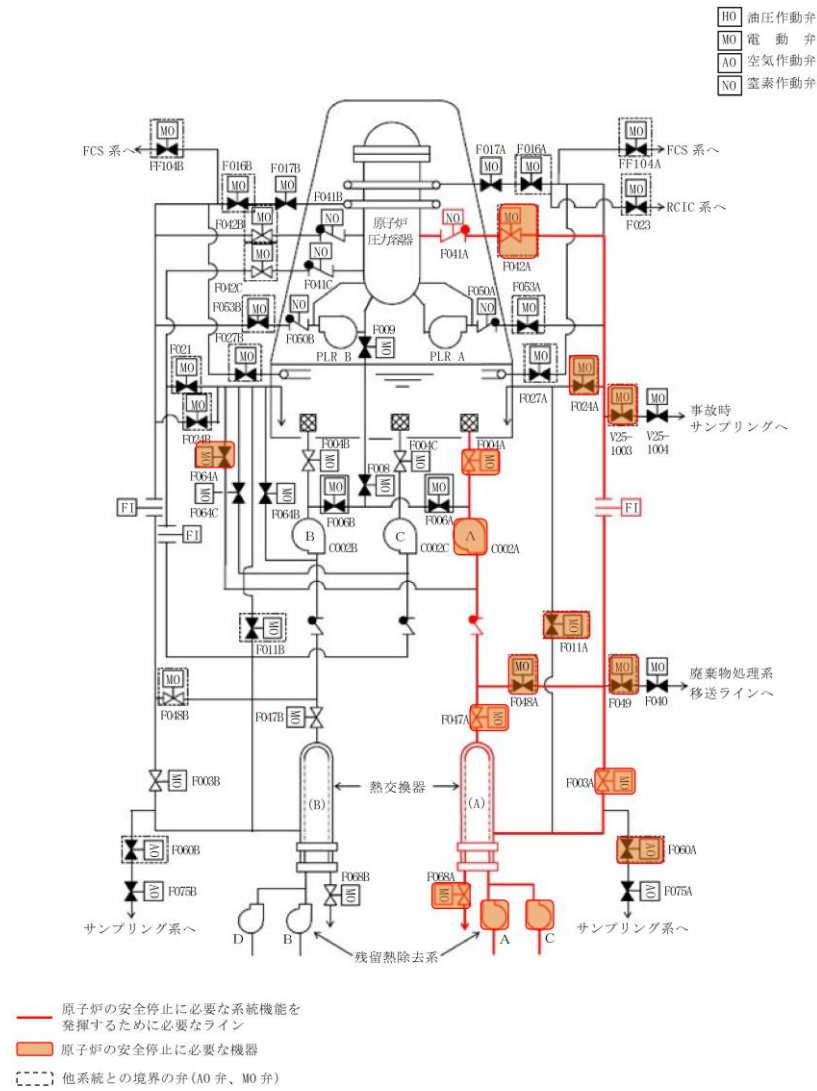
炉心冷却機能  
(残留熱除去系(格納容器スプレイ冷却系))(区分Ⅱ)



第5図 残留熱除去系(その6)

・設備の相違  
【柏崎6/7, 東海第二】  
系統構成が異なる

炉心冷却機能  
(残留熱除去系(低圧注水系)) (区分 I)

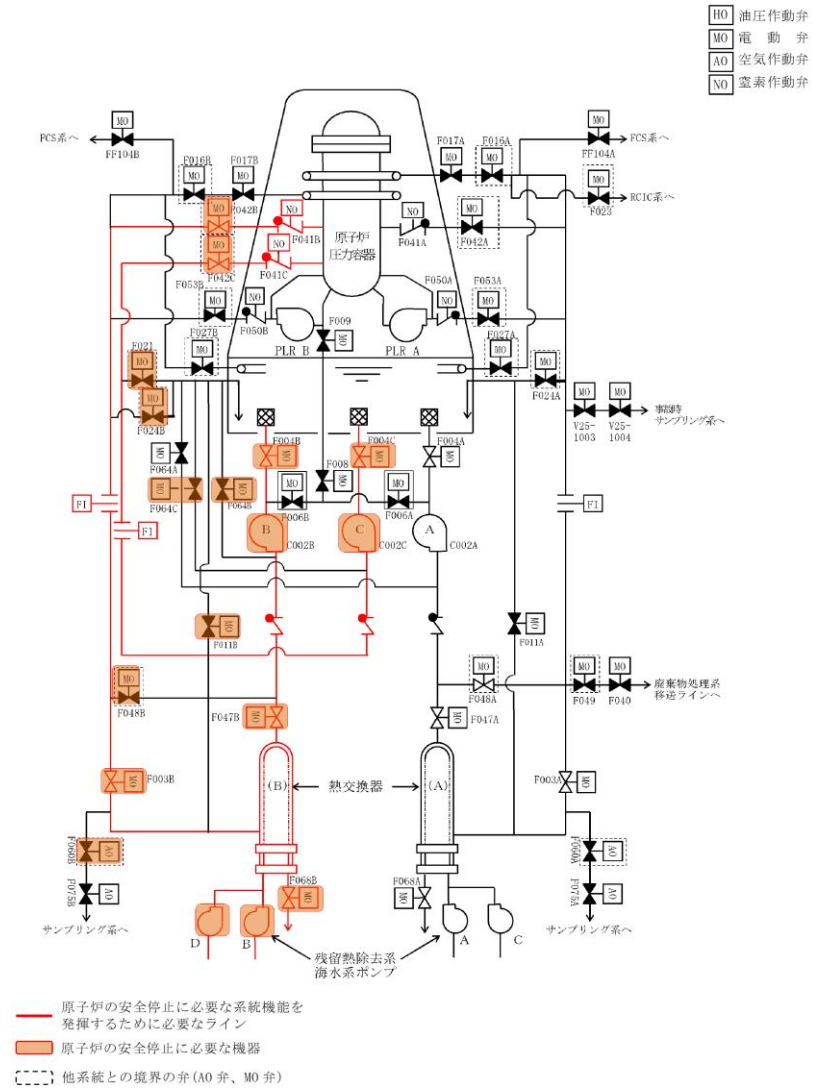


第5図 残留熱除去系(その7)

・設備の相違  
【柏崎6/7, 東海第二】  
系統構成が異なる

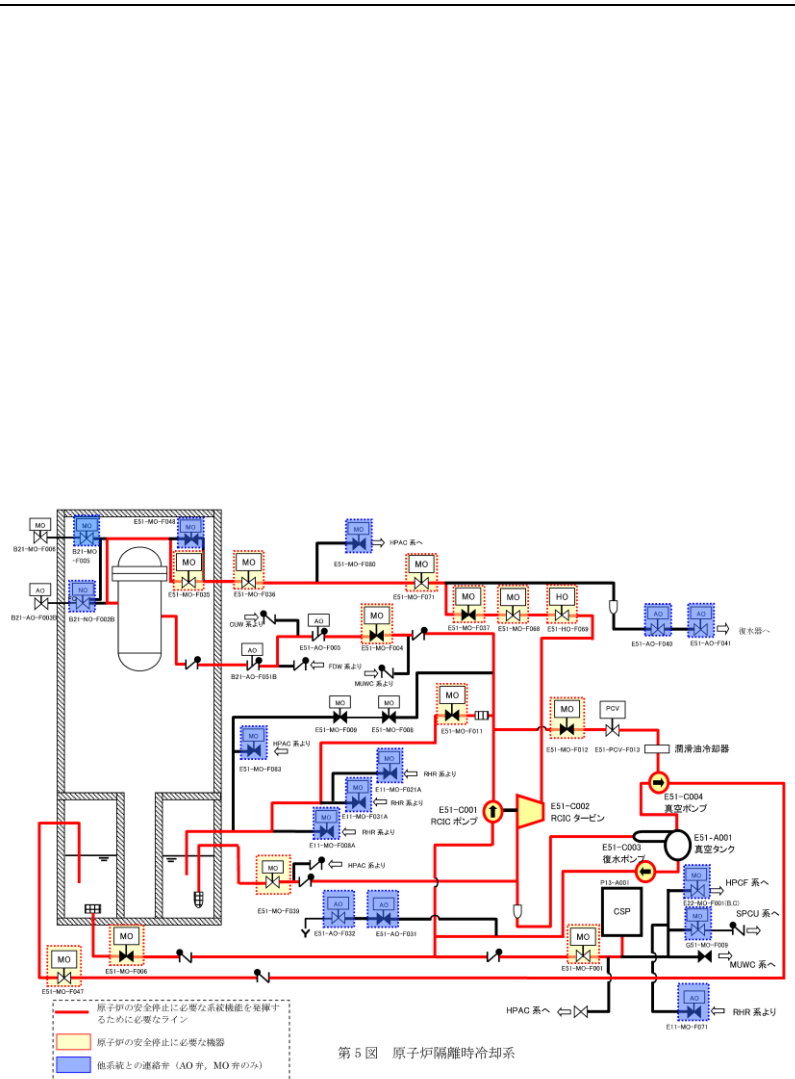


炉心冷却機能  
(残留熱除去系(低圧注水系)) (区分Ⅱ)



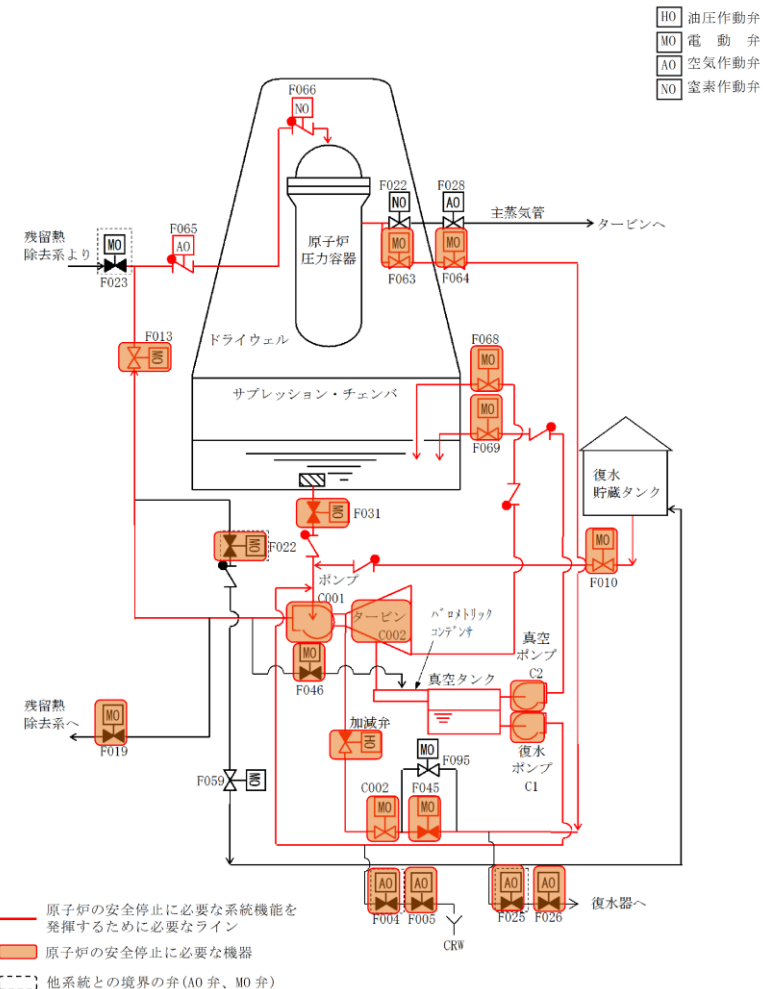
第5図 残留熱除去系 (その8)

・設備の相違  
【柏崎6/7, 東海第二】  
系統構成が異なる

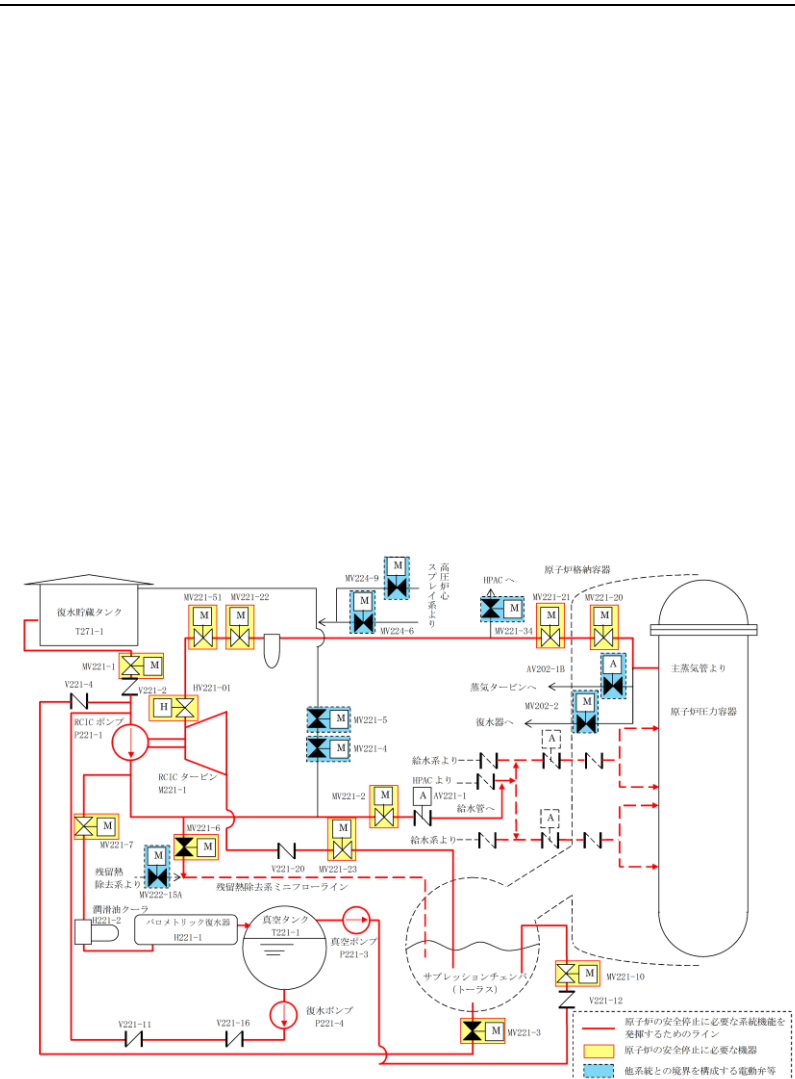


第 5 図 原子炉隔離時冷却系

炉心冷却機能 (原子炉隔離時冷却系) (区分 I)

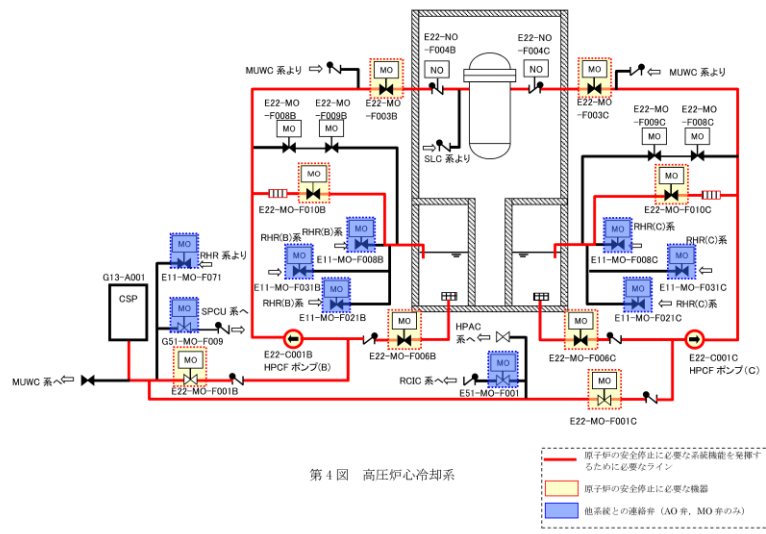


第 4 図 原子炉隔離時冷却系

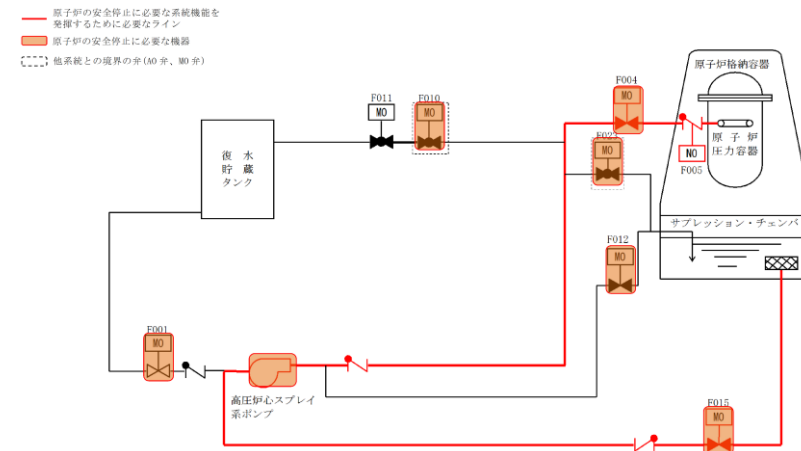


第 5 図 原子炉隔離時冷却系

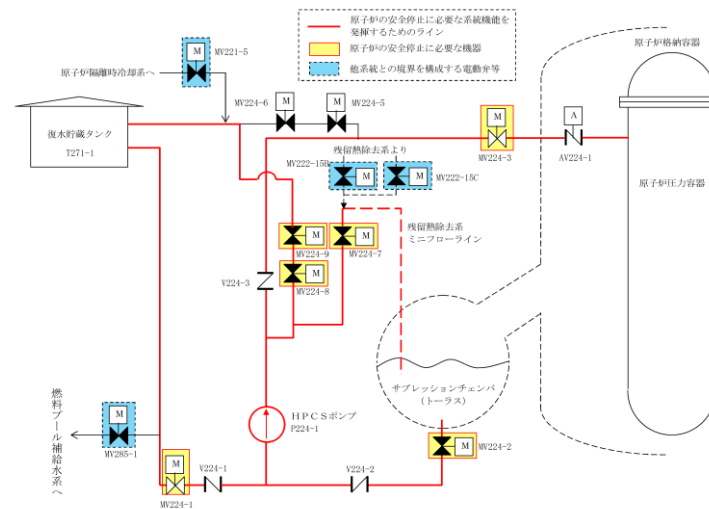
・設備の相違  
【柏崎 6/7, 東海第二】  
系統構成が異なる



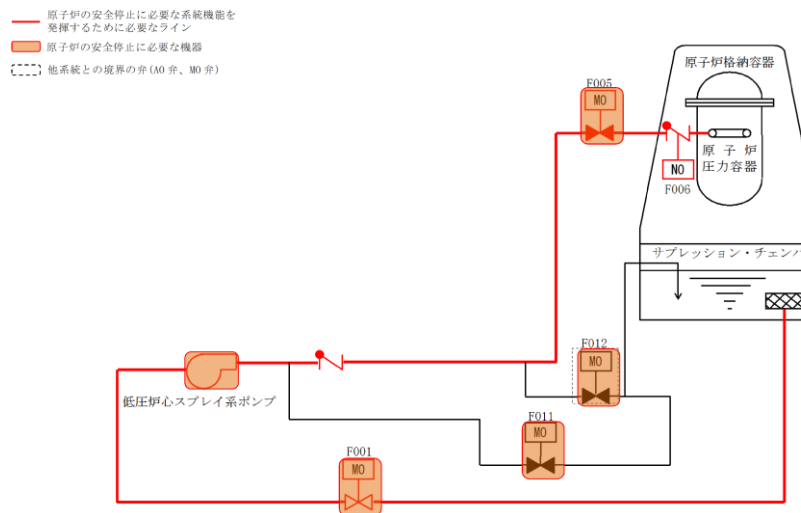
第 4 図 高压炉心冷却系



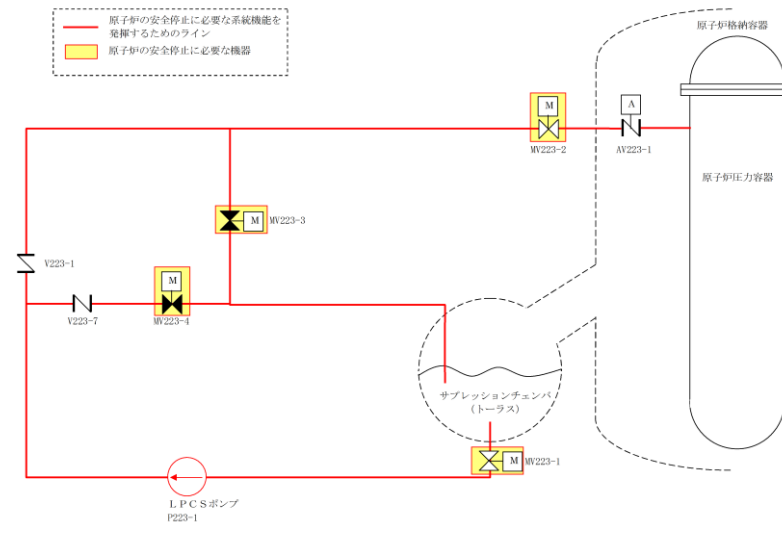
第 7 図 高压炉心スプレイ系



第 6 図 高压炉心スプレイ系



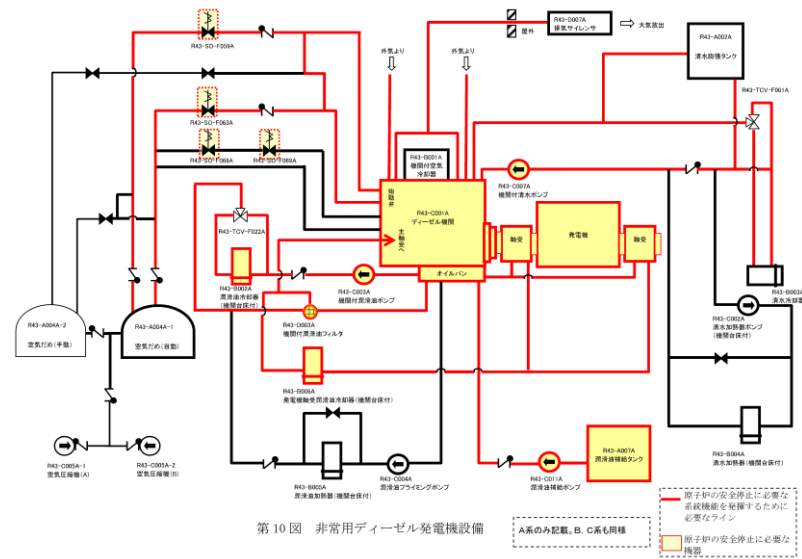
第 6 図 低压炉心スプレイ系



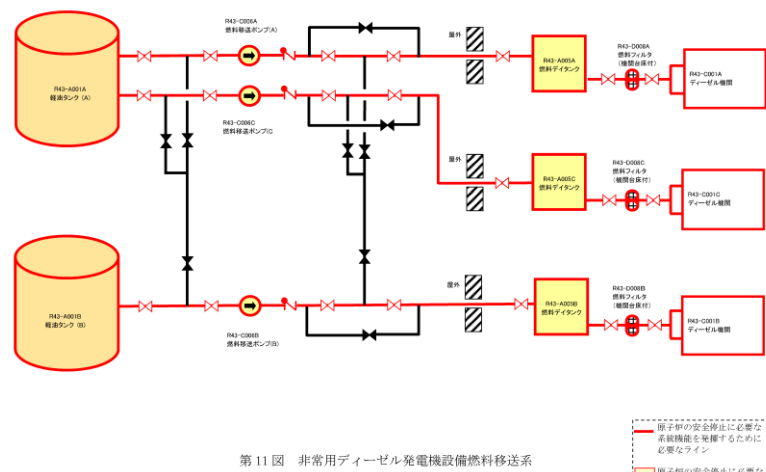
第 7 図 低压炉心スプレイ系

・設備の相違  
【柏崎 6/7, 東海第二】  
系統構成が異なる

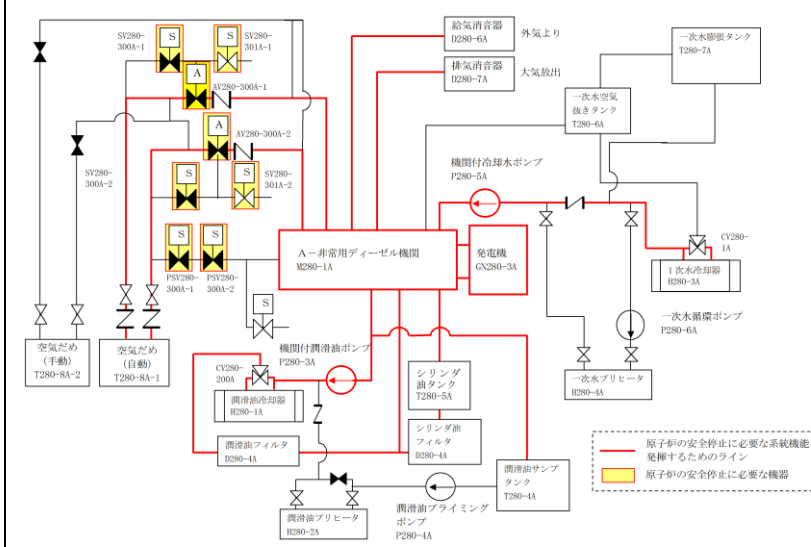
・設備の相違  
【柏崎 6/7, 東海第二】  
系統構成が異なる



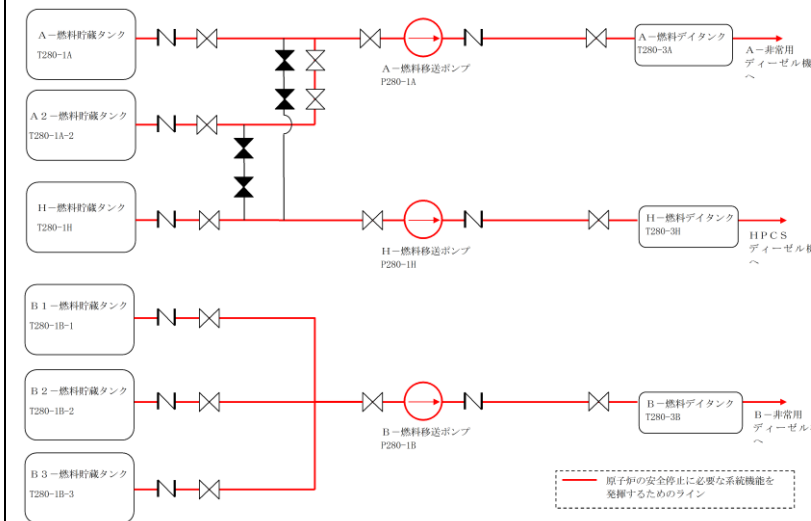
第 10 図 非常用ディーゼル発電機設備



第 11 図 非常用ディーゼル発電機設備燃料移送系



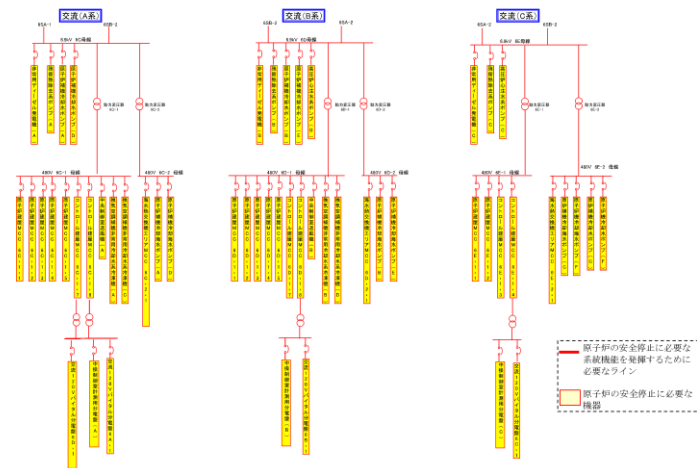
第 8 図 ディーゼル発電設備



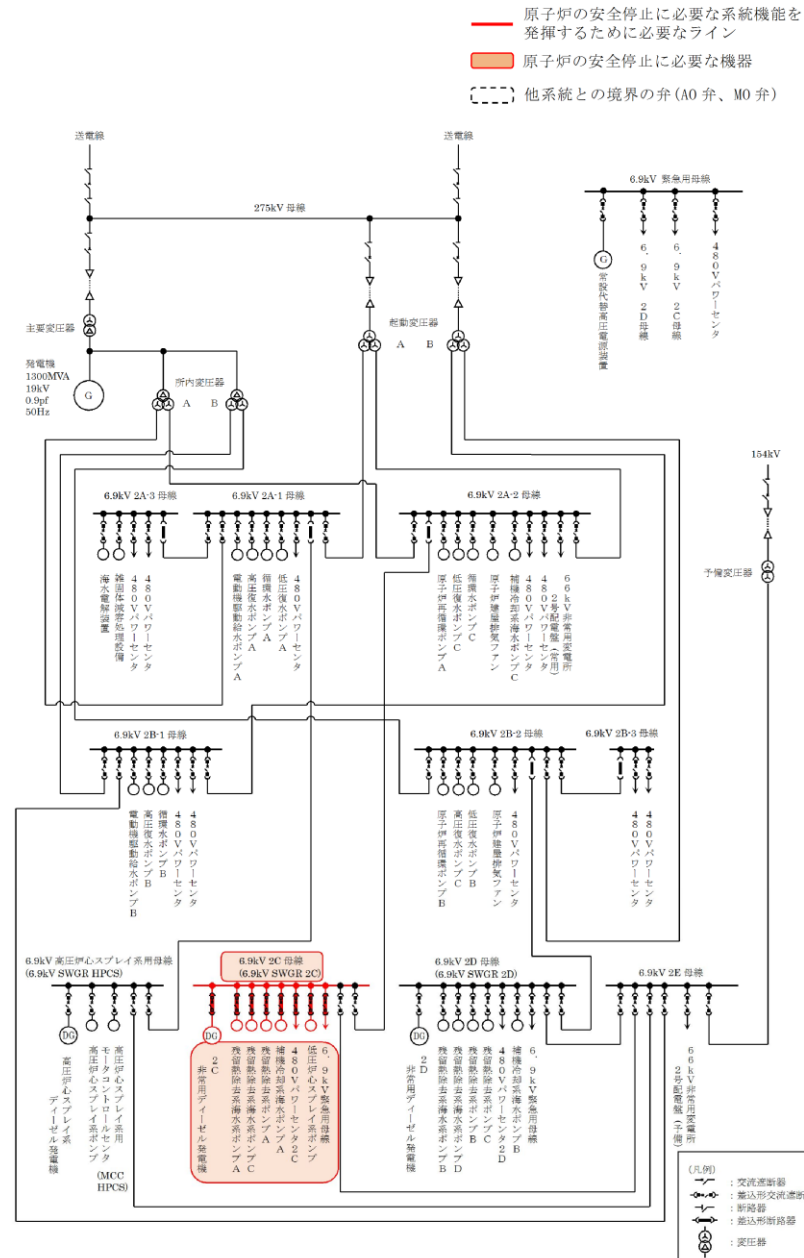
第 9 図 ディーゼル発電設備燃料移送系

・設備の相違  
【柏崎 6/7, 東海第二】  
系統構成が異なる

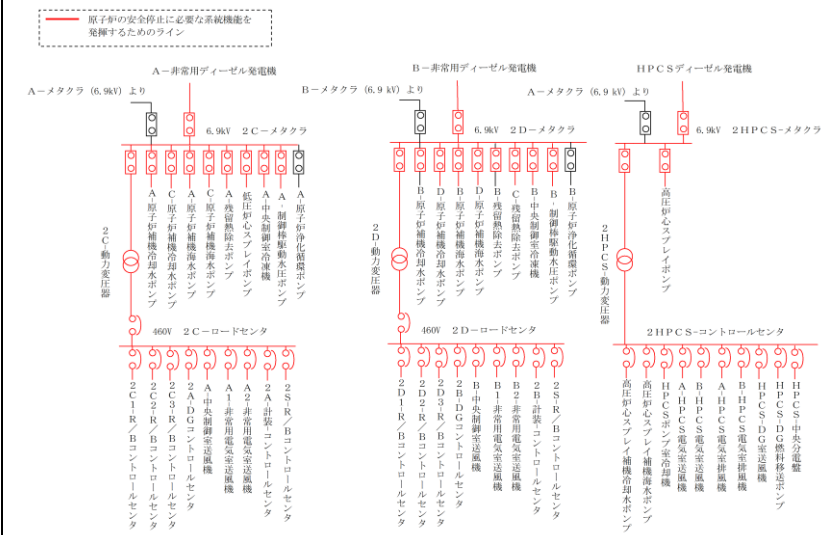
・設備の相違  
【柏崎 6/7, 東海第二】  
系統構成が異なる



第 15 図 交流電源単線結線図 (非常用所内電源設備)

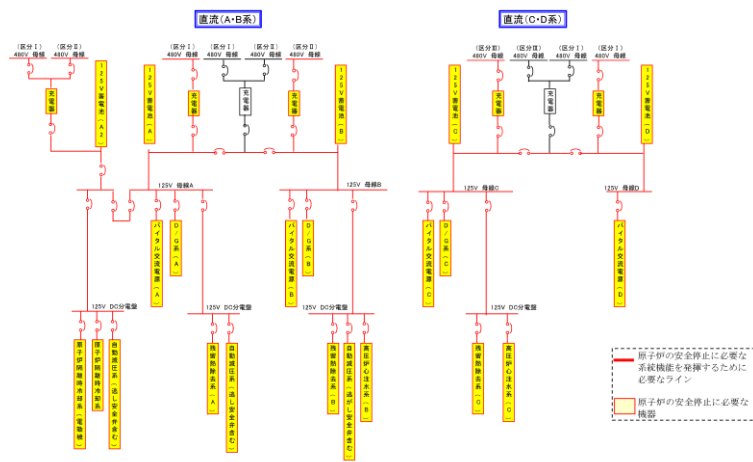


第 12 図 非常用電源系 (SWGR, P/C(2C))

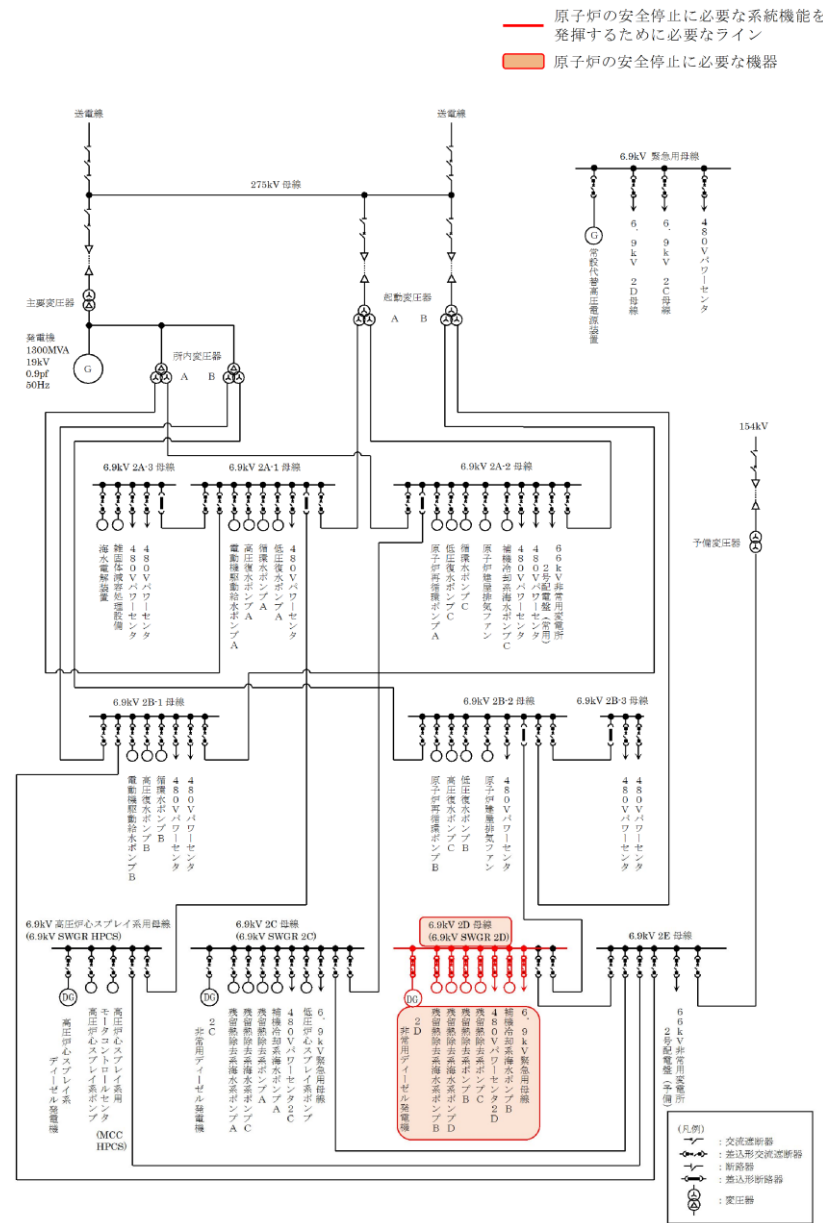


第10図 非常用交流電源系

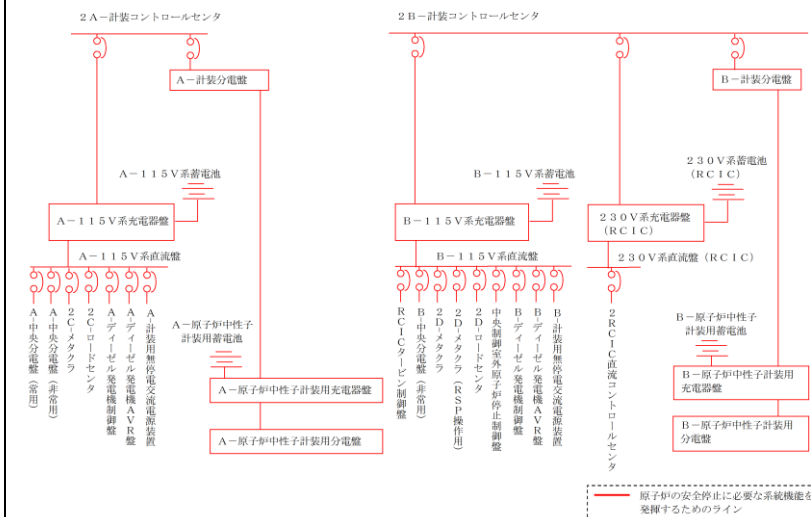
・設備の相違  
【柏崎 6/7, 東海第二】  
系統構成が異なる



第 16 図 直流電源単線結線図 (非常用所内電源設備)



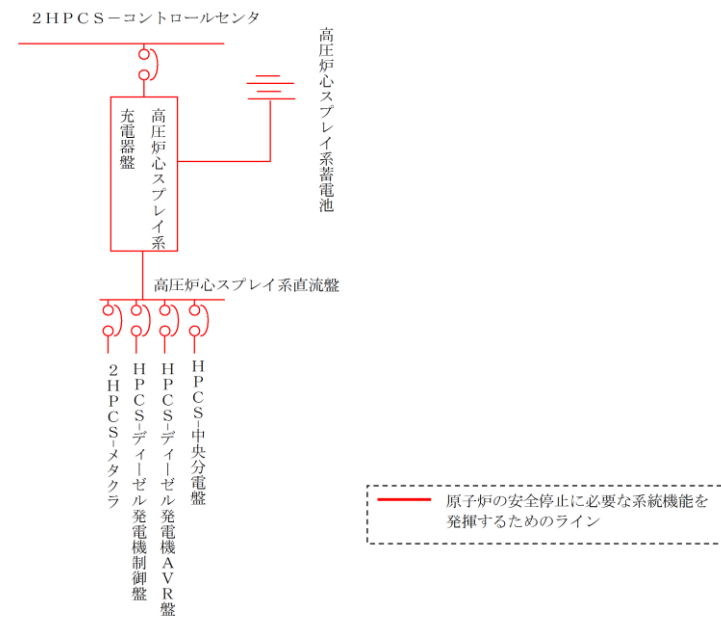
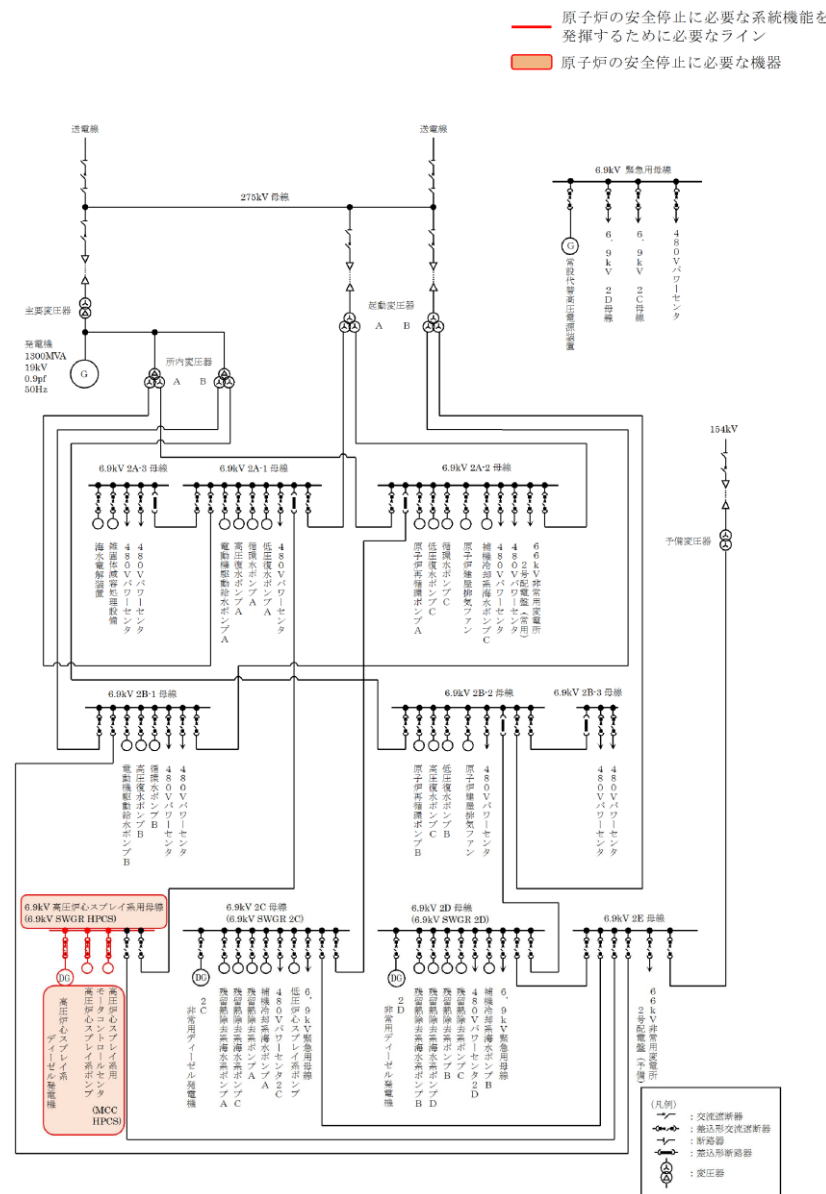
第 12 図 非常用電源系 (SWGR, P/C(2D))



第 11 図 直流電源系 (その 1)

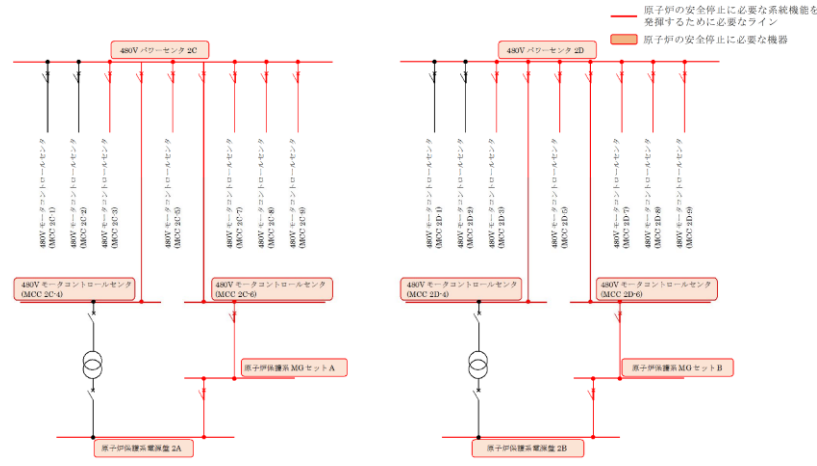
・設備の相違  
【柏崎 6/7, 東海第二】  
系統構成が異なる



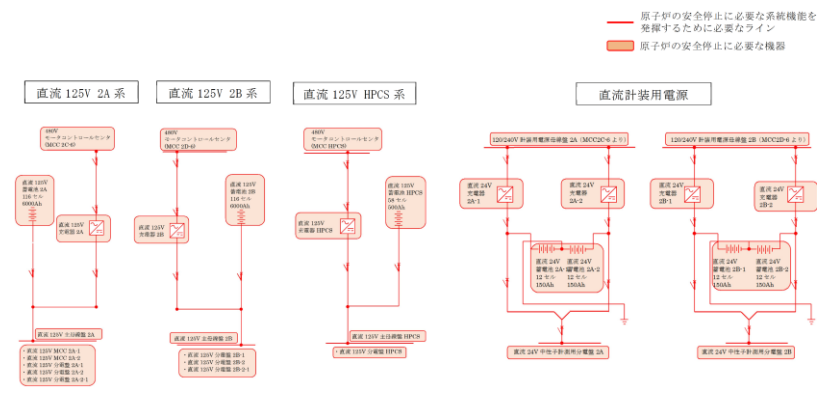


・設備の相違  
 【柏崎6/7, 東海第二】  
 系統構成が異なる

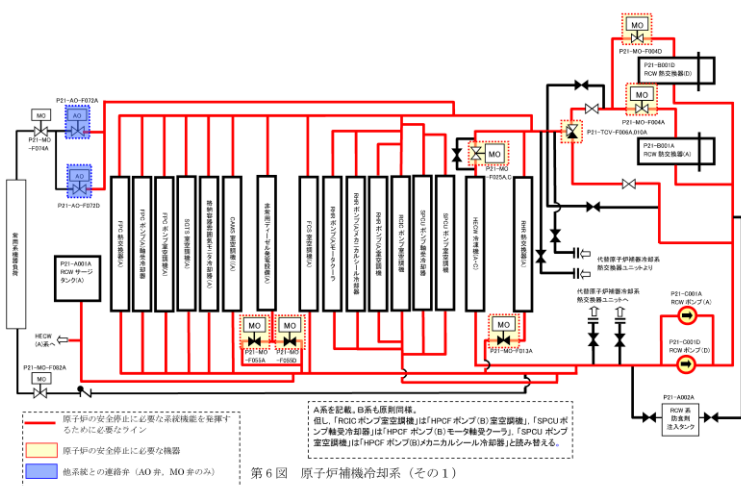




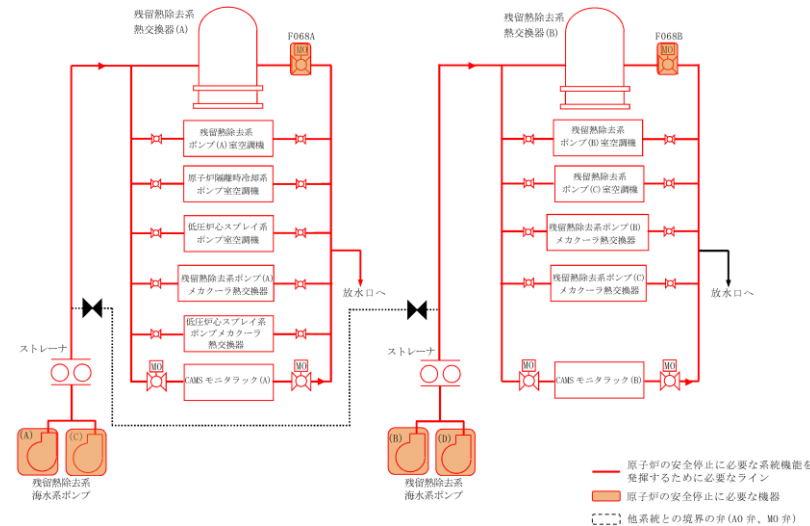
第 12 図 非常用電源系 (MCC (2C, 2D))



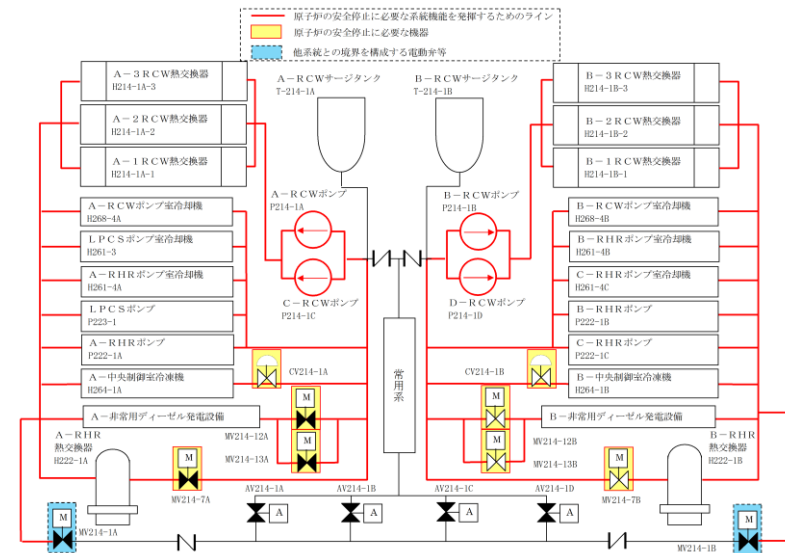
第 13 図 非常用電源系 (直流電源系)



第 6 図 原子炉補機冷却系 (その 1)

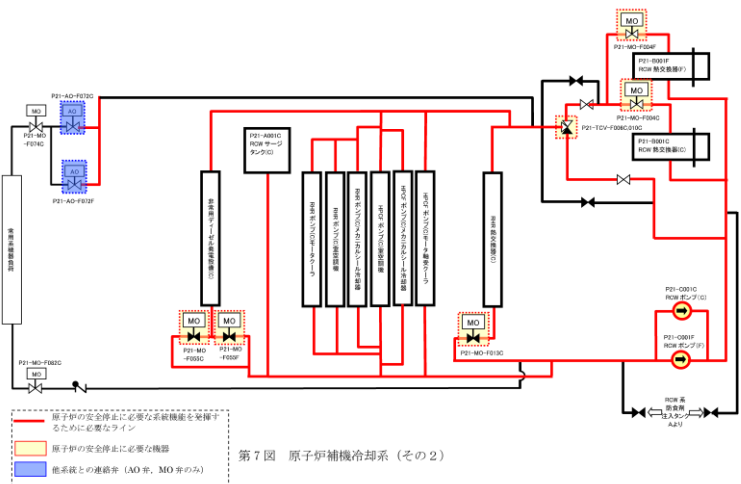


第 10 図 残留熱除去系海水系

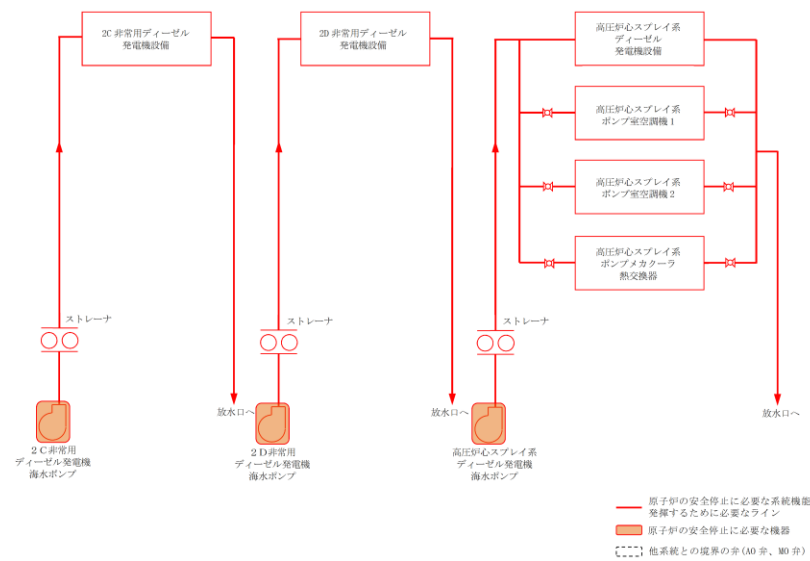


第13図 原子炉補機冷却系

・設備の相違  
【柏崎 6/7, 東海第二】  
系統構成が異なる

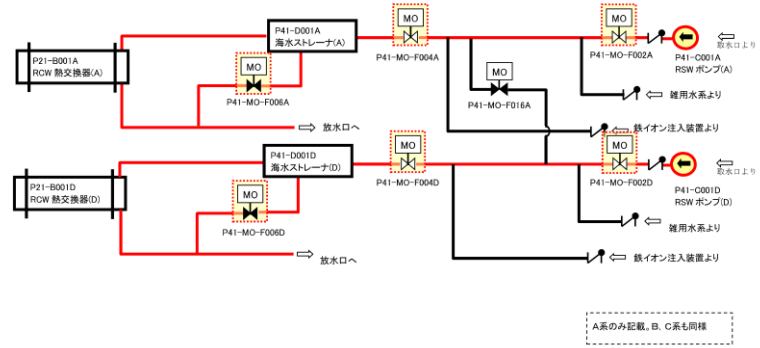


第 7 図 原子炉補機冷却系 (その 2)



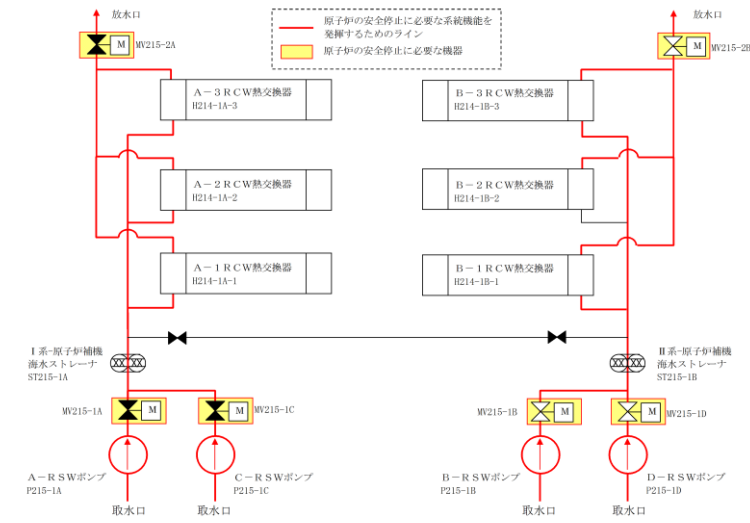
第 11 図 非常用ディーゼル発電機海水系

・設備の相違  
【柏崎 6/7, 東海第二】  
系統構成が異なる

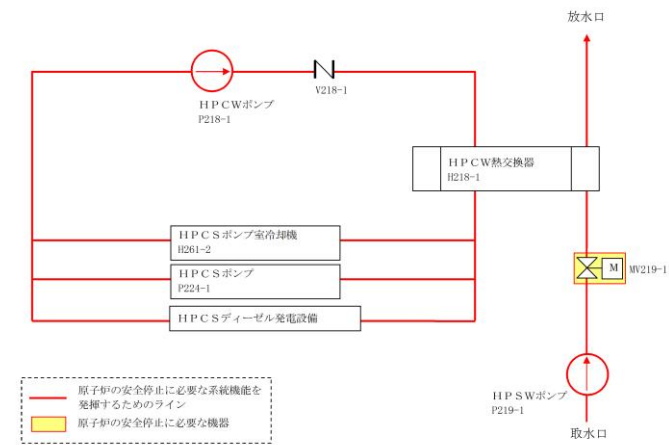


第9図 原子炉補機冷却海水系

第9図 原子炉補機冷却海水系



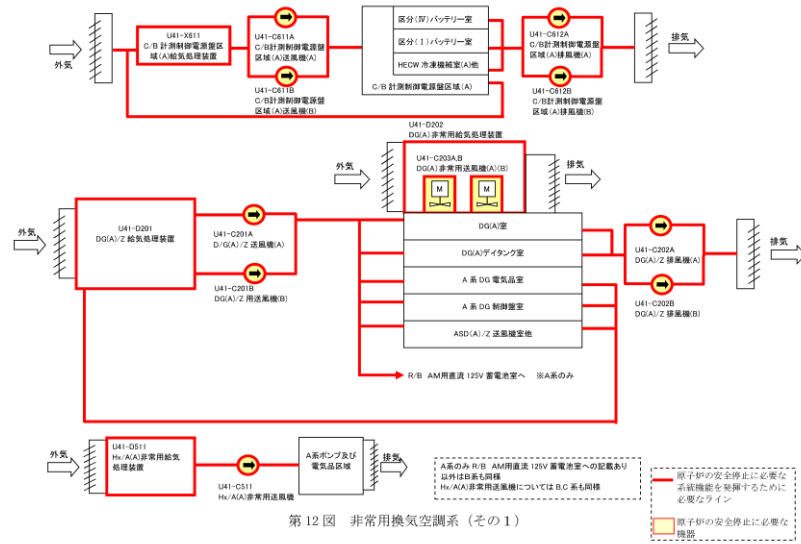
第14図 原子炉補機海水系



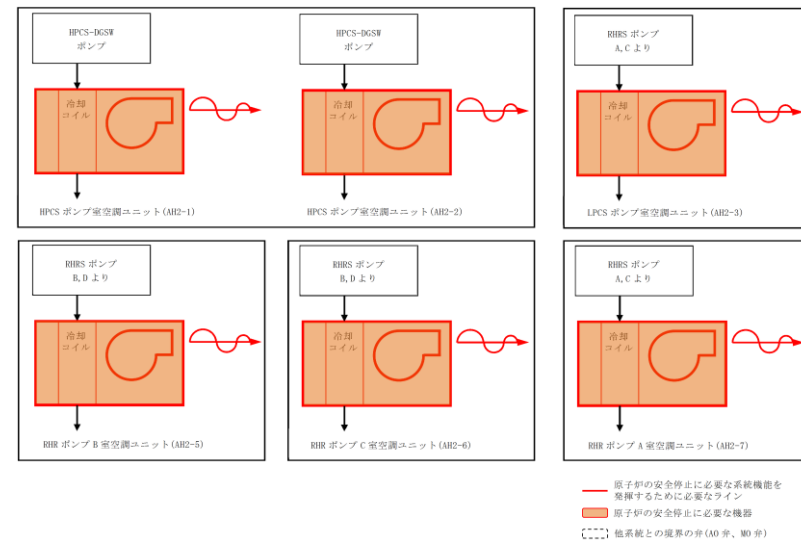
第15図 高圧炉心スプレイ補機冷却系/高圧炉心スプレイ補機海水系

・設備の相違  
【柏崎6/7, 東海第二】  
系統構成が異なる

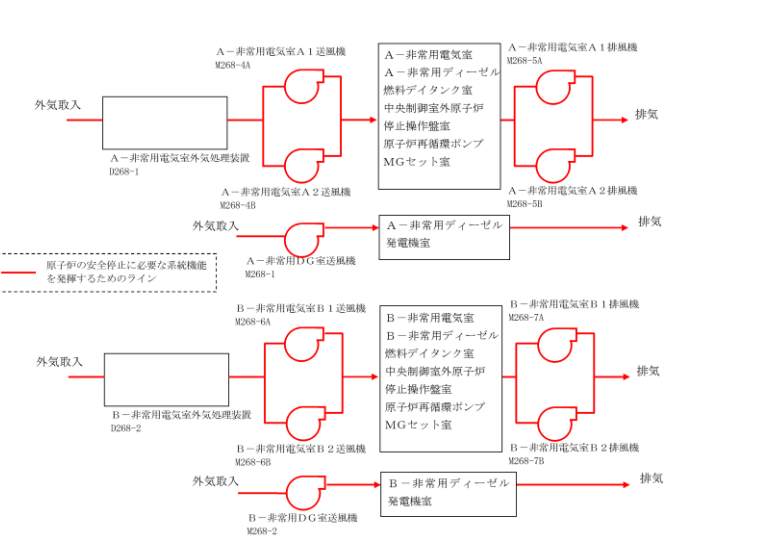
・設備の相違  
【柏崎6/7, 東海第二】  
系統構成が異なる



第 12 図 非常用換気空調系 (その 1)

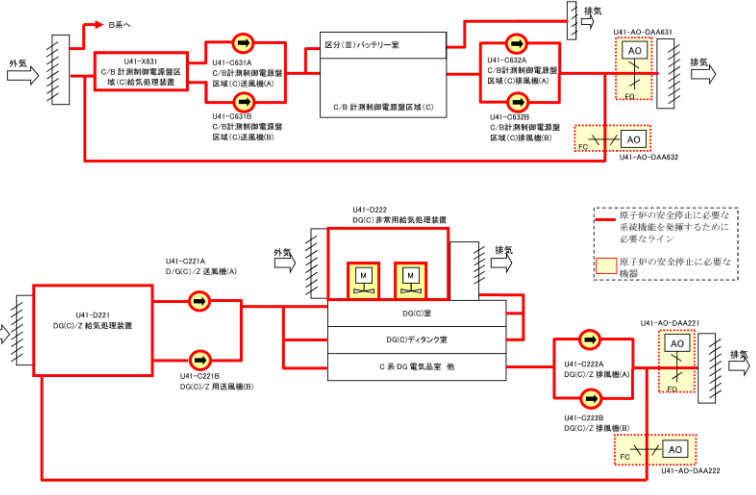


第 9 図 非常用換気空調系 (その 1)

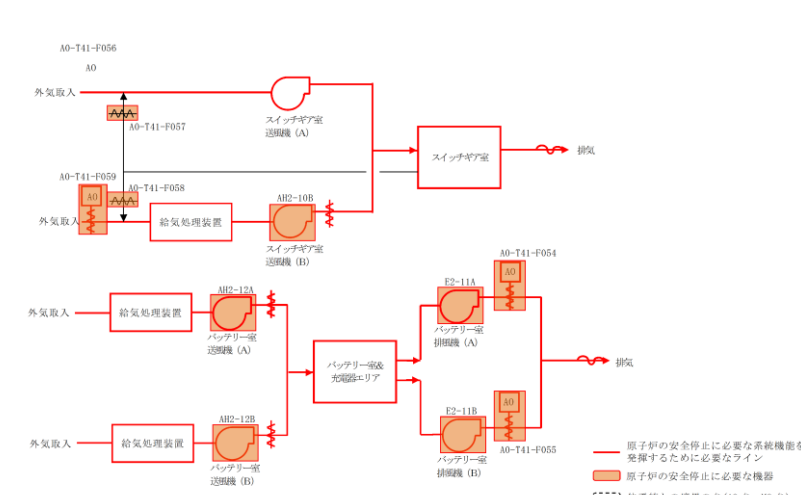


第16図 非常用空調換気系 (その 1)

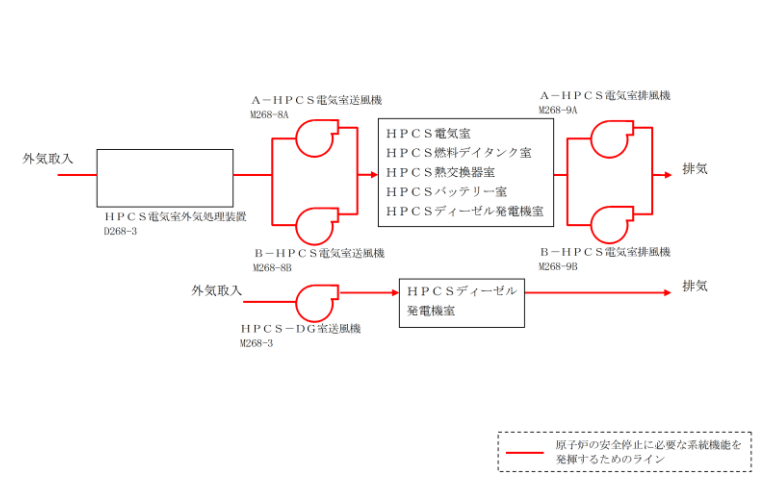
・設備の相違  
【柏崎 6/7, 東海第二】  
系統構成が異なる



第 13 図 非常用換気空調系 (その 2)

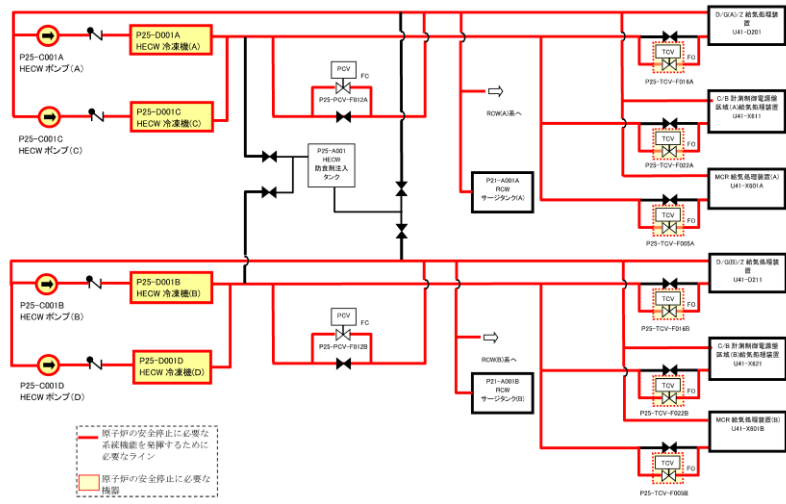


第 9 図 非常用換気空調系 (その 2)

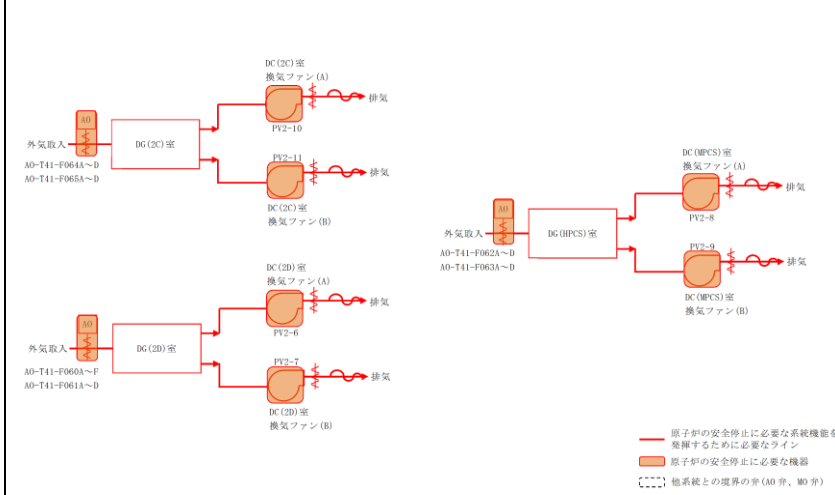


第17図 非常用空調換気系 (その 2)

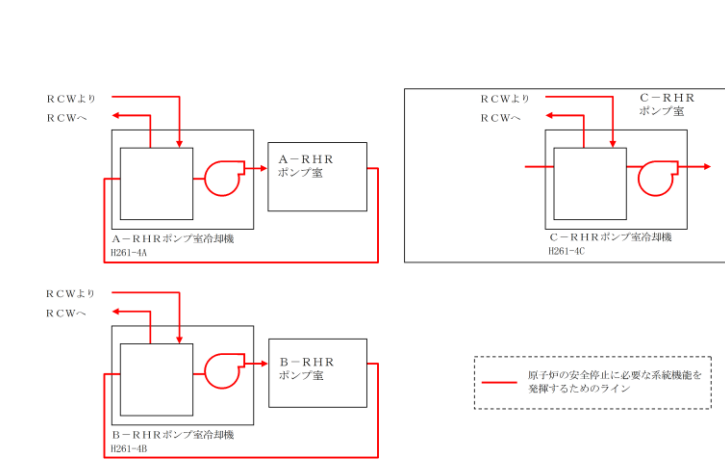
・設備の相違  
【柏崎 6/7, 東海第二】  
系統構成が異なる



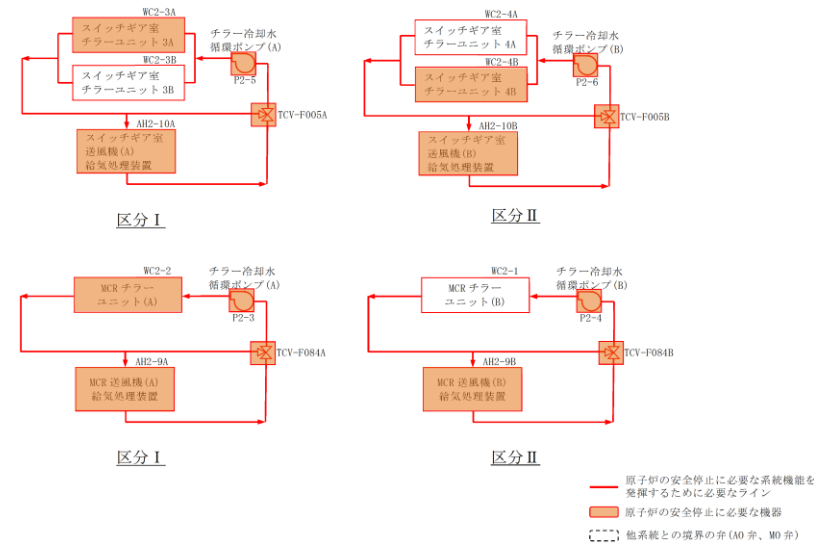
第 8 図 換気空調補機非常用冷却系



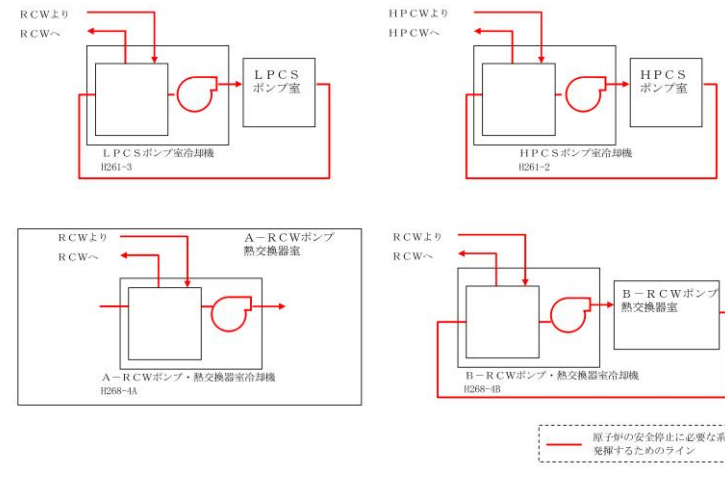
第 9 図 非常用換気空調系 (その 3)



第18図 非常用空調換気系 (その 3)



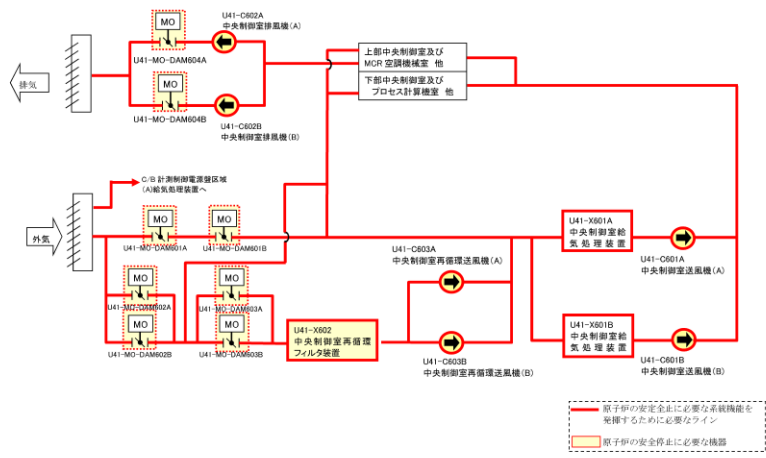
第 9 図 非常用換気空調系 (その 4)



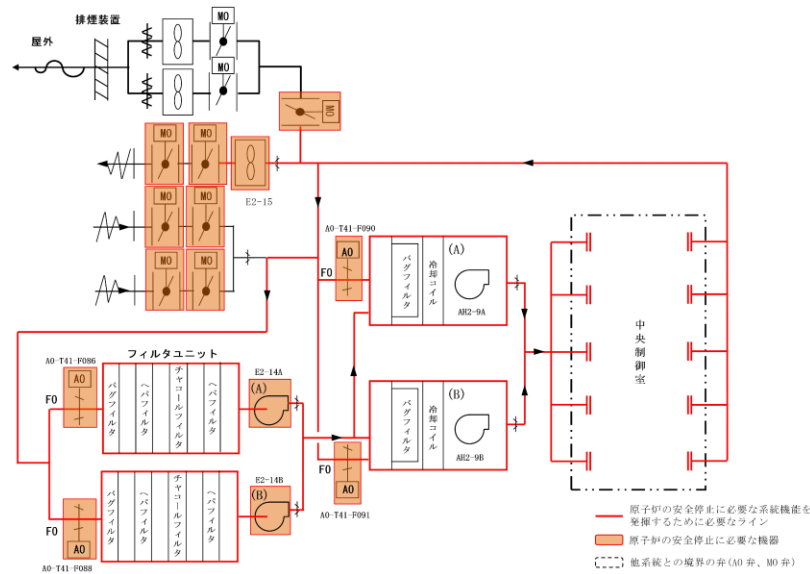
第19図 非常用空調換気系 (その 4)

・設備の相違  
【柏崎 6/7, 東海第二】  
系統構成が異なる

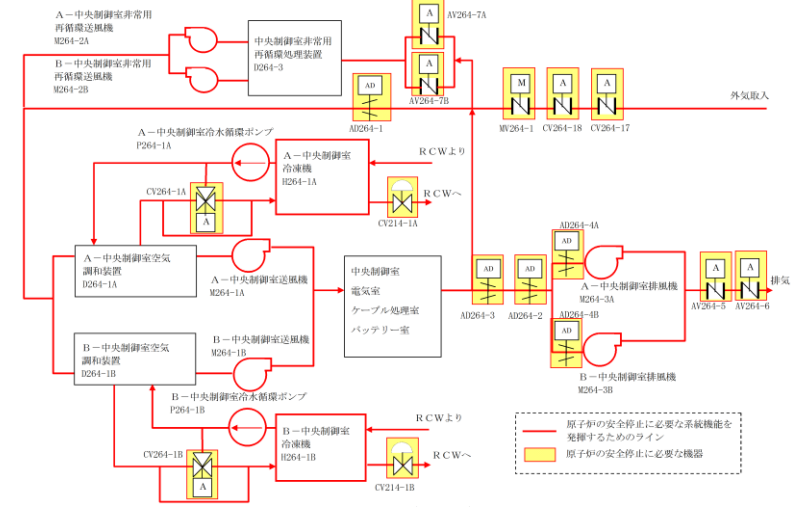
・設備の相違  
【柏崎 6/7, 東海第二】  
系統構成が異なる



第 14 図 中央制御室非常用換気空調系



第 8 図 中央制御室非常用換気空調系



第20図 中央制御室非常用空調換気系

・設備の相違  
【柏崎 6/7, 東海第二】  
系統構成が異なる

柏崎刈羽原子力発電所 6 / 7号炉 (2017.12.20 版)	東海第二発電所 (2018.9.18 版)	島根原子力発電所 2号炉	備考
<p style="text-align: center;">柏崎刈羽原子力発電所 7号炉</p>			



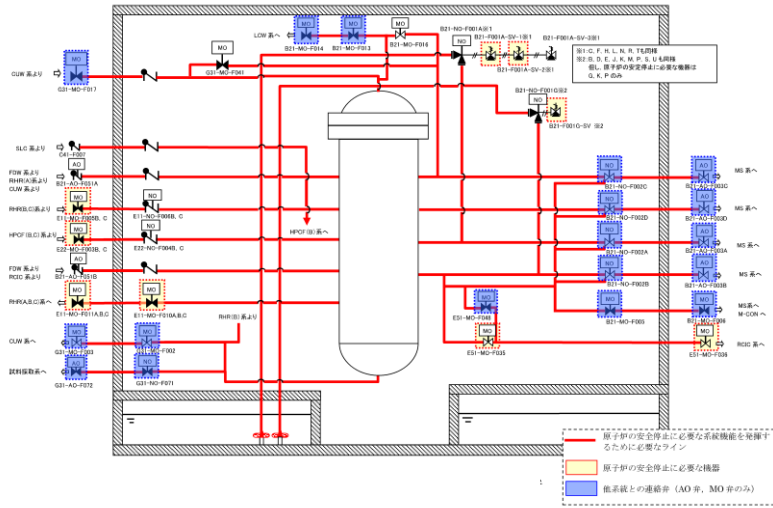
柏崎刈羽原子力発電所 6 / 7号炉 (2017. 12. 20 版)

東海第二発電所 (2018. 9. 18 版)

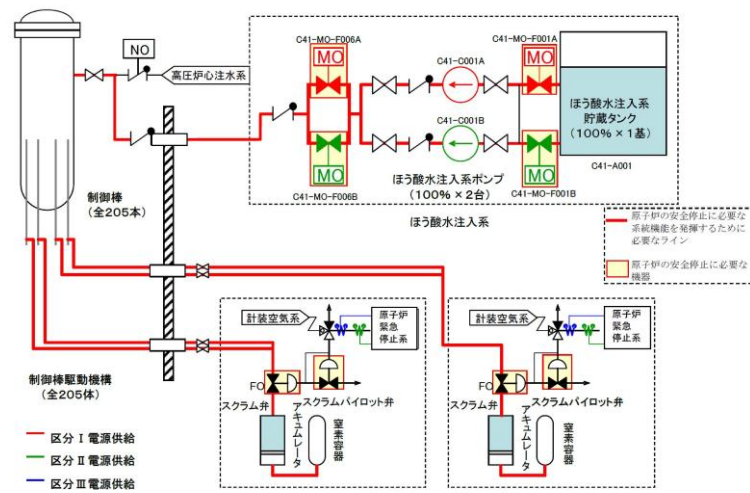
島根原子力発電所 2号炉

備考

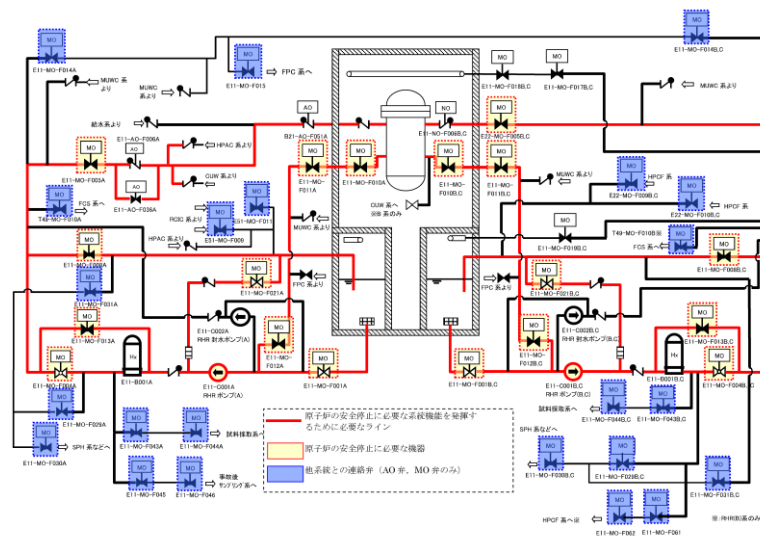
・設備の相違 (柏崎 6/7  
の 7 号炉については  
以後同じ)  
【柏崎 6/7】  
系統構成が異なる



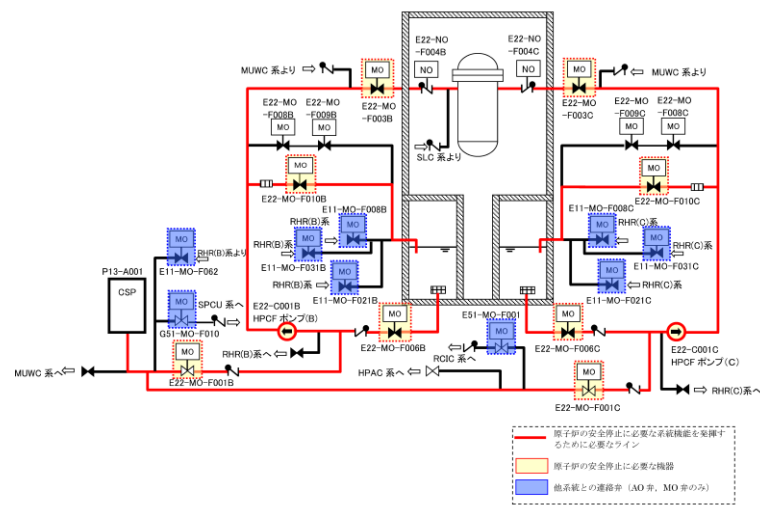
第 1 図 原子炉冷却材圧力バウンダリ/自動減圧系/逃がし安全弁



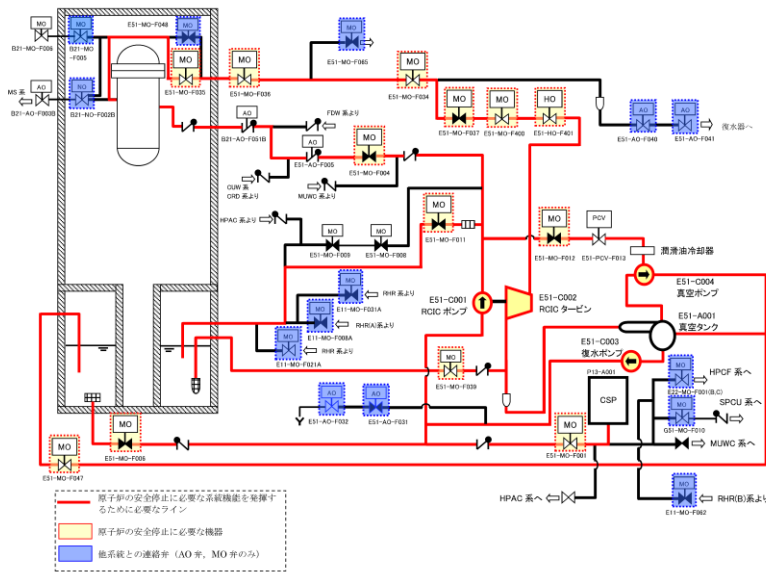
第 2 図 ほう酸水注入系及び制御棒による系



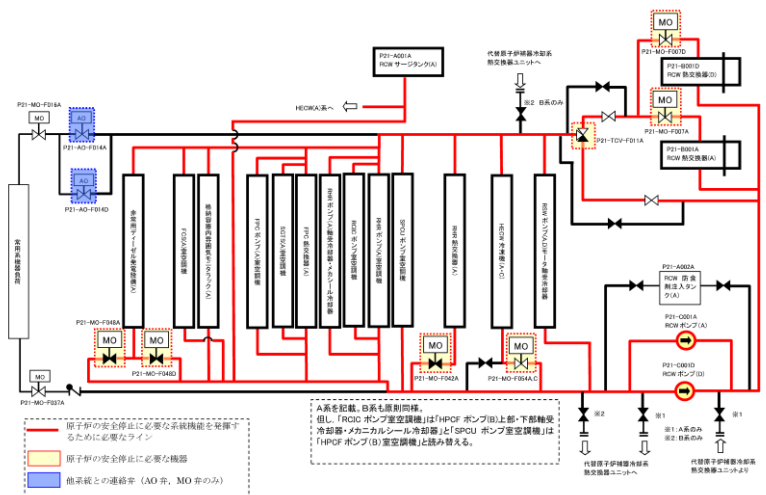
第 3 図 残留熱除去系



第 4 図 高圧炉心冷却系

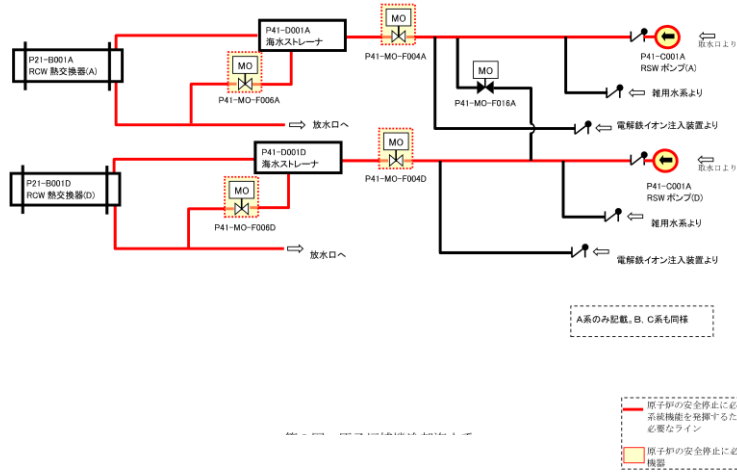


第 5 図 原子炉隔離時冷却系

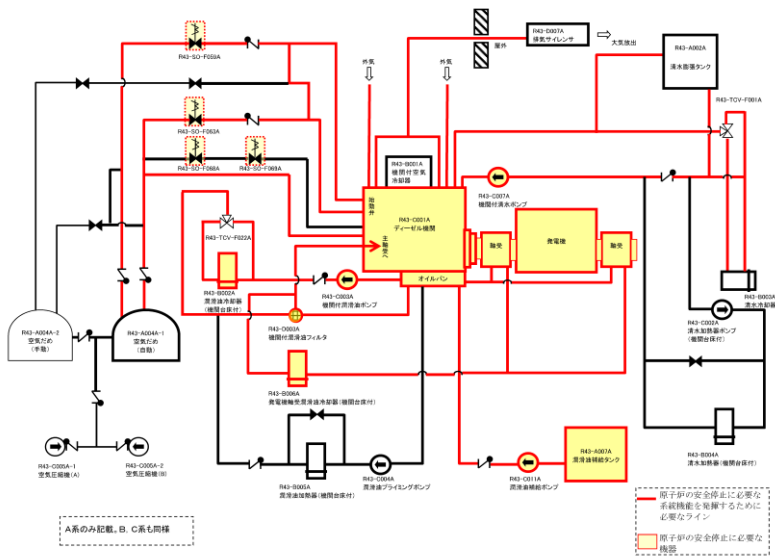


第 6 図 原子炉補機冷却系 (その 1)

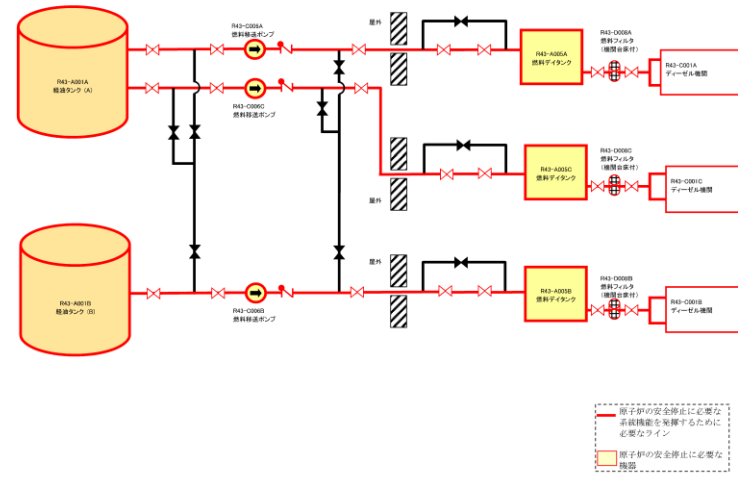




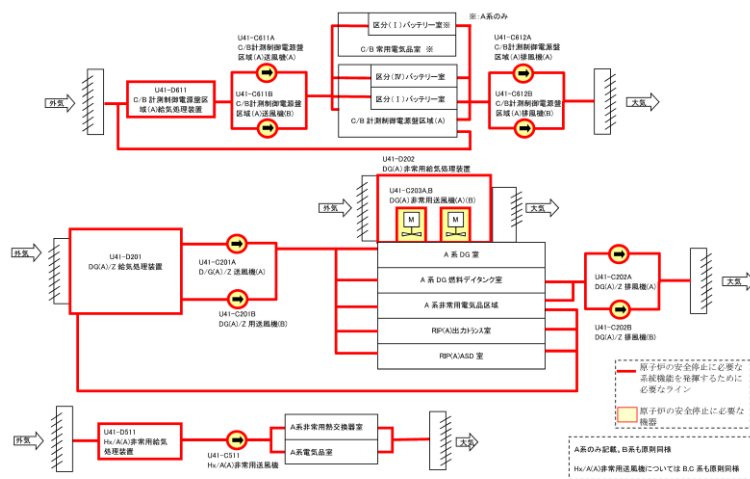
第 9 図 原子炉補機冷却海水系



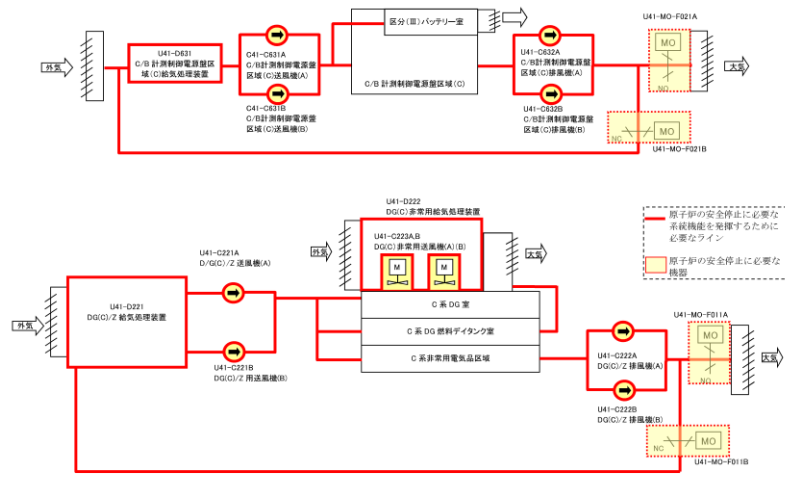
第 10 図 非常用ディーゼル発電機設備



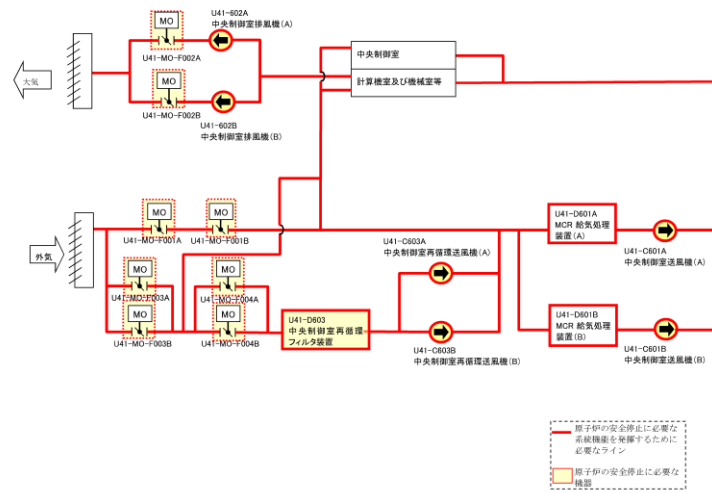
第 11 図 非常用ディーゼル発電機設備燃料移送系



第 12 図 非常用換気空調系 (その1)

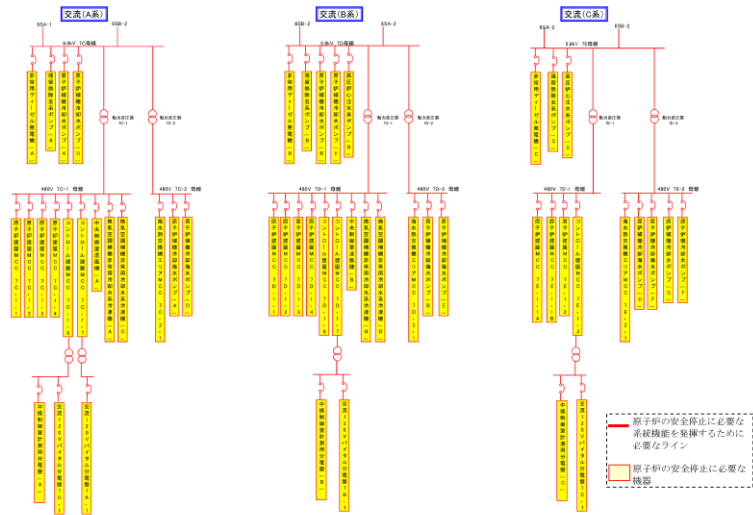


第 13 図 非常用換気空調系 (その 2)

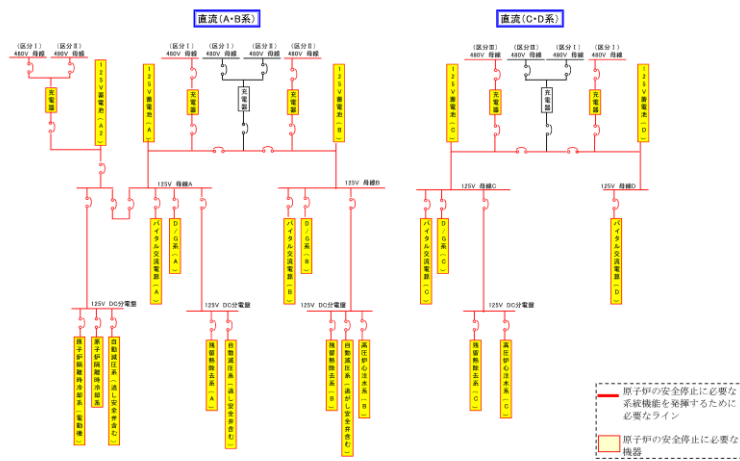


第 14 図 中央制御室非常用換気空調系





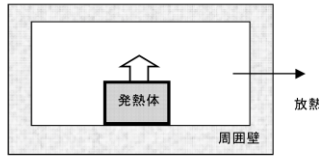
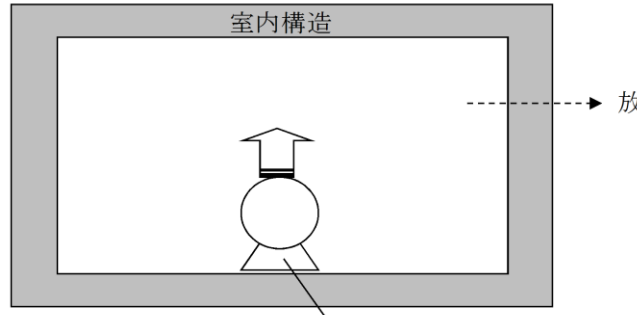
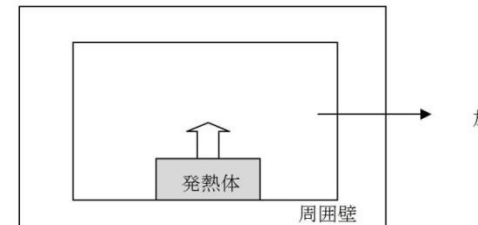
第 15 図 交流電源単線結線図 (非常用所内電源設備)



第 16 図 直流電源単線結線図 (非常用所内電源設備)

柏崎刈羽原子力発電所 6 / 7号炉 (2017. 12. 20 版)	東海第二発電所 (2018. 9. 18 版)	島根原子力発電所 2号炉	備考
<p style="text-align: center;">添付資料 3</p> <p>柏崎刈羽原子力発電所 6号及び7号炉における 換気空調設備の「原子炉の安全停止に必要な機器」 への抽出について</p>	<p style="text-align: center;">添付資料 3</p> <p>東海第二発電所における 換気空調設備の「原子炉の安全停止に必要な機器」への抽出につ いて</p>	<p style="text-align: right;">添付資料 3</p> <p style="text-align: center;">島根原子力発電所 2号炉における 換気空調設備の「原子炉の安全停止に必要な機器」への抽出につ いて</p>	

柏崎刈羽原子力発電所 6 / 7号炉 (2017. 12. 20 版)	東海第二発電所 (2018. 9. 18 版)	島根原子力発電所 2号炉	備考												
<p style="text-align: right;">添付資料 3</p> <p style="text-align: center;">柏崎刈羽原子力発電所 6号及び7号炉における 換気空調設備の「原子炉の安全停止に必要な機器」 への抽出について</p> <p>1. はじめに</p> <p>柏崎刈羽原子力発電所 6号及び7号炉において、「原子炉の高温停止及び低温停止を達成し、維持するために必要な機器」の設置場所は、その室内温度が機器の設計温度以下となるように換気空調設備による除熱を実施している。</p> <p>単一の火災を想定した際に、換気空調設備が停止し、室内温度が機器の最高使用温度を超え、「原子炉の高温停止及び低温停止を達成し、維持するために必要な機器」の機能喪失が起り得る。</p> <p>本資料では、原子炉隔離時冷却系ポンプ室を対象とし換気空調設備停止時における室内温度の評価を実施することにより、換気空調設備が「原子炉の高温停止及び低温停止を達成し、維持するために必要な機器」になり得るかの評価結果を示した。</p> <p>2. 評価対象となる換気空調設備</p> <p>原子炉隔離時冷却系ポンプ室においては、第1表に示す換気空調設備による除熱を実施している。</p> <p>第1表: 原子炉の高温停止及び低温停止を達成し、維持するために必要な機能を有する機器に対する換気空調設備</p> <table border="1" data-bbox="166 1562 881 1656"> <tr> <td>原子炉の高温停止及び低温停止を達成し、維持するために必要な機器</td> <td>換気空調設備</td> </tr> <tr> <td>原子炉隔離時冷却系 (ポンプ等)</td> <td>原子炉隔離時冷却系ポンプ室空調機</td> </tr> </table> <p>3. 換気空調設備停止時における室内温度評価結果</p> <p>3.1. 室内温度評価方法</p> <p>換気空調設備停止に伴い、室内の除熱機能が喪失するために</p>	原子炉の高温停止及び低温停止を達成し、維持するために必要な機器	換気空調設備	原子炉隔離時冷却系 (ポンプ等)	原子炉隔離時冷却系ポンプ室空調機	<p style="text-align: right;">添付資料 3</p> <p style="text-align: center;">東海第二発電所における 換気空調設備の「原子炉の安全停止に必要な機器」への抽出につ いて</p> <p>1. はじめに</p> <p>東海第二発電所において、原子炉の安全停止に必要な機器の設置場所は、その室温が機器の設計温度以下となるように換気空調設備による除熱を実施している。</p> <p>単一の火災を想定し換気空調設備が停止した場合、室温が機器の最高使用温度を超え、原子炉の安全停止に必要な機器の機能喪失が考えられる。</p> <p>本資料では、原子炉隔離時冷却系ポンプ室を対象に換気空調設備が停止した場合における室温の評価を実施し、換気空調設備が原子炉の安全停止に必要な機器になり得るかの評価結果を示す。</p> <p>2. 評価対象とする換気空調設備</p> <p>原子炉隔離時冷却系ポンプ室は、第1表に示す換気空調設備により除熱をしている。</p> <p style="text-align: center;">第1表</p> <table border="1" data-bbox="937 1520 1694 1665"> <tr> <td>原子炉の安全停止に必要な機器</td> <td>換気空調設備</td> </tr> <tr> <td>原子炉隔離時冷却系 (ポンプ他)</td> <td>原子炉隔離時冷却系ポンプ・タービン室空調機 (AH2-4)</td> </tr> </table> <p>3. 換気空調設備停止時における室温評価</p> <p>3.1 室温評価方法</p> <p>換気空調設備停止により、室内除熱効果が喪失するため室内</p>	原子炉の安全停止に必要な機器	換気空調設備	原子炉隔離時冷却系 (ポンプ他)	原子炉隔離時冷却系ポンプ・タービン室空調機 (AH2-4)	<p style="text-align: right;">添付資料 3</p> <p style="text-align: center;">島根原子力発電所 2号炉における 換気空調設備の「原子炉の安全停止に必要な機器」への抽出につ いて</p> <p>1. はじめに</p> <p>島根原子力発電所 2号炉において、「原子炉の高温停止及び低温停止を達成し、維持するために必要な機器」の設置場所は、その室内温度が機器の設計温度以下となるように換気空調設備による除熱を実施している。</p> <p>単一の火災を想定した際に、換気空調設備が停止し、室内温度が機器の最高使用温度を超え、「原子炉の高温停止及び低温停止を達成し、維持するために必要な機器」の機能喪失が起りうる。</p> <p>本資料では、B-原子炉補機冷却系ポンプ室を対象とし、換気空調設備停止時における室内温度の評価を実施することにより、換気空調設備が「原子炉の高温停止及び低温停止を達成し、維持するために必要な機器」になり得るかの評価結果を示した。</p> <p>2. 評価対象となる換気空調設備</p> <p>B-原子炉補機冷却系ポンプ室は、第1表に示す換気空調設備による除熱を実施している。</p> <p>第1表 原子炉の高温停止及び低温停止を達成し、維持するために必要な機能を有する機器に対する換気空調設備</p> <table border="1" data-bbox="1762 1556 2478 1667"> <tr> <td>原子炉の高温停止及び低温停止を達成し、維持するために必要な機器</td> <td>換気空調設備</td> </tr> <tr> <td>B-原子炉補機冷却系 (ポンプ等)</td> <td>B-原子炉補機冷却系ポンプ室冷却機</td> </tr> </table> <p>3. 換気空調設備停止時における室内温度評価結果</p> <p>3.1. 室内温度評価方法</p> <p>換気空調設備停止に伴い、室内の除熱機能が喪失するため</p>	原子炉の高温停止及び低温停止を達成し、維持するために必要な機器	換気空調設備	B-原子炉補機冷却系 (ポンプ等)	B-原子炉補機冷却系ポンプ室冷却機	<p>・評価対象の相違</p> <p>【柏崎 6/7, 東海第二】</p> <p>島根 2号炉では、B-原子炉補機冷却系ポンプ室冷却機の分離状況を踏まえ、当該冷却機について個別に評価を実施している (以下、別添 1 資料 2-①の相違)</p> <p>・評価対象の相違</p> <p>別添 1 資料 2-①の相違</p> <p>・評価対象の相違</p> <p>別添 1 資料 2-①の相違</p>
原子炉の高温停止及び低温停止を達成し、維持するために必要な機器	換気空調設備														
原子炉隔離時冷却系 (ポンプ等)	原子炉隔離時冷却系ポンプ室空調機														
原子炉の安全停止に必要な機器	換気空調設備														
原子炉隔離時冷却系 (ポンプ他)	原子炉隔離時冷却系ポンプ・タービン室空調機 (AH2-4)														
原子炉の高温停止及び低温停止を達成し、維持するために必要な機器	換気空調設備														
B-原子炉補機冷却系 (ポンプ等)	B-原子炉補機冷却系ポンプ室冷却機														

柏崎刈羽原子力発電所 6 / 7号炉 (2017. 12. 20 版)	東海第二発電所 (2018. 9. 18 版)	島根原子力発電所 2号炉	備考
<p>室内温度が上昇し、最終的には、室内発熱量と室外への放出熱量が平衡状態となるまで室内温度が上昇する。</p> <p>室内温度評価では、構造体構成情報、初期室内温度、室内発熱量、室外温度等に基づき、室内体積及び構造体への熱移動計算を繰り返し行い、一定時間後の室内温度を求めた。</p>  $TR' = TR + \frac{t \times (q - qi)}{60 \times (\text{室内の熱容量})}$ $qi = \sum K \times A \times (TR - T_0)$ <p>TR': 単位時間経過後の室温 (°C)  TR: 初期室内温度 (°C)  t: 経過時間 (分)  q: 室内発熱量 (W)  qi: 室外への放熱量 (W)  K: 構造体境界壁の熱透過率 (W/m²°C)  A: 構造体境界壁の表面積 (m²)  T₀: 室外温度 (°C)</p> <p>3.2. 室内温度評価条件</p> <p>3.2.1. 室内の熱容量</p> <p>保守的な観点から空気（対象室容積）のみを考慮し、機器類は見込まないものとした。</p> <p>3.2.2. 初期室内温度、室外温度</p> <p><u>原子炉隔離時冷却系ポンプ室及び隣接室の室内温度は、夏季通常運転中の設計室内温度とした。</u></p> <p>3.2.3. 室内発熱量</p> <p><u>原子炉隔離時冷却系ポンプ室内の機器及び、配管、ケーブル</u></p>	<p>温度が上がり始め、最終的には、室内発熱量と室外への放出熱量が平衡状態となるまで室温が上昇する。</p> <p>室温評価では、<u>室内の構造体</u>、室内温度、室内発熱量、室外温度などに基づき、<u>室内熱負荷と躯体放熱バランス</u>から、一定時間後の室内温度を確認する。</p>  $TR' = TR + \frac{t \times (q - qi)}{60 \times (\text{室内熱容量})}$ $qi = \sum K \times A \times (TR - T_0)$ <p>TR': 単位時間経過後の室温 (°C)  TR: 初期室温 (°C)  t: 経過時間 (分)  q: 室内発熱量 (W)  qi: 室外への放熱量 (W)  K: 構造体境界壁の熱透過率 (W/m²°C)  A: 構造体境界壁の表面積 (m²)  T₀: 室外温度 (°C)</p> <p>3.2 室温評価条件</p> <p>3.2.1 室内の熱容量</p> <p><u>機器・配管等の質量及び保有水量及び空気（室容積）を考慮した。</u></p> <p>3.2.2 初期室温、室外温度</p> <p>夏季通常運転中の設計室温とした。</p> <p>3.2.3 室内発熱量</p> <p><u>当該室に設置された機器本体及び配管からの発熱量を考慮</u></p>	<p>に室内温度が上昇し、最終的には、室内発熱量と室外への放出熱量が平衡状態となるまで室内温度が上昇する。</p> <p>室内温度評価では、構造体構成情報、初期室内温度、室内発熱量、室外温度等に基づき、<u>室内体積及び構造体への熱移動計算</u>を繰り返し行い、一定時間後の室内温度を求めた。</p>  $TR' = TR + \frac{t \times (q - qi)}{60 \times (\text{室内の熱容量})}$ $qi = \sum K \times A \times (TR - T_0)$ <p>TR': 単位時間経過後の室温 (°C)  TR: 初期室温 (°C)  t: 経過時間 (分)  q: 室内発熱量 (W)  qi: 室外への放熱量 (W)  K: 構造体境界壁の熱透過率 (W/m²°C)  A: 構造体境界壁の表面積 (m²)  T₀: 室外温度 (°C)</p> <p>3.2. 室内温度評価条件</p> <p>3.2.1. 室内の熱容量</p> <p>保守的な観点から空気（対象室容積）のみを考慮し、機器類は見込まないものとした。</p> <p>3.2.2. 初期室内温度、室外温度</p> <p><u>B-原子炉補機冷却系ポンプ室及び隣接室の室内温度は、夏季通常運転中の設計室内温度とした。</u></p> <p>3.2.3. 室内発熱量</p> <p><u>B-原子炉補機冷却系ポンプ室の機器及び配管、ケーブル</u></p>	<p>備考</p> <ul style="list-style-type: none"> <li>・評価方法の相違</li> <li>【東海第二】</li> <li>島根2号炉では、保守的に空気のみを考慮し、評価を実施している</li> <li>・評価対象の相違</li> <li>別添1資料2-①の相違</li> <li>・評価対象の相違</li> <li>別添1資料2-①の相違</li> </ul>

柏崎刈羽原子力発電所 6 / 7号炉 (2017. 12. 20 版)	東海第二発電所 (2018. 9. 18 版)	島根原子力発電所 2号炉	備考																																																	
<p>ルからの発熱を使用した。</p> <p>3.2.4. 換気 換気空調設備停止のため、風による除熱は見込まないものとした。</p> <p>3.3. 評価結果 原子炉隔離時冷却系ポンプ室において、単一火災後 72 時間まで換気空調設備の運転が実施されなかった場合の室内温度と機器の最高使用温度を第 2 表に示す。</p> <p style="text-align: center;"><u>第 2 表：室内温度評価結果</u></p> <table border="1" data-bbox="151 898 887 1192"> <thead> <tr> <th>原子炉の高温停止及び低温停止を達成し、維持するために必要な機器</th> <th>換気空調設備</th> <th>対象エリア</th> <th>初期室内温度</th> <th>温度制限 (°C)</th> <th>評価温度 (°C)</th> <th>評価</th> </tr> </thead> <tbody> <tr> <td>6号炉 原子炉隔離時冷却系ポンプ</td> <td>原子炉隔離時冷却系ポンプ室空調機</td> <td>原子炉隔離時冷却系ポンプ室</td> <td>40.0</td> <td>77.0</td> <td>63.5</td> <td>○</td> </tr> <tr> <td>7号炉 原子炉隔離時冷却系ポンプ</td> <td>原子炉隔離時冷却系ポンプ室空調機</td> <td>原子炉隔離時冷却系ポンプ室</td> <td>40.0</td> <td>77.0</td> <td>64.5</td> <td>○</td> </tr> </tbody> </table> <p>4. 結論 評価結果より、<u>原子炉隔離時冷却系ポンプ室空調機</u>の停止に起因して「原子炉の高温停止及び低温停止を達成し、維持するために必要な機器」の機能喪失は起こり得ない。 よって、<u>原子炉隔離時冷却系ポンプ室空調機</u>は「原子炉の高温停止及び低温停止を達成し、維持するために必要な機器」ではない。 なお、その他の非常用炉心冷却系ポンプの設置場所にある空調機については、原子炉の高温停止及び低温停止を達成し、維持するために必要な機器として抽出した。</p>	原子炉の高温停止及び低温停止を達成し、維持するために必要な機器	換気空調設備	対象エリア	初期室内温度	温度制限 (°C)	評価温度 (°C)	評価	6号炉 原子炉隔離時冷却系ポンプ	原子炉隔離時冷却系ポンプ室空調機	原子炉隔離時冷却系ポンプ室	40.0	77.0	63.5	○	7号炉 原子炉隔離時冷却系ポンプ	原子炉隔離時冷却系ポンプ室空調機	原子炉隔離時冷却系ポンプ室	40.0	77.0	64.5	○	<p>した。</p> <p>3.2.4 換気条件 <u>換気系停止のため、風による除熱は見込まない。但し、原子炉隔離時冷却系ポンプ室は躯体貫通部の気流による除熱があるためこれを考慮する。</u></p> <p>3.3 評価結果 原子炉隔離時冷却系ポンプ室において、単一の火災後 24 時間まで換気空調設備の運転が実施されなかった場合の室温と機器の最高使用温度を第 2 表に示す。</p> <p style="text-align: center;"><u>第 2 表</u></p> <table border="1" data-bbox="937 930 1688 1087"> <thead> <tr> <th>原子炉の安全停止に必要な機器</th> <th>換気空調設備</th> <th>対象場所</th> <th>初期室内温度 (°C)</th> <th>温度制限 (°C)</th> <th>評価温度 (°C)</th> <th>評価</th> </tr> </thead> <tbody> <tr> <td>原子炉隔離時冷却材ポンプ</td> <td>原子炉隔離時冷却系ポンプ・タービン室空調機 (AH2-4)</td> <td>原子炉隔離時冷却系ポンプ室</td> <td>40</td> <td>66</td> <td>63.5</td> <td>○</td> </tr> </tbody> </table> <p>4. 結論 3.3「評価結果」より、<u>原子炉隔離時冷却系ポンプ室の換気空調機の停止により、原子炉の安全停止に必要な機器の機能喪失は起こらない。</u> <u>したがって、原子炉隔離時冷却系ポンプ・タービン室空調機は原子炉の安全停止に必要な機器ではない。</u> なお、その他の非常用炉心冷却系ポンプに係る換気空調機は、原子炉の安全停止に必要な機器として抽出する。</p>	原子炉の安全停止に必要な機器	換気空調設備	対象場所	初期室内温度 (°C)	温度制限 (°C)	評価温度 (°C)	評価	原子炉隔離時冷却材ポンプ	原子炉隔離時冷却系ポンプ・タービン室空調機 (AH2-4)	原子炉隔離時冷却系ポンプ室	40	66	63.5	○	<p>ルからの発熱量を使用した。</p> <p>3.2.4. 換気 換気空調設備停止のため、風による除熱は見込まないものとした。</p> <p>3.3. 評価結果 <u>B-原子炉補機冷却系ポンプ室</u>において、単一火災後 72 時間まで換気空調設備の運転が実施されなかった場合の室内温度と機器の最高使用温度を第 2 表に示す。</p> <p style="text-align: center;"><u>第 2 表 室内温度評価結果</u></p> <table border="1" data-bbox="1727 940 2478 1161"> <thead> <tr> <th>原子炉の高温停止及び低温停止を達成し、維持するために必要な機器</th> <th>換気空調設備</th> <th>対象エリア</th> <th>初期室内温度 (°C)</th> <th>温度制限 (°C)</th> <th>温度評価 (°C)</th> <th>評価</th> </tr> </thead> <tbody> <tr> <td>B-原子炉補機冷却系ポンプ</td> <td>B-原子炉補機冷却系ポンプ室冷却機</td> <td>B-原子炉補機冷却系ポンプ室</td> <td>35.0</td> <td>55.0</td> <td>50.0</td> <td>○</td> </tr> </tbody> </table> <p>4. 結論 評価結果より、<u>B-原子炉補機冷却系ポンプ室冷却機</u>の停止に起因して「原子炉の高温停止及び低温停止を達成し、維持するために必要な機器」の機能喪失は起こり得ない。 よって、<u>B-原子炉補機冷却系ポンプ室冷却機</u>は「原子炉の高温停止及び低温停止を達成し、維持するために必要な機器」ではない。 なお、その他の非常用炉心冷却系ポンプ室等の換気空調設備は、原子炉の高温停止及び低温停止を達成し、維持するために必要な機器として抽出した。</p>	原子炉の高温停止及び低温停止を達成し、維持するために必要な機器	換気空調設備	対象エリア	初期室内温度 (°C)	温度制限 (°C)	温度評価 (°C)	評価	B-原子炉補機冷却系ポンプ	B-原子炉補機冷却系ポンプ室冷却機	B-原子炉補機冷却系ポンプ室	35.0	55.0	50.0	○	<p>違</p> <ul style="list-style-type: none"> <li>評価方法の相違 【東海第二】 島根 2 号炉では、保守的に貫通部の気流による除熱を考慮せずに評価を実施している</li> <li>評価対象の相違 別添 1 資料 2-①の相違</li> <li>評価対象及び設備の相違 別添 1 資料 2-①の相違</li> <li>評価対象の相違 別添 1 資料 2-①の相違</li> <li>評価対象の相違 別添 1 資料 2-①の相違</li> </ul>
原子炉の高温停止及び低温停止を達成し、維持するために必要な機器	換気空調設備	対象エリア	初期室内温度	温度制限 (°C)	評価温度 (°C)	評価																																														
6号炉 原子炉隔離時冷却系ポンプ	原子炉隔離時冷却系ポンプ室空調機	原子炉隔離時冷却系ポンプ室	40.0	77.0	63.5	○																																														
7号炉 原子炉隔離時冷却系ポンプ	原子炉隔離時冷却系ポンプ室空調機	原子炉隔離時冷却系ポンプ室	40.0	77.0	64.5	○																																														
原子炉の安全停止に必要な機器	換気空調設備	対象場所	初期室内温度 (°C)	温度制限 (°C)	評価温度 (°C)	評価																																														
原子炉隔離時冷却材ポンプ	原子炉隔離時冷却系ポンプ・タービン室空調機 (AH2-4)	原子炉隔離時冷却系ポンプ室	40	66	63.5	○																																														
原子炉の高温停止及び低温停止を達成し、維持するために必要な機器	換気空調設備	対象エリア	初期室内温度 (°C)	温度制限 (°C)	温度評価 (°C)	評価																																														
B-原子炉補機冷却系ポンプ	B-原子炉補機冷却系ポンプ室冷却機	B-原子炉補機冷却系ポンプ室	35.0	55.0	50.0	○																																														

柏崎刈羽原子力発電所 6 / 7号炉 (2017. 12. 20 版)	東海第二発電所 (2018. 9. 18 版)	島根原子力発電所 2号炉	備考
<p style="text-align: center;">添付資料 4</p> <p style="text-align: center;">柏崎刈羽原子力発電所 6号及び7号炉における 非常用母線間の接続に対する他号炉への 影響について</p>	<p style="text-align: center;">添付資料 4</p> <p style="text-align: center;">東海第二発電所 非常用母線における影響について</p>	<p style="text-align: right;">添付資料 4</p> <p style="text-align: center;">島根原子力発電所2号炉における 非常用母線間の接続に対する他号炉への 影響について</p>	



添付資料 4

柏崎刈羽原子力発電所 6号及び7号炉における  
非常用母線間の接続に対する他号炉への影響について

柏崎刈羽原子力発電所 6号及び7号炉における、原子炉の高温停止及び低温停止を達成し、維持するために必要な非常用電源系統は、6号及び7号炉間が起動変圧器より接続されている。

しかし、6号炉の「原子炉の高温停止及び低温停止を達成し、維持するために必要な非常用母線」は、7号炉と切り離す遮断器が設置されていることから分離は可能であり、また、7号炉の「原子炉の高温停止及び低温停止を達成し、維持するために必要な非常用母線」についても同様に、6号炉と切り離す遮断器が設置されていることから分離は可能である。非常用母線の6号及び7号炉間の接続状況を第1図に示す。

非常用母線又は直流母線に単一の内部火災が発生しても、火災が発生していない区域の非常用母線又は直流母線は影響を受けないことを次頁以降に示す。

**第1図：非常用母線の6号及び7号炉間の接続状況**

添付資料 4

島根原子力発電所 2号炉における  
非常用母線間の接続に対する他号炉への影響について

島根原子力発電所 2号炉における、原子炉の高温停止及び低温停止を達成し、維持するために必要な非常用電源系統は、常用母線及び予備電源分岐盤を介して、他号炉の母線と接続されている。

しかし、2号炉の「原子炉の高温停止及び低温停止を達成し、維持するために必要な非常用母線」は、他号炉と切り離す遮断器が設置されていることから分離は可能である。2号炉の非常用母線と他号炉の接続状況を第1図に示す。

非常用母線又は直流母線に単一の内部火災が発生しても、火災が発生していない区域の非常用母線又は直流母線は影響を受けないことを次頁以降に示す。

**第1図 2号炉の非常用母線と1号炉の接続状況**

添付資料 4

島根原子力発電所 2号炉における  
非常用母線間の接続に対する他号炉への影響について

島根原子力発電所 2号炉における、原子炉の高温停止及び低温停止を達成し、維持するために必要な非常用電源系統は、常用母線及び予備電源分岐盤を介して、他号炉の母線と接続されている。

しかし、2号炉の「原子炉の高温停止及び低温停止を達成し、維持するために必要な非常用母線」は、他号炉と切り離す遮断器が設置されていることから分離は可能である。2号炉の非常用母線と他号炉の接続状況を第1図に示す。

非常用母線又は直流母線に単一の内部火災が発生しても、火災が発生していない区域の非常用母線又は直流母線は影響を受けないことを次頁以降に示す。

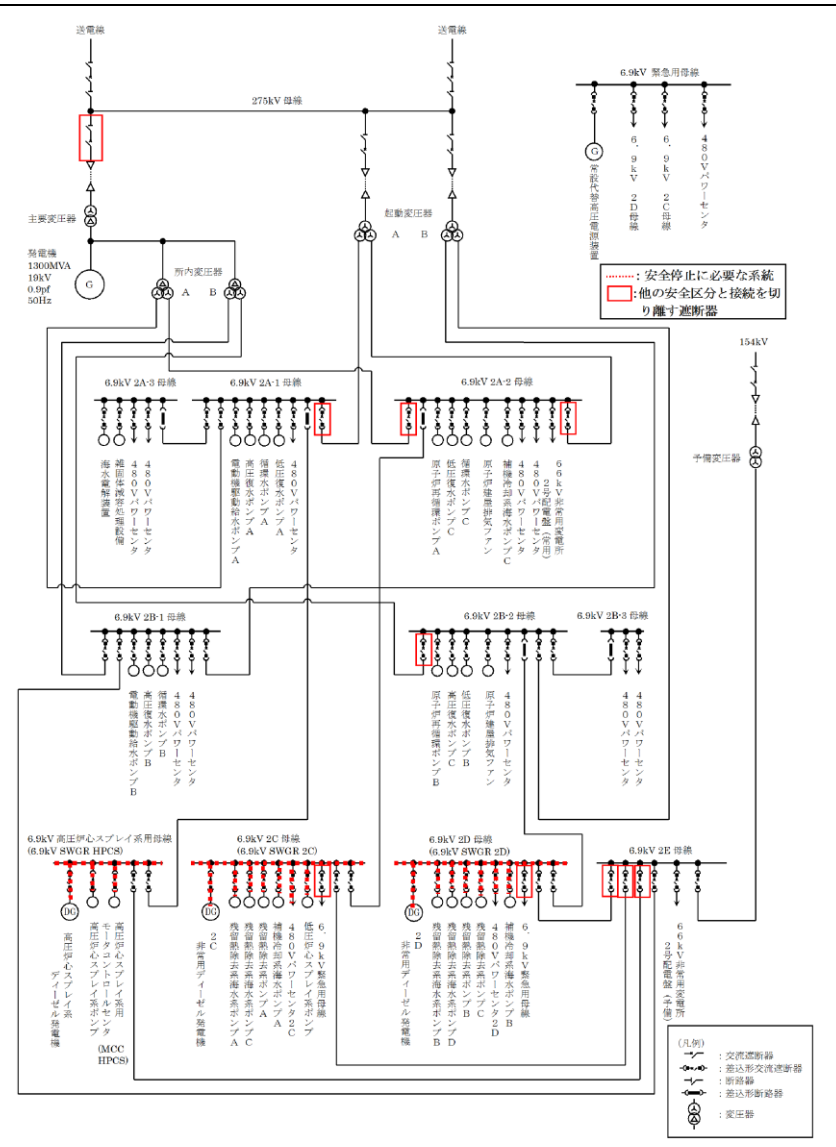
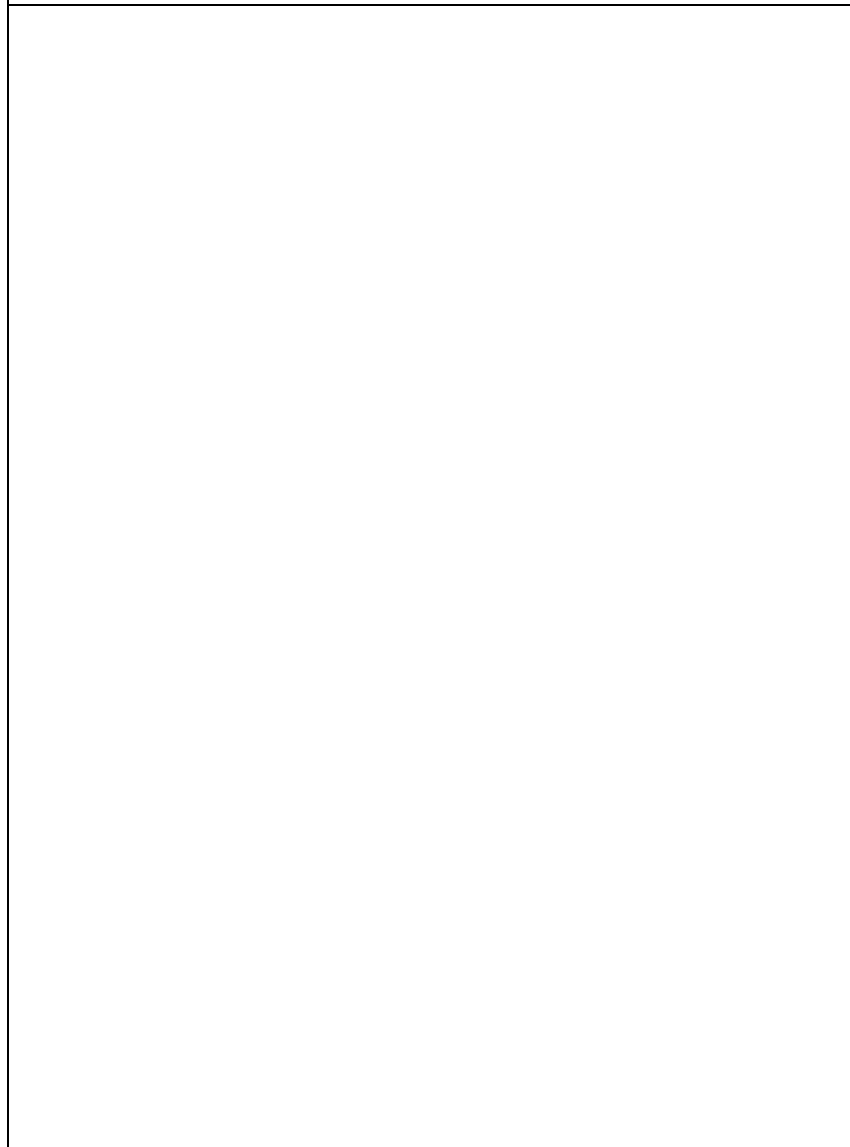
**第1図 2号炉の非常用母線と1号炉の接続状況**

・設備の相違  
【東海第二】  
島根2号炉では、他号炉と接続されている系統があるため、電源構成について説明している

・設備の相違  
【柏崎6/7、東海第二】  
電源構成が異なる



柏崎刈羽原子力発電所 6 / 7号炉 (2017. 12. 20 版)	東海第二発電所 (2018. 9. 18 版)	島根原子力発電所 2号炉	備考
<p style="text-align: center;"><u>柏崎刈羽原子力発電所 6号及び7号炉の 非常用母線における火災発生時の影響について</u></p> <p>1. はじめに <u>柏崎刈羽原子力発電所 6号及び7号炉における、「原子炉の高 温停止及び低温停止を達成し、維持するために必要な機器の非常 用母線（以下「非常用母線」という。）」に単一の内部火災を想定 した場合においても、火災が発生していない区域の非常用母線が、 影響を受けないことを以下に示す。</u></p>	<p style="text-align: center;"><u>添付資料 4-1 東海第二発電所 非常用母線における影響について</u></p> <p>1. はじめに <u>東海第二発電所における、原子炉の安全停止に必要な機器の 非常用電源系統に単一の内部火災を想定した場合においても、 火災が発生していない区域の非常用母線が、影響を受けないこと を以下に示す。</u></p> <p>2. <u>非常用母線における火災発生時の影響について</u> <u>東海第二発電所の非常用母線は、常用母線を介して予備電源 等と接続されている。しかし、原子炉の安全停止に必要な電源 系統は、予備電源等と切り離す遮断器が設置されていることか ら、分離は可能である。</u></p> <p><u>非常用母線、又は直流母線に単一の火災が発生しても、火災 が発生していない区域の非常用母線、又は直流母線は影響を受 けないことを以下に示す。</u></p> <p><u>東海第二発電所の非常用母線のいずれかで火災が発生した場 合にも、以下のとおり系統は分離されており、機能は喪失しな い。</u></p>	<p style="text-align: center;"><u>島根原子力発電所 2号炉の 非常用母線における火災発生時の影響について</u></p> <p>1. はじめに <u>島根原子力発電所 2号炉における、「原子炉の高温停止及び低 温停止を達成し、維持するために必要な機器の非常用母線（以下 「非常用母線」という。）」に単一の内部火災を想定した場合に おいても、火災が発生していない区分の非常用母線が影響を受 けないことを以下に示す。</u></p>	<p style="text-align: center;">備考</p> <p>・記載方法の相違 <b>【東海第二】</b> 島根 2号炉では、他の 系統と切り離す遮断器 が設置されていること 等を上記にて説明して いる</p>



第1図 非常用母線の接続状況

2. 非常用母線における火災発生時の影響について  
 柏崎刈羽原子力発電所 6号及び7号炉の非常用母線のいずれかで火災が発生した場合にも、以下のとおり系統は分離されており、機能は喪失しない。

2.1. 耐火壁による分離  
 区分Ⅰ(A系)、区分Ⅱ(B系)、区分Ⅲ(C系)の各安全区分の補機に電源を給電する遮断器は、各々3時間の耐火能力を有する耐火壁によって囲まれた火災区域内に設置されてお

3. 非常用母線における火災発生時の影響について  
 東海第二発電所における「原子炉の安全停止に必要な機器の非常用母線(以下「非常用母線」という。))に単一の内部火災を想定した場合においても、以下のとおり系統は分離する計画であり、機能喪失しない。

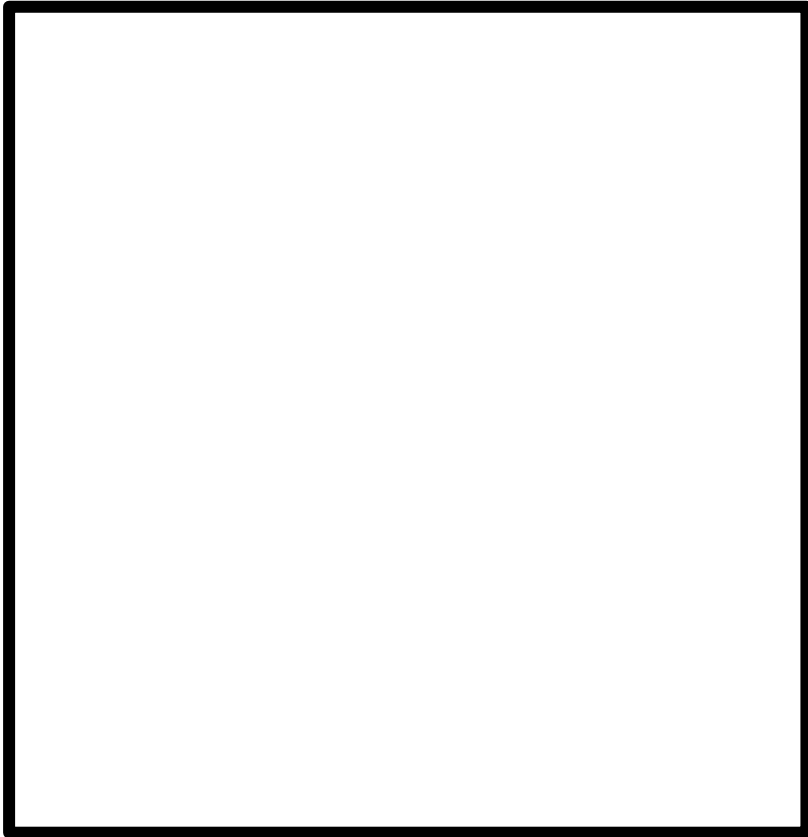

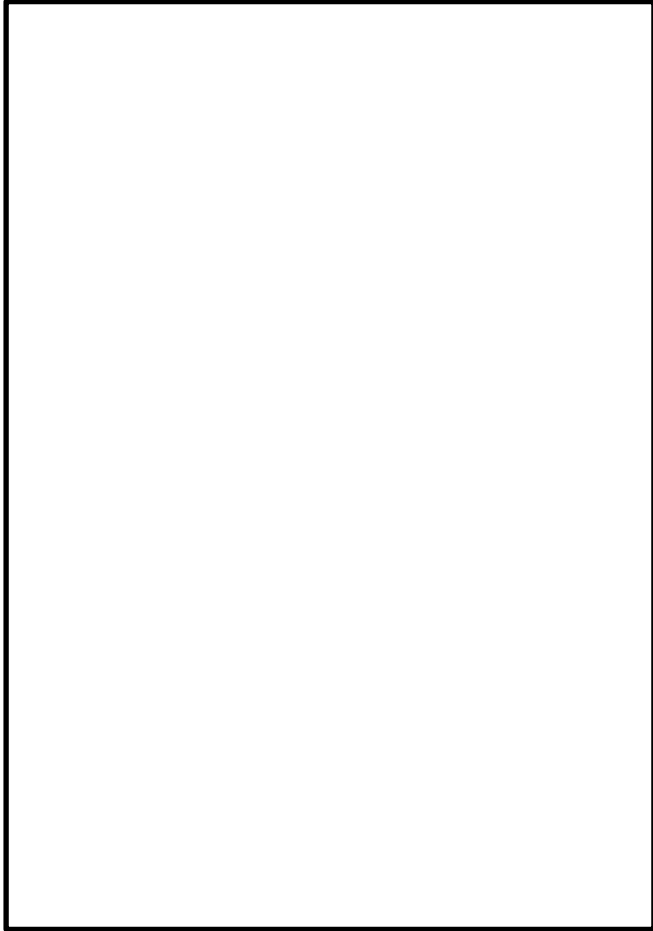
3.1 耐火壁による分離  
 安全区分Ⅰ(2C系)、Ⅱ(2D系)、Ⅲ(HPCS系)の各安全区分に給電する遮断器は、それぞれ3時間の耐火能力を有する耐火壁により囲まれた火災区域として耐火壁を追設する設計であ

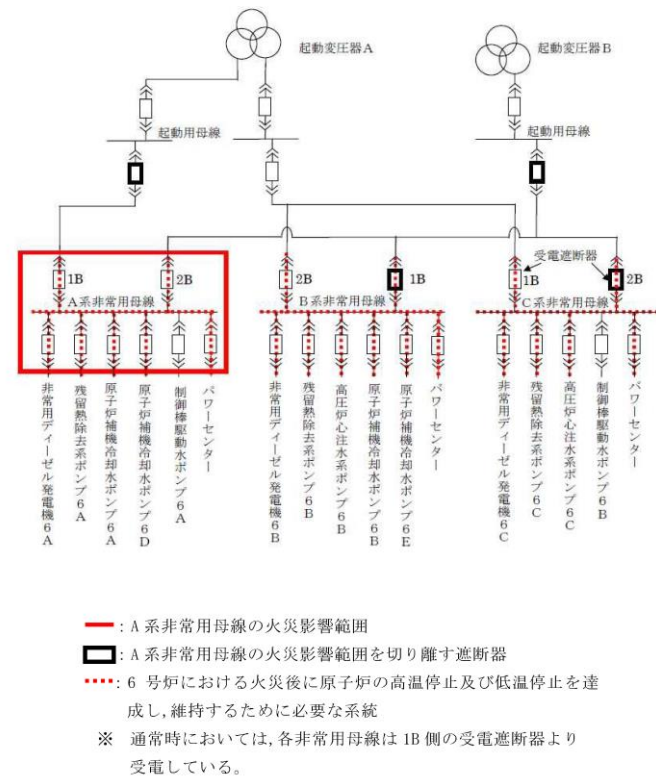
2. 非常用母線における火災発生時の影響について  
 島根原子力発電所2号炉の非常用母線のいずれかで火災が発生した場合にも、以下のとおり系統は分離されており、機能は喪失しない。

2.1. 耐火壁による分離  
 区分Ⅰ(A系)、Ⅲ(HPCS系)と区分Ⅱ(B系)の各安全区分の補機に電源を給電する遮断器は、3時間の耐火能力を有する耐火壁によって囲まれた火災区域内に設置されて

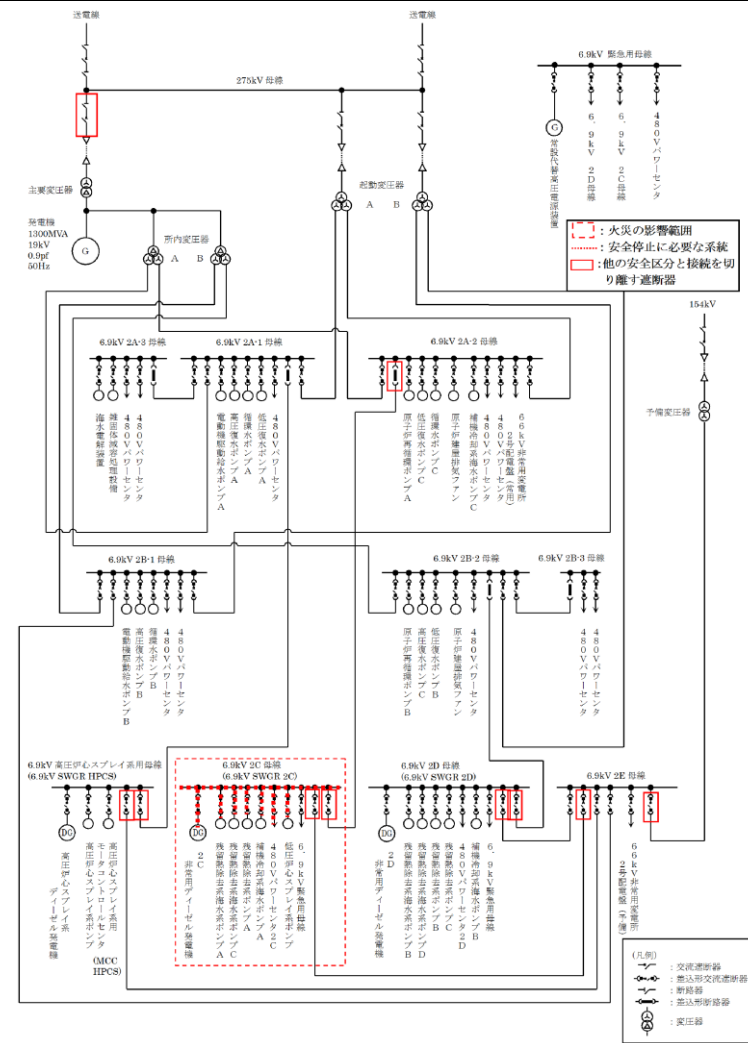
・記載方法の相違  
 【東海第二】  
 島根2号炉では、非常用母線の接続状況を上記にて記載している

・設備の相違  
 【柏崎6/7, 東海第二】  
 電源構成が異なる

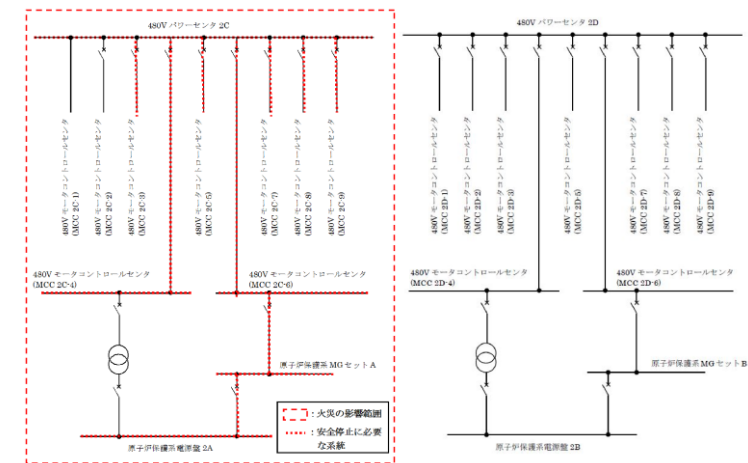
柏崎刈羽原子力発電所 6 / 7号炉 (2017.12.20版)	東海第二発電所 (2018.9.18版)	島根原子力発電所 2号炉	備考
<p>り、火災の影響を受けることはない。 非常用母線の火災区域による分離を第2図に示す。</p> <p>2.2. 電気回路による分離 柏崎刈羽原子力発電所 6号及び7号炉の区分Ⅰ(A系)、区分Ⅱ(B系)、区分Ⅲ(C系)の非常用母線には、各々に起動変圧器からの受電ラインに受電遮断器が設置され、過電流による過熱防止用の保護継電器が設置されている。</p> <p>いずれかの非常用母線に火災が発生し、短絡等の異常が発生した場合は、受電遮断器及び保護継電器の作動により電氣的に分離され、他の非常用母線の機能は維持される。</p> <p>非常用母線の電気回路による分離を第3図に示す。</p>  <p>第2図：非常用母線の3時間耐火壁による分離</p>	<p>るため、火災の影響を受けることはない。 非常用母線の火災区域による分離を第2図に示す。</p> <p>3.2 電気回路による分離 東海第二発電所の安全区分Ⅰ(2C系)、Ⅱ(2D系)、Ⅲ(HPCS系)の非常用母線には、常用母線からの受電ラインに遮断器が設置され、過電流による過熱防止用の遮断器が設置されている。</p> <p>よって、1つの区分の非常用母線に火災が発生し短絡等の異常が発生した場合には、遮断器により電氣的に分離され、非常用ディーゼル発電機に電源供給が切り替わることから、その他の非常用母線は火災の影響を受けない。</p> <p>非常用母線の電気回路による分離を第3、4図に示す。</p>  <p>第2図 非常用母線の耐火壁による分離</p>	<p>おり、火災の影響を受けることはない。 非常用母線の火災区域による分離を第2図に示す。</p> <p>2.2. 電気回路による分離 島根原子力発電所2号炉の区分Ⅰ(A系)、区分Ⅱ(B系)、区分Ⅲ(HPCS系)の非常用母線には、各々に常用母線からの受電ラインに受電遮断器が設置され、過電流による過熱防止用の保護継電器が設置されている。</p> <p>いずれかの非常用母線に火災が発生し、短絡等の異常が発生した場合は、受電遮断器及び保護継電器の作動により電氣的に分離され、他の非常用母線の機能は維持される。</p> <p>非常用母線の電気回路による分離を第3図に示す。</p>  <p>第2図 非常用母線の3時間耐火壁等による分離</p>	<p>備考</p> <ul style="list-style-type: none"> <li>・設備の相違</li> <li>【東海第二】 島根2号炉では、区分ごとに3時間の耐火能力を有する耐火壁により分離している</li> <li>・設備の相違</li> <li>【柏崎6/7、東海第二】 設備の構成が異なる</li> </ul>



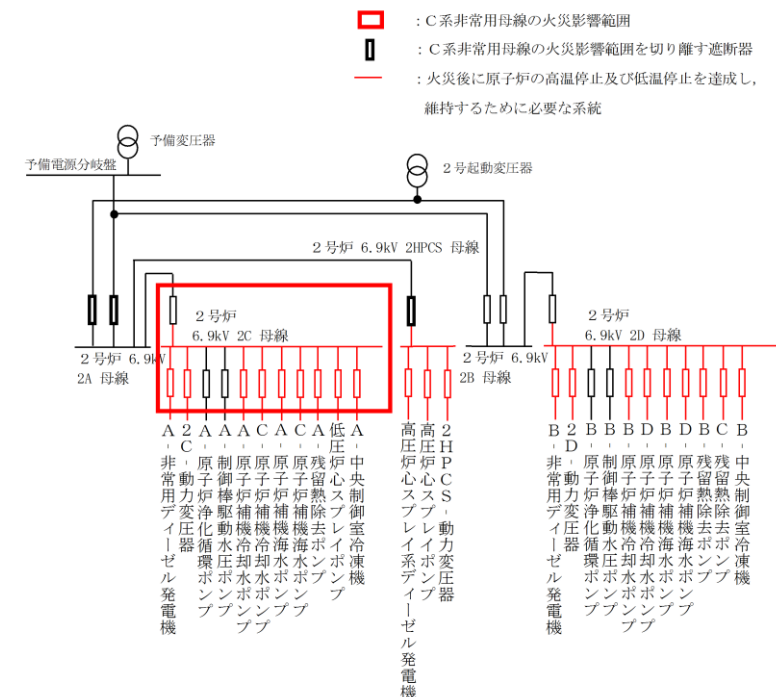
第3図：非常用母線の電気回路による分離



第3図 非常用母線の区分分離 (区分2Cの例)



第4図 パワーセンタ及びモータコントロールセンタの区分分離 (区分2Cの例)



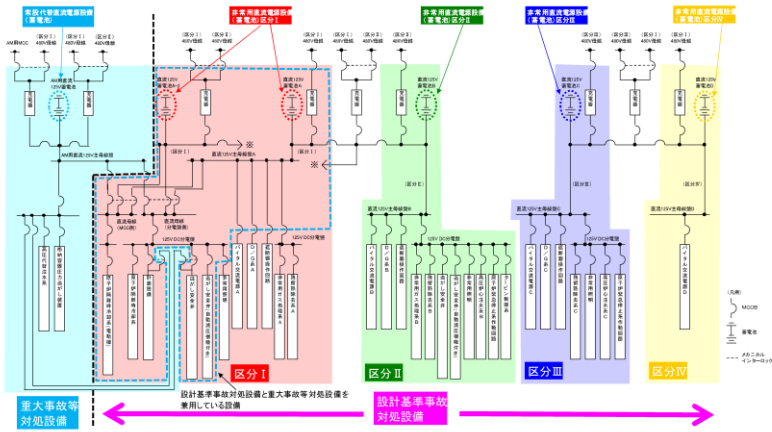
第3図 非常用母線の電気回路による分離

・設備の相違  
 【柏崎6/7，東海第二】  
 設備の構成が異なる

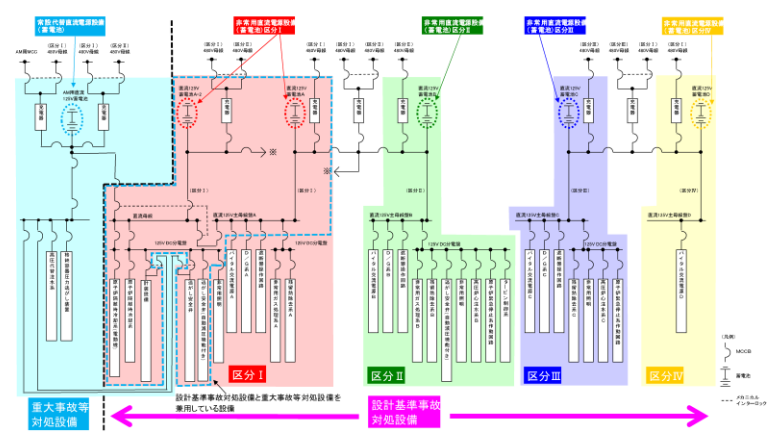
柏崎刈羽原子力発電所 6 / 7号炉 (2017. 12. 20 版)	東海第二発電所 (2018. 9. 18 版)	島根原子力発電所 2号炉	備考
<p>柏崎刈羽原子力発電所 6号及び7号炉の直流母線における火災発生時の影響について</p> <p>1. はじめに 柏崎刈羽原子力発電所 6号及び7号炉における非常用の直流母線は、充電器と蓄電池に接続している（以下これらを「直流電源設備」という）。 直流電源設備に単一の内部火災を想定した場合においても、火災が発生していない区域の直流電源設備が、影響を受けないことを以下に示す。</p> <p>2. 直流電源設備における火災発生時の影響について 柏崎刈羽原子力発電所 6号及び7号炉における直流電源設備のいずれかで火災が発生した場合にも、以下のとおり、系統は分離され機能が喪失しない。</p> <p>2.1 区域による物理的分離 4系統の直流電源設備は、各々3時間の耐火能力を有する耐火壁によって囲まれた火災区域内に設置されており、火災の影響を受けることはない。  直流電源設備の区域による分離の状況を第4図に示す。</p> <p>2.2 遮断器による電気的分離 異なる区分の非常用電源設備を接続する場合、充電器に遮断器を設け、電気事故が発生した場合、故障箇所を隔離し、他の系統へ影響を及ぼさない設計としている。 遮断器による電気的分離の状況を第5図に示す。</p> <p>2.3 メカニカルインターロックによる物理的分離 区分ⅠとⅡ、及び区分ⅢとⅣは、共通の非常用低圧母線から、予備充電器を介して給電できるが、<u>区分ⅠとⅡ、及び区分ⅢとⅣ</u>とが、電氣的に接続状態とならないようにメカニカルインターロック（キーインターロックを含む）を設置することによって物理的に分離している。</p>	<p>添付資料 4-2 東海第二発電所の直流母線における火災発生時の影響について</p> <p>1. はじめに 東海第二発電所における非常用の直流母線は、充電器と蓄電池に接続している（以下「直流電源設備」という。）。  直流電源設備に単一の内部火災を想定した場合においても、火災が発生していない区域の直流電源設備が、影響を受けないことを以下に示す。</p> <p>2. 直流電源設備における火災発生時の影響について 東海第二発電所における非常用の直流電源設備のいずれかで火災が発生した場合にも、以下のとおり、系統は分離され機能が喪失しない。</p> <p>2.1 区域による分離 3系統の直流電源設備は、<u>1系統の故障が他系統に影響しないよう、直流電源設備の各区分の機器を耐火壁の追設により分離して配置する計画である。</u>  直流電源設備の区域による分離を第5図に示す。</p> <p>2.2 遮断器による電気的分離 異区分の非常用電源設備を接続する場合、充電器に遮断器を設け、電気事故が発生した場合、故障箇所を隔離し、他の系統へ影響をおよぼさない設計とする。 遮断器による電気的分離を第6図に示す。</p> <p>2.3 メカニカルインターロックによる物理的分離 安全区分Ⅰ、Ⅱ、Ⅲは、<u>予備充電器のラインを介してそれぞれに給電できる設計であるが、安全区分Ⅰ、Ⅱ、Ⅲが電氣的に接続状態とならないように、設備的に切り離しが可能なメカニカルインターロックを設置することにより、物理的に分離している。</u></p>	<p>島根原子力発電所 2号炉の直流母線における火災発生時の影響について</p> <p>1. はじめに 島根原子力発電所 2号炉における非常用の直流母線は、充電器と蓄電池に接続している（以下これらを「直流電源設備」という。）。 直流電源設備に単一の内部火災を想定した場合においても、火災が発生していない区域の直流電源設備が、影響を受けないことを以下に示す。</p> <p>2. 直流電源設備における火災発生時の影響について 島根原子力発電所 2号炉における直流電源設備のいずれかで火災が発生した場合にも、以下のとおり、系統は分離され機能が喪失しない。</p> <p>2.1. 区域による物理的分離 3系統の直流電源設備は、<u>区分Ⅰ（A系）、Ⅲ（HPCS系）と区分Ⅱ（B系）がそれぞれ3時間の耐火能力を有する耐火壁で囲まれた火災区域内に設置されており、火災の影響を受けることはない。</u> 直流電源設備の区域による分離の状況を第4図、第5図に示す。</p> <p>2.2. 遮断器による電気的分離 異なる区分の非常用電源設備を接続する場合、充電器に遮断器を設け、電気事故が発生した場合、故障箇所を隔離し、他の系統へ影響を及ぼさない設計としている。 遮断器による電気的分離の状況を第6図に示す。</p> <p>2.3. メカニカルインターロックによる物理的分離 区分Ⅰと区分Ⅱは、充電器を介して給電できるが、<u>区分Ⅰと区分Ⅱが電氣的に接続状態とならないようにメカニカルインターロックを設置することによって物理的に分離している。</u></p>	<p>備考</p> <p>・設備の相違 【柏崎 6/7】 設備の構成が異なる 【東海第二】 島根 2号炉では、区分ごとに3時間の耐火能力を有する耐火壁により分離している</p> <p>・設備の相違 【柏崎 6/7、東海第二】 設備の構成が異なる</p>

柏崎刈羽原子力発電所 6 / 7号炉 (2017.12.20 版)	東海第二発電所 (2018.9.18 版)	島根原子力発電所 2号炉	備考
<p>メカニカルインターロックによる物理的分離の状況を第5～6図に示す。</p>	<p>メカニカルインターロックによる物理的分離を第6図に示す。</p>	<p>メカニカルインターロックによる物理的分離の状況を第6図に示す。</p>	
			
<p>第4図：直流電源設備の区域による分離</p>	<p>第5図 直流電源設備の区域による分離</p>	<p>第4図 直流電源設備の区域による分離（その1）</p>	

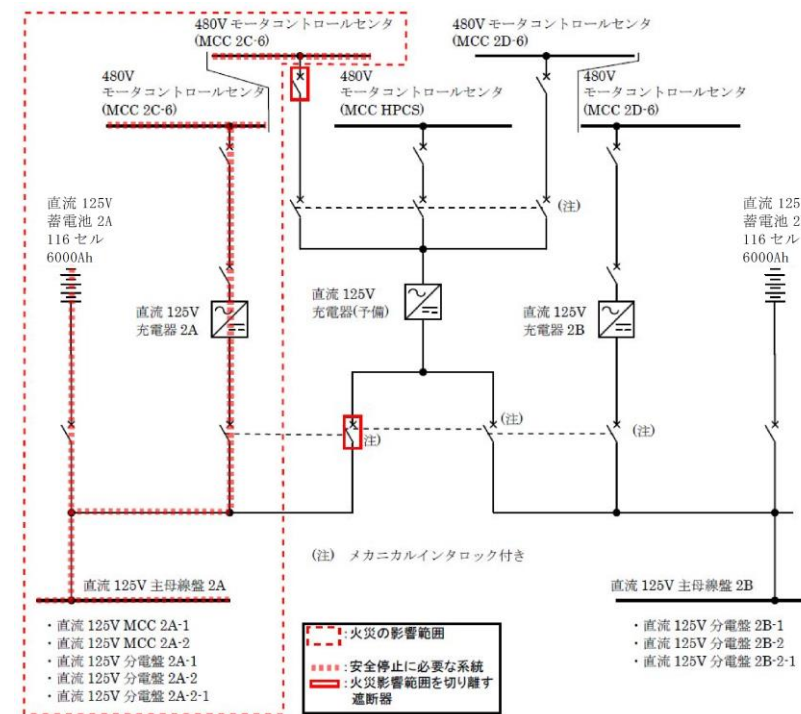




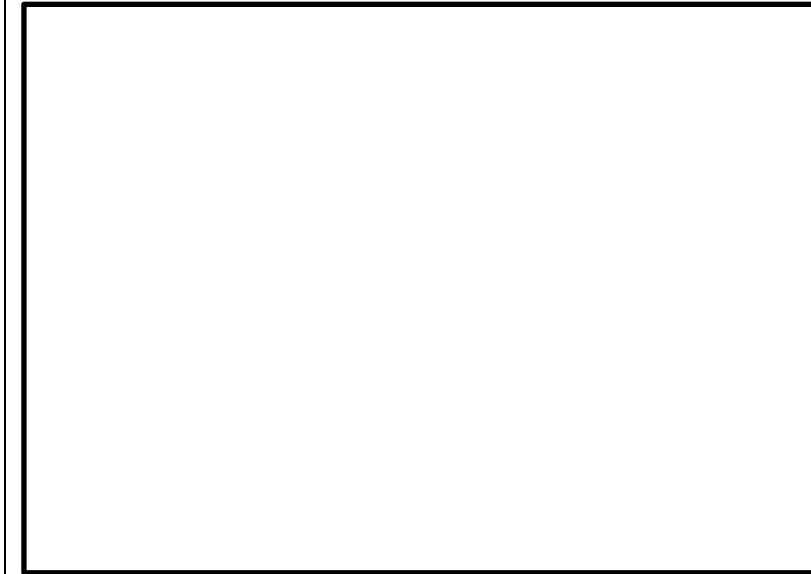
第5図：直流電源設備の遮断器及びメカニカルインターロックによる分離 (6号炉)



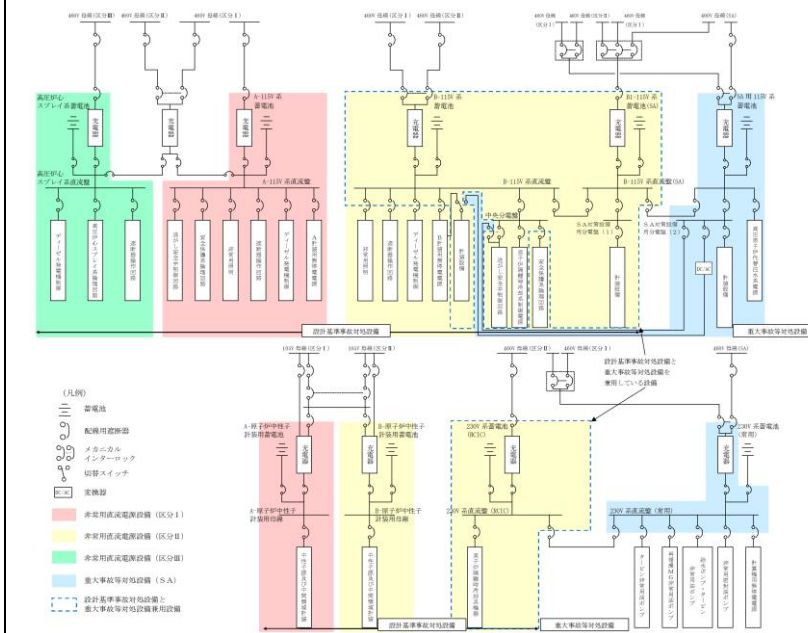
第6図：直流電源設備の遮断器及びメカニカルインターロックによる分離 (7号炉)



第6図 直流電源設備の分離 (区分Iの例)



第5図 直流電源設備の区域による分離 (その2)



第6図 直流電源設備の遮断器及びメカニカルインターロックによる分離

・設備の相違  
【柏崎6/7, 東海第二】  
電源構成が異なる