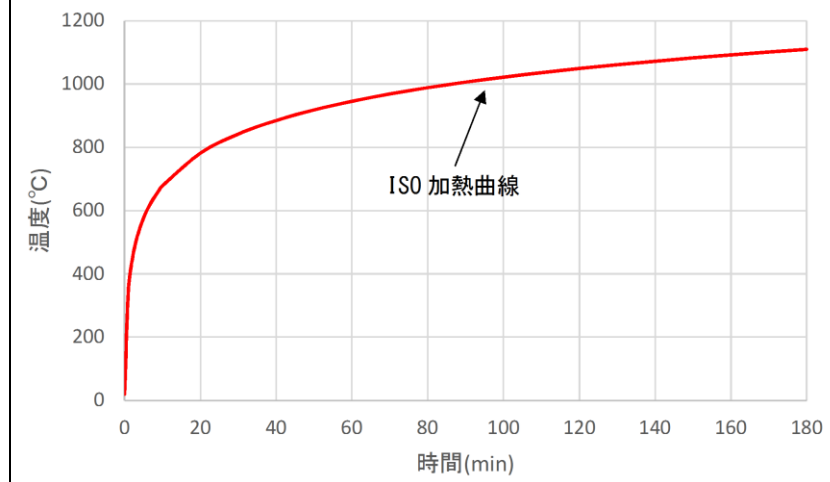


柏崎刈羽原子力発電所 6 / 7号炉 (2017.12.20版)	東海第二発電所 (2018.9.18版)	島根原子力発電所 2号炉	備考
		<p style="text-align: center;"><u>島根原子力発電所2号炉における 1時間耐火隔壁等の耐久試験について</u></p>	<p><u>添付資料6</u></p> <ul style="list-style-type: none"> <li>・設備の相違（島根 2号炉の添付資料6については以後同じ）</li> </ul> <p>【柏崎6/7，東海第二】 別添1資料7-①の相違</p>

柏崎刈羽原子力発電所 6 / 7号炉 (2017. 12. 20 版)	東海第二発電所 (2018. 9. 18 版)	島根原子力発電所 2号炉	備考					
		<p style="text-align: right;"><u>添付資料6</u></p> <p style="text-align: center;"><u>島根原子力発電所2号炉における 1時間耐火隔壁等の耐久試験について</u></p> <p>1. はじめに</p> <p><u>「実用発電用原子炉及びその附属施設の火災防護に係る審査基準」において、耐火壁、隔壁等の設計の妥当性が火災耐久試験によって確認されていることとされている。</u></p> <p><u>ケーブル処理室及び計算機室に使用する1時間耐火隔壁等のうち、「電線管耐火ラッピング」、「ケーブルトレイ耐火ラッピング」及び「フレキシブル電線管耐火ラッピング」の耐火性能の確認結果を以下に示す。</u></p> <p>2. <u>電線管、ケーブルトレイ及びフレキシブル電線管耐火ラッピングの耐火性能</u></p> <p><u>電線管、ケーブルトレイ及びフレキシブル電線管耐火ラッピングの耐火性能を以下のとおり確認した。</u></p> <p>2.1. <u>試験方法</u></p> <p><u>本試験では、耐火炉内に設置した第1-1表、第1-2表、第1-3表に示す試験体を第1図の建築基準法（IS0834）に基づく加熱曲線で1時間加熱した際に、「2.2. 判定基準」の耐火性能の判定基準を満たすことを確認する。</u></p> <p style="text-align: center;"><u>第1-1表 試験体となる電線管耐火ラッピングの仕様</u></p> <table border="1" data-bbox="1739 1388 2496 1797"> <tr> <td data-bbox="1739 1388 1872 1444">電線管サイズ</td> <td rowspan="4" style="width: 200px; height: 150px;"></td> </tr> <tr> <td data-bbox="1739 1444 1872 1501">ケーブル</td> </tr> <tr> <td data-bbox="1739 1501 1872 1558">耐火材仕様</td> </tr> <tr> <td data-bbox="1739 1558 1872 1797">試験体概要図</td> </tr> </table>	電線管サイズ		ケーブル	耐火材仕様	試験体概要図	
電線管サイズ								
ケーブル								
耐火材仕様								
試験体概要図								



柏崎刈羽原子力発電所 6 / 7号炉 (2017.12.20版)	東海第二発電所 (2018.9.18版)	島根原子力発電所 2号炉	備考														
		<p data-bbox="1736 254 2499 285"><u>第1-2表 試験体となるケーブルトレイ耐火ラッピングの仕様</u></p> <table border="1" data-bbox="1736 310 2499 762"> <tr> <td data-bbox="1736 321 1872 363">トレイサイズ</td> <td data-bbox="1872 310 2499 762" rowspan="4" style="text-align: center; vertical-align: middle;">[Blank]</td> </tr> <tr> <td data-bbox="1736 373 1872 415">ケーブル</td> </tr> <tr> <td data-bbox="1736 426 1872 468">耐火材仕様</td> </tr> <tr> <td data-bbox="1736 604 1872 646">試験体概要図</td> </tr> </table> <p data-bbox="1843 835 2398 909" style="text-align: center;"><u>第1-3表 試験体となるフレキシブル電線管耐火ラッピングの仕様</u></p> <table border="1" data-bbox="1736 940 2499 1392"> <thead> <tr> <th data-bbox="1736 940 1872 972">試験体</th> <th data-bbox="1872 940 2184 972">試験体①</th> <th data-bbox="2184 940 2499 972">試験体②</th> </tr> </thead> <tbody> <tr> <td data-bbox="1736 982 1872 1024">電線管サイズ</td> <td colspan="2" data-bbox="1872 961 2499 1392" rowspan="4" style="text-align: center; vertical-align: middle;">[Blank]</td> </tr> <tr> <td data-bbox="1736 1035 1872 1077">ケーブル</td> </tr> <tr> <td data-bbox="1736 1087 1872 1129">耐火材仕様</td> </tr> <tr> <td data-bbox="1736 1245 1872 1287">試験体概要図</td> </tr> </tbody> </table>	トレイサイズ	[Blank]	ケーブル	耐火材仕様	試験体概要図	試験体	試験体①	試験体②	電線管サイズ	[Blank]		ケーブル	耐火材仕様	試験体概要図	
トレイサイズ	[Blank]																
ケーブル																	
耐火材仕様																	
試験体概要図																	
試験体	試験体①	試験体②															
電線管サイズ	[Blank]																
ケーブル																	
耐火材仕様																	
試験体概要図																	



第1図 建築基準法 (IS0834) に基づく加熱曲線

2.2. 判定基準



第2表に電線管, ケーブルトレイ及びフレキシブル電線管耐火ラッピングの耐火性能の判定基準を示す。

第2表 電線管, ケーブルトレイ及びフレキシブル電線管耐火ラッピングの耐火性能の判定基準

確認項目	確認内容	判定基準
温度確認	加熱試験中, 熱電対を用いて試験体の非加熱面側の温度上昇を測定する。	試験体の非加熱面側の温度上昇が, 平均で 140K 以下, 最高で 180K 以下であること。*1
	加熱試験中, 熱電対を用いてケーブル表面の温度を測定する。	ケーブルシース表面温度が 171°C*2 を超えないこと。
外観確認	試験後に, 試験体の外観確認を行う。	非加熱面側へ10秒を超えて継続する火炎の噴出がないこと。*1
		非加熱面側へ10秒を超えて継続する発炎がないこと。*1 火炎が通る亀裂等の損傷及び隙間を生じないこと。*1
電気特性確認	試験後, ケーブルの導通を確認する。(導通確認)	導通があること。(断線していないこと)
	試験後, ケーブルの導体相互間の絶縁抵抗を測定する。(絶縁抵抗測定)	試験後に絶縁抵抗の著しい低下がないこと。*3

※1 : 建築基準法に基づく防火設備性能試験の壁に要求される耐火性能の判定基準から選定。  
 ※2 : LOCA 試験時最大温度。  
 ※3 : 電気設備に関する技術基準 (第 58 条 低圧の電路の絶縁性能) に基づき選定。  
 ・使用電圧 300V を超えるもの : 0.4MΩ 以上

柏崎刈羽原子力発電所 6 / 7号炉 (2017. 12. 20 版)	東海第二発電所 (2018. 9. 18 版)	島根原子力発電所 2号炉	備考																													
		<p><b>2.3. 試験結果</b></p> <p><b>2.3.1. 電線管耐火ラッピングの試験結果</b></p> <p><u>第3表に示すとおり、判定基準を満足していることから、電線管耐火ラッピングは、1時間以上の耐火性能を有している。</u></p> <p><u>なお、試験前後の写真を第2図に示す。</u></p> <p><b>第3表 電線管耐火ラッピングの火災耐久試験結果</b></p> <table border="1" data-bbox="1739 625 2496 1012"> <thead> <tr> <th colspan="2">判定基準</th> <th>結果</th> </tr> </thead> <tbody> <tr> <td>温度確認</td> <td>試験体の非加熱面側の温度上昇が、平均で140K以下、最高で180K以下であること。</td> <td>良</td> </tr> <tr> <td></td> <td>ケーブルシース表面温度が171℃を超えないこと。</td> <td>良</td> </tr> <tr> <td rowspan="2">外観確認</td> <td>非加熱面側へ10秒を超えて継続する火炎の噴出がないこと。</td> <td>良<sup>*1</sup></td> </tr> <tr> <td>非加熱面側へ10秒を超えて継続する発炎がないこと。</td> <td>良<sup>*1</sup></td> </tr> <tr> <td rowspan="2">電気特性確認</td> <td>火炎が通る亀裂等の損傷及び隙間を生じないこと。</td> <td>良</td> </tr> <tr> <td>導通があること。 (断線していないこと)</td> <td>良</td> </tr> <tr> <td></td> <td>試験後に絶縁抵抗の著しい低下がないこと。</td> <td>良</td> </tr> <tr> <td colspan="2">試験結果</td> <td>合格</td> </tr> </tbody> </table> <p>※1：試験後の電線管耐火ラッピングの損傷状態、煤等の付着がないことを確認し、外観確認結果「良」と判定した。</p> <div data-bbox="1881 1125 2350 1793" data-label="Image"> <table border="1"> <tr> <td data-bbox="1881 1125 1932 1457">試験前</td> <td data-bbox="1932 1125 2350 1457"></td> </tr> <tr> <td data-bbox="1881 1457 1932 1793">試験後</td> <td data-bbox="1932 1457 2350 1793"></td> </tr> </table> </div> <p><b>第2図 電線管耐火ラッピングの火災耐久試験実施状況</b></p>	判定基準		結果	温度確認	試験体の非加熱面側の温度上昇が、平均で140K以下、最高で180K以下であること。	良		ケーブルシース表面温度が171℃を超えないこと。	良	外観確認	非加熱面側へ10秒を超えて継続する火炎の噴出がないこと。	良 <sup>*1</sup>	非加熱面側へ10秒を超えて継続する発炎がないこと。	良 <sup>*1</sup>	電気特性確認	火炎が通る亀裂等の損傷及び隙間を生じないこと。	良	導通があること。 (断線していないこと)	良		試験後に絶縁抵抗の著しい低下がないこと。	良	試験結果		合格	試験前		試験後		
判定基準		結果																														
温度確認	試験体の非加熱面側の温度上昇が、平均で140K以下、最高で180K以下であること。	良																														
	ケーブルシース表面温度が171℃を超えないこと。	良																														
外観確認	非加熱面側へ10秒を超えて継続する火炎の噴出がないこと。	良 <sup>*1</sup>																														
	非加熱面側へ10秒を超えて継続する発炎がないこと。	良 <sup>*1</sup>																														
電気特性確認	火炎が通る亀裂等の損傷及び隙間を生じないこと。	良																														
	導通があること。 (断線していないこと)	良																														
	試験後に絶縁抵抗の著しい低下がないこと。	良																														
試験結果		合格																														
試験前																																
試験後																																

柏崎刈羽原子力発電所 6 / 7号炉 (2017. 12. 20 版)	東海第二発電所 (2018. 9. 18 版)	島根原子力発電所 2号炉	備考																									
		<p>2.3.2. ケーブルトレイ耐火ラッピングの試験結果</p> <p>第4表に示すとおり、判定基準を満足していることから、<u>ケーブルトレイ耐火ラッピングは、1時間以上の耐火性能を有している。</u></p> <p><u>なお、試験前後の写真を第3図に示す。</u></p> <p>第4表 ケーブルトレイ耐火ラッピングの火災耐久試験結果</p> <table border="1" data-bbox="1736 562 2502 947"> <thead> <tr> <th colspan="2">判定基準</th> <th>結果</th> </tr> </thead> <tbody> <tr> <td>温度確認</td> <td>試験体の非加熱面側の温度上昇が、平均で140K以下、最高で180K以下であること。</td> <td>良</td> </tr> <tr> <td></td> <td>ケーブルシース表面温度が171℃を超えないこと。</td> <td>良</td> </tr> <tr> <td rowspan="2">外観確認</td> <td>非加熱面側へ10秒を超えて継続する火炎の噴出がないこと。</td> <td>良<sup>※1</sup></td> </tr> <tr> <td>非加熱面側へ10秒を超えて継続する発炎がないこと。</td> <td>良<sup>※1</sup></td> </tr> <tr> <td rowspan="2">電気特性確認</td> <td>火炎が通る亀裂等の損傷及び隙間を生じないこと。</td> <td>良</td> </tr> <tr> <td>導通があること。 (断線していないこと)</td> <td>良</td> </tr> <tr> <td></td> <td>試験後に絶縁抵抗の著しい低下がないこと。</td> <td>良</td> </tr> <tr> <td colspan="2">試験結果</td> <td>合格</td> </tr> </tbody> </table> <p>※1：試験後のケーブルトレイ耐火ラッピングの損傷状態、煤等の付着がないことを確認し、外観確認結果「良」と判定した。</p> <div data-bbox="1852 1024 2386 1755" style="display: flex; flex-direction: column; align-items: center;"> <div style="display: flex; align-items: center; margin-bottom: 10px;"> <div style="writing-mode: vertical-rl; padding-right: 5px;">試験前</div>  </div> <div style="display: flex; align-items: center;"> <div style="writing-mode: vertical-rl; padding-right: 5px;">試験後</div>  </div> </div> <p>第3図 ケーブルトレイ耐火ラッピングの火災耐久試験実施状況</p>	判定基準		結果	温度確認	試験体の非加熱面側の温度上昇が、平均で140K以下、最高で180K以下であること。	良		ケーブルシース表面温度が171℃を超えないこと。	良	外観確認	非加熱面側へ10秒を超えて継続する火炎の噴出がないこと。	良 <sup>※1</sup>	非加熱面側へ10秒を超えて継続する発炎がないこと。	良 <sup>※1</sup>	電気特性確認	火炎が通る亀裂等の損傷及び隙間を生じないこと。	良	導通があること。 (断線していないこと)	良		試験後に絶縁抵抗の著しい低下がないこと。	良	試験結果		合格	
判定基準		結果																										
温度確認	試験体の非加熱面側の温度上昇が、平均で140K以下、最高で180K以下であること。	良																										
	ケーブルシース表面温度が171℃を超えないこと。	良																										
外観確認	非加熱面側へ10秒を超えて継続する火炎の噴出がないこと。	良 <sup>※1</sup>																										
	非加熱面側へ10秒を超えて継続する発炎がないこと。	良 <sup>※1</sup>																										
電気特性確認	火炎が通る亀裂等の損傷及び隙間を生じないこと。	良																										
	導通があること。 (断線していないこと)	良																										
	試験後に絶縁抵抗の著しい低下がないこと。	良																										
試験結果		合格																										

柏崎刈羽原子力発電所 6 / 7号炉 (2017. 12. 20 版)	東海第二発電所 (2018. 9. 18 版)	島根原子力発電所 2号炉	備考																																												
		<p>2.3.3. <u>フレキシブル電線管耐火ラッピングの試験結果</u></p> <p><u>第5表に示すとおり、判定基準を満足していることから、フレキシブル電線管耐火ラッピングは、1時間以上の耐火性能を有している。</u></p> <p><u>なお、試験前後の写真を第4図に示す。</u></p> <p><u>第5表 フレキシブル電線管耐火ラッピングの火災耐久試験結果</u></p> <table border="1" data-bbox="1736 562 2502 913"> <thead> <tr> <th colspan="2">試験体</th> <th>試験体①</th> <th>試験体②</th> </tr> </thead> <tbody> <tr> <td rowspan="6">判定基準</td> <td>温度確認</td> <td>試験体の非加熱面側の温度上昇が、平均で140K以下、最高で180K以下であること。</td> <td>良</td> <td>良</td> </tr> <tr> <td></td> <td>ケーブルシース表面温度が171℃を超えないこと。</td> <td>良</td> <td>良</td> </tr> <tr> <td rowspan="3">外観確認</td> <td>非加熱面側へ10秒を超えて継続する火炎の噴出がないこと。</td> <td>良*1</td> <td>良*1</td> </tr> <tr> <td>非加熱面側へ10秒を超えて継続する発炎がないこと。</td> <td>良*1</td> <td>良*1</td> </tr> <tr> <td>火炎が通る亀裂等の損傷及び隙間を生じないこと。</td> <td>良</td> <td>良</td> </tr> <tr> <td>電気特性確認</td> <td>導通があること。 (断線していないこと)</td> <td>良</td> <td>良</td> </tr> <tr> <td></td> <td>試験後に絶縁抵抗の著しい低下がないこと。</td> <td>良</td> <td>良</td> </tr> <tr> <td colspan="2">試験結果</td> <td>合格</td> <td>合格</td> </tr> </tbody> </table> <p>※1：試験後のフレキシブル電線管耐火ラッピングの損傷状態、煤等の付着がないことを確認し、外観確認結果「良」と判定した。</p> <table border="1" data-bbox="1736 1029 2502 1659"> <thead> <tr> <th>種類</th> <th>試験体①</th> <th>試験体②</th> </tr> </thead> <tbody> <tr> <td>試験前</td> <td></td> <td></td> </tr> <tr> <td>試験後</td> <td></td> <td></td> </tr> </tbody> </table> <p><u>第4図 フレキシブル電線管耐火ラッピングの火災耐久試験実施状況</u></p>	試験体		試験体①	試験体②	判定基準	温度確認	試験体の非加熱面側の温度上昇が、平均で140K以下、最高で180K以下であること。	良	良		ケーブルシース表面温度が171℃を超えないこと。	良	良	外観確認	非加熱面側へ10秒を超えて継続する火炎の噴出がないこと。	良*1	良*1	非加熱面側へ10秒を超えて継続する発炎がないこと。	良*1	良*1	火炎が通る亀裂等の損傷及び隙間を生じないこと。	良	良	電気特性確認	導通があること。 (断線していないこと)	良	良		試験後に絶縁抵抗の著しい低下がないこと。	良	良	試験結果		合格	合格	種類	試験体①	試験体②	試験前			試験後			
試験体		試験体①	試験体②																																												
判定基準	温度確認	試験体の非加熱面側の温度上昇が、平均で140K以下、最高で180K以下であること。	良	良																																											
		ケーブルシース表面温度が171℃を超えないこと。	良	良																																											
	外観確認	非加熱面側へ10秒を超えて継続する火炎の噴出がないこと。	良*1	良*1																																											
		非加熱面側へ10秒を超えて継続する発炎がないこと。	良*1	良*1																																											
		火炎が通る亀裂等の損傷及び隙間を生じないこと。	良	良																																											
	電気特性確認	導通があること。 (断線していないこと)	良	良																																											
	試験後に絶縁抵抗の著しい低下がないこと。	良	良																																												
試験結果		合格	合格																																												
種類	試験体①	試験体②																																													
試験前																																															
試験後																																															

柏崎刈羽原子力発電所 6 / 7号炉 (2017.12.20版)	東海第二発電所 (2018.9.18版)	島根原子力発電所 2号炉	備考										
		<p style="text-align: right;"><u>別紙 1</u></p> <p><u>1 時間耐火隔壁等の耐久試験の確認方法及び判定基準について</u></p> <p><u>島根原子力発電所 2号炉の耐火壁及び隔壁等は国内製品を採用していることから、基本、国内規制である建築基準法に基づく確認方法、判定基準を用いた火災耐久試験を実施し、耐火性能を確認している。</u></p> <p><u>1 時間耐火隔壁等の耐久試験の確認方法及び判定基準の概要を以下に示す。</u></p> <p><u>1. 確認方法</u></p> <p><u>火災耐久試験の確認方法として、他の試験法に比べて厳しい温度設定となっている建築基準法 (IS0834) に基づく耐火炉試験により試験を実施した。</u></p> <p><u>2. 判定基準</u></p> <p><u>1 時間耐火隔壁等の耐火ラッピング (ケーブルトレイ、電線管及びフレキシブル電線管) の判定基準は、建築基準法に基づく「防耐火性能試験・評価業務方法書」((一財) 建材試験センター) の判定基準に準じて選定した。</u></p> <p><u>上記の整理結果を第 1 表に示す。</u></p> <p style="text-align: center;"><u>第 1 表 1 時間耐火隔壁等の確認方法と判定基準</u></p> <table border="1" data-bbox="1736 1369 2507 1528"> <thead> <tr> <th>種類</th> <th>確認方法 (加熱曲線)</th> <th>判定基準</th> <th>考え方</th> </tr> </thead> <tbody> <tr> <td rowspan="3">1 時間耐火隔壁等</td> <td>電線管耐火ラッピング</td> <td rowspan="3">建築基準法 (IS0834) ※1 に基づく耐火炉試験</td> <td rowspan="3">建築基準法※2 実施。 ケーブルの導通、絶縁抵抗及び表面温度も確認。</td> </tr> <tr> <td>ケーブルトレイ耐火ラッピング</td> </tr> <tr> <td>フレキシブル電線管耐火ラッピング</td> </tr> </tbody> </table> <p>※ 1 : 建築基準法 (IS0834) の加熱曲線は、他の試験法に比べて厳しい温度設定となっていることから、火災耐久試験では建築基準法の加熱曲線に従って加熱。  ※ 2 : (一財) 建材試験センターの「防耐火性能試験・評価業務方法書」に準じて判定基準を選定。</p>	種類	確認方法 (加熱曲線)	判定基準	考え方	1 時間耐火隔壁等	電線管耐火ラッピング	建築基準法 (IS0834) ※1 に基づく耐火炉試験	建築基準法※2 実施。 ケーブルの導通、絶縁抵抗及び表面温度も確認。	ケーブルトレイ耐火ラッピング	フレキシブル電線管耐火ラッピング	
種類	確認方法 (加熱曲線)	判定基準	考え方										
1 時間耐火隔壁等	電線管耐火ラッピング	建築基準法 (IS0834) ※1 に基づく耐火炉試験	建築基準法※2 実施。 ケーブルの導通、絶縁抵抗及び表面温度も確認。										
	ケーブルトレイ耐火ラッピング												
	フレキシブル電線管耐火ラッピング												

柏崎刈羽原子力発電所 6 / 7号炉 (2017.12.20版)	東海第二発電所 (2018.9.18版)	島根原子力発電所 2号炉	備考
		<p style="text-align: center;"><u>ケーブル損傷温度について</u></p>	<p><u>添付資料7</u></p> <p>・記載方法の相違（島根2号炉の添付資料7については以後同じ）</p> <p>【柏崎6/7，東海第二】</p> <p>島根2号炉は，ケーブル損傷温度の判定基準の設定の考え方について整理し，添付資料に記載</p>

柏崎刈羽原子力発電所 6 / 7号炉 (2017. 12. 20 版)	東海第二発電所 (2018. 9. 18 版)	島根原子力発電所 2号炉	備考
		<p style="text-align: right;"><u>添付資料7</u></p> <p style="text-align: center;"><u>ケーブル損傷温度について</u></p> <p><u>1. ケーブル損傷温度</u></p> <p><u>島根原子力発電所2号炉のケーブル損傷温度については、「原子力発電所の内部火災影響評価ガイド」(以下「内部火災影響評価ガイド」という。)に記載されている NUREG/CR-6850 に基づく 205℃を判定基準としている。</u></p> <p><u>なお、3時間及び1時間の隔壁等(耐火ラッピング)の火災耐久試験では、耐火ラッピングの耐火性能の確認並びに、ケーブルの機能維持の確認を目的としていることから、島根原子力発電所2号炉での火災耐久試験におけるケーブル表面温度の判定基準は、初期温度を室温として、ケーブルの設計基準事故時による雰囲気暴露試験(LOCA試験)の実績から、電気学会技術報告(Ⅱ)部第139号「原子力発電所用電線・ケーブルの環境試験方法ならびに耐延焼性試験方法に関する推奨案」を参照し、LOCA試験時の最高温度である171℃を設定している。</u></p> <p><u>2. ケーブルの主要材料</u></p> <p><u>ケーブルの絶縁体及びシース材料は、主に熱硬化性と熱可塑性の高分子材料を使用している。熱硬化性材料とは、高温になっても溶融しない材料であり、ケーブルの絶縁材及びシース材としては、架橋ポリエチレン、難燃性架橋ポリエチレン等が該当する。また、熱可塑性材料とは、高温になると溶融する材料であり、ケーブルの絶縁材及びシース材としては、難燃性ビニル、難燃性特殊耐熱ビニル等が該当する。</u></p> <p><u>3. ケーブル損傷温度に対する確認</u></p> <p><u>島根原子力発電所2号炉の原子炉の高温停止及び低温停止に必要な火災防護対象ケーブルには、熱可塑性と熱硬化性の双方のケーブルを使用している。</u></p> <p><u>熱硬化性材料については、高温になっても溶融しないことから、熱硬化性材料を使用したケーブルの損傷温度は、ケーブルの絶縁体及びシース材である架橋ポリエチレン、難燃性架橋ポリエチレン等の発火点を確認し、内部火災影響評価ガイドに記載されている NUREG/CR-6850 に基づく 205℃より高いことを確認している。</u></p>	



熱可塑性材料については、高温になると熔融する材料であることから、熱可塑性材料を使用したケーブルの損傷温度は、ケーブルの絶縁材及びシース材である難燃性ビニル、難燃性特殊耐熱ビニル等の融点を確認※し、内部火災影響評価ガイドに記載されている NUREG/CR-6850 に基づく 205℃より高いことを確認している。

(第1表参照)

また、通常運転時の周囲環境温度 (40℃：機器設計環境条件に基づく通常時の設計温度) を初期温度と設定した場合でも、耐火ラッピング内のケーブル表面温度は、「内部火災影響評価ガイド」に記載されている NUREG/CR-6850 に基づく 205℃よりも低い温度であることを確認している。(第2表参照)

※：REGULATORY GUIDE 1.189 Appendix C では、熱可塑性の絶縁体は高温になると軟化し流動性が出てくることにより絶縁体としての形状が維持できなくなることから、電氣的な損傷が発生する可能性があるとして記載されている。

第1表 ケーブルの損傷温度について

分類	No.	絶縁体	発火点又は融点※1	シース	発火点又は融点※1	ケーブル損傷温度※2 (NUREG/CR-6850)		
高圧ケーブル	動力ケーブル	1 架橋ポリエチレン (熱硬化性)	[Redacted]	難燃性特殊耐熱ビニル (熱可塑性)	[Redacted]	205℃		
		2 難燃性架橋ポリエチレン (熱硬化性)		難燃性特殊耐熱ビニル (熱可塑性)		205℃		
		3 難燃性エチレンプロピレンゴム (熱硬化性)		特殊クロロレンゴム (熱硬化性)		330℃		
低圧ケーブル	計装・制御ケーブル	4 難燃性架橋ポリエチレン (熱硬化性)		難燃性特殊耐熱ビニル (熱可塑性)		205℃		
		5 シリコンゴム (熱硬化性)		ガラス編組 (不燃性)		330℃		
	制御ケーブル	6 難燃性エチレンプロピレンゴム (熱硬化性)		特殊クロロレンゴム (熱硬化性)		330℃		
		7 難燃性ビニル (熱可塑性)		難燃性ビニル (熱可塑性)		205℃		
		8 架橋ポリエチレン (熱硬化性)		難燃性架橋ポリエチレン (熱硬化性)		330℃		
		9 架橋ポリエチレン (熱硬化性)		難燃性特殊耐熱ビニル (熱可塑性)		205℃		
同軸ケーブル	計装ケーブル	10 架橋ポリエチレン (同軸心) (熱硬化性)		[Redacted]		難燃性ビニル (熱可塑性)	[Redacted]	205℃
		架橋ポリエチレン (同軸心 (高圧)) (熱硬化性)				難燃性ビニル (熱可塑性)		205℃
		難燃性架橋ポリエチレン (制御心) (熱硬化性)	難燃性ビニル (熱可塑性)		205℃			
		難燃性ビニル (単心光コード) (熱可塑性)	難燃性ビニル (熱可塑性)		205℃			
		架橋ポリエチレン (同軸心) (熱硬化性)	難燃性ビニル (熱可塑性)		205℃			

※1：熱硬化性材料は発火点を、熱可塑性材料は融点を記載。なお、各温度の出典は以下のとおり。  
 発火点：材料メーカーデータ      融点：平成11年度火災に係る確率論的安全評価手法の整備に関する報告書  
 ※2：熱可塑性材料を使用している場合には、絶縁体シースの区分なく、ケーブル損傷温度を205℃としている。  
 ※3：熱可塑性及び熱硬化性の絶縁体が混在する場合、低温度側である融点を記載する。

柏崎刈羽原子力発電所 6 / 7号炉 (2017.12.20版)

東海第二発電所 (2018.9.18版)

島根原子力発電所 2号炉

備考

**第2表 3時間及び1時間耐火隔壁等の試験結果について**

種類	火災耐久試験結果 <sup>※1</sup>					通常運転時考慮 <sup>※3</sup>		
	初期温度	非加熱側温度上昇		ケーブル <sup>※2</sup>		ケーブル表面温度		
		平均	最大	最大温度上昇	普通			絶縁
3時間 隔壁等	ケーブルトレイ					ラッピングタイプ	良	良
	耐火ラッピング					ボートタイプ	良	良
	電線管耐火ラッピング					良	良	
1時間 隔壁等	ケーブルトレイ耐火ラッピング					良	良	
	電線管耐火ラッピング					良	良	
	フレキシブル電線管耐火ラッピング					良	良	

※1：複数回実施している火災耐久試験のうち、最も非加熱側側の温度上昇が大きいときの温度データを記載。  
 ※2：( )内は試験時のケーブル表面温度（試験時のケーブル表面の最大温度上昇+初期温度）。  
 ※3：通常運転時の周囲環境温度40℃を考慮した場合のケーブル表面温度（試験時のケーブル表面の最大温度上昇+40℃）。

実線・・・設備運用又は体制等の相違（設計方針の相違）  
 波線・・・記載表現、設備名称の相違（実質的な相違なし）

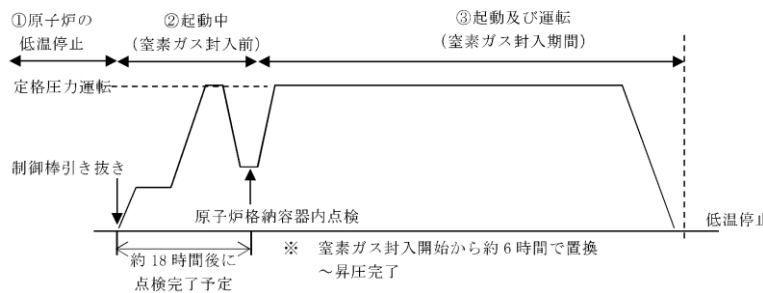
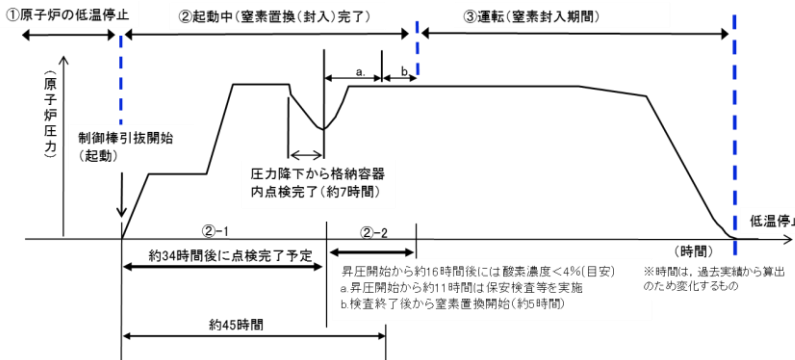
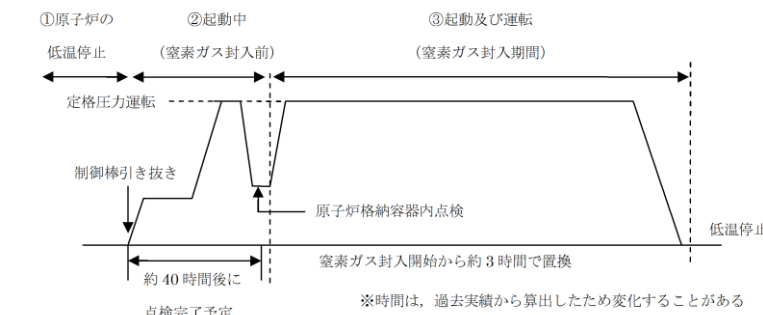
まとめ資料比較表〔第8条 火災による損傷の防止 別添1資料8〕

柏崎刈羽原子力発電所 6／7号炉 (2017.12.20版)	東海第二発電所 (2018.9.18版)	島根原子力発電所 2号炉	備考																				
<p>比較表において、相違理由を類型化したものについて以下にまとめて記載する。下記以外の相違については、備考欄に相違理由を記載する。</p> <table border="1" data-bbox="264 436 2389 1037"> <thead> <tr> <th data-bbox="264 436 451 495">相違No.</th> <th data-bbox="451 436 2389 495">相違理由</th> </tr> </thead> <tbody> <tr> <td data-bbox="264 495 451 554">別添1資料8-①</td> <td data-bbox="451 495 2389 554">東海第二は窒素封入中(②-2)と運転中(③)を分けているが、島根2号炉では窒素ガス封入開始以降は同じ対応を行うため③にまとめている</td> </tr> <tr> <td data-bbox="264 554 451 613">別添1資料8-②</td> <td data-bbox="451 554 2389 613">設置している設備が異なる</td> </tr> <tr> <td data-bbox="264 613 451 672">別添1資料8-③</td> <td data-bbox="451 613 2389 672">島根2号炉では、CRD交換装置の不使用时は油抜取を実施する</td> </tr> <tr> <td data-bbox="264 672 451 730">別添1資料8-④</td> <td data-bbox="451 672 2389 730">島根2号炉は、火原協ガイドラインにより水素ガスの蓄積のおそれがある箇所が抽出されたことから、当該箇所に対して対策を実施している</td> </tr> <tr> <td data-bbox="264 730 451 789">別添1資料8-⑤</td> <td data-bbox="451 730 2389 789">島根2号炉の安全機能を有する機器は、IEEE383試験およびUL垂直燃焼試験により難燃性を確認した難燃ケーブルを使用している</td> </tr> <tr> <td data-bbox="264 789 451 848">別添1資料8-⑥</td> <td data-bbox="451 789 2389 848">想定する自然現象が異なる</td> </tr> <tr> <td data-bbox="264 848 451 907">別添1資料8-⑦</td> <td data-bbox="451 848 2389 907">原子炉格納容器の床面積の相違による消火器の必要本数が異なる</td> </tr> <tr> <td data-bbox="264 907 451 966">別添1資料8-⑧</td> <td data-bbox="451 907 2389 966">島根2号炉は、原子炉格納容器内の機器配置等から6mの離隔距離を確保することが困難であることから、可能な限り離隔を確保する設計としている</td> </tr> <tr> <td data-bbox="264 966 451 1024">別添1資料8-⑨</td> <td data-bbox="451 966 2389 1024">対象設備等の相違によるホース布設時間が異なる</td> </tr> </tbody> </table>				相違No.	相違理由	別添1資料8-①	東海第二は窒素封入中(②-2)と運転中(③)を分けているが、島根2号炉では窒素ガス封入開始以降は同じ対応を行うため③にまとめている	別添1資料8-②	設置している設備が異なる	別添1資料8-③	島根2号炉では、CRD交換装置の不使用时は油抜取を実施する	別添1資料8-④	島根2号炉は、火原協ガイドラインにより水素ガスの蓄積のおそれがある箇所が抽出されたことから、当該箇所に対して対策を実施している	別添1資料8-⑤	島根2号炉の安全機能を有する機器は、IEEE383試験およびUL垂直燃焼試験により難燃性を確認した難燃ケーブルを使用している	別添1資料8-⑥	想定する自然現象が異なる	別添1資料8-⑦	原子炉格納容器の床面積の相違による消火器の必要本数が異なる	別添1資料8-⑧	島根2号炉は、原子炉格納容器内の機器配置等から6mの離隔距離を確保することが困難であることから、可能な限り離隔を確保する設計としている	別添1資料8-⑨	対象設備等の相違によるホース布設時間が異なる
相違No.	相違理由																						
別添1資料8-①	東海第二は窒素封入中(②-2)と運転中(③)を分けているが、島根2号炉では窒素ガス封入開始以降は同じ対応を行うため③にまとめている																						
別添1資料8-②	設置している設備が異なる																						
別添1資料8-③	島根2号炉では、CRD交換装置の不使用时は油抜取を実施する																						
別添1資料8-④	島根2号炉は、火原協ガイドラインにより水素ガスの蓄積のおそれがある箇所が抽出されたことから、当該箇所に対して対策を実施している																						
別添1資料8-⑤	島根2号炉の安全機能を有する機器は、IEEE383試験およびUL垂直燃焼試験により難燃性を確認した難燃ケーブルを使用している																						
別添1資料8-⑥	想定する自然現象が異なる																						
別添1資料8-⑦	原子炉格納容器の床面積の相違による消火器の必要本数が異なる																						
別添1資料8-⑧	島根2号炉は、原子炉格納容器内の機器配置等から6mの離隔距離を確保することが困難であることから、可能な限り離隔を確保する設計としている																						
別添1資料8-⑨	対象設備等の相違によるホース布設時間が異なる																						

柏崎刈羽原子力発電所 6 / 7号炉 (2017. 12. 20 版)	東海第二発電所 (2018. 9. 18 版)	島根原子力発電所 2号炉	備考
<p style="text-align: right;">資料8</p> <p style="text-align: center;">柏崎刈羽原子力発電所6号及び7号炉における 原子炉格納容器内の火災防護について</p>	<p style="text-align: right;">資料8</p> <p style="text-align: center;">東海第二発電所における 原子炉格納容器内の火災防護について</p>	<p style="text-align: right;">資料8</p> <p style="text-align: center;">島根原子力発電所2号炉における 原子炉格納容器内の火災防護について</p>	

柏崎刈羽原子力発電所 6 / 7号炉 (2017. 12. 20 版)	東海第二発電所 (2018. 9. 18 版)	島根原子力発電所 2号炉	備考
<p style="text-align: center;">&lt;目次&gt;</p> <ol style="list-style-type: none"> <li>1. はじめに</li> <li>2. 原子炉格納容器内の状態について</li> <li>3. 原子炉格納容器内の火災防護対策               <ol style="list-style-type: none"> <li>3.1. 火災区域の設定</li> <li>3.2. 火災の発生防止対策</li> <li>3.3. 火災の感知及び消火</li> <li>3.4. 火災の影響軽減対策</li> </ol> </li> </ol>	<p style="text-align: center;">【目次】</p> <ol style="list-style-type: none"> <li>1. はじめに</li> <li>2. 原子炉格納容器内の状態について</li> <li>3. 原子炉格納容器内の火災防護対策               <ol style="list-style-type: none"> <li>3.1 火災区域の設定</li> <li>3.2 火災の発生防止対策</li> <li>3.3 火災の感知及び消火</li> <li>3.4 火災の影響軽減対策</li> </ol> </li> </ol>	<p style="text-align: center;">&lt;目次&gt;</p> <ol style="list-style-type: none"> <li>1. はじめに</li> <li>2. 原子炉格納容器内の状態について</li> <li>3. 原子炉格納容器内の火災防護対策               <ol style="list-style-type: none"> <li>3.1. 火災区域の設定</li> <li>3.2. 火災の発生防止対策</li> <li>3.3. 火災の感知及び消火</li> <li>3.4. 火災の影響軽減対策</li> </ol> </li> </ol>	

柏崎刈羽原子力発電所 6 / 7号炉 (2017. 12. 20 版)	東海第二発電所 (2018. 9. 18 版)	島根原子力発電所 2号炉	備考
<p style="text-align: right;">資料 8</p> <p style="text-align: center;"><u>柏崎刈羽原子力発電所 6号及び7号炉における原子炉格納容器内の火災防護について</u></p> <p>1. はじめに</p> <p><u>柏崎刈羽原子力発電所 6号及び7号炉</u>の原子炉格納容器内は、プラント運転中については、窒素ガスが封入され雰囲気の不活性化されていることから、火災の発生は想定されない。</p> <p>一方で、窒素ガスが封入されていない期間のほとんどは原子炉が低温停止に到達している期間であるが、<u>わずかではあるもの</u>の原子炉が低温停止に到達していない期間もあることを踏まえ、以下のとおり火災防護対策を講じる。</p> <p>2. 原子炉格納容器内の状態について</p> <p>原子炉格納容器内の窒素ガス置換（窒素ガス封入・排出）は、プラント起動時及びプラント停止時において以下のとおり実施される。</p> <p>【プラント起動時】</p> <ul style="list-style-type: none"> <li>・ 制御棒引き抜き（原子炉の高温・低温停止状態の外へ移行）</li> <li>・ 出力上昇・起動試験・出力低下・制御棒全挿入（原子炉の高温停止状態へ移行）</li> <li>・ 原子炉格納容器内点検</li> <li>・ 窒素ガス封入</li> <li>・ 制御棒引き抜き・出力上昇（原子炉の高温・低温停止状態の外へ移行）</li> </ul> <p>【プラント停止時】</p> <ul style="list-style-type: none"> <li>・ 制御棒挿入・出力低下</li> <li>・ 高温停止状態へ移行</li> <li>・ 低温停止状態へ移行</li> <li>・ 窒素ガス排出</li> </ul> <p>なお、起動時のプラント状態について、火災防護の観点から以下のように分類する（<u>第8-1図</u>）。</p>	<p style="text-align: right;">資料 8</p> <p style="text-align: center;"><u>東海第二発電所における原子炉格納容器内の火災防護について</u></p> <p>1. はじめに</p> <p><u>東海第二発電所</u>の原子炉格納容器内は、プラント運転中については窒素が封入され雰囲気が不活性化となることから、火災の発生は想定されない。</p> <p>一方で、窒素が封入されていない期間のほとんどは、原子炉が低温停止に到達している期間であるが、<u>わずかではあるもの</u>の原子炉が低温停止に到達していない期間もあることを踏まえ、以下のとおり火災防護対策を行う。</p> <p>2. 原子炉格納容器内の状態について</p> <p>原子炉格納容器内の窒素置換（窒素封入・排出）は、プラント起動時及びプラント停止時において以下のとおり実施される。</p> <p>〔プラント起動時〕</p> <ul style="list-style-type: none"> <li>・ 制御棒引き抜き（原子炉の高温・低温停止状態へ移行）</li> <li>・ 出力上昇・起動試験・出力低下・制御棒全挿入（原子炉の高温停止状態へ移行）</li> <li>・ 原子炉格納容器内点検</li> <li>・ 窒素封入</li> <li>・ 制御棒引き抜き・出力上昇（原子炉の高温・低温停止状態へ移行）</li> </ul> <p>〔プラント停止時〕</p> <ul style="list-style-type: none"> <li>・ 制御棒挿入・出力低下</li> <li>・ 高温停止状態へ移行</li> <li>・ 低温停止状態へ移行</li> <li>・ 窒素排出</li> </ul> <p>なお、起動時のプラント状態について、火災防護の観点から以下のように分類する。</p>	<p style="text-align: right;">資料 8</p> <p style="text-align: center;"><u>島根原子力発電所 2号炉における原子炉格納容器内の火災防護について</u></p> <p>1. はじめに</p> <p><u>島根原子力発電所 2号炉</u>の原子炉格納容器内は、プラント運転中については、窒素ガスが封入され雰囲気が不活性化されていることから、火災の発生は想定されない。</p> <p>一方で、窒素ガスが封入されていない期間のほとんどは原子炉が低温停止に達している期間であるが、<u>僅かではあるもの</u>の原子炉が低温停止に到達していない期間もあることを踏まえ、以下のとおり火災防護対策を講じる。</p> <p>2. 原子炉格納容器内の状態について</p> <p>原子炉格納容器内の窒素ガス置換（窒素ガス封入・排出）は、プラント起動時及びプラント停止時において以下のとおり実施される。</p> <p>【プラント起動時】</p> <ul style="list-style-type: none"> <li>・ 制御棒引き抜き（原子炉の高温停止・低温停止状態の外へ移行）</li> <li>・ 出力上昇・起動試験・出力低下・制御棒全挿入（原子炉の高温停止状態へ移行）</li> <li>・ 原子炉格納容器内点検</li> <li>・ 窒素ガス封入</li> <li>・ 制御棒引き抜き・出力上昇（原子炉の高温・低温停止状態の外へ移行）</li> </ul> <p>【プラント停止時】</p> <ul style="list-style-type: none"> <li>・ 制御棒挿入・出力低下</li> <li>・ 高温停止状態へ移行</li> <li>・ 低温停止状態へ移行</li> <li>・ 窒素ガス排出</li> </ul> <p>なお、起動時のプラント状態について、火災防護の観点から以下のように分類する（<u>第8-1図</u>）。</p>	

柏崎刈羽原子力発電所 6/7号炉 (2017.12.20版)	東海第二発電所 (2018.9.18版)	島根原子力発電所 2号炉	備考
<p>①原子炉の低温停止(制御棒引き抜きまで)  ②起動中(窒素ガス封入前)(制御棒引き抜きから窒素ガス封入前まで)  ③起動及び運転(窒素ガス封入期間)(窒素ガス封入以降)</p> 	<p>① 原子炉の低温停止(制御棒引き抜きまで)  ② 起動中(制御棒引き抜きから窒素封入完了まで)  ②-1 原子炉格納容器内点検(原子炉圧力降下開始から点検完了まで:約7時間)  ・制御棒引き抜きから点検完了までの消火活動の概要を別紙2の第2図に示す。(所員用エアロックは仮閉鎖)  ②-2 原子炉格納容器点検完了(所員用エアロック最終閉鎖, 圧力上昇再開)から窒素置換完了(酸素濃度4%未満確認)まで:約16時間  ・原子炉格納容器点検完了から窒素封入開始まで, 窒素封入開始から窒素置換完了までの消火活動の概要をそれぞれ別紙2の第3-1図, 第3-2図に示す。  ③ 運転(窒素置換完了(封入期間)から低温停止まで)</p> 	<p>① 原子炉の低温停止(制御棒引き抜きまで)  ② 起動中(窒素ガス封入前)(制御棒引き抜きから窒素ガス封入前まで)  ③ 起動及び運転(窒素ガス封入期間)(窒素ガス封入以降)</p> 	<p>・運用の相違  【東海第二】  東海第二は窒素封入中(②-2)と運転中(③)を分けているが、島根2号炉では窒素ガス封入開始以降は同じ対応を行うため③にまとめている(以下、別添1資料8-①の相違)</p>
<p>第8-1図 火災発生リスクの低減を考慮した原子炉の運転サイクル</p> <p>火災の発生リスクを低減するためには、原子炉の起動時において窒素ガス置換されない期間をできるだけ少なくすることが有効である。  このため、プラント起動時は原子炉格納容器内点検が終了した後、速やかに原子炉格納容器内の窒素ガス封入作業(窒素ガス置換～加圧)を行い、原子炉の停止時においては、低温停止到達後に窒素ガス排出を行う。</p> <p>3. 原子炉格納容器内の火災防護対策  3.1. 火災区域の設定  原子炉格納容器は、3時間以上の耐火能力を有する耐火壁</p>	<p>第8-1図 原子炉起動時のプラント状態</p> <p>火災の発生リスクを低減するためには、原子炉の起動中において窒素置換されない期間をできるだけ少なくすることが有効である。</p> <p>3. 原子炉格納容器内の火災防護対策  3.1 火災区域の設定  原子炉格納容器は、3時間以上の耐火能力を有する耐火壁によ</p>	<p>第8-1図 火災発生リスクの低減を考慮した原子炉の運転サイクル</p> <p>火災の発生リスクを低減するためには、原子炉の起動時において窒素ガス置換されない期間をできるだけ少なくすることが有効である。  このため、プラント起動時は原子炉格納容器内点検が終了した後、速やかに原子炉格納容器内の窒素ガス封入作業(窒素ガス置換～加圧)を行い、原子炉の停止時においては、低温停止到達後に窒素ガス排出を行う。</p> <p>3. 原子炉格納容器内の火災防護対策  3.1. 火災区域の設定  原子炉格納容器は、3時間以上の耐火能力を有する耐火壁</p>	<p>・運用の相違  【東海第二】  別添1資料8-①の相違  【柏崎6/7, 東海第二】  炉内点検及び窒素ガス置換に要する時間が異なる</p>





柏崎刈羽原子力発電所 6/7号炉 (2017.12.20版)

慮し、漏えいした潤滑油が拡大しないよう堰等を設け拡大防止対策を行う設計とする。

また、主蒸気内側隔離弁及び原子炉圧力容器下部作業用機器(再循環ポンプ(RIP)取扱装置及び制御棒駆動機構(CRD)取扱装置)の潤滑油は、漏えいしても可燃性ガスが発生しないよう、機器の最高使用温度及び原子炉格納容器内の設計温度(65℃)よりも引火点が十分高い潤滑油を使用する設計とする。

ただし、原子炉圧力容器下部作業用機器の一部の機構では摩擦駆動力確保のため、引火点が低い潤滑油(112℃)を使用するが、これについては格納容器内の温度が上昇する起動操作前に格納容器外に持ち出す設計とする。

なお、原子炉格納容器内には、上記の潤滑油以外の発火性又は引火性物質(水素ガス含む)はない。

第8-1表 原子炉格納容器内の油内包機器と堰容量(6号炉)

機器名	潤滑油の種類	漏えい防止、拡大防止対策	潤滑油引火点(℃)	原子炉格納容器内の設計温度(℃)	最高使用温度(℃)	内包量(L)	堰容量(L)
主蒸気内側隔離弁	シリコンオイル(462HA500)	堰	204	65	171	14/台	690.9
CRD取扱装置	潤滑油	ポンプタンク	276	65	171	10.0	2500
RIP取扱装置	油圧作動油	ポンプタンク	242	65	171	20.9	

第8-2表 原子炉格納容器内の油内包機器と堰容量(7号炉)

機器名	潤滑油の種類	漏えい防止、拡大防止対策	潤滑油引火点(℃)	原子炉格納容器内の設計温度(℃)	最高使用温度(℃)	内包量(L)	堰容量(L)
主蒸気内側隔離弁	シリコンオイル(462HA500)	堰	204	65	171	7/台	247.1
CRD取扱装置	潤滑油	ポンプタンク	248	65	171	27.3	2500
RIP取扱装置	油圧作動油	ポンプタンク	248	65	171	18.6	
	トリアクシオンオイル	ポンプタンク	112	65	171	1.0	

東海第二発電所(2018.9.18版)

を考慮し、漏えいした潤滑油が拡大しないよう、受け入れられる堰等を設け拡大防止対策を行う設計とする。

また、主蒸気内側隔離弁及び原子炉再循環系流量制御弁、再循環系ポンプの潤滑油は、漏えいしても可燃性ガスが発生しないよう、機器の最高使用温度及び原子炉格納容器内の設計温度よりも引火点が十分高い潤滑油を使用する設計とする。

なお、原子炉格納容器内には、上記の潤滑油以外の発火性又は引火性物質(水素含む)はない。

第8-1表 原子炉格納容器内の油内包機器と堰容量

機器名称	潤滑油種類	漏えい防止・拡大防止対策	潤滑油等引火点(℃)	原子炉格納容器内設計最高温度	最高使用温度	内包量(L/台)	堰容量(L)
原子炉再循環系流量制御弁(A,B)	ファイナキエル EHC	堰	254	約66℃	171℃	約450	(A)約1000 (B)約770
再循環系ポンプ用電動機(A,B)	タービン油	—*	250			約620	—*
主蒸気内側隔離弁(A~D)	GE SILICON 462HA500		204			約9	

※原子炉格納容器内に設置されているため、内包量以上の堰、オイルパンを設置する

島根原子力発電所 2号炉

し、漏えいした潤滑油が拡大しないよう堰等を設置する又は使用時以外は内包油を抜き取り、電源を遮断する運用とすることで、拡大防止対策を行う設計とする。

また、原子炉再循環ポンプ用電動機、主蒸気内側隔離弁及びCRD交換装置の潤滑油は、漏えいしても可燃性ガスが発生しないよう、機器の最高使用温度及び原子炉格納容器内の設計温度(65℃)よりも引火点が十分高い潤滑油を使用する設計とする。

なお、原子炉格納容器内には、上記の潤滑油以外の発火性又は引火性物質(水素ガス含む)は無い。

第8-1表 原子炉格納容器内の油内包機器と堰容量

機器名称	潤滑油種類	漏えい防止、拡大防止対策	潤滑油引火点(℃)	原子炉格納容器内設計温度(℃)	最高使用温度(℃)	内包量(L)	堰容量(L)
原子炉再循環ポンプ用電動機	ターボタービンオイル 56	堰	248	65	171	445	928
主蒸気内側隔離弁	EMR-135	堰	226	65	171	7	63
CRD交換装置	ターボタービンオイル 320	内包油抜き取り、電源遮断(使用時以外)	272	65	171	5	—
	ターボタービンオイル 32		220			1	

備考

- ・運用の相違  
【柏崎6/7, 東海第二】  
島根2号炉では、CRD交換装置の不使用时は油抜取を実施する(以下、別添1資料8-③の相違)
- ・設備の相違  
【柏崎6/7, 東海第二】  
別添1資料8-②の相違
- ・設備の相違  
【柏崎6/7】  
使用している潤滑油が異なる
- ・設備の相違  
【柏崎6/7, 東海第二】  
設置している機器及び潤滑油が異なる

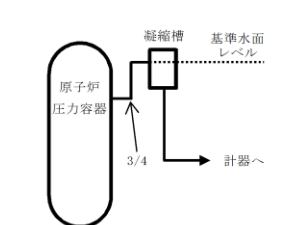
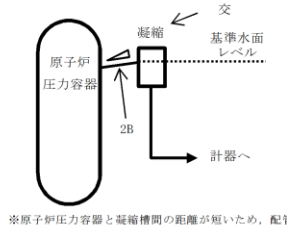
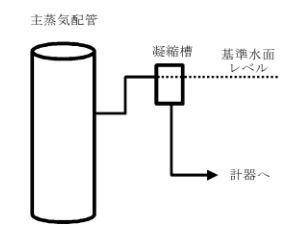
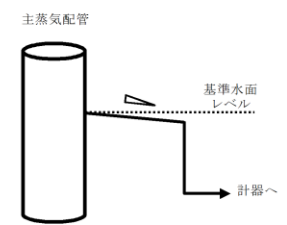
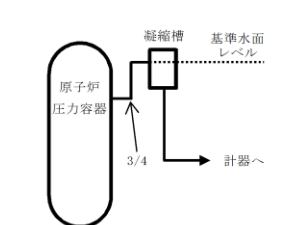
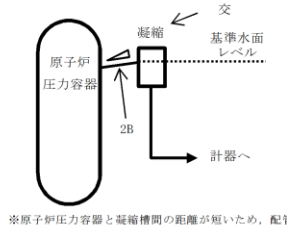
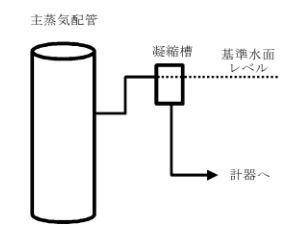
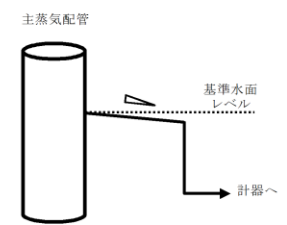
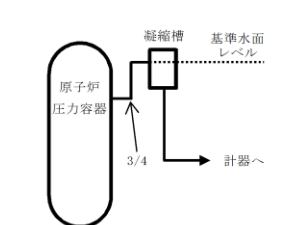
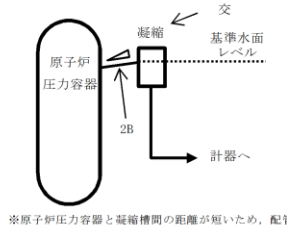
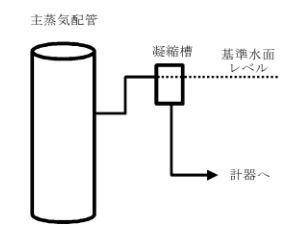
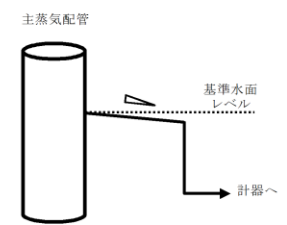
柏崎刈羽原子力発電所 6 / 7号炉 (2017.12.20版)	東海第二発電所 (2018.9.18版)	島根原子力発電所 2号炉	備考
<div data-bbox="166 1444 872 1749" style="border: 1px solid black; height: 145px; width: 238px;"></div> <div data-bbox="201 1774 860 1812" style="text-align: center;"> <p>第 8-2 図 原子炉格納容器内の潤滑油使用機器の配置</p> </div>	<div data-bbox="952 325 1706 890" style="text-align: center;"> </div> <div data-bbox="1032 921 1614 959" style="text-align: center;"> <p>第 8-2 図 原子炉再循環系流量制御弁用の油受堰</p> </div> <div data-bbox="943 1060 1706 1753" style="border: 1px solid black; height: 330px; width: 257px;"></div> <div data-bbox="1038 1774 1608 1812" style="text-align: center;"> <p>第8-3図 原子炉格納容器内の油内包機器の配置</p> </div>	<div data-bbox="1733 1234 2499 1770" style="border: 1px solid black; height: 255px; width: 258px;"></div> <div data-bbox="1780 1774 2448 1812" style="text-align: center;"> <p>第 8-2 図 原子炉格納容器内の潤滑油使用機器の配置</p> </div>	<p>備考</p> <p>・設備の相違 【東海第二】 別添 1 資料 8-②の相違</p> <p>・設備の相違 【柏崎 6/7, 東海第二】 別添 1 資料 8-②の相違</p>

柏崎刈羽原子力発電所 6 / 7号炉 (2017. 12. 20 版)	東海第二発電所 (2018. 9. 18 版)	島根原子力発電所 2号炉	備考
<p>② 配置上の考慮</p> <p>原子炉格納容器内の油内包機器である主蒸気内側隔離弁、<u>原子炉圧力容器下部作業用機器</u>は、付近に可燃物を置かないよう配置上の考慮を行う設計とする。</p> <p>③ 換気</p> <p>原子炉格納容器内は、原子炉の低温停止期間中には機械換気が可能な設計とする。起動中は、原子炉格納容器内の換気を行わないが、起動中における火災発生のおそれがないよう原子炉格納容器内の発火性又は引火性物質である潤滑油は、起動中の格納容器内温度より引火点が十分高いものを使用する設計とする。(第 8-1, 8-2 表)</p> <p>④ 防爆</p> <p>原子炉格納容器内に設置する発火性及び引火性物質である潤滑油を内包する設備は、「①漏えいの防止, 拡大防止」で示したように、溶接構造, シール構造の採用により潤滑油の漏えいを防止する設計とするとともに、万一、漏えいした場合を考慮し堰を設置することで、漏えいした潤滑油が拡大することを防止する設計とする。</p> <p>なお、潤滑油が設備の外部へ漏えいしても、引火点は油内包機器を設置する室内温度よりも十分高く、機器運転時の温度よりも高いため、可燃性の蒸気となることはない。</p> <p>⑤ 貯蔵</p> <p>原子炉格納容器内には、発火性又は引火性物質を貯蔵する容器を設置しない設計とする。</p> <p>(3) 可燃性の蒸気・微粉への対策</p> <p>原子炉格納容器内に設置する発火性又は引火性物質である潤滑油を内包する設備は、(2)に示すとおり、可燃性の蒸気を発生するおそれはない。</p> <p>また、火災区域には、「工場電気設備防爆指針」に記載される「可燃性粉じん(石炭のように空気中の酸素と発熱反応を起こし爆発する粉じん)」や「爆発性粉じん(金属粉じんのよう</p>	<p>②配置上の考慮</p> <p>原子炉格納容器内の油内包機器である主蒸気内側隔離弁及び<u>原子炉再循環系流量制御弁</u>、<u>再循環系ポンプ</u>は、付近に可燃物を置かないよう配置上の考慮を行う設計とする。</p> <p>③換気</p> <p>原子炉格納容器内は、原子炉の低温停止期間中には機械換気が可能な設計とする。起動中は、原子炉格納容器内の換気を行わない設計とする。</p> <p>④防爆</p> <p><u>火災区域内に設置する油内包機器</u>は、①漏えい防止, 拡大防止で示したように、溶接構造, シール構造の採用により潤滑油の漏えいを防止する設計とするとともに、万一、漏えいした場合を考慮し堰を設置することで、漏えいした潤滑油が拡大することを防止する設計とする。</p> <p>なお、潤滑油が設備の外部へ漏えいしても、引火点は油内包機器を設置する室内温度よりも十分高く、機器運転時の温度よりも高いため、可燃性蒸気となることはない。</p> <p>⑤貯蔵</p> <p>原子炉格納容器内には、発火性又は引火性物質を貯蔵する容器は設置しない設計とする。</p> <p>(3) 可燃性の蒸気・微粉への対策</p> <p>原子炉格納容器内には、発火性又は引火性物質である潤滑油を内包する設備は(2)に示すとおり<u>設置しない設計としており</u>、可燃性の蒸気を発生するおそれはない。</p> <p>また、火災区域には、「工場電気設備防爆指針」に記載される「可燃性粉じん(石炭のように空気中の酸素と発熱反応を起こし爆発する粉じん)」や「爆発性粉じん(金属粉じんのよう</p>	<p>② 配置上の考慮</p> <p>原子炉格納容器内の油内包機器である<u>原子炉再循環ポンプ用電動機</u>、<u>主蒸気内側隔離弁</u>及び <u>CRD 交換装置</u>は、付近に可燃物を置かない配置上の考慮を行う設計とする。</p> <p>③ 換気</p> <p>原子炉格納容器内は、原子炉の低温停止期間中には機械換気が可能な設計とする。起動中は、原子炉格納容器内の換気を行わないが、<u>起動中における火災発生のおそれがないよう原子炉格納容器内の発火性又は引火性物質である潤滑油は、起動中の格納容器内温度より引火点が十分高いものを使用する設計とする。(第 8-1 表)</u></p> <p>④ 防爆</p> <p>原子炉格納容器内に設置する発火性及び引火性物質である<u>潤滑油を内包する設備</u>は、「① 漏えいの防止, 拡大防止」で示したように、溶接構造, シール構造の採用により潤滑油の漏えいを防止する設計とするとともに、万一、漏えいした場合を考慮し堰を設置することで、漏えいした潤滑油が拡大することを防止する設計とする。</p> <p>なお、潤滑油が設備の外部へ漏えいしても、引火点は油内包機器を設置する室内温度よりも十分高く、機器運転時の温度よりも高いため、可燃性の蒸気となることはない。</p> <p>⑤ 貯蔵</p> <p>原子炉格納容器内には、発火性又は引火性物質を貯蔵する容器を設置しない設計とする。</p> <p>(3) 可燃性の蒸気・微粉への対策</p> <p>原子炉格納容器内に設置する発火性又は引火性物質である潤滑油を内包する設備は、(2)に示すとおり、可燃性の蒸気を発生させるおそれはない。</p> <p>また、火災区域には、「工場電気設備防爆指針」に記載される「可燃性粉じん(石炭のように空気中の酸素と発熱反応を起こし爆発する粉じん)」や「爆発性粉じん(金属粉じんのよう</p>	<p>違</p> <p>・設備の相違</p> <p>【柏崎 6/7, 東海第二】 別添 1 資料 8-②の相違</p>

柏崎刈羽原子力発電所 6/7号炉 (2017.12.20版)	東海第二発電所 (2018.9.18版)	島根原子力発電所 2号炉	備考																																																													
<p>気中の酸素が少ない雰囲気又は二酸化炭素中でも着火し、浮遊状態では激しい爆発を生じる粉じん)のような「可燃性の微粉を発生する設備」を設置しない設計とする。</p> <p>以上より、可燃性の蒸気又は可燃性の微粉が滞留するおそれのある設備、及び着火源となるような静電気が溜まるおそれのある設備を火災区域に設置しないことから、火災防護に係る審査基準の要求事項は適用されないものとする。</p> <p>(4) 発火源への対策</p> <p>原子炉格納容器内の機器等は、金属製の筐体内に収納する等の対策を行い、設備外部に出た火花が発火源となる設備を設置しない設計とする。</p> <p>また、原子炉格納容器内には高温となる設備があるが、通常運転時の温度が60℃を超える系統については保温材で覆うことにより、可燃性物質との接触防止や潤滑油等可燃物の過熱防止を行う設計とする。(第8-3表)</p> <p><u>第8-3表 高温となる設備と接触防止・過熱防止対策</u></p> <table border="1" data-bbox="160 1108 905 1440"> <thead> <tr> <th>高温となる設備</th> <th>最高使用温度</th> <th>過熱防止対策</th> </tr> </thead> <tbody> <tr><td>主蒸気系配管</td><td>302℃</td><td>保温材設置</td></tr> <tr><td>ほう酸水注入系配管</td><td>302℃</td><td>保温材設置</td></tr> <tr><td>残留熱除去系配管</td><td>302℃</td><td>保温材設置</td></tr> <tr><td>高圧炉心注入系配管</td><td>302℃</td><td>保温材設置</td></tr> <tr><td>原子炉隔離時冷却系配管</td><td>302℃</td><td>保温材設置</td></tr> <tr><td>原子炉冷却材浄化系配管</td><td>302℃</td><td>保温材設置</td></tr> <tr><td>原子炉給水系配管</td><td>302℃</td><td>保温材設置</td></tr> </tbody> </table> <p>以上より、原子炉格納容器内には設備外部に火花を発生する設備を設置しないこと、高温となる設備に対しては発火源とならないよう対策を行うことから、火災防護に係る審査基準に適合しているものとする。</p>	高温となる設備	最高使用温度	過熱防止対策	主蒸気系配管	302℃	保温材設置	ほう酸水注入系配管	302℃	保温材設置	残留熱除去系配管	302℃	保温材設置	高圧炉心注入系配管	302℃	保温材設置	原子炉隔離時冷却系配管	302℃	保温材設置	原子炉冷却材浄化系配管	302℃	保温材設置	原子炉給水系配管	302℃	保温材設置	<p>気中の酸素が少ない雰囲気又は二酸化炭素中でも着火し、浮遊状態では激しい爆発を生じる粉じん)のような「可燃性の微粉を発生する設備」を設置しない設計とする。</p> <p>(4) 発火源への対策</p> <p>原子炉格納容器内の機器等は、金属製の筐体内に収納する等の対策を行い、設備外部に出た火花が発火源となる設備を設置しない設計とする。</p> <p>また、原子炉格納容器内には高温となる設備があるが、通常運転時の温度が60℃を超える系統については保温材で覆うことにより、可燃性物質との接触防止や潤滑油等可燃物の過熱防止を行う設計とする。(第8-2表)</p> <p><u>第8-2表 高温となる設備と接触防止・過熱防止対策</u></p> <table border="1" data-bbox="949 1108 1706 1587"> <thead> <tr> <th>高温となる設備</th> <th>最高使用温度</th> <th>過熱防止対策</th> </tr> </thead> <tbody> <tr><td>主蒸気系配管</td><td rowspan="10">302℃</td><td rowspan="10">保温材設置</td></tr> <tr><td>ほう酸水注入系配管</td></tr> <tr><td>残留熱除去系配管</td></tr> <tr><td>高圧注水系配管</td></tr> <tr><td>低圧注水系配管</td></tr> <tr><td>原子炉隔離時冷却系配管</td></tr> <tr><td>原子炉冷却材浄化系配管</td></tr> <tr><td>原子炉給水系配管</td></tr> </tbody> </table>	高温となる設備	最高使用温度	過熱防止対策	主蒸気系配管	302℃	保温材設置	ほう酸水注入系配管	残留熱除去系配管	高圧注水系配管	低圧注水系配管	原子炉隔離時冷却系配管	原子炉冷却材浄化系配管	原子炉給水系配管	<p>に空気中の酸素が少ない雰囲気又は二酸化炭素中でも着火し、浮遊状態では激しい爆発を生じる粉じん)のような「可燃性の微粉を発生する設備」を設置しない設計とする。</p> <p>以上より、可燃性の蒸気又は可燃性の微粉が滞留するおそれのある設備、及び着火源となるような静電気が溜まるおそれのある設備を火災区域に設置しないことから、火災防護に係る審査基準の要求事項は適用されないものとする。</p> <p>(4) 発火源への対策</p> <p>原子炉格納容器内の機器等は、金属製の筐体内に収納する等の対策を行い、設備外部に出た火花が発火源となる設備を設置しない設計とする。</p> <p>また、原子炉格納容器内には高温となる設備があるが、通常運転時の温度が60℃を超える系統については保温材で覆うことにより、可燃性物質との接触防止や潤滑油等可燃物の過熱防止を行う設計とする。(第8-2表)</p> <p><u>第8-2表 高温となる設備と接触防止・過熱防止対策</u></p> <table border="1" data-bbox="1739 1108 2487 1360"> <thead> <tr> <th>高温となる設備</th> <th>最高使用温度</th> <th>過熱防止対策</th> </tr> </thead> <tbody> <tr><td>主蒸気系配管</td><td>302℃</td><td>保温材設置</td></tr> <tr><td>ほう酸水注入系配管</td><td>302℃</td><td>保温材設置</td></tr> <tr><td>残留熱除去系配管</td><td>302℃</td><td>保温材設置</td></tr> <tr><td>高圧炉心スプレイ系配管</td><td>302℃</td><td>保温材設置</td></tr> <tr><td>原子炉隔離時冷却系機器、配管</td><td>302℃</td><td>保温材設置</td></tr> <tr><td>原子炉浄化系配管</td><td>302℃</td><td>保温材設置</td></tr> <tr><td>原子炉給水系配管</td><td>302℃</td><td>保温材設置</td></tr> </tbody> </table> <p>以上より、原子炉格納容器内には設備外部に火花を発生する設備を設置しないこと、高温となる設備に対しては発火源とならないよう対策を行うことから、火災防護に係る審査基準に適合しているものとする。</p>	高温となる設備	最高使用温度	過熱防止対策	主蒸気系配管	302℃	保温材設置	ほう酸水注入系配管	302℃	保温材設置	残留熱除去系配管	302℃	保温材設置	高圧炉心スプレイ系配管	302℃	保温材設置	原子炉隔離時冷却系機器、配管	302℃	保温材設置	原子炉浄化系配管	302℃	保温材設置	原子炉給水系配管	302℃	保温材設置	<p>備考</p> <p>・設備の相違 【柏崎6/7，東海第二】 別添1資料8-②の相違</p>
高温となる設備	最高使用温度	過熱防止対策																																																														
主蒸気系配管	302℃	保温材設置																																																														
ほう酸水注入系配管	302℃	保温材設置																																																														
残留熱除去系配管	302℃	保温材設置																																																														
高圧炉心注入系配管	302℃	保温材設置																																																														
原子炉隔離時冷却系配管	302℃	保温材設置																																																														
原子炉冷却材浄化系配管	302℃	保温材設置																																																														
原子炉給水系配管	302℃	保温材設置																																																														
高温となる設備	最高使用温度	過熱防止対策																																																														
主蒸気系配管	302℃	保温材設置																																																														
ほう酸水注入系配管																																																																
残留熱除去系配管																																																																
高圧注水系配管																																																																
低圧注水系配管																																																																
原子炉隔離時冷却系配管																																																																
原子炉冷却材浄化系配管																																																																
原子炉給水系配管																																																																
高温となる設備			最高使用温度	過熱防止対策																																																												
主蒸気系配管			302℃	保温材設置																																																												
ほう酸水注入系配管	302℃	保温材設置																																																														
残留熱除去系配管	302℃	保温材設置																																																														
高圧炉心スプレイ系配管	302℃	保温材設置																																																														
原子炉隔離時冷却系機器、配管	302℃	保温材設置																																																														
原子炉浄化系配管	302℃	保温材設置																																																														
原子炉給水系配管	302℃	保温材設置																																																														

柏崎刈羽原子力発電所 6 / 7号炉 (2017. 12. 20 版)	東海第二発電所 (2018. 9. 18 版)	島根原子力発電所 2号炉	備考
<p>(5) 水素ガス対策 原子炉格納容器内には水素ガスを内包する設備を設置しない設計とすることから、火災防護に係る審査基準に適合しているものとする。</p> <p>(6) 放射線分解等により発生する水素ガスの蓄積防止対策 放射線分解により水素ガスが発生する火災区域における、水素ガスの蓄積防止対策としては、社団法人火力原子力発電技術協会「BWR 配管における混合ガス（水素・酸素）蓄積防止に関するガイドライン（平成 17 年 10 月）」等に基づき、<u>第 8-4 表の箇所に対して対策を実施している。対象箇所についてはガイドラインに基づき、第 8-3 図のフローに従って選定したものである。なお、第 8-3 図の STEP3 において原子炉格納容器内では配管の構造から 6 号炉原子炉隔離時冷却系内側隔離弁暖気配管にて水素ガスの蓄積のおそれがあることが確認されている。ただし、当該部については以下のとおり原子炉の安全性に影響を与えないことから対象外としている。</u></p> <p><u>①20A の配管であり、立ち上がり部の長さが約 1m 程度と極小規模な範囲であること。</u></p> <p><u>②起動中は暖気配管に流路が形成され蓄積が考えにくいこと、またプラント 運転中は月一回の定例試験にて流路が形成され、気体廃棄物処理系に排出、処理されることから実運用を踏まえると爆発に至る水素ガスの滞留は考えにくいこと。</u></p> <p><u>③ガイドラインに従い爆轟時の強度評価を実施しており、配管のパウンダリ機能に影響しないことを確認していること。</u></p> <p><u>なお、ガイドラインの制定前には経済産業省指示文書「中部電力(株) 浜岡原子 力発電所第 1 号機の余熱除去系配管破断に関する再発防止対策について（平成 14 年 5 月）」を受け、水素ガスの滞留のおそれがある箇所を選定し蓄積防止対策を実施している。（第 8-4 表）これらの対策箇所についてガイドライン制定 以降は第 8-3 図の STEP 1 にて滞留のおそれがない箇所として分類され、追加 で対策が必要な箇所についてはガイドラインに基づき、抽出・対策がなされている。</u></p>	<p>(5) 水素対策 原子炉格納容器内には水素を内包する設備を設置しない設計とすることから、火災防護に係る審査基準に適合しているものとする。</p> <p>(6) 放射線分解等により発生する水素の蓄積防止対策 放射線分解により水素が発生する火災区域における、水素の蓄積防止対策としては、<u>経済産業省指示文書「中部電力株式会社浜岡原子力発電所 1 号機の余熱除去系配管破断に関する再発防止対策について（平成 14 年 5 月）」を受け、水素の蓄積のおそれがある箇所に対して対策を実施している。また、社団法人火力原子力発電技術協会「BWR 配管における混合ガス（水素・酸素）蓄積防止に関するガイドライン（平成 17 年 10 月）」に基づき実施しており、その実施状況を第 8-3 表に、対策の概要を第 8-4 図、第 8-5 図にそれぞれ示す。蓄積防止対策箇所は、ガイドラインに基づき第 8-6 図のフローに従い選定し対策している。</u></p>	<p>(5) 水素ガス対策 原子炉格納容器内には水素ガスを内包する設備を設置しない設計とすることから、火災防護に係る審査基準に適合しているものとする。</p> <p>(6) 放射線分解等により発生する水素ガスの蓄積防止対策 放射線分解により水素ガスが発生する火災区域における水素ガスの蓄積防止対策としては、一般社団法人火力原子力発電技術協会「BWR 配管における混合ガス（水素・酸素）蓄積防止に関するガイドライン（平成 17 年 10 月）」等に基づき、<u>第 8-3 表の箇所に対して対策を実施している。対象箇所についてはガイドラインに基づき、第 8-3 図のフローに従って選定したものである。</u></p>	<p>・設備の相違 【柏崎 6/7，東海第二】 島根 2 号炉は、火原協ガイドラインにより水素ガスの蓄積のおそれがある箇所が抽出されたことから、当該箇所に対して対策を実施している (以下、別添 1 資料 8-④の相違)</p> <p>・設備の相違 【柏崎 6/7，東海第二】 別添 1 資料 8-④の相違</p>



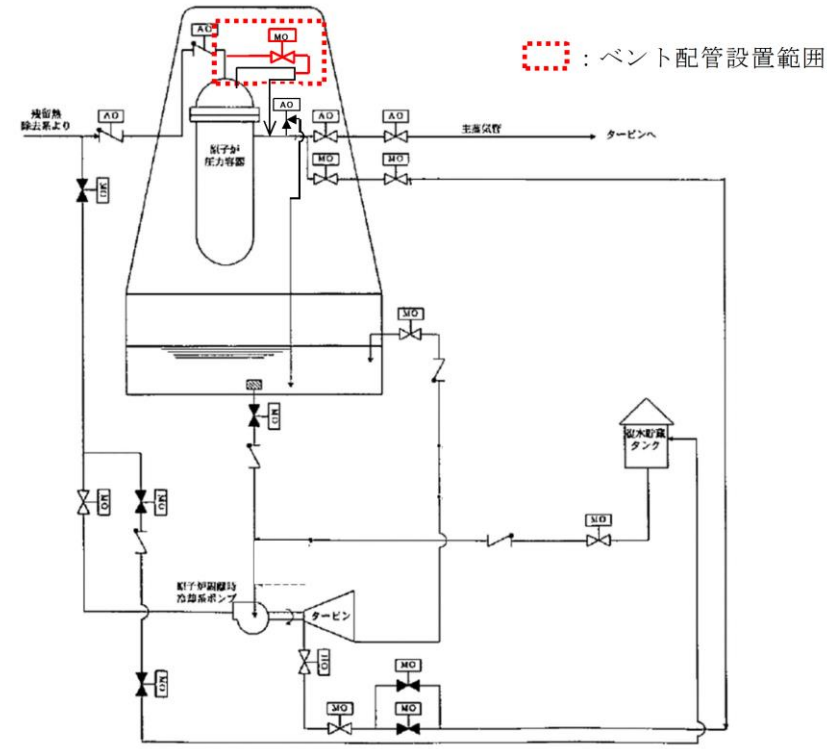
柏崎刈羽原子力発電所 6/7号炉 (2017.12.20版)	東海第二発電所 (2018.9.18版)	島根原子力発電所 2号炉	備考																																		
<p>以上より、放射線分解等により発生した水素ガスの蓄積、燃焼により原子炉の安全性を損なうおそれがある場合は、蓄積防止対策を実施していることから、火災防護に係る審査基準に適合しているものとする。</p>		<p>以上より、放射線分解等による発生した水素ガスの蓄積、燃焼により原子炉の安全性を損なうおそれがある場合は、蓄積防止対策を実施していることから、火災防護に係る審査基準に適合しているものとする。</p>																																			
<p>第8-4表 放射線分解による水素ガス蓄積防止対策の実施状況</p>	<p>第8-3表 放射線分解による水素蓄積防止対策の実施状況</p>	<p>第8-3表 放射線分解による水素ガス蓄積防止対策の実施状況</p>																																			
<table border="1"> <thead> <tr> <th>対策箇所</th> <th>対策内容</th> <th>対策実施根拠</th> <th>実施状況</th> </tr> </thead> <tbody> <tr> <td>原子炉圧力容器ヘッドスプレイ配管</td> <td>・原子炉圧力容器ヘッドスプレイ配管にベント配管を追設</td> <td rowspan="2">(社)火力原子力発電技術協会「BWR配管における混合ガス(水素・酸素)蓄積防止に関するガイドライン」(平成17年10月)</td> <td rowspan="2">実施済</td> </tr> <tr> <td>主蒸気暖気ライン(K6のみ)</td> <td>・主蒸気暖気ラインの枝管の隔離弁位置を変更</td> </tr> <tr> <td>蒸化器入口配管</td> <td>・温度評価 ・ベント配管の設置</td> <td>経済産業省指示文書「中部電力㈱浜岡原子力発電所第1号機の余熱除去系配管破断に関する再発防止対策について」(平成14年5月)</td> <td>実施済</td> </tr> </tbody> </table>	対策箇所	対策内容	対策実施根拠	実施状況	原子炉圧力容器ヘッドスプレイ配管	・原子炉圧力容器ヘッドスプレイ配管にベント配管を追設	(社)火力原子力発電技術協会「BWR配管における混合ガス(水素・酸素)蓄積防止に関するガイドライン」(平成17年10月)	実施済	主蒸気暖気ライン(K6のみ)	・主蒸気暖気ラインの枝管の隔離弁位置を変更	蒸化器入口配管	・温度評価 ・ベント配管の設置	経済産業省指示文書「中部電力㈱浜岡原子力発電所第1号機の余熱除去系配管破断に関する再発防止対策について」(平成14年5月)	実施済	<table border="1"> <thead> <tr> <th>対策箇所</th> <th>対策内容</th> <th>対策実施根拠</th> <th>実施状況</th> </tr> </thead> <tbody> <tr> <td>・残留熱除去系蒸気凝縮系配管 ・計装配管</td> <td>・配管撤去及び取替</td> <td>経済産業省指示文書「中部電力株式会社浜岡原子力発電所第1号機の余熱除去系配管破断に関する再発防止対策について」(平成14年5月)</td> <td>実施済</td> </tr> <tr> <td>・原子炉圧力容器頂部スプレイ配管</td> <td>・ベント配管を設置</td> <td>(社)火力原子力発電技術協会「BWR配管における混合ガス(水素・酸素)蓄積防止に関するガイドライン」(平成17年10月)</td> <td>実施済</td> </tr> </tbody> </table>	対策箇所	対策内容	対策実施根拠	実施状況	・残留熱除去系蒸気凝縮系配管 ・計装配管	・配管撤去及び取替	経済産業省指示文書「中部電力株式会社浜岡原子力発電所第1号機の余熱除去系配管破断に関する再発防止対策について」(平成14年5月)	実施済	・原子炉圧力容器頂部スプレイ配管	・ベント配管を設置	(社)火力原子力発電技術協会「BWR配管における混合ガス(水素・酸素)蓄積防止に関するガイドライン」(平成17年10月)	実施済	<table border="1"> <thead> <tr> <th>対策箇所</th> <th>対策内容</th> <th>対策実施根拠</th> <th>実施状況</th> </tr> </thead> <tbody> <tr> <td>原子炉圧力容器ヘッドスプレイ配管</td> <td>原子炉圧力容器ヘッドスプレイ配管にベント配管を追設</td> <td>(一社)火力原子力発電技術協会「BWR配管における混合ガス(水素・酸素)蓄積防止に関するガイドライン」(平成17年10月)</td> <td>実施済</td> </tr> </tbody> </table>	対策箇所	対策内容	対策実施根拠	実施状況	原子炉圧力容器ヘッドスプレイ配管	原子炉圧力容器ヘッドスプレイ配管にベント配管を追設	(一社)火力原子力発電技術協会「BWR配管における混合ガス(水素・酸素)蓄積防止に関するガイドライン」(平成17年10月)	実施済	<p>・設備の相違 【柏崎6/7, 東海第二】 別添1資料8-④の相違</p>
対策箇所	対策内容	対策実施根拠	実施状況																																		
原子炉圧力容器ヘッドスプレイ配管	・原子炉圧力容器ヘッドスプレイ配管にベント配管を追設	(社)火力原子力発電技術協会「BWR配管における混合ガス(水素・酸素)蓄積防止に関するガイドライン」(平成17年10月)	実施済																																		
主蒸気暖気ライン(K6のみ)	・主蒸気暖気ラインの枝管の隔離弁位置を変更																																				
蒸化器入口配管	・温度評価 ・ベント配管の設置	経済産業省指示文書「中部電力㈱浜岡原子力発電所第1号機の余熱除去系配管破断に関する再発防止対策について」(平成14年5月)	実施済																																		
対策箇所	対策内容	対策実施根拠	実施状況																																		
・残留熱除去系蒸気凝縮系配管 ・計装配管	・配管撤去及び取替	経済産業省指示文書「中部電力株式会社浜岡原子力発電所第1号機の余熱除去系配管破断に関する再発防止対策について」(平成14年5月)	実施済																																		
・原子炉圧力容器頂部スプレイ配管	・ベント配管を設置	(社)火力原子力発電技術協会「BWR配管における混合ガス(水素・酸素)蓄積防止に関するガイドライン」(平成17年10月)	実施済																																		
対策箇所	対策内容	対策実施根拠	実施状況																																		
原子炉圧力容器ヘッドスプレイ配管	原子炉圧力容器ヘッドスプレイ配管にベント配管を追設	(一社)火力原子力発電技術協会「BWR配管における混合ガス(水素・酸素)蓄積防止に関するガイドライン」(平成17年10月)	実施済																																		
	<table border="1"> <thead> <tr> <th></th> <th>修繕前</th> <th>修繕後</th> </tr> </thead> <tbody> <tr> <td>原子炉圧力容器ノズルライン修繕</td> <td></td> <td></td> </tr> <tr> <td>原子炉水位計用ライン修繕</td> <td></td> <td></td> </tr> </tbody> </table> <p>※原子炉圧力容器と凝縮槽間の距離が短いため、配管径拡大及び構造変更により、配管内で気体が捕集しやすくなり、凝縮槽での水素蓄積を防止する</p>		修繕前	修繕後	原子炉圧力容器ノズルライン修繕			原子炉水位計用ライン修繕																													
	修繕前	修繕後																																			
原子炉圧力容器ノズルライン修繕																																					
原子炉水位計用ライン修繕																																					
	<p>第8-4図 原子炉水位計等計装配管修繕の概要</p>		<p>・設備の相違 【東海第二】 別添1資料8-④の相違</p>																																		

柏崎刈羽原子力発電所 6 / 7号炉 (2017. 12. 20 版)

東海第二発電所 (2018. 9. 18 版)

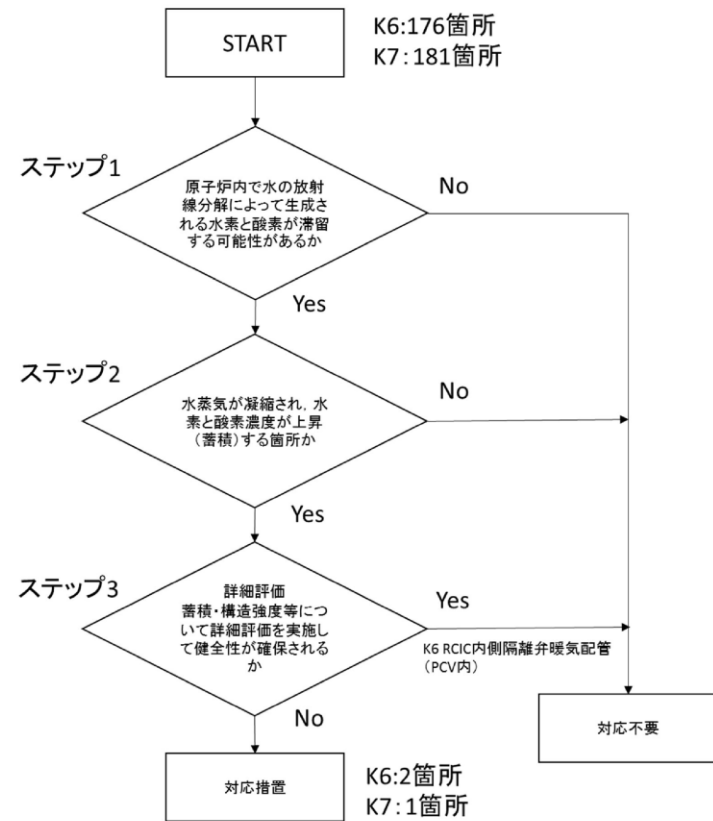
島根原子力発電所 2号炉

備考



第 8-5 図 原子炉圧力容器頂部スプレイ配管追設の概要

・設備の相違  
【東海第二】  
別添 1 資料 8-④の相違

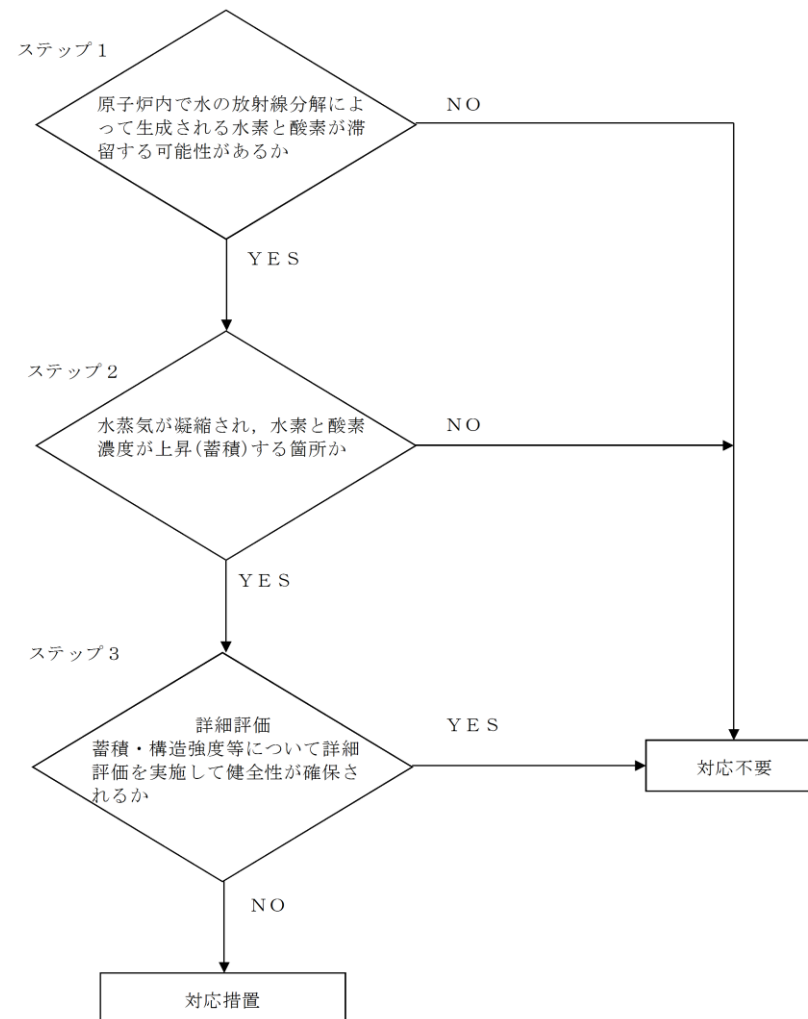


第 8-3 図 水素ガス対策の対象選定フロー

(7) 過電流による過熱防止対策

原子炉施設内の電気系統は、送電線への落雷等外部からの影響や、地絡、短絡等に起因する過電流による過熱や焼損を防止するために、保護継電器、遮断器により故障回路を早期に遮断する設計とする。

以上より、原子炉格納容器内の電気系統は過電流による過熱防止対策を実施していることから、火災防護に係る審査基準に

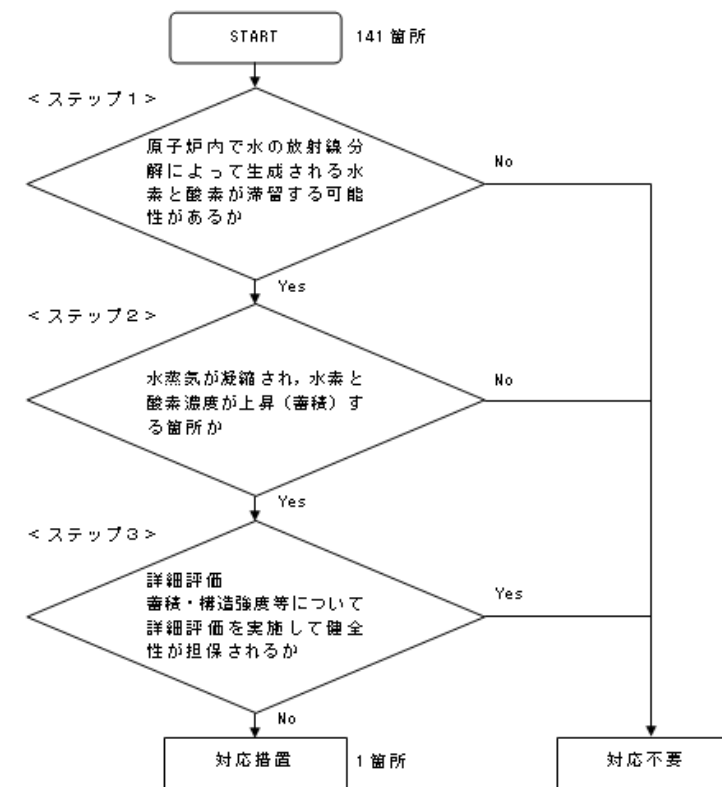


第 8-6 図 水素対策の対象選定フロー

(BWR 配管における混合ガス(水素・酸素)蓄積防止に関するガイドラインを参照)

(7) 過電流による過熱防止対策

原子炉格納容器も含めた原子炉施設内の電気系統は、送電線への落雷等外部からの影響や、地絡、短絡等に起因する過電流による過熱や焼損を防止するために、保護継電器、遮断器により故障回路を早期に遮断する設計とする。



第 8-3 図 水素ガス対策の対象選定フロー

(7) 過電流による過熱防止対策

原子炉施設内の電気系統は、送電線への落雷等外部からの影響や、地絡、短絡等に起因する過電流による過熱や焼損を防止するために、保護継電器、遮断器により故障回路を早期に遮断する設計とする。

以上より、原子炉格納容器内の電気系統は過電流による過熱防止対策を実施していることから、火災防護に係る審査基

・設備の相違  
【柏崎 6/7, 東海第二】  
別添 1 資料 8-②の相違



柏崎刈羽原子力発電所 6 / 7号炉 (2017. 12. 20 版)	東海第二発電所 (2018. 9. 18 版)	島根原子力発電所 2号炉	備考
<p>適合しているものとする。</p> <p>(8) 不燃性材料又は難燃性材料の使用</p> <p>原子炉格納容器内の安全機能を有する構築物、系統及び機器は、以下に示すとおり、不燃性材料及び難燃性材料を使用する設計とする。</p> <p>ただし、不燃性材料及び難燃性材料を使用できない場合は、不燃性材料及び難燃性材料と同等以上の性能を有するものを使用する。また、不燃性材料及び難燃性材料を使用できない場合であって、機能を確保するために必要な代替材料の使用が技術上困難な場合は、当該材料の火災に起因して、安全機能を有する構築物、系統及び機器において火災が発生することを防止するための措置を講じる設計とする。</p> <p>a. 主要な構造材に対する不燃性材料の使用</p> <p>原子炉格納容器内にある、機器、配管、ダクト、トレイ、電線管、盤の筐体及びこれらの支持構造物の<u>主要な構造材の主要な構造材</u>は、火災の発生防止及び当該設備の強度確保等を考慮し、金属材料等の不燃性材料を使用する設計とする。</p> <p>ただし、配管等のパッキン類は、シール機能を確保する上で、不燃性材料の使用が困難であり、配管フランジ部等の狭隘部に設置するため、当該パッキン類が発火しても、延焼することがなく、他の安全機能を有する構築物、系統及び機器に火災を生じさせることはないことから、不燃性材料の適用外とする。</p> <p>ポンプ及び弁等の駆動部の潤滑油（グリス）は、金属材料であるケーシング内部に保有されており、発火した場合でも他の安全機能を有する機器等に延焼しない。</p> <p>b. 変圧器及び遮断器に対する絶縁油等の内包</p> <p>原子炉格納容器内に設置する配線用遮断器は、可燃性物質である絶縁油を内包していないものを使用する設計とする。</p> <p>c. 難燃ケーブルの使用</p> <p>原子炉格納容器内のケーブルは、実証試験により自己消火性</p>	<p>(8) 不燃性材料又は難燃性材料の使用</p> <p>原子炉格納容器内の安全機能を有する構築物、系統及び機器（以下「<u>安全機能を有する機器等</u>」という。）は、以下に示すとおり、不燃性材料及び難燃性材料を使用する設計とする。</p> <p>ただし、不燃性材料及び難燃性材料を使用できない場合は、不燃性材料及び難燃性材料と同等以上の性能を有するものを使用する。または、不燃性材料及び難燃性材料を使用できない場合であって、機能を確保するために必要な代替材料の使用が技術上困難な場合は、当該材料の火災に起因して、安全機能を有する<u>機器等</u>において火災が発生することを防止するための措置を講じる設計とする。</p> <p>a. 主要な構造材に対する不燃性材料の使用</p> <p>原子炉格納容器内にある、<u>安全機能を有する機器</u>、配管、ダクト、電線管、盤の筐体及びこれらの支持構造物の主要な構造材は、火災の発生防止及び当該設備の強度確保等を考慮し、金属材料等の不燃性材料を使用する設計とする。</p> <p>ただし、配管等のパッキン類は、シール機能を確保する上で不燃性材料の使用が<u>困難であるが</u>、配管フランジ部等の狭隘部に設置するため、当該パッキン類が発火しても、延焼することがなく、他の安全機能を有する<u>機器等</u>に火災を生じさせることはないことから、不燃性材料の適用外とする。</p> <p>ポンプ及び弁等の駆動部の潤滑油（グリス）は、金属材料であるケーシング内部に保有されており、発火した場合でも他の安全機能を有する<u>機器等</u>に延焼しない<u>ことから、不燃性又は難燃性材料ではない材料を使用する設計とする。</u></p> <p>b. 難燃ケーブルの使用</p> <p>原子炉格納容器内の<u>安全機能を有するケーブル</u>は、実証試</p>	<p><u>準に適合しているものとする。</u></p> <p>(8) 不燃性材料又は難燃性材料の使用</p> <p>原子炉格納容器内の安全機能を有する構築物、系統及び機器は、以下に示すとおり、不燃性材料及び難燃性材料を使用する設計とする。</p> <p>ただし、不燃性材料及び難燃性材料を使用できない場合は、不燃性材料又は難燃性材料と同等以上の性能を有するものを使用する。また、不燃性材料及び難燃性材料を使用できない場合であって、機能を確保するために必要な代替材料の使用が技術上困難な場合は、当該材料の火災に起因して、安全機能を有する<u>構築物、系統及び機器</u>において火災が発生することを防止するための措置を講じる設計とする。</p> <p>a. 主要な構造材に対する不燃性材料の使用</p> <p>原子炉格納容器内にある、機器、配管、<u>ダクト、トレイ</u>、電線管、盤の筐体及びこれらの支持構造物の主要な構造材は、火災の発生防止及び当該設備の強度確保等を考慮し、金属材料等の不燃性材料を使用する設計とする。</p> <p>ただし、配管等のパッキン類は、シール機能を確保する<u>うえで</u>、不燃性材料の使用が<u>技術上困難であり</u>、配管フランジ部等の狭隘部に設置するため、当該パッキン類が発火しても、延焼することがなく、他の安全機能を有する<u>構築物、系統及び機器</u>に火災を生じさせることはないことから、不燃性材料の適用外とする。</p> <p>ポンプ及び弁等の駆動部の潤滑油（グリス）は、金属材料であるケーシング内部に保有されており、発火した場合でも他の安全機能を有する機器等に延焼しない。</p> <p>b. 変圧器及び遮断器に対する絶縁油等の内包</p> <p>原子炉格納容器内に設置する配線用遮断器は、可燃性物質である絶縁油を内包していないものを使用する設計とする。</p> <p>c. <u>難燃ケーブルの使用</u></p> <p>原子炉格納容器内のケーブルは、実証試験により自己消火性</p>	<p>・設備の相違</p> <p>【東海第二】</p> <p>別添 1 資料 8-②の相違</p>

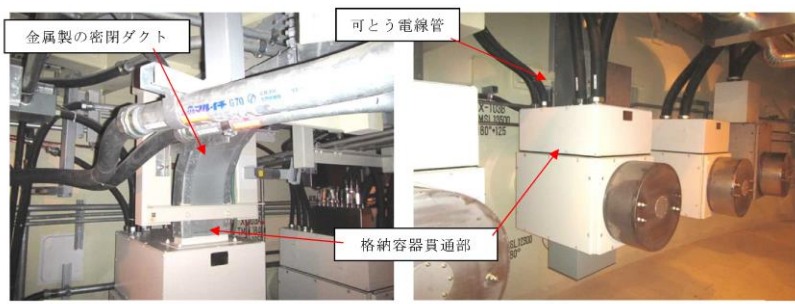
柏崎刈羽原子力発電所 6/7号炉 (2017.12.20版)	東海第二発電所 (2018.9.18版)	島根原子力発電所 2号炉	備考
<p>及び延焼性を確認した難燃ケーブルを使用する設計とするともに、ケーブル火災が発生しても他の機器へ延焼することを防止するため、<u>第8-4図に示すとおり、金属製の電線管、可とう電線管及び金属製の密閉ダクトに敷設する設計とする。</u></p> <p><u>核計装ケーブルは、微弱電流・微弱パルスを扱うため、耐ノイズ性の高い絶縁抵抗を有する同軸ケーブルを使用している。このケーブルは、自己消火性を確認するUL垂直燃焼試験は満足するが、延焼性を確認するIEEE383垂直トレイ燃焼試験の要求事項を満足することが困難であることから、不燃性である電線管に敷設する設計とする。ただし、原子炉压力容器下部における核計装ケーブルは、第8-5図に示すとおり、周囲環境が極めて狭隘であり電線管に敷設すると曲げ半径を確保できないこと、機器点検時にケーブルを解線して機器を取り外す必要があることから、一部ケーブルを露出する設計とする。</u></p> <p><u>核計装ケーブルに通常流れている電流は数mAの微弱電流であり、万一過電流が流れた場合は上流の電源装置の保護機能(電流制限機能)により、電流値は設定値上限(数10mA程度)に抑えられることから、過電流過熱によるケーブル火災発生の可能性は低い。</u></p> <p><u>しかしながら、万一、核計装ケーブルから火災が発生した場合を考慮しても火災が延焼しないように、核計装ケーブルの露出部分の長さは、ケーブルの曲げ半径の確保及び機器点検時の解線作業に影響のない範囲で1,200mm程度と極力短くしている。また、第8-6図に示すとおり、核計装ケーブルの周囲に敷設する電動駆動制御棒駆動機構(FM-CRD)の動力、制御ケーブルは自己消火性及び耐延焼性が実証されたケーブルを採用する。原子炉压力容器下部の核計装ケーブルは、電動駆動制御棒駆動機構(FM-CRD)の動力、制御ケーブルで囲うように敷設していることから、核計装ケーブルの火災が拡大するおそれは小さい。</u></p> <p><u>一方、電動駆動制御棒駆動機構(FM-CRD)の動力ケーブルは、低温停止中においては、燃料交換等で一時的に制御棒を操作する場合以外は電源を切る運用とし、これらが火源となり核計装ケーブルが延焼することを防止する。原子炉起動中において</u></p>	<p>験により自己消火性及び延焼性を確認した難燃ケーブルを使用する設計とするとともに、ケーブル火災が発生しても他の機器に延焼することを防止するため、<u>第8-7図に示すとおり、金属製の電線管、可とう電線管に敷設する設計とする。</u></p> <p><u>核計装ケーブルは、微弱電流・微弱パルスを扱うため、耐ノイズ性の高い絶縁抵抗を有する同軸ケーブルを使用している。原子炉压力容器下部の核計装ケーブルの状況及び中性子計装系炉心配置について第8-8図～第8-11図に示す。原子炉格納容器内における核計装ケーブルは、自己消火性を確認するUL垂直燃焼試験及び耐延焼性を確認するIEEE383垂直トレイ燃焼試験の要求事項を満足する。</u></p> <p><u>核計装ケーブルに通常流れる電流は数mAの微弱電流であり、万が一、過電流が流れた場合には、上流の電源装置の保護機能(電流制限機能)により、電流値は設定値上限(数10mA)に抑えられることから、過電流過熱によるケーブル火災の発生の可能性は低い。</u></p> <p><u>また、ペDESTAL内にて核計装ケーブルと混載するケーブルは、自己消火性及び耐延焼性が実証されたケーブルを採用する。</u></p> <p><u>制御棒引抜きから原子炉格納容器内への窒素封入完了までの火災が発生する可能性のある期間は約48時間(窒素封入開始までの45時間及び窒素封入開始後、火災発生の可能性のある3時間)であり、万が一、この期間に火災が発生し</u></p>	<p>及び延焼性を確認した難燃ケーブルを使用する設計とするともに、ケーブル火災が発生しても他の機器へ延焼することを防止するため、<u>第8-4図に示すとおり、原子炉压力容器下部の一部のケーブルを除き金属製の電線管、可とう電線管及び金属製の蓋付ケーブルトレイに布設する設計とする。</u></p>	<p>・設備の相違 【柏崎6/7，東海第二】 別添1資料8-②の相違</p> <p>・設備の相違 【柏崎6/7，東海第二】 島根2号炉の安全機能を有する機器は、IEEE383試験およびUL垂直燃焼試験により難燃性を確認した難燃ケーブルを使用している(以下、別添1資料8-⑤の相違)</p>

柏崎刈羽原子力発電所 6 / 7号炉 (2017.12.20版)	東海第二発電所 (2018.9.18版)	島根原子力発電所 2号炉	備考
<p><u>は、電動駆動制御棒駆動機構 (FM-CRD) の動力ケーブルが通電された状態となるが、制御棒引抜から原子炉格納容器への窒素ガス封入までの期間は 18 時間と短時間であり、万一、この期間に火災が発生した場合においても、原子炉格納容器内に設置した火災感知器 (アナログ式の煙感知器及び熱感知器) による早期の火災感知を行うことに加え、核計装ケーブルが火災によって断線又は短絡を生じた場合には中央制御室に異常を知らせる警報 (SRNM 下限, LPRM 下限, LPRM 高, APRM 高・高高等) が発報されることから、速やかに原子炉の停止操作を実施し、消火活動を行うことが可能である。</u></p> <p><u>原子炉格納容器下部に設置する油内包機器としては、再循環ポンプ (RIP) 及び制御棒駆動機構 (CRD) の点検時に使用する取扱装置がある。これらの機器は、原子炉低温停止中においては通常電源を切る運用とし、機器の使用時には監視員を配置して万一、火災が発生しても速やかに消火を行う。また、原子炉起動中においては、常時電源を切る運用とするため火災発生のおそれはない。</u></p> <p><u>さらに第 8-5 表に示すように、原子炉格納容器下部に設置するその他の機器としては、常用系及び非常系のケーブル、作業用分電盤、中継端子箱、サンプポンプ等があるが、これらは金属製の筐体に収納することで、原子炉の状態にかかわらず火災の発生を防止する。</u></p>	<p><u>た場合においても、原子炉格納容器内に設置した火災感知器 (アナログ機能を有する煙感知器及び熱感知器) による早期の火災感知を行うことに加え、核計装ケーブルが火災によって断線、地絡が生じた場合には中央制御室に異常を知らせる警報 (SRNM 下限, LPRM 下限等) が発報されることから、速やかに原子炉の停止操作を実施し、消火活動を行うことが可能である。</u></p> <p><u>また、原子炉格納容器内に設置する油内包機器である主蒸気内側隔離弁及び原子炉再循環系流量制御弁、再循環系ポンプについては、低温停止中は通常電源を切る運用とし、保守点検後の試運転などを含めたプラント起動準備を含めたケーブル通電時には、運転確認のための監視員などを配置することで、万が一火災が発生しても、原子炉格納容器内での点検作業に関連し、火災防護計画にて定める管理手順に従って近傍に配備した消火器等により速やかに消火を行うことが可能である。原子炉起動後 (起動から窒素封入完了まで) は、原子炉出力上昇操作により監視員の配置はしない。</u></p> <p><u>さらに、第 8-4 表に示すように、原子炉格納容器内に設置する他の機器としては、常用系及び非常用系ケーブル、作業用分電盤、中継端子箱等があるが、これらは電線管や金属製の筐体に収納することで、原子炉の状態にかかわらず火災の発生を防止する。</u></p>		

柏崎刈羽原子力発電所 6 / 7号炉 (2017. 12. 20 版)	東海第二発電所 (2018. 9. 18 版)	島根原子力発電所 2号炉	備考																														
<p>第 8-5 表 原子炉压力容器下部に設置する機器等の火災発生防止対策</p> <table border="1" data-bbox="160 352 905 802"> <thead> <tr> <th>種別</th> <th>具体的設備</th> <th>火災発生防止の対策方法</th> </tr> </thead> <tbody> <tr> <td>ケーブル</td> <td>常用系及び非常系ケーブル</td> <td>・電線管又は金属製の密閉ダクトに敷設する。 (核計装ケーブル及び FM-CRD ケーブルについては格納容器下部において一部露出)</td> </tr> <tr> <td>分電盤</td> <td>作業用分電盤</td> <td>・金属製の筐体に収納する。</td> </tr> <tr> <td>油内包機器</td> <td>原子炉压力容器下部 作業用機器 (RIP・CRD 取扱装置)</td> <td>・機器の使用時以外は電源を切る。 ・機器使用時には現場に監視員を配置する。</td> </tr> <tr> <td>その他</td> <td>中継端子箱, サンプポンプ等</td> <td>・金属製の筐体に収納する。</td> </tr> </tbody> </table>	種別	具体的設備	火災発生防止の対策方法	ケーブル	常用系及び非常系ケーブル	・電線管又は金属製の密閉ダクトに敷設する。 (核計装ケーブル及び FM-CRD ケーブルについては格納容器下部において一部露出)	分電盤	作業用分電盤	・金属製の筐体に収納する。	油内包機器	原子炉压力容器下部 作業用機器 (RIP・CRD 取扱装置)	・機器の使用時以外は電源を切る。 ・機器使用時には現場に監視員を配置する。	その他	中継端子箱, サンプポンプ等	・金属製の筐体に収納する。	<p>第 8-4 表 原子炉格納容器内に設置する機器等の火災発生防止対策</p> <table border="1" data-bbox="946 352 1709 1087"> <thead> <tr> <th>種別</th> <th>具体的設備</th> <th>火災発生防止の対策方法</th> </tr> </thead> <tbody> <tr> <td>ケーブル</td> <td>常用系及び非常用系ケーブル</td> <td>・電線管に敷設する。 (核計装ケーブルは原子炉压力容器下部に露出)</td> </tr> <tr> <td>分電盤</td> <td>作業用分電盤 照明用分電盤</td> <td>・金属製の筐体に収納する</td> </tr> <tr> <td>油内包機器</td> <td>主蒸気内側隔離弁及び原子炉再循環系流量制御弁, 再循環系ポンプ</td> <td>・潤滑油は機器の最高使用温度及び原子炉格納容器内の雰囲気温度よりも十分に引火点の高いものを使用する。潤滑油を内包する軸受部は溶接構造, シール構造として漏えい防止を図るとともに, 堰等を設置して拡大防止を図る。</td> </tr> <tr> <td>その他</td> <td>中継端子箱</td> <td>・金属製の筐体に収納する</td> </tr> </tbody> </table>	種別	具体的設備	火災発生防止の対策方法	ケーブル	常用系及び非常用系ケーブル	・電線管に敷設する。 (核計装ケーブルは原子炉压力容器下部に露出)	分電盤	作業用分電盤 照明用分電盤	・金属製の筐体に収納する	油内包機器	主蒸気内側隔離弁及び原子炉再循環系流量制御弁, 再循環系ポンプ	・潤滑油は機器の最高使用温度及び原子炉格納容器内の雰囲気温度よりも十分に引火点の高いものを使用する。潤滑油を内包する軸受部は溶接構造, シール構造として漏えい防止を図るとともに, 堰等を設置して拡大防止を図る。	その他	中継端子箱	・金属製の筐体に収納する		
種別	具体的設備	火災発生防止の対策方法																															
ケーブル	常用系及び非常系ケーブル	・電線管又は金属製の密閉ダクトに敷設する。 (核計装ケーブル及び FM-CRD ケーブルについては格納容器下部において一部露出)																															
分電盤	作業用分電盤	・金属製の筐体に収納する。																															
油内包機器	原子炉压力容器下部 作業用機器 (RIP・CRD 取扱装置)	・機器の使用時以外は電源を切る。 ・機器使用時には現場に監視員を配置する。																															
その他	中継端子箱, サンプポンプ等	・金属製の筐体に収納する。																															
種別	具体的設備	火災発生防止の対策方法																															
ケーブル	常用系及び非常用系ケーブル	・電線管に敷設する。 (核計装ケーブルは原子炉压力容器下部に露出)																															
分電盤	作業用分電盤 照明用分電盤	・金属製の筐体に収納する																															
油内包機器	主蒸気内側隔離弁及び原子炉再循環系流量制御弁, 再循環系ポンプ	・潤滑油は機器の最高使用温度及び原子炉格納容器内の雰囲気温度よりも十分に引火点の高いものを使用する。潤滑油を内包する軸受部は溶接構造, シール構造として漏えい防止を図るとともに, 堰等を設置して拡大防止を図る。																															
その他	中継端子箱	・金属製の筐体に収納する																															



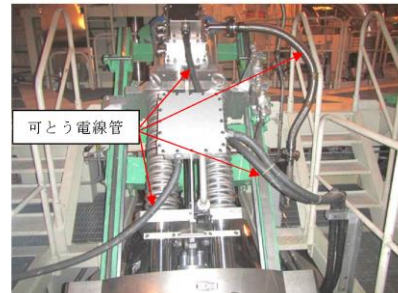
柏崎刈羽原子力発電所 6 / 7号炉 (2017. 12. 20 版)	東海第二発電所 (2018. 9. 18 版)	島根原子力発電所 2号炉	備考
-------------------------------------	-------------------------	--------------	----



機器へのケーブル取合い状況  
(格納容器貫通部とケーブルトレイ・電線管との取合い)



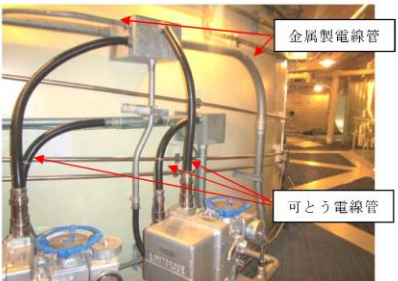
金属製の密閉ダクト  
(蓋付きケーブルトレイ)



機器へのケーブル取合い状況  
(主蒸気内側隔離弁との取合い)



機器へのケーブル取合い状況  
(D/W 冷却機との取合い)



機器へのケーブル取合い状況  
(電動弁との取合い)

第 8-4 図 原子炉格納容器内のケーブルトレイ及び電線管の敷設状況



機器へのケーブル取合状況  
(格納容器貫通部と電線管との取合)



電線管



機器へのケーブル取合状況  
(主蒸気内側隔離弁との取合)

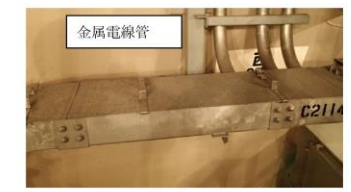


機器へのケーブル取合状況  
(PLR との取合)



機器へのケーブル取合状況  
(電動弁との取合)

第 8-7 図 原子炉格納容器内の電線管の敷設状況



金属電線管

金属製の密閉ダクト  
(蓋付きケーブルトレイ)



可とう電線管

機器へのケーブル取合  
(サンポンプ、レベル計との取合)



可とう電線管

金属電線管

機器へのケーブル取合  
(ドライウェル冷却機との取合)



可とう電線管

機器へのケーブル取合  
(原子炉再循環ポンプ用電動機との取合)



可とう電線管

機器へのケーブル取合  
(主蒸気速がし安全弁との取合)



可とう電線管

機器へのケーブル取合  
(主蒸気内側隔離弁との取合)



可とう電線管

機器へのケーブル取合  
(電動弁との取合)

第 8-4 図 原子炉格納容器内のケーブルトレイ及び電線管の布設状況

・設備の相違  
【柏崎 6/7, 東海第二】  
別添 1 資料 8-②の相違

柏崎刈羽原子力発電所 6 / 7号炉 (2017. 12. 20 版)	東海第二発電所 (2018. 9. 18 版)	島根原子力発電所 2号炉	備考
<div data-bbox="189 411 890 739" data-label="Image"> </div> <div data-bbox="139 787 923 871" data-label="Caption"> <p>第 8-5 図 原子炉圧力容器下部における核計装ケーブルの一部の露出状況</p> </div>	<div data-bbox="949 264 1703 768" data-label="Image"> </div> <div data-bbox="964 787 1682 827" data-label="Caption"> <p>第 8-8 図 原子炉圧力容器下部の核計装ケーブルの露出状況</p> </div> <div data-bbox="949 919 1703 1629" data-label="Image"> </div> <div data-bbox="1113 1638 1537 1677" data-label="Caption"> <p>第 8-9 図 中性子計装系炉心配置図</p> </div>		

柏崎刈羽原子力発電所 6 / 7号炉 (2017. 12. 20 版)	東海第二発電所 (2018. 9. 18 版)	島根原子力発電所 2号炉	備考
<div data-bbox="189 520 890 873" data-label="Image"> </div> <div data-bbox="160 919 902 961" data-label="Caption"> <p>第 8-6 図 原子炉压力容器下部におけるケーブルの敷設状況</p> </div>	<div data-bbox="943 327 1703 907" data-label="Image"> </div> <div data-bbox="967 919 1679 961" data-label="Caption"> <p>第8-10図 原子炉压力容器下部の核計装ケーブルの敷設状況</p> </div> <div data-bbox="943 1033 1703 1654" data-label="Image"> </div> <div data-bbox="961 1684 1685 1726" data-label="Caption"> <p>第 8-11 図 原子炉压力容器下部の核計装ケーブルの敷設概要</p> </div>		

柏崎刈羽原子力発電所 6/7号炉 (2017.12.20版)	東海第二発電所 (2018.9.18版)	島根原子力発電所 2号炉	備考
<p>d. 換気設備のフィルタに対する不燃性材料又は難燃性材料の使用 原子炉格納容器内のドライウェル冷却機に定期検査中に取り付ける仮設フィルタについては、「JACA No.11A (空気清浄装置用ろ材燃焼性試験方法指針)」を満足する難燃性のものを使用する設計とする。</p> <p>e. 保温材に対する不燃性材料の使用 原子炉格納容器内の保温材は、金属等の「平成12年建設省告示第1400号(不燃材料を定める件)」に定められたもの、又は建築基準法に基づき不燃性材料として認められたものを使用する設計とする。ただし、不燃性材料又は代替材料の使用が技術上困難な場合は、当該材料の火災に起因して、安全機能を有する構築物、系統及び機器において火災が発生することを防止するための措置を講じる設計とする。</p> <p>f. 原子炉格納容器に対する不燃性材料の使用 原子炉格納容器内の床、壁には、耐放射線性、除染性、防塵性及び耐腐食性の確保を目的としてコーティング剤を塗布する設計とする。 コーティング剤は、不燃性材料ではないが、旧建設省告示第1231号第2試験、ASTM規格E84、建築基準法施行令第一条の六又は消防法施行令第四条の三に基づく難燃性が確認された塗料であることに加え、不燃性材料である金属表面に塗布することから、当該コーティング剤が発火した場合においても、他の構築物、系統及び機器において火災を生じさせるおそれはないため、不燃性材料の適用外とする。</p> <p>(9) 落雷・地震等の自然現象による火災発生防止 柏崎刈羽原子力発電所の安全を確保する上で設計上考慮すべき自然現象としては、網羅的に抽出するために、発電所敷地及びその周辺での発生実績の有無に関わらず、国内外の基準や文献等に基づき事象を収集した。これらの事象のうち、発電所及びその周辺での発生可能性、安全施設への影響度、事象進展速度や事象進展に対する時間的余裕の観点から、発電用原子炉施設に影響を与えるおそれがある事象として、地震、津波、風(台風)、竜巻、低</p>	<p>c. 換気設備のフィルタに対する不燃性材料又は難燃性材料の使用 原子炉格納容器内のドライウェル冷却用送風機に取付ける仮設フィルタについては、「JACA No.11A-2003(空気清浄装置用ろ材の燃焼性試験方法方針)」を満足する難燃性材料を使用する。</p> <p>d. 保温材に対する不燃性材料の使用 原子炉格納容器内の保温材は、金属等の「平成12年建設省告示第1400号(不燃材料を定める件)」に定められたもの、又は建築基準法で不燃性材料として定められたものを使用する設計とする。</p> <p>e. 原子炉格納容器内に対する不燃性材料の使用 原子炉格納容器内の床、壁には耐放射線性、除染性、耐腐食性の確保を目的としてコーティング剤を塗布する設計とする。 コーティング剤は、不燃性材料ではないが、旧建設省告示第1231号第2試験に基づく難燃性が確認された塗料であることに加え、不燃性材料である金属表面に塗布することから、当該コーティング剤が発火した場合においても、他の構築物、系統及び機器において火災を生じさせるおそれはないため、不燃性材料の適用外とする。</p> <p>(9) 落雷・地震等の自然現象による火災発生防止 東海第二発電所の安全を確保する上で設計上考慮すべき自然現象を網羅的に抽出するために、国内外の基準や文献等に基づき事象を収集した。これらの事象のうち、海外での評価手法を参考とした基準から設計上考慮すべき自然現象として、地震、津波、洪水、風(台風)、竜巻、凍結、降水、積雪、落雷、火山の影響、生物学的事象、森林火災及び高潮を選定した。</p>	<p>d. 換気設備のフィルタに対する不燃性材料又は難燃性材料の使用 原子炉格納容器内のドライウェル冷却機に定期検査中に取り付ける仮設フィルタについては、「JACA No. 11A-2003 (空気清浄装置用ろ材の燃焼性試験方法)」を満足する難燃性のものを使用する設計とする。</p> <p>e. 保温材に対する不燃性材料の使用 原子炉格納容器内の保温材は、金属等の「平成12年建設省告示第1400号(不燃材料を定める件)」に定められたもの、又は建築基準法で不燃材料として定められたものを使用する設計とする。ただし、不燃性材料又は代替材料の使用が技術上困難な場合は、当該材料の火災に起因して、安全機能を有する構築物、系統及び機器において火災が発生することを防止するための措置を講じる設計とする。</p> <p>f. 原子炉格納容器に対する不燃性材料の使用 原子炉格納容器内の床、壁には、耐放射線性、除染性及び耐腐食性の確保を目的として、コーティング剤を塗布する設計とする。 コーティング剤は、不燃性材料ではないが、旧建設省告示第1231号第2試験又は建築基準法施行令第一条第六号に基づく難燃性が確認された塗料であることに加え、不燃性材料である金属表面に塗布することから、当該コーティング剤が発火した場合においても、他の構築物、系統及び機器において火災を生じさせるおそれはないため、不燃性材料の適用外とする。</p> <p>(9) 落雷・地震等の自然現象による火災発生防止 島根原子力発電所の安全を確保するうえで設計上考慮すべき自然現象としては、網羅的に抽出するために、発電所敷地及びその周辺での発生実績の有無にかかわらず、国内外の基準や文献等に基づき事象を収集した。これらの事象のうち、発電所及びその周辺での発生可能性、安全施設への影響度、事象進展速度や事象進展に対する時間的余裕の観点から、発電用原子炉施設に影響を与えるおそれがある事象として、地震、津波、洪水、</p>	<p>備考</p> <p>・事象の相違 【柏崎6/7、東海第二】</p>



柏崎刈羽原子力発電所 6 / 7号炉 (2017. 12. 20 版)	東海第二発電所 (2018. 9. 18 版)	島根原子力発電所 2号炉	備考
<p>温(凍結), 降水, 積雪, <u>落雷</u>, 地滑り, 火山の影響及び生物学的事象を抽出した。</p> <p>これらの自然現象のうち, 地震以外の事象については, 原子炉施設内の対策に包絡される。このため原子炉格納容器内については, 地震による火災防護対策を以下の<u>とおり</u>講じる設計とする。</p> <p>安全機能を有する機器等は, 耐震クラスに応じて十分な支持性能をもつ地盤に設置するとともに, 自らが破壊又は倒壊することによる火災の発生を防止する設計とする。</p> <p>なお, 耐震については「<u>実用発電用原子炉及びその附属施設の位置, 構造及び設備の基準に関する規則の解釈</u>」に従い設計する。</p> <p>また, 油内包機器である<u>原子炉圧力容器下部作業用機器</u>については耐震 C クラスであることから, 使用時以外は電源を遮断し, 使用時は現場に監視員を配置する運用とすることで火災の発生防止を図る。</p> <p>3. 3. 火災の感知及び消火</p> <p>火災の感知・消火については, 原子炉格納容器の状態に応じて以下の<u>とおり</u>実施する。</p> <p>(1) 火災感知設備</p> <p>①火災感知器の環境条件等の考慮</p> <p>a. 起動中</p> <p>起動時における原子炉格納容器内の火災感知器は, 放射線及び温度, 取付面高さ等の環境条件や予想される火災の性質を考慮して, アナログ式の煙感知器及び熱感知器を設置する設計とする。</p> <p>なお, 火災感知器の設置箇所については, 消防法施行規則第 23 条に基づく設置範囲に<u>したがって</u>設置する設計とする。</p>	<p>これらの自然現象のうち, 地震以外の事象については, 原子炉施設内の対策に包絡される。このため原子炉格納容器内については, 地震による火災防護対策を以下の<u>とおり</u>講じる設計とする。</p> <p>安全機能を有する機器等は, 耐震クラスに応じて十分な支持性能を持つ地盤に設置するとともに, 自らが破壊又は倒壊することによる火災の発生を防止する設計とする。</p> <p>なお, 耐震については, 「<u>実用発電用原子炉及びその附属施設の位置, 構造及び設備の基準に関する規則の解釈</u>」に従い設計する。</p> <p>また, 油内包機器である<u>主蒸気内側隔離弁及び原子炉再循環系流量制御弁, 再循環系ポンプ</u>は, 使用時以外は電源を遮断し, 使用時は現場に監視員を配置する運用とすることで火災の発生防止を図る。</p> <p>3. 3 火災の感知及び消火</p> <p>火災の感知・消火については, 原子炉格納容器内の状態に応じて以下の<u>とおり</u>実施する。</p> <p>(1) 火災感知設備</p> <p><u>火災感知器と受信機を含む火災受信機盤等で構成される火災感知設備は, 以下①から⑤を踏まえ設置する設計とする。</u></p> <p>①火災感知器の環境条件等の考慮</p> <p>a. 起動中</p> <p>起動時における原子炉格納容器内の火災感知器は, 放射線及び温度, 取付面高さ等の環境条件や予想される火災の性質を考慮して, <u>異なる 2 種類</u>のアナログ式の煙感知器及び熱感知器を設置する設計とする。</p> <p>なお, 火災感知器の設置箇所については, 消防法施行規則第 23 条に基づく設置範囲に<u>したがって</u>設置する設計とする。</p> <p><u>一方, ペDESTAL内においては, 高放射線雰囲気であり起動中での故障の可能性が高く感知器の設置は適さない</u></p>	<p>風(台風), 竜巻, 凍結, 降水, 積雪, <u>地滑り・土石流</u>, 火山の影響及び生物学的事象を抽出した。</p> <p>これらの自然現象のうち, 地震以外の事象については, 原子炉施設内の対策に<u>包含</u>される。このため, 原子炉格納容器内については, 地震による火災防護対策を以下の<u>通り</u>講じる設計とする。</p> <p>安全機能を有する機器等は, 耐震クラスに応じて十分な支持性能をもつ地盤に設置するとともに, 自らが破壊又は倒壊することによる火災の発生を防止する設計とする。</p> <p>なお, 耐震については「<u>実用発電用原子炉及びその附属施設の位置, 構造及び設備の基準に関する規則の解釈</u>」に従い設計する。</p> <p>また, 油内包機器である<u>CRD交換装置については耐震 C クラスであることから, 使用時以外は内包油を抜き取り, 電源を遮断し, 使用時は現場に監視員を配置する運用とすることで火災の発生防止を図る。</u></p> <p>3. 3. 火災の感知及び消火</p> <p>火災の感知<u>及び</u>消火については, 原子炉格納容器の状態に応じて以下の<u>通り</u>実施する。</p> <p>(1) 火災感知設備</p> <p>① 火災感知器の環境条件等の考慮</p> <p>a. 起動中</p> <p>起動時における原子炉格納容器内の火災感知器は, 放射線及び温度, 取付面高さ等の環境条件や予想される火災の性質を考慮して, アナログ式の煙感知器及び熱感知器を設置する設計とする。</p> <p>なお, 火災感知器の設置箇所については, 消防法施行規則第 23 条に基づく設置範囲に<u>従って</u>設置する設計とする。</p>	<p>想定する自然現象が異なる(以下, 別添 1 資料 8-⑥の相違)</p> <p>・運用の相違</p> <p>【柏崎 6/7, 東海第二】</p> <p>別添 1 資料 8-②及び別添 1 資料 8-③の相違</p>

柏崎刈羽原子力発電所 6 / 7号炉 (2017. 12. 20 版)	東海第二発電所 (2018. 9. 18 版)	島根原子力発電所 2号炉	備考
<p>b. 低温停止中</p> <p>低温停止中については、上記①a. と同様、アナログ式の煙感知器及び熱感知器を設置する設計とする。</p> <p>②固有の信号を発する異なる種類の感知器の設置</p> <p>a. 起動中</p> <p>起動中における原子炉格納容器内の火災感知器は、上記①a. のとおり環境条件や予想される火災の性質を考慮し、原子炉格納容器内には異なる 2 種類の感知器としてアナログ式の煙感知器及び熱感知器を設置する設計とする。</p> <p>原子炉格納容器内は、通常運転中、窒素ガス封入により不活性化しており、火災が発生する可能性がない。</p> <p>しかしながら、運転中の原子炉格納容器は、閉鎖した状態で長期間高温かつ高線量環境となることから、火災感知器が故障する可能性がある。このため、原子炉格納容器内の火災感知器は、起動時の窒素ガス封入後に中央制御室内の受信機にて作動信号を除外する運用とし、プラント停止後に速やかに取り替える設計とする。</p> <p>b. 低温停止中</p> <p>低温停止中における原子炉格納容器内の火災感知器は、上記②a. と同様、アナログ式の煙感知器及び熱感知器を設置する設計とする。</p> <p>原子炉格納容器内に設置する火災感知器の仕様及び誤検知防止について第 8-6 表に示す。</p>	<p>が、核計装ケーブルが火災によって断線、地絡が生じた場合には中央制御室に異常を知らせる警報(SRNM 下限, LPRM 下限等)が発報されることから、速やかに原子炉の停止操作を実施し、消火活動を行うことが可能である。</p> <p>b. 低温停止中</p> <p>低温停止中は、起動中と同様、異なる 2 種類のアナログ機能を有する煙感知器及び熱感知器を設置する設計とする。</p> <p>②固有の信号を発する異なる種類の感知器の設置</p> <p>a. 起動中</p> <p>起動中における原子炉格納容器内の火災感知器は、上記①a. のとおり環境条件や予想される火災の性質を考慮し、原子炉格納容器内には異なる 2 種類の感知器としてアナログ機能を有する煙感知器及び熱感知器を設置する設計とする。</p> <p>原子炉格納容器内は、通常運転中、窒素封入により不活性化しており、火災が発生する可能性がない。</p> <p>しかしながら、運転中の原子炉格納容器内は、閉鎖した状態で長期間高温かつ高線量環境となることから、火災感知器で使用されている半導体部品が損傷することにより、アナログ式の火災感知器が故障する可能性がある。このため、通常運転中、窒素封入により不活性化し火災が発生する可能性がない期間については、原子炉格納容器内に設置する火災感知器は、起動時の窒素封入後に中央制御室内の受信機にて作動信号を除外する運用とし、原子炉停止後に火災感知器を速やかに取り替える設計とする。</p> <p>b. 低温停止中</p> <p>低温停止中における原子炉格納容器内の火災感知器は、起動中と同様、異なる 2 種類のアナログ機能を有する煙感知器と熱感知器を設置する設計とする。</p> <p>原子炉格納容器内に設置する火災感知器の仕様及び誤作動防止方法について、第 8-5 表に示す。</p>	<p>b. 低温停止中</p> <p>低温停止中については、上記①a. と同様、アナログ式の煙感知器及び熱感知器を設置する設計とする。</p> <p>② 固有の信号を発する異なる感知方式の感知器の設置</p> <p>a. 起動中</p> <p>起動中における原子炉格納容器内の火災感知器は、上記①a. の通り環境条件や予想される火災の性質を考慮し、原子炉格納容器内には異なる感知方式の感知器としてアナログ式の煙感知器及び熱感知器を設置する設計とする。</p> <p>原子炉格納容器内は、通常運転中、窒素ガス封入により不活性化しており、火災が発生する可能性がない。</p> <p>しかしながら、運転中の原子炉格納容器は、閉鎖した状態で長期間高温かつ高線量環境となることから、火災感知器が故障する可能性がある。このため、原子炉格納容器内の火災感知器は、起動時の窒素ガス封入後に中央制御室内の受信機にて作動信号を除外する運用とし、プラント停止後に速やかに取り替える設計とする。</p> <p>b. 低温停止中</p> <p>低温停止中における原子炉格納容器内の火災感知器は、上記②a. と同様、アナログ式の煙感知器及び熱感知器を設置する設計とする。</p> <p>原子炉格納容器内に設置する火災感知器の仕様及び誤検知防止について第 8-4 表に示す。</p>	

柏崎刈羽原子力発電所 6 / 7号炉 (2017.12.20版)	東海第二発電所 (2018.9.18版)	島根原子力発電所 2号炉	備考																											
<p><b>第8-6表 原子炉格納容器内に設置する火災感知器の特徴と誤検知防止方法</b></p> <table border="1" data-bbox="163 388 911 823"> <thead> <tr> <th>型式</th> <th>特徴</th> <th>誤作動防止方法</th> </tr> </thead> <tbody> <tr> <td>煙感知器</td> <td>・感知器内に煙を取り込むことで感知 ・炎が生じる前の発煙段階からの煙の早期感知が可能 ・防爆型の検定品あり 【適応高さの例】 20m以下 【設置範囲の例】<sup>*1</sup> 75㎡又は150㎡あたり1個</td> <td>・アナログ式のものを選定して誤作動防止を図る。なお、原子炉格納容器内の温度及び放射線の影響による故障の可能性<sup>*2</sup>があるため、起動時の窒素ガス封入後に電源を切る運用とし、プラント停止後に速やかに取り替える。</td> </tr> <tr> <td>熱感知器</td> <td>・感知器周辺の雰囲気温度を感知(公称60℃以上) ・炎が生じ、温度上昇した場合に感知 ・防爆型の検定品あり 【適応高さの例】 8m以下 【設置範囲の例】<sup>*1</sup> 15㎡～70㎡あたり1個</td> <td>・アナログ式のものを選定して誤作動防止を図る。なお、原子炉格納容器内の温度及び放射線の影響による故障の可能性<sup>*2</sup>があるため、起動時の窒素ガス封入後に電源を切る運用とし、プラント停止後に速やかに取り替える。</td> </tr> </tbody> </table> <p>※1：消防法施行規則第23条で定める設置範囲による。  ※2：アナログ式火災感知器は電子部品を内蔵していることから、約100Gyの積算照射線量にて故障する可能性がある(※)。柏崎刈羽原子力発電所6号及び7号炉の原子炉格納容器内は、運転中の放射線量が0.26Gy/hであることから、約21日経過した時点で火災感知器が故障する可能性がある。</p> <p>(※) 出典：「半導体部品を使用した火災感知器の耐放射線性能について」、TR10241, 能美防災(株), 平成11年2月</p> <p>③火災感知設備の電源確保  原子炉格納容器内の火災感知設備は、外部電源喪失時においても火災の感知が可能となるよう、蓄電池を設け、電源を確保する設計とするとともに、非常用電源から受電する設計とする。</p> <p>④火災受信機盤  火災感知設備の火災受信機盤は、中央制御室に設置し常時監視できる設計とする。また、受信機盤は、アナログ式の煙感知器及び熱感知器をそれぞれ1つずつ特定できる機能を有するよう設計する。</p> <p>⑤火災感知設備に対する試験検査  火災感知設備は、原子炉格納容器内に設置する前に、消防法施行規則第三十一条の六に準じて、試験により機能に異常がないことを確認する。</p>	型式	特徴	誤作動防止方法	煙感知器	・感知器内に煙を取り込むことで感知 ・炎が生じる前の発煙段階からの煙の早期感知が可能 ・防爆型の検定品あり 【適応高さの例】 20m以下 【設置範囲の例】 <sup>*1</sup> 75㎡又は150㎡あたり1個	・アナログ式のものを選定して誤作動防止を図る。なお、原子炉格納容器内の温度及び放射線の影響による故障の可能性 <sup>*2</sup> があるため、起動時の窒素ガス封入後に電源を切る運用とし、プラント停止後に速やかに取り替える。	熱感知器	・感知器周辺の雰囲気温度を感知(公称60℃以上) ・炎が生じ、温度上昇した場合に感知 ・防爆型の検定品あり 【適応高さの例】 8m以下 【設置範囲の例】 <sup>*1</sup> 15㎡～70㎡あたり1個	・アナログ式のものを選定して誤作動防止を図る。なお、原子炉格納容器内の温度及び放射線の影響による故障の可能性 <sup>*2</sup> があるため、起動時の窒素ガス封入後に電源を切る運用とし、プラント停止後に速やかに取り替える。	<p><b>第8-5表 原子炉格納容器内に設置する火災感知器の特徴と誤作動防止方法</b></p> <table border="1" data-bbox="952 403 1700 753"> <thead> <tr> <th>型式</th> <th>特徴</th> <th>誤作動防止方法</th> </tr> </thead> <tbody> <tr> <td>煙感知器</td> <td>・感知器内に煙が入ることで感知 ・炎が生じる前の発煙段階からの煙の早期感知が可能 【適応高さの例】 20m以下 【設置範囲の例】<sup>*1</sup> 75㎡又は150㎡あたり1個</td> <td>・アナログ機能を有するものを選定し誤作動防止を図る。なお、原子炉格納容器内の温度及び放射線の影響による故障の可能性<sup>*2</sup>があるため、起動時の窒素封入後に電源を切る運用とし、プラント停止後に速やかに取り替える。</td> </tr> <tr> <td>熱感知器</td> <td>・感知器周辺の雰囲気温度を感知(公称60℃以上) ・炎が生じ、温度上昇した場合に感知 ・防爆型の検定品有り 【適応高さの例】 8m以下 【設置範囲の例】<sup>*1</sup> 15㎡又は70㎡あたり1個</td> <td>・アナログ機能を有するものを選定し誤作動防止を図る。なお、原子炉格納容器内の温度及び放射線の影響による故障の可能性<sup>*2</sup>があるため、起動時の窒素封入後に電源を切る運用とし、プラント停止後に速やかに取り替える。</td> </tr> </tbody> </table> <p>※1 消防法施行規則第23条で定める設置範囲による  ※2 アナログ式火災感知器は電子部品を内蔵していることから、約100Gyの積算照射線量にて故障する可能性がある。  出典：「半導体部品を使用した火災感知器の耐放射線性能について」、TR10241, 能美防災(株), 平成11年2月</p> <p>④火災感知設備の電源確保  原子炉格納容器内の火災感知設備は、外部電源喪失時においても火災の感知が可能となるよう、蓄電池を設け、電源を確保する設計とするとともに、非常用電源から受電する設計とする。</p> <p>③火災受信機盤  <u>原子炉格納容器内に設置する火災感知設備の火災受信機盤</u>は、中央制御室に設置し常時監視できる設計とする。また、受信機盤は、<u>アナログ機能を有する煙感知器及び熱感知器</u>をそれぞれ1つずつ特定できる機能を有するよう設計する。</p> <p>⑤火災感知設備に対する試験検査  火災感知設備は、原子炉格納容器内に設置する前に、消防法施行規則第三十一条の六に準じて、試験により機能に異常がないことを確認する。</p>	型式	特徴	誤作動防止方法	煙感知器	・感知器内に煙が入ることで感知 ・炎が生じる前の発煙段階からの煙の早期感知が可能 【適応高さの例】 20m以下 【設置範囲の例】 <sup>*1</sup> 75㎡又は150㎡あたり1個	・アナログ機能を有するものを選定し誤作動防止を図る。なお、原子炉格納容器内の温度及び放射線の影響による故障の可能性 <sup>*2</sup> があるため、起動時の窒素封入後に電源を切る運用とし、プラント停止後に速やかに取り替える。	熱感知器	・感知器周辺の雰囲気温度を感知(公称60℃以上) ・炎が生じ、温度上昇した場合に感知 ・防爆型の検定品有り 【適応高さの例】 8m以下 【設置範囲の例】 <sup>*1</sup> 15㎡又は70㎡あたり1個	・アナログ機能を有するものを選定し誤作動防止を図る。なお、原子炉格納容器内の温度及び放射線の影響による故障の可能性 <sup>*2</sup> があるため、起動時の窒素封入後に電源を切る運用とし、プラント停止後に速やかに取り替える。	<p><b>第8-4表 原子炉格納容器内に設置する火災感知器の特徴と誤検知防止方法</b></p> <table border="1" data-bbox="1742 388 2490 896"> <thead> <tr> <th>型式</th> <th>特徴</th> <th>誤検知防止方法</th> </tr> </thead> <tbody> <tr> <td>煙感知器</td> <td>・感知器内に煙を取り込むことで感知 ・炎が生じる前の発煙段階からの早期感知が可能 ・防爆型の検定品あり 【適応高さの例】 20m以下 【設置範囲の例】<sup>*1</sup> 75㎡又は150㎡あたり1個</td> <td>・アナログ式のものを選定し、誤作動防止を図る。なお、原子炉格納容器内の温度及び放射線の影響による故障の可能性<sup>*2</sup>があるため、起動時の窒素ガス封入後に電源を切る運用とし、プラント停止後に速やかに取り替える。</td> </tr> <tr> <td>熱感知器</td> <td>・感知器周辺の雰囲気温度を感知(公称60℃以上) ・炎が生じ、温度上昇した場合に感知 ・防爆型の検定品あり 【適応高さの例】 8m以下 【設置範囲の例】<sup>*1</sup> 15㎡～70㎡あたり1個</td> <td>・アナログ式のものを選定し、誤作動防止を図る。なお、原子炉格納容器内の温度及び放射線の影響による故障の可能性<sup>*2</sup>があるため、起動時の窒素ガス封入後に電源を切る運用とし、プラント停止後に速やかに取り替える。</td> </tr> </tbody> </table> <p>※1：消防法施行規則第23条で定める設置範囲による  ※2：アナログ式火災感知器は電子部品を内蔵していることから、約100Gyの積算照射線量にて故障する可能性がある<sup>*</sup>。島根原子力発電所2号炉の原子炉格納容器内は、運転中の放射線量が0.07Gy/hであることから、約60日経過した時点で火災感知器が故障する可能性がある。</p> <p>※ 出典：「半導体部品を使用した火災感知器の耐放射線性能について」、TI10241, 能美防災(株), 平成11年2月</p> <p>③火災感知設備の電源確保  原子炉格納容器内の火災感知設備は、外部電源喪失時においても火災の感知が可能となるよう、蓄電池を設け、電源を確保する設計とするとともに、非常用<u>所内</u>電源から受電する設計とする。</p> <p>④火災受信機盤  火災感知設備の火災受信機盤は中央制御室に設置し、常時監視できる設計とする。また、受信機盤は、<u>アナログ式の煙感知器及び熱感知器</u>をそれぞれ1つずつ特定できる機能を有するよう設計する。</p> <p>⑤火災感知設備に対する試験検査  火災感知設備は、原子炉格納容器内に設置する前に、消防法施行規則第三十一条の六に準じて、試験により機能に異常がないことを確認する。</p>	型式	特徴	誤検知防止方法	煙感知器	・感知器内に煙を取り込むことで感知 ・炎が生じる前の発煙段階からの早期感知が可能 ・防爆型の検定品あり 【適応高さの例】 20m以下 【設置範囲の例】 <sup>*1</sup> 75㎡又は150㎡あたり1個	・アナログ式のものを選定し、誤作動防止を図る。なお、原子炉格納容器内の温度及び放射線の影響による故障の可能性 <sup>*2</sup> があるため、起動時の窒素ガス封入後に電源を切る運用とし、プラント停止後に速やかに取り替える。	熱感知器	・感知器周辺の雰囲気温度を感知(公称60℃以上) ・炎が生じ、温度上昇した場合に感知 ・防爆型の検定品あり 【適応高さの例】 8m以下 【設置範囲の例】 <sup>*1</sup> 15㎡～70㎡あたり1個	・アナログ式のものを選定し、誤作動防止を図る。なお、原子炉格納容器内の温度及び放射線の影響による故障の可能性 <sup>*2</sup> があるため、起動時の窒素ガス封入後に電源を切る運用とし、プラント停止後に速やかに取り替える。	<p>・設備の相違  【柏崎6/7, 東海第二】  格納容器内の放射線量が異なる</p>
型式	特徴	誤作動防止方法																												
煙感知器	・感知器内に煙を取り込むことで感知 ・炎が生じる前の発煙段階からの煙の早期感知が可能 ・防爆型の検定品あり 【適応高さの例】 20m以下 【設置範囲の例】 <sup>*1</sup> 75㎡又は150㎡あたり1個	・アナログ式のものを選定して誤作動防止を図る。なお、原子炉格納容器内の温度及び放射線の影響による故障の可能性 <sup>*2</sup> があるため、起動時の窒素ガス封入後に電源を切る運用とし、プラント停止後に速やかに取り替える。																												
熱感知器	・感知器周辺の雰囲気温度を感知(公称60℃以上) ・炎が生じ、温度上昇した場合に感知 ・防爆型の検定品あり 【適応高さの例】 8m以下 【設置範囲の例】 <sup>*1</sup> 15㎡～70㎡あたり1個	・アナログ式のものを選定して誤作動防止を図る。なお、原子炉格納容器内の温度及び放射線の影響による故障の可能性 <sup>*2</sup> があるため、起動時の窒素ガス封入後に電源を切る運用とし、プラント停止後に速やかに取り替える。																												
型式	特徴	誤作動防止方法																												
煙感知器	・感知器内に煙が入ることで感知 ・炎が生じる前の発煙段階からの煙の早期感知が可能 【適応高さの例】 20m以下 【設置範囲の例】 <sup>*1</sup> 75㎡又は150㎡あたり1個	・アナログ機能を有するものを選定し誤作動防止を図る。なお、原子炉格納容器内の温度及び放射線の影響による故障の可能性 <sup>*2</sup> があるため、起動時の窒素封入後に電源を切る運用とし、プラント停止後に速やかに取り替える。																												
熱感知器	・感知器周辺の雰囲気温度を感知(公称60℃以上) ・炎が生じ、温度上昇した場合に感知 ・防爆型の検定品有り 【適応高さの例】 8m以下 【設置範囲の例】 <sup>*1</sup> 15㎡又は70㎡あたり1個	・アナログ機能を有するものを選定し誤作動防止を図る。なお、原子炉格納容器内の温度及び放射線の影響による故障の可能性 <sup>*2</sup> があるため、起動時の窒素封入後に電源を切る運用とし、プラント停止後に速やかに取り替える。																												
型式	特徴	誤検知防止方法																												
煙感知器	・感知器内に煙を取り込むことで感知 ・炎が生じる前の発煙段階からの早期感知が可能 ・防爆型の検定品あり 【適応高さの例】 20m以下 【設置範囲の例】 <sup>*1</sup> 75㎡又は150㎡あたり1個	・アナログ式のものを選定し、誤作動防止を図る。なお、原子炉格納容器内の温度及び放射線の影響による故障の可能性 <sup>*2</sup> があるため、起動時の窒素ガス封入後に電源を切る運用とし、プラント停止後に速やかに取り替える。																												
熱感知器	・感知器周辺の雰囲気温度を感知(公称60℃以上) ・炎が生じ、温度上昇した場合に感知 ・防爆型の検定品あり 【適応高さの例】 8m以下 【設置範囲の例】 <sup>*1</sup> 15㎡～70㎡あたり1個	・アナログ式のものを選定し、誤作動防止を図る。なお、原子炉格納容器内の温度及び放射線の影響による故障の可能性 <sup>*2</sup> があるため、起動時の窒素ガス封入後に電源を切る運用とし、プラント停止後に速やかに取り替える。																												

柏崎刈羽原子力発電所 6 / 7号炉 (2017. 12. 20 版)	東海第二発電所 (2018. 9. 18 版)	島根原子力発電所 2号炉	備考
<p>その後、プラント停止後の取り外しまでの間、定期的に点検を行う設計とする。</p> <p>(2) 消火設備</p> <p>原子炉格納容器内において万一火災が発生した場合でも、原子炉格納容器の空間体積(約 <u>7,300m<sup>3</sup></u>)に対してパージ用排風機の容量が <u>22,000m<sup>3</sup>/h</u>であることから、煙が充満しないため、消火活動が可能である。</p> <p>よって、原子炉格納容器内の消火については、消火器を用いて行う設計とする。また、消火栓を用いても対応できる設計とする。</p> <p>①消火器</p> <p>原子炉格納容器内の火災に対して設置する消火器については、消防法施行規則第六、七条に基づき算出される必要量の消火剤を配備する設計とする。</p> <p>消火剤の必要量の算出にあたっては、防火対象物である原子炉格納容器の用途区分について消防法施行令別表第一(十五)項(前各項に該当しない事業場)を適用する。</p> <p>原子炉格納容器の主要構造部が耐火構造であり、<u>壁及び天井のコーティング剤が旧建設省告示第1231号第2試験、ASTM規格E84、建築基準法施行令第一条の六又は消防法施行令第四条の三に基づく難燃性が確認された塗料であることから</u>、消火器の能力単位の算定基準*は“消火能力<math>\geq</math>(延面積又は床面積)/400 m<sup>2</sup>”を適用する。</p> <p>また、原子炉格納容器内には電気設備があることから、上記消火能力を有する消火器に加え、消防法施行規則第六条第四項*に従い、電気火災に適応する消火器を床面積100 m<sup>2</sup>以下<u>ごとに</u>1個設置する。</p>	<p>その後、プラント停止後に<u>取外した感知器については、プラント起動までの間に</u>点検を行う設計とする。</p> <p>(2) 消火設備</p> <p>原子炉格納容器内において万が一火災が発生した場合でも、原子炉格納容器内の空間体積(約 <u>9,800m<sup>3</sup></u>)に対して、パージ用排風機の容量が <u>16,980m<sup>3</sup>/h</u>であることから、煙が充満しないため、消火活動が可能である。</p> <p>したがって、原子炉格納容器内の消火は、消火器を用いて行う設計とする。また、消火栓を用いても対応できる設計とする。</p> <p>①消火器</p> <p>原子炉格納容器内の火災に対して設置する消火器は、消防法施行規則第六、七条に基づき算出される必要量の消火剤を配備する設計とする。</p> <p>消火剤の必要量の算出にあたっては、防火対象物である原子炉格納容器の用途区分について、消防法施行令別表第一(十五)項(前各項に該当しない事業場)を適用する。</p> <p>原子炉格納容器の主要構造部が耐火構造であり、<u>壁及び天井のコーティング剤が旧建設省告示第1231号第2試験に基づく難燃性が確認された塗料であることから</u>、消火器の能力単位の算定基準*は、消火能力<math>\geq</math>(延面積又は床面積)/400m<sup>2</sup>を適用する。</p> <p>また、原子炉格納容器内には電気設備があることから、上記消火能力を有する消火器に加え、消防法施行規則第六条第四項*に従い、電気火災に適応する消火器を床面積100m<sup>2</sup>以下<u>毎に1本</u>設置する。</p>	<p>その後、プラント停止後の取り外しまでの間、定期的に点検を行う設計とする。</p> <p>(2) 消火設備</p> <p>原子炉格納容器内において、万一、火災が発生した場合でも、原子炉格納容器の空間体積(<u>約 7,900m<sup>3</sup></u>)に対してパージ排風機の容量が <u>25,000m<sup>3</sup>/h</u>であることから、煙が充満しないため、消火活動が可能である。</p> <p>よって、原子炉格納容器内の消火については、消火器を用いて行う設計とする。また、消火栓を用いても対応できる設計とする。</p> <p>① 消火器</p> <p>原子炉格納容器内の火災に対して設置する消火器については、消防法施行規則第六、七条に基づき算出される必要量の消火剤を配備する設計とする。</p> <p>消火剤の必要量の算出にあたっては、防火対象物である原子炉格納容器の用途区分について消防法施行令別表第一(十五)項(前各項に該当しない事業場)を適用する。</p> <p>原子炉格納容器の主要構造部が耐火構造であり、<u>床及び壁のコーティング剤は、旧建設省告示第1231号第2試験又は建築基準法施行令第一条第六号に基づく難燃性が確認された塗料であることから</u>、消火器の能力単位の算定基準*は「消火能力<math>\geq</math>(延面積又は床面積/400m<sup>2</sup>)」を適用する。</p> <p>また、原子炉格納容器内には電気設備があることから、上記消火能力を有する消火器に加え、消防法施行規則第六条第四項*に従い、電気火災に適応する消火器を床面積100m<sup>2</sup>以下<u>毎に1個</u>設置する。</p>	<p>備考</p> <p>・設備の相違</p> <p>【柏崎6/7、東海第二】 設備の仕様が異なる</p>



※ 消防法施行規則抜粋  
(大型消火器以外の消火器具の設置)  
第六条 令第十条第一項 各号に掲げる防火対象物(第五条第八項第二号に掲げる車両を除く。以下この条から第八条までにおいて同じ。)又はその部分には、令別表第二において建築物その他の工作物の消火に適応するものとされる消火器具(大型消火器及び住宅用消火器を除く。以下大型消火器にあつてはこの条から第八条までに、住宅用消火器にあつてはこの条から第十条までにおいて同じ。)を、その能力単位の数値(消火器にあつては消火器の技術上の規格を定める省令(昭和三十九年自治省令第二十七号)第二条又は第四条に定める方法により測定した能力単位の数値、(一部省略)以下同じ。)の合計数が、当該防火対象物又はその部分の延べ面積又は床面積を次の表に定める面積で除して得た数(第五条第八項第一号に掲げる舟にあつては、一)以上の数値となるように設けなければならない。

防火対象物の区分	面積
令別表第一(一)項イ、(二)項、(十六の二)項、(十六の三)項及び(十七)項に掲げる防火対象物	五十平方メートル
令別表第一(一)項ロ、(三)項から(六)項まで、(九)項及び(十二)項から(十四)項までに掲げる防火対象物	百平方メートル
令別表第一(七)項、(八)項、(十)項、(十一)項及び(十五)項に掲げる防火対象物	二百平方メートル

2 前項の規定の適用については、同項の表中の面積の数値は、主要構造部を耐火構造とし、かつ、壁及び天井(天井のない場合にあつては、屋根)の室内に面する部分(回り縁、窓台その他これらに類する部分を除く。)の仕上げを難燃材料(建築基準法施行令第一条第六号に規定する難燃材料をいう。以下同じ。)とした防火対象物にあつては、当該数値の二倍の数値とする。

4 第一項の防火対象物又はその部分に変圧器、配電盤その他これらに類する電気設備があるときは、前三項の規定によるほか、令別表第二において電気設備の消火に適応するものとされる消火器を、当該電気設備がある場所の床面積百平方メートル以下ごとに一個設けなければならない。

以上から、原子炉格納容器内の各フロアの火災対応として算出される消火能力と消火器の本数を第8-7表に示す。

なお、消火器の本数については、原子炉格納容器内に設計基準事故対処設備とその機能を代替する常設重大事故防止設備が設置されていることから、消火設備の独立性を確保するため必要本数に別途1本を追加し、単一故障により必要量を下回らない設計とする。

第8-7表 6号及び7号炉原子炉格納容器内各フロアに必要なとされる消火剤容量

	床面積(m2)	必要な消火器の能力単位	電気火災に適応する消火器	※重大事故等対処設備の独立性確保のための本数	合計	原子炉格納容器内消火器設置場所
原子炉格納容器上部	575	2 (10型粉末消火器1本相当)	6本	1本	8本	・所員用エアロック ・機器搬入ハッチ
原子炉格納容器下部	175	1 (10型粉末消火器1本相当)	2本	1本	4本	・所員用エアロック ・機器搬入ハッチ

※ 消防法施行規則  
(大型消火器以外の消火器具の設置)  
第六条 令第十条第一項 各号に掲げる防火対象物(第五条第八項第二号に掲げる車両を除く。以下この条から第八条までにおいて同じ。)又はその部分には、令別表第二において建築物その他の工作物の消火に適応するものとされる消火器具(大型消火器及び住宅用消火器を除く。以下大型消火器にあつてはこの条から第八条までに、住宅用消火器にあつてはこの条から第十条までにおいて同じ。)を、その能力単位の数値(消火器にあつては消火器の技術上の規格を定める省令(昭和三十九年自治省令第二十七号)第三条又は第四条に定める方法により測定した能力単位の数値、水バケツにあつては容量八リットル以上のもの三個を一単位として算定した消火能力を示す数値、水槽にあつては容量八リットル以上の消火専用バケツ三個以上を有する容量百九十リットル以上のもの一個を二・五単位として算定した消火能力を示す数値、乾燥砂にあつてはスコップを有する五十リットル以上のもの一塊を〇・五単位として算定した消火能力を示す数値、膨張ひる石又は膨張真珠岩にあつてはスコップを有する百六十リットル以上のもの一塊を一単位として算定した消火能力を示す数値をいう。以下同じ。)の合計数が、当該防火対象物又はその部分の延べ面積又は床面積を次の表に定める面積で除して得た数(第五条第八項第一号に掲げる舟にあつては、一)以上の数値となるように設けなければならない。

防火対象物の区分	面積
令別表第一(一)項イ、(二)項、(十六の二)項、(十六の三)項及び(十七)項に掲げる防火対象物	五十平方メートル
令別表第一(一)項ロ、(三)項から(六)項まで、(九)項及び(十二)項から(十四)項までに掲げる防火対象物	百平方メートル
令別表第一(七)項、(八)項、(十)項、(十一)項及び(十五)項に掲げる防火対象物	二百平方メートル

2 前項の規定の適用については、同項の表中の面積の数値は、主要構造部を耐火構造とし、かつ、壁及び天井(天井のない場合にあつては、屋根)の室内に面する部分(回り縁、窓台その他これらに類する部分を除く。)の仕上げを難燃材料(建築基準法施行令第一条第六号に規定する難燃材料をいう。以下同じ。)とした防火対象物にあつては、当該数値の二倍の数値とする。

4 第一項の防火対象物又はその部分に変圧器、配電盤その他これらに類する電気設備があるときは、前三項の規定によるほか、令別表第二において電気設備の消火に適応するものとされる消火器を、当該電気設備がある場所の床面積百平方メートル以下ごとに一個設けなければならない。

以上から、原子炉格納容器内の火災対応として算出される消火能力と消火器の本数を第8-6表に示す。

なお、消火器の本数については、原子炉格納容器内に設計基準事故対処設備とその機能を代替する常設重大事故防止設備が設置されることから、消火設備の独立性を確保するため、電気火災に適応する消火器の必要本数とは別に1本を設置し、さらに予備1本を追加することで、単一故障により必要量を下回らない設計とする。

第8-6表 原子炉格納容器内で必要とされる消火剤容量

	床面積(m <sup>2</sup> )	必要な消火器の能力単位	電気火災に適応する消火器	重大事故等対処設備の独立性確保のための本数	合計	消火器設置場所
原子炉格納容器	527	2単位 (10型粉末消火器1本相当)	6	1	8 <sup>※1</sup>	原子炉格納容器内 <sup>※2</sup>

※1 予備1本を含む  
※2 起動時は原子炉格納容器外へ設置

※ 消防法施行規則  
(大型消火器以外の消火器具の設置)  
第六条 令第十条第一項各号に掲げる防火対象物(第五条第十項第二号に掲げる車両を除く。以下この条から第八条までにおいて同じ。)又はその部分には、令別表第二において建築物その他の工作物の消火に適応するものとされる消火器具(大型消火器及び住宅用消火器を除く。以下大型消火器にあつてはこの条から第八条までに、住宅用消火器にあつてはこの条から第十条までにおいて同じ。)を、その能力単位の数値(消火器にあつては消火器の技術上の規格を定める省令(昭和三十九年自治省令第二十七号)第三条又は第四条に定める方法により測定した能力単位の数値、水バケツにあつては容量八リットル以上のもの三個を一単位として算定した消火能力を示す数値、水槽にあつては容量八リットル以上の消火専用バケツ三個以上を有する容量八リットル以上のもの一個を一・五単位又は容量八リットル以上の消火専用バケツ六個以上を有する容量百九十リットル以上のもの一個を二・五単位として算定した消火能力を示す数値、乾燥砂にあつてはスコップを有する五十リットル以上のもの一塊を〇・五単位として算定した消火能力を示す数値、膨張ひる石又は膨張真珠岩にあつてはスコップを有する百六十リットル以上のもの一塊を一単位として算定した消火能力を示す数値をいう。以下同じ。)の合計数が、当該防火対象物又はその部分の延べ面積又は床面積を次の表に定める面積で除して得た数(第五条第十項第一号に掲げる舟にあつては、一)以上の数値となるように設けなければならない。

防火対象物の区分	面積
令別表第一(一)項イ、(二)項、(十六の二)項、(十六の三)項及び(十七)項に掲げる防火対象物	五十平方メートル
令別表第一(一)項ロ、(三)項から(六)項まで、(九)項及び(十二)項及び(十四)項までに掲げる防火対象物	百平方メートル
令別表第一(七)項、(八)項、(十)項、(十一)項及び(十五)項に掲げる防火対象物	二百平方メートル

2 前項の規定の適用については、同項の表中の面積の数値は、主要構造部を耐火構造とし、かつ、壁及び天井(天井のない場合にあつては、屋根)の室内に面する部分(回り縁、窓台その他これらに類する部分を除く。)の仕上げを難燃材料(建築基準法施行令第一条第六号に規定する難燃材料をいう。以下同じ。)とした防火対象物にあつては、当該数値の二倍の数値とする。

4 第一項の防火対象物又はその部分に変圧器、配電盤その他これらに類する電気設備があるときは、前三項の規定によるほか、令別表第二において電気設備の消火に適応するものとされる消火器を、当該電気設備がある場所の床面積百平方メートル以下ごとに一個設けなければならない。

以上から、原子炉格納容器内の各フロアの火災対応として算出される消火能力と消火器の本数を第8-5表に示す。

なお、消火器の本数については、原子炉格納容器内に設計基準事故対処設備とその機能を代替する常設重大事故防止設備が設置されていることから、消火設備の独立性を確保するため、必要本数に別途1本を追加し、単一故障により必要量を下回らない設計とする。

第8-5表 原子炉格納容器内各フロアに必要なとされる消火剤容量

	床面積(m <sup>2</sup> )	必要な消火器の能力単位	電気火災に適応する消火器	重大事故等対処設備の独立性確保のための本数	設置本数	原子炉格納容器内消火器設置場所
原子炉格納容器上部	339	1 (10型粉末消火器1本相当)	4本	1本	6本	・格納容器所員用エアロック室
原子炉格納容器下部	443	2 (10型粉末消火器1本相当)	5本	1本	7本	・格納容器所員用エアロック室

・設備の相違  
【柏崎6/7、東海第二】  
原子炉格納容器の床面積の相違による消火器の必要本数が異なる(以下、別添1資料8-⑦の相違)

柏崎刈羽原子力発電所 6/7号炉 (2017.12.20版)	東海第二発電所 (2018.9.18版)	島根原子力発電所 2号炉	備考
<p>消火器の消火能力については、消火器の技術上の規格を定める省令により、各火災源に対する消火試験にて定められる。一般的な10型粉末消火器(普通火災の消火能力単位:3,油火災の消火能力単位:7)について、消火能力単位の測定試験時に用いられるガソリン火源(油火災の消火能力単位が7の場合燃焼表面積1.4m<sup>2</sup>,体積42L)の発熱速度は、FDTs※1により算出すると3,100kWとなる。また、この発熱量に相当する潤滑油の漏えい量は、NUREG/CR-6850※2の考え方に則り燃焼する油量を内包油量の10%と仮定して算出すると1.8Lとなるが、<u>原子炉格納容器上部ではこれを上回る漏えい火災が想定される潤滑油内包機器はない。一方、原子炉格納容器下部の原子炉圧力容器下部作業用機器については、想定される漏えい量が1.8Lを超えるものがあるが、当該機器設置エリアに複数の消火器を設置することで消火能力を確保する設計とする。</u></p> <p>盤については、NUREG/CR-6850※2表G-1に示された発熱速度(98%信頼上限値で最大1,002kW)を包絡していることを確認した。</p> <p>ケーブルトレイについては、難燃ケーブルを使用していること、過電流防止装置により過電流が発生するおそれがないことから、自己発火のおそれが小さい。さらに、金属製の密閉ダクトに敷設する設計であり、他の機器・ケーブルからの延焼のおそれがない。</p> <p>一方、10型粉末消火器1本の消火能力単位の測定試験時に用いられるガソリン火源の発熱速度は3,100kWであること、NUREG/CR-7010※3によるとケーブルトレイの発熱速度が250kW/m<sup>2</sup>であることから、万ケーブルトレイで火災が発生した場合でも、10型粉末消火器を複数本設置することによって十分な消火能力を有していると考え。</p> <p>※1:”Fire Dynamics Tools (FDTs):Quantitative Fire Hazard Analysis Methods for the U.S. Nuclear Regulatory Commission Fire Protection Inspection Program”, NUREG-1805</p> <p>※2:EPRI/NRC-RES Fire PRA Methodology for Nuclear Power Facilities, Final Report, (NUREG/CR-6850, EPRI 1011989)</p> <p>※3:Cable Heat Release, Ignition, and Spread in Tray</p>	<p>消火器の消火能力については、消火器の技術上の規格を定める省令により、各火災源に対する消火試験にて定められる一般的な10型粉末消火器(普通火災の消火能力単位:3,油火災の消火能力単位:7)について、消火能力単位の測定試験時に用いられるガソリン火源(油火災の消火能力単位が7の場合、燃焼表面積1.4m<sup>2</sup>,体積42L)の発熱速度は、FDTs※1により算出すると、3100kWとなる。また、この発熱量に相当する潤滑油の漏えい量は、NUREG/CR-6850※2の考え方に則り燃焼する油量を内包油量の10%と仮定して算出すると1.8Lとなる。したがって、<u>漏えい火災が想定される潤滑油を内包する機器でその油量が1.8Lを超えるものは、当該機器設置エリアに複数の消火器を設置することで消火能力を確保する設計とする。</u></p> <p>盤については、NUREG/CR-6850※2表G-1に示された発熱速度(98%信頼上限値で最大1002kW)を包絡していることを確認した。</p> <p>ケーブルについては、難燃ケーブルを使用していること、過電流防止装置により過電流が発生するおそれがないことから、自己発火のおそれは小さい。さらに、金属製の電線管に敷設する設計であることから、他の機器・ケーブルから延焼するおそれがない。</p> <p>※1 “Fire Dynamics Tools (FDTs):Quantitative Fire Hazard Analysis Methods for the U.S. Nuclear Regulatory Commission Fire Protection Inspection Program”, NUREG-1805</p> <p>※2 EPRI/NRC-RES Fire PRA Methodology for Nuclear Power Facilities, Final Report, (NUREG/CR-6850, EPRI 1011989)</p>	<p>消火器の消火能力については、消火器の技術上の規格を定める省令により、各火災源に対する消火試験にて定められる。一般的な10型粉末消火器(普通火災の消火能力単位:3,油火災の消火能力単位:7)について、消火能力単位の測定試験時に用いられるガソリン火源(油火災の消火能力単位が7の場合燃焼表面積1.4m<sup>2</sup>,体積42L)の発熱速度は、FDTs※1により算出すると3,100kWとなる。また、この発熱量に相当する潤滑油の漏えい量は、<u>NUREG/CR-6850※2の考え方に則り燃焼する油量を内包油量の10%と仮定して算出すると1.8Lとなり、原子炉格納容器内の潤滑油内包機器については、想定される漏えい量が1.8Lを超えるものがあるが、当該機器設置エリアに複数の消火器を設置することで消火能力を確保する設計とする。</u></p> <p>盤については、NUREG/CR-6850※2表G-1に示された発熱速度(98%信頼上限値で最大1,002kW)を包絡していることを確認した。</p> <p>ケーブルトレイについては、難燃ケーブルを使用していること、過電流防止装置により過電流が発生するおそれがないことから、自己発火のおそれが小さい。さらに、金属製の蓋付ケーブルトレイに布設する設計であり、<u>他の機器・ケーブルからの延焼のおそれがない。</u></p> <p><u>一方、10型粉末消火器1本の消火能力単位の測定試験時に用いられるガソリン火源の発熱速度は3,100kWであること、NUREG/CR-7010※3によるとケーブルトレイの発熱速度が最大250kW/m<sup>2</sup>であることから、万ケーブルトレイで火災が発生した場合でも、10型粉末消火器を複数本設置することによって十分な消火能力を有していると考え。</u></p> <p>※1:”Fire Dynamics Tools (FDTs):Quantitative Fire Hazard Analysis Methods for the U.S. Nuclear Regulatory Commission Fire Protection Inspection Program”, NUREG-1805</p> <p>※2:EPRI/NRC-RES Fire PRA Methodology for Nuclear Power Facilities, Final Report, (NUREG/CR-6850, EPRI 1011989)</p> <p>※3:Cable Heat Release, Ignition, and Spread in Tray</p>	<p>・設備の相違 【東海第二】 別添1資料8-②の相違</p> <p>・設備の相違 【東海第二】 別添1資料8-②の相違</p>

柏崎刈羽原子力発電所 6 / 7号炉 (2017. 12. 20 版)	東海第二発電所 (2018. 9. 18 版)	島根原子力発電所 2号炉	備考
<p>Installations During Fire (CHRISTIFIRE), Phase 1: Horizontal Trays, NUREG/CR-7010</p> <p>a. 起動中 原子炉の起動中は原子炉格納容器の内部が高温になり、消火器の使用温度範囲 (0℃～+40℃) を超える可能性があることから、原子炉起動前に原子炉格納容器内の消火器を撤去するとともに、原子炉格納容器の窒素ガス置換作業が完了するまでの間は第 8-7 表に示す各フロア単位に必要な消火能力を満足する消火器を所員用エアロック室に設置する (原子炉格納容器上部で 10 型粉末消火器 8 本、原子炉格納容器下部で 10 型粉末消火器 4 本)。 なお、原子炉格納容器内から撤去した残りの消火器についても、原子炉格納容器の窒素ガス置換作業が完了するまでの間は所員用エアロック室の近傍の通路に設置することを火災防護計画の関連図書に定める。 また、起動中に原子炉格納容器内の火災感知器が作動した場合には、初期消火隊員、自衛消防隊員が現場までの間に設置されている消火器を持って向かうこと、所員用エアロック開放までの間に建屋内の消火器を集めることといった運用について、火災防護計画の関連文書に定める。</p> <p>b. 低温停止中 低温停止中の原子炉格納容器内の第 8-7 表に示す消火能力を満足する消火器を原子炉格納容器内 (原子炉格納容器上部の各フロアに粉末消火器 10 型を 8 本ずつ、原子炉格納容器下部の各フロアに粉末消火器 10 型を 4 本ずつ) に設置する。設置位置については原子炉格納容器内の各フロアに対して火災防護対象機器並びに火災源から消防法施行規則に定めるところの 20m 以内の距離に配置する。 定期検査中において、原子炉格納容器内での点検において、火気作業、危険物取扱作業を実施する場合は、火災防護計画にて定める管理手順にしたがって消火器を配備する。(別紙 2) 一方、原子炉格納容器全体漏えい率検査時は原子炉格納容器</p>	<p>a. 起動中 原子炉の起動中は原子炉格納容器内の環境が高温となり、消火器の使用温度 (-30℃～40℃) を超える可能性があることから、原子炉起動前に原子炉格納容器内に設置した消火器を撤去し、原子炉格納容器内の窒素置換作業が完了するまでの間は、消火器を所員用エアロック近傍 (原子炉格納容器外) に設置する。 また、起動中に原子炉格納容器内の火災感知器が作動した場合は、初期消火要員、自衛消防隊員が所員用エアロック近傍 (原子炉格納容器外) に設置する消火器を用いて消火活動を実施する。 b. 低温停止中 低温停止中の原子炉格納容器内に設置する消火器は、第 8-6 表に示す消火能力を満足する消火器を配備する。設置位置は、原子炉格納容器内に対して、火災防護対象機器並びに火災源から消防法施行規則に定めるところの 20m 以内の距離に配置する。 定期検査期間中における、原子炉格納容器内での点検において、火気作業、危険物取扱作業を実施する場合は、火災防護計画にて定める管理手順にしたがって消火器を配備する。別紙 2 にて概要を示す。 一方、原子炉格納容器全体漏えい率検査時は原子炉格納容器</p>	<p>Installations During Fire (CHRISTIFIRE), Phase 1: Horizontal Trays, NUREG/CR-7010</p> <p>a. 起動中 原子炉の起動中は、原子炉格納容器の内部が高温になり、消火器の使用温度範囲 (-30℃～+40℃) を超える可能性があることから、原子炉起動前に原子炉格納容器内の消火器を撤去するとともに、原子炉格納容器の窒素ガス置換作業が完了するまでの間は第 8-5 表に示す各フロア単位に必要な消火能力を満足する消火器を所員用エアロック室に設置する。(原子炉格納容器上部で 10 型粉末消火器 6 本、原子炉格納容器下部で 10 型粉末消火器 7 本) なお、原子炉格納容器内から撤去した残りの消火器についても、原子炉格納容器の窒素ガス置換作業が完了するまでの間は所員用エアロック室の近傍の通路に設置することを火災防護計画の関連図書に定める。 また、起動中に原子炉格納容器内の火災感知器が作動した場合には、初期消火隊員、自衛消防隊員が現場までの間に設置されている消火器を持って向かうこと、所員用エアロック開放までの間に建屋内の消火器を集めることといった運用について、火災防護計画の関連文書に定める。 b. 低温停止中 低温停止中の原子炉格納容器内の第 8-5 表に示す消火能力を満足する消火器を原子炉格納容器内 (原子炉格納容器上部の各フロアに粉末消火器 10 型を 6 本ずつ、原子炉格納容器下部に粉末消火器 10 型を 7 本ずつ) に設置する。設置位置については、原子炉格納容器内の各フロアに対して火災防護対象機器並びに火災源から消防法施行規則に定めるところの 20m 以内の距離に配置する。 定期検査中において、原子炉格納容器内での点検において、火気作業、危険物取扱い作業を実施する場合は、火災防護計画にて定める管理手順に従って、消火器を配備する。(別紙 2) 一方、原子炉格納容器全体漏えい率検査時には、原子炉格納</p>	<p>備考</p> <ul style="list-style-type: none"> <li>・設備の相違【柏崎 6/7, 東海第二】仕様の相違</li> <li>・設備の相違【柏崎 6/7】別添 1 資料 8-⑦の相違</li> <li>・設備の相違【柏崎 6/7】別添 1 資料 8-⑦の相違</li> </ul>

柏崎刈羽原子力発電所 6 / 7号炉 (2017. 12. 20 版)	東海第二発電所 (2018. 9. 18 版)	島根原子力発電所 2号炉	備考
<p>を窒素ガスで加圧するため消火器の破損の可能性があることから、検査前に原子炉格納容器内の消火器をを所員用エアロック室に移動、設置し、検査終了後に原子炉格納容器内に再度設置する。</p> <p>②消火栓  起動中及び低温停止中の原子炉格納容器内の火災に対しては、原子炉格納容器入口近傍の消火栓の使用を考慮し、<u>原子炉格納容器上部内の火災源である主蒸気内側隔離弁 [ ] までの消火ホース敷設距離(消火栓から約 60m)に加え、5.8m 下の主蒸気内側隔離弁の下部 [ ] での火災に対し消火栓による消火活動を行うため、消火ホース(15m/本)を所員用エアロック室及び機器搬入ハッチ室に金属箱に 4 本収納した状態で配備する。</u>  <u>原子炉格納容器下部についても、火災源である露出ケーブル [ ] までの消火ホース敷設距離(消火栓から約 60m)に加え、6.35m 下の原子炉格納 容器最下層 [ ] での火災に対し消火栓による消火活動を行うため、同様に消火ホース(15m/本)を所員用エアロック室及び機器搬入ハッチ室に金属箱に 4 本収納した状態で配備する。</u>  これにより、消火栓収納箱内の消火ホース 2 本に金属箱の消火ホース 4 本を接続することで 90m までの範囲が消火活動が可能となる。(別紙 2)</p> <p>③消火活動  a. 起動中  起動中に原子炉格納容器内の火災感知器が作動した場合には、原子炉の状態に合わせ以下のとおりとする。  (a) 制御棒引き抜きから原子炉格納容器内点検開始前  制御棒引き抜きから原子炉格納容器内点検開始前の間 (約 16 時間) で、原子炉格納容器内の火災感知器が作動した場合には、原子炉起動操作を中止し停止操作を行い、未臨界を確認した後、所員用エアロックを開放し、現場確認及び消火活動を行う。</p>	<p>内を窒素で加圧するため、消火器が破損する可能性があることから、検査前に原子炉格納容器内の消火器を所員用エアロック室近傍に移動し、検査終了後に必要に応じて原子炉格納容器内に再度設置する。</p> <p>②消火栓  起動中及び低温停止中の原子炉格納容器内の火災に対しては、原子炉格納容器入口近傍の消火栓の使用を考慮し、<u>原子炉格納容器の入口となる所員用エアロック及び機器ハッチから原子炉格納容器内全体に届く消火ホースを配備する。消火ホースは、消火栓内に保管するもの他、所員用エアロック及び機器ハッチ近傍にそれぞれ配備し、消火活動を可能とする。別紙 2 にて概要を示す。</u></p> <p>③消火活動  a. 起動中  起動中に原子炉格納容器内の火災感知器が作動した場合には、原子炉の状態に合わせ、以下のとおりとする。  (a) 制御棒引き抜きから原子炉格納容器内点検完了後まで (所員用エアロックは仮閉鎖)  制御棒引き抜きから原子炉格納容器内点検開始前の間 (約 27 時間) で、原子炉格納容器内の火災感知器が作動した場合には、原子炉起動操作を中止し、停止 (出力降下) 操作を行い、<u>原子炉出力が SRNM レジ 3 以下及び酸素濃度 18% 以上を確認し、所員用エアロック、機器ハッチ周辺の空調設備の温度や油内包機器の温度から火災発生箇所を推定した後、所員用エアロックより進入し、現場確認及び消火活</u></p>	<p>容器を窒素ガスで加圧するため、消火器の破損の可能性のあることから、検査前に原子炉格納容器内の消火器を所員用エアロック室に移動、設置し、検査終了後に原子炉格納容器内に再度配置する。</p> <p>② 消火栓  起動中及び低温停止中の原子炉格納容器内の火災に対しては、原子炉格納容器入口近傍の消火栓の使用を考慮し、<u>油内包機器である主蒸気内側隔離弁 (消火栓から約 60m) 、原子炉再循環ポンプ用電動機 (消火栓から約 55m) 及び CRD 交換装置 (消火栓から約 60m) に加え、原子炉圧力容器上部エリア (消火栓から約 75m) 及び露出ケーブルが布設されている原子炉圧力容器下部エリア (消火栓から約 70m) での火災に対し消火栓による消火活動を行うため、消火ホース (20m/本) を所員用エアロック室の金属箱に 3 本収納した状態で配備する。</u>   これにより、消火栓収納箱内の消火ホース 2 本に金属箱の消火ホース 3 本を接続することで 100m までの範囲が消火活動が可能となる。(別紙 2)</p> <p>③ 消火活動  a. 起動中  起動中に原子炉格納容器内の火災感知器が作動した場合には、原子炉の状態に合わせ、以下の通りとする。  (a) 制御棒引き抜きから原子炉格納容器内点検開始前  制御棒引き抜きから原子炉格納容器内点検開始前の間 (約 38 時間) に、原子炉格納容器内の火災感知器が作動した場合には、原子炉起動操作を中止し、停止操作を行い、未臨界を確認した後、所員用エアロックを開放し、現場確認及び消火活動を行う。</p>	<p>備考</p> <ul style="list-style-type: none"> <li>・設備及び運用の相違  【柏崎 6/7, 東海第二】  設置している設備及びホース布設距離が異なる  【柏崎 6/7】  ホース保管箇所が異なる</li> <li>・運用の相違  【柏崎 6/7, 東海第二】  起動操作及び点検に要する時間が異なる</li> </ul>



柏崎刈羽原子力発電所 6 / 7号炉 (2017. 12. 20 版)	東海第二発電所 (2018. 9. 18 版)	島根原子力発電所 2号炉	備考
<p>(b)原子炉格納容器内点検終了後から窒素ガス置換完了まで</p> <p>原子炉格納容器内点検終了後から窒素ガス置換完了までの間で原子炉格納容器内の火災感知器が作動した場合には、火災による延焼防止の観点から酸素ガス濃度が 1%程度となるまで窒素ガス封入作業を継続する。</p> <p>なお、窒素ガス封入開始から酸素ガス濃度が 1%程度となるまでの時間はこれまでの実績から約 2 時間である(窒素ガス封入開始から昇圧完了までの時間は約 6 時間、原子炉格納容器昇圧完了後の酸素濃度は約 0.3%)。</p> <p>その後、原子炉格納容器内の可燃物量から算出される等価時間を経過した後に、火災発生の原因調査のために所員用エアロックを開放し現場確認を行う。</p> <p>これらの運用については、火災防護計画の関連図書に定める。</p> <p>b. 低温停止中</p> <p>低温停止中において、原子炉格納容器内の火災感知器が作動した場合には、初期消火要員、自衛消防隊員が建屋内の消火器を持って現場に向かうことを火災防護計画の関連図書に定め、定期的に訓練を実施する。</p>	<p>動を行う。</p> <p>(b)原子炉格納容器内点検完了後から窒素置換完了まで(所員用エアロック最終閉鎖)</p> <p>原子炉格納容器内点検完了後から窒素封入開始前までの間で、原子炉格納容器内の火災感知器が作動した場合には、<u>原子炉起動操作を中止し、停止(出力降下)操作を行い、原子炉出力が SRNM レジ 3 以下及び酸素濃度 18%以上を確認し、所員用エアロック、機器ハッチ周辺の空調設備の温度や油内包機器の温度から火災発生箇所を推定した後に所員用エアロックより進入し、現場確認及び消火活動を行う。また、消火栓使用を考慮し固定ギャグ(外扉、内扉)を取り外し、開閉可能な状態とする。</u></p> <p><u>窒素封入開始から窒素置換完了までの間で、火災発生のおそれがない酸素濃度約 10%までの封入時間は約 3 時間であり、封入と排出時間はほぼ同じであることから、封入開始後、約 1.5 時間を目安に原子炉格納容器内の火災感知器が作動した場合、火災による延焼防止の観点から封入停止を判断する。</u></p> <p><u>なお、窒素封入作業継続により、消火することも可能である。</u></p> <p><u>また、窒素封入開始から酸素濃度 4%程度となるまでの時間は、実績から約 5 時間である(原子炉格納容器の酸素濃度は、原子炉の状態が運転になってから 24 時間以内に 4%以下とすることを保安規定に定めている)。</u></p> <p>これらの運用については、火災防護計画の関連文書に定めることとする。</p> <p>b. 低温停止中</p> <p>低温停止中において、原子炉格納容器内の火災感知器が作動した場合で、<u>保守点検作業中においては、作業エリアに配備している消火器により第 1 発見者等による初期消火活動(通報・連絡含む)となる。作業が無い時間帯においては、初期消火要員、自衛消防隊員が建屋内の消火器を持って現場に向かうことを火災防護計画の関連文書に定め、定期的に訓練を実施する。</u></p>	<p>(b) 原子炉格納容器内点検終了後から窒素ガス置換完了まで</p> <p>原子炉格納容器内点検終了後から窒素ガス置換完了までの間で原子炉格納容器内の火災感知器が作動した場合には、<u>火災による延焼防止の観点から酸素濃度が十分低下するまで窒素ガス封入作業を継続する。</u></p> <p><u>原子炉格納容器の酸素濃度は、サンプリング方式の格納容器雰囲気モニタにて測定する。当該の格納容器雰囲気モニタは、原子炉格納容器外に設置しており、ステンレス鋼管の配管にて原子炉格納容器内のガスをサンプリングして測定するため、火災時も測定は可能である。</u></p> <p><u>なお、窒素ガス封入開始から酸素濃度が 2 %程度となるまでの時間はこれまでの実績から約 3 時間である。</u></p> <p><u>その後、原子炉格納容器内の可燃物量から算出される等価時間を経過した後、火災発生の原因調査のために所員用エアロックを開放し、現場確認を行う。</u></p> <p>これらの運用については、火災防護計画の関連図書に定める。</p> <p>b. 低温停止中</p> <p>低温停止中において、原子炉格納容器内の火災感知器が作動した場合には、初期消火要員、自衛消防隊員が建物内の消火器を持って現場に向かうことを火災防護計画の関連文書に定め、定期的に訓練を実施する。</p>	<p>・運用の相違</p> <p>【東海第二】</p> <p>島根 2 号炉では原子炉格納容器内の酸素濃度を低下させるため、窒素ガスの封入を継続する運用としている</p> <p>【柏崎 6/7】</p> <p>窒素ガス置換に要する時間が異なる</p>

柏崎刈羽原子力発電所 6 / 7号炉 (2017. 12. 20 版)	東海第二発電所 (2018. 9. 18 版)	島根原子力発電所 2号炉	備考
<p>(3) 地震等の自然現象への対策</p> <p>柏崎刈羽原子力発電所の安全を確保する上で設計上考慮すべき自然現象としては、網羅的に抽出するために、発電所敷地及びその周辺での発生実績の有無に関わらず、国内外の基準や文献等に基づき事象を収集した。これらの事象のうち、発電所及びその周辺での発生可能性、安全施設への影響度、事象進展速度や事象進展に対する時間的余裕の観点から、発電用原子炉施設に影響を与えるおそれがある事象として、地震、津波、風(台風)、竜巻、<u>低温(凍結)</u>、降水、積雪、落雷、地滑り、火山の影響及び生物学的事象を抽出した。</p> <p>これらの自然現象のうち、地震以外の事象については、原子炉施設内の対策に包絡される。<u>このため原子炉格納容器内については、地震による火災防護対策を以下のとおり講じる設計とする。</u></p> <p>安全機能を有する機器等を設置する火災区域及び火災区画の火災感知設備及び消火設備は、設置された機器等の耐震クラスに応じて機能を維持できる設計とする。耐震 S クラスの機器を有する原子炉格納容器内の火災感知設備については、基準地震動に対して機能維持が可能な設計とする。また、原子炉格納容器内及び所員用エアロック室、<u>機器搬入ハッチ室</u>に設置する消火器及び消火ホースを収納する金属箱については、地震発生時の転倒又は脱落を防止するため、固縛する設計とする。</p> <p>原子炉格納容器内の油内包機器については油内包量が少ないこと、油内包機器である<u>原子炉圧力容器下部作業用機器</u>について使用時は監視員による作業管理をそれ以外は電源を遮断すること、ケーブル類は難燃ケーブルを使用しており、かつ金属製の密閉ダクト又は電線管に収納することから延焼のおそれがないこと、原子炉格納容器下部のケーブルについては難燃ケーブルを使用していること、<u>一部延焼性が確認されていない核計装ケーブルは微弱電流しか流れないこと</u>から、原子炉格納容器内で火災が発生した場合は消火器を使用する設計とする。</p> <p>また、消火栓を用いても対応できる設計とする。</p>	<p>(3) 地震等の自然現象への対策</p> <p>東海第二発電所の安全を確保する上で設計上考慮すべき自然現象を網羅的に抽出するために、国内外の基準や文献等に基づき事象を収集した。これらの事象のうち、<u>海外での評価手法を参考とした基準から設計上考慮すべき自然現象として</u>、地震、津波、洪水、風(台風)、竜巻、凍結、降水、積雪、落雷、火山の影響、生物学的事象、<u>森林火災及び高潮</u>を選定した。</p> <p>これらの自然現象のうち、地震以外の事象については、原子炉施設内の対策に包絡される。<u>このため原子炉格納容器内については、地震による火災防護対策を以下のとおり講じる設計とする。</u></p> <p>安全機能を有する機器等を設置する火災区域(区画)の火災感知設備及び消火設備は、<u>安全機能を有する機器等の耐震クラスに応じて機能を維持できる設計としており、原子炉格納容器内の火災防護対象機器には、耐震 S クラス機器があるため、原子炉格納容器内の火災感知設備は、火災防護対象機器の耐震クラスに応じて機能維持できる設計とする。</u></p>	<p>(3) 地震等の自然現象への対策</p> <p>島根原子力発電所の安全を確保するうえで設計上考慮すべき自然事象としては、網羅的に抽出するために、<u>発電所敷地及びその周辺での発生実績の有無にかかわらず、国内外の基準や文献等に基づき事象を収集した。これらの事象のうち、発電所及びその周辺での発生可能性、安全施設への影響度、事象進展速度や事象進展に対する時間的余裕の観点から、発電用原子炉施設に影響を与えるおそれがある事象として</u>、地震、津波、<u>洪水</u>、風(台風)、竜巻、凍結、降水、積雪、<u>地滑り・土石流</u>、火山の影響及び生物学的事象を抽出した。</p> <p>これらの自然現象のうち、地震以外の事象については、<u>発電用原子炉施設内の対策に包含されることから、原子炉格納容器内については、地震による火災防護対策を以下の通り講じる設計とする。</u></p> <p>安全機能を有する機器等を設置する火災区域又は火災区画の火災感知設備及び消火設備は、<u>設置された機器等の耐震クラスに応じて機能を維持できる設計としている。耐震 S クラスの機器を有する原子炉格納容器内の火災感知設備及び消火設備については基準地震動に対して機能維持が可能な設計とする。また、原子炉格納容器内及び所員用エアロック室に設置する消火器及び消火ホースを収納する金属箱については、地震発生時の転倒又は脱落を防止するため、固縛する設計とする。</u></p> <p>原子炉格納容器内の油内包機器については油内包量が少ないこと、油内包機器であるCRD交換装置について使用時は監視員による作業管理をそれ以外は電源を遮断すること、ケーブル類は、<u>難燃ケーブルを使用しており、かつ金属製の蓋付ケーブルトレイ又は電線管に収納することから延焼のおそれがないこと</u>、<u>原子炉圧力容器下部のケーブルについては難燃ケーブルを使用していることから、原子炉格納容器内で火災が発生した場合は消火器を使用する設計とする。</u></p> <p>また、<u>消火栓を用いても対応できる設計とする。</u></p>	<p>・事象の相違 【柏崎 6/7, 東海第二】 別添 1 資料 8-⑥の相違</p> <p>・事象の相違 【柏崎 6/7】 ホース保管箇所が異なる</p>

柏崎刈羽原子力発電所 6 / 7号炉 (2017. 12. 20 版)	東海第二発電所 (2018. 9. 18 版)	島根原子力発電所 2号炉	備考
<p>3. 4. 火災の影響軽減対策</p> <p>柏崎刈羽原子力発電所6号及び7号炉の原子炉格納容器内は、プラント運転中については、窒素ガスが封入され雰囲気の不活性化されていることから、火災の発生は想定されない。</p> <p>一方で、窒素ガスが封入されていない期間のほとんどは原子炉が低温停止に到達している期間であるが、<u>わずかではあるものの原子炉が低温停止に到達していない期間もあることを踏まえ</u>、以下のとおり火災防護対策を講じる。</p> <p>(1) 持込み可燃物の運用管理</p> <p>原子炉格納容器内での作業に伴う持込み可燃物について、持込み期間・可燃物量・持込み場所等を管理する。原子炉格納容器内への持込み可燃物の仮置きは禁止とするが、やむを得ず仮置きする場合には、不燃シートで覆う又は金属箱の中に収納するとともに、その近傍に消火器を準備する。</p> <p>(2) 原子炉の高温停止及び低温停止を達成し、維持することに関わる火災区域の分離</p> <p>原子炉格納容器は、3 時間以上の耐火能力を有する耐火壁により他の火災区域と分離する。</p> <p>(3) 火災防護対象機器及び火災防護対象ケーブルの系統分離</p> <p>火災防護対象機器及び火災防護対象ケーブルの系統分離は、火災によっても多重化された安全機能が同時に喪失しないことを目的に行うことから、原子炉格納容器の状態に応じて以下の<u>とおり対策</u>を行う。</p> <p>原子炉格納容器内においては、<u>第 8-7 図</u>に示すように機器やケーブル等が密集しており、干渉物が多く、耐火ラッピング等の 3 時間以上の耐火能力を有する隔壁の設置が困難である。</p> <p>このため、火災防護対象機器及び火災防護対象ケーブルについては、<u>離隔距離の確保及び金属製の密閉ダクトの使用等により火災の影響軽減対策</u>を行う設計とする。</p>	<p>3. 4 火災の影響軽減対策</p> <p>東海第二発電所の原子炉格納容器内は、プラント運転中については、窒素が封入され雰囲気が不活性化されていることから、火災の発生は想定されない。</p> <p>一方で、窒素が封入されていない期間のほとんどは原子炉が低温停止に到達している期間であるが、<u>わずかではあるものの原子炉が低温停止に到達していない期間もあることを踏まえ</u>、以下のとおり火災防護対策を講じる。</p> <p>(1) 持込み可燃物等の運用管理</p> <p>原子炉格納容器内での作業に伴う持込み可燃物について、持込み期間・可燃物量・持込み場所等を管理する。原子炉格納容器内への持込み可燃物の仮置きは禁止とするが、やむを得ず仮置きする場合には、不燃シートで覆う<u>または</u>金属箱の中に収納するとともに、その近傍に消火器を準備する。</p> <p>(2) 原子炉の<u>安全停止に係る</u>火災区域の分離</p> <p>原子炉格納容器は、3 時間以上の耐火能力を有する耐火壁により他の火災区域と分離する。</p> <p>(3) 火災防護対象機器等の系統分離</p> <p>火災防護対象機器等の系統分離は、火災によっても多重化された安全停止機能が同時に喪失しないことを目的に行うことから、原子炉格納容器内の状態に応じて以下の<u>とおり</u>行う。</p> <p>原子炉格納容器内は、<u>第 8-12 図</u>に示すように機器やケーブル等が密集しており、干渉物が多く、耐火ラッピング等の 3 時間以上の耐火能力を有する隔壁等の設置や、<u>6m 以上の離隔距離の確保</u>、かつ、<u>火災感知設備及び自動消火設備の設置</u>、<u>1 時間の耐火能力を有する隔壁等の設置</u>、かつ、<u>火災感知設備及び自動消火設備の設置が困難</u>である。このため、<u>火災防護対象機器及びケーブルについては、金属製の電線管の使用等により火災の影響軽減</u>を行う設計とする。</p>	<p>3. 4. 火災の影響軽減対策</p> <p>島根原子力発電所2号炉の原子炉格納容器内は、プラント運転中については、窒素ガスが封入され雰囲気が不活性化されていることから、火災の発生は想定されない。</p> <p>一方で、窒素ガスが封入されていない期間のほとんどは原子炉が低温停止に達している期間であるが、<u>僅かではあるものの原子炉が低温停止に到達していない期間もあることを踏まえ</u>、以下のとおり火災防護対策を講じる。</p> <p>(1) 持込み可燃物等の運用管理</p> <p>原子炉格納容器内での作業に伴う持込み可燃物について、持込み期間・可燃物量・持込み場所等を管理する。原子炉格納容器内への持込み可燃物の仮置きは禁止とするが、やむを得ず仮置きする場合には、不燃シートで覆う<u>又は</u>金属箱の中に収納するとともに、その近傍に消火器を準備する。</p> <p>(2) 原子炉の<u>高温停止及び低温停止を達成し、維持することに関わる</u>火災区域の分離</p> <p>原子炉格納容器は、3 時間以上の耐火能力を有する耐火壁により他の火災区域と分離する。</p> <p>(3) 火災防護対象機器及び火災防護対象ケーブルの系統分離</p> <p>火災防護対象機器及び火災防護対象ケーブルの系統分離は、火災によっても多重化された安全機能が同時に喪失しないことを目的に行うことから、原子炉格納容器の状態に応じて、以下の<u>通り対策</u>を行う。</p> <p>原子炉格納容器内においては、<u>第 8-5 図</u>に示すように機器やケーブル等が密集しており、干渉物が多く、耐火ラッピング等の 3 時間以上の耐火能力を有する隔壁の設置が困難である。</p> <p>このため、火災防護対象機器及び火災防護対象ケーブルについては、<u>電線管に布設することを基本に、一部、蓋付ケーブルトレイに布設する設計</u>とするとともに、<u>離隔距離を確保することによって</u>、火災の影響軽減対策を行う設計とする。</p>	

柏崎刈羽原子力発電所 6 / 7号炉 (2017. 12. 20 版)	東海第二発電所 (2018. 9. 18 版)	島根原子力発電所 2号炉	備考
 <p>第 8-7 図 原子炉格納容器内の機器等の設置状況</p> <p>a. 起動中</p> <p>(a) 火災防護対象ケーブルの分離及び火災防護対象機器の分散配置</p> <p>原子炉格納容器内の火災防護対象ケーブルについては、<u>原子炉格納容器貫通部を区分ごとに離れた場所に設置し、区分 I・II のケーブルトレイについては 6m 以上の距離的分離を図る設計とする。</u>また、原子炉格納容器内の火災防護対象ケーブルは全て電線管又は金属製の密閉ダクトに敷設する設計とする。</p> <p>電線管及び金属製の密閉ダクトは、<u>第 8-8 表</u>に示すとおり、実証試験の結果から 20 分以上の耐火障壁としての性能を有することを確認している<sup>(※)</sup>。</p> <p>なお、電線管又は金属製の密閉ダクトに敷設された異なる区分のケーブル間にある機器は、電線管・金属製の密閉ダクトに敷設されたケーブル、金属筐体に収納された電磁弁であり、火災発生防止対策が取られている。これに対して、原子炉格納容器内で火災が発生した際に消火活動を開始するまでの時間は、別紙 2 に示すとおり、20 分以内であることから、単一の火災によって複数区分の火災防護対象ケーブルが火災により同時に機能を喪失することはない。</p> <p>(※) 出典：「ケーブル、制御盤および電源盤火災の実証試験」、TLR-088、(株) 東芝、H25 年 6 月</p> <p>原子炉圧力容器下部においては、火災防護対象機器である起動領域モニタ (SRNM) の核計装ケーブルを一部露出して敷設す</p>	 <p>第 8-12 図 原子炉格納容器内の機器等の設置状況</p> <p>a. 起動中</p> <p>(a) 火災防護対象ケーブルの分離及び対象機器の分散配置</p> <p>原子炉格納容器内の火災防護対象ケーブルは、原子炉格納容器外から原子炉格納容器貫通部を経て原子炉格納容器内へ敷設されており、原子炉格納容器内の火災防護対象ケーブルは全て電線管に敷設する設計とする。</p> <p>電線管は、<u>第 8-7 表</u>に示すとおり、実証試験の結果から 20 分以上の耐火障壁としての性能を有することを確認している<sup>(※)</sup>。</p> <p>なお、電線管に敷設された異なる区分のケーブル間にある機器は、電線管に敷設されたケーブル、<u>金属製の電磁弁</u>であり、火災発生防止対策が取られている。これに対して、原子炉格納容器内で火災が発生した際に消火活動を開始するまでの時間は、別紙 2 に示すとおり、20 分以内であることから、単一の火災によって複数区分の火災防護対象ケーブルが、火災により同時に機能を喪失することはない。</p> <p>※出典：「ケーブル、制御盤および電源盤火災の実証試験」、TLR-088 (株) 東芝 H25 年 3 月</p> <p>原子炉圧力容器下部においては、火災防護対象ケーブルである起動領域モニタ (SRNM) の核計装ケーブルを露出して</p>	 <p>第 8-5 図 原子炉格納容器内の機器等の設置状況</p> <p>a. 起動中</p> <p>(a) 火災防護対象ケーブルの分離及び火災防護対象機器の分散配置</p> <p>原子炉格納容器内の火災防護対象ケーブルは、<u>原子炉格納容器外から原子炉格納容器貫通部を経て原子炉格納容器内へ布設されており、原子炉格納容器貫通部を区分毎に離れた場所に設置し、原則、電線管又は金属製の蓋付ケーブルトレイに布設するとともに、1m 以上の距離的分離を図る設計とする。</u>また、<u>電線管及び金属製の蓋付ケーブルトレイは、第 8-6 表</u>に示すとおり、実証試験の結果から 20 分以上の耐火性能を有することを確認している<sup>(※)</sup>。</p> <p>なお、電線管又は金属製の蓋付ケーブルトレイに布設された異なる区分のケーブル間にある機器は、<u>電線管又は金属製の蓋付ケーブルトレイに布設されたケーブル、金属筐体に収納された電磁弁</u>であり、火災発生防止対策が取られている。これに対して、原子炉格納容器内で火災が発生した際に消火活動を開始するまでの時間は、別紙 2 に示すとおり、20 分以内であることから、単一の火災によって複数区分の火災防護対象ケーブルが火災により同時に機能喪失することはない。</p> <p>※ 出典：「ケーブル、制御盤および電源盤火災の実証試験」、TLR-088、(株) 東芝、H25 年 6 月</p> <p>原子炉圧力容器下部においては、火災防護対象機器である中性子源領域計装 (SRM) の核計装ケーブルを一部露出して布設す</p>	<p>・設備の相違</p> <p>【柏崎 6/7、東海第二】 別添 1 資料 8-②の相違</p> <p>・設備の相違</p> <p>【柏崎 6/7、東海第二】 島根 2号炉は、原子炉格納容器内の機器配置等から 6m の離隔距離を確保することが困難であることから、可能な限り離隔を確保する設計としている (以下、別添 1 資料 8-⑧の相違)</p> <p>・設備の相違</p> <p>【東海第二】 別添 1 資料 8-②の相違</p>



柏崎刈羽原子力発電所 6/7号炉 (2017.12.20版)	東海第二発電所 (2018.9.18版)	島根原子力発電所 2号炉	備考
<p>るが、火災の影響軽減の観点から、<u>起動領域モニタ (SRNM) はチャンネルごとに位置的分散を図って設置する設計としている (第 8-8 図)。起動領域モニタ (SRNM) は合計 10 チャンネルを有しているが、原子炉の未臨界監視機能は、最低 2 つのチャンネルが健全であれば達成可能である。各チャンネルの離隔間においては、介在物として<u>起動領域モニタ (SRNM) 及び出力領域モニタ (LPRM) の核計装ケーブル及び電動駆動制御棒駆動機構 (FM-CRD) の動力、制御ケーブルがある。核計装ケーブル及び電動駆動制御棒駆動機構 (FM-CRD) の動力、制御ケーブルは自己消火性を有していることから、万一、過電流等により火源になったとしても火災が継続するおそれは小さい。</u></u></p> <p>また、核計装ケーブルは耐延焼性を有していないが、<u>耐延焼性が実証された電動駆動制御棒駆動機構 (FM-CRD) の動力、制御ケーブルで囲むように敷設することから、1 チャンネルの起動領域モニタ (SRNM) のケーブルが火源となった場合においても、他のチャンネルのケーブルが同時に延焼する可能性は低く、未臨界監視機能を確保できるものと考えられる。</u></p> <p>原子炉格納容器内の火災防護対象機器は、系統分離の観点から<u>区分 I と区分 II 機器の離隔距離を 6m 以上確保する。区分 I と区分 II 機器の離隔間において可燃物が存在することのないように、離隔間にある介在物 (ケーブル、電磁弁) については第 8-9 表に示すとおり、それぞれ延焼防止対策を行う設計とする。</u></p> <p>原子炉格納容器内の火災防護対象機器及びその配置を別紙 1 に示す。</p>	<p>敷設するが、火災の影響軽減の観点から、<u>起動領域モニタ (SRNM) はチャンネル毎に位置的分散を図って設置する設計とする。起動領域モニタ (SRNM) は、合計 8 チャンネルを有しているが、原子炉の未臨界監視機能は、最低 4 チャンネルが健全であれば達成可能である。各チャンネルの離隔間においては、介在物として、<u>起動領域モニタ (SRNM) 及び出力領域モニタ (LPRM) の核計装ケーブルがある。核計装ケーブルは自己消火性及び耐延焼性を有していることから、万が一、過電流等により火源になったとしても、火災が継続するおそれは小さく、他のチャンネルのケーブルが同時に延焼する可能性は低い。</u></u></p> <p>また、<u>起動領域モニタ (SRNM) 用のペDESTAL 貫通部は 4 箇所あり、2 チャンネルごとに 1 つの貫通部を通過させることで分散して配置していることから、他チャンネルのケーブルが同時に延焼する可能性は低い。起動領域モニタの位置的分散を第 8-13 図に示す。</u></p> <p>原子炉格納容器内の安全区分 I と安全区分 II 機器の離隔間において可燃物が存在することのないように、異なる区分の機器間にある介在物 (ケーブル、電磁弁) については、<u>第 8-8 表に示すとおり、それぞれ延焼防止対策を行う設計とする。</u></p> <p>原子炉格納容器内の火災防護対象機器を別紙 1 に示す。</p>	<p>るが、火災の影響軽減の観点から、チャンネル毎に位置的分散を図って設置する設計としている (第 8-6 図)。中性子源領域計装 (SRM) は合計 4 チャンネルを有しているが、原子炉の未臨界監視機能は最低 1 つのチャンネルが健全であれば達成可能である。各チャンネルの離隔間においては、介在物として中性子源領域計装 (SRM)、中間領域計装 (IRM) 及び出力領域計装 (LPRM) の核計装ケーブル及び制御棒位置指示回路用ケーブルがある。核計装ケーブル及び制御棒位置指示回路用ケーブルは自己消火性を有していることから、万一、過電流等により火源になったとしても火災が継続するおそれは小さい。</p> <p>また、核計装ケーブルは耐延焼性を有しており、<u>1 チャンネルの中性子源領域計装 (SRM) のケーブルが火源となった場合においても、他のチャンネルのケーブルが同時に延焼する可能性は低く、未臨界監視機能を確保できるものと考えられる。</u></p> <p>原子炉格納容器内の火災防護対象機器は、系統分離の観点から区分 I と区分 II 機器の離隔間において可燃物が存在することのないように、離隔間にある介在物 (ケーブル、電磁弁) については、<u>第 8-7 表に示すとおり、それぞれ延焼防止対策を行う設計とする。</u></p> <p>原子炉格納容器内の火災防護対象機器及びその配置を別紙 1 に示す。</p>	<p>備考</p> <ul style="list-style-type: none"> <li>・設備の相違 【柏崎 6/7, 東海第二】 別添 1 資料 8-②の相違</li> <li>・設備の相違 【柏崎 6/7, 東海第二】 別添 1 資料 8-②の相違</li> <li>・設備の相違 【柏崎 6/7】 別添 1 資料 8-⑧の相違</li> </ul>

柏崎刈羽原子力発電所 6 / 7号炉 (2017. 12. 20 版)	東海第二発電所 (2018. 9. 18 版)	島根原子力発電所 2号炉	備考
<div data-bbox="154 401 914 1010" data-label="Image"> </div> <div data-bbox="142 1058 931 1142" data-label="Caption"> <p>第 8-8 図 起動領域モニタ (SRNM) ケーブルのチャンネルごとの分離</p> </div>	<div data-bbox="943 281 1703 1041" data-label="Image"> </div> <div data-bbox="1080 1058 1567 1096" data-label="Caption"> <p>第 8-13 図 起動領域モニタの位置的分散</p> </div>	<div data-bbox="1783 464 2454 1003" data-label="Image"> </div> <div data-bbox="1724 1058 2513 1142" data-label="Caption"> <p>第 8-6 図 中性子源領域計装 (SRM) ケーブルのチャンネル毎の分離</p> </div>	

第8-8表 電線管及び金属製密閉ダクトの耐火性能について (1/2)

(a) 電線管

項目	実証試験概要
電線管	<p>1. 目的 電線管(可とう電線管を含む)が火災により影響を受けないことを確認する。</p> <p>2. 試験内容 ケーブルを収納した電線管及び可とう電線管を外部からバーナーで着火し、電線管内のケーブルへの影響を確認した。                      ・加熱装置：ブンゼンバーナー                      ・加熱時間：30分間</p> <p>【判定基準】                      ・絶縁抵抗測定                      ・絶縁被覆の形状(溶融等の有無)</p> <p>3. 試験結果 電線管において、塩化ビニル電線の被覆は、一部表面が溶着するが、難燃性電線には変化は見られなかった。 可とう電線管も塩化ビニル電線の被覆は、一部表面が溶着するが、難燃性電線には変化は見られなかった。 電線管及び可とう電線管の塩化ビニル電線、難燃性電線の絶縁抵抗は、試験前後に変化はなく、電線管又は可とう電線管が30分間の耐火性能を有することを確認した。</p>

東海第二発電所 (2018.9.18版)

第8-7表 電線管の耐火性能について

項目	実証試験概要
電線管	<p>1. 目的 電線管(可とう電線管を含む)が火災により影響を受けないことを確認する。</p> <p>2. 試験内容 (1) 金属外装ケーブル ケーブルを収納した電線管及び可とう電線管を外部からバーナーで着火し、電線管内のケーブルへの影響を確認した。                      ・加熱装置：ブンゼンバーナー                      ・30分間<sup>※1</sup></p> <p>【判定基準】                      ・絶縁抵抗測定                      ・絶縁被覆の形状(溶融等の有無)</p> <p>3. 試験結果 電線管において、塩化ビニル電線の被覆は、一部表面が溶着するが、難燃性電線には変化は見られなかった。 可とう電線管も塩化ビニル電線の被覆は、一部表面が溶着するが、難燃性電線には変化は見られなかった。 電線管及び可とう電線管の塩化ビニル電線、難燃性電線の絶縁抵抗は、試験前後に変化はなく、電線管又は可とう電線管が30分間の耐火性能を有することを確認した。</p>

※1：消火活動開始までの時間が20分以内であることから、20分以上の耐火性能を確認

第8-6表 電線管及び金属製蓋付ケーブルトレイの耐火性能について (1/2)

(a) 電線管

項目	実証試験概要
電線管	<p>1. 目的 電線管(可とう電線管を含む)が火災により影響を受けないことを確認する。</p> <p>2. 試験内容 ケーブルを収納した電線管及び可とう電線管を外部からバーナーで着火し、電線管内のケーブルへの影響を確認した。                      ・加熱装置：ブンゼンバーナー                      ・加熱時間：30分間</p> <p>【判定基準】                      ・絶縁抵抗測定                      ・絶縁被覆の形状(溶融等の有無)</p> <p>3. 試験結果 電線管において、塩化ビニル電線の被覆は、一部表面が溶着するが、難燃性電線には変化は見られなかった。 可とう電線管も塩化ビニル電線の被覆は、一部表面が溶着するが、難燃性電線には変化は見られなかった。 電線管及び可とう電線管の塩化ビニル電線、難燃性電線の絶縁抵抗は、試験前後に変化はなく、電線管又は可とう電線管が30分間の耐火性能を有することを確認した。</p>

第 8-8 表 電線管及び金属製密閉ダクトの耐火性能について  
(2/2)

(b) 金属製の密閉ダクト

項目	実証試験概要
<p>1. 目的 隣接する蓋付ケーブルトレイの一方において火災が発生した際に、もう一方に火災の影響が生じないことを確認する。</p> <p>2. 試験内容 下図に示す2つのケーブルトレイについて、一方のトレイ（火災源）のケーブルを強制的に燃焼させ、もう一方のトレイ（非火災源）のケーブルへの影響を確認する。</p> <ul style="list-style-type: none"> <li>●加熱装置：リボンバーナー</li> <li>●加熱時間：20 分間</li> </ul> <p>【判定基準】 非火災源トレイのケーブルが損傷せず、絶縁抵抗が健全であること。</p> <div style="text-align: center;"> </div> <p>3. 試験結果 試験後の非火災源トレイのケーブルを確認したところ、外観上損傷がなく、絶縁抵抗値も健全であり、機能に影響がなかった。このことから蓋付ケーブルトレイが20分間の耐火性能を有することを確認した。</p>	

金属製の密閉ダクト

第 8-6 表 電線管及び金属製蓋付ケーブルトレイの耐火性能について (2/2)

(b) 金属製の蓋付ケーブルトレイ

項目	実証試験概要
<p>1. 目的 隣接する蓋付ケーブルトレイにおいて火災が発生した際に、もう一方に火災の影響が生じないことを確認する。</p> <p>2. 試験内容 下図に示すとおり、2つのケーブルトレイについて、一方のトレイ（火災源）のケーブルを強制的に燃焼させ、もう一方のトレイ（非火災源）のケーブルへの影響を確認する。</p> <ul style="list-style-type: none"> <li>・加熱装置：リボンバーナー</li> <li>・加熱時間：20 分間</li> </ul> <p>【判定基準】 ・非火災源トレイのケーブルが損傷せず、絶縁抵抗が健全であること。</p> <div style="text-align: center;"> </div> <p>3. 試験結果 試験後の非火災源トレイのケーブルを確認したところ、外観上損傷がなく、絶縁抵抗値も健全であり、機能に影響がなかった。このことから、蓋付ケーブルトレイが20分間の耐火性能を有することを確認した。</p>	<p style="writing-mode: vertical-rl; transform: rotate(180deg);">金属製の密閉ダクト</p>



柏崎刈羽原子力発電所 6/7号炉 (2017.12.20版)	東海第二発電所 (2018.9.18版)	島根原子力発電所 2号炉	備考																																																			
<p>第8-9表 火災防護対象機器の影響軽減としての機器等の延焼防止対策</p> <table border="1" data-bbox="160 352 914 961"> <thead> <tr> <th>種別</th> <th>具体的設備</th> <th>延焼防止の対策方法</th> </tr> </thead> <tbody> <tr> <td>ケーブル</td> <td>常用系及び安全系のケーブル(※)</td> <td>・電線管又は金属製の密閉ダクトに敷設する。</td> </tr> <tr> <td>分電盤</td> <td>作業用分電盤及び照明用分電盤</td> <td>・金属製の筐体に収納する。</td> </tr> <tr> <td rowspan="2">油内包機器</td> <td>主蒸気内側隔離弁</td> <td>・潤滑油は機器の最高使用温度及び原子炉格納容器内の雰囲気温度よりも十分に引火点の高いものを使用する。作動油を内包する駆動部は溶接構造又はシール構造として漏えい防止を図るとともに、堰等を設置して拡大防止を図る。</td> </tr> <tr> <td>原子炉圧力容器下部作業用機器(RIP・CRD取扱装置)</td> <td>・機器の使用時以外は電源を切る。 ・機器使用時には現場に監視員を配置する。</td> </tr> <tr> <td>その他</td> <td>電動弁, 電磁弁(※), サンプポンプ等</td> <td>・金属製の筐体に収納する。</td> </tr> </tbody> </table> <p>(※) 区分Ⅰと区分Ⅱ機器の間に介在する機器等</p> <p>(b) 火災感知設備 火災感知設備については「3.3(1)火災感知設備」に示すとおり、アナログ式の異なる2種類の火災感知器(煙感知器及び熱感知器)を設置する設計とする。</p> <p>(c) 消火設備 原子炉格納容器内の消火については、「3.3.(2)消火設備」に示すとおり、消火器を使用する設計とする。また、消火栓を用いても対応できる設計とする。火災の早期消火を図るために、原子炉格納容器内の消火活動の手順を定めて、自衛消防隊(運転員, 消防車隊)の訓練を実施する。</p>	種別	具体的設備	延焼防止の対策方法	ケーブル	常用系及び安全系のケーブル(※)	・電線管又は金属製の密閉ダクトに敷設する。	分電盤	作業用分電盤及び照明用分電盤	・金属製の筐体に収納する。	油内包機器	主蒸気内側隔離弁	・潤滑油は機器の最高使用温度及び原子炉格納容器内の雰囲気温度よりも十分に引火点の高いものを使用する。作動油を内包する駆動部は溶接構造又はシール構造として漏えい防止を図るとともに、堰等を設置して拡大防止を図る。	原子炉圧力容器下部作業用機器(RIP・CRD取扱装置)	・機器の使用時以外は電源を切る。 ・機器使用時には現場に監視員を配置する。	その他	電動弁, 電磁弁(※), サンプポンプ等	・金属製の筐体に収納する。	<p>第8-8表 火災防護対象機器の影響軽減としての機器等の延焼防止対策</p> <table border="1" data-bbox="949 394 1703 1171"> <thead> <tr> <th>種別</th> <th>具体的設備</th> <th>延焼防止の対策方法</th> </tr> </thead> <tbody> <tr> <td>ケーブル</td> <td>常用系及び非常用系ケーブル*</td> <td>・電線管に敷設する。 (核計装ケーブルは原子炉圧力容器下部に露出)</td> </tr> <tr> <td>分電盤</td> <td>作業用分電盤 照明用分電盤</td> <td>・金属製の筐体に収納する</td> </tr> <tr> <td>油内包機器</td> <td>主蒸気内側隔離弁及び原子炉再循環系流量制御弁, 再循環系ポンプ</td> <td>・潤滑油は機器の最高使用温度及び原子炉格納容器内の雰囲気温度よりも十分に引火点の高いものを使用する。潤滑油を内包する軸受部は溶接構造, シール構造として漏えい防止を図るとともに、堰等を設置して拡大防止を図る。</td> </tr> <tr> <td>その他</td> <td>中継端子箱</td> <td>・金属製の筐体に収納する</td> </tr> </tbody> </table> <p>(b) 火災感知設備 火災感知設備は、「3.3(1)火災感知設備」に示すとおり、アナログ式の異なる2種類の火災感知器(煙感知器及び熱感知器)を設置する設計とする。</p> <p>(c) 消火設備 原子炉格納容器内の消火については、「3.3(2)消火設備」に示すとおり、消火器を使用する設計とする。また、消火栓を用いても対応できる設計とする。火災の早期消火を図るために、原子炉格納容器内の消火活動の手順を定めて、自衛消防隊(運転員, 消防隊)の訓練を実施する。</p>	種別	具体的設備	延焼防止の対策方法	ケーブル	常用系及び非常用系ケーブル*	・電線管に敷設する。 (核計装ケーブルは原子炉圧力容器下部に露出)	分電盤	作業用分電盤 照明用分電盤	・金属製の筐体に収納する	油内包機器	主蒸気内側隔離弁及び原子炉再循環系流量制御弁, 再循環系ポンプ	・潤滑油は機器の最高使用温度及び原子炉格納容器内の雰囲気温度よりも十分に引火点の高いものを使用する。潤滑油を内包する軸受部は溶接構造, シール構造として漏えい防止を図るとともに、堰等を設置して拡大防止を図る。	その他	中継端子箱	・金属製の筐体に収納する	<p>第8-7表 火災防護対象機器の影響軽減としての機器等の延焼防止対策</p> <table border="1" data-bbox="1751 352 2481 961"> <thead> <tr> <th>種別</th> <th>具体的設備</th> <th>延焼防止の対策方法</th> </tr> </thead> <tbody> <tr> <td>ケーブル</td> <td>常用系及び安全系のケーブル*</td> <td>・電線管又は金属製の密閉ダクトに布設する。</td> </tr> <tr> <td>分電盤</td> <td>作業用分電盤及び照明用分電盤</td> <td>・金属製の筐体に収納する。</td> </tr> <tr> <td rowspan="3">油内包機器</td> <td>主蒸気内側隔離弁</td> <td>・潤滑油は機器の最高使用温度及び原子炉格納容器内の雰囲気温度よりも十分に高い引火点のものを使用する。潤滑油を内包する箇所は溶接構造又はシール構造として漏えい防止を図るとともに堰等を設置して拡大防止を図る。</td> </tr> <tr> <td>原子炉再循環ポンプ用電動機</td> <td>・機器の使用時以外は電源を切る。 ・機器使用時には現場に監視員を配置する。</td> </tr> <tr> <td>CRD交換装置</td> <td>・金属製の筐体に収納する。</td> </tr> <tr> <td>その他</td> <td>電動弁, 電磁弁*, サンプポンプ等</td> <td>・金属製の筐体に収納する。</td> </tr> </tbody> </table> <p>※: 区分Ⅰと区分Ⅱ機器の間に介在する機器等</p> <p>(b) 火災感知設備 火災感知設備については、「3.3.(1)火災感知設備」に示すとおり、アナログ式の異なる感知方式の火災感知器(煙感知器及び熱感知器)を設置する設計とする。</p> <p>(c) 消火設備 原子炉格納容器内の消火については、「3.3.(2)消火設備」に示すとおり、消火器を使用する設計とする。また、消火栓を用いても対応できる設計とする。火災の早期消火を図るために、原子炉格納容器内の消火活動の手順を定めて、自衛消防隊(運転員, 消防チーム)の訓練を実施する。</p>	種別	具体的設備	延焼防止の対策方法	ケーブル	常用系及び安全系のケーブル*	・電線管又は金属製の密閉ダクトに布設する。	分電盤	作業用分電盤及び照明用分電盤	・金属製の筐体に収納する。	油内包機器	主蒸気内側隔離弁	・潤滑油は機器の最高使用温度及び原子炉格納容器内の雰囲気温度よりも十分に高い引火点のものを使用する。潤滑油を内包する箇所は溶接構造又はシール構造として漏えい防止を図るとともに堰等を設置して拡大防止を図る。	原子炉再循環ポンプ用電動機	・機器の使用時以外は電源を切る。 ・機器使用時には現場に監視員を配置する。	CRD交換装置	・金属製の筐体に収納する。	その他	電動弁, 電磁弁*, サンプポンプ等	・金属製の筐体に収納する。	
種別	具体的設備	延焼防止の対策方法																																																				
ケーブル	常用系及び安全系のケーブル(※)	・電線管又は金属製の密閉ダクトに敷設する。																																																				
分電盤	作業用分電盤及び照明用分電盤	・金属製の筐体に収納する。																																																				
油内包機器	主蒸気内側隔離弁	・潤滑油は機器の最高使用温度及び原子炉格納容器内の雰囲気温度よりも十分に引火点の高いものを使用する。作動油を内包する駆動部は溶接構造又はシール構造として漏えい防止を図るとともに、堰等を設置して拡大防止を図る。																																																				
	原子炉圧力容器下部作業用機器(RIP・CRD取扱装置)	・機器の使用時以外は電源を切る。 ・機器使用時には現場に監視員を配置する。																																																				
その他	電動弁, 電磁弁(※), サンプポンプ等	・金属製の筐体に収納する。																																																				
種別	具体的設備	延焼防止の対策方法																																																				
ケーブル	常用系及び非常用系ケーブル*	・電線管に敷設する。 (核計装ケーブルは原子炉圧力容器下部に露出)																																																				
分電盤	作業用分電盤 照明用分電盤	・金属製の筐体に収納する																																																				
油内包機器	主蒸気内側隔離弁及び原子炉再循環系流量制御弁, 再循環系ポンプ	・潤滑油は機器の最高使用温度及び原子炉格納容器内の雰囲気温度よりも十分に引火点の高いものを使用する。潤滑油を内包する軸受部は溶接構造, シール構造として漏えい防止を図るとともに、堰等を設置して拡大防止を図る。																																																				
その他	中継端子箱	・金属製の筐体に収納する																																																				
種別	具体的設備	延焼防止の対策方法																																																				
ケーブル	常用系及び安全系のケーブル*	・電線管又は金属製の密閉ダクトに布設する。																																																				
分電盤	作業用分電盤及び照明用分電盤	・金属製の筐体に収納する。																																																				
油内包機器	主蒸気内側隔離弁	・潤滑油は機器の最高使用温度及び原子炉格納容器内の雰囲気温度よりも十分に高い引火点のものを使用する。潤滑油を内包する箇所は溶接構造又はシール構造として漏えい防止を図るとともに堰等を設置して拡大防止を図る。																																																				
	原子炉再循環ポンプ用電動機	・機器の使用時以外は電源を切る。 ・機器使用時には現場に監視員を配置する。																																																				
	CRD交換装置	・金属製の筐体に収納する。																																																				
その他	電動弁, 電磁弁*, サンプポンプ等	・金属製の筐体に収納する。																																																				

柏崎刈羽原子力発電所 6 / 7号炉 (2017. 12. 20 版)	東海第二発電所 (2018. 9. 18 版)	島根原子力発電所 2号炉	備考
<p>b. 低温停止中</p> <p>a) 火災防護対象ケーブルの分離及び火災防護対象機器の分散配置</p> <p>原子炉起動中と同様に、原子炉格納容器内の火災防護対象機器及び火災防護対象ケーブルは、系統分離の観点から<u>区分Ⅰと区分Ⅱ機器の離隔距離を6m以上確保し、区分Ⅰと区分Ⅱ機器の離隔間において可燃物が存在することのないように、離隔間にある介在物(ケーブル、電磁弁)については金属製の筐体に収納することで延焼防止対策を行う。</u></p> <p>原子炉起動中と同様に、原子炉格納容器内の火災防護対象ケーブルについては、<u>原子炉格納容器貫通部を区分ごとに離れた場所に設置し、可能な限り距離的分離を図る設計とする。</u>また、単一火災によって複数区分が機能喪失することのないように、消火活動を開始するまでの時間(20分間)の耐火性能を確認した電線管又は金属製の密閉ダクトに敷設する。</p> <p>低温停止中は、原子炉の高温停止及び低温停止が達成・維持された状態であること、制御棒は金属等の不燃性材料で構成される機械品であること、<u>電動駆動制御棒駆動機構(FM-CRD)については燃料交換等で一時的に制御棒を操作する場合以外は電源を切る運用として誤作動を防止することから、原子炉格納容器内の火災によっても原子炉の停止機能及び未臨界機能の喪失は想定されない。</u></p> <p>また、原子炉圧力容器下部においては、火災防護対象機器である起動領域モニタ(SRNM)の核計装ケーブルを一部露出して敷設するが、<u>チャンネルごとに位置的分散を図っていること、耐延焼性が実証された電動駆動制御棒駆動機構(FM-CRD)の動力、制御ケーブルで囲むように敷設することから、1チャンネルの起動領域モニタ(SRNM)のケーブルが火源となった場合においても、他のチャンネルのケーブルが同時に延焼する可能性は低く、未臨界監視機能を確保できるものと考えられる。また、電動駆動制御棒駆動機構(FM-CRD)の動力・制御ケーブルについては、燃料交換等で一時的に制</u></p>	<p>b. 低温停止中</p> <p>a) 火災防護対象ケーブルの分離及び対象機器の分散配置</p> <p>原子炉起動中と同様に、原子炉格納容器内の安全区分Ⅰと安全区分Ⅱ機器の離隔間において可燃物が存在することのないように、<u>異なる区分の機器間にある介在物(ケーブル、電磁弁)については、電線管に敷設することや金属製であることで延焼防止対策を行う。</u></p> <p>原子炉起動中と同様に、原子炉格納容器内の火災防護対象ケーブルは、原子炉格納容器外から原子炉格納容器貫通部を経て原子炉格納容器内に敷設されており、可能な限り位置的分散を図る設計とする。また、単一の火災によって複数区分が機能喪失することのないように、消火活動を開始するまでの時間(20分間)の耐火性能を確認した電線管に敷設する。</p> <p>低温停止中は、原子炉の安全停止が達成・維持された状態であること、制御棒は金属等の不燃性材料で構成された機械品であること、<u>制御棒駆動機構については、燃料交換等で一時的に制御棒を操作する時以外は電源を切る運用とし誤作動を防止することから、原子炉格納容器内の火災によっても、原子炉の停止機能及び未臨界機能の喪失は想定されない。</u></p>	<p>b. 低温停止中</p> <p>(a) 火災防護対象ケーブルの分離及び火災防護対象機器の分散配置</p> <p>原子炉起動中と同様に、原子炉格納容器内の火災防護対象機器及び火災防護対象ケーブルは、<u>系統分離の観点から区分Ⅰと区分Ⅱ機器の離隔間において可燃物が存在することのないように、離隔間にある介在物(ケーブル、電磁弁)については金属製の筐体に収納することで延焼防止対策を行う。</u></p> <p>原子炉起動中と同様に、原子炉格納容器内の火災防護対象ケーブルは、<u>原子炉格納容器外から原子炉格納容器貫通部を経て原子炉格納容器内に布設されており、原則、電線管又は金属製の蓋付ケーブルトレイに布設するとともに、1m以上の距離的分離を図る設計とする。</u>また、単一火災によって複数区分が機能喪失することのないように、消火活動を開始するまでの時間(20分間)の耐火性能を確認した電線管又は金属製の蓋付ケーブルトレイに布設する。</p> <p>低温停止中は、原子炉の高温停止及び低温停止が達成・維持された状態であること、制御棒は金属等の不燃性材料で構成される機械品であること、<u>原子炉圧力容器内に挿入されており、ラッチ機構により機械的に全挿入位置に保持されることから、原子炉格納容器内の火災によっても原子炉の停止機能及び未臨界機能の喪失は想定されない。</u></p> <p>また、<u>原子炉圧力容器下部においては、火災防護対象機器である中性子源領域計装(SRM)の核計装ケーブルを一部露出して布設するが、チャンネル毎に位置的分散を図っていること、耐延焼性を有していることから、1チャンネルの中性子源領域計装(SRM)のケーブルが火源となった場合においても、他のチャンネルのケーブルが同時に延焼する可能性は低く、未臨界監視機能を確保できるものと考えられる。また、制御棒位置指示回路ケーブルについては、燃料交換等で一時的に制御棒を操作する場合以外は電源を切ることから火災が発生して核計装ケーブルが延焼するおそれは小さい。</u></p>	<p>・設備の相違 【柏崎6/7】 別添1資料8-⑧の相違</p> <p>・設備の相違 【東海第二】 別添1資料8-②の相違</p> <p>・設備の相違 【柏崎6/7、東海第二】 設備設計の相違</p>

柏崎刈羽原子力発電所 6 / 7号炉 (2017. 12. 20 版)	東海第二発電所 (2018. 9. 18 版)	島根原子力発電所 2号炉	備考
<p>御棒を操作する場合以外は電源を切ることから火災が発生して核計装ケーブルが延焼するおそれは小さい。</p> <p>b) 火災感知設備 原子炉起動中と同様に、アナログ式の異なる <u>2 種類</u>の火災感知器 (煙感知器及び熱感知器) を設置する設計とする。</p> <p>c) 消火設備 原子炉起動中と同様に、原子炉格納容器内の消火については、消火器を使用する設計とする。また、消火栓を用いても対応できる設計とする。火災の早期消火を図るために、原子炉格納容器内の消火活動の手順を定めて、<u>自衛消防隊 (運転員、消防車隊)</u> の訓練を実施する。</p> <p>(4) 火災の影響軽減対策への適合について 原子炉格納容器内においては、機器やケーブル等が密集しており、干渉物が多く、耐火ラッピング等の 3 時間以上の耐火能力を有する隔壁の設置が困難である。このため、火災防護対象機器及び火災防護対象ケーブルについては、<u>離隔距離の確保及び電線管、金属製の密閉ダクトの使用等により火災の影響軽減対策を行う設計としている。</u></p> <p>原子炉格納容器内の火災防護対象機器は、系統分離の観点から <u>区分 I と区分 II 機器等の離隔距離を 6m 以上確保し、区分 I と区分 II 機器等の離隔間において可燃物が存在することの無いように、離隔間にある介在物 (ケーブル、電磁弁) については金属製の筐体に収納することで延焼防止対策を行う。</u></p> <p>原子炉格納容器内の火災防護対象ケーブルは、単一火災によって複数区分が機能喪失することのないように、消火活動を開始するまでの時間 (20 分間) の耐火性能を確認した電線管又</p>	<p>b) 火災感知設備 原子炉起動中と同様に、アナログ式の異なる <u>2 種類</u>の火災感知器 (煙感知器及び熱感知器) を設置する設計とする。</p> <p>c) 消火設備 原子炉起動中と同様に、原子炉格納容器内の消火については、消火器を使用する設計とする。また、消火栓を用いても対応できる設計とする。火災の早期消火を図るために、原子炉格納容器内の消火活動の手順を定めて、<u>自衛消防隊 (運転員、消防隊)</u> 訓練を実施する。</p> <p>(4) 火災の影響軽減対策への適合について 原子炉格納容器内においては、機器やケーブル等が密集しており、干渉物が多く、耐火ラッピング等の 3 時間以上の耐火能力を有する障壁の設置が困難である。このため、火災防護対象機器及び火災防護対象ケーブルについては、<u>離隔距離の確保及び電線管の使用等により火災の影響軽減対策を行う設計とする。</u></p> <p><u>原子炉格納容器内に設置している油内包機器のうち、再循環系ポンプ及び再循環流量調整弁は、それぞれ A 系と B 系の間に 6m 以上の離隔距離を確保するとともに、堰を設置し漏洩拡大防止を図る設計とする。なお、流量調整弁の制御油は難燃油を使用し、火災発生を抑制する。また、主蒸気内側隔離弁に内包される制御油は、金属製の弁アクチュエータ内に保有され、漏れない構造とすることで、火災発生を防止する。</u></p> <p>原子炉格納容器内の <u>安全区分 I と安全区分 II 機器の離隔間において可燃物が存在することのないよう、異なる区分の機器間にある介在物 (ケーブル、電磁弁) については、電線管に敷設し、電線管端部はシール材を施工することや、金属製であること</u>で延焼防止対策を行う。</p> <p>原子炉格納容器内の火災防護対象ケーブルは、単一火災によって複数区分の機能が喪失することのないように、消火活動を開始するまでの間 (20 分間) の耐火性能を確認した電線管に敷設</p>	<p>b) 火災感知設備 原子炉起動中と同様に、アナログ式の異なる <u>感知方式</u>の火災感知器 (煙感知器及び熱感知器) を設置する設計とする。</p> <p>c) 消火設備 原子炉起動中と同様に、原子炉格納容器内の消火については、消火器を使用する設計とする。また、消火栓を用いても対応できる設計とする。火災の早期消火を図るために、原子炉格納容器内の消火活動の手順を定めて、<u>自衛消防隊</u> の訓練を実施する。</p> <p>(4) 火災の影響軽減対策への適合について 原子炉格納容器内においては、機器やケーブル等が密集しており、干渉物が多く、耐火ラッピング等の 3 時間以上の耐火能力を有する隔壁の設置が困難である。このため、火災防護対象機器及び火災防護対象ケーブルについては、<u>離隔距離の確保及び、電線管又は金属製の蓋付ケーブルトレイの使用等により火災の影響軽減対策を行う設計としている。</u></p> <p>原子炉格納容器内の <u>火災防護対象機器は、系統分離の観点から区分 I 機器と区分 II 機器の離隔間において可燃物が存在することのないように、離隔間にある介在物 (ケーブル及び電磁弁) については、金属製の筐体に収納することで延焼防止対策を行う設計としている。</u></p> <p>原子炉格納容器内の火災防護対象ケーブルは、単一火災によって複数区分が機能喪失することのないように、消火活動を開始するまでの時間 (20 分) の耐火性能を確認した電線管 <u>又は金</u></p>	<p>備考</p> <p>・設備の相違 【柏崎 6/7, 東海第二】 別添 1 資料 8-②の相違</p> <p>・設備の相違 【柏崎 6/7】 別添 1 資料 8-⑧の相違</p> <p>・設備の相違</p>

柏崎刈羽原子力発電所 6/7号炉 (2017.12.20版)	東海第二発電所 (2018.9.18版)	島根原子力発電所 2号炉	備考
<p>は金属製の密閉ダクトに敷設する。</p> <p>しかしながら、<u>火災防護審査基準</u>に示される「2.3 火災の影響軽減」の要求のうち、「1 時間耐火性能を有する隔壁等 (6m 以上の離隔距離確保)」と「自動消火設備」の要求そのものには合致しているとは言い難い。</p> <p>一方、<u>火災防護審査基準</u>の「2. 基本事項」に示されているように、火災の影響軽減対策の本来の目的は、「火災が発生しても原子炉の高温停止及び低温停止を達成し、維持する」ことである。</p> <p>※「2. 基本事項」</p> <p>安全機能を有する構築物、系統及び機器を火災から防護することを目的とし、原子炉の高温停止及び低温停止を達成し、維持するための安全機能を有する構築物、系統及び機器が設置される火災区域及び区画に対して、火災の発生防止、感知・消火及び影響軽減対策を講じること。</p> <p>このため、原子炉格納容器内の火災に対し、原子炉の高温停止及び低温停止を達成し、維持することが可能であることを示すことができれば、<u>火災防護審査基準</u>の「2.3 火災の影響軽減」の要求に適合していることと同等であると判断できる。</p> <p>そこで、保守的な評価として、火災による原子炉格納容器内の安全機能の全喪失を仮定した評価を行い、原子炉の高温停止及び低温停止を達成し、維持することが、運転員の操作と相まって、可能であることを確認した。(別紙3)</p> <p>また、原子炉圧力容器下部においては、火災防護対象機器である<u>起動領域モニタ (SRNM)</u>の核計装ケーブルを一部露出して敷設するが、火災の影響軽減の観点から、<u>起動領域モニタ (SRNM)</u>はチャンネルごとに位置的分散を図って設置する設計としている(第8-8図)。<u>起動領域モニタ (SRNM)</u>は合計10チャンネルを有しているが、原子炉の未臨界監視機能は、最低2つのチャンネルが健全であれば達成可能である。各チャンネルの離隔間においては、介在物として<u>起動領域モニタ (SRNM)</u>及び出力領域モニタ (LPRM)の核計装ケーブル及び<u>電動駆動制御棒駆動機構 (FM-CRD)</u>の動力、制御ケーブルがある。核計装ケーブル及</p>	<p>する。</p> <p>一方、<u>火災防護審査基準</u>の「2. 基本事項」に示されているように、火災の影響軽減対策の本来の目的は、「火災が発生しても原子炉の高温停止及び低温停止を達成し、維持する」ことである。</p> <p>※ 2. 基本事項</p> <p>安全機能を有する構築物、系統及び機器を火災から防護することを目的とし、原子炉の高温停止及び低温停止を達成し、維持するための安全機能を有する構築物、系統及び機器が設置される火災区域及び区画に対して、火災の発生防止、感知・消火及び影響軽減対策を講じること。</p> <p>このため、原子炉格納容器内の火災に対し、原子炉の高温停止及び低温停止の達成及び維持が可能であることを示すことができれば、<u>火災防護審査基準</u>の「2.3 火災の影響軽減」の要求に適合していることと同等であると判断できる。</p> <p>そこで、保守的な評価として、火災による原子炉格納容器内の安全機能の全喪失を仮定した評価を行い、原子炉の高温停止及び低温停止の達成及び維持が、運転員の操作と相まって、可能であることを確認した。(別紙3)</p> <p>原子炉圧力容器下部においては、火災防護対象ケーブルである<u>起動領域モニタ (SRNM)</u>の核計装ケーブルを露出して敷設するが、火災の影響軽減の観点から、<u>起動領域モニタ (SRNM)</u>は、第8-9図に示すとおり、チャンネル毎に位置的分散を図って設置する設計としている。<u>起動領域モニタ (SRNM)</u>は、合計8チャンネルを有しているが、原子炉の未臨界監視機能は、最低4チャンネルが健全であれば達成可能である。各チャンネルの離隔間においては、介在物として<u>起動領域モニタ (SRNM)</u>及び出力領域モニタ (LPRM)の核計装ケーブルがあるが、核計装ケーブルは自己消火性及び耐延焼性を有しており、万が一、過電流等により</p>	<p><u>属製の蓋付ケーブルトレイ</u>に布設する。</p> <p>しかしながら、<u>火災防護に係る審査基準</u>に示される「2.3 火災の影響軽減」の要求のうち、「1 時間耐火性能を有する隔壁等 (6m以上の離隔距離確保)」と「自動消火設備」の要求そのものには合致しているとは言い難い。</p> <p>一方、<u>火災防護に係る審査基準</u>の「2. 基本事項」に示されているように、火災の影響軽減対策の本来の目的は、「火災が発生しても原子炉の高温停止及び低温停止を達成し、維持すること」である。</p> <p>※：「2. 基本事項」</p> <p>安全機能を有する構築物、系統及び機器を火災から防護することを目的とし、原子炉の高温停止及び低温停止を達成し、維持するための安全機能を有する構築物、系統及び機器が設置される火災区域及び区画に対して、火災の発生防止、感知・消火及び影響軽減対策を講じること。</p> <p>このため、原子炉格納容器内の火災に対し、原子炉の高温停止及び低温停止の達成及び維持が可能であることを示すことができれば、<u>火災防護に係る審査基準</u>の「2.3 火災の影響軽減」の要求に適合していることと同等であると判断できる。</p> <p>そこで、保守的な評価として、火災による原子炉格納容器内の安全機能の全喪失を仮定した評価を行い、原子炉の高温停止及び低温停止を達成し、維持することが運転員の操作と相まって、可能であることを確認した。(別紙3)</p> <p>また、原子炉圧力容器下部においては、火災防護対象機器である<u>中性子源領域計装 (SRM)</u>の核計装ケーブルを一部露出して布設するが、火災の影響の軽減の観点から、<u>中性子源領域計装 (SRM)</u>は、チャンネル毎に位置的分散を図って設置する設計としている。(第8-6図)<u>中性子源領域計装 (SRM)</u>は合計4チャンネルを有しているが、原子炉の未臨界監視機能は最低1つのチャンネルが健全であれば達成可能である。各チャンネルの離隔間においては、介在物として<u>中性子源領域計装 (SRM)</u>、<u>中間領域計装 (IRM)</u>及び出力領域計装 (LPRM)の核計装ケーブル及び<u>制御棒位置指示回路用ケーブル</u>があ</p>	<p>【東海第二】 別添1資料8-②の相違</p> <p>・設備の相違 【東海第二】</p>

柏崎刈羽原子力発電所 6/7号炉 (2017.12.20版)	東海第二発電所 (2018.9.18版)	島根原子力発電所 2号炉	備考
<p>び電動駆動制御棒駆動機構 (FM-CRD) の動力、制御ケーブルは自己消火性を有していることから、万一、過電流等により火源になったとしても火災が継続するおそれは小さい。</p> <p>また、核計装ケーブルは耐延焼性を有していないが、耐延焼性が実証された電動駆動制御棒駆動機構 (FM-CRD) の動力、制御ケーブルで囲むように敷設することから、1チャンネルの起動領域モニタ (SRNM) のケーブルが火源となった場合においても、他のチャンネルのケーブルが同時に延焼する可能性は低く、未臨界監視機能を確保できるものと考えられる。</p> <p>しかしながら、火災防護審査基準に示される「2.3 火災の影響軽減」の要求のうち、「1時間耐火性能を有する隔壁等 (6m以上の離隔距離確保)」と「自動消火設備」の要求そのものには合致しているとは言い難い。</p> <p>一方、火災防護審査基準の「2. 基本事項」に示されているように、火災の影響軽減対策の本来の目的は、「火災が発生しても原子炉の高温停止及び低温停止を達成し、維持する」ことである。</p> <p>このため、原子炉格納容器内の火災に対し、原子炉の高温停止及び低温停止を達成し、維持することが可能であることを示すことができれば、火災防護審査基準の「2.3 火災の影響軽減」の要求に適合していることと同等であると判断できる。</p> <p>万が一、原子炉圧力容器下部に火災が発生した場合においても、原子炉格納容器内に設置した火災感知器 (アナログ式の煙感知器及び熱感知器) による早期の火災感知を行うことに加え、核計装ケーブルが火災によって断線又は短絡を生じた場合には中央制御室に異常を知らせる警報 (SRNM 下限, LPRM 下限, LPRM 高, APRM 高・高高等) が発報されることから、速やかに原子炉の停止操作を実施し、原子炉の高温停止及び低温停止を達成し、維持することが可能である。</p> <p>以上より、原子炉格納容器内は火災防護審査基準の「2.3 火災の影響軽減」の要求については十分な保安水準が確保されていると考える。</p>	<p>火源になったとしても火災が継続するおそれは小さい。また、<u>起動領域モニタ (SRNM) 用のペDESTAL貫通部は 4 箇所あり、2チャンネルごとに 1 つの貫通部を通過させることで分散して配置していることから、他チャンネルのケーブルが同時に延焼する可能性は低い。</u></p> <p>一方、火災防護審査基準の「2. 基本事項」に示されているように、火災の影響軽減対策の本来の目的は、「火災が発生しても原子炉の高温停止及び低温停止を達成し、維持する」ことである。</p> <p>このため、原子炉格納容器内の火災に対し、原子炉の高温停止及び低温停止の達成及び維持が可能であることを示すことができれば、<u>火災防護審査基準の「2.3 火災の影響軽減」の要求に適合していることと同等であると判断できる。</u></p> <p>万が一、原子炉圧力容器下部で火災が発生した場合においても、原子炉格納容器内に設置した火災感知器 (アナログ機能を有する煙感知器及び熱感知器) による早期の火災感知を行うことに加え、核計装ケーブルが火災によって断線、<u>地絡が生じた場合には中央制御室に異常を知らせる警報 (SRNM 下限, LPRM 下限等) が発報されることから、速やかに原子炉の停止操作を実施し、原子炉の高温停止・低温停止を達成することが可能である。</u></p>	<p>る。核計装ケーブル及び制御棒位置指示回路用ケーブルは自己消火性を有していることから、万一、過電流等により火源になったとしても火災が継続するおそれは小さい。</p> <p>また、核計装ケーブルは耐延焼性を有しており、<u>1チャンネルの中性子源領域計装 (SRM) のケーブルが火源となった場合においても、他のチャンネルのケーブルが同時に延焼する可能性は低く、未臨界監視機能を確保できるものと考えられる。</u></p> <p>しかしながら、火災防護に係る審査基準に示される「2.3 火災の影響軽減」の要求のうち、「1時間耐火性能を有する隔壁等又は 6 m以上の離隔距離確保」と「自動消火設備」の要求そのものには合致しているとは言い難い。</p> <p>一方、火災防護に係る審査基準の「2. 基本事項」に示されているように、火災の影響軽減対策の本来の目的は、「火災が発生しても原子炉の高温停止及び低温停止を達成し、維持すること」である。</p> <p>このため、原子炉格納容器内の火災に対し、原子炉の高温停止及び低温停止の達成及び維持が可能であることを示すことができれば、<u>火災防護に係る審査基準の「2.3 火災の影響軽減」の要求に適合していることと同等であると判断できる。</u></p> <p>万一、原子炉圧力容器下部で火災が発生した場合においても、原子炉格納容器内に設置した火災感知器 (アナログ式の煙感知器及び熱感知器) による早期の火災感知に加え、核計装ケーブルが火災によって断線又は短絡を生じた場合には中央制御室に異常を知らせる警報 (SRM 低, IRM 低, LPRM 低, LPRM 高, APRM 高・異常高等) が発報されることから、速やかに原子炉の停止操作を実施し、原子炉の高温停止・低温停止を達成することが可能である。</p> <p>以上より、原子炉格納容器内は、<u>火災防護に係る審査基準の「2.3 火災の影響軽減」の要求については十分な保安水準が確保されていると考える。</u></p>	<p>別添 1 資料 8-②の相違</p> <p>・設備の相違 【柏崎 6/7, 東海第二】 別添 1 資料 8-②の相違</p> <p>・設備の相違 【柏崎 6/7, 東海第二】 設備設計が異なる</p>

柏崎刈羽原子力発電所 6 / 7号炉 (2017. 12. 20 版)	東海第二発電所 (2018. 9. 18 版)	島根原子力発電所 2号炉	備考
<p style="text-align: right;">別紙 1</p> <p style="text-align: center;">柏崎刈羽原子力発電所..... 6号及び7号炉における 原子炉格納容器内の火災防護対象機器について</p>	<p style="text-align: right;">別紙 1</p> <p style="text-align: center;">東海第二発電所における原子炉格納容器内の 火災防護対象機器について</p>	<p style="text-align: right;">別紙 1</p> <p style="text-align: center;">島根原子力発電所 2号炉における 原子炉格納容器内の火災防護対象機器について</p>	



※以下の対策を実施する設計とする。

①火災防護に係る審査基準に基づく火災防護対策

②消防法又は建築基準法に基づく火災防護対策

6号炉

設備番号	設備名称	機種	機能	対策 <sup>※</sup>	備考
	主蒸気ドレンライン内側隔離弁	電動弁	原子炉冷却材圧力バウンダリ	②	当該弁は通常閉、機能要求時間である。火災影響を受け機能喪失した場合でも通常時と機能要求時で状態が変わらないこと。また、万一誤動作した場合であっても下流の格納容器外側に隔離弁があり弁が二重化されていることから、火災影響により系統機能に影響を及ぼすものではない。また、低温停止時は機能要求なし。
	CUW 炉水サンプル内側隔離弁	空気作動弁		②	当該弁は通常閉、機能要求時間である。火災影響を受け機能喪失した場合でも通常時と機能要求時で状態が変わらないこと。また、万一誤動作した場合であっても下流の格納容器外側に隔離弁があり弁が二重化されていることから、火災影響により系統機能に影響を及ぼすものではない。
	CUW 系吸込ライン内側隔離弁	電動弁		②	当該弁は通常閉、機能要求時間である。火災影響を受け機能喪失した場合でも通常時と機能要求時で状態が変わらないこと。かつCUW系は閉鎖された系であることから、系統機能に影響を及ぼすものではない。
	主蒸気内側隔離弁	空気作動弁		②	当該弁は通常閉、機能要求時間である。火災影響を受け機能喪失した場合はフェイル・クローズ設計のため機能要求は満足する。また、万一の不動作を想定しても異なる電源区分の電磁弁が多重化されていること、下流の格納容器外側に隔離弁があり二重化されていることから、系統機能に影響を及ぼすものではない。
	MS 原子炉圧力容器積部ガス抜き弁	電動弁		②	定期検査時における原子炉圧力容器の水張り時等に使用する弁であり、安全停止に必要な機能を有しないため。
	MS 原子炉圧力容器1次ベント弁	電動弁		②	当該弁は通常閉、機能要求時間である。火災影響を受け機能喪失した場合でも通常時と機能要求時で状態が変わらないこと。万一誤動作した場合であっても下流に隔離弁があり二重化されていることから、火災影響により系統機能に影響を及ぼすものではない。
	MS 原子炉圧力容器2次ベント弁	電動弁		②	当該弁は通常閉、機能要求時間である。火災影響を受け機能喪失した場合でも通常時と機能要求時で状態が変わらないこと。万一誤動作した場合であっても上流に隔離弁があり二重化されていることから、火災影響により系統機能に影響を及ぼすものではない。
	主蒸気逃がし安全弁(ADS機能付き)用電磁弁(A.O.F.H.L.N.R.T)	電磁弁	炉心冷却/蒸気熱除去	①	低温停止時は機能要求なし。
	主蒸気逃がし安全弁(Q.K.P)用電磁弁	電磁弁		①	低温停止時は機能要求なし。
	主蒸気逃がし安全弁(ADS)	空気作動弁		②	不燃材で構成されているため、火災によって影響を受けない。
	主蒸気逃がし安全弁	空気作動弁		②	不燃材で構成されているため、火災によって影響を受けない。
	主蒸気逃がし安全弁用電磁弁	電磁弁		②	当該弁が火災により機能喪失した場合であっても火災防護対象としているADS機能により安全停止に必要な機能を確保可能であるため。
	RHR系停止時冷却内側隔離弁(A)	電動弁		①	
	RHR系停止時冷却内側隔離弁(B)	電動弁		①	
	RHR系停止時冷却内側隔離弁(C)	電動弁		①	

機能	機器番号	機器名称	種類	火災防護対策要否	火災による機能への影響評価
原子炉圧力容器バウンダリ機能		主蒸気内側隔離弁(A)	空気作動弁	否	当該弁は通常閉、機能要求時間である。火災影響を受け機能喪失した場合はフェイル・クローズ設計のため機能要求を満足する。万一、不動作を想定しても異なる電源区分の電磁弁が多重化されていること、下流の格納容器外側に隔離弁があり二重化されていることから、系統機能に影響を及ぼすものではない。
		主蒸気内側隔離弁(B)	空気作動弁	否	
		主蒸気内側隔離弁(C)	空気作動弁	否	
		主蒸気内側隔離弁(D)	空気作動弁	否	
		主蒸気ドレンライン内側隔離弁	電動弁	要	低温停止時は機能要求なし
原子炉停止後の除熱機能		CUW 吸込ライン内側隔離弁	電動弁	否	当該弁は通常閉、機能要求時間である。火災影響を受け機能喪失した場合はフェイル・クローズ設計のため機能要求は満足する。また、CUW系は閉じた系であることから、系統機能に影響を及ぼすものではない。
		逃がし安全弁(A)	空気作動弁	否	逃がし安全弁はADS機能付電磁弁により、安全停止に必要な機能を確保する。なお、当該電磁弁は低温停止時に機能要求がなく、逃がし安全弁自体は不燃材で構成されているため、火災によって影響を受けない。
		逃がし安全弁(D)	空気作動弁	否	
		逃がし安全弁(E)	空気作動弁	否	
		逃がし安全弁(G)	空気作動弁	否	
		逃がし安全弁(J)	空気作動弁	否	
		逃がし安全弁(M)	空気作動弁	否	
		逃がし安全弁(N)	空気作動弁	否	
		逃がし安全弁(P)	空気作動弁	否	
		逃がし安全弁(S)	空気作動弁	否	
		逃がし安全弁(H)	空気作動弁	否	
		逃がし安全弁(V)	空気作動弁	否	
		逃がし安全弁(B) <sup>※</sup>	空気作動弁	要	
		逃がし安全弁(C) <sup>※</sup>	空気作動弁	要	
		逃がし安全弁(F) <sup>※</sup>	空気作動弁	要	
		逃がし安全弁(H) <sup>※</sup>	空気作動弁	要	

※ADS機能付

※以下の対策を実施する設計とする。  
①火災防護に係る審査基準に基づく火災防護対策  
②消防法又は建築基準法に基づく火災防護対策

機器番号	機器名称	機種	機能	対策 <sup>※</sup>	備考
	A~D-主蒸気内側隔離弁	空気作動弁	原子炉冷却材圧力バウンダリ	②	当該弁は通常閉、機能要求時間である。火災影響を受け機能喪失した場合はフェイル・クローズ設計のため機能要求は満足する。また、万一の不動作を想定しても異なる電源区分の電磁弁が多重化されていること、下流の格納容器外側に隔離弁があり二重化されていることから、系統機能に影響を及ぼすものではない。
	主蒸気ドレン内側隔離弁	電動弁		②	当該弁は通常閉、機能要求時間である。火災影響を受け機能喪失した場合でも通常時と機能要求時で状態が変わらないこと。また、万一誤動作した場合であっても下流の格納容器外側に隔離弁があり弁が二重化されていることから、火災影響により系統機能に影響を及ぼすものではない。
	CUW 入口内側隔離弁	電動弁		①	
	制御棒カップリング	カップリング	過剰反応度の印加防止	②	
	制御棒駆動機構カップリング	カップリング		②	不燃材で構成されていること、原子炉格納容器内に設置されており、火災が発生するおそれはない。
	制御棒駆動機構ラッチ機構	ラッチ機構		②	
	炉心支持構造物	支持構造物	炉心形状の維持	②	不燃材で構成されていること、原子炉格納容器内に設置されており、火災が発生するおそれはない。
	燃料集合体(燃料除く)	燃料集合体		②	
	主蒸気逃がし安全弁	安全弁	原子炉冷却材圧力バウンダリの加圧防止/安全弁及び逃がし弁の吹き止まり	②	不燃材で構成されていること、原子炉格納容器内に設置されており、火災が発生するおそれはない。
	SR 弁逃がし弁機能用電磁弁	電磁弁	原子炉停止後の除熱/炉心冷却	②	当該弁が火災により機能喪失した場合であっても火災防護対象としているADS機能により安全停止に必要な機能を確保可能であるため。
	SR 弁 ADS(A)機能用電磁弁	電磁弁		①	
	SR 弁 ADS(B)機能用電磁弁	電磁弁		①	
	SR 弁逃がし弁機能(C,F,L)用電磁弁	電磁弁		①	
	RCIC 蒸気内側隔離弁	電動弁	原子炉停止後の除熱	①	
	原子炉隔離時冷却ストレーナ	ストレーナ		②	不燃材で構成されているため、火災によって影響を受けない。
	HPCS 試験可能逆止弁	空気作動弁	原子炉停止後の除熱/炉心冷却	②	逆止弁の開閉試験用の駆動部であり、火災により系統機能に影響を与えるものではない。また、万一の誤作を想定しても炉心冷却機能への影響はなく、上流側に隔離弁があり原子炉冷却材バウンダリ機能も確保されることから、系統機能に影響を及ぼすものではない。
	高圧炉心スプレーストレーナ	ストレーナ		②	不燃材で構成されているため、火災によって影響を受けない。

・設備の相違(以降の表も同じ)  
【柏崎6/7, 東海第二】  
別添1資料8-②の相違



柏崎刈羽原子力発電所 6/7号炉 (2017.12.20版)

※以下の対策を実施する設計とする。

①火災防護に係る審査基準に基づく火災防護対策

②消防法又は建築基準法に基づく火災防護対策

設備番号	設備名称	機種	機能	対策	備考
	RHR系LPFL試験可能逆止弁(B)	空気作動弁		②	逆止弁の開閉試験用の駆動部であり、火災により系統機能に影響を与えるものではない。また、万一の誤開を想定しても炉心冷却機能への影響はなく、上流側に隔離弁があり原子炉冷却材バウンダリ機能も確保されることから、系統機能に影響を及ぼすものではない。
	RHR系LPFL試験可能逆止弁(C)	空気作動弁	炉心冷却ノ線熱除去	②	逆止弁の開閉試験用の駆動部であり、火災により系統機能に影響を与えるものではない。また、万一の誤開を想定しても炉心冷却機能への影響はなく、上流側に隔離弁があり原子炉冷却材バウンダリ機能も確保されることから、系統機能に影響を及ぼすものではない。
	HPCF系試験可能逆止弁(B)	空気作動弁		②	逆止弁の開閉試験用の駆動部であり、火災により系統機能に影響を与えるものではない。また、万一の誤開を想定しても炉心冷却機能への影響はなく、上流側に隔離弁があり原子炉冷却材バウンダリ機能も確保されることから、系統機能に影響を及ぼすものではない。
	HPCF系試験可能逆止弁(C)	空気作動弁		②	逆止弁の開閉試験用の駆動部であり、火災により系統機能に影響を与えるものではない。また、万一の誤開を想定しても炉心冷却機能への影響はなく、上流側に隔離弁があり原子炉冷却材バウンダリ機能も確保されることから、系統機能に影響を及ぼすものではない。
	RCIC系蒸気ライン内側隔離弁	電動弁		①	低温停止時は機能要求なし。
	RCIC蒸気ライン暖気弁	電動弁		②	通常時と機能要求時で状態が変わらないこと、万一誤動作した場合でも閉鎖された系であることから火災によって系統機能に影響を及ぼすものではない。
	SRNM検出器	中性子束計測設備	プロセス監視	①	
	SRNM検出器	中性子束計測設備		①	
	SRNM検出器	中性子束計測設備		①	
	SRNM検出器	中性子束計測設備		①	
	SRNM検出器	中性子束計測設備		①	
	SRNM検出器	中性子束計測設備		①	
	SRNM検出器	中性子束計測設備		①	
	SRNM検出器	中性子束計測設備		①	
	SRNM検出器	中性子束計測設備		①	
	原子炉水位(広帯域)	水位計測設備		②	※原子炉格納容器内には、金属製の配管しか無いため火災による影響を受けない(検出器本体は原子炉格納容器外に設置) ※原子炉格納容器内には、金属製の配管しか無いため火災による影響を受けない(検出器本体は原子炉格納容器外に設置)
	原子炉水位(燃料域)	空気作動弁		②	※原子炉格納容器内には、金属製の配管しか無いため火災による影響を受けない(検出器本体は原子炉格納容器外に設置)
	原子炉水位(燃料域)	空気作動弁		②	※原子炉格納容器内には、金属製の配管しか無いため火災による影響を受けない(検出器本体は原子炉格納容器外に設置)
	原子炉圧力	圧力計測設備		②	※原子炉格納容器内には、金属製の配管しか無いため火災による影響を受けない(検出器本体は原子炉格納容器外に設置)
	原子炉圧力	圧力計測設備		②	※原子炉格納容器内には、金属製の配管しか無いため火災による影響を受けない(検出器本体は原子炉格納容器外に設置)
	原子炉圧力	圧力計測設備		②	※原子炉格納容器内には、金属製の配管しか無いため火災による影響を受けない(検出器本体は原子炉格納容器外に設置)

東海第二発電所 (2018.9.18版)

機能	機器番号	機器名称	種類	火災防護対策 要否	火災による機能への影響評価
原子炉停止後の除熱機能		逃がし安全弁(K)*	空気作動弁	要	逃がし安全弁はADS機能付電磁弁により、安全停止に必要な機能を確保する。なお、当該電磁弁は低温停止時に機能要求がなく、逃がし安全弁自体は不燃材で構成されているため、火災によって影響を受けない。
		逃がし安全弁(L)*	空気作動弁	要	
		逃がし安全弁(R)*	空気作動弁	要	
原子炉停止後の除熱機能/炉心冷却機能		RCIC蒸気ライン内側隔離弁	電動弁	要	低温停止時は機能要求なし
		RHR停止時冷却内側隔離弁	電動弁	要	
プロセス監視		起動領域計装(検出器)	中性子束計測設備	要	
		起動領域計装(検出器)	中性子束計測設備	要	
		起動領域計装(検出器)	中性子束計測設備	要	
		起動領域計装(検出器)	中性子束計測設備	要	
		起動領域計装(検出器)	中性子束計測設備	要	
		起動領域計装(検出器)	中性子束計測設備	要	
		起動領域計装(検出器)	中性子束計測設備	要	
		起動領域計装(検出器)	中性子束計測設備	要	
		起動領域計装(検出器)	中性子束計測設備	要	
		原子炉水位(広帯域)	水位計装設備	要	低温停止時は機能要求なし
		原子炉水位(広帯域)	水位計装設備	要	低温停止時は機能要求なし
		原子炉水位(燃料域)	水位計装設備	要	低温停止時は機能要求なし
		原子炉水位(燃料域)	水位計装設備	要	低温停止時は機能要求なし
		原子炉圧力	水位計装設備	要	低温停止時は機能要求なし
	原子炉圧力	水位計装設備	要	低温停止時は機能要求なし	
	サブプレッション・プール水温度	温度計装設備	要		
	サブプレッション・プール水温度	温度計装設備	要		
	サブプレッション・プール水温度	温度計装設備	要		

島根原子力発電所 2号炉

機器番号	機器名称	機種	機能	対策	備考
	RHR炉頂部冷却内側隔離弁	電動弁	原子炉停止後の除熱/炉心冷却	②	当該弁は通常閉、機能要求時である。火災影響を受け機能喪失した場合でも通常時と機能要求時で状態が変わらないこと、万一誤動作した場合であっても二重化されていることから、火災により系統機能に影響を与えるものではない。
	RHR炉水入口内側隔離弁	電動弁		①	
	A-RHR試験可能逆止弁	空気作動弁		②	逆止弁の開閉試験用の駆動部であり、火災により系統機能に影響を与えるものではない。また、万一の誤開を想定しても炉心冷却機能への影響はなく、上流側に隔離弁があり原子炉冷却材バウンダリ機能も確保されることから、系統機能に影響を及ぼすものではない。
	B-RHR試験可能逆止弁	空気作動弁		②	逆止弁の開閉試験用の駆動部であり、火災により系統機能に影響を与えるものではない。また、万一の誤開を想定しても炉心冷却機能への影響はなく、上流側に隔離弁があり原子炉冷却材バウンダリ機能も確保されることから、系統機能に影響を及ぼすものではない。
	A-RHR炉水戻り試験可能逆止弁	空気作動弁		②	逆止弁の開閉試験用の駆動部であり、火災により系統機能に影響を与えるものではない。また、万一の誤開を想定しても炉心冷却機能への影響はなく、上流側に隔離弁があり原子炉冷却材バウンダリ機能も確保されることから、系統機能に影響を及ぼすものではない。
	B-RHR炉水戻り試験可能逆止弁	空気作動弁		②	逆止弁の開閉試験用の駆動部であり、火災により系統機能に影響を与えるものではない。また、万一の誤開を想定しても炉心冷却機能への影響はなく、上流側に隔離弁があり原子炉冷却材バウンダリ機能も確保されることから、系統機能に影響を及ぼすものではない。
	A-残留熱除去ストレーナ	ストレーナ		②	不燃材で構成されているため、火災によって影響を受けない。
	B-残留熱除去ストレーナ	ストレーナ		②	不燃材で構成されているため、火災によって影響を受けない。
	C-RHR試験可能逆止弁	空気作動弁	炉心冷却	②	逆止弁の開閉試験用の駆動部であり、火災により系統機能に影響を与えるものではない。また、万一の誤開を想定しても炉心冷却機能への影響はなく、上流側に隔離弁があり原子炉冷却材バウンダリ機能も確保されることから、系統機能に影響を及ぼすものではない。
	C-残留熱除去ストレーナ	ストレーナ		②	不燃材で構成されているため、火災によって影響を受けない。
	LPSC試験可能逆止弁	空気作動弁		②	逆止弁の開閉試験用の駆動部であり、火災により系統機能に影響を与えるものではない。また、万一の誤開を想定しても炉心冷却機能への影響はなく、上流側に隔離弁があり原子炉冷却材バウンダリ機能も確保されることから、系統機能に影響を及ぼすものではない。
	低圧炉心スプレーストレーナ	ストレーナ		②	不燃材で構成されているため、火災によって影響を受けない。
	SRM検出器	中性子束計測設備	プロセス監視	①	
	SRM駆動機構			①	
	トラス水温度	温度計測設備		①	
	トラス水温度	温度計測設備		①	

備考

柏崎刈羽原子力発電所 6 / 7号炉 (2017.12.20版)

東海第二発電所 (2018.9.18版)

島根原子力発電所 2号炉

備考

※以下の対策を実施する設計とする。

①火災防護に係る審査基準に基づく火災防護対策

②消防法又は建築基準法に基づく火災防護対策

設備番号	設備名称	機種	機能	対策*	備考
	原子炉圧力	圧力計測設備		②	※原子炉格納容器内には、金属製の配管しか無いため火災による影響を受けない(検出器本体は原子炉格納容器外に設置)
	サブプレッション・チェンバ・プール水温度(85°)	温度計測設備		①	
	サブプレッション・チェンバ・プール水温度(144°)	温度計測設備		①	
	サブプレッション・チェンバ・プール水温度(216°)	温度計測設備	プロセス監視	①	
	サブプレッション・チェンバ・プール水温度(265°)	温度計測設備		①	
	サブプレッション・チェンバ・プール水温度(324°)	温度計測設備		①	
	サブプレッション・チェンバ・プール水温度(36°)	温度計測設備		①	
	サブプレッション・チェンバ・プール水位	水位計測設備		②	※原子炉格納容器内には、金属製の配管しか無いため火災による影響を受けない(検出器本体は原子炉格納容器外に設置)
	サブプレッション・チェンバ・プール水位	水位計測設備		②	※原子炉格納容器内には、金属製の配管しか無いため火災による影響を受けない(検出器本体は原子炉格納容器外に設置)
	サブプレッション・チェンバ・プール水位	水位計測設備		②	※原子炉格納容器内には、金属製の配管しか無いため火災による影響を受けない(検出器本体は原子炉格納容器外に設置)
	サブプレッション・チェンバ・プール水位	水位計測設備		②	※原子炉格納容器内には、金属製の配管しか無いため火災による影響を受けない(検出器本体は原子炉格納容器外に設置)

機能	機器番号	機器名称	種類	火災防護対策要否	火災による機能への影響評価
プロセス監視		サブプレッション・プール水温度	温度計装設備	要	

※以下の対策を実施する設計とする。

①火災防護に係る審査基準に基づく火災防護対策

②消防法又は建築基準法に基づく火災防護対策

7号炉

設備番号	設備名称	機種	機能	対策 <sup>※</sup>	備考
	主蒸気ドレンライン内側隔離弁	電動弁	原子炉冷却材圧力バウンダリ	②	当該弁は通常閉、機能喪失時間である。火災影響を受け機能喪失した場合でも通常時と機能要求時で状態が変わらないこと。また、万一誤動作した場合であっても下流の格納容器外側に隔離弁があり弁が二重化されていることから、火災影響により系統機能に影響を及ぼすものではない。 また、低温停止時は機能要求なし。
	CUW 炉水サンプル内側隔離弁	空気作動弁		②	当該弁は通常閉、機能喪失時間である。火災影響を受け機能喪失した場合でも通常時と機能要求時で状態が変わらないこと。また、万一誤動作した場合であっても下流の格納容器外側に隔離弁があり二重化されていることから、火災影響により系統機能に影響を及ぼすものではない。
	CUW 吸込ライン内側隔離弁	電動弁		②	当該弁は通常閉、機能喪失時間である。火災影響を受け機能喪失した場合でも下流に隔離弁があり二重化されていること。かつ CUW 系は閉鎖された系であることから、系統機能に影響を及ぼすものではない。
	主蒸気内側隔離弁	空気作動弁		②	当該弁は通常閉、機能喪失時間である。火災影響を受け機能喪失した場合はフェイル・オーバー設計のため機能要求は満足する。また、万一の誤動作を想定しても異なる電源区分の電磁弁で二重化されていること。下流の格納容器外側に隔離弁があり二重化されていること。から、系統機能に影響を及ぼすものではない。
	MS 原子炉圧力容器頂部ガス抜き弁	電動弁		②	定期検査時における原子炉圧力容器の水張り時等に使用する弁であり、安全停止に必要な機能を有しないため。
	MS 原子炉圧力容器1次ベント弁	電動弁		②	当該弁は通常閉、機能喪失時間である。火災影響を受け機能喪失した場合でも通常時と機能要求時で状態が変わらないこと。万一誤動作した場合であっても下流に隔離弁があり二重化されていることから、火災によって系統機能に影響を及ぼすものではない。
	MS 原子炉圧力容器2次ベント弁	電動弁	②	当該弁は通常閉、機能喪失時間である。火災影響を受け機能喪失した場合でも通常時と機能要求時で状態が変わらないこと。万一誤動作した場合であっても下流に隔離弁があり二重化されていることから、火災によって系統機能に影響を及ぼすものではない。	
	主蒸気過熱安全弁(ADS 機能付き)用電磁弁(A.C.F.H.L.N.R.T)	電磁弁	炉心冷却/副熱除去	①	低温停止時は機能要求なし。
	主蒸気過熱安全弁(G.K.P)用電磁弁	電磁弁		①	低温停止時は機能要求なし。
	MS 主蒸気過熱安全弁	空気作動弁		②	不燃材で構成されているため、火災によって影響を受けない。
	MS 主蒸気過熱安全弁(ADS)	空気作動弁		②	不燃材で構成されているため、火災によって影響を受けない。
	MS 過熱安全弁用電磁弁	電磁弁		①	低温停止時は機能要求なし。
	RHR 停止時冷却内側隔離弁(A)	電動弁		①	
	RHR 停止時冷却内側隔離弁(B)	電動弁		①	
	RHR 停止時冷却内側隔離弁(C)	電動弁		①	
	RHR LPFL 試験可能逆止弁(B)	空気作動弁		②	逆止弁の開閉試験用の駆動部であり、火災により系統機能に影響を与えるものではない。また、万一の誤動作を想定しても炉心冷却機能への影響は全く、上流側に隔離弁があり原子炉冷却材バウンダリ機能も確保されることから、系統機能に影響を及ぼすものではない。

※以下の対策を実施する設計とする。

①火災防護に係る審査基準に基づく火災防護対策

②消防法又は建築基準法に基づく火災防護対策

設備番号	設備名称	機種	機能	対策 <sup>①</sup>	備考
	RHR LPFL 試験可能逆止弁 (C)	空気作動弁	炉心冷却 / 崩壊熱除去	②	逆止弁の開閉試験用の駆動部であり、火災により系統機能に影響を及ぼすものではない。また、万一の誤開を想定しても炉心冷却機能への影響はなく、上流側に隔離弁があり原子炉冷却材パワングリ機能も確保されることから、系統機能に影響を及ぼすものではない。
	HPCF 試験可能逆止弁 (B)	空気作動弁		②	逆止弁の開閉試験用の駆動部であり、火災により系統機能に影響を及ぼすものではない。また、万一の誤開を想定しても炉心冷却機能への影響はなく、上流側に隔離弁があり原子炉冷却材パワングリ機能も確保されることから、系統機能に影響を及ぼすものではない。
	HPCF 試験可能逆止弁 (C)	空気作動弁		②	逆止弁の開閉試験用の駆動部であり、火災により系統機能に影響を及ぼすものではない。また、万一の誤開を想定しても炉心冷却機能への影響はなく、上流側に隔離弁があり原子炉冷却材パワングリ機能も確保されることから、系統機能に影響を及ぼすものではない。
	RCIC 蒸気ライン内側隔離弁	電動弁		①	低温停止時は機能要求なし。
	RCIC 蒸気ライン緩衝弁	電動弁		②	通常時と機能要求時で状態が変わらないこと、万一誤動作した場合でも閉鎖された系であることから火災によって系統機能に影響を及ぼすものではない。
	起動領域モニタ(A)	中性子束計測設備	プロセス監視	①	
	起動領域モニタ(B)	中性子束計測設備		①	
	起動領域モニタ(C)	中性子束計測設備		①	
	起動領域モニタ(D)	中性子束計測設備		①	
	起動領域モニタ(E)	中性子束計測設備		①	
	起動領域モニタ(F)	中性子束計測設備		①	
	起動領域モニタ(G)	中性子束計測設備		①	
	起動領域モニタ(H)	中性子束計測設備		①	
	起動領域モニタ(I)	中性子束計測設備		①	
	起動領域モニタ(L)	中性子束計測設備		①	
	原子炉水位 (広帯域)	水位計測設備		②	※原子炉格納容器内には、金属製の配管しか無いため火災による影響を受けない(検出器本体は原子炉格納容器外に設置)
	原子炉水位 (広帯域)	水位計測設備		②	※原子炉格納容器内には、金属製の配管しか無いため火災による影響を受けない(検出器本体は原子炉格納容器外に設置)
	原子炉水位 (広帯域)	水位計測設備		②	※原子炉格納容器内には、金属製の配管しか無いため火災による影響を受けない(検出器本体は原子炉格納容器外に設置)
	原子炉水位 (広帯域)	水位計測設備		②	※原子炉格納容器内には、金属製の配管しか無いため火災による影響を受けない(検出器本体は原子炉格納容器外に設置)
	原子炉水位 (燃料域)	水位計測設備		②	※原子炉格納容器内には、金属製の配管しか無いため火災による影響を受けない(検出器本体は原子炉格納容器外に設置)
	原子炉水位 (燃料域)	水位計測設備		②	※原子炉格納容器内には、金属製の配管しか無いため火災による影響を受けない(検出器本体は原子炉格納容器外に設置)
	原子炉圧力	圧力計測設備		②	※原子炉格納容器内には、金属製の配管しか無いため火災による影響を受けない(検出器本体は原子炉格納容器外に設置)

※以下の対策を実施する設計とする。

①火災防護に係る審査基準に基づく火災防護対策

②消防法又は建築基準法に基づく火災防護対策

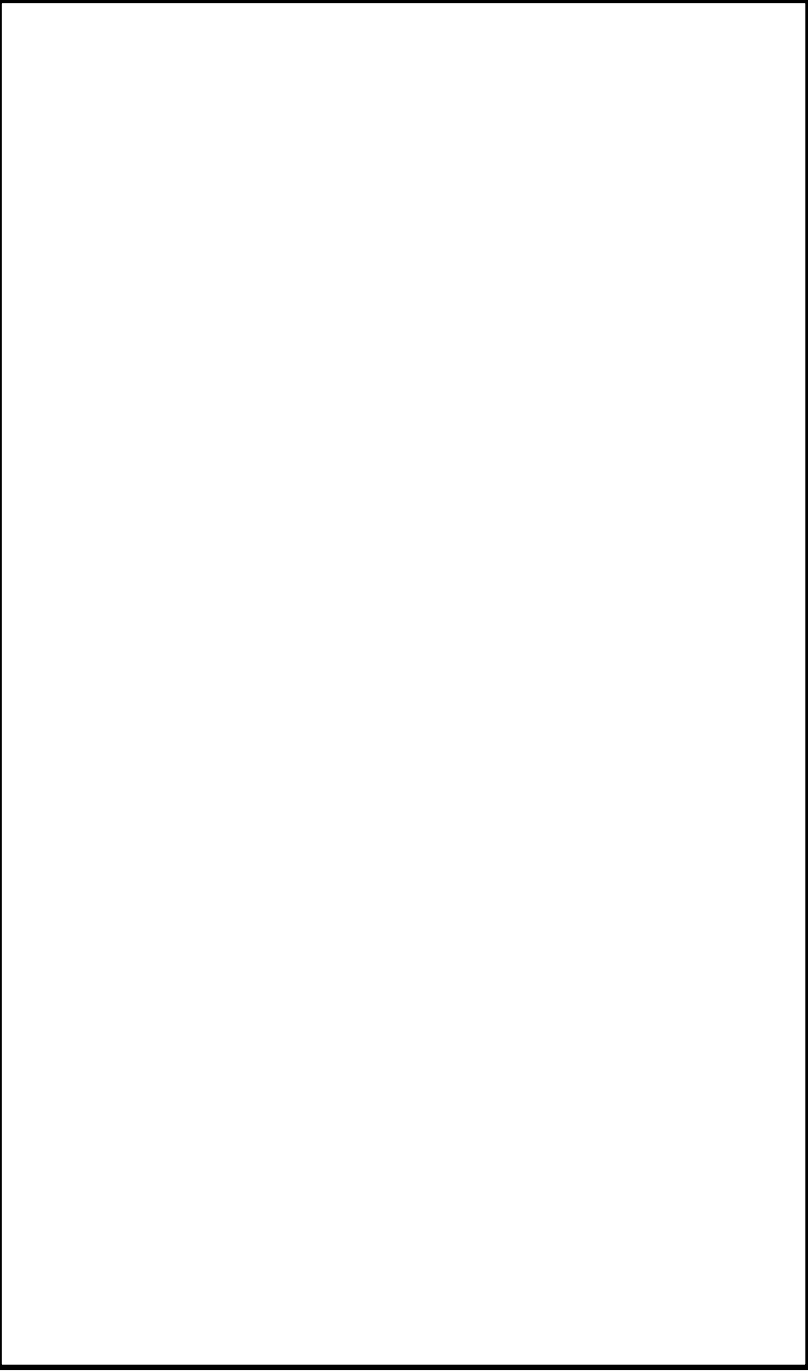
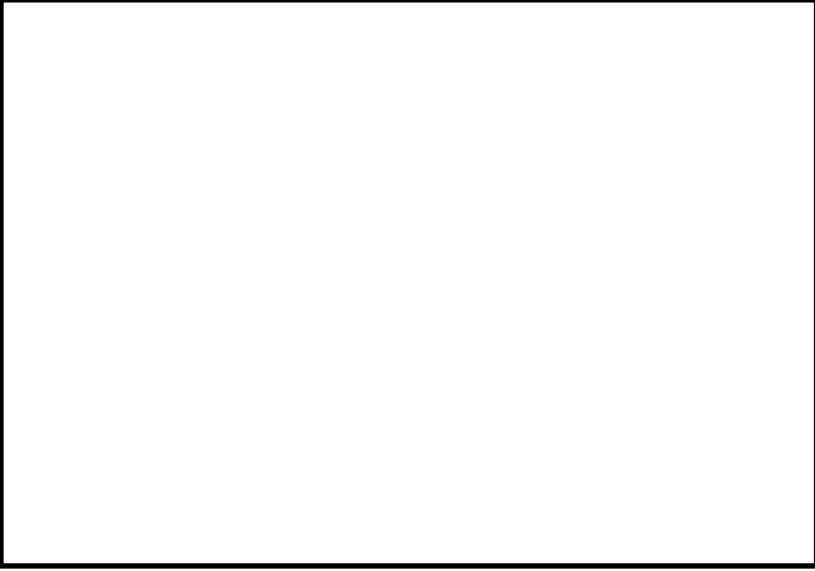
設備番号	設備名称	機種	機能	対策*	備考
[Redacted]	原子炉圧力	圧力計測設備	プロセス監視	②	※原子炉格納容器内には、金属製の配管し か無いため火災による影響を受けない(検出 器本体は原子炉格納容器外に設置)
	原子炉圧力	圧力計測設備		②	※原子炉格納容器内には、金属製の配管し か無いため火災による影響を受けない(検出 器本体は原子炉格納容器外に設置)
	原子炉圧力	圧力計測設備		②	※原子炉格納容器内には、金属製の配管し か無いため火災による影響を受けない(検出 器本体は原子炉格納容器外に設置)
	サブプレッション・チェンバ・プール水温度	温度計測設備		①	
	サブプレッション・チェンバ・プール水温度	温度計測設備		①	
	サブプレッション・チェンバ・プール水温度	温度計測設備		①	
	サブプレッション・チェンバ・プール水温度	温度計測設備		①	
	サブプレッション・チェンバ・プール水温度	温度計測設備		①	
	サブプレッション・チェンバ・プール水温度	温度計測設備		①	
	サブプレッション・チェンバ・プール水位(A)	水位計測設備		②	※原子炉格納容器内には、金属製の配管し か無いため火災による影響を受けない(検出 器本体は原子炉格納容器外に設置)
	サブプレッション・チェンバ・プール水位(B)	水位計測設備		②	※原子炉格納容器内には、金属製の配管し か無いため火災による影響を受けない(検出 器本体は原子炉格納容器外に設置)
	サブプレッション・チェンバ・プール水位(C)	水位計測設備		②	※原子炉格納容器内には、金属製の配管し か無いため火災による影響を受けない(検出 器本体は原子炉格納容器外に設置)
	サブプレッション・チェンバ・プール水位(D)	水位計測設備		②	※原子炉格納容器内には、金属製の配管し か無いため火災による影響を受けない(検出 器本体は原子炉格納容器外に設置)

柏崎刈羽原子力発電所 6 / 7号炉 (2017.12.20版)	東海第二発電所 (2018.9.18版)	島根原子力発電所 2号炉	備考
<div data-bbox="172 285 902 1524" data-label="Image"> </div> <div data-bbox="142 1549 920 1633" data-label="Caption"> <p>第 8-9 図 原子炉格納容器内の火災防護対象機器 (6 号炉) (1 / 3)</p> </div>		<div data-bbox="1733 285 2499 1142" data-label="Image"> </div> <div data-bbox="1733 1146 2481 1184" data-label="Caption"> <p>第 8-7 図 原子炉格納容器内の火災防護対象機器 (1 / 4)</p> </div>	

柏崎刈羽原子力発電所 6 / 7号炉 (2017.12.20版)	東海第二発電所 (2018.9.18版)	島根原子力発電所 2号炉	備考
<div data-bbox="172 264 902 1432" data-label="Image"> </div> <div data-bbox="154 1465 914 1549" data-label="Caption"> <p>第 8-9 図 原子炉格納容器内の火災防護対象機器 (6 号炉) (2 / 3)</p> </div>		<div data-bbox="1739 285 2499 1327" data-label="Image"> </div> <div data-bbox="1757 1331 2481 1369" data-label="Caption"> <p>第 8-7 図 原子炉格納容器内の火災防護対象機器 (2 / 4)</p> </div>	



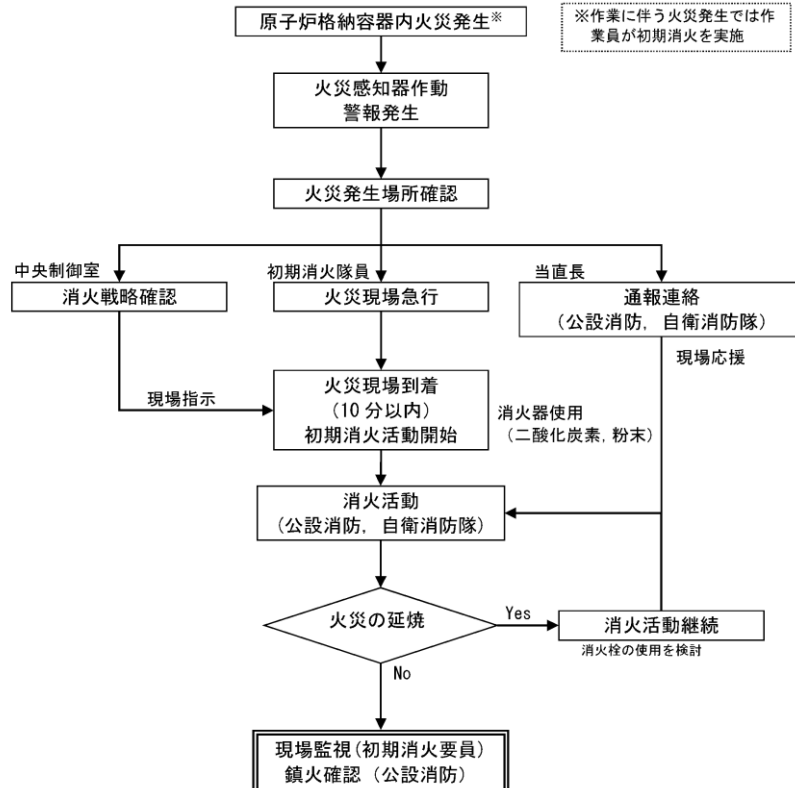
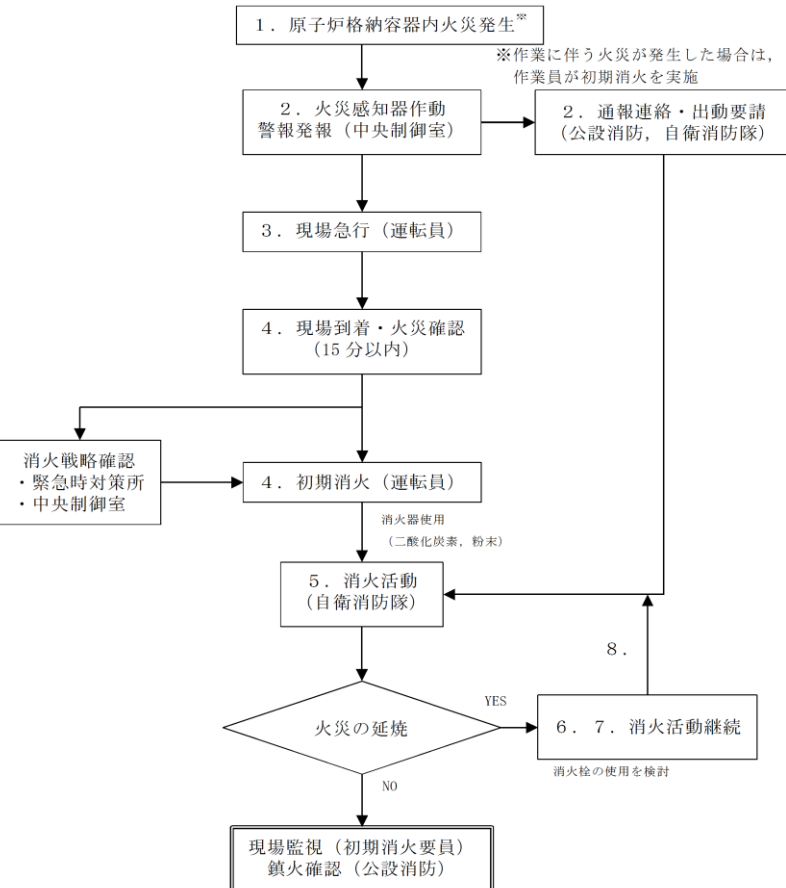
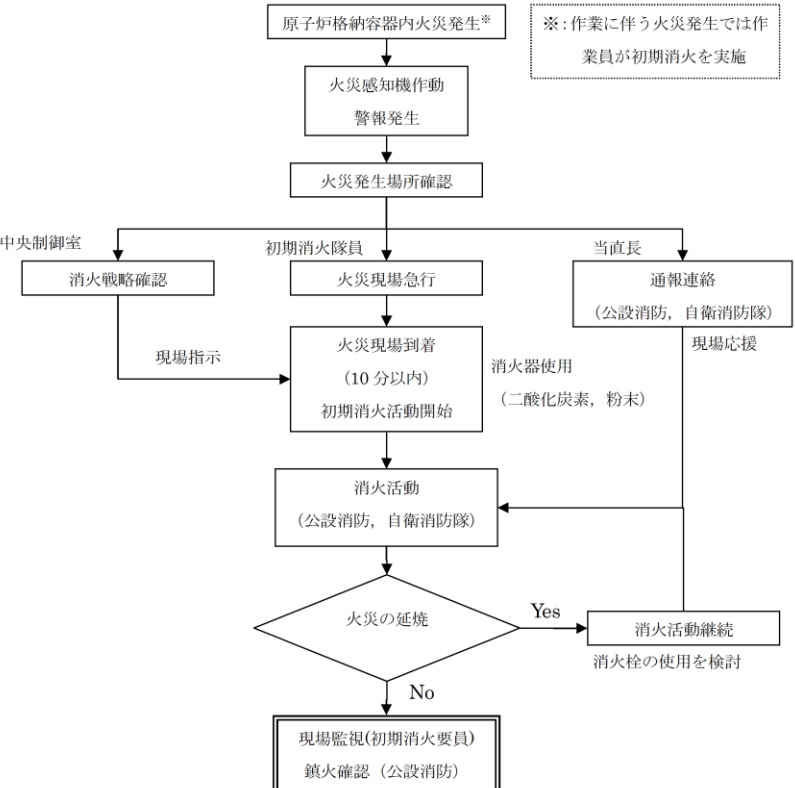
柏崎刈羽原子力発電所 6 / 7号炉 (2017. 12. 20 版)	東海第二発電所 (2018. 9. 18 版)	島根原子力発電所 2号炉	備考
<div data-bbox="172 310 902 1121" data-label="Image"> </div> <div data-bbox="154 1150 914 1234" data-label="Caption"> <p>第 8-9 図 原子炉格納容器内の火災防護対象機器 (6 号炉) (3 / 3)</p> </div>		<div data-bbox="1739 298 2499 1096" data-label="Image"> </div> <div data-bbox="1757 1104 2481 1138" data-label="Caption"> <p>第 8-7 図 原子炉格納容器内の火災防護対象機器 (3 / 4)</p> </div>	

柏崎刈羽原子力発電所 6 / 7号炉 (2017.12.20版)	東海第二発電所 (2018.9.18版)	島根原子力発電所 2号炉	備考
 <p data-bbox="148 1600 920 1680">第 8-10 図 原子炉格納容器内の火災防護対象機器 (7 号炉) (1 / 3)</p>		 <p data-bbox="1751 840 2487 873">第 8-7 図 原子炉格納容器内の火災防護対象機器 (4 / 4)</p>	

柏崎刈羽原子力発電所 6 / 7号炉 (2017. 12. 20 版)	東海第二発電所 (2018. 9. 18 版)	島根原子力発電所 2号炉	備考
<div data-bbox="157 289 905 1276" data-label="Image"> </div> <div data-bbox="142 1283 931 1367" data-label="Caption"> <p>第 8-10 図 原子炉格納容器内の火災防護対象機器 (7 号炉) (2 / 3)</p> </div>			

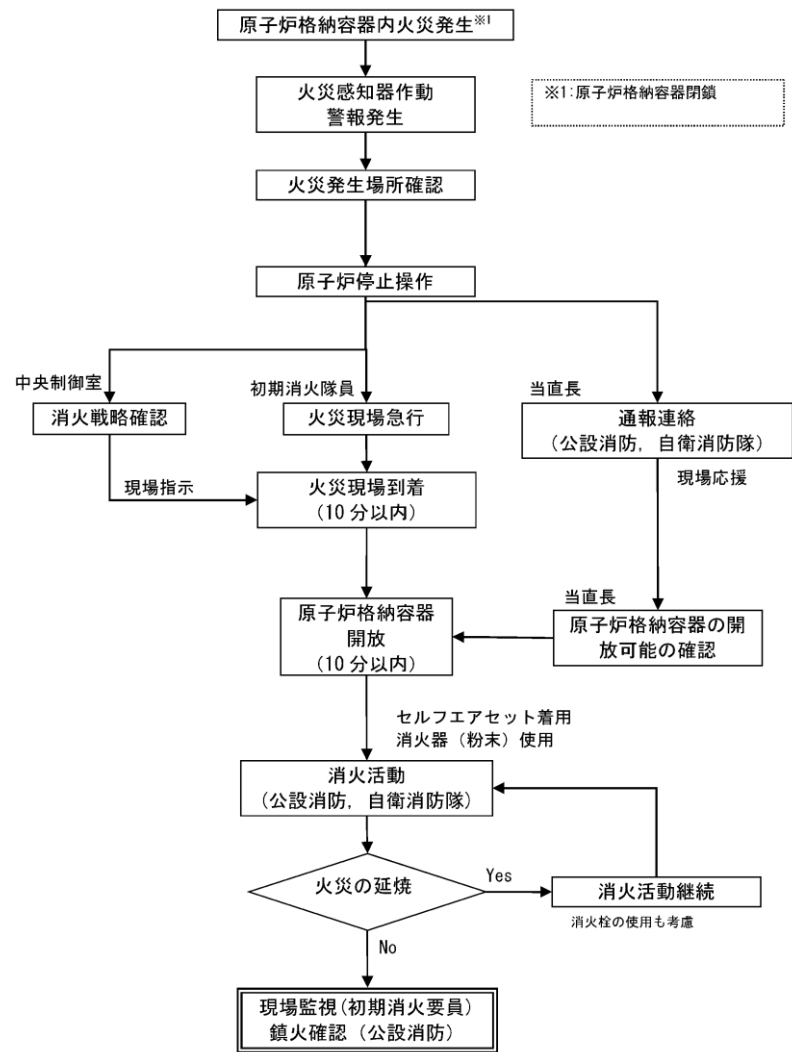
柏崎刈羽原子力発電所 6 / 7号炉 (2017.12.20版)	東海第二発電所 (2018.9.18版)	島根原子力発電所 2号炉	備考
<div data-bbox="172 275 878 1276" data-label="Image"> </div> <div data-bbox="142 1325 931 1409" data-label="Caption"> <p>第 8-10 図 原子炉格納容器内の火災防護対象機器 (7 号炉) (3 / 3)</p> </div>			

柏崎刈羽原子力発電所 6 / 7号炉 (2017. 12. 20 版)	東海第二発電所 (2018. 9. 18 版)	島根原子力発電所 2号炉	備考
<p style="text-align: right;">別紙2</p> <p style="text-align: center;">柏崎刈羽原子力発電所6号及び7号炉における 原子炉格納容器内の消火活動の概要について</p>	<p style="text-align: right;">別紙2</p> <p style="text-align: center;">東海第二発電所における原子炉格納容器内の 消火活動の概要について</p>	<p style="text-align: right;">別紙2</p> <p style="text-align: center;">島根原子力発電所2号炉における 原子炉格納容器内の消火活動の概要について</p>	

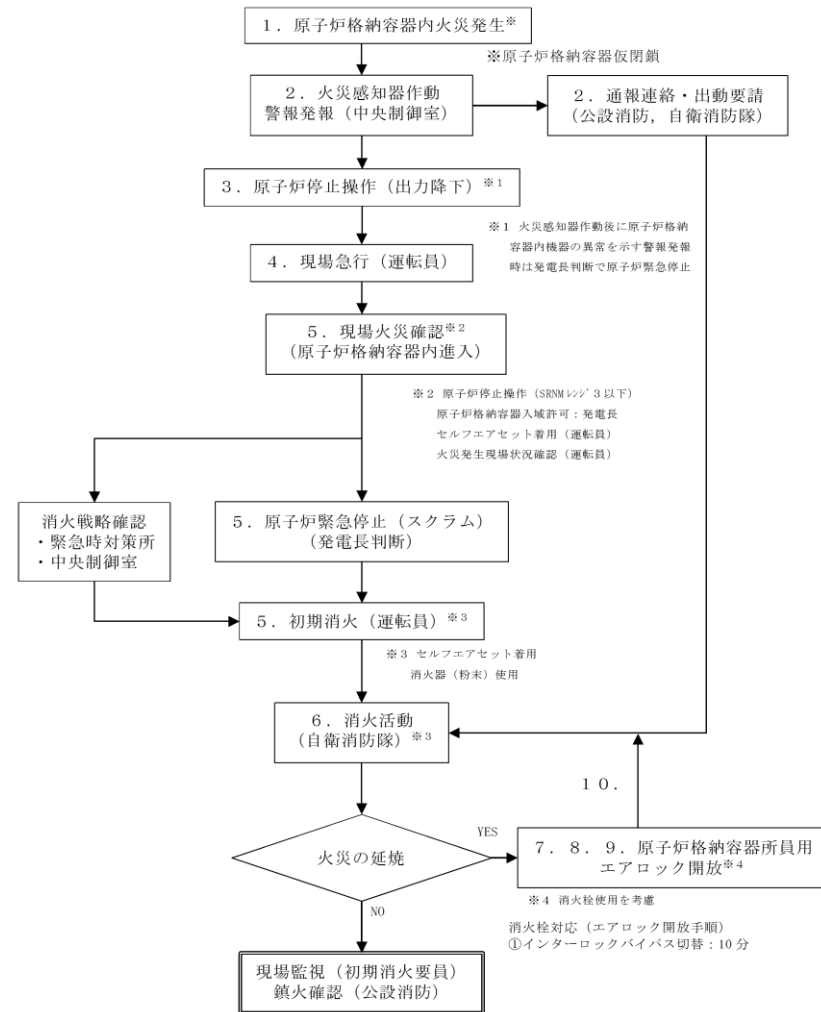
柏崎刈羽原子力発電所 6 / 7号炉 (2017.12.20版)	東海第二発電所 (2018.9.18版)	島根原子力発電所 2号炉	備考
<p>1. はじめに 原子炉格納容器内において、火災が発生した場合における消火活動の概要を示す。</p> <p>2. 原子炉格納容器の消火活動について (1) 原子炉格納容器内における火災発生時の対応フロー 原子炉格納容器内において、低温停止中及び起動中に火災が発生した場合の対応フローを第8-11, 8-12, 8-13図に示す。</p> 	<p>1. はじめに 原子炉格納容器内において、火災が発生した場合における消火活動の概要を示す。</p> <p>2. 原子炉格納容器内の消火活動について (1) 原子炉格納容器内における火災発生時の対応 原子炉格納容器内において、低温停止中及び起動中の状態に火災が発生した場合の対応フローを第1図から第3図に示す。 また、原子炉格納容器内における消火活動の成立性について、中央制御室から最も遠い距離にある原子炉格納容器内の油を内包する火災源で火災発生を想定した消火活動の確認を行う。各対応フローの消火活動において確認する概要を第1表から第3表に、現場のホース敷設状況を第4図に示す。</p> 	<p>1. はじめに 原子炉格納容器内において、火災が発生した場合における消火活動の概要を示す。</p> <p>2. 原子炉格納容器内の消火活動について (1) 原子炉格納容器内における火災発生時の対応フロー 原子炉格納容器内において、低温停止中及び起動中に火災が発生した場合の対応フローを第8-8図, 第8-9図, 第8-10図に示す。</p> 	
<p>第8-11図 原子炉格納容器内での火災発生に対する対応フロー (低温停止中)</p>	<p>第1図 原子炉格納容器内での火災発生に対する対応フロー (低温停止中)</p>	<p>第8-8図 原子炉格納容器内での火災発生に対する対応フロー (低温停止中)</p>	

柏崎刈羽原子力発電所 6 / 7号炉 (2017.12.20版)	東海第二発電所 (2018.9.18版)	島根原子力発電所 2号炉	備考																											
	<p align="center"><u>第1表 消火活動確認概要 (低温停止中)</u>  <u>(中央制御室から最も遠い距離にある原子炉格納容器内の油内包機器で火災を想定)</u></p> <table border="1" data-bbox="952 401 1709 1079"> <thead> <tr> <th data-bbox="952 401 988 436">No.</th> <th data-bbox="988 401 1347 436">消火活動(模擬)</th> <th data-bbox="1347 401 1709 436">確認事項</th> </tr> </thead> <tbody> <tr> <td data-bbox="952 436 988 485">1</td> <td data-bbox="988 436 1347 485">原子炉格納容器内の火災感知器作動</td> <td data-bbox="1347 436 1709 485">起点</td> </tr> <tr> <td data-bbox="952 485 988 638">2</td> <td data-bbox="988 485 1347 638">中央制御室の受信機にて原子炉格納容器内の火災発生場所を確認(警報発報)通報連絡・出動要請(公設消防, 自衛消防隊)</td> <td data-bbox="1347 485 1709 638">所要時間: 出動要請から現場到着約15分</td> </tr> <tr> <td data-bbox="952 638 988 707">3</td> <td data-bbox="988 638 1347 707">中央制御室の運転員(初期消火要員)が現場に急行</td> <td data-bbox="1347 638 1709 707">15分以内に現場到着(現場確認)が可能</td> </tr> <tr> <td data-bbox="952 707 988 777">4</td> <td data-bbox="988 707 1347 777">火災発生確認(中央制御室へ連絡)及び初期消火活動(消火器)を実施</td> <td data-bbox="1347 707 1709 777">現場確認後, 直ちに消火器による消火活動を開始</td> </tr> <tr> <td data-bbox="952 777 988 846">5</td> <td data-bbox="988 777 1347 846">自衛消防隊による消火活動(消火器)開始</td> <td data-bbox="1347 777 1709 846">所要時間: 出動要請から現場到着約15分</td> </tr> <tr> <td data-bbox="952 846 988 915">6</td> <td data-bbox="988 846 1347 915">消火栓から原子炉格納容器入口(機器ハッチ等)までホース敷設を実施</td> <td data-bbox="1347 846 1709 915">所要時間: 約2分</td> </tr> <tr> <td data-bbox="952 915 988 984">7</td> <td data-bbox="988 915 1347 984">機器ハッチから消火対象までホース敷設～放水開始</td> <td data-bbox="1347 915 1709 984">所要時間: 約2分</td> </tr> <tr> <td data-bbox="952 984 988 1079">8</td> <td data-bbox="988 984 1347 1079">自衛消防隊による消火活動(消火栓)開始</td> <td data-bbox="1347 984 1709 1079">所要時間: 現場到着後約5分</td> </tr> </tbody> </table>	No.	消火活動(模擬)	確認事項	1	原子炉格納容器内の火災感知器作動	起点	2	中央制御室の受信機にて原子炉格納容器内の火災発生場所を確認(警報発報)通報連絡・出動要請(公設消防, 自衛消防隊)	所要時間: 出動要請から現場到着約15分	3	中央制御室の運転員(初期消火要員)が現場に急行	15分以内に現場到着(現場確認)が可能	4	火災発生確認(中央制御室へ連絡)及び初期消火活動(消火器)を実施	現場確認後, 直ちに消火器による消火活動を開始	5	自衛消防隊による消火活動(消火器)開始	所要時間: 出動要請から現場到着約15分	6	消火栓から原子炉格納容器入口(機器ハッチ等)までホース敷設を実施	所要時間: 約2分	7	機器ハッチから消火対象までホース敷設～放水開始	所要時間: 約2分	8	自衛消防隊による消火活動(消火栓)開始	所要時間: 現場到着後約5分		
No.	消火活動(模擬)	確認事項																												
1	原子炉格納容器内の火災感知器作動	起点																												
2	中央制御室の受信機にて原子炉格納容器内の火災発生場所を確認(警報発報)通報連絡・出動要請(公設消防, 自衛消防隊)	所要時間: 出動要請から現場到着約15分																												
3	中央制御室の運転員(初期消火要員)が現場に急行	15分以内に現場到着(現場確認)が可能																												
4	火災発生確認(中央制御室へ連絡)及び初期消火活動(消火器)を実施	現場確認後, 直ちに消火器による消火活動を開始																												
5	自衛消防隊による消火活動(消火器)開始	所要時間: 出動要請から現場到着約15分																												
6	消火栓から原子炉格納容器入口(機器ハッチ等)までホース敷設を実施	所要時間: 約2分																												
7	機器ハッチから消火対象までホース敷設～放水開始	所要時間: 約2分																												
8	自衛消防隊による消火活動(消火栓)開始	所要時間: 現場到着後約5分																												

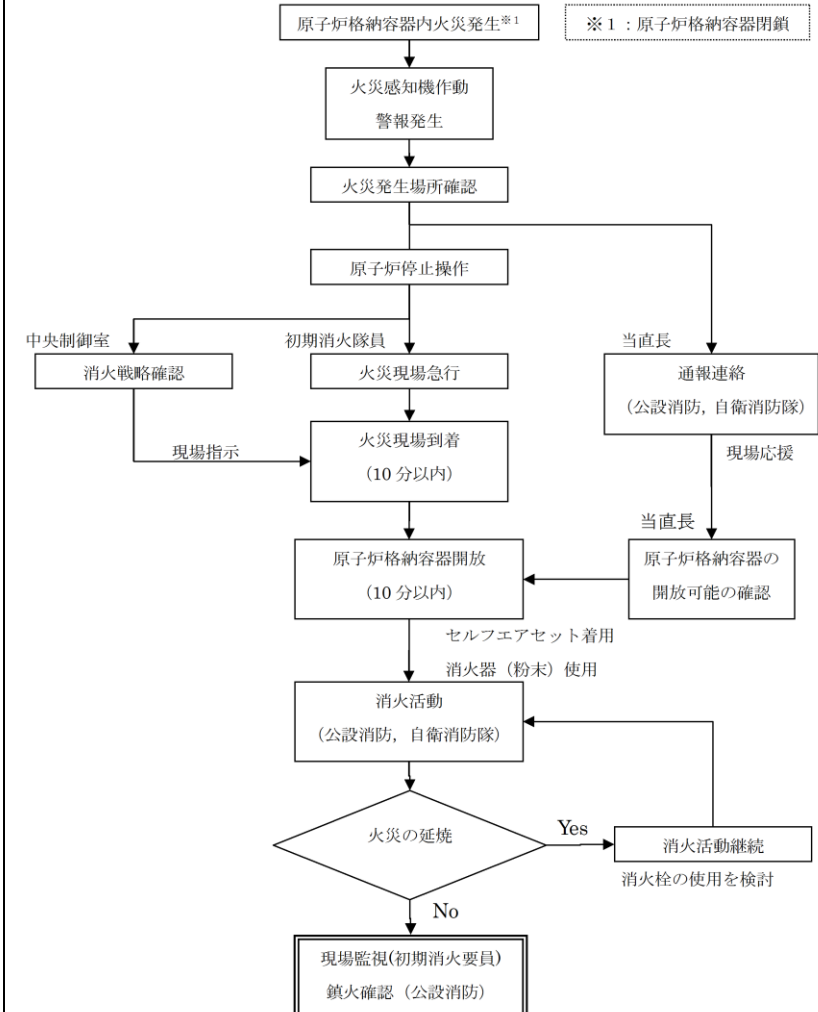




第 8-12 図 原子炉格納容器内での火災発生に対する対応フロー  
(起動中：制御棒引き抜き～原子炉格納容器内点検まで)

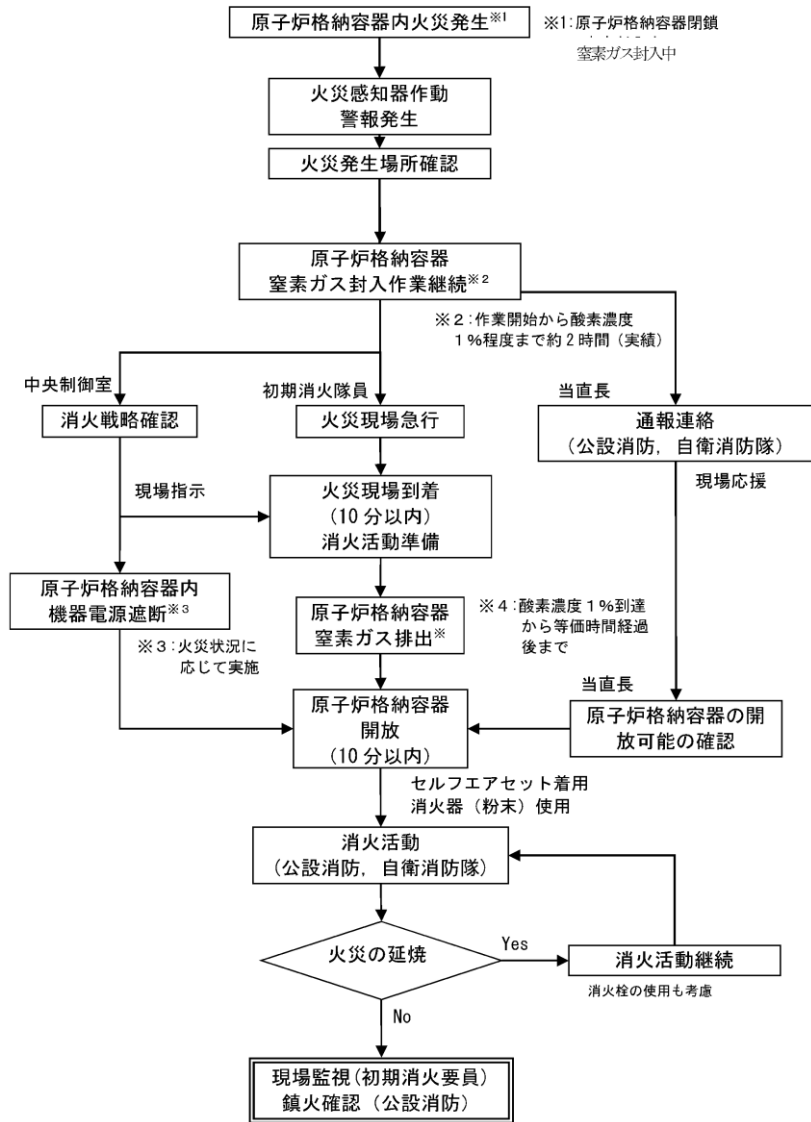


第 2 図 原子炉格納容器内での火災発生に対する対応フロー  
(起動中：制御棒引き抜き～原子炉格納容器内点検完了後まで)

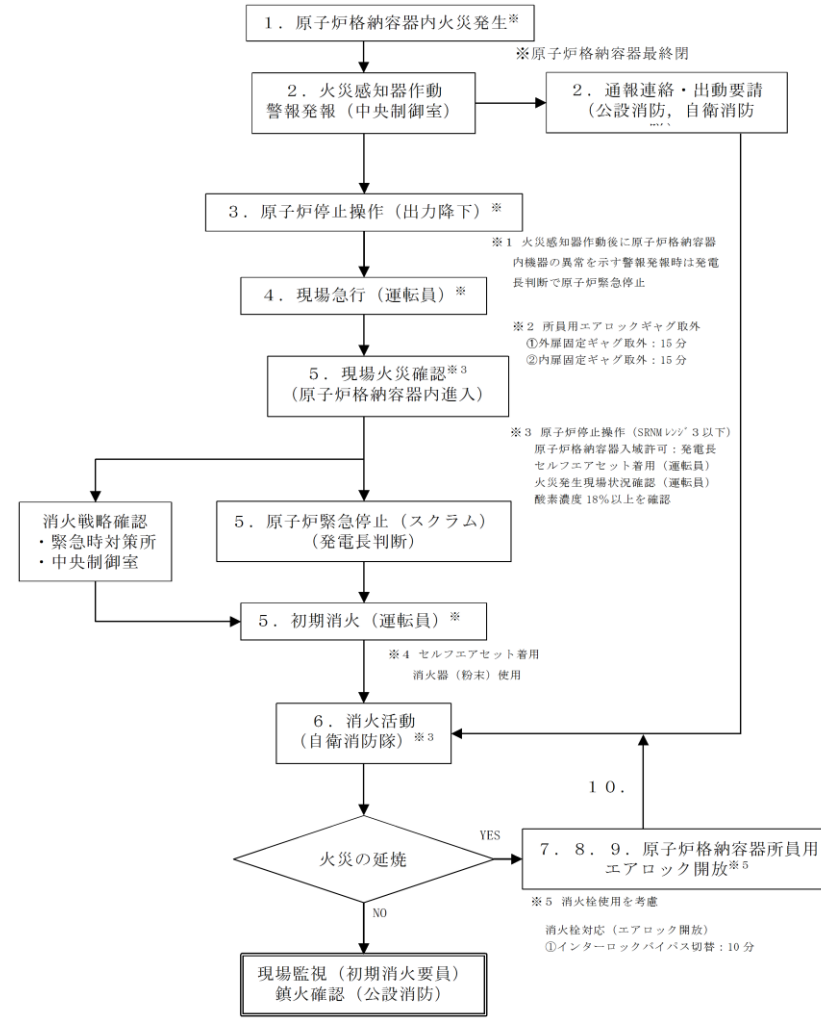


第 8-9 図 原子炉格納容器内での火災発生に対する対応フロー  
(起動中：制御棒引き抜き～原子炉格納容器内点検まで)

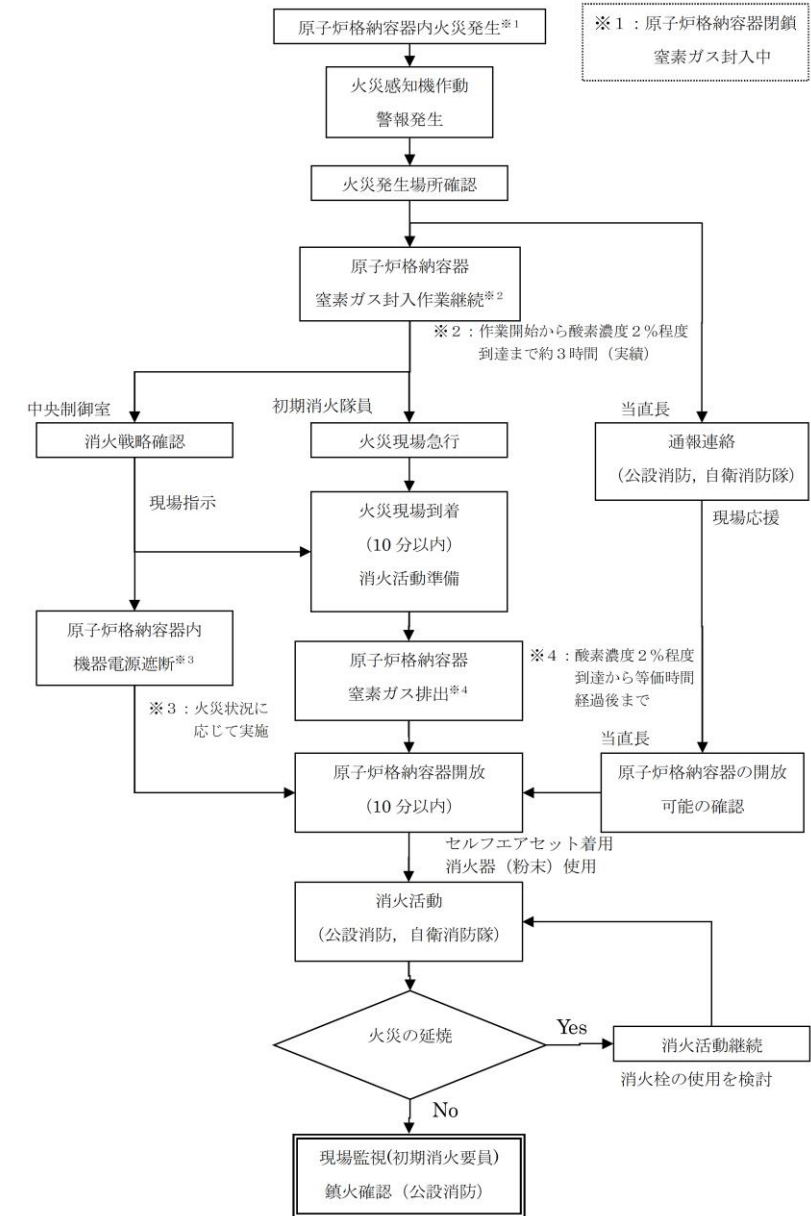
柏崎刈羽原子力発電所 6 / 7号炉 (2017.12.20版)	東海第二発電所 (2018.9.18版)	島根原子力発電所 2号炉	備考																																	
	<p style="text-align: center;"><u>第2表 消火活動確認概要</u></p> <p style="text-align: center;">(起動中：制御棒引抜き～原子炉格納容器内点検完了後まで)</p> <p style="text-align: center;">(中央制御室から最も遠い距離にある原子炉格納容器内の油内包機器で火災を想定)</p> <table border="1" data-bbox="946 436 1706 1352"> <thead> <tr> <th data-bbox="952 443 982 470">No.</th> <th data-bbox="982 443 1344 470">消火活動(模擬)</th> <th data-bbox="1344 443 1694 470">確認事項</th> </tr> </thead> <tbody> <tr> <td data-bbox="952 485 982 512">1</td> <td data-bbox="982 485 1344 512">原子炉格納容器内の火災感知器作動</td> <td data-bbox="1344 485 1694 512">起点</td> </tr> <tr> <td data-bbox="952 590 982 617">2</td> <td data-bbox="982 527 1344 667">中央制御室の受信機にて原子炉格納容器内の火災発生場所を確認(警報発報)通報連絡・出動要請(公設消防, 自衛消防隊)</td> <td data-bbox="1344 527 1694 667">所要時間：出動要請から現場到着約15分</td> </tr> <tr> <td data-bbox="952 716 982 743">3</td> <td data-bbox="982 716 1344 743">原子炉停止操作(出力降下)</td> <td data-bbox="1344 674 1694 779">所員用エアロック, 機器ハッチ周辺の空調設備の温度や油内包機器の温度から火災発生箇所を推定し, 入城を判断</td> </tr> <tr> <td data-bbox="952 800 982 827">4</td> <td data-bbox="982 779 1344 856">中央制御室の運転員(初期消火要員)が現場に急行</td> <td data-bbox="1344 779 1694 856">15分以内に現場到着(現場確認)が可能(所員用エアロックより入城)</td> </tr> <tr> <td data-bbox="952 926 982 953">5</td> <td data-bbox="982 884 1344 989">火災発生確認(中央制御室へ連絡)及び初期消火活動(消火器)を実施</td> <td data-bbox="1344 863 1694 989">現場確認後, 直ちに消火器による消火活動を開始 発電長判断により原子炉緊急停止(スクラム)</td> </tr> <tr> <td data-bbox="952 1010 982 1037">6</td> <td data-bbox="982 1010 1344 1087">自衛消防隊による消火活動(消火器)開始</td> <td data-bbox="1344 1010 1694 1087"></td> </tr> <tr> <td data-bbox="952 1094 982 1121">7</td> <td data-bbox="982 1094 1344 1121">エアロック開放</td> <td data-bbox="1344 1094 1694 1121">①インターロックバイパス切替：10分</td> </tr> <tr> <td data-bbox="952 1136 982 1163">8</td> <td data-bbox="982 1136 1344 1213">消火栓から原子炉格納容器入口(機器ハッチ等)までホース敷設を実施</td> <td data-bbox="1344 1136 1694 1213">所要時間：約2分</td> </tr> <tr> <td data-bbox="952 1220 982 1247">9</td> <td data-bbox="982 1199 1344 1276">機器ハッチから消火対象までホース敷設～放水開始</td> <td data-bbox="1344 1199 1694 1276">所要時間：約2分</td> </tr> <tr> <td data-bbox="952 1283 982 1310">10</td> <td data-bbox="982 1283 1344 1360">自衛消防隊による消火活動(消火栓)開始</td> <td data-bbox="1344 1283 1694 1360">所要時間：現場到着後約5分</td> </tr> </tbody> </table>	No.	消火活動(模擬)	確認事項	1	原子炉格納容器内の火災感知器作動	起点	2	中央制御室の受信機にて原子炉格納容器内の火災発生場所を確認(警報発報)通報連絡・出動要請(公設消防, 自衛消防隊)	所要時間：出動要請から現場到着約15分	3	原子炉停止操作(出力降下)	所員用エアロック, 機器ハッチ周辺の空調設備の温度や油内包機器の温度から火災発生箇所を推定し, 入城を判断	4	中央制御室の運転員(初期消火要員)が現場に急行	15分以内に現場到着(現場確認)が可能(所員用エアロックより入城)	5	火災発生確認(中央制御室へ連絡)及び初期消火活動(消火器)を実施	現場確認後, 直ちに消火器による消火活動を開始 発電長判断により原子炉緊急停止(スクラム)	6	自衛消防隊による消火活動(消火器)開始		7	エアロック開放	①インターロックバイパス切替：10分	8	消火栓から原子炉格納容器入口(機器ハッチ等)までホース敷設を実施	所要時間：約2分	9	機器ハッチから消火対象までホース敷設～放水開始	所要時間：約2分	10	自衛消防隊による消火活動(消火栓)開始	所要時間：現場到着後約5分		
No.	消火活動(模擬)	確認事項																																		
1	原子炉格納容器内の火災感知器作動	起点																																		
2	中央制御室の受信機にて原子炉格納容器内の火災発生場所を確認(警報発報)通報連絡・出動要請(公設消防, 自衛消防隊)	所要時間：出動要請から現場到着約15分																																		
3	原子炉停止操作(出力降下)	所員用エアロック, 機器ハッチ周辺の空調設備の温度や油内包機器の温度から火災発生箇所を推定し, 入城を判断																																		
4	中央制御室の運転員(初期消火要員)が現場に急行	15分以内に現場到着(現場確認)が可能(所員用エアロックより入城)																																		
5	火災発生確認(中央制御室へ連絡)及び初期消火活動(消火器)を実施	現場確認後, 直ちに消火器による消火活動を開始 発電長判断により原子炉緊急停止(スクラム)																																		
6	自衛消防隊による消火活動(消火器)開始																																			
7	エアロック開放	①インターロックバイパス切替：10分																																		
8	消火栓から原子炉格納容器入口(機器ハッチ等)までホース敷設を実施	所要時間：約2分																																		
9	機器ハッチから消火対象までホース敷設～放水開始	所要時間：約2分																																		
10	自衛消防隊による消火活動(消火栓)開始	所要時間：現場到着後約5分																																		



第 8-13 図 原子炉格納容器内での火災発生に対する対応フロー  
(起動中：原子炉格納容器内点検終了～窒素ガス置換完了まで)

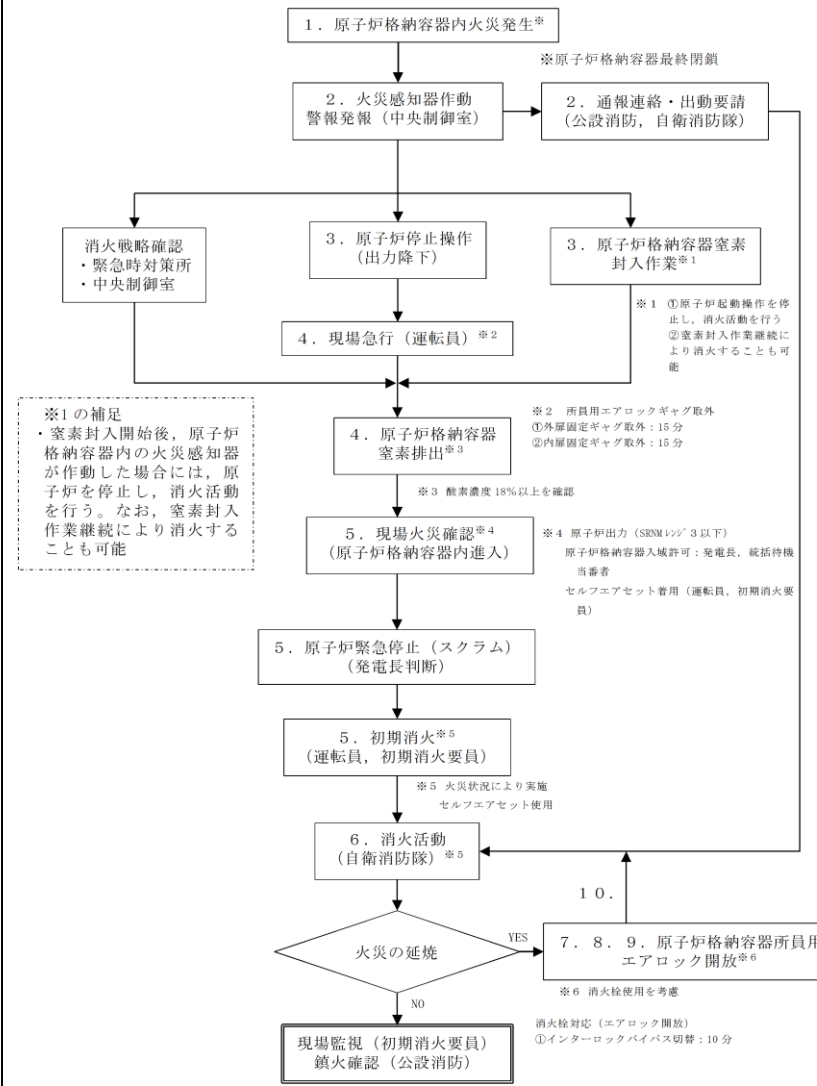


第 3-1 図 原子炉格納容器内での火災発生に対する対応フロー  
(起動中：原子炉格納容器内点検完了後～窒素封入作業開始まで)



第 8-10 図 原子炉格納容器内での火災発生に対する対応フロー  
(起動中：原子炉格納容器内点検終了～窒素ガス置換完了まで)

柏崎刈羽原子力発電所 6 / 7号炉 (2017.12.20版)	東海第二発電所 (2018.9.18版)	島根原子力発電所 2号炉	備考																																	
	<p style="text-align: center;"><u>第3-1表 消火活動確認概要</u></p> <p style="text-align: center;">(起動中:原子炉格納容器内点検完了後～窒素封入作業開始まで)</p> <p style="text-align: center;">(中央制御室から最も遠い距離にある原子炉格納容器内の油内包機器で火災を想定)</p> <table border="1" data-bbox="949 436 1703 1407"> <thead> <tr> <th data-bbox="949 436 985 470">No.</th> <th data-bbox="985 436 1365 470">消火活動(模擬)</th> <th data-bbox="1365 436 1703 470">確認事項</th> </tr> </thead> <tbody> <tr> <td data-bbox="949 470 985 520">1</td> <td data-bbox="985 470 1365 520">原子炉格納容器内の火災感知器作動</td> <td data-bbox="1365 470 1703 520">起点</td> </tr> <tr> <td data-bbox="949 520 985 667">2</td> <td data-bbox="985 520 1365 667">中央制御室の受信機にて原子炉格納容器内の火災発生場所を確認(警報発報) 通報連絡・出動要請(公設消防, 自衛消防隊)</td> <td data-bbox="1365 520 1703 667">所要時間: 出動要請から現場到着約15分</td> </tr> <tr> <td data-bbox="949 667 985 781">3</td> <td data-bbox="985 667 1365 781">原子炉停止操作(出力降下)</td> <td data-bbox="1365 667 1703 781">所員用エアロック, 機器ハッチ周辺の空調設備の温度や油内包機器の温度から火災発生箇所を推定し, 入域を判断</td> </tr> <tr> <td data-bbox="949 781 985 966">4</td> <td data-bbox="985 781 1365 966">中央制御室の運転員(初期消火要員)が現場に急行</td> <td data-bbox="1365 781 1703 966">15分以内に現場到着(現場確認)が可能 所員用エアロックのギャグ取外を含め, 45分以内に現場到着(現場確認)が可能 酸素濃度18%以上を確認</td> </tr> <tr> <td data-bbox="949 966 985 1117">5</td> <td data-bbox="985 966 1365 1117">火災発生確認(中央制御室へ連絡)及び初期消火活動(消火器)を実施</td> <td data-bbox="1365 966 1703 1117">現場確認後, 直ちに消火器による消火活動を開始 発電長判断により原子炉緊急停止(スクラム)</td> </tr> <tr> <td data-bbox="949 1117 985 1159">6</td> <td data-bbox="985 1117 1365 1159">自衛消防隊による消火活動(消火器)開始</td> <td data-bbox="1365 1117 1703 1159"></td> </tr> <tr> <td data-bbox="949 1159 985 1209">7</td> <td data-bbox="985 1159 1365 1209">エアロック開放</td> <td data-bbox="1365 1159 1703 1209">インターロックバイパス切替: 10分</td> </tr> <tr> <td data-bbox="949 1209 985 1285">8</td> <td data-bbox="985 1209 1365 1285">消火栓から原子炉格納容器入口(機器ハッチ等)までホース敷設を実施</td> <td data-bbox="1365 1209 1703 1285">所要時間: 約2分</td> </tr> <tr> <td data-bbox="949 1285 985 1360">9</td> <td data-bbox="985 1285 1365 1360">機器ハッチから消火対象までホース敷設～放水開始</td> <td data-bbox="1365 1285 1703 1360">所要時間: 約2分</td> </tr> <tr> <td data-bbox="949 1360 985 1407">10</td> <td data-bbox="985 1360 1365 1407">自衛消防隊による消火活動(消火栓)開始</td> <td data-bbox="1365 1360 1703 1407">所要時間: 現場到着後約5分</td> </tr> </tbody> </table>	No.	消火活動(模擬)	確認事項	1	原子炉格納容器内の火災感知器作動	起点	2	中央制御室の受信機にて原子炉格納容器内の火災発生場所を確認(警報発報) 通報連絡・出動要請(公設消防, 自衛消防隊)	所要時間: 出動要請から現場到着約15分	3	原子炉停止操作(出力降下)	所員用エアロック, 機器ハッチ周辺の空調設備の温度や油内包機器の温度から火災発生箇所を推定し, 入域を判断	4	中央制御室の運転員(初期消火要員)が現場に急行	15分以内に現場到着(現場確認)が可能 所員用エアロックのギャグ取外を含め, 45分以内に現場到着(現場確認)が可能 酸素濃度18%以上を確認	5	火災発生確認(中央制御室へ連絡)及び初期消火活動(消火器)を実施	現場確認後, 直ちに消火器による消火活動を開始 発電長判断により原子炉緊急停止(スクラム)	6	自衛消防隊による消火活動(消火器)開始		7	エアロック開放	インターロックバイパス切替: 10分	8	消火栓から原子炉格納容器入口(機器ハッチ等)までホース敷設を実施	所要時間: 約2分	9	機器ハッチから消火対象までホース敷設～放水開始	所要時間: 約2分	10	自衛消防隊による消火活動(消火栓)開始	所要時間: 現場到着後約5分		
No.	消火活動(模擬)	確認事項																																		
1	原子炉格納容器内の火災感知器作動	起点																																		
2	中央制御室の受信機にて原子炉格納容器内の火災発生場所を確認(警報発報) 通報連絡・出動要請(公設消防, 自衛消防隊)	所要時間: 出動要請から現場到着約15分																																		
3	原子炉停止操作(出力降下)	所員用エアロック, 機器ハッチ周辺の空調設備の温度や油内包機器の温度から火災発生箇所を推定し, 入域を判断																																		
4	中央制御室の運転員(初期消火要員)が現場に急行	15分以内に現場到着(現場確認)が可能 所員用エアロックのギャグ取外を含め, 45分以内に現場到着(現場確認)が可能 酸素濃度18%以上を確認																																		
5	火災発生確認(中央制御室へ連絡)及び初期消火活動(消火器)を実施	現場確認後, 直ちに消火器による消火活動を開始 発電長判断により原子炉緊急停止(スクラム)																																		
6	自衛消防隊による消火活動(消火器)開始																																			
7	エアロック開放	インターロックバイパス切替: 10分																																		
8	消火栓から原子炉格納容器入口(機器ハッチ等)までホース敷設を実施	所要時間: 約2分																																		
9	機器ハッチから消火対象までホース敷設～放水開始	所要時間: 約2分																																		
10	自衛消防隊による消火活動(消火栓)開始	所要時間: 現場到着後約5分																																		



第3-2 図 原子炉格納容器内での火災発生に対する対応フロー  
(起動中：窒素封入作業開始～窒素置換完了まで)

第3-2表 消火活動確認概要  
 (起動中：窒素封入作業開始～窒素置換完了まで)  
 (中央制御室から最も遠い距離にある原子炉格納容器内の油内包  
 機器で火災を想定)

No.	消火活動(模擬)	確認事項
1	原子炉格納容器内の火災感知器作動	起点
2	中央制御室の受信機にて原子炉格納容器内の火災発生場所を確認(警報発報)通報連絡・出動要請(公設消防, 自衛消防隊)	所要時間: 出動要請から現場到着約15分
3	原子炉停止操作(出力降下)及び窒素封入作業継続判断	封入開始後約1.5時間を目安に封入停止を判断 所員用エアロック, 機器ハッチ周辺の空調設備の温度や油内包機器の温度から火災発生箇所を推定し, 入域を判断
4	中央制御室の運転員(初期消火要員)が現場に急行及び原子炉格納容器窒素排出	15分以内に現場到着(現場確認)が可能 所員用エアロックのギャグ取外を含め, 45分以内に現場到着(現場確認)が可能 酸素濃度18%以上を確認
5	火災発生確認(中央制御室へ連絡)及び初期消火活動(消火器)を実施	現場確認後, 直ちに消火器による消火活動を開始 発電長判断により原子炉緊急停止(スクラム)
6	自衛消防隊による消火活動(消火器)開始	
7	エアロック開放	インターロックバイパス切替: 10分
8	消火栓から原子炉格納容器入口(機器ハッチ等)までホース敷設を実施	所要時間: 約2分
9	機器ハッチから消火対象までホース敷設～放水開始	所要時間: 約2分
10	自衛消防隊による消火活動(消火栓)開始	所要時間: 現場到着後約5分

これら消火活動の確認においては、初期消火要員(運転員)は原子炉格納容器機器ハッチ(入口)まで、消火器を確保しても15分以内に到着可能であることを確認した。さらに、自衛消防隊が原子炉格納容器機器ハッチ(入口)到着後、消火栓からの消火ホース敷設開始から5分程度で消火栓による消火が可能であることを確認した。

したがって、原子炉格納容器の機器ハッチが開放された状態において、原子炉格納容器内の油内包機器で火災が発生しても、15分以内に消火器による消火活動が開始可能であり、さらに自衛消



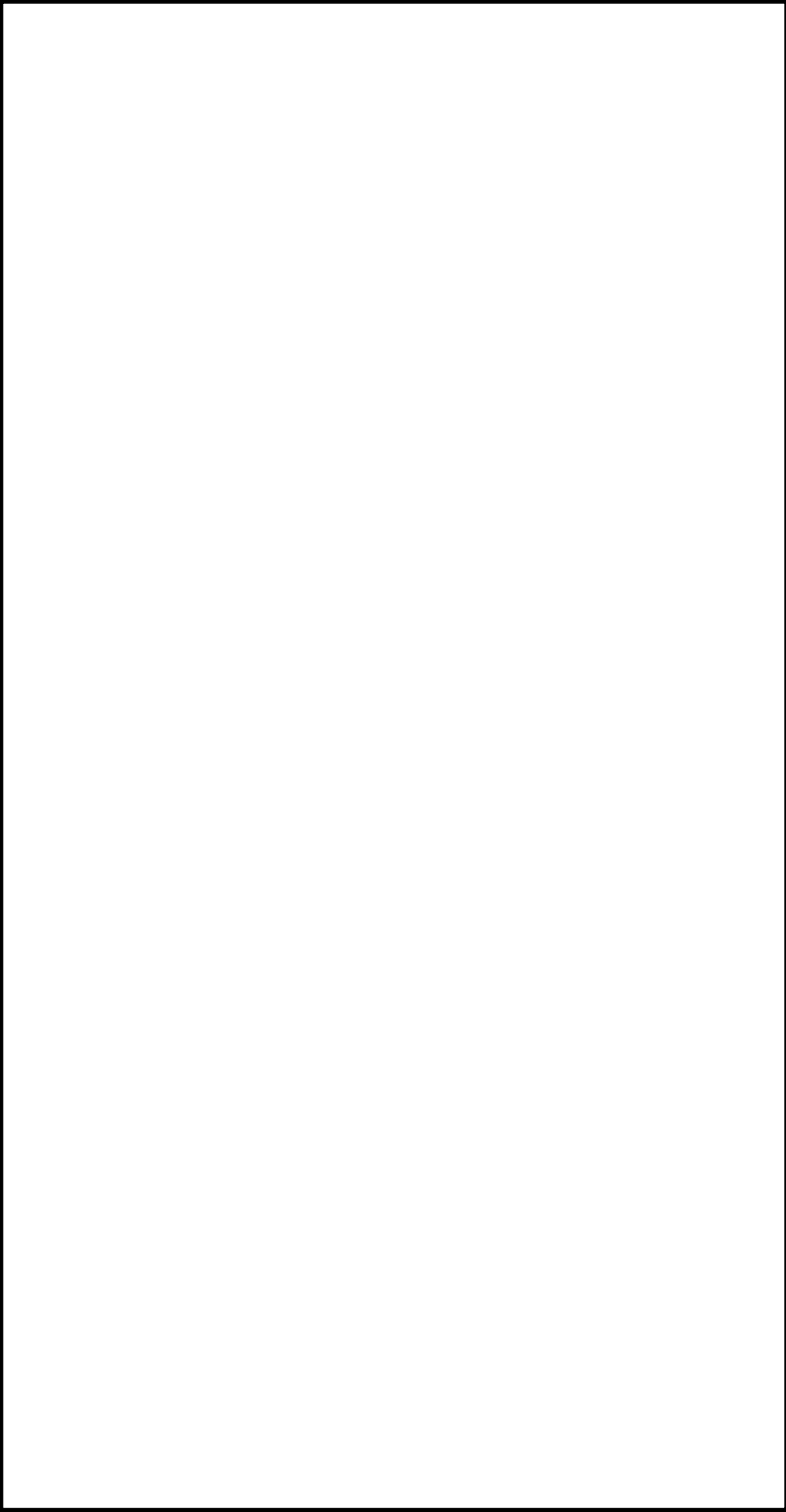
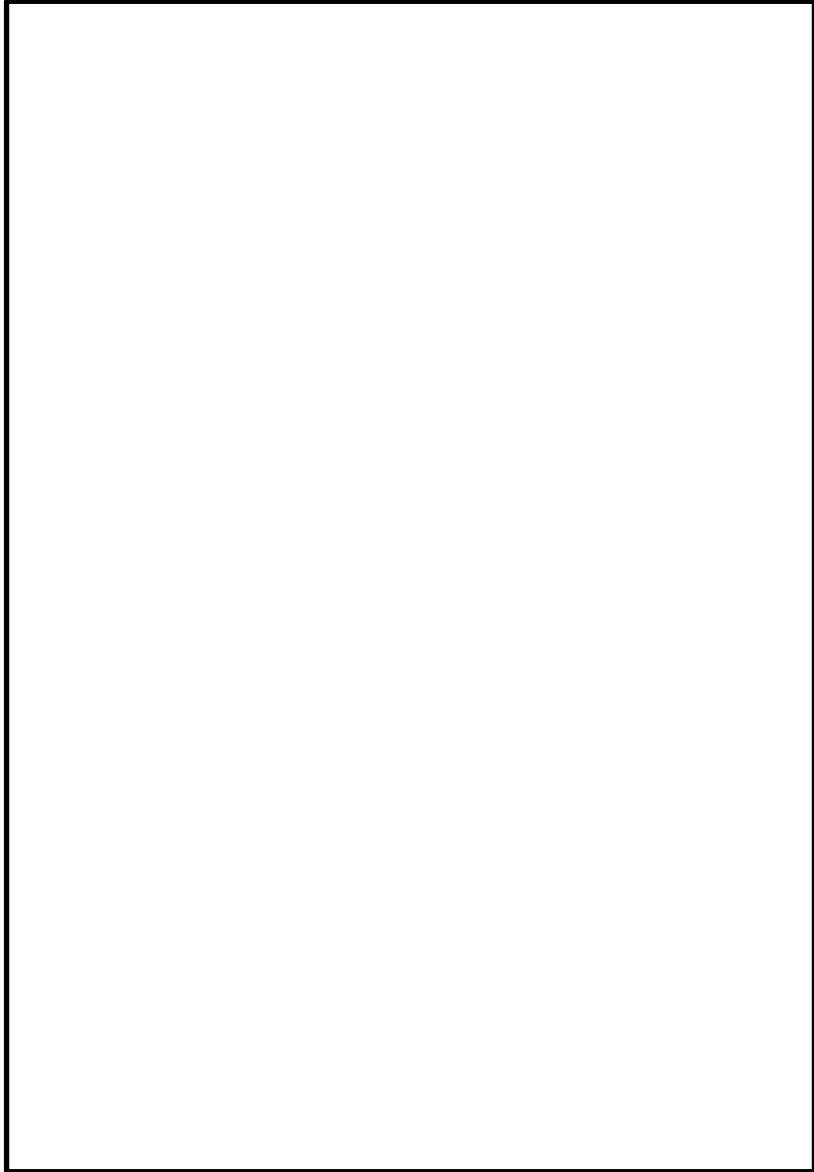
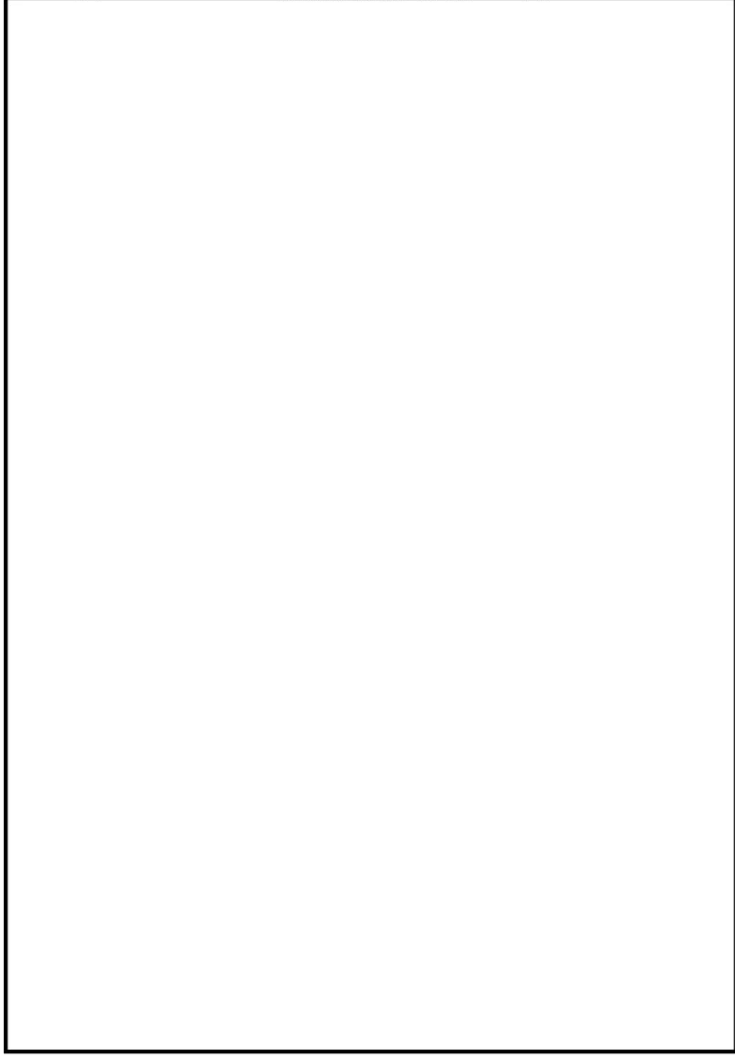
柏崎刈羽原子力発電所 6 / 7号炉 (2017.12.20版)	東海第二発電所 (2018.9.18版)	島根原子力発電所 2号炉	備考
	<p>防隊は出動要請から 25 分以内で消火栓による消火活動が開始可能である。</p> <p>一方、原子炉起動中の窒素封入開始後、原子炉格納容器内で火災が発生した場合には、上記確認の所要時間に加え、セルフエアセット着用(5分)、所員用エアロックの開放(約40分)が追加となるが、所員用エアロックを開放している間にセルフエアセットを着用することが可能であることから、窒素排出開始後、約 1.5 時間以内に消火活動が開始可能である。また、原子炉格納容器下部の火災に対する確認について、第 4 図に示す。</p> <p>初期消火要員が消火器を確保して、原子炉格納容器内の所員用エアロックまで 15 分以内に到着し、セルフエアセットを着用しても約 20 分以内に消火活動が可能であることを確認したことから、原子炉格納容器内下部に敷設された露出ケーブルで火災が発生した場合でも、火災発生から 20 分以内に消火器による消火活動が可能である。さらに、原子炉格納容器所員用エアロックを開放することにより、消火栓により消火活動が可能である。また、入域が困難である場合の消火活動(窒素封入、排出による排煙など)については、運用を含め社内規程に別途定めることとする。</p>		

柏崎刈羽原子力発電所 6 / 7号炉 (2017. 12. 20 版)	東海第二発電所 (2018. 9. 18 版)	島根原子力発電所 2号炉	備考
<p>3. 資機材</p> <p>(1) 消火器</p> <p>低温停止中の原子炉格納容器内の火災に対して設置する消火器については、消防法施行規則第六、七条に基づき算出される必要量の消火剤を配備する設計とする。</p> <p>低温停止中の消火器の設置本数については、粉末消火器 10 型を原子炉格納容器上部の各フロアに 8 本ずつ、原子炉格納容器下部の各フロアに 4 本ずつ設置する。設置位置については原子炉格納容器内の各フロアに対して火災防護対象機器並びに火災源から消防法施行規則に定めるところの 20m 以内の距離に配置する。</p> <p>起動中の消火器の設置本数については、各フロア単位に必要な消火能力を満足する消火器とし、原子炉格納容器上部で10 型粉末消火器 8 本、原子炉格納容器下部で10型粉末消火器4本を所員用エアロック室に設置する。</p> <p>なお、原子炉格納容器内から撤去した残りの消火器についても、原子炉格納容器の窒素ガス置換作業が完了するまでの間は所員用エアロック室の近傍の通路に設置する。</p> <p>一方、原子炉格納容器全体漏えい率検査時は原子炉格納容器を窒素ガスで加圧するため消火器の破損の可能性があることから、検査前に原子炉格納容器内の消火器を所員用エアロック室に移動、設置し、検査終了後に原子炉格納容器内に再度設置する。(第 8-14~8-17 図)</p> <p>(2) 消火ホース</p> <p>原子炉格納容器内の火災に対しては、原子炉格納容器入口近傍の消火栓の使用を考慮し、原子炉格納容器上部内の火災源である主蒸気内側隔離弁 [ ] までの消火ホース敷設距離(消火栓から約 60m)に加え、5.8m下の主蒸気内側隔離弁の下部 [ ]での火災に対し消火栓による消火活動を行うため、消火ホース(15m/本)を所員用エアロック室及び機器搬入ハッチ室に金属箱に4本収納した状態で配備する。</p> <p>原子炉格納容器下部についても、火災源である露出ケーブル [ ]までの消火ホース敷設距離(消火栓から約 60m)に加え、6.35m下の原子炉格納容器最下層 [ ]</p>	<p>3. 資機材</p> <p>(1) 消火器</p> <p>低温停止中の原子炉格納容器内の火災に対して設置する消火器については、消防法施行規則第六、七条に基づき算出される必要量の消火剤を配備する設計とする。</p> <p>配備箇所については、原子炉格納容器内の各フロアに対して火災防護対象機器並びに火災源から消防法施行規則に定めるところの 20m 以内の距離に配備する。</p> <p>起動中については、原子炉格納容器内点検までの間は、所員用エアロック内に消火器を配備する。</p> <p>一方、原子炉格納容器内部点検以降は、所員用エアロックを閉鎖することから安易に扉開放ができないため、原子炉運転中も含め所員用エアロック(外扉)近傍(原子炉格納容器外)に消火器を配備する。</p> <p>(2) 消火ホース</p> <p>原子炉格納容器内の火災に対しては、原子炉格納容器入口近傍の消火栓の使用を考慮し、原子炉格納容器の入口となる所員用エアロック及び機器ハッチから原子炉格納容器内全体に届く消火ホースを配備する。消火ホースは、消火栓内に保管するもの他、所員用エアロック及び機器ハッチ近傍にそれぞれ配備し、消火活動を可能とする。</p>	<p>3. 資機材</p> <p>(1) 消火器</p> <p>低温停止中の原子炉格納容器内の火災に対して設置する消火器については、消防法施行規則第六、七条に基づき算出される必要量の消火剤を配備する設計とする。</p> <p>低温停止中の消火器の設置本数については、粉末消火器 10 型を原子炉格納容器上部の各フロアに 6 本ずつ、原子炉格納容器下部に 7 本設置する。設置位置については、原子炉格納容器内の各フロアに対して、火災防護対象機器並びに火災源から消防法施行規則に定めるところの 20m 以内の距離に配置する。</p> <p>起動中の消火器の設置本数については、各フロア単位に必要な消火能力を満足する消火器とし、原子炉格納容器上部で粉末消火器 10 型 6 本、原子炉格納容器下部で粉末消火器 10 型 7 本を格納容器所員用エアロック室に設置する。</p> <p>なお、原子炉格納容器から撤去した残りの消火器についても、原子炉格納容器の窒素ガス置換作業が完了するまでの間は所員用エアロック室の近傍の通路に設置する。</p> <p>一方、原子炉格納容器全体漏えい率検査時は原子炉格納容器を窒素ガスで加圧するため、消火器の破損の可能性があることから、検査前に原子炉格納容器内の消火器を所員用エアロック室に移動し、検査終了後に原子炉格納容器内に再度設置する。(第 8-11 図)</p> <p>(2) 消火ホース</p> <p>原子炉格納容器内の火災に対しては、原子炉格納容器入口近傍の消火栓の使用を考慮し、油内包機器である主蒸気内側隔離弁(消火栓から約 60m)、原子炉再循環ポンプ用電動機(消火栓から約 55m)及び CRD 交換装置(消火栓から約 60m)に加え、原子炉圧力容器上部エリア(消火栓から約 75m)及び露出ケーブルが布設されている原子炉圧力容器下部エリア(消火栓から約 70m)での火災に対し消火栓による消火活動を行うため、消火ホース(20m/本)を所員用エアロック室の金属箱に 3 本収納した状態で配備する。</p>	<p>備考</p> <p>・設備の相違 【柏崎 6/7】 別添 1 資料 8-⑦の相違</p> <p>・設備の相違 【柏崎 6/7】 別添 1 資料 8-⑦の相違</p> <p>・設備の相違 【柏崎 6/7, 東海第二】 設置している設備及びホース布設距離が異なる ホース保管箇所が異なる</p>

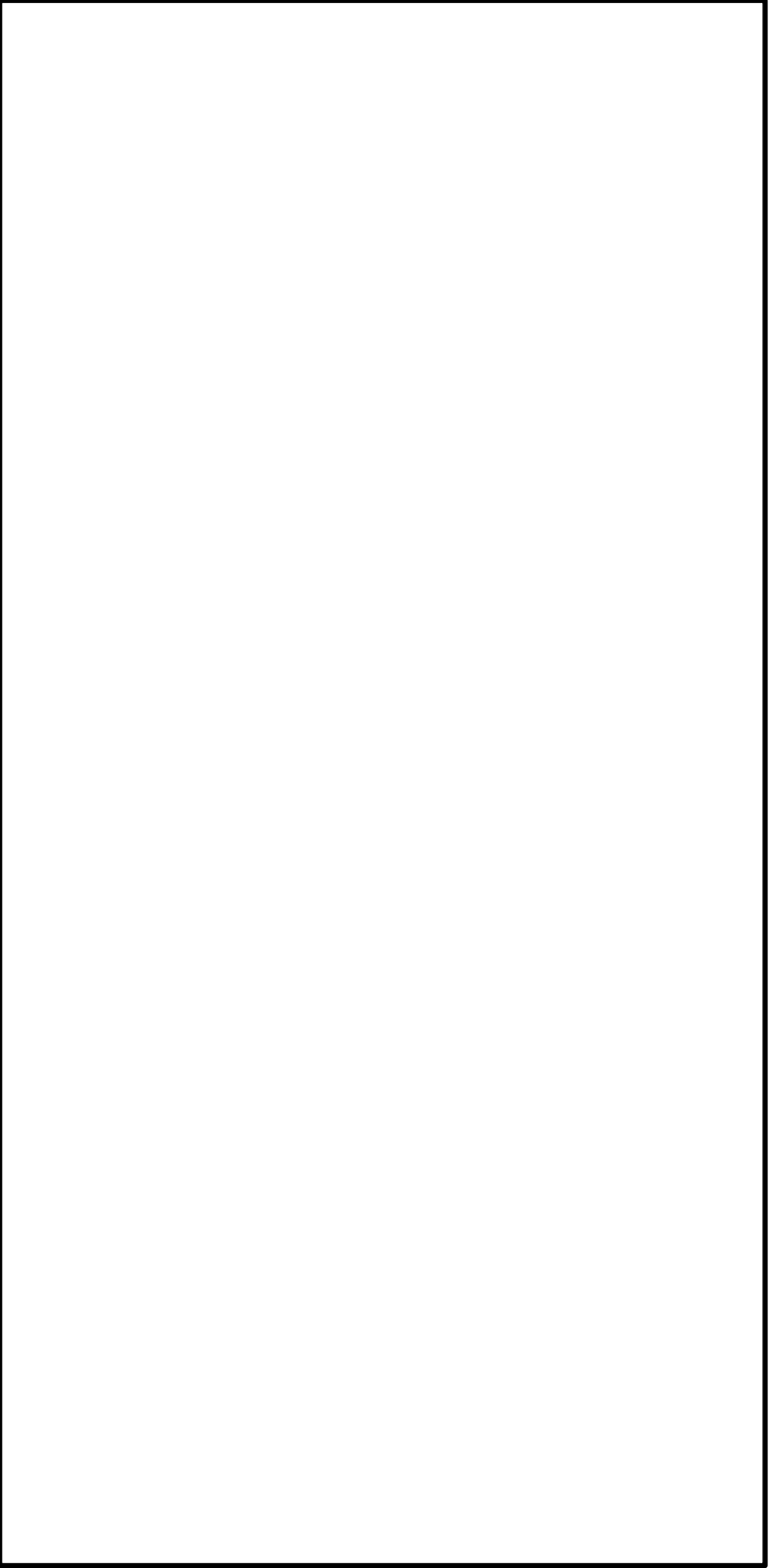
柏崎刈羽原子力発電所 6 / 7号炉 (2017. 12. 20 版)	東海第二発電所 (2018. 9. 18 版)	島根原子力発電所 2号炉	備考
<p><u>での火災に対し消火栓による消火活動を行うため、同様に消火ホース(15m/本)を所員用エアロック室及び機器搬入ハッチ室に金属箱に4本収納した状態で配備する。</u></p> <p>これにより、消火栓収納箱内の消火ホース2本に金属箱の消火ホース4本を接続することで90mまでの範囲が消火活動が可能となる。<u>(第 8-14～8-17 図)</u></p>		<p><u>これにより、消火栓収納箱内の消火ホース2本に金属箱の消火ホース3本を接続することで約100mまでの範囲で消火活動が可能となる。(第8-11図)</u></p>	

柏崎刈羽原子力発電所 6/7号炉 (2017.12.20版)	東海第二発電所 (2018.9.18版)	島根原子力発電所 2号炉	備考																												
<p>4. 所要時間</p> <p>原子炉格納容器内における消火活動の成立性について、中央制御室から最も遠い距離にある7号炉 [ ] の原子炉格納容器の所員用エアロック、又は機器ハッチから最も距離のある場所に設置された油保有機器である主蒸気内側隔離弁の火災発生を想定した消火活動の確認を行った。消火活動において確認した概要を第8-10表に、現場のホース敷設状況を第8-14図に示す。</p> <p style="text-align: center;">第8-10表 消火活動確認概要 (7号炉原子炉格納容器内主蒸気内側隔離弁)</p> <table border="1" data-bbox="160 747 914 1268"> <thead> <tr> <th>消火活動(模擬)</th> <th>確認事項</th> </tr> </thead> <tbody> <tr> <td>①原子炉格納容器内に設置した火災感知器が作動(主蒸気内側隔離弁での火災を想定)</td> <td>(起点)</td> </tr> <tr> <td>②中央制御室の防災盤にて原子炉格納容器内の火災発生場所を確認</td> <td>—</td> </tr> <tr> <td>③中央制御室の初期消火要員が現場に急行</td> <td>—</td> </tr> <tr> <td>④原子炉格納容器入口 [ ] 到着～主蒸気内側隔離弁駆動部での油火災発生に対し消火器による消火活動を実施</td> <td>10分以内に到着し消火器による消火活動が開始可能</td> </tr> <tr> <td>⑤消火器による消火活動の間に、後続の初期消火隊員が消火栓から機器ハッチまでホース敷設を実施</td> <td>所要時間：約1分30秒</td> </tr> <tr> <td>⑥機器ハッチからMSIV(内側)までホース敷設～放水開始</td> <td>所要時間：約2分30秒</td> </tr> </tbody> </table> <p>この消火活動の確認において、初期消火要員は7号炉 [ ] の原子炉格納容器入口まで、消火器を確保しても10分以内に到着可能であることを確認した。さらに、原子炉格納容器入口に到着後、消火栓からの消火ホース敷設開始から4分程度で消火栓による消火が開始可能であることを確認した。</p> <p>したがって、原子炉格納容器内の油内包機器である主蒸気内側隔離弁で火災が発生したとしても、10分以内に消火活動が開始可能であり、さらに火災発生から15分以内で消火栓による消火活動が開始可能である。</p> <p>一方、原子炉起動中の原子炉格納容器内で火災が発生した場合には、上記確認の所要時間に加え、セルフエアセット着用(数分)、所員用エアロックの開放(約10分)が追加となるが、所員用エ</p>	消火活動(模擬)	確認事項	①原子炉格納容器内に設置した火災感知器が作動(主蒸気内側隔離弁での火災を想定)	(起点)	②中央制御室の防災盤にて原子炉格納容器内の火災発生場所を確認	—	③中央制御室の初期消火要員が現場に急行	—	④原子炉格納容器入口 [ ] 到着～主蒸気内側隔離弁駆動部での油火災発生に対し消火器による消火活動を実施	10分以内に到着し消火器による消火活動が開始可能	⑤消火器による消火活動の間に、後続の初期消火隊員が消火栓から機器ハッチまでホース敷設を実施	所要時間：約1分30秒	⑥機器ハッチからMSIV(内側)までホース敷設～放水開始	所要時間：約2分30秒		<p>4. 所要時間</p> <p>原子炉格納容器内における消火活動の成立性について、原子炉格納容器の所員用エアロックから最も距離のある場所に設置された油保有機器であるCRD交換装置の火災発生を想定した消火活動の確認を行った。消火活動において確認した概要を第8-8表に、現場のホース敷設状況を第8-11図に示す。</p> <p style="text-align: center;">第8-8表 消火活動確認概要 (CRD交換装置)</p> <table border="1" data-bbox="1739 747 2493 1226"> <thead> <tr> <th>消火活動</th> <th>確認事項</th> </tr> </thead> <tbody> <tr> <td>①原子炉格納容器内に設置した火災感知器が作動(CRD交換装置での火災を想定)</td> <td>(起点)</td> </tr> <tr> <td>②中央制御室の副防災盤にて原子炉格納容器内の火災発生場所を確認</td> <td>—</td> </tr> <tr> <td>③中央制御室の初期消火要員が現場に急行</td> <td>—</td> </tr> <tr> <td>④原子炉格納容器入口到着～CRD交換装置での油火災発生に対し消火器による消火活動を実施</td> <td>10分以内に到着し、消火器による消火活動が開始可能</td> </tr> <tr> <td>⑤消火器による消火活動の間に、後続の初期消火隊員が消火栓から所員用エアロックまで消火ホース敷設を実施</td> <td>所要時間：約1分30秒</td> </tr> <tr> <td>⑥所員用エアロックからCRD交換装置まで消火ホース敷設～放水開始</td> <td>所要時間：約3分30秒</td> </tr> </tbody> </table> <p>この消火活動の確認において、初期消火要員は原子炉格納容器入口まで、消火器を確保しても10分以内に到着可能であることを確認した。さらに、原子炉格納容器入口に到着後、消火栓からの消火ホース敷設開始から5分程度で消火栓による消火が開始可能であることを確認した。</p> <p>したがって、原子炉格納容器内の油内包機器であるCRD交換装置で火災が発生したとしても、10分以内に消火活動が開始可能であり、さらに火災発生から15分以内で消火栓による消火活動が開始可能である。</p> <p>一方、原子炉起動中の原子炉格納容器内で火災が発生した場合には、上記確認の所要時間に加え、セルフエアセット着用(数分)、所員用エアロックの開放(約10分)が追加となるが、所員用エ</p>	消火活動	確認事項	①原子炉格納容器内に設置した火災感知器が作動(CRD交換装置での火災を想定)	(起点)	②中央制御室の副防災盤にて原子炉格納容器内の火災発生場所を確認	—	③中央制御室の初期消火要員が現場に急行	—	④原子炉格納容器入口到着～CRD交換装置での油火災発生に対し消火器による消火活動を実施	10分以内に到着し、消火器による消火活動が開始可能	⑤消火器による消火活動の間に、後続の初期消火隊員が消火栓から所員用エアロックまで消火ホース敷設を実施	所要時間：約1分30秒	⑥所員用エアロックからCRD交換装置まで消火ホース敷設～放水開始	所要時間：約3分30秒	<p>・設備の相違 【柏崎6/7】 別添1資料8-②の相違</p> <p>・設備の相違 【柏崎6/7】 対象設備等の相違によるホース敷設時間が異なる(以下、別添1資料8-⑨の相違)</p> <p>・設備の相違 【柏崎6/7】 別添1資料8-⑨の相違</p> <p>・設備の相違 【柏崎6/7】 別添1資料8-②の相違</p>
消火活動(模擬)	確認事項																														
①原子炉格納容器内に設置した火災感知器が作動(主蒸気内側隔離弁での火災を想定)	(起点)																														
②中央制御室の防災盤にて原子炉格納容器内の火災発生場所を確認	—																														
③中央制御室の初期消火要員が現場に急行	—																														
④原子炉格納容器入口 [ ] 到着～主蒸気内側隔離弁駆動部での油火災発生に対し消火器による消火活動を実施	10分以内に到着し消火器による消火活動が開始可能																														
⑤消火器による消火活動の間に、後続の初期消火隊員が消火栓から機器ハッチまでホース敷設を実施	所要時間：約1分30秒																														
⑥機器ハッチからMSIV(内側)までホース敷設～放水開始	所要時間：約2分30秒																														
消火活動	確認事項																														
①原子炉格納容器内に設置した火災感知器が作動(CRD交換装置での火災を想定)	(起点)																														
②中央制御室の副防災盤にて原子炉格納容器内の火災発生場所を確認	—																														
③中央制御室の初期消火要員が現場に急行	—																														
④原子炉格納容器入口到着～CRD交換装置での油火災発生に対し消火器による消火活動を実施	10分以内に到着し、消火器による消火活動が開始可能																														
⑤消火器による消火活動の間に、後続の初期消火隊員が消火栓から所員用エアロックまで消火ホース敷設を実施	所要時間：約1分30秒																														
⑥所員用エアロックからCRD交換装置まで消火ホース敷設～放水開始	所要時間：約3分30秒																														

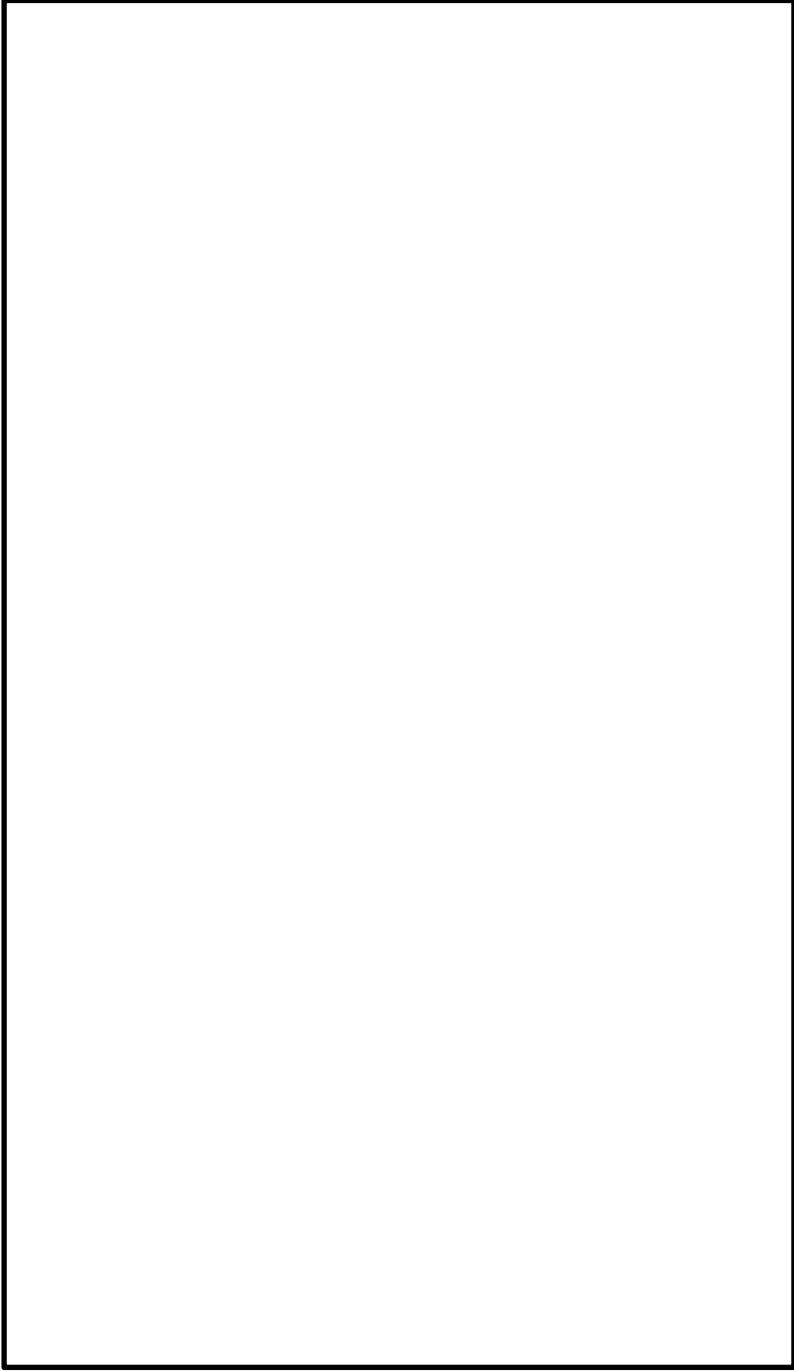
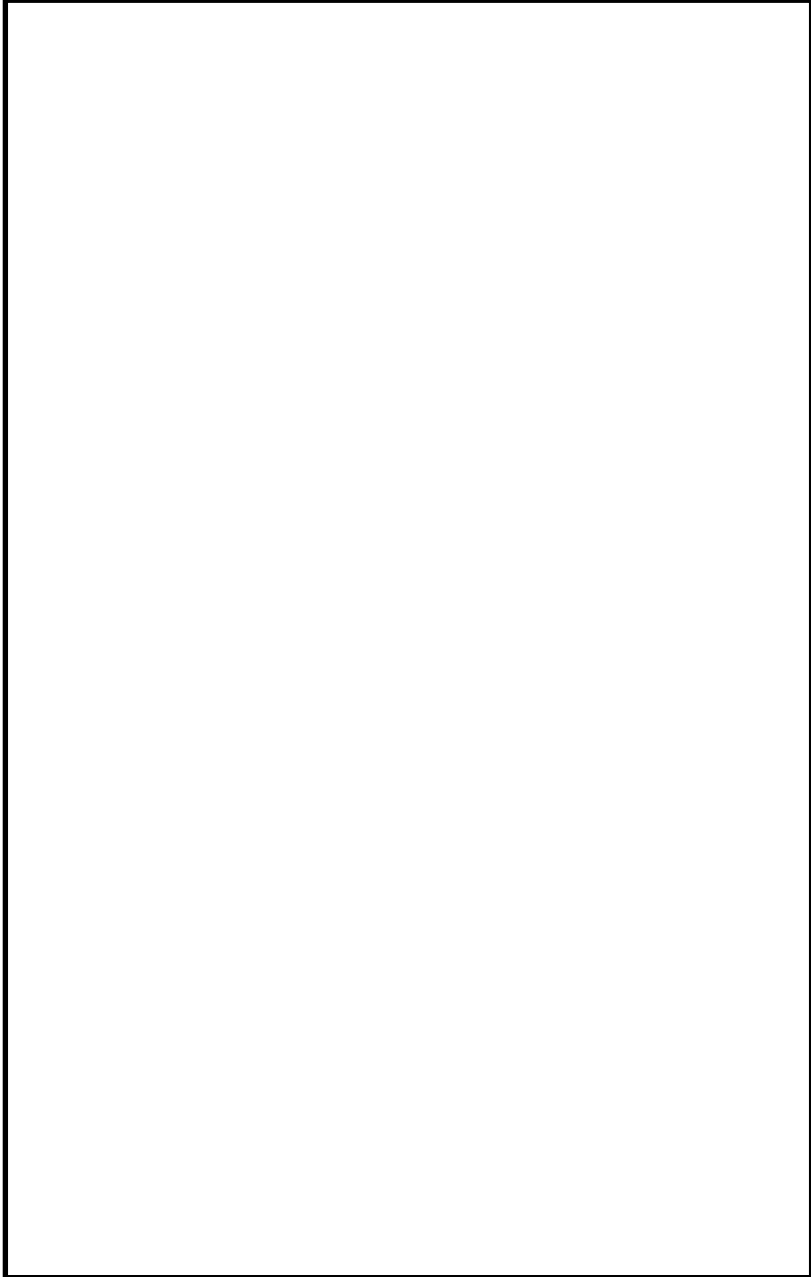
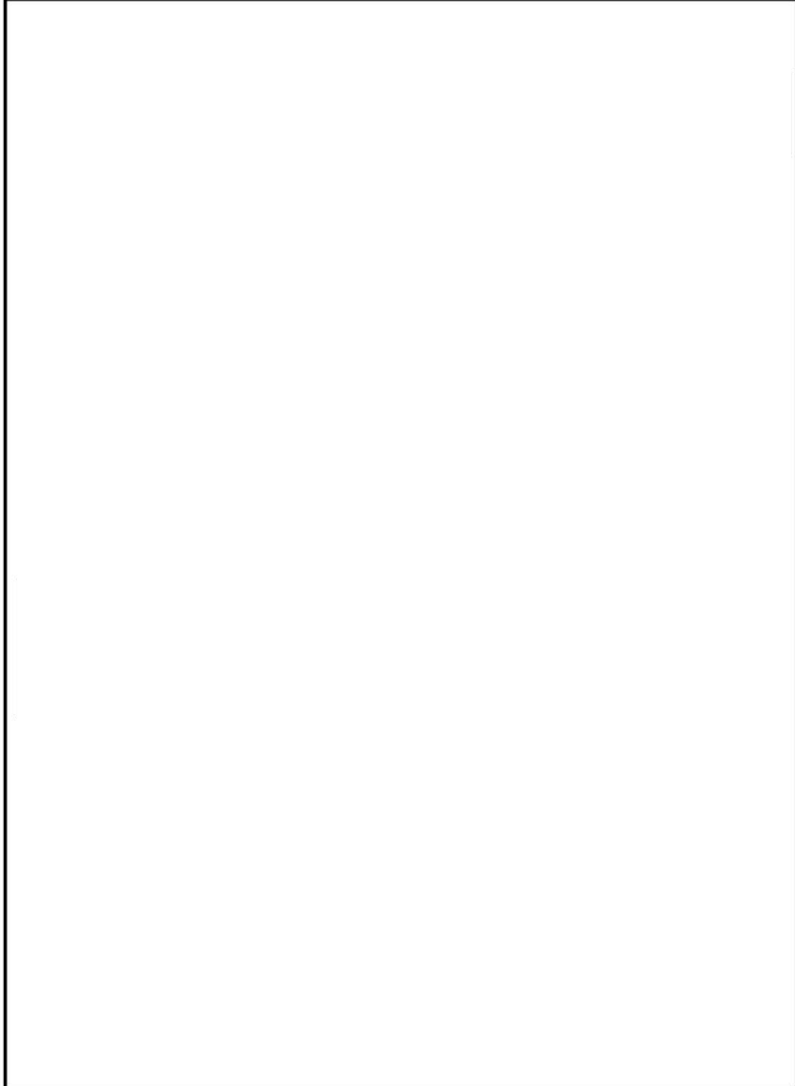
柏崎刈羽原子力発電所 6 / 7号炉 (2017. 12. 20 版)	東海第二発電所 (2018. 9. 18 版)	島根原子力発電所 2号炉	備考
<p>アロックを開放している間にセルフエアセットを着用することが<u>可能である</u>ことから、20分以内に消火活動が開始可能である。</p> <p>また、<u>原子炉格納容器下部の火災に対する確認について、第8-15 図に示す。</u></p> <p><u>初期消火要員が消火器を確保して [ ] の所員用エアロックまで 10 分以内に到着し消火活動が可能であることを確認したことから、原子炉格納容器下部に敷設された露出ケーブルで火災が発生した場合でも、火災発生から 10 分以内に消火器による消火活動が開始可能である。さらに、原子炉格納容器入口に到着後、消火栓からの消火ホース敷設開始から 4 分程度で消火栓による消火が開始可能である。</u></p> <p>原子炉格納容器内での火災に対し、迅速な消火活動を行うため、以上に示した火災発生時の対応フロー、資機材の配置、所要時間を基に<u>6号及び7号炉の原子炉格納容器の消火戦略 (Pre Fire Plan)</u>を作成するとともに、消火演習を計画的に行う。</p>	<p>原子炉格納容器内での火災に対し、迅速な消火活動を行うため、以上に示した火災発生時の対応フロー、資機材の<u>配備</u>、所要時間を基に、今後も原子炉格納容器内の火災を想定した消火活動訓練を行う。</p>	<p>アロックを開放している間にセルフエアセットを着用することができることから、20分以内に消火活動が開始可能である。</p> <p>原子炉格納容器内での火災に対し、迅速な消火活動を行うため、以上に示した火災発生時の対応フロー、資機材の<u>配置</u>、所要時間を基に<u>島根2号炉の原子炉格納容器の消火戦略</u>を作成するとともに、消火演習を計画的に行う。</p>	<p>・設備の相違 【柏崎 6/7】 原子炉圧力容器の構造が異なる</p>

柏崎刈羽原子力発電所 6 / 7号炉 (2017.12.20版)	東海第二発電所 (2018.9.18版)	島根原子力発電所 2号炉	備考
	 <p data-bbox="1032 1465 1614 1499">第4図 原子炉格納容器内の消火活動の確認状況</p>	 <p data-bbox="1804 1465 2436 1499">第8-11図 原子炉格納容器内の消火活動の確認状況</p>	



柏崎刈羽原子力発電所 6 / 7号炉 (2017.12.20版)	東海第二発電所 (2018.9.18版)	島根原子力発電所 2号炉	備考
			

柏崎刈羽原子力発電所 6 / 7号炉 (2017.12.20版)	東海第二発電所 (2018.9.18版)	島根原子力発電所 2号炉	備考
<p>5. 原子炉格納容器内の消火器設置位置及び消火ホースの敷設  低温停止時及び起動時における原子炉格納容器内の火災対応として設置する消火器の設置位置については、消防法施行規則に従い防火対象物である火災防護対象機器及び火災源から 20m 以内に設置する。</p> <p>原子炉格納容器内の火災防護対象機器及び火災源に対し、前項の現場確認結果をもとに原子炉格納容器外の消火栓から消火ホースが確実に届くことを確認した。</p> <p>消火器の配置及び消火栓の敷設確認結果を第 8-16, 8-17 図に示す。</p>	<p>4. 原子炉格納容器内の消火器設置位置及び消火ホースの敷設  低温停止時及び起動中における原子炉格納容器内の火災対応として設置する消火器の設置位置については、消防法施行規則に従い防火対象物である火災防護対象機器及び火災源から 20m 以内に設置する。</p> <p>原子炉格納容器内の火災防護対象機器及び火災源に対し、前項の現場確認結果を基に原子炉格納容器外の消火栓から消火ホースが確実に届くことを確認した。なお、消火ホースは消火栓の近傍に設置する。</p> <p>消火器の配置及び消火栓の敷設確認結果を第 5 図に示す。</p> <div data-bbox="964 766 1573 1323" data-label="Diagram"> </div> <p>消火器は、原子炉格納容器内の各階層に対して必要本数を分散して適切に配置する</p> <p>第 5 図 消火器の配置及び消火栓の敷設確認結果 (1/4)</p>	<p>5. 原子炉格納容器内の消火器設置位置及び消火ホースの布設  低温停止時及び起動時における原子炉格納容器内の火災対応として設置する消火器の設置位置については、消防法施行規則に従い防火対象物である火災防護対象機器及び火災源から 20m 以内に設置する。</p> <p>原子炉格納容器内の火災防護対象機器及び火災源に対し、前項の現場確認結果を基に原子炉格納容器外の消火栓から消火ホースが確実に届くことを確認した。</p> <p>消火器の配置及び消火栓の布設確認結果を第 8-12 図に示す。</p>	

柏崎刈羽原子力発電所 6 / 7号炉 (2017. 12. 20 版)	東海第二発電所 (2018. 9. 18 版)	島根原子力発電所 2号炉	備考
 <p data-bbox="151 1598 914 1675">第 8-16 図 原子炉格納容器内の火災防護対象機器への消火ホース敷設 (6 号炉) (1 / 3)</p>	 <p data-bbox="988 1598 1650 1629">第 5 図 消火器の配置及び消火栓の敷設確認結果 (2/4)</p>	 <p data-bbox="1739 1598 2502 1675">第 8-12 図 原子炉格納容器内の火災防護対象機器への消火ホース布設 (1 / 2)</p>	

柏崎刈羽原子力発電所 6 / 7号炉 (2017.12.20版)	東海第二発電所 (2018.9.18版)	島根原子力発電所 2号炉	備考
<div data-bbox="160 277 914 1432" data-label="Image"> </div> <div data-bbox="160 1465 914 1543" data-label="Caption"> <p>第8-16 図 原子炉格納容器内の火災防護対象機器への消火ホース敷設 (6号炉) (2 / 3)</p> </div>	<div data-bbox="946 262 1700 1432" data-label="Image"> </div> <div data-bbox="991 1465 1650 1497" data-label="Caption"> <p>第5 図 消火器の配置及び消火栓の敷設確認結果 (3/4)</p> </div>	<div data-bbox="1739 394 2490 1444" data-label="Image"> </div> <div data-bbox="1739 1465 2493 1543" data-label="Caption"> <p>第8-12 図 原子炉格納容器内の火災防護対象機器への消火ホース布設 (2 / 2)</p> </div>	

柏崎刈羽原子力発電所 6 / 7号炉 (2017.12.20版)	東海第二発電所 (2018.9.18版)	島根原子力発電所 2号炉	備考
<div data-bbox="160 306 914 1545" data-label="Image"> </div> <div data-bbox="142 1549 931 1633" data-label="Caption"> <p>第 8-16 図 原子炉格納容器内の火災防護対象機器への消火ホース敷設 (6号炉) (3 / 3)</p> </div>	<div data-bbox="943 359 1703 1545" data-label="Image"> </div> <div data-bbox="931 1549 1721 1591" data-label="Caption"> <p>第 5 図 消火器の配置及び消火栓の敷設確認結果 (4/4)</p> </div>		

柏崎刈羽原子力発電所 6 / 7号炉 (2017.12.20版)	東海第二発電所 (2018.9.18版)	島根原子力発電所 2号炉	備考
<div data-bbox="160 264 914 1457" style="border: 2px solid black; height: 568px; width: 254px; margin-bottom: 10px;"></div> <p data-bbox="160 1507 914 1587">第 8-17 図 原子炉格納容器内の火災防護対象機器への消火ホース敷設 (7号炉) (1 / 3)</p>			



柏崎刈羽原子力発電所 6 / 7号炉 (2017.12.20版)	東海第二発電所 (2018.9.18版)	島根原子力発電所 2号炉	備考
<div data-bbox="157 268 902 1591" data-label="Image"> </div> <div data-bbox="157 1646 917 1724" data-label="Caption"> <p>第 8-17 図 原子炉格納容器内の火災防護対象機器への消火ホース敷設 (7号炉) (2 / 3)</p> </div>			

柏崎刈羽原子力発電所 6 / 7号炉 (2017.12.20版)	東海第二発電所 (2018.9.18版)	島根原子力発電所 2号炉	備考
<div data-bbox="160 262 902 1501" style="border: 2px solid black; height: 590px; width: 250px; margin-bottom: 10px;"></div> <p data-bbox="151 1556 917 1629">第 8-17 図 原子炉格納容器内の火災防護対象機器への消火ホース敷設 (7号炉) (3 / 3)</p>			

柏崎刈羽原子力発電所 6 / 7号炉 (2017.12.20版)	東海第二発電所 (2018.9.18版)	島根原子力発電所 2号炉	備考
<p style="text-align: right;">別紙3</p> <p style="text-align: center;">原子炉格納容器内火災時の想定事象と対応について</p>	<p style="text-align: right;">別紙3</p> <p style="text-align: center;"><u>東海第二発電所</u>における原子炉格納容器内火災時の想定事象と対応について</p>	<p style="text-align: right;">別紙3</p> <p style="text-align: center;">原子炉格納容器内火災時の想定事象と対応について</p>	

柏崎刈羽原子力発電所 6/7号炉 (2017.12.20版)	東海第二発電所 (2018.9.18版)	島根原子力発電所 2号炉	備考
<p>1. はじめに 原子炉起動中の窒素ガス置換（原子炉格納容器内酸素濃度 <u>1%</u> 以下）が完了していない時期において、原子炉格納容器内で発生する火災により、保守的に原子炉の安全機能が全喪失した場合において、原子炉の高温停止及び低温停止を達成し維持することが可能な否か確認する。</p> <p>2. 原子炉格納容器内火災による影響の想定 起動時の原子炉格納容器内の火災による影響を以下の通り想定する。</p> <p>(1) 火災発生は、原子炉起動中において窒素ガス置換されていない期間である「制御棒引き抜き」から「原子炉格納容器内点検終了」（以下「起動～原子炉格納容器内点検終了」という。）及び「点検終了後」から「窒素ガス置換完了」（以下「原子炉格納容器内点検終了～窒素ガス置換完了」という。）までの期間に発生すると想定する。</p> <p>(2) 火災源は、油内包機器である<u>主蒸気内側隔離弁 4 台のうち、いずれかの弁</u>の単一火災を想定する。</p> <p>(3) 油内包機器である<u>原子炉圧力容器下部作業用機器（再循環ポンプ取扱装置 及び制御棒駆動機構取扱装置）</u>については、原子炉起動を含め使用していないときは電源を遮断することから、原子炉起動中の火災発生を想定しない。</p> <p>(4) 主蒸気内側隔離弁の内包する潤滑油火災は、主蒸気内側隔離弁駆動部及び駆動部から漏えいした潤滑油が溜る堰の双方で発生するものとする。</p> <p>(5) 原子炉格納容器内に設置している<u>逃がし安全弁</u>などの主要な材料は金属製であること、及び原子炉格納容器内に敷設しているケーブルは実証試験により自己消火性、延焼性を確認した難燃ケーブルを使用していることから、火災の進展は時間経過とともに徐々に原子炉格納容器全域に及ぶものとする。</p>	<p>1. はじめに 原子炉起動中の窒素置換（原子炉格納容器内酸素濃度 <u>&lt;4vol%</u>）が完了していない<u>期間</u>において、原子炉格納容器内で発生する火災により、保守的に原子炉の安全機能が全喪失した場合において、原子炉の高温停止及び低温停止を達成し、維持することが可能か否か確認する。</p> <p>2. 原子炉格納容器内火災による影響の想定 起動中の原子炉格納容器内の火災による影響を以下のとおり想定する。</p> <p>(1) 火災発生は、原子炉起動中において窒素置換されていない期間である「制御棒引き抜き」から「原子炉格納容器内点検完了」（以下「起動～原子炉格納容器内点検完了」という。）及び「点検完了後」から「窒素置換完了」（以下「原子炉格納容器内点検終了～窒素置換完了」という。）までの期間に発生すると想定する。</p> <p>(2) 火災源は、油内包機器である<u>原子炉再循環系流量制御弁、再循環系ポンプ用電動機、主蒸気内側隔離弁のうち、火災により主蒸気系統の閉止が想定される主蒸気内側隔離弁として、4 台のうち、いずれかの弁</u>の単一火災を想定する。</p> <p>(3) 油内包機器である、<u>原子炉再循環系流量制御弁、再循環系ポンプ用電動機</u>については、原子炉起動中も含め使用していない時は電源を遮断する。</p> <p>(4) 原子炉格納容器内に設置している<u>逃がし安全弁</u>などの主要な材料は金属製であること、及び原子炉格納容器内に敷設しているケーブルは、実証試験により自己消火性、延焼性を確認した難燃ケーブルを使用していることから、火災の進展は時間の経過とともに、徐々に原子炉格納容器内全域におよぶものとする。</p>	<p>1. はじめに 原子炉起動中の窒素ガス置換（原子炉格納容器内酸素濃度 <u>2%</u> 以下）が完了していない<u>時期</u>において、原子炉格納容器内で発生する火災により、保守的に原子炉の安全機能が全喪失した場合において、原子炉の高温停止及び低温停止を達成し、維持することが可能か否か確認する。</p> <p>2. 原子炉格納容器内火災による影響の想定 起動時の原子炉格納容器内の火災による影響を以下の通り想定する。</p> <p>(1) 火災発生は、原子炉起動中において窒素<u>ガス</u>置換されていない期間である「制御棒引き抜き」から「原子炉格納容器内点検終了」（以下「起動～原子炉格納容器内点検終了」という。）及び「点検終了後」から「窒素<u>ガス</u>置換完了」（以下「原子炉格納容器内点検終了～窒素<u>ガス</u>置換完了」という。）までの期間に発生すると想定する。</p> <p>(2) 火災源は、油内包機器である「<u>主蒸気内側隔離弁</u>」又は「<u>原子炉再循環ポンプ用電動機</u>」の<u>いずれかの単一火災</u>を想定する。</p> <p>(3) 油内包機器である <u>CRD 交換装置</u>については、原子炉起動中を含め使用していないときは、<u>内包油を抜き取り、電源を遮断することから、原子炉起動中の火災発生を想定しない。</u></p> <p>(4) 主蒸気内側隔離弁の内包する潤滑油火災は、主蒸気内側隔離弁駆動部及び駆動部から漏えいした潤滑油が溜る堰の双方で発生するものとする。 <u>また、原子炉再循環ポンプ電動機の内包する潤滑油火災は、電動機及び電動機から漏えいした潤滑油が溜る堰の双方で発生するものとする。</u></p> <p>(5) 原子炉格納容器内に設置している<u>主蒸気逃がし安全弁</u>等の主要な材料は金属製であること、及び原子炉格納容器内に<u>布設</u>しているケーブルは実証試験により自己消火性、延焼性を確認した難燃ケーブルを使用していることから、火災の進展は時間経過とともに徐々に原子炉格納容器全域に及ぶものとする。</p>	<p>・運用の相違 【柏崎 6/7, 東海第二】 運転手順が異なる</p> <p>・設備の相違 【柏崎 6/7, 東海第二】 別添 1 資料 8-②の相違</p> <p>・運用の相違 【柏崎 6/7, 東海第二】 起動中に電源遮断等を行う機器が異なる</p> <p>・設備の相違 【柏崎 6/7, 東海第二】 別添 1 資料 8-②の相違</p>

柏崎刈羽原子力発電所 6/7号炉 (2017.12.20版)	東海第二発電所 (2018.9.18版)	島根原子力発電所 2号炉	備考
<p>(6) 空気作動弁は、電磁弁に接続される制御ケーブルが火災により断線、フェイル動作するものとする。</p> <p>(7) 電動弁は、火災影響により接続するケーブルが断線し、作動させることが出来ないが、火災発生時の開度を維持するものとする。</p> <p>(8) 原子炉格納容器内の監視計器は、「同一パラメータを監視する複数の計器が配置上分離されて設置されていること」、及び「火災が時間経過とともに進展すること」を考慮し、火災発生直後は全監視計器が同時に機能喪失するとは想定しないが、火災の進展に伴い監視計器が全て機能喪失するものとする。</p> <p>3. 原子炉の高温停止及び低温停止の達成、維持について</p> <p>3.1 起動～原子炉格納容器点検終了</p> <p>(1) 高温停止の達成</p> <p>原子炉起動中において窒素ガス置換されていない期間である「起動～原子炉格納容器内点検終了」までの期間(約 18 時間)については、主蒸気内側隔離弁は“開”状態(第 8-18 図)となっているが、主蒸気内側隔離弁の火災により主蒸気内側隔離弁の閉止が想定されることから、原子炉停止系(制御棒及び制御棒駆動系(スクラム機能))による緊急停止操作が要求される。このうち、制御棒駆動機構は金属等の不燃性材料で構成する機械品であるため、火災による機能喪失は考えにくく、火災によって原子炉の緊急停止機能に影響が及ぶおそれはない。</p> <p>スクラム機能が要求される制御棒駆動水圧系水圧制御ユニットについては、当該ユニットのアクムレータ、窒素ガス容器、スクラム弁・スクラムパイロット弁は、原子炉格納容器とは別の火災区域に設置されているため、主蒸気内側隔離弁の火災の影響はない。当該ユニットの原子炉格納容器内の配管は金属等の不燃性材料で構成する機械品であるため、火災による機能喪失は考えにくい。(第 8-19 図)</p>	<p>(5) 空気作動弁は、電磁弁に接続される制御ケーブルが火災により断線し、フェイル動作するものとする。</p> <p>(6) 電動弁は、火災の影響により接続するケーブルが断線し、作動させることが出来ないが、火災発生時の開度を維持するものとする。</p> <p>(7) 原子炉格納容器内の監視計器は、「同一パラメータを監視する複数の計器が配置上分離されて配置されていること」、及び「火災が時間経過とともに進展すること」を考慮し、火災発生直後は、全監視計器が同時に機能喪失するとは想定しないが、火災の進展に伴い監視計器が全て機能喪失するものとする。</p> <p>3. 原子炉の高温停止及び低温停止の達成、維持について</p> <p>3.1 起動～原子炉格納容器内点検完了</p> <p>(1) 高温停止の達成</p> <p>原子炉起動中において窒素置換されていない期間である「起動～原子炉格納容器内点検完了」までの期間については、主蒸気内側隔離弁は“開”状態(第 1 図)となっているが、主蒸気内側隔離弁の閉止が想定されることから、原子炉停止系(制御棒及び制御棒駆動系(スクラム機能))による緊急停止操作が要求される。このうち、制御棒駆動機構は金属等の不燃性材料で構成する機械品であるため、火災による機能喪失は考えにくく、火災によって原子炉の緊急停止機能に影響がおよぼおそれはない。</p> <p>スクラム機能が要求される制御棒駆動水圧系水圧制御ユニットについては、当該ユニットのアクムレータ、窒素容器、スクラム弁・スクラムパイロット弁は、原子炉格納容器内とは別の火災区域に設置されているため火災の影響はない。当該ユニットの原子炉格納容器内の配管は金属等の不燃性材料で構成する機械品であるため、火災による機能喪失は考えにくい。(第 2 図)</p>	<p>(6) 空気作動弁は、電磁弁に接続される制御ケーブルが火災により断線、フェイル動作するものとする。</p> <p>(7) 電動弁は、火災影響により接続するケーブルが断線し、作動させることが出来ないが、火災発生時の開度を維持するものとする。</p> <p>(8) 原子炉格納容器内の監視計器は、「同一パラメータを監視する複数の計器が配置上分離されて設置されていること」及び「火災が時間経過とともに進展すること」を考慮し、火災発生直後は全監視計器が同時に機能喪失するとは想定しないが、火災の進展に伴い監視計器が全て機能喪失するものとする。</p> <p>3. 原子炉の高温停止及び低温停止の達成、維持について</p> <p>3.1. 起動～原子炉格納容器点検終了</p> <p>(1) 高温停止の達成</p> <p>原子炉起動中において窒素ガス置換されていない期間である「起動～原子炉格納容器内点検終了」までの期間(約 40 時間)については、主蒸気内側隔離弁は“開”状態(第 8-13 図)となっているが、主蒸気内側隔離弁の火災により主蒸気内側隔離弁の閉止、また、原子炉再循環ポンプ用電動機の火災時には手動操作によるスクラム操作が想定されることから、原子炉停止系(制御棒及び制御棒駆動系(スクラム機能))による緊急停止操作が要求される。このうち、制御棒駆動機構は金属等の不燃性材料で構成する機械品であるため、火災による機能喪失は考えにくく、火災によって原子炉の緊急停止機能に影響が及ぶおそれはない。</p> <p>スクラム機能が要求される制御棒駆動水圧系水圧制御ユニットについては、当該ユニットのアクムレータ、窒素ガス容器、スクラム弁・スクラムパイロット弁は、原子炉格納容器とは別の火災区域に設置されているため、主蒸気内側隔離弁及び原子炉再循環ポンプ用電動機の火災の影響はない。当該ユニットの原子炉格納容器内の配管は金属等の不燃性材料で構成する機械品であるため、火災による機能喪失は考えにくい。(第 8-14 図)</p>	<p>備考</p> <p>・設備の相違 【柏崎 6/7, 東海第二】 別添 1 資料 8-②の相違</p> <p>・運用の相違 【柏崎 6/7, 東海第二】 炉内点検及び窒素ガス置換に要する時間が異なる</p>

柏崎刈羽原子力発電所 6/7号炉 (2017.12.20版)	東海第二発電所 (2018.9.18版)	島根原子力発電所 2号炉	備考
<p>以上より、主蒸気内側隔離弁の火災を想定しても原子炉の高温停止を達成することは可能である。</p> <p>(2) 低温停止の達成、維持</p> <p>低温停止の達成、維持については、原子炉停止後の除熱機能に該当する系統として、<u>残留熱除去系(原子炉停止時冷却モード)(第8-20図)</u>、<u>高圧炉心注水系(第8-21図)</u>、<u>原子炉隔離時冷却系(第8-22図)</u>、<u>逃がし安全弁(手動逃がし機能)</u>、<u>自動減圧系(手動逃がし機能)(第8-18図)</u>が必要となる。これらの系統のうち、ポンプについては、電源ケーブルを含め原子炉格納容器とは別の火災区域に設置されているため、主蒸気内側隔離弁の火災の影響はないが、原子炉格納容器内に設置されている電動弁、電磁弁については、電源ケーブル、制御ケーブルが火災の進展により機能喪失すると電動弁、電磁弁等も機能喪失することとなる。</p> <p>しかしながら、起動～原子炉格納容器点検終了までの間は、原子炉格納容器内には窒素ガスが封入されていないことから、火災発生を確認した時点で緊急停止操作を行うとともに初期消火要員が原子炉格納容器所員用エアロック室に急行(10分以内)し、火災影響が及んでいない<u>起動領域モニタ(SRNM)</u>で未臨界状態を確認した後に、所員用エアロックを開放(10分以内)し原子炉格納容器内に入り消火活動を行うことは可能である。</p> <p>よって、原子炉格納容器内の電動弁及び電磁弁について、主蒸気内側隔離弁の火災影響により全て機能喪失したとしても、原子炉格納容器内に設置された<u>残留熱除去系停止時冷却内側隔離弁(E11-M0-F010A,B,C:通常閉)</u>にアクセスして手動開操作を行うことが可能であることから、残留熱除去系(原子炉停止時冷却モード)による原子炉の低温停止の達成、維持は可能である。</p> <p>3.2 原子炉格納容器内点検終了～窒素ガス置換完了</p> <p>原子炉起動中かつ窒素ガス置換を行っている期間(原子炉格納容器内の酸素濃度<u>1%まで約2時間</u>)である「原子炉格納容器内点検終了～窒素ガス置換完了」についても、主蒸気内</p>	<p>以上より、主蒸気内側隔離弁の火災を想定しても原子炉の高温停止を達成することは可能である。</p> <p>(2) 低温停止の達成、維持</p> <p>低温停止の達成、維持については、原子炉停止後の除熱機能に該当する系統として、<u>残留熱除去系(原子炉停止時冷却モード)(第3図)</u>、<u>高圧炉心スプレイ系(第4図)</u>、<u>原子炉隔離時冷却系(第5図)</u>、<u>逃がし安全弁(手動逃がし機能)</u>、<u>自動減圧系(手動逃がし機能)(第6図)</u>が必要となる。これらの系統のうち、ポンプについては、電源ケーブルを含め原子炉格納容器内とは別の火災区域に設置されているため、主蒸気内側隔離弁の火災の影響はないが、原子炉格納容器内に設置されている電動弁、電磁弁等については、電源ケーブル、制御ケーブルが火災により機能喪失すると、電動弁、電磁弁等も機能喪失することとなる。</p> <p>起動～原子炉格納容器内点検完了までの間は、原子炉格納容器内には窒素が封入されていないことから、火災発生を確認した時点で<u>原子炉の停止操作(出力降下)</u>を行うとともに、初期消火要員が現場に急行(<u>15分以内</u>)し、<u>原子炉格納容器内への進入可否(未臨界状態)</u>を確認した後に、所員用エアロックを開放(<u>15分以内</u>)し、原子炉格納容器内に入り消火活動を行うことが可能である。</p> <p>したがって、原子炉格納容器内の電動弁及び電磁弁について、主蒸気内側隔離弁の火災影響により全て機能喪失したとしても、<u>消火活動後には原子炉格納容器内に設置された残留熱除去系停止時冷却内側隔離弁(E12-M0-F009:通常閉)</u>にアクセスし、<u>運転員による手動開操作</u>を行うことが可能であることから、残留熱除去系(原子炉停止時冷却モード)による原子炉の低温停止の達成、維持は可能である。</p> <p>3.2 原子炉格納容器内点検終了～窒素置換完了</p> <p>原子炉起動中から窒素置換を行っている期間(原子炉格納容器内の酸素濃度<u>&lt;4vol%まで</u>)である「原子炉格納容器内点検終了～窒素置換完了」についても、主蒸気内側隔離弁は“開”</p>	<p>以上より、主蒸気内側隔離弁及び原子炉再循環ポンプ用電動機の火災を想定しても原子炉の高温停止を達成することは可能である。</p> <p>(2) 低温停止の達成、維持</p> <p>低温停止の達成、維持については、原子炉停止後の除熱機能に該当する系統として、<u>自動減圧系(手動逃がし機能)(第8-13図)</u>、<u>残留熱除去系(原子炉停止時冷却モード)(第8-15図,第8-16図)</u>、<u>原子炉隔離時冷却系(第8-17図)</u>、<u>逃がし安全弁(手動逃がし機能)</u>、<u>高圧炉心スプレイ系(第8-18図)</u>が必要となる。これらの系統のうち、ポンプについては、電源ケーブルを含め原子炉格納容器とは別の火災区域に設置されているため、主蒸気内側隔離弁及び原子炉再循環ポンプ用電動機の火災の影響はないが、原子炉格納容器内に設置されている電動弁、電磁弁については、電源ケーブル、制御ケーブルが火災の進展により機能喪失すると電動弁、電磁弁等も機能喪失することとなる。</p> <p>しかしながら、起動～原子炉格納容器点検終了までの間は、原子炉格納容器内には窒素ガスが封入されていないことから、火災発生を確認した時点で緊急停止操作を行うとともに初期消火要員が<u>原子炉格納容器所員用エアロック室</u>に急行(10分以内)し、<u>火災影響が及んでいない中性子源領域計装(SRM)</u>で未臨界状態を確認した後に、所員用エアロックを開放(10分以内)し原子炉格納容器内に入り消火活動を行うことは可能である。</p> <p>よって、原子炉格納容器内の電動弁及び電磁弁について、主蒸気内側隔離弁又は原子炉再循環ポンプ用電動機の火災影響により全て機能喪失したとしても、原子炉格納容器内に設置された<u>RHR 炉水入口内側隔離弁(MV222-6)</u>にアクセスして手動開操作を行うことが可能であることから、残留熱除去系(原子炉停止時冷却モード)による原子炉の低温停止の達成、維持は可能である。</p> <p>3.2. 原子炉格納容器内点検終了～窒素ガス置換完了</p> <p>原子炉起動中かつ窒素ガス置換を行っている期間(原子炉格納容器内の酸素濃度<u>2%まで約3時間</u>)である「原子炉格納容器内点検終了～窒素ガス置換完了」についても、主蒸気</p>	<p>・設備の相違 【柏崎6/7,東海第二】 別添1資料8-②の相違</p> <p>・設備の相違 【柏崎6/7,東海第二】 別添1資料8-②の相違</p> <p>・設備の相違 【柏崎6/7,東海第二】 別添1資料8-②の相違</p> <p>・運用の相違 【柏崎6/7,東海第二】 運転手順の相違</p>

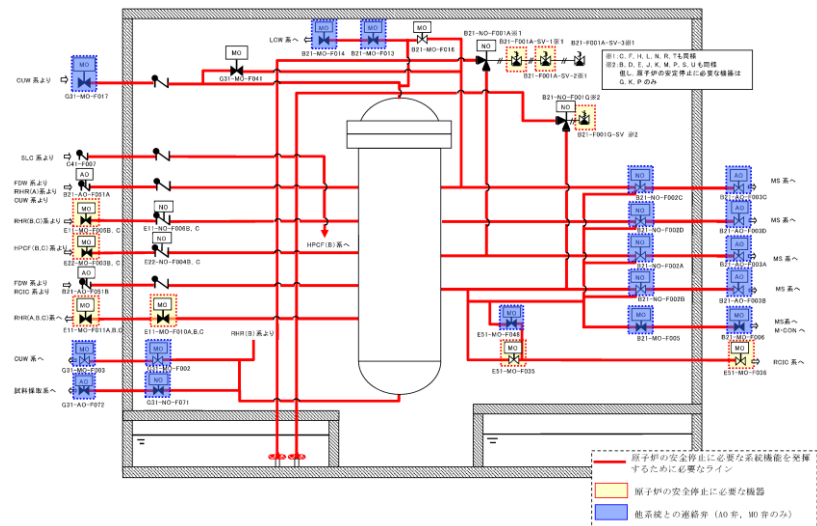
柏崎刈羽原子力発電所 6/7号炉 (2017.12.20版)	東海第二発電所 (2018.9.18版)	島根原子力発電所 2号炉	備考
<p>側隔離弁は”開”状態となっており、主蒸気内側隔離弁の火災により閉止することが想定されることから、原子炉停止系(制御棒及び制御棒駆動系(スクラム機能))による緊急停止操作が要求される。しかしながら、原子炉の起動工程において窒素ガス置換を優先し、原子炉格納容器内点検時からのプラント停止状態を維持する。</p> <p>この状態で、主蒸気内側隔離弁で火災が発生した場合には、原子炉格納容器の窒素ガス封入作業については、原子炉格納容器内酸素濃度1%になる時点まで継続し、その後窒素ガス排出作業を行うことで、原子炉格納容器の開放及び内部での消火活動を安全に行うことが可能である。</p> <p>よって、原子炉格納容器内の電動弁及び電磁弁について、主蒸気内側隔離弁の火災影響により全て機能喪失したとしても、原子炉格納容器内に設置された<u>残留熱除去系停止時冷却内側隔離弁(E11-M0-F010A,B,C:通常閉)</u>にアクセスして手動開操作を行うことが可能であることから、<u>残留熱除去系(原子炉停止時冷却モード)</u>による原子炉の低温停止の達成、維持は可能である。</p>	<p>状態となっており、主蒸気内側隔離弁の火災により閉止することが想定されることから、原子炉停止系(制御棒及び制御棒駆動系(スクラム機能))による緊急停止操作が要求される。</p> <p>原子炉の起動工程において、原子炉格納容器内点検完了後から窒素封入開始前までの間で、原子炉格納容器内の火災感知器が作動した場合には、原子炉起動操作を中止し、停止(出力降下)操作を行い、原子炉出力がSRNM値3以下を確認した後に所員用エアロックより進入し、現場確認及び消火活動を行う。また、消火栓使用を考慮し固定ギャグ(外扉、内扉)を取り外し、開閉可能な状態とする。</p> <p><u>窒素封入開始から窒素置換完了までの間で、火災発生のおそれがない酸素濃度約10vol%までの封入時間は約3時間であり、封入と排出時間はほぼ同じであることから、封入開始後、約1.5時間を目安に原子炉格納容器内の火災感知器が作動した場合、火災による延焼防止の観点から封入停止を判断する。なお、窒素封入作業継続により、消火することも可能である。</u></p> <p><u>原子炉格納容器内の消火活動については、上記を踏まえた窒素排出作業後に原子炉格納容器の開放及び内部での消火活動を行うこととなる。</u></p> <p><u>原子炉の低温停止の達成、維持は、3.1(2)に示すとおり、手動開操作を行うことで可能である。</u></p>	<p>内側隔離弁は”開”状態となっており、主蒸気内側隔離弁の火災により閉止することが想定され、<u>また、原子炉再循環ポンプ用電動機の火災時には手動操作によるスクラム操作が想定されることから、原子炉停止系(制御棒及び制御棒駆動系(スクラム機能))による緊急停止操作が要求される。しかしながら、原子炉の起動工程において窒素ガス置換を優先し、原子炉格納容器内点検時からのプラント停止状態を維持する。</u></p> <p><u>この状態で、主蒸気内側隔離弁又は原子炉再循環ポンプ用電動機で火災が発生した場合には、原子炉格納容器の窒素ガス封入作業については、原子炉格納容器内酸素濃度1%になる時点まで継続し、その後窒素ガス排出作業を行うことで、原子炉格納容器の開放及び内部での消火活動を安全に行うことが可能である。</u></p> <p><u>よって、原子炉格納容器内の電動弁及び電磁弁について、主蒸気内側隔離弁又は原子炉再循環ポンプ用電動機の火災影響により全て機能喪失したとしても、原子炉格納容器内に設置されたRHR炉水入口内側隔離弁(MV222-6)にアクセスして手動開操作を行うことが可能であることから、残留熱除去系(原子炉停止時冷却モード)による原子炉の低温停止の達成、維持は可能である。</u></p>	<p>・設備の相違 【柏崎6/7,東海第二】 別添1資料8-②の相違</p> <p>・設備の相違 【東海第二】 島根2号炉では原子炉格納容器内の酸素濃度を低下させるため、窒素ガスの封入を継続する運用とする</p>



4.まとめ

保守的に、起動中の原子炉格納容器内の火災発生により、原子炉の安全機能が全喪失したと想定しても、運転操作、現場操作により原子炉の高温停止及び低温停止を達成し、維持することが可能であることを確認した。

以上

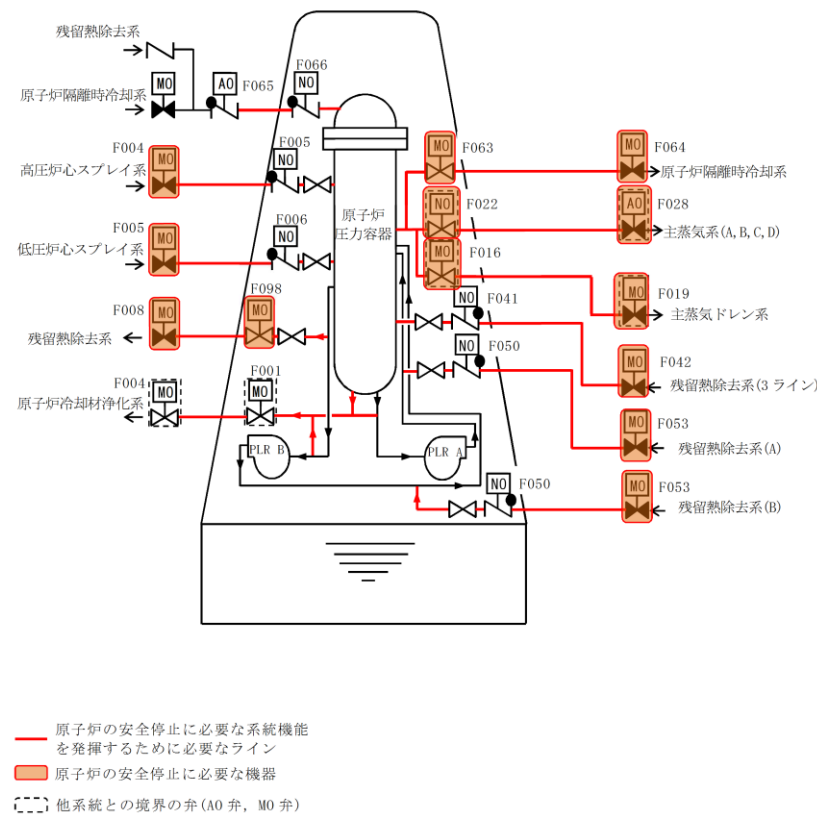


第8-18図 原子炉冷却材圧力バウンダリ/自動減圧系/逃がし安全弁

4.まとめ

保守的に、起動中の原子炉格納容器内の火災発生により、原子炉の安全機能が全喪失したと想定しても、運転操作、現場操作により原子炉の高温停止及び低温停止を達成し維持することが可能である。

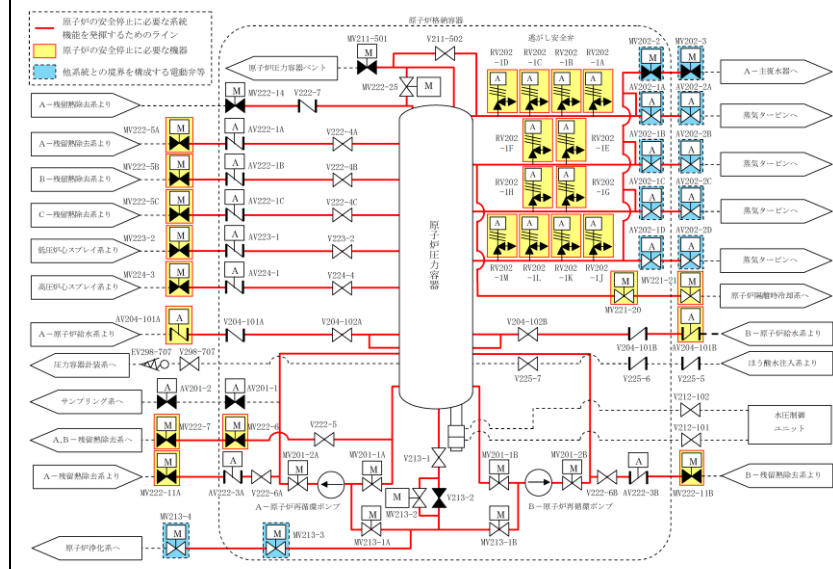
- HO 油圧作動弁
- MO 電動弁
- AO 空気作動弁
- NO 窒素作動弁



第1図 原子炉冷却材圧力バウンダリ

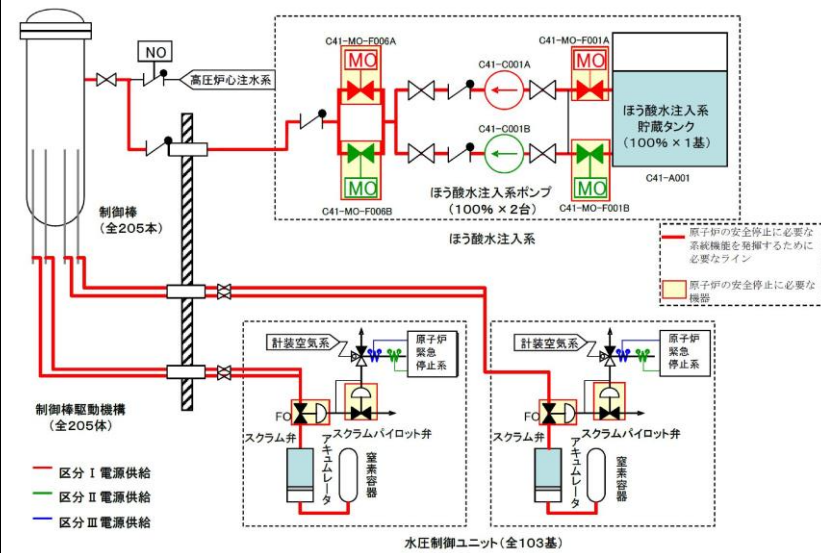
4.まとめ

保守的に、起動中の原子炉格納容器内の火災発生により、原子炉の安全機能が全喪失したと想定しても、運転操作、現場操作により原子炉の高温停止及び低温停止を達成し、維持することが可能であることを確認した。

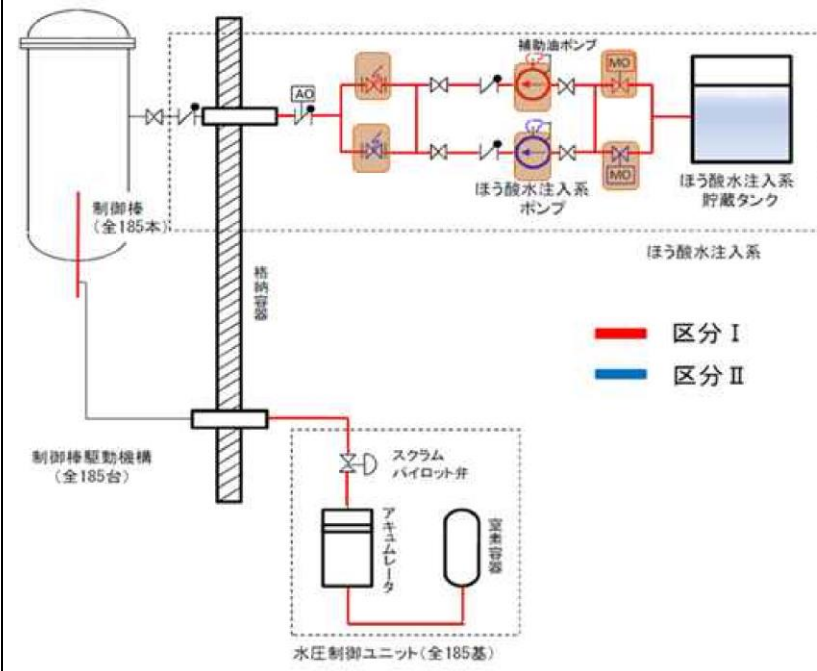


第8-13図 原子炉冷却材圧力バウンダリ/自動減圧系/逃がし安全弁

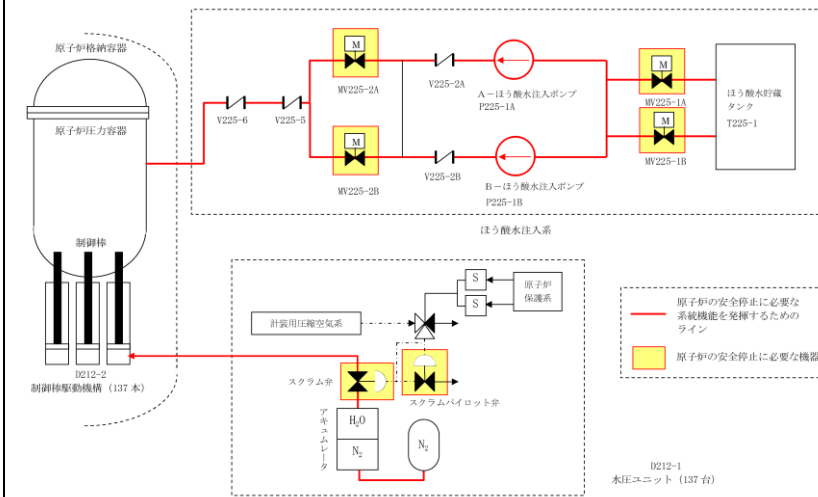
・設備の相違(以降の図と同じ)  
【柏崎6/7, 東海第二】  
設備設計が異なる



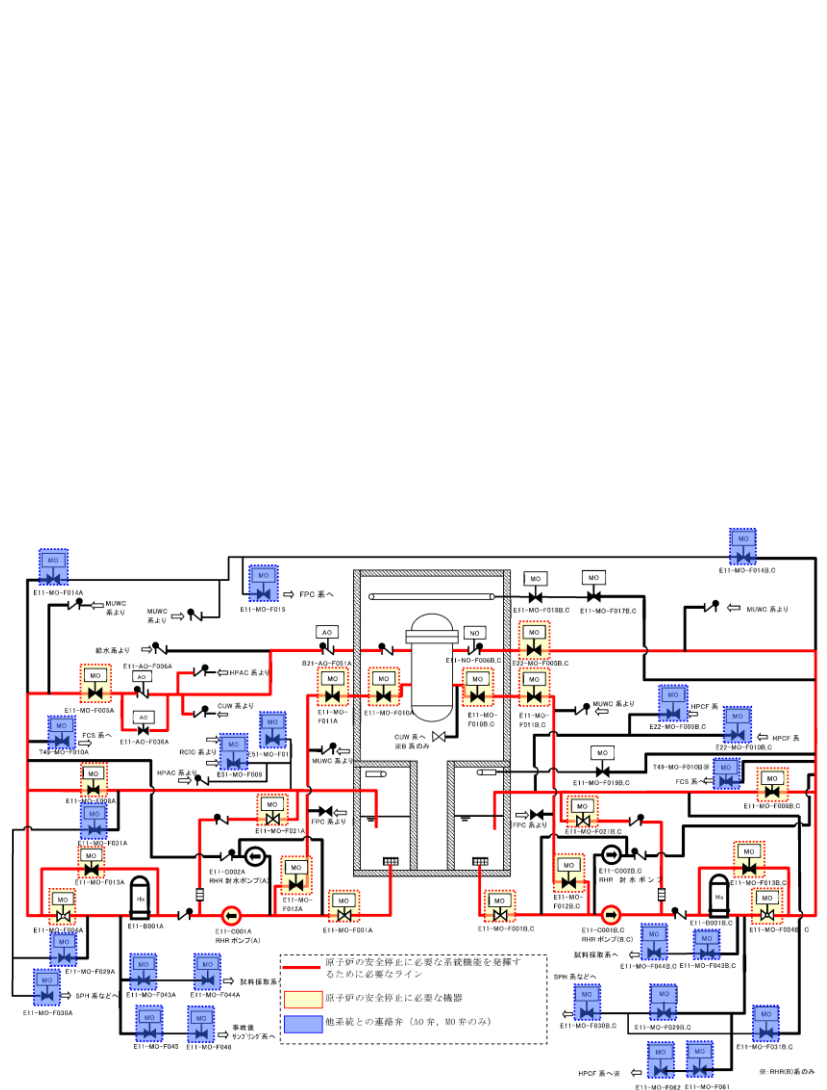
第8-19図 ほう酸水注入系及び制御棒による系の概要



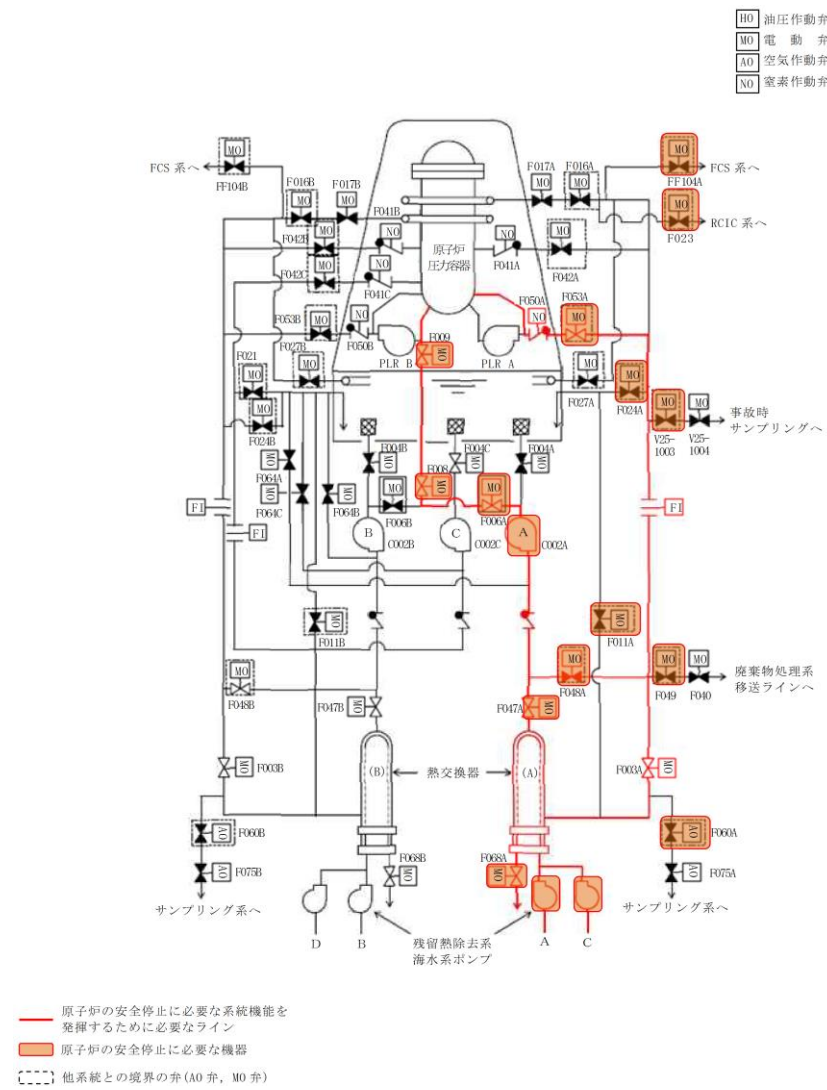
第 2 図 ほう酸水注入系及び制御棒による系の概要



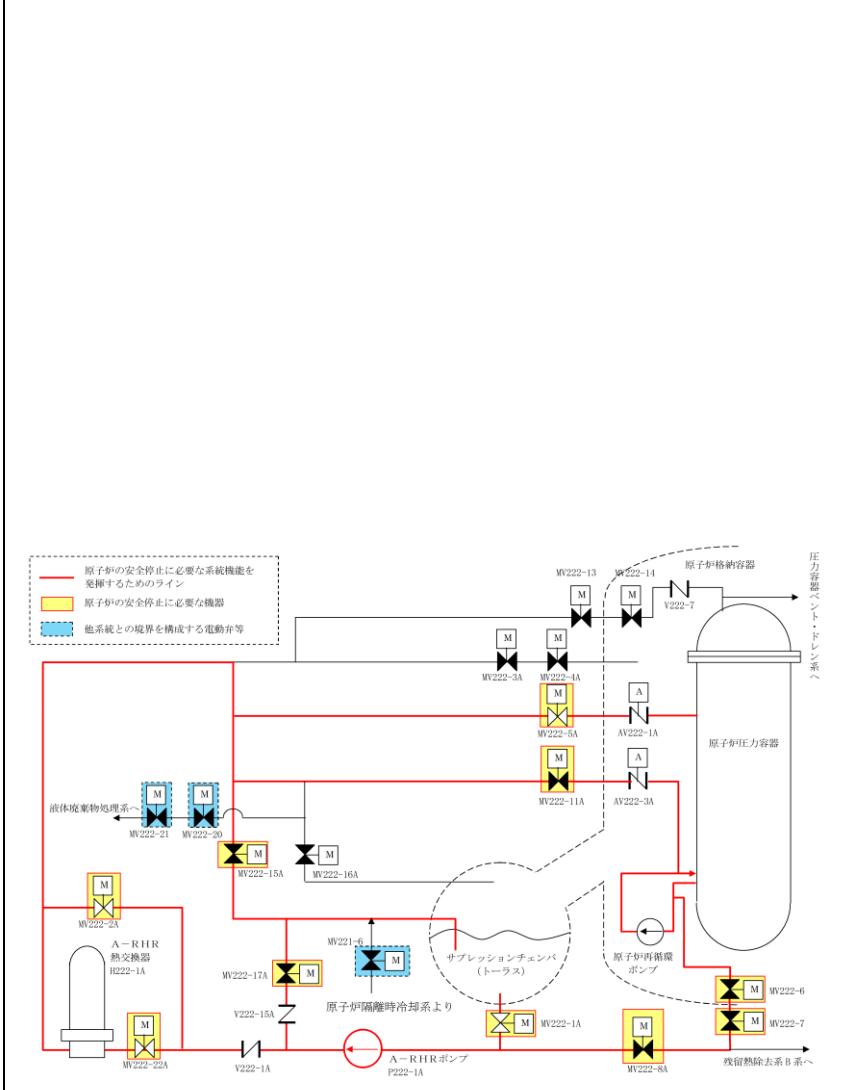
第 8-14 図 ほう酸水注入系及び制御棒による系



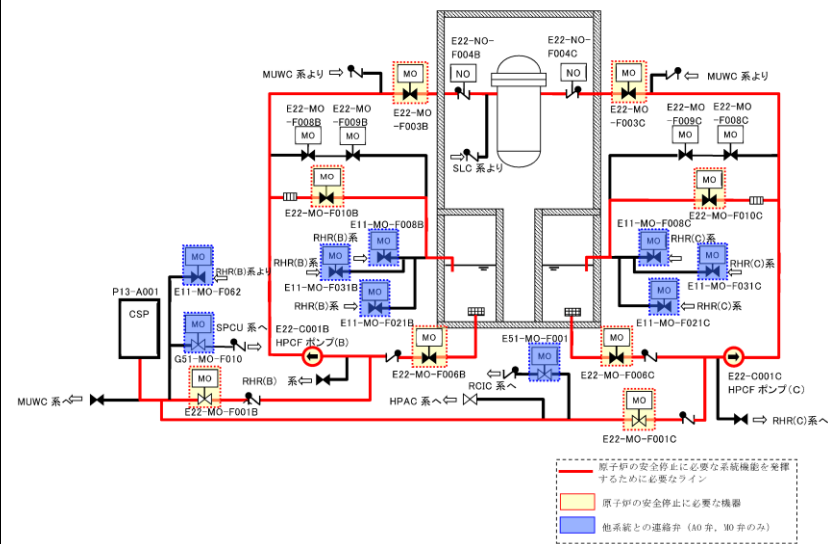
第8-20図 残留熱除去系



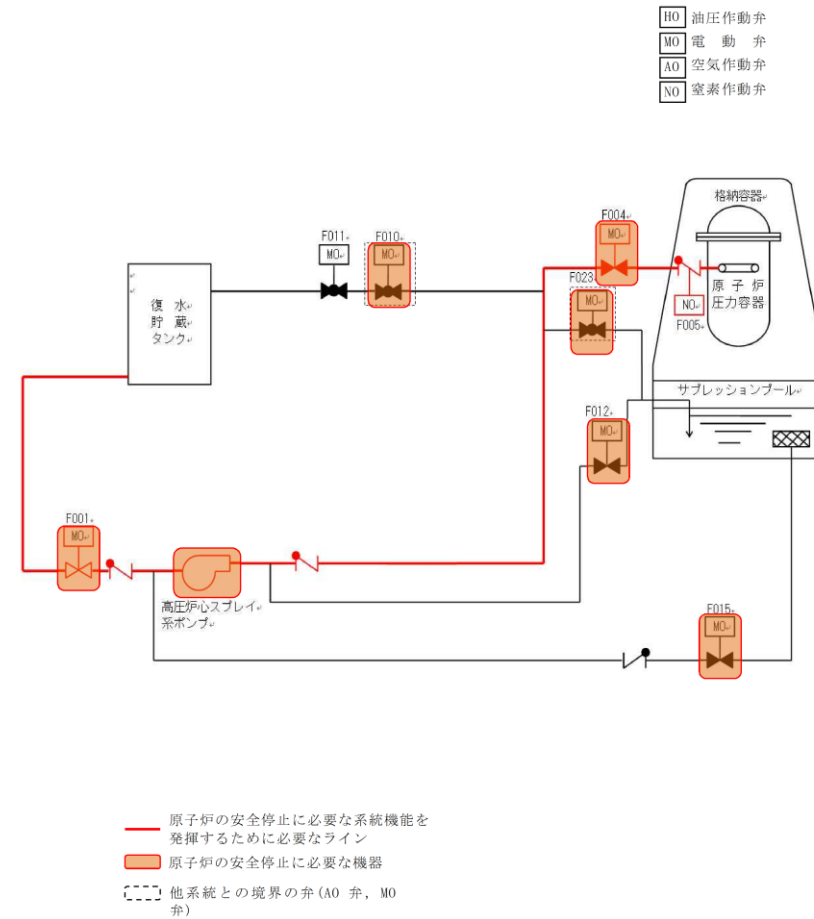
第3図残留熱除去系



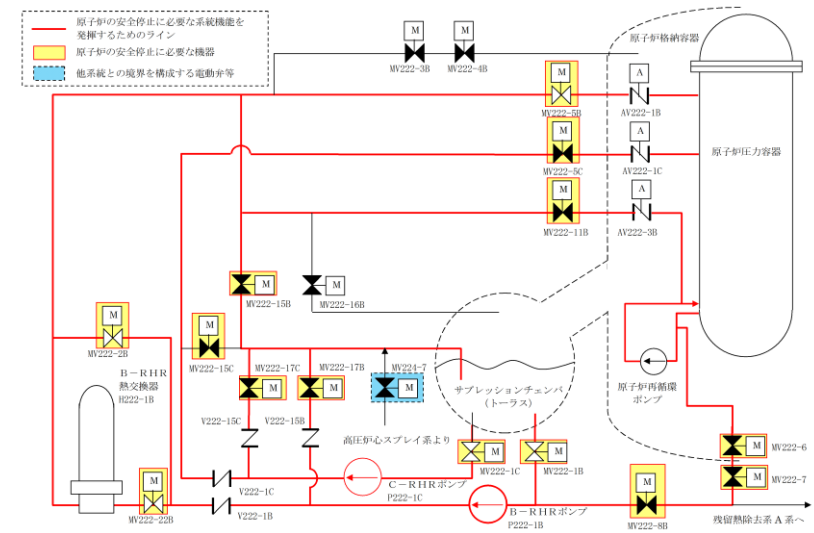
第8-15図 残留熱除去系 (A系)



第8-21図 高圧炉心注水系

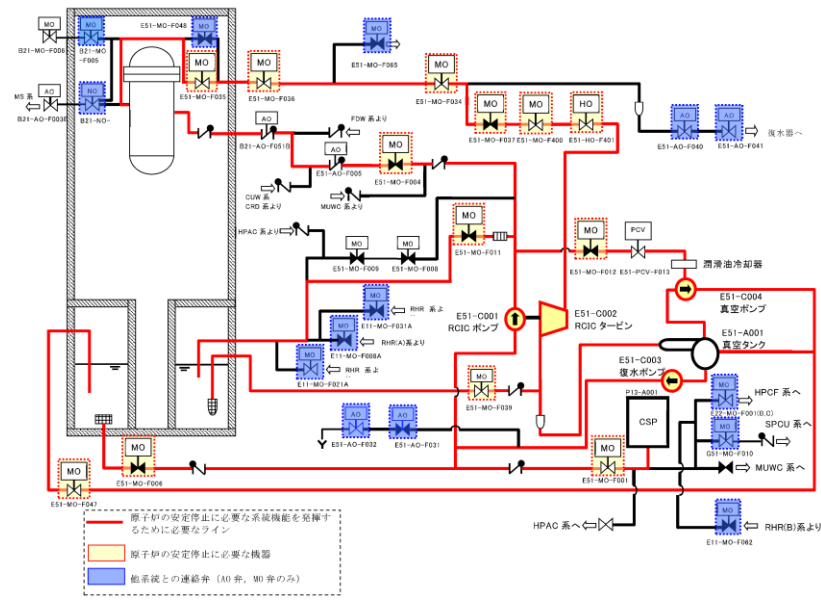


第4図 高圧炉心スプレイ系

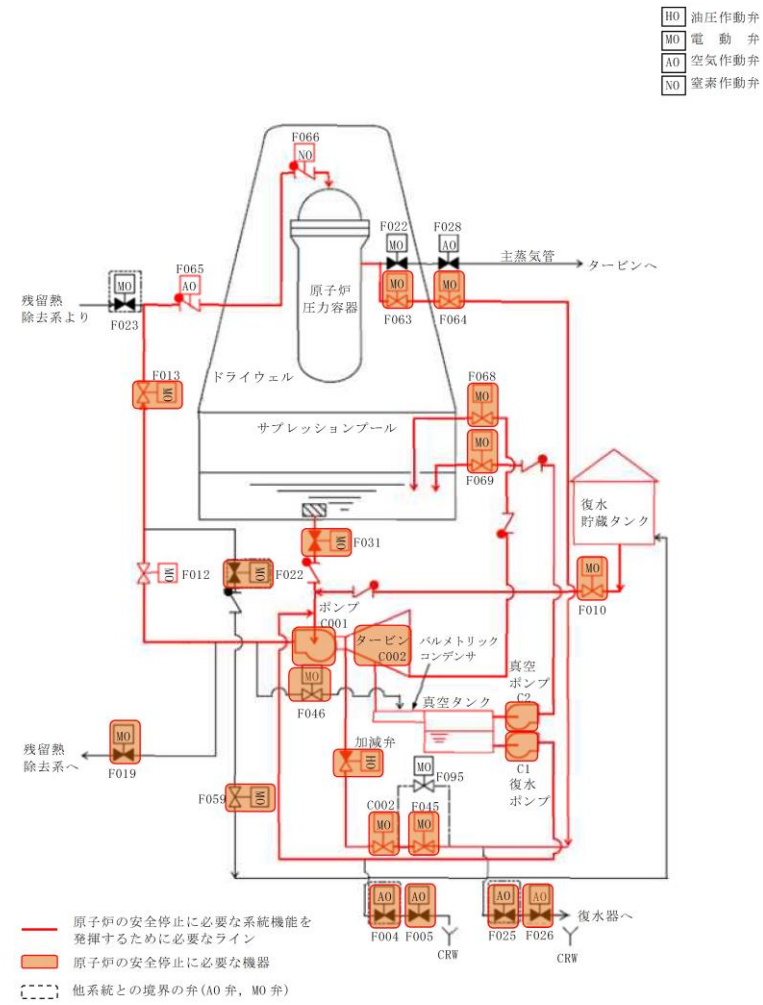


第8-16図 残留熱除去系 (B, C系)

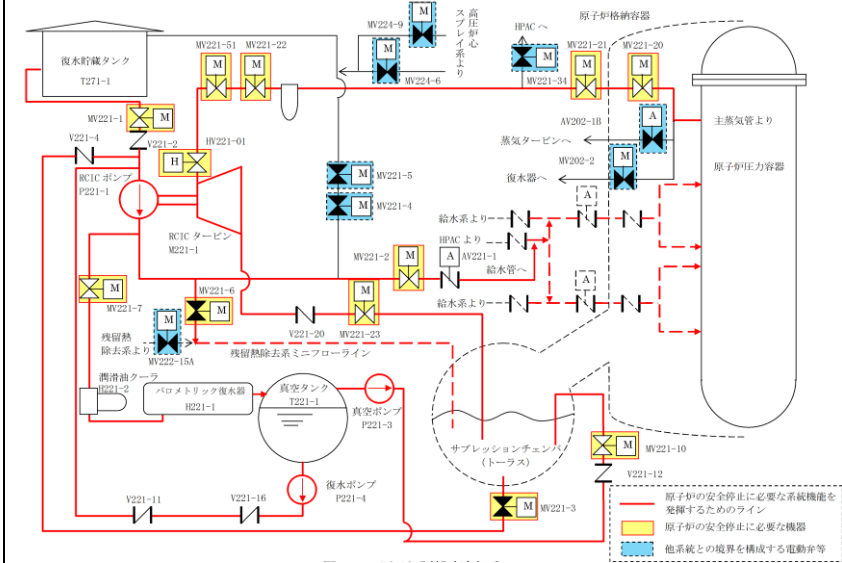




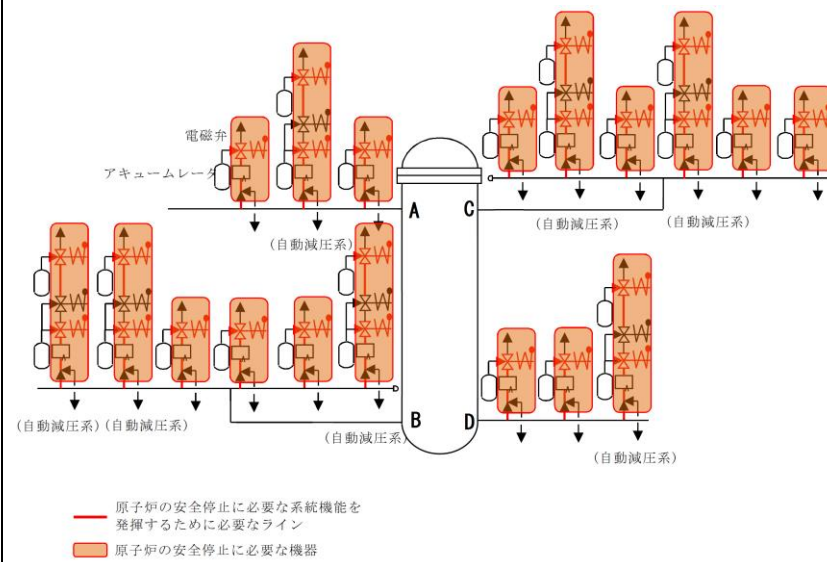
第8-22図 原子炉隔離時冷却系



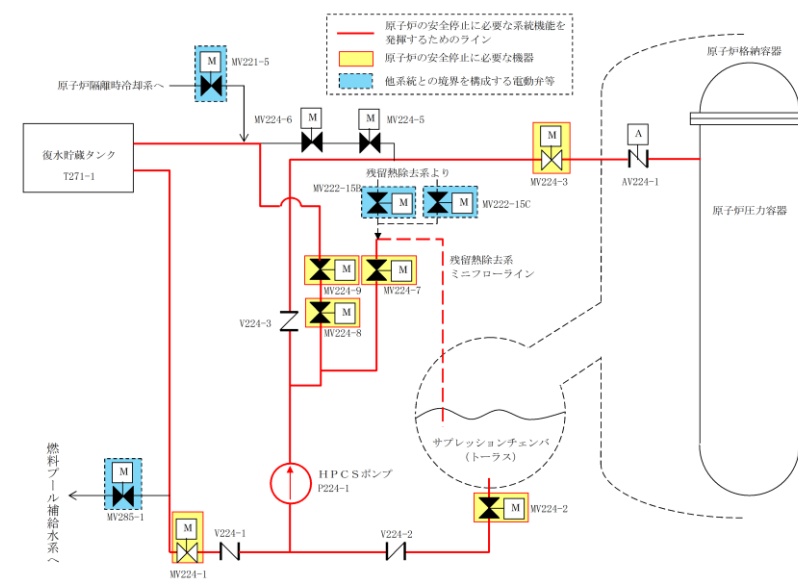
第5図 原子炉隔離時冷却系



第8-17図 原子炉隔離時冷却系



第6図 逃がし安全弁(手動逃がし機能), 自動減圧系(手動逃がし機能)



第8-18図 高圧炉心スプレイ系

実線・・・設備運用又は体制等の相違（設計方針の相違）  
 波線・・・記載表現、設備名称の相違（実質的な相違なし）

まとめ資料比較表 [第8条 火災による損傷の防止 別添1資料9]

柏崎刈羽原子力発電所 6 / 7号炉 (2017.12.20版)	東海第二発電所 (2018.9.18版)	島根原子力発電所 2号炉	備考																		
<p>比較表において、相違理由を類型化したものについて以下にまとめて記載する。下記以外の相違については、備考欄に相違理由を記載する。</p> <table border="1" data-bbox="267 443 2389 987"> <thead> <tr> <th data-bbox="267 443 454 499">相違No.</th> <th data-bbox="454 443 2389 499">相違理由</th> </tr> </thead> <tbody> <tr> <td data-bbox="267 499 454 556">別添1資料9-①</td> <td data-bbox="454 499 2389 556">島根2号炉の放射性物質の貯蔵又は閉じ込め機能を有する機器等には、原子炉冷却材を内蔵する機能に該当するものはない</td> </tr> <tr> <td data-bbox="267 556 454 613">別添1資料9-②</td> <td data-bbox="454 556 2389 613">プラント設計の相違</td> </tr> <tr> <td data-bbox="267 613 454 669">別添1資料9-③</td> <td data-bbox="454 613 2389 669">島根2号炉は、新燃料貯蔵庫を原子炉冷却材圧力バウンダリに直接接続されていないものであって、放射性物質を貯蔵する機能に該当する系統として整理している</td> </tr> <tr> <td data-bbox="267 669 454 726">別添1資料9-④</td> <td data-bbox="454 669 2389 726">島根2号炉は、異区分の排気筒モニタが火災により同時に機能喪失しないよう耐火壁により分離する設計としている</td> </tr> <tr> <td data-bbox="267 726 454 783">別添1資料9-⑤</td> <td data-bbox="454 726 2389 783">島根2号炉は、新燃料貯蔵庫及びサイトバンカ建物を放射性物質の貯蔵機能として整理している</td> </tr> <tr> <td data-bbox="267 783 454 840">別添1資料9-⑥</td> <td data-bbox="454 783 2389 840">固体廃棄物処理の運用の相違</td> </tr> <tr> <td data-bbox="267 840 454 896">別添1資料9-⑦</td> <td data-bbox="454 840 2389 896">島根2号炉では、原子炉冷却材を内蔵する機能を有する機器は金属製等の不燃性材料で構成されるうえ、フェイル・クローズ設計である空気作動弁により隔離されることから、火災により「原子炉冷却材を内蔵する機能」を喪失することがないことから消防法等に準じた防護対策を実施する</td> </tr> <tr> <td data-bbox="267 896 454 953">別添1資料9-⑧</td> <td data-bbox="454 896 2389 953">島根2号炉では、全域ガス消火設備を設置する設計としている</td> </tr> </tbody> </table>				相違No.	相違理由	別添1資料9-①	島根2号炉の放射性物質の貯蔵又は閉じ込め機能を有する機器等には、原子炉冷却材を内蔵する機能に該当するものはない	別添1資料9-②	プラント設計の相違	別添1資料9-③	島根2号炉は、新燃料貯蔵庫を原子炉冷却材圧力バウンダリに直接接続されていないものであって、放射性物質を貯蔵する機能に該当する系統として整理している	別添1資料9-④	島根2号炉は、異区分の排気筒モニタが火災により同時に機能喪失しないよう耐火壁により分離する設計としている	別添1資料9-⑤	島根2号炉は、新燃料貯蔵庫及びサイトバンカ建物を放射性物質の貯蔵機能として整理している	別添1資料9-⑥	固体廃棄物処理の運用の相違	別添1資料9-⑦	島根2号炉では、原子炉冷却材を内蔵する機能を有する機器は金属製等の不燃性材料で構成されるうえ、フェイル・クローズ設計である空気作動弁により隔離されることから、火災により「原子炉冷却材を内蔵する機能」を喪失することがないことから消防法等に準じた防護対策を実施する	別添1資料9-⑧	島根2号炉では、全域ガス消火設備を設置する設計としている
相違No.	相違理由																				
別添1資料9-①	島根2号炉の放射性物質の貯蔵又は閉じ込め機能を有する機器等には、原子炉冷却材を内蔵する機能に該当するものはない																				
別添1資料9-②	プラント設計の相違																				
別添1資料9-③	島根2号炉は、新燃料貯蔵庫を原子炉冷却材圧力バウンダリに直接接続されていないものであって、放射性物質を貯蔵する機能に該当する系統として整理している																				
別添1資料9-④	島根2号炉は、異区分の排気筒モニタが火災により同時に機能喪失しないよう耐火壁により分離する設計としている																				
別添1資料9-⑤	島根2号炉は、新燃料貯蔵庫及びサイトバンカ建物を放射性物質の貯蔵機能として整理している																				
別添1資料9-⑥	固体廃棄物処理の運用の相違																				
別添1資料9-⑦	島根2号炉では、原子炉冷却材を内蔵する機能を有する機器は金属製等の不燃性材料で構成されるうえ、フェイル・クローズ設計である空気作動弁により隔離されることから、火災により「原子炉冷却材を内蔵する機能」を喪失することがないことから消防法等に準じた防護対策を実施する																				
別添1資料9-⑧	島根2号炉では、全域ガス消火設備を設置する設計としている																				



柏崎刈羽原子力発電所 6 / 7号炉 (2017. 12. 20 版)	東海第二発電所 (2018. 9. 18 版)	島根原子力発電所 2号炉	備考
<p style="text-align: right;">資料9</p> <p>柏崎刈羽原子力発電所 6号及び7号炉における 放射性物質の貯蔵又は閉じ込め機能を有する 構築物、系統及び機器の火災防護対策について</p>	<p style="text-align: right;">資料9</p> <p>東海第二発電所における 放射性物質貯蔵等の機器等の火災防護対策 について</p>	<p style="text-align: right;">資料9</p> <p>島根原子力発電所2号炉における 放射性物質の貯蔵又は閉じ込め機能を有する 構築物、系統及び機器の火災防護対策について</p>	

柏崎刈羽原子力発電所 6 / 7号炉 (2017. 12. 20 版)	東海第二発電所 (2018. 9. 18 版)	島根原子力発電所 2号炉	備考
<p style="text-align: center;">&lt;目 次&gt;</p> <p>1. 概要</p> <p>2. 要求事項</p> <p>3. 放射性物質の貯蔵又は閉じ込め機能を有する構築物, 系統及び機器の選定について</p> <p>3. 1. 重要度分類指針における放射性物質の貯蔵又は閉じ込め機能の特定</p> <p>3. 2. 火災時に放射性物質の貯蔵又は閉じ込め機能を達成するための系統の確認</p> <p>3. 2. 1. 放射性物質の閉じ込め機能, 放射線の遮へい及び放出低減機能</p> <p>3. 2. 2. 原子炉冷却材圧力バウンダリに直接接続されていないものであって, 放射性物質を貯蔵する機能</p> <p>3. 2. 3. 使用済燃料プール水の補給機能</p> <p>3. 2. 4. 放射性物質放出の防止機能</p> <p>3. 2. 5. 放射性物質の貯蔵機能</p> <p>3. 3. 放射性物質の貯蔵又は閉じ込めに必要な機器等の特定</p> <p>4. 放射性物質の貯蔵又は閉じ込め機能を有する構築物, 系統及び機器の火災区域設定</p> <p>5. 火災感知設備の設置について</p> <p>6. 消火設備の設置について</p> <p>添付資料 1 柏崎刈羽原子力発電所 6号及び7号炉における「重要度分類審査指針」に基づく放射性物質の貯蔵又は閉じ込め機能並びに系統の抽出について</p> <p>添付資料 2 柏崎刈羽原子力発電所 6号及び7号炉における放射性物質の貯蔵又は閉じ込め機能を達成するための機器リスト</p> <p>添付資料 3 実用発電用原子炉及びその附属施設の火災防護に係る審査基準 (抜粋)</p>	<p style="text-align: center;">【目次】</p> <p>1. 概要</p> <p>2. 要求事項</p> <p>3. 放射性物質貯蔵等の機器等の選定について</p> <p>3. 1 重要度分類指針における放射性物質の貯蔵又は閉じ込め機能の特定</p> <p>3. 2 火災時に放射性物質の貯蔵又は閉じ込め機能を達成するための系統の確認</p> <p>3. 2. 1 放射性物質の閉じ込め機能, 放射線の遮蔽及び放出低減機能</p> <p>3. 2. 2 原子炉冷却材圧力バウンダリに直接接続されていないものであって, 放射性物質を貯蔵する機能</p> <p>3. 2. 3 使用済燃料プール水の補給機能</p> <p>3. 2. 4 放射性物質放出の防止機能</p> <p>3. 2. 5 放射性物質の貯蔵機能</p> <p><u>3. 2. 6 原子炉冷却材を内蔵する機能</u></p> <p>3. 3 放射性物質の貯蔵又は閉じ込めに必要な機器等の特定</p> <p>4. 放射性物質貯蔵等の機器等の火災区域設定</p> <p>5. 火災感知設備の設置</p> <p>6. 消火設備の設置</p> <p>添付資料 1 東海第二発電所における「重要度分類審査指針」に基づく放射性物質の貯蔵又は閉じ込め機能並びに系統の抽出について</p> <p>添付資料 2 東海第二発電所における重要度分類指針に基づく放射性物質の貯蔵又は閉じ込め機能を有する構築物, 系統及び機器並びに火災防護対象機器リスト</p> <p>添付資料 3 実用発電用原子炉及びその附属施設の火災防護に係る審査基準 (抜粋)</p>	<p style="text-align: center;">&lt;目 次&gt;</p> <p>1. 概要</p> <p>2. 要求事項</p> <p>3. 放射性物質の貯蔵又は閉じ込め機能を有する構築物, 系統及び機器の選定について</p> <p>3. 1. 重要度分類指針における放射性物質の貯蔵又は閉じ込め機能の特定</p> <p>3. 2. 火災時に放射性物質の貯蔵又は閉じ込め機能を達成するための系統の確認</p> <p>3. 2. 1. 放射性物質の閉じ込め機能, 放射線の遮へい及び放出低減機能</p> <p>3. 2. 2. 原子炉冷却材圧力バウンダリに直接接続されていないものであって, 放射性物質を貯蔵する機能</p> <p>3. 2. 3. 燃料プール水の補給機能</p> <p>3. 2. 4. 放射性物質放出の防止機能</p> <p>3. 2. 5. 放射性物質の貯蔵機能</p> <p>3. 3. 放射性物質の貯蔵又は閉じ込めに必要な構築物, 系統及び機器の特定</p> <p>4. 放射性物質の貯蔵又は閉じ込め機能を有する構築物, 系統及び機器の火災区域設定</p> <p>5. 火災感知設備の設置について</p> <p>6. 消火設備の設置について</p> <p>添付資料 1 島根原子力発電所 2号炉における「重要度分類審査指針」に基づく放射性物質の貯蔵又は閉じ込め機能並びに系統の抽出について</p> <p>添付資料 2 島根原子力発電所 2号炉における放射性物質の貯蔵又は閉じ込め機能を達成するための機器リスト</p> <p>添付資料 3 実用発電用原子炉及びその附属施設の火災防護に係る審査基準 (抜粋)</p>	<p>・放射性物質の貯蔵又は閉じ込め機能の相違</p> <p>【柏崎 6/7】</p> <p>島根 2号炉の放射性物質の貯蔵又は閉じ込め機能を有する機器等には, 原子炉冷却材を内蔵する機能に該当するものはない (以下別添 1 資料 9-①の相違)</p>

柏崎刈羽原子力発電所 6 / 7号炉 (2017. 12. 20 版)	東海第二発電所 (2018. 9. 18 版)	島根原子力発電所 2号炉	備考
<p data-bbox="231 300 839 422">柏崎刈羽原子力発電所 6号及び7号炉における放射性物質の貯蔵又は閉じ込め機能を有する構築物、系統及び機器の火災防護対策について</p> <p data-bbox="157 478 290 510">1. 概要</p> <p data-bbox="157 520 920 688">柏崎刈羽原子力発電所 6号及び7号炉において、単一の内部火災が発生した場合にも、放射性物質の貯蔵又は閉じ込め機能を確保するために必要な機器等を抽出し、その抽出された機器等に対して火災防護対策を実施する。</p> <p data-bbox="157 745 305 777">2. 要求事項</p> <p data-bbox="157 787 920 955">「実用発電用原子炉及びその附属施設の火災防護に係る審査基準」(以下「火災防護に係る審査基準」という。)における放射性物質の貯蔵又は閉じ込め機能を有する構築物、系統及び機器への要求事項を以下に示す。</p> <div data-bbox="157 1003 920 1633" style="border: 1px solid black; padding: 5px;"> <p data-bbox="186 1014 905 1098">「実用発電用原子炉及びその附属施設の火災防護に係る審査基準」(抜粋)</p> <p data-bbox="172 1150 365 1182">2. 基本事項</p> <p data-bbox="172 1192 920 1402">(1) 原子炉施設内の火災区域又は火災区画に設置される安全機能を有する構築物、系統及び機器を火災から防護することを目的として、以下に示す火災区域及び火災区画の分類に基づいて、火災発生防止、火災の感知及び消火、火災の影響軽減のそれぞれを考慮した火災防護対策を講じること。</p> <p data-bbox="201 1413 920 1539">① 原子炉の高温停止及び低温停止を達成し、維持するための安全機能を有する構築物、系統及び機器が設置される火災区域及び火災区画</p> <p data-bbox="201 1549 920 1623">② 放射性物質の貯蔵又は閉じ込め機能を有する構築物、系統及び機器が設置される火災区域</p> </div>	<p data-bbox="1641 258 1715 289">資料9</p> <p data-bbox="1018 300 1626 331">放射性物質貯蔵等の機器等の火災防護対策について</p> <p data-bbox="943 478 1032 510">1. 概要</p> <p data-bbox="943 520 1706 688">東海第二発電所において、単一の内部火災が発生した場合にも、放射性物質の貯蔵又は閉じ込め機能を確保するために必要な「放射性物質貯蔵等の機器等」を抽出し、その抽出された機器等に対して火災防護対策を実施する。</p> <p data-bbox="943 745 1092 777">2. 要求事項</p> <p data-bbox="943 787 1706 913">「実用発電用原子炉及びその附属施設の火災防護に係る審査基準」(以下「火災防護に係る審査基準」という。)における放射性物質貯蔵等の機器への要求事項を以下に示す。</p> <div data-bbox="943 1003 1706 1633" style="border: 1px solid black; padding: 5px;"> <p data-bbox="973 1014 1691 1098">「実用発電用原子炉及びその附属施設の火災防護に係る審査基準」(抜粋)</p> <p data-bbox="958 1150 1151 1182">2. 基本事項</p> <p data-bbox="958 1192 1706 1402">(1) 原子炉施設内の火災区域又は火災区画に設置される安全機能を有する構築物、系統及び機器を火災から防護することを目的として、以下に示す火災区域及び火災区画の分類に基づいて、火災発生防止、火災の感知及び消火、火災の影響軽減のそれぞれを考慮した火災防護対策を講じること。</p> <p data-bbox="1018 1413 1706 1539">① 原子炉の高温停止及び低温停止を達成し、維持するための安全機能を有する構築物、系統及び機器が設置される火災区域及び火災区画</p> <p data-bbox="1018 1549 1706 1623">② 放射性物質の貯蔵又は閉じ込め機能を有する構築物、系統及び機器が設置される火災区域</p> </div>	<p data-bbox="2412 258 2487 289">資料9</p> <p data-bbox="1849 300 2398 422">島根原子力発電所2号炉における放射性物質の貯蔵又は閉じ込め機能を有する構築物、系統及び機器の火災防護対策について</p> <p data-bbox="1736 478 1869 510">1. 概要</p> <p data-bbox="1736 520 2499 688">島根原子力発電所2号炉において、単一の内部火災が発生した場合にも、放射性物質の貯蔵又は閉じ込め機能を確保するために必要な構築物、系統及び機器を抽出し、その抽出された構築物、系統及び機器に対して火災防護対策を実施する。</p> <p data-bbox="1736 745 1884 777">2. 要求事項</p> <p data-bbox="1736 787 2499 955">「実用発電用原子炉及びその附属施設の火災防護に係る審査基準」(以下「火災防護に係る審査基準」という。)における放射性物質の貯蔵又は閉じ込め機能を有する構築物、系統及び機器への要求事項を以下に示す。</p> <div data-bbox="1736 1003 2499 1633" style="border: 1px solid black; padding: 5px;"> <p data-bbox="1765 1014 2484 1098">「実用発電用原子炉及びその附属施設の火災防護に係る審査基準」(抜粋)</p> <p data-bbox="1751 1150 1944 1182">2. 基本事項</p> <p data-bbox="1751 1192 2499 1402">(1) 原子炉施設内の火災区域又は火災区画に設置される安全機能を有する構築物、系統及び機器を火災から防護することを目的として、以下に示す火災区域及び火災区画の分類に基づいて、火災発生防止、火災の感知及び消火、火災の影響軽減のそれぞれを考慮した火災防護対策を講じること。</p> <p data-bbox="1810 1413 2499 1539">① 原子炉の高温停止及び低温停止を達成し、維持するための安全機能を有する構築物、系統及び機器が設置される火災区域及び火災区画</p> <p data-bbox="1810 1549 2499 1623">② 放射性物質の貯蔵又は閉じ込め機能を有する構築物、系統及び機器が設置される火災区域</p> </div>	

柏崎刈羽原子力発電所 6 / 7号炉 (2017. 12. 20 版)	東海第二発電所 (2018. 9. 18 版)	島根原子力発電所 2号炉	備考
<p>3. 放射性物質の貯蔵又は閉じ込め機能を有する構築物、系統及び機器の選定について</p> <p>設計基準対象施設のうち、単一の内部火災が発生した場合に対して放射性物質の貯蔵又は閉じ込め機能を達成するために必要となる機器等を選定する。機器等の選定は「発電用軽水型原子炉施設の安全機能の重要度分類に関する審査指針」（以下「重要度分類審査指針」という。）に基づき、原子炉の状態が運転、起動、高温停止、低温停止及び燃料交換（ただし、全燃料全取出しの期間を除く）のそれぞれにおいて、放射性物質の貯蔵又は閉じ込め機能を確保するために必要な構築物、系統及び機器を抽出し、以下のとおり実施する。</p> <p>3.1. 重要度分類指針における放射性物質の貯蔵又は閉じ込め機能の特定</p> <p>放射性物質の貯蔵又は閉じ込め機能について、重要度分類審査指針に基づき、以下のとおり抽出した。（添付資料1）</p> <p>(1) 放射性物質の閉じ込め機能、放射線の遮蔽及び放出低減機能</p> <p>(2) 原子炉冷却材圧力バウンダリに直接接続されていないものであって、放射性物質を貯蔵する機能</p> <p>(3) 使用済燃料プール水の補給機能</p> <p>(4) 放射性物質放出の防止機能</p> <p>(5) 放射性物質の貯蔵機能</p> <p>3.2. 火災時に放射性物質の貯蔵又は閉じ込め機能を達成するための系統の確認</p> <p>3.1 項で示した「放射性物質の貯蔵又は閉じ込め機能」に対し、火災によってこれらの機能に影響を及ぼす系統を、以下のとおり「安全機能を有する電気・機械装置の重要度分類指針」（JEAG4612-2010）（以下「重要度分類指針」という。）から抽出する。</p> <p>まず、放射性物質の貯蔵又は閉じ込めを達成するための系統を、重要度分類指針を参考に抽出すると下表のとおりとなる。 <u>（第 9-1 表）</u></p>	<p>3. 放射性物質貯蔵等の機器等の選定について</p> <p>設計基準対象施設のうち、単一の内部火災が発生しても、放射性物質の貯蔵又は閉じ込め機能を確保するために必要な機器である「<u>放射性物質貯蔵等の機器</u>」の選定は、「発電用軽水型原子炉施設の安全機能の重要度分類に関する審査指針」（以下「重要度分類審査指針」という。）に基づき、原子炉の状態が運転、起動、高温停止、低温停止及び燃料交換（ただし、全燃料全取出しの期間を除く。）のそれぞれにおいて、放射性物質の貯蔵又は閉じ込め機能を<u>達成し、維持</u>するために必要な構築物、系統及び機器について、以下のとおり実施する。</p> <p>3.1 重要度分類指針における放射性物質の貯蔵又は閉じ込め機能の特定</p> <p>放射性物質の貯蔵又は閉じ込め機能について、「<u>重要度分類審査指針</u>」に基づき、以下のとおり抽出した（添付資料1）。</p> <p>(1) 放射性物質の閉じ込め機能、放射線の遮へい及び放出低減機能</p> <p>(2) 原子炉冷却材圧力バウンダリに直接接続されていないものであって、放射性物質を貯蔵する機能</p> <p>(3) <u>使用済燃料</u>プール水の補給機能</p> <p>(4) 放射性物質放出の防止機能</p> <p>(5) 放射性物質の貯蔵機能</p> <p><u>(6) 原子炉冷却材を内蔵する機能</u></p> <p>3.2 火災時に放射性物質の貯蔵又は閉じ込め機能を達成するための系統の確認</p> <p>3.1 項で示した「放射性物質の貯蔵又は閉じ込め機能」に対し、火災によってこれらの機能に影響を及ぼす系統を、以下のとおり「安全機能を有する電気・機械装置の重要度分類指針」（JEAG4612-2010）（以下「重要度分類指針」という。）より抽出する。</p> <p>放射性物質貯蔵等の機能を達成するための系統を、重要度分類指針を参考に抽出すると、<u>第 9-1 表</u>のとおりとなる。</p>	<p>3. 放射性物質の貯蔵又は閉じ込め機能を有する構築物、系統及び機器の選定について</p> <p>設計基準対象施設のうち、単一の内部火災が発生した場合に対して放射性物質の貯蔵又は閉じ込め機能を達成するために必要となる機器等を選定する。機器等の選定は「発電用軽水型原子炉施設の安全機能の重要度分類に関する審査指針」（以下「重要度分類審査指針」という。）に基づき、原子炉の状態が運転、起動、高温停止、低温停止及び燃料交換（ただし、全燃料全取出しの期間を除く）のそれぞれにおいて、放射性物質の貯蔵又は閉じ込め機能を確保するために必要な構築物、系統及び機器を抽出し、以下のとおり実施する。</p> <p>3.1. 重要度分類指針における放射性物質の貯蔵又は閉じ込め機能の特定</p> <p>放射性物質の貯蔵又は閉じ込め機能について、重要度分類審査指針に基づき、以下のとおり抽出した。（添付資料1）</p> <p>(1) 放射性物質の閉じ込め機能、放射線の遮へい及び放出低減機能</p> <p>(2) 原子炉冷却材圧力バウンダリに直接接続されていないものであって、放射性物質を貯蔵する機能</p> <p>(3) 燃料プール水の補給機能</p> <p>(4) 放射性物質放出の防止機能</p> <p>(5) 放射性物質の貯蔵機能</p> <p>3.2. 火災時に放射性物質の貯蔵又は閉じ込め機能を達成するための系統の確認</p> <p>3.1項で示した「放射性物質の貯蔵又は閉じ込め機能」に対し、火災によってこれらの機能に影響を及ぼす系統を、以下のとおり「安全機能を有する電気・機械装置の重要度分類指針」（JEAG4612-2010）（以下「重要度分類指針」という。）から抽出する。</p> <p>まず、放射性物質の貯蔵又は閉じ込め機能を達成するための系統を、重要度分類指針を参考に抽出すると<u>下表</u>のとおりとなる。 <u>（第 9-1 表）</u></p>	<p>備考</p> <p>・放射性物質の貯蔵又は閉じ込め機能の相違</p> <p>【柏崎 6/7】 別添 1 資料 9-①の相違</p>

柏崎刈羽原子力発電所 6 / 7号炉 (2017.12.20版)	東海第二発電所 (2018.9.18版)	島根原子力発電所 2号炉	備考																																						
<p><b>第9-1表：放射性物質の貯蔵又は閉じ込め機能を達成するための系統</b></p> <table border="1" data-bbox="163 388 914 955"> <thead> <tr> <th>放射性物質の貯蔵又は閉じ込め機能</th> <th>左記機能を達成するための系統</th> </tr> </thead> <tbody> <tr> <td>(1) 放射性物質の閉じ込め機能，放射線の遮蔽及び放出低減機能</td> <td>・原子炉格納容器 ・原子炉格納容器隔離弁 ・原子炉格納容器スプレイ冷却系 ・原子炉建屋 ・非常用ガス処理系 ・可燃性ガス濃度制御系</td> </tr> <tr> <td>(2) 原子炉冷却材圧力バウンダリに直接接続されていないものであって，放射性物質を貯蔵する機能</td> <td>・放射性廃棄物処理系*（放射能インベントリの大きいもの） ・使用済燃料プール（使用済燃料ラックを含む） ・新燃料貯蔵庫</td> </tr> <tr> <td>(3) 使用済燃料プール水の補給機能</td> <td>・非常用補給水系（残留熱除去系）</td> </tr> <tr> <td>(4) 放射性物質放出の防止機能</td> <td>・放射性気体廃棄物処理系の隔離弁 ・主排気筒（非常用ガス処理系排気管の支持機能以外） ・燃料集合体落下事故時放射能放出を低減する系（原子炉建屋，非常用ガス処理系）</td> </tr> <tr> <td>(5) 放射性物質の貯蔵機能</td> <td>・圧力抑制室プール水排水系 ・復水貯蔵槽 ・放射性廃棄物処理施設（放射能インベントリの小さいもの） ・焼却炉建屋 ・新燃料貯蔵庫 ・使用済燃料輸送容器保管建屋</td> </tr> </tbody> </table>	放射性物質の貯蔵又は閉じ込め機能	左記機能を達成するための系統	(1) 放射性物質の閉じ込め機能，放射線の遮蔽及び放出低減機能	・原子炉格納容器 ・原子炉格納容器隔離弁 ・原子炉格納容器スプレイ冷却系 ・原子炉建屋 ・非常用ガス処理系 ・可燃性ガス濃度制御系	(2) 原子炉冷却材圧力バウンダリに直接接続されていないものであって，放射性物質を貯蔵する機能	・放射性廃棄物処理系*（放射能インベントリの大きいもの） ・使用済燃料プール（使用済燃料ラックを含む） ・新燃料貯蔵庫	(3) 使用済燃料プール水の補給機能	・非常用補給水系（残留熱除去系）	(4) 放射性物質放出の防止機能	・放射性気体廃棄物処理系の隔離弁 ・主排気筒（非常用ガス処理系排気管の支持機能以外） ・燃料集合体落下事故時放射能放出を低減する系（原子炉建屋，非常用ガス処理系）	(5) 放射性物質の貯蔵機能	・圧力抑制室プール水排水系 ・復水貯蔵槽 ・放射性廃棄物処理施設（放射能インベントリの小さいもの） ・焼却炉建屋 ・新燃料貯蔵庫 ・使用済燃料輸送容器保管建屋	<p><b>第9-1表 放射性物質貯蔵等の機能を達成するための系統</b></p> <table border="1" data-bbox="952 361 1703 1075"> <thead> <tr> <th>放射性物質貯蔵等の機能</th> <th>機能を達成するための系統</th> </tr> </thead> <tbody> <tr> <td>放射性物質の閉じ込め機能，放射線の遮蔽及び放出低減機能</td> <td>・原子炉格納容器 ・原子炉格納容器隔離弁 ・原子炉格納容器スプレイ冷却系 ・原子炉建屋 ・非常用ガス処理系 ・非常用再循環ガス処理系 ・可燃性ガス濃度制御系</td> </tr> <tr> <td>原子炉冷却材圧力バウンダリに直接接続されていないものであって，放射性物質を貯蔵する機能</td> <td>・放射性廃棄物処理施設（放射能インベントリの大きいもの） ・使用済燃料プール（使用済燃料貯蔵ラック含む）</td> </tr> <tr> <td>燃料プール水の補給機能</td> <td>・非常用補給水系</td> </tr> <tr> <td>放射性物質放出の防止機能</td> <td>・放射性気体廃棄物処理系の隔離弁 ・排気筒（非常用ガス処理系排気管の支持機能以外） ・燃料集合体落下事故時放射能放出を低減する系</td> </tr> <tr> <td>放射性物質の貯蔵機能</td> <td>・サブプレッション・プール水排水系 ・復水貯蔵タンク ・放射性廃棄物処理施設（放射能インベントリが小さいもの）</td> </tr> <tr> <td>原子炉冷却材を内蔵する機能</td> <td>・原子炉冷却材浄化系（原子炉冷却材圧力バウンダリから外れる部分） ・主蒸気系 ・原子炉隔離時冷却系タービン蒸気供給ライン（原子炉冷却材圧力バウンダリから外れる部分であって外側隔離弁下流からタービン止め弁まで）</td> </tr> </tbody> </table>	放射性物質貯蔵等の機能	機能を達成するための系統	放射性物質の閉じ込め機能，放射線の遮蔽及び放出低減機能	・原子炉格納容器 ・原子炉格納容器隔離弁 ・原子炉格納容器スプレイ冷却系 ・原子炉建屋 ・非常用ガス処理系 ・非常用再循環ガス処理系 ・可燃性ガス濃度制御系	原子炉冷却材圧力バウンダリに直接接続されていないものであって，放射性物質を貯蔵する機能	・放射性廃棄物処理施設（放射能インベントリの大きいもの） ・使用済燃料プール（使用済燃料貯蔵ラック含む）	燃料プール水の補給機能	・非常用補給水系	放射性物質放出の防止機能	・放射性気体廃棄物処理系の隔離弁 ・排気筒（非常用ガス処理系排気管の支持機能以外） ・燃料集合体落下事故時放射能放出を低減する系	放射性物質の貯蔵機能	・サブプレッション・プール水排水系 ・復水貯蔵タンク ・放射性廃棄物処理施設（放射能インベントリが小さいもの）	原子炉冷却材を内蔵する機能	・原子炉冷却材浄化系（原子炉冷却材圧力バウンダリから外れる部分） ・主蒸気系 ・原子炉隔離時冷却系タービン蒸気供給ライン（原子炉冷却材圧力バウンダリから外れる部分であって外側隔離弁下流からタービン止め弁まで）	<p><b>第9-1表 放射性物質の貯蔵又は閉じ込め機能を達成するための系統</b></p> <table border="1" data-bbox="1742 403 2493 945"> <thead> <tr> <th>放射性物質の貯蔵又は閉じ込め機能</th> <th>左記機能を達成するための系統</th> </tr> </thead> <tbody> <tr> <td>(1) 放射性物質の閉じ込め機能，放射線の遮へい及び放出低減機能</td> <td>・原子炉格納容器 ・原子炉格納容器隔離弁 ・原子炉格納容器スプレイ冷却系 ・原子炉建物 ・非常用ガス処理系 ・可燃性ガス濃度制御系</td> </tr> <tr> <td>(2) 原子炉冷却材圧力バウンダリに直接接続されていないものであって，放射性物質を貯蔵する機能</td> <td>・放射性廃棄物処理施設*（放射能インベントリの大きいもの） ・燃料プール（燃料貯蔵ラックを含む） ・新燃料貯蔵庫</td> </tr> <tr> <td>(3) 燃料プール水の補給機能</td> <td>・非常用補給水系（残留熱除去系）</td> </tr> <tr> <td>(4) 放射性物質放出の防止機能</td> <td>・気体廃棄物処理系の隔離弁 ・排気筒（非常用ガス処理系排気管の支持機能以外） ・燃料集合体落下事故時放射能放出を低減する系（原子炉建物，非常用ガス処理系）</td> </tr> <tr> <td>(5) 放射性物質の貯蔵機能</td> <td>・液体廃棄物処理系（サブプレッション・チェンバ排水機能） ・復水貯蔵タンク，補助復水貯蔵タンク ・放射性廃棄物処理施設（放射能インベントリの小さいもの） ・新燃料貯蔵庫 ・サイトバンカ建物</td> </tr> </tbody> </table>	放射性物質の貯蔵又は閉じ込め機能	左記機能を達成するための系統	(1) 放射性物質の閉じ込め機能，放射線の遮へい及び放出低減機能	・原子炉格納容器 ・原子炉格納容器隔離弁 ・原子炉格納容器スプレイ冷却系 ・原子炉建物 ・非常用ガス処理系 ・可燃性ガス濃度制御系	(2) 原子炉冷却材圧力バウンダリに直接接続されていないものであって，放射性物質を貯蔵する機能	・放射性廃棄物処理施設*（放射能インベントリの大きいもの） ・燃料プール（燃料貯蔵ラックを含む） ・新燃料貯蔵庫	(3) 燃料プール水の補給機能	・非常用補給水系（残留熱除去系）	(4) 放射性物質放出の防止機能	・気体廃棄物処理系の隔離弁 ・排気筒（非常用ガス処理系排気管の支持機能以外） ・燃料集合体落下事故時放射能放出を低減する系（原子炉建物，非常用ガス処理系）	(5) 放射性物質の貯蔵機能	・液体廃棄物処理系（サブプレッション・チェンバ排水機能） ・復水貯蔵タンク，補助復水貯蔵タンク ・放射性廃棄物処理施設（放射能インベントリの小さいもの） ・新燃料貯蔵庫 ・サイトバンカ建物	<p>・放射性物質の貯蔵又は閉じ込め機能の相違 【柏崎6/7】 別添1資料9-①の相違 ・放射性物質の貯蔵又は閉じ込め機能を達成するための系統の相違 【柏崎6/7，東海第二】 プラント設計の相違 （以下，別添1資料9-②の相違）</p>
放射性物質の貯蔵又は閉じ込め機能	左記機能を達成するための系統																																								
(1) 放射性物質の閉じ込め機能，放射線の遮蔽及び放出低減機能	・原子炉格納容器 ・原子炉格納容器隔離弁 ・原子炉格納容器スプレイ冷却系 ・原子炉建屋 ・非常用ガス処理系 ・可燃性ガス濃度制御系																																								
(2) 原子炉冷却材圧力バウンダリに直接接続されていないものであって，放射性物質を貯蔵する機能	・放射性廃棄物処理系*（放射能インベントリの大きいもの） ・使用済燃料プール（使用済燃料ラックを含む） ・新燃料貯蔵庫																																								
(3) 使用済燃料プール水の補給機能	・非常用補給水系（残留熱除去系）																																								
(4) 放射性物質放出の防止機能	・放射性気体廃棄物処理系の隔離弁 ・主排気筒（非常用ガス処理系排気管の支持機能以外） ・燃料集合体落下事故時放射能放出を低減する系（原子炉建屋，非常用ガス処理系）																																								
(5) 放射性物質の貯蔵機能	・圧力抑制室プール水排水系 ・復水貯蔵槽 ・放射性廃棄物処理施設（放射能インベントリの小さいもの） ・焼却炉建屋 ・新燃料貯蔵庫 ・使用済燃料輸送容器保管建屋																																								
放射性物質貯蔵等の機能	機能を達成するための系統																																								
放射性物質の閉じ込め機能，放射線の遮蔽及び放出低減機能	・原子炉格納容器 ・原子炉格納容器隔離弁 ・原子炉格納容器スプレイ冷却系 ・原子炉建屋 ・非常用ガス処理系 ・非常用再循環ガス処理系 ・可燃性ガス濃度制御系																																								
原子炉冷却材圧力バウンダリに直接接続されていないものであって，放射性物質を貯蔵する機能	・放射性廃棄物処理施設（放射能インベントリの大きいもの） ・使用済燃料プール（使用済燃料貯蔵ラック含む）																																								
燃料プール水の補給機能	・非常用補給水系																																								
放射性物質放出の防止機能	・放射性気体廃棄物処理系の隔離弁 ・排気筒（非常用ガス処理系排気管の支持機能以外） ・燃料集合体落下事故時放射能放出を低減する系																																								
放射性物質の貯蔵機能	・サブプレッション・プール水排水系 ・復水貯蔵タンク ・放射性廃棄物処理施設（放射能インベントリが小さいもの）																																								
原子炉冷却材を内蔵する機能	・原子炉冷却材浄化系（原子炉冷却材圧力バウンダリから外れる部分） ・主蒸気系 ・原子炉隔離時冷却系タービン蒸気供給ライン（原子炉冷却材圧力バウンダリから外れる部分であって外側隔離弁下流からタービン止め弁まで）																																								
放射性物質の貯蔵又は閉じ込め機能	左記機能を達成するための系統																																								
(1) 放射性物質の閉じ込め機能，放射線の遮へい及び放出低減機能	・原子炉格納容器 ・原子炉格納容器隔離弁 ・原子炉格納容器スプレイ冷却系 ・原子炉建物 ・非常用ガス処理系 ・可燃性ガス濃度制御系																																								
(2) 原子炉冷却材圧力バウンダリに直接接続されていないものであって，放射性物質を貯蔵する機能	・放射性廃棄物処理施設*（放射能インベントリの大きいもの） ・燃料プール（燃料貯蔵ラックを含む） ・新燃料貯蔵庫																																								
(3) 燃料プール水の補給機能	・非常用補給水系（残留熱除去系）																																								
(4) 放射性物質放出の防止機能	・気体廃棄物処理系の隔離弁 ・排気筒（非常用ガス処理系排気管の支持機能以外） ・燃料集合体落下事故時放射能放出を低減する系（原子炉建物，非常用ガス処理系）																																								
(5) 放射性物質の貯蔵機能	・液体廃棄物処理系（サブプレッション・チェンバ排水機能） ・復水貯蔵タンク，補助復水貯蔵タンク ・放射性廃棄物処理施設（放射能インベントリの小さいもの） ・新燃料貯蔵庫 ・サイトバンカ建物																																								
<p>※：「緊急時対策上重要なもの及び異常状態の把握機能」における放射線監視設備のうち，<u>気体廃棄物処理系設備エリア排気放射線モニタ</u>を含む</p>	<p>※：「緊急時対策上重要なもの及び異常状態の把握機能」における放射線監視設備のうち，<u>排気筒モニタ</u>を含む</p>	<p>※：「緊急時対策上重要なもの及び異常状態の把握機能」における放射線監視設備のうち，<u>排気筒モニタ</u>を含む</p>																																							
<p>次に，上記の系統から，火災による放射性物質貯蔵等の機能への影響を考慮し，重要度に応じて図るべき火災防護対策について評価した。</p>	<p>次に，上記の系統から，火災による放射性物質貯蔵等の機能への影響を考慮し，火災防護対策の要否を評価した。</p>	<p>次に，上記の系統から，火災による放射性物質の貯蔵又は閉じ込め機能への影響を考慮し，重要度に応じて図るべき火災防護対策について評価した。</p>																																							
<p>3.2.1. 放射性物質の閉じ込め機能，放射線の遮蔽及び放出低減機能</p> <p>重要度分類指針によると，放射性物質の閉じ込め機能，放射線の遮蔽及び放出低減機能に該当する系統は「原子炉格納容器，原子炉格納容器隔離弁，原子炉格納容器スプレイ冷却系，原子炉建屋，非常用ガス処理系，可燃性ガス濃度制御系」である。</p> <p>このうち，原子炉格納容器及び原子炉建屋はコンクリート・金属等の不燃性材料で構成する建築物・構造物であるため，火災による機能喪失は考えにくく，火災によって放射性物質の閉じ込め機能，放射線の遮蔽及び放出低減機能</p>	<p>3.2.1 放射性物質の閉じ込め機能，放射線の遮蔽及び放出低減機能</p> <p>重要度分類指針では，放射性物質の閉じ込め機能，放射線の遮へい及び放出低減機能に該当する系統は「原子炉格納容器，原子炉格納容器隔離弁，原子炉格納容器スプレイ冷却系，原子炉建屋，非常用ガス処理系，<u>非常用再循環ガス処理系</u>，可燃性ガス濃度制御系」である。</p> <p>このうち，原子炉格納容器及び原子炉建屋はコンクリート・金属等の不燃性材料で構成する建築物・構造物であるため，火災による機能喪失は考えにくく<u>資料2で示した火災により影響を及ぼさないものに該当すると考えられることから</u>，</p>	<p>3.2.1. 放射性物質の閉じ込め機能，放射線の遮へい及び放出低減機能</p> <p>重要度分類指針によると，放射性物質の閉じ込め機能，放射線の遮へい及び放出低減機能に該当する系統は「原子炉格納容器，原子炉格納容器隔離弁，原子炉格納容器スプレイ冷却系，原子炉建物，非常用ガス処理系，可燃性ガス濃度制御系」である。</p> <p>このうち，原子炉格納容器及び原子炉建屋は，コンクリート・金属等の不燃性材料で構成する建築物・構造物であるため，火災による機能喪失は考えにくく，火災によって放射性物質の閉じ込め機能，放射線の遮へい及び放出低減</p>	<p>・放射性物質の貯蔵又は閉じ込め機能を達成するための系統の相違 【柏崎6/7，東海第二】 別添1資料9-②の相違</p>																																						

柏崎刈羽原子力発電所 6 / 7号炉 (2017. 12. 20 版)	東海第二発電所 (2018. 9. 18 版)	島根原子力発電所 2号炉	備考
<p>に影響が及ぶおそれはない※。</p> <p>また、一次系配管、主蒸気管等は金属等の不燃性材料で構成されており火災による機能喪失は考えにくいこと、8条-別添1-資料10の8. で記載のとおり、火災により想定される事象が発生しても原子炉の安全停止が可能であり、放射性物質が放出されるおそれはないことから、原子炉格納容器隔離弁、原子炉格納容器スプレイ冷却系、非常用ガス処理系及び可燃性ガス濃度制御系は火災発生時には要求されない。さらに、8条-別添1-資料1の参考資料3に示すように、これらの系統については設置許可基準規則第十二条に従い、火災に対する独立性を有している。</p> <p>したがって、火災によって放射性物質の閉じ込め機能、放射線の遮蔽及び放出低減機能に影響を及ぼす系統はない。したがって、これらの機器については消防法等に基づく火災防護対策を行う設計とする。</p> <p>ただし、非常用ガス処理系は、原子炉区域・タービン区域送排風機とともに、原子炉建屋を負圧にする機能を有しており、火災発生時に原子炉建屋の換気空調設備が機能喪失した場合でも非常用ガス処理系が使用可能であれば原子炉建屋を負圧維持することができる。このため、原子炉建屋の負圧を維持する観点から、非常用ガス処理系については、火災の発生防止対策、火災の感知・消火対策及び火災の影響軽減対策を実施することとする。</p> <p>あわせて、非常用ガス処理系の機能確保のため原子炉建屋給排気隔離弁の閉操作が必要となるが、原子炉建屋給排気隔離弁についてはフェイル・クローズ設計であり、火災によって隔離弁の電磁弁のケーブルが損傷した場合、隔離弁が「閉」動作すること、万一の不動作の場合も多重化されていることから非常用ガス処理系の機能に影響しない。したがって、原子炉建屋給排気隔離弁については消防法等に基づく火災防護対策を行う設計とする。</p>	<p>火災によって放射性物質貯蔵等の機能に影響が及ぶおそれはない※。</p> <p>また、一次系配管、主蒸気管等は金属等の不燃性材料で構成されており火災による機能喪失は考えにくいこと、資料10の8. で記載のとおり、火災により想定される事象が発生しても原子炉の安全停止が可能であり、放射性物質が放出されるおそれはないことから、原子炉格納容器隔離弁、原子炉格納容器スプレイ冷却系、非常用ガス処理系、<u>非常用再循環ガス処理系</u>及び可燃性ガス濃度制御系は火災発生時には要求されない。さらに、資料1の参考資料3に示すように、これらの系統については火災に対する独立性を有している。</p> <p>したがって、火災によって放射性物質の閉じ込め機能、放射線の遮へい及び放出低減機能に影響を及ぼす系統はない。</p> <p>ただし、非常用ガス処理系は、<u>原子炉棟換気系送風機・排風機</u>とともに、原子炉建屋を負圧にする機能を有しており、火災発生時に原子炉建屋の換気空調設備が機能喪失した場合でも、非常用ガス処理系が使用可能であれば原子炉建屋を負圧維持することができる。このため、原子炉建屋の負圧を維持する観点から、非常用ガス処理系については、火災の発生防止対策、火災の感知・消火対策及び火災の影響軽減対策を実施することとする。</p> <p>合わせて、非常用ガス処理系の機能確保のため、<u>原子炉建屋給排気隔離弁の閉操作が必要となるが、原子炉建屋給排気隔離弁はフェイルセーフ設計</u>であり、火災によって隔離弁の電磁弁のケーブルが損傷した場合、隔離弁が「閉」動作すること、<u>万が一の不動作でも多重化されていることから、非常用ガス処理系の機能に影響しない。</u></p>	<p>機能に影響が及ぶおそれはない※。</p> <p>また、一次系配管、主蒸気管等は金属等の不燃性材料で構成されており火災による機能喪失は考えにくいこと、<u>8条-別添1-資料10の8. で記載のとおり</u>、火災により想定される事象が発生しても、<u>原子炉の安全停止が可能であり</u>、放射性物質が放出されるおそれはないことから、原子炉格納容器隔離弁、原子炉格納容器スプレイ冷却系、非常用ガス処理系及び可燃性ガス濃度制御系は火災発生時には要求されない。さらに、<u>8条-別添1-資料1の参考資料3に示すように</u>、これらの系統については、<u>設置許可基準規則第十二条に従い</u>、火災に対する独立性を有している。</p> <p>したがって、火災によって放射性物質の閉じ込め機能、放射線の遮へい及び放出低減機能に影響を及ぼす系統はない。<u>したがって、これらの機器については消防法等に基づく火災防護対策を行う設計とする。</u></p> <p>ただし、非常用ガス処理系は、<u>原子炉棟送排風機</u>とともに、原子炉建屋を負圧にする機能を有しており、火災発生時に原子炉建屋の換気空調設備が機能喪失した場合でも非常用ガス処理系が使用可能であれば原子炉建屋を負圧維持することができる。このため、原子炉建屋の負圧を維持する観点から、非常用ガス処理系については、火災の発生防止対策、火災の感知・消火対策及び火災の影響軽減対策を実施することとする。</p> <p>あわせて、非常用ガス処理系の機能確保のため原子炉棟給排気隔離弁の閉操作が必要となるが、<u>原子炉棟給排気隔離弁についてはフェイル・クローズ設計</u>であり、火災によって隔離弁の電磁弁のケーブルが損傷した場合、隔離弁が「閉」動作すること、<u>万一の不動作の場合も多重化されていることから非常用ガス処理系の機能に影響しない。</u>したがって、<u>原子炉棟給排気隔離弁については消防法等に基づく火災防護対策を行う設計とする。</u></p>	<p>・放射性物質の貯蔵又は閉じ込め機能を達成するための系統の相違</p> <p>【柏崎6/7、東海第二】別添1資料9-②の相違</p>
<p>※ 火災の影響で機能喪失のおそれがないもの</p> <p>金属製の配管、タンク、手動弁、逆止弁等やコンクリート製の構造物等は、不燃性材料で構成されている。また、配管、タ</p>		<p>※：火災の影響で機能喪失のおそれがないもの</p> <p>金属製の配管、タンク、手動弁、逆止弁等やコンクリート製の構造物等は、不燃性材料で構成されている。また、配管、タ</p>	



柏崎刈羽原子力発電所 6/7号炉 (2017.12.20版)	東海第二発電所 (2018.9.18版)	島根原子力発電所 2号炉	備考
<p>ンク、手動弁、電動弁等（フランジ部等を含む）には内部の液体の漏えいを防止するため不燃性ではないパッキン類が装着されているが、これらは弁、フランジ等の内部に取り付けており、機器外の火災によってシート面が直接加熱されることはない。機器自体が外部からの炎に炙られて加熱されると、パッキンの温度も上昇するが、フランジへの取付けを模擬した耐火試験にて接液したパッキン類のシート面に機能喪失に至るような大幅な温度上昇が生じないことを確認している。仮に、万一、パッキン類が長時間高温になってシート性能が低下したとしても、シート部からの漏えいが発生する程度で、弁、配管等の機能が失われることはなく、他の機器等への影響もない。</p> <p>以上より、不燃性材料のうち、金属製の配管、タンク、手動弁、逆止弁等やコンクリート製の構造物等で構成されている系統については、火災によっても原子炉の安全機能に影響を及ぼさないものとする。</p> <p>3.2.2. 原子炉冷却材圧力バウンダリに直接接続されていないものであって、放射性物質を貯蔵する機能</p> <p>重要度分類指針によると、原子炉冷却材圧力バウンダリに直接接続されていないものであって、放射性物質を貯蔵する機能に該当する系統は「放射性廃棄物処理施設（放射能インベントリの大きいもの）、<u>使用済燃料プール（使用済燃料ラックを含む）</u>、<u>新燃料貯蔵庫</u>」である。</p> <p>放射性廃棄物処理施設（放射能インベントリの大きいもの）である<u>放射性気体廃棄物処理系（6号炉）の系統概略図を第9-1図に、放射性気体廃棄物処理系（7号炉）の系統概略図を第9-2図に示す。</u></p> <p>気体廃棄物処理系のうち、配管、手動弁、排ガス予熱器、排ガス再結合器、排ガス復水器、<u>除熱冷却器</u>、<u>活性炭式希ガスホールドアップ塔</u>、<u>希ガスフィルタ</u>は金属等の不燃性材料で構成する機械品であるため、火災による機能喪失は考えにくく、火災によって放射性物質を貯蔵する機能に影響が及ぶおそれはない*。</p>	<p>ンク、手動弁、電動弁等（フランジ部等を含む）には内部の液体の漏えいを防止するため不燃性ではないパッキン類が装着されているが、これらは弁、フランジ等の内部に取り付けており、機器外の火災によってシート面が直接加熱されることはない。機器自体が外部からの炎に炙られて加熱されると、パッキンの温度も上昇するが、フランジへの取付けを模擬した耐火試験にて接液したパッキン類のシート面に機能喪失に至るような大幅な温度上昇が生じないことを確認している。仮に、万一、パッキン類が長時間高温になってシート性能が低下したとしても、シート部からの漏えいが発生する程度で、弁、配管等の機能が失われることはなく、他の機器等への影響もない。</p> <p>以上より、不燃性材料のうち、金属製の配管、タンク、手動弁、逆止弁等やコンクリート製の構造物等で構成されている系統については、火災によっても原子炉の安全機能に影響を及ぼさないものとする。</p> <p>3.2.2 原子炉冷却材圧力バウンダリに直接接続されていないものであって、放射性物質を貯蔵する機能</p> <p>重要度分類指針では、原子炉冷却材圧力バウンダリに直接接続されていないものであって、放射性物質を貯蔵する機能に該当する系統は「放射性廃棄物処理施設（放射能インベントリの大きいもの）、<u>使用済燃料プール（使用済燃料ラックを含む）</u>」である。</p> <p>放射性廃棄物処理施設（放射能インベントリの大きいもの）である<u>放射性気体廃棄物処理系の系統概略図を第9-1図に示す。</u></p> <p>気体廃棄物処理系のうち、配管、手動弁、排ガス予熱器、排ガス再結合器、排ガス復水器、<u>排ガス減衰管</u>、<u>排ガス前置後置フィルタ</u>、<u>排ガス後置除湿器再生装置</u>、<u>メッシュフィルタ</u>は金属等の不燃性材料で構成する機械品であるため、火災による機能喪失は考えにくい*。</p>	<p>ンク、手動弁、電動弁等（フランジ部等を含む）には内部の液体の漏えいを防止するため不燃性ではないパッキン類が装着されているが、これらは弁、フランジ等の内部に取り付けており、機器外の火災によってシート面が直接加熱されることはない。機器自体が外部からの炎に炙られて加熱されると、パッキンの温度も上昇するが、フランジへの取付けを模擬した耐火試験にて接液したパッキン類のシート面に機能喪失に至るような大幅な温度上昇が生じないことを確認している。仮に、万一、パッキン類が長時間高温になってシート性能が低下したとしても、シート部からの漏えいが発生する程度で、弁、配管等の機能が失われることはなく、他の機器等への影響もない。</p> <p>以上より、不燃性材料のうち、金属製の配管、タンク、手動弁、逆止弁等やコンクリート製の構造物等で構成されている系統については、火災によっても原子炉の安全機能に影響を及ぼさないものとする。</p> <p>3.2.2. 原子炉冷却材圧力バウンダリに直接接続されていないものであって、放射性物質を貯蔵する機能</p> <p>重要度分類指針によると、原子炉冷却材圧力バウンダリに直接接続されていないものであって、放射性物質を貯蔵する機能に該当する系統は「放射性廃棄物処理施設（放射能インベントリの大きいもの）、<u>燃料プール（燃料貯蔵ラックを含む）</u>、<u>新燃料貯蔵庫</u>」である。</p> <p>放射性廃棄物処理施設（放射能インベントリの大きいもの）である<u>気体廃棄物処理系の系統概要図を第9-1図に示す。</u></p> <p>気体廃棄物処理系のうち、配管、手動弁、排ガス予熱器、排ガス再結合器、排ガス復水器、<u>排ガス除湿冷却器</u>、<u>排ガス脱湿塔</u>、<u>排ガスメッシュフィルタ</u>、<u>希ガスホールドアップ塔</u>、<u>空気抽出器排ガスフィルタ</u>は金属等の不燃性材料で構成する機械品であるため、火災による機能喪失は考えにくく、火災によって放射性物質を貯蔵する機能に影響が及ぶおそれはない*。</p>	<p>備考</p> <p>・原子炉冷却材圧力バウンダリに直接接続されていないものであって、放射性物質を貯蔵する機能に該当する系統の相違</p> <p>【東海第二】</p> <p>島根2号炉は、新燃料貯蔵庫を原子炉冷却材圧力バウンダリに直接接続されていないものであって、放射性物質を貯蔵する機能に該当す</p>



柏崎刈羽原子力発電所 6 / 7号炉 (2017. 12. 20 版)	東海第二発電所 (2018. 9. 18 版)	島根原子力発電所 2号炉	備考
<p>また、<u>6号炉における排ガス抽出器・排ガスピロワ側の空気作動弁 (N62-A0-F010, F013)</u>、及び<u>7号炉における排ガス真空ポンプ吸込側の空気作動弁 (N62-A0-F016, F017, F027A/B)</u> はフェイル・クローズ設計であり、火災によって当該弁の電磁弁のケーブルが機能喪失すると電磁弁が無励磁となり当該弁が自動的に閉止する。万一、当該弁が誤動作した場合であっても、上流側に設置された<u>活性炭式ホールドアップ塔</u>によって放射性物質が除去されることから、単一の火災によって放射性物質が放出されることはない。</p> <p>第9-1図、第9-2図より、火災によって上記の弁が閉止すると気体廃棄物処理系の排ガスフィルタより上流側で隔離されることとなり、当該弁より下流側 (<u>排ガス真空ポンプ、排ガス循環水タンク、主排気筒等が設置されているライン</u>) に放射性物質が放出されない。</p> <p>上記の弁以外の空気作動弁、電動弁については、火災による弁駆動部の機能喪失によって当該弁が開閉動作をしても、弁本体は金属等の不燃性材料で構成されており、火災による機能喪失は考えにくく、火災によって放射性物質を貯蔵する機能に影響が及ぶおそれはない*。</p> <p>以上より、気体廃棄物処理系は、火災によって放射性物質を貯蔵する機能に影響が及ぶおそれはない。したがって、これらの機器については消防法等に基づく火災防護対策を行う設計とする。</p> <p><u>気体廃棄物処理設備エリア排気モニタ</u>については、重要度分類指針においてMS-3「緊急時対策上重要なもの及び異常状態の把握機能」のうち、放射線監視設備に該当し、<u>柏崎刈羽原子力発電所6号及び7号炉</u>においては設計基準事故時に中央制御室の事故時放射線モニタ盤で監視を行う設備として整理していることから、重要度を踏まえ火災防護対策を行う設計とする。当該放射線モニタについては、第9-3図に示すように隣接した検出器間 (A, B間並びにC, D 間) をそれぞれ耐火壁により分離する設計とする。したがって、放射線検出器は火災発生時に検出器が同時に機能喪失することは考えにくく、代替性を有する設計であることから、重要度並びに火災影響の有無を踏まえ、消防法等に基づく火災防護対</p>	<p>万が一、<u>排ガス系弁が誤動作した場合であっても、下流側に設置された排ガス減衰管、排ガス前置、後置フィルタ、活性炭ベッド</u>によって放射性物質が除去されることから、単一の火災によって放射性物質が放出されることはない。</p> <p>上記の弁以外の空気作動弁については、火災による弁駆動部の機能喪失によって当該弁が開閉動作をしても、弁本体は金属等の不燃性材料で構成されており、火災による機能喪失は考えにくく、<u>放射性物質が外部へ漏えいするおそれはない*</u>。</p> <p>以上より、気体廃棄物処理系は火災によって放射性物質を貯蔵する機能に影響が及ぶおそれはない。</p> <p><u>排気筒モニタ</u>については、重要度分類指針においてMS-3「緊急時対策上重要なもの及び異常状態の把握機能」のうち、放射線監視設備に該当し、<u>東海第二発電所</u>においては設計基準事故時に中央制御室の排気筒モニタに係る盤で監視する設計としていることから、<u>火災発生時に排気筒モニタに係る盤が機能喪失すると気体廃棄物処理系の放射線監視機能が喪失する</u>。このため、<u>排気筒モニタに係る盤については、火災の発生防止対策、火災の感知・消火対策、火災の影響軽減対策を実施する設計とする。</u></p>	<p>また、<u>2号炉における排ガス抽出器・排ガスピロワの吸込み側の空気作動弁 (AV251-5, AV251-6)</u> はフェイル・クローズ設計であり、火災によって当該弁の電磁弁のケーブルが機能喪失すると電磁弁が無励磁となり当該弁が自動的に閉止する。万一、当該弁が誤動作した場合であっても、<u>上流側に設置された希ガスホールドアップ塔</u>によって放射性物質が除去されることから、単一の火災によって放射性物質が放出されることはない。</p> <p>第9-1図より、火災によって上記の弁が閉止すると気体廃棄物処理系の空気抽出器排ガスフィルタより上流側で隔離されることとなり、当該弁より下流側 (<u>排ガス抽出器、排ガスピロワ・排気筒が設置されているライン</u>) に放射性物質が放出されない。</p> <p>上記の弁以外の空気作動弁、電動弁については、火災による弁駆動部の機能喪失によって当該弁が開閉動作をしても、弁本体は金属等の不燃性材料で構成されており、火災による機能喪失は考えにくく、<u>火災によって放射性物質を貯蔵する機能に影響が及ぶおそれはない*</u>。</p> <p>以上より、気体廃棄物処理系は火災によって放射性物質を貯蔵する機能に影響が及ぶおそれはない。したがって、これらの機器については消防法等に基づく火災防護対策を行う設計とする。</p> <p><u>排気筒モニタ</u>については、重要度分類指針においてMS-3「緊急時対策上重要なもの及び異常状態の把握機能」のうち、放射線監視設備に該当し、<u>島根原子力発電所2号炉</u>においては設計基準事故時に中央制御室の<u>プロセス放射線モニタ盤</u>で監視を行う設備として整理していることから、<u>重要度を踏まえ火災防護対策を行う設計とする</u>。当該の排気筒モニタについては、<u>第9-2図に示すように隣接した検出器間 (A, B間) をそれぞれ耐火壁により分離する設計とする</u>。したがって、<u>放射線検出器は火災発生時に検出器が同時に機能喪失することは考えにくく、代替性を有する設計であることから、重要度並びに火災影響の有無を踏まえ、消防法等に基づく火災防護対策を行う設計とする。</u></p>	<p>る系統として整理している (以下、別添1資料9-③の相違)</p> <p>・排気筒モニタの火災防護方針の相違</p> <p>【東海第二】</p> <p>島根2号炉は、異区分の排気筒モニタが火災により同時に機能喪失しないよう耐火壁によ</p>

柏崎刈羽原子力発電所 6 / 7号炉 (2017. 12. 20 版)	東海第二発電所 (2018. 9. 18 版)	島根原子力発電所 2号炉	備考
<p>策を行う設計とする。</p> <p>一方、火災発生時に事故時放射線モニタ盤が機能喪失すると気体廃棄物処理系の放射線監視機能が喪失する。このため、中央制御室の事故時放射線モニタ盤については、火災の発生防止対策、火災の感知・消火対策及び火災の影響軽減対策を実施する設計とする。</p> <p>また、<u>使用済燃料プール（使用済燃料ラックを含む）</u>、新燃料貯蔵庫はコンクリート・金属等の不燃性材料で構成する構造物であるため、火災による機能喪失は考えにくく、火災によって放射性物質を貯蔵する機能に影響が及ぶおそれはない*。</p> <p>さらに、<u>使用済燃料プールの間接関連系である燃料プール冷却浄化系</u>については、火災によって当該機能が喪失しても、<u>使用済燃料プールの水位が遮蔽水位に低下するまで</u>時間的余裕があり、その間に残留熱除去系（<u>使用済燃料プールへの補給ライン</u>）の弁の手動操作等によって機能を復旧することができることから、火災によって放射性物質を貯蔵する機能に影響が及ぶおそれはない。</p> <p>したがって、火災によって放射性物質の貯蔵機能に影響を及ぼす系統はなく、これらの機器については、<u>消防法等に基づく火災防護対策を行う設計とする。</u></p> <p>※ 火災の影響で機能喪失のおそれがないもの</p> <p>金属製の配管、タンク、手動弁、逆止弁等やコンクリート製の構造物等は、不燃性材料で構成されている。また、配管、タンク、手動弁、電動弁等（フランジ部等を含む）には内部の液体の漏えいを防止するため不燃性ではないパッキン類が装着されているが、これらは弁、フランジ等の内部に取り付けており、機器外の火災によってシート面が直接加熱されることはない。機器自体が外部からの炎に炙られて加熱されると、パッキンの温度も上昇するが、フランジへの取付けを模擬した耐火試験にて接液したパッキン類のシート面に機能喪失に至るような大幅な温度上昇が生じないことを確認している。仮に、万一、パッキン類が長時間高温になってシート性能が低下したとしても、シート</p>	<p>また、<u>使用済燃料プール（使用済燃料ラックを含む）</u>はコンクリート・金属等の不燃性材料で構成する構造物であるため、火災による機能喪失は考えにくいことから、火災によって放射性物質を貯蔵する機能に影響が及ぶおそれはない*。</p> <p>さらに、<u>使用済燃料プールの間接関連系である使用済燃料プール冷却浄化系</u>については、火災により当該機能が喪失しても、<u>使用済燃料プールの水位が遮へい水位に低下するまで</u>時間的余裕があり、その間に残留熱除去系（<u>使用済燃料プールへの補給ライン</u>）の弁の手動操作等によって機能を復旧することができることから、火災によって放射性物質を貯蔵する機能に影響が及ぶおそれはない。</p> <p>したがって、<u>放射性物質の貯蔵又は閉じ込め機能</u>に影響を及ぼす系統はない。</p>	<p><u>一方、火災発生時にプロセス放射線モニタ盤が機能喪失すると気体廃棄物処理系の放射線監視機能が喪失する。このため、中央制御室のプロセス放射線モニタ盤については、火災の発生防止対策、火災の感知・消火対策及び火災の影響軽減対策を実施する設計とする。</u></p> <p>また、燃料プール（燃料貯蔵ラックを含む）、<u>新燃料貯蔵庫</u>はコンクリート・金属等の不燃性材料で構成する構造物であるため、火災による機能喪失は考えにくく、火災によって放射性物質を貯蔵する機能に影響が及ぶおそれはない*。</p> <p>さらに、燃料プールの間接関連系である<u>燃料プール冷却系</u>については、火災によって当該機能が喪失しても、燃料プールの水位が遮へい水位に低下するまで時間的余裕があり、その間に残留熱除去系（<u>燃料プールへの補給ライン</u>）の弁の手動操作等によって機能を復旧することができることから、火災によって放射性物質を貯蔵する機能に影響が及ぶおそれはない。</p> <p>したがって、<u>火災によって放射性物質の貯蔵機能に影響を及ぼす系統はなく、これらの機器については、消防法等に基づく火災防護対策を行う設計とする。</u></p> <p>※：火災の影響で機能喪失のおそれがないもの</p> <p><u>金属製の配管、タンク、手動弁、逆止弁等やコンクリート製の構造物等は、不燃性材料で構成されている。また、配管、タンク、手動弁、電動弁等（フランジ部等を含む）には内部の液体の漏えいを防止するため不燃性ではないパッキン類が装着されているが、これらは弁、フランジ等の内部に取り付けており、機器外の火災によってシート面が直接加熱されることはない。機器自体が外部からの炎に炙られて加熱されると、パッキンの温度も上昇するが、フランジへの取付けを模擬した耐火試験にて接液したパッキン類のシート面に機能喪失に至るような大幅な温度上昇が生じないことを確認している。仮に、万一、パッキン類が長時間高温になってシート性能が低下したとしても、シート部からの漏えいが発生する程度で、弁、配管等</u></p>	<p>り分離する設計として いる（以下、別添1資料 9-④の相違）</p> <p>・原子炉冷却材圧力バウ ンダリに直接接続され ていないものであって、 放射性物質を貯蔵する 機能に該当する系統の 相違</p> <p>【東海第二】 別添1資料 9-③の相 違</p>

柏崎刈羽原子力発電所 6 / 7号炉 (2017.12.20版)	東海第二発電所 (2018.9.18版)	島根原子力発電所 2号炉	備考
<p>部からの漏えいが発生する程度で、弁、配管等の機能が失われることはなく、他の機器等への影響もない。</p> <p>以上より、不燃性材料のうち、金属製の配管、タンク、手動弁、逆止弁等やコンクリート製の構造物等で構成されている系統については、火災によっても原子炉の安全機能に影響を及ぼさないものとする。</p>		<p><u>の機能が失われることはなく、他の機器等への影響もない。</u></p> <p><u>以上より、不燃性材料のうち、金属製の配管、タンク、手動弁、逆止弁等やコンクリート製の構造物等で構成されている系統については、火災によっても原子炉の安全機能に影響を及ぼさないものとする。</u></p>	

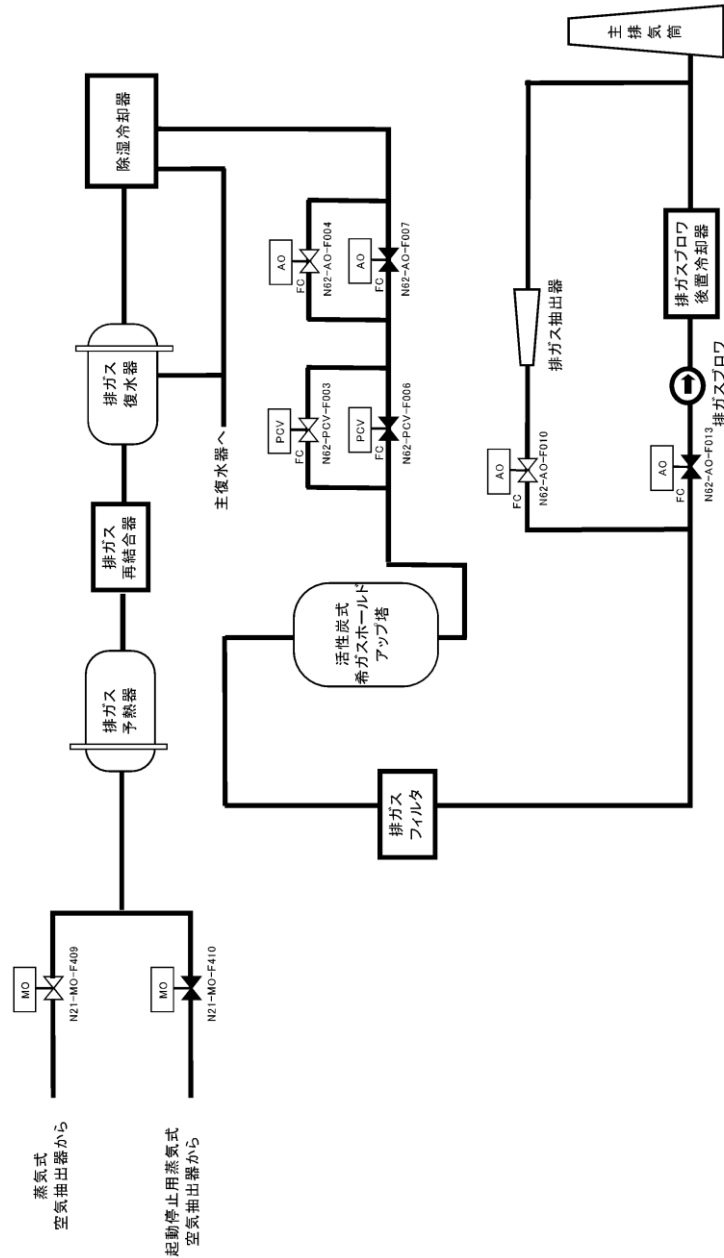
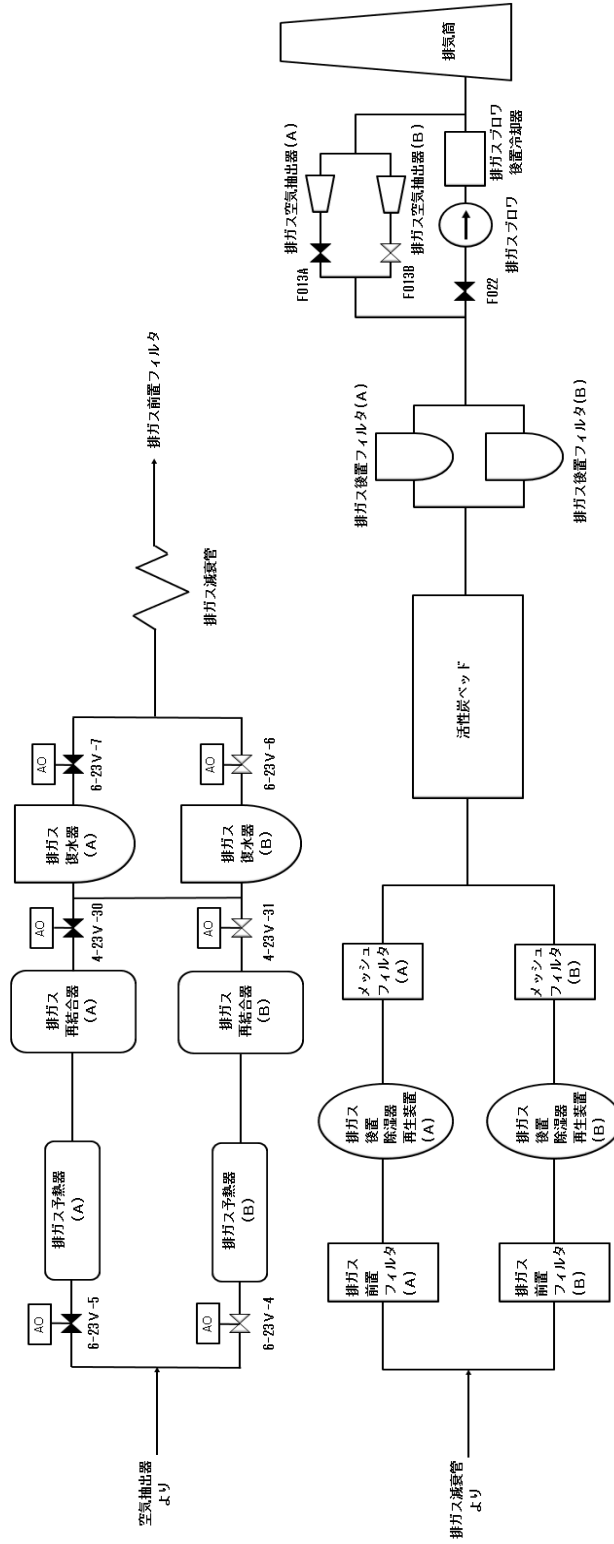
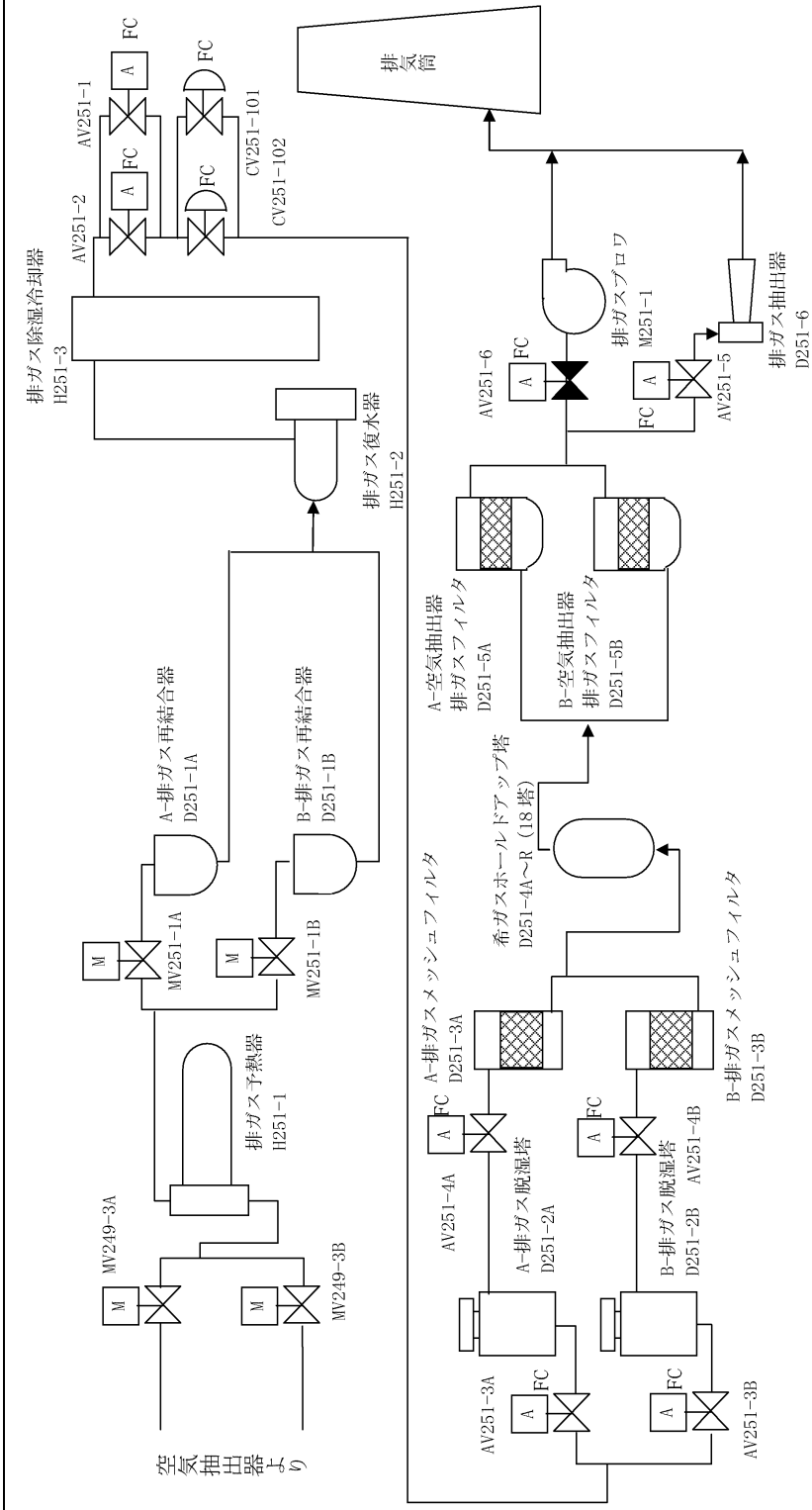


図 9-1 : 気体廃棄物処理系 系統概要図 (6 号炉)



第 9-1 図 放射性気体廃棄物処理系の系統概略図



第 9-1 図 気体廃棄物処理系 系統概要図

・設備の相違  
【柏崎 6/7, 東海第二】  
別添 1 資料 9-②の相違

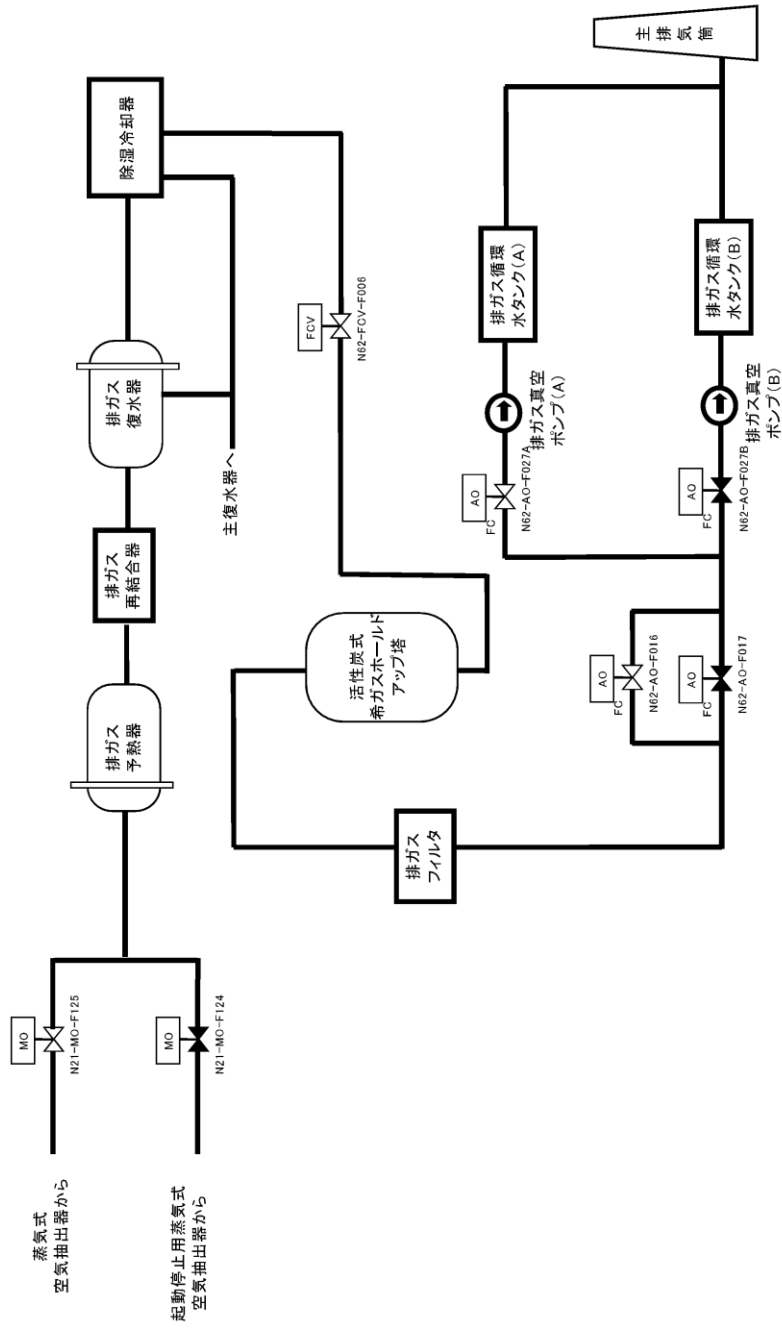


図 9-2 : 気体廃棄物処理系 系統概要図 (7 号炉)

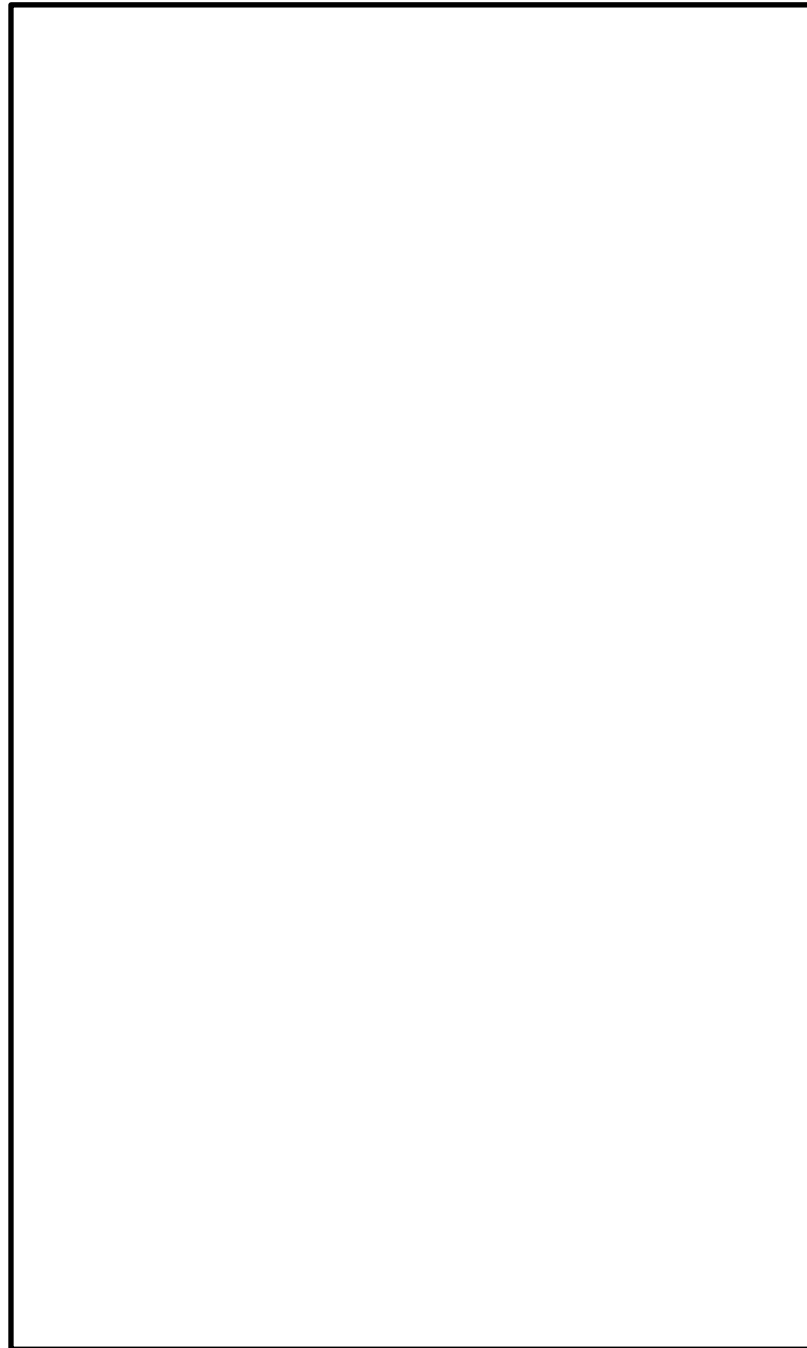
・設備の相違  
**【柏崎 6/7】**  
 別添 1 資料 9-②の相違

柏崎刈羽原子力発電所 6 / 7号炉 (2017. 12. 20 版)

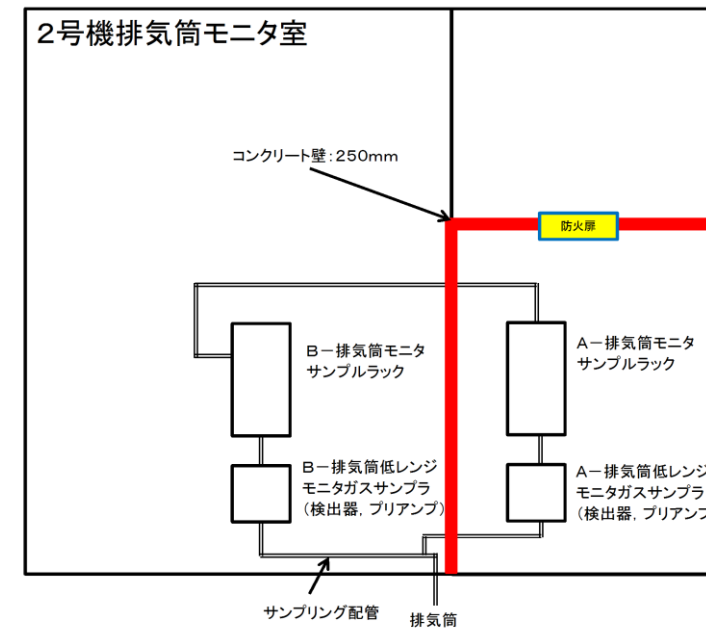
東海第二発電所 (2018. 9. 18 版)

島根原子力発電所 2号炉

備考



第 9-3 図 : 気体廃棄物処理設備エリア排気モニタの配置



第 9-2 図 排気筒モニタの配置

・設備の相違  
【柏崎 6/7】  
別添 1 資料 9-②の相違

柏崎刈羽原子力発電所 6/7号炉 (2017.12.20版)	東海第二発電所 (2018.9.18版)	島根原子力発電所 2号炉	備考
<p>3.2.3. <u>使用済燃料プール水の補給機能</u></p> <p>重要度分類指針によると、<u>使用済燃料プール水の補給機能に該当する系統は「非常用補給水系（残留熱除去系）」</u>である。</p> <p>火災によって残留熱除去系が機能喪失しても、<u>使用済燃料プール</u>の水位が<u>遮蔽水位</u>まで低下するまでに時間的余裕があり、その間に電動弁の手動操作等によって機能を復旧することができることから、火災によって燃料プール水の補給機能に影響が及ぶおそれはない。</p> <p>したがって、火災によって<u>使用済燃料プール水の補給機能</u>に影響を及ぼす系統はなく、これらの機器については、消防法等に基づく火災防護対策を行う設計とする。</p> <p>3.2.4. <u>放射性物質放出の防止機能</u></p> <p>重要度分類指針によると、<u>放射性物質放出の防止機能に該当する系統は「放射性気体廃棄物処理系の隔離弁、主排気筒（非常用ガス処理系排気管の支持機能以外）、燃料集合体落下事故時放射能放出を低減する系（原子炉建屋、非常用ガス処理系）」</u>である。</p> <p><u>放射性気体廃棄物処理系の排ガス真空ポンプ吸込側の空気作動弁</u>は、3.2.2. のとおりであり、火災によって放射性物質が放出されるおそれはない。</p> <p>また、<u>原子炉建屋、主排気筒</u>は金属等の不燃性材料で構成され、火災による機能喪失は考えにくく、火災によって放射性物質放出の防止機能に影響が及ぶおそれはない。*</p> <p>さらに、燃料集合体の落下事故は、燃料集合体移動時は燃料取替機に燃料集合体を機械的にラッチさせて吊り上げることで、ラッチ部は不燃性材料で構成され火災による影響は受けないことから、火災により燃料集合体の落下事故は発生しない。</p>	<p>3.2.3 <u>使用済燃料プール水の補給機能</u></p> <p>重要度分類指針では、<u>使用済燃料プール水の補給機能に該当する系統は「非常用補給水系」</u>である。</p> <p><u>非常用補給水系である残留熱除去系</u>が火災により機能喪失しても、<u>使用済燃料プール</u>の水位が<u>遮へい水位</u>まで低下するまでに時間的余裕があり、その間に電動弁の手動操作等によって機能を復旧することができることから、火災によって<u>使用済燃料プール水の補給機能</u>に影響が及ぶおそれはない。</p> <p>したがって、<u>放射性物質の貯蔵又は閉じ込め機能</u>に影響を及ぼす系統はない。</p> <p>3.2.4 <u>放射性物質放出の防止機能</u></p> <p>重要度分類指針では、<u>放射性物質放出の防止機能に該当する系統は「放射性気体廃棄物処理系の隔離弁、排気筒（非常用ガス処理系排気管の支持機能以外）、燃料集合体落下事故時放射能放出を低減する系」</u>である。</p> <p><u>放射性気体廃棄物処理系の排ガス予熱器入口、排ガス再結合器出口、排ガス復水器出口</u>の空気作動弁は、3.2.2. のとおりであり、火災によって放射性物質が放出されるおそれはない。また、弁本体は、金属等の不燃性材料で構成されており、火災により機能喪失は考えにくく、火災によって放射性物質放出の防止機能に影響が及ぶおそれはない。</p> <p>排気筒は金属等の不燃性材料で構成する機械品であるため、火災による機能喪失は考えにくい*。</p> <p>さらに、燃料集合体の落下事故は、燃料集合体移動時は燃料取替機に燃料集合体を機械的にラッチさせて吊り上げることで、ラッチ部は不燃性材料で構成され火災による影響は受けないことから、火災により燃料集合体の落下事故は発生しない。したがって、<u>使用済燃料の落下事故時に要求される機能については、火災発生時には要求されないことから、燃料集合体落下事故時放射能放出を低減する系としての原子炉建屋等については、火災発生時には機能要求がない。</u></p>	<p>3.2.3. <u>燃料プール水の補給機能</u></p> <p>重要度分類指針によると、<u>燃料プール水の補給機能に該当する系統は「非常用補給水系（残留熱除去系）」</u>である。</p> <p>火災によって残留熱除去系が機能喪失しても、燃料プールの水位が<u>遮へい水位</u>まで低下するまでに時間的余裕があり、その間に電動弁の手動操作等によって機能を復旧することができることから、火災によって燃料プール水の補給機能に影響が及ぶおそれはない。</p> <p>したがって、<u>火災によって燃料プール水の補給機能</u>に影響を及ぼす系統はなく、<u>これらの機器については、消防法等に基づく火災防護対策を行う設計とする。</u></p> <p>3.2.4. <u>放射性物質放出の防止機能</u></p> <p>重要度分類指針によると、<u>放射性物質放出の防止機能に該当する系統は「気体廃棄物処理系の隔離弁、排気筒（非常用ガス処理系排気管の支持機能以外）、燃料集合体落下事故時放射能放出を低減する系（原子炉建物、非常用ガス処理系）」</u>である。</p> <p>気体廃棄物処理系の<u>排ガスブロウ及び排ガス抽出器の吸込み側の空気作動弁</u>は、3.2.2. のとおりであり、火災によって放射性物質が放出されるおそれはない。弁本体は、<u>金属等の不燃性材料で構成され、火災による機能喪失は考えにくく、火災によって放射性物質放出の防止機能に影響が及ぶおそれはない*</u>。</p> <p>また、<u>原子炉建物、排気筒</u>は金属等の不燃性材料で構成され、火災による機能喪失は考えにくく、火災によって放射性物質放出の防止機能に影響が及ぶおそれはない*。</p> <p>さらに、燃料集合体の落下事故は、燃料集合体移動時は燃料取替機に燃料集合体を機械的にラッチさせて吊り上げることで、ラッチ部は不燃性材料で構成され火災による影響は受けないことから、火災により燃料集合体の落下事故は発生しない。</p>	



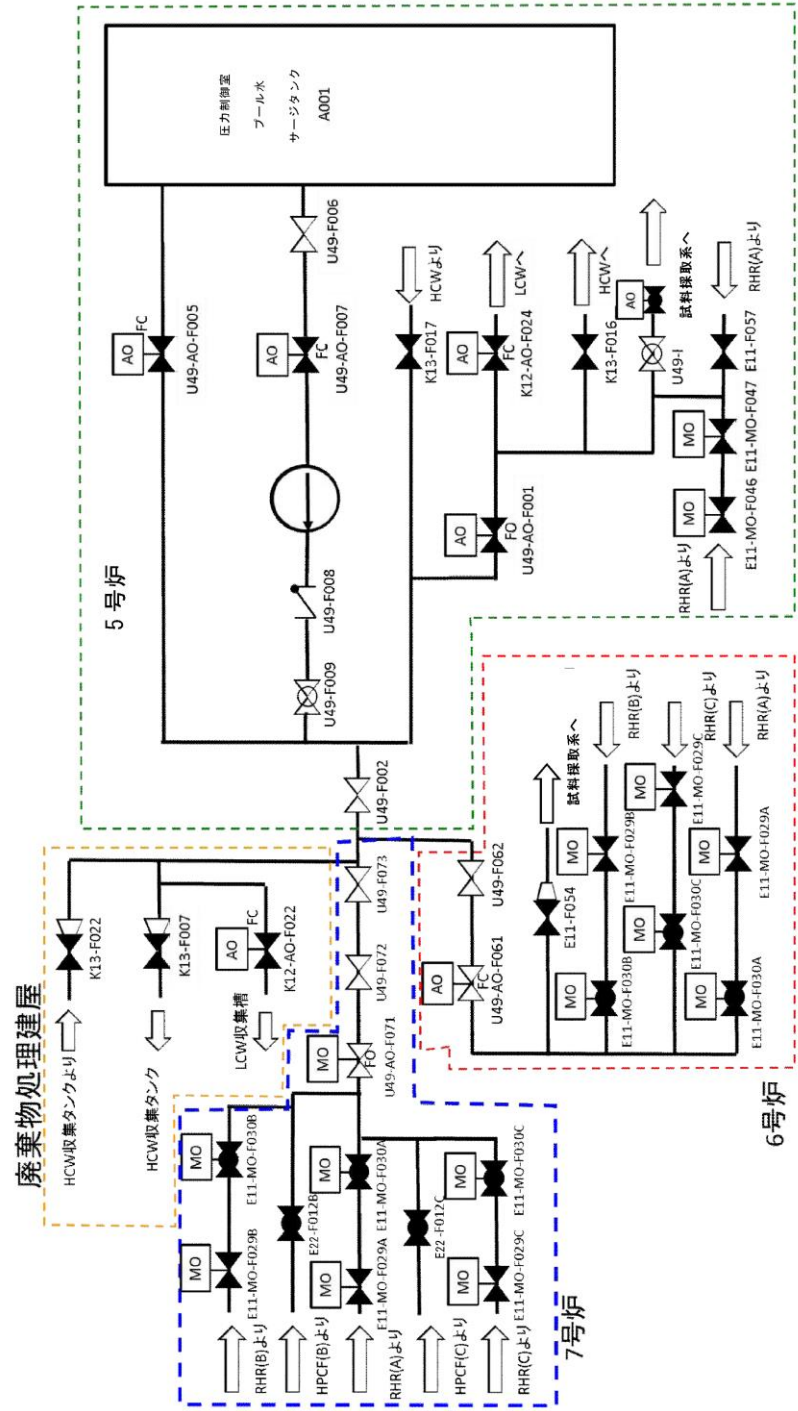
柏崎刈羽原子力発電所 6/7号炉 (2017.12.20版)	東海第二発電所 (2018.9.18版)	島根原子力発電所 2号炉	備考
<p>また、3.2.1.のとおり非常用ガス処理系については火災の発生防止対策、火災の感知・消火対策及び火災の影響軽減対策を実施する設計とする。</p> <p>したがって、非常用ガス処理系を除き、火災によって放射性物質放出の防止機能に影響を及ぼす系統はなく、これらの機器については、消防法等に基づく火災防護対策を行う設計とする。</p> <p>※ 火災の影響で機能喪失のおそれがないもの</p> <p>金属製の配管、タンク、手動弁、逆止弁等やコンクリート製の構造物等は、不燃性材料で構成されている。また、配管、タンク、手動弁、電動弁等（フランジ部等を含む）には内部の液体の漏えいを防止するため不燃性ではないパッキン類が装着されているが、これらは弁、フランジ等の内部に取り付けており、機器外の火災によってシート面が直接加熱されることはない。機器自体が外部からの炎に炙られて加熱されると、パッキンの温度も上昇するが、フランジへの取付けを模擬した耐火試験にて接液したパッキン類のシート面に機能喪失に至るような大幅な温度上昇が生じないことを確認している。仮に、万一、パッキン類が長時間高温になってシート性能が低下したとしても、シート部からの漏えいが発生する程度で、弁、配管等の機能が失われることはなく、他の機器等への影響もない。</p> <p>以上より、不燃性材料のうち、金属製の配管、タンク、手動弁、逆止弁等やコンクリート製の構造物等で構成されている系統については、火災によっても原子炉の安全機能に影響を及ぼさないものとする。</p> <p>3.2.5. 放射性物質の貯蔵機能</p> <p>重要度分類指針によると、放射性物質の貯蔵機能に該当する系統は「<u>圧力抑制室プール水排水系、復水貯蔵槽、放射性廃棄物処理施設（放射能インベントリの小さいもの）、焼却炉建屋、新燃料貯蔵庫、使用済燃料輸送保管建屋</u>」である。</p>	<p>したがって、放射性物質の貯蔵又は閉じ込め機能に影響を及ぼす系統はない。</p> <p>3.2.5放射性物質の貯蔵機能</p> <p>重要度分類指針では、放射性物質の貯蔵機能に該当する系統は「<u>サプレッション・プール排水系、復水貯蔵タンク、放射性廃棄物処理施設（放射能インベントリの小さいもの）</u>」である。これらの系統は以下のとおり整理する。</p>	<p>また、3.2.1.のとおり非常用ガス処理系については火災の発生防止対策、火災の感知・消火対策及び火災の影響軽減対策を実施する設計とする。</p> <p>したがって、非常用ガス処理系を除き、火災によって放射性物質放出の防止機能に影響を及ぼす系統はなく、これらの機器については、消防法等に基づく火災防護対策を行う設計とする。</p> <p>※：火災の影響で機能喪失のおそれがないもの</p> <p>金属製の配管、タンク、手動弁、逆止弁等やコンクリート製の構造物等は、不燃性材料で構成されている。また、配管、タンク、手動弁、電動弁等（フランジ部等を含む）には内部の液体の漏えいを防止するため不燃性ではないパッキン類が装着されているが、これらは弁、フランジ等の内部に取り付けており、機器外の火災によってシート面が直接加熱されることはない。機器自体が外部からの炎に炙られて加熱されると、パッキンの温度も上昇するが、フランジへの取付けを模擬した耐火試験にて接液したパッキン類のシート面に機能喪失に至るような大幅な温度上昇が生じないことを確認している。仮に、万一、パッキン類が長時間高温になってシート性能が低下したとしても、シート部からの漏えいが発生する程度で、弁、配管等の機能が失われることはなく、他の機器等への影響もない。</p> <p>以上より、不燃性材料のうち、金属製の配管、タンク、手動弁、逆止弁等やコンクリート製の構造物等で構成されている系統については、火災によっても原子炉の安全機能に影響を及ぼさないものとする。</p> <p>3.2.5. 放射性物質の貯蔵機能</p> <p>重要度分類指針によると、放射性物質の貯蔵機能に該当する系統は、「<u>液体廃棄物処理系（サプレッション・チェンバ排水機能）、復水貯蔵タンク、補助復水貯蔵タンク、放射性廃棄物処理施設（放射能インベントリの小さいもの）、新燃料貯蔵庫、サイトバンカ建物</u>」である。</p>	<p>備考</p> <p>・放射性物質の貯蔵機能の相違</p> <p>【柏崎 6/7, 東海第二】</p>

柏崎刈羽原子力発電所 6 / 7号炉 (2017. 12. 20 版)	東海第二発電所 (2018. 9. 18 版)	島根原子力発電所 2号炉	備考
<p>(1) <u>圧力抑制室プール水排水系</u></p> <p><u>圧力抑制室プール水排水系の概略系統図を第9-4図に示す。</u> <u>圧力抑制室プール水排水系のうち、配管、手動弁、圧力抑制室プール水サージタンクは金属等の不燃性材料で構成する機械品であるため、火災による機能喪失は考えにくく、火災によって放射性物質を貯蔵する機能に影響が及ぶおそれはない*</u>。</p> <p><u>また、圧力抑制室プール水排水系は空気作動弁を介して液体廃棄物処理系（低電導度放射性廃棄物処理系（LCW）及び高電導度放射性廃棄物処理系（HCW））と接続されているが、これらについては後述のとおり、火災によって放射性物質の貯蔵機能に影響が及ぶおそれはない。</u></p> <p><u>さらに、圧力抑制室プール水排水系は空気作動弁を介して残留熱除去系と接続されているが、圧力抑制室プール水排水系と残留熱除去系を接続する残留熱除去系側の電動弁（E11-M0-F030）は、通常閉かつ残留熱除去系の機能要求時も閉であること、火災影響を受けて当該弁が機能喪失した場合でも閉状態が維持されること、万一、誤動作した場合であっても電源区分の異なる弁（E11-M0-F029）で二重化されていることから、火災によって放射性物質が放出されることはない。</u></p> <p><u>以上より、圧力抑制室プール水排水系について、火災によって放射性物質の貯蔵機能に影響が及ぶおそれはない。</u></p> <p>(2) <u>復水貯蔵槽、焼却炉建屋、復水貯蔵槽、新燃料貯蔵庫</u></p> <p><u>復水貯蔵槽、焼却炉建屋、復水貯蔵槽、新燃料貯蔵庫については、コンクリート・金属等の不燃性材料で構成する構造物であるため、火災による機能喪失は考えにくく、火災によって放射性物質の貯蔵機能に影響が及ぶおそれはない*。</u></p>	<p><u>・サブプレッション・プール水排水系</u></p> <p><u>サブプレッション・プール水排水系の系統概要図を第9-2図に示す。サブプレッション・プール水排水系は、残留熱除去系の一部を介し液体廃棄物処理系（機器ドレン系及び床ドレン系）と接続されているが、残留熱除去系（A）系はサブプレッション・プール水排水ラインに電動弁（E12-M0-F049）があり、通常閉かつ残留熱除去系の機能要求時も閉であること、火災影響を受けて当該弁が機能喪失した場合でも閉状態が維持されること、万が一当該弁が誤動作した場合であっても電源区分の異なる弁（E12-M0-F040）で二重化されていることから、火災によって放射性物質が放出されることはない。残留熱除去系（B、C）系は、サブプレッション・プール水排水ラインに手動弁を二重化（F072、F070）としている。手動弁は金属等の不燃性材料で構成する機械品であるため、火災による機能喪失は考えにくい*。</u></p> <p><u>以上より、サブプレッション・プール水排水系は、単一の火災によって放射性物質が放出されることはない。</u></p> <p><u>・復水貯蔵タンク</u></p> <p><u>復水貯蔵タンクについては、金属等の不燃性材料で構成するタンクであるため、火災による機能喪失は考えにくいと考えられることから、火災によって放射性物質の貯蔵機能に影響が及ぶおそれはない*。</u></p>	<p>(1) <u>液体廃棄物処理系（サブプレッション・チェンバ排水機能）</u></p> <p><u>液体廃棄物処理系（サブプレッション・チェンバ排水機能）の概略系統図を第9-3図に示す。液体廃棄物処理系（サブプレッション・チェンバ排水機能）のうち、配管、手動弁、トールス水受タンクは金属等の不燃性材料で構成する機械品であるため、火災による機能喪失は考えにくく、火災によって放射性物質を貯蔵する機能に影響が及ぶおそれはない*。</u></p> <p><u>また、液体廃棄物処理系（サブプレッション・チェンバ排水機能）は空気作動弁を介して液体廃棄物処理系（機器ドレン系及び床ドレン化学廃液系）と接続されているが、これらについては後述のとおり、火災によって放射性物質の貯蔵機能に影響が及ぶおそれはない。</u></p> <p><u>さらに、液体廃棄物処理系（サブプレッション・チェンバ排水機能）は残留熱除去系と接続されているが、液体廃棄物処理系（サブプレッション・チェンバ排水機能）と残留熱除去系を接続する残留熱除去系側の電動弁（MV222-20）は、通常閉かつ残留熱除去系の機能要求時も閉であること、火災影響を受けて当該弁が機能喪失した場合でも閉状態が維持されること、万一、誤動作した場合であっても電源区分の異なる弁（MV222-21）で二重化されていることから、火災によって放射性物質が放出されることはない。</u></p> <p><u>以上より、液体廃棄物処理系（サブプレッション・チェンバ排水機能）について、火災によって放射性物質の貯蔵機能に影響が及ぶおそれはない。</u></p> <p>(2) <u>復水貯蔵タンク、補助復水貯蔵タンク、新燃料貯蔵庫、サイトバンカ建物</u></p> <p><u>復水貯蔵タンク、補助復水貯蔵タンク、新燃料貯蔵庫、サイトバンカ建物については、コンクリート・金属等の不燃性材料で構成する構造物であるため、火災による機能喪失は考えにくく、火災によって放射性物質の貯蔵機能に影響が及ぶおそれはない*。</u></p>	<p>島根2号炉は、新燃料貯蔵庫及びサイトバンカ建物を放射性物質の貯蔵機能として整理している（以下、別添1資料9-⑤の相違）</p> <p>・放射性物質の貯蔵機能の相違 【柏崎6/7、東海第二】 別添1資料9-⑤の相違</p>

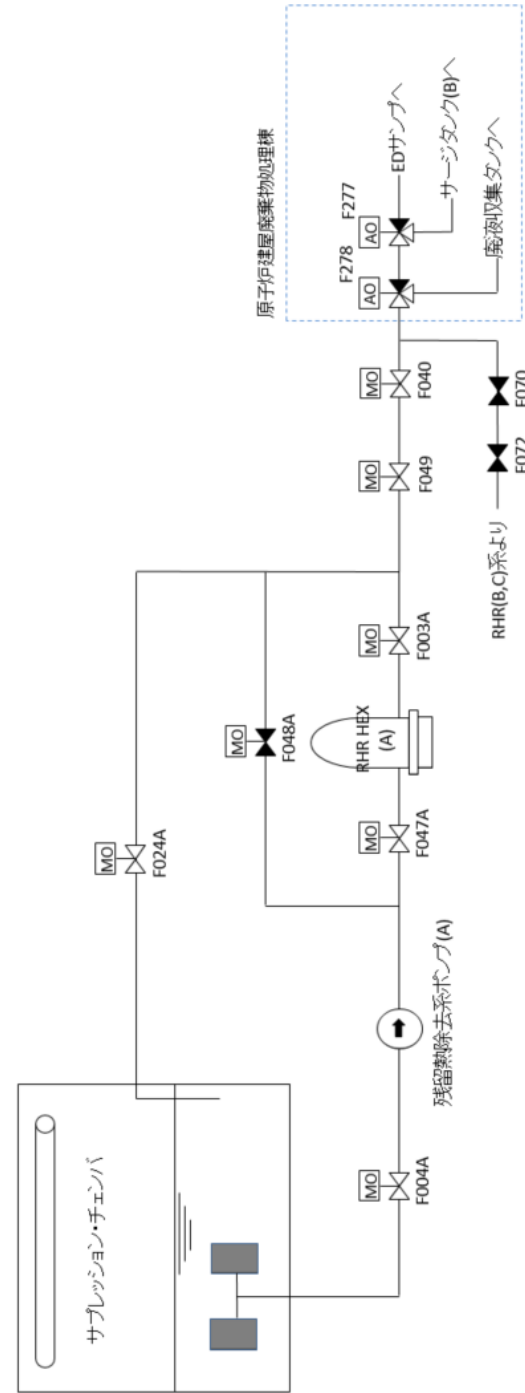
柏崎刈羽原子力発電所 6 / 7号炉 (2017. 12. 20 版)	東海第二発電所 (2018. 9. 18 版)	島根原子力発電所 2号炉	備考
<p>(3) 放射性廃棄物処理施設 (放射能インベントリの小さいもの)</p> <p>放射性廃棄物処理施設 (放射能インベントリの小さいもの) である液体廃棄物処理系について、関連する系統 (廃スラッジ系、濃縮廃液系) も含めて系統概要図を第9-5~9-8図に示す。</p> <p>液体廃棄物処理系 (LCW, HCW)、廃スラッジ系、濃縮廃液系のうち、配管、手動弁、<u>収集槽、ろ過器、脱塩塔、サンプル槽、樹脂沈降分離槽、使用済樹脂槽</u>、タンクは金属等の不燃性材料で構成する機械品であるため、火災による機能喪失は考えにくく、火災によって放射性物質の貯蔵機能に影響が及ぶおそれはない*。</p> <p>また、各空気作動弁はフェイル・クローズ設計であり、火災によって当該弁の電磁弁のケーブルが機能喪失すると電磁弁が無励磁となり当該弁が自動的に閉止する。万一、空気作動弁が誤動作した場合であっても、<u>低電導度放射性廃棄物処理系</u>については、<u>移送先が6号又は7号炉の復水貯蔵槽若しくは HCW 収集タンク</u>であることから放射性物質が放出されることはない。</p> <p>高電導度放射性廃棄物処理系については、<u>カナル放出ラインに3 個の空気作動弁 (K6カナル放出ラインについては K13-A0-F120, F121, F126, K7カナル放出ラインについては K13-A0-F120, F121, F128) を直列に設置しており、単一の弁の誤動作では放射性物質が放出されない設計としている (第9-6図)。</u>これらの空気作動弁はHCWバルブ室に設置しているが、</p>	<p>・放射性廃棄物処理施設 (放射能インベントリの小さいもの)</p> <p>放射性廃棄物処理施設 (放射能インベントリの小さいもの) である液体廃棄物処理系、固体廃棄物処理系、関連する系統も含めて、系統概要図を第9-6図~第9-14図に示す。</p> <p>液体廃棄物処理系 (<u>機器ドレン、床ドレン、高電導ドレン</u>) のうち、配管、手動弁、<u>復水器、加熱器、脱塩器、濃縮器</u>、タンクは金属等の不燃性材料で構成する機械品であるため、火災による機能喪失は考えにくい*。</p> <p>また、各空気作動弁はフェイル・クローズ設計であり、火災によって当該弁の電磁弁のケーブルが機能喪失すると電磁弁が無励磁となり当該弁が自動的に閉止する。<u>機器ドレン系、床ドレン系</u>については、<u>廃液サンプルポンプ出口及び床ドレンサンプルポンプ出口に空気作動弁 (A0-F462A, B, A0-F468A, B) を設置しており、カナル放出ラインにも (A0-F465A, B) 空気作動弁を設置している。</u>これらの空気作動弁は単一の弁の誤動作では放射性物質が放出されない設計としている。仮に空気作動弁が誤動作により開となっても、<u>廃液サンプルポンプ及び床ドレンサンプルポンプの誤起動が空気作動弁の誤動作と同時に発生しない限り放射性物質が放出されることはない (第9-6図, 第9-7図)。</u>高電導度ドレン系については、<u>万一、空気作動弁が誤動作した場合であっても、移送先が濃縮廃液タンク及び凝縮水収集タンクであることから放射性物質が放出されることはない (第9-8図)。</u></p> <p>したがって、<u>火災によって上記の弁が閉止すると液体廃棄物処理系の放射性液体廃棄物は系統内に隔離されることとなり、系統外へ放射性物質が放出されない。</u></p>	<p>(3) 放射性廃棄物処理施設 (放射能インベントリの小さいもの)</p> <p>放射性廃棄物処理施設 (放射能インベントリの小さいもの) である液体廃棄物処理系について、関連する系統 (<u>固体廃棄物処理系</u>) も含めて系統概要図を第9-4図~第9-9図に示す。</p> <p>液体廃棄物処理系 (<u>機器ドレン系、床ドレン化学廃液系</u>)、固体廃棄物処理系のうち、配管、手動弁、<u>タンク、ろ過脱塩器、脱塩器、濃縮器及び濃縮器復水器</u>は金属等の不燃性材料で構成する機械品であるため、火災による機能喪失は考えにくく、<u>火災によって放射性物質の貯蔵機能に影響が及ぶおそれはない</u>※</p> <p>また、各空気作動弁はフェイル・クローズ設計であり、火災によって当該弁の電磁弁のケーブルが機能喪失すると電磁弁が無励磁となり当該弁は自動的に閉止する。万一、<u>空気作動弁が誤動作した場合であっても、機器ドレン系については、移送先が復水貯蔵タンク、補助復水貯蔵タンク若しくは床ドレンタンク</u>であることから放射性物質が放出されることはない。</p> <p>床ドレン化学廃液系については、<u>系外放出ラインに3 個の空気作動弁 (処理水タンクからについては AV252-121, AV252-303/305/308, CV252-401/402/403, ランドリドレンタンクからについては AV252-302A/B, AV252-303/305/308, CV252-401/402/403) を直列に設置しており、単一の弁の誤動作では放射性物質が放出されない設計とし</u></p>	

柏崎刈羽原子力発電所 6 / 7号炉 (2017. 12. 20 版)	東海第二発電所 (2018. 9. 18 版)	島根原子力発電所 2号炉	備考
<p><u>HCWバルブ室には油内包機器等の可燃物はないことから火災発生により直列に設置された3個の空気作動弁が同時に機能喪失するおそれは小さい(第9-9図, 第9-10図)。仮に直列に設置された3個の空気作動弁が誤動作により開となっても, 系統の上流に設置している, HCWサンプルポンプの誤起動及び空気作動弁であるサンプルポンプ入口弁(K13-A0-F112A, B)の誤動作(開動作)が同時に発生しない限り放射性物質が放出されることはない。</u></p> <p><u>なお, カナル放出ラインの3個の空気作動弁を設置しているHCWバルブ室は廃棄物処理建屋[ ]HCWサンプルポンプ及びサンプルポンプ入口弁を設置しているHCWサンプルポンプ室は廃棄物処理建屋[ ]であり, 十分な離隔距離が確保されていることから, 単一の火災で全ての機器が誤動作する可能性はない。以上のことから, 単一の火災によって放射性物質が放出されることはない。</u></p> <p><u>また, 第9-5~9-8図より, 火災によって上記の弁が閉止すると液体廃棄物処理系の放射性液体廃棄物は系統内に隔離されることとなり, 系統外へ放射性物質が放出されない。</u></p> <p><u>したがって, 液体廃棄物処理系は火災によって放射性物質を貯蔵する機能に影響が及ぶおそれはなく, これらの機器については, 消防法等に基づく火災防護対策を行う設計とする。</u></p> <p>※ 火災の影響で機能喪失のおそれがないもの</p> <p>金属製の配管, タンク, 手動弁, 逆止弁等やコンクリート製の構造物等は, 不燃性材料で構成されている。また, 配管, タンク, 手動弁, 電動弁等(フランジ部等を含む)には内部の液体の漏えいを防止するため不燃性ではないパッキン類が装着されているが, これらは弁, フランジ等の内部に取り付けており, 機器外の火災によってシート面が直接加熱されることはない。機器自体が外部からの炎に炙られて加熱されると, パッキンの温度も上昇するが, フランジへの取付けを模擬した耐火試験にて接液したパッキン類のシート面に機能喪失に至るような大幅な温度上昇が生じないことを確認している。仮に, 万一, パッキン類が長</p>	<p>以上より, 液体廃棄物処理系は火災によって放射性物質を貯蔵する機能に影響が及ぶおそれはない。</p>	<p><u>ている。これらの空気作動弁は北側ポンプ室に設置しており, 油内包機器等の可燃物があり火災が発生する可能性があるが, 各空気作動弁はフェイル・クローズ設計であり, 火災によって当該弁の電磁弁のケーブルが機能喪失すると電磁弁が無励磁となり当該弁は自動的に閉止する。仮に直列に設置された3個の空気作動弁が誤動作により開となっても, 処理水ポンプ及びランドリドレンポンプの誤起動が同時に発生しない限り放射性物質が放出されることはない(第9-6図)。</u></p> <p><u>なお, 系外放出ラインの3個の空気作動弁を設置している廃棄物処理建屋北側ポンプ室には, 処理水ポンプ及びランドリドレンポンプが設置されており, これらの空気作動弁とは十分な離隔距離が確保されているうえ, 全域ガス消火設備が設置されていることから, 単一の火災によって放射性物質が放出されることはない。</u></p> <p><u>また, 第9-4図~第9-9図より, 火災によって上記の弁が閉止すると液体廃棄物処理系の放射性液体廃棄物は系統内に隔離されることとなり, 系統外へ放射性物質が放出されない。</u></p> <p><u>したがって, 液体廃棄物処理系は火災によって放射性物質を貯蔵する機能に影響が及ぶおそれはなく, これらの機器については消防法等に基づく火災防護対策を行う設計とする。</u></p> <p>※: 火災の影響で機能喪失のおそれがないもの</p> <p>金属製の配管, タンク, 手動弁, 逆止弁等やコンクリート製の構造物等は, 不燃性材料で構成されている。また, 配管, タンク, 手動弁, 電動弁等(フランジ部等を含む)には内部の液体の漏えいを防止するため不燃性ではないパッキン類が装着されているが, これらは弁, フランジ等の内部に取り付けており, 機器外の火災によってシート面が直接加熱されることはない。機器自体が外部からの炎に炙られて加熱されると, パッキンの温度も上昇するが, フランジへの取付けを模擬した耐火試験にて接液したパッキン類のシート面に機能喪失に至るような大幅な温度上昇が生じないことを確認している。仮に, 万一, パッキン類が長時間高温になってシート性能が低下したと</p>	<p>・設備の相違 【柏崎 6/7, 東海第二】 別添 1 資料 9-②の相違</p> <p>・設備の相違 【柏崎 6/7, 東海第二】 別添 1 資料 9-②の相違</p>

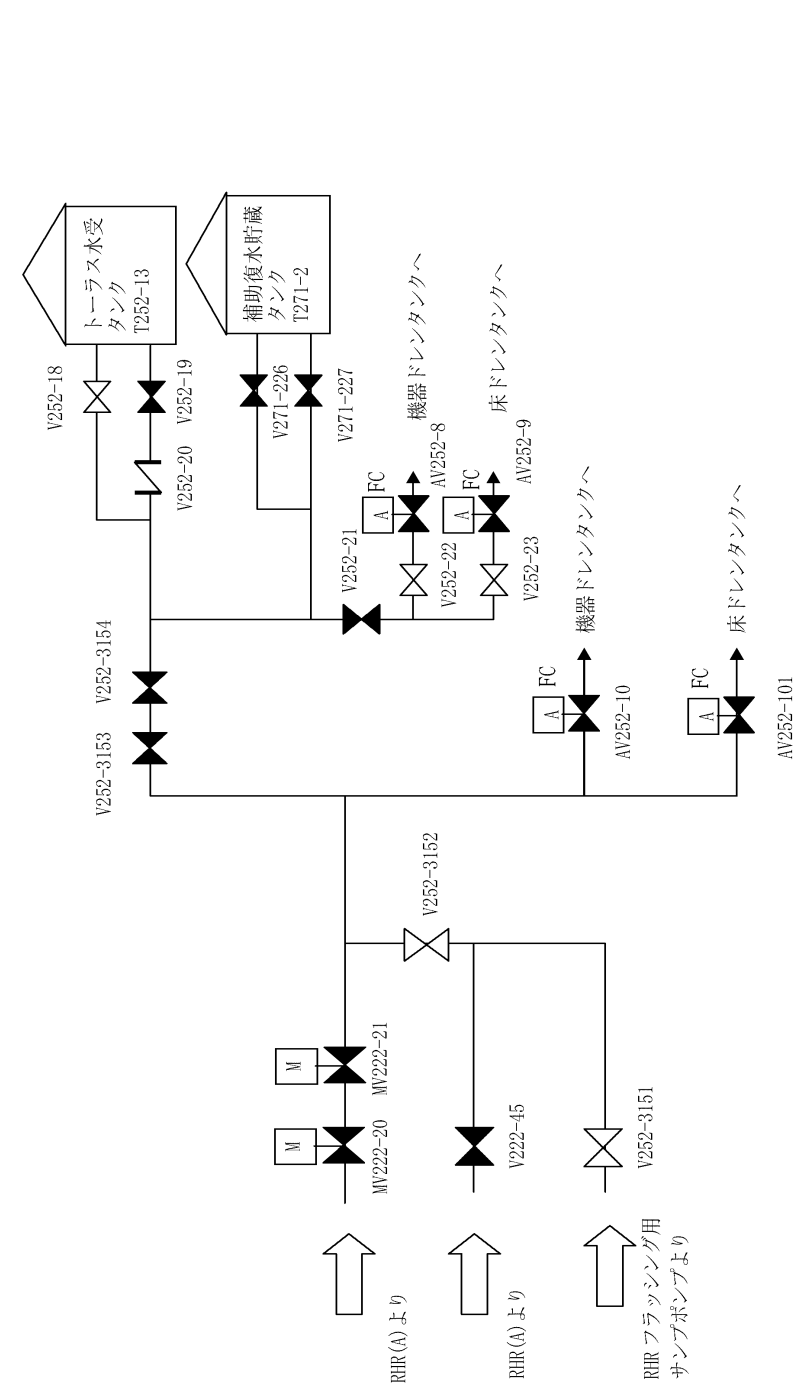
柏崎刈羽原子力発電所 6 / 7号炉 (2017.12.20版)	東海第二発電所 (2018.9.18版)	島根原子力発電所 2号炉	備考
<p>時間高温になってシート性能が低下したとしても、シート部からの漏えいが発生する程度で、弁、配管等の機能が失われることはなく、他の機器等への影響もない。</p> <p>以上より、不燃性材料のうち、金属製の配管、タンク、手動弁、逆止弁等やコンクリート製の構造物等で構成されている系統については、火災によっても原子炉の安全機能に影響を及ぼさないものとする。</p>		<p><u>しても、シート部からの漏えいが発生する程度で、弁、配管等の機能が失われることはなく、他の機器等への影響もない。</u></p> <p><u>以上より、不燃性材料のうち、金属製の配管、タンク、手動弁、逆止弁等やコンクリート製の構造物等で構成されている系統については、火災によっても原子炉の安全機能に影響を及ぼさないものとする。</u></p>	



第9-4図：圧力抑制室プール水排水系の系統概略図



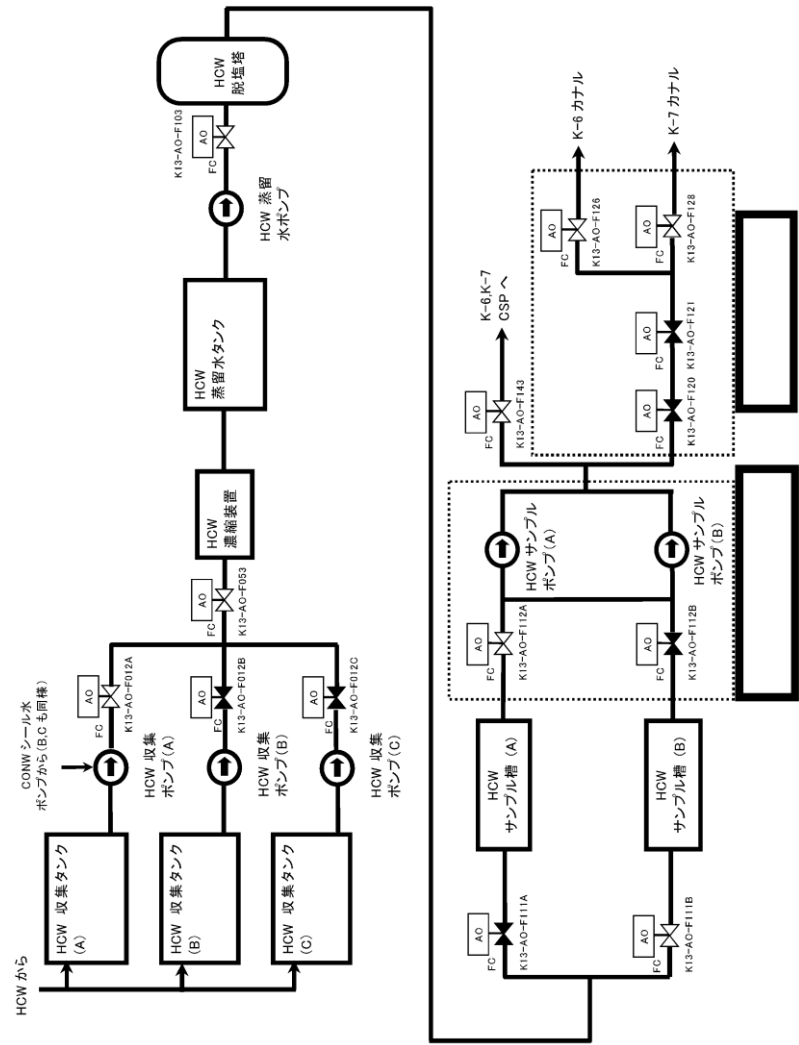
第9-2図 サプレッション・プール水排水系の系統概略図



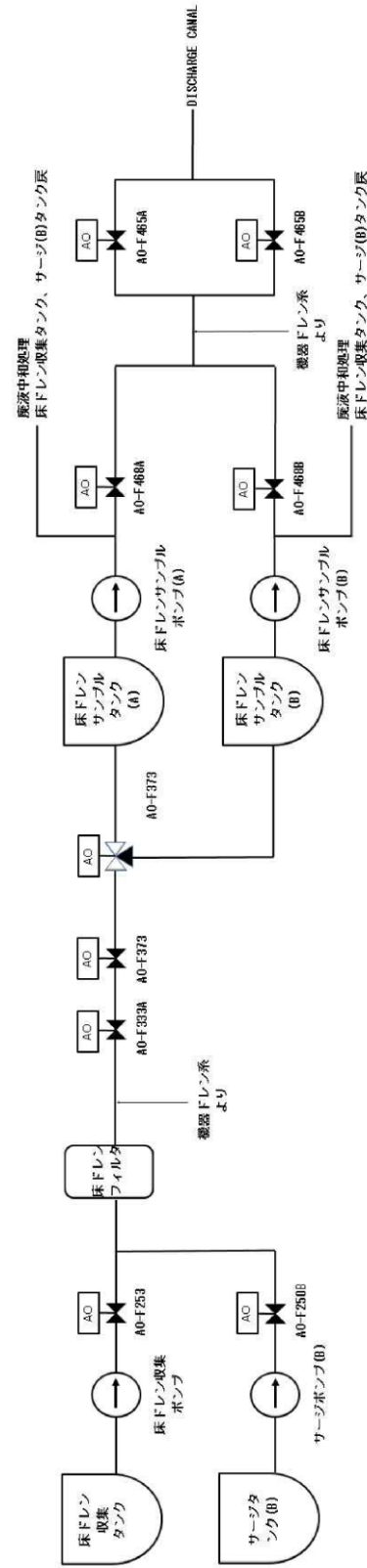
第9-3図 液体廃棄物処理系(サプレッション・チェンバ排水機能)系統概要図

・設備の相違  
【柏崎6/7, 東海第二】  
別添1資料9-②の相違

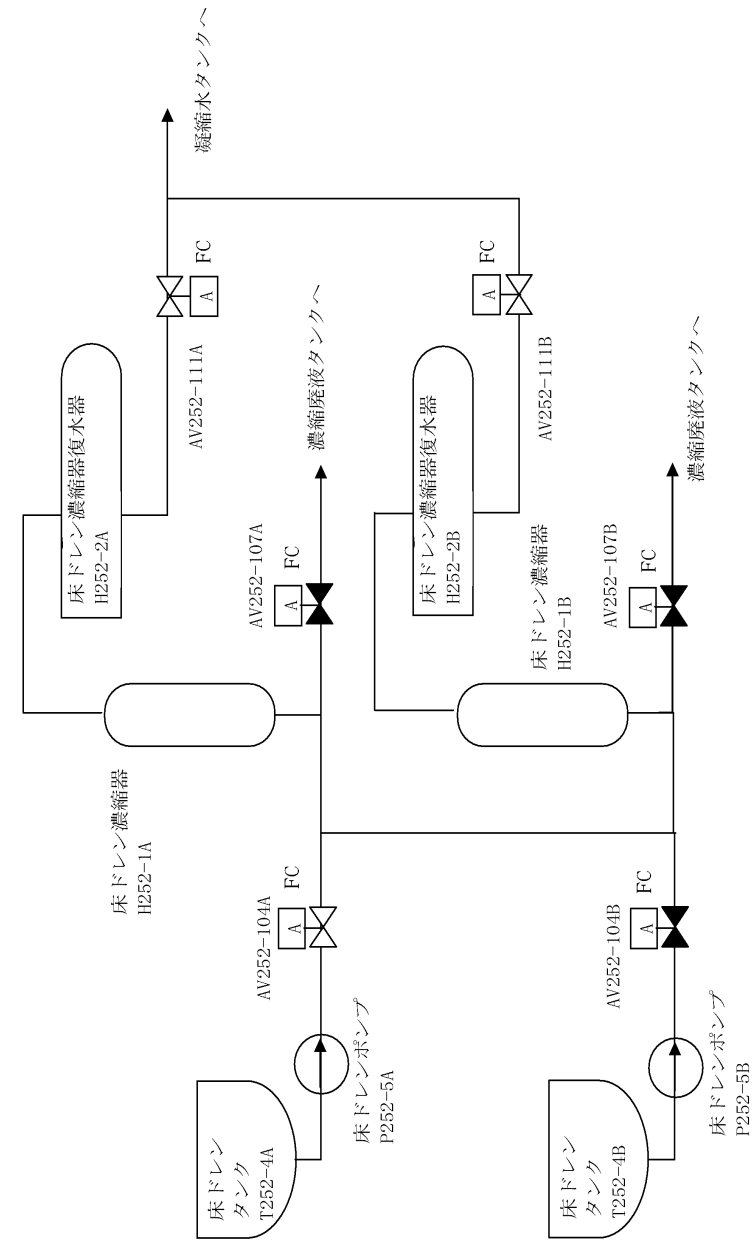




第9-6図：液体廃棄物処理系 (HCW) 系統概略図



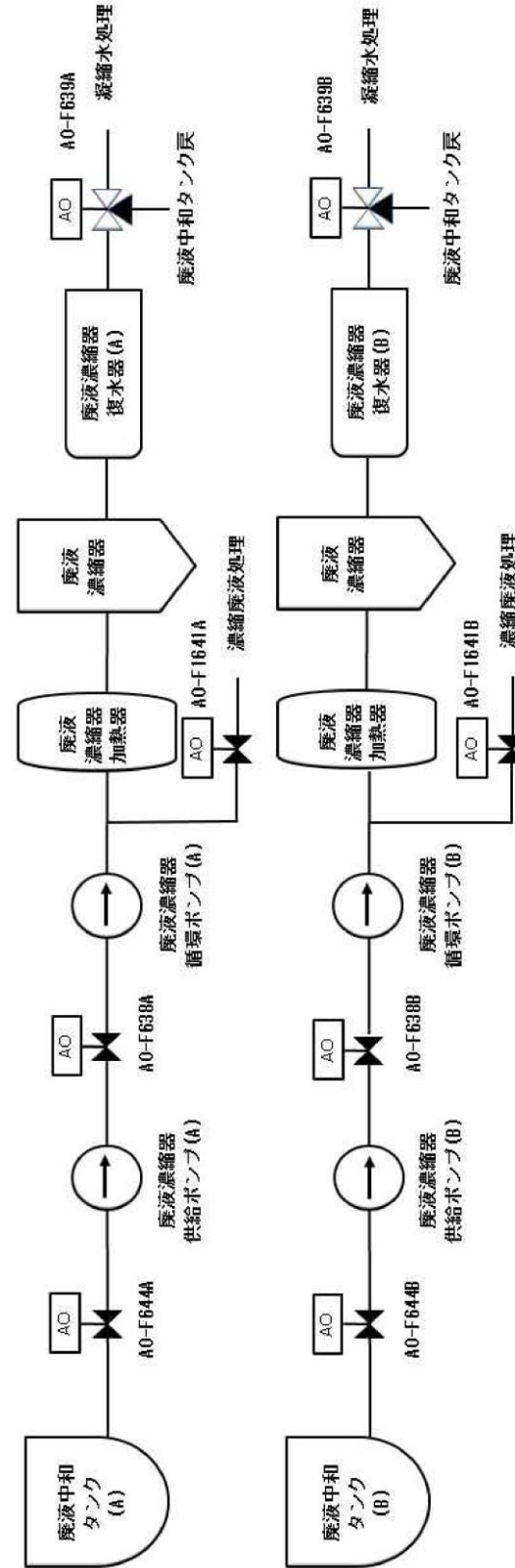
第9-7図 液体廃棄物処理系(床ドレン系)系統概略図



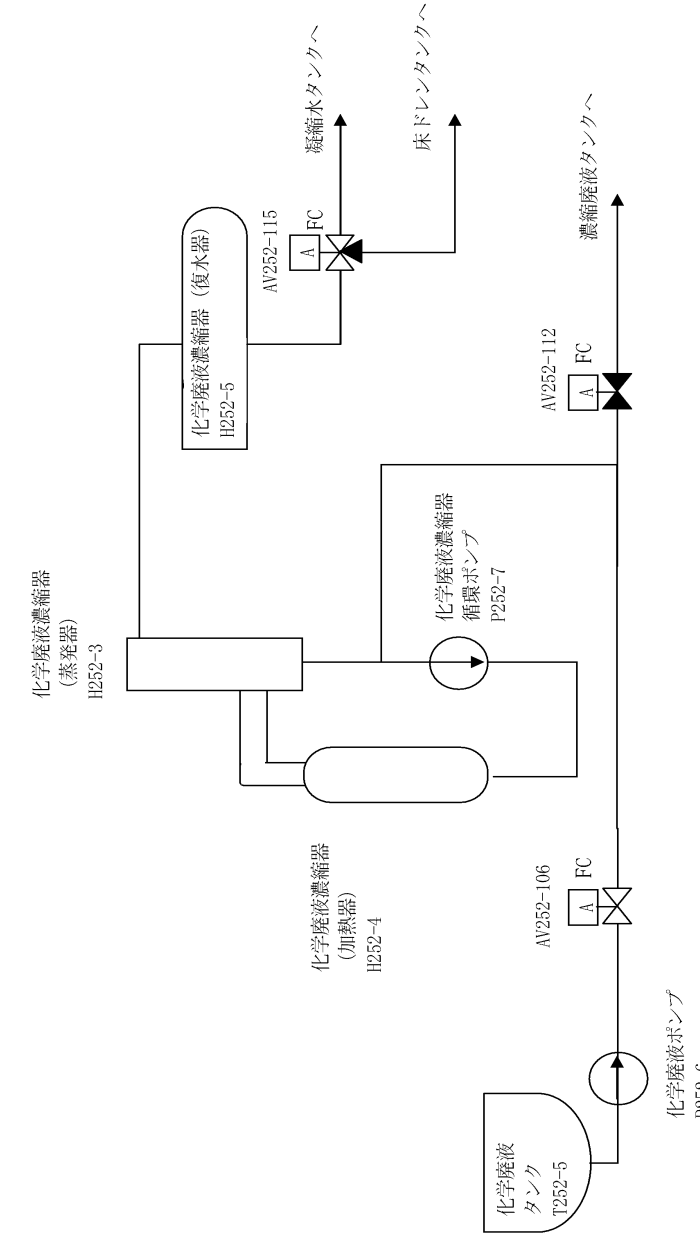
第9-4図 液体廃棄物処理系 (床ドレン化学廃液系 (その1)) 系統概要図

・設備の相違  
【柏崎6/7, 東海第二】  
別添1資料9-②の相違



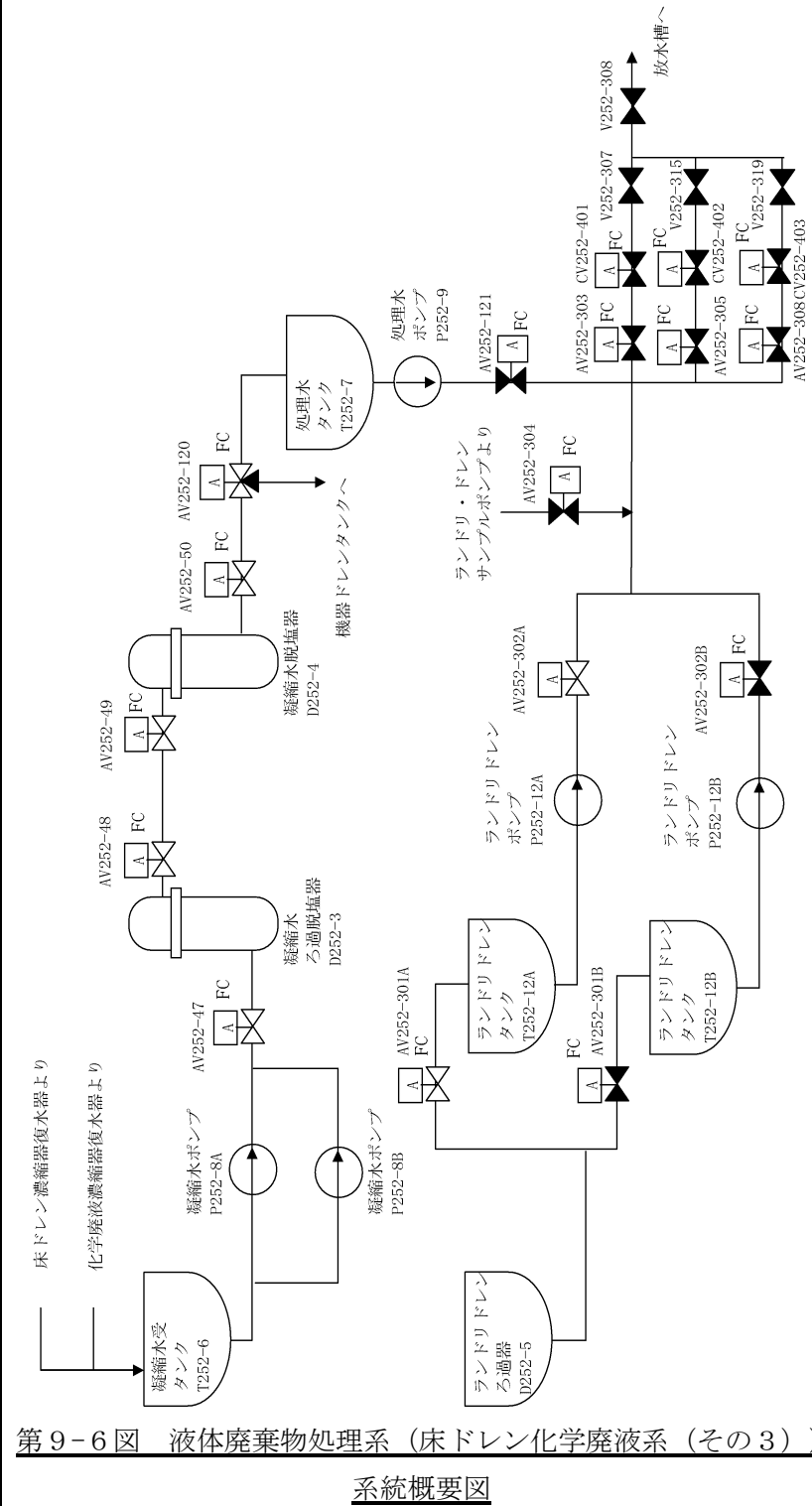


第9-8図 液体廃棄物処理系(高電導度ドレン系)系統概略図

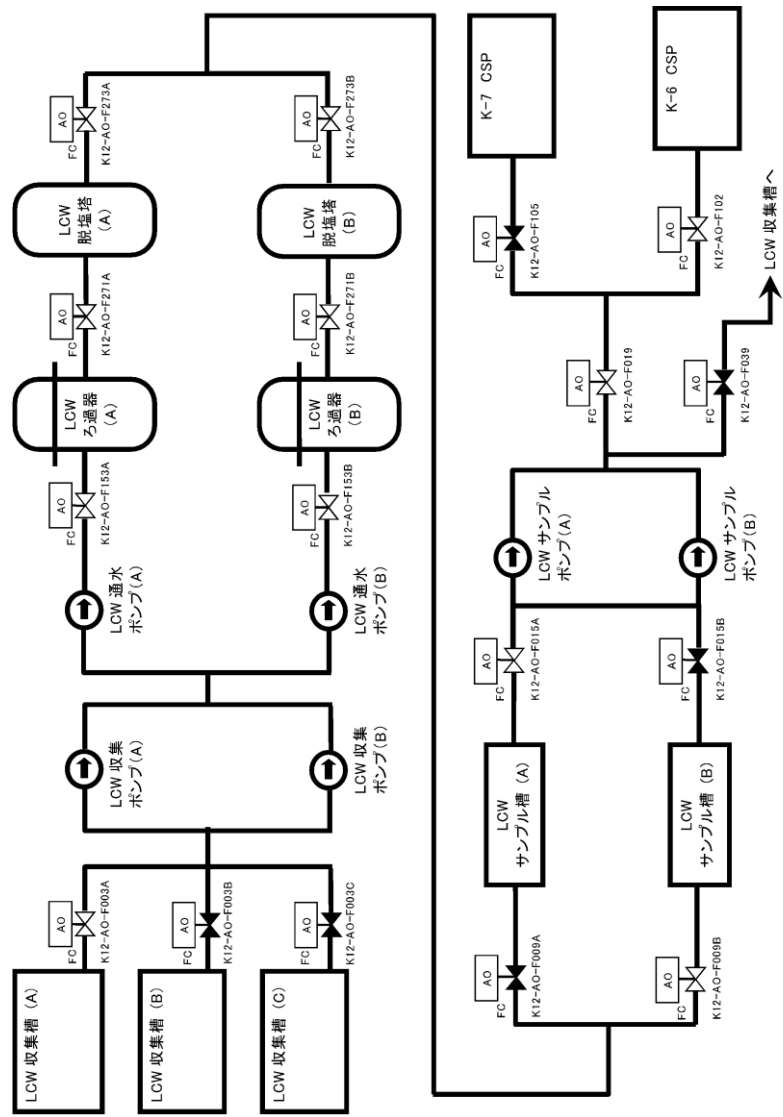


第9-5図 液体廃棄物処理系(床ドレン化学廃液系(その2))  
系統概要図

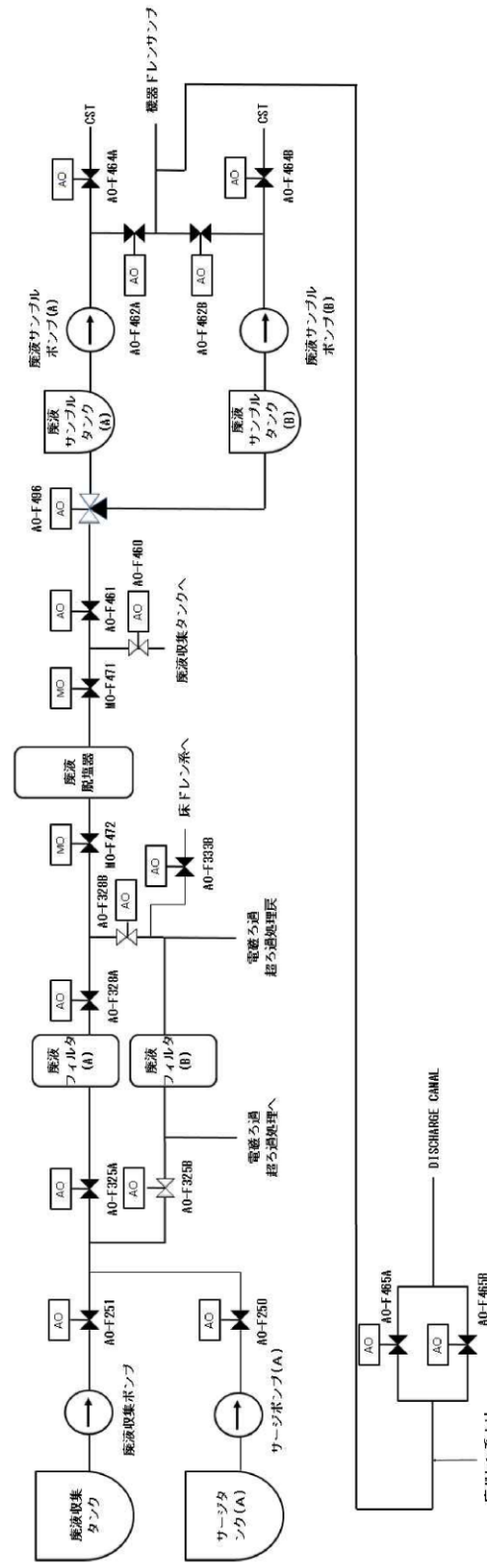
・設備の相違  
【東海第二】  
別添1資料9-②の相違



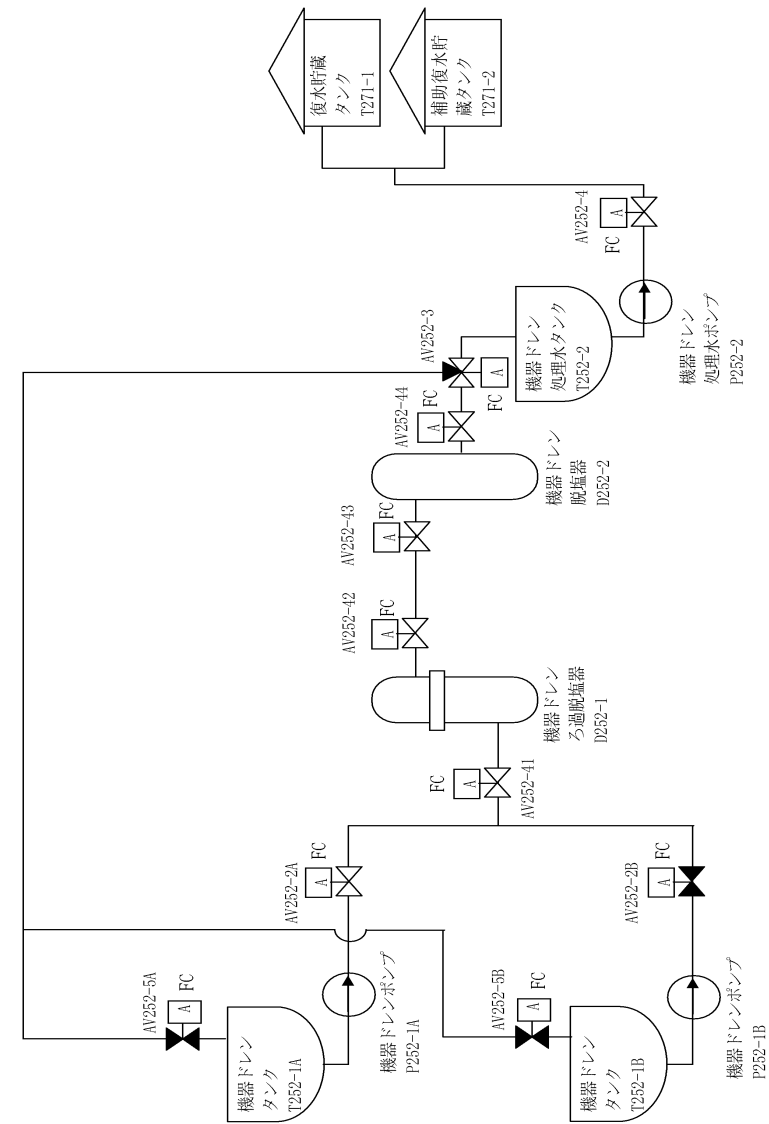
・設備の相違  
【柏崎6/7，東海第二】  
別添1資料9-②の相違



第9-5図：液体廃棄物処理系 (LCW) 系統概略図

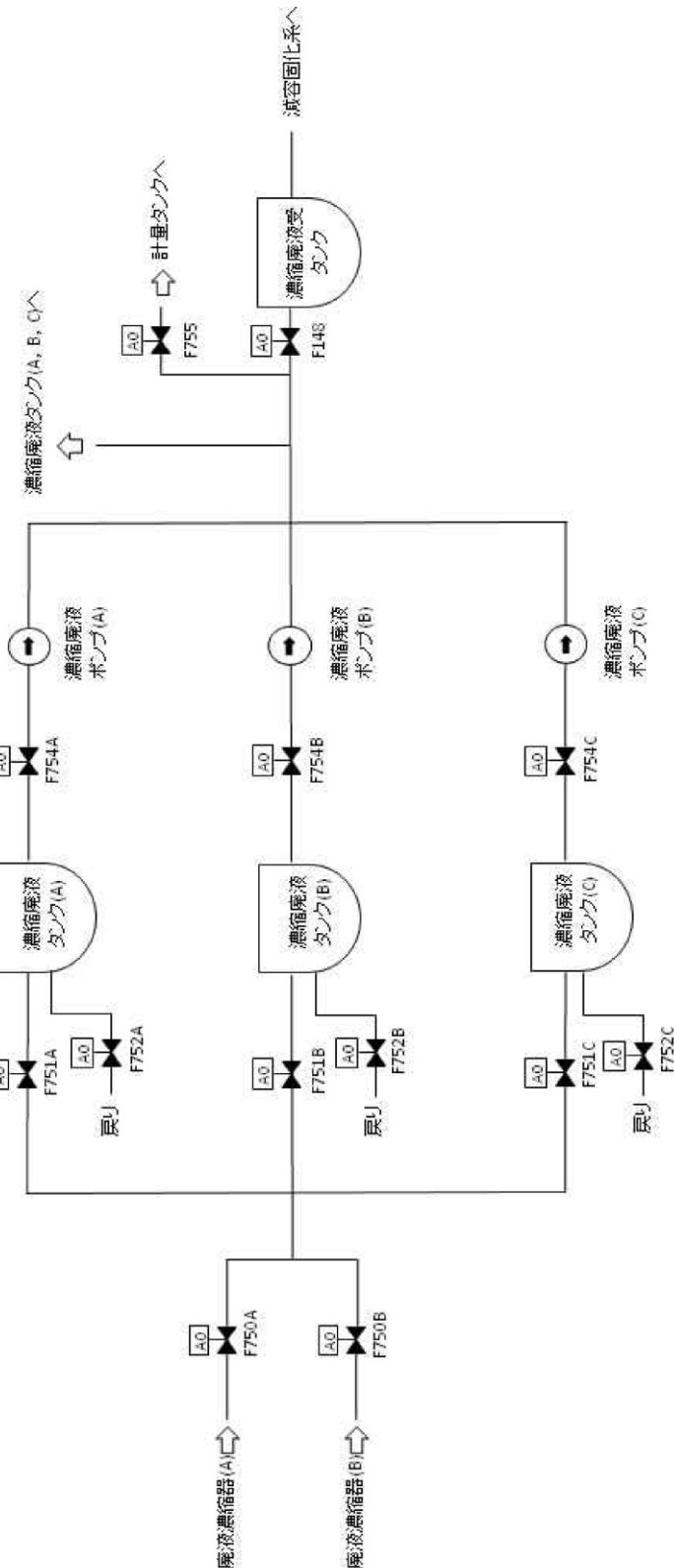
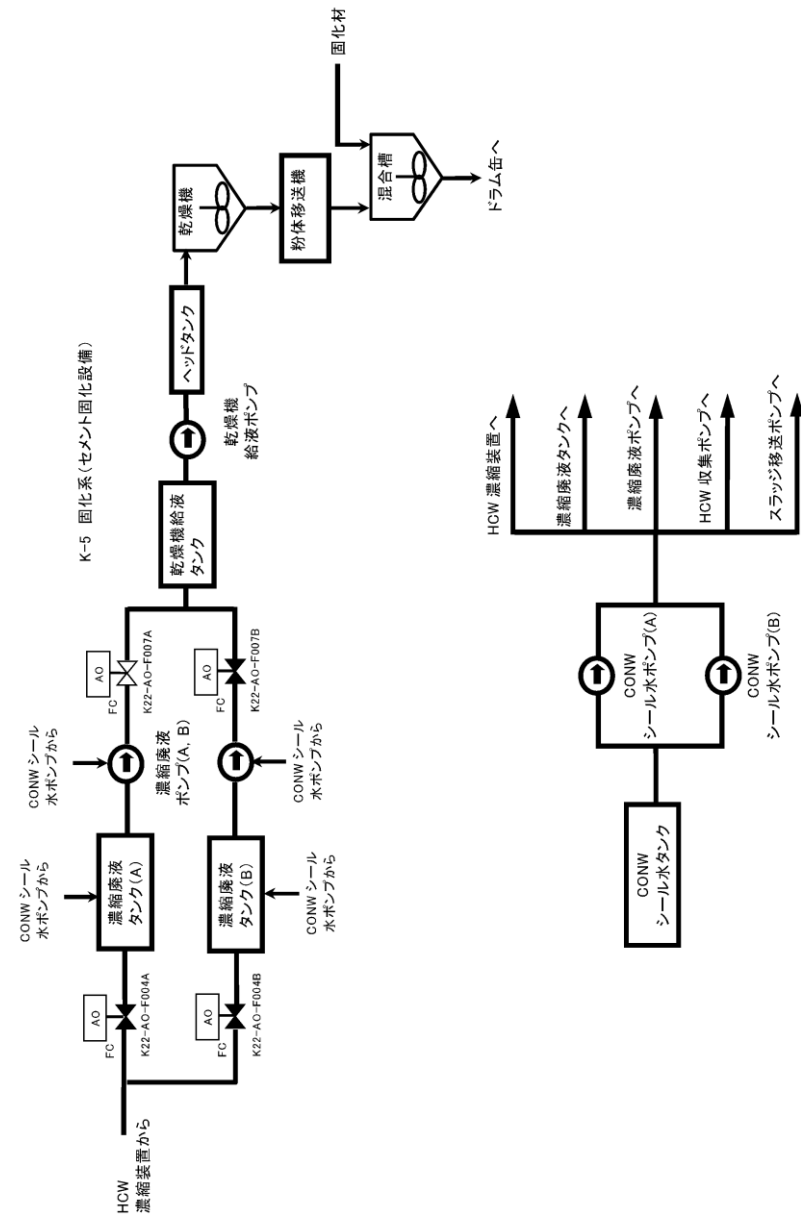


第9-6図 液体廃棄物処理系(機器ドレン系)系統概略図

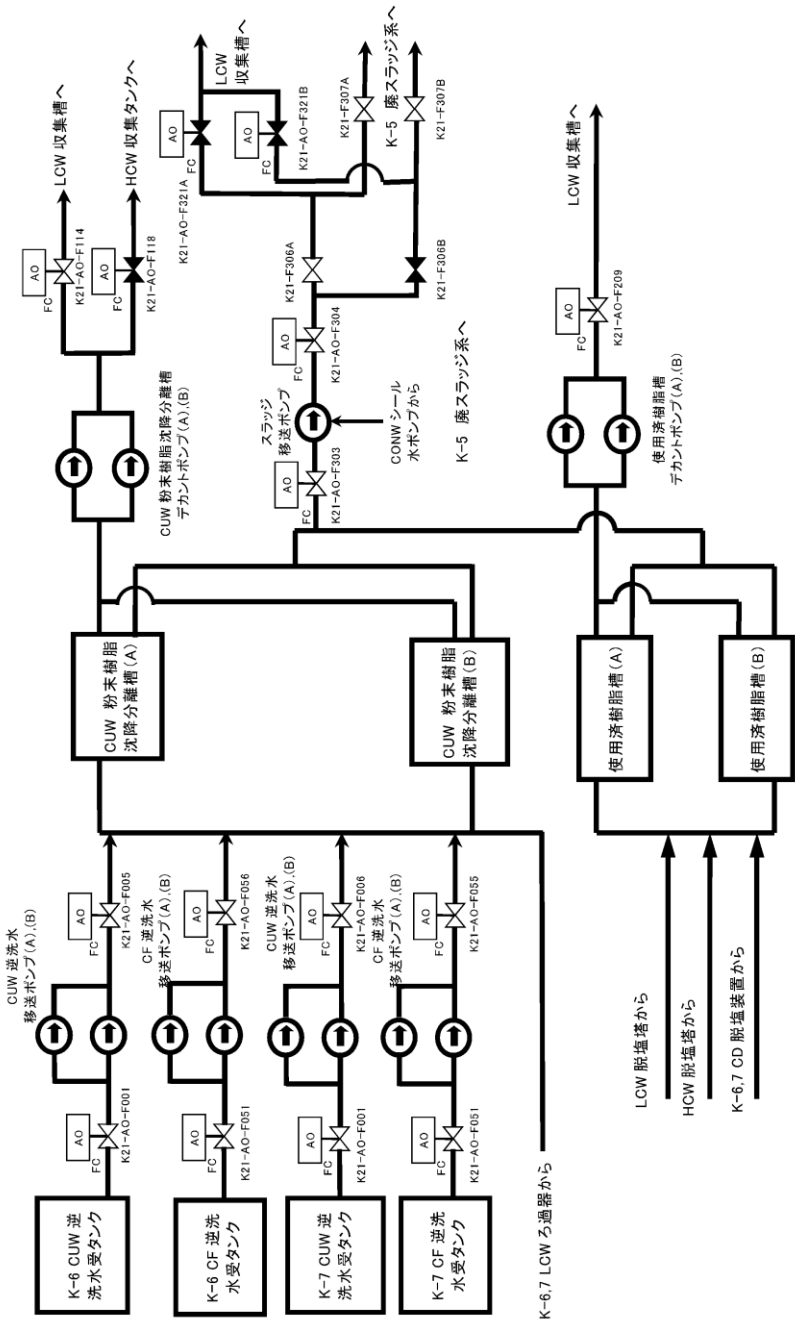


第9-7図 液体廃棄物処理系(機器ドレン系)系統概要図

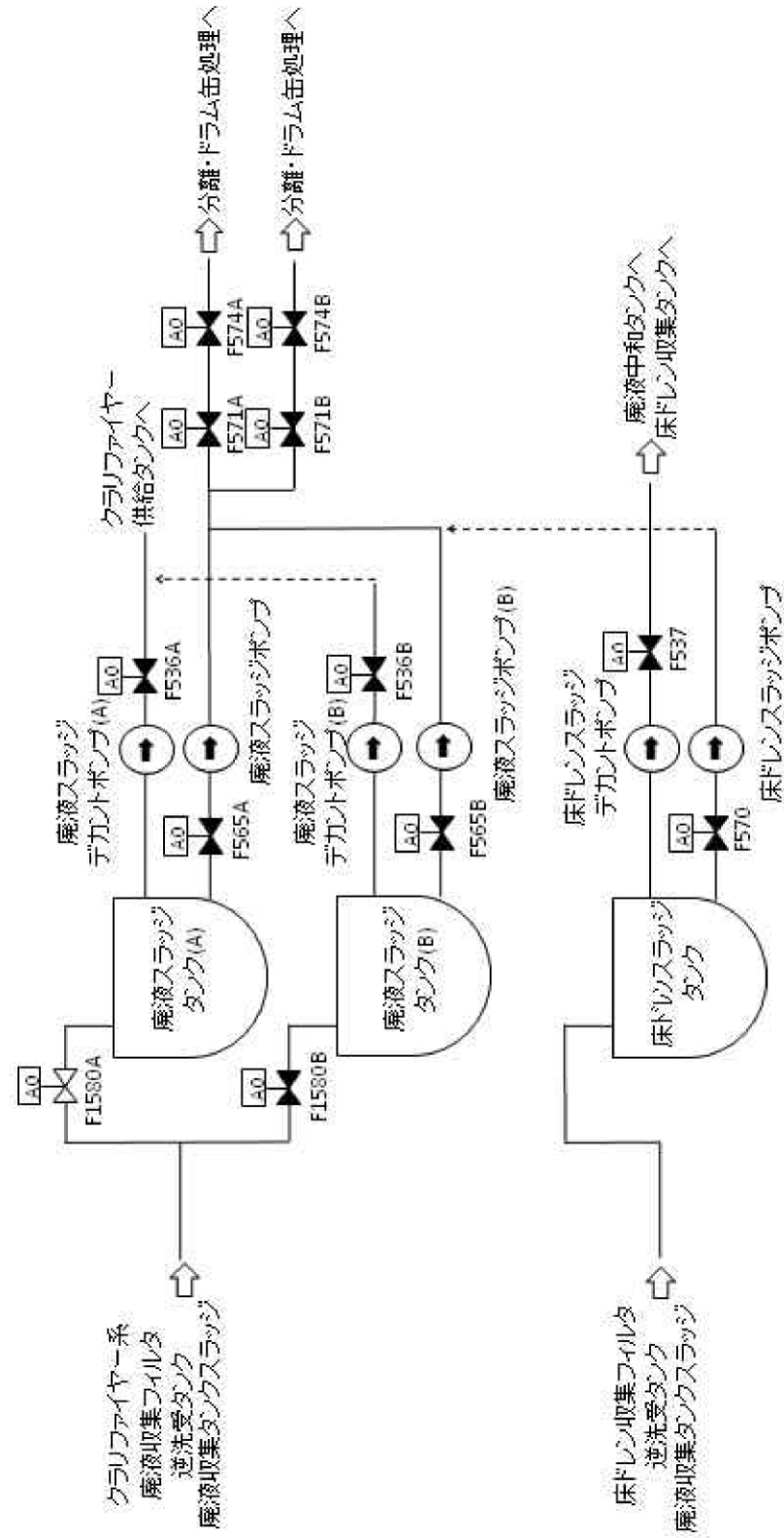
・設備の相違  
【柏崎 6/7, 東海第二】  
別添 1 資料 9-②の相違



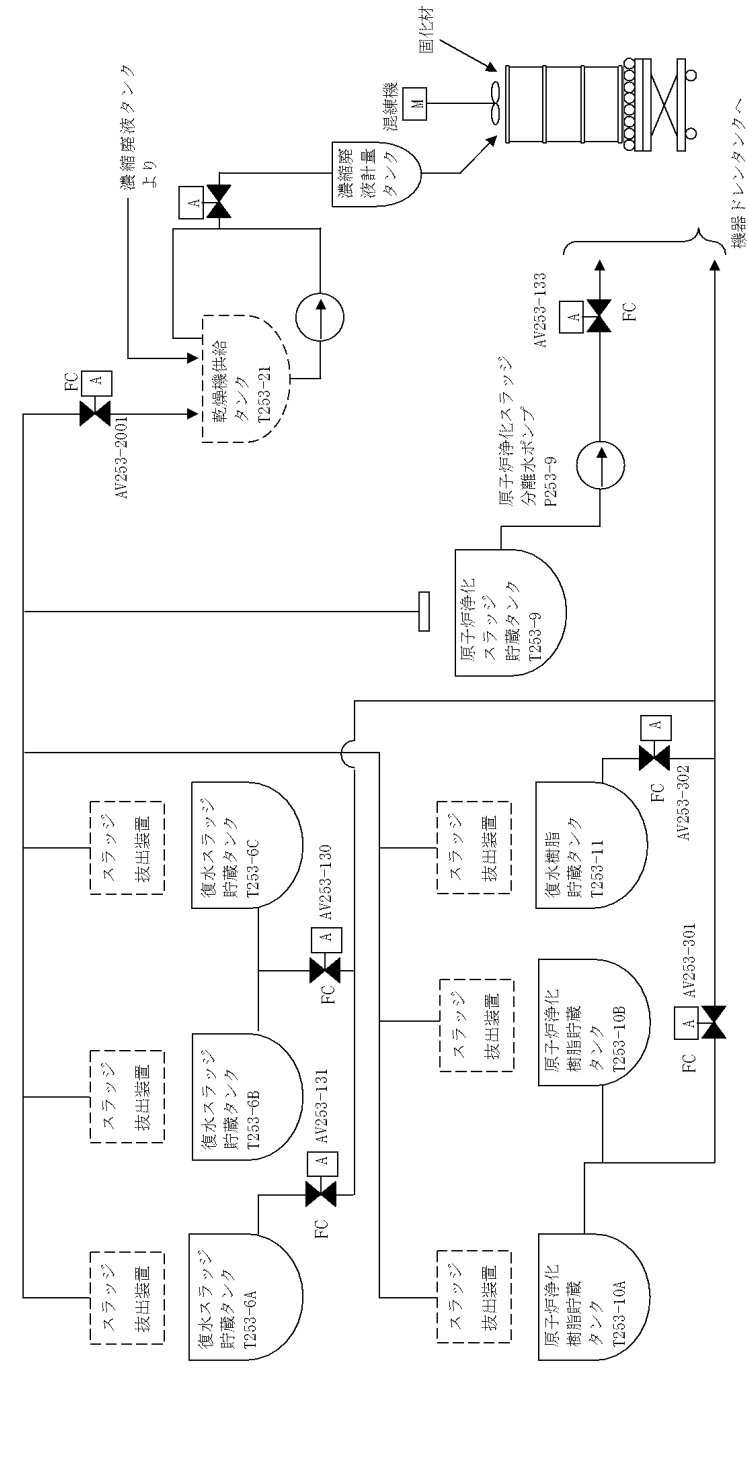
・設備の相違  
 【柏崎 6/7, 東海第二】  
 別添 1 資料 9-②の相違



第9-7図：廃スラッジ系系統概略図

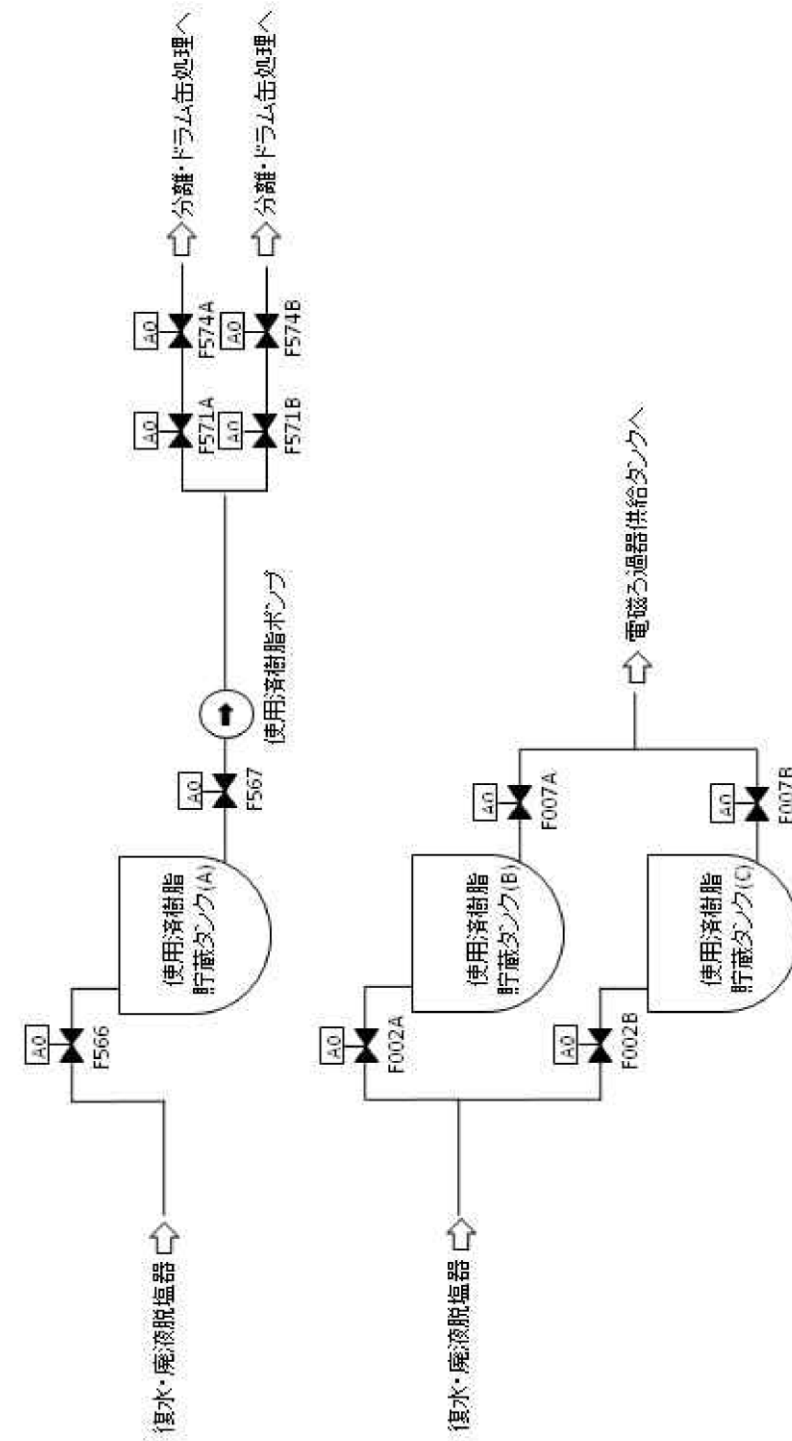


第9-9図 廃液スラッジ系 系統概略図

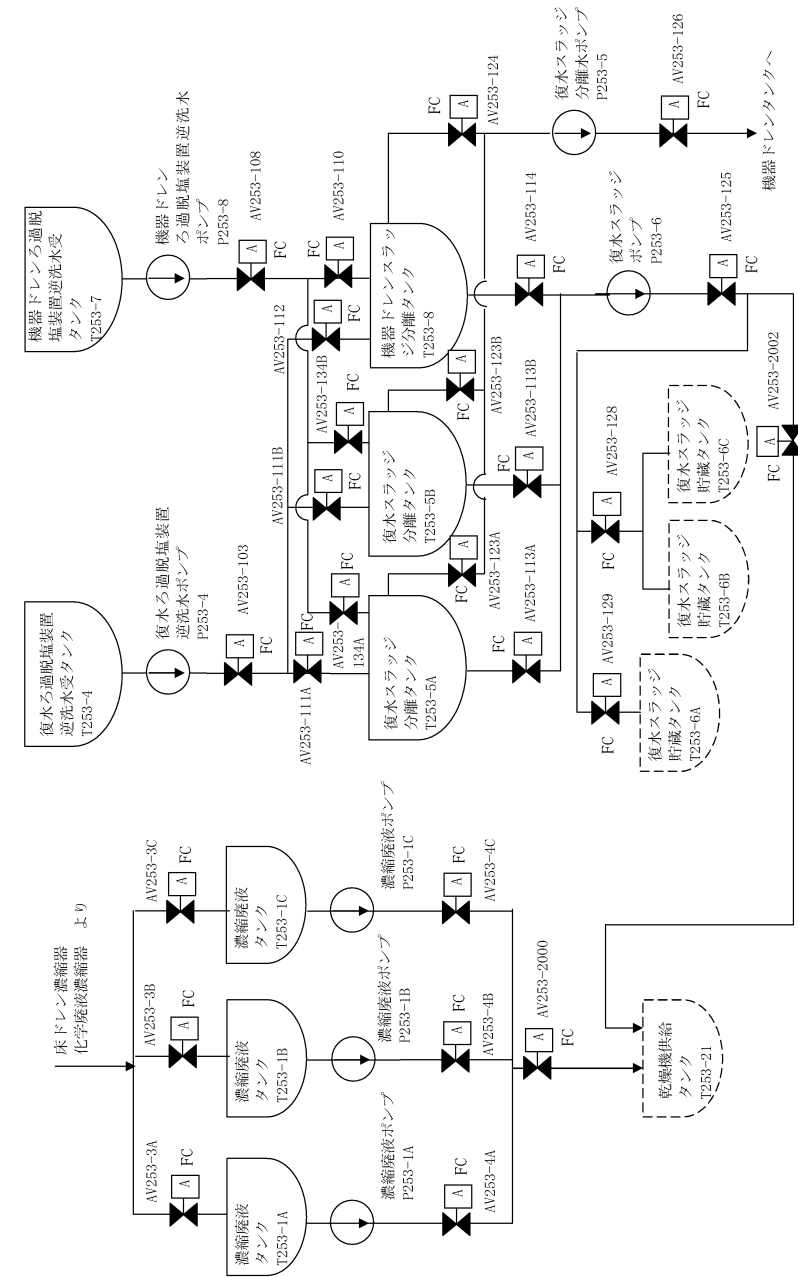


第9-8図 固体廃棄物処理系 (その1) 系統概要図

・設備の相違  
【柏崎 6/7, 東海第二】  
別添 1 資料 9-②の相違

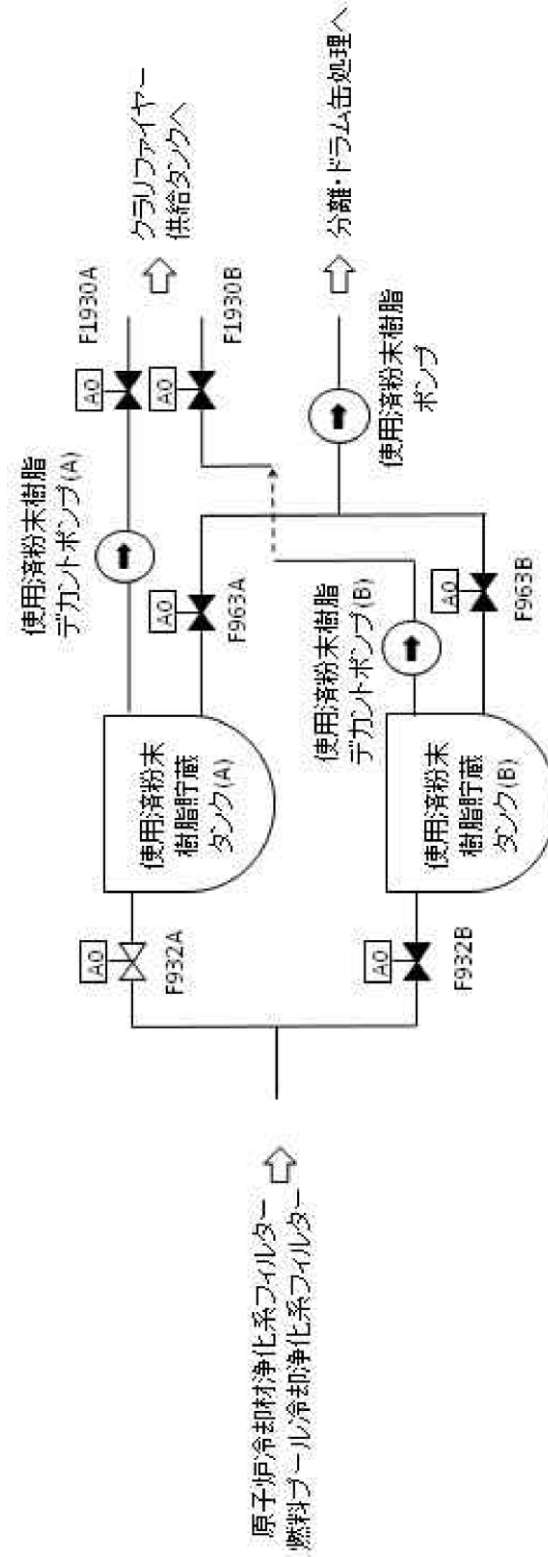


第9-10図 廃液スラッジ系(使用済樹脂系) 系統概略図



第9-9図 固体廃棄物処理系(その2) 系統概要図

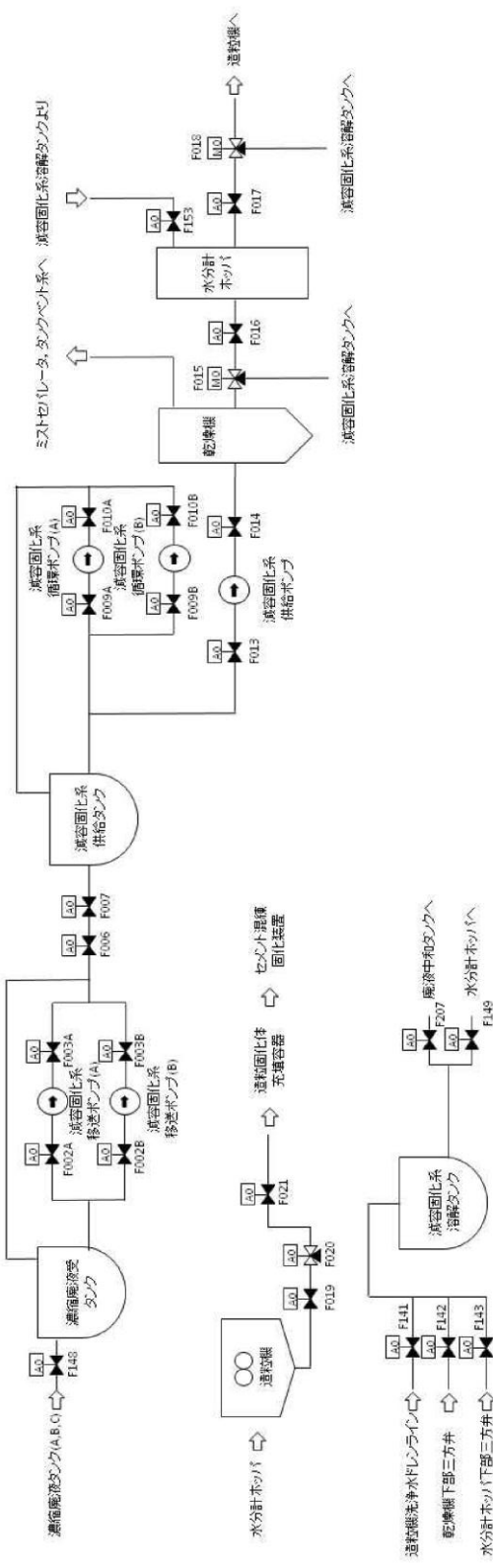
・設備の相違  
【柏崎 6/7, 東海第二】  
別添 1 資料 9-②の相違



第9-11図 廃液スラッジ系(使用済粉末樹脂系) 系統概略図

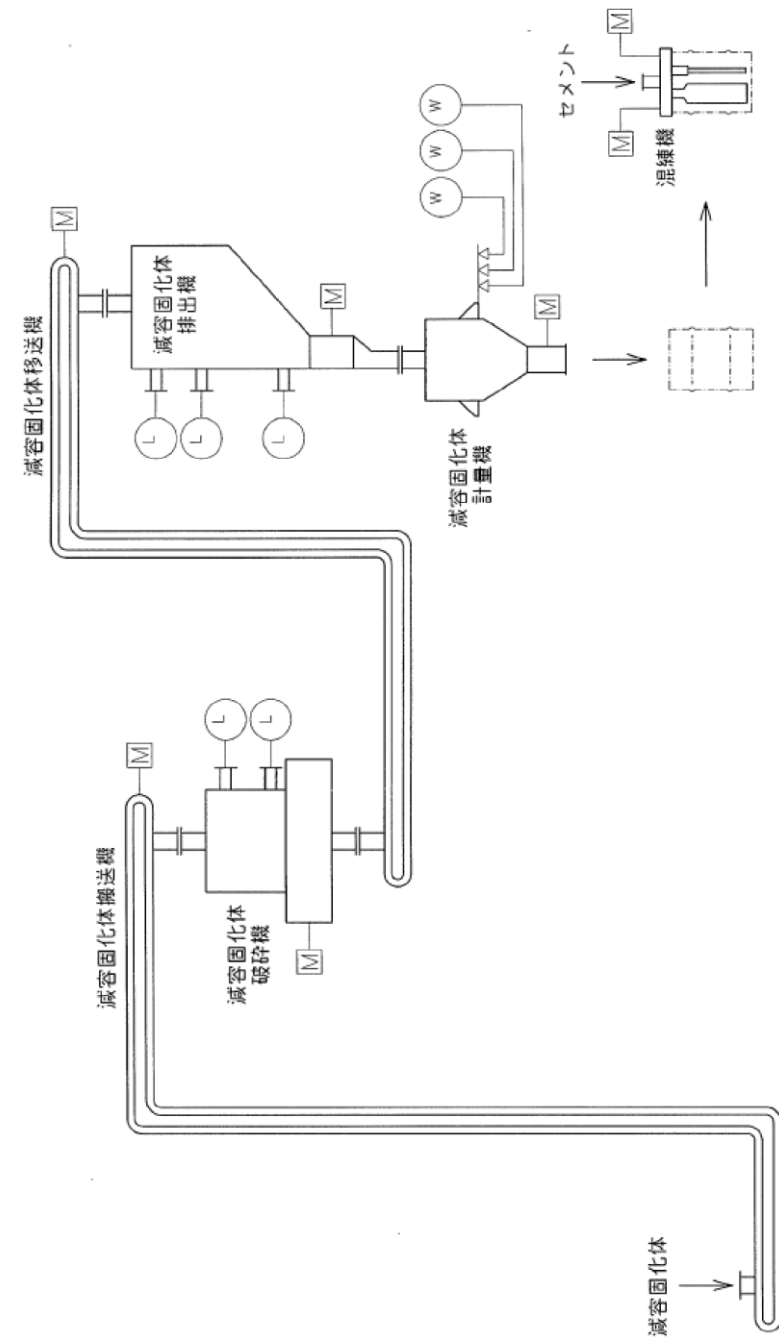
・設備の相違  
 【柏崎 6/7, 東海第二】  
 別添 1 資料 9-②の相違





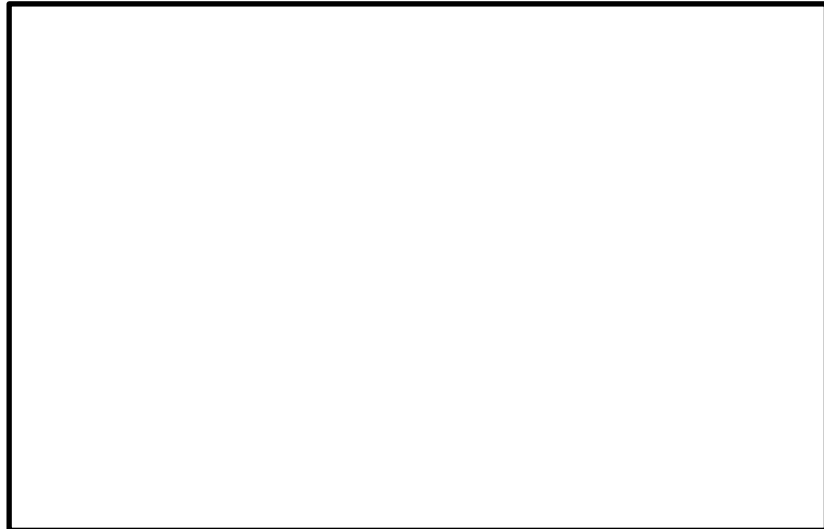
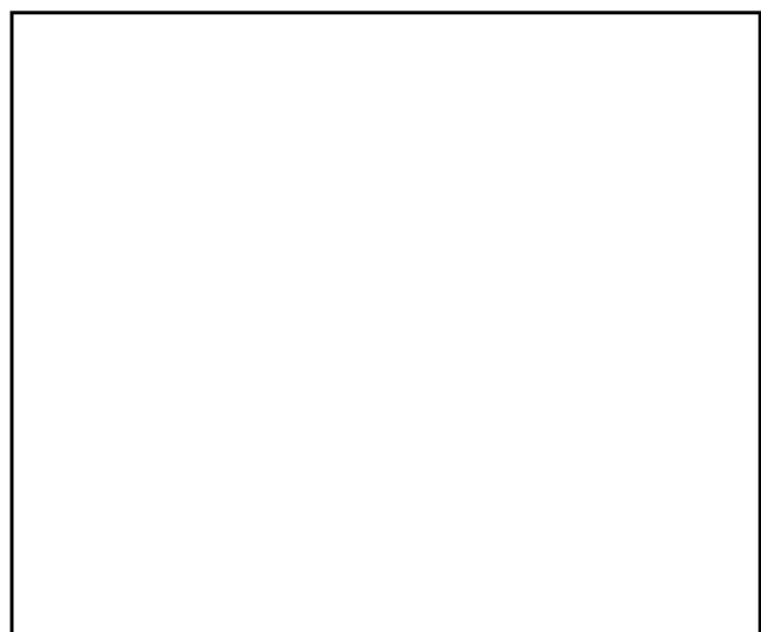
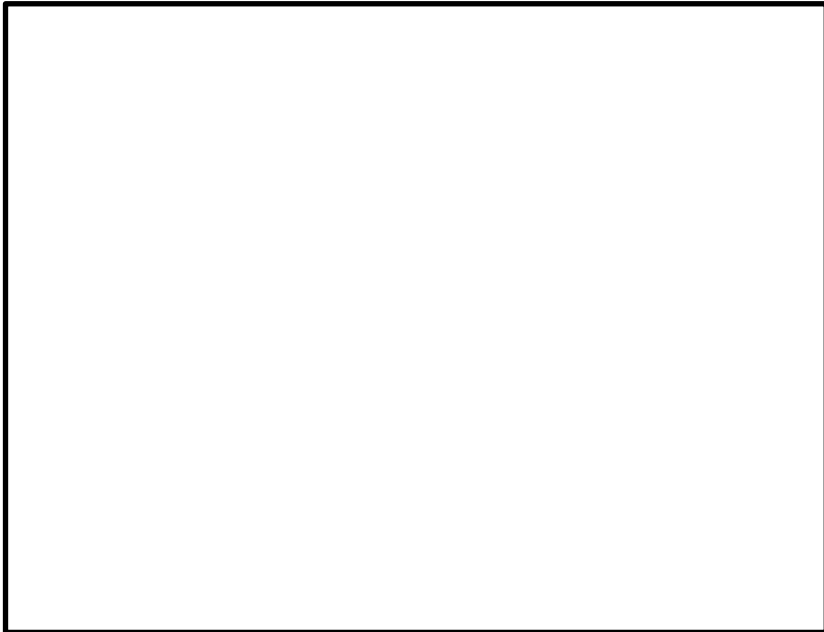
第9-13図 雑固体減容処理設備(減容固化系) 系統概略図

・設備の相違  
【柏崎 6/7, 東海第二】  
別添 1 資料 9-②の相  
違

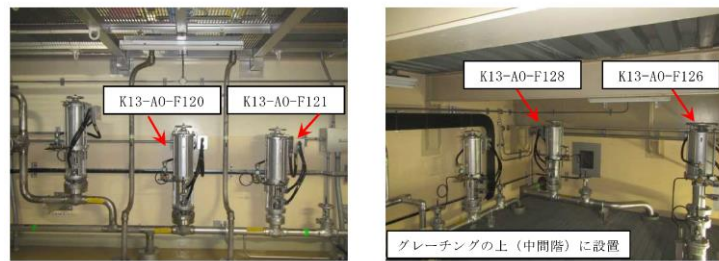


第9-14図 雑固体減容処理設備(セメント混練固化装置) 系統概略図

・設備の相違  
【柏崎6/7, 東海第二】  
別添1資料9-②の相違



第9-9図：高電導度放射性廃棄物処理系機器配置



HCW 放出ラインのバルブの配置 (HCW バルブ室)



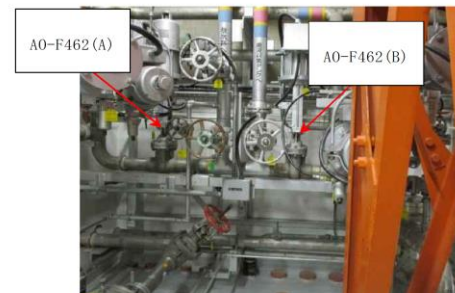
HCW バルブ室の可燃物の状況 (可燃物なし)

第9-10図：高電導度放射性廃棄物処理系の弁配置状況

第9-3図 放射性廃棄物処理系(機器ドレン系, 床ドレン系)機器配置



床ドレンサンプルポンプエリアのバルブの配置



廃液サンプルポンプエリアのバルブの配置

第9-4図 放射性廃棄物処理系(機器ドレン系, 床ドレン系)の弁配置状況

第9-10図 液体廃棄物処理系(床ドレン化学廃液系) 機器配置



第9-11図 液体廃棄物処理系(床ドレン化学廃液系) の弁配置状況

・設備の相違  
【柏崎 6/7, 東海第二】  
別添 1 資料 9-②の相違

柏崎刈羽原子力発電所 6 / 7号炉 (2017. 12. 20 版)	東海第二発電所 (2018. 9. 18 版)	島根原子力発電所 2号炉	備考
<p>放射性廃棄物処理施設(放射能インベントリの小さいもの)である固体廃棄物貯蔵庫(ドラム缶)は、金属等の不燃性材料で構成される。ドラム缶に収め貯蔵するものうち雑固体廃棄物については、第9-11図に示すフローチャートに従い分別し、「可燃」、「難燃」については、焼却炉で焼却した後の「不燃」の焼却灰の状態ドラム缶に収納することから、ドラム缶内部での火災による機能喪失は考えにくく、火災によって放射性物質貯蔵等の機能に影響が及ぶおそれはない。</p> <p>一方、「不燃」には、金属等の不燃性材料をドラム缶に収納する際に収納するポリエチレン製の袋や識別用シールといった可燃物を含むものの、収納物は不燃性材料であること、ドラム缶内には危険物を含まないこと、ポリエチレンの発火点は350℃より高いこと、固体廃棄物貯蔵庫(ドラム缶)内には高温となる設備がないことから、ドラム缶内部での火災発生は考えにくく、火災によって放射性物質貯蔵等の機能喪失に影響が及ぶおそれはない。</p> <p>また、固体廃棄物貯蔵庫における放射性固体廃棄物の保管状況を確認するために、固体廃棄物貯蔵庫を1週間に1回巡視するとともに、3ヶ月に1回保管量を確認する。</p> <p>さらに、固体廃棄物貯蔵庫はコンクリートで構築された建屋内に設置されている。</p> <p>したがって、火災によって放射性物質の貯蔵機能に影響を及ぼす系統はなく、これらの機器については、消防法等に基づく火災防護対策を行う設計とする。</p> <p>※ 火災の影響で機能喪失のおそれがないもの</p> <p>金属製の配管、タンク、手動弁、逆止弁等やコンクリート製の構造物等は、不燃性材料で構成されている。また、配管、タンク、手動弁、電動弁等(フランジ部等を含む)には内部の液体の漏えいを防止するため不燃性ではないパッキン類が装着されているが、これらは弁、フランジ等の内部に取り付けており、機器外の火災によってシート面が直接加熱されることはない。機器自体が外部からの炎に炙</p>	<p>放射性廃棄物処理施設(放射能インベントリの小さいもの)である固体廃棄物貯蔵庫には、金属等の不燃性材料で構成される容器が保管されている。金属容器に収め貯蔵するものうち、雑固廃棄物については、第9-5図に示すフローに従い分別し、「可燃」、「難燃」については、焼却炉で焼却した後に「不燃」の焼却灰の状態金属容器に保管することから、金属容器内部での火災によって放射性物質貯蔵等の機能の喪失は考えにくい。</p> <p>一方、「不燃」には、金属等の不燃性材料を金属容器に収納する際に収納するポリエチレン製の袋や識別用シールといった可燃物を含むものの、収納物は不燃物であること、ポリエチレンの発火点は400℃より高いこと、固体廃棄物貯蔵庫内には高温となる設備はないことから、金属容器内部での火災発生は考えにくく、火災によって放射性物質貯蔵等の機能の喪失は考えにくい。また、固体廃棄物貯蔵庫における放射性固体廃棄物の保管状況を確認するために、固体廃棄物貯蔵庫を1週間に1回巡視するとともに、3ヶ月に1回保管量を確認する。</p> <p>さらに、固体廃棄物貯蔵庫はコンクリートで構築された建屋内に設置されている。</p> <p>したがって、放射性物質の貯蔵又は閉じ込め機能に影響を及ぼす系統はない。</p>	<p>放射性廃棄物処理施設(放射能インベントリの小さいもの)である固体廃棄物貯蔵所(ドラム缶)は、金属等の不燃性材料で構成される。ドラム缶に収め貯蔵するものうち雑固体廃棄物については、第9-12図に示すフローチャートに従い分別し、「可燃」、「難燃」については、雑固体廃棄物焼却設備(焼却炉)で焼却した後の「不燃」の焼却灰の状態ドラム缶に収納することから、ドラム缶内部での火災による機能喪失は考えにくく、火災によって放射性物質貯蔵等の機能に影響が及ぶおそれはない。</p> <p>一方、「不燃」には、金属等の不燃性材料をドラム缶に収納する際に収納するポリエチレン製の袋や識別用シールといった可燃物を含むものの、収納物は不燃性材料であること、ドラム缶の内部には危険物を含まないこと、ポリエチレンの発火点は350℃より高いこと、固体廃棄物貯蔵所(ドラム缶)内には高温となる設備がないことから、ドラム缶内部での火災発生は考えにくく、火災によって放射性物質貯蔵等の機能喪失に影響が及ぶおそれはない*。</p> <p>また、固体廃棄物貯蔵所における放射性固体廃棄物の保管状況を確認するために、固体廃棄物貯蔵所を1週間に1回巡視するとともに、3ヶ月に1回保管量を確認する。</p> <p>さらに、固体廃棄物貯蔵所はコンクリートで構築された建物である。</p> <p>したがって、火災によって放射性物質の貯蔵機能に影響を及ぼす系統はなく、これらの機器については、消防法等に基づく火災防護対策を行う設計とする。</p> <p>※：火災の影響で機能喪失のおそれがないもの</p> <p>金属製の配管、タンク、手動弁、逆止弁等やコンクリート製の構造物等は、不燃性材料で構成されている。また、配管、タンク、手動弁、電動弁等(フランジ部等を含む)には内部の液体の漏えいを防止するため不燃性ではないパッキン類が装着されているが、これらは弁、フランジ等の内部に取り付けており、機器外の火災によってシート面が直接加熱されることはない。機器自体が外部からの炎に炙られて加熱されると、パッ</p>	

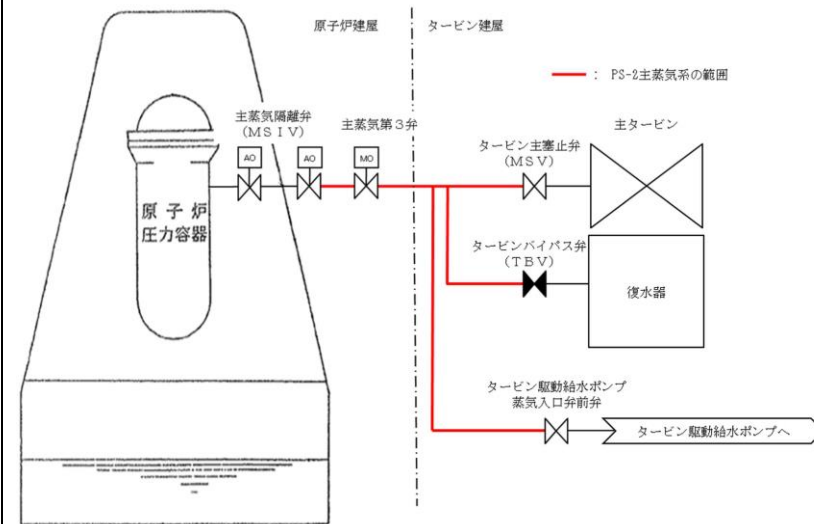
柏崎刈羽原子力発電所 6/7号炉 (2017.12.20版)	東海第二発電所 (2018.9.18版)	島根原子力発電所 2号炉	備考
<p>られて加熱されると、パッキンの温度も上昇するが、フランジへの取付けを模擬した耐火試験にて接液したパッキン類のシート面に機能喪失に至るような大幅な温度上昇が生じないことを確認している。仮に、万一、パッキン類が長時間高温になってシート性能が低下したとしても、シート部からの漏えいが発生する程度で、弁、配管等の機能が失われることはなく、ほかの機器等への影響もない。</p> <p>以上より、不燃性材料のうち、金属製の配管、タンク、手動弁、逆止弁等やコンクリート製の構造物等で構成されている系統については、火災によっても原子炉の安全機能に影響を及ぼさないものとする。</p>	<p>3.2.6原子炉冷却材を内蔵する機能</p> <p><u>重要度分類指針では、原子炉冷却材を内蔵する機能に該当する系統は「原子炉冷却材浄化系（原子炉冷却材圧力バウンダリから外れる部分）、主蒸気系、原子炉隔離時冷却系タービン蒸気供給ライン（原子炉冷却材圧力バウンダリから外れる部分であって外側隔離弁下流からタービン止め弁まで）」である。これらの系統は以下のとおり整理する。</u></p> <ul style="list-style-type: none"> <li>• <u>原子炉冷却材浄化系（原子炉冷却材圧力バウンダリから外れる部分）</u>  <u>原子炉冷却材浄化系（原子炉冷却材圧力バウンダリから外れる部分）のうち、配管、手動弁、熱交換器は金属等の不燃性材料で構成する機械品であるため、火災による機能喪失は考えにくい※。</u>  <u>また、原子炉冷却材浄化系の電動弁は通常開であることから、万が一、火災により電動弁が誤動作した場合であっても、配管、弁管体等が健全であれば放射性物質が放出されることはない。</u>  <u>なお、電動弁が誤動作した場合は、上流に設置される格納容器内側、外側隔離弁により原子炉冷却材を隔離することが可能である。</u>  <u>以上より、原子炉冷却材浄化系は、火災によって放射性物質を内蔵する機能に影響がおよぼおそれはない。</u></li> </ul>	<p><u>キンの温度も上昇するが、フランジへの取付けを模擬した耐火試験にて接液したパッキン類のシート面に機能喪失に至るような大幅な温度上昇が生じないことを確認している。仮に、万一、パッキン類が長時間高温になってシート性能が低下したとしても、シート部からの漏えいが発生する程度で、弁、配管等の機能が失われることはなく、他の機器等への影響もない。</u></p> <p><u>以上より、不燃性材料のうち、金属製の配管、タンク、手動弁、逆止弁等やコンクリート製の構造物等で構成されている系統については、火災によっても原子炉の安全機能に影響を及ぼさないものとする。</u></p>	<p>・放射性物質の貯蔵又は閉じ込め機能の相違</p> <p>【柏崎 6/7】</p> <p>別添 1 資料 9-①の相違</p>

柏崎刈羽原子力発電所 6 / 7号炉 (2017. 12. 20 版)	東海第二発電所 (2018. 9. 18 版)	島根原子力発電所 2号炉	備考
	<p><u>・主蒸気系</u></p> <p><u>系統概要図を第9-15図に示す。主蒸気系のうち、配管、手動弁は金属等の不燃性材料で構成する機械品であるため、火災による機能喪失は考えにくい※。</u></p> <p><u>また、主蒸気系のうち、タービン主塞止弁は通常開、タービンバイパス弁はプラント停止過程において開することから、万が一、タービン主塞止弁及びタービンバイパス弁が誤動作した場合であっても、配管、弁管体等が健全であれば放射性物質が放出されることはない。</u></p> <p><u>なお、タービン主塞止弁及びタービンバイパス弁が誤動作した場合は、上流に設置される主蒸気内側隔離弁、主蒸気外側隔離弁により原子炉冷却材を隔離することが可能である。</u></p> <p><u>以上より、主蒸気系は、火災によって放射性物質を内蔵する機能に影響がおよぶおそれはない。</u></p> <p><u>・原子炉隔離時冷却系タービン蒸気供給ライン（原子炉冷却材圧力バウンダリから外れる部分であって外側隔離弁下流からタービン止め弁まで）</u></p> <p><u>原子炉隔離時冷却系タービン蒸気供給ラインのうち、配管、手動弁は金属等の不燃性材料で構成する機械品であるため、火災による機能喪失は考えにくい※。</u></p> <p><u>また、原子炉隔離時冷却系タービン蒸気供給止め弁は、原子炉隔離時冷却系起動時は開することから、万が一、誤動作した場合であっても、配管、弁管体等が健全であれば放射性物質が放出されることはない。</u></p> <p><u>なお、原子炉隔離時冷却系タービン蒸気供給止め弁が誤動作した場合は、上流に設置される格納容器内側、外側隔離弁により原子炉冷却材を隔離することが可能である。</u></p> <p><u>以上より、原子炉隔離時冷却系タービン蒸気供給ライン（原子炉冷却材圧力バウンダリから外れる部分であって外側隔離弁下流からタービン止め弁まで）は、火災によって放射性物質を内蔵する機能に影響がおよぶおそれはない。</u></p> <p><u>※火災の影響で機能喪失のおそれがないもの</u></p> <p><u>金属製の配管、タンク、手動弁、逆止弁等やコンクリー</u></p>		<p>・放射性物質の貯蔵又は閉じ込め機能の相違</p> <p><b>【柏崎 6/7】</b></p> <p>別添 1 資料 9-①の相違</p>



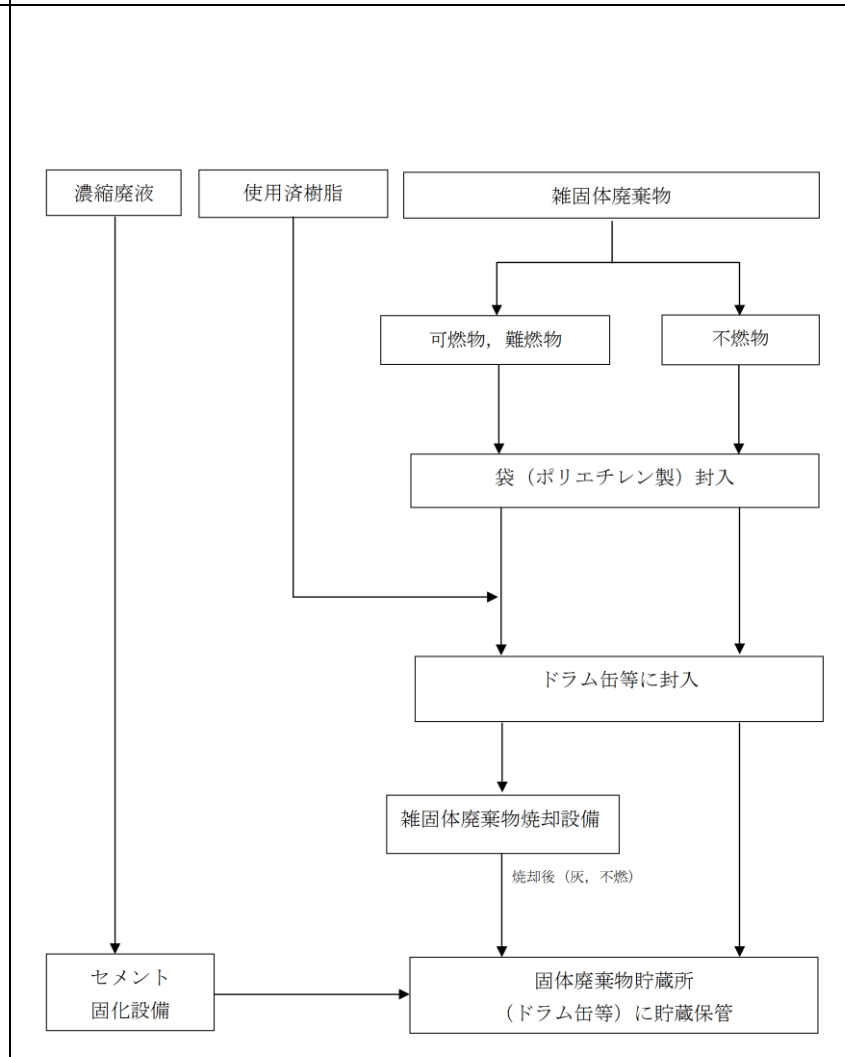
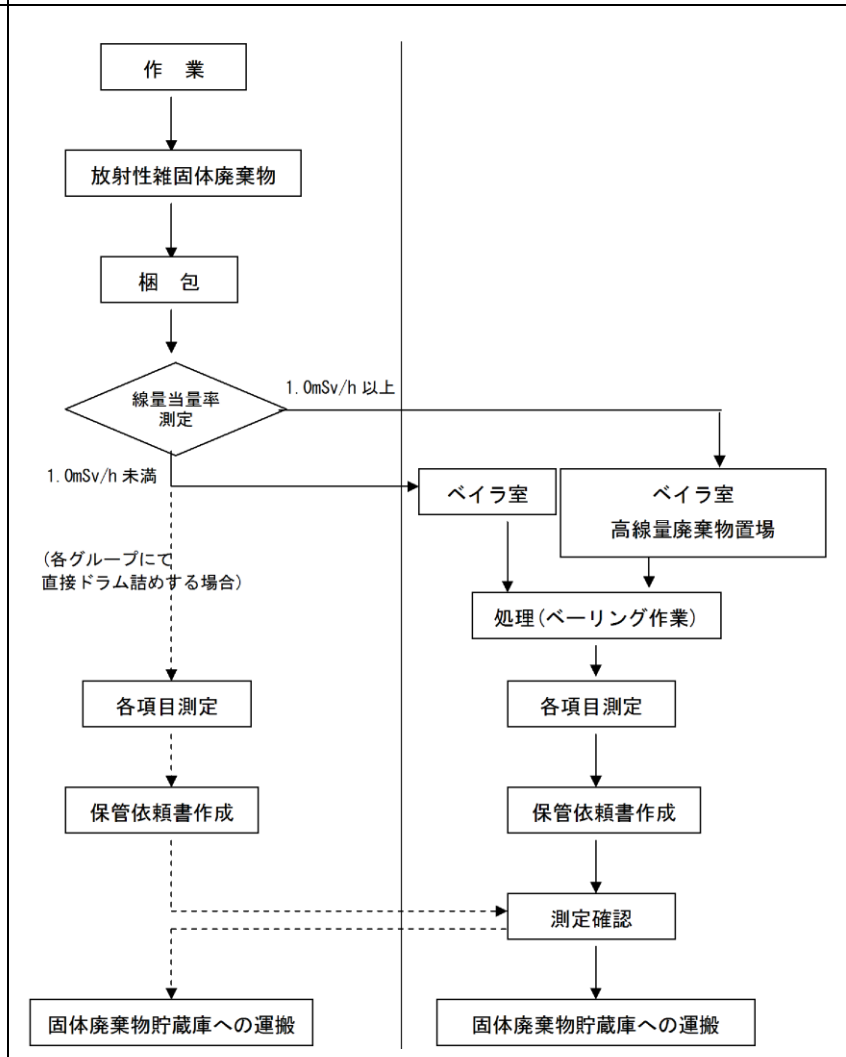
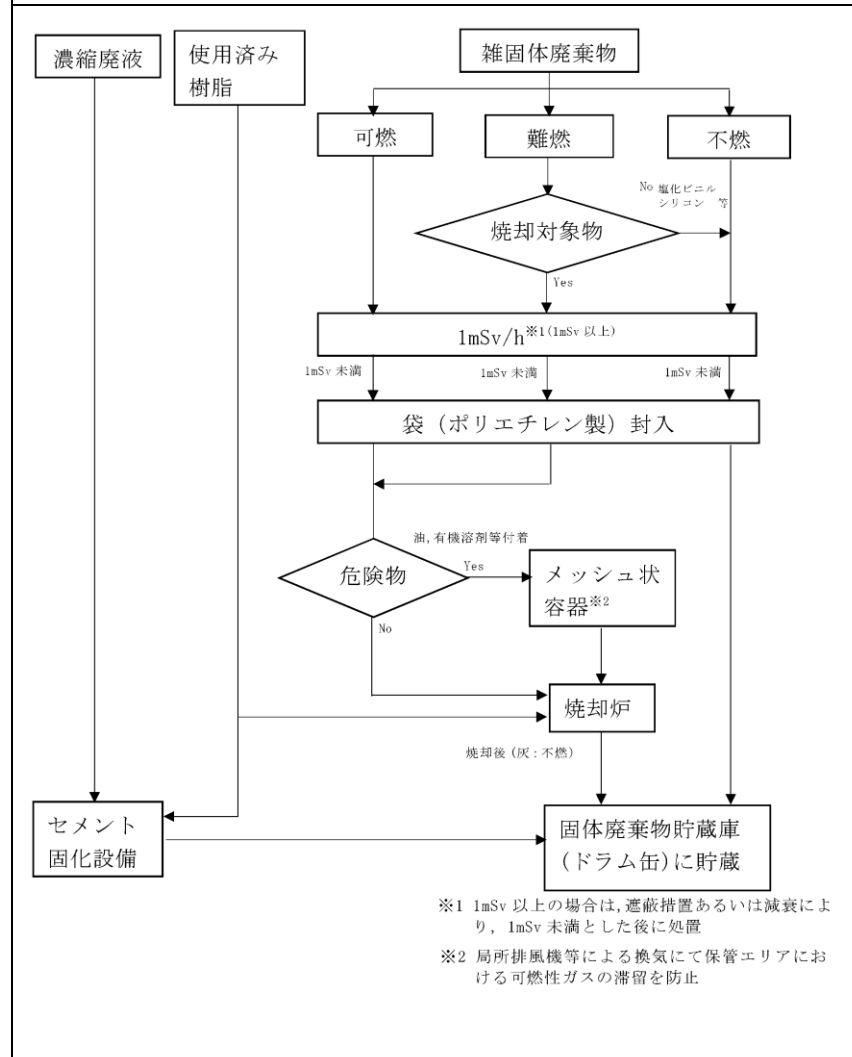
ト製の構造物等は、不燃性材料で構成されている。また、配管、タンク、手動弁、電動弁等(フランジ部等を含む)には内部の液体の漏えいを防止するため、不燃性ではないパッキン類が装着されているが、これらは、弁、フランジ等の内部に取り付けており、機器外の火災によってシート面が直接加熱されることはない。機器自体が外部から炎に晒されて加熱されると、パッキンの温度も上昇するが、フランジへの取付を模擬した耐火試験にて接液したパッキン類のシート面に、機能喪失に至るような大幅な温度上昇が生じないことを確認している。仮に、万が一、パッキン類が長時間高温になってシート性能が低下したとしても、シート部からの漏えいが発生する程度で、弁、配管等の機能が失われることはなく、他の機器等への影響もない。

以上より、不燃性材料のうち、金属製の配管、タンク、手動弁、逆止弁等やコンクリート製の構造物等で構成されている系統については、火災によっても放射性物質の貯蔵又は閉じ込め機能に影響を及ぼす系統はない。



第9-15図 主蒸気系 系統概略図





第9-11図：固体廃棄物貯蔵庫（ドラム缶）貯蔵へのフローチャート

第9-5図 固体廃棄物処理フローチャート

第9-12図 固体廃棄物貯蔵所（ドラム缶）貯蔵へのフローチャート

3.3. 放射性物質の貯蔵又は閉じ込めに必要な機器等の特定

3.2. での検討の結果、添付資料2に示すとおり、火災時に「放射性物質の貯蔵又は閉じ込め機能」が喪失する系統はない。

ただし、火災時における原子炉建屋の負圧維持の観点から、非常用ガス処理系については「火災防護に係る審査基準」に基づく火災防護対策を実施する。また、気体廃棄物処理系設備エリア排気放射線モニタについては、監視機能を有する中央制御室の事故時放射線モニタ盤に対して「火災防護に係る審査基準」に基づく火災防護対策を実施する。

3.3放射性物質の貯蔵又は閉じ込めに必要な機器等の特定

3.2での検討の結果、火災時に「放射性物質の貯蔵又は閉じ込め機能」が喪失する系統はないことから、火災防護対象として放射性物質の貯蔵等に必要な機器等に該当するものはない。

ただし、火災時における原子炉建屋の負圧維持の観点から、原子炉建屋ガス処理系に対しては、「火災防護に係る審査基準」に基づく火災防護対策を実施する。

また、原子炉冷却材を内蔵する機能の範囲とした電動弁及び空気作動弁については、「火災防護に係る審査基準」に基づく火災防護対策を実施する。

3.3. 放射性物質の貯蔵又は閉じ込めに必要な構築物、系統及び機器の特定

3.2.での検討の結果、添付資料2に示すとおり、火災時に「放射性物質の貯蔵又は閉じ込め機能」が喪失する系統はない。

ただし、火災時における原子炉建物の負圧維持の観点から、非常用ガス処理系については「火災防護に係る審査基準」に基づく火災防護対策を実施する。また、排気筒モニタについては、監視機能を有する中央制御室のプロセス放射線モニタ盤に対して「火災防護に係る審査基準」に基づく火災防護対策を実施する。

・固体廃棄物処理フローの相違

【柏崎6/7, 東海第二】

固体廃棄物処理の運用の相違（以下、別添1資料9-⑥の相違）

・原子炉冷却材を内蔵する機能を有する機器設置区域の火災防護対策

柏崎刈羽原子力発電所 6 / 7号炉 (2017. 12. 20 版)	東海第二発電所 (2018. 9. 18 版)	島根原子力発電所 2号炉	備考
<p>4. 放射性物質の貯蔵又は閉じ込め機能を有する構築物、系統及び機器の火災区域設定</p> <p>放射性物質の貯蔵又は閉じ込め機能を有する構築物、系統及び機器を設置する区域を火災区域として設定する。火災区域については設置された構築物、系統及び機器の重要度に応じて火災の影響軽減対策を行う設計とする。原子炉建屋の負圧維持の観点から、非常用ガス処理系を設置する建屋並びに非常用ガス処理系設置区域に対して、以下の要求事項に従って3時間以上の耐火性能を有する耐火壁で隣接する他の火災区域と分離する設計とし、その他の放射性物質の貯蔵又は閉じ込め機能を有する構築物、系統及び機器の設置区域については、火災によりこれらの機能が喪失することはないが、隣接する他の火災区域と3時間以上の耐火性能を有するコンクリート壁により分離する設計とする。</p>	<p>4. 放射性物質貯蔵等の機器等の火災区域設定</p> <p><u>火災時に「放射性物質の貯蔵又は閉じ込め機能」が喪失する系統はないが、原子炉建屋の負圧維持の観点から、原子炉建屋ガス処理系について火災防護対策を実施する。</u></p> <p><u>原子炉建屋ガス処理系を設置する建屋について火災区域として設定するとともに、原子炉建屋ガス処理系設置区域に対して、以下の要求事項にしたがって3時間以上の耐火性能を有する耐火壁で囲うことにより、火災区域を設定する。また、原子炉建屋給排気隔離弁についてはフェイルセーフ設計であり、火災により隔離弁の電磁弁のケーブルが損傷した場合、隔離弁が閉動作すること、万が一の不動作の場合も多重化されていることから、原子炉建屋ガス処理系の機能に影響しない。</u></p>	<p>4. 放射性物質の貯蔵又は閉じ込め機能を有する構築物、系統及び機器の火災区域設定</p> <p>放射性物質の貯蔵又は閉じ込め機能を有する構築物、系統及び機器を設置する区域を火災区域として設定する。火災区域については設置された構築物、系統及び機器の重要度に応じて火災の影響軽減対策を行う設計とする。原子炉建物の負圧維持の観点から、非常用ガス処理系を設置する建物並びに非常用ガス処理系設置区域に対して、以下の要求事項に従って3時間以上の耐火性能を有する耐火壁で隣接する他の火災区域と分離する設計とし、その他の放射性物質の貯蔵又は閉じ込め機能を有する構築物、系統及び機器の設置区域については、火災によりこれらの機能が喪失することはないが、隣接する他の火災区域と3時間以上の耐火性能を有するコンクリート壁により分離する設計とする。</p>	<p>の相違</p> <p>【東海第二】</p> <p>島根2号炉では、原子炉冷却材を内蔵する機能を有する機器は金属製等の不燃性材料で構成されるうえ、フェイル・クローズ設計である空気作動弁により隔離されることから、火災により「原子炉冷却材を内蔵する機能」を喪失することがないことから消防法等に準じた防護対策を実施する（以下、別添1資料9-⑦の相違）</p>
<p>「実用発電用原子炉及びその附属施設の火災防護に係る審査基準」(抜粋)</p> <p>1.2用語の定義</p> <p>(11) 「火災区域」 耐火壁によって囲まれ、他の区域と分離されている建屋内の区域をいう。</p> <p>2.3火災の影響軽減</p> <p>2.3.1 安全機能を有する構築物、系統及び機器の重要度に応じ、それらを設置する火災区域又は火災区画内の火災及び隣</p>	<p>「実用発電用原子炉及びその附属施設の火災防護に係る審査基準」(抜粋)</p> <p>1.2用語の定義</p> <p>(11) 「火災区域」 耐火壁によって囲まれ、他の区域と分離されている建屋内の区域をいう。</p> <p>2.3火災の影響軽減</p> <p>2.3.1 安全機能を有する構築物、系統及び機器の重要度に応じ、それらを設置する火災区域又は火災区画内の火災及び隣</p>	<p>「実用発電用原子炉及びその附属施設の火災防護に係る審査基準」(抜粋)</p> <p>1.2用語の定義</p> <p>(11) 「火災区域」 耐火壁によって囲まれ、他の区域と分離されている建屋内の区域をいう。</p> <p>2.3 火災の影響軽減</p> <p>2.3.1 安全機能を有する構築物、系統及び機器の重要度に応じ、それらを設置する火災区域又は火災区画内の火災及び隣</p>	

柏崎刈羽原子力発電所 6/7号炉 (2017.12.20版)	東海第二発電所 (2018.9.18版)	島根原子力発電所 2号炉	備考
<p>接する火災区域又は火災区画における火災による影響に対し、以下の各号に掲げる火災の影響軽減のための対策を講じた設計であること。</p> <p>(3) 放射性物質の貯蔵又は閉じ込め機能を有する構築物、系統及び機器が設置される火災区域については、3時間以上の耐火能力を有する耐火壁によって他の火災区域から分離されていること。</p>	<p>接する火災区域又は火災区画における火災による影響に対し、以下の各号に掲げる火災の影響軽減のための対策を講じた設計であること。</p> <p>(3) 放射性物質の貯蔵又は閉じ込め機能を有する構築物、系統及び機器が設置される火災区域については、3時間以上の耐火能力を有する耐火壁によって他の火災区域から分離されていること。</p>	<p>隣接する火災区域又は火災区画における火災による影響に対し、以下の各号に掲げる火災の影響軽減のための対策を講じた設計であること。</p> <p>(3) 放射性物質の貯蔵又は閉じ込め機能を有する構築物、系統及び機器が設置される火災区域については、3時間以上の耐火能力を有する耐火壁によって他の火災区域から分離されていること。</p>	
<p>5. 火災感知設備の設置について</p> <p>非常用ガス処理系を設置する火災区域に対しては、以下の要求事項に基づく火災感知設備を設置する。また、<u>事故時放射線モニタ盤を設置する中央制御室についても</u>、以下の要求事項に基づく火災感知設備を設置する。設置する火災感知設備については、8条-別添1-資料5に記載のものと同等とする。その他の火災区域については、消防法等に準じて火災感知設備を設置する設計とする。</p>	<p>5. 火災感知設備の設置</p> <p><u>火災時に「放射性物質の貯蔵又は閉じ込め機能」が喪失する系統はないが、原子炉建屋の負圧維持の観点から、原子炉建屋ガス処理系を設置する火災区域及び原子炉冷却材を内蔵する機能のうち電動弁、空気作動弁を設置する火災区域に対しては、以下の要求事項に基づく火災感知設備を設置する。設置する火災感知設備については、資料5に記載のものと同等とする。</u></p>	<p>5. 火災感知設備の設置について</p> <p>非常用ガス処理系を設置する火災区域に対しては、以下の要求事項に基づく火災感知設備を設置する。また、<u>プロセス放射線モニタ盤を設置する中央制御室については</u>、以下の要求事項に基づく火災感知設備を設置する。設置する火災感知設備については、8条-別添1-資料5に記載のものと同等とする。その他の火災区域については、消防法等に準じて火災感知設備を設置する設計とする。</p>	<p>・原子炉冷却材を内蔵する機能を有する機器設置区域の火災防護対策の相違</p> <p>【東海第二】 別添1資料9-⑦の相違</p>
<p>「実用発電用原子炉及びその附属施設の火災防護に係る審査基準」(抜粋)</p> <p>2.2 火災の感知、消火</p> <p>2.2.1 火災感知設備及び消火設備は、以下の各号に掲げるように、安全機能を有する構築物、系統及び機器に対する火災の影響を限定し、早期の火災感知及び消火を行える設計であること。</p>	<p>「実用発電用原子炉及びその附属施設の火災防護に係る審査基準」(抜粋)</p> <p>2.2 火災の感知、消火</p> <p>2.2.1 火災感知設備及び消火設備は、以下の各号に掲げるように、安全機能を有する構築物、系統及び機器に対する火災の影響を限定し、早期の火災感知及び消火を行える設計であること。</p>	<p>「実用発電用原子炉及びその附属施設の火災防護に係る審査基準」(抜粋)</p> <p>2.2 火災の感知・消火</p> <p>2.2.1 火災感知設備及び消火設備は、以下の各号に掲げるように、安全機能を有する構築物、系統及び機器に対する火災の影響を限定し、早期の火災感知及び消火を行える設計であること。</p>	

柏崎刈羽原子力発電所 6 / 7号炉 (2017. 12. 20 版)	東海第二発電所 (2018. 9. 18 版)	島根原子力発電所 2号炉	備考
<p>(1)火災感知設備</p> <p>① 各火災区域における放射線、取付面高さ、温度、湿度、空気流等の環境条件や予想される火災の性質を考慮して型式を選定し、早期に火災を感知できる場所に設置すること。</p> <p>② <u>火災を早期に感知できるよう固有の信号を発する異なる種類の感知器又は同等の機能を有する機器を組合せて設置すること。また、その設置にあたっては、感知器等の誤作動を防止するための方策を講じること。</u></p> <p>③外部電源喪失時に機能を失わないように、電源を確保する設計であること。</p> <p>④中央制御室等で適切に監視できる設計であること。</p>	<p>(1)火災感知設備</p> <p>① 各火災区域における放射線、取付面高さ、温度、湿度、空気流等の環境条件や予想される火災の性質を考慮して型式を選定し、早期に火災を感知できる場所に設置すること。</p> <p>② <u>火災を早期に感知できるよう固有の信号を発する異なる種類の感知器又は同等の機能を有する機器を組合せて設置すること。また、その設置にあたっては、感知器等の誤作動を防止するための方策を講じること。</u></p> <p>③ 外部電源喪失時に機能を失わないように、電源を確保する設計であること。</p> <p>④ 中央制御室等で適切に監視できる設計であること。</p>	<p>(1) 火災感知設備</p> <p>① 各火災区域における放射線、取付面高さ、温度、湿度、空気流等の環境条件や予想される火災の性質を考慮して型式を選定し、早期に火災を感知できるよう固有の信号を発する異なる感知方式の感知器等（感知器及びこれと同等の機能を有する機器をいう。以下同じ。）をそれぞれ設置すること。また、その設置にあたっては、感知器等の誤作動を防止するための方策を講ずること。</p> <p>② 感知器については消防法施行規則（昭和36年自治省令第6号）第23条第4項に従い、感知器と同等の機能を有する機器については同項において求める火災区域内の感知器の網羅性及び火災報知設備の感知器及び発信機に係る技術上の規格を定める省令（昭和56年自治省令第17号）第12条から第18条までに定める感知性能と同等以上の方法により設置すること。</p> <p>③ 外部電源喪失時に機能を失わないように、電源を確保する設計であること。</p> <p>④ 中央制御室で適切に監視できる設計であること。</p>	
<p>6. 消火設備の設置について</p> <p>非常用ガス処理系を設置する火災区域に対しては、以下の要求事項に基づく全域ガス消火設備を設置する。設置する全域ガス消火設備については、8条-別添-資料6に記載のものと同等とする。</p> <p>また、事故時放射線モニタ盤を設置する中央制御室については、8条-別添-資料1に記載のとおり、常駐する運転員によって火災感知器による早期の火災感知及び消火活動が可能であり、火災が拡大する前に消火可能であること、万一、火災によって煙が発生した場合でも建築基準法に準拠した容量の排煙設備によって排煙が可能な設計とすることから、消火活動が困難とならない火災区域として選定し、消火器で消火を行う設計とする。その他の火災区域については、消防法等に準じて消火設備を設ける設計とする。</p>	<p>6. 消火設備の設置</p> <p><u>火災時に「放射性物質の貯蔵又は閉じ込め機能」が喪失する系統はないが、原子炉建屋の負圧維持の観点から、原子炉建屋ガス処理系を設置する火災区域に対しては、以下の要求事項に基づくハロゲン化物自動消火設備（局所）を設置する。設置するハロゲン化物自動消火設備（局所）については、資料6に記載のものと同等とする。</u></p>	<p>6. 消火設備の設置について</p> <p>非常用ガス処理系を設置する火災区域に対しては、以下の要求事項に基づく全域ガス消火設備を設置する。設置する全域ガス消火設備については、8条-別添1-資料6に記載のものと同等とする。</p> <p>また、プロセス放射線モニタ盤を設置する中央制御室については、8条-別添1-資料1に記載のとおり、常駐する運転員によって火災感知器による早期の火災感知及び消火活動が可能であり、火災が拡大する前に消火可能であること、万一、火災によって煙が発生した場合でも建築基準法に準拠した容量の排煙設備によって排煙が可能な設計とすることから、消火活動が困難とならない火災区域として選定し、消火器で消火を行う設計とする。その他の火災区域については、消防法等に準じて消火設備を設ける設計とする。</p>	<p>・非常用ガス処理系設置区域の消火設備の相違</p> <p>【東海第二】</p> <p>島根2号炉では、全域ガス消火設備を設置する設計としている（以下、別添1資料9-⑧の相違）</p>

柏崎刈羽原子力発電所 6 / 7号炉 (2017. 12. 20 版)	東海第二発電所 (2018. 9. 18 版)	島根原子力発電所 2号炉	備考
<p>「実用発電用原子炉及びその附属施設の火災防護に係る審査基準」(抜粋)</p> <p>2.2 火災の感知, 消火</p> <p>2.2.1 火災感知設備及び消火設備は、以下の各号に掲げるように、安全機能を有する構築物、系統及び機器に対する火災の影響を限定し、早期の火災感知及び消火を行える設計であること。</p>	<p>「実用発電用原子炉及びその附属施設の火災防護に係る審査基準」(抜粋)</p> <p>2.2 火災の感知, 消火</p> <p>2.2.1 火災感知設備及び消火設備は、以下の各号に掲げるように、安全機能を有する構築物、系統及び機器に対する火災の影響を限定し、早期の火災感知及び消火を行える設計であること。</p>	<p>「実用発電用原子炉及びその附属施設の火災防護に係る審査基準」(抜粋)</p> <p>2.2 火災の感知・消火</p> <p>2.2.1 火災感知設備及び消火設備は、以下の各号に掲げるように、安全機能を有する構築物、系統及び機器に対する火災の影響を限定し、早期の火災感知及び消火を行える設計であること。</p>	
<p>なお、「2.2.1(2)消火設備」の要求事項を添付資料3に示す。</p>	<p>なお、「2.2.1(2)消火設備」の要求事項を添付資料3に示す。</p>	<p>なお、「2.2.1(2)消火設備」の要求事項を添付資料3に示す。</p>	

柏崎刈羽原子力発電所 6 / 7号炉 (2017.12.20版)	東海第二発電所 (2018.9.18版)	島根原子力発電所 2号炉	備考
<p data-bbox="468 520 599 552">添付資料1</p> <p data-bbox="231 743 854 867">柏崎刈羽原子力発電所 6号及び7号炉における「重要度分類審査指針」に基づく放射性物質の貯蔵又は閉じ込め機能並びに系統の抽出について</p>	<p data-bbox="1258 520 1389 552">添付資料1</p> <p data-bbox="943 743 1715 825">東海第二発電所における「重要度分類審査指針」に基づく放射性物質の貯蔵又は閉じ込め機能並びに系統の抽出について</p>	<p data-bbox="2368 254 2499 285">添付資料1</p> <p data-bbox="1852 743 2398 909">島根原子力発電所2号炉における「重要度分類審査指針」に基づく放射性物質の貯蔵又は閉じ込め機能並びに系統の抽出について</p>	

添付資料 1

柏崎刈羽原子力発電所 6号及び7号炉における「重要度分類審査指針」に基づく放射性物質の貯蔵又は閉じ込め機能並びに系統の抽出について

分類	定義	重要度分類指針	機能	構造物、系統又は機器	放射性物質の貯蔵又は閉じ込めに必要な機能	火災による機能影響*
PS-1	その損傷又は故障により発生する事象によって、(a)炉心の著しい損傷、又は(b)燃料の大量の破損を引き起こすおそれのある構造物、系統及び機器	1) 原子炉冷却材圧力バウンスダリ機能 2) 過剰反応度の自増加防止機能 3) 炉心形状の維持機能	原子炉冷却材圧力バウンスダリを構成する機器・配管系(計装等の小口径配管・機器を除く。)	原子炉圧力容器 原子炉再循環ポンプ 配管、弁 隔離弁 制御棒駆動機構ハウジング 中性子束計装管ハウジング 制御棒カップリング 制御棒駆動機構カップリング 制御棒駆動機構ラッチ機構 炉心シユェラウド シユェラウドサポート 上部格子板 炉心支持板 燃料支持金具 制御棒案内管 制御棒駆動機構ハウジング 燃料集合体(上部タイププレート) 燃料集合体(下部タイププレート) 直接隔離系(燃料集合体) チャンネルボックス	-	(放射性物質の貯蔵又は閉じ込めに係るらない機能) - - (放射性物質の貯蔵又は閉じ込めに係るらない機能) - (放射性物質の貯蔵又は閉じ込めに係るらない機能)

\*各系統から抽出された機器に対して、火災による放射性物質の貯蔵又は閉じ込めに必要な機能への影響を考慮し、火災防護対策の要否を個別に評価した結果を添付資料2に示す。

添付資料 1

東海第二発電所における「重要度分類審査指針」に基づく放射性物質の貯蔵又は閉じ込め機能並びに系統の抽出について

分類	定義	重要度分類指針	機能	構造物、系統又は機器	放射性物質の貯蔵又は閉じ込めに必要な機能	火災による機能影響*
PS-1	その損傷又は故障により発生する事象によって、(a)炉心の著しい損傷、又は(b)燃料の大量の破損を引き起こすおそれのある構造物、系統及び機器	1) 原子炉冷却材圧力バウンスダリを構成する機器・配管系(計装等の小口径配管・機器を除く。)	原子炉圧力容器 原子炉再循環ポンプ 配管、弁 隔離弁 制御棒駆動機構ハウジング 中性子束計装管ハウジング 制御棒カップリング 制御棒駆動機構カップリング 炉心シユェラウド シユェラウドサポート 上部格子板 炉心支持板 燃料支持金具 制御棒案内管 制御棒駆動機構ハウジング 燃料集合体(上部タイププレート) 燃料集合体(下部タイププレート) 燃料集合体(スベーパー) 直接隔離系(燃料集合体) チャンネルボックス	原子炉圧力容器 原子炉再循環ポンプ 配管、弁 隔離弁 制御棒駆動機構ハウジング 中性子束計装管ハウジング 制御棒カップリング 制御棒駆動機構カップリング 炉心シユェラウド シユェラウドサポート 上部格子板 炉心支持板 燃料支持金具 制御棒案内管 制御棒駆動機構ハウジング 燃料集合体(上部タイププレート) 燃料集合体(下部タイププレート) 燃料集合体(スベーパー) 直接隔離系(燃料集合体) チャンネルボックス	-	(放射性物質の貯蔵又は閉じ込めに係るらない機能) - (放射性物質の貯蔵又は閉じ込めに係るらない機能) - (放射性物質の貯蔵又は閉じ込めに係るらない機能)

\*各系統から抽出された機器に対して、火災による放射性物質の貯蔵又は閉じ込めに必要な機能への影響を考慮し、火災防護対策の要否を個別に評価した結果を添付資料2に示す。

添付資料 1

島根原子力発電所2号炉における「重要度分類審査指針」に基づく放射性物質の貯蔵又は閉じ込め機能並びに系統の抽出について

分類	定義	重要度分類指針	機能	構造物、系統又は機器	放射性物質の貯蔵又は閉じ込めに必要な機能	火災による機能影響*
PS-1	その損傷又は故障により発生する事象によって、(a)炉心の著しい損傷、又は(b)燃料の大量の破損を引き起こすおそれのある構造物、系統及び機器	1) 原子炉冷却材圧力バウンスダリ機能 2) 過剰反応度の自増加防止機能 3) 炉心形状の維持機能	原子炉冷却材圧力バウンスダリを構成する機器・配管系(計装等の小口径配管・機器を除く。)	原子炉圧力容器 原子炉再循環ポンプ 配管、弁 隔離弁 制御棒駆動機構ハウジング 中性子束計装管ハウジング 制御棒カップリング 制御棒駆動機構カップリング 炉心シユェラウド シユェラウドサポート 上部格子板 炉心支持板 燃料支持金具 制御棒案内管 制御棒駆動機構ハウジング 燃料集合体(上部タイププレート) 燃料集合体(下部タイププレート) 直接隔離系(燃料集合体) チャンネルボックス	-	(放射性物質の貯蔵又は閉じ込めに係るらない機能) - (放射性物質の貯蔵又は閉じ込めに係るらない機能) - (放射性物質の貯蔵又は閉じ込めに係るらない機能)

\*各系統から抽出された機器に対して、火災による放射性物質の貯蔵又は閉じ込めに必要な機能への影響を考慮し、火災防護対策の要否を個別に評価した結果を添付資料2に示す。

・放射性物質の貯蔵又は閉じ込め機能を達成するための系統の相違  
【柏崎6/7, 東海第二】  
別添1資料9-②の相違



重要度分類指針		柏崎刈羽原子力発電所 6号及び7号炉		
分類	定義	構築物、系統又は機器	放射線物質の貯蔵又は閉じ込めに必要な機能	
MS-1	1) 原子炉の緊急停止機能	原子炉停止系の制御棒による系 (制御棒及び制御棒駆動系 (スクラム機))	制御棒 制御棒案内管 制御棒駆動機構 水圧制御ユニット (スクリューポンプ、スクリューポンプ、スクリューポンプ、蒸気容器、配管、弁) 直接戻流系 (原子炉停止系の制御棒による系) 制御棒	— — — (放射性物質の貯蔵又は閉じ込めに係らない機能)
	2) 末端昇維持機能	原子炉停止系 (制御棒による系、ほう酸水注入系)	制御棒カププリング 制御棒駆動機構カププリング 制御棒駆動機構 制御棒駆動機構ハウジング	— — (放射性物質の貯蔵又は閉じ込めに係らない機能)
MS-1	3) 原子炉冷却材圧力バウンスの過防止機能	逃がし安全弁 (安全弁としての機能)	逃がし安全弁 (安全弁機能)	— (放射性物質の貯蔵又は閉じ込めに係らない機能)
	4) 原子炉停止後の除熱機能	1) 異常状態発生時に原子炉を緊急に停止し、残留熱を除去し、原子炉冷却材圧力バウンスの過防止機能、配管及び機器の放射線の影響を防止する構築物、系統及び機器	残留熱除去系 (原子炉停止時冷却モード) (ポンプ、熱交換器、原子炉停止時冷却モードのルートとなる配管及び弁) 直接戻流系 (原子炉停止時冷却モード) 熱交換器バイパス配管及び弁 原子炉隔離時冷却系、高圧炉心注水系、逃がし安全弁 (手動逃がし機能)、自動減圧系 (手動逃がし機能)	— — (放射性物質の貯蔵又は閉じ込めに係らない機能)

\*各系統から抽出された機器に対して、火災による放射性物質の貯蔵又は閉じ込めに必要な機能への影響を考慮し、火災防護対象の要否を個別に評価した結果を添付資料2に示す。

重要度分類指針		東海第二発電所		
分類	定義	構築物、系統又は機器	放射線物質の貯蔵又は閉じ込めに必要な機能	
MS-1	1) 原子炉の緊急停止機能	原子炉停止系の制御棒による系 (制御棒及び制御棒駆動系 (スクラム機))	制御棒 制御棒案内管 制御棒駆動機構 水圧制御ユニット (スクラムバイロウポンプ、スクリューポンプ、蒸気容器、配管、弁) 直接戻流系 (原子炉停止系の制御棒による系) 制御棒	— — — (放射性物質の貯蔵又は閉じ込めに係らない機能)
	2) 末端昇維持機能	原子炉停止系 (制御棒による系、ほう酸水注入系)	制御棒カププリング 制御棒駆動機構カププリング 制御棒駆動機構 制御棒駆動機構ハウジング	— — (放射性物質の貯蔵又は閉じ込めに係らない機能)
MS-1	3) 原子炉冷却材圧力バウンスの過防止機能	逃がし安全弁 (安全弁としての機能)	逃がし安全弁 (安全弁機能)	— (放射性物質の貯蔵又は閉じ込めに係らない機能)
	4) 原子炉停止後の除熱機能	1) 異常状態発生時に原子炉を緊急に停止し、残留熱を除去し、原子炉冷却材圧力バウンスの過防止機能、配管及び機器の放射線の影響を防止する構築物、系統及び機器	残留熱除去系 (原子炉停止時冷却モード) (ポンプ、熱交換器、原子炉停止時冷却モードのルートとなる配管及び弁) 直接戻流系 (原子炉停止時冷却モード) 熱交換器バイパス配管及び弁 原子炉隔離時冷却系、高圧炉心注水系、逃がし安全弁 (手動逃がし機能)、自動減圧系 (手動逃がし機能)	— — (放射性物質の貯蔵又は閉じ込めに係らない機能)

\*各系統から抽出された機器に対して、火災による放射性物質の貯蔵又は閉じ込めに必要な機能への影響を考慮し、火災防護対象の要否を個別に評価した結果を添付資料2に示す。

重要度分類指針		島根原子力発電所 2号炉		
分類	定義	構築物、系統又は機器	放射線物質の貯蔵又は閉じ込めに必要な機能	
MS-1	1) 原子炉の緊急停止機能	原子炉停止系の制御棒による系 (制御棒及び制御棒駆動系 (スクラム機))	制御棒 制御棒案内管 制御棒駆動機構 水圧制御ユニット (スクラムバイロウポンプ、スクリューポンプ、蒸気容器、配管、弁) 直接戻流系 (原子炉停止系の制御棒による系) 制御棒	— — — (放射性物質の貯蔵又は閉じ込めに係らない機能)
	2) 末端昇維持機能	原子炉停止系 (制御棒による系、ほう酸水注入系)	制御棒カププリング 制御棒駆動機構カププリング 制御棒駆動機構 制御棒駆動機構ハウジング	— — (放射性物質の貯蔵又は閉じ込めに係らない機能)
MS-1	3) 原子炉冷却材圧力バウンスの過防止機能	逃がし安全弁 (安全弁としての機能)	逃がし安全弁 (安全弁機能)	— (放射性物質の貯蔵又は閉じ込めに係らない機能)
	4) 原子炉停止後の除熱機能	1) 異常状態発生時に原子炉を緊急に停止し、残留熱を除去し、原子炉冷却材圧力バウンスの過防止機能、配管及び機器の放射線の影響を防止する構築物、系統及び機器	残留熱除去系 (原子炉停止時冷却モード) (ポンプ、熱交換器、原子炉停止時冷却モードのルートとなる配管・弁) 直接戻流系 (原子炉停止時冷却モード) 熱交換器バイパス配管・弁 原子炉隔離時冷却系 (サブプレッション・プール冷水冷却モード) 原子炉隔離時冷却系 (ポンプ、サブプレッション・プール、タービン、サブプレッション・プールから注水先までの配管・弁)	— — (放射性物質の貯蔵又は閉じ込めに係らない機能)

\*各系統から抽出された機器に対して、火災による放射性物質の貯蔵又は閉じ込めに必要な機能への影響を考慮し、火災防護対象の要否を個別に評価した結果を添付資料2に示す。

・放射性物質の貯蔵又は閉じ込め機能を達成するための系統の相違  
【柏崎6/7, 東海第二】  
別添1資料9-②の相違

分類	定義	機能	構造物、系統又は機器	放射線物質の貯蔵又は閉じ込めに必要な機能	火災による機能影響*
MS-1	1) 異常状態発生時に原子炉を緊急に停止し、残留熱を除去し、原子炉冷却圧力バウンダリの動作を防止し、発熱回公衆への過度の放射線の影響を防止する構造物、系統及び機器	1) 異常状態発生時に原子炉を緊急に停止し、残留熱を除去し、原子炉冷却圧力バウンダリの動作を防止し、発熱回公衆への過度の放射線の影響を防止する構造物、系統及び機器	<p>構造物、系統又は機器</p> <p>タービンへの蒸気供給配管、弁</p> <p>マフピヒコホーク配管、弁</p> <p>原子炉</p> <p>後水貯蔵槽</p> <p>後水貯蔵槽出口水抜切排弁</p> <p>後水貯蔵槽出口水抜切排弁</p> <p>ポンプの復水貯蔵槽からの吸込配管、弁</p> <p>潤滑油の注油装置及びその冷却器までの冷却配管</p> <p>高圧中心注水系統 (マフピヒコホーク配管、弁、注入ヘッド)</p> <p>タービンコホーク配管、弁</p> <p>原子炉</p> <p>後水貯蔵槽</p> <p>後水貯蔵槽出口水抜切排弁</p> <p>ポンプの復水貯蔵槽からの吸込配管、弁</p>	放射線物質の貯蔵又は閉じ込めに必要な機能	火災による機能影響

\*各系統から抽出された機器に対して、火災による放射線物質の貯蔵又は閉じ込めに必要な機能への影響を考慮し、火災防護対象の要否を個別に評価した結果を添付資料2に示す。

分類	定義	機能	構造物、系統又は機器	東海第二発電所		
				放射線物質の貯蔵又は閉じ込めに必要な機能	火災による機能影響*	
		残留熱を除去する系統 (残留熱除去系(原子炉停止時冷却モード)、原子炉冷却圧力バウンダリの動作を防止し、発熱回公衆への過度の放射線の影響を防止する構造物、系統及び機器)	<p>タービンへの蒸気供給配管、弁</p> <p>ポンプミニマムフローライン配管、弁</p> <p>サプレッション・プールストレーナ</p> <p>潤滑油冷却器及びその冷却器までの冷却配管</p> <p>・ポンプマフピヒコホーク配管、弁</p> <p>・停止時冷却モード注入ライン試験可</p> <p>・緊急停止試験装置</p> <p>・タービン軸封装置</p> <p>・空潤機</p>	放射線物質の貯蔵又は閉じ込めに必要な機能	火災による機能影響	
						<p>高圧中心注水系統 (マフピヒコホーク配管、弁、注入ヘッド)</p> <p>タービンコホーク配管、弁</p> <p>原子炉</p> <p>後水貯蔵槽</p> <p>後水貯蔵槽出口水抜切排弁</p> <p>ポンプの復水貯蔵槽からの吸込配管、弁</p>
		1) 異常状態発生時に原子炉を緊急に停止し、残留熱を除去し、原子炉冷却圧力バウンダリの動作を防止し、発熱回公衆への過度の放射線の影響を防止する構造物、系統及び機器	直接冷却系 (原子炉隔離時冷却系)	タービンへの蒸気供給配管、弁	(放射線物質の貯蔵又は閉じ込めに必要な機能)	火災による機能影響
			間接冷却系 (原子炉隔離時冷却系)	ポンプミニマムフローライン配管、弁		
			高圧中心注水系統 (ポンプ、サプレッション・プール、サブレーション・プールからサブプレイ先までの配管、弁、サブプレイヘッド)	サプレッション・プールストレーナ		
		2) 原子炉停止後の除熱機能	直接冷却系 (高圧中心サブプレイ系)	・ポンプマフピヒコホーク配管、弁	(放射線物質の貯蔵又は閉じ込めに必要な機能)	火災による機能影響
			間接冷却系 (高圧中心サブプレイ系)	・停止時冷却モード注入ライン試験可		
			高圧中心注水系統 (ポンプ、サプレッション・プール、サブレーション・プールからサブプレイ先までの配管、弁、サブプレイヘッド)	・緊急停止試験装置		
			タービンコホーク配管、弁	・タービン軸封装置		
		3) 原子炉停止後の除熱機能	直接冷却系 (高圧中心サブプレイ系)	原子炉及び圧力容器から逃がし安全弁までの主蒸気配管	(放射線物質の貯蔵又は閉じ込めに必要な機能)	火災による機能影響
			間接冷却系 (高圧中心サブプレイ系)	原子炉及び圧力容器から逃がし安全弁までの主蒸気配管		
			高圧中心注水系統 (ポンプ、サプレッション・プール、サブレーション・プールからサブプレイ先までの配管、弁、サブプレイヘッド)	原子炉及び圧力容器から逃がし安全弁までの主蒸気配管		
			タービンコホーク配管、弁	原子炉及び圧力容器から逃がし安全弁までの主蒸気配管		
			タービンコホーク配管、弁	原子炉及び圧力容器から逃がし安全弁までの主蒸気配管		

\*各系統から抽出された機器に対して、火災による放射線物質の貯蔵又は閉じ込めに必要な機能への影響を考慮し、火災防護対象の要否を個別に評価した結果を添付資料2に示す。

分類	定義	機能	構造物、系統又は機器	島根原子力発電所 2号炉	
				放射線物質の貯蔵又は閉じ込めに必要な機能	火災による機能影響
MS-1	1) 異常状態発生時に原子炉を緊急に停止し、残留熱を除去し、原子炉冷却圧力バウンダリの動作を防止し、発熱回公衆への過度の放射線の影響を防止する構造物、系統及び機器	1) 異常状態発生時に原子炉を緊急に停止し、残留熱を除去し、原子炉冷却圧力バウンダリの動作を防止し、発熱回公衆への過度の放射線の影響を防止する構造物、系統及び機器	<p>直接冷却系 (原子炉隔離時冷却系)</p> <p>高圧中心注水系統 (ポンプ、サプレッション・プール、サブレーション・プールからサブプレイ先までの配管、弁、サブプレイヘッド)</p> <p>高圧中心注水系統 (高圧中心サブプレイ系)</p> <p>タービンコホーク配管、弁</p> <p>原子炉</p> <p>後水貯蔵槽</p> <p>後水貯蔵槽出口水抜切排弁</p> <p>ポンプの復水貯蔵槽からの吸込配管、弁</p>	放射線物質の貯蔵又は閉じ込めに必要な機能	火災による機能影響
			<p>間接冷却系 (高圧中心サブプレイ系)</p> <p>高圧中心注水系統 (ポンプ、サプレッション・プール、サブレーション・プールからサブプレイ先までの配管、弁、サブプレイヘッド)</p> <p>タービンコホーク配管、弁</p> <p>原子炉</p> <p>後水貯蔵槽</p> <p>後水貯蔵槽出口水抜切排弁</p> <p>ポンプの復水貯蔵槽からの吸込配管、弁</p>	(放射線物質の貯蔵又は閉じ込めに必要な機能)	

\*各系統から抽出された機器に対して、火災による放射線物質の貯蔵又は閉じ込めに必要な機能への影響を考慮し、火災防護対象の要否を個別に評価した結果を添付資料2に示す。

備考

- 放射性物質の貯蔵又は閉じ込め機能を達成するための系統の相違
- 【柏崎6/7, 東海第二】別添1資料9-②の相違







柏崎刈羽原子力発電所 6 / 7号炉 (2017.12.20版)

分類	定義	機能	構築物、系統又は機器	柏崎刈羽原子力発電所 6号及び7号炉 放射性物質の貯蔵又は閉じ込めに必要な機能	火災による機能影響*
MS-1	1) 工学的安全施設及び原子炉停止系の作動信号の発生機能	非常用所内電源系、制御室及びその遮断、非常用熱気空調系、非常用機油冷却水系、非常用機油冷却水配管(以下、機油冷却水配管)及び機油冷却水ポンプ(以下、機油冷却水ポンプ)の機能 2) 安全上特に重要な機能	原子炉緊急停止の安全保護回路 ・非常用原子炉停止作動機(安全保護回路) ・主蒸気発生器の安全保護回路 ・原子炉制御系統の安全保護回路 ・非常用原子炉停止作動機(安全保護回路)	-	(放射性物質の貯蔵又は閉じ込めに係らない機能)
	2) 安全上特に重要な機能		非常用所内電源系、制御室及びその遮断、非常用熱気空調系、非常用機油冷却水系、非常用機油冷却水配管(以下、機油冷却水配管)及び機油冷却水ポンプ(以下、機油冷却水ポンプ)の機能 2) 安全上特に重要な機能		

\* 各系統から抽出された機器に対して、火災による放射性物質の貯蔵又は閉じ込めに必要な機能への影響を考慮し、火災防護対象の要否を個別に評価した結果を添付資料2に示す。

東海第二発電所 (2018.9.18版)

分類	定義	機能	構築物、系統又は機器	東海第二発電所 放射性物質の貯蔵又は閉じ込めに必要な機能	火災による機能影響*
MS-1	1) 工学的安全施設及び原子炉停止系の作動信号の発生機能	安全保護系 非常用所内電源系、制御室及びその遮断、非常用熱気空調系、非常用機油冷却水系、非常用機油冷却水配管(以下、機油冷却水配管)及び機油冷却水ポンプ(以下、機油冷却水ポンプ)の機能 2) 安全上特に重要な機能	原子炉緊急停止の安全保護回路 ・非常用原子炉停止作動機(安全保護回路) ・主蒸気発生器の安全保護回路 ・原子炉制御系統の安全保護回路 ・非常用原子炉停止作動機(安全保護回路)	○	(放射性物質の貯蔵又は閉じ込めに係らない機能)
	2) 安全上特に重要な機能		安全保護系 非常用所内電源系、制御室及びその遮断、非常用熱気空調系、非常用機油冷却水系、非常用機油冷却水配管(以下、機油冷却水配管)及び機油冷却水ポンプ(以下、機油冷却水ポンプ)の機能 2) 安全上特に重要な機能		

\* 各系統から抽出された機器に対して、火災による放射性物質の貯蔵又は閉じ込めに必要な機能への影響を考慮し、火災防護対象の要否を個別に評価した結果を添付資料2に示す。

島根原子力発電所 2号炉

分類	定義	機能	構築物、系統又は機器	島根原子力発電所2号炉 放射性物質の貯蔵又は閉じ込めに必要な機能	火災による機能影響
MS-1	1) 工学的安全施設及び原子炉停止系の作動信号の発生機能	安全保護系 非常用所内電源系、制御室及びその遮断、非常用熱気空調系、非常用機油冷却水系、非常用機油冷却水配管(以下、機油冷却水配管)及び機油冷却水ポンプ(以下、機油冷却水ポンプ)の機能 2) 安全上特に重要な機能	原子炉緊急停止の安全保護回路 ・非常用原子炉停止作動機(安全保護回路) ・主蒸気発生器の安全保護回路 ・原子炉制御系統の安全保護回路 ・非常用原子炉停止作動機(安全保護回路)	-	(放射性物質の貯蔵又は閉じ込めに係らない機能)
	2) 安全上特に重要な機能		安全保護系 非常用所内電源系、制御室及びその遮断、非常用熱気空調系、非常用機油冷却水系、非常用機油冷却水配管(以下、機油冷却水配管)及び機油冷却水ポンプ(以下、機油冷却水ポンプ)の機能 2) 安全上特に重要な機能		

\* 各系統から抽出された機器に対して、火災による放射性物質の貯蔵又は閉じ込めに必要な機能への影響を考慮し、火災防護対象の要否を個別に評価した結果を添付資料2に示す。

備考

・放射性物質の貯蔵又は閉じ込め機能を達成するための系統の相違  
【柏崎6/7, 東海第二】  
別添1資料9-②の相違

分類	定義	重要度分類指針		東海第二発電所	
		機能	構造物、系統又は機器	放射性物質の貯蔵又は閉じ込めに必要な機能	火災による機能影響*
MS-1	2)安全上必要なその他の構造物、系統及び機器	機能	中央制御室等の機器 (特別緊急用電源及び有線リモコン装置部) (非常用電源供給装置、非常用電源(発電機、蓄電池、UPS)、送電機、送電機、変圧機、変圧機、変圧機)	中央制御室等の機器 (特別緊急用電源及び有線リモコン装置部) (非常用電源供給装置、非常用電源(発電機、蓄電池、UPS)、送電機、送電機、変圧機、変圧機、変圧機)	火災による機能影響*
			副制御室 (中央制御室換気空調系)	副制御室 (中央制御室換気空調系)	
			副制御室 (中央制御室換気空調系)	副制御室 (中央制御室換気空調系)	
			熱留熱除去系海水系 (ポンプ、熱交換器、配管、弁、ストロー(MS-1関連))	熱留熱除去系海水系 (ポンプ、熱交換器、配管、弁、ストロー(MS-1関連))	
			副制御室 (熱留熱除去系海水系)	副制御室 (熱留熱除去系海水系)	
			副制御室 (熱留熱除去系海水系)	副制御室 (熱留熱除去系海水系)	
			非常用ダイオキセル発電機海水系 (ポンプ、配管、弁、ストロー)	非常用ダイオキセル発電機海水系 (ポンプ、配管、弁、ストロー)	
			副制御室 (非常用ダイオキセル発電機海水系)	副制御室 (非常用ダイオキセル発電機海水系)	
			副制御室 (非常用ダイオキセル発電機海水系)	副制御室 (非常用ダイオキセル発電機海水系)	
			蓄電池、蓄電池から非常用負荷までの配電設備及び電路 (MS-1関連)	蓄電池、蓄電池から非常用負荷までの配電設備及び電路 (MS-1関連)	
			副制御室 (蓄電池)	副制御室 (蓄電池)	
			副制御室 (蓄電池)	副制御室 (蓄電池)	
			副制御室 (蓄電池)	副制御室 (蓄電池)	
			副制御室 (蓄電池)	副制御室 (蓄電池)	
			副制御室 (蓄電池)	副制御室 (蓄電池)	
			副制御室 (蓄電池)	副制御室 (蓄電池)	

\*各系統から抽出された機器に対して、火災による放射性物質の貯蔵又は閉じ込めに必要な機能への影響を考慮し、火災防護対策の要否を個別に評価した結果を添付資料2に示す。

(放射性物質の貯蔵又は閉じ込め機能に係らない機能)

分類	定義	重要度分類指針		島根原子力発電所2号炉	
		機能	構造物、系統又は機器	放射性物質の貯蔵又は閉じ込めに必要な機能	火災による機能影響
MS-1	2)安全上必要なその他の構造物、系統及び機器	機能	非常用所内電線系、副制御室及びその配管、非常用換気空調系、非常用冷却水系、直流電源系(いずれも、MS-1関連のもの)	高圧中心スプレイト補給水系 (ポンプ、配管、弁 (MS-1関連)) 副制御室 (高圧中心スプレイト補給水系) 取水路 (取水路を含む)	(放射性物質の貯蔵又は閉じ込め機能に係らない機能)
			副制御室 (高圧中心スプレイト補給水系)	副制御室 (高圧中心スプレイト補給水系)	
PS-2	1)その損傷又は故障により発生する事象によって、炉心の著しい損傷又は燃料の大量の破損を直ちに引き起こすおそれはないが、敷地外への過度の放射性物質の放出のおそれのある構造物、系統及び機器	機能	1)原子炉冷却材を内蔵する機能 (ただし、原子炉冷却材圧力バウンダリから除外される計量等の小口径のもの及びバウンダリに直接接続されていないものは除く。)	原子炉冷却材圧力バウンダリから外れる部分 主蒸気系 (格納容器隔離弁の外側) 原子炉隔離時冷却系タービン蒸気供給ライン (原子炉冷却材圧力バウンダリから外れる部分であって外側隔離弁下流からタービン止弁まで)	(放射性物質の貯蔵又は閉じ込め機能に係らない機能)
			2)原子炉冷却材圧力バウンダリに直接接続されていないも、使用済燃料プールの使用済燃料貯蔵ラックを含む。) )	燃料貯蔵ラック (使用済燃料貯蔵ラックを含む) 新燃料貯蔵ラック (新燃料貯蔵ラック)	

\*各系統から抽出された機器に対して、火災による放射性物質の貯蔵又は閉じ込めに必要な機能への影響を考慮し、火災防護対策の要否を個別に評価した結果を添付資料2に示す。

(放射性物質の貯蔵又は閉じ込め機能に係らない機能)

・放射性物質の貯蔵又は閉じ込め機能を達成するための系統の相違  
【柏崎6/7, 東海第二】  
別添1資料9-②の相違







分類	定義	機能	構成物、系統又は機器	放射性物質の貯蔵又は閉じ込めに必要な機能	火災による機能影響*
MS-2	1) PS-2の構築物、系統及び機器の損傷又は故障により放射線の影響を十分小さくする	1) 事故状態への対応上特に重要な構築物、系統及び機器	1) 事故状態への対応上特に重要な構築物、系統及び機器 ・燃料集合体格納容器 ・燃料集合体格納容器の支持構造体 ・燃料集合体格納容器の支持構造体の支持管 ・燃料集合体格納容器の支持構造体の支持管の支持管 ・燃料集合体格納容器の支持構造体の支持管の支持管の支持管	○	(燃料集合体格納容器の支持構造体) 火災による機能影響*
	2) 放射性物質放出の防止	1) 事故状態への対応上特に重要な構築物、系統及び機器	燃料集合体格納容器の支持構造体 燃料集合体格納容器の支持管 燃料集合体格納容器の支持管の支持管 燃料集合体格納容器の支持管の支持管の支持管	○	(燃料集合体格納容器の支持構造体) 火災による機能影響*

分類	定義	機能	構成物、系統又は機器	放射性物質の貯蔵又は閉じ込めに必要な機能	火災による機能影響*
MS-2	1) PS-2の構築物、系統及び機器の損傷又は故障により放射線の影響を十分小さくする	1) 事故状態への対応上特に重要な構築物、系統及び機器	1) 事故状態への対応上特に重要な構築物、系統及び機器 ・燃料集合体格納容器 ・燃料集合体格納容器の支持構造体 ・燃料集合体格納容器の支持管 ・燃料集合体格納容器の支持管の支持管	○	(燃料集合体格納容器の支持構造体) 火災による機能影響*
	2) 放射性物質放出の防止	1) 事故状態への対応上特に重要な構築物、系統及び機器	燃料集合体格納容器 燃料集合体格納容器の支持管 燃料集合体格納容器の支持管の支持管 燃料集合体格納容器の支持管の支持管の支持管	○	(燃料集合体格納容器の支持構造体) 火災による機能影響*

分類	定義	機能	構成物、系統又は機器	放射性物質の貯蔵又は閉じ込めに必要な機能	火災による機能影響*
MS-2	1) PS-2の構築物、系統及び機器の損傷又は故障により放射線の影響を十分小さくする	1) 事故状態への対応上特に重要な構築物、系統及び機器	1) 事故状態への対応上特に重要な構築物、系統及び機器 ・燃料集合体格納容器 ・燃料集合体格納容器の支持構造体 ・燃料集合体格納容器の支持管 ・燃料集合体格納容器の支持管の支持管	○	(燃料集合体格納容器の支持構造体) 火災による機能影響*
	2) 放射性物質放出の防止	1) 事故状態への対応上特に重要な構築物、系統及び機器	燃料集合体格納容器 燃料集合体格納容器の支持管 燃料集合体格納容器の支持管の支持管 燃料集合体格納容器の支持管の支持管の支持管	○	(燃料集合体格納容器の支持構造体) 火災による機能影響*

・放射性物質の貯蔵又は閉じ込め機能を達成するための系統の相違  
【柏崎6/7, 東海第二】  
別添1資料9-②の相違

\*各系統から抽出された機能に対して、火災による放射性物質の貯蔵又は閉じ込めに必要な機能への影響を考慮し、火災防護対象の要否を個別に評価した結果を添付資料2に示す。

\*各系統から抽出された機能に対して、火災による放射性物質の貯蔵又は閉じ込めに必要な機能への影響を考慮し、火災防護対象の要否を個別に評価した結果を添付資料2に示す。

\*各系統から抽出された機能に対して、火災による放射性物質の貯蔵又は閉じ込めに必要な機能への影響を考慮し、火災防護対象の要否を個別に評価した結果を添付資料2に示す。

分類	定義	重要度分類指針	機能	構造物、系統又は機器	放射性物質の貯蔵又は閉じ込めに必要な機能	火災による機能影響*
PS-3	1) 異常状態への対応上特に重要な構造物、系統及び機器	1) 事故時のプラント状態の把握機能 2) 異常状態への対応上特に重要な構造物、系統及び機器	1) 事故時のプラント状態の把握機能	<ul style="list-style-type: none"> <li>中性子束 (起動領域計装)</li> <li>原子炉スクラム用電磁接触器の状態</li> <li>制御棒位置</li> <li>原子炉水位 (広帯域、燃料域)</li> <li>原子炉圧力</li> <li>原子炉格納容器圧力</li> <li>サブプレッション・プール水温度</li> <li>原子炉格納容器エリア放射線量率 (高レンジ)</li> </ul>	—	(放射性物質の貯蔵又は閉じ込め機能に係らない機能)
			2) 異常状態の検知機能	<ul style="list-style-type: none"> <li>事故時監視計器の一部</li> </ul>	—	(放射性物質の貯蔵又は閉じ込め機能に係らない機能)
			3) 制御室外原子炉停止装置 (安全停止) に関連するもの	<ul style="list-style-type: none"> <li>【低温停止への移行】</li> <li>原子炉圧力 (広帯域)</li> <li>(サブプレッション・プール冷却)</li> <li>原子炉水位 (広帯域、燃料域)</li> <li>サブプレッション・プール水温度</li> <li>【ドライウェルステイ】</li> <li>原子炉水位 (広帯域、燃料域)</li> <li>原子炉格納容器圧力</li> <li>可燃性ガス濃度測系起動</li> <li>格納容器内水蒸気濃度</li> <li>格納容器内酸濃度</li> </ul>	—	(放射性物質の貯蔵又は閉じ込め機能に係らない機能)

\*各系統から抽出された機器に対して、火災による放射性物質の貯蔵又は閉じ込めに必要な機能への影響を考慮し、火災防護対象の要否を個別に評価した結果を添付資料2に示す。

分類	定義	重要度分類指針	機能	構造物、系統又は機器	放射性物質の貯蔵又は閉じ込めに必要な機能	火災による機能影響*
MS-2	2) 異常状態への対応上特に重要な構造物、系統及び機器	1) 事故時のプラント状態の把握機能 2) 異常状態への対応上特に重要な構造物、系統及び機器	1) 事故時のプラント状態の把握機能	<ul style="list-style-type: none"> <li>中性子束</li> <li>原子炉スクラム用電磁接触器の状態又は制御棒位置</li> <li>原子炉水位 (広帯域、燃料域)</li> <li>原子炉圧力</li> <li>原子炉格納容器圧力</li> <li>サブプレッション・プール水温度</li> <li>格納容器エリア放射線量率</li> <li>【低温停止への移行】</li> <li>原子炉圧力</li> <li>原子炉水位 (広帯域)</li> <li>(サブプレッション・プール冷却)</li> <li>原子炉水位 (広帯域、燃料域)</li> <li>サブプレッション・プール水温度</li> <li>【ドライウェルステイ】</li> <li>原子炉水位 (広帯域、燃料域)</li> <li>格納容器圧力</li> <li>可燃性ガス濃度測系起動</li> <li>原子炉格納容器水蒸気濃度</li> <li>原子炉格納容器酸濃度</li> </ul>	—	(放射性物質の貯蔵又は閉じ込め機能に係らない機能)
			2) 異常状態の検知機能 3) 制御室外原子炉停止装置 (安全停止) に関連するもの	<ul style="list-style-type: none"> <li>事故時監視計器の一部</li> <li>制御室外原子炉停止装置 (安全停止) に関連するもの</li> </ul>	—	(放射性物質の貯蔵又は閉じ込め機能に係らない機能)

\*各系統から抽出された機器に対して、火災による放射性物質の貯蔵又は閉じ込めに必要な機能への影響を考慮し、火災防護対象の要否を個別に評価した結果を添付資料2に示す。

・放射性物質の貯蔵又は閉じ込め機能を達成するための系統の相違  
【柏崎6/7, 東海第二】  
別添1資料9-②の相違



柏崎刈羽原子力発電所 6 / 7号炉 (2017.12.20版)

分類	定義	機能	構造物、系統又は機器	放射性物質の貯蔵又は閉じ込めに必要な機能	火災による機能影響*
PS-3	1)異常状態の起因事象とな るものであって、PS-1及び PS-2以外の構造物、系統及 び機器	4)電源供給機能 (非常用を除く)	タービン、発電機及びその励磁装 置 取水系(取水器を含む) 配水系、 配管、 変圧器、 開閉所	常用内配管系(発電機又は外部電源系から所内負荷までの配 電設備及び配管(PS-1閉鎖以外)、蓄電池(常用)、蓄電池 入(非常)から常用負荷までの配電設備及び配管(PS-1閉鎖以 外)、計装制御電源系(電源装置から常用計装制御装置まで の配電設備及び配管(PS-1閉鎖以外))	(放射性物質の貯蔵又は閉じ込めに係る機能)
PS-3	1)異常状態の起因事象とな るものであって、PS-1及び PS-2以外の構造物、系統及 び機器	5)プラント計測・制御機 能(保安設備を除く)	原子炉制御系 計装制御電源系(制御 電源装置、計装制御電源 系、原子炉計測系、原子 炉制御系)	原子炉制御系(制御電源装置、計装 制御電源系、原子炉計測系、原子 炉制御系)	(放射性物質の貯蔵又は閉じ込めに係る機能)
PS-3	1)異常状態の起因事象とな るものであって、PS-1及び PS-2以外の構造物、系統及 び機器	6)プラント計測・制御機 能(保安設備を除く)	原子炉制御系 計装制御電源系(制御 電源装置、計装制御電源 系、原子炉計測系、原子 炉制御系)	原子炉制御系(制御電源装置、計装 制御電源系、原子炉計測系、原子 炉制御系)	(放射性物質の貯蔵又は閉じ込めに係る機能)

\*各系統から抽出された機器に対して、火災による放射性物質の貯蔵又は閉じ込めに必要な機能への影響を考慮し、火災防護対象の要否を個別に評価した結果を添付資料2に示す。

東海第二発電所 (2018.9.18版)

分類	定義	機能	構造物、系統又は機器	放射性物質の貯蔵又は閉じ込めに必要な機能	火災による機能影響*
PS-3	1)異常状態の起因事象とな るものであって、PS-1及び PS-2以外の構造物、系統及 び機器	4)電源供給機能 (非常用を除く)	タービン、発電機及びその励磁装 置 取水系(取水器を含む) 配水系、 配管、 変圧器、 開閉所	常用内配管系(発電機又は外部電源系から所内負荷までの配 電設備及び配管(PS-1閉鎖以外)、蓄電池(常用)、蓄電池 入(非常)から常用負荷までの配電設備及び配管(PS-1閉鎖以 外)、計装制御電源系(電源装置から常用計装制御装置までの配電設 備及び配管(PS-1閉鎖以外))	(放射性物質の貯蔵又は閉じ込めに係る機能)
PS-3	1)異常状態の起因事象とな るものであって、PS-1及び PS-2以外の構造物、系統及 び機器	5)プラント計測・制御機 能(保安設備を除く)	原子炉制御系 計装制御電源系(制御 電源装置、計装制御電源 系、原子炉計測系、原子 炉制御系)	原子炉制御系(制御電源装置、計装 制御電源系、原子炉計測系、原子 炉制御系)	(放射性物質の貯蔵又は閉じ込めに係る機能)
PS-3	1)異常状態の起因事象とな るものであって、PS-1及び PS-2以外の構造物、系統及 び機器	6)プラント計測・制御機 能(保安設備を除く)	原子炉制御系 計装制御電源系(制御 電源装置、計装制御電源 系、原子炉計測系、原子 炉制御系)	原子炉制御系(制御電源装置、計装 制御電源系、原子炉計測系、原子 炉制御系)	(放射性物質の貯蔵又は閉じ込めに係る機能)

\*各系統から抽出された機器に対して、火災による放射性物質の貯蔵又は閉じ込めに必要な機能への影響を考慮し、火災防護対象の要否を個別に評価した結果を添付資料2に示す。

島根原子力発電所 2号炉

分類	定義	機能	構造物、系統又は機器	放射性物質の貯蔵又は閉じ込めに必要な機能	火災による機能影響*
PS-3	1)異常状態の起因事象とな るものであって、PS-1及び PS-2以外の構造物、系統及 び機器	4)電源供給機能 (非常用を除く)	タービン、発電機及びその励磁装 置 取水系(取水器を含む) 配水系、 配管、 変圧器、 開閉所	常用内配管系(発電機又は外部電源系から所内負荷までの配 電設備及び配管(PS-1閉鎖以外)、蓄電池(常用)、蓄電池 入(非常)から常用負荷までの配電設備及び配管(PS-1閉鎖以 外)、計装制御電源系(電源装置から常用計装制御装置までの配電設 備及び配管(PS-1閉鎖以外))	(放射性物質の貯蔵又は閉じ込めに係る機能)
PS-3	1)異常状態の起因事象とな るものであって、PS-1及び PS-2以外の構造物、系統及 び機器	5)プラント計測・制御機 能(保安設備を除く)	原子炉制御系 計装制御電源系(制御 電源装置、計装制御電源 系、原子炉計測系、原子 炉制御系)	原子炉制御系(制御電源装置、計装 制御電源系、原子炉計測系、原子 炉制御系)	(放射性物質の貯蔵又は閉じ込めに係る機能)
PS-3	1)異常状態の起因事象とな るものであって、PS-1及び PS-2以外の構造物、系統及 び機器	6)プラント計測・制御機 能(保安設備を除く)	原子炉制御系 計装制御電源系(制御 電源装置、計装制御電源 系、原子炉計測系、原子 炉制御系)	原子炉制御系(制御電源装置、計装 制御電源系、原子炉計測系、原子 炉制御系)	(放射性物質の貯蔵又は閉じ込めに係る機能)

\*各系統から抽出された機器に対して、火災による放射性物質の貯蔵又は閉じ込めに必要な機能への影響を考慮し、火災防護対象の要否を個別に評価した結果を添付資料2に示す。

備考

・放射性物質の貯蔵又は閉じ込め機能を達成するための系統の相違  
【柏崎6/7, 東海第二】  
別添1資料9-②の相違



柏崎刈羽原子力発電所 6 / 7号炉 (2017.12.20版)

分類	定義	機能	重要度分類	構造物、系統又は機器	閉じ込めが必要な機能	火災による機能影響*
PS-3	1) 異常状態の起因事象となるものであってPS-1及びPS-2以外の構成物、系統及び機器	6) プラント運転補助機能	重要度分類	所内ボイラ設備、計装用圧縮空気系	放射線物質の貯蔵又は閉じ込めに必要な機能	火災による機能影響*
	1) 燃料生成物の放射性物質中の放射能濃度を低下させる機能	1) 燃料生成物の放射性物質中の放射能濃度を低下させる機能	重要度分類	燃料搬送管	放射線物質の貯蔵又は閉じ込めに必要な機能	火災による機能影響*
MS-3	1) 運転時の異常な過熱変化があっても、MS-1、MS-2と異なる程度に低く抑える構成物、系統及び機器	1) 原子炉冷却材の放射能濃度を低下させる機能	重要度分類	原子炉冷却材の放射能濃度を低下させる機能	放射線物質の貯蔵又は閉じ込めに必要な機能	火災による機能影響*
	2) 原子炉冷却材中の放射性物質濃度を通常運転に支障のない程度に低く抑える構成物、系統及び機器	2) 原子炉冷却材の放射能濃度を低下させる機能	重要度分類	原子炉冷却材の放射能濃度を低下させる機能	放射線物質の貯蔵又は閉じ込めに必要な機能	火災による機能影響*

\*各系統から抽出された機器に対して、火災による放射性物質の貯蔵又は閉じ込めに必要な機能への影響を個別に評価した結果を添付資料2に示す。

東海第二発電所 (2018.9.18版)

分類	定義	機能	重要度分類	構造物、系統又は機器	閉じ込めが必要な機能	火災による機能影響*
MS-3	1) 異常状態の起因事象となるものであって、PS-1及びPS-2以外の構成物、系統及び機器	6) プラント運転補助機能	重要度分類	所内ボイラ設備、計装用圧縮空気系	放射線物質の貯蔵又は閉じ込めに必要な機能	火災による機能影響*
	1) 燃料生成物の放射性物質中の放射能濃度を低下させる機能	1) 燃料生成物の放射性物質中の放射能濃度を低下させる機能	重要度分類	燃料搬送管	放射線物質の貯蔵又は閉じ込めに必要な機能	火災による機能影響*
MS-3	1) 運転時の異常な過熱変化があっても、MS-1、MS-2と異なる程度に低く抑える構成物、系統及び機器	1) 原子炉冷却材の放射能濃度を低下させる機能	重要度分類	原子炉冷却材の放射能濃度を低下させる機能	放射線物質の貯蔵又は閉じ込めに必要な機能	火災による機能影響*
	2) 原子炉冷却材中の放射性物質濃度を通常運転に支障のない程度に低く抑える構成物、系統及び機器	2) 原子炉冷却材の放射能濃度を低下させる機能	重要度分類	原子炉冷却材の放射能濃度を低下させる機能	放射線物質の貯蔵又は閉じ込めに必要な機能	火災による機能影響*

\*各系統から抽出された機器に対して、火災による放射性物質の貯蔵又は閉じ込めに必要な機能への影響を個別に評価した結果を添付資料2に示す。

島根原子力発電所 2号炉

分類	定義	機能	重要度分類	構造物、系統又は機器	閉じ込めが必要な機能	火災による機能影響*
PS-3	1) 異常状態の起因事象となるものであって、PS-1及びPS-2以外の構成物、系統及び機器	6) プラント運転補助機能	重要度分類	所内ボイラ設備、計装用圧縮空気系	放射線物質の貯蔵又は閉じ込めに必要な機能	火災による機能影響*
	1) 燃料生成物の放射性物質中の放射能濃度を低下させる機能	1) 燃料生成物の放射性物質中の放射能濃度を低下させる機能	重要度分類	燃料搬送管	放射線物質の貯蔵又は閉じ込めに必要な機能	火災による機能影響*
PS-3	2) 原子炉冷却材中の放射性物質濃度を通常運転に支障のない程度に低く抑える構成物、系統及び機器	2) 原子炉冷却材の放射能濃度を低下させる機能	重要度分類	原子炉冷却材の放射能濃度を低下させる機能	放射線物質の貯蔵又は閉じ込めに必要な機能	火災による機能影響*
	2) 原子炉冷却材中の放射性物質濃度を通常運転に支障のない程度に低く抑える構成物、系統及び機器	2) 原子炉冷却材の放射能濃度を低下させる機能	重要度分類	原子炉冷却材の放射能濃度を低下させる機能	放射線物質の貯蔵又は閉じ込めに必要な機能	火災による機能影響*

\*各系統から抽出された機器に対して、火災による放射性物質の貯蔵又は閉じ込めに必要な機能への影響を個別に評価した結果を添付資料2に示す。

備考

・放射性物質の貯蔵又は閉じ込め機能を達成するための系統の相違  
 【柏崎6/7, 東海第二】  
 別添1資料9-②の相違

柏崎刈羽原子力発電所 6 / 7号炉 (2017.12.20版)

分類	定義	機能	重要度分類指針	構造物、系統又は機器	放射線物質の貯蔵又は閉じ込めに必要な機能	火災による機能影響*
MS-3	1) 運転時の異常な過渡変化があつても、MS-1, MS-2とあいまつて、事象を緩和する構造物、系統及び機器	1) 原子炉冷却材の補給機能 2) 原子炉冷却材の貯蔵機能 3) タービントリップ	1) 異常事態への対応に必要な構造物、系統及び機器	原子炉冷却材貯蔵系 (タービン、タービン、復水貯蔵槽、復水貯蔵槽から注水先までの配管、弁) タービンの蒸気供給配管、弁 ポンプミニマムフローライン配管、弁 復水貯蔵槽及びその冷却器までの冷卻水供給配管 原子炉冷却材貯蔵ポンプ駆動電源	原子炉冷却材貯蔵系 (タービン、タービン、復水貯蔵槽、復水貯蔵槽から注水先までの配管、弁) タービンの蒸気供給配管、弁 ポンプミニマムフローライン配管、弁 復水貯蔵槽及びその冷却器までの冷卻水供給配管 原子炉冷却材貯蔵ポンプ駆動電源	火災による機能影響*
	2) 異常事態への対応に必要な構造物、系統及び機器	1) 原子炉冷却材の補給機能 2) 原子炉冷却材の貯蔵機能 3) タービントリップ	1) 異常事態への対応に必要な構造物、系統及び機器	原子炉冷却材貯蔵系 (タービン、タービン、復水貯蔵槽、復水貯蔵槽から注水先までの配管、弁) タービンの蒸気供給配管、弁 ポンプミニマムフローライン配管、弁 復水貯蔵槽及びその冷却器までの冷卻水供給配管 原子炉冷却材貯蔵ポンプ駆動電源	原子炉冷却材貯蔵系 (タービン、タービン、復水貯蔵槽、復水貯蔵槽から注水先までの配管、弁) タービンの蒸気供給配管、弁 ポンプミニマムフローライン配管、弁 復水貯蔵槽及びその冷却器までの冷卻水供給配管 原子炉冷却材貯蔵ポンプ駆動電源	火災による機能影響*

\*各系統から抽出された機器に対して、火災による放射線物質の貯蔵又は閉じ込めに必要な機能への影響を考慮し、火災防護対象の要否を個別に評価した結果を添付資料2に示す。

東海第二発電所 (2018.9.18版)

分類	定義	機能	重要度分類指針	構造物、系統又は機器	放射線物質の貯蔵又は閉じ込めに必要な機能	火災による機能影響*
MS-3	1) 運転時の異常な過渡変化があつても、MS-1, MS-2とあいまつて、事象を緩和する構造物、系統及び機器	1) 原子炉冷却材の補給機能 2) 原子炉冷却材の貯蔵機能 3) タービントリップ	1) 異常事態への対応に必要な構造物、系統及び機器	原子炉冷却材貯蔵系 (タービン、タービン、復水貯蔵槽、復水貯蔵槽から注水先までの配管、弁) タービンの蒸気供給配管、弁 ポンプミニマムフローライン配管、弁 復水貯蔵槽及びその冷却器までの冷卻水供給配管 原子炉冷却材貯蔵ポンプ駆動電源	原子炉冷却材貯蔵系 (タービン、タービン、復水貯蔵槽、復水貯蔵槽から注水先までの配管、弁) タービンの蒸気供給配管、弁 ポンプミニマムフローライン配管、弁 復水貯蔵槽及びその冷却器までの冷卻水供給配管 原子炉冷却材貯蔵ポンプ駆動電源	火災による機能影響*
	2) 異常事態への対応に必要な構造物、系統及び機器	1) 原子炉冷却材の補給機能 2) 原子炉冷却材の貯蔵機能 3) タービントリップ	1) 異常事態への対応に必要な構造物、系統及び機器	原子炉冷却材貯蔵系 (タービン、タービン、復水貯蔵槽、復水貯蔵槽から注水先までの配管、弁) タービンの蒸気供給配管、弁 ポンプミニマムフローライン配管、弁 復水貯蔵槽及びその冷却器までの冷卻水供給配管 原子炉冷却材貯蔵ポンプ駆動電源	原子炉冷却材貯蔵系 (タービン、タービン、復水貯蔵槽、復水貯蔵槽から注水先までの配管、弁) タービンの蒸気供給配管、弁 ポンプミニマムフローライン配管、弁 復水貯蔵槽及びその冷却器までの冷卻水供給配管 原子炉冷却材貯蔵ポンプ駆動電源	火災による機能影響*

\*各系統から抽出された機器に対して、火災による放射線物質の貯蔵又は閉じ込めに必要な機能への影響を考慮し、火災防護対象の要否を個別に評価した結果を添付資料2に示す。

島根原子力発電所 2号炉

分類	定義	機能	重要度分類指針	構造物、系統又は機器	放射線物質の貯蔵又は閉じ込めに必要な機能	火災による機能影響*
MS-3	1) 運転時の異常な過渡変化があつても、MS-1, MS-2とあいまつて、事象を緩和する構造物、系統及び機器	1) 原子炉冷却材の補給機能 2) 原子炉冷却材の貯蔵機能 3) タービントリップ	1) 異常事態への対応に必要な構造物、系統及び機器	原子炉冷却材貯蔵系 (タービン、タービン、復水貯蔵槽、復水貯蔵槽から注水先までの配管、弁) タービンの蒸気供給配管、弁 ポンプミニマムフローライン配管、弁 復水貯蔵槽及びその冷却器までの冷卻水供給配管 原子炉冷却材貯蔵ポンプ駆動電源	原子炉冷却材貯蔵系 (タービン、タービン、復水貯蔵槽、復水貯蔵槽から注水先までの配管、弁) タービンの蒸気供給配管、弁 ポンプミニマムフローライン配管、弁 復水貯蔵槽及びその冷却器までの冷卻水供給配管 原子炉冷却材貯蔵ポンプ駆動電源	火災による機能影響*
	2) 異常事態への対応に必要な構造物、系統及び機器	1) 原子炉冷却材の補給機能 2) 原子炉冷却材の貯蔵機能 3) タービントリップ	1) 異常事態への対応に必要な構造物、系統及び機器	原子炉冷却材貯蔵系 (タービン、タービン、復水貯蔵槽、復水貯蔵槽から注水先までの配管、弁) タービンの蒸気供給配管、弁 ポンプミニマムフローライン配管、弁 復水貯蔵槽及びその冷却器までの冷卻水供給配管 原子炉冷却材貯蔵ポンプ駆動電源	原子炉冷却材貯蔵系 (タービン、タービン、復水貯蔵槽、復水貯蔵槽から注水先までの配管、弁) タービンの蒸気供給配管、弁 ポンプミニマムフローライン配管、弁 復水貯蔵槽及びその冷却器までの冷卻水供給配管 原子炉冷却材貯蔵ポンプ駆動電源	火災による機能影響*

\*各系統から抽出された機器に対して、火災による放射線物質の貯蔵又は閉じ込めに必要な機能への影響を考慮し、火災防護対象の要否を個別に評価した結果を添付資料2に示す。

備考

・放射性物質の貯蔵又は閉じ込め機能を達成するための系統の相違  
【柏崎6/7, 東海第二】  
別添1資料9-②の相違

分類	定義	機能	重要度分類指針	東海第二発電所 放射性物質の貯蔵又は 閉じ込めに必要な機能	火災による機能影響*
			<p>構築物、系統又は機器</p> <p>燃料採取系（異常時に必要以下下の機能を有するもの、原子炉冷却材放射性物質濃度モニタリング分析、原子炉格納容器冷却気放射性物質濃度モニタリング分析）</p> <p>通信連絡設備（1つの専用回線を含む複数の回線を有する通信連絡設備）</p> <p>放射線監視設備</p> <p>事故時監視計器の一部</p> <p>消火系（水消火設備、泡消火設備、二酸化炭素消火設備、等）</p> <p>消火ポンプ</p> <p>ろ過水タンク、原水タンク、多目的タンク</p> <p>直線防護系（消火系）</p> <p>火災検出装置（受信機含む）</p> <p>防火扉、防火タンク、耐火壁、隔壁（消火設備の機能を維持担保するために必要なもの）</p> <p>安全避難通路</p> <p>直線防護系（安全避難通路）</p> <p>非常用照明</p>	<p>放射性物質の貯蔵又は閉じ込めに必要な機能</p>	<p>火災による機能影響*</p> <p>（放射性物質の貯蔵又は閉じ込め機能に係らない機能）</p> <p>一部○</p> <p>（排気筒放射線モニタについては、設計基準事故時に中央制御室の排気筒モニタに係る中で監視する設計として、このことから、重要性を前主火災防護対策機器及び火災防護対策カーブとして変更する。）</p> <p>（放射性物質の貯蔵又は閉じ込め機能に係らない機能）</p>

\*各系統から抽出された機器に対して、火災による放射性物質の貯蔵又は閉じ込めに必要な機能への影響を考慮し、火災防護対策の要否を個別に評価した結果を添付資料2に示す。

分類	定義	機能	重要度分類指針	島根原子力発電所2号炉 放射性物質の貯蔵又は 閉じ込めに必要な機能	火災による機能影響
MS-3	<p>2) 異常状態への対応に必要な構築物、系統及び機器</p>	<p>1) 緊急時対策上重要なもの及び異常状態の把握機能</p> <p>原子力発電所緊急時対策所、燃料採取系、通信連絡設備、放射線監視設備、事故時監視計器の一部、消火系、安全避難通路、非常用照明</p>	<p>緊急時対策所</p> <p>燃料採取系（異常時に必要以下下の機能を有するもの、原子炉冷却材放射性物質濃度モニタリング分析、格納容器冷却気放射性物質濃度モニタリング分析）</p> <p>通信連絡設備（1つの専用回線を含む複数の回線を有する通信連絡設備）</p> <p>排気筒モニタ</p> <p>放射線監視設備（排気筒モニタ以外）</p> <p>事故時監視計器の一部</p> <p>消火系</p> <p>補助消火水槽、サイトベンカ建初消火タンク、44m 高消火タンク、45m 高消火タンク、50m 高消火タンク、ポンプ、配管・弁等</p> <p>消火設備</p> <p>固定ガス消火設備</p> <p>直線防護系（消火系）</p> <p>水災検出設備（受信機含む）</p> <p>防火扉、防火タンク、耐火壁、隔壁（消火設備の機能を維持・担保するために必要なもの）</p> <p>安全避難通路</p> <p>直線防護系（安全避難通路）</p> <p>非常用照明</p>	<p>放射性物質の貯蔵又は閉じ込めに必要な機能</p>	<p>火災による機能影響</p> <p>（放射性物質の貯蔵又は閉じ込め機能に係らない機能）</p> <p>一部○</p> <p>（排気筒モニタについては、設計基準事故時に中央制御室のプロセス放射線モニタで監視を行う設備として整理していることから、重要度を前主火災防護対策を行う設計とする。）</p> <p>（放射性物質の貯蔵又は閉じ込め機能に係らない機能）</p>

\*各系統から抽出された機器に対して、火災による放射性物質の貯蔵又は閉じ込めに必要な機能への影響を考慮し、火災防護対策の要否を個別に評価した結果を添付資料2に示す。

・放射性物質の貯蔵又は閉じ込め機能を達成するための系統の相違  
**【柏崎 6/7, 東海第二】**  
 別添 1 資料 9-②の相違



柏崎刈羽原子力発電所 6 / 7号炉 (2017.12.20版)	東海第二発電所 (2018.9.18版)	島根原子力発電所 2号炉	備考
<p style="text-align: center;">添付資料2</p> <p style="text-align: center;">柏崎刈羽原子力発電所6号及び7号炉における 放射性物質の貯蔵又は閉じ込め機能を達成するための 機器リスト</p>	<p style="text-align: center;">添付資料2</p> <p style="text-align: center;">東海第二発電所における重要度分類指針に基づく放射性物質の貯蔵又は閉じ込め機能を有する構築物、系統及び機器並びに火災防護対象機器リスト</p>	<p style="text-align: right;">添付資料2</p> <p style="text-align: center;">島根原子力発電所2号炉における 放射性物質の貯蔵又は閉じ込め機能を達成するための 機器リスト</p>	

※以下の対策を実施する設計とする。  
 ①火災防護に係る審査基準に基づく火災防護対策  
 ②消防法又は建築基準法に基づく火災防護対策

系統又は設備番号	系統又は設備名称	機種	機能	対策	備考
気体廃棄物処理系	配管、排ガス予熱器、排ガス再結露器、排ガス復水器、除湿冷却器、活性炭式希ガスホルドアップ塔、排ガスフィルタ	原子炉冷却材圧力バウンダリに直接接続されていないものであって、放射性物質を貯蔵する機能	放射線物質の貯蔵機能	②	当該の系統の各機器は不燃材で構成されており、火災により放射性物質の貯蔵又は閉じ込め機能に影響を与えるものではない。
		空気作動弁		②	当該弁はフェイル・クローズ設計であり、自動的に閉止する。また、万一の誤動作を想定した場合であっても上流側に設置された活性炭式ホルドアップ塔によって放射性物質が除去されることから、火災により放射性物質の貯蔵又は閉じ込め機能に影響を与えるものではない。
使用済燃料プール	使用済燃料プール(使用済燃料貯蔵ラックを含む)			②	設計基準事故時の異常状態監視に必要であることから、設備の重要度に応じた火災防護対策を行う。隣接した検出器を耐火壁により分離することにより、単一火災で同時に機能喪失しないよう設計し、消防法等に準じて火災感知及び消火器を設置する設計とする。
新燃料貯蔵庫	新燃料貯蔵庫			②	当該機器は不燃材で構成されており、火災により放射性物質の貯蔵又は閉じ込め機能に影響を与えるものではない。
サブプレッション・チェンバ・プール排水系	配管、サブプレッション・チェンバ・プール水サージタンク	放射線物質の貯蔵機能	放射線物質の貯蔵機能	②	当該の系統の各機器は不燃材で構成されており、火災により放射性物質の貯蔵又は閉じ込め機能に影響を与えるものではない。
		空気作動弁		②	当該弁が火災影響を受け機能喪失した場合でも下流に隔離弁があり二重化されていることから、火災により放射性物質の貯蔵又は閉じ込め機能に影響を与えるものではない。
復水貯蔵槽	容器			②	当該機器は不燃材で構成されており、火災により放射性物質の貯蔵又は閉じ込め機能に影響を与えるものではない。
液体廃棄物処理系(LCW)	配管、収集槽、ろ過器、サンプル槽			②	当該の系統の各機器は不燃材で構成されており、火災により放射性物質の貯蔵又は閉じ込め機能に影響を与えるものではない。
液体廃棄物処理系(LCW)	空気作動弁			②	当該弁はフェイル・クローズ設計であり、自動的に閉止する。また、万一の誤動作を想定した場合であっても、移送先が6号又は7号炉の復水貯蔵槽若しくはHCW収集タンクであることから、火災により放射性物質の貯蔵又は閉じ込め機能に影響を与えるものではない。
液体廃棄物処理系(HCW)	配管、タンク、サンプル槽、濃縮装置、脱塩塔			②	当該の系統の各機器は不燃材で構成されており、火災により放射性物質の貯蔵又は閉じ込め機能に影響を与えるものではない。
液体廃棄物処理系(HCW)	空気作動弁			②	当該弁はフェイル・クローズ設計であり、自動的に閉止する。また、万一の誤動作を想定した場合であっても、カナル放出口に3個の空気作動弁を直列に設置しており、単一の誤動作では放射性物質が放出されない設計としていることから、火災により放射性物質の貯蔵又は閉じ込め機能に影響を与えるものではない。
固体廃棄物処理系	固体廃棄物貯蔵庫(ドラム缶)			②	当該機器は不燃材で構成されており、火災により放射性物質の貯蔵又は閉じ込め機能に影響を与えるものではない。
原子炉格納容器	容器		放射線物質の閉じ込め機能	②	当該機器は不燃材で構成されており、火災により放射性物質の貯蔵又は閉じ込め機能に影響を与えるものではない。

系統又は機器番号	系統又は機器名称	機種	機能	火災防護対策要否	火災による機能への影響評価
放射性気体廃棄物処理系	配管、手動弁、排ガス予熱器、排ガス再結露器、排ガス復水器、減衰管、排ガス前置フィルタ、排ガス後置除湿器再生装置、メッシュフィルタ	空気作動弁	原子炉冷却材圧力バウンダリに直接接続されていないものであって、放射性物質を貯蔵する機能	否	当該弁はフェイル・クローズ設計であり、自動的に閉止する。万が一、当該弁が誤動作した場合であっても、下流側に設置された排ガス減衰管、排ガス前置フィルタ、活性炭ベッドによって放射性物質が除去されることから、火災により放射性物質の貯蔵又は閉じ込め機能に影響を与えるものではない。
		空気作動弁		否	当該系統の各機器は不燃材で構成されており、火災により放射性物質の貯蔵又は閉じ込め機能に影響を与えるものではない。
		主排気筒放射線モニタ		要	主排気筒放射線モニタに係る盤について、火災防護対策を実施する。なお、モニタ検出器については多重化して異なるエリアに設置しており、火災によって気体廃棄物処理系の放射線監視機能が同時に機能喪失することは考えにくい。
使用済燃料プール	使用済燃料プール(使用済燃料貯蔵ラック含む)			否	当該系統の各機器は不燃材で構成されており、火災により放射性物質の貯蔵又は閉じ込め機能に影響を与えるものではない。
新燃料貯蔵庫	新燃料貯蔵庫			否	当該機器は不燃材で構成されており、火災により放射性物質の貯蔵又は閉じ込め機能に影響を与えるものではない。
使用済燃料乾式貯蔵容器	容器			否	当該機器は不燃材で構成されており、火災により放射性物質の貯蔵又は閉じ込め機能に影響を与えるものではない。
サブプレッション・プール排水系	配管、手動弁、サブプレッション・チェンバ	放射線物質の貯蔵機能	放射線物質の貯蔵機能	否	当該系統の各機器は不燃材で構成されており、火災により放射性物質の貯蔵又は閉じ込め機能に影響を与えるものではない。
		電動弁		否	当該弁は通常閉かつ機能要求時も閉であること、火災影響を受けて当該弁が機能喪失した場合でも閉状態が維持されること、万が一当該弁が誤動作した場合であっても、電源区分の異なる弁で二重化されていることから、火災により放射性物質の貯蔵又は閉じ込め機能に影響を与えるものではない。
復水貯蔵タンク	容器			否	当該機器は不燃材で構成されており、火災により放射性物質の貯蔵又は閉じ込め機能に影響を与えるものではない。

※以下の対策を実施する設計とする。  
 ①火災防護に係る審査基準に基づく火災防護対策  
 ②消防法又は建築基準法に基づく火災防護対策

系統又は機器番号	系統又は機器名称	機種	機能	対策	備考
気体廃棄物処理系	配管、排ガス予熱器、排ガス再結露器、排ガス復水器、排ガス除湿冷却器、排ガス脱湿塔、希ガスホルドアップ塔、空気抽出器排ガスフィルタ	放射線物質の貯蔵機能	原子炉冷却材圧力バウンダリに直接接続されていないものであって、放射性物質を貯蔵する機能	②	当該の系統の各機器は不燃材で構成されており、火災により放射性物質の貯蔵又は閉じ込め機能に影響を与えるものではない。
		空気作動弁		②	当該弁はフェイル・クローズ設計であり、自動的に閉止する。また、万一の誤動作を想定した場合であっても上流側に設置された希ガスホルドアップ塔によって放射性物質が除去されることから、火災により放射性物質の貯蔵又は閉じ込め機能に影響を与えるものではない。
プロセス放射線モニタ系	排気筒モニタ			②	設計基準事故時の異常状態監視に必要であることから設備の重要度に応じた火災防護対策を行う。隣接した検出器間(A, B間)を耐火壁により分離することにより、単一火災で同時に機能喪失しないよう設計し、消防法等に基づく火災防護対策を行う設計とする。
燃料プール	燃料プール(燃料貯蔵ラックを含む)			②	当該機器は不燃材で構成されており、火災により放射性物質の貯蔵又は閉じ込め機能に影響を与えるものではない。
新燃料貯蔵庫	新燃料貯蔵庫			②	当該機器は不燃材で構成されており、火災により放射性物質の貯蔵又は閉じ込め機能に影響を与えるものではない。
液体廃棄物処理系(サブプレッション・チェンバ排水機能)	配管、トラス水受けタンク	放射線物質の貯蔵機能	放射線物質の貯蔵機能	②	当該機器は不燃材で構成されており、火災により放射性物質の貯蔵又は閉じ込め機能に影響を与えるものではない。
		空気作動弁		②	当該弁はフェイル・クローズ設計であり、自動的に閉止する。また、万一の誤動作を想定した場合であっても移送先が機器ドレンタンク若しくは床ドレンタンクであることから、火災によって放射性物質の貯蔵又は閉じ込め機能に影響を与えるものではない。
復水貯蔵タンク、補助復水貯蔵タンク	容器			②	当該機器は不燃材で構成されており、火災により放射性物質の貯蔵又は閉じ込め機能に影響を与えるものではない。
液体廃棄物処理系(機器ドレン系)	配管、タンク、ろ過脱塩器、脱塩器、濃縮器、濃縮器復水器	放射線物質の貯蔵機能	放射線物質の貯蔵機能	②	当該の系統の各機器は不燃材で構成されており、火災により放射性物質の貯蔵又は閉じ込め機能に影響を与えるものではない。
		空気作動弁		②	当該弁はフェイル・クローズ設計であり、自動的に閉止する。また、万一の誤動作を想定した場合であっても機器ドレン系については、移送先が復水貯蔵タンク、補助復水貯蔵タンク若しくは床ドレンタンクであることから放射性物質の貯蔵又は閉じ込め機能に影響を与えるものではない。

・放射線物質の貯蔵又は閉じ込め機能を達成するための系統の相違  
 【柏崎6/7, 東海第二】  
 別添1資料9-②の相違

柏崎刈羽原子力発電所 6 / 7号炉 (2017.12.20版)

系統又は設備番号	系統又は設備名称	機種	機能	対策	備考
	原子炉格納容器隔離弁	空気作動弁、電動弁	放射線の遮蔽及び放出低減	②	原子炉の安全停止機能を有する機器等に火災防護対策を実施することにより、火災により想定される事象が発生しても原子炉の安全停止が可能であり、放射性物質が放出されるおそれはない。
	原子炉格納容器スプレイ冷却系	配管、電動弁、ポンプ		②	原子炉の安全停止機能を有する機器等に火災防護対策を実施することにより、火災により想定される事象が発生しても原子炉の安全停止が可能であり、放射性物質が放出されるおそれはない。
	原子炉建屋 原子炉建屋給排気隔離弁	建屋 空気作動弁	※原子炉建屋及び非常用ガス処理系は、放射性物質放出防止機能も有する	②	当該機器は不燃材で構成されており、火災により放射性物質の貯蔵又は閉じ込め機能に影響を与えるものではない。
	非常用ガス処理系	空気作動弁、電動弁、空調機、乾燥装置、排ガス放射線モニタ		②	当該弁は通常開、機能要求時間である。火災影響を受け機能喪失した場合はフェイル・オーバー設計のため機能要求は満足する。また、万一の不動作を想定しても二重化されていることから、系統機能に影響を及ぼすものではない。
	可燃性ガス濃度制御系	フロア、加熱器、再結合器、冷却器、セパレータ、電動弁		②	原子炉の安全停止機能を有する機器等に火災防護対策を実施することにより、火災により想定される事象が発生しても原子炉の安全停止が可能であり、放射性物質が放出されるおそれはない。
	非常用補給水系(残留熱除去系)	配管、ポンプ、熱交換器、空気作動弁、電動弁	燃料プールの補給	②	当該系統の機能が喪失しても、使用済み燃料プールの水位が遮蔽水位まで低下するまでに時間的余裕があり、その間に電動弁の手動操作等によって機能を復旧することができる。火災により放射性物質の貯蔵又は閉じ込め機能に影響を及ぼすものではない。
	放射性気体廃棄物処理系の隔離弁	空気作動弁	放射性物質の放出の防止機能	②	当該弁はフェイル・オーバー設計であり、自動的に閉止する。また、万一の不動作を想定した場合であっても上流側に設置された活性炭式ホルドアップ塔によって放射性物質が除去されることから、火災により放射性物質の貯蔵又は閉じ込め機能に影響を及ぼすものではない。
	排気筒	排気筒		②	当該機器は不燃材で構成されており、火災により放射性物質の貯蔵又は閉じ込め機能に影響を及ぼすものではない。

東海第二発電所 (2018.9.18版)

系統又は機器番号	系統又は機器名称	機種	機能	火災防護対策要否	火災による機能への影響評価
	液体廃棄物処理系(機器ドレン系)	配管、フィルタ、脱塩器、タンク 空気作動弁		否	当該系統の各機器は不燃材で構成されており、火災により放射性物質の貯蔵又は閉じ込め機能に影響を及ぼすものではない。
	液体廃棄物処理系(床ドレン系)	配管、フィルタ、タンク 空気作動弁	放射性物質の貯蔵機能	否	当該弁はフェイル・オーバー設計であり、自動的に閉止する。また、万一の不動作を想定した場合であっても、ポンプの出口、カナル放出ラインに空気作動弁を設置しており、単一の誤動作では放射性物質が放出されない設計としていることから、火災により放射性物質の貯蔵又は閉じ込め機能に影響を及ぼすものではない。
	固体廃棄物処理系	固体廃棄物貯蔵庫		否	当該機器は不燃材で構成されており、火災により放射性物質の貯蔵又は閉じ込め機能に影響を及ぼすものではない。
	給水加熱器保管庫	給水加熱器保管庫(給水加熱器)		否	当該機器は不燃材で構成されており、火災により放射性物質の貯蔵又は閉じ込め機能に影響を及ぼすものではない。
	原子炉格納容器	容器		否	当該機器は不燃材で構成されており、火災により放射性物質の貯蔵又は閉じ込め機能に影響を及ぼすものではない。
	原子炉建屋 原子炉建屋常用換気空調系隔離弁	建屋 空気作動弁	放射性物質の閉じ込め機能、放射線の遮へい及び放出低減	否	当該機器は不燃材で構成されており、火災により放射性物質の貯蔵又は閉じ込め機能に影響を及ぼすものではない。
	原子炉格納容器隔離弁	空気作動弁、電動弁		否	原子炉の安全停止機能を有する機器等に火災防護対策を実施することにより、火災により想定される事象が発生しても原子炉の安全停止が可能であり、放射性物質が放出されるおそれはない。

島根原子力発電所 2号炉

系統又は機器番号	系統又は機器名称	機種	機能	対策	備考
	液体廃棄物処理系(機器ドレン系)	配管、タンク、ろ過脱塩器、脱塩器、濃縮器、濃縮器復水器 空気作動弁		②	当該の系統の各機器は不燃材で構成されており、火災により放射性物質の貯蔵又は閉じ込め機能に影響を及ぼすものではない。
	液体廃棄物処理系(床ドレン系)	配管、タンク、ろ過脱塩器、脱塩器、濃縮器、濃縮器復水器 空気作動弁	放射性物質の貯蔵機能	②	当該弁はフェイル・オーバー設計であり、自動的に閉止する。また、万一の不動作を想定した場合であっても系外放出ラインに直列に3個の空気作動弁を設置しており、単一の誤動作では放射性物質が放出されることはないことから火災により放射性物質の貯蔵又は閉じ込め機能に影響を及ぼすものではない。
	固体廃棄物処理系	固体廃棄物貯蔵庫(ドラム缶)		②	不燃材で構成されており、火災により放射性物質の貯蔵又は閉じ込め機能に影響を及ぼすものではない。
	原子炉格納容器	容器		②	当該機器は不燃材で構成されており、火災により放射性物質の貯蔵又は閉じ込め機能に影響を及ぼすものではない。
	原子炉格納容器隔離弁	空気作動弁、電動弁		②	原子炉の安全停止に必要な機器等に対して火災防護対策を実施することにより、火災により想定される事象が発生しても原子炉の安全停止が可能であり、放射性物質が放出されるおそれはない。
	原子炉格納容器スプレイ冷却系	配管、電動弁、ポンプ		②	原子炉の安全停止に必要な機器等に対して火災防護対策を実施することにより、火災により想定される事象が発生しても原子炉の安全停止が可能であり、放射性物質が放出されるおそれはない。
	原子炉棟 原子炉棟給排気隔離弁	建物 空気作動弁	放射性物質の閉じ込め機能、放射線の遮へい及び放出低減機能	②	当該機器は不燃材で構成されており、火災により放射性物質の貯蔵又は閉じ込め機能に影響を及ぼすものではない。
	非常用ガス処理系	空気作動弁、電動弁、排風機、処理装置		①	火災時における原子炉棟の負圧維持の観点から「火災防護に係る審査基準」に基づく火災防護対策を実施する。
	可燃性ガス濃度制御系	配管、電動弁、フロア、加熱器、再結合器、冷却器、気水分離器		②	原子炉の安全停止に必要な機器等に対して火災防護対策を実施することにより、火災により想定される事象が発生しても原子炉の安全停止が可能であり、放射性物質が放出されるおそれはない。

備考

・放射性物質の貯蔵又は閉じ込め機能を達成するための系統の相違  
【柏崎6/7, 東海第二】  
別添1資料9-②の相違

系統又は機器番号	系統又は機器名称	機種	機能	火災防護対策要否	火災による機能への影響評価
	格納容器スプレイ冷却モード	配管, 電動弁, ポンプ	放射性物質の閉じ込め機能, 放射線の遮へい及び放出低減	否	原子炉の安全停止機能を有する機器等に火災防護対策を実施することにより, 火災により想定される事象が発生しても原子炉の安全停止が可能であり, 放射性物質が放出されるおそれはない。
	原子炉建屋ガス処理系	空気が動弁, 電動弁, 空調機, 乾燥装置, 放射線モニター	※原子炉建屋及び原子炉建屋ガス処理系は, 放射性物質の放出防止機能も有する	要	火災時における原子炉建屋の負圧維持の観点から, 火災防護に係る審査基準に基づく火災防護対策を実施する。
	可燃性ガス濃度制御系	ブロー, 加熱器, 再結合器, 冷却器, セパレータ, 電動弁		否	原子炉の安全停止機能を有する機器等に火災防護対策を実施することにより, 火災により想定される事象が発生しても原子炉の安全停止が可能であり, 放射性物質が放出されるおそれはない。
	非常用補給水系 (残留熱除去系)	配管, ポンプ, 熱交換器, 空気が動弁, 電動弁	燃料プール水の補給機能	否	当該系統の機能が喪失しても, 使用済燃料プールの水位が遮へい水位低下するまでに時間的余裕があり, その間に電動弁の手动操作等によって機能を復旧することができることから, 火災により放射性物質の貯蔵又は閉じ込め機能に影響を与えるものではない。
	放射性気体廃棄物処理系 (オフガス系) 隔離弁	空気が動弁	放射性物質の放出の防止機能	要	火災防護に係る審査基準に基づく火災防護対策を実施する。
	排気筒	排気筒		否	当該機器は不燃材で構成されており, 火災により放射性物質の貯蔵又は閉じ込め機能に影響を与えるものではない。
	・原子炉冷却材浄化系 (原子炉冷却材圧力バウンダリから外れる部分) ・主蒸気系 ・原子炉隔離時冷却系タービン蒸気供給ライン (原子炉冷却材圧力バウンダリから外れる部分であって外側隔離弁下流からタービン止め弁まで)	配管, 手動弁  電動弁, 空気が動弁	原子炉冷却材を内蔵する機能	否  要	当該機器は不燃材で構成されており, 火災により放射性物質の貯蔵又は閉じ込め機能に影響を与えるものではない。  火災防護に係る審査基準に基づく火災防護対策を実施する。

※対策要否のうち, 否は消防法又は建築基準法に基づく火災防護対策を実施する設計とする

系統又は機器番号	系統又は機器名称	機種	機能	対策	備考
	非常用補給水系 (残留熱除去系)	配管, ポンプ, 熱交換器, 電動弁	燃料プール水の補給機能	②	当該系統の機能が喪失しても, 燃料プールの水位が遮へい水位まで低下するまでに時間的余裕があり, その間に電動弁の手动操作等によって機能を復旧することができることから, 火災により放射性物質の貯蔵又は閉じ込め機能に影響を与えるものではない。
	気体廃棄物処理系の隔離弁	空気が動弁	放射性物質放出の防止機能	②	当該弁はフェイル・クローズ設計であり, 自動的に閉止する。また, 万一の誤動作を想定した場合であっても排ガス抽出器, 排ガスブロワ側の上流側に設置された希ガスホールドアップ塔によって放射性物質が除去されることから, 火災により放射性物質の貯蔵又は閉じ込め機能に影響を与えるものではない。
	排気筒	排気筒		②	当該機器は不燃材で構成されており, 火災により放射性物質の貯蔵又は閉じ込め機能に影響を与えるものではない。

・放射性物質の貯蔵又は閉じ込め機能を達成するための系統の相違  
【柏崎 6/7, 東海第二】  
別添 1 資料 9-②の相違

・放射性物質の貯蔵又は閉じ込め機能の相違  
【柏崎 6/7】  
別添 1 資料 9-①の相違

柏崎刈羽原子力発電所 6 / 7号炉 (2017.12.20版)	東海第二発電所 (2018.9.18版)	島根原子力発電所 2号炉	備考
<p data-bbox="468 342 599 373">添付資料3</p> <p data-bbox="311 615 756 688">実用発電用原子炉及びその附属施設の 火災防護に係る審査基準 (抜粋)</p>	<p data-bbox="1261 342 1391 373">添付資料3</p> <p data-bbox="961 615 1691 688">実用発電用原子炉及びその附属施設の火災防護に係る審査基準 (抜粋)</p>	<p data-bbox="2368 254 2499 285">添付資料3</p> <p data-bbox="1896 615 2341 688">実用発電用原子炉及びその附属施設の 火災防護に係る審査基準 (抜粋)</p>	



柏崎刈羽原子力発電所 6 / 7号炉 (2017. 12. 20 版)	東海第二発電所 (2018. 9. 18 版)	島根原子力発電所 2号炉	備考
<p style="text-align: right;">添付資料 3</p> <p>「実用発電用原子炉及びその附属施設の火災防護に係る審査基準」(抜粋)</p> <p>2.2 火災の感知、消火</p> <p>2.2.1 火災感知設備及び消火設備は、以下の各号に掲げるように、安全機能を有する構築物、系統及び機器に対する火災の影響を限定し、早期の火災感知及び消火を行える設計であること。</p> <p>(2) 消火設備</p> <p>① 原子炉の高温停止及び低温停止を達成し、維持するための安全機能を有する構築物、系統及び機器が設置される火災区域<u>または</u>火災区画であって、火災時に煙の充満、放射線の影響等により消火活動が困難なところには、自動消火設備又は手動操作による固定式消火設備を設置すること。</p> <p>② 放射性物質の貯蔵又は閉じ込め機能を有する構築物、系統及び機器が設置される火災区域であって、火災時に煙の充満、放射線の影響等により消火活動が困難なところには、自動消火設備又は手動操作による固定式消火設備を設置すること。</p> <p>③ 消火用水供給系の水源及び消火ポンプ系は、多重性又は多様性を備えた設計であること。</p> <p>④ 原子炉の高温停止及び低温停止に係る安全機能を有する構築物、系統及び機器相互の系統分離を行うために設けられた火災区域又は火災区画に設置される消火設備は、系統分離に応じた独立性を備えた設計であること。</p> <p>⑤ 消火設備は、<u>火災の火炎、熱による直接的な影響のみならず</u>、煙、流出流体、断線、爆発等による二次的影響が安全機能を有する構築物、系統及び機器に悪影響を及ぼさないように設置すること。</p> <p>⑥ 可燃性物質の性状を踏まえ、想定される火災の性質に応じた十分な容量の消火剤を備えること。</p> <p>⑦ 移動式消火設備を配備すること。</p> <p>⑧ <u>消火剤に水を使用する消火設備は</u>、2 時間の最大放水量を確保できる設計であること。</p>	<p style="text-align: right;">添付資料 3</p> <p>「実用発電用原子炉及びその附属施設の火災防護に係る審査基準」(抜粋)</p> <p>2.2 火災の感知、消火</p> <p>2.2.1 火災感知設備及び消火設備は、以下の各号に掲げるように、安全機能を有する構築物、系統及び機器に対する火災の影響を限定し、早期の火災感知及び消火を行える設計であること。</p> <p>(2) 消火設備</p> <p>(2) 消火設備</p> <p>① 原子炉の高温停止及び低温停止を達成し、維持するための安全機能を有する構築物、系統及び機器が設置される火災区域<u>または</u>火災区画であって、火災時に煙の充満、放射線の影響等により消火活動が困難なところには、自動消火設備又は手動操作による固定式消火設備を設置すること。</p> <p>② 放射性物質の貯蔵又は閉じ込め機能を有する構築物、系統及び機器が設置される火災区域であって、火災時に煙の充満、放射線の影響等により消火活動が困難なところには、自動消火設備又は手動操作による固定式消火設備を設置すること。</p> <p>③ 消火用水供給系の水源及び消火ポンプ系は、多重性又は多様性を備えた設計であること。</p> <p>④ 原子炉の高温停止及び低温停止に係る安全機能を有する構築物、系統及び機器相互の系統分離を行うために設けられた火災区域又は火災区画に設置される消火設備は、系統分離に応じた独立性を備えた設計であること。</p> <p>⑤ 消火設備は、<u>火災の火炎、熱による直接的な影響のみならず</u>、煙、流出流体、断線、爆発等による二次的影響が安全機能を有する構築物、系統及び機器に悪影響を及ぼさないように設置すること。</p> <p>⑥ 可燃性物質の性状を踏まえ、想定される火災の性質に応じた十分な容量の消火剤を備えること。</p> <p>⑦ 移動式消火設備を配備すること。</p> <p>⑧ <u>消火剤に水を使用する消火設備は</u>、2 時間の最大放水量を確保できる設計であること。</p>	<p style="text-align: right;">添付資料 3</p> <p>「実用発電用原子炉及びその附属施設の火災防護に係る審査基準」(抜粋)</p> <p>2.2 火災の感知・消火</p> <p>2.2.1 火災感知設備及び消火設備は、以下の各号に掲げるように、安全機能を有する構築物、系統及び機器に対する火災の影響を限定し、早期の火災感知及び消火を行える設計であること。</p> <p>(2) 消火設備</p> <p>① <u>消火設備については、以下に掲げるところによること。</u></p> <p>a. 消火設備は、火災の火炎及び熱による直接的な影響のみならず、煙、流出流体、断線、爆発等による二次的影響が安全機能を有する構築物、系統及び機器に悪影響を及ぼさないように設置すること。</p> <p>b. 可燃性物質の性状を踏まえ、想定される火災の性質に応じた十分な容量の消火剤を備えること。</p> <p>c. 消火栓は、全ての火災区域の消火活動に対処できるよう配置すること。</p> <p>d. 移動式消火設備を配備すること。</p> <p>e. 消火設備は、外部電源喪失時に機能を失わないように、電源を確保する設計であること。</p> <p>f. 消火設備は、故障警報を中央制御室に吹鳴する設計であること。</p> <p>g. 原子炉の高温停止及び低温停止に係る安全機能を有する構築物、系統及び機器相互の系統分離を行うために設けられた火災区域又は火災区画に設置される消火設備は、系統分離に応じた独立性を備えた設計であること。</p> <p>h. 原子炉の高温停止及び低温停止を達成し、維持するための安全機能を有する構築物、系統及び機器が設置される火災区域<u>又は</u>火災区画であって、火災時に煙の充満、放射線の影響等により消火活動が困難なところには、自動消火設備又は手動操作による固定式消火設備を設置すること。</p> <p>i. 放射性物質の貯蔵又は閉じ込め機能を有する構築物、系統及び機器が設置される火災区域であって、火災時に煙の充満、放射線の影響等により消火活動が困難なところには、</p>	

柏崎刈羽原子力発電所 6/7号炉 (2017.12.20版)	東海第二発電所 (2018.9.18版)	島根原子力発電所 2号炉	備考
<p>⑨ 消火用水供給系をサービス系または水道水系と共用する場合には、隔離弁等を設置して遮断する等の措置により、消火水の供給を優先する設計であること。</p> <p>⑩ 消火設備は、故障警報を中央制御室に吹鳴する設計であること。</p> <p>⑪ 消火設備は、外部電源喪失時に機能を失わないように、電源を確保する設計であること。</p> <p>⑫ 消火栓は、全ての火災区域の消火活動に対処できるよう配置すること。</p> <p>⑬ 固定式のガス系消火設備は、作動前に職員等の退出ができるように警報を吹鳴させる設計であること。</p> <p>⑭ 管理区域内で消火設備から消火剤が放出された場合に、放射性物質を含むおそれのある排水が管理区域外へ流出することを防止する設計であること。</p> <p>⑮ 電源を内蔵した消火設備の操作等に必要な照明器具を、必要な火災区域及びその出入通路に設置すること。</p> <p>(参考)</p> <p>(2) 消火設備について</p> <p>①-1 手動操作による固定式消火設備を設置する場合は、早期に消火設備の起動が可能となるよう中央制御室から消火設備を起動できるように設計されていること。上記の対策を講じた上で、中央制御室以外の火災区域又は火災区画に消火設備の起動装置を設置することは差し支えない。</p> <p>①-2 自動消火設備にはスプリンクラー設備、水噴霧消火設備及びガス系消火設備（自動起動の場合に限る。）があり、手動操作による固定式消火設備には、ガス系消火設備等がある。中央制御室のように常時人がいる場所には、ハロン 1301 を除きガス系消火設備が設けられていないことを確認すること。</p>	<p>⑨ 消火用水供給系をサービス系または水道水系と共用する場合には、隔離弁等を設置して遮断する等の措置により、消火水の供給を優先する設計であること。</p> <p>⑩ 消火設備は、故障警報を中央制御室に吹鳴する設計であること。</p> <p>⑪ 消火設備は、外部電源喪失時に機能を失わないように、電源を確保する設計であること。</p> <p>⑫ 消火栓は、全ての火災区域の消火活動に対処できるよう配置すること。</p> <p>⑬ 固定式のガス系消火設備は、作動前に職員等の退出ができるように警報を吹鳴させる設計であること。</p> <p>⑭ 管理区域内で消火設備から消火剤が放出された場合に、放射性物質を含むおそれのある排水が管理区域外へ流出することを防止する設計であること。</p> <p>⑮ 電源を内蔵した消火設備の操作等に必要な照明器具を、必要な火災区域及びその出入通路に設置すること。</p>	<p>自動消火設備又は手動操作による固定式消火設備を設置すること。</p> <p>j. 電源を内蔵した消火設備の操作等に必要な照明器具を、必要な火災区域及びその出入通路に設置すること。</p> <p>② 消火剤に水を使用する消火設備については、①に掲げる<u>ところによるほか、以下に掲げるところによること。</u></p> <p>a. 消火用水供給系の水源及び消火ポンプ系は、多重性又は多様性を備えた設計であること。</p> <p>b. 2時間の最大放水量を確保できる設計であること。</p> <p>c. 消火用水供給系をサービス系又は水道水系と共用する場合には、隔離弁等を設置して遮断する等の措置により、消火水の供給を優先する設計であること。</p> <p>d. 管理区域内で消火設備から消火剤が放出された場合に、放射性物質を含むおそれのある排水が管理区域外へ流出することを防止する設計であること。</p> <p>③ 消火剤にガスを使用する消火設備については、①に掲げる<u>ところによるほか、固定式のガス系消火設備は、作動前に職員等の退出ができるように警報を吹鳴させる設計であること。</u></p> <p>(参考)</p> <p>(2) 消火設備について</p> <p>①-d <u>移動式消火設備については、実用発電用原子炉の設置、運転等に関する規則（昭和53年通商産業省令第77号）第83条第3号を踏まえて設置されていること。</u></p> <p>①-g <u>「系統分離に応じた独立性」とは、原子炉の高温停止及び低温停止に係る安全機能を有する構築物、系統及び機器が系統分離を行うため複数の火災区域又は火災区画に分離して設置されている場合に、それらの火災区域又は火災区画に設置された消火設備が、消火ポンプ系（その電源を含む。）等の動的機器の単一故障により、同時に機能を喪失することがないことをいう。</u></p>	



柏崎刈羽原子力発電所 6 / 7号炉 (2017. 12. 20 版)	東海第二発電所 (2018. 9. 18 版)	島根原子力発電所 2号炉	備考
<p>④ 「系統分離に応じた独立性」とは、原子炉の高温停止及び低温停止に係る安全機能を有する構築物、系統及び機器が系統分離を行うため複数の火災区域又は火災区画に分離して設置されている場合に、それらの火災区域又は火災区画に設置された消火設備が、消火ポンプ系（その電源を含む。）等の動的機器の単一故障により、同時に機能を喪失することがなことをいう。</p> <p>⑦ 移動式消火設備については、実用発電用原子炉の設置、運転等に関する規則（昭和 53 年通商産業省令第 77 号）<u>第 8 5 条の 5</u>」を踏まえて設置されていること。</p> <p>⑧ 消火設備のための必要水量は、要求される放水時間及び必要圧力での最大流量を基に設計されていること。この最大流量は、要求される固定式消火設備及び手動消火設備の最大流量を合計したものであること。</p> <p>なお、最大放水量の継続時間としての 2 時間は、米国原子力規制委員会 (NRC) が定める Regulatory Guide 1.189 で規定されている値である。</p> <p>上記の条件で設定された防火水槽の必要容量は、Regulatory Guide 1.189 では 1,136,000 リットル (1,136 m<sup>3</sup>) 以上としている。</p>		<p>①-h-1 手動操作による固定式消火設備を設置する場合は、<u>早期に消火設備の起動が可能となるよう中央制御室から消火設備を起動できるように設計されていること。</u></p> <p><u>上記の対策を講じた上で、中央制御室以外の火災区域又は火災区画に消火設備の起動装置を設置することは差し支えない。</u></p> <p>①-h-2 自動消火設備にはスプリンクラー設備、水噴霧消火設備及びガス系消火設備（自動起動の場合に限る。）があり、手動操作による固定式消火設備には、ガス系消火設備等がある。中央制御室のように常時人がいる場所には、<u>ハロン1301を除きガス系消火設備が設けられていないことを確認すること。</u></p> <p>②-b 消火設備のための必要水量は、<u>要求される放水時間及び必要圧力での最大流量を基に設計されていること。この最大流量は、要求される固定式消火設備及び手動消火設備の最大流量を合計したものであること。</u></p> <p><u>なお、最大放水量の継続時間としての2 時間は、米国原子力規制委員会 (NRC) が定めるRegulatory Guide 1.189 で規定されている値である。</u></p> <p><u>上記の条件で設定された防火水槽の必要容量は、Regulatory Guide 1.189では、1,136,000リットル (1,136m<sup>3</sup>) 以上としている。</u></p>	

実線・・・設備運用又は体制等の相違（設計方針の相違）  
 波線・・・記載表現、設備名称の相違（実質的な相違なし）

まとめ資料比較表 [第8条 火災による損傷の防止 別添1 資料10]

柏崎刈羽原子力発電所 6／7号炉 (2017.12.20版)	東海第二発電所 (2018.9.18版)	島根原子力発電所 2号炉	備考
<p style="text-align: right;">資料10</p> <p style="text-align: center;">柏崎刈羽原子力発電所 6号及び7号炉における 内部火災影響評価について</p>	<p style="text-align: right;">資料10</p> <p style="text-align: center;">東海第二発電所における 内部火災影響評価について</p>	<p style="text-align: right;">資料10</p> <p style="text-align: center;">島根原子力発電所2号炉における 内部火災影響評価について</p>	

柏崎刈羽原子力発電所 6 / 7号炉 (2017. 12. 20 版)	東海第二発電所 (2018. 9. 18 版)	島根原子力発電所 2号炉	備考
<p style="text-align: center;">&lt;目 次&gt;</p> <ol style="list-style-type: none"> <li>1. 概要</li> <li>2. 要求事項</li> <li>3. 内部火災影響評価手順の概要</li>   <li>4. 火災区域特性表の作成 (情報及びデータの収集・整理) <ol style="list-style-type: none"> <li>4.1. 火災区域の特定</li> <li>4.2. 火災区域の火災ハザードの特定</li> <li>4.3. 火災区域の防火設備</li> <li>4.4. 隣接火災区域への火災伝播経路</li> <li>4.5. 火災により影響を受ける火災防護対象機器の特定</li> <li>4.6. 火災により影響を受ける火災防護対象ケーブルの特定</li> <li>4.7. 火災シナリオの設定</li> </ol> </li> <li>5. 一次スクリーニング <ol style="list-style-type: none"> <li>5.1. 隣接区域との境界の開口の確認</li> <li>5.2. 等価時間と障壁の耐火性能の確認</li> </ol> </li> <li>6. 二次スクリーニング <ol style="list-style-type: none"> <li>6.1. 隣接火災区域に影響を与えない火災区域の火災影響評価 <ol style="list-style-type: none"> <li>6.1.1. 安全停止パスの確認</li> <li>6.1.2. スクリーンアウトされる火災区域</li> <li>6.1.3. スクリーンアウトされない火災区域</li> </ol> </li> <li>6.2. 隣接火災区域に影響を与える火災区域に対する火災影響評価 <ol style="list-style-type: none"> <li>6.2.1. 当該火災区域のターゲットの確認</li> <li>6.2.2. 隣接火災区域のターゲットの確認</li> <li>6.2.3. 安全停止パスの確認</li> <li>6.2.4. スクリーンアウトされる火災区域</li> <li>6.2.5. スクリーンアウトされない火災区域</li> </ol> </li> </ol> </li> </ol>	<p style="text-align: center;">【目次】</p> <ol style="list-style-type: none"> <li>1. 概要</li> <li>2. 要求事項</li> <li>3. 内部火災影響評価手順の概要 <ol style="list-style-type: none"> <li>3.1. 火災区域の設定</li> <li>3.2. 火災区域特性表の作成(情報及びデータの収集, 整理)</li> <li>3.3. 火災伝播評価</li> <li>3.4. 隣接火災区域に影響を与えない火災区域に対する火災影響評価</li> <li>3.5. 隣接火災区域に影響を与える火災区域に対する火災影響評価</li> </ol> </li> <li>4. 火災区域特性表の作成(情報及びデータの収集, 整理) <ol style="list-style-type: none"> <li>4.1. 火災区域の特定</li> <li>4.2. 火災区域の火災ハザードの特定</li> <li>4.3. 火災区域の防火設備</li> <li>4.4. 隣接火災区域への火災伝播経路</li> <li>4.5. 火災により影響を受ける火災防護対象機器の特定</li> <li>4.6. 火災により影響を受ける火災防護対象ケーブルの特定</li> <li>4.7. 火災シナリオの設定</li> </ol> </li> <li>5. 隣接火災区域への火災伝播評価 <ol style="list-style-type: none"> <li>5.1. 隣接火災区域との境界の開口の確認</li> <li>5.2. 等価時間と障壁の耐火性能の確認</li> </ol> </li> <li>6. 火災区域に対する火災影響評価 <ol style="list-style-type: none"> <li>6.1. 隣接火災区域に影響を与えない火災区域の火災影響評価 <ol style="list-style-type: none"> <li>6.1.1. 安全停止パスの確認</li> <li>6.1.2. スクリーンアウトされる火災区域</li> <li>6.1.3. スクリーンアウトされない火災区域</li> </ol> </li> <li>6.2. 隣接火災区域に影響を与える火災区域に対する火災影響評価 <ol style="list-style-type: none"> <li>6.2.1. 当該火災区域のターゲットの確認</li> <li>6.2.2. 隣接火災区域のターゲットの確認</li> <li>6.2.3. 安全停止パスの確認</li> <li>6.2.4. スクリーンアウトされる火災区域</li> <li>6.2.5. スクリーンアウトされない火災区域</li> </ol> </li> </ol> </li> </ol>	<p style="text-align: center;">&lt;目 次&gt;</p> <ol style="list-style-type: none"> <li>1. 概要</li> <li>2. 要求事項</li> <li>3. 内部火災影響評価手順の概要</li>   <li>4. 火災区域特性表の作成 (情報及びデータの収集・整理) <ol style="list-style-type: none"> <li>4.1. 火災区域の特定</li> <li>4.2. 火災区域の火災ハザードの特定</li> <li>4.3. 火災区域の防火設備</li> <li>4.4. 隣接火災区域への火災伝播経路</li> <li>4.5. 火災により影響を受ける火災防護対象機器の特定</li> <li>4.6. 火災により影響を受ける火災防護対象ケーブルの特定</li> <li>4.7. 火災シナリオの設定</li> </ol> </li> <li>5. 一次スクリーニング <ol style="list-style-type: none"> <li>5.1. 隣接区域との境界の開口の確認</li> <li>5.2. 等価時間と障壁の耐火性能の確認</li> </ol> </li> <li>6. 二次スクリーニング <ol style="list-style-type: none"> <li>6.1. 隣接火災区域に影響を与えない火災区域の火災影響評価 <ol style="list-style-type: none"> <li>6.1.1. 安全停止パスの確認</li> <li>6.1.2. スクリーンアウトされる火災区域</li> <li>6.1.3. スクリーンアウトされない火災区域</li> </ol> </li> <li>6.2. 隣接火災区域に影響を与える火災区域に対する火災影響評価 <ol style="list-style-type: none"> <li>6.2.1. 当該火災区域のターゲットの確認</li> <li>6.2.2. 隣接火災区域のターゲットの確認</li> <li>6.2.3. 安全停止パスの確認</li> <li>6.2.4. スクリーンアウトされる火災区域</li> <li>6.2.5. スクリーンアウトされない火災区域</li> </ol> </li> </ol> </li> </ol>	

柏崎刈羽原子力発電所 6 / 7号炉 (2017. 12. 20 版)	東海第二発電所 (2018. 9. 18 版)	島根原子力発電所 2号炉	備考
<p>7. 内部火災影響評価結果</p> <p>7.1. 一次スクリーニング (隣接火災区域への火災伝播評価)</p> <p>7.2. 二次スクリーニング</p> <p>7.2.1. 隣接火災区域に影響を与える火災区域に対する火災影響評価</p> <p>7.2.2. 隣接火災区域に影響を与えない火災区域に対する火災影響評価</p> <p>8. 火災により想定される事象の確認結果</p> <p>添付資料1 <u>柏崎刈羽原子力発電所6号及び7号炉における火災区域番号について</u></p> <p>添付資料2 <u>柏崎刈羽原子力発電所6号及び7号炉の内部火災影響評価に係る安全停止パスに必要な系統について</u></p> <p>添付資料3 <u>柏崎刈羽原子力発電所7号炉の火災区域特性表の例</u></p> <p>添付資料4 <u>柏崎刈羽原子力発電所6号及び7号炉隣接火災区域への火災伝播 評価結果</u></p> <p>添付資料5 <u>柏崎刈羽原子力発電所6号及び7号炉隣接火災区域に影響を与える火災区域の火災影響評価結果</u></p> <p>添付資料6 <u>柏崎刈羽原子力発電所6号及び7号炉における火災区域内の火災影響評価結果</u></p> <p>添付資料7 <u>柏崎刈羽原子力発電所6号及び7号炉における火災区域の詳細な火災影響評価について</u></p> <p>参考資料1 <u>柏崎刈羽原子力発電所6号及び7号炉における火災により想定される事象の確認結果</u></p>	<p>7. 内部火災影響評価結果</p> <p>7.1 隣接火災区域への火災伝播評価</p> <p>7.2 火災区域に対する火災影響評価</p> <p>7.2.1 隣接火災区域に影響を与えない火災区域に対する火災影響評価</p> <p>8. <u>火災を起因とした外乱を発生させる機器と対処するための機器の特定</u></p> <p>8.1 <u>火災により発生する可能性のある外乱</u></p> <p>8.2 <u>火災を起因とした「運転時の異常な過渡変化」及び「設計基準事故」発生時の単一故障を考慮した原子炉停止について</u></p> <p>添付資料1 <u>東海第二発電所における火災区域番号について</u></p> <p>添付資料2 <u>東海第二発電所の内部火災影響評価に係る安全停止パスに必要な系統について</u></p> <p>添付資料3 <u>東海第二発電所の火災区域特性表の例</u></p> <p>添付資料4 <u>東海第二発電所 隣接火災区域への火災伝播評価結果について</u></p> <p>添付資料5 <u>東海第二発電所における火災区域内の火災影響評価結果</u></p> <p>添付資料6 <u>東海第二発電所における火災区域の詳細な火災影響評価について</u></p> <p>添付資料7 <u>東海第二発電所 火災の影響による原子炉冷却材喪失の発生可能性について</u></p> <p>添付資料8 <u>東海第二発電所 火災を起因とした運転時の異常な過渡変化及び設計基準事故の単一故障を考慮した原子炉停止について</u></p> <p>参考資料1 <u>東海第二発電所における火災により想定される事象の確認結果</u></p>	<p>7. 内部火災影響評価結果</p> <p>7.1. <u>一次スクリーニング (隣接火災区域への火災伝播評価)</u></p> <p>7.2. <u>二次スクリーニング</u></p> <p>7.2.1. <u>隣接火災区域に影響を与える火災区域に対する火災影響評価</u></p> <p>7.2.2. <u>隣接火災区域に影響を与えない火災区域に対する火災影響評価</u></p> <p>8. <u>火災により想定される事象の確認結果</u></p> <p>添付資料1 <u>島根原子力発電所2号炉における火災区域番号について</u></p> <p>添付資料2 <u>島根原子力発電所2号炉の内部火災影響評価に係る安全停止パスに必要な系統について</u></p> <p>添付資料3 <u>島根原子力発電所2号炉の火災区域特性表の例</u></p> <p>添付資料4 <u>島根原子力発電所2号炉隣接火災区域への火災伝播評価結果</u></p> <p>添付資料5 <u>島根原子力発電所2号炉隣接火災区域に影響を与える火災区域の火災影響評価結果</u></p> <p>添付資料6 <u>島根原子力発電所2号炉における火災区域内の火災影響評価結果</u></p> <p>参考資料1 <u>島根原子力発電所2号炉における火災により想定される事象の確認結果</u></p>	<p>備考</p> <p>・評価結果の相違</p> <p>【柏崎6/7, 東海第二】</p> <p>島根2号炉は, 詳細評価が必要な火災区域は抽出されていない</p>

柏崎刈羽原子力発電所 6 / 7号炉 (2017. 12. 20 版)	東海第二発電所 (2018. 9. 18 版)	島根原子力発電所 2号炉	備考
<p style="text-align: right;">資料 10</p> <p style="text-align: center;">柏崎刈羽原子力発電所 6号及び7号炉における 内部火災影響評価について</p> <p>1. 概要 「実用発電用原子炉及びその附属施設の火災防護に係る審査基準」(以下「火災防護に係る審査基準」という。)は、発電用原子炉施設が火災によりその安全性が損なわれないよう、必要な火災防護対策を要求しており、「原子力発電所の内部火災影響評価ガイド」(以下「内部火災影響評価ガイド」という。)では、これらの要求に基づく火災防護対策により、発電用原子炉施設内で火災が発生しても、原子炉の高温停止及び低温停止に係る安全機能が確保されることを確認するために実施する内部火災影響評価の手順の一例が示されている。</p> <p>本資料で、<u>柏崎刈羽原子力発電所 6号及び7号炉</u>に対して「内部火災影響評価ガイド」を参照して内部火災影響評価を行い、原子炉の高温停止及び低温停止を達成し、維持することが可能であることを確認する。</p> <p>2. 要求事項 内部火災影響評価は、「火災防護に係る審査基準」の「2.3 火災の影響軽減 2.3.2」に基づき実施することが要求されている。</p>	<p style="text-align: right;">資料10</p> <p style="text-align: center;">東海第二発電所における内部火災影響評価について</p> <p>1. 概要 「実用発電用原子炉及びその附属施設の火災防護に係る審査基準」(以下「火災防護審査基準」という。)は、原子炉施設が火災によりその安全性が損なわれないよう、必要な火災防護対策を要求しており、「原子力発電所の内部火災影響評価ガイド」では、これら要求に基づく火災防護対策により、原子炉施設内で火災が発生しても、原子炉の<u>安全停止</u>に係る安全機能が確保されることを確認するために実施する内部火災影響評価の手順の一例が示されている。</p> <p>本資料で、「<u>原子力発電所の内部火災影響評価ガイド</u>」を参照し、<u>内部火災影響</u>を行い、原子炉の<u>安全停止</u>が可能であることを確認する。</p> <p>2. 要求事項 内部火災影響評価は、火災防護審査基準の「2.3 火災の影響軽減 2.3.2」に基づき実施することが要求されている。</p>	<p style="text-align: right;">資料 10</p> <p style="text-align: center;">島根原子力発電所 2号炉における 内部火災影響評価について</p> <p>1. 概要 「実用発電用原子炉及びその附属施設の火災防護に係る審査基準」(以下「火災防護に係る審査基準」という。)は、<u>発電用</u>原子炉施設が火災によりその安全性が損なわれないよう、必要な火災防護対策を要求しており、「原子力発電所の内部火災影響評価ガイド」(以下「内部火災影響評価ガイド」という。)では、これらの要求に基づく火災防護対策により、<u>発電用</u>原子炉施設内で火災が発生しても、原子炉の<u>高温停止及び低温停止</u>に係る安全機能が確保されることを確認するために実施する内部火災影響評価の手順の一例が示されている。</p> <p>本資料では、<u>島根原子力発電所 2号炉</u>に対して「内部火災影響評価ガイド」を参照して<u>内部火災影響評価</u>を行い、原子炉の<u>高温停止及び低温停止を達成し、維持することが可能</u>であることを確認する。</p> <p>2. 要求事項 内部火災影響評価は、「火災防護に係る審査基準」の「2.3 火災の影響軽減 2.3.2」に基づき実施することが要求されている。</p>	

柏崎刈羽原子力発電所 6 / 7号炉 (2017. 12. 20 版)	東海第二発電所 (2018. 9. 18 版)	島根原子力発電所 2号炉	備考
<p>2.3.2 原子炉施設内のいかなる火災によっても、安全保護系及び原子炉停止系の作動が要求される場合には、火災による影響を考慮しても、多重化されたそれぞれの系統が同時に機能を失うことなく、原子炉を高温停止及び低温停止できる設計であること。</p> <p>また、原子炉の高温停止及び低温停止が達成できることを、火災影響評価により確認すること。(火災影響評価の具体的手法は「原子力発電所の内部火災影響評価ガイド」による。)</p> <p>(参考)</p> <p>「高温停止及び低温停止できる」とは、想定される火災の原子炉への影響を考慮して、高温停止状態及び低温停止状態の達成、維持に必要な系統及び機器がその機能を果たすことができることをいう。</p>	<p>2.3.2 原子炉施設内のいかなる火災によっても、安全保護系及び原子炉停止系の作動が要求される場合には、火災による影響を考慮しても、多重化されたそれぞれの系統が同時に機能を失うことなく、原子炉を高温停止及び低温停止できる設計であること。</p> <p>また、原子炉の高温停止及び低温停止が達成できることを、火災影響評価により確認すること。(火災影響評価の具体的手法は「原子力発電所の内部火災影響評価ガイド」による。)</p> <p>(参考)</p> <p>「高温停止及び低温停止できる」とは、想定される火災の原子炉への影響を考慮して、高温停止状態及び低温停止状態の達成、維持に必要な系統及び機器がその機能を果たすことができることをいう。</p>	<p>2.3.2 原子炉施設内のいかなる火災によっても、安全保護系及び原子炉停止系の作動が要求される場合には、火災による影響を考慮しても、多重化されたそれぞれの系統が同時に機能を失うことなく、原子炉を高温停止及び低温停止できる設計であること。</p> <p>また、原子炉の高温停止及び低温停止が達成できることを、火災影響評価により確認すること。(火災影響評価の具体的手法は「原子力発電所の内部火災影響評価ガイド」による。)</p> <p>(参考)</p> <p>「高温停止及び低温停止できる」とは、想定される火災の原子炉への影響を考慮して、高温停止状態及び低温停止状態の達成、維持に必要な系統及び機器がその機能を果たすことができることをいう。</p>	
<p>また、いかなる火災によっても原子炉を高温停止及び低温停止できる設計であることを確認する際、原子炉の安全確保の観点により、内部火災影響評価ガイドにおいて要求される以下の事項を考慮する。</p>	<p>また、いかなる火災によっても原子炉を高温停止及び低温停止できる設計であることを確認する際、原子炉の安全確保の観点により、内部火災影響評価ガイドにおいて要求される以下の事項を考慮する。</p>	<p>また、いかなる火災によっても原子炉を高温停止及び低温停止できる設計であることを確認する際、原子炉の安全確保の観点により、内部火災影響評価ガイドにおいて要求される以下の事項を考慮する。</p>	

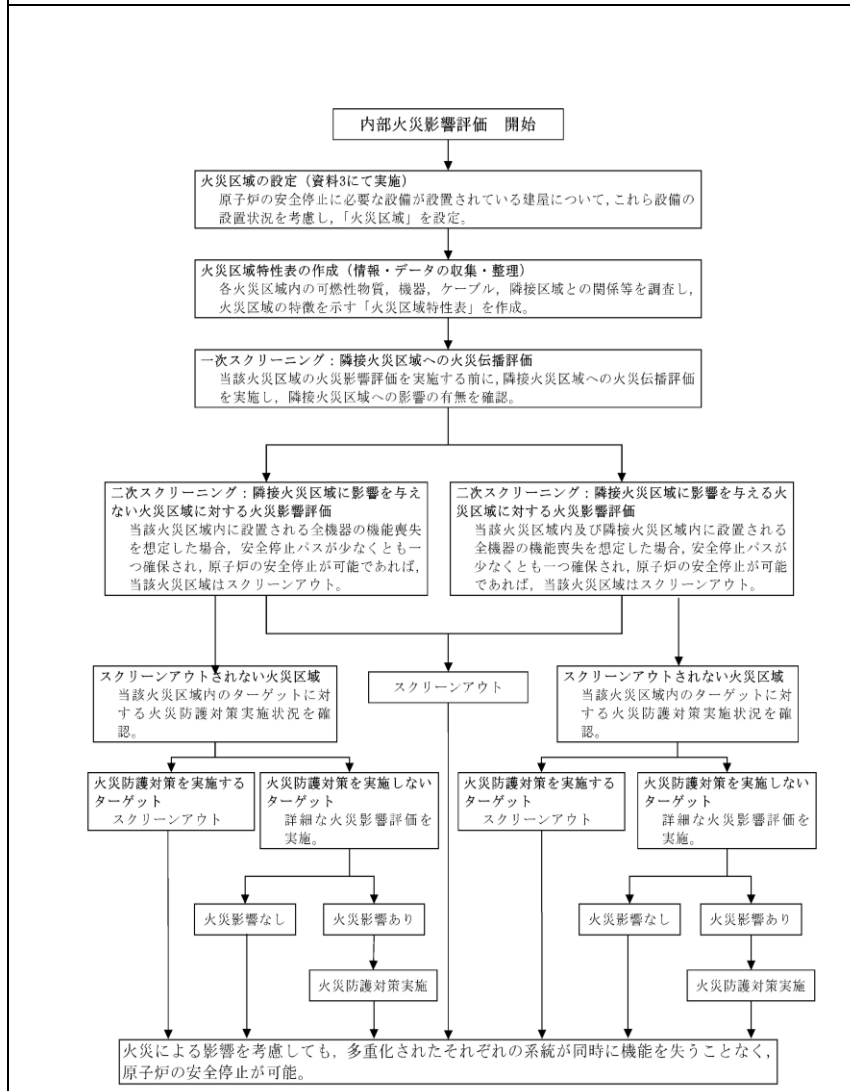
柏崎刈羽原子力発電所 6 / 7号炉 (2017. 12. 20 版)	東海第二発電所 (2018. 9. 18 版)	島根原子力発電所 2号炉	備考
<p>4. 火災時の原子炉の安全確保</p> <p>3. に想定する火災に対して、</p> <ul style="list-style-type: none"> <li>原子炉の安全停止に必要な機能を有する系統が、その安全機能を失わないこと (信頼性要求に基づき独立性が確保され、多重性又は多様性を有する系統が同時にその機能を失わないこと)。</li> </ul> <p>内部火災により原子炉に外乱が及び、かつ、安全保護系、原子炉停止系の作動を 要求される場合には、その影響(火災)を考慮し、安全評価指針に基づき安全解析を行う必要がある。</p>	<p>4. 火災時の原子炉の安全確保</p> <p>3. に想定する火災に対して、</p> <ul style="list-style-type: none"> <li>原子炉の安全停止に必要な機能を有する系統が、その安全機能を失わないこと(信頼性要求に基づき独立性が確保され、多重性又は多様性を有する系統が同時にその機能を失わないこと)。</li> </ul> <p>内部火災により原子炉に外乱が及び、かつ、安全保護系、原子炉停止系の作動を要求される場合には、その影響(火災)を考慮し、安全評価指針に基づき安全解析を行う必要がある。</p>	<p>4. 火災時の原子炉の安全確保</p> <p>3. に想定する火災に対して、</p> <ul style="list-style-type: none"> <li>原子炉の安全停止に必要な機能を有する系統が、その安全機能を失わないこと(信頼性要求に基づき独立性が確保され、多重性又は多様性を有する系統が同時にその機能を失わないこと)。</li> </ul> <p>内部火災により原子炉に外乱が及び、かつ、安全保護系、原子炉停止系の作動を要求される場合には、その影響(火災)を考慮し、安全評価指針に基づき安全解析を行う必要がある。</p>	



柏崎刈羽原子力発電所 6 / 7号炉 (2017. 12. 20 版)	東海第二発電所 (2018. 9. 18 版)	島根原子力発電所 2号炉	備考
<p>なお、「発電用軽水型原子炉施設の火災防護に関する審査指針」(以下「火災防護審査指針」という。)では下記のとおり要求されている。</p> <p>3-2 原子炉施設内のいかなる場所の想定される火災に対しても、この火災により原子炉に外乱が及び、かつ、安全保護系、原子炉停止系の作動を要求される場合には、単一故障を仮定しても、原子炉を高温停止できる設計であること。</p> <p>低温停止に必要な系統は、原子炉施設内のいかなる場所の想定される火災によっても、その機能を失わない設計であること。</p> <p>(解説)</p> <p>(1) 3-2の要求事項は、安全設計審査指針の指針9. に定める原子炉施設一般の要求事項である信頼性に関する設計上の考慮における考え方を、火災による外乱発生時にも適用したものである。「単一故障を仮定」とは、想定される火災により出力運転中の原子炉に外乱が及び、原子炉を速やかに停止し、かつ、停止状態を維持する必要が生じた場合、高温停止のため新たに作動が要求される安全保護系、原子炉停止系の機器に単一故障(原子炉又は蒸気発生器に給水する系統の機器の新たな作動が要求される場合には、その系統の機器に単一故障)を仮定することを要求するものである。大規模な地震等の苛酷な自然現象の発生により火災が発生する可能性が1-3の措置を講じることにより十分低減されている構築物、系統及び機器で火災が発生し、又は当該自然現象と無関係に火災が発生する場合については、当該火災と無関係な故障まで考慮する必要はない。</p> <p>(2) 「高温停止できる」とは、想定される火災の原子炉への影響を考慮して、高温停止状態の達成に必要な系統及び機器がその機能を果たすことができることをいう。</p> <p>(3) 「その機能を失わない設計であること」とは、低温状態に移行する場合にあっては低温停止に必要な系統のうち少なくとも一つは機能すること、低温状態を維持する場合にあっては低温停止状態が維持されることをいう。</p>		<p>なお、「発電用軽水型原子炉施設の火災防護に関する審査指針」(以下「火災防護審査指針」という。)では、下記のとおり要求されている。</p> <p>3-2 原子炉施設内のいかなる場所の想定される火災に対しても、この火災により原子炉に外乱が及び、かつ、安全保護系、原子炉停止系の作動を要求される場合には、単一故障を仮定しても、原子炉を高温停止できる設計であること。</p> <p>低温停止に必要な系統は、原子炉施設内のいかなる場所の想定される火災によっても、その機能を失わない設計であること。</p> <p>(解説)</p> <p>(1) 3-2の要求事項は、安全設計審査指針の指針9. に定める原子炉施設一般の要求事項である信頼性に関する設計上の考慮における考え方を、火災による外乱発生時にも適用したものである。「単一故障を仮定」とは、想定される火災により出力運転中の原子炉に外乱が及び、原子炉を速やかに停止し、かつ、停止状態を維持する必要が生じた場合、高温停止のため新たに作動が要求される安全保護系、原子炉停止系の機器に単一故障(原子炉又は蒸気発生器に給水する系統の機器の新たな作動が要求される場合には、その系統の機器に単一故障)を仮定することを要求するものである。大規模な地震等の苛酷な自然現象の発生により火災が発生する可能性が1-3の措置を講じることにより十分低減されている構築物、系統及び機器で火災が発生し、又は当該自然現象と無関係に火災が発生する場合については、当該火災と無関係な故障まで考慮する必要はない。</p> <p>(2) 「高温停止できる」とは、想定される火災の原子炉への影響を考慮して、高温停止状態の達成に必要な系統及び機器がその機能を果たすことができることをいう。</p> <p>(3) 「その機能を失わない設計であること」とは、低温状態に移行する場合にあっては低温停止に必要な系統のうち少なくとも一つは機能すること、低温状態を維持する場合にあっては低温停止状態が維持されることをいう。</p>	

柏崎刈羽原子力発電所 6 / 7号炉 (2017. 12. 20 版)	東海第二発電所 (2018. 9. 18 版)	島根原子力発電所 2号炉	備考
<p>3. 内部火災影響評価手順の概要</p> <p>「内部火災影響評価ガイド」を参照して実施した<u>柏崎刈羽原子力発電所 6 号及び 7 号炉の内部火災影響評価の手順の概要</u>を示す（<u>第 10-1 図</u>参照）。</p> <p>火災区域は、火災防護対象機器及び火災防護対象ケーブル（以下「ターゲット」という。）の設置状況を考慮し各建屋に設定する（8条-別添 1-資料 3 参照）。</p> <p>設定した各火災区域について、「情報及びデータ収集・整理」として可燃性物質、機器、ケーブル、隣接区域との関係等を調査し、各火災区域の特徴を示す「火災区域特性表」を作成する。</p> <p>一次スクリーニングとして、当該火災区域の火災影響評価を実施する前に、隣接火災区域への火災伝播評価を実施し、隣接火災区域への影響の有無を確認する。</p> <p>一次スクリーニングの結果、「隣接火災区域に影響を与えない火災区域」については、二次スクリーニングとして、当該火災区域内の全可燃性物質の燃焼、全機器の機能喪失を想定し、原子炉の安全停止に必要な成功パス（以下「安全停止パス」という。）の有無を確認する。</p> <p>安全停止パスが少なくとも一つ確保され、原子炉の安全停止が可能であれば、当該火災区域をスクリーンアウトする。</p> <p>スクリーンアウトされない火災区域については、当該火災区域に設置されたターゲットが「火災防護に係る審査基準」の「2.3 火災の影響軽減」に基づく火災防護対策の対象か否かを確認する。火災防護対策の対象となっていないターゲットが存在する場合には、詳細な火災影響評価を行い、原子炉の安全停止機能への影響の有無を確認する。詳細評価により原子炉の安全停止に影響を与える場合には、火災防護対策を実施する。</p>	<p>3. 内部火災影響評価手順の概要</p> <p>「<u>原子力発電所の内部火災影響評価ガイド</u>」を参照して実施した<u>東海第二発電所の内部火災影響評価の手順の概要</u>（<u>第10-1 図</u>）を示す。</p> <p>3.1 <u>火災区域（区画）の設定</u></p> <p>火災区域は、火災防護対象機器及び火災防護対象ケーブルが設置されている建屋に、これら設備の設置状況を考慮し、<u>火災区域を設定する。</u>（資料3）</p> <p>3.2 <u>火災区域（区画）特性表の作成（情報及びデータの収集、整理）</u></p> <p>設定した各火災区域（区画）について、「情報及びデータ収集、整理」として、<u>各火災区域内の可燃性物質、機器、ケーブル、隣接区域との関係等を調査し、各火災区域の特徴を示す「火災区域特性表」を作成する。</u></p> <p>3.3 <u>火災伝播評価</u></p> <p>当該火災区域（区画）の火災影響評価を実施する前に、隣接火災区域への火災伝播評価を実施し、隣接火災区域への影響の有無を確認する。</p> <p>3.4 <u>隣接火災区域（区画）に影響を与えない火災区域（区画）に対する火災影響評価</u></p> <p>火災伝播評価の結果、隣接火災区域（区画）に影響を与えない火災区域（区画）については、当該火災区域（区画）内の全可燃性物質の燃焼、全機器の機能喪失を想定し、原子炉の安全停止（<u>高温停止及び低温停止</u>）に必要な安全停止パス（以下「安全停止パス」という。）の有無を確認する。<u>ここで、原子炉の高温停止に必要な安全停止パスについては、単一故障を想定した上で安全停止パスが少なくとも一つ確保されることを確認する。</u>安全停止パスが少なくとも一つ確保され、原子炉の安全停止が可能であれば、当該火災区域はスクリーンアウトする。</p> <p>スクリーンアウトされない火災区域（区画）については、当該火災区域（区画）に設置されたターゲットが火災防護に係る審査基準の「2.3 火災の影響軽減」に基づく火災防護対策の対象か否かを確認する。火災防護対策の対象となっていないターゲットが存在する場合には、詳細な火災影響評価を行い、原子炉の安全停止機能への影響の有無を確認する。詳細評価により原子炉の安全停止に影響を与える場合には、火災防護対策を</p>	<p>3. 内部火災影響評価手順の概要</p> <p>「内部火災影響評価ガイド」を参照して実施した<u>島根原子力発電所 2号炉の内部火災影響評価の手順の概要</u>を示す（<u>第10-1 図</u>）。</p> <p>火災区域は、火災防護対象機器及び火災防護対象ケーブル（以下「ターゲット」という。）の設置状況を考慮し各建屋に設定する（8条-別添1-資料3参照）。</p> <p>設定した各火災区域について、「情報及びデータ収集・整理」として可燃性物質、機器、ケーブル、隣接区域との関係等を調査し、各火災区域の特徴を示す「火災区域特性表」を作成する。</p> <p>一次スクリーニングとして、当該火災区域の火災影響評価を実施する前に、隣接火災区域への火災伝播評価を実施し、隣接火災区域への影響の有無を確認する。</p> <p>一次スクリーニングの結果、「隣接火災区域に影響を与えない火災区域」については、二次スクリーニングとして、当該火災区域内の全可燃性物質の燃焼、全機器の機能喪失を想定し、原子炉の安全停止に必要な成功パス（以下「安全停止パス」という。）の有無を確認する。</p> <p>安全停止パスが少なくとも一つ確保され、原子炉の安全停止が可能であれば、当該火災区域をスクリーンアウトする。</p> <p>スクリーンアウトされない火災区域については、当該火災区域に設置されたターゲットが「<u>火災防護に係る審査基準</u>」の「2.3 火災の影響軽減」に基づく火災防護対策の対象か否かを確認する。火災防護対策の対象となっていないターゲットが存在する場合には、詳細な火災影響評価を行い、原子炉の<u>高温停止及び低温停止を達成し、維持する機能</u>への影響の有無を確認する。詳細評価により原子炉の安全停止に影響を与える場合には、火災防護対</p>	

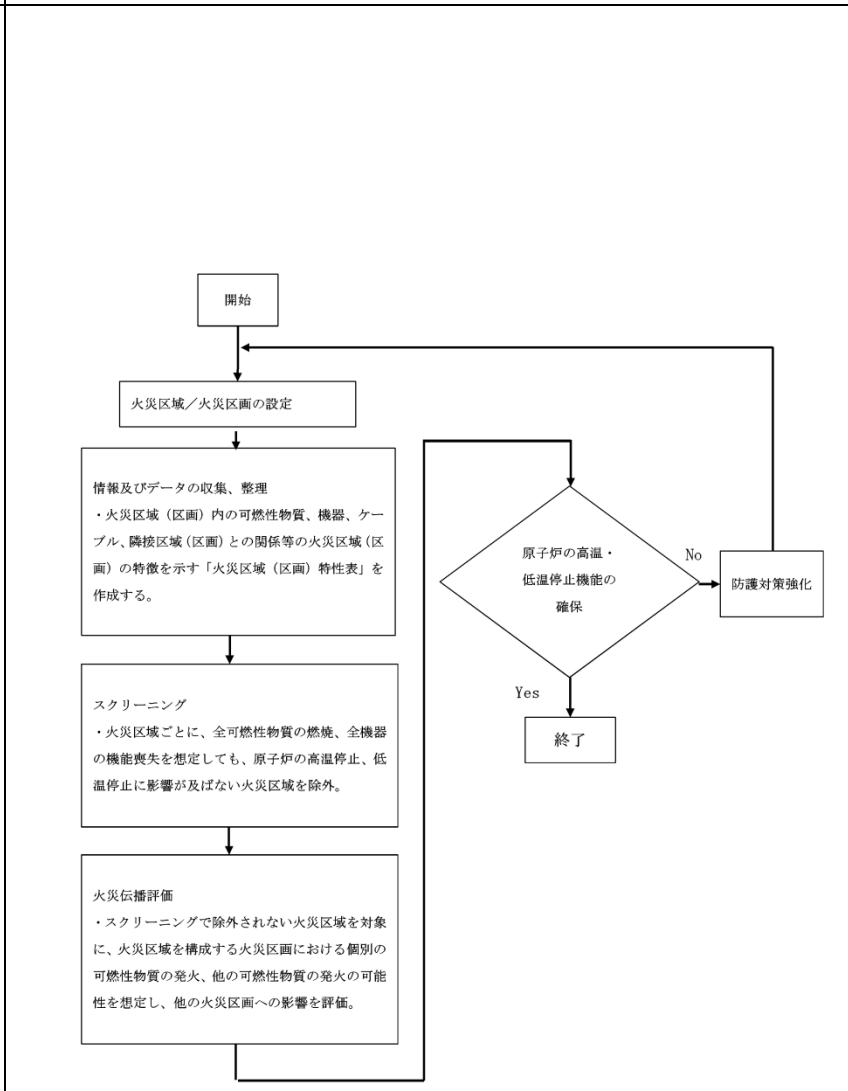
柏崎刈羽原子力発電所 6 / 7号炉 (2017. 12. 20 版)	東海第二発電所 (2018. 9. 18 版)	島根原子力発電所 2号炉	備考
<p>一方、一次スクリーニングの結果、「隣接火災区域に影響を与える火災区域」については、二次スクリーニングとして、当該火災区域と隣接火災区域のターゲットの有無を確認する。当該火災区域内及び隣接火災区域内の全可燃物の燃焼、全機器の機能喪失を想定しても、安全停止パスが少なくとも一つ確保され、原子炉の安全停止が可能であれば、当該火災区域はスクリーンアウトする。</p> <p>スクリーンアウトされない火災区域については「隣接火災区域に影響を与えない火災区域」と同様に、当該火災区域のターゲットが「火災防護に係る審査基準」の「2.3 火災の影響軽減」に基づく火災防護対策の対象か否かを確認し、対象でない場合は、詳細な火災影響評価を実施し、原子炉を安全に停止するための機能への影響の有無を確認する。</p> <p>火災区域特性表の作成、一次スクリーニング、二次スクリーニングについて、次項以降に示す。</p>	<p>施する。</p> <p>3.5 <u>隣接火災区域(区画)に影響を与える火災区域(区画)に対する火災影響評価</u></p> <p>火災伝播評価の結果、隣接火災区域(区画)に影響を与える火災区域については、当該火災区域(区画)と隣接火災区域(区画)内のターゲットの有無を確認する。当該火災区域(区画)内及び隣接火災区域(区画)内の全可燃物の燃焼、全機器の機能喪失を想定しても、安全停止パスが少なくとも一つ確保され、原子炉の安全停止が可能であれば、当該火災区域はスクリーンアウトする。</p> <p>スクリーンアウトされない火災区域(区画)については、「隣接火災区域(区画)に影響を与える火災区域」と同様に、当該火災区域のターゲットが、火災防護に係る審査基準の「2.3火災の影響軽減」に基づく火災防護対策の対象か否かを確認し、対象でない場合は、詳細な火災影響評価を実施し、原子炉の安全停止への影響の有無を確認する。</p>	<p>策を実施する。</p> <p>一方、一次スクリーニングの結果、「隣接火災区域に影響を与える火災区域」については、二次スクリーニングとして、当該火災区域と隣接火災区域のターゲットの有無を確認する。当該火災区域内及び隣接火災区域内の全可燃物の燃焼、全機器の機能喪失を想定しても、安全停止パスが少なくとも一つ確保され、原子炉の安全停止が可能であれば、当該火災区域はスクリーンアウトする。</p> <p>スクリーンアウトされない火災区域については「隣接火災区域に影響を与えない火災区域」と同様に、当該火災区域のターゲットが「火災防護に係る審査基準」の「2.3 火災の影響軽減」に基づく火災防護対策の対象か否かを確認し、対象でない場合は、詳細な火災影響評価を実施し、原子炉を安全に停止するための機能への影響の有無を確認する。</p> <p><u>火災区域特性表の作成、一次スクリーニング、二次スクリーニングについて、次項以降に示す。</u></p>	



第10-1図 火災影響評価の手順の概要フロー

4. 火災区域特性表の作成 (情報及びデータの収集・整理)  
 火災影響評価では、各火災区域に設置される機器等の情報を使用して評価を実施することから、これらの評価に先立ち、以下の手順に従って火災区域特性表を作成する。  
 なお、火災区域特性表の代表例を添付資料3に示す。

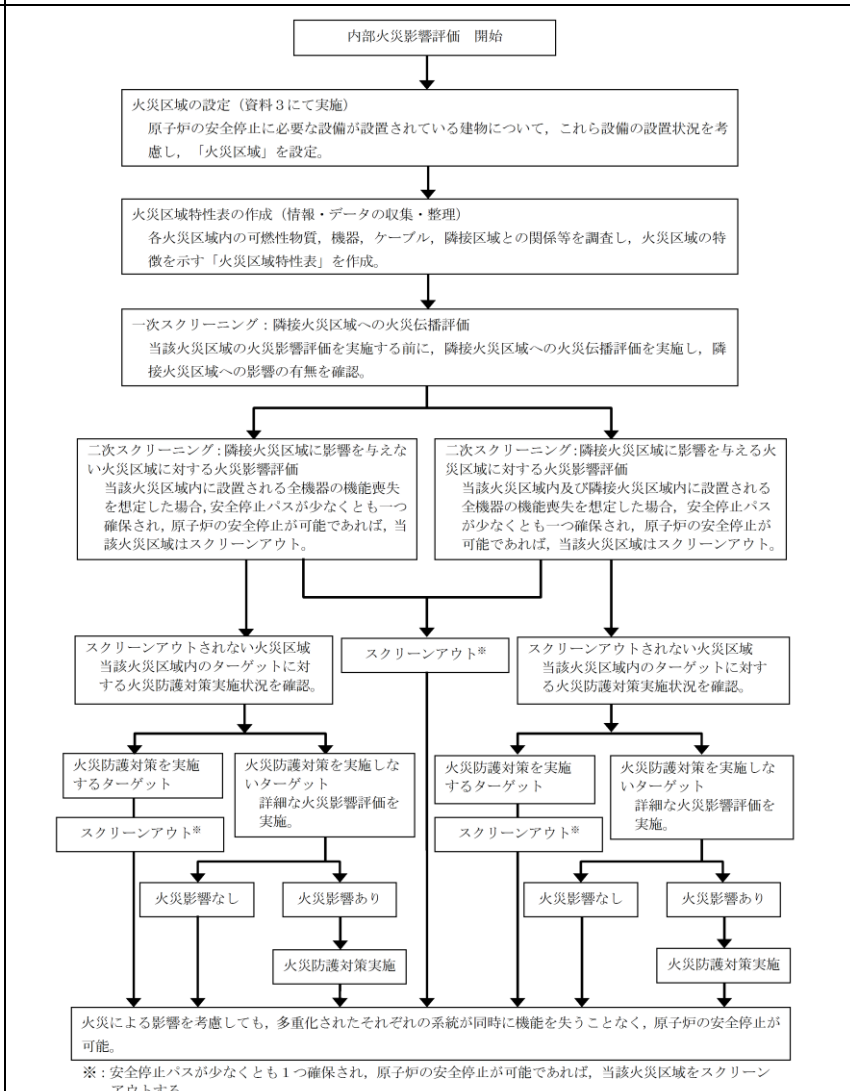
4.1. 火災区域の特定  
 資料3「柏崎刈羽原子力発電所6号及び7号炉における火災区域、区画の設定について」にて設定した火災区域に対して、以下の情報を調査し、火災区域特性表に記載する。



第10-1図 内部火災影響評価の手順概要フロー

4. 火災区域 (区画) 特性表の作成 (情報及びデータ収集、整理)  
 火災影響評価では、各火災区域 (区画) に設置される機器等の情報を使用して評価を実施することから、これらの評価の前に、以下のとおり火災区域特性表を作成する。なお、火災区域特性表の代表例を添付資料3に示す。

4.1 火災区域 (区画) の特定  
 資料3にて設定した火災区域に対して、以下の情報を調査し、火災区域特性表に記載する。



第10-1図 火災影響評価の手順の概要フロー

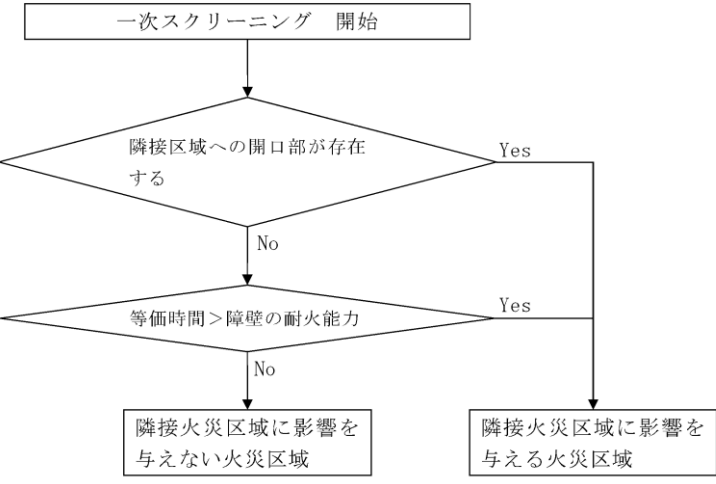
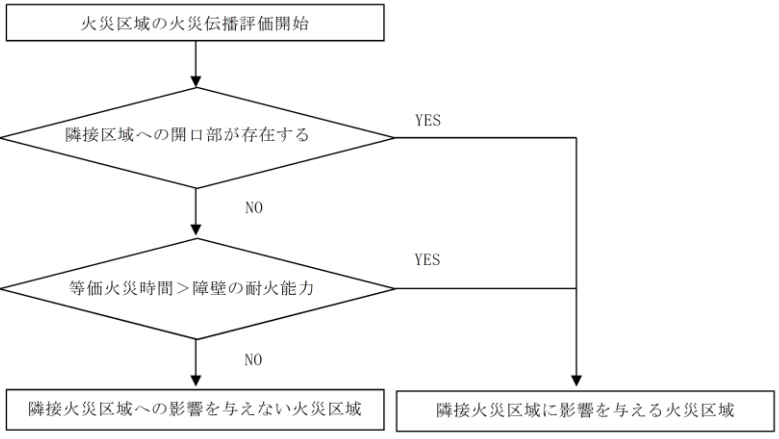
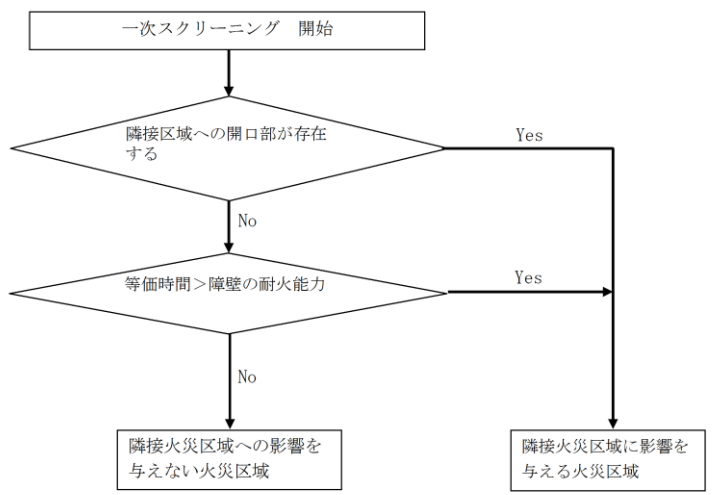
4. 火災区域特性表の作成 (情報及びデータの収集・整理)  
 火災影響評価では、各火災区域に設置される機器等の情報を使用して評価を実施することから、これらの評価に先立ち、以下の手順に従って火災区域特性表を作成する。  
 なお、火災区域特性表の代表例を添付資料3に示す。

4.1. 火災区域の特定  
 資料3「島根原子力発電所2号炉における火災区域、区画の設定について」にて設定した火災区域に対して、以下の情報を調査し、火災区域特性表に記載する。

柏崎刈羽原子力発電所 6 / 7号炉 (2017. 12. 20 版)	東海第二発電所 (2018. 9. 18 版)	島根原子力発電所 2号炉	備考
<p>(1) プラント名 (2) 建屋名 (3) 火災区域番号 (添付資料1)</p> <p>4.2. 火災区域の火災ハザードの特定 各火災区域内に存在する火災ハザード調査として、以下の情報を整理し、火災区域特性表に記載する。</p> <p>(1) 火災区域内の区画番号, 名称 (2) 床面積 (3) 発熱量 (4) 火災荷重 (5) 等価時間<sup>(注)</sup> 注: 等価時間=火災荷重(単位面積当たりの発熱量) / 燃焼率(単位時間単位面積当たりの発熱量)</p> <p>4.3. 火災区域の防火設備 各火災区域内の防火設備について、以下の情報を調査し、火災区域特性表に記載する。</p> <p>(1) 火災感知器 (2) 主要消火設備 (3) 消火方法 (4) 消火設備のバックアップ (5) 障壁耐火時間 (他の火災区域との境界の耐火時間)</p> <p>4.4. 隣接火災区域への火災伝播経路 各火災区域から隣接する火災区域 (火災区域を構成する各部屋) への火災伝播経路を調査し、火災区域特性表に記載する。 なお、隣接する火災区域は、火災を想定する当該火災区域の上下、前後、左右の6面のうち、一部でも接している火災区域 (火災区域を構成する各部屋) を選定する。</p> <p>(1) 隣接火災区域番号 (2) 隣接火災区域内の区画番号, 名称 (3) 火災伝播経路 (4) 障壁の耐火能力 (5) 隣接区域の消火形式 (6) 伝播の可能性</p>	<p>(1) プラント名 (2) 建屋 (3) 火災区域番号 (添付資料1)</p> <p>4.2 火災区域 (区画) の火災ハザードの特定 各火災区域 (区画) 内に存在する火災ハザード調査として、以下の情報を整理し、火災区域特性表に記載する。</p> <p>(1) 火災区域内の区画(部屋)番号, 名称 (2) 床面積 (3) 発熱量 (4) 火災荷重 (5) 等価時間<sup>(注)</sup> 注: 等価時間=火災荷重(単位面積当たりの発熱量) / 燃焼率(単位時間単位面積当たりの発熱量)</p> <p>4.3 火災区域 (区画) の防火設備 各火災区域 (区画) 内の防火設備について、以下の情報を調査し、火災区域特性表に記載する。</p> <p>(1) 火災感知器 (2) 主要消火設備 (3) 消火方法 (4) 消火設備のバックアップ (5) 障壁耐火時間 (他の火災区域との境界の耐火時間)</p> <p>4.4 隣接火災区域 (区画) への火災伝播経路 各火災区域 (区画) から隣接する火災区域 (火災区域を構成する各区画(部屋)) への火災伝播経路を調査し、火災区域特性表に記載する。なお、隣接する火災区域は、火災を想定する当該火災区域の上下、<u>左右</u>、<u>前後</u>の6面のうち、一部でも隣接している火災区域 (火災区域を構成する各部屋) を選定する。</p> <p>(1) 隣接火災区域番号 (2) 隣接火災区域内の区画(部屋)番号, 名称 (3) 火災伝播経路 (4) 障壁の耐火能力 (5) 隣接部屋の消火形式 (6) 伝播の可能性</p>	<p>(1) プラント名 (2) 建物名 (3) 火災区域番号 (添付資料1)</p> <p>4.2. 火災区域の火災ハザードの特定 各火災区域内に存在する火災ハザード調査として、以下の情報を整理し、火災区域特性表に記載する。</p> <p>(1) 火災区域内の部屋番号, 名称 (2) 床面積 (3) 発熱量 (4) 火災荷重 (5) 等価時間<sup>(注)</sup> 注: 等価時間=火災荷重(単位面積あたりの発熱量) / 燃焼率(単位時間単位面積あたりの発熱量)</p> <p>4.3. 火災区域の防火設備 各火災区域内の防火設備について、以下の情報を調査し、火災区域特性表に記載する。</p> <p>(1) 火災感知器 (2) 主要消火設備 (3) 消火方法 (4) 消火設備のバックアップ (5) 障壁耐火時間 (他の火災区域との境界の耐火時間)</p> <p>4.4. 隣接火災区域への火災伝播経路 各火災区域から隣接する火災区域 (火災区域を構成する各部屋) への火災伝播経路を調査し、火災区域特性表に記載する。 なお、隣接する火災区域は、火災を想定する当該火災区域の上下、<u>前後</u>、<u>左右</u>の6面のうち、一部でも接している火災区域 (火災区域を構成する各部屋) を選定する。</p> <p>(1) 隣接火災区域番号 (2) 隣接火災区域内の部屋番号及び名称 (3) 火災伝播経路 (4) 障壁の耐火能力 (5) 隣接部屋の消火形式 (6) 伝播の可能性</p>	

柏崎刈羽原子力発電所 6 / 7号炉 (2017. 12. 20 版)	東海第二発電所 (2018. 9. 18 版)	島根原子力発電所 2号炉	備考
<p>4.5. 火災により影響を受ける火災防護対象機器の特定 資料2「<u>柏崎刈羽原子力発電所 6号及び7号炉</u>における原子炉の安全停止に必要な機器の選定について」から選定したターゲットが、当該火災区域の火災により影響を受けるものとして、火災区域特性表に記載する。</p> <p>4.6. 火災により影響を受ける火災防護対象ケーブルの特定 4.5. 項で特定した「火災防護対象機器」の電源、制御、計測ケーブルである「火災防護対象ケーブル」を、<u>火災区域特性表</u>に記載する。 火災影響評価では、安全停止パスが少なくとも一つ確保されるか否かを確認するが、その際には、ポンプや弁等の火災防護対象機器の機能喪失に加え、火災防護対象ケーブルの断線等も想定して、火災影響評価を行うことから、火災防護対象ケーブルが<u>敷設</u>されている火災区域を調査し、火災区域特性表に記載する。</p> <p>4.7. 火災シナリオの設定 火災区域内の火災源及び火災防護対象機器の設置状況を踏まえ、火災影響評価及び火災伝播評価における火災シナリオを設定し、火災区域特性表に記載する。</p> <p>5. 一次スクリーニング 当該火災区域の火災発生時に、隣接火災区域に影響を与える場合は、隣接火災区域も含んだ火災影響評価を行う必要があることから、当該火災区域の火災影響評価を実施する前に、隣接火災区域への火災伝播評価を実施する（<u>第10-2 図</u>参照）。</p> <p>5.1. 隣接区域との境界の開口の確認 隣接区域との境界の障壁に開口がない場合は、火災が直接、隣接火災区域に影響を与える可能性がないことから、火災区域特性表により、隣接火災区域との境界の開口の有無を確認し、隣接火災区域への火災伝播の可能性を確認する。</p>	<p>4.5 火災により影響を受ける火災防護対象機器の特定 資料2「<u>東海第二発電所</u>における原子炉の安全停止に必要な機器の選定について」により選定した<u>火災防護対象機器</u>が、当該火災区域の火災により影響を受けるものとして、火災区域特性表に記載する。</p> <p>4.6 火災により影響を受ける火災防護対象ケーブルの特定 4.5で特定した「火災防護対象機器」の電源、制御、計装ケーブルである「火災防護対象ケーブル」を火災区域特性表に記載する。 火災影響評価では、安全停止パスが少なくとも一つ確保されるか否かを確認するが、その際には、ポンプや弁等の火災防護対象機器の機能喪失に加え、火災防護対象ケーブルの断線等も想定して火災影響評価を行うことから、火災防護対象ケーブルが<u>敷設</u>されている火災区域を調査し、火災区域特性表に記載する。</p> <p>4.7 火災シナリオの設定 火災区域内の火災源及び火災防護対象機器の設置状況を踏まえ、火災影響評価及び火災伝播評価における火災シナリオを設定し、火災区域特性表に記載する。</p> <p>5. <u>隣接火災区域への火災伝播評価</u> 当該火災区域に火災発生時に、隣接火災区域に影響を与える場合は、隣接火災区域も含んだ火災影響評価を行う必要があることから、当該火災区域の火災影響評価を実施する前に、隣接火災区域への火災伝播評価を実施する。（<u>第10-2図</u>）</p> <p>5.1 <u>隣接火災区域との境界の開口の確認</u> 隣接火災区域との境界の障壁に開口がない場合は、火災が直接、隣接火災区域に影響を与える可能性はないことから、火災区域特性表により、隣接火災区域との境界の<u>障壁について</u>開口の有無を確認し、隣接火災区域への火災伝播の可能性を確認する。</p>	<p>4.5. 火災により影響を受ける火災防護対象機器の特定 資料2「<u>島根原子力発電所 2号炉</u>における原子炉の安全停止に必要な機能を有する機器の選定について」から選定した<u>ターゲット</u>が、当該火災区域の火災により影響を受けるものとして、火災区域特性表に記載する。</p> <p>4.6. 火災により影響を受ける火災防護対象ケーブルの特定 4.5. 項で特定した「火災防護対象機器」の電源、制御、計測ケーブルである「火災防護対象ケーブル」を火災区域特性表に記載する。 火災影響評価では、安全停止パスが少なくとも一つ確保されるか否かを確認するが、その際には、ポンプや弁等の火災防護対象機器の機能喪失に加え、火災防護対象ケーブルの断線等も想定して、火災影響評価を行うことから、火災防護対象ケーブルが<u>布設</u>されている火災区域を調査し、火災区域特性表に記載する。</p> <p>4.7. 火災シナリオの設定 火災区域内の火災源及び火災防護対象機器の設置状況を踏まえ、火災影響評価及び火災伝播評価における火災シナリオを設定し、火災区域特性表に記載する。</p> <p>5. <u>一次スクリーニング</u> 当該火災区域の火災発生時に、隣接火災区域に影響を与える場合は、隣接火災区域も含んだ火災影響評価を行う必要があることから、当該火災区域の火災影響評価を実施する前に、隣接火災区域への火災伝播評価を実施する。（<u>第10-2 図</u>）</p> <p>5.1. 隣接区域との境界の開口の確認 隣接区域との境界の障壁に開口がない場合は、火災が直接、隣接火災区域に影響を与える可能性がないことから、火災区域特性表により、隣接火災区域との境界の開口の有無を確認し、隣接火災区域への火災伝播の可能性を確認する。</p>	

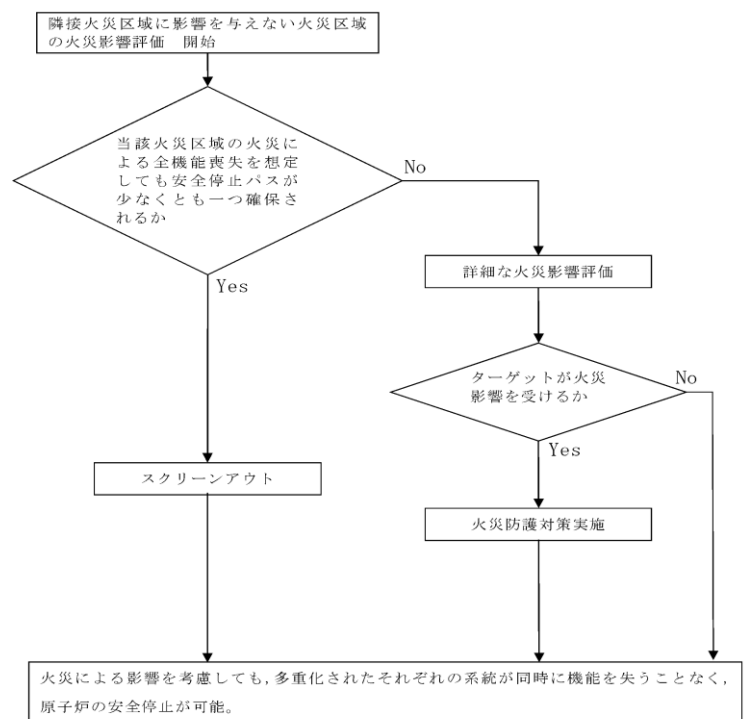


柏崎刈羽原子力発電所 6 / 7号炉 (2017. 12. 20 版)	東海第二発電所 (2018. 9. 18 版)	島根原子力発電所 2号炉	備考
<p>5.2. 等価時間と障壁の耐火性能の確認</p> <p>当該火災区域の等価時間が、火災区域を構成する障壁の耐火能力より小さければ、隣接火災区域への影響はないことから、火災区域特性表により、火災区域の等価時間と火災区域を構成する障壁の耐火能力を比較し、隣接火災区域への火災伝播の可能性を確認する。</p>  <p>第 10-2 図 一次スクリーニングの概要フロー</p>	<p>5.2 等価時間と障壁の耐火性能の確認</p> <p>当該火災区域の等価時間が、火災区域を構成する障壁の耐火能力より小さければ、隣接火災区域への影響はないことから、火災区域特性表により、火災区域の等価時間と火災区域を構成する障壁の耐火能力を比較し、隣接火災区域への火災伝播の可能性を確認する。</p>  <p>第10-2図 火災伝播評価手順の概要フロー</p>	<p>5.2. 等価時間と障壁の耐火性能の確認</p> <p>当該火災区域の等価時間が、火災区域を構成する障壁の耐火能力より小さければ、隣接火災区域への影響はないことから、火災区域特性表により、火災区域の等価時間と火災区域を構成する障壁の耐火能力を比較し、隣接火災区域への火災伝播の可能性を確認する。</p>  <p>第10-2図 一次スクリーニングの概要フロー</p>	
<p>6. 二次スクリーニング</p> <p>6.1. 隣接火災区域に影響を与えない火災区域の火災影響評価</p> <p>隣接火災区域に影響を与えない火災区域について、当該火災区域内に設置される全機器の機能喪失を想定しても、安全停止パスが少なくとも一つ確保される場合には、当該火災区域の火災発生を想定しても、原子炉の安全停止に影響を与えない。</p> <p>一方、安全停止パスを一つも確保できない場合は、「火災防護に係る審査基準」の「2.3 火災の影響軽減」に基づく火災防護対策の実施状況を確認する。火災防護対策の対象となっていないターゲットが存在する場合は、詳細な火災影響評価を行い原子炉の安全停止への影響の有無を確認する。火災により原子炉の安全停止に影響を与える評価結果となった場合には、火災防護対策を実施する。</p> <p>原子炉の安全停止への影響については、以下の手順に従っ</p>	<p>6. 火災区域に対する火災影響評価</p> <p>6.1 隣接火災区域に影響を与えない火災区域の火災影響評価</p> <p>隣接火災区域に影響を与えない火災区域について、当該火災区域内の全機器の機能喪失を想定しても、安全停止パスが少なくとも一つ確保される場合には、当該火災区域の火災を想定しても、原子炉の安全停止に影響を与えない。</p> <p>一方、安全停止パスを確保できない場合は、<u>詳細な火災影響評価として、火災防護に係る審査基準の「2.3 火災の影響軽減」に基づく火災防護対策の実施状況を確認し、火災区画の系統分離等の火災防護対策を考慮することにより、安全停止パスが少なくとも一つ確保されることを確認する。なお、安全停止パスが確保されない場合は、追加の火災防護対策を実施し、安全停止パスを少なくとも一つ確保する。</u></p> <p>原子炉の安全停止への影響については、以下の手順に従って</p>	<p>6. 二次スクリーニング</p> <p>6.1. 隣接火災区域に影響を与えない火災区域の火災影響評価</p> <p>隣接火災区域に影響を与えない火災区域について、当該火災区域内に設置される全機器の機能喪失を想定しても、安全停止パスが少なくとも一つ確保される場合には、当該火災区域の火災発生を想定しても、原子炉の安全停止に影響を与えない。</p> <p>一方、安全停止パスを一つも確保できない場合は、「<u>火災防護に係る審査基準</u>」の「2.3 火災の影響軽減」に基づく火災防護対策の実施状況を確認する。<u>火災防護対策の対象となっていないターゲットが存在する場合は、詳細な火災影響評価を行い、原子炉の安全停止への影響の有無を確認する。火災により原子炉の安全停止に影響を与える評価結果となった場合には、火災防護対策を実施する。</u></p> <p>原子炉の安全停止への影響については、以下の手順に従って</p>	



柏崎刈羽原子力発電所 6 / 7号炉 (2017.12.20版)	東海第二発電所 (2018.9.18版)	島根原子力発電所 2号炉	備考
<p>て評価する (第10-3図参照)。</p> <p>6.1.1. 安全停止パスの確認</p> <p>当該火災区域内に設置される全機器の機能喪失を想定しても、原子炉の安全停止パスが少なくとも一つ確保されるか否かを、以下のとおり確認する。</p> <p>(1) 安全停止パスの確保に必要な系統、機器の組合せ</p> <p>安全停止パスの有無の確認に当たって、系統の多重性及び多様性を踏まえて安全停止パスの確保に必要な系統、機器の組合せを整理した (添付資料2参照)。</p> <p>(2) 安全停止パスの確認</p> <p>4.5. 項で選定した火災防護対象機器について、当該火災区域の火災による影響の可否をもとに、添付資料2から火災の影響を直接受ける緩和系を確認し、その結果を火災区域特性表に記載する (添付資料3参照)。</p> <p>火災の直接影響あるいは間接影響によっても各々の緩和系のいずれかが確保される場合、安全停止パスが確保されることになる。</p> <p>なお、火災により原子炉に外乱が及び、かつ、安全保護系、原子炉停止系の作動を要求されることが否定できない場合には、内部火災影響評価ガイドに基づき、高温停止の成功パスの確認において単一故障を考慮する。</p> <p>6.1.2. スクリーンアウトされる火災区域</p> <p>安全停止パスが少なくとも一つ確保される火災区域は、当該火災区域に火災を想定しても原子炉の安全停止に影響を与えないことから、スクリーンアウトする。</p> <p>6.1.3. スクリーンアウトされない火災区域</p> <p>安全停止パスが一つも確保できない火災区域は、当該火災区域に火災を想定した場合、原子炉の安全停止に影響を与える可能性がある。</p> <p>この場合、当該火災区域で火災の影響により安全停止パ</p>	<p>評価する。(第10-3図)</p> <p>6.1.1 安全停止パスの確認</p> <p>当該火災区域内に設置される全機器の機能喪失を想定しても、安全停止パスが少なくとも一つ確保されるか否かを、以下のとおり確認する。</p> <p>(1) 安全停止パスの確保に必要な系統、機器の組合せ</p> <p>安全停止パスの有無の確認に当たって、系統の多重性及び多様性を踏まえて安全停止パスの確保に必要な系統、機器の組合せを整理した。(添付資料2)</p> <p>(2) 安全停止パスの確認</p> <p>4.5項で選定した火災防護対象機器について、当該火災区域の火災による影響の可否を基に、添付資料2により火災の影響を直接受ける緩和系を確認し、その結果を火災区域特性表に記載する。(添付資料3)</p> <p>火災の直接影響あるいは間接影響によっても原子炉の安全停止に必要な安全機能が確保される場合、安全停止パスが確保されることになる。</p> <p>6.1.2 スクリーンアウトされる火災区域</p> <p>安全停止パスが少なくとも一つ確保される火災区域は、当該火災区域に火災を想定しても原子炉の安全停止に影響を与えないことから、スクリーンアウトする。</p> <p>6.1.3 スクリーンアウトされない火災区域</p> <p>安全停止パスを確保できない火災区域は、当該火災区域に火災を想定した場合、原子炉の安全停止に影響を与える可能性がある。</p> <p>この場合、<u>詳細な火災影響評価として</u>、当該火災区域で火</p>	<p>評価する (第10-3図)。</p> <p>6.1.1. 安全停止パスの確認</p> <p>当該火災区域内に設置される全機器の機能喪失を想定しても、<u>原子炉の安全停止パス</u>が少なくとも一つ確保されるか否かを、以下のとおり確認する。</p> <p>(1) 安全停止パスの確保に必要な系統及び機器の組合せ</p> <p>安全停止パスの有無の確認にあたって、系統の多重性及び多様性を踏まえて安全停止パスの確保に必要な系統、機器の組合せを整理した (添付資料2参照)</p> <p>(2) 安全停止パスの確認</p> <p>4.5. 項で選定した火災防護対象機器について、当該火災区域の火災による影響の可否を基に、添付資料2から火災の影響を直接受ける緩和系を確認し、その結果を火災区域特性表に記載する。(添付資料3参照)</p> <p>火災の直接影響あるいは間接影響によっても各々の緩和系のいずれかが確保される場合、安全停止パスが確保されることになる。</p> <p>なお、<u>火災により原子炉に外乱が及び、かつ、安全保護系、原子炉停止系の作動を要求されることが否定できない場合には、内部火災影響評価ガイドに基づき、高温停止の安全停止パスの確認において単一故障を考慮する。</u></p> <p>6.1.2. スクリーンアウトされる火災区域</p> <p>安全停止パスが少なくとも一つ確保される火災区域は、当該火災区域に火災を想定しても原子炉の<u>高温停止及び低温停止の達成、維持</u>に影響を与えないことから、スクリーンアウトする。</p> <p>6.1.3. スクリーンアウトされない火災区域</p> <p>安全停止パスが<u>一つも確保できない火災区域</u>は、当該火災区域に火災を想定した場合、原子炉の安全停止に影響を与える可能性がある。</p> <p>この場合、当該火災区域で火災の影響により安全停止パス</p>	

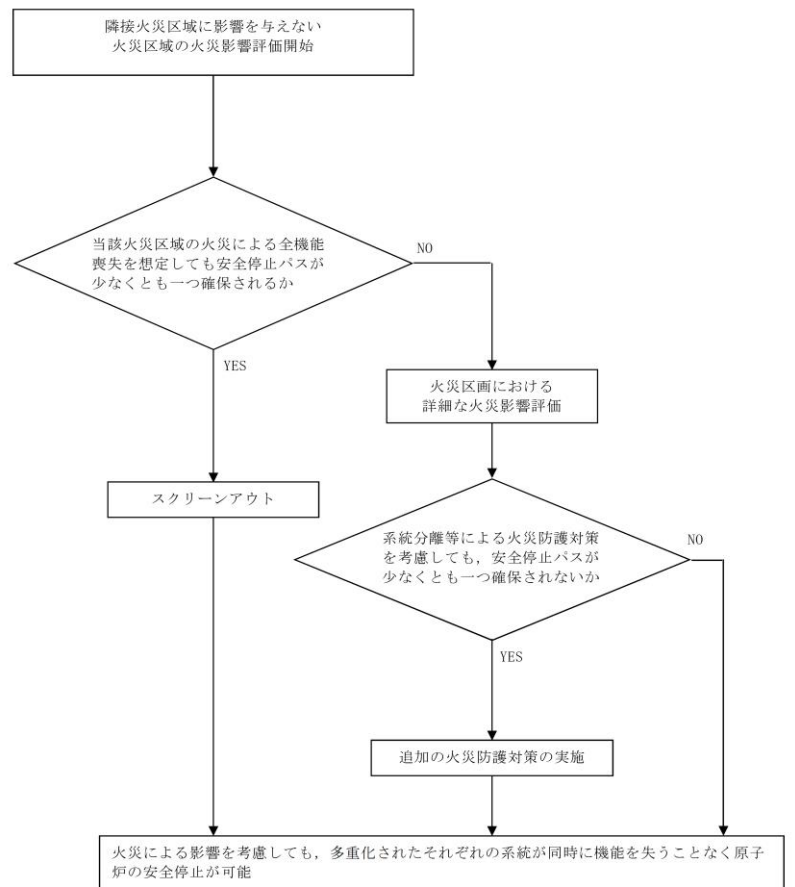
スが確保できない主要原因となった部屋に対して、「火災防護に係る審査基準」の「2.3火災の影響軽減」に基づく火災防護対策の実施状況を確認する。火災防護対策の実施対象となっていないターゲットについては詳細な火災影響評価を行い、安全停止パスが確保可能か否か確認する。詳細な火災影響評価の結果、火災の影響を受けて安全停止パスが確保できないと評価された場合は火災防護対策を行い、原子炉の安全停止パスを少なくとも一つ確保する。



第 10-3 図 隣接火災区域に影響を与えない火災区域の火災影響評価手順の概要フロー

6.2. 隣接火災区域に影響を与える火災区域に対する火災影響評価  
隣接火災区域に影響を与える火災区域については、当該火災区域と隣接火災区域それぞれにおいてターゲットの有無を

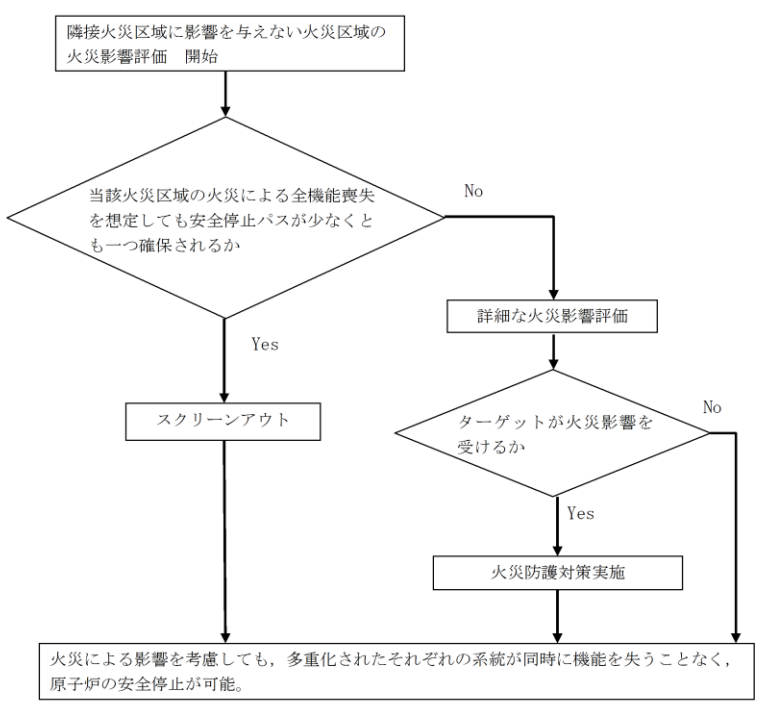
災の影響により安全停止パスが確保できない主要因となった火災区域に対して、火災防護に係る審査基準の「2.3 火災の影響軽減」に基づく火災防護対策の実施状況を確認し、火災区画における系統分離等の火災防護対策を考慮することにより、安全停止パスが少なくとも一つ確保されることを確認する。なお、安全停止パスが確保されない場合は、追加の火災防護対策を実施し、安全停止パスを少なくとも一つ確保する。



第10-3図 隣接火災区域に影響を与えない火災区域の火災影響評価手順の概要フロー

6.2 隣接火災区域(区画)に影響を与える火災区域に対する火災影響評価  
隣接火災区域に影響を与える火災区域(区画)については、当該火災区域と隣接火災区域それぞれにおいてターゲットの有

が確保できない主要原因となった部屋に対して、「火災防護に係る審査基準」の「2.3 火災の影響軽減」に基づく火災防護対策の実施状況を確認する。火災防護対策の実施対象となっていないターゲットについては詳細な火災影響評価を行い、安全停止パスが確保可能か否か確認する。詳細な火災影響評価の結果、火災の影響を受けて安全停止パスが確保できないと評価された場合は火災防護対策を行い、原子炉の安全停止パスを少なくとも一つ確保する。



第 10-3 図 隣接火災区域に影響を与えない火災区域の火災影響評価手順の概要フロー

6.2. 隣接火災区域に影響を与える火災区域に対する火災影響評価  
隣接火災区域に影響を与える火災区域については、当該火災区域と隣接火災区域それぞれにおいてターゲットの有無を

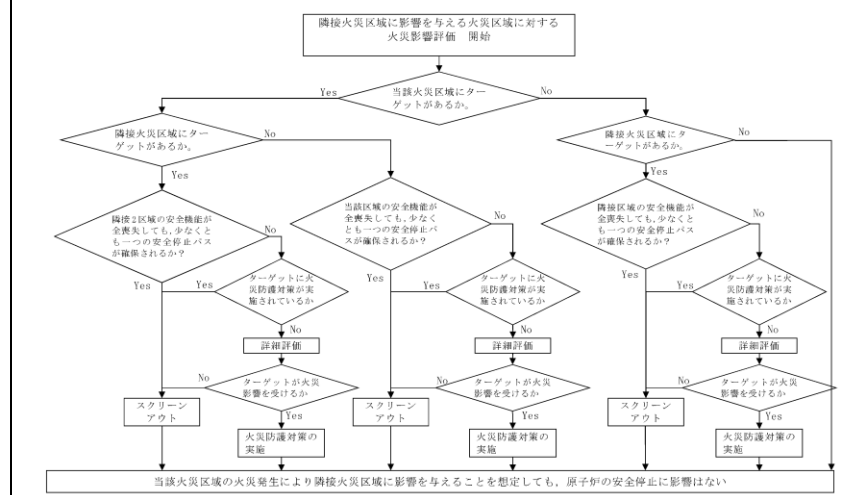
柏崎刈羽原子力発電所 6 / 7号炉 (2017.12.20版)	東海第二発電所 (2018.9.18版)	島根原子力発電所 2号炉	備考
<p>確認する。当該火災区域内及び隣接火災区域内に設置される全機器の機能喪失を想定しても、安全停止パスが少なくとも一つ確保される場合には、当該火災区域の火災発生により隣接火災区域に影響を与えることを想定しても、原子炉の安全停止に影響はない。</p> <p>一方、安全停止パスを一つも確保できない場合は、「火災防護に係る審査基準」の「2.3 火災の影響軽減」に基づく火災防護対策の実施状況を確認する。火災防護対策の対象となっていないターゲットが存在する場合は、詳細な火災影響評価を行い原子炉の安全停止への影響の有無を確認する。火災により原子炉の安全停止に影響を与える評価結果となった場合には、火災防護対策を実施する。</p> <p>原子炉の安全停止への影響については、以下の手順に従って評価する（第10-4図参照）。</p> <p>6.2.1. 当該火災区域のターゲットの確認 当該火災区域のターゲットの有無を確認する。当該火災区域にターゲットが存在しない場合、隣接火災区域の火災による安全停止パスの確保の可否を確認する。</p> <p>6.2.2. 隣接火災区域のターゲットの確認 当該火災区域にターゲットが存在する場合には、改めて隣接火災区域のターゲットの有無を確認する。隣接火災区域にターゲットが存在しない場合、当該火災区域から隣接区域への延焼を想定しても、原子炉の安全停止に影響を与えないことから、当該火災区域の火災による安全停止パスの確保の可否を確認する。</p> <p>6.2.3. 安全停止パスの確認 当該火災区域及び隣接火災区域のターゲットの有無の組合せに応じて、安全停止パスが少なくとも一つ確保されるか否かを確認する。確認は、6.1.1. 項と同様に行う。</p> <p>6.2.4. スクリーンアウトされる火災区域 当該火災区域及び隣接火災区域のターゲットの有無の組</p>	<p>無を確認する。当該火災区域内及び隣接火災区域内に設置される全機器の機能喪失を想定しても、安全停止パスが少なくとも一つ確保される場合には、当該火災区域及び隣接火災区域の火災による原子炉の安全停止に影響はない。</p> <p>しかし、安全停止パスが確保されない場合は、火災防護に係る審査基準の「2.3 火災の影響軽減」に基づく火災防護対策の実施状況を確認し、<u>系統分離等の火災防護対策を考慮することにより、安全停止パスが少なくとも一つ確保されることを確認する。</u>なお、安全停止パスが確保されない場合は、追加の火災防護対策を実施し、安全停止パスを少なくとも一つ確保する。</p> <p>6.2.1 当該火災区域のターゲットの確認 当該火災区域のターゲットの有無を確認する。当該火災区域にターゲットが存在しない場合は、隣接火災区域の火災による安全停止パスの確保の可否を確認する。</p> <p>6.2.2 隣接火災区域のターゲットの確認 当該火災区域にターゲットが存在する場合には、改めて隣接火災区域のターゲットの有無を確認する。</p> <p>6.2.3 安全停止パスの確認 当該火災区域及び隣接火災区域のターゲットの有無の組合せに応じて、安全停止パスが少なくとも一つ確保されるか否かを確認する。<u>安全停止パスの確認は、「6.1.1安全停止パスの確認」と同様に行う。</u></p> <p>6.2.4 スクリーンアウトされる火災区域 安全停止パスが少なくとも一つ確保される当該火災区域</p>	<p>確認する。当該火災区域内及び隣接火災区域内に設置される全機器の機能喪失を想定しても、安全停止パスが少なくとも一つ確保される場合には、当該火災区域の火災発生により隣接火災区域に影響を与えることを想定しても、原子炉の安全停止に影響はない。</p> <p>一方、安全停止パスを一つも確保できない場合は、「火災防護に係る審査基準」の「2.3 火災の影響軽減」に基づく火災防護対策の実施状況を確認する。<u>火災防護対策の対象となっていないターゲットが存在する場合は、詳細な火災影響評価を行い原子炉の安全停止への影響の有無を確認する。火災により原子炉の安全停止に影響を与える評価結果となった場合には、火災防護対策を実施する。</u></p> <p>原子炉の安全停止への影響については、以下の手順に従って評価する。（第10-4図）</p> <p>6.2.1. 当該火災区域のターゲットの確認 当該火災区域のターゲットの有無を確認する。当該火災区域にターゲットが存在しない場合、隣接火災区域の火災による安全停止パスの確保の可否を確認する。</p> <p>6.2.2. 隣接火災区域のターゲットの確認 当該火災区域のターゲットが存在する場合には、改めて隣接火災区域のターゲットの有無を確認する。<u>隣接火災区域にターゲットが存在しない場合、当該火災区域から隣接区域への延焼を想定しても、原子炉の安全停止に影響を与えないことから、当該火災区域の火災による安全停止パスの確保の可否を確認する。</u></p> <p>6.2.3. 安全停止パスの確認 当該火災区域及び隣接火災区域のターゲットの有無の組合せに応じて、安全停止パスが少なくとも一つ確保されるか否かを確認する。確認は、6.1.1. 項と同様に行う。</p> <p>6.2.4. スクリーンアウトされる火災区域 <u>当該火災区域及び隣接火災区域のターゲットの有無の組</u></p>	

合せに応じて、安全停止パスが少なくとも一つ確保される火災区域は、当該及び隣接火災区域に火災を想定しても、原子炉の安全停止に影響を与えない。

6.2.5. スクリーンアウトされない火災区域

安全停止パスが一つも確保できない火災区域は、その火災区域に火災を想定した場合、原子炉の安全停止に影響を与える可能性がある。

この場合、当該火災区域及び隣接火災区域のターゲットの有無の組合せに応じて、火災の影響により安全停止パスが確保できない主要原因となった部屋に対して、「火災防護に係る審査基準」の「2.3 火災の影響軽減」に基づく火災防護対策の実施状況を確認する。火災防護対策の実施対象となっていないターゲットについては詳細な火災影響評価を行い、安全停止パスが確保可能か否か確認する。詳細な火災影響評価の結果、火災の影響を受けて安全停止パスが確保できないと評価された場合は火災防護対策を行い、原子炉の安全停止パスを少なくとも一つ確保する。



第 10-4 図 隣接火災区域に影響を与える火災区域に対する火災影響評価

7. 内部火災影響評価結果  
 7.1. 一次スクリーニング (隣接火災区域への火災伝播評価)  
 5. 項に基づき、当該火災区域に火災を想定した場合の隣接火災区域への影響の有無を評価した。その結果、火災防護対象設

は、当該火災区域に火災を想定しても、原子炉の安全停止に影響はない。

6.2.5 スクリーンアウトされない火災区域

安全停止パスが一つも確保されない火災区域は、その火災区域に火災を想定した場合、原子炉の安全停止に影響を与える可能性がある。

この場合、当該火災区域及び隣接火災区域のターゲットの有無の組合せに応じて、火災の影響により安全停止パスが確保されない主要原因となった火災区画に対して、火災防護に係る審査基準の「2.3 火災の影響軽減」に基づく火災防護対策の実施状況を確認し、系統分離等の火災防護対策を考慮することにより、安全停止パスが少なくとも一つ確保されることを確認する。なお、安全停止パスが確保されない場合は、追加の火災防護対策を実施し、安全停止パスを少なくとも一つ確保する。



第 10-4 図 隣接火災区域に影響を与える火災区域に対する火災影響評価

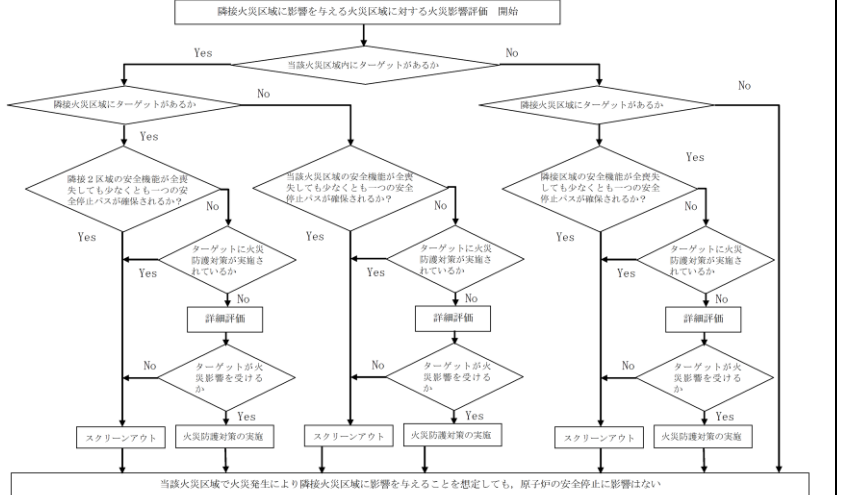
7. 内部火災影響評価結果  
 7.1 隣接火災区域への火災伝播評価  
 5. に基づき、当該火災区域に火災を想定した場合の隣接火災区域への影響の有無を評価した。その結果、隣接火災区域への火災

合せに応じて、安全停止パスが少なくとも一つ確保される火災区域は、当該火災区域及び隣接火災区域に火災を想定しても、原子炉の安全停止に影響はない。

6.2.5. スクリーンアウトされない火災区域

安全停止パスが一つも確保できない火災区域は、その火災区域に火災を想定した場合、原子炉の安全停止に影響を与える可能性がある。

この場合、当該火災区域及び隣接火災区域のターゲットの有無の組合せに応じて、火災の影響により安全停止パスが確保できない主要原因となった部屋に対して、「火災防護に係る審査基準」の「2.3 火災の影響軽減」に基づく火災防護対策の実施状況を確認する。火災防護対策の実施対象となっていないターゲットについては詳細な火災影響評価を行い、安全停止パスが確保可能か否か確認する。詳細な火災影響評価の結果、火災の影響を受けて安全停止パスが確保できないと評価された場合は火災防護対策を行い、原子炉の安全停止パスを少なくとも一つ確保する。



第 10-4 図 隣接火災区域に影響を与える火災区域に対する火災影響評価

7. 内部火災影響評価結果  
 7.1. 一次スクリーニング (隣接火災区域への火災伝播評価)  
 5. に基づき、当該火災区域に火災を想定した場合の隣接火災区域への影響の有無を評価した。その結果、火災防護対象設備

柏崎刈羽原子力発電所 6 / 7号炉 (2017. 12. 20 版)	東海第二発電所 (2018. 9. 18 版)	島根原子力発電所 2号炉	備考
<p>備が設置された隣接火災区域に影響を与える火災区域が存在することを確認した (添付資料4)。</p> <p>7.2. 二次スクリーニング 一次スクリーニングの結果をもとに、二次スクリーニングとして、</p> <p>①接火災区域に影響を与える火災区域に対する火災影響評価</p> <p>②隣接火災区域に影響を与えない火災区域に対する火災影響評価</p> <p>を行った。</p> <p>7.2.1. 隣接火災区域に影響を与える火災区域に対する火災影響評価 隣接火災区域に影響を与える火災区域について、第10-4図に示すフローに基づき評価を行った結果、火災防護対策により安全停止パスを少なくとも一つ確保可能であることを確認したことから、原子炉の安全停止に影響はない (添付資料5, 6)。</p> <p><u>一方、安全区分Ⅰと安全区分Ⅲの機器、ケーブルが一部分分離されていないことから、高温停止の成功パスの確認に対して最も厳しい単一故障を考慮すると、高温停止に係る成功パスが確保できない火災区域が確認された。</u></p> <p><u>この火災区域について、安全停止パスの確保の観点から、最も評価条件が厳しくなる部屋 (安全区分Ⅰ, Ⅲの機器・ケーブルが系統分離されていない部屋) において、最も厳しい単一火災を想定し火災防護対象設備への影響を詳細に評価した。その結果、最も厳しい単一火災に加え、単一故障及び外部電源喪失を想定しても、高温停止の成功パスを少なくとも一つ確保できることを確認した (添付資料7)。</u></p> <p>7.2.2. 隣接火災区域に影響を与えない火災区域に対する火災影響評価 隣接火災区域に影響を与えない火災区域について、第</p>	<p><u>伝播の可能性がある火災区域が存在しないことを確認した。</u> (添付資料4)</p> <p>7.2 火災区域に対する火災影響評価 <u>隣接火災区域への火災伝播評価結果を基に、以下の火災影響評価を行った。</u></p> <p>7.2.1 隣接火災区域に影響を与えない火災区域に対する火災影響評価 隣接火災区域に影響を与えない火災区域について、第10-3</p>	<p><u>が設置された隣接火災区域に影響を与える火災区域が存在することを確認した。</u> (添付資料4)</p> <p>7.2. 二次スクリーニング 一次スクリーニングの結果を基に、二次スクリーニングとして、</p> <p>① 隣接火災区域に影響を与える火災区域に対する火災影響評価</p> <p>② 隣接火災区域に影響を与えない火災区域に対する火災影響評価</p> <p>を行った。</p> <p>7.2.1. 隣接火災区域に影響を与える火災区域に対する火災影響評価 隣接火災区域に影響を与える火災区域について、第10-4図に示すフローに基づき評価を行った結果、火災防護対策により安全停止パスを少なくとも一つ確保可能であることを確認したことから、原子炉の安全停止に影響はない。 (添付資料5, 6)</p> <p>7.2.2. 隣接火災区域に影響を与えない火災区域に対する火災影響評価 隣接火災区域に影響を与えない火災区域について、第10-</p>	<p>備考</p> <p>・設備の相違 【柏崎6/7】 島根2号炉では少なくとも一つの安全停止パスを確保可能であることを確認している</p>

柏崎刈羽原子力発電所 6 / 7号炉 (2017. 12. 20 版)	東海第二発電所 (2018. 9. 18 版)	島根原子力発電所 2号炉	備考
<p>10-4 図に示すフローに基づき評価を行った結果、火災防護対策により安全停止パスを少なくとも一つ確保可能であることを確認したことから、原子炉の安全停止に影響はない(添付資料6)。</p> <p>8. 火災により想定される事象の確認結果</p> <p>7. 項に示したとおり、各火災区域で火災発生を想定した場合において、安全停止が可能であることを確認した。</p> <p>あわせて、火災により原子炉に外乱が及ぶ場合について重畳事象も含め、どのような事象が起こる可能性があるかを分析し、火災を起因として発生する事象に対して、単一故障を想定した場合においても、影響緩和系により事象が収束可能であることを確認した(参考資料1)。</p>	<p>図に基づき評価を行った。その結果、安全停止パスが少なくとも一つ確保されるか、又は、安全停止パスが一つも確保されない火災区域については、火災防護審査基準の「2.3 火災の影響軽減」に基づく火災防護対策(系統分離)を実施することにより、安全停止パスが少なくとも一つ確保されることを確認した。</p> <p>以上より、当該火災区域に火災を想定しても、原子炉の安全停止に必要な機能が維持される。(添付資料6)</p> <p>8. 火災を起因とした外乱を発生させる機器と対処するための機器の特定</p> <p>8.1 火災により発生する可能性のある外乱</p> <p>原子力発電所の内部火災防護は、原子炉の通常出力運転状態において、原子炉施設内のいかなる火災によっても、安全保護系及び原子炉停止系の作動が要求される場合には、火災による影響を考慮しても、原子炉を安全停止できることが必要である。</p> <p>このため、原子炉の安全停止に必要な機器を選定することを目的とし、「発電用軽水型原子炉施設の安全評価に関する審査指針」にて評価すべき事象とされている「運転時の異常な過渡変化」及び「設計基準事故」を対象に、火災による影響を受け起因事象を発生させる可能性のある主な機器・系統を第10-1表及び第10-2表のとおり抽出した。</p>	<p>4図に示すフローに基づき評価を行った結果、火災防護対策により安全停止パスを少なくとも一つ確保可能であることを確認したことから、原子炉の安全停止に影響はない。(添付資料6)</p> <p>8. 火災により想定される事象の確認結果</p> <p>7. 項に示したとおり、各火災区域で火災発生を想定した場合において、安全停止が可能であることを確認した。</p> <p>あわせて、火災により原子炉に外乱が及ぶ場合について重畳事象も含め、どのような事象が起こる可能性があるかを分析し、火災を起因として発生する事象に対して、単一故障を想定した場合においても、影響緩和系により事象が収束可能であることを確認した。(参考資料1)</p>	<p>備考</p> <p>・島根2号炉は、参考資料1に記載している</p>



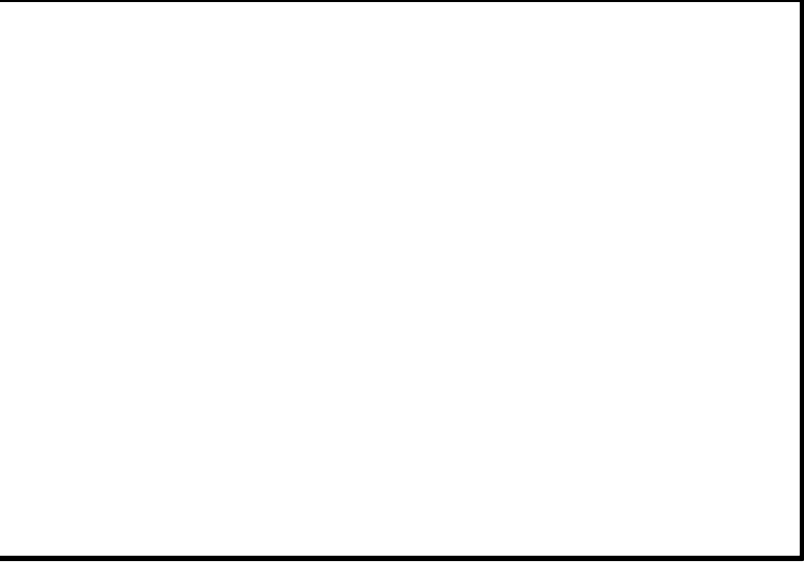
柏崎刈羽原子力発電所 6 / 7号炉 (2017.12.20版)	東海第二発電所 (2018.9.18版)	島根原子力発電所 2号炉	備考																																							
	<p data-bbox="934 254 1685 331">第10-1表 単一の内部火災を想定した場合に発生する可能性のある運転時の異常な過渡変化</p> <table border="1" data-bbox="934 363 1676 1163"> <thead> <tr> <th data-bbox="934 363 1210 474">事象</th> <th data-bbox="1210 363 1299 474">火災による発生有：○ 無：-</th> <th data-bbox="1299 363 1676 474">火災による影響を受け起因事象を発生させる可能性のある主な機器・系統</th> </tr> </thead> <tbody> <tr> <td data-bbox="934 474 1210 531">原子炉起動時における制御棒の異常な引き抜き</td> <td data-bbox="1210 474 1299 531">-</td> <td data-bbox="1299 474 1676 531">制御棒駆動系が火災の影響を受けた場合、制御棒の常駆動系が動作不能となる。</td> </tr> <tr> <td data-bbox="934 531 1210 588">出力運転中の制御棒の異常な引き抜き</td> <td data-bbox="1210 531 1299 588">-</td> <td data-bbox="1299 531 1676 588">制御棒駆動系が火災の影響を受けた場合、制御棒の常駆動系が動作不能となる。</td> </tr> <tr> <td data-bbox="934 588 1210 644">原子炉冷却材流量の部分喪失</td> <td data-bbox="1210 588 1299 644">-</td> <td data-bbox="1299 588 1676 644">発生の可能性はあるが、原子炉スクラムには至らない事象。</td> </tr> <tr> <td data-bbox="934 644 1210 701">原子炉冷却材系の停止ループの誤起動</td> <td data-bbox="1210 644 1299 701">-</td> <td data-bbox="1299 644 1676 701">発生の可能性はあるが、原子炉スクラムには至らない事象。</td> </tr> <tr> <td data-bbox="934 701 1210 758">外部電源喪失</td> <td data-bbox="1210 701 1299 758">○</td> <td data-bbox="1299 701 1676 758">送電系, 所内電源系</td> </tr> <tr> <td data-bbox="934 758 1210 814">給水加熱喪失</td> <td data-bbox="1210 758 1299 814">○</td> <td data-bbox="1299 758 1676 814">抽気逆止弁</td> </tr> <tr> <td data-bbox="934 814 1210 871">原子炉冷却材流量制御系の誤動作</td> <td data-bbox="1210 814 1299 871">○</td> <td data-bbox="1299 814 1676 871">流量制御器</td> </tr> <tr> <td data-bbox="934 871 1210 928">負荷の喪失</td> <td data-bbox="1210 871 1299 928">○</td> <td data-bbox="1299 871 1676 928">蒸気加減弁</td> </tr> <tr> <td data-bbox="934 928 1210 984">主蒸気隔離弁の誤閉止</td> <td data-bbox="1210 928 1299 984">○</td> <td data-bbox="1299 928 1676 984">主蒸気隔離弁</td> </tr> <tr> <td data-bbox="934 984 1210 1041">給水制御系の故障</td> <td data-bbox="1210 984 1299 1041">○</td> <td data-bbox="1299 984 1676 1041">原子炉給水制御系</td> </tr> <tr> <td data-bbox="934 1041 1210 1098">原子炉圧力制御系の故障</td> <td data-bbox="1210 1041 1299 1098">○</td> <td data-bbox="1299 1041 1676 1098">原子炉圧力制御系</td> </tr> <tr> <td data-bbox="934 1098 1210 1163">給水流量の全喪失</td> <td data-bbox="1210 1098 1299 1163">○</td> <td data-bbox="1299 1098 1676 1163">原子炉給水ポンプ</td> </tr> </tbody> </table>	事象	火災による発生有：○ 無：-	火災による影響を受け起因事象を発生させる可能性のある主な機器・系統	原子炉起動時における制御棒の異常な引き抜き	-	制御棒駆動系が火災の影響を受けた場合、制御棒の常駆動系が動作不能となる。	出力運転中の制御棒の異常な引き抜き	-	制御棒駆動系が火災の影響を受けた場合、制御棒の常駆動系が動作不能となる。	原子炉冷却材流量の部分喪失	-	発生の可能性はあるが、原子炉スクラムには至らない事象。	原子炉冷却材系の停止ループの誤起動	-	発生の可能性はあるが、原子炉スクラムには至らない事象。	外部電源喪失	○	送電系, 所内電源系	給水加熱喪失	○	抽気逆止弁	原子炉冷却材流量制御系の誤動作	○	流量制御器	負荷の喪失	○	蒸気加減弁	主蒸気隔離弁の誤閉止	○	主蒸気隔離弁	給水制御系の故障	○	原子炉給水制御系	原子炉圧力制御系の故障	○	原子炉圧力制御系	給水流量の全喪失	○	原子炉給水ポンプ		
事象	火災による発生有：○ 無：-	火災による影響を受け起因事象を発生させる可能性のある主な機器・系統																																								
原子炉起動時における制御棒の異常な引き抜き	-	制御棒駆動系が火災の影響を受けた場合、制御棒の常駆動系が動作不能となる。																																								
出力運転中の制御棒の異常な引き抜き	-	制御棒駆動系が火災の影響を受けた場合、制御棒の常駆動系が動作不能となる。																																								
原子炉冷却材流量の部分喪失	-	発生の可能性はあるが、原子炉スクラムには至らない事象。																																								
原子炉冷却材系の停止ループの誤起動	-	発生の可能性はあるが、原子炉スクラムには至らない事象。																																								
外部電源喪失	○	送電系, 所内電源系																																								
給水加熱喪失	○	抽気逆止弁																																								
原子炉冷却材流量制御系の誤動作	○	流量制御器																																								
負荷の喪失	○	蒸気加減弁																																								
主蒸気隔離弁の誤閉止	○	主蒸気隔離弁																																								
給水制御系の故障	○	原子炉給水制御系																																								
原子炉圧力制御系の故障	○	原子炉圧力制御系																																								
給水流量の全喪失	○	原子炉給水ポンプ																																								





柏崎刈羽原子力発電所 6 / 7号炉 (2017. 12. 20 版)	東海第二発電所 (2018. 9. 18 版)	島根原子力発電所 2号炉	備考																											
	<p data-bbox="934 252 1685 325"><u>第10-2表 単一の内部火災を想定した場合に発生する可能性のある設計基準事故</u></p> <table border="1" data-bbox="934 346 1626 1081"> <thead> <tr> <th data-bbox="934 346 1193 451">起回事象</th> <th data-bbox="1193 346 1270 451">火災による発生有：○ 無：-</th> <th data-bbox="1270 346 1626 451">火災による影響を受け起回事象を発生させる可能性のある主な機器・系統</th> </tr> </thead> <tbody> <tr> <td data-bbox="934 451 1193 703">原子炉冷却材喪失</td> <td data-bbox="1193 451 1270 703">-</td> <td data-bbox="1270 451 1626 703">次の理由により原子炉冷却材喪失は発生しないものと整理した。 ・単一の火災により原子炉冷却材圧力バウンダリを構成する格納容器内側・外側隔離弁が同時に開となる可能性はない。 ・単一の火災により逃がし安全弁が誤開する可能性があるが、中央制御室に常駐している運転員が誤開した逃がし安全弁を速やかに閉止することが可能である。 (添付資料7)</td> </tr> <tr> <td data-bbox="934 703 1193 745">原子炉冷却材流量の喪失</td> <td data-bbox="1193 703 1270 745">○</td> <td data-bbox="1270 703 1626 745">再循環ポンプトリップ回路</td> </tr> <tr> <td data-bbox="934 745 1193 808">原子炉冷却材ポンプの軸固着</td> <td data-bbox="1193 745 1270 808">-</td> <td data-bbox="1270 745 1626 808">火災によって原子炉冷却材ポンプの回転軸は固着しない。</td> </tr> <tr> <td data-bbox="934 808 1193 850">制御棒落下</td> <td data-bbox="1193 808 1270 850">-</td> <td data-bbox="1270 808 1626 850">火災によって制御棒落下は発生しない。</td> </tr> <tr> <td data-bbox="934 850 1193 913">放射性気体廃棄物処理施設の破損</td> <td data-bbox="1193 850 1270 913">-</td> <td data-bbox="1270 850 1626 913">本事象の発生によって原子炉に外乱は発生しない。</td> </tr> <tr> <td data-bbox="934 913 1193 976">主蒸気管破断</td> <td data-bbox="1193 913 1270 976">-</td> <td data-bbox="1270 913 1626 976">火災によって主蒸気管は損傷しない。</td> </tr> <tr> <td data-bbox="934 976 1193 1039">燃料集合体の落下</td> <td data-bbox="1193 976 1270 1039">-</td> <td data-bbox="1270 976 1626 1039">火災によって燃料集合体は落下しない。</td> </tr> <tr> <td data-bbox="934 1039 1193 1081">可燃性ガスの発生</td> <td data-bbox="1193 1039 1270 1081">-</td> <td data-bbox="1270 1039 1626 1081">原子炉冷却材喪失に包含される。</td> </tr> </tbody> </table> <p data-bbox="934 1144 1685 1228"><u>8.2 火災を起因とした「運転時の異常な過渡変化」及び「設計基準事故」発生時の単一故障を考慮した原子炉停止について</u></p> <p data-bbox="934 1228 1685 1585"><u>8.1に示したとおり、単一の内部火災を想定した場合、原子炉に外乱が及び、かつ、安全保護系、原子炉停止系の作動を要求される「運転時の異常な過渡変化」及び「設計基準事故」が発生する可能性がある。そのため、「発電用軽水型原子炉施設の安全評価に関する審査指針」に基づき、「運転時の異常な過渡変化」及び「設計基準事故」に対処するための機器に単一故障を想定しても、事象が収束して原子炉が支障なく低温停止に移行できることを確認した。(添付資料8)</u></p> <p data-bbox="934 1585 1685 1806"><u>また、単一の内部火災により原子炉に外乱が及ぶ場合について、重畳事象も含め、どのような事象が起こる可能性があるかを分析し、火災を起因として発生する事象に対して、単一故障を想定した場合においても、影響緩和系により事象が収束可能であることを確認した。(参考資料1)</u></p>	起回事象	火災による発生有：○ 無：-	火災による影響を受け起回事象を発生させる可能性のある主な機器・系統	原子炉冷却材喪失	-	次の理由により原子炉冷却材喪失は発生しないものと整理した。 ・単一の火災により原子炉冷却材圧力バウンダリを構成する格納容器内側・外側隔離弁が同時に開となる可能性はない。 ・単一の火災により逃がし安全弁が誤開する可能性があるが、中央制御室に常駐している運転員が誤開した逃がし安全弁を速やかに閉止することが可能である。 (添付資料7)	原子炉冷却材流量の喪失	○	再循環ポンプトリップ回路	原子炉冷却材ポンプの軸固着	-	火災によって原子炉冷却材ポンプの回転軸は固着しない。	制御棒落下	-	火災によって制御棒落下は発生しない。	放射性気体廃棄物処理施設の破損	-	本事象の発生によって原子炉に外乱は発生しない。	主蒸気管破断	-	火災によって主蒸気管は損傷しない。	燃料集合体の落下	-	火災によって燃料集合体は落下しない。	可燃性ガスの発生	-	原子炉冷却材喪失に包含される。		
起回事象	火災による発生有：○ 無：-	火災による影響を受け起回事象を発生させる可能性のある主な機器・系統																												
原子炉冷却材喪失	-	次の理由により原子炉冷却材喪失は発生しないものと整理した。 ・単一の火災により原子炉冷却材圧力バウンダリを構成する格納容器内側・外側隔離弁が同時に開となる可能性はない。 ・単一の火災により逃がし安全弁が誤開する可能性があるが、中央制御室に常駐している運転員が誤開した逃がし安全弁を速やかに閉止することが可能である。 (添付資料7)																												
原子炉冷却材流量の喪失	○	再循環ポンプトリップ回路																												
原子炉冷却材ポンプの軸固着	-	火災によって原子炉冷却材ポンプの回転軸は固着しない。																												
制御棒落下	-	火災によって制御棒落下は発生しない。																												
放射性気体廃棄物処理施設の破損	-	本事象の発生によって原子炉に外乱は発生しない。																												
主蒸気管破断	-	火災によって主蒸気管は損傷しない。																												
燃料集合体の落下	-	火災によって燃料集合体は落下しない。																												
可燃性ガスの発生	-	原子炉冷却材喪失に包含される。																												

柏崎刈羽原子力発電所 6 / 7号炉 (2017.12.20版)	東海第二発電所 (2018.9.18版)	島根原子力発電所 2号炉	備考
<p style="text-align: center;">添付資料1</p> <p style="text-align: center;">柏崎刈羽原子力発電所 6号及び7号炉における 火災区域番号について</p>	<p style="text-align: center;">添付資料1</p> <p style="text-align: center;">東海第二発電所における火災区域番号 について</p>	<p style="text-align: right;">添付資料1</p> <p style="text-align: center;">島根原子力発電所2号炉における 火災区域番号について</p>	

柏崎刈羽原子力発電所 6 / 7号炉 (2017.12.20版)	東海第二発電所 (2018.9.18版)	島根原子力発電所 2号炉	備考
<p style="text-align: center;">柏崎刈羽原子力発電所 6号炉</p>			

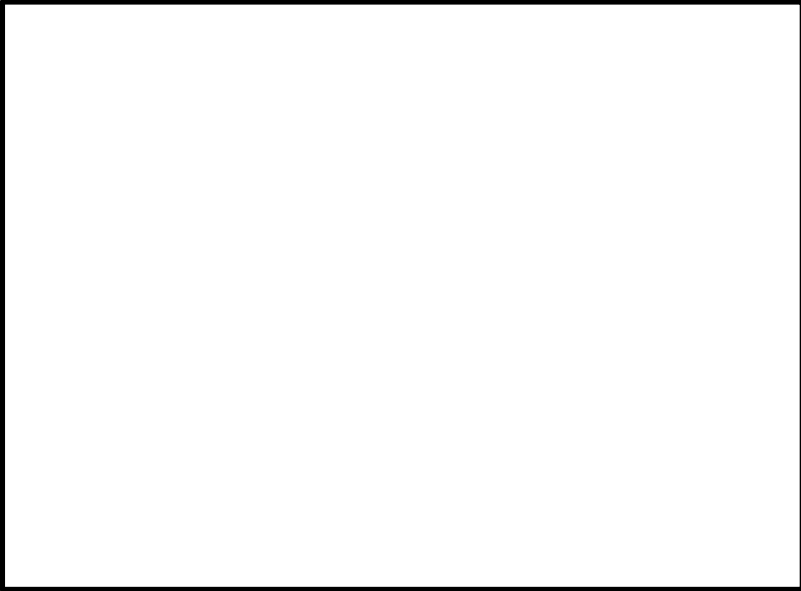
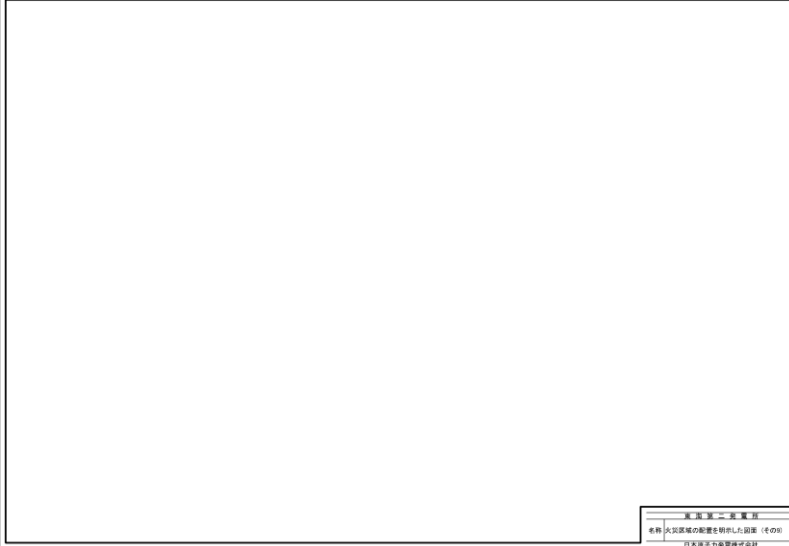
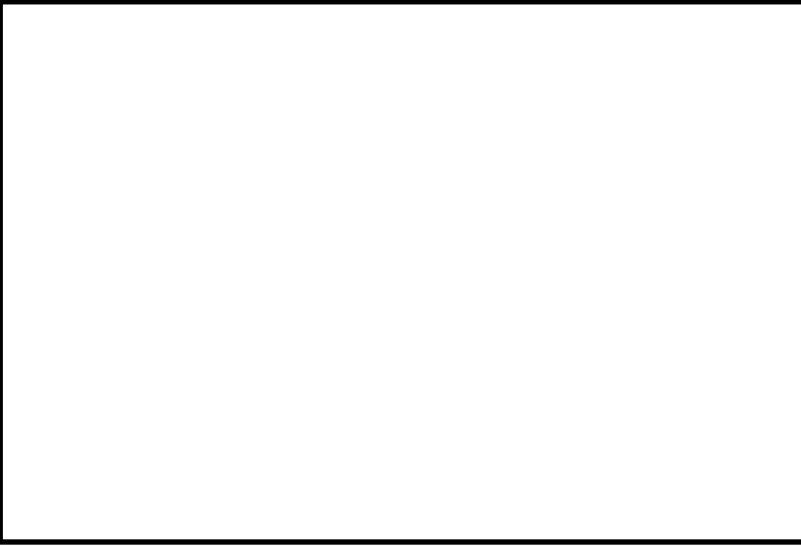
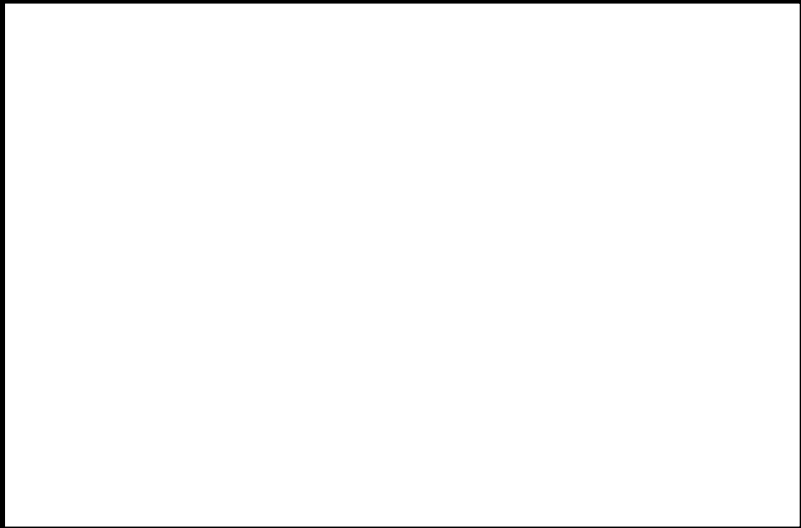
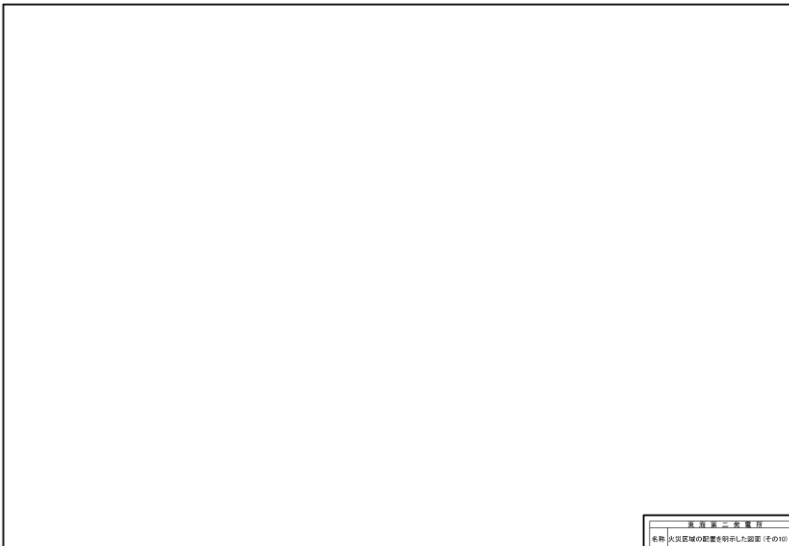

柏崎刈羽原子力発電所 6 / 7号炉 (2017.12.20版)	東海第二発電所 (2018.9.18版)	島根原子力発電所 2号炉	備考
	 <div data-bbox="1537 777 1679 819" style="font-size: small;"> 東海第二発電所  核種 出注区域の配置を明示した図表 (その1)  日本原子力発電株式会社 </div>		
	 <div data-bbox="1537 1455 1679 1497" style="font-size: small;"> 東海第二発電所  核種 出注区域の配置を明示した図表 (その1)  日本原子力発電株式会社 </div>		

柏崎刈羽原子力発電所 6 / 7号炉 (2017.12.20版)	東海第二発電所 (2018.9.18版)	島根原子力発電所 2号炉	備考
	 <div data-bbox="1537 772 1685 821" style="font-size: small;"> <p>東海第二発電所          核種/放射線等の影響を評価するための          日本原子力発電株式会社</p> </div>		
	 <div data-bbox="1537 1539 1685 1587" style="font-size: small;"> <p>東海第二発電所          核種/放射線等の影響を評価するための          日本原子力発電株式会社</p> </div>		

柏崎刈羽原子力発電所 6 / 7号炉 (2017.12.20版)	東海第二発電所 (2018.9.18版)	島根原子力発電所 2号炉	備考
	 <div data-bbox="1537 777 1685 819" style="font-size: small;"> <p>東海第二発電所          核種出入区域の配置を特許した図面 (4/00)          日本原子力発電株式会社</p> </div>		
	 <div data-bbox="1537 1449 1685 1491" style="font-size: small;"> <p>東海第二発電所          核種出入区域の配置を特許した図面 (4/00)          日本原子力発電株式会社</p> </div>		

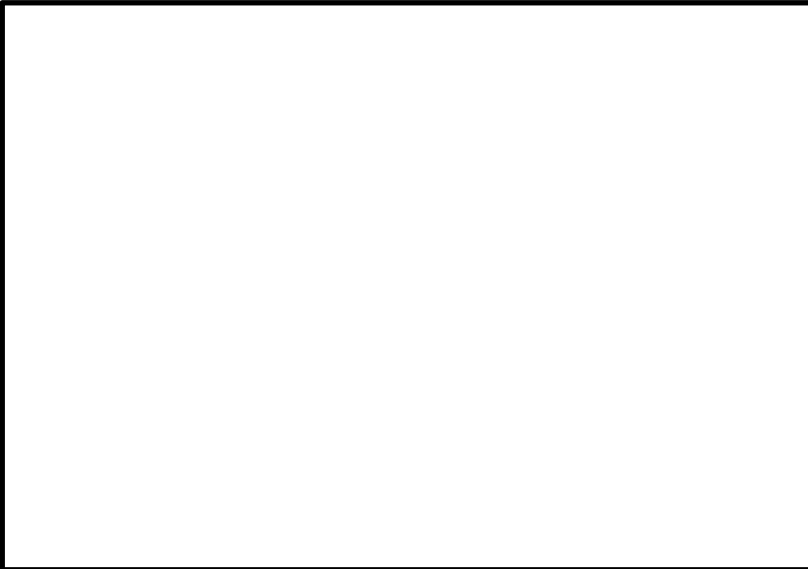
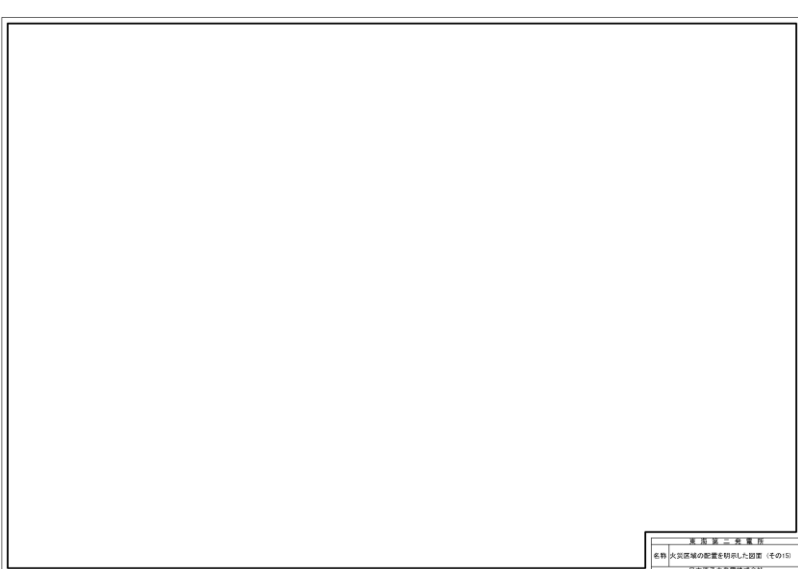
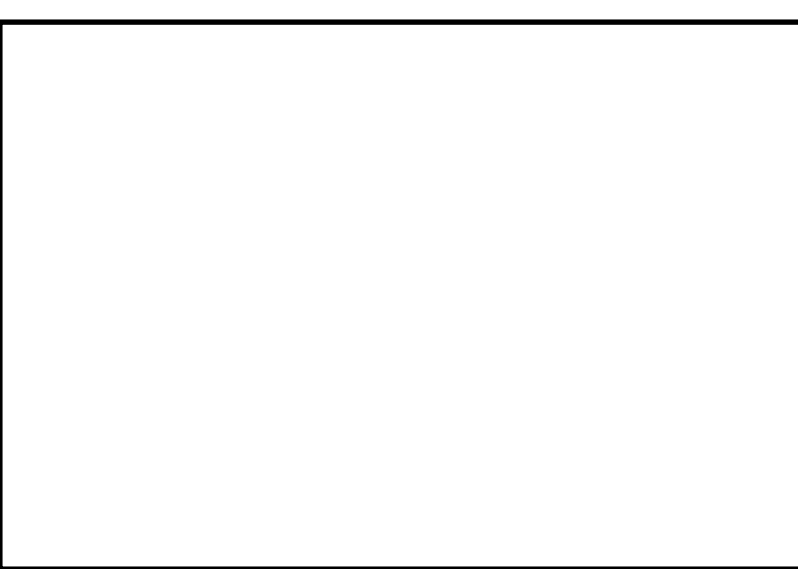

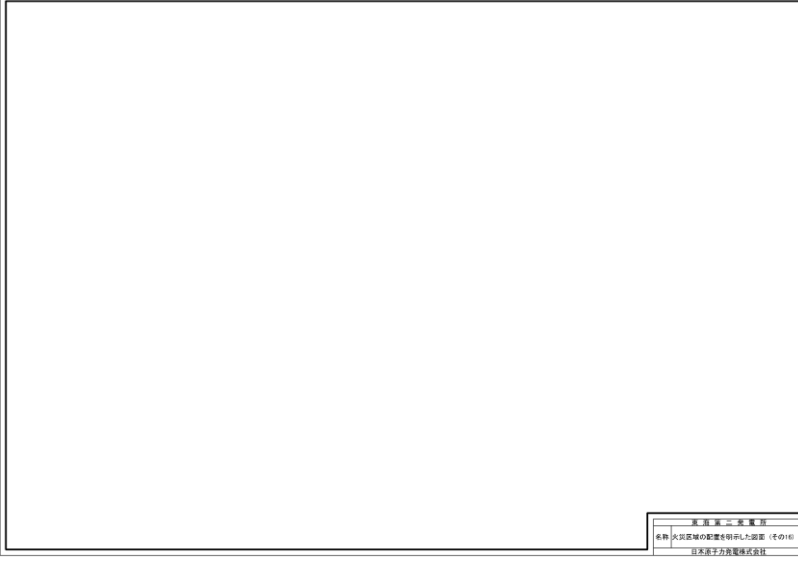
柏崎刈羽原子力発電所 6 / 7号炉 (2017.12.20版)	東海第二発電所 (2018.9.18版)	島根原子力発電所 2号炉	備考
	 <div data-bbox="1537 783 1685 825" style="font-size: small;"> 東海第二発電所  放射線防護の計画を併記した図表 (その1)  日本原子力発電株式会社 </div>		
	 <div data-bbox="1537 1409 1685 1451" style="font-size: small;"> 東海第二発電所  放射線防護の計画を併記した図表 (その2)  日本原子力発電株式会社 </div>		

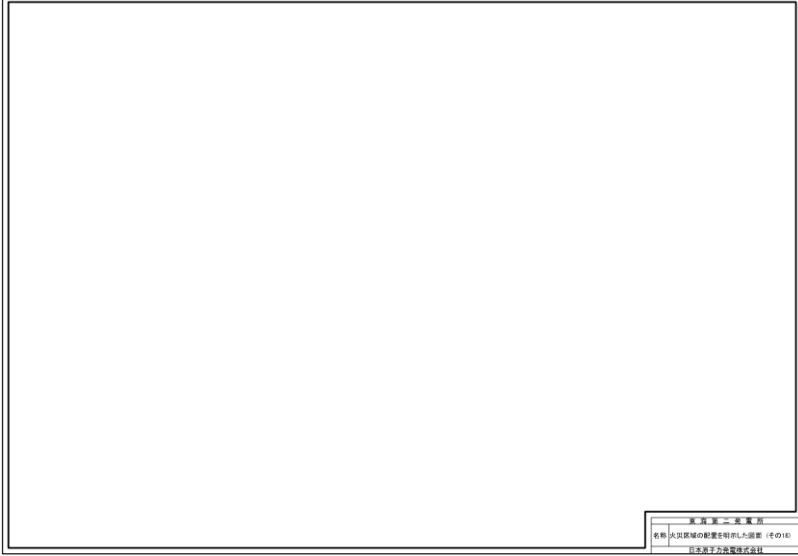
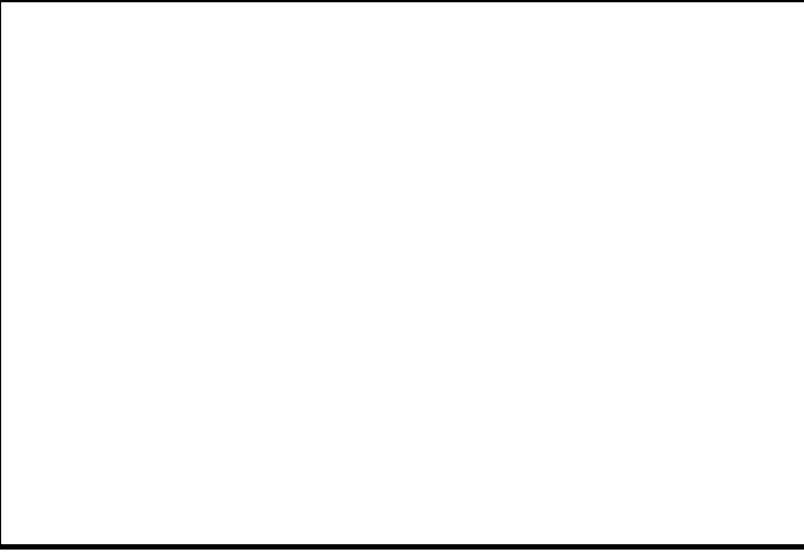


柏崎刈羽原子力発電所 6 / 7号炉 (2017.12.20版)	東海第二発電所 (2018.9.18版)	島根原子力発電所 2号炉	備考
	 <div data-bbox="1537 779 1685 821" style="font-size: small;"> <p>東海第二発電所          原子力規制庁の設置を特化した図表 (付01)          日本原子力発電株式会社</p> </div>		
	 <div data-bbox="1537 1501 1685 1543" style="font-size: small;"> <p>東海第二発電所          原子力規制庁の設置を特化した図表 (付01)          日本原子力発電株式会社</p> </div>		

柏崎刈羽原子力発電所 6 / 7号炉 (2017.12.20版)	東海第二発電所 (2018.9.18版)	島根原子力発電所 2号炉	備考
	 <div data-bbox="1537 781 1685 823" style="font-size: small;"> <p>東海第二発電所          資料 公共領域の映像を印刷した図面 (その1)          日本原子力発電株式会社</p> </div>		
	 <div data-bbox="1537 1411 1685 1453" style="font-size: small;"> <p>東海第二発電所          資料 公共領域の映像を印刷した図面 (その1)          日本原子力発電株式会社</p> </div>		

柏崎刈羽原子力発電所 6 / 7号炉 (2017.12.20版)	東海第二発電所 (2018.9.18版)	島根原子力発電所 2号炉	備考
	 <div data-bbox="1537 777 1685 819" style="font-size: small;">           東海第二発電所            燃料入出区域の配置と燃料入出設備 (2018)            日本原子力発電株式会社         </div>		
	 <div data-bbox="1537 1360 1685 1402" style="font-size: small;">           東海第二発電所            燃料入出区域の配置と燃料入出設備 (2018)            日本原子力発電株式会社         </div>		

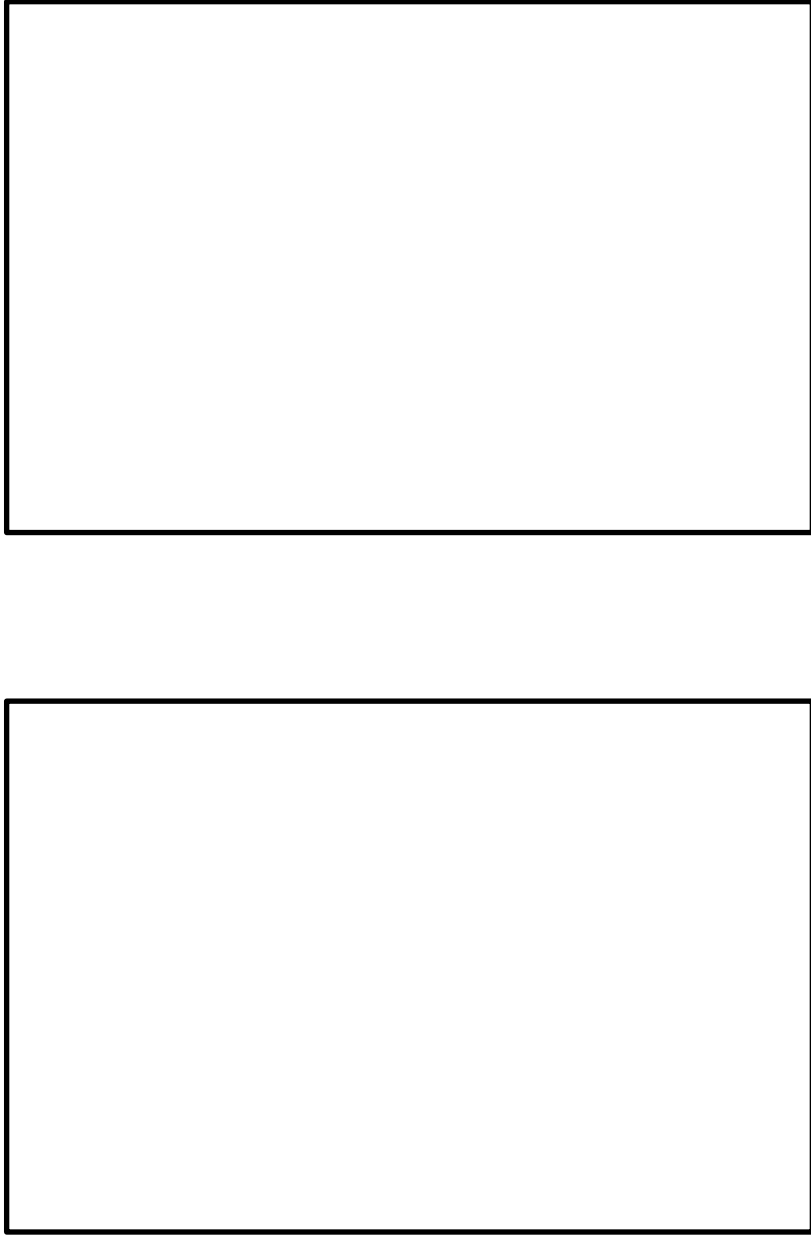
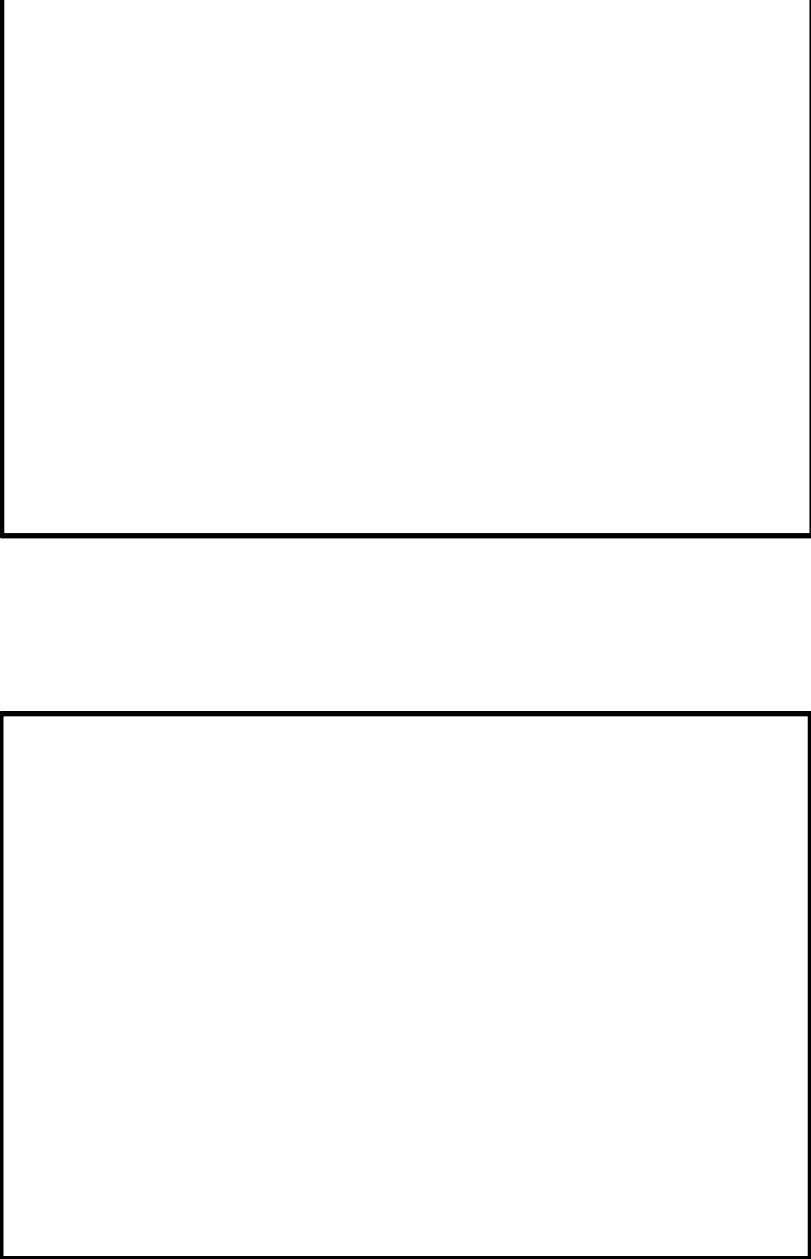
柏崎刈羽原子力発電所 6 / 7号炉 (2017.12.20版)	東海第二発電所 (2018.9.18版)	島根原子力発電所 2号炉	備考
	 <div data-bbox="1537 779 1685 821" style="font-size: small;"> <p>東海第二発電所            本図は当該図の位置を移した図表（その中）            日本原子力発電株式会社</p> </div>		
	 <div data-bbox="1537 1451 1685 1493" style="font-size: small;"> <p>東海第二発電所            本図は当該図の位置を移した図表（その中）            日本原子力発電株式会社</p> </div>		

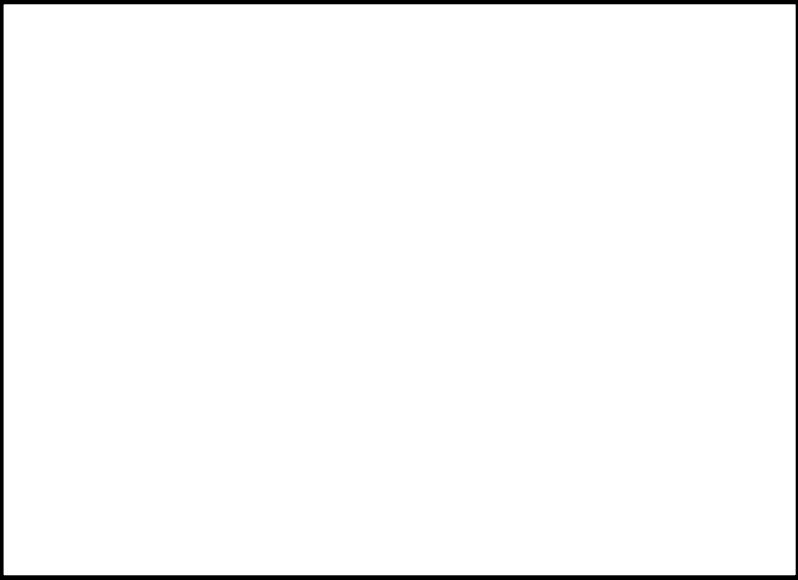
柏崎刈羽原子力発電所 6 / 7号炉 (2017.12.20版)	東海第二発電所 (2018.9.18版)	島根原子力発電所 2号炉	備考
	 <div data-bbox="1537 781 1685 823" style="font-size: small;"> <p>東海第二発電所          名称 公共区域の配置を特記した図面 (その1)          日本原子力発電株式会社</p> </div>		
	 <div data-bbox="1537 1453 1685 1495" style="font-size: small;"> <p>東海第二発電所          名称 公共区域の配置を特記した図面 (その2)          日本原子力発電株式会社</p> </div>		

柏崎刈羽原子力発電所 6 / 7号炉 (2017.12.20版)	東海第二発電所 (2018.9.18版)	島根原子力発電所 2号炉	備考
	 <div data-bbox="1537 779 1685 821"> <small>東海第二発電所          資料 人口区域の配置を明示した図表 (その2)          日本原子力発電株式会社</small> </div>		
	 <div data-bbox="1537 1451 1685 1493"> <small>東海第二発電所          資料 人口区域の配置を明示した図表 (その2)          日本原子力発電株式会社</small> </div>		

柏崎刈羽原子力発電所 6 / 7号炉 (2017.12.20版)	東海第二発電所 (2018.9.18版)	島根原子力発電所 2号炉	備考
<div data-bbox="148 315 905 829" style="border: 1px solid black; height: 245px; width: 255px;"></div> <div data-bbox="148 976 905 1491" style="border: 1px solid black; height: 245px; width: 255px;"></div>		<div data-bbox="1727 304 2484 808" style="border: 1px solid black; height: 240px; width: 255px;"></div> <div data-bbox="1727 1018 2484 1522" style="border: 1px solid black; height: 240px; width: 255px;"></div>	



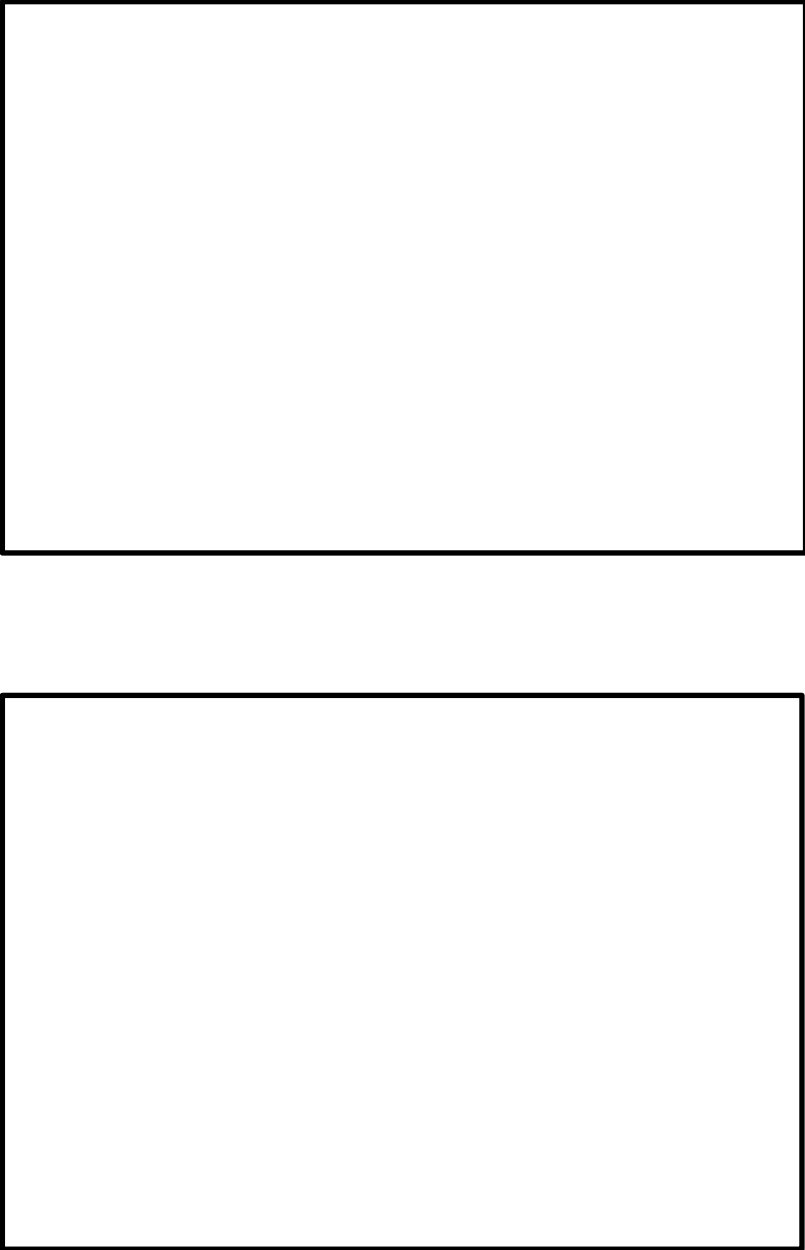
柏崎刈羽原子力発電所 6 / 7号炉 (2017.12.20版)	東海第二発電所 (2018.9.18版)	島根原子力発電所 2号炉	備考
			

柏崎刈羽原子力発電所 6 / 7号炉 (2017.12.20版)	東海第二発電所 (2018.9.18版)	島根原子力発電所 2号炉	備考
			

柏崎刈羽原子力発電所 6 / 7号炉 (2017.12.20版)	東海第二発電所 (2018.9.18版)	島根原子力発電所 2号炉	備考
<p data-bbox="332 877 706 915">柏崎刈羽原子力発電所 7号炉</p>			

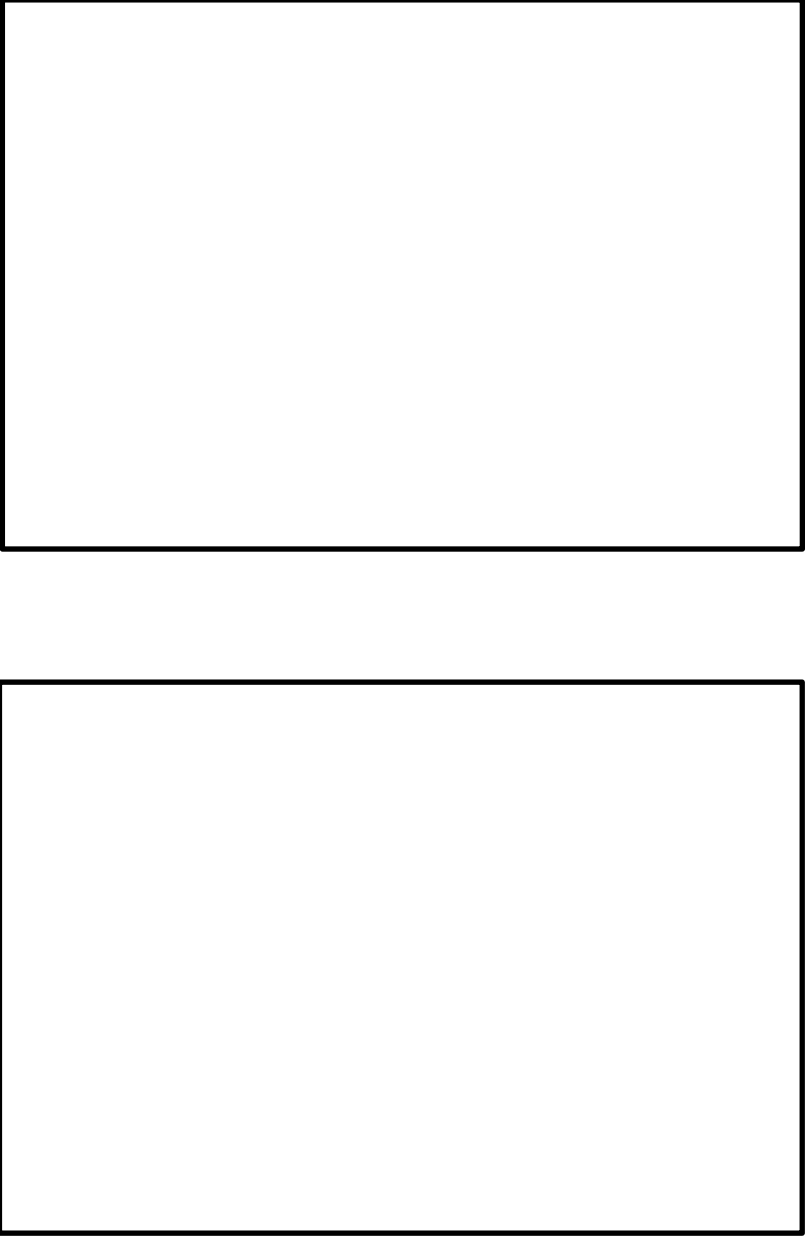
柏崎刈羽原子力発電所 6 / 7号炉 (2017.12.20版)	東海第二発電所 (2018.9.18版)	島根原子力発電所 2号炉	備考
<div data-bbox="151 285 902 829" style="border: 1px solid black; height: 259px; width: 253px; margin-bottom: 20px;"></div> <div data-bbox="151 961 902 1505" style="border: 1px solid black; height: 259px; width: 253px;"></div>			

柏崎刈羽原子力発電所 6 / 7号炉 (2017.12.20版)	東海第二発電所 (2018.9.18版)	島根原子力発電所 2号炉	備考
<div data-bbox="151 306 908 829" style="border: 1px solid black; height: 249px; width: 255px;"></div> <div data-bbox="151 915 908 1438" style="border: 1px solid black; height: 249px; width: 255px;"></div>			

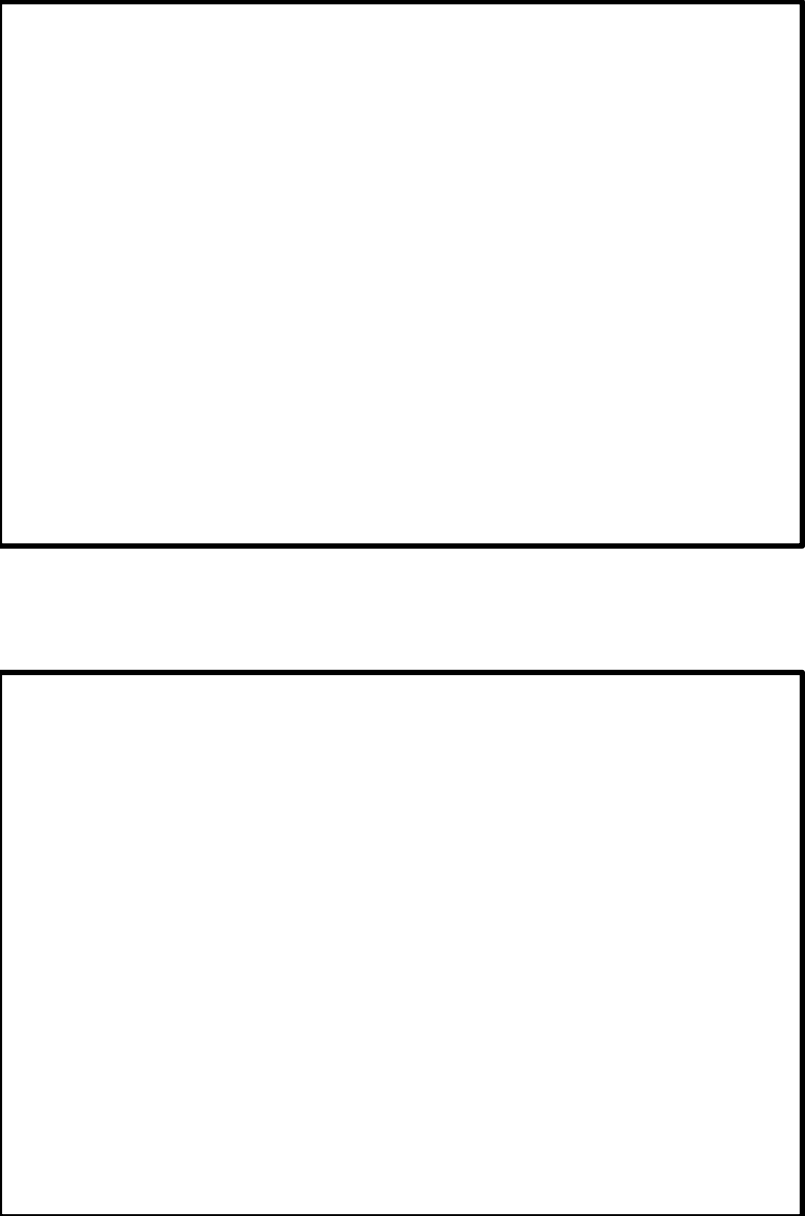
柏崎刈羽原子力発電所 6 / 7号炉 (2017.12.20版)	東海第二発電所 (2018.9.18版)	島根原子力発電所 2号炉	備考
			

柏崎刈羽原子力発電所 6 / 7号炉 (2017.12.20版)	東海第二発電所 (2018.9.18版)	島根原子力発電所 2号炉	備考
<div data-bbox="145 331 902 863" style="border: 1px solid black; height: 253px; width: 255px; margin-bottom: 20px;"></div> <div data-bbox="145 982 902 1514" style="border: 1px solid black; height: 253px; width: 255px;"></div>			



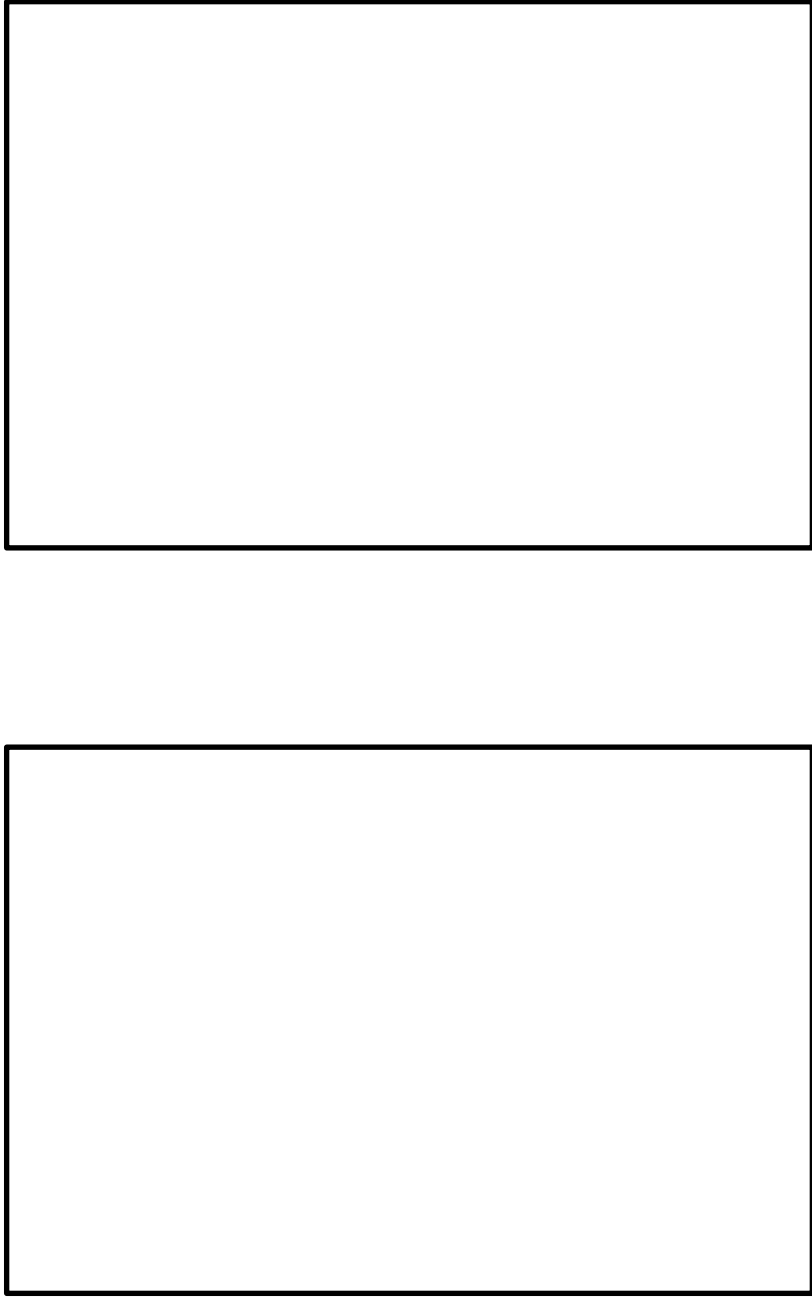
柏崎刈羽原子力発電所 6 / 7号炉 (2017.12.20版)	東海第二発電所 (2018.9.18版)	島根原子力発電所 2号炉	備考
			

柏崎刈羽原子力発電所 6 / 7号炉 (2017.12.20版)	東海第二発電所 (2018.9.18版)	島根原子力発電所 2号炉	備考
<div data-bbox="151 285 902 816" style="border: 1px solid black; height: 253px; width: 253px; margin-bottom: 20px;"></div> <div data-bbox="151 982 902 1514" style="border: 1px solid black; height: 253px; width: 253px;"></div>			

柏崎刈羽原子力発電所 6 / 7号炉 (2017.12.20版)	東海第二発電所 (2018.9.18版)	島根原子力発電所 2号炉	備考
			

柏崎刈羽原子力発電所 6 / 7号炉 (2017.12.20版)	東海第二発電所 (2018.9.18版)	島根原子力発電所 2号炉	備考
<div data-bbox="145 352 899 873" style="border: 1px solid black; height: 248px; width: 254px; margin-bottom: 20px;"></div> <div data-bbox="145 1003 899 1524" style="border: 1px solid black; height: 248px; width: 254px;"></div>			

柏崎刈羽原子力発電所 6 / 7号炉 (2017.12.20版)	東海第二発電所 (2018.9.18版)	島根原子力発電所 2号炉	備考
<div data-bbox="163 310 899 829" style="border: 1px solid black; height: 247px; width: 248px; margin-bottom: 20px;"></div> <div data-bbox="163 1003 899 1522" style="border: 1px solid black; height: 247px; width: 248px;"></div>			

柏崎刈羽原子力発電所 6 / 7号炉 (2017.12.20版)	東海第二発電所 (2018.9.18版)	島根原子力発電所 2号炉	備考
			

柏崎刈羽原子力発電所 6 / 7号炉 (2017. 12. 20 版)	東海第二発電所 (2018. 9. 18 版)	島根原子力発電所 2号炉	備考
<p style="text-align: center;">添付資料 2</p> <p style="text-align: center;">柏崎刈羽原子力発電所 6号及び7号炉の 内部火災影響評価に係る安全停止パスに 必要な系統について</p>	<p style="text-align: center;">添付資料2</p> <p style="text-align: center;">東海第二発電所の内部火災影響評価に係る 安全停止パスに必要な系統について</p>	<p style="text-align: right;">添付資料 2</p> <p style="text-align: center;">島根原子力発電所 2号炉の 内部火災影響評価に係る安全停止パスに 必要な系統について</p>	



柏崎刈羽原子力発電所 6 / 7号炉 (2017. 12. 20 版)	東海第二発電所 (2018. 9. 18 版)	島根原子力発電所 2号炉	備考
<p style="text-align: right;">添付資料2</p> <p style="text-align: center;"><u>柏崎刈羽原子力発電所 6号及び7号炉の内部火災影響評価に係る安全停止パスに必要な系統について</u></p> <p>1. 概要 火災防護対象機器には、多重性を有する安全上重要な以下の設備等がある。</p> <ul style="list-style-type: none"> <li>a. 安全保護系</li> <li>b. 原子炉停止系</li> <li>c. 工学的安全施設</li> <li>d. 非常用所内電源系</li> <li>e. 事故時監視計器</li> <li>f. 残留熱除去系</li> <li>g. 最終的な熱の逃がし場へ熱を輸送する系統</li> <li>h. 上記設備の補助設備（非常用換気空調系等）</li> </ul> <p>これら設備等について、<u>柏崎刈羽原子力発電所6号及び7号炉</u>において原子炉の安全停止パスを確保するために必要な系統を整理した。</p> <p>火災影響評価において、当該火災区域内に設置される全機器の機能喪失を想定しても、安全停止パスが少なくとも一つ確保される場合には、当該火災区域の火災発生を想定しても、原子炉の安全停止に影響はない。</p> <p>一方、安全停止パスを一つも確保できない場合は、「火災防護に係る審査基準」の「2.3 火災の影響軽減」に基づく火災防護対策の実施状況確認や詳細な火災影響評価を行い、原子炉の安全停止パスが少なくとも一つ確保されるか否かを確認する。</p>	<p style="text-align: right;">添付資料2</p> <p style="text-align: center;"><u>東海第二発電所の内部火災影響評価に係る安全停止パスに必要な系統について</u></p> <p>火災防護対象機器には、多重性を有する安全上重要な以下の設備等がある。</p> <ul style="list-style-type: none"> <li>a. 安全保護系</li> <li>b. 原子炉停止系</li> <li>c. 工学的安全施設等</li> <li>d. 非常用所内電源系</li> <li>e. 事故時監視計器</li> <li>f. 残留熱除去系</li> <li>g. 最終的な熱の逃がし場へ熱を輸送する設備</li> <li>h. 上記設備の補助設備（非常用換気空調系等）</li> </ul> <p>これら設備等について、<u>東海第二発電所</u>において原子炉の安全停止パスを確保するために必要な系統を整理した（第1表）。<u>安全停止パスは、原子炉冷却材喪失以外の事象を対象に、原子炉の高温停止及び低温停止に必要な安全機能を整理した（第2表、第3表）。</u></p> <p>火災影響評価において、当該火災区域内に設置される全機器の機能喪失を想定しても、安全停止パスが少なくとも一つ確保される場合には、原子炉の安全停止に影響はない。</p> <p>一方、安全停止パスを一つも確保できない場合は、火災防護審査基準の「2.3 火災の影響軽減」に基づく火災防護対策の実施状況確認や<u>火災区画での詳細な火災影響評価</u>を行い、安全停止パスが少なくとも一つ確保される<u>こと</u>を確認する。</p>	<p style="text-align: right;">添付資料2</p> <p style="text-align: center;"><u>島根原子力発電所2号炉の内部火災影響評価に係る安全停止パスに必要な系統について</u></p> <p>1. 概要 火災防護対象機器には、多重性を有する安全上重要な以下の設備等がある。</p> <ul style="list-style-type: none"> <li>a. 安全保護系</li> <li>b. 原子炉停止系</li> <li>c. 工学的安全施設</li> <li>d. 非常用所内電源系</li> <li>e. 事故時監視計器</li> <li>f. 残留熱除去系</li> <li>g. 最終的な熱の逃がし場へ熱を輸送する系統</li> <li>h. 上記設備の補助設備（非常用換気空調系等）</li> </ul> <p>これら設備等について、<u>島根原子力発電所2号炉</u>において原子炉の安全停止パスを確保するために必要な系統を整理した。</p> <p>火災影響評価において、当該火災区域内に設置される全機器の機能喪失を想定しても、安全停止パスが少なくとも一つ確保される場合には、<u>当該火災区域の火災発生を想定しても、原子炉の安全停止に影響はない。</u></p> <p>一方、安全停止パスを一つも確保できない場合は、「<u>火災防護に係る審査基準</u>」の「2.3 火災の影響軽減」に基づく火災防護対策の実施状況確認や詳細な火災影響評価を行い、<u>原子炉の安全停止パスが少なくとも一つ確保されるか否か</u>を確認する。</p>	

柏崎刈羽原子力発電所 6 / 7号炉 (2017.12.20版)	東海第二発電所 (2018.9.18版)	島根原子力発電所 2号炉	備考																																																																																																																																																																																																																																																																																																																																																				
2. 安定停止パスを確保するために必要な系統一覧	第1表 安全停止パスを構成する系統	2. 安全停止パスを確保するために必要な系統一覧	・設備の相違																																																																																																																																																																																																																																																																																																																																																				
<table border="1"> <thead> <tr> <th>緩和系</th> <th>区分Ⅰ</th> <th>区分Ⅱ</th> <th>区分Ⅲ</th> <th>区分Ⅳ</th> </tr> </thead> <tbody> <tr> <td>a. 安全保護系</td> <td colspan="4">原子炉緊急停止系</td> </tr> <tr> <td></td> <td colspan="4">工学的安全施設の作動回路</td> </tr> <tr> <td>b. 原子炉停止系</td> <td colspan="4">スクラム</td> </tr> <tr> <td></td> <td>SLC(A)</td> <td>SLC(B)</td> <td>-</td> <td>-</td> </tr> <tr> <td>c. 工学的安全施設 (原子炉補給水機能をもつ系統)</td> <td>RCIC</td> <td>HPCF(B)</td> <td>HPCF(C)</td> <td>-</td> </tr> <tr> <td></td> <td>ADS(A)</td> <td>ADS(B)</td> <td>-</td> <td>-</td> </tr> <tr> <td></td> <td>RHR(LPFL)(A)</td> <td>RHR(LPFL)(B)</td> <td>RHR(LPFL)(C)</td> <td>-</td> </tr> <tr> <td>d. 非常用所内電源系</td> <td>D/G(A)</td> <td>D/G(B)</td> <td>D/G(C)</td> <td>-</td> </tr> <tr> <td></td> <td>R/B非常用電源(A)</td> <td>R/B非常用電源(B)</td> <td>R/B非常用電源(C)</td> <td>-</td> </tr> <tr> <td></td> <td>Hx/A非常用電源(A)</td> <td>Hx/A非常用電源(B)</td> <td>Hx/A非常用電源(C)</td> <td>-</td> </tr> <tr> <td></td> <td>C/B非常用電源(I)</td> <td>C/B非常用電源(II)</td> <td>C/B非常用電源(III)</td> <td>C/B非常用電源(IV)</td> </tr> <tr> <td>e. 事故時監視計器</td> <td>中性子束(I)</td> <td>中性子束(II)</td> <td>中性子束(III)</td> <td>中性子束(IV)</td> </tr> <tr> <td></td> <td>原子炉水位(I)</td> <td>原子炉水位(II)</td> <td>原子炉水位(III)</td> <td>原子炉水位(IV)</td> </tr> <tr> <td></td> <td>原子炉圧力(I)</td> <td>原子炉圧力(II)</td> <td>原子炉圧力(III)</td> <td>原子炉圧力(IV)</td> </tr> <tr> <td></td> <td>S/C水温(I)</td> <td>S/C水温(II)</td> <td>-</td> <td>-</td> </tr> <tr> <td>f. 残留熱除去系</td> <td>RHR(A)</td> <td>RHR(B)</td> <td>RHR(C)</td> <td>-</td> </tr> <tr> <td>g. 最終的な熱の逃がし場へ熱を輸送する系統</td> <td>RCW(A)</td> <td>RCW(B)</td> <td>RCW(C)</td> <td>-</td> </tr> <tr> <td></td> <td>RSW(A)</td> <td>RSW(B)</td> <td>RSW(C)</td> <td>-</td> </tr> <tr> <td>h. 補助設備</td> <td>R/B非常用HVAC(A)</td> <td>R/B非常用HVAC(B)</td> <td>R/B非常用HVAC(C)</td> <td>-</td> </tr> <tr> <td></td> <td>Hx/A非常用HVAC(A)</td> <td>Hx/A非常用HVAC(B)</td> <td>Hx/A非常用HVAC(C)</td> <td>-</td> </tr> <tr> <td></td> <td>C/B非常用HVAC(A)</td> <td>C/B非常用HVAC(B)</td> <td>C/B非常用HVAC(C)</td> <td>-</td> </tr> <tr> <td></td> <td>MCR-HVAC(A)</td> <td>MCR-HVAC(B)</td> <td>-</td> <td>-</td> </tr> <tr> <td></td> <td>HECW(A)</td> <td>HECW(B)</td> <td>-</td> <td>-</td> </tr> </tbody> </table>	緩和系	区分Ⅰ	区分Ⅱ	区分Ⅲ	区分Ⅳ	a. 安全保護系	原子炉緊急停止系					工学的安全施設の作動回路				b. 原子炉停止系	スクラム					SLC(A)	SLC(B)	-	-	c. 工学的安全施設 (原子炉補給水機能をもつ系統)	RCIC	HPCF(B)	HPCF(C)	-		ADS(A)	ADS(B)	-	-		RHR(LPFL)(A)	RHR(LPFL)(B)	RHR(LPFL)(C)	-	d. 非常用所内電源系	D/G(A)	D/G(B)	D/G(C)	-		R/B非常用電源(A)	R/B非常用電源(B)	R/B非常用電源(C)	-		Hx/A非常用電源(A)	Hx/A非常用電源(B)	Hx/A非常用電源(C)	-		C/B非常用電源(I)	C/B非常用電源(II)	C/B非常用電源(III)	C/B非常用電源(IV)	e. 事故時監視計器	中性子束(I)	中性子束(II)	中性子束(III)	中性子束(IV)		原子炉水位(I)	原子炉水位(II)	原子炉水位(III)	原子炉水位(IV)		原子炉圧力(I)	原子炉圧力(II)	原子炉圧力(III)	原子炉圧力(IV)		S/C水温(I)	S/C水温(II)	-	-	f. 残留熱除去系	RHR(A)	RHR(B)	RHR(C)	-	g. 最終的な熱の逃がし場へ熱を輸送する系統	RCW(A)	RCW(B)	RCW(C)	-		RSW(A)	RSW(B)	RSW(C)	-	h. 補助設備	R/B非常用HVAC(A)	R/B非常用HVAC(B)	R/B非常用HVAC(C)	-		Hx/A非常用HVAC(A)	Hx/A非常用HVAC(B)	Hx/A非常用HVAC(C)	-		C/B非常用HVAC(A)	C/B非常用HVAC(B)	C/B非常用HVAC(C)	-		MCR-HVAC(A)	MCR-HVAC(B)	-	-		HECW(A)	HECW(B)	-	-	<table border="1"> <thead> <tr> <th>緩和系</th> <th>区分Ⅰ</th> <th>区分Ⅱ</th> <th>区分Ⅲ</th> </tr> </thead> <tbody> <tr> <td>a. 安全保護系</td> <td colspan="3">原子炉緊急停止系</td> </tr> <tr> <td></td> <td colspan="3">工学的安全施設の作動回路</td> </tr> <tr> <td>b. 原子炉停止系</td> <td colspan="3">スクラム</td> </tr> <tr> <td></td> <td>SLC(A)</td> <td>SLC(B)</td> <td>-</td> </tr> <tr> <td>c. 工学的安全施設等 (原子炉補給水機能をもつ系統)</td> <td>RCIC</td> <td>-</td> <td>HPCS</td> </tr> <tr> <td></td> <td>ADS(A)</td> <td>ADS(B)</td> <td>-</td> </tr> <tr> <td></td> <td>RHR(A)</td> <td>RHR(B)</td> <td>-</td> </tr> <tr> <td></td> <td>LPCS</td> <td>RHR(C)</td> <td>-</td> </tr> <tr> <td>d. 非常用所内電源系</td> <td>D/G(2C)</td> <td>D/G(2D)</td> <td>D/G(HPCS)</td> </tr> <tr> <td></td> <td>非常用交流電源(2C)</td> <td>非常用交流電源(2D)</td> <td>非常用交流電源(HPCS)</td> </tr> <tr> <td></td> <td>直流電源(I)</td> <td>直流電源(II)</td> <td>直流電源(III)</td> </tr> <tr> <td>e. 事故時監視計器</td> <td>中性子束(I)</td> <td>中性子束(II)</td> <td>-</td> </tr> <tr> <td></td> <td>原子炉水位(I)</td> <td>原子炉水位(II)</td> <td>-</td> </tr> <tr> <td></td> <td>原子炉圧力(I)</td> <td>原子炉圧力(II)</td> <td>-</td> </tr> <tr> <td></td> <td>S/C水温(I)</td> <td>S/C水温(II)</td> <td>-</td> </tr> <tr> <td>f. 残留熱除去系</td> <td>RHR(A)</td> <td>RHR(B)</td> <td>-</td> </tr> <tr> <td>g. 最終的な熱の逃がし場へ熱を輸送する系統</td> <td>RHRS(A)</td> <td>RHRS(B)</td> <td>-</td> </tr> <tr> <td>h. 補助設備</td> <td>D/G(2C)HVAC</td> <td>D/G(2D)HVAC</td> <td>D/G(HPCS)HVAC</td> </tr> <tr> <td></td> <td>スイッチギア室HVAC(A)</td> <td>スイッチギア室HVAC(B)</td> <td>-</td> </tr> <tr> <td></td> <td>バッテリー室HVAC(A)</td> <td>バッテリー室HVAC(B)</td> <td>-</td> </tr> <tr> <td></td> <td>MCR-HVAC(A)</td> <td>MCR-HVAC(B)</td> <td>-</td> </tr> <tr> <td></td> <td>RHR(A)/LPCSポンプ室HVAC</td> <td>RHR(B)/(C)ポンプ室HVAC</td> <td>HPCSポンプ室HVAC</td> </tr> <tr> <td></td> <td>DGSW(2C)</td> <td>DGSW(2D)</td> <td>DGSW(HPCS)</td> </tr> </tbody> </table>	緩和系	区分Ⅰ	区分Ⅱ	区分Ⅲ	a. 安全保護系	原子炉緊急停止系				工学的安全施設の作動回路			b. 原子炉停止系	スクラム				SLC(A)	SLC(B)	-	c. 工学的安全施設等 (原子炉補給水機能をもつ系統)	RCIC	-	HPCS		ADS(A)	ADS(B)	-		RHR(A)	RHR(B)	-		LPCS	RHR(C)	-	d. 非常用所内電源系	D/G(2C)	D/G(2D)	D/G(HPCS)		非常用交流電源(2C)	非常用交流電源(2D)	非常用交流電源(HPCS)		直流電源(I)	直流電源(II)	直流電源(III)	e. 事故時監視計器	中性子束(I)	中性子束(II)	-		原子炉水位(I)	原子炉水位(II)	-		原子炉圧力(I)	原子炉圧力(II)	-		S/C水温(I)	S/C水温(II)	-	f. 残留熱除去系	RHR(A)	RHR(B)	-	g. 最終的な熱の逃がし場へ熱を輸送する系統	RHRS(A)	RHRS(B)	-	h. 補助設備	D/G(2C)HVAC	D/G(2D)HVAC	D/G(HPCS)HVAC		スイッチギア室HVAC(A)	スイッチギア室HVAC(B)	-		バッテリー室HVAC(A)	バッテリー室HVAC(B)	-		MCR-HVAC(A)	MCR-HVAC(B)	-		RHR(A)/LPCSポンプ室HVAC	RHR(B)/(C)ポンプ室HVAC	HPCSポンプ室HVAC		DGSW(2C)	DGSW(2D)	DGSW(HPCS)	<table border="1"> <thead> <tr> <th>緩和系</th> <th>区分Ⅰ</th> <th>区分Ⅱ</th> <th>区分Ⅲ</th> </tr> </thead> <tbody> <tr> <td>a. 安全保護系</td> <td colspan="3">原子炉緊急停止系(スクラム機能)</td> </tr> <tr> <td></td> <td colspan="3">工学的安全施設の作動回路</td> </tr> <tr> <td>b. 原子炉停止系</td> <td colspan="3">CRD(スクラム機能)</td> </tr> <tr> <td></td> <td>SLC(A)</td> <td>SLC(B)</td> <td>-</td> </tr> <tr> <td></td> <td colspan="3">RPVバウンダリ機能</td> </tr> <tr> <td>c. 工学的安全施設等 (原子炉補給水機能をもつ系統)</td> <td>-</td> <td>RCIC</td> <td>HPCS</td> </tr> <tr> <td></td> <td>ADS(A)</td> <td>ADS(B)</td> <td>-</td> </tr> <tr> <td></td> <td>逃がし弁機能(A)</td> <td>逃がし弁機能(B)</td> <td>-</td> </tr> <tr> <td></td> <td>LPIC(A)</td> <td>LPIC(B)</td> <td>-</td> </tr> <tr> <td></td> <td>LPCS</td> <td>LPIC(C)</td> <td>-</td> </tr> <tr> <td></td> <td>DEG(A)</td> <td>DEG(B)</td> <td>DEG(HPCS)</td> </tr> <tr> <td>d. 非常用所内電源系</td> <td>非常用交流電源(A)</td> <td>非常用交流電源(B)</td> <td>非常用交流電源(HPCS)</td> </tr> <tr> <td></td> <td>直流電源(A)</td> <td>直流電源(B)</td> <td>直流電源(HPCS)</td> </tr> <tr> <td></td> <td>計装交流電源(A)</td> <td>計装交流電源(B)</td> <td>計装交流電源(HPCS)</td> </tr> <tr> <td></td> <td>中性子束(I)</td> <td>中性子束(II)</td> <td>-</td> </tr> <tr> <td></td> <td>原子炉圧力(I)</td> <td>原子炉圧力(II)</td> <td>-</td> </tr> <tr> <td></td> <td>原子炉水位(I)</td> <td>原子炉水位(II)</td> <td>-</td> </tr> <tr> <td></td> <td>格納容器圧力(I)</td> <td>格納容器圧力(II)</td> <td>-</td> </tr> <tr> <td></td> <td>放射線量率(I)</td> <td>放射線量率(II)</td> <td>-</td> </tr> <tr> <td></td> <td>S/C水位(I)</td> <td>S/C水位(II)</td> <td>-</td> </tr> <tr> <td></td> <td>S/C水温(I)</td> <td>S/C水温(II)</td> <td>-</td> </tr> <tr> <td>f. 残留熱除去系</td> <td>RHR(A)</td> <td>RHR(B)</td> <td>-</td> </tr> <tr> <td>g. 最終的な熱の逃がし場へ熱を輸送する系統</td> <td>RCW(A)</td> <td>RCW(B)</td> <td>HPCW</td> </tr> <tr> <td></td> <td>RSW(A)</td> <td>RSW(B)</td> <td>HPSW</td> </tr> <tr> <td></td> <td>HVC(A)</td> <td>HVC(B)</td> <td>-</td> </tr> <tr> <td>h. 補助設備</td> <td>HVRO(A-非常用電気室, RSS室)</td> <td>HVRO(B-非常用電気室, RSS室)</td> <td>HVRO(HPCS電気室, HPCWポンプ室)</td> </tr> <tr> <td></td> <td>HVRO(A-DEG室)</td> <td>HVRO(B-DEG室)</td> <td>HVRO(HPCS-DEG室)</td> </tr> <tr> <td></td> <td>HVRO(A-RCWポンプ室)</td> <td>HVRO(B-RCWポンプ室)</td> <td>-</td> </tr> <tr> <td></td> <td>HVR(A-RHRポンプ室)</td> <td>HVR(B-RHRポンプ室)</td> <td>HVR(HPCSポンプ室)</td> </tr> <tr> <td></td> <td>HVR(LPCSポンプ室)</td> <td>HVR(C-RHRポンプ室)</td> <td>-</td> </tr> </tbody> </table>	緩和系	区分Ⅰ	区分Ⅱ	区分Ⅲ	a. 安全保護系	原子炉緊急停止系(スクラム機能)				工学的安全施設の作動回路			b. 原子炉停止系	CRD(スクラム機能)				SLC(A)	SLC(B)	-		RPVバウンダリ機能			c. 工学的安全施設等 (原子炉補給水機能をもつ系統)	-	RCIC	HPCS		ADS(A)	ADS(B)	-		逃がし弁機能(A)	逃がし弁機能(B)	-		LPIC(A)	LPIC(B)	-		LPCS	LPIC(C)	-		DEG(A)	DEG(B)	DEG(HPCS)	d. 非常用所内電源系	非常用交流電源(A)	非常用交流電源(B)	非常用交流電源(HPCS)		直流電源(A)	直流電源(B)	直流電源(HPCS)		計装交流電源(A)	計装交流電源(B)	計装交流電源(HPCS)		中性子束(I)	中性子束(II)	-		原子炉圧力(I)	原子炉圧力(II)	-		原子炉水位(I)	原子炉水位(II)	-		格納容器圧力(I)	格納容器圧力(II)	-		放射線量率(I)	放射線量率(II)	-		S/C水位(I)	S/C水位(II)	-		S/C水温(I)	S/C水温(II)	-	f. 残留熱除去系	RHR(A)	RHR(B)	-	g. 最終的な熱の逃がし場へ熱を輸送する系統	RCW(A)	RCW(B)	HPCW		RSW(A)	RSW(B)	HPSW		HVC(A)	HVC(B)	-	h. 補助設備	HVRO(A-非常用電気室, RSS室)	HVRO(B-非常用電気室, RSS室)	HVRO(HPCS電気室, HPCWポンプ室)		HVRO(A-DEG室)	HVRO(B-DEG室)	HVRO(HPCS-DEG室)		HVRO(A-RCWポンプ室)	HVRO(B-RCWポンプ室)	-		HVR(A-RHRポンプ室)	HVR(B-RHRポンプ室)	HVR(HPCSポンプ室)		HVR(LPCSポンプ室)	HVR(C-RHRポンプ室)	-	<p>【柏崎6/7, 東海第二】 設備の構成が異なる</p>
緩和系	区分Ⅰ	区分Ⅱ	区分Ⅲ	区分Ⅳ																																																																																																																																																																																																																																																																																																																																																			
a. 安全保護系	原子炉緊急停止系																																																																																																																																																																																																																																																																																																																																																						
	工学的安全施設の作動回路																																																																																																																																																																																																																																																																																																																																																						
b. 原子炉停止系	スクラム																																																																																																																																																																																																																																																																																																																																																						
	SLC(A)	SLC(B)	-	-																																																																																																																																																																																																																																																																																																																																																			
c. 工学的安全施設 (原子炉補給水機能をもつ系統)	RCIC	HPCF(B)	HPCF(C)	-																																																																																																																																																																																																																																																																																																																																																			
	ADS(A)	ADS(B)	-	-																																																																																																																																																																																																																																																																																																																																																			
	RHR(LPFL)(A)	RHR(LPFL)(B)	RHR(LPFL)(C)	-																																																																																																																																																																																																																																																																																																																																																			
d. 非常用所内電源系	D/G(A)	D/G(B)	D/G(C)	-																																																																																																																																																																																																																																																																																																																																																			
	R/B非常用電源(A)	R/B非常用電源(B)	R/B非常用電源(C)	-																																																																																																																																																																																																																																																																																																																																																			
	Hx/A非常用電源(A)	Hx/A非常用電源(B)	Hx/A非常用電源(C)	-																																																																																																																																																																																																																																																																																																																																																			
	C/B非常用電源(I)	C/B非常用電源(II)	C/B非常用電源(III)	C/B非常用電源(IV)																																																																																																																																																																																																																																																																																																																																																			
e. 事故時監視計器	中性子束(I)	中性子束(II)	中性子束(III)	中性子束(IV)																																																																																																																																																																																																																																																																																																																																																			
	原子炉水位(I)	原子炉水位(II)	原子炉水位(III)	原子炉水位(IV)																																																																																																																																																																																																																																																																																																																																																			
	原子炉圧力(I)	原子炉圧力(II)	原子炉圧力(III)	原子炉圧力(IV)																																																																																																																																																																																																																																																																																																																																																			
	S/C水温(I)	S/C水温(II)	-	-																																																																																																																																																																																																																																																																																																																																																			
f. 残留熱除去系	RHR(A)	RHR(B)	RHR(C)	-																																																																																																																																																																																																																																																																																																																																																			
g. 最終的な熱の逃がし場へ熱を輸送する系統	RCW(A)	RCW(B)	RCW(C)	-																																																																																																																																																																																																																																																																																																																																																			
	RSW(A)	RSW(B)	RSW(C)	-																																																																																																																																																																																																																																																																																																																																																			
h. 補助設備	R/B非常用HVAC(A)	R/B非常用HVAC(B)	R/B非常用HVAC(C)	-																																																																																																																																																																																																																																																																																																																																																			
	Hx/A非常用HVAC(A)	Hx/A非常用HVAC(B)	Hx/A非常用HVAC(C)	-																																																																																																																																																																																																																																																																																																																																																			
	C/B非常用HVAC(A)	C/B非常用HVAC(B)	C/B非常用HVAC(C)	-																																																																																																																																																																																																																																																																																																																																																			
	MCR-HVAC(A)	MCR-HVAC(B)	-	-																																																																																																																																																																																																																																																																																																																																																			
	HECW(A)	HECW(B)	-	-																																																																																																																																																																																																																																																																																																																																																			
緩和系	区分Ⅰ	区分Ⅱ	区分Ⅲ																																																																																																																																																																																																																																																																																																																																																				
a. 安全保護系	原子炉緊急停止系																																																																																																																																																																																																																																																																																																																																																						
	工学的安全施設の作動回路																																																																																																																																																																																																																																																																																																																																																						
b. 原子炉停止系	スクラム																																																																																																																																																																																																																																																																																																																																																						
	SLC(A)	SLC(B)	-																																																																																																																																																																																																																																																																																																																																																				
c. 工学的安全施設等 (原子炉補給水機能をもつ系統)	RCIC	-	HPCS																																																																																																																																																																																																																																																																																																																																																				
	ADS(A)	ADS(B)	-																																																																																																																																																																																																																																																																																																																																																				
	RHR(A)	RHR(B)	-																																																																																																																																																																																																																																																																																																																																																				
	LPCS	RHR(C)	-																																																																																																																																																																																																																																																																																																																																																				
d. 非常用所内電源系	D/G(2C)	D/G(2D)	D/G(HPCS)																																																																																																																																																																																																																																																																																																																																																				
	非常用交流電源(2C)	非常用交流電源(2D)	非常用交流電源(HPCS)																																																																																																																																																																																																																																																																																																																																																				
	直流電源(I)	直流電源(II)	直流電源(III)																																																																																																																																																																																																																																																																																																																																																				
e. 事故時監視計器	中性子束(I)	中性子束(II)	-																																																																																																																																																																																																																																																																																																																																																				
	原子炉水位(I)	原子炉水位(II)	-																																																																																																																																																																																																																																																																																																																																																				
	原子炉圧力(I)	原子炉圧力(II)	-																																																																																																																																																																																																																																																																																																																																																				
	S/C水温(I)	S/C水温(II)	-																																																																																																																																																																																																																																																																																																																																																				
f. 残留熱除去系	RHR(A)	RHR(B)	-																																																																																																																																																																																																																																																																																																																																																				
g. 最終的な熱の逃がし場へ熱を輸送する系統	RHRS(A)	RHRS(B)	-																																																																																																																																																																																																																																																																																																																																																				
h. 補助設備	D/G(2C)HVAC	D/G(2D)HVAC	D/G(HPCS)HVAC																																																																																																																																																																																																																																																																																																																																																				
	スイッチギア室HVAC(A)	スイッチギア室HVAC(B)	-																																																																																																																																																																																																																																																																																																																																																				
	バッテリー室HVAC(A)	バッテリー室HVAC(B)	-																																																																																																																																																																																																																																																																																																																																																				
	MCR-HVAC(A)	MCR-HVAC(B)	-																																																																																																																																																																																																																																																																																																																																																				
	RHR(A)/LPCSポンプ室HVAC	RHR(B)/(C)ポンプ室HVAC	HPCSポンプ室HVAC																																																																																																																																																																																																																																																																																																																																																				
	DGSW(2C)	DGSW(2D)	DGSW(HPCS)																																																																																																																																																																																																																																																																																																																																																				
緩和系	区分Ⅰ	区分Ⅱ	区分Ⅲ																																																																																																																																																																																																																																																																																																																																																				
a. 安全保護系	原子炉緊急停止系(スクラム機能)																																																																																																																																																																																																																																																																																																																																																						
	工学的安全施設の作動回路																																																																																																																																																																																																																																																																																																																																																						
b. 原子炉停止系	CRD(スクラム機能)																																																																																																																																																																																																																																																																																																																																																						
	SLC(A)	SLC(B)	-																																																																																																																																																																																																																																																																																																																																																				
	RPVバウンダリ機能																																																																																																																																																																																																																																																																																																																																																						
c. 工学的安全施設等 (原子炉補給水機能をもつ系統)	-	RCIC	HPCS																																																																																																																																																																																																																																																																																																																																																				
	ADS(A)	ADS(B)	-																																																																																																																																																																																																																																																																																																																																																				
	逃がし弁機能(A)	逃がし弁機能(B)	-																																																																																																																																																																																																																																																																																																																																																				
	LPIC(A)	LPIC(B)	-																																																																																																																																																																																																																																																																																																																																																				
	LPCS	LPIC(C)	-																																																																																																																																																																																																																																																																																																																																																				
	DEG(A)	DEG(B)	DEG(HPCS)																																																																																																																																																																																																																																																																																																																																																				
d. 非常用所内電源系	非常用交流電源(A)	非常用交流電源(B)	非常用交流電源(HPCS)																																																																																																																																																																																																																																																																																																																																																				
	直流電源(A)	直流電源(B)	直流電源(HPCS)																																																																																																																																																																																																																																																																																																																																																				
	計装交流電源(A)	計装交流電源(B)	計装交流電源(HPCS)																																																																																																																																																																																																																																																																																																																																																				
	中性子束(I)	中性子束(II)	-																																																																																																																																																																																																																																																																																																																																																				
	原子炉圧力(I)	原子炉圧力(II)	-																																																																																																																																																																																																																																																																																																																																																				
	原子炉水位(I)	原子炉水位(II)	-																																																																																																																																																																																																																																																																																																																																																				
	格納容器圧力(I)	格納容器圧力(II)	-																																																																																																																																																																																																																																																																																																																																																				
	放射線量率(I)	放射線量率(II)	-																																																																																																																																																																																																																																																																																																																																																				
	S/C水位(I)	S/C水位(II)	-																																																																																																																																																																																																																																																																																																																																																				
	S/C水温(I)	S/C水温(II)	-																																																																																																																																																																																																																																																																																																																																																				
f. 残留熱除去系	RHR(A)	RHR(B)	-																																																																																																																																																																																																																																																																																																																																																				
g. 最終的な熱の逃がし場へ熱を輸送する系統	RCW(A)	RCW(B)	HPCW																																																																																																																																																																																																																																																																																																																																																				
	RSW(A)	RSW(B)	HPSW																																																																																																																																																																																																																																																																																																																																																				
	HVC(A)	HVC(B)	-																																																																																																																																																																																																																																																																																																																																																				
h. 補助設備	HVRO(A-非常用電気室, RSS室)	HVRO(B-非常用電気室, RSS室)	HVRO(HPCS電気室, HPCWポンプ室)																																																																																																																																																																																																																																																																																																																																																				
	HVRO(A-DEG室)	HVRO(B-DEG室)	HVRO(HPCS-DEG室)																																																																																																																																																																																																																																																																																																																																																				
	HVRO(A-RCWポンプ室)	HVRO(B-RCWポンプ室)	-																																																																																																																																																																																																																																																																																																																																																				
	HVR(A-RHRポンプ室)	HVR(B-RHRポンプ室)	HVR(HPCSポンプ室)																																																																																																																																																																																																																																																																																																																																																				
	HVR(LPCSポンプ室)	HVR(C-RHRポンプ室)	-																																																																																																																																																																																																																																																																																																																																																				

**第2表 原子炉の高温停止に必要な安全停止パス**

安全機能	高温停止に必要な安全停止パス <sup>*1</sup>
1)原子炉未臨界	スクラム (手動, 自動) <sup>*2</sup> 又は SLC(A) 又は SLC(B)
2)原子炉過圧防止	SRV (安全弁機能) <sup>*3</sup>
3)炉心冷却	RCIC <sup>*4</sup> 又は HPCS 又は ADS(A)+RHR(A) 又は ADS(A)+LPCS 又は ADS(B)+RHR(B) 又は ADS(B)+RHR(C)
4)非常用所内電源系	上記1)~3)に必要な電源 SLC(A) : D/G(2C), 直流電源(I) SLC(B) : D/G(2D), 直流電源(II) RCIC : 直流電源(I) HPCS : D/G(HPCS), 直流電源(III) ADS(A)+RHR(A) : D/G(2C), 直流電源(I) ADS(A)+LPCS : D/G(2C), 直流電源(I) ADS(B)+RHR(B) : D/G(2D), 直流電源(II) ADS(B)+RHR(C) : D/G(2D), 直流電源(II)
5) 補機冷却系, 補助設備	上記1)~4)に必要な補機冷却系及び補助設備

- ※1 : 火災防護審査指針に基づき, 単一故障を想定した上で安全停止パスが少なくとも一つ確保する。
- ※2 : 原子炉緊急停止系の単一故障を想定した場合でも, スクラムによる原子炉未臨界機能は維持される。
- ※3 : 逃がし安全弁 (SRV) は18弁あるため, 単一故障を想定しても原子炉過圧防止機能は維持される。
- ※4 : 原子炉冷却材喪失時は期待できない。

・記載方法の相違  
【東海第二】  
島根 2号炉は安全停止パスを上記の表でまとめて整理している

柏崎刈羽原子力発電所 6 / 7号炉 (2017. 12. 20 版)	東海第二発電所 (2018. 9. 18 版)	島根原子力発電所 2号炉	備考										
	<p align="center"><u>第3表 原子炉の低温停止に必要な安全停止パス</u></p> <table border="1" data-bbox="943 310 1685 672"> <thead> <tr> <th>安全機能</th> <th>低温停止に必要な安全停止パス</th> </tr> </thead> <tbody> <tr> <td>1) 原子炉減圧*1</td> <td>ADS (A) 又は ADS (B)</td> </tr> <tr> <td>2) 崩壊熱除去</td> <td>RHR (A) 又は RHR (B)</td> </tr> <tr> <td>3) 非常用所内電源系</td> <td>上記 1) 2) に必要な電源 SLC (A) : D/G (2C) + 直流電源 ( I ) SLC (B) : D/G (2D) + 直流電源 ( II ) RHR (A) : D/G (2C) + 直流電源 ( I ) RHR (B) : D/G (2D) + 直流電源 ( II )</td> </tr> <tr> <td>4) 補機冷却系, 補助設備</td> <td>上記 1) ~ 4) に必要な補機冷却系及び補助設備</td> </tr> </tbody> </table> <p>※ 1 : 高温停止を RCIC 又は HPCS で達成した場合に必要。</p>	安全機能	低温停止に必要な安全停止パス	1) 原子炉減圧*1	ADS (A) 又は ADS (B)	2) 崩壊熱除去	RHR (A) 又は RHR (B)	3) 非常用所内電源系	上記 1) 2) に必要な電源 SLC (A) : D/G (2C) + 直流電源 ( I ) SLC (B) : D/G (2D) + 直流電源 ( II ) RHR (A) : D/G (2C) + 直流電源 ( I ) RHR (B) : D/G (2D) + 直流電源 ( II )	4) 補機冷却系, 補助設備	上記 1) ~ 4) に必要な補機冷却系及び補助設備		<p>・記載方法の相違 【東海第二】 島根 2 号炉は安全停止パスを上記の表でまとめて整理している</p>
安全機能	低温停止に必要な安全停止パス												
1) 原子炉減圧*1	ADS (A) 又は ADS (B)												
2) 崩壊熱除去	RHR (A) 又は RHR (B)												
3) 非常用所内電源系	上記 1) 2) に必要な電源 SLC (A) : D/G (2C) + 直流電源 ( I ) SLC (B) : D/G (2D) + 直流電源 ( II ) RHR (A) : D/G (2C) + 直流電源 ( I ) RHR (B) : D/G (2D) + 直流電源 ( II )												
4) 補機冷却系, 補助設備	上記 1) ~ 4) に必要な補機冷却系及び補助設備												

柏崎刈羽原子力発電所 6 / 7号炉 (2017. 12. 20 版)	東海第二発電所 (2018. 9. 18 版)	島根原子力発電所 2号炉	備考
<p data-bbox="451 478 584 510">添付資料 3</p> <p data-bbox="335 793 706 867"><u>柏崎刈羽原子力発電所 7号炉の 火災区域特性表の例</u></p>	<p data-bbox="1249 701 1377 732">添付資料3</p> <p data-bbox="1089 793 1537 825"><u>東海第二発電所の火災区域特性表の例</u></p>	<p data-bbox="2353 254 2481 285">添付資料 3</p> <p data-bbox="1947 793 2258 867"><u>島根原子力発電所 2号炉の 火災区域特性表の例</u></p>	

柏崎刈羽原子力発電所 6 / 7号炉 (2017.12.20版)	東海第二発電所 (2018.9.18版)	島根原子力発電所 2号炉	備考
<p style="text-align: right;">添付資料3</p> <p style="text-align: center;"><u>柏崎刈羽原子力発電所7号炉の火災区域特性表の例</u></p> <p>柏崎刈羽原子力発電所6号及び7号炉の内部火災影響評価では、8条-別添1-資料3において設定した火災区域ごとの情報(火災区画番号, 床面積, 等価時間, 隣接の火災区域等)を火災区域特性表へ記載し整理する。</p> <p>また、火災区域特性表には当該火災区域内に設置される原子炉の安全停止に係る機器等(ケーブルを含む)を明確にする。その上で、当該火災区域にて最も厳しい単一火災を想定し、火災区域内の安全停止に係る機器等全てを機能喪失したと仮定した場合に影響を受ける緩和系を明確にし、残された緩和系において安全停止パスが少なくとも一つ確保されるか否かについて評価を行い、火災区域特性表のまとめ表として整理する。</p> <p>ここで、<u>柏崎刈羽原子力発電所7号炉における安全区分Ⅰの火災区域の代表例として、火災区域番号「RX-B3F-2 (RHRポンプ室, RCICポンプ室等)」の火災区域特性表を下記のとおり示す。(ただし、火災区域特性表添付のケーブルリストや可燃物リスト(データシート)については省略する。)</u></p> <p>なお、その他の火災区域も含めた火災区域特性表における評価結果の要約については添付資料6に示す。</p>	<p style="text-align: right;">添付資料3</p> <p style="text-align: center;"><u>東海第二発電所の火災区域特性表の例</u></p> <p>東海第二発電所の火災区域特性表の内部火災影響評価では、資料3にて設定した火災区域の情報(部屋番号, 床面積, 等価時間, 隣接火災区域等)を火災区域特性表に記載し、整理する。</p> <p>火災区域特性表においては、当該火災区域に設置される原子炉の安全停止に係る機器等(ケーブル含む)を明確にする。その上で、当該火災区域にて最も厳しい単一の火災を想定し、火災区域内の安全停止に係る機器等全てを機能喪失したと仮定した場合に火災の影響を受ける緩和系を明確にし、残る緩和系において安全停止パスが少なくとも一つ確保されるか否かについて評価を行い、その結果について火災区域特性表として整理する。</p> <p>なお、<u>原子炉の高温停止に必要な次の安全機能については、火災防護に関する審査指針に基づき、単一故障を想定しても安全停止パスが少なくとも一つ確保されることを確認する。</u></p> <ol style="list-style-type: none"> <li>1) 原子炉未臨界</li> <li>2) 原子炉過圧防止</li> <li>3) 炉心冷却</li> <li>4) 非常用所内電源系</li> <li>5) 補機冷却系, 補助設備</li> </ol> <p>東海第二発電所における火災区域の代表例として、「<u>R-6 (ケーブル処理室)</u>」の火災区域特性表を以下のとおり示す。</p> <p>なお、<u>その他火災区域も含めた火災区域特性表における評価結果の要約については添付資料5にて示す。</u></p>	<p style="text-align: right;">添付資料3</p> <p style="text-align: center;"><u>島根原子力発電所2号炉の火災区域特性表の例</u></p> <p>島根原子力発電所2号炉の内部火災影響評価では、8条-別添1-資料3において設定した火災区域毎の情報(部屋番号, 床面積, 等価時間, 隣接の火災区域等)を火災区域特性表へ記載し、整理する。</p> <p>また、火災区域特性表には、当該火災区域に設置される安全停止に係る機器等(ケーブルを含む)を明確にする。その上で、当該火災区域にて最も厳しい単一火災を想定し、火災区域内の安全停止に係る機器等全てを機能喪失したと仮定した場合に影響を受ける緩和系を明確にし、残された緩和系において安全停止パスが少なくとも一つ確保されるか否かについて評価を行い、火災区域特性表のまとめ表として整理する。</p> <p>ここで、<u>島根原子力発電所2号炉における安全系区分Ⅱの火災区域の代表例として、火災区域番号「RX-B2F-1 (RCICポンプ室, B-RHRポンプ室, C-RHRポンプ室等)」の火災区域特性表を下記のとおり示す。(ただし、火災区域特性表添付のケーブルリストや可燃物リスト(データシート)については省略する。)</u></p> <p>なお、<u>その他火災区域も含めた火災区域特性表における評価結果の要約については添付資料6に示す。</u></p>	

柏崎刈羽原子力発電所 6 / 7号炉 (2017.12.20版)

東海第二発電所 (2018.9.18版)

島根原子力発電所 2号炉

備考

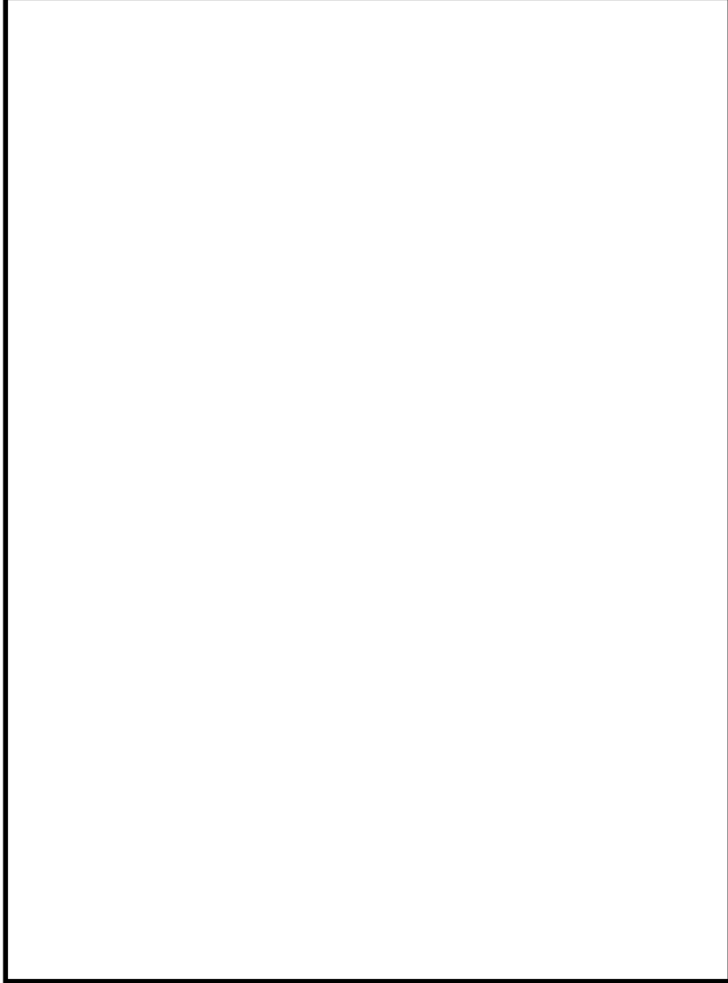
火災区域特性表 I					
火災区域特性表のまとめ					
プラント	KK-7	建屋	原子炉建屋	火災区域番号	RX-B3F-2

火災区域特性表 I					
火災区域特性表のまとめ					
プラント	NT-2	建屋	原子炉建屋	火災区域番号	R-6

火災区域特性表 I						
火災区域特性表のまとめ						
プラント	NS-2	建屋	原子炉建屋	火災区域番号	RX-B2F-1	火災区域安全区分

柏崎刈羽原子力発電所 6 / 7号炉 (2017.12.20版)

火災区域特性表Ⅱ			
火災区域内の火災源及び防火設備			
1/1			
プラント	KX-7	火災区域番号	RX-B3F-2



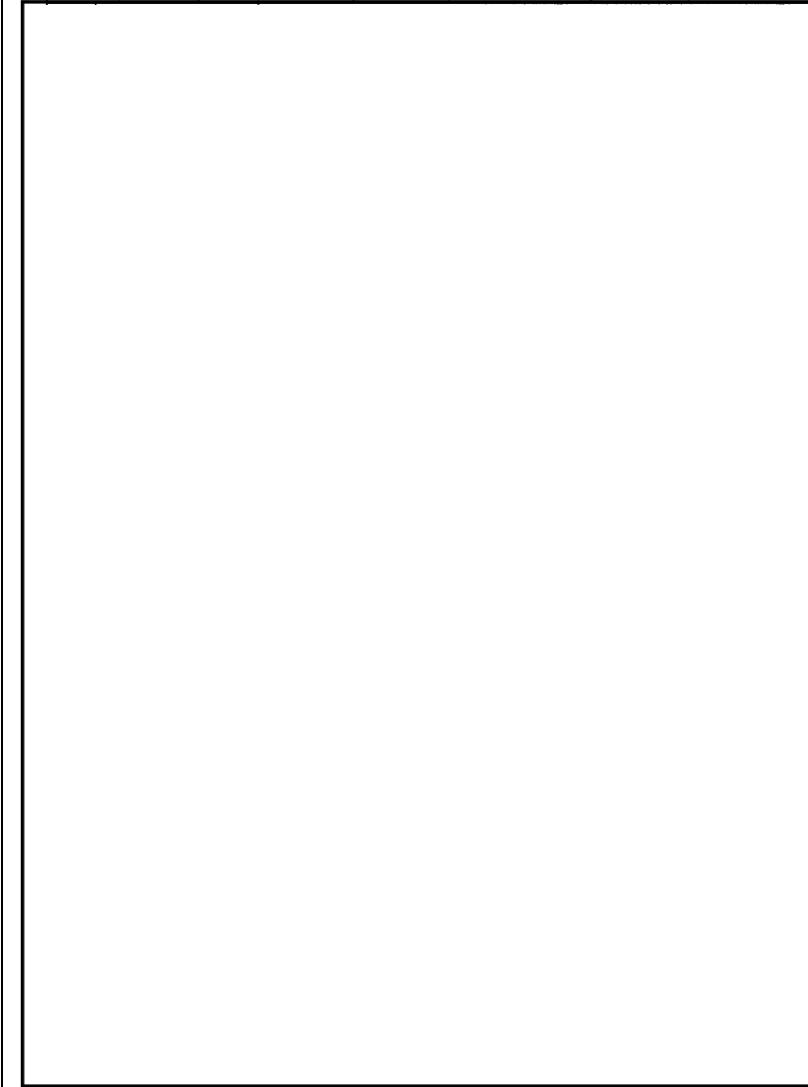
東海第二発電所 (2018.9.18版)

火災区域特性表Ⅱ			
火災区域内の火災源及び防火設備			
1/1			
プラント	NT-2	火災区域番号	R-6



島根原子力発電所 2号炉

火災区域特性表Ⅰ						
火災区域特性表のまとめ						
2/2						
プラント	NS-2	建物	原子炉建物	火災区域番号	RX-B2F-1	火災区域安全区分 Ⅱ

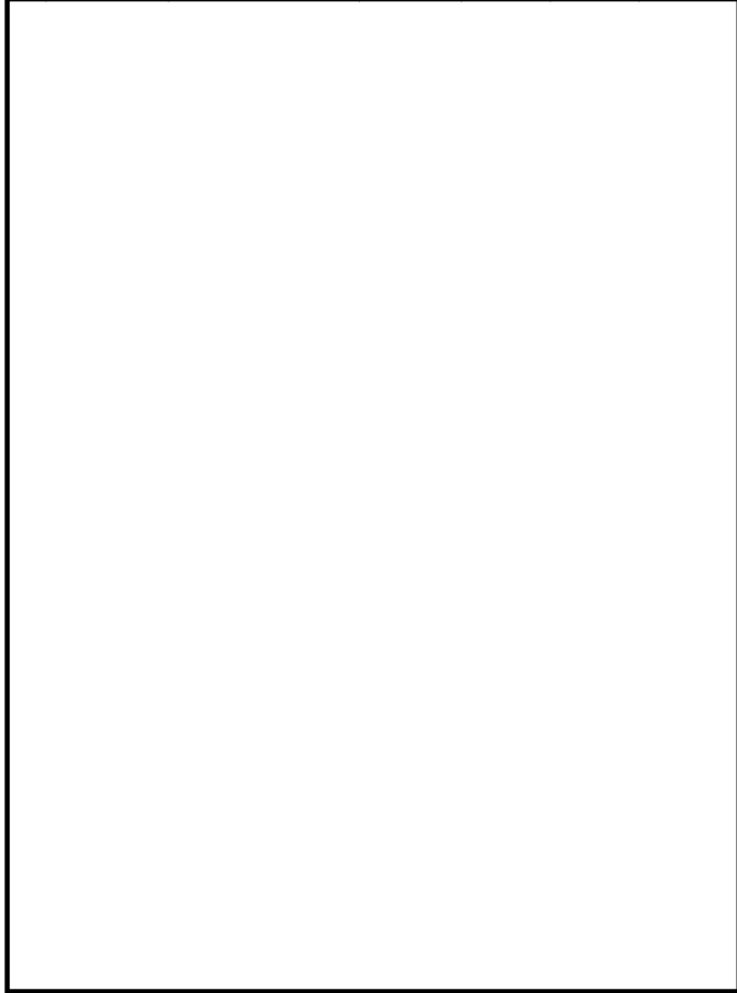


備考



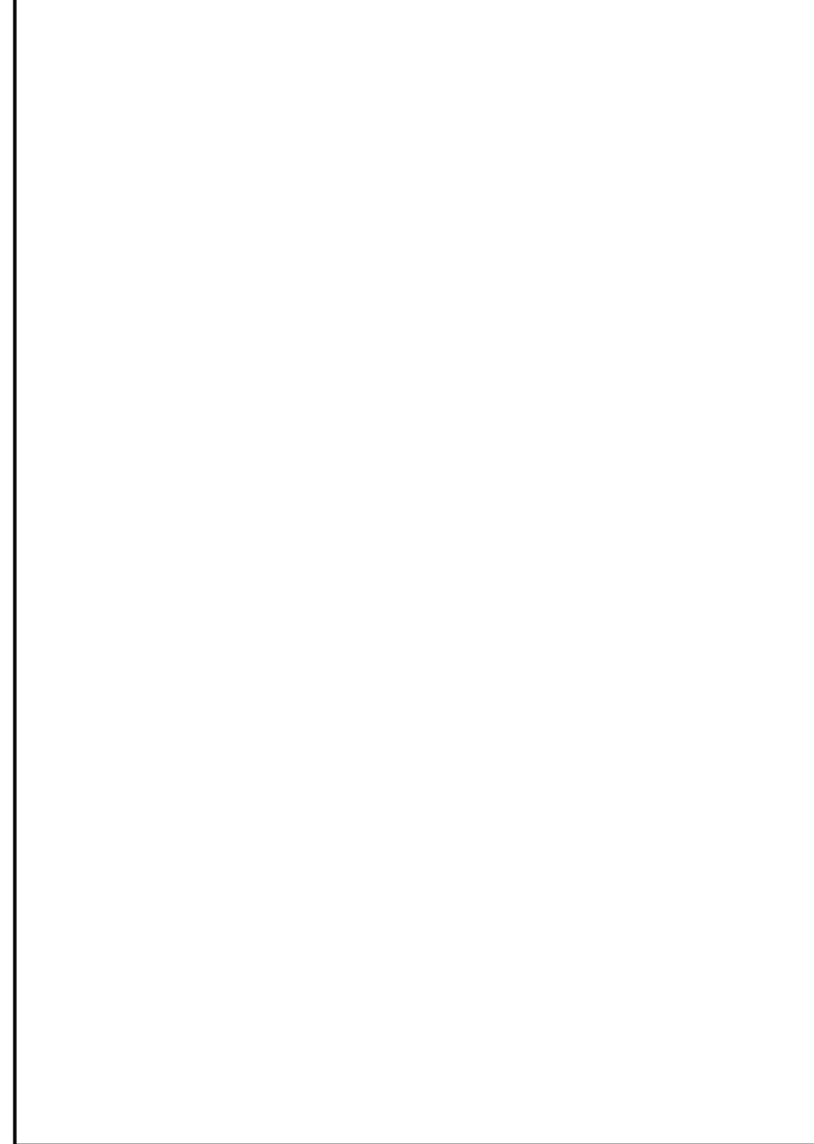
柏崎刈羽原子力発電所 6 / 7号炉 (2017. 12. 20 版)

火災区域特性表Ⅲ			
火災区域に隣接する火災区域(部屋)と伝播経路			1/1
プラント	KK-7	火災区域番号	RX-B3F-2



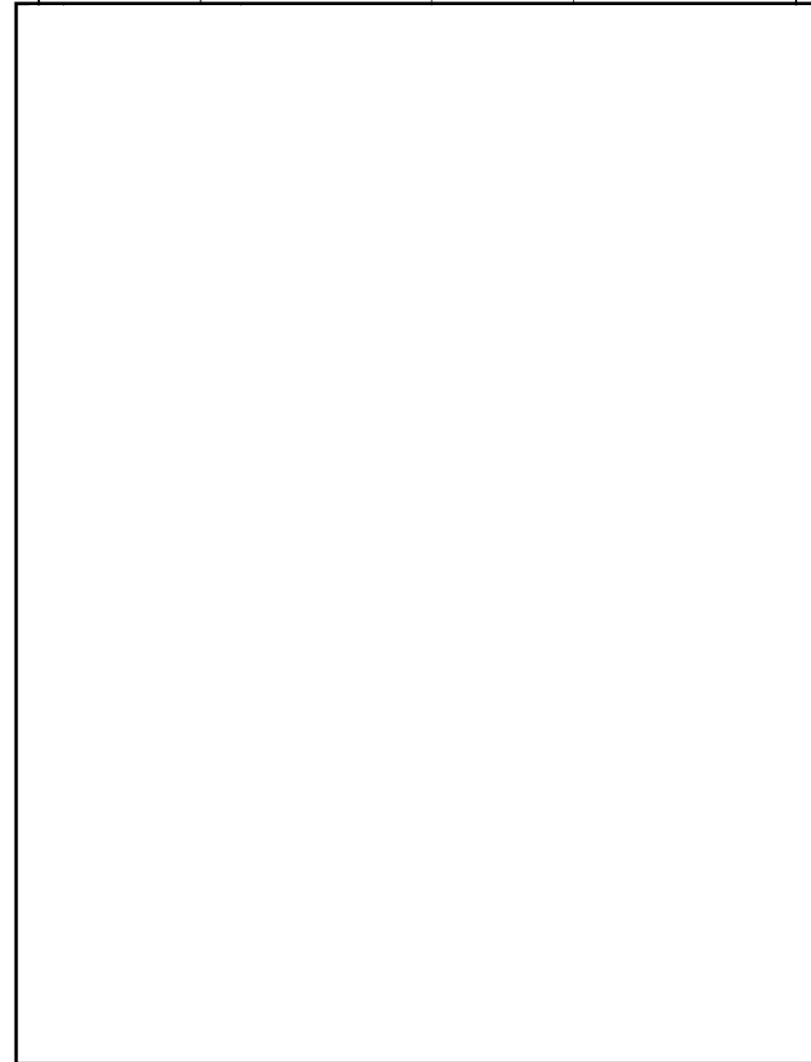
東海第二発電所 (2018. 9. 18 版)

火災区域特性表Ⅲ			
火災区域に隣接する火災区域(部屋)と伝播経路			1/1
プラント	NT-2	火災区域番号	R-6



島根原子力発電所 2号炉

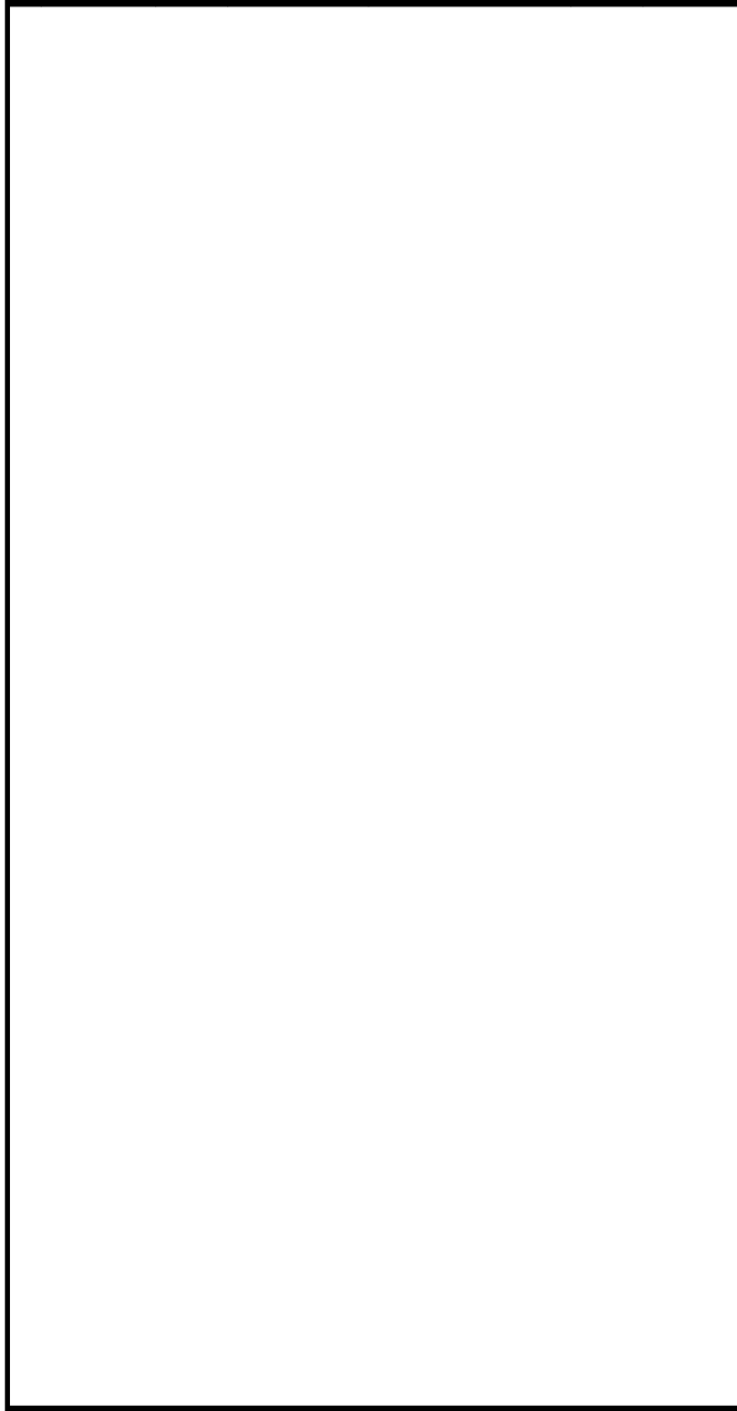
火災区域特性表Ⅱ			
火災区域内の火災源及び防火設備			1/1
プラント	NS-2	火災区域番号	RX-B2F-1



備考

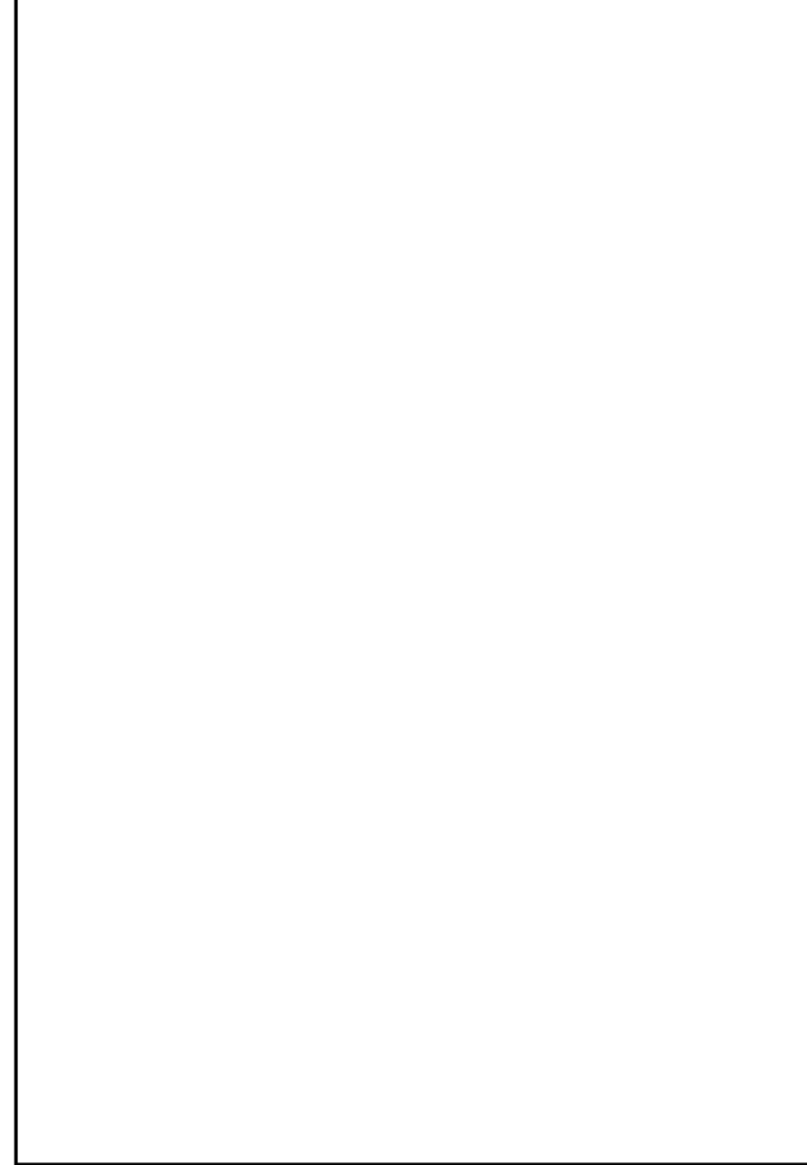
柏崎刈羽原子力発電所 6 / 7号炉 (2017. 12. 20 版)

火災区域特性表Ⅳ			
火災により影響を受ける設備			1/1
プラント	KK-7	火災区域番号	RX-B3F-2



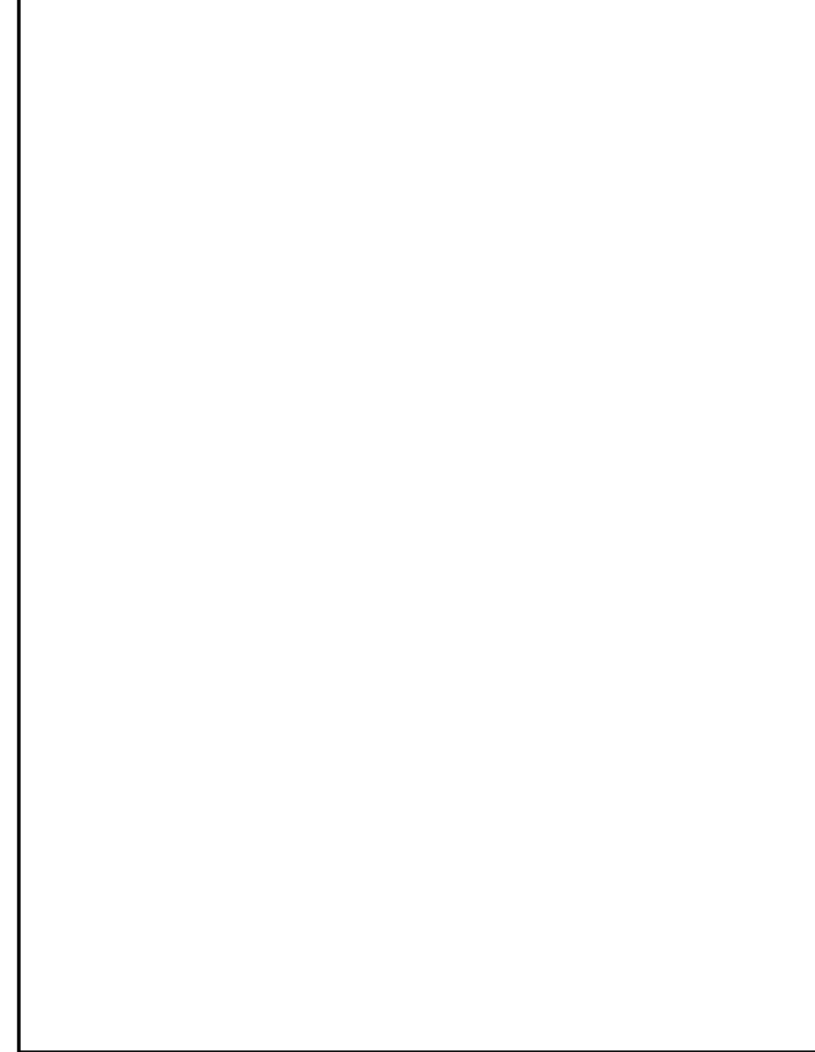
東海第二発電所 (2018. 9. 18 版)

火災区域特性表Ⅳ			
火災により影響を受ける設備			1/1
プラント	NT-2	火災区域番号	R-6



島根原子力発電所 2号炉

火災区域特性表Ⅲ			
火災区域に隣接する火災区域(部屋)と伝播経路			1/2
プラント	NS-2	火災区域番号	RX-B2F-1



備考

柏崎刈羽原子力発電所 6 / 7号炉 (2017.12.20版)

東海第二発電所 (2018.9.18版)

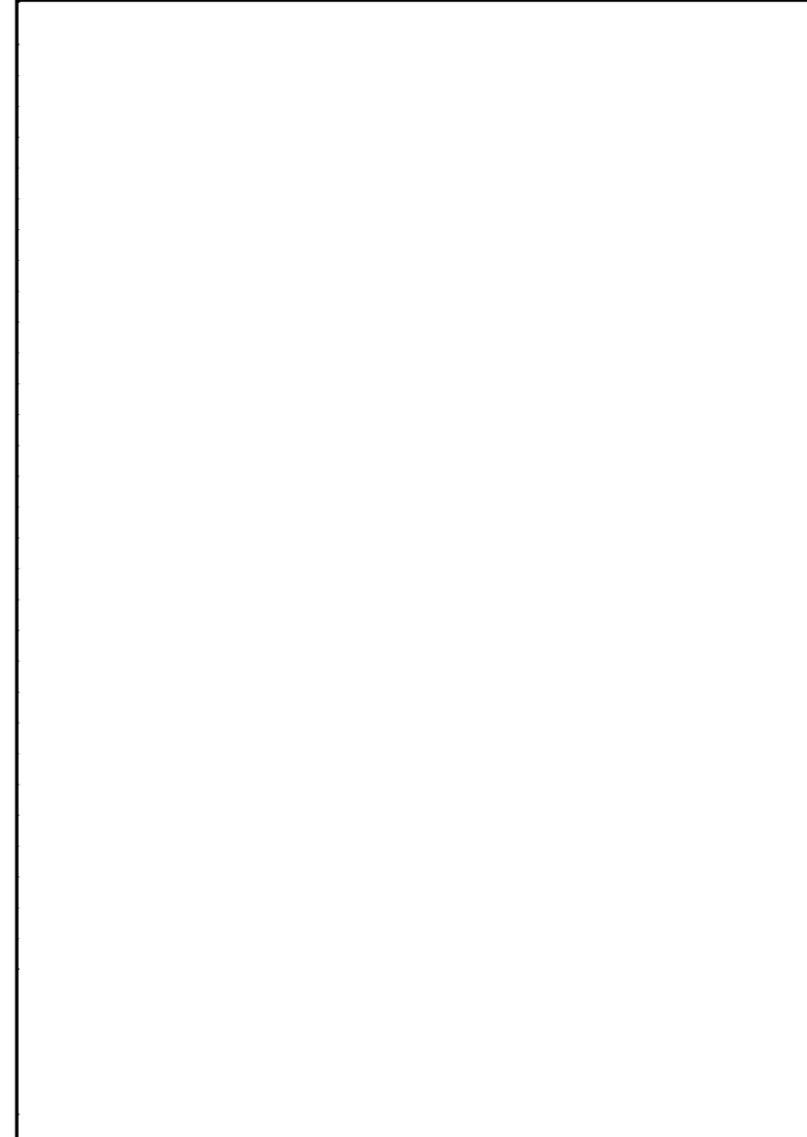
島根原子力発電所 2号炉

備考

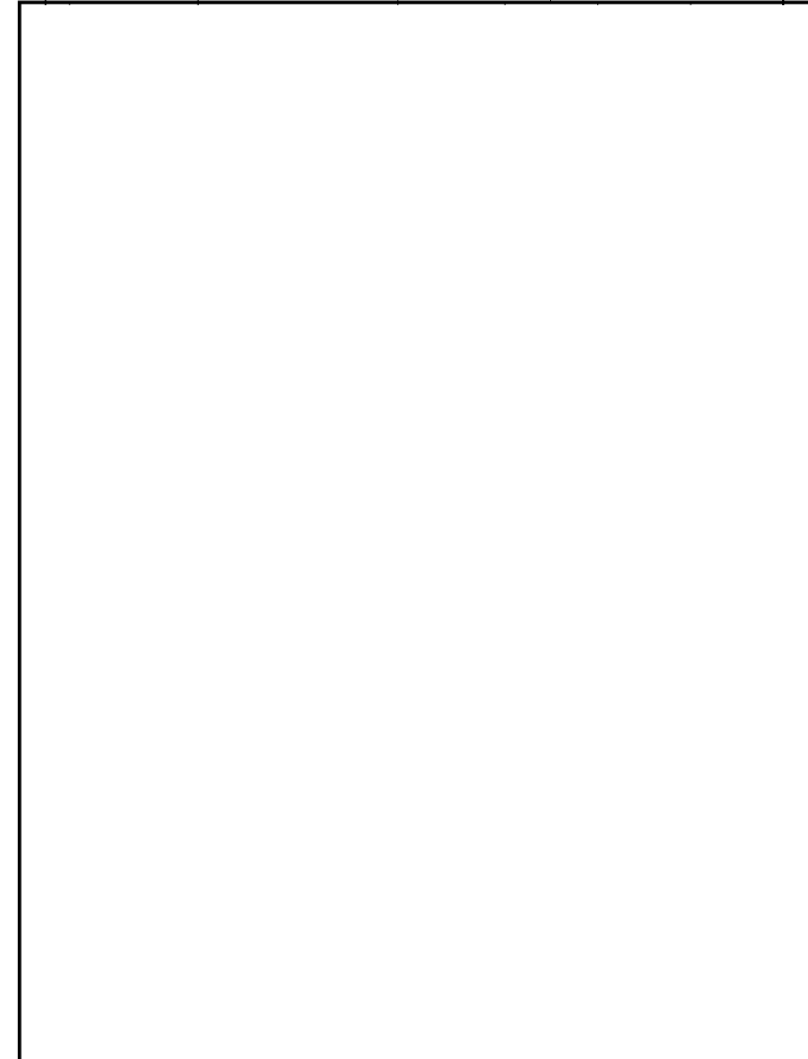
火災区域特性表Ⅳ			
火災により影響を受ける設備			1/1
プラント	KK-7	火災区域番号	RX-B3F-2



火災区域特性表Ⅴ			
火災により影響を受けるケーブル			1/1
プラント	NT-2	火災区域番号	R-6



火災区域特性表Ⅲ			
火災区域に隣接する火災区域(部屋)と伝播経路			2/2
プラント	NS-2	火災区域番号	RX-B2F-1



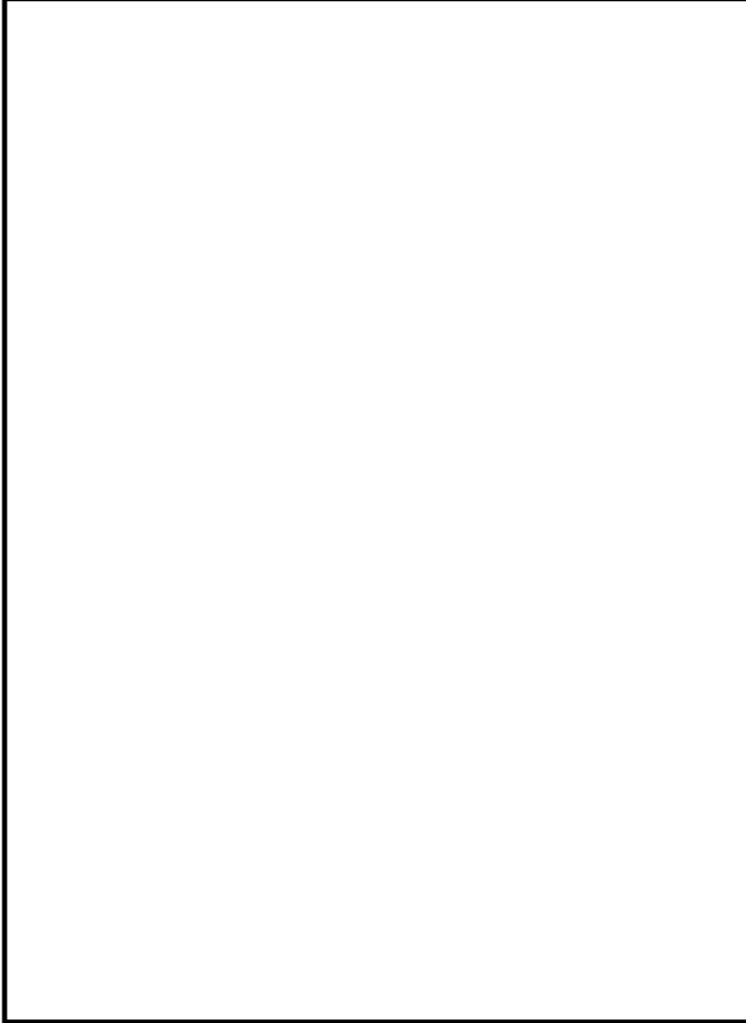
柏崎刈羽原子力発電所 6 / 7号炉 (2017. 12. 20 版)

東海第二発電所 (2018. 9. 18 版)

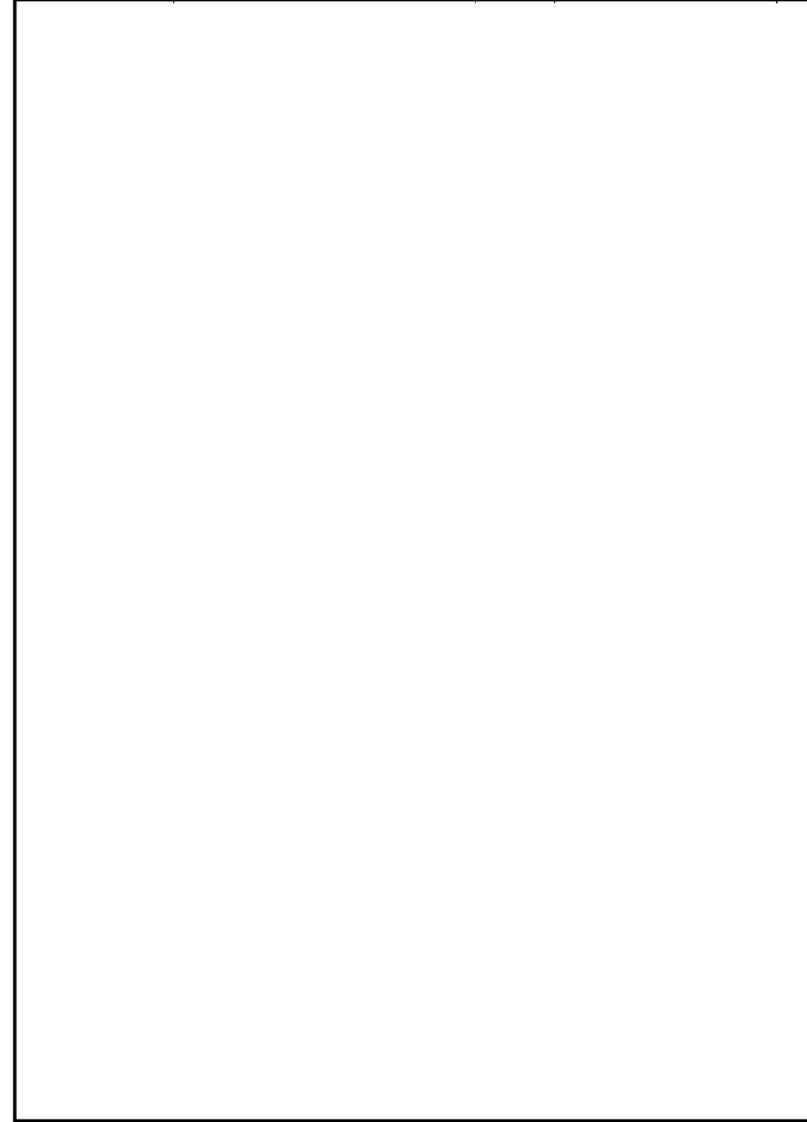
島根原子力発電所 2号炉

備考

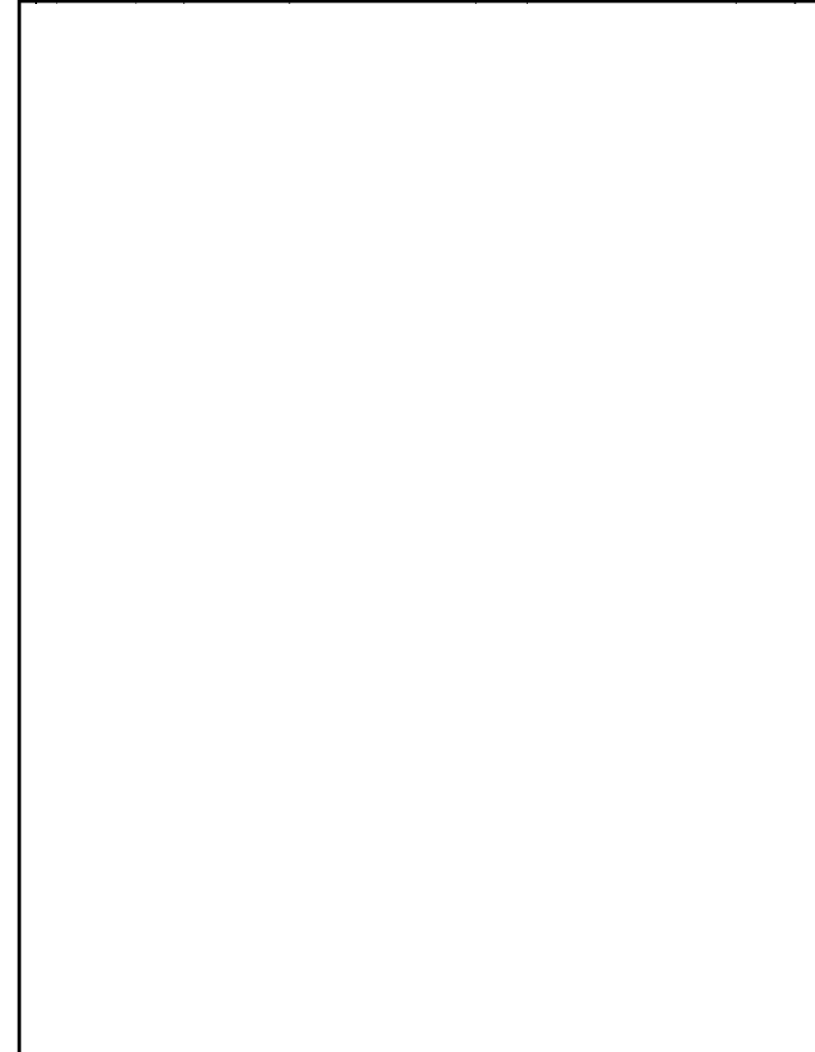
火災区域特性表Ⅴ			
火災により影響を受けるケーブル			1/1
プラント	KK-7	火災区域番号	RX-B3F-2

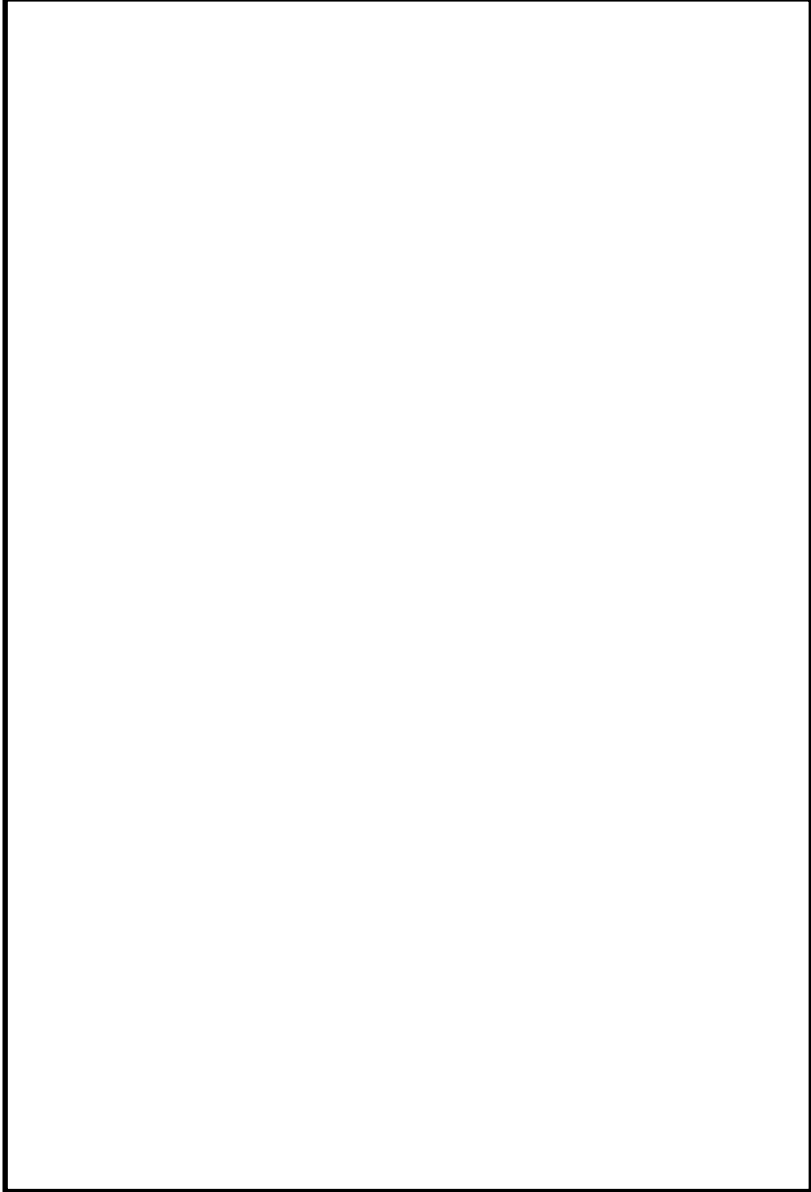
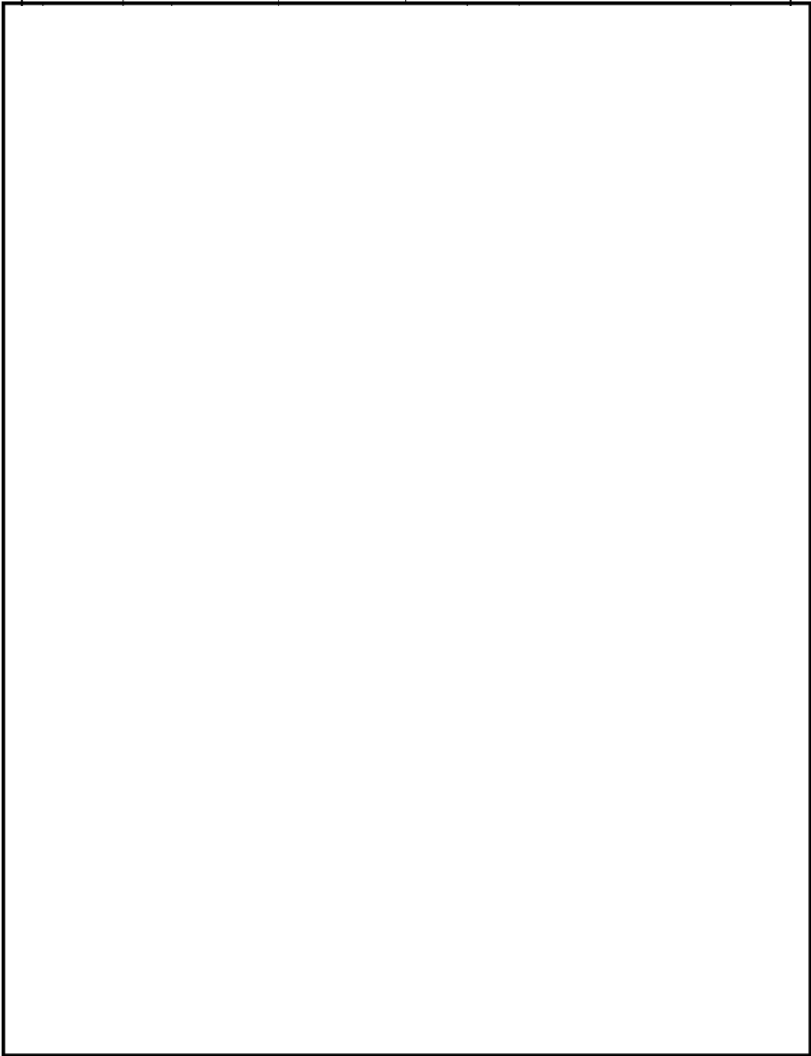
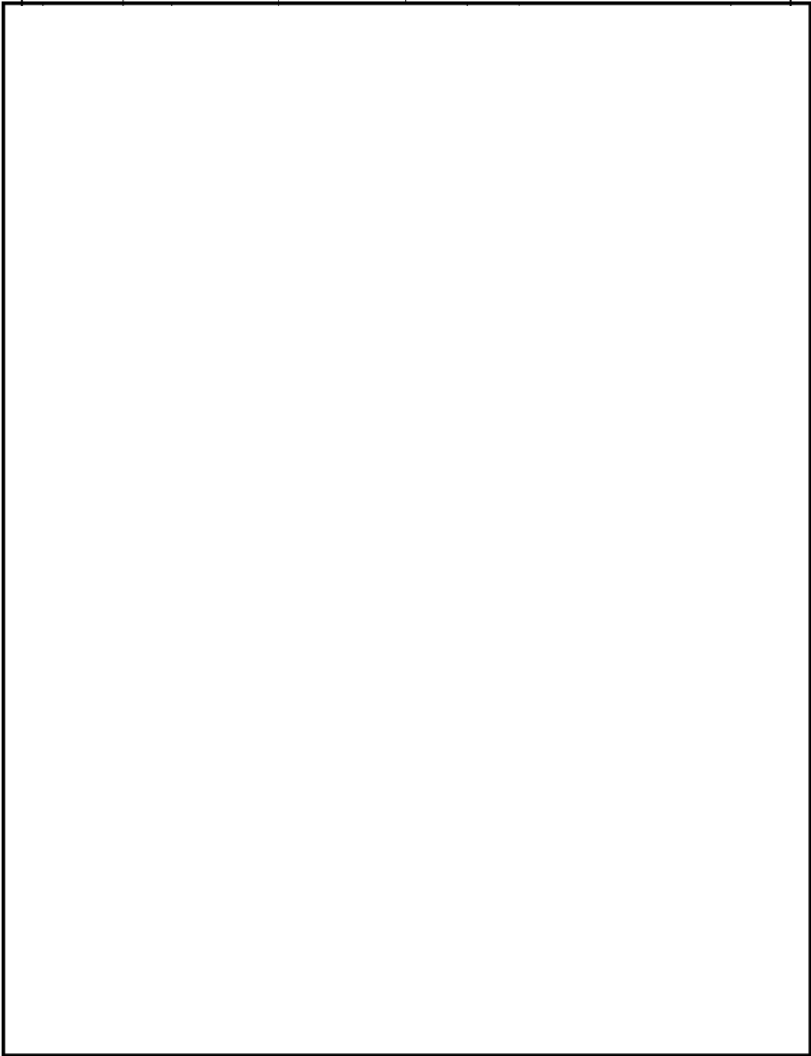
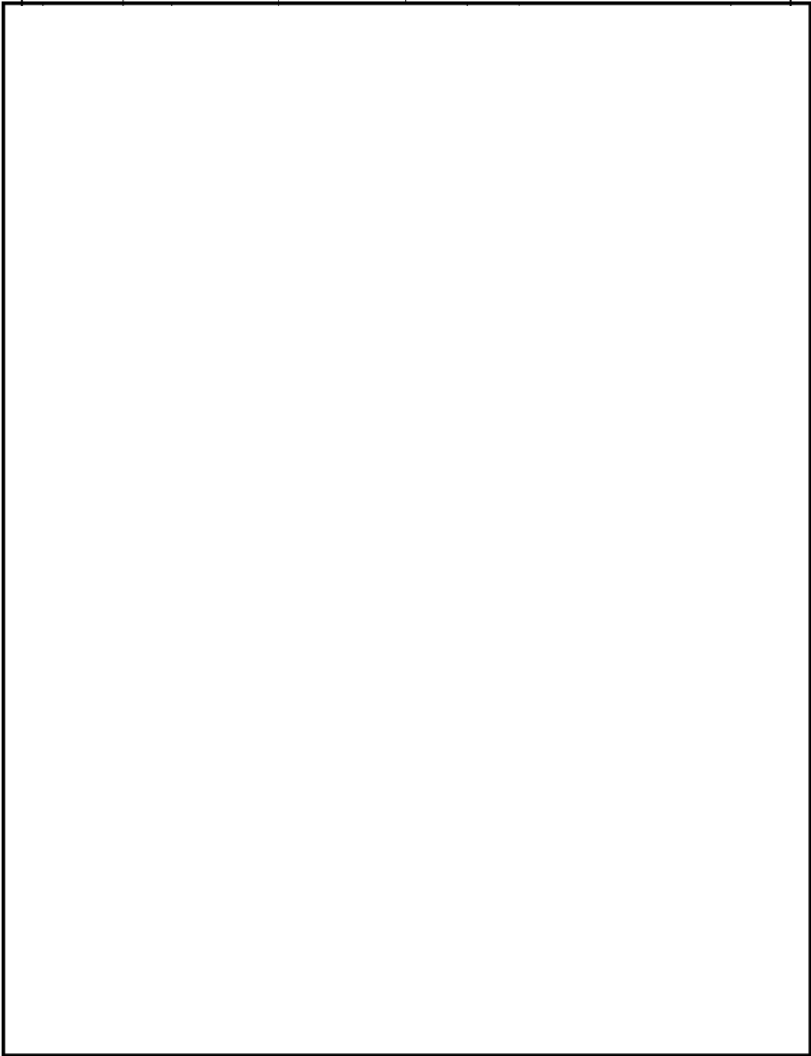


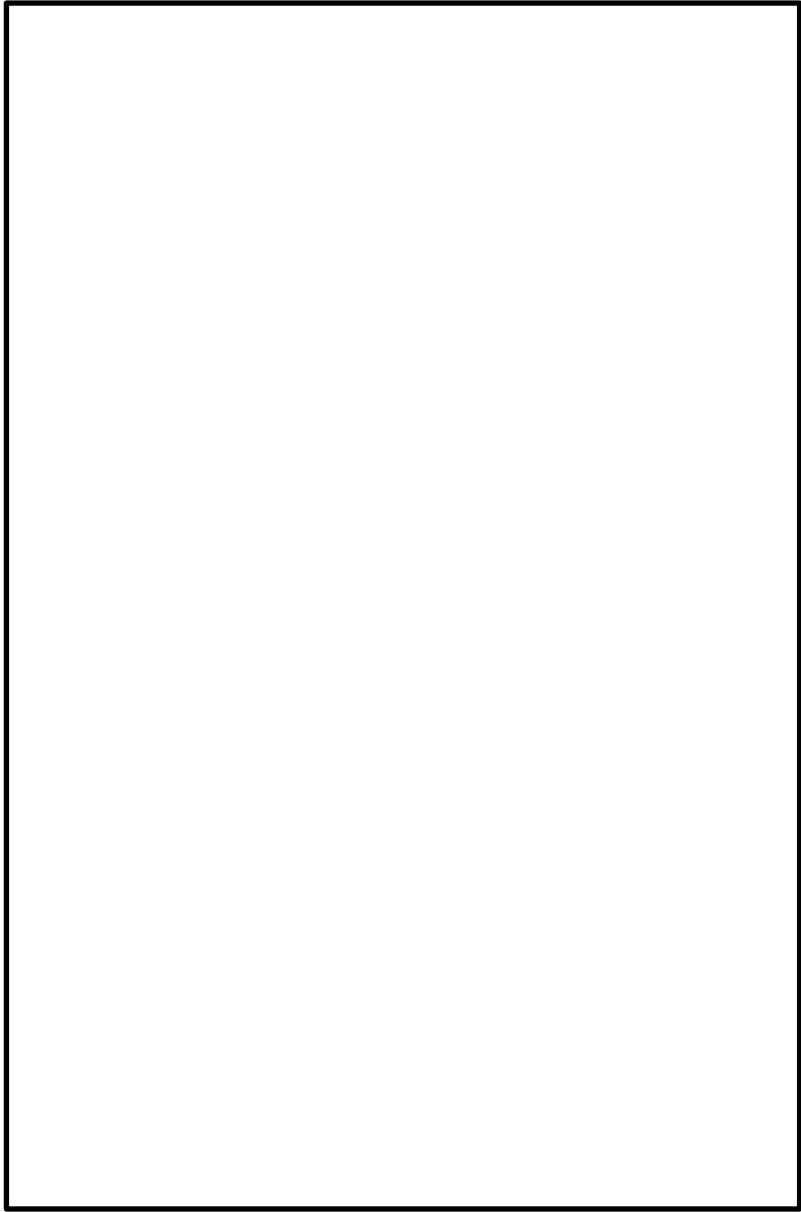
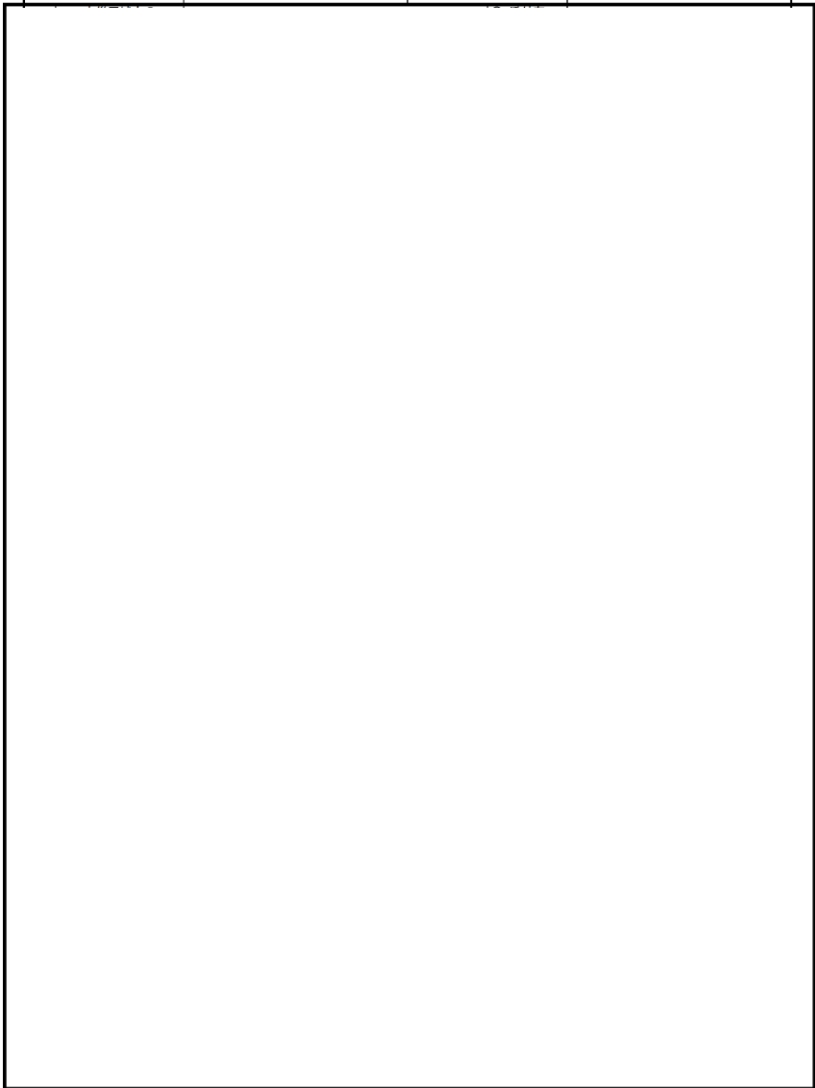
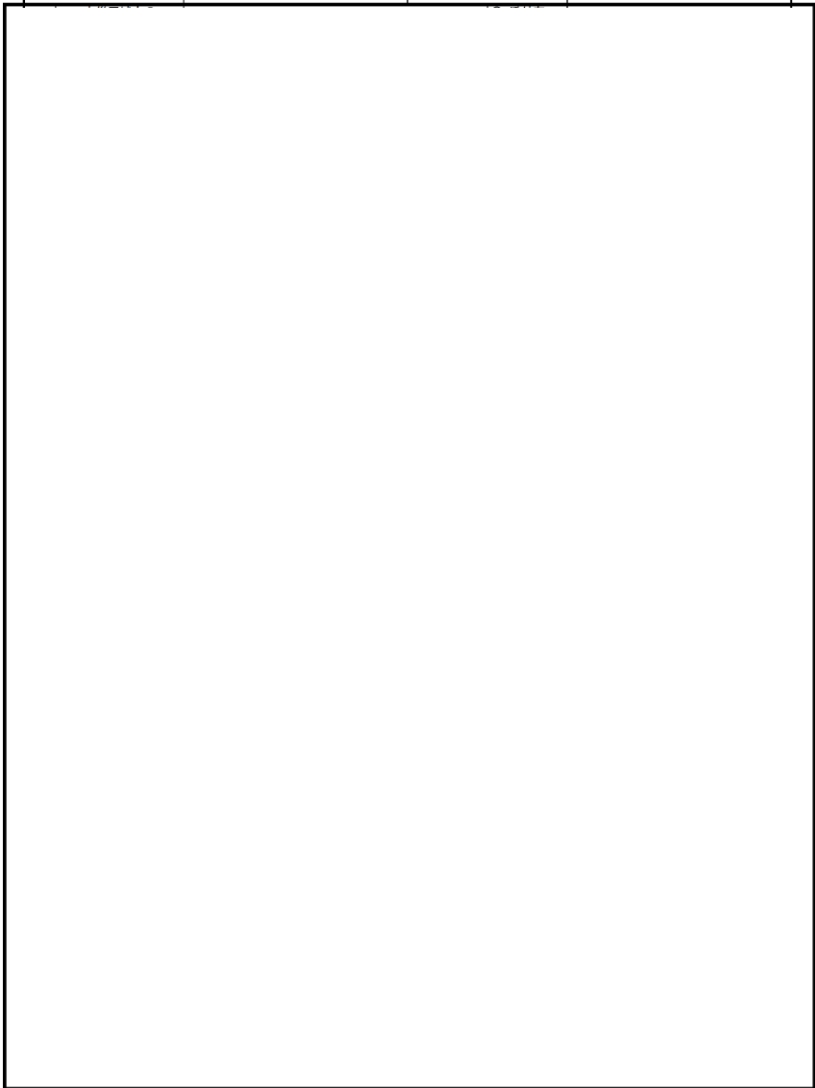
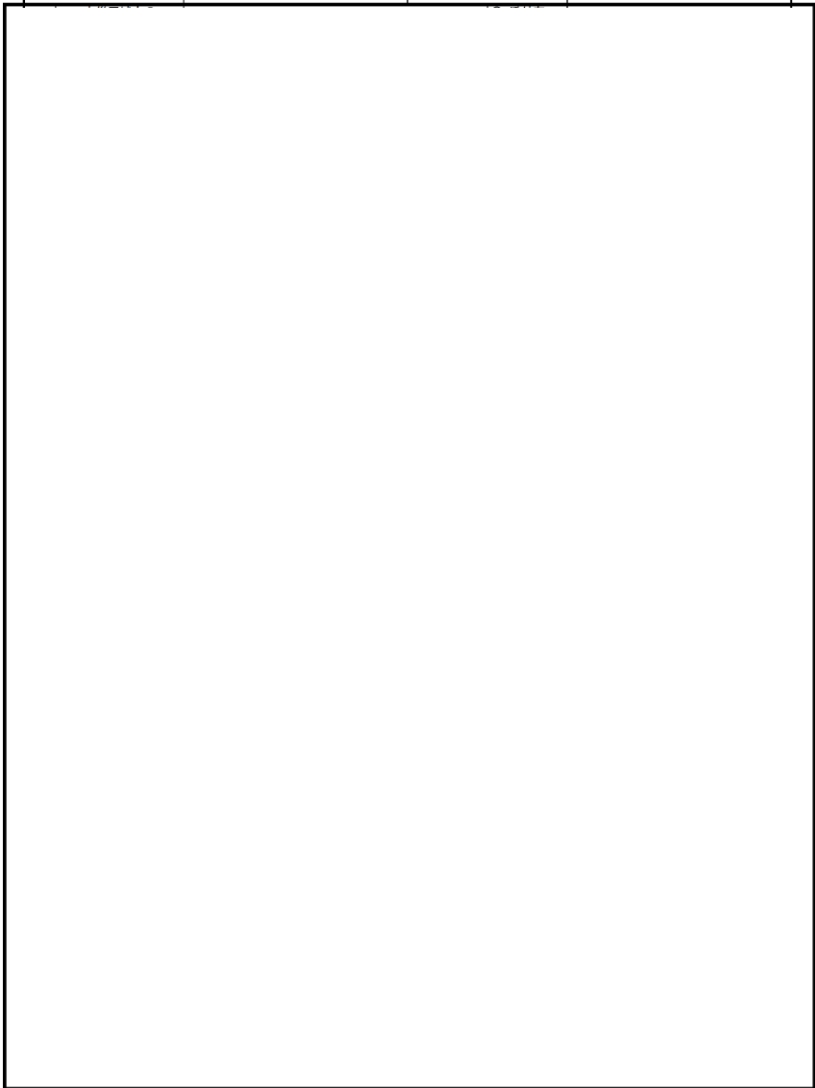
添付資料-1			
火災影響評価のデータシート 目次			1/1
プラント	NT-2	火災区域番号	R-8



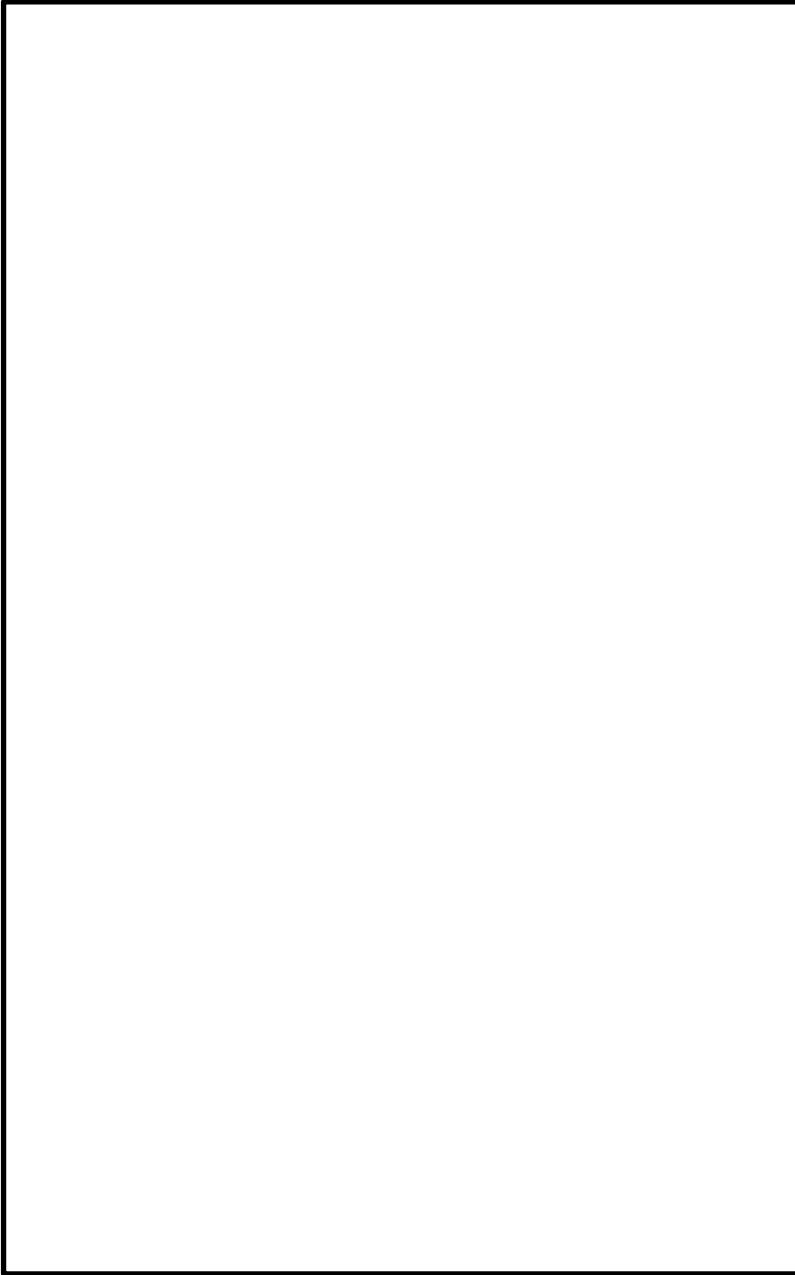
火災区域特性表Ⅳ			
火災により影響を受ける設備			1/2
プラント	NS-2	火災区域番号	RX-B2F-1



柏崎刈羽原子力発電所 6 / 7号炉 (2017.12.20版)	東海第二発電所 (2018.9.18版)	島根原子力発電所 2号炉	備考																
		<table border="1" data-bbox="1724 296 2481 373"> <thead> <tr> <th colspan="4">火災区域特性表Ⅳ</th> </tr> <tr> <th colspan="3">火災により影響を受ける設備</th> <th>2/2</th> </tr> <tr> <th>プラント</th> <th>NS-2</th> <th>火災区域番号</th> <th>RX-B2F-1</th> </tr> </thead> <tbody> <tr> <td colspan="4" data-bbox="1724 373 2481 1360">  </td> </tr> </tbody> </table>	火災区域特性表Ⅳ				火災により影響を受ける設備			2/2	プラント	NS-2	火災区域番号	RX-B2F-1					
火災区域特性表Ⅳ																			
火災により影響を受ける設備			2/2																
プラント	NS-2	火災区域番号	RX-B2F-1																
																			

柏崎刈羽原子力発電所 6 / 7号炉 (2017.12.20版)	東海第二発電所 (2018.9.18版)	島根原子力発電所 2号炉	備考																
		<table border="1" data-bbox="1724 298 2484 1402"> <thead> <tr> <th colspan="4" data-bbox="1724 298 2484 327">火災区域特性表Ⅴ</th> </tr> <tr> <td colspan="3" data-bbox="1724 327 2389 357">火災により影響を受けるケーブル</td> <td data-bbox="2389 327 2484 357">1/1</td> </tr> <tr> <th data-bbox="1724 357 1893 386">プラント</th> <th data-bbox="1893 357 2104 386">NS-2</th> <th data-bbox="2104 357 2252 386">火災区域番号</th> <th data-bbox="2252 357 2484 386">RX-B2F-1</th> </tr> </thead> <tbody> <tr> <td colspan="4" data-bbox="1724 386 2484 1402">  </td> </tr> </tbody> </table>	火災区域特性表Ⅴ				火災により影響を受けるケーブル			1/1	プラント	NS-2	火災区域番号	RX-B2F-1					
火災区域特性表Ⅴ																			
火災により影響を受けるケーブル			1/1																
プラント	NS-2	火災区域番号	RX-B2F-1																
																			

柏崎刈羽原子力発電所 6 / 7号炉 (2017.12.20版)	東海第二発電所 (2018.9.18版)	島根原子力発電所 2号炉	備考												
	<div data-bbox="946 302 1679 1486" style="border: 1px solid black; height: 564px; width: 247px;"></div>	<table border="1" data-bbox="1733 302 2436 386"> <thead> <tr> <th colspan="4" data-bbox="1733 302 2436 327">添付資料-1</th> </tr> <tr> <td colspan="3" data-bbox="1733 327 2377 352">火災影響評価のデータシート 目次</td> <td data-bbox="2377 327 2436 352">1/1</td> </tr> <tr> <th data-bbox="1733 352 1881 386">プラント</th> <th data-bbox="1881 352 2089 386">NS-2</th> <th data-bbox="2089 352 2237 386">火災区域番号</th> <th data-bbox="2237 352 2436 386">RX-B2F-1</th> </tr> </thead> </table> <div data-bbox="1724 386 2475 1398" style="border: 1px solid black; height: 482px; width: 253px;"></div>	添付資料-1				火災影響評価のデータシート 目次			1/1	プラント	NS-2	火災区域番号	RX-B2F-1	
添付資料-1															
火災影響評価のデータシート 目次			1/1												
プラント	NS-2	火災区域番号	RX-B2F-1												

柏崎刈羽原子力発電所 6 / 7号炉 (2017.12.20版)	東海第二発電所 (2018.9.18版)	島根原子力発電所 2号炉	備考
			



別紙1

火災区域特性表における発熱量算出の考え方

1. 発熱量算出の考え方

火災区域特性表にて考慮する発熱量は、第1表のとおり既往文献等にて使用される発熱量を参考としている。

第1表 主な可燃物の項目と発熱量

No.	名称	発熱量	備考
1	ポリエチレン、プラスチック	46MJ/kg	(1)
2	ゴム	38MJ/kg	
3	木材、紙	19MJ/kg	
4	潤滑油	42MJ/kg	(2)
5	燃料油		
6	グリース		
7	活性炭/チャコールフィルタ	30MJ/kg	(3)
8	ケーブル	ケーブルトレイは占積率 40%と仮定	
8.1	トレイ上に敷設したケーブル (ケーブルトレイ1段当りの値)		
	a. 高圧動力用ケーブル		151MJ/m
	b. 低圧電力用ケーブル		503MJ/m
	c. 制御用ケーブル		503MJ/m
	d. 計装用ケーブル		1,047 MJ/m
8.2	ケーブル1本当たりの値		
	a. 制御用ケーブル	17 MJ/m	
	b. 計装用ケーブル	54 MJ/m	
9	盤		(3)
	a. 6.9kV M/C	2,587MJ/面	(3)
	b. 480V P/C	2,748MJ/面	(3)
	c. 480V MCC	198MJ/面	(4)
	d. 直立盤	837MJ/面	(4)
	e. ベンチ盤	1,005MJ/面	(4)
10	オイルスナバ	42MJ/l	(2)
11	揚重機器 (オイル, グリース)		

出典  
 (1) 建築学大系 (第21) 建築防火論 (彰国社)  
 (2) NFPA FIRE PROTECTION HANDBOOK 14TH EDITION  
 (3) メーカー実験値  
 (4) 過去共同研究値

2. 発熱量の算出

発熱量は、現場調査した結果を踏まえ、以下式により算出する。  
 なお、集計した発熱量については、機器や盤内部の部品、ケーブル量を考慮し、さらに余裕率(約1.2倍)を加え、最終的に算出している。

$$\text{発熱量 [MJ]} = \text{可燃物量 [kg or l]} \times \text{単位発熱量 [MJ/kg or MJ/l]}$$