

(資料 処理場－200－2の改訂版：p.3 緑雲枠部)

漏えい警報措置に係る系統図の補正申請について

アスファルト固化装置の停止に伴い、アスファルト固化装置及びその上流側の設備に係る漏えい警報装置も運用を停止するため、第2廃棄物処理棟の漏えい警報装置の系統図(図-1.3.1)について、2頁に示すとおり修正し、補正申請を行う。

また、第1廃棄物処理棟及び第3廃棄物処理棟について、予算措置等によりケーブル敷設の合理化を図ることが可能となったため、以下のとおり修正し、補正申請を行う。

【第1廃棄物処理棟及び第3廃棄物処理棟】

第1廃棄物処理棟及び第3廃棄物処理棟については、減容処理棟管理棟の弱電端子盤まで、それぞれ光ファイバケーブルを敷設することを考えていたが、第3廃棄物処理棟の中継盤に第1廃棄物処理棟の信号を集約し、そこから1本の光ファイバケーブルで減容処理棟管理棟に信号を送るよう合理化を図ることとする。(下図参照)

よって、第1廃棄物処理棟の漏えい警報装置の系統図(図-1.2.1)及び第3廃棄物処理棟の漏えい警報装置の系統図(図-1.4.1)について、3頁及び4頁に示すとおり修正し、補正申請を行う。

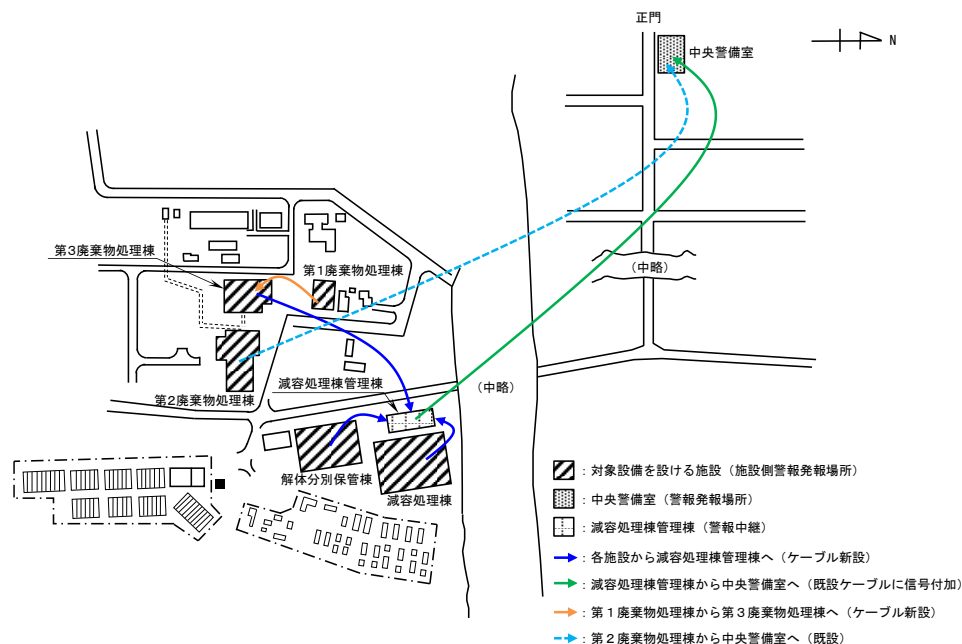


図 警報発報場所及びケーブルの渡り図

5月7日申請

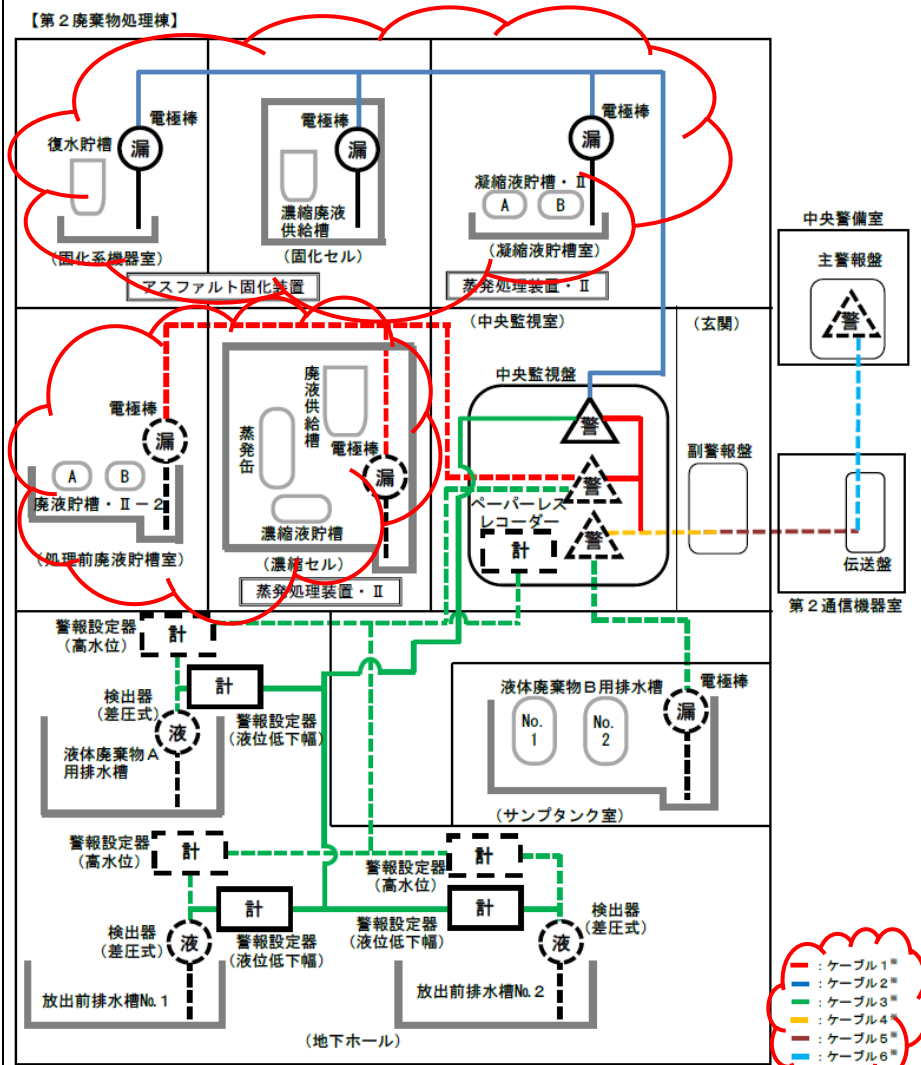


図-1.3.1 第2廃棄物処理棟の漏えい警報装置の系統図

補正申請予定

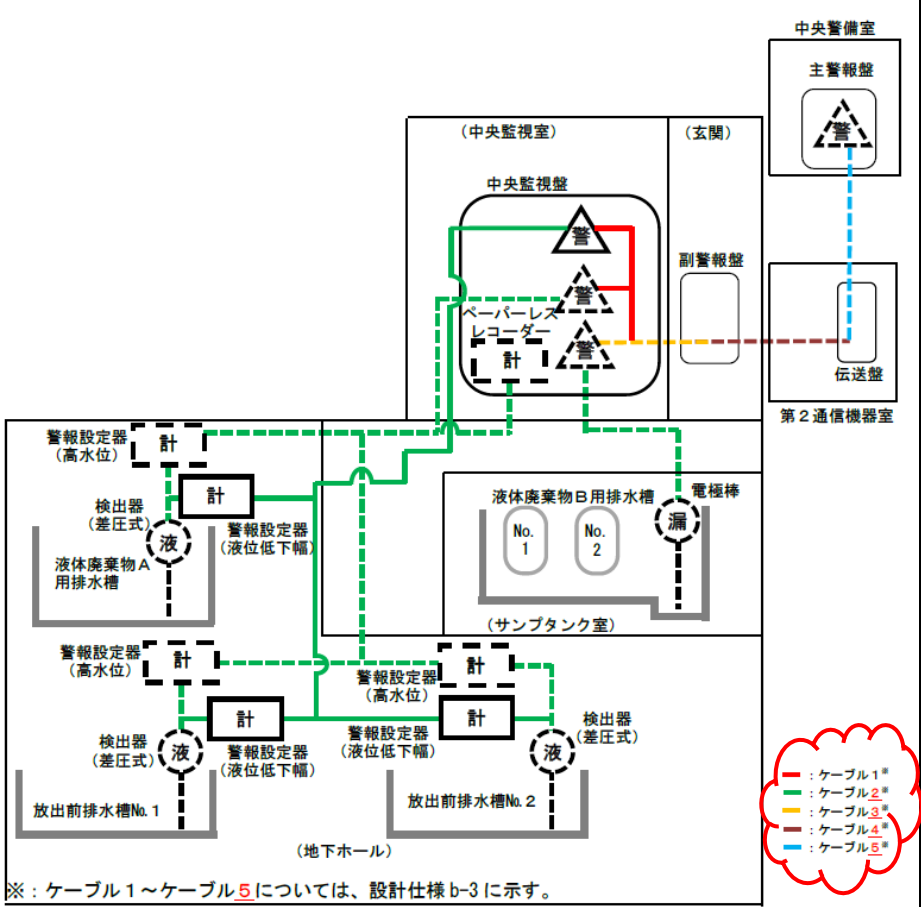


図-1.3.1 第2廃棄物処理棟の漏えい警報装置の系統図

5月7日申請

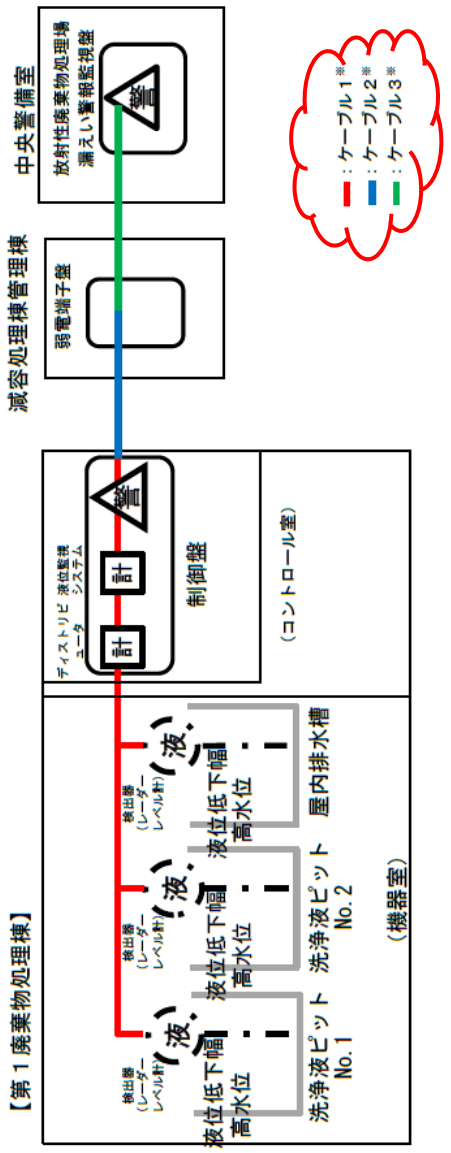


図-1.2.1 第1廃棄物処理棟の漏えい警報装置の系統図

第3廃棄物処理棟（中継盤）を経由するための変更により、液位監視システム（計）から制御盤出口間もケーブル1からケーブル2に変更となるが、本資料上、ケーブル1のままになっているため、緑雲枠のとおり訂正する。

補正申請予定

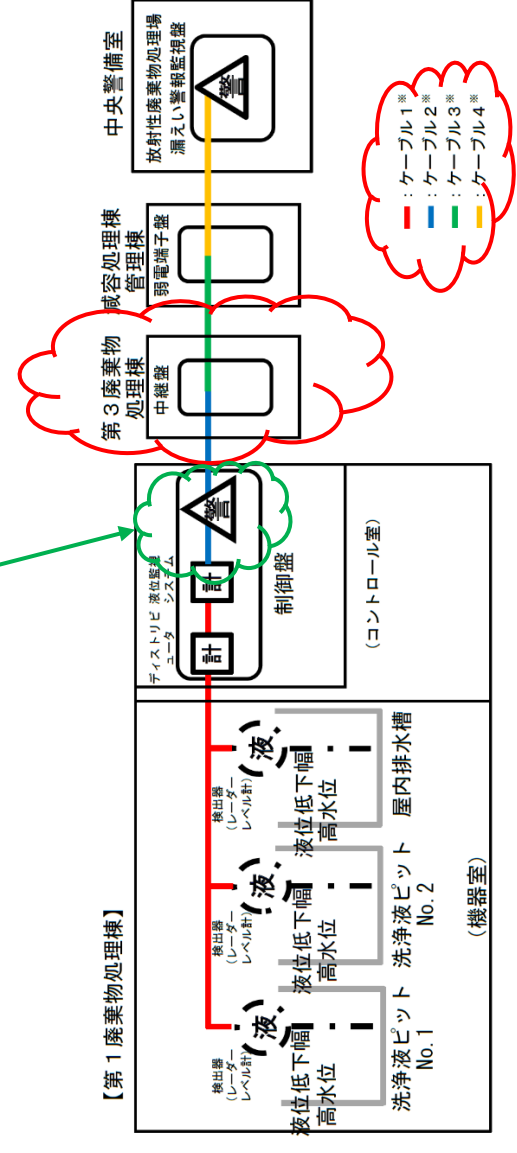


図-1.2.1 第1廃棄物処理棟の漏えい警報装置の系統図

5月7日申請

補正申請予定

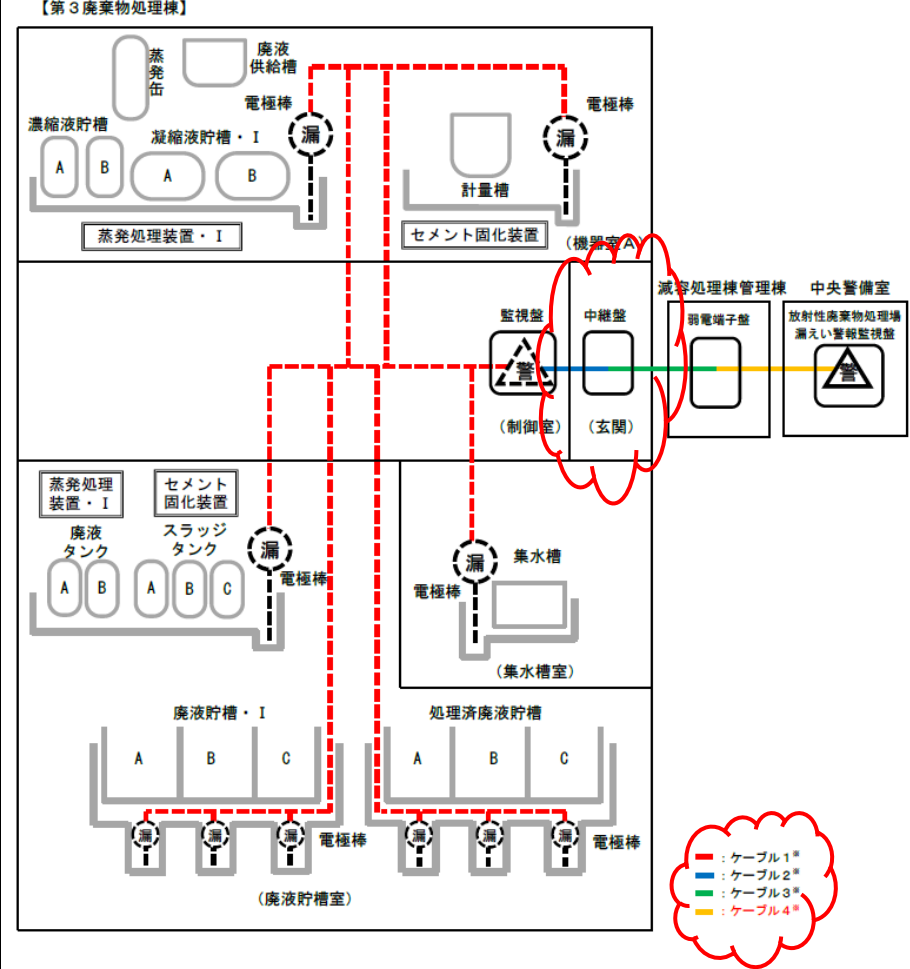
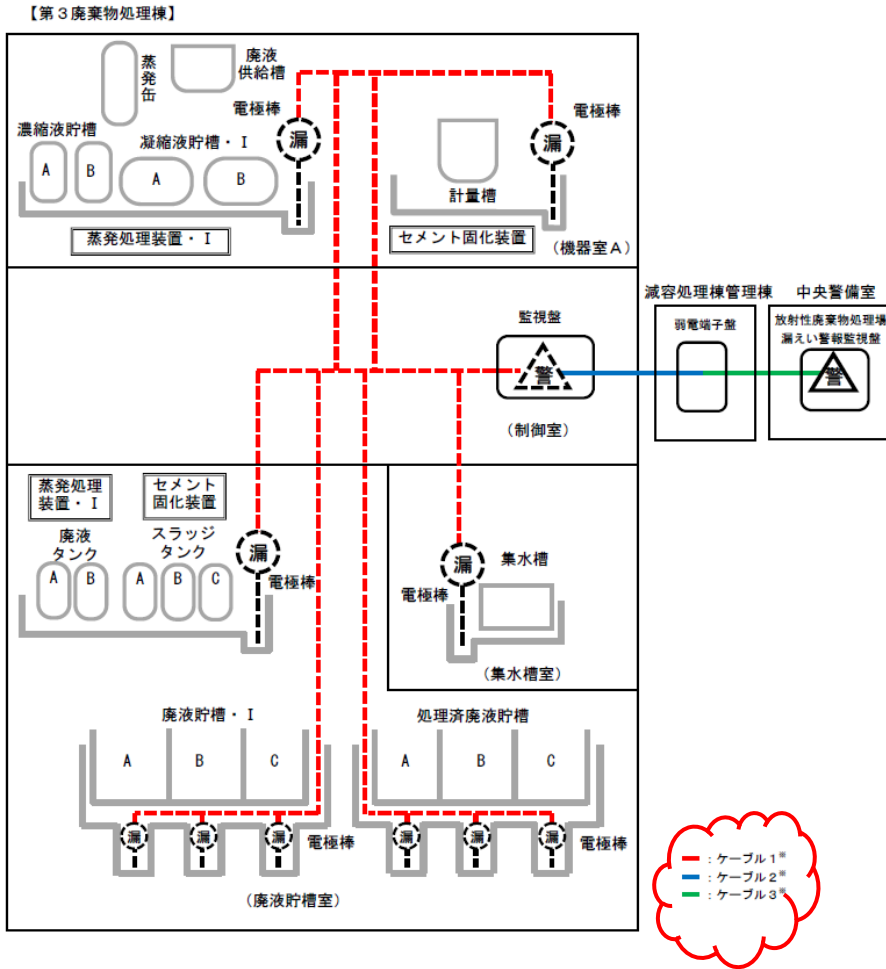


図-1.4.1 第3廃棄物処理棟の漏えい警報装置の系統図

図-1.4.1 第3廃棄物処理棟の漏えい警報装置の系統図