

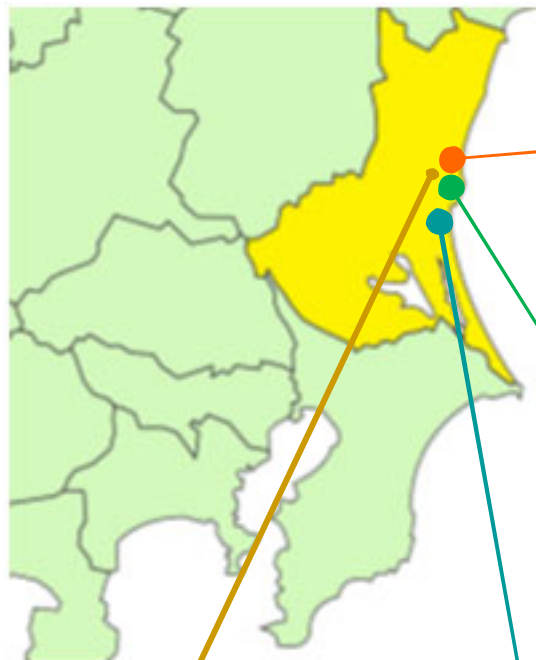
原子力科学研究所の概要

令和3年6月29日

国立研究開発法人日本原子力研究開発機構
原子力科学研究所

茨城地区の研究開発拠点

(職員数はR3. 4. 1時点)



原子力科学研究所 (960人)

福島第一原子力発電所の廃止措置等に向けた研究、
原子力基礎・基盤研究、先端基礎研究、物質科学研究、
原子力安全研究、バックエンド研究



J-PARCセンター (112人)



本部 (275人)

法人の運営管理、事業推進に係る中核的機能(機能の一部は各地区に駐在として配置)



核燃料サイクル工学研究所 (631人)

福島第一原子力発電所の廃止措置等に向けた研究
再処理技術開発
プルトニウム燃料製造技術開発
放射性廃棄物処理・処分技術研究開発



大洗研究所 (497人)

福島第一原子力発電所の廃止措置等に向けた研究
高速炉サイクル技術に関する研究開発
高温ガス炉とこれによる熱利用技術の研究開発等





原子力科学研究所概要



原子力科学研究所概要

- 福島第一原子力発電所の廃止措置等に向けた研究活動
- 我が国の原子力利用と科学技術を支える研究活動
 - ・原子力安全研究、核不拡散・核セキュリティに資する活動
 - ・原子力基礎・基盤研究
 - ・先端原子力科学研究
 - ・物質科学研究
 - ・大型研究施設の運転及び関連する技術開発
 - ・施設等の廃止措置、放射性廃棄物の処理・処分及び関連する技術開発

原子力分野の人材育成
原子力人材育成センター

研究開発の基盤である施設群

- ・研究炉 (JRR-3、NSRR)
- ・臨界実験装置 (STACY)
- ・加速器施設 (J-PARC、タンデム)
- ・核燃料物質使用施設 (RFEF、WASTEFL、BECKY)
- ・スーパーコンピュータ

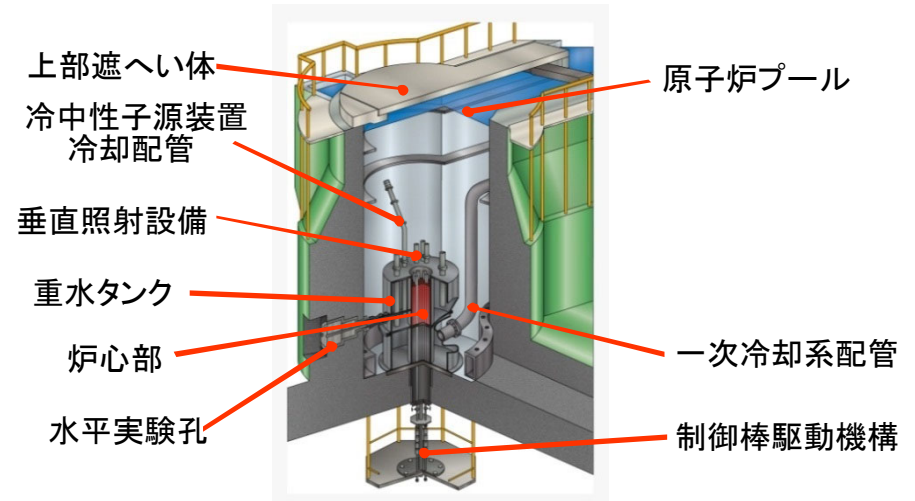
原子力科学研究所内の主な施設

研究炉	JRR-3(中性子ビーム利用、照射利用) NSRR; 原子炉安全性研究炉(安全研究)		 JRR-3
臨界実験装置	STACY; 定常臨界実験装置(安全研究)		 NSRR
核燃料物質使用施設	燃料試験施設、WASTEF、NUCEF (BECKY) 第4研究棟		 BECKY
加速器・RI施設	J-PARC、タンデム加速器(先端基礎研究) FRS(放射線管理:放射線校正場)		
大型コールド施設	CIGMA; 大型格納容器実験装置(安全研究) LSTF; 大型非定常試験装置(安全研究)	 燃料試験施設	 CIGMA
廃棄物処理施設	高減容処理施設(解体分別保管棟、減容処理棟)	 LSTF	 減容処理棟
スーパーコンピュータ	HPE SGI 8600(処理能力(理論): 12.6PFLOPS)		減容処理棟 スーパー コンピュータ 4

JRR-3 (研究用原子炉)

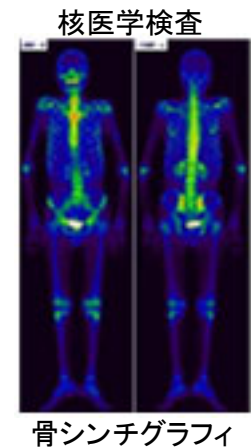
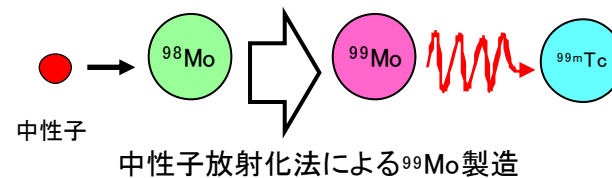
世界トップレベルの高性能研究炉として中性子ビーム実験（中性子ラジオグラフィ、中性子散乱実験、即発ガンマ線分析）や中性子照射（ラジオアイソトープの製造）に利用されています。

昭和37年 国産原子炉として臨界
 昭和60年 高性能化のための改造工事開始
 平成2年3月 改造炉臨界
 令和3年2月 運転再開



JRR-3の仕様	
目的	ビーム実験、燃料材料照射、放射化分析、RI生産 (^{198}Au 、 ^{192}Ir 、 ^{60}Co) 等
型式	濃縮ウラン軽水減速冷却プール型
燃料要素	低濃縮ウランシリコンアルミニウム分散型燃料
最大熱出力	2万kW
最大熱中性子束	約 3×10^{18} n/m ² ·s
炉心の形状等	円柱 (直径:60cm、高さ:75cm)
運転形態	サイクル運転 (26日連続/cy: 6~7cy/年)

(外部利用の拡大、成果創出に期待)
 例: 医療分野への適用拡大
 放射性医薬品として核医学の分野で最も多く用いられているテクネチウム-99m ($^{99\text{m}}\text{Tc}$) の親核種であるモリブデン-99 (^{99}Mo) の製造に用いることが可能。



RI製造棟

- 昭和39年 RI製造棟竣工
- 昭和62年 JRR-3改造に伴う照射済試料受入れ用建家の増設
- 平成 7年 「特殊法人の整理合理化」閣議決定を受け、
 - ・海外から入手可能な長寿命RIの製造を中止
 - ・工業用及び医療用RIの民間移転



放射性同位元素の使用施設

- ・セル : 28基
- ・フード: 31台
- ・グローブボックス: 7基
- ・RIの種類: 約100核種



医療用RIの研究開発(量子科学技術研究開発機構との連携協力)

○^{99m}Tcの分離精製研究

加速器により生成した⁹⁹Moから高品質の^{99m}Tcを毎日1回以上1週間にわたり迅速・安定且つ高効率で分離精製すべく熱分離法の研究開発を行っている。

○がん治療用RIの研究開発

原子炉で製造したRIをがんの治療へ役立てることを目標に、⁶⁷Cu、¹⁸⁶Re、¹⁷⁷Luなど新しいRI薬剤の開発を進めている。

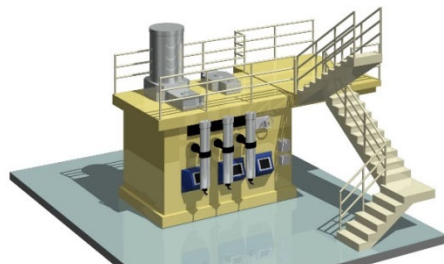
工業用RI及び医療用RIの製造・頒布((株)千代田テクノルとの協定)

○工業用RIの製造

プラント設備等溶接部の非破壊検査や生産設備で使用されるレベル計、液面計に用いられる線源を製造している。

○医療用RIの製造

口腔内、舌、咽頭、食道などにできたがん患部に刺入される低線量率の治療用線源である金グレイン(¹⁹⁸Au)や形状の異なる7種類のイリジウム線源(¹⁹²Ir)を製造している。



602号室詰替セル

RI製造棟の特徴

RI製造棟は大量のRI製造が可能な国内唯一の施設であり、602号室に設置しているセルは原子炉(JRR-3)と輸送管で直結しており、照射した試料を遠隔操作によってセル内に転送することができる。

NSRR(原子炉安全性研究炉)

◆ NSRRの目的

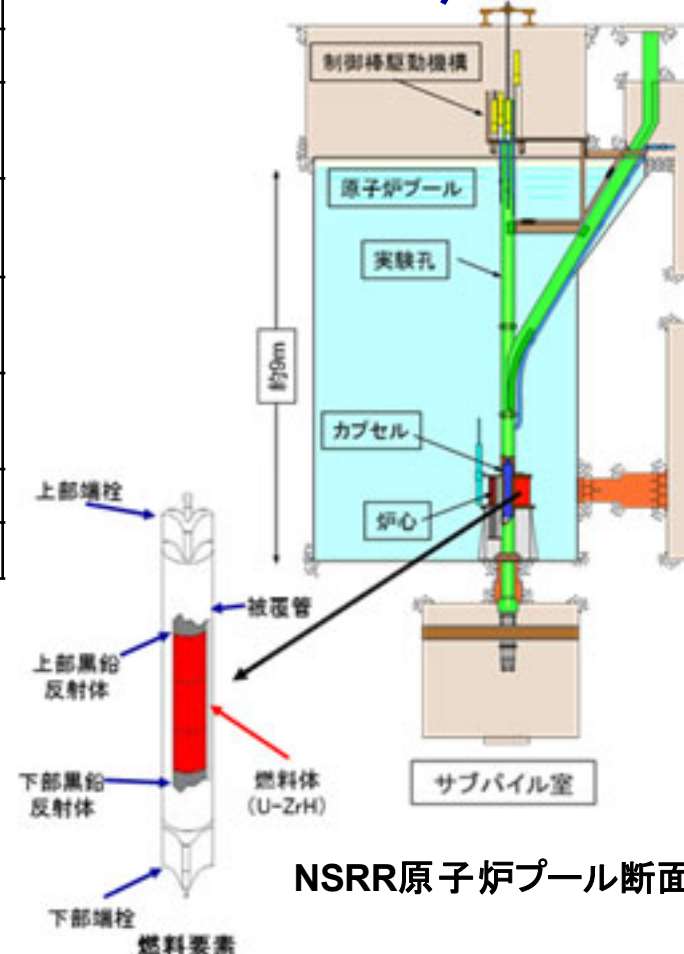
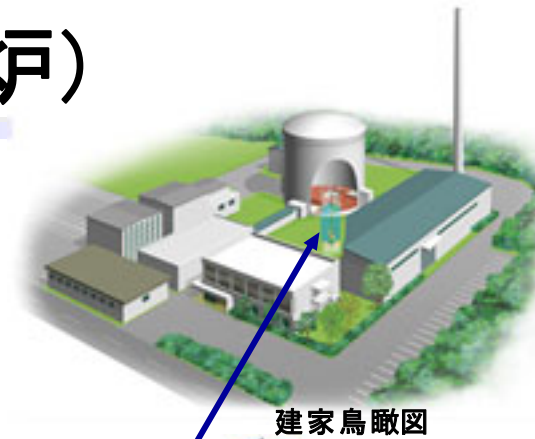
- 実験燃料棒に高い出力をパルス状に加える運転(パルス運転)を行うことで、原子力発電所の事故時に原子炉内の燃料が破損する条件や破損のメカニズムなどを実験的に研究するための原子炉

【NSRRの諸元】

炉型	濃縮ウラン燃料水素化ジルコニウム減速非均質型原子炉
臨界年月日	昭和50年6月15日
最大熱出力	300kW(定出力運転) 2,300万kW(パルス運転) (=23,000MW)
炉心形状・大きさ	円柱型 ・等価直径 約63cm ・有効高さ 約38cm
制御棒	安全棒(2本)、調整棒(6本)、調整用トランジェント棒(1本)、 高速トランジェント棒(2本)
燃料	TRIGA燃料:濃縮ウラン-水素化ジルコニウム合金(U-ZrH)、 ウラン濃縮度約20wt%
冷却材	軽水(自然冷却)
運転形態	短時間の運転(デイリー運転)

今後は、原子炉の反応度事故時の燃料のふるまいを調べる実験、東京電力ホールディングス株式会社福島第一原子力発電所の事故のようなシビアアクシデントの際に燃料に生じる変化等を把握するための実験、NSRR運転実習による人材育成等を通して、原子力の更なる安全性向上に貢献します。

また、実験で得られた研究成果を原子力機構の報告書や学術論文として社会に発信するとともに、原子炉施設の安全規制を支援することで、原子力技術の発展に貢献します。





燃料サイクル安全工学研究施設 (NUCEF)

燃料サイクル安全工学研究施設 (NUCEF) は、STACY施設、TRACY施設、バックエンド研究施設から成り、臨界安全研究、再処理、廃棄物処分等に関する研究を進めるとともに、産業界、関連研究機関、大学、IAEAなどと協力して、国内外の情報の共有・普及と人材の育成を図っている。

- STACY施設

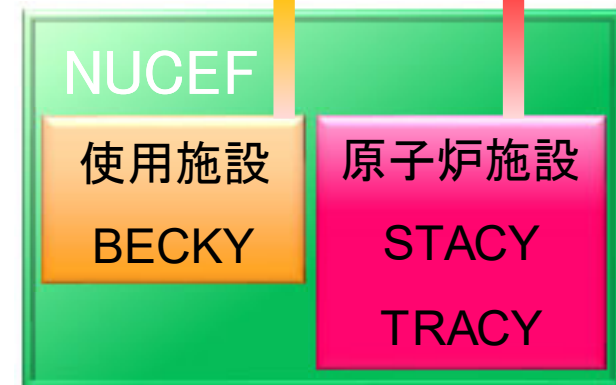
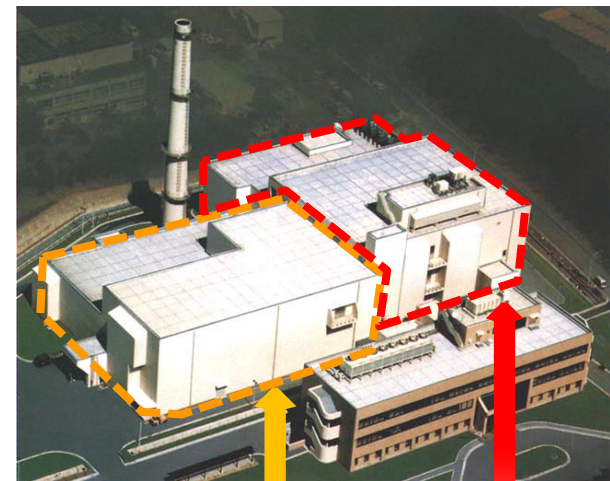
溶液燃料を用いる臨界実験装置 から 固体燃料を用いる臨界実験装置へ改造
⇒ STACY固体系装置への改造に係る変更申請 (H23.2申請、H30.1許可)

- TRACY施設

TRACY施設の廃止措置
⇒ TRACY廃止措置計画の認可申請 (H27.3申請、H29.6認可、R2.6変更申請、R3.6認可)

- バックエンド研究施設 (BECKY)

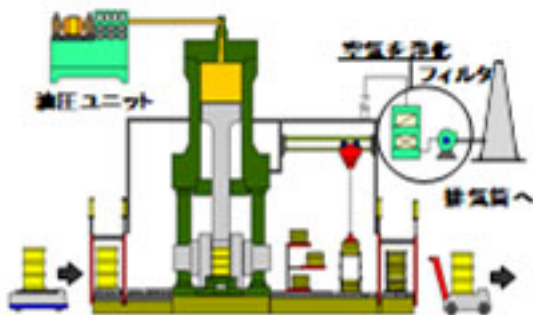
⇒ 空気雰囲気コンクリートセル及び不活性雰囲気鉄セルによるホット試験
⇒ グローブボックス (30基) 及びフード (20基) によるホット試験
⇒ 研究部門が行う研究を支援 (研究テーマ: 分離プロセス、TRU高温化学、放射性廃棄物処分、アクティブ中性子非破壊測定)



主な計画

- ・放射性廃棄物処理場については、新規制基準に基づく「設計及び工事の計画の認可」対応並びに建家等の耐震補強工事を実施し、早期の適合性確認を目指す。
- ・長期に亘って放射性廃棄物を保管廃棄している保管体(ドラム缶)の健全性確認(令和5年度完了目標)などを計画的に進める。(令和3年度計画 優先度区分A: 2,579本 優先度区分B: 5,005本)
- ・高減容処理施設については、前処理及び高圧圧縮処理により放射性廃棄物の減容を実施する。(令和3年度計画 700本処理予定)
- ・日本アイソープ協会から受託して保管している廃棄物については、平成25年度から開始した同協会への返却を継続する。(令和3年度計画 2,056本返却予定)

【放射性廃棄物の減容】

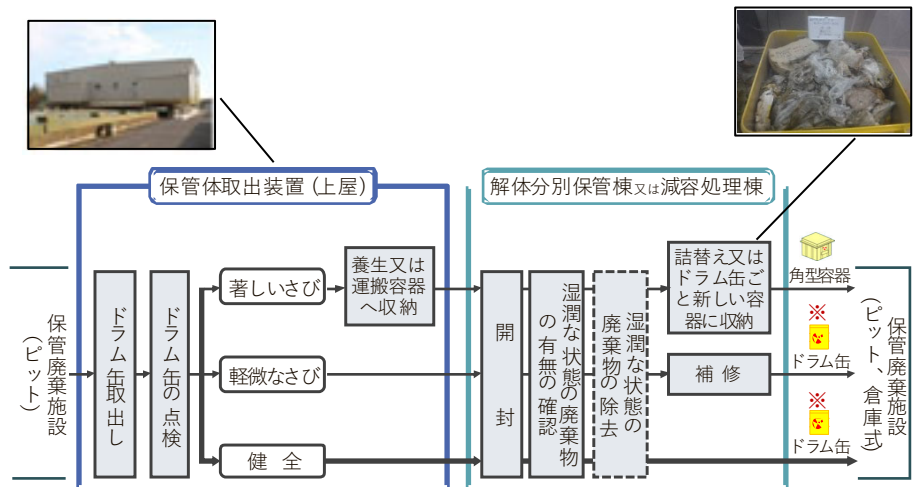


高圧圧縮装置(2000トンプレス)



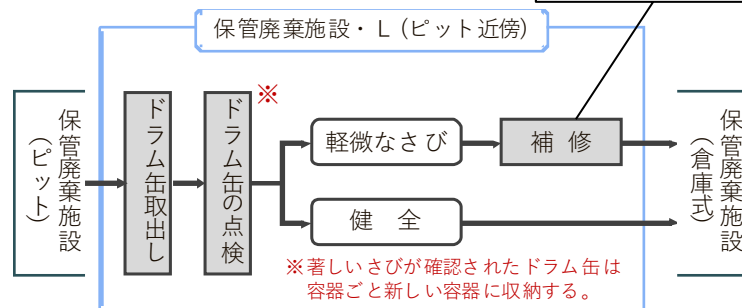
処理前後の廃棄物
(約1/3~1/4に減容)

【ドラム缶の健全性確認】



※ドラム缶は倉庫式のみ

優先度区分Aのドラム缶の健全性確認作業フロー



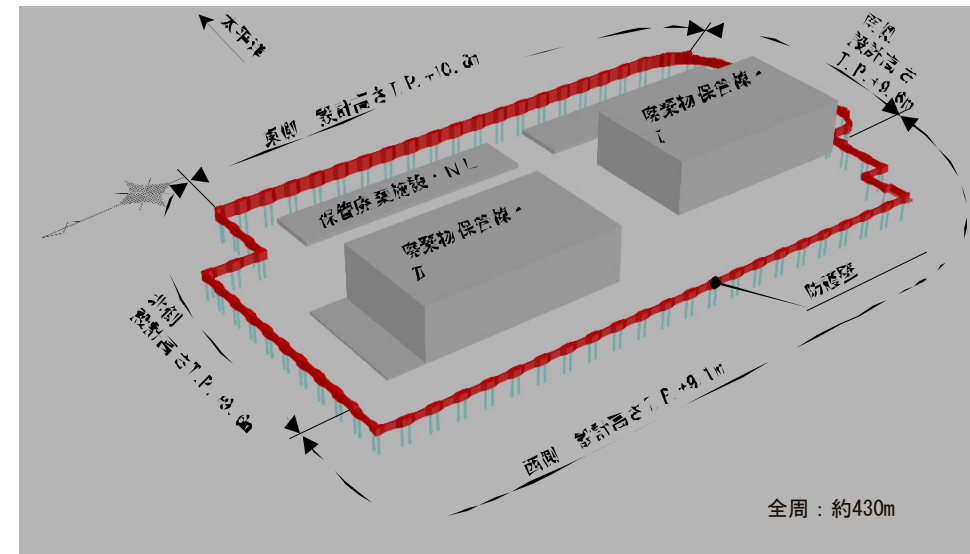
※著しいさびが確認されたドラム缶は容器ごと新しい容器に収納する。

優先度区分Bのドラム缶の健全性確認作業フロー

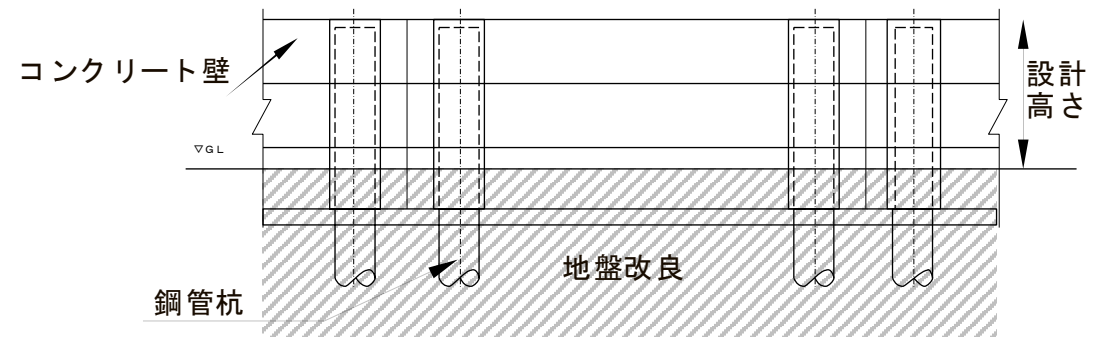
➤ 原子力科学研究所の放射性廃棄物処理場については、**津波対策工事等の新規規制基準対応**を行っている。

●津波対策工事の概要

- 茨城県が策定した最大クラスの津波(L2津波)を対象とする。L2津波の遡上波が到達した場合に浸水する施設について、施設内に海水が流入しない対策を講ずることが必要なため、浸水深に応じた高さの防護壁を設置する工事である。
- 工事対象は、北地区(日本原子力発電の北側)、処理場地区の2箇所の保管廃棄施設となる。
- 本工事は、令和3年度完了を目途に実施中である。

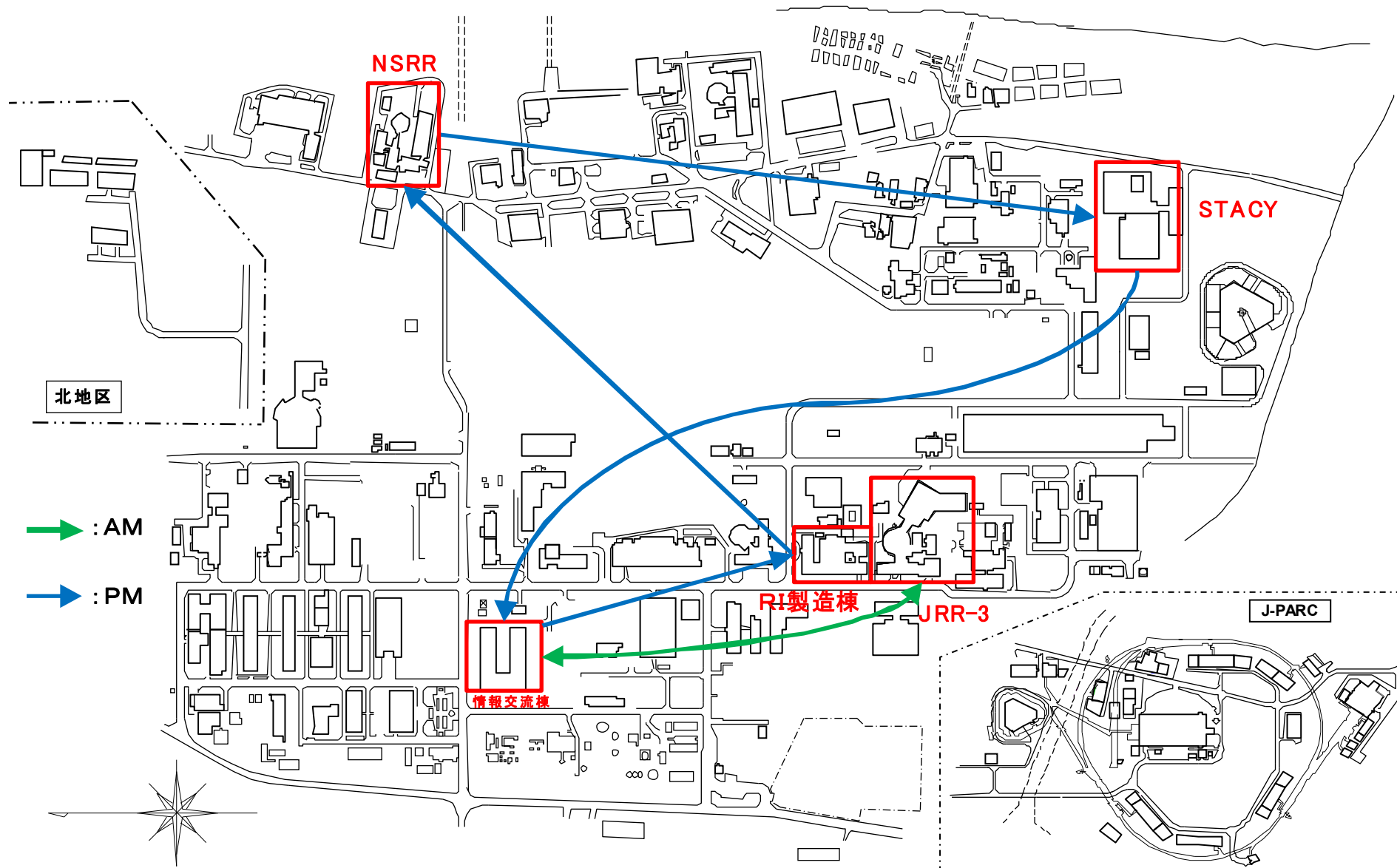


防護壁(北地区)のイメージ(鳥瞰図)



防護壁(北地区)のイメージ(断面図)

現地確認ルート





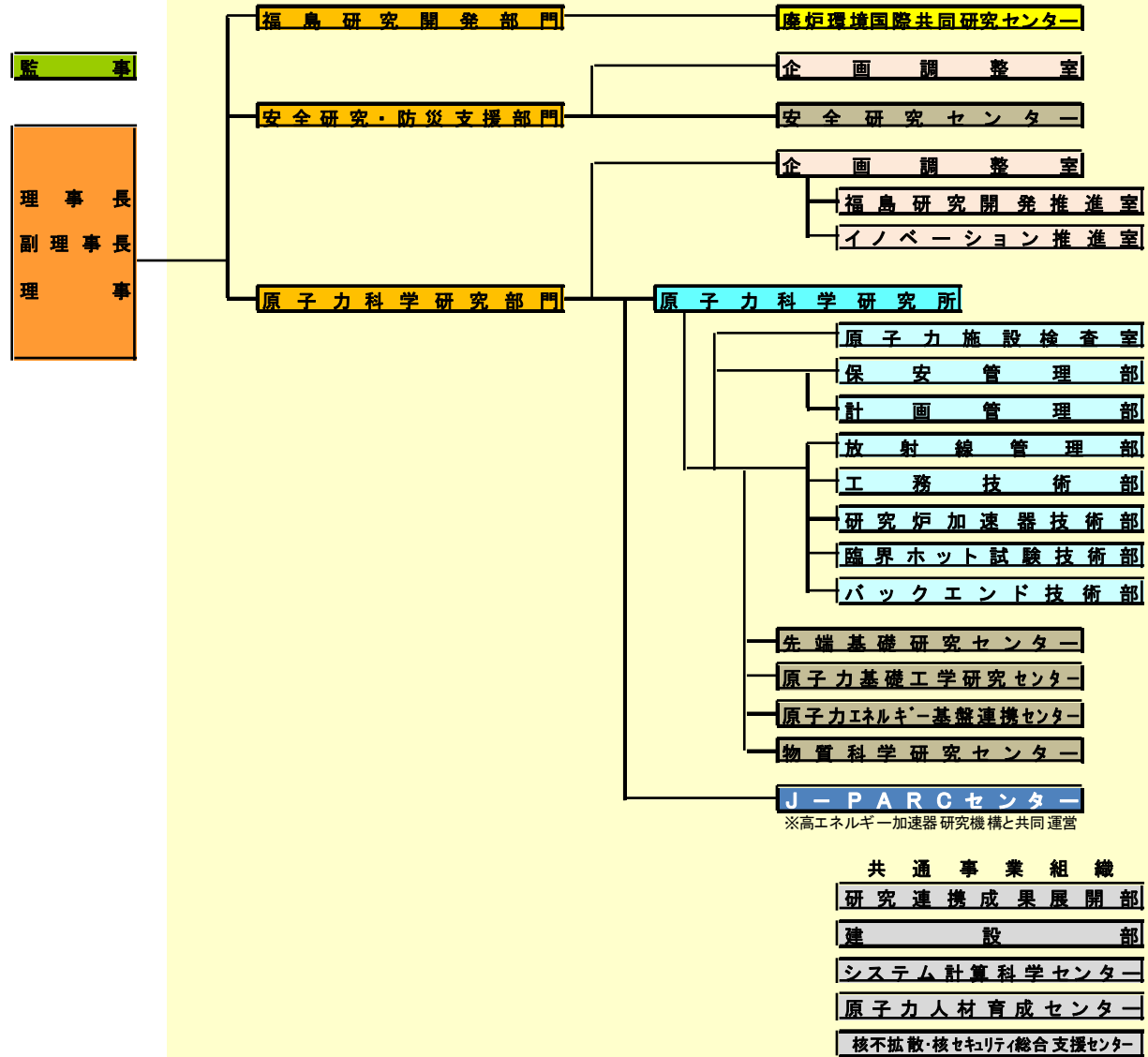


原子力科学研究所の組織

参考

原子力科学研究所を主な拠点として活動する組織

令和3年4月1日現在





別表1 施設の集約化・重点化計画 参考

ー 継続利用施設、廃止施設【全原子力施設マップ】ー

継続利用施設

廃止施設

- : 主要な研究開発施設
- : 小規模研究開発施設(維持管理費<約0.5億円/年)及び拠点運営のために必要な施設(廃棄物管理、放射線管理等)
- : 継続利用施設であるが、施設の一部を廃止する施設
- : 廃止措置中/計画中の施設
- : 廃止措置が終了した施設(施設中長期計画策定(H29.4)以降に廃止措置が終了した施設)

令和3年4月1日現在

	継続利用施設(46施設)*1				廃止施設(44施設)*1(廃止措置中及び計画中のものを含む)*2				
	原科研	核サ研	大洗研	その他	敦賀	原科研	核サ研	大洗研	その他
原子炉施設	JRR-3 原子炉安全性研究炉(NSRR) 定常臨界実験装置(STACY) 放射性廃棄物処理場		常陽 高温工学試験研究炉(HTR)		ふげん もんじゅ	高速炉臨界実験装置(FCI) 過渡臨界実験装置(TRACY)	軽水臨界実験装置(TCA) JRR-2 JRR-4	材料試験炉(JMTR) 重水臨界実験装置(DCA)	青)開根施設(むつ)
核燃料使用施設	燃料試験施設(RFEF) バックエンド研究施設(BECKY) 廃棄物安全試験施設(WASTEF) ホットラボ(核燃料物質保管部)	Pu燃料第一開発室(Pu-1) Pu燃料第三開発室(Pu-3) Pu廃棄物処理開発施設(PWTF) 第2Pu廃棄物貯蔵施設(第2PWSF) M棟 ウラン廃棄物処理施設(焼却施設、UWSF、第2UWSF)	照射装置組立検査施設(IRAF) 照射燃料集集体試験施設(FMF) 固体廃棄物前処理施設(WDF)	人)廃棄物処理施設		Pu研究1棟 ホットラボ(解体部) 放射性廃棄物処理場の一部(汚染除去場、液体処理場、圧縮処理施設)	高レベル放射性物質研究施設(OPF) J棟 B棟 Pu燃料第二開発室(Pu-2) Pu廃棄物貯蔵施設(PWSF)	照射材料試験施設(MMF) 第2照射材料試験施設(MMF-2)(核燃部分を廃止) 照射燃料試験施設(AGF) JMTRホットラボ 燃料研究棟	人)製錬転換施設 人)濃縮工学施設
政令41条非該当	タンテム加速器建家 第4研究棟 高度環境分析研究棟 放射線標準施設 JRR-3実験利用棟(第2棟) RI製造棟	安全管理棟 放射線保健室 計測機器校正室 洗濯場	安全管理棟 放射線管理棟 環境監視棟	人)開発試験棟 人)解体物管理施設(旧製錬所) 青)大湊施設研究棟		トリチウムプロセス研究棟(TPL) バックエンド技術開発建家 核融合中性子源施設(FNS)建家 再処理特別研究棟 JRR-1残存施設 核燃料倉庫 保障措置技術開発試験室 ウラン濃縮研究棟 原子炉特研(核燃料使用施設)	東海地区ウラン濃縮施設(第2U貯蔵庫、廃水処理室、廃油保管庫、L棟) 応用試験棟 燃料製造機器試験室 A棟	Na分析室 燃料溶融試験試料保管室(NUSF)	
再処理施設							東海再処理施設	リスク低減や今後廃止措置に必要な施設等は当面利用する。(TVF、処理施設(AA、F、E、Z、C)、貯蔵施設、等)	
その他加工、RI、廃棄物管理施設等	リアック建家 FEL研究棟 大型非定常ループ実験棟 第2研究棟 原子炉特研(RI使用施設)*1	地層処分放射化学研究施設(QUALITY)	第2照射材料試験施設(MMF-2)(RI使用施設として活用) 廃棄物管理施設	東濃)土岐地球年代学研究所 人)総合管理棟・校正室	重水精製建屋	環境シミュレーション実験棟			人)ウラン濃縮原型プラント

*1: 現時点での施設数(平成29年4月策定時の継続利用施設数45施設に、原子炉特研(RI使用施設)(平成30年に核燃料使用施設として廃止措置終了後にRI施設として継続)を追加し46施設となっている。)
 *2: 一部の廃止施設は、廃棄物処理や外部ニーズ対応等の活用後に廃止。

人): 人形峠環境技術センター
 青): 青森研究開発センター
 東濃): 東濃地科学センター



施設名 (運転開始)	施設の概要	再開時期 (予定)
HTTR (H10.11)	多様な産業利用が見込まれる 高温ガス炉	令和3年度 令和2年6月 設置変更許可
STACY (H7.2)	臨界安全研究のための臨界 実験装置	令和4年度 平成30年1月 設置変更許可
旧JRR-3 (S37.9) JRR-3 (H2.3)	炉心内での照射実験と炉心外で の中性子ビーム利用実験	令和3年2月 再開 稼働中
常陽 (S52.4)	我が国初の高速増殖炉の 実験炉	設置変更許可 審査中
NSRR (S50.6)	原子炉暴走事故(反応度事故)を 模擬したパルス運転	令和2年3月 再開 稼働中
タンデム 加速器 (S57.4)	世界有数の大型静電加速器	稼働中
J-PARC (H20.4)	世界最大強度のパルス中性子源 を有する大強度陽子加速器施設	稼働中
SPring-8 (H9.10)	世界最高性能の放射光を生み出 すことができる大型放射光施設	稼働中