

設計及び工事計画認可申請書 補足説明資料

大飯 3, 4 号機 所内常設直流電源設備（3 系統目）設置工事

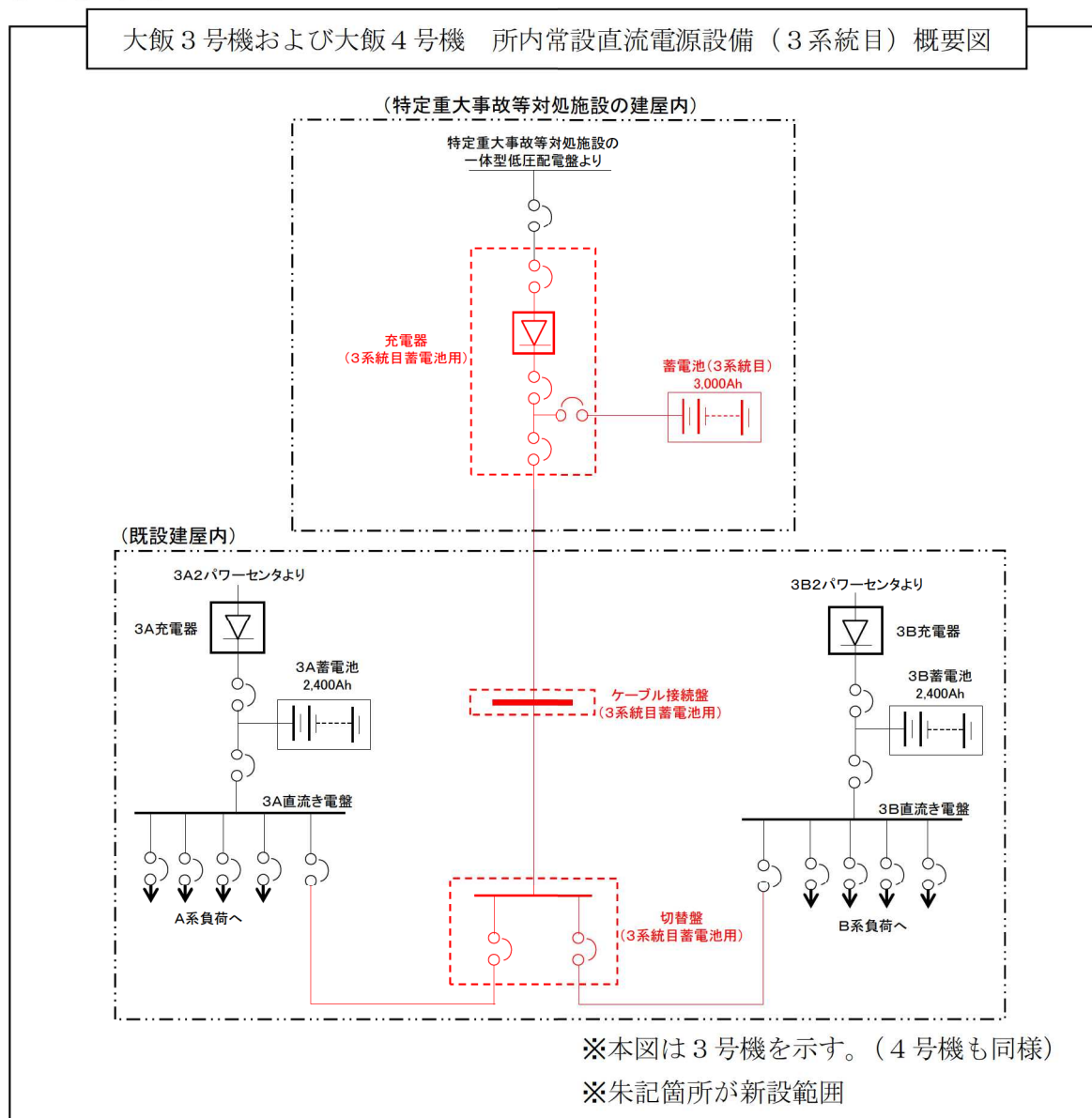
[工事目的]

更なる信頼性を向上するため、設計基準事故対処設備の電源が喪失（全交流動力電源喪失）した場合に、重大事故等の対応に必要な設備に直流電源を供給するため、特に高い信頼性を有する 3 系統目の所内常設直流電源設備として、蓄電池（3 系統目）を設置する。

[工事概要]

蓄電池 1 組（制御弁式据置鉛蓄電池、容量：3,000A・h）および、その他附帯設備 1 式（充電器等）の設置

[工事概要図]



[所内常設直流電源設備（3系統目）の設備仕様]

蓄電池（3系統目）は既設の直流電源設備である蓄電池（安全防護系用）で採用されているベント形鉛蓄電池と同等の信頼性をもち、構造や性質が異なる制御弁式据置鉛蓄電池を採用する。

蓄電池（3系統目）の仕様は以下のとおり。

名称	仕様	
蓄電池（3系統目）	型 式	鉛蓄電池
	組 数	1（1組あたり64個）
	容 量	3,000A・h
	電 圧	143V（浮動充電時）

1. 「実用発電用原子炉及びその附属施設の技術基準に関する規則」適用条文および「原子力発電工作物に係る電気設備に関する技術基準を定める命令」適用条文の整理結果について

今回、大飯発電所第3，4号機の常設の直流電源設備及びその関連施設の設置を実施するため、設計及び工事の計画の認可申請を行う。

本資料では、「核原料物質、核燃料物質及び原子炉の規制に関する法律」に基づく当該手続きを行うにあたり、申請対象が適用を受ける「実用発電用原子炉及びその附属施設の技術基準に関する規則」の条文について整理すると共に、適合性の確認が必要となる条文を明確にするものである。

整理結果は第1表に示す。なお、常設の直流電源設備等は第78条（準用）第2項が適用されるため、「原子力発電工作物に係る電気設備に関する技術基準を定める命令」の条文について整理した結果を別添に示す。

表中の記号については以下の通り。

○：適用条文であり、今回の申請で適合性を確認する必要がある条文

△：適用条文であるが、既に適合性が確認されている条文、又は工事計画に係る内容に影響を受けないことが明確に確認できる条文

×：適用を受けない条文

第1表 適用条文の整理結果 (1/9)

技術基準規則 条文	適用要否 判断	理由
設計基準対象施設		
第4条 設計基準対象施設の地盤	×	設計基準対象施設の地盤に対する要求であり、本設備は、設計基準対象施設に該当しないため、審査対象条文とならない。
第5条 地震による損傷の防止	×	設計基準対象施設の地震に対する要求であり、本設備は、設計基準対象施設に該当しないため、審査対象条文とならない。
第6条 津波による損傷の防止	×	設計基準対象施設の津波に対する要求であり、本設備は、設計基準対象施設に該当しないため、審査対象条文とならない。
第7条 外部からの衝撃による 損傷の防止	×	設計基準対象施設の外部からの衝撃による損傷の防止に対する要求であり、本設備は、設計基準対象施設に該当しないため、審査対象条文とならない。
第8条 立ち入りの防止	△	本設計及び工事計画は、立ち入りの防止が図られた区域内の特定重大事故等対処施設の建屋内に所内常設直流電源設備（3系統目）を設置する工事であり、特定重大事故等対処施設の建屋における立ち入りの防止に関する設計は、2020年8月26日付け関原発第268号にて認可申請した設計及び工事計画認可申請並びに、2020年8月26日付け関原発第269号にて認可申請した設計及び工事計画認可申請（以下、「既工事計画」という。）において、適合性が確認された状態と同じであり、審査対象条文とならない。
第9条 発電用原子炉施設への 人の不法な侵入等の防 止	△	本設計及び工事計画は、人の不法な侵入や不正アクセス行為等の防止が図られた区域内の特定重大事故等対処施設の建屋内に所内常設直流電源設備（3系統目）を設置する工事であり、特定重大事故等対処施設の建屋における立ち入りの防止に関する設計は、既工事計画において、適合性が確認された状態と同じであることから、審査対象条文とならない。

第1表 適用条文の整理結果 (2/9)

技術基準規則	適用要否 判断	理由
第10条 急傾斜地の崩壊の防止	△	本設計及び工事計画は、急傾斜地崩壊危険区域でない地域に設置されている特定重大事故等対処施設の建屋内に所内常設直流電源設備（3系統目）を設置する工事であり、特定重大事故等対処施設の建屋における急傾斜地の崩壊の防止に関する設計は、既工事計画において、適合性が確認された状態と同じであることから、審査対象条文とならない。
第11条 火災による損傷の防止	×	設計基準対象施設の火災による損傷の防止に対する要求であり、本設備は、設計基準対象施設に該当しないため、審査対象条文とならない。
第12条 発電用原子炉施設内における溢水等による損傷の防止	×	設計基準対象施設の発電用原子炉施設内における溢水等による損傷の防止に対する要求であり、本設備は、設計基準対象施設に該当しないため、審査対象条文とならない。
第13条 安全避難通路等	△	本設計及び工事計画は、安全避難通路等が設定された特定重大事故等対処施設の建屋内に所内常設直流電源設備（3系統目）を設置する工事であり、所内常設直流電源設備（3系統目）設置に伴い、特定重大事故等対処施設の建屋内の安全避難通路等に関する設計を変更するものではなく、既工事計画において適合性が確認された状態と同じであることから、審査対象条文とならない。
第14条 安全設備	×	設計基準対象施設の安全設備に対する要求であり、本設備は、設計基準対象施設に該当しないため、審査対象条文とならない。
第15条 設計基準対象施設の機能	×	設計基準対象施設の機能に対する要求であり、本設備は、設計基準対象施設に該当しないため、審査対象条文とならない。
第16条 全交流動力電源喪失対策設備	×	設計基準対象施設の全交流動力電源喪失対策設備に対する要求であり、本設備は、設計基準対象施設に該当しないため、審査対象条文とならない。
第17条 材料及び構造	×	設計基準対象施設に属する容器、管、ポンプ、弁等の材料及び構造に対する要求であり、本設備は、設計基準対象施設に該当しないため、審査対象条文とならない。

第1表 適用条文の整理結果 (3/9)

技術基準規則	適用要否 判断	理由
第18条 使用中の亀裂等による 破壊の防止	×	設計基準対象施設のクラス機器等の使用中の亀裂等による破壊の防止に対する要求であり、本設備は、設計基準対象施設に該当しないため、審査対象条文とならない。
第19条 流体振動等による損傷 の防止	×	設計基準対象施設の燃料体、反射材並びに炉心支持構造物、熱遮蔽材並びに一次冷却系統に係る容器、管、ポンプ及び弁の流体振動等による損傷の防止に対する要求であり、本設備は、設計基準対象施設に該当しないため、審査対象条文とならない。
第20条 安全弁等	×	設計基準対象施設の安全弁等に対する要求であり、本設備は、設計基準対象施設に該当しないため、審査対象条文とならない。
第21条 耐圧試験等	×	設計基準対象施設のクラス機器及び原子炉格納容器の耐圧試験等に対する要求であり、本設備は、設計基準対象施設に該当しないため、審査対象条文とならない。
第22条 監視試験片	×	設計基準対象施設の容器の中性子照射による劣化に対する要求であり、本設備は、設計基準対象施設に該当しないため、審査対象条文とならない。
第23条 炉心等	×	設計基準対象施設の炉心等に対する要求であり、本設備は、設計基準対象施設に該当しないため、審査対象条文とならない。
第24条 熱遮蔽材	×	設計基準対象施設の熱遮蔽材に対する要求であり、本設備は、設計基準対象施設に該当しないため、審査対象条文とならない。
第25条 一次冷却材	×	設計基準対象施設の1次冷却材に対する要求であり、本設備は、設計基準対象施設に該当しないため、審査対象条文とならない。
第26条 燃料取扱設備及び燃料 貯蔵設備	×	設計基準対象施設の燃料取扱設備及び燃料貯蔵設備に対する要求であり、本設備は、設計基準対象施設に該当しないため、審査対象条文とならない。
第27条 原子炉冷却材圧力バウ ンダリ	×	設計基準対象施設の原子炉冷却材圧力バウンダリに対する要求であり、本設備は、設計基準対象施設に該当しないため、審査対象条文とならない。

第1表 適用条文の整理結果 (4/9)

技術基準規則	適用要否 判断	理由
第28条 原子炉冷却材圧力バウンダリの隔離装置等	×	設計基準対象施設の原子炉冷却材圧力バウンダリの隔離装置・検出装置に対する要求であり、本設備は、設計基準対象施設に該当しないため、審査対象条文とならない。
第29条 一次冷却材処理装置	×	設計基準対象施設の一次冷却材処理装置に対する要求であり、本設備は、設計基準対象施設に該当しないため、審査対象条文とならない。
第30条 逆止め弁	×	設計基準対象施設の逆止め弁に対する要求であり、本設備は、設計基準対象施設に該当しないため、審査対象条文とならない。
第31条 蒸気タービン	×	設計基準対象施設の蒸気タービンに対する要求であり、本設備は、設計基準対象施設に該当しないため、審査対象条文とならない。
第32条 非常用炉心冷却設備	×	設計基準対象施設の非常用炉心冷却設備に対する要求であり、本設備は、設計基準対象施設に該当しないため、審査対象条文とならない。
第33条 循環設備等	×	設計基準対象施設の循環設備等に対する要求であり、本設備は、設計基準対象施設に該当しないため、審査対象条文とならない。
第34条 計測装置	×	設計基準対象施設の計測装置に対する要求であり、本設備は、設計基準対象施設に該当しないため、審査対象条文とならない。
第35条 安全保護装置	×	設計基準対象施設の安全保護装置に対する要求であり、本設備は、設計基準対象施設に該当しないため、審査対象条文とならない。
第36条 反応度制御系統及び原子炉停止系統	×	反応度制御系統及び原子炉停止系統に対する要求であり、本設備は、設計基準対象施設に該当しないため、審査対象条文とならない。
第37条 制御材駆動装置	×	設計基準対象施設の制御材駆動装置に対する要求であり、本設備は、設計基準対象施設に該当しないため、審査対象条文とならない。
第38条 原子炉制御室等	×	設計基準対象施設の原子炉制御室等に対する要求であり、本設備は、設計基準対象施設に該当しないため、審査対象条文とならない。

第1表 適用条文の整理結果 (5/9)

技術基準規則	適用要否判断	理由
第39条 廃棄物処理設備等	×	設計基準対象施設の廃棄物処理設備等に対する要求であり、本設備は、設計基準対象施設に該当しないため、審査対象条文とならない。
第40条 廃棄物貯蔵設備等	×	設計基準対象施設の廃棄物貯蔵設備等に対する要求であり、本設備は、設計基準対象施設に該当しないため、審査対象条文とならない。
第41条 放射性物質による汚染の防止	×	放射性物質による汚染の防止に対する要求であり、本設備は非管理区域に設置するので、審査対象条文にならない。
第42条 生体遮蔽等	×	設計基準対象施設の生体遮蔽等に対する要求であり、本設備は、設計基準対象施設に該当しないため、審査対象条文とならない。
第43条 換気設備	×	設計基準対象施設の換気設備に対する要求であり、本設備は、設計基準対象施設に該当しないため、審査対象条文とならない。
第44条 原子炉格納施設	×	設計基準対象施設の原子炉格納施設に対する要求であり、本設備は、設計基準対象施設に該当しないため、審査対象条文とならない。
第45条 保安電源設備	×	設計基準対象施設の保安電源設備に対する要求であり、本設備は、設計基準対象施設に該当しないため、審査対象条文とならない。
第46条 緊急時対策所	×	設計基準対象施設の緊急時対策所に対する要求であり、本設備は、設計基準対象施設に該当しないため、審査対象条文とならない。
第47条 警報装置等	△	本設計及び工事計画は、警報装置等が設定された特定重大事故等対処施設の建屋内に所内常設直流電源設備（3系統目）を設置する工事であり、所内常設直流電源設備（3系統目）設置に伴い、特定重大事故等対処施設の建屋内の警報装置等に関する設計を変更するものではなく、既工事計画において適合性が確認された状態と同じであることから、審査対象条文とならない。
第48条 準用	×	設計基準対象施設の補助ボイラー、ガスタービン、内燃機関及び電気設備の準用が適用される設備に対する要求であり、本設備は、設計基準対象施設に該当しないため、審査対象条文とならない。

第1表 適用条文の整理結果 (6/9)

技術基準規則	適用要否 判断	理由
重大事故等対処施設		
第49条 重大事故等対処施設の 地盤	△	本設計及び工事計画は、十分な支持性能を持つ地盤に設置されている特定重大事故等対処施設の建屋に所内常設直流電源設備（3系統目）を設置する工事であり、特定重大事故等対処施設の建屋を設置する地盤の支持性能は、既工事計画において適合性が確認された状態と同じであり、審査対象条文とならない。
第50条 地震による損傷の防止	○	所内常設直流電源設備（3系統目）が、地震による損傷の防止が図られた設計であることを確認するため、工事の内容（本申請内容）に関連し、審査対象条文である。
第51条 津波による損傷の防止	△	本設計及び工事計画は、津波による損傷の防止が図られた特定重大事故等対処施設の建屋に所内常設直流電源設備（3系統目）を設置する工事であり、津波による損傷の防止が図られた特定重大事故等対処施設の建屋の設計は、既工事計画において適合性が確認された状態と同じであり、審査対象条文とならない。
第52条 火災による損傷の防止	○	所内常設直流電源設備（3系統目）が、火災による損傷の防止が図られた設計であることを確認するため、工事の内容（本申請内容）に関連し、本条文は審査対象条文である。
第53条 特定重大事故等対処施設	×	特定重大事故等対処施設に対する要求であり、本設備は、特定重大事故等対処施設に該当しないため、審査対象条文とならない。なお、特定重大事故等対処施設への影響確認については、第54条の要求に基づき、本設備が他の設備に悪影響を及ぼさない設計とすることで確認している。
第54条 重大事故等対処設備	○	所内常設直流電源設備（3系統目）が、重大事故等対処設備としての機能を有する設計であることを確認するため、工事の内容（本申請内容）に関連し、審査対象条文である。
第55条 材料及び構造	×	重大事故等対処設備に属する容器、管、ポンプ、弁等の材料及び構造に対する要求であり、本設備は、重大事故等対処設備に属する容器、管、ポンプ、弁等に該当しないため、審査対象条文とならない。

第1表 適用条文の整理結果 (7/9)

技術基準規則	適用要否 判断	理由
第56条 使用中の亀裂等による破壊の防止	×	クラス機器等の使用中の亀裂等による破壊の防止に対する要求であり、本設備は、維持規格に規定するクラス機器等に該当しないため、審査対象条文とならない。
第57条 安全弁等	×	安全弁等に対する要求であり、本設備は、安全弁等に該当しないため、審査対象条文とならない。
第58条 耐圧試験等	×	クラス機器の耐圧試験等に対する要求であり、本設備は、クラス機器に該当しないため、審査対象条文とならない。
第59条 緊急停止失敗時に発電用原子炉を未臨界にするための設備	×	緊急停止失敗時に発電用原子炉を未臨界にするための設備に対する要求であり、本設備は、緊急停止失敗時に発電用原子炉を未臨界にするための設備に該当しないため、審査対象条文とならない。
第60条 原子炉冷却材圧力バウンダリ高圧時に発電用原子炉を冷却するための設備	×	原子炉冷却材圧力バウンダリ高圧時に発電用原子炉を冷却するための設備に対する要求であり、本設備は、原子炉冷却材圧力バウンダリ高圧時に発電用原子炉を冷却するための設備に該当しないため、審査対象条文とならない。
第61条 原子炉冷却材圧力バウンダリを減圧するための設備	×	原子炉冷却材圧力バウンダリを減圧するための設備に対する要求であり、本設備は、原子炉冷却材圧力バウンダリを減圧するための設備に該当しないため、審査対象条文とならない。
第62条 原子炉冷却材圧力バウンダリ低圧時に発電用原子炉を冷却するための設備	×	原子炉冷却材圧力バウンダリ低圧時に発電用原子炉を冷却するための設備に対する要求であり、本設備は、原子炉冷却材圧力バウンダリ低圧時に発電用原子炉を冷却するための設備に該当しないため、審査対象条文とならない。
第63条 最終ヒートシンクへ熱を輸送するための設備	×	最終ヒートシンクへ熱を輸送するための設備に対する要求であり、本設備は、最終ヒートシンクへ熱を輸送するための設備に該当しないため、審査対象条文とならない。
第64条 原子炉格納容器内の冷却等のための設備	×	原子炉格納容器内の冷却等のための設備に対する要求であり、本設備は、原子炉格納容器内の冷却等のための設備に該当しないため、審査対象条文とならない。
第65条 原子炉格納容器の過圧破損を防止するための設備	×	原子炉格納容器の過圧破損を防止するための設備に対する要求であり、本設備は、原子炉格納容器の過圧破損を防止するための設備に該当しないため、審査対象条文とならない。

第1表 適用条文の整理結果 (8/9)

技術基準規則	適用要否 判断	理由
第66条 原子炉格納容器下部の 溶融炉心を冷却するた めの設備	×	原子炉格納容器下部の溶融炉心を冷却するための設備に対する要求であり、本設備は、原子炉格納容器下部の溶融炉心を冷却するための設備に該当しないため、審査対象条文とならない。
第67条 水素爆発による原子炉 格納容器の破損を防止 するための設備	×	水素爆発による原子炉格納容器の破損を防止するための設備に対する要求であり、本設備は、水素爆発による原子炉格納容器の破損を防止するための設備に該当しないため、審査対象条文とならない。
第68条 水素爆発による原子炉 建屋等の損傷を防止す るための設備	×	水素爆発による原子炉建屋等の損傷を防止するための設備に対する要求であり、本設備は、水素爆発による原子炉建屋等の損傷を防止するための設備に該当しないため、審査対象条文とならない。
第69条 使用済燃料貯蔵槽の冷 却等のための設備	×	使用済燃料貯蔵槽の冷却等のための設備に対する要求であり、本設備は、使用済燃料貯蔵槽の冷却等のための設備に該当しないため、審査対象条文とならない。
第70条 工場等外への放射性物 質の拡散を抑制するた めの設備	×	工場等外への放射性物質の拡散を抑制するための設備に対する要求であり、本設備は、工場等外への放射性物質の拡散を抑制するための設備に該当しないため、審査対象条文とならない。
第71条 重大事故等の収束に必 要となる水の供給設備	×	重大事故等の収束に必要となる水の供給設備に対する要求であり、本設備は、重大事故等の収束に必要となる水の供給設備に該当しないため、審査対象条文とならない。
第72条 電源設備	○	所内常設直流電源設備（3系統目）が、電源設備に該当するため、工事の内容（本申請内容）に関連し、本条文は審査対象条文である。
第73条 計装設備	×	計装設備に対する要求であり、本設備は、計装設備に該当しないため、審査対象条文とならない。
第74条 運転員が原子炉制御室 にとどまるための設備	×	運転員が原子炉制御室にとどまるための設備に対する要求であり、本設備は、運転員が原子炉制御室にとどまるための設備に該当しないため、審査対象条文とならない。
第75条 監視測定設備	×	監視測定設備に対する要求であり、本設備は、監視測定設備に該当しないため、審査対象条文とならない。
第76条 緊急時対策所	×	緊急時対策所に対する要求であり、本設備は、緊急時対策所に該当しないため、審査対象条文とならない。

第1表 適用条文の整理結果 (9/9)

技術基準規則	適用要否 判断	理由
第77条 通信連絡を行うために 必要な設備	×	通信連絡を行うために必要な設備に対する要求であり、本設備は、通信連絡を行うために必要な設備に該当しないため、審査対象条文とならない。
第78条 準用	○	所内常設直流電源設備（3系統目）が、原子力発電工作物に係る電気設備に該当し、「原子力発電工作物に係る電気設備に関する技術基準を定める命令」への適合性を確認する必要があるため、工事の内容（本申請内容）に関連し、審査対象条文である。

「原子力発電工作物に係る電気設備に関する技術基準を定める命令」についての
整理結果 (1/4)

条文	適用要否 判断	理由
第4条 電気設備における感電、火災等の防止	○	申請を行う設備が、電気設備における感電、火災等の防止が図られた設計であることを確認する必要があるため、工事の内容（本申請内容）に関連し、本条文は審査対象条文である。
第5条 電路の絶縁	○	申請を行う設備が、電路の絶縁が図られた設計であることを確認する必要があるため、工事の内容（本申請内容）に関連し、本条文は審査対象条文である。
第6条 電線等の断線の防止	○	申請を行う設備が、電線等の断線の防止が図られた設計であることを確認する必要があるため、工事の内容（本申請内容）に関連し、本条文は審査対象条文である。
第7条 電線の接続	○	申請を行う設備が、接続部分において電線の電気抵抗を増加させないよう接続し、絶縁性能の低下及び通常の使用状態において断線のおそれがない設計であることを確認する必要があるため、工事の内容（本申請内容）に関連し、本条文は審査対象条文である。
第8条 電気機械器具の熱的強度	×	電気機械器具の熱的強度に対する要求であり、本設備は、電路に施設する変圧器、遮断器及び開閉器又は計器用変成器その他の電気機械器具に該当しないため、審査対象条文とならない。
第9条 高圧又は特別高圧の電気機械器具の危険の防止	×	高圧又は特別高圧の電気機械器具の危険の防止に対する要求であり、本設備は、高圧又は特別高圧の電気機械器具に該当しないため、審査対象条文とならない。
第10条 電気設備の接地	○	申請を行う設備が、接地その他の適切な措置が講じられた設計であることを確認する必要があるため、工事の内容（本申請内容）に関連し、審査対象条文である。
第11条 電気設備の接地の方法	○	申請を行う設備が、電流が安全かつ確実に大地に通ずることができる設計であることを確認する必要があるため、工事の内容（本申請内容）に関連し、本条文は審査対象条文である。

「原子力発電工作物に係る電気設備に関する技術基準を定める命令」についての
整理結果 (2/4)

条文	適用要否 判断	理由
第 12 条 特別高圧電路等と結合 する変圧器等の火災等 の防止	×	特別高圧電路等と結合する変圧器等の火災等の防止に対する要求であり、本設備は、特別高圧電路等と結合する変圧器等に該当しないため、審査対象条文とならない。
第 13 条 過電流からの電線及び 電気機械器具の保護対 策	○	申請を行う設備が、過電流からの電線及び電気機械器具の保護対策が講じられた設計であることを確認する必要があるため、工事の内容（本申請内容）に関連し、審査対象条文である。
第 14 条 地絡に対する保護対策	×	地絡に対する保護対策に対する要求であり、本設備は、地絡に対する保護対策を行う設備に該当しないため、審査対象条文とならない。
第 15 条 電気設備の電氣的、磁 氣的障害の防止	○	申請を行う設備が、電気設備の電氣的、磁氣的障害の防止が図られた設計であることを確認する必要があるため、工事の内容（本申請内容）に関連し、本条文は審査対象条文である。
第 16 条 高周波利用設備への障 害の防止	×	高周波利用設備への障害の防止に対する要求であり、本設備は、高周波利用設備に該当しないため、審査対象条文とならない。
第 17 条 電気設備による供給支 障の防止	×	適用対象外
第 18 条 公害等の防止	×	適用対象外
第 19 条 架空電線の感電の防止	×	架空電線の感電の防止に対する要求であり、本設備は、架空電線を使用する設備に該当しないため、審査対象条文とならない。
第 20 条 発電所等への取扱者以 外の者の立入の防止	△	発電所等への取扱者以外の者の立入の防止については、これまでに認可等された設計及び工事計画等（以下、「既工事計画等」という。）において適合性が確認されており、本設備は、発電所等への取扱者以外の者の立入の防止が図られた区域内に設置することとし、立ち入りの防止対策の設計内容は変わらないことから、既工事計画等から変更はない。

「原子力発電工作物に係る電気設備に関する技術基準を定める命令」についての
整理結果 (3/4)

条文	適用要否 判断	理由
第 21 条 架空電線等の高さ	×	架空電線等の高さに対する要求であり、本設備は、架空電線及び架空電力保安通信線を使用する設備に該当しないため、審査対象条文とならない。
第 22 条 架空電線による他人の電線等の作業者への感電の防止	×	架空電線による他人の電線等の作業者への感電の防止に対する要求であり、本設備は、架空電線を使用する設備に該当しないため、審査対象条文とならない。
第 23 条 架空電線路からの静電誘導作用又は電磁誘導作用による感電の防止	×	架空電線路からの静電誘導作用又は電磁誘導作用による感電の防止に対する要求であり、本設備は、電力保安通信設備に該当しないため、審査対象条文とならない。
第 24 条 電力保安通信線の混触の防止	×	電力保安通信線の混触の防止に対する要求であり、本設備は、電力保安通信線を使用する設備に該当しないため、審査対象条文とならない。
第 25 条 異常電圧による架空電線への障害の防止	×	異常電圧による架空電線への障害の防止に対する要求であり、本設備は、架空電線を使用する設備に該当しないため、審査対象条文とならない。
第 26 条 ガス絶縁機器等の危険の防止	×	ガス絶縁機器等の危険の防止に対する要求であり、本設備は、ガス絶縁機器等を使用する設備に該当しないため、審査対象条文とならない。
第 27 条 加圧装置の施設	×	加圧装置の施設に対する要求であり、本設備は、圧縮ガスを使用してケーブルに圧力を加える装置を使用する設備に該当しないため、審査対象条文とならない。
第 28 条 水素冷却式発電機の施設	×	水素冷却式発電機の施設に対する要求であり、本設備は、水素冷却式の発電機又はこれに附属する水素冷却装置に該当しないため、審査対象条文とならない。
第 29 条 油入開閉器等の施設制限	×	適用対象外
第 30 条 発電設備等の損傷による供給支障の防止	×	発電設備等の損傷による供給支障の防止に対する要求であり、本設備は、発電機、燃料電池又は常用電源として用いる蓄電池に該当しないため、審査対象条文とならない。

「原子力発電工作物に係る電気設備に関する技術基準を定める命令」についての
整理結果 (4/4)

条文	適用要否 判断	理由
第 31 条 発電機等の機械的強度	×	発電機等の機械的強度に対する要求であり、本設備は、発電機、変圧器並びに母線及びこれを支持するがいしに該当しないため、審査対象条文とならない。
第 32 条 常時監視をしない発電 所等の施設	×	常時監視をしない発電所等の施設に対する要求であり、大飯発電所は、常時監視をしない発電所ではなく、常時監視をしない発電所等の施設に該当しないため、審査対象条文とならない。
第 33 条 高圧及び特別高圧の電 路の避雷器等の施設	×	高圧及び特別高圧の電路の避雷器等の施設に対する要求であり、本設備は、高圧及び特別高圧の電路の避雷器に該当しないため、審査対象条文とならない。
第 34 条 電力保安通信設備の施 設	×	電力保安通信設備の施設に対する要求であり、本設備は、電力保安通信設備に該当しないため、審査対象条文とならない。
第 35 条 災害時における通信の 確保	×	災害時における通信の確保に対する要求であり、本設備は、電力保安通信設備に該当しないため、審査対象条文とならない。

2. 設計及び工事計画認可申請書に添付する書類の概要

大飯発電所3, 4号機においては、実用発電用原子炉及びその附属施設の技術基準に関する規則第72条第2項に規定される常設の直流電源設備及びその関連施設の設置を計画している。

本資料では、「核原料物質、核燃料物質及び原子炉の規制に関する法律」に基づく当該設計及び工事の計画の手続きを行うにあたり、設計及び工事計画認可申請書に添付する書類について整理する。

3. 「核原料物質、核燃料物質及び原子炉の規制に関する法律」に基づく設計及び工事計画認可申請書に添付する書類の整理について

設計及び工事計画認可申請書に添付すべき書類は、「実用発電用原子炉の設置、運転等に関する規則」の別表第二の上欄に記載される種類に応じて、下欄に記載される添付書類及び当該申請に係る設計及び工事に係る品質マネジメントシステムに関する説明書を添付する必要があるが、別表第二では「認可の申請又は届出に係る工事の内容に関係あるものに限る。」との規定があるため、本申請範囲である「その他発電用原子炉の附属施設のうち非常用電源設備」のうち、本工事に要求される添付書類の要否の検討を行った。検討結果を第2表に示す。

第2表「核原料物質、核燃料物質及び原子炉の規制に関する法律」に基づく設計及び工事計画認可申請
 において要求される添付書類及び本申請における添付の要否の検討結果

実用発電用原子炉の設置、 運転等に関する規則 別表第二添付書類	添付の要否 (○・×)	理由
各発電用原子炉施設に共通		
送電関係一覧図	×	本申請では送電設備の変更を伴わないため不要。
急傾斜地崩壊危険区域内において行う制限工事に係る場合は、当該区域内の急傾斜地の崩壊の防止措置に関する説明書	×	本申請では急傾斜地崩壊危険区域内に設置する設備はないため対象外。
工場又は事業所の概要を明示した地形図	×	本申請では地形図の変更を伴わないため不要。
主要設備の配置の状況を明示した平面図及び断面図	×	本申請では主要設備の配置の変更を伴わないため不要。
単線結線図	○	本申請では直流電源系統に所内常設直流電源設備（3系統目）の設置を行うことから、添付する。
新技術の内容を十分に説明した書類	×	本申請では新技術に該当しないため対象外。
発電用原子炉施設の熱精算図	×	本申請では発電用原子炉施設の熱精算に影響を与えないため不要。
熱出力計算書	×	本申請では原子炉の熱出力に影響を与えないため不要。
発電用原子炉の設置の許可との整合性に関する説明書	○	本申請では設置許可との整合性に影響がないことを説明するため添付する。
排気中及び排水中の放射性物質の濃度に関する説明書	×	本申請では該当する設備がないため不要。
人が常時勤務し、又は頻繁に出入する工場又は事業所内の場所における線量に関する説明書	×	本申請では該当する設備がないため不要。
発電用原子炉施設の自然現象等による損傷の防止に関する説明書	×	本申請では、2020年8月26日付け関原発第268号及び2020年8月26日付け関原発第269号にて認可申請した設計及び工事計画認可申請（以下、「既工事計画」という。）の防護設計に影響を与えないため不要。
放射性物質により汚染するおそれがある管理区域並びにその地下に施設する排水路並びに当該排水路に施設する排水監視設備及び放射性物質を含む排水を安全に処理する設備の配置の概要を明示した図面	×	本申請では該当する設備がないため不要。
取水口及び放水口に関する説明書	×	本申請では該当する設備がないため不要。
設備別記載事項の設定根拠に関する説明書	○	本申請では所内常設直流電源設備（3系統目）における設備別記載事項の設定値の根拠を示す必要があるため添付する。
環境測定装置の構造図及び取付箇所を明示した図面	×	本申請では該当する設備がないため不要。
クラス1機器及び炉心支持構造物の応力腐食割れ対策に関する説明書	×	本申請では該当する設備がないため不要。
安全設備及び重大事故等対処設備が使用される条件の下における健全性に関する説明書	○	本申請では所内常設直流電源設備（3系統目）が使用される環境下における健全性を示す必要があるため添付する。
発電用原子炉施設の火災防護に関する説明書	○	本申請では所内常設直流電源設備（3系統目）の火災防護対策を示す必要があるため添付する。
発電用原子炉施設の溢水防護に関する説明書	○	本申請では所内常設直流電源設備（3系統目）の溢水防護対策を示す必要があるため添付する。
発電用原子炉施設の蒸気タービン、ポンプ等の損壊に伴う飛散物による損傷防護に関する説明書	×	本申請では該当する設備がないため不要。
通信連絡設備に関する説明書	×	本申請では該当する設備がないため不要。
通信連絡設備の取付箇所を明示した図面	×	本申請では該当する設備がないため不要。
安全避難通路に関する説明書	×	本申請では該当する設備がないため不要。

実用発電用原子炉の設置、 運転等に関する規則 別表第二添付書類	添付の要否 (○・×)	理由
安全避難通路を明示した図面	×	本申請では該当する設備がないため不要。
非常用照明に関する説明書	×	本申請では該当する設備がないため不要。
非常用照明の取付箇所を明示した図面	×	本申請では該当する設備がないため不要。
その他発電用原子炉の附属施設 非常用電源設備		
非常用電源設備に係る機器の配置を明示した 図面及び系統図	○	本申請では所内常設直流電源設備（3系統目）の設置を 行うことから添付する。
非常用発電装置の出力の決定に関する説明書	×	本申請では該当する設備がないため不要。
燃料系統図	×	本申請では該当する設備がないため不要。
耐震性に関する説明書	○	本申請では所内常設直流電源設備（3系統目）の耐震性 を示す必要があるため添付する。
強度に関する説明書	×	本申請では該当する設備がないため不要。
構造図	○	本申請では所内常設直流電源設備（3系統目）の構造を 示すため添付する。
安全弁の吹出量計算書（バネ式のものに限 る。）	×	本申請では該当する設備がないため不要。
その他発電用原子炉の附属施設 火災防護設備		
火災防護設備に係る機器の配置を明示した図 面及び系統図	○	本申請では所内常設直流電源設備（3系統目）に係る火 災防護設備の主配管の設置を行うことから添付する。
耐震性に関する説明書	○	本申請では所内常設直流電源設備（3系統目）に係る火 災防護設備の主配管の耐震性を示す必要があるため添 付する。
強度に関する説明書	○	本申請では所内常設直流電源設備（3系統目）に係る火 災防護設備の主配管の強度を示す必要があるため添付 する。
構造図	×	本申請では該当する設備がないため不要。

4. 大飯発電所3, 4号機 所内常設直流電源設備（3系統目）の負荷切り離し要否及びその考え方について

(1) 技術基準規則における要求事項と負荷切り離し要否の関係

技術基準規則第72条第2項解釈抜粋

2 第2項に規定する「常設の直流電源設備」とは、以下に掲げる措置又はこれと同等以上の効果を有する措置を行うための設備とする。
a) 更なる信頼性を向上するため、負荷切り離し（原子炉制御室又は隣接する電気室等において簡易な操作で負荷の切り離しを行う場合を含まない。）を行わずに8時間、その後、必要な負荷以外を切り離して残り16時間の合計24時間にわたり、重大事故等の対応に必要な設備に電気の供給を行うことが可能であるもう1系統の特に高い信頼性を有する所内常設直流電源設備（3系統目）を整備すること。

蓄電池（3系統目）により、24時間にわたって重大事故等の対応に必要な設備に電気の供給を行うことが可能となるよう、当社では直流負荷の中でも容量が大きいA～D計装用電源（A・CがA系、B・DがB系）の切り離し方法について、プラントの設備構成に応じて以下のとおり設計している。

・高浜3, 4号機、大飯3, 4号機の設計

SBO発生後1時間以内に中央制御室からA, D計器用電源を含む不要負荷を遠隔で切り離し、さらに8時間以降9時間までに残りのB, C計器用電源下流の一部不要負荷（DB設備等）を現場で切り離すことで、蓄電池（3系統目）による24時間給電を可能としている。

SBO発生後1時間以内に実施する中央制御室からの遠隔切り離しは、技術基準規則では「負荷切り離し」とみなされないが、8時間以降に実施する現場での切り離しは「負荷切り離し」に該当する。

上記のように、今回申請の大飯3, 4号機及び先行の高浜3, 4号機は、最後までB, C計器用電源への給電を継続するため、現場での不要負荷切り離し、技術基準規則でいう「負荷切り離し」が必要となっている。

・高浜1, 2号機、美浜3号機の設計

新たにSA監視計器用電源を設置し、SBO発生後1時間以内に中央制御室からA～Dすべての計器用電源を含む不要負荷を遠隔で切り離し、重大事故等の対応に必要な計器のみがSA監視計器用電源からの給電に自動的に切り替わるよう設計しているため、8時間以降に不要負荷を現場で切り離すことなく、蓄電池（3系統目）により24時間給電が可能となっている。

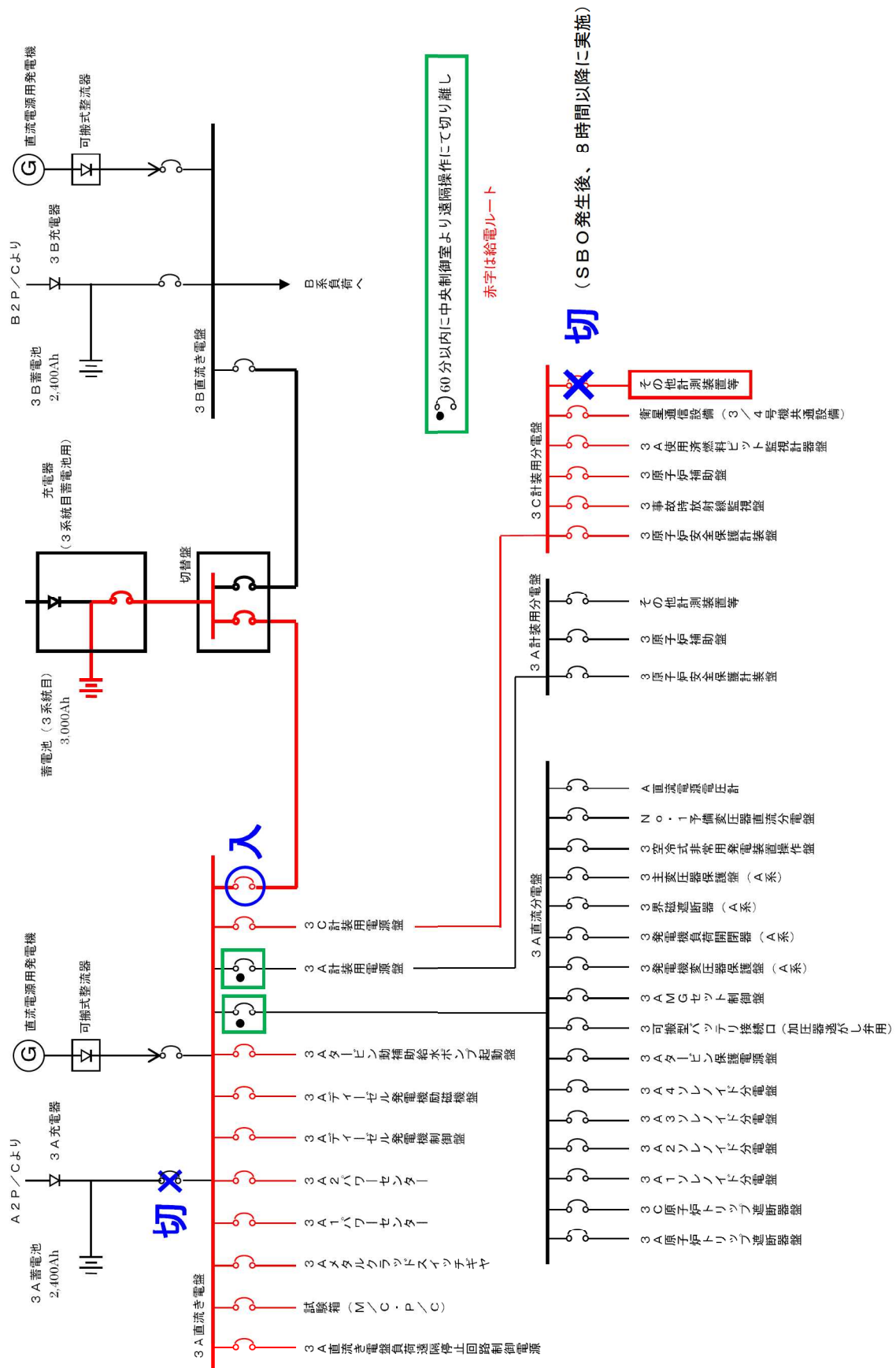
SBO発生後1時間以内に実施する中央制御室からの遠隔切り離しは、技術基準規則では「負荷切り離し」とみなされない。

上記のように、先行の高浜1, 2号機は、SA監視計器用電源の設置によりすべての計器用電源を中央制御室から遠隔で切り離す設計としているため、技術基準規則でいう「負荷切り離し」は不要となっている。

(参考資料)

大飯3号炉の重大事故等時における直流電源供給（A直流電源系統の例）

(参考) 大飯3号炉の重大事故等時における直流電源供給 (A 直流電源系統の例) ※：設置許可まとめ資料から抜粋・一部加工



大飯3, 4号機のA(B)直流電源系統では、既設のC(B)計装用電源を經由して重大事故等の対応に必要な計器とそれ以外の不要負荷に給電しているため、SBO発生から8時間後に現場で不要負荷(図中の「その他計装装置等」)の切り離しが必要。

5. 蓄電池（3系統目）の耐震評価について

JEAG 4601-1987 では、「装置は一般に剛構造としており、その機能は構造的健全性が保たれている限り失われることはない。したがって、耐震性の検討は静的解析を行って構造的健全性を確かめる。ただし、剛構造でない場合は盤と同じフローチャートに従ってその構造的健全性を確認する。」こととなっている。

蓄電池（3系統目）は、架台（フレーム）に抑え金具及び緩衝ゴムで強固に固定されており、加振試験等によって蓄電池のセル単体及びセル・架台（フレーム）の一体構造が剛体（固有振動数が30Hz以上）であることを確認しているため、耐震評価は静的解析による構造評価を実施している。解析モデルについては、セル自体にも耐震性に寄与する剛性はあるが、セルをフレームに対する単なる荷重（評価上厳しい条件）として保守的にモデル化し、セル・架台一体で評価している。この評価方法は特定重大事故等対処施設および他申請プラントにおいても、同様である。

蓄電池（3系統目）のフレーム同士の接続はボルト及びナットだけでなく、溶接も使用（主要部材間は溶接、その他はボルト結合で構成）しており、FEM解析においては、ボルト固定箇所と溶接箇所を実態に合わせてモデル化し、蓄電池抑え箇所フレームにかかる応力も考慮してボルトの応力評価を実施している。解析の結果、荷重が集中する基礎ボルトの評価が最も厳しいことを確認しているため、耐震計算書においては基礎ボルトを代表箇所として記載している。

なお、蓄電池は電池部のみで耐震性を持たせるものではなく、JEAG4601-1987では構造評価のみで、機能維持評価を別途行う必要が無い種別機器となっている。（構造評価が良であれば、自動的に機能が担保される。）

（参考）JEAG4601-1987より

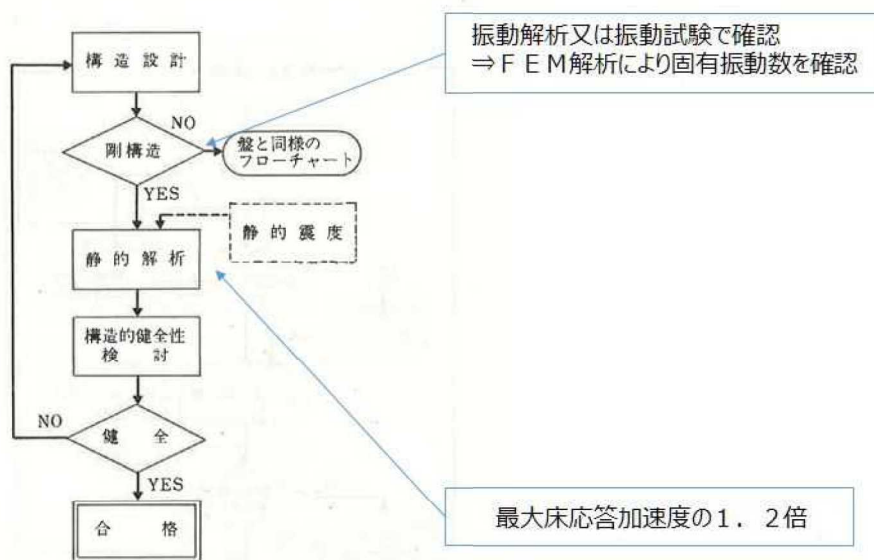


図 6. 7-2 装置の耐震設計フローチャート

6. 自然現象の各事象に対する防護方法（建屋での防護か位置的分散か）における許可からの整理について

大飯3, 4号炉 所内常設直流電源設備（3系統目）設置許可において、「建屋については、地震、津波、火災及び外部からの衝撃による損傷の防止が図られた設計又は設計基準事故対処設備の安全機能と同時にその機能が損なわれるおそれがないように、設計基準事故対処設備を設置若しくは保管する建屋と位置的分散が図られた設計とする。」としており、各自然現象に対する防護方針を大飯3, 4号機 所内直流電源設備（3系統目）設工認の基本設計方針及び資料3「安全設備及び重大事故等対処設備が使用される条件の下における健全性に関する説明書」（以下、「資料3」という。）にて記載している。

資料3については、技術基準規則第54条（第2項第1号を除く。）並びにそれらの解釈等に基づき、重大事故等対処設備としての健全性について説明を行っているものである。この中で、多様性及び位置的分散に対する設計として自然現象に対する考慮についての記載を行っている。自然現象に対する考慮については、特定重大事故等対処設備の建屋設計等によって健全性が確認されており、本設計及び工事計画において、その設計を変更するものでなく、審査対象外と考えられる条文に関連する事象（津波等）もあるが、健全性についての説明の網羅性の観点から、本資料においては、省略せず記載を行っている。

所内常設直流電源設備（3系統目）は、特重施設の建屋内に設置することから、建屋設計については特定重大事故対処施設の設工認（以下、特重設工認という。）に準ずるものである。

[地震]

特に高い信頼性を有する直流電源設備とするため、基準地震動 S_s による地震力に対して、重大事故等に対処するために必要な機能が損なわれるおそれがないことに加え、弾性設計用地震動 S_d による地震力または静的地震力のいずれか大きい方の地震力に対して、おおむね弾性状態に留まる範囲で耐えられるように設計する。

[地滑り、津波、風（台風）、落雷、生物学的事象、高潮、降水、凍結、積雪、火山]

自然現象による損傷の防止が図られた特重施設の建屋内に設置する。

[竜巻、森林火災]

設計基準事故対処設備を設置若しくは保管する建屋と位置的分散が図られた特重施設の建屋内に設置する。

また、一括工認の屋内常設SA設備、特定重大事故対処施設、所内常設直流電源設備（3系統目）の設工認における各自然現象に対する防護方針は特重施設の情報を含むことから資料②第1表に記載する。

7. 特重設工認で設置している溢水防護設備と所内常設直流電源設備（3系統目）の溢水防護との関係について

大飯3，4号機 所内常設直流電源設備（3系統目）の溢水評価対象である蓄電池（3系統目）、充電器（3系統目蓄電池用）は特重施設の建屋内に設置することから、特定重大事故等対処施設の設工認（以下、特重設工認という。）に準ずる設計としている。

今回申請においては、蓄電池（3系統目）、充電器（3系統目蓄電池用）設置エリアを溢水防護区画として新規設定し、消火水の放水による溢水について溢水評価を実施しているが、溢水防護設備の新規設置はない。

また、防護すべき設備を設置する溢水防護区画において、溢水源がなく、溢水が伝播しないことを確認済みのため、一括工認、特重設工認と同様に要目表に記載のある溢水防護上の区画番号および溢水防護上の配慮する高さを「-」としている。

なお、隣接エリアの消火水の放水による溢水水位は特重設工認にて評価済みであり、この評価を用いて隣接エリアからの消火水の放水による伝播を評価している。

[溢水評価結果]

・没水影響に対する評価

防護すべき設備を設置する溢水防護区画は溢水源がなく、溢水防護区画外からの溢水影響もないことから、没水によって要求される機能を損なうおそれはない。（具体的評価内容は特重施設の情報を含むことから資料②添付1に記載する。）

・被水影響に対する評価

特重施設の建屋にある防護すべき設備は、設計基準事故対処設備との配置も含めて位置的分散が図られていることを確認しており、要求される機能を損なうおそれはない。

・蒸気影響に対する評価

特重施設の建屋については、高エネルギー配管がない設計であることから、蒸気影響は評価不要である。

なお、想定破損による溢水、地震起因による溢水、その他溢水については、特重設工認と同様の設計であり、溢水評価不要である。

[想定破損による溢水]

- ・ 高エネルギー配管がないことから、破損想定不要である。
- ・ 低エネルギー配管の想定破損による溢水については、発生応力が許容応力の0.4倍以下となるよう考慮した支持間隔とすることから、破損想定不要である。

[地震起因による溢水]

- ・ 特定重大事故等対処施設を構成する設備は、基準地震動 S_s による地震力によって破損を生じない設計とすることから溢水源として設定しない。

- ・ 特重施設の建屋近傍に設置の屋外タンクの破損により発生を想定する溢水が、壁、扉、堰等による溢水伝播防止対策を考慮しない場合においても、特重施設の建屋に伝播しない設計となっている。

[その他の溢水]

- ・ 特重施設の建屋については、地下水のない位置に建屋を設置する設計とするため、地下水による溢水への影響はない。

8. 所内常設直流電源設備（3系統目）を設置する火災区画に対するダンパ設置の考え方について

火災防護設備の基本設計方針(03-II-8-4-3-4、03-II-8-4-3-5)において、「設定する火災区域及び火災区画に対して、以下に示す火災の発生防止、火災の感知及び消火並びに火災の影響軽減のそれぞれを考慮した火災防護対策を講じる設計とする。」という記載があるが、当該基本設計方針については設計基準対象施設及び重大事故等対処施設に対する基本設計方針として記載している。

その前段では「建屋内のうち、火災の影響軽減の対策が必要な原子炉の安全停止に必要な機器等並びに放射性物質の貯蔵、かつ、閉じ込め機能を有する構築物、系統及び機器を設置する火災区域は、3時間以上の耐火能力を有する耐火壁として、設計上必要なコンクリート壁厚である150mm以上の壁厚を有するコンクリート壁又は火災耐久試験により3時間以上の耐火能力を有することを確認した耐火壁（貫通部シール、防火扉、防火ダンパを含む。）により他の火災区域と分離する。」と記載しており、火災の影響軽減対策を講じる対象が設計基準対象施設であることが記載されている。

また、その後段（基本設計方針(03-II-8-4-3-27)）には、「火災防護対象機器等を設置する火災区域に関連する換気空調設備は、他の火災区域又は火災区画の火災の影響を軽減するために、防火ダンパを設置する。」と記載しているが、これは火災防護対象機器等（設計基準対象設備）を設置する火災区域に関連する換気空調設備に対する記載であり、特定重大事故等対処設備や重大事故等対処設備が設置されている特重施設の建屋の換気空調設備に係るものではないことが記載されている。

以上の通り、基本設計方針については、設備分類毎に作成するため、当該設計及び工事計画に直接的に関係しない記載部もあるが、それらの内容については、当該設計及び工事計画に関連しないことが確認できる構成となっている。なお、重大事故等対処施設の火災による損傷の防止については、技術基準規則第52条に記されているが、当該条文においては火災の影響低減の要求はない。

所内常設直流電源設備（3系統目）を設置する火災区域又は火災区画における換気空調設備については、技術基準規則第52条の要求（火災の消火）及び消防法の要求に適合できるように設計している。そのため換気空調設備のダンパ設計としては、技術基準規則第52条（火災防護審査基準2.2.1(2)b等）の対応として全域ハロン消火設備のガスを当該区画内に充満させるためにガス圧連動ダンパを設置し、消防法上の対応として、他の防護区画との貫通部には防火ダンパを設置する設計としている。（特重施設の情報を含むことから資料②図14に記載する。）

9. 火災防護に関する既工事計画への設計変更有無の確認について

所内常設直流電源設備（3系統目）（以下、第3バッテリー）については、既設建屋である原子炉補助建屋、特重施設の建屋及びトレンチに設置するため、以下の工事計画又は設計及び工事計画（以下、既工事計画）の火災区域又は火災区画に第3バッテリーを設置することになる。そのため、既工事計画における設計基準対象施設、重大事故等対処施設及び特定重大事故等対処施設（以下、既存設備）の火災による損傷の防止に係る火災発生防止、火災の感知及び消火並びに火災の影響軽減の設計に変更がないことを確認する。

- 平成29年8月25日付け原規規発第1708254号にて認可された大飯発電所第3号機の工事計画
- 2020年8月26日付け関原発第268号にて認可申請した大飯発電所第3号機の設計及び工事計画
- 平成29年8月25日付け原規規発第1708255号にて認可された大飯発電所第4号機の工事計画
- 2020年8月26日付け関原発第269号にて認可申請した大飯発電所第4号機の設計及び工事計画

第3バッテリーの主な構成部品は、蓄電池、充電器、ケーブル（ケーブルトレイ、電線管等）であり、それらの構成部品が既存の各火災区域又は火災区画に設置されることによる火災防護対策への影響を確認する。

○火災の発生防止

既存設備の火災の発生防止対策として、既工事計画に基づき、発火性又は引火性物質を内包する設備、可燃性の蒸気又は可燃性の微粉、静電気が留まるおそれがある設備及び発火源に対する火災発生防止対策、電気系統に対する過電流による過熱及び損傷防止、水素の蓄積防止等を行っている。

今回追加設置する第3バッテリーは、水素を内包する設備である蓄電池や電気系統に対する発生防止対策が必要であるが、既工事計画と同様の対策を講じるため、既存の火災防護対策に影響はなく、火災防護対策の設計に変更がないことを確認している。

また、既工事計画に基づき、主要な構造材、保温材及び建屋の内装材、ケーブル等に対して、不燃性材料又は同等の性能を有する材料や難燃ケーブルを使用しているが、第3バッテリーも既工事計画と同様の対策を講じており、第3バッテリーの構成部品を追加設置することにより、既存の火災防護対策に影響はなく、火災防護対策の設計に変更がないことを確認している。

更に、既工事計画に基づき、既存設備の自然現象に対する火災発生防止対策として、避雷設備の設置、耐震設計、森林火災、竜巻からの防護を行っているが、第3バッテリー追加設置に伴い、既存の火災防護対策に影響はなく、火災防護対策の設計に変更がないことを確認している。

○火災の感知及び消火

蓄電池（3系統目）及び充電器（3系統目蓄電池用）を設置する火災区画に対して、全域ハロン消火設備のガス配管を新たに設置するが、それ以外の第3バッテリーを設置する各火災区域又は火災区画には、既工事計画に基づき、第2表（特重施設の情報を含むことから資料②第2表に記載する）に示すとおり異なる2種類の感知器及び消火設備が設置されている。

蓄電池（3系統目）及び充電器（3系統目蓄電池用）の消火設備以外は、既工事計画で確認済の範

囲に対して、第3バッテリーの構成部品を追加設置するが、既工事計画の感知器及び消火設備により既存設備を含め感知及び消火が可能であることから、既存の火災防護対策の設計に変更がないことを確認している。

○火災の影響軽減

第3バッテリーは、原子炉の安全停止に必要な機器等には該当しないため、火災の影響軽減の要求は発生しないが、第3バッテリー設置に伴い原子炉補助建屋の各火災区域又は火災区画の火災荷重が増加するため、火災影響評価に変更がないか確認する。

原子炉補助建屋に今回追加設置する設備は、ケーブルのみであり、火災荷重の増加は軽微であること、並びにケーブルトレイ消火設備が設置されたケーブルトレイ及び電線管に敷設するケーブルの火災が原子炉安全停止機能を喪失する可能性はないため、既存の火災防護対策の設計に変更がないことを確認している。

10. 安全設備及び重大事故等対処設備が使用される条件の下における健全性に関する説明書を踏まえた技術基準規則第54条ならびに第72条第2項への適合性について

(1) 「特に高い信頼性」について

技術基準規則第72条第2項において、所内常設直流電源設備（3系統目）に要求されている「特に高い信頼性」については、設置許可本文の基本設計方針との整合性を考慮し、「基準地震動 S_s による地震力に対して、重大事故等に対処するために必要な機能が損なわれるおそれがないことに加え、弾性設計用地震動 S_d による地震力又は静的地震力の何れか大きい方の地震力に対して、おおむね弾性状態に留まる範囲で耐えられる設計とすることによる高い耐震性の確保」のみと整理する。

(2) 既設設備との位置的分散と独立性の適合対象条文について

安全設備及び重大事故等対処設備が使用される条件の下における健全性に関する説明書（以下、「健全性説明書」という）では、「1. 概要」において、「実用発電用原子炉及びその附属施設の技術基準に関する規則（以下「技術基準規則」という。）第54条（第2項第1号を除く。）並びにそれらの「実用発電用原子炉及びその附属施設の技術基準に関する規則の解釈（以下「解釈」という。）」に基づき、重大事故等対処設備としての所内常設直流電源設備（3系統目）の健全性について説明するとの記載に加え、その健全性を確認することで、技術基準規則第72条において、所内常設直流電源設備（3系統目）が重大事故等対処設備として使用できることを確認していると記載している。また、「2.1 多様性及び位置的分散」において、技術基準規則第54条第2項第3号に基づき、可能な限り多様性、独立性、位置的分散を考慮して適切な措置を講じた設計とし、「3. 系統施設ごとの設計上の考慮」第3表において、多様性、独立性及び位置的分散を考慮する対象設備を明確にしている。（添付参照）

ただし、所内常設直流電源設備（3系統目）の設計基準事故対処設備に対する位置的分散と独立性は、第54条第2項第3号に加え、第72条解釈2a)における「もう1系統の」の記載に基づき第72条解釈1a) iii)の要求事項も満足するように設計しているが、健全性説明書にそのことが記載されていない。また、可搬型直流電源設備に対する位置的分散と独立性については、第54条第3項第5号及び第7号に基づく設計であるが、健全性説明書では第54条第3項を除外しており、整合していない。

上記を踏まえ、位置的分散と独立性の設計と技術基準規則該当条文に関する下表の整理内容が、本設計及び工事計画認可申請書で明確に分かるよう、健全性説明書へ記載している。

申請設備	位置的分散と独立性の設計		技術基準規則の適合対象条文			
	対象設備	分類	第 54 条	第 72 条	第 72 条解釈	
蓄電池 (3系統目)	ディーゼル発電機 蓄電池 (安全防護系用)	位置的分散	第 2 項第 3 号	第 2 項	2 a) 「もう 1 系 統の」から、1 a) iii) を参照	
		独立性				
	電源車及び可搬式整流器	位置的分散	第 3 項第 5 号 第 3 項第 7 号	—		
		独立性	第 3 項第 7 号			

具体的には、健全性説明書に以下の内容を記載する。

- ・ 所内常設直流電源設備（3系統目）は、技術基準規則第 54 条第 2 項第 3 号、第 72 条第 2 項及びその解釈に基づき、共通要因によって設計基準事故対処設備の安全機能及び使用済燃料ピットの冷却機能若しくは注水機能と同時にその機能が損なわれるおそれがないよう、特重施設の建屋に設置することで、原子炉周辺建屋内のディーゼル発電機及び制御建屋内の蓄電池（安全防護系用）に対して位置的分散を図る設計とする。
- ・ 所内常設直流電源設備（3系統目）は、技術基準規則第 54 条第 3 項第 5 号及び第 7 号に基づき、共通要因によって可搬型重大事故等対処設備である可搬型直流電源設備と同時にその機能が損なわれるおそれがないよう、電源車及び可搬式整流器の保管場所と位置的分散を図る設計とする。
- ・ 所内常設直流電源設備（3系統目）は、技術基準規則第 54 条第 2 項第 3 号、第 72 条第 2 項及びその解釈並びに第 54 条第 3 項第 7 号に基づき、蓄電池（3系統目）から直流き電盤までの系統において独立した電路で系統構成することにより、蓄電池（安全防護系用）並びに電源車及び可搬式整流器を用いた電源系統に対して独立した設計とする。

また、健全性説明書の「3. 系統施設ごとの設計上の考慮」第 3 表については、位置的分散を図る対象設備に可搬型直流電源設備を、下表のとおり記載する。

(条) 機能	位置的分散を図る対象設備		常設 可搬	多様性、独立性の考慮内容
	代替する安全機能等	機能を代替する重大事故等対処設備		
(72 条) 蓄電池による給電 (直流)	ディーゼル発電機 蓄電池 (安全防護系用) 可搬型直流電源設備	蓄電池 (3系統目)	常設	蓄電池 (3系統目) を使用した直流電源は、ディーゼル発電機に対して、多様性を持つ設計とする。 蓄電池 (3系統目) を使用した直流電源は、蓄電池 (3系統目) から直流き電盤までの系統において、独立した電路で系統構成することにより、蓄電池 (安全防護系用) 並びに電源車及び可搬式整流器を用いた電源系統に対して独立した設計とする。

(添付資料) 健全性説明書における多様性、独立性及び位置的分散に関する記載 (抜粋)

健全性説明書における多様性、独立性及び位置的分散に関する記載（抜粋）

1. 概要

本資料は、「実用発電用原子炉及びその附属施設の技術基準に関する規則（以下「技術基準規則」という。）」第54条（第2項第1号を除く。）並びにそれらの「実用発電用原子炉及びその附属施設の技術基準に関する規則の解釈（以下「解釈」という。）」に基づき、重大事故等対処設備としての所内常設直流電源設備（3系統目）が使用される条件の下における健全性について説明するものである。また、第72条第2項及びその解釈に基づき、所内常設直流電源設備（3系統目）に考慮している位置的分散及び独立性についても説明する。

今回は、健全性として、重大事故等対処設備としての所内常設直流電源設備（3系統目）に要求される機能を有効に発揮するための、系統設計及び構造設計に係る事項を考慮して、「多様性、独立性に係る要求事項を含めた多様性、位置的分散に関する事項」（技術基準規則第54条第2項第3号及びその解釈）（以下「多様性及び位置的分散」という。）、「機器相互の悪影響（技術基準規則第54条第1項第5号及びその解釈）」（以下「悪影響防止」という。）、「重大事故等対処設備に想定される事故時の環境条件（使用条件含む。）等における機器の健全性（技術基準規則第54条第1項第1号、第6号並びにそれらの解釈）」（以下「環境条件等」という。）及び「要求される機能を達成するために必要な操作性、試験・検査性、保守点検性等（技術基準規則第54条第1項第2号、第3号、第4号並びにそれらの解釈）」（以下「操作性及び試験・検査性」という。）を説明する。

2. 基本方針

重大事故等対処設備としての所内常設直流電源設備（3系統目）が使用される条件の下における健全性について、以下の4項目に分けて説明する。

2.1 多様性及び位置的分散

所内常設直流電源設備（3系統目）は、技術基準規則第54条第2項第3号、第72条第2項及びその解釈に基づき、共通要因によって設計基準事故対処設備の安全機能及び使用済燃料ピットの冷却機能若しくは注水機能と同時にその機能が損なわれるおそれがないよう、特重施設の建屋内に設置することで、原子炉周辺建屋内のディーゼル発電機及び制御建屋内の蓄電池（安全防護系用）に対して位置的分散を図る設計とする。また、所内常設直流電源設備（3系統目）は、技術基準規則第54条第3項第5号及び第7号に基づき、共通要因によって可搬型重大事故等対処設備である可搬型直流電源設備と同時にその機能が損なわれるおそれがないよう、電源車及び可搬式整流器の保管場所と位置的分散を図る設計とする。

所内常設直流電源設備（3系統目）は、技術基準規則第54条第2項第3号、第72条第2項及びその解釈並びに第54条第3項第7号に基づき、蓄電池（3系統目）から直流き電盤までの系統において独立した電路で系統構成することにより、蓄電池（安全防護系用）並びに電源車及び可搬式整流器を用いた電源系統に対して独立した設計とする。

3. 系統施設ごとの設計上の考慮

申請範囲における重大事故等対処設備としての所内常設直流電源設備（3系統目）について、系統施設ごとの機能と、機能としての健全性を確保するための設備の多様性及び位置的分散について説明する。

3.1 その他発電用原子炉の附属施設

3.1.1 非常用電源設備

(1) 機能

非常用電源設備は主に以下の機能を有する。

a. 重大事故等時における非常用電源機能

- ・蓄電池による電源供給（直流）

(2) 多様性及び位置的分散

「(1) 機能」を考慮して、所内常設直流電源設備（3系統目）の多様性及び位置的分散を図る対象設備を、第3表に示す。

第3表 重大事故等対処設備と設計基準事故対処設備の多様性、独立性及び位置的分散を考慮する対象設備

【設備区分：非常用電源設備】

(条) 機能	位置的分散を図る対象設備		常設 可搬	多様性、独立性の考慮内容
	代替する安全機能等	機能を代替する重大事故等 対処設備		
(72条) 蓄電池による給電 (直流)	ディーゼル発電機 蓄電池（安全防护系用） 可搬型直流電源設備	蓄電池（3系統目）	常設	蓄電池（3系統目）を使用した直流電源は、ディーゼル発電機に対して、多様性を持つ設計とする。 蓄電池（3系統目）を使用した直流電源は、蓄電池（3系統目）から直流き電盤までの系統において、独立した電路で系統構成することにより、蓄電池（安全防护系用）並びに電源車及び可搬式整流器を用いた電源系統に対して独立した設計とする。