

伊方発電所原子炉施設保安規定変更認可申請書
審査資料

令和 3 年 6 月

四国電力株式会社

伊方発電所原子炉施設保安規定の変更について

伊方発電所原子炉施設保安規定（以下、「保安規定」という。）を以下のとおり変更する。

1. 伊方発電所 3 号炉安全保護系ロジック盤取替に伴う変更
伊方発電所 3 号炉の安全保護系ロジック盤の取替を実施することに伴い、関連する保安規定条文の変更を行う。
（変更する条文）
 - ・第 33 条（計測および制御設備）

2. 記載の適正化に伴う変更
記載の適正化に伴う変更を行う。
（変更する条文）
 - ・第 33 条（計測および制御設備）

以 上

目 次

- TS(76)-01 保安規定審査基準の要求事項に対する保安規定への記載方針について
- TS(76)-02 上流文書（設置変更許可申請書）から保安規定への記載方針について
- TS(76)-03 工事計画認可申請書記載内容の保安規定への反映について
- TS(76)-04 原子炉保護系論理回路の機能確認時の運用について

伊方発電所保安規定審査資料	
資料番号	TS(76)-01(初版)

伊方発電所
保安規定審査基準の要求事項に対する
保安規定への記載方針について

令和3年6月
四国電力株式会社

目 次

- 1 保安規定審査基準の要求事項に対する保安規定への記載方針
- 2 保安規定審査基準の要求事項に対する保安規定変更条項の整理

1. 保安規定審査基準の要求事項に対する保安規定への記載方針

法令上ならびに「実用発電用原子炉及びその附属施設における発電用原子炉施設保安規定の審査基準」（以下、合わせて「保安規定審査基準」という。）の要求事項から保安規定に記載すべき内容を整理するに当たっては、「保安規定変更に係る基本方針」（改訂6）を受け、以下の方針により記載する。

2.1 保安規定に規定すべき項目について

これら法令上及び保安規定審査基準等の要求事項の変更を踏まえ、発電用原子炉設置者は論点ごとに保安規定へ反映すべき項目を整理し、必要な改正、制定を行っただうえで引き続きこれらを遵守する。（記載箇所：2-1 頁）

2.2.1 保安規定に記載すべき事項について

このため、保安規定に法令等へ適合することを確認した内容の行為者及び行為内容を定めることにより、発電用原子炉設置者が必要な保安活動を継続的に実施することを担保できると考えられる。（記載箇所：2-3 頁）

「保安規定変更に係る基本方針」の記載内容を踏まえ、以下の方針により改正された法令上および保安規定審査基準の要求事項を保安規定へ反映する。

- ① 法令上および保安規定審査基準等の要求事項としては、要求事項が網羅的に示されている保安規定審査基準との比較により整理する。
- ② 保安規定本文には保安規定審査基準にて要求されている内容に応じた事項（行為内容の骨子）を記載し、保安規定添付2または添付3には具体的な行為内容を記載する。また、具体的な実施事項は、下部規定（2次文書他）に記載する。

伊方発電所原子炉施設保安規定変更の概要（第1編）

保安規定審査基準 (H25.6.19 制定、R1.12.25 最終改正)		保安規定条文		変更有無	変更概要
実用炉規則第92条第1項第1号 【関係法令及び保安規定の遵守のための体制】	1. 関係法令及び保安規定の遵守のための体制（経営責任者の関与を含む。）に関することについては、保安規定に基づき、要領書、手順書その他保安に関する文書について、重要度等に応じて定めるとともに、これを遵守することが定められていること。また、これらの文書の位置付けが明確にされていること。特に、経営責任者の積極的な関与が明記されていること。	第2条の2	関係法令および保安規定の遵守		
	2. 保安のための関係法令及び保安規定の遵守を確実にを行うため、コンプライアンスに係る体制が確実に構築されていることが明確となっていること。				
実用炉規則第92条第1項第2号 【品質マネジメントシステム】	1. 品質マネジメントシステム(以下「QMS」という。)については、原子炉等規制法第43条の3の5第1項又は第43条の3の8第1項の許可(以下単に「許可」という。)を受けたところによるものであり、かつ、原子力施設の保安のための業務に係る品質管理に必要な体制の基準に関する規則(令和2年原子力規制委員会規則第2号)及び原子力施設の保安のための業務に係る品質管理に必要な体制の基準に関する規則の解釈(原規規発第1912257号-2(令和元年12月25日原子力規制委員会決定))を踏まえて定められていること。	第3条	品質マネジメントシステム計画		
	2. 具体的には、保安活動の計画、実施、評価及び改善に係る組織及び仕組みについて、安全文化の育成及び維持の体制や手順書等の位置付けを含めて、発電用原子炉施設の保安活動に関する管理の程度が把握できるように定められていること。また、その内容は、原子力安全に対する重要度に応じて、その適用の程度を合理的かつ組織の規模に応じたものとしているとともに、定められた内容が、合理的に実現可能なものであること。				
	3. その際、要求事項を個別業務に展開する具体的な体制及び方法について明確にされていること。この具体的な方法について保安規定の下位文書も含めた文書体系の中で定める場合には、当該文書体系について明確にされていること。				
	4. 手順書等の保安規定上の位置付けに関することについては、要領書、手順書その他保安に関する文書について、これらを遵守するために、重要度等に応じて、保安規定及びその2次文書、3次文書等といったQMSに係る文書の階層的な体系における位置付けが明確にされていること。				
実用炉規則第92条第1項第3号 【発電用原子炉施設の運転及び管理を行う者の職務及び組織】	1. 本店等における発電用原子炉施設に係る保安のために講ずべき措置に必要な組織及び各職位の職務内容が定められていること。	第4条	保安に関する組織		
		第5条	保安に関する職務		
	2. 工場又は事業所における発電用原子炉施設に係る保安のために講ずべき措置に必要な組織及び各職位の職務内容が定められていること。	第4条	保安に関する組織		
		第5条	保安に関する職務		
実用炉規則第92条第1項第4号、5号、6号 【発電用原子炉主任技術者の職務の範囲等】	1. 発電用原子炉の運転に関し、保安の監督を行う発電用原子炉主任技術者の選任について定められていること。	第8条	原子炉主任技術者の選任		
	2. 発電用原子炉主任技術者が保安の監督の責務を十分に果たすことができるようにするため、原子炉等規制法第43条の3の26第2項において準用する第42条第1項に規定する要件を満たすことを含め、職務範囲及びその内容(発電用原子炉の運転に従事する者は、発電用原子炉主任技術者が保安のために行う指示に従うことを	第6条	原子力発電安全委員会		
		第7条	伊方発電所安全運営委員会		

保安規定審査基準 (H25.6.19 制定、R1.12.25 最終改正)		保安規定条文		変更有無	変更概要
(続き) 実用炉規則第 92 条第 1 項第 4 号、5 号、6 号 【発電用原子炉主任技術者の職務の範囲等】	含む。)について適切に定められていること。また、発電用原子炉主任技術者が保安の監督を適切に行う上で、必要な権限及び組織上の位置付けがなされていること。織上の位置付けがなされていること。	第 8 条	原子炉主任技術者の選任		
		第 9 条	原子炉主任技術者の職務等		
	3. 特に、発電用原子炉主任技術者が保安の監督に支障を来すことがないよう、上位者等との関係において独立性が確保されていること。なお、必ずしも工場又は事業所の保安組織から発電用原子炉主任技術者が独立していることが求められるものではない。	第 8 条	原子炉主任技術者の選任		
	4. 電気主任技術者及びボイラー・タービン主任技術者が保安の監督の責務を十分に果たすことができるようにするため、電気事業法第 43 条第 4 項に規定する要件を満たすことを含め、職務範囲及びその内容について適切に定められていること。また、電気主任技術者及びボイラー・タービン主任技術者が保安の監督を適切に行う上で、必要な権限及び組織上の位置付けがなされていること。	第 8 条の 2	電気主任技術者およびボイラー・タービン主任技術者の選任		
		第 9 条の 2	電気主任技術者およびボイラー・タービン主任技術者の職務等		
	5. 発電用原子炉主任技術者、電気主任技術者及びボイラー・タービン主任技術者が相互の職務について情報を共有し、意思疎通を図ることが定められていること。	第 9 条	原子炉主任技術者の職務等		
第 9 条の 2		電気主任技術者およびボイラー・タービン主任技術者の職務等			
実用炉規則第 92 条第 1 項第 7 号 【保安教育】	1. 発電用原子炉施設の運転及び管理を行う者(役務を供給する事業者に属する者を含む。以下「従業員」という。)について、保安教育実施方針が定められていること。	第 130 条	所員への保安教育		
		第 131 条	協力会社従業員への保安教育		
	2. 従業員について、保安教育実施方針に基づき、保安教育実施計画を定め、計画的に保安教育を実施することが定められていること。	第 130 条	所員への保安教育		
		第 131 条	協力会社従業員への保安教育		
	3. 従業員について、保安教育実施方針に基づいた保安教育実施状況を確認することが定められていること。	第 130 条	所員への保安教育		
		第 131 条	協力会社従業員への保安教育		
	4. 燃料取替に関する業務の補助及び放射性廃棄物取扱設備に関する業務の補助を行う従業員については、当該業務に係る保安教育を実施することが定められていること。	第 131 条	協力会社従業員への保安教育		
		5. 保安教育の内容について、関係法令及び保安規定への抵触を起さないことを徹底する観点から、具体的な保安教育の内容、その見直しの頻度等について明確に定められていること。	第 130 条	所員への保安教育	
	第 131 条		協力会社従業員への保安教育		
	実用炉規則第 92 条第 1 項第 8 号イからハまで 【発電用原子炉施設の運転に関する体制、確認すべき事項、異状が	第 11 条	構成および定義		
第 18 条の 2		原子炉冷却材圧力バウンダリ隔離弁管理			

保安規定審査基準 (H25.6.19 制定、R1.12.25 最終改正)		保安規定条文	変更有無	変更概要	
あつた場合の措置等】	1. 発電用原子炉の運転に必要な運転員の確保について定められていること。	第12条	運転員等の確保		
	2. 発電用原子炉施設の運転管理に係る組織内規程類を作成することが定められていること。	第14条	運転管理に関する内規の作成		
	3. 運転員の引継時に実施すべき事項について定められていること。	第15条	引継		
	4. 発電用原子炉の起動その他の発電用原子炉の運転に当たって確認すべき事項について定められていること。	第16条	原子炉起動前の確認事項		
	5. 地震、火災、有毒ガス(予期せず発生するものを含む。)等の発生時に講ずべき措置について定められていること。	第17条	火災発生時の体制の整備		
		第17条の2	内部溢水発生時の体制の整備		
		第17条の2の2	火山影響等発生時の体制の整備		
		第17条の3	その他自然災害発生時等の体制の整備		
		第17条の3の2	有毒ガス発生時の体制の整備		
		第17条の4	資機材等の整備		
		第17条の5	重大事故等発生時の体制の整備		
		第17条の6	大規模損壊発生時の体制の整備		
		添付2	火災、内部溢水、火山現象(降灰)、自然災害および有毒ガス対応に係る実施基準		
		添付3	重大事故等および大規模損壊対応に係る実施基準		
	6. 原子炉冷却材の水質の管理について定められていること。	第18条	水質管理		
	7. 発電用原子炉施設の重要な機能に関して、安全機能を有する系統及び機器、重大事故等対処設備(特定重大事故等対処施設を構成する設備を含む。)等について、運転状態に対応した運転上の制限(Limiting Conditions for Operation。以下「LCO」という。)、LCOを逸脱していないことの確認(以下「サーベイランス」という。)の実施方法及び頻度、LCOを逸脱した場合に要求される措置(以下単に「要求される措置」という。)並びに要求される措置の完了時間(Allowed Outage Time。以下「AOT」という。)が定められていること。 なお、LCO等は、許可を受けたところによる安全解析の前提条件又はその他の設計条件を満足するように定められていること。	第19条	停止余裕		
		第20条	臨界ボロン濃度		
		第21条	減速材温度係数		
		第22条	制御棒動作機能		
		第23条	制御棒の挿入限界		
		第24条	制御棒位置指示		
		第25条	炉物理検査－モード1－		
		第26条	炉物理検査－モード2－		
		第27条	化学体積制御系(ほう酸濃縮機能)		
		第28条	原子炉熱出力		
		第29条	熱流束熱水路係数($F_0(Z)$)		
		第30条	核的エンタルピ上昇熱水路係数($F_{\Delta H}^n$)		
		第31条	軸方向中性子束出力偏差		
		第32条	1/4 炉心出力偏差		
		第33条	計測および制御設備	有	・安全保護系ロジック盤の取替に伴う変更 ・記載の適正化
	第34条	DNB 比			
	第35条	1 次冷却材の温度・圧力および1次冷却材温度変化率			
	第36条	1 次冷却系 －モード3－			
	第37条	1 次冷却系 －モード4－			
	第38条	1 次冷却系 －モード5(1 次冷却系満水)－			
	第39条	1 次冷却系 －モード5(1 次冷却系非満水)－			
	第40条	1 次冷却系 －モード6(キャピティ高水位)－			
	第41条	1 次冷却系 －モード6			

(続き)
実用炉規則第92条第1項第8号イからハまで
【発電用原子炉施設の

保安規定審査基準 (H25.6.19 制定、R1.12.25 最終改正)		保安規定条文	変更有無	変更概要
運転に関する体制、確認すべき事項、異状があった場合の措置等】		(キャピティ低水位)ー		
	第42条	加圧器		
	第43条	加圧器安全弁		
	第44条	加圧器逃がし弁		
	第45条	低温過加圧防護		
	第46条	1次冷却材漏えい率		
	第47条	蒸気発生器細管漏えい監視		
	第48条	余熱除去系への漏えい監視		
	第49条	1次冷却材中のよう素131濃度		
	第50条	蓄圧タンク		
	第51条	非常用炉心冷却系ーモード1, 2および3ー		
	第52条	非常用炉心冷却系ーモード4ー		
	第53条	燃料取替用水タンク		
	第55条	原子炉格納容器		
	第56条	原子炉格納容器真空逃がし系		
	第57条	原子炉格納容器スプレイス		
	第58条	アニュラス空気浄化系		
	第59条	アニュラス		
	第60条	主蒸気安全弁		
	第61条	主蒸気隔離弁		
	第62条	主給水隔離弁, 主給水制御弁および主給水バイパス制御弁		
	第63条	主蒸気逃がし弁		
	第64条	補助給水系		
	第65条	補助給水タンク		
	第66条	原子炉補機冷却水系		
	第67条	原子炉補機冷却海水系		
	第68条	制御用空気系		
	第69条	中央制御室非常用循環系		
	第70条	安全補機室空気浄化系		
	第71条	燃料取扱建屋空気浄化系		
	第72条	外部電源		
第73条	ディーゼル発電機ーモード1, 2, 3および4ー			
第74条	ディーゼル発電機ーモード5, 6および使用済燃料ピットに燃料体を貯蔵している期間ー			
第75条	ディーゼル発電機の燃料油, 潤滑油および始動用空気			
第76条	非常用直流電源ーモード1, 2, 3および4ー			
第77条	非常用直流電源ーモード5, 6および照射済燃料移動中ー			
第78条	所内非常用母線ーモード1, 2, 3および4ー			
第79条	所内非常用母線ーモード5, 6および照射済燃料移動中ー			
第80条	1次冷却材中のほう素濃度ーモード6ー			
第81条	原子炉キャピティ水位			

(続き)

保安規定審査基準 (H25.6.19 制定、R1.12.25 最終改正)		保安規定条文		変更有無	変更概要
実用炉規則第92条第1項第8号イからハまで 【発電用原子炉施設の運転に関する体制、確認すべき事項、異状があった場合の措置等】		第82条	原子炉格納容器貫通部 －モード5および6－		
		第83条	使用済燃料ピットの水位 および水温		
		第84条	重大事故等対処設備		
		第84条の2	特定重大事故等対処施設を構成する設備		
		第85条	1 次冷却系の耐圧・漏えい検査の実施		
		第85条の2	安全注入系逆止弁漏えい検査の実施		
	8. サーベイランスの実施方法については、確認する機能が必要となる事故時等の条件で必要な性能が発揮できるかどうかを確認(以下「実条件性能確認」という。)するために十分な方法(事故時等の条件を模擬できない場合等においては、実条件性能確認に相当する方法であることを検証した代替の方法を含む。)が定められていること。また、サーベイランス及び要求される措置を実施する時期の延長に関する考え方、サーベイランスの際のLCOの取扱い等が定められていること。	第86条	運転上の制限の確認		
	9. LCOを逸脱した場合について、事象発見からLCOに係る判断までの対応目安時間等を組織内規程類に定めること及び要求される措置等の取扱方法が定められていること。	第87条	運転上の制限を満足しない場合		
	10. LCOに係る記録の作成について定められていること。	第89条	運転上の制限に関する記録		
11. LCOを逸脱した場合のほか、緊急遮断等の異常発生時や監視項目が警報設定値を超過するなどの異状があった場合の基本的対応事項及び講ずべき措置並びに異常収束後の措置について定められていること。		第12条の2	運転管理業務		
		第90条	異常時の基本的な対応		
		第91条	異常時の措置		
		第92条	異常収束後の措置		
		添付1	異常時の運転操作基準 (第91条関連)		
	12. LCOが設定されている設備等について、予防保全を目的とした保全作業をその機能が要求されている発電用原子炉の状態においてやむを得ず行う場合には、当該保全作業が限定され、原則としてAOT内に完了することとし、必要な安全措置を定め、確率論的リスク評価(PRA: Probabilistic Risk Assessment)等を用いて措置の有効性を検証することが定められていること。	第88条	予防保全を目的とした点検・保守を実施する場合		
実用炉規則第92条第1項第8号ニ 【発電用原子炉の運転期間】 (続き) 実用炉規則第92条第1項第8号ニ 【発電用原子炉の運転期間】	1. 発電用原子炉の運転期間の範囲内で、発電用原子炉を運転することが定められていること。	第11条の2	原子炉の運転期間		
	2. 取替炉心の安全性評価を行うことが定められていること。なお、取替炉心の安全性評価に用いる期間は、当該取替炉心についての燃料交換の間隔から定まる期間としていること。	第96条	燃料の取替等		
	3. 実用炉規則第92条第2項第1号に基づき、実用炉規則第92条第1項第8号ニに掲げる発電用原子炉の運転期間を定め、又はこれを変更しようとする場合は、申請書に発電用原子炉の運転期間の設定に関する説明書(発電用原子炉の運転期間を変更しようとする場合は、実用炉規則第82条第4項の見直しの結果を記載した書類を含む。)が添付されていること。			[手続きに関する事項であり、保安規定には、記載なし]	

保安規定審査基準 (H25.6.19 制定、R1.12.25 最終改正)		保安規定条文	変更有無	変更概要	
<p>4. 発電用原子炉ごとに、説明書に記載された①発電用原子炉を停止して行う必要のある点検及び検査の間隔から定まる期間、②燃料交換の間隔から定まる期間(発電用原子炉起動から次回の定期事業者検査を開始するために発電用原子炉を停止するまでの期間)、のうちいずれか短い期間の範囲内で、実用炉規則第55条に定める定期事業者検査を実施すべき時期の区分を上限として、発電用原子炉の運転期間(定期事業者検査が終了した日から次回の定期事業者検査を開始するために発電用原子炉を停止するまでの期間)が記載されていること。なお、発電用原子炉の運転期間の設定に当たっては、発電用原子炉を起動してから定期事業者検査が終了するまでの期間も考慮していること。</p> <p>実用炉規則第82条第4項の見直しの結果の内容は、「実用発電用原子炉施設における高経年化対策実施ガイド」(原管P発第1306198号(平成25年6月19日原子力規制委員会決定))を参考として記載していること。</p>					
	<p>5. 特に、同結果において、発電用原子炉の運転期間の変更に伴う長期施設管理方針の変更の有無及びその理由が明らかとなっていること。</p>				
	<p>6. 発電用原子炉の運転期間を延長する場合には、実用炉規則第55条に定める定期事業者検査を実施すべき時期の区分を上限として、段階的に延長することとなっていること。</p>				
	<p>7. 運転期間が13月を超える延長の場合には、当該延長に伴う許可を受けたところによる基本設計ないし基本的設計方針に則した影響評価の結果が説明書に記載されていること。</p>				
	<p>8. 説明書に記載された燃料交換の間隔から定まる期間については、期間を変更した後においても発電用原子炉の安全性について許可を受けたところによる基本設計ないし基本的設計方針を満たしていること。</p>				
<p>実用炉規則第 92 条第 1 項第 8 号ホ 【発電用原子炉施設の運転の安全審査】</p>	<p>1. 発電用原子炉施設の保安に関する重要事項及び発電用原子炉施設の保安運営に関する重要事項を審議する委員会の設置、構成及び審議事項について定められていること。</p>	第6条	原子力発電安全委員会		
		第7条	伊方発電所安全運営委員会		
<p>実用炉規則第 92 条第 1 項第 9 号 【管理区域、保全区域及び周辺監視区域の設定等】</p> <p>(続き) 実用炉規則第 92 条第 1 項第 9 号 【管理区域、保全区域及び周辺監視区域の設定等】</p>	<p>1. 管理区域を明示し、管理区域における他の場所と区別するための措置を定め、管理区域の設定及び解除において実施すべき事項が定められていること。</p>	第 104 条	管理区域の設定・解除		
		添付 4	管理区域図(第 104 条および第 105 条関連)		
	<p>2. 管理区域内の区域区分について、汚染のおそれのない管理区域及びそれ以外の管理区域について表面汚染密度及び空気中の放射性物質濃度の基準値が定められていること。</p>	第 105 条	管理区域内における区域区分		
		添付 4	管理区域図(第 104 条および第 105 条関連)		
	<p>3. 管理区域内において特別措置が必要な区域について講ずべき措置を定め、特別措置を実施する外部放射線に係る線量当量率、空気中の放射性物質濃度及び床、壁その他の他人の触れるおそれのある物の表面汚染密度の基準が定められていること。</p>	第 106 条	管理区域内における特別措置		

保安規定審査基準 (H25.6.19 制定、R1.12.25 最終改正)		保安規定条文		変更有無	変更概要	
4. 管理区域への出入管理に係る措置事項が定められていること。	5. 管理区域から退出する場合等の表面汚染密度の基準が定められていること。	第 107 条	管理区域への出入管理			
		第 108 条	管理区域出入者の遵守事項			
		第 115 条	管理区域外等への搬出および運搬			
		第 109 条	保全区域			
		添付5	保全区域図(第 109 条関連)			
		第 110 条	周辺監視区域			
		第 117 条	協力会社の放射線防護			
6. 管理区域へ出入りする者に遵守させるべき事項及びそれを遵守させる措置が定められていること。	7. 管理区域から物品又は核燃料物質等の搬出及び運搬をする際に講ずべき事項が定められていること。	第 118 条	頻度の定義			
		第 100 条	放射性液体廃棄物の管理			
		第 101 条	放射性気体廃棄物の管理			
		第 102 条	放出管理用計測器の管理			
8. 保全区域を明示し、保全区域についての管理措置が定められていること。	9. 周辺監視区域を明示し、業務上立ち入る者を除く者が周辺監視区域に立ち入らないように制限するために講ずべき措置が定められていること。	第 119 条	施設管理計画			
			[1. の記載箇所についての説明であり、保安規定には記載なし]			
10. 役務を供給する事業者に対して遵守させる放射線防護上の必要事項及びこれを遵守させる措置が定められていること。	1. 放射性気体廃棄物及び放射性液体廃棄物の放出物質濃度の測定等の放出管理に係る設備の設置及び機能の維持の方法並びにその使用方法が定められていること。	第 111 条	線量の評価			
		第 2 条	基本方針			
		第 103 条の2	放射線管理に係る基本方針			
		第 112 条	床・壁等の除染			
	2. これらの設備の機能の維持の方法については、施設全体の管理方法の一部として、第18号における施設管理に関する事項と併せて定められていてもよい。また、これらの設備のうち放射線測定に係るものの使用方法については、施設全体の管理方法の一部として、第12号における放射線測定器の管理及び放射線の測定の方法に関する事項と併せて定められていてもよい。	3. 国際放射線防護委員会(ICRP)が1977年勧告で示した放射線防護の基本的考え方を示す概念(as low as reasonablyachievable。以下「ALARA」という。)の精神にのっとり、放射線業務従事者が受ける線量を管理することが定められていること。	第 113 条	外部放射線に係る線量当量率等の測定		
			第 115 条	管理区域外等への搬出および運搬		
3. 放射線業務従事者が受ける線量について、線量限度を超えないための措置(個人線量計の管理の方法を含む。)が定められていること。	4. 管理区域及び周辺監視区域境界付近における線量当量率等の測定に関する事項が定められていること。	第 115 条	管理区域外等への搬出および運搬			
		第 115 条	管理区域外等への搬出および運搬			
4. 管理区域及び周辺監視区域境界付近における線量当量率等の測定に関する事項が定められていること。	5. 管理区域内で汚染のおそれのない区域に物品又は核燃料物質等を移動する際に講ずべき事項が定められていること。	第 115 条	管理区域外等への搬出および運搬			
		第 115 条	管理区域外等への搬出および運搬			
5. 管理区域で汚染のおそれのない区域に物品又は核燃料物質等を移動する際に講ずべき事項が定められていること。	6. 核燃料物質等(新燃料、使用済燃料及び放射性固体廃棄物を除く。)の工場又は事業所の外への運搬に関する行為(工場又は事業所の外での	第 115 条	管理区域外等への搬出および運搬			
		第 115 条	管理区域外等への搬出および運搬			
6. 核燃料物質等(新燃料、使用済燃料及び放射性固体廃棄物を除く。)の工場又は事業所の外への運搬に関する行為(工場又は事業所の外での		第 115 条	管理区域外等への搬出および運搬			

保安規定審査基準 (H25.6.19 制定、R1.12.25 最終改正)		保安規定条文		変更有無	変更概要
	運搬中に関するものを除く。)が定められていること。なお、この事項は、第13号又は第14号における運搬に関する事項と併せて定められていてもよい。	第116条	発電所外への運搬		
	7. 原子炉等規制法第61条の2第2項により認可を受けた場合においては、同項により認可を受けた放射能濃度の測定及び評価の方法に基づき、当該認可を受けた申請書等において記載された内容を満足するよう、同条第1項の確認を受けようとする物に含まれる放射性物質の放射能濃度の測定及び評価を行い、適切に取り扱うことが定められていること。なお、この事項は、放射性廃棄物との仕分け等を明確にするため、第14号における放射性廃棄物の管理に関する事項と併せて定められていてもよい。		[クリアランス規定は、採用していないため、保安規定に記載なし]		
	8. 放射性廃棄物でない廃棄物の取扱いに関することについては、「原子力施設における「放射性廃棄物でない廃棄物」の取扱いについて(指示)」(平成20・04・21原院第1号(平成20年5月27日原子力安全・保安院制定(NISA-111a-08-1)))を参考として定められていること。なお、この事項は、放射性廃棄物との仕分け等を明確にするため、第14号における放射性廃棄物の管理に関する事項と併せて定められていてもよい。	第99条の2	放射性廃棄物でない廃棄物の管理		
	9. 汚染拡大防止のための放射線防護上、必要な措置が定められていること。	第112条	床・壁等の除染		
実用炉規則第92条第1項第12号 【放射線測定器の管理及び放射線の測定の方法】	1. 放射線測定器(放出管理用計測器及び放射線計測器を含む。以下同じ。)の種類、所管箇所、数量及び機能の維持の方法並びにその使用方法(測定及び評価の方法を含む。)が定められていること。	第84条	重大事故等対処設備表84-18 監視測定設備		
		第114条	放射線計測器類の管理		
		第119条	施設管理計画		
	2. 放射線測定器の機能の維持の方法については、施設全体の管理方法の一部等として、第18号における施設管理に関する事項と併せて定められていてもよい。		[1. の記載箇所についての説明であり、保安規定には記載なし]		
実用炉規則第92条第1項第13号 【核燃料物質の受払、運搬、貯蔵等】	1. 工場又は事業所内における新燃料の運搬及び貯蔵並びに使用済燃料の運搬及び貯蔵に際して、臨界に達しないようにする措置その他の保安のために講ずべき措置を講ずること、貯蔵施設における貯蔵の条件等が定められていること。	第93条	新燃料の運搬		
		第94条	新燃料の貯蔵		
		第97条	使用済燃料の貯蔵		
		第97条の2	使用済燃料ピットの管理		
		第98条	使用済燃料の運搬		
(続き) 実用炉規則第92条第1項第13号 【核燃料物質の受払、運搬、貯蔵等】	2. 新燃料及び使用済燃料の工場又は事業所の外への運搬に関する行為(工場又は事業所の外での運搬中に関するものを除く。)に関することが定められていること。なお、この事項は、第11号又は第14号における運搬に関する事項と併せて定められていてもよい。	第93条	新燃料の運搬		
		第98条	使用済燃料の運搬		
	3. 燃料取替に際して、炉心の核的制限値及び熱的制限値の範囲内で運転するために取替炉心の安全性評価を許可を受けたところによる安全評価と同様に行った上で燃料装荷実施計画を定めること及び燃料移動手順に従うこと等が定められていること。なお、発電用原子炉の運転期間の設定に関する説明書において取替炉心ごとに管理するとして項目が、取替炉心の安全性評価項目等として定められていること。	第96条	燃料の取替等		
実用炉規則第92条第1項第14号 【放射性廃棄物の廃	1. 放射性固体廃棄物の貯蔵及び保管に係る具体的な管理措置並びに運搬に関し、放射線安全確保のための措置が定められていること。	第99条	放射性固体廃棄物の管理		

保安規定審査基準 (H25.6.19 制定、R1.12.25 最終改正)		保安規定条文		変更有無	変更概要
【業】	2. 放射性液体廃棄物の固化等処理及び放射性廃棄物の工場又は事業所の外への廃棄(放射性廃棄物の輸入を含む。)に関する行為の実施体制が定められていること。	第99条	放射性固体廃棄物の管理		
		第99条の4	輸入廃棄物の確認		
	3. 放射性固体廃棄物の工場又は事業所の外への運搬に関する行為(工場又は事業所の外での運搬中に関するものを除く。)に係る体制が構築されていることが明記されていること。なお、この事項は、第111号及び第13号における運搬に関する事項と併せて定められていてもよい。	第99条	放射性固体廃棄物の管理		
	4. 放射性液体廃棄物の放出箇所、放射性液体廃棄物の放出管理目標値及び基準値を満たすための放出管理方法並びに放射性液体廃棄物の放出物質濃度の測定項目及び頻度が定められていること。	第100条	放射性液体廃棄物の管理		
	5. 放射性気体廃棄物の放出箇所、放射性気体廃棄物の放出管理目標値を満たすための放出量管理方法並びに放射性気体廃棄物の放出物質濃度の測定項目及び頻度が定められていること。	第101条	放射性気体廃棄物の管理		
	6. 平常時の環境放射線モニタリングの実施体制(計画、実施、評価等)について定められていること。	第113条の2	平常時の環境放射線モニタリング		
	7. ALARAの精神にのっとり、排気、排水等を管理することが定められていること。	第2条	基本方針		
		第98条の2	放射性廃棄物管理に係る基本方針		
		第99条の3	事故由来放射性物質の降下物の影響確認		
		第103条	頻度の定義		
実用炉規則第92条第1項第15号 【非常の場合に講ずべき措置】 (続き) 実用炉規則第92条第1項第15号 【非常の場合に講ずべき措置】	1. 緊急時に備え、平常時から緊急時に実施すべき事項が定められていること。	第120条	原子力防災組織		
		第121条	原子力防災要員		
		第122条	原子力防災資機材等の整備		
	2. 緊急時における運転に関する組織内規程類を作成することが定められていること。	第122条	原子力防災資機材等の整備		
		3. 緊急事態発生時は定められた通報経路に従い、関係機関に通報することが定められていること。	第123条	通報経路	
	第125条		通報		
	4. 緊急事態の発生をもってその後の措置は、原子力災害対策特別措置法(平成11年法律第156号)第7条第1項の原子力事業者防災業務計画によることが定められていること。	第120条	原子力防災組織		
		第126条	非常体制の発令		
		第127条	応急措置		
	5. 緊急事態が発生した場合は、緊急時体制を発令し、応急措置及び緊急時における活動を実施することが定められていること。	第128条	緊急時における活動		

保安規定審査基準 (H25.6.19 制定、R1.12.25 最終改正)		保安規定条文		変更有無	変更概要
<p>6. 次に掲げる要件に該当する放射線業務従事者を緊急作業に従事させるための要員として選定することが定められていること。</p> <p>(1) 緊急作業時の放射線の生体と与える影響及び放射線防護措置について教育を受けた上で、緊急作業に従事する意思がある旨を発電用原子炉設置者に書面で申し出た者であること。</p> <p>(2) 緊急作業についての訓練を受けた者であること。</p> <p>(3) 実効線量について250mSvを線量限度とする緊急作業に従事する従業者は、原子力災害対策特別措置法第8条第3項に規定する原子力防災要員、同法第9条第1項に規定する原子力防災管理者又は同条第3項に規定する副原子力防災管理者であること。</p>	第121条の2	緊急作業従事者の選定			
	<p>7. 放射線業務従事者が緊急作業に従事する期間中の線量管理(放射線防護マスクの着用等による内部被ばくの管理を含む。)、緊急作業を行った放射線業務従事者に対し、健康診断を受診させる等の非常の場合に講ずべき処置に関し、適切な内容が定められていること。</p>	第128条の2	緊急作業従事者の線量管理等		
	<p>8. 事象が収束した場合には、緊急時体制を解除することが定められていること。</p>	第129条	非常体制の解除		
	<p>9. 防災訓練の実施頻度について定められていること。</p>	第124条	原子力防災訓練		
<p>実用炉規則第92条第1項第16号 【設計想定事象等に係る発電用原子炉施設の保全に関する措置】</p> <p>1. 許可を受けたところによる基本設計ないし基本的設計方針に則した対策が機能するよう、想定する事象に応じて、次に掲げる措置を講ずることが定められていること。</p> <p>(1) 発電用原子炉施設の必要な機能を維持するための活動に関する計画を策定し、要員を配置するとともに、計画に従って必要な活動を行わせること。特に、当該計画には、次に掲げる事項を含めること。</p>	第17条	火災発生時の体制の整備			
	第17条の2	内部溢水発生時の体制の整備			
	第17条の2の2	火山影響等発生時の体制の整備			
	第17条の3	その他自然災害発生時等の体制の整備			
	第17条の3の2	有毒ガス発生時の体制の整備			
	第17条の5	重大事故等発生時の体制の整備			
	第17条の6	大規模損壊発生時の体制の整備			
	添付2	火災、内部溢水、火山現象(降灰)、自然災害および有毒ガス対応に係る実施基準			
	添付3	重大事故等および大規模損壊対応に係る実施基準			
	<p>イ 火災 可燃物の管理、消防吏員への通報、消火又は延焼の防止その他消防隊が火災の現場に到着するまでに行う活動に関すること。</p>	第17条	火災発生時の体制の整備		
添付2		火災、内部溢水、火山現象(降灰)、自然災害および有毒ガス対応に係る実施基準			
<p>(続き) 実用炉規則第92条第1項第16号 【設計想定事象等に係る発電用原子炉施設の保全に関する措置】</p> <p>ロ 火山現象による影響(影響が発生するおそれを含む。以下「火山影響等」という。)</p> <p>① 火山影響等発生時における非常用交流動力電源設備の機能を維持するための対策に関すること。</p> <p>② ①に掲げるもののほか、火山影響等発生時における代替電源設備その他の炉心を冷却するために必要な設備の機能を維持するための対策に関すること。</p>	第17条の2の2	火山影響等発生時の体制の整備			

保安規定審査基準 (H25.6.19 制定、R1.12.25 最終改正)		保安規定条文	変更有無	変更概要
③ ②に掲げるもののほか、火山影響等発生時に交流動力電源が喪失した場合における炉心の著しい損傷を防止するための対策に関すること。	添付2	火災、内部溢水、火山現象(降灰)、自然災害および有毒ガス対応に係る実施基準		
ハ 重大事故に至るおそれのある事故(運転時の異常な過渡変化及び設計基準事故を除く。)又は重大事故(以下「重大事故等」という。) ① 重大事故等発生時における炉心の著しい損傷を防止するための対策に関すること。 ② 重大事故等発生時における原子炉格納容器の破損を防止するための対策に関すること。 ③ 重大事故等発生時における使用済燃料貯蔵設備に貯蔵する燃料体の著しい損傷を防止するための対策に関すること。 ④ 重大事故等発生時における原子炉停止時の燃料体の著しい損傷を防止するための対策に関すること。 ⑤ 重大事故等(原子炉建屋への故意による大型航空機の衝突その他のテロリズムによるものを除く。)発生時における特定重大事故等対処施設を用いた対策(上記①から④までの対策に関することを含む。)に関すること。 ⑥ 発生する有毒ガスからの運転員等の防護に関すること。	第17条の5	重大事故等発生時の体制の整備		
	添付3	重大事故等および大規模損壊対応に係る実施基準		
ニ 大規模な自然災害又は故意による大型航空機の衝突その他のテロリズムによる発電用原子炉施設の大規模な損壊(以下「大規模損壊」という。) ① 大規模損壊発生時における大規模な火災が発生した場合における消火活動に関すること。 ② 大規模損壊発生時における炉心の著しい損傷を緩和するための対策に関すること。 ③ 大規模損壊発生時における原子炉格納容器の破損を緩和するための対策に関すること。 ④ 大規模損壊発生時における使用済燃料貯蔵槽の水位を確保するための対策及び燃料体の著しい損傷を緩和するための対策に関すること。 ⑤ 大規模損壊発生時における放射性物質の放出を低減するための対策に関すること。 ⑥ 重大事故等(原子炉建屋への故意による大型航空機の衝突その他のテロリズムによるものに限る。)発生時における特定重大事故等対処施設を用いた対策に関すること。	第17条の6	大規模損壊発生時の体制の整備		
	添付3	重大事故等および大規模損壊対応に係る実施基準		
(2) (1)に掲げる措置のうち重大事故等発生時又は大規模損壊発生時におけるそれぞれの措置に係る手順については、それぞれ次に掲げるとおりとすること。	—	—		

保安規定審査基準 (H25.6.19 制定、R1.12.25 最終改正)		保安規定条文	変更有無	変更概要
(続き) 実用炉規則第 92 条第 1 項第 16 号 【設計想定事象等に係る発電用原子炉施設の保全に関する措置】	イ 重大事故等発生時 ① 許可を受けた対応手段、重要な配慮事項、有効性評価の前提条件となる操作の成立性に係る事項が定められ、定められた内容が重大事故等に対する確かつ柔軟に対処することを妨げるものでないこと。 ② 炉心の著しい損傷及び原子炉格納容器の破損を防ぐために最優先すべき操作等の判断基準の基本的な考え方が定められていること。 原子炉格納容器の過圧破損の防止に係る手順については、格納容器圧力逃がし装置を設けている場合、格納容器代替循環冷却系又は格納容器再循環ユニットにより原子炉格納容器内の圧力及び温度を低下させる手順を、格納容器圧力逃がし装置による手順に優先して実施することが定められているとともに、原子炉格納容器内の圧力が高い場合など、必要な状況においては確実に格納容器圧力逃がし装置を使用することが定められていること。 ③ 措置に係る手順の優先順位や手順着手の判断基準等(②に関するものを除く。)については記載を要しない。	添付3	重大事故等および大規模損壊対応に係る実施基準	
	ロ 大規模損壊発生時 定められた内容が大規模損壊に対する確かつ柔軟に対処することを妨げるものでないこと。	添付3	重大事故等および大規模損壊対応に係る実施基準	
	(3) 必要な機能を維持するための活動を行う要員に対する教育及び訓練に關すること。特に重大事故等又は大規模損壊の発生時における発電用原子炉施設の必要な機能を維持するための活動を行う要員に対する教育及び訓練については、それぞれ毎年1回以上定期に実施すること及び重大事故等対処施設の使用を開始するに当たって必要な教育及び訓練をあらかじめ実施すること。	[(1)に同じ]	[(1)に同じ]	
	(4) 必要な機能を維持するための活動を行うために必要な電源車、消防自動車、化学消防自動車、泡消火薬剤、消火ホース、照明器具、無線機器、フィルターその他の資機材を備え付けること。	第 17 条	火災発生時の体制の整備	
		第 17 条の2	内部溢水発生時の体制の整備	
		第 17 条の2の2	火山影響等発生時の体制の整備	
		第 17 条の3	その他自然災害発生時等の体制の整備	
		第 17 条の3の2	有毒ガス発生時の体制の整備	
		第 17 条の4	資機材等の整備	
		第 17 条の5	重大事故等発生時の体制の整備	
第 17 条の6	大規模損壊発生時の体制の整備			
添付2	火災、内部溢水、火山現象(降灰)、自然災害および有毒ガス対応に係る実施基準			
添付3	重大事故等および大規模損壊対応に係る実施基準			

保安規定審査基準 (H25.6.19 制定、R1.12.25 最終改正)		保安規定条文		変更有無	変更概要
	(5) その他必要な機能を維持するための活動を行うために必要な体制を整備すること。	[(1),(4)に同じ]	[(1),(4)に同じ]		
	2. 重大事故等又は大規模損壊が発生した場合において、核燃料物質若しくは核燃料物質によって汚染された物又は発電用原子炉による災害を防止するために必要があると認めるときは、組織内規程類にあらかじめ定めた計画及び手順にとらわれず、発電用原子炉施設の保全のための所要の措置を講ずることが定められていること。	添付3	重大事故等および大規模損壊対応に係る実施基準		
実用炉規則第92条第1項第17号 【記録及び報告】	1. 発電用原子炉施設に係る保安に関し、必要な記録を適正に作成し、管理することが定められていること。その際、保安規定及びその下位文書において、必要な記録を適正に作成し、管理するための措置が定められていること。	第132条	記録		
	2. 実用炉規則第67条に定める記録について、その記録の管理に関すること(計量管理規定及び核物質防護規定で定めるものを除く。)が定められていること。	第9条	原子炉主任技術者の職務等		
	3. 発電所長及び発電用原子炉主任技術者に報告すべき事項が定められていること。	第133条	報告		
	4. 特に、実用炉規則第134条各号に掲げる事故故障等の事象及びこれらに準ずるものが発生した場合においては、経営責任者に確実に報告がなされる体制が構築されていることなど、安全確保に関する経営責任者の強い関与が明記されていること。	第133条	報告		
	5. 当該事故故障等の事象に準ずる重大な事象について、具体的に明記されていること。	第133条	報告		
実用炉規則第92条第1項第18号 【発電用原子炉施設の施設管理】	1. 施設管理方針、施設管理目標及び施設管理実施計画の策定並びにこれらの評価及び改善について、「原子力事業者等における使用前事業者検査、定期事業者検査、保安のための措置等に係る運用ガイド」(原規規発第1912257号-7(令和元年12月25日原子力規制委員会決定))を参考として定められていること。	第13条	巡視点検		
	2. 発電用原子炉施設の経年劣化に係る技術的な評価に関することについては、「実用発電用原子炉施設における高経年化対策実施ガイド」を参考とし、実用炉規則第82条に規定された発電用原子炉施設の経年劣化に関する技術的な評価を実施するための手順及び体制を定め、当該評価を定期的実施することが定められていること。	第119条	施設管理計画		
	3. 運転を開始した日以後30年を経過した発電用原子炉については、長期施設管理方針が定められていること。	第119条の4	原子炉施設の経年劣化に関する技術的な評価および長期施設管理方針		
	4. 実用炉規則第92条第1項第18号に掲げる発電用原子炉施設の施設管理に関することを変更しようとする場合(実用炉規則第82条第1項から第3項までの規定により長期施設管理方針を策定し、又は同条第4項の規定により長期施設管理方針を変更しようとする場合に限る。)は、申請書に実用炉規則第82条第1項、第2項若しくは第3項の評価の結果又は第4項の見直しの結果を記載した書類(以下「技術評価書」という。)が添付されていること。	添付6	長期施設管理方針(第119条の3関連)		
	5. 長期施設管理方針及び技術評価書の内容は、「実用発電用原子炉施設における高経年化対策の実施ガイド」を参考として記載されていること。		[手続きに関する事項であり、保安規定には、記載なし]		
	6. 使用前事業者検査及び定期事業者検査の実施に関することが定められていること。	第119条の2	使用前事業者検査の実施		

保安規定審査基準 (H25.6.19 制定、R1.12.25 最終改正)		保安規定条文		変更有無	変更概要
		第 119 条の3	定期事業者検査の実施		
	7. 燃料体に関する定期事業者検査として、装荷予定の照射された燃料のうちから選定したものの健全性に異常のないことを確認すること、燃料使用の可否を判断すること等が定められていること。	第 95 条	燃料の検査		
実用炉規則第 92 条第 1 項第 19 号 【技術情報の共有】	1. プラントメーカーなどの保守点検を行った事業者から得られた保安に関する技術情報をBWR事業者協議会、PWR事業者連絡会等の事業者の情報共有の場を活用し、他の発電用原子炉設置者と共有し、自らの発電用原子炉施設の保安を向上させるための措置が定められていること。	第 119 条	施設管理計画		
実用炉規則第 92 条第 1 項第 20 号 【不適合発生時の情報の公開】	1. 発電用原子炉施設の保安の向上を図る観点から、不適合が発生した場合の公開基準が定められていること。 2. 情報の公開に関し、原子力施設情報公開ライブラリーへの登録等に必要な事項が定められていること。	第3条	品質マネジメントシステム計画		
実用炉規則第 92 条第 1 項第 21 号 【その他必要な事項】	1. 日常のQMSに係る活動の結果を踏まえ、必要に応じ、発電用原子炉施設に係る保安に関し必要な事項を定めていること。 2. 保安規定を定める「目的」が、核燃料物質、核燃料物質によって汚染された物又は発電用原子炉による災害の防止を図るものとして定められていること。	第1条	目的		

伊方発電所保安規定審査資料	
資料番号	TS(76)-02(初版)

上流文書（設置変更許可）から保安規定への
記載方針について

令和3年6月
四国電力株式会社

目 次

- 1 上流文書から（設置変更許可申請書）から保安規定への記載方針
- 2 「上流文書（設置変更許可申請書）から保安規定への記載内容」の記載要領について
- 3 上流文書（設置変更許可申請書）から保安規定への記載内容のとりまとめ

1. 上流文書（設置変更許可申請書）から保安規定への記載方針

1.1 設置変更許可申請書の記載内容のうち保安規定に記載すべき内容

設置変更許可申請書の記載内容のうち保安規定に記載すべき内容について、「保安規定変更に係る基本方針」（改訂6）には、以下のとおり記載されている。

1. はじめに

従って、設置（変更）許可で確認された原子炉施設の安全性が、運転段階においても継続して確保されることを担保するために必要な事項（設置変更許可申請の成立性の根拠となる事項）を保安規定に要求事項として規定し、その要求事項を満足するための活動に必要な詳細をQMS文書に定め運用していくことで、発電用原子炉設置者が継続的に改善を図りつつ、必要な要求事項を継続して満足させることができる。（記載箇所：1-2 頁）

2.2.1 保安規定に記載すべき事項について

このため、保安規定に法令等へ適合することを確認した内容の行為者及び行為内容を定めることにより、発電用原子炉設置者が必要な保安活動を継続的に実施することを担保できると考えられる。（記載箇所：2-3 頁）

2.2.2 下部規定に記載すべき事項について

具体的には、保安規定に定める行為内容を遂行する実施者及び実施内容を下部規定に規定する。実施者が下部規定に規定されている要領に従い業務を遂行しPDC Aサイクルを実施した結果、改善すべき事項が抽出された場合は、各分野の専門的知識や経験を踏まえ文書の改正内容を検討し、保安規定で規定する範囲内において改正することにより問題点を改善する。（記載箇所：2-3 頁）

「保安規定変更に係る基本方針」の記載内容を踏まえ、以下の方針により、設置変更許可申請書の記載内容を保安規定へ反映する。

- ① 設置変更許可申請書本文記載事項は、規制要求事項を直接受けた事項であり、当社が継続的に遵守する必要があるため、運用に係る事項について実施手段も含めて保安規定に記載する。ただし、例示や多様性拡張設備等に相当する部分の記載は任意とする。
- ② 設置変更許可申請書添付書類は、規制要求を直接受けた事項ではないが、「保安規定変更に係る基本方針」に従い、要求事項に適合するための行為内

容の部分は保安規定に記載し、実施内容に相当する部分は下部規定（2次文書他）に記載する。

- ③ 設置変更許可申請書（本文、添付書類）を保安規定へ反映するにあたって、保安規定本文には保安規定審査基準にて要求されている内容に応じた事項（行為内容の骨子）を記載し、保安規定添付2または添付3には具体的な行為内容を記載する。
- ④ 設置変更許可申請書本文、添付書類に記載されている図表のうち運用に係る事項について、保安規定の記載内容で読みとれる場合は、保安規定へ反映しない。

2. 「上流文書（設置変更許可申請書）から保安規定への記載内容」の記載要領について

「上流文書（設置変更許可申請書）から保安規定への記載内容」は、以下の記載要領により示す。

項 目	説 明 内 容
設置変更許可申請書 （本文）	<ul style="list-style-type: none"> ○「黒字」により、設置変更許可申請書（本文）の内容を記載する。 ○「<u>青字（青下線）</u>」により、保安規定及び関連する下部規定文書（二次文書）に記載すべき内容を明確化する。 ○「<u>緑字（緑下線）</u>」により、関連する下部規定文書（二次文書）に記載すべき内容を明確にする。
設置変更許可申請書 （添付書類）	<ul style="list-style-type: none"> ○「黒字」により、設置変更許可申請書（添付書類）の内容を記載する。 ○「<u>青字（青下線）</u>」により、保安規定及び関連する下部規定文書（二次文書）に記載すべき内容を明確にする。 ○「<u>緑字（緑下線）</u>」により、関連する下部規定文書（二次文書）に記載すべき内容を明確にする。 ○「<u>橙字（橙下線）</u>」により、核物質防護に関連する内容を明確にする。
保安規定に記載すべき内容	<ul style="list-style-type: none"> ○「黒字」により、保安規定に記載すべき内容を記載する。 また、記載に当たっては、文書の体系がわかる範囲で記載する。 ○「<u>黒字（青下線）</u>」により、要求事項を実施する行為者を明確にする。
記載の考え方	<ul style="list-style-type: none"> ○保安規定に記載すべき内容の記載の考え方を、類型化による分類を基本として記載する。 ○下部規定文書（二次文書）に記載すべき内容の記載の考え方を記載する。 ○保安規定及び下部規定文書（二次文書）他に記載しない場合の考え方を記載する。
関連する下部規定文書	<ul style="list-style-type: none"> ○関連する下部規定文書（二次文書）を記載する。 ○「（新規）」により、新規に制定した下部規定文書を明確にする。 ○「（既存）」により、既存の下部規定文書を改正したものを明確にする。
記載内容について	<ul style="list-style-type: none"> ○関連する下部規定文書（二次文書）の具体的な記載内容を記載する。 ○「（新規記載）」により、下部規定文書に新規に記載したことを明確にする。

3. 上流文書（設置変更許可申請書）から保安規定への記載内容のとりまとめ

設置変更許可申請書の記載内容のうち、設備設計、設備仕様等に係る事項であり運用段階への反映は必要ないと考えられる項目を除く、保安規定に記載すべき内容について、以下のとおり項目毎に整理する。

上流文書（設置（変更）許可申請書）	
本文	+ 添付書類八
1.1	安全設計の方針
1.9	火山事象に関する基本方針
6.3	プロセス計装設備

青字 (青下線) : 保安規定及び下部規定文書に記載すべき内容
 緑字 (緑下線) : 下部規定文書に記載すべき内容
 橙字 (橙下線) : 移物質防護に関連する内容
 黒字 (黒下線) : 要求事項を実施する行為者

上流文書 (設置変更許可申請書) から保安規定への記載内容 (本文 + 添付書類八)
 【1.1】 安全設計の方針

設置変更許可申請書【本文】		設置変更許可申請書【添付書類八】		原子炉施設保安規定		下部規定文書	
R2.9.16 許可		R2.9.16 許可		記載すべき内容		記載内容の概要	
<p>五 発電用原子炉及びその附属施設的位置、構造及び設備</p> <p>ロ 発電用原子炉施設的一般構造</p> <p>(3) その他の主要な構造</p> <p>(i) 本発電用原子炉施設は、「(1) 耐震構造」、「(2) 耐津波構造」に加え、以下の基本的方法のもとに安全設計を行う。</p> <p>a. 設計基準対象施設</p> <p>(中略)</p> <p>(s) 安全保護回路</p> <p>(中略)</p> <p>安全保護回路を構成するデジタル計算機は、不正アクセス行為に対する安全保護回路の物理的分離及び機能的分離を行うとともに、ソフトウェアは設計、製作、試験及び変更管理の各段階で検証と妥当性の確認を適切に行うことで、不正アクセス行為その他の電子計算機に使用目的に沿うべき動作をさせず、又は使用目的に反する動作をさせる行為による被害を防止することができる設計とする。</p> <p>(以下、省略)</p>	<p>1. 安全設計</p> <p>1.1 安全設計の方針</p> <p>1.1.5 安全保護回路設計の基本方針</p> <p>安全保護系については、不正アクセス行為その他の電子計算機に使用目的に沿うべき動作をさせず、又は使用目的に反する動作をさせる行為による被害を防止する設計とする。</p> <p>(安全保護回路)</p> <p>適合のための設計方針</p> <p>六 安全保護系のデジタル計算機は、これが収納された盤の施錠等により、ハードウェアを直接接続させない措置を実施することで物理的に分離し、外部ネットワークへのデータ伝送の必要がある場合は、ゲートウェイを介して一方向通信 (送信のみ) に制限することで機能的に分離するとともに、計算機固有のプログラム及び言語の使用による一般的なコンピュータウイルス等が動作しない環境などによりウイルス等の侵入防止をすることでソフトウェアの内部管理の強化を図り、外部からの不正アクセスを防止する設計とする。</p> <p>また、「安全保護系へのデジタル計算機の適用に関する規程」(JEAC 4620-2008) 及び「デジタル安全保護系の検証及び妥当性確認に関する指針」(JEAG 4609-2008) に準じて設計、製作、試験及び変更管理の各段階で検証及び妥当性確認 (コンピュータウイルスの混入防止含む。) がなされたソフトウェアを使用するとともに、発電所での出入管理による物理的アクセスの制限及び安全保護系のデジタル計算機のパスワード管理による電氣的アクセスの制限により、不正な変更等による承認されていない動作や変更を防止する設計とする。</p>		<p>記載の考え方</p> <ul style="list-style-type: none"> ・ 発電用原子炉施設における設計の方針に係る事項であり、保安規定に規定しない。 				

青字 (青下線): 保安規定及び下部規定文書に記載すべき内容
 緑字 (緑下線): 下部規定文書に記載すべき内容
 橙字 (橙下線): 核物質防護に関連する内容
 黒字 (青下線): 要求事項を実施する行為者

上流文書 (設置変更許可申請書) から保安規定への記載内容 (本文 + 添付書類八)

【1.9】 火山事象に関する基本方針

設置変更許可申請書【本文】		設置変更許可申請書【添付書類八】		原子炉施設保安規定	
R2.9.16 許可	R2.9.16 許可	記載すべき内容	記載の考え方	該当規定文書	下部規定文書
設置変更許可申請書【本文】 R2.9.16 許可	設置変更許可申請書【添付書類八】 R2.9.16 許可	<p>1.9 火山事象に関する基本方針</p> <p>1.9.1 設計方針</p> <p>(5) 降下火砕物の直接的影響に対する設計</p> <p>b. 降下火砕物による荷重以外に対する設計</p> <p>(d) 絶縁低下</p> <p>設計対象施設のうち、絶縁低下を考慮すべき施設は、以下である。</p> <ul style="list-style-type: none"> ・外気から取り入れた屋内の空気を機器内に取り込む機構を有する施設 <p>計測制御系統施設 (安全保護系計器ラック)</p> <p>当該機器の設置場所は安全補機閉閉器室空調装置にて空調管理されており、本換気空調設備の外気取入口には平型フィルタを設置し、これに加えて下流側にさらに細かな粒子を捕集可能な粗フィルタを設置していることから、降下火砕物の侵入に対して他の換気空調設備に比べて高い防護性能を有している。従って、仮に室内に侵入した場合でも降下火砕物は微量であり、粒径は極めて細かな粒子である。また、本換気空調設備については、外気取入ダンパを閉止することで、安全補機閉閉器室内への降下火砕物の侵入を防止することも可能である。これらフィルタの設置により降下火砕物の侵入に対する高い防護性能を有すること、また外気取入ダンパの閉止による侵入防止が可能な設計とすることにより、降下火砕物の付着に伴う絶縁低下による影響を防止し、計測制御系統施設 (安全保護系計器ラック) の安全機能を損なわない設計とする。</p> <p>1.10 外部火災防護に関する基本方針</p> <p>1.10.1 設計方針</p> <p>(1) 外部火災防護施設</p> <p>b. 外部火災の二次的影響を受けるクラス1及びクラス2に属する外部火災防護施設</p> <p>外部火災防護施設のうち、外部火災の二次的影響を受けるクラス1及びクラス2に属する施設を以て下のおり抽出する。</p> <p>(a) 換気空調設備</p> <p>(b) デイゼル発電機</p> <p>(c) 海水ポンプ</p> <p>(d) 主蒸気逃がし弁、排気筒等</p> <p>(e) 計測制御系統施設 (安全保護系計器ラック)</p> <p>(f) 制御用空気圧縮機</p>	<p>・発電用原子炉施設における設計の方針に係る事項であり、保安規定に規定しない。</p>		

青字 (青下線) : 保安規定及び下部規定文書に記載すべき内容
 緑字 (緑下線) : 下部規定文書に記載すべき内容
 橙字 (橙下線) : 核物質防護に関連する内容
 黒字 (青下線) : 要求事項を実施する行為者

上流文書 (設置変更許可申請書) から保安規定への記載内容 (本文+添付書類八)

【1.9】 火山事象に関する基本方針

設置変更許可申請書【添付書類八】		原子炉施設保安規定	
設置変更許可申請書【本文】 R2.9.16 許可	設置変更許可申請書【添付書類八】 R2.9.16 許可	記載すべき内容	記載の考え方
		該当規定文書	記載内容の概要
	<p>(6) 二次的影響 (ばい煙等)</p> <p>e. 計測制御系統施設 (安全保護系計器ラック) 計測制御系統施設 (安全保護系計器ラック) が設置されている部屋は、安全補機閉閉器室空調装置に空調管理されており、本空調装置の外気取入口には平型フィルタ (主として粒径が5μmより大きい粒子を除去) が設置されているが、これに加えて下流側にさらに細かな粒子を捕獲可能な粗フィルタ (主として粒径が5μmより小さい粒子を除去) が設置されている。このため、ばい煙に対する防護性能は他の換気空調設備に比べて高いことから、室内に侵入したばい煙は粒径が極めて細かな粒子である。</p> <p>したがって、極めて細かな粒子のばい煙が侵入した場合において、ばい煙の付着による短絡等を発生させる可能性は小さいことにより計測制御系統施設 (安全保護系計器ラック) の安全機能を損なわない設計とする。</p> <p>(9) 火山</p> <p>安全施設は、降下火砕物による直接的影響及び間接的影響のそれぞれに対し、安全機能を損なわない以下のような設計とする。</p> <p>a. 直接的影響に対する設計</p> <p>安全施設は、直接的影響である降下火砕物の構造物への静的負荷に対して安全裕度を有する設計とすること、水循環系の閉塞に対して狭隘部等が閉塞しない設計とすること、換気系、電気系及び計測制御系に対する機械的影響 (閉塞) に対して降下火砕物が侵入しにくい設計とすること、水循環系の内部における摩耗及び換気系、電気系及び計測制御系に対する機械的影響 (摩耗) に対して摩耗しにくい設計とすること、構造物の化学的影響 (腐食)、水循環系の化学的影響 (腐食) 及び換気系、電気系及び計測制御系に対する化学的影響 (腐食) に対して短期での腐食が発生しない設計とすること、発電所周辺の大気汚染に対して中央制御室の換気空調設備は降下火砕物が侵入しにくく、さらに外気を遮断できる設計とすること、電気系及び計測制御系の盤の絶縁低下に対して空気を取り込む機構を有する計測制御系統施設 (安全保護系計器ラック) の設置場所の換気空調設備は降下火砕物が侵入しにくい設計とすることにより、安全機能を損なわない設計とする。</p>	<p>・ 発電用原子炉施設における設計の方針に係る事項であり、保安規定に規定しない。</p>	

上流文書（設置変更許可申請書）から保安規定への記載内容（本文＋添付書類八）

【6.3】 プロセス計装設備

青字（青下線）：保安規定及び下部規定文書に記載すべき内容
 緑字（緑下線）：下部規定文書に記載すべき内容
 橙字（橙下線）：核物質防護に関連する内容
 黒字（青下線）：要求事項を実施する行為者

設置変更許可申請書【本文】		原子炉施設保安規定	
R2.9.16 許可	R2.9.16 許可	記載すべき内容	記載の考え方
<p>設置変更許可申請書【添付書類八】</p> <p>R2.9.16 許可</p> <p>6.3 プロセス計装設備</p> <p>6.3.2 設計方針</p> <p>(1) 安全保護系のプロセス計装は、以下の方針で設計する。</p> <p>a. 安全保護系のプロセス計装は、単一故障あるいは使用状態からの単一の取外しを行っても安全保護機能を喪失しないよう多重性を有する設計とする。</p> <p>b. 安全保護系のプロセス計装は、チャンネル相互を分離し、チャンネルの独立性を図る設計とする。</p> <p>c. 安全保護系のプロセス計装は、計測制御系と分離した設計とし、安全保護系の一部から計測制御系への信号を取り出す場合には、計測制御系の故障で安全保護系の機能を失わない設計とする。</p> <p>d. 安全保護系のプロセス計装は、駆動源の喪失又は系の遮断に対して最終的に安全な状態に落ち着くような設計とする。</p> <p>e. 安全保護系のプロセス計装の電源は、無停電電源より給電する設計とする。</p> <p>f. 安全保護系のプロセス計装は、発電用原子炉の運転中に定期的に試験を行い、機能が喪失していないことを確認できるような設計とする。</p> <p>g. 安全保護系のプロセス計装は、不正アクセス行為その他の電子計算機に使用目的に沿うべき動作をさせず、又は使用目的に反する動作をさせる行為による被害を防止する設計とする。</p> <p>h. 安全確保上最も重要な原子炉停止、炉心冷却及び放射能閉じ込めの3つの機能を監視するのに必要な炉心の中性子束、原子炉水位及び原子炉冷却材系の圧力及び温度等は、設計基準事故時においても記録されるとともに事象経過後に参照できるよう当該記録が保存できる設計とする。</p>	<p>設置変更許可申請書【本文】</p> <p>R2.9.16 許可</p> <p>五. 発電用原子炉及びその附属施設的位置、構造及び設備</p> <p>へ 計測制御系統施設の構造及び設備</p> <p>(2) 安全保護回路</p> <p>安全保護回路は、独立したチャンネルからなる多重チャンネル構成とし、測定変数に対して「2 out of 4」方式等の回路を形成し、原子炉停止回路及びその他の主要な安全保護回路（工学的安全施設作動回路）で構成される。</p> <p>安全保護回路は、不正アクセス行為その他の電子計算機に使用目的に沿うべき動作をさせず、又は使用目的に反する動作をさせる行為による被害を防止する設計とする。</p> <p>(4) 非常用制御設備</p> <p>(iv) 緊急停止失敗時に発電用原子炉を未臨界にするための設備</p> <p>a. フロントライン系故障時に用いる設備</p> <p>(a) 手動による原子炉緊急停止原子炉緊急停止が必要となる原子炉トリップ設定値に到達した場合において、安全保護系ロジックの故障等により原子炉トリップに失敗した場合の重大事故等対処設備（手動による原子炉緊急停止）として、原子炉トリップスライツは、手動による原子炉緊急停止ができる設計とする。</p> <p>(b) 原子炉出力抑制（自動）</p> <p>原子炉緊急停止が必要な原子炉トリップ設定値に到達した場合において、安全保護系ロジック又は原子炉トリップ遮断器の故障等により原子炉出力抑制（原子炉出力抑制の重大事故等対処設備（原子炉出力抑制（自動））として、多様化自動作動盤（ATWS 緩和設備）は、発信する作動信号によるタービントリップ及び主蒸気隔離弁の閉止により、1次系から2次系への降熱を過渡的に悪化させ、減速材温度上昇に伴う負の反応度帰還効果により原子炉出力を抑制できる設計とする。</p>	<p>記載すべき内容</p> <p>記載の考え方</p> <p>・ 発電用原子炉施設における設計の方針に係る事項であり、保安規定に規定しない。</p>	<p>下部規定文書</p> <p>記載内容の概要</p>

伊方発電所保安規定審査資料	
資料番号	TS(76)-03(初版)

工事計画認可申請書記載内容の
保安規定への反映について

令和3年6月
四国電力株式会社

目 次

- 1 工事計画認可申請書記載内容の保安規定への反映に関する考え方
- 2 工事計画認可申請書記載内容の保安規定への反映

1. 工事計画認可申請書記載内容の保安規定への反映に関する考え方

伊方発電所3号機 「設計及び工事計画認可申請書」(以下、「工事計画認可申請書」という。)にあたって、基本設計方針に運用を定める箇所については、「設計及び工事に係る品質マネジメントシステムに関する説明書」に下記の通り記載している。

(記載箇所抜粋)

5. 基本設計方針の作成に当たっては、必要に応じ、以下に示す考え方で作成する。
 - (2) 設置変更許可申請書本文記載事項のうち、運転管理段階で実現すべき事項は保安規定に規定する。このため、設備設計の前提条件を担保する事項で、これに該当する事項は、保安規定に規定する旨を基本設計方針に記載する。また、必要に応じ、当該施設に関連する実用炉規則別表第二に示す添付資料の中で、その詳細を記載する。

上記の整理を踏まえ、伊方発電所3号機 工事計画認可申請書の「基本設計方針」に記載事項のうち、従来の記載から新たに「保安規定に定める」旨を追記している事項はすべて抽出を行い、保安規定に規定する。

また、「保安規定に定める」旨を明記してはいないが、「基本設計方針」および「添付書類」において「運用とし、管理する」などの記載により、明らかに運用側で担保すべきと考える事項についても抽出を行い、「保安規定変更に係る基本方針」[記載箇所:2-2,2-3頁]に記載している「保安規定に記載すべき事項について」および「下部規定に記載すべき事項について」に基づき、保安規定または下部規定に規定する。

2. 工事計画認可申請書記載内容の保安規定への反映

工事計画認可申請書記載内容のうち、保安規定へ反映する事項および保安規定への記載内容を抽出したところ、「基本設計方針」および「添付書類」には、「運用とし、管理する」などの記載により、明らかに運用側で担保すべきと考える事項についてはなかった。

さらに、補足説明資料についても確認したところ、補足説明資料6「安全保護系の設計方針に関する補足説明」に運用が変更となる記載があることから、以降に記載する。

伊方発電所保安規定審査資料	
資料番号	TS(76)-04(r1)

原子炉保護系論理回路の機能確認時
の運用について

令和3年6月
四国電力株式会社

目 次

1. 伊方3号炉ロジック盤取替工事の設計及び工事計画認可申請内容
2. ロジック盤取替に伴う工事内容
3. 保安規定変更における考え方

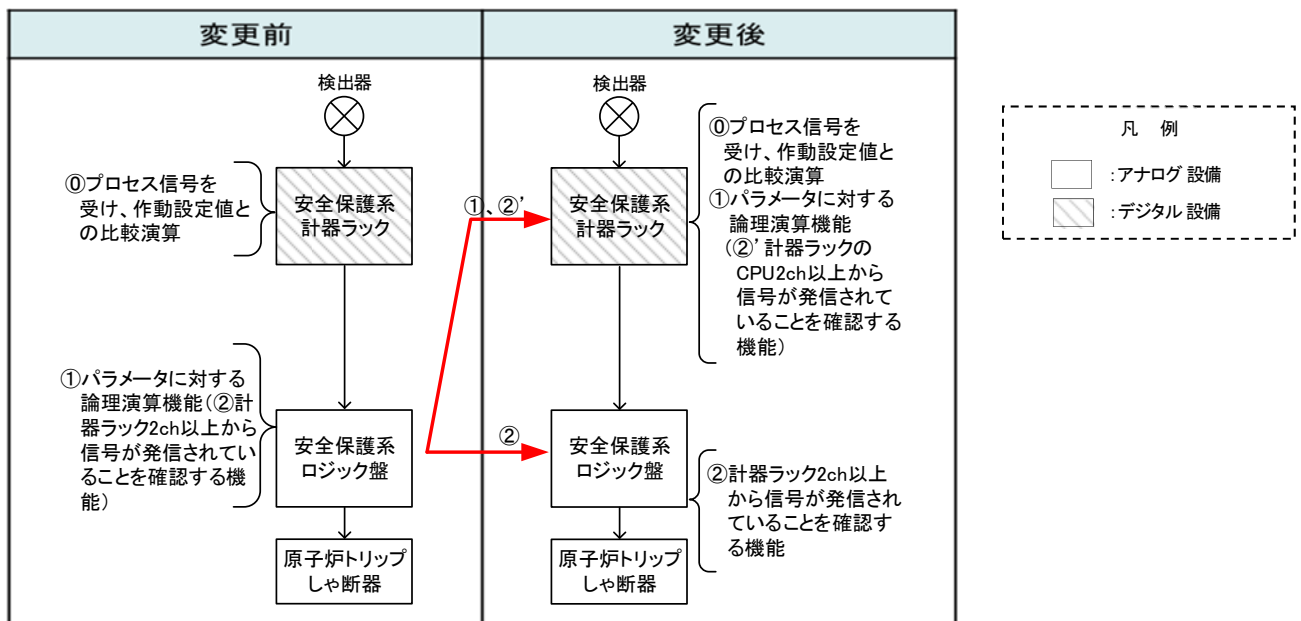
1. 伊方3号炉ロジック盤取替工事の設計及び工事計画認可申請内容

設備の保守性向上の観点からロジック盤を取替えることとし、取替に伴い、令和2年9月10日に設計及び工事計画認可申請(以下「設工認申請」という。)を行い、令和3年5月27日に認可された。

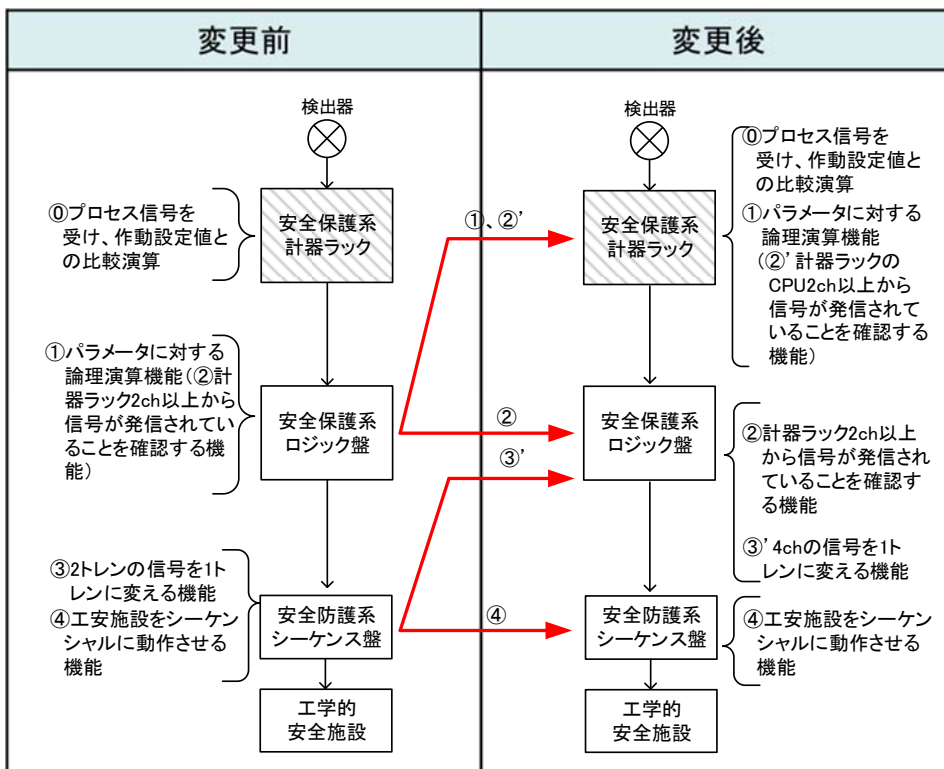
<申請内容>

- ✓ ロジック盤が担っているパラメータに対する論理演算機能について、既設のデジタル制御装置である安全保護系計器ラックのソフトウェアにて実現する。
- ✓ 安全保護系計器ラックの故障が生じた場合においても安全保護系の機能を確保するためにロジック盤を設ける。

a. 原子炉停止系



b. 工学的安全施設作動系



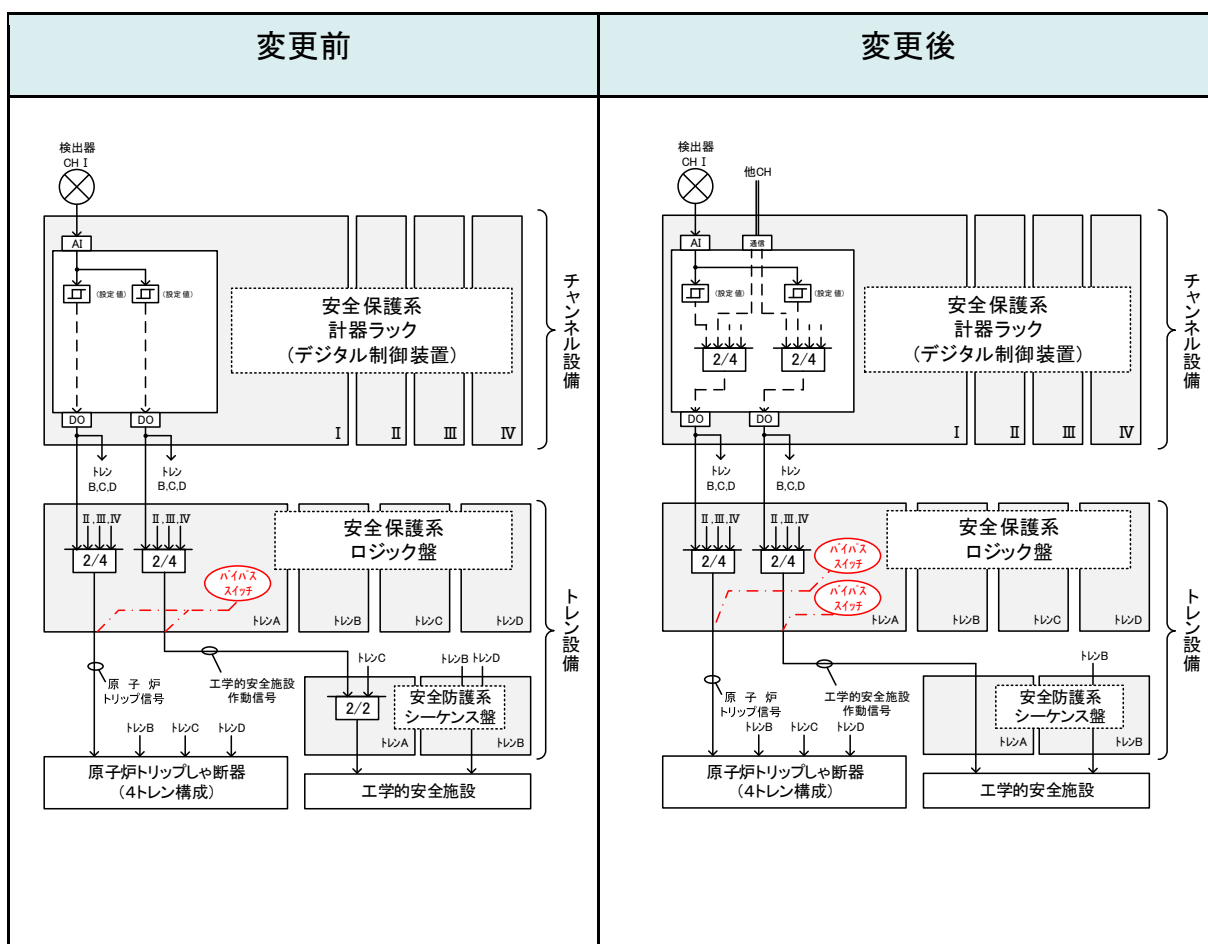
2. ロジック盤取替に伴う工事内容

1. 項の設工認申請の工事内容に合わせて、ロジック盤内のバイパス回路の設備構成を以下の通り変更する。

ロジック盤には、原子炉保護系論理回路の機能確認時に原子炉トリップ信号(テスト信号)の発信によって原子炉トリップしゃ断器が実動作することを防ぐため、原子炉トリップしゃ断器への原子炉トリップ信号を除外とするバイパススイッチを設置している。

ロジック盤取替前は、原子炉トリップ信号と工学的安全施設作動信号のバイパス回路が共通であったため、原子炉トリップ信号に加えて、工学的安全施設作動信号も一括でバイパスされる設備構成となっていた。

ロジック盤取替後は、原子炉トリップ信号と工学的安全施設作動信号それぞれにバイパス回路を個別に設けることで、原子炉トリップ信号と工学的安全施設作動信号の各出力信号を個別にバイパスできる設備構成とする。



3. 保安規定変更における考え方

(1) 現状の記載

現状設備では、原子炉トリップ信号を発信させるために必要なパラメータに対する論理演算機能の確認をするため、原子炉保護系論理回路の機能確認*(別紙-1)の実施にあたって、原子炉トリップ信号(テスト信号)の発信によって原子炉トリップしゃ断器が実動作することを防ぐため、試験対象のロジック盤の1系統(1トレン)をバイパスする必要がある。

このバイパスによって、原子炉トリップ信号以外に、工学的安全施設作動信号も発信することが不可能となることから、バイパスされたロジック盤から工学的安全施設作動信号を受け取る構成となっている安全防護系シーケンス盤については、工学的安全施設の補機等を起動させる論理回路(AND回路)が成立しなくなり、1系統(1トレン)の機能を満足しないことになる。

このため、工安系の作動論理回路の所要数について、残り1系統が動作可能であることを条件として点検を行うよう、「原子炉保護系論理回路の機能確認時においては、残り1系統が動作可能であることを条件に、2時間に限り、1系統をバイパスすることができる。この場合、バイパスした系統を動作不能とはみなさない。」の注釈を付記している。

※保安規定における原子炉保護系論理回路の機能確認には、「定期事業者検査時の機能確認」と「1カ月に1回の機能確認」があるが、信号をバイパスさせるのは「1カ月に1回の機能確認(以下、「定期点検」という。)」のみである。

(2) 変更が必要な理由

今回の工事でロジック盤を取替えることによって、定期点検の実施にあたっては、工学的安全施設作動信号がバイパスされなくなる設備構成となることから、工安系の作動論理回路の所要数に影響はなく、注釈が不要となる。(別紙-2)

(3) 変更箇所

第33条(計測および制御設備)第3項の表33-3工学的安全施設等作動計装について、「原子炉保護系論理回路の機能確認時においては、残り1系統が動作可能であることを条件に、2時間に限り、1系統をバイパスすることができる。この場合、バイパスした系統を動作不能とはみなさない。」の注釈を削除する。

削除する注釈は、下記の論理回路に関する箇所であり、別紙-3に「非常用炉心冷却系作動論理回路」を例にとって変更前後を示す。

- ・非常用炉心冷却系作動論理回路
- ・原子炉格納容器スプレイ系作動論理回路
- ・格納容器隔離A作動論理回路
- ・格納容器隔離B作動論理回路
- ・格納容器隔離Aと6.6kV非常用母線電圧低の一致による隔離作動論理回路
- ・格納容器換気系隔離作動論理回路
- ・主蒸気ライン隔離作動論理回路
- ・主給水隔離作動論理回路

定期点検の内容について

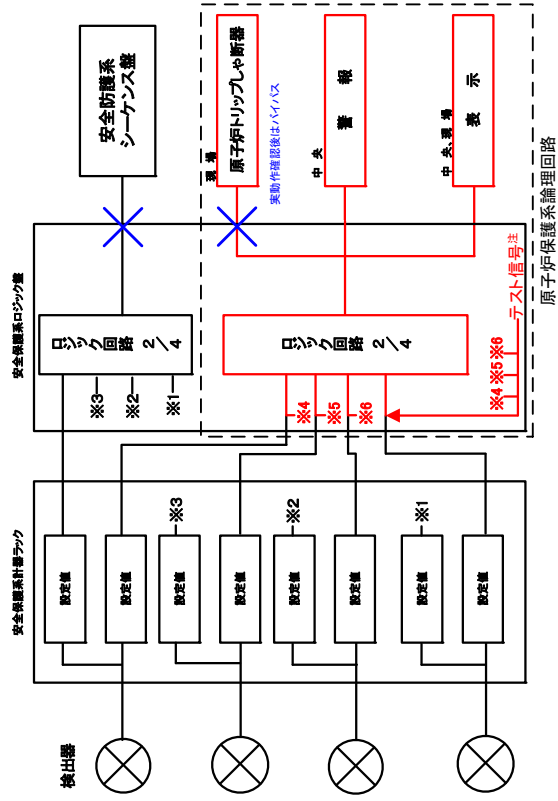
目的

原子炉保護系論理回路の機能を確認するため、以下の動作確認により健全性を確認する。(1回/1カ月)

- ・原子炉トリップしや断器の実動作
- ・警報、表示の発信

点検内容

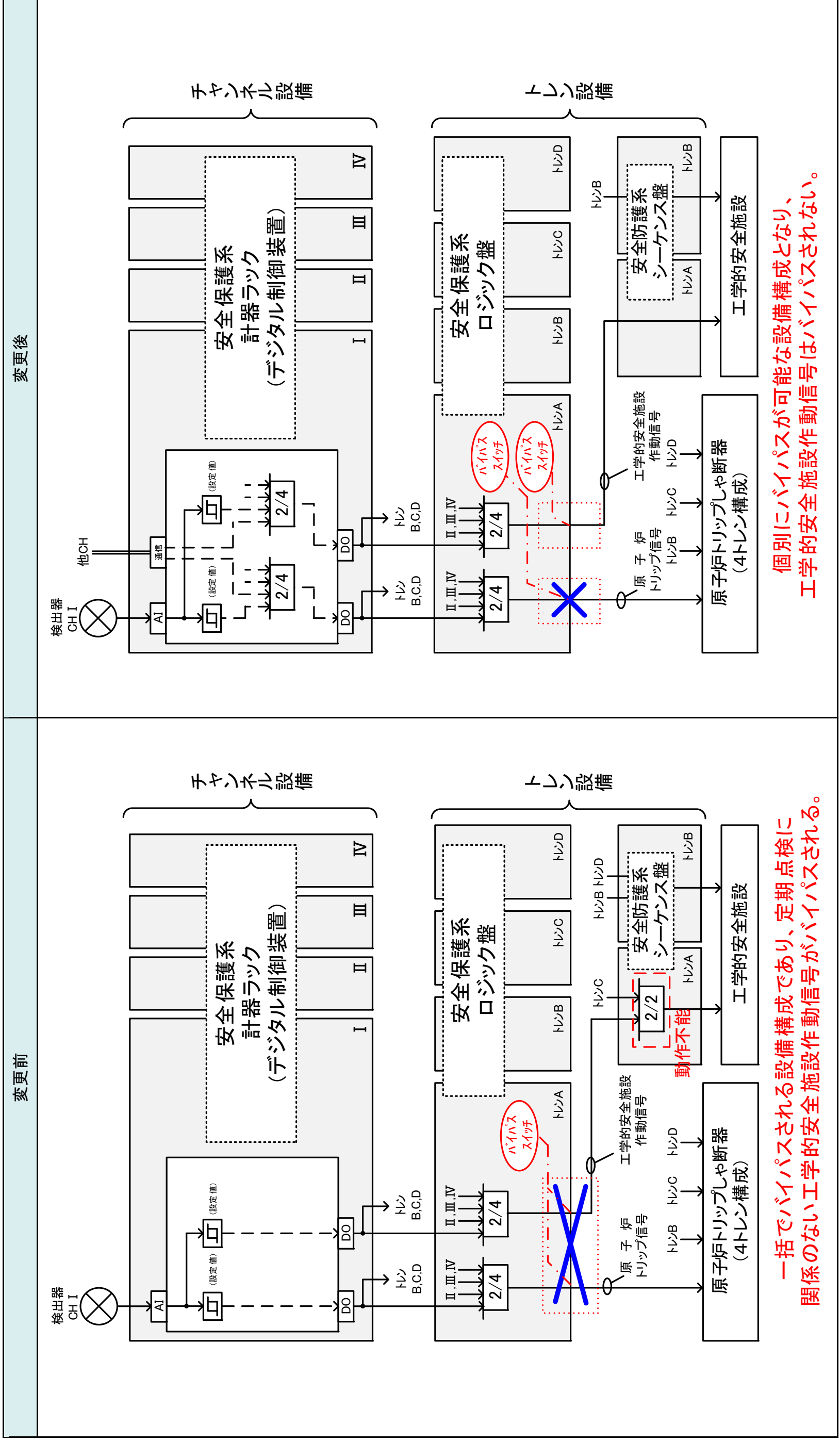
- ✓ 定期点検は、ロジック回路上段へテスト信号を模擬入力し、ロジック回路と原子炉トリップしや断器が動作することを確認する。
- ✓ ロジック回路下段へ入力するテスト信号は、21種類ある。
- ✓ 原子炉トリップしや断器の健全性を確認するため、代表1種類のテスト信号により原子炉トリップしや断器を実動作させる。
- ✓ 原子炉トリップしや断器の実動作を確認後は、残り20種類のテスト信号による原子炉保護系論理回路の健全性を警報、表示により確認する。この際、原子炉トリップしや断器の健全性は既に確認していることから、原子炉トリップ信号の発信によって原子炉トリップしや断器が実動作することを防ぐため、原子炉トリップしや断器への原子炉トリップ信号をバイパスし、テスト信号(残り20種類)によるロジック回路の健全性を確認する。



注:定期点検では、4つの入力箇所に対して、順次2つのテスト信号を模擬入力する。

現状 (取替前) の回路構成図

- ✓ 定期点検時において、ロジック盤取替前は原子炉トリップ信号に加え、工学的安全施設作動信号も一括でバイパスされるため、工学的安全施設等作動計装の2系統のうち1系統が動作不能となることから、残り1系統が動作可能であることを条件に、2時間に限り定期点検のための1系統動作不能が許容されていた。
- ✓ ロジック盤取替後は原子炉トリップ信号と工学的安全施設作動信号の各出力信号を個別にバイパスでき、工学的安全施設作動信号の論理回路がバイパスされなため、定期点検時においても工学的安全施設等作動計装の2系統が動作できる状態を維持できる。



変 更 前				変 更 後			
表33-3 工学的安全施設等作動計装				表33-3 工学的安全施設等作動計装			
機 能	設定値	適用モード	所要チャヤンネル・系統数	機 能	設定値	適用モード	所要チャヤンネル・系統数
1. 非常用炉心冷却系作動				1. 非常用炉心冷却系作動			
a. 非常用炉心冷却系作動論理回路	—	モード1, 2, 3および4	※24 2系統	a. 非常用炉心冷却系作動論理回路	—	モード1, 2, 3および4	※24 2系統
A. 1系統が動作不能である場合 B. 条件Aの措置を完了時間内に達成できない場合				A. 1系統が動作不能である場合 B. 条件Aの措置を完了時間内に達成できない場合			
b. 手動起動	—	モード1, 2, 3および4	2	b. 手動起動	—	モード1, 2, 3および4	2
A. 1チャヤンネルが動作不能である場合 B. 条件Aの措置を完了時間内に達成できない場合				A. 1チャヤンネルが動作不能である場合 B. 条件Aの措置を完了時間内に達成できない場合			
c. 格納容器圧力高(高1)	0.034MPa[gage]以下	モード1, 2および3	※25 4	c. 格納容器圧力高(高1)	0.034MPa[gage]以下	モード1, 2および3	※25 4
A. 1チャヤンネル(バイパスしたチャヤンネルを除く)が動作不能である場合 B. 条件Aの措置を完了時間内に達成できない場合				A. 1チャヤンネル(バイパスしたチャヤンネルを除く)が動作不能である場合 B. 条件Aの措置を完了時間内に達成できない場合			
d. 原子炉圧力異常低	11.36MPa[gage]以上	モード1および2(P-6以上)	※26 4	d. 原子炉圧力異常低	11.36MPa[gage]以上	モード1および2(P-6以上)	※26 4
A. 1チャヤンネル(バイパスしたチャヤンネルを除く)が動作不能である場合 B. 条件Aの措置を完了時間内に達成できない場合				A. 1チャヤンネル(バイパスしたチャヤンネルを除く)が動作不能である場合 B. 条件Aの措置を完了時間内に達成できない場合			

※24：原子炉保護系論理回路の機能確認時においては、残り1系統が動作可能であることを条件に、2時間に限り、1系統をバイパスすることができる。この場合、バイパスした系統を動作不能とはみなさない。

※25：残り3チャヤンネルが動作可能であることを条件に、1チャヤンネルをバイパスすることができ、この場合、バイパスしたチャヤンネルを動作不能とはみなさない。

※26：残り3チャヤンネルが動作可能であることを条件に、1チャヤンネルをバイパスする措置を行うことができる。

削除

※24：残り3チャヤンネルが動作可能であることを条件に、1チャヤンネルをバイパスすることができ、この場合、バイパスしたチャヤンネルを動作不能とはみなさない。

※25：残り3チャヤンネルが動作可能であることを条件に、1チャヤンネルをバイパスする措置を行うことができる。