

柏崎刈羽原子力発電所 6 / 7号炉 (2017. 12. 20 版)	島根原子力発電所 2号炉	備考
57-4 試験及び検査	57-4 試験及び検査	

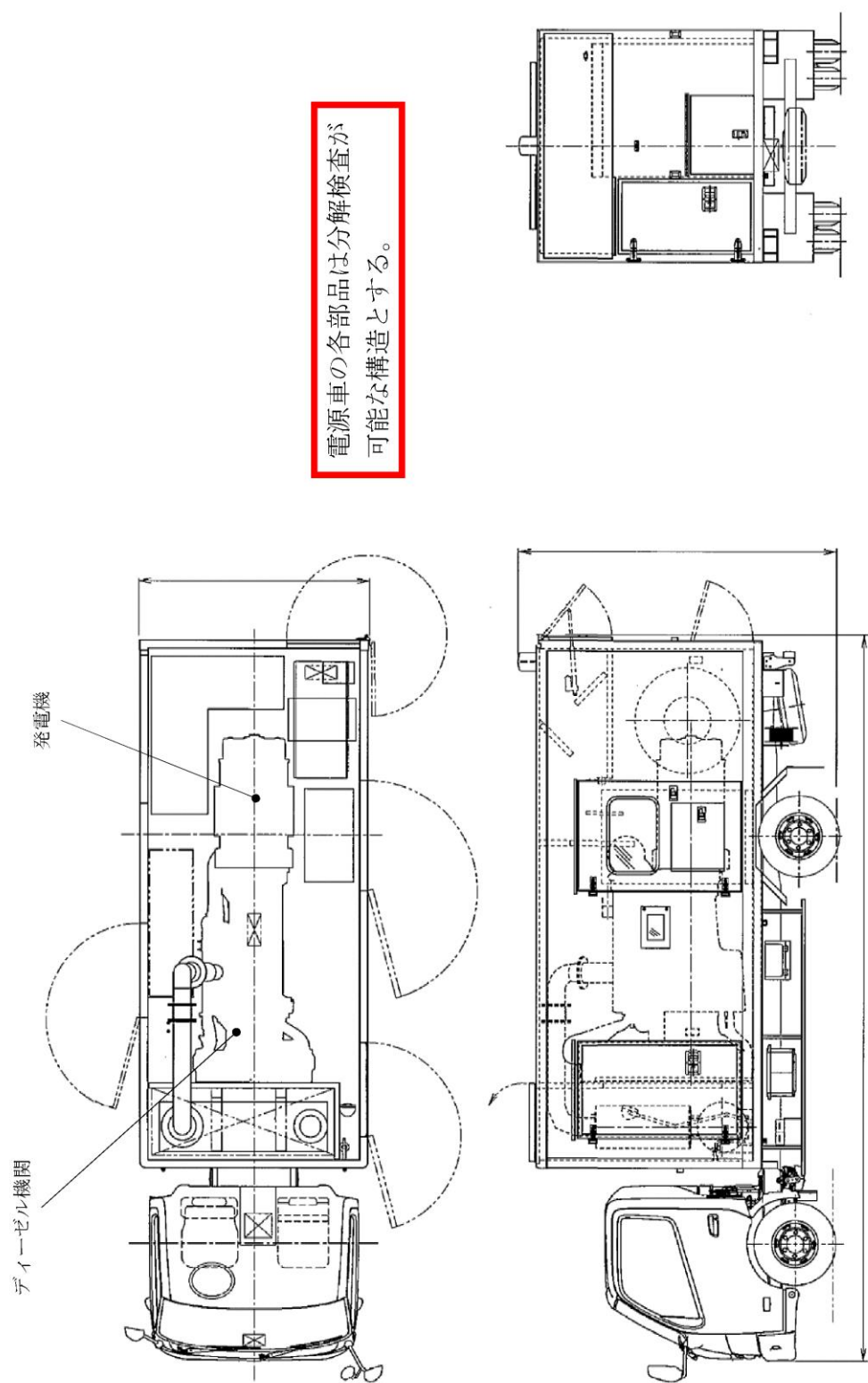
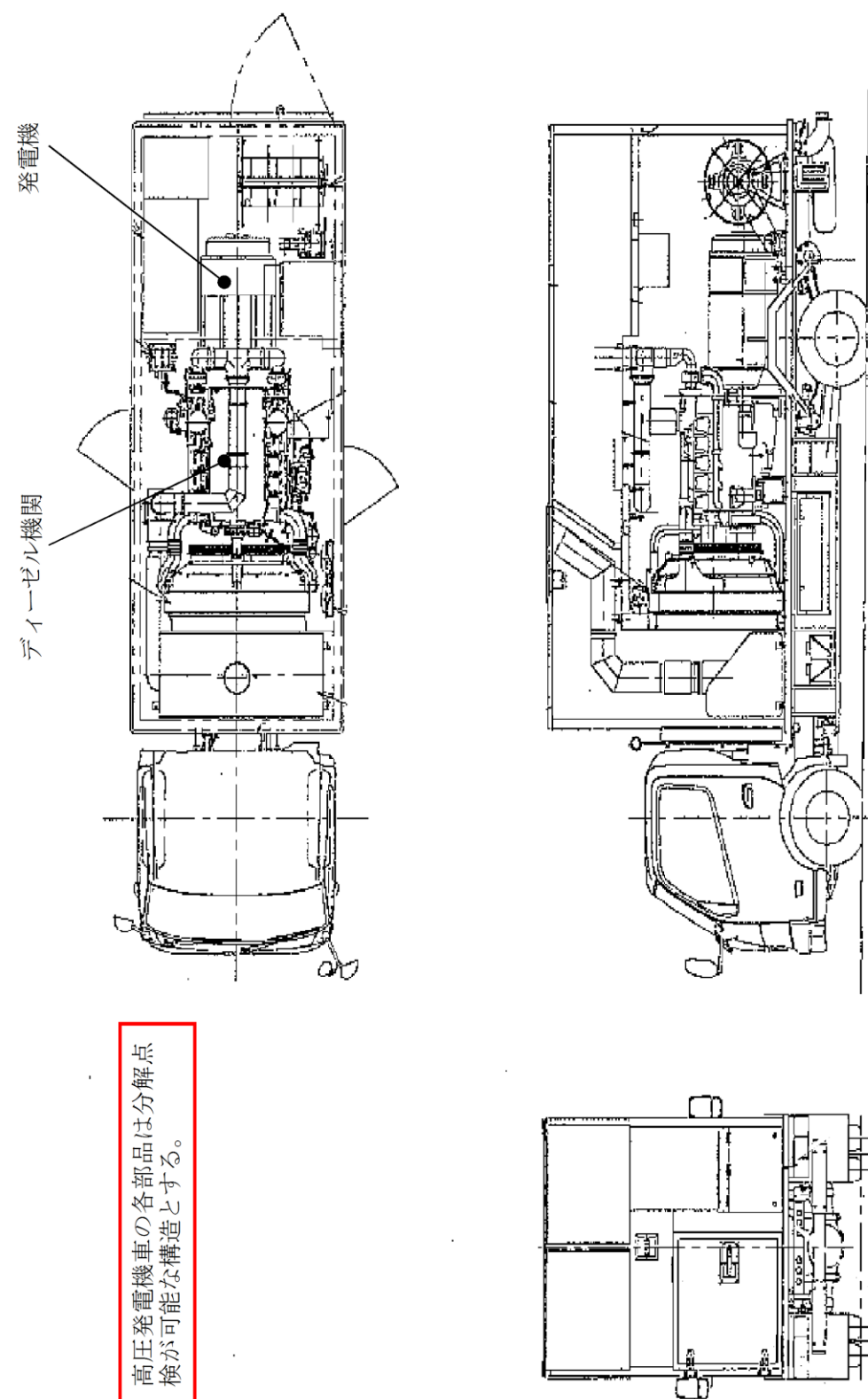
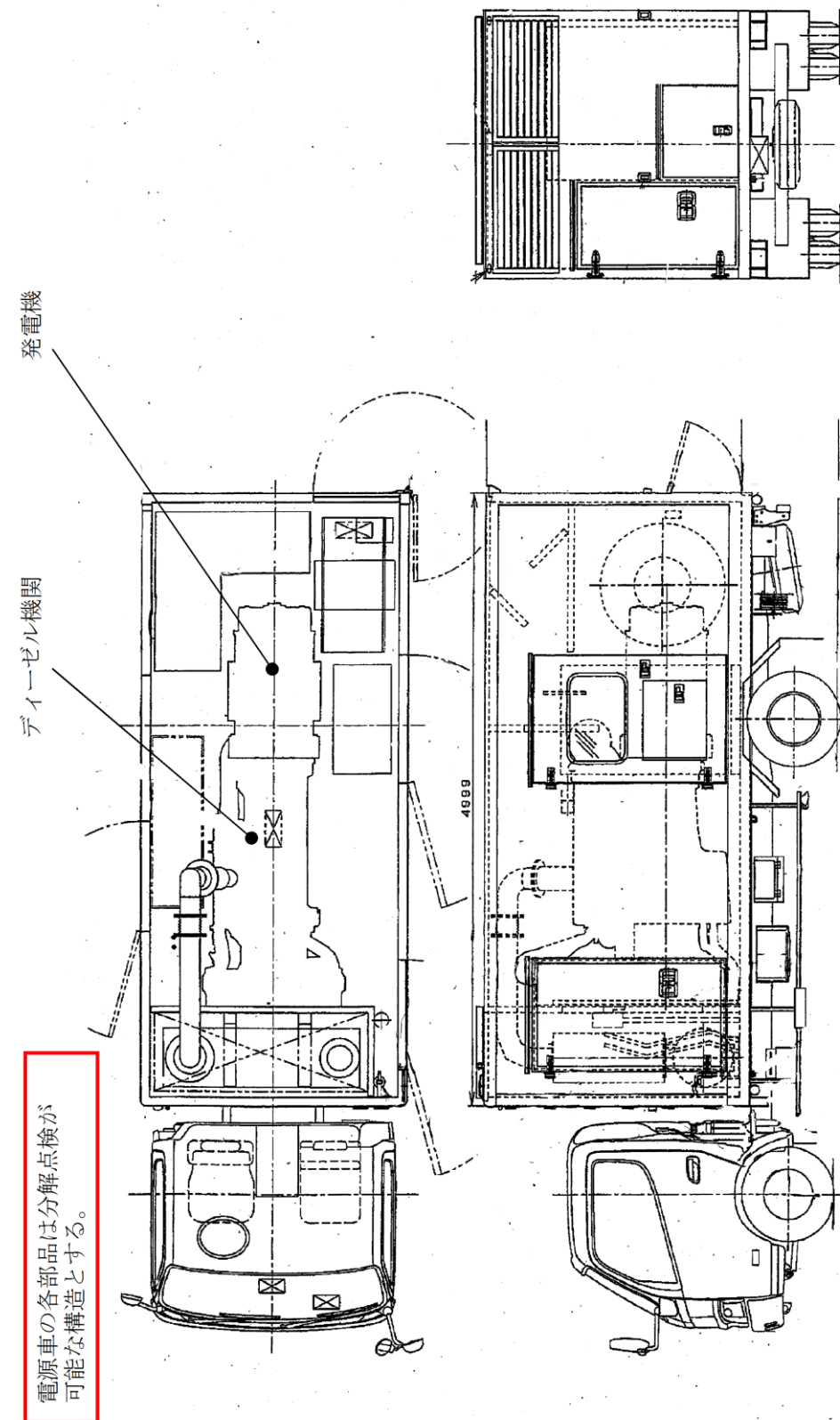


図 57-4-1 電源車構造図



第 57-4-1 図 高圧発電機車構造図

・設備の相違



第 57-4-2 図 高圧発電機車構造図

・設備の相違

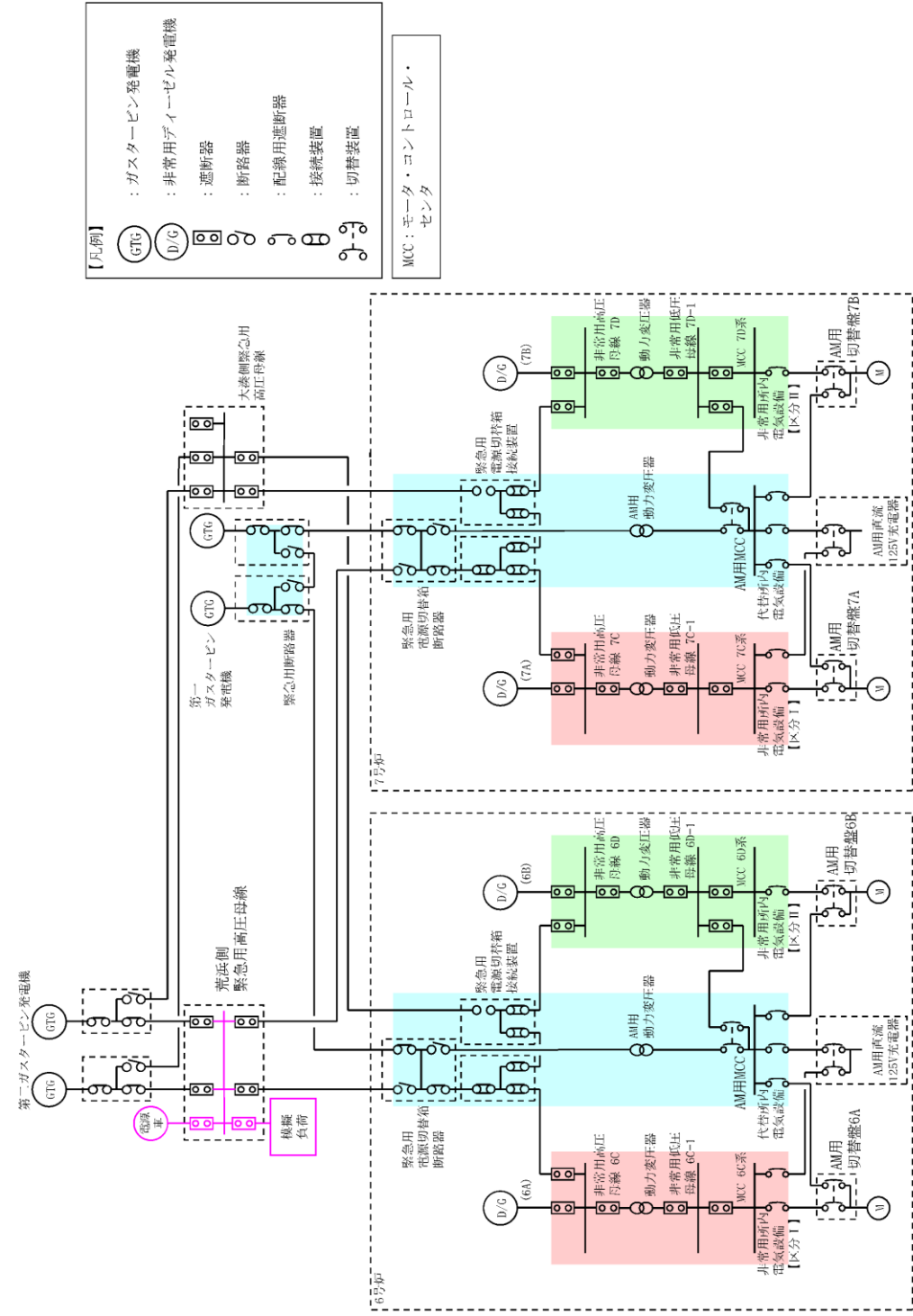
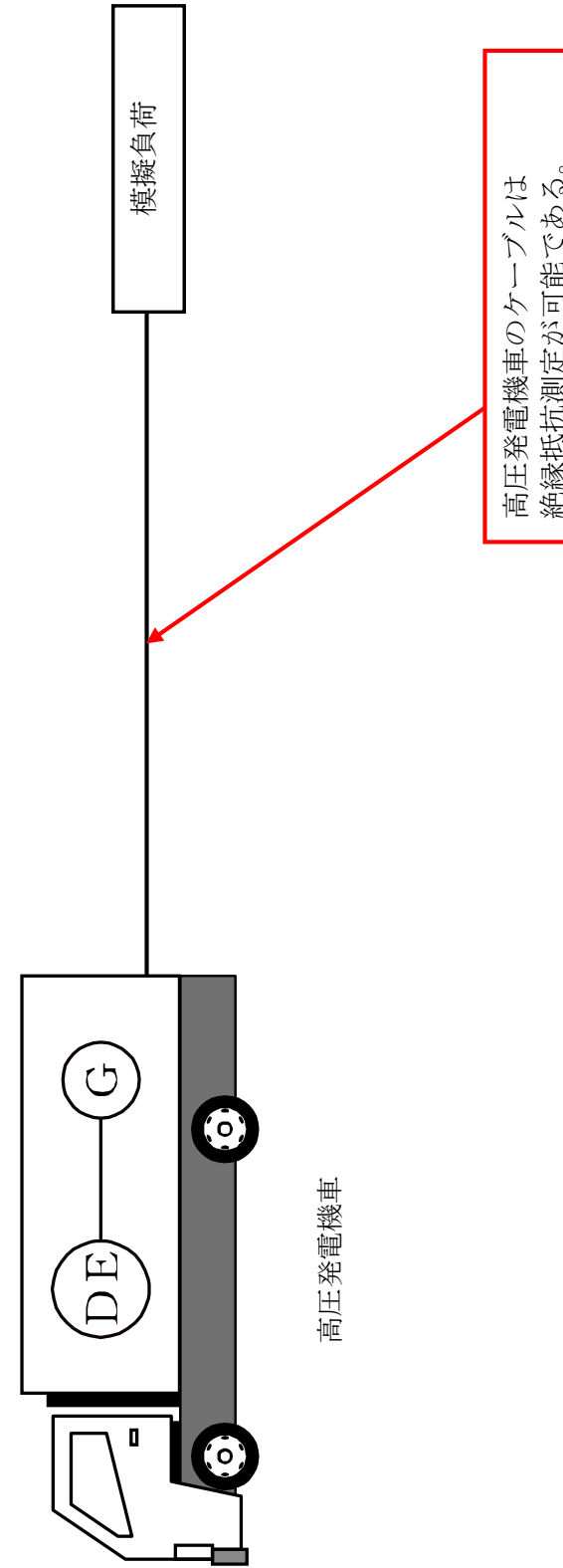


図 57-4-2 電源車試験系統図



第 57-4-3 図 高圧発電機車試験系統図

・設備の相違

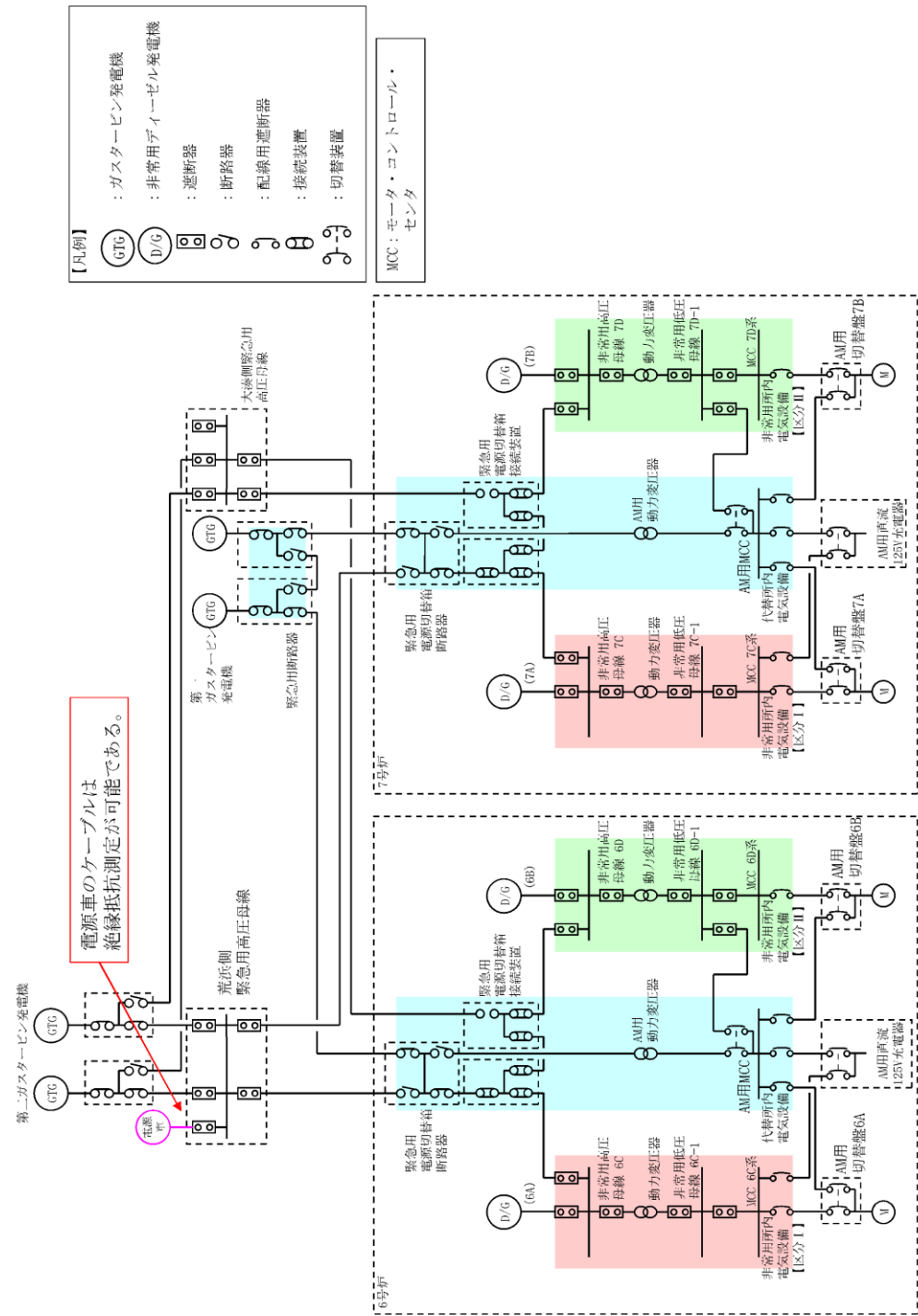


図 57-4-3 電源車ケーブル試験系統図

・設備の相違

柏崎刈羽原子力発電所 6 / 7号炉 (2017. 12. 20 版)	島根原子力発電所 2号炉	備考
<p data-bbox="261 344 477 369">添付書類三 保全計画</p> <p data-bbox="468 470 893 695">柏崎刈羽原子力発電所 第6号機 保全計画 (第10保全サイクル)</p> <hr data-bbox="195 747 1187 779"/>		<p data-bbox="2436 212 2591 237">・設備の相違</p>

・設備の相違

柏崎刈羽原子力発電所第6号機 点検計画

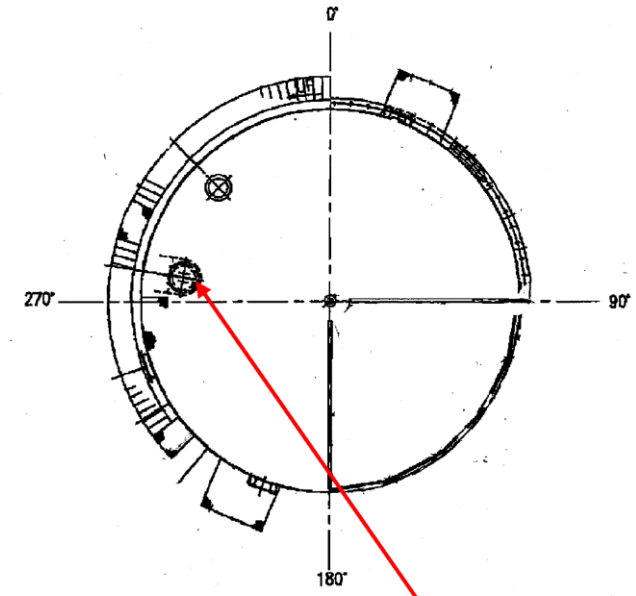
機器又は系統名	実機数(機号名)	保全の重要度	点検及び試験・検査の項目	保全方式または頻度	検査名	備考 ()内は適用する設備取替技術
非常用ディーゼル機関(A)	軽油タンク	A	燃費点検	10C	-	定検停止中
非常用ディーゼル機関(B)	軽油タンク	A	燃費点検	10C	-	定検停止中
直流電源系	直流電源機 1式 ・直流125V充電機 6A, 6B, 6C, 6D ・125V蓄電池(A系) 全数60組 ・125V蓄電池(B系) 全数60組 ・125V蓄電池(C系) 全数60組 ・125V蓄電池(D系) 全数60組	1	機能・性能試験	1C	直流電源系機能検査	定検停止中
	直流125V充電機6A	1	燃費点検	0.5Y	-	
	直流125V充電機6B	1	燃費点検	3.9M	-	定検停止中
	直流125V充電機6C	1	燃費点検	0.5Y	-	
	直流125V充電機6D	1	燃費点検	3.9M	-	定検停止中
	直流125V充電機6A	1	燃費点検	0.5Y	-	
	直流125V充電機6B	1	燃費点検	3.9M	-	定検停止中
	直流125V充電機6C	1	燃費点検	0.5Y	-	
	直流125V充電機6D	1	燃費点検	3.9M	-	定検停止中
	直流125Vパワーセンサ6A, 6B, 6C, 6D	1	燃費点検	5.2M	-	定検停止中
	直流125V充電機6A, 6B, 6C, 6D	1	燃費点検	4C	-	定検停止中 (※外機点検 6M)
無停電電源装置	バイタル交流電源装置 6A 1式	1	燃費点検	2C	-	定検停止中
			機能・性能試験	2C	無停電電源装置点検	定検停止中
	バイタル交流電源装置 6B 1式	1	燃費点検	2C	-	定検停止中
			機能・性能試験	2C	無停電電源装置点検	定検停止中
	バイタル交流電源装置 6C 1式	1	燃費点検	2C	-	定検停止中
			機能・性能試験	2C	無停電電源装置点検	定検停止中
	バイタル交流電源装置 6D 1式	1	燃費点検	2C	-	定検停止中
			機能・性能試験	2C	無停電電源装置点検	定検停止中
計器	計器 1式 (総合負荷, 保安検定関係, 特別種別電力量計)	L, 2, 3	燃費点検	1C	-	定検停止中
	継電器 1式	1	燃費点検	1C, 4C	-	定検停止中
	主変圧機中性点接地回路 1式	1	燃費点検	1C	-	定検停止中
			特性試験	1C	直流機励磁特性確認検査(その6(電気機器分))	定検停止中
電動機	電動機リミトルク 1式	L, 2, 3	燃費点検	1C	-	定検停止中
主変圧機	主変圧機 1式	L, C	外観点検, 絶縁抵抗測定	2C, 6Y	-	定検停止中
			燃費点検	1C, 6Y	-	定検停止中
遮断停止系	遮断停止系操作回路	A	機能・性能試験	2C	遮断停止系機能検査	定検停止中
	機室熱除去系操作回路A系	A	機能・性能試験	2C	遮断停止系機能検査	定検停止中
	機室熱除去系操作回路B系	A	機能・性能試験	2C	遮断停止系機能検査	定検停止中
	高圧炉心注水系操作回路A系	A	機能・性能試験	2C	遮断停止系機能検査	定検停止中
	原子炉補給冷却水系操作回路A系	A	機能・性能試験	2C	遮断停止系機能検査	定検停止中
	原子炉補給冷却水系操作回路B系	A	機能・性能試験	2C	遮断停止系機能検査	定検停止中
	原子炉補給冷却水系操作回路C系	A	機能・性能試験	2C	遮断停止系機能検査	定検停止中
	可溶性ガス濃度制御系操作回路A系	A	機能・性能試験	2C	遮断停止系機能検査	定検停止中
	可溶性ガス濃度制御系操作回路B系	A	機能・性能試験	2C	遮断停止系機能検査	定検停止中
	非常系電源設備操作回路C系	A	機能・性能試験	2C	遮断停止系機能検査	定検停止中
	非常系電源設備操作回路D系	A	機能・性能試験	2C	遮断停止系機能検査	定検停止中
補助ボイラー(4C)	補助ボイラー(4C)	2	燃費点検	2.5M※	補助ボイラー-燃費検査	中補助ボイラー設備の運転開始による変更
			非破壊試験	B	補助ボイラー-異常検査	
			特性試験	B	-	
			漏えい試験	B	補助ボイラー-設備検査	
			保安装置試験	B	補助ボイラー-試験運転検査	
			負荷試験	B	補助ボイラー-試験運転検査	

柏崎刈羽原子力発電所 6 / 7号炉 (2017. 12. 20 版)	島根原子力発電所 2号炉	備考
 <p data-bbox="477 577 902 808">柏崎刈羽原子力発電所 第7号機 保全計画 (第10保全サイクル)</p> 		• 設備の相違

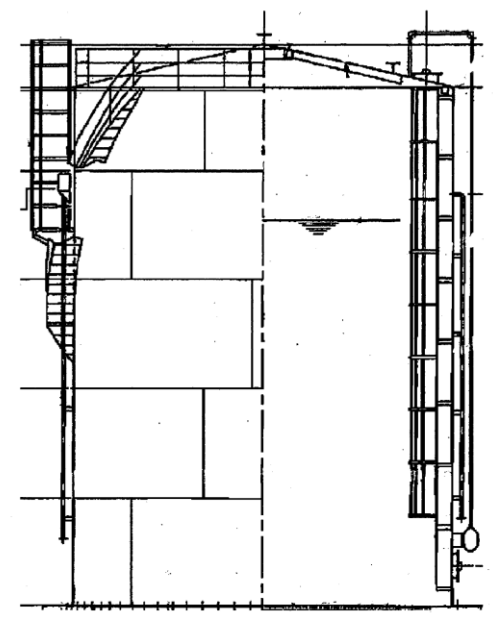
・設備の相違

柏崎刈羽原子力発電所第7号機 点検計画

機器又は系統名	実施部(機組名)	検査の 重要度	点検及び試験・検査 の項目	保全方式 または規定	点検の 実施計画	計画 実施時期 (定期点検)	検査名	備 考 () 内は適用する設備影響は詳
非常用ディーゼル機組 (C) クランク室保安弁 5台		1	分解点検	130M	○	—	—	点検停止中
			機能・性能試験	B	○	—	非常用ディーゼル機組保安弁(その1)	点検停止中
非常用ディーゼル機組 (A) 潤滑装置		1	分解点検	6.5M	—	8回	—	点検停止中 保全の有効性評価No.45の反映
			警止点検 (潤滑油交換)	1.3M	○	9回	—	点検停止中
非常用ディーゼル機組 (B) 潤滑装置		1	分解点検	6.5M	○	6回	—	点検停止中 保全の有効性評価No.45の反映
			警止点検 (潤滑油交換)	1.3M	—	9回	—	点検停止中
非常用ディーゼル機組 (C) 潤滑装置		1	分解点検	6.5M	—	7回	—	点検停止中 保全の有効性評価No.45の反映
			警止点検 (潤滑油交換)	1.3M	○	9回	—	点検停止中
非常用ディーゼル機組 (A) 非常用停止装置 1式		1	分解点検	6.5M	—	8回	—	点検停止中 保全の有効性評価No.45の反映
			機能・性能試験	B	—	8回	非常用ディーゼル機組保安弁(その1)	点検停止中
非常用ディーゼル機組 (B) 非常用停止装置 1式		1	分解点検	6.5M	○	6回	—	点検停止中 保全の有効性評価No.45の反映
			機能・性能試験	B	○	6回	非常用ディーゼル機組保安弁(その1)	点検停止中
非常用ディーゼル機組 (C) 非常用停止装置 1式		1	分解点検	6.5M	—	7回	—	点検停止中 保全の有効性評価No.45の反映
			機能・性能試験	B	—	7回	非常用ディーゼル機組保安弁(その1)	点検停止中
非常用ディーゼル機組 (A) プロセス制御 1式	A.1.3	1	特性試験	1C 又は1.3M	○	9回	非常用ディーゼル機組保安弁(その3)	点検停止中
			分解点検	1C 又は1.3M	○	9回	非常用ディーゼル機組保安弁(その3)	点検停止中
非常用ディーゼル機組 (B) プロセス制御 1式	A.1.3	1	特性試験	1C 又は1.3M	○	9回	非常用ディーゼル機組保安弁(その3)	点検停止中
			分解点検	1C 又は1.3M	○	9回	非常用ディーゼル機組保安弁(その3)	点検停止中
非常用ディーゼル機組 (A) 燃料付着検出フィルタ		1	分解点検	130M	—	8回	—	点検停止中
			機能・性能試験 (フィルタ分解清掃)	1.30M	—	9回	—	点検停止中
非常用ディーゼル機組 (B) 燃料付着検出フィルタ		1	分解点検	130M	—	9回	—	点検停止中
			機能・性能試験 (フィルタ分解清掃)	1.30M	○	—	—	点検停止中
非常用ディーゼル機組 (C) 燃料付着検出フィルタ		1	分解点検	130M	○	—	—	点検停止中
			機能・性能試験 (フィルタ分解清掃)	1.30M	○	—	—	点検停止中
非常用ディーゼル機組 (A) (B) (C) クランク室 1式		1	分解点検	1.3M	○	9回	—	点検停止中
			分解点検	1.3M	○	9回	—	点検停止中
非常用ディーゼル機組 (B) 燃料弁 各18台 (全数)		1	分解点検	1.3M	○	9回	—	点検停止中
			分解点検	1.3M	○	9回	—	点検停止中
非常用ディーゼル機組 (C) 燃料弁 各18台 (全数)		1	分解点検	1.3M	○	9回	—	点検停止中
			分解点検	1.3M	○	9回	—	点検停止中
非常用ディーゼル機組 (A) 燃料弁 各18台 (全数)		1	分解点検	1.3M	○	9回	—	点検停止中
			分解点検	1.3M	○	9回	—	点検停止中
非常用ディーゼル機組 (B) 燃料弁 各18台 (全数)		1	分解点検	1.3M	○	9回	—	点検停止中
			分解点検	1.3M	○	9回	—	点検停止中
非常用ディーゼル機組 (C) 燃料弁 各18台 (全数)		1	分解点検	1.3M	○	9回	—	点検停止中
			分解点検	1.3M	○	9回	—	点検停止中
非常用ディーゼル機組 (A) 燃料電線弁、停止電線弁 3台		1.1	分解点検	9.2M	○	6回	—	点検停止中
			分解点検	9.2M	○	6回	—	点検停止中
非常用ディーゼル機組 (B) 燃料電線弁、停止電線弁 3台		1.1	分解点検	9.2M	○	6回	—	点検停止中
			分解点検	9.2M	○	6回	—	点検停止中
非常用ディーゼル機組 (C) 燃料電線弁、停止電線弁 3台		1.1	分解点検	9.2M	○	6回	—	点検停止中
			分解点検	9.2M	○	6回	—	点検停止中
非常用ディーゼル機組 (A) 送風計		1	分解点検	6.5M	—	8回	—	点検停止中 保全の有効性評価No.47の反映
			分解点検	6.5M	—	8回	—	点検停止中 保全の有効性評価No.47の反映
非常用ディーゼル機組 (B) 送風計		1	分解点検	6.5M	—	8回	—	点検停止中 保全の有効性評価No.47の反映
			分解点検	6.5M	—	8回	—	点検停止中 保全の有効性評価No.47の反映
非常用ディーゼル機組 (C) 送風計		1	分解点検	6.5M	—	8回	—	点検停止中 保全の有効性評価No.47の反映
			分解点検	6.5M	○	9回	—	点検停止中
燃料移送ポンプ (A) 1式		1	分解点検	6.5M	—	8回	—	点検停止中 保全の有効性評価No.48の反映
			分解点検	4C	—	9回	—	点検停止中
燃料移送ポンプ (B) 電動機		1	分解点検	6.5M	○	6回	—	点検停止中 保全の有効性評価No.48の反映
			分解点検	4C	○	6回	—	点検停止中
燃料移送ポンプ (C) 電動機		1	分解点検	6.5M	—	8回	—	点検停止中 保全の有効性評価No.48の反映
			分解点検	4C	—	7回	—	点検停止中
非常用ディーゼル機組 (A) 軽油タンク		1	分解点検	10C	—	8回	—	点検停止中
			分解点検	10C	—	8回	—	点検停止中
非常用ディーゼル機組 (B) 軽油タンク		1	分解点検	10C	—	8回	—	点検停止中
			分解点検	10C	—	8回	—	点検停止中
非常用ディーゼル機組 (C) 軽油タンク		1	分解点検	10C	—	8回	—	点検停止中
			分解点検	10C	—	8回	—	点検停止中
非常用ディーゼル機組 (A) 燃料12.5V充電機7A		1	機能・性能試験	1C	○	9回	—	点検停止中
			機能・性能試験	0.5Y	○	2011年度	—	点検停止中

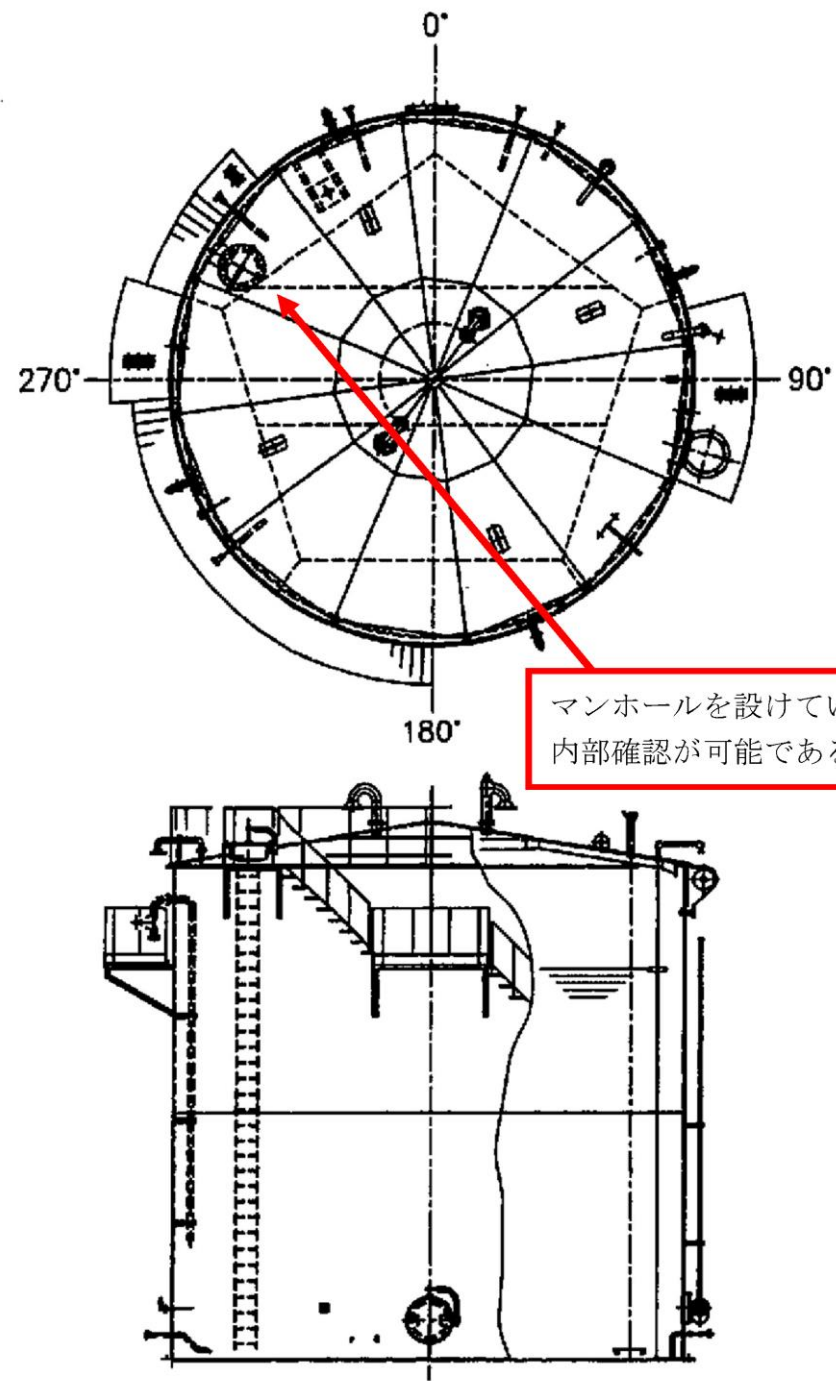


マンホールを設けているため、
内部確認が可能である。



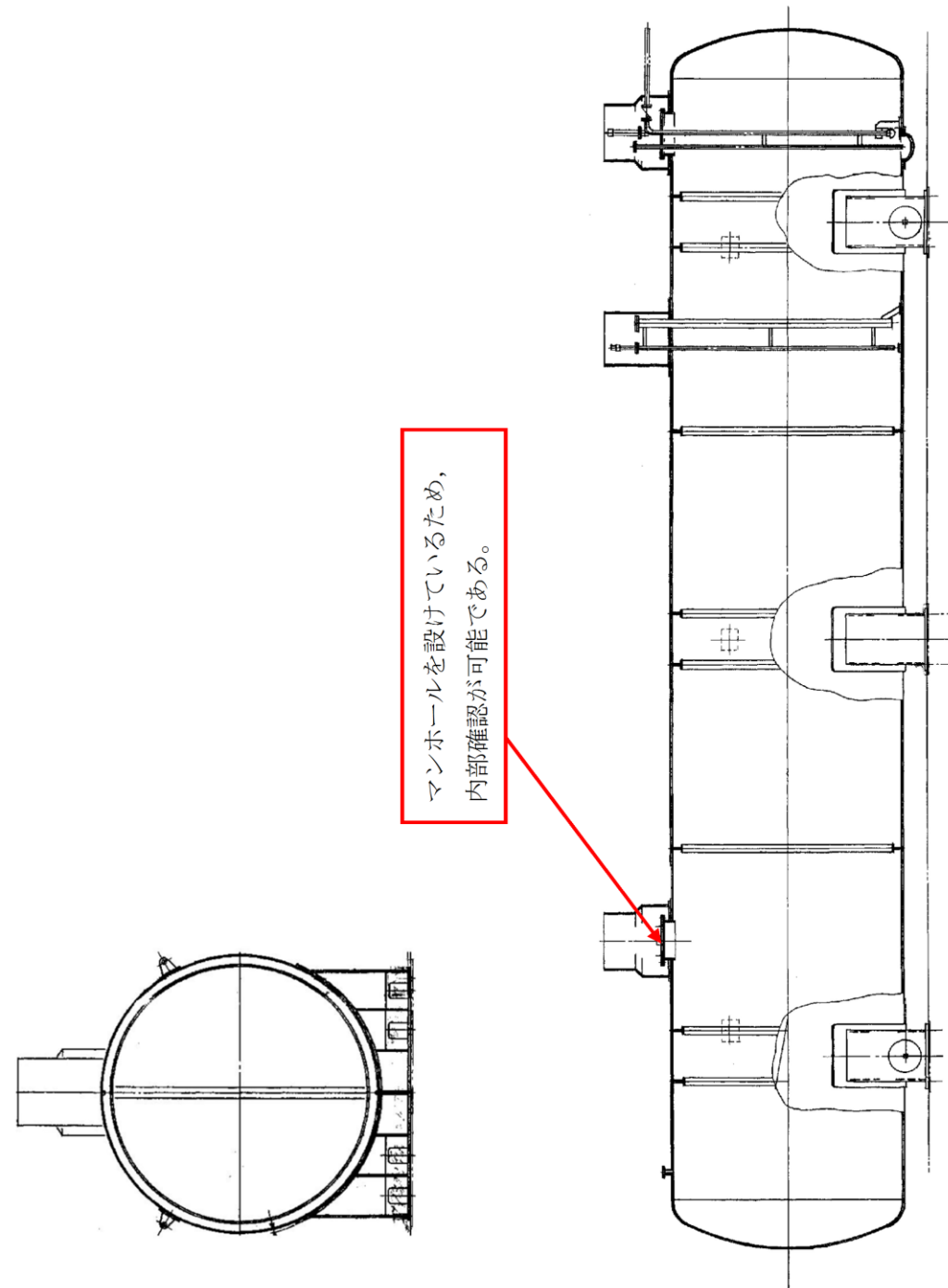
第 57-4-4 図 ガスタービン発電機用軽油タンク構造図

・設備の相違



マンホールを設けているため、
内部確認が可能である。

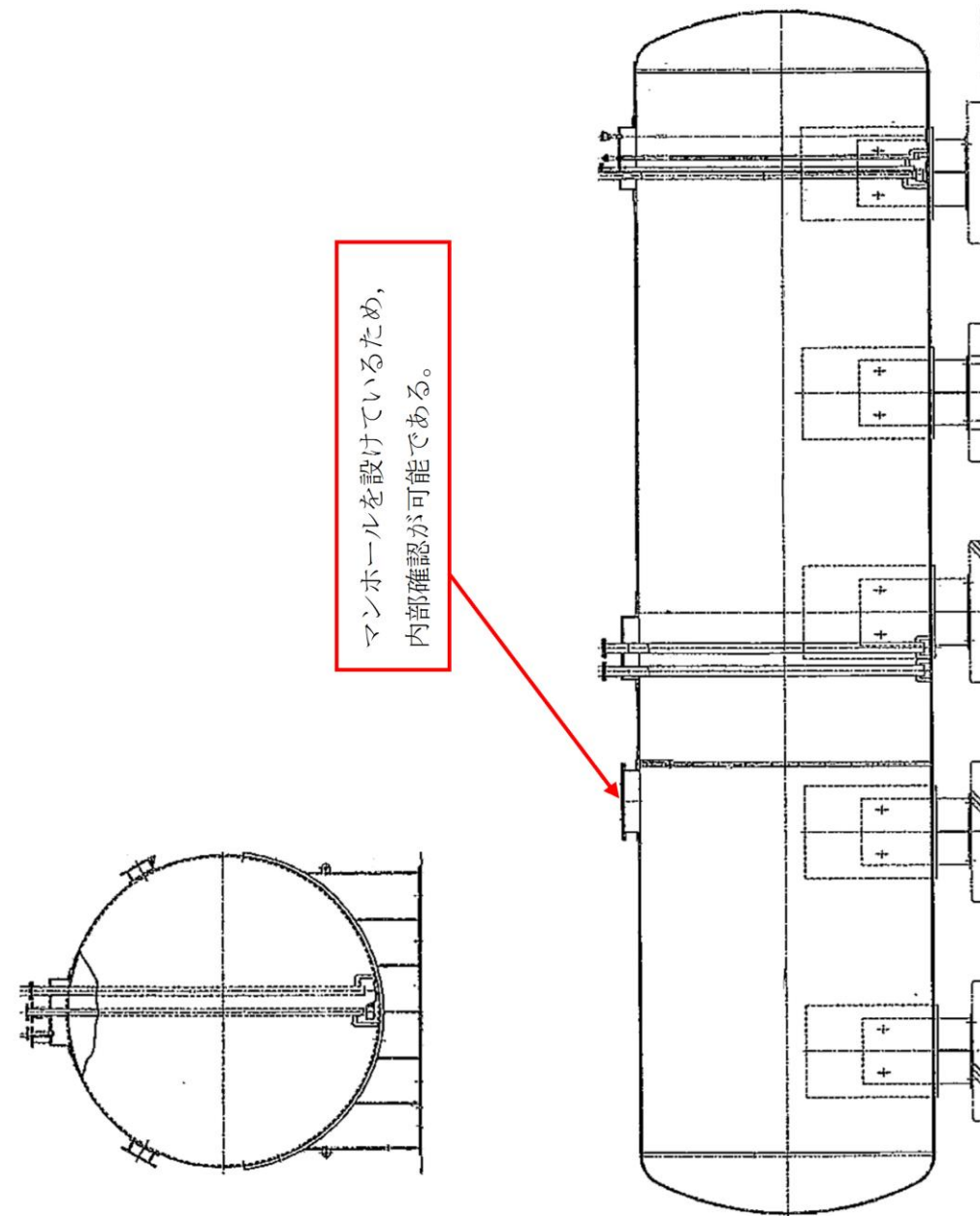
図 57-4-4 軽油タンク構造図



マンホールを設けているため、
内部確認が可能である。

第 57-4-5 図 非常用ディーゼル発電機燃料貯蔵タンク及び
高圧炉心スプレイ系ディーゼル発電機燃料貯蔵タンク構造図
(A-ディーゼル燃料貯蔵タンク, HPCS-ディーゼル燃料貯蔵タンク)

・設備の相違



第57-4-6図 非常用ディーゼル発電機燃料貯蔵タンク構造図
(B-ディーゼル燃料貯蔵タンク)

・設備の相違

マンホールを設けているため、内部確認が可能である。

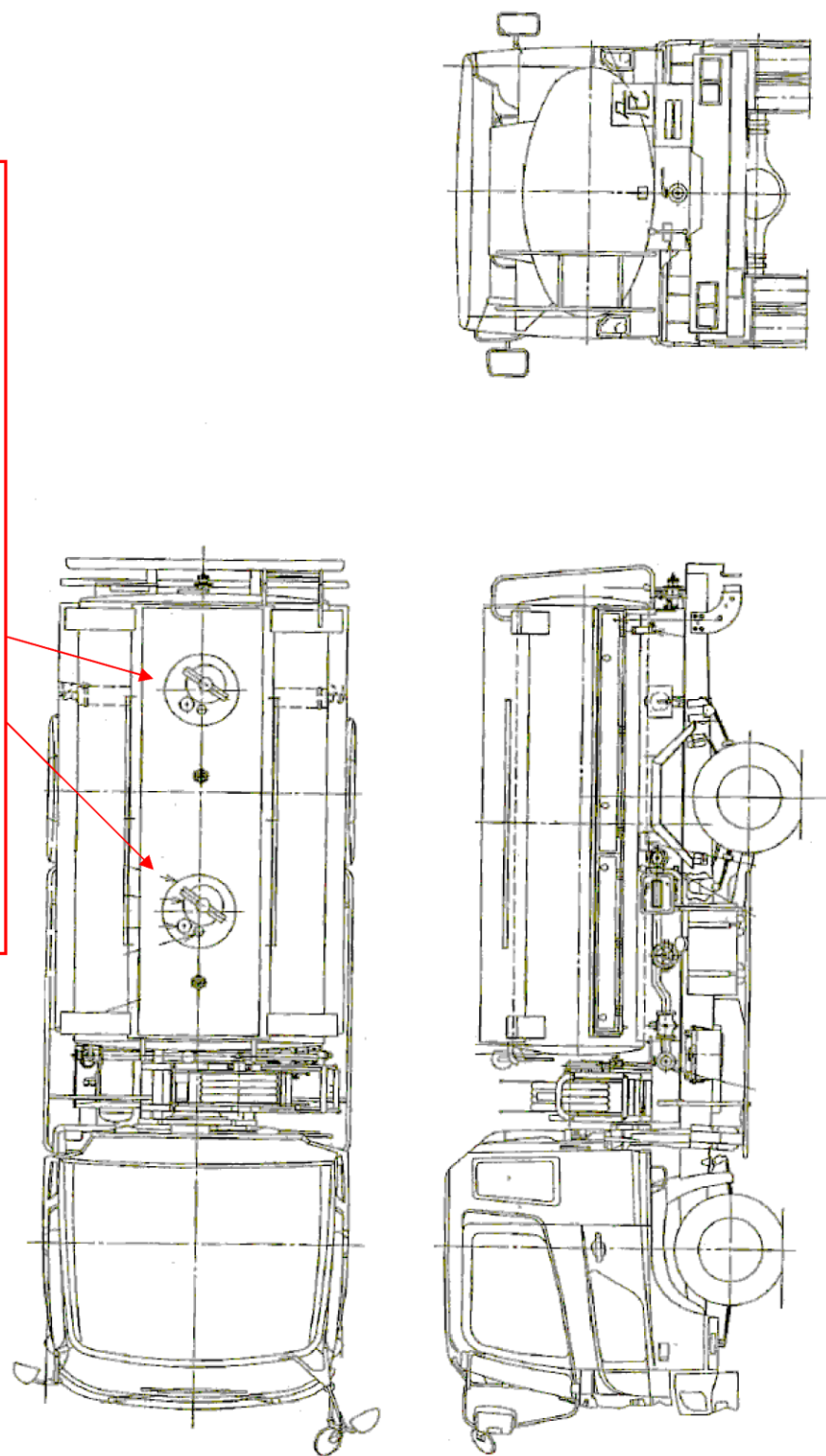
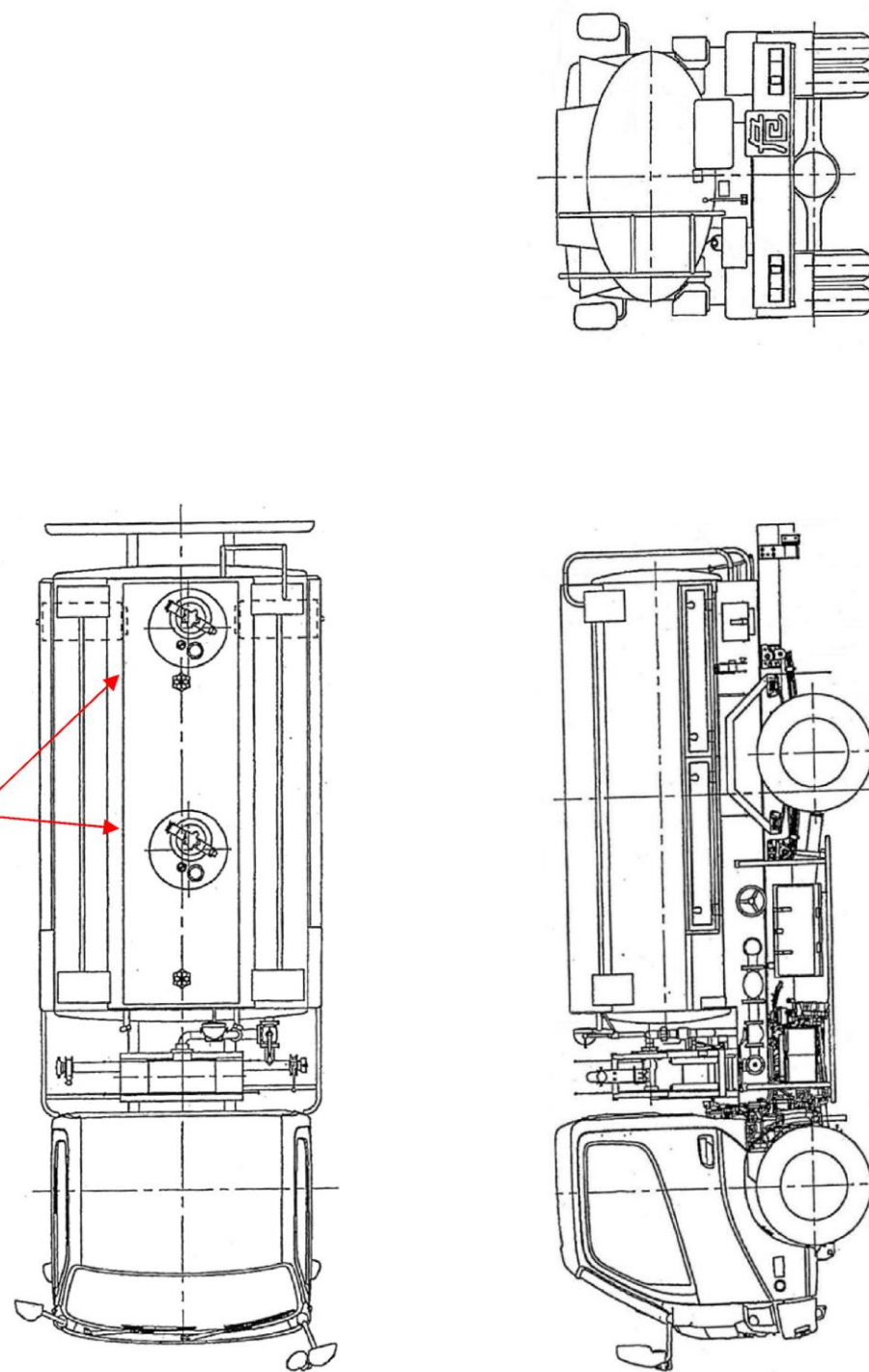


図 57-4-5 タンクローリ (4k L) 構造図

マンホールを設けているため、内部確認が可能である。



第 57-4-7 図 タンクローリ構造

・設備の相違

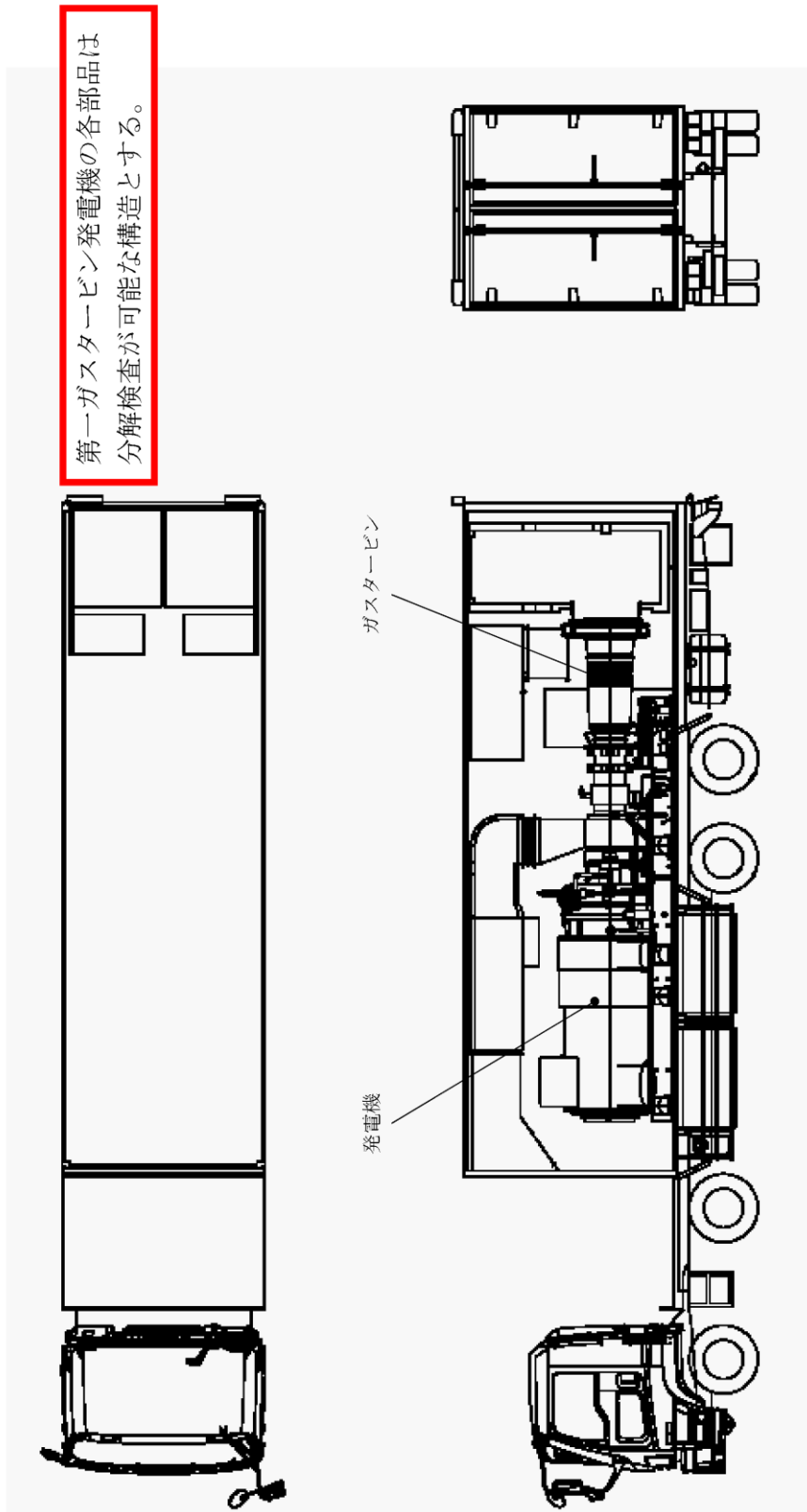
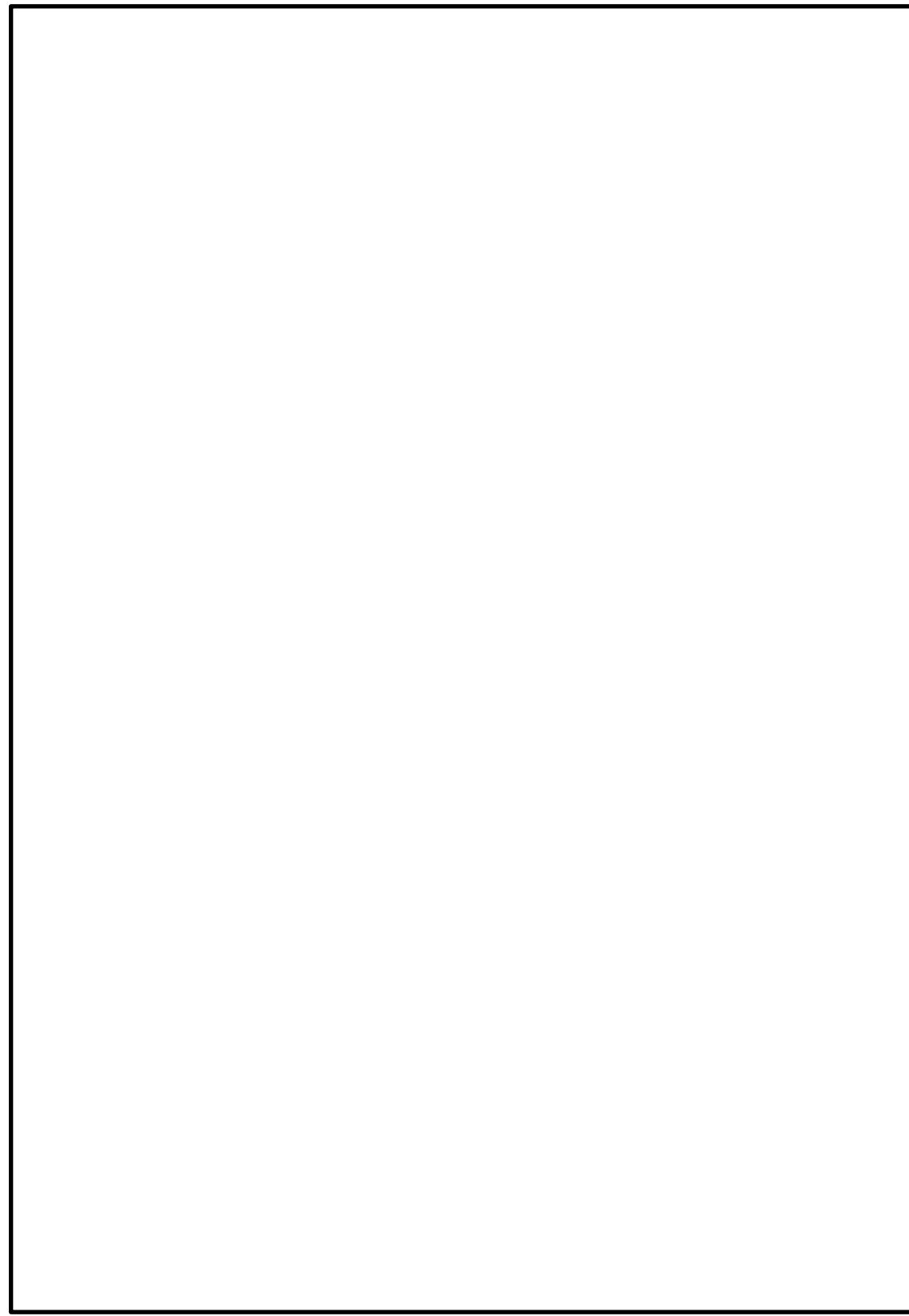


図 57-4-6 第一ガスタービン発電機 (発電機車) 構造図



第 57-4-8 図 ガスタービン発電機構造図

第一ガスタービン発電機の各部品は
分解検査が可能な構造とする。

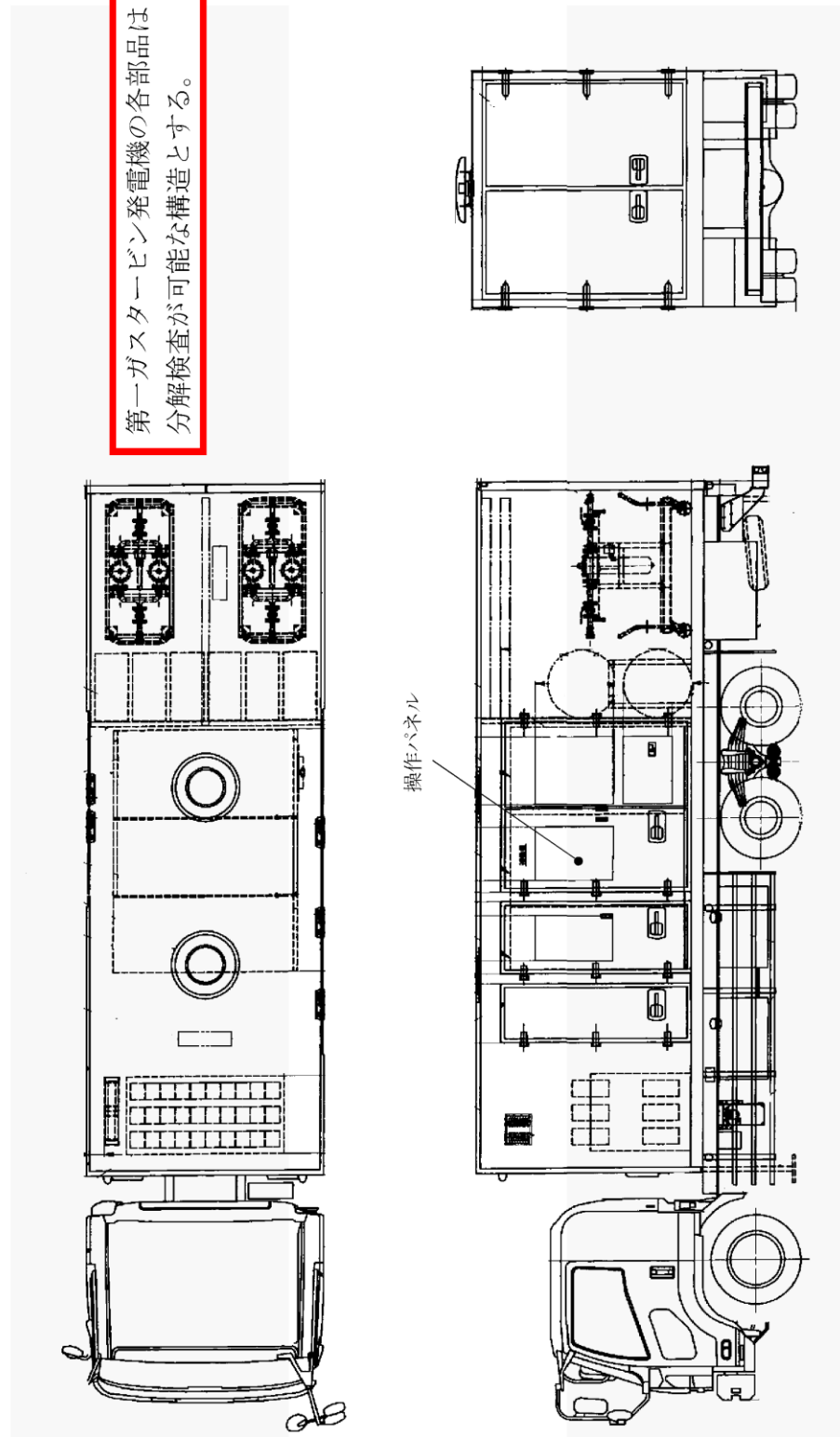


図 57-4-7 第一ガスタービン発電機 (制御車) 構造図

・設備の相違

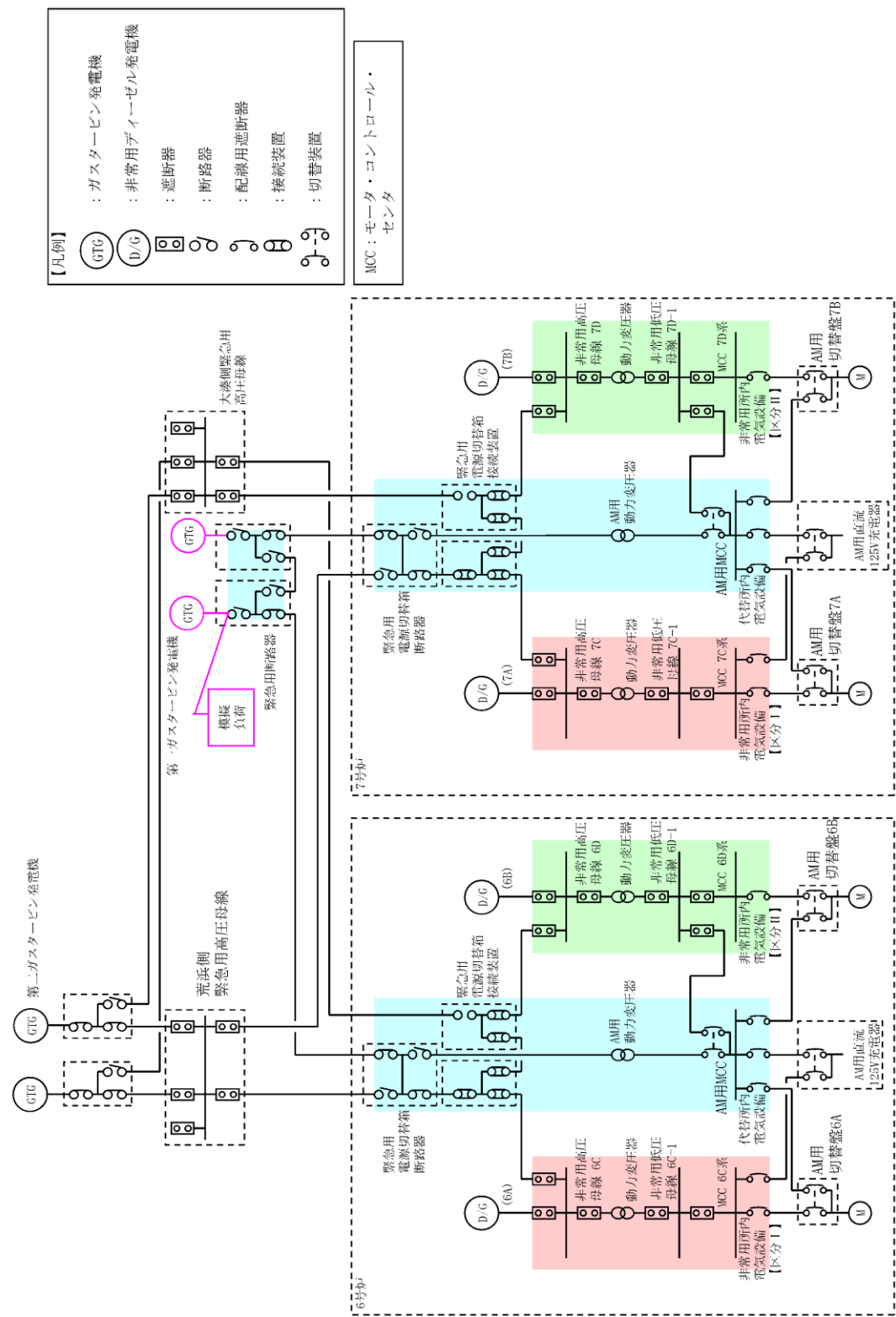
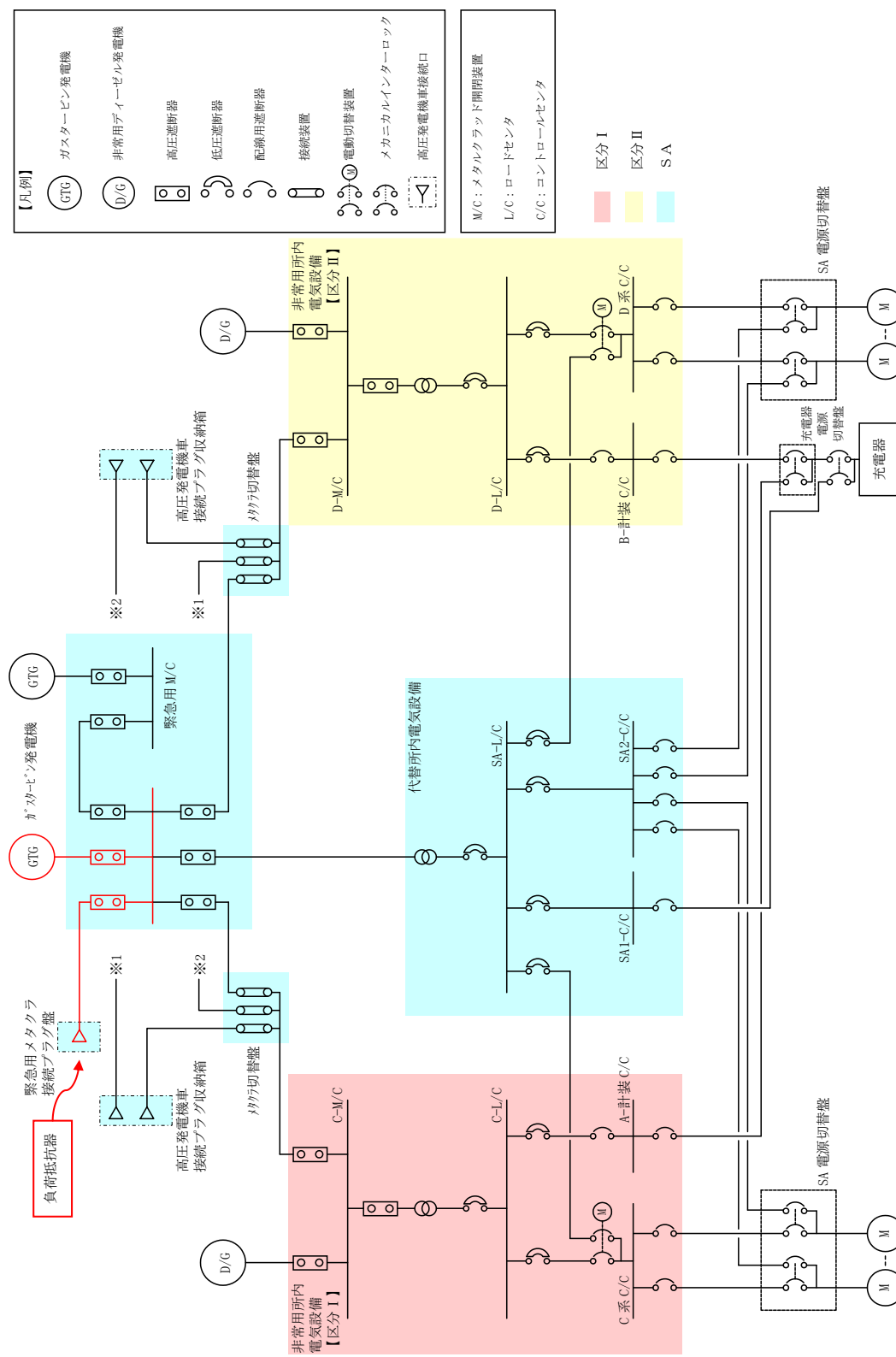


図 57-4-8 第一ガスタービン発電機試験系統図



第 57-4-9 図 ガスタービン発電機試験系統図

・設備の相違

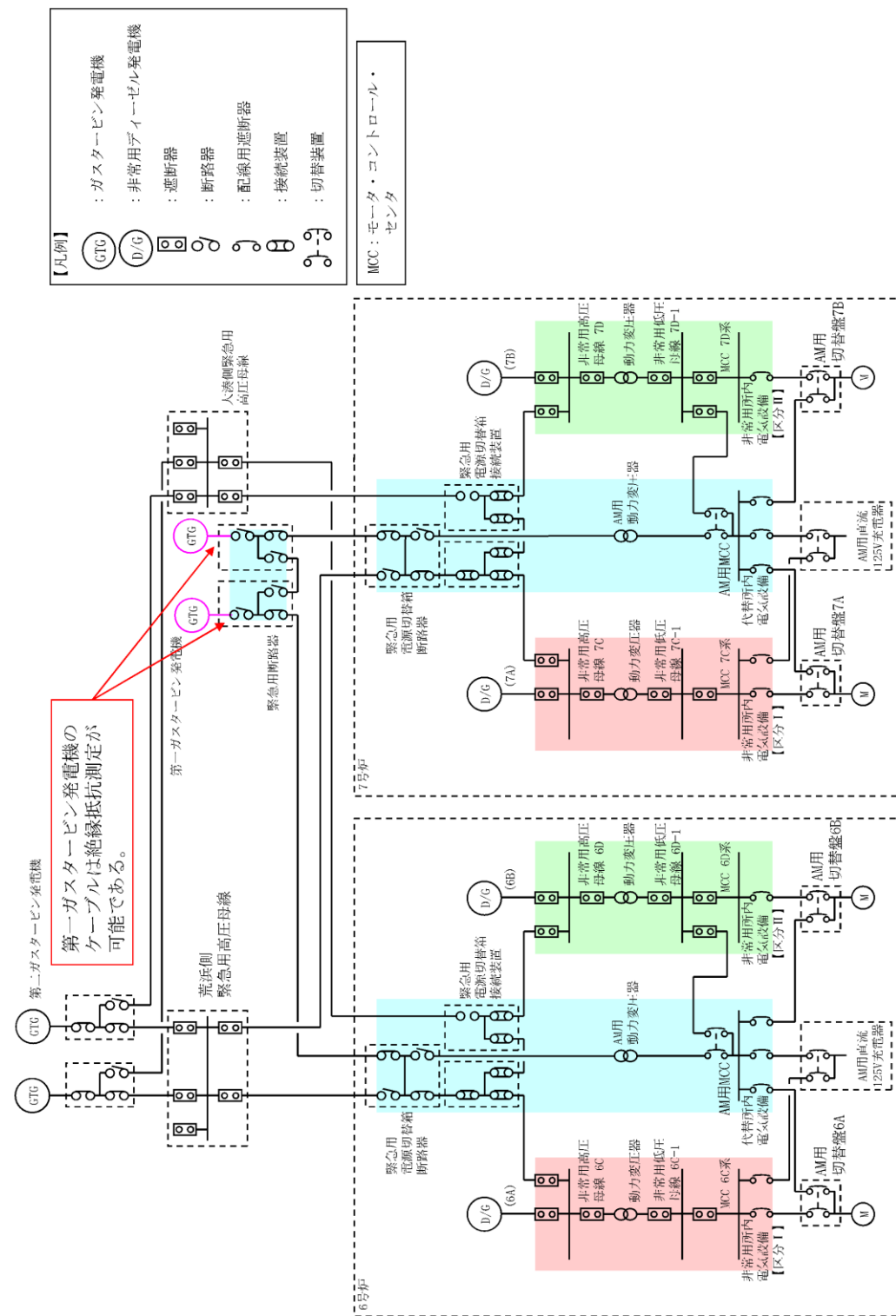
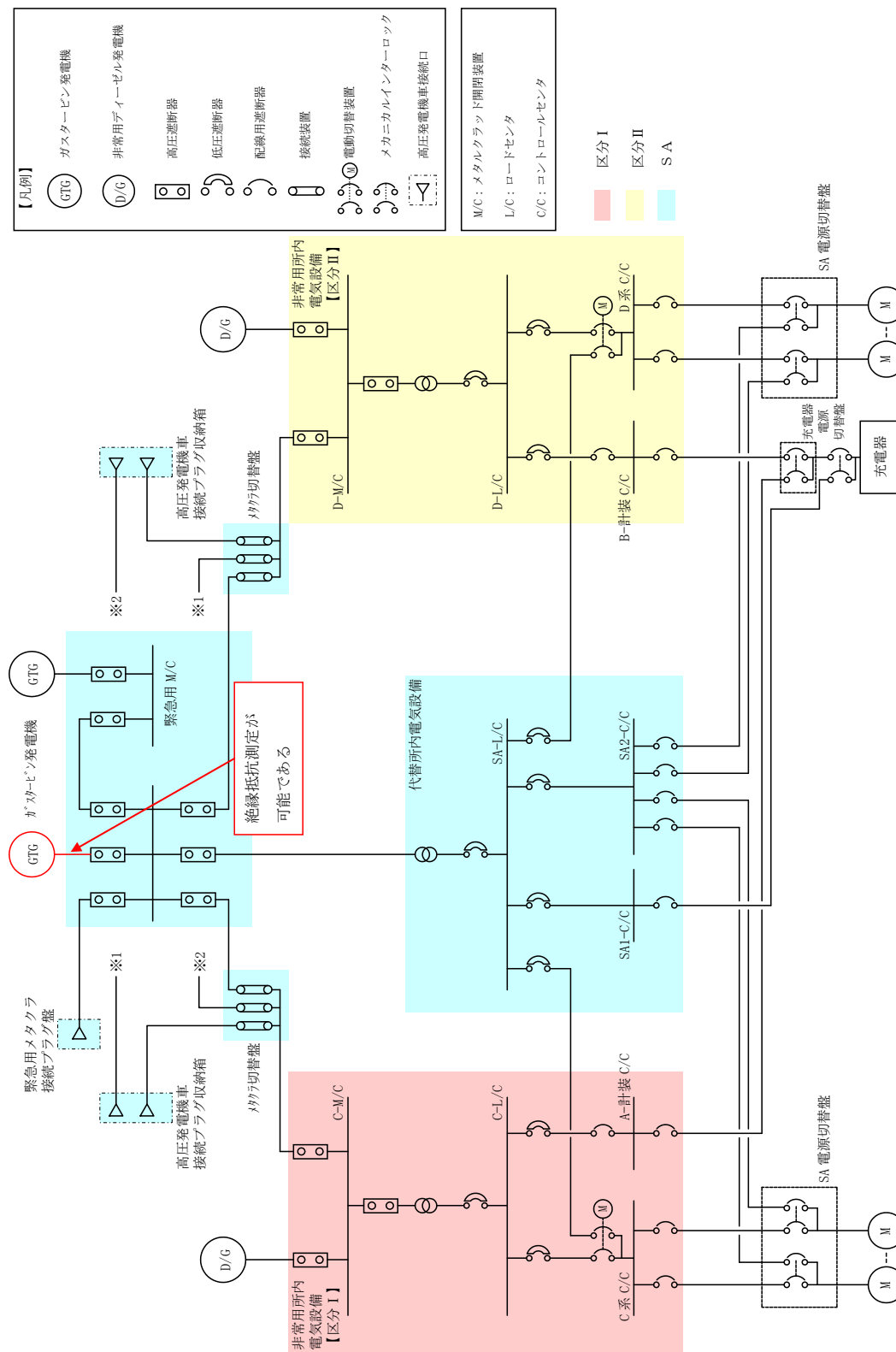


図 57-4-9 第一ガスタービン発電機用ケーブル試験系統図



第 57-4-10 図 ガスタービン発電機試験系統図

・設備の相違

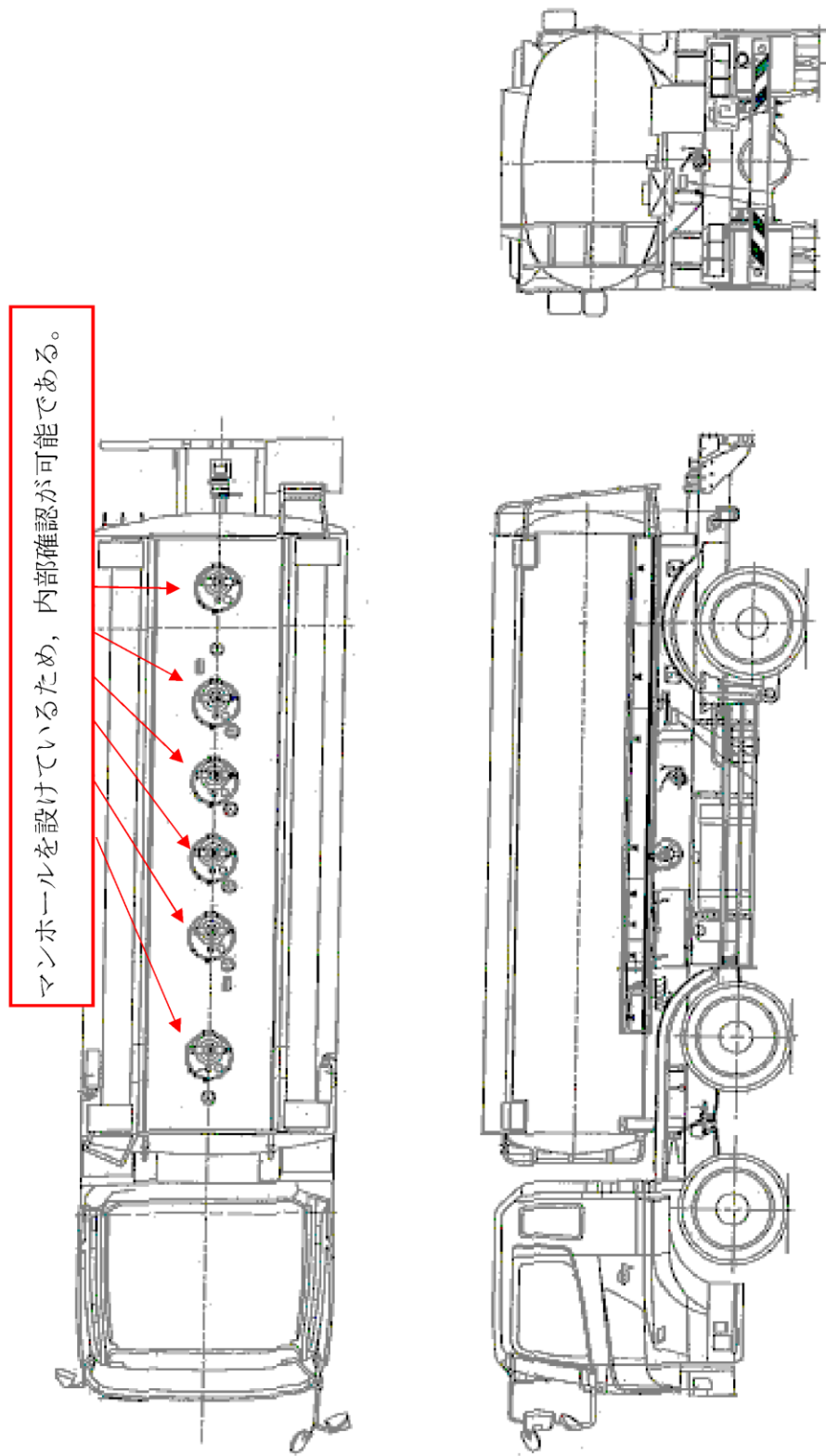


図 57-4-10 タンクローリ (16k L) 構造図

・設備の相違

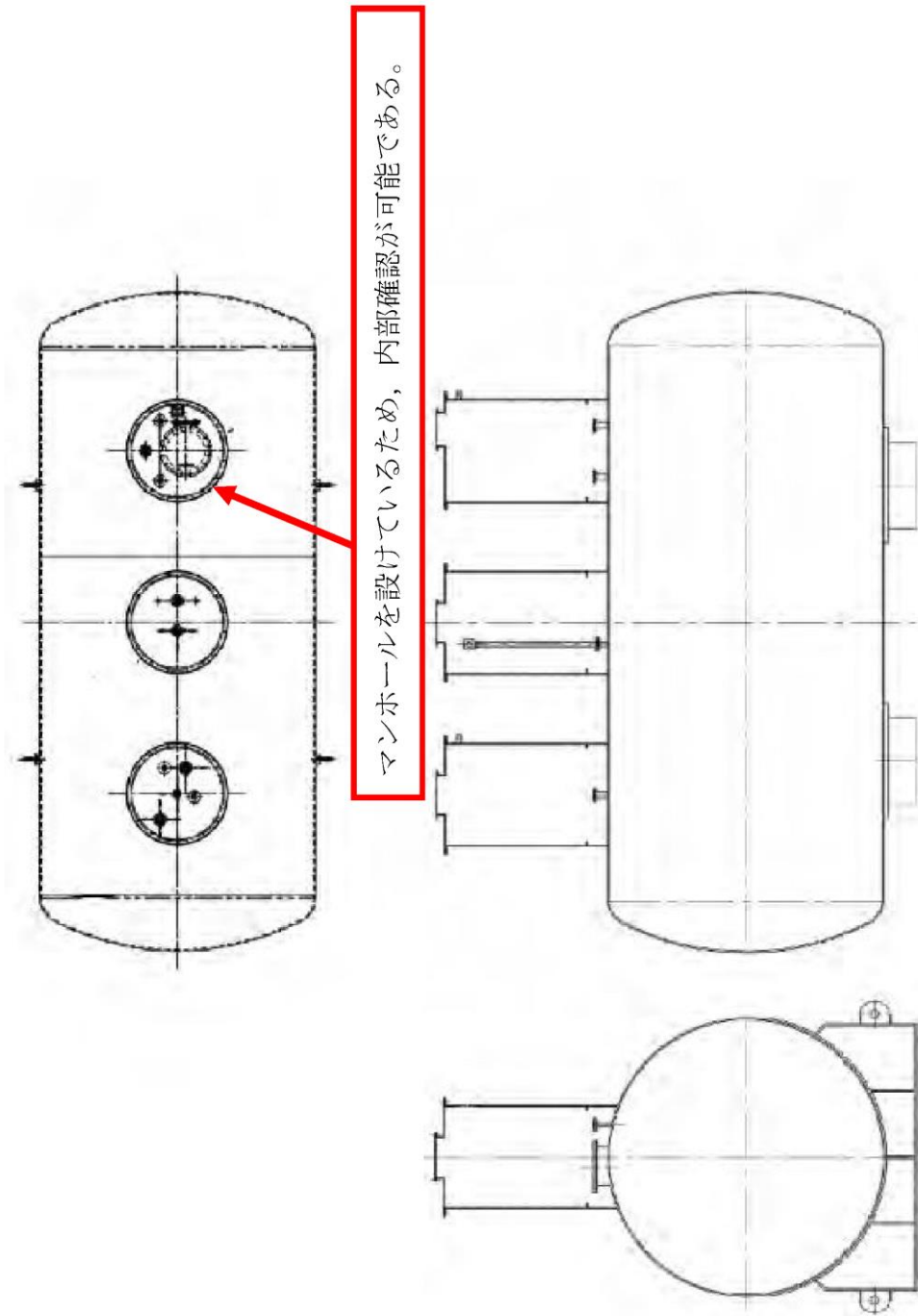
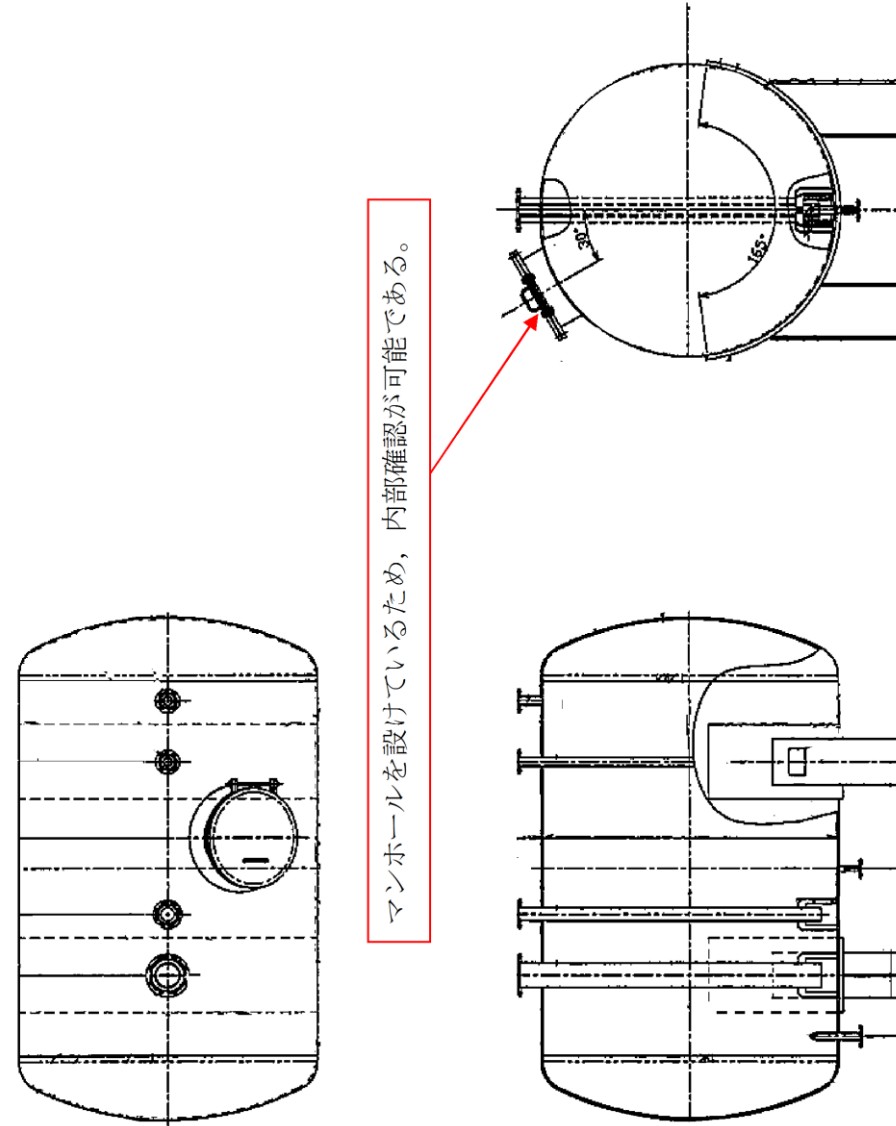


図 57-4-11 第一ガスタービン発電機用燃料タンク構造図



第 57-4-11 図 ガスタービン発電機用サービスタンク構造図

・設備の相違

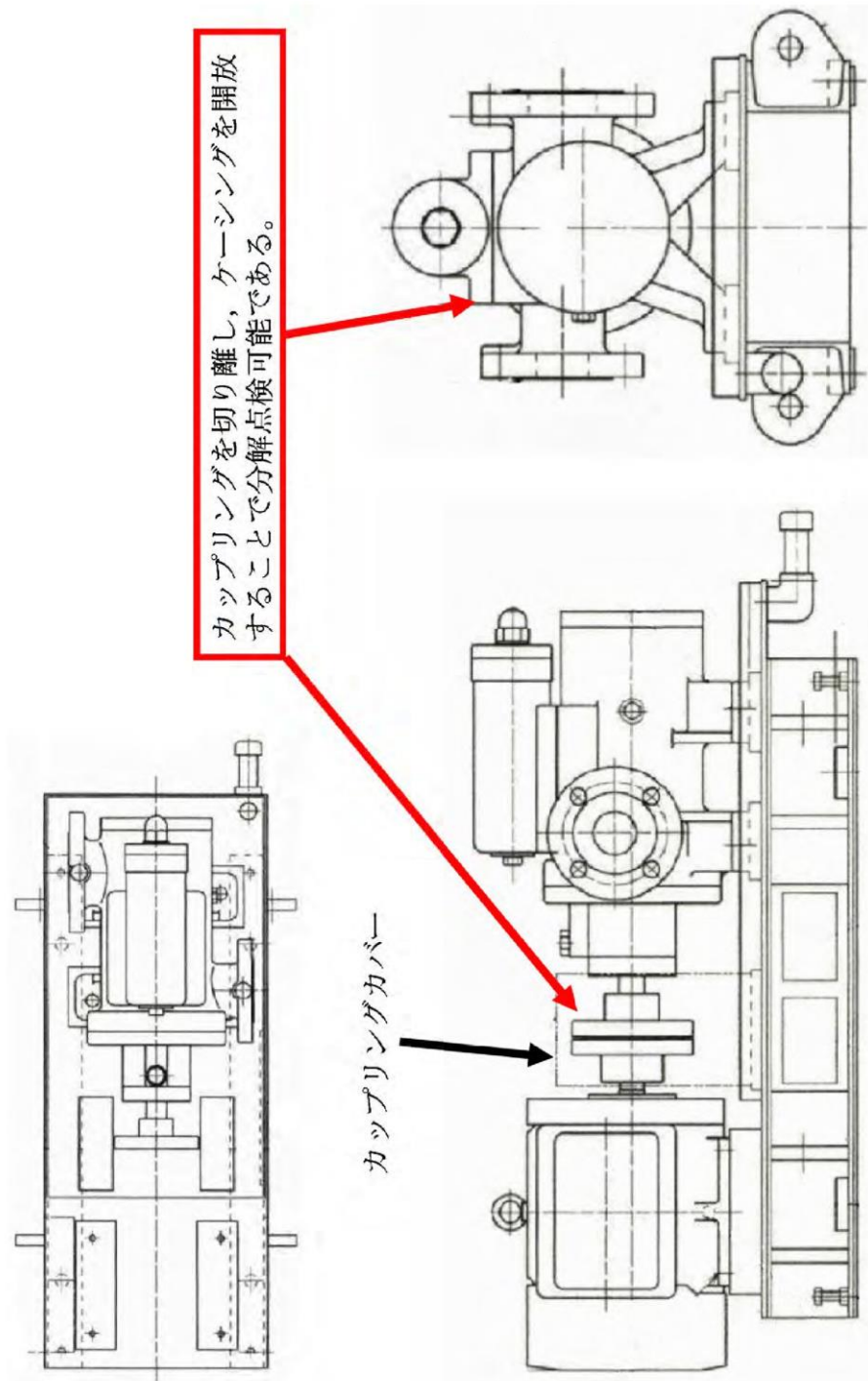
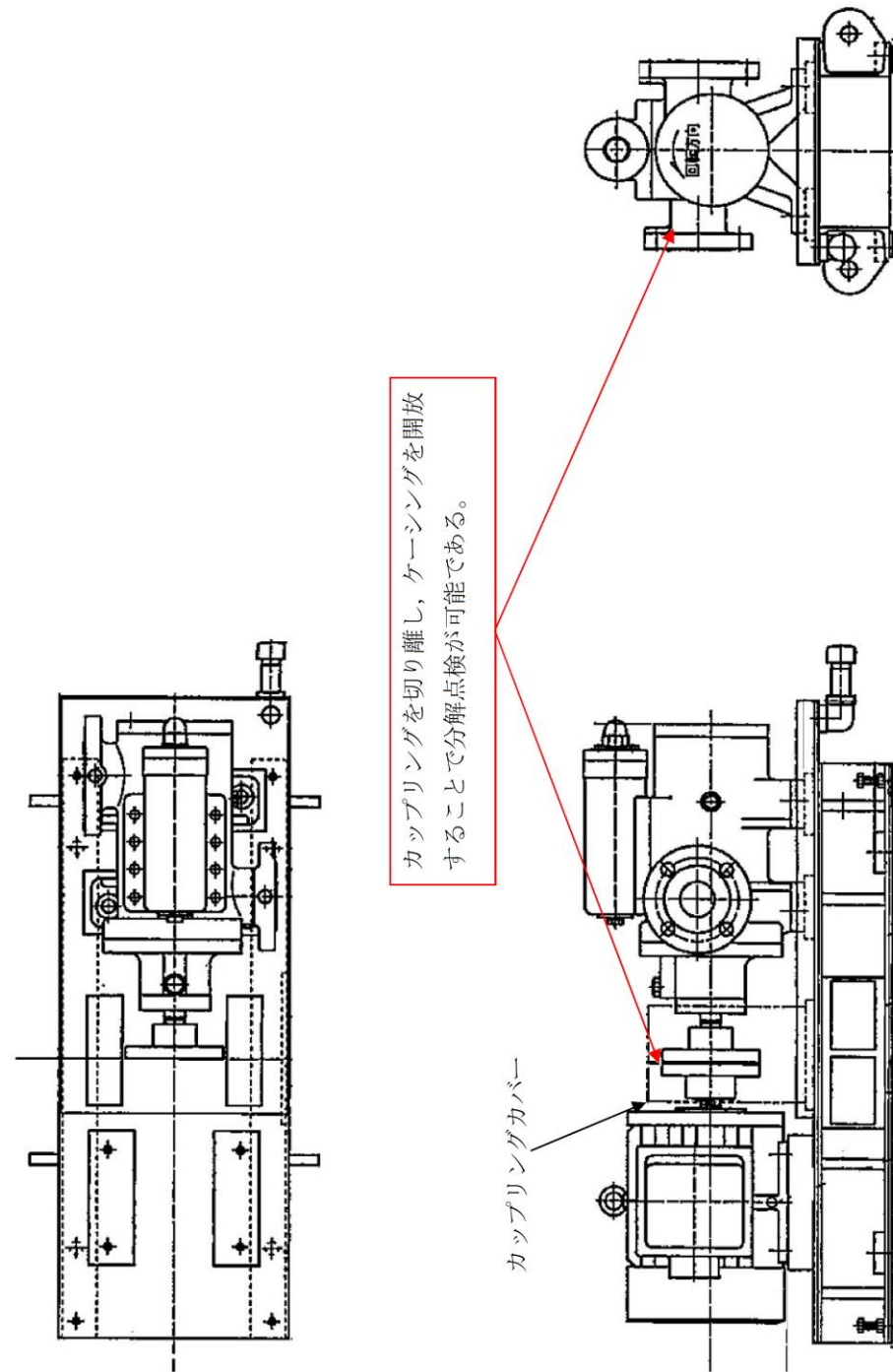


図 57-4-12 第一ガスタービン発電機用燃料移送ポンプ構造図



第 57-4-12 図 ガスタービン発電機用燃料移送ポンプ構造図

・設備の相違

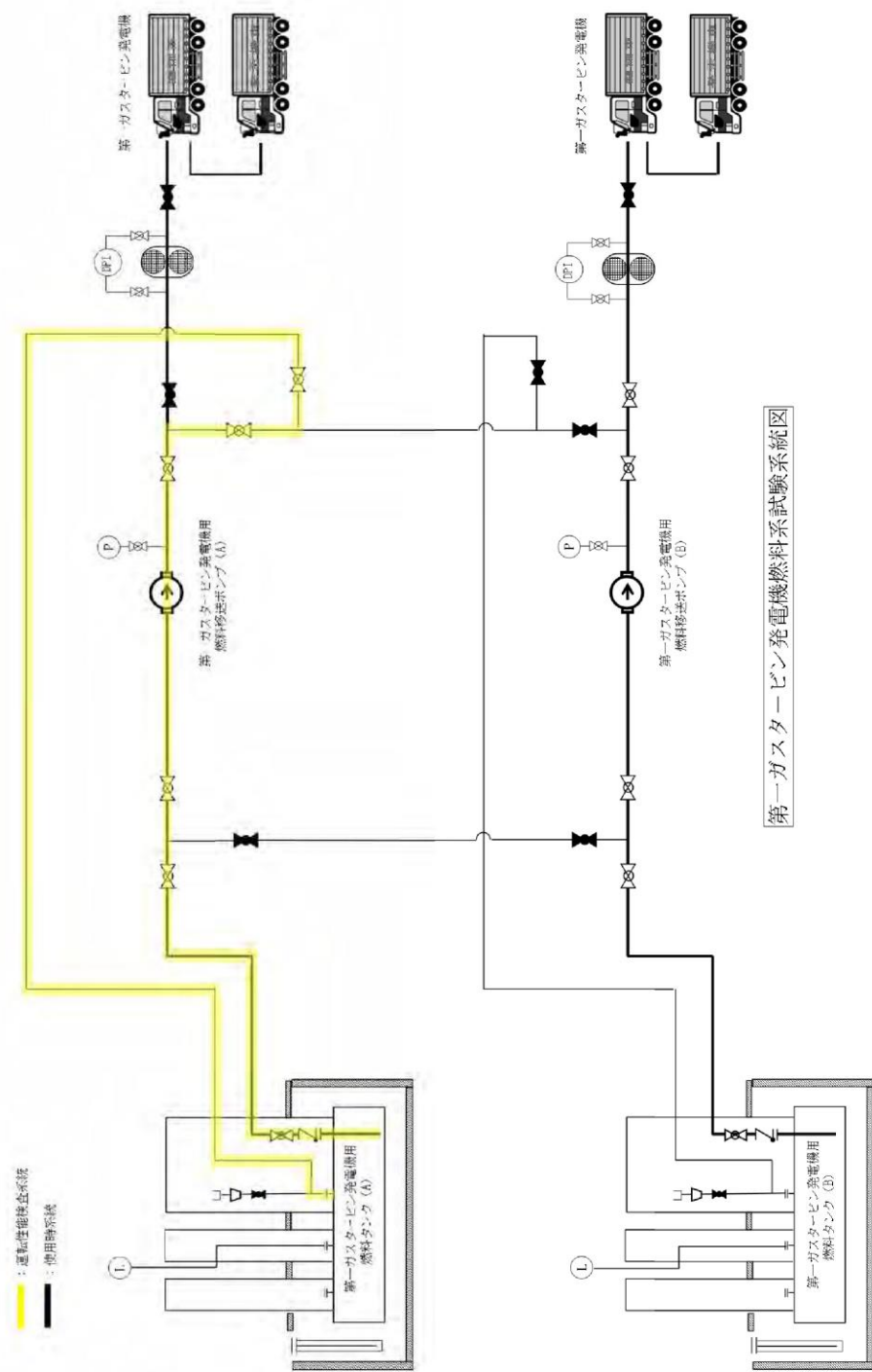
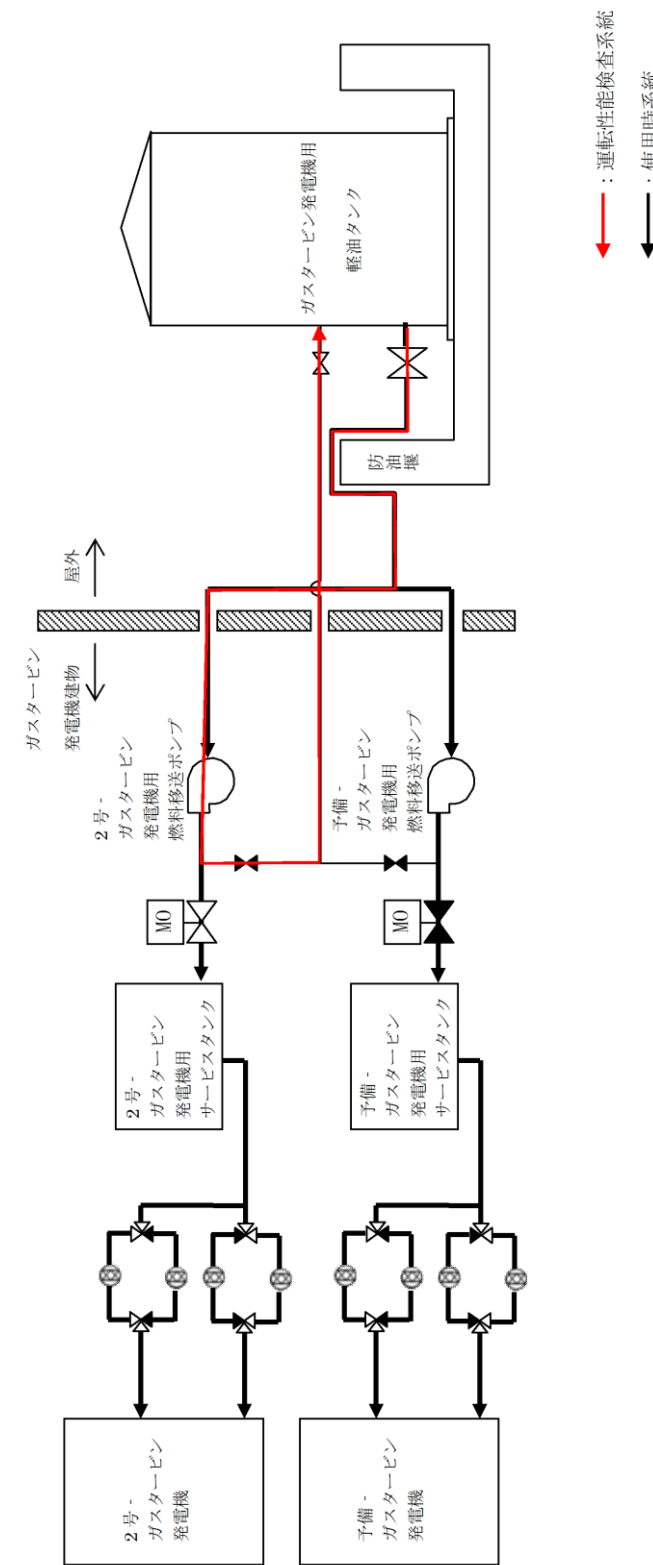


図 57-4-13 第一ガスタービン発電機燃料系統試験系統図



第 57-4-13 図 ガスタービン発電機燃料系統試験系統図

・設備の相違

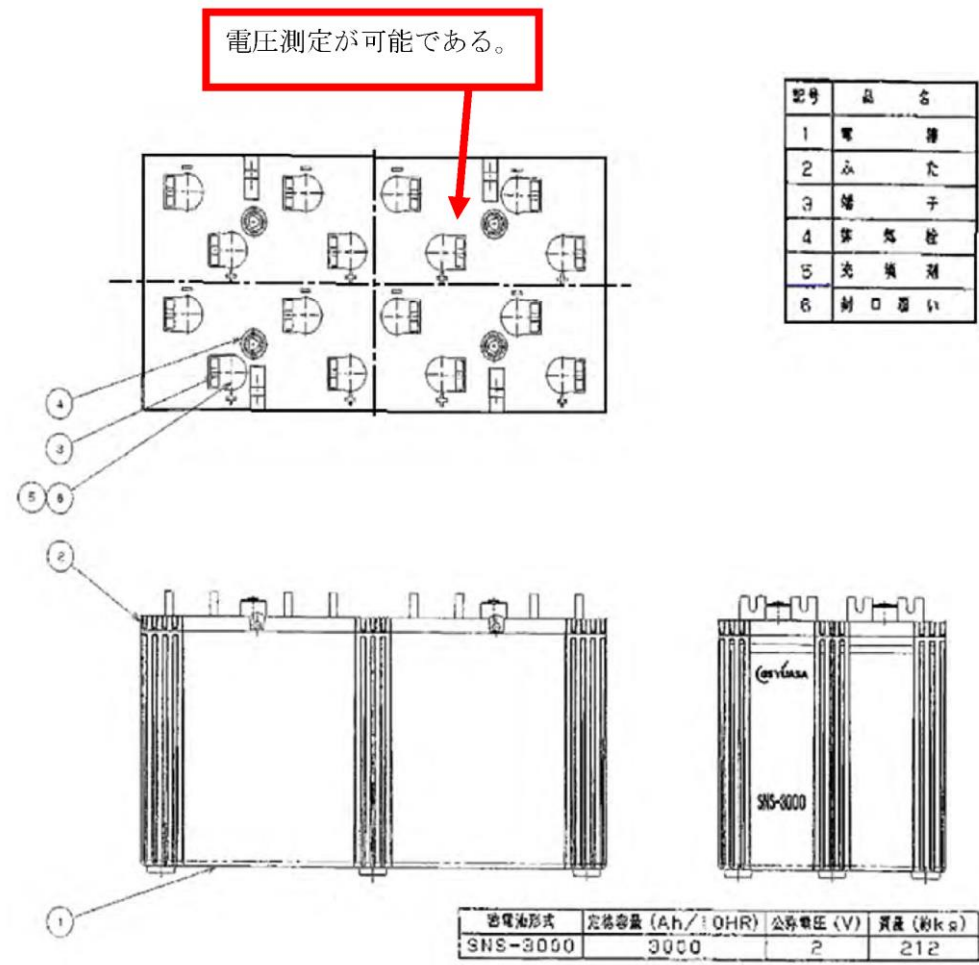
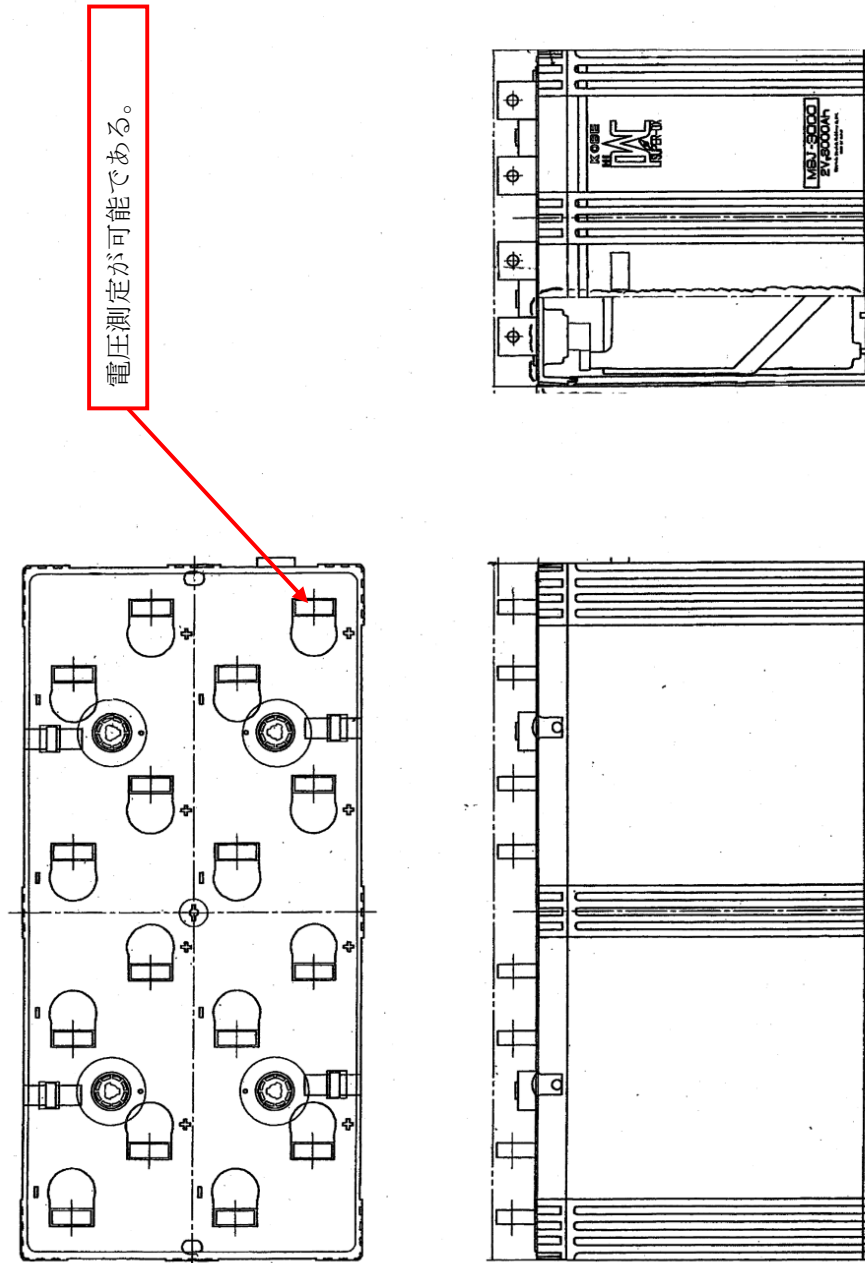


図 57-4-14 直流 125V 蓄電池 6A 構造図



第 57-4-14 図 B-115V系蓄電池構造図

・設備の相違

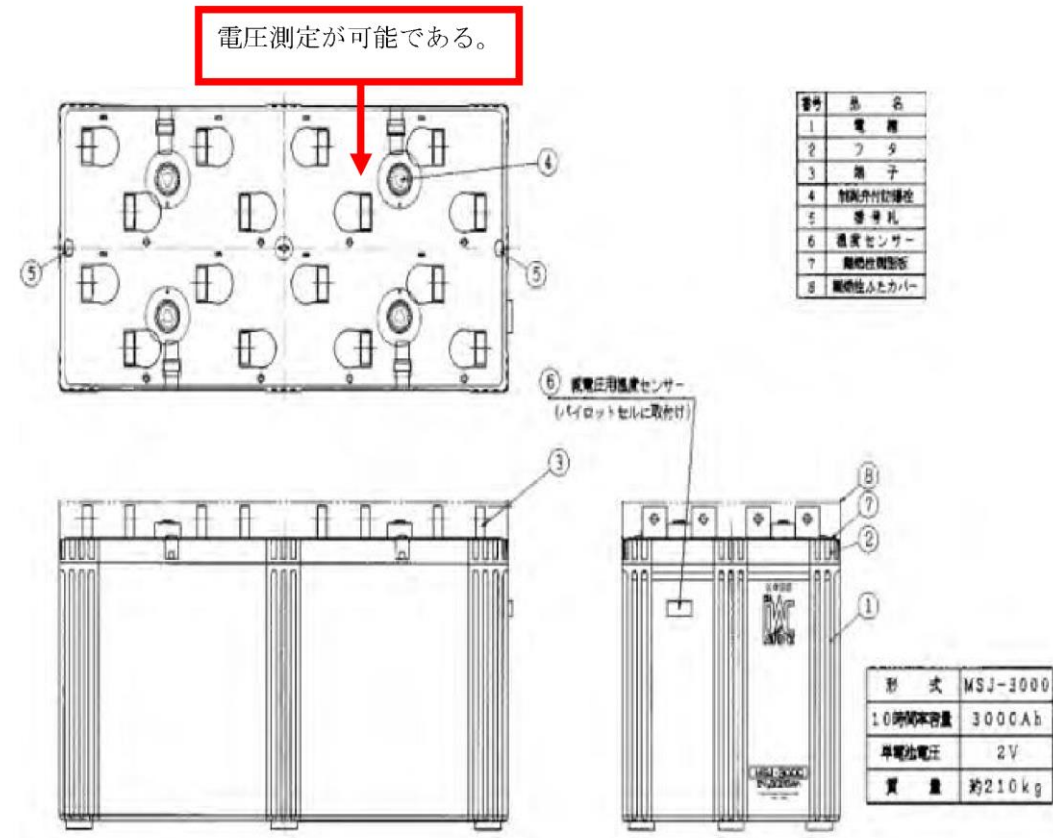


図 57-4-15 直流 125V 蓄電池 7A 構造図

・設備の相違

柏崎刈羽原子力発電所 6 / 7号炉 (2017. 12. 20 版)	島根原子力発電所 2号炉	備考
<p data-bbox="290 390 507 415">添付書類三 保全計画</p> <p data-bbox="498 516 923 737">柏崎刈羽原子力発電所 第6号機 保全計画 (第10保全サイクル)</p> 		<p data-bbox="2436 212 2591 237">・設備の相違</p>

・設備の相違

柏崎刈羽原子力発電所第6号機 点検計画

機器又は系統名	実施数(機器名)	保全の 重要度	点検及び試験・検査 の項目	保全方式 または頻度	検査名	備 考 () 内は適用する設備影響範囲	
非常用ディーゼル機関 (A)	軽油タンク	A	点検点検	10C	-	定検停止中	
	軽油タンク	A	点検点検	10C	-	定検停止中	
直流電源系	直流電源系 1式 ・直流125V充電機 6A, 6B, 6C, 6D ・125V蓄電池 (A系) 全数60個 ・125V蓄電池 (B系) 全数60個 ・125V蓄電池 (C系) 全数60個 ・125V蓄電池 (D系) 全数60個	1	機能・性能試験	1C	直流電源系機能検査	定検停止中	
	直流125V蓄電池6A	1	検査点検	0, 5Y	-	-	
	直流125V充電機6A	1	検査点検	39M	-	定検停止中	
	直流125V蓄電池6B	1	検査点検	0, 5Y	-	-	
	直流125V充電機6B	1	検査点検	39M	-	定検停止中	
	直流125V蓄電池6C	1	検査点検	0, 5Y	-	-	
	直流125V充電機6C	1	検査点検	39M	-	定検停止中	
	直流125V蓄電池6D	1	検査点検	0, 5Y	-	-	
	直流125V充電機6D	1	検査点検	39M	-	定検停止中	
	直流125Vパワーセンサ6A, 6B, 6C, 6D	1	検査点検	52M	-	定検停止中	
	直流125V主制御器6A, 6B, 6C, 6D	1	検査点検	4C	-	定検停止中 (※外観点検 6M)	
	静止電圧調整装置	バイタル交流電圧調整 6A 1式	1	検査点検 機能・性能試験	2C 2C	静止電圧調整装置検査	定検停止中
		バイタル交流電圧調整 6B 1式	1	検査点検 機能・性能試験	2C 2C	静止電圧調整装置検査	定検停止中
		バイタル交流電圧調整 6C 1式	1	検査点検 機能・性能試験	2C 2C	静止電圧調整装置検査	定検停止中
バイタル交流電圧調整 6D 1式		1	検査点検 機能・性能試験	2C 2C	静止電圧調整装置検査	定検停止中	
計器	計器 1式 (総合負荷, 保安規定監視, 特別継電電力 累計)	1,2,3	検査点検	1C	-	定検停止中	
	継電器 1式	1	検査点検	1C, 4C	-	定検停止中	
	主系気漏検出装置用回路 1式	1	検査点検 特性試験	1C 1C	監視機能健全性確認検査 (その6 (電気機部分))	定検停止中	
電動弁	電動弁リミッタ 1式	1,2,3	検査点検	1C	-	定検停止中	
主要制御盤	主要制御盤 1式	1,C	外観点検, 絶縁抵抗測定 検査点検	2C, 6Y 1C, 6Y	-	定検停止中	
	遮断停止系	A	機能・性能試験	2C	遮断停止系機能検査	定検停止中	
遮断停止系	遮断停止系操作回路 A系	A	機能・性能試験	2C	遮断停止系機能検査	定検停止中	
	遮断停止系操作回路 B系	A	機能・性能試験	2C	遮断停止系機能検査	定検停止中	
	高圧炉心日本系操作回路 B系	A	機能・性能試験	2C	遮断停止系機能検査	定検停止中	
	炉子伊勢橋冷却水系操作回路 A系	A	機能・性能試験	2C	遮断停止系機能検査	定検停止中	
	炉子伊勢橋冷却水系操作回路 B系	A	機能・性能試験	2C	遮断停止系機能検査	定検停止中	
	炉子伊勢橋冷却水系操作回路 A系	A	機能・性能試験	2C	遮断停止系機能検査	定検停止中	
	炉子伊勢橋冷却水系操作回路 B系	A	機能・性能試験	2C	遮断停止系機能検査	定検停止中	
	可燃性ガス濃度制御系操作回路 A系	A	機能・性能試験	2C	遮断停止系機能検査	定検停止中	
	可燃性ガス濃度制御系操作回路 B系	A	機能・性能試験	2C	遮断停止系機能検査	定検停止中	
	非常系電源の備用回路 C系	A	機能・性能試験	2C	遮断停止系機能検査	定検停止中	
	非常系電源の備用回路 B系	A	機能・性能試験	2C	遮断停止系機能検査	定検停止中	
	補助ダイワ (4C)	補助ダイワ (4C)	3	点検点検	2.5M※	補助ダイワ一括検査	分室のダイワ設備の運転状態による管理
				分解試験	B	補助ダイワ一括検査	
			特性試験	B	-		
			漏えい試験	B	補助ダイワ一括検査		
			保安装置試験	B	補助ダイワ一括検査		
		負荷試験	B	補助ダイワ一括検査			

直流 125V 蓄電池 6A-2

本資料には、東京電力株式会社またはその他の企業の秘密情報が含まれている可能性があります。当社の許可なく本資料の複製物を作成すること、本資料の内容を本来の目的以外に使用すること、ならびに第三者に開示・公開する行為を禁止します。

東京電力株式会社



東京電力株式会社
 柏崎刈羽原子力発電所 第6号機
 第10保全サイクル定期事業者検査要領書

平成24年8月22日(改訂2)

設 備 名 : 非常用予備発電装置
 検 査 名 : 直流電源系機能検査
 要領書番号 : K6-10-60-B-運

・設備の相違

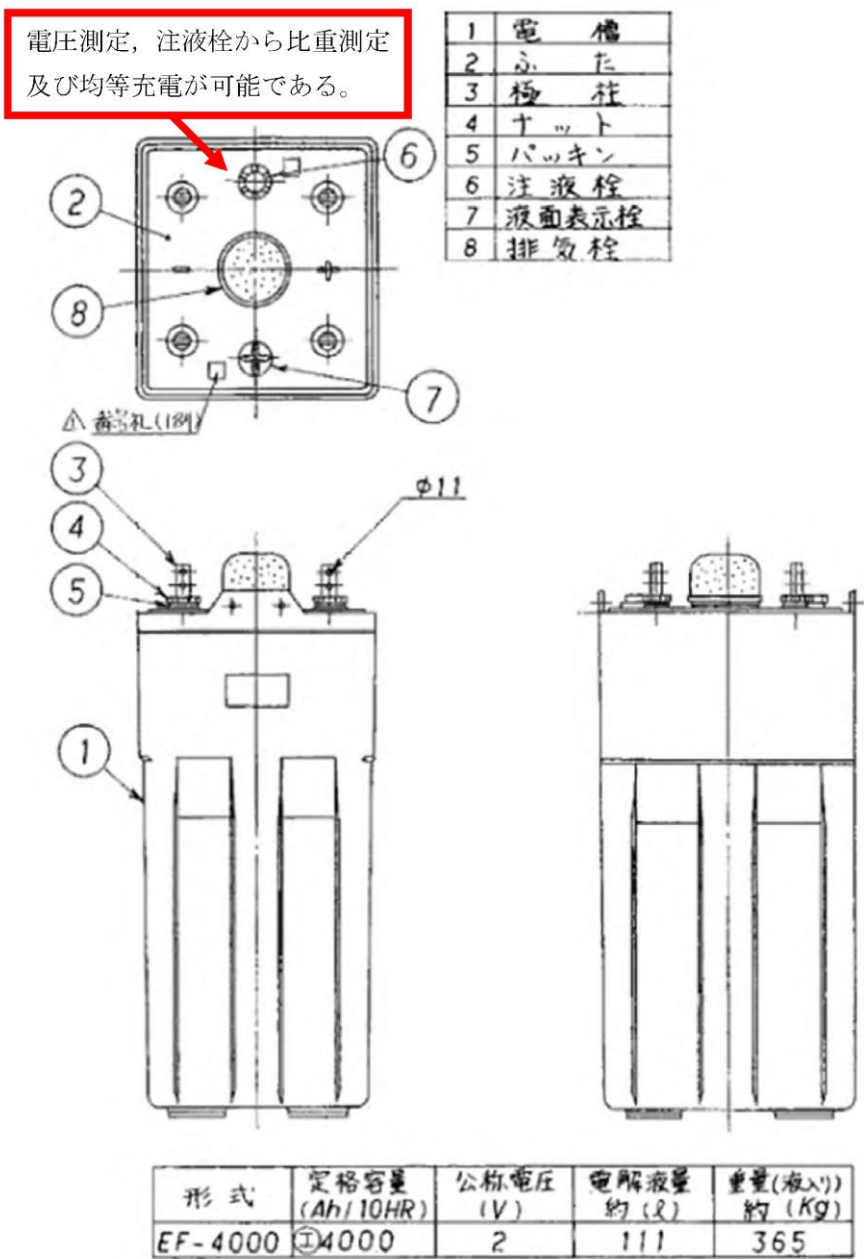
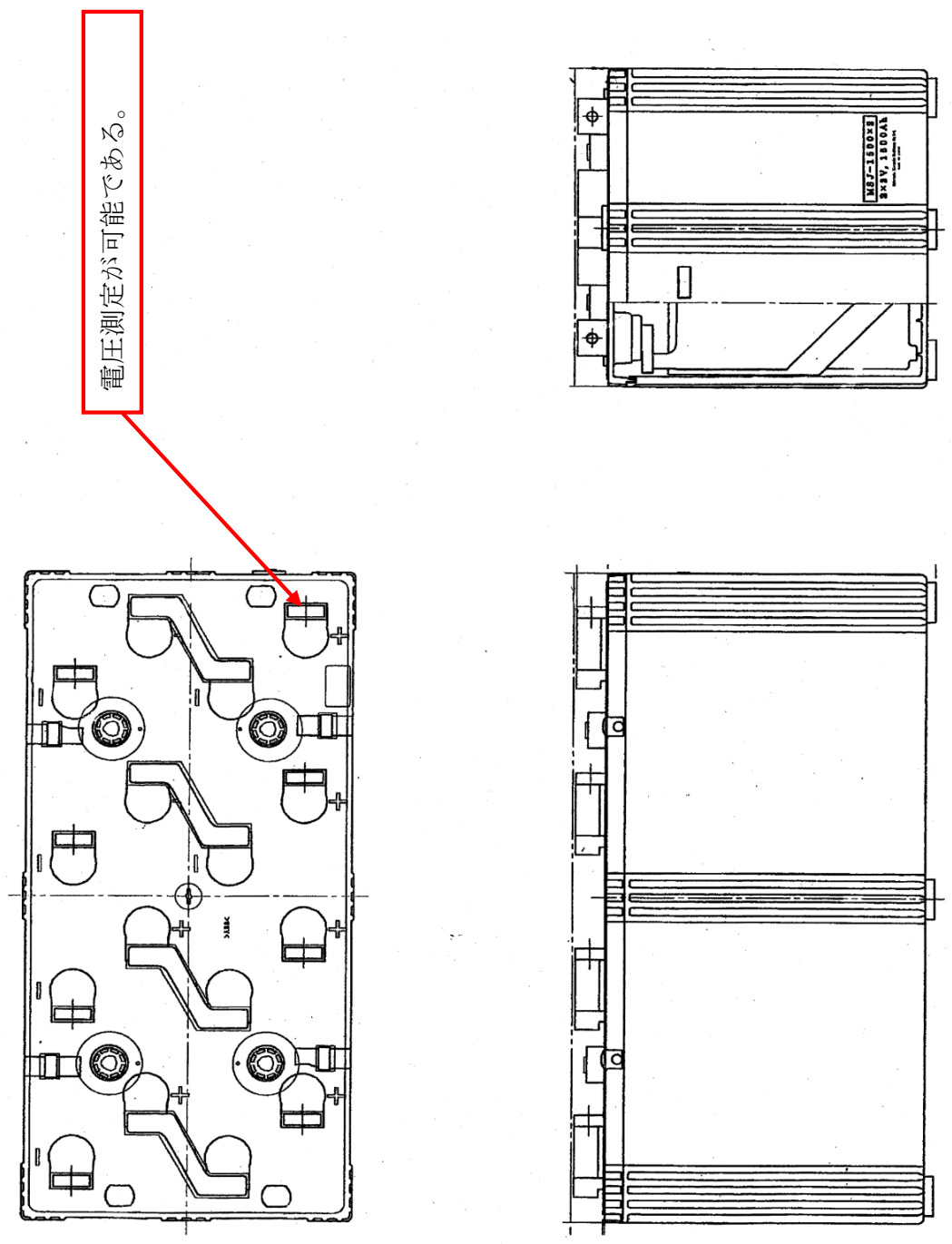


図 57-4-16 直流 125V 蓄電池 6A-2 構造図



第 57-4-15 図 B1-115V系蓄電池 (SA) 構造図

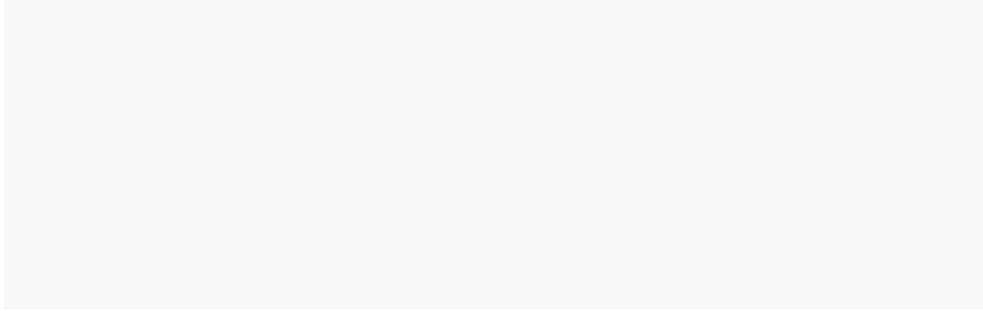
・設備の相違

柏崎刈羽原子力発電所 6 / 7号炉 (2017. 12. 20 版)


島根原子力発電所 2号炉

備考

・設備の相違



柏崎刈羽原子力発電所
第7号機
保全計画
(第10保全サイクル)



・設備の相違

柏崎刈羽原子力発電所第7号機 点検計画

機器又は系統名	実施部 (機種名)	保全の重要度	点検及び試験、検査の項目	保全方式または廃棄	点検の頻度計画	計画実施年数 (点検回数)	検査名	備考 ()内は適用する設備群番号
原子炉	原子炉デゾール機器 (C) フランク保安弁 5世	1	分解点検	1.30M	○	—	—	点検停止中
	原子炉デゾール機器 (A) 潤滑装置	1	分解点検	0.5M	—	8回	—	点検停止中 保全の有効性評価No. 45の反映
			検査点検 (潤滑油交換)	1.3M	○	9回	—	点検停止中
	原子炉デゾール機器 (B) 潤滑装置	1	分解点検	0.5M	○	8回	—	点検停止中 保全の有効性評価No. 45の反映
			検査点検 (潤滑油交換)	1.3M	—	9回	—	点検停止中
	原子炉デゾール機器 (C) 潤滑装置	1	分解点検	0.5M	—	7回	—	点検停止中 保全の有効性評価No. 45の反映
			検査点検 (潤滑油交換)	1.3M	○	9回	—	点検停止中
	原子炉デゾール機器 (A) 非常用停止装置 1式	1	分解点検	0.5M	—	8回	—	点検停止中 保全の有効性評価No. 45の反映
			機能、性能試験	B	—	8回	非常用発電機試験実施 (その1)	点検停止中
	原子炉デゾール機器 (B) 非常用停止装置 1式	1	分解点検	0.5M	○	8回	—	点検停止中 保全の有効性評価No. 45の反映
			機能、性能試験	B	○	8回	非常用発電機試験実施 (その1)	点検停止中
	原子炉デゾール機器 (C) 非常用停止装置 1式	1	分解点検	0.5M	—	7回	—	点検停止中 保全の有効性評価No. 45の反映
			機能、性能試験	B	—	7回	非常用発電機試験実施 (その1)	点検停止中
	原子炉デゾール機器 (A) プロセス計器 1式 A.L.3	1	特性試験	1C 又は1.3M	○	9回	非常用発電機試験実施 (その3)	点検停止中
	原子炉デゾール機器 (B) プロセス計器 1式 A.L.3	1	特性試験	1C 又は1.3M	○	9回	非常用発電機試験実施 (その3)	点検停止中
	原子炉デゾール機器 (C) プロセス計器 1式 A.L.3	1	特性試験	1C 又は1.3M	○	9回	非常用発電機試験実施 (その3)	点検停止中
	原子炉デゾール機器 (A) 漏洩付検出器 (フイタ) 分組検測	1	分解点検	1.30M	—	8回	—	点検停止中
	原子炉デゾール機器 (B) 漏洩付検出器 (フイタ) 分組検測	1	分解点検	1.30M	—	9回	—	点検停止中
	原子炉デゾール機器 (C) 漏洩付検出器 (フイタ) 分組検測	1	分解点検	1.30M	○	—	—	点検停止中
	原子炉デゾール機器 (A) (B) (C) フランク弁 1式	1	分解点検	1.3M	○	9回	—	点検停止中
	原子炉デゾール機器 (A) 燃料弁 全18台 (全数)	1	分解点検	1.3M	○	9回	—	点検停止中
	原子炉デゾール機器 (B) 燃料弁 全18台 (全数)	1	分解点検	1.3M	○	9回	—	点検停止中
	原子炉デゾール機器 (C) 燃料弁 全18台 (全数)	1	分解点検	1.3M	○	9回	—	点検停止中
	原子炉デゾール機器 (A) 起動弁 全18台 (全数)	1	分解点検	1.3M	○	9回	—	点検停止中
	原子炉デゾール機器 (B) 起動弁 全18台 (全数)	1	分解点検	1.3M	○	9回	—	点検停止中
	原子炉デゾール機器 (C) 起動弁 全18台 (全数)	1	分解点検	1.3M	○	9回	—	点検停止中
	原子炉デゾール機器 (A) 起動電線弁、停止電線弁 3世	1.2	分解点検	0.2M	○	6回	—	点検停止中
	原子炉デゾール機器 (B) 起動電線弁、停止電線弁 3世	1.2	分解点検	0.2M	○	6回	—	点検停止中
	原子炉デゾール機器 (C) 起動電線弁、停止電線弁 3世	1.2	分解点検	0.2M	○	6回	—	点検停止中
	原子炉デゾール機器 (A) 回転計	1	分解点検	0.5M	—	8回	—	点検停止中 保全の有効性評価No. 47の反映
	原子炉デゾール機器 (B) 回転計	1	分解点検	0.5M	—	8回	—	点検停止中 保全の有効性評価No. 47の反映
	原子炉デゾール機器 (C) 回転計	1	分解点検	0.5M	—	8回	—	点検停止中 保全の有効性評価No. 47の反映
	原子炉デゾール機器 (A) (B) (C) 付帯設備 1式	1	検査点検	1C	○	9回	—	点検停止中
	燃料移送ポンプ (A)	1	分解点検	0.5M	—	8回	—	点検停止中 保全の有効性評価No. 49の反映
	燃料移送ポンプ (A) 電動機	3	分解点検	4C	—	9回	—	点検停止中
	燃料移送ポンプ (B)	1	分解点検	0.5M	○	6回	—	点検停止中 保全の有効性評価No. 49の反映
	燃料移送ポンプ (B) 電動機	3	分解点検	4C	○	6回	—	点検停止中
	燃料移送ポンプ (C)	1	分解点検	0.5M	—	8回	—	点検停止中 保全の有効性評価No. 49の反映
	燃料移送ポンプ (C) 電動機	3	分解点検	4C	—	7回	—	点検停止中
	原子炉デゾール機器 (A) 軽油タンク	3	検査点検	1.0C	—	8回	—	点検停止中
原子炉デゾール機器 (B) 軽油タンク	3	検査点検	1.0C	—	8回	—	点検停止中	
非常用電源 1式	1	機能、性能試験					非常用発電機試験実施	
非常用電源 7式	1	検査点検	0.5V	○	2011年度	—	—	

・設備の相違

柏崎刈羽原子力発電所第7号機 点検計画

機組又は系統名	設備名 (機組名)	保全の重要度	点検及び試験・検査の項目	保全方式または編成	今回の実施計画	前回実施時期(定例点検)	検査名	備考 ()内は適用する設備の相違
高圧12.5V配電盤	高圧12.5V配電盤7A	1	検査点検	3.9M	○	7回	—	点検中止
	高圧12.5V配電盤7B	1	検査点検	0.5Y	○	2017年度	—	—
	高圧12.5V配電盤7D	1	検査点検	3.9M	○	7回	—	点検中止
	高圧12.5V配電盤7C	1	検査点検	0.5Y	○	2017年度	—	—
	高圧12.5V配電盤7E	1	検査点検	3.9M	—	8回	—	点検中止
	高圧12.5V配電盤7F	1	検査点検	0.5Y	○	2017年度	—	—
	高圧12.5V配電盤7H	1	検査点検	3.9M	—	8回	—	点検中止
	高圧12.5Vパワーセンター7A, 7B, 7C, 7D	1	検査点検	0.2M	—	8回	—	点検中止
低圧12.5V正相線7A, 7B, 7C, 7D	低圧12.5V正相線7A, 7B, 7C, 7D	1	検査点検	4C	—	7回	—	点検中止 (注)相線距離 6M
	低圧12.5V交流配電盤 7A 1式	1	検査点検 機能・性能試験	2C	—	9回	—	点検中止
	低圧12.5V交流配電盤 7B 1式	1	検査点検 機能・性能試験	2C	—	9回	—	点検中止
	低圧12.5V交流配電盤 7C 1式	1	検査点検 機能・性能試験	2C	○	8回	—	点検中止
低圧12.5V交流配電盤 7D 1式	低圧12.5V交流配電盤 7D 1式	1	検査点検 機能・性能試験	2C	○	8回	—	点検中止
	低圧12.5V交流配電盤 7E 1式	1	検査点検 機能・性能試験	2C	○	8回	—	点検中止
	低圧12.5V交流配電盤 7F 1式	1	検査点検 機能・性能試験	2C	○	8回	—	点検中止
	低圧12.5V交流配電盤 7G 1式	1	検査点検 機能・性能試験	2C	○	8回	—	点検中止
計器	計器 1式 (総合負荷、保安規定関係、神引検定電力計)	L1.1	検査点検	1C	○	9回	—	点検中止
	継電器 1式	1	検査点検	1C	○	9回	—	点検中止
	主変圧器分接開閉装置 1式	1	検査点検	1C	○	9回	—	点検中止
電動機	電動機 (給油ポンプ、冷却電動機)	L2.1	検査点検	1C	○	9回	—	点検中止
	主変圧器 1式	L1.2	検査点検	1C	○	9回	—	点検中止
送電線	送電線	A	機能・性能試験	2C	○	8回	—	送電線停止試験検査
	高圧12.5V配電盤7A系	A	機能・性能試験	2C	—	9回	—	送電線停止試験検査
	高圧12.5V配電盤7B系	A	機能・性能試験	2C	○	8回	—	送電線停止試験検査
	高圧12.5V配電盤7C系	A	機能・性能試験	2C	○	8回	—	送電線停止試験検査
	高圧12.5V配電盤7D系	A	機能・性能試験	2C	—	9回	—	送電線停止試験検査
	高圧12.5V配電盤7E系	A	機能・性能試験	2C	○	8回	—	送電線停止試験検査
	高圧12.5V配電盤7F系	A	機能・性能試験	2C	○	8回	—	送電線停止試験検査
	高圧12.5V配電盤7G系	A	機能・性能試験	2C	—	9回	—	送電線停止試験検査
	高圧12.5V配電盤7H系	A	機能・性能試験	2C	○	8回	—	送電線停止試験検査
	高圧12.5V配電盤7I系	A	機能・性能試験	2C	○	8回	—	送電線停止試験検査
配電	配電・全 1式	A	検査点検	0.5PY	○	2017年度	—	—
	配電 (タービン系) 1式	A	検査点検 機能・性能試験	1C	○	9回	—	点検中止
配電	配電 (その他) 1式	A	検査点検	C/BM	○	9回	—	点検中止 外観点検 1C
	配電 (タービン系) 1式	A, B, C	検査点検 機能・性能試験 分接試験	1.0C	—	9回	—	点検中止
	配電 (タービン系) 1式	A, B, C	検査点検 分接試験	1.0C	○	9回	—	点検中止
	配電 (タービン系) 1式	A, B, C	検査点検 分接試験	1.0C	○	9回	—	点検中止
配電	配電 (タービン系) 1式	A, B, C	検査点検 分接試験	1.0C	○	9回	—	点検中止
	配電 (タービン系) 1式	C	検査点検	1.0PY	○	—	—	—

・設備の相違

本資料には、東京電力株式会社またはその他の企業に関する情報が含まれている可能性があります。当社の許可なく本資料の複製物を作成すること、本資料の内容を本来の目的以外に使用すること、ならびに第三者に開示、公開する行為を禁止します。

東京電力株式会社

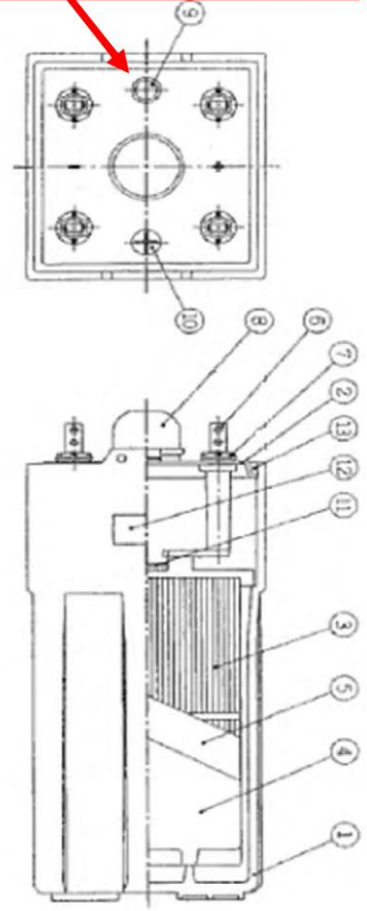


東京電力株式会社
 柏崎刈羽原子力発電所 第7号機
 第10保全サイクル定期事業者検査要領書

平成23年6月7日

設備名：非常用予備発電装置
 検査名：直流電源系機能検査
 要領書番号：K7-10-60-B-運

電圧測定，注液口栓から比重測定
及び均等充電が可能である。



番号	品名
1	電極
2	フタ
3	陽極板
4	陰極板
5	隔壁板
6	底柱
7	極柱ナット
8	防塵羽根板
9	注液口栓
10	液面指示計
11	防マツ板
12	略号丸
13	コンパウンド

形 式	CS-4000
10時間率容量	4000 Ah
重量	視入り 約365kg 液ナシ 約251kg
液 量	約94.0ℓ

図 57-4-17 直流 125V 蓄電池 7A-2 構造図

・設備の相違

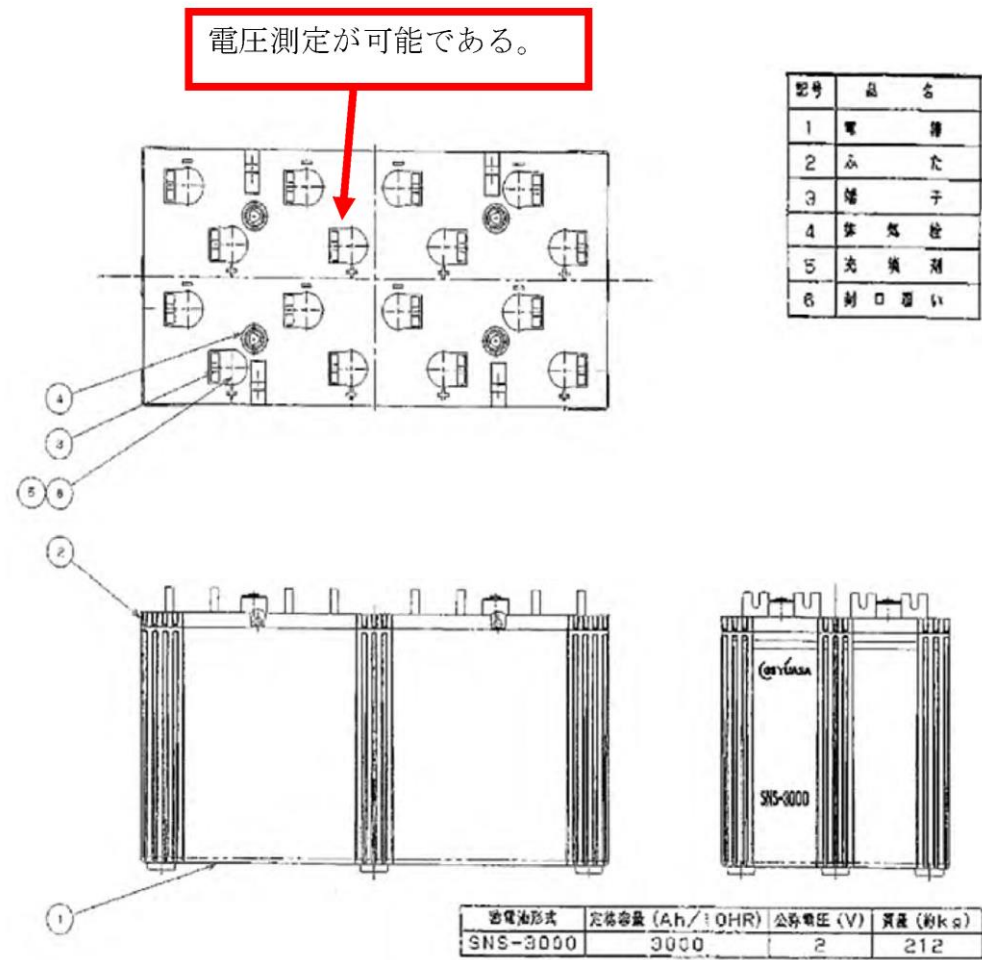
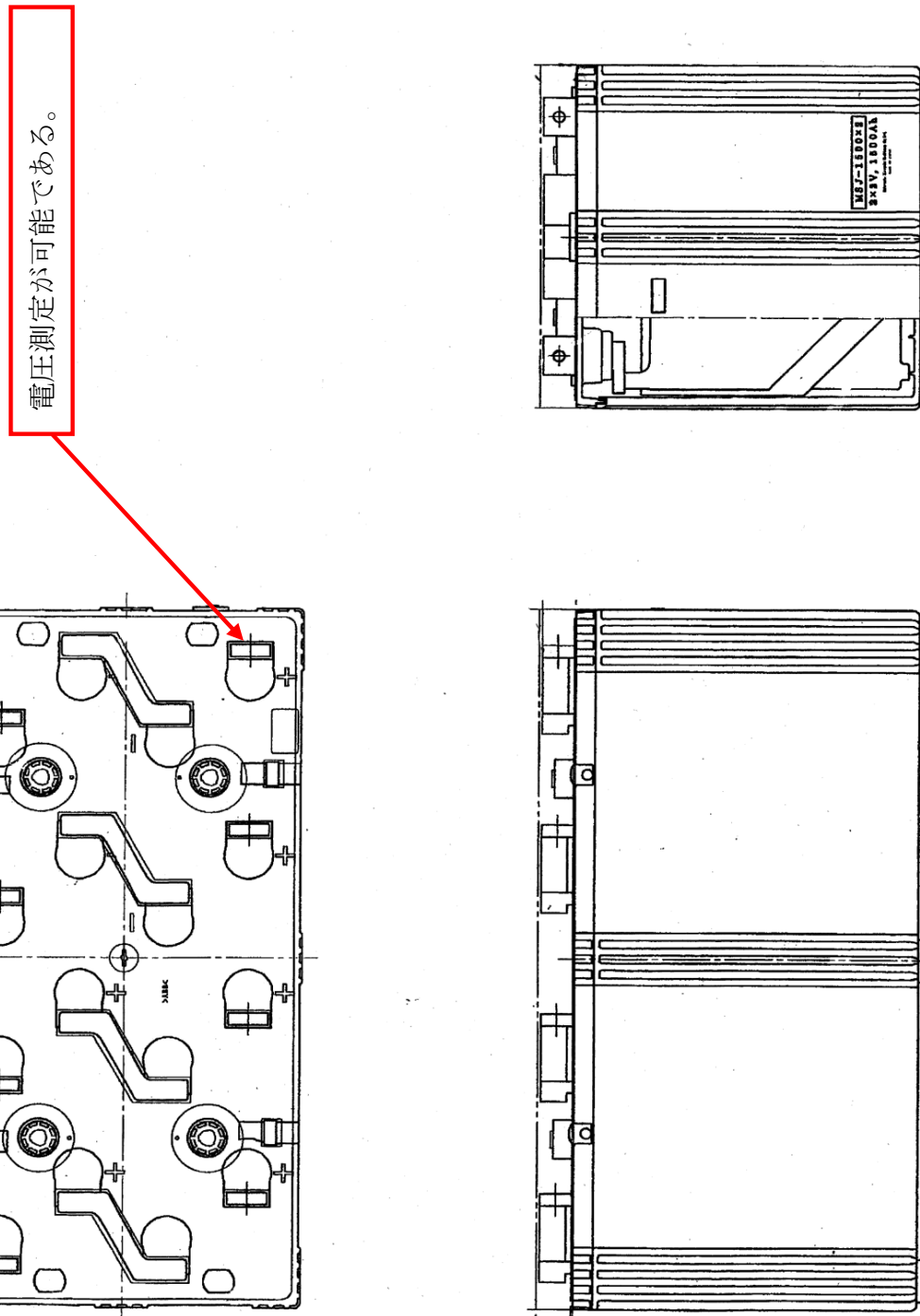


図 57-4-18 6号炉 AM用直流 125V 蓄電池構造図



第 57-4-16 図 SA用 115V系蓄電池構造図

・設備の相違

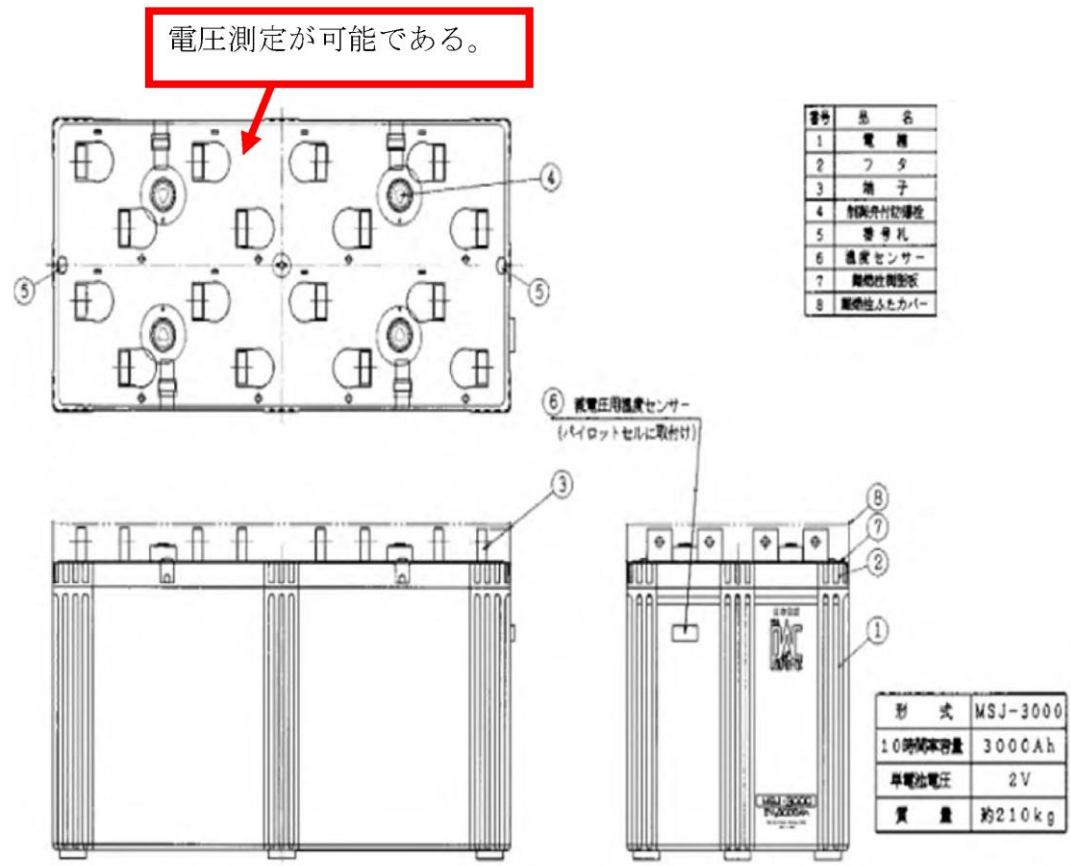
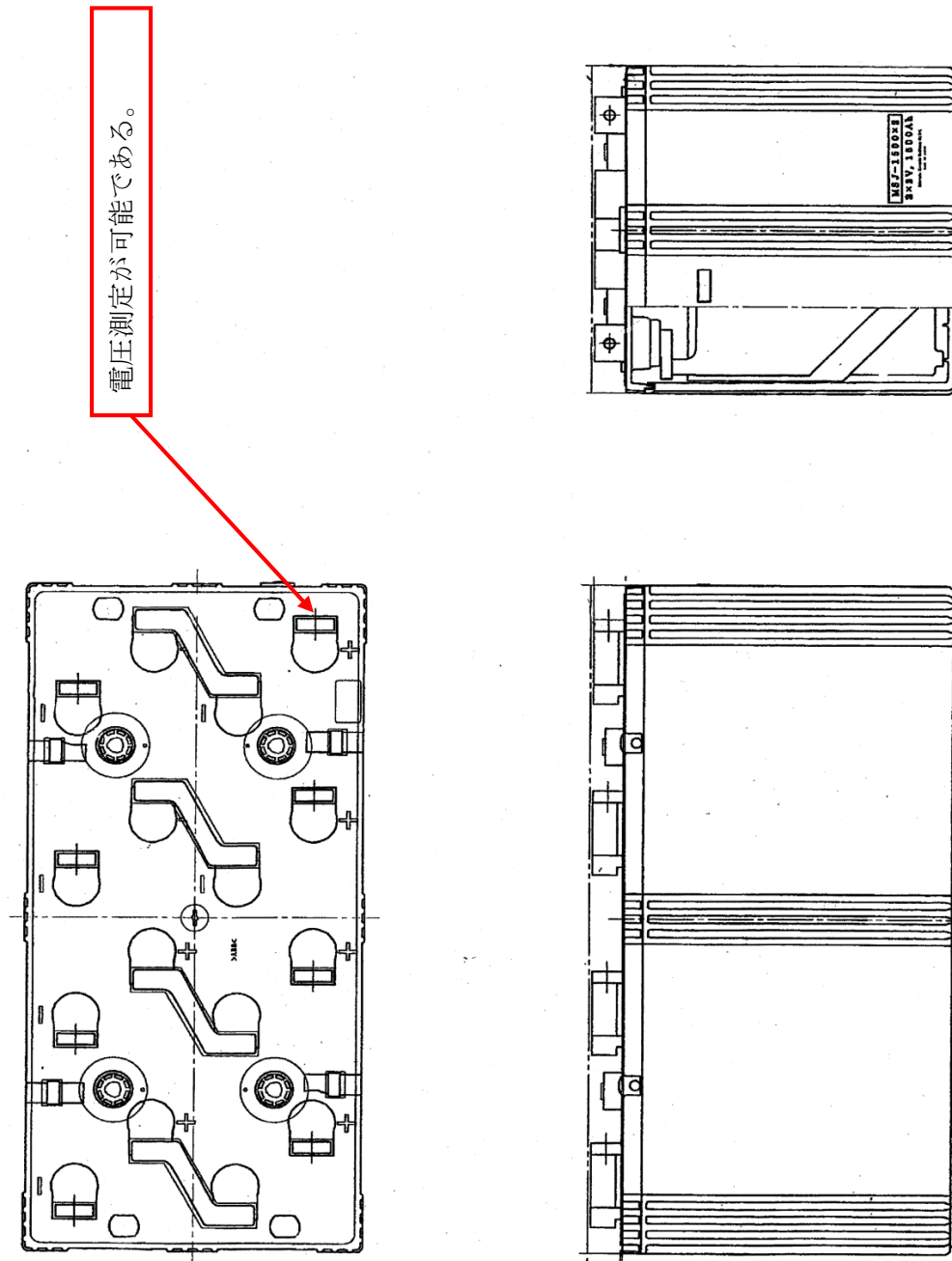


図 57-4-19 7号炉 AM用直流 125V 蓄電池構造図

・設備の相違



第57-4-17図 230V系蓄電池 (RCIC) 構造図

・設備の相違

島根原子力発電所2号機 点検計画表

系統/キリスト	機器番号	機器名称	保全重要度	点検項目No.	点検項目/キリスト	保全方式/キリスト	保全周期	保全周期単位
系統/キリスト 所内電気設備系(SES)	2-2267-1B	B-115V系蓄電池	高	1	外観点検	TBM/定検	1C	1C
				2	【定】外観検査	TBM/定検	10C	10C
				3	機能・性能試験-1	TBM/定検	1C	1C
				4	【定】機能・性能検査	TBM/定検	1C	1C
				5	機能・性能試験-2	TBM/定検	1C	1C
系統/キリスト 所内電気設備系(SES)	2-2267B	B-115V系充電器	高	1	外観点検	TBM/定検	1C	1C
				2	【定】外観検査	TBM/定検	10C	10C
				3	機能・性能試験-1	TBM/定検	1C	1C
				4	【定】機能・性能検査	TBM/定検	1C	1C
				5	消耗品取替-1	TBM/定検	8Y	8Y
				6	消耗品取替-2	TBM/定検	8Y	8Y
				7	特性試験(校正・調整)	TBM/定検	13M	13M
				8	特性試験(絶縁抵抗測定)	TBM/定検	1C	1C
				9	特性試験(漏れ電流測定)	TBM/定検	5C	5C
				10	機能・性能試験-2	TBM/定検	1C	1C
系統/キリスト 所内電気設備系(SES)	2-2267E-1	230V系蓄電池	高	1	外観点検	TBM/定検	1C	1C
				2	【定】外観検査	TBM/定検	10C	10C
				3	機能・性能試験-1	TBM/定検	1C	1C
				4	【定】機能・性能検査	TBM/定検	1C	1C
				5	機能・性能試験-2	TBM/定検	1C	1C
系統/キリスト 所内電気設備系(SES)	2-2267E	230V系充電器	高	1	外観点検	TBM/定検	1C	1C
				2	【定】外観検査	TBM/定検	10C	10C
				3	機能・性能試験-1	TBM/定検	1C	1C
				4	【定】機能・性能検査	TBM/定検	1C	1C
				5	消耗品取替-1	TBM/定検	8Y	8Y
				6	消耗品取替-2	TBM/定検	8Y	8Y
				7	特性試験(校正・調整)	TBM/定検	13M	13M
				8	特性試験(絶縁抵抗測定)	TBM/定検	1C	1C
				9	特性試験(漏れ電流測定)	TBM/定検	5C	5C
				10	機能・性能試験-2	TBM/定検	1C	1C

・設備の相違

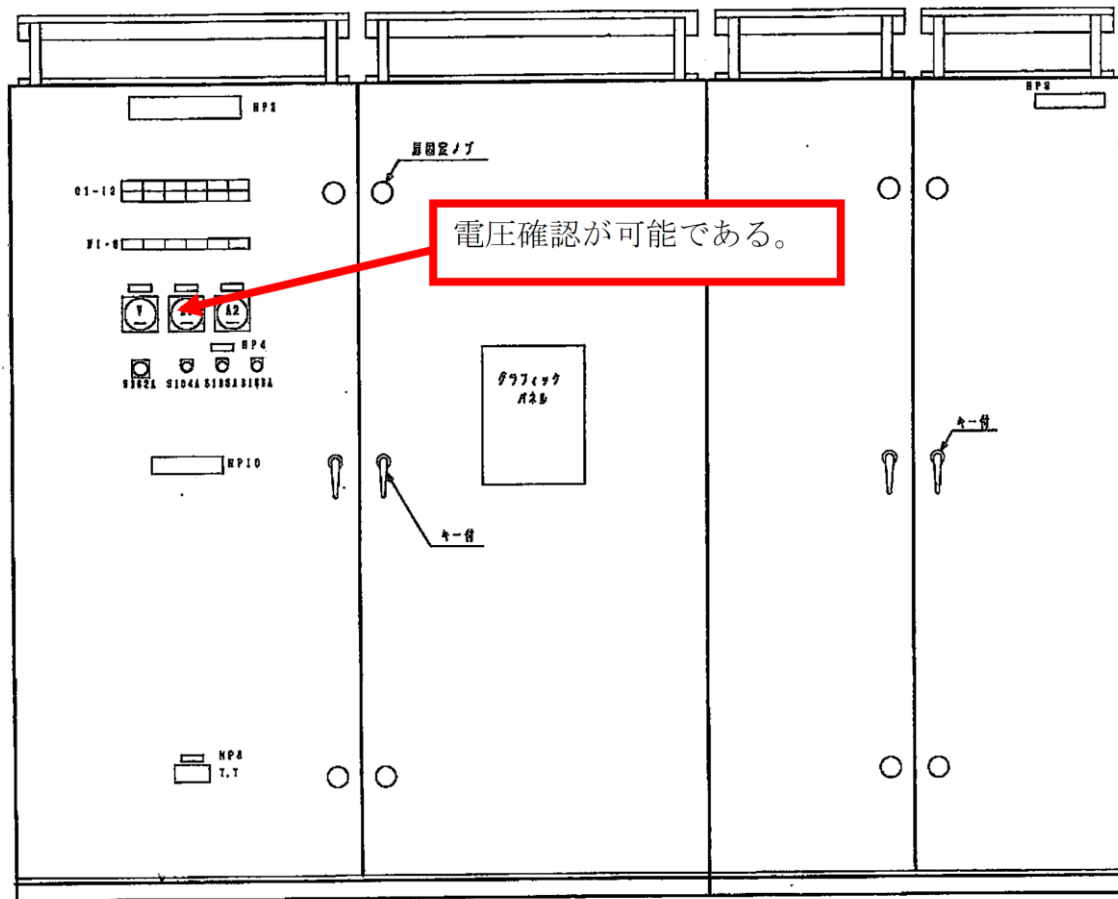
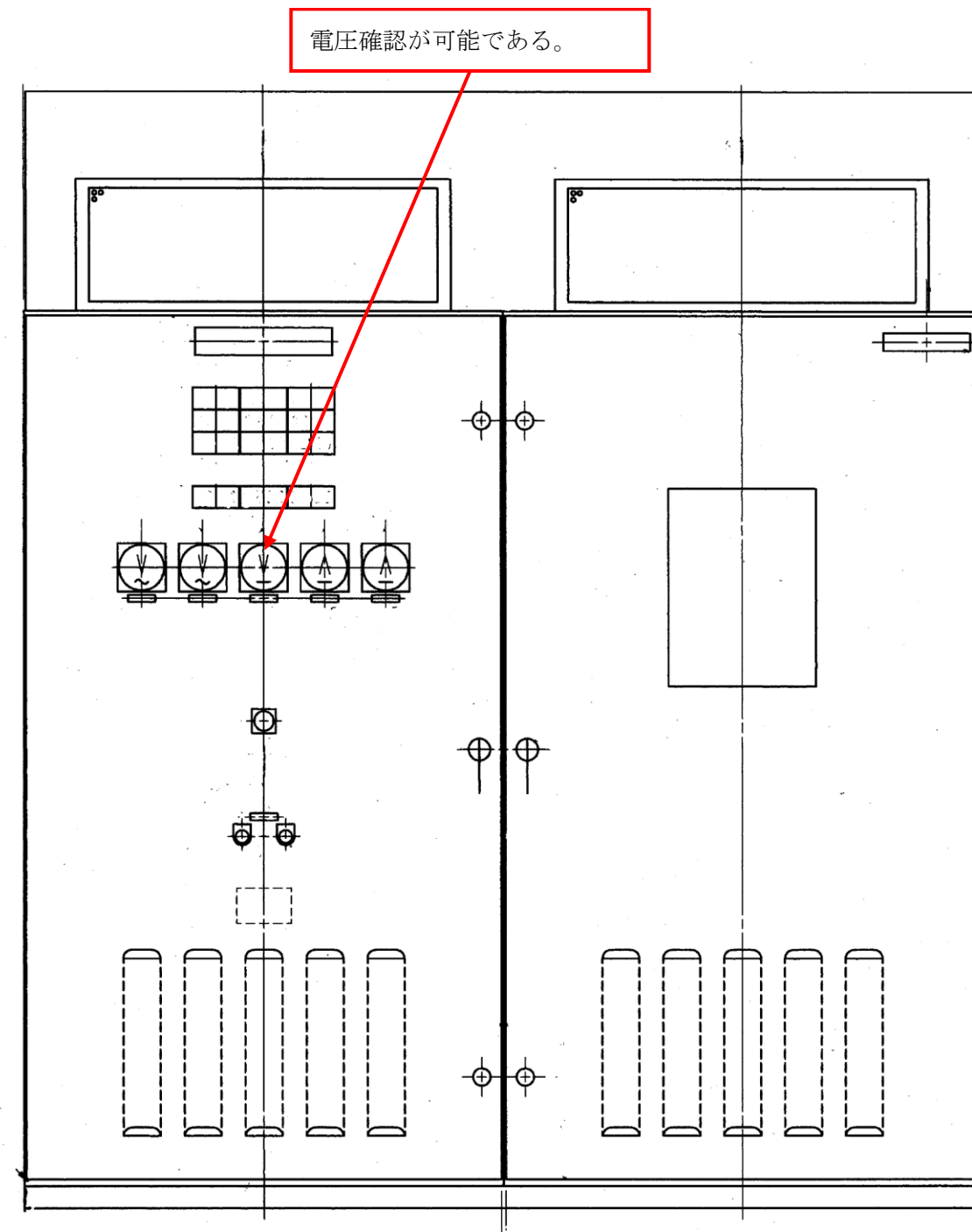


図 57-4-20 直流 125V 充電器 6A 構造図



第 57-4-18 図 B-115V系充電器構造図

・設備の相違

絶縁抵抗測定が可能である。

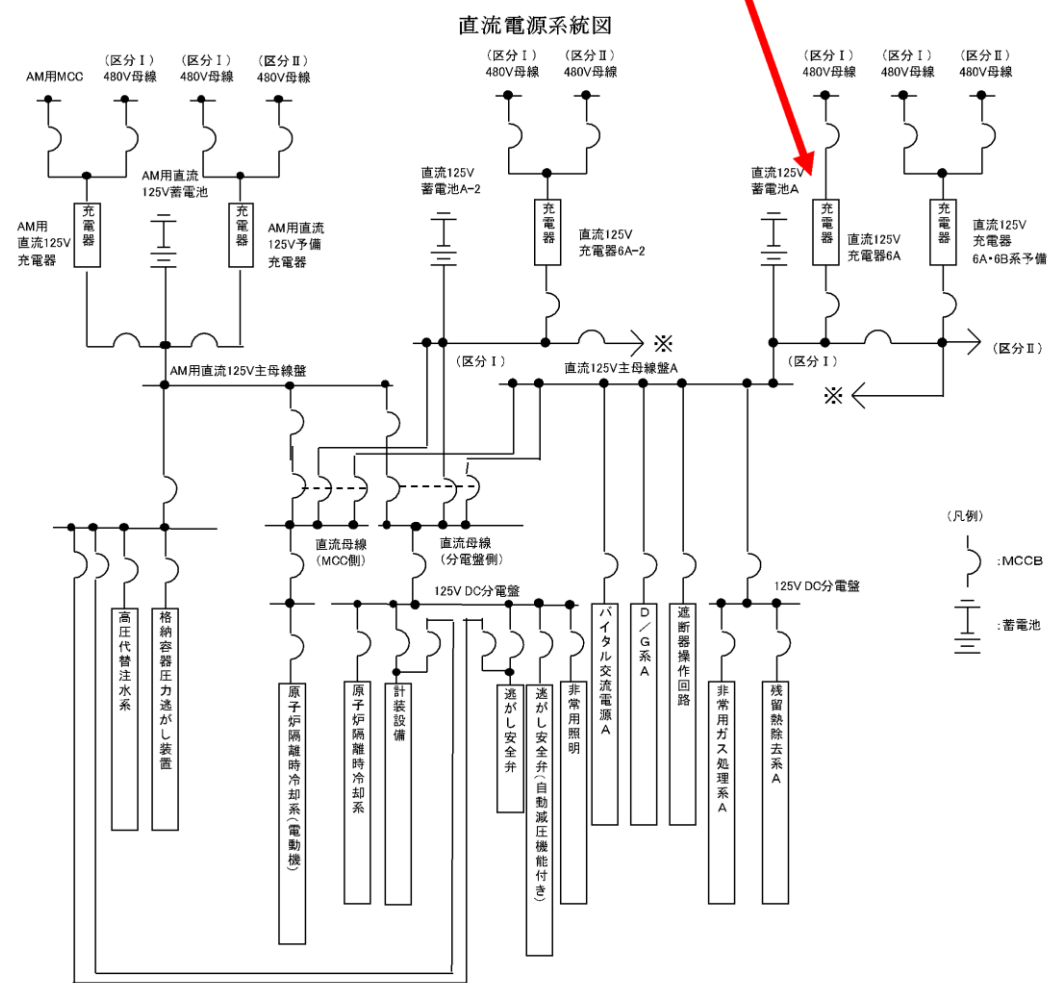
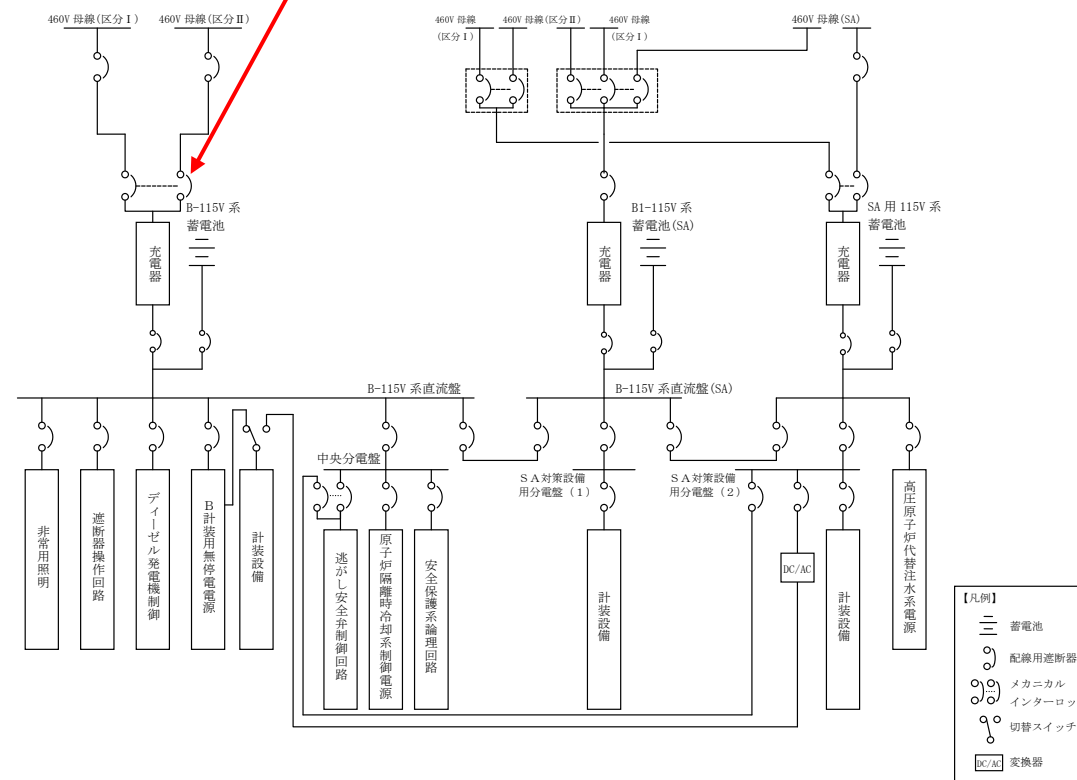


図 57-4-21 6号炉直流 125V 充電器 A 試験系統図

絶縁抵抗測定が可能である。



第 57-4-19 図 B-115V系充電器試験系統図

• 設備の相違

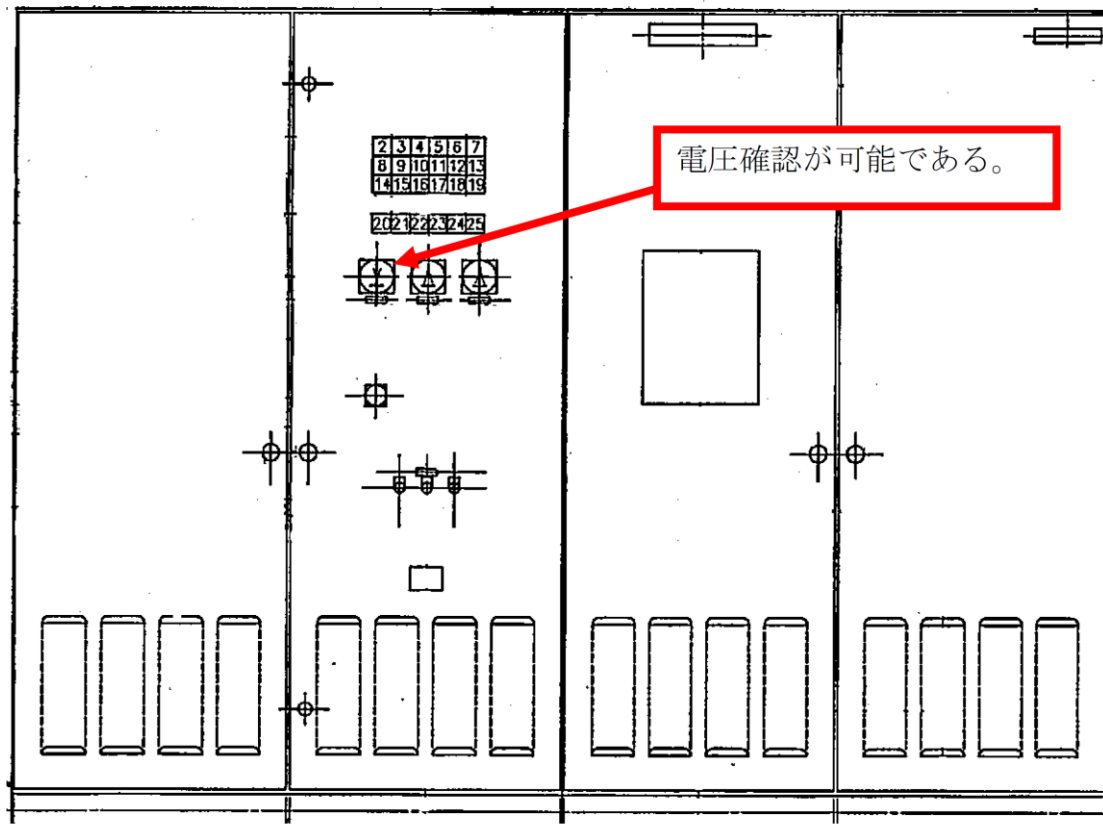


図 57-4-22 直流 125V 充電器 7A 構造図

・設備の相違

絶縁抵抗測定が可能である。

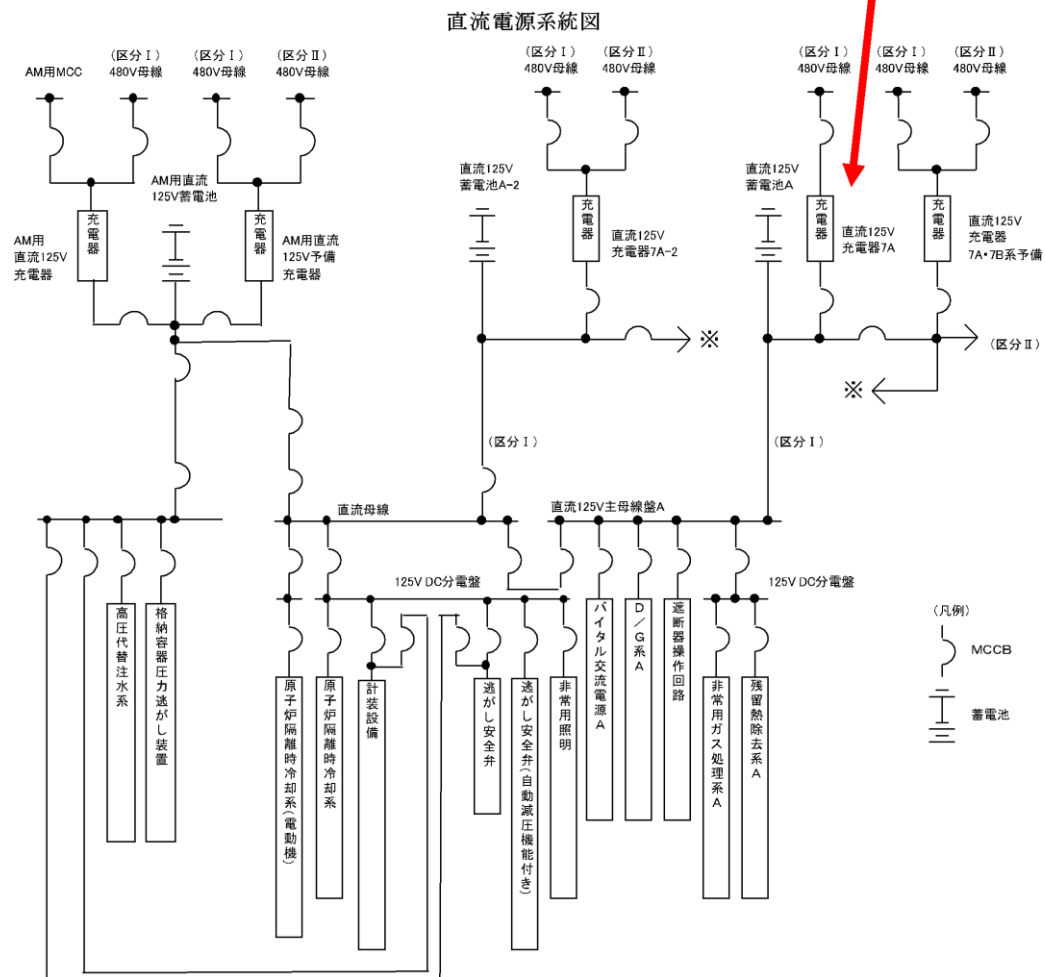


図 57-4-23 7号炉直流 125V 充電器 A 試験系統図

・設備の相違

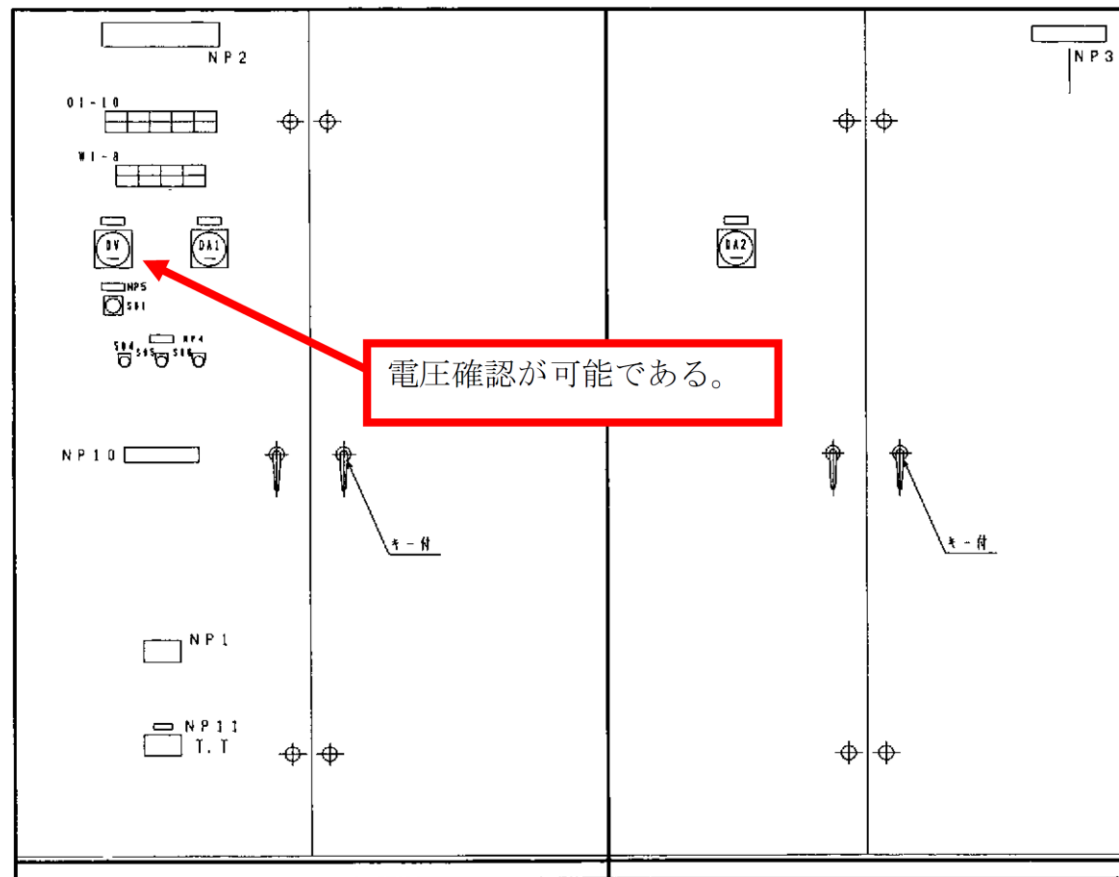
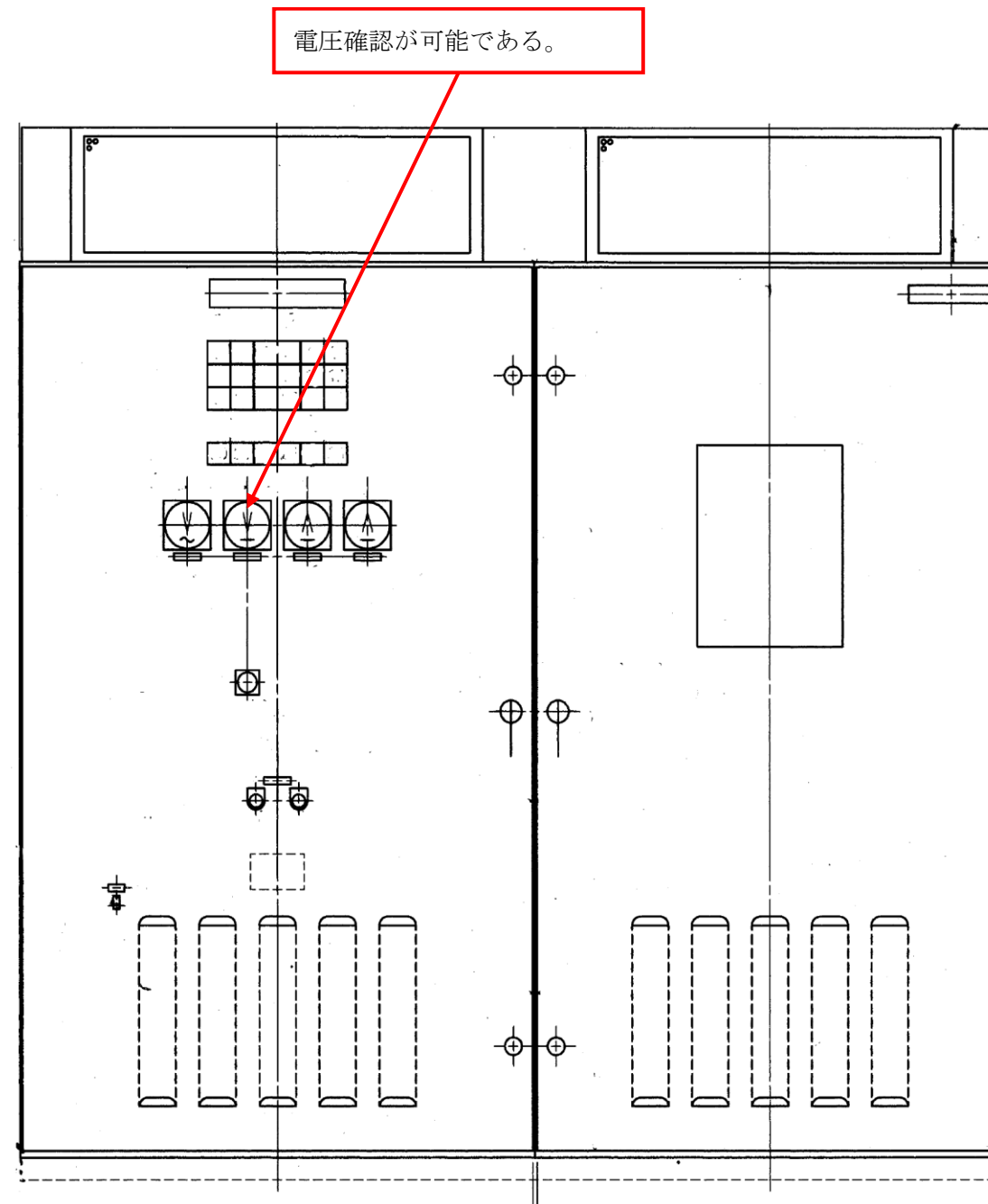


図 57-4-24 直流 125V 充電器 6A-2 構造図



第 57-4-20 図 B1-115V系充電器 (SA) 構造図

・設備の相違

絶縁抵抗測定が可能である。

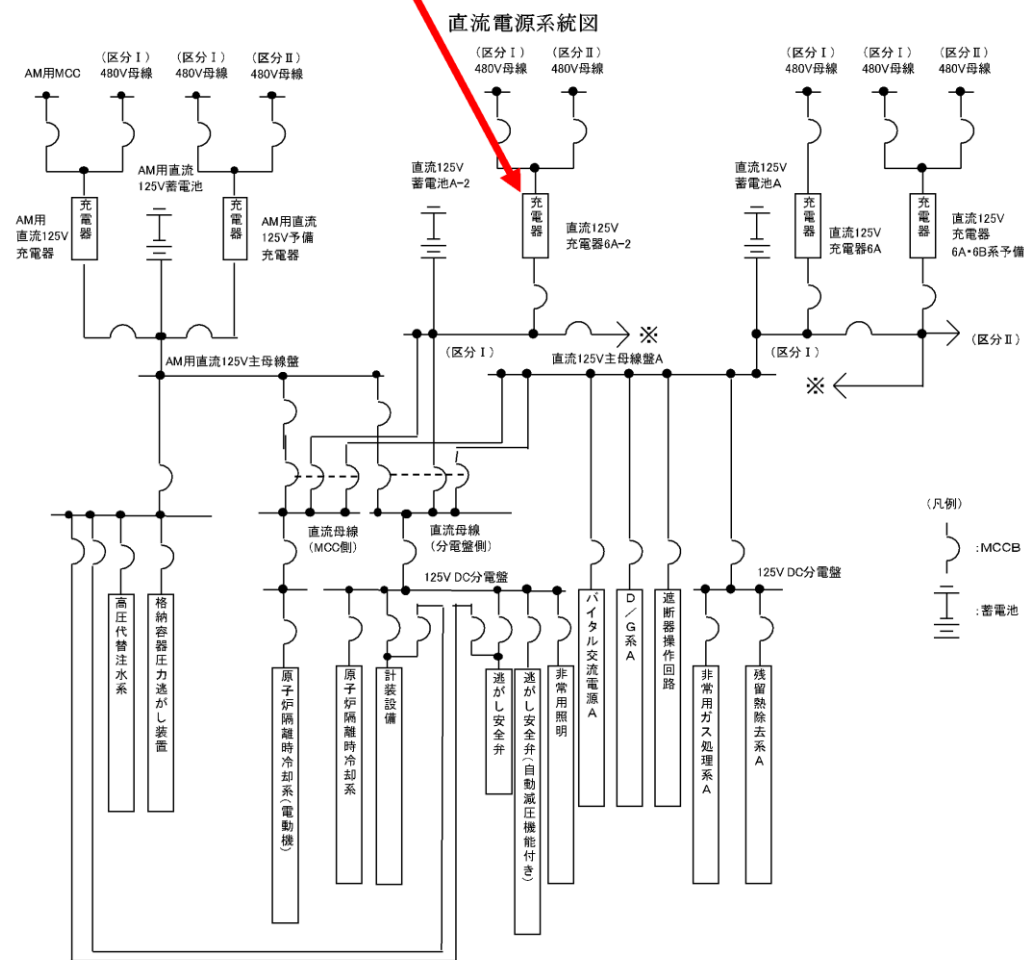
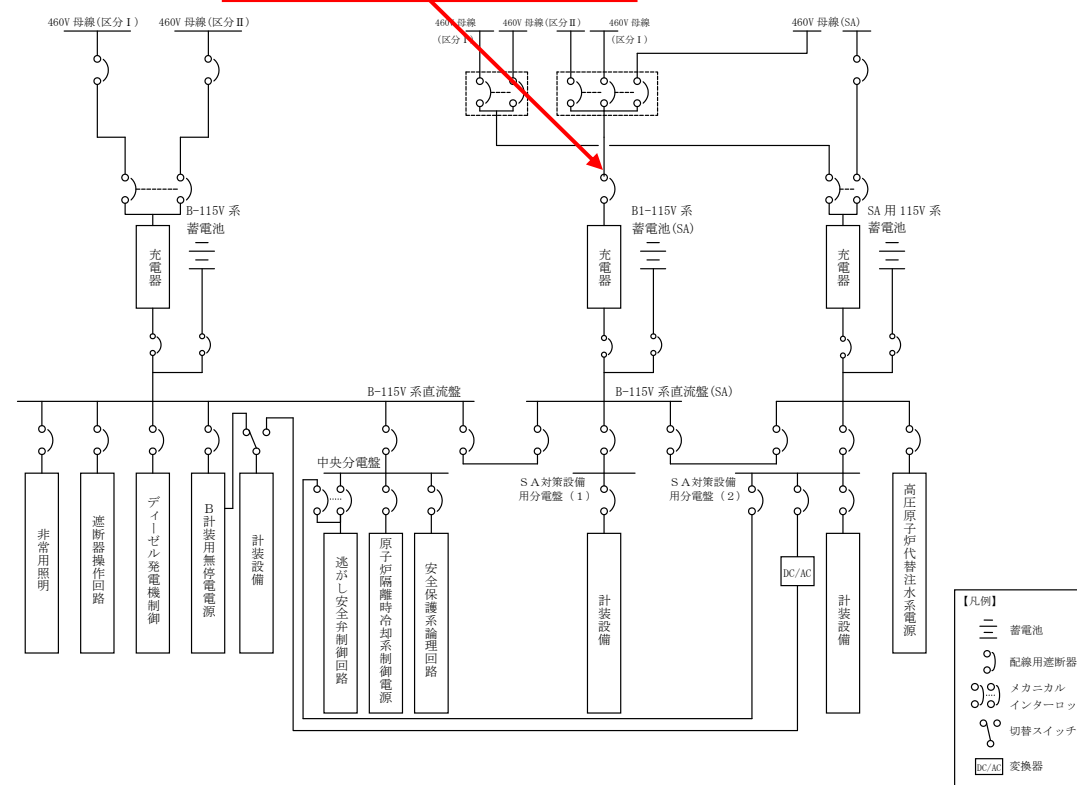


図 57-4-25 6号炉直流 125V 充電器 A-2 試験系統図

絶縁抵抗測定が可能である。



第 57-4-21 図 B 1 - 1 1 5 V系充電器 (SA) 試験系統図

• 設備の相違

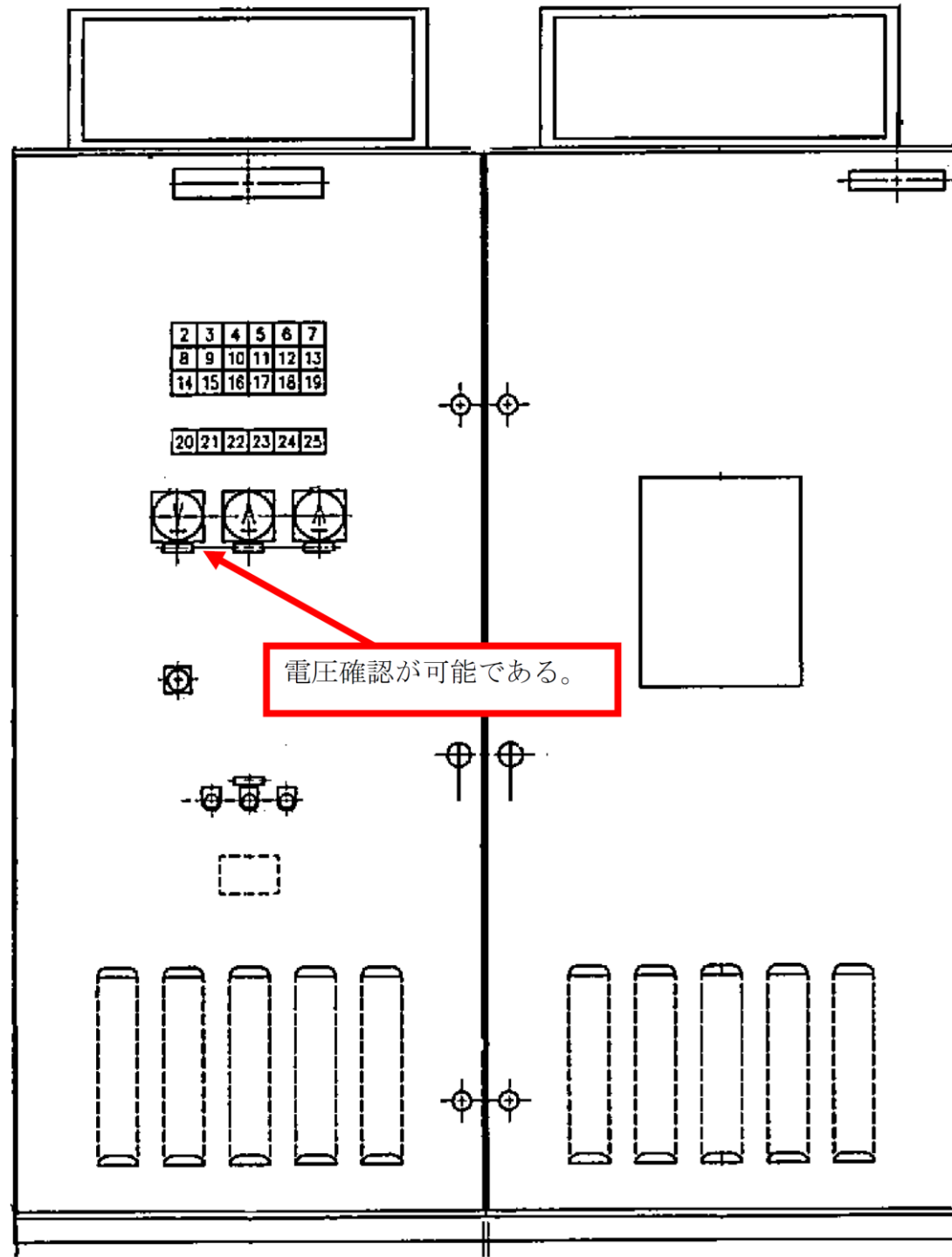


図 57-4-26 直流 125V 充電器 7A-2 構造図

・設備の相違

絶縁抵抗測定が可能である。

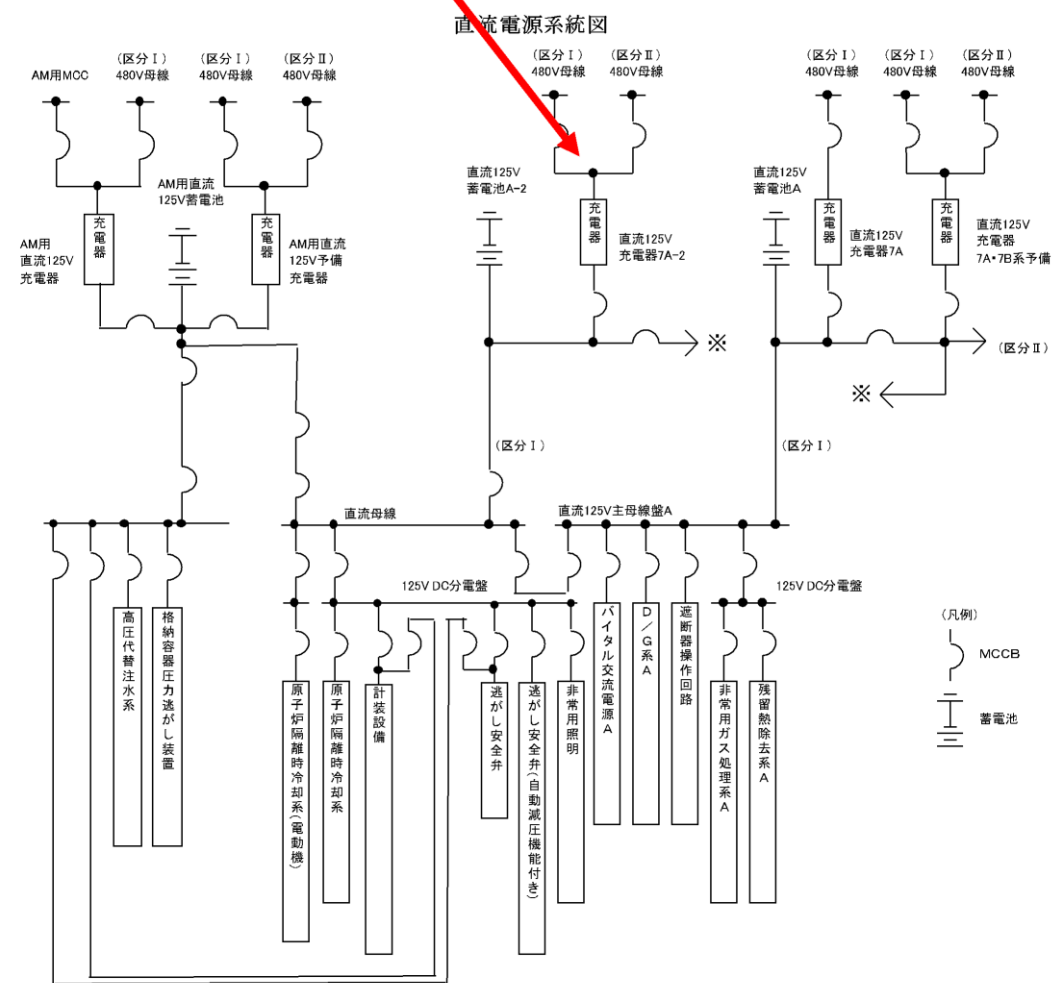


図 57-4-27 7号炉直流 125V 充電器 A-2 試験系統図

・設備の相違

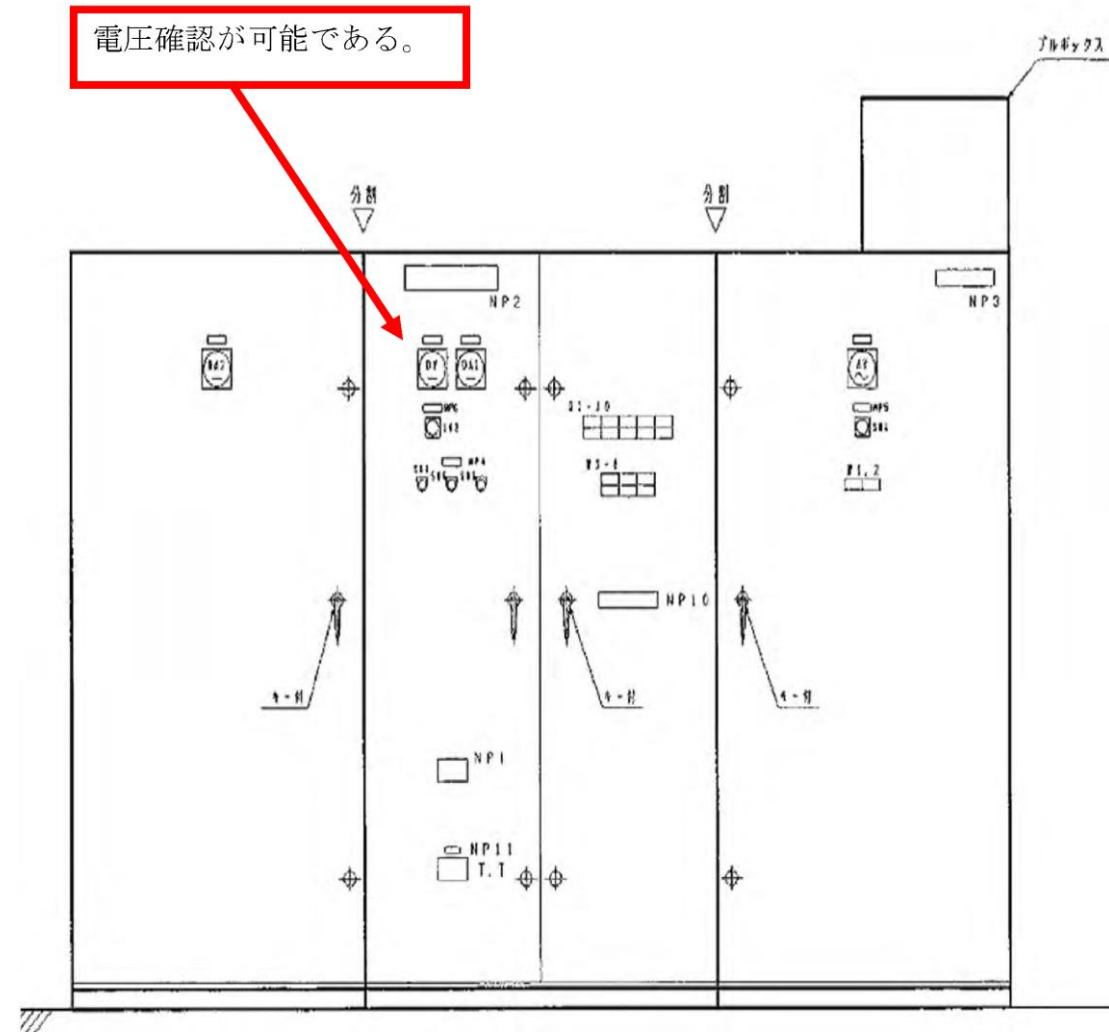
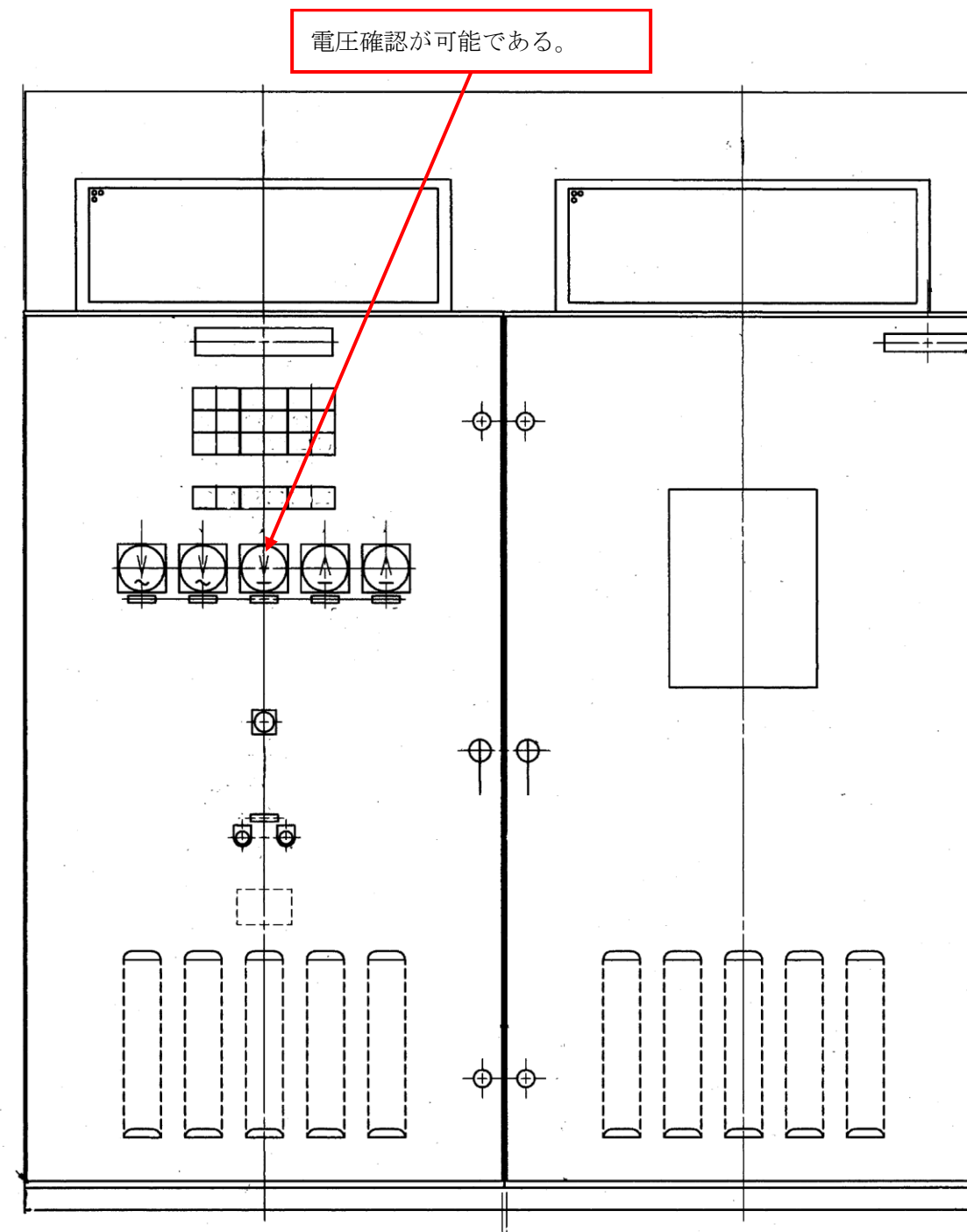


図 57-4-28 6号炉 AM用直流 125V 充電器構造図



第 57-4-22 図 SA用 115V系充電器構造図

・設備の相違

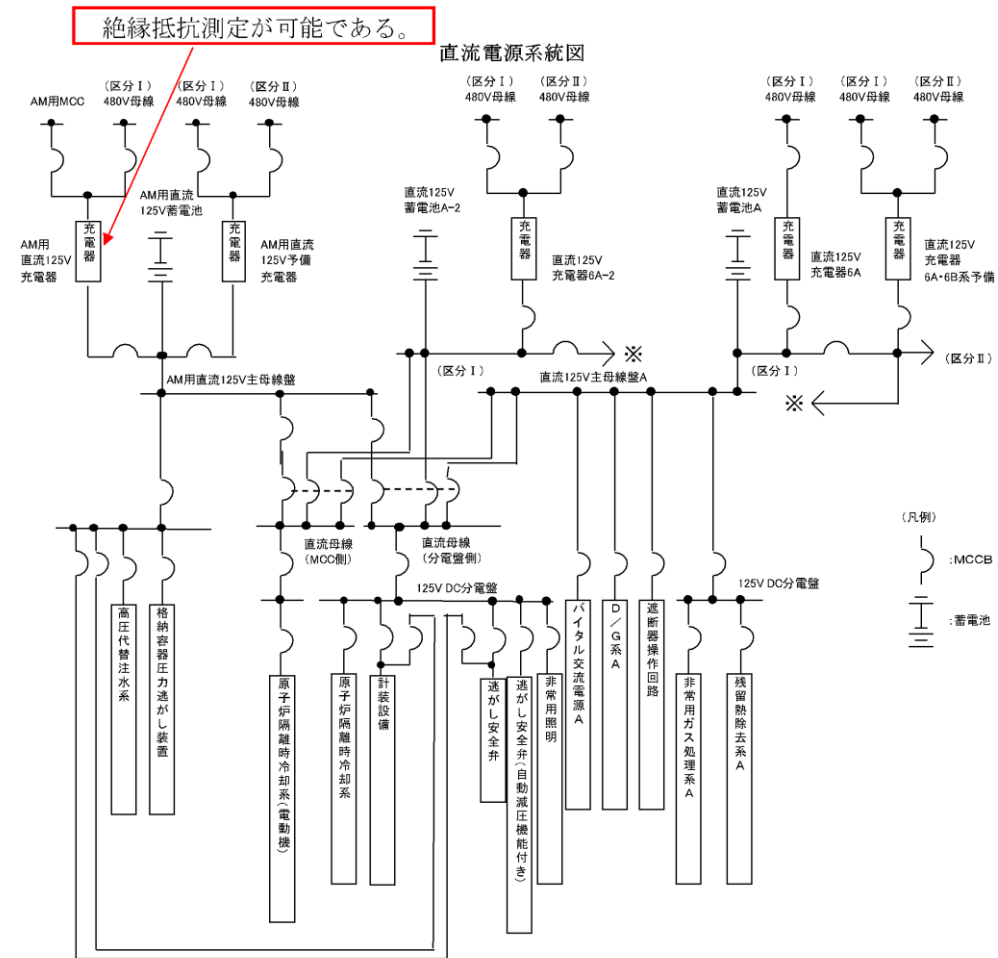
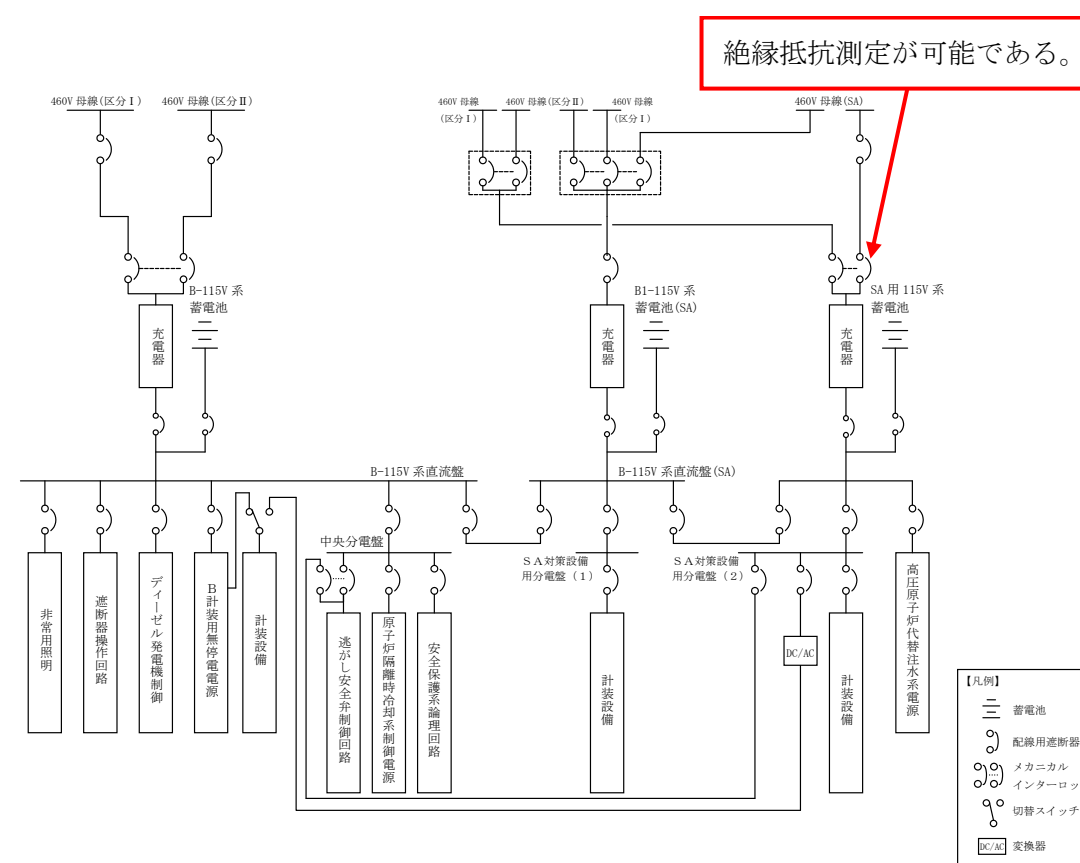


図 57-4-29 6号炉 AM用直流 125V 充電器試験系統図



第 57-4-23 図 SA用 115V系充電器 (SA) 試験系統図

・設備の相違

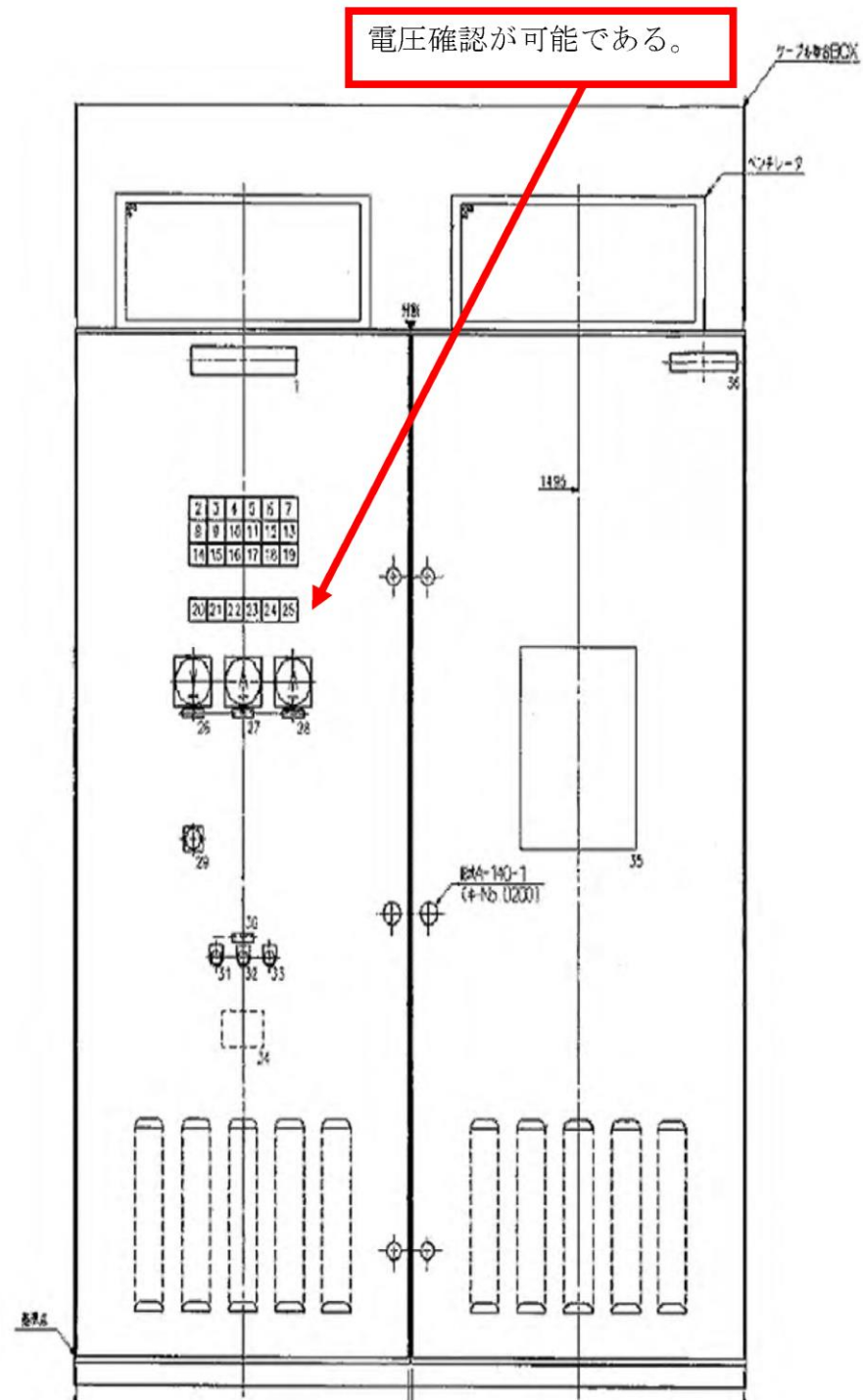


図 57-4-30 7号炉 AM用直流 125V 充電器構造図

・設備の相違

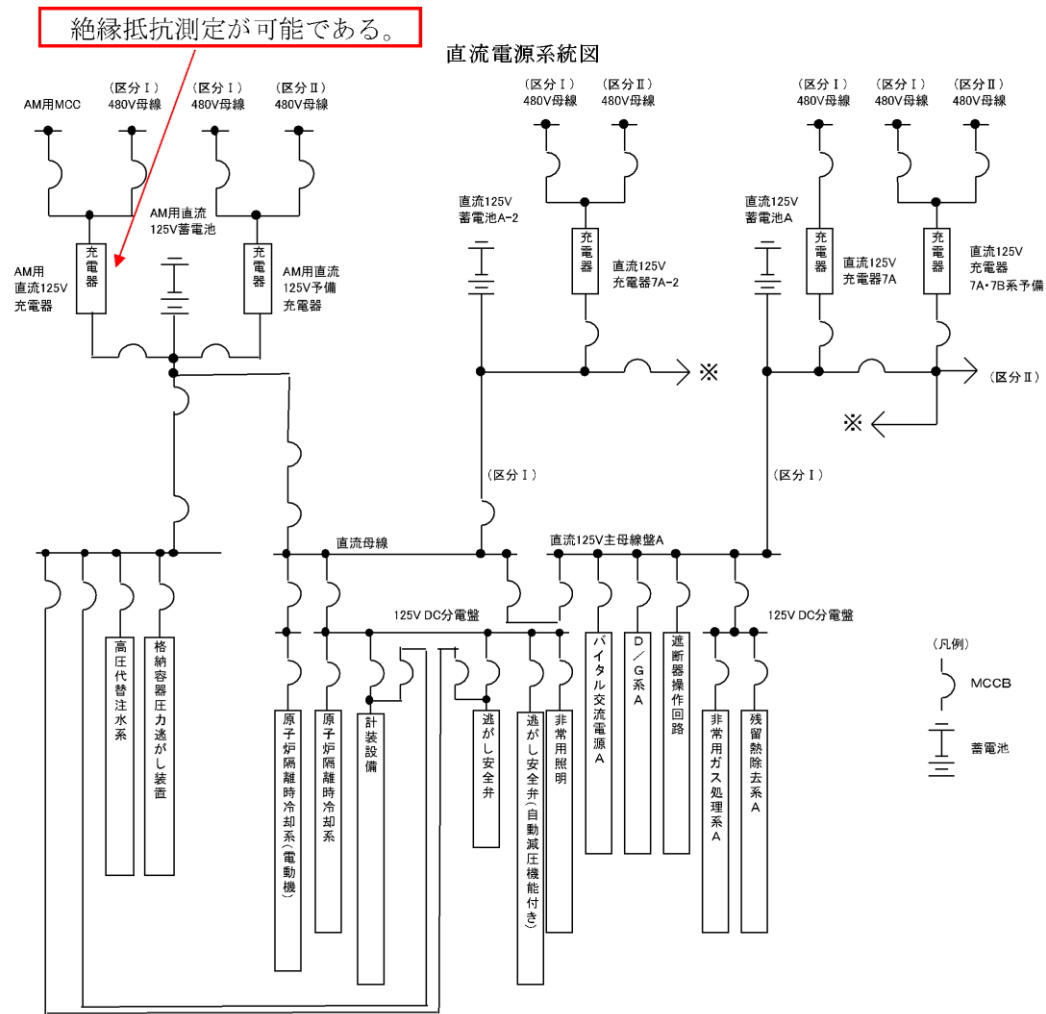
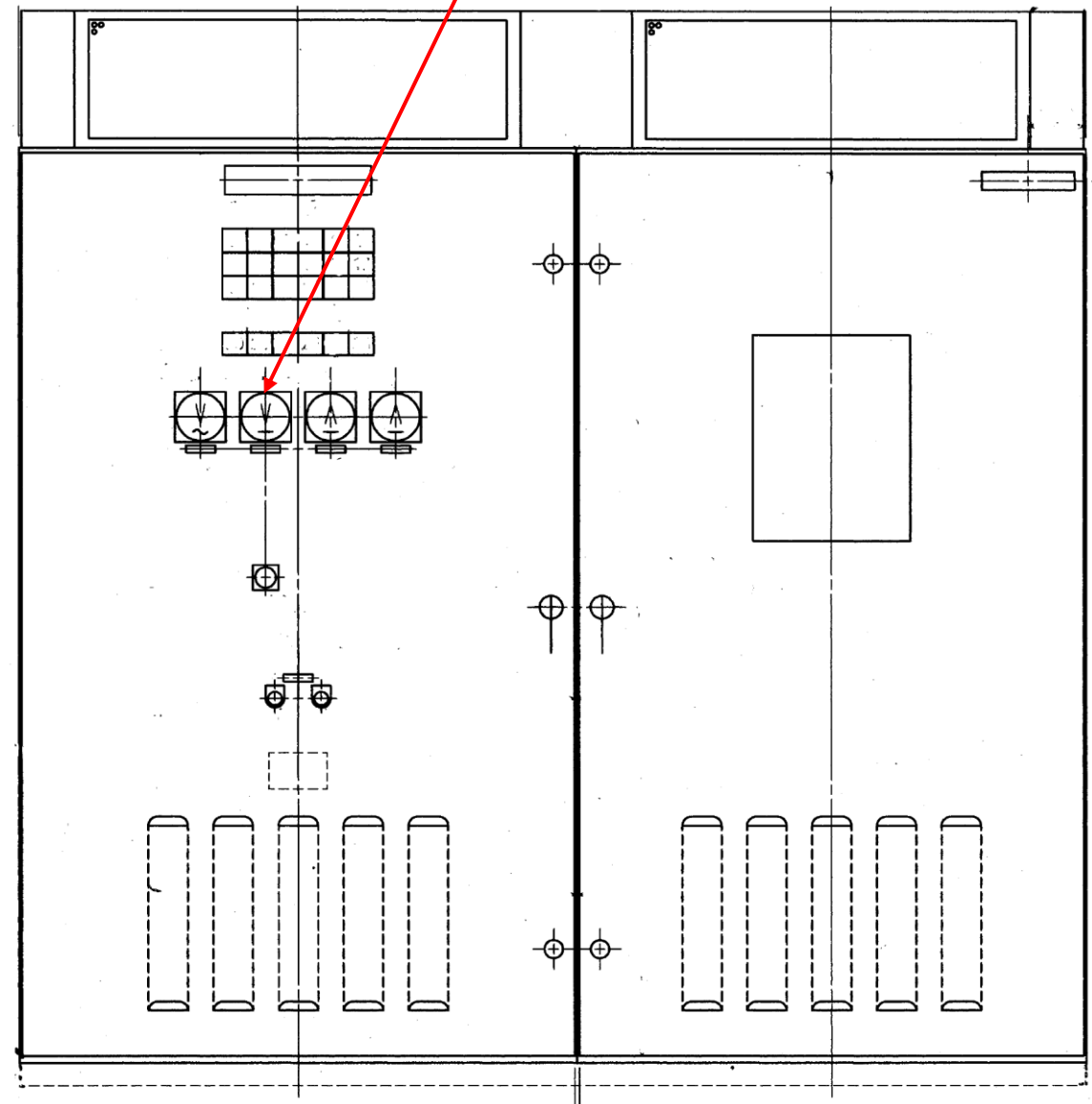


図 57-4-31 7号炉 AM用直流 125V 充電器試験系統図

・設備の相違

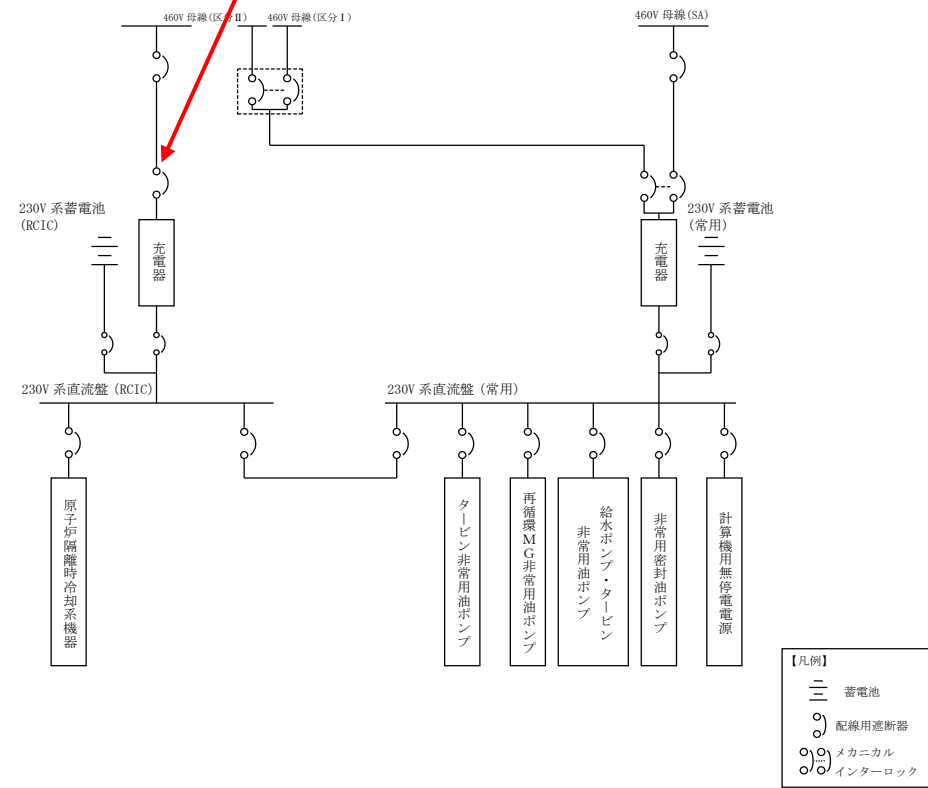
電圧確認が可能である。



第 57-4-24 図 230V系充電器 (RCIC) 構造図

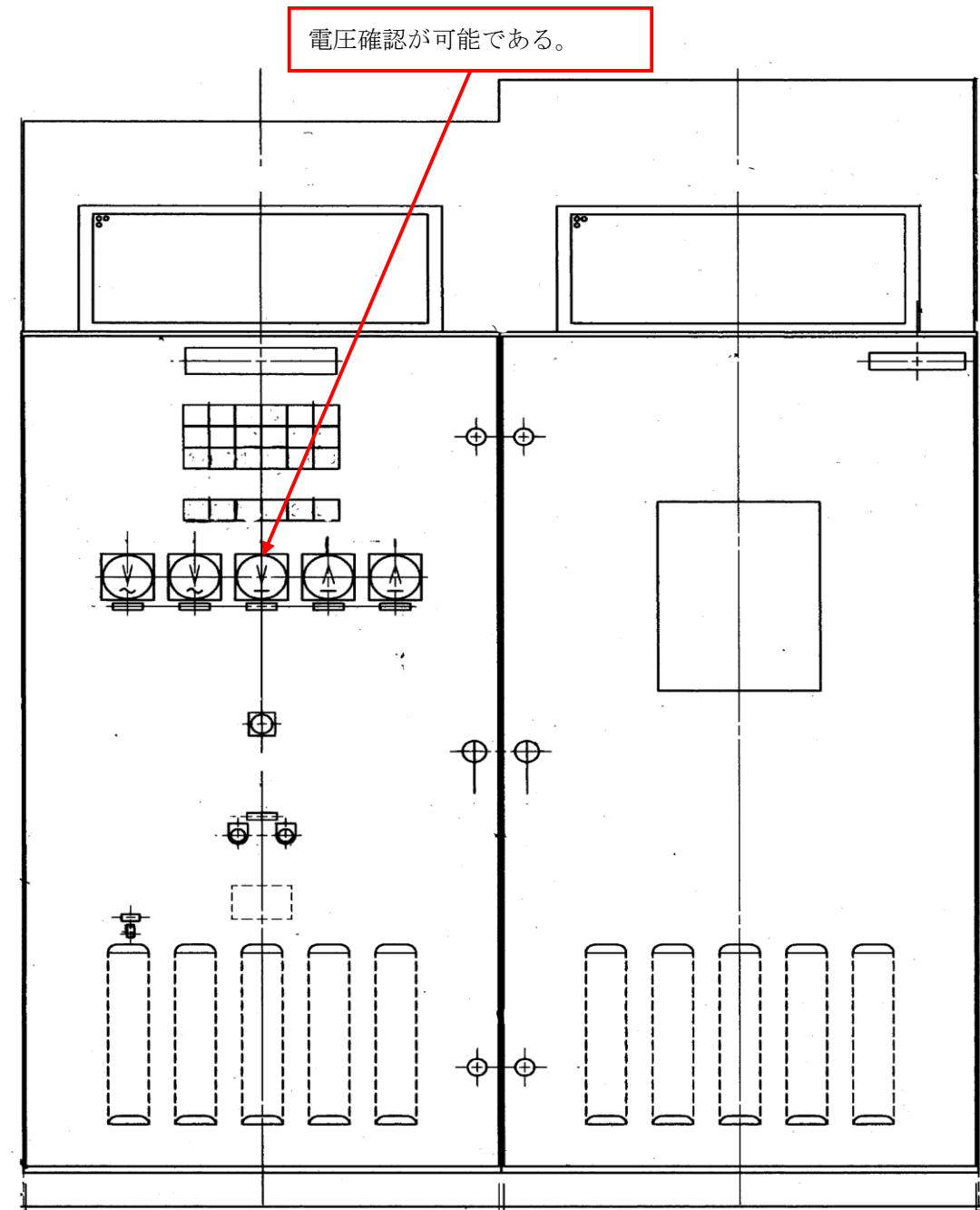
・設備の相違

絶縁抵抗測定が可能である。



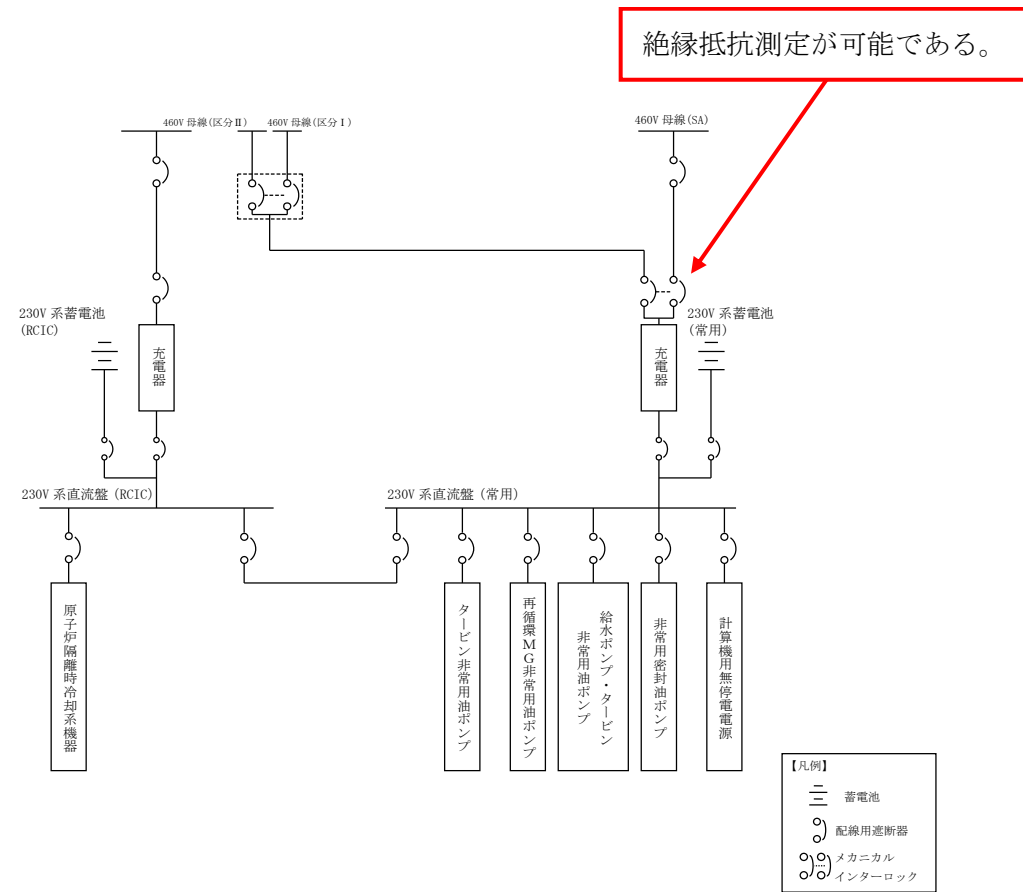
第 57-4-25 図 230V系充電器 (RCIC) 試験系統図

・設備の相違



第 57-4-26 図 230V系充電器 (常用) 構造図

・設備の相違



第 57-4-27 図 230V 系充電器 (常用) 試験系統図

・設備の相違

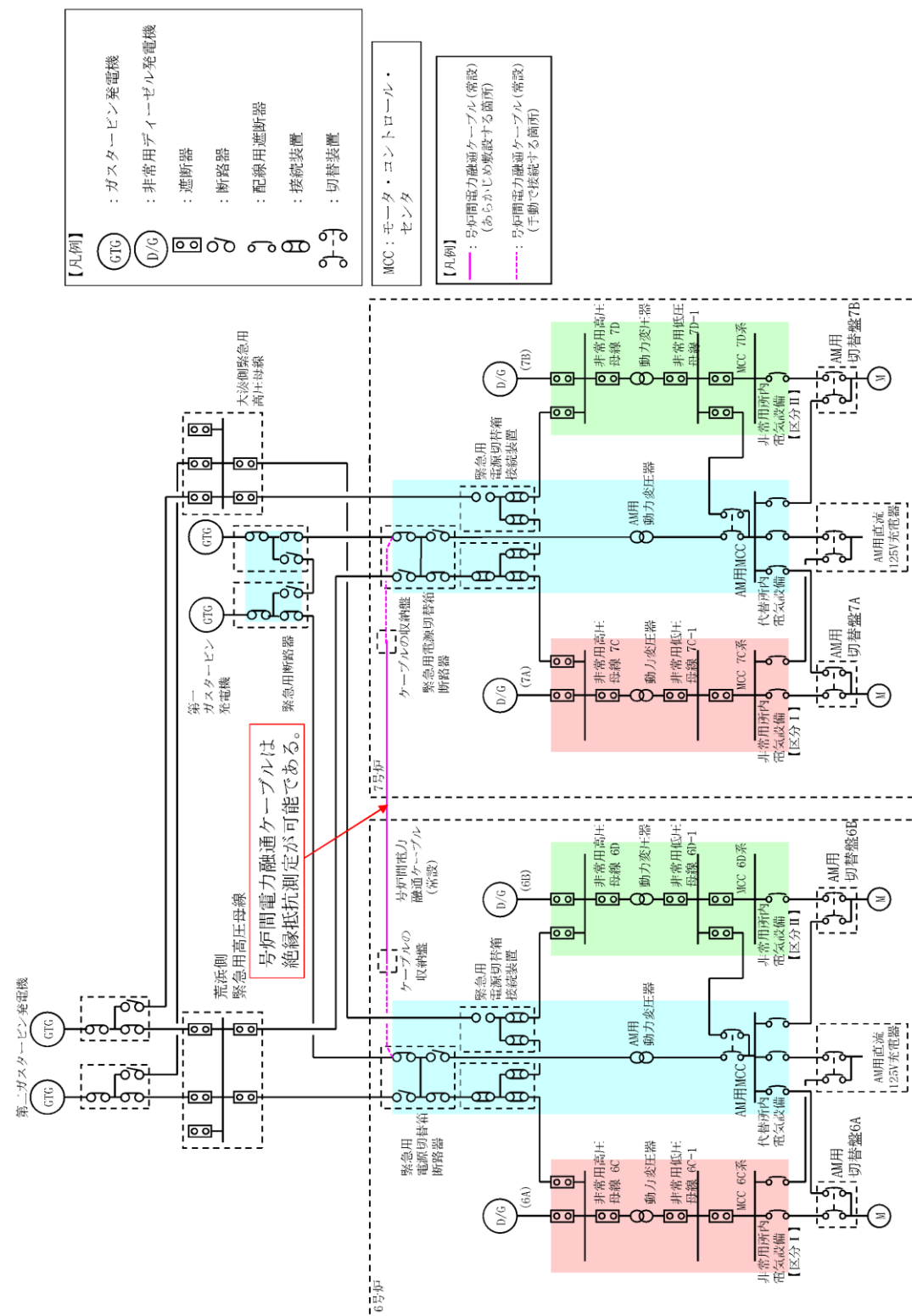


図 57-4-32 号炉間電力融通ケーブル試験系統図
(号炉間電力融通ケーブル (常設))

・設備の相違

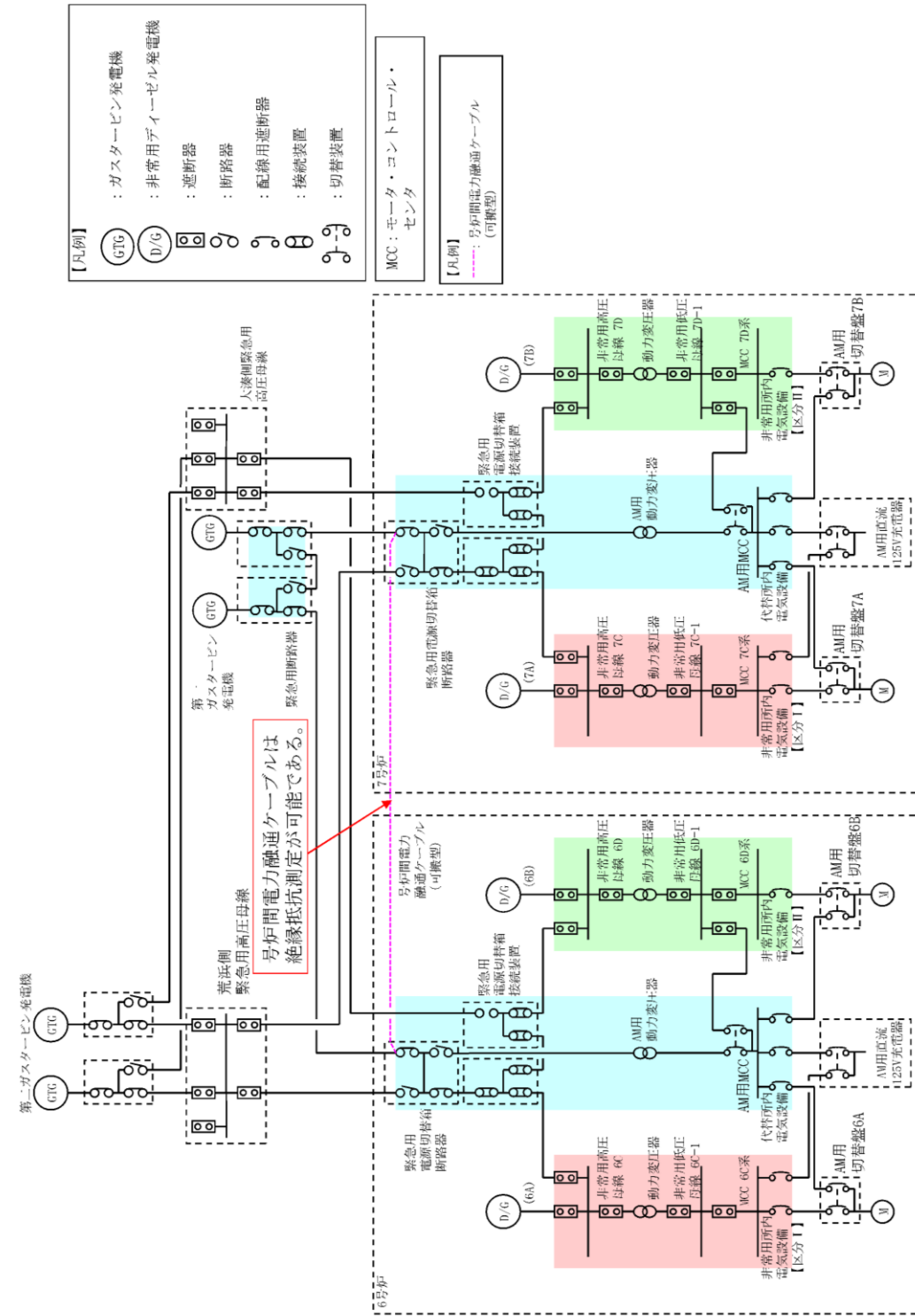


図 57-4-33 号炉間電力融通ケーブル試験系統図
(号炉間電力融通ケーブル (可搬型))

・設備の相違

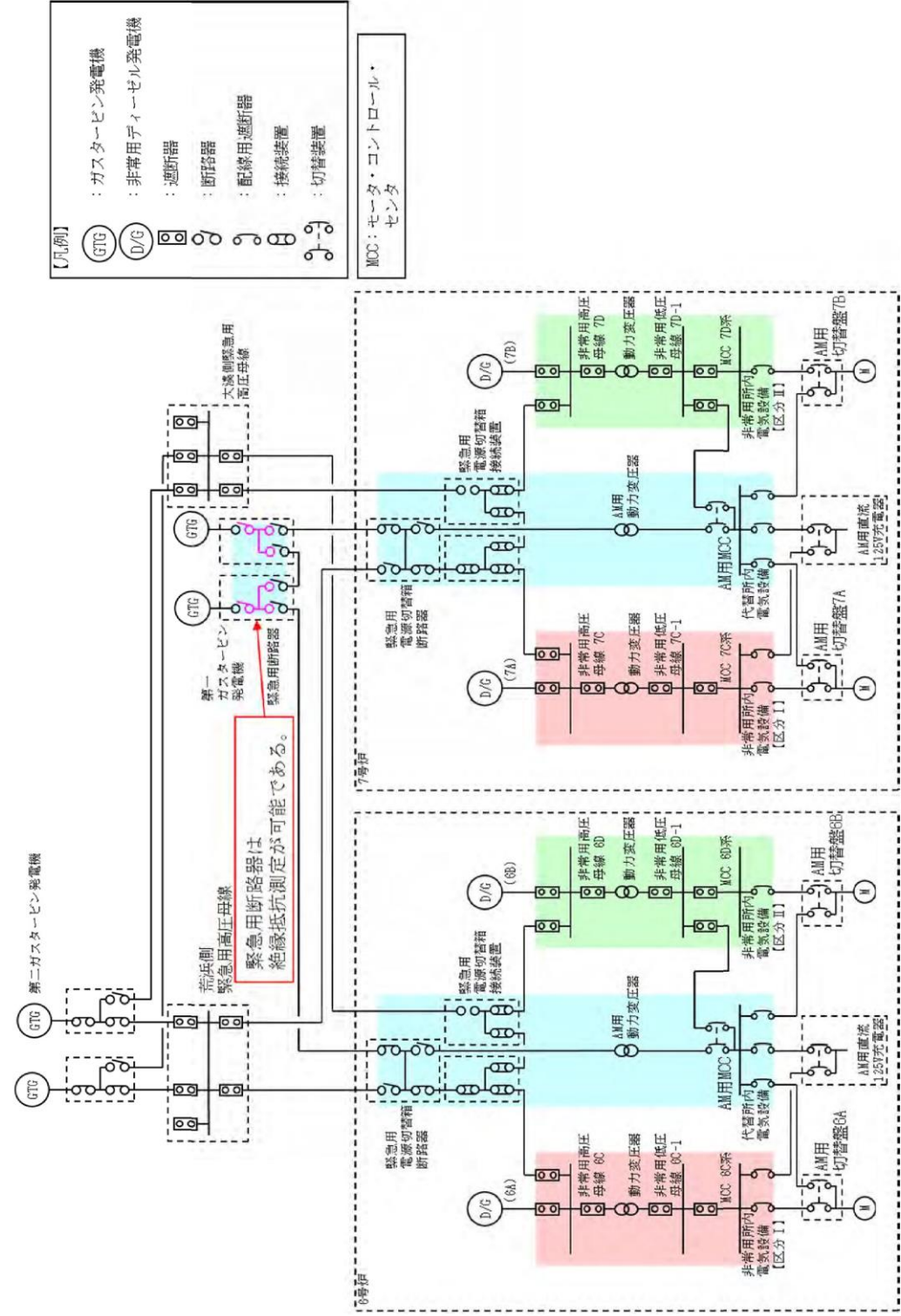
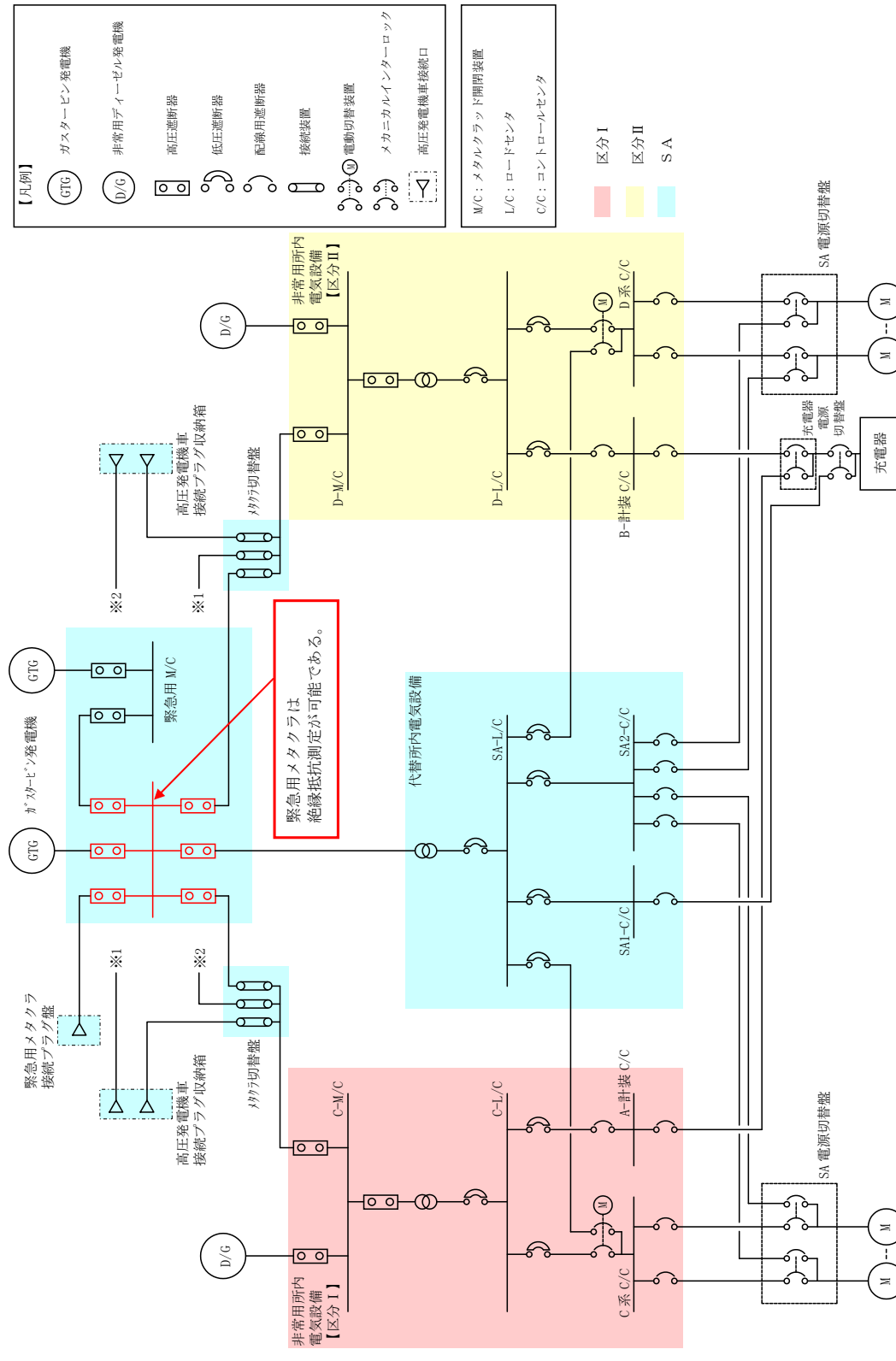


図 57-4-34 緊急用断路器試験系統図



第 57-4-28 図 緊急用メタクラ試験系統図

・設備の相違

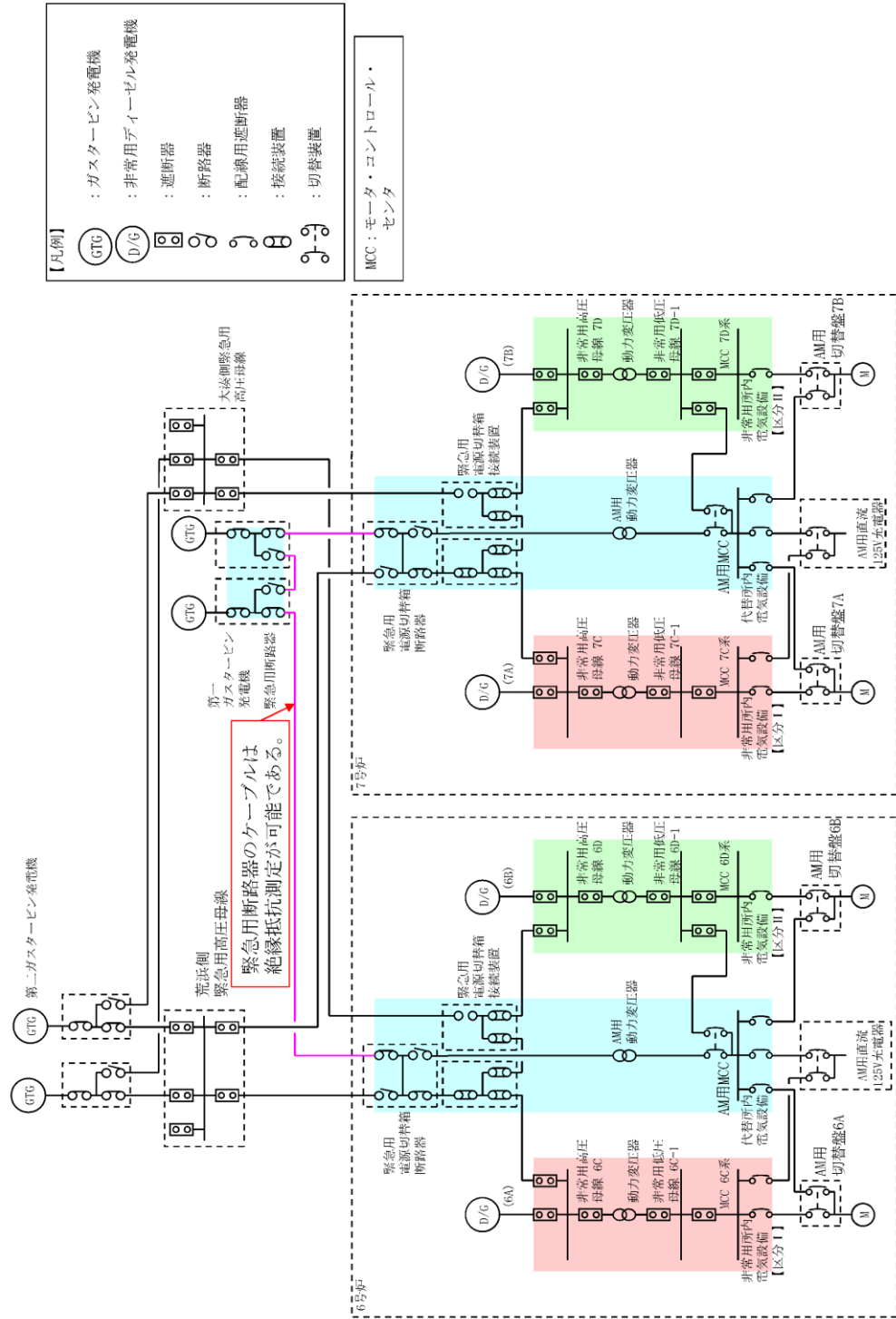
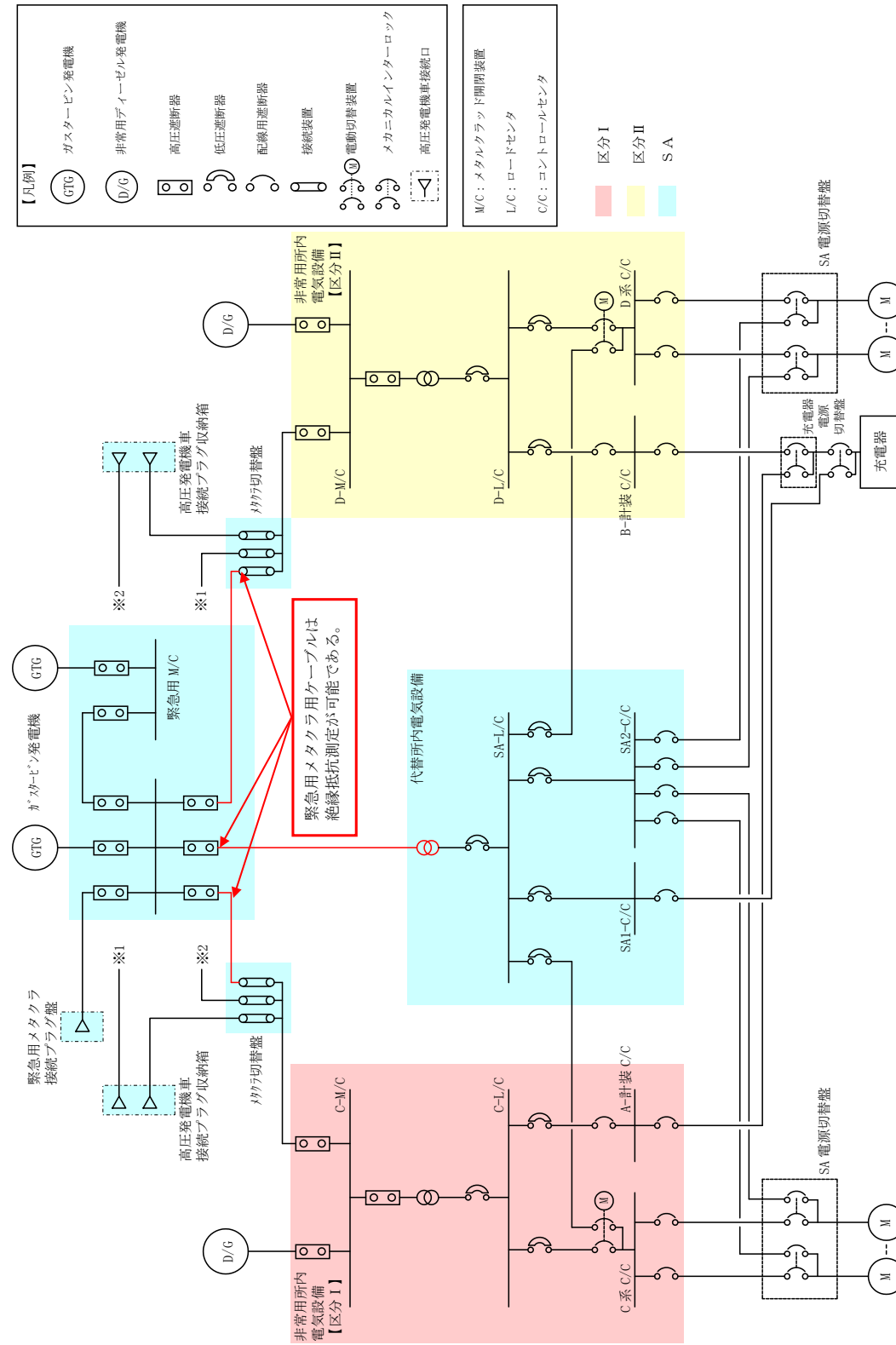


図 57-4-35 緊急用断路器用ケーブル試験系統図



第 57-4-29 図 緊急用メタクラ用ケーブル試験系統図

・設備の相違

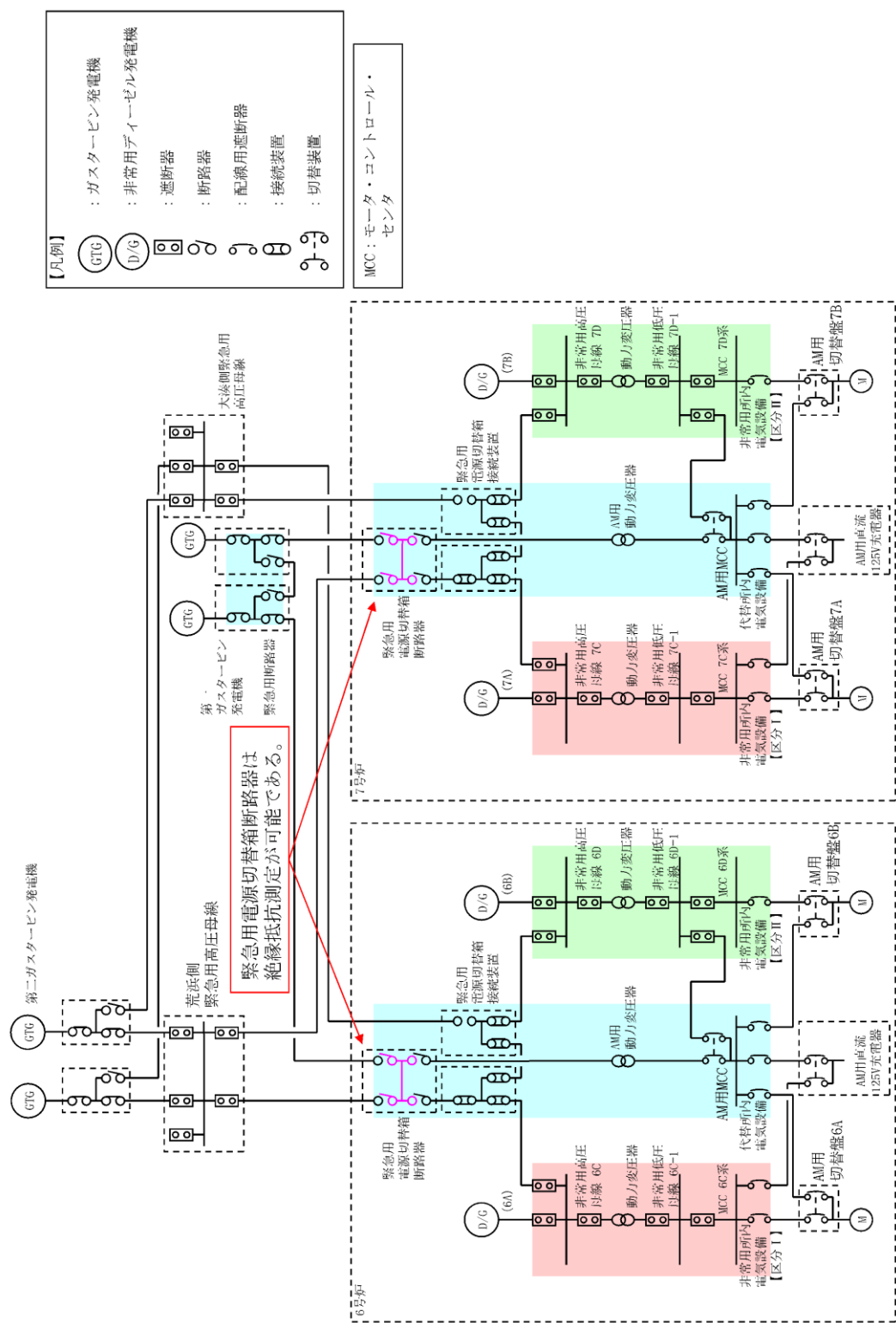
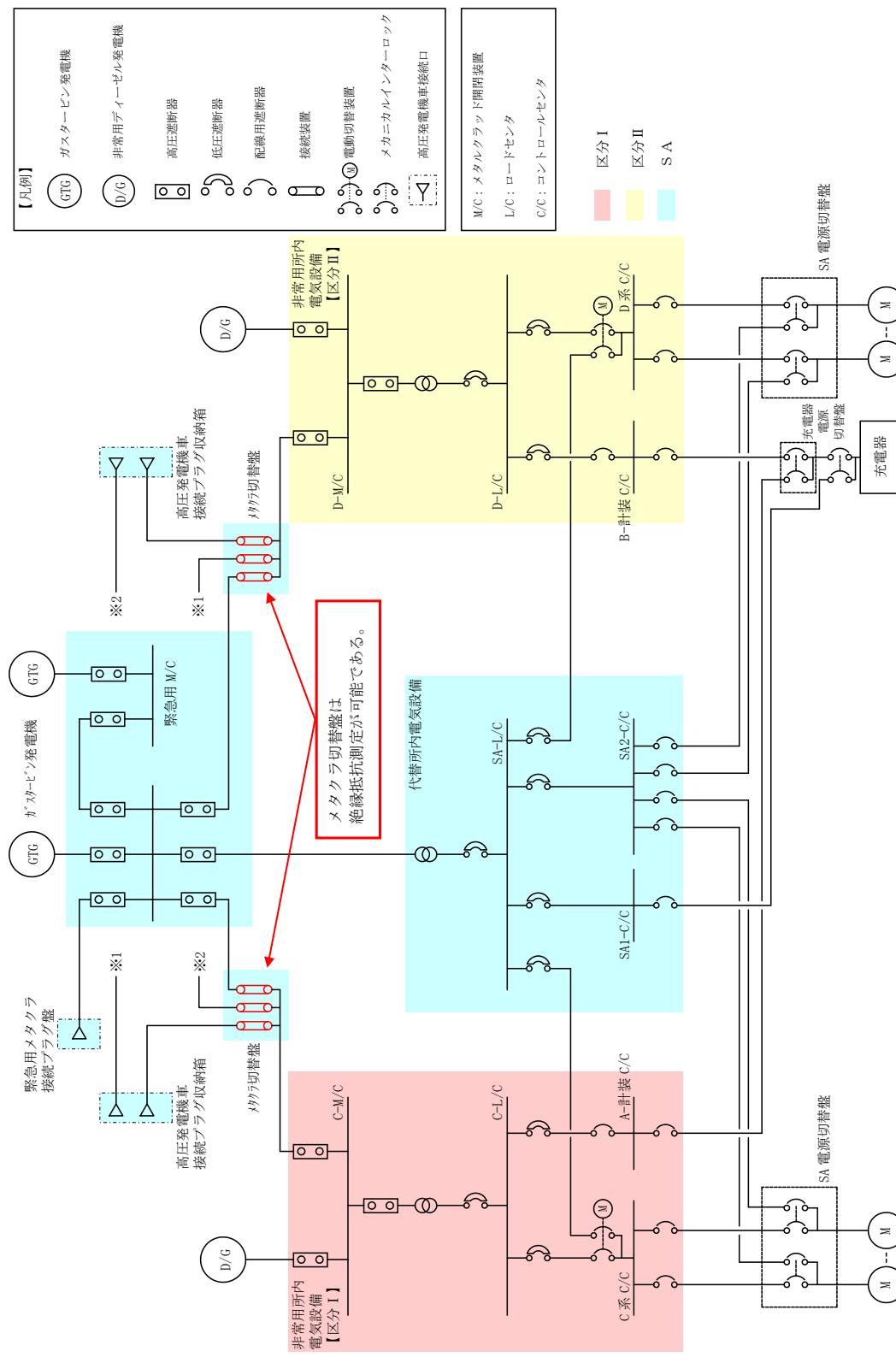
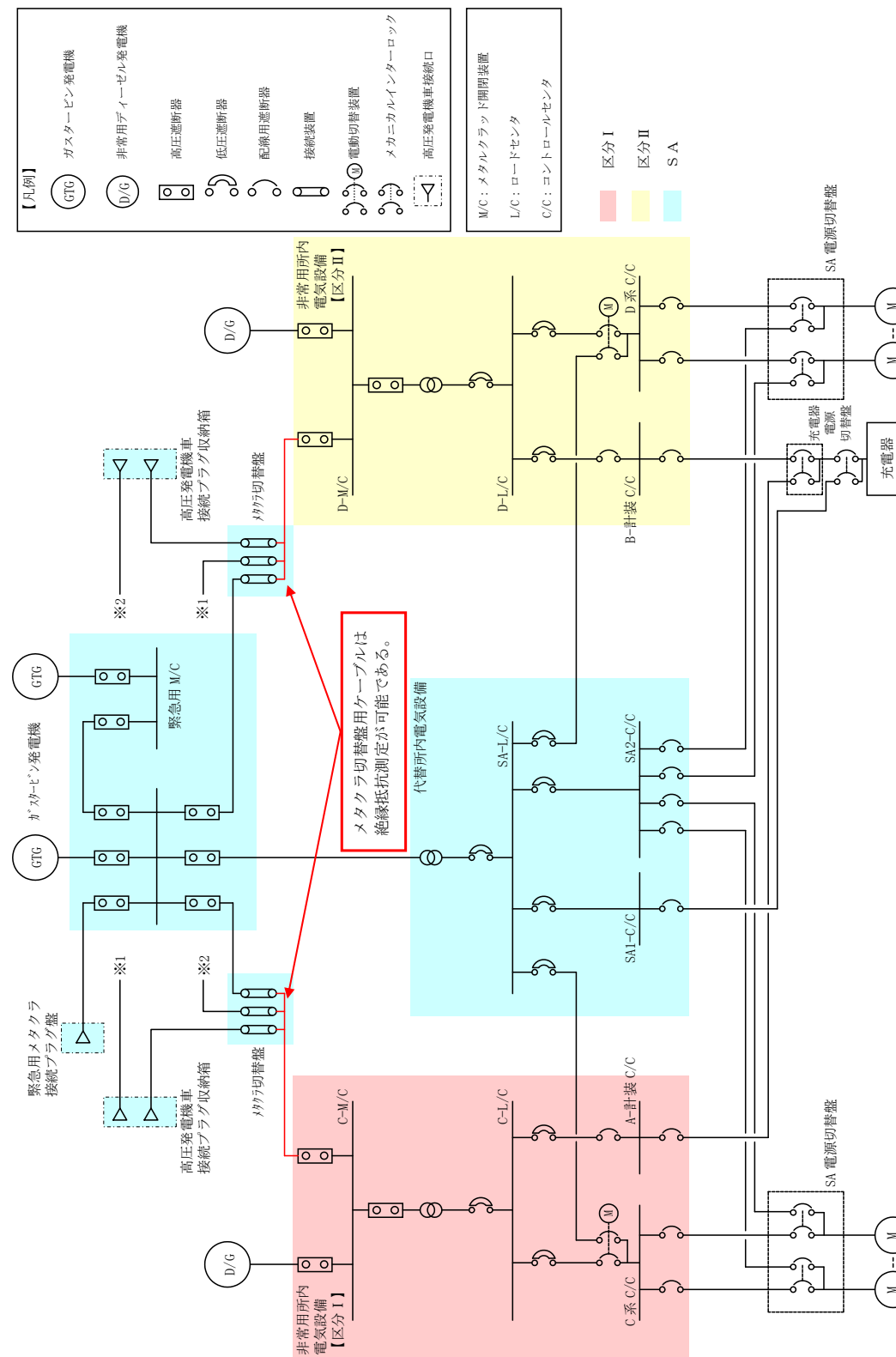


図 57-4-36 緊急用電源切替箱断路器試験系統図



第 57-4-30 図 メタクラ切替盤試験系統図

・設備の相違



第 57-4-31 図 メタクラ切替盤用ケーブル試験系統図

• 設備の相違

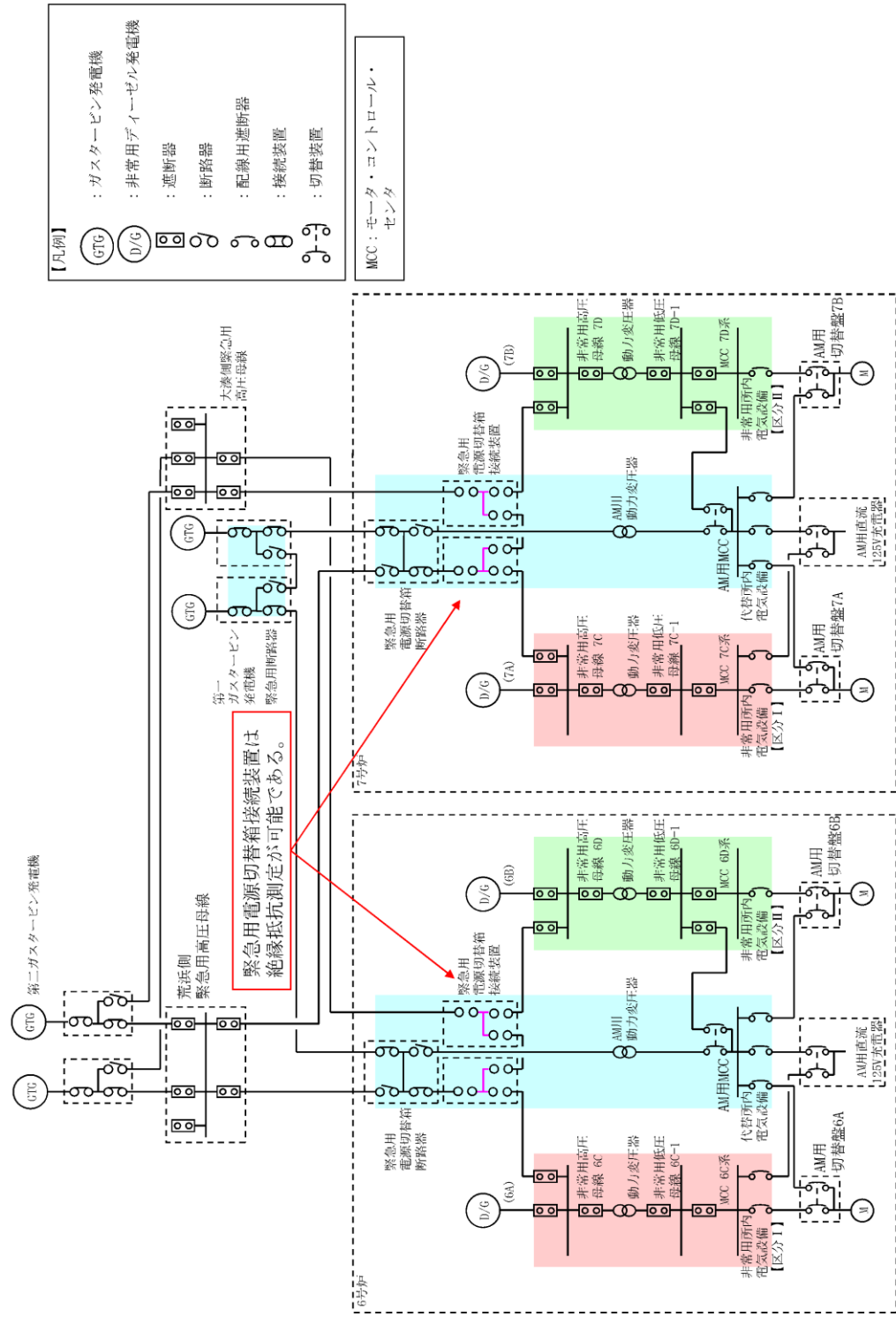
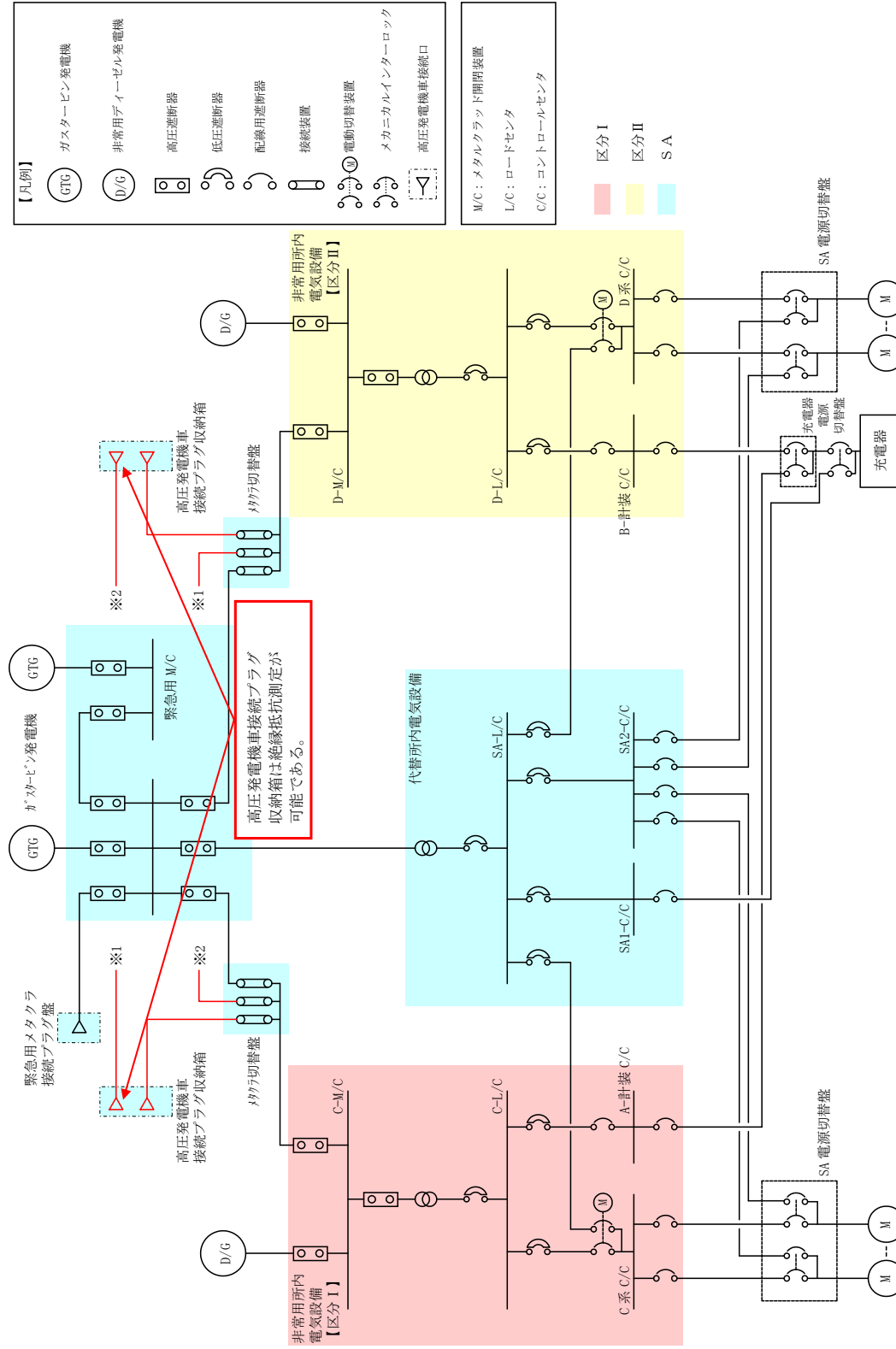
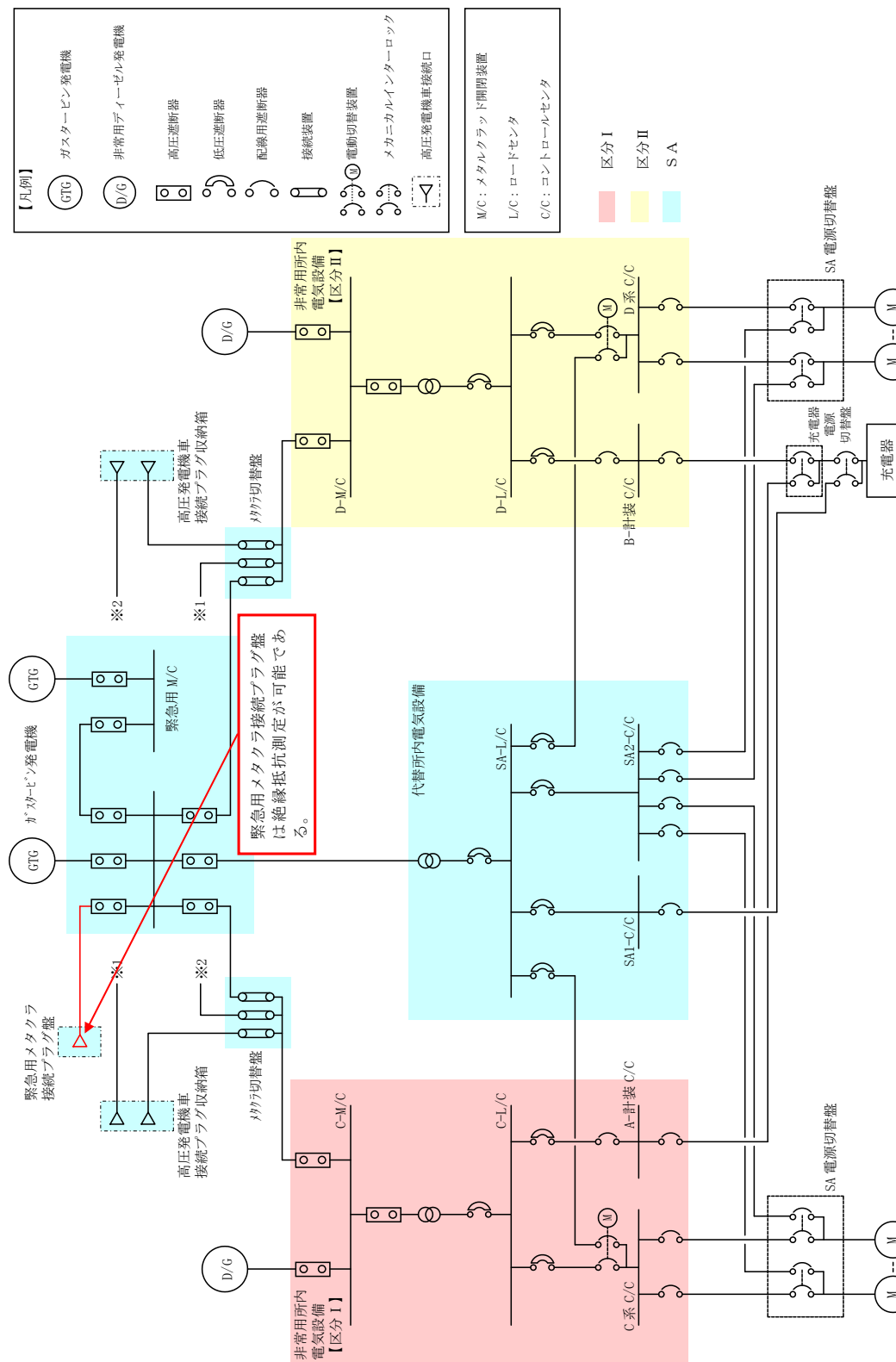


図 57-4-37 緊急用電源切替箱接続装置試験系統図



第 57-4-32 図 高压発電機車接続プラグ収納箱試験系統図

・設備の相違



第57-4-33図 緊急用メタクラ接続プラグ盤試験系統図

・設備の相違

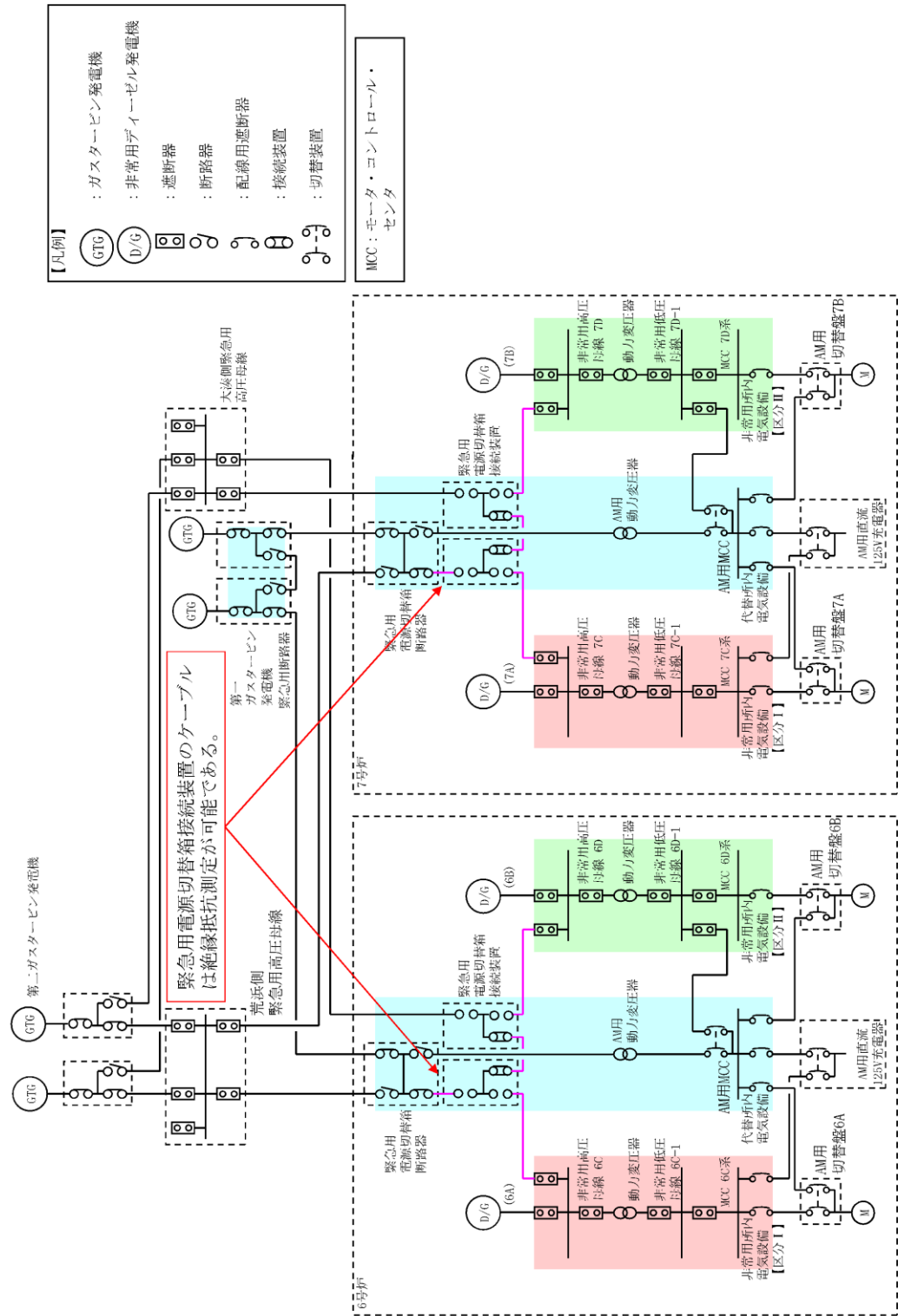


図 57-4-38 緊急用電源切替箱接続装置用ケーブル試験系統図

・設備の相違

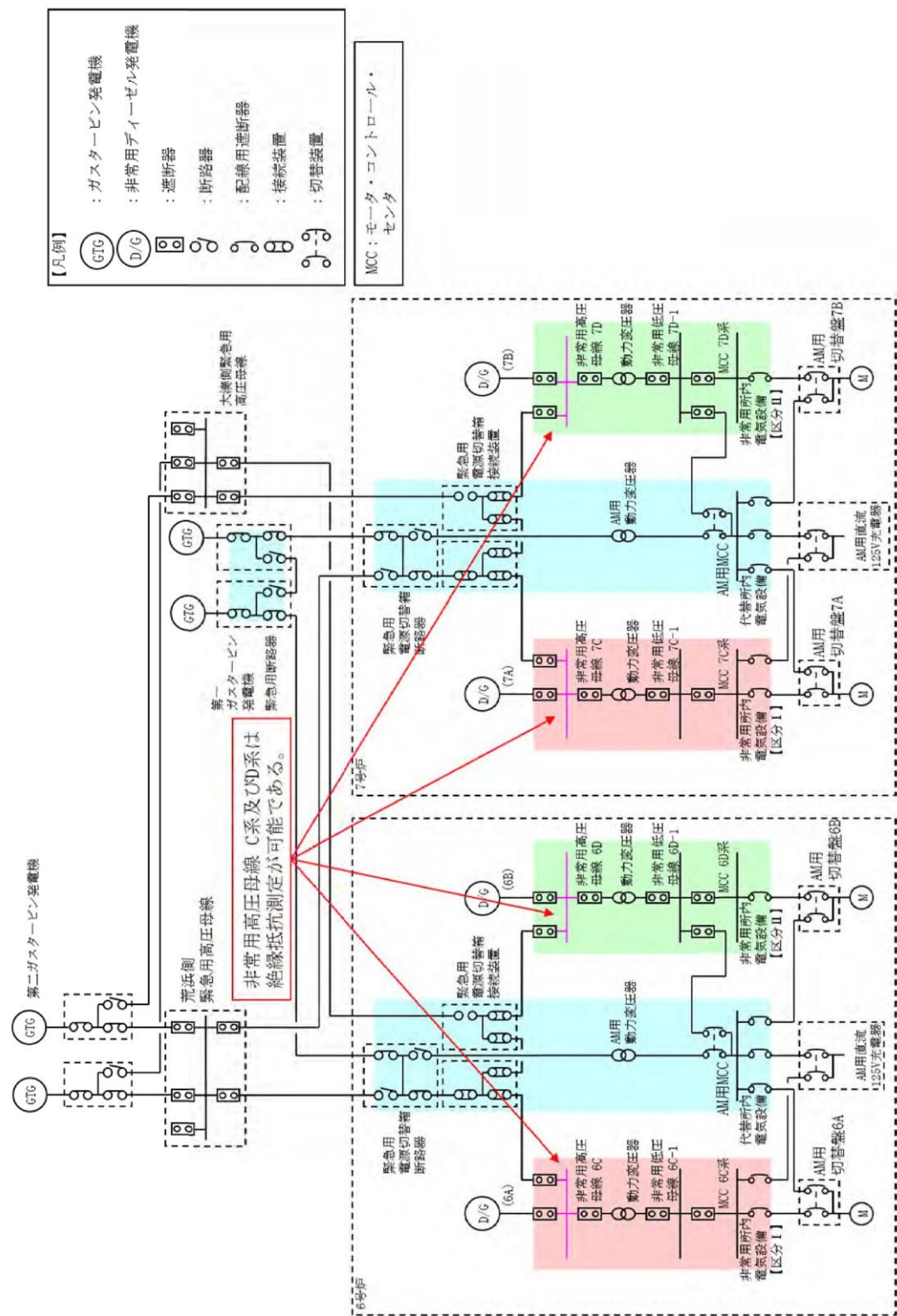


図 57-4-39 非常用高圧母線 C系及びD系試験系統図

・設備の相違

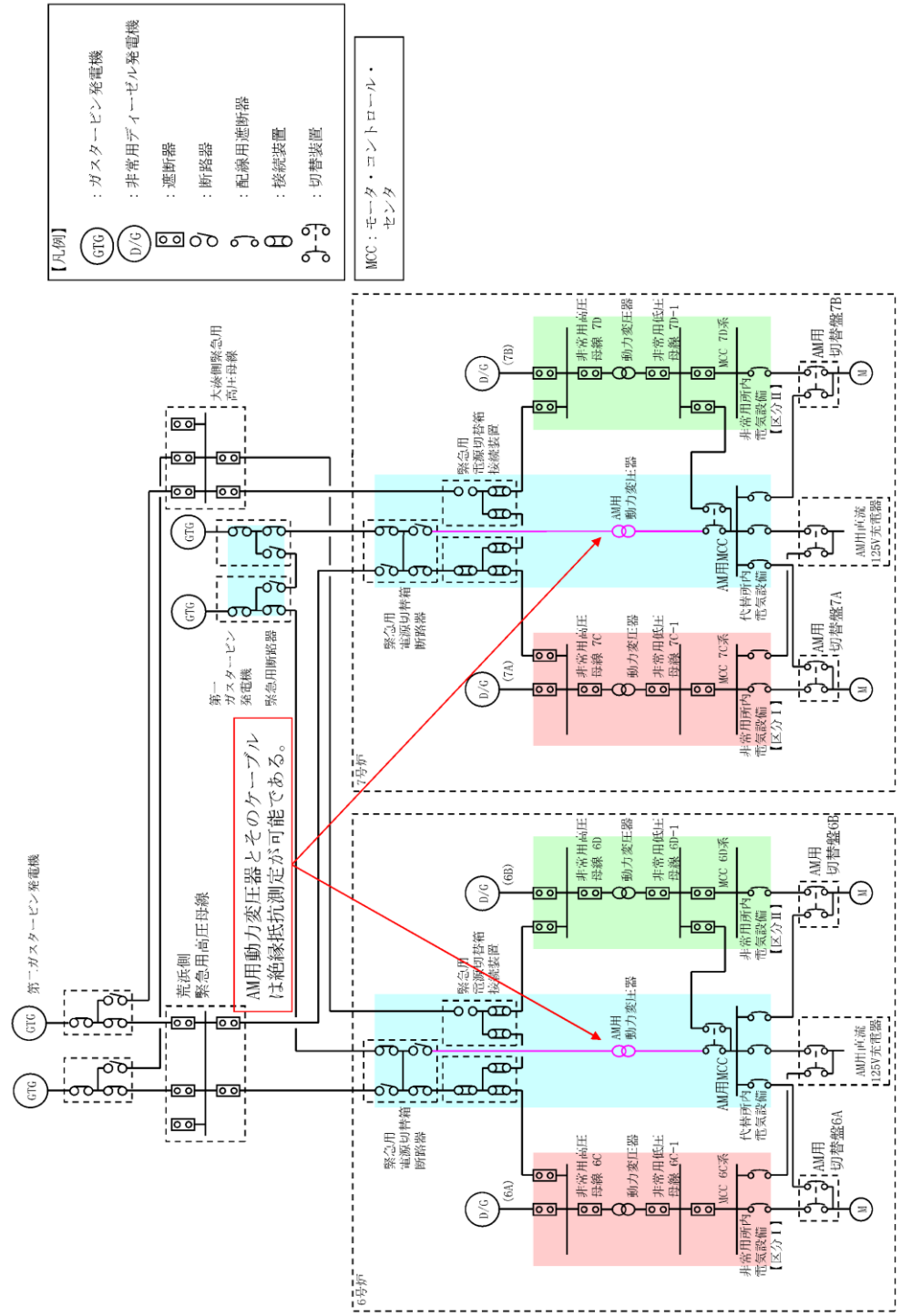
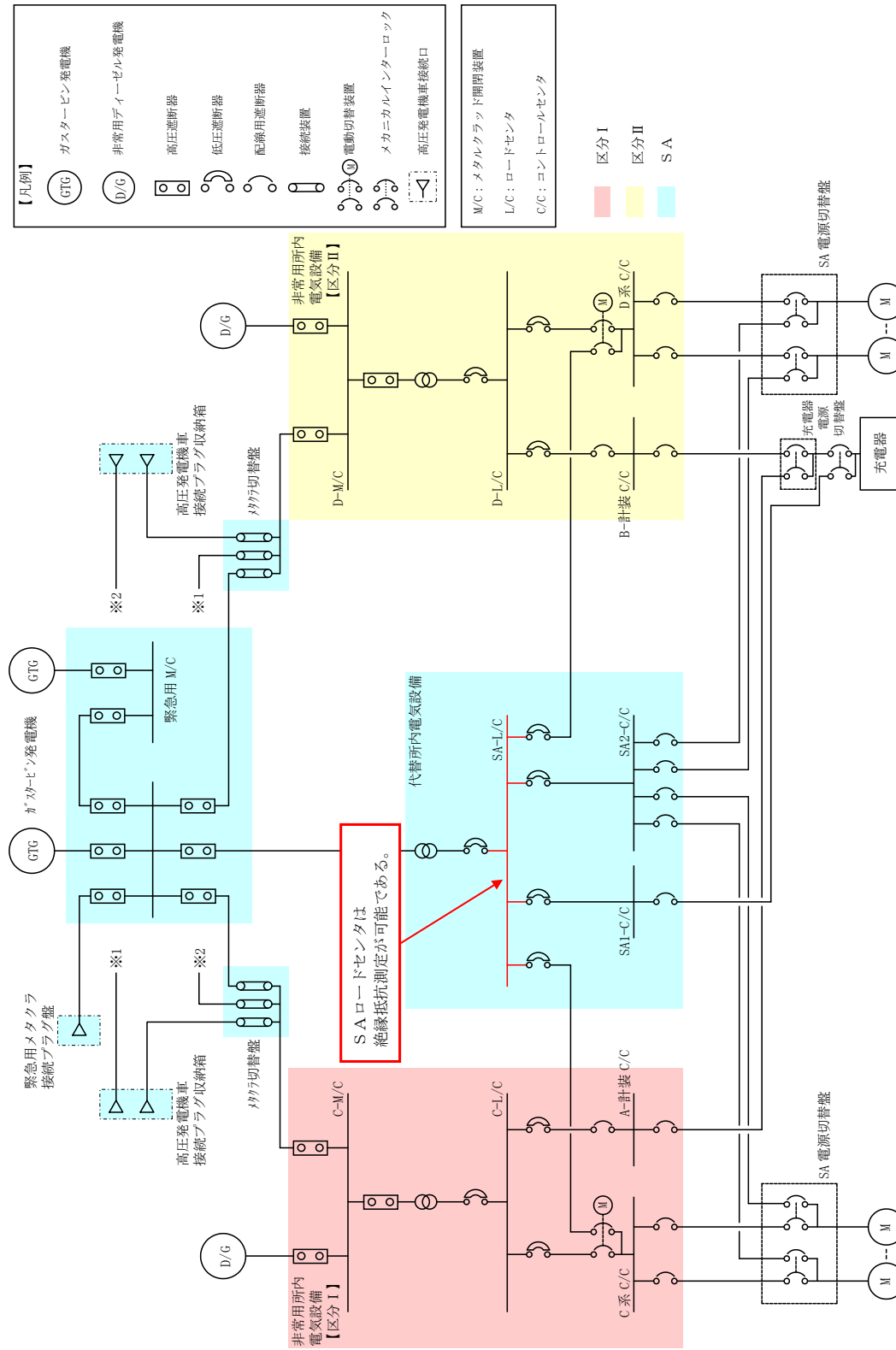


図 57-4-40 AM用動力変圧器試験系統図



第 57-4-34 図 SAロードセンタ試験系統図

・設備の相違

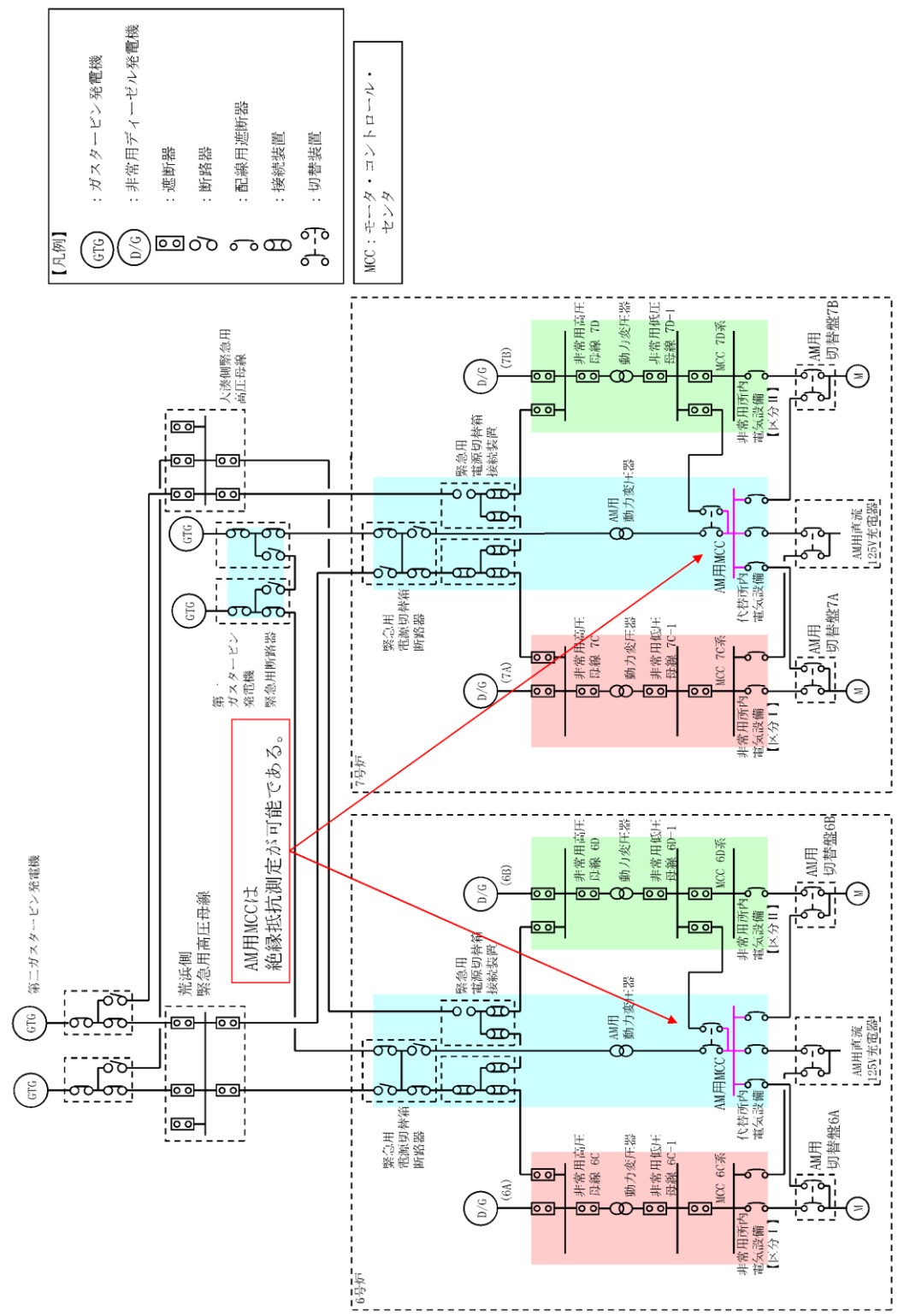
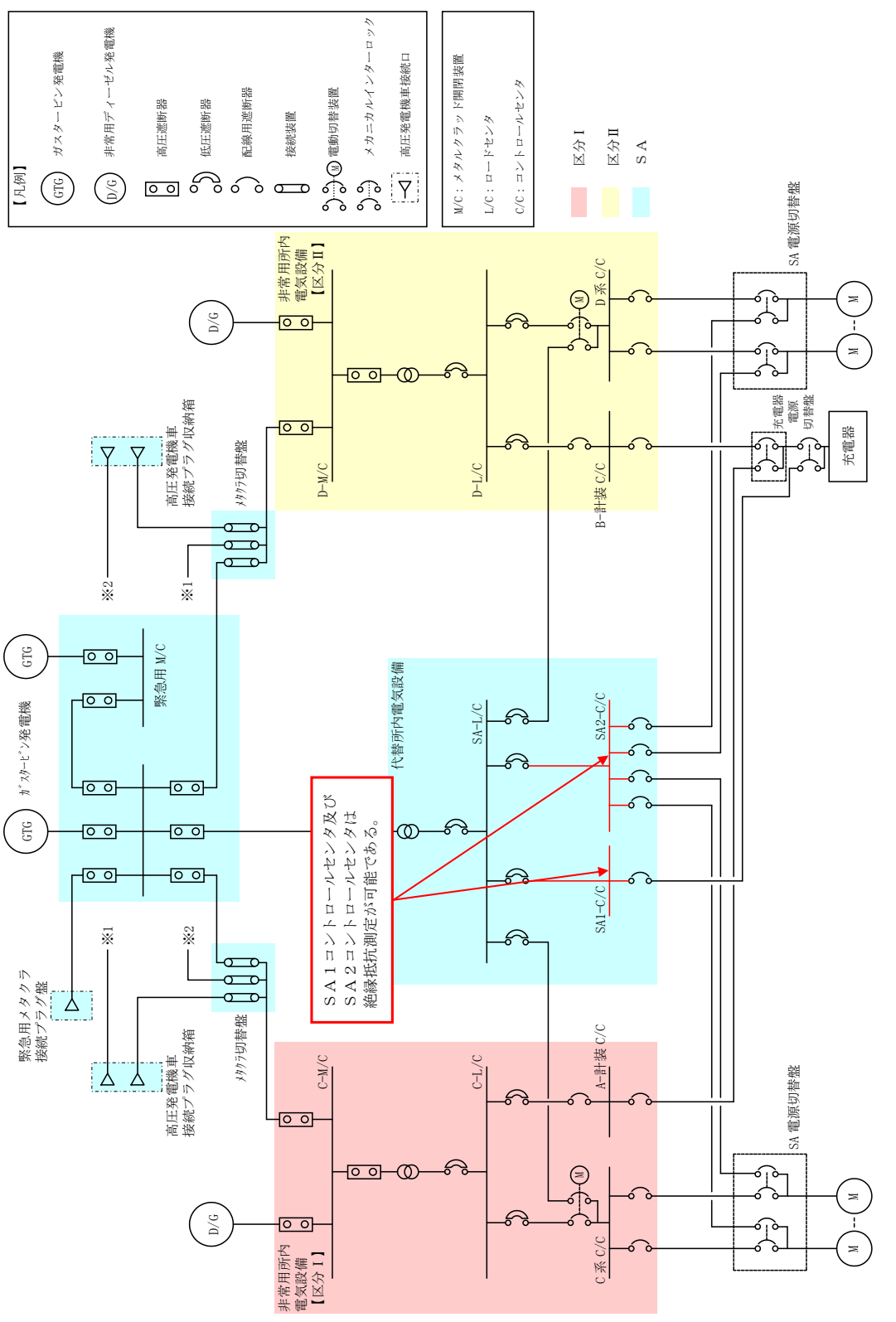
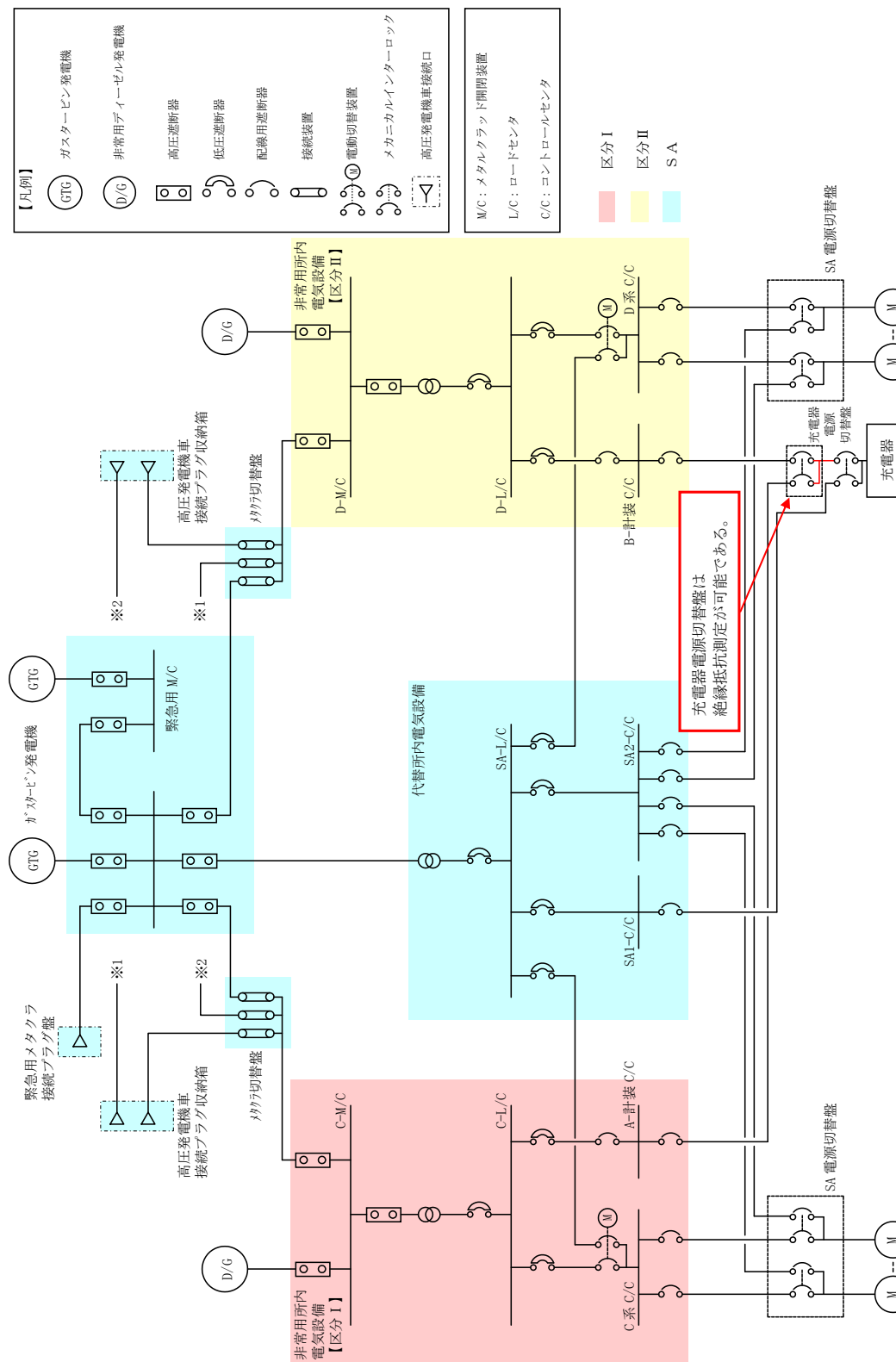


図 57-4-41 AM用MCC試験系統図



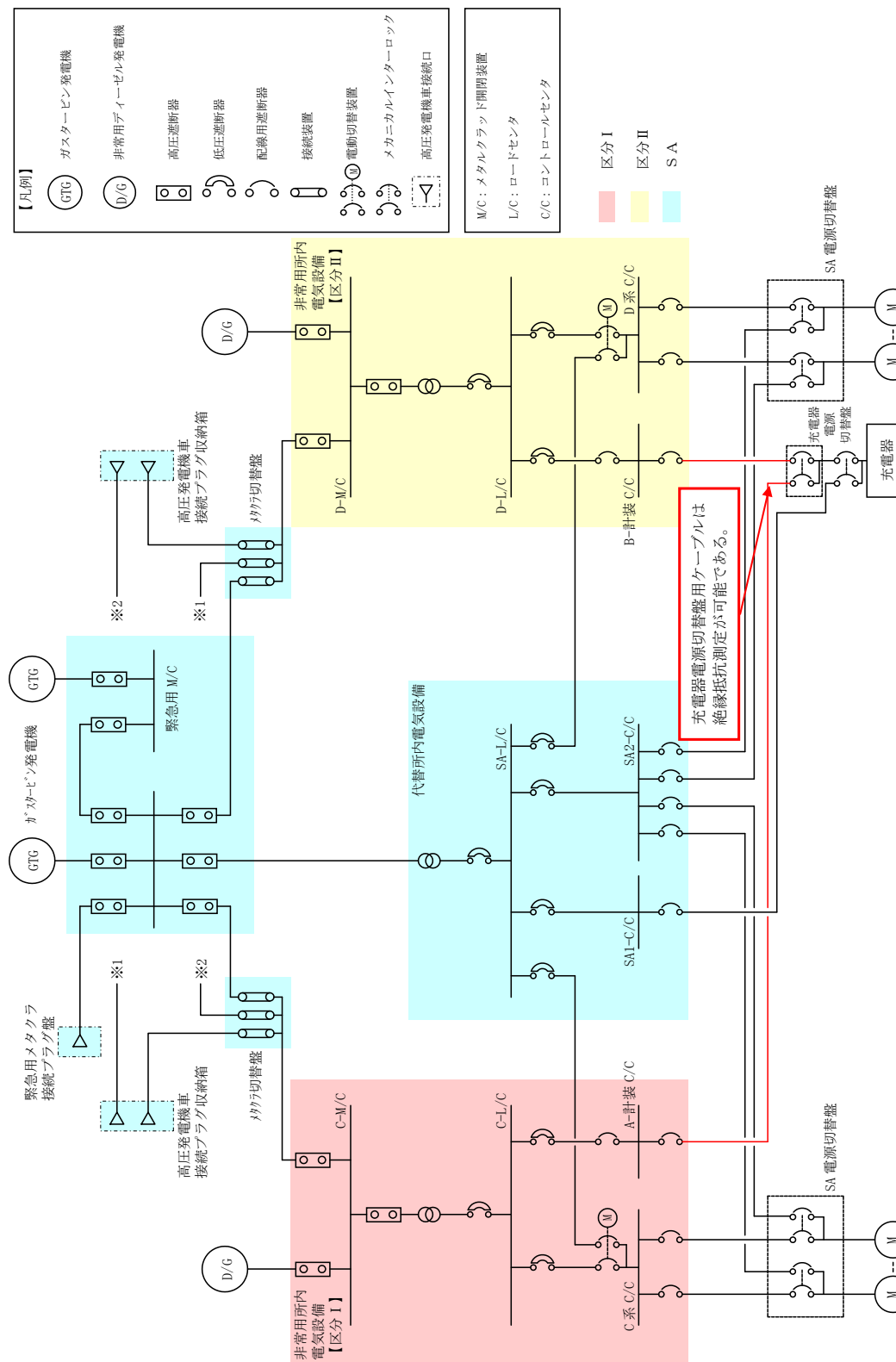
第 57-4-35 図 SA1コントロールセンタ及びSA2コントロールセンタ試験系統図

・設備の相違



第 57-4-36 図 充電器電源切替盤試験系統図

・設備の相違



第57-4-37図 充電器電源切替盤用ケーブル試験系統図

・設備の相違

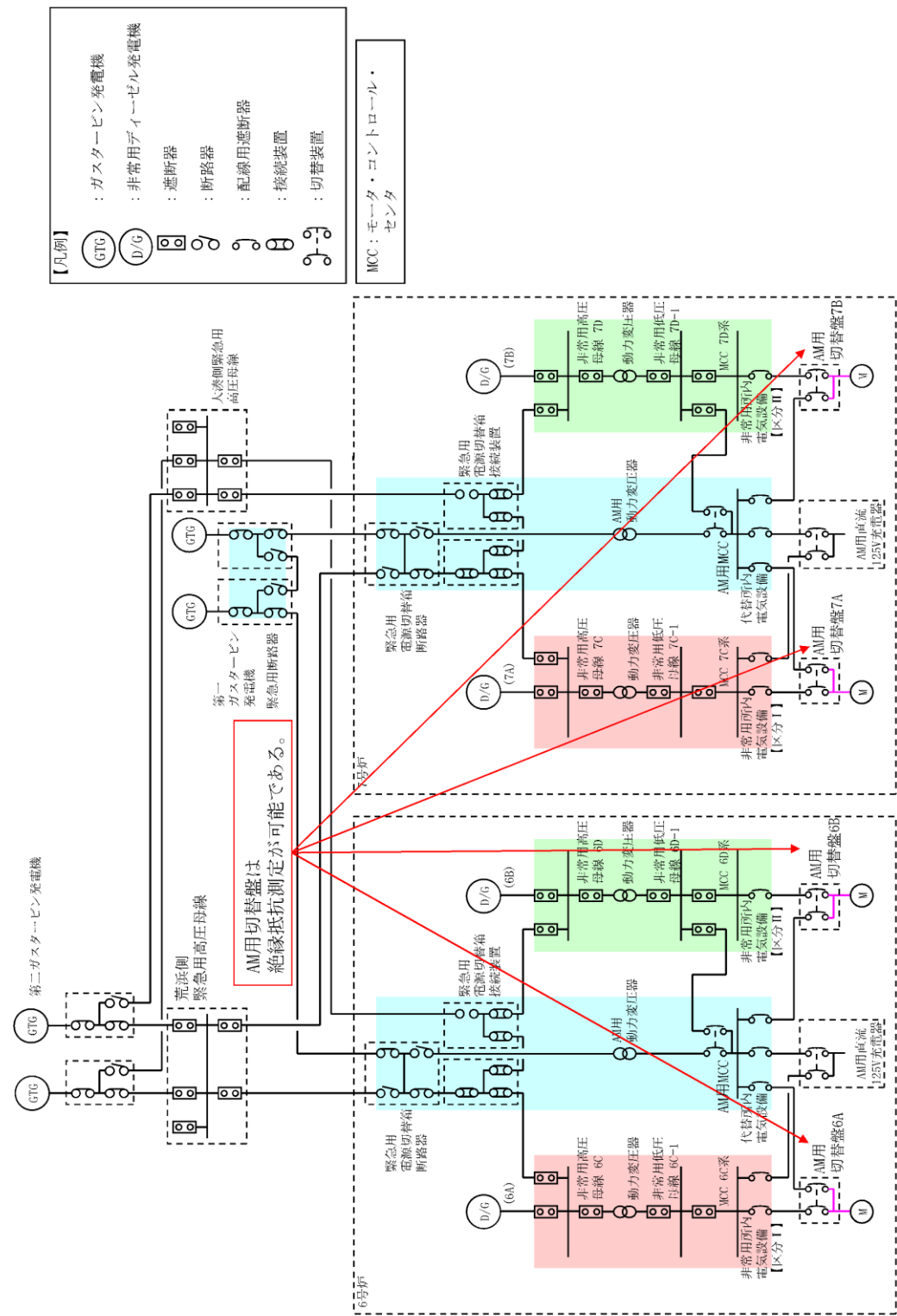
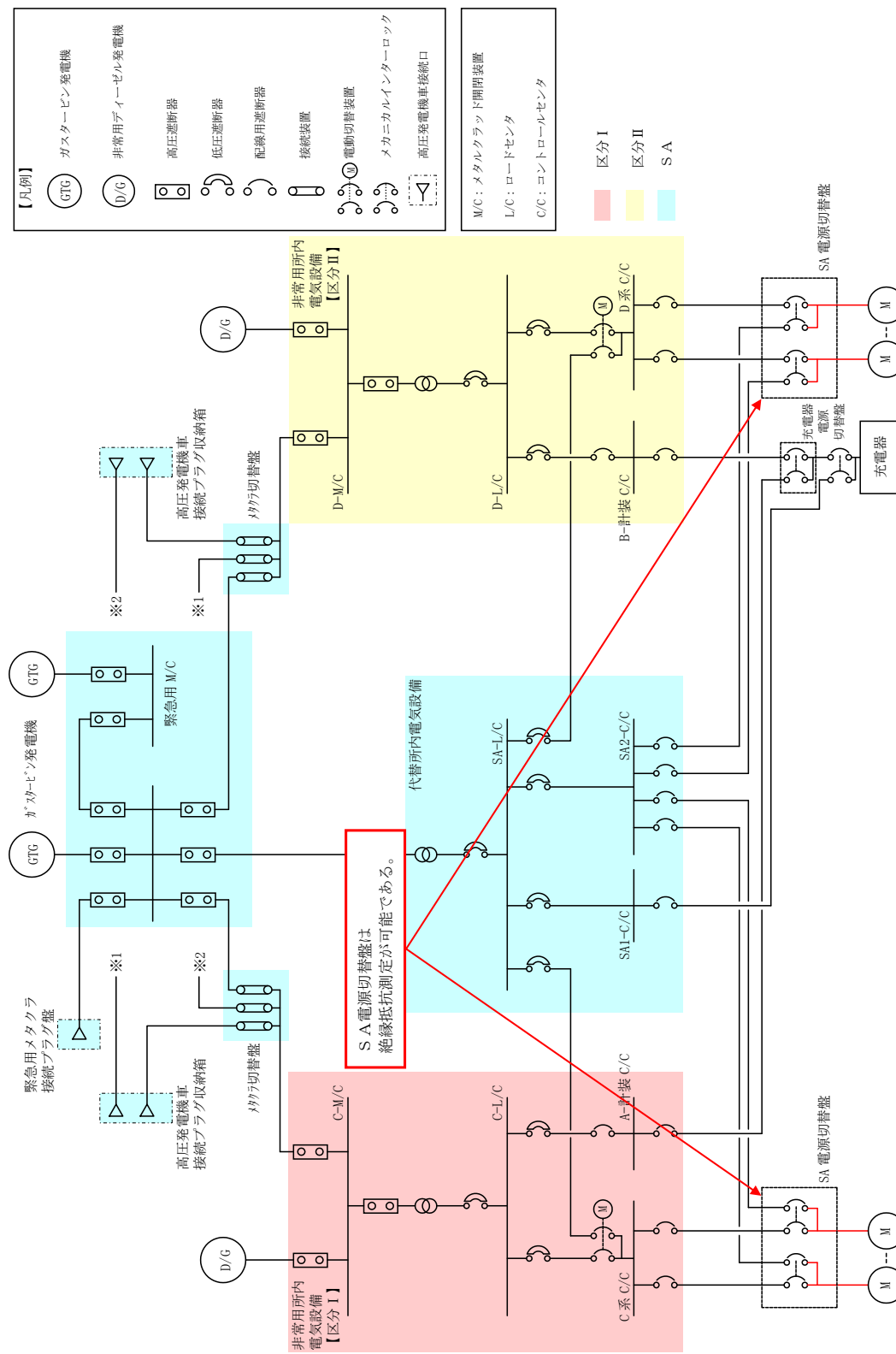


図 57-4-42 AM用切替盤試験系統図



第 57-4-38 図 SA電源切替盤試験系統図

・設備の相違

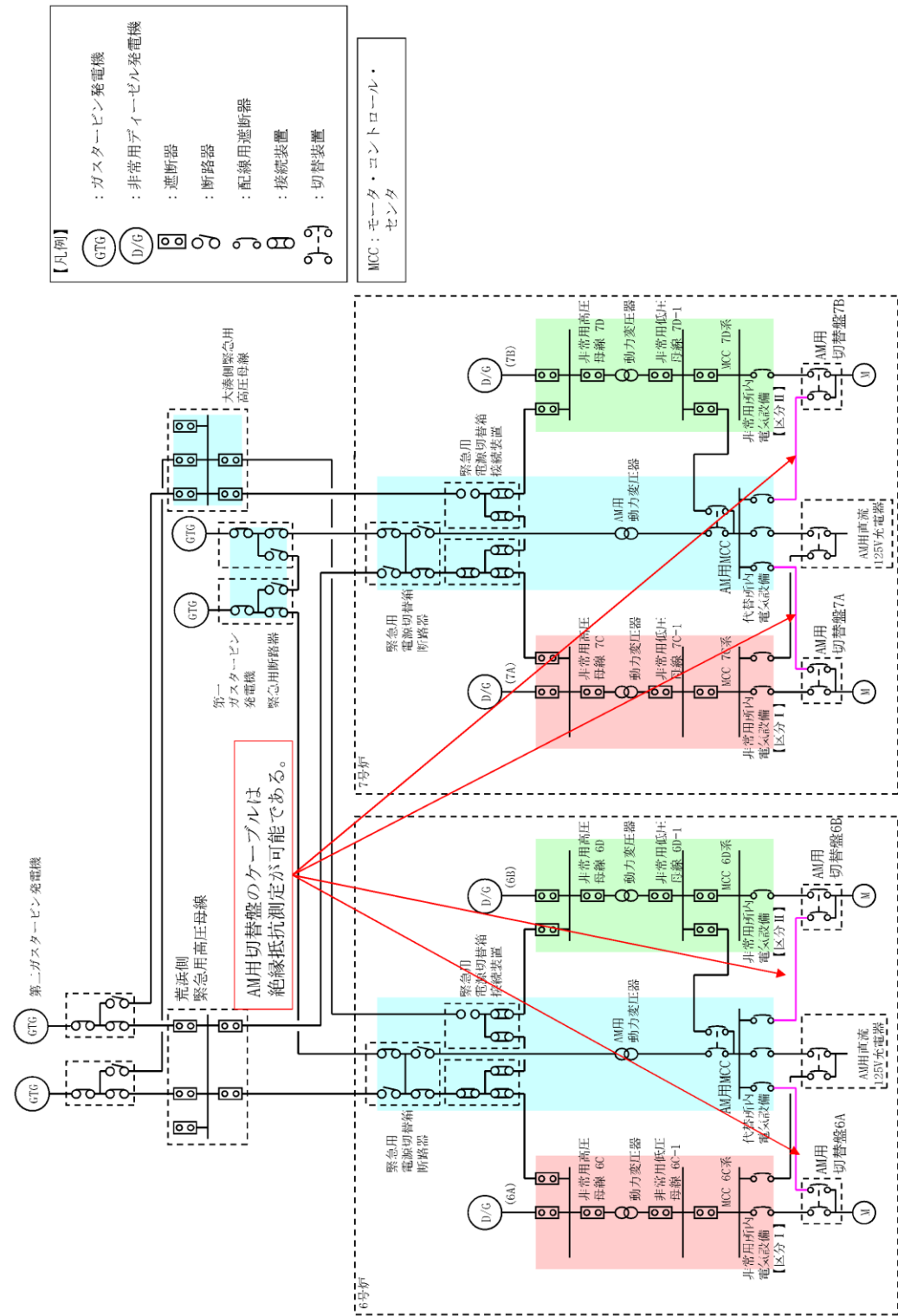
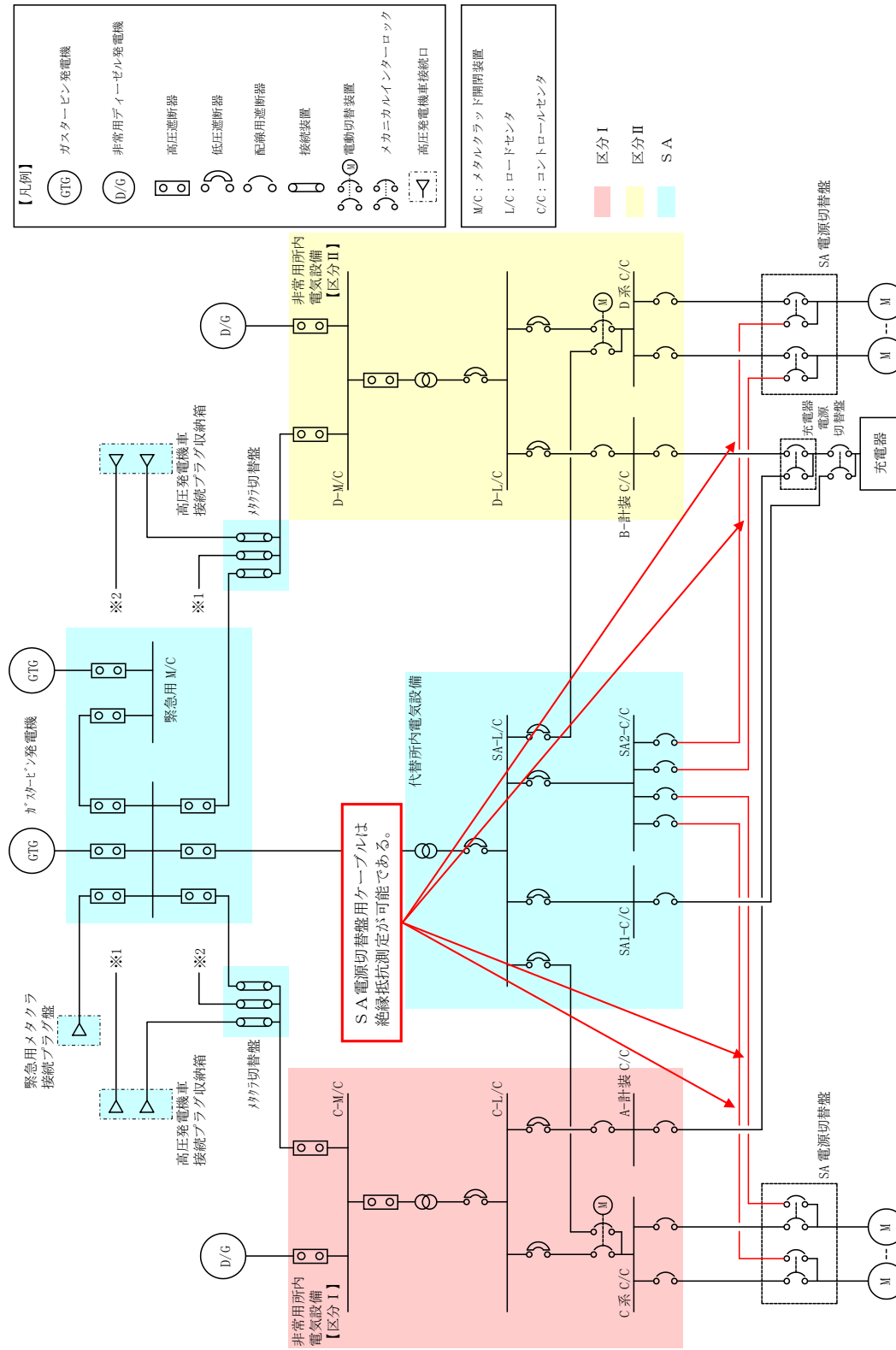
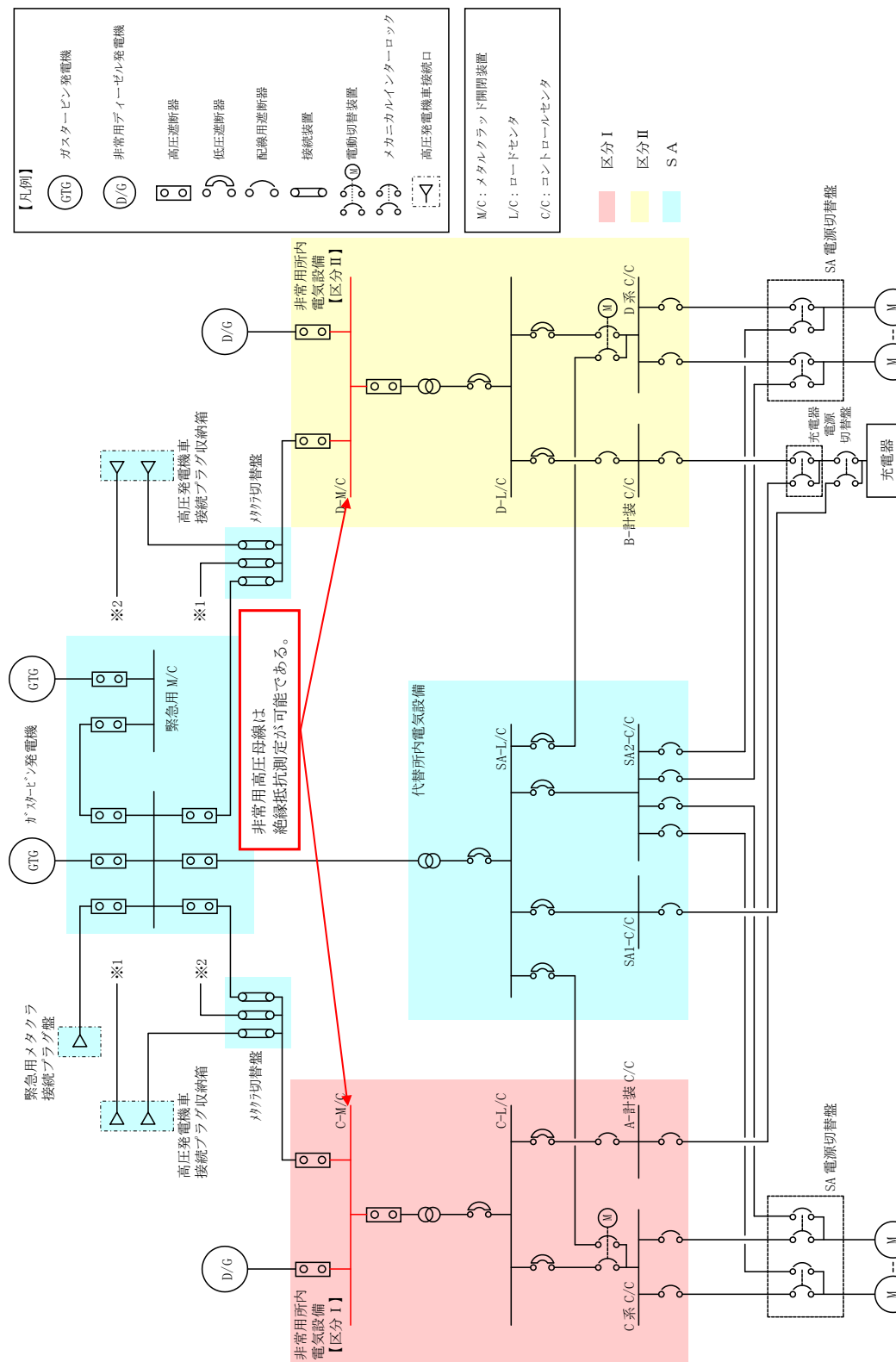


図 57-4-43 AM用切替盤用ケーブル試験系統図



第 57-4-39 図 SA電源切替盤用ケーブル試験系統図

・設備の相違



第 57-4-40 図 非常用高圧母線試験系統図

・設備の相違

柏崎刈羽原子力発電所 6 / 7号炉 (2017. 12. 20 版)	島根原子力発電所 2号炉	備考
57-5 容量設定根拠	57-5 容量設定根拠	

・設備の相違

名称		電源車(6号及び7号炉共用)
台数	台	8 (予備1)
容量	kVA/個	約 500

【設定根拠】

設計基準事故対処設備の電源が喪失（全交流動力電源喪失）した場合、重大事故等に対処するために必要な電力を供給するために電源車を配備する。

1. 容量

電源車の容量は、以下の①～③について必要な負荷を基に設定する。

- ①代替原子炉補機冷却系への給電
- ②第一ガスタービン発電機が使用不能の場合のバックアップ給電
- ③代替所内電気設備から AM 用直流 125V 充電器を経由し、直流負荷への給電

- ① 代替原子炉補機冷却系に必要となる負荷は以下のとおり、最大負荷約 441kW(その1)、約 710kW(その2)及び連続最大負荷約 221kW(6号炉)、約 201kW(7号炉)である。したがって、電源車2台分を必要容量(800kW=500kVA×力率0.8×2台)とする。

	その1	その2
代替原子炉補機冷却水ポンプ 容量	110kW (330kW)	200kW (709kW)
代替原子炉補機冷却水ポンプ 個数	2	1
制御電源	1kW	1kW
合計（連続最大負荷） （最大負荷）	約 221kW (441kW)	約 201kW (710kW)

- ② 第一ガスタービン発電機が使用不能の場合、代替低圧注水系にて炉心の冠水を実施するために必要となる負荷は以下のとおり、最大負荷約 734kW(6号炉)、約 754kW(7号炉)及び連続最大負荷約 699kW(6号炉)、約 728kW(7号炉)である。したがって、電源車2台分を必要容量(800kW=500kVA×力率0.8×2台)とする。

	6号炉	7号炉
直流 125V 充電器盤 A	約 94kW	約 94kW
直流 125V 充電器盤 A-2	約 56kW	約 56kW
AM 用直流 125V 充電器盤	約 41kW	約 41kW
直流 125V 充電器盤 B	約 98kW	約 98kW
交流 120V 中央制御室計測用分電盤 A, B	約 12kW	約 6kW
非常用照明	約 100kW	約 100kW
復水移送ポンプ	55kW	55kW
復水移送ポンプ	55kW	55kW
燃料プール冷却浄化ポンプ (起動時)	90kW (181kW)	110kW (192kW)
その他必要な負荷	約 98kW	約 113kW
合計（連続最大負荷） （最大負荷）	約 699kW (約 734kW)	約 728kW (約 754kW)

- ③ ②項において AM 用直流 125V 充電器盤へ給電するため、②項に包含される。

名称		高圧発電機車
台数	台	6 (予備1)
容量	kVA/台	500

【設定根拠】

設計基準事故対処設備の電源が喪失（全交流動力電源喪失）した場合、重大事故等に対処するために必要な電力を供給するために高圧発電機車を配備する。

1. 容量

- ①ガスタービン発電機が使用不能の場合のバックアップ電源
- ②代替所内電気設備から、常設充電器（B1-115V系充電器（SA）, SA用115V系充電器, 230V系充電器（常用））を経由し、直流負荷への給電

- ① ガスタービン発電機が使用不能の場合のバックアップ電源として使用する場合に必要となる負荷は以下のとおり、最大負荷約 790kW 及び連続最大負荷約 590kW である。したがって、十分余裕を有する高圧発電機車3台分を必要容量(1,200kW=500kVA×力率0.8×3台)とする。

名称	負荷容量 (kW)
通信連絡設備	約 8
計装用無停電電源装置	約 36
B-115V系充電器	約 48
B1-115V系充電器（SA）	約 24
SA用115V系充電器	約 24
230V系充電器（RCIC）	約 48
230V系充電器（常用）	約 48
B-非常用ガス処理系排風機	約 22
B-中央制御室非常用再循環送風機	約 30
B-中央制御室送風機	約 180
電源内蔵型照明電源盤 ^{※1}	約 30
原子炉建物燃料取替階ブローアウト パネル閉止装置 ^{※2}	約 15
その他	約 77
連続最大合計負荷 （最大負荷）	約 590kW (約 790kW)

【設 定 根 拠】(続き)

※1 : LED ライト (三脚タイプ) , プラントパラメータ監視装置(中央制御室待避室)を含む。

※2 : ブローアウトパネル閉止装置の状態監視を含む。

② ①項において充電器 (B 1 -115V 系充電器 (S A) , S A用 115V 系充電器, 230V 系充電器 (常用)) へ給電するため, ①項に包含される。

名称		軽油タンク(6号及び7号炉共用)
個数	—	1(予備3)
容量	kL/基	約550
最高使用圧力	kPa[gage]	静水頭
最高使用温度	℃	66

【設定根拠】

軽油タンクは、重大事故等時において、同時にその機能を発揮することを要求される重大事故等対処設備が、7日間連続運転する場合に必要な燃料を保有する。

1. 容量

設置許可基準規則第三章(重大事故等対処施設)において配備を要求される設備のうち、燃料補給を必要とする設備は以下のとおり。

条文	重大事故等対処設備
46条	可搬型代替直流電源設備*
47条	可搬型代替注水ポンプ(A-2級)
48条	可搬型代替交流電源設備*, 大容量送水車(熱交換器ユニット用)
50条	可搬型代替交流電源設備*, 大容量送水車(熱交換器ユニット用)
51条	可搬型代替注水ポンプ(A-2級)
52条	大容量送水車(熱交換器ユニット用)
54条	可搬型代替注水ポンプ(A-1級), 可搬型代替注水ポンプ(A-2級)
55条	大容量送水車(原子炉建屋放水設備用)
56条	可搬型代替注水ポンプ(A-2級), 大容量送水車(海水取水用)
57条	常設代替交流電源設備, 可搬型代替交流電源設備*, 可搬型代替直流電源設備*
60条	モニタリング・ポスト用発電機
61条	5号炉原子炉建屋内緊急時対策所用可搬型電源設備

※: 500kVA電源車(以下、電源車と称す)

軽油タンクの容量は、6号及び7号炉の同時被災を想定し、重大事故等時において、同時にその機能を発揮することを要求される重大事故等対処設備が、7日間(168時間)の連続運転にて消費する燃料消費量を基に設定する。

名称		ガスタービン発電機用軽油タンク	
個数	—	1	
容量	m ³ /個	約560	
最高使用圧力	MPa	静水頭	
最高使用温度	℃	66	

【設定根拠】

ガスタービン発電機用軽油タンクは、重大事故等対処時において、同時にその機能を発揮することを要求される重大事故等対処設備が、7日間連続運転する場合に必要な燃料を保有する。

1. 容量

設置許可基準規則第三章(重大事故等対処施設)において配備を要求される設備のうち、燃料補給を必要とする設備は以下のとおりである。

条文	重大事故等対処設備
46条	高圧発電機車
47条	大量送水車
48条	大型送水ポンプ車, 可搬式窒素供給装置
49条	大量送水車
50条	大型送水ポンプ車, 可搬式窒素供給装置
51条	大量送水車
52条	可搬式窒素供給装置
54条	大量送水車, 大型送水ポンプ車
55条	大型送水ポンプ車
56条	大量送水車
57条	ガスタービン発電機, 高圧発電機車
61条	緊急時対策所用発電機

・設備の相違

使用機器	①台数 (台) ※2	②燃料消費率 (kL/h) ※3	①×②燃料消費量 (kL/168 時間)
可搬型代替注水ポンプ (A-2 級)	8		
電源車	4		
第一ガスタービン発電機※1	2		
モニタリング・ポスト用発電機	3		
5号炉原子炉建屋内緊急時対策所用 可搬型電源設備	1		
大容量送水車 (熱交換器ユニット用)	2		
計			472.4

※1：第一ガスタービン発電機用燃料タンクの容量は保守的に考慮せず評価
 ※2：6号及び7号炉の2プラントで必要となる台数
 ※3：大容量送水車の燃料消費率は取水用ポンプと送水用ポンプの燃料消費率の合計

以上のとおり、6号及び7号炉で使用する設備に対して、7日間連続運転した場合の必要容量は472.4kLであるが、軽油タンク容量約550kLの内数であることから、軽油タンクの容量は約550kLとする。なお、上記のとおり軽油タンクは6号及び7号炉で計4基設置されていることから、軽油は合計で2,200kL保有しており、必要量に対して十分な余裕を有している。

【参考】

可搬型代替注水ポンプ (A-1 級) 及び可搬型代替注水ポンプ (A-2 級) (54 条) 並びに大容量送水車 (原子炉建屋放水設備用) (55 条) は上記設備と同時に使用するものではないが、各設備が7日間連続運転した場合の燃料消費量は以下のとおり、472.4kL以下となることから、軽油タンクの必要容量は472.4kLとなる。

使用機器	①台数 (台) ※1	②燃料消費率 (kL/h) ※2	①×②燃料消費量 (kL/168 時間)
可搬型代替注水ポンプ (A-1 級)	2		
可搬型代替注水ポンプ (A-2 級)	6		
大容量送水車 (原子炉 建屋放水設備用)	1		
計			57.6

※1：6号及び7号炉の2プラントで必要となる台数
 ※2：大容量送水車の燃料消費率は取水用ポンプと送水用ポンプの燃料消費率の合計

2. 最高使用圧力の設定根拠

軽油タンクの最高使用圧力は、軽油タンクが開放型タンクであることから静水頭とする。

3. 最高使用温度の設定根拠

軽油タンクの最高使用温度は、設計基準対象施設としての軽油タンクと同じく66℃とする。

【設定根拠】(続き)

ガスタービン発電機用軽油タンクの容量は、重大事故等対処時において、同時にその機能を発揮することを要求される重大事故等対処設備が、7日間(168時間)の連続運転にて消費する燃料を基に設定する。

なお、緊急時対策所用発電機(61条)については、ガスタービン発電機用軽油タンクを燃料源としていないため、ガスタービン発電機用軽油タンクの容量の算定には含めていない。

また、高圧発電機車については、同時にその機能を発揮することを想定していないため、ガスタービン発電機用軽油タンクの容量の算定には含めていない。

使用機器	①台数 (台) ※2	②燃料消費率 (m³/h)	①×②×168 時間 燃料消費量 (m³/168 時間)
大量送水車	1	0.0677※3	11.4
ガスタービン発電機※1	1	2.09	351.2
大型送水ポンプ車	1	0.31	52.1
可搬式窒素供給装置	1	0.0469	7.9
計			422.6 (約425※4)

※1：ガスタービン発電機用サービスタンクの容量は保守的に考慮せず評価

※2：島根2号炉で必要となる台数

※3：大量送水車の燃料消費率は取水用ポンプと送水用ポンプの燃料消費率の合計

※4：各使用機器の燃料消費量について、小数点以下を切り上げた値の合計

$$12 + 352 + 53 + 8 = 425 \text{ m}^3 / 168 \text{ 時間}$$

以上のとおり、使用する設備に対して、7日間(168時間)連続運転した場合の必要燃料量は422.6m³であり、それ以上の容量として、ガスタービン発電機用軽油タンクの容量は約560m³とする。

【設 定 根 拠】(続き)

【参考】

設置許可基準規則第三章(重大事故等対処施設)において配備を要求される設備であって燃料補給を必要とする設備のうち、高圧発電機車(46, 57条)、可搬式窒素供給装置(48条)、大型送水ポンプ車(54, 55条)、大量送水車(47, 54, 56条)は上記設備と同時に使用するものではない。仮に、各設備が7日間(168時間)連続運転した場合の燃料消費量は以下のとおり192.9m³となり、上記設備における必要燃料量422.6m³を下回る。

使用機器	①台数 (台) ※1	②燃料消費率 (m ³ /h)	①×②×168時間 燃料消費量 (m ³ /168時間)
高圧発電機車	3	0.115 ^{※2}	58.0
大型送水ポンプ車	2	0.31	104.2
大量送水車	2	0.0677 ^{※3}	22.8
可搬式窒素供給装置	1	0.0469	7.9
計			192.9

※1：島根2号炉で必要となる台数

※2：高圧発電機車は2種類あり、それぞれの燃料消費率が0.115m³/hと0.110m³/hであることから、燃料消費率が高い方を用いて算出

※3：大量送水車の燃料消費率は取水用ポンプと送水用ポンプの燃料消費率の合計

2. 最高使用圧力の設定根拠

ガスタービン発電機用軽油タンクの最高使用圧力は、開放型タンクであることから静水頭とする。

3. 最高使用温度の設定根拠

ガスタービン発電機用軽油タンクの最高使用温度は、屋外環境の最高温度(約40℃)を上回る温度として、66℃とする。

・設備の相違

名 称		非常用ディーゼル発電機燃料貯蔵タンク 高圧炉心スプレイ系ディーゼル発電機燃料貯蔵タンク
個 数	—	2 (A-ディーゼル燃料貯蔵タンク) 3 (B-ディーゼル燃料貯蔵タンク) 1 (HPCS-ディーゼル燃料貯蔵タンク)
容 量	m ³ /個	約 170 約 100 約 170
最高使用圧力	MPa	静水頭
最高使用温度	℃	40

【設 定 根 拠】

非常用ディーゼル発電機燃料貯蔵タンク及び高圧炉心スプレイ系ディーゼル発電機燃料貯蔵タンク（以下「非常用ディーゼル発電機燃料貯蔵タンク等」という。）は、重大事故等対処時において、同時にその機能を発揮することを要求される重大事故等対処設備が、7日間連続運転する場合に必要な燃料を保有する。

1. 容量

設置許可基準規則第三章（重大事故等対処施設）において配備を要求される設備のうち、燃料補給を必要とする設備は以下のとおりである。

条文	重大事故等対処設備
46条	高圧発電機車
47条	大量送水車
48条	大型送水ポンプ車，可搬式窒素供給装置
49条	大量送水車
50条	大型送水ポンプ車，可搬式窒素供給装置
51条	大量送水車
52条	可搬式窒素供給装置
54条	大量送水車，大型送水ポンプ車
55条	大型送水ポンプ車
56条	大量送水車
57条	ガスタービン発電機，高圧発電機車
61条	緊急時対策所用発電機

【設 定 根 拠】(続き)

非常用ディーゼル発電機燃料貯蔵タンク等の容量は、重大事故等対処時において、同時にその機能を発揮することを要求される重大事故等対処設備、非常用ディーゼル発電機及び高圧炉心スプレイ系ディーゼル発電機が、7日間(168時間)の連続運転にて消費する燃料を基に設定する。

なお、ガスタービン発電機(57条)緊急時対策所用発電機(61条)については、非常用ディーゼル発電機燃料貯蔵タンク等を燃料源としていないため、非常用ディーゼル発電機燃料貯蔵タンク等の容量の算定には含めていない。

また、高圧発電機車、大型送水ポンプ車及び可搬式窒素供給装置については、同時にその機能を発揮することを想定していないため、非常用ディーゼル発電機燃料貯蔵タンク等の容量の算定には含めていない。

使用機器	①台数 (台) ※2	②燃料消費率 (m ³ /h)	①×②×168時間 燃料消費量 (m ³ /168時間)
大量送水車	1	0.0677※3	11.4
非常用ディーゼル発電機※1	2	1.618	543.7
高圧炉心スプレイ系 ディーゼル発電機※1	1	0.927	155.8
計			710.9 (約712※4)

※1：非常用ディーゼル発電機燃料タンク等の容量は保守的に考慮せず評価

※2：島根2号炉で必要となる台数

※3：大量送水車の燃料消費率は取水用ポンプと送水用ポンプの燃料消費率の合計

※4：各使用機器の燃料消費量について、小数点以下を切り上げた値の合計

$$12 + 544 + 156 = 712 \text{ m}^3 / 168 \text{ 時間}$$

以上のとおり、使用する設備に対して、7日間(168時間)連続運転した場合の必要燃料量は710.9m³であり、それ以上の容量として、非常用ディーゼル発電機燃料貯蔵タンク等の容量は合計約810m³とする。

【設定根拠】(続き)

【参考】

設置許可基準規則第三章(重大事故等対処施設)において配備を要求される設備であって燃料補給を必要とする設備のうち、高圧発電機車(46, 57条)、可搬式窒素供給装置(48, 50, 52条)、大型送水ポンプ車(48, 50, 54, 55条)、大量送水車(47, 51, 56条)は上記設備と同時に使用するものではない。仮に、各設備が7日間(168時間)連続運転した場合の燃料消費量は以下のとおり192.9m³となり、上記設備における必要燃料量710.9m³を下回る。

使用機器	①台数 (台) ※1	②燃料消費率 (m ³ /h)	①×②×168時間 燃料消費量 (m ³ /168時間)
高圧発電機車	3	0.115 ^{※2}	58.0
大型送水ポンプ車	2	0.31	104.2
大量送水車	2	0.0677 ^{※3}	22.8
可搬式窒素供給装置	1	0.0469	7.9
計			192.9

※1：島根2号炉で必要となる台数

※2：高圧発電機車は2種類あり、それぞれの燃料消費率が0.115m³/hと0.110m³/hであることから、燃料消費率が高い方を用いて算出

※3：大量送水車の燃料消費率は取水用ポンプと送水用ポンプの燃料消費率の合計

2. 最高使用圧力の設定根拠

非常用ディーゼル発電機燃料貯蔵タンク等の最高使用圧力は、開放型タンクであることから静水頭とする。

3. 最高使用温度の設定根拠

非常用ディーゼル発電機燃料貯蔵タンク等の最高使用温度は、屋外環境の最高温度(約40℃)を踏まえて40℃とする。

・設備の相違

名称		タンクローリ(4kL)(6号及び7号炉共用)
個数	台	3(予備1台)
容量	kL/台	約4.0
最高使用圧力	kPa[gage]	24
最高使用温度	℃	40

【設定根拠】
 タンクローリ(4kL)は、重大事故等対処時に、電源車、可搬型代替注水ポンプ(A-2級)、大容量送水車(熱交換器ユニット用)、モニタリング・ポスト用発電機、5号炉原子炉建屋内緊急時対策所用可搬型電源設備に燃料を補給する。なお、軽油タンクの容量根拠書と同様に、重大事故等時において、同時にその機能を発揮することを要求される重大事故等対処設備に対して燃料補給を行うことを想定する。

1. 容量
 タンクローリ(4kL)の容量は、以下のとおり、最短で2時間に1回、電源車、可搬型代替注水ポンプ(A-2級)、大容量送水車(熱交換器ユニット用)、モニタリング・ポスト用発電機、5号炉原子炉建屋内緊急時対策所用可搬型電源設備へ燃料補給が必要となる。

[タンクローリA]

○ 電源車への給油頻度： n_{d1}

○ 大容量送水車(熱交換器ユニット用)への給油頻度： n_{d2}

[タンクローリB]

○ 可搬型代替注水ポンプ(A-2級)への給油頻度： n_r

[タンクローリC]

○ モニタリング・ポスト用発電機への給油頻度： n_m

○ 5号炉原子炉建屋内緊急時対策所用可搬型電源設備への給油頻度： n_h

名称			タンクローリ
個数	—		1(予備1)
容量	m ³ /台		約3.0
最高使用圧力	kPa		24kPa
最高使用温度	℃		40

【設定根拠】
 タンクローリは、重大事故等対処時に大量送水車、大型送水ポンプ車、可搬式窒素供給装置、高圧発電機車に燃料を補給する。なお、ガスタービン発電機用軽油タンクの設定根拠と同様に、重大事故等対処時において、同時にその機能を発揮することを要求される重大事故等対処設備に対して燃料補給を想定する。

1. 容量
 タンクローリの容量は、以下のとおり大量送水車、大型送水ポンプ車、可搬式窒素供給装置に対して、最短で3時間に1回の燃料補給が必要となることから、その対応が可能となるように容量を設定する。

○大量送水車への給油頻度： n_1
 大量送水車の燃料タンクには2種類(取水用、送水用)があり、 n_{11} と n_{12} を満足する給油頻度として、大量送水車への給油頻度 n_1 は3.5時間に1回給油が必要と評価する。

$$n_{11}=V_{11} \div c_{11}=0.200\text{m}^3 \div 0.057\text{m}^3/\text{h} \approx 3.5\text{h} \rightarrow 3.5\text{時間に1回給油が必要と評価}$$

$$V_{11} : \text{大量送水車の燃料タンク(送水用)容量(m}^3\text{)}=0.2\text{m}^3$$

$$c_{11} : \text{燃料消費率(m}^3/\text{h)}=0.057\text{m}^3/\text{h}$$

$$n_{12}=V_{12} \div c_{12}=0.165\text{m}^3 \div 0.0107\text{m}^3/\text{h} \approx 15.4\text{h} \rightarrow 15\text{時間に1回給油が必要と評価}$$

$$V_{12} : \text{大量送水車の燃料タンク(取水用)容量(m}^3\text{)}=0.165\text{m}^3$$

$$c_{12} : \text{燃料消費率(m}^3/\text{h)}=0.0107\text{m}^3/\text{h}$$

○大型送水ポンプ車への給油頻度： n_2

$$n_2=V_2 \div c_2=0.99\text{m}^3 \div 0.31\text{m}^3/\text{h} \approx 3.1\text{h} \rightarrow 3\text{時間に1回給油が必要と評価}$$

$$V_2 : \text{大型送水ポンプ車の燃料タンク容量(m}^3\text{)}=0.990\text{m}^3$$

$$c_2 : \text{燃料消費率(m}^3/\text{h)}=0.31\text{m}^3/\text{h}$$

○可搬式窒素供給装置への給油頻度： n_3

$$n_3=V_3 \div c_3=0.38\text{m}^3 \div 0.0469\text{m}^3/\text{h} \approx 8.1\text{h} \rightarrow 8\text{時間に1回給油が必要と評価}$$

$$V_3 : \text{可搬式窒素供給装置の燃料タンク容量(m}^3\text{)}=0.38\text{m}^3$$

$$c_3 : \text{燃料消費率(m}^3/\text{h)}=0.0469\text{m}^3/\text{h}$$

タンクローリ(4kL)を用いて、電源車、可搬型代替注水ポンプ(A-2級)、大容量送水車(熱交換器ユニット用)、モニタリング・ポスト用発電機、5号炉原子炉建屋内緊急時対策所用可搬型電源設備へ給油するためには、上記のとおり給油が必要となる。

電源車、可搬型代替注水ポンプ(A-2級)、大容量送水車(熱交換器ユニット用)、モニタリング・ポスト用発電機、5号炉原子炉建屋内緊急時対策所用可搬型電源設備への燃料補給のシーケンスは以下のとおり、58~74分となり、2時間以内に納まることから、燃料を枯渇させることはない。

また、それぞれのシーケンスにおいて使用する軽油量からもタンクローリ(4kL)の容量は、必要量を満足している。

以上より、タンクローリ(4kL)の容量を4kLとする。

[タンクローリA(電源車、大容量送水車(熱交換器ユニット用)対応)シーケンス]

①	
②	
③	
④	
⑤	
⑥	
⑦	
⑧	
⑨	
⑩	
⑪	

【設定根拠】(続き)

大量送水車、大型送水ポンプ車、可搬式窒素供給装置の燃料が枯渇しないためには、上記のとおり最短で3時間に1回の頻度での給油が必要となる。

大量送水車、大型送水ポンプ車、可搬式窒素供給装置への給油シーケンスは以下のとおり85分となり、必要給油頻度である3時間以内に納まることから燃料を枯渇させることはない。

[ガスタービン発電機用軽油タンクから大量送水車、可搬式窒素供給装置、大型送水ポンプ車への給油シーケンス]

- ① タンクローリの保管場所である第3保管エリアからガスタービン発電機用軽油タンクまでの移動：2分
(=1km÷30km/h×60分=2分)
- ② ガスタービン発電機用軽油タンクからの抜取準備作業：25分(=作業時間25分)
- ③ ガスタービン発電機用軽油タンクからの抜取：35分(=3.0m³÷0.1935m³/分+作業時間19分=35分)
- ④ ガスタービン発電機用軽油タンクから大量送水車までの移動：1分
(=0.5km÷30km/h×60分=1分)
- ⑤ 大量送水車への給油：12分(準備・片付け含む)
- ⑥ 大量送水車から大型送水ポンプ車までの移動：4分
(=2km÷30km/h×60分=4分)
- ⑦ 大型送水ポンプ車への給油：16分(準備・片付け含む)
- ⑧ 大型送水ポンプ車から可搬式窒素供給装置までの移動：2分
(=1km÷30km/h×60分=2分)
- ⑨ 可搬式窒素供給装置への給油：11分(準備・片付け含む)
- ⑩ 可搬式窒素供給装置からガスタービン発電機用軽油タンクまでの移動：4分
(=2km÷30km/h×60分=4分)

合計必要時間：③+④+⑤+⑥+⑦+⑧+⑨+⑩=85分 < 180分

(軽油残量：3m³-((0.2m³+0.165m³)×1台+0.380m³×1台+0.99m³×1台)=1.265m³)

[タンクローリ B (可搬型代替注水ポンプ (A-2 級)) シーケンス]



【設定根拠】(続き)

[非常用ディーゼル発電機燃料貯蔵タンク等から大量送水車, 可搬式窒素供給装置, 大型送水ポンプ車への給油シーケンス]

- ① タンクローリの保管場所である第3保管エリアから非常用ディーゼル発電機燃料貯蔵タンク等までの移動: 3分
($=1.5\text{km} \div 30\text{km/h} \times 60\text{分} = 3\text{分}$)
- ② 非常用ディーゼル発電機燃料貯蔵タンク等からの抜取準備作業: 43分 (=作業時間 43分)
- ③ 非常用ディーゼル発電機燃料貯蔵タンク等からの抜取: 32分 ($=3.0\text{m}^3 \div 0.1154\text{m}^3/\text{分} + \text{作業時間 } 6\text{分} = 32\text{分}$)
- ④ 非常用ディーゼル発電機燃料貯蔵タンク等から可搬式窒素供給装置までの移動: 1分
($=0.5\text{km} \div 30\text{km/h} \times 60\text{分} = 1\text{分}$)
- ⑤ 可搬式窒素供給装置への給油: 11分 (準備・片付け含む)
- ⑥ 可搬式窒素供給装置から大型送水ポンプ車までの移動: 1分
($=0.5\text{km} \div 30\text{km/h} \times 60\text{分} = 1\text{分}$)
- ⑦ 大型送水ポンプ車への給油: 16分 (準備・片付け含む)
- ⑧ 大型送水ポンプ車から大量送水車までの移動: 4分
($=2\text{km} \div 30\text{km/h} \times 60\text{分} = 4\text{分}$)
- ⑨ 大量送水車への給油: 12分 ((準備・片付け含む)
- ⑩ 大量送水車から非常用ディーゼル発電機燃料貯蔵タンク等までの移動: 4分
($=2\text{km} \div 30\text{km/h} \times 60\text{分} = 4\text{分}$)

合計必要時間: ③+④+⑤+⑥+⑦+⑧+⑨+⑩=81分 < 180分

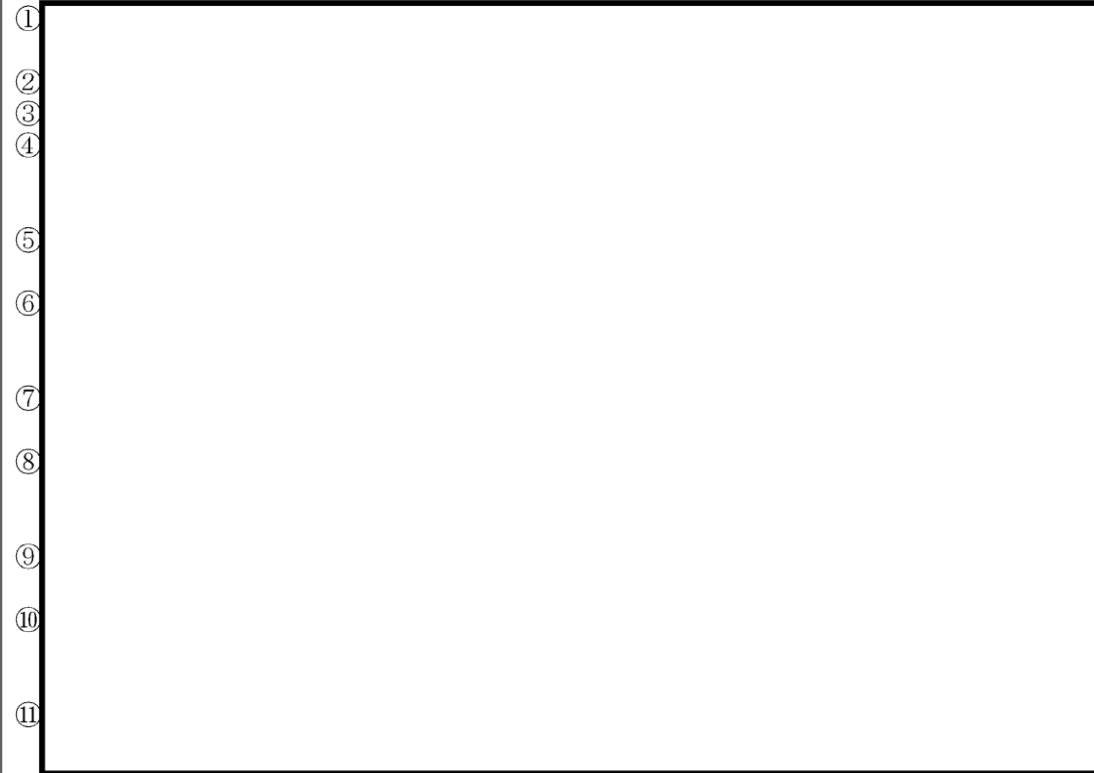
(軽油残量: $3\text{m}^3 - ((0.2\text{m}^3 + 0.165\text{m}^3) \times 1\text{台} + 0.380\text{m}^3 \times 1\text{台} + 0.99\text{m}^3 \times 1\text{台}) = 1.265\text{m}^3$)

※各重大事故等対処設備へ1回目の給油を行うのは, プラント被災から5時間20分後までとなることから, 手順①~⑩をプラント被災から5時間20分後までに実施する。

2回目以降の給油では手順①②の作業は不要であり, 手順③~⑩の作業を繰り返す。

以上から, 必要給油頻度を満足し, シーケンスにおいて必要となる給油量 (1.735m^3) を上回る容量として, タンクローリの容量は約 3.0m^3 とする。

[タンクローリC (5号炉原子炉建屋内緊急時対策所用可搬型電源設備, モニタリング・ポスト用発電機対応) シーケンス]



タンクローリA (電源車給油, 大容量送水車 (熱交換器ユニット用))
 合計必要時間
 ④+⑤+⑥+⑦+⑧+⑨+⑩+⑪=69分 < 120分
 (軽油残量:)

タンクローリB (可搬型代替注水ポンプ (A-2級) 給油)
 合計必要時間
 ④+⑤+⑥+⑦+⑧+⑨+⑩+⑪=58分 < 120分
 (軽油残量:)

タンクローリC (5号炉原子炉建屋内緊急時対策所用可搬型電源設備, モニタリング・ポスト用発電機給油) 合計必要時間
 ④+⑤+⑥+⑦+⑧+⑨+⑩+⑪=74分 < 120分
 (軽油残量:)

※各重大事故等対処設備へ1回目の給油を行うのは, プラント被災から12時間後以降であることから, 手順①②③はプラント被災12時間後までに実施する。

以降, タンクローリ (4kL) A~Cは, 各々④以降の作業を繰り返し, タンクローリ (4kL) の貯蔵タンクが枯渇する場合は③を加え, それぞれを繰り返す。

【設定根拠】(続き)

2. 最高使用圧力の設定根拠

タンク内圧が上昇すると, $20 < \text{タンク内圧} \leq 24 \text{kPa [gage]}$ の範囲内で安全装置が作動し, 内圧の上昇が抑えられることから, 最高使用圧力は 24kPa [gage] とする。

3. 最高使用温度の設定根拠

タンクローリの最高使用温度は, 屋外環境の最高温度 (約 40°C) を踏まえて 40°C とする。

柏崎刈羽原子力発電所 6 / 7号炉 (2017. 12. 20 版)	島根原子力発電所 2号炉	備考
<div data-bbox="172 262 1228 1881" style="border: 1px solid black; padding: 10px;"> <p>2. 最高使用圧力の設定根拠 タンク内圧が上昇すると、$20 < \text{タンク内圧} \leq 24\text{kPa}$ [gage] の範囲内で安全装置が作動し、内圧の上昇が抑えられることから 24kPa [gage] とする。</p> <p>3. 最高使用温度の設定根拠 タンクローリ (4kL) の最高使用温度は、燃料である軽油の引火点が 45°C 以上であることを踏まえ、40°C とする。</p> </div>		

・設備の相違

名称		第一ガスタービン発電機 (6号及び7号炉共用)
台数	台	2
容量	kVA/台	約4,500 (連続定格: 約3,687.5)

【設定根拠】

第一ガスタービン発電機は、設計基準事故対処設備の電源が喪失時、重大事故等に対処するために必要な電力を供給できる設計とする。

第一ガスタービン発電機は6号及び7号炉それぞれで1台、合計2台を確保する設計とする。

1. 容量

最大所要負荷は、6号炉で約1,992kW、7号炉で約1,999kWである。また、連続最大負荷は、6号炉で約1649kW、7号炉で約1615kWである。

	6号炉	7号炉
直流125V充電器盤A	約94kW	約94kW
直流125V充電器盤A-2	約56kW	約56kW
AM用直流125V充電器盤	約41kW	約41kW
直流125V充電器盤B	約98kW	約98kW
交流120V中央制御室計測用分電盤A,B	約12kW	約6kW
非常用照明	約100kW	約100kW
中央制御室可搬型陽圧化空調機	3kW	3kW
復水移送ポンプ	55kW	55kW
復水移送ポンプ	55kW	55kW
残留熱除去系ポンプ (起動時)	540kW (973kW)	540kW (1034kW)
燃料プール冷却浄化ポンプ (起動時)	90kW (181kW)	110kW (192kW)
非常用ガス処理系排風機等*	約37kW	約20kW
その他必要な設備	約103kW	約116kW
その他不要な設備	約366kW	約321kW
合計(連続最大容量) (最大容量) 詳細: 57-9 参照	約1649kW (約1992kW)	約1615kW (約1999kW)

*非常用ガス処理系湿分除去装置、及び非常用ガス処理系フィルタ装置を含む。

したがって、発電機の出力は最大負荷である1,999kW(連続最大負荷: 1,615kW)に対し十分な余裕を有する最大容量3,600kW(連続定格: 2,950kW)とする。

名称		ガスタービン発電機	
台数	台	1 (予備1)	
容量	kVA/台	約6,000	

【設定根拠】

ガスタービン発電機は、設計基準事故対処設備の電源が喪失したことにより重大事故等が発生した場合において、重大事故等に対処するために必要な電力を供給できる設計とする。

1. 容量

ガスタービン発電機から電力を供給する「有効性評価で期待する負荷」に加え、「評価上期待していない不要負荷であるが、ガスタービン発電機の負荷として考慮する必要がある負荷」を抽出した結果、ガスタービン発電機の最大所要負荷は「全交流動力電源喪失(長期TB)」を想定するシナリオにおいて必要とされる電源容量(最大負荷 約4,378kW、連続最大負荷 約4,286kW)である。

起動順序	主要機器	負荷容量(kW)
①	ガスタービン発電機付帯設備	約111
②	代替所内電気設備負荷(自動投入負荷)	約18
③	充電器, 非常用照明, 非常用ガス処理系, モニタリング・ポスト他(自動投入負荷)	約877
④	B-原子炉補機冷却水ポンプ	約360
⑤	D-原子炉補機冷却水ポンプ	約360
⑥	B-原子炉補機海水ポンプ	約410
⑦	D-原子炉補機海水ポンプ	約410
⑧	C-残留熱除去ポンプ	約560
⑨	B-残留熱除去ポンプ	約560
⑩	B-中央制御室送風機	約180
⑪	B-中央制御室非常用再循環送風機	約30
⑫	B-中央制御室冷凍機	約300
⑬	B-燃料プール冷却水ポンプ	約110
連続最大合計負荷(最大負荷)		約4,286 (約4,378)

第一ガスタービン発電機の容量は以下の通り,約 4,500kVA (連続定格:約 3,687.5kVA) とする。

$$Q = P \div \text{pf} = 3,600 \div 0.8 = 4,500$$

(連続定格: $2,950 \div 0.8 = 3,687.5$)

Q : 発電機の容量 (kVA)

P : 発電機の最大容量 (kW) = 3,600 (連続定格: 2,950)

pf : 力率 = 0.80

【設定根拠】(続き)

したがって, 発電機の出力は最大所要負荷である約 4,378kW (連続最大負荷:約 4,286kW) に対し十分な余裕を有する約 4,800kW とする。

なお, 発電機の容量は以下のとおり, 約 6,000kVA とする。

$$Q \geq \frac{P}{\text{pf}} = \frac{4,800}{0.80} = 6,000$$

Q : 発電機の容量 (kVA)

P : 発電機の定格出力 (kW) = 4,800

pf : 力率 = 0.80

名称		第一ガスタービン発電機用燃料タンク
基数	基	2
容量	kL/基	約 50
最高使用圧力	kPa[gage]	静水頭
最高使用温度	℃	66

【設定根拠】

第一ガスタービン発電機用燃料タンクは、重大事故等対処時に第一ガスタービン発電機への燃料補給を円滑に行うために設置する。

1. 容量

第一ガスタービン発電機用燃料タンクの容量は、第一ガスタービン発電機 1 基の定格出力運転時の燃料消費量を基に設定する。(保守的に短時間定格出力 3,600kW にて算定)

軽油タンクからタンクローリを用いて燃料を開始するまでに 12 時間燃料補給可能な容量とする。

具体的には、12 時間燃料補給可能な容量は、以下のとおり、17.88kL となる。



以上より、第一ガスタービン発電機用燃料タンクの容量は 17.88 kL 以上である 50kL とする。

2. 最高使用圧力の設定根拠

第一ガスタービン発電機用燃料タンクの最高使用圧力は、第一ガスタービン発電機用燃料タンクが開放型タンクであることから静水頭とする。

3. 最高使用温度の設定根拠

第一ガスタービン発電機用燃料タンクの最高使用温度は、軽油温度約 30℃ の余裕を考慮し、66℃ とする。

・設備の相違

名称		第一ガスタービン発電機用燃料移送ポンプ
台数	台	2
容量	m ³ /h/台	約 3.0
揚程	m	約 50
原動機出力	kW	約 1.5
最高使用圧力	MPa[gage]	0.95
最高使用温度	℃	66

【設定根拠】

第一ガスタービン発電機用燃料移送ポンプは、重大事故時に第一ガスタービン発電機用燃料タンクから第一ガスタービン発電機へ燃料を供給するために設置する。なお、第一ガスタービン発電機用燃料移送ポンプは供給系統1系列あたり、100%容量を1台設置する。

1. 容量の設定根拠

第一ガスタービン発電機用燃料移送ポンプの容量は、第一ガスタービン発電機1基の単位時間あたりの燃料最大消費量 を、第一ガスタービン発電機に供給) するため、それよりも容量の大きい約 49L/min (約 3.0m³/h) とする。

2. 揚程の設定根拠

第一ガスタービン発電機用燃料移送ポンプの必要となる揚程は、以下のとおり、5.2m である。

GL~ポンプ出口中心 :
 第一ガスタービン発電機用燃料タンク内径最深位置~GL :
 計 ≒ 5.2m

以上より、第一ガスタービン発電機用燃料移送ポンプの揚程は、5.2m を十分に上回る約 50m とする。

3. 原動機出力の設定根拠

上記に示す容量と揚程を満足するポンプの必要軸動力は以下のとおり 0.54kW となる。

$$P = (g \times \rho \times Q \times H) \div (60 \times \eta)$$

$$= \text{$$

$$= 0.54\text{kW}$$

P : 必要軸動力 (kW) g : 重力加速度 (m/s²)
 ρ : 比重 (-) Q : 吐出量 (m³/min)
 H : 全揚程 (m) η : ポンプ効率 (%)

上記の必要軸動力を満足する原動機を選定すると、原動機出力は約 1.5kW となる。よって、原動機として出力約 1.5kW の電動機を選定する。

・設備の相違

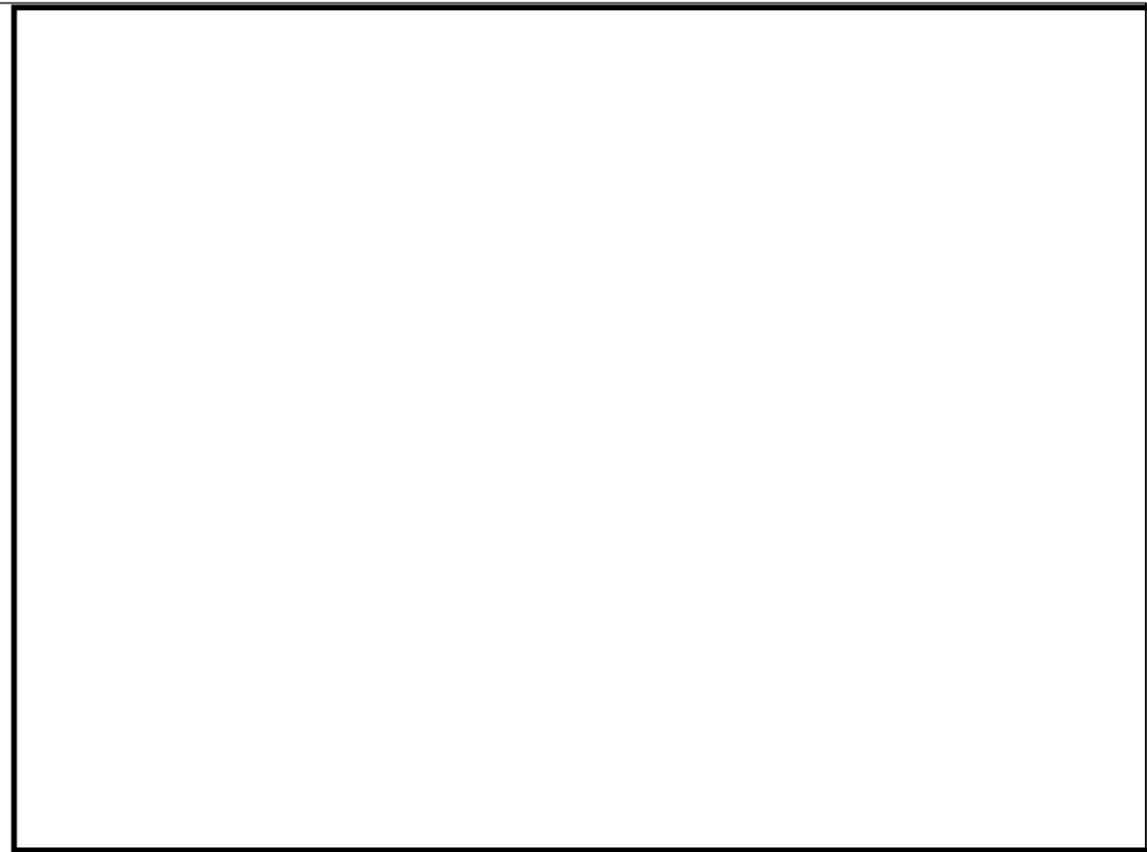


図 57-5-1 第一ガスタービン発電機用燃料移送ポンプ性能曲線

2. 最高使用圧力の設定根拠

第一ガスタービン発電機用燃料ポンプの最高使用圧力は、ポンプ吐出圧 0.5MPa[gage]の余裕を考慮し、0.95MPa[gage]とする。

3. 最高使用温度の設定根拠

第一ガスタービン発電機用燃料ポンプの最高使用温度は、軽油温度約 30℃の余裕を考慮し、66℃とする。

名称		タンクローリ(16kL) (6号及び7号炉共用)
個数	台	1 (予備1)
容量	kL/台	約16
最高使用圧力	kPa [gage]	24
最高使用温度	℃	40

【設定根拠】

タンクローリ(16kL)は、重大事故等対処時に、第一ガスタービン発電機用燃料タンクへ燃料を補給する。なお、軽油タンクの容量と同様に、重大事故等時において、同時にその機能を発揮することを要求される重大事故等対処設備に対して燃料補給を行うことを想定する。

なお、燃料補給に当たっては、6号及び7号炉共用第一ガスタービン発電機用燃料タンクの各々に燃料補給を行う。

1. 容量

タンクローリ(16kL)の容量は、以下のとおり、16時間に1回、第一ガスタービン発電機用燃料タンクへの燃料補給が必要となる。

○ 第一ガスタービン発電機用燃料タンクへの給油頻度：n_{G1}



タンクローリ(16kL)を用いて第一ガスタービン発電機用燃料タンクへ給油するためには、最大3回の給油が必要となり、上記のとおり、50時間÷3回≒16時間に1回の給油が必要となる。

第一ガスタービン発電機用燃料タンクへの燃料補給のシーケンスは以下のとおり、297分となり、16時間以内に納まることから、燃料を枯渇させることはない。

また、この燃料補給のシーケンスは1回あたりの給油量を16kLとしているため、タンクローリ(16kL)の容量を16kLとする。

〔第一ガスタービン発電機用燃料タンクへの給油 シーケンス〕

①	
②	
③	
④	
⑤	
⑥	
⑦	
⑧	
⑨	

名称		ガスタービン発電機用燃料移送ポンプ
個数	—	1 (予備1)
容量	m ³ /h/個	約4.0
吐出圧力	MPa	約0.5
最高使用圧力	MPa	0.98
最高使用温度	℃	66
原動機出力	kW/個	約3.7

【設定根拠】

ガスタービン発電機用燃料移送ポンプは、重大事故等対処時にガスタービン発電機用軽油タンクからガスタービン発電機へ燃料を供給するために設置する。なお、ガスタービン発電機用燃料移送ポンプは供給系統1系列あたり、100%容量を1台設置する。

1. 容量の設定根拠

ガスタービン発電機用燃料移送ポンプの容量は、ガスタービン発電機の1基の単位時間あたりの燃料最大消費量 2.09 m³/h をガスタービン発電機に供給するため、それよりも容量の大きい約 4.0m³/h とする。

2. 吐出圧力の設定根拠

ガスタービン発電機用燃料移送ポンプの必要となる吐出圧力は、以下のとおり、約 0.2MPa である。

① 供給源と移送先との差圧	:	
② 供給源から移送先までの静水頭	:	
③ 配管・機器圧力損失	:	
合計	:	約 0.2 MPa

以上より、ガスタービン発電機用燃料移送ポンプの吐出圧力は約 0.2 MPa を上回る圧力として、約 0.5MPa とする。

・設備の相違

○第一ガスタービン発電機用燃料タンクへの給油 合計必要時間
 ①+②+③+④+⑤+⑥+⑦+⑧+⑨=297分 < 16時間

以降、①③④⑤⑥⑦⑧⑨をそれぞれ必要回数繰り返す。

2. 最高使用圧力の設定根拠

タンク内圧が上昇すると、 $20 < \text{タンク内圧} \leq 24\text{kPa}$ [gage] の範囲内で安全装置が作動し、内圧の上昇が抑えられることから 24kPa [gage] とする。

3. 最高使用温度の設定根拠

タンクローリ (16kL) の最高使用温度は、燃料である軽油の引火点が 45°C 以上であることを踏まえ、 45°C とする。

【設定根拠】(続き)

3. 原動機出力の設定根拠

上記に示す容量と吐出圧力を満足するポンプの必要軸動力は以下のとおり 1.4kW となる。

$$P_u = \frac{10^3}{60} \times Q \times p$$

$$\eta = \frac{P_u}{P} \times 100$$

$$P = \frac{10^3 \times Q \times p}{60 \times \eta}$$

P_u : 水動力 (kW)

P : 軸動力 (kW)

Q : 容量 (m^3/min)

η : ポンプ効率(%)

p : 全圧力 (MPa)

(引用文献: 日本工業規格 J I S B 8 3 1 2 (2002)

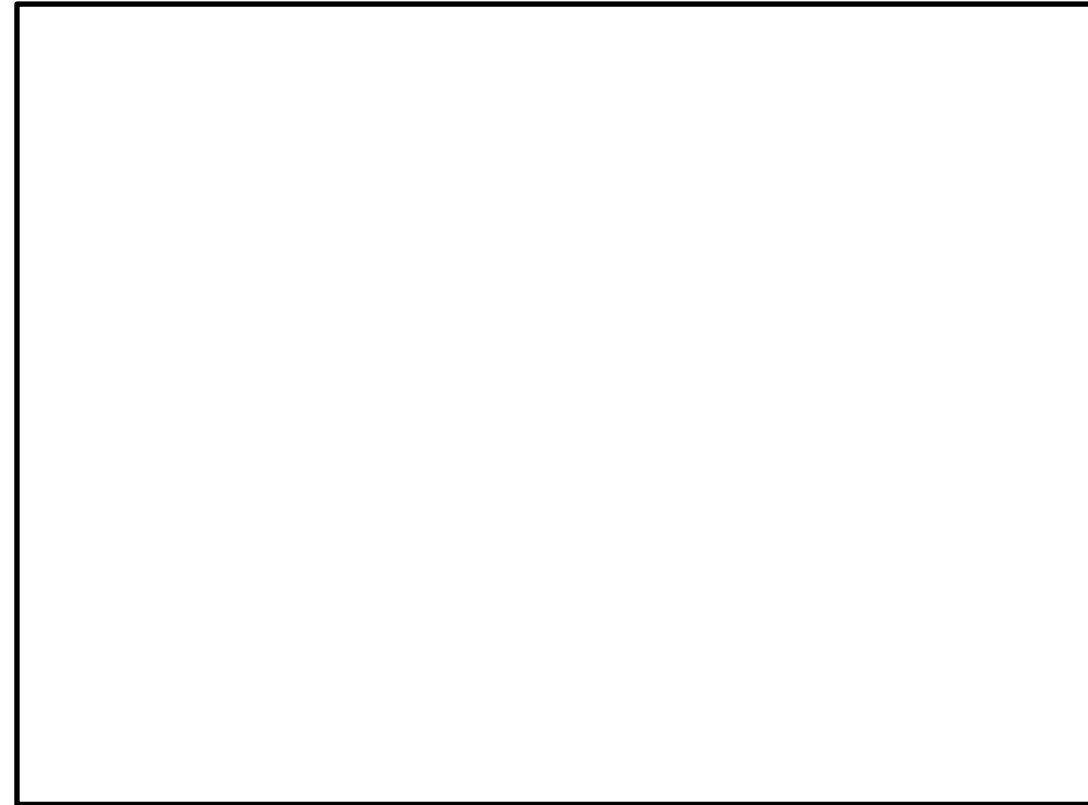
「歯車ポンプ及びねじポンプ—試験方法」)

ここで、

$$P = \boxed{} \approx 1.4\text{kW}$$

原動機出力は、必要軸動力 1.4kW を上回る出力として、約 3.7kW とする。

【設定根拠】(続き)



第 57-5-1 図 ガスタービン発電機用燃料移送ポンプ性能曲線

4. 最高使用圧力の設定根拠

ガスタービン発電機用燃料移送ポンプの最高使用圧力は、ポンプ吐出圧力約 0.5MPa[gage]を上回る圧力として、0.98MPa[gage]とする。

5. 最高使用温度の設定根拠

ガスタービン発電機用燃料移送ポンプの最高使用温度は、屋外環境の最高温度(約 40℃)を上回る温度として、66℃とする。

・設備の相違

名 称		<u>ガスタービン発電機用サービスタンク</u>	
個 数	—	1 (予備 1)	
容 量	m ³ /個	約 7.9	
最 高 使 用 圧 力	MPa	静水頭	
最 高 使 用 温 度	℃	66	

【設 定 根 拠】

ガスタービン発電機用サービスタンクは、重大事故等対処時にガスタービン発電機へ燃料を供給するために設置する。

1. 容量の設定根拠

ガスタービン発電機用サービスタンクの容量は、ガスタービン発電機 1 基の定格出力運転時の燃料消費率を基に、仮にガスタービン発電機用燃料移送ポンプや配管が故障した場合でも、タンクローリや仮設ホースによる補給が可能となる準備時間を考慮して、ガスタービン発電機が 2 時間以上連続して運転が可能となる容量とする。

$$\begin{aligned}
 V &= C \times T \\
 &= 2,090 / 1,000 \times 2 \\
 &= 4.18 \div 4.2
 \end{aligned}$$

V : 必要容量 (m³)

C : 燃料消費率 (L/h) = 2,090

T : 連続運転時間 (h) = 2

以上より、ガスタービン発電機用サービスタンクの容量は、約 4.2 m³ 以上である 7.9m³ とする。

2. 最高使用圧力の設定根拠

ガスタービン発電機用サービスタンクの最高使用圧力は、開放型タンクであることから静水頭とする。

3. 最高使用温度の設定根拠

ガスタービン発電機用サービスタンクの最高使用温度は、屋外環境の最高温度 (約 40℃) を上回る温度として、66℃とする。

名称		所内蓄電式直流電源設備 (6号炉)
直流 125V 蓄電池 A	Ah	約 6,000
直流 125V 蓄電池 A-2	Ah	約 4,000
AM用直流 125V 蓄電池	Ah	約 3,000

【設定根拠】

直流 125V 蓄電池 6A, 直流 125V 蓄電池 6A-2, AM用直流 125V 蓄電池は, 設計基準事故対処設備の電源が喪失 (全交流動力電源喪失) した場合, 負荷切り離しを行わずに 8 時間, その後, 必要な負荷以外を切り離して残り 16 時間の合計 24 時間にわたり必要な設備へ直流電源を供給できる設計とする。

1. 容量

各蓄電池の負荷は以下の通りとなる。

直流 125V 蓄電池 6A 負荷一覧表

負荷名称	0~1分	1~480分	480~720分
原子炉隔離時冷却系真空ポンプ	89	44.5	-
原子炉隔離時冷却系復水ポンプ	113	56.5	-
非常用ディーゼル発電機初期励磁 ^{※1}	220	-	-
遮断器操作回路 ^{※1}	(100)	-	-
その他の負荷	946	446	162
合計(A)	1,368	547	162

※1: 非常用ディーゼル発電機励磁と非常用高圧母線及び非常用低圧母線の遮断器操作回路は重なって操作されることがないため, 値の大きいほうのみを, 蓄電池容量計算上含める。

直流 125V 蓄電池 6A-2 負荷一覧表

負荷名称	480~481分	481~1,140分
原子炉隔離時冷却系真空ポンプ	89	44.5
原子炉隔離時冷却系復水ポンプ	113	56.5
その他の負荷	626	126
合計(A)	828	227

AM用直流 125V 蓄電池 (6号炉) 負荷一覧表

負荷名称	0~1,140分	1140~1,141分	1,141~1,440分
原子炉隔離時冷却系真空ポンプ	-	89	44.5
原子炉隔離時冷却系復水ポンプ	-	113	56.5
その他の負荷	28	654	154
合計(A)	28	856	255

名称		所内常設蓄電式直流電源設備
B-115V系蓄電池	Ah	3,000
B1-115V系蓄電池(SA)	Ah	1,500
230V系蓄電池(RCIC)	Ah	1,500

【設定根拠】

B-115V系蓄電池及びB1-115V系蓄電池(SA)は設計事故対処設備の電源が喪失 (全交流動力電源喪失) した場合, 負荷切り離しを行わずに 8 時間, その後, 必要な負荷以外を切り離して残り 16 時間の合計 24 時間にわたり必要な設備へ直流電源を供給できる設計とする。

230V系蓄電池(RCIC)は設計事故対処設備の電源が喪失 (全交流動力電源喪失) した場合, 負荷切り離しを行わずに 24 時間にわたり必要な設備へ直流電源を供給できる設計とする。

1. 容量

各蓄電池の負荷は以下の通りとなる。

B-115V系蓄電池負荷一覧表

負荷名称	0~1分	1~510分 ^{※2}
M/C遮断器操作回路	281	0
L/C遮断器操作回路	53	0
非常用ディーゼル発電機初期励磁 ^{※1}	0(230) ^{※1}	0
非常用照明	50	50
制御電源(制御盤関係)	65	65
計装用無停電交流電源装置	154	154
合計(A)	603	269

※1: 非常用ディーゼル発電機初期励磁電流はM/C及びL/C遮断器操作回路電流(遮断器投入・開放電流)と重なって操作されることはなく, 各動作時間は1分未満である。また, 非常用ディーゼル発電機初期励磁電流はM/C及びL/C制御電源電流より小さいため, 電流値の大きいM/C及びL/C遮断器操作回路電流に1分間電源供給するものとして蓄電池容量を計算する。

※2: 事象発生後8時間後から負荷切替作業を実施するが, 作業時間を考慮し8.5時間電源給電を継続するものとして容量を計算する。

・設備の相違

直流 125V 蓄電池 6A の容量計算結果

$$C_1 = \frac{1}{0.8} (0.69 \times 1,368) = 1,180\text{Ah}$$

$$C_2 = \frac{1}{0.8} \{8.69 \times 1,368 + 8.69 \times (547 - 1,368)\} = 5,942\text{Ah}$$

$$C_3 = \frac{1}{0.8} \{12.20 \times 1,368 + 12.20 \times (547 - 1,368) + 5.20 \times (162 - 547)\} = 5,840\text{Ah}$$

上記計算より、直流 125V 蓄電池 6A の蓄電池容量は約 6,000Ah を選定する。

直流 125V 蓄電池 6A-2 の容量計算結果

$$C_1 = \frac{1}{0.8} (1.82 \times 828) = 1,884\text{Ah}$$

$$C_2 = \frac{1}{0.8} \{12.70 \times 828 + 12.70 \times (227 - 828)\} = 3,604\text{Ah}$$

上記計算より、直流 125V 蓄電池 6A-2 の蓄電池容量は約 4,000Ah を選定する。

AM 用直流 125V 蓄電池 (6号炉) の容量計算結果

$$C_1 = \frac{1}{0.8} (19.20 \times 28) = 672\text{Ah}$$

$$C_2 = \frac{1}{0.8} \{19.20 \times 28 + 0.69 \times (856 - 28)\} = 1,387\text{Ah}$$

$$C_3 = \frac{1}{0.8} \{24.20 \times 28 + 6.14 \times (856 - 28) + 6.13 \times (255 - 856)\} = 2,597\text{Ah}$$

上記計算より、AM 用直流 125V 蓄電池 (6号炉) の蓄電池容量は約 3,000Ah を選定する。

【設定根拠】(続き)

B 1 - 115V 系蓄電池 (S A) 負荷一覧表

負荷名称	0~480分	481~1439分	1439~1440分
M/C 遮断器操作回路 ^{※3}	0	0	100
非常用照明	0	10	10
制御電源 (制御盤関係)	0	15	15
S A 対策設備用分電盤 (1)	30	30	30
合計 (A)	30	55	155

※3 : 常設代替交流電源設備からの電源供給を考慮し、24 時間後に遮断器を投入する。

230V 系蓄電池 (R C I C) 負荷一覧表

負荷名称	0~1分	1分~480分	481分~1440分
R C I C 復水ポンプ ^{※4}	60	24	24
R C I C 真空ポンプ	58	23	23
R C I C 注入弁 ^{※4}	86	0	0
その他の弁 ^{※4,5}	82	0	0
合計 (A)	286	47	47

※4 : 間欠運転機器については、電池工業会規格「据置蓄電池の容量算出法」(SBA S 0601-2014) による時間当たりの平均電流値 (約 13A) の合計よりも、RCIC 復水ポンプ単体が定格連続運転した時の定格電流値が上回るため、RCIC 復水ポンプが定格連続運転するものとして蓄電池容量を計算する。

※5 : RCIC ミニマムフロー弁, RCIC 復水器冷却水入口弁, RCIC タービン蒸気入口弁を含む。

・ B - 115V 系蓄電池の容量計算結果

① 1 分間供給で必要となる蓄電池容量

$$C_1 = \frac{1}{L} \times [K_1 I_1] = \frac{1}{0.8} \times [0.56 \times 603] = 423\text{Ah}$$

$$K_1 : 0.56 (1 \text{分}), I_1 : 603 (A)$$

② 8.5 時間 (510 分) 供給で必要となる蓄電池容量

$$C_2 = \frac{1}{L} \times [K_1 I_1 + K_2 (I_2 - I_1)] = \frac{1}{0.8} \times [8.79 \times 603 + 8.79 \times (269 - 603)] = 2,956\text{Ah}$$

$$K_1 : 8.79 (510 \text{分}), K_2 : 8.79 (509 \text{分})$$

$$I_1 : 603 (A), I_2 : 269 (A)$$

上記計算より、B - 115V 系蓄電池の蓄電池容量は約 3,000Ah を選定する。

【設 定 根 拠】(続き)

・ B 1 -115V系蓄電池の容量計算結果

①24 時間供給で必要となる蓄電池容量

$$C_1 = \frac{1}{L} \times [K_1 I_1 + K_2 (I_2 - I_1) + K_3 (I_3 - I_2)]$$

$$= \frac{1}{0.8} \times [23.88 \times 30 + 15.88 \times (55 - 30) + 0.56 \times (155 - 55)] = 1,462\text{Ah}$$

K_1 : 23.88 (1440 分), K_2 : 15.88 (959 分), K_3 : 0.56 (1 分)

I_1 : 30 (A), I_2 : 55 (A), I_3 : 155 (A)

上記計算より, B1-115V 系蓄電池 (S A) の蓄電池容量は 1,500Ah を選定する。

・ 230V系蓄電池 (R C I C) の容量計算結果

① 1 時間供給で必要となる蓄電池容量

$$C_1 = \frac{1}{L} \times [K_1 I_1] = \frac{1}{0.8} \times [0.66 \times 286] = 236\text{Ah}$$

K_1 : 0.66 (1 分), I_1 : 286 (A)

② 8 時間供給 (480 分) で必要となる蓄電池容量

$$C_2 = \frac{1}{L} \times [K_1 I_1 + K_2 (I_2 - I_1)] = \frac{1}{0.8} \times [8.72 \times 286 + 8.72 \times (47 - 286)] = 513\text{Ah}$$

K_1 : 8.72 (480 分), K_2 : 8.72 (479 分)

I_1 : 286 (A), I_2 : 47 (A)

③24 時間 (1440 分) 供給で必要となる蓄電池容量

$$C_3 = \frac{1}{L} \times [K_1 I_1 + K_2 (I_2 - I_1)] = \frac{1}{0.8} \times [24.32 \times 286 + 24.32 \times (47 - 286)] = 1,429\text{Ah}$$

K_1 : 24.32 (1440 分), K_2 : 24.32 (1439 分)

I_1 : 286 (A), I_2 : 47 (A)

上記計算より, 230V 系蓄電池 (R C I C) の蓄電池容量は 1,500Ah を選定する。

・設備の相違

名 称		常設代替直流電源設備																					
S A用 115V 系蓄電池	Ah	1, 500																					
<p>【設 定 根 拠】</p> <p>S A用 115V 系蓄電池は設計事故対処設備の電源が喪失（全交流動力電源喪失）した場合、負荷切離しを行わずに 24 時間にわたり必要な設備へ直流電源を供給できる設計とする。</p> <p>1. 容量</p> <p>蓄電池の負荷は以下の通りとなる。</p> <p style="text-align: center;">S A用 115V 系蓄電池負荷一覧表</p> <table border="1"> <thead> <tr> <th>負荷名称</th> <th>0～1分</th> <th>1～1439分</th> <th>1439～1440分</th> </tr> </thead> <tbody> <tr> <td>高圧原子炉代替注水系電動弁</td> <td>346</td> <td>0.2</td> <td>110</td> </tr> <tr> <td>S A対策設備用分電盤（2）</td> <td>43.5</td> <td>43.5</td> <td>43.5</td> </tr> <tr> <td>制御電源（自動減圧系）</td> <td>3.1</td> <td>3.1</td> <td>3.1</td> </tr> <tr> <td>合計（A）</td> <td>392.6</td> <td>46.8</td> <td>156.6</td> </tr> </tbody> </table> <p>・ S A用115V系蓄電池の容量計算結果</p> <p>① 1分供給で必要となる蓄電池容量</p> $C_1 = \frac{1}{L} \times [K_1 I_1] = \frac{1}{0.8} \times [0.56 \times 392.6] = 275 \text{Ah}$ <p style="text-align: center;">$K_1 : 0.56$（1分），$I_1 : 393$（A）</p> <p>② 24時間（1440分）供給で必要となる蓄電池容量</p> $C_2 = \frac{1}{L} \times [K_1 I_1 + K_2 (I_2 - I_1) + K_3 (I_3 - I_2)]$ $= \frac{1}{0.8} \times [23.88 \times 392.6 + 23.88 \times (46.8 - 392.6) + 0.56 \times (156.6 - 46.8)] = 1,474 \text{Ah}$ <p style="text-align: center;">$K_1 : 23.88$（1440分），$K_2 : 23.88$（1439分），$K_3 : 0.56$（1分）</p> <p style="text-align: center;">$I_1 : 392.6$（A），$I_2 : 46.8$（A），$I_3 : 156.6$（A）</p> <p>上記計算より，S A用 115V 系蓄電池の蓄電池容量は約 1, 500Ah を選定する。</p>				負荷名称	0～1分	1～1439分	1439～1440分	高圧原子炉代替注水系電動弁	346	0.2	110	S A対策設備用分電盤（2）	43.5	43.5	43.5	制御電源（自動減圧系）	3.1	3.1	3.1	合計（A）	392.6	46.8	156.6
負荷名称	0～1分	1～1439分	1439～1440分																				
高圧原子炉代替注水系電動弁	346	0.2	110																				
S A対策設備用分電盤（2）	43.5	43.5	43.5																				
制御電源（自動減圧系）	3.1	3.1	3.1																				
合計（A）	392.6	46.8	156.6																				

名称		所内蓄電式直流電源設備 (7号炉)
直流 125V 蓄電池 A	Ah	約 6,000
直流 125V 蓄電池 A-2	Ah	約 4,000
AM用直流 125V 蓄電池	Ah	約 3,000

【設定根拠】

直流 125V 蓄電池 7A, 直流 125V 蓄電池 7A-2, AM用直流 125V 蓄電池は, 設計基準事故対処設備の電源が喪失(全交流動力電源喪失)した場合, 負荷切り離しを行わずに 8 時間, その後, 必要な負荷以外を切り離して残り 16 時間の合計 24 時間にわたり必要な設備へ直流電源を供給できる設計とする。

1. 容量

各蓄電池の負荷は以下の通りとなる。

直流 125V 蓄電池 7A 負荷一覧表

負荷名称	0~1 分	1~480 分	480~720 分
原子炉隔離時冷却系真空ポンプ	113	45	-
原子炉隔離時冷却系復水ポンプ	130	52	-
非常用ディーゼル発電機初期励磁 ^{※1}	(105)	-	-
遮断器操作回路 ^{※1}	185	-	-
その他の負荷	1,000	446	160
合計(A)	1,428	543	160

※1: 非常用ディーゼル発電機初期励磁と非常用高圧母線及び非常用低圧母線の遮断器操作回路は重なって操作されることがないため, 値の大きいほうのみを, 蓄電池容量計算上含める。

直流 125V 蓄電池 7A-2 負荷一覧表

負荷名称	480~481 分	481~1,140 分
原子炉隔離時冷却系真空ポンプ	113	45
原子炉隔離時冷却系復水ポンプ	130	52
その他の負荷	696	142
合計(A)	939	239

AM用直流 125V 蓄電池 (7号炉) 負荷一覧表

負荷名称	0~1,140 分	1,140~1,141 分	1,141~1,440 分
原子炉隔離時冷却系真空ポンプ	-	113	45
原子炉隔離時冷却系復水ポンプ	-	130	52
その他の負荷	27	723	169
合計(A)	27	966	266

・設備の相違

直流 125V 蓄電池 7A の容量計算結果

$$C_1 = \frac{1}{0.8} (0.66 \times 1,428) = 1,179\text{Ah}$$

$$C_2 = \frac{1}{0.8} \{8.72 \times 1,428 + 8.72 \times (543 - 1,428)\} = 5,919\text{Ah}$$

$$C_3 = \frac{1}{0.8} \{12.32 \times 1,428 + 12.32 \times (543 - 1,428) + 5.30 \times (160 - 543)\} = 5,825\text{Ah}$$

上記計算より、直流 125V 蓄電池 7A の蓄電池容量は約 6,000Ah を選定する。

直流 125V 蓄電池 7A-2 の容量計算結果

$$C_1 = \frac{1}{0.8} (1.82 \times 939) = 2,137\text{Ah}$$

$$C_2 = \frac{1}{0.8} \{12.70 \times 939 + 12.70 \times (239 - 939)\} = 3,795\text{Ah}$$

上記計算より、直流 125V 蓄電池 7A-2 の蓄電池容量は約 4,000Ah を選定する。

AM 用直流 125V 蓄電池 (7号炉) の容量計算結果

$$C_1 = \frac{1}{0.8} (19.32 \times 27) = 653\text{Ah}$$

$$C_2 = \frac{1}{0.8} \{19.32 \times 27 + 0.66 \times (966 - 27)\} = 1,427\text{Ah}$$

$$C_3 = \frac{1}{0.8} \{24.32 \times 27 + 6.20 \times (966 - 27) + 6.19 \times (266 - 966)\} = 2,682\text{Ah}$$

上記計算より、AM 用直流 125V 蓄電池 (7号炉) の蓄電池容量は約 3,000Ah を選定する。

・設備の相違

名 称		B 1 -115V 系充電器(S A)																
出 力	A	約 200																
<p>【設 定 根 拠】</p> <p>B 1 -115V 系充電器(S A)は、直流制御電源を供給しながらB 1 -115V 系蓄電池(S A)を10 時間で回復充電できる設計とし、また、設計基準事故対処設備の電源が喪失(全交流動力電源喪失及び蓄電池が枯渇)した場合、高圧発電機車を代替所内電気設備に接続することにより、B 1 -115V 系充電器(S A)を経由し、24 時間にわたり原子炉隔離時冷却系等の必要な設備へ直流電源を供給できる設計とする。</p> <p>1. 容量</p> <p style="text-align: center;">B 1 -115V 系蓄電池(S A)回復充電時の最大負荷</p> <table border="1"> <thead> <tr> <th>負荷名称</th> <th>負荷電流(A)</th> </tr> </thead> <tbody> <tr> <td>制御電源(制御盤関係)</td> <td>15</td> </tr> <tr> <td>B 1 -115V 系蓄電池(S A)の回復充電電流</td> <td>150</td> </tr> <tr> <td>合計</td> <td>165</td> </tr> </tbody> </table> <p style="text-align: center;">全交流動力電源喪失時に必要となる最大負荷</p> <table border="1"> <thead> <tr> <th>負荷名称</th> <th>負荷電流(A)</th> </tr> </thead> <tbody> <tr> <td>直流照明</td> <td>9.5</td> </tr> <tr> <td>制御電源(制御盤関係)</td> <td>15</td> </tr> <tr> <td>合計</td> <td>25^{*1}</td> </tr> </tbody> </table> <p>※1 : 小数点以下は切り上げ</p> <p>したがって、B -115V 系充電器の出力は、B 1 -115V 系蓄電池(S A)回復充電時の最大負荷165A に対し、200A とする。</p>			負荷名称	負荷電流(A)	制御電源(制御盤関係)	15	B 1 -115V 系蓄電池(S A)の回復充電電流	150	合計	165	負荷名称	負荷電流(A)	直流照明	9.5	制御電源(制御盤関係)	15	合計	25 ^{*1}
負荷名称	負荷電流(A)																	
制御電源(制御盤関係)	15																	
B 1 -115V 系蓄電池(S A)の回復充電電流	150																	
合計	165																	
負荷名称	負荷電流(A)																	
直流照明	9.5																	
制御電源(制御盤関係)	15																	
合計	25 ^{*1}																	

名称	AM用直流125V充電器	
出力	A	約300

名称	SA用115V系充電器	
出力	A	約200

【設定根拠】

AM用直流125V充電器は、設計基準事故対処設備の電源が喪失（全交流動力電源喪失及び蓄電池が枯渇）した場合、電源車を代替所内電気設備へ接続することにより、AM用直流125V充電器を経由し、24時間にわたり高圧代替注水系等へ直流電源を供給できる設計とする。

【設定根拠】

SA用115V系充電器は、直流制御電源を供給しながらSA用115V系蓄電池を10時間で回復充電できる設計とし、また、設計基準事故対処設備の電源が喪失（全交流動力電源喪失及び蓄電池が枯渇）した場合、高圧発電機車を代替所内電気設備に接続することにより、SA用115V系充電器を経由し、24時間にわたり高圧代替注水系等の必要な設備へ直流電源を供給できる設計とする。

1. 容量

最大所要負荷は、6号炉・7号炉の全交流動力電源喪失時に必要となる最大負荷42Aである。

1. 容量

	6号炉	7号炉
a. 高圧代替注水系制御電源	3A	3A
b. 格納容器圧力逃がし装置制御電源	8A	8A
c. その他	31A	26A
合計 ^{※1} (a+b+c)	42A	37A

SA用115V系蓄電池回復充電時の最大負荷

負荷名称	負荷電流 (A)
制御電源 (制御盤関係)	47
SA用115V系蓄電池の回復充電電流	150
合計	197

※1. 容量計算書 蓄電池 (6号炉) ,蓄電池 (7号炉) のその他の負荷うち、以下のとおり原子炉隔離時冷却系の運転に必要な負荷を除いた値である。

全交流動力電源喪失時に必要となる最大負荷

	① その他の負荷	② 原子炉隔離時冷却系の運転に必要な負荷	合計 (①-②=a+b+c AM用直流125V充電器に必要となる最大負荷)
6号炉	154A	112A	42A
7号炉	169A	132A	37A

負荷名称	負荷電流 (A)
制御電源 (制御盤関係)	47
合計	47

したがって、AM用充電器の出力は最大所要負荷である、42A対し十分な余裕を有する約300Aとする。

したがって、SA用115V系充電器の出力は、SA用115V系蓄電池回復充電時の最大負荷197Aに対し、200Aとする。

・設備の相違

・設備の相違

名 称		230V 系充電器(常用)								
出 力	A	約 200								
<p>【設 定 根 拠】</p> <p>230V 系充電器(常用)は、設計基準事故対処設備の電源が喪失（全交流動力電源喪失及び蓄電池が枯渇）した場合、高圧発電機車を代替所内電気設備に接続することにより、230V 系充電器(常用)を経由し、24 時間にわたり原子炉隔離時冷却系等の必要な設備へ直流電源を供給できる設計とする。</p> <p>1. 容量</p> <p style="text-align: center;">全交流動力電源喪失時に必要となる最大負荷</p> <table border="1" style="margin-left: auto; margin-right: auto;"> <thead> <tr> <th>負荷名称</th> <th>負荷電流 (A)</th> </tr> </thead> <tbody> <tr> <td>R C I C 真空ポンプ</td> <td>23</td> </tr> <tr> <td>R C I C 復水ポンプ</td> <td>24</td> </tr> <tr> <td>合計</td> <td>47</td> </tr> </tbody> </table> <p>したがって、230V 系充電器(常用)の出力は、全交流動力電源喪失時に必要となる最大負荷 47A に対し、200A とする。</p>			負荷名称	負荷電流 (A)	R C I C 真空ポンプ	23	R C I C 復水ポンプ	24	合計	47
負荷名称	負荷電流 (A)									
R C I C 真空ポンプ	23									
R C I C 復水ポンプ	24									
合計	47									

名称		号炉間電力融通ケーブル (常設)
個数	個	1
サイズ	mm ²	100

【設定根拠】

号炉間電力融通ケーブル (常設) は、設計基準事故対処設備の電源 (全交流動力電源喪失) が喪失した場合、他号炉の電源設備から号炉間電力融通ケーブルを用いて重大事故等に対処するために必要な電力を供給する設計とする。

1. 容量

号炉間電力融通ケーブル (常設) は、他号炉の電源設備から電力を供給する容量である 1,649kW^{※1} を通電する容量が必要となる。

したがって、以下のとおり、通電電流は 173A となり、約 250A 通電可能なケーブルサイズとして 100mm² とする。

$$1,649\text{kW} \div \text{力率 } 0.8 \div \sqrt{3} \div 6.9\text{kV} = 173\text{A}$$

※1. 容量根拠書 第一ガスタービン発電機に記載のとおり、6号炉から7号炉への融通時、7号炉として必要な容量は 1,615kW、7号炉から6号炉への融通時、6号炉として必要な容量は 1,649kW であり、大きい方の 1,649kW が他号炉の電源設備から供給する最大容量となる。

・設備の相違

名称		号炉間電力融通ケーブル (可搬型)
個数	個	1
サイズ	mm ²	100

【設定根拠】

号炉間電力融通ケーブル (可搬型) は、設計基準事故対処設備の電源 (全交流動力電源喪失) が喪失した場合、他号炉の電源設備から号炉間電力融通ケーブルを用いて重大事故等に対処するために必要な電力を供給する設計とする。

1. 容量

号炉間電力融通ケーブル (可搬型) は、他号炉の電源設備から電力を供給する容量である 1,649kW^{※1} を通電する容量が必要となる。

したがって、以下のとおり、通電電流は 173A となり、約 250A 通電可能なケーブルサイズとして 100mm² とする。

$$1,649\text{kW} \div \text{力率 } 0.8 \div \sqrt{3} \div 6.9\text{kV} = 173\text{A}$$

※1. 容量根拠書 第一ガスタービン発電機に記載のとおり、6号炉から7号炉への融通時、7号炉として必要な容量は 1,615kW、7号炉から6号炉への融通時、6号炉として必要な容量は 1,649kW であり、大きい方の 1,649kW が他号炉の電源設備から供給する最大容量となる。

・設備の相違

名称		<u>緊急用電源切替箱断路器</u>
定格電流	A	約 600
<p>【設定根拠】 緊急用電源切替箱断路器は、設計基準事故等対処設備の電源（全交流動力電源喪失）が喪失した場合、重大事故等に対処するために必要な電力を供給する設計とする。</p> <p>1. 容量 緊急用電源切替箱断路器は、設計基準事故等対処設備の電源（全交流動力電源喪失）が喪失した場合、重大事故等に対処するために必要な 1,649kW^{※1} を通電する容量が必要となる。 したがって、以下のとおり、通電電流は 173A となり、定格電流を約 600A とする。</p> $1,649\text{kW} \div \text{力率 } 0.8 \div \sqrt{3} \div 6.9\text{kV} = 173\text{A}$ <p>※1. 容量根拠書 第一ガスタービン発電機</p>		

・設備の相違

名称	緊急用断路器(6号及び7号炉共用)	
定格電流	A	約 600

名称	緊急用メタクラ	
母線定格電流	A	約 1,200

【設定根拠】

緊急用断路器は、常設重大事故等対処設備として設置する。
 緊急用断路器は、設計基準事故対処設備の電源が喪失したことにより重大事故等に対処するために必要な電力を供給できる設計とする。

1. 容量

緊急用断路器の定格電流容量は、第一ガスタービン発電機1基^{*1}が接続可能であることから、第一ガスタービン発電機1基の定格電流以上に設定する。

(1) 第一ガスタービン発電機1基分の定格電流である377Aに対し、十分余裕を有する約600Aとする。

※1. 第一ガスタービン発電機1基分の定格電流： $4,500\text{kVA} \div \sqrt{3} \div 6.9\text{kV} = 377\text{A}$

【設定根拠】

緊急用メタクラは、常設重大事故等対処設備として2号機用と予備用を設置する。
 緊急用メタクラは、設計基準事故対処設備の電源が喪失した場合に重大事故等に対処するために必要な電力を供給できる設計とする。

1. 容量

緊急用メタクラの母線電流はガスタービン発電機からの電力供給設備であることから、ガスタービン発電機の定格電流以上に設定する。

(1) ガスタービン発電機の定格電流である503Aに対し、十分余裕を考慮し、1,200Aとする。

ガスタービン発電機の定格電流： $6,000\text{kVA} \div \sqrt{3} \div 6.9\text{kV} = 503\text{A}$

・設備の相違

・設備の相違

名 称		メタクラ切替盤
母線定格電流	A	約 1,200
<p>【設 定 根 拠】</p> <p>メタクラ切替盤は、設計基準事故等対処設備の電源（全交流動力電源喪失）が喪失した場合、重大事故等に対処するために必要な電力を供給する設計とする。</p> <p>1. 容量</p> <p>メタクラ切替盤は、設計基準事故等対処設備の電源（全交流動力電源喪失）が喪失した場合、重大事故等に対処するために必要な電力をガスタービン発電機又は高圧発電機車から受電するため、母線定格電流は容量の大きいガスタービン発電機の定格電流以上とする。</p> <p>したがって、母線定格電流は、以下に示すようにガスタービン発電機の定格電流 503A に余裕を考慮し、1200A とする。</p> <p>ガスタービン発電機の定格電流：$6,000\text{kVA} \div \sqrt{3} \div 6.9\text{kV} = 503\text{A}$</p>		

・設備の相違

名 称		<u>高圧発電機車接続プラグ収納箱</u> <u>緊急用メタクラ接続プラグ盤</u>
定 格 電 流	A	約 280
<p>【設 定 根 拠】</p> <p>高圧発電機車接続プラグ収納箱及び緊急用メタクラ接続プラグ盤は、設計基準事故等対処設備の電源（全交流動力電源喪失）が喪失した場合、重大事故等に対処するために必要な電力を供給する設計とする。</p> <p>1. 容量</p> <p>高圧発電機車接続プラグ収納箱及び緊急用メタクラ接続プラグ盤は、高圧発電機車3台が接続可能であることから、高圧発電機車3台の定格電流以上に設定する。</p> <p>(1) 高圧発電機車3台の定格電流である 約 132A に対し、十分余裕を考慮し、280A とする。</p>		

・設備の相違

名 称		SAロードセンタ																
母線定格電流	A	約 1,200																
<p>【設定根拠】</p> <p>SAロードセンタは、設計基準事故等対処設備の電源（全交流動力電源喪失）が喪失した場合、重大事故等に対処するために必要な電力を供給する設計とする。</p> <p>1. 容量</p> <p>(1) 低圧原子炉代替注水設備運転時 負荷出力合計は約 440kW である。</p> <table border="1"> <thead> <tr> <th>負荷名称</th> <th>出力 (kW)</th> </tr> </thead> <tbody> <tr> <td>低圧原子炉代替注水ポンプ</td> <td>210</td> </tr> <tr> <td>SA1コントロールセンタ</td> <td>230</td> </tr> <tr> <td>合計</td> <td>440</td> </tr> </tbody> </table> <p>(2) 残留熱代替除去ポンプ運転時 負荷出力合計は約 400kW である。</p> <table border="1"> <thead> <tr> <th>負荷名称</th> <th>出力 (kW)</th> </tr> </thead> <tbody> <tr> <td>SA1コントロールセンタ</td> <td>230</td> </tr> <tr> <td>SA2コントロールセンタ</td> <td>170</td> </tr> <tr> <td>合計</td> <td>400</td> </tr> </tbody> </table> <p>低圧原子炉代替注水ポンプと残留熱代替除去ポンプは同時運転しないため、動力変圧器所要容量は最大負荷の大きい低圧原子炉代替注水ポンプを運転時の負荷 550kVA (=440kW ÷ 力率 0.8) に余裕を考慮し、600kVA とする。</p> <p>したがって、母線定格電流は 754A (=600kVA ÷ √3 ÷ 460V) に余裕を考慮し、1,200A とする。</p>			負荷名称	出力 (kW)	低圧原子炉代替注水ポンプ	210	SA1コントロールセンタ	230	合計	440	負荷名称	出力 (kW)	SA1コントロールセンタ	230	SA2コントロールセンタ	170	合計	400
負荷名称	出力 (kW)																	
低圧原子炉代替注水ポンプ	210																	
SA1コントロールセンタ	230																	
合計	440																	
負荷名称	出力 (kW)																	
SA1コントロールセンタ	230																	
SA2コントロールセンタ	170																	
合計	400																	

・設備の相違

名 称		SA1コントロールセンタ
母線定格電流	A	約400
【設定根拠】		
SA1コントロールセンタは、設計基準事故等対処設備の電源（全交流動力電源喪失）が喪失した場合、重大事故等に対処するために必要な電力を供給する設計とする。		
1. 容量		
負荷出力合計は約230kWである。		
負荷名称		出力 (kW)
低圧原子炉代替注水設備 非常用送風機		15
代替注水設備 空調換気制御盤 (SA)		0.2
第1ベントフィルタ格納槽非常用送風機		3.7
第1ベントフィルタ出口水素濃度		25
重大事故設備交流電源用変圧器盤		25
第1フィルタベント設備ドレン移送ポンプ		11
第1ベントフィルタ格納槽排水ポンプ		30
第1ベントフィルタスクラバ水サンプリング		20
230V系充電器 (常用)		48
B1-115V系充電器 (SA)		24
SA用115V系充電器		24
合計		227*1
※1：小数点以下は切り上げ		
したがって、378A (=230kW÷力率0.8÷√3÷440V) に余裕を考慮し、400Aとする。		

・設備の相違

名 称		SA2コントロールセンタ
母線定格電流	A	約400

【設定根拠】

SA2コントロールセンタは、設計基準事故等対処設備の電源（全交流動力電源喪失）が喪失した場合、重大事故等に対処するために必要な電力を供給する設計とする。

1. 容量

負荷出力合計は約170kWである。

負荷名称	出力 (kW)
格納容器水素濃度 (SA)	20
格納容器酸素濃度 (SA)	
A-残留熱代替除去ポンプ	75
B-残留熱代替除去ポンプ	75
合計	170

したがって、 $279A (=170kW \div 0.8 \div \sqrt{3} \div 440V)$ に余裕を考慮し、400A とする。

名称		緊急用電源切替箱接続装置
定格電流	A	約 1,200
<p>【設定根拠】 緊急用電源切替箱接続装置は、設計基準事故等対処設備の電源（全交流動力電源喪失）が喪失した場合、重大事故等に対処するために必要な電力を供給する設計とする。</p> <p>1. 容量 緊急用電源切替箱接続装置は、設計基準事故等対処設備の電源（全交流動力電源喪失）が喪失した場合、重大事故等に対処するために必要な1,649kW^{*1}を通電する容量が必要となる。 したがって、以下のとおり、通電電流は173Aとなり、定格電流を約1,200Aとする。</p> $1,649\text{kW} \div \text{力率 } 0.8 \div \sqrt{3} \div 6.9\text{kV} = 173\text{A}$ <p>※1. 容量根拠書 第一ガスタービン発電機参照</p>		

・設備の相違

名称	非常用高圧母線 C 系・D 系	
母線電流容量	A	約 1,200

【設定根拠】

非常用高圧母線 C 系・D 系は、常設重大事故等対処設備として設置する。
 非常用高圧母線 C 系・D 系は、設計基準事故対処設備の電源が喪失したことにより重大事故等に対処するために必要な電力を供給できる設計とする。

1. 容量

非常用高圧母線 C 系（又は D 系）は、第一ガスタービン発電機からの電力又は号炉間電力融通ケーブルを介した他号炉非常用ディーゼル発電機からの電力を通電可能な設計とする。

具体的には、非常用高圧母線 C 系（又は D 系）の母線電流容量は、第一ガスタービン発電機の定格容量 4,500kVA と非常用ディーゼル発電機 6,250kVA の容量の大きい非常用ディーゼル発電機の定格電流以上に設定する。

(1) 非常用ディーゼル発電機 1 基分の定格電流である 523A に対し、十分余裕を有する約 1,200A とする。

非常用ディーゼル発電機 1 基分の定格電流： $6,250\text{kVA} \div \sqrt{3} \div 6.9\text{kV} = 523\text{A}$

名称	非常用高圧母線 C 系・D 系	
遮断器定格電流	A	約 1,200

【設定根拠】

非常用高圧母線 C 系・D 系は、常設重大事故等対処設備として設置する。

非常用高圧母線 C 系・D 系は、設計基準事故対処設備の電源が喪失したことにより重大事故等に対処するために必要な電力を供給できる設計とする。

1. 容量

非常用高圧母線 C 系（又は D 系）は、ガスタービン発電機からの電力を通電可能な設計とする。

したがって、非常用高圧母線 C 系（又は D 系）の母線電流容量は、以下に示すようにガスタービン発電機の定格電流 503A に余裕を考慮した設計とする。

ガスタービン発電機の定格電流： $6,000\text{kVA} \div \sqrt{3} \div 6.9 = 503\text{A}$

なお、非常用高圧母線 C 系（又は D 系）は、非常用ディーゼル発電機 1 基分の定格電流 611A に十分な余裕を考慮し、定格電流約 1,200A を有する設計とする。

・設備の相違

名称		AM用動力変圧器
容量	kVA	約 750 (6号炉)
		約 800 (7号炉)

【設定根拠】

AM用動力変圧器は、設計基準事故対処設備の電源が喪失（全交流動力電源喪失）した場合、重大事故等に対処するために必要な電力を供給する設計とする。

1. 容量

負荷は6号炉が約155kW、7号炉が約160kWである。

	6号炉	7号炉
AM用直流125V充電器	約41kW	約41kW
中央制御室陽圧化可搬型空調機	3kW	3kW
復水移送ポンプ	55kW	55kW
復水移送ポンプ	55kW	55kW
R/B AM用直流125V蓄電池室排風機	0.75kW	-
DG(A)/Z排風機	-	1.5kW
合計	約155kW	約160kW

したがって、200kVA (=160kW ÷ 力率0.8) に余裕を考慮し、約750kVA(6号炉)、約800kVA(7号炉)とする。

・設備の相違

名称	AM用MCC	
母線定格電流	A	約800

【設定根拠】

AM用MCCは、設計基準事故対処設備の電源が喪失（全交流動力電源喪失）した場合、重大事故等に対処するために必要な電力を供給する設計とする。

1. 容量

負荷は6号炉が約155kW、7号炉が約160kWである。

	6号炉	7号炉
AM用直流125V充電器	約41kW	約41kW
中央制御室陽圧化可搬型空調機	3kW	3kW
復水移送ポンプ	55kW	55kW
復水移送ポンプ	55kW	55kW
R/B AM用直流125V蓄電池室排風機	0.75kW	-
DG(A)/Z排風機	-	1.5kW
合計	約155kW	約160kW

したがって、 $241A (=160kW \div 力率 0.8 \div \sqrt{3} \div 480V)$ に余裕を考慮し、800Aとする。

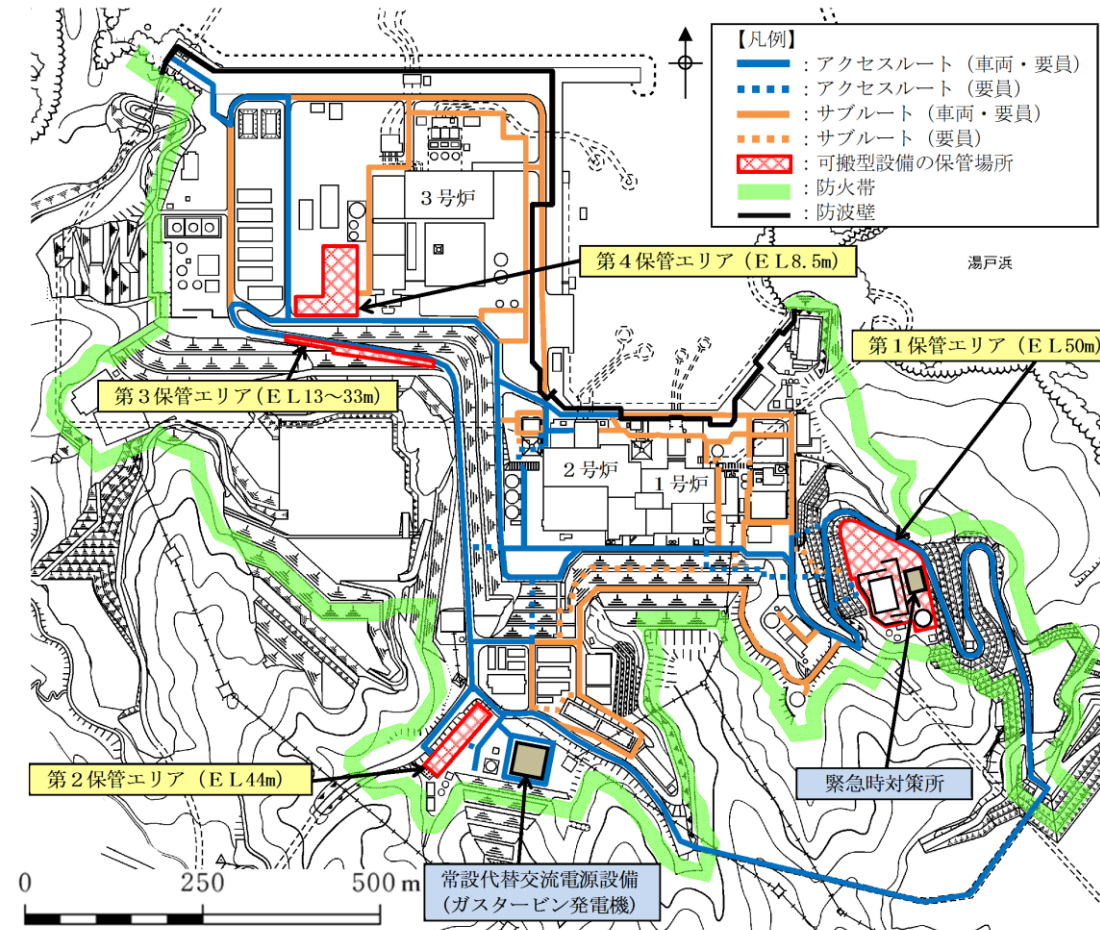
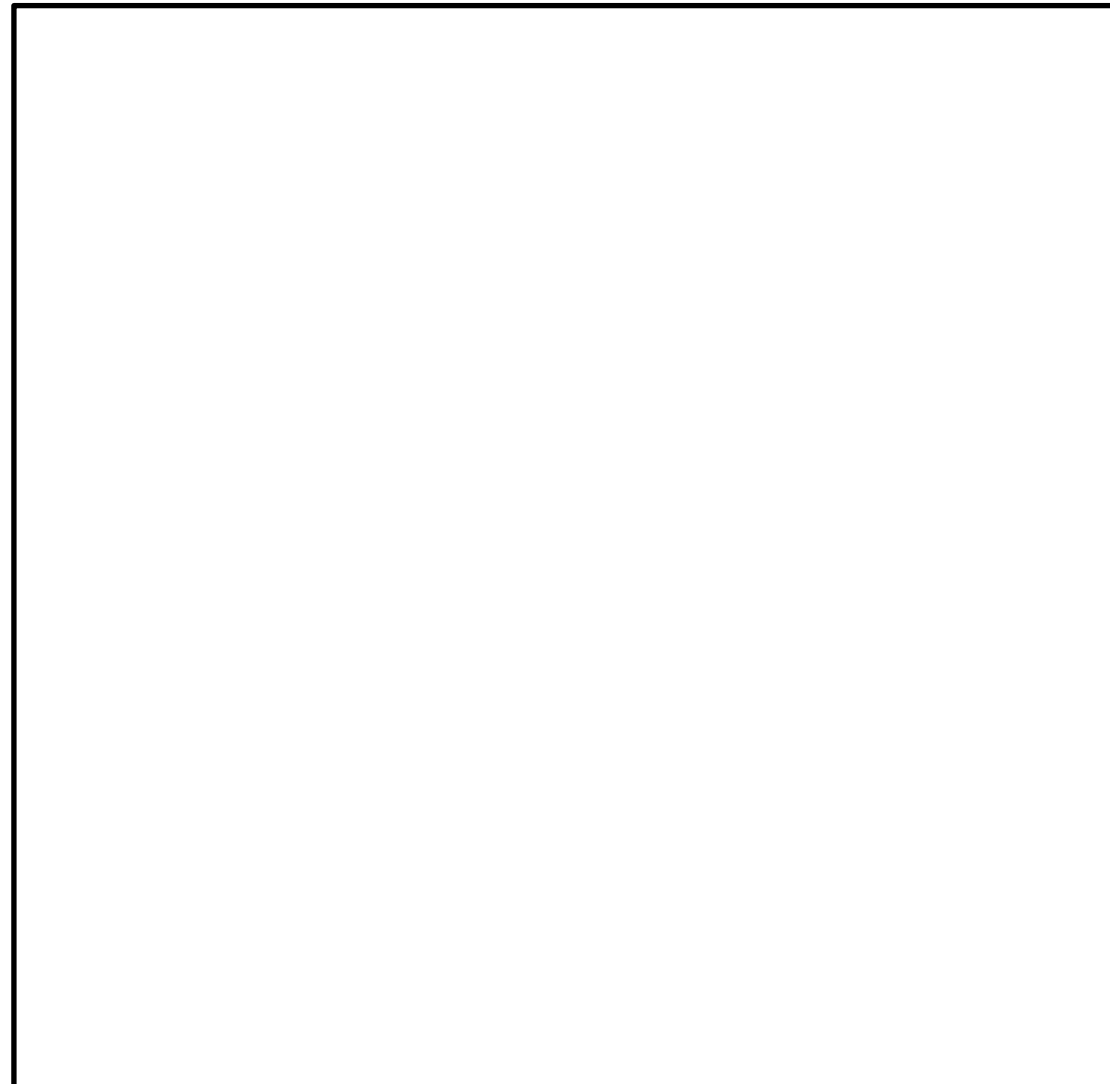
なお、AM用切替盤については、AM用切替盤に接続される負荷の容量にあわせた定格電流値を設定する。

・設備の相違

柏崎刈羽原子力発電所 6 / 7号炉 (2017. 12. 20 版)	島根原子力発電所 2号炉	備考
<p data-bbox="587 659 804 737">57-6 アクセスルート図</p>	<p data-bbox="1733 659 1949 737">57-6 アクセスルート図</p>	

保管場所及びアクセスルート図

島根原子力発電所2号炉『可搬型重大事故等対処設備保管場所及びアクセスルートについて』より抜粋



- ※ サブルートは、地震及び津波時には期待しない。
- ※ 各設備の保管場所・数量については、今後の検討結果等により変更となる可能性がある。

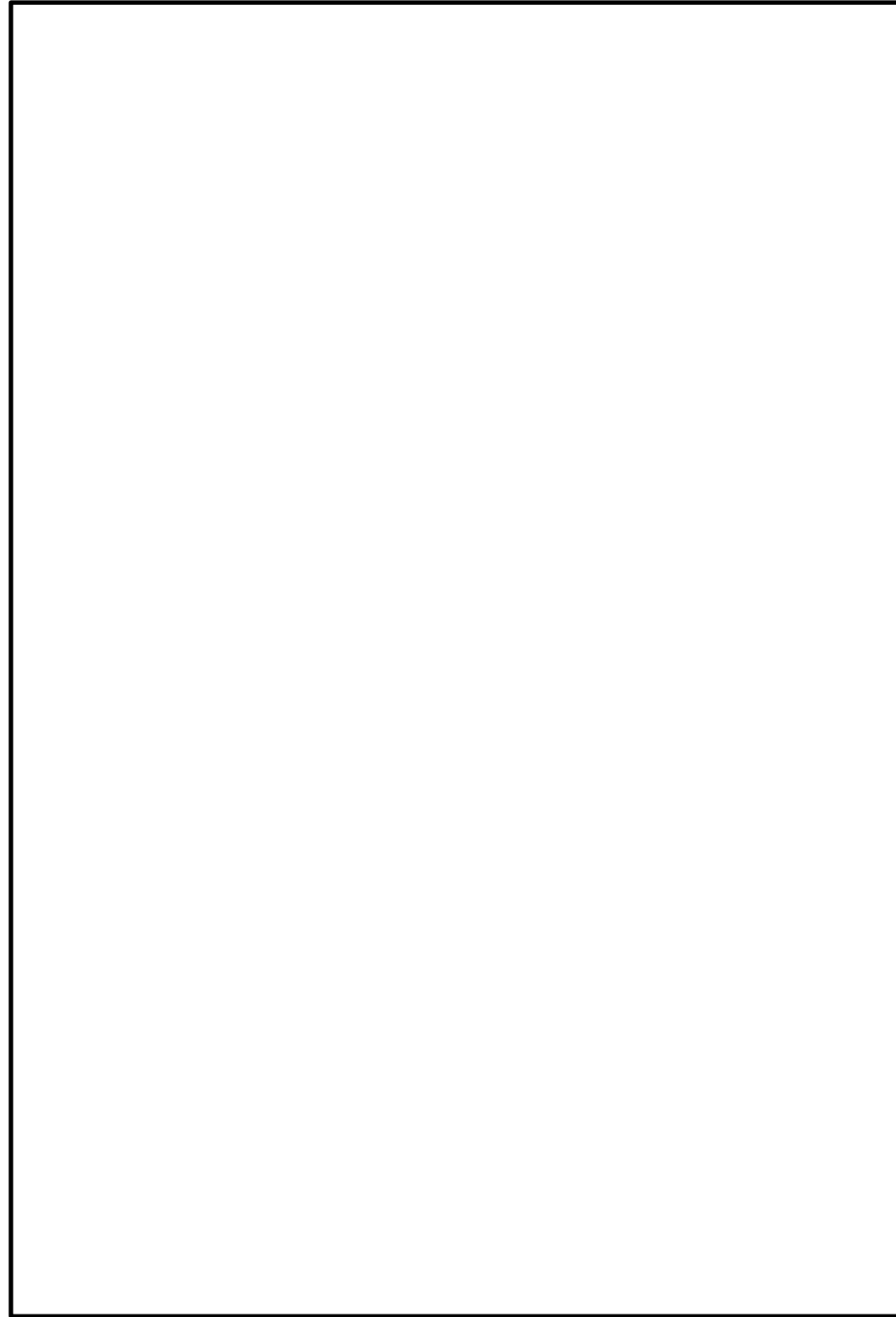
第 57-6-1 図 保管場所及びアクセスルート図

柏崎刈羽原子力発電所 6 / 7号炉 (2017. 12. 20 版)

島根原子力発電所 2号炉

備考

地震・津波発生時のアクセスルート図



柏崎刈羽原子力発電所 6 / 7号炉 (2017. 12. 20 版)

島根原子力発電所 2号炉

備考

森林火災発生時のアクセスルート図



柏崎刈羽原子力発電所 6 / 7号炉 (2017. 12. 20 版)

島根原子力発電所 2号炉

備考

中央交差点が通行不能時のアクセスルート図



柏崎刈羽原子力発電所 6 / 7号炉 (2017. 12. 20 版)

島根原子力発電所 2号炉

備考

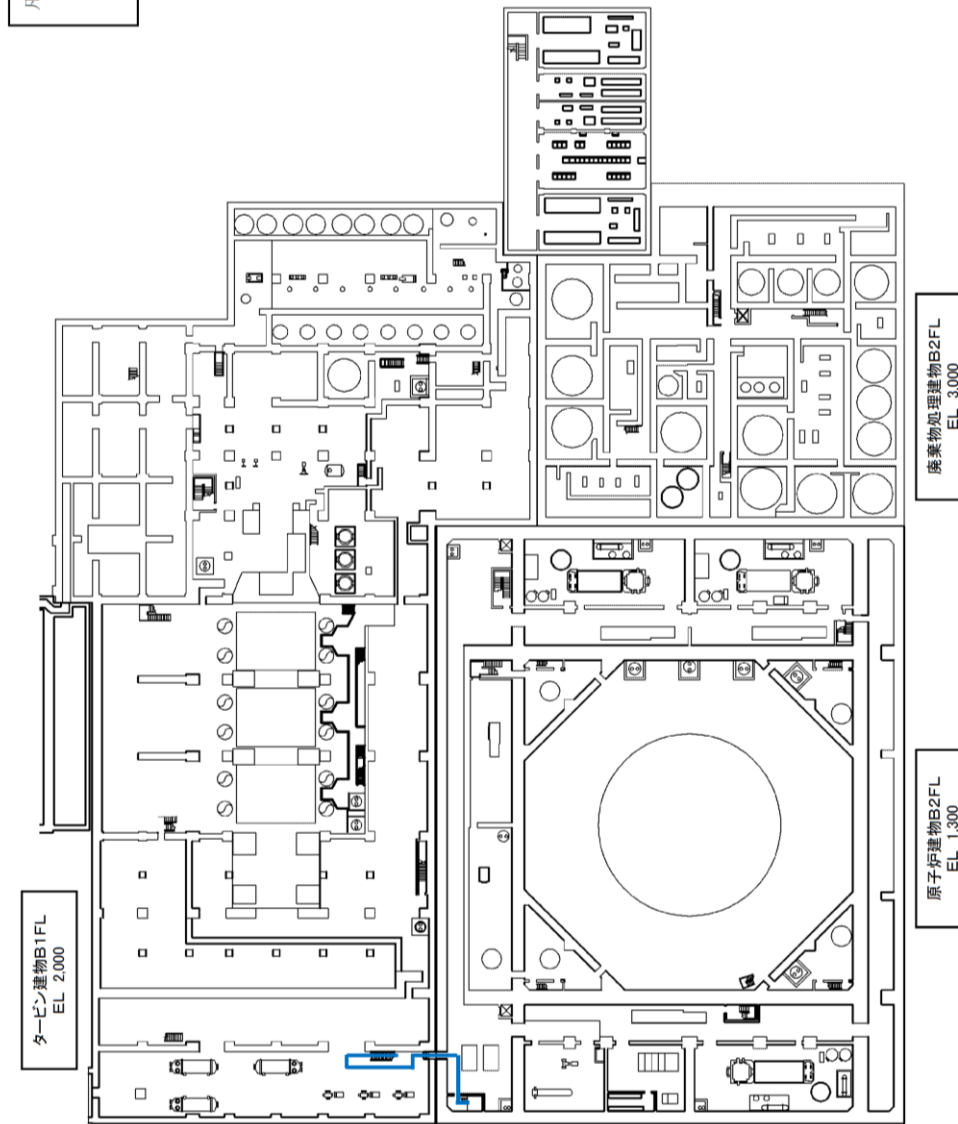
中央交差点が通行不能時のアクセスルート図



柏崎刈羽原子力発電所6/7号炉重大事故等発生時
アクセスルート [屋内] 現場確認結果

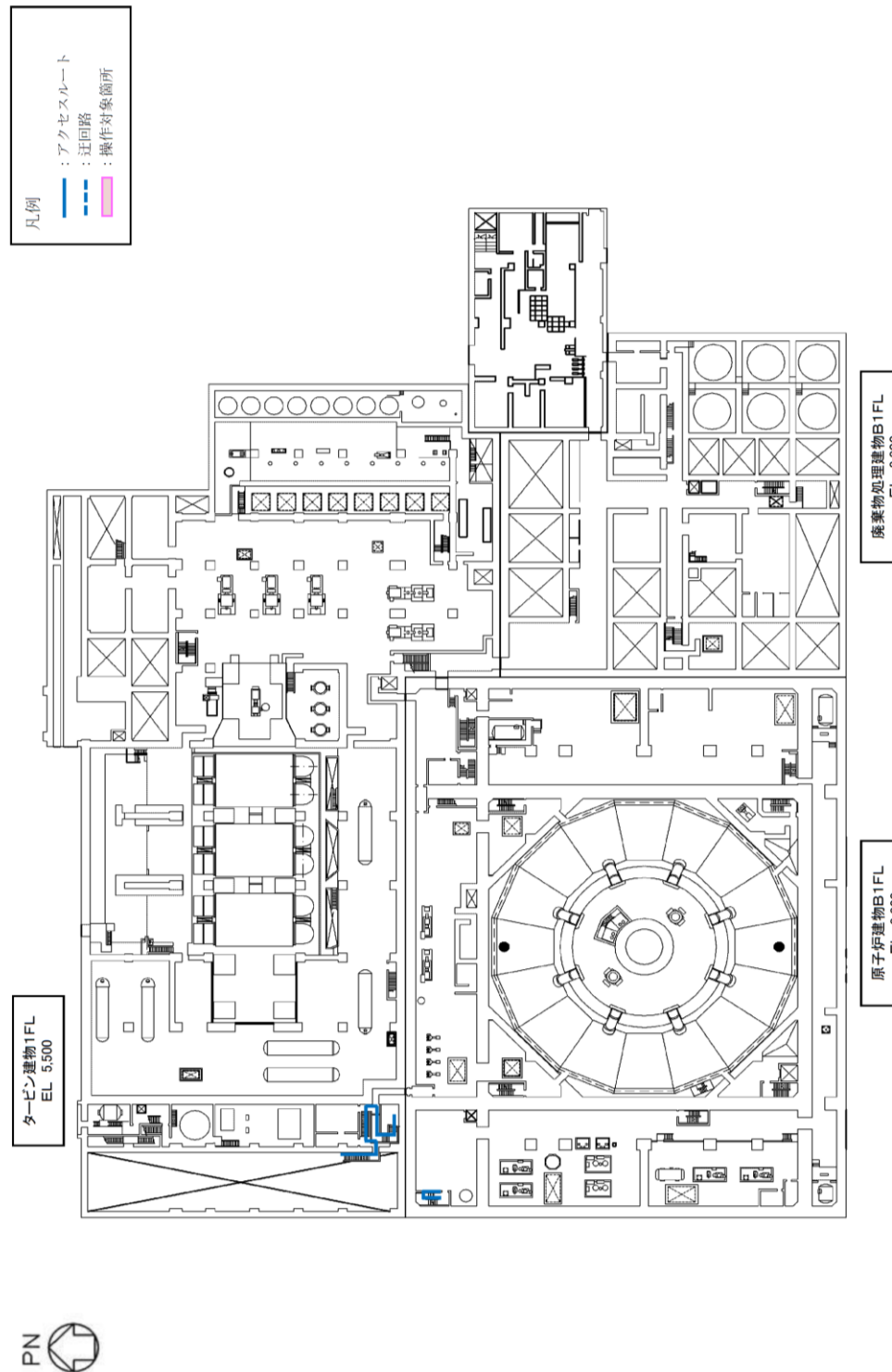


- 凡例
- : アクセスルート
 - - - : 迂回路
 - : 操作対象箇所



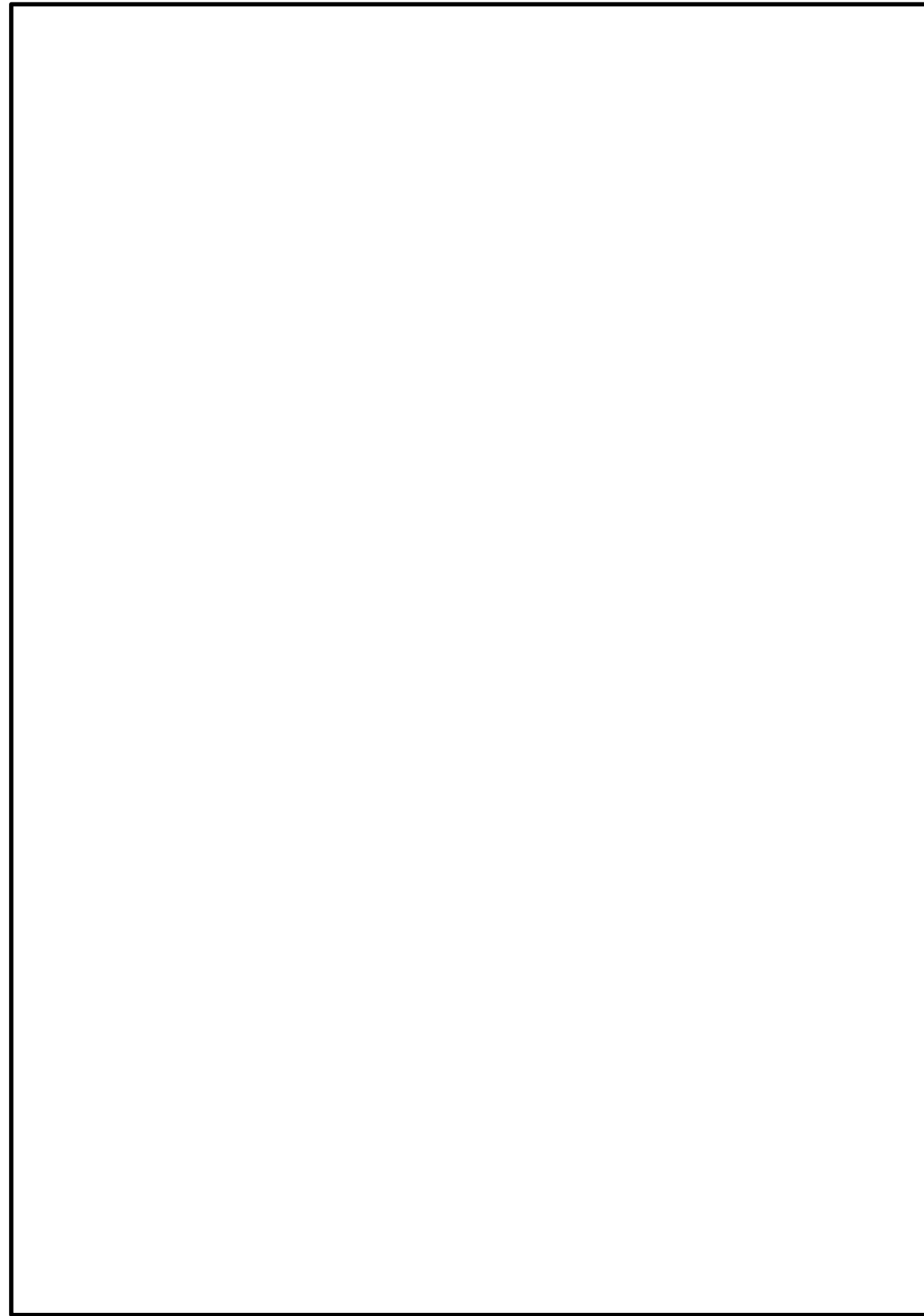
第 57-6-2 図 重大事故等時 電源設備屋内アクセスルート図 (1/10)

柏崎刈羽原子力発電所6/7号炉重大事故等発生時
アクセスルート [屋内] 現場確認結果



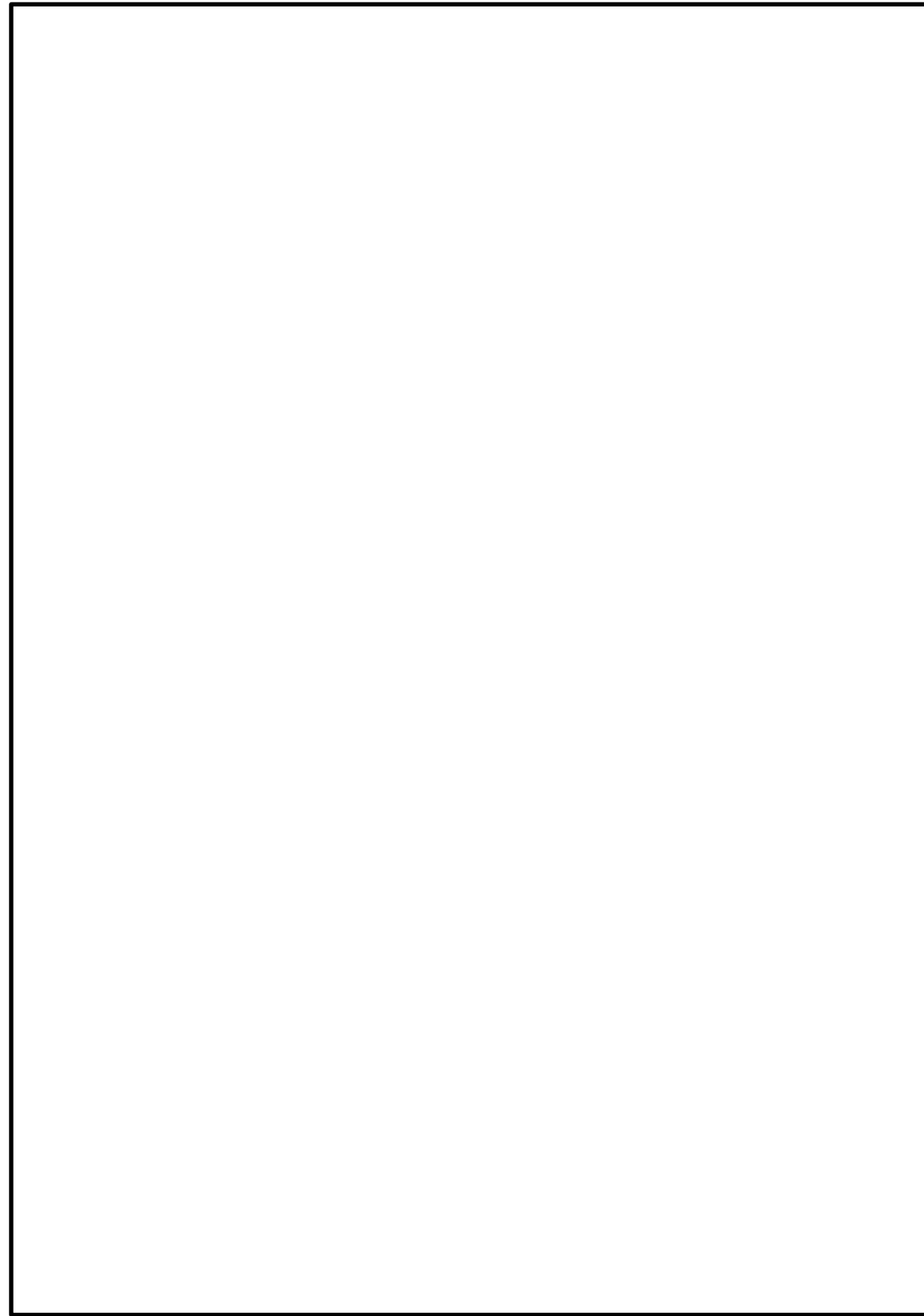
第 57-6-3 図 重大事故等時 電源設備屋内アクセスルート図 (2/10)

柏崎刈羽原子力発電所6/7号炉重大事故等発生時
アクセスルート [屋内] 現場確認結果



第 57-6-4 図 重大事故等時 電源設備屋内アクセスルート図 (3/10)

柏崎刈羽原子力発電所6/7号炉重大事故等発生時
アクセスルート [屋内] 現場確認結果

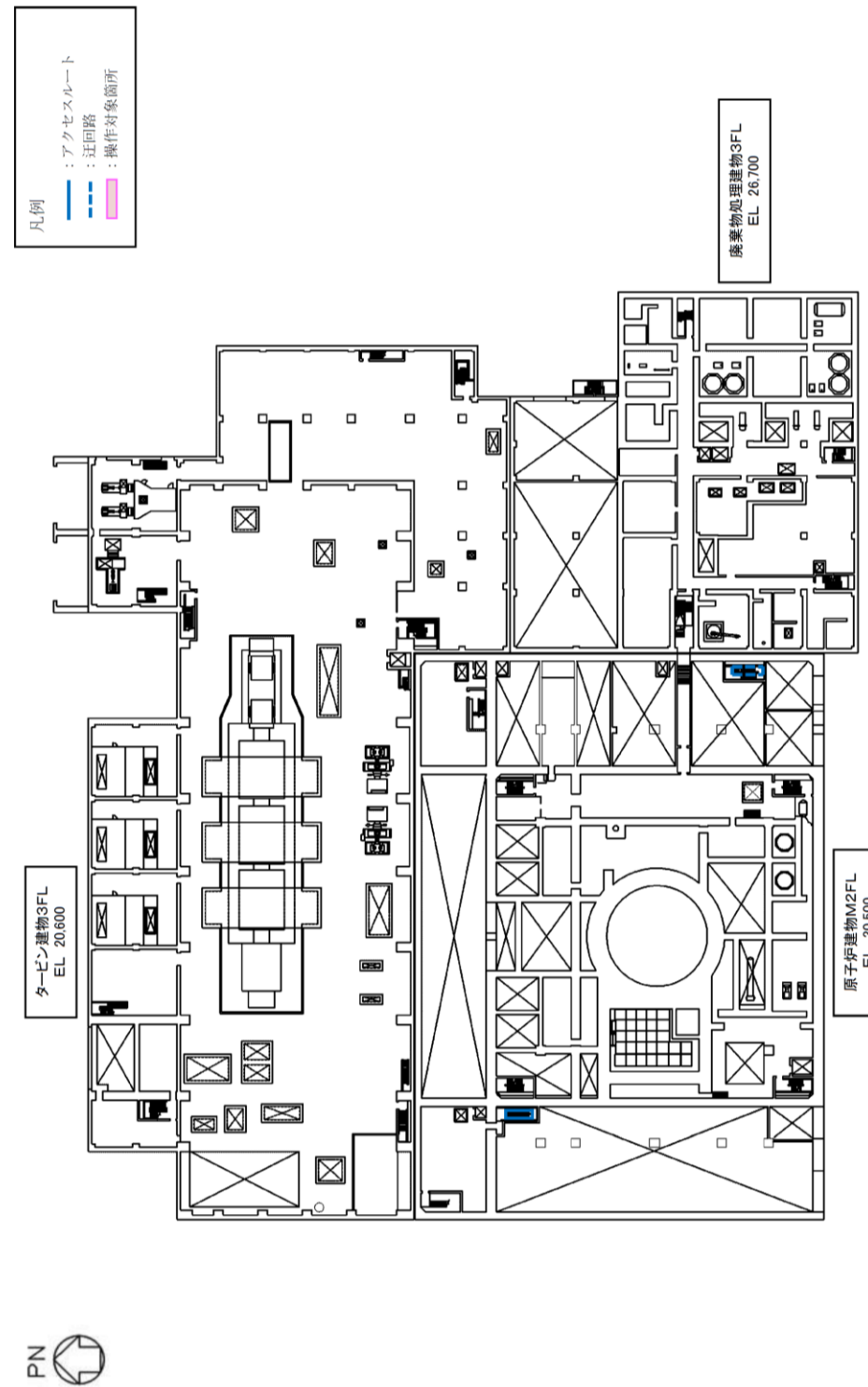


第 57-6-5 図 重大事故等時 電源設備屋内アクセスルート図 (4/10)

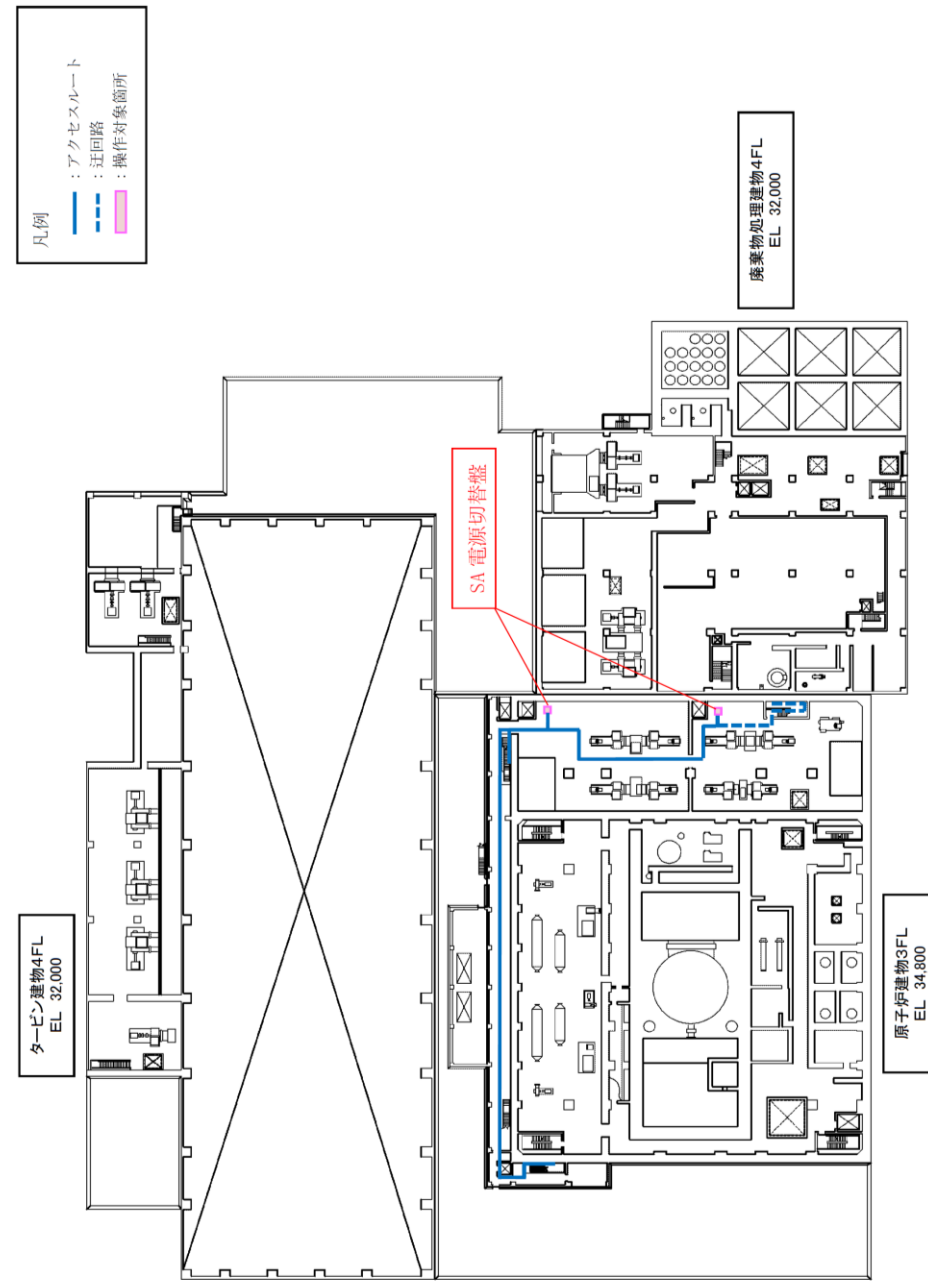
柏崎刈羽原子力発電所6/7号炉重大事故等発生時
アクセスルート [屋内] 現場確認結果



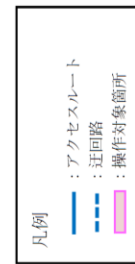
第 57-6-6 図 重大事故等時 電源設備屋内アクセスルート図 (5/10)



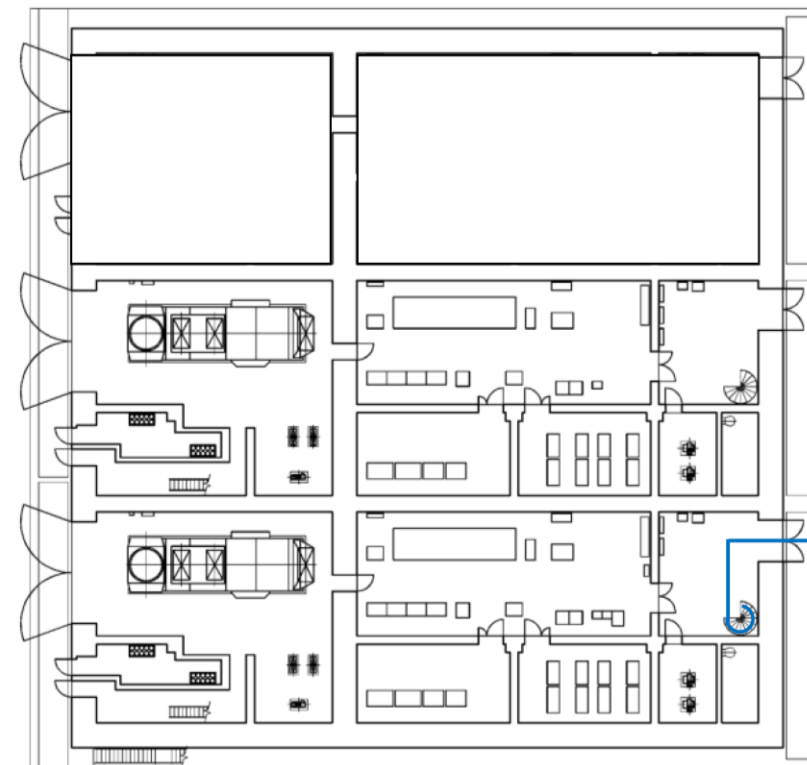
第 57-6-7 図 重大事故等時 電源設備屋内アクセスルート図 (6/10)



第 57-6-8 図 重大事故等時 電源設備屋内アクセスルート図 (7/10)



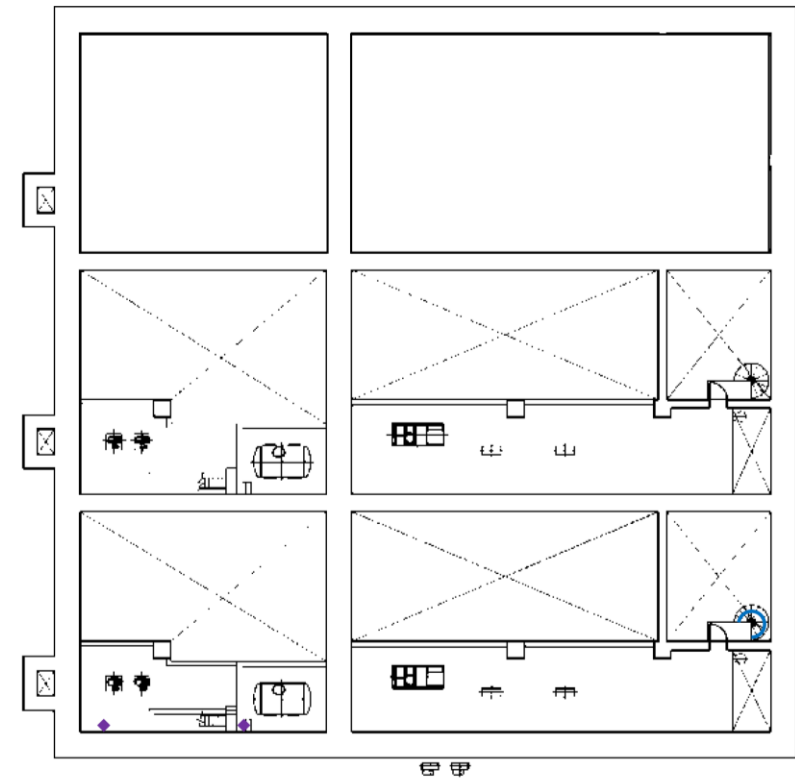
ガスタービン発電機建物1FL
EL. 47.500



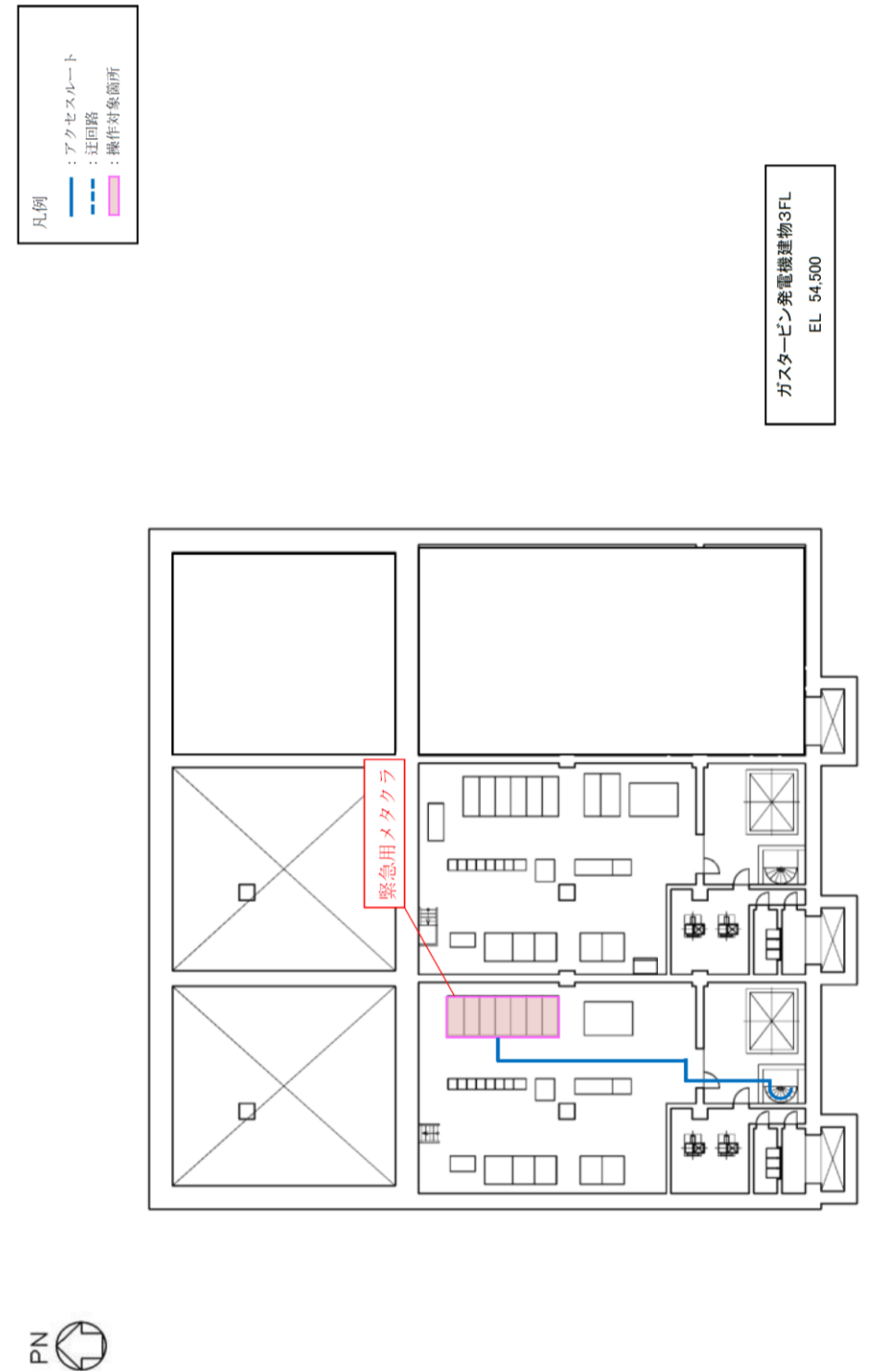
第 57-6-9 図 重大事故等時 電源設備屋内アクセスルート図 (8/10)



ガスタービン発電機建物2FL
EL. 50.700



第 57-6-10 図 重大事故等時 電源設備屋内アクセスルート図 (9 / 10)



第 57-6-11 図 重大事故等時 電源設備屋内アクセスルート図 (10/10)

柏崎刈羽原子力発電所 6 / 7号炉 (2017. 12. 20 版)	島根原子力発電所 2号炉	備考
<p data-bbox="329 659 1092 737">57-7 設計基準事故対処設備と重大事故等対処設備のバウンダリ系統図</p>	<p data-bbox="1478 659 2240 737">57-7 設計基準事故対処設備と重大事故等対処設備のバウンダリ系統図</p>	

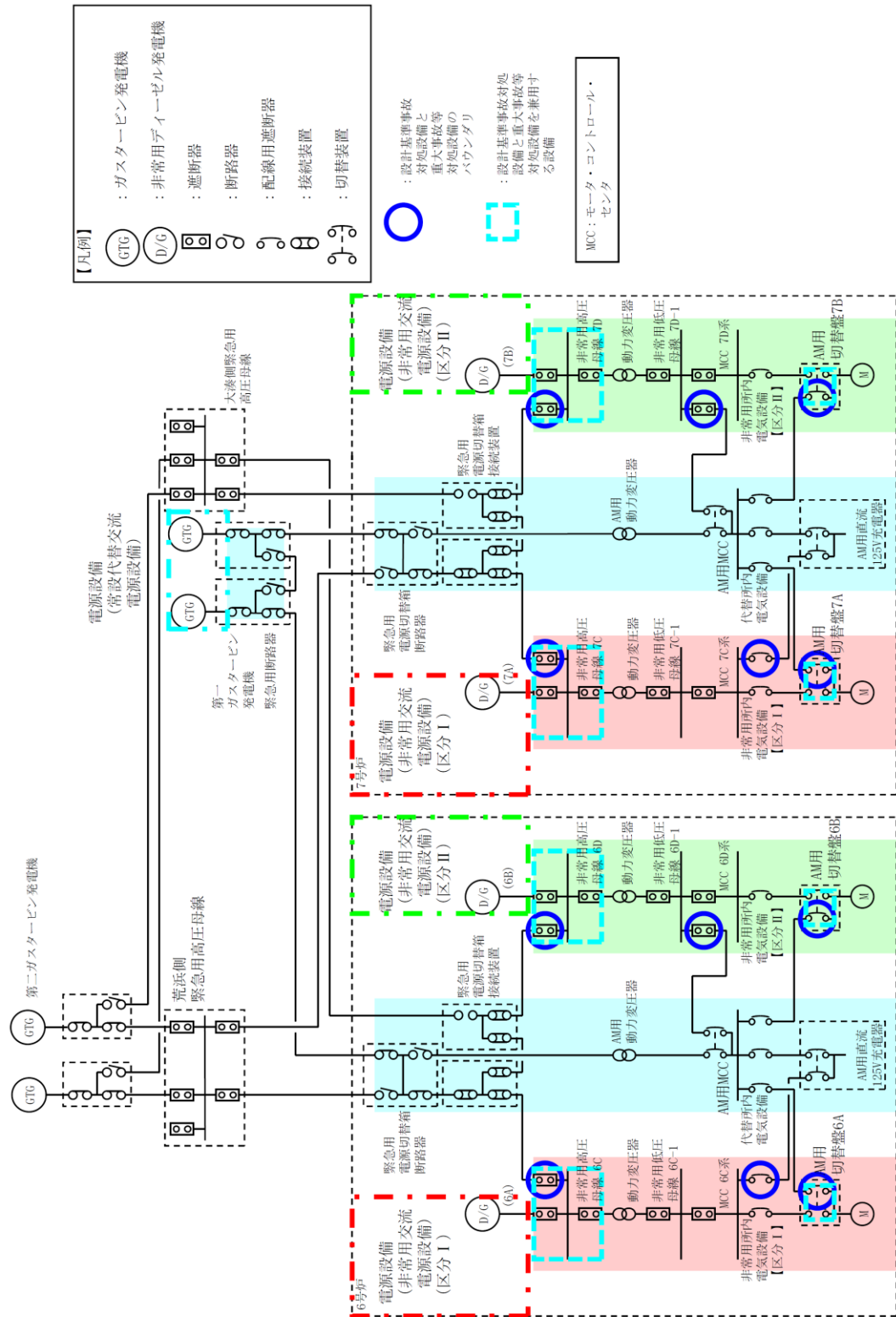
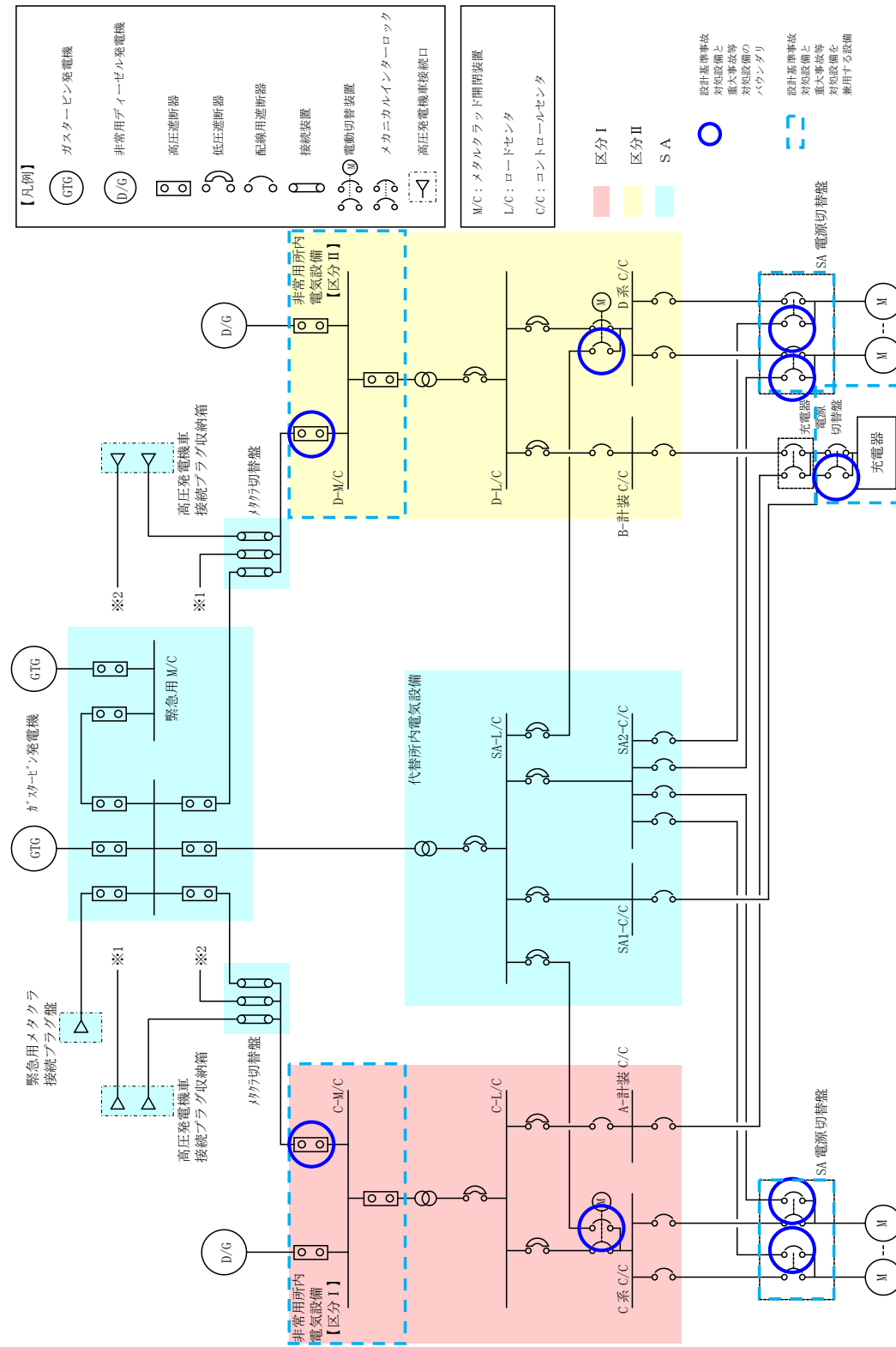
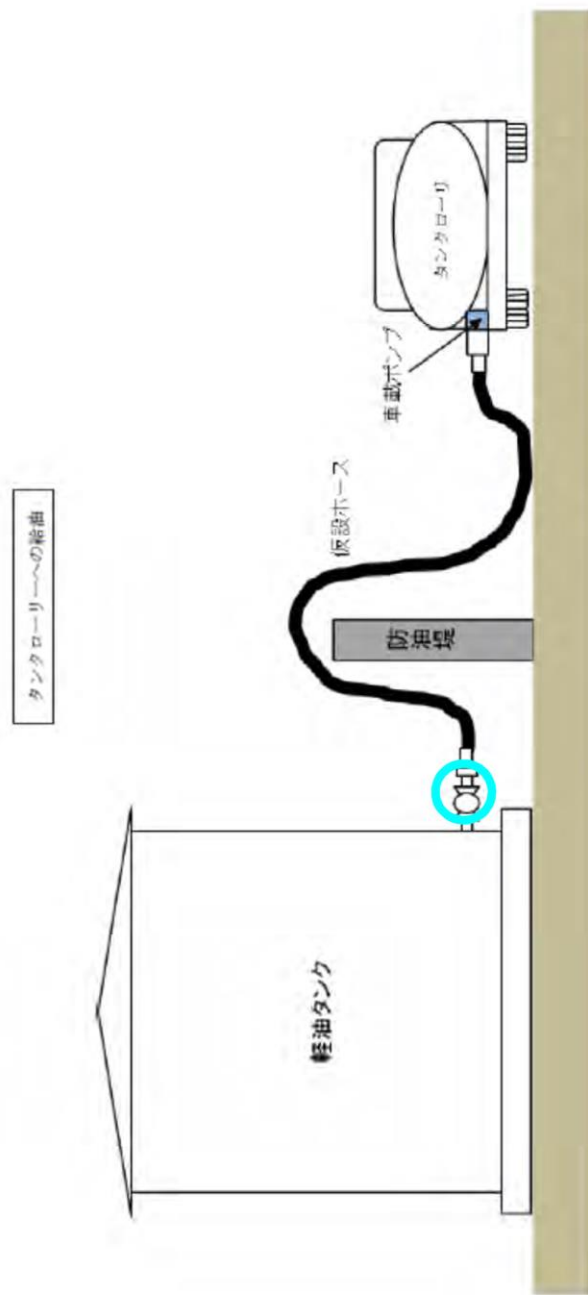


図 57-7-1 設計基準事故対処設備と重大事故等対処設備の
バウンダリ系統図 (交流電源)



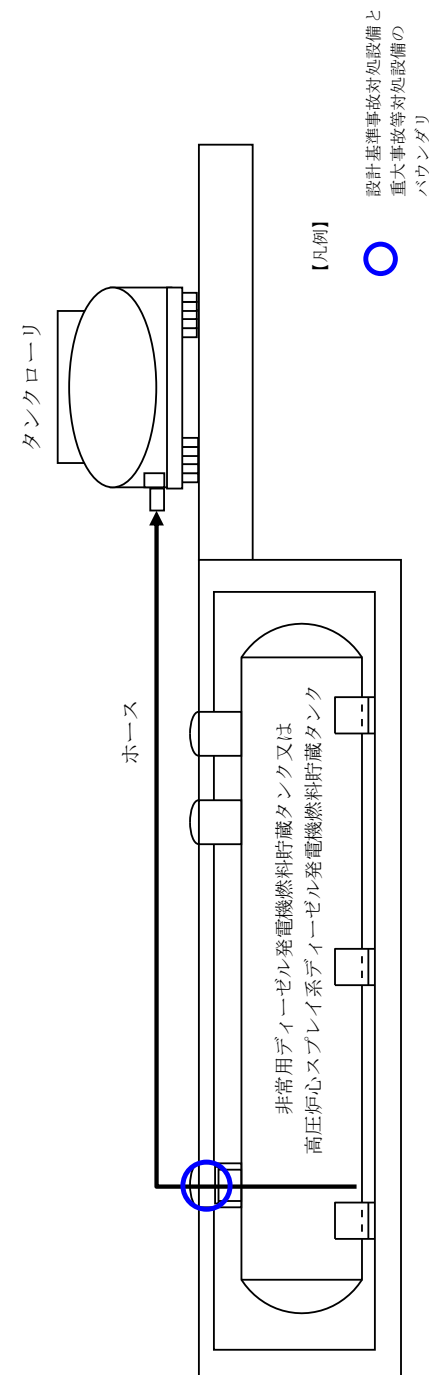
第 57-7-1 図 設計基準事故対処設備と重大事故等対処設備のバウンダリ系統図 (交流電源)

・設備の相違



○ : 設計基準事故対処設備と
重大事故等対処設備のバウンダリ

図 57-7-2 設計基準事故対処設備と重大事故等対処設備の
バウンダリ系統図 (軽油タンク)



第 57-7-2 図 設計基準事故対処設備と重大事故等対処設備のバウンダリ系統図
(非常用ディーゼル発電機燃料貯蔵タンク又は高圧炉心スプレイ系ディーゼル発電機燃料貯蔵
タンク)

・設備の相違

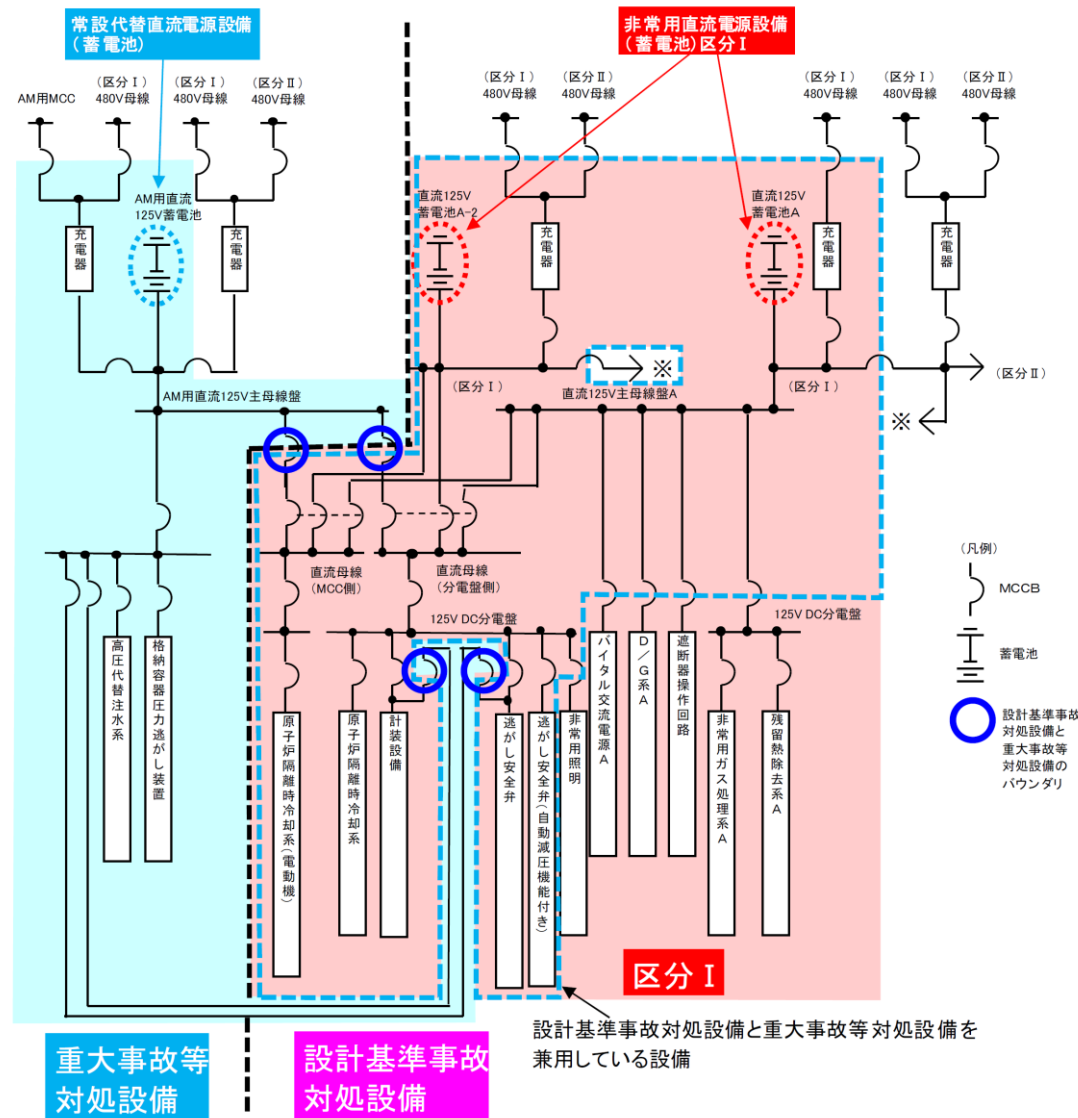
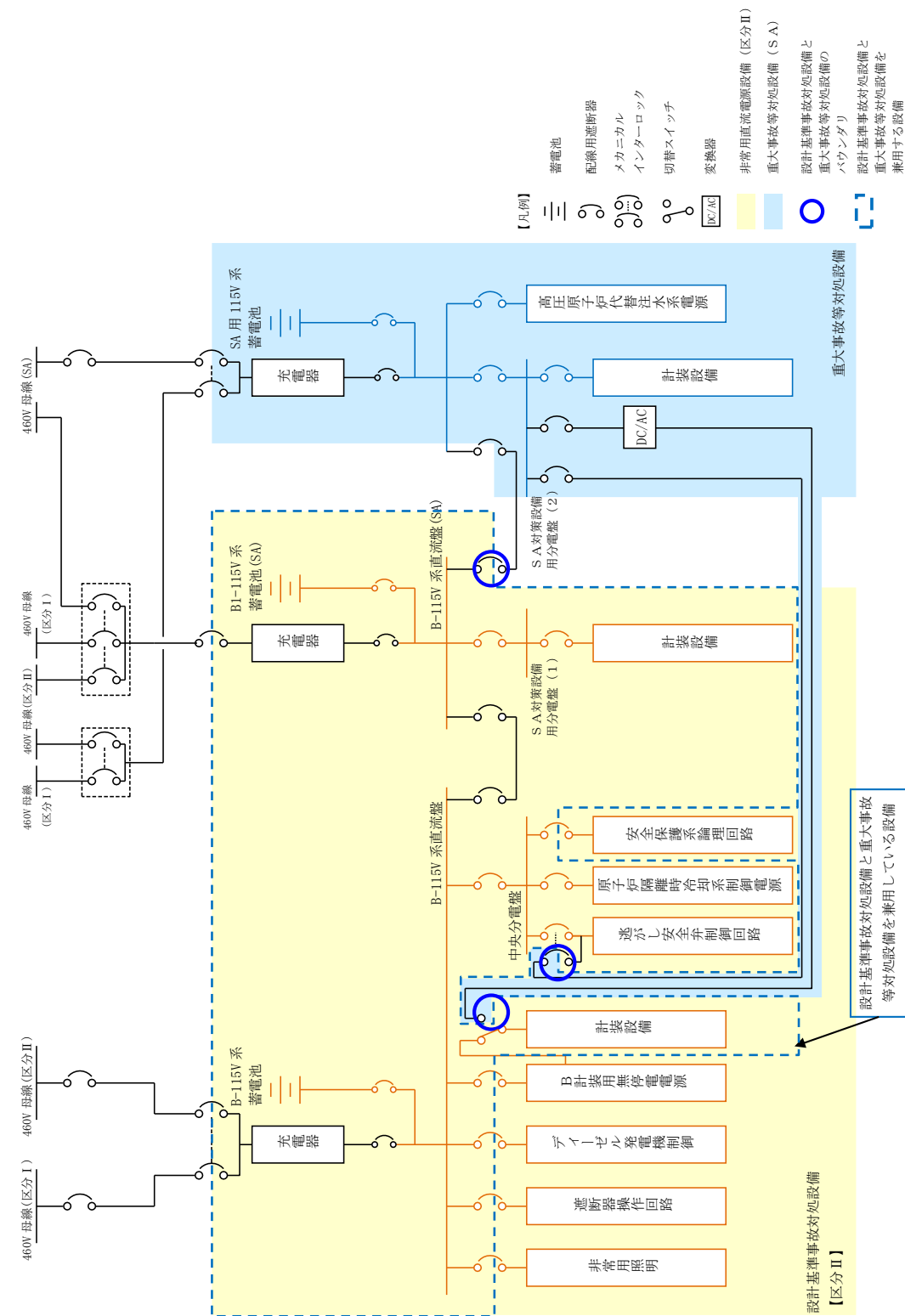
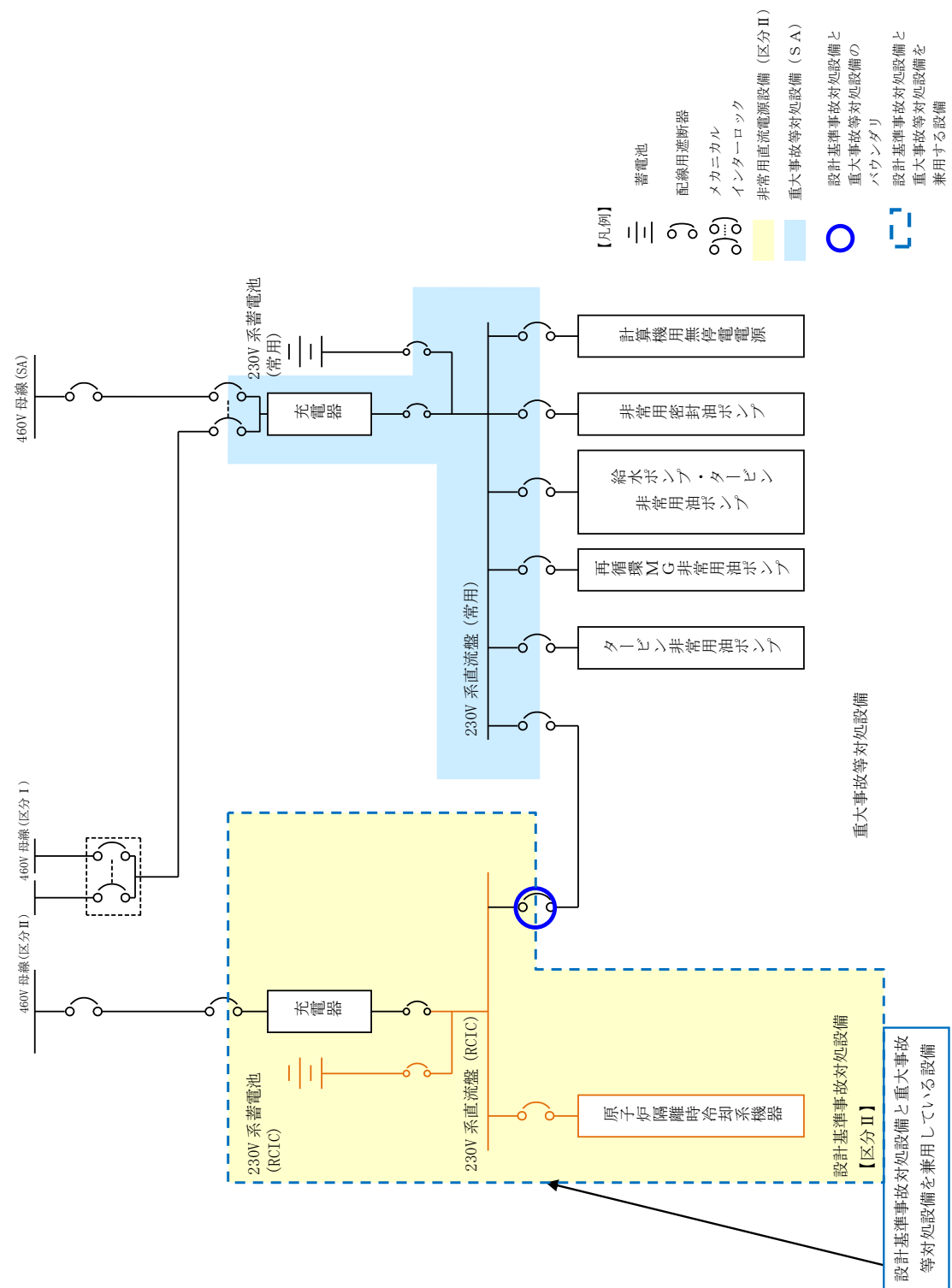


図 57-7-3 設計基準事故対処設備と重大事故等対処設備の
バウンダリ系統図 (6号炉直流電源)



第 57-7-3 図 設計基準事故対処設備と重大事故等対処設備のバウンダリ系統図
(115V系直流電源)

・設備の相違



第 57-7-4 図 設計基準事故対処設備と重大事故等対処設備のバウンダリ系統図
(230V 系直流電源)

・設備の相違

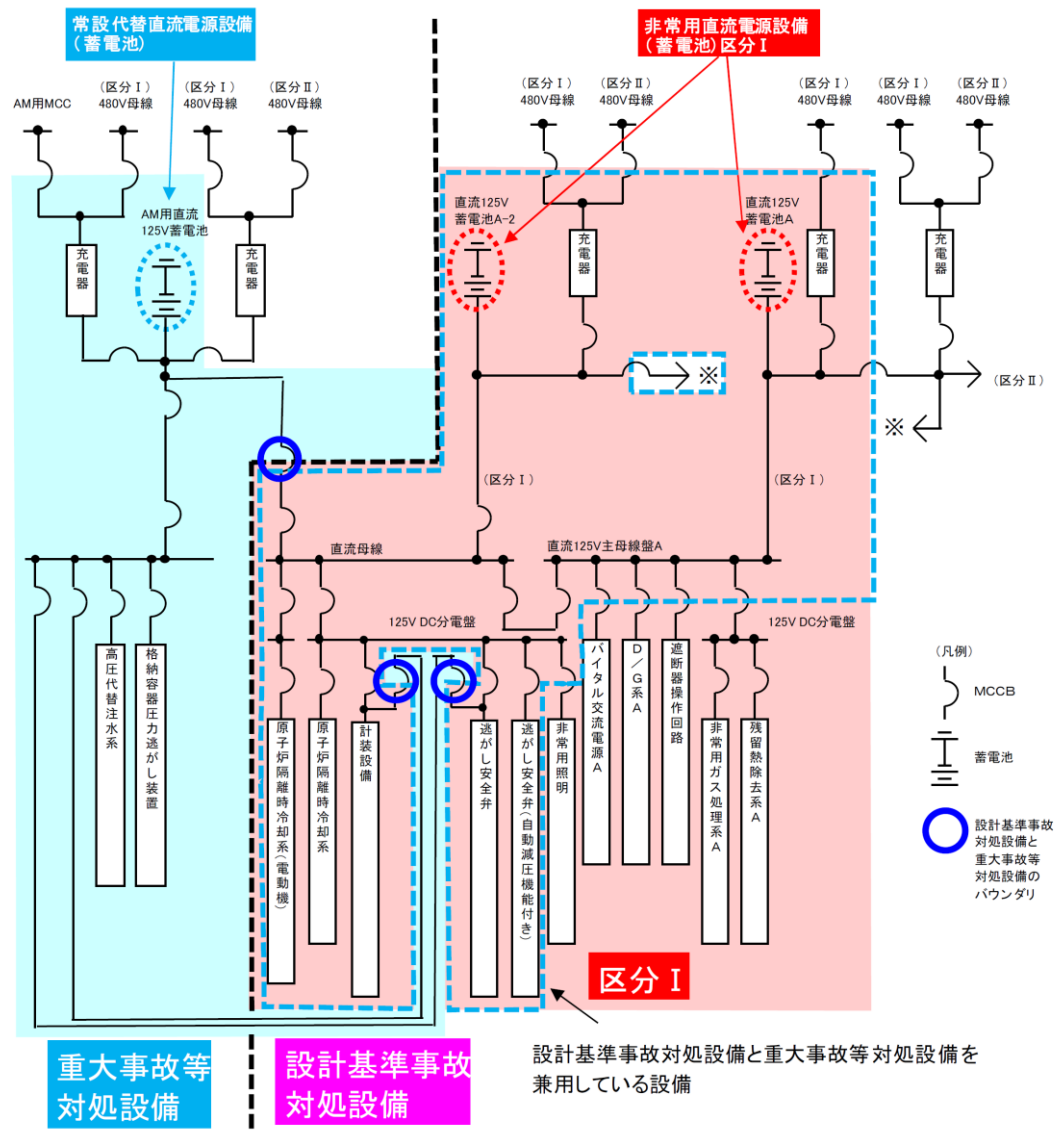


図 57-7-4 設計基準事故対処設備と重大事故等対処設備の
バウンダリ系統図 (7号炉直流電源)

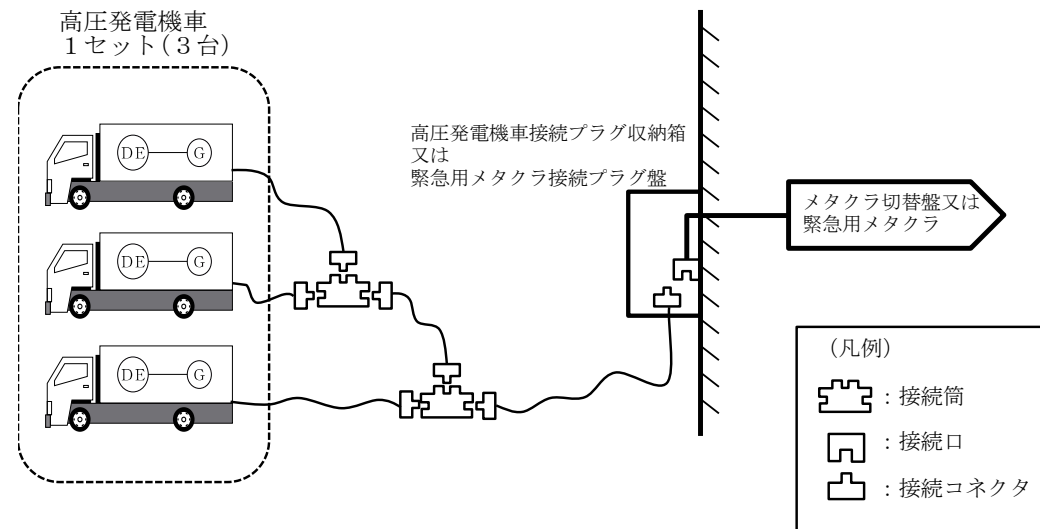
・設備の相違

柏崎刈羽原子力発電所 6 / 7号炉 (2017. 12. 20 版)	島根原子力発電所 2号炉	備考
<p data-bbox="537 659 884 737">57-8 発電機車接続に関する説明書</p>	<p data-bbox="1656 659 2056 737">57-8 高圧発電機車接続に関する説明書</p>	

1. 高圧発電機車の運用について

高圧発電機車については、可搬型代替交流電源設備として、ガスタービン発電機が使用不能な場合のバックアップ電源として使用する場合に、3台を1セットとして並列運転する運用である。

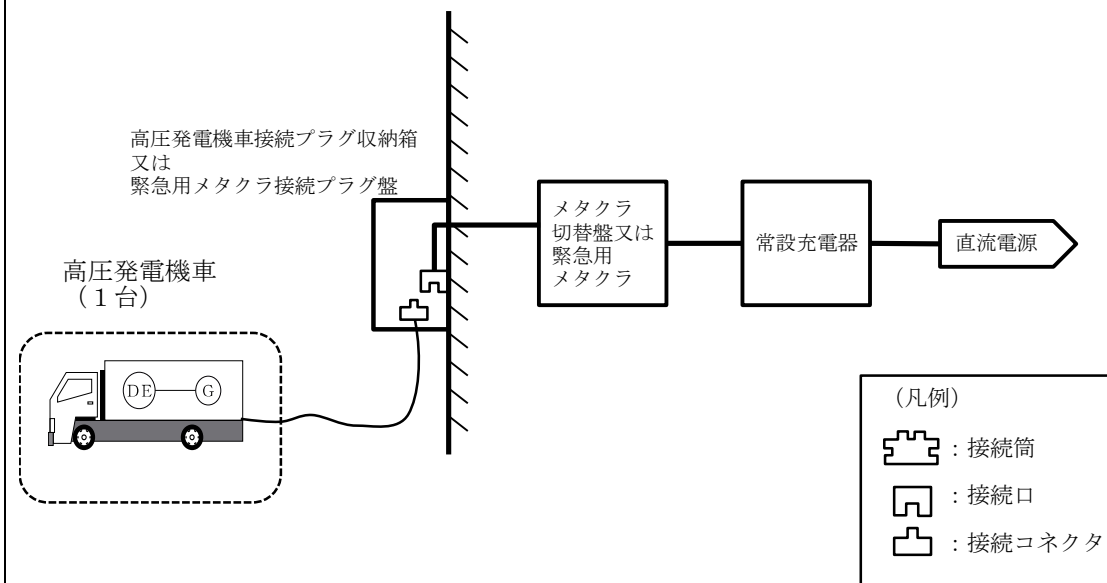
以下に、可搬型代替交流電源設備としての3台並列運転の概略図を示す。



第 57-8-1 図 可搬型代替交流電源設備の3台並列運転概略図

また、可搬型直流電源設備として高圧発電機車を使用する場合は、高圧発電機車1台を使用して、常設充電器（B1-115V系充電器（SA）、SA用115V系充電器及び230V系充電器（常用））に対して電源供給を行う運用である。

以下に、可搬型直流電源設備としての1台運転の概要図を示す。



第 57-8-2 図 可搬型直流電源設備の運転概略図

・記載方針の相違

柏崎刈羽原子力発電所 6 / 7号炉 (2017. 12. 20 版)	島根原子力発電所 2号炉	備考
<p>1. 電源車接続方法について</p> <p>電源車は以下の4ルートにて接続可能な設計とする。</p> <p>① 電源車～緊急用電源切替箱接続装置～非常用高圧母線C系及びD系 (非常用所内電気設備へ接続)</p> <p style="text-align: right;">・・・6号炉 図57-8-1～図57-8-3 ・・・7号炉 図57-8-13～図57-8-15</p> <p>② 電源車～動力変圧器C系～非常用高圧母線C系及びD系 (非常用所内電気設備へ接続)</p> <p style="text-align: right;">・・・6号炉 図57-8-4～図57-8-6 ・・・7号炉 図57-8-16～図57-8-18</p> <p>③ 電源車～緊急用電源切替箱接続装置～AM用MCC電路 (代替所内電気設備へ接続)</p> <p style="text-align: right;">・・・6号炉 図57-8-7～図57-8-9 ・・・7号炉 図57-8-19～図57-8-21</p> <p>④ 電源車～AM用動力変圧器～AM用MCC電路 (代替所内電気設備へ接続)</p> <p style="text-align: right;">・・・6号炉 図57-8-10～図57-8-12 ・・・7号炉 図57-8-22～図57-8-24</p>	<p>2. 高圧発電機車接続方法について</p> <p>高圧発電機車は以下の6ルートにて接続可能な設計とする。</p> <p>① 高圧発電機車～高圧発電機車接続プラグ収納箱(原子炉建物西側) ～非常用高圧母線C系又はD系(非常用所内電気設備へ接続)</p> <p style="text-align: right;">・・・第57-8-3図～第57-8-4図</p> <p>② 高圧発電機車～高圧発電機車接続プラグ収納箱(原子炉建物南側) ～非常用高圧母線C系又はD系(非常用所内電気設備へ接続)</p> <p style="text-align: right;">・・・第57-8-5図～第57-8-6図</p> <p>③ 高圧発電機車～緊急用メタクラ接続プラグ盤 ～非常用高圧母線C系又はD系(非常用所内電気設備へ接続)</p> <p style="text-align: right;">・・・第57-8-7図～第57-8-8図</p> <p>④ 高圧発電機車～高圧発電機車接続プラグ収納箱(原子炉建物西側) ～SA1コントロールセンタ及びSA2コントロールセンタ(代替所内電気設備へ接続)</p> <p style="text-align: right;">・・・第57-8-9図～第57-8-10図</p> <p>⑤ 高圧発電機車～高圧発電機車接続プラグ収納箱(原子炉建物南側) ～SA1コントロールセンタ及びSA2コントロールセンタ(代替所内電気設備へ接続)</p> <p style="text-align: right;">・・・第57-8-11図～第57-8-12図</p> <p>⑥ 高圧発電機車～緊急用メタクラ接続プラグ盤 ～SA1コントロールセンタ及びSA2コントロールセンタ(代替所内電気設備へ接続)</p> <p style="text-align: right;">・・・第57-8-13図～第57-8-14図</p>	<p>・運用の相違</p> <p>・設備の相違</p> <p>・設備の相違</p> <p>・設備の相違</p> <p>・設備の相違</p> <p>・設備の相違</p> <p>・設備の相違</p>

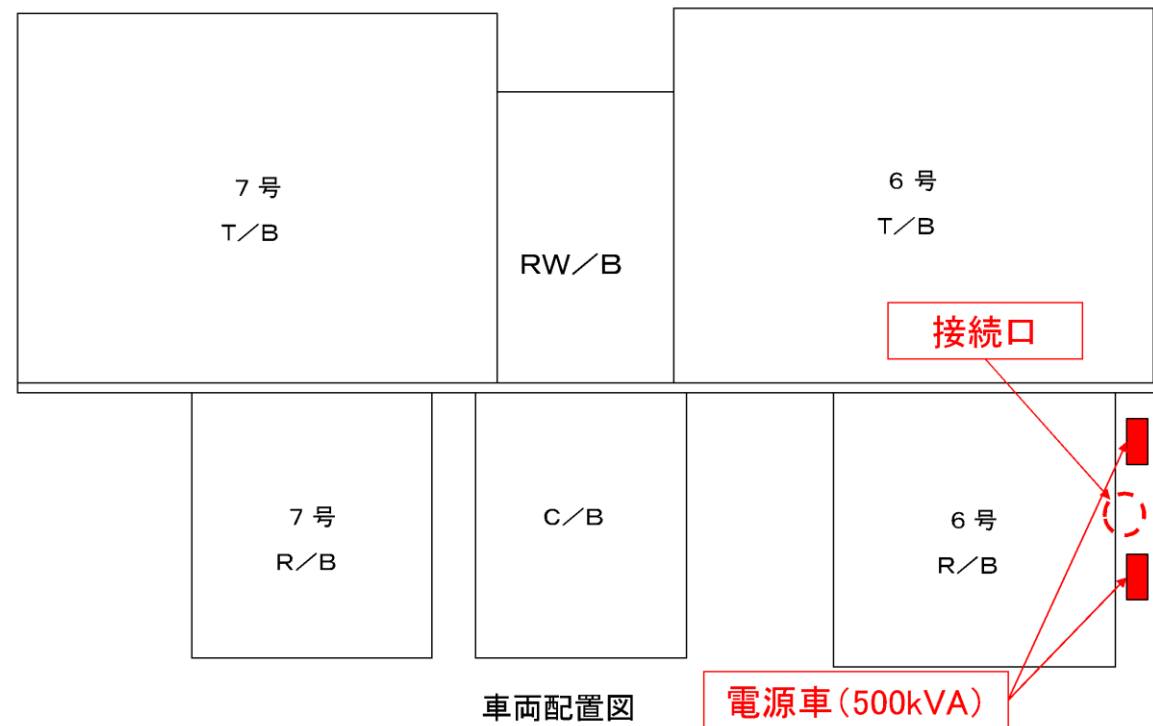


図 57-8-1 電源車配置場所 電源車～緊急用電源切替箱接続装置～非常用高压母線 C系及びD系 (非常用所内電気設備へ接続) 6号炉

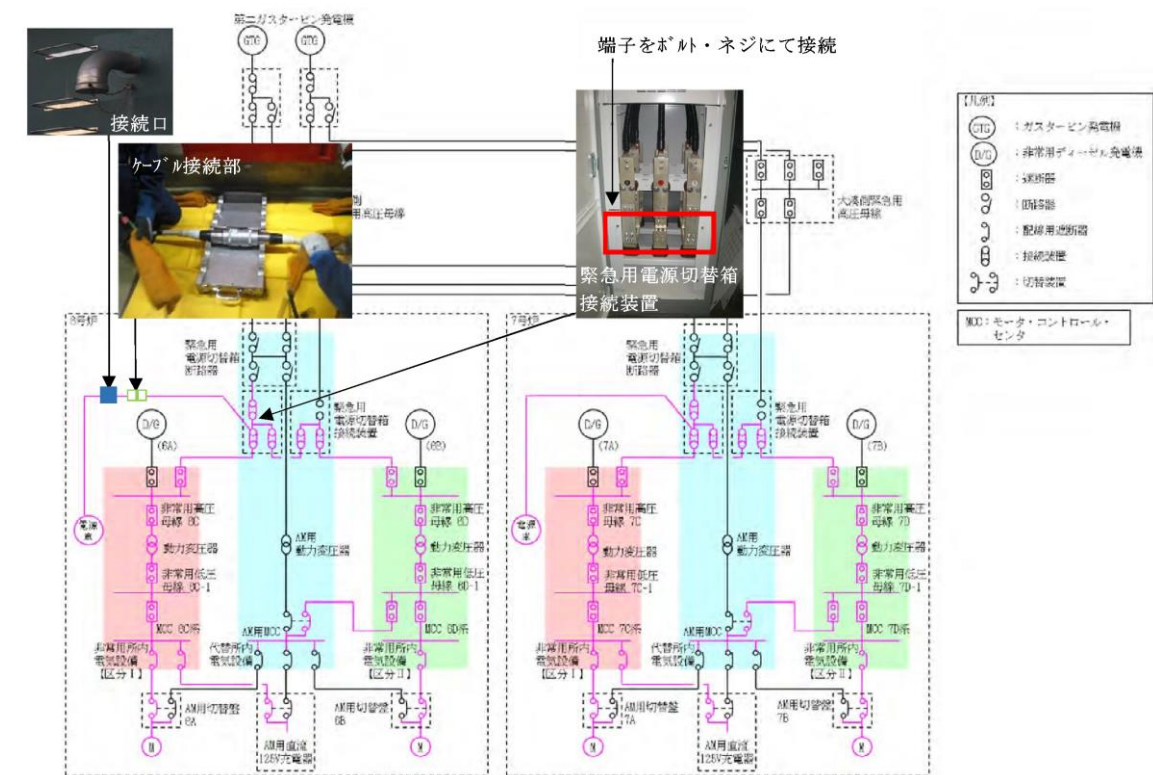
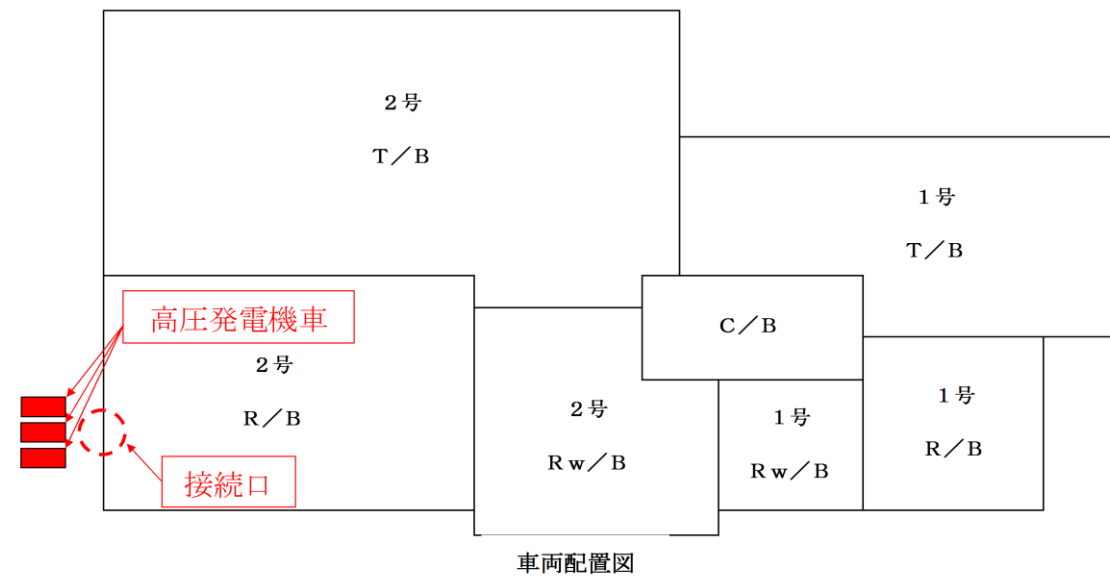
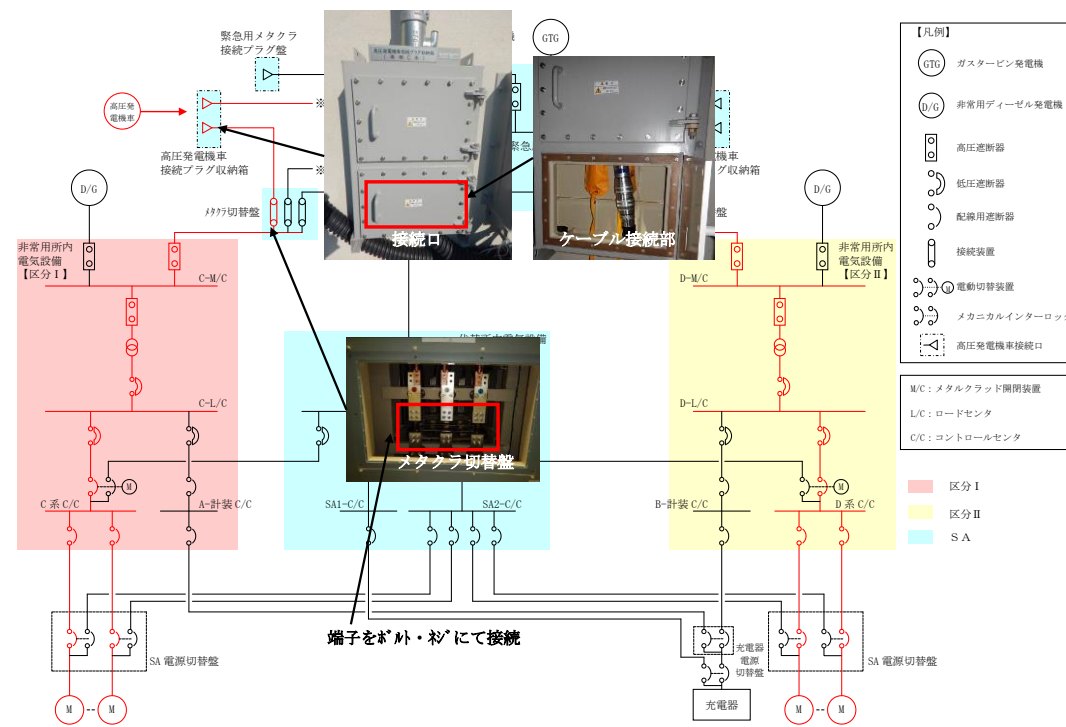


図 57-8-2 接続ルート(概略) 電源車～緊急用電源切替箱接続装置～非常用高压母線 C系及びD系 (非常用所内電気設備へ接続) 6号炉



第 57-8-3 図 高圧発電機車配置場所 高圧発電機車～高圧発電機車接続プラグ収納箱 (原子炉建物西側) ～非常用高压母線C系又はD系 (非常用所内電気設備へ接続)



第 57-8-4 図 接続ルート(概略) 高圧発電機車～高圧発電機車接続プラグ収納箱 (原子炉建物西側) ～非常用高压母線C系又はD系 (非常用所内電気設備へ接続)

・設備の相違

・設備の相違

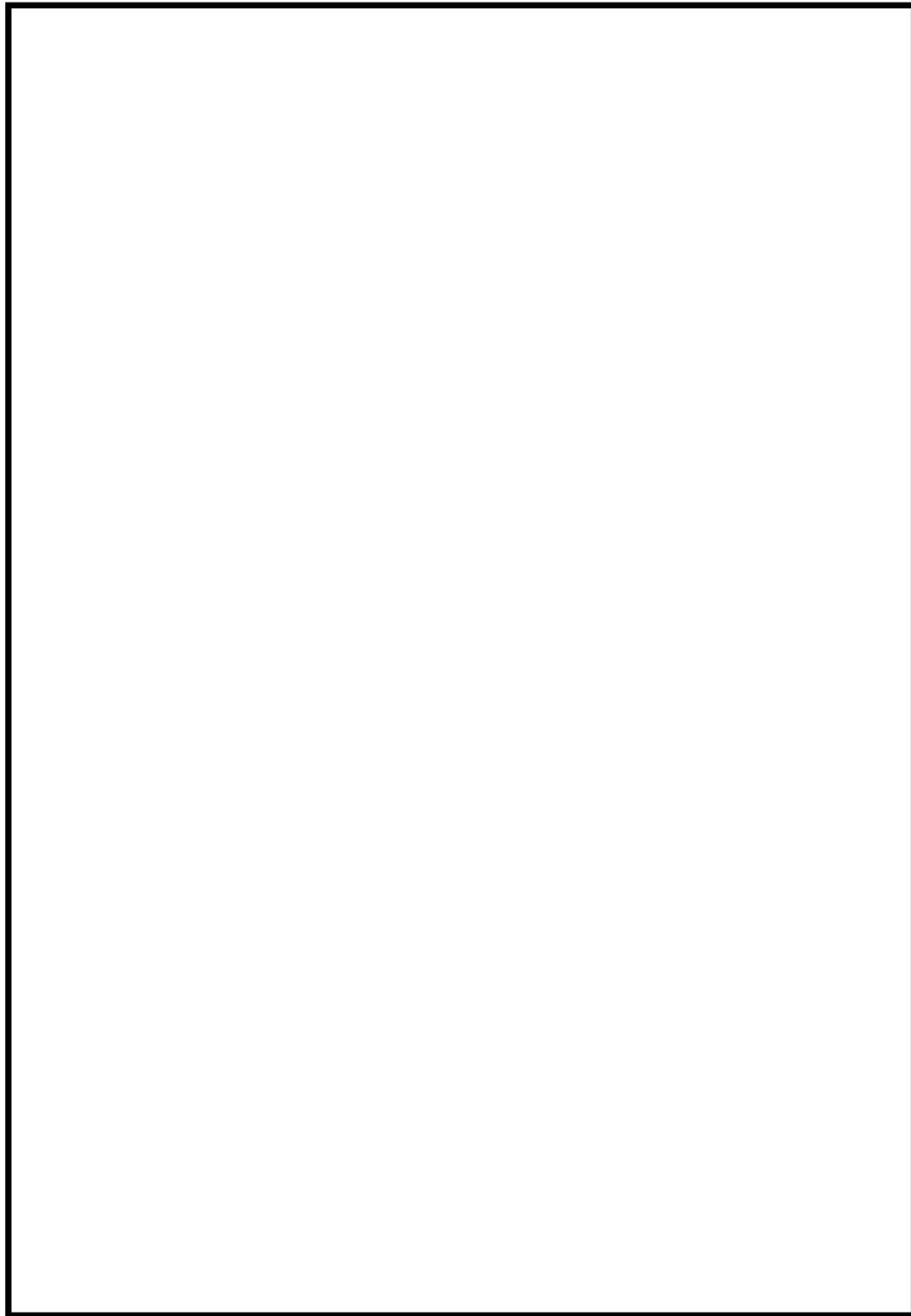


図 57-8-3 接続ルート(詳細)_電源車～緊急用電源切替箱接続装置～
非常用高圧母線C系及びD系 (非常用所内電気設備へ接続) _6号炉

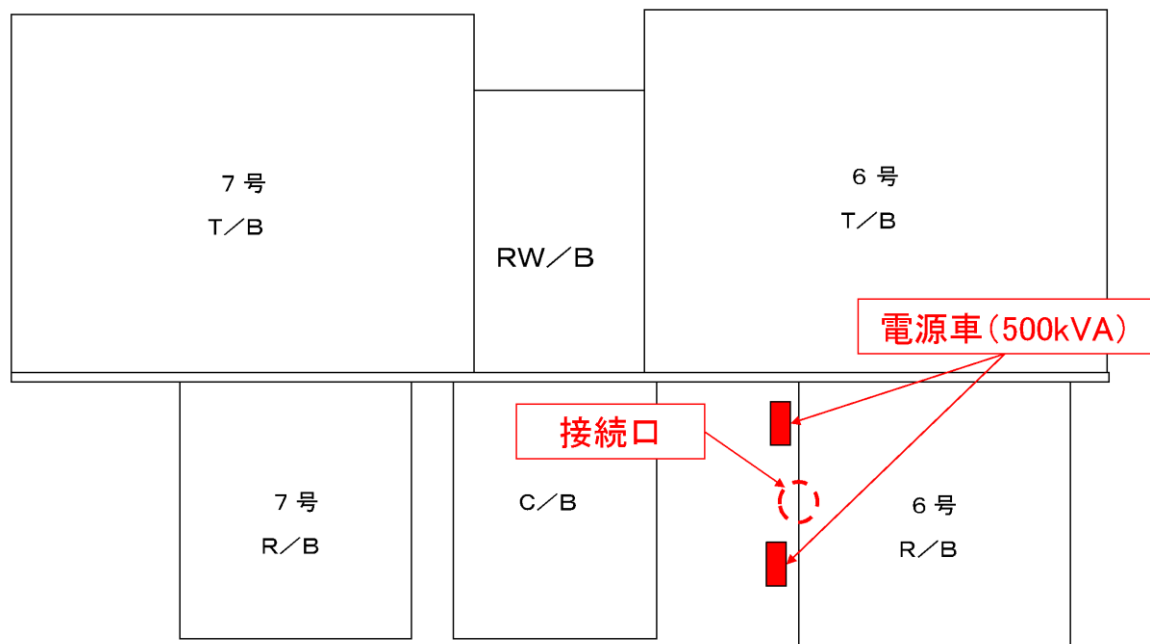


図 57-8-4 電源車配置場所 電源車～動力変圧器C系～非常用高圧母線C系及びD系 (非常用所内電気設備へ接続) 6号炉

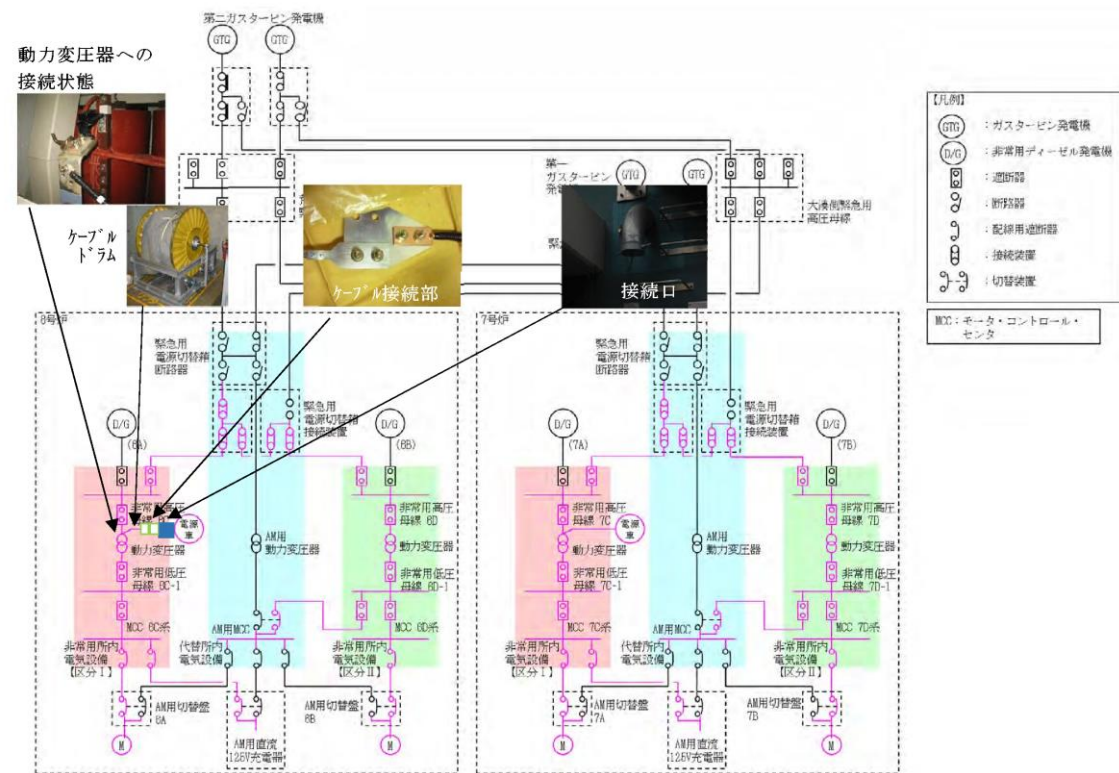
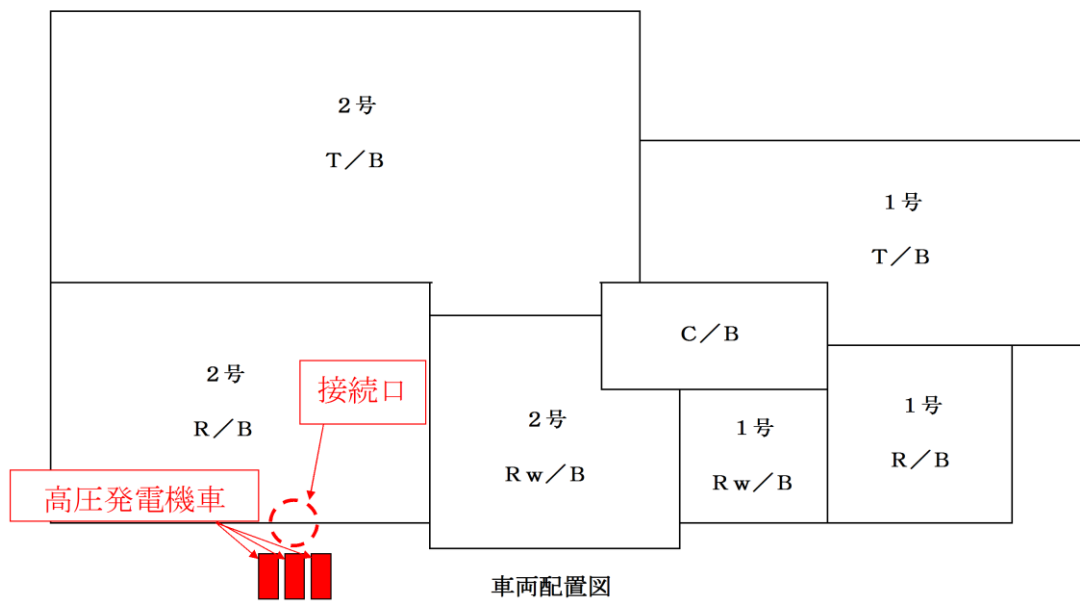
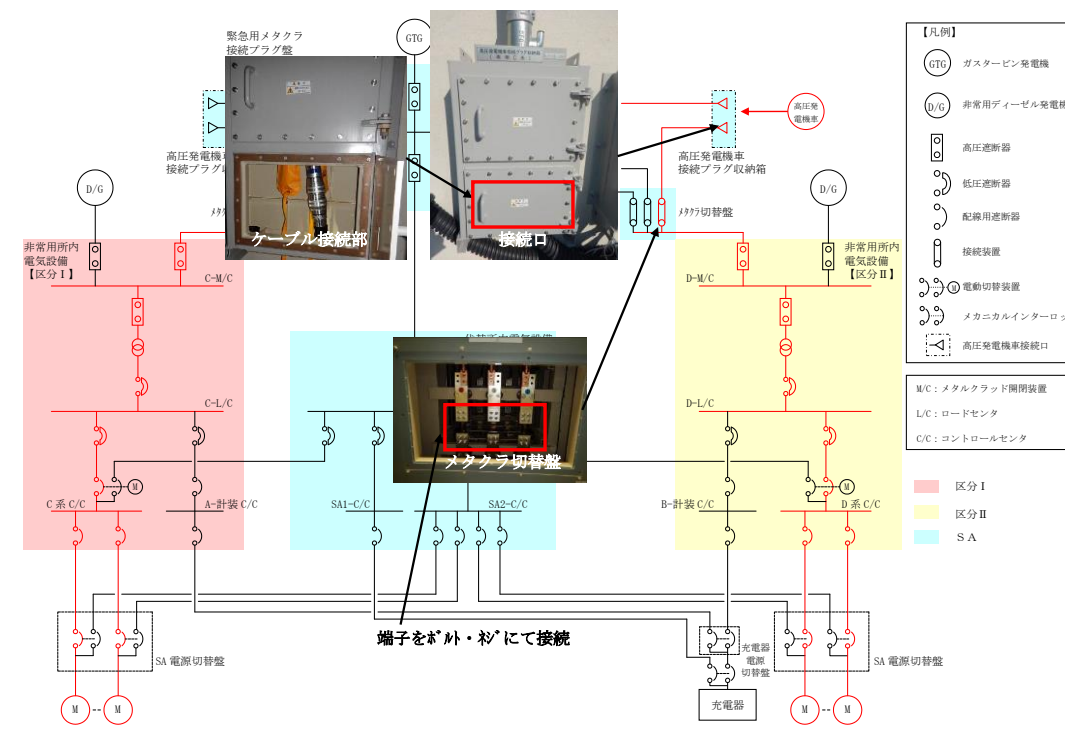


図 57-8-5 接続ルート(概略) 電源車～動力変圧器C系～非常用高圧母線C系及びD系 (非常用所内電気設備へ接続) 6号炉



第 57-8-5 図 高圧発電機車配置場所 高圧発電機車～高圧発電機車接続プラグ収納箱(原子炉建物南側)～非常用高圧母線C系又はD系 (非常用所内電気設備へ接続)



第 57-8-6 図 接続ルート(概略) 高圧発電機車～高圧発電機車接続プラグ収納箱(原子炉建物南側)～非常用高圧母線C系又はD系 (非常用所内電気設備へ接続)

・設備の相違

・設備の相違

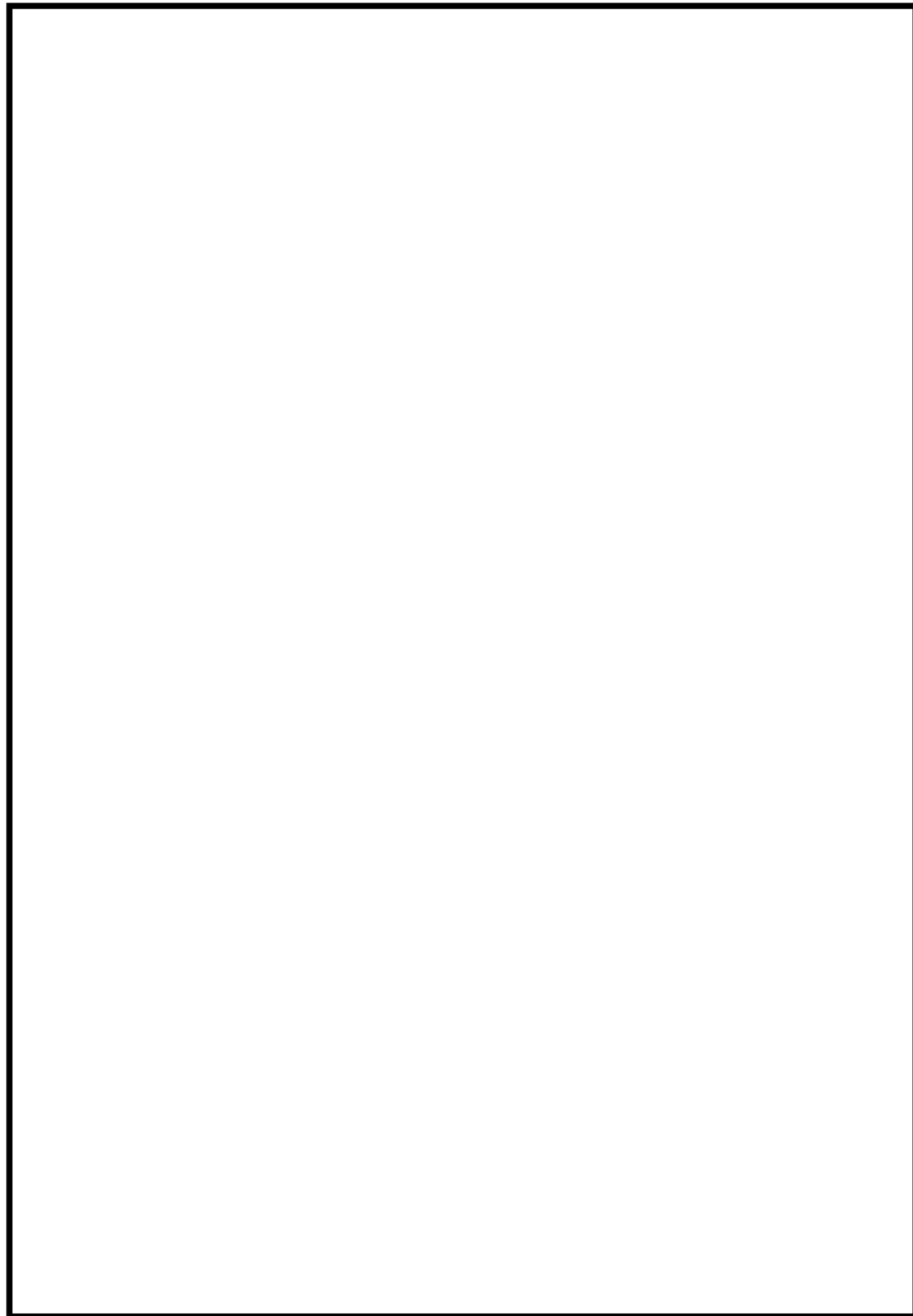
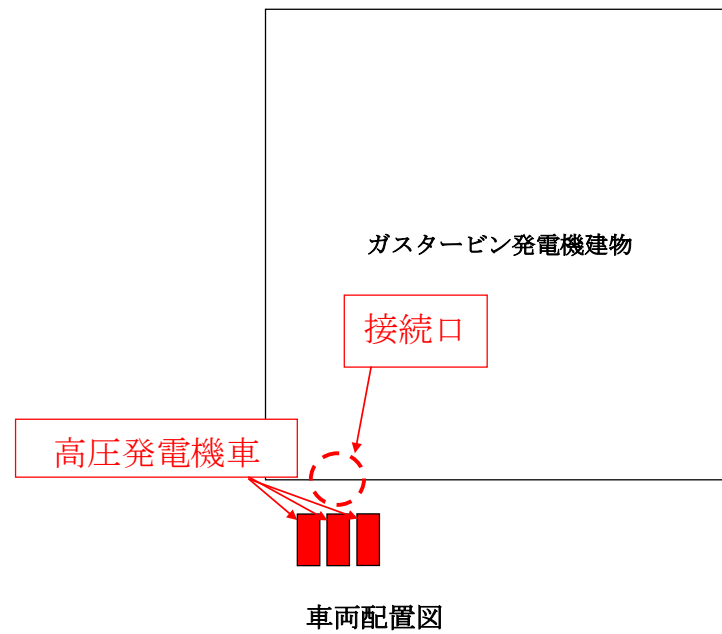
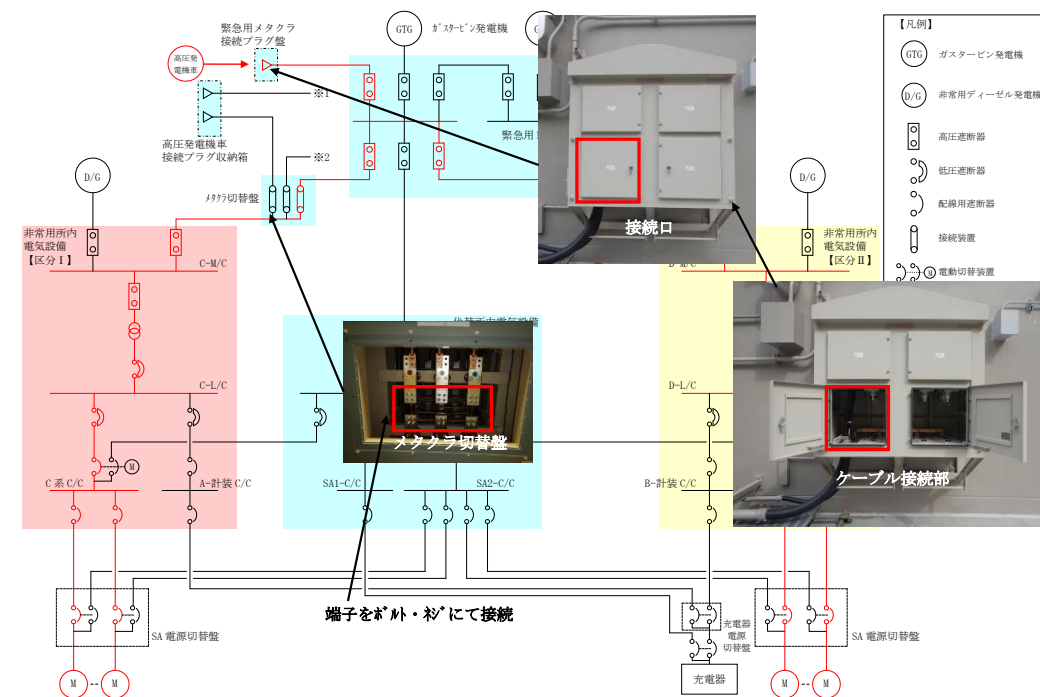


図 57-8-6 接続ルート(詳細) 電源車～動力変圧器C系～非常用高圧母線
C系及びD系 (非常用所内電気設備へ接続) _6 号炉



第 57-8-7 図 高圧発電機車配置場所 高圧発電機車～緊急用メタクラ接続プラグ盤～非常用高圧母線C系又はD系 (非常用所内電気設備へ接続)

・設備の相違



第 57-8-8 図 接続ルート(概略) 高圧発電機車～緊急用メタクラ接続プラグ盤～非常用高圧母線C系又はD系 (非常用所内電気設備へ接続)

・設備の相違

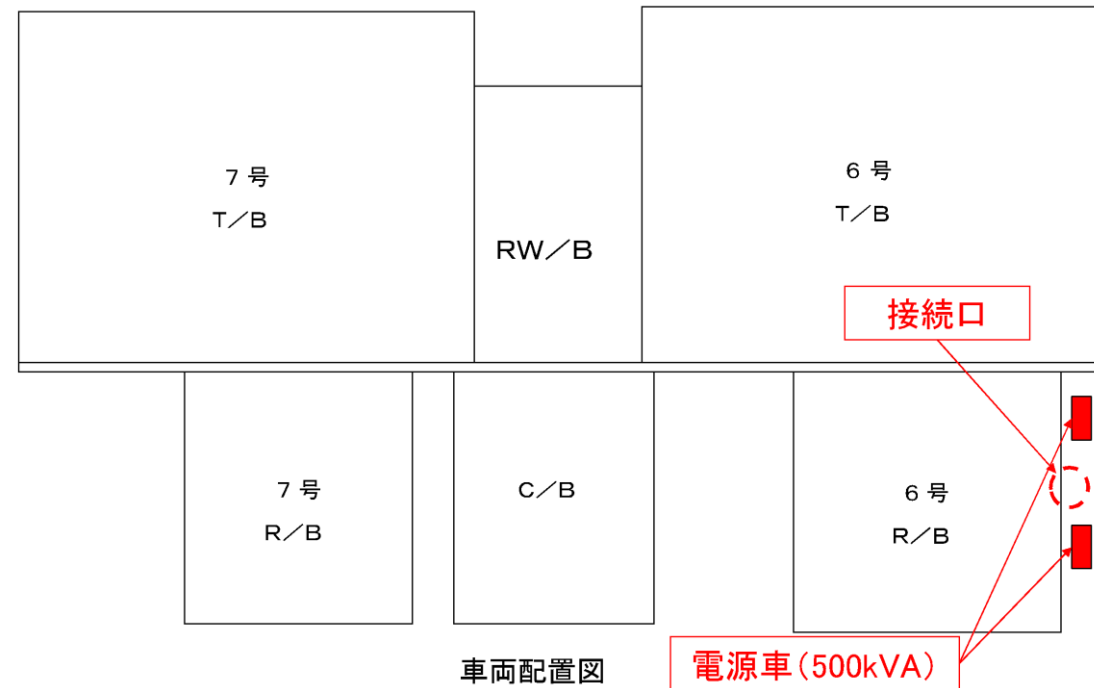


図 57-8-7 電源車配置場所 電源車～緊急用電源切替箱接続装置～AM 用 MCC 電路
(代替所内電気設備へ接続) 6号炉

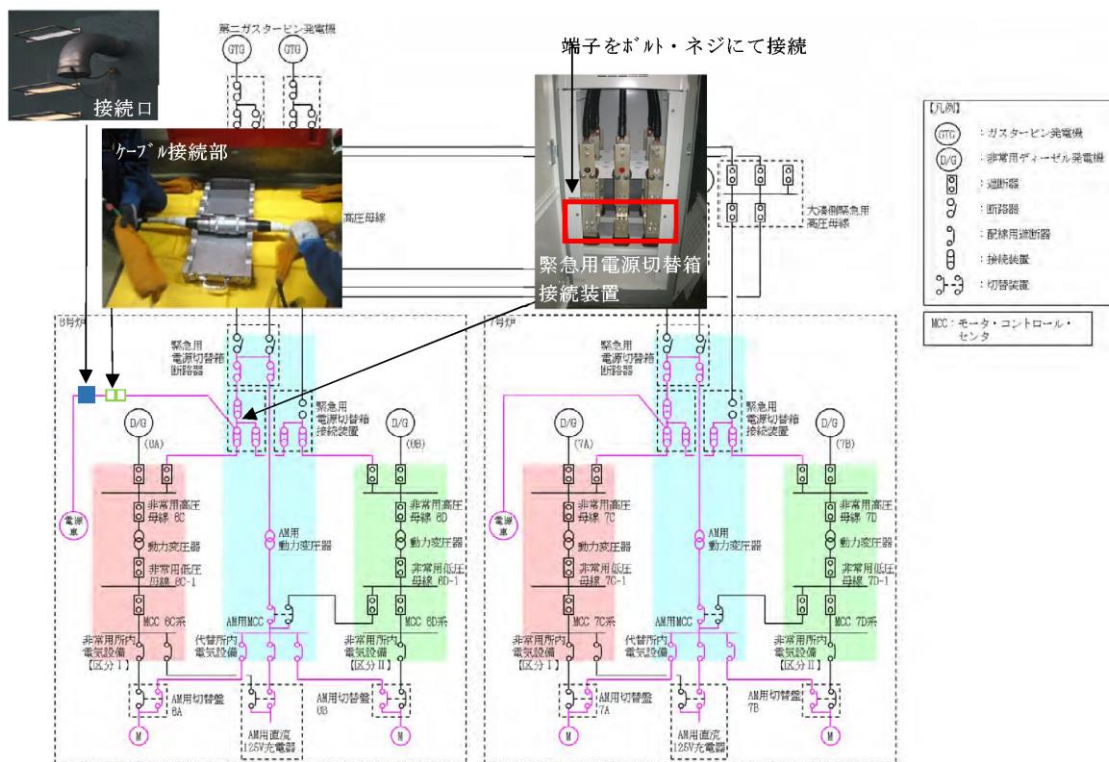
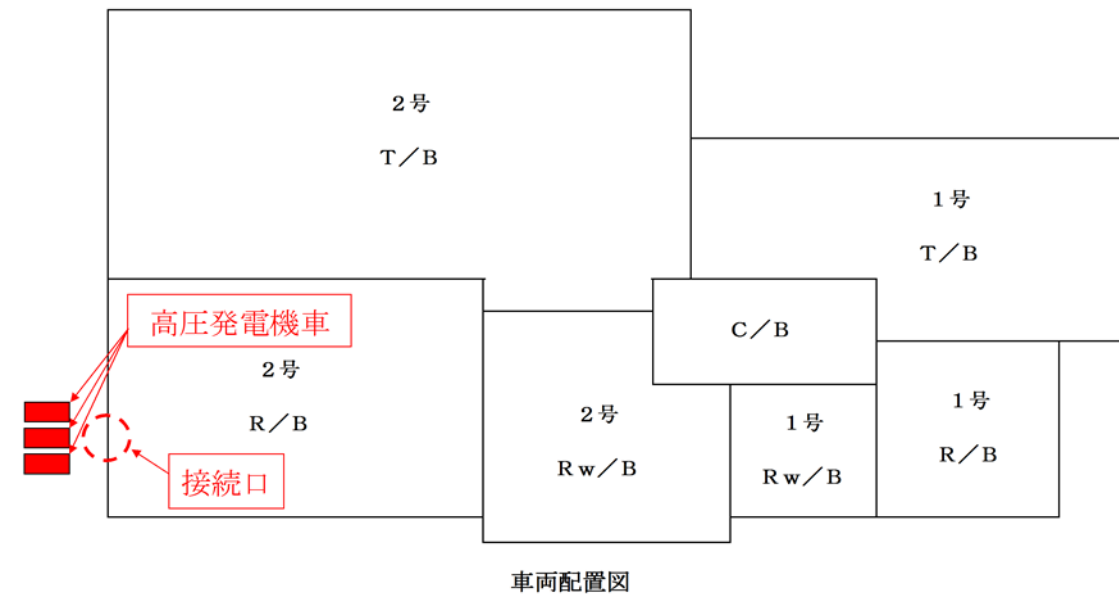
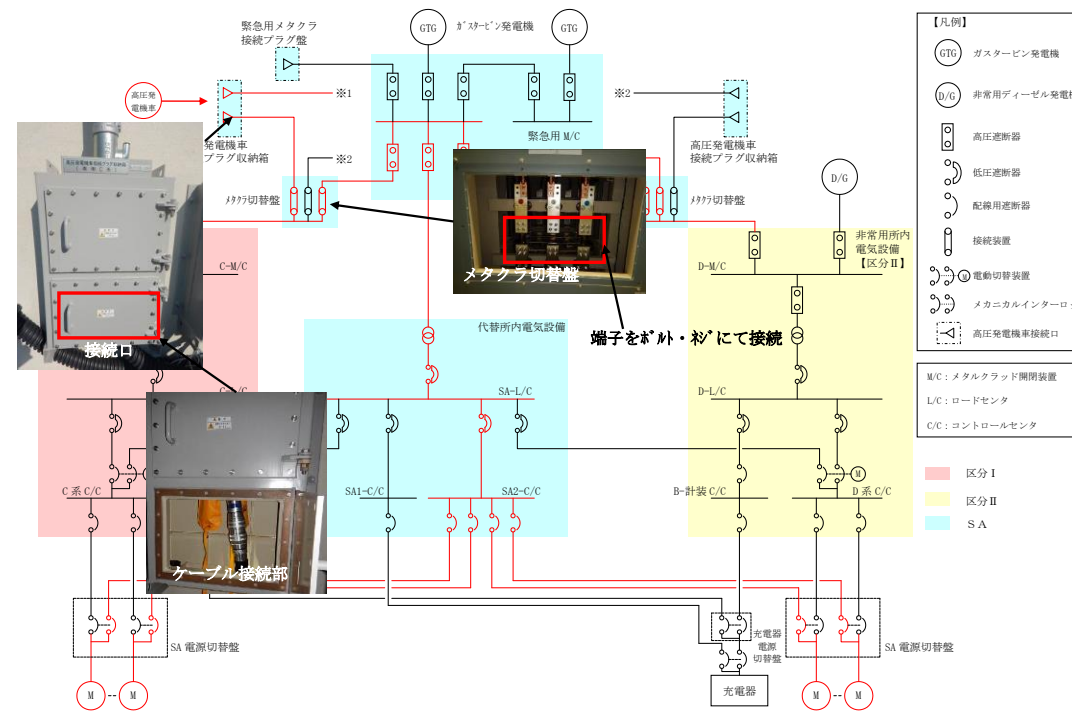


図 57-8-8 接続ルート(概略) 電源車～緊急用電源切替箱接続装置～AM 用 MCC 電路
(代替所内電気設備へ接続) 6号炉



第 57-8-9 図 高压発電機車配置場所 高压発電機車～高压発電機車接続プラグ収納箱(原子炉建物西側)～SA1コントロールセンタ及びSA2コントロールセンタ(代替所内電気設備へ接続)



第 57-8-10 図 接続ルート(概略) 高压発電機車～高压発電機車接続プラグ収納箱(原子炉建物西側)～SA1コントロールセンタ及びSA2コントロールセンタ(代替所内電気設備へ接続)

・設備の相違

・設備の相違

柏崎刈羽原子力発電所 6 / 7号炉 (2017. 12. 20 版)

島根原子力発電所 2号炉

備考

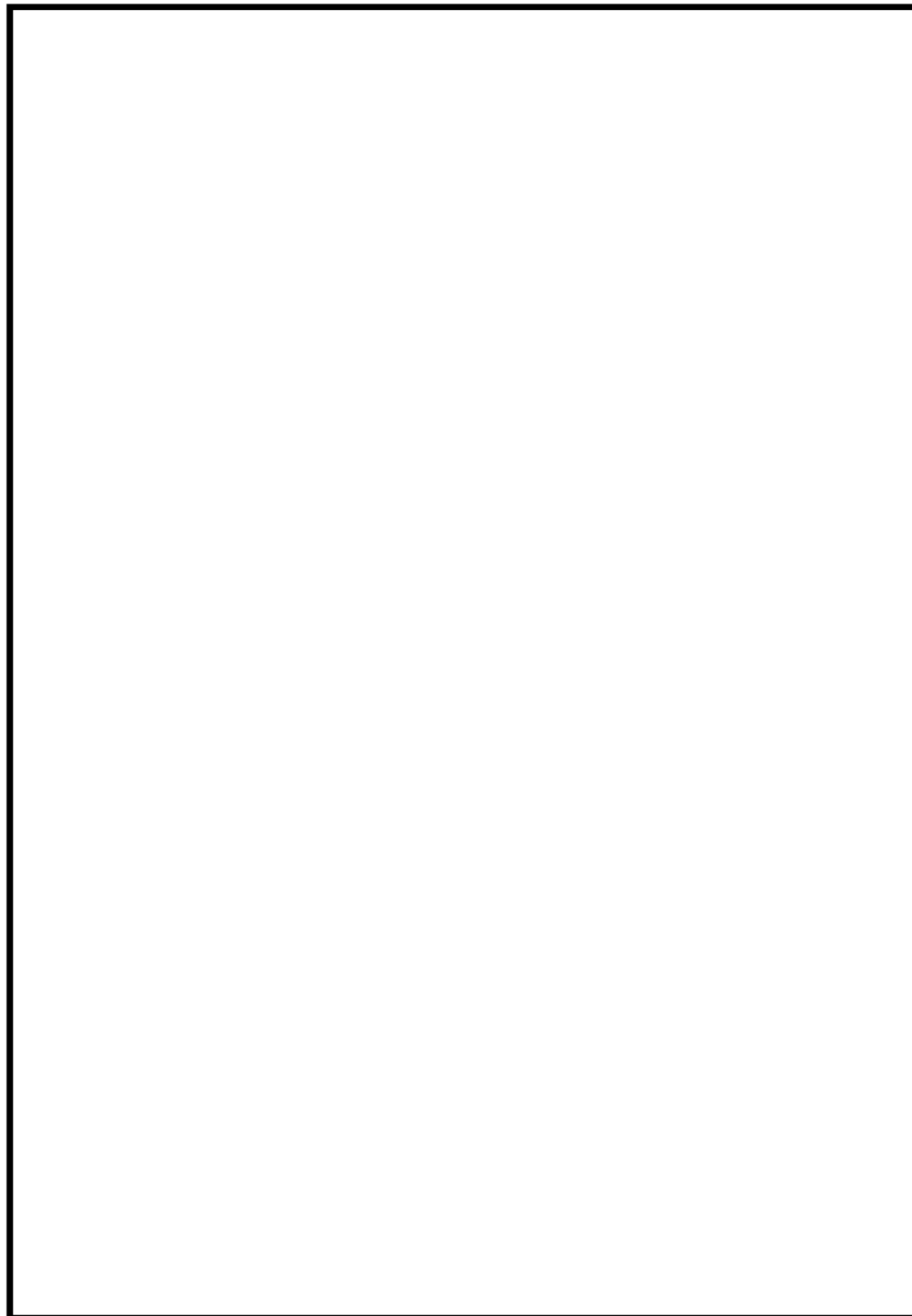
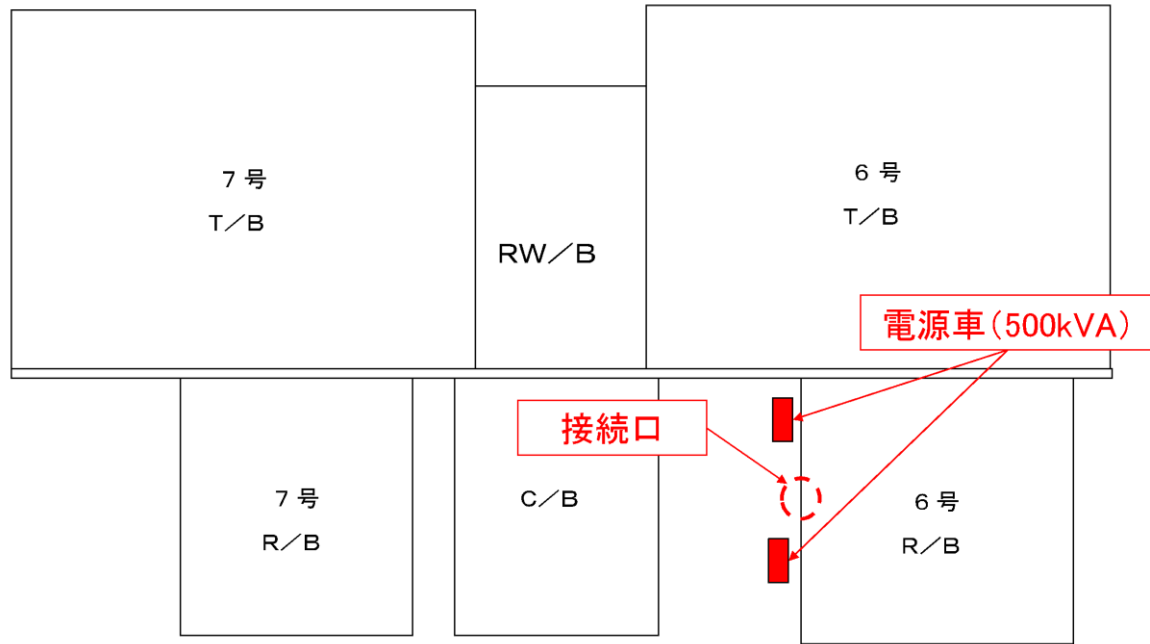


図 57-8-9 接続ルート(詳細)_電源車～緊急用電源切替箱接続装置～AM 用 MCC 電路
(代替所内電気設備へ接続) _6 号炉 (図 57-8-3 再掲)



車両配置図

図 57-8-10 電源車配置場所 電源車～AM 用動力変圧器～AM 用 MCC 電路
(代替所内電気設備へ接続) 6号炉

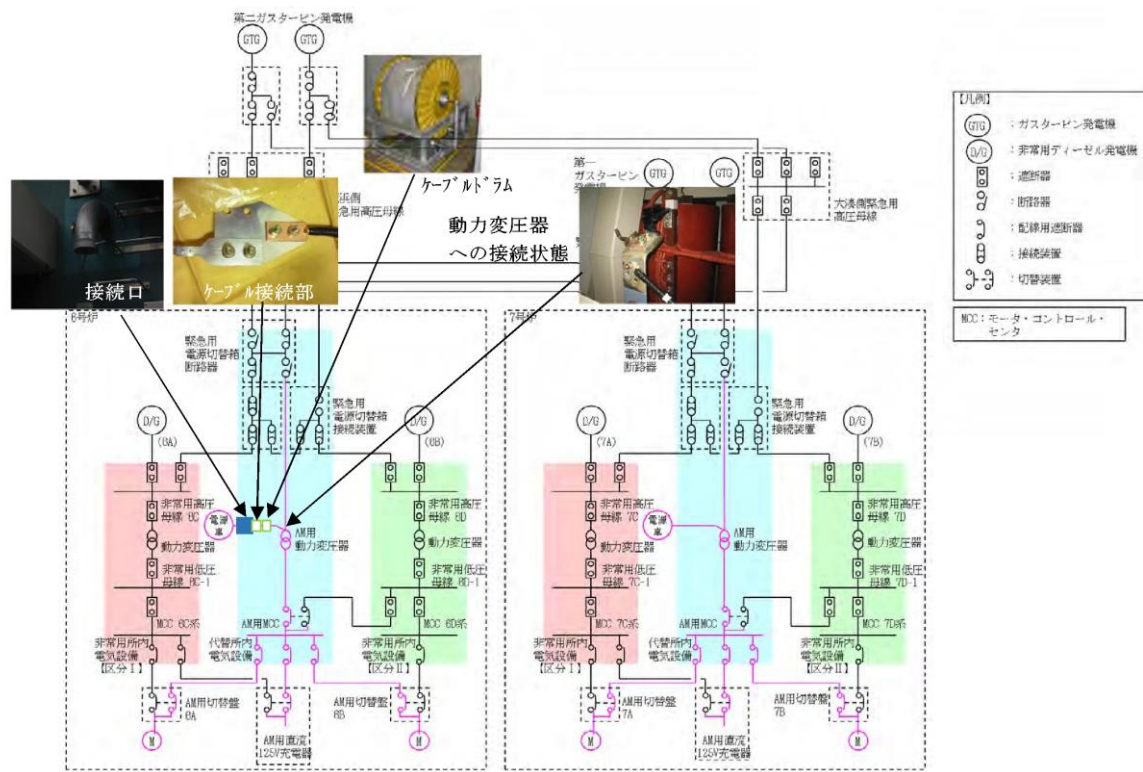
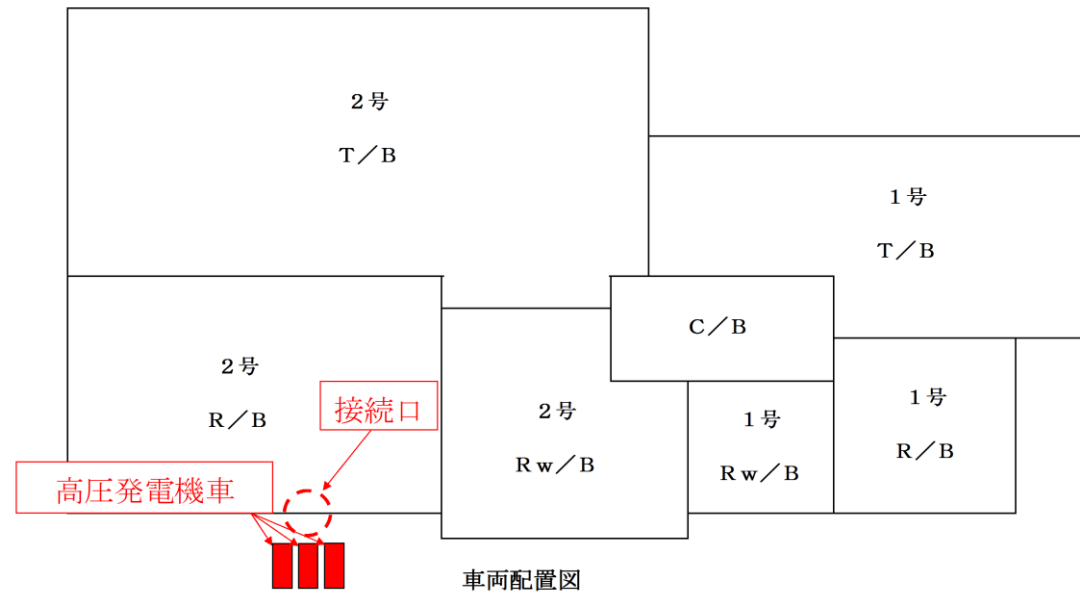
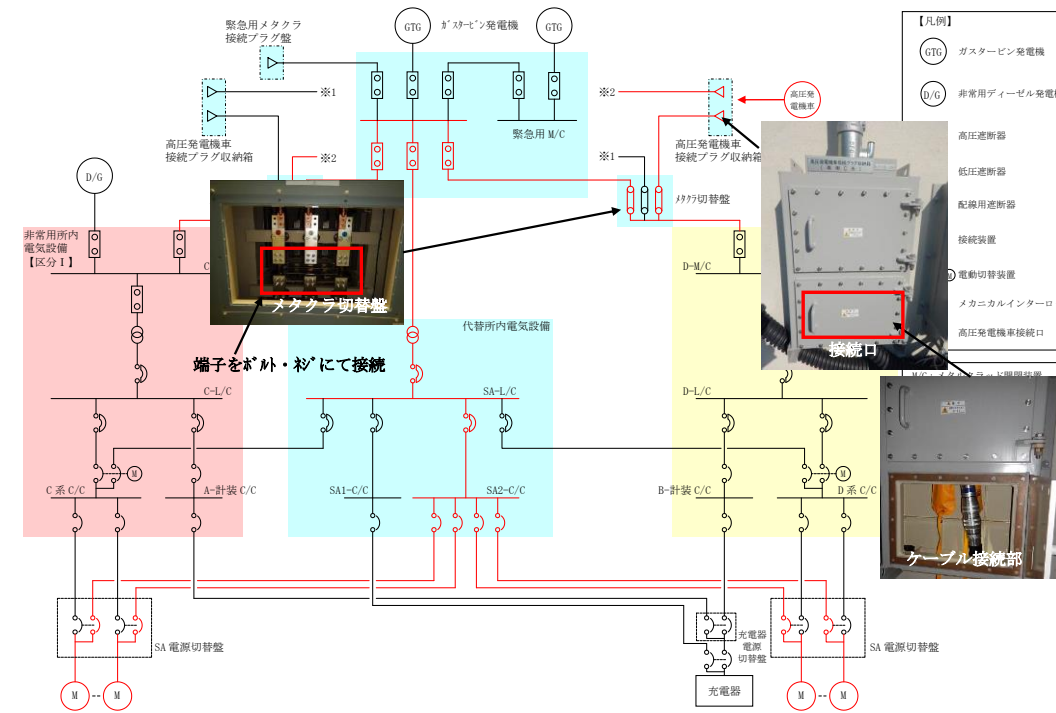


図 57-8-11 接続ルート(概略) 電源車～AM 用動力変圧器～AM 用 MCC 電路
(代替所内電気設備へ接続) 6号炉



車両配置図

第 57-8-11 図 高圧発電機車配置場所 高圧発電機車～高圧発電機車接続プラグ収納箱 (原子炉
建物南側) ～SA1コントロールセンタ及びSA2コントロールセンタ (代替所
内電気設備へ接続)



第 57-8-12 図 接続ルート(概略) 高圧発電機車～高圧発電機車接続プラグ収納箱 (原子炉建物
南側) ～SA1コントロールセンタ及びSA2コントロールセンタ (代替所内電
気設備へ接続)

・設備の相違

・設備の相違

柏崎刈羽原子力発電所 6 / 7号炉 (2017. 12. 20 版)

島根原子力発電所 2号炉

備考

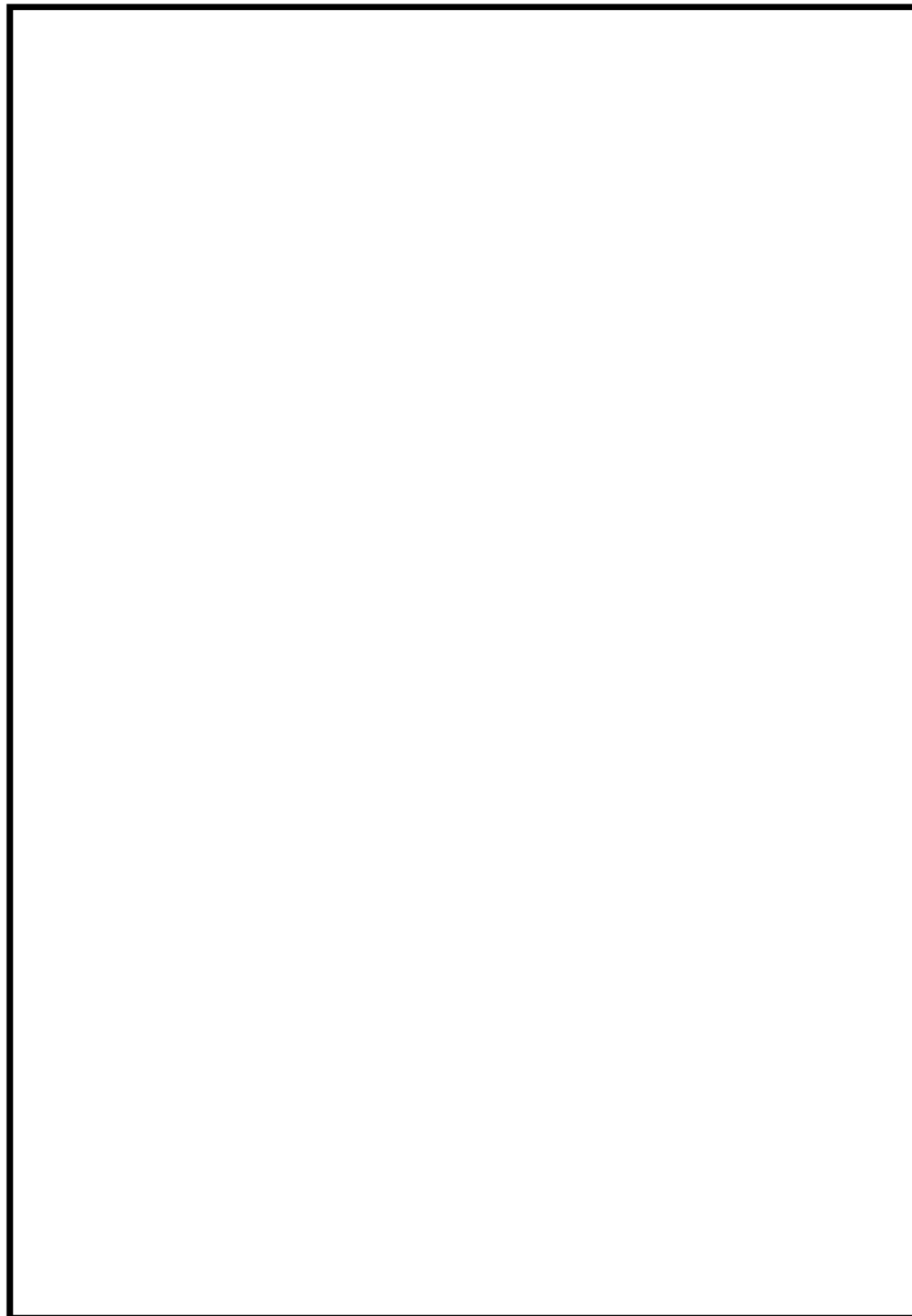
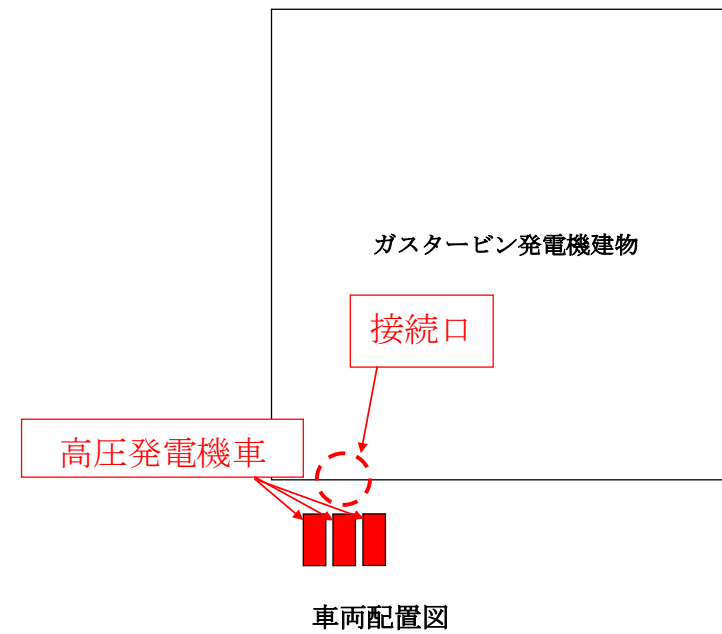
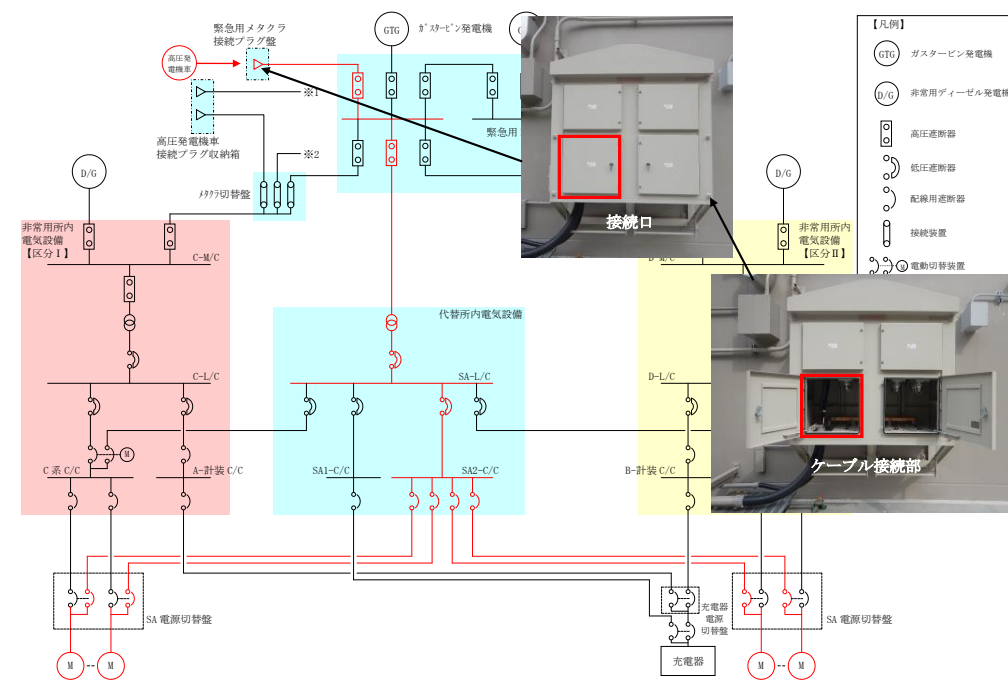


図 57-8-12 接続ルート(詳細)_ 電源車~AM 用動力変圧器~AM 用 MCC 電路
(代替所内電気設備へ接続) _6 号炉



第 57-8-13 図 高圧発電機車配置場所 高圧発電機車～緊急用メタクラ接続プラグ盤～SA1 コントロールセンタ及びSA2 コントロールセンタ (代替所内電気設備へ接続)

・設備の相違



第 57-8-14 図 接続ルート(概略) 高圧発電機車～緊急用メタクラ接続プラグ盤～SA1 コントロールセンタ及びSA2 コントロールセンタ (代替所内電気設備へ接続)

・設備の相違

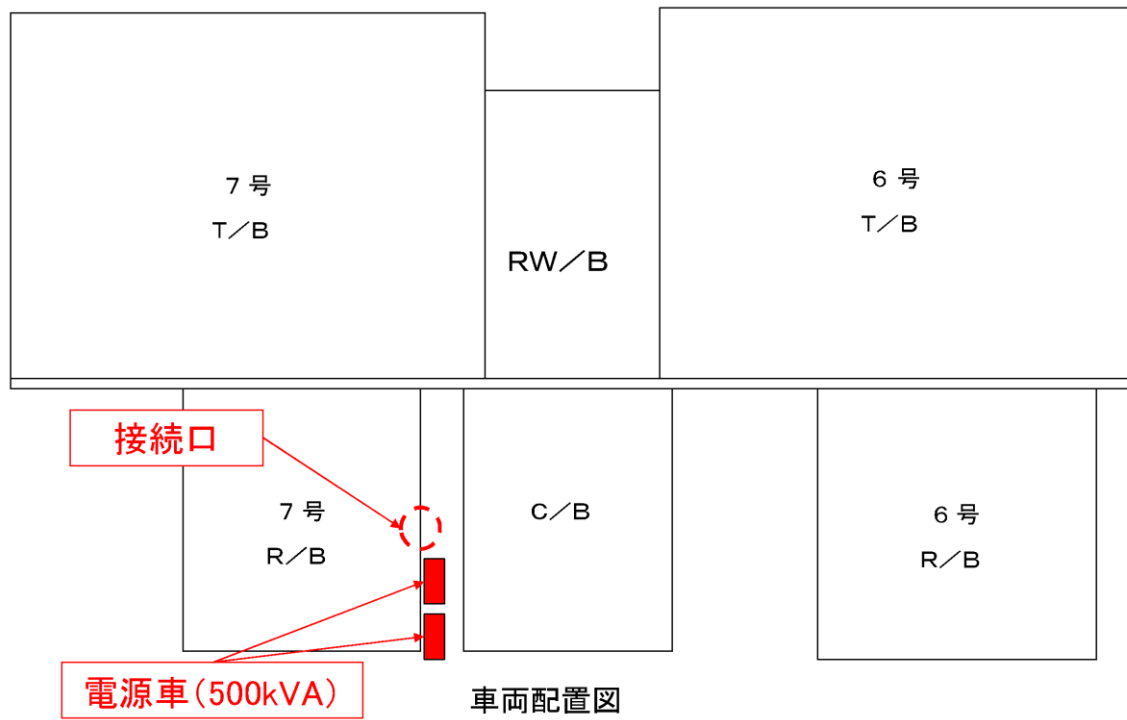


図 57-8-13 電源車配置場所 電源車～緊急用電源切替箱接続装置～非常用高圧母線 C系及びD系 (非常用所内電気設備へ接続) 7号炉

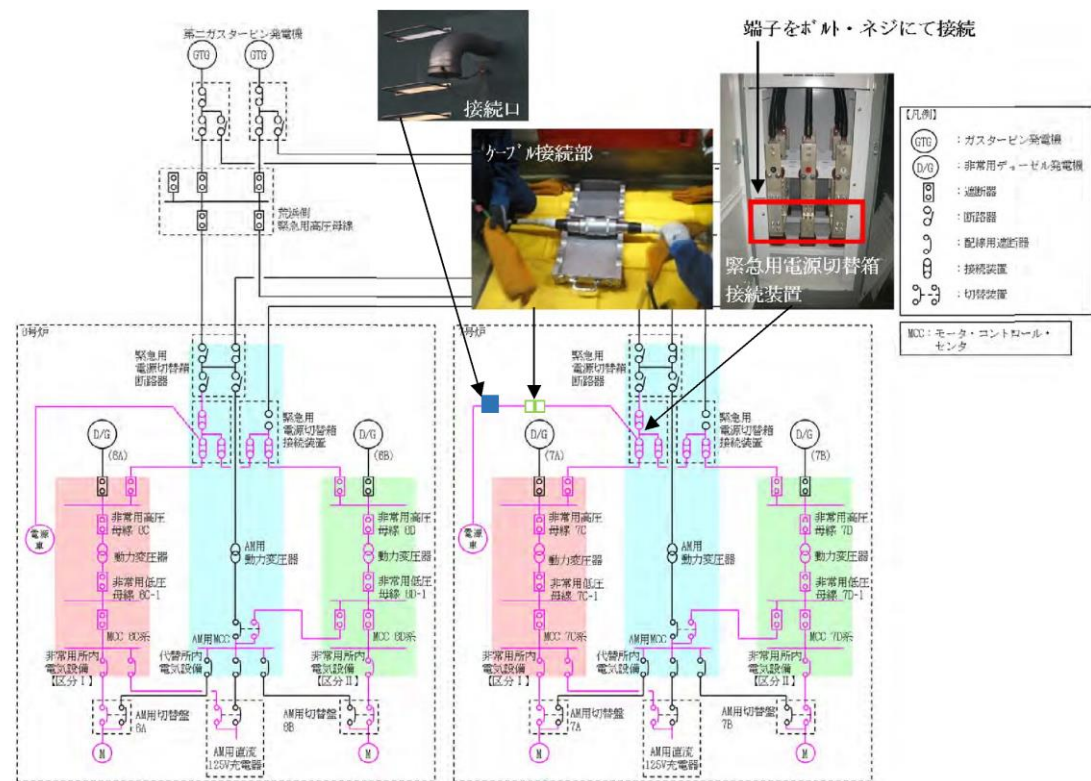


図 57-8-14 接続ルート (概略) 電源車～緊急用電源切替箱接続装置～非常用高圧母線 C系及びD系 (非常用所内電気設備へ接続) 7号炉

・設備の相違

・設備の相違

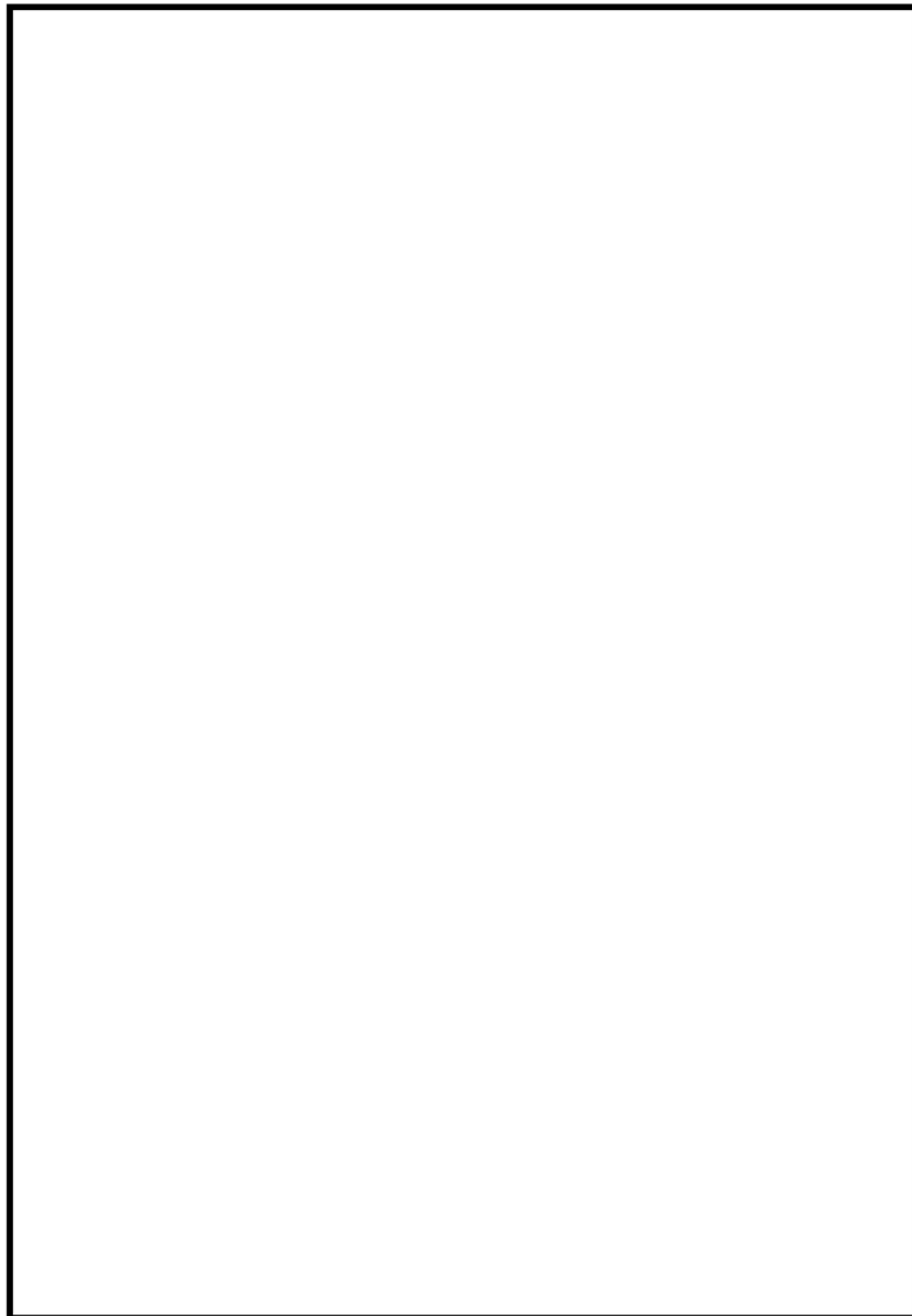


図 57-8-15 接続ルート(詳細)_ 電源車～緊急用電源切替箱接続装置～非常用
高压母線C系及びD系(非常用所内電気設備へ接続) _7号炉

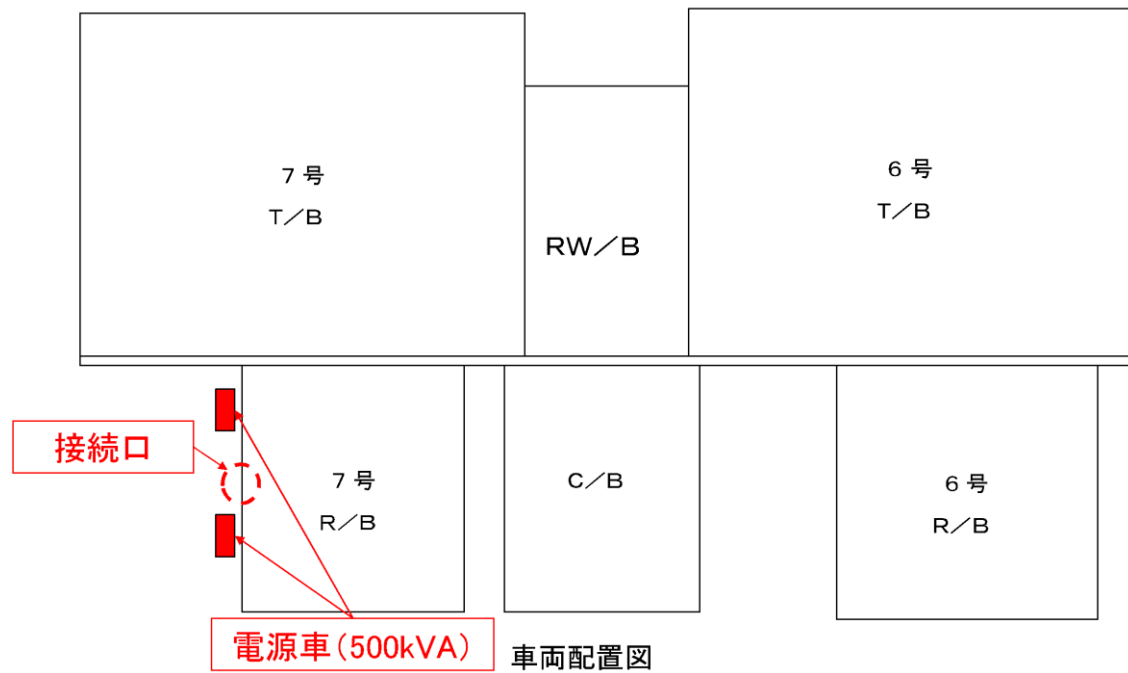


図 57-8-16 電源車配置場所 電源車～動力変圧器C系～非常用高压母線
C系及びD系 (非常用所内電気設備へ接続) 7号炉

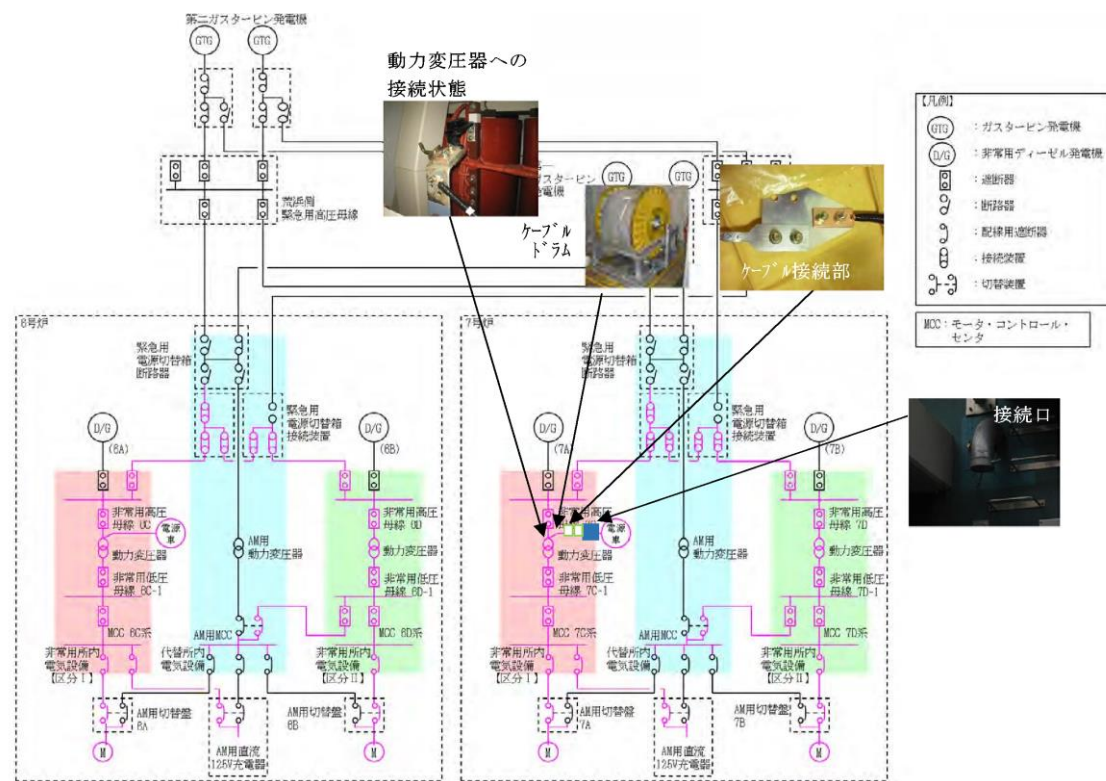


図 57-8-17 接続ルート(概略) 電源車～動力変圧器C系～非常用高压母線
C系及びD系 (非常用所内電気設備へ接続) 7号炉

・設備の相違

・設備の相違

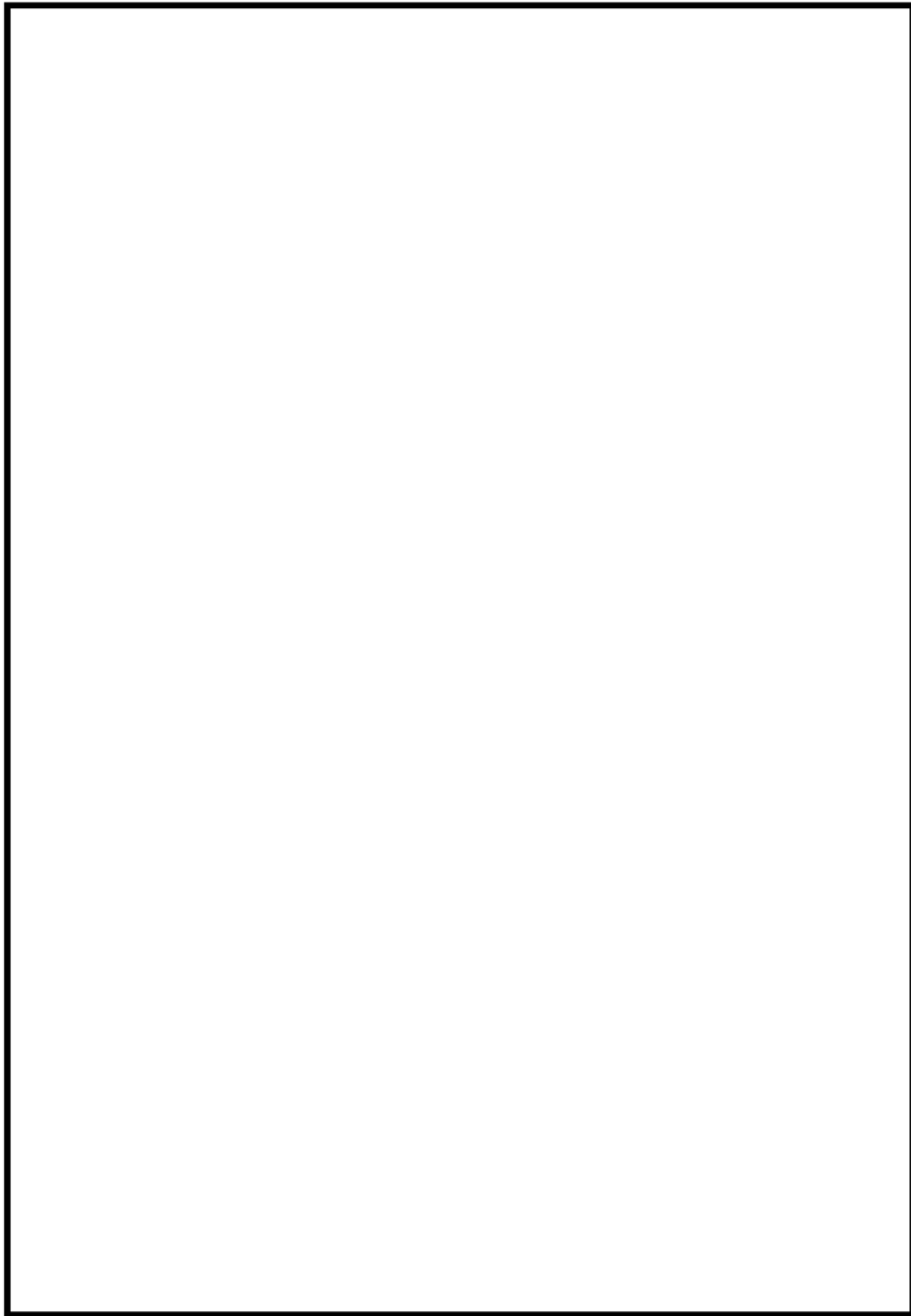
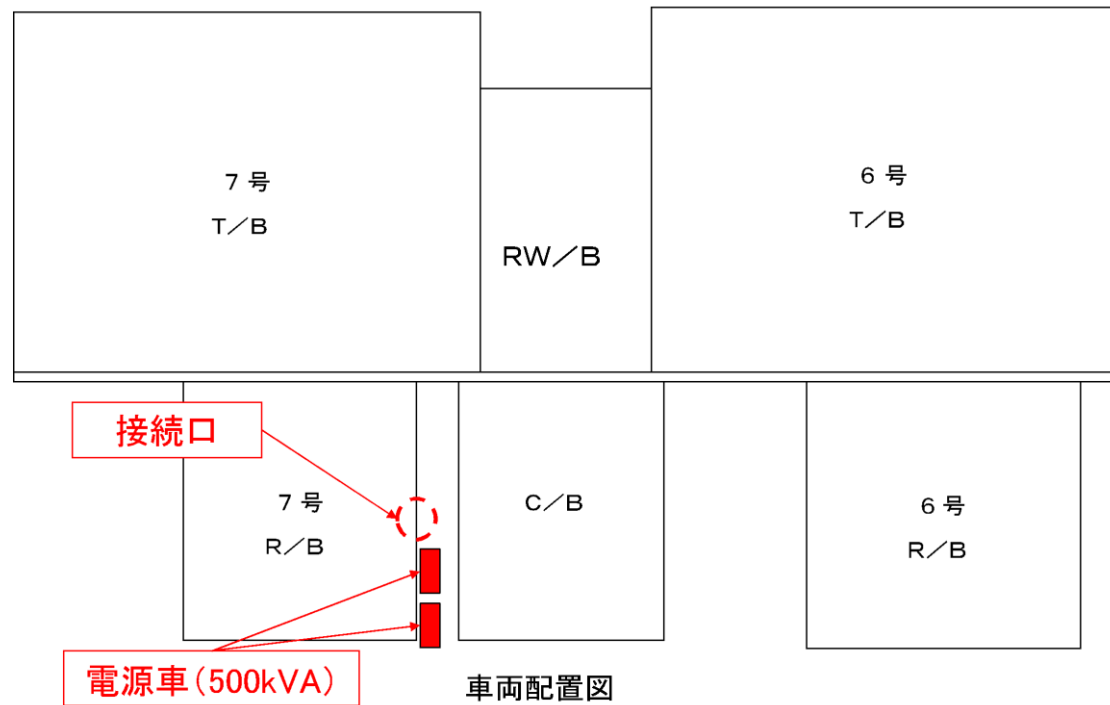


図 57-8-18 接続ルート(詳細)_ 電源車～動力変圧器C系～非常用高圧母線
C系及びD系 (非常用所内電気設備へ接続) _7 号炉



電源車 (500kVA) 車両配置図

図 57-8-19 電源車配置場所 電源車～緊急用電源切替箱接続装置～AM 用 MCC 電路
(代替所内電気設備へ接続) 7号炉

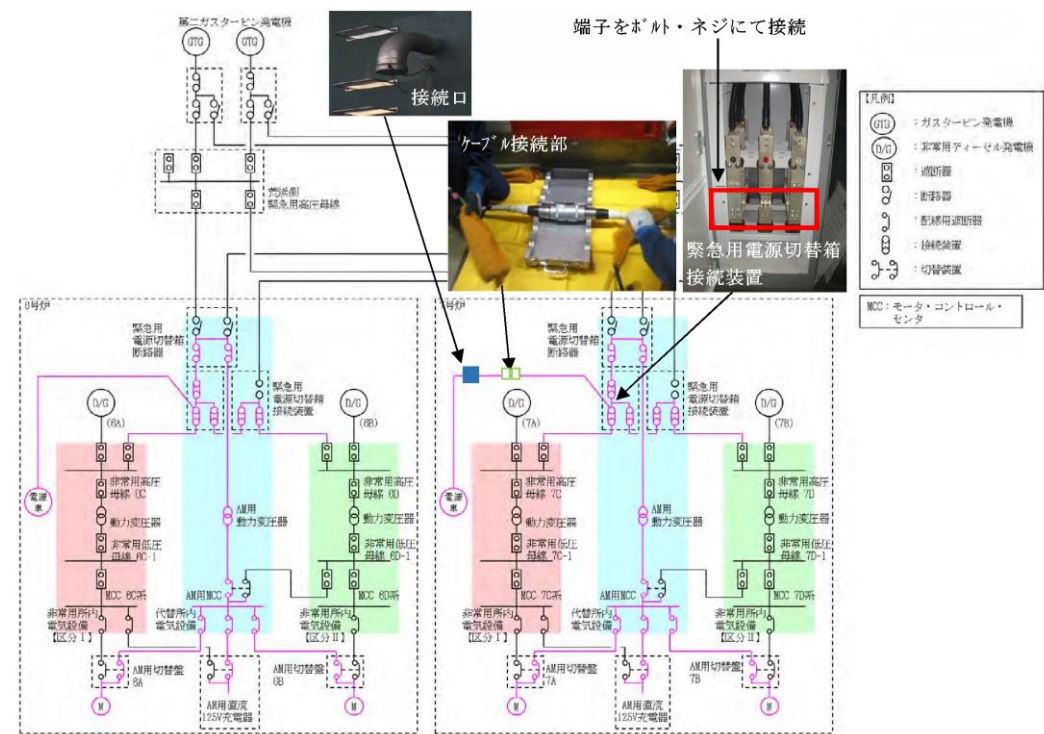


図 57-8-20 接続ルート(概略) 電源車～緊急用電源切替箱接続装置～AM 用 MCC 電路
(代替所内電気設備へ接続) 7号炉

・設備の相違

・設備の相違

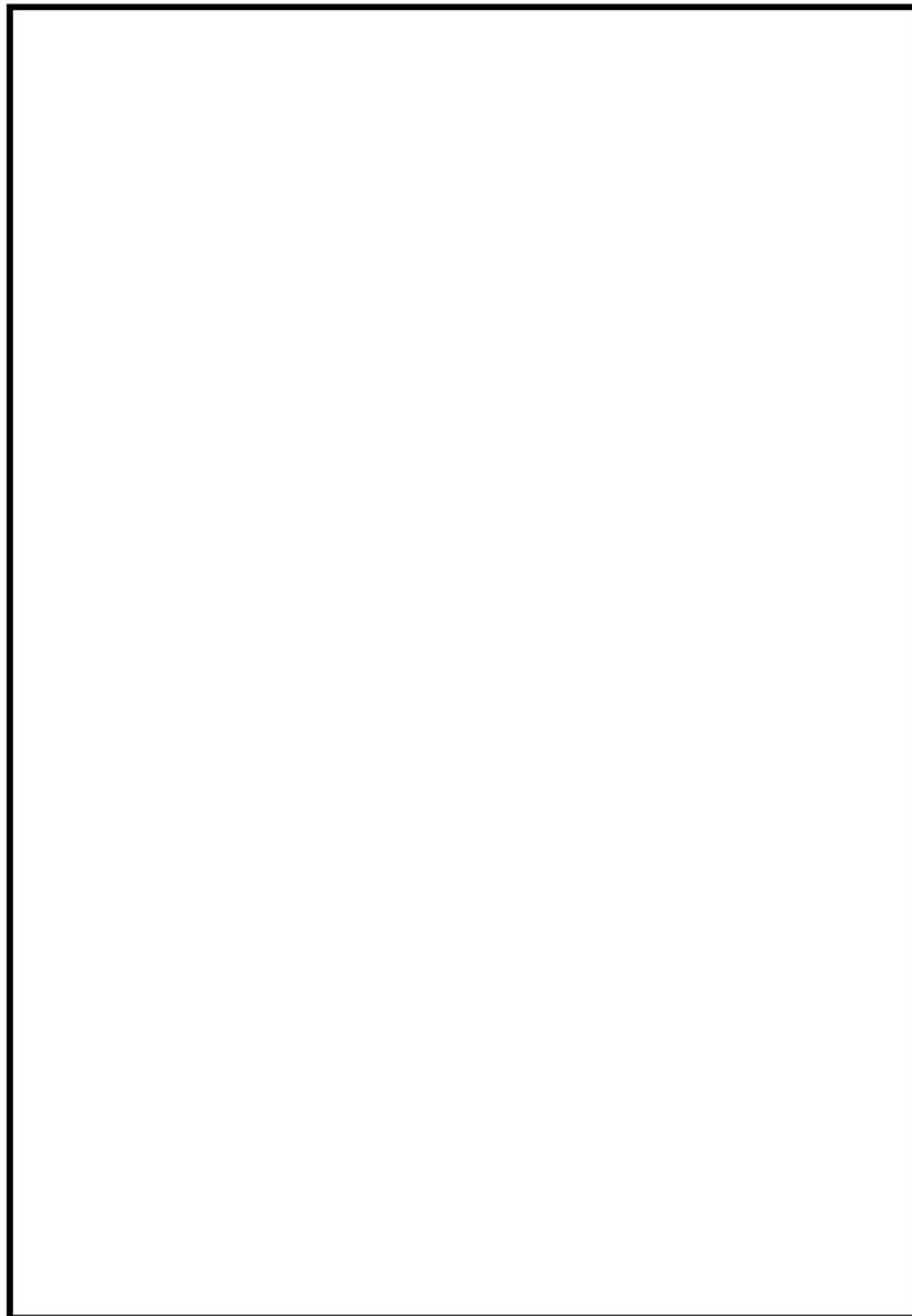


図 57-8-21 接続ルート(詳細)_電源車～緊急用電源切替箱接続装置～AM 用 MCC 電路
(代替所内電気設備へ接続) _7 号炉

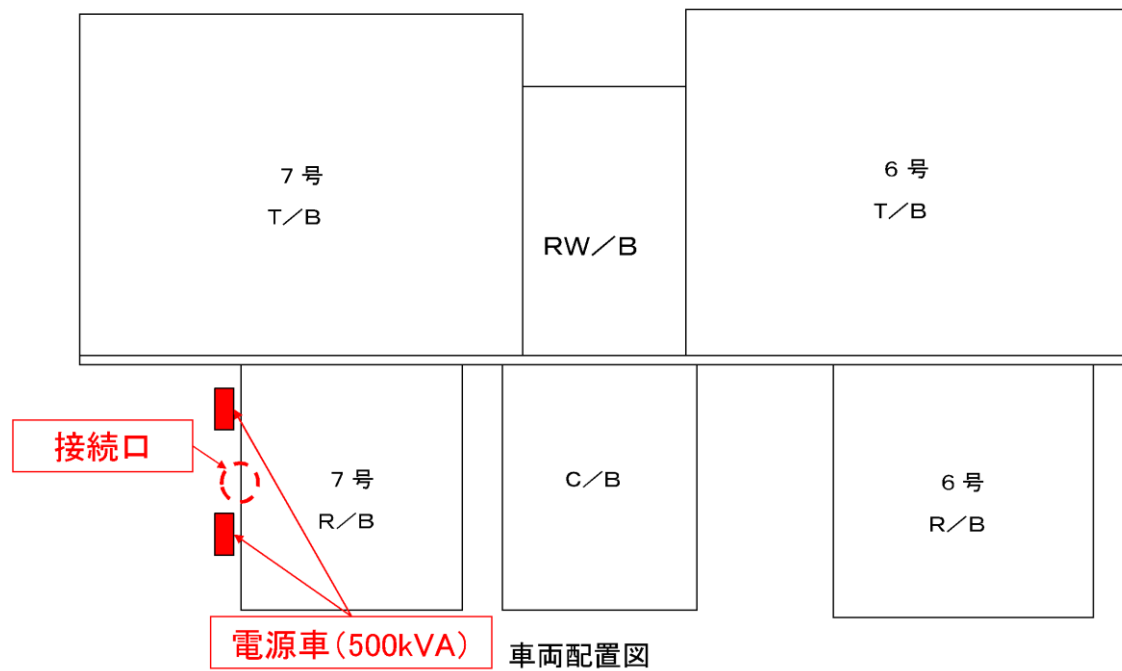


図 57-8-22 電源車配置場所 電源車～AM 用動力変圧器～AM 用 MCC 電路
(代替所内電気設備へ接続) 7号炉

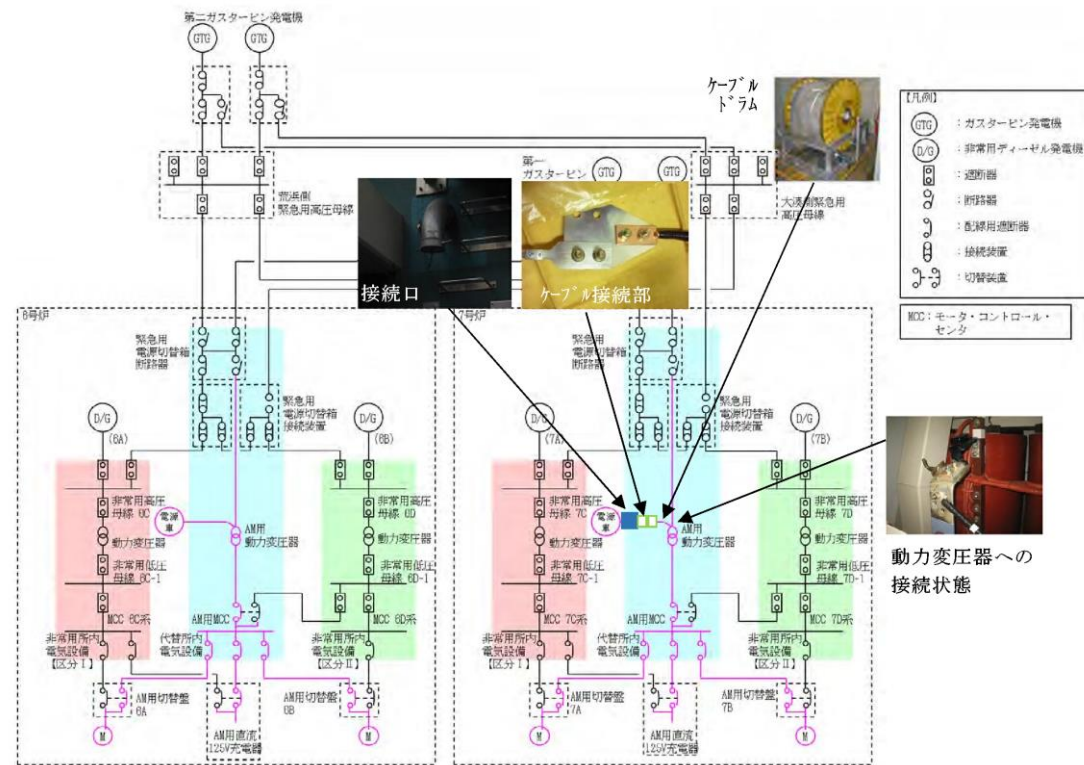


図 57-8-23 接続ルート(概略) 電源車～AM 用動力変圧器～AM 用 MCC 電路
(代替所内電気設備へ接続) 7号炉

・設備の相違

・設備の相違

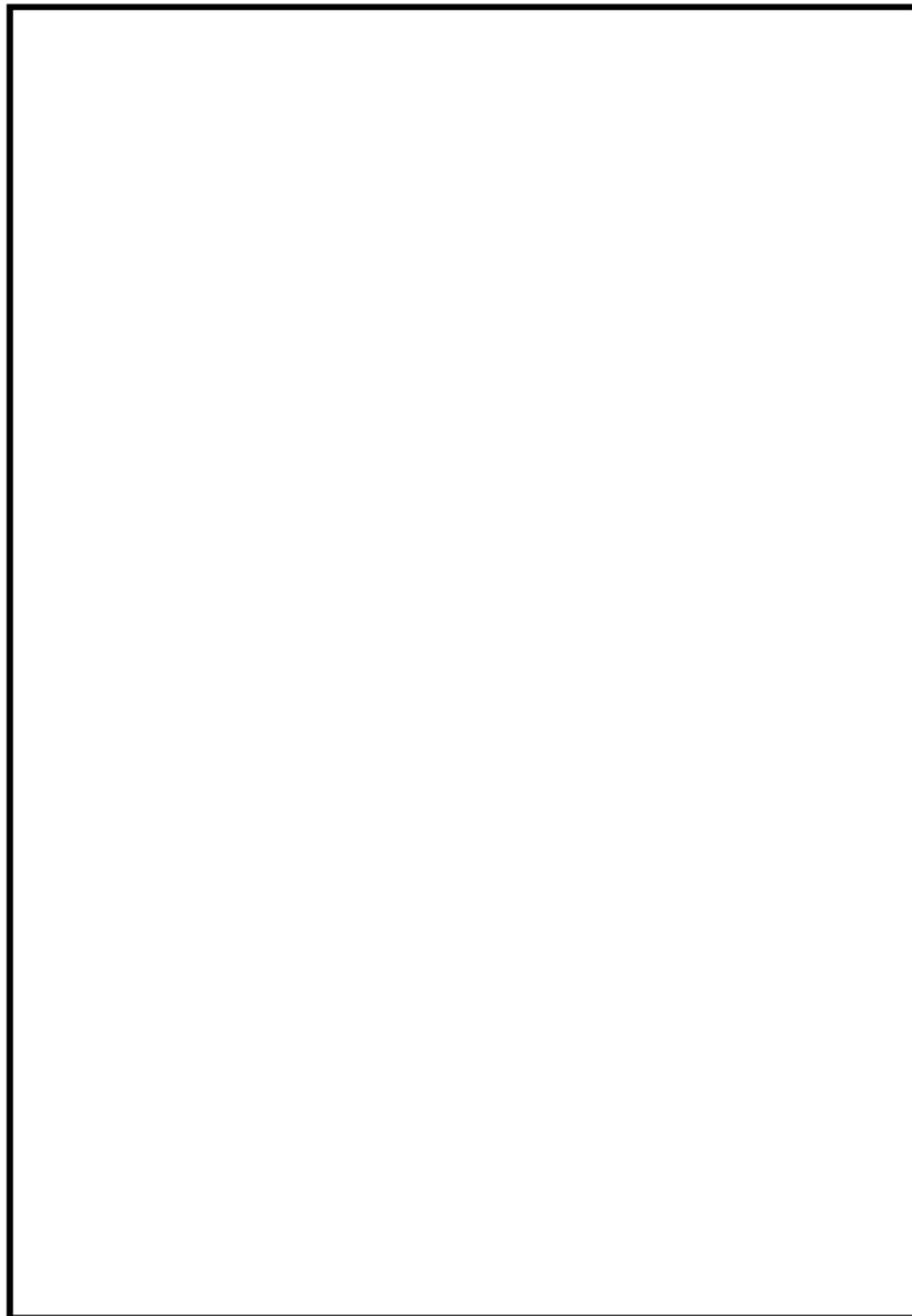


図 57-8-24 接続ルート(詳細)_ 電源車~AM 用動力変圧器~AM 用 MCC 電路
(代替所内電気設備へ接続) _7 号炉

柏崎刈羽原子力発電所 6 / 7号炉 (2017. 12. 20 版)	島根原子力発電所 2号炉	備考
<p data-bbox="578 661 845 735">57-9 代替電源設備について</p>	<p data-bbox="1721 661 1988 735">57-9 代替電源設備について</p>	

柏崎刈羽原子力発電所 6 / 7号炉 (2017. 12. 20 版)	島根原子力発電所 2号炉	備考
<p>1. 代替電源設備について …57-9-2</p> <p>1.1 重大事故等対処設備による代替電源（交流）の供給 …57-9-7</p> <p>1.2 重大事故等対処設備による直流電源の供給 …57-9-17</p> <p>1.3 代替所内電気設備による給電 …57-9-19</p> <p><u>1.4</u> 自主対策設備について …57-9-89</p>	<p>1. 代替電源設備について</p> <p>1.1 重大事故等対処設備による代替電源（交流）の供給</p> <p>1.2 重大事故等対処設備による直流電源の供給</p> <p>1.3 代替所内電気設備による給電</p> <p><u>2.</u> 自主対策設備について</p> <p><u>2.1</u> 概略系統図</p> <p><u>2.2</u> 直流給電車</p> <p><u>2.3</u> 号炉間電力融通電気設備</p> <p><u>2.4</u> 非常用コントロールセンタ切替盤</p>	<p>・記載方針の相違</p>

柏崎刈羽原子力発電所 6 / 7号炉 (2017. 12. 20 版)	島根原子力発電所 2号炉	備考
<p>1. 代替電源設備について</p> <p>福島第一原子力発電所事故においては、津波により非常用ディーゼル発電機の冷却機能（海水系）が喪失するとともに、非常用ディーゼル発電機及びメタクラ等は浸水被害により、多重化された電源設備が同時に機能喪失するに至った。</p> <p>柏崎刈羽原子力発電所6号及び7号炉においては、設計基準事故対処設備として非常用ディーゼル発電機、及び非常用高圧母線等の電気設備を設置している。6号及び7号炉の敷地高さはT.M.S.L※12mであり、遡上域における最大遡上高さ(T.M.S.L7.5m(大湊側))より高いため、敷地内に津波流入の恐れがない。</p> <p>また、隔壁によって区画化された電気室に設置し、多重化を図ることにより互いに独立させており、共通要因により同時に機能喪失することなく、人の接近性を確保できる設計としている。(図 57-9-1～図 57-9-4)</p> <p>※. T.M.S.L：東京湾平均海面</p>	<p>1. 代替電源設備について</p> <p>東京電力ホールディングス株式会社福島第一原子力発電所事故においては、津波により非常用ディーゼル発電機の冷却機能（海水系）が喪失するとともに、非常用ディーゼル発電機及びM/C等は津波の浸水被害により、多重化された電源設備が同時に機能喪失するに至った。</p> <p>島根原子力発電所2号炉においては、設計基準事故対処設備として非常用ディーゼル発電機及び高圧炉心スプレイ系ディーゼル発電機（以下「非常用ディーゼル発電機等」という。）並びに非常用高圧母線等の電気設備を設置している。2号炉の敷地高さはEL15mであり、施設の設置された敷地において、基準津波による遡上波を地上部から到達又は流入させないとともに、取水路及び放水路等の経路から流入させない設計としている。また、隔壁によって区画化された電気室に設置し、多重化を図ることにより互いに独立させており、共通要因により同時に機能喪失することなく、人の接近性を確保できる設計としている。(第 57-9-1 図, 第 57-9-2 図)</p>	<p>・設備の相違</p> <p>・敷地の相違</p>

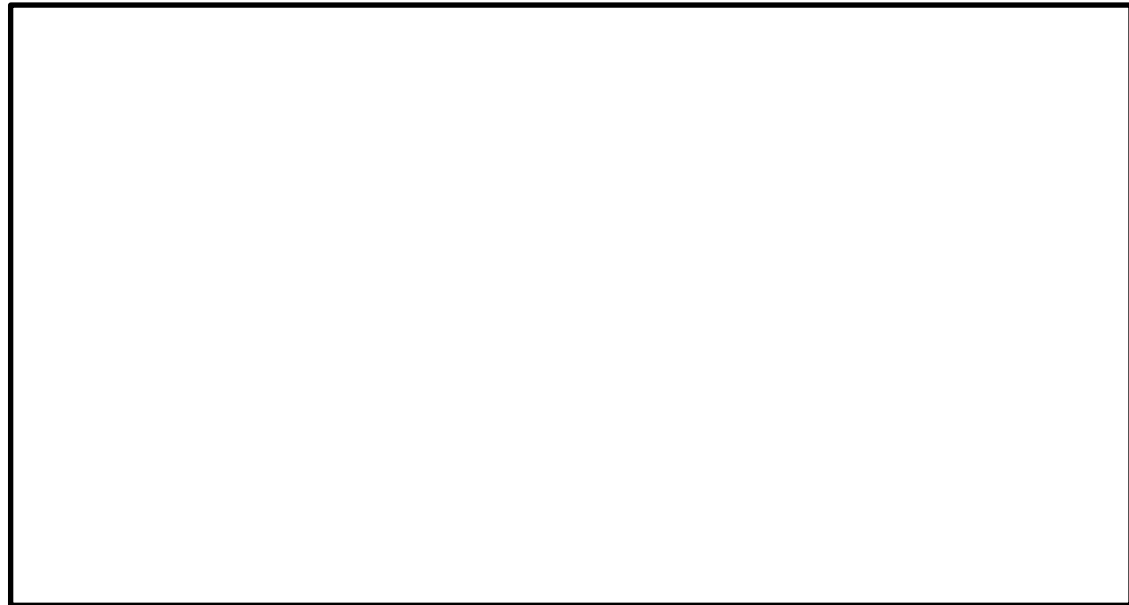
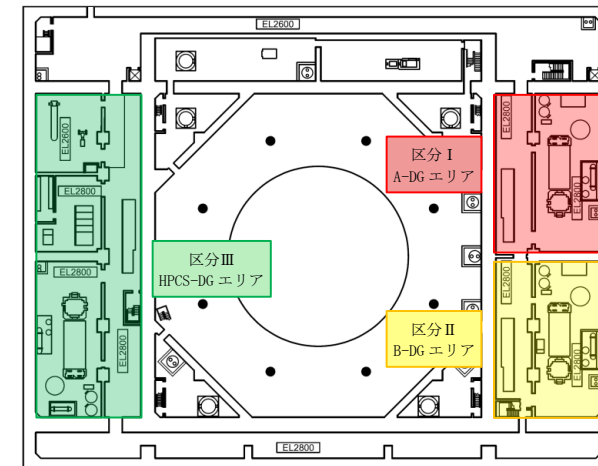
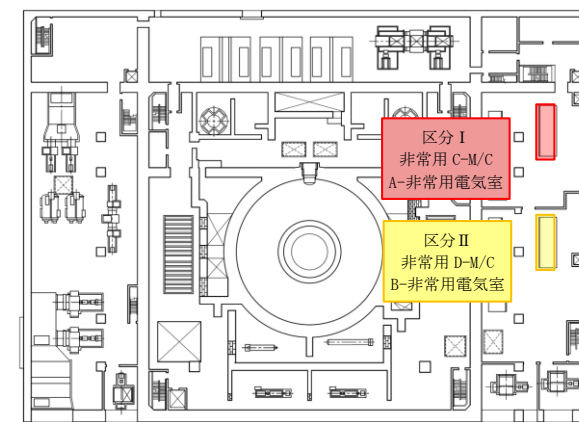


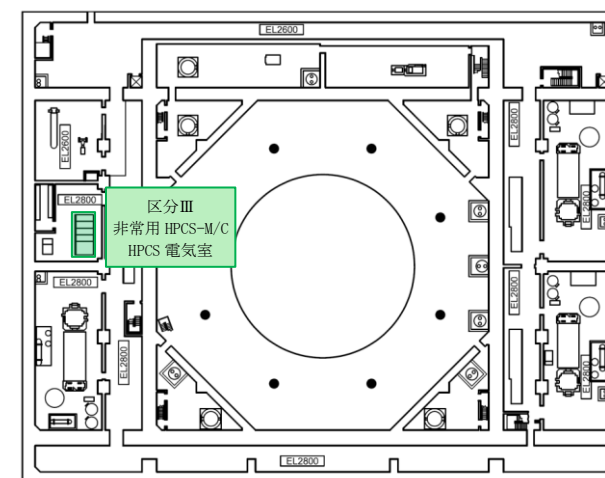
図 57-9-1 非常用ディーゼル発電機及び非常用 M/C の配置 (6 号炉)



原子炉建物 地下2階 EL1,300



原子炉建物 2階 EL23,800



原子炉建物 地下2階 EL1,300

第 57-9-1 図 非常用ディーゼル発電機等及び非常用 M/C の配置

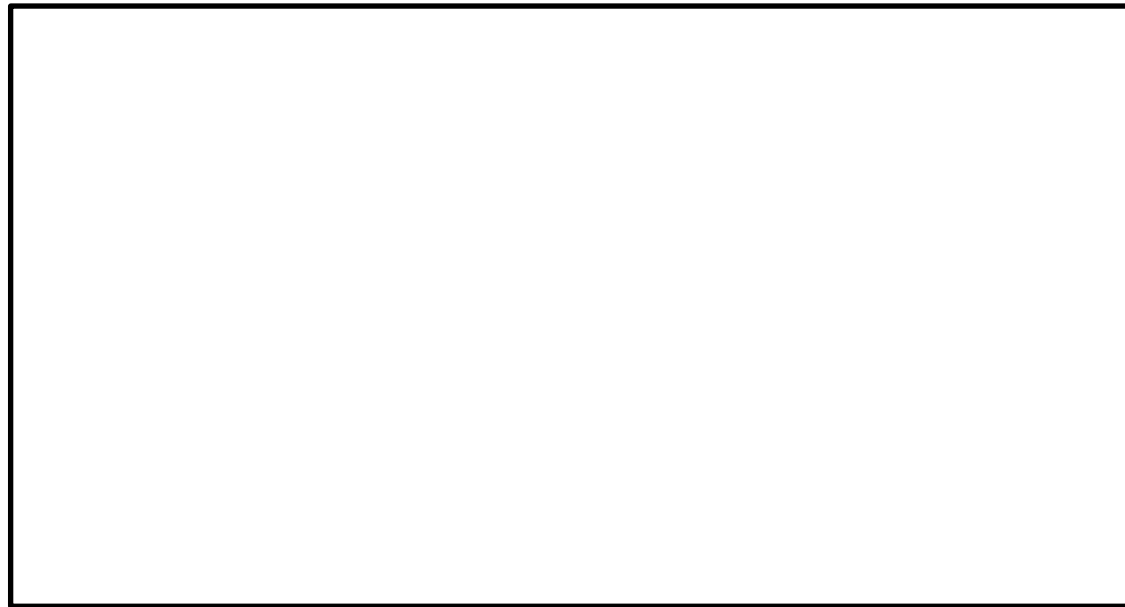
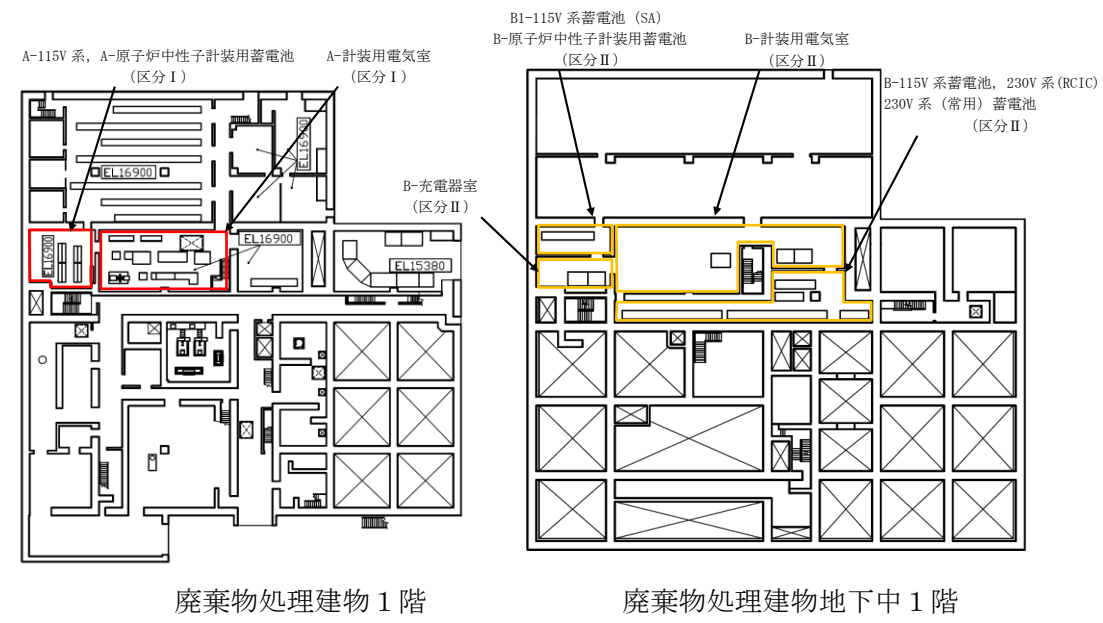
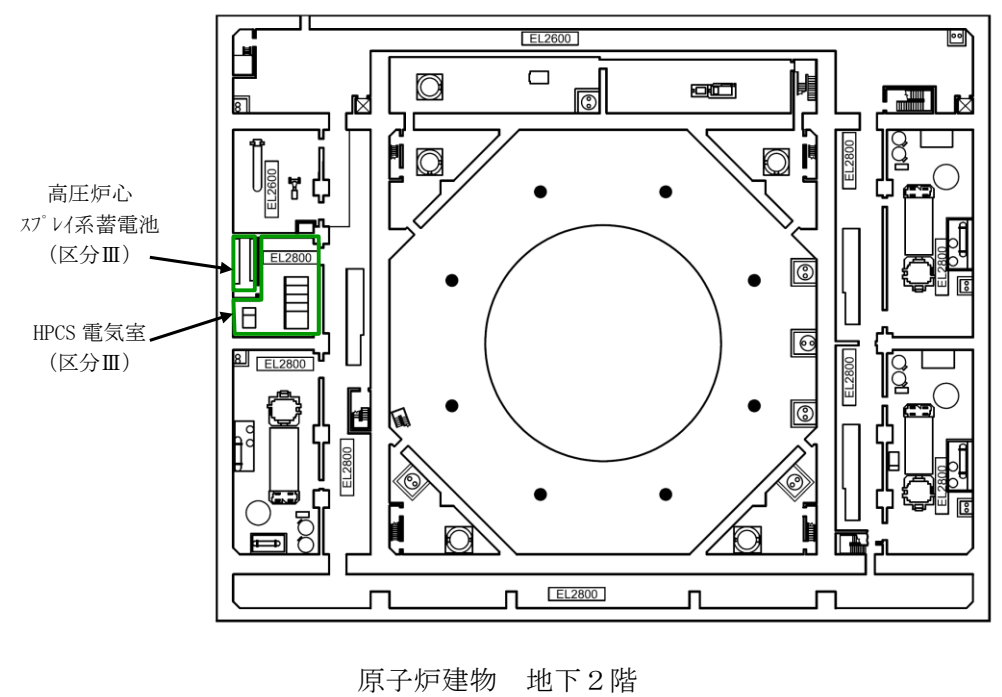


図 57-9-2 非常用蓄電池及び計装設備用電源設備の配置 (6号炉)



廃棄物処理建物 1階

廃棄物処理建物地下中1階



原子炉建物 地下2階

第 57-9-2 図 蓄電池 (非常用) 及び計装用電源設備の配置

柏崎刈羽原子力発電所 6 / 7号炉 (2017. 12. 20 版)	島根原子力発電所 2号炉	備考
<div data-bbox="151 256 1202 821" data-label="Image"> </div> <div data-bbox="296 835 1113 871" data-label="Caption"> <p>図 57-9-3 非常用ディーゼル発電機及び非常用 M/C の配置 (7 号炉)</p> </div> <div data-bbox="151 890 1202 1623" data-label="Image"> </div> <div data-bbox="296 1644 1092 1680" data-label="Caption"> <p>図 57-9-4 非常用蓄電池及び計装設備用電源設備の配置 (7 号炉)</p> </div>		

柏崎刈羽原子力発電所 6 / 7号炉 (2017. 12. 20 版)	島根原子力発電所 2号炉	備考
<p>しかしながら、これら設計基準事故対処設備の電気設備が機能喪失した場合においても、重大事故等に対処できるよう常設又は可搬の代替電源等の設備を設置している。</p> <p>これら常設又は可搬の代替電源等の設備は、設置許可基準規則第 57 条及び技術基準規則第 72 条に要求事項が示されている。また、設置許可基準規則第 57 条及び技術基準規則第 72 条以外で、代替電源からの給電が要求される条文を表 57-9-1 に示す。</p> <p>また、代替電源からの給電が要求される各設備の単線結線図は下記の通り添付している。</p> <p>設置許可基準規則 46 条 / 技術基準規則第 61 条 : 57-9-(46-1) ~57-9-(46-2)</p> <p>設置許可基準規則 51 条 / 技術基準規則第 66 条 : 57-9-(51-1) ~57-9-(51-2)</p> <p>設置許可基準規則 52 条 / 技術基準規則第 67 条 : 57-9-(52-1) ~57-9-(52-2)</p> <p>設置許可基準規則 53 条 / 技術基準規則第 68 条 : 57-9-(53-1) ~57-9-(53-2)</p> <p>設置許可基準規則 54 条 / 技術基準規則第 69 条 : 57-9-(54-1) ~57-9-(54-2)</p> <p>設置許可基準規則 59 条 / 技術基準規則第 74 条 : 57-9-(59-1) ~57-9-(59-2)</p> <p>設置許可基準規則 62 条 / 技術基準規則第 77 条 : 57-9-(62-1) ~57-9-(62-2)</p>	<p>しかしながら、これら設計基準事故対処設備の電気設備が機能喪失した場合においても、重大事故等に対処できるよう常設又は可搬の代替電源等の設備を設置する。</p> <p>これら常設又は可搬の代替電源等の設備は、設置許可基準規則第 57 条及び技術基準規則第 72 条に要求事項が示されている。</p> <p>また、設置許可基準規則第 57 条及び技術基準規則第 72 条以外で、代替電源からの給電が要求される条文を第 57-9-1 表に示す。</p> <p>また、代替電源からの給電が要求される各設備の単線結線図は下記に示す。</p> <p>設置許可基準規則 46 条 / 技術基準規則第 61 条 : 57-9-(46-1)</p> <p>設置許可基準規則 51 条 / 技術基準規則第 66 条 : 57-9-(51-1)</p> <p>設置許可基準規則 52 条 / 技術基準規則第 67 条 : 57-9-(52-1)</p> <p>設置許可基準規則 53 条 / 技術基準規則第 68 条 : 57-9-(53-1)</p> <p>設置許可基準規則 54 条 / 技術基準規則第 69 条 : 57-9-(54-1)</p> <p>設置許可基準規則 59 条 / 技術基準規則第 74 条 : 57-9-(59-1)</p> <p><u>設置許可基準規則 60 条 / 技術基準規則第 75 条 : 57-9-(60-1)</u></p> <p>設置許可基準規則 62 条 / 技術基準規則第 77 条 : 57-9-(62-1)</p>	<p>備考</p> <p>・設備の相違 60 条 / 75 条の 1 項 C) に基づき記載</p>

表 57-9-1 代替電源からの給電が要求される条文

設置許可基準規則/技術基準条文番号		記載内容	備考
第46条	第61条	原子炉冷却材圧力バウンダリを減圧するための設備	・常設直流電源系統喪失時に操作できる手動設備又は可搬型代替直流電源設備を配備する。
第51条	第66条	原子炉格納容器下部の溶融炉心を冷却するための設備	・交流又は直流電源が必要な場合は代替電源設備からの給電を可能とする。
第52条	第67条	水素爆発による原子炉格納容器の破損を防止するための設備	・交流又は直流電源が必要な場合は代替電源設備からの給電を可能とする。
第53条	第68条	水素爆発による原子炉建屋等の損傷を防止するための設備	・交流又は直流電源が必要な場合は代替電源設備からの給電を可能とする。
第54条	第69条	使用済燃料貯蔵槽の冷却等のための設備	・交流又は直流電源が必要な場合は代替電源設備からの給電を可能とする。
第59条	第74条	原子炉制御室	・原子炉制御室用の電源(空調及び照明等)は、代替交流電源設備からの給電を可能とする。
第60条	第75条	監視測定設備	・代替交流電源設備からの給電を可能とする。 57条と別の電源を用いるため、3.17 監視測定設備で示す。
第61条	第76条	緊急時対策所	・代替交流電源設備からの給電を可能とする。 57条と別の電源を用いるため、3.18 緊急時対策所で示す。
第62条	第77条	通信連絡を行うために必要な設備	・通信連絡設備は、代替電源設備(電池等の予備電源設備を含む。)からの給電を可能とする。 緊急時対策所の通信連絡設備は3.18 緊急時対策所で示す。

第 57-9-1 表 代替電源からの給電が要求される条文

設置許可基準規則/技術基準条文番号		記載内容	備考
第46条	第61条	原子炉冷却材圧力バウンダリを減圧するための設備	・常設直流電源系統喪失時に操作できる手動設備又は可搬型代替直流電源設備を配備する。
第51条	第66条	原子炉格納容器下部の溶融炉心を冷却するための設備	・交流又は直流電源が必要な場合は代替電源設備からの給電を可能とする。
第52条	第67条	水素爆発による原子炉格納容器の破損を防止するための設備	・交流又は直流電源が必要な場合は代替電源設備からの給電を可能とする。
第53条	第68条	水素爆発による原子炉建屋等の損傷を防止するための設備	・交流又は直流電源が必要な場合は代替電源設備からの給電を可能とする。
第54条	第69条	使用済燃料貯蔵槽の冷却等のための設備	・交流又は直流電源が必要な場合は代替電源設備からの給電を可能とする。
第59条	第74条	原子炉制御室	・原子炉制御室用の電源(空調及び照明等)は、代替交流電源設備からの給電を可能とする。
第60条	第75条	監視測定設備	・代替交流電源設備からの給電を可能とする。
第61条	第76条	緊急時対策所	・代替交流電源設備からの給電を可能とする。 57条と別の電源を用いるため、3.18 緊急時対策所で示す。
第62条	第77条	通信連絡を行うために必要な設備	・通信連絡設備は、代替電源設備(電池等の予備電源設備を含む。)からの給電を可能とする。 緊急時対策所の通信連絡設備は3.18 緊急時対策所で示す。

・設備の相違

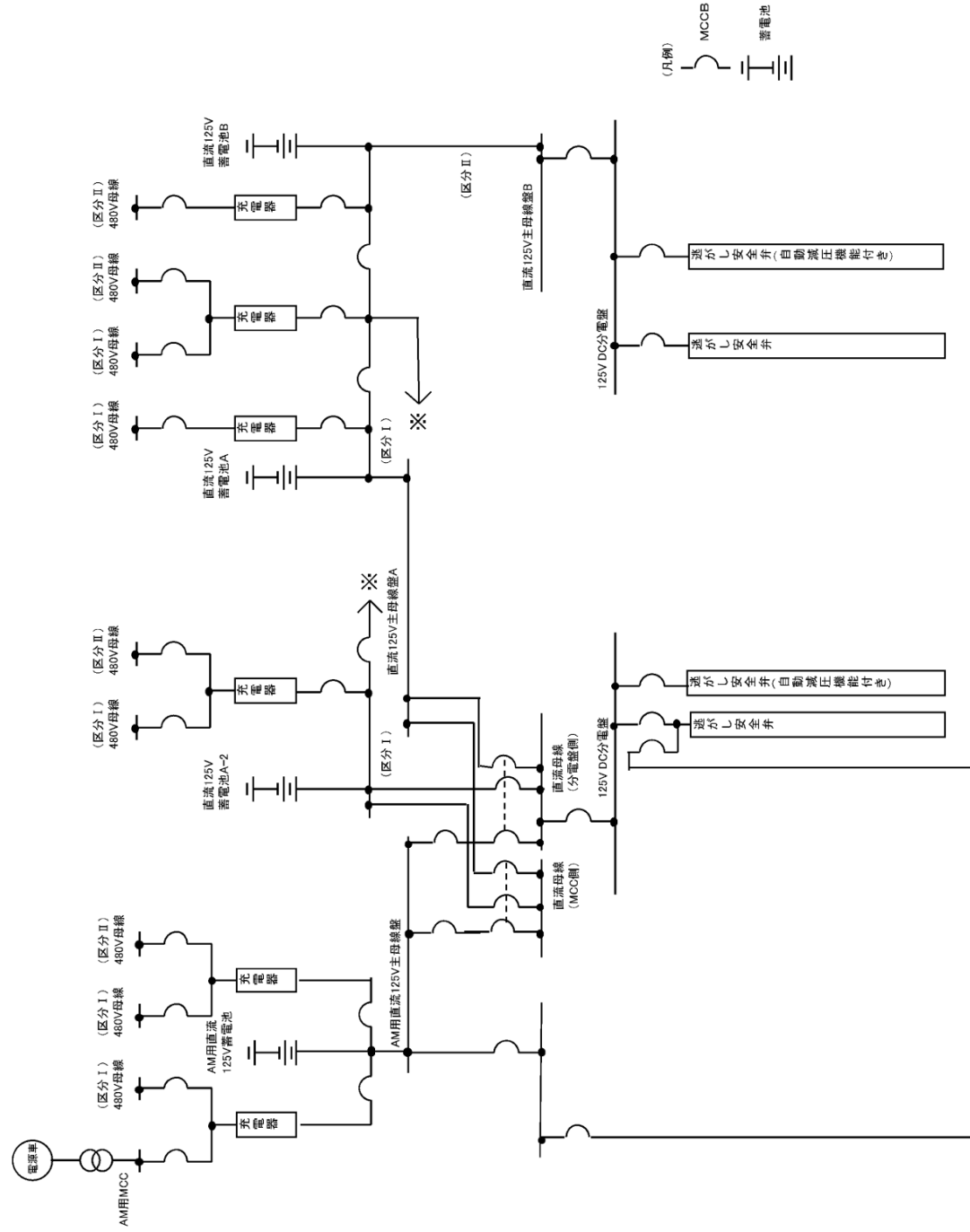
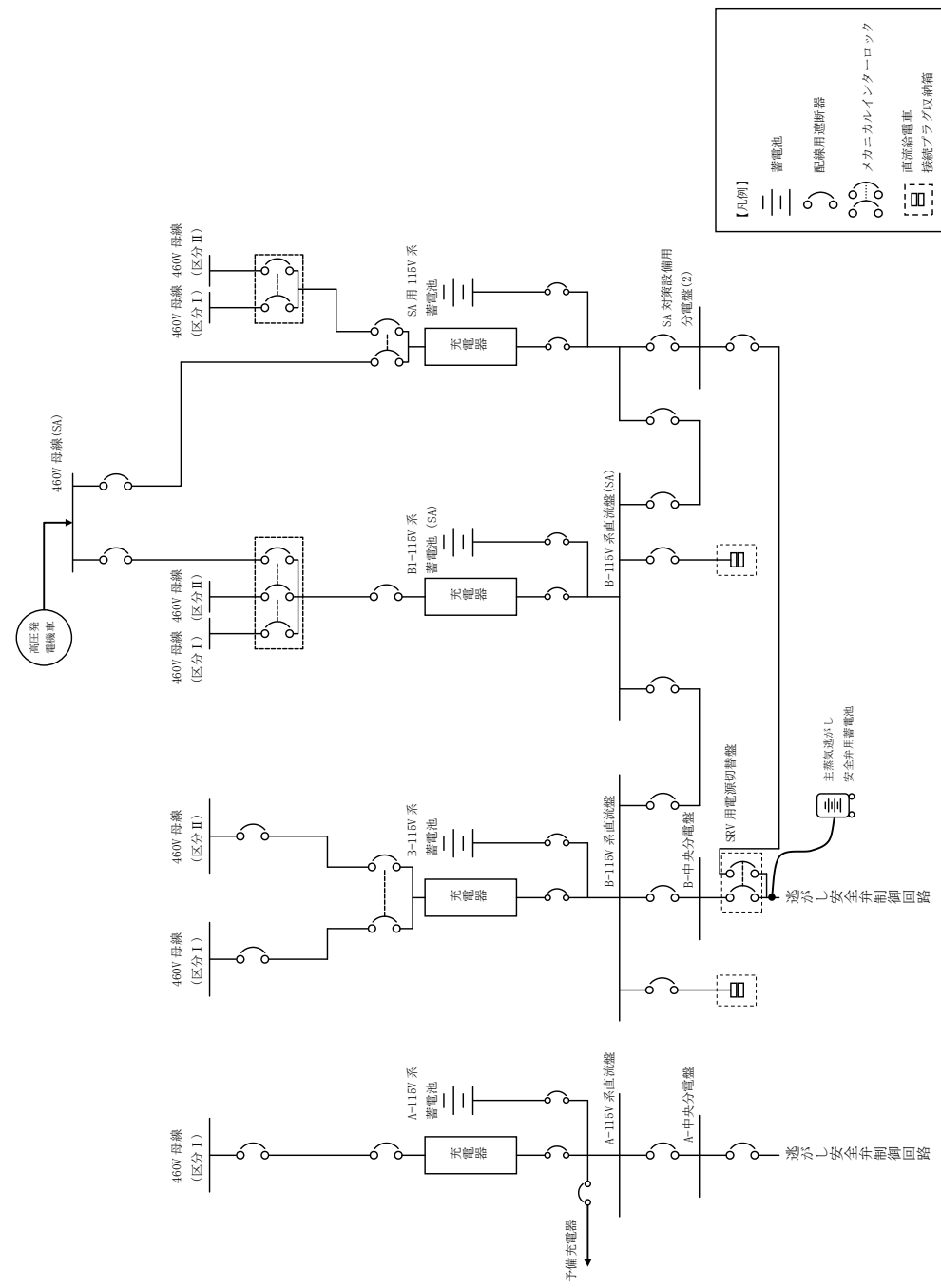


図 57-9-(46-1)6号炉単線結線図 (第46条)



第 57-9-(46-1)図 単線結線図 (46条)

・設備の相違

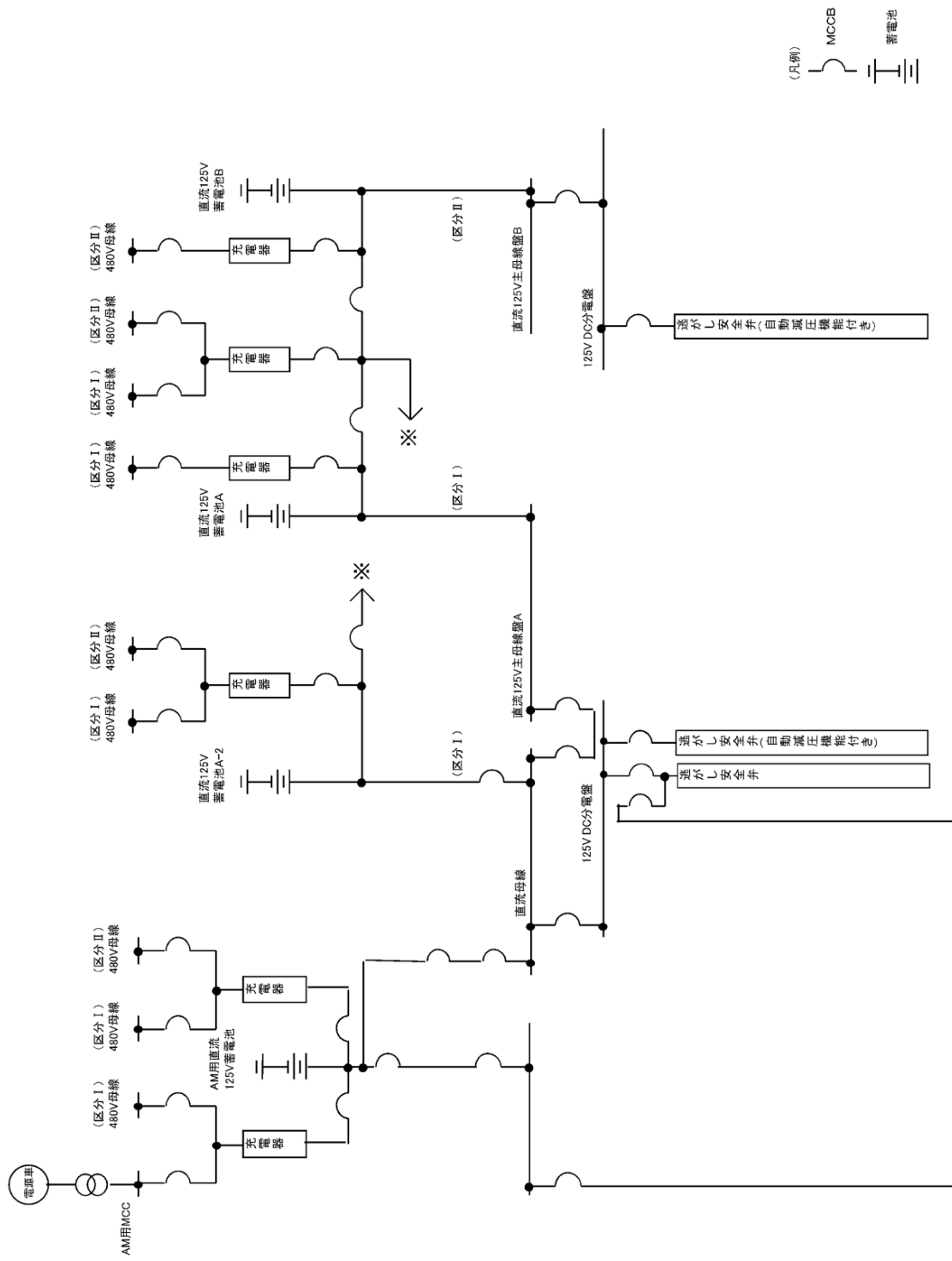


図 57-9-(46-2)7号炉単線結線図 (第46条)

・設備の相違

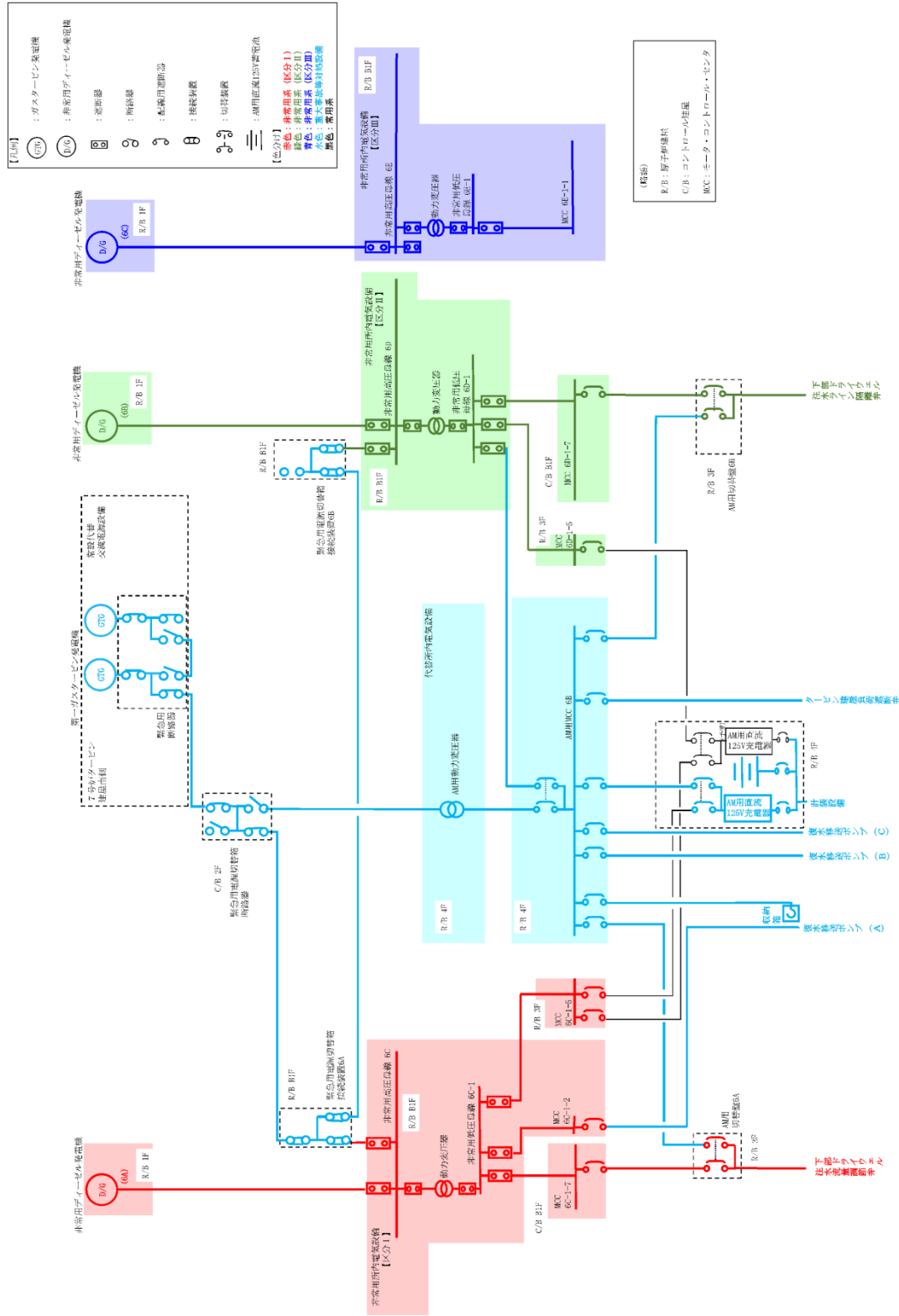
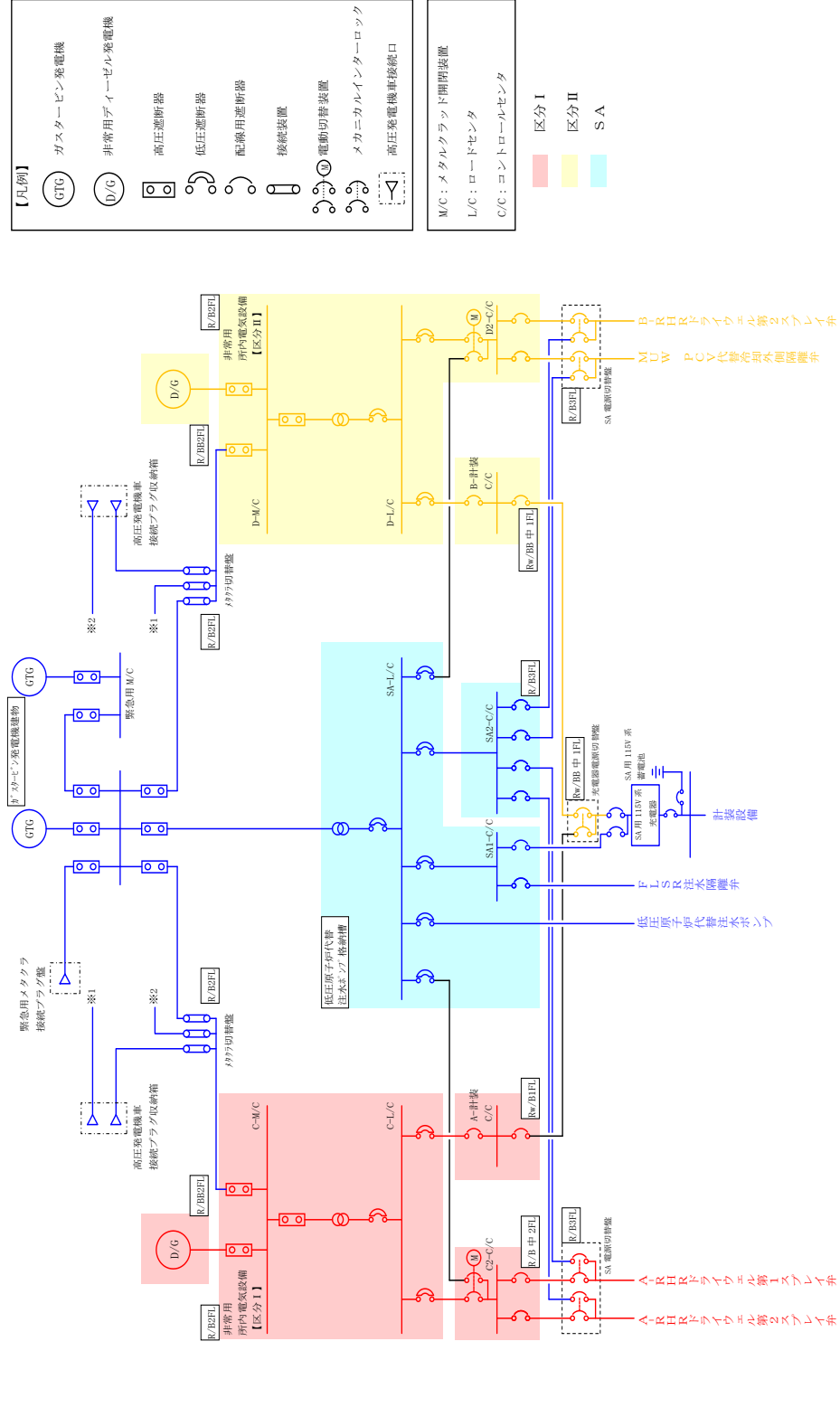


図 57-9-(51-1)6号炉単線結線図 (第51条)



第 57-9-(51-1)図 単線結線図 (51条)

・設備の相違

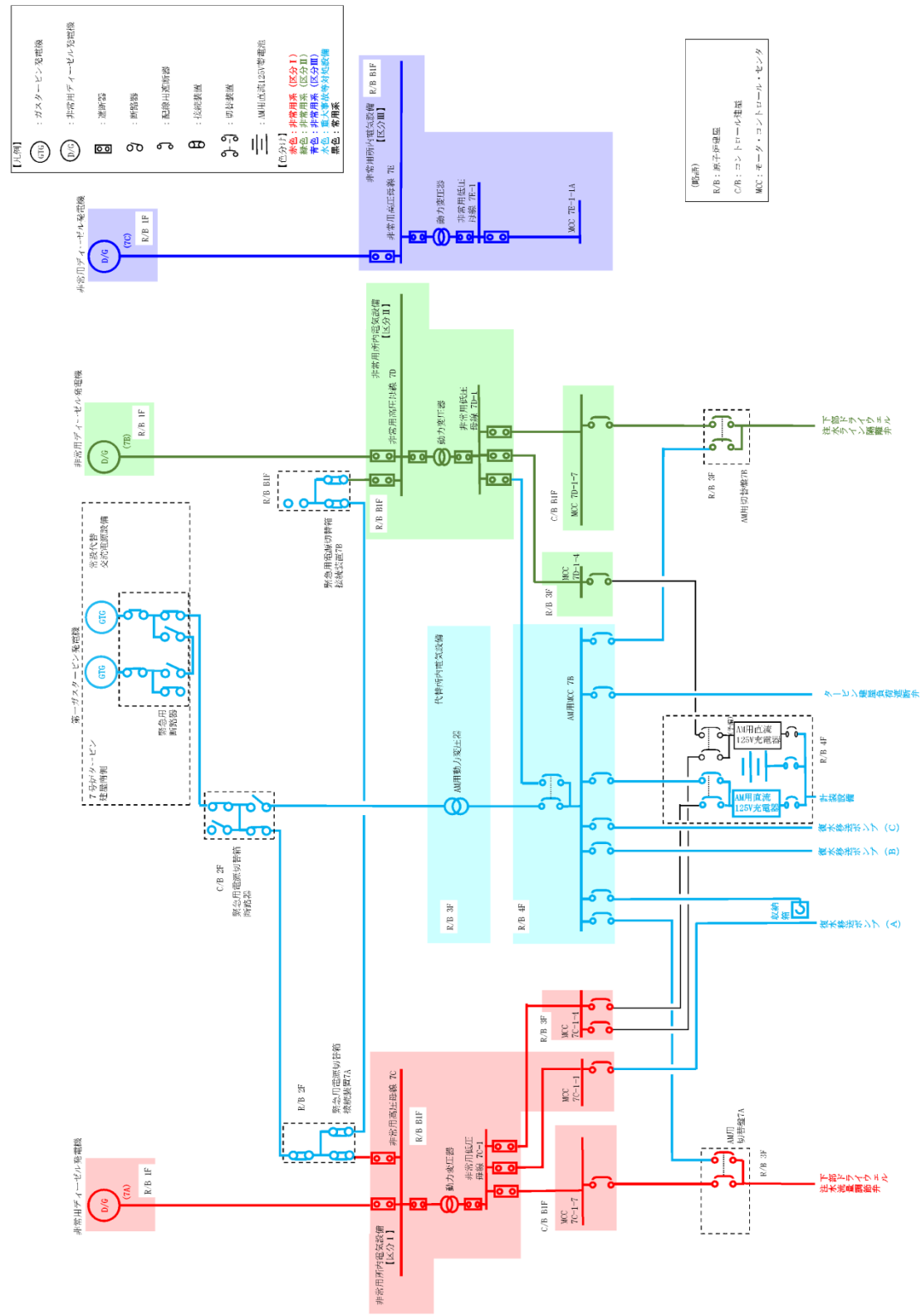


図 57-9-(51-2) 7号炉単線結線図 (第51条)

・設備の相違

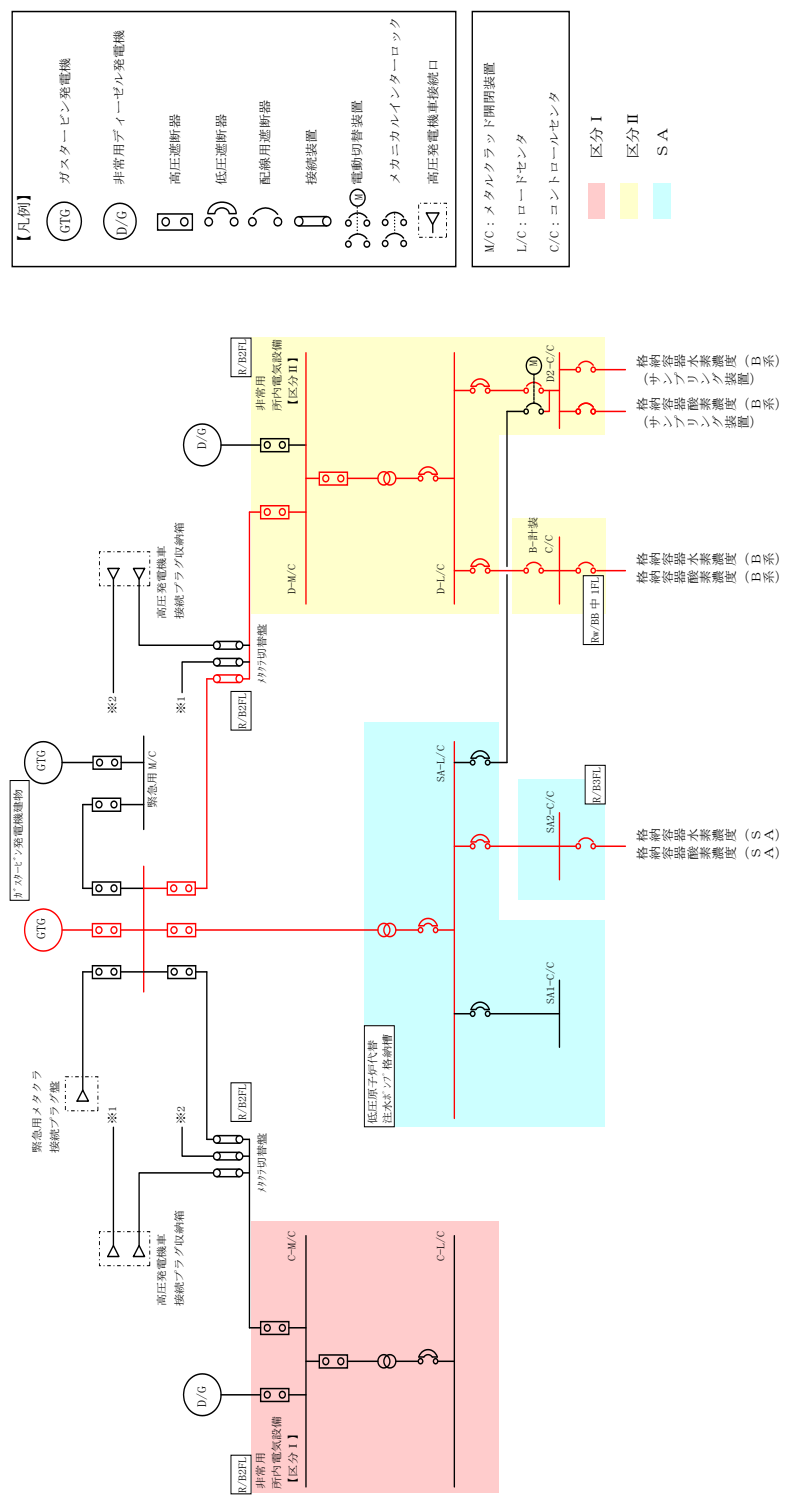
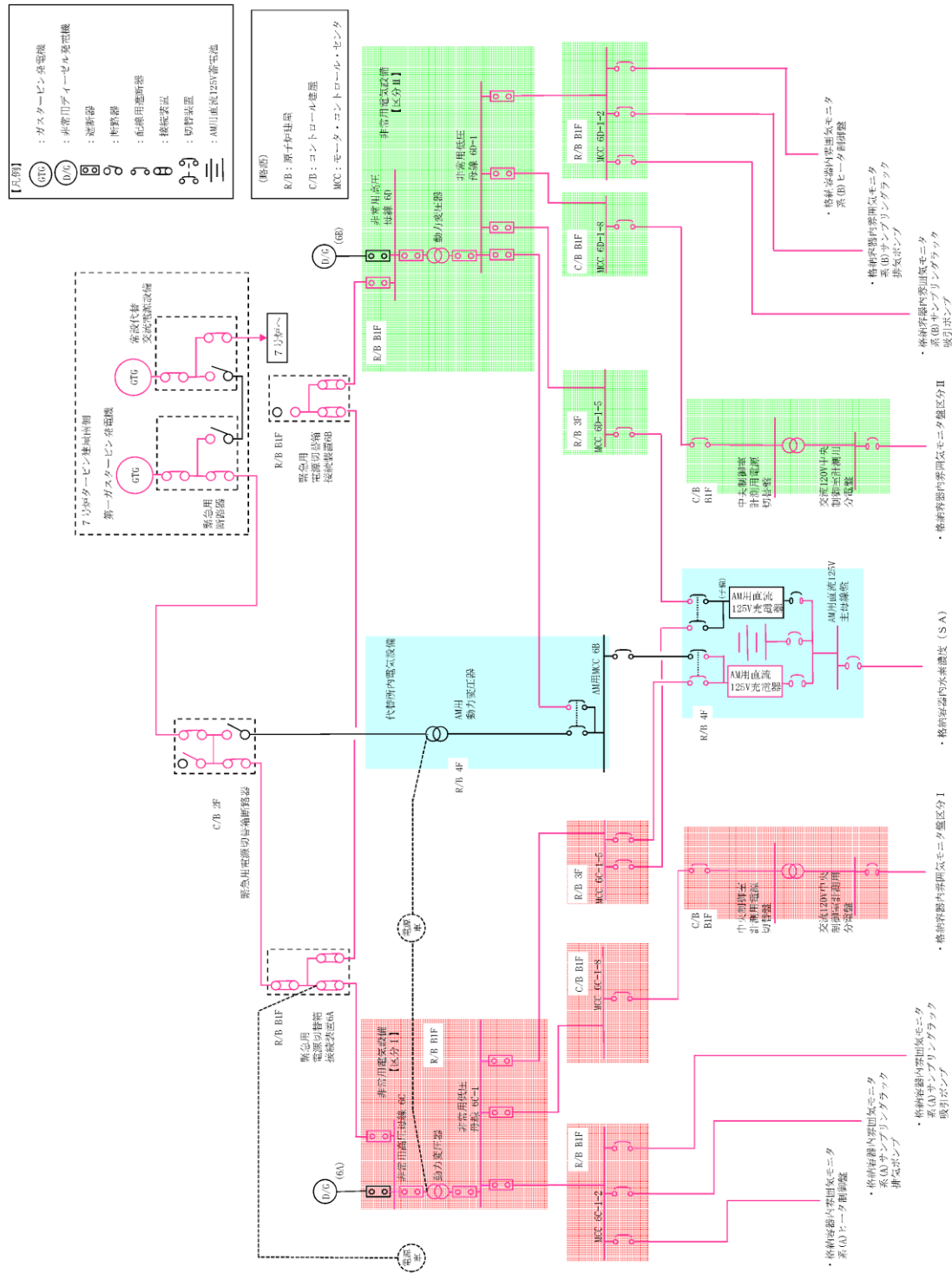
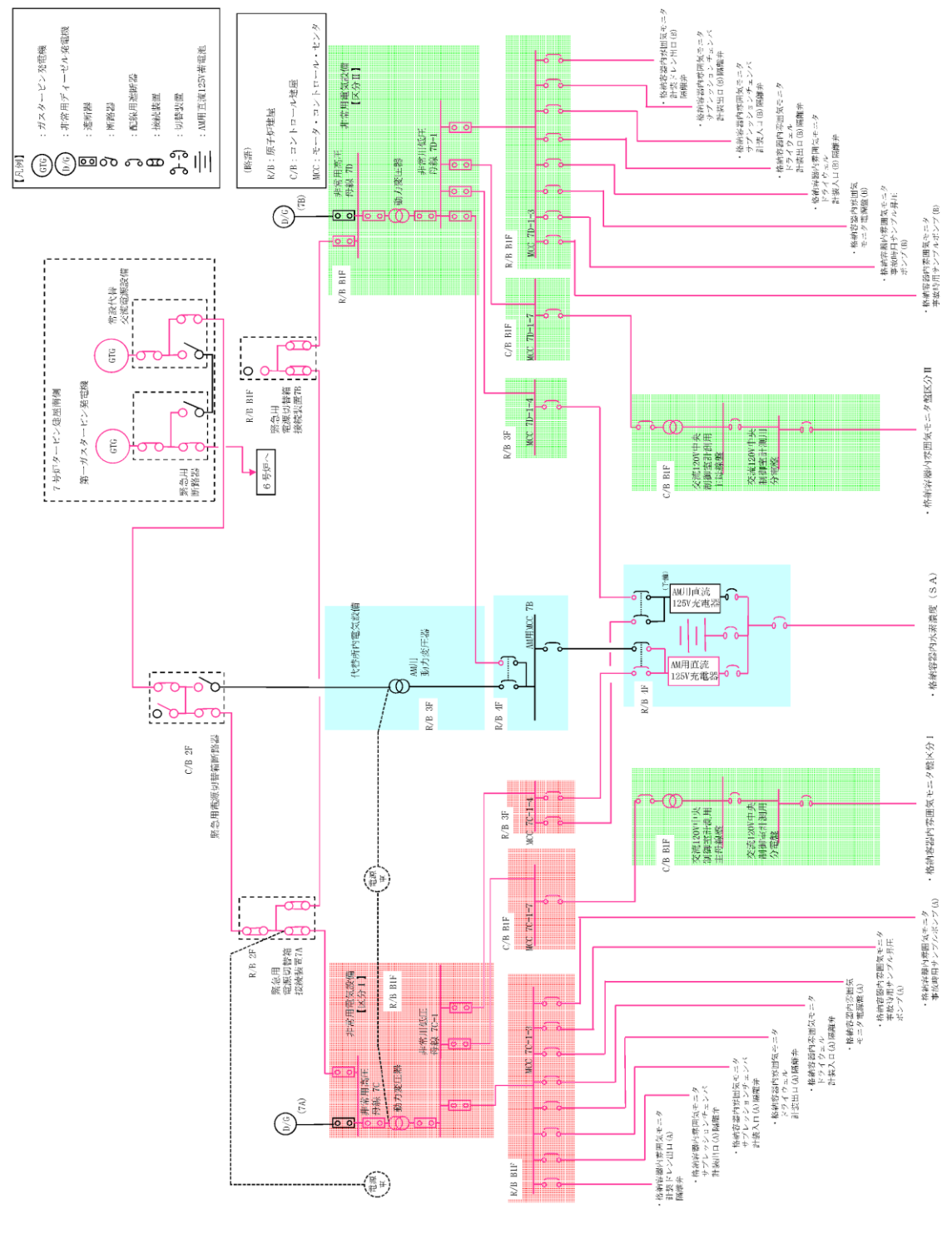


図 57-9-(52-1)6号炉単線結線図 (第52条)

第 57-9-(52-1)図 単線結線図 (52条)

・設備の相違



• 設備の相違

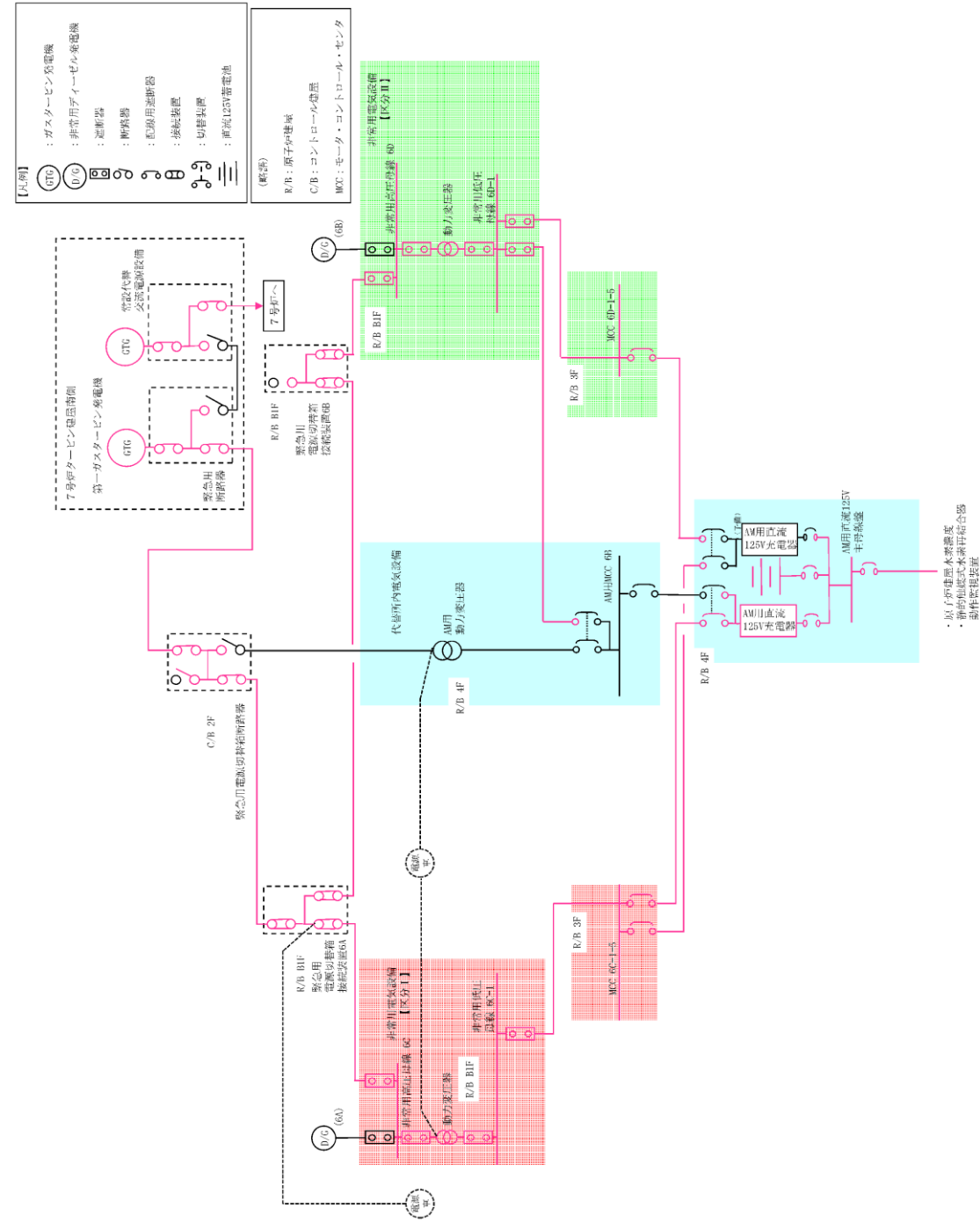
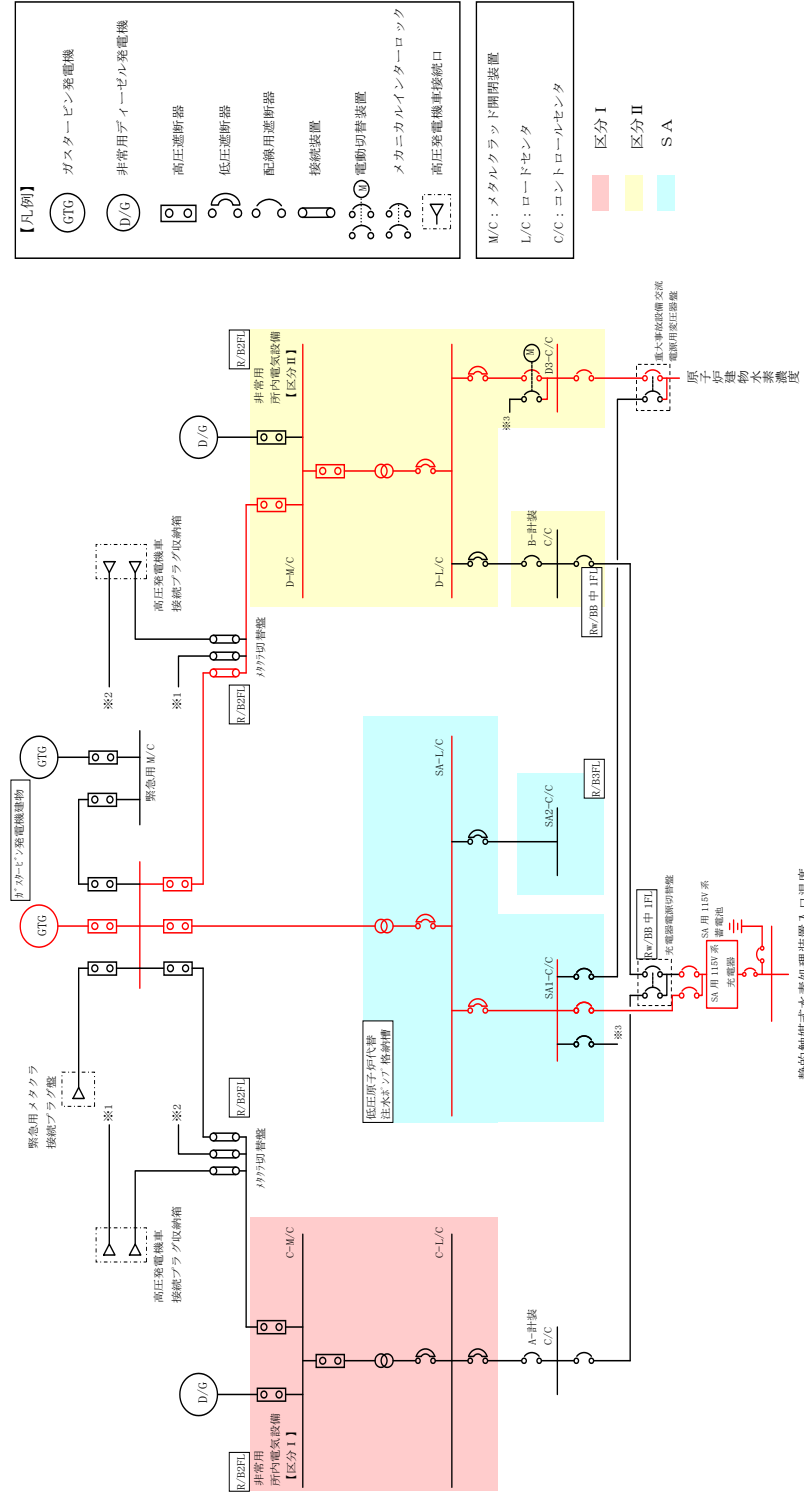


図 57-9-(53-1)6号炉単線結線図 (第53条)



第 57-9-(53-1) 図 単線結線図 (53条)

・設備の相違

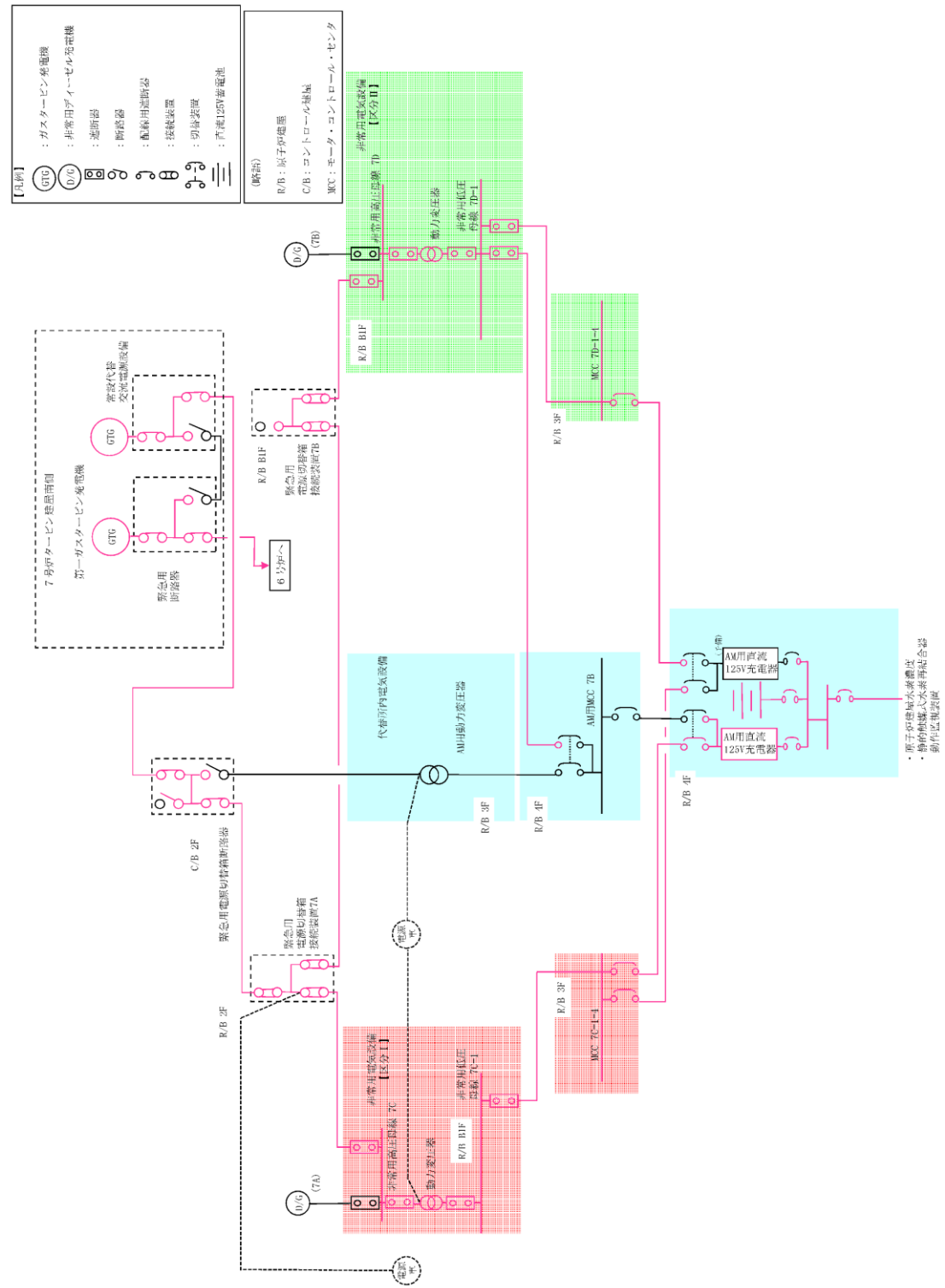


図 57-9-(53-2) 7号炉単線結線図 (第 53 条)

・設備の相違

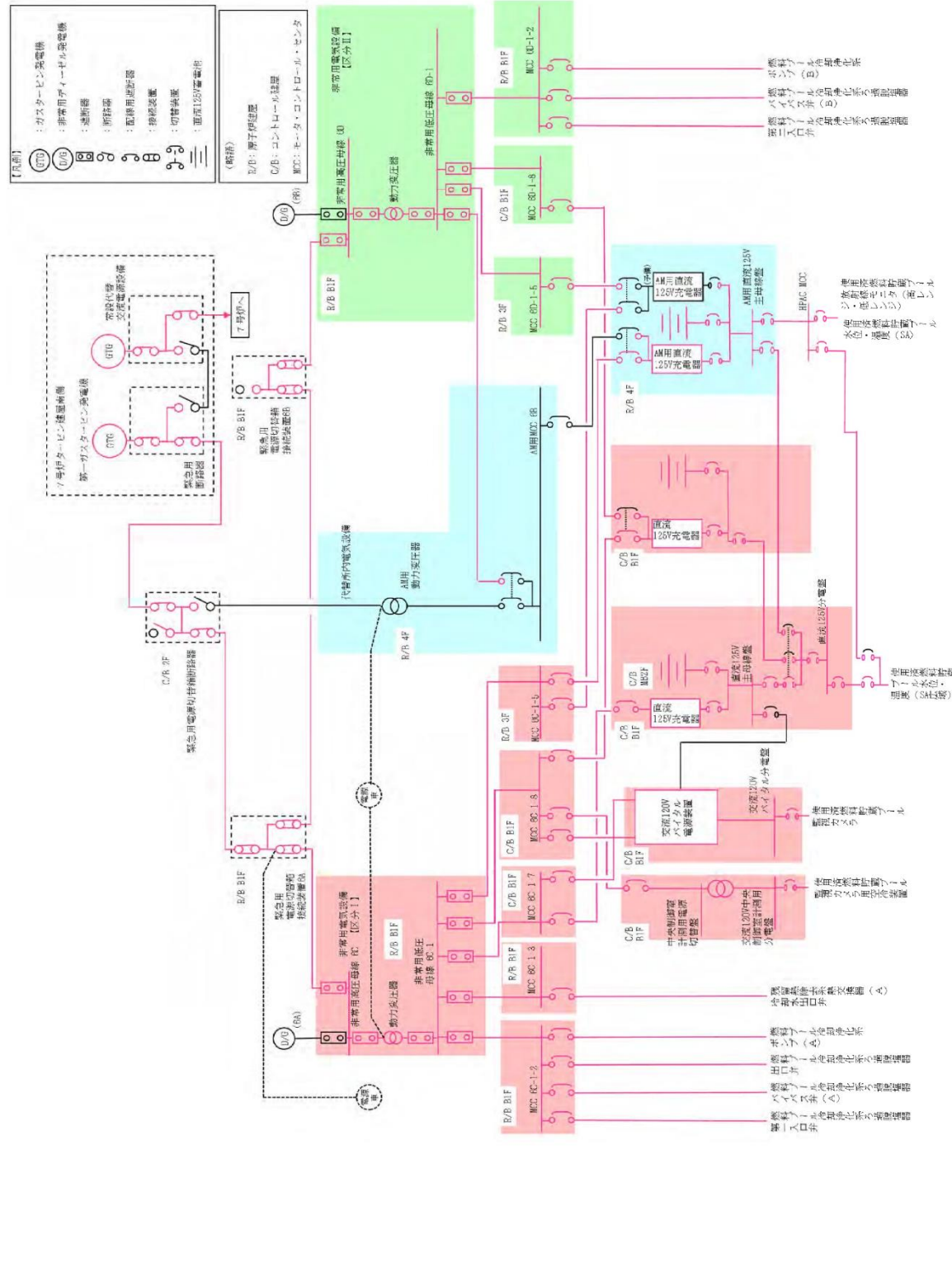
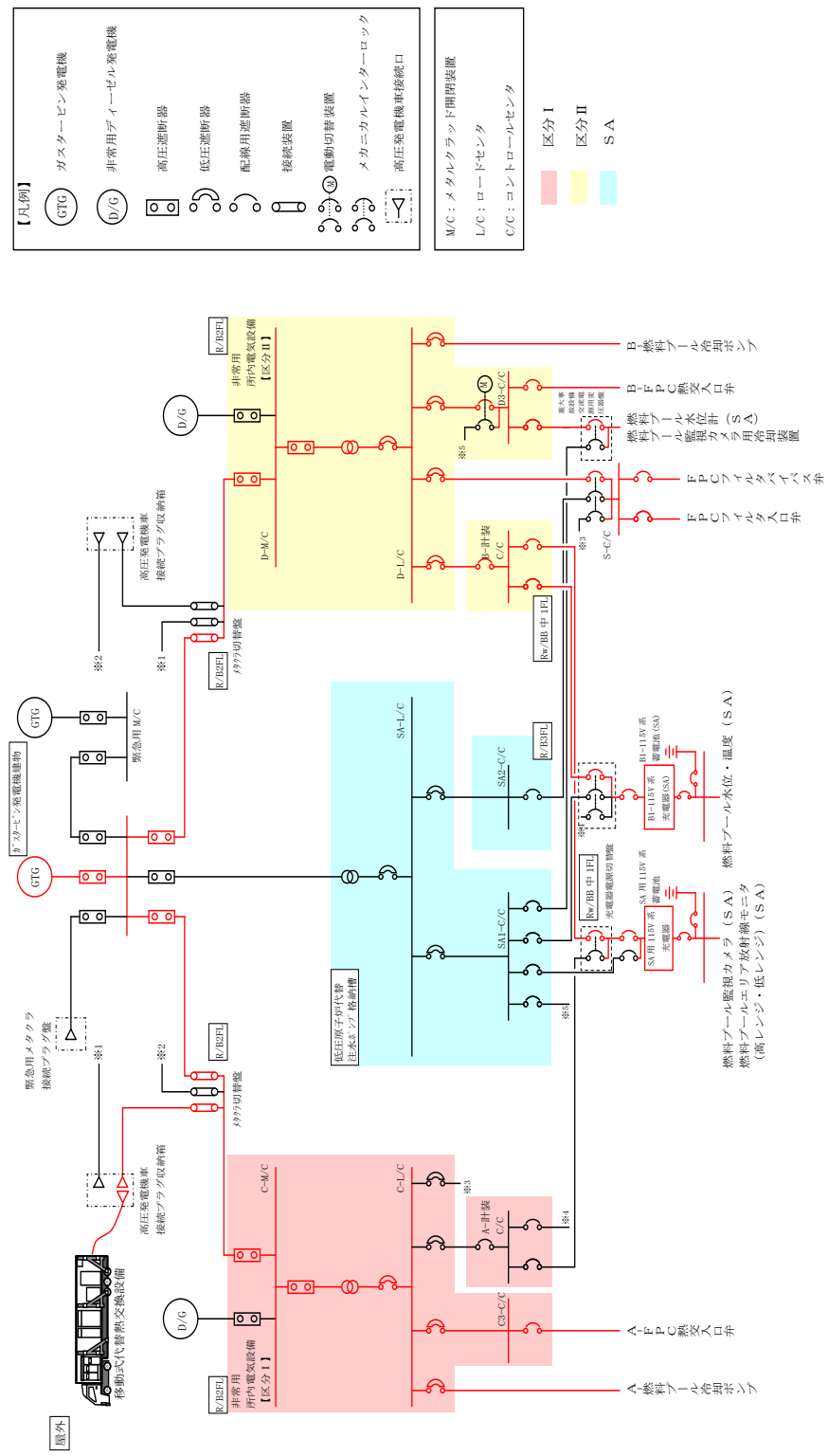


図 57-9-(54-1)6号炉単線結線図 (第54条)



第 57-9-(54-1)図 単線結線図 (54条)

・設備の相違

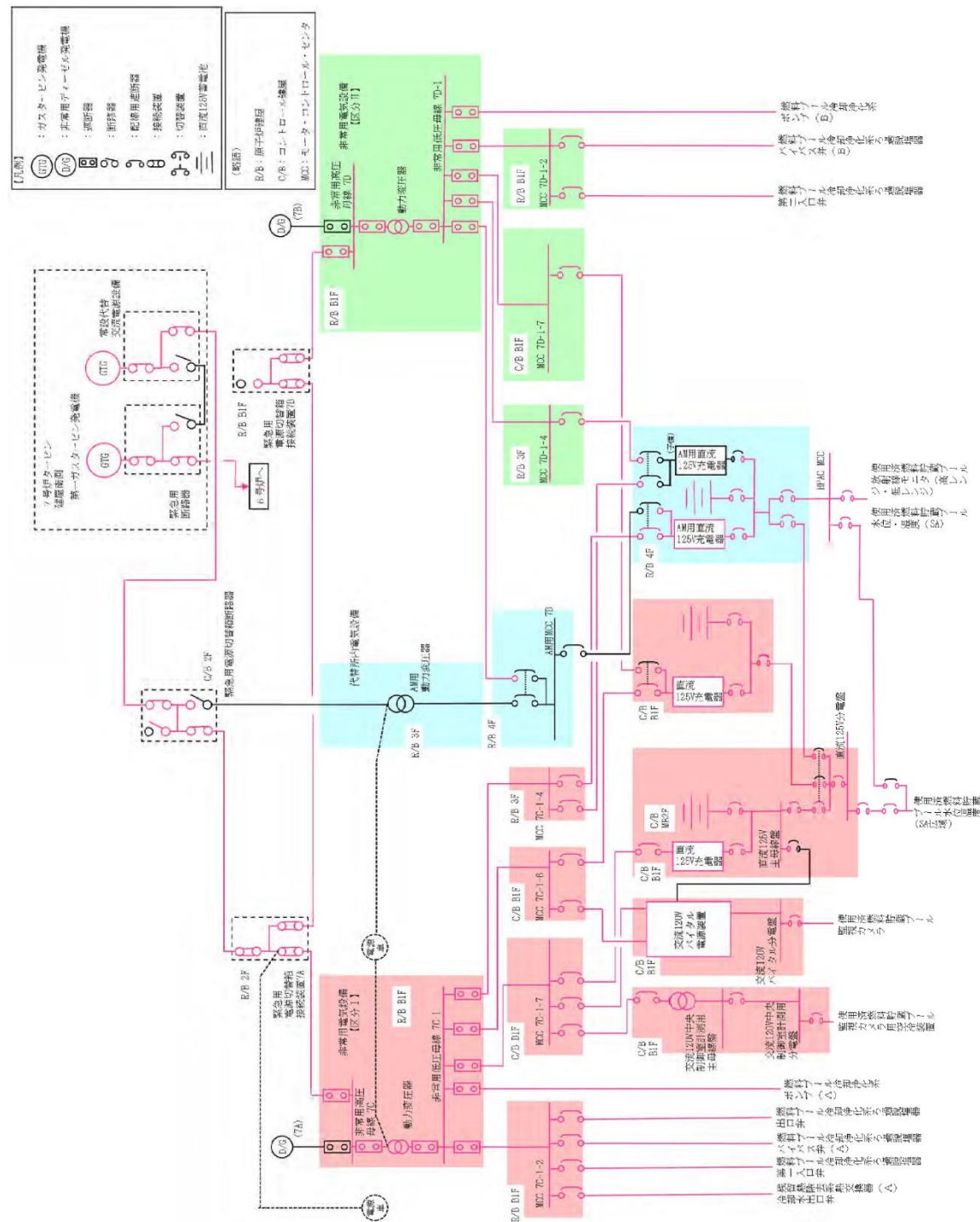


図 57-9-(54-2) 7号炉単線結線図 (第54条)

・設備の相違

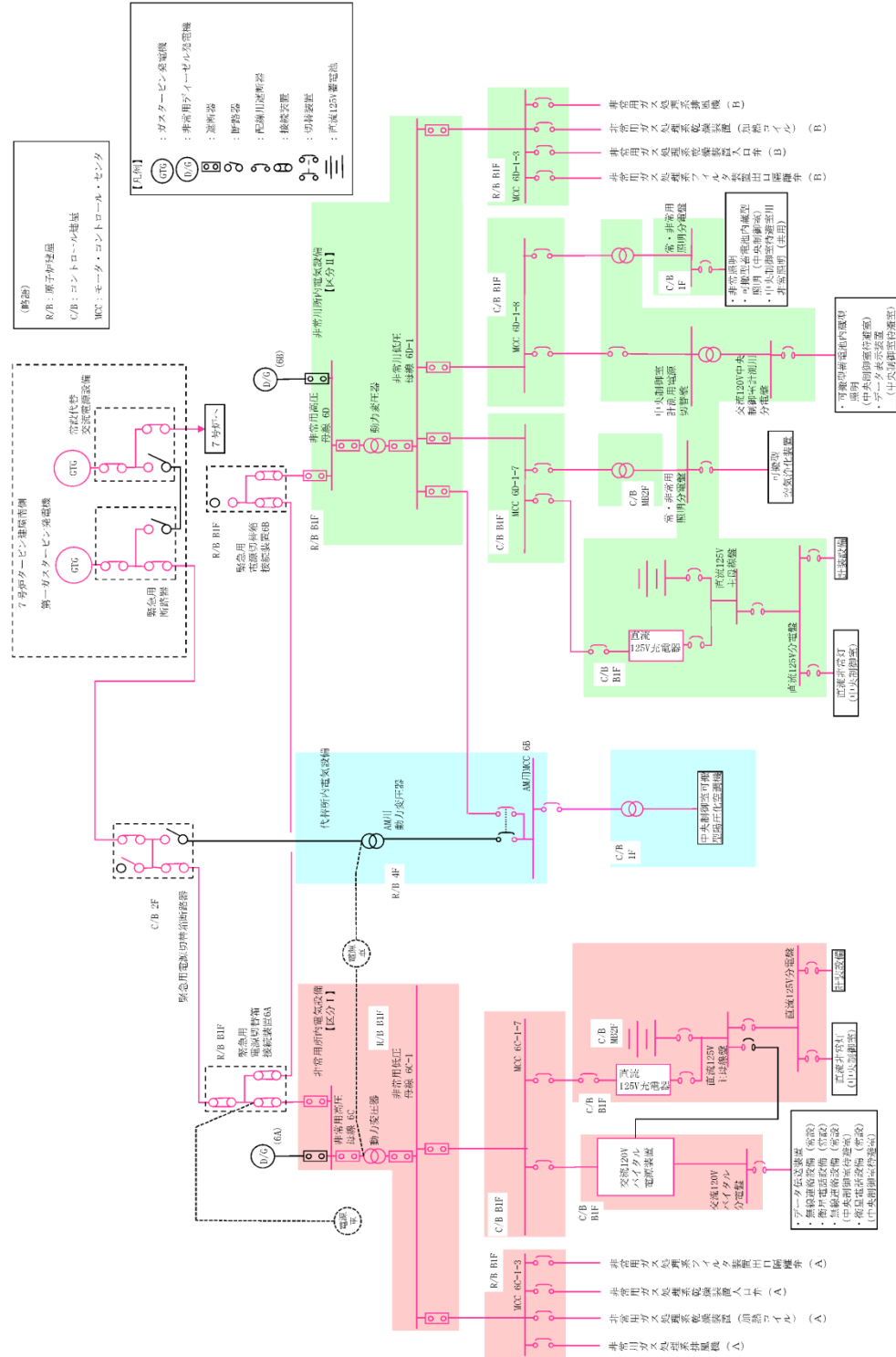
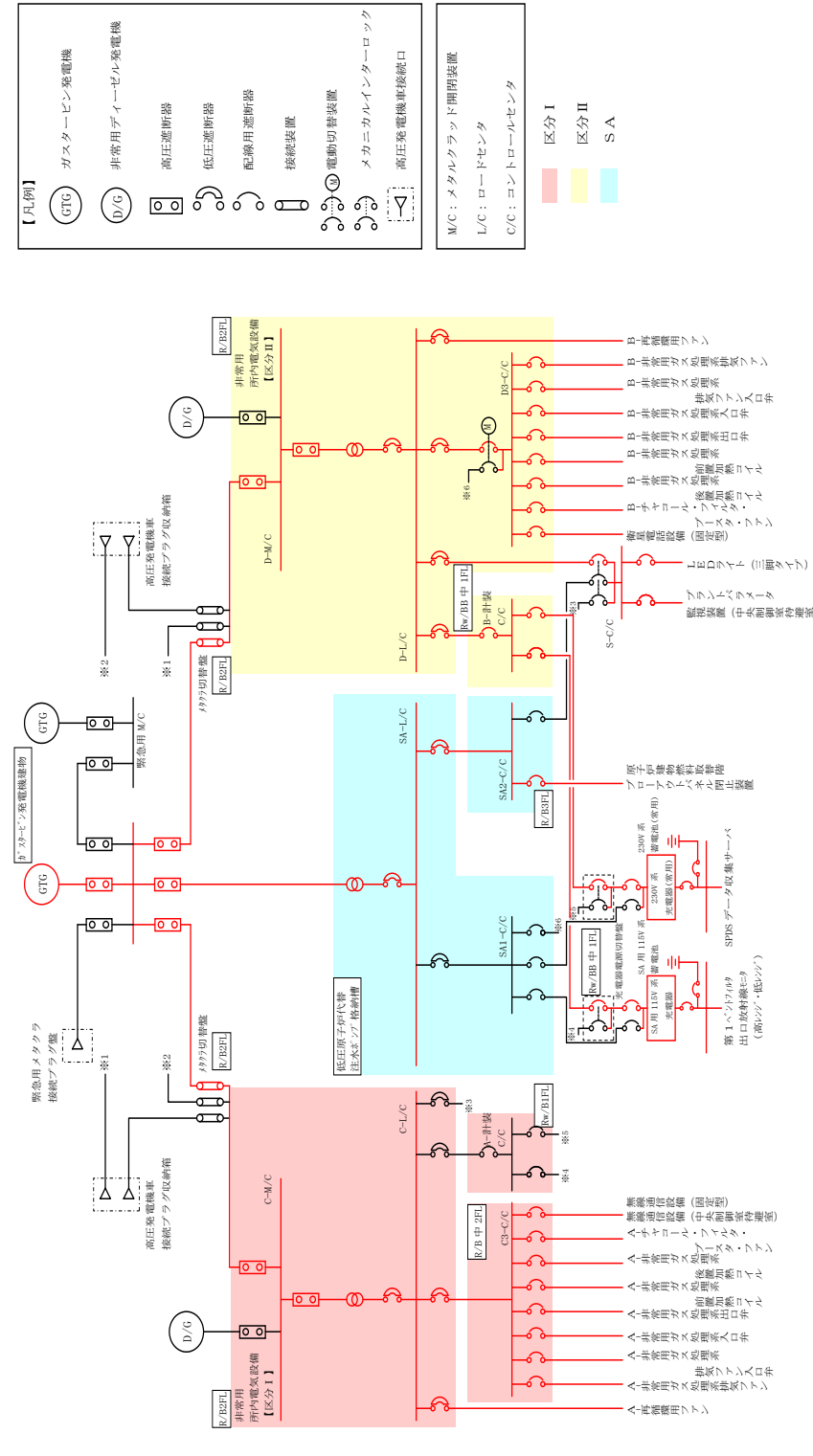


図 57-9-(59-1)6号炉単線結線図 (第59条)



第 57-9-(59-1) 図 単線結線図 (59 条)

・設備の相違

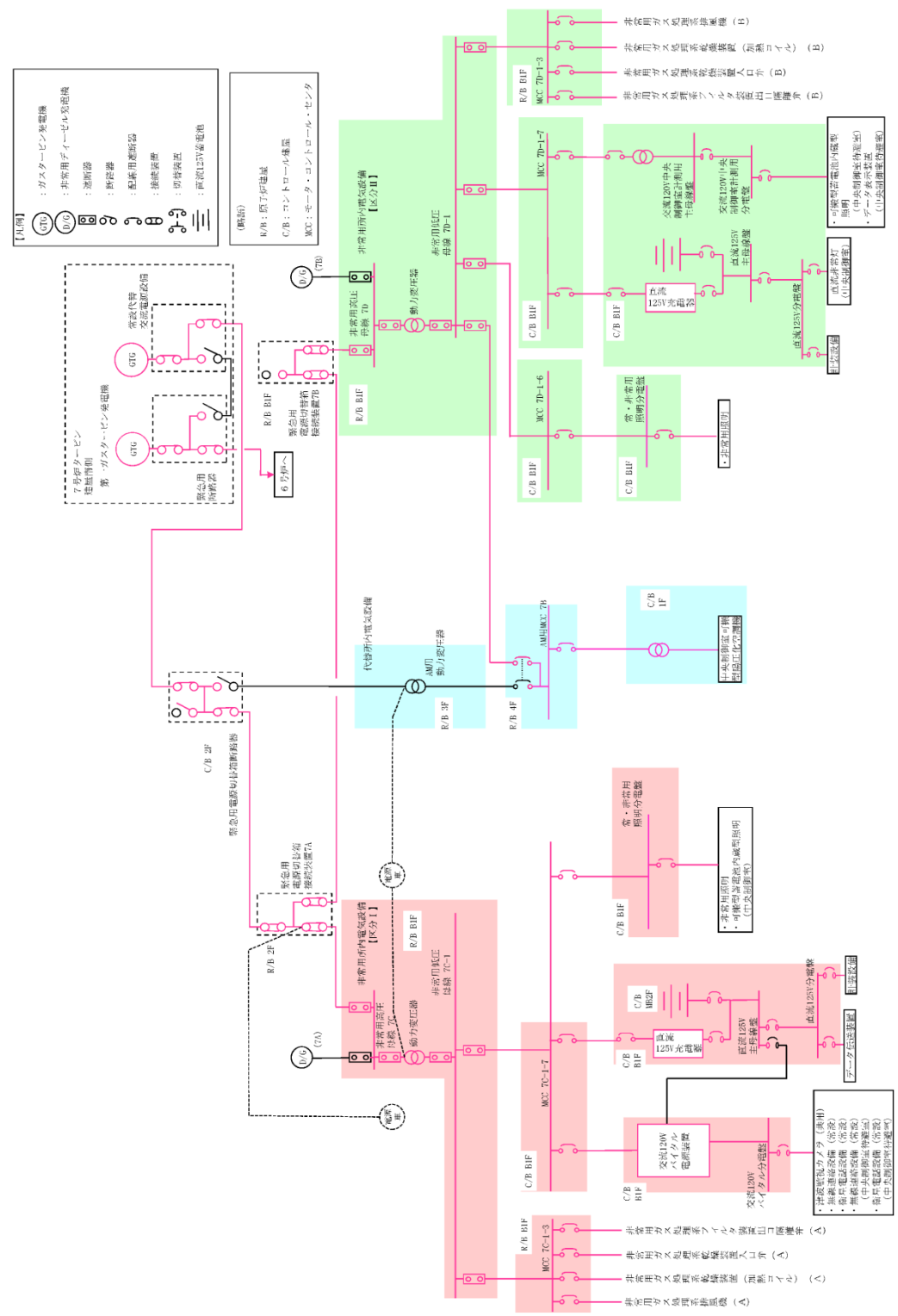
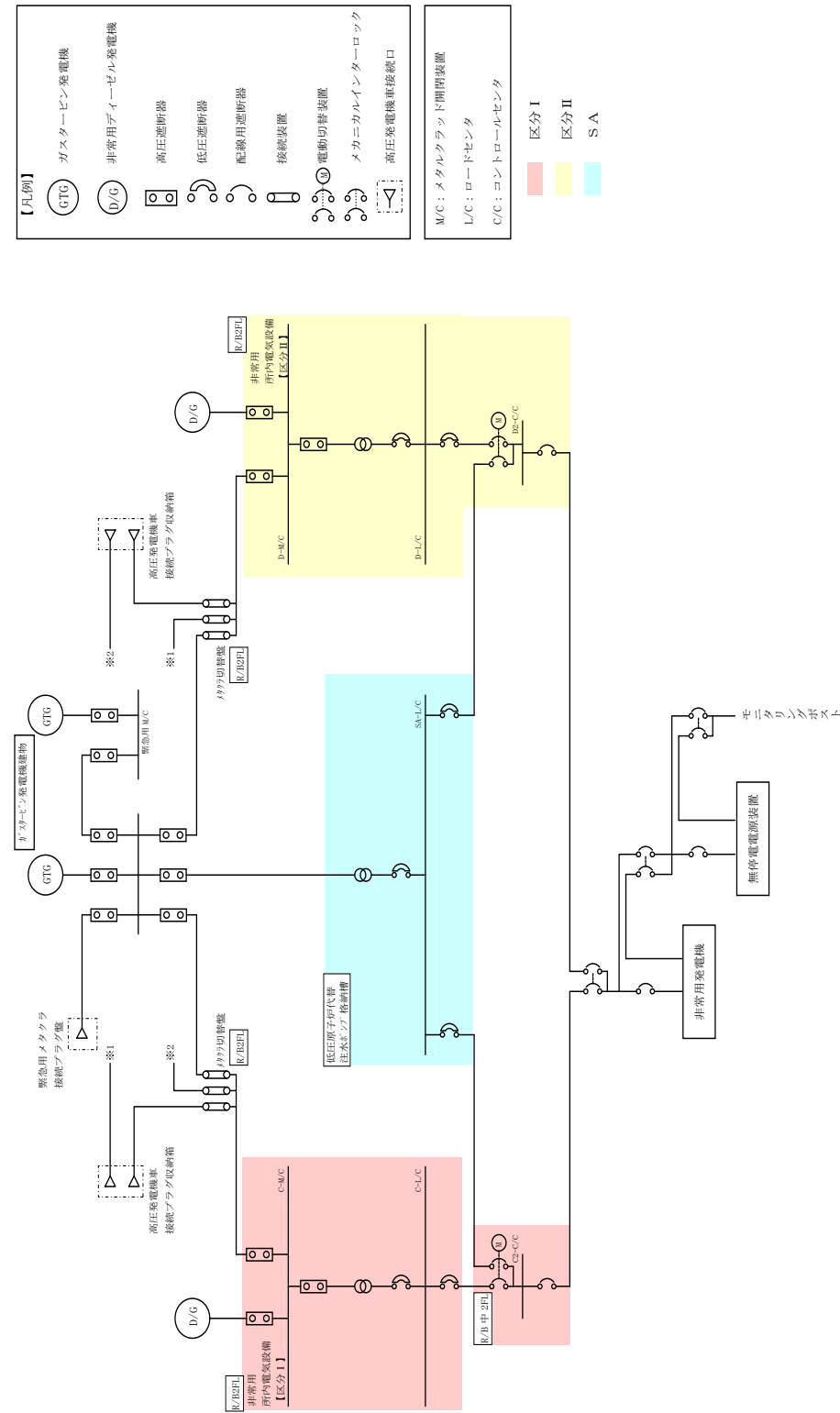


図 57-9-(59-2)7号炉単線結線図 (第59条)

・設備の相違



第 57-9-(60-1) 図 単線結線図 (60 条)

・設備の相違
60 条 / 75 条の 1 項 C) に基づき記載

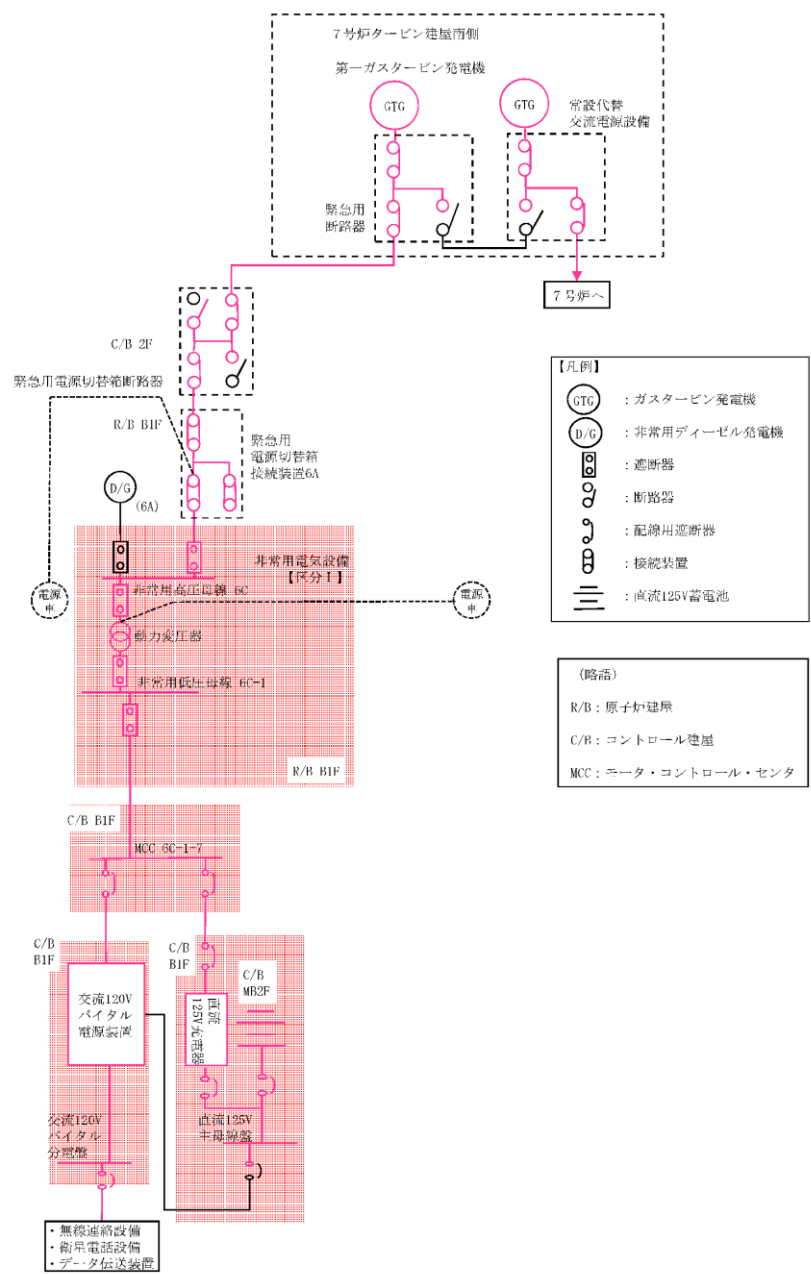
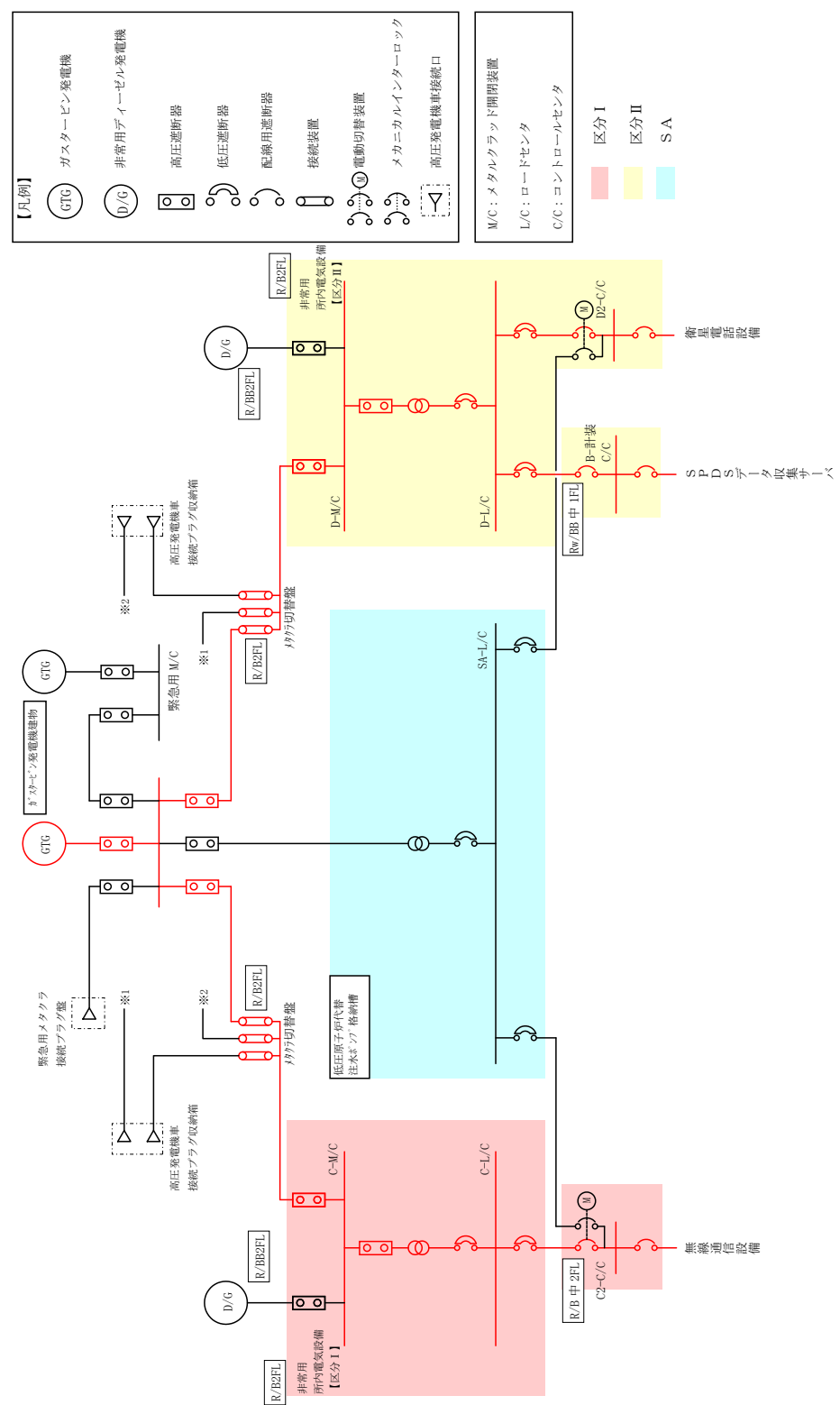


図 57-9-(62-1)6号炉単線結線図 (第62条)



第 57-9-(62-1)図 単線結線図 (62条)

・設備の相違

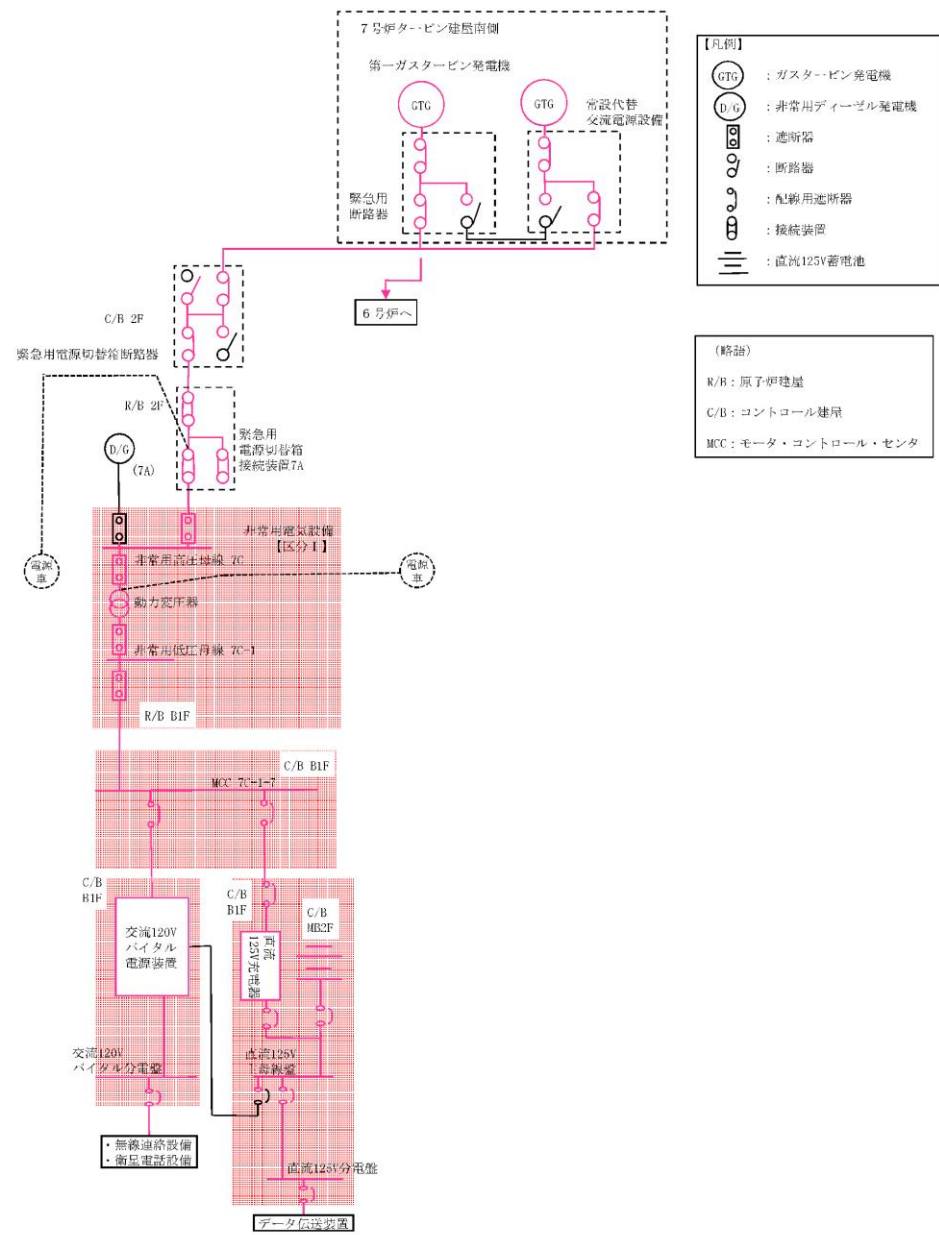


図 57-9-(62-2) 7号炉単線結線図 (第 62 条)

・設備の相違

柏崎刈羽原子力発電所 6/7号炉 (2017.12.20版)	島根原子力発電所 2号炉	備考
<p>1.1 重大事故等対処設備による代替電源（交流）の供給</p> <p>1.1.1 第一ガスタービン発電機</p> <p>交流動力電源を供給する設計基準事故対処設備として、非常用ディーゼル発電機を設置しており、非常用ディーゼル発電機が故障した場合の常設代替交流電源設備として、<u>第一ガスタービン発電機</u>を設置している。</p> <p><u>第一ガスタービン発電機</u>は、非常用ディーゼル発電機と異なり、冷却海水を必要とせずに装置単独で起動できるとともに、燃料系統は軽油タンクとは独立した地下軽油タンクから補給することができることから、非常用ディーゼル発電機と多様性を有した設計としている。</p> <p><u>第一ガスタービン発電機は6号及び7号炉それぞれで1基、合計2基を確保する設計とする。</u></p> <p>なお、<u>第一ガスタービン発電機1基で6号及び7号炉両プラントに給電することも可能な設計とする。</u></p> <p><u>第一ガスタービン発電機は1基あたり3,600kW（連続運転定格：2,950kW）の発電装置を設置しており、表57-9-2のとおり有効性評価において最大負荷となる崩壊熱除去機能喪失（取水機能が喪失した場合）※1を想定するシナリオにおいて6号炉で必要となる最大負荷約1,992kW及び連続最大負荷約1,649kW、及び7号炉で必要となる最大負荷約1,999kW及び連続最大負荷約1,615kWに対し、十分な容量を確保している。</u></p>	<p>1.1 重大事故等対処設備による代替電源（交流）の供給</p> <p>1.1.1 ガスタービン発電機</p> <p>交流動力電源を供給する設計基準事故対処設備として、非常用ディーゼル発電機等を設置しており、非常用ディーゼル発電機等が故障した場合の常設代替交流電源設備として、<u>ガスタービン発電機</u>を設置している。</p> <p><u>ガスタービン発電機</u>は、非常用ディーゼル発電機等と異なり、冷却海水を必要とせずに装置単独で起動できるとともに、燃料系統は非常用ディーゼル発電機燃料貯蔵タンク及び高压炉心スプレイ系ディーゼル発電機燃料貯蔵タンク（以下「非常用ディーゼル発電機燃料貯蔵タンク等」という。）とは独立した軽油タンクから補給することができることから、非常用ディーゼル発電機等と多様性を有した設計としている。</p> <p>また、非常用ディーゼル発電機等から <u>100m以上離れた位置に設置しており、位置的分散を図った設計</u>としている。</p> <p><u>ガスタービン発電機は1台あたり約4,800kWの発電装置を1台設置しており、第57-9-2表のとおり「有効性評価で期待する負荷」に加え、「評価上期待していない不要負荷であるが、ガスタービン発電機の負荷として考慮する必要がある負荷」を抽出した結果、ガスタービン発電機の最大所要負荷は「全交流動力電源喪失（長期TB）」を想定するシナリオにおいて必要とされる電源容量（最大負荷 約4,378kW、連続最大負荷 約4,286kW）であり、この電源容量に対して十分な容量を確保している。</u></p>	<p>備考</p> <ul style="list-style-type: none"> ・設備、運用の相違 複数設置号炉ではない ・設備の相違 ・設備の相違

表 57-9-2 第一ガスタービン発電機の負荷 (添付資料 57-9-1 参照)

	6号炉	7号炉
直流 125V 充電器盤 A	約 94kW	約 94kW
直流 125V 充電器盤 A-2	約 56kW	約 56kW
AM 用直流 125V 充電器盤	約 41kW	約 41kW
直流 125V 充電器盤 B	約 98kW	約 98kW
交流 120V 中央制御室計測用分電盤 A, B	約 12kW	約 6kW
非常用照明	約 100kW	約 100kW
中央制御室可搬型陽圧化空調機	3kW	3kW
復水移送ポンプ	55kW	55kW
復水移送ポンプ	55kW	55kW
残留熱除去系ポンプ ()内は起動時	540kW (973kW)	540kW (1,034kW)
燃料プール冷却浄化ポンプ ()内は起動時	90kW (181kW)	110kW (192kW)
非常用ガス処理系排風機等*	約 37kW	約 20kW
その他必要な負荷	約 103kW	約 116kW
その他不要な設備	約 366kW	約 321kW
合計 (連続最大負荷) (最大負荷)	約 1,649kW (約 1,992kW) (第 57-9-5 図 参照)	約 1,615kW (約 1,999kW) (第 57-9-6 図参 照)

※非常用ガス処理系湿分除去装置、及び非常用ガス処理系フィルタ装置を含む

また、第一ガスタービン発電機用燃料タンク、軽油タンクにより、重大事故等発生後 7 日間は事故収束対応を維持できる容量以上の燃料を発電所内に確保し、タンクローリ (16kL)を用いて燃料の補給ができる手順を整備する。(57-11)

代替交流電源 (常設及び可搬型)、非常用所内電気設備及び代替所内電気設備の回路構成については、57-3 系統図参照のこと。

※1 崩壊熱除去機能喪失 (取水機能が喪失した場合) の必要負荷は、全交流動力電源喪失の必要負荷と同じであるが、崩壊熱除去機能喪失 (取水機能が喪失した場合) では第一ガスタービン発電機の起動時間短縮のため、一部の不要な負荷の切り離しを行わずに運転するため、連続最大容量が大きくなる。一方、崩壊熱除去機能喪失 (取水機能が喪失した場合) 時の最大負荷 (図 57-9-5~6 参照) は代替低圧注水起動後、残留熱除去系ポンプの起動するため、残留熱除去系ポンプ起動後、代替低圧注水を起動する全交流動力電源喪失時の最大負荷 (図 57-9-7~8 参照) より大きくなる。

第 57-9-2 表 ガスタービン発電機の負荷 (添付資料 57-9-1 参照)

起動 順序	主要機器	負荷容量 (kW)	負荷起動時の 最大負荷容量 (kW)	定常時の 最大負荷容量 (kW)
①	ガスタービン発電機付帯設備	約 111	約 300	約 111
②	代替所内電気設備負荷 (自動投入負荷)	約 18	約 129	約 129
③	充電器、非常用照明、非常用ガス処理系、 モニタリング・ポスト他 (自動投入負荷)	約 877	約 1,134	約 1,006
④	B-原子炉補機冷却水ポンプ	約 360	約 1,507	約 1,366
⑤	D-原子炉補機冷却水ポンプ	約 360	約 1,867	約 1,726
⑥	B-原子炉補機海水ポンプ	約 410	約 2,321	約 2,136
⑦	D-原子炉補機海水ポンプ	約 410	約 2,707	約 2,546
⑧	C-残留熱除去ポンプ	約 560	約 3,489	約 3,106
⑨	B-残留熱除去ポンプ	約 560	約 4,070	約 3,666
⑩	B-中央制御室送風機	約 180	約 4,061	約 3,846
⑪	B-中央制御室非常用再循環送風機	約 30	約 3,938	約 3,876
⑫	B-中央制御室冷凍機	約 300	約 4,378	約 4,176
⑬	B-燃料プール冷却水ポンプ	約 110	約 4,351	約 4,286

また、ガスタービン発電機用軽油タンクにより、重大事故等発生後 7 日間は事故収束対応を維持できる容量以上の燃料を発電所内に確保し、ガスタービン発電機用燃料移送ポンプを用いて燃料の補給ができる手順を整備する。

代替交流電源 (常設及び可搬型) の非常用所内電気設備及び代替所内電気設備の回路構成については 57-3 系統図参照のこと。

・設備の相違

・設備の相違

・設備、運用の相違

・解析条件の相違

島根 2 号炉は長期 T B と T W (取水機能喪失) の想定負荷が異なる

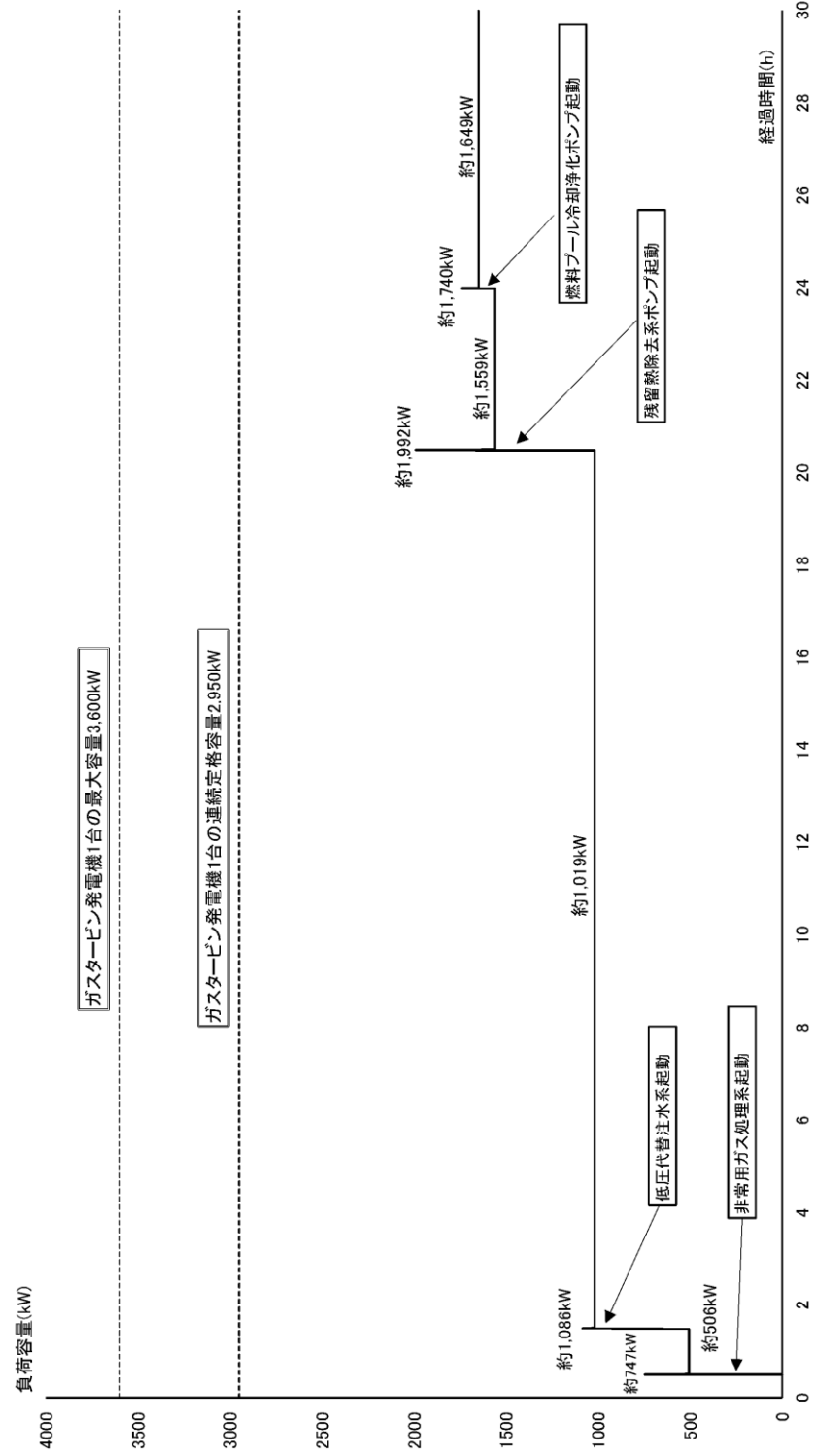
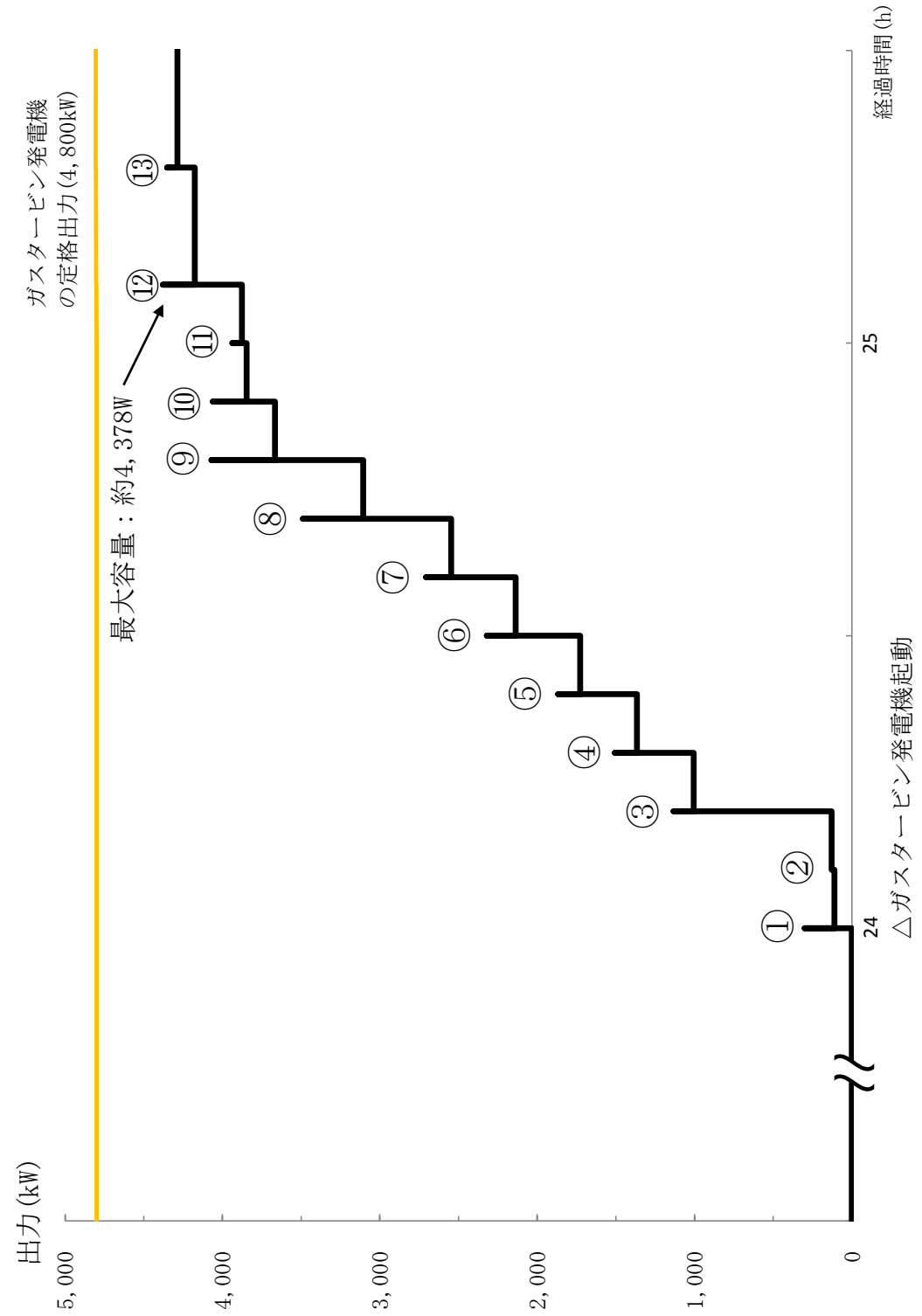


図 57-9-5 第一ガスタービン発電機負荷積上_崩壊熱除去機能喪失 (6号炉 取水機能が喪失した場合)



第 57-9-3 図 ガスタービン発電機負荷積上_全交流動力電源喪失 (長期TB)

・設備の相違

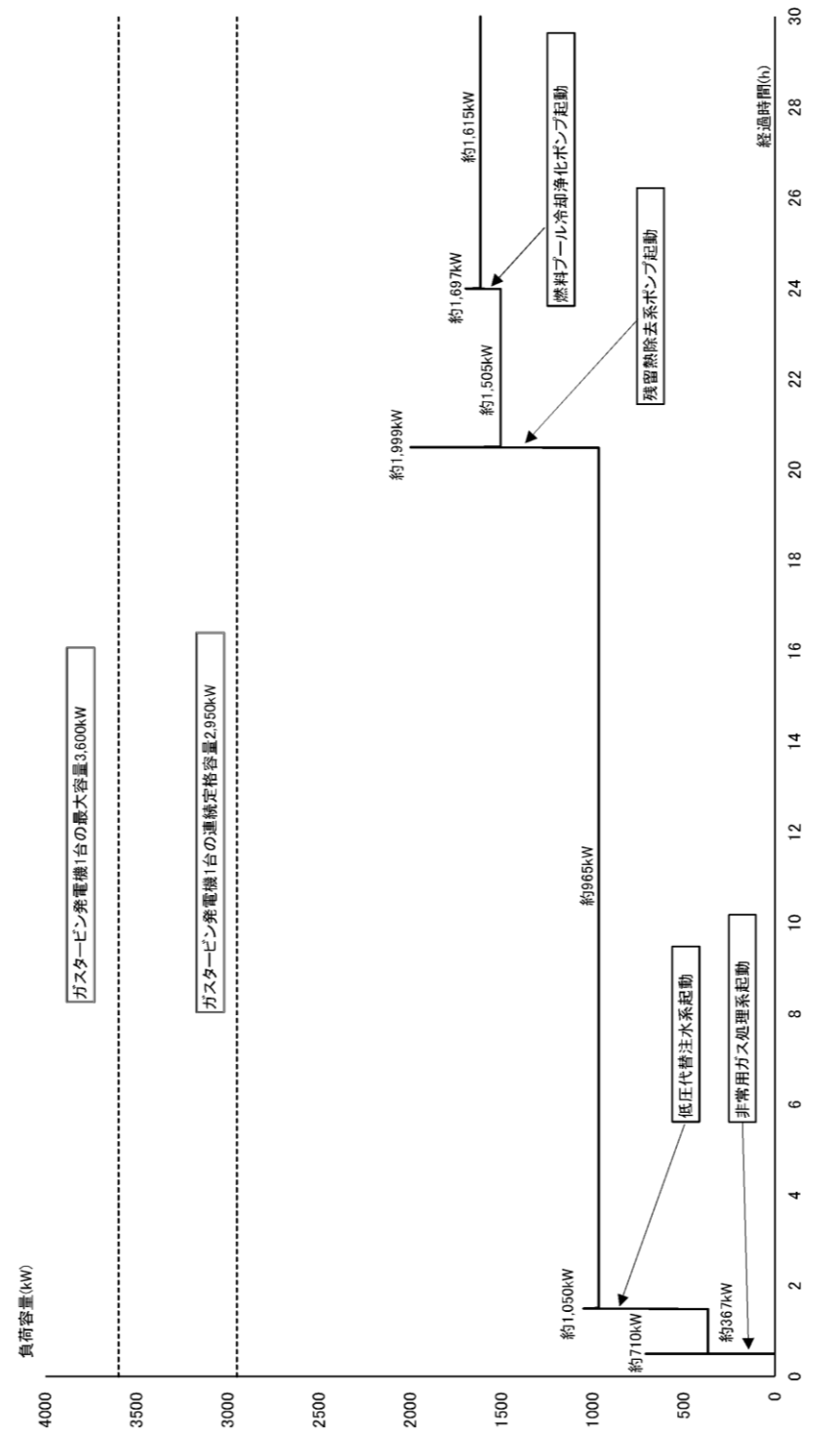


図 57-9-6 第一ガスタービン発電機負荷積上_崩壊熱除去機能喪失
(7号炉 取水機能が喪失した場合)

・設備の相違

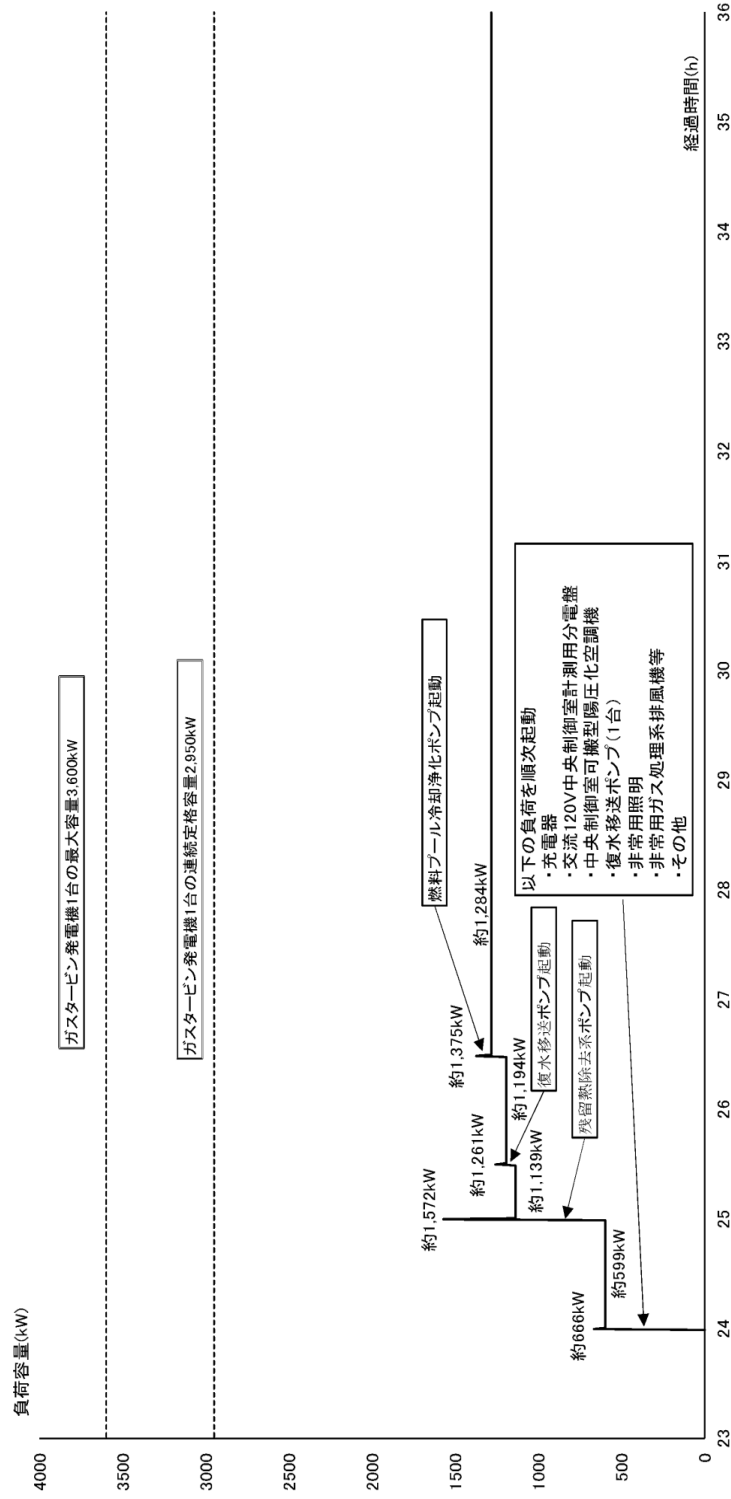
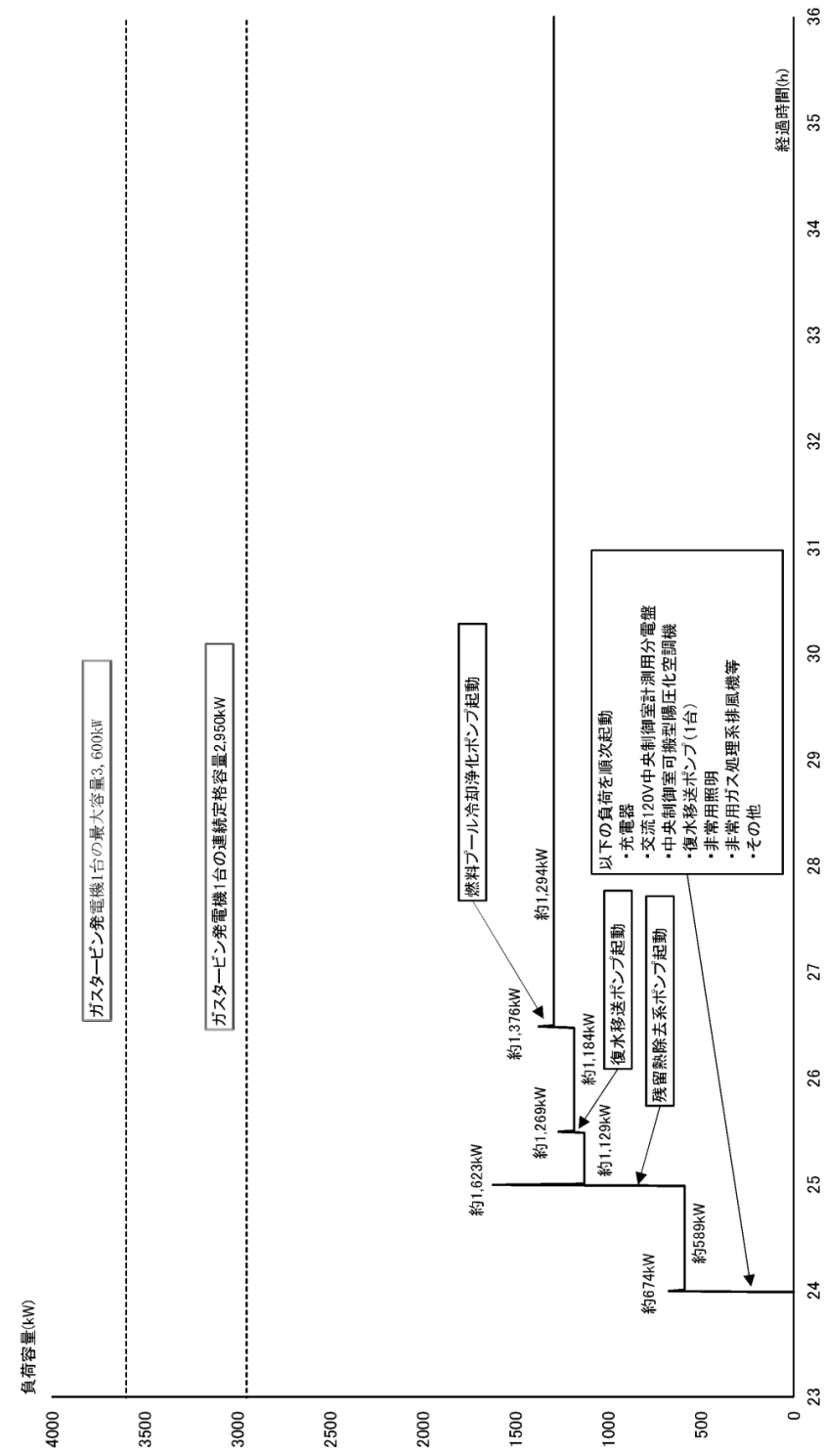


図 57-9-7 第一ガスタービン発電機負荷積上
(6号炉 全交流動力電源喪失した場合)

・設備の相違



・設備の相違

柏崎刈羽原子力発電所 6/7号炉 (2017.12.20版)	島根原子力発電所 2号炉	備考															
<p>1.1.2 電源車</p> <p>重大事故等対処設備として設置している第一ガスタービン発電機との多様化を図り、機動的な事故対応を行うための可搬型重大事故等対処設備として電源車を配備している。電源車は、以下の3つのケースについて必要な負荷へ給電できる電源としている。</p> <p>①代替原子炉補機冷却系への給電</p> <p>②第一ガスタービン発電機が使用不能の場合のバックアップ給電</p> <p>③代替所内電気設備からAM用直流125V充電器を経由し、直流負荷への給電</p> <p>具体的な負荷は、以下のとおりである。</p> <p>①代替原子炉補機冷却系に必要となる負荷は表57-9-3のとおり、<u>最大負荷約441kW(その1)、約710kW(その2)及び連続最大負荷約221kW(その1)、約201kW(その2)</u>である。したがって、<u>電源車2台分を必要容量(800kW=500kVA×力率0.8×2台)</u>とする。</p> <p style="text-align: center;">表 57-9-3 電源車の負荷 (ケース①)</p> <table border="1" data-bbox="243 1062 1175 1312"> <thead> <tr> <th></th> <th>その1</th> <th>その2</th> </tr> </thead> <tbody> <tr> <td>代替原子炉補機冷却水ポンプ 容量 ()内は起動時</td> <td>110kW (330kW)</td> <td>200kW (709kW)</td> </tr> <tr> <td>代替原子炉補機冷却水ポンプ 個数</td> <td>2</td> <td>1</td> </tr> <tr> <td>制御電源</td> <td>1kW</td> <td>1kW</td> </tr> <tr> <td>合計 (連続最大負荷) (最大負荷)</td> <td>約 221kW (441kW)</td> <td>約 201kW (710kW)</td> </tr> </tbody> </table> <p>②第一ガスタービン発電機が使用不能の場合代替低圧注水系にて炉心の冠水を実施するために必要となる負荷は表57-9-4のとおり、<u>最大負荷約734kW(6号炉)、約754kW(7号炉)及び連続最大負荷約699kW(6号炉)、約728kW(7号炉)</u>である。したがって、<u>電源車2台分を必要容量(800kW=500kVA×力率0.8×2台)</u>とする。</p> <p>なお、<u>ガスタービン発電機が使用不能の場合、ガスタービン発電機の代替として電源車を使用した場合、有効性評価のシナリオにおいて短時間に電源車を使用開始しなければならないため、可搬型機器での対応が困難なケースもある。(添付資料57-9-2参照)</u></p>		その1	その2	代替原子炉補機冷却水ポンプ 容量 ()内は起動時	110kW (330kW)	200kW (709kW)	代替原子炉補機冷却水ポンプ 個数	2	1	制御電源	1kW	1kW	合計 (連続最大負荷) (最大負荷)	約 221kW (441kW)	約 201kW (710kW)	<p>1.1.2 高圧発電機車</p> <p>重大事故等対処設備として設置しているガスタービン発電機との多様化を図り、機動的な事故対応を行うための可搬型重大事故等対処設備として高圧発電機車を配備している。高圧発電機車は、以下の2つのケースについて必要な負荷へ給電できる電源としている。</p> <p>①ガスタービン発電機が使用不能の場合のバックアップ電源</p> <p>②代替所内電気設備から、充電器(B1-115V系充電器(SA)、SA用115V系充電器、230V系充電器(常用))を経由し、直流負荷への給電</p> <p>具体的な負荷は以下のとおりである。</p> <p>①ガスタービン発電機が使用不能の場合のバックアップ電源として使用する場合に必要となる負荷は第57-9-3表のとおり、<u>最大負荷約790kW及び連続最大負荷約590kW</u>である。したがって、<u>十分余裕を有する高圧発電機車3台分を必要容量(1,200kW=500kVA×力率0.8×3台)</u>とする。</p>	<p>・運用の相違</p> <p>原子炉補機代替冷却系の電源は常設代替交流電源設備を使用する</p> <p>・設備の相違</p> <p>・運用の相違</p> <p>・運用の相違</p> <p>・設備及び運用の相違</p> <p>島根2号炉は、ガスタービン発電機が使用不能となる場合の注水として、低圧原子炉代替注水系(可搬型)により原子炉への注水を実施することから、高圧発電機車の負荷に原子炉注水に必要な負荷を想定していない</p>
	その1	その2															
代替原子炉補機冷却水ポンプ 容量 ()内は起動時	110kW (330kW)	200kW (709kW)															
代替原子炉補機冷却水ポンプ 個数	2	1															
制御電源	1kW	1kW															
合計 (連続最大負荷) (最大負荷)	約 221kW (441kW)	約 201kW (710kW)															

表 57-9-4 電源車の負荷 (ケース②)

	6号炉	7号炉
直流 125V 充電器盤 A	約 94kW	約 94kW
直流 125V 充電器盤 A-2	約 56kW	約 56kW
AM 用直流 125V 充電器盤	約 41kW	約 41kW
直流 125V 充電器盤 B	約 98kW	約 98kW
交流 120V 中央制御室計測用分電盤 A, B	約 12kW	約 6kW
非常用照明	約 100kW	約 100kW
復水移送ポンプ	55kW	55kW
復水移送ポンプ	55kW	55kW
燃料プール冷却浄化ポンプ ()内は起動時	90kW (181kW)	110kW (192kW)
その他必要な負荷	約 98kW	約 113kW
合計 (連続最大負荷) (最大負荷)	約 699kW (約 734kW) (第 57-9-9 図参照)	約 728kW (約 754kW) (第 57-9-10 図参照)

③ ②項において AM 用直流 125V 充電器へ給電するため、②項に含まれる。

ケース①～③において、常設代替電源が使用できない場合には、接続に時間を要するものの、保管場所を分散しており、2 箇所以上の接続口から機動的に給電できる電源車による受電を行う。(57-8)

電源車の燃料 (軽油) は、軽油タンクにより、重大事故等発生後 7 日間は事故収束対応を維持できる容量以上の燃料を発電所内に確保し、タンクローリ (4kL) を用いて燃料の補給ができる手順を整備する。(57-11)

代替交流電源 (常設及び可搬型)、所内電気設備及び代替所内電気設備の回路構成については、57-3 系統図参照のこと。

第 57-9-3 表 高圧発電機車の負荷 (ケース①)

名称	負荷容量(kW)
通信連絡設備	約 8
計装用無停電電源装置	約 36
B-115V 系充電器	約 48
B 1-115V 系充電器 (S A)	約 24
S A 用 115V 系充電器	約 24
230V 系充電器 (R C I C)	約 48
230V 系充電器 (常用)	約 48
B-非常用ガス処理系排風機	約 22
B-中央制御室非常用再循環送風機	約 30
B-中央制御室送風機	約 180
電源内蔵型照明電源盤 ^{※1}	約 30
原子炉建物燃料取替階ブローアウト パネル閉止装置 ^{※2}	約 15
その他	約 77
連続最大合計負荷 (最大負荷)	約 590kW (約 790kW) 第 57-9-4 図参照

※1: LED ライト (三脚タイプ)、プラントパラメータ監視装置 (中央制御室待避室) を含む。

※2: ブローアウトパネル閉止装置の状態監視を含む。

② ①項において充電器 (B 1-115V 系充電器 (S A)、S A 用 115V 系充電器、230V 系充電器 (常用)) へ給電するため、①項に含まれる。

ケース①～②において、常設代替電源が使用できない場合には、接続に時間を要するものの、保管場所を分散しており、2 箇所以上の接続口から機動的に給電できる電源車による受電を行う。(57-8)

高圧発電機車の燃料 (軽油) は、ガスタービン発電機用軽油タンク又は非常用ディーゼル発電機燃料貯蔵タンク等により、重大事故等発生後 7 日間は事故収束対応を維持できる容量以上の燃料を発電所内に確保し、タンクローリを用いて燃料の補給ができる手順を整備する。(57-11)

代替交流電源 (常設及び可搬型) の非常用所内電気設備及び代替所内電気設備の回路構成については 57-3 系統図参照のこと。

・設備の相違

・設備の相違

・設備の相違

・運用の相違

・設備の相違

負荷リスト 6号炉 可搬型代替交流電源装置 電源車 (500kVA × 2台(給電容量:400kW))
 <全交流動力電源喪失>

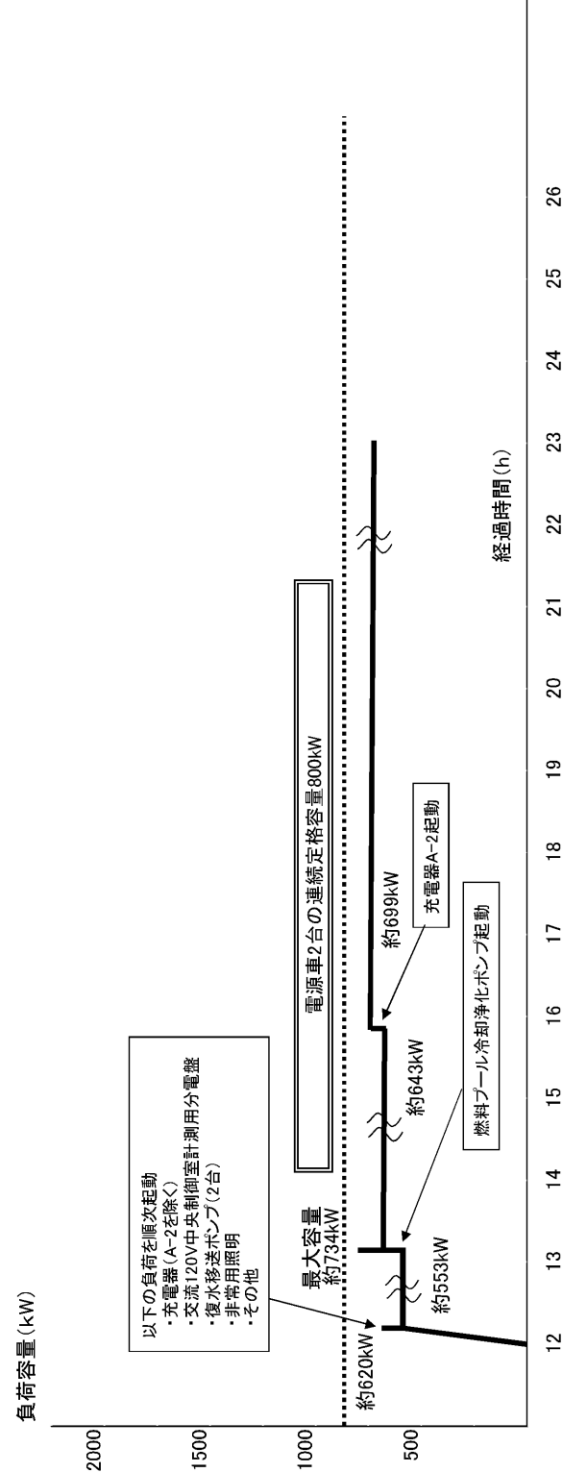
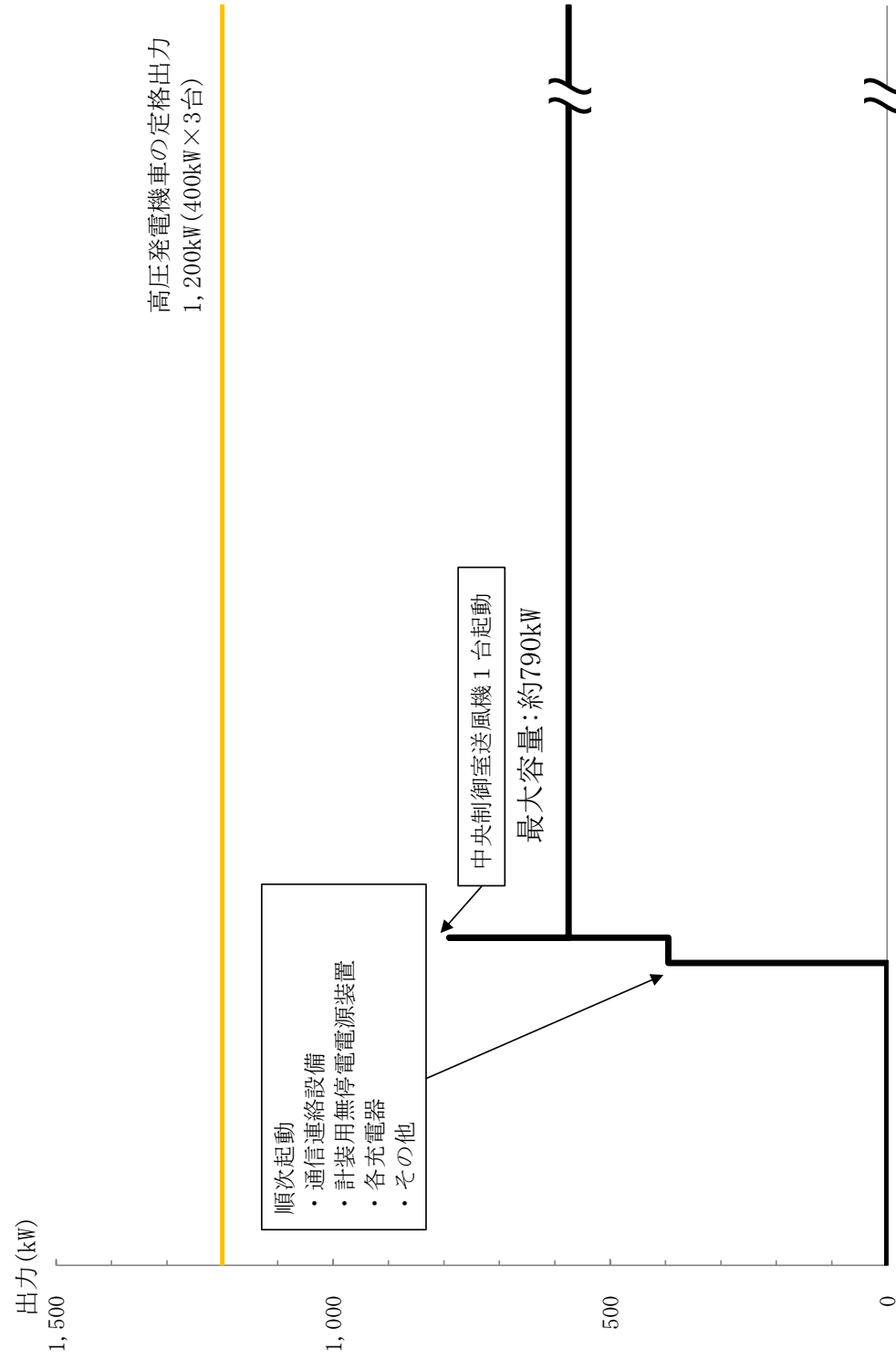


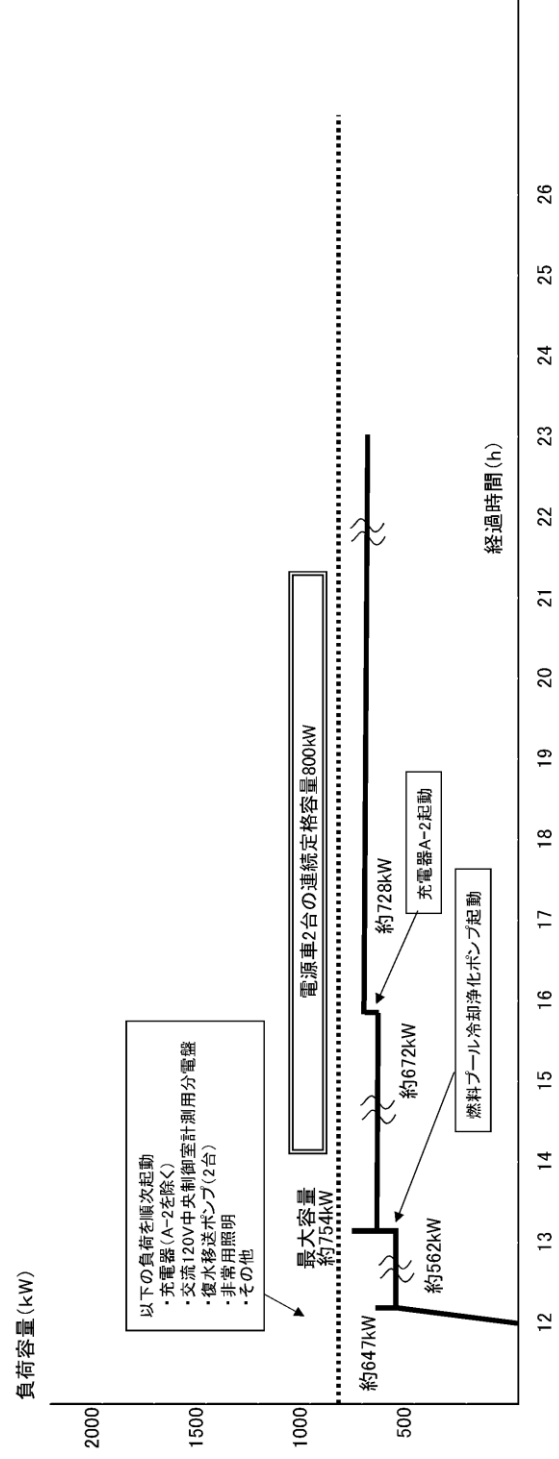
図 57-9-9 電源車負荷積上 (6号炉)



第 57-9-4 図 高圧発電機車負荷積上

・設備の相違

負荷リスト 7号炉 可搬型代替交流電源装置 電源車 (500kVA × 2台(給電容量:400kW))
 <全交流動力電源喪失>



・設備の相違

柏崎刈羽原子力発電所 6/7号炉 (2017.12.20版)	島根原子力発電所 2号炉	備考
<p>1.2 重大事故等対処設備による直流電源の供給</p> <p>1.2.1 所内蓄電式直流電源設備</p> <p>全交流動力電源喪失時に直流電源を供給する設計基準事故対処設備として、<u>蓄電池(非常用)</u>を設置している。</p> <p><u>蓄電池(非常用)</u>は、<u>4系統4組のそれぞれ独立した蓄電池</u>で構成する。</p> <p><u>蓄電池(非常用)</u>は全交流動力電源喪失から約8時間を経過した時点(区分Ⅰ)または約1時間を経過した時点(区分Ⅱ,Ⅲ,Ⅳ)で不要な負荷の切り離しを行うことで、<u>電源が必要な設備に約12時間供給できる容量とするが、これ以降は蓄電池(非常用)が枯渇することから、重大事故等対処設備としAM用直流125V蓄電池を設置しており、所内蓄電式直流電源設備として、全交流動力電源喪失時に蓄電池(非常用)(区分Ⅰ)である直流125V蓄電池6A,6A-2,7A,7A-2と組み合わせて使用する。</u></p> <p>全交流動力電源喪失後8時間を経過した時点以降に<u>コントロール建屋地下1階の非常用電気品室の直流分電盤で直流125V蓄電池6A,7Aの不要負荷の切り離し、並びに必要負荷の電源供給元を直流125V蓄電池6A,7Aから直流125V蓄電池6A-2,7A-2に切り替え、さらに全交流動力電源喪失発生後19時間を経過した時点以降に必要負荷の電源供給元を重大事故対処設備であるAM用直流125V蓄電池(6号炉,7号炉)に切り替えること</u>で、合計24時間以上にわたって直流電源を供給することが可能な設計としている。</p> <p>これは、有効性評価における全交流動力電源喪失を想定するシナリオのうち「<u>全交流動力電源喪失(外部電源喪失+DG喪失)</u>」及び「<u>全交流動力電源喪失(外部電源喪失+DG喪失)+RCIC失敗</u>」における評価条件(24時間にわたり交流電源が回復しない)も満足するものである。</p> <p>各蓄電池の容量評価については、57-5容量設定根拠参照のこと。</p> <p>所内蓄電式直流電源設備の回路構成については、57-3系統図参照のこと。</p>	<p>1.2 重大事故等対処設備による直流電源の供給</p> <p>1.2.1 所内常設蓄電式直流電源設備及び常設代替直流電源設備</p> <p>全交流動力電源喪失時に直流電源を供給する設計基準事故対処設備として、<u>蓄電池(非常用)</u>を設置している。</p> <p><u>蓄電池(非常用)</u>は、<u>3系統6組のそれぞれ独立した蓄電池</u>で構成する。</p> <p><u>蓄電池(非常用)のうちA-115V系蓄電池(区分Ⅰ)は、全交流動力電源喪失から約70分後に不要な負荷の切離しを行うことで、電源が必要な設備に対して約8時間供給できる容量設計とする。</u></p> <p><u>蓄電池(非常用)のうちB-115V系蓄電池(区分Ⅱ)は、全交流動力電源喪失から約8時間の間、電源が必要な設備に対して供給できる容量設計とする。8時間以降は蓄電池が枯渇することから所内常設蓄電式直流電源設備としてB1-115V系蓄電池(SA)と組み合わせて使用する。また、重大事故等対処設備である常設代替直流電源設備としてSA用115V系蓄電池を設置しており、全交流動力電源喪失から約24時間の間、電源が必要な負荷に対して供給できる容量設計とする。</u></p> <p><u>蓄電池(非常用)のうち高圧炉心スプレイ系蓄電池(区分Ⅲ)は、全交流動力電源喪失から約8時間の間、電源が必要な設備に対して供給できる設計とする。</u></p> <p><u>蓄電池(非常用)のうち原子炉中性子計装用蓄電池A系及びB系は、全交流動力電源喪失から約4時間の間、電源が必要な設備に対して供給できる容量設計とする。</u></p> <p><u>蓄電池(非常用)のうち230V系蓄電池(RCIC)は全交流動力電源喪失から約24時間の間、電源が必要な設備に対して供給できる容量設計とする。</u></p> <p>全交流動力電源喪失後8時間を経過した時点以降に<u>廃棄物処理建物地下中1階の計装用電気品室の直流盤でB-115V系蓄電池の不要負荷の切離し、並びに必要負荷の電源供給元をB-115V系蓄電池からB1-115V系蓄電池(SA)に切り替えること</u>で、合計24時間以上にわたって直流電源を供給することが可能な設計としている。</p> <p>これは、有効性評価における全交流動力電源喪失を想定するシナリオのうち「<u>全交流動力電源喪失(長期TB)</u>」における評価条件(24時間にわたり交流電源が回復しない)も満足するものである。</p> <p>各蓄電池の容量評価については、57-5容量設定根拠参照のこと。</p> <p>所内蓄電式直流電源設備の回路構成については、57-3系統図参照のこと。</p>	<p>備考</p> <ul style="list-style-type: none"> ・設備の相違 ・設備、運用の相違 ・設備の相違 ・有効性評価の相違

柏崎刈羽原子力発電所 6 / 7号炉 (2017. 12. 20 版)	島根原子力発電所 2号炉	備考
<p>1.2.2 可搬型直流電源設備</p> <p>重大事故等対処設備として設置している常設蓄電池（蓄電池（非常用）及びAM用直流125V蓄電池）との多様化を図り、機動的な事故対応を行うための可搬型重大事故等対処設備として、電源車と代替所内電気設備とAM用直流125V充電器を組み合わせた可搬型直流電源設備を配備している。</p> <p>可搬型直流電源設備は、全交流動力電源喪失時に常設蓄電池が故障又は枯渇した場合に、常設蓄電池に代わり、直流電源を必要な機器に供給する。</p> <p>AM用直流125V充電器の容量は、24時間にわたり高圧代替注水系等重大事故等の対処に必要な直流設備の容量（6号炉：42A、7号炉：37A）に対し、十分な容量（300A）を確保しており、また電源車へは継続的に燃料供給を行うことで、24時間以上にわたって直流電源を供給できる。</p> <p>電源車の燃料（軽油）は、構内に設けた軽油タンク及びタンクローリにより重大事故等発生後7日間は事故収束対応を維持できる容量以上の燃料を発電所内に確保している。</p> <p>AM用直流125V充電器の容量評価については、57-5 容量設定根拠参照のこと。</p> <p>可搬型直流電源設備の回路構成については、57-3 系統図参照のこと。</p>	<p>1.2.2 可搬型直流電源設備</p> <p>重大事故等対処設備として設置している常設蓄電池（蓄電池（非常用）及びSA用115V系蓄電池）との多様化を図り、機動的な事故対応を行うための可搬型重大事故等対処設備として、高圧発電機車と代替所内電気設備と充電器（B1-115V系充電器（SA）、SA用115V系充電器、230V系充電器（常用））を組み合わせた可搬型直流電源設備を配備している。</p> <p>可搬型直流電源設備は、全交流動力電源喪失時に常設蓄電池が故障又は枯渇するおそれがある場合に、常設蓄電池に代わり、直流電源を必要な機器に供給する。</p> <p>B1-115V系充電器（SA）、230V系充電器（常用）の容量は、24時間にわたり原子炉隔離時冷却系等重大事故等の対処に必要な直流設備の容量（115V系：25A、230V系：47A）に対し、十分な容量（115V系：200A、230V系：200A）を確保している。</p> <p>SA用115V系充電器の容量は、24時間にわたり高圧原子炉代替注水系等の対処に必要な直流設備の容量（47A）に対し、十分な容量（200A）を確保している。</p> <p>また高圧発電機車へは継続的に燃料供給を行うことで、24時間以上にわたって直流電源を供給できる。</p> <p>高圧発電機車の燃料（軽油）は、ガスタービン発電機用軽油タンク又は非常用ディーゼル発電機燃料貯蔵タンク等により、重大事故等発生後7日間は事故収束対応を維持できる容量以上の燃料を発電所内に確保している。</p> <p>B1-115V系充電器（SA）、SA用115V系充電器及び230V系充電器（常用）の容量評価については、57-5 設定根拠参照のこと。</p> <p>可搬型直流電源設備の回路構成については、57-3 系統図参照のこと。</p>	<p>・設備の相違</p> <p>・運用の相違</p> <p>・設備の相違</p> <p>・設備の相違</p> <p>・設備の相違</p> <p>・設備の相違</p>

柏崎刈羽原子力発電所 6/7号炉 (2017.12.20版)	島根原子力発電所 2号炉	備考
<p>1.3 代替所内電気設備による給電</p> <p>設置許可基準規則の第47条、48条及び49条の重大事故防止設備は、設計基準事故対処設備に対して、多様性及び独立性を有し、位置的分散を図ることを要求されている。</p> <p>このため、第47条の<u>低圧代替注水系</u>、第48条の<u>代替原子炉補機冷却系</u>、<u>耐圧強化ベント系</u>、<u>格納容器圧力逃がし装置及び代替格納容器圧力逃がし装置</u>、第49条の<u>代替格納容器スプレイ冷却系</u>への電源供給については、設計基準事故対処設備である非常用所内電気設備<u>3系統</u>が機能喪失した場合にも、必要な重大事故防止設備へ電力を供給するため、非常用所内電気設備と独立性を有し、位置的分散を図る代替所内電気設備を設ける設計とする。</p> <p>なお、設置許可基準規則第51条の<u>格納容器下部注水系</u>における、<u>復水補給水系下部ドライウエル注水流量調節弁と復水補給水系下部ドライウエル注水ライン隔離弁</u>については、多重性及び位置的分散を図った非常用所内電気設備もしくは代替所内電気設備を経由し代替交流電源設備から給電可能な設計としている。</p> <p>【機能喪失を想定する所内電気設備】</p> <p><u>原子炉建屋地下1階に設置する非常用電気品室の3系統の非常用所内電気設備</u></p> <ul style="list-style-type: none"> ・非常用高圧母線 C, D, <u>E(交流 6.9kV)</u> ・非常用低圧母線 <u>C-1, D-1, E-1(交流 480V)</u> ・非常用コントロールセンタ <u>(MCC)</u> <p style="text-align: center;"><u>C-1-1~4, D-1-1~4, E-1-1(6号炉),</u> <u>C-1-1~3, D-1-1~3, E-1-1(7号炉)(交流 480V)</u></p> <p>この場合、非常用所内電気設備の<u>3系統</u>(<u>非常用高圧母線</u>、<u>非常用低圧母線</u>、<u>非常用コントロールセンタ</u>)が機能を喪失しても、代替所内電気設備を使用することにより、原子炉又は原子炉格納容器を安定状態に収束させることが可能である。</p> <p>代替所内電気設備による給電に使用する設備は以下のとおりである。(図 57-9-12, 図 57-9-13)</p> <ul style="list-style-type: none"> ・<u>第一ガスタービン発電機</u> ・<u>緊急用断路器</u> ・<u>緊急用電源切替箱断路器</u> ・<u>緊急用電源切替箱接続装置</u> <ul style="list-style-type: none"> ・<u>AM用動力変圧器</u> ・<u>AM用MCC</u> <ul style="list-style-type: none"> ・<u>AM用切替盤</u> ・<u>AM用操作盤</u> 	<p>1.3 代替所内電気設備による給電について</p> <p>設置許可基準規則の第47条、48条、及び49条の重大事故防止設備は、設計基準事故対処設備に対して、多様性及び独立性を有し、位置的分散を図ることを要求されている。</p> <p>このため、第47条の<u>低圧原子炉代替注水系</u>、第48条の<u>原子炉補機代替冷却系</u>、<u>格納容器フィルタベント系</u>、第49条の<u>格納容器代替スプレイ系</u>への電源供給については、設計基準事故対処設備である非常用所内電気設備<u>2系統</u>が機能喪失した場合にも、必要な重大事故防止設備へ電力を供給するため、非常用所内電気設備と独立性を有し、位置的分散を図る代替所内電気設備を設ける設計とする。</p> <p>なお、設置許可基準規則第51条の<u>ペDESTAL代替注水系</u>における<u>A-RHRドライウエル第1スプレイ弁</u>、<u>A-RHRドライウエル第2スプレイ弁</u>及び<u>MUW P C V代替冷却外側隔離弁</u>、<u>格納容器代替スプレイ系(可搬型)</u>における<u>B-RHRドライウエル第2スプレイ弁</u>については、多重性及び位置的分散を図った非常用所内電気設備もしくは代替所内電気設備を経由し代替交流電源設備から電源供給が可能な設計としている。</p> <p>【機能喪失を想定する所内電気設備】</p> <p><u>原子炉建物付属棟地下1階、地上2階、地上中2階に設置する非常用電気室の2系統の非常用所内電気設備</u></p> <ul style="list-style-type: none"> ・C、D-非常用高圧母線 <u>(M/C)</u> ・<u>C、D-非常用ロードセンタ(L/C)</u> ・<u>C、D-非常用コントロールセンタ(C/C)</u> <p style="text-align: center;"><u>C1-C/C, C2-C/C, C3-C/C</u> <u>D1-C/C, D2-C/C, D3-C/C</u></p> <p>この場合、非常用所内電気設備の<u>2系統</u>(<u>メタクラ</u>、<u>ロードセンタ</u>、<u>コントロールセンタ</u>)が機能を喪失しても、代替所内電気設備を使用することにより、原子炉又は原子炉格納容器を安定状態に収束させることが可能な設計とする。</p> <p>代替所内電気設備による給電に使用する設備は以下の通りである。(第 57-9-7 図)</p> <ul style="list-style-type: none"> ・<u>ガスタービン発電機</u> ・<u>緊急用メタクラ</u> ・<u>メタクラ切替盤</u> ・<u>高圧発電機車接続プラグ収納箱</u> ・<u>緊急用メタクラ接続プラグ盤</u> ・<u>SAロードセンタ</u> ・<u>SA1コントロールセンタ</u> ・<u>SA2コントロールセンタ</u> ・<u>充電器電源切替盤</u> ・<u>SA電源切替盤</u> ・<u>重大事故操作盤</u> 	<p>・設備の相違</p> <p>・設備の相違</p> <p>・設備の相違</p> <p>・設備の相違</p> <p>・設備の相違</p> <p>・設備の相違</p> <p>・設備の相違</p> <p>・設備の相違</p>

柏崎刈羽原子力発電所 6 / 7号炉 (2017. 12. 20 版)	島根原子力発電所 2号炉	備考																																										
<ul style="list-style-type: none"> ・ <u>第一ガスタービン発電機用燃料タンク</u> ・ <u>軽油タンク</u> ・ <u>第一ガスタービン発電機用燃料移送ポンプ</u> ・ <u>タンクローリ(16kL)</u> <p>(1) 多重性又は多様性</p> <p>常設代替交流電源設備と代替所内電気設備は、設計基準事故対処設備である非常用ディーゼル発電機と非常用所内電気設備と同時にその機能が損なわれないように、表 57-9-5、表 57-9-6 で示す通り多重性又は多様性を図った設計とする。</p> <p style="text-align: center;">表 57-9-5 常設代替交流電源設備の多様性</p> <table border="1" data-bbox="195 709 1225 930"> <thead> <tr> <th rowspan="2">項目</th> <th>設計基準事故対処設備</th> <th>重大事故防止設備</th> </tr> </thead> <tbody> <tr> <td></td> <td>非常用ディーゼル発電機</td> <td>常設代替交流電源設備 (第一ガスタービン発電機)</td> </tr> <tr> <td>駆動方式</td> <td>ディーゼル発電</td> <td>ガスタービン発電</td> </tr> <tr> <td>冷却方式</td> <td>水冷式</td> <td>空冷式</td> </tr> </tbody> </table> <p style="text-align: center;">表 57-9-6 代替所内電気設備の多重性</p> <table border="1" data-bbox="195 1031 1225 1291"> <thead> <tr> <th rowspan="2">項目</th> <th>設計基準事故対処設備</th> <th>重大事故防止設備</th> </tr> </thead> <tbody> <tr> <td></td> <td>非常用所内電気設備</td> <td>代替所内電気設備</td> </tr> <tr> <td>設備構成</td> <td>非常用高圧母線～動力変圧器～非常用低圧母線～非常用 MCC～AM 用切替盤</td> <td>緊急用断路器～緊急用電源切替箱 断路器～緊急用電源切替箱 接続装置～ AM 用動力変圧器～AM 用 MCC～AM 用切替盤</td> </tr> </tbody> </table>	項目	設計基準事故対処設備	重大事故防止設備		非常用ディーゼル発電機	常設代替交流電源設備 (第一ガスタービン発電機)	駆動方式	ディーゼル発電	ガスタービン発電	冷却方式	水冷式	空冷式	項目	設計基準事故対処設備	重大事故防止設備		非常用所内電気設備	代替所内電気設備	設備構成	非常用高圧母線～動力変圧器～非常用低圧母線～非常用 MCC～AM 用切替盤	緊急用断路器～緊急用電源切替箱 断路器～緊急用電源切替箱 接続装置～ AM 用動力変圧器～AM 用 MCC～AM 用切替盤	<ul style="list-style-type: none"> ・ <u>ガスタービン発電機用軽油タンク</u> ・ <u>ガスタービン発電機用サービスタンク</u> ・ <u>ガスタービン発電機用燃料移送ポンプ</u> <p>(1) 多重性又は多様性</p> <p>常設代替交流電源設備と代替所内電気設備は、設計基準事故対処設備である非常用ディーゼル発電機等と非常用高圧母線と同時にその機能が損なわれないように下表で示す通り多重性又は多様性を図った設計とする。</p> <p style="text-align: center;">第 57-9-4 表 常設代替交流電源設備の多様性</p> <table border="1" data-bbox="1299 699 2412 961"> <thead> <tr> <th rowspan="2">項目</th> <th>設計基準事故対処設備</th> <th>重大事故防止設備</th> </tr> </thead> <tbody> <tr> <td></td> <td>非常用ディーゼル発電機等</td> <td>常設代替交流電源設備 (ガスタービン発電機)</td> </tr> <tr> <td>駆動方式</td> <td>ディーゼル発電</td> <td>ガスタービン発電</td> </tr> <tr> <td>冷却方式</td> <td>水冷式</td> <td>空冷式</td> </tr> </tbody> </table> <p style="text-align: center;">第 57-9-5 表 代替所内電気設備の多重性</p> <table border="1" data-bbox="1299 1052 2412 1281"> <thead> <tr> <th rowspan="2">項目</th> <th>設計基準事故対処設備</th> <th>重大事故防止設備</th> </tr> </thead> <tbody> <tr> <td></td> <td>非常用所内電気設備</td> <td>代替所内電気設備</td> </tr> <tr> <td>設備構成</td> <td>非常用高圧母線～非常用 L / C ～非常用 C / C ～ SA 電源切替盤</td> <td>緊急用メタクラ～SAロードセンタ～ SA2 コントロールセンタ～SA 電源 切替盤</td> </tr> </tbody> </table>	項目	設計基準事故対処設備	重大事故防止設備		非常用ディーゼル発電機等	常設代替交流電源設備 (ガスタービン発電機)	駆動方式	ディーゼル発電	ガスタービン発電	冷却方式	水冷式	空冷式	項目	設計基準事故対処設備	重大事故防止設備		非常用所内電気設備	代替所内電気設備	設備構成	非常用高圧母線～非常用 L / C ～非常用 C / C ～ SA 電源切替盤	緊急用メタクラ～SAロードセンタ～ SA2 コントロールセンタ～SA 電源 切替盤	<p>・ 設備の相違</p> <p>・ 設備の相違</p>
項目		設計基準事故対処設備	重大事故防止設備																																									
		非常用ディーゼル発電機	常設代替交流電源設備 (第一ガスタービン発電機)																																									
駆動方式	ディーゼル発電	ガスタービン発電																																										
冷却方式	水冷式	空冷式																																										
項目	設計基準事故対処設備	重大事故防止設備																																										
		非常用所内電気設備	代替所内電気設備																																									
設備構成	非常用高圧母線～動力変圧器～非常用低圧母線～非常用 MCC～AM 用切替盤	緊急用断路器～緊急用電源切替箱 断路器～緊急用電源切替箱 接続装置～ AM 用動力変圧器～AM 用 MCC～AM 用切替盤																																										
項目	設計基準事故対処設備	重大事故防止設備																																										
		非常用ディーゼル発電機等	常設代替交流電源設備 (ガスタービン発電機)																																									
駆動方式	ディーゼル発電	ガスタービン発電																																										
冷却方式	水冷式	空冷式																																										
項目	設計基準事故対処設備	重大事故防止設備																																										
		非常用所内電気設備	代替所内電気設備																																									
設備構成	非常用高圧母線～非常用 L / C ～非常用 C / C ～ SA 電源切替盤	緊急用メタクラ～SAロードセンタ～ SA2 コントロールセンタ～SA 電源 切替盤																																										
<p>(2) 独立性</p> <p>常設代替交流電源設備と代替所内電気設備は、設計基準事故対処設備である非常用ディーゼル発電機と非常用所内電気設備と表 57-9-7 で示す共通要因故障に対して機能を損なわない設計とする。</p>	<p>(2) 独立性</p> <p>常設代替交流電源設備と代替所内電気設備は、設計基準事故対処設備である非常用ディーゼル発電機等と非常用所内電気設備と第 57-9-6 表で示す共通要因故障に対して機能を損なわない設計とする。</p>																																											

表 57-9-7 常設代替交流電源設備, 代替所内電気設備の独立性

第 57-9-6 表 常設代替交流電源設備, 代替所内電気設備の独立性

・設備の相違

項目	設計基準事故対処設備		重大事故防止設備
	非常用ディーゼル発電機 非常用所内電気設備	常設代替交流電源設備 (第一ガスタービン発電機) 代替所内電気設備	
共通要因故障	地震	設計基準事故対処設備の非常用ディーゼル発電機及び非常用所内電気設備は耐震 S クラス設計とし, 重大事故防止設備である第一ガスタービン発電機, 代替所内電気設備は基準地震動 Ss で機能維持できる設計とすることで, 基準地震動 Ss が共通要因となり故障することのない設計とする。	
	津波	第一ガスタービン発電機を設置する 7 号炉タービン建屋南側, 荒浜側常設代替交流電源設備設置場所, 6 号及び 7 号炉の原子炉建屋は基準津波が到達しない位置に設置する設計とすることで, 基準津波が共通要因となり故障することのない設計とする。	
	火災	設計基準事故対処設備の非常用ディーゼル発電機及び非常用所内電気設備と重大事故防止設備であるガスタービン発電機及び代替所内電気設備は位置的分散を図る (3 項参照) とともに, 以下の火災の発生防止対策により, 火災が共通要因となり故障することのない設計とする。 【発生防止】難燃ケーブルの使用, 過電流による過熱防止対策を講じる。 【感知・消火】 (屋内の電路) 感知・消火対策として異なる 2 種類の感知器及び煙の充満により消火困難となる場所には固定式消火設備を設置する。 (屋外の電路) 火災の発生するおそれがないよう電路を埋設し, その電路にケーブルを敷設する。(第一ガスタービン発電機の緊急用断路器から緊急用電源切替箱断路器までの電路の一部) 【第 43 条第 2 項三への適合】設計基準事故対処設備の電路と重大事故防止設備の電路の分離については, 米国電気電子工学学会 (IEEE) 規格 384 (1992 年版) の分離距離を確保する。 (詳細: 「2.2 火災による損傷の防止」参照)	
	溢水	設計基準事故対処設備の非常用ディーゼル発電機及び非常用所内電気設備と重大事故防止設備である第一ガスタービン発電機, 代替所内電気設備は, 溢水が共通要因となり故障することのない設計とする。詳細は「共-8 重大事故等対処設備の内部溢水に対する防護方針について」に記載する。	

項目	設計基準事故対処設備		重大事故防止設備
	非常用ディーゼル発電機等 非常用所内電気設備	常設代替交流電源設備 (ガスタービン発電機) 代替所内電気設備	
共通要因故障	地震	設計基準事故対処設備の非常用ディーゼル発電機等及び非常用所内電気設備は耐震 S クラス設計とし, 重大事故防止設備であるガスタービン発電機及び代替所内電気設備は基準地震動 Ss で機能維持できる設計とすることで, 基準地震動 Ss が共通要因となり故障することのない設計とする。	
	津波	ガスタービン発電機を設置するガスタービン発電機建物は基準津波が到達しない位置 (E L44m) に設置する設計とすることで, 基準津波が共通要因となり故障することのない設計とする。	
	火災	設計基準事故対処設備の非常用ディーゼル発電機等及び非常用所内電気設備と重大事故防止設備であるガスタービン発電機及び代替所内電気設備は位置的分散を図る ((3) 項参照) とともに, 以下の火災の発生防止対策により, 火災が共通要因となり故障することのない設計とする。 【発生防止】難燃ケーブルの使用, 過電流による過熱防止対策を講じる。 【感知・消火】 (屋内の電路) 感知・消火対策として異なる 2 種類の感知器及び煙の充満により消火困難となる場所には固定式消火設備を設置する。 (屋外の電路) 火災の発生するおそれがないよう電路を埋設し, その電路にケーブルを布設する。 【第 43 条第 2 項三への適合】設計基準事故対処設備の電路と重大事故防止設備の電路の分離については, 米国電気電子工学学会 (IEEE) 規格 384 (1992 年版) の分離距離を確保する。 (詳細: 「2.2 火災による損傷の防止」参照)	
	溢水	設計基準事故対処設備の非常用ディーゼル発電機等と重大事故防止設備であるガスタービン発電機は別建物に設置することで溢水が共通要因となり機能喪失することのない設計とする。 設計基準事故対処設備の非常用所内電気設備と重大事故防止設備である代替所内電気設備は, 別建物又は別区画に設置することで溢水が共通要因となり機能喪失することのない設計とする。(「共-8 重大事故等対処設備の内部溢水に対する防護方針について」に示す)	

柏崎刈羽原子力発電所 6/7号炉 (2017.12.20版)	島根原子力発電所 2号炉	備考
<p>なお、常設代替交流電源設備の火災防護対策を講じるため、<u>常設代替交流電源設備設置エリア</u>については、<u>附属設備を含めて火災区域を設定する</u>。火災区域の設定にあたり、<u>ガスタービン発電機は「一般取扱所」として空地が要求されることから、同令第十九条第一項で要求される空地の幅5m以上を確保した範囲とする。</u>(図57-9-11)</p> <p>ガスタービン発電機間及び地下タンクは以下の通り隔離を設ける。</p> <p>○ガスタービン発電機間</p> <p><u>ガスタービン発電機間においては同令における空地の要求がないことから、設備として発電機間の火災影響並びに消火活動への影響を考慮し、適切に空地を設ける設計とする。</u></p> <p><u>ガスタービン発電機は、通常時は待機状態であり、地下タンクから燃料を補給されないため、ガスタービン発電機間においてはガスタービン発電機車両の燃料積載量である約400Lに基づいて同令第十一条第二項で要求される空地の幅を参考にして3m以上の隔離を設ける設計とする。</u></p> <p><u>ガスタービン発電機は、試験及び検査時に運転状態となり、地下タンクから燃料を補給するが、試験及び検査中は作業員が現場に常駐している。よって、ガスタービン発電機は火災が発生しても煙が充満しない屋外に設置していることから、現場に常駐する作業員による早期の火災感知及び消火活動が可能な設計とする。</u></p> <p>○地下タンク</p> <p><u>附属設備の主要機器である地下タンクは「危険物の規制に関する政令」において空地が要求されない設備であるため、同令の「屋外タンク貯蔵所」とみなし、同令第十一条第二項で要求される空地の幅を参考にして附属設備を含め3m以上の幅を確保した範囲とする。</u></p>	<p>なお、常設代替交流電源設備の火災防護対策を講じるため、<u>ガスタービン発電機用軽油タンク設置エリア</u>については、火災区域を設定する。火災区域の設定にあたり、<u>ガスタービン発電機用軽油タンクは「屋外タンク貯蔵所」として空地が要求されることから、同令第十一条第一項で要求される空地の幅5m以上を確保した範囲とする。</u>(第57-9-5図)</p>	<p>・設備の相違</p> <p>・設備の相違</p>
<p>図 57-9-11 常設代替交流電源設備の火災区域設定</p>		

上記に示す危険物の規制に関する施行令の該当条文を以下に示す。

危険物の規制に関する政令

(製造所の基準)

第九条第一項第二号 危険物を取り扱う建築物その他の工作物（危険物を移送するための配管その他これに準ずる工作物を除く。）の周囲に、次の表に掲げる区分に応じそれぞれ同表に定める幅の空地を保有すること。ただし、総務省令で定めるところにより、防火上有効な隔壁を設けたときは、この限りでない。

区分	空地の幅
指定数量の倍数が十以下の製造所	三メートル以上
指定数量の倍数が十を超える製造所	五メートル以上

(一般取扱所の基準)

第十九条 第九条第一項の規定は、一般取扱所の位置、構造及び設備の技術上の基準について準用する。

(屋外タンク貯蔵所の基準)

第十一条 第一項第二号

屋外貯蔵タンク（危険物を移送するための配管その他これに準ずる工作物を除く。）の周囲に、次の表に掲げる区分に応じそれぞれ同表に定める幅の空地を保有すること。ただし、二以上の屋外タンク貯蔵所を隣接して設置するときは、総務省令で定めるところにより、その空地の幅を減ずることができる。

区分	空地の幅
指定数量の倍数が五百以下の屋外タンク貯蔵所	三メートル以上
指定数量の倍数が五百を超え千以下の屋外タンク貯蔵所	五メートル以上
指定数量の倍数が千を超え二千以下の屋外タンク貯蔵所	九メートル以上
指定数量の倍数が二千を超え三千以下の屋外タンク貯蔵所	十二メートル以上
指定数量の倍数が三千を超え四千以下の屋外タンク貯蔵所	十五メートル以上
指定数量の倍数が四千を超える屋外タンク貯蔵所	当該タンクの水平断面の最大直径（横型のものは横の長さ）又は高さの数値のうち大きいものに等しい距離以上。ただし、十五メートル未満であつてはならない。

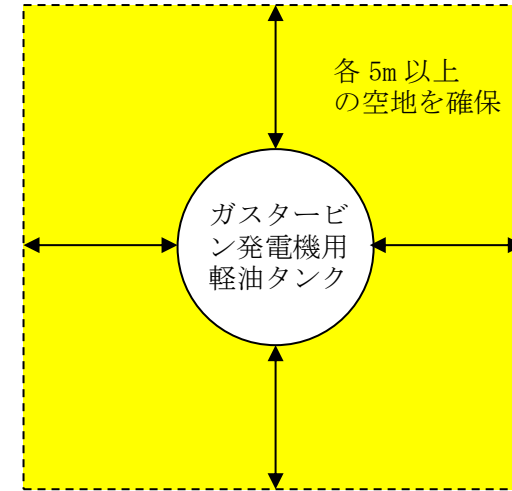
・設備の相違

(3) 位置的分散

常設代替交流電源設備と代替所内電気設備は、設計基準事故対処設備である非常用ディーゼル発電機と非常用所内電気設備と表 57-9-8、表 57-9-9 で示すとおり、位置的分散を図っている。具体的な電源設備の単線結線図を図 57-9-12 (6号炉)、及び図 57-9-13 (7号炉)、ケーブルルート図を 57-9-(57-1)～57-9-(57-13) (6号炉)、及び 57-9-(57-14)～57-9-(57-23) (7号炉) に示す。(なお、単線結線図の番号とルート図の番号については、一致させている。)

表 57-9-8 常設代替交流電源の位置的分散

項目	設計基準事故対処設備	重大事故防止設備
	非常用ディーゼル発電機	常設代替交流電源設備 (第一ガスタービン発電機)
設置場所	原子炉建屋原子炉区域外地 上1階	・7号炉タービン建屋南側の 屋外



第 57-9-5 図 ガスタービン発電機用軽油タンクの保有空地

(3) 位置的分散

常設代替交流電源設備と代替所内電気設備は、設計基準事故対処設備である非常用ディーゼル発電機等と非常用所内電気設備と下表で示す通り、位置的分散を図っている。具体的な電源設備の単線結線図を第 57-9-6 図及びケーブルルート図を第 57-9-(57-1)図～第 57-9-(57-7)図に示す。
なお、単線結線図の番号とケーブルルート図の番号については一致させている。

第 57-9-7 表 代替交流電源の位置的分散

項目	設計基準事故対処設備	重大事故防止設備
	非常用ディーゼル発電機等	常設代替交流電源設備 (ガスタービン発電機)
設置場所	原子炉建物附属棟 地下2階	ガスタービン発電機建物

・設備の相違

・設備の相違

・設備の相違

表 57-9-9 代替所内電気設備の位置的分散

項目	設計基準事故対処設備 非常用所内電気設備	重大事故防止設備	
		代替所内電気設備	
		6号炉	7号炉
設置場所 ・非常用高圧母線 ・緊急用電源切替箱断路器	・原子炉建屋原子炉区域外地下1階 ・—	・— ・コントロール建屋地上2階	・— ・コントロール建屋地上2階
動力変圧器	原子炉建屋原子炉区域外地下1階	原子炉建屋原子炉区域外地上4階	原子炉建屋原子炉区域外地上3階
MCC	原子炉建屋原子炉区域外地下1階	原子炉建屋原子炉区域外地上4階	原子炉建屋原子炉区域外地上4階

(4) 接近性の確保

設計基準事故対処設備の電源が喪失したことにより重大事故等が発生した場合において、代替交流電源からの電力を確保するために、以下のとおり、原子炉建屋原子炉区域外地下1階に設置している非常用所内電気設備へアクセス可能な設計とすることにより、接近性を確保している。

屋内のアクセスルートに影響を与えるおそれがある以下の事象について評価した結果問題なし。

- a. 地震時の影響・・・プラントウォークダウンにて確認した結果問題なし。
- b. 地震随伴火災の影響・・・アクセスルート近傍に地震随伴火災の火災源となる機器が設置されてないことから問題なし。
- c. 地震随伴溢水の影響・・・原子炉建屋原子炉区域外に溢水源となる耐震B, Cクラスの機器のうち、基準地震力に対して耐震性が確保されていることから問題なし。

詳細は「1.0 重大事故等対処における共通事項 1.0.2 共通事項(1)重大事故等対処設備 ②アクセスルートの確保」参照

なお、万が一、原子炉建屋原子炉区域外地下1階への接近性が失われることを考慮して、同地下1階を経由せず、地上1階から接近可能な代替所内電気設備を原子炉建屋原子炉区域外地上3階もしくは4階に設置することにより、接近性の向上を図る設計とする。

第 57-9-8 表 代替所内電気設備の位置的分散

項目	設計基準事故対処設備 非常用所内電気設備	重大事故防止設備	
		代替所内電気設備	
		6号炉	7号炉
非常用高圧母線	原子炉建物附属棟 2階	ガスタービン発電設備建物	
非常用ロードセンタ	原子炉建物附属棟 2階	低圧原子炉代替注水ポンプ格納槽	
非常用コントロールセンタ ・C1, D2, D3-C/C ・C2, C3-C/C ・D1-C/C	・原子炉建物附属棟 2階 ・原子炉建物附属棟 中2階 ・原子炉建物附属棟 1階	低圧原子炉代替注水ポンプ格納槽 原子炉建物附属棟 3階	

(4) 接近性の確保

設計基準事故対処設備の電源が喪失したことにより重大事故等が発生した場合において、代替交流電源からの電力を確保するために、以下の通り、原子炉建物附属棟2階に設置している、非常用電気設備へアクセス可能な設計とすることにより、接近性を確保している。

屋内のアクセスルートに影響を与えるおそれがある以下の事象について評価した結果問題なし。

- a. 地震時の影響・・・アクセスルート近傍の機器等については、地震による転倒等により、通行を阻害する機器等がないことをウォークダウンにて確認した。
- b. 地震随伴火災の影響・・・アクセスルート近傍の機器については、地震により機器が損壊し、火災源となることにより通行が阻害されないことを確認するため、基準地震動 Ss による地震力により機器が損壊しないことを確認した。
- c. 地震随伴溢水の影響・・・アクセスルートにある各建物のフロアについては、地震により溢水源となるタンク等が損壊し、通行が阻害されないことを確認するため、フロア開口部の位置、フロア開口部の入口高さを確認し、通行が可能な溢水水位であることを確認した。

詳細は「1.0 重大事故等対処における共通事項 1.0.2 共通事項 (1)重大事故等対処設備 ②アクセスルートの確保」参照。

なお、万が一、原子炉附属棟2階の非常用電気室への接近性が失われることを考慮して、同非常用電気室を経由せず、1階から接近可能な代替所内電気設備を原子炉建物附属棟3階に設置することにより、接近性の向上を図る設計とする。

・設備の相違

・評価方法の相違

・評価方法の相違

柏崎刈羽原子力発電所 6 / 7号炉 (2017.12.20版)	島根原子力発電所 2号炉	備考
<p>(5) <u>電磁弁</u>、電動弁への電源供給 <u>代替低圧注水系及び代替格納容器スプレイ冷却系の電動弁</u>は代替所内電気設備から電源供給が可能な設計とする。</p> <p><u>耐圧強化ベント系、格納容器圧力逃がし装置及び代替格納容器圧力逃がし装置の電磁弁及び電動弁</u>は、常設代替交流電源設備（<u>第一ガスタービン発電機</u>）から非常用所内電気設備を経由し受電する。一方、非常用所内電気設備が使用不能を想定し、動作原理の異なる多様性を有した駆動方式である人力にて開閉操作が可能な設計とする。</p> <p>(6) 計装装置への電源供給 計装装置への電源供給は、<u>AM用MCC(AM用直流125V充電器含む)</u>から電源供給が可能な設計とする。</p> <p>(7) <u>自主対策設備</u> 第47条、第48条及び第49条に対応する設備に加え、信頼性向上の観点から、第50条に対応する<u>代替循環冷却系及び第61条に対応する中央制御室可搬型陽圧化空調機</u>についても、代替所内電気設備から電力供給が可能な設計とする。</p>	<p>(5) 電動弁への電源供給 <u>低圧原子炉代替注水系、格納容器代替スプレイ系、ペDESTAL代替注水系の電動弁</u>は代替所内電気設備から電源供給が可能な設計とする。</p> <p><u>格納容器フィルタベント系の電動弁</u>は、常設代替交流電源設備（<u>ガスタービン発電機</u>）から非常用所内電気設備を経由し受電する設計とする。一方、非常用所内電気設備が使用不能となる場合を想定し、<u>格納容器フィルタベント系の電動弁</u>は、動作原理の異なる多様性を有した駆動方式である人力にて開閉操作が可能な設計とする。</p> <p>(6) 計装装置への電源供給 計装装置への電源供給は、<u>SA1コントロールセンタ(充電器電源切替盤、充電器含む)</u>から電源供給が可能な設計とする。</p> <p>(7) <u>残留熱代替除去系</u> 第47条、第48条及び第49条に対応する設備に加え、信頼性向上の観点から、第50条に対応する<u>残留熱代替除去系</u>についても、代替所内電気設備から電源供給が可能な設計とする。</p>	<p>・設備の相違</p> <p>・設備の相違</p> <p>・設備の相違</p> <p>・設備の相違</p> <p>・設備の相違</p>

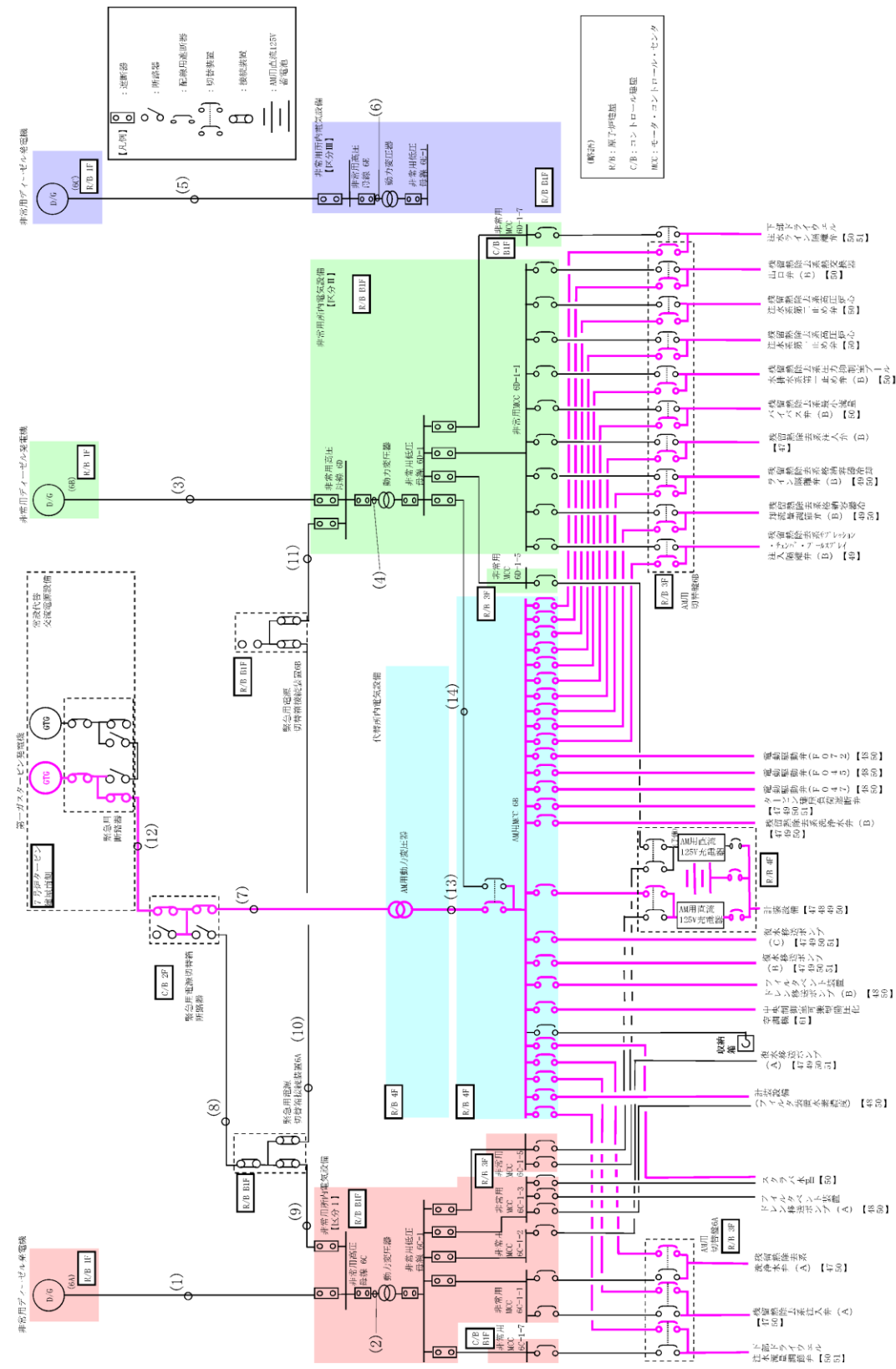
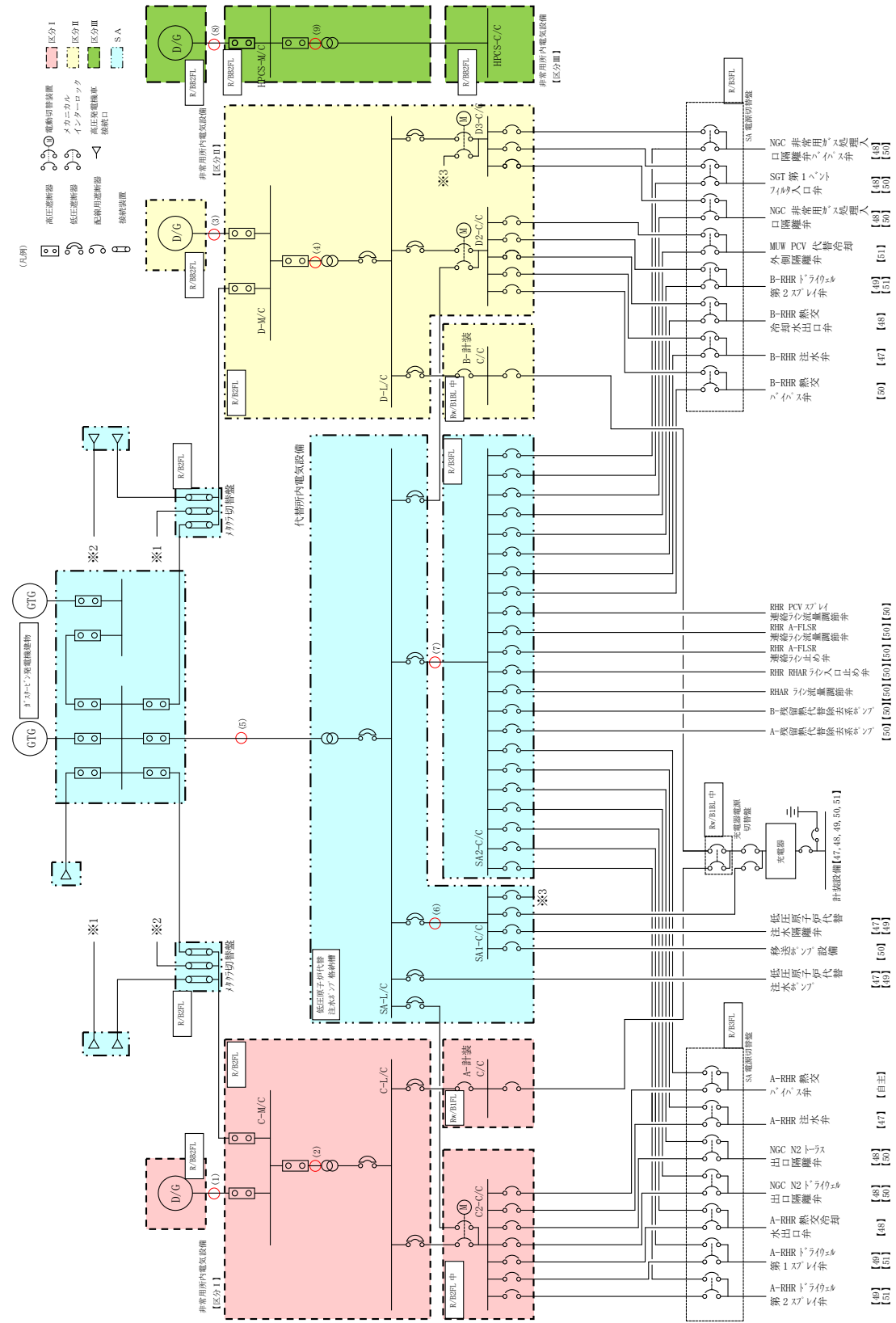


図 57-9-12 代替所内電気設備の単線結線図 (6号炉)



第 57-9-6 図 代替所内電気設備の単線結線図

・設備の相違

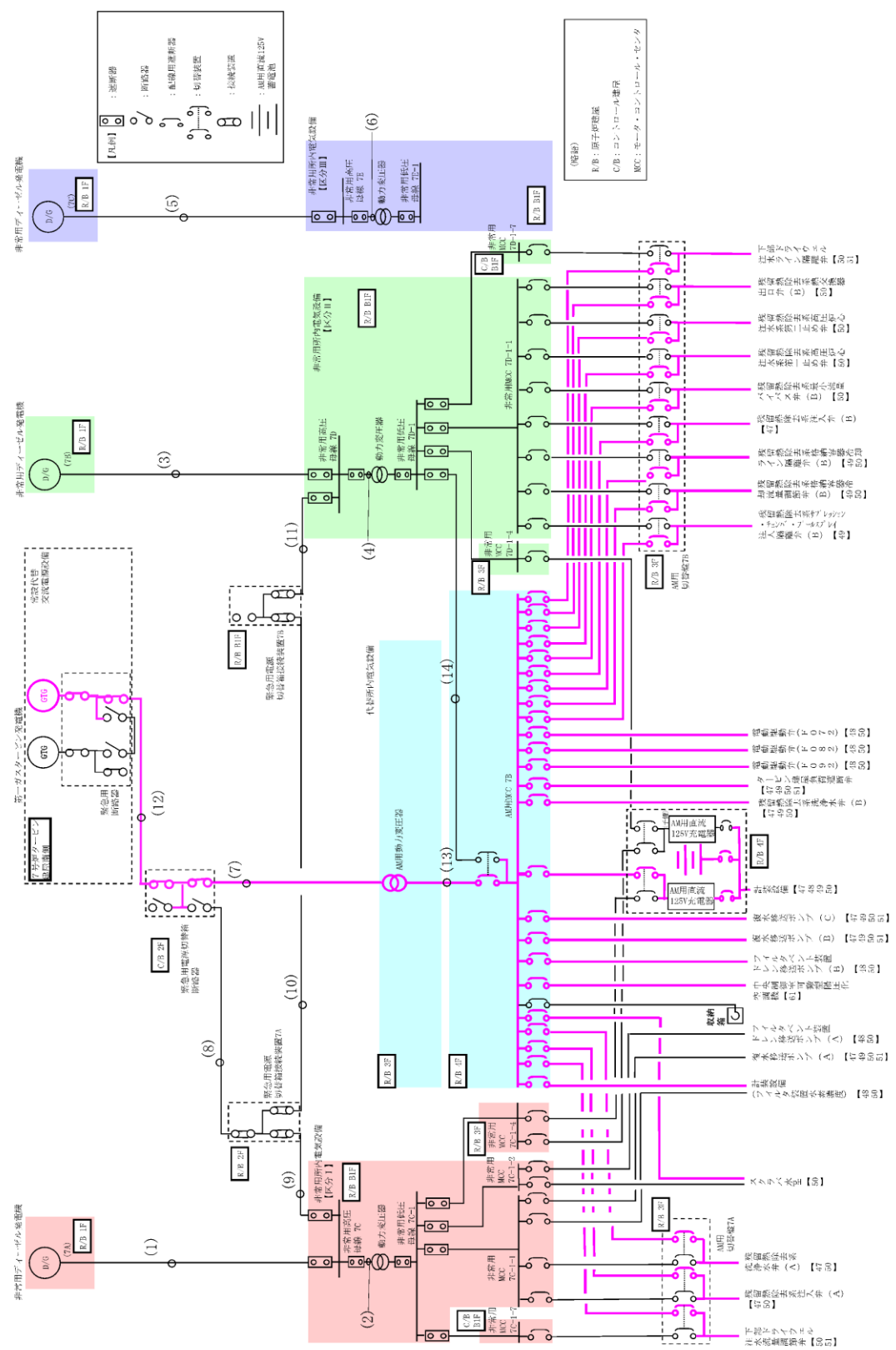


図 57-9-13 代替所内電気設備の単線結線図 (7号炉)

・設備の相違

柏崎刈羽原子力発電所 6 / 7号炉 (2017. 12. 20 版)	島根原子力発電所 2号炉	備考																														
<p>1.3.1 <u>低圧代替注水系</u> [47 条]</p> <p><u>低圧代替注水系</u>は重大事故時に炉心に低圧注水するための常設設備であり、当該設備に対応する設計基準対象施設は「<u>残留熱除去系（低圧注水モード）</u>」である。(図 57-9-14～17)</p> <p><u>低圧代替注水系</u>の主要設備を表 57-9-10 に示す。</p> <p style="text-align: center;"><u>表 57-9-10 低圧代替注水系の主要設備について</u></p> <table border="1" data-bbox="192 525 1231 1228"> <thead> <tr> <th>機能</th> <th>重大事故等対処設備</th> <th>対応する設計基準対象施設</th> </tr> </thead> <tbody> <tr> <td>—</td> <td>・低圧代替注水系（常設） ・低圧代替注水系（可搬型）</td> <td>・残留熱除去系（低圧注水モード）</td> </tr> <tr> <td>ポンプ</td> <td>・復水移送ポンプ</td> <td>・残留熱除去系ポンプ</td> </tr> <tr> <td>電動弁 (状態表示を含む)</td> <td>・残留熱除去系注入弁 (例：E11-M0-F005B) ・タービン建屋負荷遮断弁 (例：P13-M0-F029) ・残留熱除去系洗浄水弁(B) (例：E11-M0-F032B)</td> <td>・残留熱除去系注入弁 (例：E11-M0-F005A)</td> </tr> <tr> <td>計装設備</td> <td>・復水補給水系流量 (RHR A 系代替注水流量), (RHR B 系代替注水流量) ・復水移送ポンプ吐出圧力 ・原子炉水位 (SA)</td> <td>・残留熱除去系系統流量 ・残留熱除去系ポンプ吐出圧力</td> </tr> </tbody> </table> <p><u>低圧代替注水系</u>（常設）のポンプ（<u>復水移送ポンプ</u>）は<u>廃棄物処理建屋</u>に設置、<u>残留熱除去系のポンプ（残留熱除去系ポンプ）</u>は<u>原子炉建屋</u>に設置されており、位置的分散を図っている。(図 57-9-18)</p> <p><u>低圧代替注水系</u>（常設）は、図 57-9-19、図 57-9-20 のとおり<u>屋外に設置する第一ガスタービン発電機</u>から代替所内電気設備を経由し、<u>残留熱除去系（低圧注水モード）</u>は、図 57-9-19、図 57-9-20 のとおり<u>原子炉建屋 1 階</u>に設置する非常用ディーゼル発電機から非常用所内電気設備を経由して電源を受電できる設計としており、<u>第一ガスタービン発電機</u>と非常用ディーゼル発電機、代替所内電気設備と非常用所内電気設備とは、それぞれ位置的分散を図っている。</p> <p>また、<u>低圧代替注水系</u>使用時の機器への電路と<u>残留熱除去系（低圧注水モード）</u>使用時の機器への電路とは、米国電気電子工学学会（IEEE）規格 384（1992 年版）の分離距離を確保することにより独立性を有する設計とする。</p>	機能	重大事故等対処設備	対応する設計基準対象施設	—	・低圧代替注水系（常設） ・低圧代替注水系（可搬型）	・残留熱除去系（低圧注水モード）	ポンプ	・復水移送ポンプ	・残留熱除去系ポンプ	電動弁 (状態表示を含む)	・残留熱除去系注入弁 (例：E11-M0-F005B) ・タービン建屋負荷遮断弁 (例：P13-M0-F029) ・残留熱除去系洗浄水弁(B) (例：E11-M0-F032B)	・残留熱除去系注入弁 (例：E11-M0-F005A)	計装設備	・復水補給水系流量 (RHR A 系代替注水流量), (RHR B 系代替注水流量) ・復水移送ポンプ吐出圧力 ・原子炉水位 (SA)	・残留熱除去系系統流量 ・残留熱除去系ポンプ吐出圧力	<p>1.3.1 <u>低圧原子炉代替注水系</u>【47 条】</p> <p><u>低圧原子炉代替注水系</u>は重大事故時に炉心に低圧注水するための常設設備であり、当該設備に対する設計基準対象施設は「<u>残留熱除去系（低圧注水モード）</u>」及び「<u>低圧炉心スプレイ系</u>」である。(第 57-9-7～10 図)</p> <p><u>低圧原子炉代替注水系</u>の主要設備を第 57-9-9 表に示す。</p> <p style="text-align: center;"><u>第 57-9-9 表 低圧原子炉代替注水系の主要設備について</u></p> <table border="1" data-bbox="1305 514 2389 1281"> <thead> <tr> <th>機能</th> <th>重大事故対処設備</th> <th>対応する設計基準対象施設</th> </tr> </thead> <tbody> <tr> <td>—</td> <td>低圧原子炉代替注水系（常設） 低圧原子炉代替注水系（可搬型）</td> <td>残留熱除去系（低圧注水モード） 低圧炉心スプレイ系</td> </tr> <tr> <td>ポンプ</td> <td>低圧原子炉代替注水ポンプ 大量送水車</td> <td>残留熱除去ポンプ 低圧炉心スプレイポンプ</td> </tr> <tr> <td>電動弁</td> <td>A-RHR 注水弁 (MV222-5A) (DB 兼用) B-RHR 注水弁 (MV222-5B) (DB 兼用) FLSR 注水隔離弁 (MV2B2-4)</td> <td>A-RHR 注水弁 (MV222-5A) B-RHR 注水弁 (MV222-5B) C-RHR 注水弁 (MV222-5C) LPCS 注水弁 (MV223-2)</td> </tr> <tr> <td>計装設備</td> <td>代替注水流量（常設） 低圧原子炉代替注水流量 低圧原子炉代替注水流量（狭帯域用） 原子炉水位 (S A) 低圧原子炉代替注水ポンプ出口圧力</td> <td>残留熱除去ポンプ出口流量 残留熱除去ポンプ出口圧力 低圧炉心スプレイポンプ出口流量 低圧炉心スプレイポンプ出口圧力</td> </tr> </tbody> </table> <p><u>低圧原子炉代替注水系</u>（常設）のポンプは、<u>原子炉建物外の低圧原子炉代替注水ポンプ格納槽</u>に設置、<u>残留熱除去系のポンプ及び低圧炉心スプレイ系のポンプ</u>は<u>原子炉建物原子炉棟</u>に設置されており、位置的分散を図っている。(第 57-9-11 図)</p> <p><u>低圧原子炉代替注水系</u>は第 57-9-12 図の通り<u>ガスタービン発電機建物</u>に設置する<u>ガスタービン発電機</u>から代替所内電気設備を経由し、<u>残留熱除去系（低圧注水モード）</u>及び<u>低圧炉心スプレイ系</u>は第 57-9-12 図の通り<u>原子炉建物付属棟地下 2 階</u>に設置する非常用ディーゼル発電機から非常用所内電気設備を経由して電源を受電できる設計としており、<u>ガスタービン発電機</u>と非常用ディーゼル発電機、代替所内電気設備と非常用所内電気設備とはそれぞれ位置的分散を図っている。</p> <p>また、<u>低圧原子炉代替注水系</u>使用時の機器への電路と、<u>残留熱除去系（低圧注水モード）</u>使用時の機器への電路とは、米国電気電子工学学会（IEEE）規格 384（1992 年版）の分離距離を確保することにより独立性を有する設計とする。(第 57-9-10 表)</p>	機能	重大事故対処設備	対応する設計基準対象施設	—	低圧原子炉代替注水系（常設） 低圧原子炉代替注水系（可搬型）	残留熱除去系（低圧注水モード） 低圧炉心スプレイ系	ポンプ	低圧原子炉代替注水ポンプ 大量送水車	残留熱除去ポンプ 低圧炉心スプレイポンプ	電動弁	A-RHR 注水弁 (MV222-5A) (DB 兼用) B-RHR 注水弁 (MV222-5B) (DB 兼用) FLSR 注水隔離弁 (MV2B2-4)	A-RHR 注水弁 (MV222-5A) B-RHR 注水弁 (MV222-5B) C-RHR 注水弁 (MV222-5C) LPCS 注水弁 (MV223-2)	計装設備	代替注水流量（常設） 低圧原子炉代替注水流量 低圧原子炉代替注水流量（狭帯域用） 原子炉水位 (S A) 低圧原子炉代替注水ポンプ出口圧力	残留熱除去ポンプ出口流量 残留熱除去ポンプ出口圧力 低圧炉心スプレイポンプ出口流量 低圧炉心スプレイポンプ出口圧力	<p>・設備の相違</p> <p>・設備の相違</p> <p>・設備の相違</p> <p>・設備の相違</p>
機能	重大事故等対処設備	対応する設計基準対象施設																														
—	・低圧代替注水系（常設） ・低圧代替注水系（可搬型）	・残留熱除去系（低圧注水モード）																														
ポンプ	・復水移送ポンプ	・残留熱除去系ポンプ																														
電動弁 (状態表示を含む)	・残留熱除去系注入弁 (例：E11-M0-F005B) ・タービン建屋負荷遮断弁 (例：P13-M0-F029) ・残留熱除去系洗浄水弁(B) (例：E11-M0-F032B)	・残留熱除去系注入弁 (例：E11-M0-F005A)																														
計装設備	・復水補給水系流量 (RHR A 系代替注水流量), (RHR B 系代替注水流量) ・復水移送ポンプ吐出圧力 ・原子炉水位 (SA)	・残留熱除去系系統流量 ・残留熱除去系ポンプ吐出圧力																														
機能	重大事故対処設備	対応する設計基準対象施設																														
—	低圧原子炉代替注水系（常設） 低圧原子炉代替注水系（可搬型）	残留熱除去系（低圧注水モード） 低圧炉心スプレイ系																														
ポンプ	低圧原子炉代替注水ポンプ 大量送水車	残留熱除去ポンプ 低圧炉心スプレイポンプ																														
電動弁	A-RHR 注水弁 (MV222-5A) (DB 兼用) B-RHR 注水弁 (MV222-5B) (DB 兼用) FLSR 注水隔離弁 (MV2B2-4)	A-RHR 注水弁 (MV222-5A) B-RHR 注水弁 (MV222-5B) C-RHR 注水弁 (MV222-5C) LPCS 注水弁 (MV223-2)																														
計装設備	代替注水流量（常設） 低圧原子炉代替注水流量 低圧原子炉代替注水流量（狭帯域用） 原子炉水位 (S A) 低圧原子炉代替注水ポンプ出口圧力	残留熱除去ポンプ出口流量 残留熱除去ポンプ出口圧力 低圧炉心スプレイポンプ出口流量 低圧炉心スプレイポンプ出口圧力																														

具体的な電路については、表 57-9-11 に単線結線図及びルート図を記載した箇所について示す。

具体的な電路については、第 57-9-10 表に単線結線図及びルート図を記載した箇所について示す。

表 57-9-11 電路ルート図_低圧代替注水系 [47 条]

第 57-9-10 表 電路ルート図 低圧原子炉代替注水系 (47 条)

・設備の相違

単線結線図	ルート図	
	図番号	頁
6号炉動力用(図 57-9-19)	図 47- 1~10	57-9-(47- 1~10)
7号炉動力用(図 57-9-20)	図 47-11~22	57-9-(47-11~22)
6号炉計装設備用(表 57-9-11-1)	図 47-23~28	57-9-(47-23~28)
7号炉計装設備用(表 57-9-11-2)	図 47-29~37	57-9-(47-29~37)
6号炉制御用(表 57-9-11-3)	図 47-38~47	57-9-(47-38~47)
7号炉制御用(表 57-9-11-4)	図 47-48~59	57-9-(47-48~59)

単線結線図	ルート図	
	図番号	ページ
動力用(第 57-9-12 図)	第 47-1~9 図	57-9-(47-1~9)
計装設備用(第 57-9-10-1 表)	第 47-10~18 図	57-9-(47-10~18)
制御用(第 57-9-10-2 表)	第 47-19~31 図	57-9-(47-19~31)

なお、単線結線図の番号とルート図の番号については、一致させている。

なお、単線結線図の番号とルート図の番号については、一致させている。

電動弁の制御回路は、非常用所内電気設備から受電時と代替所内電気設備からの受電時とで、別々に設置する。(図 57-9-21, 図 57-9-22)

電動弁の制御回路は、非常用所内電気設備からの受電時と代替所内電気設備からの受電時とで、別々に設置する。(第 57-9-13, 14 図)

表 57-9-11-1 計装設備用電路 低圧代替注水 [47 条] (6号炉)

重大事故防止設備		設計基準事故対処設備		
計測点	始点	着点	現場計器	D1
復水補給水系流量 (RHR A系代替注水流量)	中央制御室	原子炉建屋地下1階	現場計器	残留熱除去系系統流量(A)
復水補給水系流量 (RHR B系代替注水流量)	中央制御室	原子炉建屋地下1階	現場計器	残留熱除去系ポンプ吐出圧力(A)
復水移送ポンプ吐出圧力(B)	中央制御室	廃棄物処理建屋地下3階	現場計器	中央制御室外原子炉停止装置 (区分I)
復水移送ポンプ吐出圧力(C)	中央制御室	廃棄物処理建屋地下3階	現場計器	多重伝送盤 (区分I)
原子炉水位(SA)	中央制御室	原子炉建屋地下1階	現場計器	中央制御室 (H11-P662-1)
原子炉水位(SA)	中央制御室	原子炉建屋地下3階	現場計器	中央制御室外 原子炉停止装置 (区分II)
				多重伝送盤 (区分II)
				多重伝送盤 (区分II)
				中央制御室 (H11-P662-2)
				多重伝送盤 (区分III)
				多重伝送盤 (区分III)
				多重伝送盤 (区分III)
				中央制御室 (H11-P662-3)

第 57-9-10-1 表 計装用電路 低圧原子炉代替注水 (47 条)

重大事故防止設備		設計基準事故対処設備		
計測点	始点	着点	現場計器	ループ番号
低圧原子炉代替注水流量	現場計器 原子炉建物原子炉棟 1階	中央制御室 重大事故操作盤	現場計器 原子炉建物原子炉棟 地下2階	D1-1
低圧原子炉代替注水流量	現場計器 原子炉建物付属棟 地下1階	中央制御室 重大事故操作盤	現場計器 原子炉建物原子炉棟 地下2階	D1-2
低圧原子炉代替注水流量 (狭帯域用)	現場計器 原子炉建物原子炉棟 1階	中央制御室 重大事故操作盤	現場計器 原子炉建物原子炉棟 地下2階	D1-3
低圧原子炉代替注水流量 (狭帯域用)	現場計器 原子炉建物付属棟 地下1階	中央制御室 重大事故操作盤	現場計器 原子炉建物原子炉棟 地下2階	D2-1
代替注水流量 (常設)	現場計器 低圧原子炉代替注水ポンプ格納槽内	中央制御室 重大事故操作盤	現場計器 原子炉建物原子炉棟 地下2階	D2-2
原子炉水位(SA)	現場計器 原子炉建物原子炉棟 地下1階	中央制御室 重大事故操作盤	現場計器 原子炉建物原子炉棟 地下2階	D2-3
低圧原子炉代替注水ポンプ出口圧力	現場計器 低圧原子炉代替注水ポンプ格納槽内	中央制御室 重大事故操作盤	現場計器 原子炉建物原子炉棟 地下2階	D3
低圧原子炉代替注水ポンプ出口圧力	現場計器 低圧原子炉代替注水ポンプ格納槽内	中央制御室 重大事故操作盤	現場計器 原子炉建物原子炉棟 地下2階	D4

・設備の相違

表 57-9-11-2 計装設備用電路 低圧代替注水 [47 条] (7 号炉)

重大事故防止設備		設計基準事故対処設備	
AM 用直流 125V 充電器	中央制御室 格納容器補助盤	D1	直流 125V 主母線盤 6A
S1			
S2	中央制御室 格納容器補助盤*1	D2	直流 125V 主母線盤 6A
S3	AM 用操作盤 6A*2	D3	中央制御室制御盤
S4	AM 用操作盤 6B*3	D4	多重伝送盤(区分 I)
S5	AM 用 MCC 6B	D5	中央制御室外原子炉停止装置 非常用高圧母線 6C
S6	AM 用 MCC 6B	D6	中央制御室外原子炉停止装置 MCC 6C-1-1
S7	AM 用 MCC 6B	D7	残留熱除去系注入弁(A)
S8	AM 用 MCC 6B	D8	直流 125V 主母線盤 6B
S9	AM 用 MCC 6B	D9	直流 125V 主母線盤 6B
		D10	中央制御室制御盤
		D11	多重伝送盤(区分 II)
		D12	中央制御室外原子炉停止装置 非常用高圧母線 6D
		D13	中央制御室外原子炉停止装置 MCC 6D-1-1
		D14	MCC 6D-1-1
		D15	残留熱除去系注入弁(B)
		D16	直流 125V 主母線盤 6C
		D17	直流 125V 主母線盤 6C
		D18	中央制御室制御盤
		D19	多重伝送盤(区分 III)
		D20	多重伝送盤(区分 III) 非常用高圧母線 6E MCC 6E-1-1
			残留熱除去系注入弁(C)

・設備の相違

表 57-9-11-3 制御用電路 低圧代替注水 [47 条] (6号炉)

重大事故防止設備		設計基準事故対処設備	
重大事故防止設備	中央制御室 格納容器補助盤	D1	直流 125V 主母線盤 6A
S1	AM 用直流 125V 充電器		
S2	中央制御室 格納容器補助盤※1	D2	直流 125V 主母線盤 6A
S3	AM 用操作盤 6A※2	D3	中央制御室制御盤
S4	AM 用操作盤 6B※3	D4	多重伝送盤(区分Ⅰ)
S5	AM 用 MCC 6B	D5	中央制御室外原子炉停止装置
S6	AM 用 MCC 6B	D6	中央制御室外原子炉停止装置
S7	AM 用 MCC 6B	D7	MCC 6C-1-1
S8	AM 用 MCC 6B	D8	直流 125V 主母線盤 6B
S9	AM 用 MCC 6B	D9	直流 125V 主母線盤 6B
		D10	中央制御室制御盤
		D11	多重伝送盤(区分Ⅱ)
		D12	中央制御室外原子炉停止装置
		D13	中央制御室外原子炉停止装置
		D14	MCC 6D-1-1
		D15	直流 125V 主母線盤 6C
		D16	直流 125V 主母線盤 6C
		D17	中央制御室制御盤
		D18	多重伝送盤(区分Ⅲ)
		D19	多重伝送盤(区分Ⅲ)
		D20	MCC 6E-1-1
			残留熱除去系注入弁(C)

※1. 復水移送ポンプ(B), 復水移送ポンプ(C)起動停止操作, タービン建屋負荷遮断弁開閉操作

※2. 残留熱除去系注入弁(A), 残留熱除去系洗浄水弁(A)開閉操作

※3. 残留熱除去系注入弁(B), 残留熱除去系洗浄水弁(B)開閉操作

第 57-9-10-2 表 制御用電路 低圧原子炉代替注水 (47 条)

重大事故防止設備		設計基準事故対処設備	
重大事故防止設備	着点	埠 番号	始点
S1-1	SA 用 115V 系充電器	D1-1	安全設備制御盤(2-903)
S1-2	SA 対策設備用分電盤(2)	D1-2	A-RHR・LPCS 継電器盤(2-920A)
S1-3	重大事故インバータ盤	D1-3	R/B C2-C/C
S1-4	重大事故監視補助盤	D2-1	原子炉補機制御盤(2-904-1)
S2-1	重大事故操作盤	D2-2	B. C-RHR 継電器盤(2-920B)
S2-2	重大事故監視補助盤	D2-3	中央制御室外原子炉停止制御盤 (2-2215-1)
S3-1	重大事故制御盤	D2-4	R/B D2-C/C
S3-2	重大事故継電器盤	D3-1	原子炉補機制御盤(2-904-1)
S4	SA2-C/C	D3-2	B. C-RHR 継電器盤(2-920B)
S5	SA2-C/C	D3-3	R/B D2-C/C
S6	SA1-C/C	D4-1	安全設備制御盤(2-903)
		D4-2	A-RHR・LPCS 継電器盤(2-920A)
		D4-3	R/B C2-C/C
			注水弁(MV223-2)

・設備の相違

表 57-9-11-4 制御用電路 低压代替注水 [47 条] (7号炉)

重大事故防止設備		設計基準事故対処設備	
AM 用直流 125V 充電器	中央制御室 格納容器補助盤	D1	直流 125V 主母線盤 7A
S1			中央制御室制御盤
S2	中央制御室 格納容器補助盤※1	D2	多重伝送盤(区分Ⅰ)
S3	AM 用操作盤 7A※2	D3	多重伝送盤(区分Ⅰ)
S4	AM 用操作盤 7B※3	D4	中央制御室外原子炉停止装置
S5	AM 用 MCC 7B	D5	非常用高圧母線 7C
S6	AM 用 MCC 7B	D6	MCC 7C-1-1
S7	AM 用 MCC 7B	D7	残留熱除去系注入弁(A)
S8	AM 用 MCC 7B	D8	中央制御室制御盤
S9	AM 用 MCC 7B	D9	多重伝送盤(区分Ⅱ)
		D10	多重伝送盤(区分Ⅱ)
		D11	中央制御室外原子炉停止装置
		D12	非常用高圧母線 7D
		D13	MCC 7D-1-1
		D14	残留熱除去系注入弁(B)
		D15	中央制御室制御盤
		D16	多重伝送盤(区分Ⅲ)
		D17	多重伝送盤(区分Ⅲ)
		D18	非常用高圧母線 7E
		D19	MCC 7E-1-1A
		D20	残留熱除去系注入弁(C)

※1. 復水移送ポンプ(B), 復水移送ポンプ(C)起動停止操作, タービン建屋負荷遮断弁開閉操作

※2. 残留熱除去系注入弁(A), 残留熱除去系洗浄水弁(A)開閉操作

※3. 残留熱除去系注入弁(B), 残留熱除去系洗浄水弁(B)開閉操作

・設備の相違

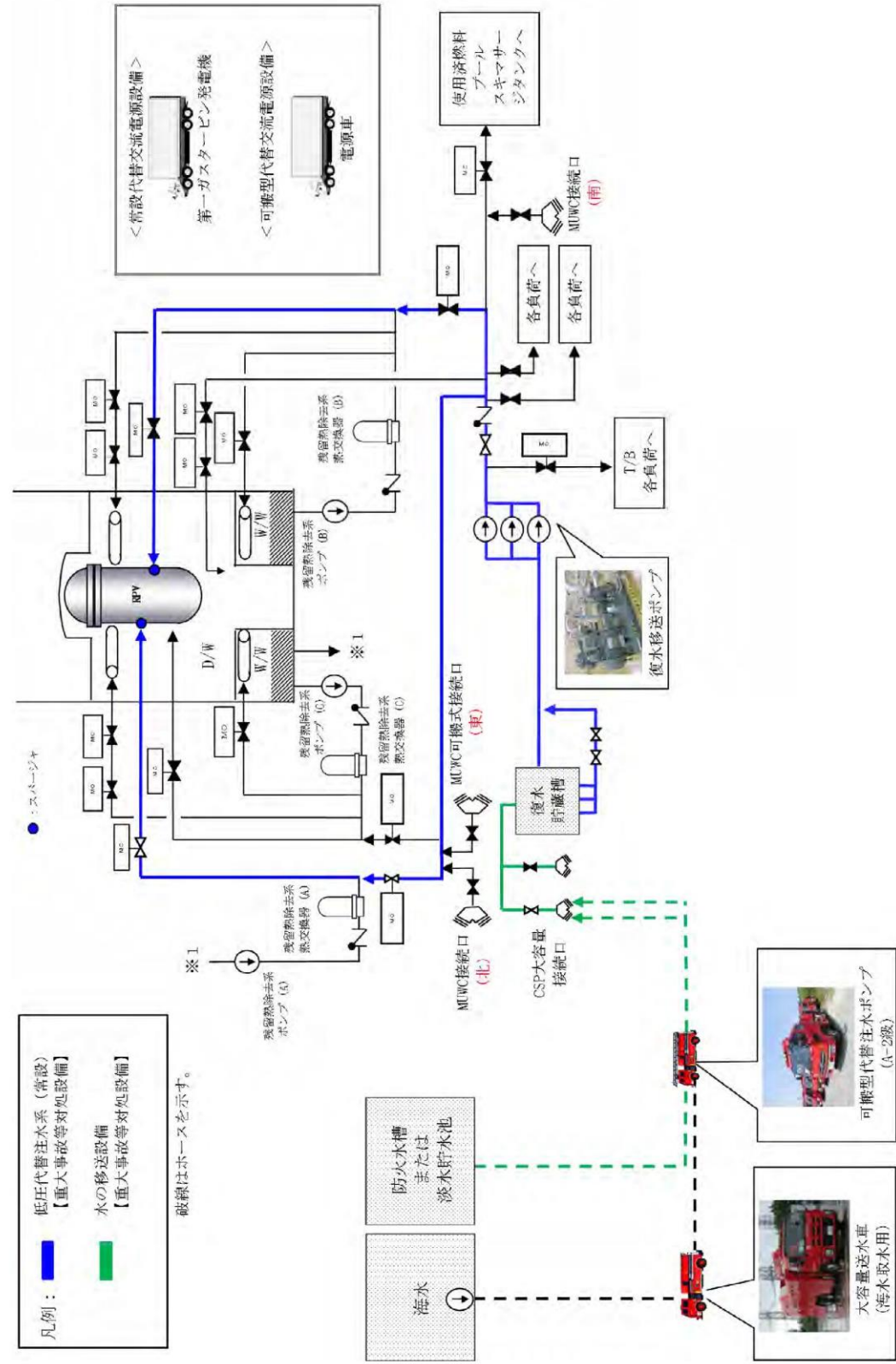
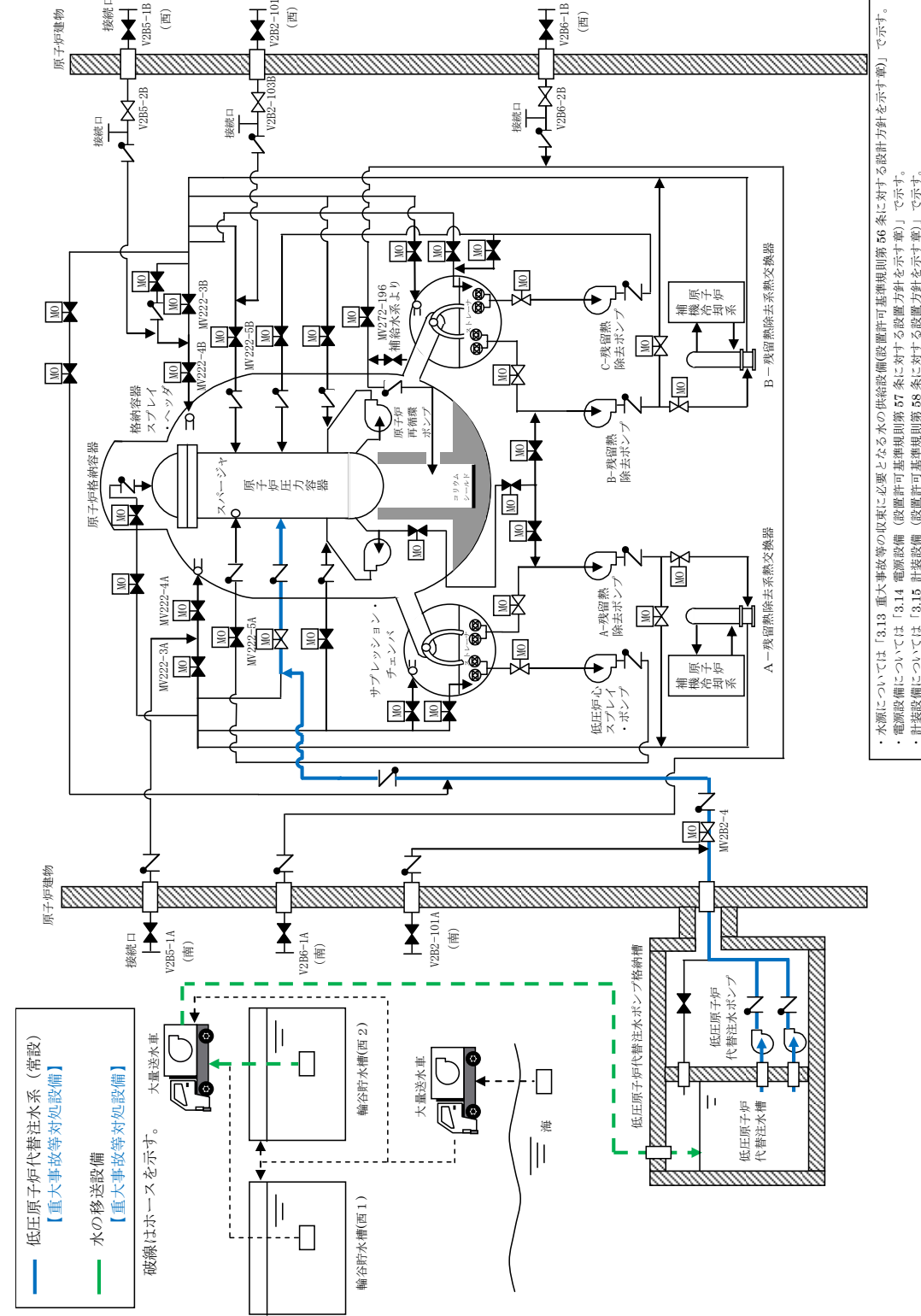


図 57-9-14 低圧代替注水系（常設）系統概要図



第 57-9-7 図 低圧原子炉代替注水系（常設）系統概要図

・水源については「3.13 重大事故等の収束に必要な水の供給設備(設置許可基準規則第 56 条に対する設計方針を示す章)」で示す。
 ・電源設備については「3.14 電源設備 (設置許可基準規則第 57 条に対する設置方針を示す章)」で示す。
 ・計表設備については「3.15 計表設備 (設置許可基準規則第 58 条に対する設置方針を示す章)」で示す。

・設備の相違

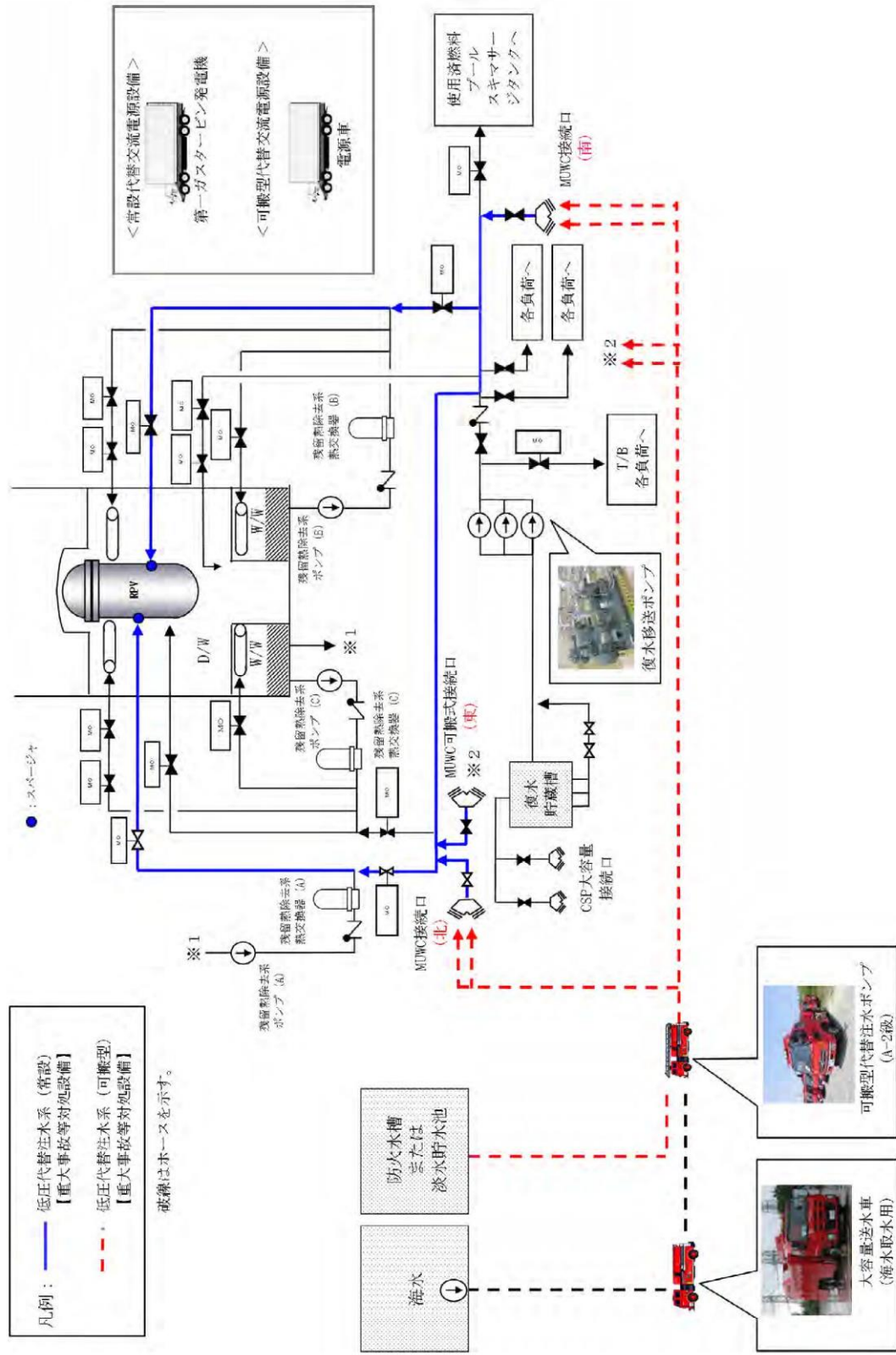
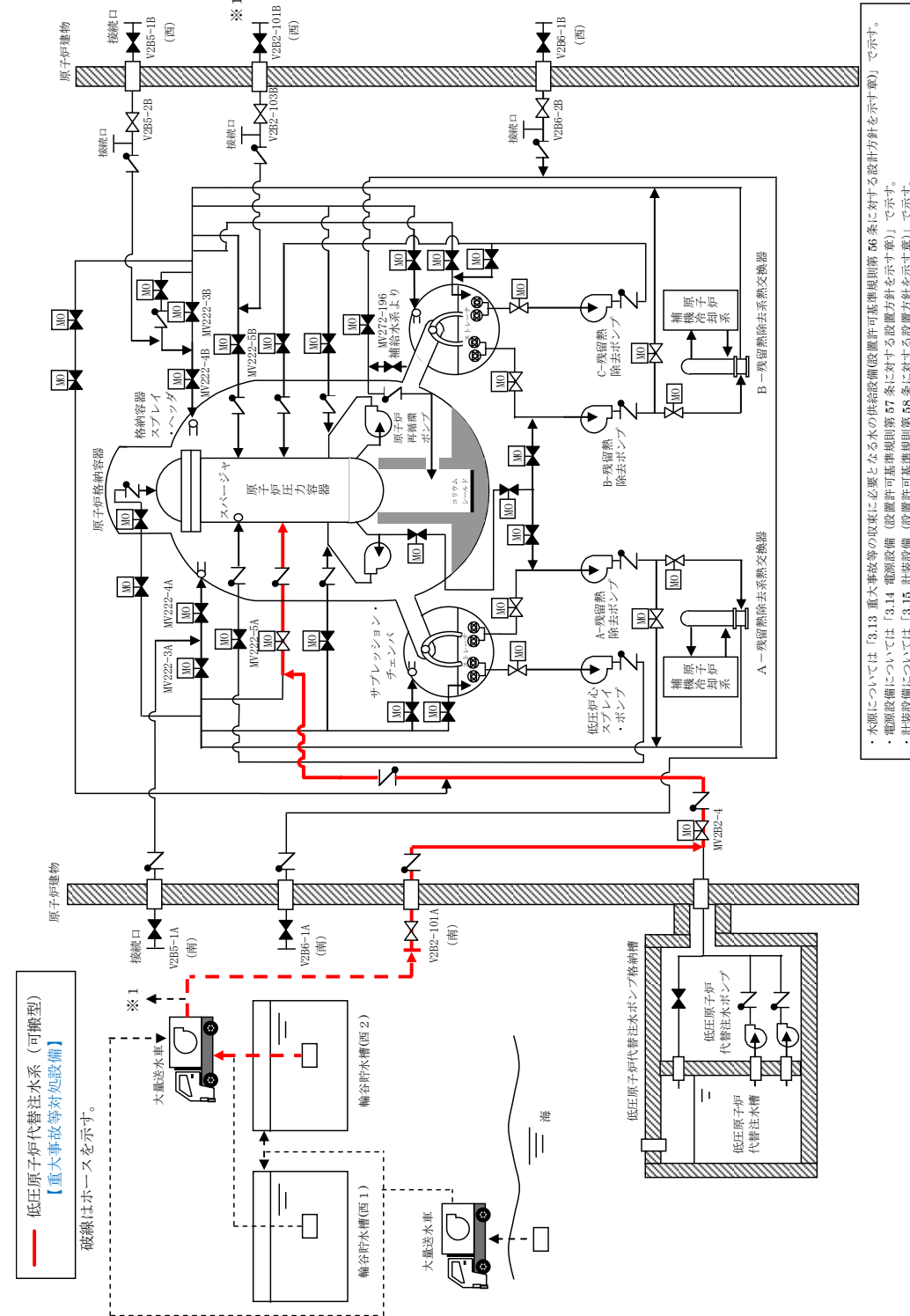


図 57-9-15 低圧代替注水系（可搬型）系統概要図



第 57-9-8 図 低圧原子炉代替注水系（可搬型）系統概要図

※A-RHR ラインからの低圧原子炉代替注水の場合

・設備の相違

・水源については「3.13 重大事故等の取組に必要となる水の供給設備(設置許可基準規則第 56 条に対する設計方針を示す章)」です。
 ・電源設備については「3.14 電源設備(設置許可基準規則第 57 条に対する設置方針を示す章)」です。
 ・計装設備については「3.15 計装設備(設置許可基準規則第 58 条に対する設置方針を示す章)」です。

破綻はホースを示す。
 破綻はホースを示す。

低圧原子炉代替注水系（可搬型）
 【重大事故等対応設備】

原子炉建物

接続口

接続口

接続口

接続口

接続口

接続口

接続口

接続口

接続口

接続口

接続口

接続口

接続口

接続口

接続口

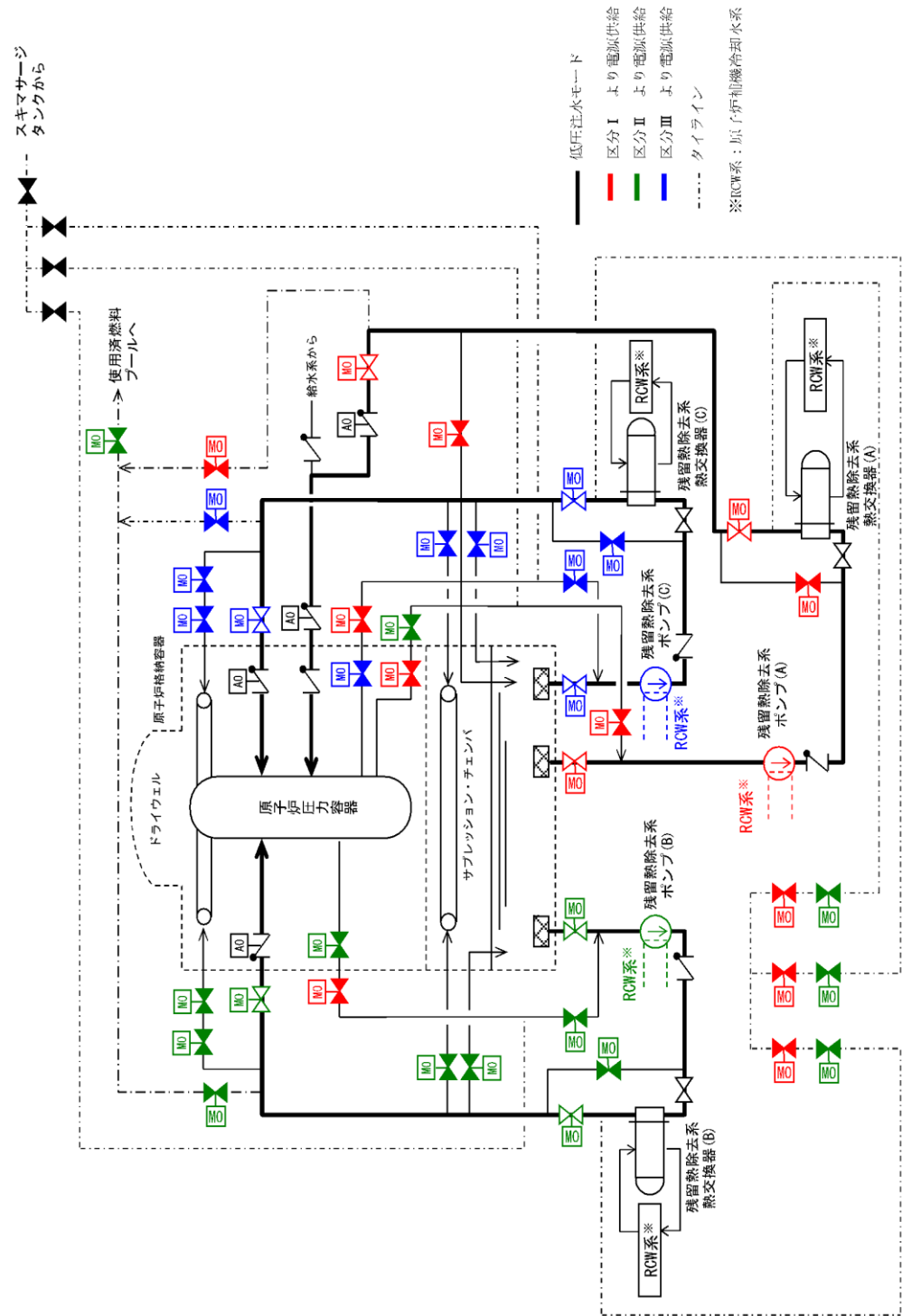
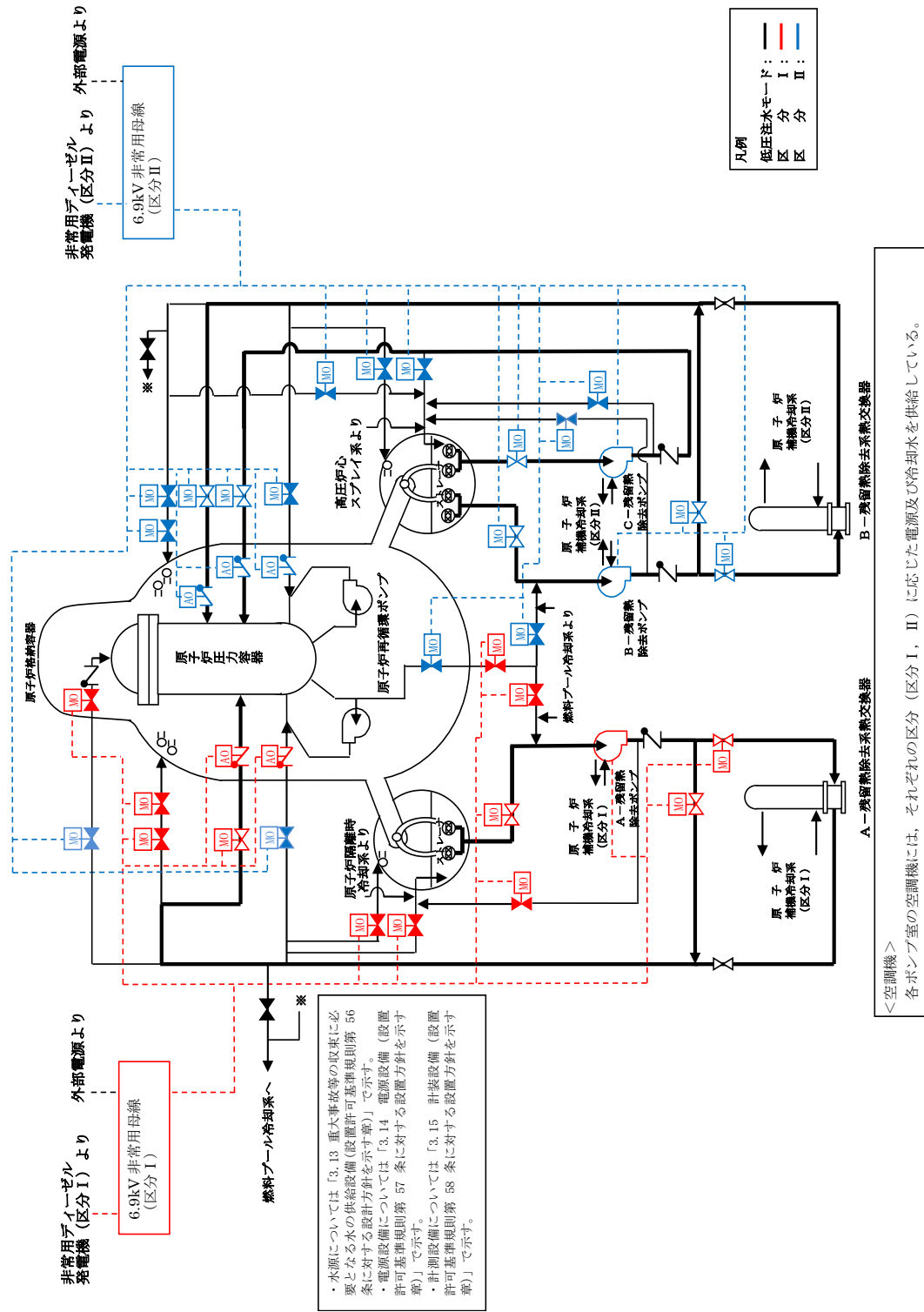


図 57-9-16 残留熱除去系（低圧注水モード）系統概要図



第 57-9-9 図 残留熱除去系（低圧注水モード）系統概要図

・設備の相違

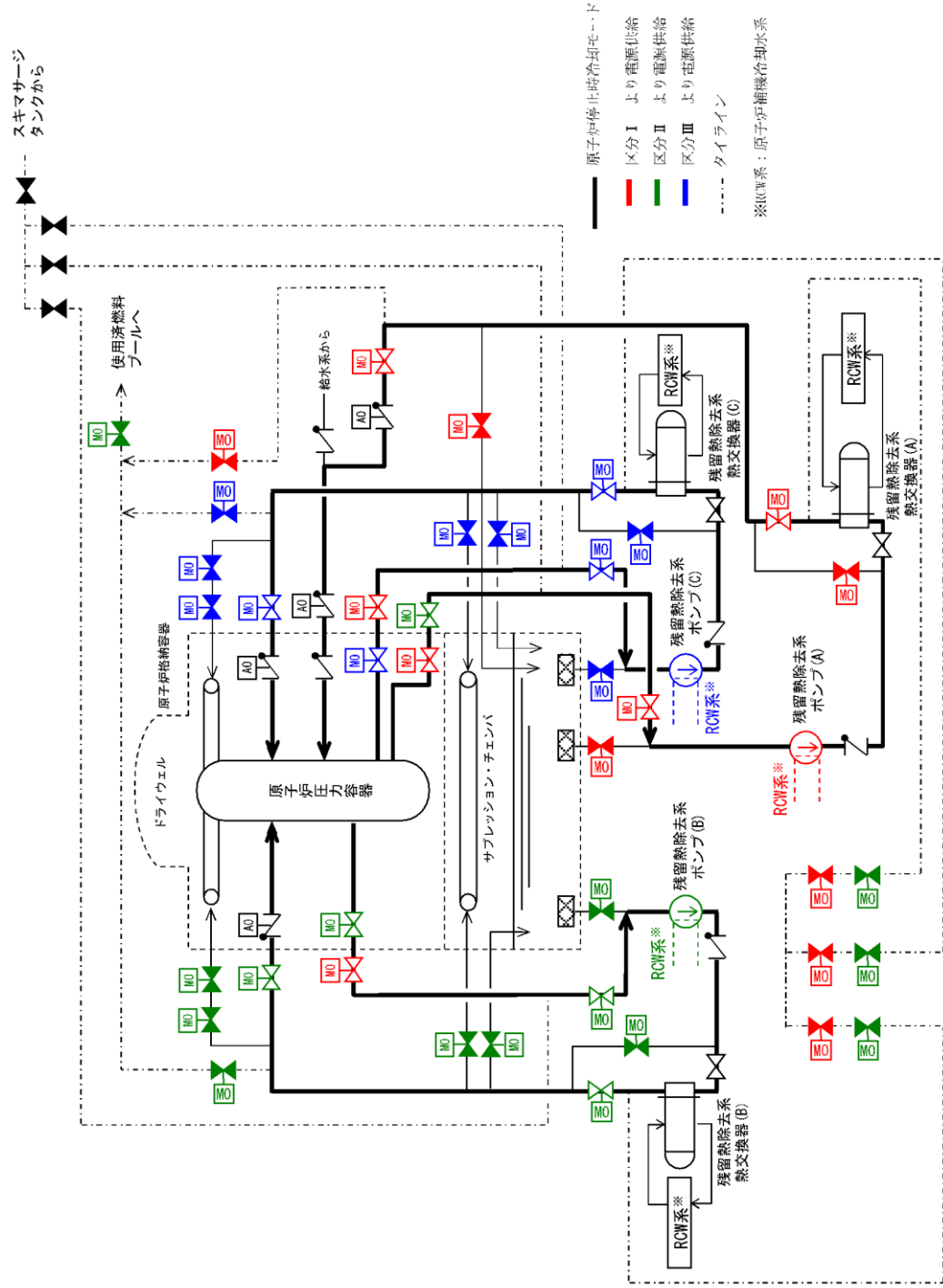
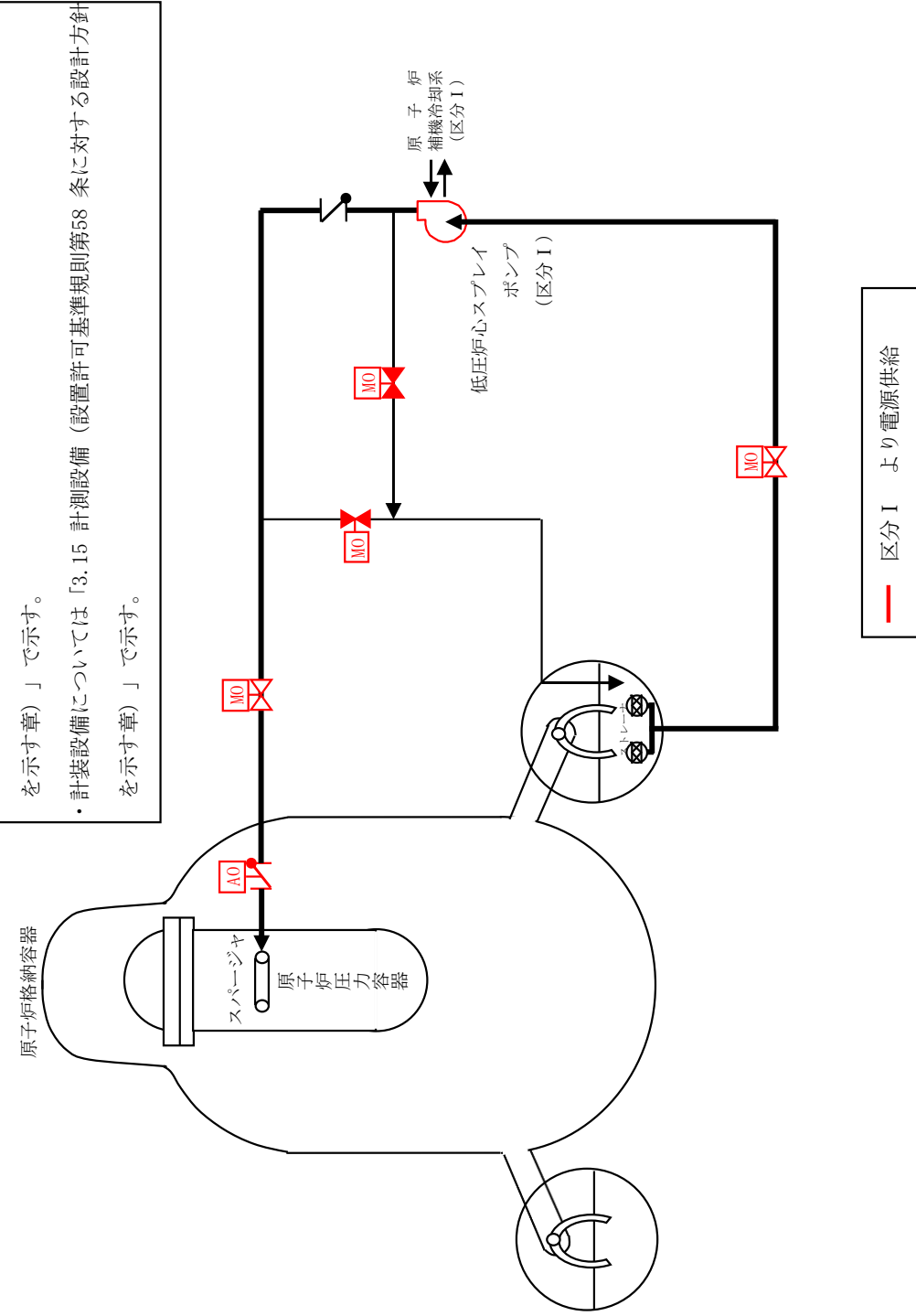


図 57-9-17 残留熱除去系（原子炉停止時冷却モード）系統概要図

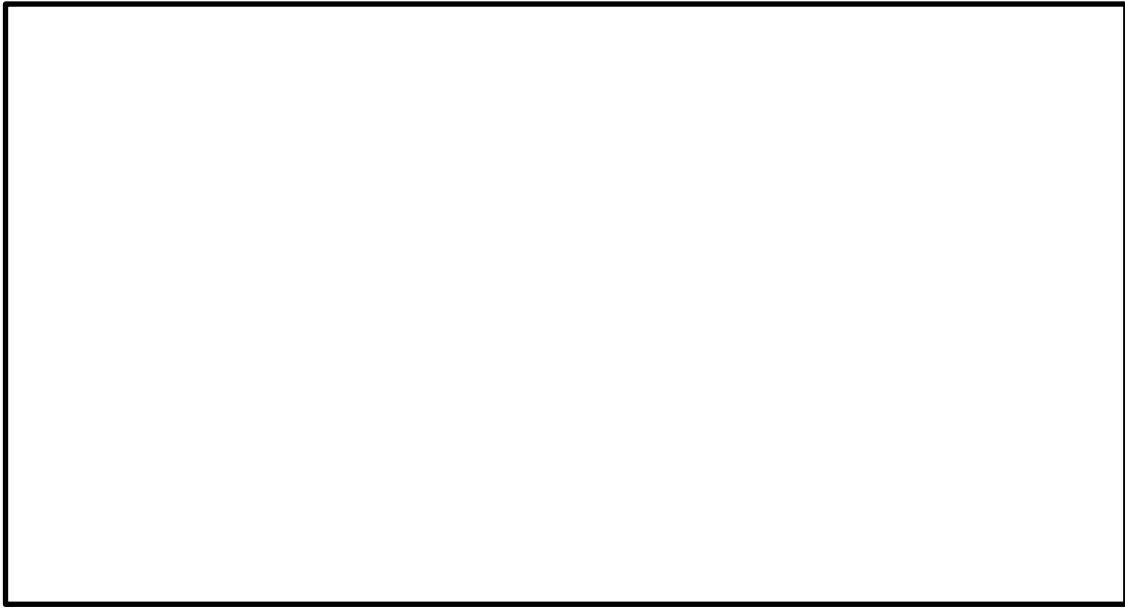


・電源設備については「3.14 電源設備（設置許可基準規則第57 条に対する設計方針を示す章）」で示す。

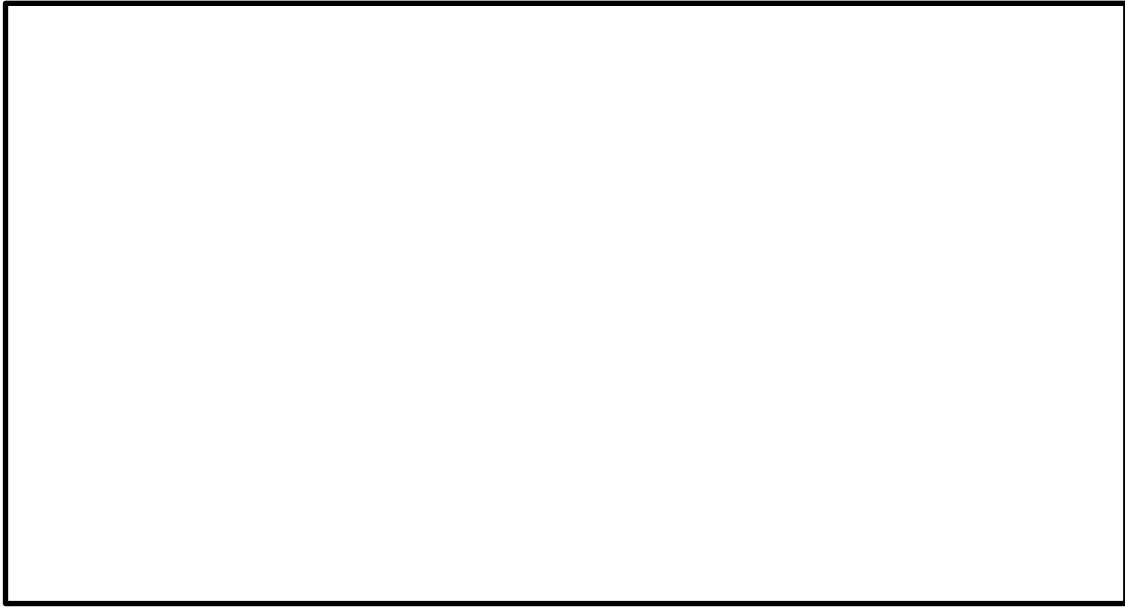
・計装設備については「3.15 計測設備（設置許可基準規則第58 条に対する設計方針を示す章）」で示す。

第 57-9-10 図 低圧炉心スプレイ系 系統概要図

・設備の相違

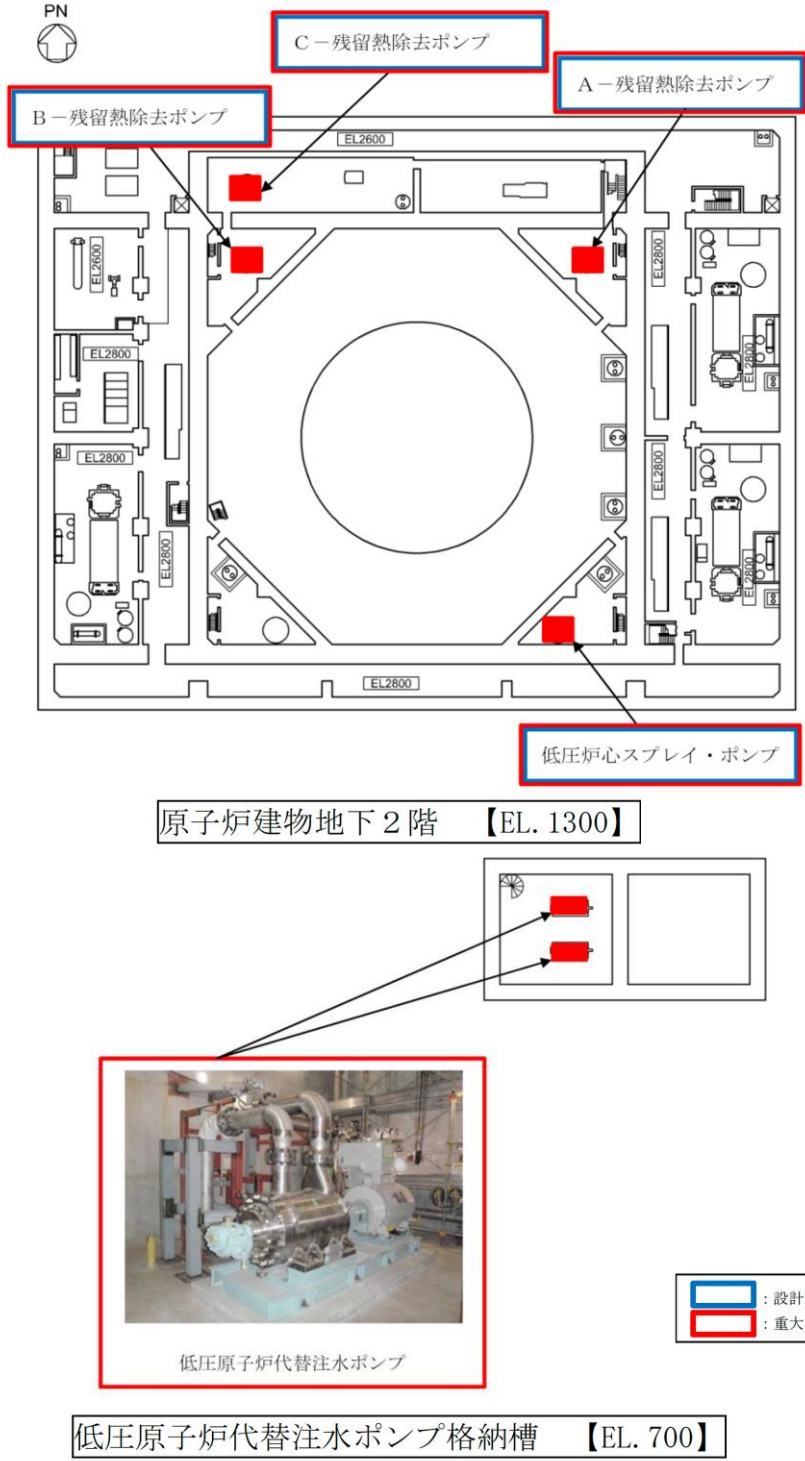


6号炉の配置

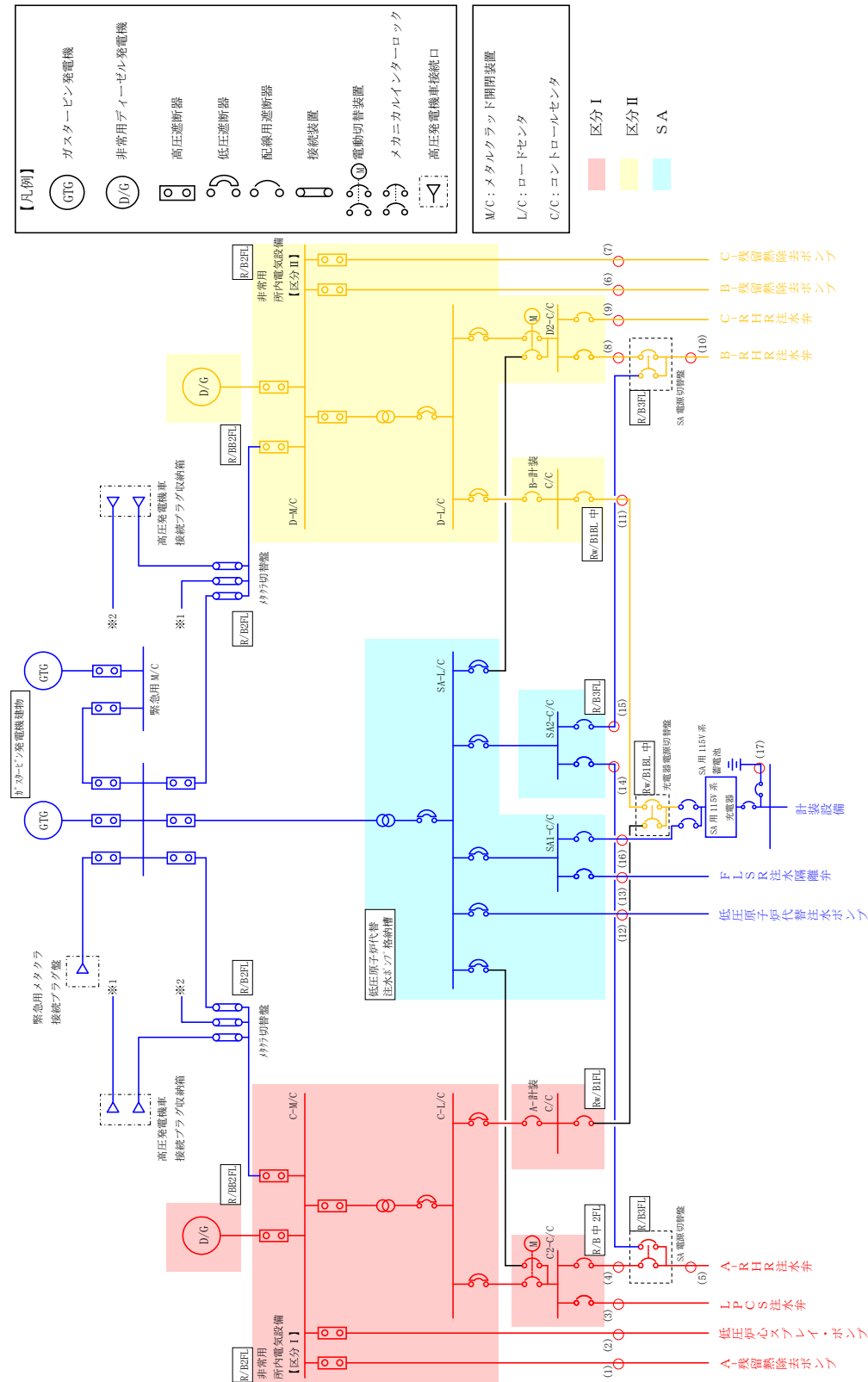
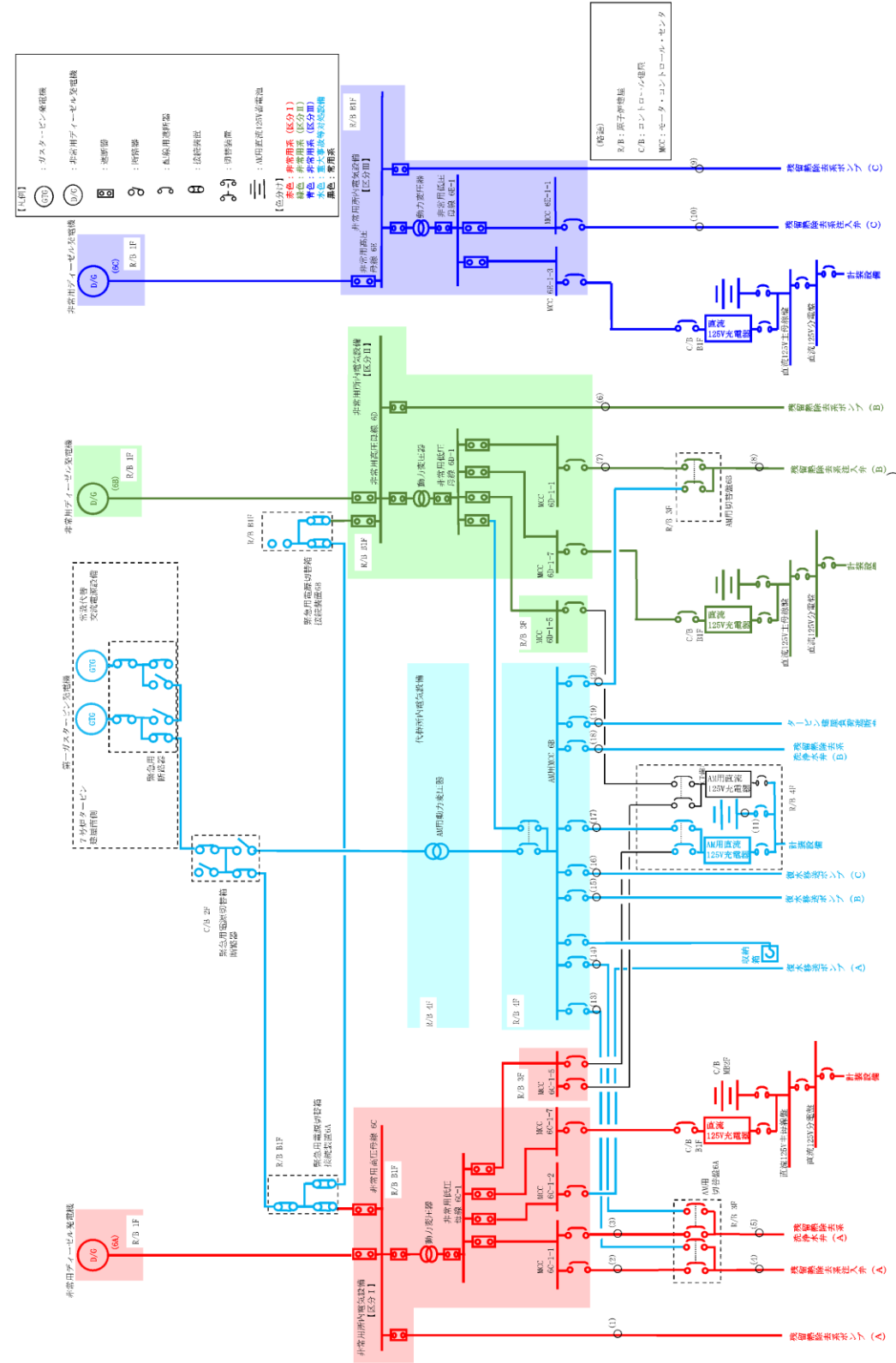


7号炉の配置

図 57-9-18 低圧代替注水系と残留熱除去系（低圧注水モード）の配置図



第 57-9-11 図 低圧原子炉代替注水ポンプ，残留熱除去ポンプ及び低圧炉心スプレイ・ポンプの配置図



・設備の相違

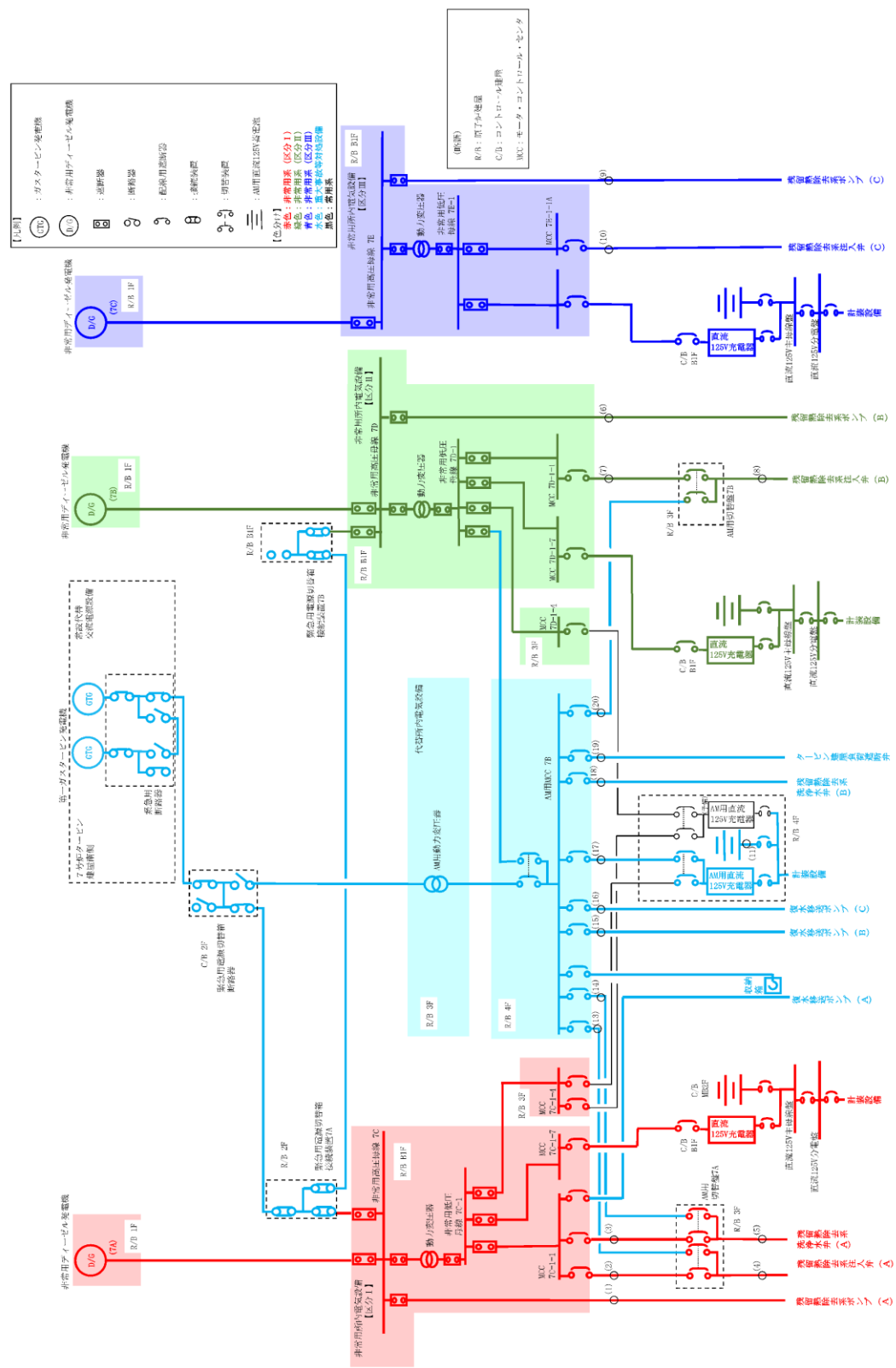


図 57-9-20 単線結線図 低压代替注水 [47条] (7号炉)

・設備の相違

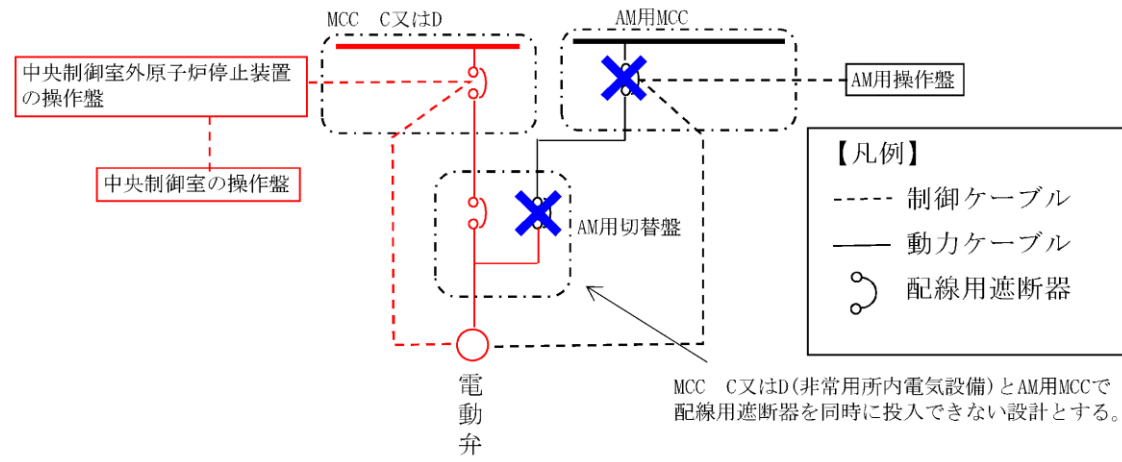


図 57-9-21 AM 用切替盤, AM 用操作盤系統図 (MCCC 又は D から電源供給時)

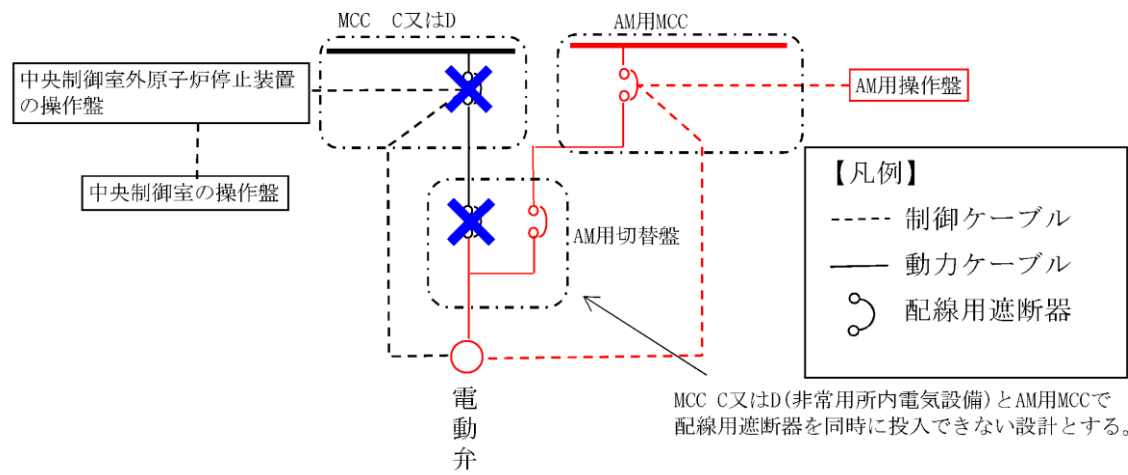
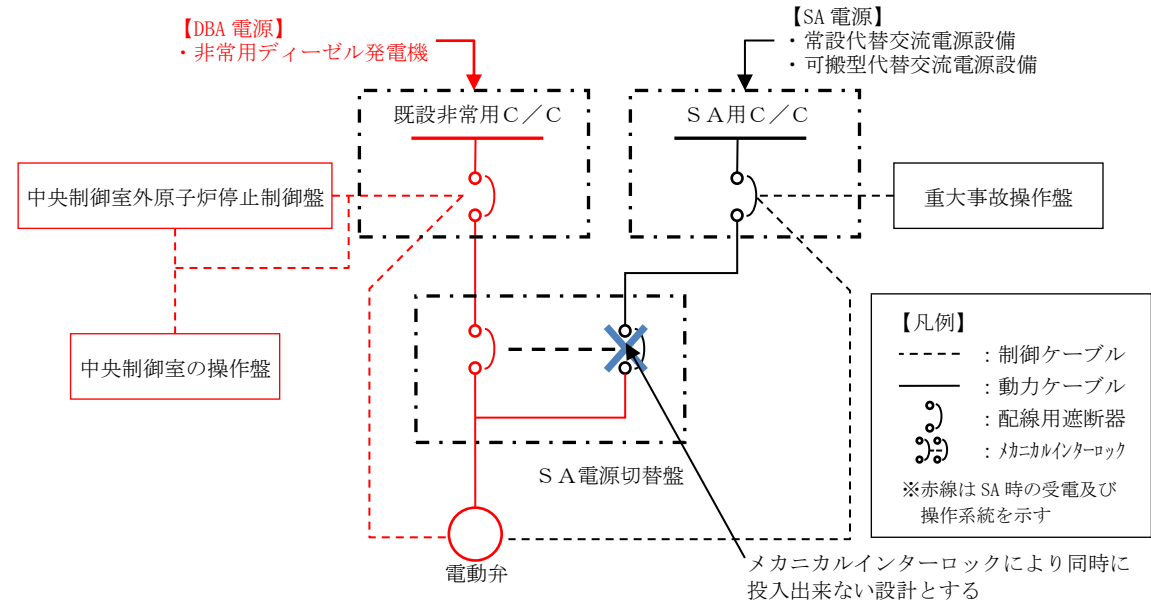
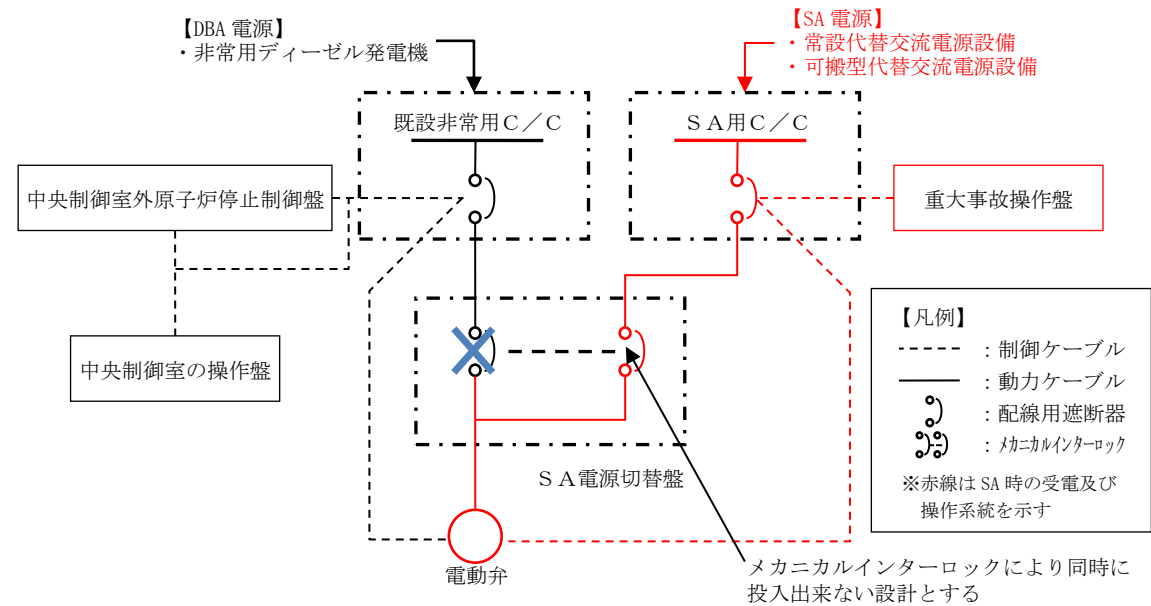


図 57-9-22 AM 用切替盤, AM 用操作盤系統図 (AM 用 MCC から電源供給時)



第 57-9-13 図 電源切替及び操作系統図 (既設非常用 C/C からの電源供給時)



第 57-9-14 図 電源切替及び操作系統図 (SA 用 C/C からの電源供給時)

・設備の相違

・設備の相違

1.3.2 代替原子炉補機冷却系 [48 条]

代替原子炉補機冷却系は重大事故等時に最終ヒートシンクへ熱を輸送するための重大事故防止設備であり、当該設備を代替する機能を有する設計基準対象施設は「原子炉補機冷却系」である (図 57-9-23~24)。

代替原子炉補機冷却系の主要設備を表 57-9-12 に示す。

表 57-9-12 代替原子炉補機冷却系の主要設備

機能	重大事故防止設備	対応する設計基準対象施設
—	・代替原子炉補機冷却系	・原子炉補機冷却系
ポンプ	・熱交換器ユニット (代替原子炉補機冷却水ポンプ), 大容量送水車 (熱交換器ユニット用)	・原子炉補機冷却水ポンプ, 原子炉補機冷却海水ポンプ
熱交換器	・熱交換器ユニット	・原子炉補機冷却水系熱交換器

代替原子炉補機冷却系は、可搬型の熱交換器ユニット、大容量送水車 (熱交換器ユニット用) で構成しており、車輛で原子炉施設の近傍に運搬し、図 57-9-25 のとおり同時に運搬する電源車 から電源を供給する単独の系統とすることにより、設計基準事故対象施設である原子炉補機冷却系の機器 (電路を含む) と位置的分散を図っている (図 57-9-26, 図 57-9-27)。

1.3.2 原子炉補機代替冷却系【48 条】

原子炉補機代替冷却系は重大事故時に最終ヒートシンクへ熱を輸送するための重大事故防止設備であり、当該設備を代替する機能を有する設計基準対象施設は「原子炉補機冷却系 (原子炉補機海水系を含む。)」である。(第 57-9-15~16 図)

原子炉補機代替冷却系の主要設備を第 57-9-11 表に示す。

第 57-9-11 表 原子炉補機代替冷却系の主要設備について

機能	重大事故対処設備	対応する設計基準対象施設
—	原子炉補機代替冷却系	原子炉補機冷却系 (原子炉補機海水系を含む。)
ポンプ	大型送水ポンプ車 移動式代替熱交換設備 (移動式代替熱交換設備淡水ポンプ)	原子炉補機冷却水ポンプ 原子炉補機海水ポンプ
電動弁	A-RHR 熱交冷却水出口弁 (MV214-7A) (DB 兼用) B-RHR 熱交冷却水出口弁 (MV214-7B) (DB 兼用)	A-RCW 常用補機冷却水入口切替弁 (MV214-1A) B-RCW 常用補機冷却水入口切替弁 (MV214-1B) A-RCW 常用補機冷却水出口切替弁 (MV214-3A) B-RCW 常用補機冷却水出口切替弁 (MV214-3B) A-RHR 熱交冷却水出口弁 (MV214-7A) B-RHR 熱交冷却水出口弁 (MV214-7B)
熱交換器	移動式代替熱交換設備 (熱交換器)	原子炉補機冷却系熱交換器

原子炉補機代替冷却系は、移動式代替熱交換設備及び大型送水ポンプ車で構成する。移動式代替熱交換設備は原子炉建物の南側又は西側に設置し、第 57-9-17 図のとおりガスタービン発電機から電源を供給する単独の系統とすることにより、設計基準事故対象施設である原子炉補機冷却系 (原子炉補機海水系を含む。) の機器 (電路含む) と位置的分散を図っている。

大型送水ポンプ車はディーゼルエンジンにて駆動できる設計とし、屋外の原子炉補機冷却系 (原子炉補機海水系を含む。) の海水ポンプと異なる区画に保管及び設置することで位置的分散を図っている。(第 57-9-18 図)

移動式熱交換設備の具体的な電路については、第 57-9-12 表に単線結線図及びルート図を記載した箇所について示す。

・設備の相違
島根 2 号炉はガスタービン発電機より建物内の電路を使用して電源供給するため、建物内電動弁の電路についても分離する

・設備の相違

・設備の相違

・設備の相違

第 57-9-12 表 電路ルート図 原子炉補機代替冷却系 (48 条)

単線結線図	ルート図	
	図番号	ページ
動力用 (第 57-9-17 図)	第 48-1~12 図	57-9-(48-1~12)
制御用 (第 57-9-12-1 表)	第 48-13~24 図	57-9-(48-13~24)

なお、単線結線図の番号とルート図の番号については、一致させている。

・設備の相違

第 57-9-12-1 表 制御用電路 原子炉補機代替冷却系 (48 条)

重大事故防止設備			設計基準事故対処設備		
ポート番号	始点	着点	ポート番号	始点	着点
S1-1	SA 用 115V 系充電器	SA 対策設備用分電盤 (2)	D1-1	安全設備制御盤 (2-903)	A-原子炉補助継電器盤 (2-971A)
S1-2	SA 対策設備用分電盤 (2)	重大事故インバータ盤	D1-2	A-原子炉補助継電器盤 (2-971A)	R/B C1-C/C
S1-3	重大事故インバータ盤	重大事故監視補助盤	D1-3	R/B C1-C/C	A-RCW 常用補機冷却水入口切替弁 (MV214-1A)
S1-4	重大事故監視補助盤	重大事故操作盤	D2-1	原子炉補機制御盤 (2-904-1)	B-原子炉補助継電器盤 (2-971B)
S2-1	重大事故操作盤	重大事故監視補助盤	D2-2	B-原子炉補助継電器盤 (2-971B)	中央制御室外原子炉停止制御盤 (2-2215-1)
S2-2	重大事故監視補助盤	重大事故制御盤	D2-3	中央制御室外原子炉停止制御盤 (2-2215-1)	R/B D1-C/C
S3	重大事故継電器盤	SA2-C/C	D2-4	R/B D1-C/C	B-RCW 常用補機冷却水入口切替弁 (MV214-1B)
S4	SA2-C/C	A-RHR 熱交冷却水出口弁 (MV214-7A)	D3-1	安全設備制御盤 (2-903)	A-原子炉補助継電器盤 (2-971A)
S5	SA2-C/C	B-RHR 熱交冷却水出口弁 (MV214-7B)	D3-2	A-原子炉補助継電器盤 (2-971A)	R/B C2-C/C
			D3-3	R/B C-C/C	A-RCW 常用補機冷却水出口切替弁 (MV214-3A)

・設備の相違

重大事故防止設備		設計基準事故対処設備			
ル-ト 番号	始点	着点	ル-ト 番号	始点	着点
			D4-1	原子炉補機制御盤(2-904-1)	B-原子炉補助継電器盤(2-971B)
			D4-2		中央制御室外原子炉停止制御盤 (2-2215-1)
			D4-3	中央制御室外原子炉停止制御盤 (2-2215-1)	R/B D2-C/C
			D4-4		B-RCW 常用補機冷却水出口切替弁 (MV214-3B)
			D5-1	安全設備制御盤(2-903)	A-原子炉補助継電器盤(2-971A)
			D5-2	A-原子炉補助継電器盤(2-971A)	R/B C2-C/C
			D5-3	R/B C-C/C	A-RHR 熱交換冷却水出口弁(MV214-7A)
			D6-1	原子炉補機制御盤(2-904-1)	B-原子炉補助継電器盤(2-971B)
			D6-2	B-原子炉補助継電器盤(2-971B)	中央制御室外原子炉停止制御盤 (2-2215-1)
			D6-3	中央制御室外原子炉停止制御盤 (2-2215-1)	R/B D2-C/C
			D6-4	R/B D2-C/C	B-RHR 熱交換冷却水出口弁(MV214-7B)

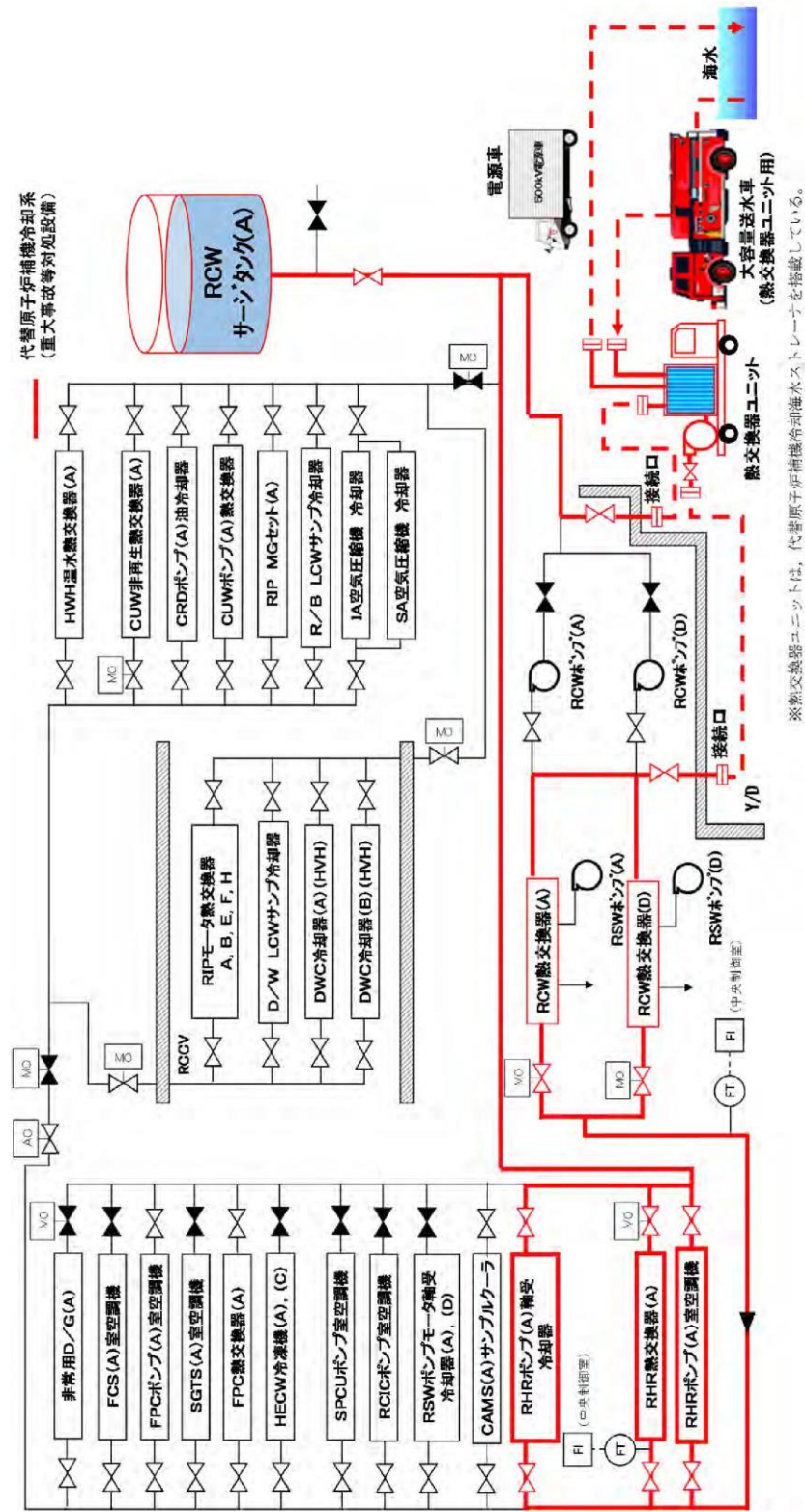
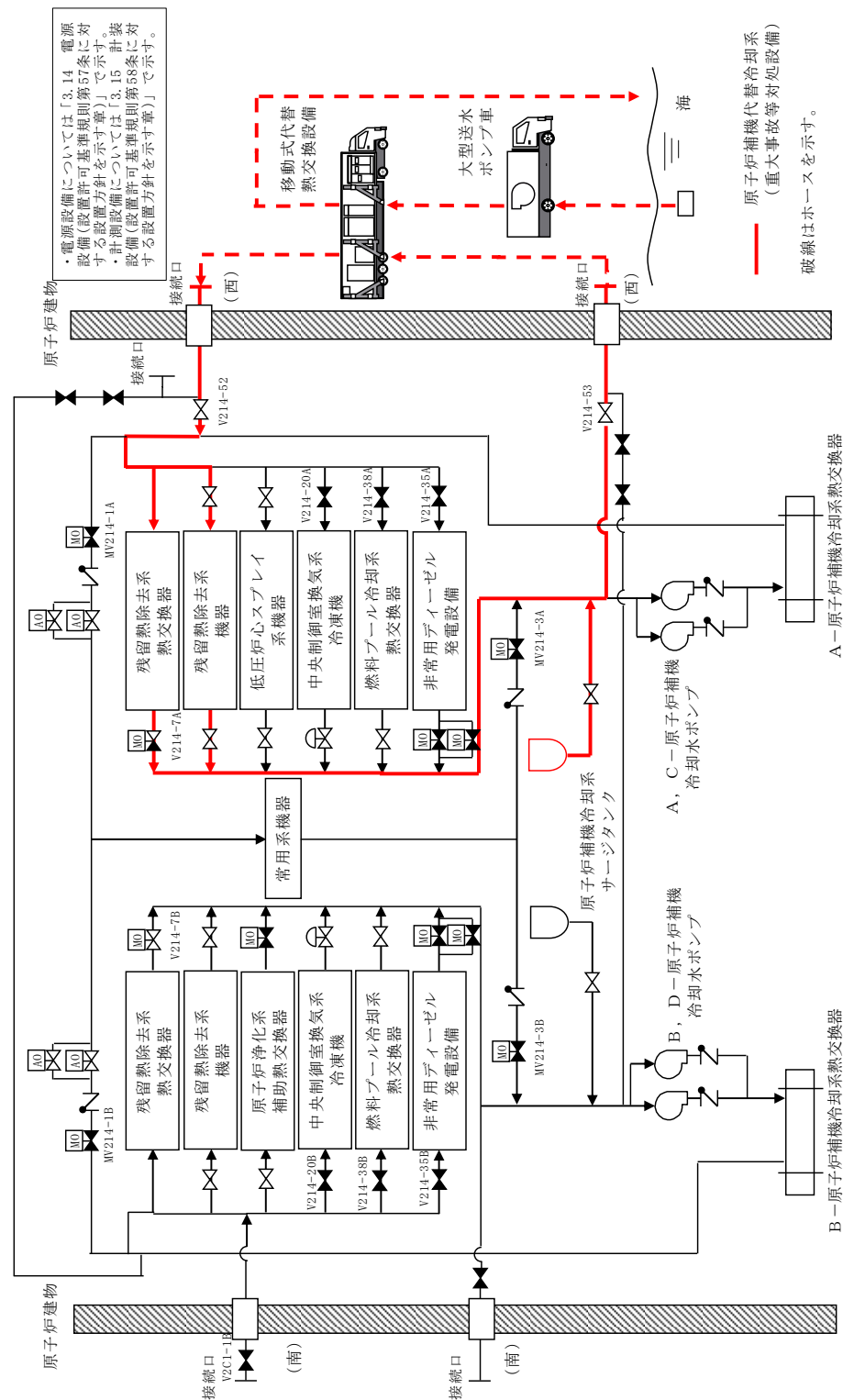


図 57-9-23 代替原子炉補機冷却系 系統概要図

(A号機の例 (B号機も同様))

※熱交換器ユニットは、代替原子炉補機冷却水ストレートレーンを搭載している。



第 57-9-15 図 原子炉補機代替冷却系 系統概要図

(A系の例)

・設備の相違

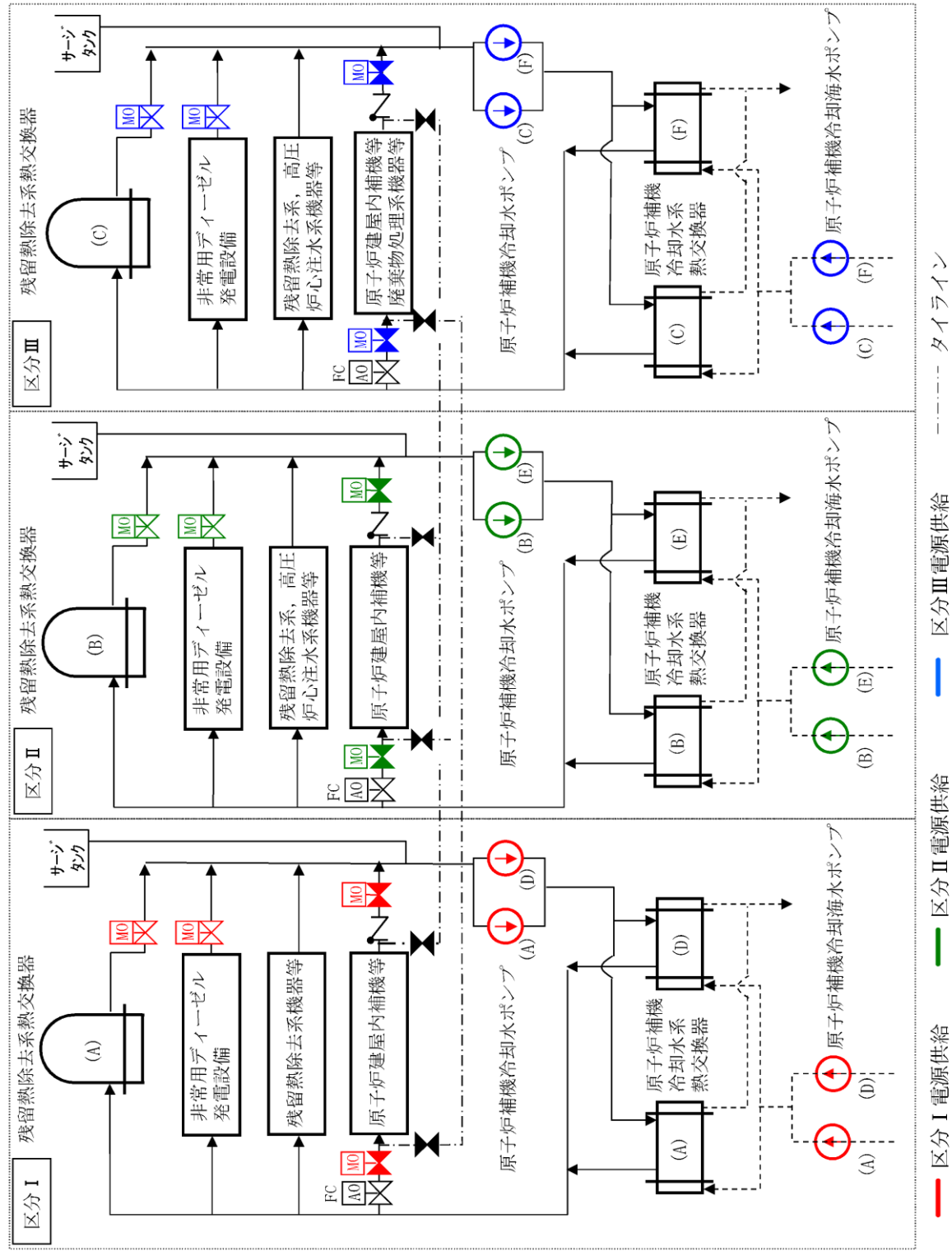
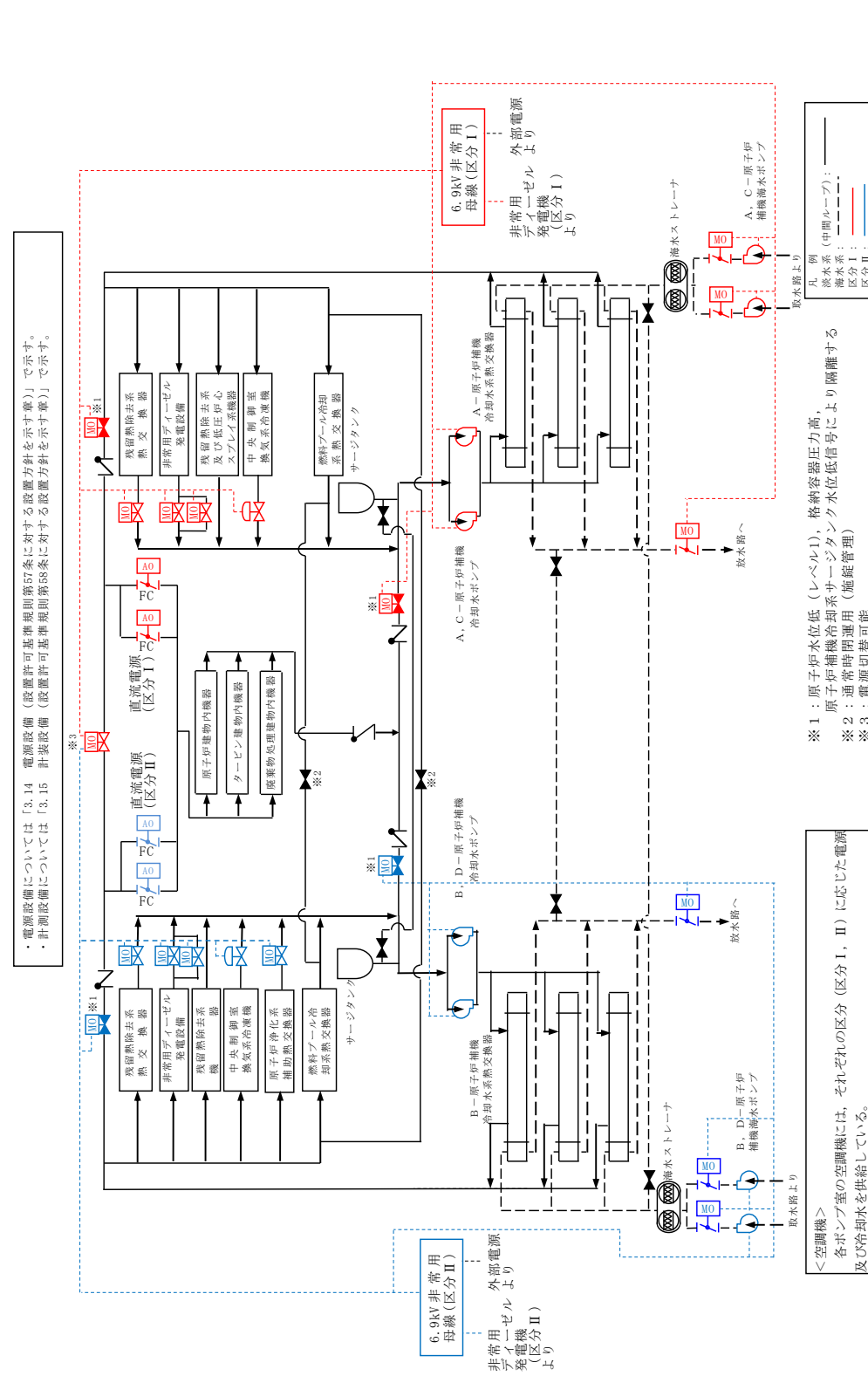


図 57-9-24 原子炉補機冷却系 系統概要図



第 57-9-16 図 原子炉補機冷却系 (原子炉補機海水系を含む。) 系統概要図

・設備の相違

6号炉 (7号炉も同じ)

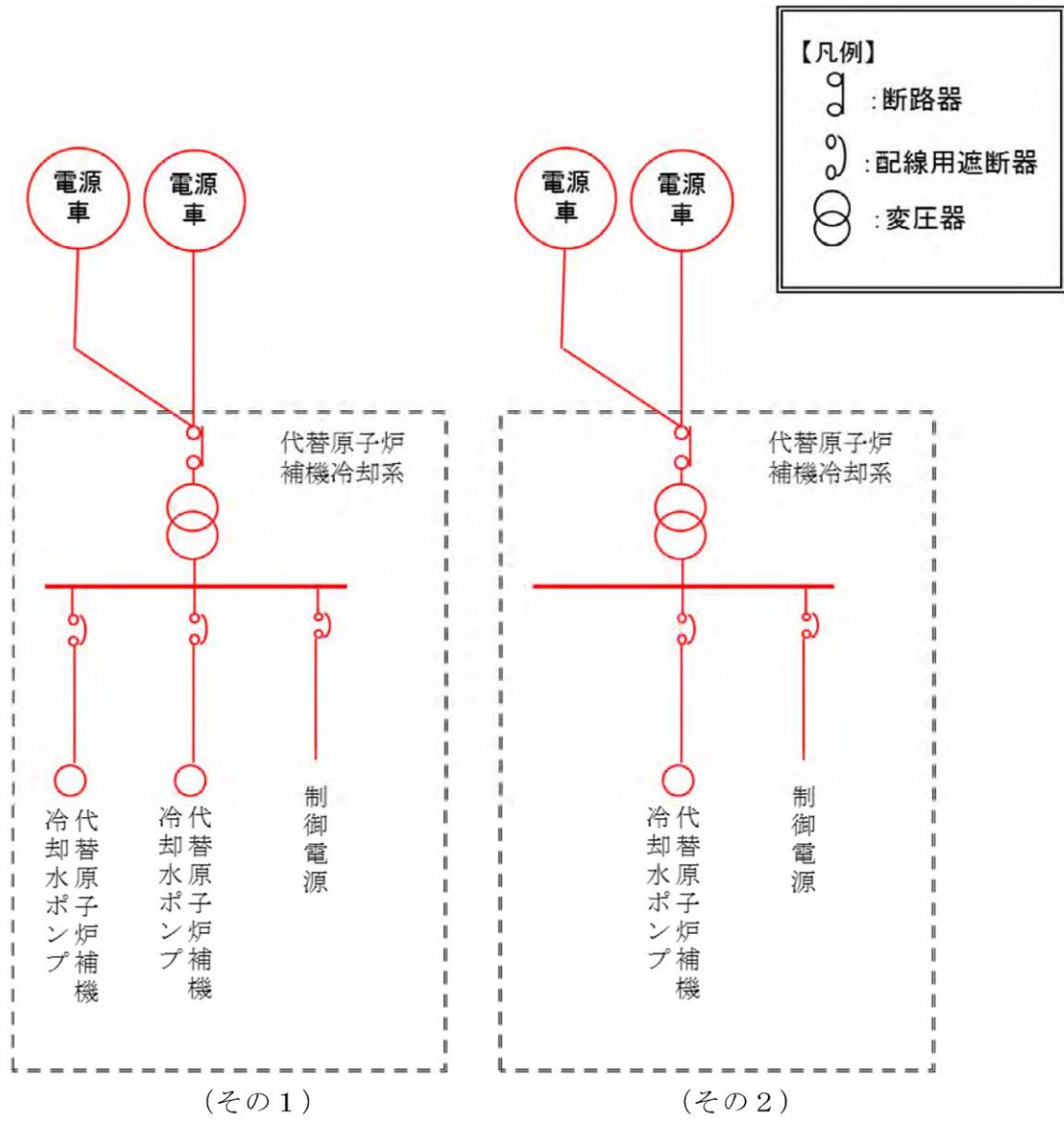
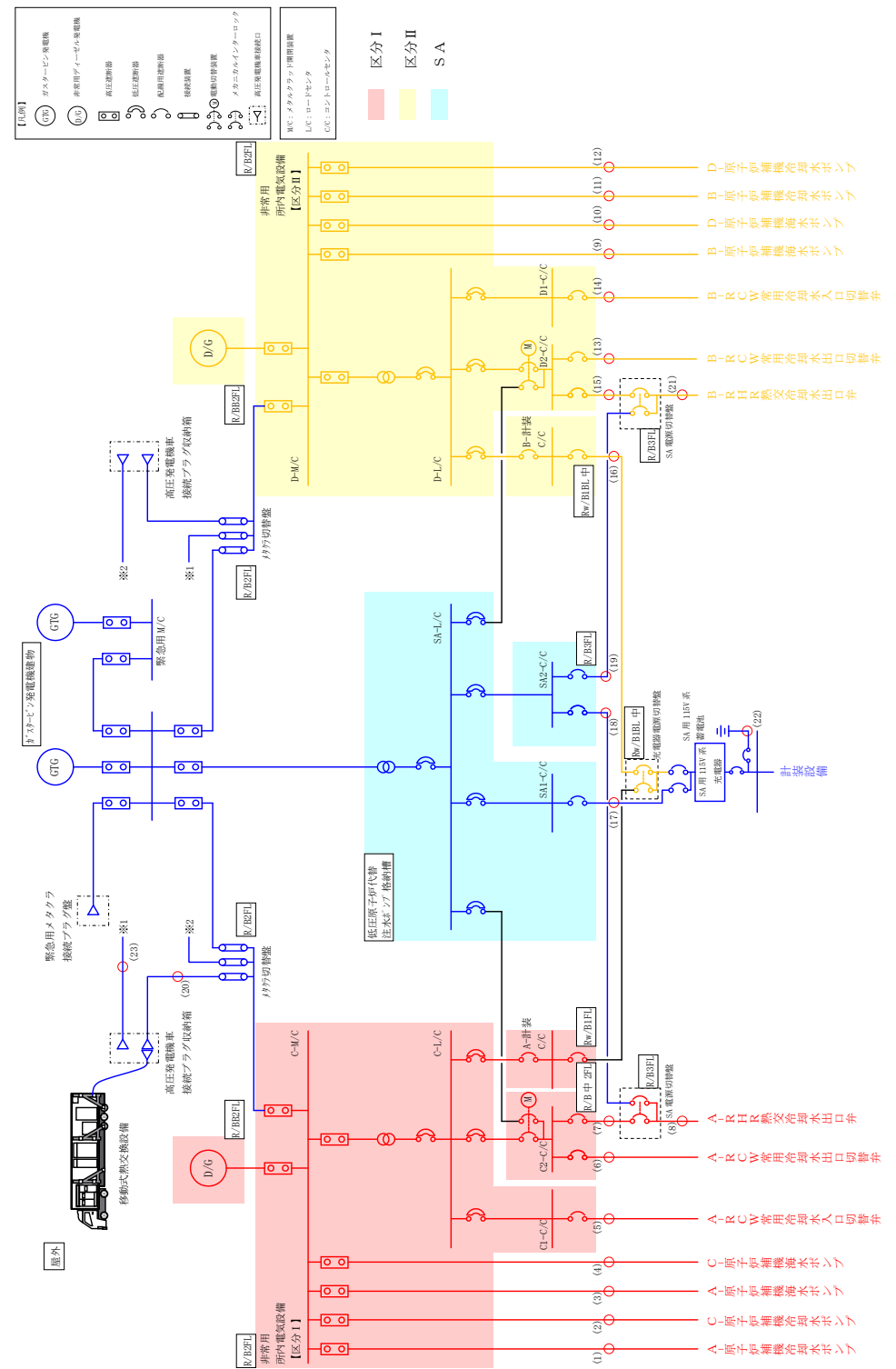


図 57-9-25 単線結線図 代替原子炉補機冷却系 [48条]



第 57-9-17 図 単線結線図 原子炉補機代替冷却系 (48条)

・設備の相違

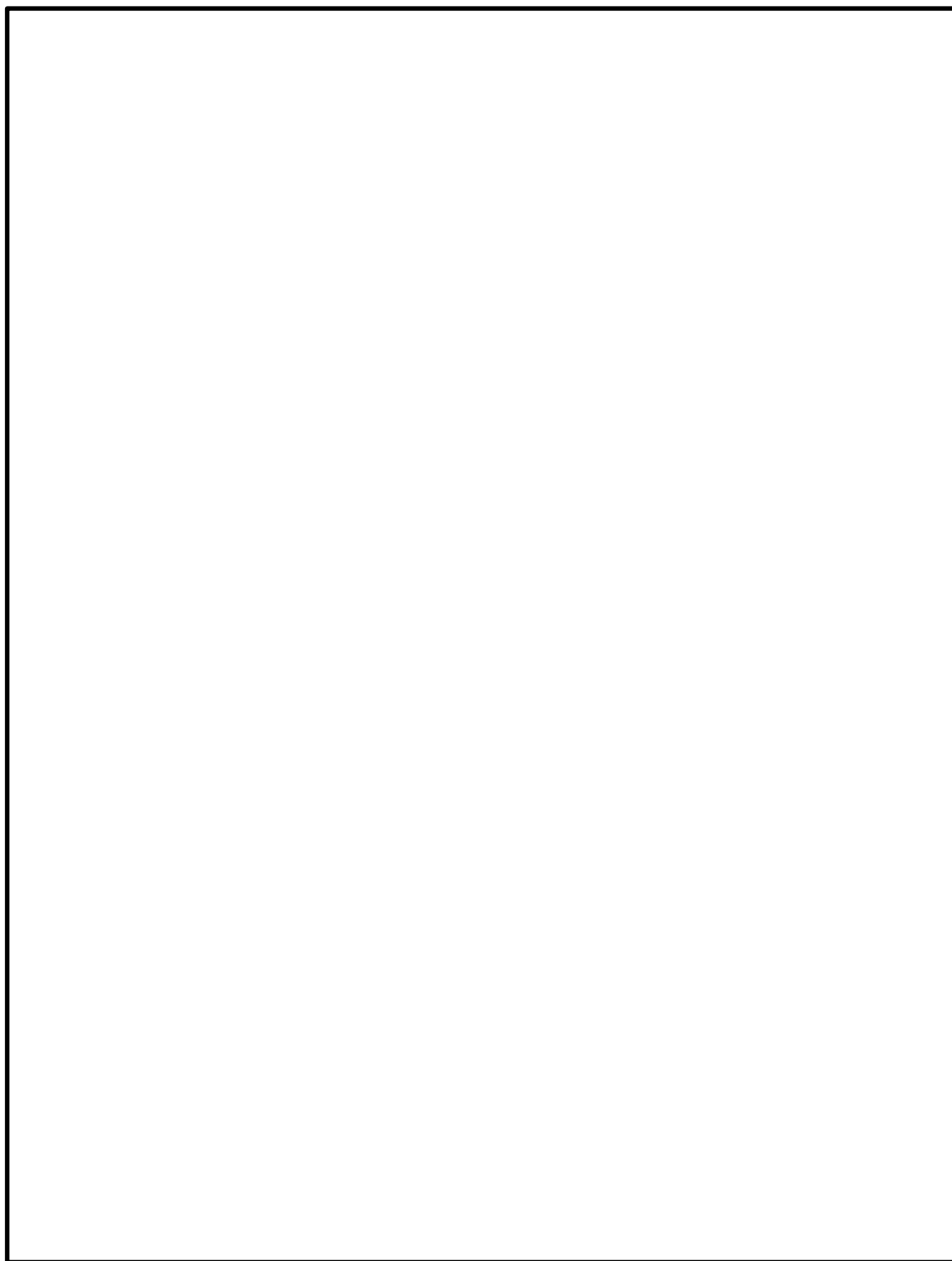
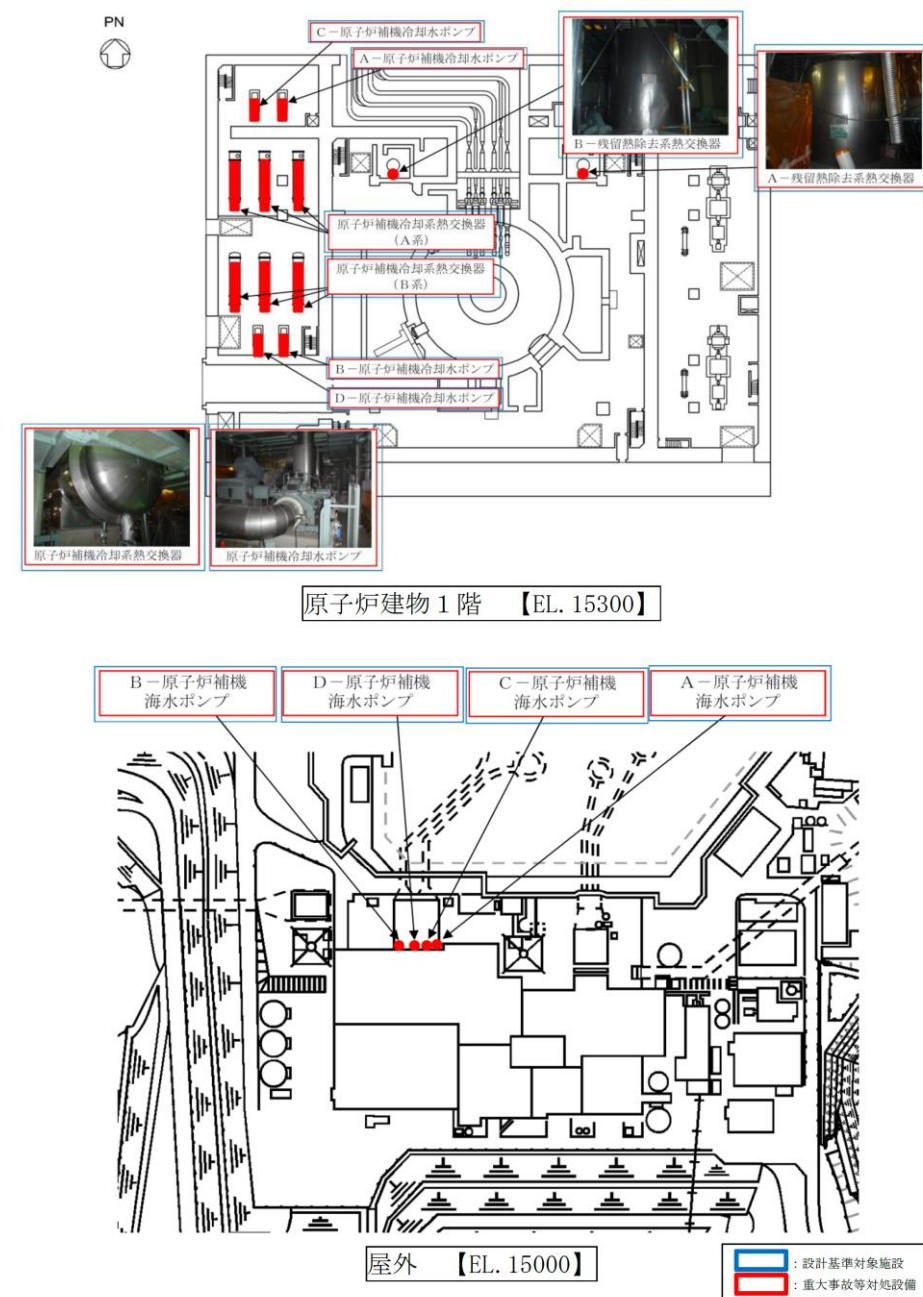


図 57-9-26 原子炉補機冷却系の配置 (6号炉)



第 57-9-18 図 原子炉補機冷却系 (原子炉補機海水系を含む。) の配置図

柏崎刈羽原子力発電所 6 / 7号炉 (2017. 12. 20 版)

島根原子力発電所 2号炉

備考

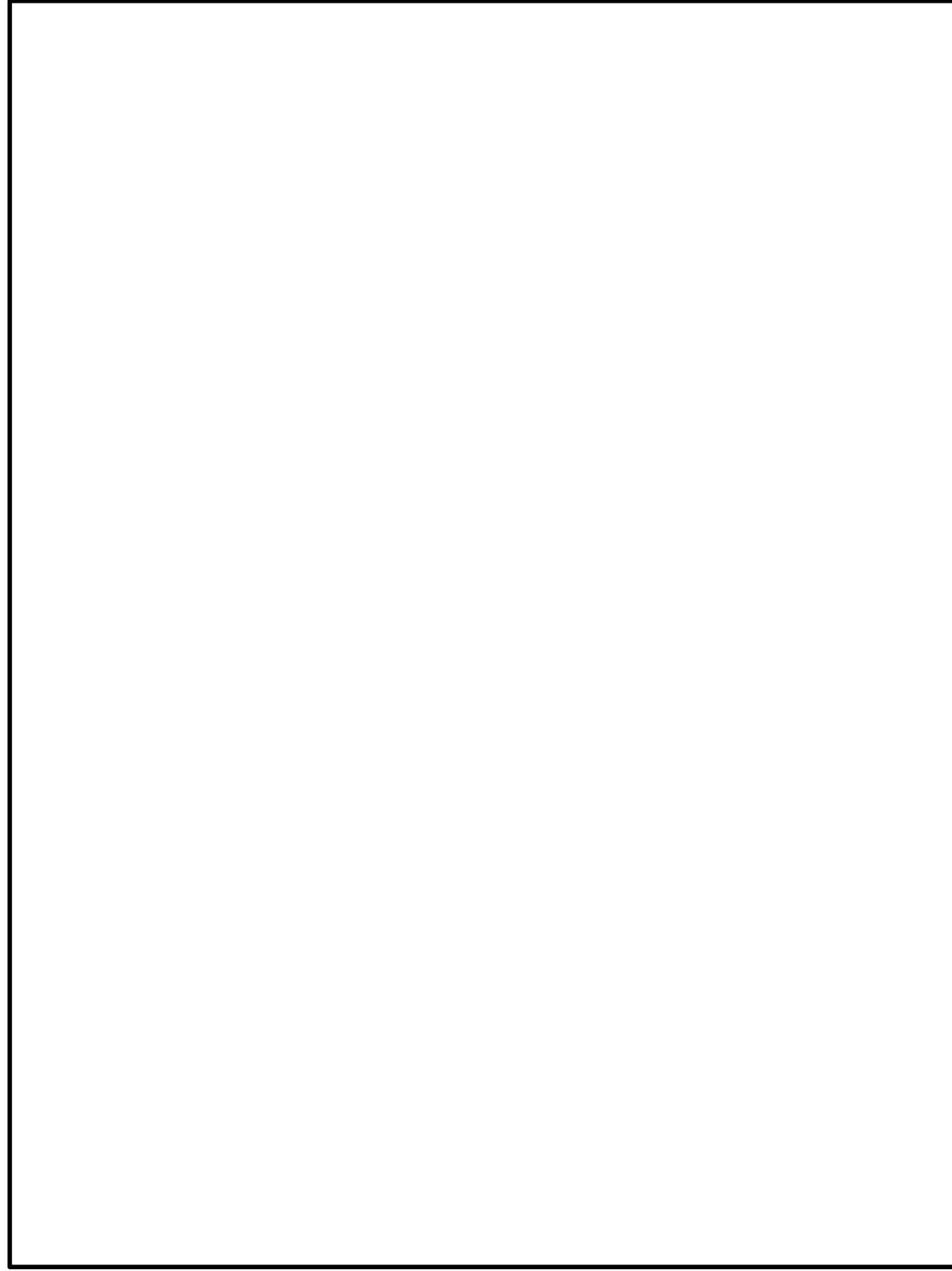


図 57-9-27 原子炉補機冷却系の配置 (7号炉)

1.3.3 耐圧強化ベント系, 格納容器圧力逃がし装置[48条]

耐圧強化ベント系, 格納容器圧力逃がし装置は重大事故時に原子炉格納容器内を冷却するための常設設備であり, 当該設備に対応する設計基準対象施設は「残留熱除去系(格納容器スプレィ冷却モード)」である(図57-9-28, 図57-9-29, 図57-9-30)。

耐圧強化ベント系, 格納容器圧力逃がし装置の主要設備を表57-9-13に示す。

表57-9-13 耐圧強化ベント系, 格納容器圧力逃がし装置の主要設備について

機能	重大事故等対処設備	対応する設計基準対象施設
<ul style="list-style-type: none"> 耐圧強化ベント系 格納容器圧力逃がし装置 	<ul style="list-style-type: none"> 耐圧強化ベント系 フィルタ装置 よう素フィルタ 	<ul style="list-style-type: none"> 残留熱除去系(格納容器スプレィ冷却モード)
<p>電動弁 (状態表示を含む)</p>	<ul style="list-style-type: none"> 二次隔離弁バイパス弁(例:T31-M0-F072) 一次隔離弁(ドライウエル側)操作用空気供給弁(例:T31-M0-F082) 一次隔離弁(サブプレッション・チェンバ側)操作用空気供給弁(例:T31-M0-F092) 	<ul style="list-style-type: none"> 残留熱除去系格納容器冷却流量調節弁(例:E11-M0-F017C) 残留熱除去系格納容器冷却ライン隔離弁(例:E11-M0-F018C) 残留熱除去系サブプレッション・チェンバ・プールスプレィ注入隔離弁(例:E11-M0-F019C)
計装設備	<ul style="list-style-type: none"> 耐圧強化ベント系放射線モニタ フィルタ装置入口圧力 フィルタ装置水位 フィルタ装置水素濃度 フィルタ装置出口放射線モニタ フィルタ装置金属フィルタ差圧 フィルタ装置スクラバ水 pH ドライウエル雰囲気温度 サブプレッション・チェンバ気体温度 格納容器内圧力(D/W) 格納容器内圧力(S/C) 	<ul style="list-style-type: none"> 残留熱除去系系統流量 残留熱除去系ポンプ吐出圧力

耐圧強化ベント系, 残留熱除去系(格納容器スプレィ冷却モード)は原子炉建屋に設置, 格納容器圧力逃がし装置は屋外に設置されており, 位置的分散を図る設計としている(図57-9-31, 図57-9-32, 図57-9-33)。

1.3.3 格納容器フィルタベント系【48条】

格納容器フィルタベント系は重大事故時に原子炉格納容器内を冷却するための常設設備であり, 当該設備を代替する機能を有する設計基準対象施設は「残留熱除去系(格納容器冷却モード)」である。(第57-9-19, 20図)

格納容器フィルタベント系の主要設備を第57-9-13表に示す。

第57-9-13表 格納容器フィルタベント系の主要設備について

機能	重大事故対処設備	対応する設計基準対象施設
—	格納容器フィルタベント系	残留熱除去系(格納容器冷却モード)
電動弁	<ul style="list-style-type: none"> NGC N2 トラス出口隔離弁(MV217-5) NGC N2 ドライウエル出口隔離弁(MV217-4) NGC 非常用ガス処理入口隔離弁(MV217-18) NGC 非常用ガス処理入口隔離弁バイパス弁(MV217-23) SGT FCVS 第1ベントフィルタ入口弁(MV226-13) 	<ul style="list-style-type: none"> A-RHR 熱交バイパス弁(MV222-2A) B-RHR 熱交バイパス弁(MV222-2B) A-RHR ドライウエル第1スプレィ弁(MV222-3A) B-RHR ドライウエル第1スプレィ弁(MV222-3B) A-RHR ドライウエル第2スプレィ弁(MV222-4A) B-RHR ドライウエル第2スプレィ弁(MV222-4B) A-RHR トラススプレィ弁(MV222-16A) B-RHR トラススプレィ弁(MV222-16B) A-RHR ポンプ ミニマフロー弁(MV222-17A) B-RHR ポンプ ミニマフロー弁(MV222-17B)
計装設備	<ul style="list-style-type: none"> 第1ベントフィルタ出口水素濃度 第1ベントフィルタ出口放射線モニタ(高レンジ・低レンジ) スクラバ容器圧力 スクラバ容器水位 スクラバ容器温度 ドライウエル圧力(SA) サブプレッション・チェンバ圧力(SA) ドライウエル温度(SA) サブプレッション・チェンバ温度(SA) 	<ul style="list-style-type: none"> 残留熱除去ポンプ出口流量 残留熱除去ポンプ出口圧力

残留熱除去系(格納容器冷却モード)は原子炉建物原子炉棟に設置, 格納容器フィルタベント系は屋外に設置されており位置的分散を図る設計としている。(第57-9-21~23図)

- ・設備の相違
- ・設備の相違
- ・設備の相違
- ・設備の相違

耐圧強化ベント系、格納容器圧力逃がし装置の排出経路に設置される電動弁及び空気作動弁用の電磁弁は、第一ガスタービン発電機から非常用所内電気設備を経由し電源を受電している。一方、全交流動力電源が喪失した場合を想定し、代替所内電気設備からの給電を可能とする。また、排出経路に設置される電動弁及び空気作動弁は動作原理の異なる多様性を有した駆動方式である人力にて開閉操作が可能な設計とする。

耐圧強化ベント系、格納容器圧力逃がし装置のドレンポンプ及び計装設備は、図 57-9-34、図 57-9-35 のとおり屋外に設置する第一ガスタービン発電機から代替所内電気設備を経由し、残留熱除去系(格納容器スプレイ冷却モード)は、図 57-9-34、図 57-9-35 のとおり原子炉建屋1階に設置する非常用ディーゼル発電機から非常用所内電気設備を経由して電力を受電できる設計としており、第一ガスタービン発電機と非常用ディーゼル発電機、代替所内電気設備と非常用所内電気設備とは、それぞれ位置的分散を図っている。

また、耐圧強化ベント系、格納容器圧力逃がし装置使用時の機器への電路と残留熱除去系(格納容器スプレイ冷却モード)使用時の機器への電路とは、米国電気電子工学学会(IEEE)規格 384(1992年版)の分離距離を確保することにより独立性を有する設計とする。(表 57-9-14)

具体的な電路については、表 57-9-14 に単線結線図及びルート図を記載した箇所について示す。

表 57-9-14 電路ルート図 強化ベント系、格納容器圧力逃がし装置[48条]

単線結線図	ルート図	
	図番号	頁
6号炉動力用(図 57-9-34)	図 48- 1~8	57-9-(48- 1~8)
7号炉動力用(図 57-9-35)	図 48- 9~16	57-9-(48- 9~16)
6号炉計装設備用(表 57-9-14-1)	図 48-17~26	57-9-(48-17~26)
7号炉計装設備用(表 57-9-14-2)	図 48-27~37	57-9-(48-27~37)
6号炉制御用(表 57-9-14-3)	図 48-38~47	57-9-(48-38~47)
7号炉制御用(表 57-9-14-4)	図 48-48~56	57-9-(48-48~56)

なお、単線結線図の番号とルート図の番号については、一致させている。

格納容器フィルタベント系の電動弁は、ガスタービン発電機から非常用所内電気設備又は代替所内電気設備を経由して電源を受電している。一方、電源が喪失した場合を想定し、動作原理の異なる多様性を有した駆動方式である人力にて開閉操作が可能な設計とする。

格納容器フィルタベント系のドレンポンプ及び計装装置は第 57-9-24 図の通りガスタービン発電設備建物に設置するガスタービン発電機から、代替所内電気設備を経由し、残留熱除去系(格納容器冷却モード)は第 57-9-24 図の通り原子炉建物付棟地下2階に設置する非常用ディーゼル発電機から非常用所内電気設備を経由して電力を受電できる設計としており、ガスタービン発電機と非常用ディーゼル発電機、代替所内電気設備と非常用所内電気設備とは、それぞれ位置的分散を図っている。

また、格納容器フィルタベント系使用時の機器への電路と残留熱除去系(格納容器冷却モード)使用時の機器への電路とは米国電気電子工学学会(IEEE)規格 384(1992版)の分離距離を確保することにより独立性を有する設計とする。(第 57-9-14 表)

具体的な電路については、第 57-9-14 表に単線結線図及びルート図を記載した箇所について示す。

第 57-9-14 表 電路ルート図 格納容器フィルタベント系(48条)

単線結線図	ルート図	
	図番号	ページ
動力用(第 57-9-24 図)	第 48-25~35 図	57-9-(48-25~35)
計装設備用(第 57-9-14-1 表)	第 48-36~47 図	57-9-(48-36~47)
制御用(第 57-9-14-2 表)	第 48-48~59 図	57-9-(48-48~59)

なお、単線結線図の番号とルート図の番号については、一致させている。

・設備の相違

・設備の相違

・設備の相違

・設備の相違

表 57-9-14-1 計装設備用電路 強化ベント系、格納容器圧力逃がし装置 [48 条] (6号炉)

第 57-9-14-1 表 計装用電路 格納容器フィルタベント系 (48 条)

重大事故防止設備			設計基準事故対処設備			
回路番号	計測点	始点	着点	計測点	始点	着点
S1	ドライウェル雰囲気気温度	中央制御室	現場計器 原子炉格納容器内	D1	残留熱除去系系統流量(B)	中央制御室外 原子炉停止装置
S2	ドライウェル雰囲気気温度	中央制御室	現場計器 原子炉格納容器内	D2	残留熱除去系ポンプ吐出圧力(B)	多重伝送盤 (区分II)
S3	サプレッション・チェンバ`気体温度	中央制御室	現場計器 原子炉格納容器内	D3	中央制御室外原子炉停止装置	多重伝送盤 (区分II)
S4	格納容器内圧力(D/W)	中央制御室	現場計器 原子炉建屋地上中3階	D4	多重伝送盤(区分II)	中央制御室 (H11-P662-2)
S5	格納容器内圧力(S/C)	中央制御室	現場計器 原子炉建屋地上1階	D5	残留熱除去系系統流量(C)	多重伝送盤 (区分III)
S6	フィルタ装置入口圧力	中央制御室	現場計器 原子炉建屋地上3階	D6	残留熱除去系ポンプ吐出圧力(C)	多重伝送盤 (区分III)
S7	フィルタ装置水位	中央制御室	現場計器 屋外	D7	多重伝送盤(区分III)	中央制御室 (H11-P662-3)
S8	フィルタ装置金属フィルタ差圧	中央制御室	現場計器 屋外			
S9	フィルタ装置金属フィルタ差圧	中央制御室	現場計器 屋外			
S10	フィルタ装置スクラバ`水 pH	中央制御室	現場計器 屋外			
S11	フィルタ装置置水素濃度	中央制御室	現場計器 原子炉建屋地上3階			
S12	フィルタ装置置水素濃度	中央制御室	現場計器 原子炉建屋地上3階			
S13	フィルタ装置出口放射線モニタ	中央制御室	現場計器 原子炉建屋屋上			
S14	耐圧強化ベント系放射線モニタ	中央制御室	現場計器 原子炉建屋地上4階			

重大事故防止設備			設計基準事故対処設備			
回路番号	計測点	始点	着点	計測点	始点	着点
S1	第1ベントフィルタ`出口水素濃度	現場計器 屋外	中央制御室 重大事故操作盤	D1-1	残留熱除去ポンプ 出口流量(A)	現場計器 原子炉建物原子炉棟 地下2階
S2-1	第1ベントフィルタ`出口放射線モニタ(高レンジ)	現場計器 第1ベントフィルタ格納槽内	中央制御室 重大事故操作盤	D1-2	残留熱除去ポンプ 出口流量(B)	現場計器 原子炉建物原子炉棟 地下2階
S2-2	第1ベントフィルタ`出口放射線モニタ(高レンジ)	現場計器 第1ベントフィルタ格納槽内	中央制御室 重大事故操作盤	D1-3	残留熱除去ポンプ 出口流量(C)	現場計器 原子炉建物原子炉棟 地下2階
S2-3	第1ベントフィルタ`出口放射線モニタ(低レンジ)	現場計器 第1ベントフィルタ格納槽内	中央制御室 重大事故操作盤	D2-1	残留熱除去ポンプ 出口圧力(A)	現場計器 原子炉建物原子炉棟 地下2階
S3-1	スクラバ`容器圧力	現場計器 第1ベントフィルタ格納槽内	中央制御室 重大事故操作盤	D2-2	残留熱除去ポンプ 出口圧力(B)	現場計器 原子炉建物原子炉棟 地下2階
S3-2	スクラバ`容器圧力	現場計器 第1ベントフィルタ格納槽内	中央制御室 重大事故操作盤	D2-3	残留熱除去ポンプ 出口圧力(C)	現場計器 原子炉建物原子炉棟 地下2階

・設備の相違

重大事故防止設備				設計基準事故対処設備			
ルート番号	計測点	始点	着点	ルート番号	計測点	始点	着点
S3-3	スクラップ容器圧力	現場計器 第1ベントライク格納槽内	中央制御室 重大事故操作盤				
S3-4	スクラップ容器圧力	現場計器 第1ベントライク格納槽内	中央制御室 重大事故操作盤				
S4-1	スクラップ容器水位	現場計器 第1ベントライク格納槽内	中央制御室 重大事故操作盤				
S4-2	スクラップ容器水位	現場計器 第1ベントライク格納槽内	中央制御室 重大事故操作盤				
S4-3	スクラップ容器水位	現場計器 第1ベントライク格納槽内	中央制御室 重大事故操作盤				
S4-4	スクラップ容器水位	現場計器 第1ベントライク格納槽内	中央制御室 重大事故操作盤				
S4-5	スクラップ容器水位	現場計器 第1ベントライク格納槽内	中央制御室 重大事故操作盤				
S4-6	スクラップ容器水位	現場計器 第1ベントライク格納槽内	中央制御室 重大事故操作盤				
S4-7	スクラップ容器水位	現場計器 第1ベントライク格納槽内	中央制御室 重大事故操作盤				
S4-8	スクラップ容器水位	現場計器 第1ベントライク格納槽内	中央制御室 重大事故操作盤				

重大事故防止設備				設計基準事故対処設備			
ルート番号	計測点	始点	着点	ルート番号	計測点	始点	着点
S5-1	スクラム容器温度	現場計器 第1ベンチフロイ格納槽内	中央制御室 重大事故操作盤				
S5-2	スクラム容器温度	現場計器 第1ベンチフロイ格納槽内	中央制御室 重大事故操作盤				
S5-3	スクラム容器温度	現場計器 第1ベンチフロイ格納槽内	中央制御室 重大事故操作盤				
S5-4	スクラム容器温度	現場計器 第1ベンチフロイ格納槽内	中央制御室 重大事故操作盤				
S6-1	トライウム圧力(SA)	現場計器 原子炉建物原子炉棟 中2階	中央制御室 重大事故操作盤				
S6-2	トライウム圧力(SA)	現場計器 原子炉建物原子炉棟 3階	中央制御室 重大事故操作盤				
S7-1	サ7 レッジョン・チェンバ 圧力(SA)	現場計器 原子炉建物原子炉棟 中2階	中央制御室 重大事故操作盤				
S7-2	サ7 レッジョン・チェンバ 圧力(SA)	現場計器 原子炉建物原子炉棟 3階	中央制御室 重大事故操作盤				

重大事故防止設備				設計基準事事故対処設備			
ルール番号	計測点	始点	着点	ルール番号	計測点	始点	着点
S8-1	ト ^ラ イ ^ウ エ ^ル 温度(SA)	現場計器 原子炉格納容器内	中央制御室 重大事故操作盤				
S8-2	ト ^ラ イ ^ウ エ ^ル 温度(SA)	現場計器 原子炉格納容器内	中央制御室 重大事故操作盤				
S8-3	ト ^ラ イ ^ウ エ ^ル 温度(SA)	現場計器 原子炉格納容器内	中央制御室 重大事故操作盤				
S8-4	ト ^ラ イ ^ウ エ ^ル 温度(SA)	現場計器 原子炉格納容器内	中央制御室 重大事故操作盤				
S8-5	ト ^ラ イ ^ウ エ ^ル 温度(SA)	現場計器 原子炉格納容器内	中央制御室 重大事故操作盤				
S8-6	ト ^ラ イ ^ウ エ ^ル 温度(SA)	現場計器 原子炉格納容器内	中央制御室 重大事故操作盤				
S8-7	ト ^ラ イ ^ウ エ ^ル 温度(SA)	現場計器 原子炉格納容器内	中央制御室 重大事故操作盤				
S9-1	サ ⁷ レ ^ッ ヨ ^ン ・チ ^ェ ン ^ハ 温度(SA)	現場計器 原子炉格納容器内	中央制御室 重大事故操作盤				
S9-2	サ ⁷ レ ^ッ ヨ ^ン ・チ ^ェ ン ^ハ 温度(SA)	現場計器 原子炉格納容器内	中央制御室 重大事故操作盤				

表 57-9-14-2 計装設備用電路 強化ベント系、格納容器圧力逃がし装置 [48 条] (7 号炉)

重大事故防止設備			設計基準事故対処設備			
検出項目	制御室	格納容器内	D1	残留熱除去系系統流量(B)	中央制御室外 原子炉停止装置	現場計器
S1	中央制御室	原子炉格納容器内	D1	残留熱除去系系統流量(B)	中央制御室外 原子炉停止装置	現場計器 原子炉建屋地下 3 階
S2	中央制御室	原子炉格納容器内	D2	残留熱除去系ポンプ吐出圧力(B)	多重伝送盤 (区分 II)	現場計器 原子炉建屋地下 3 階
S3	中央制御室	原子炉格納容器内	D3	中央制御室外原子炉停止装置	多重伝送盤 (区分 II)	原子炉建屋地下 1 階
S4	中央制御室	原子炉建屋地上 3 階	D4	多重伝送盤(区分 II)	中央制御室 (H11-P662-2)	原子炉建屋地下 1 階
S5	中央制御室	原子炉建屋地上 1 階	D5	残留熱除去系系統流量(C)	多重伝送盤 (区分 III)	現場計器 原子炉建屋地下 3 階
S6	中央制御室	原子炉建屋地上中 3 階	D6	残留熱除去系ポンプ吐出圧力(C)	多重伝送盤 (区分 III)	現場計器 原子炉建屋地下 3 階
S7	中央制御室	屋外	D7	多重伝送盤(区分 III)	中央制御室 (H11-P662-3)	原子炉建屋地下 1 階
S8	中央制御室	現場計器 屋外				
S9	中央制御室	現場計器 屋外				
S10	中央制御室	現場計器 屋外				
S11	中央制御室	現場計器 原子炉建屋地上 3 階				
S12	中央制御室	現場計器 原子炉建屋地上 3 階				
S13	中央制御室	現場計器 原子炉建屋屋上				
S14	中央制御室	現場計器 原子炉建屋地上 4 階				

・設備の相違

表 57-9-14-3 制御用電路 強化ベント系、格納容器圧力逃がし装置 [48 条] (6号炉)

重大事故防止設備		設計基準事故対処設備	
S1	AM用直流125V充電器	中央制御室 フィルバント制御盤	D1 直流125V主母線盤6B 中央制御室制御盤
S2	二次隔離弁ハイス弁	中央制御室フィルバント制御盤	D2 直流125V主母線盤6B 多重伝送盤(区分Ⅱ)
S3	D/Wベント弁操作用空気供給弁	中央制御室フィルバント制御盤	D3 中央制御室 多重伝送盤(区分Ⅱ)
S4	S/Cベント弁操作用空気供給弁	中央制御室フィルバント制御盤	D4 多重伝送盤(区分Ⅱ) 中央制御室外原子炉停止装置
			D5 中央制御室外原子炉停止装置 非常用高圧母線 6D
			D6 中央制御室外原子炉停止装置 MCC 6D-1-1
			D7 MCC 6D-1-1 残留熱除去系格納容器冷却流量調節弁(B)
			D8 MCC 6D-1-1 残留熱除去系格納容器冷却流量調節弁(B)
			D9 MCC 6D-1-1 残留熱除去系フィルバント・チェンバ・ フィルバント注入隔離弁(B)
			D10 直流125V主母線盤6C 中央制御室制御盤
			D11 直流125V主母線盤6C 多重伝送盤(区分Ⅲ)
			D12 中央制御室制御盤 多重伝送盤(区分Ⅲ)
			D13 多重伝送盤(区分Ⅲ) 非常用高圧母線 6E
			D14 多重伝送盤(区分Ⅲ) MCC 6E-1-1
			D15 MCC 6E-1-1 残留熱除去系格納容器冷却流量調節弁(C)
			D16 MCC 6E-1-1 残留熱除去系格納容器冷却流量調節弁(C)
			D17 MCC 6E-1-1 残留熱除去系フィルバント・チェンバ・ フィルバント注入隔離弁(C)

※S2, S3, S4 は、詳細設計にて設計基準事故対処設備に対して独立性を有する電路となるように設計する。

第 57-9-14-2 表 制御用電路 格納容器フィルバント系 (48 条)

重大事故防止設備		設計基準事故対処設備	
ルート番号	始点	着点	ルート番号
S1-1	SA用115V系充電器	SA対策設備用分電盤(2)	D1-1 安全設備制御盤(2-903)
S1-2	SA対策設備用分電盤(2)	重大事故インバスタータ盤	D1-2 A-RHR・LPCS 継電器盤(2-920A)
S1-3	重大事故インバスタータ盤	重大事故監視補助盤	D1-3 R/B C2-C/C
S1-4	重大事故監視補助盤	重大事故操作盤	D2-1 原子炉補機制御盤(2-904-1)
S2-1	重大事故操作盤	重大事故監視補助盤	D2-2 B. C-RHR 継電器盤(2-920B)
S2-2	重大事故監視補助盤	重大事故制御盤	D2-3 中央制御室外原子炉停止制御盤(2-2215-1)
S3	重大事故継電器盤	SA2-C/C	D2-4 R/B D2-C/C
S4	SA2-C/C	NGC N2 トークス出口隔離弁(MV217-5)	D3-1 安全設備制御盤(2-903)
S5	SA2-C/C	NGC N2 トークス出口隔離弁(MV217-4)	D3-2 A-RHR・LPCS 継電器盤(2-920A)
S6	SA2-C/C	NGC 非常用ガス処理入口隔離弁(MV217-18)	D3-3 R/B C2-C/C
			A-RHR トークス第1スプレイ弁(MV222-3A)

・設備の相違

重大事故防止設備			設計基準事故対処設備		
ル-ト 番号	始点	着点	ル-ト 番号	始点	着点
S7	SA2-C/C	NGC 非常用カス処理入口隔離弁 バックス弁 (MV217-23)	D4-1	原子炉補機制御盤 (2-904-1)	B. C-RHR 継電器盤 (2-920B)
S8	SA2-C/C	SGT FCVS 第1バントリトリ入口弁 (MV226-13)	D4-2	B. C-RHR 継電器盤 (2-920B)	R/B D2-C/C
			D4-3	R/B D2-C/C	B-RHR トラップ第1スワッチ (MV222-3B)
			D5-1	安全設備制御盤 (2-903)	A-RHR・LPCS 継電器盤 (2-920A)
			D5-2	A-RHR・LPCS 継電器盤 (2-920A)	R/B C2-C/C
			D5-3	R/B C2-C/C	A-RHR トラップ第2スワッチ (MV222-4A)
			D6-1	原子炉補機制御盤 (2-904-1)	B. C-RHR 継電器盤 (2-920B)
			D6-2	B. C-RHR 継電器盤 (2-920B)	R/B D2-C/C
			D6-3	R/B D2-C/C	B-RHR トラップ第2スワッチ (MV222-4B)
			D7-1	安全設備制御盤 (2-903)	A-RHR・LPCS 継電器盤 (2-920A)
			D7-2	A-RHR・LPCS 継電器盤 (2-920A)	R/B C1-C/C

重大事故防止設備		設計基準事故対処設備			
ルート番号	始点	着点	ルート番号	始点	着点
			D7-3	R/B C1-C/C	A-RHR ト-7xx7 ヲイ弁 (MV222-16A)
			D8-1	原子炉補機制御盤(2-904-1)	B. C-RHR 継電器盤(2-920B)
			D8-2	B. C-RHR 継電器盤(2-920B)	中央制御室外原子炉停止制御盤(2-2215-1)
			D8-3	中央制御室外原子炉停止制御盤(2-2215-1)	R/B D1-C/C
			D8-4	R/B D1-C/C	B-RHR ト-7xx7 ヲイ弁 (MV222-16B)
			D9-1	安全設備制御盤(2-903)	A-RHR・LPCS 継電器盤(2-920A)
			D9-2	A-RHR・LPCS 継電器盤(2-920A)	R/B C1-C/C
			D9-3	R/B C1-C/C	A-RHR ホ-7xx7 ヲイ弁 (MV222-17A)
			D10-1	原子炉補機制御盤(2-904-1)	B. C-RHR 継電器盤(2-920B)
			D10-2	B. C-RHR 継電器盤(2-920B)	中央制御室外原子炉停止制御盤(2-2215-1)
			D10-3	中央制御室外原子炉停止制御盤(2-2215-1)	R/B D1-C/C

表 57-9-14-4 制御用電路 強化ベント系、格納容器圧力逃がし装置[48条] (7号炉)

重大事故防止設備		設計基準事故対処設備	
S1	AM用直流125V充電器	中央制御室 マイクセント制御盤	D1 直流125V主母線盤 7B
S2	二次隔離弁バイパス弁	中央制御室マイクセント制御盤	D2 直流125V主母線盤 7B
S3	D/W弁操作作用空気供給弁	中央制御室マイクセント制御盤	D3 中央制御室
S4	S/C弁操作作用空気供給弁	中央制御室マイクセント制御盤	D4 多重伝送盤(区分II)
			D5 中央制御室外原子炉停止装置
			D6 中央制御室外原子炉停止装置
			D7 MCC 7D-1-1
			D8 MCC 7D-1-1
			D9 MCC 7D-1-1
			D10 直流125V主母線盤 7C
			D11 直流125V主母線盤 7C
			D12 中央制御室制御盤
			D13 多重伝送盤(区分III)
			D14 多重伝送盤(区分III)
			D15 MCC 7E-1-1A
			D16 MCC 7E-1-1A
			D17 MCC 7E-1-1A

※S2, S3, S4 は、詳細設計にて設計基準事故対処設備に対して独立性を有する電路となるように設計する。

・設備の相違

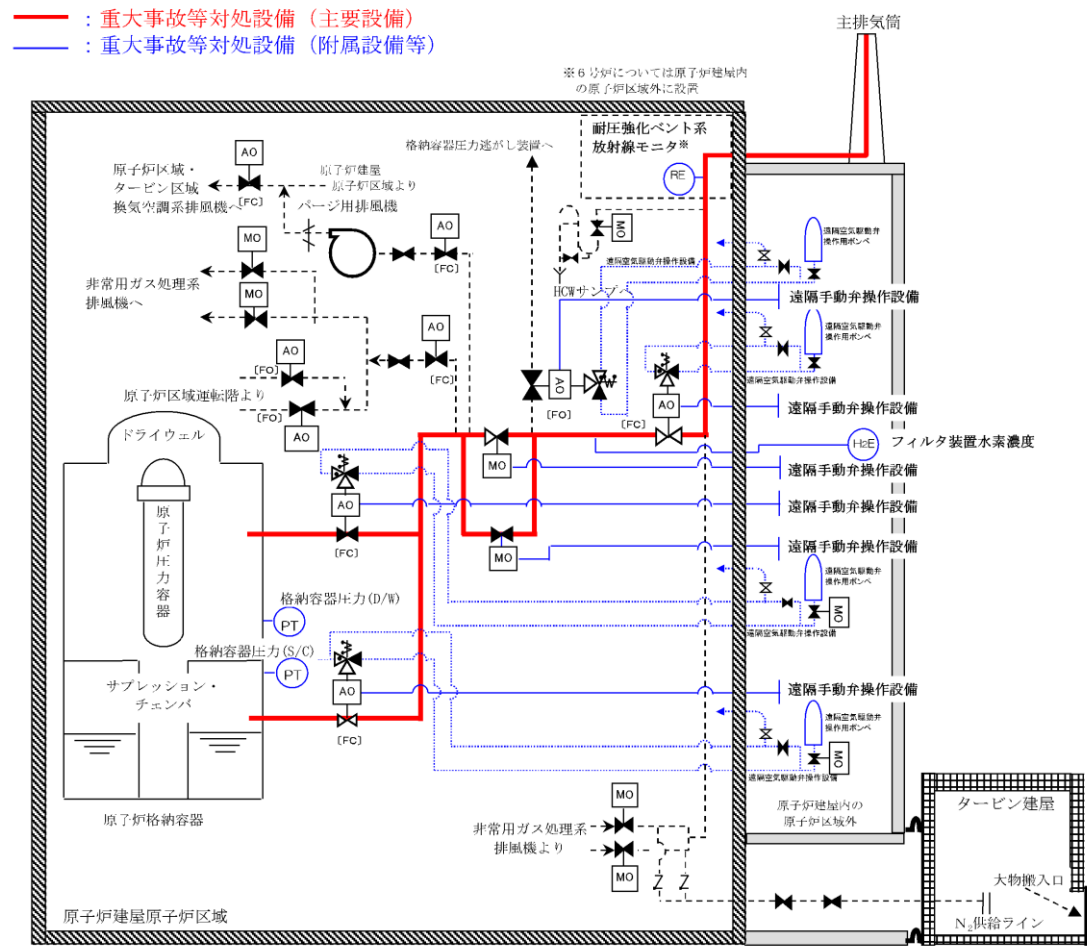


図 57-9-28 耐圧強化ベント系 系統概要図

・設備の相違

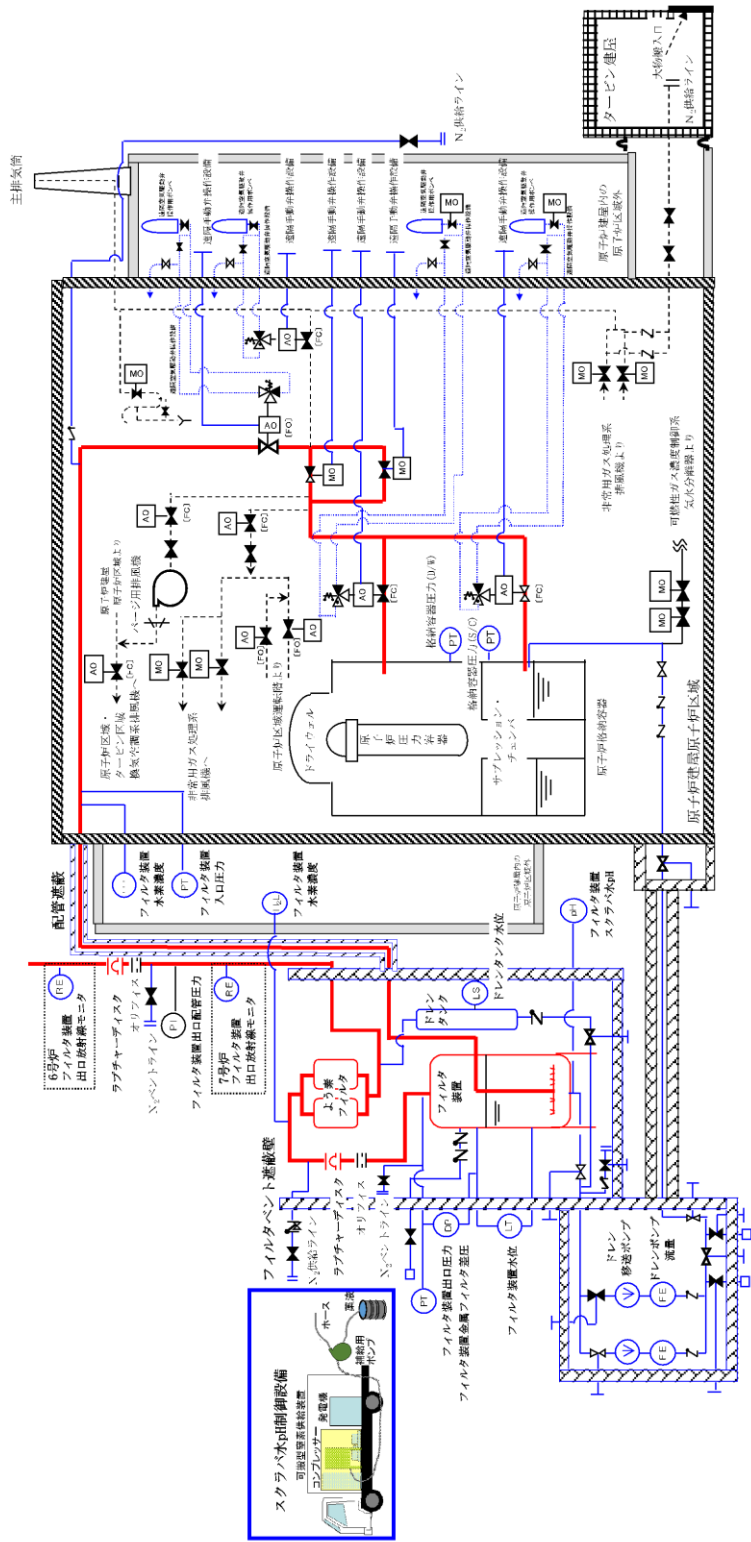
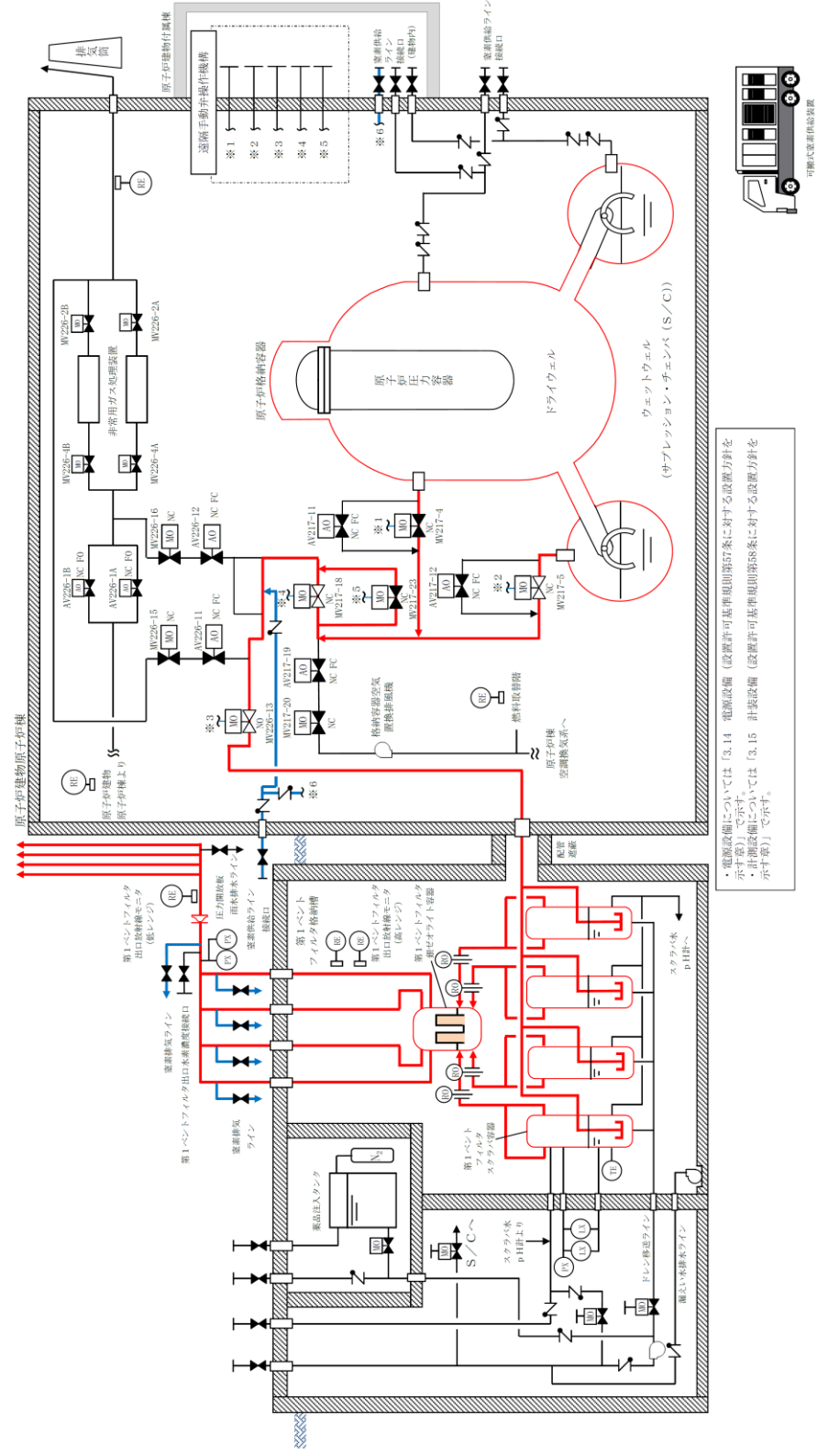


図 57-9-29 格納容器圧力逃がし装置 系統概要図

— 重大事故等対処設備 (主要設備)
 — 重大事故等対処設備 (附属設備等)



第 57-9-19 図 格納容器フィルタベント系 系統概要図

・電源設備については「3.14 電源設備 (設置許可基準電用第57条に対する設置方針を
 示す章)」で示す。
 ・許容設備については「3.15 許容設備 (設置許可基準電用第58条に対する設置方針を
 示す章)」で示す。

・設備の相違

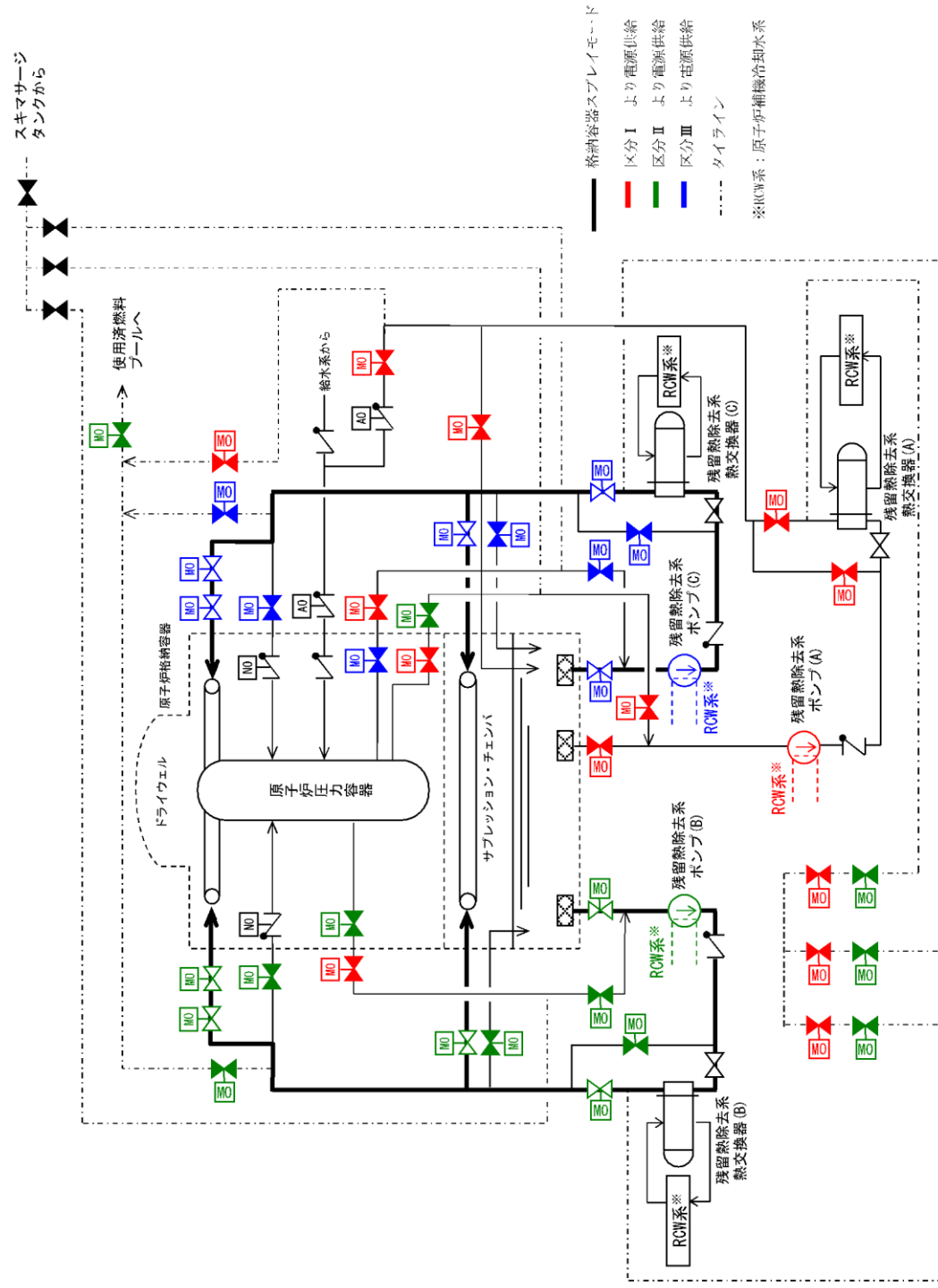
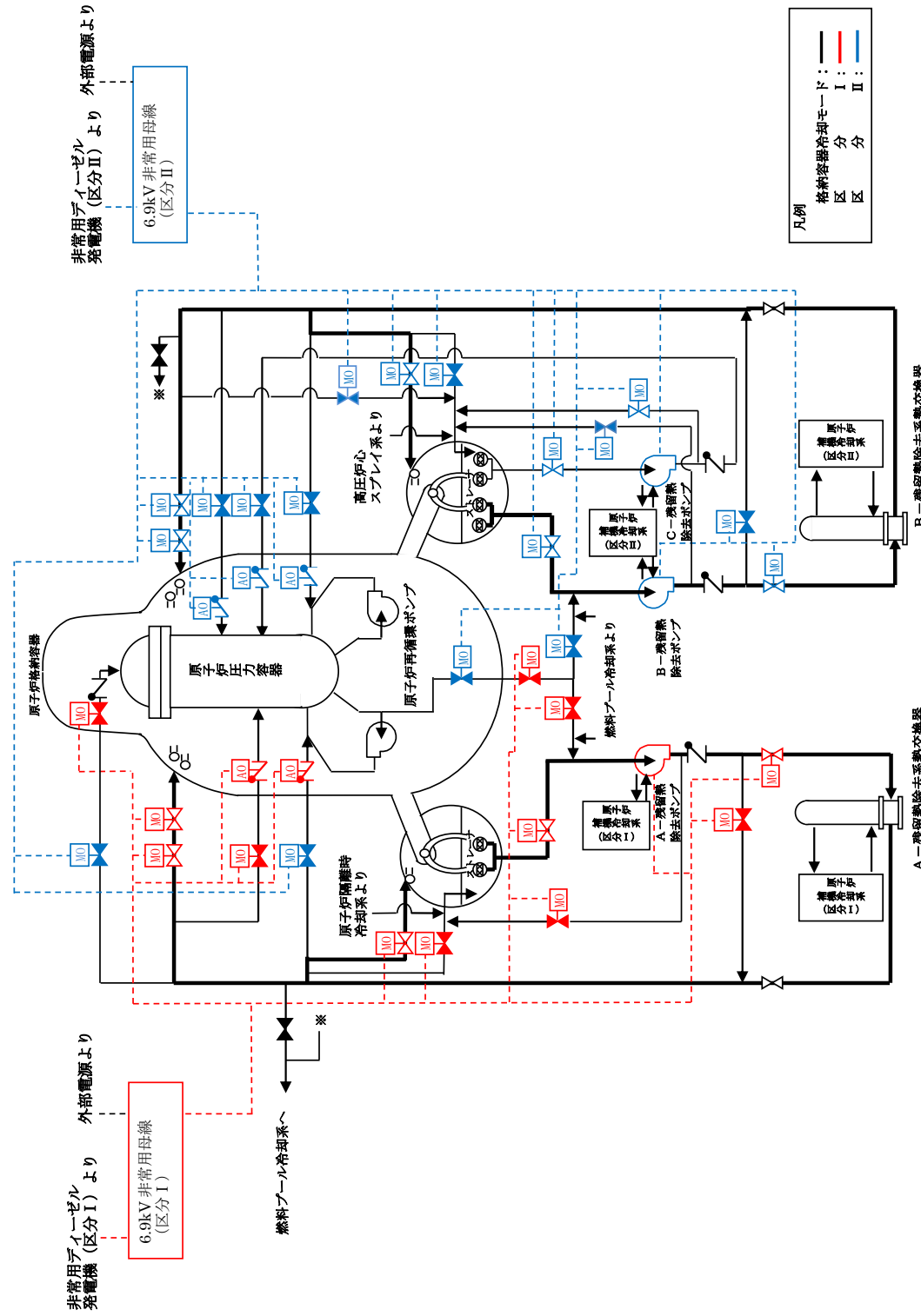


図 57-9-30 残留熱除去系（格納容器スプレイ冷却モード） 系統概要図



第 57-9-20 図 残留熱除去系（格納容器冷却モード） 系統概要図

・水源については「3.13 重大事故等の取束に必要な水の供給設備（設置許可基準規則 56 条に対する設計方針を示す章）」で示す。
 ・電源設備については「3.14 電源設備（設置許可基準規則 57 条に対する設計方針を示す章）」で示す。
 ・計装設備については「3.15 計装設備（設置許可基準規則 58 条に対する設計方針を示す章）」で示す。

・設備の相違

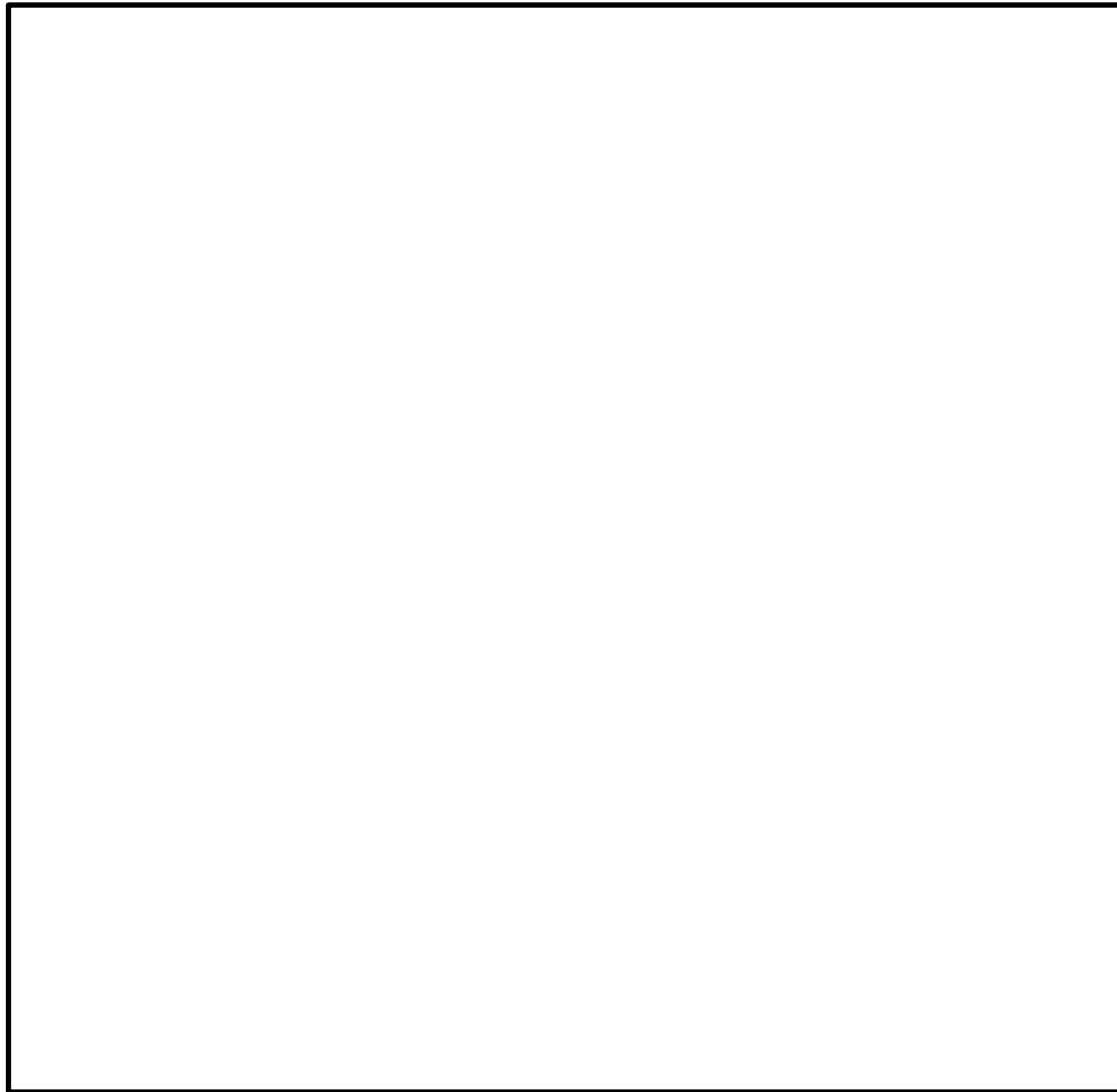
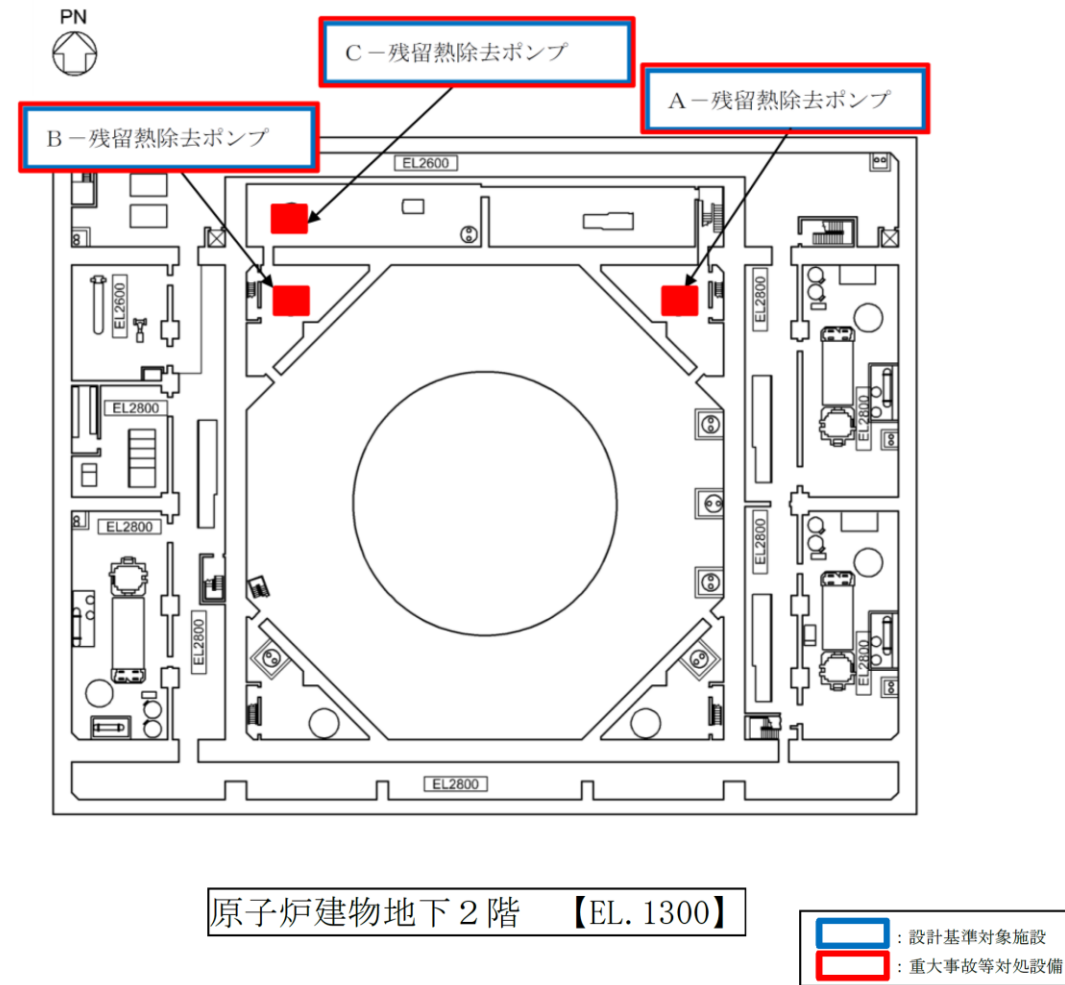


図 57-9-31 残留熱除去系（格納容器スプレィ冷却モード），
耐圧強化ベント系の配置（6号炉）



第 57-9-21 図 残留熱除去ポンプの配置図

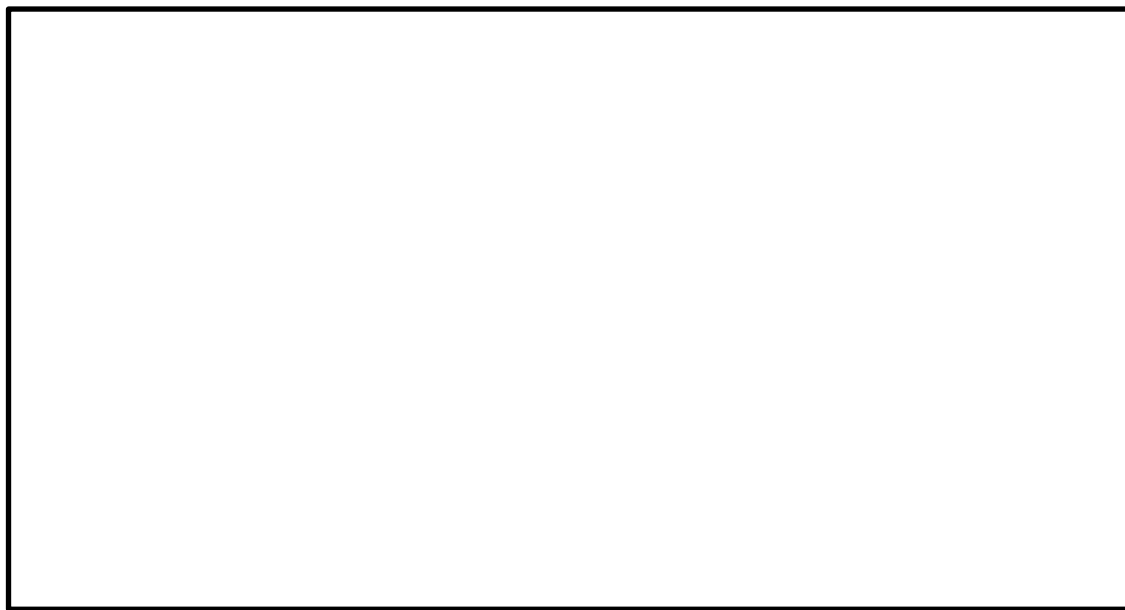


図 57-9-32 残留熱除去系 (格納容器スプレィ冷却モード),
耐圧強化ベント系の配置 (7号炉)

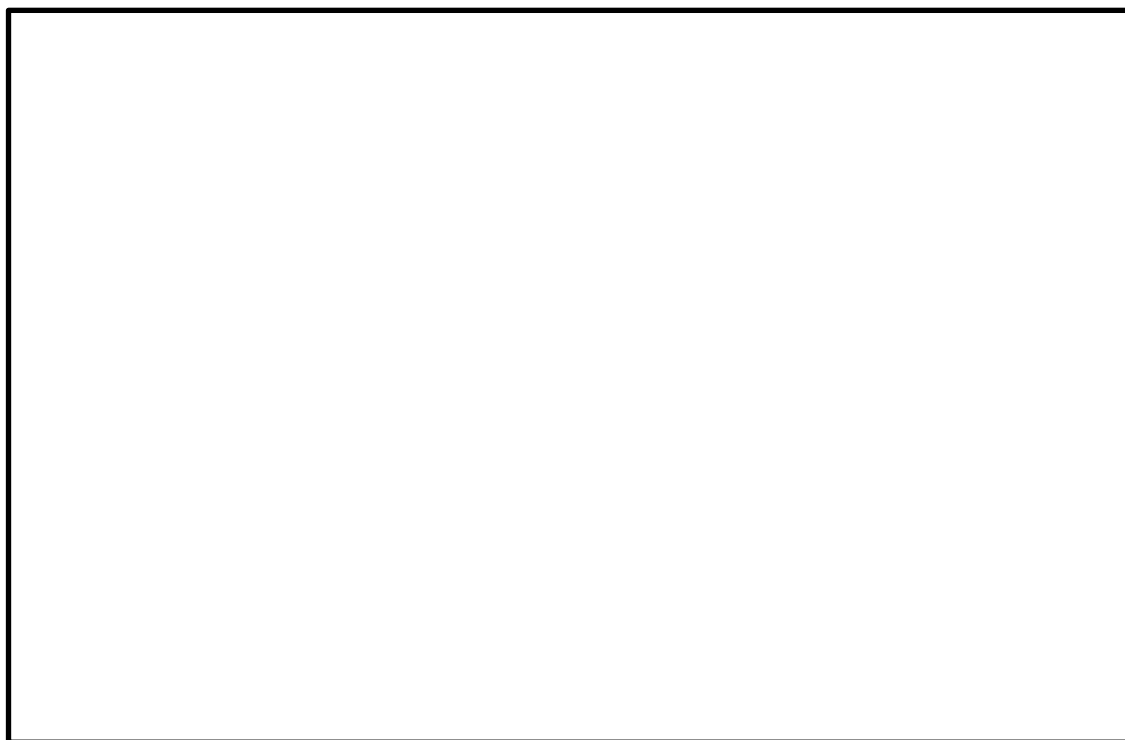
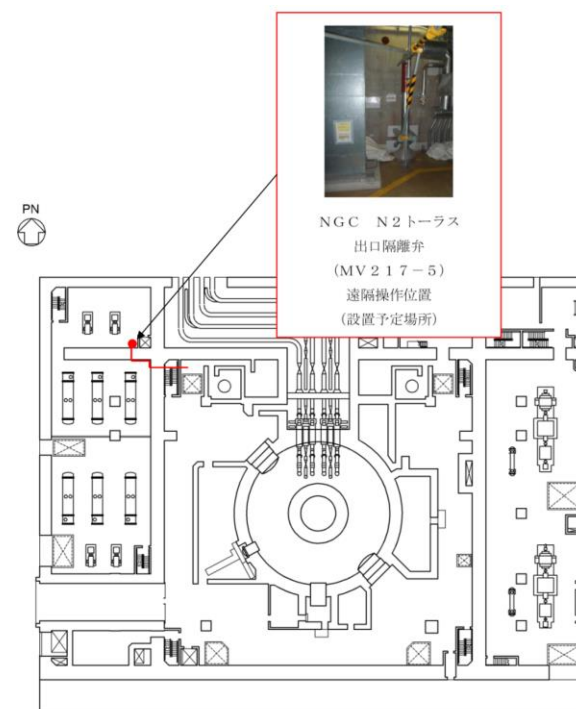
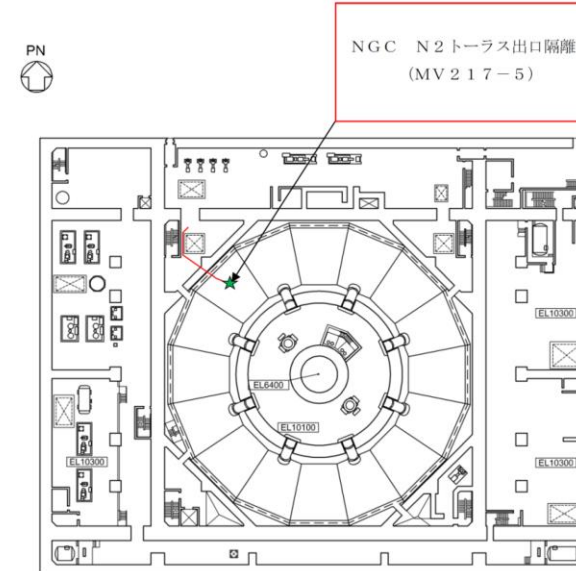


図 57-9-33 格納容器圧力逃がし装置の配置



原子炉建物1階 【EL. 15300】

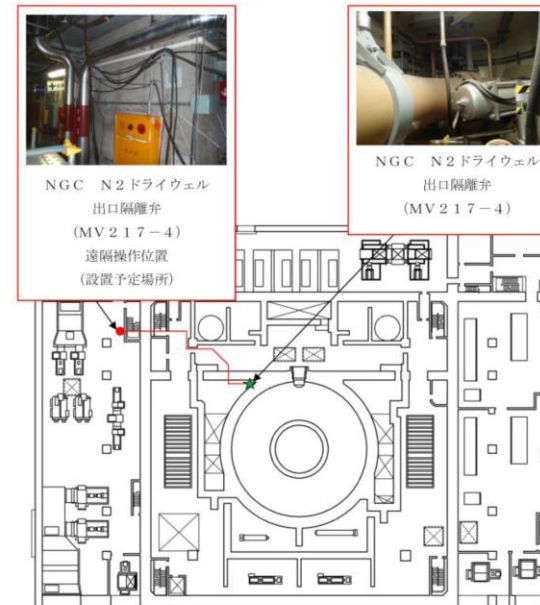


原子炉建物地下1階 【EL. 8800】

★ 弁設置位置 ● 遠隔手動弁操作機構 — 遠隔手動弁操作機構

□ : 設計基準対象施設
■ : 重大事故等対処設備

第 57-9-22 図 格納容器フィルタベント系の配置図 (1 / 2)

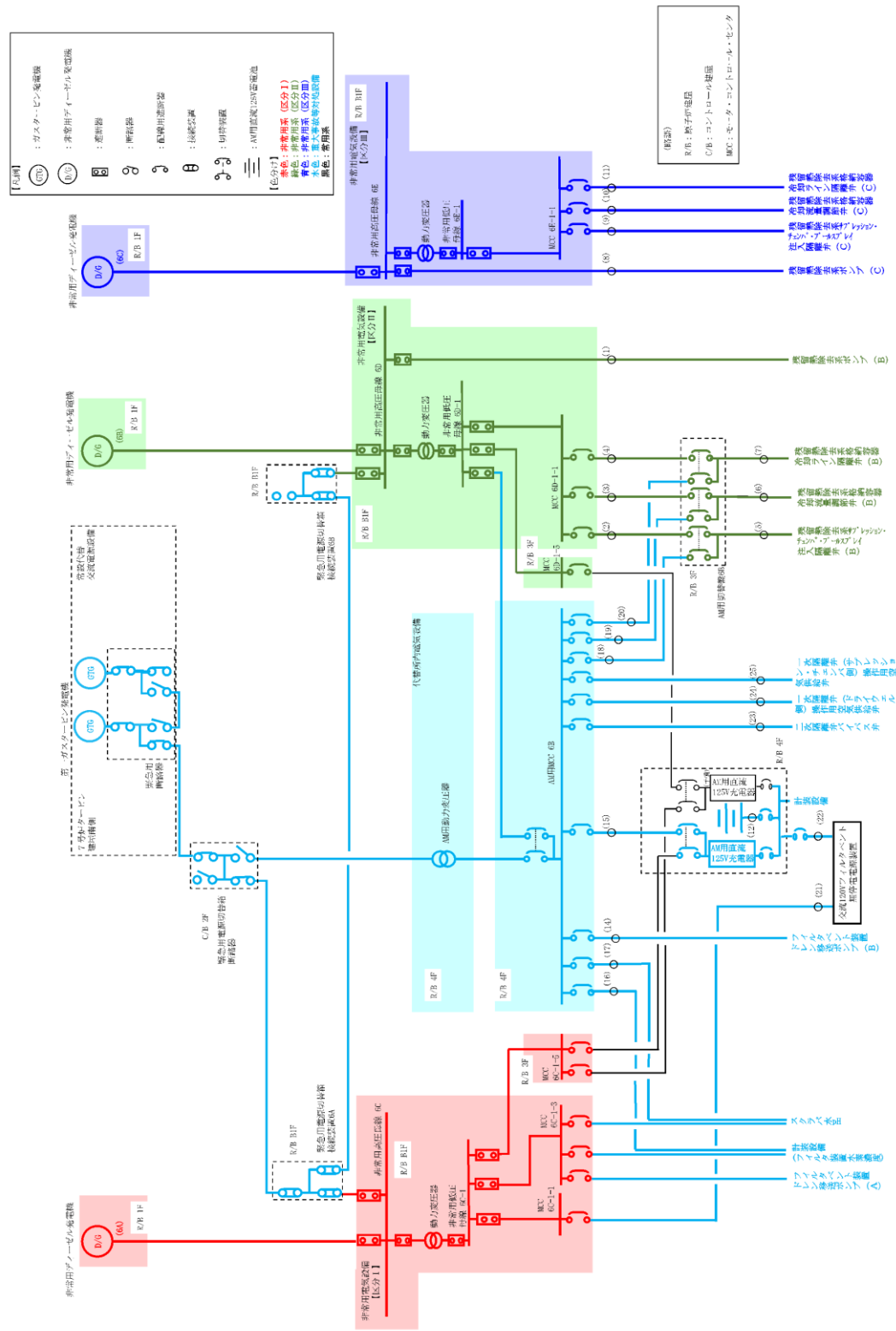


原子炉建物2階 【EL. 23800】



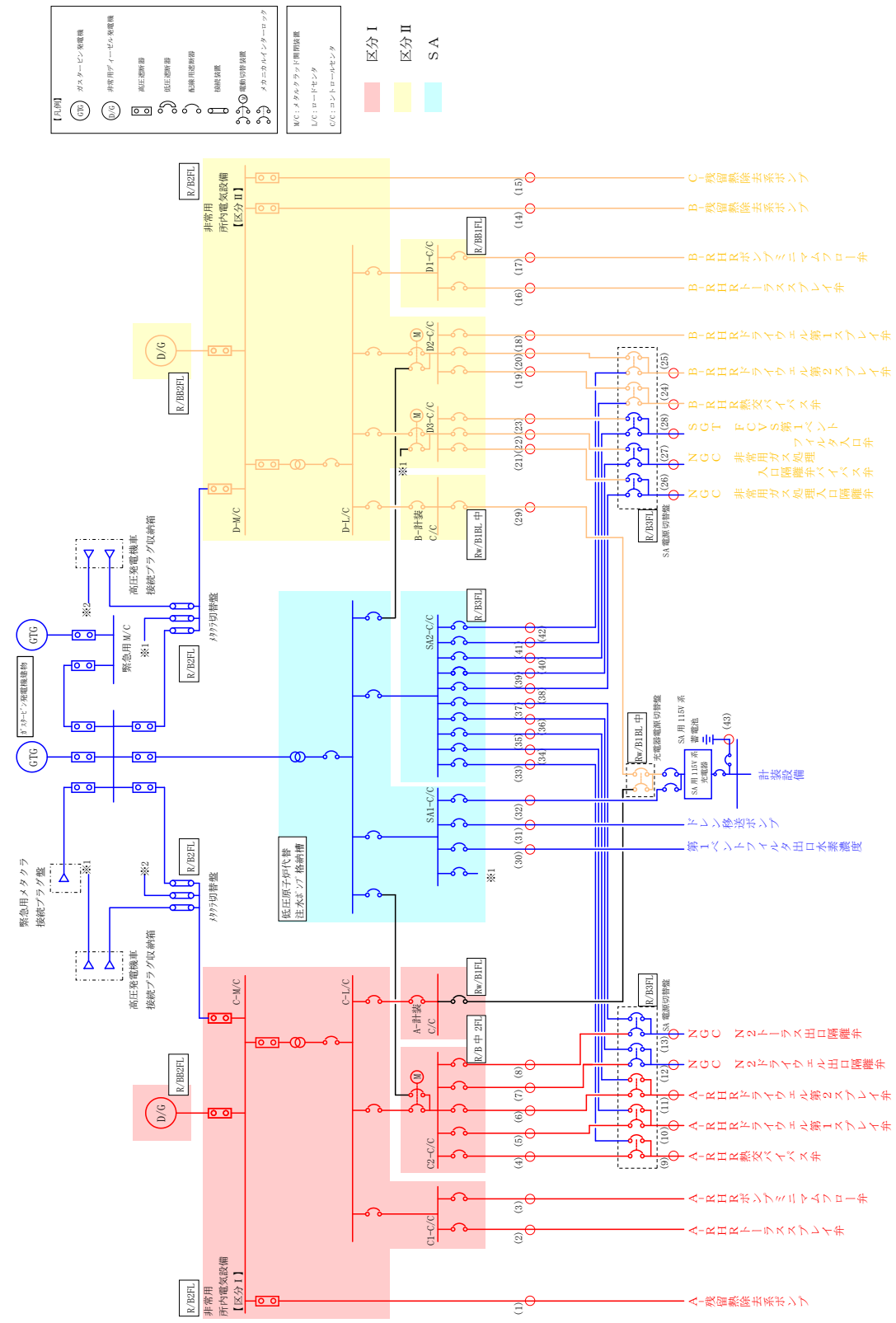
原子炉建物3階 【EL. 34800】

第 57-9-23 図 格納容器フィルタベント系の配置図 (2 / 2)



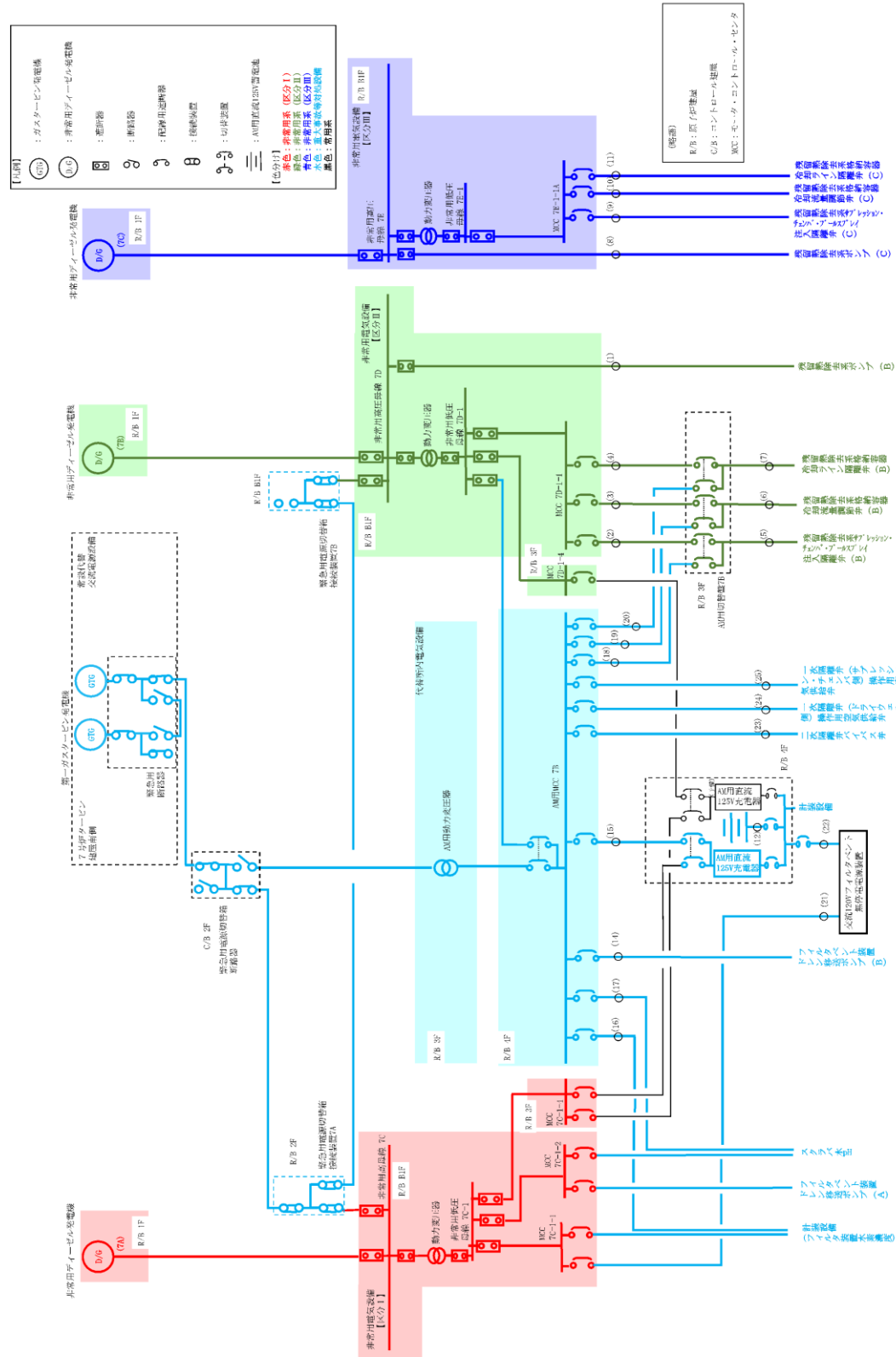
※17, 23, 24, 25 は、詳細設計にて設計基準事故対処設備に対して独立性を有する電路となるように設計する。

図 57-9-34 単線結線図_耐圧強化ベント系, 格納容器圧力逃がし装置 [48 条] (6号炉)



第 57-9-24 図 単線結線図_格納容器フィルタベント系 (48 条)

・設備の相違



※17, 23, 24, 25 は、詳細設計にて設計基準事故対処設備に対して独立性を有する電路となるように設計する。

図 57-9-35 単線結線図_耐圧強化ベント系, 格納容器圧力逃がし装置 [48 条] (7 号炉)

・設備の相違