

島根原子力発電所 2 号炉 審査資料	
資料番号	EP-029 改 15(比)
提出年月日	令和 3 年 6 月 17 日

# 島根原子力発電所 2 号炉

## 通信連絡設備

### 比較表

令和 3 年 6 月  
中国電力株式会社

実線・・設備運用又は体制等の相違（設計方針の相違）

波線・・記載表現、設備名称の相違（実質的な相違なし）

まとめ資料比較表〔第35条 通信連絡設備〕

柏崎刈羽原子力発電所 6 / 7号炉 (2017.12.20版)	東海第二発電所 (2018.9.18版)	島根原子力発電所 2号炉	備考
まとめ資料比較表〔35条審査説明資料〕			
比較表において、相違理由を類型化したものについて以下にまとめて記載する。下記以外の相違については、備考欄に相違理由を記載する。			
相違No.	相違理由		
①	島根2号炉は単独申請であり、該当なし		
②	同様の設備があり、島根2号炉は記載		
③	島根2号炉は緊急時対策所に無停電電源設備、通信棟に蓄電池を設置している		
④	島根2号炉の通信連絡設備は、自主設備の免震重要棟を経由せず設計基準対象施設の通信棟を経由する構成であり、自主設備が設計基準対象施設に影響を与えない		
⑤	島根2号炉は通信連絡設備（発電所外）として、電力保安通信用電話設備、局線加入電話設備を使用する		
⑥	島根2号炉はSPDS伝送サーバからERS Sデータセンター及び本社へ伝送する。本社からは第二データセンターへ伝送する		
⑦	島根2号炉では有線式通信設備を中央制御室～現場（屋内）で使用し緊急時対策所で使用しない		
⑧	設備構成に相違はあるが、必要な個所と通信連絡が可能な構成		
⑨	電力保安通信用電話設備を追記。島根2号炉の電力保安通信用回線は、他社設備		
⑩	発電所外の通信連絡設備として局線加入電話設備を追記		
⑪	電源構成の相違		
⑫	島根2号炉は設計基準対象施設及び重大事故等対処設備ではない設備についても重大事故等対処設備の電源を囲っている		
⑬	設備の通話時間の相違		
⑭	設置設備や設置台数の相違		
⑮	連絡系統の相違		
⑯	各重要事故シーケンスで使用する設備は無線通信設備及び有線式通信設備である		
⑰	島根2号炉の重大事故等に対処する要員は、運転員、緊急時対策要員及び自衛消防隊で構成し、重大事故等に対処する		
⑱	島根2号炉の緊急時対策所用発電機（可搬型設備）は、合計2台配備しており、多重性を有している。また故障時及び保守点検による待機除外時においては、予備機と入れ替える		

柏崎刈羽原子力発電所 6 / 7 号炉 (2017. 12. 20 版)	東海第二発電所 (2018. 9. 18 版)	島根原子力発電所 2号炉	備考
<p style="text-align: center;">第35 条：通信連絡設備</p> <p style="text-align: center;">&lt;目 次&gt;</p> <p>1. 基本方針</p> <p>1.1 要求事項の整理</p> <p>1.2 適合のための基本方針</p> <p>1.2.1 設置許可基準規則第35 条第1 項に対する基本方針</p> <p>1.2.2 設置許可基準規則第35 条第2 項に対する基本方針</p> <p>2. 追加要求事項に対する適合方針</p> <p>2.1 通信連絡設備の概要</p> <p>2.2 通信連絡設備 (発電所内)</p> <p>2.3 通信連絡設備 (発電所外)</p> <p>2.4 安全パラメータ表示システム (SPDS) 及びデータ伝送設備</p> <p>2.5 多様性を確保した通信回線</p> <p>2.6 通信連絡設備の電源設備</p> <p>3. 別添</p> <p>別添 <u>柏崎刈羽原子力発電所6 号及び7 号炉</u> 運用, 手順説明資料 通信連絡設備</p> <p>4. 参考</p> <p>参考1 通信連絡設備の一覧</p> <p>参考2 機能ごとに必要な通信連絡設備</p> <p>参考3 <u>携帯型音声呼出電話設備等の使用方法及び使用場所</u></p>	<p style="text-align: center;">第 35 条 通信連絡設備</p> <p style="text-align: center;">&lt;目 次&gt;</p> <p>1. 基本方針</p> <p>1.1 要求事項の整理</p> <p>1.2 <u>追加要求事項に対する適合方針</u></p> <p>1.3 <u>気象等</u></p> <p>1.4 <u>設備等 (手順等含む)</u></p> <p>2. <u>通信連絡設備</u></p> <p>2.1 通信連絡設備の概要</p> <p>2.2 <u>警報装置及び通信設備 (発電所内)</u></p> <p>2.3 <u>通信設備 (発電所外)</u></p> <p>2.4 <u>データ伝送設備 (発電所内) 及びデータ伝送設備 (発電所外)</u></p> <p>2.5 多様性を確保した通信回線</p> <p>2.6 通信連絡設備の電源設備</p> <p>別紙 1 通信連絡設備の一覧</p> <p>別紙 2 機能ごとに必要な通信連絡設備</p> <p>別紙 3 <u>携行型有線通話装置等の使用方法及び使用場所</u></p> <p>別紙 4 <u>加入電話設備 (加入電話及び加入 F A X) の構成につ</u></p>	<p style="text-align: center;">第 35 条：通信連絡設備</p> <p style="text-align: center;">&lt;目 次&gt;</p> <p>1. 基本方針</p> <p>1.1 要求事項の整理</p> <p>1.2 適合のための基本方針</p> <p><u>1.2.1 設置許可基準規則第 35 条第 1 項に対する基本方針</u></p> <p><u>1.2.2 設置許可基準規則第 35 条第 2 項に対する基本方針</u></p> <p>2. <u>追加要求事項に対する適合方針</u></p> <p>2.1 通信連絡設備の概要</p> <p>2.2 通信連絡設備 (発電所内)</p> <p>2.3 通信連絡設備 (発電所外)</p> <p>2.4 <u>安全パラメータ表示システム (S P D S) 及びデータ伝送設備</u></p> <p>2.5 多様性を確保した通信回線</p> <p>2.6 通信連絡設備の電源設備</p> <p>3. <u>別添</u></p> <p>別添 <u>島根原子力発電所 2 号炉</u> <u>運用, 手順説明資料</u> <u>通信連絡設備</u></p> <p>4. 参考</p> <p>参考 1 通信連絡設備の一覧</p> <p>参考 2 機能ごとに必要な通信連絡設備</p> <p>参考 3 <u>有線式通信設備等の使用方法及び使用場所</u></p> <p>参考 4 <u>局線加入電話設備の構成について</u></p>	<p>・記載場所の相違</p> <p><b>【東海第二】</b> 東海第二は同様の内容を 1.2 項で記載</p> <p>・記載内容の相違</p> <p><b>【東海第二】</b> 東海第二は設置許可の内容を記載している</p> <p>・記載内容の相違</p> <p><b>【東海第二】</b> 島根 2 号炉は警報装置を通信連絡設備に含む</p> <p>・設備の相違</p> <p><b>【柏崎 6/7】</b> 島根 2 号炉は単独申請であり, 該当なし (以下, ①の相違)</p> <p>・記載場所の相違</p> <p><b>【東海第二】</b> 東海第二は運用手順を別紙 14 に記載</p> <p>・記載内容の相違</p>

柏崎刈羽原子力発電所 6 / 7号炉 (2017.12.20版)	東海第二発電所 (2018.9.18版)	島根原子力発電所 2号炉	備考
<p>参考4 <u>5号炉原子炉建屋内緊急時対策所におけるSPDS表示装置</u></p> <p>参考5 安全パラメータ表示システム(SPDS)のデータ伝送概要と確認できるパラメータ</p> <p>参考6 過去のプラントパラメータ閲覧について</p> <p>参考7 <u>5号炉原子炉建屋内緊急時対策所の通信連絡設備に係る耐震措置について</u></p> <p>参考8 <u>5号炉原子炉建屋内緊急時対策所における通信連絡設備の電源について</u></p> <p>参考9 <u>5号炉原子炉建屋内緊急時対策所の充電器の仕様について</u></p> <p>参考10 多様性を確保した通信回線の容量について</p> <p>参考11 主要な通信連絡設備の配置について</p> <p>参考12 協力会社との通信連絡</p> <p>参考13 設計基準対象施設の通信連絡設備及びモニタリング・ポ ストの伝送系について</p>	<p>いて</p> <p>別紙5 緊急時対策所におけるSPDSデータ表示装置</p> <p>別紙6 <u>SPDSのデータ伝送概要と確認できるパラメータ</u></p> <p>別紙7 過去のプラントパラメータ閲覧について</p> <p>別紙8 緊急時対策所の通信連絡設備に係る耐震措置について</p> <p>別紙9 緊急時対策所における通信連絡設備の電源について</p> <p>別紙10 <u>緊急時対策所の無停電電源装置の仕様について</u></p> <p>別紙11 多様性を確保した通信回線の容量について</p> <p>別紙12 主要な通信連絡設備の配置について</p> <p>別紙13 協力会社との通信連絡</p> <p>別紙14 <u>現場退避指示について</u></p> <p>3. <u>運用, 手順説明資料</u> <u>(別添資料) 通信連絡設備</u></p> <p style="text-align: center;">概要は記載省略</p>	<p>参考5 <u>緊急時対策所におけるSPDSデータ表示装置</u></p> <p>参考6 <u>安全パラメータ表示システム(SPDS)のデータ伝送概要と確認できるパラメータ</u></p> <p>参考7 過去のプラントパラメータ閲覧について</p> <p>参考8 <u>緊急時対策所の通信連絡設備に係る耐震措置について</u></p> <p>参考9 <u>緊急時対策所における通信連絡設備の電源について</u></p> <p>参考10 <u>緊急時対策所の無停電電源装置及び通信棟の充電器(蓄電池)の仕様について</u></p> <p>参考11 多様性を確保した通信回線の容量について</p> <p>参考12 主要な通信連絡設備の配置について</p> <p>参考13 協力会社との通信連絡について</p> <p><u>参考14 設計基準対象施設の通信連絡設備について</u></p>	<p>【柏崎6/7】 同様の設備があり、島根2号炉は記載(以下、②の相違)</p> <p>・設備の相違</p> <p>【東海第二】 島根2号炉は緊急時対策所に無停電電源設備、通信棟に蓄電池を設置している(以下、③の相違)</p> <p>・記載内容の適正化</p> <p>【柏崎6/7, 東海第二】 島根2号炉の通信連絡設備は、自主設備の免震重要棟を経由せず設計基準対象施設の通信棟を経由する構成であり、自主設備が設計基準対象施設に影響を与えない(以下、④の相違)</p> <p>・記載内容の相違</p> <p>【東海第二】 島根2号炉は参考第2.1-1 図で退避の説明を行っている</p> <p>・記載場所の相違</p> <p>【東海第二】 島根2号炉は運用手順を本文の3.別添に記載</p>

柏崎刈羽原子力発電所 6 / 7号炉 (2017.12.20版)	東海第二発電所 (2018.9.18版)	島根原子力発電所 2号炉	備考																											
<p>1. 基本方針</p> <p>1.1 要求事項の整理</p> <p>設置許可基準規則第35条及び技術基準規則第47条を表1.1-1に示す。また、表1.1-1において、新規制基準に伴う追加要求事項を明確化する。</p> <p>表1.1-1 設置許可基準規則第35条及び技術基準規則第47条要求事項</p> <table border="1" data-bbox="192 567 902 1257"> <thead> <tr> <th>設置許可基準規則第35条 (通信連絡設備)</th> <th>技術基準規則第47条 (警報装置等)</th> <th>備考</th> </tr> </thead> <tbody> <tr> <td>工場等には、設計基準事故が発生した場合において工場等内の人に対し必要な指示ができるよう、警報装置(安全施設に属するものに限る。)及び多様性を確保した通信連絡設備(安全施設に属するものに限る。)を設けなければならない。</td> <td>4 工場等には、一次冷却系統に係る発電用原子炉施設の損壊又は故障の際に発電用原子炉施設内の人に対し必要な指示ができるよう、警報装置及び多様性を確保した通信連絡設備を施設しなければならない。</td> <td>一部追加要求事項</td> </tr> <tr> <td>2 工場等には、設計基準事故が発生した場合において発電用原子炉施設外の通信連絡をする必要がある場所と通信連絡ができるよう、多様性を確保した専用通信回線を設けなければならない。</td> <td>5 工場等には、設計基準事故が発生した場合において当該発電用原子炉施設外の通信連絡をする必要がある場所と通信連絡ができるよう、多様性を確保した専用通信回線を施設しなければならない。</td> <td>追加要求事項</td> </tr> </tbody> </table>	設置許可基準規則第35条 (通信連絡設備)	技術基準規則第47条 (警報装置等)	備考	工場等には、設計基準事故が発生した場合において工場等内の人に対し必要な指示ができるよう、警報装置(安全施設に属するものに限る。)及び多様性を確保した通信連絡設備(安全施設に属するものに限る。)を設けなければならない。	4 工場等には、一次冷却系統に係る発電用原子炉施設の損壊又は故障の際に発電用原子炉施設内の人に対し必要な指示ができるよう、警報装置及び多様性を確保した通信連絡設備を施設しなければならない。	一部追加要求事項	2 工場等には、設計基準事故が発生した場合において発電用原子炉施設外の通信連絡をする必要がある場所と通信連絡ができるよう、多様性を確保した専用通信回線を設けなければならない。	5 工場等には、設計基準事故が発生した場合において当該発電用原子炉施設外の通信連絡をする必要がある場所と通信連絡ができるよう、多様性を確保した専用通信回線を施設しなければならない。	追加要求事項	<p>1. 基本方針</p> <p>1.1 要求事項の整理</p> <p><u>通信連絡設備</u>について、設置許可基準規則第35条及び技術基準規則第47条において、追加要求事項を明確化する。 (第1.1-1表)</p> <table border="1" data-bbox="997 567 1700 1266"> <thead> <tr> <th>設置許可基準規則第35条 (通信連絡設備)</th> <th>技術基準規則第47条 (警報装置等)</th> <th>備考</th> </tr> </thead> <tbody> <tr> <td>工場等には、設計基準事故が発生した場合において工場等内の人に対し必要な指示ができるよう、警報装置(安全施設に属するものに限る。)及び多様性を確保した通信連絡設備(安全施設に属するものに限る。)を設けなければならない。</td> <td>4 工場等には、一次冷却系統に係る発電用原子炉施設の損壊又は故障の際に発電用原子炉施設内の人に対し必要な指示ができるよう、警報装置及び多様性を確保した通信連絡設備を施設しなければならない。</td> <td>一部追加要求事項</td> </tr> <tr> <td>2 工場等には、設計基準事故が発生した場合において発電用原子炉施設外の通信連絡をする必要がある場所と通信連絡ができるよう、多様性を確保した専用通信回線を設けなければならない。</td> <td>5 工場等には、設計基準事故が発生した場合において当該発電用原子炉施設外の通信連絡をする必要がある場所と通信連絡ができるよう、多様性を確保した専用通信回線を施設しなければならない。</td> <td>追加要求事項</td> </tr> </tbody> </table>	設置許可基準規則第35条 (通信連絡設備)	技術基準規則第47条 (警報装置等)	備考	工場等には、設計基準事故が発生した場合において工場等内の人に対し必要な指示ができるよう、警報装置(安全施設に属するものに限る。)及び多様性を確保した通信連絡設備(安全施設に属するものに限る。)を設けなければならない。	4 工場等には、一次冷却系統に係る発電用原子炉施設の損壊又は故障の際に発電用原子炉施設内の人に対し必要な指示ができるよう、警報装置及び多様性を確保した通信連絡設備を施設しなければならない。	一部追加要求事項	2 工場等には、設計基準事故が発生した場合において発電用原子炉施設外の通信連絡をする必要がある場所と通信連絡ができるよう、多様性を確保した専用通信回線を設けなければならない。	5 工場等には、設計基準事故が発生した場合において当該発電用原子炉施設外の通信連絡をする必要がある場所と通信連絡ができるよう、多様性を確保した専用通信回線を施設しなければならない。	追加要求事項	<p>1. 基本方針</p> <p>1.1 要求事項の整理</p> <p>設置許可基準規則第35条及び技術基準規則第47条を第1.1-1表に示す。また、第1.1-1表において、新規制基準に伴う追加要求事項を明確化する。</p> <p>第1.1-1表 <u>設置許可基準規則第35条並びに技術基準規則第47条 要求事項</u></p> <table border="1" data-bbox="1739 562 2510 1644"> <thead> <tr> <th>設置許可基準規則第35条 (通信連絡設備)</th> <th>技術基準規則第47条 (警報装置等)</th> <th>備考</th> </tr> </thead> <tbody> <tr> <td>工場等には、設計基準事故が発生した場合において工場等内の人に対し必要な指示ができるよう、警報装置(安全施設に属するものに限る。)及び多様性を確保した通信連絡設備(安全施設に属するものに限る。)を設けなければならない。</td> <td>4 工場等には、一次冷却系統に係る発電用原子炉施設の損壊又は故障の際に発電用原子炉施設内の人に対し必要な指示ができるよう、警報装置及び多様性を確保した通信連絡設備を施設しなければならない。</td> <td>一部追加要求事項</td> </tr> <tr> <td>2 工場等には、設計基準事故が発生した場合において発電用原子炉施設外の通信連絡をする必要がある場所と通信連絡ができるよう、多様性を確保した専用通信回線を設けなければならない。</td> <td>5 工場等には、設計基準事故が発生した場合において当該発電用原子炉施設外の通信連絡をする必要がある場所と通信連絡ができるよう、多様性を確保した専用通信回線を施設しなければならない。</td> <td>追加要求事項</td> </tr> </tbody> </table>	設置許可基準規則第35条 (通信連絡設備)	技術基準規則第47条 (警報装置等)	備考	工場等には、設計基準事故が発生した場合において工場等内の人に対し必要な指示ができるよう、警報装置(安全施設に属するものに限る。)及び多様性を確保した通信連絡設備(安全施設に属するものに限る。)を設けなければならない。	4 工場等には、一次冷却系統に係る発電用原子炉施設の損壊又は故障の際に発電用原子炉施設内の人に対し必要な指示ができるよう、警報装置及び多様性を確保した通信連絡設備を施設しなければならない。	一部追加要求事項	2 工場等には、設計基準事故が発生した場合において発電用原子炉施設外の通信連絡をする必要がある場所と通信連絡ができるよう、多様性を確保した専用通信回線を設けなければならない。	5 工場等には、設計基準事故が発生した場合において当該発電用原子炉施設外の通信連絡をする必要がある場所と通信連絡ができるよう、多様性を確保した専用通信回線を施設しなければならない。	追加要求事項	
設置許可基準規則第35条 (通信連絡設備)	技術基準規則第47条 (警報装置等)	備考																												
工場等には、設計基準事故が発生した場合において工場等内の人に対し必要な指示ができるよう、警報装置(安全施設に属するものに限る。)及び多様性を確保した通信連絡設備(安全施設に属するものに限る。)を設けなければならない。	4 工場等には、一次冷却系統に係る発電用原子炉施設の損壊又は故障の際に発電用原子炉施設内の人に対し必要な指示ができるよう、警報装置及び多様性を確保した通信連絡設備を施設しなければならない。	一部追加要求事項																												
2 工場等には、設計基準事故が発生した場合において発電用原子炉施設外の通信連絡をする必要がある場所と通信連絡ができるよう、多様性を確保した専用通信回線を設けなければならない。	5 工場等には、設計基準事故が発生した場合において当該発電用原子炉施設外の通信連絡をする必要がある場所と通信連絡ができるよう、多様性を確保した専用通信回線を施設しなければならない。	追加要求事項																												
設置許可基準規則第35条 (通信連絡設備)	技術基準規則第47条 (警報装置等)	備考																												
工場等には、設計基準事故が発生した場合において工場等内の人に対し必要な指示ができるよう、警報装置(安全施設に属するものに限る。)及び多様性を確保した通信連絡設備(安全施設に属するものに限る。)を設けなければならない。	4 工場等には、一次冷却系統に係る発電用原子炉施設の損壊又は故障の際に発電用原子炉施設内の人に対し必要な指示ができるよう、警報装置及び多様性を確保した通信連絡設備を施設しなければならない。	一部追加要求事項																												
2 工場等には、設計基準事故が発生した場合において発電用原子炉施設外の通信連絡をする必要がある場所と通信連絡ができるよう、多様性を確保した専用通信回線を設けなければならない。	5 工場等には、設計基準事故が発生した場合において当該発電用原子炉施設外の通信連絡をする必要がある場所と通信連絡ができるよう、多様性を確保した専用通信回線を施設しなければならない。	追加要求事項																												
設置許可基準規則第35条 (通信連絡設備)	技術基準規則第47条 (警報装置等)	備考																												
工場等には、設計基準事故が発生した場合において工場等内の人に対し必要な指示ができるよう、警報装置(安全施設に属するものに限る。)及び多様性を確保した通信連絡設備(安全施設に属するものに限る。)を設けなければならない。	4 工場等には、一次冷却系統に係る発電用原子炉施設の損壊又は故障の際に発電用原子炉施設内の人に対し必要な指示ができるよう、警報装置及び多様性を確保した通信連絡設備を施設しなければならない。	一部追加要求事項																												
2 工場等には、設計基準事故が発生した場合において発電用原子炉施設外の通信連絡をする必要がある場所と通信連絡ができるよう、多様性を確保した専用通信回線を設けなければならない。	5 工場等には、設計基準事故が発生した場合において当該発電用原子炉施設外の通信連絡をする必要がある場所と通信連絡ができるよう、多様性を確保した専用通信回線を施設しなければならない。	追加要求事項																												

柏崎刈羽原子力発電所 6 / 7号炉 (2017. 12. 20 版)	東海第二発電所 (2018. 9. 18 版)	島根原子力発電所 2号炉	備考
<p>1.2 適合のための基本方針</p> <p>1.2.1 設置許可基準規則第35条第1項に対する基本方針</p> <p>設計基準事故が発生した場合において、中央制御室等から人が立ち入る可能性のある原子炉建屋、タービン建屋等の建屋内外各所の者への必要な操作、作業又は退避の指示等の連絡を行うことができる設備として、<u>送受話器（警報装置を含む。）、電力保安通信用電話設備、携帯型音声呼出電話設備、無線連絡設備及び衛星電話設備の多様性を確保した通信連絡設備（発電所内）を設置又は保管する設計とする。</u></p> <p>5号炉原子炉建屋内緊急時対策所へ事故状態等の把握に必要なデータを伝送できる設備として、安全パラメータ表示システム（SPDS）を設置する設計とする。</p> <p>また、通信連絡設備（発電所内）及び安全パラメータ表示システム（SPDS）については、非常用所内電源設備又は無停電電源装置（充電器等を含む。）に接続し、外部電源が期待できない場合でも動作可能な設計とする。</p> <p>1.2.2 設置許可基準規則第35条第2項に対する基本方針</p> <p>設計基準事故が発生した場合において、発電所外の本社、国、自治体、その他関係機関等の必要箇所へ事故の発生等に係る連絡を音声等により行うことができる通信連絡設備（発電所外）として、<u>テレビ会議システム、専用電話設備、衛星電話設備（社内向）、衛星電話設備及び統合原子力防災ネットワークを用いた通信連絡設備を設置又は保管する設計とする。</u>また、発電所内から発電所外の緊急時対策支援システム（ERSS）等へ必要なデータを伝送できる設備として、<u>データ伝送設備を設置する設計とする。</u></p> <p>通信連絡設備（発電所外）及びデータ伝送設備については、有線系回線又は衛星系回線による通信方式の多様性を確保した専用通信回線に接続し、輻輳等による制限を受けることなく常時使用できる設計とする。</p> <p>また、通信連絡設備（発電所外）及びデータ伝送設備については、非常用所内電源設備又は無停電電源装置（充電器等を含む。）に接続し、外部電源が期待できない場合でも動作可能な設計とする。</p>		<p>1.2 適合のための基本方針</p> <p>1.2.1 設置許可基準規則第35条第1項に対する基本方針</p> <p><u>設計基準事故が発生した場合において、中央制御室等から人が立ち入る可能性のある原子炉建物、タービン建物等の建物内外各所の者への必要な操作、作業又は退避の指示等の連絡をブザー鳴動等により行うことができる装置及び音声等により行うことができる設備として、所内通信連絡設備（警報装置を含む。）、電力保安通信用電話設備、有線式通信設備、無線通信設備及び衛星電話設備の多様性を確保した通信連絡設備（発電所内）を設置又は保管する設計とする。</u></p> <p><u>緊急時対策所へ事故状態等の把握に必要なデータを伝送できる設備として、安全パラメータ表示システム（SPDS）を設置する設計とする。</u></p> <p><u>また、通信連絡設備（発電所内）及び安全パラメータ表示システム（SPDS）については、非常用所内電源設備又は無停電電源装置（充電器等を含む。）に接続し、外部電源が期待できない場合でも動作可能な設計とする。</u></p> <p>1.2.2 設置許可基準規則第35条第2項に対する基本方針</p> <p><u>設計基準事故が発生した場合において、発電所外の本社、国、自治体、その他関係機関等の必要箇所へ事故の発生等に係る連絡を音声等により行うことができる通信連絡設備（発電所外）として、電力保安通信用電話設備、局線加入電話設備、テレビ会議システム（社内向）、専用電話設備、衛星電話設備（社内向）、衛星電話設備及び統合原子力防災ネットワークに接続する通信連絡設備を設置又は保管する設計とする。</u>また、<u>発電所内から発電所外の緊急時対策支援システム（ERSS）等へ必要なデータを伝送できる設備として、データ伝送設備を設置する設計とする。</u></p> <p><u>通信連絡設備（発電所外）及びデータ伝送設備については、有線系回線、無線系回線又は衛星系回線による通信方式の多様性を確保した専用通信回線に接続し、輻輳等による制限を受けることなく常時使用できる設計とする。</u></p> <p><u>また、通信連絡設備（発電所外）及びデータ伝送設備については、非常用所内電源設備又は無停電電源装置（充電器等を含む。）に接続し、外部電源が期待できない場合でも動作可能な設計とする。</u></p>	<p>・記載場所の相違</p> <p><b>【東海第二】</b></p> <p>東海第二は同様の内容を1.2項で記載</p> <p>・記載場所の相違</p> <p><b>【東海第二】</b></p> <p>東海第二は同様の内容を1.2項で記載</p> <p>・設備の相違</p> <p><b>【柏崎6/7、東海第二】</b></p> <p>島根2号炉は通信連絡設備（発電所外）として、電力保安通信用電話設備、局線加入電話設備を使用する（以下、⑤の相違）</p> <p>・設備の相違</p> <p><b>【柏崎6/7】</b></p> <p>島根2号炉は通信連絡設備（発電所外）に無線系回線を使用する</p>

柏崎刈羽原子力発電所 6 / 7号炉 (2017. 12. 20 版)	東海第二発電所 (2018. 9. 18 版)	島根原子力発電所 2号炉	備考
	<p>1.2 追加要求事項に対する適合方針</p> <p>(1) 位置, 構造及び設備</p> <p>ロ 発電用原子炉施設の一般構造</p> <p>(3) その他の主要な構造</p> <p>(i) 本発電用原子炉施設は, (1)耐震構造, (2)耐津波構造に加え, 以下の基本的方針のもとに安全設計を行う。</p> <p>a. 設計基準対象施設</p> <p>(ad) 通信連絡設備</p> <p>通信連絡設備は, 警報装置, 通信設備(発電所内), データ伝送設備(発電所内), 通信設備(発電所外)及びデータ伝送設備(発電所外)から構成される。</p> <p>発電用原子炉施設には, 設計基準事故が発生した場合において, 中央制御室等から人が立ち入る可能性のある原子炉建屋, タービン建屋等の建屋内外各所の者への操作, 作業又は退避の指示等の連絡をブザー鳴動等により行うことができる装置及び音声等により行うことができる装置及び音声等により行うことができる設備として, 警報装置及び多様性を確保した通信設備(発電所内)を設置又は保管する設計とする。また, 緊急時対策所へ事故状態等の把握に必要なデータを伝送できる設備として, データ伝送設備(発電所内)を設置する設計とする。</p> <p>発電用原子炉施設には, 設計基準事故が発生した場合において, 発電所外の本店(東京), 国, 地方公共団体, その他関係機関等の必要箇所へ事故の発生等に係る連絡を音声等により行うことができる設備として, 通信設備(発電所外)を設置又は保管する設計とする。</p> <p>また, 発電所内から発電所外の緊急時対策支援システム(ERSS)へ必要なデータを伝送できる設備として, データ伝送設備(発電所外)を設置する設計とする。</p> <p>通信設備(発電所外)及びデータ伝送設備(発電所外)については, 有線系, 無線系又は衛星系回線による通信方式の多様性を備えた構成の専用通信回線に接続し, 輻輳等による制限を受けることなく常時使用できる設計とする。</p>		<p>・記載内容の相違</p> <p>【東海第二】</p> <p>東海第二は設置許可の内容を記載している</p>

柏崎刈羽原子力発電所 6 / 7号炉 (2017. 12. 20 版)	東海第二発電所 (2018. 9. 18 版)	島根原子力発電所 2号炉	備考
	<p><u>これらの通信連絡設備については、非常用所内電源又は無停電電源（蓄電池を含む。）に接続し、外部電源が期待できない場合でも動作可能な設計とする。</u></p> <p><b>【説明資料（2.1：P35 条-14, 15）（2.2：P35 条-16～18）（2.3：P35 条-19～23）（2.4：P35 条-24～26）（2.5：P35 条-27, 28）（2.6：P35 条-29～35）】</b></p> <p>又 <u>その他の発電用原子炉の附属施設の構造及び設備</u></p> <p><u>(3) その他の主要な事項</u></p> <p><u>(vii) 通信連絡設備</u></p> <p><u>通信連絡設備は、警報装置、通信設備（発電所内）、データ伝送設備（発電所内）、通信設備（発電所外）及びデータ伝送設備（発電所外）から構成される。</u></p> <p><u>発電用原子炉施設には、設計基準事故が発生した場合において、中央制御室等から人が立ち入る可能性のある原子炉建屋、タービン建屋等の建屋内外各所の者への操作、作業又は退避の指示等の連絡をブザー鳴動等により行うことができる装置及び音声等により行うことができる設備として、送受信器（ページング）（警報装置を含む。）、電力保安通信用電話設備（固定電話機、PHS 端末及びFAX）等の多様性を確保した通信設備（発電所内）を設置又は保管する設計とする。また、緊急時対策所へ事故状態等の把握に必要なデータを伝送できるデータ伝送設備（発電所内）として、安全パラメータ表示システム（SPDS）を設置する設計とする。</u></p> <p><u>警報装置、通信設備（発電所内）及びデータ伝送設備（発電所内）については、非常用所内電源又は無停電電源（蓄電池を含む。）に接続し、外部電源が期待できない場合でも動作可能な設計とする。</u></p> <p><u>発電用原子炉施設には、設計基準事故が発生した場合において、発電所外の本店（東京）、国、地方公共団体、その他関係機関等の必要箇所へ事故の発生等に係る連絡を音声等により行うことができる設備として、加入電話設備（加入電話及び加入FAX）、衛星電話設備等の通信設備（発電所外）を設置又は保管する設計とする。また、発電所内から発電所外の緊急時対策支援システム（ERSS）へ必要なデータを伝送できるデータ伝送設備（発</u></p>		



柏崎刈羽原子力発電所 6 / 7号炉 (2017. 12. 20 版)	東海第二発電所 (2018. 9. 18 版)	島根原子力発電所 2号炉	備考
	<p><u>電所外) として、データ伝送設備を設置する設計とする。</u></p> <p><u>通信設備 (発電所外) 及びデータ伝送設備 (発電所外) については、有線系、無線系又は衛星系回線による通信方式の多様性を確保した専用通信回線に接続し、輻輳等による制限を受けることなく常時使用できる設計とする。</u></p> <p><u>通信設備 (発電所外) 及びデータ伝送設備 (発電所外) については、非常用所内電源又は無停電電源 (蓄電池を含む。) に接続し、外部電源が期待できない場合でも動作可能な設計とする。</u></p> <p><u>通信連絡設備の一覧を以下に示す。</u></p> <p><u>送受話器 (ページング) (警報装置を含む。)</u>  <u>(「ヌ(3)(iv) 緊急時対策所」と兼用)</u>  <u>一式</u></p> <p><u>加入電話設備 (加入電話及び加入 F A X) (東海発電所及び東海第二発電所共用)</u>  <u>(「ヌ(3)(iv) 緊急時対策所」と兼用)</u>  <u>一式</u></p> <p><u>電力保安通信用電話設備 (固定電話機、 P H S 端末及び F A X) (東海発電所及び東海第二発電所共用)</u>  <u>(「ヌ(3)(iv) 緊急時対策所」と兼用)</u>  <u>一式</u></p> <p><u>テレビ会議システム (社内) (東海発電所及び東海第二発電所共用)</u>  <u>(「ヌ(3)(iv) 緊急時対策所」と兼用)</u>  <u>一式</u></p> <p><u>専用電話設備 (専用電話 (ホットライン) (地方公共団体向)) (東海発電所及び東海第二発電所共用)</u>  <u>(「ヌ(3)(iv) 緊急時対策所」と兼用)</u>  <u>一式</u></p> <p><u>無線連絡設備 (固定型)</u>  <u>(「ヌ(3)(iv) 緊急時対策所」と兼用)</u>  <u>一式</u></p> <p><u>[常設重大事故等対処設備]</u></p> <p><u>衛星電話設備 (固定型) (東海発電所及び東海第二発電所共用)</u>  <u>(「ヌ(3)(iv) 緊急時対策所」と兼用)</u></p>		

柏崎刈羽原子力発電所 6 / 7号炉 (2017.12.20版)	東海第二発電所 (2018.9.18版)	島根原子力発電所 2号炉	備考
	<p style="text-align: center;"><u>一式</u></p> <p><u>安全パラメータ表示システム (SPDS)</u>  <u>(「へ 計測制御系統施設の構造及び設備」及び「ヌ</u>  <u>(3)(iv) 緊急時対策所」と兼用)</u></p> <p style="text-align: center;"><u>一式</u></p> <p><u>統合原子力防災ネットワークに接続する通信連絡</u>  <u>設備 (テレビ会議システム, IP電話及びIP-F</u>  <u>AX) (東海発電所及び東海第二発電所共用)</u>  <u>(「ヌ(3)(iv) 緊急時対策所」と兼用)</u></p> <p style="text-align: center;"><u>一式</u></p> <p><u>データ伝送設備</u> <span style="float: right;"><u>一式</u></span></p> <p><u>[可搬型重大事故等対処設備]</u></p> <p><u>携行型有線通話装置</u>  <u>(「ヌ(3)(iv) 緊急時対策所」と兼用)</u></p> <p style="text-align: center;"><u>一式</u></p> <p><u>無線連絡設備 (携帯型)</u>  <u>(「ヌ(3)(iv) 緊急時対策所」と兼用)</u></p> <p style="text-align: center;"><u>一式</u></p> <p><u>衛星電話設備 (携帯型) (東海発電所及び東海第二</u>  <u>発電所共用)</u>  <u>(「ヌ(3)(iv) 緊急時対策所」と兼用)</u></p> <p style="text-align: center;"><u>一式</u></p> <p><u>携行型有線通話装置, 衛星電話設備, 無線連絡設備の</u>  <u>うち無線連絡設備 (携帯型), 統合原子力防災ネットワー</u>  <u>クに接続する通信連絡設備, 安全パラメータ表示システ</u>  <u>ム (SPDS) 及びデータ伝送設備は, 設計基準事故時</u>  <u>及び重大事故等時ともに使用する。</u></p> <p><u>【説明資料 (2.1 : P35 条-14, 15) (2.2 : P35 条-16~18)</u>  <u>(2.3 : P35 条-19~23) (2.4 : P35 条-24~26) (2.5 : P35</u>  <u>条-27, 28) (2.6 : P35 条-29~35)】</u></p>		

柏崎刈羽原子力発電所 6 / 7号炉 (2017. 12. 20 版)	東海第二発電所 (2018. 9. 18 版)	島根原子力発電所 2号炉	備考
	<p>(2) 適合性説明</p> <p><u>第三十五条 通信連絡設備</u></p> <div style="border: 1px solid black; padding: 5px;"> <p>1 工場等には、設計基準事故が発生した場合において工場等内の人に対し必要な指示ができるよう、警報装置（安全施設に属するものに限る。）及び多様性を確保した通信連絡設備（安全施設に属するものに限る。）を設けなければならない。</p> <p>2 工場等には、設計基準事故が発生した場合において発電用原子炉施設外の通信連絡をする必要がある場所と通信連絡ができるよう、多様性を確保した専用通信回線を設けなければならない。</p> </div> <p><u>適合のための設計方針</u></p> <p><u>第1項について</u></p> <p><u>設計基準事故が発生した場合において、中央制御室等から人が立ち入る可能性のある原子炉建屋、タービン建屋等の建屋内外各所の者への必要な操作、作業又は退避の指示等の連絡をブザー鳴動等により行うことができる装置及び音声等により行うことができる設備として、警報装置及び多様性を確保した通信設備（発電所内）を設置又は保管する設計とする。また、緊急時対策所へ事故状態等の把握に必要なデータを伝送できる設備として、データ伝送設備（発電所内）を設置する設計とする。</u></p> <p><u>なお、警報装置、通信設備（発電所内）及びデータ伝送設備（発電所内）については、非常用所内電源又は無停電電源（蓄電池を含む。）に接続し、外部電源が期待できない場合でも動作可能な設計とする。</u></p> <p><u>第2項について</u></p> <p><u>設計基準事故が発生した場合において、発電所外の本店（東京）、国、地方公共団体、その他関係機関等の必要箇所へ事故の発生等に係る連絡を音声等により行うことができる設備として、通信設備（発電所外）を設置又は保管する設計とする。</u></p> <p><u>また、発電所内から発電所外の緊急時対策支援システム（ERSS）へ必要なデータを伝送できる設備として、データ伝送設備（発電所外）を設置する設計とする。</u></p>		

柏崎刈羽原子力発電所 6 / 7号炉 (2017.12.20版)	東海第二発電所 (2018.9.18版)	島根原子力発電所 2号炉	備考
	<p><u>通信設備（発電所外）及びデータ伝送設備（発電所外）については、有線系、無線系又は衛星系回線による通信方式の多様性を備えた構成の専用通信回線に接続し、輻輳等による制限を受けることなく常時使用できる設計とする。</u></p> <p><u>なお、通信設備（発電所外）及びデータ伝送設備（発電所外）については、非常用所内電源又は無停電電源（蓄電池を含む。）に接続し、外部電源が期待できない場合でも動作可能な設計とする。</u></p> <p><u>1.3 気象等</u> <u>該当なし</u></p> <p><u>1.4 設備等（手順等含む）</u> <u>10. その他発電用原子炉の附属施設</u> <u>10.12 通信連絡設備</u> <u>10.12.1 通常運転時等</u> <u>10.12.1.1 概要</u></p> <p><u>設計基準事故が発生した場合において、発電所内の人に対し必要な指示ができるよう、警報装置及び多様性を確保した通信連絡設備を設置又は保管する。</u></p> <p><u>また、発電所外の通信連絡をする必要がある場所と通信連絡ができるよう、多様性を確保した専用通信回線に接続する。</u></p> <p><u>10.12.1.2 設計方針</u> <u>(1) 設計基準事故が発生した場合において、中央制御室等から人が立ち入る可能性のある原子炉建屋、タービン建屋等の建屋内外各所の者への必要な操作、作業又は退避の指示等の連絡をブザー鳴動等により行うことができる装置及び音声等により行うことができる設備として、警報装置及び多様性を確保した通信設備（発電所内）を設置又は保管する設計とする。</u> <u>また、緊急時対策所へ事故状態等の把握に必要なデータを伝送できる設備として、データ伝送設備（発電所内）を設置する設計とする。</u></p> <p><u>なお、警報装置、通信設備（発電所内）及びデータ伝送設備（発電所内）は、非常用所内電源又は無停電電源（蓄電池を含む。）に接続し、外部電源が期待できない場合でも動作</u></p>		<p>・記載内容の相違 <b>【東海第二】</b> 東海第二は設置許可の内容を記載している</p> <p>・記載内容の相違 <b>【東海第二】</b> 東海第二は設置許可の内容を記載している</p>

柏崎刈羽原子力発電所 6 / 7号炉 (2017. 12. 20 版)	東海第二発電所 (2018. 9. 18 版)	島根原子力発電所 2号炉	備考
	<p><u>可能な設計とする。</u></p> <p><u>(2) 設計基準事故が発生した場合において、発電所外の本店(東京)、国、地方公共団体、その他関係機関等の必要箇所へ事故の発生等に係る連絡を音声等により行うことができる設備として、通信設備(発電所外)を設置又は保管する設計とする。</u></p> <p><u>また、発電所内から発電所外の緊急時対策支援システム(E R S S)へ必要なデータを伝送できる設備として、データ伝送設備(発電所外)を設置する設計とする。</u></p> <p><u>通信設備(発電所外)及びデータ伝送設備(発電所外)については、有線系、無線系又は衛星系回線による通信方式の多様性を備えた構成の専用通信回線に接続し、輻輳等による制限を受けることなく常時使用できる設計とする。</u></p> <p><u>なお、通信設備(発電所外)及びデータ伝送設備(発電所外)は、非常用所内電源又は無停電電源(蓄電池を含む。)に接続し、外部電源が期待できない場合でも動作可能な設計とする。</u></p> <p><u>10. 12. 1. 3 主要設備の仕様</u></p> <p><u>通信連絡設備の一覧表を第 10. 12-1 表に示す。</u></p> <p><u>10. 12. 1. 4 主要設備</u></p> <p><u>(1) 警報装置及び通信設備(発電所内)</u></p> <p><u>設計基準事故が発生した場合において、中央制御室等から人が立ち入る可能性のある原子炉建屋、タービン建屋等の建屋内外各所の者への必要な操作、作業又は退避の指示等の連絡をブザー鳴動等により行うことができる装置及び音声等により行うことができる設備として、送受信器(ページング)(警報装置を含む。)、電力保安通信用電話設備(固定電話機、PHS 端末及びF A X)等の多様性を確保した通信設備(発電所内)を設置又は保管する。</u></p> <p><u>また、警報装置及び通信設備(発電所内)は、非常用所内電源又は無停電電源(蓄電池を含む。)に接続し、外部電源が期待できない場合でも動作可能な設計とする。</u></p> <p><u>(2) データ伝送設備(発電所内)</u></p> <p><u>緊急時対策所へ事故状態等の把握に必要なデータを伝送できるデータ伝送設備(発電所内)として、データ伝送装置、緊急時対策支援システム伝送装置及びS P D Sデータ表示装置で構成する安全パラメータ表示システム(S P D S)(以</u></p>		

柏崎刈羽原子力発電所 6 / 7号炉 (2017.12.20版)	東海第二発電所 (2018.9.18版)	島根原子力発電所 2号炉	備考
	<p><u>下「SPDS」という。)を設置する設計とする。</u></p> <p><u>また、データ伝送設備(発電所内)は、非常用所内電源又は無停電電源(蓄電池を含む。)に接続し、外部電源が期待できない場合でも動作可能な設計とする。</u></p> <p><u>(3) 通信設備(発電所外)</u></p> <p><u>設計基準事故が発生した場合において、発電所外の本店(東京)、国、地方公共団体、その他関係機関等の必要箇所へ事故の発生等に係る連絡を音声等により行うことができる設備として、加入電話設備(加入電話及び加入FAX)、衛星電話設備等の通信設備(発電所外)を設置又は保管する設計とする。</u></p> <p><u>通信設備(発電所外)は、有線系、無線系又は衛星系回線による通信方式の多様性を確保した専用通信回線に接続し、輻輳等による制限を受けることなく常時使用できる設計とする。</u></p> <p><u>また、通信設備(発電所外)は、非常用所内電源又は無停電電源(蓄電池を含む。)に接続し、外部電源が期待できない場合でも動作可能な設計とする。</u></p> <p><u>なお、通信設備(発電所外)は、定期的に点検を行うことにより、専用通信回線の状態を監視し、常時使用できることを確認する。</u></p> <p><u>(4) データ伝送設備(発電所外)</u></p> <p><u>発電所内から発電所外の緊急時対策支援システム(ERS S)へ必要なデータを伝送できるデータ伝送設備(発電所外)として、緊急時対策支援システム伝送装置で構成するデータ伝送設備を設置する設計とする。</u></p> <p><u>データ伝送設備(発電所外)は、有線系又は衛星系回線による通信方式の多様性を確保した専用通信回線に接続し、輻輳等による制限を受けることなく常時使用できる設計とする。</u></p> <p><u>また、データ伝送設備(発電所外)は、非常用所内電源又は無停電電源(蓄電池を含む。)に接続し、外部電源が期待できない場合でも動作可能な設計とする。</u></p> <p><u>なお、データ伝送設備(発電所外)は、定期的に点検を行うことにより、専用通信回線の状態を監視し、常時使用できることを確認する。</u></p>		

10.12.1.5 試験検査

警報装置、通信設備（発電所内）、通信設備（発電所外）、データ伝送設備（発電所内）及びデータ伝送設備（発電所外）は、発電用原子炉の運転中又は停止中に、機能・性能の確認及び外観の確認が可能な設計とする。

10.12.1.6 手順等

通信連絡設備については、以下の内容を含む手順を定め、適切な管理を行う。

- (1) 通信連絡設備の操作については、予め手順を整備し、的確に実施する。
- (2) 専用通信回線、データ伝送設備（発電所内）及びデータ伝送設備（発電所外）については、通信が正常に行われていることを確認するため、定期的に点検を行うとともに、異常時の対応に関する手順を整備する。
- (3) 社内外の関係先へ、的確かつ迅速に通報連絡ができるよう、原子力防災訓練等を定期的実施する。

第 10.12-1 表 通信連絡設備の一覧表

通信種別	主要設備	備付	運用形態
警報装置	遠方通報（バーゼン）		非常時利用専用、遠電出
	遠方通報（バーゼン）		非常時利用専用、遠電出
	電力保安監視用電話設備 **	内電設備 ** FAX **	非常時利用専用、遠電出 FAX **、非常時利用専用、無線電送設備
	電力保安監視用電話設備 **		非常時利用専用、遠電出
	電力保安監視用電話設備 **		非常時利用専用、無線電送設備
	電力保安監視用電話設備 **		非常時利用専用、無線電送設備
通信設備 (発電所内)	内電設備		非常時利用専用、無線電送設備
	無線電送設備 (機動型)		非常時利用専用、無線電送設備
	無線電送設備 (固定型) **		非常時利用専用、無線電送設備
	無線電送設備 (機動型) **		非常時利用専用、無線電送設備
	無線電送設備 (機動型) **		非常時利用専用、無線電送設備
	無線電送設備 (機動型) **		非常時利用専用、無線電送設備
データ伝送設備 (発電所内)	S-FIBS	データ伝送設備 緊急時非常用システム伝送設備 ** S-FIBS **、FAX **	非常時利用専用、無線電送設備
通信設備 (発電所外)	電力保安監視用電話設備 **	遠方通報 ** FAX **	非常時利用専用、遠電出 FAX **、非常時利用専用、無線電送設備
	遠方通報システム (E-FIBS)		非常時利用専用、無線電送設備
	無線電送設備 (固定型) **		非常時利用専用、無線電送設備
	無線電送設備 (機動型) **		非常時利用専用、無線電送設備
	無線電送設備 (機動型) **		非常時利用専用、無線電送設備
	無線電送設備 (機動型) **		非常時利用専用、無線電送設備
	無線電送設備 (機動型) **		非常時利用専用、無線電送設備
	無線電送設備 (機動型) **		非常時利用専用、無線電送設備
	無線電送設備 (機動型) **		非常時利用専用、無線電送設備
	無線電送設備 (機動型) **		非常時利用専用、無線電送設備
データ伝送設備 (発電所外)	S-FIBS	データ伝送設備 緊急時非常用システム伝送設備 **	非常時利用専用、無線電送設備

\*\*：非常時利用専用、機動型は機動型専用  
注：E-FIBSは遠方通報専用  
注：無線電送設備及び無線電送設備 \*\* 機動型専用

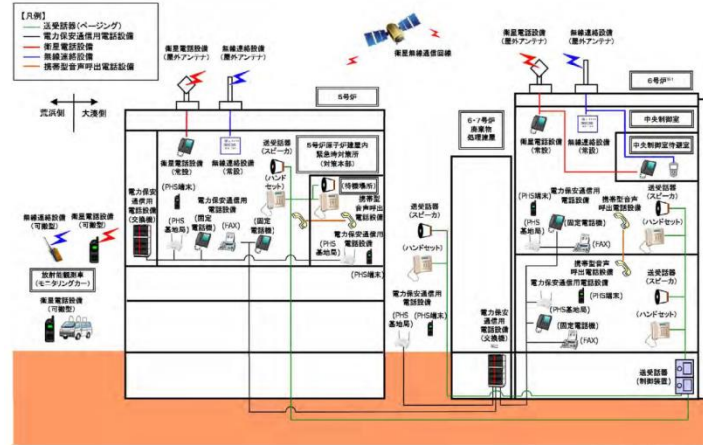
柏崎刈羽原子力発電所 6 / 7号炉 (2017. 12. 20版)	東海第二発電所 (2018. 9. 18版)	島根原子力発電所 2号炉	備考
<p>2. 追加要求事項に対する適合方針</p> <p>2.1 通信連絡設備の概要</p> <p>発電所内及び発電所外との通信連絡設備として、以下の通信連絡設備を設置する設計とする。通信連絡設備の概要を図2.1-1に示す。</p> <p>(1) 通信連絡設備（発電所内） 中央制御室等から建屋内外各所の者に対し、必要な操作、作業又は退避の指示等の連絡を行う。</p> <p>(2) 安全パラメータ表示システム(SPDS) 重大事故等時に対処するために必要な情報（プラントパラメータ）を把握するため、5号炉原子炉建屋内緊急時対策所へデータを伝送する。</p> <p>(3) 通信連絡設備（発電所外） 発電所外の必要箇所へ事故の発生等に係る連絡を音声等により行う。</p> <p>(4) データ伝送設備 発電所内から発電所外の緊急時対策支援システム（ERSS）等へ必要なデータを伝送する。</p>	<p>2. 通信連絡設備</p> <p>2.1 通信連絡設備の概要</p> <p>発電所内及び発電所外との通信連絡設備として、以下の通信連絡設備を設置又は保管する設計とする。<u>通信連絡設備は、警報装置、通信設備（発電所内）、データ伝送設備（発電所内）、通信設備（発電所外）及びデータ伝送設備（発電所外）から構成される。通信連絡設備の概要を第2.1-1図に示す。</u></p> <p>(1) 警報装置 <u>事故等が発生した場合に、建屋内外の者へ退避の指示を行う。</u></p> <p>(2) 通信設備（発電所内） 中央制御室等から建屋内外各所の者へ操作、作業又は退避の指示及び連絡を行う。</p> <p>(3) データ伝送設備（発電所内） 事故状態等の把握に必要な情報（プラントパラメータ）を把握するため、緊急時対策所へデータを伝送する。</p> <p>(4) 通信設備（発電所外） 発電所外の必要箇所へ事故の発生等に係る連絡を音声等により行う。</p> <p>(5) データ伝送設備（発電所外） 発電所内から発電所外の緊急時対策支援システム（ERSS）へ必要なデータを伝送する。</p>	<p>2. 追加要求事項に対する適合方針</p> <p>2.1 通信連絡設備の概要</p> <p>発電所内及び発電所外との通信連絡設備として、以下の通信連絡設備を設置又は保管する設計とする。通信連絡設備の概要を第2.1-1図に示す。</p> <p>(1) 通信連絡設備（発電所内） 中央制御室等から建物内外各所の者に対し、必要な操作、作業又は退避の指示等の連絡を行う。</p> <p>(2) 安全パラメータ表示システム（SPDS） 重大事故等時に対処するために必要な情報（プラントパラメータ）を把握するため、緊急時対策所へデータを伝送する。</p> <p>(3) 通信連絡設備（発電所外） 発電所外の必要箇所へ事故の発生等に係る連絡を音声等により行う。</p> <p>(4) データ伝送設備 発電所内から発電所外の緊急時対策支援システム（ERSS）等へ必要なデータを伝送する。</p>	<p>・記載の適正化</p> <p>【東海第二】 「以下の～」としており、直下の(1)～(5)と重複している</p> <p>・記載の適正化</p> <p>【東海第二】 島根2号炉は警報装置を通信連絡設備に含む</p>
			<p>・設備の相違</p> <p>【東海第二】 島根2号炉はSPDS伝送サーバからERSSデータセンター及び本社へ伝送する。 本社からは第二データセンターへ伝送する（以下、⑥の相違） また島根2号炉は衛星電話設備（社内向）を設置</p>



柏崎刈羽原子力発電所 6 / 7号炉 (2017.12.20版)	東海第二発電所 (2018.9.18版)	島根原子力発電所 2号炉	備考
<p>※1 : 5号炉原子炉建屋の緊急時対策支援システム伝送装置から第一データセンターへ伝送する。</p> <p>※2 : 国の緊急時対策支援システム</p> <p>※3 : 安全パラメータ表示システム (SPDS) を含む。</p> <p>※4 : 中央制御室待避室においても通信連絡が可能である。</p> <p>※5 : <u>5号炉原子炉建屋内緊急時対策所対策本部と待機場所との間において通信連絡が可能である。</u></p> <p style="text-align: center;"><u>図2.1-1 通信連絡設備の概要</u></p>	<p>※1 : 加入電話設備に接続されており、発電所外への通信連絡が可能である。</p> <p>※2 : <u>緊急時対策所内で通信連絡が可能である。</u></p> <p>※3 : <u>隣接事業所を含む。</u></p> <p>※4 : 国の緊急時対策支援システム。</p> <p style="text-align: center;"><u>第2.1-1 図 通信連絡設備の概要</u></p>	<p>※1 : <u>局線加入電話設備に接続されており、発電所外への通信連絡が可能である。</u></p> <p>※2 : <u>緊急時対策所のSPDS伝送サーバから第一データセンターへ、本社経由で第二データセンターへ伝送する。</u></p> <p>※3 : 国の緊急時対策支援システム。</p> <p>※4 : <u>安全パラメータ表示システム (SPDS) に含む。</u></p> <p>※5 : <u>中央制御室待避室においても通信連絡が可能である。</u></p> <p style="text-align: center;"><u>第2.1-1 図 通信連絡設備の概要</u></p>	<p>・記載内容の相違 【柏崎 6/7】 ②の相違</p> <p>・記載内容の相違 【東海第二】 島根 2号炉では有線式通信設備を中央制御室～現場（屋内）で使用し緊急時対策所で使用しない （以下、⑦の相違）</p> <p>・記載内容の相違 【東海第二】 島根 2号炉では本社が隣接事業所に該当する</p> <p>・設備の相違 【柏崎 6/7】 ⑥の相違</p> <p>・設備の相違 【柏崎 6/7】 ⑦の相違</p> <p>・設備の相違 【柏崎 6/7, 東海第二】 設備構成に相違はあるが、必要な個所と通信連絡が可能な構成 （以下、⑧の相違）</p>

柏崎刈羽原子力発電所 6 / 7号炉 (2017.12.20版)	東海第二発電所 (2018.9.18版)	島根原子力発電所 2号炉	備考
<p>2.2 通信連絡設備（発電所内）</p> <p>中央制御室等から人が立ち入る可能性のある原子炉建屋，タービン建屋等の建屋内外各所の者への必要な操作，作業又は退避の指示等の連絡を行うことができる設備として，送受話器（警報装置を含む。），電力保安通信用電話設備，携帯型音声呼出電話設備，無線連絡設備及び衛星電話設備の多様性を確保した通信連絡設備（発電所内）を設置又は保管する設計とする。概要を図2.2-1に示す。</p> <p>通信連絡設備（発電所内）の多様性を表2.2-1に示す。</p> <p>また，通信連絡設備（発電所内）のうち，設計基準対象施設である衛星電話設備，無線連絡設備及び携帯型音声呼出電話設備は，重大事故等時においても使用し，重大事故等が発生した場合においても機能維持を図る設計とする。</p> <p>電力保安通信用電話設備における建屋間の有線系回線の構成は，6号及び7号炉に設置する電力保安通信用電話設備（交換機）と5号炉原子炉建屋内緊急時対策所内に設置する固定電話機を接続する設計とする。</p> <p>万が一，有線系回線が損傷し，電力保安通信用電話設備の機能が喪失した場合，発電所建屋外は無線連絡設備又は衛星電話設備，発電所建屋内は携帯型音声呼出電話設備により，発電所内の必要箇所との通信連絡が可能な設計とする。</p> <p>通信連絡設備（発電所内）については，定期的な外観点検及び通信連絡の確認により適切な保守管理を行い，常時使用できることを確認する。</p>	<p>2.2 警報装置及び通信設備（発電所内）</p> <p><u>設計基準事故が発生した場合において，中央制御室等から人が立ち入る可能性のある原子炉建屋，タービン建屋等の建屋内外各所の者への操作，作業又は退避の指示等の連絡をブザー鳴動等により行うことができる装置及び音声等により行うことができる設備として，送受話器（ページング）（警報装置を含む。），電力保安通信用電話設備（固定電話機，PHS端末及びFAX），衛星電話設備，無線連絡設備及び携行型有線電話装置の多様性を確保した通信設備（発電所内）を設置又は保管する設計とする。概要を第2.2-1図に示す。</u></p> <p>通信設備（発電所内）の多様性を第2.2-1表に示す。</p> <p>また，通信設備（発電所内）のうち，設計基準対象施設である衛星電話設備，無線連絡設備のうち無線連絡設備（携帯型）及び携行型有線電話装置は，重大事故等時においても使用し，重大事故等時においても機能維持を図る設計とする。</p> <p>万が一，送受話器（ページング）及び電力保安通信用電話設備（固定電話機，PHS端末及びFAX）の機能が喪失した場合，発電所建屋外は無線連絡設備のうち無線連絡設備（携帯型）及び衛星電話設備のうち衛星電話設備（携帯型），発電所建屋内は携行型有線通話装置及び衛星電話設備のうち衛星電話設備（固定型）により，発電所内の必要箇所との通信連絡が可能な設計とする。</p> <p>警報装置及び通信設備（発電所内）については，定期的な機能・性能の確認及び外観の確認により適切な保守管理を行い，常時使用できることを確認する。</p>	<p>2.2 通信連絡設備（発電所内）</p> <p>中央制御室等から人が立ち入る可能性のある原子炉建物，タービン建物等の建物内外各所の者への必要な操作，作業又は退避の指示等の連絡をブザー鳴動等により行うことができる装置及び音声等により行うことができる設備として，<u>所内通信連絡設備（警報装置を含む。），電力保安通信用電話設備，有線式通信設備，無線通信設備及び衛星電話設備の多様性を確保した通信連絡設備（発電所内）</u>を設置又は保管する設計とする。概要を第2.2-1図に示す。</p> <p>通信連絡設備（発電所内）の多様性を第2.2-1表に示す。</p> <p>また，通信連絡設備（発電所内）のうち，設計基準対象施設である衛星電話設備，無線通信設備及び有線式通信設備は，重大事故等時においても使用し，重大事故等が発生した場合においても機能維持を図る設計とする。</p> <p><u>電力保安通信用電話設備における建物間の有線系回線の構成は，制御室建物及び通信棟に設置する電力保安通信用電話設備（交換機）を接続し，通信棟に設置する電力保安通信用電話設備（交換機）と緊急時対策所内に設置する固定電話機，PHS端末及びFAXを接続する設計とする。</u></p> <p>万が一，<u>所内通信連絡設備（警報装置を含む。）</u>及び電力保安通信用電話設備の機能が喪失した場合，発電所建物外は無線通信設備又は衛星電話設備，発電所建物内は有線式通信設備，無線通信設備のうち無線通信設備（固定型）及び衛星電話設備のうち衛星電話設備（固定型）により，発電所内の必要箇所との通信連絡が可能な設計とする。</p> <p>通信連絡設備（発電所内）については，定期的な外観点検及び機能・性能試験により適切な保守管理を行い，常時使用できることを確認する。</p>	<p>・設備の相違</p> <p>【東海第二】</p> <p>島根2号炉は，制御室建物及び通信棟に交換機を設置する</p> <p>・記載の適正化</p> <p>【柏崎6/7】</p> <p>島根2号炉は，通信連絡設備として所内通信連絡設備を記載。また，有線系回線を含めて設備が機能喪失した場合，衛星電話設備等を使用する</p> <p>・設備の相違</p> <p>【柏崎6/7，東海第二】</p> <p>島根2号炉は，建物内の通信連絡設備として，無線通信設備及び衛星電話設備を記載</p>

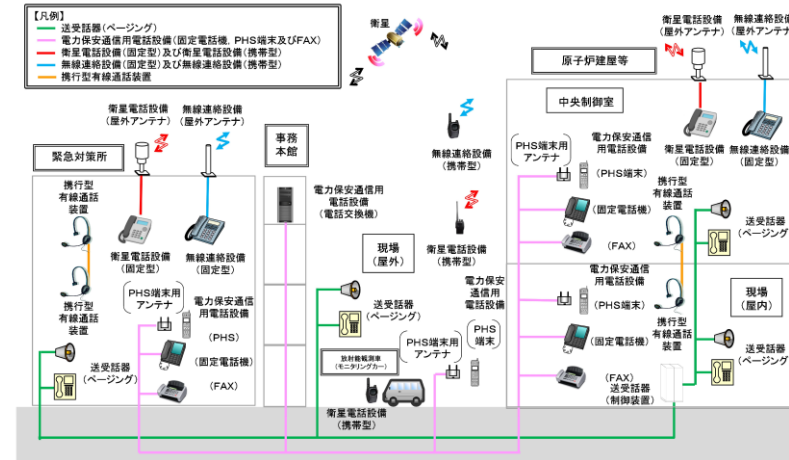
柏崎刈羽原子力発電所 6 / 7号炉 (2017. 12. 20版)



- ※ 1 : 7号炉も同様
- ※ 2 : 6号炉用は地下1階、7号炉用は地上1階に設置

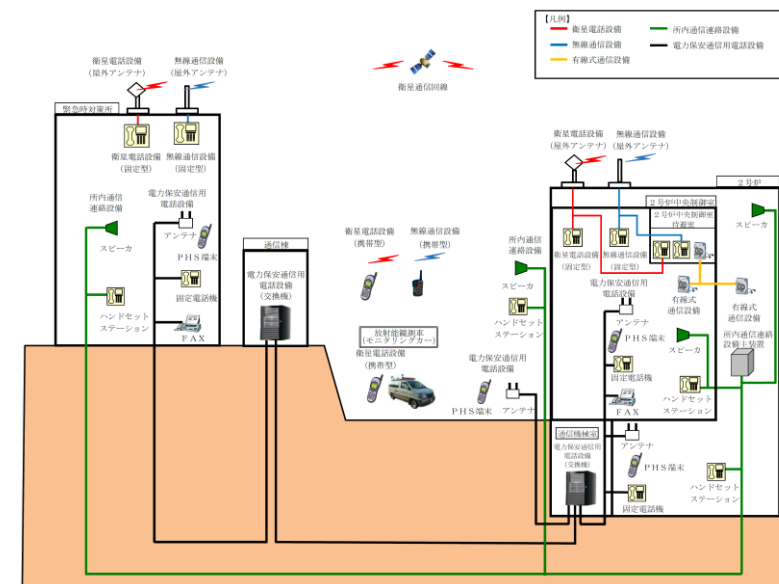
図2.2-1 通信連絡設備（発電所内）の概要

東海第二発電所 (2018. 9. 18版)



第 2.2-1 図 通信設備（発電所内）の概要

島根原子力発電所 2号炉



第2.2-1図 通信連絡設備（発電所内）の概要

備考

- ・設備の相違
- 【柏崎 6/7】
- ※ 1, ※ 2 について,
- ①の相違
- ・設備の相違
- 【柏崎 6/7, 東海第二】
- ⑦, ⑧の相違

表 2.2-1 通信連絡設備 (発電所内) の多様性

主要設備	機能	通信回線種別	通信連絡の場所 <sup>※1</sup>
送受話器 (警報装置を含む。)	ハンドセット・ スピーカ	電話	有線系回線 ・緊急時対策所-中央制御室 ・中央制御室-現場 (屋内) ・中央制御室-現場 (屋外)
電力保安通信用 電話設備	固定電話機	電話	有線系回線 ・緊急時対策所-中央制御室 ・中央制御室-現場 (屋内)
	PHS 端末	電話	有線系 /無線系回線 ・緊急時対策所-中央制御室 ・緊急時対策所-現場 (屋外) ・中央制御室-現場 (屋内) ・中央制御室-現場 (屋外)
	FAX	FAX	有線系回線 ・緊急時対策所-中央制御室
衛星電話設備	衛星電話設備 (常設), 衛星電話設備 (可搬型)	電話	衛星系回線 ・緊急時対策所-中央制御室 ・緊急時対策所-現場 (屋外)
無線連絡設備	無線連絡設備 (常設), 無線連絡設備 (可搬型)	電話	無線系回線 ・緊急時対策所-中央制御室 ・緊急時対策所-現場 (屋外)
携帯型音声呼出 電話設備	携帯型音声呼出電話機	電話	有線系回線 ・中央制御室-現場 (屋内) ・緊急時対策所 <sup>※2</sup>

第 2.2-1 表 通信設備 (発電所内) の多様性

主要設備	機能	通信回線種別	通信連絡の場所 <sup>※1</sup>
送受話器 (ページング) (警報装置を含む。)	送受話器 (ページング) (警報装置を含む。)	電話	有線系回線 ・緊急時対策所-中央制御室 ・中央制御室-現場 (屋内) ・中央制御室-現場 (屋外) ・緊急時対策所-現場 (屋内) ・緊急時対策所-現場 (屋外) ・現場 (屋内)-現場 (屋外) ・現場 (屋外)-現場 (屋外)
電力保安通信用 電話設備	固定電話機	電話	有線系回線 ・緊急時対策所-中央制御室 ・中央制御室-現場 (屋内) ・緊急時対策所-現場 (屋内) ・現場 (屋内)-現場 (屋外) ・現場 (屋外)-現場 (屋外)
	PHS 端末	電話	有線系/ 無線系回線 ・緊急時対策所-中央制御室 ・中央制御室-現場 (屋内) ・中央制御室-現場 (屋外) ・緊急時対策所-現場 (屋内) ・緊急時対策所-現場 (屋外)
	FAX	FAX	有線系回線 ・緊急時対策所-中央制御室
衛星電話設備	衛星電話設備 (固定型), 衛星電話設備 (携帯型)	電話	衛星系回線 ・緊急時対策所-中央制御室 ・緊急時対策所-現場 (屋外) ・中央制御室-現場 (屋外) ・現場 (屋外)-現場 (屋外)
無線連絡設備	無線連絡設備 (固定型), 無線連絡設備 (携帯型)	電話	無線系回線 ・緊急時対策所-中央制御室 ・緊急時対策所-現場 (屋外) ・中央制御室-現場 (屋外) ・現場 (屋外)-現場 (屋外)
携行型有線 通話装置	携行型有線通話 装置	電話	有線系回線 ・中央制御室-現場 (屋内) ・緊急時対策所 <sup>※2</sup>

第 2.2-1 表 通信連絡設備 (発電所内) の多様性

主要設備	機能	通信回線種別	通信連絡の場所 <sup>※1</sup>
所内通信連絡設備 (警報装置を含む。)	ハンドセット ステーション, スピーカ	電話	有線系回線 ・緊急時対策所-中央制御室 ・緊急時対策所-現場 (屋外) ・中央制御室-現場 (屋内)
電力保安通信用 電話設備	固定電話機	電話	有線系回線 ・緊急時対策所-中央制御室 ・中央制御室-現場 (屋内)
	PHS 端末	電話	有線系/ 無線系回線 ・緊急時対策所-中央制御室 ・緊急時対策所-現場 (屋外) ・中央制御室-現場 (屋内) ・現場 (屋外)-現場 (屋外)
	FAX	FAX	有線系回線 ・緊急時対策所-中央制御室
衛星電話設備	衛星電話設備 (固定型) 衛星電話設備 (携帯型)	電話	衛星系回線 ・緊急時対策所-中央制御室 ・緊急時対策所-現場 (屋外) ・現場 (屋外)-現場 (屋外)
無線通信設備	無線通信設備 (固定型) 無線通信設備 (携帯型)	電話	無線系回線 ・緊急時対策所-中央制御室 ・緊急時対策所-現場 (屋外) ・現場 (屋外)-現場 (屋外)
有線式通信設備	有線式通信機	電話	有線系回線 ・中央制御室-現場 (屋内)

※1 緊急時対策所：5号炉原子炉建屋内緊急時対策所  
 中央制御室：6号及び7号炉中央制御室  
 現場 (屋内)：コントロール建屋，原子炉建屋，タービン建屋，  
 廃棄物処理建屋  
 ※2 5号炉原子炉建屋内緊急時対策所の対策本部と待機場所間の  
 通信連絡を行う。

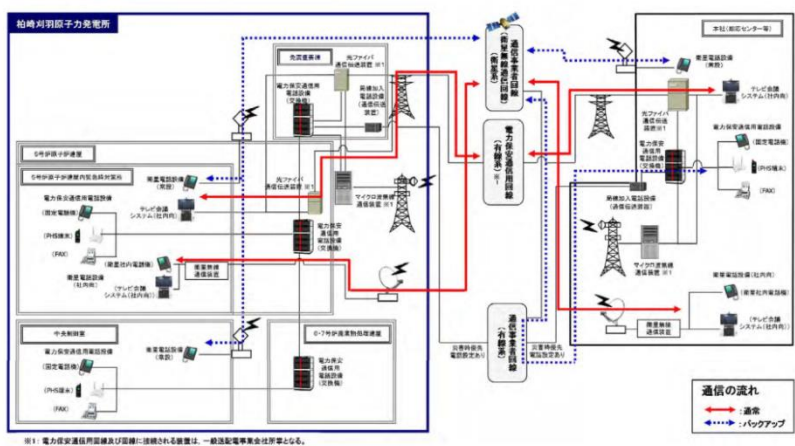
※1：現場 (屋内)：原子炉建屋，タービン建屋等  
 ※2：緊急時対策所内で通信連絡を行う。

※1：現場 (屋内)：制御室建物，原子炉建物，タービン建物，廃  
 棄物処理建物

・設備の相違  
 【柏崎 6/7】  
 ①の相違  
 ・設備の相違  
 【柏崎 6/7，東海第二】  
 ⑦の相違

柏崎刈羽原子力発電所 6 / 7号炉 (2017.12.20版)	東海第二発電所 (2018.9.18版)	島根原子力発電所 2号炉	備考
<p>2.3 通信連絡設備（発電所外）</p> <p>(1) 所外必要箇所の選定</p> <p>発電所外の通信連絡をする必要がある場所として、本社、国、自治体、その他関係機関等を選定する。</p> <p>(2) 通信連絡設備（発電所外）</p> <p>発電所外の必要箇所と事故の発生等に係る連絡を音声等により行うため、通信連絡設備（発電所外）として、テレビ会議システム、専用電話設備、衛星電話設備（社内向）、衛星電話設備及び統合原子力防災ネットワークを用いた通信連絡設備を設置又は保管する設計とし、有線系回線又は衛星系回線による通信方式の多様性を確保した専用通信回線に接続し、輻輳等による制限を受けることなく常時使用できる設計とする。概要を図2.3-1、図2.3-2及び図2.3-3に示す。</p> <p>また、通信連絡設備（発電所外）のうち、設計基準対象施設である統合原子力防災ネットワークを用いた通信連絡設備及び衛星電話設備は、重大事故等が発生した場合においても使用し、重大事故等が発生した場合においても機能維持を図る設計とする。</p> <p>a. テレビ会議システム</p> <p>専用の電力保安通信用回線（有線系）に接続しているテレビ会議システム（社内向）</p>	<p>2.3 通信設備（発電所外）</p> <p>(1) 所外必要箇所の選定</p> <p>発電所外の通信連絡をする必要がある場所として、<u>本店(東京)</u>、<u>国</u>、<u>地方公共団体</u>、その他関係機関等を選定する。</p> <p>(2) 通信設備（発電所外）</p> <p><u>設計基準事故が発生した場合において</u>、発電所外の必要箇所と事故の発生等に係る連絡を音声等により行うため、通信設備（発電所外）として、電力保安通信用電話設備（<u>固定電話機</u>、<u>PHS</u>、<u>端末及びFAX</u>）、衛星電話設備、統合原子力防災ネットワークに接続する通信連絡設備、テレビ会議システム（社内）、加入電話設備（<u>加入電話及び加入FAX</u>）及び専用電話設備（<u>専用電話（ホットライン）（地方公共団体向）</u>）を設置又は保管する設計とし、有線系、無線系又は衛星系回線による通信方式の多様性を確保した専用通信回線に接続し、輻輳等による制限を受けることなく常時使用できる設計とする。概要を第2.3-1図、第2.3-2図及び第2.3-3図に示す。</p> <p>また、通信設備（発電所外）のうち、設計基準対象施設である統合原子力防災ネットワークに接続する通信連絡設備及び衛星電話設備は、重大事故等時においても使用し、重大事故等が発生した場合においても機能維持を図る設計とする。</p> <p>b. テレビ会議システム（社内）</p> <p><u>通信事業者が提供する通信回線（有線系及び衛星系）</u>に接続しているテレビ会議システム（社内）</p>	<p>2.3 通信連絡設備（発電所外）</p> <p>(1) 所外必要箇所の選定</p> <p>発電所外の通信連絡をする必要がある場所として、<u>本社</u>、<u>国</u>、<u>自治体</u>、その他関係機関等を選定する。</p> <p>(2) 通信連絡設備（発電所外）</p> <p>発電所外の必要箇所と事故の発生等に係る連絡を音声等により行うため、通信連絡設備（発電所外）として、<u>電力保安通信用電話設備</u>、<u>テレビ会議システム（社内向）</u>、<u>専用電話設備</u>、<u>衛星電話設備（社内向）</u>、<u>衛星電話設備</u>、<u>統合原子力防災ネットワークに接続する通信連絡設備及び局線加入電話設備</u>を設置又は保管する設計とし、有線系回線、<u>無線系回線</u>又は衛星系回線による通信方式の多様性を確保した専用通信回線に接続し、輻輳等による制限を受けることなく常時使用できる設計とする。概要を第2.3-1図、第2.3-2図及び第2.3-3図に示す。</p> <p>また、通信連絡設備（発電所外）のうち、設計基準対象施設である統合原子力防災ネットワークに接続する通信連絡設備及び衛星電話設備は、重大事故等が発生した場合においても使用し、重大事故等が発生した場合においても機能維持を図る設計とする。</p> <p>a. テレビ会議システム（社内向）</p> <p>専用の電力保安通信用回線（有線系）に接続しているテレビ会議システム（社内向）</p>	<p>備考</p> <ul style="list-style-type: none"> <li>・記載の適正化【柏崎6/7】 電力保安通信用電話設備を追記。島根2号炉の電力保安通信用回線は、他社設備（以下、⑨の相違）</li> <li>・設備の相違【東海第二】 島根2号炉は衛星電話設備（社内向）を設置する</li> <li>・記載の適正化【柏崎6/7】 発電所外の通信連絡設備として局線加入電話設備を追記（以下、⑩の相違）</li> <li>・設備の相違【柏崎6/7】 島根2号炉は通信連絡設備（発電所外）に無線系回線を使用する</li> <li>・記載の適正化【東海第二】 衛星系はe.項に記載</li> </ul>

柏崎刈羽原子力発電所 6 / 7号炉 (2017.12.20版)	東海第二発電所 (2018.9.18版)	島根原子力発電所 2号炉	備考
<p>b. 専用電話設備 通信事業者が提供する専用通信回線（有線系）に接続する専用電話設備</p> <p>c. 衛星電話設備（社内向） 通信事業者が提供する衛星無線通信回線（衛星系）に接続しているテレビ会議システム（社内向）及び衛星社内電話機</p> <p>d. 衛星電話設備 通信事業者が提供する衛星無線通信回線（衛星系）に接続している衛星電話設備（常設）、衛星電話設備（可搬型）</p> <p>e. 統合原子力防災ネットワークを用いた通信連絡設備 通信事業者が提供する特定顧客専用の統合原子力防災ネットワーク（有線系及び衛星系）を用いたIP-電話機、IP-FAX、テレビ会議システム</p> <p>なお、専用の電力保安通信用回線は、送電鉄塔に配備する有線系回線によって構成し、発電所外の必要箇所と通信連絡する設計とする。万が一、電力保安通信用回線による通信連絡の機能が喪失した場合、統合原子力防災ネットワークを用いた通信連絡設備等の衛星系回線により、発電所外の必要箇所との通信連絡が可能な設計とする。</p> <p>通信連絡設備（発電所外）については、定期的な外観点検及び通信連絡の確認により適切な保守管理を行い、常時使用できることを確認する。</p>	<p>e. 専用電話設備（専用電話（ホットライン）（地方公共団体向）） 通信事業者が提供する専用通信回線（有線系）に接続している専用電話（ホットライン）（地方公共団体向）</p> <p>a. 電力保安通信用電話設備（固定電話機、PHS端末及びFAX） 当社及び東京電力パワーグリッド株式会社が構築する専用通信回線（無線系及び有線系）に接続している固定電話機、PHS端末及びFAX</p> <p>c. 加入電話設備（加入電話及び加入FAX） 通信事業者が提供する通信回線（有線系）に接続している加入電話及び加入FAX</p> <p>f. 衛星電話設備 通信事業者が提供する通信回線（衛星系）に接続している衛星電話設備（固定型）及び衛星電話設備（携帯型）</p> <p>d. 統合原子力防災ネットワークに接続している通信連絡設備 通信事業者が提供する特定顧客専用の統合原子力防災ネットワーク（有線系及び衛星系）に接続しているテレビ会議システム、IP電話及びIP-FAX</p> <p>万が一、電力保安通信用電話設備（固定電話機、PHS端末及びFAX）の機能が喪失した場合、統合原子力防災ネットワークに接続する通信連絡設備（テレビ会議システム、IP電話及びIP-FAX）等の衛星系回線により、発電所外の必要箇所との通信連絡が可能な設計とする。</p> <p>通信設備（発電所外）については、定期的な機能・性能検査及び外観検査により適切な保守管理を行い、常時使用できることを確認する。</p>	<p>b. 専用電話設備 <u>一般送配電事業者及び通信事業者が提供する専用通信回線（有線系）並びに一般送配電事業者が構築している専用通信回線（無線系）に接続する専用電話設備</u></p> <p>c. 電力保安通信用電話設備 <u>一般送配電事業者及び通信事業者が構築する専用通信回線（有線系）並びに一般送配電事業者が構築している専用通信回線（無線系）に接続している固定電話機、PHS端末及びFAX</u></p> <p>d. 局線加入電話設備 <u>通信事業者が提供する通信回線（有線系）に接続している固定電話機及びFAX</u></p> <p>e. 衛星電話設備（社内向） 通信事業者が提供する衛星通信回線（衛星系）に接続している衛星社内電話機及び衛星テレビ会議システム（社内向）</p> <p>f. 衛星電話設備 通信事業者が提供する衛星通信回線（衛星系）に接続している衛星電話設備（固定型）、衛星電話設備（携帯型）</p> <p>g. 統合原子力防災ネットワークに接続する通信連絡設備 通信事業者が提供する特定顧客専用の統合原子力防災ネットワーク（有線系及び衛星系）に接続するテレビ会議システム、IP-電話機及びIP-FAX</p> <p>なお、専用の電力保安通信用回線は、送電鉄塔に配備する有線系回線によって構成し、発電所外の必要箇所と通信連絡する設計とする。万が一、電力保安通信用回線による通信連絡の機能が喪失した場合、統合原子力防災ネットワークに接続する通信連絡設備等の衛星系回線により、発電所外の必要箇所との通信連絡が可能な設計とする。</p> <p>通信連絡設備（発電所外）については、定期的な外観点検及び機能・性能試験により適切な保守管理を行い、常時使用できることを確認する。</p>	<p>・設備の適正化 【柏崎6/7、東海第二】 一般送配電事業者設備として有線系の一部と無線系を敷設</p> <p>・記載の適正化 【柏崎6/7】 ⑨の相違</p> <p>・設備の相違 【柏崎6/7】 ⑩の相違</p>

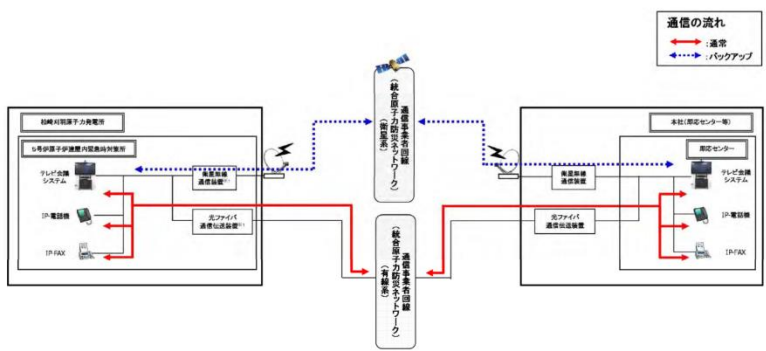


※1：電力保安通信用回線及び回線に接続される装置は、一般送配電事業者所掌となる。

図2.3-1 通信連絡設備（発電所外〔社内関係箇所〕）の概要

（その1）

（テレビ会議システム（社内向）、衛星電話設備（社内向）、衛星電話設備）

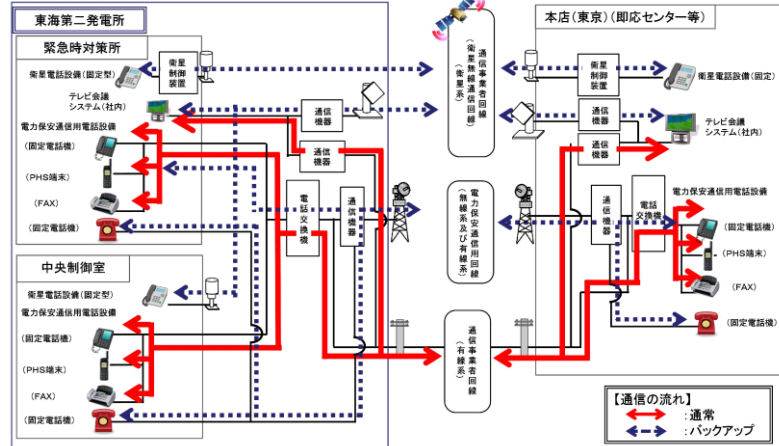


※1：通信事業者所掌の統合原子力防災ネットワークを超えた範囲から国、自治体他所掌の通信連絡設備となる。

図2.3-2 通信連絡設備（発電所外〔社内関係箇所〕）の概要

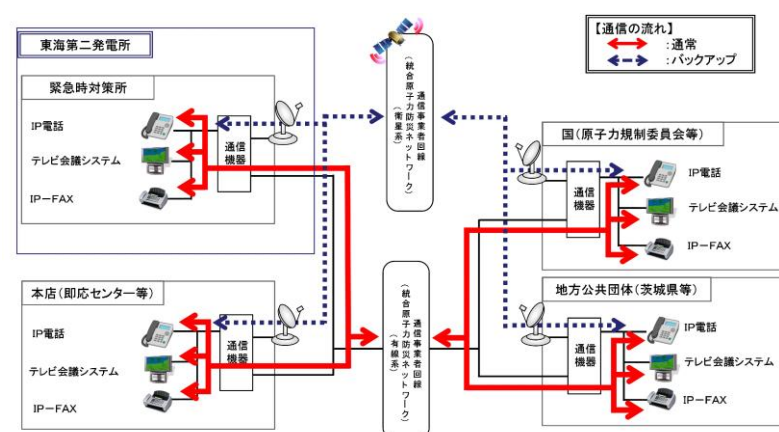
（その2）

（統合原子力防災ネットワークを用いた通信連絡設備）



第2.3-1図 通信設備（発電所外〔社内関係箇所〕）の概要

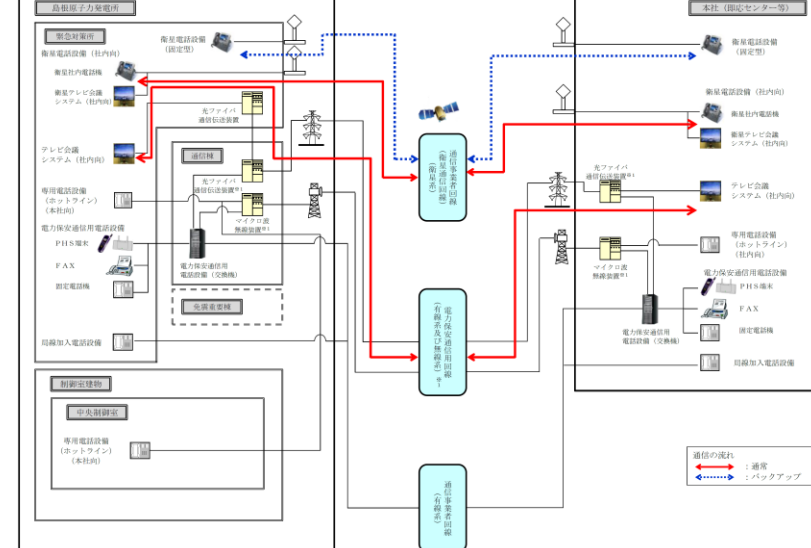
（電力保安通信用電話設備、加入電話設備、衛星電話設備、テレビ会議システム（社内））



第2.3-3図 通信設備（発電所外〔社外関係箇所〕）の概要

（その2）

（統合原子力防災ネットワークに接続する通信連絡設備）

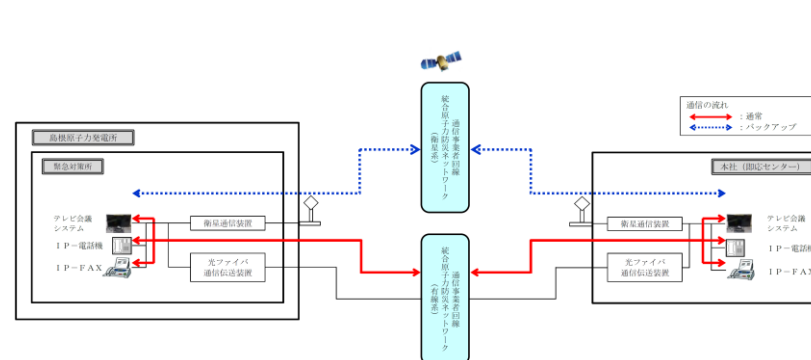


※1：電力保安通信用回線及び回線に接続される装置は一般送配電事業者所掌となる。

第2.3-1図 通信連絡設備（発電所外〔社内関係箇所〕）の概要

（その1）

（電力保安通信用電話設備、テレビ会議システム（社内向）、専用電話設備、衛星電話設備（社内向）、衛星電話設備、局線加入電話設備）



第2.3-2図 通信連絡設備（発電所外〔社内関係箇所〕）の概要

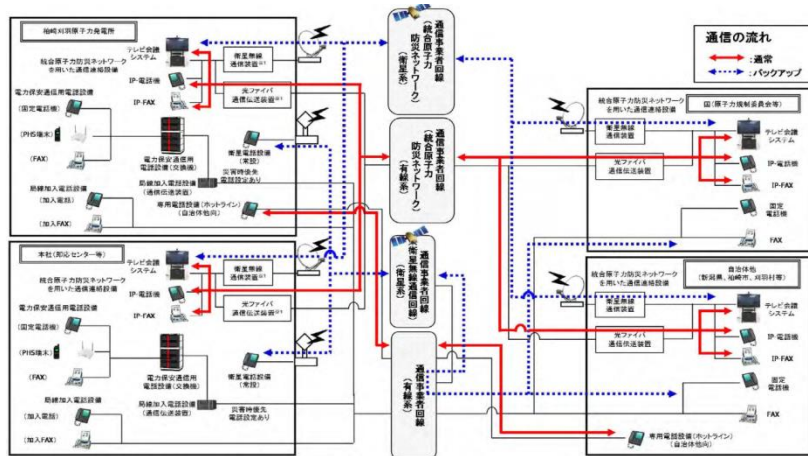
（その2）

（統合原子力防災ネットワークに接続する通信連絡設備）

- ・記載の適正化【東海第二】⑨の相違
- ・設備の相違【柏崎6/7, 東海第二】⑧の相違

- ・記載の適正化【東海第二】島根2号炉の所掌を記載
- ・記載箇所の相違【東海第二】島根2号炉は国及び自治体を第2.3-3図に

柏崎刈羽原子力発電所 6 / 7号炉 (2017. 12. 20版)

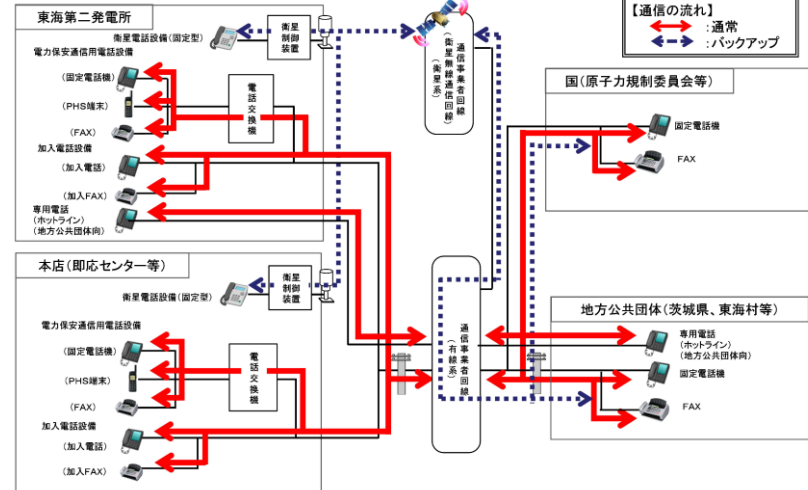


※1：通信事業者所掌の統合原子力防災ネットワークを超えた範囲から国、自治体他所掌の通信連絡設備となる。

図2.3-3 通信連絡設備（発電所外〔社外関係箇所〕）の概要

（衛星電話設備，専用電話設備（ホットライン），統合原子力防災ネットワークを用いた通信連絡設備）

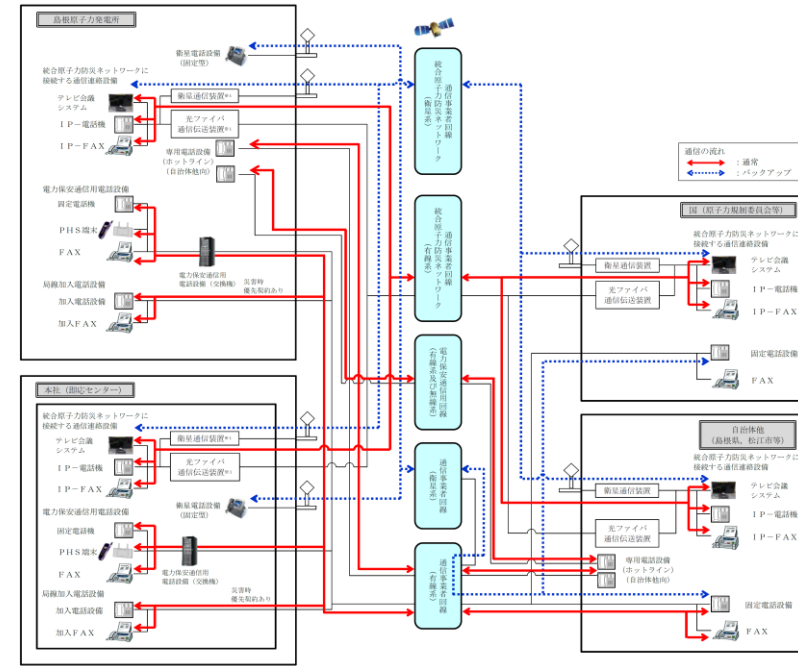
東海第二発電所 (2018. 9. 18版)



第2.3-2図 通信設備（発電所外〔社外関係箇所〕）の概要（その1）

（電力保安通信用電話設備，加入電話設備，衛星電話設備，専用電話設備）

島根原子力発電所 2号炉



※1：通信事業者所掌の統合原子力防災ネットワークを超えた範囲から国、自治体他所掌の通信連絡設備となる。

第2.3-3図 通信連絡設備（発電所外〔社外関係箇所〕）の概要

（電力保安通信用電話設備，局線加入電話設備，衛星電話設備，専用電話設備，統合原子力防災ネットワークに接続する通信連絡設備）

備考

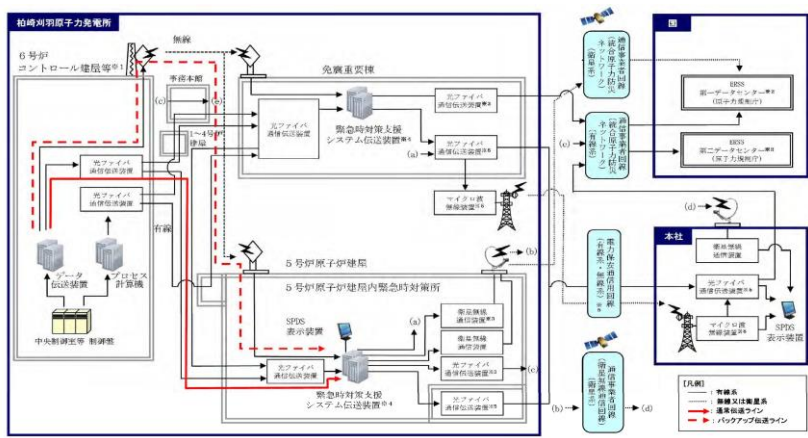
記載

- ・記載の適正化
- 【東海第二】
- 島根2号炉の所掌を記載
- ・設備の相違
- 【柏崎6/7，東海第二】
- ⑧の相違



柏崎刈羽原子力発電所 6/7号炉 (2017.12.20版)	東海第二発電所 (2018.9.18版)	島根原子力発電所 2号炉	備考
<p>2.4 安全パラメータ表示システム (SPDS) 及びデータ伝送設備</p> <p>5号炉原子炉建屋内緊急時対策所へ事故状態等の把握に必要なデータを伝送できる設備として、<u>データ伝送装置</u>、<u>緊急時対策支援システム伝送装置</u>及びSPDS表示装置で構成する安全パラメータ表示システム (SPDS) を設置する設計とする。また、発電所内から発電所外の緊急時対策支援システム (ERSS) 等へ必要なデータを伝送できる設備として、<u>緊急時対策支援システム伝送装置</u>で構成する<u>データ伝送設備</u>を設置する設計とする。</p> <p>データ伝送設備は、<u>データ伝送装置</u>からデータを収集し、緊急時対策支援システム (ERSS) 等へ必要なデータを伝送可能な設計とし、常時使用できるよう、通信事業者が提供する特定顧客専用の統合原子力防災ネットワーク (有線系及び衛星系) に接続し多様性を確保するとともに、専用の電力保安通信用回線 (有線系) 及び通信事業者が提供する専用の衛星無線通信回線 (衛星系) にも接続し多様性を確保する設計とする。概要を図2.4-1に示す。</p> <p>なお、安全パラメータ表示システム (SPDS) 及びデータ伝送設備のうち、設計基準対象施設である<u>データ伝送装置</u>、<u>緊急時対策支援システム伝送装置</u>及びSPDS表示装置は、重大事故等時においても使用し、重大事故等が発生した場合においても機能維持を図る設計とする。</p> <p>安全パラメータ表示システム (SPDS) における発電所内建屋間の有線系回線の構成は、<u>6号及び7号炉と5号炉間</u>を直接接続する設計とする。</p> <p>万が一、有線系回線に損傷が発生し有線系回線によるデータ伝送の機能が喪失した場合、無線通信装置により、<u>発電所内建屋間</u>のデータ伝送が継続可能な設計とする。</p> <p>安全パラメータ表示システム (SPDS) 及びデータ伝送設備については、定期的な外観点検及び<u>通信連絡の確認</u>により適切な保守管理を行い、常時使用できることを確認する。</p>	<p>2.4 データ伝送設備 (発電所内) 及びデータ伝送設備 (発電所外)</p> <p>緊急時対策所へ事故状態等の把握に必要なデータを伝送できる<u>データ伝送設備 (発電所内)</u>として、<u>データ伝送装置</u>、<u>緊急時対策支援システム伝送装置</u>及びSPDSデータ表示装置で構成するSPDSを設置する設計とする。</p> <p>また、発電所内から発電所外の緊急時対策支援システム (ERSS) へ必要なデータを伝送できる<u>データ伝送設備 (発電所外)</u>として<u>緊急時対策支援システム伝送装置</u>で構成する<u>データ伝送設備</u>を設置する設計とする。</p> <p>データ伝送設備は、<u>データ伝送装置</u>からデータを収集し、緊急時対策支援システム (ERSS) へ必要なデータを伝送可能な設計とし、常時使用できるよう通信事業者が提供する特定顧客専用の統合原子力防災ネットワーク (有線系及び衛星系) に接続し多様性を確保する設計とする。概要を第2.4-1図に示す。</p> <p>なお、<u>データ伝送設備 (発電所内)</u> 及び<u>データ伝送設備 (発電所外)</u>のうち、設計基準対象施設である<u>データ伝送装置</u>、<u>緊急時対策支援システム伝送装置</u>及びSPDSデータ表示装置は、重大事故等時においても使用し、重大事故等時においても機能維持を図る設計とする。</p> <p>データ伝送設備 (発電所内) における発電所内建屋間の有線系回線の構成は、<u>原子炉建屋と緊急時対策所間</u>を直接接続する設計とする。</p> <p>万が一、有線系回線に損傷が発生し、有線系回線によるデータ伝送の機能が喪失した場合、無線通信装置により、<u>発電所内建屋間</u>のデータ伝送が継続可能な設計とする。</p> <p><u>データ伝送設備 (発電所内)</u> 及び<u>データ伝送設備 (発電所外)</u>については、定期的な<u>機能・性能の確認</u>及び外観の確認により適切な保守管理を行い、常時使用できることを確認する。</p>	<p>2.4 安全パラメータ表示システム (SPDS) 及びデータ伝送設備</p> <p>緊急時対策所へ事故状態等の把握に必要なデータを伝送できる設備として、<u>SPDSデータ収集サーバ</u>、<u>SPDS伝送サーバ</u>及び<u>SPDSデータ表示装置</u>で構成する安全パラメータ表示システム (SPDS) を設置する設計とする。</p> <p>また、発電所内から発電所外の緊急時対策支援システム (ERSS) 等へ必要なデータを伝送できる設備として、<u>SPDS伝送サーバ</u>で構成する<u>データ伝送設備</u>を設置する設計とする。</p> <p>データ伝送設備は、<u>SPDSデータ収集サーバ</u>からデータを収集し、緊急時対策支援システム (ERSS) 等へ必要なデータを伝送可能な設計とし、常時使用できるよう、通信事業者が提供する特定顧客専用の統合原子力防災ネットワーク (有線系及び衛星系) に接続し多様性を確保するとともに、<u>専用の電力保安通信用回線 (有線系及び無線系)</u> 及び通信事業者が提供する<u>専用の衛星通信回線 (衛星系)</u> にも接続し多様性を確保する設計とする。概要を第2.4-1図に示す。</p> <p>なお、<u>安全パラメータ表示システム (SPDS)</u> 及び<u>データ伝送設備</u>のうち、設計基準対象施設である<u>SPDSデータ収集サーバ</u>、<u>SPDS伝送サーバ</u>及び<u>SPDSデータ表示装置</u>は、重大事故等時においても使用し、重大事故等が発生した場合においても機能維持を図る設計とする。</p> <p>安全パラメータ表示システム (SPDS) における発電所内建物間の有線系回線<u>2回線</u>は、<u>2号炉と緊急時対策所間</u>を直接接続する設計とする。</p> <p>万が一、有線系回線に損傷が発生し有線系回線によるデータ伝送の機能が喪失した場合、無線通信装置により、<u>発電所内建物間</u>のデータ伝送が継続可能な設計とする。</p> <p>安全パラメータ表示システム (SPDS) 及びデータ伝送設備については、定期的な外観点検及び<u>機能・性能試験</u>により適切な保守管理を行い、常時使用できることを確認する。</p>	<p>備考</p> <ul style="list-style-type: none"> <li>・設備の相違 【柏崎6/7, 東海第二】 ⑥の相違</li> <li>・設備の相違 【柏崎6/7, 東海第二】 ⑥の相違</li> <li>・設備の相違 【東海第二】 島根2号炉は統合原子力防災ネットワークを使用するルートと、電力保安通信用回線及び通信事業者を使いERSS及び本社へ伝送するルートがある</li> <li>・設備の相違 【柏崎6/7, 東海第二】 島根2号炉は有線系回線を異なるルートで2回線有する</li> </ul>

柏崎刈羽原子力発電所 6/7号炉 (2017.12.20版)



※1: 7号炉も同様

※2: 国の緊急時対策支援システム。

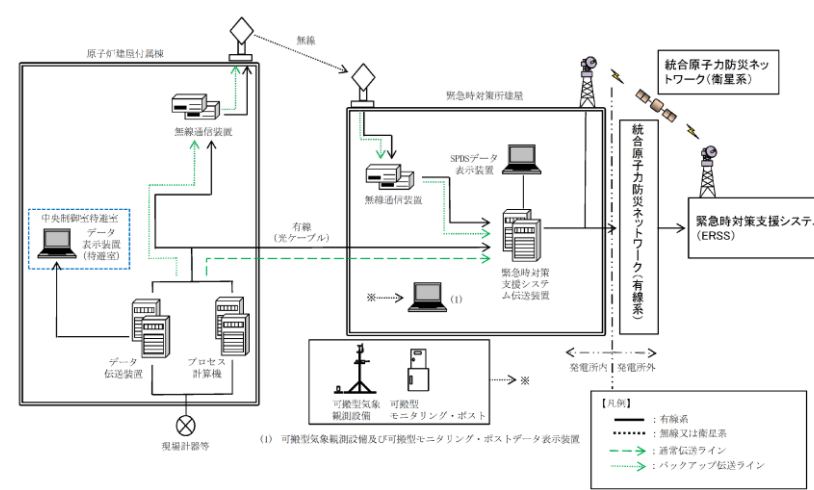
※3: 通信事業者所掌の統合原子力防災ネットワークを超えた範囲から国所掌のERSSとなる。

※4: 免震重要棟の緊急時対策支援システム伝送装置から本社経由で第二データセンターへ、5号炉原子炉建屋の緊急時対策支援システム伝送装置から第一データセンターへ伝送する。

※5: 電力保安通信用回線及び回線に接続される装置は、一般送配電事業会社所掌となる。

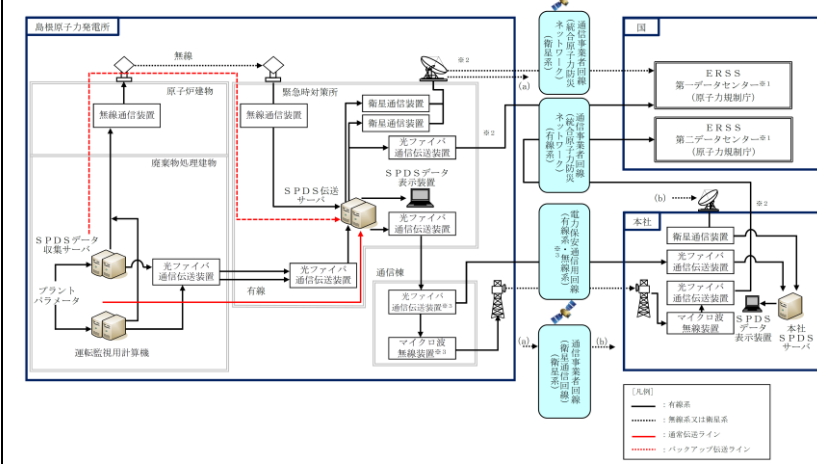
図2.4-1 安全パラメータ表示システム (SPDS) 及びデータ伝送設備の概要

東海第二発電所 (2018.9.18版)



第2.4-1図 データ伝送設備 (発電所内) 及びデータ伝送設備 (発電所外) の概要

島根原子力発電所 2号炉



※1: 国の緊急時対策支援システム。緊急時対策所のSPDS伝送サーバから第一データセンターへ、緊急時対策所のSPDS伝送サーバから本社経由で第二データセンターへ伝送する。

※2: 通信事業者所掌の統合原子力防災ネットワークを超えた範囲から国所掌のERSSとなる。

※3: 電力保安通信用回線及び回線に接続される装置は一般送配電事業者所掌となる。

第2.4-1図 安全パラメータ表示システム (SPDS) 及びデータ伝送設備の概要

備考

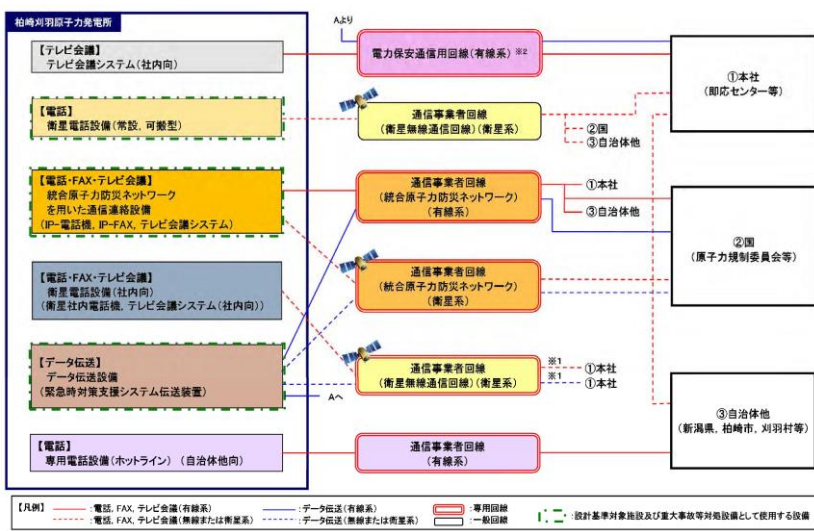
・設備の相違  
【柏崎6/7】  
①の相違

・記載の適正化  
【東海第二】  
⑨の相違

・設備の相違  
【柏崎6/7, 東海第二】  
⑧の相違

柏崎刈羽原子力発電所 6 / 7号炉 (2017.12.20版)	東海第二発電所 (2018.9.18版)	島根原子力発電所 2号炉	備考																																																																																																																																																																																																																																								
<p>2.5 多様性を確保した通信回線</p> <p>通信連絡設備（発電所外）及びデータ伝送設備については、有線系回線又は衛星系回線による通信方式の多様性を確保した通信回線に接続し、輻輳等による制限を受けることなく常時使用できる設計とする。主要設備ごとに接続する通信回線種別を表2.5-1に記載するとともに、概要を図2.5-1に示す。</p> <p style="text-align: center;"><b>表2.5-1 多様性を確保した通信回線</b></p> <table border="1" data-bbox="172 569 851 1087"> <thead> <tr> <th>通信回線種別</th> <th colspan="2">主要設備</th> <th>機能</th> <th>専用</th> <th>通信の制限<sup>※1</sup></th> </tr> </thead> <tbody> <tr> <td rowspan="2">電力保安 通信用回線<sup>※2</sup></td> <td>有線系回線 (光ファイバ)</td> <td>テレビ会議システム (社内向) データ伝送設備</td> <td>テレビ会議 データ伝送</td> <td>○ ○</td> <td>◎ ◎</td> </tr> <tr> <td>衛星系回線</td> <td>衛星電話設備 (常設、可搬型) 緊急時対策支援システム伝送装置</td> <td>電話 データ伝送</td> <td>— ○</td> <td>○ ◎</td> </tr> <tr> <td rowspan="3">通信事業者 回線</td> <td>衛星系回線</td> <td>衛星電話設備 (社内向) 衛星社内電話機</td> <td>テレビ会議 電話</td> <td>○ ○</td> <td>◎ ◎</td> </tr> <tr> <td>有線系回線</td> <td>専用電話設備 (ホットライン) (自治体他向)</td> <td>電話</td> <td>○</td> <td>◎</td> </tr> <tr> <td>有線系回線 (光ファイバ)</td> <td>統合原子力防災 ネットワークを用いた 通信連絡設備</td> <td>IP-電話機 FAX テレビ会議システム IP-電話機 FAX テレビ会議システム</td> <td>電話 FAX テレビ会議 電話 FAX テレビ会議</td> <td>○ ○ ○ ○ ○ ○</td> <td>◎ ◎ ◎ ◎ ◎ ◎</td> </tr> <tr> <td rowspan="2">通信事業者 回線 (統合原子力 防災ネット ワーク)</td> <td>有線系回線 (光ファイバ)</td> <td>データ伝送設備</td> <td>緊急時対策支援 システム伝送装置</td> <td>○</td> <td>◎</td> </tr> <tr> <td>衛星系回線</td> <td></td> <td></td> <td></td> <td></td> </tr> </tbody> </table> <p>※1：通信の制限とは、輻輳のほか、災害発生時の通信事業者による通信規制を想定</p> <p>※2：電力保安通信用回線及び回線に接続される装置は、一般送配電事業者所掌となる。</p> <div style="border: 1px solid black; padding: 5px; margin-top: 10px;"> <p>【凡例】・専用 ○：専用回線 —：非専用回線</p> <p>・輻輳 ◎：制限なし ○：制限のおそれが少ない ×：制限のおそれがある</p> </div>	通信回線種別	主要設備		機能	専用	通信の制限 <sup>※1</sup>	電力保安 通信用回線 <sup>※2</sup>	有線系回線 (光ファイバ)	テレビ会議システム (社内向) データ伝送設備	テレビ会議 データ伝送	○ ○	◎ ◎	衛星系回線	衛星電話設備 (常設、可搬型) 緊急時対策支援システム伝送装置	電話 データ伝送	— ○	○ ◎	通信事業者 回線	衛星系回線	衛星電話設備 (社内向) 衛星社内電話機	テレビ会議 電話	○ ○	◎ ◎	有線系回線	専用電話設備 (ホットライン) (自治体他向)	電話	○	◎	有線系回線 (光ファイバ)	統合原子力防災 ネットワークを用いた 通信連絡設備	IP-電話機 FAX テレビ会議システム IP-電話機 FAX テレビ会議システム	電話 FAX テレビ会議 電話 FAX テレビ会議	○ ○ ○ ○ ○ ○	◎ ◎ ◎ ◎ ◎ ◎	通信事業者 回線 (統合原子力 防災ネット ワーク)	有線系回線 (光ファイバ)	データ伝送設備	緊急時対策支援 システム伝送装置	○	◎	衛星系回線					<p>2.5 多様性を確保した通信回線</p> <p>通信設備（発電所外）及びデータ伝送設備（発電所外）については、有線系、無線系又は衛星系回線による通信方式の多様性を確保した専用通信回線に接続し、輻輳等による制限を受けることなく常時使用できる設計とする。多様性を確保した通信回線を第2.5-1表に記載するとともに、概要を第2.5-1図に示す。</p> <p style="text-align: center;"><b>第2.5-1表 多様性を確保した通信回線</b></p> <table border="1" data-bbox="958 575 1662 1268"> <thead> <tr> <th>通信回線種別</th> <th colspan="2">主要設備</th> <th>機能</th> <th>専用</th> <th>通信の制限<sup>※2</sup></th> </tr> </thead> <tbody> <tr> <td rowspan="2">電力保安通 信用回線</td> <td>無線系(マイクロ波無線)及び有線系回線</td> <td>電力保安通信用電話設備<sup>※1</sup></td> <td>固定電話機、PHS端末 FAX</td> <td>電話 FAX</td> <td>○ ○</td> <td>◎ ◎</td> </tr> <tr> <td>有線系回線 (災害時優先契約あり)</td> <td>加入電話設備</td> <td>加入電話 加入FAX</td> <td>電話 FAX</td> <td>— —</td> <td>○ ○</td> </tr> <tr> <td rowspan="4">通信事業者 回線</td> <td>有線系回線 (災害時優先契約なし)</td> <td>加入電話設備</td> <td>加入電話 加入FAX</td> <td>電話 FAX</td> <td>— —</td> <td>× ×</td> </tr> <tr> <td>有線系回線</td> <td>テレビ会議システム (社内)</td> <td>テレビ会議システム (社内)</td> <td>テレビ会議</td> <td>○</td> <td>◎</td> </tr> <tr> <td rowspan="2">衛星系回線</td> <td rowspan="2">衛星電話設備</td> <td>衛星電話設備 (固定型)</td> <td>電話</td> <td>—</td> <td>○</td> </tr> <tr> <td>衛星電話設備 (携帯型)</td> <td>電話</td> <td>—</td> <td>○</td> </tr> <tr> <td>有線系回線</td> <td>専用電話設備</td> <td>専用電話(ホットライン) (地方公共団体向)</td> <td>電話</td> <td>○</td> <td>◎</td> </tr> <tr> <td rowspan="6">通信事業者 回線 (統合原子力 防災ネット ワーク)</td> <td rowspan="3">有線系回線 (光ファイバ)</td> <td rowspan="3">統合原子力防災 ネットワークに接続する 通信連絡設備</td> <td>IP電話</td> <td>電話</td> <td>○</td> <td>◎</td> </tr> <tr> <td>IP-FAX</td> <td>FAX</td> <td>○</td> <td>◎</td> </tr> <tr> <td>テレビ会議システム</td> <td>テレビ会議</td> <td>○</td> <td>◎</td> </tr> <tr> <td rowspan="3">衛星系回線</td> <td rowspan="3">衛星電話設備</td> <td>IP電話</td> <td>電話</td> <td>○</td> <td>◎</td> </tr> <tr> <td>IP-FAX</td> <td>FAX</td> <td>○</td> <td>◎</td> </tr> <tr> <td>テレビ会議システム</td> <td>テレビ会議</td> <td>○</td> <td>◎</td> </tr> <tr> <td>有線系回線 (光ファイバ)</td> <td>データ伝送設備</td> <td>緊急時対策支援 システム伝送装置</td> <td>データ伝送</td> <td>○</td> <td>◎</td> </tr> <tr> <td>衛星系回線</td> <td></td> <td></td> <td></td> <td></td> <td></td> </tr> </tbody> </table> <p>※1：加入電話設備にも接続されており、発電所外への連絡も可能</p> <p>※2：通信の制限とは、輻輳のほか、災害発生時の通信事業者による通信規制を想定</p> <div style="border: 1px solid black; padding: 5px; margin-top: 10px;"> <p>【凡例】・専用 ○：専用回線 (帯域専有を含む) —：非専用回線</p> <p>・通信の制限 ◎：制限なし ○：制限のおそれが少ない ×：制限のおそれがある</p> </div>	通信回線種別	主要設備		機能	専用	通信の制限 <sup>※2</sup>	電力保安通 信用回線	無線系(マイクロ波無線)及び有線系回線	電力保安通信用電話設備 <sup>※1</sup>	固定電話機、PHS端末 FAX	電話 FAX	○ ○	◎ ◎	有線系回線 (災害時優先契約あり)	加入電話設備	加入電話 加入FAX	電話 FAX	— —	○ ○	通信事業者 回線	有線系回線 (災害時優先契約なし)	加入電話設備	加入電話 加入FAX	電話 FAX	— —	× ×	有線系回線	テレビ会議システム (社内)	テレビ会議システム (社内)	テレビ会議	○	◎	衛星系回線	衛星電話設備	衛星電話設備 (固定型)	電話	—	○	衛星電話設備 (携帯型)	電話	—	○	有線系回線	専用電話設備	専用電話(ホットライン) (地方公共団体向)	電話	○	◎	通信事業者 回線 (統合原子力 防災ネット ワーク)	有線系回線 (光ファイバ)	統合原子力防災 ネットワークに接続する 通信連絡設備	IP電話	電話	○	◎	IP-FAX	FAX	○	◎	テレビ会議システム	テレビ会議	○	◎	衛星系回線	衛星電話設備	IP電話	電話	○	◎	IP-FAX	FAX	○	◎	テレビ会議システム	テレビ会議	○	◎	有線系回線 (光ファイバ)	データ伝送設備	緊急時対策支援 システム伝送装置	データ伝送	○	◎	衛星系回線						<p>2.5 多様性を確保した通信回線</p> <p>通信連絡設備（発電所外）及びデータ伝送設備については、有線系回線、無線系回線又は衛星系回線による通信方式の多様性を確保した通信回線に接続し、輻輳等による制限を受けることなく常時使用できる設計とする。主要設備ごとに接続する通信回線種別を第2.5-1表に記載するとともに、概要を第2.5-1図に示す。</p> <p style="text-align: center;"><b>第2.5-1表 多様性を確保した通信回線</b></p> <table border="1" data-bbox="1760 564 2493 1274"> <thead> <tr> <th>通信回線種別</th> <th colspan="2">主要設備</th> <th>機能</th> <th>専用</th> <th>通信の制限<sup>※1</sup></th> </tr> </thead> <tbody> <tr> <td rowspan="6">電力保安 通信用 回線<sup>※2</sup></td> <td rowspan="3">有線系回線 (光ファイバ)</td> <td>テレビ会議システム(社内向) データ伝送設備</td> <td>テレビ会議システム(社内向) SPDS伝送サーバ</td> <td>テレビ会議 データ伝送</td> <td>○ ○</td> <td>◎ ◎</td> </tr> <tr> <td>電力保安通信用電話設備<sup>※3</sup></td> <td>固定電話機 PHS端末 FAX</td> <td>電話 電話 FAX</td> <td>○ ○ ○</td> <td>◎ ◎ ◎</td> </tr> <tr> <td>専用電話設備</td> <td>専用電話設備 (ホットライン)</td> <td>電話</td> <td>○</td> <td>◎</td> </tr> <tr> <td rowspan="3">無線系回線 (マイクロ波無線)</td> <td>電力保安通信用電話設備<sup>※3</sup></td> <td>固定電話機 PHS端末 FAX</td> <td>電話 電話 FAX</td> <td>○ ○ ○</td> <td>◎ ◎ ◎</td> </tr> <tr> <td>データ伝送設備</td> <td>SPDS伝送サーバ</td> <td>データ伝送</td> <td>○</td> <td>◎</td> </tr> <tr> <td>局線加入電話設備</td> <td>固定電話機</td> <td>電話</td> <td>—</td> <td>○</td> </tr> <tr> <td rowspan="4">通信事業者 回線</td> <td>衛星系回線</td> <td>衛星電話設備 (固定型、携帯型)</td> <td>電話</td> <td>—</td> <td>○</td> </tr> <tr> <td rowspan="2">衛星系回線</td> <td>データ伝送設備</td> <td>SPDS伝送サーバ</td> <td>データ伝送</td> <td>○</td> <td>◎</td> </tr> <tr> <td>衛星系回線</td> <td>衛星テレビ会議システム(社内向) 衛星社内電話機</td> <td>テレビ会議 電話</td> <td>○ ○</td> <td>○ ○</td> </tr> <tr> <td>有線系回線</td> <td>専用電話設備 (ホットライン)</td> <td>電話</td> <td>○</td> <td>◎</td> </tr> <tr> <td rowspan="6">通信事業者 回線 (統合原子力 防災ネット ワーク)</td> <td rowspan="3">有線系回線 (光ファイバ)</td> <td>統合原子力防災ネットワークに接続する通信連絡設備</td> <td>IP-電話機 IP-FAX テレビ会議システム</td> <td>電話 FAX テレビ会議</td> <td>○ ○ ○</td> <td>◎ ◎ ◎</td> </tr> <tr> <td>データ伝送設備</td> <td>SPDS伝送サーバ</td> <td>データ伝送</td> <td>○</td> <td>◎</td> </tr> <tr> <td>衛星系回線</td> <td>衛星電話設備 (固定型、携帯型)</td> <td>電話</td> <td>—</td> <td>○</td> </tr> <tr> <td rowspan="3">衛星系回線</td> <td rowspan="3">衛星電話設備</td> <td>IP-電話機</td> <td>電話</td> <td>○</td> <td>◎</td> </tr> <tr> <td>IP-FAX</td> <td>FAX</td> <td>○</td> <td>◎</td> </tr> <tr> <td>テレビ会議システム</td> <td>テレビ会議</td> <td>○</td> <td>◎</td> </tr> <tr> <td>有線系回線 (光ファイバ)</td> <td>データ伝送設備</td> <td>SPDS伝送サーバ</td> <td>データ伝送</td> <td>○</td> <td>◎</td> </tr> </tbody> </table> <p>※1：通信の制限とは、輻輳のほか、災害発生時の通信事業者による通信規制を想定</p> <p>※2：電力保安通信用回線及び回線に接続される装置は一般送配電事業者所掌となる。</p> <p>※3：局線加入電話設備にも接続されており、発電所外への連絡も可能</p> <div style="border: 1px solid black; padding: 5px; margin-top: 10px;"> <p>【凡例】・専用 ○：専用回線 —：非専用回線</p> <p>・輻輳 ◎：制限なし ○：制限のおそれが少ない ×：制限のおそれがある</p> </div>	通信回線種別	主要設備		機能	専用	通信の制限 <sup>※1</sup>	電力保安 通信用 回線 <sup>※2</sup>	有線系回線 (光ファイバ)	テレビ会議システム(社内向) データ伝送設備	テレビ会議システム(社内向) SPDS伝送サーバ	テレビ会議 データ伝送	○ ○	◎ ◎	電力保安通信用電話設備 <sup>※3</sup>	固定電話機 PHS端末 FAX	電話 電話 FAX	○ ○ ○	◎ ◎ ◎	専用電話設備	専用電話設備 (ホットライン)	電話	○	◎	無線系回線 (マイクロ波無線)	電力保安通信用電話設備 <sup>※3</sup>	固定電話機 PHS端末 FAX	電話 電話 FAX	○ ○ ○	◎ ◎ ◎	データ伝送設備	SPDS伝送サーバ	データ伝送	○	◎	局線加入電話設備	固定電話機	電話	—	○	通信事業者 回線	衛星系回線	衛星電話設備 (固定型、携帯型)	電話	—	○	衛星系回線	データ伝送設備	SPDS伝送サーバ	データ伝送	○	◎	衛星系回線	衛星テレビ会議システム(社内向) 衛星社内電話機	テレビ会議 電話	○ ○	○ ○	有線系回線	専用電話設備 (ホットライン)	電話	○	◎	通信事業者 回線 (統合原子力 防災ネット ワーク)	有線系回線 (光ファイバ)	統合原子力防災ネットワークに接続する通信連絡設備	IP-電話機 IP-FAX テレビ会議システム	電話 FAX テレビ会議	○ ○ ○	◎ ◎ ◎	データ伝送設備	SPDS伝送サーバ	データ伝送	○	◎	衛星系回線	衛星電話設備 (固定型、携帯型)	電話	—	○	衛星系回線	衛星電話設備	IP-電話機	電話	○	◎	IP-FAX	FAX	○	◎	テレビ会議システム	テレビ会議	○	◎	有線系回線 (光ファイバ)	データ伝送設備	SPDS伝送サーバ	データ伝送	○	◎	<p>備考</p> <ul style="list-style-type: none"> <li>・記載内容の相違【柏崎6/7】 島根2号炉はデータ伝送等に無線系回線も使用する</li> <li>・設備の相違【柏崎6/7、東海第二】 ⑨、⑩の相違</li> </ul> <ul style="list-style-type: none"> <li>・記載の適正化【東海第二】 ⑨の相違</li> <li>・設備の相違【柏崎6/7】 ⑩の相違</li> </ul>
通信回線種別	主要設備		機能	専用	通信の制限 <sup>※1</sup>																																																																																																																																																																																																																																						
電力保安 通信用回線 <sup>※2</sup>	有線系回線 (光ファイバ)	テレビ会議システム (社内向) データ伝送設備	テレビ会議 データ伝送	○ ○	◎ ◎																																																																																																																																																																																																																																						
	衛星系回線	衛星電話設備 (常設、可搬型) 緊急時対策支援システム伝送装置	電話 データ伝送	— ○	○ ◎																																																																																																																																																																																																																																						
通信事業者 回線	衛星系回線	衛星電話設備 (社内向) 衛星社内電話機	テレビ会議 電話	○ ○	◎ ◎																																																																																																																																																																																																																																						
	有線系回線	専用電話設備 (ホットライン) (自治体他向)	電話	○	◎																																																																																																																																																																																																																																						
	有線系回線 (光ファイバ)	統合原子力防災 ネットワークを用いた 通信連絡設備	IP-電話機 FAX テレビ会議システム IP-電話機 FAX テレビ会議システム	電話 FAX テレビ会議 電話 FAX テレビ会議	○ ○ ○ ○ ○ ○	◎ ◎ ◎ ◎ ◎ ◎																																																																																																																																																																																																																																					
通信事業者 回線 (統合原子力 防災ネット ワーク)	有線系回線 (光ファイバ)	データ伝送設備	緊急時対策支援 システム伝送装置	○	◎																																																																																																																																																																																																																																						
	衛星系回線																																																																																																																																																																																																																																										
通信回線種別	主要設備		機能	専用	通信の制限 <sup>※2</sup>																																																																																																																																																																																																																																						
電力保安通 信用回線	無線系(マイクロ波無線)及び有線系回線	電力保安通信用電話設備 <sup>※1</sup>	固定電話機、PHS端末 FAX	電話 FAX	○ ○	◎ ◎																																																																																																																																																																																																																																					
	有線系回線 (災害時優先契約あり)	加入電話設備	加入電話 加入FAX	電話 FAX	— —	○ ○																																																																																																																																																																																																																																					
通信事業者 回線	有線系回線 (災害時優先契約なし)	加入電話設備	加入電話 加入FAX	電話 FAX	— —	× ×																																																																																																																																																																																																																																					
	有線系回線	テレビ会議システム (社内)	テレビ会議システム (社内)	テレビ会議	○	◎																																																																																																																																																																																																																																					
	衛星系回線	衛星電話設備	衛星電話設備 (固定型)	電話	—	○																																																																																																																																																																																																																																					
			衛星電話設備 (携帯型)	電話	—	○																																																																																																																																																																																																																																					
有線系回線	専用電話設備	専用電話(ホットライン) (地方公共団体向)	電話	○	◎																																																																																																																																																																																																																																						
通信事業者 回線 (統合原子力 防災ネット ワーク)	有線系回線 (光ファイバ)	統合原子力防災 ネットワークに接続する 通信連絡設備	IP電話	電話	○	◎																																																																																																																																																																																																																																					
			IP-FAX	FAX	○	◎																																																																																																																																																																																																																																					
			テレビ会議システム	テレビ会議	○	◎																																																																																																																																																																																																																																					
	衛星系回線	衛星電話設備	IP電話	電話	○	◎																																																																																																																																																																																																																																					
			IP-FAX	FAX	○	◎																																																																																																																																																																																																																																					
			テレビ会議システム	テレビ会議	○	◎																																																																																																																																																																																																																																					
有線系回線 (光ファイバ)	データ伝送設備	緊急時対策支援 システム伝送装置	データ伝送	○	◎																																																																																																																																																																																																																																						
衛星系回線																																																																																																																																																																																																																																											
通信回線種別	主要設備		機能	専用	通信の制限 <sup>※1</sup>																																																																																																																																																																																																																																						
電力保安 通信用 回線 <sup>※2</sup>	有線系回線 (光ファイバ)	テレビ会議システム(社内向) データ伝送設備	テレビ会議システム(社内向) SPDS伝送サーバ	テレビ会議 データ伝送	○ ○	◎ ◎																																																																																																																																																																																																																																					
		電力保安通信用電話設備 <sup>※3</sup>	固定電話機 PHS端末 FAX	電話 電話 FAX	○ ○ ○	◎ ◎ ◎																																																																																																																																																																																																																																					
		専用電話設備	専用電話設備 (ホットライン)	電話	○	◎																																																																																																																																																																																																																																					
	無線系回線 (マイクロ波無線)	電力保安通信用電話設備 <sup>※3</sup>	固定電話機 PHS端末 FAX	電話 電話 FAX	○ ○ ○	◎ ◎ ◎																																																																																																																																																																																																																																					
		データ伝送設備	SPDS伝送サーバ	データ伝送	○	◎																																																																																																																																																																																																																																					
		局線加入電話設備	固定電話機	電話	—	○																																																																																																																																																																																																																																					
通信事業者 回線	衛星系回線	衛星電話設備 (固定型、携帯型)	電話	—	○																																																																																																																																																																																																																																						
	衛星系回線	データ伝送設備	SPDS伝送サーバ	データ伝送	○	◎																																																																																																																																																																																																																																					
		衛星系回線	衛星テレビ会議システム(社内向) 衛星社内電話機	テレビ会議 電話	○ ○	○ ○																																																																																																																																																																																																																																					
	有線系回線	専用電話設備 (ホットライン)	電話	○	◎																																																																																																																																																																																																																																						
通信事業者 回線 (統合原子力 防災ネット ワーク)	有線系回線 (光ファイバ)	統合原子力防災ネットワークに接続する通信連絡設備	IP-電話機 IP-FAX テレビ会議システム	電話 FAX テレビ会議	○ ○ ○	◎ ◎ ◎																																																																																																																																																																																																																																					
		データ伝送設備	SPDS伝送サーバ	データ伝送	○	◎																																																																																																																																																																																																																																					
		衛星系回線	衛星電話設備 (固定型、携帯型)	電話	—	○																																																																																																																																																																																																																																					
	衛星系回線	衛星電話設備	IP-電話機	電話	○	◎																																																																																																																																																																																																																																					
			IP-FAX	FAX	○	◎																																																																																																																																																																																																																																					
			テレビ会議システム	テレビ会議	○	◎																																																																																																																																																																																																																																					
有線系回線 (光ファイバ)	データ伝送設備	SPDS伝送サーバ	データ伝送	○	◎																																																																																																																																																																																																																																						

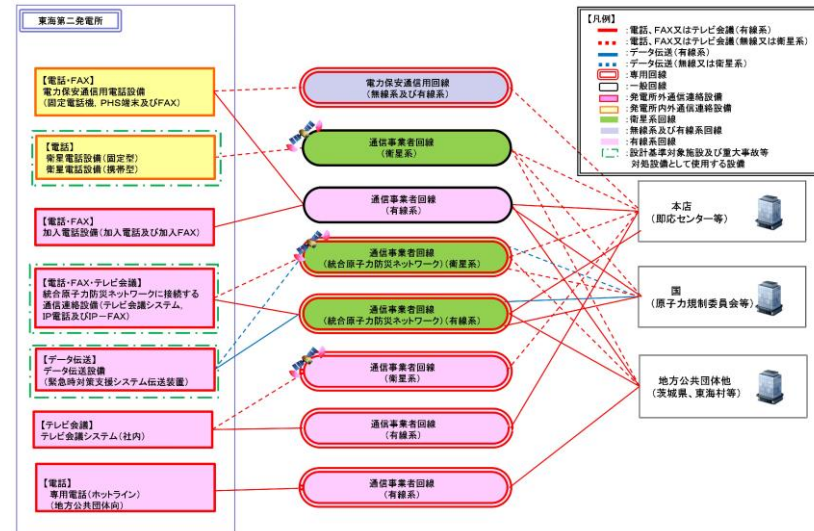
柏崎刈羽原子力発電所 6 / 7号炉 (2017. 12. 20版)



※1：5号炉原子炉建屋内緊急時対策所からの通信及び伝送のみ。  
 ※2：電力保安通信用回線及び回線に接続される装置は、一般送配電事業者所掌となる。

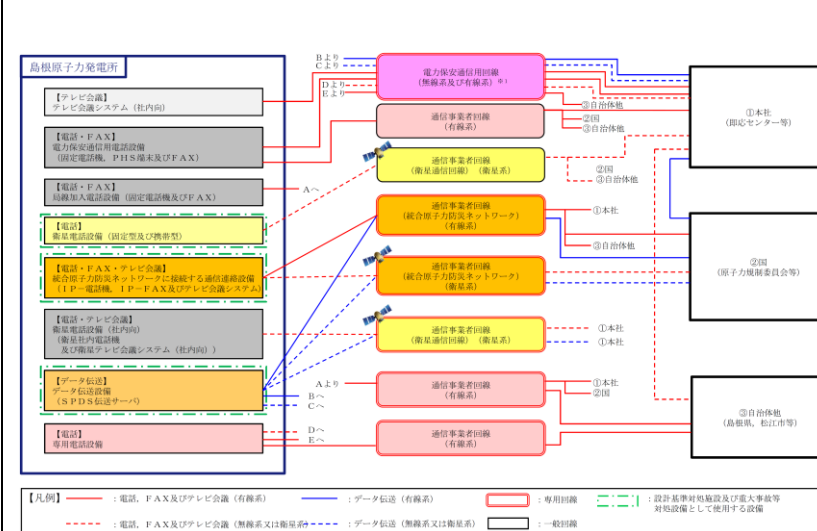
図2.5-1 多様性を確保した通信回線の概要

東海第二発電所 (2018. 9. 18版)



第 2.5-1 図 多様性を確保した通信回線の概要

島根原子力発電所 2号炉



※1：電力保安通信用回線及び回線に接続される装置は一般送配電事業者所掌となる。

第 2.5-1 図 多様性を確保した通信回線の概要

備考

・記載の適正化【東海第二】⑨の相違

柏崎刈羽原子力発電所 6 / 7号炉 (2017.12.20版)	東海第二発電所 (2018.9.18版)	島根原子力発電所 2号炉	備考
<p>2.6 通信連絡設備の電源設備</p> <p>(1) <u>6号及び7号炉中央制御室</u></p> <p><u>6号及び7号炉中央制御室</u>における通信連絡設備は、外部電源喪失時、非常用所内電源設備である非常用ディーゼル発電機又は無停電電源装置(充電器等を含む。)から受電可能な設計とする。</p> <p>さらに、<u>6号及び7号炉中央制御室</u>における通信連絡設備は、代替電源設備として常設代替交流電源設備である<u>第一ガスタービン発電機</u>又は可搬型代替交流電源設備である<u>電源車</u>から受電可能な設計とする。概要を図2.6-1 <u>及び</u>図2.6-2 に示す。</p> <p>また、通信連絡設備の電源設備を表2.6-1、表2.6-2、表2.6-3 及び表2.6-4 に示す。</p>	<p>2.6 通信連絡設備の電源設備</p> <p>(1) <u>中央制御室</u></p> <p><u>中央制御室</u>における通信連絡設備は、外部電源喪失時、<u>非常用所内電源又は無停電電源(蓄電池を含む。)</u>からの給電が可能な設計とする。</p> <p>さらに、<u>中央制御室</u>における通信連絡設備は、代替電源設備として常設代替交流電源設備である<u>常設代替高圧電源装置</u>又は可搬型代替交流電源設備である<u>可搬型代替低圧電源車</u>からの給電が可能な設計とする。</p> <p><u>中央制御室</u>における通信連絡設備の電源構成を、第2.6-1図に示す。</p> <p>また、通信連絡設備の電源設備を、第2.6-1表、第2.6-2表及び第2.6-3表に示す。</p>	<p>2.6 通信連絡設備の電源設備</p> <p>(1) <u>中央制御室</u></p> <p><u>中央制御室</u>における通信連絡設備は、外部電源喪失時、<u>非常用所内電源設備である非常用ディーゼル発電機又は無停電電源装置(充電器等を含む。)</u>から受電可能な設計とする。</p> <p>さらに、<u>中央制御室</u>における通信連絡設備は、代替電源設備として常設代替交流電源設備である<u>ガスタービン発電機</u>又は可搬型代替交流電源設備である<u>高圧発電機車</u>から受電可能な設計とする。概要を第2.6-1図に示す。</p> <p>通信連絡設備の電源設備を第2.6-1表、第2.6-2表、第2.6-3表及び第2.6-4表に示す。</p>	<p>・設備の相違</p> <p><b>【柏崎6/7】</b></p> <p>①の相違</p> <p>・設備の相違</p> <p><b>【柏崎6/7】</b></p> <p>①の相違</p> <p>・設備の相違</p> <p><b>【柏崎6/7】</b></p> <p>①の相違</p>

柏崎刈羽原子力発電所 6 / 7号炉 (2017. 12. 20版)

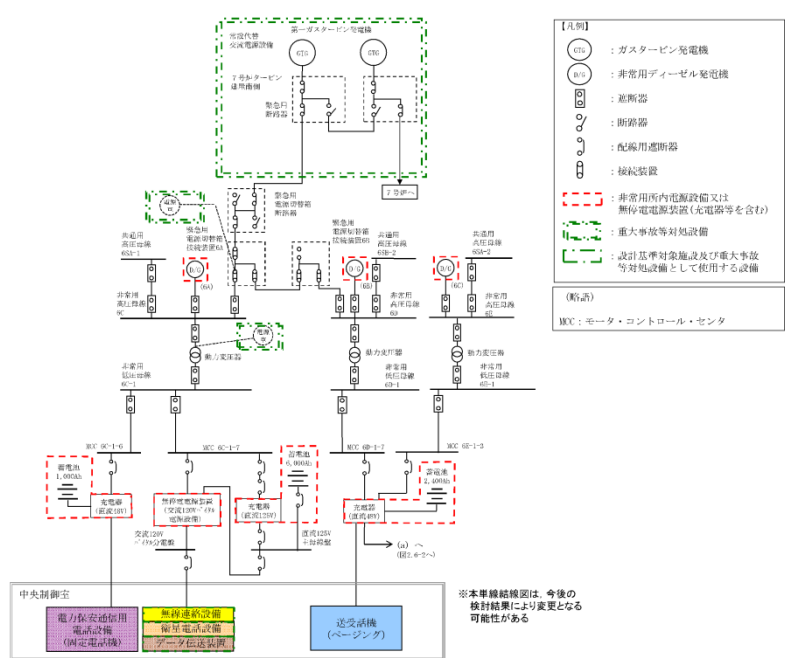
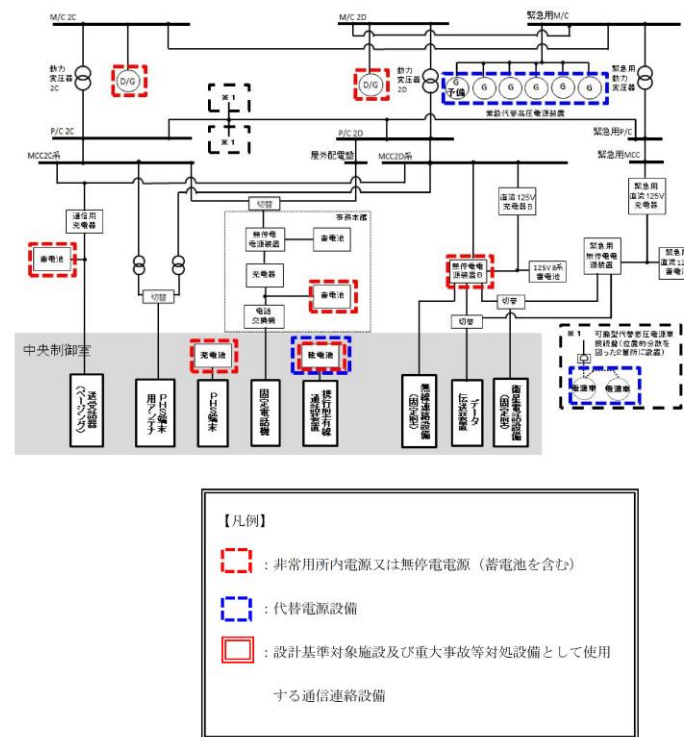


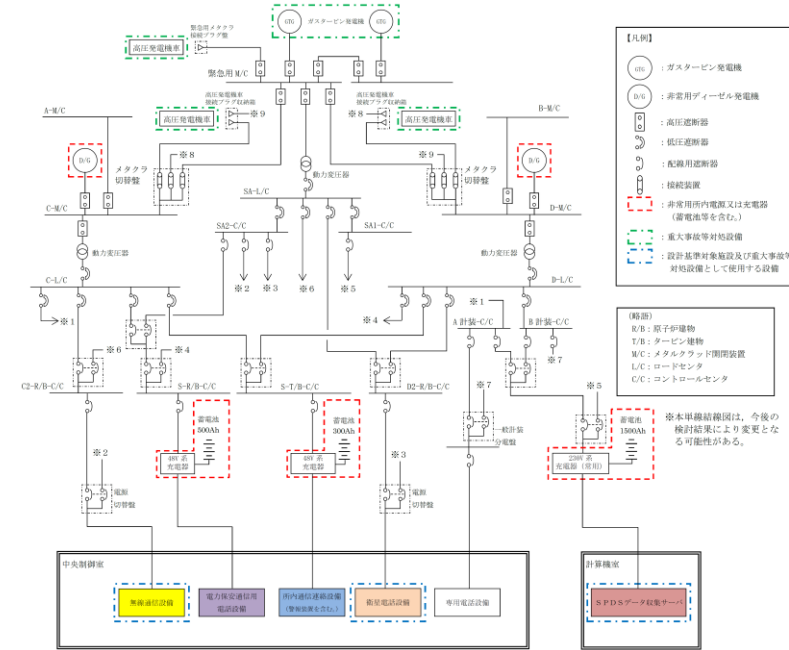
図2.6-1 中央制御室における通信連絡設備の電源構成 (6号炉)

東海第二発電所 (2018. 9. 18版)



第2.6-1図 中央制御室における通信連絡設備の電源構成

島根原子力発電所 2号炉



第2.6-1図 中央制御室における通信連絡設備の電源構成

備考

・設備の相違  
 【柏崎6/7, 東海第二】  
 電源構成の相違  
 (以下, ①の相違)

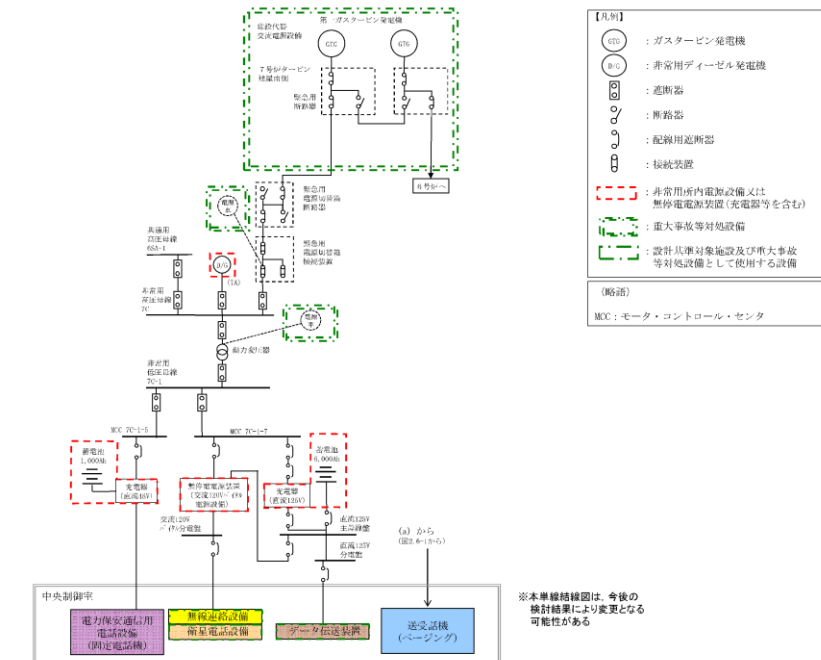


図2.6-2 中央制御室における通信連絡設備の電源構成 (7号炉)

・設備の相違  
 【柏崎6/7】  
 ①の相違

(2) 5号炉原子炉建屋内緊急時対策所

5号炉原子炉建屋内緊急時対策所における通信連絡設備は、外部電源喪失時、非常用所内電源設備である非常用ディーゼル発電機又は無停電電源装置（充電器等を含む。）から受電可能な設計とする。

さらに、5号炉原子炉建屋内緊急時対策所における通信連絡設備は、代替電源設備として代替交流電源設備である5号炉原子炉建屋内緊急時対策所用可搬型電源設備から受電可能な設計とする。概要を図2.6-3に示す。

また、通信連絡設備の電源設備を表2.6-1、表2.6-2、表2.6-3及び表2.6-4に示す。

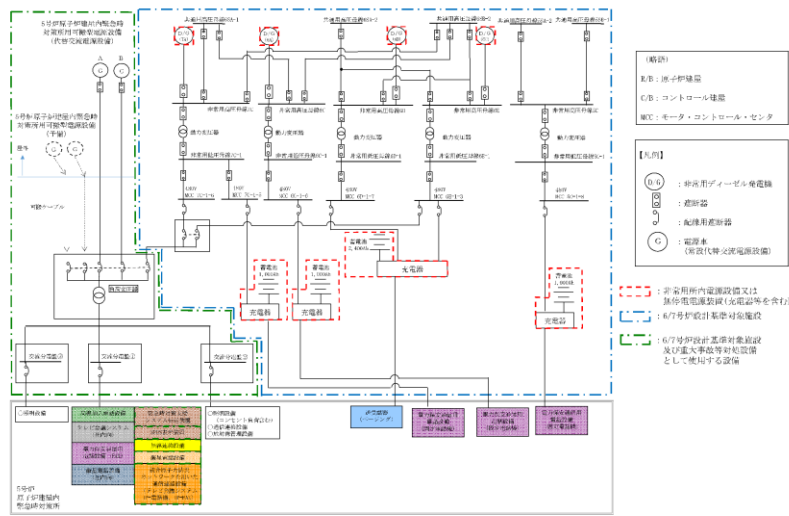


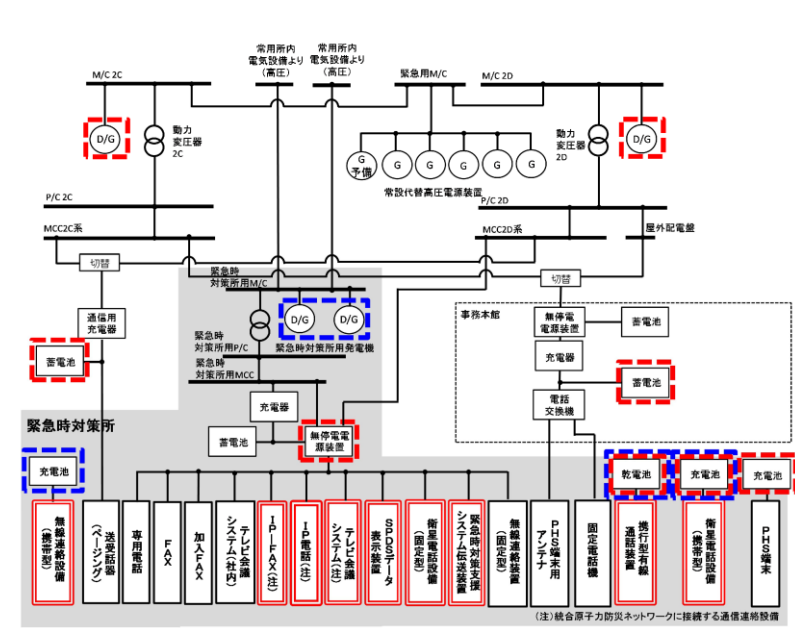
図2.6-3 5号炉原子炉建屋内緊急時対策所における通信連絡設備の電源構成

(2) 緊急時対策所

緊急時対策所における通信連絡設備は、外部電源喪失時、非常用所内電源又は無停電電源（蓄電池を含む。）からの給電が可能な設計とする。

さらに、緊急時対策所における通信連絡設備は、代替電源設備として緊急時対策所用代替電源設備である緊急時対策所用発電機からの給電が可能な設計とする。緊急時対策所における通信連絡設備の電源構成を、第2.6-2図に示す。

また、通信連絡設備の電源設備を、第2.6-1表、第2.6-2表及び第2.6-3表に示す。



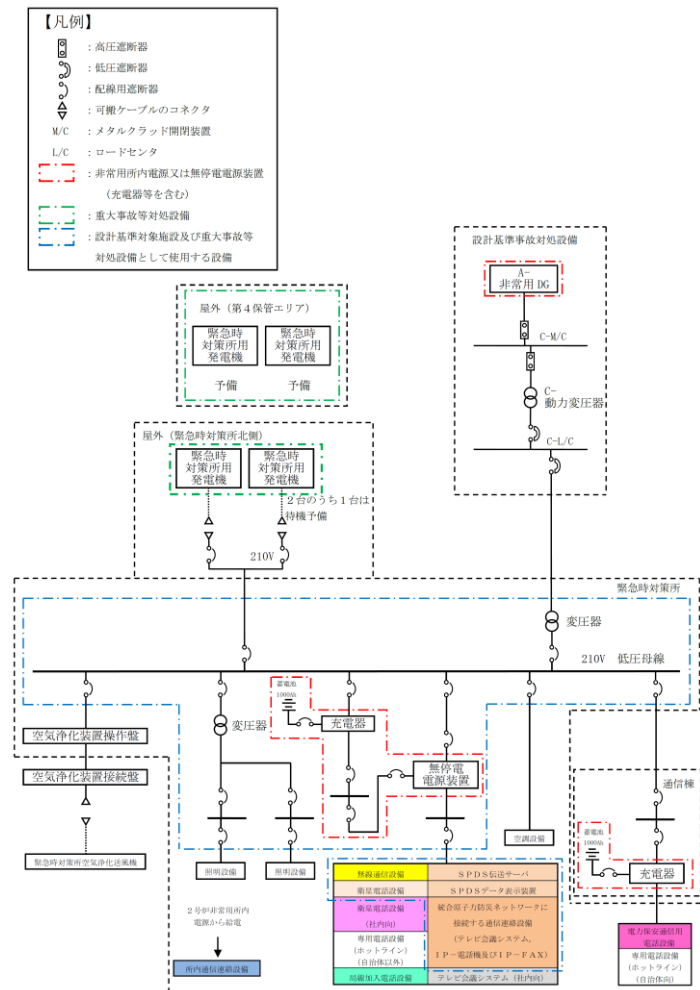
第2.6-2図 緊急時対策所における通信連絡設備の電源構成

(2) 緊急時対策所

緊急時対策所における通信連絡設備は、外部電源喪失時、非常用所内電源設備である非常用ディーゼル発電機又は無停電電源装置（充電器等を含む。）から受電可能な設計とする。

さらに、緊急時対策所における通信連絡設備は、代替電源設備として代替交流電源設備である緊急時対策所用発電機から受電可能な設計とする。概要を第2.6-2図に示す。

通信連絡設備の電源設備を第2.6-1表、第2.6-2表、第2.6-3表及び第2.6-4表に示す。



第2.6-2図 緊急時対策所における通信連絡設備の電源構成

・設備の相違  
【柏崎6/7、東海第二】  
①の相違

表2.6-1 通信連絡設備（発電所内）の電源設備（その1）

通信種別	主要施設	非常用所内電源設備 又は無停電電源装置等	代替電源設備
発電所内	携帯型音声呼出電話設備 携帯型音声呼出電話機 (警報装置を含む。)	6号及び7号炉 中央制御室 5号炉原子炉建屋内緊急時対策所	乾電池 <sup>※1</sup> (乾電池)
	送受話器 (警報装置を含む。)	5号及び7号炉 中央制御室 5号炉原子炉建屋内緊急時対策所	第一GTG <sup>※2</sup> (常設代替交流電源設備) 電源車 (可搬型代替交流電源設備)
無線連絡設備	無線連絡設備 (常設)	6号及び7号炉 中央制御室 5号炉原子炉建屋内緊急時対策所	第一GTG <sup>※2</sup> (常設代替交流電源設備) 電源車 (可搬型代替交流電源設備)
	無線連絡設備 (可搬型)	5号炉原子炉建屋内緊急時対策所	可搬型電源設備 <sup>※3</sup> (代替交流電源設備)

※1 乾電池により約4日間の連続通話が可能。また、必要な予備の乾電池を保有し、予備の乾電池と交換することにより7日間以上継続しての通話が可能。

※2 GTG：ガスタービン発電機

※3 5号炉原子炉建屋内緊急時対策所用可搬型電源設備

※4 充電式電池により約12時間の連続通話が可能。また、ほかの端末若しくは予備の充電式電池と交換することにより7日間以上継続しての通話が可能であり、使用後の充電式電池は代替電源設備にて充電可能。

■：設計基準対象施設及び重大事故等対処設備として使用する設備

■：重大事故等対処設備

第2.6-1表 通信連絡設備（発電所内用）の電源設備

通信種別	主要施設	非常用所内電源 又は無停電電源等	代替電源設備
発電所内	携帯型有線通話装置 携帯型有線通話装置 (警報装置を含む。)	中央制御室 緊急時対策所	乾電池 <sup>※1</sup> (乾電池)
	送受話器 (ベージング) (警報装置を含む。)	中央制御室 緊急時対策所	非常用ディーゼル発電機 蓄電池 常設代替高圧電源装置 可搬型代替低圧電源車
無線連絡設備	無線通話装置 (固定型)	中央制御室 緊急時対策所	非常用ディーゼル発電機 無停電電源装置 常設代替高圧電源装置 可搬型代替低圧電源車
	無線通話装置 (携帯型)	緊急時対策所	非常用ディーゼル発電機 無停電電源装置 緊急時対策所用発電機
SPDS	データ伝送装置 付属機	原子炉建屋	非常用ディーゼル発電機 無停電電源装置 常設代替高圧電源装置 可搬型代替低圧電源車
	緊急時対策支援システム伝送装置	緊急時対策所	非常用ディーゼル発電機 無停電電源装置 緊急時対策所用発電機
	SPDSデータ表示装置	緊急時対策所	非常用ディーゼル発電機 無停電電源装置 緊急時対策所用発電機

※1：乾電池により約12時間の連続通話が可能。また、必要な予備の乾電池を保有し、予備の乾電池と交換することにより7日間以上継続しての通話が可能。

※2：充電式電池により約14時間の連続通話が可能。また、他の端末もしくは予備の充電式電池と交換することにより7日間以上継続しての通話が可能であり、使用後の充電式電池は代替電源設備にて充電可能。

■：設計基準対象施設及び重大事故等対処設備として使用する設備 ■：重大事故等対処設備

第2.6-1表 通信連絡設備（発電所内）の電源設備

通信種別	主要施設	非常用所内電源設備 又は無停電電源装置等	代替電源設備
発電所内	有線式通信設備 有線式通信機 (警報装置を含む。)	中央制御室	乾電池 <sup>※1</sup> (乾電池)
	所内通信連絡設備 (警報装置を含む。)	中央制御室 緊急時対策所	非常用ディーゼル発電機 充電器 (蓄電池) ガスタービン発電機 高圧発電機車
無線通信設備	無線通信設備 (固定型)	中央制御室 緊急時対策所	非常用ディーゼル発電機 無停電電源装置 ガスタービン発電機 高圧発電機車
	無線通信設備 (携帯型)	緊急時対策所	非常用ディーゼル発電機 充電式電池 <sup>※2</sup> 緊急時対策所用発電機 (充電式電池)

※1：乾電池により約4日間の連続通話が可能。また、必要な予備の乾電池を保有し、予備の乾電池と交換することにより7日間以上継続しての通話が可能。

※2：充電式電池により約10時間の連続通話が可能。また、別の端末又は予備の充電式電池と交換することにより7日間以上継続しての通話が可能であり、使用後の充電式電池は代替電源設備にて充電可能。

■：設計基準対象施設及び重大事故等対処設備として使用する設備 ■：重大事故等対処設備

・運用の相違  
【東海第二】  
島根2号炉の乾電池は消耗品であり、軽油等と同様に運用で配備するものであることから重大事故等対処設備としない

・記載の適正化  
【柏崎6/7, 東海第二】  
島根2号炉は設計基準対象施設及び重大事故等対処設備ではない設備についても重大事故等対処設備の電源を囲っている  
(以下、⑫の相違)

・記載箇所の相違  
【東海第二】  
島根2号炉は第2.6-3表にSPDSを記載

・設備の相違  
【柏崎6/7】  
設備の通話時間の相違  
(以下、⑬の相違)

・設備の相違  
【柏崎6/7】  
⑬の相違



表 2.6-2 通信連絡設備（発電所内）の電源設備（その2）

通信種別	主要施設	非常用所内電源設備 又は無停電電源装置等	代替電源設備
発電所内 電力保安通信用 電話設備	固定電話機	6号及び7号炉 中央制御室	第一GTG <sup>※1</sup> （常設代替交流電源設備） 電源車（可搬型代替交流電源設備）
		5号炉原子炉建屋内緊急時対策所	充電器（蓄電池）
	PHS 端末	6号及び7号炉 中央制御室	第一GTG <sup>※1</sup> （常設代替交流電源設備） 電源車（可搬型代替交流電源設備）
		5号炉原子炉建屋内緊急時対策所	充電式電池（本体内蔵） <sup>※1</sup> 可搬型電源設備 <sup>※2</sup> （代替交流電源設備）
	FAX	6号及び7号炉 中央制御室	非常用ディーゼル発電機 第一GTG <sup>※1</sup> （常設代替交流電源設備） 電源車（可搬型代替交流電源設備）
		5号炉原子炉建屋内緊急時対策所	非常用ディーゼル発電機 可搬型電源設備 <sup>※2</sup> （代替交流電源設備）

※1 充電式電池により約4時間の通話が可能。また、ほかの端末若しくは予備の充電式電池と交換することにより7日間以上継続しての通話が可能であり、使用後の充電式電池は代替電源設備にて充電可能。

※2 GTG：ガスタービン発電機

※3 5号炉原子炉建屋内緊急時対策所用可搬型電源設備

■：設計基準対象施設及び重大事故等対処設備として使用する設備

■：重大事故等対処設備

第 2.6-2 表 通信連絡設備（発電所内用及び発電所外用）の電源設備

通信種別	主要施設	非常用所内電源 又は無停電電源等	代替電源設備		
発電所 内外	電力保安通信用 電話設備	固定電話機	中央制御室	非常用ディーゼル発電機 蓄電池	常設代替高圧電源装置 可搬型代替低圧電源車
			緊急時対策所	非常用ディーゼル発電機 充電電池	常設代替高圧電源装置 可搬型代替低圧電源車
		PHS 端末	中央制御室	非常用ディーゼル発電機 充電電池	常設代替高圧電源装置 可搬型代替低圧電源車
			緊急時対策所	非常用ディーゼル発電機 充電電池	常設代替高圧電源装置 可搬型代替低圧電源車 （充電電池）
		FAX	中央制御室	非常用ディーゼル発電機 非常用ディーゼル発電機 無停電電源装置	常設代替高圧電源装置 可搬型代替低圧電源車 緊急時対策所用発電機 可搬型代替低圧電源車
			緊急時対策所	非常用ディーゼル発電機 無停電電源装置	常設代替高圧電源装置 可搬型代替低圧電源車 緊急時対策所用発電機
	衛星電話設備	中央制御室	非常用ディーゼル発電機 無停電電源装置	常設代替高圧電源装置 可搬型代替低圧電源車	
		緊急時対策所	非常用ディーゼル発電機 無停電電源装置	緊急時対策所用発電機 （充電電池）	
	テレビ会議システム （社内）	テレビ会議システム （社内）	非常用ディーゼル発電機 無停電電源装置	緊急時対策所用発電機	

※1：充電電池により約4時間の連続通話が可能。また、他の端末もしくは予備の充電電池と交換することにより7日間以上継続しての通話が可能であり、使用後の充電電池は代替電源設備にて充電可能。

■：設計基準対象施設及び重大事故等対処設備として使用する設備

■：重大事故等対処設備

第 2.6-2 表 通信連絡設備（発電所内及び発電所外）の電源設備（その1）

通信種別	主要施設	非常用所内電源設備 又は無停電電源装置等	代替電源設備		
発電所 内外	電力保安通信用 電話設備	固定電話機	中央制御室	非常用ディーゼル発電機 充電器（蓄電池）	ガスタービン 発電機 高圧発電機車
			緊急時対策所	非常用ディーゼル発電機 充電器（蓄電池）	緊急時対策所用 発電機
		PHS 端末	中央制御室	非常用ディーゼル発電機 充電式電池 <sup>※1</sup>	ガスタービン 発電機 高圧発電機車 （充電式電池）
			緊急時対策所	非常用ディーゼル発電機 無停電電源装置	緊急時対策所用 発電機 （充電式電池）
		FAX	中央制御室	非常用ディーゼル発電機	ガスタービン 発電機 高圧発電機車
			緊急時対策所	非常用ディーゼル発電機 無停電電源装置	緊急時対策所用 発電機

※1：充電式電池により約6時間の通話が可能。また、別の端末又は予備の充電式電池と交換することにより7日間以上継続しての通話が可能であり、使用後の充電式電池は代替電源設備にて充電可能。

■：設計基準対象施設及び重大事故等対処設備として使用する設備  
■：重大事故等対処設備

・記載の適正化  
【柏崎6/7，東海第二】  
⑫の相違  
・記載箇所の相違  
【東海第二】  
島根2号炉は第2.6-3表に衛星電話設備を、第2.6-4表にテレビ会議システム（社内向）を記載

・設備の相違  
【柏崎6/7】  
⑬の相違



表2.6-3 通信連絡設備（発電所内及び発電所外）の電源設備

通信種別	主要施設	非常用所内電源設備 又は無停電電源装置等	代替電源設備
発電所内外	安全パラメータ 表示システム (SPDS)	6号炉 <sup>※1</sup> プロセス計算機室	第一GTG <sup>※2</sup> (常設代替交流電源設備)
		7号炉 <sup>※1</sup> プロセス計算機室	電源車 (可搬型代替交流電源設備)
	データ伝送設備	免震重要棟	可搬型電源設備 <sup>※3</sup> (代替交流電源設備)
		システム伝送装置	可搬型電源設備 <sup>※3</sup> (代替交流電源設備)
衛星電話設備	衛星電話設備 (常設)	5号炉原子炉建屋内緊急時対策所	第一GTG <sup>※2</sup> (常設代替交流電源設備)
		6号及び7号炉 中央制御室	電源車 (可搬型代替交流電源設備)
	衛星電話設備 (可搬型)	5号炉原子炉建屋内緊急時対策所	充電式電池 (本体内蔵) <sup>※1</sup>

※1 GTG：ガスタービン発電機。

※2 5号炉原子炉建屋内緊急時対策所用可搬型電源設備



※3 充電式電池により約4時間の通話が可能。また、ほかの端末若しくは予備の充電式電池と交換することにより7日間以上継続しての通話が可能であり、使用後の充電式電池は代替電源設備にて充電可能。

：設計基準対象施設及び重大事故等対処設備として使用する設備  
ただし、免震重要棟に設置する緊急時対策支援システム伝送装置を除く。  
：重大事故等対処設備

第2.6-3表 通信連絡設備（発電所内及び発電所外）の電源設備（その2）

通信種別	主要施設	非常用所内電源設備 又は無停電電源装置等	代替電源設備
発電所内外	安全パラメータ 表示システム (SPDS)	SPDSデータ 収集サーバ	非常用ディーゼル発電機 充電器 (蓄電池)
		SPDS伝送 サーバ	緊急時 非常用ディーゼル発電機 無停電電源装置
	データ伝送設備	SPDSデータ 表示装置	緊急時 非常用ディーゼル発電機 無停電電源装置
		衛星電話設備	中央 制御室
衛星電話設備 (固定型)	緊急時 非常用ディーゼル発電機 無停電電源装置		緊急時対策所用 発電機
	衛星電話設備 (携帯型)	緊急時 非常用ディーゼル発電機 充電式電池 <sup>※1</sup>	緊急時対策所用 発電機 (充電式電池)

※1：充電式電池により約2時間の通話が可能。また、別の端末又は予備の充電式電池と交換することにより7日間以上継続しての通話が可能であり、使用後の充電式電池は代替電源設備にて充電可能。

：設計基準対象施設及び重大事故等対処設備として使用する設備  
：重大事故等対処設備

・記載箇所の相違  
【東海第二】  
東海第二は第2.6-1表にSPDSを、第2.6-2表に衛星電話設備を記載  
・記載の適正化  
【柏崎6/7】  
⑫の相違



・設備の相違  
【柏崎6/7】  
⑬の相違

表2.6-4 通信連絡設備（発電所外）の電源設備

通信種別	主要施設	非常用所内電源設備 又は無停電電源装置等	代替電源設備
発電所外	統合原子力防災ネットワークを用いた通信連絡設備 (有線系、衛星系)	5号炉原子炉建屋内緊急時対策所	可搬型電源設備 <sup>※1</sup> (代替交流電源設備)
	IP-電話機 (有線系、衛星系)	5号炉原子炉建屋内緊急時対策所	非常用ディーゼル発電機
	IP-FAX (有線系、衛星系)	5号炉原子炉建屋内緊急時対策所	非常用ディーゼル発電機
	専用電話設備 (ホットライン) (自治体他向)	5号炉原子炉建屋内緊急時対策所	乾電池 <sup>※1</sup>
テレビ会議システム (社内向)	テレビ会議システム (社内向)	5号炉原子炉建屋内緊急時対策所	非常用ディーゼル発電機
衛星電話設備 (社内向)	衛星社内電話機	5号炉原子炉建屋内緊急時対策所	非常用ディーゼル発電機

※1 乾電池により10日間以上の連続通話が可能。また、手動発電又は予備の乾電池と交換することにより通話時間を延長可能。

※2 5号炉原子炉建屋内緊急時対策所用可搬型電源設備

 : 設計基準対象施設及び重大事故等対処設備として使用する設備  
 : 重大事故等対処設備



第2.6-3表 通信連絡設備（発電所外用）の電源設備

通信種別	主要施設	非常用所内電源 又は無停電電源装置等	代替電源設備
発電所外	統合原子力防災ネットワークに接続する通信連絡設備	緊急時対策所	非常用ディーゼル発電機 無停電電源装置
	加入電話設備	緊急時対策所	非常用ディーゼル発電機 無停電電源装置
	加入FAX	緊急時対策所	非常用ディーゼル発電機 無停電電源装置
	専用電話設備 (ホットライン) (地方公共団体向)	緊急時対策所	非常用ディーゼル発電機 無停電電源装置
データ伝送設備	緊急時対策支援システム伝送装置	緊急時対策所	非常用ディーゼル発電機 無停電電源装置

 : 設計基準対象施設及び重大事故等対処設備として使用する設備  : 重大事故等対処設備

第2.6-4表 通信連絡設備（発電所外）の電源設備

通信種別	主要施設	非常用所内電源設備 又は無停電電源装置等	代替電源設備	
発電所外	統合原子力防災ネットワークに接続する通信連絡設備	IP-電話機 (有線系、衛星系)	緊急時対策所	非常用ディーゼル発電機 無停電電源装置
		IP-FAX (有線系、衛星系)	緊急時対策所	非常用ディーゼル発電機 無停電電源装置
		テレビ会議システム (有線系、衛星系)	緊急時対策所	非常用ディーゼル発電機 無停電電源装置
	局線加入電話設備	固定電話機	緊急時対策所	通信事業者回線から給電 非常用ディーゼル発電機
		FAX	緊急時対策所	通信事業者回線から給電 非常用ディーゼル発電機
	専用電話設備	専用電話設備 (ホットライン)	中央制御室 緊急時対策所	非常用ディーゼル発電機 無停電電源装置
	テレビ会議システム (社内向)	テレビ会議システム (社内向)	緊急時対策所	非常用ディーゼル発電機 無停電電源装置
	衛星電話設備 (社内向)	衛星テレビ会議システム (社内向)	緊急時対策所	非常用ディーゼル発電機 無停電電源装置
		衛星社内電話機	緊急時対策所	非常用ディーゼル発電機 無停電電源装置

 : 設計基準対象施設及び重大事故等対処設備として使用する設備  
 : 重大事故等対処設備

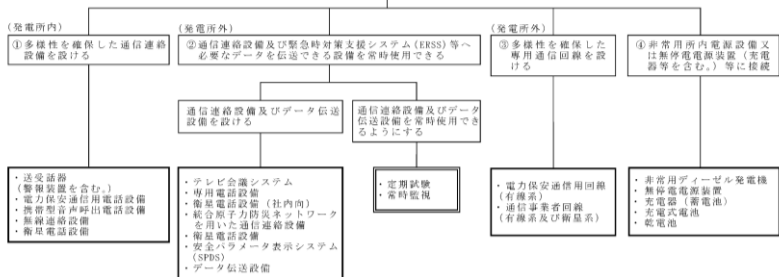
・記載の適正化  
**【柏崎6/7】**  
 ⑫の相違  
 ・設備の相違  
**【柏崎6/7】**  
 ⑩の相違  
 ・記載箇所の相違  
**【東海第二】**  
 東海第二は第2.6-1表にSPDSを、第2.6-2表に衛星電話設備を記載

・設備の相違  
**【柏崎6/7】**  
 島根2号炉の専用電話設備は、非常用ディーゼル発電機等から給電

柏崎刈羽原子力発電所 6 / 7 号炉 (2017. 12. 20 版)	東海第二発電所 (2018. 9. 18 版)	島根原子力発電所 2号炉	備考
<p style="text-align: right;">別添</p> <p>柏崎刈羽原子力発電所 6 号及び 7 号炉</p> <p>運用, 手順説明資料 通信連絡設備</p>		<p style="text-align: right;">別添</p> <p>島根原子力発電所 2 号炉</p> <p>運用, 手順説明資料 通信連絡設備</p>	

35条 通信連絡設備

【要求事項】  
 発電所内の人に対し必要な指示ができるよう、多様性を確保した通信連絡設備を設けなければならない。  
 発電所外に通信連絡をする必要がある場所と通信連絡できるよう多様性を確保した専用回線を設けなければならない。  
 【解釈】  
 ① 発電所内の通信連絡については、多様性を確保した通信連絡設備を設ける。  
 ② 発電所外の必要箇所へ連絡を行うことができる通信連絡設備及び緊急時対策支援システム（ERSS）等へ必要なデータを伝送できる設備を常時使用できる。  
 ③ 発電所外の通信連絡設備については、多様性を確保した専用回線を設ける。  
 ④ 通信連絡設備の電源については、非常用内電源設備又は無停電電源装置（充電器等を含む。）に接続する。

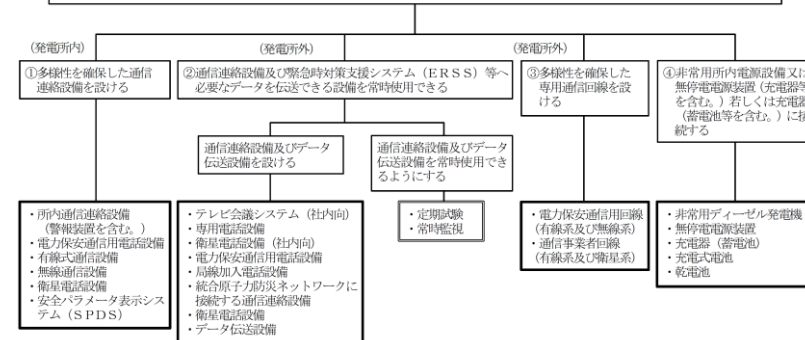


運用、手順に係る対策等（設計基準）(1/2)

設置許可条文	対象項目	区分	運用対策等
第35条 通信連絡設備	(発電所内) ・送受話器（警報装置を含む。） ・電力保安通信用電話設備 ・携帯型音声呼出電話設備 ・無線連絡設備 ・衛星電話設備 ・安全パラメータ表示システム（SPDS）	運用・手順	・使用者を特定せず、通信連絡設備が使用できるよう通信連絡設備の操作手順を定める。
		体制	・通信連絡設備の操作 ・各主管グループによる点検並びに補修
		保守・点検	・定期試験(点検)については、別添表1のとおり。 ・故障時の補修
		教育・訓練	・通報連絡に関する訓練
	(発電所外) ・テレビ会議システム ・専用電話設備 ・衛星電話設備（社内向） ・衛星電話設備 ・統合原子力防災ネットワークを用いた通信連絡設備 ・データ伝送設備	運用・手順	・使用者を特定せず、通信連絡設備が使用できるよう通信連絡設備の操作手順を定める。
		体制	・通信連絡設備の操作 ・各主管グループによる点検並びに補修
		保守・点検	・定期試験(点検)については、別添表1のとおり。 ・故障時の補修
		教育・訓練	・通報連絡に関する訓練

35条 通信連絡設備

【要求事項】  
 発電所内の人に対し必要な指示ができるよう、多様性を確保した通信連絡設備を設けなければならない。  
 発電所外に通信連絡をする必要がある場所と通信連絡ができるよう多様性を確保した専用回線を設けなければならない。  
 【解釈】  
 ① 発電所内の通信連絡については、多様性を確保した通信連絡設備を設ける。  
 ② 発電所外の必要箇所へ連絡を行うことができる通信連絡設備及び緊急時対策支援システム（ERSS）等へ必要なデータを伝送できる設備を常時使用できる。  
 ③ 発電所外の通信連絡設備については、多様性を確保した専用回線を設ける。  
 ④ 通信連絡設備の電源については、非常用内電源設備又は無停電電源装置（充電器等を含む。）に接続する。



運用、手順に係る対策等（設計基準）(1/2)

設置許可条文	対象項目	区分	運用
第35条 通信連絡設備	(発電所内) ・所内通信連絡設備（警報装置を含む。） ・電力保安通信用電話設備 ・有線式通信設備 ・無線通信設備 ・衛星電話設備 ・安全パラメータ表示システム（SPDS）	運用・手順	・使用者を特定せず通信連絡設備（発電所内）が使用できるよう通信連絡設備の操作手順を定める。
		体制	・通信連絡設備（発電所内）の操作 ・各主管課による点検及び補修
		保守・点検	・定期試験(点検)については、別添表1のとおり。 ・故障時の補修
		教育・訓練	・通報連絡に関する訓練
	(発電所外) ・テレビ会議システム（社内向） ・専用電話設備 ・衛星電話設備（社内向） ・電力保安通信用電話設備 ・局線加入電話設備 ・衛星電話設備 ・統合原子力防災ネットワークに接続する通信連絡設備 ・データ伝送設備	運用・手順	・使用者を特定せず通信連絡設備（発電所外）が使用できるよう通信連絡設備の操作手順を定める。
		体制	・通信連絡設備（発電所外）の操作 ・各主管課による点検及び補修
		保守・点検	・定期試験(点検)については、別添表1のとおり。 ・故障時の補修
		教育・訓練	・通報連絡に関する訓練

・設備の相違  
**【柏崎6/7】**  
 島根2号炉は発電所外に無線系回線を使用、また⑤の相違  
 ・記載場所の相違  
**【東海第二】**  
 東海第二は運用手順を別添に記載

・設備の相違  
**【柏崎6/7】**  
 島根2号炉は発電所外に無線系回線を使用、また⑤の相違  
 ・記載場所の相違  
**【東海第二】**  
 東海第二は運用手順を別添に記載

運用, 手順に係る対策等 (設計基準) (2 / 2)

設置許可条文	対象項目	区分	運用対策等
第35条 通信連絡設備	・電力保安通信用回線 (有線系) ・通信事業者回線 (有線系及び衛星系)	運用・手順	—
		体制	・各主管グループによる点検
		保守・点検	・通信連絡設備の定期試験(点検)時に併せて確認する。定期試験(点検)については、別添表1のとおり。
	・非常用ディーゼル発電機 ・無停電電源装置 ・充電器(蓄電池) ・充電式電池 ・乾電池	教育・訓練	—
		運用・手順	—
		体制	・各主管グループによる点検並びに補修
	・定期試験 ・常時監視 <sup>※1</sup>	保守・点検	・点検計画に基づく点検 ・充電式電池及び乾電池については、通信連絡設備の定期試験(点検)時に併せて確認する。定期試験(点検)については、別添表1のとおり。 ・故障時の補修
		教育・訓練	—
		運用・手順	・専用通信回線、安全パラメータ表示システム (SPDS) 及びデータ伝送設備の異常時における対応手順
		体制	・各主管グループによる点検並びに補修
	※1 PHS 端末等の端末装置に関しては、定期試験(点検)による監視とする。また、データ伝送設備に関しては、常時監視を行う。	保守・点検	・定期試験(点検)については、別添表1のとおり。
		教育・訓練	—

運用, 手順に係る対策等 (設計基準) (2 / 2)

設置許可条文	対象項目	区分	運用	
第35条 通信連絡設備	・電力保安通信用回線 (有線系及び無線系) ・通信事業者回線 (有線系及び衛星系)	運用・手順	—	
		体制	・各主管課による点検	
		保守・点検	・通信連絡設備の定期試験(点検)時に併せて確認する。定期試験(点検)については、別添表1のとおり。	
		教育・訓練	—	
		運用・手順	—	
		体制	・各主管課による点検及び補修	
	・非常用ディーゼル発電機 ・無停電電源装置 ・充電器(蓄電池) ・充電式電池 ・乾電池	保守・点検	保守・点検	・点検計画に基づく点検 ・充電式電池及び乾電池については、通信連絡設備の定期試験(点検)時に併せて確認する。定期試験(点検)については、別添表1のとおり。 ・故障時の補修
			教育・訓練	—
			運用・手順	・専用通信回線、安全パラメータ表示システム (SPDS) 及びデータ伝送設備の異常時における対応手順
	・定期試験 ・常時監視 <sup>※1</sup>	体制	体制	・各主管課による点検及び補修
			保守・点検	・定期試験(点検)については、別添表1のとおり。
			教育・訓練	—

※1 : PHS 端末等の端末装置に関しては、定期試験(点検)による監視とする。また、データ伝送設備に関しては、常時監視を行う。

・記載場所の相違  
【東海第二】  
東海第二は運用手順を別添に記載

・記載箇所の相違  
【柏崎 6/7】  
柏崎 6/7 は表の中に記載

柏崎刈羽原子力発電所 6 / 7号炉 (2017.12.20版)	東海第二発電所 (2018.9.18版)	島根原子力発電所 2号炉	備考																																																																																																																																										
<p style="text-align: center;">別添表1 通信連絡設備 (設計基準) における 点検項目並びに点検頻度</p> <table border="1" data-bbox="178 409 920 1396"> <thead> <tr> <th colspan="2">設計基準対象施設</th> <th>点検項目</th> <th>点検頻度</th> </tr> </thead> <tbody> <tr> <td>送受話器 (警報装置を含む。)</td> <td>ハンドセット, スピーカ</td> <td>外観点検 機能確認</td> <td>1回/年</td> </tr> <tr> <td rowspan="3">電力保安通信用 電話設備</td> <td>固定電話機</td> <td rowspan="3">外観点検 機能確認</td> <td rowspan="3">1回/6ヶ月<sup>※1</sup></td> </tr> <tr> <td>PHS 端末</td> </tr> <tr> <td>FAX</td> </tr> <tr> <td>テレビ会議システム</td> <td>テレビ会議システム (社内向)</td> <td>外観点検 機能確認</td> <td>1回/6ヶ月</td> </tr> <tr> <td>携帯型音声呼出 電話設備</td> <td>携帯型音声呼出電話機</td> <td>外観点検 通信確認</td> <td>1回/6ヶ月</td> </tr> <tr> <td rowspan="2">衛星電話設備</td> <td>衛星電話設備 (常設)</td> <td>外観点検 通信確認</td> <td>1回/6ヶ月</td> </tr> <tr> <td>衛星電話設備 (可搬型)</td> <td>外観点検 通信確認</td> <td>1回/6ヶ月</td> </tr> <tr> <td rowspan="2">無線連絡設備</td> <td>無線連絡設備 (常設)</td> <td>外観点検 通信確認</td> <td>1回/6ヶ月</td> </tr> <tr> <td>無線連絡設備 (可搬型)</td> <td>外観点検 通信確認</td> <td>1回/6ヶ月</td> </tr> <tr> <td rowspan="3">安全パラメータ 表示システム (SPDS)</td> <td>データ伝送装置</td> <td>外観点検 機能確認</td> <td>1回/年</td> </tr> <tr> <td>緊急時対策支援 システム伝送装置</td> <td>外観点検 機能確認</td> <td>1回/年</td> </tr> <tr> <td>SPDS 表示装置</td> <td>外観点検 機能確認</td> <td>1回/年</td> </tr> <tr> <td>専用電話設備</td> <td>専用電話設備 (ホットライン)</td> <td>外観点検 機能確認</td> <td>1回/6ヶ月</td> </tr> <tr> <td rowspan="2">衛星電話設備 (社内向)</td> <td>テレビ会議システム (社内向)</td> <td>外観点検 機能確認</td> <td>1回/6ヶ月</td> </tr> <tr> <td>衛星社内電話機</td> <td>外観点検 通信確認</td> <td>1回/6ヶ月</td> </tr> <tr> <td rowspan="3">統合原子力防災 ネットワークを用い た通信連絡設備</td> <td>TV会議システム</td> <td rowspan="3">外観点検 通信確認</td> <td rowspan="3">1回/6ヶ月</td> </tr> <tr> <td>IP-電話機</td> </tr> <tr> <td>IP-FAX</td> </tr> <tr> <td>データ伝送設備</td> <td>緊急時対策支援 システム伝送装置</td> <td>外観点検 機能確認</td> <td>1回/年</td> </tr> </tbody> </table> <p>※ 1: 緊急時対策所に設置している端末を対象とする。中央制御室等に設置している端末は、通常時から使用しているため、通話することで健全性を確認している。また、故障が発生した場合は、適切に補修を行う。</p>	設計基準対象施設		点検項目	点検頻度	送受話器 (警報装置を含む。)	ハンドセット, スピーカ	外観点検 機能確認	1回/年	電力保安通信用 電話設備	固定電話機	外観点検 機能確認	1回/6ヶ月 <sup>※1</sup>	PHS 端末	FAX	テレビ会議システム	テレビ会議システム (社内向)	外観点検 機能確認	1回/6ヶ月	携帯型音声呼出 電話設備	携帯型音声呼出電話機	外観点検 通信確認	1回/6ヶ月	衛星電話設備	衛星電話設備 (常設)	外観点検 通信確認	1回/6ヶ月	衛星電話設備 (可搬型)	外観点検 通信確認	1回/6ヶ月	無線連絡設備	無線連絡設備 (常設)	外観点検 通信確認	1回/6ヶ月	無線連絡設備 (可搬型)	外観点検 通信確認	1回/6ヶ月	安全パラメータ 表示システム (SPDS)	データ伝送装置	外観点検 機能確認	1回/年	緊急時対策支援 システム伝送装置	外観点検 機能確認	1回/年	SPDS 表示装置	外観点検 機能確認	1回/年	専用電話設備	専用電話設備 (ホットライン)	外観点検 機能確認	1回/6ヶ月	衛星電話設備 (社内向)	テレビ会議システム (社内向)	外観点検 機能確認	1回/6ヶ月	衛星社内電話機	外観点検 通信確認	1回/6ヶ月	統合原子力防災 ネットワークを用い た通信連絡設備	TV会議システム	外観点検 通信確認	1回/6ヶ月	IP-電話機	IP-FAX	データ伝送設備	緊急時対策支援 システム伝送装置	外観点検 機能確認	1回/年		<p style="text-align: center;">別添表 1 通信連絡設備 (設計基準) における 点検項目並びに点検頻度</p> <table border="1" data-bbox="1760 409 2490 1428"> <thead> <tr> <th colspan="2">設計基準対象施設</th> <th>点検項目</th> <th>点検頻度</th> </tr> </thead> <tbody> <tr> <td>所内通信連絡設備 (警報装置を含む。)</td> <td>ハンドセットステーション, スピーカ</td> <td>外観点検 機能・性能試験</td> <td>1回/年</td> </tr> <tr> <td rowspan="3">電力保安通信用電話設備</td> <td>固定電話機</td> <td rowspan="3">外観点検 機能・性能試験</td> <td rowspan="3">1回/6ヶ月<sup>※1</sup></td> </tr> <tr> <td>PHS 端末</td> </tr> <tr> <td>FAX</td> </tr> <tr> <td rowspan="2">局線加入電話設備</td> <td>固定電話機</td> <td rowspan="2">外観点検 機能・性能試験</td> <td rowspan="2">1回/6ヶ月</td> </tr> <tr> <td>FAX</td> </tr> <tr> <td>テレビ会議システム (社内向)</td> <td>テレビ会議システム (社内向)</td> <td>外観点検 機能・性能試験</td> <td>1回/6ヶ月</td> </tr> <tr> <td>有線式通信設備</td> <td>有線式通信機</td> <td>外観点検 機能・性能試験</td> <td>1回/6ヶ月</td> </tr> <tr> <td rowspan="2">衛星電話設備</td> <td>衛星電話設備 (固定型)</td> <td>外観点検 機能・性能試験</td> <td>1回/6ヶ月</td> </tr> <tr> <td>衛星電話設備 (携帯型)</td> <td>外観点検 機能・性能試験</td> <td>1回/6ヶ月</td> </tr> <tr> <td rowspan="2">無線通信設備</td> <td>無線通信設備 (固定型)</td> <td>外観点検 機能・性能試験</td> <td>1回/6ヶ月</td> </tr> <tr> <td>無線通信設備 (携帯型)</td> <td>外観点検 機能・性能試験</td> <td>1回/6ヶ月</td> </tr> <tr> <td rowspan="3">安全パラメータ 表示システム (SPDS)</td> <td>SPDSデータ収集サーバ</td> <td>外観点検 機能・性能試験</td> <td>1回/年</td> </tr> <tr> <td>SPDS伝送サーバ</td> <td>外観点検 機能・性能試験</td> <td>1回/年</td> </tr> <tr> <td>SPDSデータ表示装置</td> <td>外観点検 機能・性能試験</td> <td>1回/年</td> </tr> <tr> <td>専用電話設備</td> <td>専用電話設備 (ホットライン)</td> <td>外観点検 機能・性能試験</td> <td>1回/6ヶ月</td> </tr> <tr> <td rowspan="2">衛星電話設備 (社内向)</td> <td>衛星テレビ会議システム (社内向)</td> <td>外観点検 機能・性能試験</td> <td rowspan="2">1回/6ヶ月</td> </tr> <tr> <td>衛星社内電話機</td> <td>外観点検 機能・性能試験</td> </tr> <tr> <td rowspan="3">統合原子力防災 ネットワークに接続する 通信連絡設備</td> <td>テレビ会議システム</td> <td rowspan="3">外観点検 機能・性能試験</td> <td rowspan="3">1回/6ヶ月</td> </tr> <tr> <td>IP-電話機</td> </tr> <tr> <td>IP-FAX</td> </tr> <tr> <td>データ伝送設備</td> <td>SPDS伝送サーバ</td> <td>外観点検 機能・性能試験</td> <td>1回/年</td> </tr> </tbody> </table> <p>※ 1: 緊急時対策所に設置している端末を対象とする。中央制御室等に設置している端末は、通常時から使用しているため、通話することで健全性を確認している。また、故障が発生した場合は、適切に補修を行う。</p>	設計基準対象施設		点検項目	点検頻度	所内通信連絡設備 (警報装置を含む。)	ハンドセットステーション, スピーカ	外観点検 機能・性能試験	1回/年	電力保安通信用電話設備	固定電話機	外観点検 機能・性能試験	1回/6ヶ月 <sup>※1</sup>	PHS 端末	FAX	局線加入電話設備	固定電話機	外観点検 機能・性能試験	1回/6ヶ月	FAX	テレビ会議システム (社内向)	テレビ会議システム (社内向)	外観点検 機能・性能試験	1回/6ヶ月	有線式通信設備	有線式通信機	外観点検 機能・性能試験	1回/6ヶ月	衛星電話設備	衛星電話設備 (固定型)	外観点検 機能・性能試験	1回/6ヶ月	衛星電話設備 (携帯型)	外観点検 機能・性能試験	1回/6ヶ月	無線通信設備	無線通信設備 (固定型)	外観点検 機能・性能試験	1回/6ヶ月	無線通信設備 (携帯型)	外観点検 機能・性能試験	1回/6ヶ月	安全パラメータ 表示システム (SPDS)	SPDSデータ収集サーバ	外観点検 機能・性能試験	1回/年	SPDS伝送サーバ	外観点検 機能・性能試験	1回/年	SPDSデータ表示装置	外観点検 機能・性能試験	1回/年	専用電話設備	専用電話設備 (ホットライン)	外観点検 機能・性能試験	1回/6ヶ月	衛星電話設備 (社内向)	衛星テレビ会議システム (社内向)	外観点検 機能・性能試験	1回/6ヶ月	衛星社内電話機	外観点検 機能・性能試験	統合原子力防災 ネットワークに接続する 通信連絡設備	テレビ会議システム	外観点検 機能・性能試験	1回/6ヶ月	IP-電話機	IP-FAX	データ伝送設備	SPDS伝送サーバ	外観点検 機能・性能試験	1回/年	<p>・記載場所の相違 【東海第二】 東海第二は運用手順 を別添に記載</p>
設計基準対象施設		点検項目	点検頻度																																																																																																																																										
送受話器 (警報装置を含む。)	ハンドセット, スピーカ	外観点検 機能確認	1回/年																																																																																																																																										
電力保安通信用 電話設備	固定電話機	外観点検 機能確認	1回/6ヶ月 <sup>※1</sup>																																																																																																																																										
	PHS 端末																																																																																																																																												
	FAX																																																																																																																																												
テレビ会議システム	テレビ会議システム (社内向)	外観点検 機能確認	1回/6ヶ月																																																																																																																																										
携帯型音声呼出 電話設備	携帯型音声呼出電話機	外観点検 通信確認	1回/6ヶ月																																																																																																																																										
衛星電話設備	衛星電話設備 (常設)	外観点検 通信確認	1回/6ヶ月																																																																																																																																										
	衛星電話設備 (可搬型)	外観点検 通信確認	1回/6ヶ月																																																																																																																																										
無線連絡設備	無線連絡設備 (常設)	外観点検 通信確認	1回/6ヶ月																																																																																																																																										
	無線連絡設備 (可搬型)	外観点検 通信確認	1回/6ヶ月																																																																																																																																										
安全パラメータ 表示システム (SPDS)	データ伝送装置	外観点検 機能確認	1回/年																																																																																																																																										
	緊急時対策支援 システム伝送装置	外観点検 機能確認	1回/年																																																																																																																																										
	SPDS 表示装置	外観点検 機能確認	1回/年																																																																																																																																										
専用電話設備	専用電話設備 (ホットライン)	外観点検 機能確認	1回/6ヶ月																																																																																																																																										
衛星電話設備 (社内向)	テレビ会議システム (社内向)	外観点検 機能確認	1回/6ヶ月																																																																																																																																										
	衛星社内電話機	外観点検 通信確認	1回/6ヶ月																																																																																																																																										
統合原子力防災 ネットワークを用い た通信連絡設備	TV会議システム	外観点検 通信確認	1回/6ヶ月																																																																																																																																										
	IP-電話機																																																																																																																																												
	IP-FAX																																																																																																																																												
データ伝送設備	緊急時対策支援 システム伝送装置	外観点検 機能確認	1回/年																																																																																																																																										
設計基準対象施設		点検項目	点検頻度																																																																																																																																										
所内通信連絡設備 (警報装置を含む。)	ハンドセットステーション, スピーカ	外観点検 機能・性能試験	1回/年																																																																																																																																										
電力保安通信用電話設備	固定電話機	外観点検 機能・性能試験	1回/6ヶ月 <sup>※1</sup>																																																																																																																																										
	PHS 端末																																																																																																																																												
	FAX																																																																																																																																												
局線加入電話設備	固定電話機	外観点検 機能・性能試験	1回/6ヶ月																																																																																																																																										
	FAX																																																																																																																																												
テレビ会議システム (社内向)	テレビ会議システム (社内向)	外観点検 機能・性能試験	1回/6ヶ月																																																																																																																																										
有線式通信設備	有線式通信機	外観点検 機能・性能試験	1回/6ヶ月																																																																																																																																										
衛星電話設備	衛星電話設備 (固定型)	外観点検 機能・性能試験	1回/6ヶ月																																																																																																																																										
	衛星電話設備 (携帯型)	外観点検 機能・性能試験	1回/6ヶ月																																																																																																																																										
無線通信設備	無線通信設備 (固定型)	外観点検 機能・性能試験	1回/6ヶ月																																																																																																																																										
	無線通信設備 (携帯型)	外観点検 機能・性能試験	1回/6ヶ月																																																																																																																																										
安全パラメータ 表示システム (SPDS)	SPDSデータ収集サーバ	外観点検 機能・性能試験	1回/年																																																																																																																																										
	SPDS伝送サーバ	外観点検 機能・性能試験	1回/年																																																																																																																																										
	SPDSデータ表示装置	外観点検 機能・性能試験	1回/年																																																																																																																																										
専用電話設備	専用電話設備 (ホットライン)	外観点検 機能・性能試験	1回/6ヶ月																																																																																																																																										
衛星電話設備 (社内向)	衛星テレビ会議システム (社内向)	外観点検 機能・性能試験	1回/6ヶ月																																																																																																																																										
	衛星社内電話機	外観点検 機能・性能試験																																																																																																																																											
統合原子力防災 ネットワークに接続する 通信連絡設備	テレビ会議システム	外観点検 機能・性能試験	1回/6ヶ月																																																																																																																																										
	IP-電話機																																																																																																																																												
	IP-FAX																																																																																																																																												
データ伝送設備	SPDS伝送サーバ	外観点検 機能・性能試験	1回/年																																																																																																																																										

柏崎刈羽原子力発電所 6 / 7号炉 (2017. 12. 20 版)	東海第二発電所 (2018. 9. 18 版)	島根原子力発電所 2号炉	備考
<p style="text-align: right; margin-right: 20px;">参考</p> <p style="text-align: center;">柏崎刈羽原子力発電所6号及び7号炉 通信連絡設備 (補足説明資料)</p>		<p style="text-align: center;">参考</p> <p style="text-align: center;">島根原子力発電所2号炉 通信連絡設備 (補足説明資料)</p>	



柏崎刈羽原子力発電所 6 / 7号炉 (2017. 12. 20 版)	東海第二発電所 (2018. 9. 18 版)	島根原子力発電所 2号炉	備考
<p>参考1 通信連絡設備の一覧</p> <p>発電所内及び発電所外において必要な箇所と通信連絡を行うための設備について、保管場所及び配備台数を参考表1.1-1、参考表1.1-2及び参考表1.1-3に示す。</p> <p>通信連絡設備の保管に当たっては、保管環境（温度、湿度、振動等）を考慮した設計とする。</p> <p>重大事故等が発生した場合においても使用する通信連絡設備についての保管に当たっては、有効性評価において想定する時間に対して影響がなく速やかに使用できるよう考慮した設計とする。</p> <p>また、保守点検時及び設備が故障した場合においても速やかに代替機器を準備できるよう予備品を配備する。</p> <p>保管場所及び配備台数については、訓練により実効性を確認し、必要に応じて適宜改善を図ることとする。</p>	<p>別紙1 通信連絡設備の一覧</p> <p>発電所内及び発電所外において必要な箇所と通信連絡を行うための設備について、保管場所及び配備台数を別紙 第 1-1 表及び第 1-2 表に示す。</p> <p>通信連絡設備の保管にあたっては、保管環境（温度、湿度、振動等）を考慮した設計とする。</p> <p>重大事故等が発生した場合においても使用する通信連絡設備についての保管にあたっては、有効性評価において想定する時間に対して影響がなく速やかに使用できるよう考慮した設計とする。</p> <p>また、保守点検時及び設備が故障した場合においても速やかに代替機器を準備できるよう予備品を配備する。</p> <p>保管場所及び配備台数については、訓練により実効性を確認し、必要に応じ適宜改善を図ることとする。</p>	<p>参考1 通信連絡設備の一覧</p> <p>発電所内及び発電所外において必要な箇所と通信連絡を行うための設備について、保管場所及び配備台数を参考第 1.1-1 表、第 1.1-2 表及び第 1.1-3 表に示す。</p> <p>通信連絡設備の保管に当たっては、保管環境（温度、湿度、振動等）を考慮した設計とする。</p> <p>重大事故等が発生した場合においても使用する通信連絡設備についての保管に当たっては、有効性評価において想定する時間に対して影響がなく速やかに使用できるよう考慮した設計とする。</p> <p>また、保守点検時及び設備が故障した場合においても速やかに代替機器を準備できるよう予備品を配備する。</p> <p>保管場所及び配備台数については、訓練により実効性を確認し、必要に応じて適宜改善を図ることとする。</p>	

参考表1.1-1 通信連絡設備の一覧 (通信連絡設備 (発電所内))

通信連絡設備 (発電所内) (1 / 3)

主要設備	台数・設置場所	新規制基準要求		写真
		既存	新規	
送受話器 (ページング) (警報装置を含む)	約370台 ・5号炉原子炉建屋内緊急時対策所: 4台 ・6号及び7号炉中央制御室 : 各11台 ・6号及び7号炉原子炉建屋ほか : 約330台 屋外 : 約20台	○		
	約1000台 ・5号炉原子炉建屋内緊急時対策所: 4台 ・中央制御室 : 21台(6号炉), 19台(7号炉) ・6号及び7号炉原子炉建屋他 : 約920台 屋外 : 約40台	○		


・台数については、今後、訓練等を通して見直しを行う。

通信連絡設備 (発電所内) (2 / 3)

主要設備	台数・設置場所	新規制基準要求		写真
		既存	新規	
電力保安通信用 電話設備	約280台 ・5号炉原子炉建屋内緊急時対策所: 19台 ・6号及び7号炉中央制御室 : 14台(共用) ・事務棟・原子炉建屋ほか : 約250台	○		
	約250台 ・5号炉原子炉建屋内緊急時対策所: 30台 ・6号及び7号炉中央制御室 : 17台(共用) ・発電所員他配備分 : 約200台	○		
	4台 ・5号炉原子炉建屋内緊急時対策所: 2台 ・6号及び7号炉中央制御室 : 各1台	○		




・台数については、今後、訓練等を通して見直しを行う。

別紙 第1-1表 通信連絡設備 (発電所内用) (1 / 3)

主要設備	台数・設置場所	新規制基準要求		写真
		既存	新規	
送受話器 (ページング) (警報装置を含む。)	約280台 ・緊急時対策所建屋: 20台 ・中央制御室 : 9台 ・原子炉建屋他: 約230台 屋外: 約20台	○		

・台数については、今後、訓練等とおして見直しを行う可能性がある。



別紙 第1-1表 通信連絡設備 (発電所内用) (2 / 3)

主要設備	台数・設置場所	新規制基準要求		写真
		既存	新規	
電力保安通信用 電話設備	約180台 ・緊急時対策所: 4台 ・中央制御室 : 6台 ・原子炉建屋他: 約170台	○		
	約300台 ・緊急時対策所 : 約40台 ・中央制御室 : 4台 ・発電所員他配備 : 約250台	○		
	2台 ・緊急時対策所: 1台 ・中央制御室 : 1台	○		

・台数については、今後、訓練等とおして見直しを行う可能性がある。

参考第1.1-1表 通信連絡設備の一覧 (通信連絡設備 (発電所内))

通信連絡設備 (発電所内) (1 / 3)

主要設備	台数・設置場所	新規制基準要求		写真
		既存	新規	
所内通信 連絡設備 (警報装置 を含む。)	約180台 ・緊急時対策所 : 1台 ・中央制御室 : 14台 ・原子炉建物他 : 約160台 ・屋外 : 8台	○		
	約300台 ・緊急時対策所 : 1台 ・中央制御室 : 4台 ・原子炉建物他 : 約290台 ・屋外 : 8台	○		

・台数については、今後、訓練等を通して見直しを行う。

通信連絡設備 (発電所内) (2 / 3)

主要設備	台数・設置場所	新規制基準要求		写真
		既存	新規	
電力保安 通信用 電話設備	約220台 ・緊急時対策所 : 10台 ・中央制御室 : 7台 ・管理事務所, 原子炉建物他 : 約200台	○		
	約540台 ・緊急時対策所 : 32台 ・中央制御室 : 10台 ・発電所員他配備分 : 約500台	○		
	2台 ・緊急時対策所 : 1台 ・中央制御室 : 1台	○		

・台数については、今後、訓練等を通して見直しを行う。






・設備の相違  
【柏崎6/7, 東海第二】  
設置設備や設置台数の相違  
(以下, ⑭の相違)

・設備の相違  
【柏崎6/7, 東海第二】  
⑭の相違

通信連絡設備 (発電所内) (3 / 3)

主要設備	台数・設置場所	新規基準要求		写真
		既存	新規	
携帯型音声呼出電話機	26台 ・6号及び7号炉中央制御室 :各10台 ・5号炉原子炉建屋内緊急時対策所:6台		○	
中継用ケーブルドラム	12台 ・6号及び7号炉中央制御室 :各5台 ・5号炉原子炉建屋内緊急時対策所:2台		○	
衛星電話設備	11台 ・5号炉原子炉建屋内緊急時対策所:9台 ・6号及び7号炉中央制御室 :各1台(特選室用を含む)		○	
	39台 ・5号炉原子炉建屋内緊急時対策所 :15台 ・参集地点(刈羽寮、柏崎エネルギーホール) :24台		○	
無線連絡設備	6台 ・5号炉原子炉建屋内緊急時対策所:4台 ・6号及び7号炉中央制御室 :各1台(特選室用を含む)		○	
	180台 ・5号炉原子炉建屋内緊急時対策所 :90台 ・事務建屋ほか :90台		○	

別紙 第1-1表 通信連絡設備 (発電所内用) (3 / 3)

主要設備	台数・設置場所	新規基準要求		写真
		既存	新規	
携行型有線通話装置	15台(予備2台) ・緊急時対策所:3台(予備1台) ・中央制御室 :12台(予備1台)		○	
衛星電話設備	8台 ・緊急時対策所:6台 ・中央制御室 :2台		○	
	11台(予備1台) ・緊急時対策所:11台(予備1台)		○	
無線連絡設備	3台 ・緊急時対策所:2台 ・中央制御室 :1台		○	
	19台(予備1台) ・緊急時対策所:19台(予備1台)		○	

・台数については、今後、訓練等とおして見直しを行う可能性がある。

通信連絡設備 (発電所内) (3 / 3)

主要設備	台数・設置場所	新規基準要求		写真
		既存	新規	
有線式通信設備	10台 ・廃棄物処理建物 (中央制御室付近) :10台		○	
	6台 ・廃棄物処理建物 (中央制御室付近) :6台		○	
衛星電話設備	7台 ・緊急時対策所 :5台 ・中央制御室 :2台 (中央制御室待避室用を含む)		○	
	10台 ・緊急時対策所 :10台		○	
無線通信設備	7台 ・緊急時対策所 :5台 ・中央制御室 :2台 (中央制御室待避室用を含む)		○	
	62台 ・緊急時対策所 :62台		○	

・台数については、今後、訓練等を通して見直しを行う。

・設備の相違  
【柏崎6/7, 東海第二】  
⑭の相違

参考表1.1-2 通信連絡設備の一覧 (通信連絡設備 (発電所外))



参考第1.1-2表 通信連絡設備の一覧  
(通信連絡設備 (発電所外))  
通信連絡設備 (発電所外) (1 / 3)

通信連絡設備 (発電所外) (1 / 3)

別紙 第1-2表 通信連絡設備 (発電所外用) (1 / 4)

主要設備	台数・設置場所	新規制基準要求		写真
		既存	新規	
テレビ会議システム	1式 ・5号炉原子炉建屋内緊急時対策所	○		
専用電話設備 (ホットライン)	7台 ・5号炉原子炉建屋内緊急時対策所:7台	○		
衛星電話設備 (社内向)	1式 ・5号炉原子炉建屋内緊急時対策所		○	
	4台 ・5号炉原子炉建屋内緊急時対策所:4台		○	

・台数については、今後、訓練等を通して見直しを行う。

主要設備	台数・設置場所	新規制基準要求		写真
		既存	新規	
加入電話設備	10台 ・緊急時対策所:9台 ・中央制御室:1台 ※:災害時優先契約あり	○		
	2台 ・緊急時対策所:1台 ・中央制御室:1台	○		
テレビ会議システム (社内)	2台 ・緊急時対策所:2台	○		

・台数については、今後、訓練等とおして見直しを行う可能性がある。

主要設備	台数・設置場所	新規制基準要求		写真
		既存	新規	
局線加入電話設備	1台 ・緊急時対策所:1台	○		
	1台 ・緊急時対策所:1台	○		
テレビ会議システム (社内向)	1式 ・緊急時対策所	○		
専用電話設備	6台 ・中央制御室:2台 ・緊急時対策所:4台	○		
衛星電話設備 (社内向)	1式 ・緊急時対策所	○		
	1台 ・緊急時対策所:1台	○		

・台数については、今後、訓練等を通して見直しを行う。

- ・設備の相違【柏崎6/7】  
⑩, ⑭の相違
- 【東海第二】  
⑭の相違
- ・記載の適正化【東海第二】  
島根2号炉の専用電話は東海第二の2 / 4に記載, 島根2号炉の衛星電話設備 (社内向) は②の相違

柏崎刈羽原子力発電所 6/7号炉 (2017.12.20版)

通信連絡設備 (発電所外) (2/3)

主要設備	台数・設置場所	新規基準要求		写真
		既存	新規	
統合原子力防災ネットワークを用いた通信連絡設備	IP-電話機 6台(有線系:4台、衛星系2台) ・5号炉原子炉建屋内緊急時対策所:4台(有線系)、2台(衛星系)		○	
	IP-FAX 2台(有線系:1台、衛星系1台) ・5号炉原子炉建屋内緊急時対策所:1台(有線系)、1台(衛星系)		○	
	テレビ会議システム 1式(有線系・衛星系 共用) ・5号炉原子炉建屋内緊急時対策所		○	

・台数については、今後、訓練等を通して見直しを行う。


通信連絡設備 (発電所外) (3/3)

主要設備	台数・設置場所	新規基準要求		写真
		既存	新規	
衛星電話設備	11台 ・5号炉原子炉建屋内緊急時対策所:9台 ・6号及び7号炉中央制御室:各1台		○	 衛星電話用 端末装置
	39台 ・5号炉原子炉建屋内緊急時対策所:15台 ・参集地点(刈羽寮、柏崎エネルギーホール):24台		○	 衛星電話用 アンテナ

・台数については、今後、訓練等を通して見直しを行う。

東海第二発電所 (2018.9.18版)

別紙 第1-2表 通信連絡設備 (発電所外用) (2/4)

主要設備	台数・設置場所	新規基準要求		写真
		既存	新規	
専用電話設備	専用電話 (ホットライン) (地方公共団体向) 1台 ・緊急時対策所:1台		○	
電力保安通信用電話設備	固定電話機 約180台 ・緊急時対策所:4台 ・中央制御室:6台 ・原子炉建屋他:約170台		○	
	PHS端末 約300台 ・緊急時対策所:約40台 ・中央制御室:4台 ・発電所員他配備:約250台		○	
	FAX 2台 ・緊急時対策所:1台 ・中央制御室:1台		○	




・台数については、今後、訓練等とおして見直しを行う可能性がある。

別紙 第1-2表 通信連絡設備 (発電所外用) (3/4)

主要設備	台数・設置場所	新規基準要求		写真
		既存	新規	
統合原子力防災ネットワークに接続する通信連絡設備	IP電話 6台(有線系:4台、衛星系:2台) ・緊急時対策所:6台 (有線系:4台、衛星系:2台)		○	 
	IP-FAX 3台(有線系:2台、衛星系:1台) ・緊急時対策所:3台 (有線系:2台、衛星系:1台)		○	
	テレビ会議システム 1台 ・緊急時対策所:1台		○	

・台数については、今後、訓練等とおして見直しを行う可能性がある。

別紙 第1-2表 通信連絡設備 (発電所外用) (4/4)

主要設備	台数・設置場所	新規基準要求		写真
		既存	新規	
衛星電話設備	衛星電話設備 (固定型) 8台 ・緊急時対策所:6台 ・中央制御室:2台		○	 
	衛星電話設備 (携帯型) 11台(予備1台) ・緊急時対策所:11台(予備1台)		○	

・台数については、今後、訓練等とおして見直しを行う可能性がある。

島根原子力発電所 2号炉

通信連絡設備 (発電所外) (2/3)

主要設備	台数・設置場所	新規基準要求		写真
		既存	新規	
電力保安通信用電話設備	固定電話機 10台 ・緊急時対策所:10台		○	
	PHS端末 約530台 ・緊急時対策所:32台 ・発電所員他配備分:約500台		○	
	FAX 1台 ・緊急時対策所:1台		○	
統合原子力防災ネットワークに接続する通信連絡設備	IP電話機 6台 ・緊急時対策所:4台(有線系) 2台(衛星系)		○	 有線系  衛星系
	IP-FAX 3台 ・緊急時対策所:2台(有線系) 1台(衛星系)		○	
	テレビ会議システム 1式 ・緊急時対策所		○	

・台数については、今後、訓練等を通して見直しを行う。

通信連絡設備 (発電所外) (3/3)

主要設備	台数・設置場所	新規基準要求		写真
		既存	新規	
衛星電話設備	衛星電話設備 (固定型) 5台 ・緊急時対策所:5台		○	 衛星電話用 装置  衛星電話用 アンテナ 端末
	衛星電話設備 (携帯型) 26台 ・緊急時対策所:10台 ・構外参集拠点:15台 (緑ヶ丘施設、宮内社 宅・寮、佐太前寮) ・支援拠点:1台		○	

・台数については、今後、訓練等を通して見直しを行う。

備考

・設備の相違  
【柏崎6/7, 東海第二】  
⑭の相違  
【柏崎6/7】  
⑨の相違  
・記載の適正化  
【東海第二】  
島根2号炉の統合原子力防災ネットワークに接続する通信連絡設備は東海第二の3/4に記載

・設備の相違  
【柏崎6/7, 東海第二】  
⑭の相違

参考表1.1-3 通信連絡設備の一覧  
(安全パラメータ表示システム (SPDS) 及びデータ伝送設備)

主要設備	台数・設置場所	新規制基準要求		写真
		既存	新規	
安全パラメータ表示システム (SPDS)	データ伝送装置 1式 ・6号炉 コントロール建屋 プロセス計算機室 ・7号炉 コントロール建屋 プロセス計算機室		○	
	緊急時対策支援システム伝送装置 1式 ・6号炉原子炉建屋内緊急時対策所		○	
	SPDS表示装置 1式 ・6号炉原子炉建屋内緊急時対策所		○	
データ伝送設備 (発電所外)	緊急時対策支援システム伝送装置 1式 ・6号炉原子炉建屋内緊急時対策所		○	

・台数については、今後、訓練等を通して見直しを行う。

※ イメージ写真

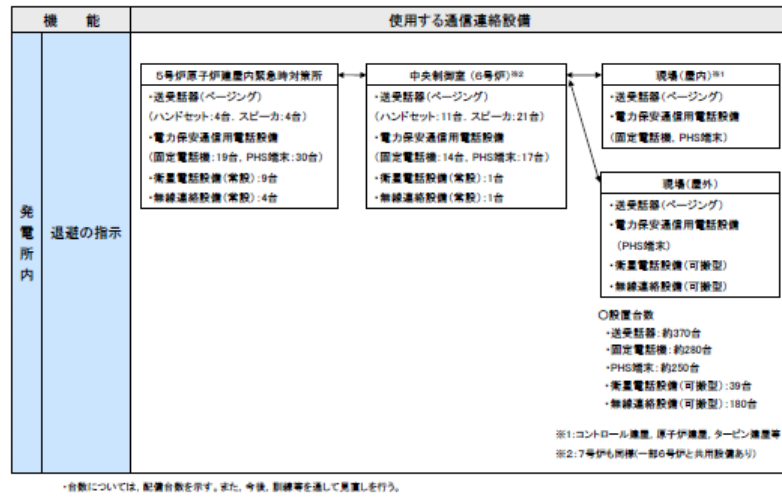
参考第1.1-3表 通信連絡設備の一覧  
(安全パラメータ表示システム (SPDS) 及びデータ伝送設備)

主要設備	台数・設置場所	新規性基準要求		写真
		既存	新規	
安全パラメータ表示システム (SPDS)	SPDSデータ収集サーバ 1式 ・計算機室		○	
	SPDS伝送サーバ 1式 ・緊急時対策所		○	
	SPDSデータ表示装置 1式 ・緊急時対策所		○	
データ伝送設備	SPDS伝送サーバ 1式 ・緊急時対策所		○	

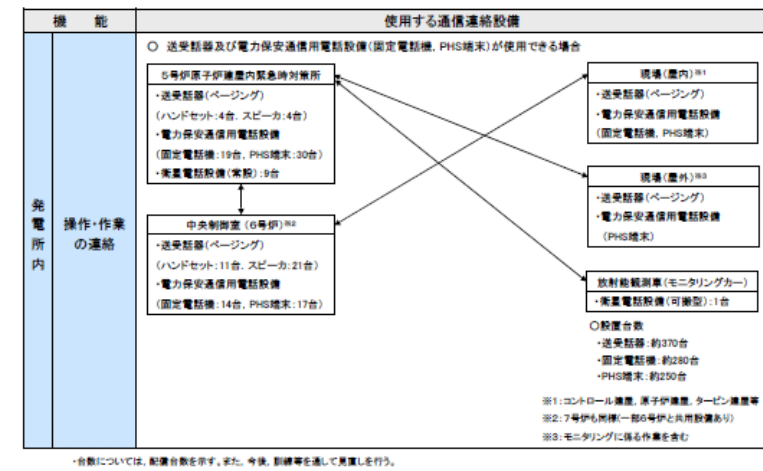
・台数については、今後、訓練等を通して見直しを行う。

・記載項目の相違  
【東海第二】  
記載されていないが、設備構成は同様

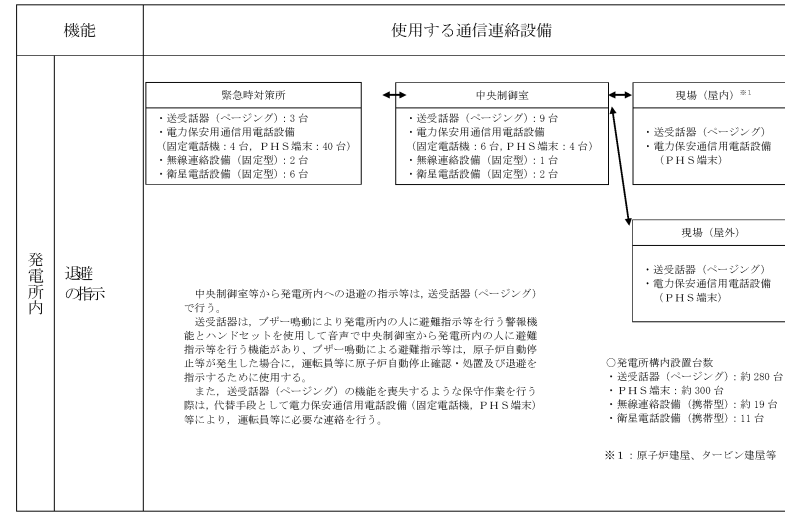
柏崎刈羽原子力発電所 6 / 7号炉 (2017. 12. 20 版)	東海第二発電所 (2018. 9. 18 版)	島根原子力発電所 2号炉	備考
<p>参考2 機能ごとに必要な通信連絡設備</p> <p>発電所内における「退避の指示」及び「操作・作業の連絡」, 発電所外への「連絡・通報等」に必要な通信連絡設備の種類, 配備台数等について, 通信連絡が必要な箇所ごとに整理した通信連絡の指揮系統を参考図2. 1-1, 参考図2. 1-2 及び参考図2. 1-3 に示す。</p> <p>通信連絡設備は, 使用する要員, 連絡先(自治体その他関係機関)に, より速やかに連絡が実施できるよう必要な台数を整備する。また, 予備品の台数は, これまでの使用実績や新規購入時の納期の実績等を踏まえ, 設備が故障した場合も速やかに代替機器を準備できる台数を整備する。</p>	<p>別紙2 機能ごとに必要な通信連絡設備</p> <p>発電所内における「退避の指示」及び「操作・作業の指示」, 発電所外への「連絡・通報等」に必要な通信連絡の種類, 配備台数等について, 通信連絡が必要な箇所ごとに整理した通信連絡の指揮系統図を別紙 第2-1図, 別紙 第2-2図, 別紙 第2-3図に示す。</p> <p>通信連絡設備は, 使用する要員, 連絡先(地方公共団体, その他関係機関等)に, より速やかに連絡が実施できるよう必要な台数を整備する。また, 予備品の台数は, これまでの使用実績や新規購入時の納期の実績等を踏まえ, 設備が故障した場合も速やかに代替機器を準備できる台数を整備する。</p>	<p>参考2 機能ごとに必要な通信連絡設備</p> <p>発電所内における「退避の指示」及び「操作・作業の連絡」, 発電所外への「連絡・通報等」に必要な通信連絡設備の種類, 配備台数等について, 通信連絡が必要な箇所ごとに整理した通信連絡の指揮系統を参考第2. 1-1図, 参考第2. 1-2図及び参考第2. 1-3図に示す。</p> <p>通信連絡設備は, 使用する要員, 連絡先(自治体, その他関係機関)に, より速やかに連絡が実施できるよう必要な台数を整備する。また, 予備品の台数は, これまでの使用実績や新規購入時の納期の実績等を踏まえ, 設備が故障した場合も速やかに代替機器を準備できる台数を整備する。</p>	



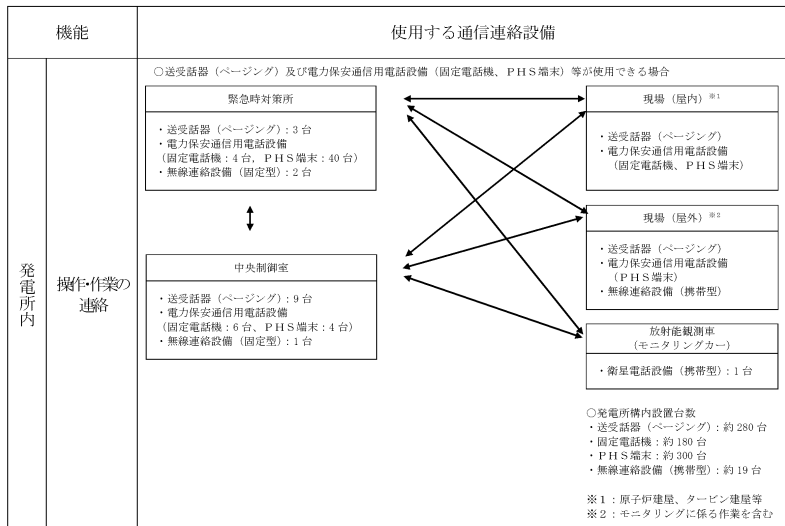
参考図2.1-1 「退避の指示」における通信連絡の指揮系統図



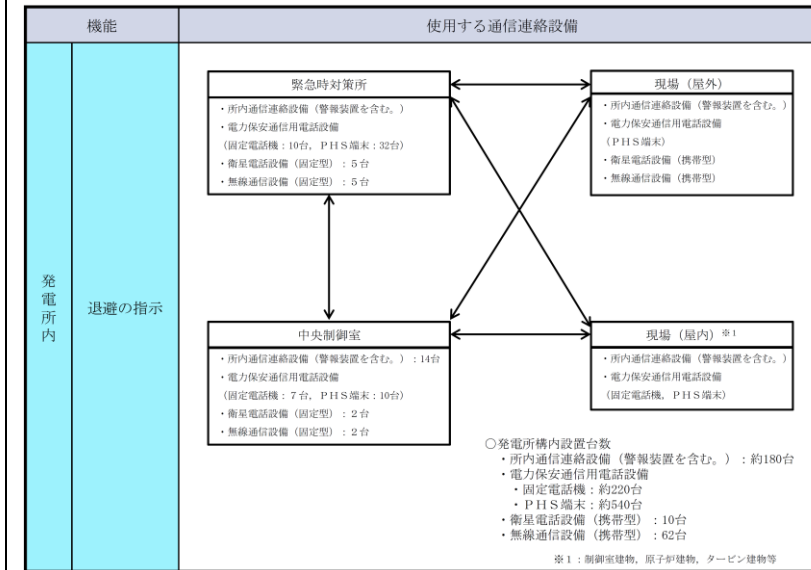
参考図2.1-2 「操作・作業の連絡」における通信連絡の指揮系統図 (1 / 2)



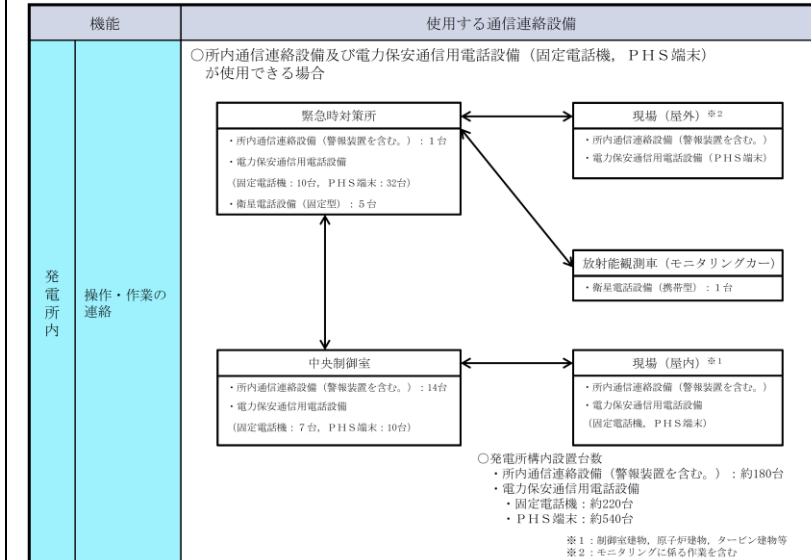
別紙 第2-1図 「退避の指示」における通信連絡の指揮系統図



別紙 第2-2図 「操作・作業の連絡」における通信連絡の指揮系統図



参考第2.1-1図 「退避の指示」における通信連絡の指揮系統図

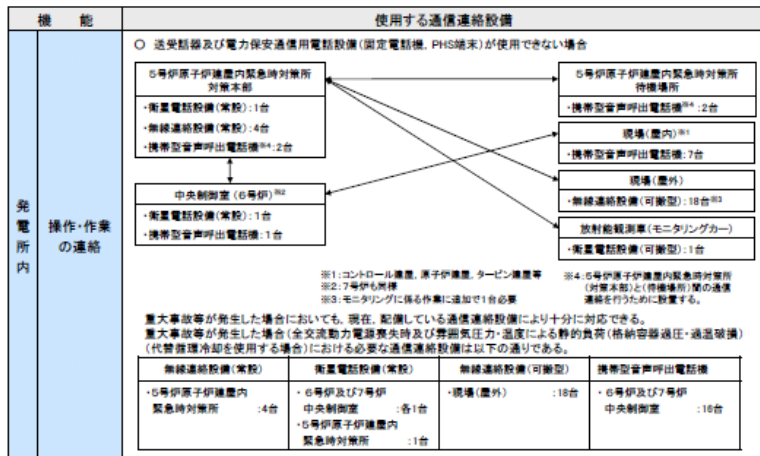


参考第2.1-2図 「操作・作業の連絡」における通信連絡の指揮系統図 (1 / 2)

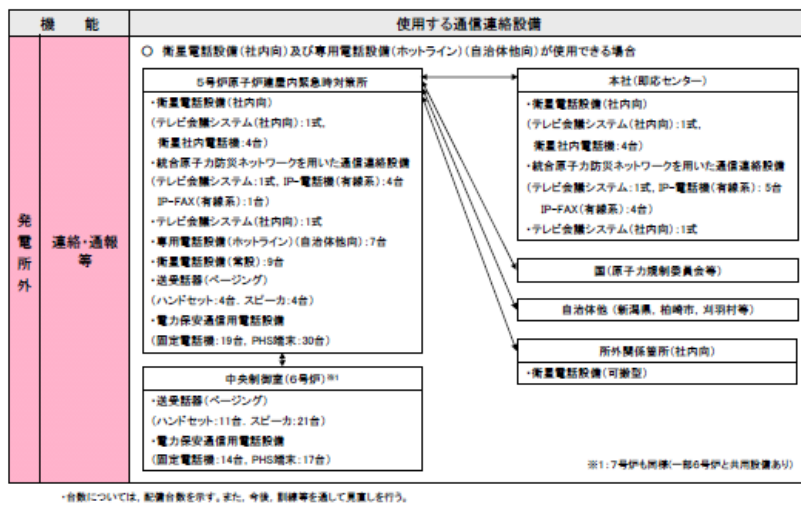
・設備、運用の相違  
**【柏崎6/7】**  
 連絡系統の相違(以下、⑮の相違), ⑭の相違, ※2は①の相違,  
**【東海第二】**  
 ⑭, ⑮の相違

・設備、運用の相違  
**【柏崎6/7】**  
 ※2は①の相違  
 ⑭の相違  
**【東海第二】**  
 ⑭, ⑮の相違

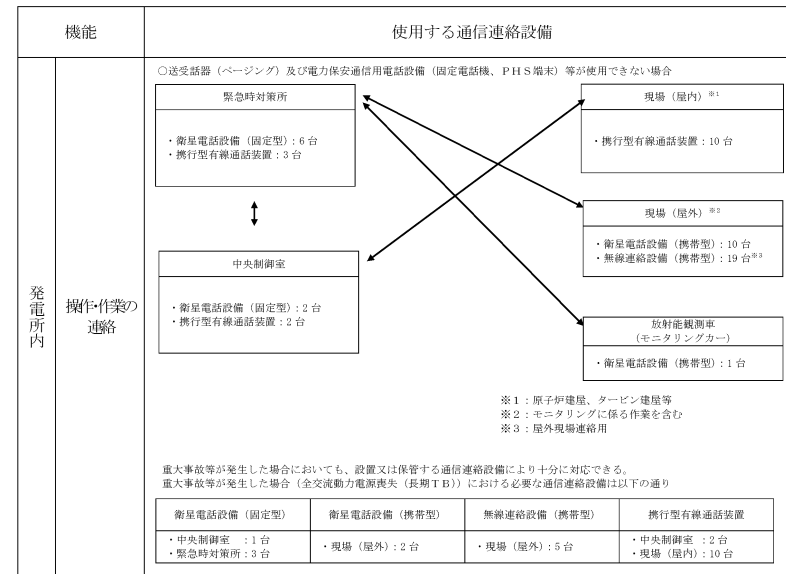




参考図2.1-2 「操作・作業の連絡」における通信連絡の指揮系統図 (2 / 2)

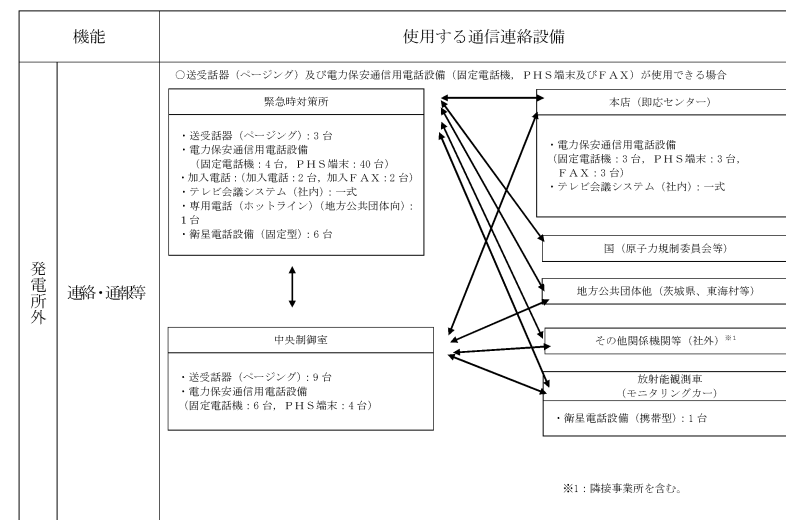


参考図2.1-3 「連絡・通報等」における通信連絡の指揮系統図 (1 / 2)

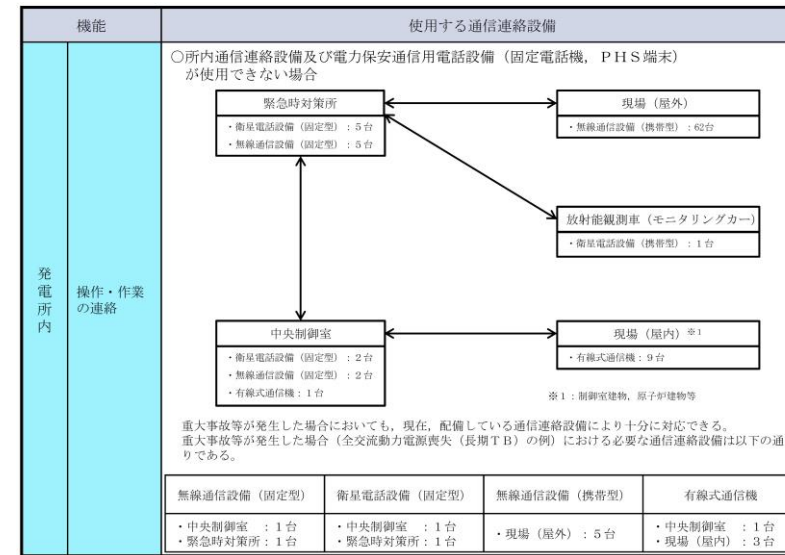


・台数については、今後、訓練等をととして見直しを行う可能性がある。

別紙 第2-2図 「操作・作業の連絡」における通信連絡の指揮系統図

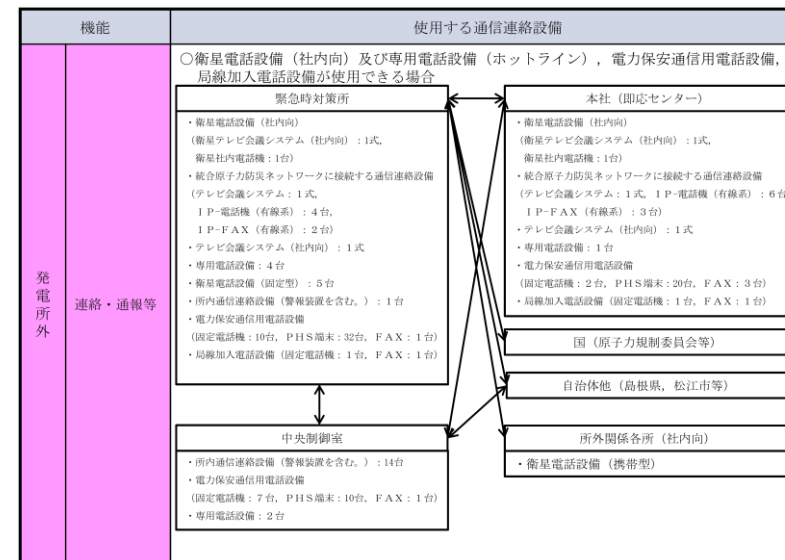


・台数については、今後、訓練等をととして見直しを行う可能性がある。



・台数については、配備台数を示す。また、今後、訓練等を通して見直しを行う。

参考第2.1-2図 「操作・作業の連絡」における通信連絡の指揮系統図 (2 / 2)

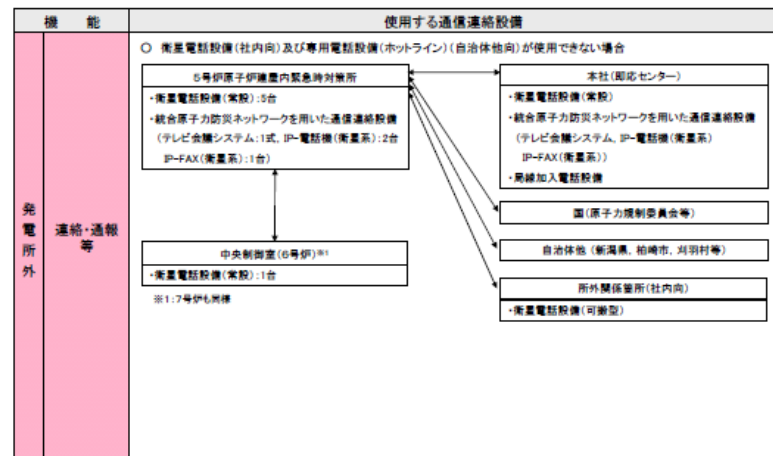


・台数については、配備台数を示す。また、今後、訓練等を通して見直しを行う。

参考第2.1-3図 「連絡・通報等」における通信連絡の指揮系統図 (1 / 2)

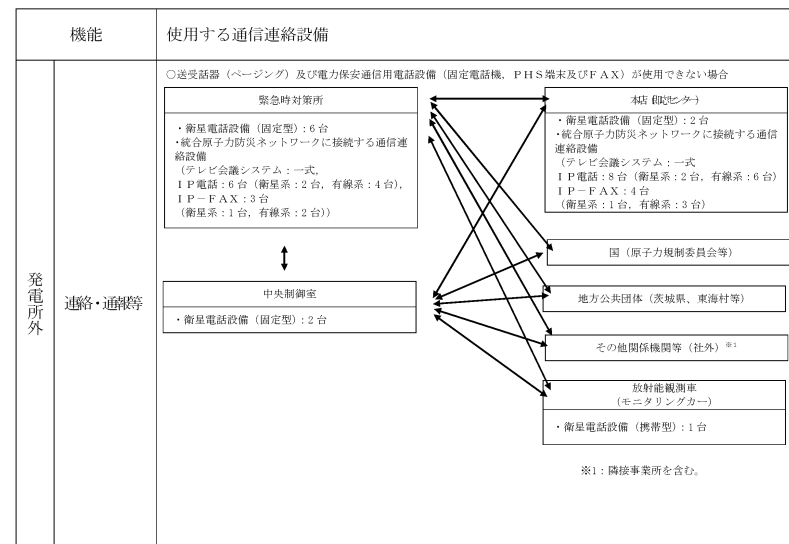
・設備、運用の相違  
【柏崎6/7】  
⑭, ⑮の相違, ※2は①の相違, 重大事故等は参考3から引用  
【東海第二】  
⑭の相違, 重大事故等は参考3から引用

・設備、運用の相違  
【柏崎6/7】  
⑭, ⑮の相違, 標題についても⑭の相違, ※1は②の相違  
【東海第二】  
⑭, ⑮の相違, 標題についても⑭の相違



・台数については、今後、訓練等を通して見直しを行う。

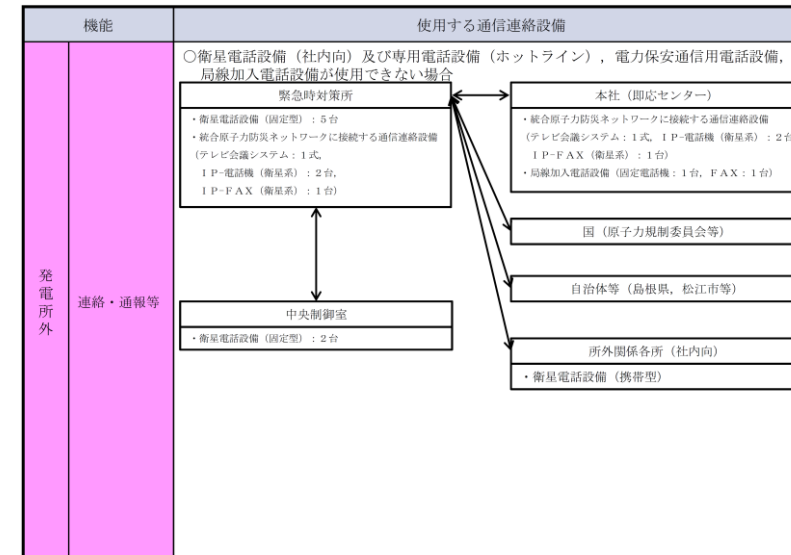
参考図2.1-3 「連絡・通報等」における通信連絡の指揮系統図(2/2)



※1:隣接事業所を含む。

・台数については、今後、訓練等とおして見直しを行う可能性がある。

別紙 第2-3図 「連絡・通報等」における通信連絡の指揮系統図



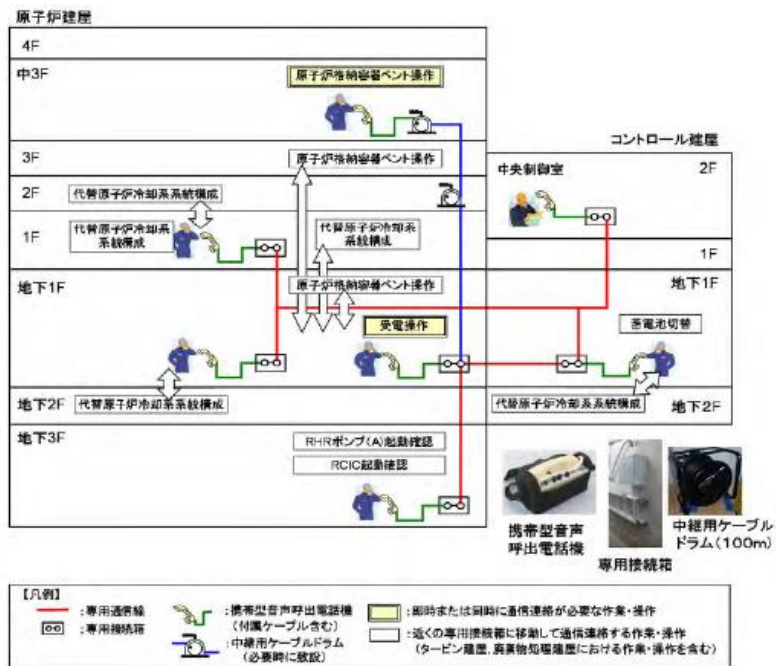
・台数については、配備台数を示す。また、今後、訓練等を通して見直しを行う。

参考図2.1-3図 「連絡・通報等」における通信連絡の指揮系統図(2/2)

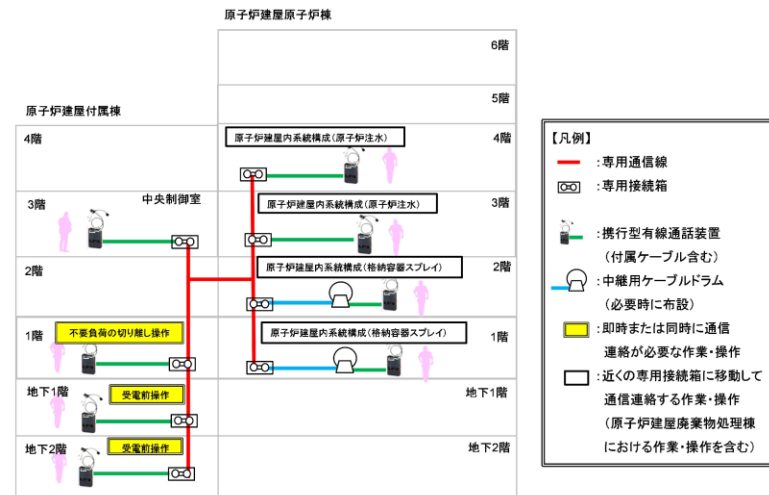
- ・設備の相違
- 【柏崎6/7】  
⑭の相違、標題についても⑭の相違、※1は①の相違
- 【東海第二】  
⑭、⑮の相違、標題についても⑭の相違

柏崎刈羽原子力発電所 6 / 7号炉 (2017. 12. 20 版)	東海第二発電所 (2018. 9. 18 版)	島根原子力発電所 2号炉	備考
<p>参考3 <u>携帯型音声呼出電話設備等の使用方法及び使用場所</u></p> <p>中央制御室に保管する<u>携帯型音声呼出電話設備は、通常使用している所内の通信連絡設備が使用できない場合において、6号及び7号炉中央制御室と各現場間に敷設している専用通信線を用い、携帯型音声呼出電話機を専用接続箱に接続するとともに、必要時に中継用ケーブルを敷設することにより必要な通信連絡を行うことが可能な設計とする。</u></p> <p>なお、<u>専用接続箱</u>については、地震起因による溢水の影響を受けない箇所に設置し、溢水時においても使用可能な設計とする。</p> <p>通信連絡設備の必要台数は、有効性評価における各重要事故シナリオで使用する台数とする。</p>	<p>別紙3 <u>携行型有線通話装置等の使用方法及び使用場所</u></p> <p>通常使用している所内の通信連絡設備が使用できない場合において、発電所内の通信連絡をする必要のある場所と通信連絡を行うため、以下の通信連絡設備を使用する。</p> <p>○<u>携行型有線通話装置</u></p> <p>中央制御室に保管する<u>携行型有線通話設備は、中央制御室と各現場（屋内）間に布設している専用通信線を用い、携行型有線通話装置を専用接続箱に接続するとともに、必要時に中継用ケーブルを布設することにより中央制御室と各現場（屋内）間の必要な通信連絡を行うことができる設計とする。</u></p> <p>なお、<u>専用接続箱</u>については、地震起因による溢水の影響を受けない箇所に設置し、溢水時においても使用可能な設計とする。</p> <p>通信連絡設備の必要台数は、有効性評価における各事故シナリオグループ等で使用する台数とし、中央制御室及び現場（屋内）にて対応する災害対策要員は各自1台を携行し使用する。なお、屋外より合流する災害対策要員が使用する携行型有線通話装置は、合流する運転員が中央制御室より携行する。</p>	<p>参考3 <u>有線式通信設備等の使用方法及び使用場所</u></p> <p>通常使用している所内の通信連絡設備が使用できない場合において、発電所内の通信連絡をする必要のある場所と通信連絡を行うため、以下の通信連絡設備を使用する。</p> <p>○<u>有線式通信設備</u></p> <p>中央制御室付近の<u>廃棄物処理建物に保管する有線式通信設備は、中央制御室と各現場（屋内）間に敷設している専用通信線を用い、有線式通信機を専用接続端子に接続するとともに、必要時に中継コードを敷設することにより中央制御室と各現場（屋内）間の必要な通信連絡を行うことが可能な設計とする。</u></p> <p>なお、<u>専用接続端子</u>については、地震起因による溢水の影響を受けない箇所に設置し、溢水時においても使用可能な設計とする。</p> <p><u>有線式通信機</u>の必要台数は、有効性評価における各重要事故シナリオで使用する台数とし、<u>現場（屋内）にて対応する運転員、緊急時対策要員は各現場に1台を携行し使用する。なお、有線式通信設備は、廃棄物処理建物（中央制御室付近）の保管場所より運転員、緊急時対策要員が取り出し携行する。</u></p> <p><u>中継コードは、有効性評価で抽出された作業で使用する100m巻4台が必要であり、余裕を考慮した計6台を配備する。</u></p>	<p>・記載の適正化</p> <p>【柏崎 6/7】 東海第二と同様に記載 各重要事故シナリオで使用される設備は無線通信設備及び有線式通信設備である (以下、⑩の相違)</p> <p>・記載の適正化</p> <p>【柏崎 6/7】 ⑩の相違</p> <p>・体制の相違</p> <p>【柏崎 6/7】 島根 2号炉の重大事故等に対処する要員は、運転員、緊急時対策要員及び自衛消防隊で構成し、重大事故等に対処する (以下、⑪の相違)</p> <p>・設備の相違</p> <p>【柏崎 6/7, 東海第二】 島根 2号炉は操作場所毎に1台携行するため「各現場」と記載し、中継コードの必要台数について記載</p>

柏崎刈羽原子力発電所 6 / 7号炉 (2017. 12. 20 版)	東海第二発電所 (2018. 9. 18 版)	島根原子力発電所 2号炉	備考
<p>携帯型音声呼出電話機を用いた中央制御室と現場との通信連絡の概要について、参考図3.1-1に示す。また、各重要事故シークェンスで使用する携帯型音声呼出電話機を使用する通話場所の例を参考表3.1-1、各重要事故シークェンスで使用する携帯型音声呼出電話設備及び無線連絡設備等の台数を参考表3.1-2、参考表3.1-3に示す。</p>	<p><u>○衛星電話設備（固定型）</u> 中央制御室及び緊急時対策所に設置する衛星電話設備（固定型）は、中央制御室と緊急時対策所間の必要な通信連絡を行うことができる設計とする。 また、屋外の災害対策要員は衛星電話設備（携帯型）を使用することにより緊急時対策所と現場（屋外）間の必要な通信連絡を行うことができる設計とする。 通信連絡設備の必要台数は、有効性評価における各事故シークェンスグループ等で使用する台数とし、中央制御室と緊急時対策所間として各1台、緊急時対策所と現場（屋外）間として緊急時対策所に作業ごとに各1台使用する。</p> <p><u>○衛星電話設備（携帯型）</u> 緊急時対策所に保管する衛星電話設備（携帯型）は、現場（屋外）と緊急時対策所間の必要な通信連絡を行うことができる設計とする。 通信連絡設備の必要台数は、有効性評価における各事故シークェンスグループ等で使用する台数とし、現場（屋外）と緊急時対策所間連絡用として屋外の災害対策要員の作業ごとに各1台を携帯し使用する。</p> <p><u>○無線連絡設備（携帯型）</u> 緊急時対策所に保管する無線連絡設備（携帯型）は、現場（屋外）間の必要な通信連絡を行うことができる設計とする。 通信連絡設備の必要台数は、有効性評価における各事故シークェンスグループ等で使用する台数とし、現場（屋外）間連絡用として屋外の災害対策要員はツーマンルールであるため2名ごとに1台を携帯し使用する。</p> <p>携帯型有線通話装置を用いた通信連絡の概要及び衛星電話設備（固定型）等を用いた通信連絡の概要について、別紙 第3-1図及び別紙 第3-2図に示す。また、各事故シークェンスグループ等で使用する携帯型有線通話装置を使用する通話場所の例を別紙 第3-1表、各事故シークェンスグループ等で使用する携帯型有線通話装置及び衛星電話設備等の台数を別紙 第3-2表及び別紙 第3-3表に示す。</p>	<p><u>○無線通信設備（固定型）</u> 中央制御室及び緊急時対策所に設置する無線通信設備（固定型）は、中央制御室と緊急時対策所間の必要な通信連絡を行うことができる設計とする。 また、屋外の緊急時対策要員は無線通信設備（携帯型）を使用することにより緊急時対策所と現場（屋外）間の必要な通信連絡を行うことができる設計とする。 通信連絡設備の必要台数は、有効性評価における各重要事故シークェンスで使用する台数とし、中央制御室と緊急時対策所間として各1台、緊急時対策所と現場（屋外）間として緊急時対策所に作業ごとに各1台使用する。</p> <p><u>○無線通信設備（携帯型）</u> 緊急時対策所に保管する無線通信設備（携帯型）は、中央制御室又は緊急時対策所と現場（屋外）間、現場（屋外）間の必要な通信連絡を行うことができる設計とする。 通信連絡設備の必要台数は、有効性評価における各重要事故シークェンスで使用する台数とし、現場（屋外）と緊急時対策所間連絡用として屋外の緊急時対策要員の作業ごとに各現場に1台を携帯し使用する。</p> <p>有線式通信設備を用いた中央制御室と現場との通信連絡の概要及び無線通信設備等を用いた通信連絡の概要について、参考第3.1-1図及び参考第3.1-2図に示す。また、各重要事故シークェンスで使用する有線式通信設備の通話場所例を参考第3.1-1表、参考第3.1-2表、各重要事故シークェンスで使用する有線式通信設備及び無線通信設備等の台数を参考第3.3-3表、参考第3.3-4表に示す。</p>	<p>・記載の適正化 【柏崎 6/7，東海第二】 ⑯の相違</p> <p>・体制の相違 【柏崎 6/7】 ⑰の相違</p> <p>・記載の適正化 【柏崎 6/7，東海第二】 ⑯の相違</p> <p>・体制の相違 【柏崎 6/7】 ⑰の相違</p> <p>・設備の相違 【柏崎 6/7，東海第二】 ⑯の相違</p> <p>・体制の相違 【柏崎 6/7】 ⑰の相違</p> <p>・記載の適正化 【柏崎 6/7】 ⑯の相違、また参考第3.3-3 表にて無線通信設備の台数を抽出している</p> <p>・設備の相違 【東海第二】 ⑯の相違</p>



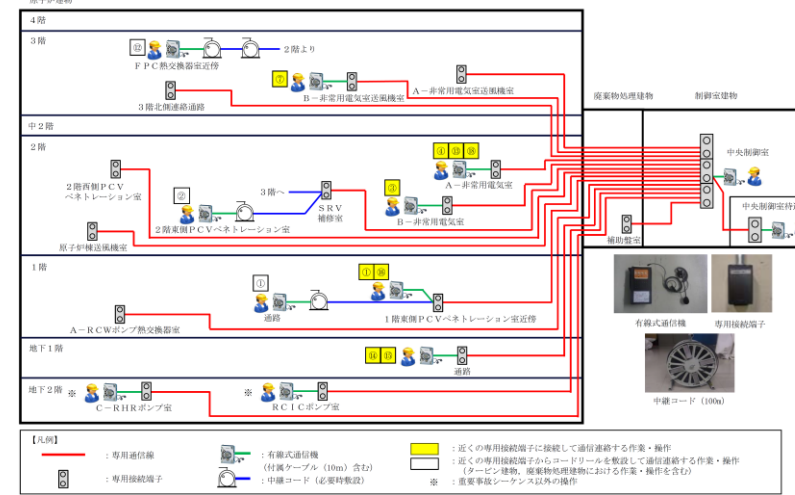
参考図3.1-1 携帯型音声呼出電話機を用いた通信連絡の概要 (重大事故シーケンス 全交流動力電源喪失時 (7号炉) の例)



・使用方法については、今後、訓練等とおして見直しを行う可能性がある。

保管場所	操作	数量	中継用ケーブルドラム
中央制御室	原子炉建屋内各操作時の連絡手段	2	100m×1本
原子炉建屋付風機地下2階		1	50m×1本
原子炉建屋付風機地下1階	受電前準備他	1	100m×2本
原子炉建屋付風機1階		1	100m×1本
原子炉建屋付風機4階	チェンジングエリアの設置及び運用による汚染の持ち込みの防止	1	50m×1本
原子炉建屋付風機屋上	耐圧強化ベント系による原子炉格納容器内の減圧及び除熱	1	50m×1本
原子炉建屋原子炉棟地下2階	残留熱除去系 (原子炉停止時冷却モード) への系統構成他	2	50m×1本
原子炉建屋原子炉棟地下1階	原子炉水位の制御他	2	100m×1本
原子炉建屋原子炉棟1階	原子炉建屋内系統構成 (格納容器スプレイ) 他	1	50m×1本
原子炉建屋原子炉棟2階		3	50m×1本
原子炉建屋原子炉棟3階	原子炉建屋内系統構成 (原子炉注水) 他	2	100m×1本
原子炉建屋原子炉棟4階		2	100m×1本
原子炉建屋原子炉棟5階	ほう酸注入系による原子炉注水他	2	100m×1本
原子炉建屋原子炉棟6階	可搬型代替注水大型ポンプによる代替燃料プール注水系を使用した使用済燃料プールのスプレイ他	1	100m×1本
原子炉建屋廃棄物処理棟1階	可搬型代替交流電源設備による非常用内電気設備への給電他	1	100m×1本
原子炉建屋廃棄物処理棟3階	格納容器圧力逃がし装置第二弁の現場操作他	1	20m×1本
緊急時対策所	緊急時対策所内各操作時の連絡手段確保	3	100m×4本
緊急時対策所建屋1階	予備	1	200m×15本

別紙 第3-1図 携行型有線通話装置を用いた通信連絡の概要 (重大事故シーケンス 全交流電源喪失 (長期TB) の例)



・図中の番号は、参考第3.1-1表の作業内容を示す。  
 ・使用方法については、今後、訓練等を通して見直しを行う。  
 参考第3.1-1図 有線式通信設備を用いた通信連絡の概要

参考第3.1-1表 有効性評価から抽出した有線式通信設備を用いる屋内作業一覧

No.	作業内容 <sup>※1</sup>	作業場所	有線式通信設備専用接続端子場所	有線式通信機数量 <sup>※2</sup>	中継コード数量 <sup>※3</sup>
①	低圧原子炉代替注水系 (可搬型) 系統構成	原子炉建屋原子炉棟1階	原子炉建屋原子炉棟1階	1	100m×1台
②	格納容器代替スプレイ系 (可搬型) 系統構成	原子炉建屋原子炉棟2階	原子炉建屋原子炉棟2階	1	100m×1台
③	D系非常用高圧母線受電操作	原子炉建屋付風機2階 廃棄物処理建屋地下中1 <sup>※4</sup> 、1階 <sup>※5</sup>	原子炉建屋付風機2階 廃棄物処理建屋1階	1	—
④	C系非常用高圧母線受電操作	原子炉建屋付風機2階 廃棄物処理建屋1階 <sup>※5</sup>	原子炉建屋付風機2階 廃棄物処理建屋1階	1	—
⑤	中央制御室換気系系統構成	廃棄物処理建屋2階 <sup>※5</sup>	廃棄物処理建屋1階	—	—
⑥	中央制御室待避室系統構成	廃棄物処理建屋1階 <sup>※5</sup>	廃棄物処理建屋1階	—	—
⑦	電源切替操作 (注水弁電源切替操作)	原子炉建屋付風機3階	原子炉建屋付風機3階	1	—
⑧	電源切替操作 (逃がし安全弁電源切替操作)	廃棄物処理建屋1階 <sup>※5</sup>	廃棄物処理建屋1階	—	—
⑨	所内用蓄電池切替操作 (負荷切り離し/所内蓄電池切替操作)	廃棄物処理建屋地下中1 <sup>※4</sup> 、1階 <sup>※5</sup>	廃棄物処理建屋1階	—	—
⑩	原子炉補機代替冷却系準備操作 (系統構成 (現場))	原子炉建屋原子炉棟3階 <sup>※4</sup>	原子炉建屋原子炉棟2階	—	—
⑪	原子炉補機代替冷却系準備操作 (系統構成 (現場)) (全交流動力電源喪失 (停止時))	原子炉建屋付風機地下2 <sup>※4</sup> 、地下1 <sup>※4</sup> 、2 <sup>※4</sup> 、3階 <sup>※4</sup> 廃棄物処理建屋2階 <sup>※5</sup>	原子炉建屋付風機1、2階	—	—
⑫	燃料プール冷却系準備操作 (系統構成 (現場))	原子炉建屋原子炉棟3階	原子炉建屋原子炉棟2階	1	100m×2台
⑬	残留熱除去系 (低圧注水モード) から残留熱除去系 (原子炉停止時冷却モード) への切替	原子炉建屋付風機2階	原子炉建屋付風機2階	1	—
⑭	残留熱除去系 (原子炉停止時冷却モード) 系統構成 (現場)	原子炉建屋付風機地下1階	原子炉建屋付風機地下1階	1	—
⑮	残留熱除去系 (低圧注水モード) (停止側) 系統構成 (現場)	原子炉建屋付風機地下1階	原子炉建屋付風機地下1階	1	—
⑯	残留熱除去系からの漏えい停止操作 (現場操作)	原子炉建屋原子炉棟1階	原子炉建屋原子炉棟1階	1	—
⑰	残留熱除去系からの漏えい停止準備操作	原子炉建屋付風機中2階 <sup>※4</sup>	原子炉建屋付風機2階	—	—
⑱	原子炉水位低下調査/隔離準備操作	原子炉建屋付風機2階	原子炉建屋付風機2階	1	—

※1：作業内容は有効性評価の「添付資料1.0.2 可搬型重大事故等対処設備保管場所及びアクセスルートについて 第5-4表 屋内作業の成立性評価結果」より引用。  
 ※2：有線式通信機、中継コードの保管場所は廃棄物処理建屋1階。  
 ※3：中央制御室近傍のため使用しない。  
 ※4：作業時に即時連絡は不要だが、作業前後で連絡が必要のため。  
 ※5：作業の連絡は不要のため。

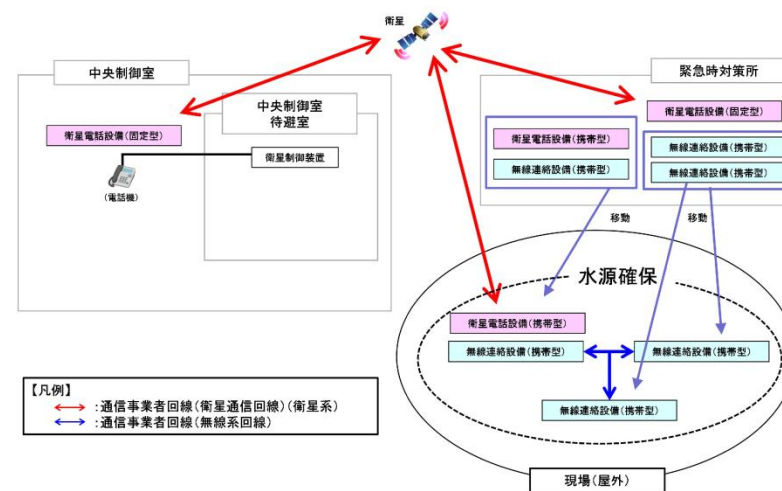
・記載の適正化  
 【柏崎6/7】  
 有線式通信設備の作業場所毎の数量等を記載した表を追記。参考第3.1-1表の作業を参考第3.1-1図に反映  
 ・設備の相違  
 【東海第二】  
 参考第3.1-1表の作業を参考第3.1-1図に反映

参考表3.1-1 携帯型音声呼出電話機を使用する通話場所の例  
(重大事故シーケンス 全交流動力電源喪失時 (7号炉) の例)

作業・操作内容	作業・操作場所	
蓄電池切替	コントロール建屋 地下1階	計測制御電源盤室
受電操作	原子炉建屋地下1階	非常用電気品室
MUWC弁操作	廃棄物処理建屋地下3階	MUWCポンプ室
MUWCポンプ起動確認		
代替原子炉冷却系 系統構成	原子炉建屋 地下2階	通路
	原子炉建屋 1階	通路, 非常用D/G室
	原子炉建屋 2階	FPC熱交換器室近傍
	コントロール建屋 地下2階	HECW室
	タービン建屋 1階	GWPLレイダウエリア
	タービン建屋 地下1階	RCW熱交換器室
原子炉格納容器 ベント操作(S/C側)	原子炉建屋 中3階	非常用D/G(B)送風機室
	原子炉建屋 3階	通路
	原子炉建屋 地下1階	通路
RCIC起動確認	原子炉建屋地下3階	RCICポンプ室
RHRポンプ(A)起動確認		RHRポンプ(A)室

別紙 第3-1表 携行型有線通話装置を使用する通話場所の例  
(重大事故シーケンス 全交流電源喪失 (長期TB) の例)

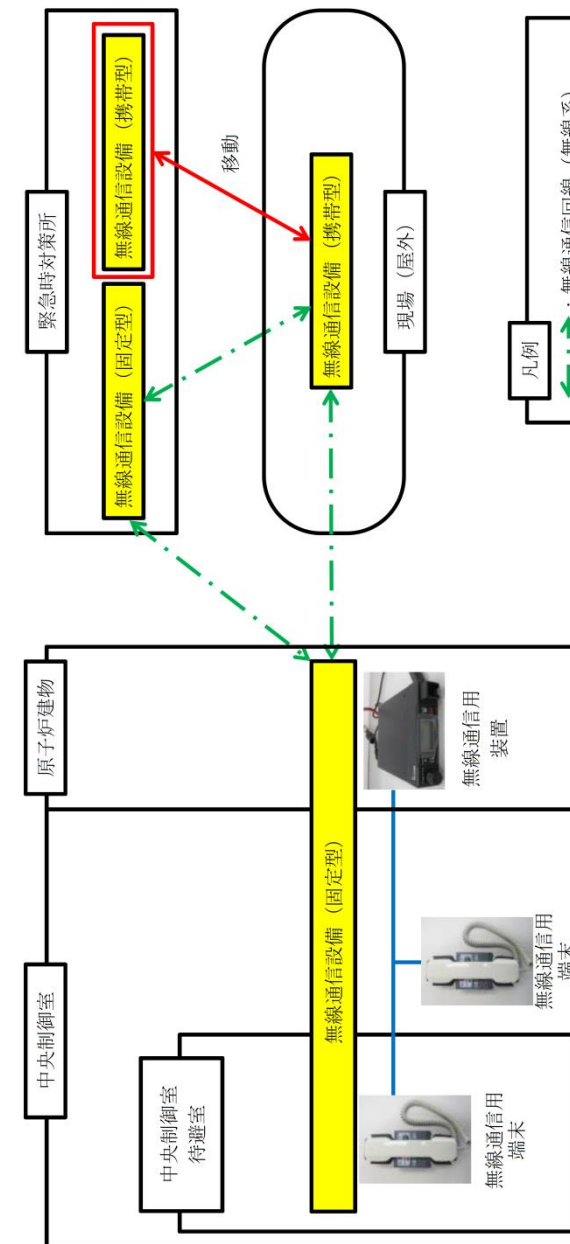
作業・操作内容	作業・操作場所	
不要負荷の切り離し操作	原子炉建屋付属棟 1階	C/S電気室
受電前準備	原子炉建屋付属棟地下1,2階	C/S電気室
原子炉建屋内系統構成 (原子炉注水)	原子炉建屋原子炉棟 4階	北西通路
原子炉建屋内系統構成 (原子炉注水)	原子炉建屋原子炉棟 3階	MS I V 保修室
原子炉建屋内系統構成 (格納容器スプレイ)	原子炉建屋原子炉棟 2階	南側通路
原子炉建屋内系統構成 (格納容器スプレイ)	原子炉建屋原子炉棟 1階	南側通路



別紙 第3-2図 衛星電話設備 (固定型) 等を用いた  
通信連絡の概要

参考第 3.1-2 表 有線式通信設備を使用する通話場所の例  
(重要事故シーケンス 全交流動力電源喪失 (長期TB) の例)

作業・操作内容	作業・操作場所	
	原子炉建物付属棟 2階	A-非常用電気室
C系非常用高圧母線受電操作		
低圧原子炉代替注水系 (可搬型) 系統構成	原子炉建物原子炉棟 1階	1階東側PCV ペネトレーション室近傍, 通路
格納容器代替スプレイ系 (可搬型) 系統構成	原子炉建物原子炉棟 2階	2階東側PCV ペネトレーション室



・設備の相違  
【柏崎 6/7, 東海第二】  
参考第 3.1-2 表の抽出結果による設備の相違

・記載の適正化  
【柏崎 6/7】  
⑩の相違  
・設備の相違  
【東海第二】  
⑩の相違

参考表3.1-2 各重大事故シーケンスで使用  
携帯型音声呼出電話設備の台数

各重大事故シーケンス	使用場所	コントロール建屋 (中央制御室)				廃棄物 処理建屋		タービン 建屋		原子炉 建屋		計
		6号	7号	6号	7号	6号	7号	6号	7号	6号	7号	
運転中の原子炉にお ける重大事故に至るお それがある事故 (炉心損傷防止)	①-1 高圧・低圧注水機能喪失	1*	1	1*	-	-	-	-	-	0	6*	10
	①-2 高圧注水・減圧機能喪失	1*	1	1*	-	-	-	-	-	0	6*	10
	①-3-1 全交流動力電源喪失 (外部電源喪失+DG喪失)	1*	1	1*	-	-	-	-	-	0	6*	16
	①-3-2 全交流動力電源喪失 (外部電源喪失+DG喪失)+圧入損失	1*	1	1*	-	-	-	-	-	0	6*	16
	①-3-3 全交流動力電源喪失 (外部電源喪失+DG喪失)+直流電源喪失	1*	1	1*	-	-	-	-	-	0	6*	16
	①-3-4 全交流動力電源喪失 (外部電源喪失+DG喪失)+SiV再停失敗	1*	1	1*	-	-	-	-	-	0	6*	16
	①-4-1 崩壊熱除去機能喪失 (残留熱除去系が故障した場合)	1*	1	1*	-	-	-	-	-	0	6*	12
①-4-2 崩壊熱除去機能喪失 (取水機能が喪失した場合)	1*	1	3*	1	-	-	-	-	0	6*	15	
重大事故 (格納容器破損防止)	②-1 原子炉停止機能喪失	1*	1	1*	-	-	-	-	-	0	6*	11
	②-2 LOKA時注水機能喪失	1*	-	1*	-	-	-	-	-	0	6*	2
	②-3 格納容器バイパス (インターフェイスシステムLOCA)	1*	-	1*	-	-	-	-	-	0	6*	8
	②-1-1 常開気圧・温度による静的負荷 (格納容器過圧・過温破損) 代替機冷却系を使用しない場合	1*	1	1*	1	-	-	-	-	0	6*	2
	②-1-2 常開気圧・温度による静的負荷 (格納容器過圧・過温破損) 代替機冷却系を使用しない場合	1*	1	1*	-	-	-	-	-	0	6*	11
	②-2 高圧溶融物放出/格納容器雰囲気直接加熱	1*	-	3*	-	-	-	-	-	0	6*	8
	②-3 原子炉圧力容器外の溶融燃料-冷却材相互作用	1*	1	3*	-	-	-	-	-	0	6*	10
②-4 水素燃焼	1*	1	3*	-	-	-	-	-	0	6*	13	
燃料プールの原 子炉停止にお ける重大事故に 至るおそれ がある事故 (S/F破損防止)	③-1 溶融炉心・コンクリート相互作用	1*	-	1*	-	-	-	-	-	0	6*	1
	③-1 想定事故1 (使用済燃料プールの冷却機能又は注水機能が喪失)	1*	1	1*	-	-	-	-	-	0	6*	10
	③-2 想定事故2 (サイフォン現象等により使用済燃料プールの小規模な喪失)	1*	1	1*	-	-	-	-	-	0	6*	11
	③-3 燃料貯留槽内の燃料破損防止	1*	1	1*	-	-	-	-	-	0	6*	2
運転停止中の原 子炉にお ける重大事故に 至るおそれ がある事故 (停止中原子炉の 燃料損傷防止)	④-1 崩壊熱除去機能喪失 (RIER故障による停止時冷却機能喪失)	1*	1	1*	-	-	-	-	-	0	6*	11
	④-2 全交流動力電源喪失	1*	1	3*	-	-	-	-	-	0	6*	4
	④-3 原子炉冷却材の流出	1*	1	3*	-	-	-	-	-	0	6*	13
	④-4 反応度の誤投入	1*	-	1*	-	-	-	-	-	0	6*	8

\*台数については、今後、訓練等を通して見直しを行う。\*携帯型音声呼出電話機は、6号及び7号炉の中央制御室に計20台を保管している。  
※：7号炉において事故が発生した場合の6号炉の台数を示す。6号炉においては必要台数の多い運転中に全交流動力電源喪失事故が発生した場合の台数を示す。

別紙 第3-2表 各事故シーケンスグループ等  
携行型有線通話装置の台数

各事故シーケンスグループ	使用場所	原子炉建屋 ...台数		原子炉建屋 ...台数		原子炉建屋 ...台数		計
		中央制御室 ...台数	廃棄物 処理建屋 ...台数	タービン 建屋 ...台数	原子炉 建屋 ...台数	原子炉建屋 ...台数	原子炉建屋 ...台数	
運転中の原子炉にお ける重大事故に 至るおそれ がある事故 (炉心の著しい損傷防止)	①-1 高圧・低圧注水機能喪失	2	-	-	-	3	3	8
	①-2 高圧注水・減圧機能喪失	2	-	-	-	3	3	8
	①-3-1 全交流動力電源喪失 (長期TBU)	2	2	4	-	12	16	20
	①-3-2 全交流動力電源喪失 (TBU)	2	2	4	-	12	16	20
	①-3-3 全交流動力電源喪失 (TBU)	2	2	4	-	12	16	20
	①-4-1 崩壊熱除去機能喪失 (残留熱除去系が故障した場合)	2	2	-	-	4	4	8
	①-4-2 崩壊熱除去機能喪失 (残留熱除去系が故障した場合)	2	2	-	-	4	4	8
	①-5 原子炉停止機能喪失	2	2	-	-	4	4	8
	①-6 LOKA時注水機能喪失	2	-	-	-	2	2	4
	①-7 格納容器バイパス (インターフェイスシステムLOCA)	2	-	-	-	4	4	8
重大事故 (原子炉格納容器の破損防止)	②-1 常開気圧・温度による静的負荷 (格納容器過圧・過温破損) 代替機冷却系を使用しない場合	2	2	-	-	4	4	8
	②-1-1 常開気圧・温度による静的負荷 (格納容器過圧・過温破損) 代替機冷却系を使用しない場合	2	2	-	-	4	4	8
	②-2 高圧溶融物放出/格納容器雰囲気直接加熱	2	2	-	-	4	4	8
	②-3 原子炉圧力容器外の溶融燃料-冷却材相互作用	2	2	-	-	4	4	8
	②-4 水素燃焼	2	2	-	-	4	4	8
	②-5 溶融炉心・コンクリート相互作用	2	2	-	-	4	4	8
	②-1 想定事故1 (使用済燃料プールの冷却機能又は注水機能が喪失)	2	2	-	-	4	4	8
	②-2 想定事故2 (サイフォン現象等により使用済燃料プールの小規模な喪失)	2	2	-	-	4	4	8
	②-3 燃料貯留槽内の燃料破損防止	2	2	-	-	4	4	8
	②-4 反応度の誤投入	2	2	-	-	4	4	8
燃料プールの原 子炉停止にお ける重大事故に 至るおそれ がある事故 (S/F破損防止)	③-1 溶融炉心・コンクリート相互作用	2	2	-	-	4	4	8
	③-1 想定事故1 (使用済燃料プールの冷却機能又は注水機能が喪失)	2	2	-	-	4	4	8
	③-2 想定事故2 (サイフォン現象等により使用済燃料プールの小規模な喪失)	2	2	-	-	4	4	8
	③-3 燃料貯留槽内の燃料破損防止	2	2	-	-	4	4	8
運転停止中の原 子炉にお ける重大事故に 至るおそれ がある事故 (停止中原子炉の 燃料損傷防止)	④-1 崩壊熱除去機能喪失 (残留熱除去系が故障による停止時冷却機能喪失)	2	2	-	-	4	4	8
	④-2 全交流動力電源喪失	2	2	-	-	4	4	8
	④-3 原子炉冷却材の流出	2	2	-	-	4	4	8
	④-4 反応度の誤投入	2	2	-	-	4	4	8

\*台数については、今後、訓練等を通して見直しを行う可能性がある。  
(注1)：中央制御室へ現場用(中央制御室必要分含む)として12台(予備1台)を保管するため、重大事故等においても対応できる。

参考表3.1-3表 各重要事故シーケンス  
有線式通信設備の台数

各重要事故シーケンス	使用場所		制御室建 (中央制御室)	廃棄物処理 建物	タービン 建物	原子炉 建物	計	
	6号	7号						
運転中の原子炉に おける重大事故に 至るおそれ がある事故	②-1	高圧・低圧注水機能喪失	-	-	-	-	-	
	②-2	高圧注水・減圧機能喪失	1	-	-	-	1	
	②-3-1	全交流動力電源喪失 (長期TBU)	1	-	-	-	3	
	②-3-2	全交流動力電源喪失 (TBU)	1	-	-	-	3	
	②-3-3	全交流動力電源喪失 (TBU)	1	-	-	-	3	
	②-3-4	全交流動力電源喪失 (TBP)	1	-	-	-	3	
	②-4-1	崩壊熱除去機能喪失 (取水機能が喪失した場合)	1	-	-	-	2	
	②-4-2	崩壊熱除去機能喪失 (残留熱除去系が故障した場合)	-	-	-	-	-	
	②-5	原子炉停止機能喪失	-	-	-	-	-	
	②-6	LOCA時注水機能喪失	-	-	-	-	-	
	②-7	格納容器バイパス (インターフェイスシステムLOCA)	1	-	-	-	1	
	燃料プールの原 子炉停止にお ける重大事故に 至るおそれ がある事故	③-1-1	常開気圧・温度による静的負荷 (格納容器過圧・過温破損) 残留熱代替除去系を使用する場合	1	-	-	2	3
		③-1-2	常開気圧・温度による静的負荷 (格納容器過圧・過温破損) 残留熱代替除去系を使用しない場合	1	-	-	2	3
③-2		高圧溶融物放出/格納容器雰囲気直接加熱	1	-	-	1	2	
③-3		原子炉圧力容器外の溶融燃料-冷却材相互作用	-	-	-	-	-	
③-5		溶融炉心・コンクリート相互作用	-	-	-	-	-	
運転停止中の原 子炉にお ける重大事故に 至るおそれ がある事故	④-1	想定事故1	-	-	-	-	-	
	④-2	想定事故2	-	-	-	-	-	
	④-1	崩壊熱除去機能喪失	1	-	-	-	1	
	④-2	全交流動力電源喪失	1	-	-	-	3	
燃料プールの原 子炉停止にお ける重大事故に 至るおそれ がある事故	⑤-3	原子炉冷却材の流出	1	-	-	-	1	
	⑤-4	反応度の誤投入	-	-	-	-	-	

- 台数については、今後、訓練等を通して見直しを行う。
- 廃棄物処理建物1階に計10台配備している。
- 有線式通信機は最も必要となる重要事故シーケンスの台数を確保する。

備考  
• 設備の相違  
【柏崎6/7, 東海第二】  
⑭の相違

参考表3.1-3 各重大事故シーケンスで使用する無線連絡設備等の台数

各重大事故シーケンス	使用場所 設備	屋内 (緊急時対策所及び中央制御室)		
		無線連絡設備等(常設)	無線連絡設備(可搬型)	
運転中の原子炉における重大事故に至るおそれがある事故 (炉心機能喪失)	①-1 高圧・減圧注水機能喪失	7	7	
	①-2 高圧注水・減圧機能喪失	3	-	
	①-3-1 全交流動力電源喪失(外部電源喪失+DG喪失)	7	14	
	①-3-2 全交流動力電源喪失((外部電源喪失+DG喪失)+BIC失敗)	7	14	
	①-3-3 全交流動力電源喪失((外部電源喪失+DG喪失)+並列電源喪失)	7	14	
	①-3-4 全交流動力電源喪失((外部電源喪失+DG喪失)+SIV再損失)	7	14	
	①-4-1 崩壊熱除去機能喪失(取水機能喪失が故障した場合)	7	7	
	①-4-2 崩壊熱除去機能喪失(取水機能が喪失した場合)	7	14	
	①-5 原子炉停止機能喪失	3	-	
	①-6 LOCA時注水機能喪失	7	7	
重大事故 (格納容器破損防止)	②-1 格納容器バイパス(インターフェイスシステムLOCA)	3	-	
	②-1-1 零閉気圧力・温度による静的負荷(格納容器過圧・過温破損)	7	18	
	②-1-2 代替循環冷却を使用しない場合	7	8	
	②-2 高圧溶融物放出/格納容器雰囲気急熱	3	-	
	②-3 原子炉圧力容器外の溶融燃料-冷却材相互作用	7	-	
使用済燃料プールにおける重大事故に至るおそれがある事故 (SFP破損防止)	③-1 想定事故1 (使用済燃料プールの冷却機能又は注水機能が喪失)	7	11	
	③-2 想定事故2 (サイフォン現象等により使用済燃料プール水の小規模な喪失)	7	11	
	運転停止中の原子炉における重大事故に至るおそれがある事故 (停止中原子炉の燃料温度防止)	④-1 崩壊熱除去機能喪失(冷却装置による停止時冷却機能喪失)	7	9
		④-2 全交流動力電源喪失	7	12
		④-3 原子炉冷却材の流出	7	9
④-4 反応度の誤投入		-	-	

・台数については、今後、訓練等を通して見直しを行う。・無線連絡設備のほか、衛星電話設備も使用可能であり、衛星電話設備も使用する。

別紙 第3-3表 各事故シーケンスグループ等で使用する衛星電話設備等の台数

各事故シーケンスグループ等	設備	単位：台				
		屋内 (中央制御室) 注電機	屋内 (緊急時対策所) 注電機	屋外 (可搬型)	衛星 (可搬型)	
運転中の原子炉における重大事故に至るおそれがある事故 (炉心機能喪失)	①-1 高圧・減圧注水機能喪失	1	3	5	-	
	①-2 高圧注水・減圧機能喪失	-	-	-	-	
	①-3-1 全交流動力電源喪失(外部電源喪失+DG喪失)	1	3	5	-	
	①-3-2 全交流動力電源喪失((外部電源喪失+DG喪失)+BIC失敗)	1	3	5	-	
	①-3-3 全交流動力電源喪失((外部電源喪失+DG喪失)+並列電源喪失)	1	3	5	-	
	①-3-4 全交流動力電源喪失((外部電源喪失+DG喪失)+SIV再損失)	1	3	5	-	
	①-4-1 崩壊熱除去機能喪失(取水機能喪失が故障した場合)	-	-	-	-	
	①-4-2 崩壊熱除去機能喪失(取水機能が喪失した場合)	1	3	5	-	
	①-5 原子炉停止機能喪失	-	-	-	-	
	①-6 LOCA時注水機能喪失	1	3	5	-	
重大事故 (格納容器破損防止)	②-1 格納容器バイパス(インターフェイスシステムLOCA)	-	-	-	-	
	②-1-1 零閉気圧力・温度による静的負荷(格納容器過圧・過温破損)	1	3	5	-	
	②-1-2 代替循環冷却を使用しない場合	-	-	-	-	
	②-2 高圧溶融物放出/格納容器雰囲気急熱	-	-	-	-	
	②-3 原子炉圧力容器外の溶融燃料-冷却材相互作用	-	-	-	-	
使用済燃料プールにおける重大事故に至るおそれがある事故 (SFP破損防止)	③-1 想定事故1 (使用済燃料プールの冷却機能又は注水機能が喪失)	1	3	5	-	
	③-2 想定事故2 (サイフォン現象等により使用済燃料プール水の小規模な喪失)	1	3	5	-	
	運転停止中の原子炉における重大事故に至るおそれがある事故 (停止中原子炉の燃料温度防止)	④-1 崩壊熱除去機能喪失(冷却装置による停止時冷却機能喪失)	-	-	-	-
		④-2 全交流動力電源喪失	-	-	-	-
		④-3 原子炉冷却材の流出	-	-	-	-
④-4 反応度の誤投入		-	-	-	-	

・台数については、今後、訓練等を通して見直しを行う可能性がある。  
※1：中央制御室へ2台、緊急時対策所へ6台を設置するため、重大事故等においても対応できる。  
※2：緊急時対策所へ11台(予備1台)を保管するため、重大事故等においても対応できる。  
※3：緊急時対策所へ19台(予備1台)を保管するため、重大事故等においても対応できる。

参考表3.1-4表 各重要事故シーケンスで使用する無線通信設備の台数

各重要事故シーケンス	使用場所	屋内(緊急時対策所及び中央制御室)		屋外
		無線通信設備(固定型)	無線通信設備(携帯型)	無線通信設備(携帯型)
運転中の原子炉における重大事故に至るおそれがある事故	②-1 高圧・減圧注水機能喪失	2	-	2
	②-2 高圧注水・減圧機能喪失	2	-	-
	②-3-1 全交流動力電源喪失(長期TB)	2	-	2
	②-3-2 全交流動力電源喪失(TBU)	2	-	2
	②-3-3 全交流動力電源喪失(TBD)	2	-	2
	②-3-4 全交流動力電源喪失(TBP)	2	-	2
	②-4-1 崩壊熱除去機能喪失(取水機能が喪失した場合)	2	-	3
燃料プールにおける重大事故に至るおそれがある事故	②-4-2 崩壊熱除去機能喪失(残留熱除去系が故障した場合)	2	-	2
	②-5 原子炉停止機能喪失	2	-	-
	②-6 LOCA時注水機能喪失	2	-	2
	②-7 格納容器バイパス(インターフェイスシステムLOCA)	2	-	-
	運転中の原子炉における重大事故	③-1-1 零閉気圧力・温度による静的負荷(格納容器過圧・過温破損)残留熱代替除去系を使用する場合	2	-
③-1-2 零閉気圧力・温度による静的負荷(格納容器過圧・過温破損)残留熱代替除去系を使用しない場合		2	-	2
③-2 高圧溶融物放出/格納容器雰囲気直接加熱		2	-	5
③-3 原子炉圧力容器外の溶融燃料-冷却材相互作用		2	-	-
③-4 水素燃焼		2	-	-
燃料プールにおける重大事故に至るおそれがある事故	③-5 溶融炉心・コンクリート相互作用	2	-	-
	④-1 想定事故1	2	-	2
運転停止中の原子炉における重大事故に至るおそれがある事故	④-2 想定事故2	2	-	2
	⑤-1 崩壊熱除去機能喪失	2	-	-
	⑤-2 全交流動力電源喪失	2	-	4
	⑤-3 原子炉冷却材の流出	2	-	-
運転停止中の原子炉における重大事故に至るおそれがある事故	⑤-4 反応度の誤投入	2	-	-

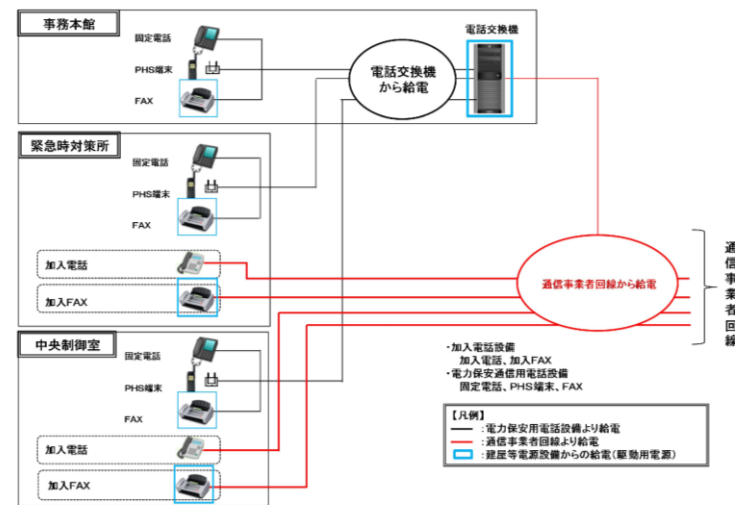
・台数については、今後、訓練等を通して見直しを行う。  
・無線通信設備のほか、衛星電話設備も使用可能であり、衛星電話設備も使用する。

・設備の相違  
【柏崎6/7, 東海第二】  
⑭の相違



別紙4 加入電話設備(加入電話及び加入FAX)の構成について  
 加入電話設備(加入電話及び加入FAX)の電源については、  
 通信事業者から給電されるため、発電所内の電源に依存しない仕  
 様となっている。

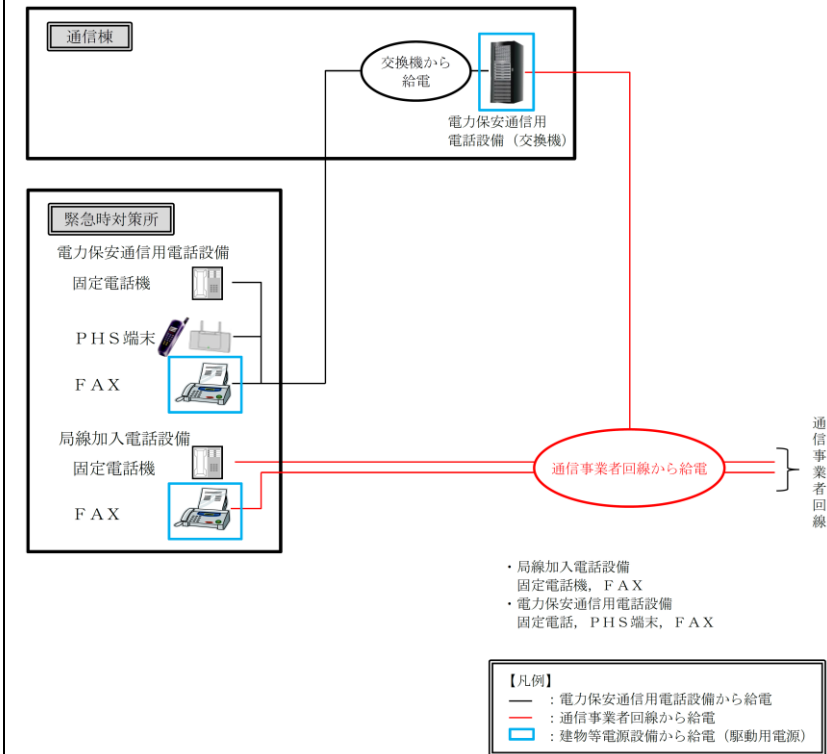
加入電話設備(加入電話及び加入FAX)の概要を別紙 第4-  
 1 図に示す。



別紙 第4-1図 加入電話設備の構成

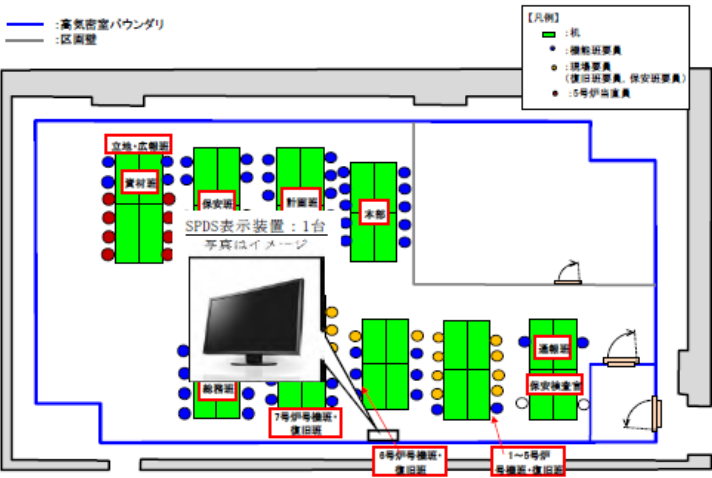
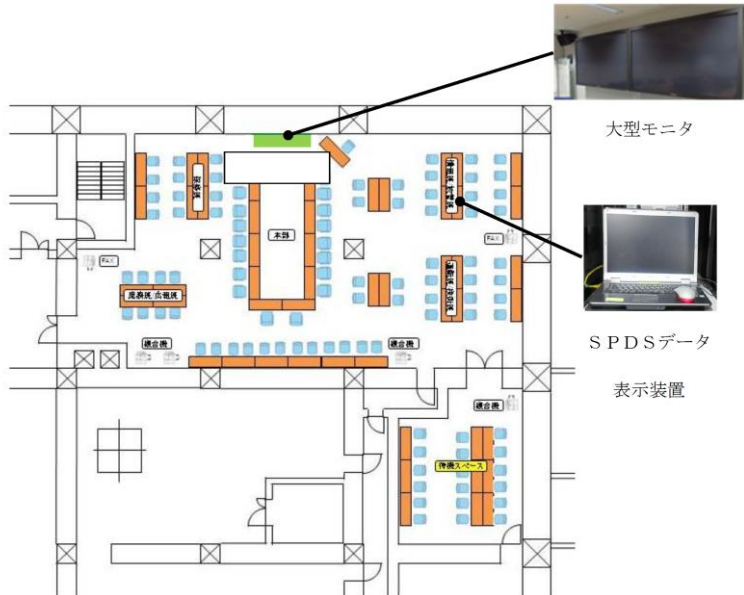
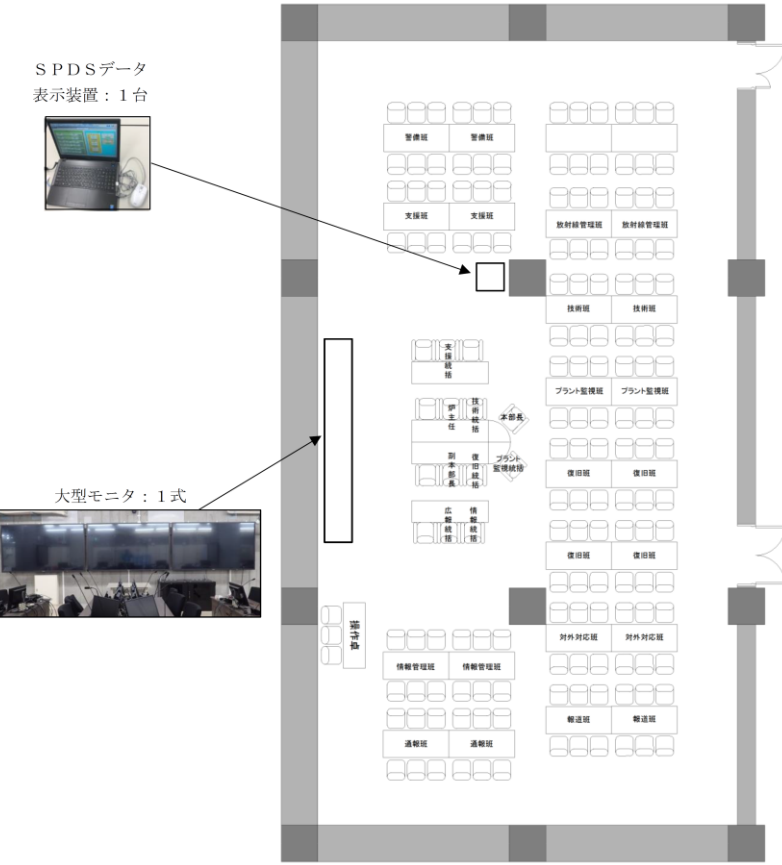
参考4 局線加入電話設備の構成について  
 局線加入電話設備の電源については、通信事業者から給電され  
 るため、発電所内の電源に依存しない仕様となっている。

局線加入電話設備の概要を参考第4-1 図に示す。



参考第4-1図 局線加入電話設備の構成

・記載の適正化  
 【柏崎6/7】  
 ⑩の相違

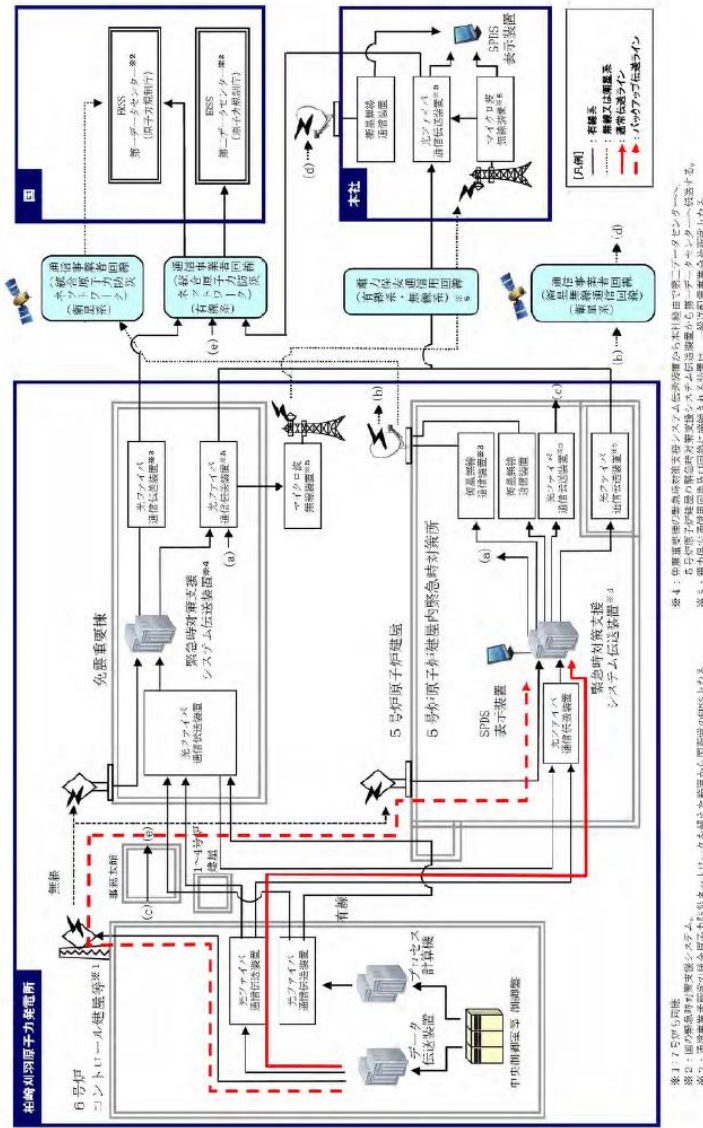
柏崎刈羽原子力発電所 6/7号炉 (2017.12.20版)	東海第二発電所 (2018.9.18版)	島根原子力発電所 2号炉	備考
<p>参考4 5号炉原子炉建屋内緊急時急時対策所におけるSPDS表示装置</p> <p>(1) 5号炉原子炉建屋内緊急時対策所</p> <p>5号炉原子炉建屋内緊急時対策所におけるSPDSデータの表示については、SPDS表示装置の画面に表示させることで、プラントの状態を共有することが可能な設計とする。</p> <p>なお、ほかの表示モニタを配備し、SPDS表示装置の画面を表示させることが可能な設計とする。</p> <p>概要を参考図4.1-1に示す。</p>  <p>(注) レイアウトについては、訓練等で有効性を確認し適宜見直ししていく</p>	<p>別紙5 緊急時対策所におけるSPDSデータ表示装置</p> <p>緊急時対策所におけるSPDSデータの表示については、SPDSデータ表示装置の画面に表示させることで、プラントの状態を共有することが可能な設計とする。</p> <p>なお、大型モニタを配備し、SPDSデータ表示装置の画面を表示させることが可能な設計とする。</p> <p>概要を別紙第5-1図に示す。</p>  <p>・写真については、一部イメージを含む。</p> <p>・配備又は保管場所については、今後、訓練等とおして見直しを行う可能性がある。</p>	<p>参考5 緊急時対策所におけるSPDSデータ表示装置</p> <p>緊急時対策所におけるSPDSデータの表示については、SPDSデータ表示装置の画面に表示させることで、プラントの状態を共有することが可能な設計とする。</p> <p>なお、大型モニタを配備し、SPDSデータ表示装置の画面を表示させることが可能な設計とする。</p> <p>概要を参考第5.1-1図に示す。</p>  <p>(注) レイアウトについては、訓練等で有効性を確認し適宜見直ししていく。</p>	<p>備考</p>
<p>参考図4.1-1 5号炉原子炉建屋内緊急時対策所におけるSPDSデータ表示の概要</p>	<p>別紙第5-1図 緊急時対策所におけるSPDSデータ表示の概要</p>	<p>参考第5.1-1図 緊急時対策所におけるSPDSデータ表示の概要</p>	<p>・設備の相違 【柏崎6/7，東海第二】 配置等記載内容の相違</p>

柏崎刈羽原子力発電所 6/7号炉 (2017.12.20版)	東海第二発電所 (2018.9.18版)	島根原子力発電所 2号炉	備考
<p>参考5 安全パラメータ表示システム(SPDS)のデータ伝送概要と確認できるパラメータ</p> <p><u>5号炉原子炉建屋内緊急時対策所内に設置する緊急時対策支援システム伝送装置は、6号及び7号炉のコントロール建屋に設置するデータ伝送装置からデータを収集し、SPDS表示装置にて確認できる設計とする。</u></p> <p><u>5号炉原子炉建屋内緊急時対策所内に設置する緊急時対策支援システム伝送装置に入力されるパラメータ(SPDSパラメータ)は、5号炉原子炉建屋内緊急時対策所において、データを</u>確認できるとともに、国の緊急時対策支援システム(ERSS)へ伝送できる設計とする。</p> <p>通常のデータ伝送ラインである有線系回線が使用できない場合、<u>5号炉原子炉建屋内緊急時対策所内に設置する緊急時対策支援システム伝送装置は、バックアップ伝送ラインである無線系回線により6号及び7号炉のコントロール建屋に設置するデータ伝送装置からデータを収集し、SPDS表示装置にて確認できる設計とする。</u></p> <p><u>バックアップ伝送ラインでは、緊急時対策支援システム伝送装置はERSSへ伝送している主な※パラメータ(ERSS伝送パラメータ)を収集するとともに、ERSSへ伝送しているパラメータ以外にも、原子炉格納容器内の状態、使用済燃料プールの状態、水素爆発による原子炉格納容器の破損防止確認、水素爆発による原子炉建屋の損傷防止の確認に必要なパラメータ(バックアップ対象パラメータ)を収集し、確認できる設計とする。</u></p> <p>原子炉水位、圧力等の主要なパラメータの計測が困難となった場合においても、緊急時対策所において推定できるよう可能な限り関連パラメータを確認できる設計とする。</p> <p><u>周辺の環境放射線状況を把握するため、可搬型モニタリングポスト及び可搬型気象観測装置のデータを伝送し、確認できる設計とする。</u></p> <p>なお、今後の監視パラメータ追加や表示機能の拡張等を考慮し、余裕のあるデータ伝送容量を持つとともに表示機能の拡張性を考慮した設計とし、適宜、パラメータを追加及び表示することとする。</p> <p>安全パラメータ表示システム(SPDS)のデータ伝送概要を参考</p>	<p>別紙6 SPDSのデータ伝送概要と確認できるパラメータ</p> <p><u>通常、緊急時対策所内に設置する緊急時対策支援システム伝送装置は、原子炉建屋付属棟に設置するデータ伝送装置からデータを収集し、SPDSデータ表示装置にて確認できる設計とする。</u></p> <p><u>緊急時対策所内に設置する緊急時対策支援システム伝送装置に入力されるパラメータ(SPDSパラメータ)は、緊急時対策所において、データを</u>確認(主要なバルブの開閉表示も確認可能である)することができるとともに、国の緊急時対策支援システム(ERSS)へ伝送できる設計とする。</p> <p>通常のデータ伝送ラインである有線系回線が使用できない場合、緊急時対策所内に設置する<u>緊急時対策支援システム伝送装置は、バックアップ伝送ラインである無線系回線により原子炉建屋付属棟に設置するデータ伝送装置からデータを収集し、SPDSデータ表示装置にて確認できる設計とする。</u></p> <p>原子炉水位、圧力等の主要なパラメータの計測が困難となった場合においても、緊急時対策所において推定できるように可能な限り関連パラメータを確認できる設計とする。</p> <p>なお、今後の監視パラメータ追加や表示機能の拡張等を考慮し、余裕のあるデータ伝送容量を持つとともに表示機能の拡張性を考慮した設計とする。</p> <p><u>SPDSのデータ伝送概要を別紙第6-1図に示す。</u></p>	<p>参考6 安全パラメータ表示システム(SPDS)のデータ伝送概要と確認できるパラメータ</p> <p><u>緊急時対策所内に設置するSPDS伝送サーバは、廃棄物処理建物に設置するSPDSデータ収集サーバからデータを収集し、SPDSデータ表示装置にて確認できる設計とする。</u></p> <p><u>緊急時対策所内に設置するSPDS伝送サーバに入力されるパラメータ(SPDSパラメータ)は、緊急時対策所において、データを</u>確認(主要なバルブの開閉表示も確認可能である)できるとともに、国の緊急時対策支援システム(ERSS)等へ伝送できる設計とする。</p> <p><u>安全パラメータ表示システム(SPDS)における発電所内建物間の有線系回線2回線は、光ケーブルにより2号炉と緊急時対策所間を直接接続する設計とする。</u></p> <p>通常のデータ伝送ラインである有線系回線が使用できない場合、緊急時対策所内に設置するSPDS伝送サーバは、バックアップ伝送ラインである無線系回線により<u>廃棄物処理建物に設置するSPDSデータ収集サーバからデータを収集し、SPDSデータ表示装置にて確認できる設計とする。</u></p> <p><u>バックアップ伝送ラインでは、SPDS伝送サーバはERSSへ伝送している主なパラメータ(ERSS伝送パラメータ)※を収集するとともに、ERSSへ伝送しているパラメータ以外にも、原子炉格納容器内の状態、燃料プールの状態、水素爆発による格納容器の破損防止確認、水素爆発による原子炉建物の損傷防止の確認に必要なパラメータ(バックアップ対象パラメータ)を収集し、確認できる設計とする。</u></p> <p>原子炉水位、圧力等の主要なパラメータの計測が困難となった場合においても、緊急時対策所において推定できるよう可能な限り関連パラメータを確認できる設計とする。</p> <p><u>周辺の環境放射線状況を把握するため、モニタリング・ポスト、可搬式モニタリング・ポスト及び可搬式気象観測装置のデータをSPDS伝送サーバに伝送し、確認できる設計とする。</u></p> <p>なお、今後の監視パラメータ追加や表示機能の拡張等を考慮し、余裕のあるデータ伝送容量を持つとともに表示機能の拡張性を考慮した設計とし、適宜、パラメータを追加及び表示することとする。</p> <p><u>安全パラメータ表示システム(SPDS)のデータ伝送概要を</u></p>	<p>備考</p> <p>・記載の相違 【柏崎6/7、東海第二】 島根2号炉は発電所内建物間の接続方法について記載</p> <p>・記載の相違 【東海第二】 柏崎6/7と同様に記載</p> <p>・記載の適正化 【東海第二】 島根2号炉はバックアップ対象パラメータではなく、直接SPDS伝送サーバへ伝送</p>

図5.1-1に示す。

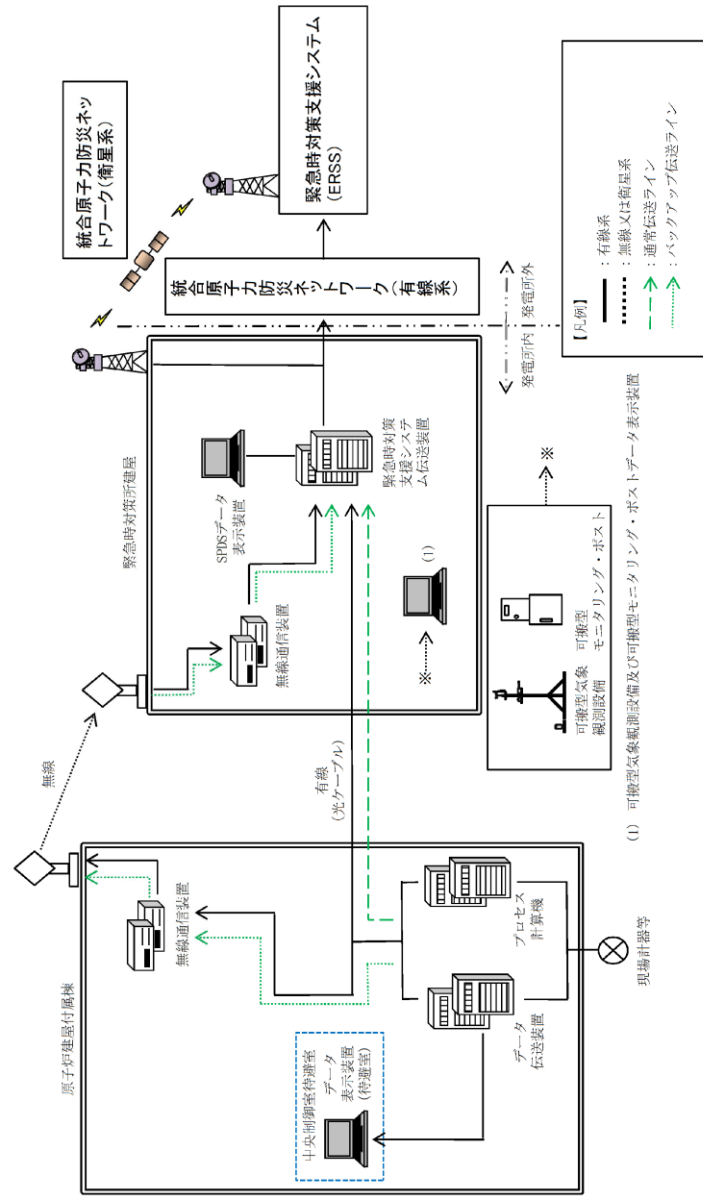
また、SPDS表示装置で確認できるパラメータ(6号炉,7号炉)を参考表5.1-1,参考表5.1-2に示す。

※一部の「環境の情報確認」に関するパラメータは、バックアップ伝送ラインを経由せず、SPDS表示装置で確認できる。



参考図5.1-1 安全パラメータ表示システム(SPDS)のデータ伝送概要

また、SPDSデータ表示装置で確認できるパラメータを別紙第6-1表に示す。

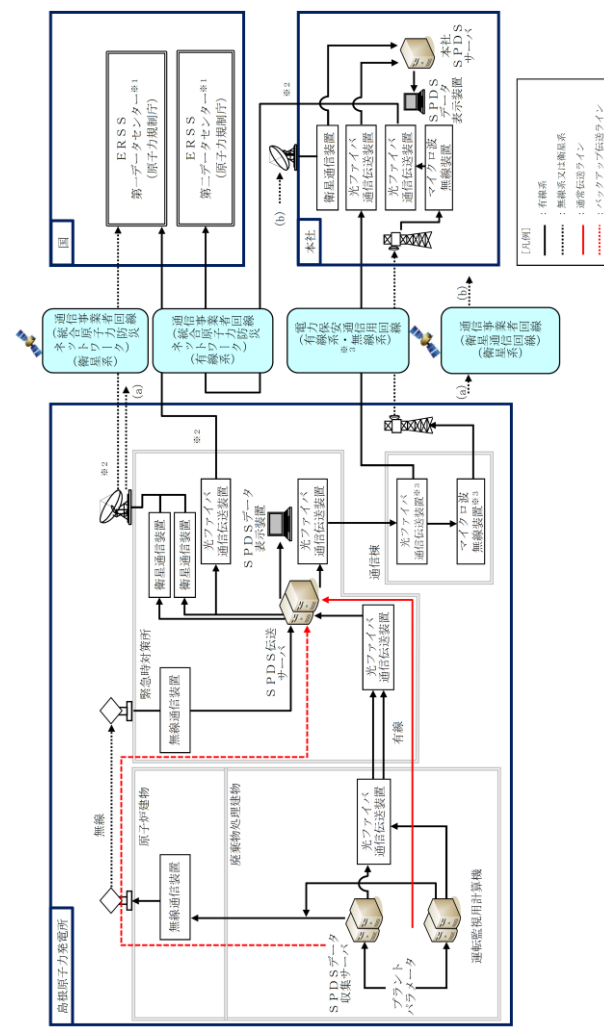


別紙 第6-1図 SPDSのデータ伝送概要

参考第6.1-1図, 発電所内建物間の有線系回線ルートを参考第6.1-2図に示す。

また、SPDSデータ表示装置で確認できるパラメータを参考第6.1-1表に示す。

※一部の「環境の情報確認」に関するパラメータは、バックアップ伝送ラインを経由せず、SPDSデータ表示装置で確認できる。



※1: 国の緊急時対策支援システム。緊急時対策支援サーバから第二データセンターへ第一データセンターへ緊急時対策支援サーバから本社経由で第二データセンターへ伝送する。  
 ※2: 通信事業者所蔵の統合原子力防災ネットワークを超えた範囲から国所蔵のERSSとなる。  
 ※3: 電力保安通信回線及び回線に接続される装置は一般送配電事業者所蔵となる。

参考第6.1-1図 安全パラメータ表示システム(SPDS)のデータ伝送概要

・設備の相違  
 【柏崎6/7, 東海第二】  
 島根2号炉は発電所内建物間の有線系回線ルートを記載  
 ・設備の相違  
 【柏崎6/7】  
 ①の相違

・設備の相違  
 【柏崎6/7, 東海第二】  
 ⑭の相違

柏崎刈羽原子力発電所 6 / 7号炉 (2017. 12. 20 版)	東海第二発電所 (2018. 9. 18 版)	島根原子力発電所 2号炉	備考
		<div data-bbox="1774 220 2398 1033" style="border: 1px solid black; height: 387px; width: 210px; margin: 0 auto;"></div>	<p>・設備の相違</p> <p><b>【柏崎 6/7, 東海第二】</b></p> <p>島根 2 号炉は発電所内建物間の有線系回線ルートを記載</p>

参考第6.1-2図 発電所内建物間の有線系回線ルート図

参考表5.1-1 SPDS 表示装置で確認できるパラメータ

6号炉 (1/10)

目的	対象パラメータ	SPDS パラメータ	ERSS 伝送 パラメータ	バック アップ対象 パラメータ
炉心反応度の 状態確認	APRM平均値	○	○	○
	APRM (A)	○	-	○
	APRM (B)	○	-	○
	APRM (C)	○	-	○
	APRM (D)	○	-	○
	SRNM (A) 対数計数率出力	○	○	○
	SRNM (B) 対数計数率出力	○	○	○
	SRNM (C) 対数計数率出力	○	○	○
	SRNM (D) 対数計数率出力	○	○	○
	SRNM (E) 対数計数率出力	○	○	○
	SRNM (F) 対数計数率出力	○	○	○
	SRNM (G) 対数計数率出力	○	○	○
	SRNM (H) 対数計数率出力	○	○	○
	SRNM (I) 対数計数率出力	○	○	○
	SRNM (J) 対数計数率出力	○	○	○
	SRNM (L) 対数計数率出力	○	○	○
	SRNM (A) 計数率高異常	○	○	○
	SRNM (B) 計数率高異常	○	○	○
	SRNM (C) 計数率高異常	○	○	○
	SRNM (D) 計数率高異常	○	○	○
SRNM (E) 計数率高異常	○	○	○	
SRNM (F) 計数率高異常	○	○	○	
SRNM (G) 計数率高異常	○	○	○	
SRNM (H) 計数率高異常	○	○	○	
SRNM (I) 計数率高異常	○	○	○	
SRNM (J) 計数率高異常	○	○	○	
SRNM (L) 計数率高異常	○	○	○	
炉心冷却の状 態確認	原子炉圧力 (広帯域) (BV)	○	○	○
	原子炉圧力 (A)	○	-	○
	原子炉圧力 (B)	○	-	○
	原子炉圧力 (C)	○	-	○
	原子炉圧力 (SA)	○	-	○
原子炉水位 (広帯域) PBV	○	○	○	

別紙 第6-1表 SPDSデータ表示装置で確認できるパラメータ

(1/6)

目的	対象パラメータ	SPDSパ ラメータ	ERSS伝 送パラメ ータ(※1)	バックア ップ対象 パラメ ータ	
炉心反応 度の状態 確認	平均出力領域計装 平均	○	○	-	
	平均出力領域計装 A	○	○	○	
	平均出力領域計装 B	○	○	○	
	平均出力領域計装 C	○	○	-	
	平均出力領域計装 D	○	○	-	
	平均出力領域計装 E	○	○	-	
	平均出力領域計装 F	○	○	-	
	起動領域計装 A	○	○	○	
	起動領域計装 B	○	○	○	
	起動領域計装 C	○	○	○	
	起動領域計装 D	○	○	○	
	起動領域計装 E	○	○	○	
	起動領域計装 F	○	○	○	
	起動領域計装 G	○	○	○	
	起動領域計装 H	○	○	○	
	直流±24V中性子モニタ用分電盤電圧	○	○	○	
	ほう酸水注入ポンプ吐出圧力	○	○	○	
	炉心冷却 の状態確 認	原子炉水位(狭帯域)	○	○	-
		原子炉水位(広帯域)	○	○	○
		原子炉水位(燃料域)	○	○	○
原子炉水位(SA広帯域)		○	○	○	
原子炉水位(SA燃料域)		○	○	○	
原子炉圧力		○	○	○	
原子炉圧力(SA)		○	○	○	
高圧炉心スプレイ系系統流量		○	○	○	
低圧炉心スプレイ系系統流量		○	○	○	
原子炉隔離時冷却系系統流量		○	○	○	
残留熱除去系系統流量A		○	○	○	
残留熱除去系系統流量B		○	○	○	
残留熱除去系系統流量C		○	○	○	
逃がし安全弁出口温度		○	○	-	
原子炉再循環ポンプ入口温度		○	○	-	
原子炉給水流量	○	○	-		

※1: ERSS伝送パラメータは既設SPDSのERSS伝送パラメータ及び既設SPDSから追加したパラメータのうち、プラント状態を把握する主要なパラメータをERSSへ伝送する。原子力事業者防災業務計画の改定に合わせて、必要に応じ適宜見直ししていく。

参考第6.1-1表 SPDSデータ表示装置で確認できる  
パラメータ (1/6)

目的	対象パラメータ	SPDS パラメータ	ERSS 伝送パラ メータ※1	バックアップ 対象パラ メータ
炉心反応 度の状態 確認	APRM (平均値)	○	○	○
	平均出力領域計装 CH1	○	-	○
	平均出力領域計装 CH2	○	-	○
	平均出力領域計装 CH3	○	-	○
	平均出力領域計装 CH4	○	-	○
	平均出力領域計装 CH5	○	-	○
	平均出力領域計装 CH6	○	-	○
	中性子源領域計装 CH21	○	○	○
	中性子源領域計装 CH22	○	○	○
	中性子源領域計装 CH23	○	○	○
	中性子源領域計装 CH24	○	○	○
	IRMレベル CH11	○	○	○
	IRMレベル CH12	○	○	○
	IRMレベル CH13	○	○	○
	IRMレベル CH14	○	○	○
	IRMレベル CH15	○	○	○
	IRMレベル CH16	○	○	○
	IRMレベル CH17	○	○	○
	IRMレベル CH18	○	○	○
	炉心冷却 の状態確 認	原子炉圧力	○	○
A-原子炉圧力		○	-	○
B-原子炉圧力		○	-	○
原子炉圧力(SA)		○	-	○
原子炉水位(広帯域)		○	○	○
A-原子炉水位(広帯域)		○	-	○
B-原子炉水位(広帯域)		○	-	○
原子炉水位(燃料域)		○	○	○
A-原子炉水位(燃料域)		○	-	○
B-原子炉水位(燃料域)		○	-	○
原子炉水位(狭帯域)		○	○	○
原子炉水位(SA)		○	-	○
A SR弁 開		○	○	○
B SR弁 開		○	○	○
C SR弁 開		○	○	○
D SR弁 開	○	○	○	
E SR弁 開	○	○	○	
F SR弁 開	○	○	○	
G SR弁 開	○	○	○	
H SR弁 開	○	○	○	
J SR弁 開	○	○	○	
K SR弁 開	○	○	○	
L SR弁 開	○	○	○	
M SR弁 開	○	○	○	

※1 ERSS伝送パラメータは既設SPDSのERSS伝送パラメータ及び既設SPDSから追加したパラメータのうち、プラント状態を把握する主要なパラメータをERSSへ伝送する。原子力事業者防災業務計画の改定に合わせて、必要に応じ適宜見直ししていく。

・設備の相違  
【柏崎6/7, 東海第二】  
島根2号炉ではSPDSパラメータ一覧表に有効性評価で事象進展の判断で用いるパラメータが網羅的に含まれていることを記載。  
パラメータに差異はあるが、必要なデータを伝送する点では同様  
・記載の適正化  
【柏崎6/7】  
パラメータを適宜見直し旨記載

別紙 第6-1表 SPDSデータ表示装置で確認できる  
パラメータ(2/6)

(2 / 6)

6号炉 (2 / 10)

目的	対象パラメータ	SPDS パラメータ	ERSS 伝送 パラメータ	バック アップ対象 パラメータ
炉心冷却の 状態確認	原子炉水位 (広帯域) (A)	○	-	○
	原子炉水位 (広帯域) (C)	○	-	○
	原子炉水位 (広帯域) (F)	○	-	○
	原子炉水位 (燃料域) P B V	○	○	○
	原子炉水位 (燃料域) (A)	○	-	○
	原子炉水位 (燃料域) (B)	○	-	○
	原子炉水位 (S A) (ワイド)	○	-	○
	原子炉水位 (S A) (ナロー)	○	-	○
	炉水温度 P B V	○	○	○
	逃し安全弁 開	○	○	○
	原子炉水位計凝縮槽 (A) 温度 (気相部)	○	-	○
	原子炉水位計凝縮槽 (A) 温度 (液相部)	○	-	○
	原子炉水位計凝縮槽 (A) 温度 (計装配管)	○	-	○
	原子炉水位計凝縮槽 (B) 温度 (気相部)	○	-	○
	原子炉水位計凝縮槽 (B) 温度 (液相部)	○	-	○
	原子炉水位計凝縮槽 (B) 温度 (計装配管)	○	-	○

目的	対象パラメータ	SPDS パラメータ	ERSS 伝 送パラメ ータ(※1)	バックア ップ対象パ ラメータ
炉心冷却 の状態確認	原子炉圧力容器温度	○	○	○
	残留熱除去系熱交換器入口温度	○	○	○
	高圧代替注水系系統流量	○	○	○
	低圧代替注水系原子炉注水流量 (常設ライン用)	○	○	○
	低圧代替注水系原子炉注水流量 (常設ライン狭帯域用)	○	○	○
	低圧代替注水系原子炉注水流量 (可搬ライン用)	○	○	○
	低圧代替注水系原子炉注水流量 (可搬ライン狭帯域用)	○	○	○
	代替循環冷却系原子炉注水流量	○	○	○
	代替淡水貯槽水位	○	○	○
	西側淡水貯槽水位	○	○	○
	M/C 2 A-1 電圧	○	○	-
	M/C 2 A-2 電圧	○	○	-
	M/C 2 B-1 電圧	○	○	-
	M/C 2 B-2 電圧	○	○	-
	M/C 2 C 電圧	○	○	○
	M/C 2 D 電圧	○	○	○
	M/C H P C S 電圧	○	○	○
	D/G 2 C 遮断器 (660) 閉	○	○	-
	D/G 2 D 遮断器 (670) 閉	○	○	-
	H P C S D/G 遮断器 (680) 閉	○	○	-
	圧力容器フランジ温度	○	○	-
	125V 系蓄電池 A 系電圧	○	○	○
	125V 系蓄電池 B 系電圧	○	○	○
	125V 系蓄電池 H P C S 系電圧	○	○	○
緊急用直流 125V 主母線電圧	○	○	○	
緊急用 M/C 電圧	○	○	○	
緊急用 P/C 電圧	○	○	○	
原子炉格 納容器内 の状態確認	格納容器雰囲気放射線モニタ (D/W) (A)	○	○	○
	格納容器雰囲気放射線モニタ (D/W) (B)	○	○	○
	格納容器雰囲気放射線モニタ (S/C) (A)	○	○	○
	格納容器雰囲気放射線モニタ (S/C) (B)	○	○	○
	ドライウェル圧力 (広帯域)	○	○	-
ドライウェル圧力 (狭帯域)	○	○	-	
ドライウェル圧力	○	○	○	

※1: ERSS 伝送パラメータは既設 SPDS の ERSS 伝送パラメータ及び既設 SPDS から追加したパラメータのうち、プラント状態を把握する主要なパラメータを ERSS へ伝送する。  
原子力事業者防災業務計画の改定に合わせ、必要に応じ適宜見直ししていく。

目的	対象パラメータ	SPDS パラメータ	ERSS 伝送パ ラメータ※1	バックア ップ対象パ ラメータ
炉心冷却 の状態確認	高圧炉心スプレイポンプ出口流量	○	○	○
	高圧炉心スプレイポンプ出口圧力	○	-	○
	低圧炉心スプレイポンプ出口流量	○	○	○
	低圧炉心スプレイポンプ出口圧力	○	-	○
	原子炉隔離時冷却ポンプ出口流量	○	○	○
	原子炉隔離時冷却ポンプ出口圧力	○	-	○
	高圧原子炉代替注水流量	○	-	○
	A-残留熱除去ポンプ出口流量	○	○	○
	B-残留熱除去ポンプ出口流量	○	○	○
	C-残留熱除去ポンプ出口流量	○	○	○
	A-残留熱除去ポンプ出口圧力	○	-	○
	B-残留熱除去ポンプ出口圧力	○	-	○
	C-残留熱除去ポンプ出口圧力	○	-	○
	残留熱代替除去系原子炉注水流量	○	-	○
	A-残留熱除去系熱交換器入口温度	○	-	○
	B-残留熱除去系熱交換器入口温度	○	-	○
	A-残留熱除去系熱交換器出口温度	○	-	○
	B-残留熱除去系熱交換器出口温度	○	-	○
	A-残留熱除去系熱交換器冷却水流量	○	-	○
	B-残留熱除去系熱交換器冷却水流量	○	-	○
	6.9KV 系統電圧 (A)	○	○	○
	6.9KV 系統電圧 (B)	○	○	○
	6.9KV 系統電圧 (C)	○	○	○
	6.9KV 系統電圧 (D)	○	○	○
	6.9KV 系統電圧 (H P C S)	○	○	○
	A-D/G 受電しゃ断器閉	○	○	○
	B-D/G 受電しゃ断器閉	○	○	○
	A-原子炉圧力容器温度 (S A)	○	-	○
	B-原子炉圧力容器温度 (S A)	○	-	○
	A-低圧原子炉代替注水ポンプ出口圧力	○	-	○
	B-低圧原子炉代替注水ポンプ出口圧力	○	-	○
	A-低圧原子炉代替注水流量	○	○	○
	B-低圧原子炉代替注水流量	○	○	○
	A-低圧原子炉代替注水流量 (狭帯域用)	○	○	○
	B-低圧原子炉代替注水流量 (狭帯域用)	○	○	○
	低圧原子炉代替注水槽水位	○	-	○
	H P C S-D/G 受電しゃ断器閉	○	○	○
	緊急用 M/C 電圧	○	○	○
	S A-L/C 電圧	○	○	○
	A-再循環ポンプ入口温度	○	○	○
	B-再循環ポンプ入口温度	○	○	○
	A-格納容器雰囲気放射線モニタ (ドライウェル)	○	○	○
	B-格納容器雰囲気放射線モニタ (ドライウェル)	○	○	○
	A-格納容器雰囲気放射線モニタ (サブプレッション・チェンバ)	○	○	○
B-格納容器雰囲気放射線モニタ (サブプレッション・チェンバ)	○	○	○	

※1 ERSS 伝送パラメータは既設 SPDS の ERSS 伝送パラメータ及び既設 SPDS から追加したパラメータのうち、プラント状態を把握する主要なパラメータを ERSS へ伝送する。原子力事業者防災業務計画の改定に合わせ、必要に応じ適宜見直ししていく。

別紙 第6-1表 SPDSデータ表示装置で確認できる  
パラメータ(3/6)

(3/6)

6号炉 (3 / 10)

目的	対象パラメータ	SPDS パラメータ	ERSS 伝送 パラメータ	バック アップ対象 パラメータ
炉心冷却の状 態確認	HPCF (B) 系統流量	○	○	○
	HPCF (C) 系統流量	○	○	○
	高圧炉心注水系 (B) ポンプ吐出圧力	○	-	○
	高圧炉心注水系 (C) ポンプ吐出圧力	○	-	○
	R C I C 系統流量	○	○	○
	高圧代替注水系系統流量	○	-	○
	RHR (A) 系統流量	○	○	○
	RHR (B) 系統流量	○	○	○
	RHR (C) 系統流量	○	○	○
	残留熱除去系熱交換器 (A) 入口温度	○	-	○
	残留熱除去系熱交換器 (B) 入口温度	○	-	○
	残留熱除去系熱交換器 (C) 入口温度	○	-	○
	残留熱除去系熱交換器 (A) 出口温度	○	-	○
	残留熱除去系熱交換器 (B) 出口温度	○	-	○
	残留熱除去系熱交換器 (C) 出口温度	○	-	○
	残留熱除去系熱交換器 (A) 入口冷却水流量	○	-	○
	残留熱除去系熱交換器 (B) 入口冷却水流量	○	-	○
	残留熱除去系熱交換器 (C) 入口冷却水流量	○	-	○
	原子炉補機冷却水系 (A) 系統流量	○	-	○
	原子炉補機冷却水系 (B) 系統流量	○	-	○
	原子炉補機冷却水系 (C) 系統流量	○	-	○
	6. 9 kV 6 A 1 母線電圧	○	○	○
	6. 9 kV 6 A 2 母線電圧	○	○	○
	6. 9 kV 6 B 1 母線電圧	○	○	○
	6. 9 kV 6 B 2 母線電圧	○	○	○
	6. 9 kV 6 S A 1 母線電圧	○	○	○
	6. 9 kV 6 S A 2 母線電圧	○	○	○
	6. 9 kV 6 S B 1 母線電圧	○	○	○
	6. 9 kV 6 S B 2 母線電圧	○	○	○
	6. 9 kV 6 C 母線電圧	○	○	○
	6. 9 kV 6 D 母線電圧	○	○	○
	6. 9 kV 6 E 母線電圧	○	○	○
	D/G 6 A 遮断器 投入	○	○	○
	D/G 6 B 遮断器 投入	○	○	○
	D/G 6 C 遮断器 投入	○	○	○
	原子炉圧力容器温度 (原子炉圧力容器下鏡上部温度)	○	-	○
	復水補給水系流量 (RHR A系代替注水流量)	○	-	○
	復水貯蔵槽水位 (S A)	○	-	○

目的	対象パラメータ	SPDSパ ラメータ	ERSS伝 送パラメ ータ(※1)	バックア ップ対象パ ラメータ
原子炉格 納容器内 の状態確 認	サブプレッション・チェンバ圧力	○	○	○
	サブプレッション・プール圧力	○	○	-
	ドライウエル雰囲気温度	○	○	○
	サブプレッション・プール水温度 (平均値)	○	○	○
	サブプレッション・プール水温度	○	○	○
	サブプレッション・プール雰囲気温度	○	○	○
	サブプレッション・チェンバ雰囲気温度	○	○	○
	サブプレッション・プール水位	○	○	○
	格納容器雰囲気水素濃度(D/W)	○	○	-
	格納容器雰囲気酸素濃度(S/C)	○	○	-
	格納容器雰囲気酸素濃度(D/W)	○	○	-
	格納容器雰囲気酸素濃度(S/C)	○	○	-
	格納容器内水素濃度(S A)	○	○	○
	格納容器内酸素濃度(S A)	○	○	○
	低圧代替注水系格納容器スプレイ流量 (常設ライン用)	○	○	○
	低圧代替注水系格納容器スプレイ流量 (可搬ライン用)	○	○	○
	低圧代替注水系格納容器下部注水流量	○	○	○
	代替循環冷却系格納容器スプレイ流量	○	○	○
	格納容器下部水位	○	○	○
	格納容器下部水温	○	○	○
	常設高圧代替注水系ポンプ吐出圧力	○	○	○
	常設低圧代替注水系ポンプ吐出圧力	○	○	○
	代替循環冷却系ポンプ吐出圧力	○	○	○
	原子炉隔離時冷却系ポンプ吐出圧力	○	○	○
	高圧炉心スプレイ系ポンプ吐出圧力	○	○	○
	残留熱除去系ポンプ吐出圧力	○	○	○
	低圧炉心スプレイ系ポンプ吐出圧力	○	○	○
	代替循環冷却系ポンプ入口温度	○	○	○
	残留熱除去系熱交換器出口温度	○	○	○
	残留熱除去系海水系系統流量	○	○	○
緊急用海水系流量 (残留熱除去系熱交換器)	○	○	○	
緊急用海水系流量 (残留熱除去系補機)	○	○	○	

※1 : ERSS 伝送パラメータは既設 SPDS の ERSS 伝送パラメータ及び既設 SPDS から追加したパラメータのうち、プラント状態を把握する主要なパラメータを ERSS へ伝送する。  
原子力事業者防災業務計画の改定に合わせ、必要に応じ適宜見直ししていく。

目的	対象パラメータ	SPDS パラメータ	ERSS 伝送パ ラメ ータ※1	バックア ップ 対象パ ラメ ータ
原子炉格 納容器内 の状態確 認	ドライウエル圧力 (広域)	○	○	○
	A-ドライウエル圧力 (S A)	○	-	○
	B-ドライウエル圧力 (S A)	○	-	○
	A-サブプレッション・チェンバ圧力 (S A)	○	-	○
	B-サブプレッション・チェンバ圧力 (S A)	○	-	○
	サブプレッション・プール水位	○	○	○
	サブプレッション・プール水位 (S A)	○	-	○
	A-サブプレッション・チェンバ温度 (S A)	○	-	○
	B-サブプレッション・チェンバ温度 (S A)	○	-	○
	サブプレッション・プール水温度 (MAX)	○	○	○
	A-サブプレッション・プール水温度 (S A)	○	-	○
	B-サブプレッション・プール水温度 (S A)	○	-	○
	A-格納容器水素濃度	○	○	○
	B-格納容器水素濃度	○	○	○
	格納容器水素濃度 (S A)	○	-	○
	A-格納容器酸素濃度	○	○	○
	B-格納容器酸素濃度	○	○	○
	格納容器酸素濃度 (S A)	○	-	○
	A-CAMS ドライウエル選択	○	○	○
	B-CAMS ドライウエル選択	○	○	○
	ドライウエル温度 (トップヘッド部)	○	○	○
	A-ドライウエル温度 (S A) (上部)	○	-	○
	B-ドライウエル温度 (S A) (上部)	○	-	○
	A-ドライウエル温度 (S A) (中部)	○	-	○
	B-ドライウエル温度 (S A) (中部)	○	-	○
	A-ドライウエル温度 (S A) (下部)	○	-	○
	B-ドライウエル温度 (S A) (下部)	○	-	○
	ベデスタル水位 (コリウムシールド上表面 +0.1m)	○	-	○
	ベデスタル水位 (コリウムシールド上表面 +1.2m)	○	-	○
	A-ベデスタル水位 (コリウムシールド上表面 +2.4m)	○	-	○
	B-ベデスタル水位 (コリウムシールド上表面 +2.4m)	○	-	○
	代替注水流量 (常設)	○	○	○
	A-格納容器代替スプレイ流量	○	○	○
	B-格納容器代替スプレイ流量	○	○	○
	A-ベデスタル代替注水流量	○	○	○
	B-ベデスタル代替注水流量	○	○	○
	A-ベデスタル代替注水流量 (狭帯域用)	○	○	○
	B-ベデスタル代替注水流量 (狭帯域用)	○	○	○
	残留熱代替除去系格納容器スプレイ流量	○	-	○
	A-ベデスタル温度 (S A)	○	-	○
	B-ベデスタル温度 (S A)	○	-	○
	A-ベデスタル水温度 (S A)	○	-	○
	B-ベデスタル水温度 (S A)	○	-	○
	A-残留熱代替除去ポンプ出口圧力	○	-	○
	B-残留熱代替除去ポンプ出口圧力	○	-	○
	ドライウエル水位 (格納容器底面 - 3 m)	○	-	○
	ドライウエル水位 (格納容器底面 - 1 m)	○	-	○
	ドライウエル水位 (格納容器底面 + 1 m)	○	-	○

※1 ERSS 伝送パラメータは既設 SPDS の ERSS 伝送パラメータ及び既設 SPDS から追加したパラメータのうち、プラント状態を把握する主要なパラメータを ERSS へ伝送する。原子力事業者防災業務計画の改定に合わせ、必要に応じ適宜見直ししていく。



柏崎刈羽原子力発電所 6/7号炉 (2017.12.20版)	東海第二発電所 (2018.9.18版)	島根原子力発電所 2号炉	備考																																																																																																																																																																																																																																																																																																																																																																																																																																																																																																																																																																																
6号炉 (4/10)	別紙 第6-1表 SPDSデータ表示装置で確認できる パラメータ(4/6)	(4/6)																																																																																																																																																																																																																																																																																																																																																																																																																																																																																																																																																																																	
<table border="1"> <thead> <tr> <th>目的</th> <th>対象パラメータ</th> <th>SPDS パラメータ</th> <th>ERSS 伝送 パラメータ</th> <th>バック アップ対象 パラメータ</th> </tr> </thead> <tbody> <tr><td></td><td>CAMS (A) D/W放射能</td><td>○</td><td>○</td><td>○</td></tr> <tr><td></td><td>CAMS (B) D/W放射能</td><td>○</td><td>○</td><td>○</td></tr> <tr><td></td><td>CAMS (A) S/C放射能</td><td>○</td><td>○</td><td>○</td></tr> <tr><td></td><td>CAMS (B) S/C放射能</td><td>○</td><td>○</td><td>○</td></tr> <tr><td></td><td>ドライウェル圧力(広帯域)(最大)</td><td>○</td><td>○</td><td>○</td></tr> <tr><td></td><td>格納容器内圧力(D/W)</td><td>○</td><td>-</td><td>○</td></tr> <tr><td></td><td>サブプレッションチェンバ圧力(最大)</td><td>○</td><td>○</td><td>○</td></tr> <tr><td></td><td>格納容器内圧力(S/C)</td><td>○</td><td>-</td><td>○</td></tr> <tr><td></td><td>RPVベロシール部周辺温度(最大)</td><td>○</td><td>○</td><td>○</td></tr> <tr><td></td><td>サブプレッションプール水位 BV</td><td>○</td><td>○</td><td>○</td></tr> <tr><td></td><td>サブプレッション・チェンバ・プール水位</td><td>○</td><td>-</td><td>○</td></tr> <tr><td></td><td>サブプレッション・チェンバ気体温度</td><td>○</td><td>-</td><td>○</td></tr> <tr><td></td><td>S/P水温度(最大)</td><td>○</td><td>○</td><td>○</td></tr> <tr><td></td><td>サブプレッション・チェンバ・プール水温度(中間上部)</td><td>○</td><td>-</td><td>○</td></tr> <tr><td></td><td>サブプレッション・チェンバ・プール水温度(中間下部)</td><td>○</td><td>-</td><td>○</td></tr> <tr><td></td><td>サブプレッション・チェンバ・プール水温度(下部)</td><td>○</td><td>-</td><td>○</td></tr> <tr><td></td><td>CAMS (A) 水素濃度</td><td>○</td><td>○</td><td>○</td></tr> <tr><td></td><td>CAMS (B) 水素濃度</td><td>○</td><td>○</td><td>○</td></tr> <tr><td></td><td>格納容器内水素濃度(SA)(D/W)</td><td>○</td><td>-</td><td>○</td></tr> <tr><td></td><td>格納容器内水素濃度(SA)(S/C)</td><td>○</td><td>-</td><td>○</td></tr> <tr><td></td><td>CAMS (A) 酸素濃度</td><td>○</td><td>○</td><td>○</td></tr> <tr><td></td><td>CAMS (B) 酸素濃度</td><td>○</td><td>○</td><td>○</td></tr> <tr><td></td><td>CAMS (A) サンプル切替(D/W)</td><td>○</td><td>○</td><td>○</td></tr> <tr><td></td><td>CAMS (B) サンプル切替(D/W)</td><td>○</td><td>○</td><td>○</td></tr> <tr><td></td><td>RHR (A) 系統流量</td><td>○</td><td>○</td><td>○</td></tr> <tr><td></td><td>RHR (B) 系統流量</td><td>○</td><td>○</td><td>○</td></tr> <tr><td></td><td>RHR (C) 系統流量</td><td>○</td><td>○</td><td>○</td></tr> <tr><td></td><td>RHR格納容器冷却ライン隔離弁B 全閉以外</td><td>○</td><td>○</td><td>○</td></tr> <tr><td></td><td>RHR格納容器冷却ライン隔離弁C 全閉以外</td><td>○</td><td>○</td><td>○</td></tr> <tr><td></td><td>残留熱除去系ポンプ(A) 吐出圧力</td><td>○</td><td>-</td><td>○</td></tr> <tr><td></td><td>残留熱除去系ポンプ(B) 吐出圧力</td><td>○</td><td>-</td><td>○</td></tr> <tr><td></td><td>残留熱除去系ポンプ(C) 吐出圧力</td><td>○</td><td>-</td><td>○</td></tr> <tr><td></td><td>ドライウェル雰囲気温度(上部ドライウェルフランジ部雰囲気温度)</td><td>○</td><td>-</td><td>○</td></tr> <tr><td></td><td>ドライウェル雰囲気温度(下部ドライウェルリターンライン上部雰囲気温度)</td><td>○</td><td>-</td><td>○</td></tr> <tr><td></td><td>復水補給水系流量(RHR B系代替注水流量)</td><td>○</td><td>-</td><td>○</td></tr> </tbody> </table>	目的	対象パラメータ	SPDS パラメータ	ERSS 伝送 パラメータ	バック アップ対象 パラメータ		CAMS (A) D/W放射能	○	○	○		CAMS (B) D/W放射能	○	○	○		CAMS (A) S/C放射能	○	○	○		CAMS (B) S/C放射能	○	○	○		ドライウェル圧力(広帯域)(最大)	○	○	○		格納容器内圧力(D/W)	○	-	○		サブプレッションチェンバ圧力(最大)	○	○	○		格納容器内圧力(S/C)	○	-	○		RPVベロシール部周辺温度(最大)	○	○	○		サブプレッションプール水位 BV	○	○	○		サブプレッション・チェンバ・プール水位	○	-	○		サブプレッション・チェンバ気体温度	○	-	○		S/P水温度(最大)	○	○	○		サブプレッション・チェンバ・プール水温度(中間上部)	○	-	○		サブプレッション・チェンバ・プール水温度(中間下部)	○	-	○		サブプレッション・チェンバ・プール水温度(下部)	○	-	○		CAMS (A) 水素濃度	○	○	○		CAMS (B) 水素濃度	○	○	○		格納容器内水素濃度(SA)(D/W)	○	-	○		格納容器内水素濃度(SA)(S/C)	○	-	○		CAMS (A) 酸素濃度	○	○	○		CAMS (B) 酸素濃度	○	○	○		CAMS (A) サンプル切替(D/W)	○	○	○		CAMS (B) サンプル切替(D/W)	○	○	○		RHR (A) 系統流量	○	○	○		RHR (B) 系統流量	○	○	○		RHR (C) 系統流量	○	○	○		RHR格納容器冷却ライン隔離弁B 全閉以外	○	○	○		RHR格納容器冷却ライン隔離弁C 全閉以外	○	○	○		残留熱除去系ポンプ(A) 吐出圧力	○	-	○		残留熱除去系ポンプ(B) 吐出圧力	○	-	○		残留熱除去系ポンプ(C) 吐出圧力	○	-	○		ドライウェル雰囲気温度(上部ドライウェルフランジ部雰囲気温度)	○	-	○		ドライウェル雰囲気温度(下部ドライウェルリターンライン上部雰囲気温度)	○	-	○		復水補給水系流量(RHR B系代替注水流量)	○	-	○	<table border="1"> <thead> <tr> <th>目的</th> <th>対象パラメータ</th> <th>SPDSパ ラメータ</th> <th>ERSS伝 送パラメ ータ(※1)</th> <th>バックア ップ対象パ ラメータ</th> </tr> </thead> <tbody> <tr><td></td><td>残留熱除去系 A注入弁全開</td><td>○</td><td>○</td><td>-</td></tr> <tr><td></td><td>残留熱除去系 B注入弁全開</td><td>○</td><td>○</td><td>-</td></tr> <tr><td></td><td>残留熱除去系 C注入弁全開</td><td>○</td><td>○</td><td>-</td></tr> <tr><td></td><td>格納容器内スプレイ弁A(全開)</td><td>○</td><td>○</td><td>-</td></tr> <tr><td></td><td>格納容器内スプレイ弁B(全開)</td><td>○</td><td>○</td><td>-</td></tr> <tr><td></td><td>主排気筒放射線モニタA</td><td>○</td><td>○</td><td>-</td></tr> <tr><td></td><td>主排気筒放射線モニタB</td><td>○</td><td>○</td><td>-</td></tr> <tr><td></td><td>主排気筒モニタ(高レンジ)</td><td>○</td><td>○</td><td>-</td></tr> <tr><td></td><td>主蒸気管放射線モニタ(A)</td><td>○</td><td>○</td><td>○</td></tr> <tr><td></td><td>主蒸気管放射線モニタ(B)</td><td>○</td><td>○</td><td>○</td></tr> <tr><td></td><td>主蒸気管放射線モニタ(C)</td><td>○</td><td>○</td><td>○</td></tr> <tr><td></td><td>主蒸気管放射線モニタ(D)</td><td>○</td><td>○</td><td>○</td></tr> <tr><td></td><td>排ガス放射能(プレホールドアップ)A</td><td>○</td><td>○</td><td>-</td></tr> <tr><td></td><td>排ガス放射能(プレホールドアップ)B</td><td>○</td><td>○</td><td>-</td></tr> <tr><td></td><td>NS4内側隔離</td><td>○</td><td>○</td><td>-</td></tr> <tr><td></td><td>NS4外側隔離</td><td>○</td><td>○</td><td>-</td></tr> <tr><td></td><td>主蒸気内側隔離弁A全閉</td><td>○</td><td>○</td><td>-</td></tr> <tr><td></td><td>主蒸気内側隔離弁B全閉</td><td>○</td><td>○</td><td>-</td></tr> <tr><td></td><td>主蒸気内側隔離弁C全閉</td><td>○</td><td>○</td><td>-</td></tr> <tr><td></td><td>主蒸気内側隔離弁D全閉</td><td>○</td><td>○</td><td>-</td></tr> <tr><td></td><td>主蒸気外側隔離弁A全閉</td><td>○</td><td>○</td><td>-</td></tr> <tr><td></td><td>主蒸気外側隔離弁B全閉</td><td>○</td><td>○</td><td>-</td></tr> <tr><td></td><td>主蒸気外側隔離弁C全閉</td><td>○</td><td>○</td><td>-</td></tr> <tr><td></td><td>主蒸気外側隔離弁D全閉</td><td>○</td><td>○</td><td>-</td></tr> <tr><td></td><td>SGTS A作動</td><td>○</td><td>○</td><td>-</td></tr> <tr><td></td><td>SGTS B作動</td><td>○</td><td>○</td><td>-</td></tr> <tr><td></td><td>SGTSMONIT(高レンジ)A</td><td>○</td><td>○</td><td>-</td></tr> <tr><td></td><td>SGTSMONIT(高レンジ)B</td><td>○</td><td>○</td><td>-</td></tr> <tr><td></td><td>SGTSMONIT(低レンジ)A</td><td>○</td><td>○</td><td>-</td></tr> <tr><td></td><td>SGTSMONIT(低レンジ)B</td><td>○</td><td>○</td><td>-</td></tr> </tbody> </table> <p>※1: ERSS伝送パラメータは既設SPDSのERSS伝送パラメータ及び既設SPDSから追加したパラメータのうち、プラント状態を把握する主要なパラメータをERSSへ伝送する。 原子力事業者防災業務計画の改定に合わせ、必要に応じ適宜見直ししていく。</p>	目的	対象パラメータ	SPDSパ ラメータ	ERSS伝 送パラメ ータ(※1)	バックア ップ対象パ ラメータ		残留熱除去系 A注入弁全開	○	○	-		残留熱除去系 B注入弁全開	○	○	-		残留熱除去系 C注入弁全開	○	○	-		格納容器内スプレイ弁A(全開)	○	○	-		格納容器内スプレイ弁B(全開)	○	○	-		主排気筒放射線モニタA	○	○	-		主排気筒放射線モニタB	○	○	-		主排気筒モニタ(高レンジ)	○	○	-		主蒸気管放射線モニタ(A)	○	○	○		主蒸気管放射線モニタ(B)	○	○	○		主蒸気管放射線モニタ(C)	○	○	○		主蒸気管放射線モニタ(D)	○	○	○		排ガス放射能(プレホールドアップ)A	○	○	-		排ガス放射能(プレホールドアップ)B	○	○	-		NS4内側隔離	○	○	-		NS4外側隔離	○	○	-		主蒸気内側隔離弁A全閉	○	○	-		主蒸気内側隔離弁B全閉	○	○	-		主蒸気内側隔離弁C全閉	○	○	-		主蒸気内側隔離弁D全閉	○	○	-		主蒸気外側隔離弁A全閉	○	○	-		主蒸気外側隔離弁B全閉	○	○	-		主蒸気外側隔離弁C全閉	○	○	-		主蒸気外側隔離弁D全閉	○	○	-		SGTS A作動	○	○	-		SGTS B作動	○	○	-		SGTSMONIT(高レンジ)A	○	○	-		SGTSMONIT(高レンジ)B	○	○	-		SGTSMONIT(低レンジ)A	○	○	-		SGTSMONIT(低レンジ)B	○	○	-	<table border="1"> <thead> <tr> <th>目的</th> <th>対象パラメータ</th> <th>SPDS パラメータ</th> <th>ERSS 伝送パラ メータ※1</th> <th>バックアップ 対象パラ メータ</th> </tr> </thead> <tbody> <tr><td></td><td>排気筒高レンジモニタ</td><td>○</td><td>○</td><td>○</td></tr> <tr><td></td><td>排気筒低レンジモニタ(Ach)</td><td>○</td><td>○</td><td>○</td></tr> <tr><td></td><td>排気筒低レンジモニタ(Bch)</td><td>○</td><td>○</td><td>○</td></tr> <tr><td></td><td>主蒸気管放射線異常高トリップA1</td><td>○</td><td>○</td><td>○</td></tr> <tr><td></td><td>主蒸気管放射線異常高トリップB1</td><td>○</td><td>○</td><td>○</td></tr> <tr><td></td><td>主蒸気管放射線異常高トリップA2</td><td>○</td><td>○</td><td>○</td></tr> <tr><td></td><td>主蒸気管放射線異常高トリップB2</td><td>○</td><td>○</td><td>○</td></tr> <tr><td></td><td>格納容器内側隔離</td><td>○</td><td>○</td><td>○</td></tr> <tr><td></td><td>格納容器外側隔離</td><td>○</td><td>○</td><td>○</td></tr> <tr><td></td><td>A-主蒸気内側隔離弁全閉</td><td>○</td><td>○</td><td>○</td></tr> <tr><td></td><td>B-主蒸気内側隔離弁全閉</td><td>○</td><td>○</td><td>○</td></tr> <tr><td></td><td>C-主蒸気内側隔離弁全閉</td><td>○</td><td>○</td><td>○</td></tr> <tr><td></td><td>D-主蒸気内側隔離弁全閉</td><td>○</td><td>○</td><td>○</td></tr> <tr><td></td><td>A-主蒸気外側隔離弁全閉</td><td>○</td><td>○</td><td>○</td></tr> <tr><td></td><td>B-主蒸気外側隔離弁全閉</td><td>○</td><td>○</td><td>○</td></tr> <tr><td></td><td>C-主蒸気外側隔離弁全閉</td><td>○</td><td>○</td><td>○</td></tr> <tr><td></td><td>D-主蒸気外側隔離弁全閉</td><td>○</td><td>○</td><td>○</td></tr> <tr><td></td><td>A-SGT自動起動</td><td>○</td><td>○</td><td>○</td></tr> <tr><td></td><td>B-SGT自動起動</td><td>○</td><td>○</td><td>○</td></tr> <tr><td></td><td>SGTS高レンジモニタ</td><td>○</td><td>○</td><td>○</td></tr> <tr><td></td><td>SGTS低レンジモニタ(Ach)</td><td>○</td><td>○</td><td>○</td></tr> <tr><td></td><td>SGTS低レンジモニタ(Bch)</td><td>○</td><td>○</td><td>○</td></tr> <tr><td></td><td>A-原子炉建物外気差圧</td><td>○</td><td>-</td><td>○</td></tr> <tr><td></td><td>B-原子炉建物外気差圧</td><td>○</td><td>-</td><td>○</td></tr> <tr><td></td><td>C-原子炉建物外気差圧</td><td>○</td><td>-</td><td>○</td></tr> <tr><td></td><td>D-原子炉建物外気差圧</td><td>○</td><td>-</td><td>○</td></tr> <tr><td></td><td>放水路水モニタ</td><td>○</td><td>○</td><td>○</td></tr> <tr><td></td><td>モニタリング・ポスト#1H</td><td>○</td><td>○</td><td>—※2</td></tr> <tr><td></td><td>モニタリング・ポスト#2H</td><td>○</td><td>○</td><td>—※2</td></tr> <tr><td></td><td>モニタリング・ポスト#3H</td><td>○</td><td>○</td><td>—※2</td></tr> <tr><td></td><td>モニタリング・ポスト#4H</td><td>○</td><td>○</td><td>—※2</td></tr> <tr><td></td><td>モニタリング・ポスト#5H</td><td>○</td><td>○</td><td>—※2</td></tr> <tr><td></td><td>モニタリング・ポスト#6H</td><td>○</td><td>○</td><td>—※2</td></tr> <tr><td></td><td>モニタリング・ポスト#1L(10分間平均)</td><td>○</td><td>○</td><td>—※2</td></tr> <tr><td></td><td>モニタリング・ポスト#2L(10分間平均)</td><td>○</td><td>○</td><td>—※2</td></tr> <tr><td></td><td>モニタリング・ポスト#3L(10分間平均)</td><td>○</td><td>○</td><td>—※2</td></tr> <tr><td></td><td>モニタリング・ポスト#4L(10分間平均)</td><td>○</td><td>○</td><td>—※2</td></tr> <tr><td></td><td>モニタリング・ポスト#5L(10分間平均)</td><td>○</td><td>○</td><td>—※2</td></tr> <tr><td></td><td>モニタリング・ポスト#6L(10分間平均)</td><td>○</td><td>○</td><td>—※2</td></tr> <tr><td></td><td>風向(28.5m-U)</td><td>○</td><td>○</td><td>○</td></tr> <tr><td></td><td>風向(130M-D,10分間平均風向)</td><td>○</td><td>○</td><td>○</td></tr> <tr><td></td><td>風速(28.5m-U)</td><td>○</td><td>○</td><td>○</td></tr> <tr><td></td><td>風速(130M-D,10分間平均風速)</td><td>○</td><td>○</td><td>○</td></tr> <tr><td></td><td>大気安定度(10分間平均)</td><td>○</td><td>○</td><td>○</td></tr> </tbody> </table> <p>※1 ERSS伝送パラメータは既設SPDSのERSS伝送パラメータ及び既設SPDSから追加したパラメータのうち、プラント状態を把握する主要なパラメータをERSSへ伝送する。原子力事業者防災業務計画の改定に合わせ、必要に応じ適宜見直ししていく。 ※2 バックアップ伝送ラインを経由せず、SPDSデータ表示装置にて確認できる。</p>	目的	対象パラメータ	SPDS パラメータ	ERSS 伝送パラ メータ※1	バックアップ 対象パラ メータ		排気筒高レンジモニタ	○	○	○		排気筒低レンジモニタ(Ach)	○	○	○		排気筒低レンジモニタ(Bch)	○	○	○		主蒸気管放射線異常高トリップA1	○	○	○		主蒸気管放射線異常高トリップB1	○	○	○		主蒸気管放射線異常高トリップA2	○	○	○		主蒸気管放射線異常高トリップB2	○	○	○		格納容器内側隔離	○	○	○		格納容器外側隔離	○	○	○		A-主蒸気内側隔離弁全閉	○	○	○		B-主蒸気内側隔離弁全閉	○	○	○		C-主蒸気内側隔離弁全閉	○	○	○		D-主蒸気内側隔離弁全閉	○	○	○		A-主蒸気外側隔離弁全閉	○	○	○		B-主蒸気外側隔離弁全閉	○	○	○		C-主蒸気外側隔離弁全閉	○	○	○		D-主蒸気外側隔離弁全閉	○	○	○		A-SGT自動起動	○	○	○		B-SGT自動起動	○	○	○		SGTS高レンジモニタ	○	○	○		SGTS低レンジモニタ(Ach)	○	○	○		SGTS低レンジモニタ(Bch)	○	○	○		A-原子炉建物外気差圧	○	-	○		B-原子炉建物外気差圧	○	-	○		C-原子炉建物外気差圧	○	-	○		D-原子炉建物外気差圧	○	-	○		放水路水モニタ	○	○	○		モニタリング・ポスト#1H	○	○	—※2		モニタリング・ポスト#2H	○	○	—※2		モニタリング・ポスト#3H	○	○	—※2		モニタリング・ポスト#4H	○	○	—※2		モニタリング・ポスト#5H	○	○	—※2		モニタリング・ポスト#6H	○	○	—※2		モニタリング・ポスト#1L(10分間平均)	○	○	—※2		モニタリング・ポスト#2L(10分間平均)	○	○	—※2		モニタリング・ポスト#3L(10分間平均)	○	○	—※2		モニタリング・ポスト#4L(10分間平均)	○	○	—※2		モニタリング・ポスト#5L(10分間平均)	○	○	—※2		モニタリング・ポスト#6L(10分間平均)	○	○	—※2		風向(28.5m-U)	○	○	○		風向(130M-D,10分間平均風向)	○	○	○		風速(28.5m-U)	○	○	○		風速(130M-D,10分間平均風速)	○	○	○		大気安定度(10分間平均)	○	○	○	
目的	対象パラメータ	SPDS パラメータ	ERSS 伝送 パラメータ	バック アップ対象 パラメータ																																																																																																																																																																																																																																																																																																																																																																																																																																																																																																																																																																															
	CAMS (A) D/W放射能	○	○	○																																																																																																																																																																																																																																																																																																																																																																																																																																																																																																																																																																															
	CAMS (B) D/W放射能	○	○	○																																																																																																																																																																																																																																																																																																																																																																																																																																																																																																																																																																															
	CAMS (A) S/C放射能	○	○	○																																																																																																																																																																																																																																																																																																																																																																																																																																																																																																																																																																															
	CAMS (B) S/C放射能	○	○	○																																																																																																																																																																																																																																																																																																																																																																																																																																																																																																																																																																															
	ドライウェル圧力(広帯域)(最大)	○	○	○																																																																																																																																																																																																																																																																																																																																																																																																																																																																																																																																																																															
	格納容器内圧力(D/W)	○	-	○																																																																																																																																																																																																																																																																																																																																																																																																																																																																																																																																																																															
	サブプレッションチェンバ圧力(最大)	○	○	○																																																																																																																																																																																																																																																																																																																																																																																																																																																																																																																																																																															
	格納容器内圧力(S/C)	○	-	○																																																																																																																																																																																																																																																																																																																																																																																																																																																																																																																																																																															
	RPVベロシール部周辺温度(最大)	○	○	○																																																																																																																																																																																																																																																																																																																																																																																																																																																																																																																																																																															
	サブプレッションプール水位 BV	○	○	○																																																																																																																																																																																																																																																																																																																																																																																																																																																																																																																																																																															
	サブプレッション・チェンバ・プール水位	○	-	○																																																																																																																																																																																																																																																																																																																																																																																																																																																																																																																																																																															
	サブプレッション・チェンバ気体温度	○	-	○																																																																																																																																																																																																																																																																																																																																																																																																																																																																																																																																																																															
	S/P水温度(最大)	○	○	○																																																																																																																																																																																																																																																																																																																																																																																																																																																																																																																																																																															
	サブプレッション・チェンバ・プール水温度(中間上部)	○	-	○																																																																																																																																																																																																																																																																																																																																																																																																																																																																																																																																																																															
	サブプレッション・チェンバ・プール水温度(中間下部)	○	-	○																																																																																																																																																																																																																																																																																																																																																																																																																																																																																																																																																																															
	サブプレッション・チェンバ・プール水温度(下部)	○	-	○																																																																																																																																																																																																																																																																																																																																																																																																																																																																																																																																																																															
	CAMS (A) 水素濃度	○	○	○																																																																																																																																																																																																																																																																																																																																																																																																																																																																																																																																																																															
	CAMS (B) 水素濃度	○	○	○																																																																																																																																																																																																																																																																																																																																																																																																																																																																																																																																																																															
	格納容器内水素濃度(SA)(D/W)	○	-	○																																																																																																																																																																																																																																																																																																																																																																																																																																																																																																																																																																															
	格納容器内水素濃度(SA)(S/C)	○	-	○																																																																																																																																																																																																																																																																																																																																																																																																																																																																																																																																																																															
	CAMS (A) 酸素濃度	○	○	○																																																																																																																																																																																																																																																																																																																																																																																																																																																																																																																																																																															
	CAMS (B) 酸素濃度	○	○	○																																																																																																																																																																																																																																																																																																																																																																																																																																																																																																																																																																															
	CAMS (A) サンプル切替(D/W)	○	○	○																																																																																																																																																																																																																																																																																																																																																																																																																																																																																																																																																																															
	CAMS (B) サンプル切替(D/W)	○	○	○																																																																																																																																																																																																																																																																																																																																																																																																																																																																																																																																																																															
	RHR (A) 系統流量	○	○	○																																																																																																																																																																																																																																																																																																																																																																																																																																																																																																																																																																															
	RHR (B) 系統流量	○	○	○																																																																																																																																																																																																																																																																																																																																																																																																																																																																																																																																																																															
	RHR (C) 系統流量	○	○	○																																																																																																																																																																																																																																																																																																																																																																																																																																																																																																																																																																															
	RHR格納容器冷却ライン隔離弁B 全閉以外	○	○	○																																																																																																																																																																																																																																																																																																																																																																																																																																																																																																																																																																															
	RHR格納容器冷却ライン隔離弁C 全閉以外	○	○	○																																																																																																																																																																																																																																																																																																																																																																																																																																																																																																																																																																															
	残留熱除去系ポンプ(A) 吐出圧力	○	-	○																																																																																																																																																																																																																																																																																																																																																																																																																																																																																																																																																																															
	残留熱除去系ポンプ(B) 吐出圧力	○	-	○																																																																																																																																																																																																																																																																																																																																																																																																																																																																																																																																																																															
	残留熱除去系ポンプ(C) 吐出圧力	○	-	○																																																																																																																																																																																																																																																																																																																																																																																																																																																																																																																																																																															
	ドライウェル雰囲気温度(上部ドライウェルフランジ部雰囲気温度)	○	-	○																																																																																																																																																																																																																																																																																																																																																																																																																																																																																																																																																																															
	ドライウェル雰囲気温度(下部ドライウェルリターンライン上部雰囲気温度)	○	-	○																																																																																																																																																																																																																																																																																																																																																																																																																																																																																																																																																																															
	復水補給水系流量(RHR B系代替注水流量)	○	-	○																																																																																																																																																																																																																																																																																																																																																																																																																																																																																																																																																																															
目的	対象パラメータ	SPDSパ ラメータ	ERSS伝 送パラメ ータ(※1)	バックア ップ対象パ ラメータ																																																																																																																																																																																																																																																																																																																																																																																																																																																																																																																																																																															
	残留熱除去系 A注入弁全開	○	○	-																																																																																																																																																																																																																																																																																																																																																																																																																																																																																																																																																																															
	残留熱除去系 B注入弁全開	○	○	-																																																																																																																																																																																																																																																																																																																																																																																																																																																																																																																																																																															
	残留熱除去系 C注入弁全開	○	○	-																																																																																																																																																																																																																																																																																																																																																																																																																																																																																																																																																																															
	格納容器内スプレイ弁A(全開)	○	○	-																																																																																																																																																																																																																																																																																																																																																																																																																																																																																																																																																																															
	格納容器内スプレイ弁B(全開)	○	○	-																																																																																																																																																																																																																																																																																																																																																																																																																																																																																																																																																																															
	主排気筒放射線モニタA	○	○	-																																																																																																																																																																																																																																																																																																																																																																																																																																																																																																																																																																															
	主排気筒放射線モニタB	○	○	-																																																																																																																																																																																																																																																																																																																																																																																																																																																																																																																																																																															
	主排気筒モニタ(高レンジ)	○	○	-																																																																																																																																																																																																																																																																																																																																																																																																																																																																																																																																																																															
	主蒸気管放射線モニタ(A)	○	○	○																																																																																																																																																																																																																																																																																																																																																																																																																																																																																																																																																																															
	主蒸気管放射線モニタ(B)	○	○	○																																																																																																																																																																																																																																																																																																																																																																																																																																																																																																																																																																															
	主蒸気管放射線モニタ(C)	○	○	○																																																																																																																																																																																																																																																																																																																																																																																																																																																																																																																																																																															
	主蒸気管放射線モニタ(D)	○	○	○																																																																																																																																																																																																																																																																																																																																																																																																																																																																																																																																																																															
	排ガス放射能(プレホールドアップ)A	○	○	-																																																																																																																																																																																																																																																																																																																																																																																																																																																																																																																																																																															
	排ガス放射能(プレホールドアップ)B	○	○	-																																																																																																																																																																																																																																																																																																																																																																																																																																																																																																																																																																															
	NS4内側隔離	○	○	-																																																																																																																																																																																																																																																																																																																																																																																																																																																																																																																																																																															
	NS4外側隔離	○	○	-																																																																																																																																																																																																																																																																																																																																																																																																																																																																																																																																																																															
	主蒸気内側隔離弁A全閉	○	○	-																																																																																																																																																																																																																																																																																																																																																																																																																																																																																																																																																																															
	主蒸気内側隔離弁B全閉	○	○	-																																																																																																																																																																																																																																																																																																																																																																																																																																																																																																																																																																															
	主蒸気内側隔離弁C全閉	○	○	-																																																																																																																																																																																																																																																																																																																																																																																																																																																																																																																																																																															
	主蒸気内側隔離弁D全閉	○	○	-																																																																																																																																																																																																																																																																																																																																																																																																																																																																																																																																																																															
	主蒸気外側隔離弁A全閉	○	○	-																																																																																																																																																																																																																																																																																																																																																																																																																																																																																																																																																																															
	主蒸気外側隔離弁B全閉	○	○	-																																																																																																																																																																																																																																																																																																																																																																																																																																																																																																																																																																															
	主蒸気外側隔離弁C全閉	○	○	-																																																																																																																																																																																																																																																																																																																																																																																																																																																																																																																																																																															
	主蒸気外側隔離弁D全閉	○	○	-																																																																																																																																																																																																																																																																																																																																																																																																																																																																																																																																																																															
	SGTS A作動	○	○	-																																																																																																																																																																																																																																																																																																																																																																																																																																																																																																																																																																															
	SGTS B作動	○	○	-																																																																																																																																																																																																																																																																																																																																																																																																																																																																																																																																																																															
	SGTSMONIT(高レンジ)A	○	○	-																																																																																																																																																																																																																																																																																																																																																																																																																																																																																																																																																																															
	SGTSMONIT(高レンジ)B	○	○	-																																																																																																																																																																																																																																																																																																																																																																																																																																																																																																																																																																															
	SGTSMONIT(低レンジ)A	○	○	-																																																																																																																																																																																																																																																																																																																																																																																																																																																																																																																																																																															
	SGTSMONIT(低レンジ)B	○	○	-																																																																																																																																																																																																																																																																																																																																																																																																																																																																																																																																																																															
目的	対象パラメータ	SPDS パラメータ	ERSS 伝送パラ メータ※1	バックアップ 対象パラ メータ																																																																																																																																																																																																																																																																																																																																																																																																																																																																																																																																																																															
	排気筒高レンジモニタ	○	○	○																																																																																																																																																																																																																																																																																																																																																																																																																																																																																																																																																																															
	排気筒低レンジモニタ(Ach)	○	○	○																																																																																																																																																																																																																																																																																																																																																																																																																																																																																																																																																																															
	排気筒低レンジモニタ(Bch)	○	○	○																																																																																																																																																																																																																																																																																																																																																																																																																																																																																																																																																																															
	主蒸気管放射線異常高トリップA1	○	○	○																																																																																																																																																																																																																																																																																																																																																																																																																																																																																																																																																																															
	主蒸気管放射線異常高トリップB1	○	○	○																																																																																																																																																																																																																																																																																																																																																																																																																																																																																																																																																																															
	主蒸気管放射線異常高トリップA2	○	○	○																																																																																																																																																																																																																																																																																																																																																																																																																																																																																																																																																																															
	主蒸気管放射線異常高トリップB2	○	○	○																																																																																																																																																																																																																																																																																																																																																																																																																																																																																																																																																																															
	格納容器内側隔離	○	○	○																																																																																																																																																																																																																																																																																																																																																																																																																																																																																																																																																																															
	格納容器外側隔離	○	○	○																																																																																																																																																																																																																																																																																																																																																																																																																																																																																																																																																																															
	A-主蒸気内側隔離弁全閉	○	○	○																																																																																																																																																																																																																																																																																																																																																																																																																																																																																																																																																																															
	B-主蒸気内側隔離弁全閉	○	○	○																																																																																																																																																																																																																																																																																																																																																																																																																																																																																																																																																																															
	C-主蒸気内側隔離弁全閉	○	○	○																																																																																																																																																																																																																																																																																																																																																																																																																																																																																																																																																																															
	D-主蒸気内側隔離弁全閉	○	○	○																																																																																																																																																																																																																																																																																																																																																																																																																																																																																																																																																																															
	A-主蒸気外側隔離弁全閉	○	○	○																																																																																																																																																																																																																																																																																																																																																																																																																																																																																																																																																																															
	B-主蒸気外側隔離弁全閉	○	○	○																																																																																																																																																																																																																																																																																																																																																																																																																																																																																																																																																																															
	C-主蒸気外側隔離弁全閉	○	○	○																																																																																																																																																																																																																																																																																																																																																																																																																																																																																																																																																																															
	D-主蒸気外側隔離弁全閉	○	○	○																																																																																																																																																																																																																																																																																																																																																																																																																																																																																																																																																																															
	A-SGT自動起動	○	○	○																																																																																																																																																																																																																																																																																																																																																																																																																																																																																																																																																																															
	B-SGT自動起動	○	○	○																																																																																																																																																																																																																																																																																																																																																																																																																																																																																																																																																																															
	SGTS高レンジモニタ	○	○	○																																																																																																																																																																																																																																																																																																																																																																																																																																																																																																																																																																															
	SGTS低レンジモニタ(Ach)	○	○	○																																																																																																																																																																																																																																																																																																																																																																																																																																																																																																																																																																															
	SGTS低レンジモニタ(Bch)	○	○	○																																																																																																																																																																																																																																																																																																																																																																																																																																																																																																																																																																															
	A-原子炉建物外気差圧	○	-	○																																																																																																																																																																																																																																																																																																																																																																																																																																																																																																																																																																															
	B-原子炉建物外気差圧	○	-	○																																																																																																																																																																																																																																																																																																																																																																																																																																																																																																																																																																															
	C-原子炉建物外気差圧	○	-	○																																																																																																																																																																																																																																																																																																																																																																																																																																																																																																																																																																															
	D-原子炉建物外気差圧	○	-	○																																																																																																																																																																																																																																																																																																																																																																																																																																																																																																																																																																															
	放水路水モニタ	○	○	○																																																																																																																																																																																																																																																																																																																																																																																																																																																																																																																																																																															
	モニタリング・ポスト#1H	○	○	—※2																																																																																																																																																																																																																																																																																																																																																																																																																																																																																																																																																																															
	モニタリング・ポスト#2H	○	○	—※2																																																																																																																																																																																																																																																																																																																																																																																																																																																																																																																																																																															
	モニタリング・ポスト#3H	○	○	—※2																																																																																																																																																																																																																																																																																																																																																																																																																																																																																																																																																																															
	モニタリング・ポスト#4H	○	○	—※2																																																																																																																																																																																																																																																																																																																																																																																																																																																																																																																																																																															
	モニタリング・ポスト#5H	○	○	—※2																																																																																																																																																																																																																																																																																																																																																																																																																																																																																																																																																																															
	モニタリング・ポスト#6H	○	○	—※2																																																																																																																																																																																																																																																																																																																																																																																																																																																																																																																																																																															
	モニタリング・ポスト#1L(10分間平均)	○	○	—※2																																																																																																																																																																																																																																																																																																																																																																																																																																																																																																																																																																															
	モニタリング・ポスト#2L(10分間平均)	○	○	—※2																																																																																																																																																																																																																																																																																																																																																																																																																																																																																																																																																																															
	モニタリング・ポスト#3L(10分間平均)	○	○	—※2																																																																																																																																																																																																																																																																																																																																																																																																																																																																																																																																																																															
	モニタリング・ポスト#4L(10分間平均)	○	○	—※2																																																																																																																																																																																																																																																																																																																																																																																																																																																																																																																																																																															
	モニタリング・ポスト#5L(10分間平均)	○	○	—※2																																																																																																																																																																																																																																																																																																																																																																																																																																																																																																																																																																															
	モニタリング・ポスト#6L(10分間平均)	○	○	—※2																																																																																																																																																																																																																																																																																																																																																																																																																																																																																																																																																																															
	風向(28.5m-U)	○	○	○																																																																																																																																																																																																																																																																																																																																																																																																																																																																																																																																																																															
	風向(130M-D,10分間平均風向)	○	○	○																																																																																																																																																																																																																																																																																																																																																																																																																																																																																																																																																																															
	風速(28.5m-U)	○	○	○																																																																																																																																																																																																																																																																																																																																																																																																																																																																																																																																																																															
	風速(130M-D,10分間平均風速)	○	○	○																																																																																																																																																																																																																																																																																																																																																																																																																																																																																																																																																																															
	大気安定度(10分間平均)	○	○	○																																																																																																																																																																																																																																																																																																																																																																																																																																																																																																																																																																															

6号炉 (5/10)

目的	対象パラメータ	SPDS パラメータ	ERSS 伝送 パラメータ	バック アップ対象 パラメータ	
格納容器内の 状態確認	復水移送ポンプ (A) 吐出圧力	○	-	○	
	復水移送ポンプ (B) 吐出圧力	○	-	○	
	復水移送ポンプ (C) 吐出圧力	○	-	○	
	復水補給水温度 (代替循環冷却)	○	-	○	
	格納容器下部水位 (ベデスタル水位高 (3a))	○	-	○	
	格納容器下部水位 (ベデスタル水位高 (2a))	○	-	○	
	格納容器下部水位 (ベデスタル水位高 (1a))	○	-	○	
	復水補給水流量 (格納容器下部注水流量)	○	-	○	
	放射能隔離の 状態確認	排気筒排気放射能 (IC) (最大)	○	○	○
		排気筒排気 (SCIN) 放射能 (A)	○	○	○
排気筒排気 (SCIN) 放射能 (B)		○	○	○	
主蒸気管放射能高 (スクラム) 区分 (1)		○	○	○	
主蒸気管放射能高 (スクラム) 区分 (2)		○	○	○	
主蒸気管放射能高 (スクラム) 区分 (3)		○	○	○	
主蒸気管放射能高 (スクラム) 区分 (4)		○	○	○	
PCIS 隔離 内側		○	○	○	
PCIS 隔離 外側		○	○	○	
MSIV (内側) 閉		○	○	○	
主蒸気内側隔離弁 (A) 全閉以外		○	○	○	
主蒸気内側隔離弁 (B) 全閉以外		○	○	○	
主蒸気内側隔離弁 (C) 全閉以外		○	○	○	
主蒸気内側隔離弁 (D) 全閉以外		○	○	○	
MSIV (外側) 閉		○	○	○	
主蒸気外側隔離弁 (A) 全閉以外		○	○	○	
主蒸気外側隔離弁 (B) 全閉以外		○	○	○	
主蒸気外側隔離弁 (C) 全閉以外		○	○	○	
主蒸気外側隔離弁 (D) 全閉以外		○	○	○	
環境の情報確 認		SGTS (A) 作動 (1系)	○	○	○
	SGTS (B) 作動 (1系)	○	○	○	
	SGTS 排ガス放射能 (IC) (最大)	○	○	○	
	SGTS 排ガス (SCIN) 放射能 (A)	○	○	○	
	SGTS 排ガス (SCIN) 放射能 (B)	○	○	○	
	非常用ガス処理系 (A) 排気流量	○	-	○	
	非常用ガス処理系 (B) 排気流量	○	-	○	
	原子炉建屋外気差圧 (A)	○	-	○	
	原子炉建屋外気差圧 (B)	○	-	○	
	原子炉建屋外気差圧 (C)	○	-	○	
原子炉建屋外気差圧 (D)	○	-	○		
6号機 海水モニタ (指数タイプ)	○	○	-*		

\* バックアップ伝送ラインを経由せず、SPDS表示装置にて確認できる。

別紙 第6-1表 SPDSデータ表示装置で確認できる  
パラメータ (5/6)

目的	対象パラメータ	SPDSパ ラメータ	ERSS伝 送パラメ ータ(※1)	バックア ップ対象パ ラメータ
環境の情 報確認	耐圧強化ベント系放射線モニタ	○	○	○
	放水口モニタ(T-2)	○	○	-
	モニタリング・ポスト(A)	○	○	-
	モニタリング・ポスト(B)	○	○	-
	モニタリング・ポスト(C)	○	○	-
	モニタリング・ポスト(D)	○	○	-
	モニタリング・ポスト(A)広域レンジ	○	○	-
	モニタリング・ポスト(B)広域レンジ	○	○	-
	モニタリング・ポスト(C)広域レンジ	○	○	-
	モニタリング・ポスト(D)広域レンジ	○	○	-
	大気安定度 10分値	○	○	-
	18m ベクトル平均風向 10分値	○	○	-
	71m ベクトル平均風向 10分値	○	○	-
	140m ベクトル平均風向 10分値	○	○	-
	18m ベクトル平均風速 10分値	○	○	-
	71m ベクトル平均風速 10分値	○	○	-
	140m ベクトル平均風速 10分値	○	○	-
	可搬型モニタリング・ポスト(A)	○	○	○
	可搬型モニタリング・ポスト(B)	○	○	○
	可搬型モニタリング・ポスト(C)	○	○	○
	可搬型モニタリング・ポスト(D)	○	○	○
	可搬型モニタリング・ポスト (緊急時対策所)	○	○	○
	可搬型モニタリング・ポスト(NE)	○	○	○
	可搬型モニタリング・ポスト(E)	○	○	○
	可搬型モニタリング・ポスト(SW)	○	○	○
	可搬型モニタリング・ポスト(S)	○	○	○
	可搬型モニタリング・ポスト(SE)	○	○	○
	風向 (可搬型)	○	○	○
	風速 (可搬型)	○	○	○
	大気安定度 (可搬型)	○	○	○

※1: ERSS伝送パラメータは既設SPDSのERSS伝送パラメータ及び既設SPDSから追加したパラメータのうち、プラント状態を把握する主要なパラメータをERSSへ伝送する。原子力事業者防災業務計画の改定に合わせ、必要に応じ適宜見直ししていく。

(5/6)

目的	対象パラメータ	SPDS パラメータ	ERSS 伝送パラ メータ※1	バックア ップ 対象パラ メータ
環境の 状態確認	可搬型モニタリング・ポストNo.1	○	○	-※2
	可搬型モニタリング・ポストNo.2	○	○	-※2
	可搬型モニタリング・ポストNo.3	○	○	-※2
	可搬型モニタリング・ポストNo.4	○	○	-※2
	可搬型モニタリング・ポストNo.5	○	○	-※2
	可搬型モニタリング・ポストNo.6	○	○	-※2
	可搬型モニタリング・ポストNo.7	○	○	-※2
	可搬型モニタリング・ポストNo.8	○	○	-※2
	可搬型モニタリング・ポストNo.9	○	○	-※2
	可搬型モニタリング・ポストNo.10	○	○	-※2
	可搬型モニタリング・ポストNo.11	○	○	-※2
	可搬型モニタリング・ポストNo.12	○	○	-※2
非常用炉 心冷却系 (ECC S)の状 態等確認	風向 (可搬)	○	○	-※2
	風速 (可搬)	○	○	-※2
	大気安定度 (可搬)	○	○	-※2
	A-ADS作動	○	○	○
	B-ADS作動	○	○	○
	RCCポンプ作動	○	○	○
	HPCSポンプ作動	○	○	○
	A-RHRポンプ作動	○	○	○
	B-RHRポンプ作動	○	○	○
	C-RHRポンプ作動	○	○	○
	RHR MV222-4A 全閉	○	○	○
	RHR MV222-4B 全閉	○	○	○
	RHR MV222-5A 全閉	○	○	○
	RHR MV222-5B 全閉	○	○	○
	RHR MV222-5C 全閉	○	○	○
	全制御棒全挿入	○	○	○
	A-給水流量	○	○	○
	B-給水流量	○	○	○
	LPCSポンプ作動	○	○	○
	モードSW運転	○	○	○
燃料プ ールの状 態確 認	燃料プール水位・温度 (SA) (使用済燃料貯蔵ラック上端+6710mm)	○	-	○
	燃料プール水位・温度 (SA) (使用済燃料貯蔵ラック上端+5800mm)	○	-	○
	燃料プール水位・温度 (SA) (使用済燃料貯蔵ラック上端+4500mm)	○	-	○
	燃料プール水位・温度 (SA) (使用済燃料貯蔵ラック上端+2000mm)	○	-	○
	燃料プール水位・温度 (SA) (使用済燃料貯蔵ラック上端レベル)	○	-	○
	燃料プール水位・温度 (SA) (使用済燃料貯蔵ラック上端-1000mm)	○	-	○
	燃料プール水位・温度 (SA) (燃料プール温度)	○	-	○
	燃料プール水位 (SA)	○	-	○
	燃料プールエリア放射線モニタ (低レンジ) (SA)	○	-	○
	燃料プールエリア放射線モニタ (高レンジ) (SA)	○	-	○

※1 ERSS伝送パラメータは既設SPDSのERSS伝送パラメータ及び既設SPDSから追加したパラメータのうち、プラント状態を把握する主要なパラメータをERSSへ伝送する。原子力事業者防災業務計画の改定に合わせ、必要に応じ適宜見直ししていく。  
※2 バックアップ伝送ラインを経由せず、SPDSデータ表示装置にて確認できる。

別紙 第6-1表 SPDSデータ表示装置で確認できる  
パラメータ(6/6)

6号炉 (6 / 10)

目的	対象パラメータ	SPDS パラメータ	ERSS 伝送 パラメータ	バック アップ対象 パラメータ
環境の情報確認	モニタリングポストNo. 1 高線量率	○	○	—*
	モニタリングポストNo. 2 高線量率	○	○	—*
	モニタリングポストNo. 3 高線量率	○	○	—*
	モニタリングポストNo. 4 高線量率	○	○	—*
	モニタリングポストNo. 5 高線量率	○	○	—*
	モニタリングポストNo. 6 高線量率	○	○	—*
	モニタリングポストNo. 7 高線量率	○	○	—*
	モニタリングポストNo. 8 高線量率	○	○	—*
	モニタリングポストNo. 9 高線量率	○	○	—*
	モニタリングポストNo. 1 低線量率	○	○	—*
	モニタリングポストNo. 2 低線量率	○	○	—*
	モニタリングポストNo. 3 低線量率	○	○	—*
	モニタリングポストNo. 4 低線量率	○	○	—*
	モニタリングポストNo. 5 低線量率	○	○	—*
	モニタリングポストNo. 6 低線量率	○	○	—*
	モニタリングポストNo. 7 低線量率	○	○	—*
	モニタリングポストNo. 8 低線量率	○	○	—*
	モニタリングポストNo. 9 低線量率	○	○	—*
	風向 2.0 m	○	○	—*
風向 8.5 m	○	○	—*	
風向 16.0 m	○	○	—*	
風速 2.0 m	○	○	—*	
風速 8.5 m	○	○	—*	
風速 16.0 m	○	○	—*	
大気安定度	○	○	—*	
可搬型モニタリングポストNo. 1 高線量率	○	○	—*	
可搬型モニタリングポストNo. 2 高線量率	○	○	—*	
可搬型モニタリングポストNo. 3 高線量率	○	○	—*	
可搬型モニタリングポストNo. 4 高線量率	○	○	—*	
可搬型モニタリングポストNo. 5 高線量率	○	○	—*	
可搬型モニタリングポストNo. 6 高線量率	○	○	—*	
可搬型モニタリングポストNo. 7 高線量率	○	○	—*	
可搬型モニタリングポストNo. 8 高線量率	○	○	—*	
可搬型モニタリングポストNo. 9 高線量率	○	○	—*	
可搬型モニタリングポストNo. 1 低線量率	○	○	—*	
可搬型モニタリングポストNo. 2 低線量率	○	○	—*	
可搬型モニタリングポストNo. 3 低線量率	○	○	—*	
可搬型モニタリングポストNo. 4 低線量率	○	○	—*	
可搬型モニタリングポストNo. 5 低線量率	○	○	—*	
可搬型モニタリングポストNo. 6 低線量率	○	○	—*	

\* バックアップ伝送ラインを経由せず、SPDS表示装置にて確認できる。

目的	対象パラメータ	SPDSパ ラメータ	ERSS 伝 送パラメ ータ(※1)	バックア ップ対象パ ラメータ
使用済燃料プールの状態確認	使用済燃料プール水位・温度 (SA広域)	○	○	○
	使用済燃料プール温度 (SA)	○	○	○
	使用済燃料プール温度	○	○	—
水素爆発による格納容器の破損防止確認	使用済燃料プールエリア放射線モニタ(高レンジ・低レンジ)	○	○	○
	フィルタ装置出口放射線モニタ (高レンジ・低レンジ)	○	○	○
	フィルタ装置入口水素濃度	○	○	○
	フィルタ装置圧力	○	○	○
水素爆発による原子炉建屋の損傷防止確認	フィルタ装置水位	○	○	○
	フィルタ装置スクラビング水温度	○	○	○
	原子炉建屋水素濃度	○	○	○
非常用炉心冷却系(ECCS)の状態等	静的触媒式水素再結合器動作監視装置	○	○	○
	自動減圧系 A作動	○	○	—
	自動減圧系 B作動	○	○	—
	非常用窒素供給系供給圧力	○	○	○
	非常用窒素供給系高圧窒素ポンベ圧力	○	○	○
	非常用逃がし安全弁駆動系供給圧力	○	○	○
	非常用逃がし安全弁駆動系高圧窒素ポンベ圧力	○	○	○
	原子炉隔離時冷却系ポンプ起動	○	○	—
	高圧炉心スプレイ系ポンプ起動	○	○	—
	高圧炉心スプレイ系注入弁全開	○	○	—
	低圧炉心スプレイ系ポンプ起動	○	○	—
	低圧炉心スプレイ系注入弁全開	○	○	—
	残留熱除去系ポンプA起動	○	○	—
	残留熱除去系ポンプB起動	○	○	—
	残留熱除去系ポンプC起動	○	○	—
	残留熱除去系A注入弁全開	○	○	—
	残留熱除去系B注入弁全開	○	○	—
残留熱除去系C注入弁全開	○	○	—	
全制御棒全挿入	○	○	—	
津波監視	取水ビット水位計	○	○	○
	潮位計	○	○	○

※1: ERSS伝送パラメータは既設SPDSのERSS伝送パラメータ及び既設SPDSから追加したパラメータのうち、プラント状態を把握する主要なパラメータをERSSへ伝送する。原子力事業者防災業務計画の改定に合わせ、必要に応じ適宜見直ししていく。

(6 / 6)

目的	対象パラメータ	SPDS パラメータ	ERSS 伝送パラ メータ(※1)	バックアップ 対象パラ メータ
水素爆発による原子炉格納容器の破損防止確認	第1ベントフィルタ出口水素濃度	○	—	○
	A-第1ベントフィルタ出口放射線モニタ (高レンジ)	○	—	○
	B-第1ベントフィルタ出口放射線モニタ (高レンジ)	○	—	○
	第1ベントフィルタ出口放射線モニタ (低レンジ)	○	—	○
	A-スクラバ容器圧力	○	—	○
	B-スクラバ容器圧力	○	—	○
	C-スクラバ容器圧力	○	—	○
	D-スクラバ容器圧力	○	—	○
	A1-スクラバ容器水位	○	—	○
	A2-スクラバ容器水位	○	—	○
	B1-スクラバ容器水位	○	—	○
	B2-スクラバ容器水位	○	—	○
	C1-スクラバ容器水位	○	—	○
	C2-スクラバ容器水位	○	—	○
	D1-スクラバ容器水位	○	—	○
	D2-スクラバ容器水位	○	—	○
	水素爆発による原子炉建物の損傷防止確認	A-スクラバ容器温度	○	—
B-スクラバ容器温度		○	—	○
C-スクラバ容器温度		○	—	○
D-スクラバ容器温度		○	—	○
A-原子炉建物水素濃度 (燃料取替階)		○	—	○
B-原子炉建物水素濃度 (燃料取替階)		○	—	○
原子炉建物水素濃度 (非常用ガス処理系吸込口)		○	—	○
原子炉建物水素濃度 (所員用エアロック室)		○	—	○
原子炉建物水素濃度 (SRV補修室)		○	—	○
原子炉建物水素濃度 (CRD補修室)		○	—	○
原子炉建物水素濃度 (トールラス室)		○	—	○
D-静的触媒式水素処理装置入口温度		○	—	○
D-静的触媒式水素処理装置出口温度		○	—	○
S-静的触媒式水素処理装置入口温度		○	—	○
S-静的触媒式水素処理装置出口温度		○	—	○

※1 ERSS伝送パラメータは既設SPDSのERSS伝送パラメータ及び既設SPDSから追加したパラメータのうち、プラント状態を把握する主要なパラメータをERSSへ伝送する。原子力事業者防災業務計画の改定に合わせ、必要に応じ適宜見直ししていく。

柏崎刈羽原子力発電所 6 / 7号炉 (2017. 12. 20 版)

東海第二発電所 (2018. 9. 18 版)

島根原子力発電所 2号炉

備考

6号炉 (7 / 10)

目的	対象パラメータ	SPDS パラメータ	ERSS 伝送 パラメータ	バック アップ対象 パラメータ
環境の情報確認	可搬型モニタリングポストNo. 7 低線量率	○	○	—*
	可搬型モニタリングポストNo. 8 低線量率	○	○	—*
	可搬型モニタリングポストNo. 9 低線量率	○	○	—*
	風向 (可搬型)	○	○	—*
	風速 (可搬型)	○	○	—*
	大気安定度 (可搬型)	○	○	—*
非常用炉心冷却系 (ECCS) の状態等	ADS A 作動	○	○	○
	ADS B 作動	○	○	○
	R C I C 作動	○	○	○
	H P C F ポンプ (B) 起動	○	○	○
	H P C F ポンプ (C) 起動	○	○	○
	R H R ポンプ (A) 起動	○	○	○
	R H R ポンプ (B) 起動	○	○	○
	R H R ポンプ (C) 起動	○	○	○
	R H R 注入弁 (A) 全開以外	○	○	○
	R H R 注入弁 (B) 全開以外	○	○	○
	R H R 注入弁 (C) 全開以外	○	○	○
	全制御棒全挿入	○	○	○
総給水流量	○	○	○	

\* バックアップ伝送ラインを経由せず、SPDS 表示装置にて確認できる。

柏崎刈羽原子力発電所 6 / 7号炉 (2017. 12. 20 版)		6号炉 (8 / 10)			東海第二発電所 (2018. 9. 18 版)	島根原子力発電所 2号炉	備考
目的	対象パラメータ	SPDS パラメータ	ERSS 伝送 パラメータ	バック アップ対象 パラメータ			
使用済燃料プールの状態確認	使用済燃料貯蔵プール水位・温度 (SA) (使用済燃料貯蔵プールエリア雰囲気温度)	○	-	○			
	使用済燃料貯蔵プール水位・温度 (SA) (使用済燃料貯蔵プール温度 (燃料ラック上端+600mm))	○	-	○			
	使用済燃料貯蔵プール水位・温度 (SA) (使用済燃料貯蔵プール温度 (燃料ラック上端+500mm))	○	-	○			
	使用済燃料貯蔵プール水位・温度 (SA) (使用済燃料貯蔵プール温度 (燃料ラック上端+400mm))	○	-	○			
	使用済燃料貯蔵プール水位・温度 (SA) (使用済燃料貯蔵プール温度 (燃料ラック上端+300mm))	○	-	○			
	使用済燃料貯蔵プール水位・温度 (SA) (使用済燃料貯蔵プール温度 (燃料ラック上端+200mm))	○	-	○			
	使用済燃料貯蔵プール水位・温度 (SA) (使用済燃料貯蔵プール温度 (燃料ラック上端+100mm))	○	-	○			
	使用済燃料貯蔵プール水位・温度 (SA) (使用済燃料貯蔵プール温度 (燃料ラック上端))	○	-	○			
	使用済燃料貯蔵プール水位・温度 (SA) (使用済燃料貯蔵プール温度 (燃料ラック上端 -100mm))	○	-	○			
	使用済燃料貯蔵プール放射線モニタ (低レンジ)	○	-	○			
使用済燃料貯蔵プール放射線モニタ (高レンジ)	○	-	○				

柏崎刈羽原子力発電所 6 / 7号炉 (2017. 12. 20 版)		東海第二発電所 (2018. 9. 18 版)			島根原子力発電所 2号炉		備考
6号炉 (9 / 10)							
目的	対象パラメータ	SPDS パラメータ	ERSS 伝送 パラメータ	バック アップ対象 パラメータ			
使用済燃料プールの状態確認	使用済燃料貯蔵プール水位・温度 (SA広域) (使用済燃料貯蔵プール温度 (燃料ラック上端 +7155mm))	○	-	○			
	使用済燃料貯蔵プール水位・温度 (SA広域) (使用済燃料貯蔵プール温度 (燃料ラック上端 +6750mm))	○	-	○			
	使用済燃料貯蔵プール水位・温度 (SA広域) (使用済燃料貯蔵プール温度 (燃料ラック上端 +6500mm))	○	-	○			
	使用済燃料貯蔵プール水位・温度 (SA広域) (使用済燃料貯蔵プール温度 (燃料ラック上端 +6000mm))	○	-	○			
	使用済燃料貯蔵プール水位・温度 (SA広域) (使用済燃料貯蔵プール温度 (燃料ラック上端 +5500mm))	○	-	○			
	使用済燃料貯蔵プール水位・温度 (SA広域) (使用済燃料貯蔵プール温度 (燃料ラック上端 +5000mm))	○	-	○			
	使用済燃料貯蔵プール水位・温度 (SA広域) (使用済燃料貯蔵プール温度 (燃料ラック上端 +4000mm))	○	-	○			
	使用済燃料貯蔵プール水位・温度 (SA広域) (使用済燃料貯蔵プール温度 (燃料ラック上端 +3000mm))	○	-	○			
	使用済燃料貯蔵プール水位・温度 (SA広域) (使用済燃料貯蔵プール温度 (燃料ラック上端 +2000mm))	○	-	○			
	使用済燃料貯蔵プール水位・温度 (SA広域) (使用済燃料貯蔵プール温度 (燃料ラック上端 +1000mm))	○	-	○			
	使用済燃料貯蔵プール水位・温度 (SA広域) (使用済燃料貯蔵プール温度 (燃料ラック上端))	○	-	○			
	使用済燃料貯蔵プール水位・温度 (SA広域) (使用済燃料貯蔵プール温度 (燃料ラック上端 -1000mm))	○	-	○			
	使用済燃料貯蔵プール水位・温度 (SA広域) (使用済燃料貯蔵プール温度 (燃料ラック上端 -3000mm))	○	-	○			
	使用済燃料貯蔵プール水位・温度 (SA広域) (使用済燃料貯蔵プール温度 (燃料ラック上端 -4240mm))	○	-	○			

柏崎刈羽原子力発電所 6 / 7号炉 (2017. 12. 20 版)		6号炉 (10 / 10)			東海第二発電所 (2018. 9. 18 版)		島根原子力発電所 2号炉		備考
目的	対象パラメータ	SPDS パラメータ	ERSS 伝送 パラメータ	バック アップ対象 パラメータ					
水素爆発による格納容器の破損防止確認	フィルタ装置水素濃度 (格納容器圧力逃がし装置水素濃度)	○	-	○					
	フィルタ装置水素濃度 (フィルタベント装置出口水素濃度)	○	-	○					
	フィルタ装置出口放射線モニタ (A)	○	-	○					
	フィルタ装置出口放射線モニタ (B)	○	-	○					
	フィルタ装置入口圧力	○	-	○					
	フィルタ装置水位 (A)	○	-	○					
	フィルタ装置水位 (B)	○	-	○					
	フィルタ装置スクラバ水 pH	○	-	○					
	フィルタ装置金属フィルタ差圧 (A)	○	-	○					
	フィルタ装置金属フィルタ差圧 (B)	○	-	○					
水素爆発による原子炉建屋の損傷防止確認	原子炉建屋水素濃度 (R/B オペフロ水素濃度 A)	○	-	○					
	原子炉建屋水素濃度 (R/B オペフロ水素濃度 B)	○	-	○					
	原子炉建屋水素濃度 (R/B オペフロ水素濃度 C)	○	-	○					
	原子炉建屋水素濃度 (上部ドライウエル所員用エアロック)	○	-	○					
	原子炉建屋水素濃度 (上部ドライウエル機器搬入用ハッチ)	○	-	○					
	原子炉建屋水素濃度 (サブプレッション・チェンバ出入口)	○	-	○					
	原子炉建屋水素濃度 (下部ドライウエル所員用エアロック)	○	-	○					
	原子炉建屋水素濃度 (下部ドライウエル機器搬入用ハッチ)	○	-	○					
	静的触媒式水素再結合器 動作監視装置 (北側 P A R 吸気口温度)	○	-	○					
	静的触媒式水素再結合器 動作監視装置 (北側 P A R 排気口温度)	○	-	○					
静的触媒式水素再結合器 動作監視装置 (南側 P A R 吸気口温度)	○	-	○						
静的触媒式水素再結合器 動作監視装置 (南側 P A R 排気口温度)	○	-	○						

柏崎刈羽原子力発電所 6 / 7号炉 (2017. 12. 20 版)

東海第二発電所 (2018. 9. 18 版)

島根原子力発電所 2号炉

備考

参考表5.1-2 SPDS 表示装置で確認できるパラメータ

7号炉 (1 / 10)

目的	対象パラメータ	SPDS パラメータ	ERSS 伝送 パラメータ	バック アップ対象 パラメータ
炉心反応度の 状態確認	APRM (平均値)	○	○	○
	APRM (A)	○	-	○
	APRM (B)	○	-	○
	APRM (C)	○	-	○
	APRM (D)	○	-	○
	SRNM (A) 計数率	○	○	○
	SRNM (B) 計数率	○	○	○
	SRNM (C) 計数率	○	○	○
	SRNM (D) 計数率	○	○	○
	SRNM (E) 計数率	○	○	○
	SRNM (F) 計数率	○	○	○
	SRNM (G) 計数率	○	○	○
	SRNM (H) 計数率	○	○	○
	SRNM (J) 計数率	○	○	○
	SRNM (L) 計数率	○	○	○
	SRNM A 計数率高高	○	○	○
	SRNM B 計数率高高	○	○	○
	SRNM C 計数率高高	○	○	○
	SRNM D 計数率高高	○	○	○
	SRNM E 計数率高高	○	○	○
SRNM F 計数率高高	○	○	○	
SRNM G 計数率高高	○	○	○	
SRNM H 計数率高高	○	○	○	
SRNM J 計数率高高	○	○	○	
SRNM L 計数率高高	○	○	○	

・設備の相違  
【柏崎6/7】  
①の相違



柏崎刈羽原子力発電所 6 / 7号炉 (2017. 12. 20 版)		7号炉 (2 / 10)			東海第二発電所 (2018. 9. 18 版)	島根原子力発電所 2号炉	備考
目的	対象パラメータ	SPDS パラメータ	ERSS 伝送 パラメータ	バック アップ対象 パラメータ			
	原子炉圧力 A	○	○	○			
	原子炉圧力 (A)	○	—	○			
	原子炉圧力 (B)	○	—	○			
	原子炉圧力 (C)	○	—	○			
	原子炉圧力 (S A)	○	—	○			
	原子炉水位 (W) A	○	○	○			
	原子炉水位 (広帯域) (A)	○	—	○			
	原子炉水位 (広帯域) (C)	○	—	○			
	原子炉水位 (広帯域) (F)	○	—	○			
	原子炉水位 (F)	○	○	○			
	原子炉水位 (燃料域) (A)	○	—	○			
	原子炉水位 (燃料域) (B)	○	—	○			
	原子炉水位 (S A) (ワイド)	○	—	○			
	原子炉水位 (S A) (ナロー)	○	—	○			
	C U W再生熱交換器入口温度	○	○	○			
	S R V開 (C R T)	○	○	○			
	原子炉水位計凝縮槽 (A) 温度 (気相部)	○	—	○			
	原子炉水位計凝縮槽 (A) 温度 (液相部)	○	—	○			
	原子炉水位計凝縮槽 (A) 温度 (計装配管)	○	—	○			
炉心冷却の 状態確認	原子炉水位計凝縮槽 (B) 温度 (気相部)	○	—	○			
	原子炉水位計凝縮槽 (B) 温度 (液相部)	○	—	○			
	原子炉水位計凝縮槽 (B) 温度 (計装配管)	○	—	○			
	H P C F (B) 系統流量	○	○	○			
	H P C F (C) 系統流量	○	○	○			
	高圧炉心注水系ポンプ (B) 吐出圧力	○	—	○			
	高圧炉心注水系ポンプ (C) 吐出圧力	○	—	○			
	R C I C 系統流量	○	○	○			
	高圧代替注水系系統流量	○	—	○			
	R H R (A) 系統流量	○	○	○			
	R H R (B) 系統流量	○	○	○			
	R H R (C) 系統流量	○	○	○			
	残留熱除去系熱交換器 (A) 入口温度	○	—	○			
	残留熱除去系熱交換器 (B) 入口温度	○	—	○			
	残留熱除去系熱交換器 (C) 入口温度	○	—	○			
	残留熱除去系熱交換器 (A) 出口温度	○	—	○			
	残留熱除去系熱交換器 (B) 出口温度	○	—	○			
	残留熱除去系熱交換器 (C) 出口温度	○	—	○			
	残留熱除去系熱交換器 (A) 入口冷却水流量	○	—	○			
	残留熱除去系熱交換器 (B) 入口冷却水流量	○	—	○			
	残留熱除去系熱交換器 (C) 入口冷却水流量	○	—	○			

柏崎刈羽原子力発電所 6 / 7号炉 (2017. 12. 20 版)		東海第二発電所 (2018. 9. 18 版)		島根原子力発電所 2号炉		備考
7号炉 (3 / 10)						
目的	対象パラメータ	SPDS パラメータ	ERSS 伝送 パラメータ	バック アップ対象 パラメータ		
炉心冷却の状 態確認	原子炉補機冷却水系 (A) 系統流量	○	—	○		
	原子炉補機冷却水系 (B) 系統流量	○	—	○		
	原子炉補機冷却水系 (C) 系統流量	○	—	○		
	6. 9 kV 7 A 1 母線電圧	○	○	○		
	6. 9 kV 7 A 2 母線電圧	○	○	○		
	6. 9 kV 7 B 1 母線電圧	○	○	○		
	6. 9 kV 7 B 2 母線電圧	○	○	○		
	6. 9 kV 6 S A 1 母線電圧	○	○	○		
	6. 9 kV 6 S A 2 母線電圧	○	○	○		
	6. 9 kV 6 S B 1 母線電圧	○	○	○		
	6. 9 kV 6 S B 2 母線電圧	○	○	○		
	6. 9 kV 7 C 母線電圧	○	○	○		
	6. 9 kV 7 D 母線電圧	○	○	○		
	6. 9 kV 7 E 母線電圧	○	○	○		
	M/C 7 C D/G受電遮断器閉	○	○	○		
	M/C 7 D D/G受電遮断器閉	○	○	○		
	M/C 7 E D/G受電遮断器閉	○	○	○		
	原子炉圧力容器温度 (R P V 下鏡上部温度)	○	—	○		
	復水補給水系流量 (R H R A 系代替注水流量)	○	—	○		
	復水貯蔵槽水位 (S A)	○	—	○		
格納容器内の 状態確認	格納容器内雰囲気放射線モニタ (A) D/W	○	○	○		
	格納容器内雰囲気放射線モニタ (B) D/W	○	○	○		
	格納容器内雰囲気放射線モニタ (A) S/C	○	○	○		
	格納容器内雰囲気放射線モニタ (B) S/C	○	○	○		
	ドライウェル圧力 (W)	○	○	○		
	格納容器内圧力 (D/W)	○	—	○		
	S/C 圧力 (最大値)	○	○	○		
	格納容器内圧力 (S/C)	○	—	○		
	D/W 温度 (最大値)	○	○	○		
S/P 水温度最大値	○	○	○			
S/P 水位 (W) (最大値)	○	○	○			

柏崎刈羽原子力発電所 6 / 7号炉 (2017. 12. 20 版)

東海第二発電所 (2018. 9. 18 版)

島根原子力発電所 2号炉

備考

7号炉 (4 / 10)

目的	対象パラメータ	SPDS パラメータ	ERSS 伝送 パラメータ	バック アップ対象 パラメータ
	サブプレッション・チェンバ・プール水位	○	—	○
	サブプレッション・チェンバ気体温度	○	—	○
	サブプレッション・チェンバ・プール水温度 (中間上部)	○	—	○
	サブプレッション・チェンバ・プール水温度 (中間下部)	○	—	○
	サブプレッション・チェンバ・プール水温度 (下部)	○	—	○
	格納容器内水素濃度 (A)	○	○	○
	格納容器内水素濃度 (B)	○	○	○
	格納容器内水素濃度 (S A) (D/W)	○	—	○
	格納容器内水素濃度 (S A) (S/C)	○	—	○
	格納容器内酸素濃度 (A)	○	○	○
	格納容器内酸素濃度 (B)	○	○	○
	CAMS (A) D/W測定中	○	○	○
	CAMS (B) D/W測定中	○	○	○
	CAMS (A) S/C測定中	○	○	○
	CAMS (B) S/C測定中	○	○	○
	RHR (A) 系統流量	○	○	○
	RHR (B) 系統流量	○	○	○
	RHR (C) 系統流量	○	○	○
	PCVスプレイ弁 (B) 全閉	○	○	○
	PCVスプレイ弁 (C) 全閉	○	○	○
	残留熱除去系ポンプ (A) 吐出圧力	○	—	○
	残留熱除去系ポンプ (B) 吐出圧力	○	—	○
	残留熱除去系ポンプ (C) 吐出圧力	○	—	○
	ドライウエル雰囲気温度 (上部D/W内雰囲気温度)	○	—	○
	ドライウエル雰囲気温度 (下部D/W内雰囲気温度)	○	—	○
	復水補給水系流量 (RHR B系代替注水流量)	○	—	○
	復水移送ポンプ (A) 吐出圧力	○	—	○
	復水移送ポンプ (B) 吐出圧力	○	—	○
	復水移送ポンプ (C) 吐出圧力	○	—	○
	復水補給水系温度 (代替循環冷却)	○	—	○
	格納容器下部水位 (D/W下部水位 (3m))	○	—	○
	格納容器下部水位 (D/W下部水位 (2m))	○	—	○
	格納容器下部水位 (D/W下部水位 (1m))	○	—	○
	復水補給水系流量 (格納容器下部注水流量)	○	—	○

柏崎刈羽原子力発電所 6 / 7号炉 (2017. 12. 20 版)		7号炉 (5 / 10)			東海第二発電所 (2018. 9. 18 版)	島根原子力発電所 2号炉	備考
目的	対象パラメータ	SPDS パラメータ	ERSS 伝送 パラメータ	バック アップ対象 パラメータ			
放射能隔離の 状態確認	排気筒放射線モニタ (IC) 最大値	○	○	○			
	排気筒放射線モニタ (SCIN) A	○	○	○			
	排気筒放射線モニタ (SCIN) B	○	○	○			
	区分I主蒸気管放射能高	○	○	○			
	区分II主蒸気管放射能高	○	○	○			
	区分III主蒸気管放射能高	○	○	○			
	区分IV主蒸気管放射能高	○	○	○			
	P C I S 隔離 内側	○	○	○			
	P C I S 隔離 外側	○	○	○			
	主蒸気内側隔離弁 全弁全閉	○	○	○			
	主蒸気内側隔離弁 (A) 全閉	○	○	○			
	主蒸気内側隔離弁 (B) 全閉	○	○	○			
	主蒸気内側隔離弁 (C) 全閉	○	○	○			
	主蒸気内側隔離弁 (D) 全閉	○	○	○			
	主蒸気外側隔離弁 全弁全閉	○	○	○			
	主蒸気外側隔離弁 (A) 全閉	○	○	○			
	主蒸気外側隔離弁 (B) 全閉	○	○	○			
	主蒸気外側隔離弁 (C) 全閉	○	○	○			
主蒸気外側隔離弁 (D) 全閉	○	○	○				
環境の情報確 認	S G T S (A) 作動	○	○	○			
	S G T S (B) 作動	○	○	○			
	S G T S 放射線モニタ (IC) 最大値	○	○	○			
	S G T S 排ガス放射線モニタ (SCIN) A	○	○	○			
	S G T S 排ガス放射線モニタ (SCIN) B	○	○	○			
	非常用ガス処理系 (A) 排気流量	○	-	○			
	非常用ガス処理系 (B) 排気流量	○	-	○			
	原子炉建屋外気差圧 (A)	○	-	○			
	原子炉建屋外気差圧 (B)	○	-	○			
	原子炉建屋外気差圧 (C)	○	-	○			
	原子炉建屋外気差圧 (D)	○	-	○			
	7号機 海水モニタ (指数タイプ)	○	○	-*			
	モニタリングポストNo. 1 高線量率	○	○	-*			
	モニタリングポストNo. 2 高線量率	○	○	-*			
	モニタリングポストNo. 3 高線量率	○	○	-*			
モニタリングポストNo. 4 高線量率	○	○	-*				
モニタリングポストNo. 5 高線量率	○	○	-*				
モニタリングポストNo. 6 高線量率	○	○	-*				

※ バックアップ伝送ラインを経由せず、SPDS表示装置にて確認できる。

柏崎刈羽原子力発電所 6 / 7号炉 (2017. 12. 20 版)

東海第二発電所 (2018. 9. 18 版)

島根原子力発電所 2号炉

備考

7号炉 (6 / 10)

目的	対象パラメータ	SPDS パラメータ	ERSS 伝送 パラメータ	バック アップ対象 パラメータ	
	モニタリングポストNo. 7 高線量率	○	○	—*	
	モニタリングポストNo. 8 高線量率	○	○	—*	
	モニタリングポストNo. 9 高線量率	○	○	—*	
	モニタリングポストNo. 1 低線量率	○	○	—*	
	モニタリングポストNo. 2 低線量率	○	○	—*	
	モニタリングポストNo. 3 低線量率	○	○	—*	
	モニタリングポストNo. 4 低線量率	○	○	—*	
	モニタリングポストNo. 5 低線量率	○	○	—*	
	モニタリングポストNo. 6 低線量率	○	○	—*	
	モニタリングポストNo. 7 低線量率	○	○	—*	
	モニタリングポストNo. 8 低線量率	○	○	—*	
	モニタリングポストNo. 9 低線量率	○	○	—*	
	風向 2 0 m	○	○	—*	
	風向 8 5 m	○	○	—*	
	風向 1 6 0 m	○	○	—*	
	風速 2 0 m	○	○	—*	
	風速 8 5 m	○	○	—*	
	風速 1 6 0 m	○	○	—*	
	大気安定度	○	○	—*	
環境の情報確認	可搬型モニタリングポストNo. 1 高線量率	○	○	—*	
	可搬型モニタリングポストNo. 2 高線量率	○	○	—*	
	可搬型モニタリングポストNo. 3 高線量率	○	○	—*	
	可搬型モニタリングポストNo. 4 高線量率	○	○	—*	
	可搬型モニタリングポストNo. 5 高線量率	○	○	—*	
	可搬型モニタリングポストNo. 6 高線量率	○	○	—*	
	可搬型モニタリングポストNo. 7 高線量率	○	○	—*	
	可搬型モニタリングポストNo. 8 高線量率	○	○	—*	
	可搬型モニタリングポストNo. 9 高線量率	○	○	—*	
	可搬型モニタリングポストNo. 1 低線量率	○	○	—*	
	可搬型モニタリングポストNo. 2 低線量率	○	○	—*	
	可搬型モニタリングポストNo. 3 低線量率	○	○	—*	
	可搬型モニタリングポストNo. 4 低線量率	○	○	—*	
	可搬型モニタリングポストNo. 5 低線量率	○	○	—*	
	可搬型モニタリングポストNo. 6 低線量率	○	○	—*	
	可搬型モニタリングポストNo. 7 低線量率	○	○	—*	
	可搬型モニタリングポストNo. 8 低線量率	○	○	—*	
	可搬型モニタリングポストNo. 9 低線量率	○	○	—*	
		風向 (可搬型)	○	○	—*
		風速 (可搬型)	○	○	—*
		大気安定度 (可搬型)	○	○	—*

※ バックアップ伝送ラインを経由せず、SPDS 表示装置にて確認できる。

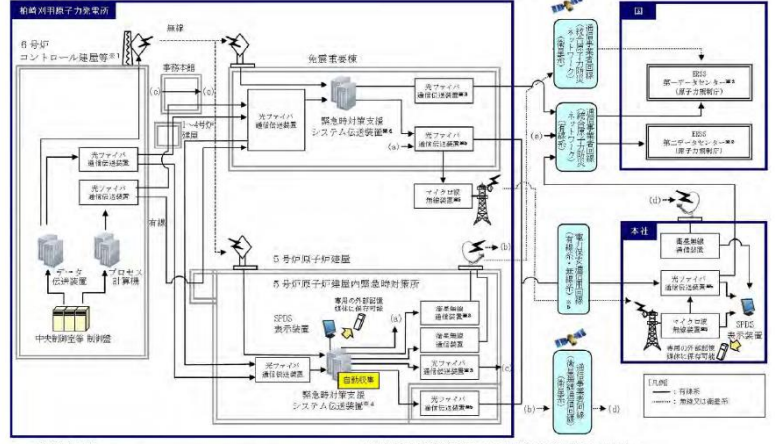
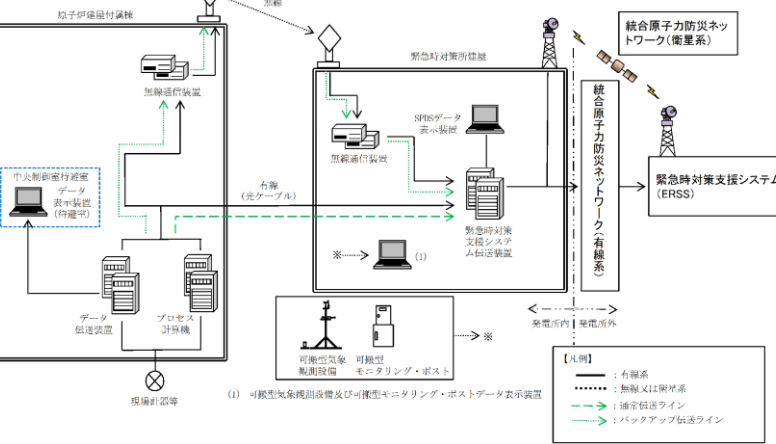
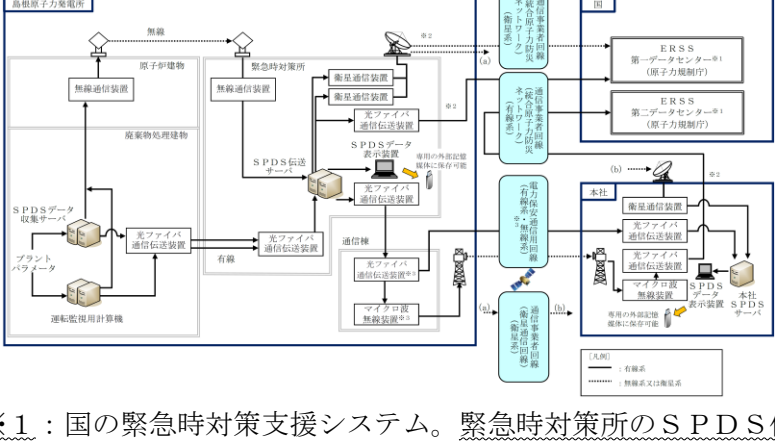
柏崎刈羽原子力発電所 6 / 7号炉 (2017. 12. 20 版)		東海第二発電所 (2018. 9. 18 版)			島根原子力発電所 2号炉		備考
		7号炉 (7 / 10)					
目的	対象パラメータ	SPDS パラメータ	ERSS 伝送 パラメータ	バック アップ対象 パラメータ			
非常用炉心冷却系 (ECCS) の状態等	ADS A 作動	○	○	○			
	ADS B 作動	○	○	○			
	R C I C 起動状態 (CRT)	○	○	○			
	H P C F ポンプ (B) 起動	○	○	○			
	H P C F ポンプ (C) 起動	○	○	○			
	R H R ポンプ (A) 起動	○	○	○			
	R H R ポンプ (B) 起動	○	○	○			
	R H R ポンプ (C) 起動	○	○	○			
	R H R 注入弁 (A) 全閉	○	○	○			
	R H R 注入弁 (B) 全閉	○	○	○			
	R H R 注入弁 (C) 全閉	○	○	○			
	全制御棒全挿入	○	○	○			
全給水流量	○	○	○				

柏崎刈羽原子力発電所 6 / 7号炉 (2017. 12. 20 版)		7号炉 (8 / 10)			東海第二発電所 (2018. 9. 18 版)		島根原子力発電所 2号炉		備考
目的	対象パラメータ	SPDS パラメータ	ERSS 伝送 パラメータ	バック アップ対象 パラメータ					
使用済燃料プールの状態確認	使用済燃料貯蔵プール水位・温度 (S A) (使用済燃料貯蔵プールエリア雰囲気温度)	○	-	○					
	使用済燃料貯蔵プール水位・温度 (S A) (使用済燃料貯蔵プール温度 (燃料ラック上端+600mm))	○	-	○					
	使用済燃料貯蔵プール水位・温度 (S A) (使用済燃料貯蔵プール温度 (燃料ラック上端+500mm))	○	-	○					
	使用済燃料貯蔵プール水位・温度 (S A) (使用済燃料貯蔵プール温度 (燃料ラック上端+400mm))	○	-	○					
	使用済燃料貯蔵プール水位・温度 (S A) (使用済燃料貯蔵プール温度 (燃料ラック上端+300mm))	○	-	○					
	使用済燃料貯蔵プール水位・温度 (S A) (使用済燃料貯蔵プール温度 (燃料ラック上端+200mm))	○	-	○					
	使用済燃料貯蔵プール水位・温度 (S A) (使用済燃料貯蔵プール温度 (燃料ラック上端+100mm))	○	-	○					
	使用済燃料貯蔵プール水位・温度 (S A) (使用済燃料貯蔵プール温度 (燃料ラック上端))	○	-	○					
	使用済燃料貯蔵プール水位・温度 (S A) (使用済燃料貯蔵プール温度 (燃料ラック上端-100mm))	○	-	○					
	使用済燃料貯蔵プール放射線モニタ (低レンジ)	○	-	○					
使用済燃料貯蔵プール放射線モニタ (高レンジ)	○	-	○						

柏崎刈羽原子力発電所 6 / 7号炉 (2017. 12. 20 版)		7号炉 (9 / 10)			東海第二発電所 (2018. 9. 18 版)	島根原子力発電所 2号炉	備考
目的	対象パラメータ	SPDS パラメータ	ERSS 伝送 パラメータ	バック アップ対象 パラメータ			
使用済燃料プールの状態確認	使用済燃料貯蔵プール水位・温度 (SA広域) (使用済燃料貯蔵プール温度 (燃料ラック上端 +7202mm))	○	-	○			
	使用済燃料貯蔵プール水位・温度 (SA広域) (使用済燃料貯蔵プール温度 (燃料ラック上端 +6750mm))	○	-	○			
	使用済燃料貯蔵プール水位・温度 (SA広域) (使用済燃料貯蔵プール温度 (燃料ラック上端 +6500mm))	○	-	○			
	使用済燃料貯蔵プール水位・温度 (SA広域) (使用済燃料貯蔵プール温度 (燃料ラック上端 +6000mm))	○	-	○			
	使用済燃料貯蔵プール水位・温度 (SA広域) (使用済燃料貯蔵プール温度 (燃料ラック上端 +5500mm))	○	-	○			
	使用済燃料貯蔵プール水位・温度 (SA広域) (使用済燃料貯蔵プール温度 (燃料ラック上端 +5000mm))	○	-	○			
	使用済燃料貯蔵プール水位・温度 (SA広域) (使用済燃料貯蔵プール温度 (燃料ラック上端 +4000mm))	○	-	○			
	使用済燃料貯蔵プール水位・温度 (SA広域) (使用済燃料貯蔵プール温度 (燃料ラック上端 +3000mm))	○	-	○			
	使用済燃料貯蔵プール水位・温度 (SA広域) (使用済燃料貯蔵プール温度 (燃料ラック上端 +2000mm))	○	-	○			
	使用済燃料貯蔵プール水位・温度 (SA広域) (使用済燃料貯蔵プール温度 (燃料ラック上端 +1000mm))	○	-	○			
	使用済燃料貯蔵プール水位・温度 (SA広域) (使用済燃料貯蔵プール温度 (燃料ラック上端))	○	-	○			
	使用済燃料貯蔵プール水位・温度 (SA広域) (使用済燃料貯蔵プール温度 (燃料ラック上端 -1000mm))	○	-	○			
	使用済燃料貯蔵プール水位・温度 (SA広域) (使用済燃料貯蔵プール温度 (燃料ラック上端 -3000mm))	○	-	○			
	使用済燃料貯蔵プール水位・温度 (SA広域) (使用済燃料貯蔵プール温度 (燃料ラック上端 -4193mm))	○	-	○			



柏崎刈羽原子力発電所 6 / 7号炉 (2017. 12. 20 版)		7号炉 (10 / 10)			東海第二発電所 (2018. 9. 18 版)	島根原子力発電所 2号炉	備考
目的	対象パラメータ	SPDS パラメータ	ERSS 伝送 パラメータ	バック アップ対象 パラメータ			
水素爆発による格納容器の破損防止確認	フィルタ装置水素濃度 (格納容器圧力逃がし装置水素濃度)	○	-	○			
	フィルタ装置水素濃度 (フィルタベント装置出口水素濃度)	○	-	○			
	フィルタ装置出口放射線モニタ (A)	○	-	○			
	フィルタ装置出口放射線モニタ (B)	○	-	○			
	フィルタ装置入口圧力	○	-	○			
	フィルタ装置水位 (A)	○	-	○			
	フィルタ装置水位 (B)	○	-	○			
	フィルタ装置スクラバ水 pH	○	-	○			
	フィルタ装置金属フィルタ差圧 (A)	○	-	○			
	フィルタ装置金属フィルタ差圧 (B)	○	-	○			
	耐圧強化ベント系放射線モニタ (A)	○	-	○			
	耐圧強化ベント系放射線モニタ (B)	○	-	○			
水素爆発による原子炉建屋の損傷防止確認	原子炉建屋水素濃度 (R/B オペフロ水素濃度 A)	○	-	○			
	原子炉建屋水素濃度 (R/B オペフロ水素濃度 B)	○	-	○			
	原子炉建屋水素濃度 (R/B オペフロ水素濃度 C)	○	-	○			
	原子炉建屋水素濃度 (上部ドライウエル所員用エアロック)	○	-	○			
	原子炉建屋水素濃度 (上部ドライウエル機器搬入用ハッチ)	○	-	○			
	原子炉建屋水素濃度 (サブプレッション・チェンバ出入口)	○	-	○			
	原子炉建屋水素濃度 (下部ドライウエル所員用エアロック)	○	-	○			
	原子炉建屋水素濃度 (下部ドライウエル機器搬入用ハッチ)	○	-	○			
	静的触媒式水素再結合器 動作監視装置 (北側 P A R 吸気口温度)	○	-	○			
	静的触媒式水素再結合器 動作監視装置 (北側 P A R 排気口温度)	○	-	○			
	静的触媒式水素再結合器 動作監視装置 (南側 P A R 吸気口温度)	○	-	○			
	静的触媒式水素再結合器 動作監視装置 (南側 P A R 排気口温度)	○	-	○			

柏崎刈羽原子力発電所 6/7号炉 (2017.12.20版)	東海第二発電所 (2018.9.18版)	島根原子力発電所 2号炉	備考
<p>参考6 過去のプラントパラメータ閲覧について</p> <p>緊急時対策支援システム伝送装置に収集されるプラントパラメータ (SPDSパラメータ) は、緊急時対策支援システム伝送装置で2週間分 (1分周期) のデータを保存 (自動収集) できる設計とする。</p> <p>緊急時対策支援システム伝送装置に保存されたデータについては、5号炉原子炉建屋内緊急時対策所のSPDS表示装置又は緊急時対策支援システム伝送装置及び本社に設置しているSPDS表示装置から専用のセキュリティを有した外部記憶媒体へ保存できる設計とする。</p> <p>重大事故等が発生した場合には、5号炉原子炉建屋内緊急時対策所において、プラントパラメータ (SPDSパラメータ) を専用のセキュリティを有した外部記憶媒体へ保存し保管する手順を整備する。これにより、SPDS表示装置にて外部記憶媒体に保存されたプラントパラメータ (SPDSパラメータ) の過去のデータを閲覧することができる設計とする。</p> <p>また、SPDS表示装置にてプラントパラメータ (SPDSパラメータ) の監視も可能な設計とする。</p> <p>概要を参考図6.1-1に示す。</p>	<p>別紙7 過去のプラントパラメータ閲覧について</p> <p>緊急時対策支援システム伝送装置に収集されるプラントパラメータ (SPDSパラメータ) は、緊急時対策支援システム伝送装置で2週間分 (1分周期) のデータを保存 (自動収集) できる設計とする。</p> <p>緊急時対策支援システム伝送装置に保存されたデータについては、緊急時対策所のSPDSデータ表示装置から専用のセキュリティを有した外部記憶媒体へ保存できる設計とする。</p> <p>重大事故等が発生した場合には、緊急時対策所において、プラントパラメータ (SPDSパラメータ) を専用のセキュリティを有した外部記憶媒体へ保存し保管する手順を整備する。これにより、SPDSデータ表示装置にて外部記憶媒体に保存されたプラントパラメータ (SPDSパラメータ) の過去のデータを閲覧することができる設計とする。</p> <p>また、SPDSデータ表示装置にてプラントパラメータ (SPDSパラメータ) の監視も可能な設計とする。</p> <p>概要を別紙 第7-1図に示す。</p>	<p>参考7 過去のプラントパラメータ閲覧について</p> <p>SPDS伝送サーバに収集されるプラントパラメータ (SPDSパラメータ) は、SPDS伝送サーバで2週間分 (1分周期) のデータを保存 (自動収集) できる設計とする。</p> <p>SPDS伝送サーバ及び本社SPDSサーバに保存されたデータについては、緊急時対策所及び本社に設置しているSPDSデータ表示装置から専用のセキュリティを有した外部記憶媒体へ保存できる設計とする。</p> <p>重大事故等が発生した場合には、緊急時対策所において、プラントパラメータ (SPDSパラメータ) を専用のセキュリティを有した外部記憶媒体へ保存し保管する手順を整備する。これにより、SPDSデータ表示装置にて外部記憶媒体に保存されたプラントパラメータ (SPDSパラメータ) の過去のデータを閲覧することができる設計とする。</p> <p>また、SPDSデータ表示装置にてプラントパラメータ (SPDSパラメータ) の監視も可能な設計とする。</p> <p>概要を参考第7.1-1図に示す。</p>	<p>・設備の相違</p> <p>【柏崎6/7, 東海第二】</p> <p>島根2号炉は緊急時対策所及び本社に設置のSPDSデータ表示装置から保存</p>
 <p>参考図6.1-1 過去のプラントパラメータ閲覧の概要</p>	 <p>別紙 第7-1図 過去のプラントパラメータ閲覧の概要</p>	 <p>※1：国の緊急時対策支援システム。緊急時対策所のSPDS伝送サーバから第一データセンターへ、緊急時対策所のSPDS伝送サーバから本社経由で第二データセンターへ伝送する。</p> <p>※2：通信事業者所掌の統合原子力防災ネットワークを超えた範囲から国所掌のERSSとなる。</p> <p>※3：電力保安通信用回線及び回線に接続される装置は一般送配電事業者所掌となる。</p> <p>参考第7.1-1図 過去のプラントパラメータ閲覧の概要</p>	<p>・設備の相違</p> <p>【柏崎6/7】</p> <p>※1は①の相違</p> <p>【東海第二】</p> <p>⑭の相違</p>

柏崎刈羽原子力発電所 6/7号炉 (2017.12.20版)	東海第二発電所 (2018.9.18版)	島根原子力発電所 2号炉	備考
<p>参考7 <u>5号炉原子炉建屋内緊急時対策所の通信連絡設備に係る耐震措置について</u></p> <p>5号炉原子炉建屋内緊急時対策所内に設置又は保管する通信連絡設備は、転倒防止措置等を施す設計とする。さらに、<u>5号炉原子炉建屋内緊急時対策所内に設置又は保管する重大事故等対処設備は、転倒防止措置等を施すとともに加振試験等により基準地震動による地震力に対して機能を喪失しない設計とする。</u></p> <p>5号炉原子炉建屋内緊急時対策所へ事故状態等の把握に必要なデータを伝送するための安全パラメータ表示システム (SPDS) 及び<u>5号炉原子炉建屋内緊急時対策所内におけるデータ伝送設備については、転倒防止措置等を施すとともに加振試験等により基準地震動による地震力に対して機能を喪失しない設計とする。</u></p> <p>また、<u>建屋間の伝送ルートは、無線系回線により基準地震動による地震力に対する耐震性を確保する設計とし、有線系回線については可とう性を有するとともに、余長を確保することにより、地震力による影響を低減する設計とする。</u></p> <p>5号炉原子炉建屋内緊急時対策所の通信連絡機能に係る設備のうち重大事故等対処設備の耐震措置について、参考表7.1-1に示す。また、安全パラメータ表示システム (SPDS) 及びデータ伝送設備の耐震措置について、参考表7.1-2に示す。</p>	<p>別紙8 <u>緊急時対策所の通信連絡設備に係る耐震措置について</u></p> <p>緊急時対策所内に設置又は保管する通信連絡設備は、転倒防止措置等を施す設計とする。さらに、緊急時対策所に設置又は保管する重大事故等対処設備は、<u>固縛又は転倒防止措置を講じる等、基準地震動S<sub>s</sub>による地震力に対し、機能を喪失しない設計とする。</u></p> <p>緊急時対策所へ事故状態等の把握に必要なデータを伝送するためのSPDS及びデータ伝送設備については、<u>固縛又は転倒防止措置等を講じる等、基準地震動S<sub>s</sub>による地震力に対し、機能を喪失しない設計とする。</u>また、建屋間の伝送ルートは、無線系回線により基準地震動S<sub>s</sub>による地震力に対し、機能を喪失しない設計とする。</p> <p>緊急時対策所における通信連絡設備、<u>SPDS及びデータ伝送設備の耐震措置について、別紙第8-1表及び別紙第8-2表に示す。</u></p>	<p>参考8 <u>緊急時対策所の通信連絡設備に係る耐震措置について</u></p> <p>緊急時対策所内に設置又は保管する通信連絡設備は、転倒防止措置等を施す設計とする。さらに、<u>緊急時対策所内に設置又は保管する重大事故等対処設備は、転倒防止措置等を施すとともに加振試験等により基準地震動による地震力に対して機能を喪失しない設計とする。</u></p> <p>緊急時対策所へ事故状態等の把握に必要なデータを伝送するための<u>安全パラメータ表示装置 (SPDS) 及び緊急時対策所内におけるデータ伝送設備については、転倒防止措置等を施すとともに加振試験等により基準地震動による地震力に対して機能を喪失しない設計とする。</u></p> <p>また、<u>建物間の伝送ルートは、無線系回線により基準地震動による地震力に対する耐震性を確保する設計とし、有線系回線については可とう性を有するとともに、余長を確保することにより、地震力による影響を低減する設計とする。</u></p> <p>緊急時対策所の通信連絡機能に係る設備のうち重大事故等対処設備の耐震措置について、参考第8.1-1表に示す。</p> <p>また、<u>安全パラメータ表示システム (SPDS) 及びデータ伝送設備の耐震措置について、参考第8.1-2表に示す。</u></p>	<p>・設備の相違</p> <p>【東海第二】</p> <p>島根2号炉は転倒防止及び加振試験により機能を確認する</p> <p>・設備の相違</p> <p>【東海第二】</p> <p>島根2号炉は有線系回線についても記載</p>

柏崎刈羽原子力発電所 6/7号炉 (2017.12.20版)	東海第二発電所 (2018.9.18版)	島根原子力発電所 2号炉	備考																																																								
<p>参考表7.1-1 5号炉原子炉建屋内緊急時対策所の通信連絡設備（発電所内）、通信連絡設備（発電所外）に係る耐震措置</p>	<p>別紙 第8-1表 緊急時対策所の通信連絡設備に係る耐震措置</p>	<p>参考第8.1-1表 緊急時対策所の通信連絡設備（発電所内）、通信連絡設備（発電所外）に係る耐震措置</p>	<p>・設備の相違 【柏崎6/7】 ⑦の相違 【東海第二】 ⑦の相違, また島根2号炉は無線通信設備(固定型)を設置</p>																																																								
<table border="1"> <thead> <tr> <th>通信種別</th> <th>主要設備</th> <th>耐震措置</th> </tr> </thead> <tbody> <tr> <td rowspan="2">発電所内外</td> <td>衛星電話設備(常設)</td> <td>・衛星電話設備(常設)の衛星電話用アンテナ、端末装置は、耐震性を有する5号炉原子炉建屋に設置し、転倒防止措置等を施すとともに、加振試験等により基準地震動による地震力に対して機能が喪失しないことを確認する。 ・衛星電話設備(常設)の端末装置から衛星電話用アンテナまでのケーブルは、耐震性を有する電線管等に敷設する。</td> </tr> <tr> <td>衛星電話設備(可搬型)</td> <td>・衛星電話設備(可搬型)は、耐震性を有する5号炉原子炉建屋に設置し、転倒防止措置等を施すとともに、加振試験等により基準地震動による地震力に対して機能が喪失しないことを確認する。</td> </tr> <tr> <td rowspan="3">発電所内</td> <td rowspan="2">無線連絡設備(常設)</td> <td>・無線連絡設備(常設)の無線連絡用アンテナ、端末装置は、耐震性を有する5号炉原子炉建屋に設置し、転倒防止措置等を施すとともに、加振試験等により基準地震動による地震力に対して機能が喪失しないことを確認する。</td> </tr> <tr> <td>・無線連絡設備(常設)の端末装置から無線連絡用アンテナまでのケーブルは、耐震性を有する電線管等に敷設する。</td> </tr> <tr> <td>無線連絡設備(可搬型)</td> <td>・無線連絡設備(可搬型)は、耐震性を有する5号炉原子炉建屋に設置し、転倒防止措置等を施すとともに、加振試験等により基準地震動による地震力に対して機能が喪失しないことを確認する。</td> </tr> <tr> <td></td> <td>携帯型音声呼出電話設備*</td> <td>・携帯型音声呼出電話設備は、耐震性を有する5号炉原子炉建屋に設置し、転倒防止措置等を施すとともに、加振試験等により基準地震動による地震力に対して機能が喪失しないことを確認する。</td> </tr> <tr> <td>発電所外</td> <td>統合原子力防災ネットワークを用いた通信連絡設備</td> <td>・統合原子力防災ネットワークを用いた通信連絡設備(テレビ会議システム、IP-電話機及びIP-FAX)は、耐震性を有する5号炉原子炉建屋に設置し、転倒防止措置等を施すとともに、加振試験等により基準地震動による地震力に対して機能が喪失しないことを確認する。</td> </tr> </tbody> </table> <p>※：5号炉原子炉建屋内緊急時対策所本部と待機場所間の通信連絡を行うために設置する設計とする。</p>	通信種別	主要設備	耐震措置	発電所内外	衛星電話設備(常設)	・衛星電話設備(常設)の衛星電話用アンテナ、端末装置は、耐震性を有する5号炉原子炉建屋に設置し、転倒防止措置等を施すとともに、加振試験等により基準地震動による地震力に対して機能が喪失しないことを確認する。 ・衛星電話設備(常設)の端末装置から衛星電話用アンテナまでのケーブルは、耐震性を有する電線管等に敷設する。	衛星電話設備(可搬型)	・衛星電話設備(可搬型)は、耐震性を有する5号炉原子炉建屋に設置し、転倒防止措置等を施すとともに、加振試験等により基準地震動による地震力に対して機能が喪失しないことを確認する。	発電所内	無線連絡設備(常設)	・無線連絡設備(常設)の無線連絡用アンテナ、端末装置は、耐震性を有する5号炉原子炉建屋に設置し、転倒防止措置等を施すとともに、加振試験等により基準地震動による地震力に対して機能が喪失しないことを確認する。	・無線連絡設備(常設)の端末装置から無線連絡用アンテナまでのケーブルは、耐震性を有する電線管等に敷設する。	無線連絡設備(可搬型)	・無線連絡設備(可搬型)は、耐震性を有する5号炉原子炉建屋に設置し、転倒防止措置等を施すとともに、加振試験等により基準地震動による地震力に対して機能が喪失しないことを確認する。		携帯型音声呼出電話設備*	・携帯型音声呼出電話設備は、耐震性を有する5号炉原子炉建屋に設置し、転倒防止措置等を施すとともに、加振試験等により基準地震動による地震力に対して機能が喪失しないことを確認する。	発電所外	統合原子力防災ネットワークを用いた通信連絡設備	・統合原子力防災ネットワークを用いた通信連絡設備(テレビ会議システム、IP-電話機及びIP-FAX)は、耐震性を有する5号炉原子炉建屋に設置し、転倒防止措置等を施すとともに、加振試験等により基準地震動による地震力に対して機能が喪失しないことを確認する。	<table border="1"> <thead> <tr> <th>通信種別</th> <th>主要設備</th> <th>耐震措置</th> </tr> </thead> <tbody> <tr> <td rowspan="2">発電所内外</td> <td>衛星電話設備(固定型)</td> <td>・衛星電話設備(固定型)は、耐震性を有する緊急時対策所内に設置し、因轉又は転倒防止措置を講じるとともに、加振試験等により基準地震動Ssによる地震力に対し、機能が喪失しないことを確認する。 ・衛星電話設備(固定型)の衛星電話設備(屋外アンテナ)及び衛星電話装置は、耐震性を有する緊急時対策所に設置し、因轉又は転倒防止措置を講じるとともに、加振試験等により基準地震動Ssによる地震力に対し、機能が喪失しないことを確認する。 ・衛星電話装置から衛星電話設備(屋外アンテナ)までのケーブルは、耐震性を有する電線管等に敷設する。</td> </tr> <tr> <td>衛星電話設備(携帯型)</td> <td>・衛星電話設備(携帯型)は、耐震性を有する緊急時対策所内に保管し、因轉又は転倒防止措置を講じるとともに、加振試験等により基準地震動Ssによる地震力に対し、機能が喪失しないことを確認する。</td> </tr> <tr> <td rowspan="2">発電所内</td> <td>無線連絡設備(携帯型)</td> <td>・無線連絡設備(携帯型)は、耐震性を有する緊急時対策所内に保管し、因轉又は転倒防止措置を講じるとともに、加振試験等により、基準地震動Ssによる地震力に対し、機能が喪失しないことを確認する。</td> </tr> <tr> <td>携行型有線通話装置</td> <td>・携行型有線通話装置は、耐震性を有する緊急時対策所内に保管し、因轉又は転倒防止措置を講じるとともに、加振試験等により基準地震動Ssによる地震力に対し、機能が喪失しないことを確認する。</td> </tr> <tr> <td rowspan="3">発電所外</td> <td rowspan="3">統合原子力防災ネットワークに接続する通信連絡設備</td> <td>テレビ会議システム</td> </tr> <tr> <td>IP電話</td> </tr> <tr> <td>IP-FAX</td> </tr> </tbody> </table>	通信種別	主要設備	耐震措置	発電所内外	衛星電話設備(固定型)	・衛星電話設備(固定型)は、耐震性を有する緊急時対策所内に設置し、因轉又は転倒防止措置を講じるとともに、加振試験等により基準地震動Ssによる地震力に対し、機能が喪失しないことを確認する。 ・衛星電話設備(固定型)の衛星電話設備(屋外アンテナ)及び衛星電話装置は、耐震性を有する緊急時対策所に設置し、因轉又は転倒防止措置を講じるとともに、加振試験等により基準地震動Ssによる地震力に対し、機能が喪失しないことを確認する。 ・衛星電話装置から衛星電話設備(屋外アンテナ)までのケーブルは、耐震性を有する電線管等に敷設する。	衛星電話設備(携帯型)	・衛星電話設備(携帯型)は、耐震性を有する緊急時対策所内に保管し、因轉又は転倒防止措置を講じるとともに、加振試験等により基準地震動Ssによる地震力に対し、機能が喪失しないことを確認する。	発電所内	無線連絡設備(携帯型)	・無線連絡設備(携帯型)は、耐震性を有する緊急時対策所内に保管し、因轉又は転倒防止措置を講じるとともに、加振試験等により、基準地震動Ssによる地震力に対し、機能が喪失しないことを確認する。	携行型有線通話装置	・携行型有線通話装置は、耐震性を有する緊急時対策所内に保管し、因轉又は転倒防止措置を講じるとともに、加振試験等により基準地震動Ssによる地震力に対し、機能が喪失しないことを確認する。	発電所外	統合原子力防災ネットワークに接続する通信連絡設備	テレビ会議システム	IP電話	IP-FAX	<table border="1"> <thead> <tr> <th>通信種別</th> <th>主要設備</th> <th>耐震措置</th> </tr> </thead> <tbody> <tr> <td rowspan="2">発電所内外</td> <td rowspan="2">衛星電話設備</td> <td>衛星電話設備(固定型)</td> <td>・衛星電話設備(固定型)の衛星電話用アンテナ、端末装置は、緊急時対策所に設置し、転倒防止措置等を施すとともに、加振試験等により基準地震動Ssに対して、建物及び衛星電話設備(固定型)が機能維持できることを確認する。 ・衛星電話設備(固定型)の端末装置から衛星電話用アンテナまでのケーブルは、基準地震動Ssに対して機能維持できる電線管等に敷設する。</td> </tr> <tr> <td>衛星電話設備(携帯型)</td> <td>・衛星電話設備(携帯型)は、緊急時対策所に設置し、転倒防止措置等を施すとともに、加振試験等により基準地震動Ssに対して、建物及び衛星電話設備(携帯型)が機能維持できることを確認する。</td> </tr> <tr> <td rowspan="2">発電所内</td> <td rowspan="2">無線通信設備</td> <td>無線通信設備(固定型)</td> <td>・無線通信設備(固定型)の無線通信用アンテナ、端末装置は、緊急時対策所に設置し、転倒防止措置等を施すとともに、加振試験等により基準地震動Ssに対して、建物及び無線通信設備(固定型)が機能維持できることを確認する。 ・無線通信設備(固定型)の端末装置から無線通信用アンテナまでのケーブルは、基準地震動Ssに対して機能維持できる電線管等に敷設する。</td> </tr> <tr> <td>無線通信設備(携帯型)</td> <td>・無線通信設備(携帯型)は、緊急時対策所に設置し、転倒防止措置等を施すとともに、加振試験等により基準地震動Ssに対して、建物及び無線通信設備(携帯型)が機能維持できることを確認する。</td> </tr> <tr> <td>発電所外</td> <td>統合原子力防災ネットワークに接続する通信連絡設備</td> <td>テレビ会議システム IP-電話機 IP-FAX</td> <td>・統合原子力防災ネットワークに接続する通信連絡設備(テレビ会議システム、IP-電話機及びIP-FAX)は、緊急時対策所に設置し、転倒防止措置等を施すとともに、加振試験等により基準地震動Ssに対して、建物及び統合原子力防災ネットワークに接続する通信連絡設備(テレビ会議システム、IP-電話機及びIP-FAX)が機能維持できることを確認する。</td> </tr> </tbody> </table>	通信種別	主要設備	耐震措置	発電所内外	衛星電話設備	衛星電話設備(固定型)	・衛星電話設備(固定型)の衛星電話用アンテナ、端末装置は、緊急時対策所に設置し、転倒防止措置等を施すとともに、加振試験等により基準地震動Ssに対して、建物及び衛星電話設備(固定型)が機能維持できることを確認する。 ・衛星電話設備(固定型)の端末装置から衛星電話用アンテナまでのケーブルは、基準地震動Ssに対して機能維持できる電線管等に敷設する。	衛星電話設備(携帯型)	・衛星電話設備(携帯型)は、緊急時対策所に設置し、転倒防止措置等を施すとともに、加振試験等により基準地震動Ssに対して、建物及び衛星電話設備(携帯型)が機能維持できることを確認する。	発電所内	無線通信設備	無線通信設備(固定型)	・無線通信設備(固定型)の無線通信用アンテナ、端末装置は、緊急時対策所に設置し、転倒防止措置等を施すとともに、加振試験等により基準地震動Ssに対して、建物及び無線通信設備(固定型)が機能維持できることを確認する。 ・無線通信設備(固定型)の端末装置から無線通信用アンテナまでのケーブルは、基準地震動Ssに対して機能維持できる電線管等に敷設する。	無線通信設備(携帯型)	・無線通信設備(携帯型)は、緊急時対策所に設置し、転倒防止措置等を施すとともに、加振試験等により基準地震動Ssに対して、建物及び無線通信設備(携帯型)が機能維持できることを確認する。	発電所外	統合原子力防災ネットワークに接続する通信連絡設備	テレビ会議システム IP-電話機 IP-FAX	・統合原子力防災ネットワークに接続する通信連絡設備(テレビ会議システム、IP-電話機及びIP-FAX)は、緊急時対策所に設置し、転倒防止措置等を施すとともに、加振試験等により基準地震動Ssに対して、建物及び統合原子力防災ネットワークに接続する通信連絡設備(テレビ会議システム、IP-電話機及びIP-FAX)が機能維持できることを確認する。
通信種別	主要設備	耐震措置																																																									
発電所内外	衛星電話設備(常設)	・衛星電話設備(常設)の衛星電話用アンテナ、端末装置は、耐震性を有する5号炉原子炉建屋に設置し、転倒防止措置等を施すとともに、加振試験等により基準地震動による地震力に対して機能が喪失しないことを確認する。 ・衛星電話設備(常設)の端末装置から衛星電話用アンテナまでのケーブルは、耐震性を有する電線管等に敷設する。																																																									
	衛星電話設備(可搬型)	・衛星電話設備(可搬型)は、耐震性を有する5号炉原子炉建屋に設置し、転倒防止措置等を施すとともに、加振試験等により基準地震動による地震力に対して機能が喪失しないことを確認する。																																																									
発電所内	無線連絡設備(常設)	・無線連絡設備(常設)の無線連絡用アンテナ、端末装置は、耐震性を有する5号炉原子炉建屋に設置し、転倒防止措置等を施すとともに、加振試験等により基準地震動による地震力に対して機能が喪失しないことを確認する。																																																									
		・無線連絡設備(常設)の端末装置から無線連絡用アンテナまでのケーブルは、耐震性を有する電線管等に敷設する。																																																									
	無線連絡設備(可搬型)	・無線連絡設備(可搬型)は、耐震性を有する5号炉原子炉建屋に設置し、転倒防止措置等を施すとともに、加振試験等により基準地震動による地震力に対して機能が喪失しないことを確認する。																																																									
	携帯型音声呼出電話設備*	・携帯型音声呼出電話設備は、耐震性を有する5号炉原子炉建屋に設置し、転倒防止措置等を施すとともに、加振試験等により基準地震動による地震力に対して機能が喪失しないことを確認する。																																																									
発電所外	統合原子力防災ネットワークを用いた通信連絡設備	・統合原子力防災ネットワークを用いた通信連絡設備(テレビ会議システム、IP-電話機及びIP-FAX)は、耐震性を有する5号炉原子炉建屋に設置し、転倒防止措置等を施すとともに、加振試験等により基準地震動による地震力に対して機能が喪失しないことを確認する。																																																									
通信種別	主要設備	耐震措置																																																									
発電所内外	衛星電話設備(固定型)	・衛星電話設備(固定型)は、耐震性を有する緊急時対策所内に設置し、因轉又は転倒防止措置を講じるとともに、加振試験等により基準地震動Ssによる地震力に対し、機能が喪失しないことを確認する。 ・衛星電話設備(固定型)の衛星電話設備(屋外アンテナ)及び衛星電話装置は、耐震性を有する緊急時対策所に設置し、因轉又は転倒防止措置を講じるとともに、加振試験等により基準地震動Ssによる地震力に対し、機能が喪失しないことを確認する。 ・衛星電話装置から衛星電話設備(屋外アンテナ)までのケーブルは、耐震性を有する電線管等に敷設する。																																																									
	衛星電話設備(携帯型)	・衛星電話設備(携帯型)は、耐震性を有する緊急時対策所内に保管し、因轉又は転倒防止措置を講じるとともに、加振試験等により基準地震動Ssによる地震力に対し、機能が喪失しないことを確認する。																																																									
発電所内	無線連絡設備(携帯型)	・無線連絡設備(携帯型)は、耐震性を有する緊急時対策所内に保管し、因轉又は転倒防止措置を講じるとともに、加振試験等により、基準地震動Ssによる地震力に対し、機能が喪失しないことを確認する。																																																									
	携行型有線通話装置	・携行型有線通話装置は、耐震性を有する緊急時対策所内に保管し、因轉又は転倒防止措置を講じるとともに、加振試験等により基準地震動Ssによる地震力に対し、機能が喪失しないことを確認する。																																																									
発電所外	統合原子力防災ネットワークに接続する通信連絡設備	テレビ会議システム																																																									
		IP電話																																																									
		IP-FAX																																																									
通信種別	主要設備	耐震措置																																																									
発電所内外	衛星電話設備	衛星電話設備(固定型)	・衛星電話設備(固定型)の衛星電話用アンテナ、端末装置は、緊急時対策所に設置し、転倒防止措置等を施すとともに、加振試験等により基準地震動Ssに対して、建物及び衛星電話設備(固定型)が機能維持できることを確認する。 ・衛星電話設備(固定型)の端末装置から衛星電話用アンテナまでのケーブルは、基準地震動Ssに対して機能維持できる電線管等に敷設する。																																																								
		衛星電話設備(携帯型)	・衛星電話設備(携帯型)は、緊急時対策所に設置し、転倒防止措置等を施すとともに、加振試験等により基準地震動Ssに対して、建物及び衛星電話設備(携帯型)が機能維持できることを確認する。																																																								
発電所内	無線通信設備	無線通信設備(固定型)	・無線通信設備(固定型)の無線通信用アンテナ、端末装置は、緊急時対策所に設置し、転倒防止措置等を施すとともに、加振試験等により基準地震動Ssに対して、建物及び無線通信設備(固定型)が機能維持できることを確認する。 ・無線通信設備(固定型)の端末装置から無線通信用アンテナまでのケーブルは、基準地震動Ssに対して機能維持できる電線管等に敷設する。																																																								
		無線通信設備(携帯型)	・無線通信設備(携帯型)は、緊急時対策所に設置し、転倒防止措置等を施すとともに、加振試験等により基準地震動Ssに対して、建物及び無線通信設備(携帯型)が機能維持できることを確認する。																																																								
発電所外	統合原子力防災ネットワークに接続する通信連絡設備	テレビ会議システム IP-電話機 IP-FAX	・統合原子力防災ネットワークに接続する通信連絡設備(テレビ会議システム、IP-電話機及びIP-FAX)は、緊急時対策所に設置し、転倒防止措置等を施すとともに、加振試験等により基準地震動Ssに対して、建物及び統合原子力防災ネットワークに接続する通信連絡設備(テレビ会議システム、IP-電話機及びIP-FAX)が機能維持できることを確認する。																																																								

柏崎刈羽原子力発電所 6/7号炉 (2017.12.20版)	東海第二発電所 (2018.9.18版)	島根原子力発電所 2号炉	備考																																																																					
<p>参考表7.1-2 5号炉原子炉建屋内緊急時対策所の安全パラメータ表示システム (SPDS) 及びデータ伝送設備に係る耐震措置</p>	<p>別紙 第8-2表 緊急時対策所のSPDS及びデータ伝送設備に係る耐震措置</p>	<p>参考第8.1-2表 緊急時対策所の安全パラメータ表示システム (SPDS) 及びデータ伝送設備に係る耐震措置</p>	<p>・設備の相違 【柏崎6/7】 耐震措置の相違 【東海第二】 耐震措置の相違, 設置設備の相違</p>																																																																					
<table border="1"> <thead> <tr> <th>場所</th> <th>主要設備</th> <th>耐震設計</th> </tr> </thead> <tbody> <tr> <td rowspan="3">6号炉及び7号炉コントロール建屋</td> <td>データ伝送装置</td> <td>・データ伝送装置は、耐震性を有する6号及び7号炉コントロール建屋内に設置し、転倒防止措置等を実施するとともに、加振試験等により基準地震動による地震力に対して機能が喪失しないことを確認する。</td> </tr> <tr> <td>光ファイバ通信伝送装置</td> <td>・光ファイバ通信伝送装置は、耐震性を有する6号及び7号炉コントロール建屋内に設置し、転倒防止措置等を実施するとともに、加振試験等により基準地震動による地震力に対して機能が喪失しないことを確認する。</td> </tr> <tr> <td>無線通信装置</td> <td>・無線通信装置は、耐震性を有する6号及び7号炉コントロール建屋内に設置し、転倒防止措置等を実施するとともに、加振試験等により基準地震動による地震力に対して機能が喪失しないことを確認する。 ・無線通信装置から無線通信アンテナまでのケーブルは、耐震性を有する電線管等に敷設する。</td> </tr> <tr> <td rowspan="2">建屋間</td> <td>無線系伝送ルート</td> <td>・無線通信アンテナは、耐震性を有する6号及び7号炉コントロール建屋及び5号炉原子炉建屋に設置し、転倒防止措置等を実施するとともに、加振試験等により基準地震動による地震力に対して機能が喪失しないことを確認する。</td> </tr> <tr> <td>有線系</td> <td>・有線系のケーブルについては、可とう性を有するとともに余長を確保する。</td> </tr> <tr> <td rowspan="4">5号炉原子炉建屋内緊急時対策所</td> <td>光ファイバ通信伝送装置</td> <td>・光ファイバ通信伝送装置は、耐震性を有する5号炉原子炉建屋内に設置し、転倒防止措置等を実施するとともに、加振試験等により基準地震動による地震力に対して機能が喪失しないことを確認する。</td> </tr> <tr> <td>無線通信装置</td> <td>・無線通信装置は、耐震性を有する5号炉原子炉建屋内に設置し、転倒防止措置等を実施するとともに、加振試験等により基準地震動による地震力に対して機能が喪失しないことを確認する。 ・無線通信装置から無線通信アンテナまでのケーブルは、耐震性を有する電線管等に敷設する。</td> </tr> <tr> <td>緊急時対策支援システム伝送装置</td> <td>・緊急時対策支援システム伝送装置は、耐震性を有する5号炉原子炉建屋内に設置し、転倒防止措置等を実施するとともに、加振試験等により基準地震動による地震力に対して機能が喪失しないことを確認する。</td> </tr> <tr> <td>SPDS表示装置</td> <td>・SPDS表示装置は耐震性を有する5号炉原子炉建屋内に設置し、転倒防止措置等を実施するとともに、加振試験等により基準地震動による地震力に対して機能が喪失しないことを確認する。</td> </tr> </tbody> </table>	場所	主要設備	耐震設計	6号炉及び7号炉コントロール建屋	データ伝送装置	・データ伝送装置は、耐震性を有する6号及び7号炉コントロール建屋内に設置し、転倒防止措置等を実施するとともに、加振試験等により基準地震動による地震力に対して機能が喪失しないことを確認する。	光ファイバ通信伝送装置	・光ファイバ通信伝送装置は、耐震性を有する6号及び7号炉コントロール建屋内に設置し、転倒防止措置等を実施するとともに、加振試験等により基準地震動による地震力に対して機能が喪失しないことを確認する。	無線通信装置	・無線通信装置は、耐震性を有する6号及び7号炉コントロール建屋内に設置し、転倒防止措置等を実施するとともに、加振試験等により基準地震動による地震力に対して機能が喪失しないことを確認する。 ・無線通信装置から無線通信アンテナまでのケーブルは、耐震性を有する電線管等に敷設する。	建屋間	無線系伝送ルート	・無線通信アンテナは、耐震性を有する6号及び7号炉コントロール建屋及び5号炉原子炉建屋に設置し、転倒防止措置等を実施するとともに、加振試験等により基準地震動による地震力に対して機能が喪失しないことを確認する。	有線系	・有線系のケーブルについては、可とう性を有するとともに余長を確保する。	5号炉原子炉建屋内緊急時対策所	光ファイバ通信伝送装置	・光ファイバ通信伝送装置は、耐震性を有する5号炉原子炉建屋内に設置し、転倒防止措置等を実施するとともに、加振試験等により基準地震動による地震力に対して機能が喪失しないことを確認する。	無線通信装置	・無線通信装置は、耐震性を有する5号炉原子炉建屋内に設置し、転倒防止措置等を実施するとともに、加振試験等により基準地震動による地震力に対して機能が喪失しないことを確認する。 ・無線通信装置から無線通信アンテナまでのケーブルは、耐震性を有する電線管等に敷設する。	緊急時対策支援システム伝送装置	・緊急時対策支援システム伝送装置は、耐震性を有する5号炉原子炉建屋内に設置し、転倒防止措置等を実施するとともに、加振試験等により基準地震動による地震力に対して機能が喪失しないことを確認する。	SPDS表示装置	・SPDS表示装置は耐震性を有する5号炉原子炉建屋内に設置し、転倒防止措置等を実施するとともに、加振試験等により基準地震動による地震力に対して機能が喪失しないことを確認する。	<table border="1"> <thead> <tr> <th>通信種別</th> <th>主要設備</th> <th>耐震措置</th> </tr> </thead> <tbody> <tr> <td rowspan="2">原子炉建屋付結線</td> <td>データ伝送装置</td> <td>・データ伝送装置は、耐震性を有する原子炉建屋内に設置し、因時又は転倒防止措置を講じるとともに、加振試験等により、基準地震動Ssによる地震力に対し、機能が喪失しないことを確認する。</td> </tr> <tr> <td>無線通信装置及び無線通信アンテナ</td> <td>・無線通信装置及び無線通信アンテナは、耐震性を有する原子炉建屋に設置し、因時又は転倒防止措置を講じるとともに、加振試験等により、基準地震動Ssによる地震力に対し、機能が喪失しないことを確認する。 ・データ伝送装置から無線通信アンテナまでのケーブルは、耐震性を有する電線管等に敷設する。</td> </tr> <tr> <td rowspan="2">建屋間</td> <td>建屋間伝送ルート</td> <td>・建屋間伝送ルートは有線系及び無線系両者を確保する設計とする。 ・無線通信装置及び無線通信アンテナは、耐震性を有する原子炉建屋及び緊急時対策所に設置し、因時又は転倒防止措置を講じるとともに、加振試験等により、基準地震動Ssによる地震力に対し、機能が喪失しないことを確認する。</td> </tr> <tr> <td>無線通信装置及び無線通信アンテナ</td> <td>・無線通信装置及び無線通信アンテナは、耐震性を有する緊急時対策所に設置し、因時又は転倒防止措置を講じるとともに、加振試験等により、基準地震動Ssによる地震力に対し、機能が喪失しないことを確認する。 ・緊急時対策支援システム伝送装置から無線通信アンテナまでのケーブルは、耐震性を有する電線管等に敷設する。</td> </tr> <tr> <td rowspan="2">緊急時対策所</td> <td>緊急時対策支援システム伝送装置</td> <td>・緊急時対策支援システム伝送装置は、耐震性を有する緊急時対策所内に設置し、因時又は転倒防止措置を講じるとともに、加振試験等により、基準地震動Ssによる地震力に対し、機能が喪失しないことを確認する。</td> </tr> <tr> <td>SPDSデータ表示装置</td> <td>・SPDSデータ表示装置は、耐震性を有する緊急時対策所内に設置し、因時又は転倒防止措置を講じるとともに、加振試験等により、基準地震動Ssによる地震力に対し、機能が喪失しないことを確認する。</td> </tr> </tbody> </table>	通信種別	主要設備	耐震措置	原子炉建屋付結線	データ伝送装置	・データ伝送装置は、耐震性を有する原子炉建屋内に設置し、因時又は転倒防止措置を講じるとともに、加振試験等により、基準地震動Ssによる地震力に対し、機能が喪失しないことを確認する。	無線通信装置及び無線通信アンテナ	・無線通信装置及び無線通信アンテナは、耐震性を有する原子炉建屋に設置し、因時又は転倒防止措置を講じるとともに、加振試験等により、基準地震動Ssによる地震力に対し、機能が喪失しないことを確認する。 ・データ伝送装置から無線通信アンテナまでのケーブルは、耐震性を有する電線管等に敷設する。	建屋間	建屋間伝送ルート	・建屋間伝送ルートは有線系及び無線系両者を確保する設計とする。 ・無線通信装置及び無線通信アンテナは、耐震性を有する原子炉建屋及び緊急時対策所に設置し、因時又は転倒防止措置を講じるとともに、加振試験等により、基準地震動Ssによる地震力に対し、機能が喪失しないことを確認する。	無線通信装置及び無線通信アンテナ	・無線通信装置及び無線通信アンテナは、耐震性を有する緊急時対策所に設置し、因時又は転倒防止措置を講じるとともに、加振試験等により、基準地震動Ssによる地震力に対し、機能が喪失しないことを確認する。 ・緊急時対策支援システム伝送装置から無線通信アンテナまでのケーブルは、耐震性を有する電線管等に敷設する。	緊急時対策所	緊急時対策支援システム伝送装置	・緊急時対策支援システム伝送装置は、耐震性を有する緊急時対策所内に設置し、因時又は転倒防止措置を講じるとともに、加振試験等により、基準地震動Ssによる地震力に対し、機能が喪失しないことを確認する。	SPDSデータ表示装置	・SPDSデータ表示装置は、耐震性を有する緊急時対策所内に設置し、因時又は転倒防止措置を講じるとともに、加振試験等により、基準地震動Ssによる地震力に対し、機能が喪失しないことを確認する。	<table border="1"> <thead> <tr> <th>場所</th> <th>主要設備</th> <th>耐震措置</th> </tr> </thead> <tbody> <tr> <td rowspan="3">原子炉建屋及び廃棄物処理建屋</td> <td>SPDSデータ収集サーバ</td> <td>・SPDSデータ収集サーバは、廃棄物処理建屋内に設置し、転倒防止措置等を実施するとともに、加振試験等により基準地震動Ssに対して、建物及びSPDSデータ収集サーバが機能維持できることを確認する。</td> </tr> <tr> <td>光ファイバ通信伝送装置</td> <td>・光ファイバ通信伝送装置は、廃棄物処理建屋に設置し、無線通信装置に悪影響を及ぼさないことを確認する。</td> </tr> <tr> <td>無線通信装置</td> <td>・無線通信装置は、原子炉建屋内に設置し、転倒防止措置等を実施するとともに、加振試験等により基準地震動Ssに対して、建物及び無線通信装置が機能維持できることを確認する。 ・無線通信装置から無線通信アンテナまでのケーブルは、基準地震動Ssに対して機能維持できる電線管等に敷設する。</td> </tr> <tr> <td rowspan="2">建物間</td> <td rowspan="2">建物間伝送ルート</td> <td>無線系</td> <td>・無線通信アンテナは、原子炉建屋及び緊急時対策所に設置し、転倒防止措置等を実施するとともに、加振試験等により基準地震動Ssに対して、建物及び無線通信アンテナが機能維持できることを確認する。</td> </tr> <tr> <td>有線系</td> <td>・有線系のケーブルについては、可とう性を有するとともに余長を確保する。</td> </tr> <tr> <td rowspan="5">緊急時対策所</td> <td>光ファイバ通信伝送装置*</td> <td>・光ファイバ通信伝送装置は、緊急時対策所内に設置し、転倒防止措置等を実施するとともに、加振試験等により基準地震動Ssに対して、建物及び無線通信装置が機能維持できることを確認する。 ・光ファイバ通信伝送装置までのケーブルは、基準地震動Ssに対して機能維持できる電線管等に敷設する。</td> </tr> <tr> <td>光ファイバ通信伝送装置</td> <td>・光ファイバ通信伝送装置は、緊急時対策所に設置し、無線通信装置に悪影響を及ぼさないことを確認する。</td> </tr> <tr> <td>無線通信装置</td> <td>・無線通信装置は、緊急時対策所内に設置し、転倒防止措置等を実施するとともに、加振試験等により基準地震動Ssに対して、建物及び無線通信装置が機能維持できることを確認する。 ・無線通信装置から無線通信アンテナまでのケーブルは、基準地震動Ssに対して機能維持できる電線管等に敷設する。</td> </tr> <tr> <td>SPDS伝送サーバ</td> <td>・SPDS伝送サーバは、緊急時対策所内に設置し、転倒防止措置等を実施するとともに、加振試験等により基準地震動Ssに対して、建物及びSPDS伝送サーバが機能維持できることを確認する。</td> </tr> <tr> <td>SPDSデータ表示装置</td> <td>・SPDSデータ表示装置は、緊急時対策所内に設置し、転倒防止措置等を実施するとともに、加振試験等により基準地震動Ssに対して、建物及びSPDSデータ表示装置が機能維持できることを確認する。</td> </tr> </tbody> </table>	場所	主要設備	耐震措置	原子炉建屋及び廃棄物処理建屋	SPDSデータ収集サーバ	・SPDSデータ収集サーバは、廃棄物処理建屋内に設置し、転倒防止措置等を実施するとともに、加振試験等により基準地震動Ssに対して、建物及びSPDSデータ収集サーバが機能維持できることを確認する。	光ファイバ通信伝送装置	・光ファイバ通信伝送装置は、廃棄物処理建屋に設置し、無線通信装置に悪影響を及ぼさないことを確認する。	無線通信装置	・無線通信装置は、原子炉建屋内に設置し、転倒防止措置等を実施するとともに、加振試験等により基準地震動Ssに対して、建物及び無線通信装置が機能維持できることを確認する。 ・無線通信装置から無線通信アンテナまでのケーブルは、基準地震動Ssに対して機能維持できる電線管等に敷設する。	建物間	建物間伝送ルート	無線系	・無線通信アンテナは、原子炉建屋及び緊急時対策所に設置し、転倒防止措置等を実施するとともに、加振試験等により基準地震動Ssに対して、建物及び無線通信アンテナが機能維持できることを確認する。	有線系	・有線系のケーブルについては、可とう性を有するとともに余長を確保する。	緊急時対策所	光ファイバ通信伝送装置*	・光ファイバ通信伝送装置は、緊急時対策所内に設置し、転倒防止措置等を実施するとともに、加振試験等により基準地震動Ssに対して、建物及び無線通信装置が機能維持できることを確認する。 ・光ファイバ通信伝送装置までのケーブルは、基準地震動Ssに対して機能維持できる電線管等に敷設する。	光ファイバ通信伝送装置	・光ファイバ通信伝送装置は、緊急時対策所に設置し、無線通信装置に悪影響を及ぼさないことを確認する。	無線通信装置	・無線通信装置は、緊急時対策所内に設置し、転倒防止措置等を実施するとともに、加振試験等により基準地震動Ssに対して、建物及び無線通信装置が機能維持できることを確認する。 ・無線通信装置から無線通信アンテナまでのケーブルは、基準地震動Ssに対して機能維持できる電線管等に敷設する。	SPDS伝送サーバ	・SPDS伝送サーバは、緊急時対策所内に設置し、転倒防止措置等を実施するとともに、加振試験等により基準地震動Ssに対して、建物及びSPDS伝送サーバが機能維持できることを確認する。	SPDSデータ表示装置	・SPDSデータ表示装置は、緊急時対策所内に設置し、転倒防止措置等を実施するとともに、加振試験等により基準地震動Ssに対して、建物及びSPDSデータ表示装置が機能維持できることを確認する。	<p>※ 統合原子力防災ネットワークに接続する通信連絡設備に関する装置。</p>
場所	主要設備	耐震設計																																																																						
6号炉及び7号炉コントロール建屋	データ伝送装置	・データ伝送装置は、耐震性を有する6号及び7号炉コントロール建屋内に設置し、転倒防止措置等を実施するとともに、加振試験等により基準地震動による地震力に対して機能が喪失しないことを確認する。																																																																						
	光ファイバ通信伝送装置	・光ファイバ通信伝送装置は、耐震性を有する6号及び7号炉コントロール建屋内に設置し、転倒防止措置等を実施するとともに、加振試験等により基準地震動による地震力に対して機能が喪失しないことを確認する。																																																																						
	無線通信装置	・無線通信装置は、耐震性を有する6号及び7号炉コントロール建屋内に設置し、転倒防止措置等を実施するとともに、加振試験等により基準地震動による地震力に対して機能が喪失しないことを確認する。 ・無線通信装置から無線通信アンテナまでのケーブルは、耐震性を有する電線管等に敷設する。																																																																						
建屋間	無線系伝送ルート	・無線通信アンテナは、耐震性を有する6号及び7号炉コントロール建屋及び5号炉原子炉建屋に設置し、転倒防止措置等を実施するとともに、加振試験等により基準地震動による地震力に対して機能が喪失しないことを確認する。																																																																						
	有線系	・有線系のケーブルについては、可とう性を有するとともに余長を確保する。																																																																						
5号炉原子炉建屋内緊急時対策所	光ファイバ通信伝送装置	・光ファイバ通信伝送装置は、耐震性を有する5号炉原子炉建屋内に設置し、転倒防止措置等を実施するとともに、加振試験等により基準地震動による地震力に対して機能が喪失しないことを確認する。																																																																						
	無線通信装置	・無線通信装置は、耐震性を有する5号炉原子炉建屋内に設置し、転倒防止措置等を実施するとともに、加振試験等により基準地震動による地震力に対して機能が喪失しないことを確認する。 ・無線通信装置から無線通信アンテナまでのケーブルは、耐震性を有する電線管等に敷設する。																																																																						
	緊急時対策支援システム伝送装置	・緊急時対策支援システム伝送装置は、耐震性を有する5号炉原子炉建屋内に設置し、転倒防止措置等を実施するとともに、加振試験等により基準地震動による地震力に対して機能が喪失しないことを確認する。																																																																						
	SPDS表示装置	・SPDS表示装置は耐震性を有する5号炉原子炉建屋内に設置し、転倒防止措置等を実施するとともに、加振試験等により基準地震動による地震力に対して機能が喪失しないことを確認する。																																																																						
通信種別	主要設備	耐震措置																																																																						
原子炉建屋付結線	データ伝送装置	・データ伝送装置は、耐震性を有する原子炉建屋内に設置し、因時又は転倒防止措置を講じるとともに、加振試験等により、基準地震動Ssによる地震力に対し、機能が喪失しないことを確認する。																																																																						
	無線通信装置及び無線通信アンテナ	・無線通信装置及び無線通信アンテナは、耐震性を有する原子炉建屋に設置し、因時又は転倒防止措置を講じるとともに、加振試験等により、基準地震動Ssによる地震力に対し、機能が喪失しないことを確認する。 ・データ伝送装置から無線通信アンテナまでのケーブルは、耐震性を有する電線管等に敷設する。																																																																						
建屋間	建屋間伝送ルート	・建屋間伝送ルートは有線系及び無線系両者を確保する設計とする。 ・無線通信装置及び無線通信アンテナは、耐震性を有する原子炉建屋及び緊急時対策所に設置し、因時又は転倒防止措置を講じるとともに、加振試験等により、基準地震動Ssによる地震力に対し、機能が喪失しないことを確認する。																																																																						
	無線通信装置及び無線通信アンテナ	・無線通信装置及び無線通信アンテナは、耐震性を有する緊急時対策所に設置し、因時又は転倒防止措置を講じるとともに、加振試験等により、基準地震動Ssによる地震力に対し、機能が喪失しないことを確認する。 ・緊急時対策支援システム伝送装置から無線通信アンテナまでのケーブルは、耐震性を有する電線管等に敷設する。																																																																						
緊急時対策所	緊急時対策支援システム伝送装置	・緊急時対策支援システム伝送装置は、耐震性を有する緊急時対策所内に設置し、因時又は転倒防止措置を講じるとともに、加振試験等により、基準地震動Ssによる地震力に対し、機能が喪失しないことを確認する。																																																																						
	SPDSデータ表示装置	・SPDSデータ表示装置は、耐震性を有する緊急時対策所内に設置し、因時又は転倒防止措置を講じるとともに、加振試験等により、基準地震動Ssによる地震力に対し、機能が喪失しないことを確認する。																																																																						
場所	主要設備	耐震措置																																																																						
原子炉建屋及び廃棄物処理建屋	SPDSデータ収集サーバ	・SPDSデータ収集サーバは、廃棄物処理建屋内に設置し、転倒防止措置等を実施するとともに、加振試験等により基準地震動Ssに対して、建物及びSPDSデータ収集サーバが機能維持できることを確認する。																																																																						
	光ファイバ通信伝送装置	・光ファイバ通信伝送装置は、廃棄物処理建屋に設置し、無線通信装置に悪影響を及ぼさないことを確認する。																																																																						
	無線通信装置	・無線通信装置は、原子炉建屋内に設置し、転倒防止措置等を実施するとともに、加振試験等により基準地震動Ssに対して、建物及び無線通信装置が機能維持できることを確認する。 ・無線通信装置から無線通信アンテナまでのケーブルは、基準地震動Ssに対して機能維持できる電線管等に敷設する。																																																																						
建物間	建物間伝送ルート	無線系	・無線通信アンテナは、原子炉建屋及び緊急時対策所に設置し、転倒防止措置等を実施するとともに、加振試験等により基準地震動Ssに対して、建物及び無線通信アンテナが機能維持できることを確認する。																																																																					
		有線系	・有線系のケーブルについては、可とう性を有するとともに余長を確保する。																																																																					
緊急時対策所	光ファイバ通信伝送装置*	・光ファイバ通信伝送装置は、緊急時対策所内に設置し、転倒防止措置等を実施するとともに、加振試験等により基準地震動Ssに対して、建物及び無線通信装置が機能維持できることを確認する。 ・光ファイバ通信伝送装置までのケーブルは、基準地震動Ssに対して機能維持できる電線管等に敷設する。																																																																						
	光ファイバ通信伝送装置	・光ファイバ通信伝送装置は、緊急時対策所に設置し、無線通信装置に悪影響を及ぼさないことを確認する。																																																																						
	無線通信装置	・無線通信装置は、緊急時対策所内に設置し、転倒防止措置等を実施するとともに、加振試験等により基準地震動Ssに対して、建物及び無線通信装置が機能維持できることを確認する。 ・無線通信装置から無線通信アンテナまでのケーブルは、基準地震動Ssに対して機能維持できる電線管等に敷設する。																																																																						
	SPDS伝送サーバ	・SPDS伝送サーバは、緊急時対策所内に設置し、転倒防止措置等を実施するとともに、加振試験等により基準地震動Ssに対して、建物及びSPDS伝送サーバが機能維持できることを確認する。																																																																						
	SPDSデータ表示装置	・SPDSデータ表示装置は、緊急時対策所内に設置し、転倒防止措置等を実施するとともに、加振試験等により基準地震動Ssに対して、建物及びSPDSデータ表示装置が機能維持できることを確認する。																																																																						

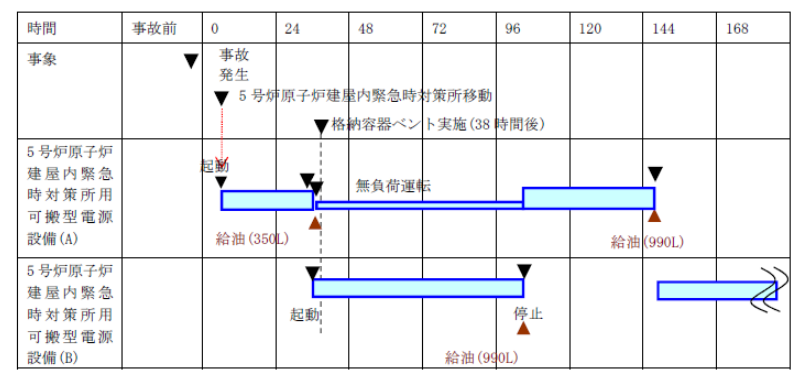
柏崎刈羽原子力発電所 6 / 7号炉 (2017. 12. 20 版)	東海第二発電所 (2018. 9. 18 版)	島根原子力発電所 2号炉	備考
<p>参考8 <u>5号炉原子炉建屋内緊急時対策所における通信連絡設備の電源について</u></p> <p>5号炉原子炉建屋内緊急時対策所の必要な負荷は、通常時、<u>5号炉の共通用高圧母線及び6号炉若しくは7号炉の非常用高圧母線より受電可能とする。</u></p> <p>5号炉原子炉建屋内緊急時対策所の必要な負荷は、外部電源喪失時、<u>6号炉若しくは7号炉の非常用ディーゼル発電機から受電可能な設計とする。</u></p> <p>5号炉原子炉建屋内緊急時対策所の必要な負荷は、<u>6号炉若しくは7号炉の非常用高圧母線より受電できない場合、5号炉東側保管場所に設置している可搬型代替交流電源設備である5号炉原子炉建屋内緊急時対策所用可搬型電源設備から受電可能とする。5号炉原子炉建屋内緊急時対策所用可搬型電源設備は、1台で5号炉原子炉建屋内緊急時対策所に給電するために必要な容量を有するものを、1台故障による機能喪失の防止と燃料補給のために停止する際にも給電を継続するため、<u>2台を1セットとして配備する設計とする。</u></u></p> <p>5号炉原子炉建屋内緊急時対策所用可搬型電源設備は、プラント設備(6号炉及び7号炉中央制御室用)の電源から独立した専用の電源設備とし、<u>5号炉原子炉建屋内緊急時対策所と中央制御室は共通要因により同時に機能喪失しない設計とする。</u></p> <p>また、<u>予備機を大湊側高台保管場所に2台1セットを配備するとともに、バックアップ及び保守点検による待機除外時のバックアップとして更に1台配備し、合計3台の予備を配備する設計とすることで、多重性を有する設計とする。</u></p>	<p>別紙9 <u>緊急時対策所における通信連絡設備の電源について</u></p> <p>緊急時対策所の必要な負荷は、通常時、<u>東海第二発電所の常用高圧母線から受電可能とする。また、緊急時対策所の必要な負荷のうち、主な通信連絡設備については、非常用低圧母線から受電可能とする。</u></p> <p>緊急時対策所における<u>主な通信連絡設備は、外部電源喪失時、非常用交流電源設備である非常用ディーゼル発電機から受電可能とする。</u></p> <p>さらに、非常用交流電源設備である非常用ディーゼル発電機に加えて<u>全交流動力電源が喪失した場合においても、緊急時対策所用代替電源設備である緊急時対策所用発電機から給電が可能な設計とする。給電の切替えは自動又は手動により行える設計とする。</u></p>	<p>参考9 <u>緊急時対策所における通信連絡設備の電源について</u></p> <p>緊急時対策所の必要な負荷は、通常時、<u>2号炉の非常用所内電気設備より受電可能とする。</u></p> <p>緊急時対策所の必要な負荷は、外部電源喪失時、<u>2号炉の非常用所内電気設備を介し、自動起動した非常用ディーゼル発電機より電源構成を変更することなく受電可能とする。非常用ディーゼル発電機は、緊急時対策所の必要な負荷に対し電源供給が可能な容量を有している。</u></p> <p>緊急時対策所の必要な負荷は、<u>2号炉の非常用所内電気設備より受電できない場合、緊急時対策所の近傍に設置している可搬型代替交流電源設備である緊急時対策所用発電機から受電可能とする。受電の切替えは手動により行える設計とする。</u></p> <p>緊急時対策所用発電機は、<u>1台で緊急時対策所に給電するために必要な容量を有するものを、1台故障による機能喪失の防止と燃料給油のために停止する際にも給電を継続するため、合計2台を配備する設計とする。</u></p> <p>緊急時対策所用発電機は、<u>プラント設備(中央制御室用)の電源から独立した専用の電源設備とし、緊急時対策所と中央制御室は共通要因により同時に機能喪失しない設計とする。</u></p> <p>また、<u>故障時及び保守点検のバックアップとして屋外(第4保管エリア)に合計2台の予備機を配備する設計とすることで、多重性を有する設計とする。</u></p>	<p>・設備の相違 【柏崎6/7】 ①の相違、緊急時対策所の通信連絡設備を含む主要設備は全て非常用所内電気設備から受電</p> <p>【東海第二】 緊急時対策所の通信連絡設備を含む主要設備は全て非常用所内電気設備から受電</p> <p>・設備の相違 【東海第二】 島根2号炉は手動で緊急時対策所用発電機を起動/停止する</p> <p>・設備の相違 【柏崎6/7, 東海第二】 島根2号炉の緊急時対策所用発電機(可搬型設備)は、合計2台配備しており、多重性を有している。また故障時及び保守点検による待機除外時においては、予備機と入れ替える (以下、⑱の相違)</p> <p>・設備の相違 【柏崎6/7, 東海第二】 ⑭, ⑱の相違</p>

柏崎刈羽原子力発電所 6/7号炉 (2017.12.20版)	東海第二発電所 (2018.9.18版)	島根原子力発電所 2号炉	備考																																																						
<p>5号炉原子炉建屋内緊急時対策所の必要な負荷を参考表8.1-1に示す。</p> <p>また、5号炉原子炉建屋内緊急時対策所用可搬型電源設備の仕様を参考表8.1-2に示す。</p> <p>参考表8.1-1 5号炉原子炉建屋内緊急時対策所 必要な負荷</p> <table border="1" data-bbox="192 485 872 684"> <thead> <tr> <th>負荷名称</th> <th>負荷容量(kVA)</th> </tr> </thead> <tbody> <tr> <td>換気空調設備</td> <td>約21kVA</td> </tr> <tr> <td>照明設備(コンセント負荷含む)</td> <td>約12kVA</td> </tr> <tr> <td>安全パラメータ表示システム(SPDS), 通信連絡設備*</td> <td>約13kVA</td> </tr> <tr> <td>放射線管理設備</td> <td>約14kVA</td> </tr> <tr> <td>合計</td> <td>約60kVA</td> </tr> </tbody> </table> <p>※ 電力保安通信用電話設備及び送受話器は除く</p> <p>参考表8.1-2 5号炉原子炉建屋内緊急時対策所用可搬型電源設備の仕様</p> <table border="1" data-bbox="178 942 893 1113"> <thead> <tr> <th></th> <th>5号炉原子炉建屋内緊急時対策所用可搬型電源設備</th> <th>(参考) 6号炉及び7号炉の非常用ディーゼル発電機</th> </tr> </thead> <tbody> <tr> <td>容量</td> <td>約200kVA</td> <td>約6,250kVA</td> </tr> <tr> <td>電圧</td> <td>440V</td> <td>6.9kV</td> </tr> <tr> <td>力率</td> <td>0.8</td> <td>0.8</td> </tr> </tbody> </table> <p>5号炉原子炉建屋内緊急時対策所の負荷リストは、参考表8.1-1に示すとおり、最大約60kVAであり、5号炉原子炉建屋内緊急時対策所用可搬型電源設備200kVA1台により給電可能な設計とする。一方、燃料補給時、5号炉原子炉建屋内緊急時対策所用可搬型電源設備を停止する必要があることから、1台追加配備し、速やかに切り替えることが可能な設計とする。</p> <p>また、軽油タンクからタンクローリ(4kL)を用いて、軽油を補給することにより、7日以上5号炉原子炉建屋内緊急時対策所用可搬型電源設備を運転可能な設計とする。</p> <p>5号炉原子炉建屋内緊急時対策所用可搬型電源設備は燃料タンク(990L)を内蔵しており、参考表8.1-1に示す負荷に対して66時間以上連続給電が可能であり、格納容器ベント実施前にあらかじめ給油を行うことにより、格納容器ベント実施後早期に給油が必要となることはない設計とする。</p>	負荷名称	負荷容量(kVA)	換気空調設備	約21kVA	照明設備(コンセント負荷含む)	約12kVA	安全パラメータ表示システム(SPDS), 通信連絡設備*	約13kVA	放射線管理設備	約14kVA	合計	約60kVA		5号炉原子炉建屋内緊急時対策所用可搬型電源設備	(参考) 6号炉及び7号炉の非常用ディーゼル発電機	容量	約200kVA	約6,250kVA	電圧	440V	6.9kV	力率	0.8	0.8	<p>緊急時対策所用発電機の仕様を別紙 第9-1表に示す。</p> <p>別紙 第9-1表 緊急時対策所用発電機の仕様</p> <table border="1" data-bbox="1023 919 1638 1060"> <tbody> <tr> <td>容量</td> <td>約1,725kVA</td> </tr> <tr> <td>電圧</td> <td>6.6kV</td> </tr> <tr> <td>力率</td> <td>0.8</td> </tr> </tbody> </table> <p>緊急時対策所用発電機の燃料系統は、緊急時対策所用発電機燃料油貯蔵タンク及び緊急時対策所用発電機給油ポンプ、配管等で構成される。</p> <p>緊急時対策所用発電機燃料油貯蔵タンクは、緊急時対策所横の地下に設置され、重大事故等時に緊急時対策所に電源供給した場合、約7日間の連続運転が可能な設計とする。</p>	容量	約1,725kVA	電圧	6.6kV	力率	0.8	<p>緊急時対策所の必要な負荷を参考第9.1-1表に示す。また、緊急時対策所用発電機の仕様を参考第9.1-2表に示す。</p> <p>参考第9.1-1表 緊急時対策所 必要な負荷</p> <table border="1" data-bbox="1742 485 2493 814"> <thead> <tr> <th>負荷名称</th> <th>負荷容量(kVA)</th> </tr> </thead> <tbody> <tr> <td>換気空調設備</td> <td>約36</td> </tr> <tr> <td>安全パラメータ表示システム(SPDS), 通信連絡設備</td> <td>約12</td> </tr> <tr> <td>放射線管理設備</td> <td>約3</td> </tr> <tr> <td>その他設備(照明設備等)</td> <td>約23</td> </tr> <tr> <td>合計</td> <td>約74</td> </tr> </tbody> </table> <p>参考第9.1-2表 緊急時対策所用発電機の仕様</p> <table border="1" data-bbox="1762 926 2466 1125"> <thead> <tr> <th></th> <th>緊急時対策所用発電機</th> <th>(参考) 2号炉の非常用ディーゼル発電機</th> </tr> </thead> <tbody> <tr> <td>容量</td> <td>約220kVA</td> <td>約7,300kVA</td> </tr> <tr> <td>電圧</td> <td>210V</td> <td>6.9kV</td> </tr> <tr> <td>力率</td> <td>0.8</td> <td>0.8</td> </tr> </tbody> </table> <p>緊急時対策所の負荷リストは、参考第9.1-1表に示すとおり、最大約74kVAであり、緊急時対策所用発電機約220kVA1台により給電可能な設計とする。</p> <p>一方、燃料補給時、緊急時対策所用発電機を停止する必要があることから、1台追加配備し、速やかに切り替えることが可能な設計とする。</p> <p>また、緊急時対策所用燃料地下タンクからタンクローリを用いて、軽油を給油することにより、7日以上緊急時対策所用発電機を運転可能な設計としている。</p> <p>緊急時対策所用発電機は燃料タンク(990L)を内蔵しており、参考第9.1-1表に示す負荷に対して42時間以上連続給電が可能であり、18時間毎に待機予備に切り替えて運転を行う設計とする。格納容器ベント実施前にあらかじめ給油を行うことにより、格納容器ベント実施後早期に給油が必要となることはない設計とする。</p>	負荷名称	負荷容量(kVA)	換気空調設備	約36	安全パラメータ表示システム(SPDS), 通信連絡設備	約12	放射線管理設備	約3	その他設備(照明設備等)	約23	合計	約74		緊急時対策所用発電機	(参考) 2号炉の非常用ディーゼル発電機	容量	約220kVA	約7,300kVA	電圧	210V	6.9kV	力率	0.8	0.8	<p>備考</p> <ul style="list-style-type: none"> <li>設備の相違【柏崎6/7】⑭の相違</li> <li>設備の相違【柏崎6/7】⑭、⑱の相違</li> <li>設備及び運用の相違【柏崎6/7, 東海第二】島根2号炉は専用の燃料タンク及びタンクローリを用いる</li> <li>設備の相違【柏崎6/7】必要負荷と燃料の相違により運転時間が異なる。また切り替え時間を記載</li> </ul>
負荷名称	負荷容量(kVA)																																																								
換気空調設備	約21kVA																																																								
照明設備(コンセント負荷含む)	約12kVA																																																								
安全パラメータ表示システム(SPDS), 通信連絡設備*	約13kVA																																																								
放射線管理設備	約14kVA																																																								
合計	約60kVA																																																								
	5号炉原子炉建屋内緊急時対策所用可搬型電源設備	(参考) 6号炉及び7号炉の非常用ディーゼル発電機																																																							
容量	約200kVA	約6,250kVA																																																							
電圧	440V	6.9kV																																																							
力率	0.8	0.8																																																							
容量	約1,725kVA																																																								
電圧	6.6kV																																																								
力率	0.8																																																								
負荷名称	負荷容量(kVA)																																																								
換気空調設備	約36																																																								
安全パラメータ表示システム(SPDS), 通信連絡設備	約12																																																								
放射線管理設備	約3																																																								
その他設備(照明設備等)	約23																																																								
合計	約74																																																								
	緊急時対策所用発電機	(参考) 2号炉の非常用ディーゼル発電機																																																							
容量	約220kVA	約7,300kVA																																																							
電圧	210V	6.9kV																																																							
力率	0.8	0.8																																																							

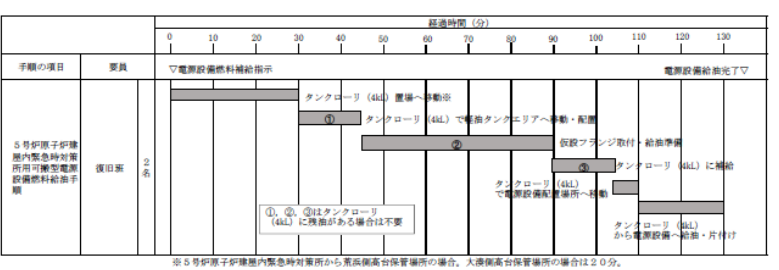
柏崎刈羽原子力発電所 6/7号炉 (2017. 12. 20 版)

なお、給油については、可搬型モニタリング設備及び原子炉格納容器の圧力等を監視し、適切なタイミングで行うこととする。

万一、5号炉原子炉建屋内緊急時対策所用可搬型電源設備が停止した場合、無負荷運転中の5号炉原子炉建屋内緊急時対策所用可搬型電源設備へ切り替えることにより10時間以上給電可能な設計とする。5号炉原子炉建屋内緊急時対策所用可搬型電源設備の給油タイミングを参考図8.1-1に示す。参考図8.1-2に5号炉原子炉建屋内緊急時対策所用可搬型電源設備燃料補給作業タイムチャートを示す。



参考図8.1-1 5号炉原子炉建屋内緊急時対策所用可搬型電源設備の給油時間



参考図8.1-2 5号炉原子炉建屋内緊急時対策所用可搬型電源設備燃料給油手順タイムチャート  
(技術的能力審査資料「1.18 緊急時対策所の居住性等に関する手順等」より抜粋)

東海第二発電所 (2018. 9. 18 版)

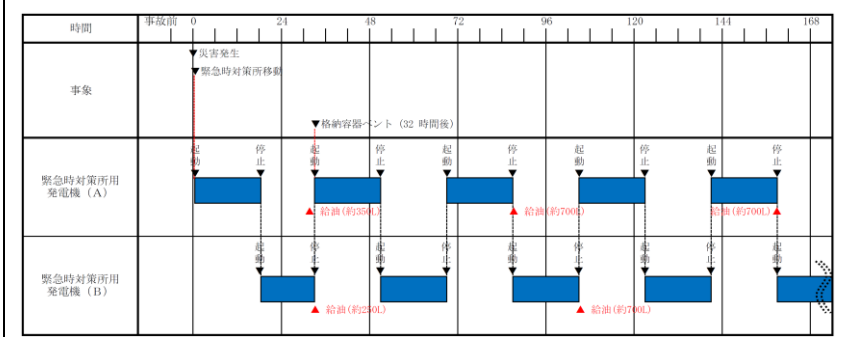
島根原子力発電所 2号炉

備考

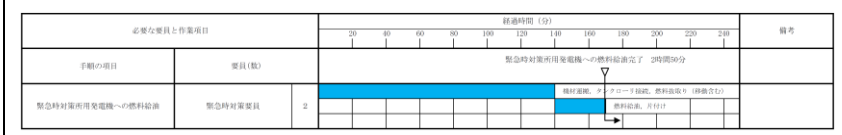
なお、給油については、可搬式モニタリング設備及び原子炉格納容器の圧力等を監視し、適切なタイミングで行うこととする。

万一、緊急時対策所用発電機が停止した場合、待機予備機の発電機を起動し18時間以上給電可能な設計とする。

緊急時対策所用発電機の給油タイミングを参考第9.1-1図に示す。参考第9.1-2図に緊急時対策所用発電機燃料給油作業タイムチャートを示す。



参考第9.1-1図 緊急時対策所用発電機の給油時間



参考第9.1-2図 緊急時対策所用発電機燃料補給手順タイムチャート

(技術的能力審査資料「1.18 緊急時対策所の居住性等に関する手順等」より抜粋)

・設備の相違  
【東海第二】  
島根2号炉は可搬型設備、東海第二は常設設備  
・設備、運用の相違  
【柏崎6/7】  
運転時間の相違、島根2号炉は必要の都度起動・停止する

・設備の相違  
【柏崎6/7】  
⑭の相違、島根2号炉は専用の燃料タンク及びタンクローリを用いる

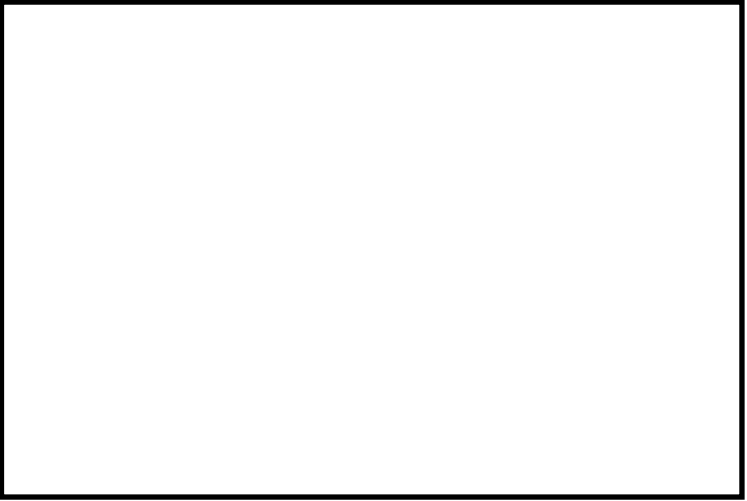
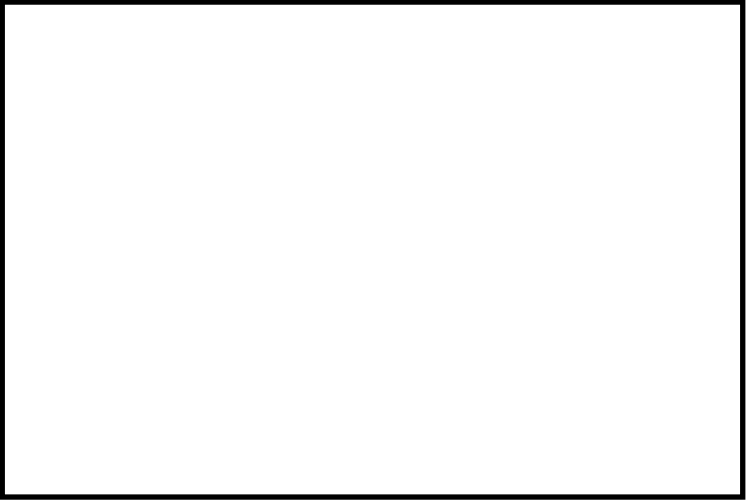
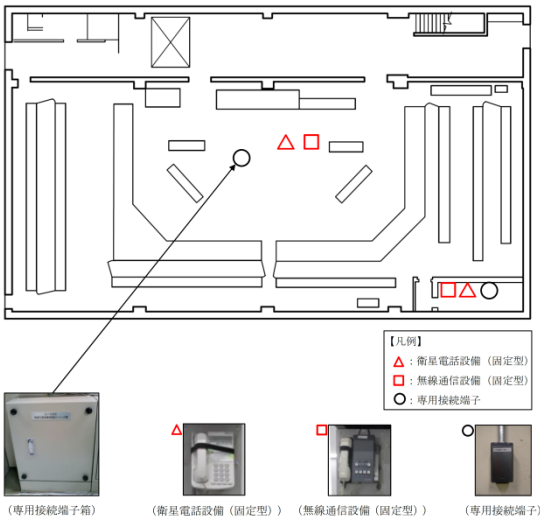
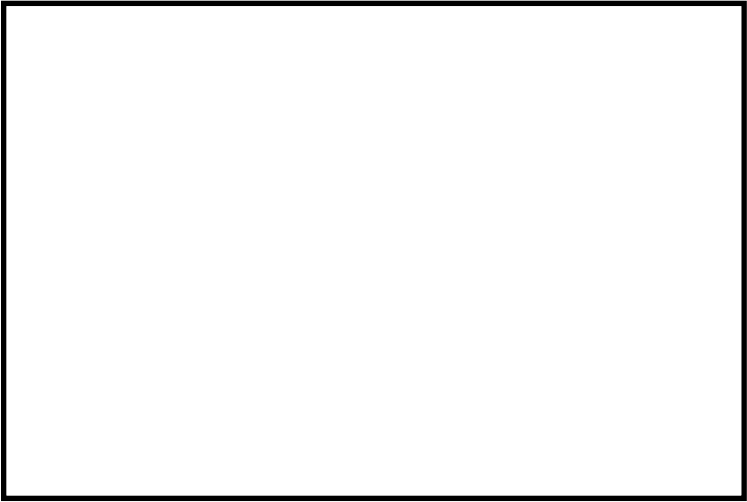
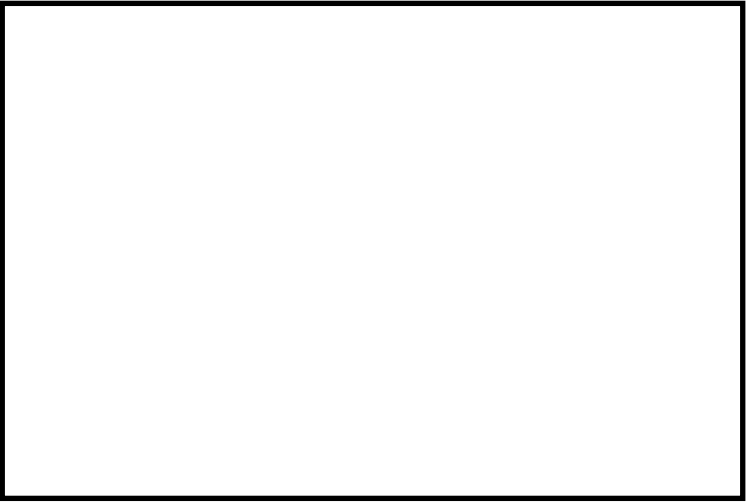
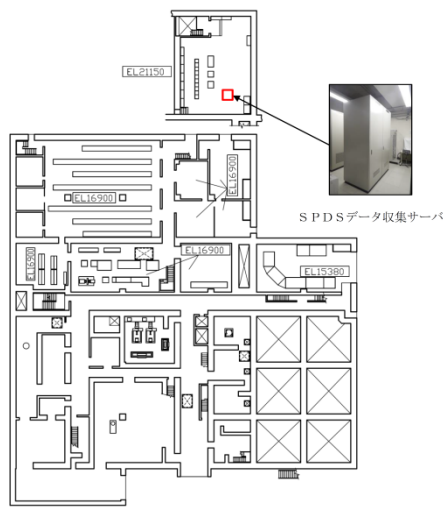
・設備の相違  
【柏崎6/7】  
⑱の相違  
・記載の適正化  
【東海第二】  
島根2号炉は可搬型設備、東海第二は常設設備

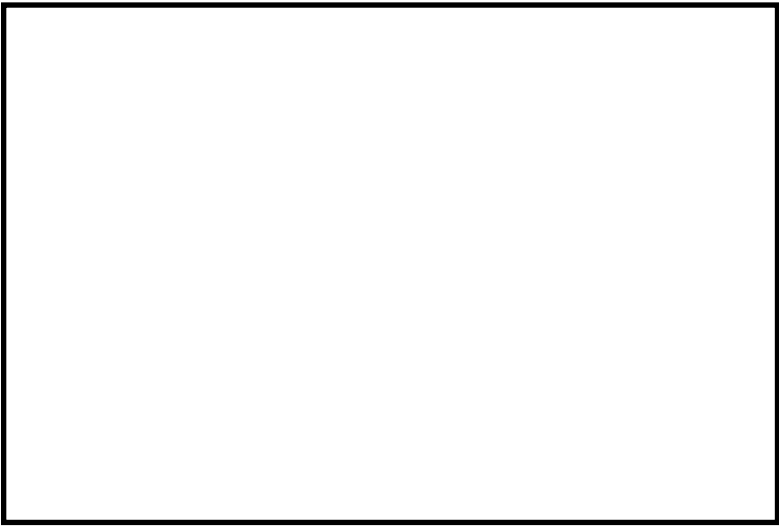
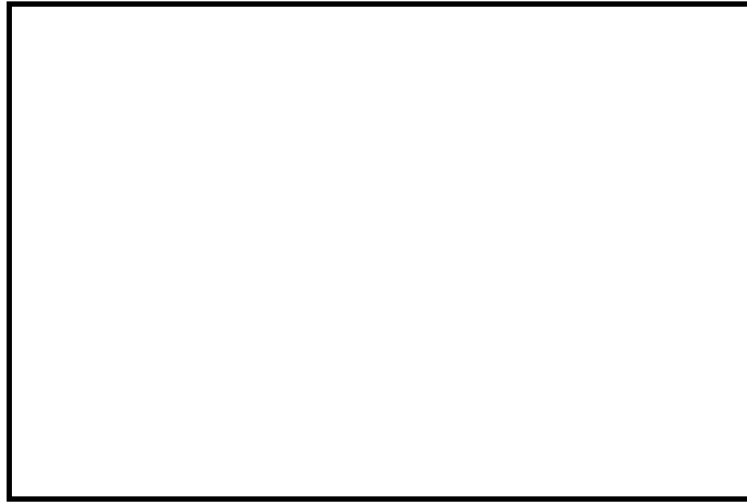

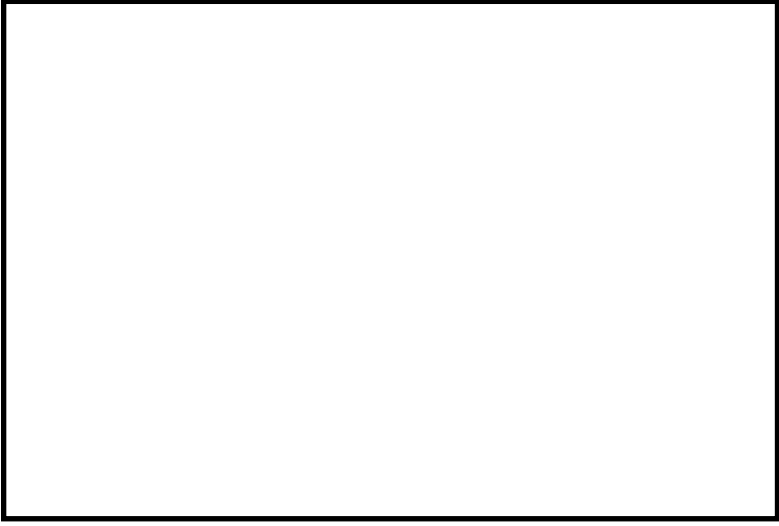
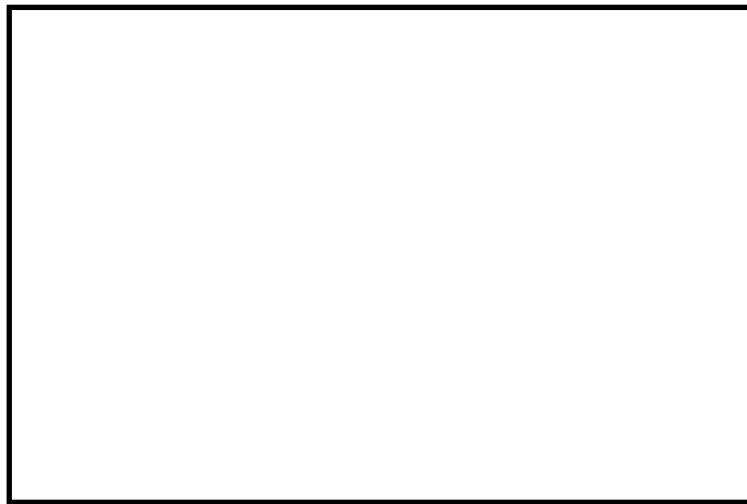
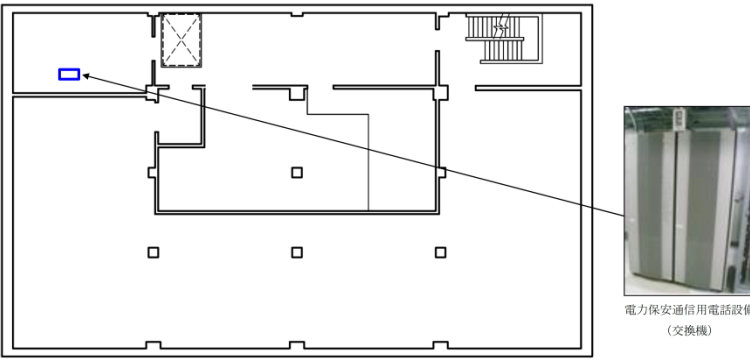





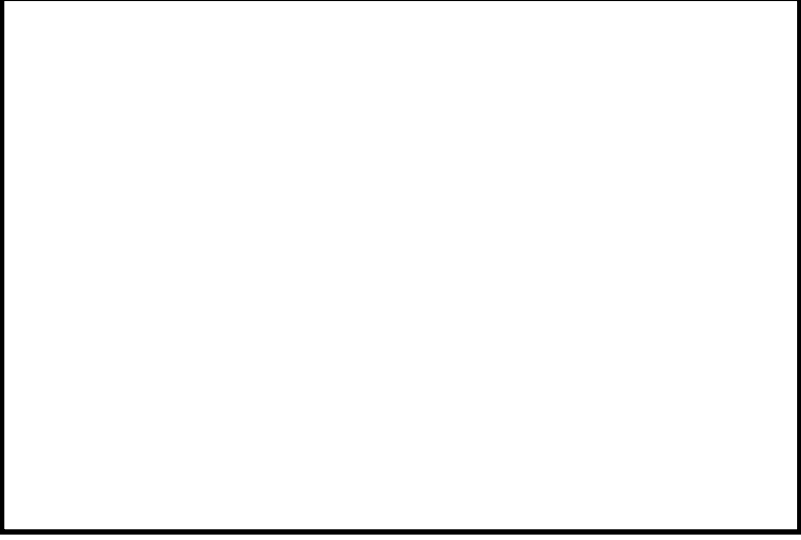
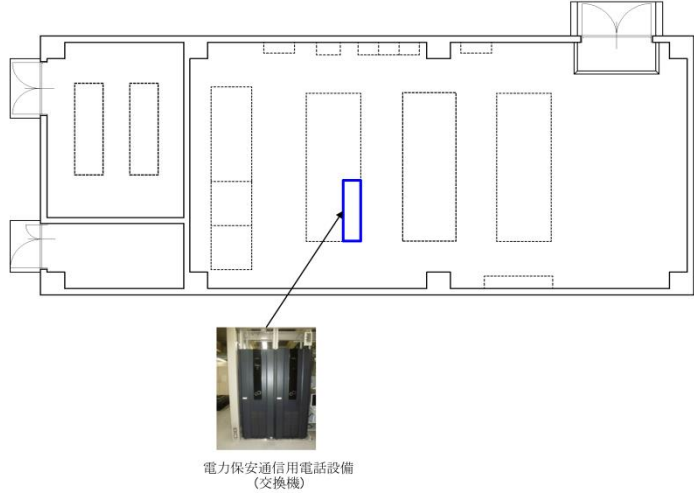
柏崎刈羽原子力発電所 6/7号炉 (2017.12.20版)	東海第二発電所 (2018.9.18版)	島根原子力発電所 2号炉	備考																																																															
<p>参考9 5号炉原子炉建屋内緊急時対策所の充電器の仕様について</p>	<p>別紙10 緊急時対策所の無停電電源装置の仕様について</p> <p>緊急時対策所における通信連絡設備は、外部電源喪失時、非常用交流電源設備である非常用ディーゼル発電機から受電可能である。</p> <p>さらに、非常用ディーゼル発電機から受電できない場合、緊急時対策所用代替電源設備である緊急時対策所用発電機から約1分程度で受電可能であり、受電するまでの間、以下に示すとおり、緊急時対策所用無停電電源装置から給電可能な設計とする。</p> <p>緊急時対策所用無停電電源装置の仕様を別紙 第10-1表に示す。</p> <p>別紙 第10-1表 緊急時対策所用無停電電源装置の仕様</p> <table border="1" data-bbox="1023 829 1676 934"> <tr> <th>定格出力容量</th> <th>給電可能時間 (停電補償時間)</th> </tr> <tr> <td>50kVA</td> <td>1時間以上</td> </tr> </table> <p>緊急時対策所用無停電電源装置から給電可能な設備の負荷</p> <table border="1" data-bbox="988 1018 1685 1795"> <thead> <tr> <th colspan="2">緊急時対策所用無停電電源装置から給電可能な設備</th> <th>負荷 [kVA]</th> <th>無停電電源装置 定格出力容量 [kVA]</th> </tr> </thead> <tbody> <tr> <td rowspan="10">通信連絡設備</td> <td>SPDSデータ表示装置</td> <td>1.0</td> <td rowspan="10">50.0</td> </tr> <tr> <td>緊急時対策支援システム伝送装置</td> <td>3.9</td> </tr> <tr> <td>衛星電話設備 (固定型)</td> <td>2.0</td> </tr> <tr> <td>無線連絡設備 (固定型)</td> <td>0.5</td> </tr> <tr> <td>FAX</td> <td>2.0</td> </tr> <tr> <td>テレビ会議システム (社内)</td> <td>1.6</td> </tr> <tr> <td rowspan="3">統合原子力防災ネットワークに接続する通信連絡設備</td> <td>IP電話</td> <td rowspan="3">4.0</td> </tr> <tr> <td>IP-FAX</td> </tr> <tr> <td>テレビ会議システム</td> </tr> <tr> <td>放射線管理設備</td> <td>1.0</td> </tr> <tr> <td>その他設備</td> <td>6.6</td> </tr> <tr> <td>合計</td> <td>22.6</td> </tr> </tbody> </table> <p>各負荷容量については、今後の詳細設計により、変更となる可能性がある。</p>	定格出力容量	給電可能時間 (停電補償時間)	50kVA	1時間以上	緊急時対策所用無停電電源装置から給電可能な設備		負荷 [kVA]	無停電電源装置 定格出力容量 [kVA]	通信連絡設備	SPDSデータ表示装置	1.0	50.0	緊急時対策支援システム伝送装置	3.9	衛星電話設備 (固定型)	2.0	無線連絡設備 (固定型)	0.5	FAX	2.0	テレビ会議システム (社内)	1.6	統合原子力防災ネットワークに接続する通信連絡設備	IP電話	4.0	IP-FAX	テレビ会議システム	放射線管理設備	1.0	その他設備	6.6	合計	22.6	<p>参考10 緊急時対策所の無停電電源装置及び通信棟の充電器 (蓄電池) の仕様について</p> <p>1. 緊急時対策所の無停電電源装置</p> <p>緊急時対策所における通信連絡設備は、外部電源喪失時、非常用交流電源設備である非常用ディーゼル発電機から受電可能である。</p> <p>さらに、非常用ディーゼル発電機から受電できない場合、緊急時対策所用発電機から60分以内で受電可能であり、受電するまでの間、以下に示すとおり、緊急時対策所 無停電電源装置から給電可能な設計とする。</p> <p>緊急時対策所用無停電電源装置の仕様を以下に示す。</p> <p>緊急時対策所 無停電電源装置の仕様</p> <table border="1" data-bbox="1810 829 2463 934"> <tr> <th>定格出力容量 (kVA)</th> <th>給電可能時間 (停電補償時間)</th> </tr> <tr> <td>約 35</td> <td>1時間以上</td> </tr> </table> <p>緊急時対策所 無停電電源装置から給電可能な設備の負荷</p> <table border="1" data-bbox="1745 1018 2493 1417"> <thead> <tr> <th colspan="2">緊急時対策所 無停電電源装置から給電可能な設備</th> <th>負荷 (kVA)</th> <th>無停電電源装置 定格出力容量 (kVA)</th> </tr> </thead> <tbody> <tr> <td rowspan="7">通信連絡設備</td> <td>SPDSデータ表示装置</td> <td>0.5</td> <td rowspan="7">約35</td> </tr> <tr> <td>SPDS伝送サーバ</td> <td>1.5</td> </tr> <tr> <td>衛星電話設備 (固定型)</td> <td>1.0</td> </tr> <tr> <td>無線通信設備 (固定型)</td> <td>1.0</td> </tr> <tr> <td rowspan="2">統合原子力防災ネットワークに接続する通信連絡設備</td> <td>IP-電話機</td> <td rowspan="2">2.5</td> </tr> <tr> <td>IP-FAX</td> </tr> <tr> <td>テレビ会議システム</td> <td></td> </tr> <tr> <td>放射線管理設備</td> <td>2.0</td> </tr> <tr> <td>その他設備</td> <td>13.0</td> </tr> <tr> <td>合計</td> <td>21.5</td> </tr> </tbody> </table> <p>各負荷容量については、今後の詳細設計により、変更となる可能性がある。</p>	定格出力容量 (kVA)	給電可能時間 (停電補償時間)	約 35	1時間以上	緊急時対策所 無停電電源装置から給電可能な設備		負荷 (kVA)	無停電電源装置 定格出力容量 (kVA)	通信連絡設備	SPDSデータ表示装置	0.5	約35	SPDS伝送サーバ	1.5	衛星電話設備 (固定型)	1.0	無線通信設備 (固定型)	1.0	統合原子力防災ネットワークに接続する通信連絡設備	IP-電話機	2.5	IP-FAX	テレビ会議システム		放射線管理設備	2.0	その他設備	13.0	合計	21.5	<p>・記載の適正化【柏崎6/7】③の相違</p> <p>・設備の相違【東海第二】⑪、⑭の相違</p> <p>・設備の相違【東海第二】⑪、⑭の相違</p> <p>・設備の相違【東海第二】⑪、⑭の相違</p>
定格出力容量	給電可能時間 (停電補償時間)																																																																	
50kVA	1時間以上																																																																	
緊急時対策所用無停電電源装置から給電可能な設備		負荷 [kVA]	無停電電源装置 定格出力容量 [kVA]																																																															
通信連絡設備	SPDSデータ表示装置	1.0	50.0																																																															
	緊急時対策支援システム伝送装置	3.9																																																																
	衛星電話設備 (固定型)	2.0																																																																
	無線連絡設備 (固定型)	0.5																																																																
	FAX	2.0																																																																
	テレビ会議システム (社内)	1.6																																																																
	統合原子力防災ネットワークに接続する通信連絡設備	IP電話		4.0																																																														
		IP-FAX																																																																
		テレビ会議システム																																																																
	放射線管理設備	1.0																																																																
その他設備	6.6																																																																	
合計	22.6																																																																	
定格出力容量 (kVA)	給電可能時間 (停電補償時間)																																																																	
約 35	1時間以上																																																																	
緊急時対策所 無停電電源装置から給電可能な設備		負荷 (kVA)	無停電電源装置 定格出力容量 (kVA)																																																															
通信連絡設備	SPDSデータ表示装置	0.5	約35																																																															
	SPDS伝送サーバ	1.5																																																																
	衛星電話設備 (固定型)	1.0																																																																
	無線通信設備 (固定型)	1.0																																																																
	統合原子力防災ネットワークに接続する通信連絡設備	IP-電話機		2.5																																																														
		IP-FAX																																																																
	テレビ会議システム																																																																	
放射線管理設備	2.0																																																																	
その他設備	13.0																																																																	
合計	21.5																																																																	

柏崎刈羽原子力発電所 6 / 7号炉 (2017. 12. 20 版)	東海第二発電所 (2018. 9. 18 版)	島根原子力発電所 2号炉	備考																															
<p>5号炉原子炉建屋内緊急時対策所における通信連絡設備のうち電力保安通信用電話設備（固定電話機）は、外部電源喪失時、以下に示すとおり、充電器（直流48V）から給電可能な設計とする。</p> <p>a. <u>充電器（直流48V）電力保安通信用電話設備用の仕様</u></p> <table border="1" data-bbox="160 541 905 615"> <tr> <th>蓄電池容量[Ah]</th> <th>給電可能時間（停電補償時間）</th> </tr> <tr> <td>1,000</td> <td>15時間以上</td> </tr> </table> <p><u>充電器（直流48V）電力保安通信用電話設備用から給電可能な設備の負荷</u></p> <table border="1" data-bbox="160 877 890 1018"> <thead> <tr> <th colspan="2">充電器から給電可能な設備</th> <th>負荷[A]</th> <th>充電器容量[A]</th> </tr> </thead> <tbody> <tr> <td>通信連絡設備</td> <td>電力保安通信用電話設備</td> <td>40</td> <td rowspan="2">200</td> </tr> <tr> <td colspan="2">固定電話機</td> <td>40</td> </tr> <tr> <td colspan="2">合計</td> <td>40</td> <td></td> </tr> </tbody> </table> <p>各負荷については、今後の詳細設計により、変更となる可能性がある。</p>	蓄電池容量[Ah]	給電可能時間（停電補償時間）	1,000	15時間以上	充電器から給電可能な設備		負荷[A]	充電器容量[A]	通信連絡設備	電力保安通信用電話設備	40	200	固定電話機		40	合計		40			<p><u>2. 通信棟の充電器（蓄電池）</u></p> <p><u>緊急時対策所における通信連絡設備のうち電力保安通信用電話設備（固定電話機）は、外部電源喪失時、以下に示すとおり、通信棟に設置する充電器（直流48V）から給電可能な設計とする。</u></p> <p><u>充電器（蓄電池）（直流48V）の仕様</u></p> <table border="1" data-bbox="1739 541 2484 625"> <tr> <th>蓄電池容量(Ah)</th> <th>給電可能時間（停電補償時間）</th> </tr> <tr> <td>約1,000</td> <td>1時間以上</td> </tr> </table> <p><u>充電器（直流48V）から給電可能な設備の負荷</u></p> <table border="1" data-bbox="1739 894 2484 1041"> <thead> <tr> <th>充電器から給電可能な設備</th> <th>負荷(A)</th> <th>充電器容量(A)</th> </tr> </thead> <tbody> <tr> <td>通信連絡設備</td> <td>約74</td> <td rowspan="2">約200</td> </tr> <tr> <td>合計</td> <td>約74</td> </tr> </tbody> </table> <p>各負荷については、今後の詳細設計により、変更となる可能性がある。</p>	蓄電池容量(Ah)	給電可能時間（停電補償時間）	約1,000	1時間以上	充電器から給電可能な設備	負荷(A)	充電器容量(A)	通信連絡設備	約74	約200	合計	約74	<p>・設備の相違 【東海第二】 ③の相違</p> <p>・記載の適正化 【柏崎6/7，東海第二】 非常用ディーゼル発電機又は緊急時対策所用発電機から受電できるまでの1時間を考慮した時間</p> <p>・設備の相違 【東海第二】 ⑭の相違</p>
蓄電池容量[Ah]	給電可能時間（停電補償時間）																																	
1,000	15時間以上																																	
充電器から給電可能な設備		負荷[A]	充電器容量[A]																															
通信連絡設備	電力保安通信用電話設備	40	200																															
固定電話機		40																																
合計		40																																
蓄電池容量(Ah)	給電可能時間（停電補償時間）																																	
約1,000	1時間以上																																	
充電器から給電可能な設備	負荷(A)	充電器容量(A)																																
通信連絡設備	約74	約200																																
合計	約74																																	

柏崎刈羽原子力発電所 6/7号炉 (2017.12.20版)	東海第二発電所 (2018.9.18版)	島根原子力発電所 2号炉	備考																																																																																																																																																																																																																																																		
<p>参考10 多様性を確保した通信回線の容量について</p> <p>発電所外との通信連絡設備及びデータ伝送設備が接続する多様性を確保した通信回線は、参考表10.1-1に示すとおり、必要回線容量を確保した回線容量を有している。</p> <p><b>参考表10.1-1 多様性を確保した通信回線の回線容量</b></p> <table border="1" data-bbox="181 491 881 997"> <thead> <tr> <th rowspan="2">通信回線種別</th> <th rowspan="2">主要設備</th> <th colspan="2">必要回線容量<sup>※2</sup></th> <th rowspan="2">回線容量</th> </tr> <tr> <th>主要設備</th> <th>その他<sup>※3</sup></th> </tr> </thead> <tbody> <tr> <td rowspan="2">電力保安通信用回線</td> <td>テレビ会議システム(社内向)</td> <td>768kbps</td> <td></td> <td rowspan="2">1Gbps</td> </tr> <tr> <td>データ伝送設備(緊急時対策支援システム伝送装置)</td> <td>336kbps</td> <td>408Mbps</td> </tr> <tr> <td rowspan="6">通信事業者回線</td> <td>衛星電話設備(常設)</td> <td>11回線</td> <td>11回線</td> <td rowspan="2">11回線</td> </tr> <tr> <td>衛星電話設備(可搬型)</td> <td>39回線</td> <td>39回線</td> </tr> <tr> <td>衛星電話設備(社内向)</td> <td>320kbps</td> <td>50kbps</td> <td rowspan="2">384kbps</td> </tr> <tr> <td>衛星社内電話機(256kbps)</td> <td>64kbps</td> <td>370kbps</td> </tr> <tr> <td>データ伝送設備(緊急時対策支援システム伝送装置)</td> <td>168kbps</td> <td>168kbps</td> <td rowspan="2">384kbps</td> </tr> <tr> <td>専用電話設備(ホットライン)(自治体他向)</td> <td>7回線</td> <td>7回線</td> </tr> <tr> <td rowspan="6">通信事業者回線(統合原子力防災ネットワーク)</td> <td>統合原子力防災ネットワークを用いた通信連絡設備</td> <td>1.3Mbps</td> <td rowspan="4">1.3Mbps</td> <td rowspan="4">5Mbps</td> </tr> <tr> <td>IP-電話機</td> <td>(352kbps)</td> </tr> <tr> <td>IP-FAX</td> <td>(150kbps)</td> </tr> <tr> <td>テレビ会議システム</td> <td>(768kbps)</td> </tr> <tr> <td>データ伝送設備(緊急時対策支援システム伝送装置)</td> <td>6kbps</td> <td rowspan="2">248kbps</td> <td rowspan="2">384kbps</td> </tr> <tr> <td>統合原子力防災ネットワークを用いた通信連絡設備</td> <td>242kbps</td> </tr> <tr> <td rowspan="4">衛星系回線</td> <td>IP-電話機</td> <td>(64kbps)</td> <td rowspan="4">-</td> <td rowspan="4">-</td> </tr> <tr> <td>IP-FAX</td> <td>(50kbps)</td> </tr> <tr> <td>テレビ会議システム</td> <td>(128kbps)</td> </tr> <tr> <td>データ伝送設備(緊急時対策支援システム伝送装置)</td> <td>6kbps</td> </tr> </tbody> </table> <p>各容量については、今後の詳細設計により、変更となる可能性がある。</p> <p>※1：( )は内訳を示す。  ※2：その他容量は、実測データも含まれていることから、小さな変動の可能性がある。</p>	通信回線種別	主要設備	必要回線容量 <sup>※2</sup>		回線容量	主要設備	その他 <sup>※3</sup>	電力保安通信用回線	テレビ会議システム(社内向)	768kbps		1Gbps	データ伝送設備(緊急時対策支援システム伝送装置)	336kbps	408Mbps	通信事業者回線	衛星電話設備(常設)	11回線	11回線	11回線	衛星電話設備(可搬型)	39回線	39回線	衛星電話設備(社内向)	320kbps	50kbps	384kbps	衛星社内電話機(256kbps)	64kbps	370kbps	データ伝送設備(緊急時対策支援システム伝送装置)	168kbps	168kbps	384kbps	専用電話設備(ホットライン)(自治体他向)	7回線	7回線	通信事業者回線(統合原子力防災ネットワーク)	統合原子力防災ネットワークを用いた通信連絡設備	1.3Mbps	1.3Mbps	5Mbps	IP-電話機	(352kbps)	IP-FAX	(150kbps)	テレビ会議システム	(768kbps)	データ伝送設備(緊急時対策支援システム伝送装置)	6kbps	248kbps	384kbps	統合原子力防災ネットワークを用いた通信連絡設備	242kbps	衛星系回線	IP-電話機	(64kbps)	-	-	IP-FAX	(50kbps)	テレビ会議システム	(128kbps)	データ伝送設備(緊急時対策支援システム伝送装置)	6kbps	<p>別紙11 多様性を確保した通信回線の容量について</p> <p>発電所外との通信連絡設備及びデータ伝送設備が接続する多様性を確保した通信回線は、別紙第11-1表に示すとおり、必要回線容量を確保した回線容量を有している。</p> <p><b>別紙第11-1表 多様性を確保した通信回線の回線容量</b></p> <table border="1" data-bbox="961 485 1682 1209"> <thead> <tr> <th rowspan="2">通信回線種別</th> <th rowspan="2">主要設備</th> <th colspan="3">必要回線容量<sup>※2,3</sup></th> <th rowspan="2">回線容量</th> </tr> <tr> <th>主要設備</th> <th>その他<sup>※4</sup></th> <th></th> </tr> </thead> <tbody> <tr> <td>電力保安通信用回線</td> <td>電力保安通信用電話設備<sup>※1</sup>(固定電話機、PHS端末、FAX)</td> <td>64kbps</td> <td>5936kbps</td> <td>6Mbps</td> <td>6Mbps</td> </tr> <tr> <td rowspan="6">通信事業者回線</td> <td rowspan="3">有線系回線</td> <td>加入電話</td> <td>9回線</td> <td>-</td> <td>9回線</td> <td rowspan="3">10回線</td> </tr> <tr> <td>加入FAX</td> <td>1回線</td> <td>-</td> <td>1回線</td> </tr> <tr> <td>電力保安通信用電話設備接続<sup>※1</sup></td> <td>4回線</td> <td>-</td> <td>4回線</td> </tr> <tr> <td rowspan="2">衛星系回線</td> <td>衛星電話設備</td> <td>6回線</td> <td>-</td> <td>6回線</td> <td rowspan="2">8回線</td> </tr> <tr> <td>衛星電話(携帯型)</td> <td>11回線</td> <td>-</td> <td>11回線</td> </tr> <tr> <td>有線系回線</td> <td>専用電話(ホットライン)(地方公共団体向)</td> <td>1回線</td> <td>-</td> <td>1回線</td> <td>1回線</td> </tr> <tr> <td rowspan="6">通信事業者回線(統合原子力防災ネットワーク)</td> <td rowspan="4">有線系回線</td> <td>統合原子力防災ネットワークに接続する通信連絡設備</td> <td>2.9Mbps</td> <td rowspan="4">-</td> <td rowspan="4">2.9Mbps</td> <td rowspan="4">5Mbps</td> </tr> <tr> <td>IP電話</td> <td>(640kbps)</td> </tr> <tr> <td>IP-FAX</td> <td>(256kbps)</td> </tr> <tr> <td>テレビ会議システム</td> <td>(2Mbps)</td> </tr> <tr> <td>データ伝送設備(緊急時対策支援システム伝送装置)</td> <td>(32kbps)</td> <td rowspan="2">-</td> <td rowspan="2">-</td> <td rowspan="2">-</td> </tr> <tr> <td>226kbps</td> </tr> <tr> <td rowspan="4">衛星系回線</td> <td rowspan="4">統合原子力防災ネットワークに接続する通信連絡設備</td> <td>IP電話</td> <td>(16kbps)</td> <td rowspan="4">-</td> <td rowspan="4">226kbps</td> <td rowspan="4">384kbps</td> </tr> <tr> <td>IP-FAX</td> <td>(50kbps)</td> </tr> <tr> <td>テレビ会議システム</td> <td>(128kbps)</td> </tr> <tr> <td>データ伝送設備(緊急時対策支援システム伝送装置)</td> <td>(32kbps)</td> </tr> </tbody> </table> <p>各容量については、今後の詳細設計により、変更となる可能性がある。</p> <p>※1：加入電話に接続されており、発電所外への連絡も可能である。  ※2：( )は内訳を示す。  ※3：緊急時対策所設置分を示す。  ※4：その他容量は、実測データも含まれていることから、小さな変動の可能性がある。</p>	通信回線種別	主要設備	必要回線容量 <sup>※2,3</sup>			回線容量	主要設備	その他 <sup>※4</sup>		電力保安通信用回線	電力保安通信用電話設備 <sup>※1</sup> (固定電話機、PHS端末、FAX)	64kbps	5936kbps	6Mbps	6Mbps	通信事業者回線	有線系回線	加入電話	9回線	-	9回線	10回線	加入FAX	1回線	-	1回線	電力保安通信用電話設備接続 <sup>※1</sup>	4回線	-	4回線	衛星系回線	衛星電話設備	6回線	-	6回線	8回線	衛星電話(携帯型)	11回線	-	11回線	有線系回線	専用電話(ホットライン)(地方公共団体向)	1回線	-	1回線	1回線	通信事業者回線(統合原子力防災ネットワーク)	有線系回線	統合原子力防災ネットワークに接続する通信連絡設備	2.9Mbps	-	2.9Mbps	5Mbps	IP電話	(640kbps)	IP-FAX	(256kbps)	テレビ会議システム	(2Mbps)	データ伝送設備(緊急時対策支援システム伝送装置)	(32kbps)	-	-	-	226kbps	衛星系回線	統合原子力防災ネットワークに接続する通信連絡設備	IP電話	(16kbps)	-	226kbps	384kbps	IP-FAX	(50kbps)	テレビ会議システム	(128kbps)	データ伝送設備(緊急時対策支援システム伝送装置)	(32kbps)	<p>参考11 多様性を確保した通信回線の容量について</p> <p>発電所外との通信連絡設備及びデータ伝送設備が接続する多様性を確保した通信回線は、参考第11.1-1表に示すとおり、必要回線容量を確保した回線容量を有している。</p> <p><b>参考第11.1-1表 多様性を確保した通信回線の回線容量</b></p> <table border="1" data-bbox="1745 495 2487 1463"> <thead> <tr> <th rowspan="2">通信回線種別</th> <th rowspan="2">主要設備</th> <th colspan="2">必要回線容量</th> <th rowspan="2">回線容量</th> </tr> <tr> <th>主要設備</th> <th>計</th> </tr> </thead> <tbody> <tr> <td rowspan="6">電力保安通信用回線</td> <td rowspan="3">無線系回線</td> <td>電力保安通信用電話設備<sup>※1</sup>(固定電話機、PHS端末、FAX)</td> <td>3.2Mbps</td> <td>3.2Mbps</td> <td rowspan="3">3.2Mbps</td> </tr> <tr> <td>専用電話設備(ホットライン)(本社向)</td> <td>1回線</td> <td>1回線</td> </tr> <tr> <td>データ伝送設備(SPDS伝送サーバ)(ERSS第二データセンター向け)</td> <td>6.5kbps</td> <td>6.5kbps</td> </tr> <tr> <td rowspan="3">有線系回線</td> <td>専用電話設備(ホットライン)(自治体他向)</td> <td>1回線</td> <td>1回線</td> <td rowspan="3">1Gbps</td> </tr> <tr> <td>電力保安通信用電話設備<sup>※1</sup>(固定電話機、PHS端末、FAX)</td> <td>1.5Mbps</td> <td rowspan="2">3.6Mbps</td> </tr> <tr> <td>テレビ会議システム(社内向)</td> <td>2.0Mbps</td> </tr> <tr> <td>データ伝送設備(SPDS伝送サーバ)(本社向け)</td> <td>4.8kbps</td> <td></td> <td></td> </tr> <tr> <td rowspan="10">通信事業者回線</td> <td rowspan="3">有線系回線</td> <td>局線加入電話設備</td> <td>1回線</td> <td>1回線</td> <td rowspan="3">1回線</td> </tr> <tr> <td>FAX</td> <td>1回線</td> <td>1回線</td> </tr> <tr> <td>電力保安通信用電話設備接続<sup>※1</sup></td> <td>1回線</td> <td>1回線</td> </tr> <tr> <td rowspan="2">衛星系回線</td> <td rowspan="2">衛星電話設備</td> <td>衛星電話設備(固定型)</td> <td>5回線</td> <td>5回線</td> <td rowspan="2">5回線</td> </tr> <tr> <td>衛星電話設備(携帯型)</td> <td>10回線</td> <td>10回線</td> </tr> <tr> <td rowspan="2">衛星系回線</td> <td rowspan="2">衛星電話設備(社内向)</td> <td>衛星社内電話機</td> <td>64kbps</td> <td rowspan="2">256kbps</td> <td rowspan="2">256kbps</td> </tr> <tr> <td>衛星テレビ会議システム(社内向)</td> <td>192kbps</td> </tr> <tr> <td>衛星系回線</td> <td>データ伝送設備(SPDS伝送サーバ)(本社向け)</td> <td>4.8kbps</td> <td>4.8kbps</td> <td>64kbps</td> </tr> <tr> <td>有線系回線</td> <td>専用電話設備(ホットライン)(自治体他向)</td> <td>2回線</td> <td>2回線</td> <td>2回線</td> </tr> <tr> <td rowspan="3">有線系回線</td> <td rowspan="3">統合原子力防災ネットワークに接続する通信連絡設備</td> <td>IP-電話機</td> <td>125kbps</td> <td rowspan="3">2.2Mbps</td> <td rowspan="3">5Mbps</td> </tr> <tr> <td>IP-FAX</td> <td>68kbps</td> </tr> <tr> <td>テレビ会議システム</td> <td>2Mbps</td> </tr> <tr> <td>データ伝送設備(SPDS伝送サーバ)(ERSS第一データセンター向け)</td> <td>6.5kbps</td> <td></td> <td></td> </tr> <tr> <td rowspan="4">衛星系回線</td> <td rowspan="4">統合原子力防災ネットワークに接続する通信連絡設備</td> <td>IP-電話機</td> <td>24kbps</td> <td rowspan="2">282kbps</td> <td rowspan="4">384kbps</td> </tr> <tr> <td>IP-FAX</td> <td>37kbps</td> </tr> <tr> <td>テレビ会議システム</td> <td>150kbps</td> <td rowspan="2">64kbpsを含む</td> </tr> <tr> <td>データ伝送設備(SPDS伝送サーバ)(ERSS第一データセンター向け)</td> <td>6.5kbps</td> </tr> </tbody> </table> <p>各容量については、今後の詳細設計により、変更となる可能性がある。</p> <p>※1：加入電話に接続されており、発電所外への連絡も可能である。</p>	通信回線種別	主要設備	必要回線容量		回線容量	主要設備	計	電力保安通信用回線	無線系回線	電力保安通信用電話設備 <sup>※1</sup> (固定電話機、PHS端末、FAX)	3.2Mbps	3.2Mbps	3.2Mbps	専用電話設備(ホットライン)(本社向)	1回線	1回線	データ伝送設備(SPDS伝送サーバ)(ERSS第二データセンター向け)	6.5kbps	6.5kbps	有線系回線	専用電話設備(ホットライン)(自治体他向)	1回線	1回線	1Gbps	電力保安通信用電話設備 <sup>※1</sup> (固定電話機、PHS端末、FAX)	1.5Mbps	3.6Mbps	テレビ会議システム(社内向)	2.0Mbps	データ伝送設備(SPDS伝送サーバ)(本社向け)	4.8kbps			通信事業者回線	有線系回線	局線加入電話設備	1回線	1回線	1回線	FAX	1回線	1回線	電力保安通信用電話設備接続 <sup>※1</sup>	1回線	1回線	衛星系回線	衛星電話設備	衛星電話設備(固定型)	5回線	5回線	5回線	衛星電話設備(携帯型)	10回線	10回線	衛星系回線	衛星電話設備(社内向)	衛星社内電話機	64kbps	256kbps	256kbps	衛星テレビ会議システム(社内向)	192kbps	衛星系回線	データ伝送設備(SPDS伝送サーバ)(本社向け)	4.8kbps	4.8kbps	64kbps	有線系回線	専用電話設備(ホットライン)(自治体他向)	2回線	2回線	2回線	有線系回線	統合原子力防災ネットワークに接続する通信連絡設備	IP-電話機	125kbps	2.2Mbps	5Mbps	IP-FAX	68kbps	テレビ会議システム	2Mbps	データ伝送設備(SPDS伝送サーバ)(ERSS第一データセンター向け)	6.5kbps			衛星系回線	統合原子力防災ネットワークに接続する通信連絡設備	IP-電話機	24kbps	282kbps	384kbps	IP-FAX	37kbps	テレビ会議システム	150kbps	64kbpsを含む	データ伝送設備(SPDS伝送サーバ)(ERSS第一データセンター向け)	6.5kbps	<p>・設備の相違</p> <p>【柏崎6/7, 東海第二】  回線種別又は回線容量の相違</p>
通信回線種別			主要設備	必要回線容量 <sup>※2</sup>		回線容量																																																																																																																																																																																																																																															
	主要設備	その他 <sup>※3</sup>																																																																																																																																																																																																																																																			
電力保安通信用回線	テレビ会議システム(社内向)	768kbps		1Gbps																																																																																																																																																																																																																																																	
	データ伝送設備(緊急時対策支援システム伝送装置)	336kbps	408Mbps																																																																																																																																																																																																																																																		
通信事業者回線	衛星電話設備(常設)	11回線	11回線	11回線																																																																																																																																																																																																																																																	
	衛星電話設備(可搬型)	39回線	39回線																																																																																																																																																																																																																																																		
	衛星電話設備(社内向)	320kbps	50kbps	384kbps																																																																																																																																																																																																																																																	
	衛星社内電話機(256kbps)	64kbps	370kbps																																																																																																																																																																																																																																																		
	データ伝送設備(緊急時対策支援システム伝送装置)	168kbps	168kbps	384kbps																																																																																																																																																																																																																																																	
	専用電話設備(ホットライン)(自治体他向)	7回線	7回線																																																																																																																																																																																																																																																		
通信事業者回線(統合原子力防災ネットワーク)	統合原子力防災ネットワークを用いた通信連絡設備	1.3Mbps	1.3Mbps	5Mbps																																																																																																																																																																																																																																																	
	IP-電話機	(352kbps)																																																																																																																																																																																																																																																			
	IP-FAX	(150kbps)																																																																																																																																																																																																																																																			
	テレビ会議システム	(768kbps)																																																																																																																																																																																																																																																			
	データ伝送設備(緊急時対策支援システム伝送装置)	6kbps	248kbps	384kbps																																																																																																																																																																																																																																																	
	統合原子力防災ネットワークを用いた通信連絡設備	242kbps																																																																																																																																																																																																																																																			
衛星系回線	IP-電話機	(64kbps)	-	-																																																																																																																																																																																																																																																	
	IP-FAX	(50kbps)																																																																																																																																																																																																																																																			
	テレビ会議システム	(128kbps)																																																																																																																																																																																																																																																			
	データ伝送設備(緊急時対策支援システム伝送装置)	6kbps																																																																																																																																																																																																																																																			
通信回線種別	主要設備	必要回線容量 <sup>※2,3</sup>			回線容量																																																																																																																																																																																																																																																
		主要設備	その他 <sup>※4</sup>																																																																																																																																																																																																																																																		
電力保安通信用回線	電力保安通信用電話設備 <sup>※1</sup> (固定電話機、PHS端末、FAX)	64kbps	5936kbps	6Mbps	6Mbps																																																																																																																																																																																																																																																
通信事業者回線	有線系回線	加入電話	9回線	-	9回線	10回線																																																																																																																																																																																																																																															
		加入FAX	1回線	-	1回線																																																																																																																																																																																																																																																
		電力保安通信用電話設備接続 <sup>※1</sup>	4回線	-	4回線																																																																																																																																																																																																																																																
	衛星系回線	衛星電話設備	6回線	-	6回線	8回線																																																																																																																																																																																																																																															
		衛星電話(携帯型)	11回線	-	11回線																																																																																																																																																																																																																																																
	有線系回線	専用電話(ホットライン)(地方公共団体向)	1回線	-	1回線	1回線																																																																																																																																																																																																																																															
通信事業者回線(統合原子力防災ネットワーク)	有線系回線	統合原子力防災ネットワークに接続する通信連絡設備	2.9Mbps	-	2.9Mbps	5Mbps																																																																																																																																																																																																																																															
		IP電話	(640kbps)																																																																																																																																																																																																																																																		
		IP-FAX	(256kbps)																																																																																																																																																																																																																																																		
		テレビ会議システム	(2Mbps)																																																																																																																																																																																																																																																		
	データ伝送設備(緊急時対策支援システム伝送装置)	(32kbps)	-	-	-																																																																																																																																																																																																																																																
	226kbps																																																																																																																																																																																																																																																				
衛星系回線	統合原子力防災ネットワークに接続する通信連絡設備	IP電話	(16kbps)	-	226kbps	384kbps																																																																																																																																																																																																																																															
		IP-FAX	(50kbps)																																																																																																																																																																																																																																																		
		テレビ会議システム	(128kbps)																																																																																																																																																																																																																																																		
		データ伝送設備(緊急時対策支援システム伝送装置)	(32kbps)																																																																																																																																																																																																																																																		
通信回線種別	主要設備	必要回線容量		回線容量																																																																																																																																																																																																																																																	
		主要設備	計																																																																																																																																																																																																																																																		
電力保安通信用回線	無線系回線	電力保安通信用電話設備 <sup>※1</sup> (固定電話機、PHS端末、FAX)	3.2Mbps	3.2Mbps	3.2Mbps																																																																																																																																																																																																																																																
		専用電話設備(ホットライン)(本社向)	1回線	1回線																																																																																																																																																																																																																																																	
		データ伝送設備(SPDS伝送サーバ)(ERSS第二データセンター向け)	6.5kbps	6.5kbps																																																																																																																																																																																																																																																	
	有線系回線	専用電話設備(ホットライン)(自治体他向)	1回線	1回線	1Gbps																																																																																																																																																																																																																																																
		電力保安通信用電話設備 <sup>※1</sup> (固定電話機、PHS端末、FAX)	1.5Mbps	3.6Mbps																																																																																																																																																																																																																																																	
		テレビ会議システム(社内向)	2.0Mbps																																																																																																																																																																																																																																																		
データ伝送設備(SPDS伝送サーバ)(本社向け)	4.8kbps																																																																																																																																																																																																																																																				
通信事業者回線	有線系回線	局線加入電話設備	1回線	1回線	1回線																																																																																																																																																																																																																																																
		FAX	1回線	1回線																																																																																																																																																																																																																																																	
		電力保安通信用電話設備接続 <sup>※1</sup>	1回線	1回線																																																																																																																																																																																																																																																	
	衛星系回線	衛星電話設備	衛星電話設備(固定型)	5回線	5回線	5回線																																																																																																																																																																																																																																															
			衛星電話設備(携帯型)	10回線	10回線																																																																																																																																																																																																																																																
	衛星系回線	衛星電話設備(社内向)	衛星社内電話機	64kbps	256kbps	256kbps																																																																																																																																																																																																																																															
			衛星テレビ会議システム(社内向)	192kbps																																																																																																																																																																																																																																																	
	衛星系回線	データ伝送設備(SPDS伝送サーバ)(本社向け)	4.8kbps	4.8kbps	64kbps																																																																																																																																																																																																																																																
	有線系回線	専用電話設備(ホットライン)(自治体他向)	2回線	2回線	2回線																																																																																																																																																																																																																																																
	有線系回線	統合原子力防災ネットワークに接続する通信連絡設備	IP-電話機	125kbps	2.2Mbps	5Mbps																																																																																																																																																																																																																																															
IP-FAX			68kbps																																																																																																																																																																																																																																																		
テレビ会議システム			2Mbps																																																																																																																																																																																																																																																		
データ伝送設備(SPDS伝送サーバ)(ERSS第一データセンター向け)	6.5kbps																																																																																																																																																																																																																																																				
衛星系回線	統合原子力防災ネットワークに接続する通信連絡設備	IP-電話機	24kbps	282kbps	384kbps																																																																																																																																																																																																																																																
		IP-FAX	37kbps																																																																																																																																																																																																																																																		
		テレビ会議システム	150kbps	64kbpsを含む																																																																																																																																																																																																																																																	
		データ伝送設備(SPDS伝送サーバ)(ERSS第一データセンター向け)	6.5kbps																																																																																																																																																																																																																																																		

柏崎刈羽原子力発電所 6/7号炉 (2017. 12. 20 版)	東海第二発電所 (2018. 9. 18 版)	島根原子力発電所 2号炉	備考
<p>参考11 主要な通信連絡設備の配置について</p>  <p>参考図11. 1-1 主要な通信連絡設備の配置図 (コントロール建屋地上2階中央制御室)</p>	<p>別紙 1 2 主要な通信連絡設備の配置について</p>  <p>・写真については、一部イメージを含む。 ・配備又は保管場所については、今後、訓練等とおして見直しを行う可能性がある。</p> <p>別紙 第12-1図 主要な通信連絡設備の配置図 (原子炉建屋附属棟3階中央制御室)</p>	<p>参考 12 主要な通信連絡設備の配置について</p>  <p>参考第 12. 1-1 図 主要な通信連絡設備の配置図 (制御室建物 4 階中央制御室)</p>	
 <p>参考図11. 1-2 主要な通信連絡設備の配置図 (コントロール建屋地上1階プロセス計算機室)</p>	 <p>・配備又は保管場所については、今後、訓練等とおして見直しを行う可能性がある。</p> <p>別紙 第12-2図 主要な通信連絡設備の配置図 (原子炉建屋附属棟4階計算機室)</p>	 <p>参考第 12. 1-2 図 主要な通信連絡設備の配置図 (廃棄物処理建物 1 階計算機室)</p>	

柏崎刈羽原子力発電所 6 / 7号炉 (2017. 12. 20 版)	東海第二発電所 (2018. 9. 18 版)	島根原子力発電所 2号炉	備考
 <p data-bbox="276 840 795 919">参考図11.1-3 主要な通信連絡設備の配置図 (コントロール建屋地下2階)</p>	 <p data-bbox="1053 840 1596 919">別紙 第12-3図 主要な通信連絡設備の配置図 (サービス建屋3階)</p>	 <p data-bbox="1834 840 2398 919">参考第 12.1-3 図 主要な通信連絡設備の配置図 (廃棄物処理建物 1階)</p>	
 <p data-bbox="276 1602 795 1682">参考図11.1-4 主要な通信連絡設備の配置図 (廃棄物処理建屋地上1階及び地下1階)</p>	 <p data-bbox="1053 1602 1596 1682">別紙 第12-4図 主要な通信連絡設備の配置図 (事務本館3階)</p>	 <p data-bbox="1834 1602 2398 1682">参考第 12.1-4 図 主要な通信連絡設備の配置図 (制御室建物 3階通信機械室)</p>	

柏崎刈羽原子力発電所 6 / 7号炉 (2017. 12. 20 版)	東海第二発電所 (2018. 9. 18 版)	島根原子力発電所 2号炉	備考
 <p data-bbox="278 930 789 1003">参考図11.1-5 主要な通信連絡設備の配置図 (5号炉原子炉建屋内緊急時対策所)</p>	 <p data-bbox="961 793 1670 909">・写真については、一部イメージを含む。 ・配備又は保管場所については、今後、訓練等とおして見直しを行う可能性がある。</p> <p data-bbox="1041 930 1605 1003">別紙 第12-5図 主要な通信連絡設備の配置図 (緊急時対策所2階)</p>	 <p data-bbox="1834 930 2398 1003">参考第12.1-5図 主要な通信連絡設備の配置図 (緊急時対策所1階)</p>	
 <p data-bbox="278 1692 789 1766">参考図11.1-6 主要な通信連絡設備の配置図 (5号炉原子炉建屋地上3階)</p>		 <p data-bbox="1834 1692 2398 1766">参考第12.1-6図 主要な通信連絡設備の配置図 (通信棟1階)</p>	

柏崎刈羽原子力発電所 6/7号炉 (2017.12.20版)	東海第二発電所 (2018.9.18版)	島根原子力発電所 2号炉	備考
<p>参考12 協力会社との通信連絡</p> <p>重大事故等時におけるプラントメーカー及び協力会社からの支援については、協定を締結する等して、事故発生後に必要な支援を受けられる体制を確立しており、<u>5号炉原子炉建屋内緊急時対策所内に設置する衛星電話設備(常設)</u>等を使用し、支援を要請する。</p> <p>○プラントメーカーによる支援</p> <p>重大事故等時における当社が実施する事故収拾活動を円滑に実施するため、プラント状況に応じた事故収束手段及び復旧対策に関する技術支援を迅速に得られるよう、プラントメーカーとの間で支援体制を整備する。</p> <p>なお、支援が必要な場合は、<u>5号炉原子炉建屋内緊急時対策所の緊急時対策本部要員から衛星電話設備(常設)</u>等により直接又は本社を経由してプラントメーカーによる支援を要請する。</p> <p>○協力会社による支援</p> <p>重大事故等時における当社が実施する事故収拾活動を円滑に実施するため、事故収束及び復旧対策活動の協力が得られるよう、協力会社との間で支援体制を整備する。</p> <p>なお、支援が必要な場合は、<u>5号炉原子炉建屋内緊急時対策所の緊急時対策本部要員から、衛星電話設備(常設)</u>等により直接又は本社を経由して協力会社による支援を要請する。</p>	<p>別紙13 協力会社との通信連絡</p> <p>重大事故等時におけるプラントメーカー及び協力会社からの支援については、協定を締結する等して、事故発生後に必要な支援を受けられる体制を確立しており、<u>緊急時対策所内に設置する衛星電話設備(固定型)</u>等を使用し、支援を要請する。</p> <p>○プラントメーカー</p> <p>重大事故等時における当社が実施する事故収拾活動を円滑に実施するため、プラント状況に応じた事故収束手段及び復旧対策に関する技術支援を迅速に得られるよう、プラントメーカーとの間で支援体制を整備する。</p> <p>なお、支援が必要な場合は、<u>緊急時対策所の重大事故等対応要員から衛星電話設備(固定型)</u>等により直接又は本店(東京)を経由してプラントメーカーによる支援を要請する。</p> <p>○協力会社による支援</p> <p>重大事故等時における当社が実施する事故収拾活動を円滑に実施するため、事故収束及び復旧対策活動の協力が得られるよう、協力会社との間で支援体制を整備する。</p> <p>なお、支援が必要な場合は、<u>緊急時対策所の緊急時対策本部要員から、衛星電話設備(固定型)</u>等により直接又は本店(東京)を経由して協力会社による支援を要請する。</p>	<p>参考13 協力会社との通信連絡について</p> <p>重大事故等時におけるプラントメーカー及び協力会社からの支援については、協定を締結する等して、事故発生後に必要な支援を受けられる体制を確立しており、<u>緊急時対策所内に設置する衛星電話設備(固定型)</u>等を使用し、支援を要請する。</p> <p>○プラントメーカーによる支援</p> <p>重大事故等時における当社が実施する事故収拾活動を円滑に実施するため、プラント状況に応じた事故収束手段及び復旧対策に関する技術支援を迅速に得られるよう、プラントメーカーとの間で支援体制を整備する。</p> <p>なお、支援が必要な場合は、<u>緊急時対策所の緊急時対策本部要員から衛星電話設備(固定型)</u>等により直接又は本社を経由してプラントメーカーによる支援を要請する。</p> <p>○協力会社による支援</p> <p>重大事故等時における当社が実施する事故収拾活動を円滑に実施するため、事故収束及び復旧対策活動の協力が得られるよう協力会社との間で支援体制を整備する。</p> <p>なお、支援が必要な場合は、<u>緊急時対策所の緊急時対策本部要員から衛星電話設備(固定型)</u>等により直接又は本社を経由して協力会社による支援を要請する。</p>	

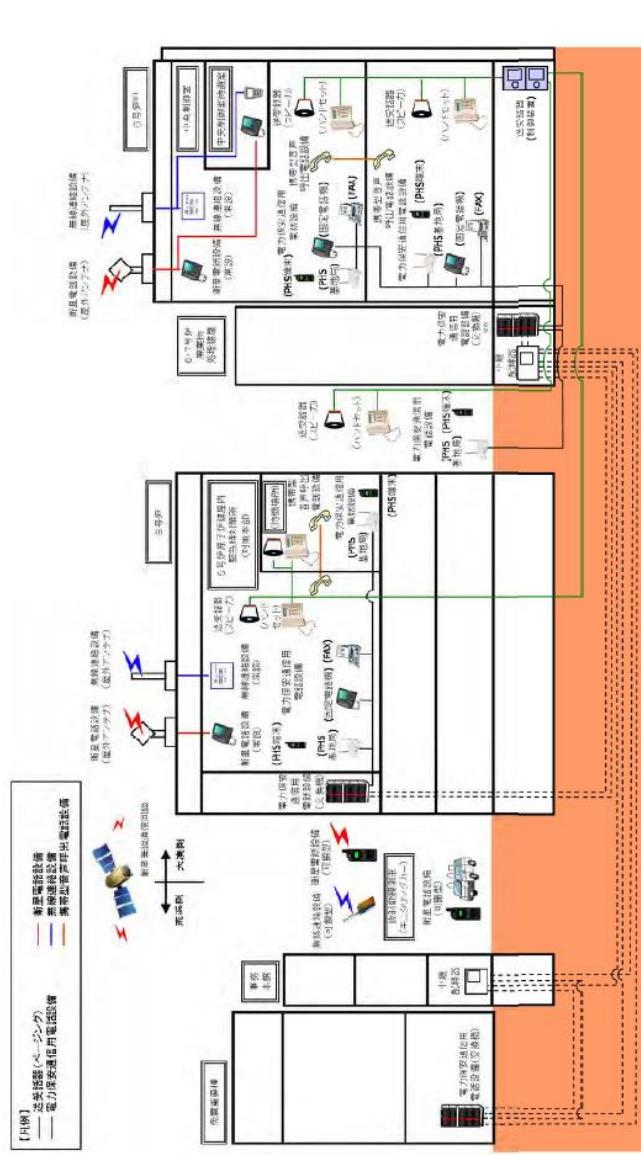
柏崎刈羽原子力発電所 6/7号炉 (2017.12.20版)	東海第二発電所 (2018.9.18版)	島根原子力発電所 2号炉	備考																																																					
<p>参考13 設計基準対象施設の通信連絡設備及びモニタリング・ポストの伝送系について</p> <p>設計基準対象施設の通信連絡設備及びモニタリング・ポストの伝送系は、免震重要棟に集中配置されているが、信頼性向上を目的として分散配置し、免震重要棟を経由せずとも、以下のとおり設置許可基準を満足できる設計とする。</p> <p>通信連絡設備（発電所内）：多様性を確保した通信連絡設備を設ける。</p> <p>通信連絡設備（発電所外）：多様性を確保した専用通信回線を設ける。</p> <p>通信連絡設備（発電所内及び発電所外）：非常用所内電源系又は無停電電源に接続する。</p> <p>モニタリング・ポストの伝送系：多様性を確保した伝送系を設ける。</p> <p>1. 通信連絡設備（発電所内）</p> <p>発電所内の通信連絡設備については参考表13.1-1 のとおりの構成とし、免震重要棟を経由せずとも、2以上の通信連絡設備を設置する設計とする。</p> <p>参考表13.1-1 通信連絡設備（発電所内）の構成</p> <table border="1" data-bbox="178 1150 884 1535"> <thead> <tr> <th rowspan="2"></th> <th rowspan="2">参考図13.1-1</th> <th>送受話器 (警報装置を含む)</th> <th>電力保安 通信用電 話設備</th> <th>衛星電話 設備</th> <th>無線連絡 設備</th> <th>携帯型音 声呼出電 話設備</th> <th rowspan="2">免震重要棟を経由し ない通信連絡設備数 (有線系、無線系)</th> </tr> <tr> <th>緑線</th> <th>黒線</th> <th>赤線</th> <th>青線</th> <th>橙線</th> </tr> </thead> <tbody> <tr> <td>① 緊急時対策所-中央制御室 (屋内)</td> <td></td> <td>○</td> <td>●</td> <td>◎</td> <td>◎</td> <td>-</td> <td>3 (1, 2)</td> </tr> <tr> <td>② 緊急時対策所-現場 (屋外)</td> <td></td> <td>○</td> <td>●</td> <td>◎</td> <td>◎</td> <td>-</td> <td>3 (1, 2)</td> </tr> <tr> <td>③ 緊急時対策所間 (対策本部-待機場所) (屋内)</td> <td></td> <td>○</td> <td>○</td> <td>-</td> <td>-</td> <td>○</td> <td>3 (3, 0)</td> </tr> <tr> <td>④ 中央制御室-現場 (屋内)</td> <td></td> <td>○</td> <td>○</td> <td>-</td> <td>-</td> <td>○</td> <td>3 (3, 0)</td> </tr> <tr> <td>⑤ 中央制御室-現場 (屋外)</td> <td></td> <td>○</td> <td>○</td> <td>◎</td> <td>◎</td> <td>-</td> <td>4 (2, 2)</td> </tr> </tbody> </table> <p>凡例 ●：免震重要棟を経由する通信連絡設備（有線系） ○：免震重要棟を経由しない通信連絡設備（有線系） ◎：免震重要棟を経由しない通信連絡設備（無線系（衛星系含む））</p> <p>※1. 緊急時対策所：5号炉原子炉建屋内緊急時対策所 中央制御室：6号及び7号炉中央制御室 現場（屋内）：コントロール建屋、原子炉建屋、タービン建屋、廃棄物処理建屋</p>		参考図13.1-1	送受話器 (警報装置を含む)	電力保安 通信用電 話設備	衛星電話 設備	無線連絡 設備	携帯型音 声呼出電 話設備	免震重要棟を経由し ない通信連絡設備数 (有線系、無線系)	緑線	黒線	赤線	青線	橙線	① 緊急時対策所-中央制御室 (屋内)		○	●	◎	◎	-	3 (1, 2)	② 緊急時対策所-現場 (屋外)		○	●	◎	◎	-	3 (1, 2)	③ 緊急時対策所間 (対策本部-待機場所) (屋内)		○	○	-	-	○	3 (3, 0)	④ 中央制御室-現場 (屋内)		○	○	-	-	○	3 (3, 0)	⑤ 中央制御室-現場 (屋外)		○	○	◎	◎	-	4 (2, 2)		<p>参考14 設計基準対象施設の通信連絡設備について</p> <p>設計基準対象施設の通信連絡設備は、自主設備の免震重要棟を経由せず、緊急時対策所及び通信棟の通信連絡設備で通信回線を確保する設計とする。</p>	<p>・設備の相違 【柏崎6/7】 ④の相違</p>
			参考図13.1-1	送受話器 (警報装置を含む)	電力保安 通信用電 話設備	衛星電話 設備	無線連絡 設備		携帯型音 声呼出電 話設備	免震重要棟を経由し ない通信連絡設備数 (有線系、無線系)																																														
	緑線	黒線		赤線	青線	橙線																																																		
① 緊急時対策所-中央制御室 (屋内)		○	●	◎	◎	-	3 (1, 2)																																																	
② 緊急時対策所-現場 (屋外)		○	●	◎	◎	-	3 (1, 2)																																																	
③ 緊急時対策所間 (対策本部-待機場所) (屋内)		○	○	-	-	○	3 (3, 0)																																																	
④ 中央制御室-現場 (屋内)		○	○	-	-	○	3 (3, 0)																																																	
⑤ 中央制御室-現場 (屋外)		○	○	◎	◎	-	4 (2, 2)																																																	



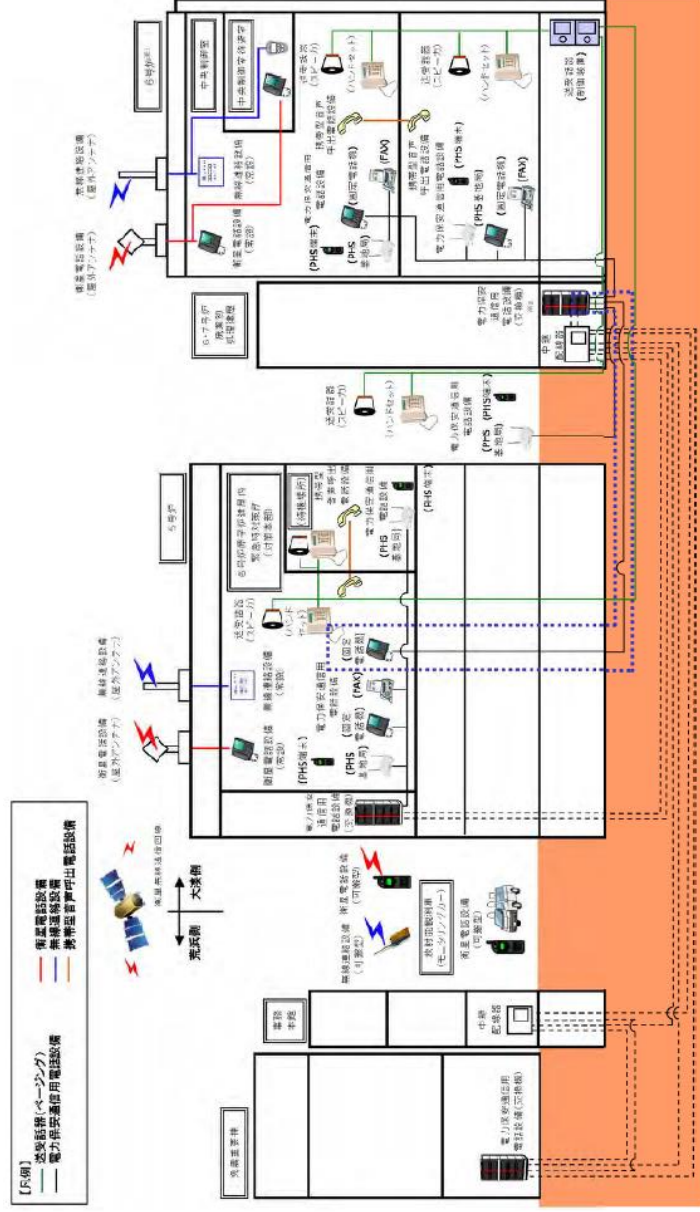
柏崎刈羽原子力発電所 6/7号炉 (2017. 12. 20 版)	東海第二発電所 (2018. 9. 18 版)	島根原子力発電所 2号炉	備考
<p><u>また、緊急時の通信連絡手段を向上させる観点から、6号及び7号炉に設置する電力保安通信用電話設備（交換機）と緊急時対策所に設置する固定電話機を接続し、緊急時対策所-中央制御室及び緊急時対策所-現場（屋外）との通信連絡手段を追加する。（参考図13.1-2）</u></p> <p><u>なお、免震重要棟に設置する電力保安通信用電話設備（交換機）は、通信連絡手段の信頼性向上を図る設備として活用する。</u></p> <p><u>（1）通信連絡設備（発電所内）の共通要因による機能喪失の防止について</u></p> <p><u>参考表13.1-1のとおり、通信連絡設備（発電所内）については、5種類の通信連絡設備を設置する設計とする。</u></p> <p><u>上記の通信連絡設備のうち、「①緊急時対策所-中央制御室（屋内）」「②緊急時対策所-現場（屋外）」及び「⑤中央制御室-現場（屋外）」については、有線系と無線系（衛星系含む）との通信方式の相違により多様性を確保し、通信連絡の機能が全て喪失しない設計とする。</u></p> <p><u>一方、屋内の通信連絡設備（「③緊急時対策所間（対策本部-待機場所）（屋内）」及び「④中央制御室-現場（屋内）」）については、無線系の通信方式を適用することが困難なことから、以下のとおり、構造の異なる装置を採用すること、位置的分散を図ること及び異なる区分の非常用低圧母線から給電することにより、屋内で想定する共通要因（地震、内部溢水、内部火災及び設計基準事故時の環境条件）に対し、通信連絡の機能が全て喪失しない設計とする。</u></p> <p><u>○地震：</u></p> <p><u>送受信器及び電力保安通信用電話設備の通信端末については、地震発生時の機能喪失を防止するため、転倒防止、落下防止、又は強固な収納ケースに収容する等の措置を施すこととする。また、送受信器の主装置である制御装置及び電力保安通信用電話設備の主装置である交換機が損傷した場合においては、損傷箇所を予備品等により復旧することで機能を回復できる設計とする。</u></p> <p><u>なお、送受信器はアナログ制御方式、電力保安通信用電話設備はデジタル制御方式のように、内蔵機器の構造が異なる装置を採用している。</u></p> <p><u>さらに、重大事故等時に使用可能な携帯型音声呼出電話設備については、設計基準地震動による地震力に対して機能維持可能な</u></p>			<p>・記載の適正化</p> <p>【柏崎6/7】</p> <p>④の相違、また柏崎6/7の記載内容は各条文の設計方針であり、東海第二と同様に記載しない</p>

柏崎刈羽原子力発電所 6 / 7号炉 (2017. 12. 20 版)	東海第二発電所 (2018. 9. 18 版)	島根原子力発電所 2号炉	備考
<p><u>設計とする。</u></p> <p><u>○内部溢水：</u>  <u>送受信器の主装置である制御装置は、コントロール建屋地下2階に設置し、電力保安通信用電話設備の主装置である交換機は、廃棄物処理建屋地下1階（6号炉）及び1階（7号炉）に設置することにより位置的分散を図り、異なる区分の非常用低圧母線から給電することにより、想定破損及び消火による溢水（蒸気を含む）を考慮した場合において、同時に機能喪失しない設計とする。</u>  <u>また、発電所建屋内のPHS 基地局、ケーブル又はケーブル中継箇所等が損傷した場合においては、損傷箇所を予備品等により復旧することで機能を回復できる設計とする。</u>  <u>さらに、携帯型音声呼出電話機を保管する中央制御室及び5号炉原子炉建屋内緊急時対策所は内部溢水から防護された区画にするとともに、使用する専用接続箱については、地震起因による溢水による影響を受けない箇所に設置する設計とする。</u></p> <p><u>○内部火災：</u>  <u>送受信器の主装置である制御装置は、コントロール建屋地下2階に設置し、電力保安通信用電話設備の主装置である交換機は、廃棄物処理建屋地下1階（6号炉）及び1階（7号炉）に設置することにより位置的分散を図り、異なる区分の非常用低圧母線から給電するとともに、それぞれの設置場所は、3時間以上の耐火能力を有する耐火壁により分離されており、火災が発生した場合においても同時に機能喪失しない設計とする。</u>  <u>また、発電所建屋内のPHS 基地局、ケーブル又はケーブル中継箇所等が損傷した場合においては、損傷箇所を予備品等により復旧することで機能を回復できる設計とする。</u>  <u>さらに、携帯型音声呼出電話設備については、以下のとおり、火災防護対策を行う設計とする。</u></p> <ul style="list-style-type: none"> <li>・<u>携帯型音声呼出電話設備で使用する専用通信線は、火災の発生を防止するため、自己消火性（UL 垂直燃焼試験）・耐延焼性（IEEE383）の実証試験に合格する線種を使用する設計とする。</u></li> <li>・<u>携帯型音声呼出電話設備を設置する箇所には、火災発生感知及び消火のため、火災時に炎が生じる前の発煙段階から感知できるアナログ機能を有する煙感知器に加え、異なる2種類目の感知器としてアナログ機能を有する熱感知器を設置するとともに、消火設備を配置する設計とする。</u></li> </ul>			

柏崎刈羽原子力発電所 6/7号炉 (2017.12.20版)	東海第二発電所 (2018.9.18版)	島根原子力発電所 2号炉	備考
<p><u>・携帯型音声呼出電話設備で使用する専用接続箱は、地震起因による火災の影響を受けない箇所に設置する設計とする。</u></p> <p>○設計基準事故時の環境条件：  <u>送受信器の主装置である制御装置及び電力保安通信用電話設備の主装置である交換機は、コントロール建屋内又は廃棄物処理建屋内に設置する設備であることから、設計基準事故が発生した場合における、コントロール建屋内又は廃棄物処理建屋内で想定される温度、圧力、湿度及び放射線条件下に耐えられる設計とする。</u>  <u>また、発電所建屋内のPHS 基地局、ケーブル又はケーブル中継箇所等が損傷した場合においては、損傷箇所を予備品等により復旧することで機能を回復できる設計とするが、原子炉冷却材喪失事故時及び主蒸気管破断事故時等に原子炉建屋原子炉区域内に設置する通信連絡設備のPHS基地局、ケーブル又はケーブル中継箇所等が損傷した場合は、原子炉建屋原子炉区域内への人の立ち入りが困難となり、通信連絡も困難になると考えられるため、事故後に環境が改善し、復旧作業が可能な環境下において、損傷した箇所を予備品等により復旧することで機能を回復できる設計とする。</u></p>			



参考図13.1-1 通信連絡設備（発電所内）の概要



※1: 7号炉心距離  
※2: 6号炉用は地下1階, 7号炉用は地上1階に設置

参考図13. 1-2 6号及び7号炉に設置する電力保安通信用電話設備 (交換機) と固定電話機との接続について

柏崎刈羽原子力発電所 6/7号炉 (2017.12.20版)	東海第二発電所 (2018.9.18版)	島根原子力発電所 2号炉	備考										
<p>2. <u>通信連絡設備(発電所外)(安全パラメータ表示システム(SPDS)及びデータ伝送設備含む)</u></p> <p><u>発電所外との通信連絡設備のうち、有線系回線機器の一部を免震重要棟から分散配置し、免震重要棟を経由せずとも専用通信回線を確保できる設計とする。(参考表13.1-2 参照)</u></p> <p><u>参考表13.1-2 分散配置を実施する有線系回線</u></p> <table border="1" data-bbox="172 583 905 913"> <tr> <td rowspan="5">有線系回線</td> <td>電力保安通信用回線 (1回線)</td> <td>データ伝送設備<sup>※1</sup> (緊急時対策支援システム伝送装置(社内)) テレビ会議システム(社内向)</td> </tr> <tr> <td>通信用事業者回線</td> <td>専用電話設備(ホットライン)(自治体他向)</td> </tr> <tr> <td rowspan="2">通信用事業者回線 (統合原子力防災ネットワーク)</td> <td>統合原子力防災ネットワークを用いた通信連絡設備 (IP-電話機, IP-FAX)</td> </tr> <tr> <td>統合原子力防災ネットワークを用いた通信連絡設備 (テレビ会議システム)</td> </tr> <tr> <td></td> <td>データ伝送設備<sup>※1</sup> (緊急時対策支援システム伝送装置(ERSS 第一データセンター))</td> </tr> </table> <p>※1. 安全パラメータ表示システム(SPDS)を含む</p> <p><u>発電所外との通信連絡設備の全体構成を参考表13.1-3に示す。参考表13.1-3のとおり、有線系回線機器の一部を免震重要棟から分散配置することにより、免震重要棟を経由せずとも、有線系及び衛星系の多様性を有した専用通信回線を確保することができる。</u></p> <p><u>なお、免震重要棟を経由する以下の回線については、通信連絡手段の信頼性向上を図る設備として活用する。</u></p> <ul style="list-style-type: none"> <li>・<u>有線系回線である電力保安通信用回線のうち電力保安通信用電話設備(固定電話, PHS 端末, FAX)に用いる2回線</u></li> <li>・<u>有線系回線である電力保安通信用回線のうちデータ伝送設備(緊急時対策支援システム伝送装置)に用いる1回線</u></li> <li>・<u>有線系回線である電力保安通信用回線のうちテレビ会議システム(社内向)に用いる1回線</u></li> <li>・<u>有線系回線である電力保安通信用回線のうちデータ伝送設備(緊急時対策支援システム伝送装置(ERSS 第二データセンター))に用いる2回線</u></li> <li>・<u>無線系回線である電力保安通信用回線2回線</u></li> </ul>	有線系回線	電力保安通信用回線 (1回線)	データ伝送設備 <sup>※1</sup> (緊急時対策支援システム伝送装置(社内)) テレビ会議システム(社内向)	通信用事業者回線	専用電話設備(ホットライン)(自治体他向)	通信用事業者回線 (統合原子力防災ネットワーク)	統合原子力防災ネットワークを用いた通信連絡設備 (IP-電話機, IP-FAX)	統合原子力防災ネットワークを用いた通信連絡設備 (テレビ会議システム)		データ伝送設備 <sup>※1</sup> (緊急時対策支援システム伝送装置(ERSS 第一データセンター))			
有線系回線		電力保安通信用回線 (1回線)	データ伝送設備 <sup>※1</sup> (緊急時対策支援システム伝送装置(社内)) テレビ会議システム(社内向)										
		通信用事業者回線	専用電話設備(ホットライン)(自治体他向)										
		通信用事業者回線 (統合原子力防災ネットワーク)	統合原子力防災ネットワークを用いた通信連絡設備 (IP-電話機, IP-FAX)										
			統合原子力防災ネットワークを用いた通信連絡設備 (テレビ会議システム)										
		データ伝送設備 <sup>※1</sup> (緊急時対策支援システム伝送装置(ERSS 第一データセンター))											

参考第13.1-3表 通信連絡設備（参考表13.1-3 通信連絡設備（発電所外）（安全パラメータ表示システム（SPDS）及びデータ伝送設備含む）の専用通信回線数について

柏崎刈羽原子力発電所 6 / 7号炉 (2017.12.20版)

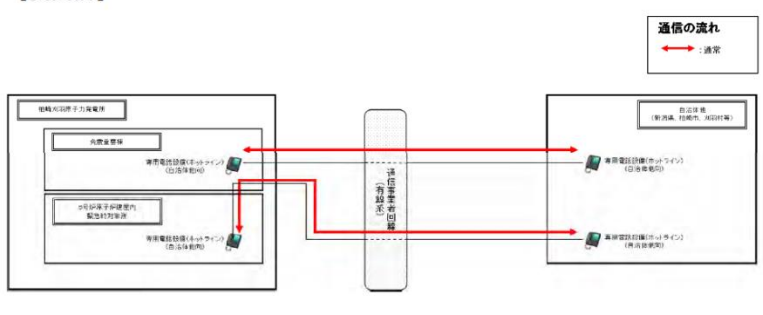
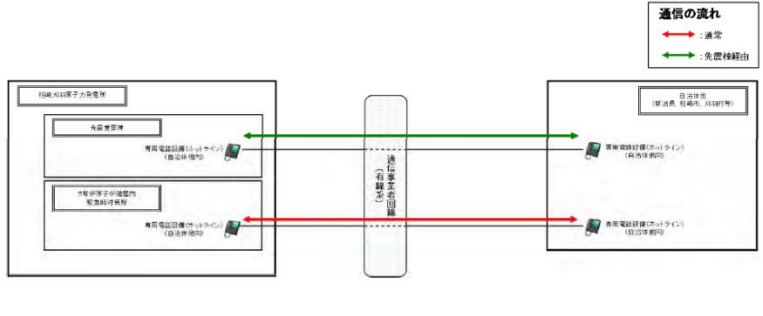
項目	連絡先	通信連絡設備 (専用のものに限る)	非常系回線		業務系回線		業務系回線		注1: 状況の多様性を確保した 専用通信回線数 正副上免重要機を接続しない多様性 を確保した専用通信回線数
			電力保安 運用回線	通信業務回線 (総合原子力防災 ネットワーク)	電力保安 運用回線	通信業務回線 (総合原子力防災 ネットワーク)	通信業務回線 (総合原子力防災 ネットワーク)	通信業務回線 (総合原子力防災 ネットワーク)	
通信	社内	電力保安運用用通信設備 (指定電話機、FAX、FAX)	●(2)	-	-	-	-	-	3回線 (内線系、無線系、衛星系)
	社内+	総合原子力防災ネットワークを備えた通信 設備	-	●(1)	-	-	○(1)	○(1)	2回線 (内線系、無線系)
	社内	IP-電話機、IP-FAX	-	○(1)	-	-	-	-	2回線 (内線系、無線系)
	社内	専用通信設備(ネットワークライオン(自治体専用)) (専用通信設備)	-	●(1)	○(1)	-	-	-	3回線 (内線系、無線系、衛星系)
データ 伝送	社内	データ伝送設備※1 (緊急時対策支援システム伝送設備)	●(2) ○(3)	-	-	-	○(1)	○(1)	3回線 (内線系、無線系、衛星系)
	社内	テレビ会議システム (テレビ会議システム(社内用))	●(2)	-	-	-	-	-	3回線 (内線系、無線系、衛星系)
	社内+	総合原子力防災ネットワークを備えた通信 設備	-	●(1)	-	-	○(1)	○(1)	2回線 (内線系、無線系)
	社内	データ伝送設備※1 (緊急時対策支援システム伝送設備)	-	○(1)	-	-	-	-	2回線 (内線系、無線系)
	社内	データ伝送設備※1 (緊急時対策支援システム伝送設備)	-	○(1)	-	-	-	-	2回線 (内線系、無線系)
	社内	データ伝送設備※1 (緊急時対策支援システム伝送設備)	●(2)	-	-	-	-	-	3回線 (内線系、無線系、衛星系)

凡例 ●: 免震重要機を接続する通信連絡設備、○: 免震重要機を接続しない通信連絡設備、( ) 内の数字: 回線数  
 ※1. 安全パラメータ表示システム (SPDS) を含む  
 ※2. 衛星系回線で伝送できる緊急時対策支援システム伝送設備 (第一データセンター) に対して多様性を確保することとする。

東海第二発電所 (2018.9.18版)

島根原子力発電所 2号炉

備考

柏崎刈羽原子力発電所 6 / 7号炉 (2017. 12. 20 版)	東海第二発電所 (2018. 9. 18 版)	島根原子力発電所 2号炉	備考
<p>【変更前】</p>  <p>通信の流れ → 通常</p> <p>【変更後】</p>  <p>通信の流れ → 通常 → 先置種経由</p> <p>参考図13.1-3 専用電話設備 (ホットライン) (自治体他向)</p>			

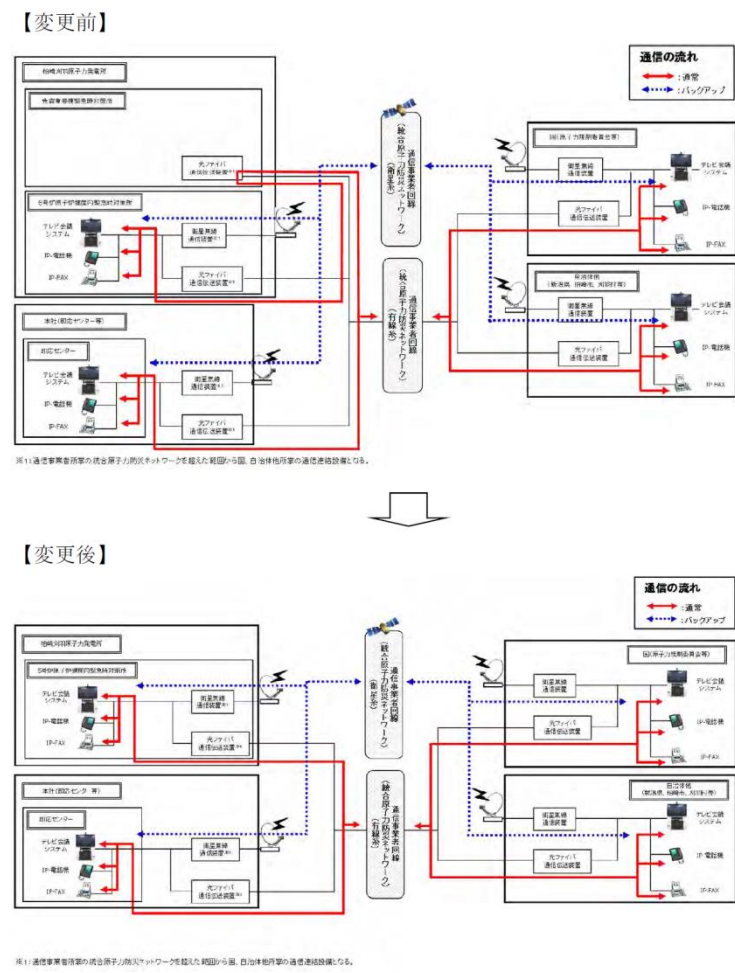


柏崎刈羽原子力発電所 6 / 7号炉 (2017. 12. 20 版)

東海第二発電所 (2018. 9. 18 版)

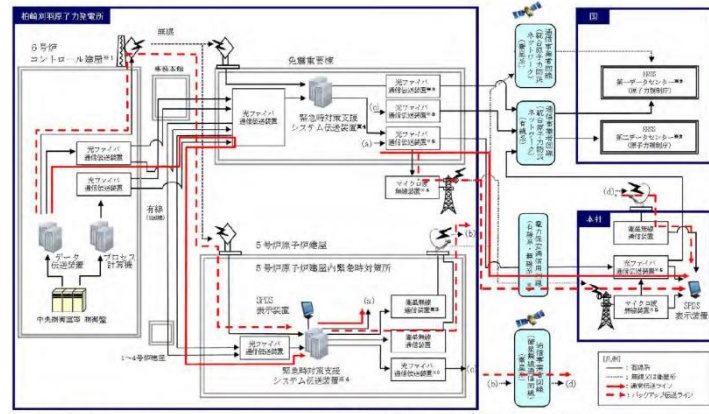
島根原子力発電所 2号炉

備考



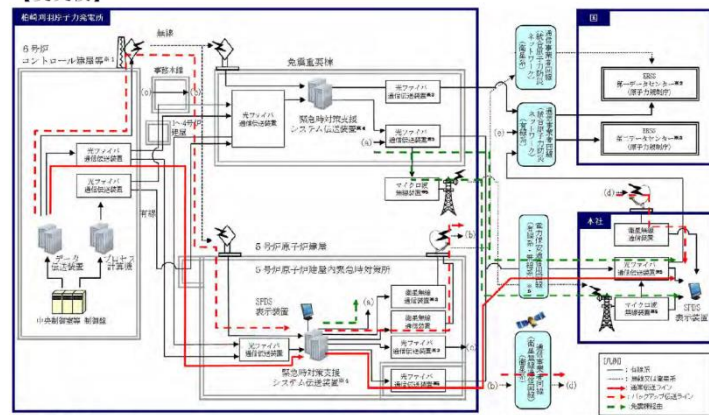
参考図13.1-4 総合原子力防災ネットワークを用いた通信連絡設備 (IP-電話機, IP-FAX, テレビ会議システム)

【変更前】



※1：電圧変動  
 ※2：屋内無線機用電源システム  
 ※3：遠隔監視装置の電源システムネットワークを無人監視から監視の図に示す。  
 ※4：監視装置用電源システムを無人監視から監視の図に示す。  
 ※5：電圧変動時の電源システムを無人監視から監視の図に示す。

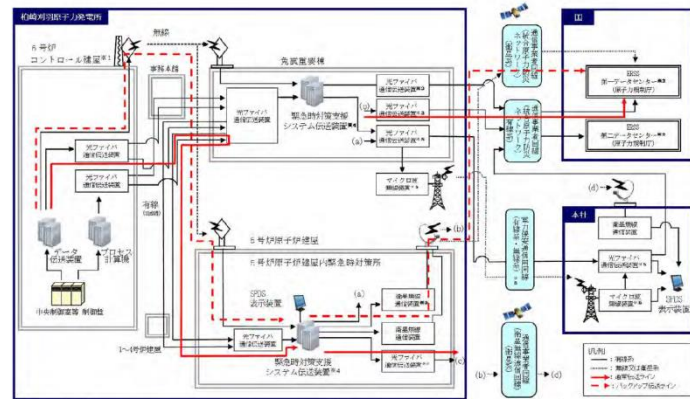
【変更後】



※1：電圧変動  
 ※2：屋内無線機用電源システム  
 ※3：遠隔監視装置の電源システムネットワークを無人監視から監視の図に示す。  
 ※4：監視装置用電源システムを無人監視から監視の図に示す。  
 ※5：電圧変動時の電源システムを無人監視から監視の図に示す。

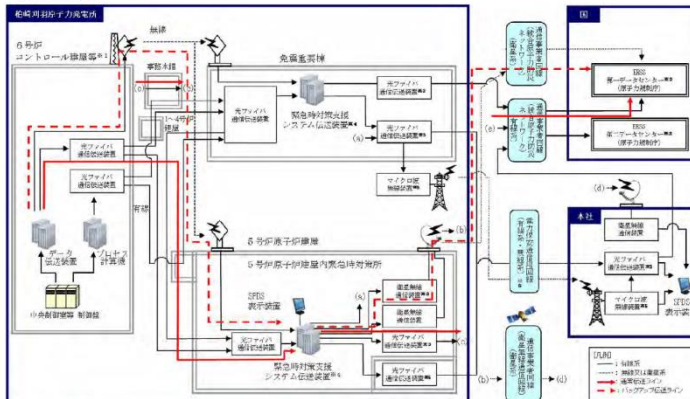
参考図13.1-5 安全パラメータ表示システム (SPDS) 及び  
 データ伝送設備 (社内)

【変更前】



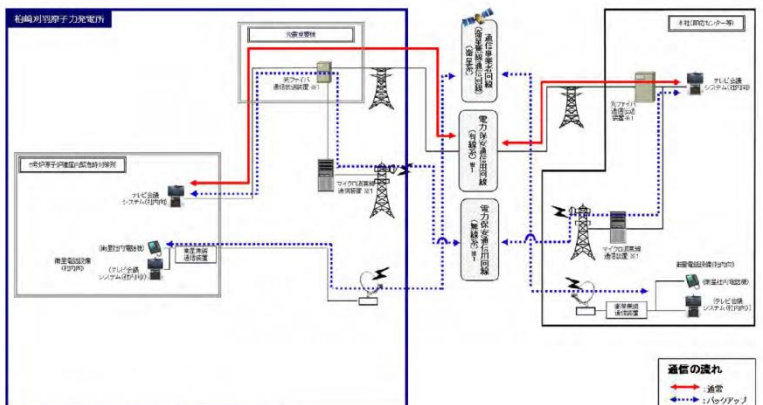
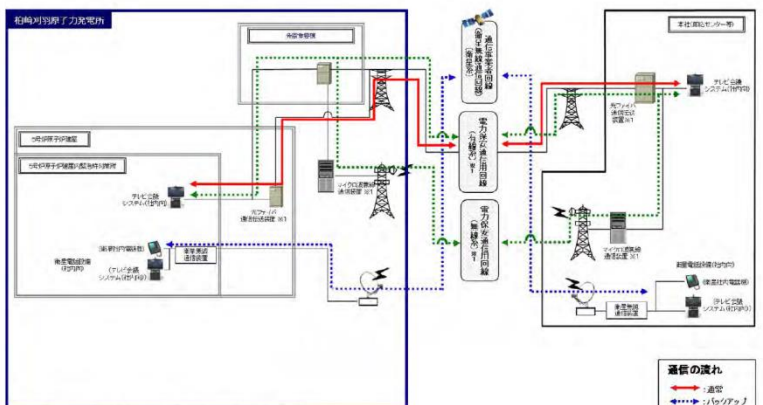
- 注1：6号炉制御室
- 注2：6号炉建屋内監視システム
- 注3：6号炉建屋監視システムが安全パラメータ表示システムと接続する経路を示している。
- 注4：6号炉建屋監視システムが安全パラメータ表示システムと接続する経路を示している。
- 注5：6号炉建屋監視システムが安全パラメータ表示システムと接続する経路を示している。
- 注6：6号炉建屋監視システムが安全パラメータ表示システムと接続する経路を示している。

【変更後】



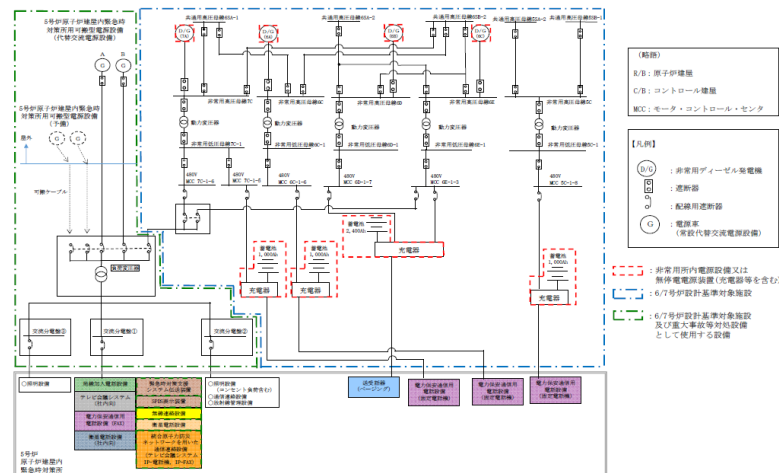
- 注1：6号炉制御室
- 注2：6号炉建屋内監視システム
- 注3：6号炉建屋監視システムが安全パラメータ表示システムと接続する経路を示している。
- 注4：6号炉建屋監視システムが安全パラメータ表示システムと接続する経路を示している。
- 注5：6号炉建屋監視システムが安全パラメータ表示システムと接続する経路を示している。
- 注6：6号炉建屋監視システムが安全パラメータ表示システムと接続する経路を示している。

参考図13.1-6 安全パラメータ表示システム (SPDS) 及びデータ伝送設備 (ERSS 第一データセンター)

柏崎刈羽原子力発電所 6 / 7号炉 (2017. 12. 20 版)	東海第二発電所 (2018. 9. 18 版)	島根原子力発電所 2号炉	備考
<p>【変更前】</p>  <p>【変更後】</p> 			
<p>参考図13.1-7 <u>テレビ会議システム(社内向)及び衛星電話設備(社内向)</u> (衛星社内電話機, テレビ会議システム(社内向))</p>			

3. 電源設計

5号炉原子炉建屋に設置する通信連絡設備は、参考図13.1-8、参考表13.1-4 のとおり5号炉原子炉建屋内緊急時対策用の電源として、6号及び7号炉非常用所内電源及び代替交流電源設備若しくは無停電電源装置（蓄電池等を含む）から給電可能な設計とする。

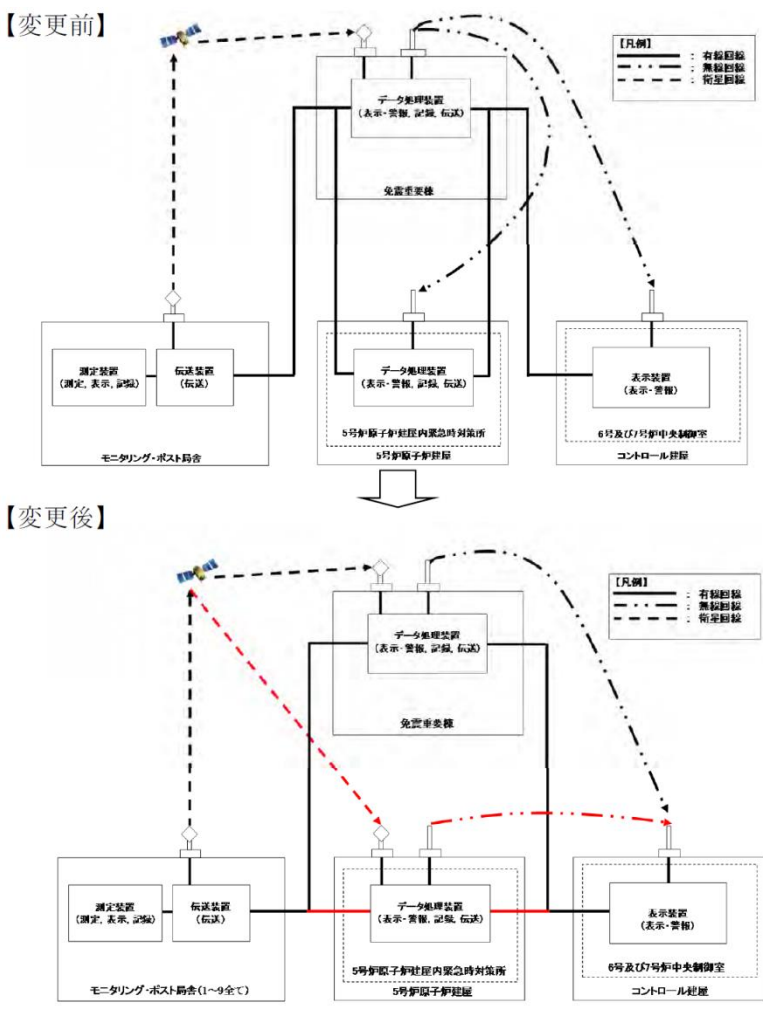


参考図13.1-8 5号炉原子炉建屋に設置する通信連絡設備の単線結線図

参考表13.1-4 5号炉原子炉建屋内緊急時対策所 必要な負荷

負荷名称	負荷容量(kVA)
換気空調設備	約 13kVA
照明設備 (コンセント負荷含む)	約 19kVA
通信連絡設備※1	約 17kVA
放射線管理設備	約 11kVA
合計	約 60kVA
(代替交流電源設備の電源容量)	(200kVA)

※1. 電力保安通信用電話設備及び送受信器は既設設備を流用。

柏崎刈羽原子力発電所 6/7号炉 (2017. 12. 20 版)	東海第二発電所 (2018. 9. 18 版)	島根原子力発電所 2号炉	備考
<p>4. モニタリング・ポストのデータ伝送系</p> <p>モニタリング・ポストのデータ伝送系は、モニタリング・ポスト局舎(モニタリング・ポスト1～9 全て)から5号炉原子炉建屋内緊急時対策所及び6号及び7号炉中央制御室に対し、免震重要棟を経由せずとも有線回線、衛星回線及び無線回線により建屋間で多様性を確保した伝送系を設置する設計とする。(参考図13.1-9 参照) また、気象観測設備のデータ伝送系についても、モニタリング・ポストのデータ伝送系と同様に、免震重要棟を経由せずとも多様性を確保した伝送系を設置する設計とする。</p> <p>なお、免震重要棟を経由するモニタリング・ポストのデータ伝送系は、信頼性向上を図る設備として活用する。</p>  <p>参考図13.1-9 モニタリング・ポストの伝送</p>			

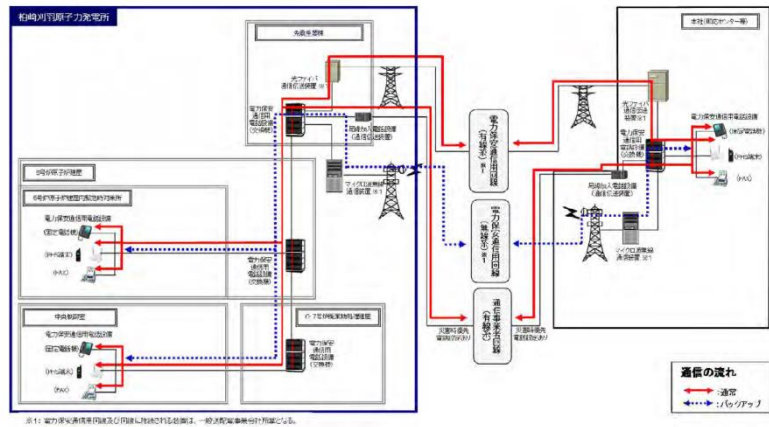
柏崎刈羽原子力発電所 6／7号炉 (2017. 12. 20 版)	東海第二発電所 (2018. 9. 18 版)	島根原子力発電所 2号炉	備考
<p><u>【参考】信頼性向上を図る設備について</u></p> <p><u>信頼性向上を図る設備である免震重要棟に設置される通信連絡設備及びモニタリング・ポストの伝送系は、5号炉、6号炉及び7号炉に設置する通信連絡設備及びモニタリング・ポストの伝送系と位置的分散を図る設計とする。また、5号炉、6号炉及び7号炉に設置する通信連絡設備及びモニタリング・ポストの伝送系と免震重要棟に設置される通信連絡設備及びモニタリング・ポストの伝送系は、光ファイバケーブルにて接続されており、5号炉、6号炉及び7号炉に設置する通信連絡設備に対して悪影響を及ぼさない設計となっている。</u></p> <p><u>なお、柏崎刈羽原子力発電所の免震重要棟は、以下のとおり耐震重要度分類のクラスC相当の耐震性能を有している。</u></p> <ul style="list-style-type: none"> <li>○ <u>財団法人日本建築センターにおける構造方法の性能評価に基づき、建築基準法に定める国土交通大臣認定を受けている。</u></li> <li>○ <u>地盤の支持性能は、レベル2相当地震時に生じる地震時荷重に対して、地盤支持における許容限界を超えないことを確認している。</u></li> <li>○ <u>地盤の液状化については、支持地盤が更新統であり、敷地地点では中越沖地震時に液状化した痕跡が見られなかったことから、液状化しないものと判断している。</u></li> </ul> <p style="text-align: right;">以上</p>			

柏崎刈羽原子力発電所 6 / 7号炉 (2017. 12. 20 版)

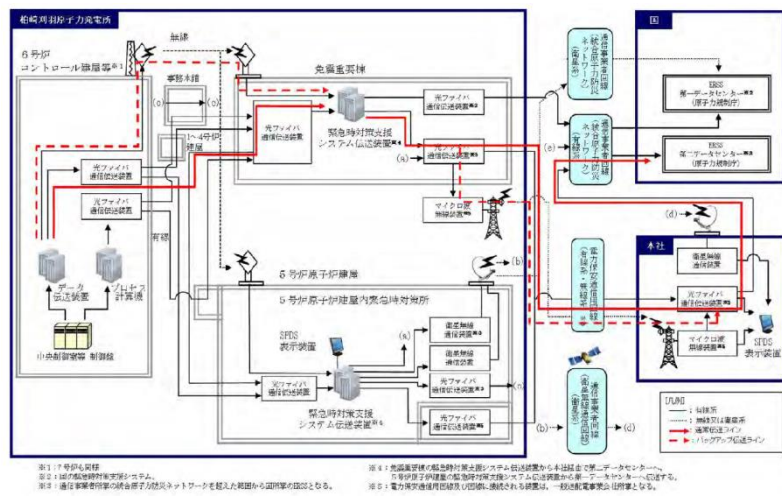
東海第二発電所 (2018. 9. 18 版)

島根原子力発電所 2号炉

備考



参考図13.1-10 電力保安通信用電話設備  
(固定電話, PHS 端末, FAX)



参考図13.1-11 安全パラメータ表示システム (SPDS) 及び  
データ伝送設備 (ERSS 第二データセンター)



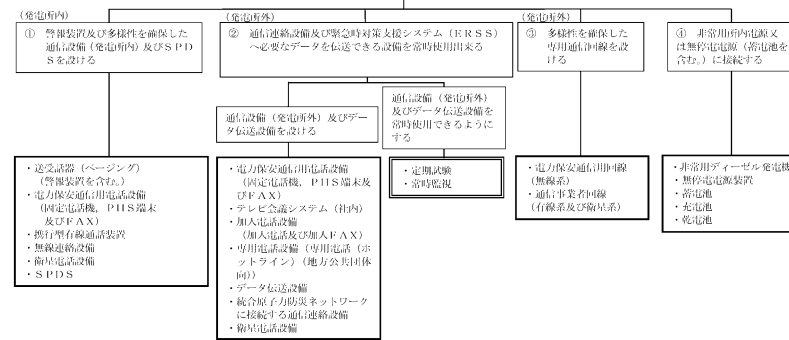
柏崎刈羽原子力発電所 6 / 7号炉 (2017. 12. 20 版)	東海第二発電所 (2018. 9. 18 版)	島根原子力発電所 2号炉	備考
	<p><u>別紙14 現場退避指示について</u></p> <p><u>1. はじめに</u></p> <p><u>設置許可基準規則第35条第1項の要求事項「工場等には、設計基準事故が発生した場合において工場等内の人に対し必要な指示ができるよう、警報装置（安全施設に属するものに限る。）及び多様性を確保した通信連絡設備（安全施設に属するものに限る。）を設けなければならない。」に対し、警報装置として送受話器（ページング）による一斉放送等により、退避の指示が可能な設計としている。</u></p> <p><u>ここでは、警報装置に多様性の要求はないものの、更なる安全性確認の観点から、警報装置の機能が喪失した場合の退避指示に関して、電力保安通信用電話設備（固定電話機、PHS端末）が代替手段となるかについて評価した。</u></p> <p><u>2. 送受話器（ページング）が使用できない場合の退避指示について</u></p> <p><u>○通常運転時</u></p> <p><u>送受話器（ページング）の機能喪失するような保守作業を行う際や、仮に単一故障時を想定した場合にあっても、以下の社内規程等にて整備する連絡体制に基づき、代替手段として送受話器（ページング）に対し多様性を有した電力保安通信用電話設備（固定電話機、PHS端末）を使用することにより、必要な退避指示の連絡を行うこととしている。</u></p> <p><u>発電所員：所内組織体制</u>  <u>現場作業員：緊急連絡体制※1</u></p> <p><u>※1：緊急連絡体制：作業を実施する際の発注時に調達上要求する事故等が発生した場合の当社への連絡系統も含めた連絡体制</u></p> <p><u>連絡体制に基づく連絡に対する実行性については、定期的に実施している防災訓練等で、事象発生時に、PHS端末等を用いて発電所所員の所在確認が行えることを訓練により実証しており、現場からの避難時間を考慮しても、重大事故等に至るまでの時間に余裕を持って退避指示及び退避できると評価する。</u></p> <p><u>なお、万が一、地震による共通要因故障を想定した場合でも、地震随伴によって生じる建屋照明の停電発生時や建屋倒壊の危険性がある場合は、警報装置による指示によらず退避する体制・運用</u></p>		<p>・記載箇所の相違</p> <p><b>【東海第二】</b></p> <p>島根2号炉は参考第2.1-1 図で同様の説明を行っている</p>

柏崎刈羽原子力発電所 6 / 7号炉 (2017. 12. 20 版)	東海第二発電所 (2018. 9. 18 版)	島根原子力発電所 2号炉	備考
	<p><u>を整備しており、教育等を通じて周知徹底を図っている。</u></p> <p><u>また、上記教育を受けない一時入域者については、当該教育を受けた随伴者が必ず同行する体制・運用が確立しており、随伴者の指示に従い退避を行う。</u></p> <p>○重大事故等時</p> <p><u>重大事故等時においては、連絡体制を確立してから作業を行うとともに、各現場は、あらかじめ定められた要員に限定されることから、耐震性を有した携行型有線通話装置等を使用することにより、退避指示等の連絡が可能である。</u></p>		

柏崎刈羽原子力発電所 6 / 7号炉 (2017. 12. 20 版)	東海第二発電所 (2018. 9. 18 版)	島根原子力発電所 2号炉	備考
	<div data-bbox="1596 205 1715 277" style="border: 1px solid black; display: inline-block; padding: 2px;">別添</div>   <div data-bbox="1080 457 1576 688" style="text-align: center;"> <u>東海第二発電所</u>  <u>運用, 手順説明資料</u>  <u>通信連絡設備</u> </div>		<p>・記載箇所の相違  <b>【東海第二】</b>  島根2号炉は3.別添に記載</p>

35条 通信連絡設備

【要項事項】  
 発電所内の人に対し必要な指示ができるよう、警報装置及び多様性を確保した通信連絡設備を設けなければならない。  
 発電所外に通信連絡をする必要がある場所と通信連絡できるよう多様性を確保した専用回線を設けなければならない。  
 【解釈】  
 ① 発電所内の通信連絡については、警報装置及び多様性を確保した通信連絡設備を設ける。  
 ② 発電所外の必要箇所へ連絡を行うことができる通信連絡設備及び緊急時対策支援システム（E R S S）等へ必要なデータを伝送できる設備を常時使用できる。  
 ③ 発電所外の通信連絡設備については、多様性を確保した専用通信回線を設ける。  
 ④ 通信連絡設備の点検については、非常用回線系統又は無停電電源に接続する。



運用、手順に係る対策等 (設計基準) (1 / 2)

設置許可条文	対象項目	区分	運用対策等
第 35 条 通信連絡設備	(発電所内) ・送受話器 (ハンズフリー) (警報装置を含む) ・電力保安通信用電話設備 (固定電話機、PHS 端末及び F A X) ・携帯型有線通話装置 ・無線連絡設備 ・衛星電話設備 ・ S P D S	運用・手順	・使用者を特定せず通信連絡設備が使用できるよう通信連絡設備の操作手順を定める。
		体制	・通信連絡設備の操作 ・各主管グループによる点検及び補修
		保守・点検	・定期試験 (点検) については、別添第 1 表のとおり。 ・故障時の補修
	(発電所外) ・電力保安通信用電話設備 (固定電話機、PHS 端末及び F A X) ・テレビ会議システム (社内) ・加入電話設備 (加入電話及び加入 F A X) ・専用電話設備 (専用電話 (ホットライン) (地方公共団体向)) ・データ伝送設備 ・統合原子力防災ネットワークに接続する通信連絡設備 ・衛星電話設備 ・データ伝送設備	運用・手順	・使用者を特定せず通信連絡設備が使用できるよう通信連絡設備の操作手順を定める。
		体制	・通信連絡設備の操作 ・各主管グループによる点検及び補修
		保守・点検	・定期試験 (点検) については、別添第 1 表のとおり。 ・故障時の補修
教育・訓練	・通報連絡に関する訓練		

運用、手順に係る対策等 (設計基準) (2 / 2)

設置許可条文	対象項目	区分	運用対策等
第 35 条 通信連絡設備	・電力保安通信回線 (無線系及び有線系回線) ・通信事業者回線 (有線系及び衛星系回線)	運用・手順	—
		体制	・各主管グループによる点検
		保守・点検	・通信連絡設備の定期試験 (点検) 時に合わせて確認する。 ・定期試験 (点検) については、別添第 1 表のとおり。
		教育・訓練	—
	・非常用ディーゼル発電機 ・無停電電源装置 ・蓄電池 ・充電機 ・乾電池	運用・手順	—
		体制	・各主管グループによる点検及び補修
		保守・点検	・点検計画に基づく点検 ・充電機及び乾電池については、通信連絡設備の定期試験 (点検) 時に合わせて確認する。定期試験 (点検) については、別添第 1 表のとおり。 ・故障時の補修
		教育・訓練	—
	・定期試験 ・常時監視 <sup>※1</sup>	運用・手順	・専用通信回線、S P D S 及びデータ伝送設備の異常時における対応手順
		体制	・各主管グループによる点検及び補修
※1 P H S 端末等の端末装置に関しては、定期試験 (点検) による監視とする。また、データ伝送設備に関しては、常時監視を行う。	保守・点検	・定期試験 (点検) については、別添第 1 表のとおり。	
	教育・訓練	—	

・記載箇所の相違  
**【東海第二】**  
 島根 2号炉は 3. 別添に記載

・記載箇所の相違  
**【東海第二】**  
 島根 2号炉は 3. 別添に記載

・記載箇所の相違  
**【東海第二】**  
 島根 2号炉は 3. 別添に記載

柏崎刈羽原子力発電所 6 / 7号炉 (2017. 12. 20 版)	東海第二発電所 (2018. 9. 18 版)	島根原子力発電所 2号炉	備考																																																															
	<p align="center"><b>別添第1表 通信連絡設備 (設計基準) における点検項目 並びに点検頻度</b></p> <p align="center">別添第1表 通信連絡設備 (設計基準) における点検項目並びに点検頻度</p> <table border="1" data-bbox="961 338 1691 1318"> <thead> <tr> <th colspan="2">設計基準対象施設</th> <th>点検項目</th> <th>点検基準</th> </tr> </thead> <tbody> <tr> <td>送受話器 (ページング) (警報装置を含む。)</td> <td>送受話器 (ページング) (警報装置を含む。)</td> <td>外観検査 機能・性能検査</td> <td>1回/年</td> </tr> <tr> <td rowspan="2">電力保安通信用 電話設備</td> <td>固定電話機</td> <td rowspan="2">外観検査 機能・性能検査</td> <td rowspan="2">1回/6ヶ月* 1</td> </tr> <tr> <td>P H S 端末 F A X</td> </tr> <tr> <td>テレビ会議 システム (社内)</td> <td>テレビ会議システム (社内)</td> <td>外観検査 機能・性能検査</td> <td>1回/6ヶ月</td> </tr> <tr> <td>携行型有線 通話装置</td> <td>携行型有線通話装置</td> <td>外観検査 機能・性能検査</td> <td>1回/6ヶ月</td> </tr> <tr> <td rowspan="2">衛星電話設備</td> <td>衛星電話設備 (固定型)</td> <td>外観検査 機能・性能検査</td> <td>1回/6ヶ月</td> </tr> <tr> <td>衛星電話設備 (携帯型)</td> <td>外観検査 機能・性能検査</td> <td>1回/6ヶ月</td> </tr> <tr> <td rowspan="2">無線連絡設備</td> <td>無線連絡設備 (固定型)</td> <td>外観検査 機能・性能検査</td> <td>1回/6ヶ月</td> </tr> <tr> <td>無線連絡設備 (携帯型)</td> <td>外観検査 機能・性能検査</td> <td>1回/6ヶ月</td> </tr> <tr> <td rowspan="3">S P D S</td> <td>データ伝送装置</td> <td>外観検査 機能・性能検査</td> <td>1回/年</td> </tr> <tr> <td>緊急時対策支援 システム伝送装置</td> <td>外観検査 機能・性能検査</td> <td>1回/年</td> </tr> <tr> <td>S P D S データ 表示装置</td> <td>外観検査 機能・性能検査</td> <td>1回/年</td> </tr> <tr> <td rowspan="2">加入電話設備</td> <td>加入電話</td> <td rowspan="2">外観検査 機能・性能検査</td> <td rowspan="2">1回/6ヶ月</td> </tr> <tr> <td>加入F A X</td> </tr> <tr> <td>専用電話設備</td> <td>専用電話 (ホットラ イン) (地方公共団体 向)</td> <td>外観検査 機能・性能検査</td> <td>1回/6ヶ月</td> </tr> <tr> <td rowspan="2">統合原子力防災ネッ トワークに接続する 通信連絡設備</td> <td>テレビ会議システム I P 電話</td> <td rowspan="2">外観検査 機能・性能検査</td> <td rowspan="2">1回/6ヶ月</td> </tr> <tr> <td>I P - F A X</td> </tr> <tr> <td>データ伝送設備</td> <td>緊急時対策支援 システム伝送装置</td> <td>外観検査 機能・性能検査</td> <td>1回/年</td> </tr> </tbody> </table> <p>※1 : 緊急時対策所に設置している端末を対象とする。中央制御室等に設置して いる端末は、通常時から使用しているため、通話することで健全性を確認して いる。また、故障が発生した場合は、適切に補修を行う。</p>	設計基準対象施設		点検項目	点検基準	送受話器 (ページング) (警報装置を含む。)	送受話器 (ページング) (警報装置を含む。)	外観検査 機能・性能検査	1回/年	電力保安通信用 電話設備	固定電話機	外観検査 機能・性能検査	1回/6ヶ月* 1	P H S 端末 F A X	テレビ会議 システム (社内)	テレビ会議システム (社内)	外観検査 機能・性能検査	1回/6ヶ月	携行型有線 通話装置	携行型有線通話装置	外観検査 機能・性能検査	1回/6ヶ月	衛星電話設備	衛星電話設備 (固定型)	外観検査 機能・性能検査	1回/6ヶ月	衛星電話設備 (携帯型)	外観検査 機能・性能検査	1回/6ヶ月	無線連絡設備	無線連絡設備 (固定型)	外観検査 機能・性能検査	1回/6ヶ月	無線連絡設備 (携帯型)	外観検査 機能・性能検査	1回/6ヶ月	S P D S	データ伝送装置	外観検査 機能・性能検査	1回/年	緊急時対策支援 システム伝送装置	外観検査 機能・性能検査	1回/年	S P D S データ 表示装置	外観検査 機能・性能検査	1回/年	加入電話設備	加入電話	外観検査 機能・性能検査	1回/6ヶ月	加入F A X	専用電話設備	専用電話 (ホットラ イン) (地方公共団体 向)	外観検査 機能・性能検査	1回/6ヶ月	統合原子力防災ネッ トワークに接続する 通信連絡設備	テレビ会議システム I P 電話	外観検査 機能・性能検査	1回/6ヶ月	I P - F A X	データ伝送設備	緊急時対策支援 システム伝送装置	外観検査 機能・性能検査	1回/年		<p>・記載箇所の相違 【東海第二】 島根2号炉は3.別添 に記載</p>
設計基準対象施設		点検項目	点検基準																																																															
送受話器 (ページング) (警報装置を含む。)	送受話器 (ページング) (警報装置を含む。)	外観検査 機能・性能検査	1回/年																																																															
電力保安通信用 電話設備	固定電話機	外観検査 機能・性能検査	1回/6ヶ月* 1																																																															
	P H S 端末 F A X																																																																	
テレビ会議 システム (社内)	テレビ会議システム (社内)	外観検査 機能・性能検査	1回/6ヶ月																																																															
携行型有線 通話装置	携行型有線通話装置	外観検査 機能・性能検査	1回/6ヶ月																																																															
衛星電話設備	衛星電話設備 (固定型)	外観検査 機能・性能検査	1回/6ヶ月																																																															
	衛星電話設備 (携帯型)	外観検査 機能・性能検査	1回/6ヶ月																																																															
無線連絡設備	無線連絡設備 (固定型)	外観検査 機能・性能検査	1回/6ヶ月																																																															
	無線連絡設備 (携帯型)	外観検査 機能・性能検査	1回/6ヶ月																																																															
S P D S	データ伝送装置	外観検査 機能・性能検査	1回/年																																																															
	緊急時対策支援 システム伝送装置	外観検査 機能・性能検査	1回/年																																																															
	S P D S データ 表示装置	外観検査 機能・性能検査	1回/年																																																															
加入電話設備	加入電話	外観検査 機能・性能検査	1回/6ヶ月																																																															
	加入F A X																																																																	
専用電話設備	専用電話 (ホットラ イン) (地方公共団体 向)	外観検査 機能・性能検査	1回/6ヶ月																																																															
統合原子力防災ネッ トワークに接続する 通信連絡設備	テレビ会議システム I P 電話	外観検査 機能・性能検査	1回/6ヶ月																																																															
	I P - F A X																																																																	
データ伝送設備	緊急時対策支援 システム伝送装置	外観検査 機能・性能検査	1回/年																																																															