

島根原子力発電所 2号炉 審査資料	
資料番号	EP-006 改 13(比)
提出年月日	令和3年6月17日

島根原子力発電所 2号炉

保安電源設備

比較表

令和3年6月
中国電力株式会社

実線・・・設備運用又は体制等の相違（設計方針の相違）
 波線・・・記載表現、設備名称の相違（実質的な相違なし）

まとめ資料比較表〔第33条 保安電源設備〕

柏崎刈羽原子力発電所 6 / 7号炉 (2017.12.20版)	東海第二発電所 (2018.9.18版)	島根原子力発電所 2号炉	備考
<p>比較表において、相違理由を類型化したものについて以下にまとめて記載する。下記以外の相違については、備考欄に相違理由を記載する。</p>			
相違No.	相違理由		
①	島根2号炉は単独申請のため柏崎7号に対応する号炉なし		
②	島根2号炉は東海第二と同様に常用高圧母線を介して非常用母線へ電源供給を行う構成としている		
③	島根2号炉はBWR-5のため高圧炉心スプレイ系専用のディーゼル発電機を設置している		
④	柏崎6/7はABWRのため非常用系統が4区分あるが、島根2号炉はBWR-5のため非常用系統は3区分		
⑤	島根2号炉のA系及びB系の燃料移送系統は、各系列で必要な容量を確保しているため、連絡配管を設けず、独立した系統構成としている		
⑥	設備設計の相違による設備仕様の相違		
⑦	島根2号炉はディーゼル燃料貯蔵タンクを常設代替交流電源設備への給油に使用しない		
⑧	島根2号炉では外部電源から非常用高圧母線までの回路中に設置している変圧器は1台であるためパターン分けが不要。各変圧器の1次側における1相開放故障の検知については本文中に記載している		
⑨	開閉所機器は耐震Cクラスで設計しているため、島根2号炉では基準地震動Ssに対しては非常用ディーゼル発電機からの受電により対応する。また、自主対策として第2-66kV開閉所（Ss機能維持設計）を使用した受電が可能である（別添8）		
⑩	島根2号炉の外部電源線交差箇所での異常発生時において、外部電源復旧の対応について記載		

柏崎刈羽原子力発電所 6 / 7号炉 (2017.12.20版)	東海第二発電所 (2018.9.18版)	島根原子力発電所 2号炉	備考
<p>第33条：保安電源設備 <目次> 1. 基本方針 1.1 要求事項の整理 2. 追加要求事項に対する適合方針</p> <p>2.1 保安電源設備の概要 2.1.1 常用所内電源設備の概要 2.1.2 非常用所内電源設備の概要 2.2 保安電源の信頼性 2.2.1 発電所構内における電気系統の信頼性 2.2.1.1 安全施設に対する電力系統の異常の検知とその拡大防止 2.2.1.1.1 安全施設の保護装置について 2.2.1.1.1.1 送電線保護装置 2.2.1.1.1.2 <u>500kV 母線保護装置</u> 2.2.1.1.1.3 <u>66kV 母線保護装置</u> 2.2.1.1.1.4 起動変圧器保護装置 2.2.1.1.1.5 その他設備に対する保護装置 2.2.1.1.2 1 相開放故障への対策について 2.2.1.1.2.1 米国バイロン2号炉の事象の概要と問題点 2.2.1.1.2.2 非常用高圧母線への電力供給について 2.2.1.1.2.3 1 相開放故障の検知性について 2.2.1.1.3 電気設備の保護 2.2.1.2 電気系統の信頼性 2.2.1.2.1 系統分離を考慮した母線構成 2.2.1.2.2 電気系統を構成する個々の機器の信頼性 2.2.1.2.3 非常用所内電源系からの受電時等の母線の切替操作 2.2.2 電線路の独立性 2.2.2.1 外部電源受電回路について 2.2.2.2 複数の変電所又は開閉所との接続 2.2.2.2.1 変電所等と震源として考慮する活断層の位置 2.2.2.2.2 変電所又は開閉所の停止想定 2.2.2.2.2.1 <u>西群馬開閉所全停時の供給系統</u></p>	<p>第33条 保安電源設備 <目次> 1. 基本方針 1.1 要求事項の整理 1.2 追加要求事項に対する適合方針 <u>1.3 気象等</u> <u>1.4 設備等 (手順等含む)</u></p> <p><u>2. 保安電源設備</u> 2.1 保安電源設備の概要 2.1.1 常用電源設備の概要 2.1.2 非常用電源設備の概要 2.2 保安電源の信頼性 2.2.1 発電所構内における電気系統の信頼性 2.2.1.1 安全施設に対する電力系統の異常の検知とその拡大防止 2.2.1.2 電気系統の信頼性 2.2.2 電線路の独立性 2.2.2.1 外部電源受電回路について 2.2.2.2 複数の変電所との接続について</p>	<p>第33条：保安電源設備 <目次> 1. 基本方針 1.1 要求事項の整理 2. 追加要求事項に対する適合方針</p> <p>2.1 保安電源設備の概要 2.1.1 常用所内電源設備の概要 2.1.2 非常用所内電源設備の概要 2.2 保安電源の信頼性 2.2.1 発電所構内における電気系統の信頼性 (1) 安全施設に対する電力系統の異常の検知とその拡大防止 <u>a. 安全施設の保護装置について</u> <u>(a) 送電線保護装置</u> <u>(b) 220kV 母線保護装置</u> <u>(c) 起動変圧器保護</u> <u>(d) その他設備に対する保護</u> <u>b. 1相開放故障への対策について</u> <u>(a) 米国バイロン2号炉の事象の概要と問題点</u> <u>(b) 非常用高圧母線への電力供給について</u> <u>(c) 1相開放故障の検知性について</u> <u>c. 電気設備の保護</u> (2) 電気系統の信頼性 <u>a. 系統分離を考慮した母線構成</u> <u>b. 電気系統を構成する個々の機器の信頼性</u> <u>c. 非常用所内電源系からの受電時等の母線の切替操作</u> 2.2.2 電線路の独立性について (1) 外部電源受電回路について (2) 複数の変電所との接続 <u>a. 変電所等と震源として考慮する活断層等の位置</u> <u>b. 変電所の停止想定</u> <u>(a) 北松江変電所全停時の供給系統</u></p>	<p>・資料構成の相違 【東海第二】 東海第二は設置許可内容を記載している</p> <p>・目次記載方針の相違 【東海第二】 ・設備の相違 【柏崎6/7】 受電系統の相違</p> <p>・設備の相違 【柏崎6/7】 接続先変電所の相違 ・目次記載方針の相違</p>

柏崎刈羽原子力発電所 6/7号炉 (2017.12.20版)	東海第二発電所 (2018.9.18版)	島根原子力発電所 2号炉	備考
<p>2.2.2.2.2.2 <u>刈羽変電所全停時の供給系統</u></p> <p>2.2.3 電線路の物理的分離</p> <p>2.2.3.1 送電鉄塔への架線方法について</p> <p>2.2.3.2 送電線の信頼性向上対策</p> <p>2.2.3.2.1 鉄塔基礎の安定性</p> <p>2.2.3.2.2 近接箇所の共倒れリスク</p> <p>2.2.3.2.3 風雪対策について</p> <p>2.2.4 <u>複数号炉を設置する場合における電力供給確保</u></p> <p>2.2.4.1 電線路が2回線喪失した場合の電力の供給</p> <p>2.2.4.1.1 2回線喪失時の電力供給継続</p> <p>2.2.4.1.2 変圧器多重故障時の電力供給</p> <p>2.2.4.1.3 外部電源受電設備の設備容量について</p> <p>2.2.4.2 受送電設備の信頼性</p> <p>2.2.4.2.1 開閉所設備等の耐震性評価について</p> <p>2.2.4.2.2 送変電設備の碍子及び遮断器等の耐震性</p> <p>2.2.4.2.3 開閉所基礎の設置地盤の支持性能について</p> <p>2.2.4.2.4 ケーブル洞道設置地盤の支持性能について</p> <p>2.2.4.2.5 基礎及びケーブル洞道の不等沈下による影響について</p> <p><u>2.2.4.2.6 設置地盤の液状化について</u></p> <p><u>2.2.4.2.7 ケーブル洞道設置地盤安定性に関する地すべり性断層の影響について</u></p> <p>2.2.4.2.8 津波の影響, 塩害対策</p> <p>2.3 外部電源喪失時における発電所構内の電源の確保</p> <p>2.3.1 非常用所内電源設備及びその附属設備の信頼性</p> <p>2.3.1.1 多重性又は多様性及び独立性</p> <p>2.3.1.1.1 非常用所内電源設備の配置</p> <p>2.3.1.1.2 非常用所内電源設備の共通要因に対する頑健性</p>	<p>2.2.3 電線路の物理的分離</p> <p>2.2.3.1 送電鉄塔への架線方法について</p> <p>2.2.3.2 送電線の信頼性向上対策</p> <p>2.2.4 送受電設備の信頼性</p> <p>2.2.4.1 開閉所設備等の耐震性評価について</p> <p>2.2.4.2 送変電設備の碍子及び遮断器等の耐震性</p> <p>2.2.4.3 開閉所基礎の設置地盤の支持性能について</p> <p>2.2.4.4 <u>ケーブル洞道及びケーブルトラフの設置地盤の支持性能について</u></p> <p>2.2.4.5 <u>基礎及びケーブル洞道及びケーブルトラフの不等沈下による影響について</u></p> <p>2.2.4.6 津波の影響, 塩害対策</p> <p>2.3 外部電源喪失時における発電所構内の電源の確保</p> <p>2.3.1 非常用電源設備及びその附属設備の信頼性</p> <p>2.3.1.1 多重性又は多様性及び独立性</p>	<p><u>(b) 津田変電所全停時の供給系統</u></p> <p><u>(c) 鹿島線2L点検時又は異常時の供給系統</u></p> <p>2.2.3 電線路の物理的分離</p> <p>(1) 送電鉄塔への架線方法について</p> <p>a. <u>島根原子力発電所付近の近接箇所の状況</u></p> <p>b. <u>送電線の交差箇所の状況</u></p> <p>(2) 送電線の信頼性向上対策</p> <p>a. <u>鉄塔基礎の安定性</u></p> <p>b. <u>近接箇所の共倒れリスク</u></p> <p>c. <u>風雪対策について</u></p> <p><u>2.2.4 電力供給確保</u></p> <p>(1) <u>電線路が2回線喪失した場合の電力の供給</u></p> <p>a. <u>2回線喪失時の電力供給継続</u></p> <p>b. <u>変圧器多重故障時の電力供給</u></p> <p>c. <u>外部電源受電設備の設備容量について</u></p> <p>(2) 受送電設備の信頼性</p> <p>a. 開閉所設備等の耐震性評価について</p> <p>b. 送変電設備の碍子及び遮断器等の耐震性</p> <p>c. 開閉所基礎の設置地盤の支持性能について</p> <p>d. ケーブル洞道設置地盤の支持性能について</p> <p>e. 基礎及び洞道の不等沈下による影響について</p> <p><u>f. 設置地盤の液状化について</u></p> <p>g. 津波の影響, 塩害対策</p> <p>2.3 外部電源喪失時における発電所構内の電源の確保</p> <p>2.3.1 非常用所内電源設備及びその附属設備の信頼性</p> <p>(1) 多重性又は多様性及び独立性</p> <p>a. <u>非常用所内電源設備の配置</u></p> <p>b. <u>非常用所内電源設備の共通要因に対する頑健性</u></p>	<p>【東海第二】</p> <ul style="list-style-type: none"> ・運用の相違 <p>【柏崎6/7】</p> <ul style="list-style-type: none"> 外部電源受電運用の相違 ・設備の相違 <p>【柏崎6/7】</p> <ul style="list-style-type: none"> 送電線近接・交差状況の相違 ・目次記載方針の相違 <p>【東海第二】</p> <ul style="list-style-type: none"> ・設備の相違 <p>【柏崎6/7】</p> <ul style="list-style-type: none"> 島根2号炉は単独申請のため柏崎7号に対応する号炉なし (以下, ①の相違) <ul style="list-style-type: none"> ・設備の相違 <p>【東海第二】</p> <ul style="list-style-type: none"> ケーブル敷設方法の相違 ・資料構成の相違 <p>【東海第二】</p> <ul style="list-style-type: none"> 東海第二は別紙10に記載 ・設備の相違 <p>【柏崎6/7】</p> <ul style="list-style-type: none"> 地すべり性断層は存在しない <ul style="list-style-type: none"> ・目次記載方針の相違 <p>【東海第二】</p>

柏崎刈羽原子力発電所 6/7号炉 (2017.12.20版)	東海第二発電所 (2018.9.18版)	島根原子力発電所 2号炉	備考
<p>2.3.1.2 容量について</p> <p>2.3.1.3 燃料貯蔵設備</p> <p>2.3.2 隣接する原子炉施設に属する非常用所内電源設備等への依存</p> <p>3. 別添</p> <p>別添1 鉄塔基礎の安定性について</p> <p>別添2 吊り下げ設置型高圧遮断器について</p> <p>別添3 変圧器1次側の1相開放故障について</p> <p>別添4 1相開放故障発生箇所の識別とその後の対応操作について</p> <p><u>別添5 負荷状態に応じた保護継電器による検知方法</u></p> <p><u>別添6 開閉所設備等の基準地震動Ssに対する耐震性評価結果について</u></p> <p>別添7 非常用所内電源設備の配置の基本方針</p>	<p>2.3.1.2 容量について</p> <p>2.3.1.3 燃料貯蔵設備</p> <p>別紙1 鉄塔基礎の安定性について</p> <p>別紙2 吊り下げ設置型高圧遮断器について</p> <p>別紙3 変圧器一次側の1相開放故障について</p> <p>別紙4 1相開放故障発生箇所の識別とその後の対応操作について</p> <p>別紙5 <u>那珂変電所又は茨城変電所が全停した場合の東海第二発電所への電力供給の確実性について</u></p> <p>別紙6 <u>現状の発電所敷地周辺の送電鉄塔配置</u></p> <p>別紙7 非常用電源設備の配置の基本方針について</p> <p>別紙8 蓄電池容量について</p>	<p>(2) 容量について</p> <p>a. <u>非常用ディーゼル発電機</u></p> <p>b. <u>高圧炉心スプレイ系ディーゼル発電機</u></p> <p>c. <u>蓄電池(非常用)</u></p> <p>d. <u>計測制御用電源設備</u></p> <p>(3) 燃料貯蔵設備</p> <p><u>2.3.2 隣接する原子炉施設に属する非常用所内電源設備等への依存</u></p> <p><u>(1) 非常用ディーゼル発電機等の複数号炉での共用について</u></p> <p><u>(2) 非常用所内電源系の相互接続について(自主対策)</u></p> <p>3. 別添</p> <p>別添1 鉄塔基礎の安定性について</p> <p>別添2 吊り下げ設置型高圧遮断器について</p> <p>別添3 変圧器一次側の1相開放故障について</p> <p>別添4 1相開放故障発生箇所の識別とその後の対応操作について</p> <p>別添5 <u>【自主対策】220kV第二島根原子力幹線と66kV鹿島支線の交差部における異常発生時の復旧について</u></p> <p>別添6 非常用所内電源設備の配置の基本方針</p>	<p>・目次記載方針の相違 【柏崎6/7, 東海第二】</p> <p>・設備の相違 【東海第二】 東海第二は単号炉のため該当なし</p> <p>・目次記載方針の相違 【柏崎6/7, 東海第二】</p> <p>・設備の相違 【柏崎6/7】 電源系統構成の相違 開閉所機器評価の相違</p> <p>・設備の相違 【東海第二】 東海第二は他社送電線のため詳細な考察を記載</p> <p>・運用の相違 【柏崎6/7, 東海第二】 外部電源早期復旧について自主対策を記載</p> <p>・記載方針の相違 【東海第二】 蓄電池容量について 14条まとめ資料に記載</p>

柏崎刈羽原子力発電所 6 / 7号炉 (2017.12.20版)	東海第二発電所 (2018.9.18版)	島根原子力発電所 2号炉	備考
<p>別添 8 柏崎刈羽原子力発電所 6号及び7号炉 運用, 手順説明資料 保安電源設備</p>	<p>別紙 9 ケーブル及び電線路敷設計の考え方</p> <p>別紙 10 揺すり込み沈下量の算定方法について</p> <p>3. 運用, 手順説明資料 (別添資料) 保安電源設備</p> <p style="text-align: center;"><概 要></p> <p>1. において, 設計基準事故対処設備の設置許可基準規則, 技術基準規則の要求事項を明確化するとともに, それら要求に対する東海第二発電所における適合性を示す。</p> <p>2. において, 設計基準事故対処設備について, 追加要求事項に適合するために必要となる機能を達成するための設備又は運用等について説明する。</p> <p>3. において, 追加要求事項に適合するための運用, 手順等を抽出し, 必要となる対策等を整理する。</p>	<p>別添 7 外部電源供給手順及び監視体制</p> <p>別添 8 【自主対策】220kV送電線及び発電所の受電設備が機能喪失した場合</p> <p>別添 9 島根原子力発電所 2号炉 運用, 手順説明資料 保安電源設備 [参考] 非常用所内電源設備(ディーゼル発電機及び直流電源設備)について</p>	<p>・記載方針の相違 【東海第二】 火災防護について 8条に記載</p> <p>・資料構成の相違 【東海第二】 島根 2号炉は液状化地盤の評価について本文中に記載</p> <p>・運用の相違 【柏崎 6/7】 外部電源早期復旧について手順等を記載</p> <p>・資料構成の相違 【東海第二】 東海第二は別紙 5 に記載</p> <p>・設備の相違 【柏崎 6/7, 東海第二】 第 2 - 66kV 開閉所からの受電について記載</p> <p>・資料構成の相違 【柏崎 6/7, 東海第二】 BWR5 の非常用炉心冷却系について参考として記載</p>

柏崎刈羽原子力発電所 6 / 7号炉 (2017.12.20版)	東海第二発電所 (2018.9.18版)	島根原子力発電所 2号炉	備考																		
<p>1. 基本方針</p> <p>1.1 要求事項の整理</p> <p>保安電源設備について、設置許可基準規則第33条及び技術基準規則第45条において、追加要求事項を明確化する(第1.1-1表)。</p>	<p>1. 基本方針</p> <p>1.1 要求事項の整理</p> <p>保安電源設備について、設置許可基準規則第33条及び技術基準規則第45条において、追加要求事項を明確化する。</p> <p><u>設置許可基準規則第33条及び技術基準規則第45条 要求事項を、第1.1-1表に示す。</u></p>	<p>1. 基本方針</p> <p>1.1 要求事項の整理</p> <p>保安電源設備について、設置許可基準規則第33条及び技術基準規則第45条において、追加要求事項を明確化する(第1.1-1表)。</p>																			
<p>第1.1-1表 設置許可基準規則第33条及び技術基準規則第45条 要求事項</p>	<p>第1.1-1表 設置許可基準規則第33条及び技術基準規則第45条 要求事項 (1/3)</p>	<p>第1.1-1表 設置許可基準規則第33条及び技術基準規則第45条 要求事項</p>																			
<table border="1"> <thead> <tr> <th data-bbox="172 615 320 762">設置許可基準規則 第33条 (保安電源設備)</th> <th data-bbox="320 615 557 762">技術基準規則 第45条 (保安電源設備)</th> <th data-bbox="557 615 914 762">備考</th> </tr> </thead> <tbody> <tr> <td data-bbox="172 762 320 1329"> <p>発電用原子炉施設は、重要安全施設がその機能を維持するために必要となる電力を当該重要安全施設に供給するため、電力系統に連系したものでなければならない。</p> <p>2 発電用原子炉施設には、非常用電源設備(安全施設に属するものに限る。以下この条において同じ。)を設けなければならない。</p> </td> <td data-bbox="320 762 557 1329"> <p>発電用原子炉施設には、電線路及び当該発電用原子炉施設において常時使用される発電機からの電力の供給が停止した場合において発電用原子炉施設の安全性を確保するために必要な装置の機能を維持するため、内燃機関を原動力とする発電設備又はこれと同等以上の機能を有する非常用電源設備を設けなければならない。</p> <p>2 設計基準対象施設の安全性を確保する上で特に必要な設備には、無停電電源装置又はこれと同等以上の機能を有する装置を設けなければならない。</p> <p>3 保安電源設備(安全施設へ電力を供給するための設備をいう。)は、電線路、発電用原子炉施設において常時使用される発電機及び非常用電源設備から安全施設への電力の供給が停止することとなり、機器の損傷、故障その他の異常を検知するとともに、その拡大を防止するために必要な措置を講じなければならない。</p> </td> <td data-bbox="557 762 914 1329"> <p>変更なし</p> <p>変更なし</p> <p>追加要求事項</p> </td> </tr> </tbody> </table>	設置許可基準規則 第33条 (保安電源設備)	技術基準規則 第45条 (保安電源設備)	備考	<p>発電用原子炉施設は、重要安全施設がその機能を維持するために必要となる電力を当該重要安全施設に供給するため、電力系統に連系したものでなければならない。</p> <p>2 発電用原子炉施設には、非常用電源設備(安全施設に属するものに限る。以下この条において同じ。)を設けなければならない。</p>	<p>発電用原子炉施設には、電線路及び当該発電用原子炉施設において常時使用される発電機からの電力の供給が停止した場合において発電用原子炉施設の安全性を確保するために必要な装置の機能を維持するため、内燃機関を原動力とする発電設備又はこれと同等以上の機能を有する非常用電源設備を設けなければならない。</p> <p>2 設計基準対象施設の安全性を確保する上で特に必要な設備には、無停電電源装置又はこれと同等以上の機能を有する装置を設けなければならない。</p> <p>3 保安電源設備(安全施設へ電力を供給するための設備をいう。)は、電線路、発電用原子炉施設において常時使用される発電機及び非常用電源設備から安全施設への電力の供給が停止することとなり、機器の損傷、故障その他の異常を検知するとともに、その拡大を防止するために必要な措置を講じなければならない。</p>	<p>変更なし</p> <p>変更なし</p> <p>追加要求事項</p>	<table border="1"> <thead> <tr> <th data-bbox="964 636 1261 699">設置許可基準規則 第33条 (保安電源設備)</th> <th data-bbox="1261 636 1587 699">技術基準規則 第45条 (保安電源設備)</th> <th data-bbox="1587 636 1706 699">備考</th> </tr> </thead> <tbody> <tr> <td data-bbox="964 699 1261 867"> <p>発電用原子炉施設は、重要安全施設がその機能を維持するために必要となる電力を当該重要安全施設に供給するため、電力系統に連系したものでなければならない。</p> <p>2 発電用原子炉施設には、非常用電源設備(安全施設に属するものに限る。以下この条において同じ。)を設けなければならない。</p> </td> <td data-bbox="1261 699 1587 867"> <p>—</p> <p>発電用原子炉施設には、電線路及び当該発電用原子炉施設において常時使用される発電機からの電力の供給が停止した場合において発電用原子炉施設の安全性を確保するために必要な装置の機能を維持するため、内燃機関を原動力とする発電設備又はこれと同等以上の機能を有する非常用電源設備を設けなければならない。</p> <p>2 設計基準対象施設の安全性を確保する上で特に必要な設備には、無停電電源装置又はこれと同等以上の機能を有する装置を設けなければならない。</p> </td> <td data-bbox="1587 699 1706 867"> <p>変更なし</p> <p>変更なし</p> <p>変更なし</p> </td> </tr> </tbody> </table>	設置許可基準規則 第33条 (保安電源設備)	技術基準規則 第45条 (保安電源設備)	備考	<p>発電用原子炉施設は、重要安全施設がその機能を維持するために必要となる電力を当該重要安全施設に供給するため、電力系統に連系したものでなければならない。</p> <p>2 発電用原子炉施設には、非常用電源設備(安全施設に属するものに限る。以下この条において同じ。)を設けなければならない。</p>	<p>—</p> <p>発電用原子炉施設には、電線路及び当該発電用原子炉施設において常時使用される発電機からの電力の供給が停止した場合において発電用原子炉施設の安全性を確保するために必要な装置の機能を維持するため、内燃機関を原動力とする発電設備又はこれと同等以上の機能を有する非常用電源設備を設けなければならない。</p> <p>2 設計基準対象施設の安全性を確保する上で特に必要な設備には、無停電電源装置又はこれと同等以上の機能を有する装置を設けなければならない。</p>	<p>変更なし</p> <p>変更なし</p> <p>変更なし</p>	<table border="1"> <thead> <tr> <th data-bbox="1855 636 1914 699">設置許可基準規則 第33条 (保安電源設備)</th> <th data-bbox="1914 636 2151 699">技術基準規則 第45条 (保安電源設備)</th> <th data-bbox="2151 636 2418 699">備考</th> </tr> </thead> <tbody> <tr> <td data-bbox="1855 699 1914 1329"> <p>発電用原子炉施設は、重要安全施設がその機能を維持するために必要となる電力を当該重要安全施設に供給するため、電力系統に連系したものでなければならない。</p> <p>2 発電用原子炉施設には、非常用電源設備(安全施設に属するものに限る。以下この条において同じ。)を設けなければならない。</p> </td> <td data-bbox="1914 699 2151 1329"> <p>—</p> <p>発電用原子炉施設には、電線路及び当該発電用原子炉施設において常時使用される発電機からの電力の供給が停止した場合において発電用原子炉施設の安全性を確保するために必要な装置の機能を維持するため、内燃機関を原動力とする発電設備又はこれと同等以上の機能を有する非常用電源設備を設けなければならない。</p> <p>2 設計基準対象施設の安全性を確保する上で特に必要な設備には、無停電電源装置又はこれと同等以上の機能を有する装置を設けなければならない。</p> </td> <td data-bbox="2151 699 2418 1329"> <p>変更なし</p> <p>変更なし</p> <p>変更なし</p> </td> </tr> </tbody> </table>	設置許可基準規則 第33条 (保安電源設備)	技術基準規則 第45条 (保安電源設備)	備考	<p>発電用原子炉施設は、重要安全施設がその機能を維持するために必要となる電力を当該重要安全施設に供給するため、電力系統に連系したものでなければならない。</p> <p>2 発電用原子炉施設には、非常用電源設備(安全施設に属するものに限る。以下この条において同じ。)を設けなければならない。</p>	<p>—</p> <p>発電用原子炉施設には、電線路及び当該発電用原子炉施設において常時使用される発電機からの電力の供給が停止した場合において発電用原子炉施設の安全性を確保するために必要な装置の機能を維持するため、内燃機関を原動力とする発電設備又はこれと同等以上の機能を有する非常用電源設備を設けなければならない。</p> <p>2 設計基準対象施設の安全性を確保する上で特に必要な設備には、無停電電源装置又はこれと同等以上の機能を有する装置を設けなければならない。</p>	<p>変更なし</p> <p>変更なし</p> <p>変更なし</p>	
設置許可基準規則 第33条 (保安電源設備)	技術基準規則 第45条 (保安電源設備)	備考																			
<p>発電用原子炉施設は、重要安全施設がその機能を維持するために必要となる電力を当該重要安全施設に供給するため、電力系統に連系したものでなければならない。</p> <p>2 発電用原子炉施設には、非常用電源設備(安全施設に属するものに限る。以下この条において同じ。)を設けなければならない。</p>	<p>発電用原子炉施設には、電線路及び当該発電用原子炉施設において常時使用される発電機からの電力の供給が停止した場合において発電用原子炉施設の安全性を確保するために必要な装置の機能を維持するため、内燃機関を原動力とする発電設備又はこれと同等以上の機能を有する非常用電源設備を設けなければならない。</p> <p>2 設計基準対象施設の安全性を確保する上で特に必要な設備には、無停電電源装置又はこれと同等以上の機能を有する装置を設けなければならない。</p> <p>3 保安電源設備(安全施設へ電力を供給するための設備をいう。)は、電線路、発電用原子炉施設において常時使用される発電機及び非常用電源設備から安全施設への電力の供給が停止することとなり、機器の損傷、故障その他の異常を検知するとともに、その拡大を防止するために必要な措置を講じなければならない。</p>	<p>変更なし</p> <p>変更なし</p> <p>追加要求事項</p>																			
設置許可基準規則 第33条 (保安電源設備)	技術基準規則 第45条 (保安電源設備)	備考																			
<p>発電用原子炉施設は、重要安全施設がその機能を維持するために必要となる電力を当該重要安全施設に供給するため、電力系統に連系したものでなければならない。</p> <p>2 発電用原子炉施設には、非常用電源設備(安全施設に属するものに限る。以下この条において同じ。)を設けなければならない。</p>	<p>—</p> <p>発電用原子炉施設には、電線路及び当該発電用原子炉施設において常時使用される発電機からの電力の供給が停止した場合において発電用原子炉施設の安全性を確保するために必要な装置の機能を維持するため、内燃機関を原動力とする発電設備又はこれと同等以上の機能を有する非常用電源設備を設けなければならない。</p> <p>2 設計基準対象施設の安全性を確保する上で特に必要な設備には、無停電電源装置又はこれと同等以上の機能を有する装置を設けなければならない。</p>	<p>変更なし</p> <p>変更なし</p> <p>変更なし</p>																			
設置許可基準規則 第33条 (保安電源設備)	技術基準規則 第45条 (保安電源設備)	備考																			
<p>発電用原子炉施設は、重要安全施設がその機能を維持するために必要となる電力を当該重要安全施設に供給するため、電力系統に連系したものでなければならない。</p> <p>2 発電用原子炉施設には、非常用電源設備(安全施設に属するものに限る。以下この条において同じ。)を設けなければならない。</p>	<p>—</p> <p>発電用原子炉施設には、電線路及び当該発電用原子炉施設において常時使用される発電機からの電力の供給が停止した場合において発電用原子炉施設の安全性を確保するために必要な装置の機能を維持するため、内燃機関を原動力とする発電設備又はこれと同等以上の機能を有する非常用電源設備を設けなければならない。</p> <p>2 設計基準対象施設の安全性を確保する上で特に必要な設備には、無停電電源装置又はこれと同等以上の機能を有する装置を設けなければならない。</p>	<p>変更なし</p> <p>変更なし</p> <p>変更なし</p>																			

第 1.1-1 表 設置許可基準規則第 33 条及び技術基準規則第 45 条要求事項 (2/3)

設置許可基準規則 第 33 条 (保安電源設備)	技術基準規則 第 45 条 (保安電源設備)	備考
4 設計基準対象施設に接続する電線路のうち少なくとも二回線は、それぞれ互いに独立したものであって、当該設計基準対象施設において受電可能なものであり、かつ、それにより当該設計基準対象施設を電力系統に連系するものでなければならない。	4 設計基準対象施設に接続する電線路のうち少なくとも二回線は、それぞれ互いに独立したものであって、当該設計基準対象施設において受電可能なものであり、かつ、それにより当該設計基準対象施設を電力系統に連系するものでなければならない。	追加要求事項
5 前項の電線路のうち少なくとも一回線は、設計基準対象施設において他の回線と物理的に分離して受電できるものでなければならない。	5 前項の電線路のうち少なくとも一回線は、当該設計基準対象施設において他の回線と物理的に分離して受電できるように施設しなければならない。	追加要求事項
6 設計基準対象施設に接続する電線路は、同一の工場等の二以上の発電用原子炉施設を電力系統に連系する場合においては、いずれの二回線が被災した場合も電力系統からこれらの発電用原子炉施設への電力の供給が同時に停止しないものでなければならない。	6 設計基準対象施設に接続する電線路は、同一の敷地内の二以上の発電用原子炉施設を電力系統に連系する場合には、いずれの二回線が被災した場合においても電力系統からこれらの発電用原子炉施設への電力の供給が同時に停止しないように施設しなければならない。	追加要求事項
7 非常用電源設備及びその附属設備は、多重性又は多様性を確保し、及び独立性を確保し、その系統を構成する機械又は器具の単一故障が発生した場合でも、運転時の異常な過渡変化時又は設計基準事故時においても、運転時の異常な過渡変化時又は設計基準事故時において工学的安全施設及び設計基準事故に対処するための設備がその機能を確保するために十分な容量を有するものでなければならない。	7 非常用電源設備及びその附属設備は、多重性又は多様性を確保し、及び独立性を確保し、その系統を構成する機械又は器具の単一故障が発生した場合でも、運転時の異常な過渡変化時又は設計基準事故時において工学的安全施設及び設計基準事故に対処するための設備がその機能を確保するために十分な容量を有するものでなければならない。	追加要求事項

設置許可基準規則 第 33 条 (保安電源設備)	技術基準規則 第 45 条 (保安電源設備)	備考
3 保安電源設備 (安全施設へ電力を供給するための設備をいう。) は、電線路、発電用原子炉施設において常時使用される発電機及び非常用電源設備から安全施設への電力の供給が停止することがないよう、機器の損壊、故障その他の異常を検知するとともに、その拡大を防止するものでなければならない。	3 保安電源設備 (安全施設へ電力を供給するための設備をいう。) には、第一項の電線路、当該発電用原子炉施設において常時使用される発電機及び非常用電源設備から発電用原子炉施設の安全性を確保するために必要な装置への電力の供給が停止することがないように、機器の損壊、故障その他の異常を検知するとともに、その拡大を防止するために必要な措置を講じなければならない。	追加要求事項
4 設計基準対象施設に接続する電線路のうち少なくとも二回線は、それぞれ互いに独立したものであって、当該設計基準対象施設において受電可能なものであり、かつ、それにより当該設計基準対象施設を電力系統に連系するものでなければならない。	4 設計基準対象施設に接続する第一項の電線路のうち少なくとも二回線は、それぞれ互いに独立したものであって、当該設計基準対象施設において受電可能なものであって、使用電圧が六万ボルトを超える特別高圧のものであり、かつ、それにより当該設計基準対象施設を電力系統に連系しなければならない。	追加要求事項
5 前項の電線路のうち少なくとも一回線は、設計基準対象施設において他の回線と物理的に分離して受電できるものでなければならない。	5 前項の電線路のうち少なくとも一回線は、当該設計基準対象施設において他の回線と物理的に分離して受電できるように施設しなければならない。	追加要求事項

設置許可基準規則 第 33 条 (保安電源設備)	技術基準規則 第 45 条 (保安電源設備)	備考
3 保安電源設備 (安全施設へ電力を供給するための設備をいう。) は、電線路、発電用原子炉施設において常時使用される発電機及び非常用電源設備から安全施設への電力の供給が停止することがないよう、機器の損壊、故障その他の異常を検知するとともに、その拡大を防止するものでなければならない。	3 保安電源設備 (安全施設へ電力を供給するための設備をいう。) には、第一項の電線路、当該発電用原子炉施設において常時使用される発電機及び非常用電源設備から発電用原子炉施設の安全性を確保するために必要な装置への電力の供給が停止することがないように、次に掲げる措置を講じなければならない。 一 高エネルギーのアーーク放電による電気盤の損壊の拡大を防止するために必要な措置 二 前号に掲げるもののほか、機器の損壊、故障その他の異常を検知し、及びその拡大を防止するために必要な措置	追加要求事項
4 設計基準対象施設に接続する電線路のうち少なくとも二回線は、それぞれ互いに独立したものであって、当該設計基準対象施設において受電可能なものであり、かつ、それにより当該設計基準対象施設を電力系統に連系するものでなければならない。	4 設計基準対象施設に接続する第一項の電線路のうち少なくとも二回線は、それぞれ互いに独立したものであって、当該設計基準対象施設において受電可能なものであり、かつ、使用電圧が六万ボルトを超える特別高圧のものであり、かつ、それにより当該設計基準対象施設を電力系統に連系するよう施設しなければならない。	追加要求事項
5 前項の電線路のうち少なくとも一回線は、設計基準対象施設において他の回線と物理的に分離して受電できるものでなければならない。	5 前項の電線路のうち少なくとも一回線は、当該設計基準対象施設において他の回線と物理的に分離して受電できるように施設しなければならない。	追加要求事項

設置許可基準規則 第33条 (保安電源設備)	技術基準規則 第45条 (保安電源設備)	備考
8 設計基準対象施設は、他の発電用原子炉施設に属する非常用電源設備及びその附属設備から供給される電力に過度に依存しないものでなければならない。	8 設計基準対象施設は、他の発電用原子炉施設に属する非常用電源設備から供給される電力に過度に依存しないように施設しなければならない。	追加要求事項

第1.1-1表 設置許可基準規則第33条及び技術基準規則第45条要求事項 (3/3)

設置許可基準規則 第33条 (保安電源設備)	技術基準規則 第45条 (保安電源設備)	備考
6 設計基準対象施設に接続する電線路は、同一の工場等の二以上の発電用原子炉施設を電力系統に連系する場合には、いずれの二回線が喪失した場合においても電力系統からこれらの発電用原子炉施設への電力の供給が同時に停止しないものでなければならない。	6 設計基準対象施設に接続する電線路は、同一の敷地内の二以上の発電用原子炉施設を電力系統に連系する場合には、いずれの二回線が喪失した場合においても電力系統からこれらの発電用原子炉施設への電力の供給が同時に停止しないように施設しなければならない。	追加要求事項
7 非常用電源設備及びその附属設備は、多重性又は多様性を確保し、及び独立性を確保し、その系統を構成する機械又は器具の単一故障が発生した場合であっても、運転時の異常な過渡変化時又は設計基準事故時において工学的安全施設及び設計基準事故に対処するための設備がその機能を確保するために十分な容量を有するものでなければならない。	7 非常用電源設備及びその附属設備は、多重性又は多様性を確保し、及び独立性を確保し、その系統を構成する機械又は器具の単一故障が発生した場合であっても、運転時の異常な過渡変化時又は設計基準事故時において工学的安全施設及び設計基準事故に対処するための設備がその機能を確保するために十分な容量を有するものでなければならない。	追加要求事項
8 設計基準対象施設は、他の発電用原子炉施設に属する非常用電源設備及びその附属設備から受電する場合には、当該非常用電源設備から供給される電力に過度に依存しないものでなければならない。	8 設計基準対象施設は、他の発電用原子炉施設に属する非常用電源設備から受電する場合には、当該非常用電源設備から供給される電力に過度に依存しないように施設しなければならない。	追加要求事項

設置許可基準規則 第33条 (保安電源設備)	技術基準規則 第45条 (保安電源設備)	備考
6 設計基準対象施設に接続する電線路は、同一の工場等の二以上の発電用原子炉施設を電力系統に連系する場合には、いずれの二回線が喪失した場合においても電力系統からこれらの発電用原子炉施設への電力の供給が同時に停止しないものでなければならない。	6 設計基準対象施設に接続する電線路は、同一の敷地内の二以上の発電用原子炉施設を電力系統に連系する場合には、いずれの二回線が喪失した場合においても電力系統からこれらの発電用原子炉施設への電力の供給が同時に停止しないように施設しなければならない。	追加要求事項
7 非常用電源設備及びその附属設備は、多重性又は多様性を確保し、及び独立性を確保し、その系統を構成する機械又は器具の単一故障が発生した場合であっても、運転時の異常な過渡変化時又は設計基準事故時において工学的安全施設及び設計基準事故に対処するための設備がその機能を確保するために十分な容量を有するものでなければならない。	7 非常用電源設備及びその附属設備は、多重性又は多様性を確保し、及び独立性を確保し、その系統を構成する機械又は器具の単一故障が発生した場合であっても、運転時の異常な過渡変化時又は設計基準事故時において工学的安全施設及び設計基準事故に対処するための設備がその機能を確保するために十分な容量を有するものでなければならない。	追加要求事項
8 設計基準対象施設は、他の発電用原子炉施設に属する非常用電源設備及びその附属設備から供給される電力に過度に依存しないものでなければならない。	8 設計基準対象施設は、他の発電用原子炉施設に属する非常用電源設備から供給される電力に過度に依存しないように施設しなければならない。	追加要求事項

柏崎刈羽原子力発電所 6 / 7号炉 (2017. 12. 20 版)	東海第二発電所 (2018. 9. 18 版)	島根原子力発電所 2号炉	備考
2. 追加要求事項に対する適合方針	<p>1. 2 追加要求事項に対する適合方針</p> <p><u>(1) 位置, 構造及び設備</u></p> <p>ロ <u>発電用原子炉施設の一般構造</u></p> <p><u>(3) その他の主要な構造</u></p> <p><u>(i) 本発電用原子炉施設は, (1)耐震構造, (2)耐津波構造に加え, 以下の基本的方針のもとに安全設計を行う。</u></p> <p><u>a. 設計基準対象施設</u></p> <p><u>(ab) 保安電源設備</u></p> <p><u>発電用原子炉施設は, 重要安全施設がその機能を維持するために必要となる電力を当該重要安全施設に供給するため, 電力系統に連系した設計とする。</u></p> <p><u>また, 発電用原子炉施設には, 非常用電源設備(安全施設に属するものに限る。以下本項において同じ。)を設ける設計とする。</u></p> <p>【説明資料 (2. 1. 1 : P33 条-64~69) (2. 1. 2 : P33 条-70~71)】</p> <p><u>保安電源設備(安全施設へ電力を供給するための設備をいう。)は, 電線路, 発電用原子炉施設において常時使用される発電機, 外部電源系及び非常用所内電源系から安全施設への電力の供給が停止することがないように, 発電機, 送電線, 変圧器, 母線等に保護継電器を設置し, 機器の損壊, 故障その他の異常を検知するとともに, 異常を検知した場合は, ガス絶縁開閉装置あるいはメタルクラッド開閉装置等の遮断器が動作することにより, その拡大を防止する設計とする。</u></p> <p>【説明資料 (2. 2. 1. 1 : P33 条-72~75, 92~93)】</p> <p><u>特に重要安全施設においては, 多重性を有し, 系統分離が可能である母線で構成し, 信頼性の高い機器を設置するとともに, 非常用所内電源系からの受電時の母線切替操作が容易な設計とする。</u></p> <p>【説明資料 (2. 2. 1. 2 : P33 条-94~100)】</p> <p><u>また, 変圧器一次側において3相のうちの1相の電路の開放が生じ, 安全施設への電力の供給が不安定になった場合においては, 自動(地絡や過電流による保護継電器の動作)若しくは手動操作で, 故障箇所の隔離又は非常用母線の健全な電源からの受電へ切り替えることにより安全施設への電力の供</u></p>	2. 追加要求事項に対する適合方針	<p>・資料構成の相違</p> <p>【東海第二】</p> <p>東海第二は設置許可内容を記載している</p>

柏崎刈羽原子力発電所 6 / 7号炉 (2017.12.20版)	東海第二発電所 (2018.9.18版)	島根原子力発電所 2号炉	備考
	<p><u>給の安定性を回復できる設計とする。</u></p> <p>【説明資料 (2.2.1.1 : P33 条-76~91)】</p> <p><u>設計基準対象施設に接続する電線路のうち少なくとも2回線は、それぞれ互いに独立したものであって、当該設計基準対象施設において受電可能なものであり、かつ、それにより当該設計基準対象施設を電力系統に連系するとともに、電線路のうち少なくとも1回線は、設計基準対象施設において他の回線と物理的に分離して受電できる設計とする。</u></p> <p>【説明資料 (2.2.2 : P33 条-101~107) (2.2.3.1 : P33 条-108~109)】</p> <p><u>設計基準対象施設に接続する電線路は、同一の発電所内の2以上の発電用原子炉施設を電力系統に連系する場合には、いずれの2回線が喪失した場合においても電力系統からこれらの発電用原子炉施設への電力の供給が同時に停止しない設計とする。</u></p> <p>【説明資料 (2.2.3 : P33 条-108~118) (2.2.4 : P33 条-119~132)】</p> <p><u>非常用電源設備及びその付属設備は、多重性又は多様性を確保し、及び独立性を確保し、その系統を構成する機械又は器具の単一故障が発生した場合であっても、運転時の異常な過渡変化時又は設計基準事故時において工学的安全施設及び設計基準事故に対処するための設備がその機能を確保するために十分な容量を有する設計とする。</u></p> <p>【説明資料 (2.3.1.1 : P33 条-133~139) (2.3.1.2 : P33 条-140~146)】</p> <p><u>7日間の外部電源喪失を仮定しても、設計基準事故に対処するために必要な非常用ディーゼル発電機1台及び高圧炉心スプレイ系ディーゼル発電機1台を7日間並びに常設代替高圧電源装置2台を1日間運転することにより必要とする電力を供給できる容量以上の燃料を敷地内の軽油貯蔵タンクに貯蔵する設計とする。</u></p> <p>【説明資料 (2.3.1.3 : P33 条-147~149)】</p> <p><u>設計基準対象施設は、他の発電用原子炉施設に属する非常用電源設備及びその付属設備から受電する場合には、当該非常用電源設備から供給される電</u></p>		<p>・資料構成の相違</p> <p>【東海第二】</p> <p>東海第二は設置許可内容を記載している</p>

柏崎刈羽原子力発電所 6 / 7号炉 (2017. 12. 20 版)	東海第二発電所 (2018. 9. 18 版)	島根原子力発電所 2号炉	備考
	<p style="text-align: center;"><u>力に過度に依存しない設計とする。</u></p> <p>ヌ <u>その他発電用原子炉施設の附属施設の構造及び設備</u></p> <p>(1) <u>常用電源設備の構造</u></p> <p>(i) <u>発電機</u></p> <p style="padding-left: 20px;"><u>台 数 1</u></p> <p style="padding-left: 20px;"><u>容 量 約 1,300,000kVA</u></p> <p>(ii) <u>外部電源系</u></p> <p style="padding-left: 20px;"><u>275kV 2回線</u></p> <p style="padding-left: 20px;"><u>154kV 1回線</u></p> <p style="padding-left: 20px;"><u>発電機, 外部電源系, 非常用所内電源系, その他の関連する電気系統の機器の短絡若しくは地絡又は母線の低電圧若しくは過電流に対し, 検知できる設計とする。</u></p> <p>(iii) <u>変圧器</u></p> <p>a. <u>主要変圧器</u></p> <p style="padding-left: 20px;"><u>台 数 1</u></p> <p style="padding-left: 20px;"><u>容 量 約 1,300,000kVA</u></p> <p style="padding-left: 20px;"><u>電 圧 18.525kV / 275kV (一次 / 二次)</u></p> <p>b. <u>所内変圧器</u></p> <p style="padding-left: 20px;"><u>台 数 2</u></p> <p style="padding-left: 20px;"><u>容 量 約 50,000kVA / 台</u></p> <p style="padding-left: 20px;"><u>電 圧 18.525kV / 6.9kV (一次 / 二次)</u></p> <p>c. <u>起動変圧器</u></p> <p style="padding-left: 20px;"><u>台 数 2</u></p> <p style="padding-left: 20px;"><u>容 量 約 50,000kVA / 台</u></p> <p style="padding-left: 20px;"><u>電 圧 275kV / 6.9kV (一次 / 二次)</u></p> <p>d. <u>予備変圧器</u></p> <p style="padding-left: 20px;"><u>台 数 1</u></p> <p style="padding-left: 20px;"><u>容 量 約 38,000kVA</u></p> <p style="padding-left: 20px;"><u>電 圧 147kV / 6.9kV (一次 / 二次)</u></p>		<p>・資料構成の相違</p> <p>【東海第二】</p> <p>東海第二は設置許可内容を記載している</p>

柏崎刈羽原子力発電所 6 / 7号炉 (2017. 12. 20 版)	東海第二発電所 (2018. 9. 18 版)	島根原子力発電所 2号炉	備考
	<p>(2) <u>非常用電源設備の構造</u></p> <p>(i) <u>受電系統</u></p> <p>275kV 2回線 (「ヌ(1)常用電源設備の構造」と兼用)</p> <p>154kV 1回線 (「ヌ(1)常用電源設備の構造」と兼用)</p> <p>(ii) <u>非常用ディーゼル発電機</u></p> <p>a. <u>非常用ディーゼル発電機</u></p> <p>台数 2</p> <p>出力 約5,200kW/台</p> <p>起動時間 約10秒</p> <p>b. <u>高圧炉心スプレイ系ディーゼル発電機</u></p> <p>台数 1</p> <p>出力 約2,800kW</p> <p>起動時間 約10秒</p> <p>c. <u>軽油貯蔵タンク</u></p> <p>基数 2</p> <p>容量 約400kL/基</p> <p><u>7日間の外部電源喪失を仮定しても、設計基準事故に対処するために必要な非常用ディーゼル発電機1台及び高圧炉心スプレイ系ディーゼル発電機1台を7日間並びに常設代替高圧電源装置2台を1日間運転することにより必要とする電力を供給できる容量以上の燃料を敷地内の軽油貯蔵タンクに貯蔵する設計とする。</u></p> <p>(iii) <u>蓄電池</u></p> <p>a. <u>蓄電池 (非常用)</u></p> <p>型式 鉛蓄電池</p> <p>組数 5</p> <p>容量 125V系蓄電池A系・B系 約6,000Ah/組</p> <p>125V系蓄電池HPCS系 約500Ah</p> <p>中性子モニタ用蓄電池A系・B系 約150Ah/組</p> <p>(2) <u>安全設計方針</u></p> <p>該当なし</p>		<p>・資料構成の相違</p> <p>【東海第二】</p> <p>東海第二は設置許可内容を記載している</p>

柏崎刈羽原子力発電所 6 / 7号炉 (2017. 12. 20 版)	東海第二発電所 (2018. 9. 18 版)	島根原子力発電所 2号炉	備考
	<p>(3) 適合性説明 (保安電源設備)</p> <p>第三十三条 発電用原子炉施設は、重要安全施設がその機能を維持するために必要となる電力を当該重要安全施設に供給するため、電力系統に連系したものでなければならない。</p> <p>2 発電用原子炉施設には、非常用電源設備（安全施設に属するものに限る。以下この条において同じ。）を設けなければならない。</p> <p>3 保安電源設備（安全施設へ電力を供給するための設備をいう。）は、電線路、発電用原子炉施設において常時使用される発電機及び非常用電源設備から安全施設への電力の供給が停止することがないように、機器の損壊、故障その他の異常を検知するとともに、その拡大を防止するものでなければならない。</p> <p>4 設計基準対象施設に接続する電線路のうち少なくとも二回線は、それぞれ互いに独立したものであって、当該設計基準対象施設において受電可能なものであり、かつ、それにより当該設計基準対象施設を電力系統に連系するものでなければならない。</p> <p>5 前項の電線路のうち少なくとも一回線は、設計基準対象施設において他の回線と物理的に分離して受電できるものでなければならない。</p> <p>6 設計基準対象施設に接続する電線路は、同一の工場等の二以上の発電用原子炉施設を電力系統に連系する場合には、いずれの二回線が喪失した場合においても電力系統からこれらの発電用原子炉施設への電力の供給が同時に停止しないものでなければならない。</p> <p>7 非常用電源設備及びその附属設備は、多重性又は多様性を確保し、及び独立性を確保し、その系統を構成する機械又は器具の単一故障が発生した場合であっても、運転時の異常な過渡変化時又は設計基準事故時において工学的安全施設及び設計基準事故に対処するための設備がその機能を確保するために十分な容量を有するものでなければならない。</p> <p>8 設計基準対象施設は、他の発電用原子炉施設に属する非常用電源設備及びその附属設備から受電する場合には、当該非常用電源設備から供給される電力に過度に依存しないものでなければならない。</p>		<p>・資料構成の相違 【東海第二】 東海第二は設置許可内容を記載している</p>

柏崎刈羽原子力発電所 6 / 7号炉 (2017. 12. 20 版)	東海第二発電所 (2018. 9. 18 版)	島根原子力発電所 2号炉	備考
	<p><u>適合のための設計方針</u></p> <p><u>第1項について</u></p> <p><u>発電用原子炉施設は、重要安全施設がその機能を維持するために必要となる電力を当該重要安全施設に供給するため、275kV 送電線（東京電力パワーグリッド株式会社東海原子力線）1ルート2回線及び154kV 送電線（東京電力パワーグリッド株式会社村松線・原子力1号線）1ルート1回線で電力系統に連系した設計とする。</u></p> <p><u>【説明資料（2.1.1：P33条-64～69）】</u></p> <p><u>第2項について</u></p> <p><u>発電用原子炉施設に、非常用所内電源設備として非常用交流電源設備である非常用ディーゼル発電機（高圧炉心スプレィ系ディーゼル発電機を含む。）及び非常用直流電源設備である蓄電池（非常用）を設ける設計とする。また、それらに必要な燃料等を備える設計とする。</u></p> <p><u>【説明資料（2.1.2：P33条-70～71）】</u></p> <p><u>第3項について</u></p> <p><u>保安電源設備（安全施設へ電力を供給するための設備をいう。）は、電線路、発電用原子炉施設において常時使用される発電機、外部電源系及び非常用所内電源系から安全施設への電力の供給が停止することがないように、発電機、外部電源、非常用所内電源設備、その他の関連する電気系統機器の短絡若しくは地絡又は母線の低電圧若しくは過電流等を保護継電器にて検知できる設計とする。また、故障を検知した場合は、ガス絶縁開閉装置あるいはメタルクラッド開閉装置等の遮断器により故障箇所を隔離することによって、故障による影響を局所化できるとともに、他の安全機能への影響を限定できる設計とする。</u></p> <p><u>変圧器一次側において3相のうちの1相の電路の開放が生じ、安全施設への電力の供給が不安定になった場合においては、自動（地絡や過電流による保護継電器の動作により）若しくは手動操作で、故障箇所の隔離又は非常用母線の健全な電源からの受電へ切り替えることにより安全施設への電力の供給の安定性を回復できる設計とする。また、送電線は複数回線との接続を確保し、巡視点検による異常の早期検知ができるよう、送電線引留部の外観確認が可能な設計とする。</u></p> <p><u>また、保安電源設備は、重要安全施設の機能を維持するために必要となる電力の供給が停止することがないように、以下</u></p>		<p>・資料構成の相違</p> <p>【東海第二】</p> <p>東海第二は設置許可内容を記載している</p>

柏崎刈羽原子力発電所 6 / 7号炉 (2017. 12. 20 版)	東海第二発電所 (2018. 9. 18 版)	島根原子力発電所 2号炉	備考
	<p><u>の設計とする。</u></p> <ul style="list-style-type: none"> ・送電線の回線数と開閉所の母線数は、供給信頼度の整合が <u>図れた設計とし、電気系統の系統分離を考慮して、275kV 母線 を1母線、154kV 母線を1母線で構成する。275kV 送電線 は起動変圧器を介して、154kV 送電線は予備変圧器を介して 発電用原子炉施設へ給電する設計とする。非常用高压母線 を3母線確保することで、多重性を損なうことなく、系統 分離を考慮して母線を構成する設計とする。</u> ・電気系統を構成する送電線（東京電力パワーグリッド株式 会社東海原子力線及び東京電力パワーグリッド株式会社村 松線・原子力1号線）については、電気学会電気規格調査 会にて定められた規格（JEC）又は日本工業規格（JIS） 等で定められた適切な仕様を選定し、信頼性の高い設 計とすることを確認している。また、電気系統を構成する 母線、変圧器、非常用所内電源設備、その他関連する機器 については、電気学会電気規格調査会にて定められた規格 （JEC）又は日本工業規格（JIS）等で定められた適 切な仕様を選定し、信頼性の高い設計とする。 ・非常用所内電源系からの受電時等の母線切替えは、故障を 検知した場合、自動又は手動で容易に切り替わる設計とす る。 <p style="text-align: center;">【説明資料（2.2.1:33条-72~100）】</p> <p><u>第4項について</u></p> <p><u>設計基準対処施設は、送受電可能な回線として275kV 送電 線（東京電力パワーグリッド株式会社東海原子力線）1ルート 2回線及び受電専用の回線として154kV 送電線（東京電力パワ ーグリッド株式会社村松線・原子力1号線）1ルート1回線の 合計2ルート3回線にて、電力系統に接続する。</u></p> <p><u>275kV 送電線は、約17km 離れた東京電力パワーグリッド株 式会社那珂変電所に連系する。また、154kV 送電線は、約9km 離れた東京電力パワーグリッド株式会社茨城変電所に連系 し、さらに、上流側接続先である東京電力パワーグリッド株 式会社那珂変電所に連系する。</u></p> <p><u>上記2ルート3回線の送電線の独立性を確保するため、万 一、送電線の上流側接続先である東京電力パワーグリッド株 式会社那珂変電所が停止した場合でも、外部電源系からの電 力供給が可能となるよう、東京電力パワーグリッド株式会 社の新筑波変電所から西水戸変電所及び茨城変電所を経由する</u></p>		<p>・資料構成の相違 【東海第二】 東海第二は設置許可 内容を記載している</p>

柏崎刈羽原子力発電所 6 / 7号炉 (2017. 12. 20 版)	東海第二発電所 (2018. 9. 18 版)	島根原子力発電所 2号炉	備考
	<p><u>ルートで本発電所に電力を供給することが可能な設計とすることを確認している。</u></p> <p><u>また、東京電力パワーグリッド株式会社那珂変電所が停止した場合、東京電力パワーグリッド株式会社の新筑波変電所から本発電所への電力供給については、あらかじめ定められた手順、体制等に基づき、昼夜問わず、確実に実施されることを確認している。</u></p> <p><u>なお、東京電力パワーグリッド株式会社茨城変電所が停止した場合には、外部電源系からの電力供給が可能となるよう、東京電力パワーグリッド株式会社那珂変電所を経由するルートで本発電所に電力を供給することが可能な設計とすることを確認している。</u></p> <p style="text-align: center;">【説明資料 (2. 2. 2:33条-102~107)】</p> <p><u>第5項について</u></p> <p><u>同一の送電鉄塔に架線しない 275kV 送電線 (東京電力パワーグリッド株式会社東海原子力線) と 154kV 送電線 (東京電力パワーグリッド株式会社村松線・原子力 1 号線) から設計基準対象施設に電線路を接続する設計とする。</u></p> <p><u>また、送電線は、大規模な盛土の崩壊、大規模な地すべり、急傾斜の崩壊による被害の最小化を図るため、鉄塔基礎の安定性を確保することで、鉄塔の倒壊を防止するとともに、台風等による強風発生時及び着氷雪の事故防止対策を図ることにより、外部電源系からの電力供給が同時に停止することのない設計であることを確認している。</u></p> <p><u>さらに、275kV 送電線 (東京電力パワーグリッド株式会社東海原子力線) と 154kV 送電線 (東京電力パワーグリッド株式会社村松線・原子力 1 号線) の近接箇所については、鉄塔を移設することにより、仮に 1 つの鉄塔が倒壊しても、すべての送電線が同時に機能喪失しない絶縁距離及び水平距離を確保する設計とする。</u></p> <p><u>これらにより、設計基準対象施設に連系する送電線は、互いに物理的に分離した設計とする。</u></p> <p style="text-align: center;">【説明資料 (2. 2. 3:33条-108~118)】</p> <p><u>第6項について</u></p> <p><u>本発電所においては、電線路について、2 以上の発電用原子炉施設を電力系統に接続しないとしたうえで、設計基準対象施設に連系する送電線は、275kV 送電線 2 回線と 154kV 送電線 1 回線とで構成する。</u></p>		<p>・資料構成の相違</p> <p>【東海第二】</p> <p>東海第二は設置許可内容を記載している</p>

柏崎刈羽原子力発電所 6 / 7号炉 (2017. 12. 20 版)	東海第二発電所 (2018. 9. 18 版)	島根原子力発電所 2号炉	備考
	<p><u>これらの送電線は 1 回線で発電用原子炉の停止に必要な電力を供給し得る容量とし、いずれの 2 回線が喪失しても、発電用原子炉施設が外部電源喪失に至らない構成とする。</u></p> <p><u>なお、275kV 送電線 2 回線は起動変圧器を介して、154kV 送電線 1 回線は予備変圧器を介して発電用原子炉施設へ接続する設計とする。</u></p> <p><u>開閉所からの送受電設備は、十分な支持性能を持つ地盤に設置するとともに、遮断器等は重心の低いガス絶縁開閉装置を採用する等、耐震性の高いものを使用する。</u></p> <p><u>さらに、防潮堤により津波の影響を受けないエリアに設置するとともに、塩害を考慮し、275kV 送電線引留部の碍子に対しては、碍子洗浄ができる設計とし、遮断器等に対しては、電路がタンクに内包されているガス絶縁開閉装置を採用する。</u></p> <p>【説明資料 (2. 1. 1:33 条-64~69) (2. 2. 4:33 条-119~132)】</p> <p><u>第 7 項について</u></p> <p><u>非常用ディーゼル発電機 (高圧炉心スプレイ系ディーゼル発電機を含む。) 及びその付属設備は、多重性及び独立性を考慮して、必要な容量のものを各々別の場所に 3 台備え、共通要因により機能が喪失しない設計とするとともに、各々非常用高圧母線に接続する。</u></p> <p><u>蓄電池は、非常用 3 系統をそれぞれ異なる区画に設置し、多重性及び独立性を確保し共通要因により機能が喪失しない設計とする。</u></p> <p><u>これらにより、その系統を構成する機器の単一故障が発生した場合にも、機能が確保される設計とする。</u></p> <p><u>7 日間の外部電源喪失を仮定しても、設計基準事故に対処するために必要な非常用ディーゼル発電機 1 台及び高圧炉心スプレイ系ディーゼル発電機 1 台を 7 日間並びに常設代替高圧電源装置 2 台を 1 日間運転することにより必要とする電力を供給できる容量以上の燃料を敷地内の軽油貯蔵タンクに貯蔵する設計とする。</u></p> <p>【説明資料 (2. 3. 1:33 条-133~149)】</p> <p><u>第 8 項について</u></p> <p><u>設計基準事故時において、発電用原子炉施設に属する非常用所内電源設備及びその付属設備は、発電用原子炉ごとに単独で設置し、他の発電用原子炉施設と共用しない設計とする。</u></p>		<p>・資料構成の相違</p> <p>【東海第二】</p> <p>東海第二は設置許可内容を記載している</p>

柏崎刈羽原子力発電所 6 / 7号炉 (2017. 12. 20 版)	東海第二発電所 (2018. 9. 18 版)	島根原子力発電所 2号炉	備考
	<p>1.3 気象等 該当なし</p> <p>1.4 設備等 (手順等含む)</p> <p>10. その他発電用原子炉の附属施設</p> <p>10.1 非常用電源設備</p> <p>10.1.1 通常運転時等</p> <p>10.1.1.1 概要</p> <p><u>発電用原子炉施設は、重要安全施設がその機能を維持するために必要となる電力を当該重要安全施設に供給するため、電力系統に連系する設計とする。</u></p> <p><u>【説明資料 (2.1.1:33条-64~69)】</u></p> <p><u>非常用の所内高圧母線は3母線で構成し、常用母線及び非常用交流電源設備である非常用ディーゼル発電機 (高圧炉心スプレイ系ディーゼル発電機を含む。) のいずれからも受電できる設計とする。</u></p> <p><u>非常用の所内低圧母線は2母線で構成し、非常用高圧母線から動力変圧器を通して受電する。</u></p> <p><u>所内機器は、工学的安全施設に関する機器とその他の一般機器に分類する。</u></p> <p><u>工学的安全施設に関する機器は非常用母線に、その他の一般機器は原則として常用母線に接続する。</u></p> <p><u>所内機器で2台以上設置するものは、単一の所内母線の故障があっても、全部の機器電源が喪失しないよう2母線以上に分割接続し、所内電力供給の安定を図る。</u></p> <p><u>安全保護系及び工学的安全施設に関する機器は、単一の非常用母線の故障があっても、他の系統に波及して多重性を損なうことがないように系統ごとに分離して非常用母線に接続する。</u></p> <p><u>2C非常用ディーゼル発電機は、275kV送電線 (東京電力パワーグリッド株式会社東海原子力線) が停電した場合に非常用母線に電力を供給する。また2D非常用ディーゼル発電機及び高圧炉心スプレイ系ディーゼル発電機は、275kV送電線 (東京電力パワーグリッド株式会社東海原子力線) が停電し、かつ154kV送電線 (東京電力パワーグリッド株式会社村松線・原子力1号線) も停電した場合にそれぞれの非常用母線に電力を供給する。</u></p> <p><u>1台の非常用ディーゼル発電機 (高圧炉心スプレイ系ディーゼル発電機を含む。) が作動しないと仮定した場合でも燃料体</u></p>		<p>・資料構成の相違</p> <p>【東海第二】</p> <p>東海第二は設置許可内容を記載している</p>

柏崎刈羽原子力発電所 6 / 7号炉 (2017. 12. 20 版)	東海第二発電所 (2018. 9. 18 版)	島根原子力発電所 2号炉	備考
	<p><u>及び原子炉冷却材圧力バウンダリの設計条件を超えることなく炉心を冷却でき、あるいは、原子炉冷却材喪失時にも炉心の冷却とともに、原子炉格納容器等安全上重要な系統機器の機能を確保できる容量と機能を有する設計とする。</u></p> <p><u>また、発電所の安全に必要な直流電源を確保するため蓄電池(非常用)を設置し、安定した交流電源を必要とするものに対しては、非常用の無停電電源装置を設置する。非常用直流電源設備は、非常用所内電源系として3系統から構成し、3系統のうち1系統が故障しても発電用原子炉の安全性は確保できる設計とする。</u></p> <p><u>外部電源、非常用所内電源設備、その他の関連する電気系統機器の短絡若しくは地絡又は母線の低電圧若しくは過電流等を検知できる設計とし、検知した場合には、遮断器により故障箇所を隔離することによって、故障による影響を局所化できるとともに、他の安全機能への影響を限定できる設計とする。</u></p> <p><u>また、非常用所内電源設備からの受電時に、容易に母線切替操作が可能な設計とする。</u></p> <p style="text-align: center;">【説明資料 (2. 1. 2:33 条-70~71)】</p> <p><u>10. 1. 1. 2 設計方針</u></p> <p><u>10. 1. 1. 2. 1 非常用所内電源系</u></p> <p><u>安全上重要な構築物、系統及び機器の安全機能を確保するため非常用所内電源系を設ける。安全上重要な系統及び機器へ電力を供給する電気施設は、その電力の供給が停止することがないように、外部電源、非常用所内電源設備、その他の関連する電気系統機器の短絡若しくは地絡又は母線の低電圧若しくは過電流等を検知できる設計とし、検知した場合には、遮断器により故障箇所を隔離することによって、故障による影響を局所化できるとともに、他の安全機能への影響を限定できる設計とする。</u></p> <p><u>また、非常用所内電源設備からの受電時に、容易に母線切替操作が可能な設計とする。</u></p> <p style="text-align: center;">【説明資料 (2. 2. 1. 1:33 条-72~93) (2. 1. 2:33 条-70~71)】</p> <p><u>非常用所内電源系である非常用所内電源設備及びその付属設備は、多重性及び独立性を確保し、その系統を構成する機器の単一故障が発生した場合であっても、運転時の異常な過渡変化時又は設計基準事故時において発電用原子炉の安全性が確保できる設計とする。</u></p>		<p>・資料構成の相違</p> <p>【東海第二】</p> <p>東海第二は設置許可内容を記載している</p>

柏崎刈羽原子力発電所 6 / 7号炉 (2017. 12. 20 版)	東海第二発電所 (2018. 9. 18 版)	島根原子力発電所 2号炉	備考
	<p><u>【説明資料 (2. 3. 1. 1:33条-133~139) (2. 3. 1. 2:33条-140~146)】</u></p> <p><u>非常用電源系のうち非常用交流電源設備である非常用ディーゼル発電機 (高圧炉心スプレイ系ディーゼル発電機を含む。)</u>については、<u>燃料体及び原子炉冷却材圧力バウンダリの設計条件を超えることなく炉心を冷却でき、あるいは、原子炉冷却材喪失事故時にも炉心の冷却とともに、原子炉格納容器等安全上重要な系統機器の機能を確保できる容量と機能を有する設計とする。</u></p> <p><u>また、7日間の外部電源喪失を仮定しても、設計基準事故に対処するために必要な非常用ディーゼル発電機1台及び高圧炉心スプレイ系ディーゼル発電機1台を7日間並びに常設代替高圧電源装置2台を1日間運転することにより必要とする電力を供給できる容量以上の燃料を敷地内の軽油貯蔵タンクに貯蔵する設計とする。</u></p> <p><u>【説明資料 (2. 3. 1. 3:33条-147~149)】</u></p> <p><u>10. 1. 1. 2. 2 全交流動力電源喪失</u></p> <p><u>発電用原子炉施設には、全交流動力電源喪失時から重大事故等に対処するために必要な電力の供給が常設代替交流電源設備から開始されるまでの約95分を包絡した約8時間に対し、発電用原子炉を安全に停止し、かつ、発電用原子炉の停止後に炉心を冷却するための設備が動作するとともに、原子炉格納容器の健全性を確保するための設備が動作することができるよう、これらの設備の動作に必要な容量を有する非常用直流電源設備である蓄電池 (非常用) を設ける設計とする。</u></p> <p><u>【説明資料 (2. 3. 1. 2:33条-140~146)】</u></p> <p><u>10. 1. 1. 3 主要設備</u></p> <p><u>10. 1. 1. 3. 1 所内高圧系統</u></p> <p><u>非常用の所内高圧系統は、6. 9kVで第10. 1-1図に示すように3母線で構成する。</u></p> <p><u>非常用高圧母線・・・常用高圧母線、非常用ディーゼル発電機 (高圧炉心スプレイ系ディーゼル発電機を含む。) から受電する母線</u></p> <p><u>これらの母線は、母線ごとに一連のメタルクラッド開閉装置で構成し遮断器には真空遮断器を使用する。故障を検知した場</u></p>		<p>・資料構成の相違</p> <p>【東海第二】</p> <p>東海第二は設置許可内容を記載している</p>

柏崎刈羽原子力発電所 6 / 7号炉 (2017. 12. 20 版)	東海第二発電所 (2018. 9. 18 版)	島根原子力発電所 2号炉	備考
	<p><u>合には、遮断器により故障箇所を隔離することによって、故障による影響を局所化できるとともに、他の安全機能への影響を限定できる設計とする。</u></p> <p><u>非常用高圧母線のメタルクラッド開閉装置は、耐震性を有した原子炉建屋付属棟内に設置する。</u></p> <p><u>非常用高圧母線には、工学的安全施設に関する機器を振り分ける。</u></p> <p><u>275kV送電線が使用できる場合は所内変圧器又は、起動変圧器から、また、275kV送電線が使用できなくなった場合には予備変圧器から非常用高圧母線に給電する。さらに、外部電源が喪失した場合、非常用ディーゼル発電機（高圧炉心スプレイ系ディーゼル発電機を含む。）から非常用高圧母線に給電する。</u></p> <p><u>メタルクラッド開閉装置の設備仕様を第10.1-1表に示す。</u></p> <p style="text-align: center;">【説明資料 (2.1.2:33条-70~71)】</p> <p><u>10.1.1.3.2 所内低圧系統</u></p> <p><u>非常用の所内低圧系統は、480Vで第10.1-1図に示すように2母線で構成する。</u></p> <p><u>非常用低圧母線・・・非常用高圧母線から動力変圧器を通して受電する母線</u></p> <p><u>これらの母線は、母線ごとに一連のキュービクルで構成し、遮断器は気中遮断器を使用する。故障を検知した場合には、遮断器により故障箇所を隔離することによって、故障による影響が局所化できるとともに、他の安全機能への影響を限定できる設計とする。</u></p> <p><u>非常用低圧母線のパワーセンタは、耐震性を有した原子炉建屋付属棟内に設置する。</u></p> <p><u>工学的安全施設に関する機器を接続している非常用低圧母線には、非常用高圧母線から動力変圧器を通して降圧し給電する。</u></p> <p><u>275kV送電線が使用できる場合は所内変圧器又は起動変圧器から、また、275kV送電線が使用できなくなった場合には予備変圧器から非常用高圧母線を通して非常用低圧母線に給電する。</u></p> <p><u>さらに、全ての外部電源が喪失した場合、非常用ディーゼル発電機から非常用高圧母線を通して給電する。</u></p> <p><u>パワーセンタの設備仕様を第10.1-2表に示す。</u></p>		<p>・資料構成の相違</p> <p>【東海第二】</p> <p>東海第二は設置許可内容を記載している</p>

柏崎刈羽原子力発電所 6 / 7号炉 (2017. 12. 20 版)	東海第二発電所 (2018. 9. 18 版)	島根原子力発電所 2号炉	備考
	<p style="text-align: center;"><u>【説明資料 (2. 1. 2:33 条-70~71)】</u></p> <p><u>10. 1. 1. 3. 3 非常用ディーゼル発電機 (高圧炉心スプレイ系ディーゼル発電機を含む。)</u></p> <p><u>非常用ディーゼル発電機 (高圧炉心スプレイ系ディーゼル発電機を含む。)</u> は、外部電源が喪失した場合には発電用原子炉を安全に停止するために必要な電力を供給し、また、外部電源が喪失し同時に原子炉冷却材喪失が発生した場合には工学的安全施設作動のための電力を供給する。</p> <p><u>非常用ディーゼル発電機 (高圧炉心スプレイ系ディーゼル発電機を含む。)</u> は多重性を考慮して、3台を備え、各々非常用高圧母線に接続する。各非常用ディーゼル発電設備 (高圧炉心スプレイ系ディーゼル発電機を含む。) は、耐震性を有した原子炉建屋付属棟内のそれぞれ独立した部屋に設置する。</p> <p style="text-align: center;"><u>【説明資料 (2. 3. 1. 1:33 条-133~139)】</u></p> <p><u>非常用高圧母線が停電若しくは原子炉冷却材喪失事故が発生すると、非常用ディーゼル発電機 (高圧炉心スプレイ系ディーゼル発電機を含む。)</u> が起動する。</p> <p><u>非常用高圧母線が停電した場合には、非常用高圧母線に接続される負荷は、動力用変圧器及び非常用低圧母線に接続されるモータコントロールセンタを除いて全て遮断される。その後、非常用ディーゼル発電機 (高圧炉心スプレイ系ディーゼル発電機を含む。)</u> 電圧及び周波数が定格値になると、非常用ディーゼル発電機 (高圧炉心スプレイ系ディーゼル発電機を含む。) は非常用高圧母線に自動的に接続され、発電用原子炉を安全に停止するために必要な負荷が自動的に投入される。</p> <p><u>原子炉冷却材喪失事故により非常用ディーゼル発電機 (高圧炉心スプレイ系ディーゼル発電機を含む。)</u> が起動した場合で、非常用高圧母線が停電していない場合は、非常用ディーゼル発電機 (高圧炉心スプレイ系ディーゼル発電機を含む。) は待機運転状態となり、手動で停止するまで運転を継続する。</p> <p><u>また、原子炉冷却材喪失事故と外部電源喪失が同時に起こった場合、各非常用ディーゼル発電機 (高圧炉心スプレイ系ディーゼル発電機を含む。)</u> に工学的安全施設に関する負荷が自動的に投入される。</p> <p><u>なお、7日間の外部電源喪失を仮定しても、設計基準事故に対処するために必要な非常用ディーゼル発電機1台及び高圧炉心スプレイ系ディーゼル発電機1台を7日間並びに常設代替高</u></p>		<p>・資料構成の相違</p> <p>【東海第二】</p> <p>東海第二は設置許可内容を記載している</p>

柏崎刈羽原子力発電所 6 / 7号炉 (2017. 12. 20 版)	東海第二発電所 (2018. 9. 18 版)	島根原子力発電所 2号炉	備考
	<p><u>圧電源装置2台を1日間運転できる燃料貯蔵設備を発電所内に設ける。</u></p> <p><u>各非常用ディーゼル発電機（高圧炉心スプレイ系ディーゼル発電機を含む。）に接続する主要な負荷は以下の系統に属するものである。</u></p> <p><u>非常用ディーゼル発電機（区分Ⅰ）</u></p> <p><u>低圧炉心スプレイ系</u></p> <p><u>残留熱除去系</u></p> <p><u>原子炉補機冷却系</u></p> <p><u>換気空調系（中央制御室，非常用ディーゼル発電機室等）</u></p> <p><u>ほう酸水注入系</u></p> <p><u>制御棒駆動水圧系</u></p> <p><u>原子炉建屋ガス処理系</u></p> <p><u>可燃性ガス濃度制御系</u></p> <p><u>制御棒駆動水圧系</u></p> <p><u>充電器</u></p> <p><u>非常灯</u></p> <p><u>非常用ディーゼル発電機（区分Ⅱ）</u></p> <p><u>残留熱除去系</u></p> <p><u>原子炉補機冷却系</u></p> <p><u>換気空調系（中央制御室，非常用ディーゼル発電機室等）</u></p> <p><u>ほう酸水注入系</u></p> <p><u>原子炉建屋ガス処理系</u></p> <p><u>可燃性ガス濃度制御系</u></p> <p><u>制御棒駆動水圧系</u></p> <p><u>充電器</u></p> <p><u>非常灯</u></p> <p><u>高圧炉心スプレイ系ディーゼル発電機（区分Ⅲ）</u></p> <p><u>高圧炉心スプレイ系</u></p> <p><u>換気空調系（高圧炉心スプレイ系ディーゼル発電機室等）</u></p> <p><u>充電器</u></p> <p><u>非常用ディーゼル発電機（高圧炉心スプレイ系ディーゼル発電機を含む。）の負荷が最も大きくなる原子炉冷却材喪失事故</u></p>		<p>・資料構成の相違</p> <p>【東海第二】</p> <p>東海第二は設置許可内容を記載している</p>

柏崎刈羽原子力発電所 6 / 7号炉 (2017. 12. 20 版)	東海第二発電所 (2018. 9. 18 版)	島根原子力発電所 2号炉	備考
	<p><u>と外部電源喪失が同時に起こった場合の負荷の始動順位を第10.1-2図に示す。</u></p> <p><u>非常用ディーゼル発電機（高圧炉心スプレイ系ディーゼル発電機を含む。）の設備仕様を第10.1-3表に示す。</u></p> <p>【説明資料（2.3.1.2:33条-140～146）】</p> <p>10.1.1.3.4 直流電源設備</p> <p><u>非常用直流電源設備は、第10.1-3図に示すように、非常用所内電源系として、直流125V 3系統（区分Ⅰ，Ⅱ，Ⅲ）及び直流±24V 2系統（区分Ⅰ，Ⅱ）から構成する。</u></p> <p><u>非常用所内電源系の直流125V系統及び±24V系統は、非常用低圧母線に接続される充電器9個、蓄電池5組等を設ける。これらの125V系3系統のうち1系統の故障及び±24V系統2系統のうち1系統が故障しても発電用原子炉の安全性は確保できる。</u></p> <p><u>また、これらの系統は、多重性及び独立性を確保することにより、共通要因により同時に機能が喪失することのない設計とする。直流母線は125V及び±24Vであり、非常用直流電源設備5組の電源の負荷は、工学的安全施設等の制御装置、電磁弁、無停電計装用分電盤に給電する非常用の無停電電源装置等である。</u></p> <p><u>そのため、原子炉水位及び原子炉圧力の監視による発電用原子炉の冷却状態の確認並びに原子炉格納容器内圧力及びサブレーション・プール水温度の監視による原子炉格納容器の健全性の確認を可能とする。</u></p> <p><u>蓄電池（非常用）は125V系蓄電池A系及び中性子モニタ用蓄電池A系（区分Ⅰ）、125V系蓄電池B系及び中性子モニタ用蓄電池B系（区分Ⅱ）及び125V系蓄電池HPCS系（区分Ⅲ）の5組で構成し、据置型蓄電池でそれぞれ異なる区画に設置され独立したものであり、非常用低圧母線に接続された充電器で浮動充電する。</u></p> <p><u>また、蓄電池（非常用）の容量はそれぞれ6,000Ah（125V系蓄電池A系及び125V系蓄電池B系）、500Ah（125V系蓄電池HPCS系）、150Ah（中性子モニタ用蓄電池A系及び中性子モニタ用蓄電池B系）であり、発電用原子炉を安全に停止し、かつ、発電用原子炉の停止後に炉心を一定時間冷却するための設備の動作に必要な容量を有している。</u></p> <p><u>この容量は、例えば、発電用原子炉が停止した際に遮断器の開放動作を行うメタルクラッド開閉装置等、発電用原子炉停止後の炉心冷却のための原子炉隔離時冷却系、発電用原子炉の停</u></p>		<p>・資料構成の相違</p> <p>【東海第二】</p> <p>東海第二は設置許可内容を記載している</p>

柏崎刈羽原子力発電所 6 / 7号炉 (2017.12.20版)	東海第二発電所 (2018.9.18版)	島根原子力発電所 2号炉	備考
	<p><u>止, 冷却, 原子炉格納容器の健全性を確認できる計器に電力供給を行う制御盤及び非常用の無停電電源装置の負荷へ電力供給を行った場合においても, 全交流動力電源喪失時から重大事故等に対処するために必要な電力の供給が常設代替交流電源設備から開始されるまでの約95分を包絡した約8時間以上電力供給が可能な容量である。</u></p> <p><u>直流電源設備の設備仕様を第10.1-4表に示す。</u></p> <p>【説明資料 (2.1.2:33条-70, 71) (2.3.1.2:33条-140~146)】</p> <p>10.1.1.3.5 計測制御用電源設備</p> <p><u>非常用の計測制御用電源設備は, 第10.1-4図に示すように, 計装用主母線盤120V/240V 2母線及び計装用分電盤120V 3母線で構成する。</u></p> <p><u>計装用分電盤2A及び2Bは, 2系統に分離独立させ, それぞれ非常用の無停電電源装置から給電する。</u></p> <p><u>非常用の無停電電源装置は, 外部電源喪失及び全交流動力電源喪失時から重大事故等に対処するため, 非常用直流電源設備である蓄電池(非常用)から電力が供給されることにより, 非常用の無停電電源装置内の変換器を介し直流を交流へ変換し, 2A及び2Bの計装用分電盤に対し電力供給を確保する。</u></p> <p><u>非常用の無停電電源装置は, 核計装の監視による発電用原子炉の安全停止状態及び未臨界の維持状態の確認のため, 全交流動力電源喪失時から重大事故等に対処するために必要な電力の供給が常設代替交流電源設備から開始されるまでの約95分間を包絡した約8時間, 電力供給が可能である。</u></p> <p><u>なお, これらの電源を保守点検する場合は, 必要な電力は非常用低圧母線に接続された無停電電源装置内の変圧器から供給する。</u></p> <p><u>また, 計装用主母線盤及び計装用分電盤HPCSは, 分離された非常用高圧母線又は非常用低圧母線から給電する。計測制御用電源設備の設備仕様を第10.1-5表に示す。</u></p> <p>【説明資料 (2.1.2:33条-70~71) (2.3.1.2:33条-140~146)】</p> <p>10.1.1.3.6 ケーブル及び電線路</p> <p><u>安全保護系並びに工学的安全施設に係る動力回路, 制御回路及び計装回路のケーブルは, その多重性及び独立性を確保するため, それぞれ相互に分離したケーブルトレイ, 電線管を使用して敷設し, 相互に独立性を侵害することのないようにす</u></p>		<p>・資料構成の相違</p> <p>【東海第二】</p> <p>東海第二は設置許可内容を記載している</p>

柏崎刈羽原子力発電所 6 / 7号炉 (2017. 12. 20 版)	東海第二発電所 (2018. 9. 18 版)	島根原子力発電所 2号炉	備考
	<p><u>る。</u></p> <p><u>また、これらのケーブル、ケーブルトレイ、電線管材料には不燃性材料又は難燃性材料のものを使用する設計とする。非難燃ケーブルを使用する場合には、非難燃ケーブル及びケーブルトレイを不燃材の防火シートで覆い、難燃ケーブルを使用した場合と同等以上の難燃性能を確認した複合体を使用する設計とする。</u></p> <p><u>さらにケーブルトレイ等が隔壁を貫通する場合は、火災対策上隔壁効果を減少させないような構造とする。</u></p> <p><u>また、原子炉格納容器貫通部は、原子炉冷却材喪失事故時の環境条件に適合するものを使用する。</u></p> <p style="text-align: center;"><u>【説明資料 (2. 3. 1. 1:33条-133~139)】</u></p> <p><u>10. 1. 1. 3. 7 母線切替</u></p> <p><u>通常運転時は、275kV送電線2回線を使用して運転するが、275kV送電線1回線停止時でも本発電所の全発生電力を送電し得る容量がある。</u></p> <p style="text-align: center;"><u>【説明資料 (2. 1. 1:33条-64~69)】</u></p> <p><u>外部電源、非常用所内電源設備、その他の関連する電気系統機器の短絡若しくは地絡又は母線の低電圧若しくは過電流等を検知できる設計とし、検知した場合には、遮断器により故障箇所を隔離することによって、故障による影響を局所化できるとともに、他の安全機能への影響を限定できる構成とする。</u></p> <p style="text-align: center;"><u>【説明資料 (2. 1. 2:33条-70, 71)】</u></p> <p><u>また、275kV送電線が全て停止するような場合、発電用原子炉を安全に停止するために必要な所内電力は、154kV送電線又は非常用ディーゼル発電機（高圧炉心スプレイ系ディーゼル発電機を含む。）から受電する。</u></p> <p style="text-align: center;"><u>【説明資料 (2. 2. 1. 2:33条-94~100)】</u></p> <p><u>(1) 予備変圧器 (154kV 系) への切替</u></p> <p><u>所内変圧器又は起動変圧器から受電している非常用高圧母線は、275kV送電線が2回線とも停電し、154kV送電線に電圧がある場合、予備変圧器から受電して、発電用原子炉の安全停止に必要な補機を運転する。本切替は自動又は中央制御室での手動操作であり容易に実施可能である。</u></p> <p style="text-align: center;"><u>【説明資料 (2. 2. 1. 2:33 条-94~100)】</u></p> <p><u>(2) 非常用ディーゼル発電機（高圧炉心スプレイ系ディーゼル発電機を含む。）への切替</u></p>		<p>・資料構成の相違</p> <p>【東海第二】</p> <p>東海第二は設置許可内容を記載している</p>

柏崎刈羽原子力発電所 6 / 7号炉 (2017.12.20版)	東海第二発電所 (2018.9.18版)	島根原子力発電所 2号炉	備考
	<p><u>非常用高压母線 2 C は、所内変圧器及び起動変圧器を介した受電ができなくなった場合には、非常用高压母線 2 C に接続された負荷は、動力用変圧器及び非常用低压母線に接続されるモータコントロールセンタを除いて全て遮断される。2 C 非常用ディーゼル発電機は、自動起動し電圧及び周波数が定格値になると、非常用高压母線 2 C に自動的に接続され、発電用原子炉の安全停止に必要な負荷が自動的に順次投入される。</u></p> <p><u>また、非常用高压母線 2 D 及び高压炉心スプレイ系母線は、所内変圧器、起動変圧器及び予備変圧器を介した受電ができなくなった場合には、非常用高压母線 2 D 及び高压炉心スプレイ系母線に接続された負荷は、動力用変圧器及び非常用低压母線に接続されるモータコントロールセンタを除いて全て遮断される。2 D 非常用ディーゼル発電機及び高压炉心スプレイ系ディーゼル発電機は、自動起動し電圧及び周波数が定格値になると、非常用高压母線 2 D 及び高压炉心スプレイ系母線に自動的に接続され、発電用原子炉の安全停止に必要な負荷が自動的に順次投入される。</u></p> <p style="text-align: center;"><u>【説明資料 (2.2.1.2:33条-94~100)】</u></p> <p><u>(3) 275kV又は154kV送電線電圧回復後の切替</u></p> <p><u>非常用ディーゼル発電機（高压炉心スプレイ系ディーゼル発電機を含む。）で所内負荷運転中、275kV送電線又は154kV送電線の電圧が回復すれば、非常用ディーゼル発電機（高压炉心スプレイ系ディーゼル発電機を含む。）を外部電源に同期並列させることにより、無停電切替（手動）で所内負荷を元の状態にもどす。</u></p> <p style="text-align: center;"><u>【説明資料 (2.2.1.2:33条-94~100)】</u></p> <p><u>10.1.1.4 主要仕様</u> <u>主要仕様を第10.1-1表から第10.1-5表に示す。</u></p> <p><u>10.1.1.5 試験検査</u> <u>10.1.1.5.1 非常用ディーゼル発電機（高压炉心スプレイ系ディーゼル発電機を含む。）</u> <u>非常用ディーゼル発電機（高压炉心スプレイ系ディーゼル発電機を含む。）は、定期的に起動試験を行い、電圧確立時間や負荷を印加して運転状態を確認するなど、その運転性能を確認する。</u></p>		<p>・資料構成の相違 【東海第二】 東海第二は設置許可内容を記載している</p>

柏崎刈羽原子力発電所 6 / 7号炉 (2017.12.20版)	東海第二発電所 (2018.9.18版)	島根原子力発電所 2号炉	備考
	<p>10.1.1.5.2 蓄電池（非常用） 蓄電池（非常用）は、定期的に巡視点検を行い、機器の健全性や、浮動充電状態にあること等を確認する。</p> <p>10.3 常用電源設備 10.3.1 概要 設計基準対象施設は、275kV送電線1ルート2回線にて、約17km離れた東京電力パワーグリッド株式会社那珂変電所に連系する。また、154kV送電線1ルート1回線にて、約9km離れた東京電力パワーグリッド株式会社茨城変電所に連系し、さらに、上流側接続先である東京電力パワーグリッド株式会社那珂変電所に連系する。 上記2ルート3回線の送電線の独立性を確保するため、万一、送電線の上流側接続先である東京電力パワーグリッド株式会社那珂変電所が停止した場合でも、外部電源系からの電力供給が可能となるよう、東京電力パワーグリッド株式会社の新筑波変電所から西水戸変電所及び茨城変電所を経由するルートで本発電所に電力を供給することが可能な設計とすることを確認している。 また、東京電力パワーグリッド株式会社那珂変電所が停止した場合の、東京電力パワーグリッド株式会社新筑波変電所から本発電所への電力供給については、あらかじめ定められた手順、体制等に基づき、昼夜問わず、確実に実施されることを確認している。 なお、東京電力パワーグリッド株式会社茨城変電所が停止した場合には、外部電源系からの電力供給が可能となるよう、東京電力パワーグリッド株式会社那珂変電所を経由するルートで本発電所に電力を供給することが可能な設計とすることを確認している。 これら送電線は、発電所を安全に停止するために必要な電力が供給可能な容量とする。 275kV送電線2回線は、1回線停止時でも本発電所の全発生電力を送電し得る能力がある。 通常運転時には、所内電力は、主として発電機から所内変圧器を通して受電するが、275kV送電線より受電する起動変圧器を通して受電することができる。また、154kV送電線を予備電源として使用することができる。 常用高圧母線は7母線で構成し、所内変圧器、起動変圧器又</p>		<p>・資料構成の相違 【東海第二】 東海第二は設置許可内容を記載している</p>

柏崎刈羽原子力発電所 6 / 7号炉 (2017. 12. 20 版)	東海第二発電所 (2018. 9. 18 版)	島根原子力発電所 2号炉	備考
	<p><u>は予備変圧器から受電できる設計とする。</u></p> <p><u>常用低圧母線は11母線で構成し、常用高圧母線から動力変圧器を通して受電できる設計とする。</u></p> <p><u>所内機器で2台以上設置するものは、非常用、常用共に、各母線に分割接続し、所内電力供給の安定を図る。</u></p> <p><u>また、直流電源設備は、常用所内電源系として直流250V 1系統から構成する。</u></p> <p style="text-align: center;">【説明資料 (2. 1. 1:33 条-64~69)】</p> <p>10. 3. 2 設計方針</p> <p>10. 3. 2. 1 外部電源系</p> <p><u>重要安全施設がその機能を維持するために必要となる電力を当該重要安全施設に供給するため、外部電源系を設ける。重要安全施設へ電力を供給する電気施設は、その電力の供給が停止することがないように、送電線の回線数と開閉所の母線数は、供給信頼度の整合が図れた設計とし、電気系統の系統分離を考慮して、275kV母線を1母線、154kV母線を1母線で構成する。</u></p> <p style="text-align: center;">【説明資料 (2. 1. 1:33 条-64~69)】</p> <p><u>また、発電機、外部電源系、非常用所内電源系、その他の関連する電気系統の機器の短絡若しくは地絡又は母線の低電圧若しくは過電流、変圧器一次側における1相開放故障等を検知できる設計とし、検知した場合には、遮断器により故障箇所を隔離することによって、故障による影響を局所化できるとともに、他の安全機能への影響を限定できる構成とする。</u></p> <p style="text-align: center;">【説明資料 (2. 2. 1:33 条-72~100)】</p> <p><u>外部電源系の少なくとも2回線は、それぞれ独立した送電線により電力系統に連系させるため、万一、送電線の上流側接続先である東京電力パワーグリッド株式会社那珂変電所が停止した場合でも、外部電源系からの電力供給が可能となるよう、東京電力パワーグリッド株式会社新筑波変電所から西水戸変電所及び茨城変電所を経由するルートで本発電所に電力を供給することが可能な設計とすることを確認している。</u></p> <p><u>また、東京電力パワーグリッド株式会社那珂変電所が停止した場合の、東京電力パワーグリッド株式会社新筑波変電所から本発電所への電力供給については、あらかじめ定められた手順、体制等に基づき、昼夜問わず、確実に実施されることを確認している。</u></p> <p><u>なお、東京電力パワーグリッド株式会社茨城変電所が停止し</u></p>		<p>・資料構成の相違</p> <p>【東海第二】</p> <p>東海第二は設置許可内容を記載している</p>

柏崎刈羽原子力発電所 6 / 7号炉 (2017. 12. 20 版)	東海第二発電所 (2018. 9. 18 版)	島根原子力発電所 2号炉	備考
	<p><u>た場合には、外部電源系からの電力供給が可能となるよう、東京電力パワーグリッド株式会社那珂変電所を経由するルートで本発電所に電力を供給することが可能な設計とすることを確認している。</u></p> <p><u>少なくとも1回線は他の回線と物理的に分離された設計とし、全ての送電線が同一鉄塔等に架線されない設計とすることにより、これらの発電用原子炉施設への電力供給が同時に停止しない設計であることを確認している。</u></p> <p><u>さらに、いずれの2回線が喪失した場合においても電力系統からこれらの発電用原子炉施設への電力供給が同時に停止しない設計であることを確認している。</u></p> <p>【説明資料 (2. 2. 2:33条-101~107)】</p> <p><u>開閉所及び送受電設備は、十分な支持性能を持つ地盤に設置する。</u></p> <p><u>碍子、遮断器等は耐震性の高いものを使用する。さらに、防潮堤により津波の影響を受けないエリアに設置するとともに、塩害を考慮した設計とする。</u></p> <p>【説明資料 (2. 2. 4:33条-119~132)】</p> <p><u>10. 3. 3 主要設備</u></p> <p><u>10. 3. 3. 1 送電線</u></p> <p><u>発電所は、重要安全施設がその機能を維持するために必要となる電力を当該重要安全施設に供給するため、第10. 3-1図に示すとおり、送受電可能な回線として275kV送電線（東京電力パワーグリッド株式会社東海原子力線）1ルート2回線及び受電専用の回線として154kV送電線（東京電力パワーグリッド株式会社村松線・原子力1号線）1ルート1回線の合計2ルート3回線で電力系統に連系する。</u></p> <p><u>275kV送電線は、約17km離れた東京電力パワーグリッド株式会社那珂変電所に連系する。</u></p> <p><u>また、154kV送電線は、約9km離れた東京電力パワーグリッド株式会社茨城変電所に連系する。</u></p> <p>【説明資料 (2. 1. 1:33条-64~69)】</p> <p><u>万一、送電線の上流側接続先である東京電力パワーグリッド株式会社那珂変電所が停止した場合でも、外部電源系からの電力供給が可能となるよう、東京電力パワーグリッド株式会社新筑波変電所から西水戸変電所及び茨城変電所を経由するルートで本発電所に電力を供給することが可能な設計であること</u></p>		<p>・資料構成の相違</p> <p>【東海第二】</p> <p>東海第二は設置許可内容を記載している</p>

柏崎刈羽原子力発電所 6 / 7号炉 (2017. 12. 20 版)	東海第二発電所 (2018. 9. 18 版)	島根原子力発電所 2号炉	備考
	<p><u>を確認している。</u></p> <p><u>また、東京電力パワーグリッド株式会社那珂変電所が停止した場合の、東京電力パワーグリッド株式会社新筑波変電所から本発電所への電力供給については、あらかじめ定められた手順、体制等に基づき、昼夜問わず、確実に実施されることを確認している。</u></p> <p><u>なお、東京電力パワーグリッド株式会社茨城変電所が停止した場合には、外部電源系からの電力供給が可能となるよう、東京電力パワーグリッド株式会社那珂変電所を経由するルートで本発電所に電力を供給することが可能な設計とすることを確認している。</u></p> <p><u>送電線は、1回線で重要安全施設がその機能を維持するために必要となる電力を供給できる容量が選定されるとともに、常時、重要安全施設に連系する275kV送電線は、系統事故による停電の減少を図るため2回線接続とする。</u></p> <p style="text-align: center;">【説明資料 (2.1.1:33条-64~69)】</p> <p><u>275kV送電線については、短絡、地絡検出用保護装置を2系列設置することにより、多重化を図る設計とする。また、送電線両端の発電所及び変電所の送電線引出口に遮断器を配置し、送電線で短絡、地絡等の故障が発生した場合には、遮断器により故障箇所を隔離することによって、故障による影響を局所化できるとともに、他の安全機能への影響を限定できる設計となっていることを確認している。</u></p> <p><u>また、送電線1相の開放が生じた際には、275kV送電線は送受電時、154kV送電線は受電している場合、保護装置による自動検知又は人的な検知（巡視点検等）を加えることで、一部の保護継電器等による検知が期待できない箇所の1相開放故障の発見や、その兆候を早期に発見できる可能性を高めることとしている。</u></p> <p style="text-align: center;">【説明資料 (2.2.1.1:33条-72~93)】</p> <p><u>設計基準対象施設に連系する275kV送電線（東京電力パワーグリッド株式会社東海原子力線）1ルート2回線及び154kV送電線（東京電力パワーグリッド株式会社村松線・原子力1号線）1ルート1回線は、同一の送電鉄塔に架線しないよう、それぞれのルートに送電鉄塔を備えていることを確認している。</u></p> <p style="text-align: center;">【説明資料 (2.2.3.1:33条-108~109)】</p> <p><u>また、送電線は、大規模な盛土の崩壊、大規模な地すべり、急傾斜の崩壊による被害の最小化を図るため、鉄塔基礎の安定</u></p>		<p>・資料構成の相違</p> <p>【東海第二】</p> <p>東海第二は設置許可内容を記載している</p>

柏崎刈羽原子力発電所 6 / 7号炉 (2017. 12. 20 版)	東海第二発電所 (2018. 9. 18 版)	島根原子力発電所 2号炉	備考
	<p><u>性を確保することで、鉄塔の倒壊を防止するとともに、台風等による強風発生時や冬期の着氷雪による事故防止対策が図られており、外部電源系からの電力供給が同時に停止することがない設計となっていることを確認している。</u></p> <p><u>さらに、275kV送電線（東京電力パワーグリッド株式会社東海原子力線）と154kV送電線（東京電力パワーグリッド株式会社原子力1号線）の近接箇所については、鉄塔を移設することにより、仮に1つの鉄塔が倒壊しても、すべての送電線が同時に機能喪失しない絶縁距離及び水平距離を確保する設計とする。</u></p> <p><u>これらにより、設計基準対象施設に連系する送電線は、互いに物理的に分離した設計とする。</u></p> <p><u>送電線の設備仕様を第10.3-1表に示す。また、送電系統図を第10.3-1図に示す。</u></p> <p style="text-align: center;">【説明資料（2.2.3.2:33条-109～118）】</p> <p>10.3.3.2 開閉所</p> <p><u>275kV超高压開閉所は、第10.3-2図に示すように、275kV送電線と主要変圧器及び起動変圧器を連系する遮断器、断路器、275kV母線等で構成する。</u></p> <p><u>154kV特別高压開閉所は、第10.3-2図に示すように、154kV送電線と予備変圧器を連系する遮断器、断路器等で構成する。</u></p> <p><u>故障を検知した場合には、遮断器により故障箇所を隔離することによって、故障による影響を局所化できるとともに、他の安全機能への影響を限定できる設計とする。</u></p> <p><u>また、開閉所は地盤が不等沈下や傾斜等が起きないような十分な支持性能を持つ場所に設置し、かつ津波の影響を考慮する。</u></p> <p><u>遮断器等は耐震性の高いガス絶縁開閉装置を使用する。</u></p> <p><u>塩害を考慮し、275kV送電線引留部の碍子に対しては、碍子洗浄できる設計とし、遮断器等に対しては、電路がタンクに内包されているガス絶縁開閉装置を採用する。</u></p> <p><u>開閉所機器の設備仕様を第10.3-2表に示す。</u></p> <p style="text-align: center;">【説明資料（2.2.4:33条-119～132）】</p> <p>10.3.3.3 発電機及び励磁装置</p> <p><u>発電機は、約1,300,000kVA、1,500rpmで蒸気タービンに直結される横軸円筒回転界磁形、回転子水素直接冷却、固定子水冷却、3相交流同期発電機で励磁装置は交流励磁機である。</u></p>		<p>・資料構成の相違</p> <p>【東海第二】</p> <p>東海第二は設置許可内容を記載している</p>

柏崎刈羽原子力発電所 6 / 7号炉 (2017. 12. 20 版)	東海第二発電所 (2018. 9. 18 版)	島根原子力発電所 2号炉	備考
	<p><u>発電機及び励磁装置の設備仕様を第10.3-3表に示す。</u> <u>【説明資料 (2.1.1:33条-64~69)】</u></p> <p><u>10.3.3.4 変圧器</u></p> <p><u>本発電用原子炉施設では、次のような変圧器を使用する。</u> <u>主要変圧器・・・発電機電圧 (19kV) を275kV超高压開閉所電圧 (275kV) に昇圧する。</u> <u>所内変圧器・・・発電機電圧 (19kV) を所内高压母線電圧 (6.9kV) に降圧する。</u> <u>起動変圧器・・・275kV超高压開閉所電圧 (275kV) を所内高压母線電圧 (6.9kV) に降圧する。</u> <u>予備変圧器・・・154kV特別高压開閉所電圧 (154kV) を所内高压母線電圧 (6.9kV) に降圧する。</u> <u>発電機の発生電力は、主要変圧器を通して275kV超高压開閉所に送る。</u> <u>所内電力は、通常運転時は発電機から2台の所内変圧器を通して供給するが、発電用原子炉の起動又は停止中は、275kV超高压開閉所から2台の起動変圧器を通して供給する。さらに、起動変圧器回路の故障時等には、所内電力は、154kV特別高压開閉所から予備変圧器を通して供給する。</u> <u>変圧器の設備仕様を第10.3-4表に示す。</u> <u>【説明資料 (2.1.1:33条-64~69)】</u></p> <p><u>10.3.3.5 所内高压系統</u></p> <p><u>常用の所内高压系統は、6.9kVで第10.1-1図に示すように常用7母線で構成する。</u> <u>常用高压母線・・・所内変圧器、起動変圧器、予備変圧器から受電する母線</u> <u>これらの母線は、母線ごとに一連のメタルクラッド開閉装置で構成し、遮断器には真空遮断器を使用する。故障を検知した場合には、遮断器により故障箇所を隔離することによって、故障による影響を局所化できるとともに、他の安全機能への影響を限定できる。</u> <u>常用高压母線のメタルクラッド開閉装置は、原子炉建屋付属棟内等に設置する。</u> <u>常用高压母線には、通常運転時に必要な負荷を振り分け、これらの母線は、発電用原子炉の起動又は停止中は、起動変圧器から受電するが、発電機が同期し、並列した後は所内変圧器から受電する。</u></p>		<p>・資料構成の相違 【東海第二】 東海第二は設置許可内容を記載している</p>

柏崎刈羽原子力発電所 6 / 7号炉 (2017. 12. 20 版)	東海第二発電所 (2018. 9. 18 版)	島根原子力発電所 2号炉	備考
	<p><u>常用高圧母線への電力は、発電機負荷遮断後しばらくは供給される。</u> <u>メタルクラッド開閉装置の設備仕様を第10.1-1表に示す。</u> <u>【説明資料 (2.1.1:33条-64~69)】</u></p> <p><u>10.3.3.6 所内低圧系統</u> <u>常用の所内低圧系統は、480Vで第10.1-1図に示すように常用11母線で構成する。</u> <u>常用低圧母線・・・常用高圧母線から動力変圧器を通して受電する母線</u> <u>これらの母線は、母線ごとに一連のキュービクルで構成し、遮断器は気中遮断器を使用する。故障を検知した場合には、遮断器により故障箇所を隔離することによって、故障による影響を局所化できるとともに、他の安全機能への影響を限定できる。</u> <u>常用低圧母線のパワーセンタは、原子炉建屋付属棟内等に設置する。</u> <u>パワーセンタの設備仕様を第10.1-2表に示す。</u> <u>【説明資料 (2.1.1:33条-64~69)】</u></p> <p><u>10.3.3.7 所内機器</u> <u>所内機器で2台以上設置するものは、単一の所内母線の故障があっても、全部の機器電源が喪失しないよう2母線以上に分割接続し、所内電力供給の安定を図る。</u> <u>【説明資料 (2.1.1:33条-64~69)】</u></p> <p><u>10.3.3.8 直流電源設備</u> <u>常用の直流電源設備は第10.1-3図に示すように、常用所内電源系として直流250V 1系統から構成する。</u> <u>常用所内電源系の直流250V系統は、非常用低圧母線に接続される充電器2個、蓄電池1組等を設ける。</u> <u>これらすべての蓄電池は、充電器により浮動充電される。</u> <u>直流電源設備の設備仕様を第10.1-4表に示す。</u> <u>【説明資料 (2.1.1:33条-64~69)】</u></p> <p><u>10.3.3.9 計測制御用電源設備</u> <u>常用の計測制御用電源設備は、第10.1-4図に示すように、計装用交流母線4母線で構成する。母線電圧は120V/240V及び</u></p>		<p>・資料構成の相違 【東海第二】 東海第二は設置許可内容を記載している</p>

柏崎刈羽原子力発電所 6 / 7号炉 (2017. 12. 20 版)	東海第二発電所 (2018. 9. 18 版)	島根原子力発電所 2号炉	備考
	<p><u>120Vである。</u></p> <p><u>常用の計測制御用電源設備は、非常用低圧母線と常用直流母線に接続する常用の無停電電源装置及び非常用低圧母線に接続する電動発電機（原子炉保護系用M-G装置）で構成する。</u></p> <p><u>計測制御用電源設備の設備仕様を第10.1-5表に示す。</u></p> <p style="text-align: center;"><u>【説明資料（2.1.1:33条-64~69）】</u></p> <p><u>10.3.3.10 ケーブル及び電線路</u></p> <p><u>動力回路、制御回路、計装回路のケーブルは、それぞれ相互に分離したケーブルトレイ、電線管を使用して敷設する。</u></p> <p><u>また、これらのケーブル、ケーブルトレイ、電線管材料には不燃性材料又は難燃性材料のものを使用する設計とする。非難燃ケーブルを使用する場合には、非難燃ケーブル及びケーブルトレイを不燃材の防火シートで覆い、難燃ケーブルを使用した場合と同等以上の難燃性能を確認した複合体を使用する設計とする。</u></p> <p><u>さらに、ケーブルトレイ等が隔壁を貫通する場合は、火災対策上隔壁効果を減少させないような構造とする。</u></p> <p><u>また、原子炉格納容器貫通部は、原子炉冷却材喪失時の環境条件に適合するものを使用する。</u></p> <p style="text-align: center;"><u>【説明資料（2.1.1:33条-64~69）】</u></p> <p><u>10.3.3.11 母線切替</u></p> <p><u>通常運転時は、275kV送電線2回線を使用して運転するが、1回線停止時でも本発電所の全発生電力を送電し得る容量がある。</u></p> <p><u>外部電源、常用所内電源設備、その他の関連する電気系統機器の短絡若しくは地絡又は母線の低電圧若しくは過電流等を検知できる設計とし、検知した場合には、遮断器により故障箇所を隔離することによって、故障による影響を局所化できるとともに、他の安全機能への影響を限定できる構成とする。</u></p> <p><u>(1) 275kV系への切替</u></p> <p><u>常用高圧母線は、通常運転時は発電機から所内変圧器を通して電力を供給するが、所内変圧器回路の故障時又は発電用原子炉の停止時には、起動変圧器を通して受電するように切り替える。本切替えは中央制御室での手動操作であり容易に実施可能である。</u></p>		<p>・資料構成の相違</p> <p>【東海第二】</p> <p>東海第二は設置許可内容を記載している</p>

柏崎刈羽原子力発電所 6 / 7号炉 (2017.12.20版)	東海第二発電所 (2018.9.18版)	島根原子力発電所 2号炉	備考
	<p>(2) <u>予備変圧器(154kV系)への切替</u> <u>所内変圧器又は起動変圧器から受電している常用高圧母線は、275kV送電線が2回線とも停電し、154kV送電線に電圧がある場合、予備変圧器から受電する。本切替えは自動又は中央制御室での手動操作であり容易に実施可能である。</u> <u>【説明資料 (2.2.1.2:33条-94~100)】</u></p> <p>10.3.4 <u>主要仕様</u> <u>主要仕様を第10.1-1表、第10.1-2表、第10.1-4表、第10.1-5表及び第10.3-1表から第10.3-4表に示す。</u></p> <p>10.3.5 <u>試験検査</u> 10.3.5.1 <u>蓄電池 (常用)</u> <u>蓄電池 (常用) は、定期的に巡視点検を行い、機器の健全性や、浮動充電状態にあること等を確認する。</u></p> <p>10.3.6 <u>手順等</u> <u>常用電源設備は、以下の内容を含む手順を定め、適切な管理を行う。</u> (1) <u>外部電源系統切替えを実施する際は、手順を定め、給電操作指令伝票等を活用し、給電運用担当箇所と連携を図り実施する。</u> (2) <u>電気設備の塩害を考慮し、定期的に碍子洗浄操作を実施する。また、碍子の汚損が激しい場合は、臨時に碍子洗浄操作を実施する。</u> (3) <u>変圧器一次側において1相開放を検知した場合、故障箇所の隔離又は非常用母線を健全な電源から受電できるよう切替を実施する。</u> (4) <u>変圧器一次側における1相開放事象への対応として、送電線は複数回線との接続を確保し、送電線引留部の巡視点検を実施する。</u> (5) <u>外部電源系統切替操作に関する教育・訓練を実施する。</u></p>		<p>・資料構成の相違 【東海第二】 東海第二は設置許可内容を記載している</p>

第10.1-1表 メタルクラッド開閉装置の設備仕様

構成及び仕様

項目	受電盤	母線連絡盤	き電盤	計器用変圧器盤
(a) 型式	閉鎖配電盤			
(b) 個数	12	19	51	11
(c) 定格電圧	7.2kV			
(d) 電気方式	50Hz 3相 3線 変圧器接地式			
(e) 電源引込方式	バスダクト又はケーブルによる			
(f) フィーダ引出方式	ケーブルによる			
(g) 母線電流容量	約3,000A, 約2,500A, 約2,000A			

遮断器

項目	受電用	母線連絡用	き電用
(a) 型式	真空遮断器		
(b) 個数	14	13	50
(c) 極数	3極		
(d) 操作方式	バネ投入操作 (DC125V)		
(e) 絶縁階級	6号A		
(f) 定格電圧	7.2kV		
(g) 定格電流	約3,000A, 約2,000A, 約1,200A		
(h) 定格遮断電流	63kA		
(i) 定格遮断時間	5サイクル		
(j) 引きはずし自由方式	電気式, 機械式		
(k) 投入方式	バネ式		

・資料構成の相違
【東海第二】
 東海第二は設置許可
 内容を記載している

第 10.1-2 表 パワーセンタの設備仕様

動力変圧器

項 目	常用母線用	非常用母線用
(a) 型 式	三相乾式変圧器	
(b) 個 数	10	2
(c) 冷却方式	自冷, 風冷	
(d) 周波数	50Hz	
(e) 容 量	約3,333 kVA, 約2,000kVA	約3,333kVA
(f) 結 線	一次: 三角形	二次: 三角形
(g) 定格電圧	一次側 6.9kV (5タップ) (7.245, 7.072, 6.9, 6.727, 6.555kV) 二次側 480V	
(h) 絶 縁	H種, F種	

構成及び仕様

項 目	受電盤	母線連絡盤	き電盤	変圧器盤
(a) 型 式	閉鎖配電盤			
(b) 個 数	12	14	48	12
(c) 定格電圧	600V			
(d) 電気方式	50Hz 3相 3線 非接地式			
(e) 電源引込方式	ケーブルによる			
(f) フィーダ引出方式	ケーブルによる			
(g) 母線電流容量	約4,000A, 約3,000A			

遮断器

項 目	受電用	母線連絡用	き電用
(a) 型 式	気中遮断器		
(b) 個 数	12	14	158
(c) 極 数	3極		
(d) 操作方式	バネ投入操作 (DC125V)		
(e) 定格電圧	600V		
(f) 定格電流	約3,000A, 約1,200A		
(g) 定格遮断電流	50,000A		
(h) 引きはずし自由方式	電氣的, 機械的		

・資料構成の相違
【東海第二】
東海第二は設置許可
内容を記載している

柏崎刈羽原子力発電所 6 / 7号炉 (2017. 12. 20 版)	東海第二発電所 (2018. 9. 18 版)	島根原子力発電所 2号炉	備考																																																								
	<p>第10.1-3表 非常用ディーゼル発電機 (高圧炉心スプレイ系ディーゼル発電機を含む。) の設備仕様</p> <p>(1) エンジン</p> <p>a. 非常用ディーゼル発電機</p> <table border="0"> <tr><td>型 式</td><td>V 型</td></tr> <tr><td>台 数</td><td>2</td></tr> <tr><td>出 力</td><td>約 5,500kW / 台</td></tr> <tr><td>回 転 数</td><td>429rpm</td></tr> <tr><td>起動方式</td><td>圧縮空気起動</td></tr> <tr><td>起動時間</td><td>約 10 秒</td></tr> <tr><td>使用燃料</td><td>軽油</td></tr> </table> <p>b. 高圧炉心スプレイ系ディーゼル発電機</p> <table border="0"> <tr><td>型 式</td><td>V 形</td></tr> <tr><td>台 数</td><td>1</td></tr> <tr><td>出 力</td><td>約 3,050kW</td></tr> <tr><td>回 転 数</td><td>429rpm</td></tr> <tr><td>起動方式</td><td>圧縮空気起動</td></tr> <tr><td>起動時間</td><td>約 10 秒</td></tr> <tr><td>使用燃料</td><td>軽油</td></tr> </table> <p>(2) 発電機</p> <p>a. 非常用ディーゼル発電機</p> <table border="0"> <tr><td>型 式</td><td>横軸回転界磁三相交流発電機</td></tr> <tr><td>台 数</td><td>2</td></tr> <tr><td>容 量</td><td>約 6,500kVA / 台</td></tr> <tr><td>力 率</td><td>0.80 (遅れ)</td></tr> <tr><td>電 圧</td><td>6.9kV</td></tr> <tr><td>周 波 数</td><td>50Hz</td></tr> <tr><td>回 転 数</td><td>429rpm</td></tr> </table> <p>b. 高圧炉心スプレイ系ディーゼル発電機</p> <table border="0"> <tr><td>型 式</td><td>横軸回転界磁三相交流発電機</td></tr> <tr><td>台 数</td><td>1</td></tr> <tr><td>容 量</td><td>約 3,500kVA</td></tr> <tr><td>力 率</td><td>0.80 (遅れ)</td></tr> <tr><td>電 圧</td><td>6.9kV</td></tr> <tr><td>周 波 数</td><td>50Hz</td></tr> <tr><td>回 転 数</td><td>429rpm</td></tr> </table> <p>(3) 軽油貯蔵タンク</p>	型 式	V 型	台 数	2	出 力	約 5,500kW / 台	回 転 数	429rpm	起動方式	圧縮空気起動	起動時間	約 10 秒	使用燃料	軽油	型 式	V 形	台 数	1	出 力	約 3,050kW	回 転 数	429rpm	起動方式	圧縮空気起動	起動時間	約 10 秒	使用燃料	軽油	型 式	横軸回転界磁三相交流発電機	台 数	2	容 量	約 6,500kVA / 台	力 率	0.80 (遅れ)	電 圧	6.9kV	周 波 数	50Hz	回 転 数	429rpm	型 式	横軸回転界磁三相交流発電機	台 数	1	容 量	約 3,500kVA	力 率	0.80 (遅れ)	電 圧	6.9kV	周 波 数	50Hz	回 転 数	429rpm		<p>・資料構成の相違</p> <p>【東海第二】</p> <p>東海第二は設置許可内容を記載している</p>
型 式	V 型																																																										
台 数	2																																																										
出 力	約 5,500kW / 台																																																										
回 転 数	429rpm																																																										
起動方式	圧縮空気起動																																																										
起動時間	約 10 秒																																																										
使用燃料	軽油																																																										
型 式	V 形																																																										
台 数	1																																																										
出 力	約 3,050kW																																																										
回 転 数	429rpm																																																										
起動方式	圧縮空気起動																																																										
起動時間	約 10 秒																																																										
使用燃料	軽油																																																										
型 式	横軸回転界磁三相交流発電機																																																										
台 数	2																																																										
容 量	約 6,500kVA / 台																																																										
力 率	0.80 (遅れ)																																																										
電 圧	6.9kV																																																										
周 波 数	50Hz																																																										
回 転 数	429rpm																																																										
型 式	横軸回転界磁三相交流発電機																																																										
台 数	1																																																										
容 量	約 3,500kVA																																																										
力 率	0.80 (遅れ)																																																										
電 圧	6.9kV																																																										
周 波 数	50Hz																																																										
回 転 数	429rpm																																																										

柏崎刈羽原子力発電所 6 / 7号炉 (2017.12.20版)	東海第二発電所 (2018.9.18版)	島根原子力発電所 2号炉	備考																																																									
	<p>型式 横置円筒形 基数 2 容量 約400kL/基 使用燃料 軽油</p> <p style="text-align: center;"><u>第10.1-4表 直流電源設備の設備仕様</u></p> <p>(1) 蓄電池</p> <p>非常用</p> <table border="0" style="width: 100%;"> <tr> <td>型式</td> <td colspan="2">鉛蓄電池</td> </tr> <tr> <td>組数</td> <td colspan="2">5</td> </tr> <tr> <td rowspan="4">セル数</td> <td>125V系A系</td> <td>120</td> </tr> <tr> <td>B系</td> <td>120</td> </tr> <tr> <td>HPCS系</td> <td>58</td> </tr> <tr> <td>中性子モニタ用A系</td> <td>24</td> </tr> <tr> <td></td> <td>B系</td> <td>24</td> </tr> <tr> <td rowspan="4">電圧</td> <td>125V系A系</td> <td>125V</td> </tr> <tr> <td>B系</td> <td>125V</td> </tr> <tr> <td>HPCS系</td> <td>125V</td> </tr> <tr> <td>中性子モニタ用A系</td> <td>±24V</td> </tr> <tr> <td></td> <td>B系</td> <td>±24V</td> </tr> <tr> <td rowspan="4">容量</td> <td>125V系A系</td> <td>約6,000Ah</td> </tr> <tr> <td>B系</td> <td>約6,000Ah</td> </tr> <tr> <td>HPCS系</td> <td>約500Ah</td> </tr> <tr> <td>中性子モニタ用A系</td> <td>約150Ah</td> </tr> <tr> <td></td> <td>B系</td> <td>約150Ah</td> </tr> </table> <p>常用</p> <table border="0" style="width: 100%;"> <tr> <td>型式</td> <td colspan="2">鉛蓄電池</td> </tr> <tr> <td>組数</td> <td colspan="2">1</td> </tr> <tr> <td>セル数</td> <td colspan="2">116</td> </tr> <tr> <td>電圧</td> <td colspan="2">250V</td> </tr> <tr> <td>容量</td> <td colspan="2">約2,000Ah</td> </tr> </table>	型式	鉛蓄電池		組数	5		セル数	125V系A系	120	B系	120	HPCS系	58	中性子モニタ用A系	24		B系	24	電圧	125V系A系	125V	B系	125V	HPCS系	125V	中性子モニタ用A系	±24V		B系	±24V	容量	125V系A系	約6,000Ah	B系	約6,000Ah	HPCS系	約500Ah	中性子モニタ用A系	約150Ah		B系	約150Ah	型式	鉛蓄電池		組数	1		セル数	116		電圧	250V		容量	約2,000Ah			<p>・資料構成の相違 【東海第二】 東海第二は設置許可内容を記載している</p>
型式	鉛蓄電池																																																											
組数	5																																																											
セル数	125V系A系	120																																																										
	B系	120																																																										
	HPCS系	58																																																										
	中性子モニタ用A系	24																																																										
	B系	24																																																										
電圧	125V系A系	125V																																																										
	B系	125V																																																										
	HPCS系	125V																																																										
	中性子モニタ用A系	±24V																																																										
	B系	±24V																																																										
容量	125V系A系	約6,000Ah																																																										
	B系	約6,000Ah																																																										
	HPCS系	約500Ah																																																										
	中性子モニタ用A系	約150Ah																																																										
	B系	約150Ah																																																										
型式	鉛蓄電池																																																											
組数	1																																																											
セル数	116																																																											
電圧	250V																																																											
容量	約2,000Ah																																																											

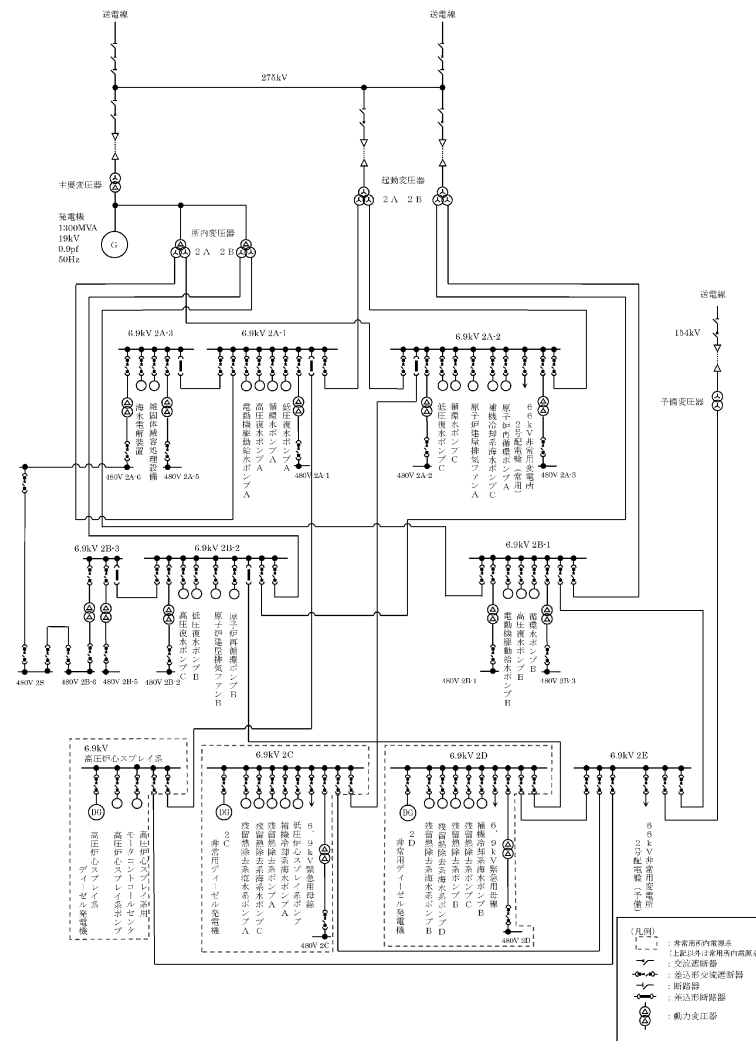
柏崎刈羽原子力発電所 6 / 7号炉 (2017.12.20版)	東海第二発電所 (2018.9.18版)	島根原子力発電所 2号炉	備考
	<p>(2) 充電器 非常用 (予備充電器は常用)</p> <p>型式 シリコン整流器</p> <p>個数 125V系A系 1 B系 1 (予備 1) HPCS系 1 (予備 1) 中性子モニタ用A系 2 B系 2</p> <p>充電方式 浮動 冷却方式 自然通風 交流入力</p> <p>125V系A系 3相 50Hz 480V B系 3相 50Hz 480V HPCS系 3相 50Hz 480V 中性子モニタ用A系 単相 50Hz 120V B系 単相 50Hz 120V</p> <p>容量 125V系A系 約 58.8kW B系 約 48.8kW (予備 約 58.8kW) HPCS系 約 14kW 中性子モニタ用A系 約 0.84kW/個 B系 約 0.84kW/個</p> <p>直流出力電圧</p> <p>125V系A系 125V B系 125V HPCS系 125V 中性子モニタ用A系 ±24V B系 ±24V</p> <p>直流出力電流</p> <p>125V系A系 約 420A B系 約 320A (予備 約 420A) HPCS系 約 100A 中性子モニタ用A系 約 30A B系 約 30A</p>		<p>・資料構成の相違 【東海第二】 東海第二は設置許可 内容を記載している</p>

柏崎刈羽原子力発電所 6 / 7号炉 (2017.12.20版)	東海第二発電所 (2018.9.18版)	島根原子力発電所 2号炉	備考																																		
	<p>常用</p> <table border="0"> <tr> <td>型式</td> <td>シリコン整流器</td> </tr> <tr> <td>個数</td> <td>1 (予備 1)</td> </tr> <tr> <td>充電方式</td> <td>浮動</td> </tr> <tr> <td>冷却方式</td> <td>自然通風</td> </tr> <tr> <td>交流入力</td> <td>3相 50Hz 480V</td> </tr> <tr> <td>容量</td> <td>約 98kW</td> </tr> <tr> <td>直流出力電圧</td> <td>250V</td> </tr> <tr> <td>直流出力電流</td> <td>約 350A</td> </tr> </table> <p>(3) 直流母線</p> <p>非常用</p> <table border="0"> <tr> <td>個数</td> <td>5</td> </tr> <tr> <td>電圧</td> <td></td> </tr> <tr> <td> 125V系A系</td> <td>125V</td> </tr> <tr> <td> B系</td> <td>125V</td> </tr> <tr> <td> HPCS系</td> <td>125V</td> </tr> <tr> <td> 中性子モニタ用A系</td> <td>±24V</td> </tr> <tr> <td> B系</td> <td>±24V</td> </tr> </table> <p>常用</p> <table border="0"> <tr> <td>個数</td> <td>1</td> </tr> <tr> <td>電圧</td> <td>250V</td> </tr> </table>	型式	シリコン整流器	個数	1 (予備 1)	充電方式	浮動	冷却方式	自然通風	交流入力	3相 50Hz 480V	容量	約 98kW	直流出力電圧	250V	直流出力電流	約 350A	個数	5	電圧		125V系A系	125V	B系	125V	HPCS系	125V	中性子モニタ用A系	±24V	B系	±24V	個数	1	電圧	250V		<p>・資料構成の相違</p> <p>【東海第二】</p> <p>東海第二は設置許可内容を記載している</p>
型式	シリコン整流器																																				
個数	1 (予備 1)																																				
充電方式	浮動																																				
冷却方式	自然通風																																				
交流入力	3相 50Hz 480V																																				
容量	約 98kW																																				
直流出力電圧	250V																																				
直流出力電流	約 350A																																				
個数	5																																				
電圧																																					
125V系A系	125V																																				
B系	125V																																				
HPCS系	125V																																				
中性子モニタ用A系	±24V																																				
B系	±24V																																				
個数	1																																				
電圧	250V																																				

柏崎刈羽原子力発電所 6 / 7号炉 (2017.12.20版)	東海第二発電所 (2018.9.18版)	島根原子力発電所 2号炉	備考																																										
	<p style="text-align: center;"><u>第 10.1-5 表 計測制御用電源設備の設備仕様</u></p> <p>(1) 非常用</p> <p>a. 無停電電源装置</p> <table border="0"> <tr><td>型式</td><td>静止形</td></tr> <tr><td>個数</td><td>2</td></tr> <tr><td>容量</td><td>約 35kVA/個</td></tr> <tr><td>出力電圧</td><td>120V</td></tr> </table> <p>b. 計装用交流母線</p> <table border="0"> <tr><td>個数</td><td>5</td></tr> <tr><td>電圧</td><td>120V/240V (2個) 120V (3個)</td></tr> </table> <p>(2) 常用</p> <p>a. 無停電電源装置</p> <table border="0"> <tr><td>型式</td><td>静止形</td></tr> <tr><td>個数</td><td>1</td></tr> <tr><td>容量</td><td>約 50kVA</td></tr> <tr><td>出力電圧</td><td>120V/240V</td></tr> </table> <p>b. 原子炉保護系用M-G装置</p> <p>電動機</p> <table border="0"> <tr><td>型式</td><td>三相誘導電動機</td></tr> <tr><td>台数</td><td>2</td></tr> <tr><td>定格容量</td><td>約 44.76kW/台</td></tr> <tr><td>電圧</td><td>440V</td></tr> </table> <p>発電機</p> <table border="0"> <tr><td>型式</td><td>単相同期電動機</td></tr> <tr><td>台数</td><td>2</td></tr> <tr><td>定格容量</td><td>約 18.75kVA/台</td></tr> <tr><td>電圧</td><td>120V</td></tr> <tr><td>周波数</td><td>50Hz</td></tr> </table> <p>c. 計装用交流母線</p> <table border="0"> <tr><td>個数</td><td>4</td></tr> <tr><td>電圧</td><td>120V/240V (2個) 120V (2個)</td></tr> </table>	型式	静止形	個数	2	容量	約 35kVA/個	出力電圧	120V	個数	5	電圧	120V/240V (2個) 120V (3個)	型式	静止形	個数	1	容量	約 50kVA	出力電圧	120V/240V	型式	三相誘導電動機	台数	2	定格容量	約 44.76kW/台	電圧	440V	型式	単相同期電動機	台数	2	定格容量	約 18.75kVA/台	電圧	120V	周波数	50Hz	個数	4	電圧	120V/240V (2個) 120V (2個)		<p>・資料構成の相違</p> <p>【東海第二】</p> <p>東海第二は設置許可内容を記載している</p>
型式	静止形																																												
個数	2																																												
容量	約 35kVA/個																																												
出力電圧	120V																																												
個数	5																																												
電圧	120V/240V (2個) 120V (3個)																																												
型式	静止形																																												
個数	1																																												
容量	約 50kVA																																												
出力電圧	120V/240V																																												
型式	三相誘導電動機																																												
台数	2																																												
定格容量	約 44.76kW/台																																												
電圧	440V																																												
型式	単相同期電動機																																												
台数	2																																												
定格容量	約 18.75kVA/台																																												
電圧	120V																																												
周波数	50Hz																																												
個数	4																																												
電圧	120V/240V (2個) 120V (2個)																																												

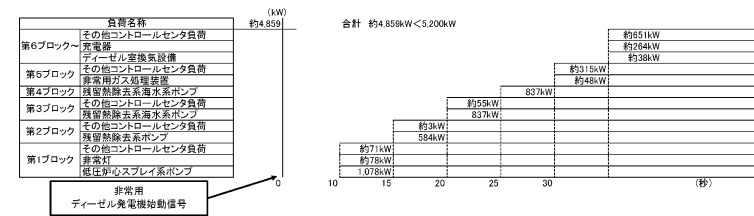
柏崎刈羽原子力発電所 6 / 7号炉 (2017. 12. 20 版)	東海第二発電所 (2018. 9. 18 版)	島根原子力発電所 2号炉	備考																																	
	<p style="text-align: center;"><u>第 10.3-1 表 送電線の設備仕様</u></p> <p>(1) 275kV 送電線 兼用する設備は以下のとおり。 ・非常用電源設備 電圧 275kV 回線数 2 導体サイズ ACSR 810mm² 2 導体 送電容量 約 1,138MW / 回線 亘 長 約 17km (東京電力パワーグリッド株式会社那珂変電所まで)</p> <p>(2) 154kV 送電線 兼用する設備は以下のとおり。 ・非常用電源設備 電圧 154kV 回線数 1 導体サイズ ACSR 610mm² 1 導体 送電容量 約 269MW 亘 長 約 9km (東京電力パワーグリッド株式会社茨城変電所まで)</p> <p style="text-align: center;"><u>第 10.3-2 表 開閉所機器の設備仕様</u></p> <p>(1) 275kV 母線</p> <table border="1" data-bbox="958 1234 1712 1421"> <tr> <td>型式</td> <td>SF6 ガス絶縁相分離方式</td> </tr> <tr> <td>定格電圧</td> <td>300kV</td> </tr> <tr> <td>電流容量</td> <td>約 4,000A</td> </tr> <tr> <td>定格短時間電流</td> <td>50kA 2 サイクル</td> </tr> </table> <p>(2) 遮断器</p> <table border="1" data-bbox="958 1512 1712 1833"> <thead> <tr> <th>名称</th> <th>線路用 275KV 遮 断器</th> <th>発電機並 列用 275 kV 遮断器</th> <th>起動変圧 器用 275 kV 遮断器</th> <th>予備変圧 器用 154 kV 遮断器</th> </tr> </thead> <tbody> <tr> <td>個 数</td> <td>2</td> <td>1</td> <td>2</td> <td>1</td> </tr> <tr> <td>定格電圧</td> <td>300kV</td> <td>300kV</td> <td>300kV</td> <td>168kV</td> </tr> <tr> <td>定格電流</td> <td>約 4,000A</td> <td>約 4,000A</td> <td>約 2,000A</td> <td>約 1,200A</td> </tr> <tr> <td>定格遮断電流</td> <td>50kA</td> <td>50kA</td> <td>50kA</td> <td>25kA</td> </tr> </tbody> </table>	型式	SF6 ガス絶縁相分離方式	定格電圧	300kV	電流容量	約 4,000A	定格短時間電流	50kA 2 サイクル	名称	線路用 275KV 遮 断器	発電機並 列用 275 kV 遮断器	起動変圧 器用 275 kV 遮断器	予備変圧 器用 154 kV 遮断器	個 数	2	1	2	1	定格電圧	300kV	300kV	300kV	168kV	定格電流	約 4,000A	約 4,000A	約 2,000A	約 1,200A	定格遮断電流	50kA	50kA	50kA	25kA		<p>・資料構成の相違 【東海第二】 東海第二は設置許可 内容を記載している</p>
型式	SF6 ガス絶縁相分離方式																																			
定格電圧	300kV																																			
電流容量	約 4,000A																																			
定格短時間電流	50kA 2 サイクル																																			
名称	線路用 275KV 遮 断器	発電機並 列用 275 kV 遮断器	起動変圧 器用 275 kV 遮断器	予備変圧 器用 154 kV 遮断器																																
個 数	2	1	2	1																																
定格電圧	300kV	300kV	300kV	168kV																																
定格電流	約 4,000A	約 4,000A	約 2,000A	約 1,200A																																
定格遮断電流	50kA	50kA	50kA	25kA																																

柏崎刈羽原子力発電所 6 / 7号炉 (2017. 12. 20 版)	東海第二発電所 (2018. 9. 18 版)	島根原子力発電所 2号炉	備考																																																																																																											
	<p align="center"><u>第 10.3-3 表 発電機及び励磁装置の設備仕様</u></p> <p>(1) 発電機</p> <table border="0"> <tr><td>型式</td><td colspan="2">横軸円筒回転界磁三相交流同期発電機</td></tr> <tr><td>台数</td><td colspan="2">1</td></tr> <tr><td>容量</td><td colspan="2">約 1,300,000kVA</td></tr> <tr><td>力率</td><td colspan="2">0.90 (遅れ)</td></tr> <tr><td>電圧</td><td colspan="2">19kV</td></tr> <tr><td>相数</td><td colspan="2">3相</td></tr> <tr><td>周波数</td><td colspan="2">50Hz</td></tr> <tr><td>回転数</td><td colspan="2">1,500rpm</td></tr> <tr><td>結線法</td><td colspan="2">星形</td></tr> <tr><td>冷却法</td><td>固定子</td><td>水冷却</td></tr> <tr><td></td><td>回転子</td><td>水素直接冷却</td></tr> </table> <p>(2) 励磁装置</p> <table border="1"> <thead> <tr> <th>名称</th> <th>主励磁機</th> <th>副励磁機</th> </tr> </thead> <tbody> <tr><td>型式</td><td>交流励磁機</td><td>交流副励磁機</td></tr> <tr><td>台数</td><td>1</td><td>1</td></tr> <tr><td>容量</td><td>約 3,710kVA</td><td>約 140kVA</td></tr> <tr><td>電圧</td><td>AC400V</td><td>AC300V</td></tr> <tr><td>回転数</td><td>1,500rpm</td><td>1,500rpm</td></tr> <tr><td>駆動方法</td><td>発電機と直結</td><td>発電機と直結</td></tr> </tbody> </table> <p align="center"><u>第 10.3-4 表 変圧器の設備仕様</u></p> <table border="1"> <thead> <tr> <th>名称</th> <th>主要変圧器</th> <th>所内変圧器</th> <th>起動変圧器</th> <th>予備変圧器</th> </tr> </thead> <tbody> <tr> <td>型式</td> <td>屋外用三相二巻線外鉄無圧密封式</td> <td>屋外用三相三巻線内鉄無圧密封式</td> <td>屋外用三相三巻線外鉄無圧密封式 負荷時タップ 切換器付</td> <td>屋外用三相二巻線内鉄無圧密封式 負荷時タップ 切換器付</td> </tr> <tr> <td>台数</td> <td>1</td> <td>2</td> <td>2</td> <td>1</td> </tr> <tr> <td>容量</td> <td>約1,300,000kVA</td> <td>約50,000kVA /台</td> <td>約50,000kVA /台</td> <td>約38,000kVA</td> </tr> <tr> <td rowspan="2">電圧</td> <td>一次</td> <td>18.525kV</td> <td>18.525kV</td> <td>275kV</td> </tr> <tr> <td>二次</td> <td>275kV</td> <td>6.9kV, 6.9kV</td> <td>6.9kV, 6.9kV</td> </tr> <tr> <td>相数</td> <td>3</td> <td>3</td> <td>3</td> <td>3</td> </tr> <tr> <td>周波数</td> <td>50Hz</td> <td>50Hz</td> <td>50Hz</td> <td>50Hz</td> </tr> <tr> <td rowspan="2">結線法</td> <td>一次</td> <td>三角</td> <td>三角</td> <td>星形</td> </tr> <tr> <td>二次</td> <td>星形</td> <td>星形, 星形</td> <td>星形, 星形</td> </tr> <tr> <td>冷却方法</td> <td>導油風冷式</td> <td>油入風冷式</td> <td>油入風冷式</td> <td>油入風冷式</td> </tr> </tbody> </table>	型式	横軸円筒回転界磁三相交流同期発電機		台数	1		容量	約 1,300,000kVA		力率	0.90 (遅れ)		電圧	19kV		相数	3相		周波数	50Hz		回転数	1,500rpm		結線法	星形		冷却法	固定子	水冷却		回転子	水素直接冷却	名称	主励磁機	副励磁機	型式	交流励磁機	交流副励磁機	台数	1	1	容量	約 3,710kVA	約 140kVA	電圧	AC400V	AC300V	回転数	1,500rpm	1,500rpm	駆動方法	発電機と直結	発電機と直結	名称	主要変圧器	所内変圧器	起動変圧器	予備変圧器	型式	屋外用三相二巻線外鉄無圧密封式	屋外用三相三巻線内鉄無圧密封式	屋外用三相三巻線外鉄無圧密封式 負荷時タップ 切換器付	屋外用三相二巻線内鉄無圧密封式 負荷時タップ 切換器付	台数	1	2	2	1	容量	約1,300,000kVA	約50,000kVA /台	約50,000kVA /台	約38,000kVA	電圧	一次	18.525kV	18.525kV	275kV	二次	275kV	6.9kV, 6.9kV	6.9kV, 6.9kV	相数	3	3	3	3	周波数	50Hz	50Hz	50Hz	50Hz	結線法	一次	三角	三角	星形	二次	星形	星形, 星形	星形, 星形	冷却方法	導油風冷式	油入風冷式	油入風冷式	油入風冷式		<p>・資料構成の相違</p> <p>【東海第二】</p> <p>東海第二は設置許可内容を記載している</p>
型式	横軸円筒回転界磁三相交流同期発電機																																																																																																													
台数	1																																																																																																													
容量	約 1,300,000kVA																																																																																																													
力率	0.90 (遅れ)																																																																																																													
電圧	19kV																																																																																																													
相数	3相																																																																																																													
周波数	50Hz																																																																																																													
回転数	1,500rpm																																																																																																													
結線法	星形																																																																																																													
冷却法	固定子	水冷却																																																																																																												
	回転子	水素直接冷却																																																																																																												
名称	主励磁機	副励磁機																																																																																																												
型式	交流励磁機	交流副励磁機																																																																																																												
台数	1	1																																																																																																												
容量	約 3,710kVA	約 140kVA																																																																																																												
電圧	AC400V	AC300V																																																																																																												
回転数	1,500rpm	1,500rpm																																																																																																												
駆動方法	発電機と直結	発電機と直結																																																																																																												
名称	主要変圧器	所内変圧器	起動変圧器	予備変圧器																																																																																																										
型式	屋外用三相二巻線外鉄無圧密封式	屋外用三相三巻線内鉄無圧密封式	屋外用三相三巻線外鉄無圧密封式 負荷時タップ 切換器付	屋外用三相二巻線内鉄無圧密封式 負荷時タップ 切換器付																																																																																																										
台数	1	2	2	1																																																																																																										
容量	約1,300,000kVA	約50,000kVA /台	約50,000kVA /台	約38,000kVA																																																																																																										
電圧	一次	18.525kV	18.525kV	275kV																																																																																																										
	二次	275kV	6.9kV, 6.9kV	6.9kV, 6.9kV																																																																																																										
相数	3	3	3	3																																																																																																										
周波数	50Hz	50Hz	50Hz	50Hz																																																																																																										
結線法	一次	三角	三角	星形																																																																																																										
	二次	星形	星形, 星形	星形, 星形																																																																																																										
冷却方法	導油風冷式	油入風冷式	油入風冷式	油入風冷式																																																																																																										

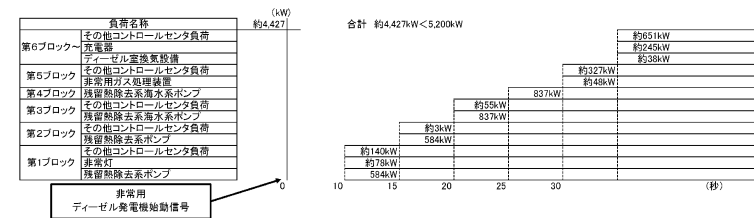


第 10.1-1 図 所内電源単線結線図

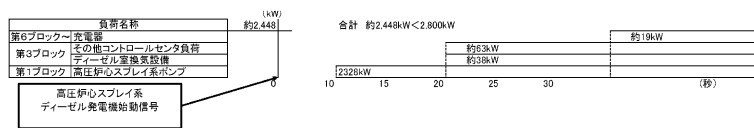
・資料構成の相違
【東海第二】
 東海第二は設置許可
 内容を記載している



2 C 非常用ディーゼル発電機
(外部電源喪失及び原子炉冷却材喪失時)



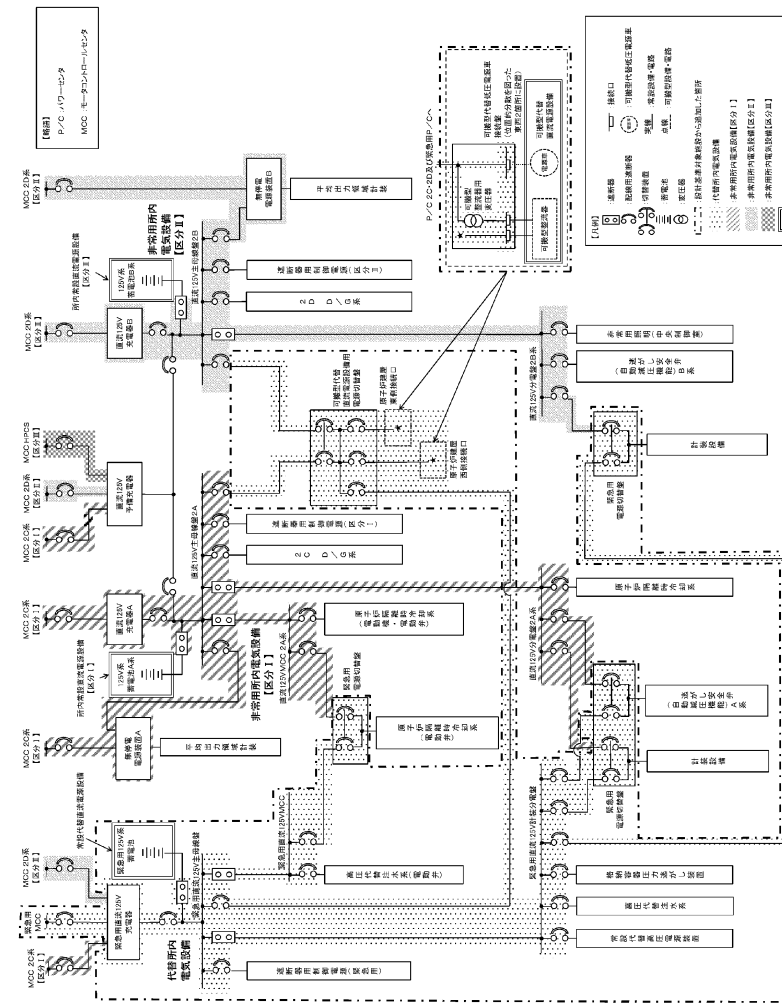
2 D 非常用ディーゼル発電機
(外部電源喪失及び原子炉冷却材喪失時)



高圧炉心スプレイ系ディーゼル発電機
(外部電源喪失及び原子炉冷却材喪失時)

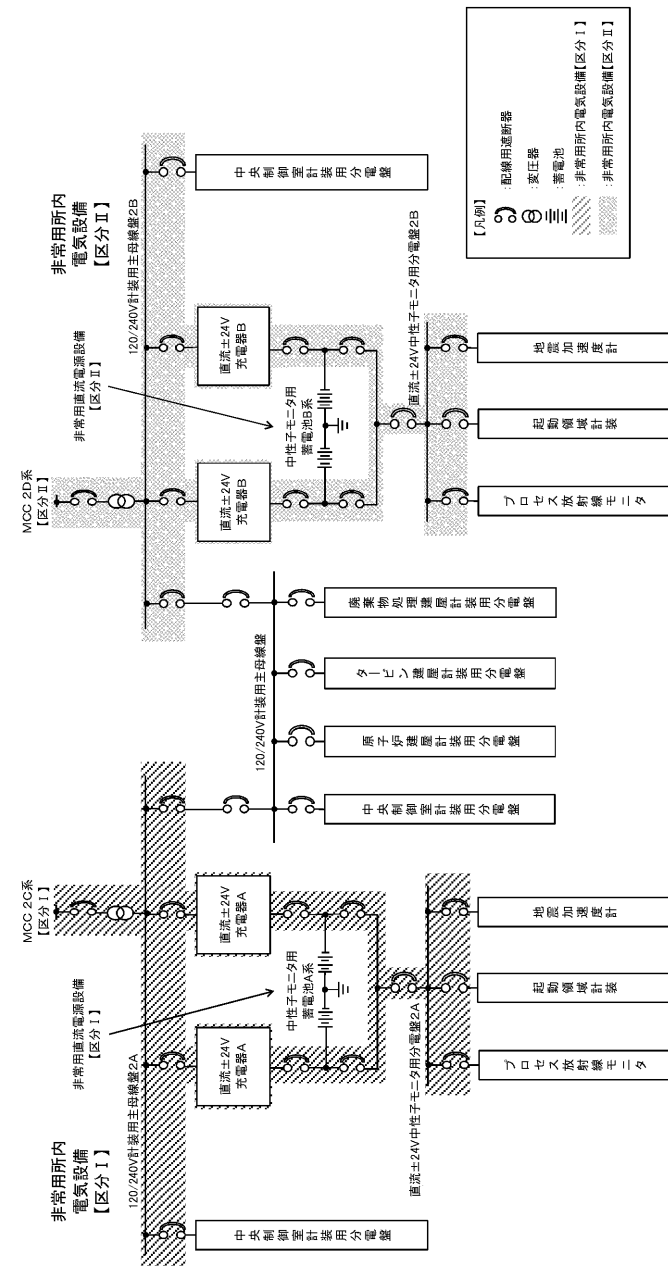
第 10.1-2 図 非常用ディーゼル発電機 (高圧炉心スプレイ系ディーゼル発電機を含む。) の負荷の始動順位 (外部電源喪失及び原子炉冷却材喪失時)

・資料構成の相違
【東海第二】
東海第二は設置許可
内容を記載している



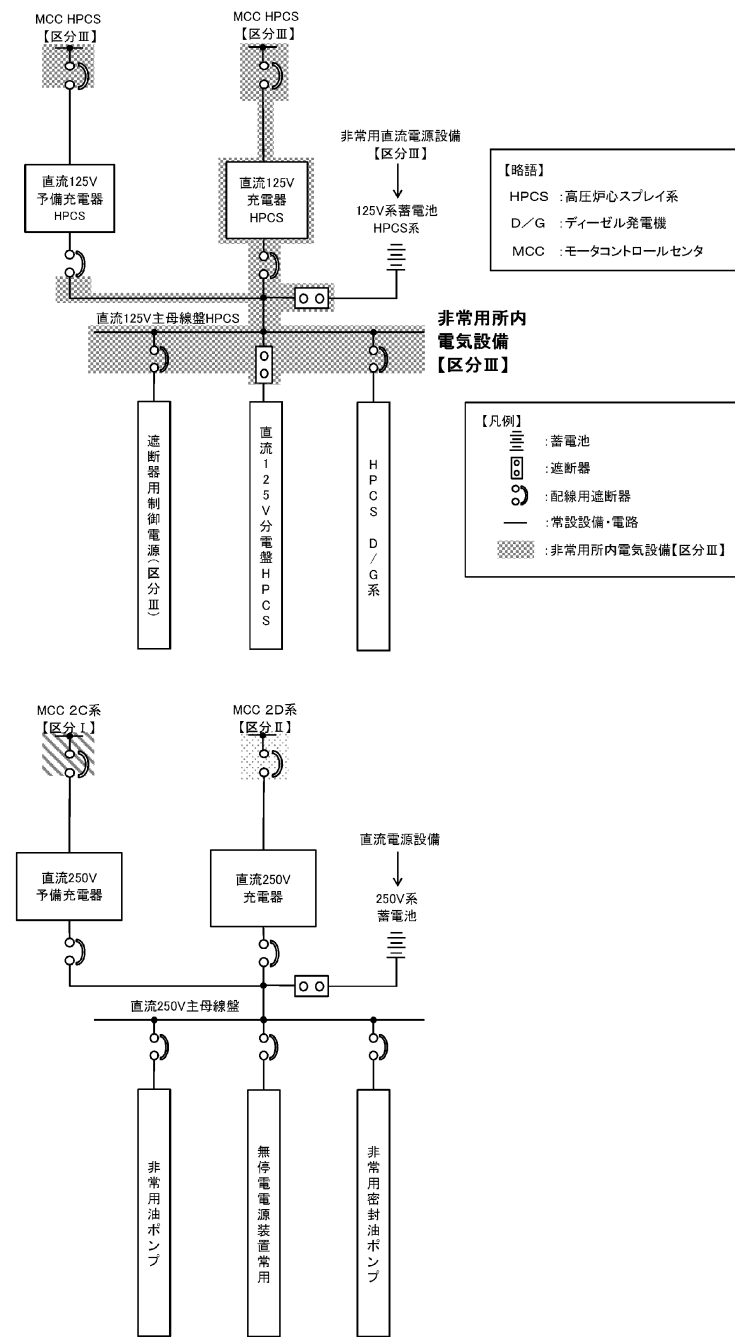
第 10.1-3 図 直流電源単線結線図 (1/3)

・資料構成の相違
【東海第二】
 東海第二は設置許可
 内容を記載している



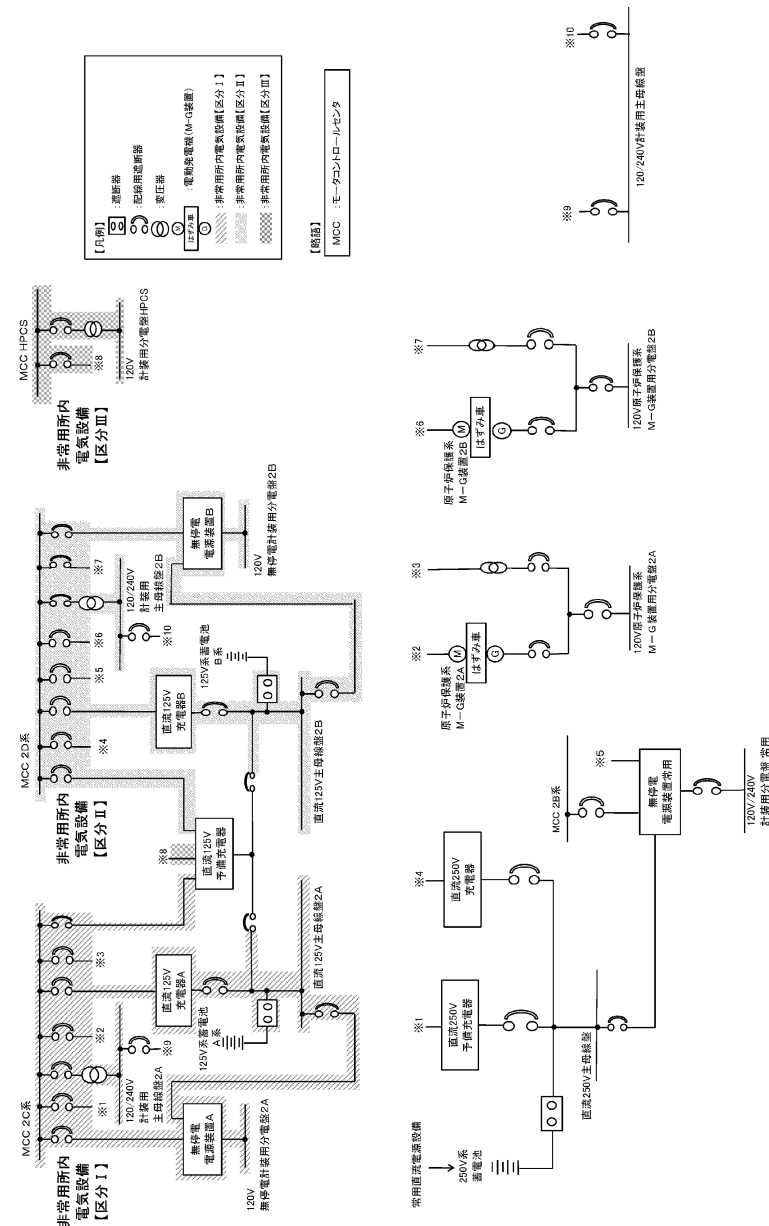
第 10.1-3 図 直流電源単線結線図 (2/3)

・資料構成の相違
【東海第二】
 東海第二は設置許可
 内容を記載している



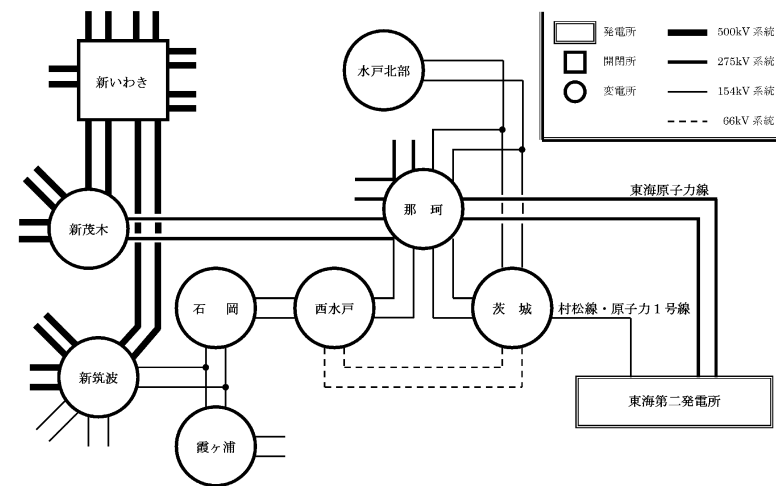
第 10.1-3 図 直流電源単線結線図 (3/3)

・資料構成の相違
【東海第二】
 東海第二は設置許可
 内容を記載している

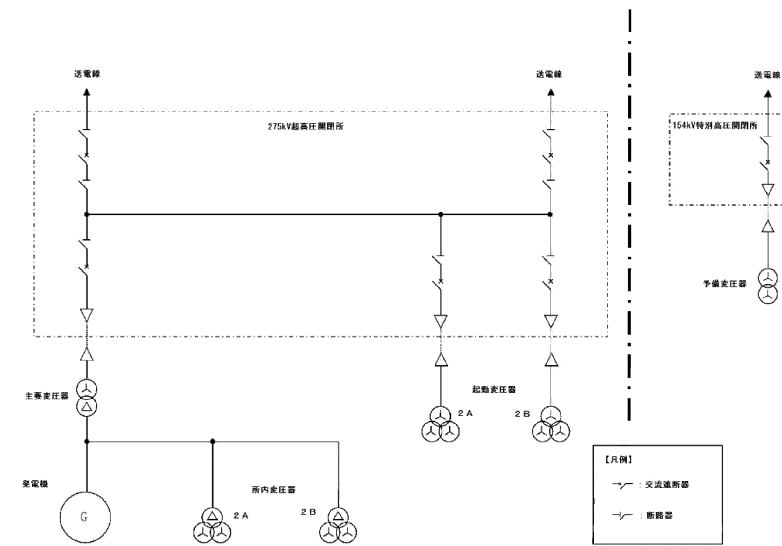


第 10.1-4 図 計測制御用電源単線結線図

・資料構成の相違
 【東海第二】
 東海第二は設置許可
 内容を記載している



第 10.3-1 図 送電系統図



第 10.3-2 図 開閉所単線結線図

・資料構成の相違
【東海第二】
 東海第二は設置許可
 内容を記載している

柏崎刈羽原子力発電所 6 / 7号炉 (2017. 12. 20 版)	東海第二発電所 (2018. 9. 18 版)	島根原子力発電所 2号炉	備考
<p>2.1 保安電源設備の概要</p> <p>2.1.1 常用所内電源設備の概要</p> <p><u>500kV 送電線は、約 100km 離れた東京電力パワーグリッド株式会社 西群馬開閉所(以下「西群馬開閉所」という。)に連系する。また、154kV 送電線は、約 4km 離れた東北電力株式会社刈羽変電所(以下「刈羽変電所」という。)に連系する。送電系統図を第 2.1.1-1 図に示し、開閉所単線結線図を第 2.1.1-2 図に示す。</u></p> <p>上記 3 ルート 5 回線の送電線の独立性を確保するため、万一、<u>西群馬開閉所</u>が停止した場合でも、外部電源系からの電力供給が可能となるよう、<u>東北電力株式会社 154kV 荒浜線(以下「154kV 荒浜線」という。)</u>を経由するルートで本発電所に<u>東北電力株式会社</u>の電力を供給することが可能な設計とする。また、<u>刈羽変電所</u>が停止した場合には、<u>西群馬開閉所</u>を経由するルートで、<u>本発電所に東京電力パワーグリッド株式会社</u>の電力を供給することが可能な設計とする。</p> <p>これら送電線は、発電所を安全に停止するために必要な電力を供給可能な設計とする。</p> <p><u>500kV 送電線 4 回線は、1 回線停止時でも本発電所の全発生電力を送電し得る設計とする。</u></p>	<p>2. 保安電源設備</p> <p>2.1 保安電源設備の概要</p> <p>2.1.1 常用電源設備の概要</p> <p><u>275kV 送電線 2 回線は、約 17km 離れた東京電力パワーグリッド株式会社那珂変電所(以下「那珂変電所」という。)に接続する。また、154kV 送電線 1 回線は、約 9km 離れた東京電力パワーグリッド株式会社茨城変電所(以下「茨城変電所」という。)に接続する。なお、東海発電所用の 66kV 送電線 1 回線は東海第二発電所の 3 回線とは別で茨城変電所に接続しており、東海第二発電所とは送電線の共用をしていない。送電系統図を、第 2.1.1-1 図に示す。</u></p> <p>上記 2 ルート 3 回線の送電線の独立性を確保するため、万一、<u>那珂変電所</u>が停止した場合でも、外部電源系からの電力供給が可能となるよう、<u>東京電力パワーグリッド株式会社新筑波変電所から石岡変電所、西水戸変電所及び茨城変電所</u>を経由するルートで<u>東海第二発電所</u>に電力を供給することが可能な設計とすることを<u>確認している</u>。また、<u>茨城変電所</u>が停止した場合には、<u>那珂変電所</u>を経由するルートで、<u>東海第二発電所に電力供給が可能</u>な設計とすることを<u>確認している</u>。</p> <p>これら送電線は、<u>発電用原子炉の停止に必要な電力を供給可能な容量であることを確認している</u>。<u>東京電力パワーグリッド株式会社 275kV 東海原子力線(以下「275kV 東海原子力線」という。)</u> 2 回線は、1 回線停止時でも<u>東海第二発電所</u></p>	<p>2.1 保安電源設備の概要</p> <p>2.1.1 常用所内電源設備の概要</p> <p><u>中国電力ネットワーク株式会社 220kV 送電線は、約 16km 離れた中国電力ネットワーク株式会社北松江変電所*に連系する。また、中国電力ネットワーク株式会社 66kV 送電線は、約 13km 離れた中国電力ネットワーク株式会社津田変電所*に連系する。送電系統図を第 2.1.1-1 図に示し、開閉所単線結線図を第 2.1.1-2 図に示す。</u></p> <p><u>※ 島根原子力発電所と連系される送電線及び変電所については、全て「中国電力ネットワーク株式会社」所有設備である。</u></p> <p>上記 2 ルート 3 回線の送電線の独立性を確保するため、万一、<u>北松江変電所</u>が停止した場合でも、外部電源系からの電力供給が可能となるよう、<u>66kV 鹿島線・鹿島支線</u>を経由するルートで<u>島根原子力発電所 2号炉</u>に電力を供給することが可能な設計とする。また、<u>津田変電所</u>が停止した場合には、<u>北松江変電所</u>を経由するルートで、<u>島根原子力発電所 2号炉</u>に電力を供給することが可能な設計とする。</p> <p><u>津田変電所からの 66kV 送電線(鹿島線)は、本発電所から約 1 km 離れた鹿島変電所に鹿島線 2 回線(1 L, 2 L)で連系しており、鹿島支線として鹿島線 2 L を分岐して本発電所と連系している。</u></p> <p><u>鹿島支線は、鹿島線 2 L の点検時又は事故時に鹿島線 1 L から鹿島変電所を経由して連系することが可能である。</u></p> <p>これら送電線は、<u>島根原子力発電所 2号炉</u>を安全に停止するために必要な電力を供給可能な設計とする。</p> <p><u>220kV 送電線 2 回線は、1 回線停止時でも島根原子力発電所 2号炉の全発生電力を送電し得る設計とする。</u></p>	<p>・設備の相違 【柏崎 6/7, 東海第二】 受電系統の相違</p> <p>・資料構成の相違 【東海第二】 東海第二の開閉所単線図は設置許可側に記載されている</p> <p>・記載方針の相違 【柏崎 6/7, 東海第二】 島根原子力発電所と連系される外部電源系の所有会社について明確に記載し、以降の説明において所有会社の記載を省略</p> <p>・設備の相違 【柏崎 6/7, 東海第二】 受電系統、接続先変電所の相違</p> <p>・運用の相違 【柏崎 6/7, 東海第二】 鹿島線 1 L を使用した受電運用について説明</p> <p>・設備の相違 【柏崎 6/7, 東海第二】 受電系統の相違</p>

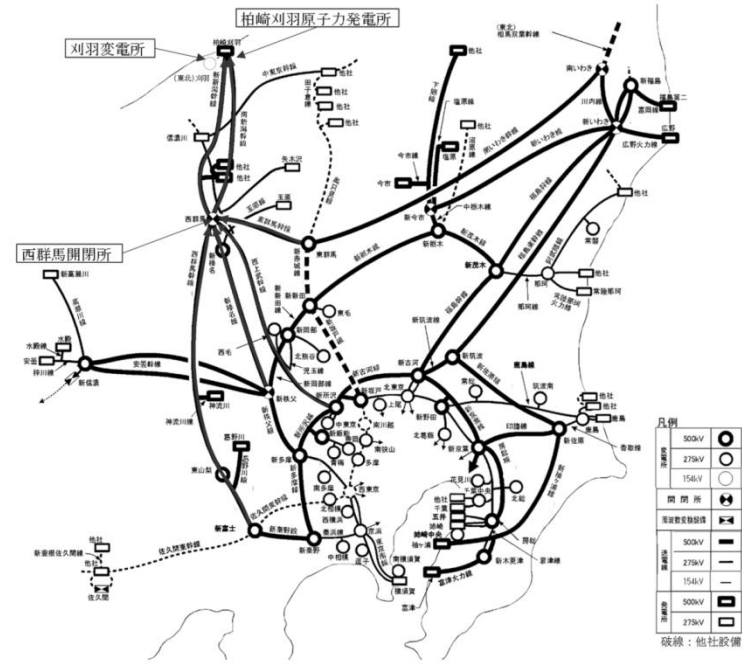
柏崎刈羽原子力発電所 6/7号炉 (2017.12.20版)	東海第二発電所 (2018.9.18版)	島根原子力発電所 2号炉	備考
<p>通常運転時には、所内電力は、主として発電機から所内変圧器を通して受電するが、<u>500kV送電線より500kV母線及び起動用開閉所変圧器を介して受電する起動用開閉所から起動変圧器を通して受電することができる。</u>また、<u>154kV送電線より予備電源変圧器を介して受電する起動用開閉所から起動変圧器を通して予備電源として受電することができる。</u></p> <p>常用高圧母線は<u>4母線</u>で構成し、所内変圧器又は<u>共通用高圧母線</u>から受電する。 <u>共通用高圧母線は4母線で構成し、起動変圧器から受電する。</u></p> <p>常用低圧母線は4母線で構成し、常用高圧母線から<u>動力用変圧器</u>を通して受電する。 <u>共通用低圧母線は2母線で構成し、共通用高圧母線から動力用変圧器を通して受電する。</u></p> <p>所内機器で2台以上設置するものは、単一の所内母線の故障があっても、全部の機器電源が喪失しないよう2母線以上に分割接続し、所内電力供給の安定を図る。所内単線結線図を第2.1.1-3図に示す。</p> <p>また、直流電源設備は、常用所内電源として<u>直流250V1系統及び直流125V常用系1系統の2系統</u>から構成する。直流電源単線結線図を第2.1.1-4図に示す。</p>	<p>の全発生電力を送電し得る能力がある。</p> <p>通常運転時に所内電力は、主として発電機から所内変圧器を介して受電するが、<u>275kV東海原子力線より起動変圧器を介して受電することもできる。</u>また、<u>東京電力パワーグリッド株式会社154kV村松線・原子力1号線</u>(以下「<u>154kV村松線・原子力1号線</u>」という。)を予備電源として使用することができる。</p> <p>常用高圧母線は、<u>7母線</u>で構成し、所内変圧器又は起動変圧器から受電する。</p> <p>常用低圧母線は、<u>11母線</u>で構成し、常用高圧母線から<u>動力変圧器</u>を介して受電できる設計とする。</p> <p>所内機器で2台以上設置するものは、単一の所内母線の故障があっても、全部の機器電源が喪失しないよう<u>各母線</u>に分割接続し、所内電力供給の安定を図る。所内電源単線結線図を、第2.1.1-2図に示す。</p> <p>また、直流電源設備は、常用所内電源として<u>250V母線1系統</u>から構成する。直流電源単線結線図を、<u>第2.1.1-3図</u>に示す。</p>	<p><u>なお、500kV送電線2回線は申請対象外であるが、北松江変電所に連系している島根原子力発電所3号炉(建設中)と電力の相互融通可能となる対策を行っており、緊急時には非常用所内電源系を介し、500kV送電線からの受電も可能としている。(第2.3.2-1図参照)</u></p> <p>通常運転時には、所内電力は、主として発電機から所内変圧器を通して受電するが、<u>220kV送電線より受電する220kV開閉所から起動変圧器を通して受電することができる。</u>また、<u>66kV送電線より予備変圧器を通して予備電源として受電することができる。</u></p> <p>常用高圧母線は<u>2母線</u>で構成し、所内変圧器、<u>起動変圧器</u>又は<u>予備変圧器</u>から受電する。</p> <p>常用低圧母線は<u>4母線</u>で構成し、常用高圧母線から<u>動力変圧器</u>を通して受電する。</p> <p>所内機器で2台以上設置するものは、単一の所内母線の故障があっても、全部の機器電源が喪失しないよう<u>2母線以上に分割接続し</u>、所内電力供給の安定を図る。交流電源単線結線図を第2.1.1-3図に示す。</p> <p>また、直流電源設備は、常用所内電源として、<u>直流230V1系統</u>から構成する。直流電源単線結線図を<u>第2.1.1-4図</u>に示す。</p> <p><u>なお、モニタリング・ポスト専用電源として設置するモニタリング・ポスト用非常用発電機及びモニタリング・ポスト用無停電電源装置は、機器の過電流を検知し、機関及び装置を停止し故障箇所を隔離することによって、故障による影響を局所化できるとともに、他の安全機能へ影響のない設計とする。</u></p>	<p>・設備の相違 【柏崎6/7, 東海第二】 緊急時は島根3号炉(建設中)を介した受電が可能であることの説明を記載</p> <p>・設備の相違 【柏崎6/7, 東海第二】 受電系統の相違</p> <p>・設備の相違 【柏崎6/7, 東海第二】 受電系統の相違</p> <p>・設備の相違 【柏崎6/7, 東海第二】 電源系統構成の相違</p> <p>・設備の相違 【柏崎6/7, 東海第二】 島根2号炉はモニタリング・ポスト用発電機及び無停電電源装置を保安電源設備と位置付ける</p>

柏崎刈羽原子力発電所 6 / 7号炉 (2017. 12. 20 版)

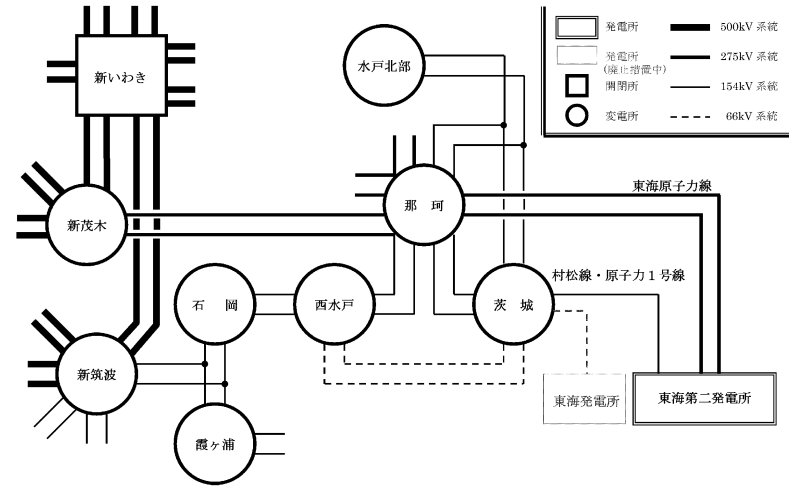
東海第二発電所 (2018. 9. 18 版)

島根原子力発電所 2号炉

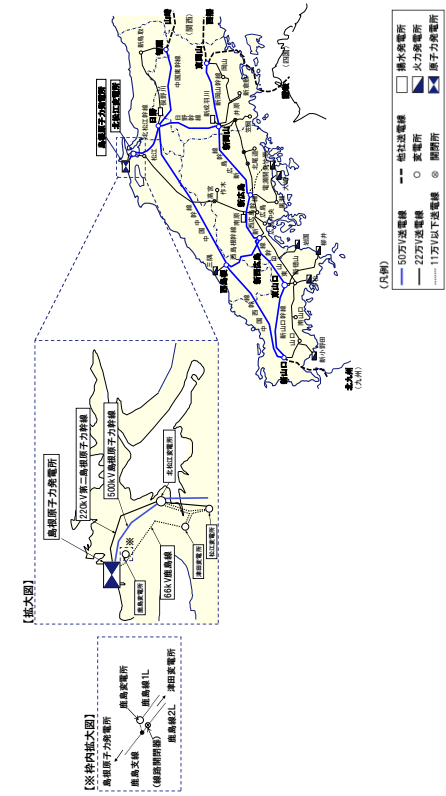
備考



第 2.1.1-1 図 送電系統図

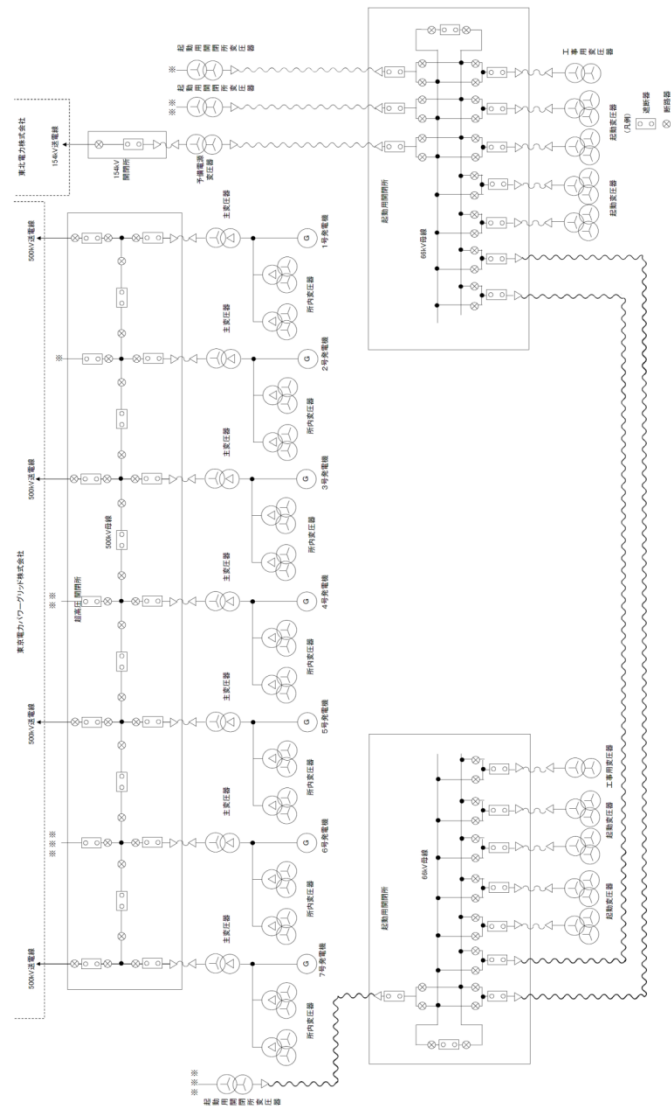


第 2.1.1-1 図 送電系統図

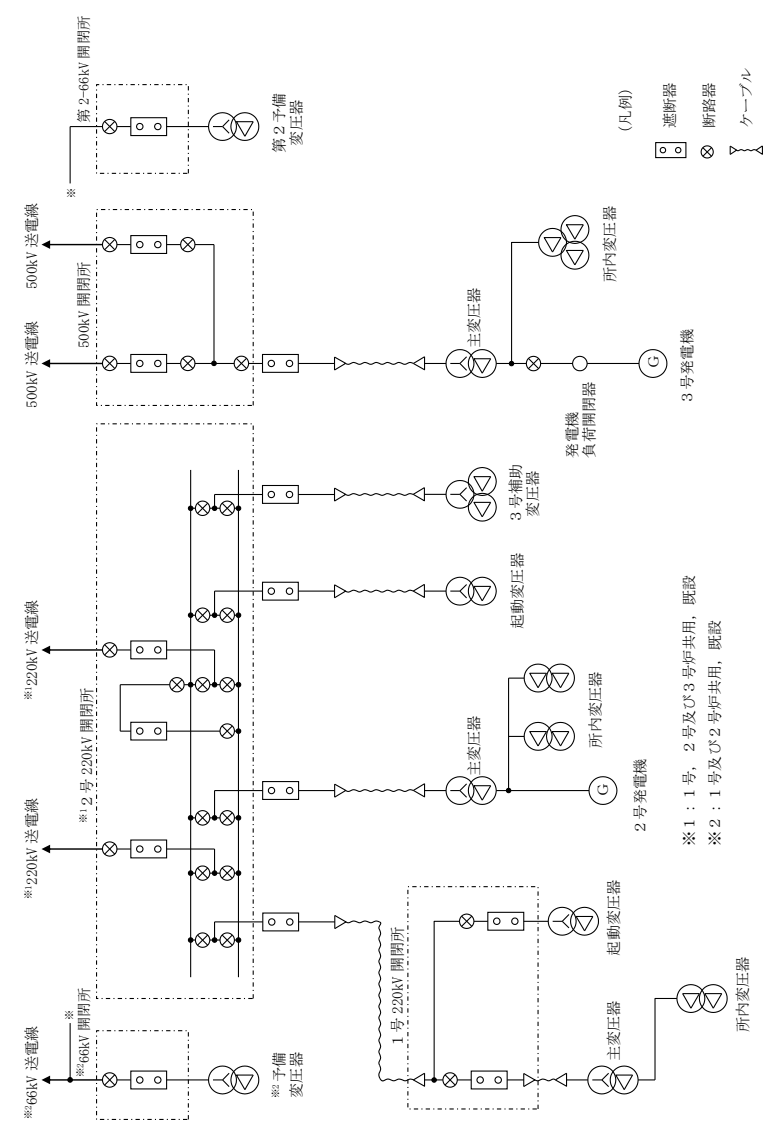


第 2.1.1-1 図 送電系統図

・設備の相違
【柏崎6/7, 東海第二】
受電系統の相違

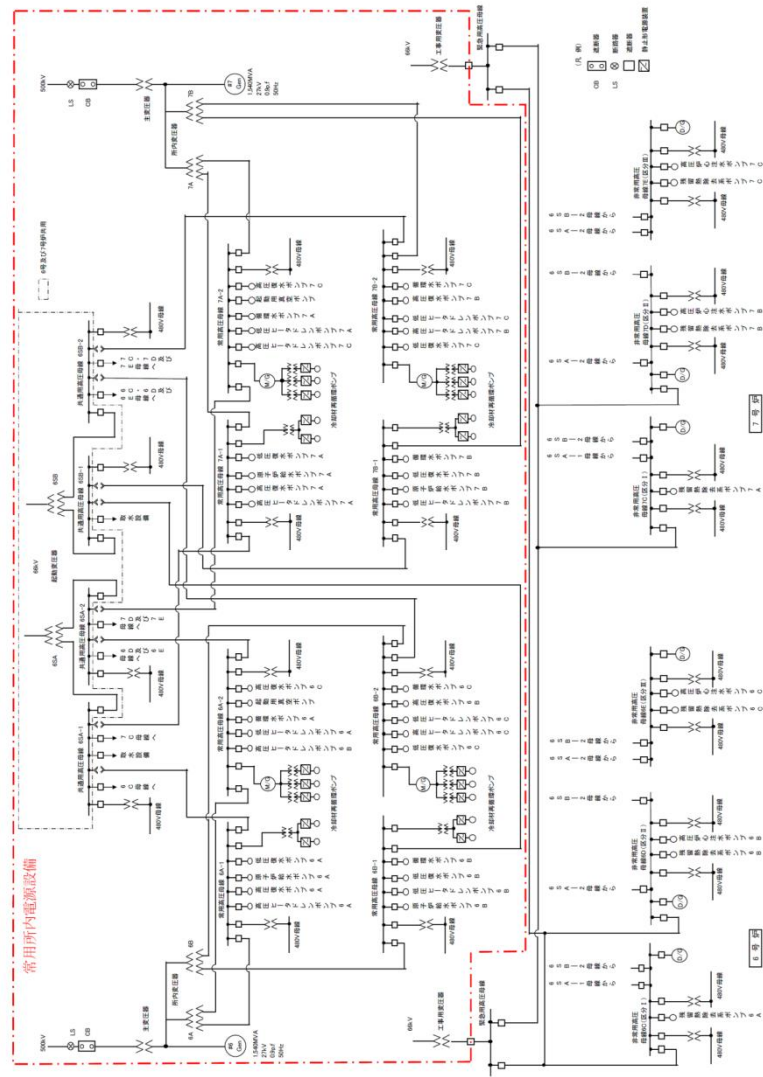


第 2.1.1-2 図 開閉所単線結線図

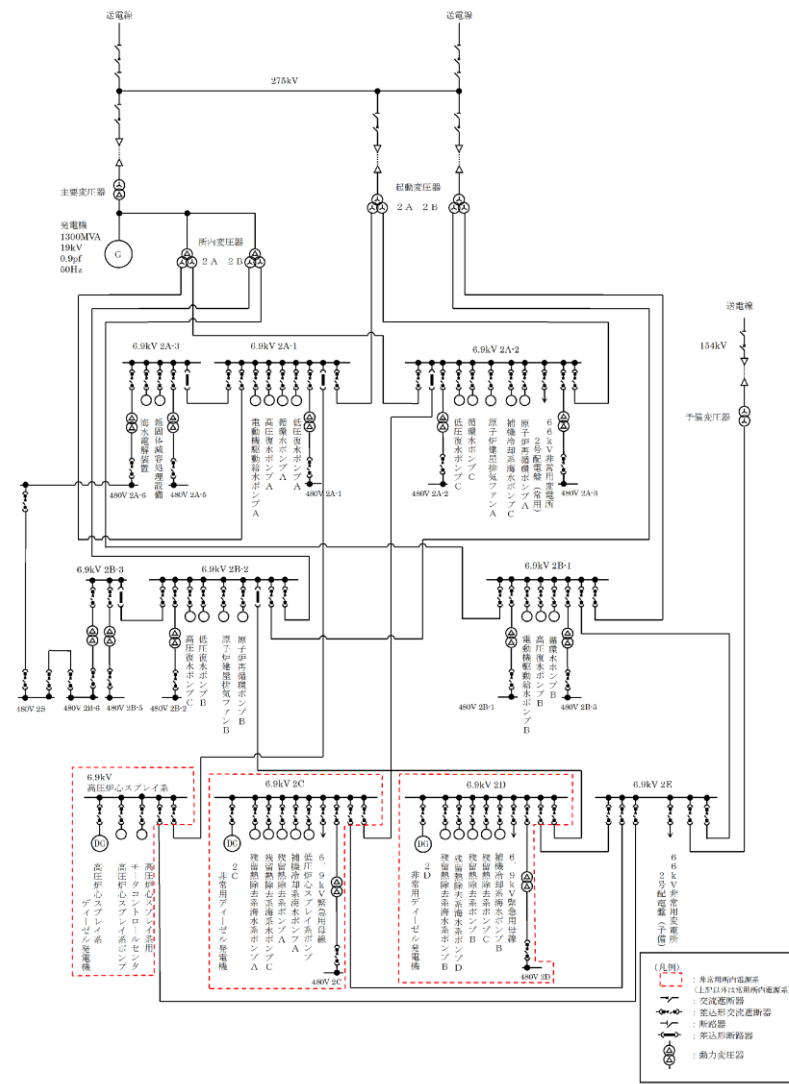


第 2.1.1-2 図 開閉所単線結線図

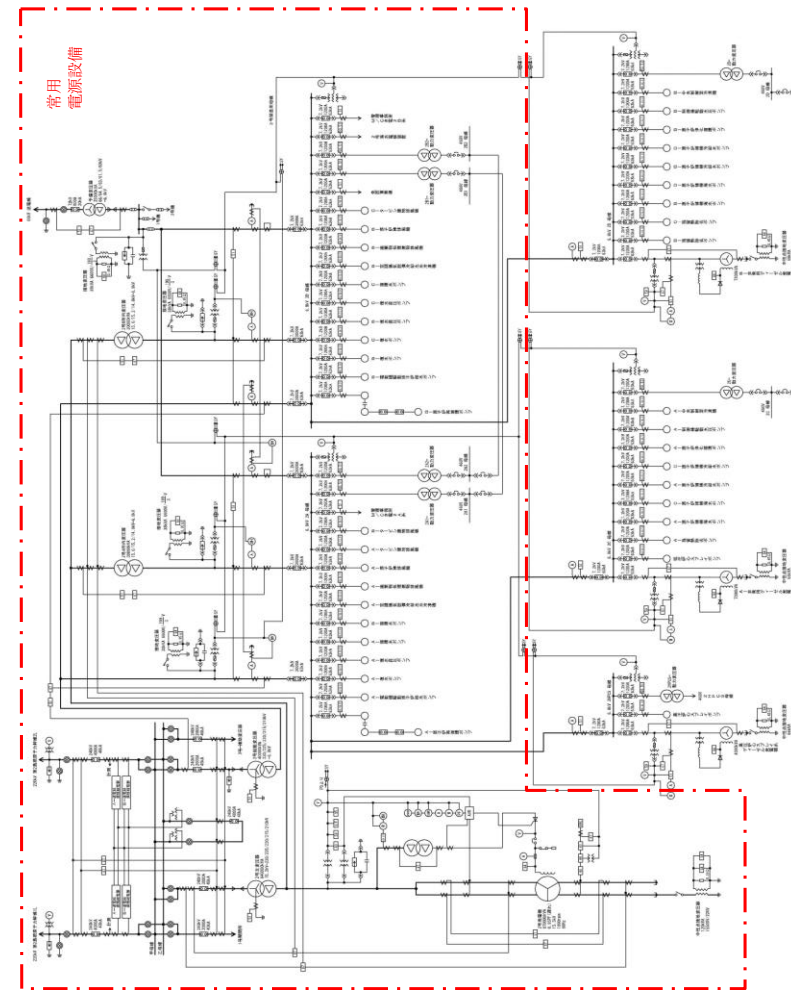
・設備の相違
【柏崎 6/7】
 電源系統構成の相違
 ・資料構成の相違
【東海第二】
 東海第二の開閉所単線図は設置許可側に記載されている



第 2.1.1-3 所内単線結線図 (常用所内電源設備)

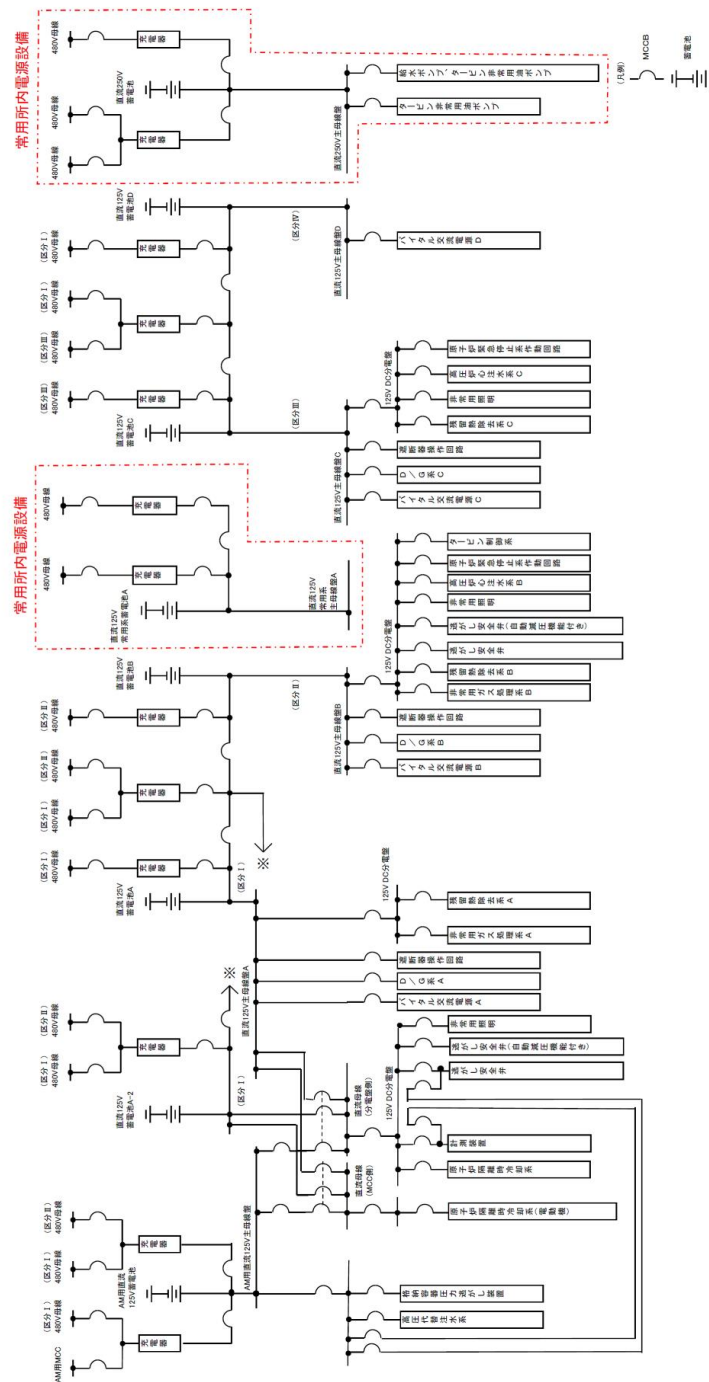


第 2.1.1-2 図 所内電源単線結線図



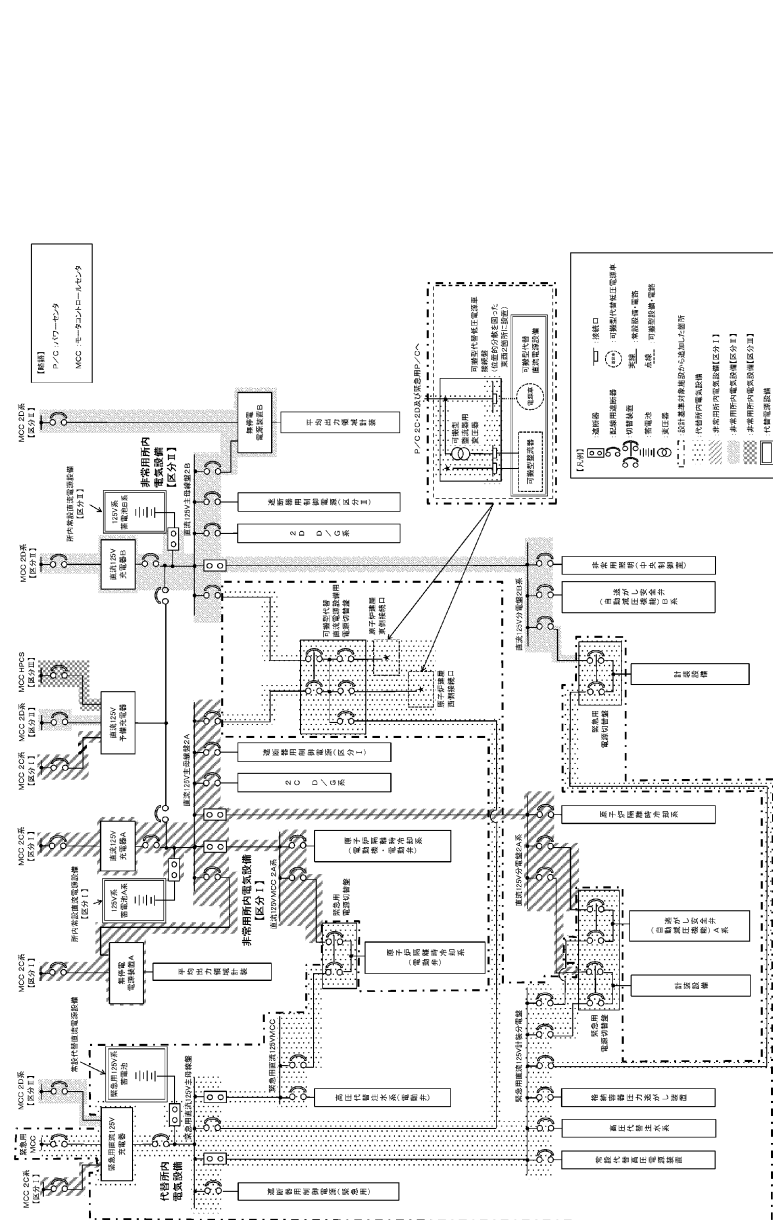
第 2.1.1-3 交流電源単線結線図 (常用所内電源設備)

・設備の相違
【柏崎 6/7, 東海第二】
電源系統構成の相違

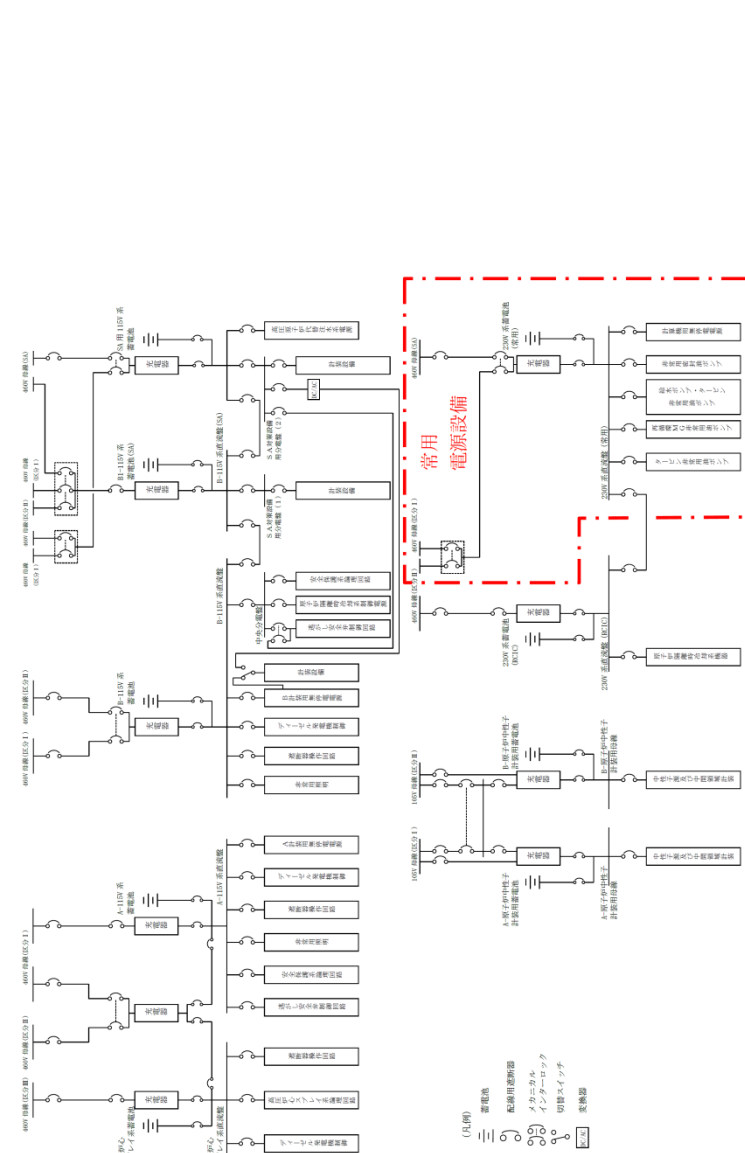


(6号炉)

第 2.1.1-4 直流電源単線結線図 (常用所内電源設備) (1/2)

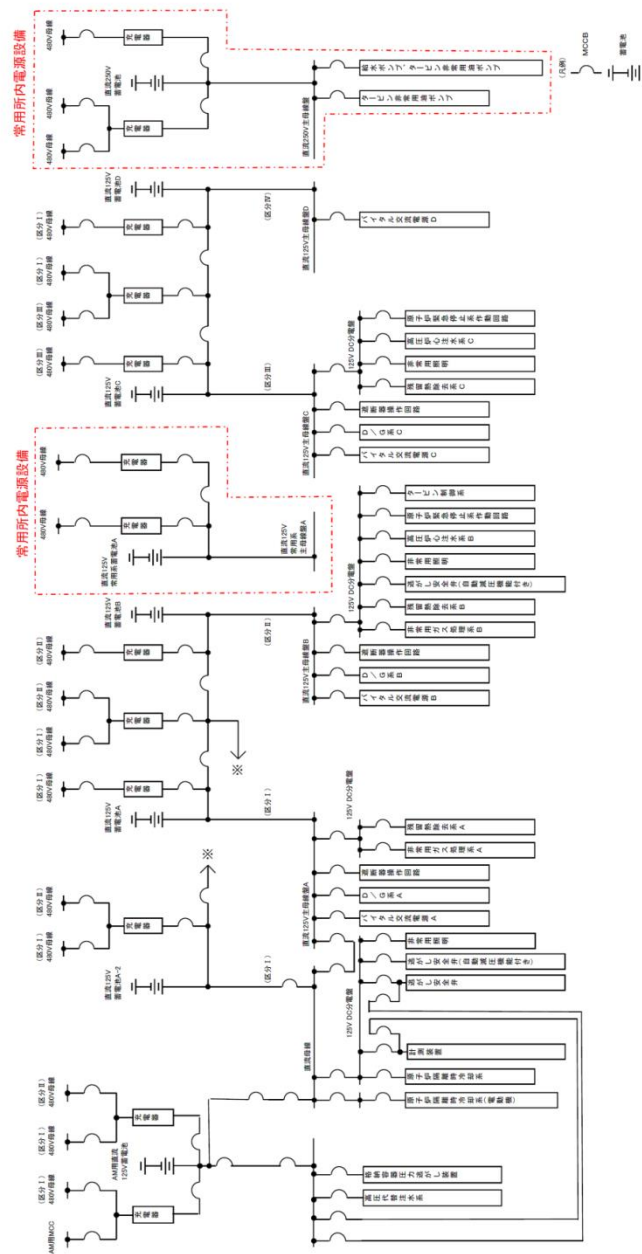


第 2.1.1-3 図 直流電源単線結線図 (1/3)



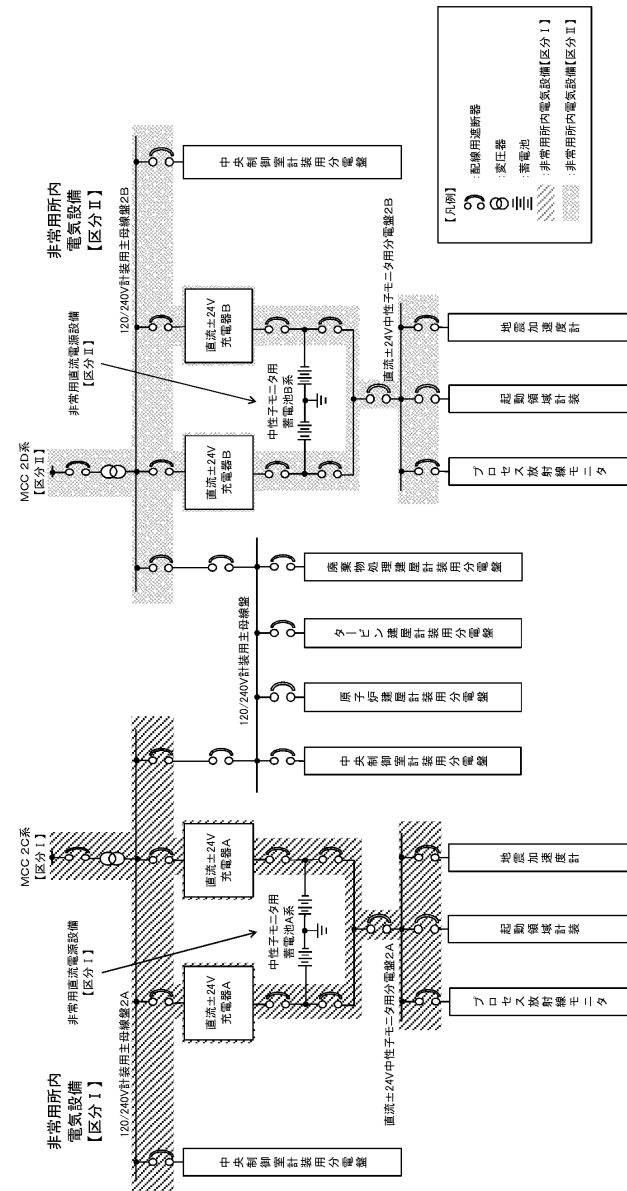
第 2.1.1-4 図 直流電源単線結線図 (常用所内電源設備)

・設備の相違
【柏崎 6/7, 東海第二】
電源系統構成の相違



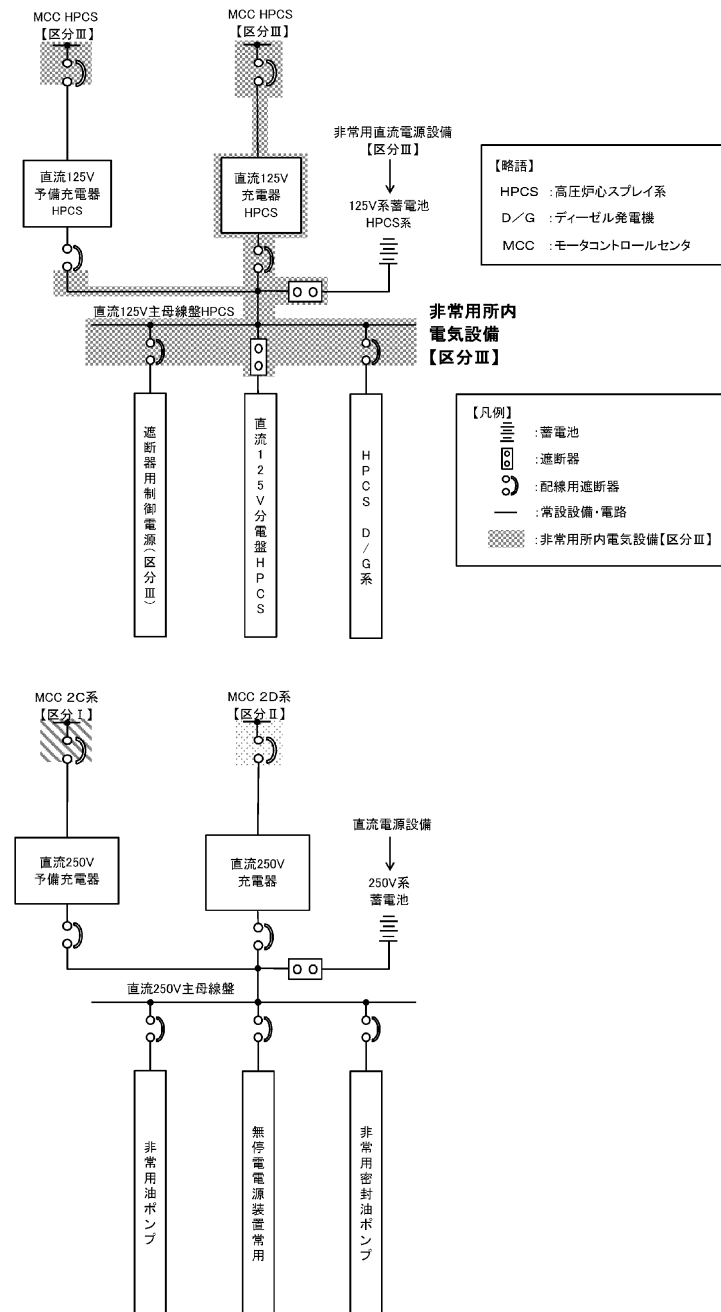
(7号炉)

第 2.1.1-4 図 直流電源単線結線図 (2/2)



第 2.1.1-3 図 直流電源単線結線図 (2/3)

- ・設備の相違
- 【柏崎 6/7】
- ①の相違
- ・資料構成の相違
- 【東海第二】
- 島根 2号炉は直流電源系統全体を
- 第 2.1.1-4 図に記載

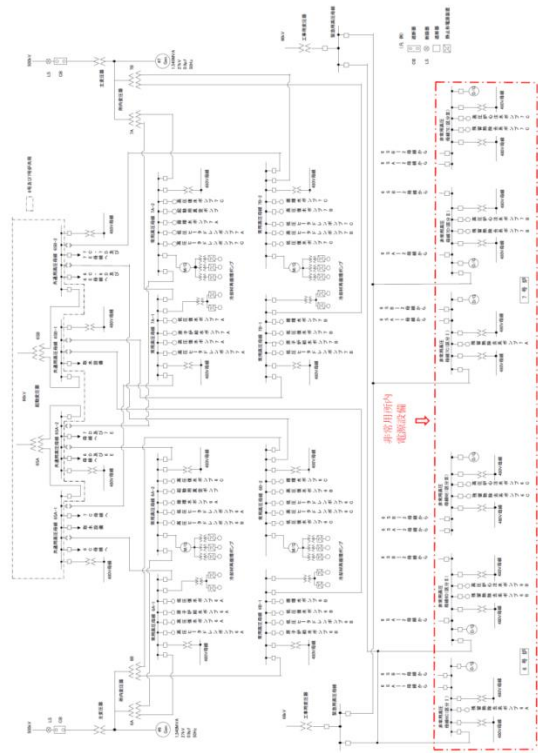


第 2. 1. 1-3 図 直流電源単線結線図 (3/3)

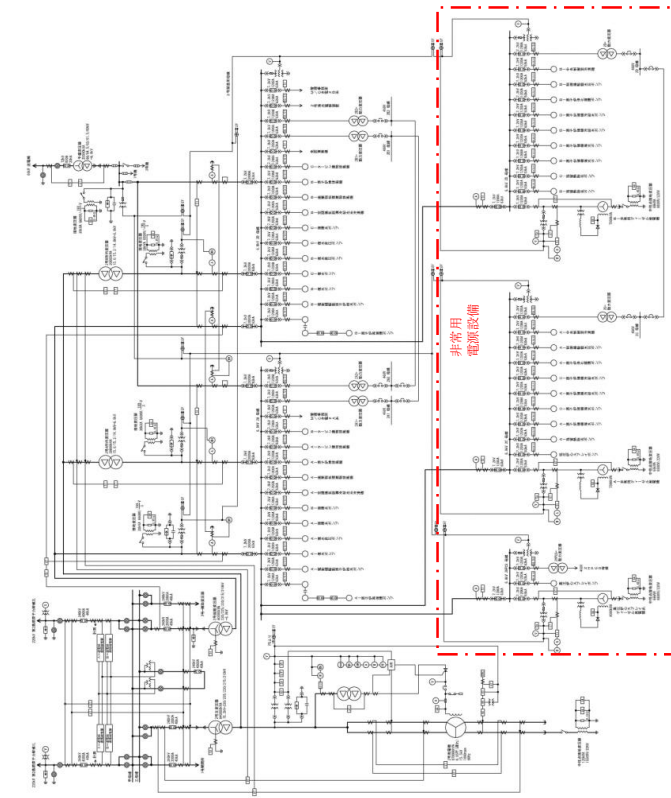
・資料構成の相違
【東海第二】
 島根 2 号炉は直流電源系統全体を
 第 2. 1. 1-4 図に記載

柏崎刈羽原子力発電所 6 / 7号炉 (2017. 12. 20 版)	東海第二発電所 (2018. 9. 18 版)	島根原子力発電所 2号炉	備考
<p>2.1.2 非常用所内電源設備の概要</p> <p>発電用原子炉施設は、重要安全施設がその機能を維持するために必要となる電力を当該重要安全施設に供給するため、電力系統に連系する設計とする。</p> <p>非常用の所内高圧母線は3母線で構成し、<u>共用高圧母線又は非常用ディーゼル発電機のいずれからも受電できる設計とする。</u></p> <p>非常用の所内低圧母線は<u>6</u>母線で構成し、非常用高圧母線から動力用変圧器を通して受電する。<u>所内単線結線図</u>を第2.1.2-1図に示す。</p> <p>所内機器は、工学的安全施設に関する機器とその他の一般機器に分類する。</p> <p>工学的安全施設に関する機器は非常用母線に、その他の一般機器は原則として<u>共用あるいは共用母線</u>に接続する設計とする。</p> <p>安全保護系及び工学的安全施設に関する機器は、単一の非常用母線の故障があっても、他の系統に波及して多重性を損なうことがないように系統ごとに分離して非常用母線に接続する設計とする。</p> <p><u>3</u>台の非常用ディーゼル発電機は、<u>500kV 送電線</u>が停電した場合にそれぞれの非常用母線に電力を供給し、1台の非常用ディーゼル発電機が作動しないと仮定した場合でも<u>原子炉内の燃料及び原子炉冷却材圧力バウンダリ</u>の設計条件を超えることなく炉心を冷却でき、あるいは、冷却材喪失事故時にも炉心の冷却とともに、原子炉格納容器等安全上重要な系統機器の機能を確保できる容量と機能を有する設計とする。</p> <p>また、<u>発電用原子炉施設の安全施設がその機能を維持するために必要な直流電源を確保するため蓄電池（非常用）を設置し、安定した交流電源を必要とするものに対しては、静止型無停電電源装置を設置する設計とする。</u>直流電源設備は、非常用所内電源設備として<u>4</u>系統から構成する。直流電源単</p>	<p>2.1.2 非常用電源設備の概要</p> <p>発電用原子炉施設は、重要安全施設がその機能を維持するために必要となる電力を当該重要安全施設に供給するため、電力系統に連系する設計とする。</p> <p>非常用高圧母線は3母線で構成し、常用母線及び非常用ディーゼル発電機（<u>高圧炉心スプレイ系ディーゼル発電機を含む。</u>）のいずれからも受電できる設計とする。</p> <p>非常用低圧母線は、<u>2</u>母線で構成し、非常用高圧母線から動力変圧器を介して受電する。<u>所内電源単線結線図</u>を、第2.1.1-2図に示す。</p> <p>所内機器は、工学的安全施設に関する機器とその他の一般機器に分類する。</p> <p>工学的安全施設に関する機器は非常用母線に、その他の一般機器は原則として<u>共用母線</u>に接続する。</p> <p>安全保護系及び工学的安全施設に関する機器は、単一の非常用母線の故障があっても、他の系統に波及して多重性を損なうことがないように系統ごとに分離して非常用母線に接続する。</p> <p><u>3</u>台の非常用ディーゼル発電機（<u>高圧炉心スプレイ系ディーゼル発電機を含む。</u>）は、<u>275kV 東海原子力線</u>が停電した場合にそれぞれの非常用母線に電力を供給し、1台の非常用ディーゼル発電機（<u>高圧炉心スプレイ系ディーゼル発電機を含む。</u>）が作動しないと仮定した場合でも燃料体及び原子炉冷却材圧力バウンダリの設計条件を超えることなく炉心を冷却でき、あるいは、原子炉冷却材喪失時にも炉心の冷却とともに、原子炉格納容器等安全上重要な系統機器の機能を確保できる容量と機能を有する設計とする。</p> <p>また、発電所の安全に必要な直流電源を確保するため蓄電池を設置し、安定した交流電源を必要とするものに対しては、無停電電源装置を設置する。直流電源設備は、非常用電源設備として<u>125V 母線3系統（高圧炉心スプレイ系1系統を含む）（区分Ⅰ、Ⅱ、Ⅲ）及び±24V 母線2系統（区分Ⅰ、Ⅱ）</u>から構</p>	<p>2.1.2 非常用所内電源設備の概要</p> <p>発電用原子炉施設は、重要安全施設がその機能を維持するために必要となる電力を当該重要安全施設に供給するため、電力系統に連系する設計とする。</p> <p>非常用の所内高圧母線は3母線で構成し、<u>常用高圧母線から受電できる設計とする。また、A系、B系非常用ディーゼル発電機及び高圧炉心スプレイ系ディーゼル発電機（以下、「非常用ディーゼル発電機等」という。）</u>からも受電できる設計とする。</p> <p>非常用の所内低圧母線は<u>3</u>母線で構成し、非常用高圧母線から動力変圧器を通して受電する。<u>交流電源単線結線図</u>を第2.1.2-1図に示す。</p> <p>所内機器は、工学的安全施設に関する機器とその他の一般機器に分類する。</p> <p>工学的安全施設に関する機器は非常用母線に、その他の一般機器は原則として<u>共用母線に接続する設計とする。</u></p> <p>安全保護系及び工学的安全施設に関する機器は、単一の非常用母線の故障があっても、他の系統に波及して多重性を損なうことがないように系統ごとに分離して非常用母線に接続する設計とする。</p> <p><u>2</u>台の非常用ディーゼル発電機及び<u>1</u>台の<u>高圧炉心スプレイ系ディーゼル発電機</u>は、<u>外部電源</u>が停電した場合にそれぞれの非常用母線に電力を供給し、1台の非常用ディーゼル発電機等が作動しないと仮定した場合でも<u>燃料体及び原子炉冷却材圧力バウンダリ</u>の設計条件を超えることなく炉心を冷却でき、あるいは、冷却材喪失事故時にも炉心の冷却とともに、原子炉格納容器等安全上重要な系統機器の機能を確保できる容量と機能を有する設計とする。</p> <p>また、<u>発電所の安全</u>に必要な直流電源を確保するため蓄電池（非常用）を設置し、安定した交流電源を必要とするものに対しては、無停電電源装置を設置する。直流電源設備は、非常用所内電源設備として<u>3</u>系統から構成する。直流電源単線結線図を第2.1.2-2図に、<u>計測制御用電源単線結線図</u>を第2.1.2-3図に示す。</p>	<p>・設備の相違 【柏崎 6/7】 島根 2号炉は東海第二と同様に常用高圧母線を介して非常用母線へ電源供給を行う構成としている (以下、②の相違)</p> <p>・設備の相違 【柏崎 6/7、東海第二】 電源系統構成の相違</p> <p>・設備の相違 【柏崎 6/7】 ②の相違</p> <p>・設備の相違 【柏崎 6/7】 島根 2号炉は東海第二と同様に区分Ⅲとして高圧炉心スプレイ系専用のディーセル発電機を設置している</p> <p>・設備の相違 【柏崎 6/7】</p>

柏崎刈羽原子力発電所 6 / 7号炉 (2017.12.20版)	東海第二発電所 (2018.9.18版)	島根原子力発電所 2号炉	備考
<p>線結線図を第 2.1.2-2 図に、計測制御用電源単線結線図を第 2.1.2-3 図に示す。</p> <p>外部電源，非常用所内電源設備，その他の関連する電気系統機器の短絡若しくは地絡又は母線の低電圧若しくは過電流等を検知できる設計とし，検知した場合には，遮断器により故障箇所を隔離し，他の安全機能への影響を限定できる設計とする。</p> <p>また，非常用所内電源系からの受電時に，容易に母線切替え操作が可能な設計とする。</p>	<p>成する。直流電源単線結線図を，第 2.1.1-3 図に示す。</p> <p>外部電源系，非常用所内電源設備，その他の関連する電気系統機器の短絡若しくは地絡又は母線の定電圧若しくは過電流等を検知できる設計とし，検知した場合には，遮断器により故障箇所を隔離することによって，他の安全機能への影響を限定できる設計とする。</p> <p>また，非常用所内電源系からの受電時に，容易に母線切替え操作が可能な設計とする</p>	<p>外部電源系，非常用所内電源系，その他の関連する電気系統機器の短絡，地絡又は母線の低電圧若しくは過電流等を検知できる設計とし，検知した場合には，遮断器により故障箇所を隔離し，他の安全機能への影響を限定できる設計とする。</p> <p>また，非常用所内電源系からの受電時に，容易に母線切替え操作が可能な設計とする。</p>	<p>島根 2号炉 (BWR-5) は直流非常用系統を 3 系統としている</p> <ul style="list-style-type: none"> ・記載方針の相違 <p>【東海第二】</p> <p>島根 2号炉は東海第二と同様に±24V 母線も有しているが，区分 I，II，IIIを 3 系統として整理しており，当該母線は 3 系統の中に入っている</p> <ul style="list-style-type: none"> ・資料構成の相違 <p>【東海第二】</p> <p>東海第二の計測制御用電源単線結線図は設置許可側に記載されている</p>

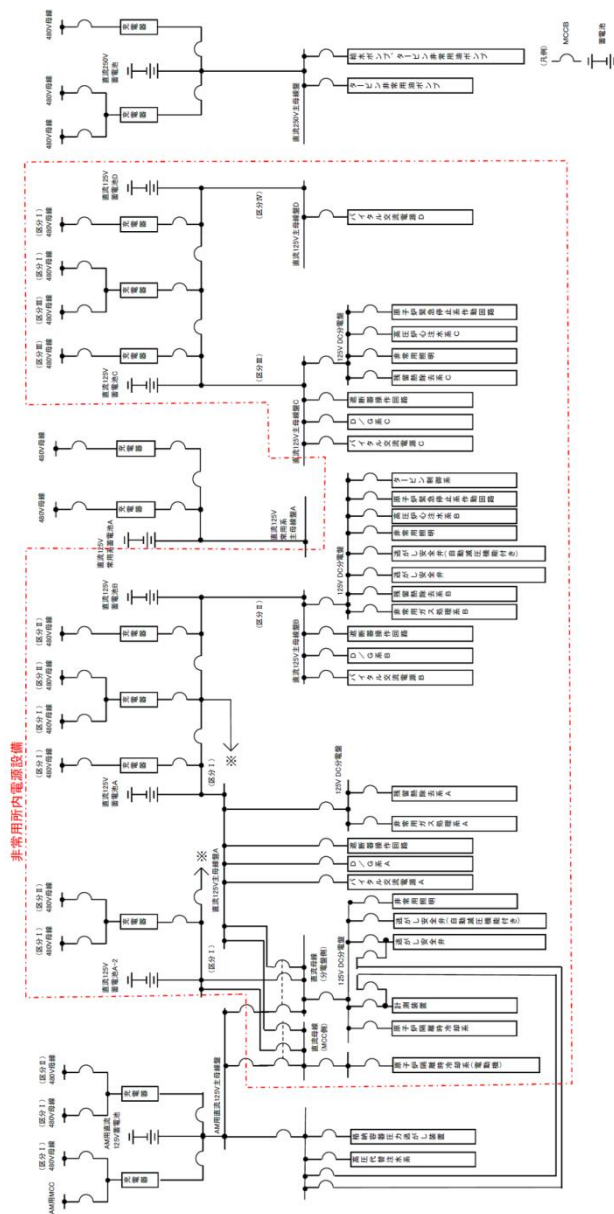


第 2.1.2-1 図 所内単線結線図 (非常用所内電源設備)



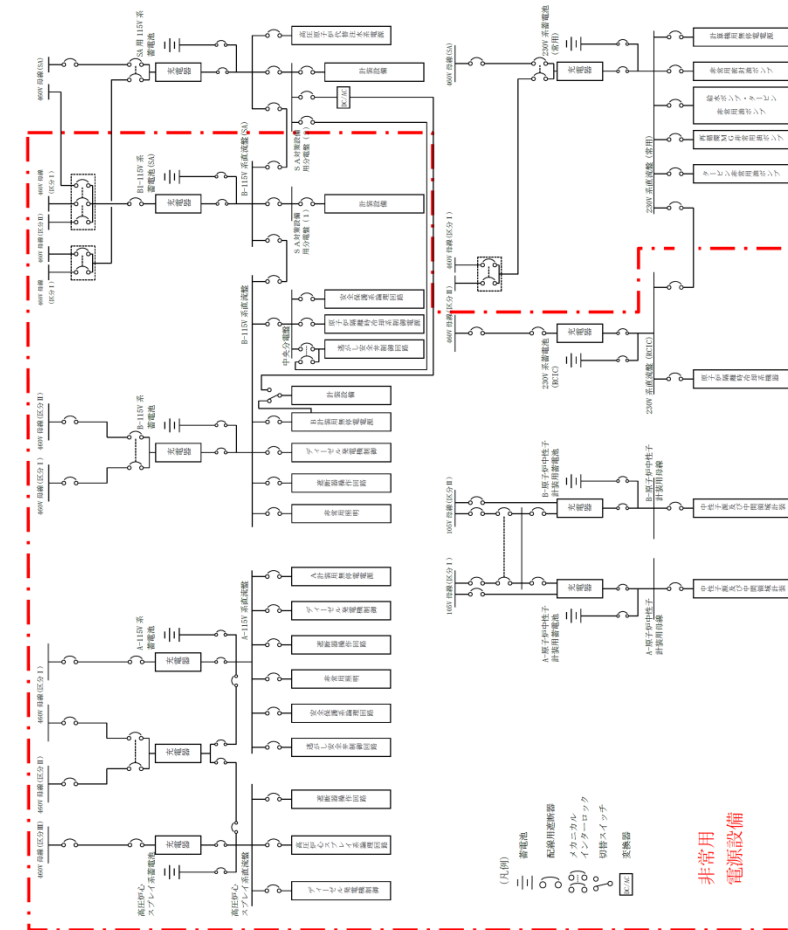
第 2.1.2-1 図 交流電源単線結線図 (非常用所内電源設備)

- ・設備の相違
- 【柏崎 6/7】
電源系統構成の相違
- ・資料構成の相違
- 【東海第二】
東海第二は前項の図を参照



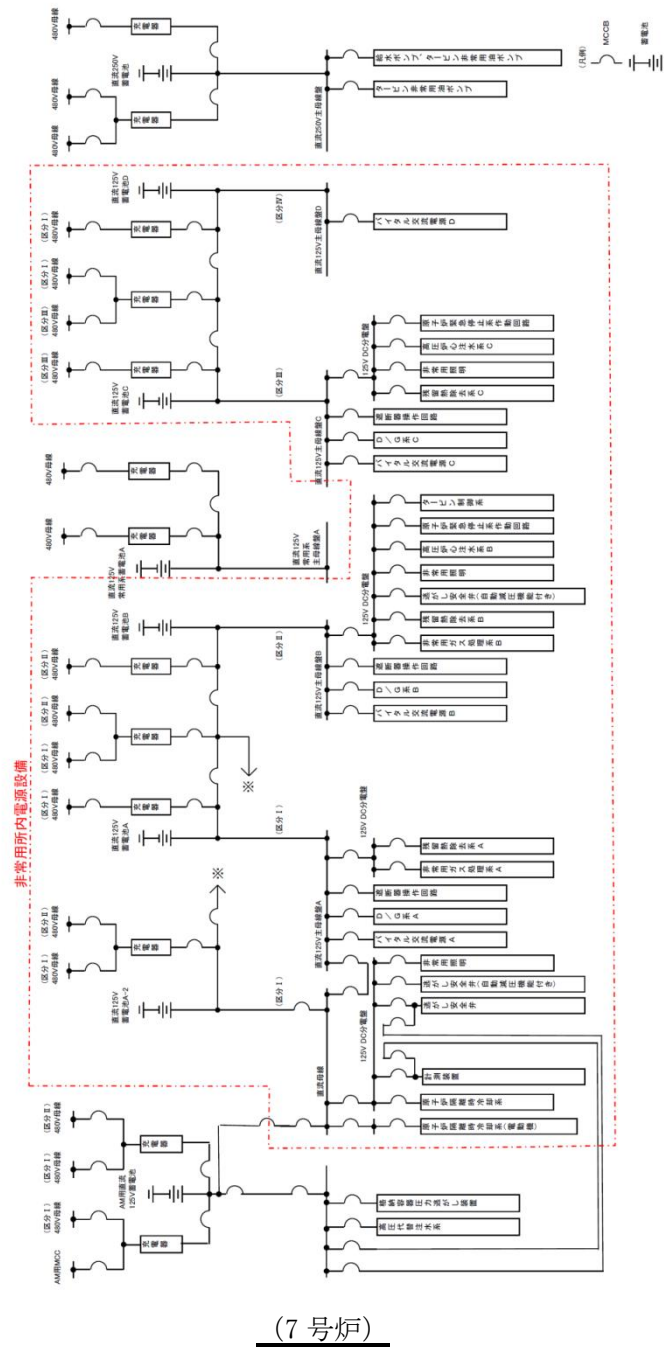
(6号炉)

第 2.1.2-2 図 直流電源単線結線図 (非常用所内電源設備) (1/2)



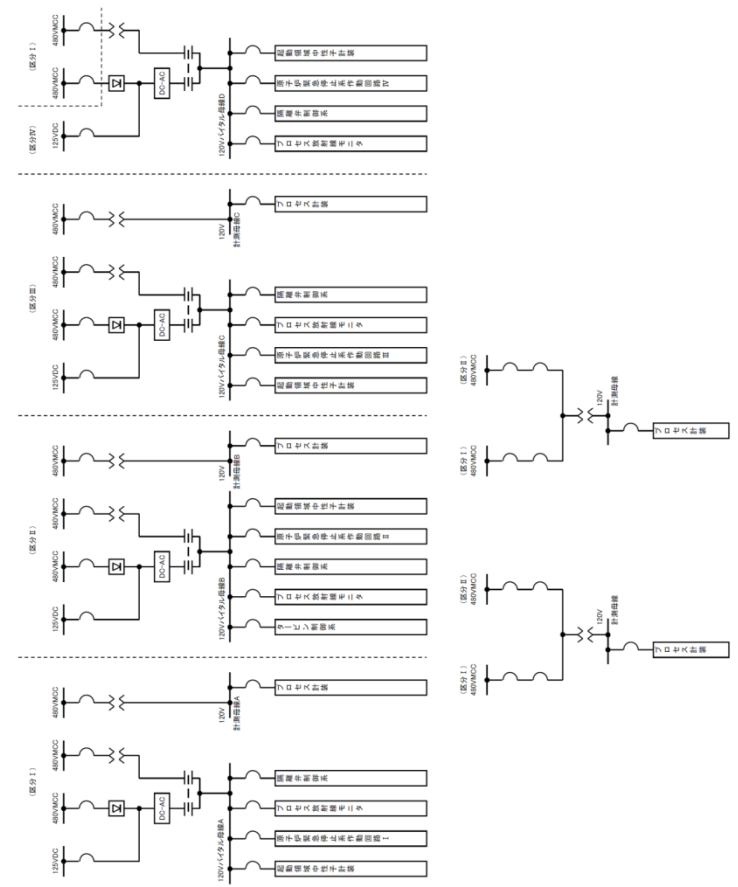
第 2.1.2-2 図 直流電源単線結線図 (非常用所内電源設備)

- ・設備の相違
【柏崎 6/7】
電源系統構成の相違
- ・資料構成の相違
【東海第二】
東海第二は前項の図を参照

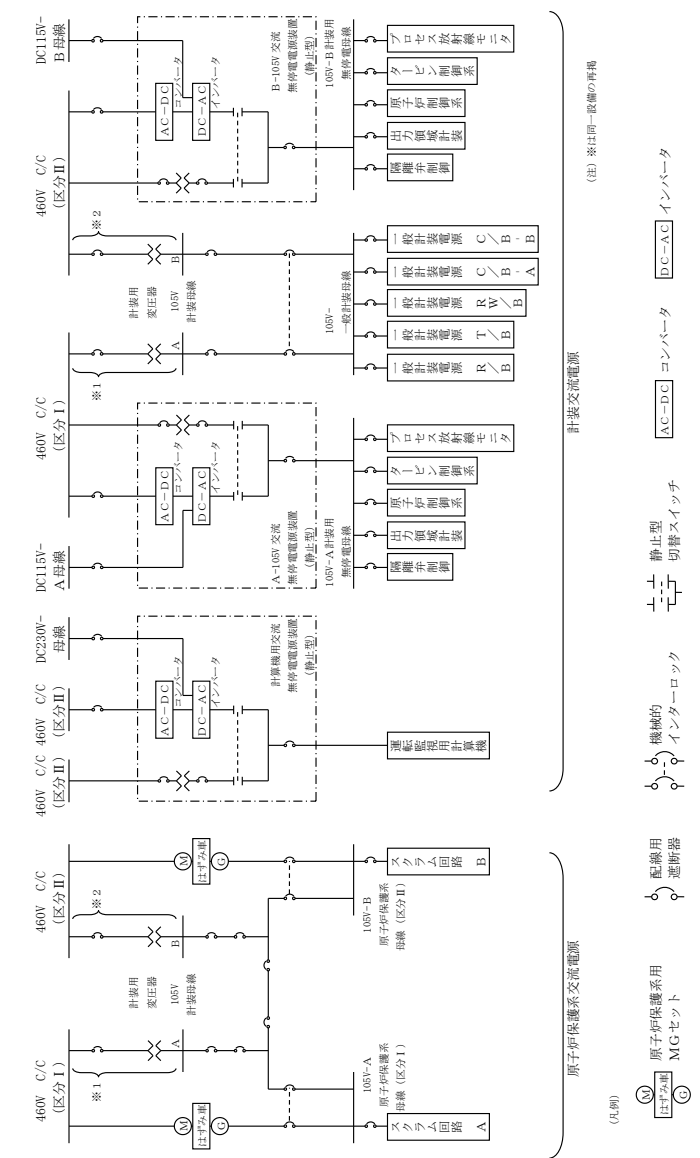


第 2.1.2-2 図 直流電源単線結線図 (非常用所内電源設備) (2/2)

・設備の相違
【柏崎 6/7】
①の相違



第 2. 1. 2-3 図 計測制御用電源単線結線図

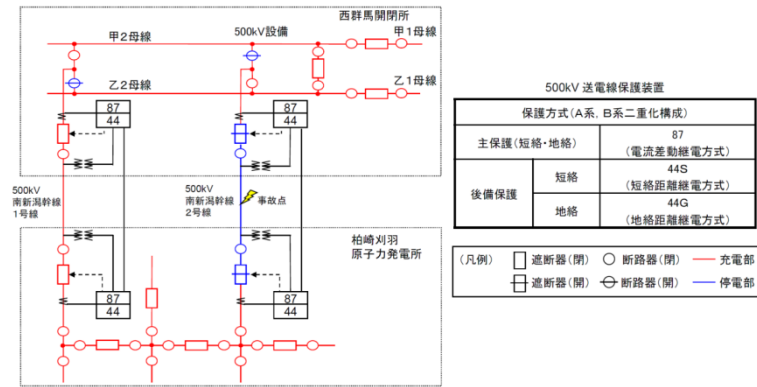


第 2. 1. 2-3 図 計測制御用電源単線結線図

・設備の相違
【柏崎 6/7】
 電源系統構成の相違
 ・資料構成の相違
【東海第二】
 東海第二の計測制御用電源単線結線図は設置許可側に記載されている

柏崎刈羽原子力発電所 6/7号炉 (2017.12.20版)	東海第二発電所 (2018.9.18版)	島根原子力発電所 2号炉	備考
<p>2.2 保安電源の信頼性</p> <p>2.2.1 発電所構内における電気系統の信頼性</p> <p>2.2.1.1 安全施設に対する電力系統の異常の検知とその拡大防止</p> <p>2.2.1.1.1 安全施設の保護装置について</p> <p>開閉所(母線等)、変圧器、その他の関連する電気系統の機器の故障により発生する短絡若しくは地絡又は母線の低電圧若しくは過電流等に対し、安全施設への電力の供給が停止することのないように、保護継電装置により検知できる設計としており、検知した場合には、異常の拡大防止のため、保護継電装置からの信号により、遮断器等により故障箇所を隔離し、故障による影響を局所化し、他の電気系統の安全性への影響を限定できる設計とする。</p> <p>【設置許可基準規則第33条第3項】</p> <p>なお、吊り下げ設置型高圧遮断器については、使用していない。(別添2)</p> <p>2.2.1.1.1.1 送電線保護装置</p> <p>柏崎刈羽原子力発電所と西群馬開閉所を連系する東京電力パワーグリッド株式会社500kV南新潟幹線及び500kV新新潟幹線(以下「500kV南新潟幹線及び500kV新新潟幹線」という。)には、第2.2.1-1図の表に示す保護装置を設置している。</p> <p>送電線の短絡若しくは地絡を検出した場合、当該送電線が連系される遮断器を開放し、故障区間を速やかに分離し、残りの健全回線の電力供給を維持することが可能な設計とする。</p> <p>【設置許可基準規則第33条第3項 解釈2】</p> <p>第2.2.1-1図に500kV南新潟幹線2号線故障時に動作する遮断器及び停電範囲を示す。</p>	<p>2.2 保安電源の信頼性</p> <p>2.2.1 発電所構内における電気系統の信頼性</p> <p>2.2.1.1 安全施設に対する電力系統の異常の検知とその拡大防止</p> <p>(1) 安全施設の保護装置について</p> <p>発電機、外部電源系、非常用所内電源設備、その他の関連する電気系統の機器の故障により発生する短絡若しくは地絡又は母線の低電圧若しくは過電流等に対し、安全施設への電力の供給が停止することのないように、保護継電装置により検知できる設計としており、検知した場合には、異常の拡大防止のため、保護継電装置からの信号により、遮断器等により故障箇所を隔離することによって、故障による影響を局所化し、他の電気系統の安全性への影響を限定できる設計とする。</p> <p>なお、東海第二発電所内では、吊り下げ設置型高圧遮断器については、使用していない。(別紙2参照)</p> <p>a. 送電線保護装置</p> <p>275kV東海原子力線、154kV村松線・原子力1号線には、それぞれ保護装置を設置している。</p> <p>送電線の短絡若しくは地絡を検出した場合、当該送電線が連系される遮断器を開放し、故障区間を速やかに分離し、残りの健全回線の電力供給を維持する。</p> <p>送電線保護装置(275kV東海原子力線(1号線)故障時)を、第2.2.1.1-1図に、送電線保護装置(154kV村松線・原子力1号線故障時)を、第2.2.1.1-2図に示す。</p>	<p>2.2 保安電源の信頼性</p> <p>2.2.1 発電所構内における電気系統の信頼性</p> <p>(1) 安全施設に対する電力系統の異常の検知とその拡大防止</p> <p>a. 安全施設の保護装置について</p> <p>開閉所(母線等)、変圧器、その他の関連する電気系統の機器の故障により発生する短絡若しくは地絡又は母線の低電圧若しくは過電流等に対し、安全施設への電力の供給が停止することのないように、保護継電装置により検知できる設計としており、検知した場合には、異常の拡大防止のため、保護継電装置からの信号により、遮断器等により故障箇所を隔離し、故障による影響を局所化し、他の電気系統の安全性への影響を限定できる設計とする。【設置許可基準第33条第3項】</p> <p>なお、吊り下げ設置型高圧遮断器については、使用していない。(別添2)</p> <p>(a) 送電線保護装置</p> <p>島根原子力発電所と北松江変電所を連系する220kV第二島根原子力幹線には、第2.2.1-1図の表に示す保護装置を設置している。</p> <p>送電線の短絡若しくは地絡を検出した場合、当該送電線が連系される遮断器を開放し、故障区間を速やかに分離し、残りの健全回線の電力供給を維持することが可能な設計とする。【設置許可基準第33条第3項 解釈2】</p> <p>第2.2.1-1図に220kV第二島根原子力幹線2号故障時に動作する遮断器及び停電範囲を示す。</p>	<p>備考</p> <p>・設備の相違 【柏崎6/7, 東海第二】 受電系統の相違</p> <p>・設備の相違 【柏崎6/7, 東海第二】 受電系統の相違</p>

柏崎刈羽原子力発電所 6 / 7号炉 (2017. 12. 20 版)



第 2. 2. 1-1 図 送電線保護装置(500kV 南新潟幹線 2 号線故障時)

2. 2. 1. 1. 1. 2 500kV 母線保護装置

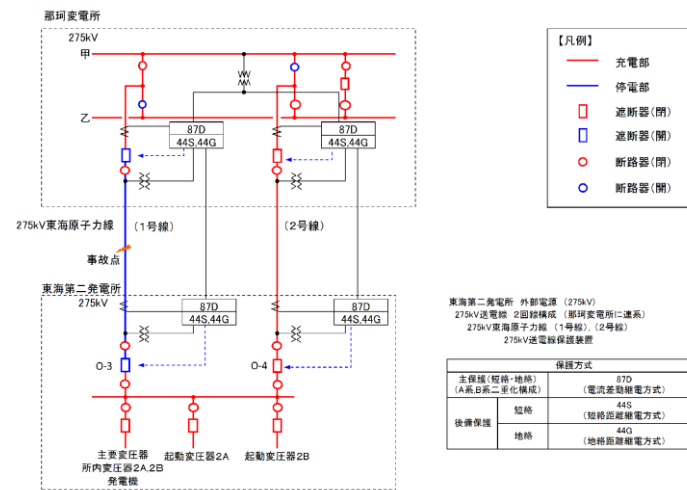
柏崎刈羽原子力発電所 500kV 超高压開閉所は、7 母線で構成されており、第 2. 2. 1-2 図の表に示す保護装置を設置している。

母線の短絡若しくは地絡を検出した場合、当該母線が連系される遮断器を開放し、故障区間を速やかに分離し、残りの健全側母線の電力供給を維持することが可能な設計とする。

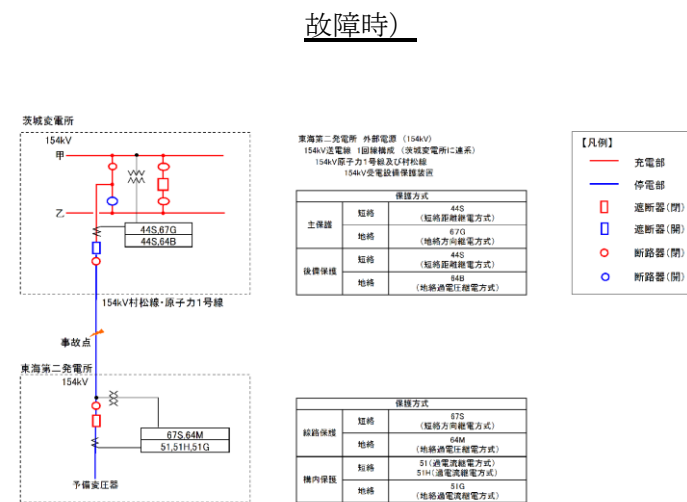
【設置許可基準規則第 33 条 第 3 項 解釈 2】

第 2. 2. 1-2 図に 6 号炉が接続する母線故障時に動作する遮断器及び停電範囲を示す。

東海第二発電所 (2018. 9. 18 版)



第 2. 2. 1. 1-1 図 送電線保護装置(275kV 東海原子力線(1号線)故障時)



第 2. 2. 1. 1-2 図 送電線保護装置(154kV 村松線・原子力 1 号線故障時)

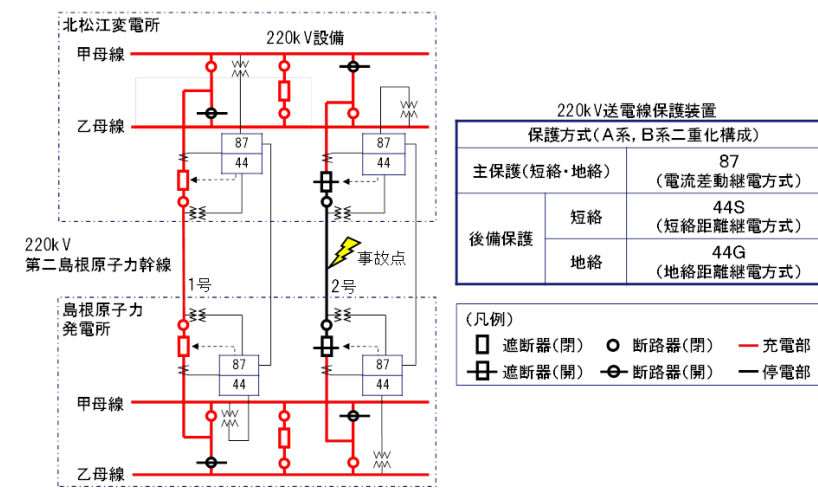
b. 275kV 母線保護装置

東海第二発電所 275kV 超高压開閉所は、1 母線で構成されており、保護装置を設置する。

母線の短絡若しくは地絡を検出した場合、当該母線が連系される遮断器を開放し、故障区間を速やかに分離し、残りの健全側母線の電力供給を維持する。

東海第二発電所が接続する母線保護装置(275kV 東海原子力線が接続する母線故障時)を、第 2. 2. 1. 1-3 図に示す。

島根原子力発電所 2号炉



第 2. 2. 1-1 図 送電線保護装置(220kV 第二島根原子力幹線 2 号線故障時)

(b) 220kV 母線保護装置

島根原子力発電所 220kV 開閉所は甲乙母線の二重母線で構成されており、第 2. 2. 1-2 図の表に示す保護装置を設置している。

母線の短絡若しくは地絡を検出した場合、当該母線が連系される遮断器を開放し、故障区間を速やかに分離し、残りの健全側母線の電力供給を維持することが可能な設計とする。

【設置許可基準第 33 条第 3 項解釈 2】

第 2. 2. 1-2 図に甲母線故障時に動作する遮断器及び停電範囲を示す。

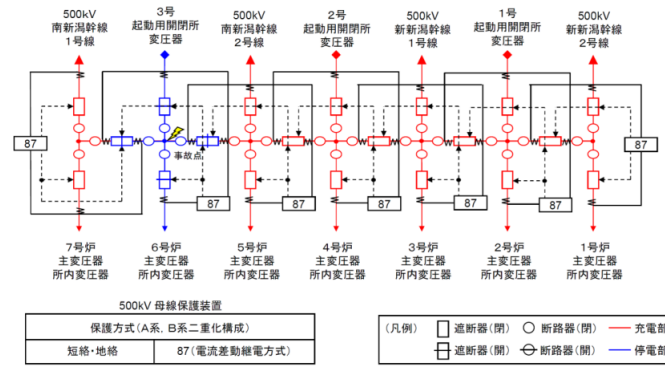
備考

・設備の相違
【柏崎 6/7, 東海第二】
受電系統の相違

・設備の相違
【東海第二】
受電系統の相違

・設備の相違
【柏崎 6/7, 東海第二】
受電系統の相違

柏崎刈羽原子力発電所 6 / 7号炉 (2017. 12. 20版)



第 2.2.1-2 図 母線保護装置 (500kV 超高压開閉所 6号炉が接続する母線故障時)

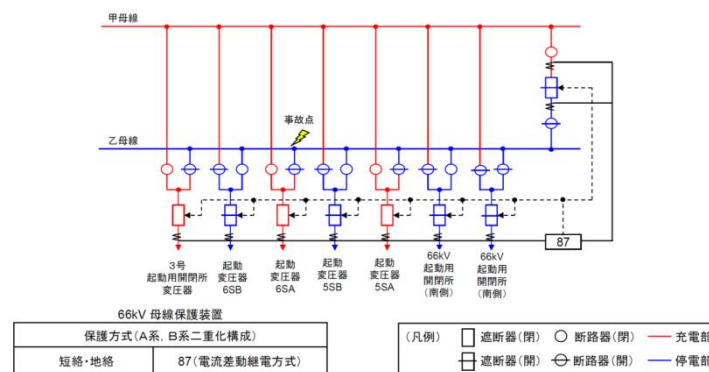
2.2.1.1.1.3 66kV 母線保護装置

柏崎刈羽原子力発電所 66kV 起動用開閉所は、500kV 超高压開閉所の北側と南側に位置している。北側、南側共に甲乙母線の二重母線で構成されており、第 2.2.1-3 図の表に示す保護装置を設置している。

母線の短絡若しくは地絡を検出した場合、当該母線が連系される遮断器を開放し、故障区間を速やかに分離し、残りの健全側母線の電力供給を維持することが可能な設計とする。

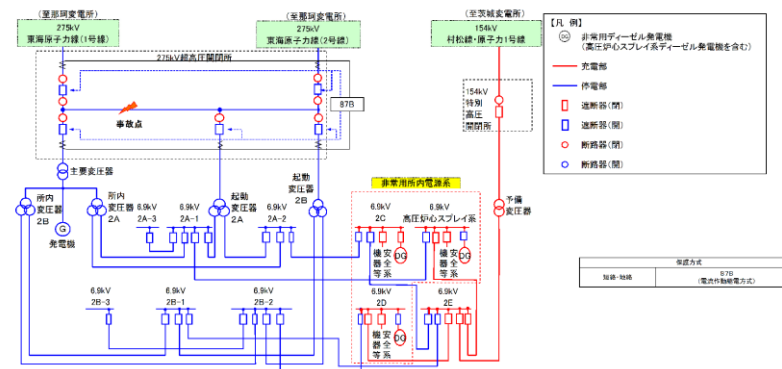
【設置許可基準規則第 33 条 第 3 項 解釈 2】

第 2.2.1-3 図に 66kV 起動用開閉所 (北側) 乙母線故障時に動作する遮断器及び停電範囲を示す。



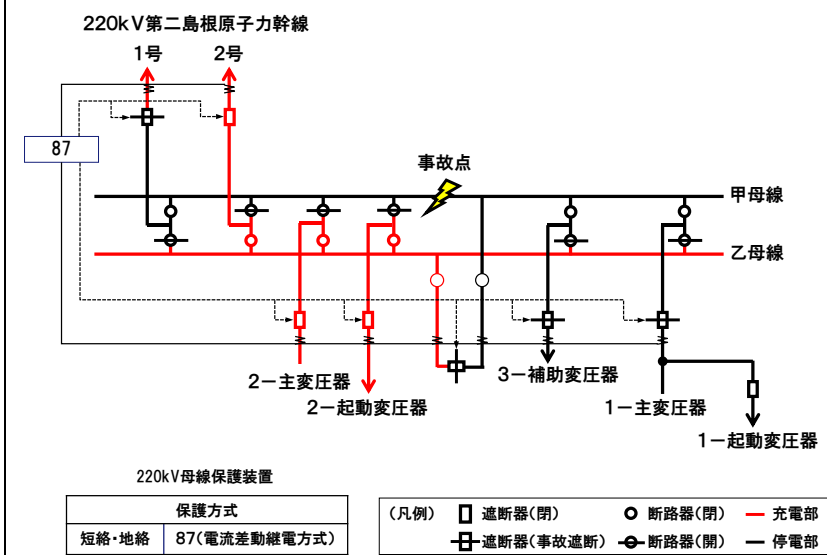
第 2.2.1-3 図 母線保護装置 (66kV 起動用開閉所 (北側) 乙母線故障時)

東海第二発電所 (2018. 9. 18版)



第 2.2.1.1-3 図 母線保護装置 (275kV 東海原子力線が接続する母線故障時)

島根原子力発電所 2号炉



第 2.2.1-2 図 母線保護装置 (220kV 開閉所甲母線故障時)

備考

- ・設備の相違
【柏崎 6/7, 東海第二】
受電系統の相違
- ・設備の相違
【柏崎 6/7】
受電系統の相違

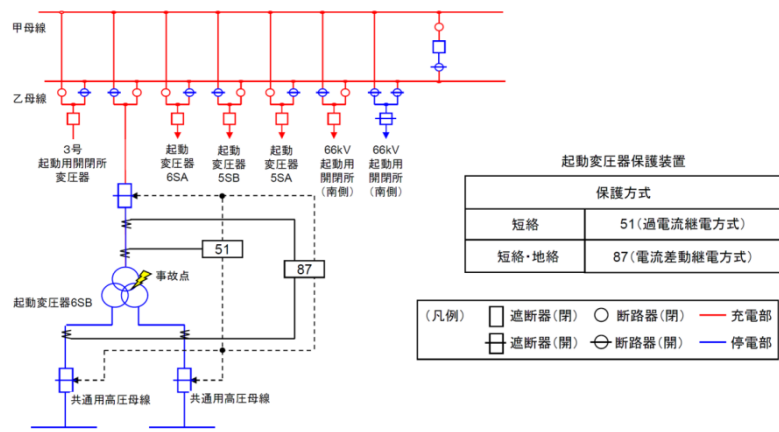
2.2.1.1.4 起動変圧器保護装置

変圧器には、第2.2.1-4図の表に示す保護装置を設置している。

変圧器の短絡若しくは地絡を検出した場合、当該変圧器が連系される遮断器を開放し、故障変圧器を速やかに分離するとともに、他の安全施設への影響を限定できる設計としている。

【設置許可基準規則第33条第3項解釈2】

第2.2.1-4図に起動変圧器6SBで故障が発生した際に、動作する遮断器及び停電範囲を示す。



第2.2.1-4図 変圧器保護装置(起動変圧器6SB故障時)

2.2.1.1.1.5 その他設備に対する保護装置

ファンやポンプ等の補機については過負荷保護継電器及び過電流保護継電器を設置している。

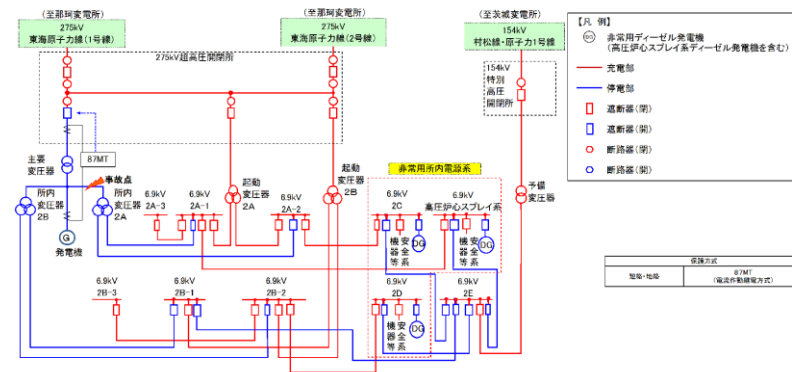
過負荷保護継電器(49)及び過電流保護継電器(51)にて過電流を検知した場合、警報を発生させることや補機を停止させることにより、他の安全機能への影響を限定できる設計としている。

【設置許可基準規則第33条第3項解釈2】

c. 主要変圧器保護装置

主要変圧器の保護装置を、第2.2.1-4図に示す。

主要変圧器の短絡若しくは地絡を検出した場合、当該変圧器が連系される遮断器を開放し、故障変圧器を速やかに分離するとともに、他の安全施設への影響を限定できる構成とする。



第2.2.1.1-4図 主要変圧器保護装置

d. その他設備に対する保護装置

ファンやポンプ等の補機については過負荷保護継電器及び過電流保護継電器を設置する。

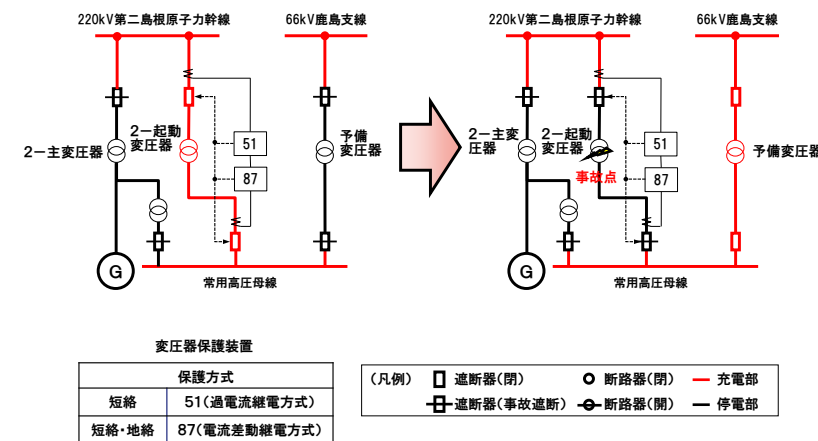
過負荷継電器及び過電流継電器にて過電流を検知した場合、警報を発生させることや補機を停止させることにより、他の安全機能への影響を限定できる構成とする。

(c) 起動変圧器保護

変圧器には、第2.2.1-3図の表に示す保護装置を設置している。

変圧器の短絡若しくは地絡を検出した場合、当該変圧器が連系される遮断器を開放し、故障変圧器を速やかに分離するとともに、予備変圧器を使用して66kV鹿島支線からの受電に自動で切り替わることで、他の安全施設への影響を限定できる設計としている。【設置許可基準第33条第3項解釈2】

第2.2.1-3図に起動変圧器で故障が発生した際に、動作する遮断器及び停電範囲を示す。



第2.2.1-3図 変圧器保護装置(起動変圧器故障時)

(d) その他設備に対する保護

モニタリング・ポスト専用の電源設備やファン、ファンやポンプ等の補機については過負荷保護継電器及び過電流保護継電器を設置している。

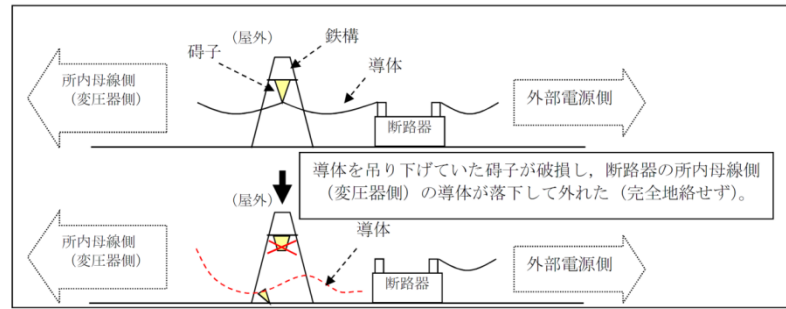
過負荷保護継電器(49)及び過電流保護継電器(51)にて過電流を検知した場合、警報を発生させることや補機を停止させることにより、他の安全機能への影響を限定できる設計としている。【設置許可基準第33条第3項解釈2】

・設備の相違
 【柏崎6/7, 東海第二】
 電源系統構成の相違

・設備の相違
 【柏崎6/7, 東海第二】
 受電系統の相違

・設備の相違
 【柏崎6/7, 東海第二】
 島根2号炉はモニタリング・ポスト用発電機及び無停電電源装置を保安電源設備と位置付ける

柏崎刈羽原子力発電所 6/7号炉 (2017.12.20版)	東海第二発電所 (2018.9.18版)	島根原子力発電所 2号炉	備考
<p>2.2.1.1.2 1相開放故障への対策について</p> <p>外部電源に直接接続している変圧器の1次側において3相のうちの1相の電路の開放が生じた場合にあっては、安全施設への電力の供給が不安定になったことを検知し、保護継電器が動作することによる故障箇所の隔離又は非常用母線の接続変更その他の異常の拡大を防止する対策（手動操作による対策を含む。）を行うことによって、安全施設への電力の供給が停止することがないように、電力供給の安定性を回復できる設計とする。</p> <p>【設置許可基準規則第33条第3項 解釈2】</p> <p>2.2.1.1.2.1 米国バイロン2号炉の事象の概要と問題点</p> <p>(1) 事象の概要</p> <p>2012年1月30日、米国バイロン2号炉において定格出力運転中、以下の事象が発生した。</p> <p>① 起動用変圧器の故障（架線の碍子の破損）により、3相交流電源の1相が開放故障した状態が発生した。（第2.2.1-5図参照）</p> <p>② このため、起動用変圧器から受電していた常用母線の電圧の低下により、一次冷却材ポンプがトリップし、原子炉がトリップした。</p> <p>③ トリップ後の所内切替により、常用母線の接続が起動用変圧器側に切り替わった。</p> <p>④ 非常用母線の電圧を監視している保護継電器のうち、1相分の保護継電器しか動作しなかったため、非常用母線の外部電源への接続が維持され、非常用母線各相の電圧が不平衡となった。</p> <p>⑤ 原子炉トリップ後に起動した安全系補機類が、非常用母線の電圧不平衡のために過電流によりトリップした。</p> <p>⑥ 運転員が1相開放故障状態に気づき、外部電源の遮断器を手動で動作させることにより、外部電源系から非常用母線が開放され、非常用ディーゼル発電機が自動起動し、電源を回復した。</p>	<p>(2) 1相開放故障への対策について</p> <p>外部電源系に直接接続している変圧器の一次側において3相のうちの1相の電路の開放が生じた場合にあっては、安全施設への電力の供給が不安定になったことを検知し、保護継電器が動作することによる故障箇所の隔離又は非常用母線の接続変更その他の異常の拡大を防止する対策（手動操作による対策を含む。）を行うことによって、安全施設への電力の供給が停止することがないように、電力供給の安定性を回復できる設計とする。</p> <p>a. 米国バイロン2号炉の事象の概要と問題点</p> <p>(a) 事象の概要</p> <p>2012年1月30日、米国バイロン2号炉において定格出力運転中、以下の事象が発生した。</p> <p>① 起動用変圧器の故障（架線の碍子の破損）により、3相交流電源の1相が開放故障した状態が発生した。<u>米国バイロン2号炉の1相開放故障の概要を、第2.2.1.1-5図に示す。</u></p> <p>② このため、起動用変圧器から受電していた常用母線の電圧の低下により、一次冷却材ポンプがトリップし、発電用原子炉がトリップした。</p> <p>③ トリップ後の所内切替により、非常用母線の接続が起動用変圧器側に切り替わった。</p> <p>④ 非常用母線の電圧を監視している保護継電器のうち、1相分の保護継電器しか動作しなかったため、非常用母線の外部電源への接続が維持され、非常用母線各相の電圧が不平衡となった。</p> <p>⑤ 原子炉トリップ後に起動した安全系補機類が、非常用母線の電圧不平衡のために過電流によりトリップした。</p> <p>⑥ 運転員が1相開放故障状態に気づき、外部電源の遮断器を手動で動作させることにより、外部電源系から非常用母線が開放され、非常用ディーゼル発電機が自動起動し、電源を回復した。</p>	<p>b. 1相開放故障への対策について</p> <p>外部電源に直接接続している変圧器の一次側において3相のうちの1相の電路の開放が生じた場合にあっては、安全施設への電力の供給が不安定になったことを検知し、保護継電器が動作することによる故障箇所の隔離又は非常用母線の接続変更その他の異常の拡大を防止する対策（手動操作による対策を含む。）を行うことによって、安全施設への電力の供給が停止することがないように、電力供給の安定性を回復できる設計とする。</p> <p>【設置許可基準第33条第3項 解釈2】</p> <p>(a) 米国バイロン2号炉の事象の概要と問題点</p> <p>i 事象の概要</p> <p>2012年1月30日、米国バイロン2号炉において定格出力運転中、以下の事象が発生した。</p> <p>① 起動用変圧器の故障（架線の碍子の破損）により、3相交流電源の1相が開放故障した状態が発生した。<u>（第2.2.1-4図参照）</u></p> <p>② このため、起動用変圧器から受電していた常用母線の電圧の低下により、一次冷却材ポンプがトリップし、原子炉がトリップした。</p> <p>③ トリップ後の所内切替により、常用母線の接続が起動用変圧器側に切り替わった。</p> <p>④ 非常用母線の電圧を監視している保護継電器のうち、1相分の保護継電器しか動作しなかったため、非常用母線の外部電源への接続が維持され、非常用母線各相の電圧が不平衡となった。</p> <p>⑤ 原子炉トリップ後に起動した安全系補機類が、非常用母線の電圧不平衡のために過電流によりトリップした。</p> <p>⑥ 運転員が1相開放故障状態に気づき、外部電源の遮断器を手動で動作させることにより、外部電源系から非常用母線が開放され、非常用ディーゼル発電機が自動起動し、電源を回復した。</p>	



第 2.2.1-5 図 米国パイロン 2 号炉の 1 相開放故障の概要

(2) 問題点

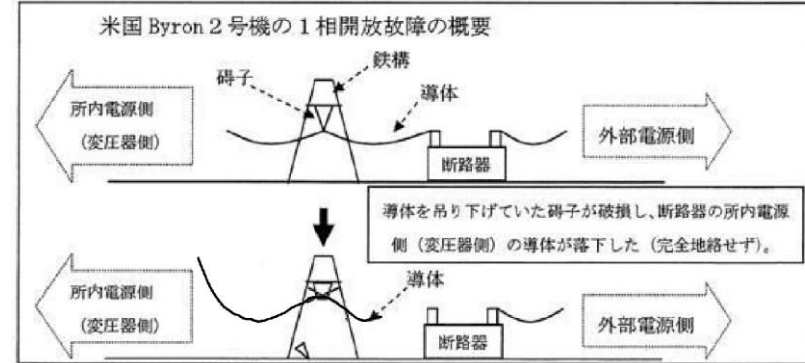
当該事象に対し、「変圧器 1 次側の 3 相のうち 1 相開放故障が発生した状態が検知されることなく、非常用母線への電源供給が維持された。」ことが問題点である。

2.2.1.1.2.2 非常用高圧母線への電力供給について

柏崎刈羽原子力発電所は、500kV 送電線 (500kV 新新潟幹線及び 500kV 南新潟幹線) 2 ルート 4 回線及び 154kV 送電線 (154kV 荒浜線) 1 ルート 1 回線で電力系統に連系している。

非常用高圧母線は、以下の方法にて受電可能である。

- ① 通常時、500kV 超高压開閉所内にある 500kV ガス絶縁開閉装置 (以下「GIS」という。) を介し、3 台の起動用開閉所変圧器にて 66kV に降圧し、66kV GIS を介し、2 台の起動変圧器から受電する。
- ② 非常用ディーゼル発電機から受電する。
- ③ 500kV 送電線、500kV GIS 若しくは起動用開閉所変圧器が使用できない場合、154kV ガス遮断器 (以下「GCB」という。) を介し、予備電源変圧器にて 66kV に降圧し、66kV GIS を介し、2 台の起動変圧器から受電する。
- ④ 起動変圧器が使用できない場合、500kV 超高压開閉所内にある 500kV GIS を介し、3 台の起動用開閉所変圧器にて 66kV に降圧し、66kV GIS を介し、工事用変圧器から受電する。
- ⑤ 500kV 送電線、500kV GIS 若しくは起動用開閉所変圧器が使用できない場合及び起動変圧器が使用できない場合、154kV GCB を介し、予備電源変圧器にて 66kV に降圧し、66kV GIS を介し、工事用変圧器から受電する。



第 2.2.1.1-5 図 米国パイロン 2 号炉の 1 相開放故障の概要

(b) 問題点

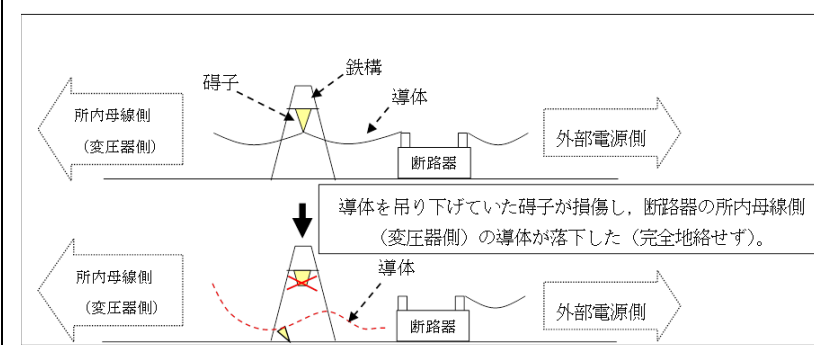
当該事象に対し、「変圧器一次側の 3 相のうち 1 相開放故障が発生した状態が検知されることなく、非常用母線への給電が維持された。」ことが問題点である。

b. 非常用高圧母線への電力供給について

東海第二発電所は、275kV 送電線 1 ルート 2 回線及び 154kV 送電線 1 ルート 1 回線で電力系統に連系している。

非常用高圧母線は、以下の方法にて受電可能である。

- ① 通常運転時、発電機の発生電力を 2 台の所内変圧器にて 6.9kV に降圧し、常用高圧母線経由で受電する。
- ② 非常用ディーゼル発電機又は高圧炉心スプレイ系ディーゼル発電機から受電する。
- ③ 発電用原子炉停止時及び発電用原子炉起動・停止操作時は、275kV 超高压開閉所内にある 275kV ガス絶縁開閉装置 (以下「GIS」という。) を介し、2 台の起動変圧器にて 6.9kV に降圧し、常用高圧母線経由で受電する。
- ④ 275kV 東海原子力線、275kV GIS 若しくは起動変圧器が使用できない場合、154kV 特別高圧開閉所内にある予備変圧器にて 6.9kV に降圧し、常用高圧母線経由で受電する。



第 2.2.1-4 図 米国パイロン 2 号炉の 1 相開放故障の概要

ii 問題点

当該事象に対し、「変圧器一次側の 3 相のうち 1 相開放故障が発生した状態が検知されることなく、非常用母線への電源供給が維持された。」ことが問題点である。

(b) 非常用高圧母線への電力供給について

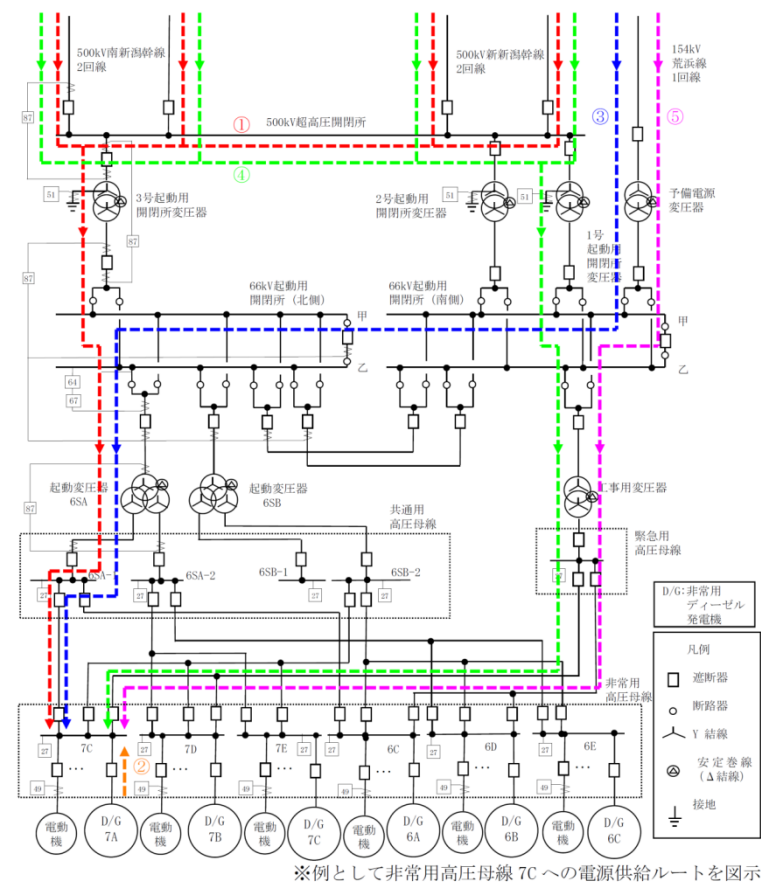
島根原子力発電所 2 号炉は、220kV 送電線 (第二島根原子力幹線) 2 回線及び 66kV 送電線 (鹿島線を分岐した鹿島支線) 1 回線で電力系統に連系している。

非常用高圧母線は、以下の方法にて受電可能である。

- ① 通常時、主発電機で発電した電気を 2 台の所内変圧器より受電する。
- ② 2 号 220kV 開閉所内にある 220kV ガス絶縁開閉装置 (以下、GIS という) を介し、1 台の起動変圧器より受電する。
- ③ 220kV 送電線、220kV GIS 若しくは起動変圧器が使用できない場合、66kV ガス絶縁複合開閉装置 (以下、GCS という) を介し、1 台の予備変圧器から受電する。
- ④ 非常用ディーゼル発電機等から受電する。

- ・設備の相違
【柏崎 6/7, 東海第二】
電源系統構成の相違
- ・設備の相違
【柏崎 6/7, 東海第二】
島根 2 号炉は起動変圧器が使用できない場合は、予備変圧器からの受電に自動で切り替わる (非常用ディーゼル発電機自動起動待機)
予備変圧器が使用できない場合は、非常用ディーゼル発電機からの受電に自動で切り替わる
- ・設備の相違
【柏崎 6/7】
島根 2 号炉は BWR-5

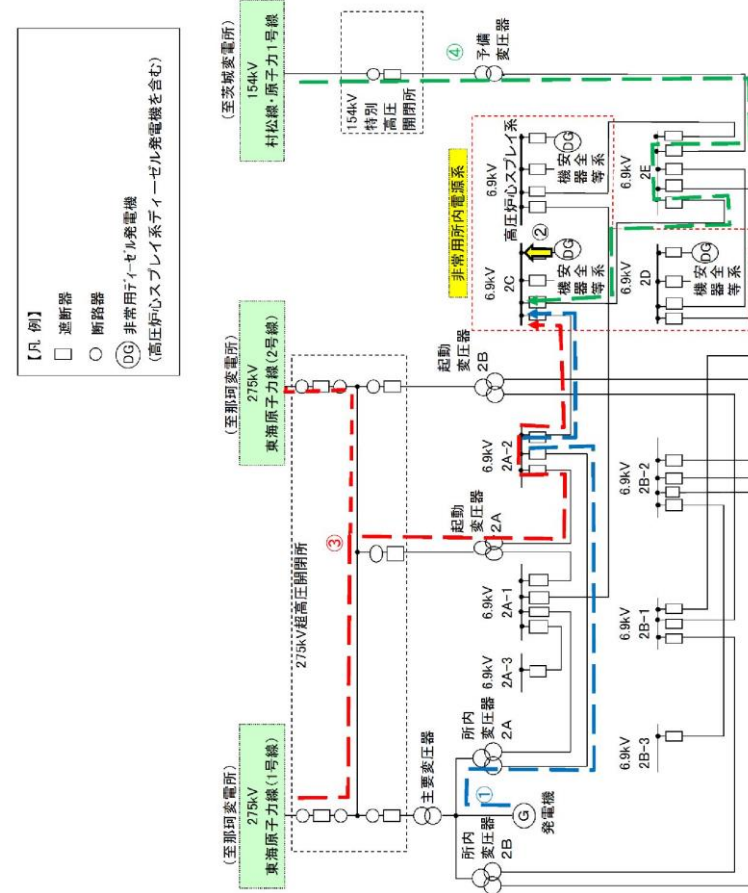
非常用高圧母線への電力供給を第2.2.1-6図に示す。



第2.2.1-6図 非常用高圧母線への電力供給

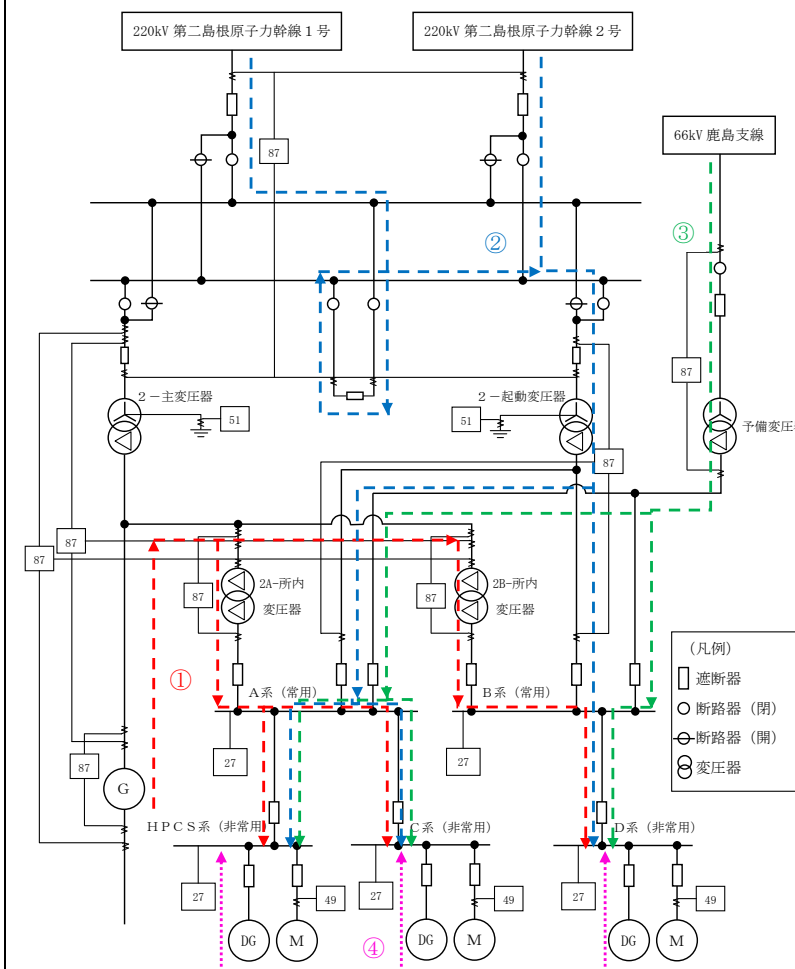
非常用高圧母線への電力の供給を、第2.2.1.1-6図に示す。

外部電源に直接接続している受電用変圧器は、起動変圧器及び予備変圧器であるが、通常運転時に非常用母線に電力の供給を行っていないことから、変圧器一次側において1相開放故障が発生した状態が検知されることがないとしても、直ちに発電用原子炉の安全を脅かすものではないが、起動過程又は停止中に当該変圧器を使用している場合には、変圧器一次側で1相開放故障が発生したことを速やかに検知し、故障箇所を隔離することが重要となる。



第2.2.1.1-6図 非常用高圧母線への電力の供給

非常用高圧母線への電力供給を第2.2.1-5図に示す。



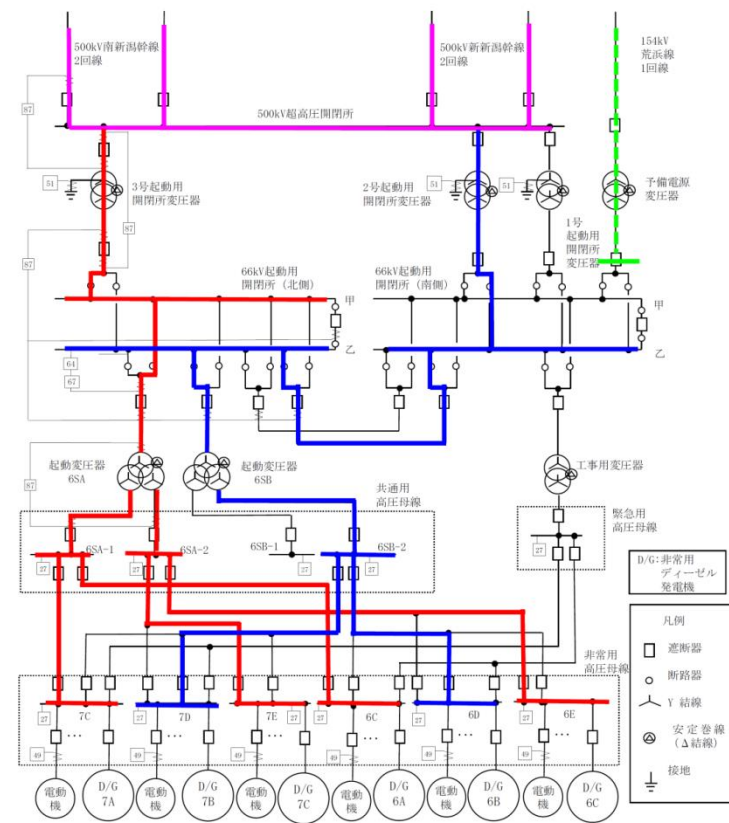
第2.2.1-5図 非常用高圧母線への電力供給

のため高圧炉心スプレイ系専用のディーゼル発電機を設置している(以下、③の相違)

・資料構成の相違
【東海第二】
島根2号炉は次頁に記載している

・設備の相違
【柏崎6/7, 東海第二】
電源系統構成の相違

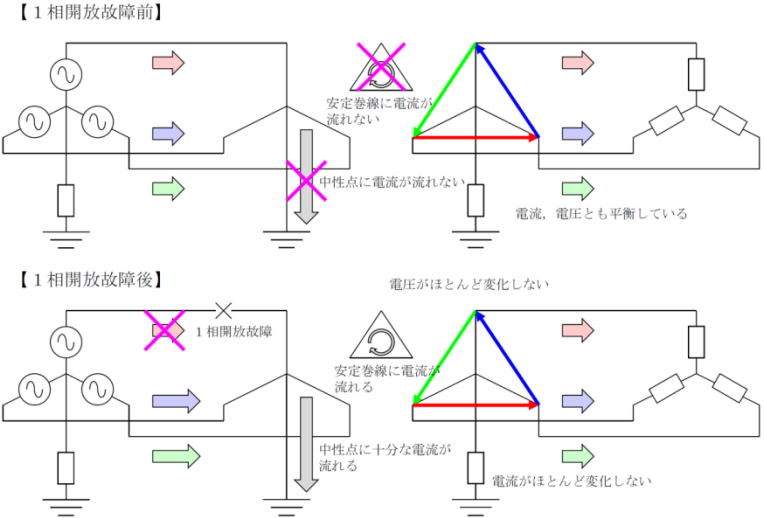
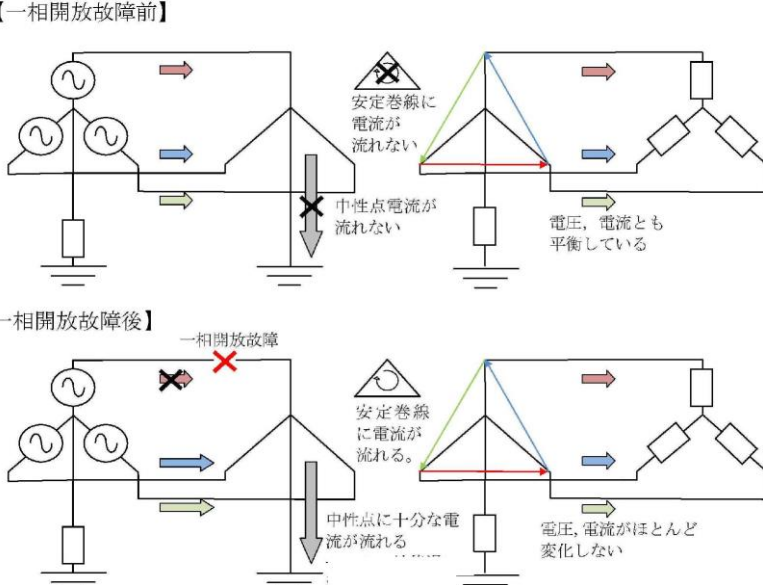
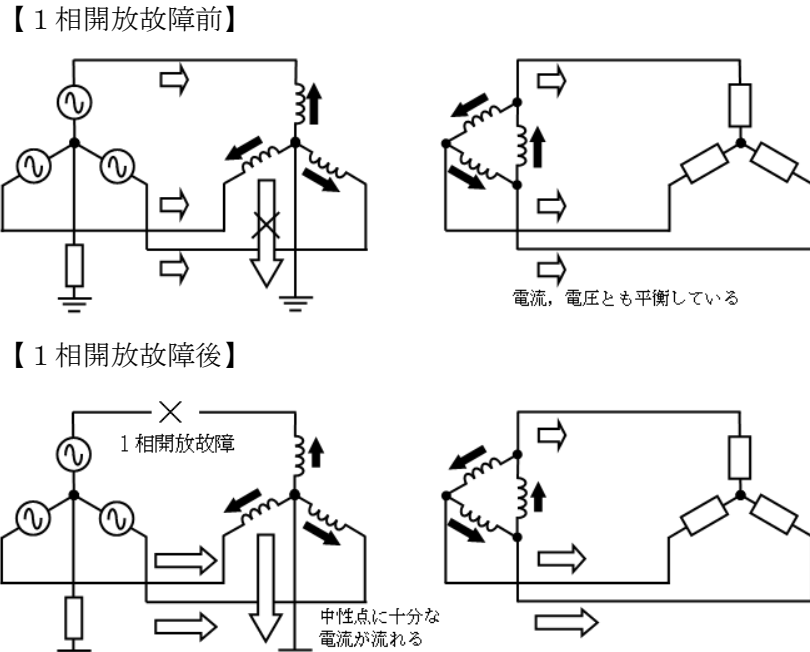
柏崎刈羽原子力発電所 6/7号炉 (2017.12.20版)	東海第二発電所 (2018.9.18版)	島根原子力発電所 2号炉	備考
<p>また①の経路で受電する場合、通常は 500kV 送電線から 6号及び 7号炉の非常用高压母線まで第 2.2.1-7 図の経路で電源供給を行っているため、以下のとおり、変圧器 1 次側において 1 相開放故障が発生しても非常用高压母線への電源供給は 1 回線以上確保可能な構成としている。</p> <p>a. 500kV 送電線 4 回線は 500kV 超高压開閉所にて連系しているため、500kV 送電線 1 回線にて 1 相開放故障が発生しても非常用高压母線の電圧に変化が生じない。</p> <p>b. 非常用高压母線 C 系及び D 系は多重化された異なる起動用開閉所変圧器及び起動変圧器から受電しているため、起動用開閉所変圧器又は起動変圧器の 1 次側において 1 相開放故障が発生しても、1 回線以上の非常用高压母線は健全な電源から受電可能である。</p> <p>したがって、変圧器 1 次側において 1 相開放故障が発生した状態が検知されることなく、非常用母線への電源供給が維持されたとしても、非常用高压母線への電源供給は 1 回線以上確保可能であることから、直ちに原子炉安全を脅かすものではないが、別の変圧器 1 次側で 1 相開放故障が発生する前に速やかに検知し、故障箇所を隔離することが重要となる。</p> <p>なお、154kV 送電線から予備電源変圧器までは、通常負荷へ電源供給していないこと、及び変圧器の 1 次側が非接地であることから、予備電源変圧器の 1 次側に 1 相開放故障が発生した場合、予備電源変圧器の 2 次側で電圧が低下するため、電圧計を新規に設置し、検知性を向上させている。</p>	<p>また、③の経路で受電する場合、通常は 275kV 送電線から東海第二発電所の非常用高压母線まで第 2.2.1.1-6 図の経路で電力の供給を行っているため、以下のとおり、変圧器一次側において 1 相開放故障が発生しても非常用高压母線への電力の供給は 1 回線以上確保可能な構成とする。</p> <ul style="list-style-type: none"> ・275kV 東海原子力線から受けた 2 回線の電源は 275kV 超高压開閉所にて連系しているため、275kV 東海原子力線 1 回線にて 1 相開放故障が発生しても非常用高压母線の電圧に変化が生じない。 ・非常用高压母線 (6.9kV 2C 及び 6.9kV 2D) は異なる起動変圧器より受電し多重性を確保しているため、1 台の起動変圧器の一次側において 1 相開放故障が発生しても、残りの 1 台の起動変圧器から受電することにより、1 回線以上の非常用高压母線は健全な電源より受電可能である。 <p>したがって、変圧器一次側において 1 相開放故障が発生した状態が検知されることなく、非常用母線への給電が維持されたとしても、非常用高压母線への電力の供給は 1 回線以上確保可能であることから、直ちに原子炉安全を脅かすものではないが、別の変圧器一次側で 1 相開放故障が発生する前に速やかに検知し、故障箇所を隔離することが重要となる。</p> <p>なお、154kV 村松線・東海原子力 1 号線から予備変圧器までは、通常負荷へ給電していないことから、予備変圧器の一次側に 1 相開放故障が発生した場合でも、直ちに原子炉安全を脅かすものではないが、この場合も別の変圧器一次側で 1 相開放故障が発生する前に速やかに検知し、故障箇所を隔離することが重要となる。</p>	<p>外部電源に直接接続している受電用変圧器は、起動変圧器及び予備変圧器であるが、通常発電運転時に非常用母線に電源供給を行っていないことから、変圧器一次側において 1 相開放故障が発生しても 1 相開放故障による非常用高压母線への影響はなく、直ちに原子炉安全を脅かすものではない。発電停止中の外部電源受電時、起動過程又は停止中に当該変圧器を使用している場合には、変圧器一次側で 1 相開放故障が発生したことを速やかに検知し、故障箇所を隔離することが重要となる。</p>	<p>・設備の相違 【柏崎 6/7, 東海第二】 電源系統構成の相違 島根 2 号炉は外部電源に直接接続している変圧器は通常時、非常用母線に電源供給を行っていないため、一相開放故障が発生したとしても非常用高压母線への影響はない</p>



第 2.2.1-7 図 通常時の非常用高圧母線への受電経路

・設備の相違
【柏崎 6/7】
受電系統の相違

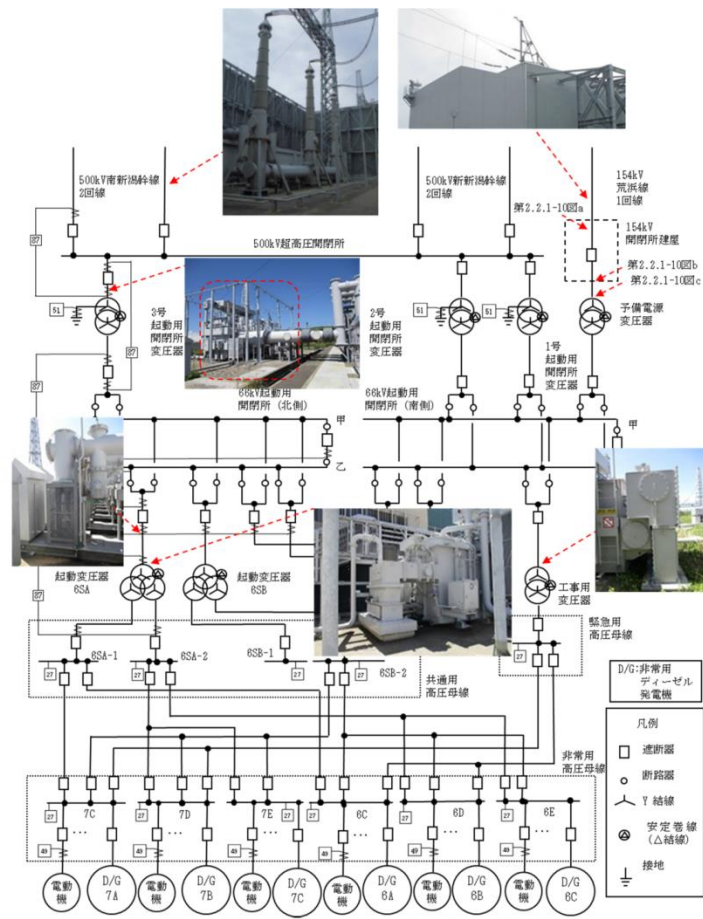
柏崎刈羽原子力発電所 6/7号炉 (2017.12.20版)	東海第二発電所 (2018.9.18版)	島根原子力発電所 2号炉	備考
<p>2.2.1.1.2.3 1相開放故障の検知性について</p> <p>(1) 変圧器1次側に1相開放故障が発生した場合電圧が低下しない事象の概要</p> <p>米国バイロン2号炉の事象のように変圧器1次側において1相開放故障が発生した場合に、所内電源系の3相の各相には、低電圧を検知する交流不足電圧継電器(27)が設置されていることから、交流不足電圧継電器(27)の検知電圧がある程度(約30%以上)低下すれば、当該の保護継電器が動作し警報が発報することにより1相開放故障を含めた電源系の異常を検知することが可能である。</p> <p>一方、変圧器負荷が非常に少ない場合や、<u>変圧器に△結線の安定巻線を含む場合等</u>においては、所内電源系側の交流不足電圧継電器(27)の検知電圧が動作範囲まで低下せず、1相開放故障が検知できない可能性がある(3相交流では、変圧器1次側における1相のみが開放故障となっても変圧器鉄心に磁束の励磁が持続され、変圧器2次側(所内電源系側)において3相ともほぼ正常に電圧が維持されてしまう場合がある)。(第2.2.1-8_図参照)</p> <p>したがって、変圧器1次側に1相開放故障が発生した場合の検知の可否については、交流不足電圧継電器(27)が動作することにより検知できる場合もあるものの、発生時の負荷の状態によっては検知できない可能性がある。</p>	<p>c. 1相開放故障の検知性について</p> <p>(a) 変圧器一次側に1相開放故障が発生した場合に電圧が低下しない事象の概要</p> <p>米国バイロン2号炉の事象のように変圧器一次側において1相開放故障が発生した場合に、所内電源系の3相の各相には、低電圧を検知する交流不足電圧継電器(27)が設置されていることから、交流不足電圧継電器(27)の検知電圧がある程度(約30%以上)低下すれば、当該の保護継電器が動作し警報が発報することにより1相開放故障を含めた電源系の異常を検知することが可能である。</p> <p>一方、変圧器負荷が非常に少ない場合や、<u>変圧器に△結線の安定巻線を含む場合など</u>においては、所内電源系側の交流不足電圧継電器(27)の検知電圧が動作範囲まで低下せず、1相開放故障が検知できない可能性がある(3相交流では、変圧器一次側における1相のみが開放故障となっても変圧器鉄心に磁束の励磁が持続され、変圧器二次側(所内電源系側)において3相ともほぼ正常に電圧が維持されてしまう場合がある)。</p> <p>変圧器一次側における1相開放故障による電圧維持(イメージ)を、第2.2.1.1-7図に示す。</p>	<p>(c) 1相開放故障の検知性について</p> <p>i 変圧器一次側に1相開放故障が発生した場合電圧が低下しない事象の概要</p> <p>米国バイロン2号炉の事象のように変圧器一次側において1相開放故障が発生した場合に、所内電源系の3相の各相には、低電圧を検知する交流不足電圧継電器(27)が設置されていることから、交流不足電圧継電器(27)の検知電圧がある程度(約30%以上)低下すれば、当該の保護継電器が動作し警報が発報することにより1相開放故障を含めた電源系の異常を検知することが可能である。</p> <p>一方、変圧器負荷が非常に少ない場合は、所内電源系側の交流不足電圧継電器(27)の検知電圧が動作範囲まで低下せず、1相開放故障が検知できない可能性がある(3相交流では、変圧器一次側における1相のみが開放故障となっても変圧器鉄心に磁束の励磁が持続され、変圧器二次側(所内電源系側)において3相ともほぼ正常に電圧が維持されてしまう場合がある)。(第2.2.1-6_図参照)</p> <p>したがって、変圧器一次側に1相開放故障が発生した場合の検知の可否については、交流不足電圧継電器(27)が動作することにより検知できる場合もあるものの、発生時の負荷の状態などによっては検知できない可能性がある。</p>	<p>・設備の相違</p> <p>【柏崎6/7, 東海第二】 変圧器仕様の相違 島根2号炉の変圧器はY-△結線であり安定巻線は不要</p>

柏崎刈羽原子力発電所 6 / 7号炉 (2017. 12. 20 版)	東海第二発電所 (2018. 9. 18 版)	島根原子力発電所 2号炉	備考
 <p>【1相開放故障前】 安定巻線に電流が流れない 中性点に電流が流れない 電流、電圧とも平衡している</p> <p>【1相開放故障後】 安定巻線に電流が流れる 中性点に十分な電流が流れる 電圧がほとんど変化しない 電流がほとんど変化しない</p>	 <p>【一相開放故障前】 安定巻線に電流が流れない 中性点電流が流れない 電圧、電流とも平衡している</p> <p>【一相開放故障後】 安定巻線に電流が流れる 中性点に十分な電流が流れる 電圧、電流がほとんど変化しない</p>	 <p>【1相開放故障前】 電流、電圧とも平衡している</p> <p>【1相開放故障後】 1相開放故障 中性点に十分な電流が流れる</p>	備考
<p>第2.2.1-8 図 変圧器1次側における1相開放故障による電圧維持 (イメージ)</p>	<p>第2.2.1.1-7 図 変圧器一次側における1相開放故障による電圧維持 (イメージ)</p>	<p>第2.2.1-6 図 変圧器一次側における1相開放故障による電圧維持 (イメージ)</p>	備考
<p>(2) 当社変圧器1次側に1相開放故障が発生した場合の対応について</p> <p>当社変圧器1次側の接続部位のうち、500kV送電線側については、送電線の引込部を除き、米国パイロン2号炉のように全面的に気中に露出した架線接続ではなく、接地された筐体内等に配線された構造である。</p> <p>一方、154kV送電線側については、米国パイロン2号炉のような気中に露出した架線接続部と、接地された筐体内等に配線された構造箇所を有している。(第2.2.1-9 図、第2.2.1-10 図参照)</p> <p>筐体内等の導体においては、断線による1相開放故障が発生したとしても、接地された筐体等を通じ完全地絡となることで、電流差動継電器(87)、地絡過電圧継電器(64)及び地絡方向継電器(67)による検知が可能である。</p> <p>電流差動継電器(87)等が動作することにより、1相開放故障が発生した部位が自動で隔離されるとともに、非常用ディーゼル発電機が自動起動し非常用高圧母線に電源供給される。したがって、変圧器1次側の3相のうち1相開放故障が発生した状態が検知されることなく、非常用母線への電源供給</p>	<p>(b) 外部電源に接続している変圧器一次側に1相開放故障が発生した場合の対応について</p> <p>外部電源に接続している変圧器一次側の接続部位で、275kV送電線側及び154kV送電線側については、接地された筐体内等に配線された構造箇所を有している。(第2.2.1.1-8 図、第2.2.1.1-9 図参照)</p> <p>筐体内等の導体においては、断線による1相開放故障が発生したとしても、接地された筐体等を通じ完全地絡となることで、電流差動継電器(87)等による検知が可能である。</p> <p>電流差動継電器(87)等が動作することにより、1相開放故障が発生した部位が自動で隔離されるとともに、非常用ディーゼル発電機又は高圧炉心スプレイ系ディーゼル発電機が自動起動し非常用高圧母線に給電される。したがって、変圧器一次側の3相のうち1相開放故障が発生した状態が検知され</p>	<p>ii 変圧器一次側に1相開放故障が発生した場合の対応について</p> <p>起動変圧器の一次側の接続部位については、米国パイロン2号炉のように気中に露出した架線接続ではなく、接地された筐体内等に配線された構造である。</p> <p>一方、予備変圧器の一次側の接続部位については、米国パイロン2号炉のような気中に露出した架線接続部と、接地された筐体内等に配線された構造箇所を有している。(第2.2.1-7 図、第2.2.1-8 図参照)</p> <p>筐体内等の導体においては、断線による1相開放故障が発生したとしても、接地された筐体等を通じ完全地絡となることで、電流差動継電器(87)、地絡過電圧継電器(64)及び逆電力継電器(67)による検知が可能である。</p> <p>電流差動継電器(87)等が動作することにより、1相開放故障が発生した部位を隔離するとともに、健全な変圧器側の受電切替えを実施すること又は非常用ディーゼル発電機等が自動起動し非常用高圧母線に給電される。したがって、変圧器一次側の3相のうち1相開放故障が発生した状態が検知</p>	<p>・設備の相違 【柏崎6/7、東海第二】 変圧器仕様の相違</p> <p>・設備の相違 【柏崎6/7】 電源系統構成の相違</p> <p>・設備の相違 【東海第二】 電源系統構成の相違</p> <p>・設備及び運用の相違 【柏崎6/7、東海第二】 地絡過電圧継電器(64)及び逆電力継電</p>

柏崎刈羽原子力発電所 6 / 7号炉 (2017. 12. 20 版)	東海第二発電所 (2018. 9. 18 版)	島根原子力発電所 2号炉	備考
<p>給が維持されることはない。(別添3)</p> <p>空气中に露出した架線接続部を有しているのは、<u>500kV 送電線の引込部及び154kV 送電線の引込部から154kV 開閉所機器が該当する。(第2.2.1-9 図, 第2.2.1-10 図参照)</u>当該部位については、毎日実施する「巡視点検」にて電路の健全性を確認することにより、1相開放故障を目視にて検知することが可能である。</p> <p>目視にて検知したのちは、健全な変圧器側への受電切替を実施すること、及び電源供給中の変圧器を手動にて切り離すことにより、非常用ディーゼル発電機が自動起動し非常用高圧母線に電源供給される。したがって、変圧器1次側の3相のうち1相開放故障が発生した状態が検知されることなく、非常用母線への電源供給が維持されることはない。</p> <p>なお、<u>柏崎刈羽原子力発電所</u>では毎日実施する巡視点検時に確認すべき項目として、<u>巡視点検要領</u>にて第2.2.1-1表のとおり定めており、1相開放故障の発見が可能である。</p>	<p>ることなく、<u>1相開放故障が発生した変圧器を経由した非常用母線への給電が維持されることはない。(別紙3)</u></p> <p><u>自動で検知されない可能性のある空气中に露出した架線接続部は、275kV送電線の引込部及び154kV送電線の引込部が該当する。変圧器一次側の接続部位を第2.2.1.1-9図に示す。当該部は、毎日実施する「巡視点検」にて電路の健全性を確認することにより、1相開放故障を目視にて検知することが可能である。</u></p> <p><u>巡視点検要領に定められた巡視確認項目を第2.2.1.1-10表に示す。</u></p> <p>目視にて検知したのちは、健全な送電線側への受電切替を実施する。また、<u>点検等により健全な送電線への受電切替が実施できない場合は、給電中の1相開放故障が発生した送電線を手動にて切り離すことにより、非常用ディーゼル発電機又は高圧炉心スプレイ系ディーゼル発電機が自動起動し非常用高圧母線に給電される。したがって、変圧器一次側の3相のうち1相開放故障が発生した状態が検知されることなく、1相開放故障が発生した変圧器を経由した非常用母線への給電が維持されることはない。</u></p>	<p>されることなく、非常用母線への給電が維持されることはない。(別添3)</p> <p>空气中に露出した架線接続部を有しているのは、<u>220kV送電線の引込部及び66kV送電線の引込部から66kV開閉所機器が該当する。(第2.2.1-7図, 第2.2.1-8図参照)</u>当該部位については、毎日実施する「巡視点検」にて電路の健全性を確認することにより、1相開放故障を目視にて検知することが可能である。</p> <p>目視にて検知したのちは、健全な変圧器側への受電切替を実施すること、及び給電中の変圧器を手動にて切り離すことにより、非常用ディーゼル発電機等が自動起動し非常用高圧母線に給電される。したがって、変圧器一次側の3相のうち1相開放故障が発生した状態が検知されることなく、非常用母線への給電が維持されることはない。</p> <p>なお、<u>島根原子力発電所2号炉</u>では毎日実施する巡視点検時に確認すべき項目として、<u>巡視点検要領書</u>にて第2.2.1-1表のとおり定めており、1相開放故障の発見が可能である。</p>	<p>器(67)で検知した場合は、手動で隔離する。また、待機中の健全な変圧器があれば受電切替を行うことにより対応する</p> <ul style="list-style-type: none"> ・設備の相違 <p>【柏崎6/7】</p> <p>③の相違</p> <ul style="list-style-type: none"> ・設備の相違 <p>【東海第二】</p> <p>電源系統構成の相違</p> <ul style="list-style-type: none"> ・設備の相違 <p>【柏崎6/7】</p> <p>③の相違</p>

第2.2.1-1表 巡視確認項目

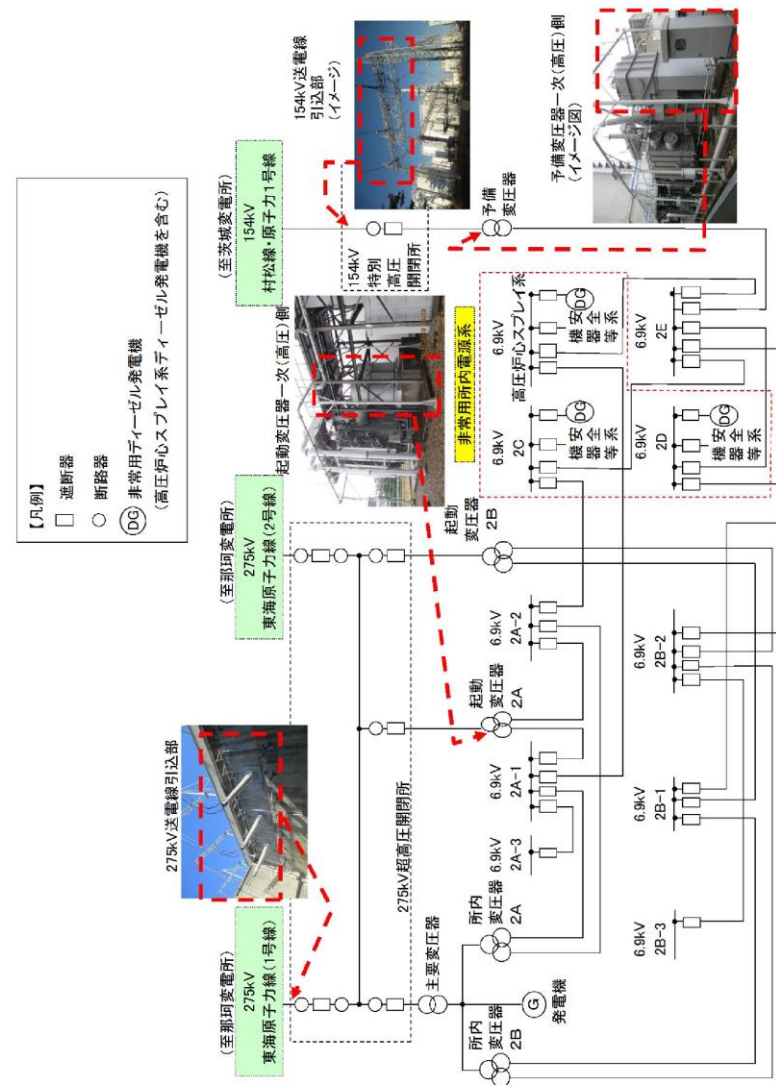
設備及び機器	巡視確認項目	点検頻度	備考
設備機器全般	1. 外観上から判断できる範囲での損傷、漏えい、異常な振動等、不具合の有無 (電源施設については1相開放故障の観点から碍子及びブッシングの損傷、架線の断線等がないことを外観上から判断できる範囲で確認する) 2. 異音、異臭の有無 3. 作業の有無 4. 火災発生の有無	1回/日	・表示灯、タンク類のLG、タンク類の底部等、点検項目以外の確認を含む。



第2.2.1-9 図 変圧器1次側の接続部位について

第2.2.1.1-10表 巡視確認項目

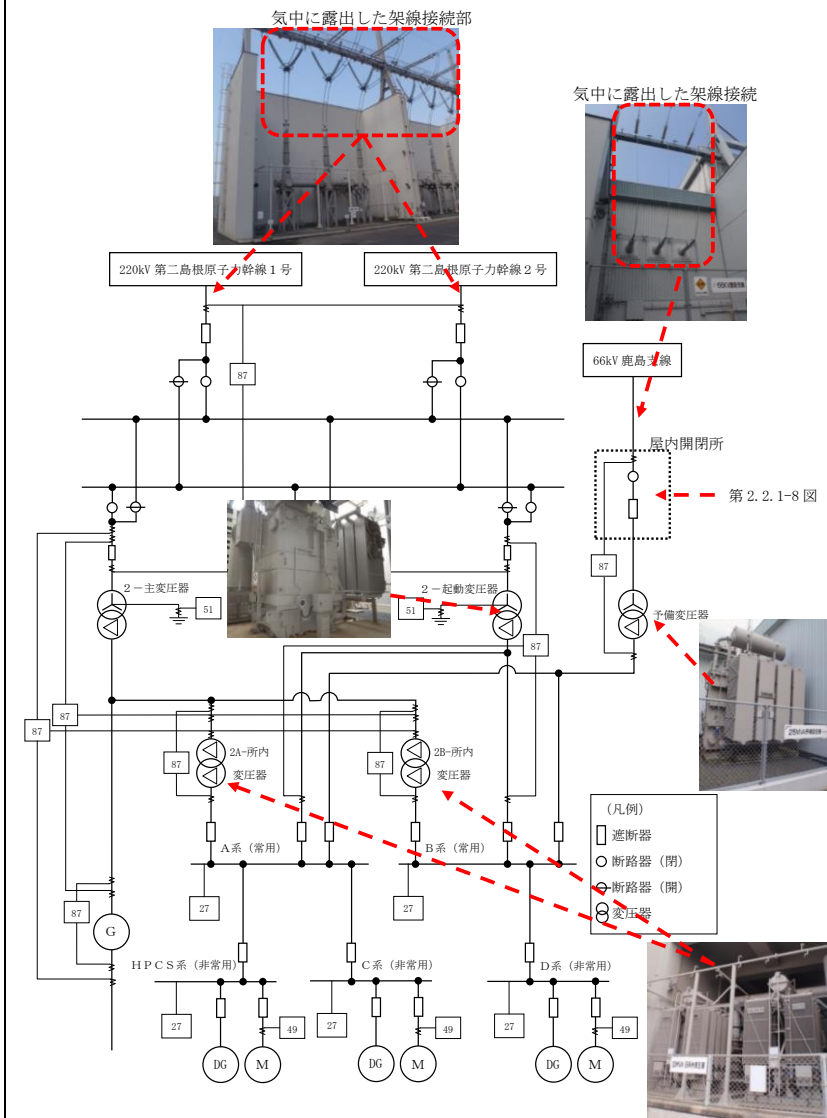
巡視機器	巡視確認項目	点検頻度
275kV超高压開閉所	1. 外観上から判断できる範囲での損傷、漏えい、異常な振動等、不具合の有無	1回/日
154kV特別高压開閉所	2. 異音、異臭の有無 3. 火災発生の有無	



第2.2.1.1-8 図 変圧器一次側の接続部位について

第2.2.1-1表 巡視確認項目


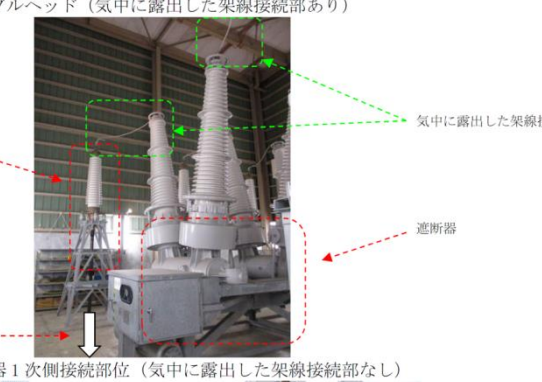
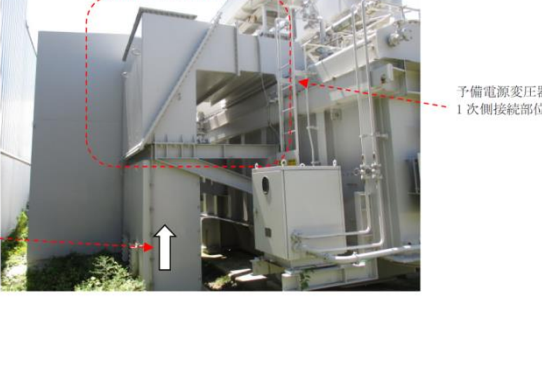
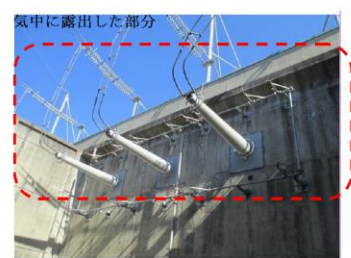
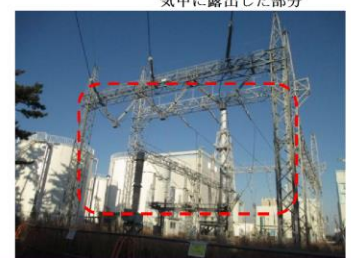


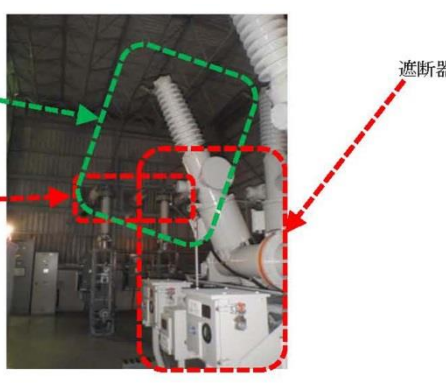
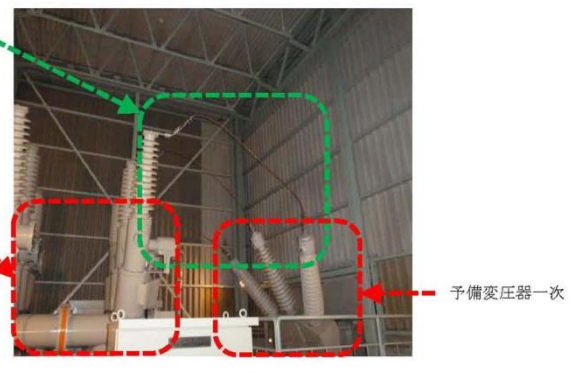

設備及び機器	巡視確認項目	点検頻度	備考
設備機器全般	1. 外観上から判断できる範囲での損傷、漏洩、異常な振動等、不具合の有無 (電源施設については1相開放故障の観点から碍子及びブッシングの損傷、架線の断線等がないことを外観上から判断できる範囲で確認する) 2. 異音、異臭の有無 3. 火災発生の有無	1回/日	

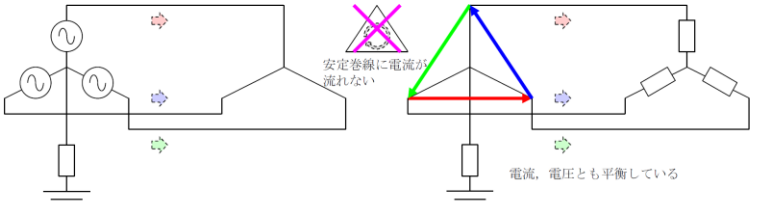
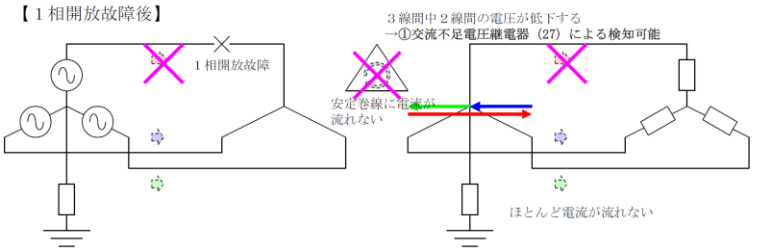
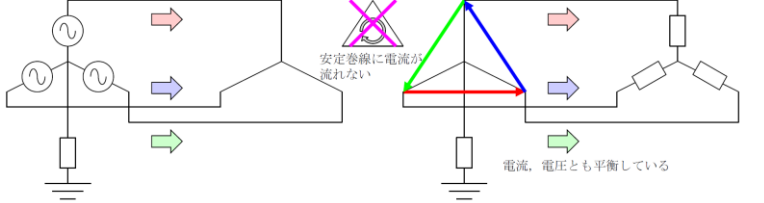
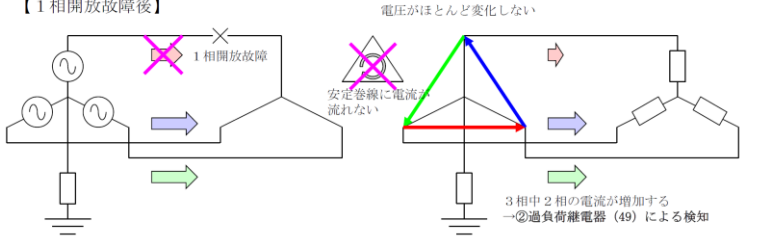
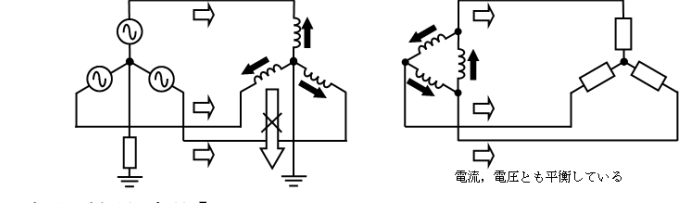
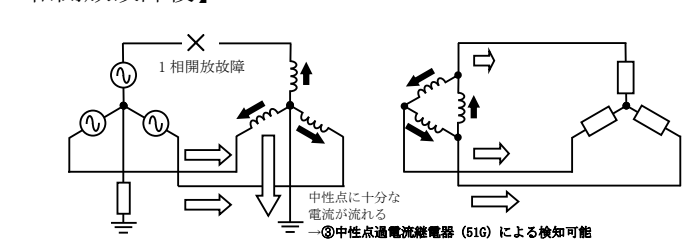
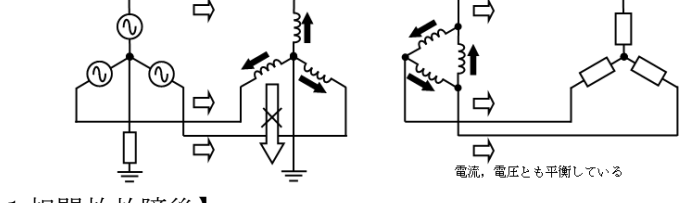
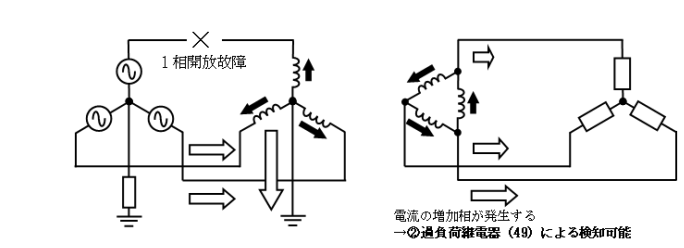


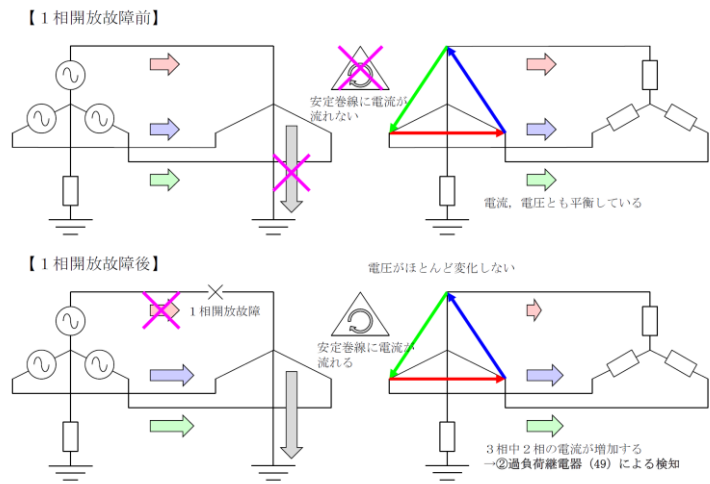
第2.2.1-7 図 変圧器一次側の接続部位について

備考
 ・運用の相違
 【柏崎6/7, 東海第二】
 ・資料構成の相違
 【東海第二】
 比較のため記載を
 替え

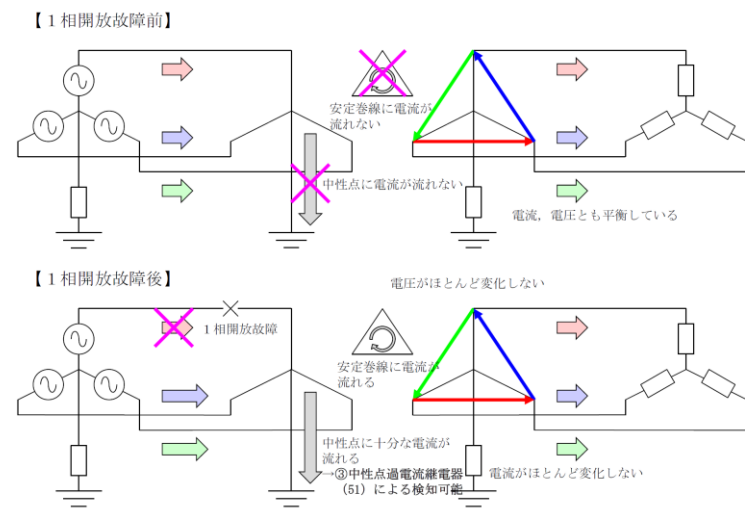
・設備の相違
 【柏崎6/7, 東海第二】
 電源系統構成の相違

柏崎刈羽原子力発電所 6 / 7号炉 (2017. 12. 20 版)	東海第二発電所 (2018. 9. 18 版)	島根原子力発電所 2号炉	備考
<p>a. 154kV 引留部 (壁抜ブッシング) ~遮断器 (気中に露出した架線接続部あり)</p>  <p>気中に露出した架線接続部</p> <p>154kV 引留部 (壁抜ブッシング)</p> <p>遮断器</p> <p>b. 遮断器~ケーブルヘッド (気中に露出した架線接続部あり)</p>  <p>気中に露出した架線接続部</p> <p>ケーブルヘッド</p> <p>遮断器</p> <p>予備電源変圧器へ</p> <p>c. 予備電源変圧器 1 次側接続部位 (気中に露出した架線接続部なし)</p>  <p>予備電源変圧器 1 次側接続部位</p> <p>ケーブルヘッドから</p>	<p>i) 275kV 送電線引込部</p>  <p>気中に露出した部分</p> <p>ii) 154kV 送電線引込部 (イメージ図)</p>  <p>気中に露出した部分</p> <p>iii) 起動変圧器 (露出部無)</p>  <p>引込部</p> <p>iv) 予備変圧器 (露出部無) (イメージ図)</p>  <p>引込部</p>	<p>(i) 66kV 引留部 (壁抜ブッシング) ~遮断器 (気中に露出した架線接続部有り)</p>  <p>気中に露出した架線接続部</p> <p>66kV 引留部 (壁抜ブッシング)</p> <p>遮断器</p> <p>(ii) 遮断器~予備変圧器一次側 (気中に露出した架線接続部有り)</p>  <p>気中に露出した架線接続部</p> <p>遮断器</p> <p>予備変圧器一次</p> <p>(iii) 予備変圧器 (気中に露出した架線接続部無し)</p>  <p>25MVA予備変圧器</p>	<p>備考</p> <p>・設備の相違 【柏崎 6/7, 東海第二】 電源系統構成の相違</p>
<p>第 2. 2. 1-10 図 変圧器 1 次側の接続部位について (154kV 送電線側)</p>	<p>第 2. 2. 1. 1-9 図 変圧器一次側接続部位について</p>	<p>第 2. 2. 1-8 図 予備変圧器一次側の接続部位について</p>	

柏崎刈羽原子力発電所 6/7号炉 (2017.12.20版)	東海第二発電所 (2018.9.18版)	島根原子力発電所 2号炉	備考
<p>(3) 検知性向上対策について</p> <p>前述の電流差動継電器 (87) 等及び目視の他に、第 2.2.1-11 図に示すとおり、変圧器の 1 次側において 1 相開放故障が発生した場合、「①交流電圧が低下する」の他にも以下の事象が発生する。(第 2.2.1-12~14 図参照)</p> <p>② 電動機に逆相電流が流れるため、電動機電流の 3 相のうち 2 相が増加する。</p> <p>③ 変圧器の 1 次側の中性点に電流が流れる。</p> <p>したがって、上記事象①②③を検知することにより、変圧器 1 次側に 1 相開放故障が発生した場合の検知性向上を図る。</p> <p>【1 相開放故障前】</p>  <p>安定巻線に電流が流れない 電流、電圧とも平衡している</p> <p>【1 相開放故障後】</p>  <p>3 線中 2 線間の電圧が低下する ①交流不足電圧継電器 (27) による検知可能 安定巻線に電流が流れない ほとんど電流が流れない</p> <p>第 2.2.1-11 図 ①交流不足電圧継電器 (27) による検知 (イメージ) (起動変圧器の 1 次側 (非接地))</p> <p>【1 相開放故障前】</p>  <p>安定巻線に電流が流れない 電流、電圧とも平衡している</p> <p>【1 相開放故障後】</p>  <p>電圧がほとんど変化しない 安定巻線に電流が流れない 3 相中 2 相の電流が増加する ②過負荷継電器 (49) による検知</p> <p>第 2.2.1-12 図 ②過負荷継電器 (49) による検知 (イメージ) (起動変圧器の 1 次側 (非接地))</p>	<p>(c) 検知性向上対策について</p> <p>前述の電流差動継電器 (87) 及び目視の他に、変圧器の 1 次側において 1 相開放故障が発生した場合以下の事象が発生する。</p> <p>・高圧母線の電圧が低下する。(交流不足継電器 (27) による検知)</p> <p>したがって、上記事象 I を検知することにより、変圧器 1 次側に 1 相開放故障が発生した場合の検知性向上の対策を実施する。</p>	<p>iii 検知性向上対策について</p> <p>前述の電流差動継電器 (87) 等及び目視の他に、第 2.2.1-12 図に示すとおり、変圧器の 1 次側において 1 相開放故障が発生した場合、「①交流電圧が低下する」の他にも以下の事象が発生する。(第 2.2.1-9 図~第 2.2.1-11 図参照)</p> <p>② 電動機に逆相電流が流れるため、各相の電流が不平衡になり、電動機電流の増加相が発生する。</p> <p>③ 変圧器の 1 次側の中性点に電流が流れる。</p> <p>したがって、上記事象①②③を検知することにより、変圧器 1 次側に 1 相開放故障が発生した場合の検知性向上を図る。</p> <p>【1 相開放故障前】</p>  <p>電流、電圧とも平衡している</p> <p>【1 相開放故障後】</p>  <p>1 相開放故障 中性点に十分な電流が流れる ③中性点過電流継電器 (51G) による検知可能</p> <p>第 2.2.1-9 図 ③中性点過電流継電器 (51G) による検知 (イメージ) (起動変圧器の 1 次側 (直接接地))</p> <p>【1 相開放故障前】</p>  <p>電流、電圧とも平衡している</p> <p>【1 相開放故障後】</p>  <p>1 相開放故障 電流の増加相が発生する ②過負荷継電器 (49) による検知可能</p> <p>第 2.2.1-10 図 ②過負荷継電器 (49) による検知 (イメージ) (起動変圧器の 1 次側 (直接接地))</p>	<p>備考</p> <p>・設備の相違 【東海第二】 発生事象が異なることにより検知方法が異なる</p> <p>・設備の相違 【柏崎 6/7, 東海第二】 電源系統構成の相違</p> <p>・設備の相違 【柏崎 6/7, 東海第二】 電源系統構成の相違</p>

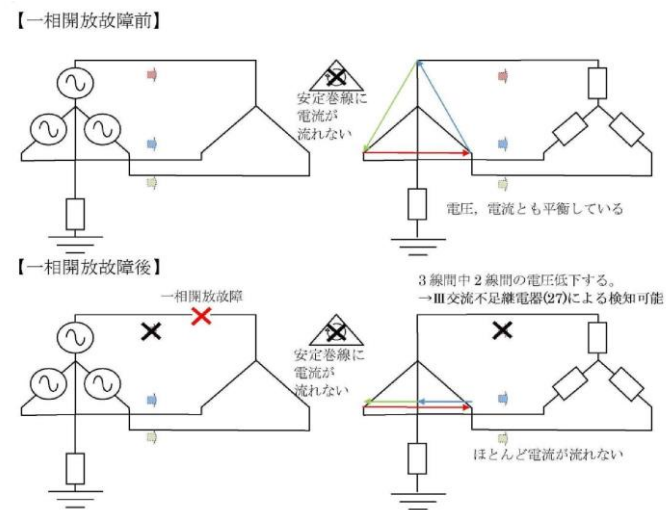


第 2.2.1-13 図 ②過負荷継電器 (49) による検知 (イメージ)
(起動用開閉所変圧器の 1 次側 (直接接地))



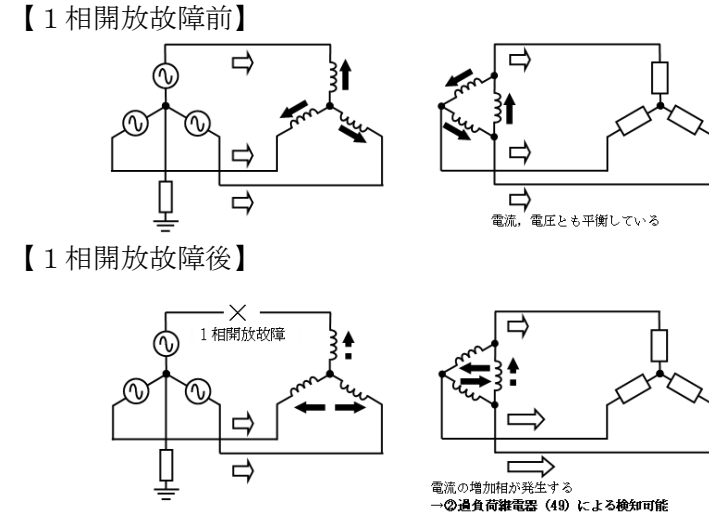
第 2.2.1-14 図 ③中性点過電流継電器 (51) による検知
(イメージ) (起動用開閉所変圧器の 1 次側 (直接接地))

上記事象①②③は、変圧器の 1 次側において 1 相開放故障が発生した条件により検知できる保護継電器が異なる。1 相開放故障の発生条件に応じた保護継電器による検知方法を第 2.2.1-2 表に示す。

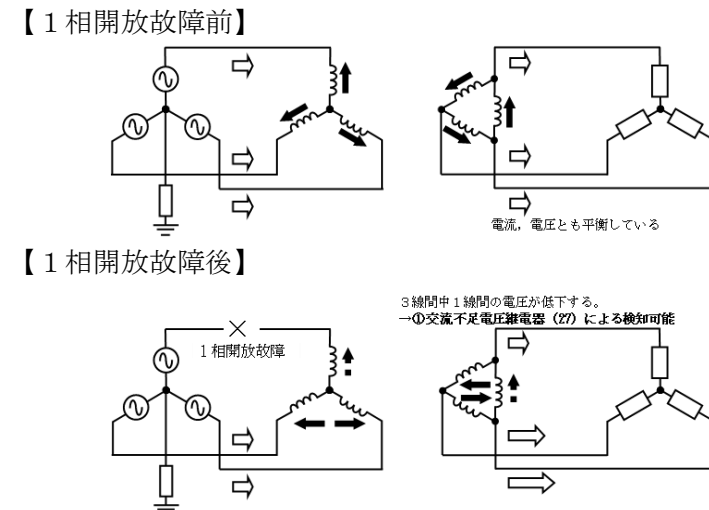


第 2.2.1.1-11 図 交流不足継電器 (27) による検知 (イメージ)
(予備変圧器)

上記事象は、変圧器の一次側において 1 相開放故障が発生した条件により検知できる保護継電器が異なる。1 相開放故障の発生条件に応じた保護継電器による検知方法を第 2.2.1.1-12 表に示す。



第 2.2.1-11 図 ②過負荷継電器 (49) による検知 (イメージ)
(予備変圧器の一次側 (非接地))



第 2.2.1-12 図 ①交流不足電圧継電器 (27) による検知
(イメージ) (予備変圧器の一次側 (非接地))

上記事象①②③は、変圧器の一次側において 1 相開放故障が発生した条件により検知できる保護継電器が異なる。1 相開放故障の発生条件に応じた保護継電器による検知方法を第 2.2.1-2 表に示す。

・設備の相違
【柏崎 6/7, 東海第二】
電源系統構成の相違

・設備の相違
【柏崎 6/7, 東海第二】
電源系統構成の相違

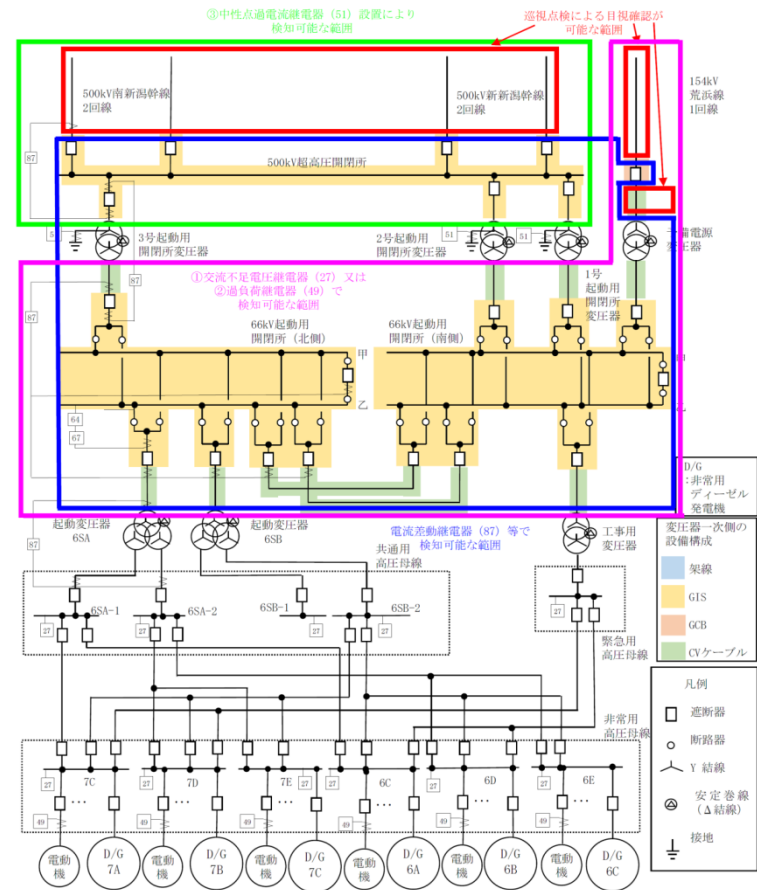
柏崎刈羽原子力発電所 6/7号炉 (2017.12.20版)	東海第二発電所 (2018.9.18版)	島根原子力発電所 2号炉	備考																																																																																	
<p align="center">第2.2.1-2表 検知性向上対策</p> <table border="1"> <thead> <tr> <th colspan="2">1相開放故障の発生条件</th> <th rowspan="2">検知可否^{※1}</th> <th rowspan="2">保護継電器</th> <th rowspan="2">検知後の対処</th> </tr> <tr> <th>発生場所</th> <th>起動用開閉所変圧器の状態</th> </tr> </thead> <tbody> <tr> <td rowspan="3">起動用開閉所変圧器の1次側(直接接地)</td> <td>重負荷(負荷率:約15%以上)</td> <td>○</td> <td>③起動用開閉所変圧器1次側中性点過電流継電器(51)^{※2}</td> <td>警報発生後、電圧を確認し、手動にて発生箇所を隔離する。</td> </tr> <tr> <td>軽負荷(負荷率:約15%以下)</td> <td>△</td> <td>②過負荷継電器(49)^{※3}</td> <td>複数の電動機に過負荷継電器(49)の警報及びトリップが発生することにより、1相開放故障の発生を想定し、電圧を確認後、手動にて発生箇所を隔離する。</td> </tr> <tr> <td>無負荷</td> <td>×</td> <td>なし^{※1}</td> <td>—</td> </tr> <tr> <td rowspan="3">起動変圧器の1次側(非接地)</td> <td>重負荷</td> <td rowspan="2">△</td> <td rowspan="2">②過負荷継電器(49)^{※3}</td> <td rowspan="2">複数の電動機に過負荷継電器(49)の警報及びトリップが発生することにより、1相開放故障の発生を想定し、電圧を確認後、手動にて発生箇所を隔離する。</td> </tr> <tr> <td>軽負荷</td> </tr> <tr> <td>無負荷</td> <td>○</td> <td>①交流不足電圧継電器(27)</td> <td>警報発生後、電圧を確認し、手動にて発生箇所を隔離する。</td> </tr> </tbody> </table> <p>※1. ○: 検知可能, △: 検知可能な場合と不可能な場合あり, ×: 検知できないことを示す。</p> <p>※2. 既設中性点過電流継電器(51)では負荷率:約25%~約50%で検知可能であったが、新規に保護継電器を設置することにより、<u>検知性向上を実現している。</u></p> <p>※3. <u>過負荷継電器(49)の動作値に至らなければ電動機への影響は問題とならない。</u> また、電動機のすべりが増加し、電動機電流がさらに増加することにより過負荷継電器(49)が動作する場合や、交流電圧の</p>	1相開放故障の発生条件		検知可否 ^{※1}	保護継電器	検知後の対処	発生場所	起動用開閉所変圧器の状態	起動用開閉所変圧器の1次側(直接接地)	重負荷(負荷率:約15%以上)	○	③起動用開閉所変圧器1次側中性点過電流継電器(51) ^{※2}	警報発生後、電圧を確認し、手動にて発生箇所を隔離する。	軽負荷(負荷率:約15%以下)	△	②過負荷継電器(49) ^{※3}	複数の電動機に過負荷継電器(49)の警報及びトリップが発生することにより、1相開放故障の発生を想定し、電圧を確認後、手動にて発生箇所を隔離する。	無負荷	×	なし ^{※1}	—	起動変圧器の1次側(非接地)	重負荷	△	②過負荷継電器(49) ^{※3}	複数の電動機に過負荷継電器(49)の警報及びトリップが発生することにより、1相開放故障の発生を想定し、電圧を確認後、手動にて発生箇所を隔離する。	軽負荷	無負荷	○	①交流不足電圧継電器(27)	警報発生後、電圧を確認し、手動にて発生箇所を隔離する。	<p align="center">第2.2.1.1-12表 検知性向上対策</p> <table border="1"> <thead> <tr> <th colspan="2">1相開放故障の発生条件</th> <th rowspan="2">検知可否^{※1}</th> <th rowspan="2">保護継電器</th> <th rowspan="2">検知後の対処</th> </tr> <tr> <th>発生場所</th> <th>変圧器の状態</th> </tr> </thead> <tbody> <tr> <td rowspan="3">起動変圧器</td> <td>重負荷</td> <td rowspan="3">×</td> <td rowspan="3">—</td> <td rowspan="3">—^{※2}</td> </tr> <tr> <td>軽負荷</td> </tr> <tr> <td>無負荷</td> </tr> <tr> <td rowspan="3">予備変圧器</td> <td>重負荷</td> <td rowspan="3">○</td> <td rowspan="3">交流不足電圧継電器(27)</td> <td rowspan="3">警報発生後、電圧を確認し、手動にて発生箇所を隔離する。</td> </tr> <tr> <td>軽負荷</td> </tr> <tr> <td>無負荷</td> </tr> </tbody> </table> <p>※1 ○は検知可能, ×は検知できないことを示す。</p> <p>※2 <u>2回線あることから残りの健全な回線で正常な電力が供給可能であり非常用高圧母線の電圧に変化が起こらない</u></p>	1相開放故障の発生条件		検知可否 ^{※1}	保護継電器	検知後の対処	発生場所	変圧器の状態	起動変圧器	重負荷	×	—	— ^{※2}	軽負荷	無負荷	予備変圧器	重負荷	○	交流不足電圧継電器(27)	警報発生後、電圧を確認し、手動にて発生箇所を隔離する。	軽負荷	無負荷	<p align="center">第2.2.1-2表 検知性向上対策</p> <table border="1"> <thead> <tr> <th colspan="2">1相開放故障の発生条件</th> <th rowspan="2">検知可否^{※1}</th> <th rowspan="2">保護継電器</th> <th rowspan="2">検知後の対処</th> </tr> <tr> <th>発生場所</th> <th>変圧器の状態</th> </tr> </thead> <tbody> <tr> <td rowspan="3">起動変圧器の一次側(直接接地)</td> <td>重負荷(負荷率:約35%以上)</td> <td>○</td> <td>③中性点過電流継電器(51G)^{※2}</td> <td>警報発生後、自動にて発生箇所が隔離される。</td> </tr> <tr> <td>軽負荷(負荷率:約35%以下)</td> <td>△</td> <td>②過負荷継電器(49)^{※2※3}</td> <td>複数の電動機に過負荷継電器(49)の警報及びトリップが発生することにより、1相開放故障の発生を想定し、電圧を確認後、手動にて発生箇所を隔離する。</td> </tr> <tr> <td>無負荷</td> <td>×</td> <td>なし^{※4}</td> <td>—</td> </tr> <tr> <td rowspan="3">予備変圧器の一次側(非接地)</td> <td>重負荷</td> <td rowspan="2">△</td> <td rowspan="2">②過負荷継電器(49)^{※3}</td> <td rowspan="2">複数の電動機に過負荷継電器(49)の警報及びトリップが発生することにより、1相開放故障の発生を想定し、電圧を確認後、手動にて発生箇所を隔離する。</td> </tr> <tr> <td>軽負荷</td> </tr> <tr> <td>無負荷</td> <td>○</td> <td>①交流不足電圧継電器(27)</td> <td>警報発生後、電圧を確認し、手動にて発生箇所を隔離する。</td> </tr> </tbody> </table> <p>※1 ○: 検知可能, △: 検知可能な場合と不可能な場合有り, ×: 検知できないことを示す。</p> <p>※2 <u>既設中性点過電流継電器(51G)では負荷率:約35%以上で検知可能であるが、自主対策として新規に保護継電器を設置することにより、不平衡率約1%以上で検知可能。</u></p> <p>※3 <u>電動機のすべりが増加し、電動機電流がさらに増加することにより過負荷継電器(49)が動作する場合や、交流電圧の低下に伴い交流不足電圧継電器(27)が動作する場合がある。</u></p>	1相開放故障の発生条件		検知可否 ^{※1}	保護継電器	検知後の対処	発生場所	変圧器の状態	起動変圧器の一次側(直接接地)	重負荷(負荷率:約35%以上)	○	③中性点過電流継電器(51G) ^{※2}	警報発生後、自動にて発生箇所が隔離される。	軽負荷(負荷率:約35%以下)	△	②過負荷継電器(49) ^{※2※3}	複数の電動機に過負荷継電器(49)の警報及びトリップが発生することにより、1相開放故障の発生を想定し、電圧を確認後、手動にて発生箇所を隔離する。	無負荷	×	なし ^{※4}	—	予備変圧器の一次側(非接地)	重負荷	△	②過負荷継電器(49) ^{※3}	複数の電動機に過負荷継電器(49)の警報及びトリップが発生することにより、1相開放故障の発生を想定し、電圧を確認後、手動にて発生箇所を隔離する。	軽負荷	無負荷	○	①交流不足電圧継電器(27)	警報発生後、電圧を確認し、手動にて発生箇所を隔離する。	<p>・設備の相違 【東海第二】 負荷状況により検知不可能となるケースがある</p> <p>・設備の相違 【東海第二】 電源系統構成の相違</p> <p>・設備の相違 【柏崎6/7, 東海第二】 電源系統構成の相違による検知可能範囲の相違 自主対策である新規保護継電器設置による検知性の向上対策結果を記載</p> <p>・設備の相違 【柏崎6/7】 島根2号炉は過負荷継電器が2相に設置し</p>
1相開放故障の発生条件		検知可否 ^{※1}				保護継電器	検知後の対処																																																																													
発生場所	起動用開閉所変圧器の状態																																																																																			
起動用開閉所変圧器の1次側(直接接地)	重負荷(負荷率:約15%以上)	○	③起動用開閉所変圧器1次側中性点過電流継電器(51) ^{※2}	警報発生後、電圧を確認し、手動にて発生箇所を隔離する。																																																																																
	軽負荷(負荷率:約15%以下)	△	②過負荷継電器(49) ^{※3}	複数の電動機に過負荷継電器(49)の警報及びトリップが発生することにより、1相開放故障の発生を想定し、電圧を確認後、手動にて発生箇所を隔離する。																																																																																
	無負荷	×	なし ^{※1}	—																																																																																
起動変圧器の1次側(非接地)	重負荷	△	②過負荷継電器(49) ^{※3}	複数の電動機に過負荷継電器(49)の警報及びトリップが発生することにより、1相開放故障の発生を想定し、電圧を確認後、手動にて発生箇所を隔離する。																																																																																
	軽負荷																																																																																			
	無負荷	○	①交流不足電圧継電器(27)	警報発生後、電圧を確認し、手動にて発生箇所を隔離する。																																																																																
1相開放故障の発生条件		検知可否 ^{※1}	保護継電器	検知後の対処																																																																																
発生場所	変圧器の状態																																																																																			
起動変圧器	重負荷	×	—	— ^{※2}																																																																																
	軽負荷																																																																																			
	無負荷																																																																																			
予備変圧器	重負荷	○	交流不足電圧継電器(27)	警報発生後、電圧を確認し、手動にて発生箇所を隔離する。																																																																																
	軽負荷																																																																																			
	無負荷																																																																																			
1相開放故障の発生条件		検知可否 ^{※1}	保護継電器	検知後の対処																																																																																
発生場所	変圧器の状態																																																																																			
起動変圧器の一次側(直接接地)	重負荷(負荷率:約35%以上)	○	③中性点過電流継電器(51G) ^{※2}	警報発生後、自動にて発生箇所が隔離される。																																																																																
	軽負荷(負荷率:約35%以下)	△	②過負荷継電器(49) ^{※2※3}	複数の電動機に過負荷継電器(49)の警報及びトリップが発生することにより、1相開放故障の発生を想定し、電圧を確認後、手動にて発生箇所を隔離する。																																																																																
	無負荷	×	なし ^{※4}	—																																																																																
予備変圧器の一次側(非接地)	重負荷	△	②過負荷継電器(49) ^{※3}	複数の電動機に過負荷継電器(49)の警報及びトリップが発生することにより、1相開放故障の発生を想定し、電圧を確認後、手動にて発生箇所を隔離する。																																																																																
	軽負荷																																																																																			
	無負荷	○	①交流不足電圧継電器(27)	警報発生後、電圧を確認し、手動にて発生箇所を隔離する。																																																																																

柏崎刈羽原子力発電所 6 / 7号炉 (2017. 12. 20 版)	東海第二発電所 (2018. 9. 18 版)	島根原子力発電所 2号炉	備考
<p>低下に伴い交流不足電圧継電器 (27) が動作する場合がある。</p> <p>※4. 無負荷なので安全上の問題に至ることはない。</p> <p><u>なお、1 相開放故障の検知のうち過負荷継電器 (49) は、起動用開閉所変圧器の負荷状態 (重負荷, 軽負荷, 無負荷) だけではなく、各電動機の負荷状態にも依存する。具体的には電動機が重負荷で運転していると、1 相開放故障が発生した場合の電流増加が大きくなり、1 相開放故障の検知が容易になる。具体的な検知パターンは別添 5 を参照。</u></p> <p>1 相開放故障の発生箇所ごとに応じた識別方法と対応操作を第 2. 2. 1-3 表に示す。</p>	<p>1 相開放故障の発生箇所ごとに応じた識別方法と対応操作を、<u>第 2. 2. 1. 1-13 表, 第 2. 2. 1. 1-14 表</u>に示す。</p>	<p><u>※4 無負荷なので安全上の問題に至ることはない。</u></p> <p>1 相開放故障の発生箇所ごとに応じた識別方法と対応操作を第 2. 2. 1-3 表に示す。</p>	<p>であり、電流が増加する相の検知ができない場合がある。複数の電動機があるため、いずれかの継電器が動作する</p> <p>【東海第二】 検知方法の相違 ・記載方針の相違</p> <p>【東海第二】 島根 2 号炉は柏崎 6/7 と同様に検知できない場合の考察について記載 ・設備の相違</p> <p>【柏崎 6/7】 島根 2 号炉では外部電源から非常用高圧母線までの電路中に設置している変圧器は 1 台であるためパターン分けが不要</p>

柏崎刈羽原子力発電所 6/7号炉 (2017.12.20版)					東海第二発電所 (2018.9.18版)					島根原子力発電所 2号炉					備考
第2.2.1-3表 1 相開放故障発生箇所の識別とその後の対応操作					第2.2.1.1-13表 1 相開放故障発生箇所の識別とその後の対応操作 (275kV母線から6.9kV 2Cに受電の場合)					第2.2.1-3表 1 相開放故障発生箇所個所の識別とその後の対応操作					<p>・設備の相違</p> <p>【柏崎6/7, 東海第二】</p> <p>電源系統構成, 対策の相違</p> <p>島根2号炉は通常運転時, 外部電源に直接接続している変圧器からは受電していないため, 待機変圧器の一次側での1相開放の識別方法と対応操作を記載</p>
発生箇所	識別方法	切り離し操作	対応操作	別添	発生箇所	識別方法	切り離し操作	対応操作	別紙4	発生箇所	識別方法	切り離し操作	対応操作	別添	
500kV送電線	目視にて確認	手動	残り3回線で電源供給を維持する。(非常用高圧母線の電圧に変化なし)	4.1	275kV東海原子力線	目視にて確認	手動	275kV東海原子力線の残り1回線で電力の供給を維持する。(非常用高圧母線の電圧に変化なし)	4-1	起動変圧器一次側	220kV母線又は起動変圧器の電流差動継電器(87)にて検知	自動	起動変圧器は通常時非常用高圧母線と隔離されている。(非常用高圧母線の電圧に変化無し)	4.1	
起動用開閉所変圧器1次側	500kV母線又は起動用開閉所変圧器の電流差動継電器(87)にて検知	自動	非常用高圧母線の電圧が喪失することで, 交流不足電圧継電器(27)が動作し, 非常用ディーゼル発電機から電源供給を行う。 なお非常用高圧母線の少なくとも1系統は1相開放故障前同様に健全である。	4.2	154kV原子力1号線	目視にて確認	手動	非常用高圧母線は予備変圧器から隔離されている。(非常用高圧母線の電圧に変化なし)	4-2	予備変圧器一次側	目視にて確認	手動	予備変圧器は通常時非常用高圧母線と隔離されている。(非常用高圧母線の電圧に変化無し)	4.2	
	中性点過電流継電器(51)にて検知	手動	非常用高圧母線の電圧が喪失することで, 交流不足電圧継電器(27)が動作し, 非常用ディーゼル発電機から電源供給を行う。 なお非常用高圧母線の少なくとも1系統は1相開放故障前同様に健全である。	4.3	第2.2.1.1-14表 1 相開放故障発生箇所の識別とその後の対応操作 (154kV母線から6.9kV 2Cに受電の場合)										
	起動用開閉所変圧器又は66kV母線の電流差動継電器(87)にて検知	自動	非常用高圧母線の電圧が喪失することで, 交流不足電圧継電器(27)が動作し, 非常用ディーゼル発電機から電源供給を行う。 なお非常用高圧母線の少なくとも1系統は1相開放故障前同様に健全である。	4.4	発生箇所	識別方法	切り離し操作	対応操作	別紙4						
起動変圧器1次側	過負荷継電器(49)にて検知	手動	非常用高圧母線の電圧が喪失することで, 交流不足電圧継電器(27)が動作し, 非常用ディーゼル発電機から電源供給を行う。 なお非常用高圧母線の少なくとも1系統は1相開放故障前同様に健全である。	4.5	154kV村松線・原子力1号線	交流不足電圧継電器(27)にて検知	自動	非常用ディーゼル発電機から電力の供給を行う。 なお, 非常用高圧母線は1相開放故障前同様に健全である。	4-3						
	交流不足電圧継電器(27)にて検知	自動	非常用ディーゼル発電機から電源供給を行う。 なお非常用高圧母線の少なくとも1系統は1相開放故障前同様に健全である。	4.6											
予備電源変圧器1次側又は2次側	目視にて確認	手動	予備電源変圧器は通常時66kV母線と隔離されている。(非常用高圧母線の電圧に変化なし)	4.7											

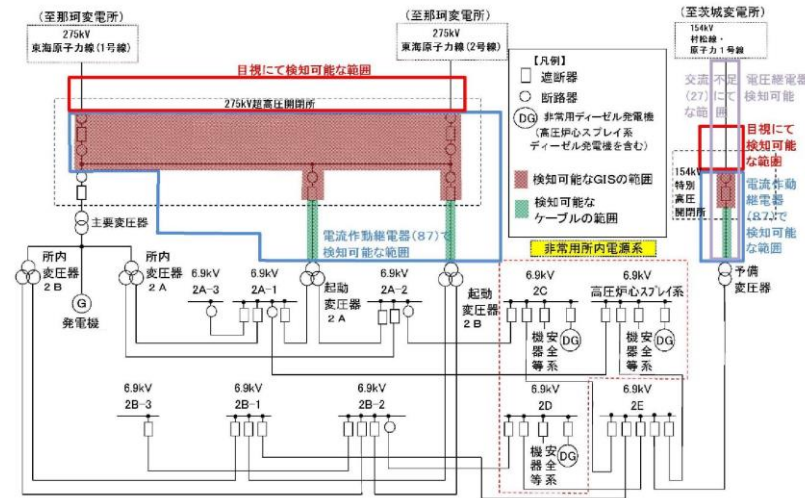
柏崎刈羽原子力発電所 6/7号炉 (2017.12.20版)	東海第二発電所 (2018.9.18版)	島根原子力発電所 2号炉	備考																																																														
<p>なお、予備電源変圧器は通常時に非常用高圧母線に電源供給を行っていないが、予備電源変圧器を用いた電源供給時の、</p> <p>1 相開放故障の発生箇所ごとに応じた識別方法と対応操作を第2.2.1-4表に示す。</p>		<p>なお、起動変圧器及び予備変圧器は通常時に非常用高圧母線に電源供給を行っていないが、起動変圧器又は予備変圧器を用いた電源供給時の1相開放故障の発生箇所ごとに応じた識別方法と対応操作を第2.2.1-4表に示す。</p>	<p>・設備の相違 【柏崎6/7, 東海第二】 電源系統構成, 対策の相違</p>																																																														
<p>第2.2.1-4表 1 相開放故障発生箇所の識別とその後の対応操作</p>		<p>第2.2.1-4表 1 相開放故障発生箇所の識別とその後の対応操作</p>																																																															
<table border="1"> <thead> <tr> <th>発生箇所</th> <th>識別方法</th> <th>切り離し操作</th> <th>対応操作</th> <th>別添</th> </tr> </thead> <tbody> <tr> <td rowspan="4">予備電源変圧器1次側又は2次側</td> <td>目視にて確認</td> <td>手動</td> <td>非常用高圧母線の電圧が喪失することで、交流不足電圧継電器(27)が動作し、非常用ディーゼル発電機から電源供給を行う。 なお非常用高圧母線の少なくとも1系統は1相開放故障前同様に健全である。</td> <td>4.8</td> </tr> <tr> <td>予備電源変圧器の電流差動継電器(87)にて検知</td> <td>自動</td> <td>非常用高圧母線の電圧が喪失することで、交流不足電圧継電器(27)が動作し、非常用ディーゼル発電機から電源供給を行う。 なお非常用高圧母線の少なくとも1系統は1相開放故障前同様に健全である。</td> <td>4.9</td> </tr> <tr> <td>過負荷継電器(49)にて検知</td> <td>手動</td> <td>非常用高圧母線の電圧が喪失することで、交流不足電圧継電器(27)が動作し、非常用ディーゼル発電機から電源供給を行う。 なお非常用高圧母線の少なくとも1系統は1相開放故障前同様に健全である。</td> <td>4.10</td> </tr> <tr> <td>交流不足電圧継電器(27)にて検知</td> <td>自動</td> <td>非常用ディーゼル発電機から電源供給を行う。 なお非常用高圧母線の少なくとも1系統は1相開放故障前同様に健全である。</td> <td>4.11</td> </tr> </tbody> </table>	発生箇所	識別方法	切り離し操作	対応操作	別添	予備電源変圧器1次側又は2次側	目視にて確認	手動	非常用高圧母線の電圧が喪失することで、交流不足電圧継電器(27)が動作し、非常用ディーゼル発電機から電源供給を行う。 なお非常用高圧母線の少なくとも1系統は1相開放故障前同様に健全である。	4.8	予備電源変圧器の電流差動継電器(87)にて検知	自動	非常用高圧母線の電圧が喪失することで、交流不足電圧継電器(27)が動作し、非常用ディーゼル発電機から電源供給を行う。 なお非常用高圧母線の少なくとも1系統は1相開放故障前同様に健全である。	4.9	過負荷継電器(49)にて検知	手動	非常用高圧母線の電圧が喪失することで、交流不足電圧継電器(27)が動作し、非常用ディーゼル発電機から電源供給を行う。 なお非常用高圧母線の少なくとも1系統は1相開放故障前同様に健全である。	4.10	交流不足電圧継電器(27)にて検知	自動	非常用ディーゼル発電機から電源供給を行う。 なお非常用高圧母線の少なくとも1系統は1相開放故障前同様に健全である。	4.11		<table border="1"> <thead> <tr> <th>発生箇所</th> <th>識別方法</th> <th>切り離し操作</th> <th>対応操作</th> <th>別添</th> </tr> </thead> <tbody> <tr> <td>220kV送電線 66kV送電線</td> <td>目視による確認</td> <td>手動</td> <td>残り1回線で電源供給を維持する。 (非常用高圧母線の電圧に変化無し)</td> <td>4.3</td> </tr> <tr> <td rowspan="3">起動変圧器一次側</td> <td>220kV母線又は起動変圧器の電流差動継電器(87)にて検知</td> <td>自動</td> <td>電流差動継電器(87)が動作することで、予備変圧器から電源供給を行う。</td> <td>4.4</td> </tr> <tr> <td>中性点過電流継電器(51G)にて検知</td> <td>自動</td> <td>中性点過電流継電器(51G)が動作することで、予備変圧器から電源供給を行う。</td> <td>4.5</td> </tr> <tr> <td>過負荷継電器(49)にて検知</td> <td>手動</td> <td>起動変圧器を隔離することで、予備変圧器から電源供給を行う。</td> <td>4.6</td> </tr> <tr> <td rowspan="4">予備変圧器一次側</td> <td>目視による確認</td> <td>手動</td> <td>予備変圧器を隔離することで、交流不足電圧継電器(27)が動作し、非常用ディーゼル発電機等から電源供給を行う。</td> <td>4.7</td> </tr> <tr> <td>予備変圧器の電流差動継電器(87)にて検知</td> <td>自動</td> <td>予備変圧器を隔離することで、交流不足電圧継電器(27)が動作し、非常用ディーゼル発電機等から電源供給を行う。</td> <td>4.8</td> </tr> <tr> <td>過負荷継電器(49)にて検知</td> <td>手動</td> <td>予備変圧器を隔離することで、交流不足電圧継電器(27)が動作し、非常用ディーゼル発電機等から電源供給を行う。</td> <td>4.9</td> </tr> <tr> <td>交流不足電圧継電器(27)にて検知</td> <td>手動</td> <td>予備変圧器を隔離することで、交流不足電圧継電器(27)が動作し、非常用ディーゼル発電機等から電源供給を行う。</td> <td>4.10</td> </tr> </tbody> </table>	発生箇所	識別方法	切り離し操作	対応操作	別添	220kV送電線 66kV送電線	目視による確認	手動	残り1回線で電源供給を維持する。 (非常用高圧母線の電圧に変化無し)	4.3	起動変圧器一次側	220kV母線又は起動変圧器の電流差動継電器(87)にて検知	自動	電流差動継電器(87)が動作することで、予備変圧器から電源供給を行う。	4.4	中性点過電流継電器(51G)にて検知	自動	中性点過電流継電器(51G)が動作することで、予備変圧器から電源供給を行う。	4.5	過負荷継電器(49)にて検知	手動	起動変圧器を隔離することで、予備変圧器から電源供給を行う。	4.6	予備変圧器一次側	目視による確認	手動	予備変圧器を隔離することで、交流不足電圧継電器(27)が動作し、非常用ディーゼル発電機等から電源供給を行う。	4.7	予備変圧器の電流差動継電器(87)にて検知	自動	予備変圧器を隔離することで、交流不足電圧継電器(27)が動作し、非常用ディーゼル発電機等から電源供給を行う。	4.8	過負荷継電器(49)にて検知	手動	予備変圧器を隔離することで、交流不足電圧継電器(27)が動作し、非常用ディーゼル発電機等から電源供給を行う。	4.9	交流不足電圧継電器(27)にて検知	手動	予備変圧器を隔離することで、交流不足電圧継電器(27)が動作し、非常用ディーゼル発電機等から電源供給を行う。	4.10	
発生箇所	識別方法	切り離し操作	対応操作	別添																																																													
予備電源変圧器1次側又は2次側	目視にて確認	手動	非常用高圧母線の電圧が喪失することで、交流不足電圧継電器(27)が動作し、非常用ディーゼル発電機から電源供給を行う。 なお非常用高圧母線の少なくとも1系統は1相開放故障前同様に健全である。	4.8																																																													
	予備電源変圧器の電流差動継電器(87)にて検知	自動	非常用高圧母線の電圧が喪失することで、交流不足電圧継電器(27)が動作し、非常用ディーゼル発電機から電源供給を行う。 なお非常用高圧母線の少なくとも1系統は1相開放故障前同様に健全である。	4.9																																																													
	過負荷継電器(49)にて検知	手動	非常用高圧母線の電圧が喪失することで、交流不足電圧継電器(27)が動作し、非常用ディーゼル発電機から電源供給を行う。 なお非常用高圧母線の少なくとも1系統は1相開放故障前同様に健全である。	4.10																																																													
	交流不足電圧継電器(27)にて検知	自動	非常用ディーゼル発電機から電源供給を行う。 なお非常用高圧母線の少なくとも1系統は1相開放故障前同様に健全である。	4.11																																																													
発生箇所	識別方法	切り離し操作	対応操作	別添																																																													
220kV送電線 66kV送電線	目視による確認	手動	残り1回線で電源供給を維持する。 (非常用高圧母線の電圧に変化無し)	4.3																																																													
起動変圧器一次側	220kV母線又は起動変圧器の電流差動継電器(87)にて検知	自動	電流差動継電器(87)が動作することで、予備変圧器から電源供給を行う。	4.4																																																													
	中性点過電流継電器(51G)にて検知	自動	中性点過電流継電器(51G)が動作することで、予備変圧器から電源供給を行う。	4.5																																																													
	過負荷継電器(49)にて検知	手動	起動変圧器を隔離することで、予備変圧器から電源供給を行う。	4.6																																																													
予備変圧器一次側	目視による確認	手動	予備変圧器を隔離することで、交流不足電圧継電器(27)が動作し、非常用ディーゼル発電機等から電源供給を行う。	4.7																																																													
	予備変圧器の電流差動継電器(87)にて検知	自動	予備変圧器を隔離することで、交流不足電圧継電器(27)が動作し、非常用ディーゼル発電機等から電源供給を行う。	4.8																																																													
	過負荷継電器(49)にて検知	手動	予備変圧器を隔離することで、交流不足電圧継電器(27)が動作し、非常用ディーゼル発電機等から電源供給を行う。	4.9																																																													
	交流不足電圧継電器(27)にて検知	手動	予備変圧器を隔離することで、交流不足電圧継電器(27)が動作し、非常用ディーゼル発電機等から電源供給を行う。	4.10																																																													

変圧器の1次側において1相開放故障が発生した場合の検知方法及び適用範囲について第2.2.1-15図に示す。



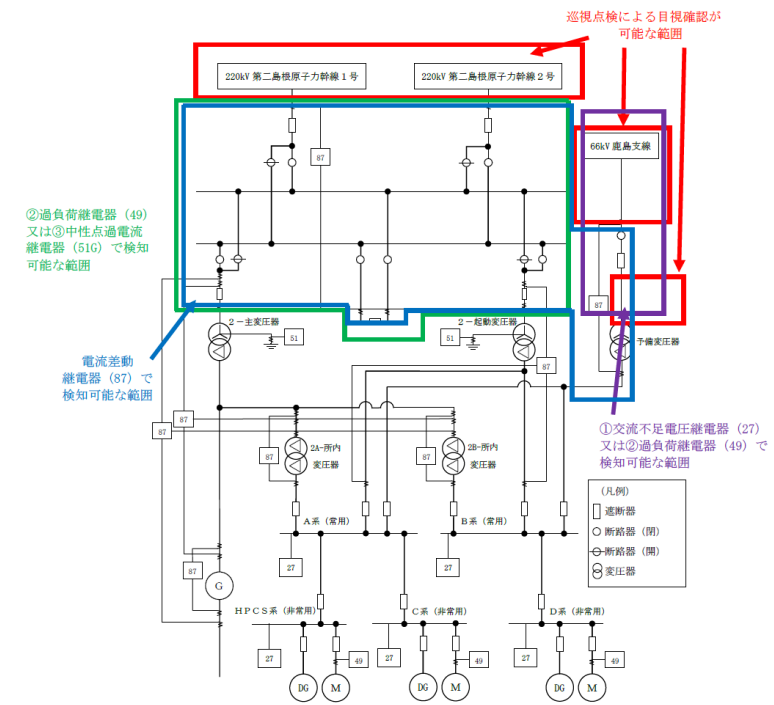
第2.2.1-15図 1相開放故障が発生した場合の検知方法及び適用範囲について

変圧器の一次側において1相開放故障が発生した場合の検知方法及び適用範囲について、第2.2.1.1-15図に示す。



第2.2.1.1-15図 1相開放故障が発生した場合の検知方法及び適用範囲について

変圧器の一次側において1相開放故障が発生した場合の検知方法及び適用範囲について第2.2.1-13図に示す。



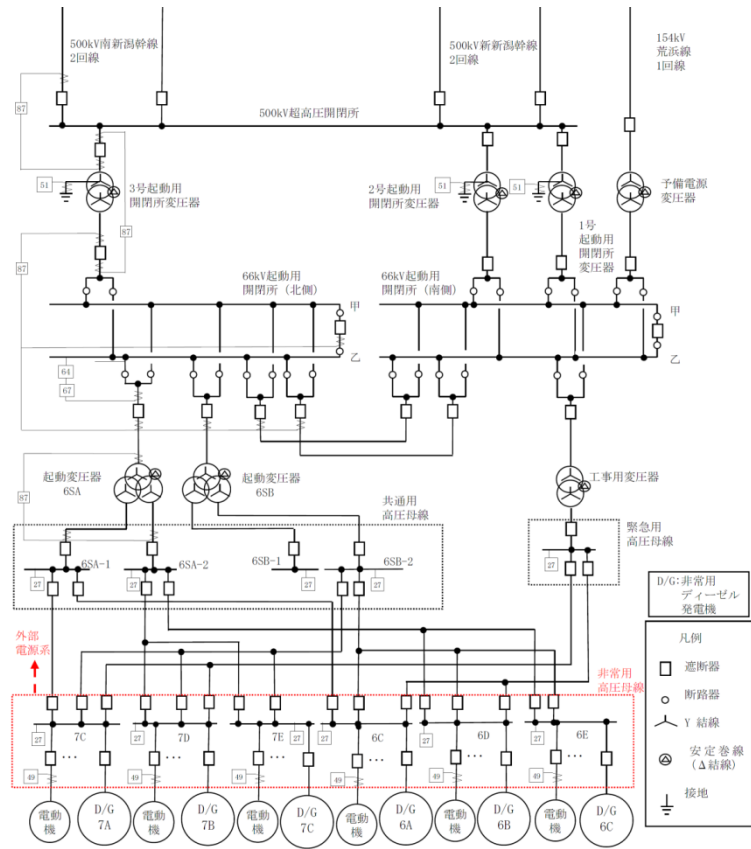
第2.2.1-13図 1相開放故障が発生した場合の検知方法及び適用範囲について

・設備の相違
【柏崎6/7, 東海第二】
電源系統構成の相違

柏崎刈羽原子力発電所 6/7号炉 (2017.12.20版)	東海第二発電所 (2018.9.18版)	島根原子力発電所 2号炉	備考
<p>(4) まとめ</p> <p>変圧器 1 次側において 1 相開放故障が発生しても、<u>500kV GIS での連系により非常用高压母線の電圧に変化が起らないこと、又は 500kV GIS から下流側は設備が多重化されていることから、非常用高压母線への電源供給は 1 回線以上確保可能な構成としている。</u></p> <p><u>したがって、変圧器 1 次側において 1 相開放故障が発生した状態が検知されることなく、非常用母線への電源供給が維持されたとしても、非常用高压母線への電源供給は 1 回線以上確保可能であることから、直ちに原子炉安全を脅かすものではないが、別の変圧器 1 次側で 1 相開放故障が発生する前に速やかに検知し、故障箇所を隔離することが重要となる。</u></p> <p>1 相開放故障の検知については、気中に露出した架線接続部での不具合については巡視点検等による早期発見による検知が可能である。それ以外の箇所については保護継電器でおおむね検知可能であり、手動操作を含めて 1 相開放故障箇所を隔離することにより、変圧器 1 次側の 3 相のうち 1 相開放故障が発生した状態が検知されることなく、非常用母線への電源供給が維持されることはない。</p> <p>また、運転員が保護継電器の動作にて 1 相開放故障の発生を想定し、1 相開放故障発生時の対応を確実にするために、手順書等へ反映する。</p> <p>2.2.1.1.3 電気設備の保護</p> <p>開閉所（母線等）、変圧器、その他の関連する電気系統の機器の故障により発生する<u>短絡若しくは地絡又は母線の低電圧若しくは過電流等</u>に対し、保護継電装置により検知できる設</p>	<p>(d) まとめ</p> <p>① <u>275kV 東海原子力線で 1 相開放故障が発生しても 2 回線あることから残りの健全な回線で正常な電力が供給可能であり非常用高压母線の電圧に変化が起らないこと。</u></p> <p>② <u>起動変圧器の一次側で 1 相開放故障が発生しても非常用高压母線 (6.9kV 2C 及び 6.9kV 2D) は異なる起動変圧器より受電しているため非常用高压母線への電力の供給は 1 回線以上確保可能となっている。</u></p> <p><u>上記①、②の様な変圧器一次側において 1 相開放故障が発生した状態が検知されることなく非常用母線への給電が維持されたとしても、非常用高压母線への電力の供給は可能であることから、直ちに原子炉安全を脅かすものではない。</u></p> <p><u>また、</u></p> <p>③ <u>154kV 村松線・原子力 1 号線で 1 相開放故障が発生した状況においては保護継電装置にて検知可能であること。</u></p> <p><u>しかし、別の変圧器一次側で 1 相開放故障が発生する前に速やかに故障を検知し、故障箇所を隔離することが重要となる。</u></p> <p>1 相開放故障の検知について、気中に露出した架線接続部での不具合については巡視点検により早期発見による検知が可能である。それ以外の箇所については保護継電装置で検知可能であり、<u>故障が発生した状態が検知されずに、非常用母線への給電が維持されることはない。</u></p> <p>また、運転員が保護継電装置の動作にて 1 相開放故障発生時の対応を確実にするために、手順書へ内容を反映する。</p> <p>(3) 電気設備の保護</p> <p>開閉所（母線等）、変圧器、その他の関連する電気系統の機器の故障により発生する<u>短絡若しくは地絡又は母線の低電圧若しくは過電流</u>に対し、保護継電装置により検知できる設計</p>	<p>iv まとめ</p> <p><u>外部電源に直接接続している受電用変圧器は、起動変圧器及び予備変圧器であるが、通常発電運転時に非常用母線に電源供給を行っていないことから、変圧器一次側において 1 相開放故障が発生しても 1 相開放故障による非常用高压母線への影響はなく、直ちに原子炉安全を脅かすものではない。発電停止中の起動過程又は停止中に当該変圧器を使用している場合には、変圧器一次側で 1 相開放故障が発生したことを速やかに検知し、故障箇所を隔離することが重要となる。</u></p> <p>1 相開放故障の検知については、気中に露出した架線接続部での不具合については巡視点検等による早期発見による検知が可能である。それ以外の箇所については保護継電器で概ね検知可能であり、<u>手動操作を含めて 1 相開放故障箇所を隔離することにより、変圧器一次側の 3 相のうち 1 相開放故障が発生した状態が検知されることなく、非常用母線への電源供給が維持されることはない。</u></p> <p>また、運転員が保護継電器の動作にて<u>1 相開放故障の発生を想定し、1 相開放故障発生時の対応を確実にするために、手順書等へ反映する。</u></p> <p><u>なお、1 相開放故障自動検知システムについては、実機導入に向けて準備を進めている。</u></p> <p>c. 電気設備の保護</p> <p>開閉所（母線等）、変圧器、その他の関連する電気系統の機器の故障により発生する<u>短絡若しくは地絡又は母線の低電圧若しくは過電流</u>に対し、保護継電装置により検知できる設計</p>	<p>・設備の相違</p> <p>【柏崎 6/7, 東海第二】</p> <p>島根 2 号炉は外部電源に直接接続している変圧器は通常運転時、非常用母線に電源供給を行っていないため、1 相開放故障が発生したとしても非常用高压母線への影響はないが、起動・停止中の検知は必要となる</p> <p>・記載方針の相違</p> <p>【柏崎 6/7, 東海第二】</p> <p>1 相開放故障自動検知システムの導入について記載</p>

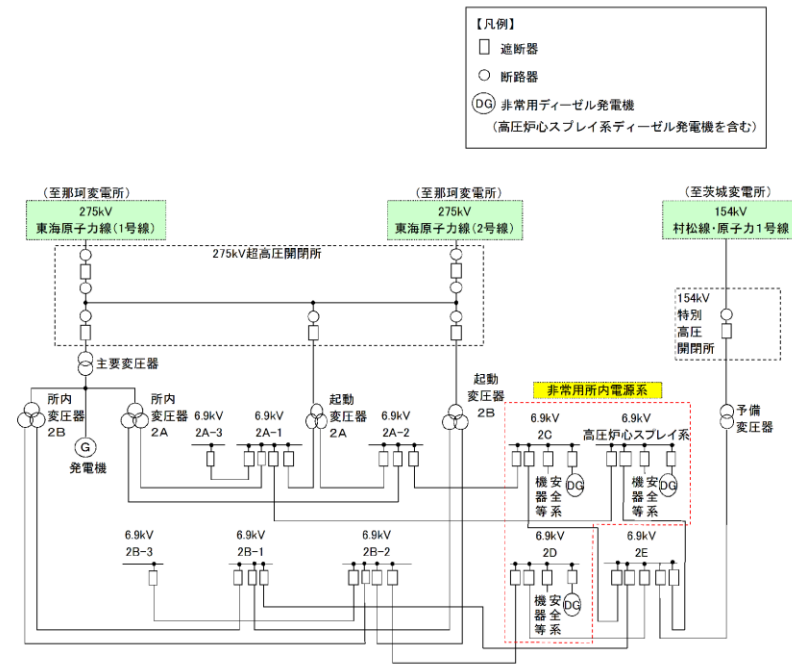
柏崎刈羽原子力発電所 6/7号炉 (2017.12.20版)	東海第二発電所 (2018.9.18版)	島根原子力発電所 2号炉	備考																																																										
<p>計としており、検知した場合には、保護継電装置からの信号により、遮断器等により故障箇所を隔離し、故障による影響を局所化し、他の電気系統の安全性への影響を限定できる設計とする。外部電源系の保護継電装置を第2.2.1-5表に示す。</p> <p style="text-align: center;"><u>第2.2.1-5表 外部電源系保護継電装置*</u></p> <table border="1" data-bbox="210 531 878 1444"> <thead> <tr> <th>電気設備</th> <th>保護継電装置の種類</th> </tr> </thead> <tbody> <tr> <td>500kV送電線</td> <td>電流差動継電方式(87) 短絡距離継電方式(44S) 地絡距離継電方式(44G)</td> </tr> <tr> <td>154kV送電線</td> <td>交流不足電圧継電器(27)</td> </tr> <tr> <td>500kV母線</td> <td>電流差動継電方式(87) 母線分離継電方式(44)</td> </tr> <tr> <td>66kV母線</td> <td>電流差動継電方式(87) 母線分離継電方式(44) 地絡過電圧継電方式(64)</td> </tr> <tr> <td>起動用開閉所変圧器</td> <td>過電流継電器(51) 電流差動継電器(87) 中性点過電流継電器(51)</td> </tr> <tr> <td>起動変圧器</td> <td>過電流継電器(51) 電流差動継電器(87) 地絡過電圧継電器(64) 方向地絡継電器(67)</td> </tr> <tr> <td>予備電源変圧器 工所用変圧器</td> <td>過電流継電器(51) 電流差動継電器(87)</td> </tr> <tr> <td>非常用高圧母線 共用高圧母線 緊急用高圧母線</td> <td>過電流継電器(51) 交流不足電圧継電器(27)</td> </tr> <tr> <td>非常用ディーゼル発電機</td> <td>電流差動継電器(87) 過電流継電器(51) 逆電力継電器(67)</td> </tr> <tr> <td>負荷(電動機類)</td> <td>過負荷継電器(49)</td> </tr> </tbody> </table> <p>※. 工事計画書に記載の保護継電装置についても追記した。 ※. 主発電機、主変圧器、所内変圧器及び補助ボイラー用変圧器については、<u>非常用高圧母線に電源供給しないため、除外した。</u></p> <p>2.2.1.2 電気系統の信頼性</p> <p>重要安全施設に対する電気系統については、系統分離を考慮した母線によって構成するとともに、電気系統を構成する個々の機器が信頼性の高いものであって、非常用所内電源系からの受電時等の母線切替操作が容易である設計とする。</p>	電気設備	保護継電装置の種類	500kV送電線	電流差動継電方式(87) 短絡距離継電方式(44S) 地絡距離継電方式(44G)	154kV送電線	交流不足電圧継電器(27)	500kV母線	電流差動継電方式(87) 母線分離継電方式(44)	66kV母線	電流差動継電方式(87) 母線分離継電方式(44) 地絡過電圧継電方式(64)	起動用開閉所変圧器	過電流継電器(51) 電流差動継電器(87) 中性点過電流継電器(51)	起動変圧器	過電流継電器(51) 電流差動継電器(87) 地絡過電圧継電器(64) 方向地絡継電器(67)	予備電源変圧器 工所用変圧器	過電流継電器(51) 電流差動継電器(87)	非常用高圧母線 共用高圧母線 緊急用高圧母線	過電流継電器(51) 交流不足電圧継電器(27)	非常用ディーゼル発電機	電流差動継電器(87) 過電流継電器(51) 逆電力継電器(67)	負荷(電動機類)	過負荷継電器(49)	<p>としており、検知した場合には、保護継電装置からの信号で、遮断器等により故障箇所を隔離することによって、故障による影響を局所化し、他の電気系統の安全性への影響を限定できる設計とする。</p> <p style="text-align: center;"><u>第2.2.1.1-16表 外部電源系保護継電装置</u></p> <table border="1" data-bbox="967 537 1709 1255"> <thead> <tr> <th>電気設備</th> <th>保護継電装置の種類</th> </tr> </thead> <tbody> <tr> <td>275kV東海原子力線</td> <td>電流差動継電方式(87) 短絡距離継電方式(44S) 地絡距離継電方式(44G)</td> </tr> <tr> <td>154kV村松線・原子力1号線</td> <td>交流不足電圧継電方式(27) 地絡方向継電方式(67) 周波数継電方式(95) 交流過電圧継電方式(59) 地絡過電圧継電方式(64)</td> </tr> <tr> <td>275kV母線</td> <td>電流差動継電方式(87)</td> </tr> <tr> <td>起動変圧器</td> <td>電流差動継電方式(87) 交流過電流継電方式(51) 地絡過電流継電方式(51G)</td> </tr> <tr> <td>予備変圧器</td> <td>電流差動継電器(87) 交流過電流継電方式(51) 地絡過電流継電方式(51G)</td> </tr> <tr> <td>非常用高圧母線</td> <td>交流不足電圧継電器(27)</td> </tr> <tr> <td>非常用ディーゼル発電機 (高圧炉心スプレイ系ディーゼル 発電機を含む。)</td> <td>電流差動継電器(87) 交流過電流継電器(51) 逆電力継電器(32)</td> </tr> <tr> <td>各負荷(電動機類)</td> <td>過負荷継電器(49)</td> </tr> </tbody> </table> <p>※発電機、<u>主要変圧器</u>、所内変圧器については、<u>非常用高圧母線に給電しないため除外した。</u></p> <p>2.2.1.2 電気系統の信頼性</p> <p>重要安全施設に対する電気系統については、系統分離を考慮した母線によって構成されるとともに、電気系統を構成する個々の機器が信頼性の高いものであって、非常用所内電源系からの受電時等の母線切替操作が容易である設計とする。</p>	電気設備	保護継電装置の種類	275kV東海原子力線	電流差動継電方式(87) 短絡距離継電方式(44S) 地絡距離継電方式(44G)	154kV村松線・原子力1号線	交流不足電圧継電方式(27) 地絡方向継電方式(67) 周波数継電方式(95) 交流過電圧継電方式(59) 地絡過電圧継電方式(64)	275kV母線	電流差動継電方式(87)	起動変圧器	電流差動継電方式(87) 交流過電流継電方式(51) 地絡過電流継電方式(51G)	予備変圧器	電流差動継電器(87) 交流過電流継電方式(51) 地絡過電流継電方式(51G)	非常用高圧母線	交流不足電圧継電器(27)	非常用ディーゼル発電機 (高圧炉心スプレイ系ディーゼル 発電機を含む。)	電流差動継電器(87) 交流過電流継電器(51) 逆電力継電器(32)	各負荷(電動機類)	過負荷継電器(49)	<p>としており、検知した場合には、保護継電装置からの信号により、遮断器等により故障箇所を隔離し、故障による影響を局所化し、他の電気系統の安全性への影響を限定できる設計とする。外部電源系の保護継電装置を第2.2.1-5表に示す。</p> <p style="text-align: center;"><u>第2.2.1-5表 外部電源系保護継電装置*</u></p> <table border="1" data-bbox="1754 516 2510 1413"> <thead> <tr> <th>電気設備</th> <th>保護継電装置の種類</th> </tr> </thead> <tbody> <tr> <td>220kV送電線</td> <td>電流差動継電方式(87) 短絡距離継電方式(44S) 地絡距離継電方式(44G)</td> </tr> <tr> <td>66kV送電線</td> <td>交流不足電圧継電器(27)</td> </tr> <tr> <td>220kV母線</td> <td>電流差動継電方式(87)</td> </tr> <tr> <td>起動変圧器</td> <td>過電流継電器(51) 電流差動継電器(87) 中性点過電流継電器(51G)</td> </tr> <tr> <td>予備変圧器</td> <td>過電流継電器(51) 電流差動継電器(87)</td> </tr> <tr> <td>非常用高圧母線</td> <td>過電流継電器(51) 地絡過電圧継電器(64) 逆電力継電器(67) 交流不足電圧継電器(27)</td> </tr> <tr> <td>非常用ディーゼル発電機等</td> <td>電流差動継電器(87) 過電流継電器(51) 逆電力継電器(67)</td> </tr> <tr> <td>負荷(電動機類)</td> <td>過負荷継電器(49)</td> </tr> </tbody> </table> <p>※ 工事計画書に記載の保護継電装置についても追記した。 ※ 主発電機、<u>主変圧器及び所内変圧器</u>については、<u>外部電源に直接接続している受電設備ではないため、除外した。</u></p> <p>(2) 電気系統の信頼性</p> <p>重要安全施設に対する電気系統については、系統分離を考慮した母線によって構成されるとともに、電気系統を構成する個々の機器が信頼性の高いものであって、非常用所内電源系からの受電時等の母線切替操作が容易である設計とする。</p>	電気設備	保護継電装置の種類	220kV送電線	電流差動継電方式(87) 短絡距離継電方式(44S) 地絡距離継電方式(44G)	66kV送電線	交流不足電圧継電器(27)	220kV母線	電流差動継電方式(87)	起動変圧器	過電流継電器(51) 電流差動継電器(87) 中性点過電流継電器(51G)	予備変圧器	過電流継電器(51) 電流差動継電器(87)	非常用高圧母線	過電流継電器(51) 地絡過電圧継電器(64) 逆電力継電器(67) 交流不足電圧継電器(27)	非常用ディーゼル発電機等	電流差動継電器(87) 過電流継電器(51) 逆電力継電器(67)	負荷(電動機類)	過負荷継電器(49)	<p>・設備の相違 【柏崎6/7, 東海第二】 電源系統構成の相違</p> <p>・設備の相違 【柏崎6/7, 東海第二】 電源系統構成の相違</p>
電気設備	保護継電装置の種類																																																												
500kV送電線	電流差動継電方式(87) 短絡距離継電方式(44S) 地絡距離継電方式(44G)																																																												
154kV送電線	交流不足電圧継電器(27)																																																												
500kV母線	電流差動継電方式(87) 母線分離継電方式(44)																																																												
66kV母線	電流差動継電方式(87) 母線分離継電方式(44) 地絡過電圧継電方式(64)																																																												
起動用開閉所変圧器	過電流継電器(51) 電流差動継電器(87) 中性点過電流継電器(51)																																																												
起動変圧器	過電流継電器(51) 電流差動継電器(87) 地絡過電圧継電器(64) 方向地絡継電器(67)																																																												
予備電源変圧器 工所用変圧器	過電流継電器(51) 電流差動継電器(87)																																																												
非常用高圧母線 共用高圧母線 緊急用高圧母線	過電流継電器(51) 交流不足電圧継電器(27)																																																												
非常用ディーゼル発電機	電流差動継電器(87) 過電流継電器(51) 逆電力継電器(67)																																																												
負荷(電動機類)	過負荷継電器(49)																																																												
電気設備	保護継電装置の種類																																																												
275kV東海原子力線	電流差動継電方式(87) 短絡距離継電方式(44S) 地絡距離継電方式(44G)																																																												
154kV村松線・原子力1号線	交流不足電圧継電方式(27) 地絡方向継電方式(67) 周波数継電方式(95) 交流過電圧継電方式(59) 地絡過電圧継電方式(64)																																																												
275kV母線	電流差動継電方式(87)																																																												
起動変圧器	電流差動継電方式(87) 交流過電流継電方式(51) 地絡過電流継電方式(51G)																																																												
予備変圧器	電流差動継電器(87) 交流過電流継電方式(51) 地絡過電流継電方式(51G)																																																												
非常用高圧母線	交流不足電圧継電器(27)																																																												
非常用ディーゼル発電機 (高圧炉心スプレイ系ディーゼル 発電機を含む。)	電流差動継電器(87) 交流過電流継電器(51) 逆電力継電器(32)																																																												
各負荷(電動機類)	過負荷継電器(49)																																																												
電気設備	保護継電装置の種類																																																												
220kV送電線	電流差動継電方式(87) 短絡距離継電方式(44S) 地絡距離継電方式(44G)																																																												
66kV送電線	交流不足電圧継電器(27)																																																												
220kV母線	電流差動継電方式(87)																																																												
起動変圧器	過電流継電器(51) 電流差動継電器(87) 中性点過電流継電器(51G)																																																												
予備変圧器	過電流継電器(51) 電流差動継電器(87)																																																												
非常用高圧母線	過電流継電器(51) 地絡過電圧継電器(64) 逆電力継電器(67) 交流不足電圧継電器(27)																																																												
非常用ディーゼル発電機等	電流差動継電器(87) 過電流継電器(51) 逆電力継電器(67)																																																												
負荷(電動機類)	過負荷継電器(49)																																																												

柏崎刈羽原子力発電所 6/7号炉 (2017.12.20版)	東海第二発電所 (2018.9.18版)	島根原子力発電所 2号炉	備考
<p>2.2.1.2.1 系統分離を考慮した母線構成</p> <p><u>500kV 母線はタイラインにより起動用開閉所変圧器を介して起動用開閉所に接続するとともに、154kV 送電線は予備電源変圧器を介して起動用開閉所に接続する。起動用開閉所は起動変圧器を介して発電用原子炉施設へ電源供給する設計とする。非常用母線を3母線確保することで、多重性を損なうことなく、系統分離を考慮して母線を構成する設計とする。</u></p> <p>詳細な系統構成は2.2.1.1.2.2項参照。</p> <p>2.2.1.2.2 電気系統を構成する個々の機器の信頼性</p> <p>電気系統を構成する送電線 (<u>500kV 新新潟幹線及び500kV 南新潟幹線</u>)、母線、変圧器、非常用電源系、その他関連する機器については、電気学会電気規格調査会にて定められた規格 (JEC) 又は日本工業規格 (JIS) 等で定められた適切な仕様を選定し、信頼性の高い設計とする。</p> <p>2.2.1.2.3 非常用所内電源系からの受電時等の母線の切替え操作</p> <p>重要度の特に高い安全機能を有する構築物、系統及び機器で、その機能を達成するために電力を必要とするものについては、非常用高圧母線からの電源供給可能な構成とし、非常用高圧母線は外部電源又は非常用ディーゼル発電機のいずれからも受電できる構成としている。(第2.2.1-16図参照)【設置許可基準規則第33条第1項】</p> <p>このうち、外部電源については、送電線に接続する遮断器や断路器等を設置した <u>500kV 超高圧開閉所機器、66kV 起動用開閉所機器、開閉所電圧を降圧する変圧器、及び高圧母線等を設置した所内高圧系統から構成される。</u></p> <p>開閉所機器、変圧器及び所内高圧系統については、送電線や所内電源の切替え操作が容易に実施可能なように操作スイッチ等を設ける設備構成としている。【設置許可基準規則第33条第3項 解釈1, 第4項 解釈3, 解釈4】</p>	<p>(1) 系統分離を考慮した母線構成</p> <p><u>275kV 東海原子力線は起動変圧器を介して、また154kV 村松線・原子力1号線は予備変圧器を介して、発電用原子炉施設へ給電する設計とする。非常用母線を3母線確保することで、多重性を損なうことなく、系統分離を考慮して母線を構成する設計とする。</u></p> <p>(2) 電気系統を構成する個々の機器の信頼性</p> <p>電気系統を構成する送電線 (<u>275kV 東海原子力線及び154kV 村松線・原子力1号線</u>) については、電気学会電気規格調査会にて定められた規格 (JEC) 又は日本工業規格 (JIS) 等で定められた適切な仕様を選定し、信頼性の高い設計とすることを確認している。また、<u>電気系統を構成する母線、変圧器、非常用所内電源設備、その他関連する機器については、電気学会電気規格調査会にて定められた規格 (JEC) 又は日本工業規格 (JIS) 等で定められた適切な仕様を選定し、信頼性の高い設計とする。</u></p> <p>(3) 非常用所内電源系からの受電時等の母線の切替操作</p> <p>重要度の特に高い安全機能を有する構築物、系統及び機器で、その機能を達成するために電力を必要とするものについては、非常用高圧母線からの給電が可能な構成とし、非常用高圧母線は外部電源系又は非常用ディーゼル発電機 (<u>高圧炉心スプレイ系ディーゼル発電機を含む。</u>) のいずれからも受電できる構成とする。</p> <p>このうち、外部電源系については、送電線に接続する遮断器や断路器等を設置した <u>275kV 超高圧開閉所機器及び154kV 特別高圧開閉所機器、各開閉所からの電気を降圧する変圧器から構成される設計とする。</u></p> <p>開閉所機器、変圧器、及び所内高圧系統については、送電線や所内電源の切替操作が容易に実施可能なようにスイッチ等を設ける設備構成とする。</p> <p><u>所内単線結線図を第2.2.1.2-1図、通常運転時の状態を第</u></p>	<p>a. 系統分離を考慮した母線構成</p> <p><u>220kV 母線は起動変圧器を介して常用高圧母線に接続するとともに、66kV 送電線は予備変圧器を介して常用高圧母線に接続する。常用高圧母線は常用母線に接続された原子炉施設へ給電するとともに、非常用高圧母線を介して発電用原子炉施設へ給電する設計とする。非常用母線を3母線確保することで、多重性を損なうことなく、系統分離を考慮して母線を構成する設計とする。</u></p> <p>詳細な系統構成は2.2.1(1)b.(b)項参照。</p> <p>b. 電気系統を構成する個々の機器の信頼性</p> <p>電気系統を構成する送電線 (<u>220kV 第二島根原子力幹線及び66kV 鹿島線・鹿島支線</u>)、母線、変圧器、非常用所内電源系、その他関連する機器については、電気学会電気規格調査会にて定められた規格 (JEC) 又は日本産業規格 (JIS) 等で定められた適切な仕様を選定し、信頼性の高い設計とする。</p> <p>c. 非常用所内電源系からの受電時等の母線の切替操作</p> <p>重要度の特に高い安全機能を有する構築物、系統及び機器で、その機能を達成するために電力を必要とするものについては、非常用高圧母線からの給電が可能な構成とし、非常用高圧母線は外部電源系又は非常用ディーゼル発電機等のいずれからも受電できる構成としている。(第2.2.1-14図参照)【設置許可基準第33条第1項】</p> <p>このうち、外部電源系については、送電線に接続する遮断器や断路器等を設置した <u>220kV 開閉所機器、66kV 開閉所機器及び開閉所電圧を降圧する変圧器から構成される。</u></p> <p>開閉所機器、変圧器及び所内高圧系統については、送電線や所内電源の切替操作が容易に実施可能なよう操作スイッチ等を設ける設備構成としている。【設置許可基準第33条第3項 解釈1, 第4項 解釈3, 解釈4】</p>	<p>・設備の相違</p> <p>【柏崎6/7, 東海第二】 電源系統構成の相違</p> <p>・設備の相違</p> <p>【柏崎6/7, 東海第二】 受電系統の相違</p> <p>・設備の相違</p> <p>【柏崎6/7, 東海第二】 電源系統構成の相違</p>

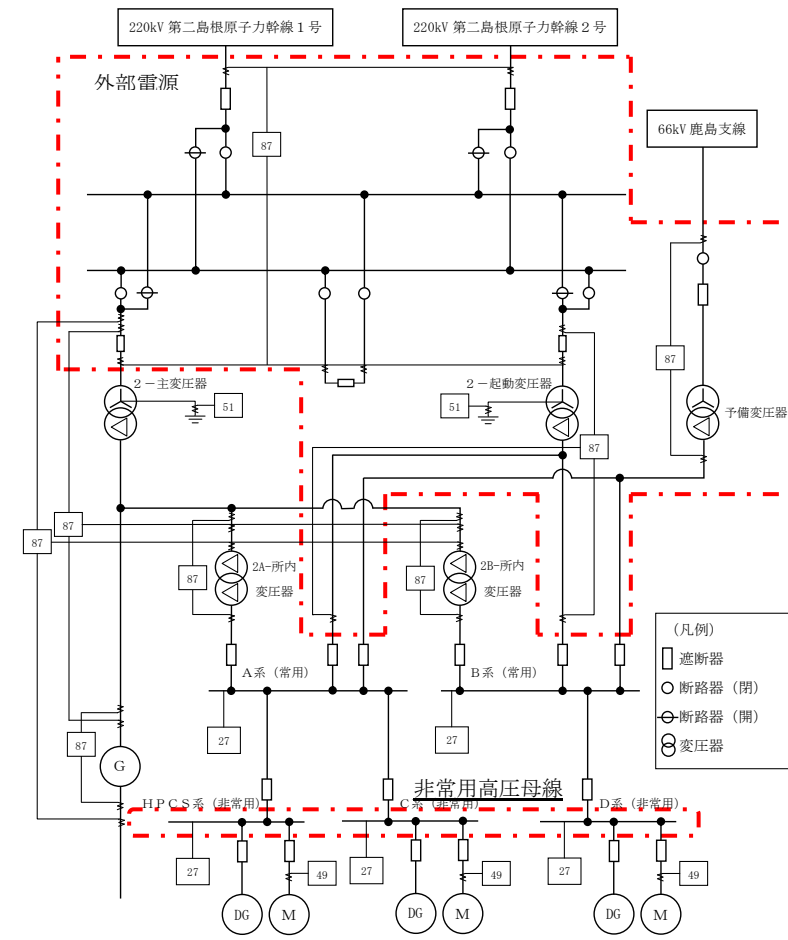


第 2.2.1-16 図 所内単線結線図

2.2.1.2-2 図, 発電用原子炉停止時の状態を第 2.2.1.2-3 図に示す。

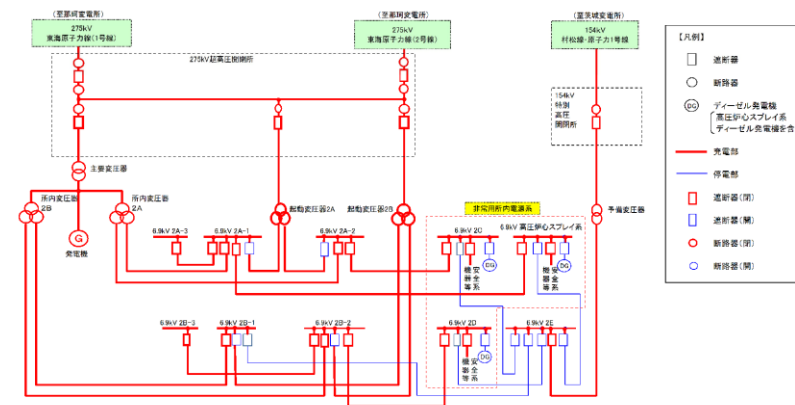


第 2.2.1.2-1 図 所内単線結線図

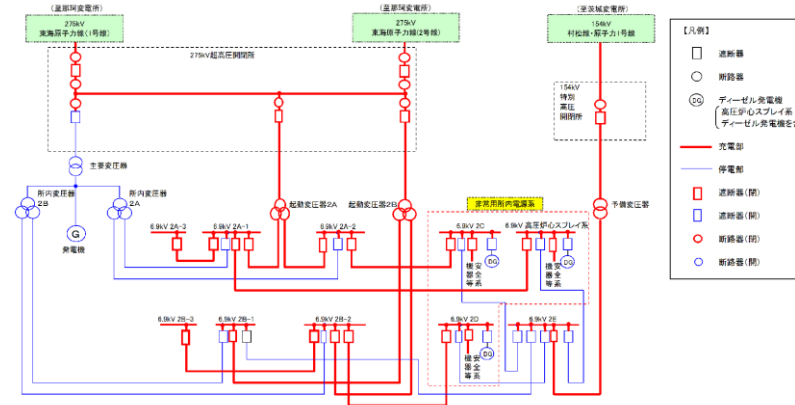


第 2.2.1-14 図 所内電源系統図

・設備の相違
【柏崎 6/7, 東海第二】
電源系統構成の相違



第 2. 2. 1. 2-2 図 通常運転時



第 2. 2. 1. 2-3 図 発電用原子炉停止時

非常用高圧母線は、通常運転時は発電機から所内変圧器及び常用高圧母線を通して受電する。

通常運転時の受電経路は以下のとおり。

- ・ 非常用高圧母線 (6. 9kV 2C) : 発電機→所内変圧器 2 A →常用高圧母線 (6. 9kV 2A-2) →非常用高圧母線 (6. 9kV 2C)
- ・ 非常用高圧母線 (6. 9kV 2D) : 発電機→所内変圧器 2 B →常用高圧母線 (6. 9kV 2B-2) →非常用高圧母線 (6. 9kV 2D)
- ・ 非常用高圧母線 (6. 9kV 高圧炉心スプレイ系) : 発電機 →所内変圧器 2 A →常用高圧母線 (6. 9kV 2A-1) →非常用高圧母線 (6. 9kV 高圧炉心スプレイ系)

所内変圧器回路の故障時又は発電用原子炉の停止時には、275kV 東海原子力線から起動変圧器及び常用高圧母線を通して受電するように切り替える。

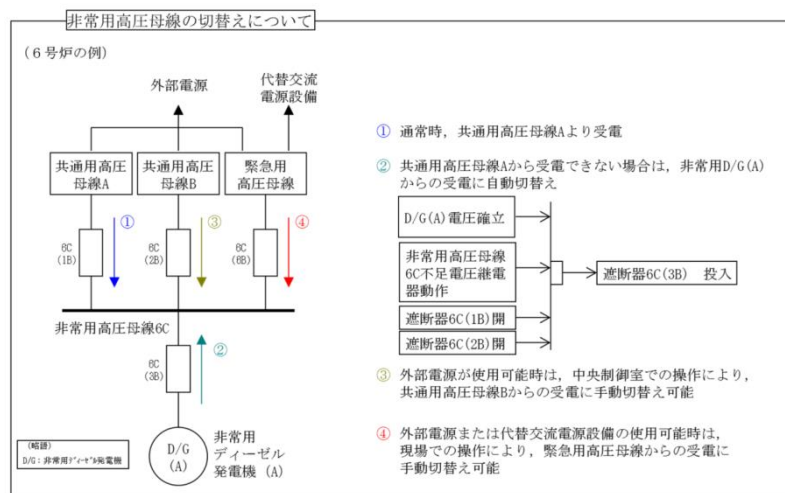
・資料構成の相違
【東海第二】
島根 2号炉の非常用高圧母線への供給は第 2. 2. 1-15 図に記載

・資料構成の相違
【東海第二】
島根 2号炉の非常用高圧母線への供給は第 2. 2. 1-15 図に記載

柏崎刈羽原子力発電所 6 / 7号炉 (2017. 12. 20 版)	東海第二発電所 (2018. 9. 18 版)	島根原子力発電所 2号炉	備考
	<p><u>発電用原子炉停止時の受電経路は以下のとおり。</u></p> <ul style="list-style-type: none"> ・ <u>非常用高压母線(6.9kV 2C)：275kV 東海原子力線</u> → <u>起動変圧器 2 A→常用高压母線(6.9kV 2A-2)</u> → <u>非常用高压母線(6.9kV 2C)</u> ・ <u>非常用高压母線(6.9kV 2D)：275kV 東海原子力線</u> → <u>起動変圧器 2 B→常用高压母線(6.9kV 2B-2)</u> → <u>非常用高压母線(6.9kV 2D)</u> ・ <u>非常用高压母線(6.9kV 高压炉心スプレイ系)：</u> <u>275kV 東海原子力線→起動変圧器 2 A</u> → <u>常用高压母線(6.9kV 2A-1)</u> → <u>非常用高压母線(6.9kV 高压炉心スプレイ系)</u> <p><u>非常用高压母線が 275kV 東海原子力線から受電できなくなった場合、2C 非常用ディーゼル発電機、2D 非常用ディーゼル発電機及び高压炉心スプレイ系ディーゼル発電機は自動起動する。非常用高压母線(6.9kV 2C)は、2C 非常用ディーゼル発電機からの給電へ自動切替される。一方、非常用高压母線(6.9kV 2D)及び高压炉心スプレイ系は、154kV 村松線・原子力1号線から予備変圧器及び常用高压母線(6.9kV 2E)を介しての受電へ自動切替される。</u></p> <p><u>275kV 東海原子力線から受電できなくなった場合の受電経路は以下のとおり。</u></p> <ul style="list-style-type: none"> ・ <u>非常用高压母線(6.9kV 2C)：2C 非常用ディーゼル発電機</u> → <u>非常用高压母線(6.9kV 2C)</u> ・ <u>非常用高压母線(6.9kV 2D)：154kV 村松線・原子力1号線</u> → <u>予備変圧器→常用高压母線(6.9kV 2E)</u> → <u>非常用高压母線(6.9kV 2D)</u> ・ <u>非常用高压母線(6.9kV 高压炉心スプレイ系)：</u> <u>154kV 村松線・原子力1号線</u> → <u>予備変圧器→常用高压母線(6.9kV 2E)</u> → <u>非常用高压母線(6.9kV 高压炉心スプレイ系)</u> 		<p>・資料構成の相違</p> <p>【東海第二】</p> <p>島根2号炉の非常用高压母線への供給は第2.2.1-15図に記載</p>

非常用高圧母線が共用高圧母線から受電できなくなった場合には、非常用ディーゼル発電機からの受電へ自動切替する設計とする。(第 2.2.1-17 図参照)【設置許可基準規則第 33 条 第 3 項 解釈 1】

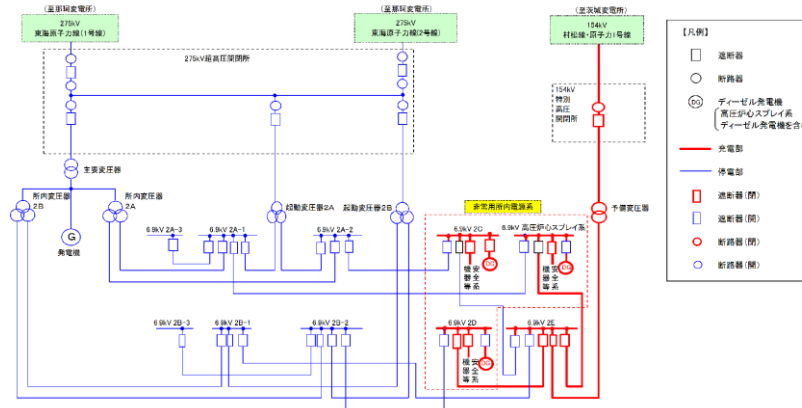
なお、非常用高圧母線が非常用ディーゼル発電機から受電できなくなった場合には、中央制御室での操作により、もう一方の共用高圧母線からの受電へ手動切替える、又は現場での操作により、緊急用高圧母線からの受電へ手動切替える設計とする。



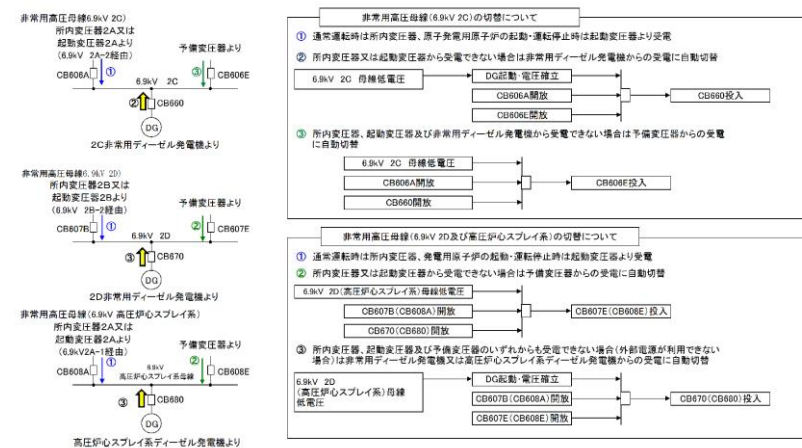
第 2.2.1-17 図 非常用高圧母線の受電切替のイメージ図

更に、非常用高圧母線(6.9kV 2D)及び非常用高圧母線(6.9kV 高圧炉心スプレイ系)は 154kV 村松線・原子力1号線からも受電できなくなった場合、2D非常用ディーゼル発電機及び高圧炉心スプレイ系ディーゼル発電機からの給電へ自動切替される。

非常用母線の受電切替を、第 2.2.1.2-4 図及び第 2.2.1.2-5 図に示す。

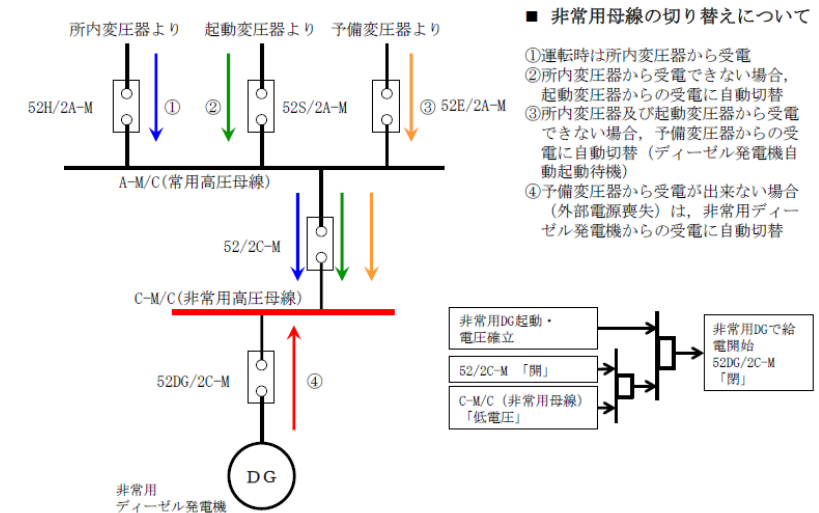


第 2.2.1.2-4 図 非常用母線の受電切替のイメージ (1 / 2)



第 2.2.1.2-5 図 非常用母線の受電切替のイメージ (2 / 2)

非常用高圧母線が共用高圧母線から受電できなくなった場合には、非常用ディーゼル発電機からの受電へ自動切替する設計とする。(第 2.2.1-15 図参照)【設置許可基準第 33 条 第 3 項 解釈 1】



第 2.2.1-15 図 非常用母線の受電切替のイメージ図

備考

- ・設備の相違【東海第二】電源系統構成の相違
- ・設備の相違【柏崎 6/7】島根 2号炉は外部電源使用可能時は自動で変圧器切替を行うため手動操作は発生しない
- ・記載方針の相違【東海第二】島根 2号炉は通常時非常用高圧母線を充電している常用高圧母線を記載

- ・設備の相違【柏崎 6/7, 東海第二】電源系統構成の相違

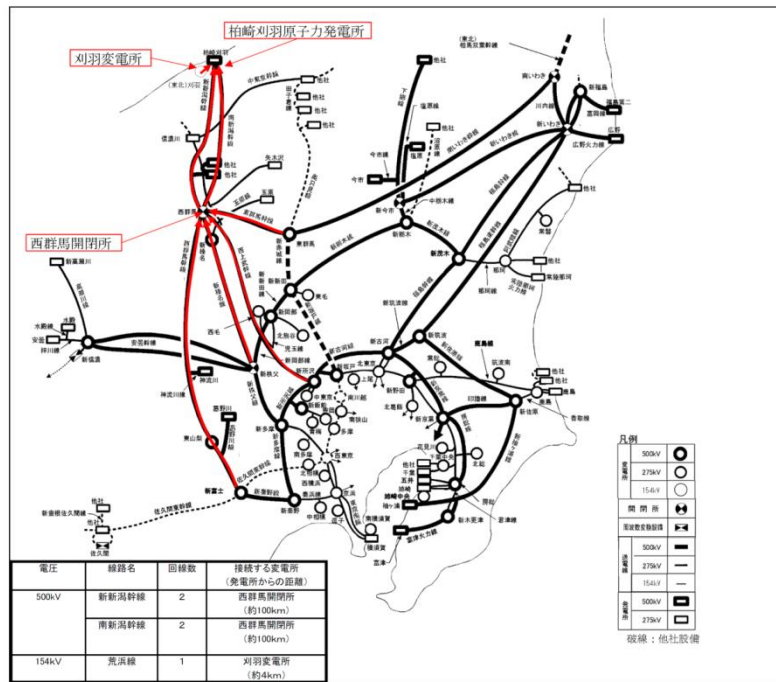
柏崎刈羽原子力発電所 6 / 7号炉 (2017. 12. 20 版)	東海第二発電所 (2018. 9. 18 版)	島根原子力発電所 2号炉	備考
	<p>また、275kV 東海原子力線から受電している非常用高圧母線について、154kV 村松線・原子力1号線への切替は、手動でも可能である。</p> <p>予備変圧器を介しての受電のイメージ図を、第 2.2.1.2-6 図に示す。</p> <p>なお、非常用ディーゼル発電機（高圧炉心スプレイ系ディーゼル発電機を含む。）で所内負荷運転中、275kV 送電線又は154kV 送電線の電圧が回復すれば（受電中であることを含む）、非常用ディーゼル発電機（高圧炉心スプレイ系ディーゼル発電機を含む。）を外部電源に同期並列させることにより、無停電切替（手動）で所内負荷を切り替えることとしている。</p> <p>これらの送電線は 1 回線で発電用原子炉の停止に必要な電力を供給し得る容量とし、いずれの 2 回線が喪失しても、発電用原子炉施設が外部電源喪失に至らない構成とする。</p>  <p>第 2.2.1.2-6 図 予備変圧器を介しての受電</p>		<p>・資料構成の相違</p> <p>【東海第二】</p> <p>島根 2 号炉の非常用高圧母線への供給は第 2.2.1-15 図に記載</p>

2.2.2 電線路の独立性

2.2.2.1 外部電源受電回路について

柏崎刈羽原子力発電所は、500kV 送電線 4 回線及び154kV 送電線 1 回線の合計 5 回線にて電力系統に連系し、500kV 送電線 4 回線は約 100km 離れた西群馬開閉所に接続し、154kV 送電線 1 回線は約 4km 離れた刈羽変電所に連系する設計とする。

外部電源受電回路の送電系統図を第 2.2.2-1 図に示す。



第 2.2.2-1 図 送電系統図

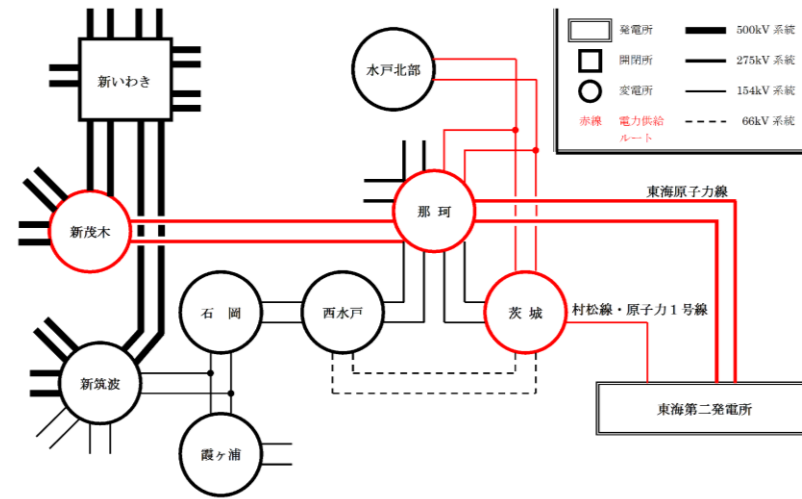
2.2.2 電線路の独立性

2.2.2.1 外部電源受電回路について

東海第二発電所は、275kV 東海原子力線 2 回線及び154kV 村松線・原子力 1 号線 1 回線の合計 3 回線にて電力系統に連系する。

275kV 東海原子力線 2 回線は、約 17km 離れた那珂変電所に接続し、154kV 村松線・原子力 1 号線 1 回線は、約 9km 離れた茨城変電所に接続する。

外部受電回路の送電系統図を、第 2.2.2.1-1 図に示す。



第 2.2.2.1-1 図 送電系統図

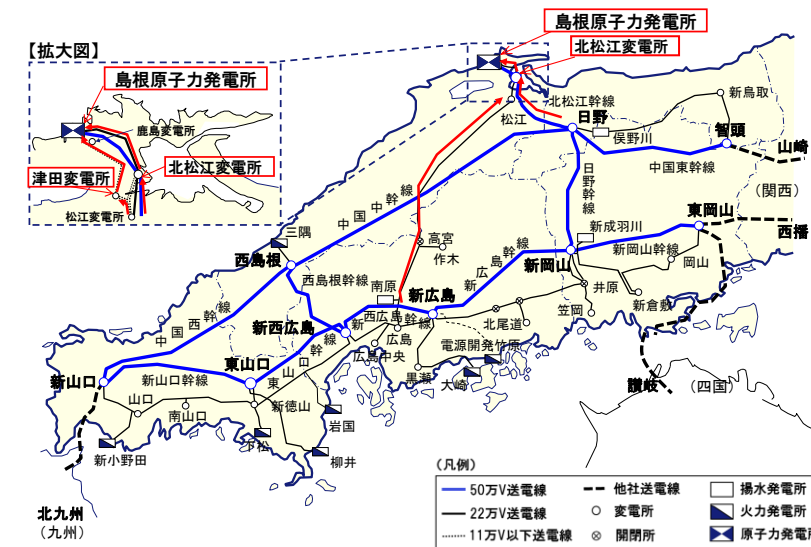
2.2.2 電線路の独立性について

(1) 外部電源受電回路について

島根原子力発電所 2号炉は、220kV 送電線 2 回線及び 66kV 送電線 1 回線の合計 3 回線にて電力系統に連系し、220kV 送電線 2 回線は約 16km 離れた北松江変電所に連系し、66kV 送電線 1 回線は約 13km 離れた津田変電所に連系する設計とする。

なお、500kV 送電線 2 回線は申請対象外であるが、北松江変電所に連系している島根原子力発電所 3号炉（建設中）と電力の相互融通可能となる対策を行っており、緊急時には非常用所内電源系を介し、500kV 送電線からの受電も可能としている。

外部電源受電回路の送電系統図を第 2.2.2-1 図に示す。

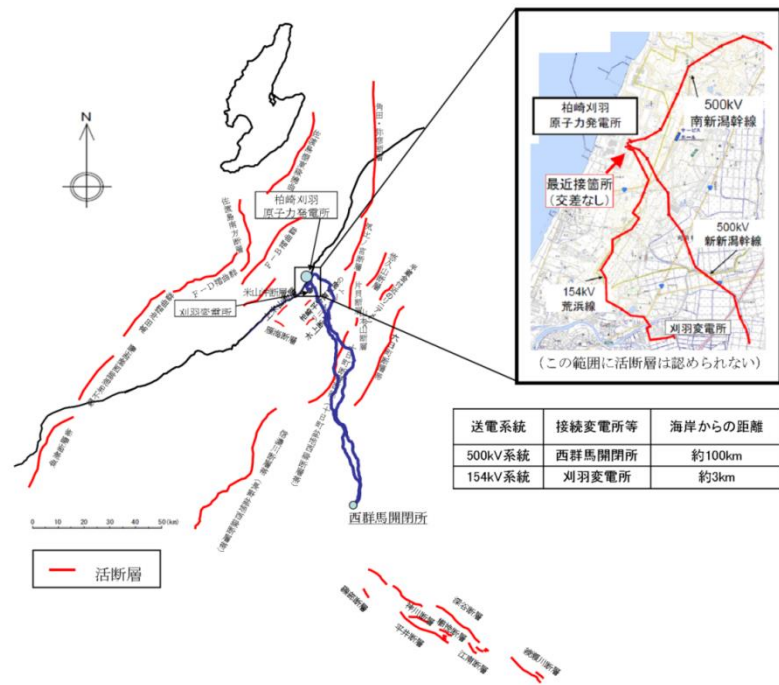


第 2.2.2-1 図 送電系統図

- ・設備の相違
【柏崎 6/7, 東海第二】
受電系統の相違
- ・設備の相違
【柏崎 6/7, 東海第二】
緊急時は島根 3号炉
(建設中) を介した受電が可能であることの説明 (緊急安全対策により実施済)

- ・設備の相違
【柏崎 6/7, 東海第二】
受電系統の相違

柏崎刈羽原子力発電所 6 / 7号炉 (2017. 12. 20 版)	東海第二発電所 (2018. 9. 18 版)	島根原子力発電所 2号炉	備考
<p>2.2.2.2 複数の変電所又は開閉所との接続</p> <p><u>500kV 送電線 4 回線は、500kV 新新潟幹線 2 回線、500kV 南新潟幹線 2 回線の 2 ルートで柏崎刈羽原子力発電所から約 100km 離れた西群馬開閉所に接続し、154kV 送電線 1 回線は、154kV 荒浜線 1 回線の 1 ルートで約 4km 離れた刈羽変電所に接続する設計とする。</u></p> <p><u>西群馬開閉所及び刈羽変電所は、その電力系統における上流側の接続先において異なる変電所に連系し、1 つの変電所が停止することによって、当該原子力施設に接続された送電線がすべて停止する事態に至らない設計とする。</u></p> <p><u>西群馬開閉所は、複数の変電所と送電線で接続されており、各方面からの電力供給が可能な構成としている。</u></p> <p><u>【設置許可基準規則第 33 条 第 1 項、第 3 項 解釈 1、第 4 項 解釈 3、解釈 4】</u></p> <p>2.2.2.2.1 変電所等と震源として考慮する活断層の位置</p> <p><u>西群馬開閉所及び刈羽変電所は、その直下に震源として考慮する活断層は認められていないことを確認した。第 2.2.2-2 図に変電所等と震源として考慮する活断層の位置について示す。</u></p> <p><u>西群馬開閉所及び刈羽変電所はそれぞれ独立しており、500kV 新新潟幹線 2 回線、500kV 南新潟幹線 2 回線及び 154kV 荒浜線 1 回線の全 5 回線は共通する震源として考慮する活断層の上に設置されていない。</u></p>	<p>2.2.2.2 複数の変電所との接続について</p> <p><u>那珂変電所はその電力系統における上流側の接続先において異なる変電所に連系され、茨城変電所はその電力系統における上流側の接続先において異なる変電所に連系されることが可能とされており、1 つの変電所が停止することによって、当該原子力施設に接続された送電線が全て停止する事態に至らない設計であることを確認している。</u></p> <p>(1) 変電所と活断層等の位置</p> <p><u>那珂変電所及び茨城変電所は、その直下に活断層は認められていないことを確認した。変電所と活断層の位置を、第 2.2.2.2-1 図に示す。</u></p> <p><u>那珂変電所及び茨城変電所はそれぞれ独立しており、275kV 送電線 2 回線と 154kV 送電線 1 回線の全 3 回線は共通する断層の上に設置されていない。</u></p>	<p>(2) 複数の変電所との接続</p> <p><u>220kV 送電線 2 回線は、第二島根原子力幹線 2 回線の 1 ルートで島根原子力発電所より約 16km 離れた北松江変電所に接続し、66kV 送電線 1 回線は、66kV 鹿島線・鹿島支線 1 回線の 1 ルートで約 13km 離れた津田変電所に接続する設計とする。</u></p> <p><u>北松江変電所及び津田変電所は、その電力系統における上流側の接続先において異なる変電所に連系し、短時間で系統切替することによって、当該原子力施設に接続された送電線がすべて停止する事態には至らない設計とする。</u></p> <p><u>北松江変電所及び津田変電所は、複数の変電所と送電線で接続されており、各方面からの電力供給が可能な構成としている。【設置許可基準第 33 条第 1 項、第 3 項解釈 1、第 4 項解釈 3、解釈 4】</u></p> <p>a. 変電所等と震源として考慮する活断層等の位置</p> <p><u>北松江変電所及び津田変電所は、その直下に震源として考慮する活断層は認められていないことを確認した。第 2.2.2-2 図に変電所等と震源として考慮する活断層の位置について示す。</u></p> <p><u>北松江変電所及び津田変電所はそれぞれ独立しており、220kV 第二島根原子力幹線 2 回線、66kV 鹿島線・鹿島支線 1 回線の全 3 回線の鉄塔は共通する震源として考慮する断層の上に設置されていない。</u></p> <p><u>また、500kV 島根原子力幹線 2 回線鉄塔についても共通する震源として考慮する断層の上に設置されていない。</u></p>	<p>・設備の相違</p> <p>【柏崎 6/7、東海第二】</p> <p>受電系統、接続先変電所の相違</p> <p>・設備の相違</p> <p>【柏崎 6/7、東海第二】</p> <p>受電系統、接続先変電所の相違</p> <p>・設備の相違</p> <p>【柏崎 6/7、東海第二】</p> <p>緊急時は 500kV 島根原子力回線を使用した受電が可能であることから記載</p>

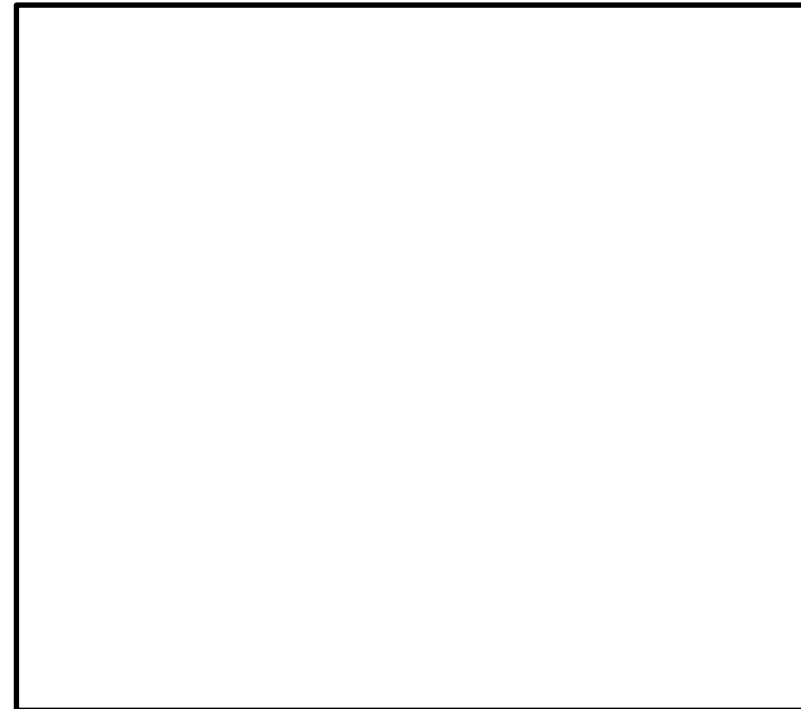


第 2.2.2-2 図 変電所等と震源として考慮する活断層の位置

なお、刈羽変電所は、約 T.P. +6.3m であり、新潟県における津波シミュレーション結果によると津波による浸水がない場所となっている。(第 2.2.2-3 図参照)

「日本海における大規模地震に関する調査検討会 報告書」(平成 26 年 9 月)においても、柏崎市の平地*1における津波高は平均で 3.1m、最大で 3.7m (新潟県の朔望平均満潮位 T.P. +0.42~0.61m)との報告があり、刈羽変電所内の 154kV 設備の浸水のおそれはない。

(*1: 海岸線から 200m 程度以内の標高が 8m を超えない海岸線)



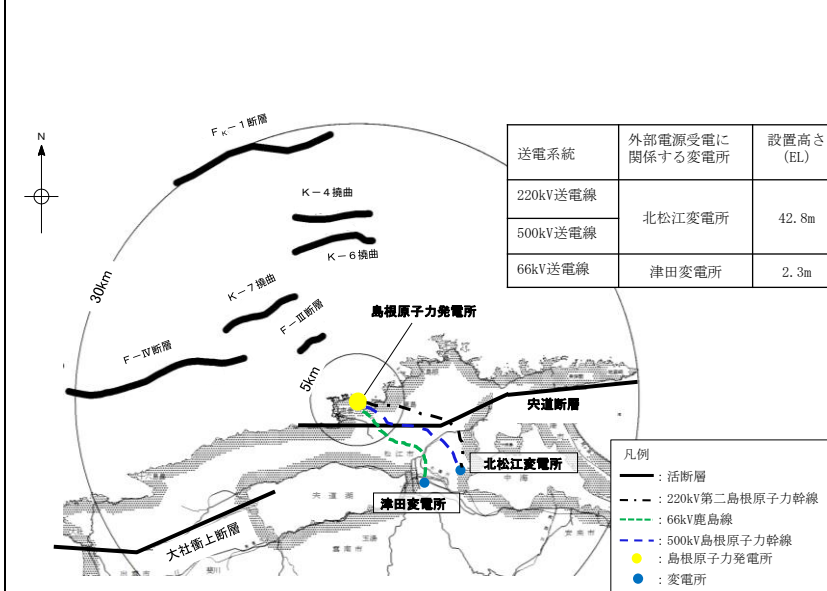
第 2.2.2.2-1 図 変電所等と活断層の位置

(2) 送電設備の耐津波性

茨城県の津波浸水想定と送電線の位置関係を第 2.2.2.2-2 図に示す。

津波浸水想定図によれば、275kV 東海原子力線の一部が浸水想定範囲に入っていることにより、使用不能となる可能性があるが、154kV 村松線・原子力 1 号線を使用して東海第二原子力発電所への給電が可能であるため問題はない。

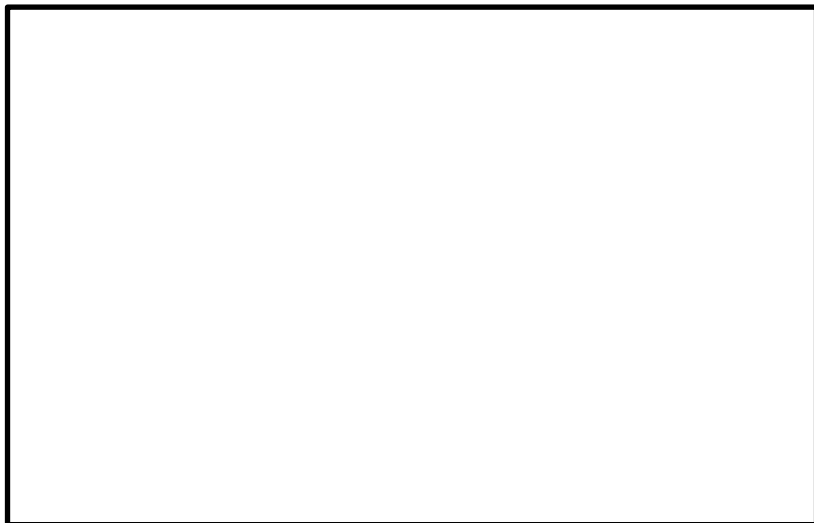
また、送電線の接続先となる那珂変電所 (約 T.P. +60m) 及び茨城変電所 (約 T.P. +35m) は内陸部に位置しており、津波による影響を受けることはない。



第 2.2.2-2 図 変電所等と活断層の位置

なお、北松江変電所は標高 42.8m であり、自治体が発行している津波ハザードマップによると津波による浸水がない場所となっている。また、津田変電所は標高 2.3m の低所ではあるが、内陸部に位置しているため津波による浸水はない (津田変電所周辺の津波ハザードマップについては、内陸部であるため対象外範囲となっている)。(第 2.2.2-4 図、第 2.2.2-5 図参照)

- ・設備の相違
- 【柏崎 6/7, 東海第二】
変電所設置位置の相違
- ・設備の相違
- 【柏崎 6/7, 東海第二】
変電所設置位置の相違



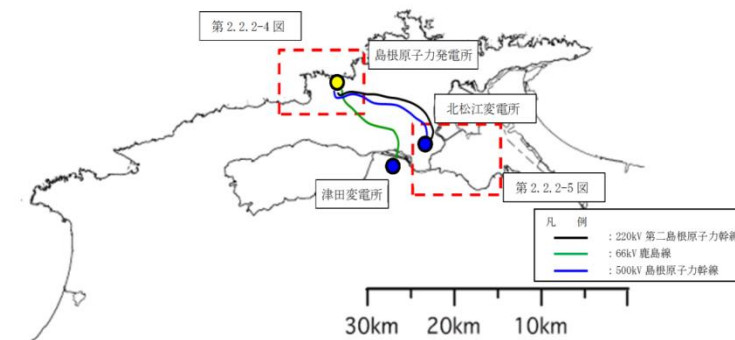
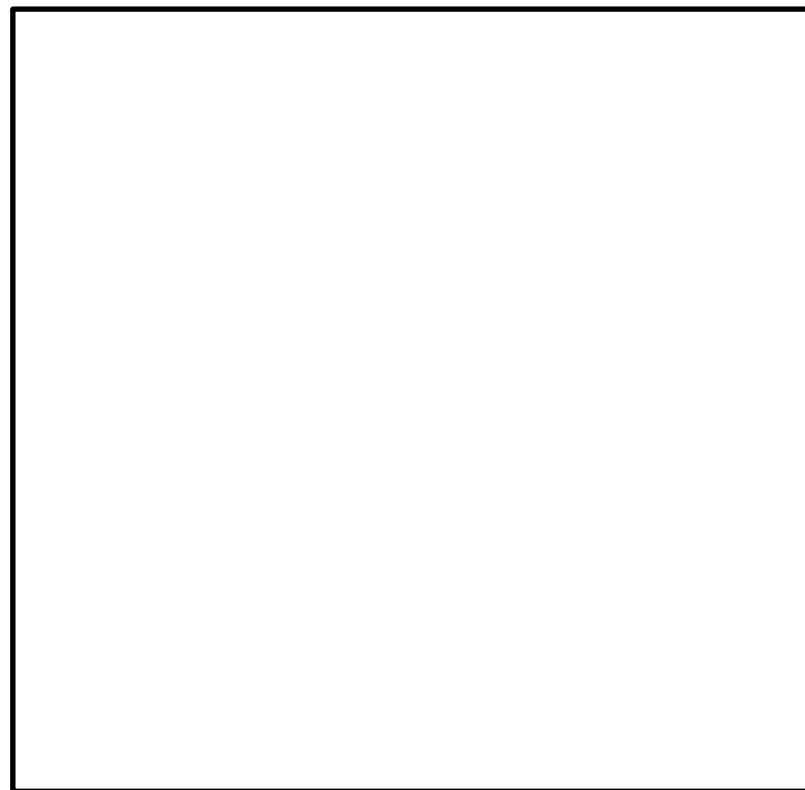
第 2. 2. 2-3 図 新潟県の津波浸水想定と送電線の位置関係

引用元：「新潟県津波浸水想定図」（柏崎市）

（参考）基準津波 3（海域の活断層（5 断層連動モデル）+海底地すべり）における津波浸水想定



第 2. 2. 2-2 図 茨城県の津波浸水想定と送電線の位置関係



第 2. 2. 2-3 図 島根原子力発電所と変電所の配置



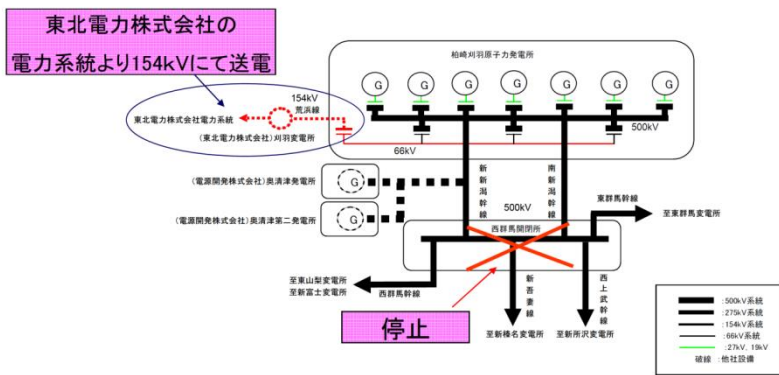
第 2. 2. 2-4 図 発電所周辺津波ハザードマップ

2.2.2.2.2 変電所又は開閉所の停止想定

2.2.2.2.2.1 西群馬開閉所全停時の供給系統

第 2.2.2-4 図に示すとおり、西群馬開閉所が停止した場合においても、刈羽変電所から 154kV 荒浜線により受電を行うことで、柏崎刈羽原子力発電所への電力供給が可能である。

【設置許可基準規則第 33 条 第 4 項 解釈 4】



第 2.2.2-4 図 西群馬開閉所全停時の供給系統

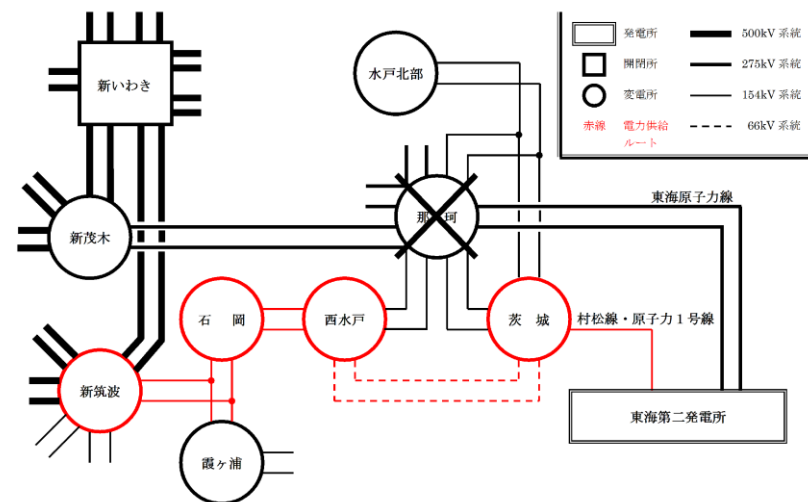
(3) 変電所の停止想定

a. 那珂変電所全停時の電力供給系統

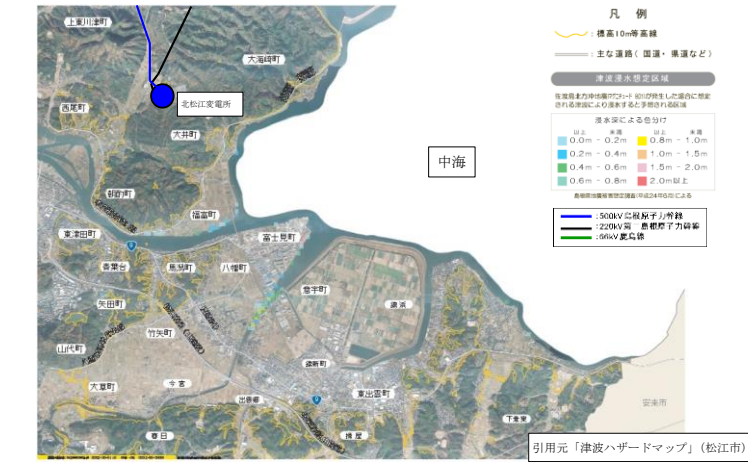
那珂変電所が全停した場合に発電所へ電力供給する茨城変電所は、那珂変電所及び西水戸変電所から受電可能である。

那珂変電所が全停した場合においても、西水戸変電所を経由して、茨城変電所から 154kV 村松線・原子力 1 号線より受電を行うことにより、東海第二発電所への電力供給が可能となる。

那珂変電所全停時の電力供給系統を、第 2.2.2-3 図に示す。



第 2.2.2-3 図 那珂変電所全停時の電力供給系統

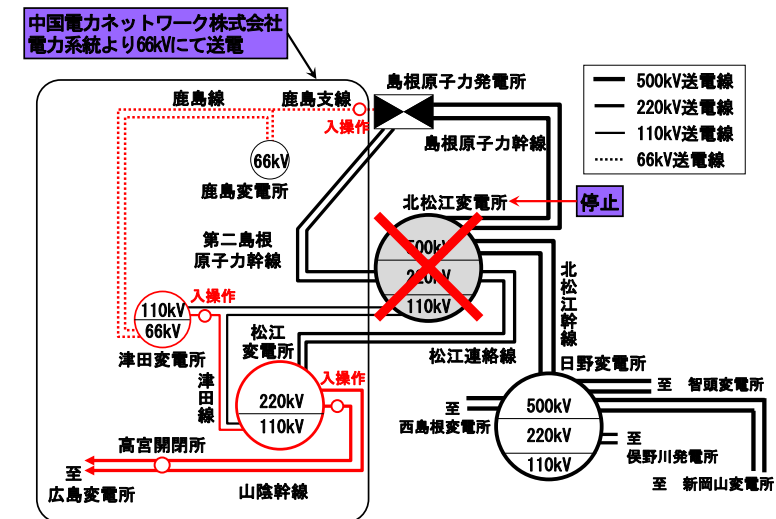


第 2.2.2-5 図 北松江変電所周辺津波ハザードマップ

b. 変電所の停止想定

(a) 北松江変電所全停時の供給系統

第 2.2.2-6 図に示すとおり、北松江変電所が停止した場合においても、津田変電所から 66kV 鹿島線・鹿島支線より受電を行う供給手順及び監視体制 (別添 7) により、30 分以内で島根原子力発電所への電力供給が可能である。【設置許可基準第 33 条第 4 項解釈 4】

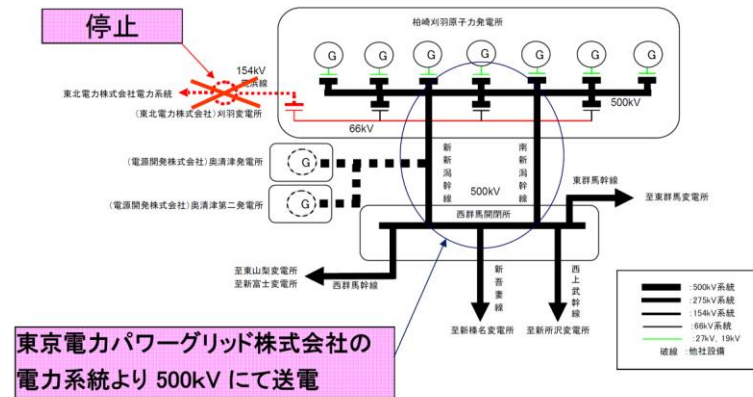


第 2.2.2-6 図 北松江変電所全停時の供給系統

・設備及び運用の相違
【柏崎 6/7, 東海第二】
受電系統, 接続先変電所, 供給手順の相違

2.2.2.2.2 刈羽変電所全停時の供給系統

第2.2.2-5図に示すとおり、刈羽変電所が停止した場合においても、西群馬開閉所から500kV新新潟幹線及び500kV南新潟幹線により受電を行うことで、柏崎刈羽原子力発電所への電力供給が可能である。【設置許可基準規則第33条第4項解釈4】

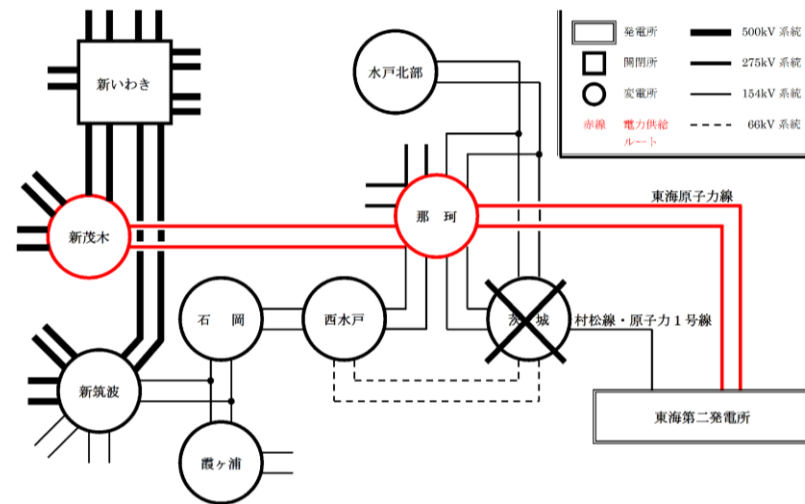


第2.2.2-5図 刈羽変電所全停時の供給系統

b. 茨城変電所全停時の電力供給系統

茨城変電所が全停した場合に発電所へ電力供給する那珂変電所は、新茂木変電所及び西水戸変電所から受電可能である。茨城変電所が全停した場合においても、新茂木変電所を経由して、那珂変電所から275kV東海原子力線より受電を行うことにより、東海第二発電所への電力供給が可能となる。

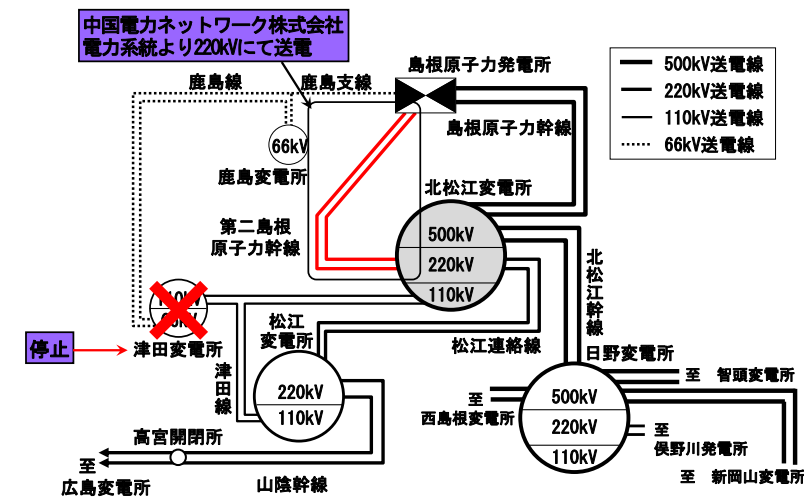
茨城変電所全停時の電力供給系統を、第2.2.2-4図に示す。



第2.2.2-4図 茨城変電所全停時の電力供給系統

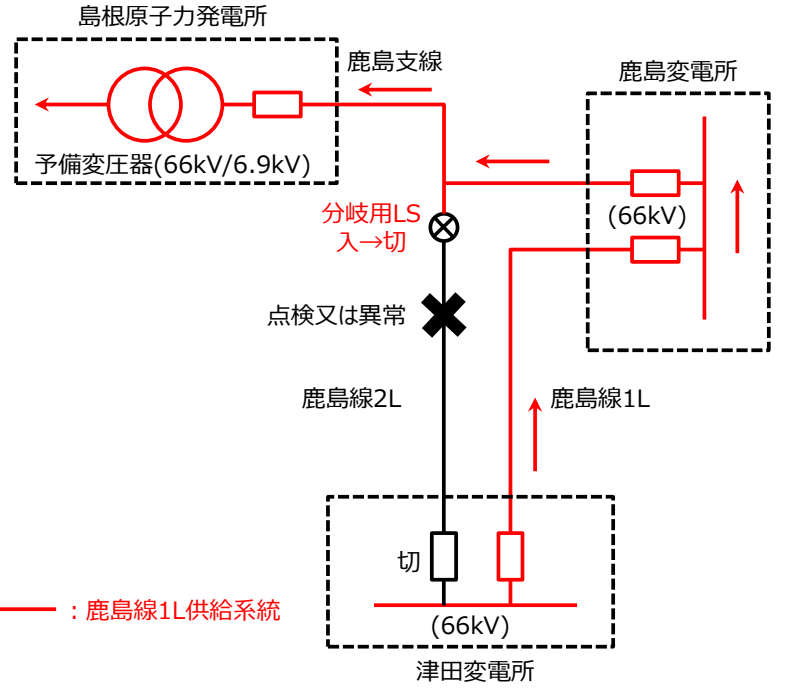
(b) 津田変電所全停時の供給系統

第2.2.2-7図に示すとおり、津田変電所が停止した場合においても、北松江変電所から220kV第二島根原子力幹線より受電を行うことにより、島根原子力発電所への電力供給が可能である。【設置許可基準第33条第4項解釈4】



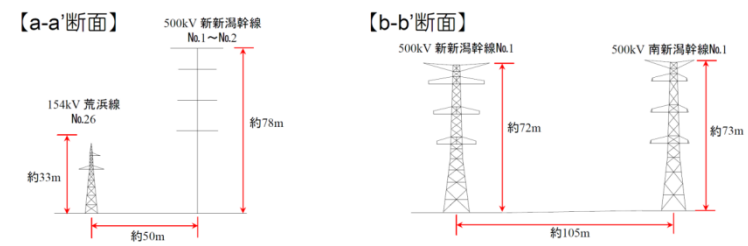
第2.2.2-7図 津田変電所全停時の供給系統

・設備及び運用の相違【柏崎6/7, 東海第二】
受電系統, 接続先変電所, 供給手順の相違

柏崎刈羽原子力発電所 6 / 7号炉 (2017. 12. 20 版)	東海第二発電所 (2018. 9. 18 版)	島根原子力発電所 2号炉	備考
	<p data-bbox="982 1423 1718 1499"><u>c. 那珂変電所又は茨城変電所が全停した場合の東海第二発電所への電力供給の確実性について</u></p> <p data-bbox="991 1556 1718 1766"><u>那珂変電所又は茨城変電所が全停した場合の東海第二発電所への電力供給について、東京電力パワーグリッド株式会社の評価結果等を基に、設備面及び運用面から評価した結果、東海第二発電所への電力の供給は確実にされると評価した。評価の詳細については別紙5に示す。</u></p>	<p data-bbox="1774 212 2510 600"><u>(c) 鹿島線2L点検時又は異常時の供給系統</u> 第2.2.2-8 図に示すとおり、鹿島線2Lの津田変電所から分岐用ラインスイッチ(以下、LSという。)間における点検又は異常で停止した場合においても、鹿島線1Lより受電を行う供給手順及び監視体制により、鹿島線2Lに設置されている分岐用LSを切り離すことで、津田変電所から鹿島線1Lより鹿島変電所を経由して、異常時には3時間程度で島根原子力発電所への電力供給が可能である。【設置許可基準第33条第4項解釈4】</p>  <p data-bbox="1798 1335 2466 1367">第2.2.2-8 図 鹿島線2L点検時又は異常時の供給系統</p>	<p data-bbox="2546 212 2813 779">・設備及び運用の相違 【柏崎6/7, 東海第二】 鹿島線は2回線あり、プラント定検時に220kV送電線で受電できない場合は、津田変電所より66kV送電線(鹿島線2L)を使用して受電する。この時に鹿島線2Lが点検又は異常で停止した場合の外部電源受電手順について説明</p> <p data-bbox="2546 1423 2813 1633">・記載方針の相違 【東海第二】 東海第二は他社送電線を使用していることによる考察を記載</p>

柏崎刈羽原子力発電所 6/7号炉 (2017.12.20版)	東海第二発電所 (2018.9.18版)	島根原子力発電所 2号炉	備考
<p>2.2.3 電線路の物理的分離</p> <p>2.2.3.1 送電鉄塔への架線方法について</p> <p><u>柏崎刈羽原子力発電所に接続する送電線は、500kV 送電線4回線と154kV 送電線1回線の設備構成であり、全ての送電線が同一鉄塔に架線されている箇所はなく、物理的に分離した設計とする。</u></p> <p><u>500kV 南新潟幹線、500kV 新新潟幹線、及び154kV 荒浜線のそれぞれに送電鉄塔を備えており、物理的に分離した設計としている。(第2.2.3-1 図参照)【設置許可基準規則第33条第5項 解釈5】</u></p> <p>なお、送電線の交差箇所、近接区間の状況については以下のとおりである。</p> <p>【送電線の交差箇所及び近接区間】</p> <p><u>(1) 500kV 新新潟幹線及び500kV 南新潟幹線と154kV 荒浜線の交差箇所</u> なし</p> <p><u>(2) 500kV 新新潟幹線と500kV 南新潟幹線の送電線の交差箇所</u> なし</p> <p><u>(3) 500kV 新新潟幹線と154kV 荒浜線の近接区間</u> 1区間</p> <p><u>(4) 500kV 南新潟幹線と154kV 荒浜線の近接区間</u> なし</p> <p><u>(5) 500kV 南新潟幹線と500kV 新新潟幹線の近接区間</u> なし</p>	<p>2.2.3 電線路の物理的分離</p> <p>2.2.3.1 送電鉄塔への架線方法について</p> <p><u>275kV 東海原子力線、154kV 村松線・原子力1号線それぞれに送電鉄塔を備えており、物理的に分離した設計であることを確認している。</u></p> <p><u>(1)送電線の交差箇所及び近接箇所について</u></p> <p><u>外部電源線である275kV 東海原子力線及び154kV 村松線・原子力1号線において交差箇所は無い。</u></p>	<p>2.2.3 電線路の物理的分離</p> <p>(1) 送電鉄塔への架線方法について</p> <p><u>島根2号炉に接続する送電線は、220kV 送電線2回線及び66kV 送電線1回線の設備構成であり、全ての送電線が同一鉄塔に架線された箇所はなく、物理的に分離した設計とする。</u></p> <p><u>220kV 第二島根原子力幹線及び66kV 鹿島線・鹿島支線のそれぞれに送電鉄塔を備えており、物理的に分離した設計としている。(第2.2.3-1 図参照)【設置許可基準第33条第5項 解釈5】</u></p> <p><u>なお、500kV 送電線2回線は島根2号炉の申請対象ではないが、悪影響防止の観点から交差箇所及び近接箇所の評価対象とする。</u></p> <p>送電線の交差箇所、近接区間の状況については以下のとおりである。</p> <p>【送電線の交差箇所及び近接区間】</p> <p><u>① 220kV 第二島根原子力幹線と500kV 島根原子力幹線の交差箇所</u> 1箇所</p> <p><u>② 220kV 第二島根原子力幹線と66kV 鹿島支線の交差箇所</u> 1箇所</p> <p><u>③ 66kV 鹿島支線と500kV 島根原子力幹線の交差箇所</u> 1箇所</p> <p><u>④ 220kV 第二島根原子力幹線と66kV 第2-66kV 開閉所線の交差箇所</u> 1箇所</p> <p><u>⑤ 220kV 第二島根原子力幹線と500kV 島根原子力幹線の近接区間</u> 1箇所</p>	<p>・設備の相違</p> <p>【柏崎6/7、東海第二】</p> <p>受電系統の相違</p> <p>・設備の相違</p> <p>【柏崎6/7、東海第二】</p> <p>500kV 送電線は島根2号炉の申請対象外であるが、他送電線への悪影響評価の対象としているため記載</p> <p>・設備の相違</p> <p>【柏崎6/7、東海第二】</p> <p>送電線近接・交差状況の相違</p>

柏崎刈羽原子力発電所 6 / 7号炉 (2017. 12. 20 版)	東海第二発電所 (2018. 9. 18 版)	島根原子力発電所 2号炉	備考
<div data-bbox="172 262 926 724" style="border: 1px solid black; height: 220px; width: 254px;"></div> <p data-bbox="296 745 795 781">第 2. 2. 3-1 図 送電線の交差及び近接箇所</p> <p data-bbox="207 835 926 913">なお、送電線の近接箇所の状況は下記(1)～(3)のとおりである。</p> <p data-bbox="192 926 786 961">(1) 柏崎刈羽原子力発電所構内の近接箇所の状況</p> <p data-bbox="207 972 926 1050">第 2. 2. 3-1 図における柏崎刈羽原子力発電所構内①の近接箇所を第 2. 2. 3-2 図に示す。</p> <p data-bbox="207 1060 926 1228">a-a' 断面は第 2. 2. 3-3 図に示すとおり、500kV 新新潟幹線 No.1～No.2 の架渉線は 154kV 荒浜線に影響を与える可能性があるが、その反対側に位置している 500kV 南新潟幹線に影響を及ぼすことはない。</p> <p data-bbox="207 1239 926 1365">したがって、500kV 新新潟幹線が倒壊しても、500kV 南新潟幹線にて外部電源の確保が可能である。【設置許可基準規則 第 33 条 第 5 項 解釈 5】</p> <p data-bbox="207 1375 926 1501">なお、b-b' 断面の状況は第 2. 2. 3-4 図に示すとおり、500kV 新新潟幹線 No.1 と 500kV 南新潟幹線 No.1 は鉄塔高さ以上の水平距離がある。</p> <div data-bbox="192 1533 905 1753"> </div> <p data-bbox="178 1816 914 1858">第 2. 2. 3-2 図 柏崎刈羽原子力発電所構内の送電線の近接箇所</p>	<p data-bbox="1142 157 1528 193">東海第二発電所 (2018. 9. 18 版)</p> <p data-bbox="994 924 1721 1050">また、電線路の近接箇所については、仮に 1 つの鉄塔が倒壊しても、すべての送電線が同時に機能喪失しない絶縁距離及び水平距離を確保する設計とする。</p> <p data-bbox="994 1060 1721 1144">なお、鉄塔の水平距離を確保するにあたっては、重大事故等対処設備、防潮堤、アクセスルートへの影響を考慮する。</p> <p data-bbox="994 1155 1721 1281">275kV 東海原子力線及び 154kV 東海原子力線のルート及び近接箇所（現状の状態）を第 2. 2. 3. 1-1 図に、発電所敷地周辺鉄塔配置を別紙 6 に示す。</p> <div data-bbox="964 1333 1706 1722" style="border: 1px solid black; height: 185px; width: 250px;"></div> <p data-bbox="964 1774 1721 1858">第 2. 2. 3. 1-1 図 275kV 東海原子力線及び 154kV 村松線・原子力 1 号線のルート及び近接箇所（現状の状態）</p>	<div data-bbox="1751 241 2507 724" style="border: 1px solid black; height: 230px; width: 255px;"></div> <p data-bbox="1884 745 2389 781">第 2. 2. 3-1 図 送電線の交差及び近接箇所</p> <p data-bbox="1810 835 2389 871">送電線の近接箇所の状況は下記のとおりである。</p> <p data-bbox="1765 924 2300 961">a. 島根原子力発電所付近の近接箇所の状況</p> <p data-bbox="1795 972 2507 1050">第 2. 2. 3-1 図における島根原子力発電所付近⑤の近接箇所を第 2. 2. 3-2 図に示す。</p> <p data-bbox="1795 1060 2507 1228">a-a' 断面は第 2. 2. 3-3 図に示すとおり、220kV 第二島根原子力幹線 No.3 鉄塔と 500kV 島根原子力幹線 No.5 鉄塔が接近しているが、線路の張力方向に倒壊することを考慮すると互いの架渉線に影響を与える可能性はない。</p> <p data-bbox="1795 1239 2507 1407">万一、500kV 島根原子力幹線が 220kV 第二島根原子力幹線側に倒壊したとしても、仮復旧も含めて 66kV 鹿島支線 1 回線にて外部電源の確保が可能である。【設置許可基準第 33 条第 5 項解釈 5】</p> <div data-bbox="1765 1459 2507 1774"> </div> <p data-bbox="1795 1816 2478 1858">第 2. 2. 3-2 図 島根原子力発電所付近の送電線の近接箇所</p>	<p data-bbox="2656 157 2715 193">備考</p> <p data-bbox="2537 835 2819 1008">・設備の相違 【柏崎 6/7, 東海第二】 送電線近接・交差状況の相違</p> <p data-bbox="2537 1018 2819 1228">島根 2 号炉は線路の張力方向に倒壊すると評価しているため、影響を与える可能性はない</p> <p data-bbox="2537 1239 2819 1449">500kV 送電線が 220kV 送電線に悪影響を与えても 66kV 送電線が健全であり、外部電源の確保が可能</p> <p data-bbox="2537 1732 2819 1900">・設備の相違 【柏崎 6/7, 東海第二】 送電線近接・交差状況の相違</p>

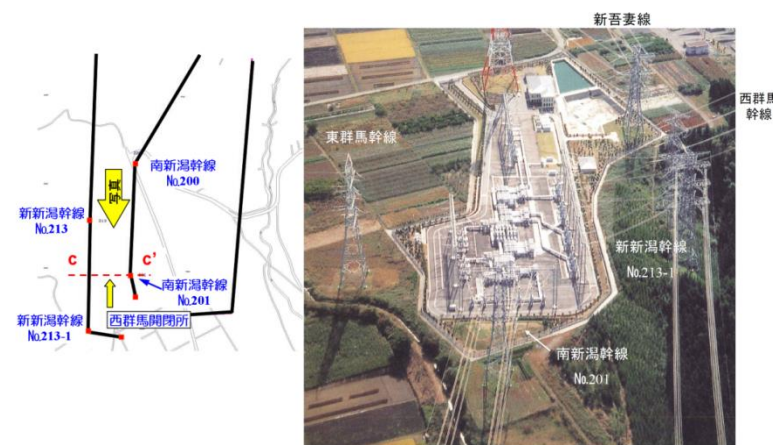


第 2. 2. 3-3 図 近接箇所の詳細【a-a' 断面】 第 2. 2. 3-4 図 近接箇所の詳細【b-b' 断面】

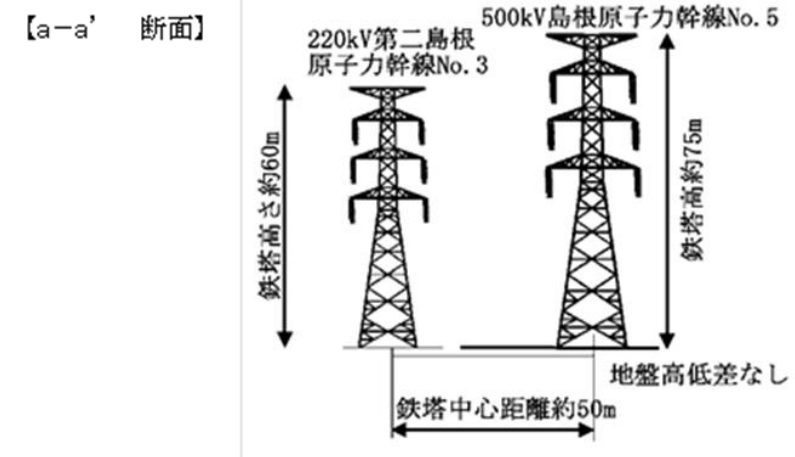
(2) 西群馬開閉所付近の近接箇所の状況

第 2. 2. 3-1 図における西群馬開閉所付近②の近接箇所を第 2. 2. 3-5 図に示す。

c-c' 断面は第 2. 2. 3-6 図に示すとおり、500kV 南新潟幹線 No.201 鉄塔と 500kV 新新潟幹線 No.213 ~ No.213-1 の架渉線は、それぞれの高さ以上の水平距離がある。【設置許可基準規則第 33 条 第 5 項 解釈 5】



第 2. 2. 3-5 図 西群馬開閉所近傍の送電線の近接箇所



第 2. 2. 3-3 図 近接箇所の詳細【a-a' 断面】

- ・設備の相違【柏崎 6/7, 東海第二】送電線近接・交差状況の相違
- ・設備の相違【柏崎 6/7】送電線近接・交差状況の相違

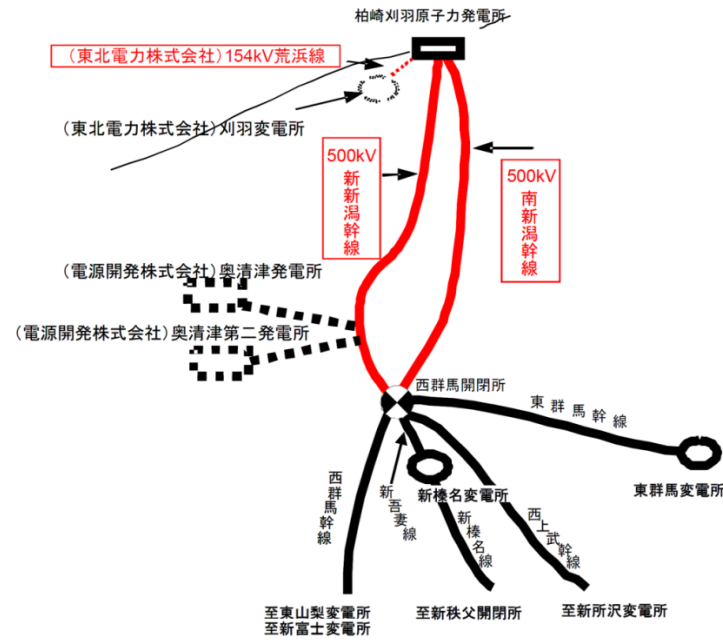
柏崎刈羽原子力発電所 6 / 7号炉 (2017. 12. 20 版)	東海第二発電所 (2018. 9. 18 版)	島根原子力発電所 2号炉	備考
<div data-bbox="231 283 875 604" data-label="Diagram"> </div> <div data-bbox="278 659 810 695" data-label="Caption"> <p>第 2. 2. 3-6 図 近接箇所の詳細【c-c' 断面】</p> </div> <div data-bbox="195 835 804 871" data-label="Section-Header"> <p>(3) 刈羽変電所以降の送電線との交差箇所の状況</p> </div> <div data-bbox="195 884 931 1052" data-label="Text"> <p>刈羽変電所に接続する東北電力株式会社送電線と 500kV 新新潟幹線、500kV 南新潟幹線との交差箇所の状況を第 2. 2. 3-7 図及び第 2. 2. 3-8 図に、送電線交差部異常発生時の評価について第 2. 2. 3-1 表に示す。</p> </div> <div data-bbox="195 1064 931 1276" data-label="Text"> <p>東北電力株式会社送電線(66kV 西山線, 154kV 刈羽線, 66kV 南刈羽線)と 500kV 新新潟幹線, 500kV 南新潟幹線の交差部においては、上部の送電線の異常発生時に下部の送電線に影響を与える可能性は否定できないが、<u>いずれの交差部で異常があっても、他のルートにより外部電源の確保が可能である。</u></p> </div>		<div data-bbox="1774 835 2110 871" data-label="Section-Header"> <p>b. 送電線の交差箇所の状況</p> </div> <div data-bbox="1774 884 2510 1096" data-label="Text"> <p>島根原子力発電所に接続する 220kV 第二島根原子力幹線, 66kV 鹿島支線, 66kV 第 2-66kV 開閉所線, 500kV 島根原子力幹線の交差箇所の状況を第 2. 2. 3-4 図及び第 2. 2. 3-5 図に、送電線交差部異常発生時の評価について第 2. 2. 3-1 表に示す。</p> </div> <div data-bbox="1774 1108 2510 1320" data-label="Text"> <p>220kV 第二島根原子力幹線, 66kV 鹿島支線, 500kV 島根原子力幹線の交差箇所においては、上部の送電線の異常発生時に下部の送電線に影響を与える可能性は否定できないが、<u>交差箇所①, ③の交差箇所</u>で異常があっても、他のルートにより外部電源の確保が可能である。</p> </div> <div data-bbox="1774 1333 2510 1545" data-label="Text"> <p>また、<u>交差箇所②の 220kV 第二島根原子力幹線と 66kV 鹿島支線の交差箇所において、送電線に異常があっても、災害時の復旧体制を整備しており、非常用ディーゼル発電機等の燃料容量の 7 日以内に 66kV 鹿島支線を復旧することにより発電所への電源供給を確保する。(別添 5 参照)</u></p> </div> <div data-bbox="1774 1600 2510 1770" data-label="Text"> <p>なお、<u>④の 220kV 第二島根原子力幹線と 66kV 第 2-66kV 開閉所線の交差箇所は、上部の送電線である 220kV 第二島根原子力幹線 No.1, No.2 鉄塔の設計基準地震動での耐震性を評価しており、66kV 鹿島支線に影響を与えることはない。</u></p> </div>	<ul style="list-style-type: none"> ・設備の相違 【柏崎 6/7】 送電線近接・交差状況の相違 ・設備の相違 【柏崎 6/7, 東海第二】 送電線近接・交差状況の相違 ・設備及び運用の相違 【柏崎 6/7, 東海第二】 220kV 送電線と 66kV 送電線の交差部での異常が発生した場合は、仮復旧を実施する ・設備及び運用の相違 【柏崎 6/7, 東海第二】 外部電源系統は耐震 C クラス設計であるが、交差箇所④の鉄塔倒壊により重大事故等対処に必要となる島根

柏崎刈羽原子力発電所 6 / 7号炉 (2017. 12. 20 版)	東海第二発電所 (2018. 9. 18 版)	島根原子力発電所 2号炉	備考																																			
<div data-bbox="166 254 923 779" style="border: 1px solid black; height: 250px; width: 100%;"></div> <p data-bbox="219 793 872 825">第 2. 2. 3-7 図 刈羽変電所に接続する送電線の交差箇所</p> <p data-bbox="284 1018 834 1050">第 2. 2. 3-1 表 送電線交差部異常発生時の評価</p> <table border="1" data-bbox="195 1062 923 1360"> <thead> <tr> <th>No.</th> <th>交差の状況</th> <th>交差部での異常発生時の評価</th> </tr> </thead> <tbody> <tr> <td>A</td> <td>500kV新新潟幹線（上部）と東北電力株式会社66kV西山線（下部）</td> <td>500kV新新潟幹線と東北電力株式会社154kV荒浜線（154kV刈羽線、66kV南刈羽線）が健全</td> </tr> <tr> <td>B</td> <td>500kV新新潟幹線（上部）と東北電力株式会社154kV刈羽線（下部）</td> <td>500kV新新潟幹線と東北電力株式会社154kV荒浜線（66kV西山線、154kV南刈羽線）が健全</td> </tr> <tr> <td>C</td> <td>500kV新新潟幹線（上部）と東北電力株式会社66kV南刈羽線（下部）</td> <td>500kV新新潟幹線と東北電力株式会社154kV荒浜線（66kV西山線、154kV刈羽線）が健全</td> </tr> <tr> <td>D</td> <td>500kV南新潟幹線（上部）と東北電力株式会社66kV西山線（下部）</td> <td>500kV新新潟幹線と東北電力株式会社154kV荒浜線（154kV刈羽線、66kV南刈羽線）が健全</td> </tr> <tr> <td>E</td> <td>500kV南新潟幹線（上部）と東北電力株式会社154kV刈羽線（下部）</td> <td>500kV新新潟幹線と東北電力株式会社154kV荒浜線（66kV西山線、154kV南刈羽線）が健全</td> </tr> <tr> <td>F</td> <td>500kV南新潟幹線（上部）と東北電力株式会社66kV南刈羽線（下部）</td> <td>500kV新新潟幹線と東北電力株式会社154kV荒浜線（66kV西山線、154kV刈羽線）が健全</td> </tr> </tbody> </table>	No.	交差の状況	交差部での異常発生時の評価	A	500kV新新潟幹線（上部）と東北電力株式会社66kV西山線（下部）	500kV新新潟幹線と東北電力株式会社154kV荒浜線（154kV刈羽線、66kV南刈羽線）が健全	B	500kV新新潟幹線（上部）と東北電力株式会社154kV刈羽線（下部）	500kV新新潟幹線と東北電力株式会社154kV荒浜線（66kV西山線、154kV南刈羽線）が健全	C	500kV新新潟幹線（上部）と東北電力株式会社66kV南刈羽線（下部）	500kV新新潟幹線と東北電力株式会社154kV荒浜線（66kV西山線、154kV刈羽線）が健全	D	500kV南新潟幹線（上部）と東北電力株式会社66kV西山線（下部）	500kV新新潟幹線と東北電力株式会社154kV荒浜線（154kV刈羽線、66kV南刈羽線）が健全	E	500kV南新潟幹線（上部）と東北電力株式会社154kV刈羽線（下部）	500kV新新潟幹線と東北電力株式会社154kV荒浜線（66kV西山線、154kV南刈羽線）が健全	F	500kV南新潟幹線（上部）と東北電力株式会社66kV南刈羽線（下部）	500kV新新潟幹線と東北電力株式会社154kV荒浜線（66kV西山線、154kV刈羽線）が健全	<div data-bbox="1745 222 2502 705" style="border: 1px solid black; height: 230px; width: 100%;"></div> <p data-bbox="1745 751 2487 783">第 2. 2. 3-4 図 島根原子力発電所に接続する送電線の交差箇所</p> <p data-bbox="1834 976 2421 1008">第 2. 2. 3-1 表 送電線交差部異常発生時の評価</p> <table border="1" data-bbox="1745 1014 2510 1648"> <thead> <tr> <th>No.</th> <th>交差の状況</th> <th>交差箇所での異常発生時の評価</th> </tr> </thead> <tbody> <tr> <td>①</td> <td>220kV 第二島根原子力幹線（下部）と 500kV 島根原子力幹線（上部）</td> <td>66kV 鹿島線・鹿島支線が健全</td> </tr> <tr> <td>②</td> <td>220kV 第二島根原子力幹線（上部）と 66kV 鹿島支線（下部）</td> <td>非常用ディーゼル発電機等の燃料容量の7日以内に66kV 鹿島支線を仮復旧</td> </tr> <tr> <td>③</td> <td>66kV 鹿島支線（下部）と 500kV 島根原子力幹線（上部）</td> <td>220kV 第二島根原子力幹線が健全</td> </tr> <tr> <td>④</td> <td>220kV 第二島根原子力幹線（上部）と 66kV 第2-66kV 開閉所線（下部）</td> <td>66kV 鹿島支線が健全</td> </tr> </tbody> </table>	No.	交差の状況	交差箇所での異常発生時の評価	①	220kV 第二島根原子力幹線（下部）と 500kV 島根原子力幹線（上部）	66kV 鹿島線・鹿島支線が健全	②	220kV 第二島根原子力幹線（上部）と 66kV 鹿島支線（下部）	非常用ディーゼル発電機等の燃料容量の7日以内に66kV 鹿島支線を仮復旧	③	66kV 鹿島支線（下部）と 500kV 島根原子力幹線（上部）	220kV 第二島根原子力幹線が健全	④	220kV 第二島根原子力幹線（上部）と 66kV 第2-66kV 開閉所線（下部）	66kV 鹿島支線が健全	<p data-bbox="2540 216 2813 510">2号炉構内のアクセスルートに影響を与える可能性があったため、耐震評価・補強を実施しアクセスルートに影響のないことを確認している</p> <p data-bbox="2540 1020 2813 1230">・設備の相違 【柏崎6/7, 東海第二】 送電線近接・交差状況・交差箇所評価の相違</p>
No.	交差の状況	交差部での異常発生時の評価																																				
A	500kV新新潟幹線（上部）と東北電力株式会社66kV西山線（下部）	500kV新新潟幹線と東北電力株式会社154kV荒浜線（154kV刈羽線、66kV南刈羽線）が健全																																				
B	500kV新新潟幹線（上部）と東北電力株式会社154kV刈羽線（下部）	500kV新新潟幹線と東北電力株式会社154kV荒浜線（66kV西山線、154kV南刈羽線）が健全																																				
C	500kV新新潟幹線（上部）と東北電力株式会社66kV南刈羽線（下部）	500kV新新潟幹線と東北電力株式会社154kV荒浜線（66kV西山線、154kV刈羽線）が健全																																				
D	500kV南新潟幹線（上部）と東北電力株式会社66kV西山線（下部）	500kV新新潟幹線と東北電力株式会社154kV荒浜線（154kV刈羽線、66kV南刈羽線）が健全																																				
E	500kV南新潟幹線（上部）と東北電力株式会社154kV刈羽線（下部）	500kV新新潟幹線と東北電力株式会社154kV荒浜線（66kV西山線、154kV南刈羽線）が健全																																				
F	500kV南新潟幹線（上部）と東北電力株式会社66kV南刈羽線（下部）	500kV新新潟幹線と東北電力株式会社154kV荒浜線（66kV西山線、154kV刈羽線）が健全																																				
No.	交差の状況	交差箇所での異常発生時の評価																																				
①	220kV 第二島根原子力幹線（下部）と 500kV 島根原子力幹線（上部）	66kV 鹿島線・鹿島支線が健全																																				
②	220kV 第二島根原子力幹線（上部）と 66kV 鹿島支線（下部）	非常用ディーゼル発電機等の燃料容量の7日以内に66kV 鹿島支線を仮復旧																																				
③	66kV 鹿島支線（下部）と 500kV 島根原子力幹線（上部）	220kV 第二島根原子力幹線が健全																																				
④	220kV 第二島根原子力幹線（上部）と 66kV 第2-66kV 開閉所線（下部）	66kV 鹿島支線が健全																																				

柏崎刈羽原子力発電所 6 / 7号炉 (2017.12.20版)	東海第二発電所 (2018.9.18版)	島根原子力発電所 2号炉	備考
<div data-bbox="166 254 926 1409" data-label="Image"> </div> <div data-bbox="243 1459 836 1501" data-label="Caption"> <p>第 2.2.3-8 図 送電線交差部の平面図及び縦断図</p> </div>		<div data-bbox="1739 243 2516 1325" data-label="Image"> </div> <div data-bbox="1816 1371 2415 1413" data-label="Caption"> <p>第 2.2.3-5 図 送電線交差箇所概要図 (1 / 2)</p> </div>	

柏崎刈羽原子力発電所 6 / 7号炉 (2017.12.20版)	東海第二発電所 (2018.9.18版)	島根原子力発電所 2号炉	備考
		<div data-bbox="1739 247 2513 1329" style="border: 2px solid black; height: 515px; width: 261px; margin: 0 auto;"></div> <p data-bbox="1834 1375 2407 1409" style="text-align: center;">第 2.2.3-5 図 送電線交差箇所概要図 (2 / 2)</p>	

柏崎刈羽原子力発電所 6/7号炉 (2017.12.20版)	東海第二発電所 (2018.9.18版)	島根原子力発電所 2号炉	備考																																						
<p>2.2.3.2 送電線の信頼性向上対策</p> <p>送電線は、大規模な盛土の崩壊、大規模な地すべり、急傾斜の崩壊による被害の最小化を図るため、鉄塔基礎の安定性を確保することで、鉄塔の倒壊を防止する設計とする。</p> <p>過去に発生した設備の被害状況を踏まえて、電気設備の技術基準(第32条)への適合に加え、</p> <p>台風等による強風発生時や冬期の着氷雪による事故防止対策を図ることにより、外部電源系からの電力供給が同時に停止することのない設計とする。</p> <p>2.2.3.2.1 鉄塔基礎の安定性</p> <p>一般に、送電線ルートはルート選定の段階から地すべり地域等を極力回避しており、地震による鉄塔敷地周辺の影響による被害の最小化を図っている。また、やむを得ずこのような地域を選定する場合には個別に詳細調査を実施し、基礎の安定性を検討して基礎型を選定する等の対策を実施している。</p> <p>さらに、<u>柏崎刈羽原子力発電所6号及び7号炉に連系する500kV送電線4回線及び154kV送電線1回線</u>については、鉄塔敷地周辺で基礎の安定性に影響を与える盛土の崩壊、地すべり、急傾斜地の土砂崩壊について、図面等を用いた机上調査及び地質専門家による現地踏査を実施し、鉄塔基礎の安定性が確保されていることを確認している。評価対象となる鉄塔基数を第2.2.3-2表に、評価対象線路を第2.2.3-9図に示す。</p> <p style="text-align: center;">第2.2.3-2表 基礎の安定性評価対象</p> <table border="1" data-bbox="210 1646 914 1755"> <thead> <tr> <th>発電所</th> <th>送電線区分</th> <th>対象線路</th> <th>鉄塔基数</th> </tr> </thead> <tbody> <tr> <td rowspan="3">柏崎刈羽原子力発電所 6号及び7号炉</td> <td rowspan="3">外部電源線</td> <td>500kV 新新潟幹線</td> <td>214基</td> </tr> <tr> <td>500kV 南新潟幹線</td> <td>201基</td> </tr> <tr> <td>154kV 荒浜線</td> <td>26基</td> </tr> </tbody> </table>	発電所	送電線区分	対象線路	鉄塔基数	柏崎刈羽原子力発電所 6号及び7号炉	外部電源線	500kV 新新潟幹線	214基	500kV 南新潟幹線	201基	154kV 荒浜線	26基	<p>2.2.3.2 送電線の信頼性向上対策</p> <p>送電線は、大規模な盛土の崩壊、大規模な地すべり、急傾斜の崩壊による被害の最小化を図るため、鉄塔基礎の安定性を確保することで、鉄塔の倒壊が防止されている。</p> <p>過去に発生した設備の被害状況を踏まえて、電気設備の技術基準(第32条)への適合に加え、台風等による強風発生時や冬期の着氷雪による事故防止対策が<u>図られており</u>、外部電源系からの電力供給が同時に停止することのない設計<u>であることを確認している。</u></p> <p>(1) 鉄塔基礎の安定性</p> <p>送電線ルートは、ルート選定の段階から地すべり地域等が<u>極力回避されており</u>、地震による鉄塔敷地周辺の影響による被害の最小化を<u>図られている。</u>また、やむを得ずこのような地域を経過する場合には、個別に詳細調査を実施し、基礎の安定性を検討して基礎型を選定する等の対策が実施<u>されている。</u></p> <p>さらに、<u>東海第二発電所に連系する275kV東海原子力線2回線及び154kV村松線・原子力1号線1回線</u>については、鉄塔基礎の安定性評価として、鉄塔敷地周辺で基礎の安定性に影響を与える盛土の崩壊、地すべり、急傾斜地の土砂崩壊について、<u>図面等を用いた机上調査により盛土の崩壊、地すべり、急傾斜地の各リスクがある箇所の抽出が行われた後、地質専門家による現地踏査が実施された(別紙1)。</u>この評価結果により、鉄塔基礎の安定性に影響がないことを確認している。</p> <p>鉄塔基礎の安定性評価対象を第2.2.3.2-1表に、鉄塔基礎の安定性評価対象線路を第2.2.3.2-2図に示す。</p> <p style="text-align: center;">第2.2.3.2-1表 鉄塔基礎の安定性評価対象</p> <table border="1" data-bbox="967 1661 1703 1793"> <thead> <tr> <th>発電所</th> <th>送電線区分</th> <th>対象線路</th> <th>鉄塔基数</th> </tr> </thead> <tbody> <tr> <td rowspan="3">東海第二発電所</td> <td rowspan="3">外部電源線</td> <td>275kV 東海原子力線</td> <td>44基</td> </tr> <tr> <td>154kV 原子力1号線</td> <td>8基</td> </tr> <tr> <td>154kV 村松線</td> <td>28基*</td> </tr> </tbody> </table> <p><u>※村松線のうち東海第二発電所から茨城変電所間に設置されている鉄塔の数</u></p>	発電所	送電線区分	対象線路	鉄塔基数	東海第二発電所	外部電源線	275kV 東海原子力線	44基	154kV 原子力1号線	8基	154kV 村松線	28基*	<p>(2) 送電線の信頼性向上対策</p> <p>送電線は、大規模な盛土の崩壊、大規模な地すべり、急傾斜の崩壊による被害の最小化を図るため、鉄塔基礎の安定性を確保することで、鉄塔の倒壊を防止する設計とする。</p> <p>過去に発生した設備の被害状況を踏まえて、電気設備の技術基準(第32条)への適合に加え、台風等による強風発生時や冬期の着氷雪による事故防止対策を<u>図ることにより</u>、外部電源系からの電力供給が同時に停止することのない設計とする。</p> <p>a. 鉄塔基礎の安定性</p> <p>一般に、送電線ルートはルート選定の段階から地すべり地域等を極力回避しており、地震による鉄塔敷地周辺の影響による被害の最小化を<u>図っている。</u>また、やむを得ずこのような地域を選定する場合には個別に詳細調査を実施し、基礎の安定性を検討して基礎型を選定する等の対策を実施している。</p> <p>さらに、<u>島根原子力発電所に連系する220kV送電線2回線、66kV送電線1回線及び500kV送電線2回線</u>については、鉄塔敷地周辺で基礎の安定性に影響を与える盛土の崩壊、地すべり、急傾斜地の土砂崩壊について、<u>図面等を用いた机上調査及び地質専門家による現地踏査を実施し、鉄塔基礎の安定性が確保されていることを確認している。</u>評価対象となる鉄塔基数を第2.2.3-2表に、評価対象線路を第2.2.3-6図に示す。</p> <p style="text-align: center;">第2.2.3-2表 基礎の安定性評価対象</p> <table border="1" data-bbox="1754 1640 2504 1913"> <thead> <tr> <th>発電所</th> <th>送電線区分</th> <th>対象線路</th> <th>鉄塔基数</th> </tr> </thead> <tbody> <tr> <td rowspan="4">島根原子力 発電所</td> <td rowspan="4">外部電源線</td> <td>220kV 第二島根原子力幹線</td> <td>44基</td> </tr> <tr> <td>66kV 鹿島線</td> <td>54基</td> </tr> <tr> <td>66kV 鹿島支線</td> <td>3基</td> </tr> <tr> <td>500kV 島根原子力幹線</td> <td>46基</td> </tr> </tbody> </table>	発電所	送電線区分	対象線路	鉄塔基数	島根原子力 発電所	外部電源線	220kV 第二島根原子力幹線	44基	66kV 鹿島線	54基	66kV 鹿島支線	3基	500kV 島根原子力幹線	46基	<p>・設備の相違</p> <p>【柏崎6/7，東海第二】 受電系統の相違</p> <p>・設備の相違</p> <p>【柏崎6/7，東海第二】 受電系統の相違</p>
発電所	送電線区分	対象線路	鉄塔基数																																						
柏崎刈羽原子力発電所 6号及び7号炉	外部電源線	500kV 新新潟幹線	214基																																						
		500kV 南新潟幹線	201基																																						
		154kV 荒浜線	26基																																						
発電所	送電線区分	対象線路	鉄塔基数																																						
東海第二発電所	外部電源線	275kV 東海原子力線	44基																																						
		154kV 原子力1号線	8基																																						
		154kV 村松線	28基*																																						
発電所	送電線区分	対象線路	鉄塔基数																																						
島根原子力 発電所	外部電源線	220kV 第二島根原子力幹線	44基																																						
		66kV 鹿島線	54基																																						
		66kV 鹿島支線	3基																																						
		500kV 島根原子力幹線	46基																																						

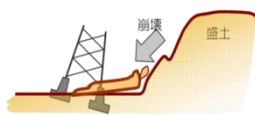


第 2. 2. 3-9 図 基礎の安定性評価対象線路

(1) 評価内容

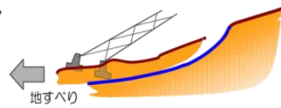
①盛土の崩壊

【リスク】盛土の崩壊に伴う土塊の流れ込みによる鉄塔傾斜，倒壊
→送電鉄塔近傍に大規模な盛土がある箇所を抽出し，リスク評価する。



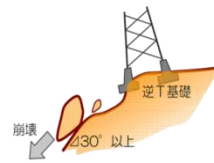
②地すべり

【リスク】鉄塔を巻込んだ地すべりによる鉄塔傾斜，倒壊
→地滑り防止地区，地滑り危険箇所，地滑り地形分布図をもとに地滑り箇所を抽出し，リスク評価する。



③急傾斜地の崩壊

【リスク】逆T字型基礎における地盤崩壊による鉄塔傾斜，倒壊
→急傾斜地 (30 度以上) で土砂崩壊が発生する可能性がある箇所を抽出し，リスクを評価する。

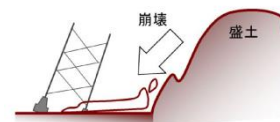


第 2. 2. 3. 2-2 図 鉄塔基礎の安定性評価対象線路

a. 評価内容

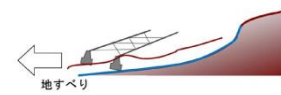
① 盛土の崩壊

【リスク】盛土の崩壊に伴う土塊の流れ込みによる鉄塔傾斜，倒壊のおそれがある。
→送電鉄塔近傍に大規模な盛土がある箇所を抽出し，リスク評価する。



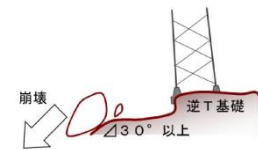
③地すべり

【リスク】鉄塔を巻込んだ地すべりによる鉄塔傾斜，倒壊のおそれがある。
→地滑り防止地区，地滑り危険箇所，地滑り地形分布図をもとに地滑り箇所を抽出し，リスク評価する。



④急傾斜地の崩壊

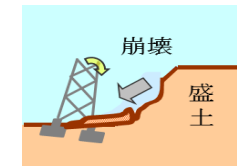
【リスク】逆T字型基礎における地盤崩壊による鉄塔傾斜，倒壊のおそれがある。
→急傾斜地 (30° 以上) で土砂崩壊が発生する可能性がある箇所を抽出し，リスクを評価する。



(a) 評価内容

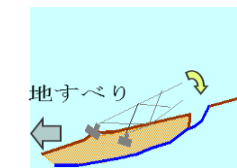
①盛土の崩壊

【リスク】盛土の崩壊に伴う土塊の流れ込みによる鉄塔傾斜，倒壊
→送電鉄塔近傍に大規模な盛土がある箇所を抽出し，リスク評価する。



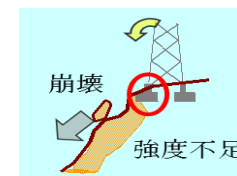
②地すべり

【リスク】鉄塔を巻込んだ地すべりによる鉄塔傾斜，倒壊
→地滑り防止地区，地滑り危険箇所，地滑り地形分布図をもとに地滑り箇所を抽出し，リスク評価する。



③急傾斜地の崩壊

【リスク】逆T字型基礎における地盤崩壊による鉄塔傾斜，倒壊
→急傾斜地 (30 度以上) で土砂崩壊が発生する可能性がある箇所を抽出し，リスクを評価する。



・設備の相違
【柏崎 6/7，東海第二】
受電系統の相違

柏崎刈羽原子力発電所 6/7号炉 (2017.12.20版)	東海第二発電所 (2018.9.18版)	島根原子力発電所 2号炉	備考																																																																																																			
<p>(2) 確認結果</p> <p>①盛土の崩壊リスク 実測平面図や国土地理院発行の地形図等を使用し、人工的に土地の改変が加えられた箇所等を抽出 →500kV 新新潟幹線 1 基, 500kV 南新潟幹線 3 基, 154kV 荒浜線 0 基 →抽出された 4 基について現地踏査等により、現時点では基礎の安定性に問題のないことを確認 (第 2.2.3-3 表参照)</p> <p>②地すべりリスク 地すべり防止区域、地すべり危険箇所、地すべり地形分布図から対象鉄塔を抽出後、空中写真判読により地すべり地形近傍の鉄塔を抽出 →500kV 新新潟幹線 28 基, 500kV 南新潟幹線 33 基, 154kV 荒浜線 2 基 →抽出された 63 基について現地踏査等により、現時点では基礎の安定性に問題のないことを確認 (第 2.2.3-3 表参照)</p> <p>③急傾斜地リスク 国土地理院発行の地形図等を使用し、急傾斜を有する斜面が近傍にある鉄塔を抽出 →500kV 新新潟幹線 25 基, 500kV 南新潟幹線 0 基, 154kV 荒浜線 2 基 →抽出された 27 基について現地踏査等により、現時点では基礎の安定性に問題のないことを確認 (第 2.2.3-3 表参照, 詳細は別添 1 を参照)</p> <p style="text-align: center;">第 2.2.3-3 表 基礎の安定性評価結果</p> <table border="1" data-bbox="172 1518 923 1707"> <thead> <tr> <th rowspan="2">線路名</th> <th rowspan="2">鉄塔基数</th> <th colspan="3">現地踏査基数</th> <th rowspan="2">対策工等対応 必要基数</th> </tr> <tr> <th>盛土</th> <th>地すべり</th> <th>急傾斜地</th> </tr> </thead> <tbody> <tr> <td>500kV 新新潟幹線</td> <td>214 基</td> <td>1 基</td> <td>28 基</td> <td>25 基</td> <td>0 基</td> </tr> <tr> <td>500kV 南新潟幹線</td> <td>201 基</td> <td>3 基</td> <td>33 基</td> <td>0 基</td> <td>0 基</td> </tr> <tr> <td>154kV 荒浜線</td> <td>26 基</td> <td>0 基</td> <td>2 基</td> <td>2 基</td> <td>0 基</td> </tr> <tr> <td>3 線路</td> <td>441 基</td> <td>4 基</td> <td>63 基</td> <td>27 基</td> <td>0 基</td> </tr> </tbody> </table> <p>※基礎の安定性評価以降も巡視及び点検を実施しており、基礎の安定性を脅かす兆候（亀裂等）がないことを確認している。</p>	線路名	鉄塔基数	現地踏査基数			対策工等対応 必要基数	盛土	地すべり	急傾斜地	500kV 新新潟幹線	214 基	1 基	28 基	25 基	0 基	500kV 南新潟幹線	201 基	3 基	33 基	0 基	0 基	154kV 荒浜線	26 基	0 基	2 基	2 基	0 基	3 線路	441 基	4 基	63 基	27 基	0 基	<p>b. 確認結果</p> <p>① 盛土の崩壊リスク 実測平面図や国土地理院発行の地形図等を使用し、人工的に土地の改変が加えられた箇所などを抽出する。 →275kV 東海原子力線で 2 基が抽出された。 →抽出された 2 基について地質専門家による現地踏査等により、基礎の安定性に問題のないことを確認した。</p> <p>② 地すべりリスク 地すべり防止区域、地すべり危険箇所、地すべり地形分布図から対象鉄塔を抽出後、空中写真判読により地すべり地形近傍の鉄塔を抽出する。 →基礎の安定性に問題のないことを確認した。</p> <p>③ 急傾斜地リスク 国土地理院発行の地形図等を使用し、急傾斜を有する斜面が近傍にある鉄塔を抽出する。 →275kV 東海原子力線 3 基, 154kV 村松線 2 基について抽出した。 →抽出された 5 基について地質専門家による現地踏査等により、基礎の安定性に問題のないことを確認した。 鉄塔基礎の安定性評価結果を第 2.2.3.2-3 表に、地形評価結果を第 2.2.3.2-4 表に示す。</p> <p style="text-align: center;">第 2.2.3.2-3 表 鉄塔基礎の安定性評価結果</p> <table border="1" data-bbox="958 1518 1709 1759"> <thead> <tr> <th rowspan="2">線路名</th> <th rowspan="2">鉄塔 基数</th> <th colspan="3">現地踏査確認基数</th> <th rowspan="2">対応必要 基数</th> </tr> <tr> <th>盛土</th> <th>地すべり</th> <th>急傾斜地</th> </tr> </thead> <tbody> <tr> <td>275kV 東海原子力線</td> <td>44 基</td> <td>2 基</td> <td>0 基</td> <td>3 基</td> <td>0 基</td> </tr> <tr> <td>154kV 原子力 1 号線</td> <td>8 基</td> <td>0 基</td> <td>0 基</td> <td>0 基</td> <td>0 基</td> </tr> <tr> <td>154kV 村松線</td> <td>28 基</td> <td>0 基</td> <td>0 基</td> <td>2 基</td> <td>0 基</td> </tr> </tbody> </table> <p>（経済産業省原子力安全・保安院報告「原子力発電所及び再処理施設の外部電源における送電鉄塔基礎の安定性評価について（平成 24 年 2 月 17 日、東京電力株式会社）」）</p>	線路名	鉄塔 基数	現地踏査確認基数			対応必要 基数	盛土	地すべり	急傾斜地	275kV 東海原子力線	44 基	2 基	0 基	3 基	0 基	154kV 原子力 1 号線	8 基	0 基	0 基	0 基	0 基	154kV 村松線	28 基	0 基	0 基	2 基	0 基	<p>(b) 評価結果</p> <p>①盛土の崩壊リスク 実測平面図や国土地理院発行の地形図等を使用し、人工的に土地の改変が加えられた箇所などを抽出 →220kV 第二島根原子力幹線 0 基, 66kV 鹿島線 2 基, 66kV 鹿島支線 0 基, 500kV 島根原子力幹線 0 基 →抽出された 2 基について現地踏査等により、基礎の安定性に問題のないことを確認 (第 2.2.3-3 表参照, 詳細は別添 1 を参照)</p> <p>②地すべりリスク 地すべり防止区域、地すべり危険箇所、地すべり地形分布図から対象鉄塔を抽出後、空中写真判読により地すべり地形近傍の鉄塔を抽出 →220kV 第二島根原子力幹線 2 基, 66kV 鹿島線 2 基, 66kV 鹿島支線 1 基, 500kV 島根原子力幹線 3 基 →抽出された 8 基について現地踏査等により、基礎の安定性に問題のないことを確認 (第 2.2.3-3 表参照, 詳細は別添 1 を参照)</p> <p>③急傾斜地リスク 国土地理院発行の地形図等を使用し、急傾斜を有する斜面が近傍にある鉄塔を抽出 →220kV 第二島根原子力幹線 41 基, 66kV 鹿島線 39 基, 66kV 鹿島支線 3 基, 500kV 島根原子力幹線 22 基 →抽出された 105 基について現地踏査等により、基礎の安定性に問題のないことを確認 (第 2.2.3-3 表参照, 詳細は別添 1 を参照)</p> <p style="text-align: center;">第 2.2.3-3 表 基礎の安定性評価結果</p> <table border="1" data-bbox="1774 1518 2481 1734"> <thead> <tr> <th rowspan="2">線路名</th> <th rowspan="2">鉄塔基数</th> <th colspan="3">現地踏査基数</th> <th rowspan="2">対策工事対応 必要基数</th> </tr> <tr> <th>盛土</th> <th>地すべり</th> <th>急傾斜地</th> </tr> </thead> <tbody> <tr> <td>220kV 第二島根原子力幹線</td> <td>44 基</td> <td>0 基</td> <td>2 基</td> <td>41 基</td> <td>0 基</td> </tr> <tr> <td>66kV 鹿島線</td> <td>54 基</td> <td>2 基</td> <td>2 基</td> <td>39 基</td> <td>0 基</td> </tr> <tr> <td>66kV 鹿島支線</td> <td>3 基</td> <td>0 基</td> <td>1 基</td> <td>3 基</td> <td>0 基</td> </tr> <tr> <td>500kV 島根原子力幹線</td> <td>46 基</td> <td>0 基</td> <td>3 基</td> <td>22 基</td> <td>0 基</td> </tr> <tr> <td>4 線路</td> <td>147 基</td> <td>2 基</td> <td>8 基</td> <td>105 基</td> <td>0 基</td> </tr> </tbody> </table> <p>※基礎の安定性評価以降も巡視及び点検を実施しており、基礎の安定性を脅かす兆候（亀裂等）がないことを確認している。</p>	線路名	鉄塔基数	現地踏査基数			対策工事対応 必要基数	盛土	地すべり	急傾斜地	220kV 第二島根原子力幹線	44 基	0 基	2 基	41 基	0 基	66kV 鹿島線	54 基	2 基	2 基	39 基	0 基	66kV 鹿島支線	3 基	0 基	1 基	3 基	0 基	500kV 島根原子力幹線	46 基	0 基	3 基	22 基	0 基	4 線路	147 基	2 基	8 基	105 基	0 基	<p>・評価結果の相違 【柏崎 6/7, 東海第二】</p> <p>・評価結果の相違 【柏崎 6/7, 東海第二】</p> <p>・設備の相違 【東海第二】 東海第二の送電線は</p>
線路名			鉄塔基数	現地踏査基数			対策工等対応 必要基数																																																																																															
	盛土	地すべり		急傾斜地																																																																																																		
500kV 新新潟幹線	214 基	1 基	28 基	25 基	0 基																																																																																																	
500kV 南新潟幹線	201 基	3 基	33 基	0 基	0 基																																																																																																	
154kV 荒浜線	26 基	0 基	2 基	2 基	0 基																																																																																																	
3 線路	441 基	4 基	63 基	27 基	0 基																																																																																																	
線路名	鉄塔 基数	現地踏査確認基数			対応必要 基数																																																																																																	
		盛土	地すべり	急傾斜地																																																																																																		
275kV 東海原子力線	44 基	2 基	0 基	3 基	0 基																																																																																																	
154kV 原子力 1 号線	8 基	0 基	0 基	0 基	0 基																																																																																																	
154kV 村松線	28 基	0 基	0 基	2 基	0 基																																																																																																	
線路名	鉄塔基数	現地踏査基数			対策工事対応 必要基数																																																																																																	
		盛土	地すべり	急傾斜地																																																																																																		
220kV 第二島根原子力幹線	44 基	0 基	2 基	41 基	0 基																																																																																																	
66kV 鹿島線	54 基	2 基	2 基	39 基	0 基																																																																																																	
66kV 鹿島支線	3 基	0 基	1 基	3 基	0 基																																																																																																	
500kV 島根原子力幹線	46 基	0 基	3 基	22 基	0 基																																																																																																	
4 線路	147 基	2 基	8 基	105 基	0 基																																																																																																	

柏崎刈羽原子力発電所 6 / 7号炉 (2017. 12. 20 版)	東海第二発電所 (2018. 9. 18 版)	島根原子力発電所 2号炉	備考																																				
<p>2.2.3.2.2 近接箇所の共倒れリスク</p> <p>近接箇所(第2.2.3-2 図)については、3 ルートが近接した状況にあるが、地形評価に加え、送電線相互の近接状況、気象状況から3 ルート共倒れのリスクは極めて低いと判断している。</p> <p>(1) 地形評価</p> <p>第2.2.3-4 表の評価より、盛土崩壊、急傾斜地の崩壊、地すべり等、将来的にも鉄塔斜面の安定性が損なわれる可能性は低い。</p> <p style="text-align: center;">第2.2.3-4 表 地形評価結果</p> <table border="1" data-bbox="172 848 905 1209"> <thead> <tr> <th>評価項目</th> <th>主な評価項目</th> <th>評価方法</th> </tr> </thead> <tbody> <tr> <td>盛土崩壊</td> <td>○盛土の立地状況や形状及び規模 ○盛土と鉄塔との距離</td> <td>図面等による抽出結果 4 基を対象に、現地踏査等による評価の結果、基礎の安定性に影響はなし。</td> </tr> <tr> <td>地すべり</td> <td>○地すべり地形の状況 ○露岩分布状況 ○移動土塊の状況 ○地表面の変状有無 ○構造物の変状有無</td> <td>図面等による抽出結果 63 基を対象に、現地踏査等による評価の結果、現時点で変状は確認されず、基礎の安定性に影響はなし。</td> </tr> <tr> <td>急傾斜地</td> <td>○斜面状況(勾配及び変状有無) ○地盤特性 ○崩壊履歴</td> <td>図面等による抽出結果 27 基を対象に、現地踏査による評価の結果、基礎の安定性に影響はなし。</td> </tr> </tbody> </table> <p>(2) 3 ルートの送電線・鉄塔の位置関係の評価</p> <p>500kV 新新潟幹線, 500kV 南新潟幹線, 154kV 荒浜線において 94 箇所の斜面があり、(1)にて鉄塔斜面の安定性が損なわれる可能性が低いことは確認しているが、万一、斜面崩壊を仮定した場合でも、複数のルートにまたがって共倒れとなる箇所はないことを確認している。</p> <p>(3) 気象状況の評価</p> <p>台風の影響について、当該地域は、JEC-127-1979 における基準速度圧地域区分が高温季、低温季共に、第2.2.3-5 表に</p>	評価項目	主な評価項目	評価方法	盛土崩壊	○盛土の立地状況や形状及び規模 ○盛土と鉄塔との距離	図面等による抽出結果 4 基を対象に、現地踏査等による評価の結果、基礎の安定性に影響はなし。	地すべり	○地すべり地形の状況 ○露岩分布状況 ○移動土塊の状況 ○地表面の変状有無 ○構造物の変状有無	図面等による抽出結果 63 基を対象に、現地踏査等による評価の結果、現時点で変状は確認されず、基礎の安定性に影響はなし。	急傾斜地	○斜面状況(勾配及び変状有無) ○地盤特性 ○崩壊履歴	図面等による抽出結果 27 基を対象に、現地踏査による評価の結果、基礎の安定性に影響はなし。	<p>(2) 近接箇所のリスク</p> <p>近接箇所(第2.2.3.1-1 図)については、2 ルートが近接した状況にあるが、地形評価に加え、送電線相互の近接状況、気象状況から2 ルート共倒れのリスクは極めて低いと判断している。以下に評価結果を記載する。</p> <p>a. 地形評価</p> <p>下表の評価により、盛土崩壊、急傾斜地の崩壊、地すべりなど、将来的にも鉄塔斜面の安定性が損なわれる可能性は低い。</p> <p style="text-align: center;">第2.2.3.2-4 表 地形評価結果</p> <table border="1" data-bbox="964 848 1697 1310"> <thead> <tr> <th>評価項目</th> <th>主な評価内容</th> <th>評価結果</th> </tr> </thead> <tbody> <tr> <td>盛土崩壊</td> <td>・盛土の立地状況や形状及び規模 ・盛土と鉄塔との距離</td> <td>図面等による抽出結果 2 基を対象に、地質専門家の現地踏査等による評価の結果、基礎の安定性に影響はなし。</td> </tr> <tr> <td>地すべり</td> <td>・地すべり地形の状況 ・露岩分布状況 ・移動土塊の状況 ・地表面の変状有無 ・構造物の変状有無</td> <td>図面等による抽出結果、地すべりリスクのある鉄塔は確認されず、基礎の安定性に影響はなし。</td> </tr> <tr> <td>急傾斜地</td> <td>・斜面状況(勾配及び変状有無) ・地盤特性 ・崩壊履歴</td> <td>図面等による抽出結果 5 基を対象に、地質専門家の現地踏査による評価の結果、基礎の安定性に影響はなし。</td> </tr> </tbody> </table> <p>b. 2 ルートの送電線・鉄塔の位置の評価</p> <p>275kV 東海原子力線, 154kV 村松線において計 5 箇所の斜面があるが、(a)にて鉄塔斜面の安定性が損なわれる可能性が低いことを確認している。</p> <p>c. 気象状況の評価</p> <p>台風の影響について、当該地域は J E C - 1 2 7 - 1 9 7 9 (送電用支持物設計標準)における基準速度圧地域区分が</p>	評価項目	主な評価内容	評価結果	盛土崩壊	・盛土の立地状況や形状及び規模 ・盛土と鉄塔との距離	図面等による抽出結果 2 基を対象に、地質専門家の現地踏査等による評価の結果、基礎の安定性に影響はなし。	地すべり	・地すべり地形の状況 ・露岩分布状況 ・移動土塊の状況 ・地表面の変状有無 ・構造物の変状有無	図面等による抽出結果、地すべりリスクのある鉄塔は確認されず、基礎の安定性に影響はなし。	急傾斜地	・斜面状況(勾配及び変状有無) ・地盤特性 ・崩壊履歴	図面等による抽出結果 5 基を対象に、地質専門家の現地踏査による評価の結果、基礎の安定性に影響はなし。	<p>b. 近接箇所の共倒れリスク</p> <p>近接箇所(第2.2.3-1 図)については、3 ルートが近接した状況にあるが、地形評価に加え、送電線相互の近接状況、気象状況から3 ルート共倒れのリスクは極めて低いと判断している。</p> <p>(a) 地形評価</p> <p>第2.2.3-4 表の評価より、盛土崩壊、地すべり、急傾斜地の崩壊等、将来的にも鉄塔斜面の安定性が損なわれる可能性は低い。</p> <p style="text-align: center;">第2.2.3-4 表 地形評価結果</p> <table border="1" data-bbox="1751 831 2513 1415"> <thead> <tr> <th>評価項目</th> <th>主な評価内容</th> <th>評価結果</th> </tr> </thead> <tbody> <tr> <td>盛土崩壊</td> <td>○盛土の立地状況や形状及び規模 ○盛土と鉄塔との距離</td> <td>図面等による抽出結果 2 基を対象に、現地踏査等による評価の結果、基礎の安定性に影響はなし。</td> </tr> <tr> <td>地すべり</td> <td>○地すべり地形の状況 ○露岩分布状況 ○移動土塊の状況 ○地表面の変状有無 ○構造物の変状有無</td> <td>図面等による抽出結果 8 基を対象に、現地踏査等による評価の結果、基礎の安定性に影響はなし。</td> </tr> <tr> <td>急傾斜地</td> <td>○斜面状況(勾配及び変状有無) ○地盤特性 ○崩壊履歴</td> <td>図面等による抽出結果 105 基を対象に、現地踏査による評価の結果、基礎の安定性に影響はなし。</td> </tr> </tbody> </table> <p>(b) 3 ルートの送電線・鉄塔の位置関係の評価</p> <p>220kV 第二島根原子力幹線, 66kV 鹿島線・鹿島支線, 500kV 島根原子力幹線において 115 箇所の斜面があり、(a)にて鉄塔斜面の安定性が損なわれる可能性が低いことは確認しているが、万一、斜面崩壊を仮定した場合でも、複数のルートにまたがって共倒れとなる箇所はないことを確認している。</p> <p>(c) 気象状況の評価</p> <p>台風の影響について、当該地域は、JEC-127-1979 における基準速度圧地域区分が高温季、低温季共に、第2.2.3-5 表に</p>	評価項目	主な評価内容	評価結果	盛土崩壊	○盛土の立地状況や形状及び規模 ○盛土と鉄塔との距離	図面等による抽出結果 2 基を対象に、現地踏査等による評価の結果、基礎の安定性に影響はなし。	地すべり	○地すべり地形の状況 ○露岩分布状況 ○移動土塊の状況 ○地表面の変状有無 ○構造物の変状有無	図面等による抽出結果 8 基を対象に、現地踏査等による評価の結果、基礎の安定性に影響はなし。	急傾斜地	○斜面状況(勾配及び変状有無) ○地盤特性 ○崩壊履歴	図面等による抽出結果 105 基を対象に、現地踏査による評価の結果、基礎の安定性に影響はなし。	<p>他社設備のため評価を引用した記載</p> <p>・設備の相違 【東海第二】 受電系統の相違</p> <p>・評価結果の相違 【柏崎 6/7, 東海第二】</p> <p>・設備の相違 【柏崎 6/7, 東海第二】 受電系統の相違</p>
評価項目	主な評価項目	評価方法																																					
盛土崩壊	○盛土の立地状況や形状及び規模 ○盛土と鉄塔との距離	図面等による抽出結果 4 基を対象に、現地踏査等による評価の結果、基礎の安定性に影響はなし。																																					
地すべり	○地すべり地形の状況 ○露岩分布状況 ○移動土塊の状況 ○地表面の変状有無 ○構造物の変状有無	図面等による抽出結果 63 基を対象に、現地踏査等による評価の結果、現時点で変状は確認されず、基礎の安定性に影響はなし。																																					
急傾斜地	○斜面状況(勾配及び変状有無) ○地盤特性 ○崩壊履歴	図面等による抽出結果 27 基を対象に、現地踏査による評価の結果、基礎の安定性に影響はなし。																																					
評価項目	主な評価内容	評価結果																																					
盛土崩壊	・盛土の立地状況や形状及び規模 ・盛土と鉄塔との距離	図面等による抽出結果 2 基を対象に、地質専門家の現地踏査等による評価の結果、基礎の安定性に影響はなし。																																					
地すべり	・地すべり地形の状況 ・露岩分布状況 ・移動土塊の状況 ・地表面の変状有無 ・構造物の変状有無	図面等による抽出結果、地すべりリスクのある鉄塔は確認されず、基礎の安定性に影響はなし。																																					
急傾斜地	・斜面状況(勾配及び変状有無) ・地盤特性 ・崩壊履歴	図面等による抽出結果 5 基を対象に、地質専門家の現地踏査による評価の結果、基礎の安定性に影響はなし。																																					
評価項目	主な評価内容	評価結果																																					
盛土崩壊	○盛土の立地状況や形状及び規模 ○盛土と鉄塔との距離	図面等による抽出結果 2 基を対象に、現地踏査等による評価の結果、基礎の安定性に影響はなし。																																					
地すべり	○地すべり地形の状況 ○露岩分布状況 ○移動土塊の状況 ○地表面の変状有無 ○構造物の変状有無	図面等による抽出結果 8 基を対象に、現地踏査等による評価の結果、基礎の安定性に影響はなし。																																					
急傾斜地	○斜面状況(勾配及び変状有無) ○地盤特性 ○崩壊履歴	図面等による抽出結果 105 基を対象に、現地踏査による評価の結果、基礎の安定性に影響はなし。																																					

柏崎刈羽原子力発電所 6/7号炉 (2017.12.20版)	東海第二発電所 (2018.9.18版)	島根原子力発電所 2号炉	備考																																										
<p>示す地域区分V及びVIの地域であり、地域別の50年再現風速値が特に高い地域ではない。また、雪の影響については、経過地に応じて電線への着雪厚さを個別に評価し対策を実施している。</p> <p>第2.2.3-5表 基準速度圧地域区分</p> <table border="1" data-bbox="320 562 765 919"> <thead> <tr> <th>地域区分</th> <th>速度圧</th> </tr> </thead> <tbody> <tr> <td>I</td> <td>240kg/m³</td> </tr> <tr> <td>II</td> <td>200kg/m³</td> </tr> <tr> <td>III</td> <td>175kg/m³</td> </tr> <tr> <td>IV</td> <td>150kg/m³</td> </tr> <tr> <td>V</td> <td>125kg/m³</td> </tr> <tr> <td>VI</td> <td>100kg/m³</td> </tr> </tbody> </table> <p>2.2.3.2.3 風雪対策について</p> <p>(1) 強風対策</p> <ul style="list-style-type: none"> 技術基準の設計に加え、一部の鉄塔については、地形要因等（強風が局地的に強められる特殊箇所）を考慮して風速を割り増し設計としている。 <p>(2) 着氷雪対策</p> <ul style="list-style-type: none"> 過去の豪雪被害による対応として、電気設備の技術基準（第32条）への適合に加え、地域ごとに定めた着氷雪厚さによる荷重を考慮する設計としている。 着氷雪及び強風によるギャロッピングが予測される箇所の対策として、一部の区間に<u>偏心重量錘</u>、<u>ルーズスペーサ</u>を設置している。 その他、架渉線への着氷雪対策として難着雪リングやねじれ防止ダンパーを設置している。着氷雪対策品について第2.2.3-10図に示す。 	地域区分	速度圧	I	240kg/m ³	II	200kg/m ³	III	175kg/m ³	IV	150kg/m ³	V	125kg/m ³	VI	100kg/m ³	<p>高温季は下表に示す地域区分Vの地域、低温季はVIの地域であり、当該速度圧を見込んだ設計を実施している。地域別の50年再現風速値が高い地域ではない。また、雪の影響については、経過地に応じて電線への着雪厚さを個別に評価し、対策を実施している。</p> <p>第2.2.3.2-5表 基準速度圧地域区分</p> <table border="1" data-bbox="964 583 1715 678"> <thead> <tr> <th>地域区分</th> <th>I</th> <th>II</th> <th>III</th> <th>IV</th> <th>V</th> <th>VI</th> </tr> </thead> <tbody> <tr> <td>速度圧 (kg/m²)</td> <td>240</td> <td>200</td> <td>175</td> <td>150</td> <td>125</td> <td>100</td> </tr> </tbody> </table> <p>(3) 風雪対策について</p> <p>a. 設備対策面</p> <p><u>送電線の風雪対策として、電気設備技術基準に適合するとともに、一部の鉄塔については、JEC-127-1979（送電用支持物設計標準）を考慮した耐風雪強化設計が実施されている。</u></p> <p><u>その他、架渉線への着氷雪対策として難着雪リング等が設置されている。</u></p> <p><u>送電線の風雪対策及びその状況について、第2.2.3.2-6表及び第2.2.3.2-7表に示す。また、着氷雪対策品を、第2.2.3.2-8表に示す。</u></p>	地域区分	I	II	III	IV	V	VI	速度圧 (kg/m ²)	240	200	175	150	125	100	<p>示す地域区分V及びVIの地域であり、地域別の50年再現風速値が特に高い地域ではない。また、雪の影響については、経過地に応じて電線への着雪厚さを個別に評価し対策を実施している。</p> <p>第2.2.3-5表 基準速度圧地域区分</p> <table border="1" data-bbox="1902 562 2347 919"> <thead> <tr> <th>地域区分</th> <th>速度圧</th> </tr> </thead> <tbody> <tr> <td>I</td> <td>240kg/m³</td> </tr> <tr> <td>II</td> <td>200kg/m³</td> </tr> <tr> <td>III</td> <td>175kg/m³</td> </tr> <tr> <td>IV</td> <td>150kg/m³</td> </tr> <tr> <td>V</td> <td>125kg/m³</td> </tr> <tr> <td>VI</td> <td>100kg/m³</td> </tr> </tbody> </table> <p>c. 風雪対策について</p> <p>(a) 強風対策</p> <ul style="list-style-type: none"> 技術基準の設計に加え、一部の鉄塔については、地形要因等（強風が局地的に強められる特殊箇所）を考慮して風速を割り増し設計としている。 <p>(b) 氷雪対策</p> <ul style="list-style-type: none"> 過去の豪雪被害による対応として、電気設備の技術基準（第32条）への適合に加え、地域毎に定めた着氷雪厚さによる荷重を考慮する設計としている。 着氷雪及び強風によるギャロッピングが予測される箇所の対策として、一部の区間にルーズスペーサを設置している。 その他、架渉線への着氷雪対策として難着雪リングやねじれ防止ダンパーを設置している。着氷雪対策品について第2.2.3-7図に示す。 	地域区分	速度圧	I	240kg/m ³	II	200kg/m ³	III	175kg/m ³	IV	150kg/m ³	V	125kg/m ³	VI	100kg/m ³	<p>備考</p> <ul style="list-style-type: none"> 設備の相違【柏崎6/7】 送電線設置地域による対策の相違
地域区分	速度圧																																												
I	240kg/m ³																																												
II	200kg/m ³																																												
III	175kg/m ³																																												
IV	150kg/m ³																																												
V	125kg/m ³																																												
VI	100kg/m ³																																												
地域区分	I	II	III	IV	V	VI																																							
速度圧 (kg/m ²)	240	200	175	150	125	100																																							
地域区分	速度圧																																												
I	240kg/m ³																																												
II	200kg/m ³																																												
III	175kg/m ³																																												
IV	150kg/m ³																																												
V	125kg/m ³																																												
VI	100kg/m ³																																												



難着雪リング

ねじれ防止ダンパー

電線、地線に一定間隔で取付けることにより、着雪の連続性が分断されるため、着雪の発達を抑制される。

電線のねじれ剛性を増加し、電線自体の回転を防止することで着雪の発達を抑制する。

第 2.2.3-10 図 着氷雪対策品

なお、送電線の信頼性向上対策について第 2.2.3-6 表及び第 2.2.3-7 表に示す。

①設備対策面

第 2.2.3-6 表 送電線の信頼性向上対策

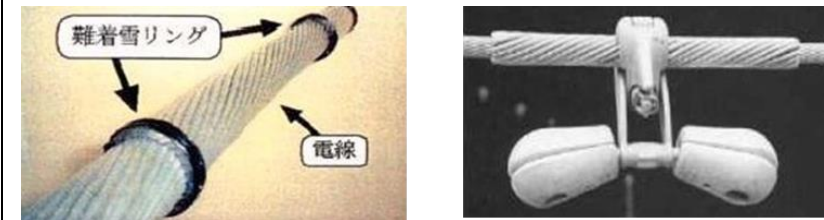
項目	電気設備の技術基準 (第 32 条) (解釈 (第 58 条))	信頼性向上対策
風	風速 40m/s の風圧荷重を考慮	・ JEC-127-1979 における強風時荷重の導入 (耐風強化設計)
雪	架渉線の周囲に厚さ 6mm、比重 0.9 の氷雪が付着した状態に対し、風速 28m/s の風圧荷重を考慮	・ 設置箇所に応じて、電線への湿型着雪 (着雪厚さ) による荷重 (厚さ 25~50mm、密度 0.6g/cm ³) を考慮 (耐雪強化設計) ・ 着氷雪及び強風によるギャロッピングが予測される箇所の対策として偏心重量錘、ルーズスペーサを設置 ・ 架渉線への着氷雪対策として難着雪リングやねじれ防止ダンパー等を設置

第 2.2.3.2-8 表 着氷雪対策品

名称	機能
難着雪リング	電線に一定間隔で取付けることにより、着雪の連続性が分断されるため、着雪の発達を抑制される。
ねじれ防止ダンパー	電線のねじれ剛性を増加し、電線自体の回転を防止することで着雪の発達を抑制できる。

第 2.2.3.2-6 表 送電線の風雪対策

項目	電気設備技術基準 (第 32 条) (解釈 (第 58 条))	更なる風雪対策
風	風速 40m/s の風圧荷重を考慮	・ 設置箇所に応じた風速 (地上高 10m における最大瞬間風速 40.8m/s~63.2m/s) を考慮 (耐風強化設計)
雪	架渉線の周囲に厚さ 6 mm、比重 0.9 の氷雪が付着した状態に対し、風速 28m/s の風圧荷重を考慮	・ 設置箇所に応じて、電線への湿型着雪 (着雪厚さ) による荷重 (厚さ 25 mm~50 mm、密度 0.6g/cm ³) を考慮 (耐雪強化設計) ・ 架渉線への着氷雪対策として難着雪リングやねじれ防止ダンパーを設置



難着雪リング

ねじれ防止ダンパー

電線、地線に一定間隔で取付けることにより、着雪の連続性が分断されるため、着雪の発達を抑制される。

電線のねじれ剛性を増加し、電線自体の回転を防止することで着雪の発達を抑制する。

第 2.2.3-7 図 着氷雪対策品

なお、送電線の信頼性向上対策について、第 2.2.3-6 表及び第 2.2.3-7 表に示す。

ただし、66kV 第 2-66kV 開閉所線は、周辺送電線の過去の豪雪被害状況等から、対策の必要なし。

(c) 設備対策面

第 2.2.3-6 表 送電線の信頼性向上対策

項目	電気設備の技術基準 (第 32 条) (解釈 (第 58 条))	信頼性向上対策
風	風速 40m/s の風圧荷重を考慮	・ JEC-127 (1979) における強風時荷重の導入 (耐風強化設計)
雪	架渉線の周囲に厚さ 6mm、比重 0.9g/cm ³ の氷雪が付着した状態に対し、風速 28m/s の風圧荷重を考慮	・ 設置箇所に応じて、電線への湿型着雪 (着雪厚さ) による荷重 (厚さ 30~37mm、密度 0.6g/cm ³) を考慮 (耐雪強化設計) ・ 着氷雪及び強風によるギャロッピングが予測される箇所の対策としてルーズスペーサを設置 ・ 架渉線への着氷雪対策として難着雪リングやねじれ防止ダンパーを設置

・設備の相違
【柏崎 6/7, 東海第二】
送電線設置地域による対策の相違
・設備の相違
【柏崎 6/7, 東海第二】
送電線設置地域による対策の相違

柏崎刈羽原子力発電所 6/7号炉 (2017.12.20版)	東海第二発電所 (2018.9.18版)	島根原子力発電所 2号炉	備考																																																																														
<p>第2.2.3-7表 500kV 新新潟幹線, 500kV 南新潟幹線及び154kV 荒浜線の信頼性向上対策</p> <table border="1" data-bbox="184 306 926 506"> <thead> <tr> <th rowspan="2">線路名</th> <th colspan="5">着氷雪対策</th> </tr> <tr> <th>耐風強化設計</th> <th>耐雪強化設計</th> <th>ギャロッピング対策品</th> <th>難着雪リング</th> <th>ねじれ防止ダンパー</th> </tr> </thead> <tbody> <tr> <td>500kV 新新潟幹線</td> <td>○</td> <td>○</td> <td>○</td> <td>○</td> <td>○</td> </tr> <tr> <td>500kV 南新潟幹線</td> <td>○</td> <td>○</td> <td>○</td> <td>○</td> <td>○</td> </tr> <tr> <td>154kV 荒浜線</td> <td>—※1</td> <td>—※1</td> <td>—※2</td> <td>○</td> <td>○</td> </tr> </tbody> </table> <p>※1. 難着雪対策を全線に施すことで着氷雪, 強風に対して信頼性向上を図っている。</p> <p>※2. 線路評価の結果, ギャロッピング発生リスクが少ないため対策品を設置していない。</p> <p>②保守管理面</p> <p>500kV 新新潟幹線, 500kV 南新潟幹線及び154kV 荒浜線に対し, 保安規程に定めた巡視及び点検により設備の異常兆候の把握に努めている。また, これらの巡視及び点検に加え, 地すべりや急傾斜地の崩壊が懸念される箇所に対して大規模地震や集中豪雨発生時等必要に応じて臨時巡視を実施し, 現地状況を確認している。</p> <p>【巡視】</p> <p>普通巡視 (ヘリコプター): 1回/年以上, 普通巡視 (徒歩): 1回/年以上</p> <p>臨時巡視 (台風前後, 大雨後又は地震後等): 必要の都度</p> <p>【点検】</p> <p>普通点検: 1回/5年 (154kV 荒浜線: 1回/10年)</p>	線路名	着氷雪対策					耐風強化設計	耐雪強化設計	ギャロッピング対策品	難着雪リング	ねじれ防止ダンパー	500kV 新新潟幹線	○	○	○	○	○	500kV 南新潟幹線	○	○	○	○	○	154kV 荒浜線	—※1	—※1	—※2	○	○	<p>第2.2.3.2-7表 各送電線の更なる風雪対策の状況</p> <table border="1" data-bbox="961 306 1718 464"> <thead> <tr> <th></th> <th>耐風強化設計</th> <th>耐雪強化設計</th> <th>難着雪リング</th> <th>ねじれ防止ダンパー</th> </tr> </thead> <tbody> <tr> <td>275kV 東海原子力線</td> <td>—</td> <td>—※1</td> <td>○</td> <td>○</td> </tr> <tr> <td>154kV 原子力1号線</td> <td>—</td> <td>—</td> <td>○</td> <td>○</td> </tr> <tr> <td>154kV 村松線</td> <td>—※1</td> <td>—※1</td> <td>○</td> <td>○</td> </tr> </tbody> </table> <p>※1 一部の鉄塔が対策済</p> <p>b. 巡視及び点検実績</p> <p>275kV 東海原子力線, 154kV 村松線・原子力1号線の設備の異常兆候の把握のため, 東京電力パワーグリッド株式会社の保安規程に定められた普通巡視・点検が, 東京電力パワーグリッド株式会社により定期的実施されている。巡視実績を第2.2.3.2-9表に点検実績を第2.2.3.2-10表に示す。</p> <p>以上の巡視・点検により, 送電線の健全性が維持されていることを確認している。</p> <p>通常時において, 東海第二発電所への電力の供給支障を伴う送電設備の不具合がないことから, 現状の巡視及び点検の周期・内容は妥当であると当社は評価する。</p> <p>【巡視】普通巡視:</p> <p>地上 (徒歩・車両等) あるいはヘリコプターにより2回/年以上 (275kV以上の送電線については, ヘリコプター飛行禁止箇所を除きヘリコプターによる巡視を1回/年以上実施)</p> <p>【点検】普通点検: 1回/5年</p>		耐風強化設計	耐雪強化設計	難着雪リング	ねじれ防止ダンパー	275kV 東海原子力線	—	—※1	○	○	154kV 原子力1号線	—	—	○	○	154kV 村松線	—※1	—※1	○	○	<p>第2.2.3-7表 220kV 第二島根原子力幹線, 66kV 鹿島線・鹿島支線, 500kV 島根原子力幹線の信頼性向上対策</p> <table border="1" data-bbox="1774 296 2496 506"> <thead> <tr> <th rowspan="2">線路名</th> <th colspan="5">着氷雪対策</th> </tr> <tr> <th>耐風強化設計</th> <th>耐雪強化設計</th> <th>ギャロッピング対策品</th> <th>難着雪リング</th> <th>ねじれ防止ダンパー</th> </tr> </thead> <tbody> <tr> <td>220kV 第二島根原子力幹線</td> <td>—※1</td> <td>○</td> <td>○</td> <td>○</td> <td>—※1</td> </tr> <tr> <td>66kV 鹿島線・鹿島支線</td> <td>—※2</td> <td>—※2</td> <td>—※3</td> <td>○</td> <td>○</td> </tr> <tr> <td>500kV 島根原子力幹線</td> <td>○</td> <td>○</td> <td>○</td> <td>—※1</td> <td>—※1</td> </tr> </tbody> </table> <p>※1 強風及び着氷雪対策の要否について, 線路評価の結果, 該当箇所が無いことから対策を実施していない。</p> <p>※2 難着雪対策を施すことで着氷雪, 強風に対して信頼性向上を図っている。</p> <p>※3 線路評価の結果, ギャロッピング発生リスクが少ないため対策品を設置していない。</p> <p>(d) 保守管理面</p> <p>220kV 第二島根原子力幹線, 66kV 鹿島線・鹿島支線, 66kV 第2-66kV 開閉所線及び500kV 島根原子力幹線に対し, 保安規程に定めた巡視及び点検により設備の異常兆候の把握に努めている。また, これらの巡視及び点検に加え, 地すべりや急傾斜地の崩壊が懸念される箇所に対して大規模地震や集中豪雨発生時など必要に応じて臨時巡視を実施し, 現地状況を確認している。</p> <p>【巡視】</p> <p>普通巡視: 1回/6箇月</p> <p>【点検】</p> <p>普通点検 (基幹送電線以外): 1回/10年, (基幹送電線): 1回/5年</p>	線路名	着氷雪対策					耐風強化設計	耐雪強化設計	ギャロッピング対策品	難着雪リング	ねじれ防止ダンパー	220kV 第二島根原子力幹線	—※1	○	○	○	—※1	66kV 鹿島線・鹿島支線	—※2	—※2	—※3	○	○	500kV 島根原子力幹線	○	○	○	—※1	—※1	<p>・設備の相違</p> <p>【柏崎6/7, 東海第二】</p> <p>受電系統の相違</p> <p>送電線設置地域による対策の相違</p> <p>・設備の相違</p> <p>【柏崎6/7, 東海第二】</p> <p>受電系統の相違</p> <p>・運用の相違</p> <p>【柏崎6/7, 東海第二】</p> <p>・運用の相違</p> <p>【柏崎6/7, 東海第二】</p>
線路名		着氷雪対策																																																																															
	耐風強化設計	耐雪強化設計	ギャロッピング対策品	難着雪リング	ねじれ防止ダンパー																																																																												
500kV 新新潟幹線	○	○	○	○	○																																																																												
500kV 南新潟幹線	○	○	○	○	○																																																																												
154kV 荒浜線	—※1	—※1	—※2	○	○																																																																												
	耐風強化設計	耐雪強化設計	難着雪リング	ねじれ防止ダンパー																																																																													
275kV 東海原子力線	—	—※1	○	○																																																																													
154kV 原子力1号線	—	—	○	○																																																																													
154kV 村松線	—※1	—※1	○	○																																																																													
線路名	着氷雪対策																																																																																
	耐風強化設計	耐雪強化設計	ギャロッピング対策品	難着雪リング	ねじれ防止ダンパー																																																																												
220kV 第二島根原子力幹線	—※1	○	○	○	—※1																																																																												
66kV 鹿島線・鹿島支線	—※2	—※2	—※3	○	○																																																																												
500kV 島根原子力幹線	○	○	○	—※1	—※1																																																																												

第2.2.3.2-9表 巡視実績

275kV東海原子力線		巡視種別	平成25年度	平成26年度	平成27年度	平成28年度	
巡視	普通巡視	茨城	徒歩	1/7	1/7	1/6	2/16
			ヘリコプター	8/6, 8/7	8/4	8/4	8/2
			車両	8/28	8/29	8/25	8/23
※ 臨時巡視	茨城	茨城	徒歩	なし	なし	なし	なし
			ヘリコプター	なし	なし	なし	なし
			車両	なし	なし	なし	なし

154kV原子力線/村松線		巡視種別	平成25年度	平成26年度	平成27年度	平成28年度	
巡視	普通巡視	茨城	徒歩	5/14, 11/19, 11/29	11/17, 11/20	11/20	10/21
			ヘリコプター	なし	なし	なし	なし
			車両	なし	5/15, 5/28	5/25, 5/27	4/20
※ 臨時巡視	茨城	茨城	徒歩	なし	なし	なし	なし
			ヘリコプター	なし	なし	なし	なし
			車両	なし	なし	なし	なし

※：臨時巡視の対象は、地すべりや急傾斜地の崩壊が懸念される箇所であるが、275kV東海原子力線、154kV村松線・原子力1号線に該当箇所はない。

(東京電力パワーグリッド株式会社より内容確認)

第2.2.3.2-10表 点検実績

275kV東海原子力線		平成24年度	平成25年度	平成26年度	平成27年度	平成28年度
普通点検	茨城	8/1	なし	なし	なし	なし

154kV原子力線/村松線		平成24年度	平成25年度	平成26年度	平成27年度	平成28年度
普通点検	茨城	なし	なし	5/15, 5/28	なし	なし

(東京電力パワーグリッド株式会社より内容確認)

・資料構成の相違
【東海第二】
島根2号炉は別添1
に記載

・設備の相違
【柏崎6/7, 東海第二】
送電線設置地域による対策の相違

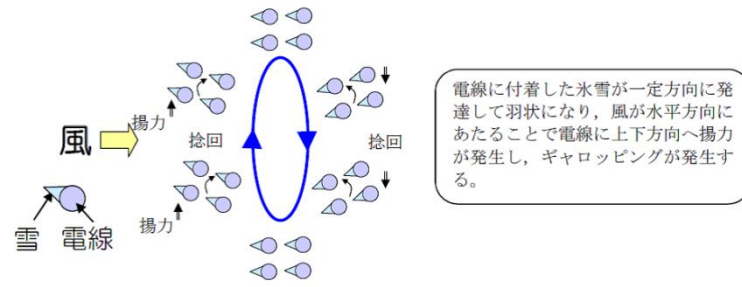
(補足) ギャロッピング対策品設置後の電気事故発生状況
ギャロッピング発生メカニズムを第2.2.3-11図に、ギャロッピング対策品を第2.2.3-12図に示す。

以下に、ギャロッピング発生実績と対策状況について示す。

- 平成17年12月、500kV新新潟幹線で発生したギャロッピングによる電気事故(No.11, No.13~No.15にて発生)を踏まえ、以下の対策を実施した。
 - ・平成18年10月、500kV新新潟幹線(No.1~No.16)に偏心重量錘を設置。
 - ・平成19年7月、500kV新新潟幹線(No.1~No.2, No.7~No.15)に偏心重量錘を設置。
 なお、500kV新新潟幹線(No.2~No.7)については、同送電線建設時に偏心重量錘を設置済み。

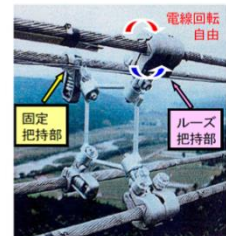
- 平成22年1月、500kV南新潟幹線で発生したギャロッピングによる電気事故(No.27~No.30にて発生)を踏まえ、以下の対策を実施した。
 - ・平成22年8月、500kV南新潟幹線(No.27~No.33)にルーズスペーサを設置。

上記、ギャロッピング対策品を設置後、現時点において500kV新新潟幹線と500kV南新潟幹線でギャロッピングによる電気事故は発生していない。



電線に付着した氷雪が一定方向に発達して羽状になり、風が水平方向にあたることで電線に上下方向へ揚力が発生し、ギャロッピングが発生する。

第2.2.3-11図 ギャロッピング発生メカニズム



ルーズスペーサ

固定把持部側は羽形状の着雪、ルーズ把持部側は筒形状の着雪となり、多導体としての一定の揚力を低減する。



偏心重量錘

ギャロッピング時における電線の上下運動周期と捻回周期をずらせることによりギャロッピングを抑制する。

第2.2.3-12図 ギャロッピング対策品

(補足) ギャロッピング対策品設置後の電気事故発生状況
ギャロッピング発生メカニズムを第2.2.3-8図に、ギャロッピング対策品を第2.2.3-9図に示す。

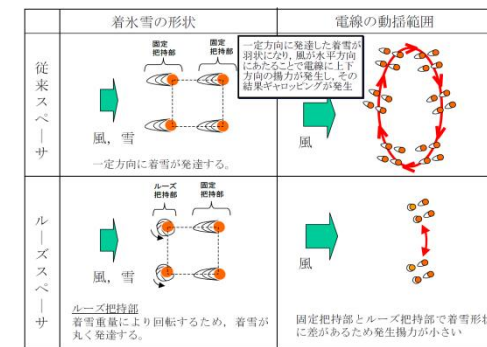
以下に、ギャロッピング発生実績と対策状況について示す。

- 平成5年2月、220kV第二島根原子力幹線で発生したギャロッピングによる電気事故(No.8~No.9にて発生)を踏まえ、以下の対策を実施した。

- ・平成6年2月、220kV第二島根原子力幹線(No.8~No.9)にルーズスペーサを設置。

なお、500kV島根原子力幹線(島根原子力(発)~No.1, No.18~No.19, No.46~北松江(変))については、同送電線建設時にルーズスペーサを設置済み。

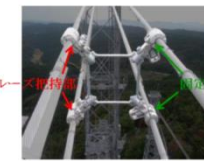
上記、ギャロッピング対策品を設置後、現時点において220kV第二島根原子力幹線と500kV島根原子力幹線でギャロッピングによる電気事故は発生していない。



第2.2.3-8図 ギャロッピング発生メカニズム



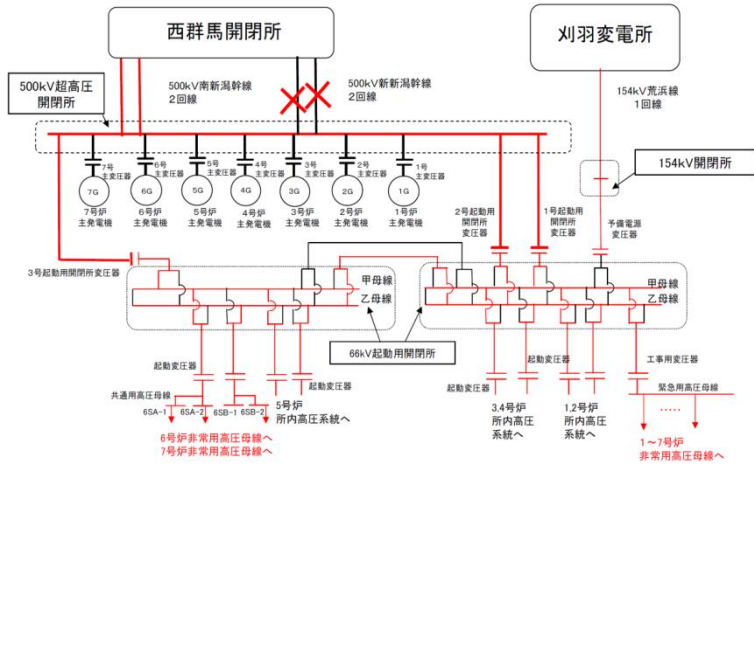
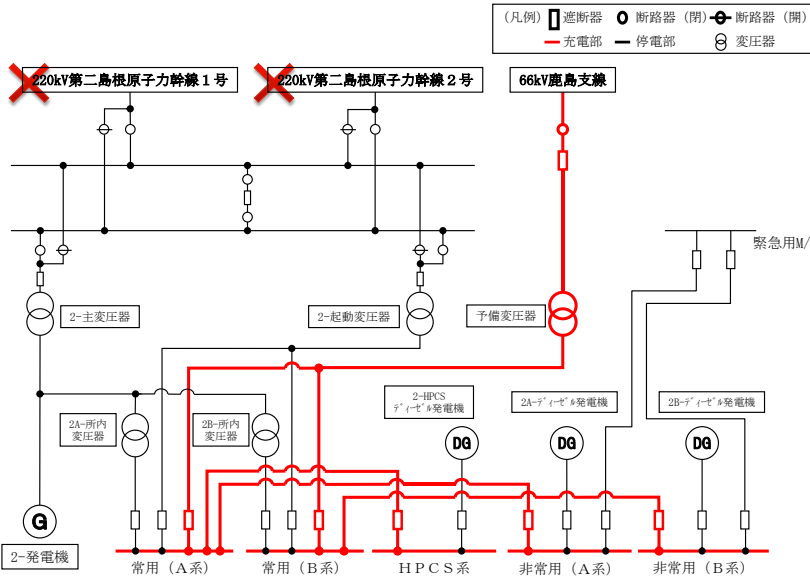
従来スペーサ

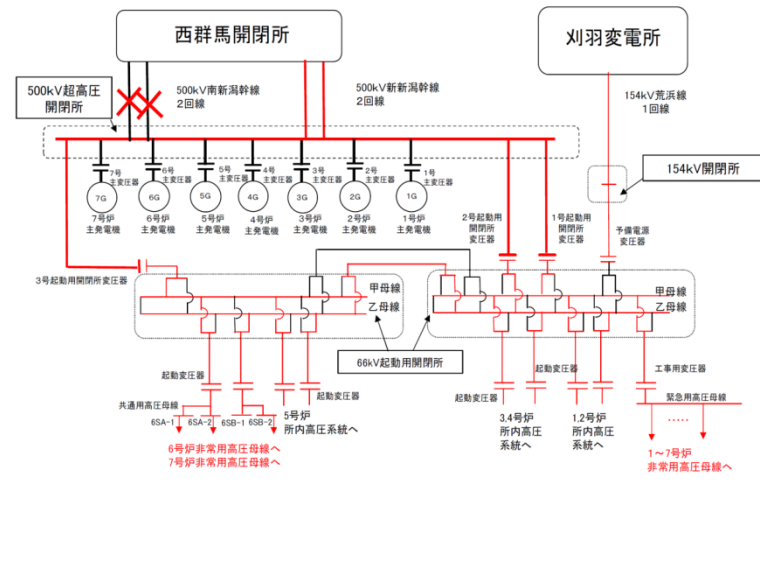


ルーズスペーサ

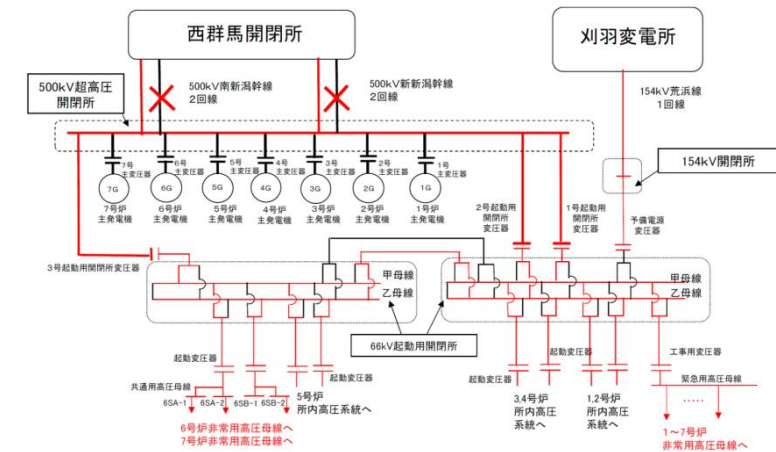
固定把持部は羽形状の着雪、ルーズ把持部側は筒形状の着雪となり、多導体としての一定の揚力を低減する。

第2.2.3-9図 ギャロッピング対策品

柏崎刈羽原子力発電所 6/7号炉 (2017.12.20版)	東海第二発電所 (2018.9.18版)	島根原子力発電所 2号炉	備考
<p>2.2.4 複数号炉を設置する場合における電力供給確保</p> <p>2.2.4.1 電線路が2回線喪失した場合の電力の供給</p> <p>柏崎刈羽原子力発電所に接続する500kV送電線及び154kV送電線は1回線で6号及び7号炉の停止に必要な電力を供給できる容量があり、500kV送電線4回線はタイラインで接続されていることから、いかなる2回線が喪失しても、発電用原子炉を安全に停止するための電力を他の500kV送電線及び154kV送電線から供給できる設計とする。</p> <p>【設置許可基準規則第33条第6項解釈6】</p> <p>2.2.4.1.1 2回線喪失時の電力供給継続</p> <p>第2.2.4-1図～第2.2.4-4図に、いずれかの2回線が喪失した場合における非常用高圧母線への電力供給を示す。</p>  <p>第2.2.4-1図 500kV 新新潟幹線2回線喪失時の電力供給</p>		<p>2.2.4 電力供給確保</p> <p>(1) 電線路が2回線喪失した場合の電力の供給</p> <p>島根原子力発電所に接続する220kV送電線及び66kV送電線は1回線で2号炉の停止に必要な電力を供給できる容量があり、220kV送電線2回線はタイラインで接続されていることから、いかなる2回線が喪失しても、原子炉を安全に停止するための電力を他の220kV送電線及び66kV送電線から供給できる設計とする。【設置許可基準第33条第6項解釈6】</p> <p>a. 2回線喪失時の電力供給継続</p> <p>第2.2.4-1図～第2.2.4-3図に、いずれかの2回線が喪失した場合における非常用高圧母線への電力供給を示す。</p>  <p>第2.2.4-1図 220kV 第二島根原子力幹線2回線喪失時の電力供給</p>	<p>備考</p> <ul style="list-style-type: none"> 設備の相違 【柏崎6/7】 複数号炉設置ではない 電源系統構成の相違 【東海第二】 複数号炉を有さないため記載なし <ul style="list-style-type: none"> 設備の相違 【柏崎6/7】 電源系統構成の相違

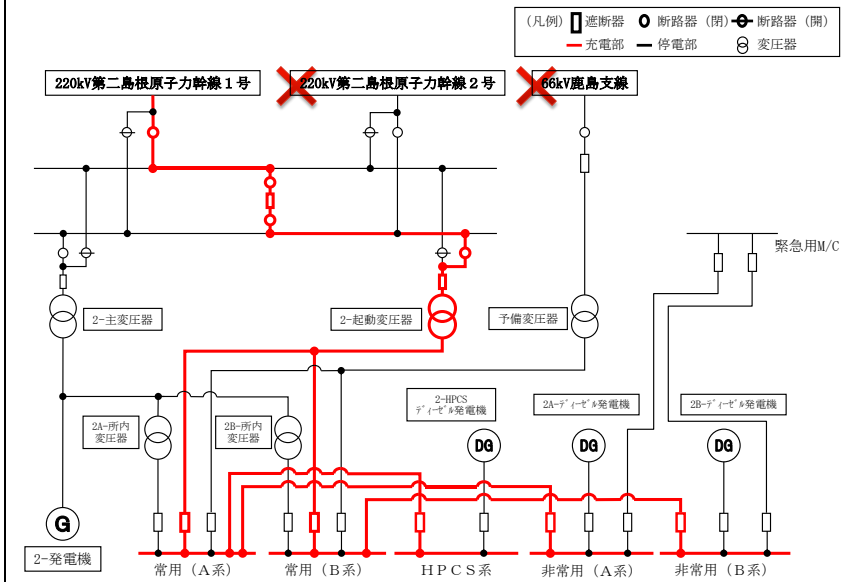


第 2.2.4-2 図 500kV 南新潟幹線 2 回線喪失時の電力供給



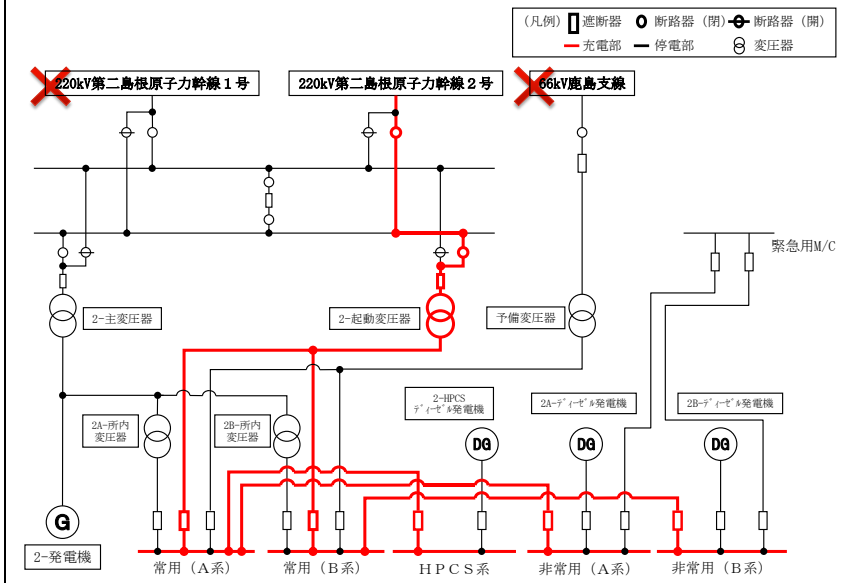
第 2.2.4-3 図 500kV 新新潟幹線 1 回線及び 500kV 南新潟幹線 1 回線喪失時の電力供給

・設備の相違
【東海第二】
複数号炉を有さない
ため記載なし



第 2.2.4-2 図 220kV 第二島根原子力幹線 2号及び 66kV 鹿島支線喪失時の電力供給

・設備の相違
【柏崎 6/7】
電源系統構成の相違



第 2.2.4-3 図 220kV 第二島根原子力幹線 1号及び 66kV 鹿島支線喪失時の電力供給

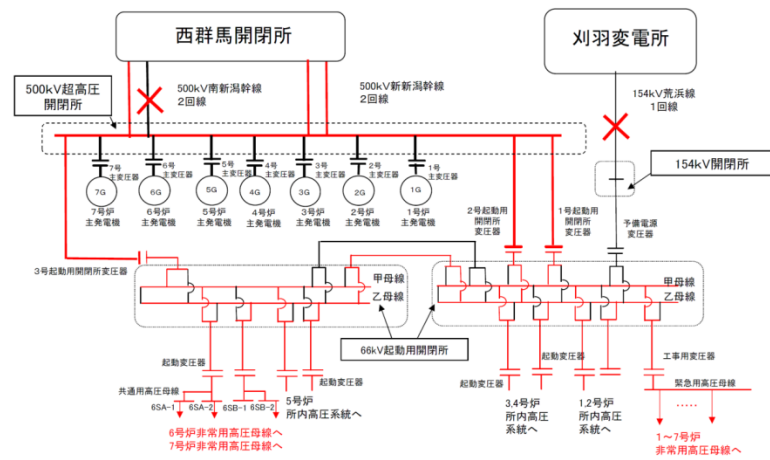
・設備の相違
【柏崎 6/7】
電源系統構成の相違

柏崎刈羽原子力発電所 6 / 7号炉 (2017. 12. 20 版)

東海第二発電所 (2018. 9. 18 版)

島根原子力発電所 2号炉

備考



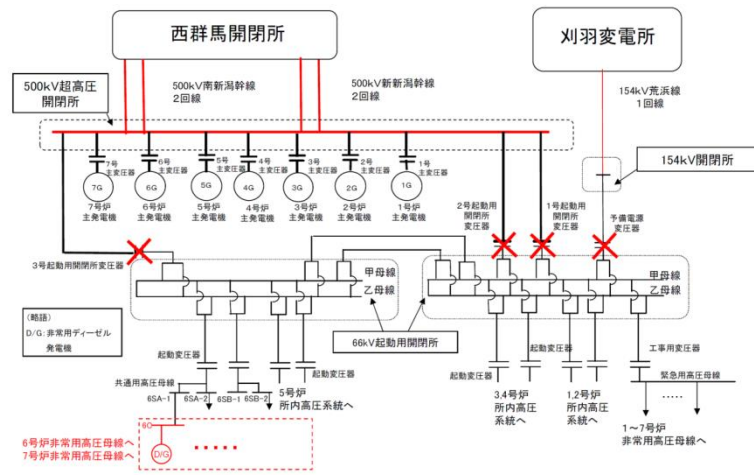
第2.2.4-4 図 500kV 南新潟幹線 1 回線及び 154kV 荒浜線 1 回線喪失時の電力供給

・設備の相違
 【柏崎 6/7】
 電源系統構成の相違

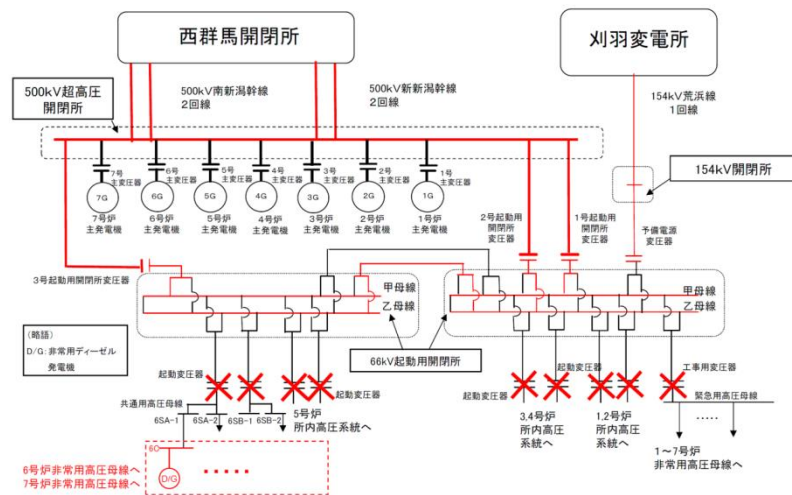
2.2.4.1.2 変圧器多重故障時の電力供給

変圧器多重故障等により500kV送電線4回線及び154kV送電線1回線から受電できない場合は、非常用高圧母線が共用高圧母線から受電できなくなるため、発電用原子炉を安全に停止するために必要な所内電力は非常用ディーゼル発電機から受電する(2.3.1参照)。

第2.2.4-5図、第2.2.4-6図に、変圧器多重故障時の非常用高圧母線への電力供給を示す。



第2.2.4-5図 起動用開閉所変圧器及び予備電源変圧器故障時の電力供給

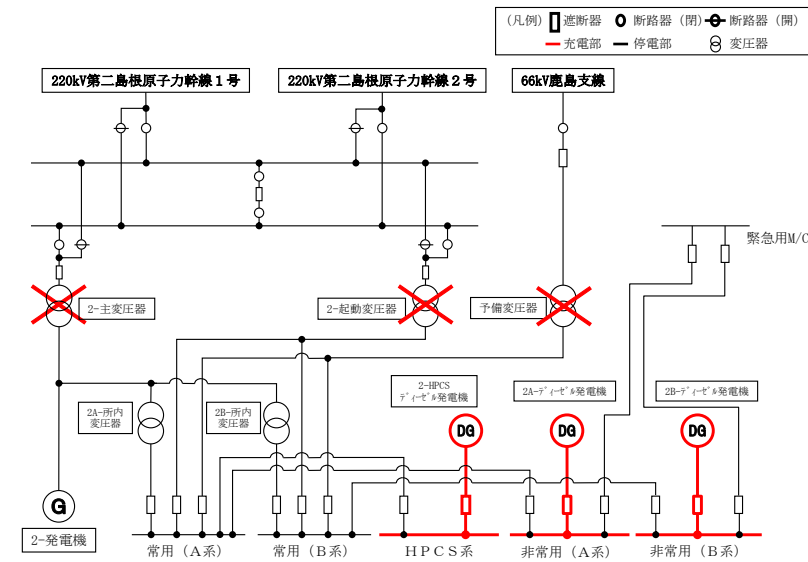


第2.2.4-6図 起動変圧器及び工所用変圧器故障時の電力供給

b. 変圧器多重故障時の電力供給

変圧器多重故障などにより220kV送電線2回線及び66kV送電線1回線から受電できない場合は、非常用高圧母線が共用高圧母線から受電できなくなるため、原子炉を安全に停止するために必要な所内電力は非常用ディーゼル発電機等から受電する。

第2.2.4-4図に変圧器多重故障時の非常用高圧母線への電力供給を示す。



第2.2.4-4図 主変圧器、起動変圧器及び予備変圧器故障時の電力供給

・設備の相違
【柏崎6/7】
電源系統構成の相違
【東海第二】
複数号炉を有さないため記載なし

・設備の相違
【柏崎6/7】
電源系統構成の相違

・設備の相違
【柏崎6/7】
電源系統構成の相違

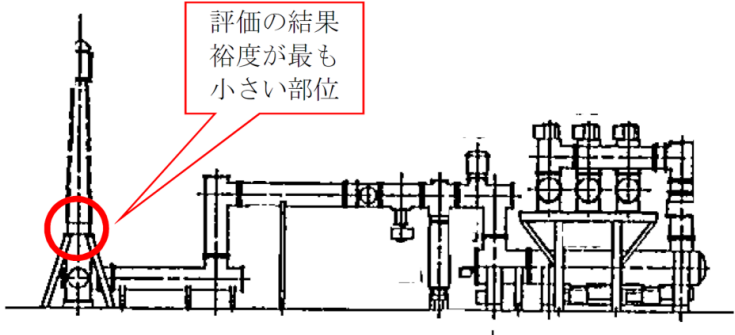
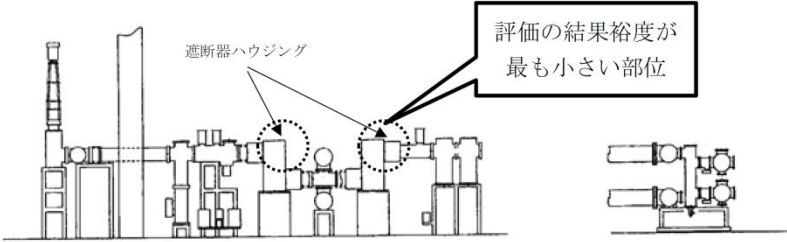
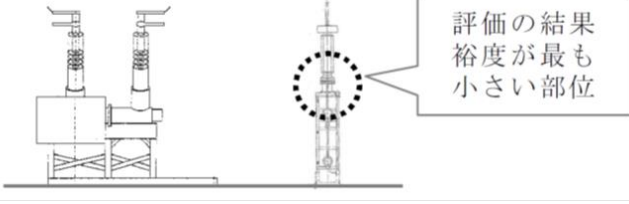
柏崎刈羽原子力発電所 6/7号炉 (2017.12.20版)	東海第二発電所 (2018.9.18版)	島根原子力発電所 2号炉	備考																																																																				
<p>2.2.4.1.3 外部電源受電設備の設備容量について</p> <p>柏崎刈羽原子力発電所は、<u>500kV 送電線 (500kV 新新潟幹線及び500kV 南新潟幹線) 2 ルート 4 回線及び154kV 送電線 (154kV 荒浜線) 1 ルート 1 回線</u>で電力系統に連系している。</p> <p>非常用高圧母線は、以下の方法にて受電可能である。(第2.2.1-6 図参照)</p> <p>① 通常時、<u>500kV 超高压開閉所内にあるガス絶縁開閉装置を介し、3 台の起動用開閉所変圧器にて66kV に降圧し、66kV GIS を介し、2 台の起動変圧器から受電する。</u></p> <p>② 非常用ディーゼル発電機から受電する。</p> <p>③ <u>500kV 送電線、500kV GIS 若しくは起動用開閉所変圧器が使用できない場合、154kV ガス遮断器を介し、予備電源変圧器にて66kV に降圧し、66kV GIS を介し、2 台の起動変圧器から受電する。</u></p> <p>④ <u>起動変圧器が使用できない場合、500kV 開閉所内にある500kV GIS を介し、3 台の起動用開閉所変圧器にて66kV に降圧し、66kV GIS を介し、工所用変圧器から受電する。</u></p> <p>⑤ <u>500kV 送電線、500kV GIS 若しくは起動用開閉所変圧器が使用できない場合及び起動変圧器が使用できない場合、154kV ガス遮断器を介し、予備電源変圧器にて66kV に降圧し、66kV GIS を介し、工所用変圧器から受電する。</u></p> <p>それぞれの送電線及び変圧器は、第2.2.4-1 表に示す発電用原子炉を安全に停止するために必要な電力を受電し得る容量を有している。(第2.2.4-2 表参照)【設置許可基準規則第33条第4項】</p>		<p>c. 外部電源受電設備の設備容量について</p> <p>島根原子力発電所は、<u>220kV 送電線 (第二島根原子力幹線) 1 ルート 2 回線及び66kV 送電線 (鹿島線) 1 ルート 1 回線</u>で電力系統に連系している。</p> <p>非常用高圧母線は、以下の方法にて受電可能である。(第2.2.1-5 図参照)</p> <p>① 通常時、<u>主発電機で発電した電気を2台の所内変圧器より受電する。</u></p> <p>② <u>2号220kV 開閉所内にある220kV ガス絶縁開閉装置 (以下、GIS という) を介し、1台の起動変圧器より受電する。</u></p> <p>③ <u>220kV 送電線、220kV GIS 若しくは起動変圧器が使用できない場合、66kV ガス絶縁複合開閉装置 (以下、GCS という) を介し、1台の予備変圧器から受電する。</u></p> <p>④ 非常用ディーゼル発電機から受電する。</p> <p>それぞれの送電線及び変圧器は、第2.2.4-1 表に示す原子炉を安全に停止するために必要な電力を受電し得る容量を有している。(第2.2.4-2 表参照)【設置許可基準第33条第4項】</p>	<p>・設備の相違</p> <p>【柏崎6/7】</p> <p>電源系統構成の相違</p> <p>【東海第二】</p> <p>複数号炉を有さないため記載なし</p>																																																																				
<p>第2.2.4-1 表 発電用原子炉を安全に停止するために必要となる電力</p> <table border="1" data-bbox="172 1514 920 1722"> <thead> <tr> <th colspan="2" rowspan="2"></th> <th colspan="7">500kV 南新潟幹線 (2回線)</th> </tr> <tr> <th colspan="7">500kV 新新潟幹線 (2回線)</th> </tr> <tr> <th colspan="2" rowspan="2">非常用ディーゼル発電機容量</th> <th colspan="7">154kV 荒浜線 (1回線)</th> </tr> <tr> <th>号炉</th> <th>1号</th> <th>2号</th> <th>3号</th> <th>4号</th> <th>5号</th> <th>6号</th> <th>7号</th> </tr> </thead> <tbody> <tr> <td>1台分容量</td> <td></td> <td>8.25 MVA</td> <td>8.25 MVA</td> <td>8.25 MVA</td> <td>8.25 MVA</td> <td>8.25 MVA</td> <td>6.25 MVA</td> <td>6.25 MVA</td> </tr> <tr> <td>必要容量</td> <td></td> <td colspan="7">53.75MVA</td> </tr> </tbody> </table>			500kV 南新潟幹線 (2回線)							500kV 新新潟幹線 (2回線)							非常用ディーゼル発電機容量		154kV 荒浜線 (1回線)							号炉	1号	2号	3号	4号	5号	6号	7号	1台分容量		8.25 MVA	8.25 MVA	8.25 MVA	8.25 MVA	8.25 MVA	6.25 MVA	6.25 MVA	必要容量		53.75MVA								<p>第2.2.4-1 表 原子炉を安全に停止するために必要となる電力</p> <table border="1" data-bbox="1739 1459 2516 1816"> <thead> <tr> <th colspan="2" rowspan="2"></th> <th colspan="2">220kV 第二島根原子力幹線 (2回線)</th> </tr> <tr> <th colspan="2">66kV 鹿島支線 (1回線)</th> </tr> <tr> <th rowspan="2">非常用ディーゼル発電機容量 (A系・B系)</th> <th>号炉</th> <td colspan="2">2号</td> </tr> <tr> <th>1台分容量</th> <td colspan="2">7.3MVA</td> </tr> <tr> <th colspan="2">必要容量</th> <td colspan="2">7.3MVA</td> </tr> </thead> <tbody> </tbody> </table>			220kV 第二島根原子力幹線 (2回線)		66kV 鹿島支線 (1回線)		非常用ディーゼル発電機容量 (A系・B系)	号炉	2号		1台分容量	7.3MVA		必要容量		7.3MVA		<p>・設備の相違</p> <p>【柏崎6/7】</p> <p>非常用ディーゼル発電機容量の相違</p>
			500kV 南新潟幹線 (2回線)																																																																				
		500kV 新新潟幹線 (2回線)																																																																					
非常用ディーゼル発電機容量		154kV 荒浜線 (1回線)																																																																					
		号炉	1号	2号	3号	4号	5号	6号	7号																																																														
1台分容量		8.25 MVA	8.25 MVA	8.25 MVA	8.25 MVA	8.25 MVA	6.25 MVA	6.25 MVA																																																															
必要容量		53.75MVA																																																																					
		220kV 第二島根原子力幹線 (2回線)																																																																					
		66kV 鹿島支線 (1回線)																																																																					
非常用ディーゼル発電機容量 (A系・B系)	号炉	2号																																																																					
	1台分容量	7.3MVA																																																																					
必要容量		7.3MVA																																																																					

柏崎刈羽原子力発電所 6/7号炉 (2017.12.20版)	東海第二発電所 (2018.9.18版)	島根原子力発電所 2号炉	備考																																	
<p align="center">第 2.2.4-2 表 送電線及び変圧器の設備容量</p> <table border="1"> <thead> <tr> <th></th> <th>500kV 南新潟幹線 (2回線)</th> <th>500kV 新新潟幹線 (2回線)</th> <th>154kV 荒浜線 (1回線)</th> </tr> </thead> <tbody> <tr> <td>送電線容量</td> <td>約 4,139MW/回線^{※1} (> 53.75MVA) (4,357MVA/回線) (1,2,3,4,5,6,7号炉共用^{※2})</td> <td>約 4,139MW/回線^{※1} (> 53.75MVA) (4,357MVA/回線) (1,2,3,4,5,6,7号炉共用^{※2})</td> <td>約 118MW/回線^{※1} (> 53.75MVA) (124MVA/回線) (1,2,3,4,5,6,7号炉共用^{※2})</td> </tr> <tr> <td rowspan="3">変圧器容量</td> <td>1号起動用開閉所変圧器 (1,2,3,4,5,6,7号炉共用^{※2})</td> <td>2号, 3号起動用開閉所変圧器 (1,2,3,4,5,6,7号炉共用^{※2})</td> <td>予備電源変圧器 (1,2,3,4,5,6,7号炉共用^{※2})</td> </tr> <tr> <td>120MVA (>53.75MVA)</td> <td>170MVA×2台 (>53.75MVA)</td> <td>60MVA (>53.75MVA)</td> </tr> <tr> <td colspan="3">起動変圧器 (6,7号炉共用^{※2})</td> </tr> <tr> <td colspan="4">70MVA×2台 (>6.25MVA×2台)</td> </tr> </tbody> </table> <p>※1. 力率 0.95 で MVA に換算した。</p> <p>※2. 共用：安全施設（重要安全施設は除く。）については、電氣事故の波及的影響を防止する観点から遮断器を設けることにより、電氣的分離を実施しており、発電用原子炉施設の安全性を損なわないものとしている。</p> <p>なお、刈羽変電所は第 2.2.4-7 図のとおり、154kV 系統である刈羽線及び東北電力株式会社南新潟線（以下「南新潟線」という。）を経由して、東北電力株式会社中越変電所（以下「中越変電所」という。）及び東北電力株式会社南新潟変電所（以下「南新潟変電所」という。）に接続している。南新潟変電所は東北電力株式会社新潟変電所（以下「新潟変電所」という。）に接続している。中越変電所及び新潟変電所は基幹系統である 275kV 系統に接続している。一方、刈羽変電所は 66kV 系統である東北電力株式会社西山線、東北電力株式会社剣線、東北電力株式会社比角線を経由して需要家に電源供給している。</p> <p>刈羽線、南新潟線の送電線容量（ ）と比較して、刈羽変電所から需要家に供給する電力容量（ ）と、刈羽変電所から柏崎刈羽原子力発電所への電力容量（43MW）の合計は余裕がある。万一、中越変電所及び南新潟変電所のいずれか一方の変電所が停止し、他方の変電所のみから刈羽変電所を受電する場合においても、南新潟幹線及び刈羽線の送電線容量には余裕がある。</p>		500kV 南新潟幹線 (2回線)	500kV 新新潟幹線 (2回線)	154kV 荒浜線 (1回線)	送電線容量	約 4,139MW/回線 ^{※1} (> 53.75MVA) (4,357MVA/回線) (1,2,3,4,5,6,7号炉共用 ^{※2})	約 4,139MW/回線 ^{※1} (> 53.75MVA) (4,357MVA/回線) (1,2,3,4,5,6,7号炉共用 ^{※2})	約 118MW/回線 ^{※1} (> 53.75MVA) (124MVA/回線) (1,2,3,4,5,6,7号炉共用 ^{※2})	変圧器容量	1号起動用開閉所変圧器 (1,2,3,4,5,6,7号炉共用 ^{※2})	2号, 3号起動用開閉所変圧器 (1,2,3,4,5,6,7号炉共用 ^{※2})	予備電源変圧器 (1,2,3,4,5,6,7号炉共用 ^{※2})	120MVA (>53.75MVA)	170MVA×2台 (>53.75MVA)	60MVA (>53.75MVA)	起動変圧器 (6,7号炉共用 ^{※2})			70MVA×2台 (>6.25MVA×2台)					<p align="center">第 2.2.4-2 表 送電線及び変圧器の設備容量</p> <table border="1"> <thead> <tr> <th></th> <th>220kV 第二島根原子力幹線 (2回線)</th> <th>66kV 鹿島支線 (1回線)</th> </tr> </thead> <tbody> <tr> <td>送電線容量</td> <td>約 1,327MW/回線 (>7.3MVA) (1,396MVA/回線^{※1})</td> <td>約 36MW/回線 (>7.3MVA) (37MVA/回線^{※1})</td> </tr> <tr> <td rowspan="2">変圧器容量</td> <td>起動変圧器</td> <td>予備変圧器^{※2}</td> </tr> <tr> <td>40MVA (>7.3MVA)</td> <td>25MVA (>7.3MVA)</td> </tr> </tbody> </table> <p>※1 力率 0.95 で MVA に換算した。</p> <p>※2 共用：安全施設（重要安全施設は除く。）については、電氣事故の波及的影響を防止する観点から遮断器を設けることにより、電氣的分離を実施しており、発電用原子炉施設の安全性を損なわないものとしている。</p>		220kV 第二島根原子力幹線 (2回線)	66kV 鹿島支線 (1回線)	送電線容量	約 1,327MW/回線 (>7.3MVA) (1,396MVA/回線 ^{※1})	約 36MW/回線 (>7.3MVA) (37MVA/回線 ^{※1})	変圧器容量	起動変圧器	予備変圧器 ^{※2}	40MVA (>7.3MVA)	25MVA (>7.3MVA)	<p>・設備の相違</p> <p>【柏崎 6/7】 送電線・変圧器容量の相違</p> <p>【東海第二】 複数号炉を有さないため記載なし</p> <p>・設備の相違</p> <p>【柏崎 6/7】 柏崎 6/7 は他社送電線から受電するための考察を記載</p>
	500kV 南新潟幹線 (2回線)	500kV 新新潟幹線 (2回線)	154kV 荒浜線 (1回線)																																	
送電線容量	約 4,139MW/回線 ^{※1} (> 53.75MVA) (4,357MVA/回線) (1,2,3,4,5,6,7号炉共用 ^{※2})	約 4,139MW/回線 ^{※1} (> 53.75MVA) (4,357MVA/回線) (1,2,3,4,5,6,7号炉共用 ^{※2})	約 118MW/回線 ^{※1} (> 53.75MVA) (124MVA/回線) (1,2,3,4,5,6,7号炉共用 ^{※2})																																	
変圧器容量	1号起動用開閉所変圧器 (1,2,3,4,5,6,7号炉共用 ^{※2})	2号, 3号起動用開閉所変圧器 (1,2,3,4,5,6,7号炉共用 ^{※2})	予備電源変圧器 (1,2,3,4,5,6,7号炉共用 ^{※2})																																	
	120MVA (>53.75MVA)	170MVA×2台 (>53.75MVA)	60MVA (>53.75MVA)																																	
	起動変圧器 (6,7号炉共用 ^{※2})																																			
70MVA×2台 (>6.25MVA×2台)																																				
	220kV 第二島根原子力幹線 (2回線)	66kV 鹿島支線 (1回線)																																		
送電線容量	約 1,327MW/回線 (>7.3MVA) (1,396MVA/回線 ^{※1})	約 36MW/回線 (>7.3MVA) (37MVA/回線 ^{※1})																																		
変圧器容量	起動変圧器	予備変圧器 ^{※2}																																		
	40MVA (>7.3MVA)	25MVA (>7.3MVA)																																		

柏崎刈羽原子力発電所 6 / 7号炉 (2017.12.20版)	東海第二発電所 (2018.9.18版)	島根原子力発電所 2号炉	備考
<div data-bbox="166 216 923 993" data-label="Image"> </div> <div data-bbox="216 1012 866 1054" data-label="Caption"> <p>第 2.2.4-7 図 刈羽変電所に電源供給する送電線容量</p> </div>			

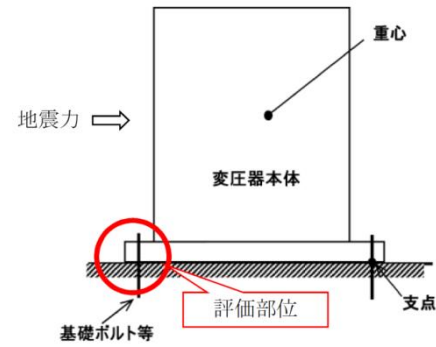
柏崎刈羽原子力発電所 6/7号炉 (2017.12.20版)	東海第二発電所 (2018.9.18版)	島根原子力発電所 2号炉	備考
<p>2.2.4.2 受送電設備の信頼性</p> <p><u>500kV 超高压開閉所, 154kV 開閉所, 66kV 起動用開閉所</u>及びケーブル洞道は十分な支持性能を持つ地盤に設置した上で、遮断器等の機器については耐震性の高い機器を使用する設計とする。</p> <p><u>500kV 超高压開閉所, 154kV 開閉所, 66kV 起動用開閉所</u>は津波の影響を受けない敷地高さに設置するとともに、塩害を考慮する設計とする。</p> <p>2.2.4.2.1 開閉所設備等の耐震性評価について</p> <p>直接基礎構造であり、1.0Ci の地震力に対し不等沈下、傾斜又はすべりが起きないような地盤に設置していることから、十分な支持性能を確保しており、耐震クラスCを満足している。</p> <p>発電所内の開閉所の遮断器は耐震クラスCを満足するガス絶縁開閉装置 (GIS) 及びガス遮断器を使用している。(第2.2.4-8 図, 第2.2.4-9 図参照)</p> <p>開閉所の電気設備及び変圧器については、経済産業省原子力安全・保安院指示文書「原子力発電所等の外部電源の信頼性確保に係る開閉所等の地震対策について (指示)」(平成23・06・07 原院第1号) に基づき、JEAG5003-2010「変電所等における電気設備の耐震設計指針」による耐震評価を実施することにより、耐震裕度を有する設計とする。(平成23年7月7日報告)【設置許可基準規則第33条第6項 解釈6】</p>  <p>ガス絶縁開閉装置 (500kV, 66kV) 第2.2.4-8 図 開閉所設備外観</p>	<p>2.2.4 送受電設備の信頼性</p> <p><u>275kV 超高压開閉所, 154kV 特別高压開閉所</u>, ケーブル洞道及びケーブルトラフは、<u>不等沈下や傾斜等が起きないよう十分な支持性能を持つ地盤に設置する。また、遮断器等の機器については耐震性の高い機器を使用する。</u></p> <p>また、<u>275kV 超高压開閉所, 154kV 特別高压開閉所</u>, ケーブル洞道及びケーブルトラフに対する津波の影響を考慮するとともに、塩害を考慮する設計とする。</p> <p>2.2.4.1 開閉所設備等の耐震性評価について</p> <p><u>275kV 超高压開閉所及び 154kV 特別高压開閉所</u>は、1.0Ci の地震力に対し不等沈下、傾斜又はすべり等が起きないような場所に設置していることから、十分な支持性能を確保しており、耐震クラスCを満足している。</p> <p><u>275kV 超高压開閉所及び 154kV 特別高压開閉所</u>の遮断器は、従来の気中絶縁開閉装置と比べて重心が低く耐震性の高いGISとする。GIS (イメージ図) を、第2.2.4.1-1 図に示す。</p>  <p>第2.2.4.1-1 図 GIS (イメージ図)</p>	<p>(2) 受送電設備の信頼性</p> <p><u>220kV 開閉所, 66kV 開閉所</u>及びケーブル洞道は十分な支持性能を持つ地盤に設置した上で、遮断器等の機器については耐震性の高い機器を使用する設計とする。</p> <p><u>220kV 開閉所, 66kV 開閉所</u>は津波の影響を受けない敷地高さに設置するとともに、塩害を考慮する設計とする。</p> <p>a. 開閉所設備等の耐震性評価について</p> <p>直接基礎構造であり、1.0Ci の地震力に対し不等沈下、傾斜又はすべりが起きないような地盤に設置していることから、十分な支持性能を確保しており、耐震クラスCを満足している。</p> <p>発電所内の開閉所の遮断器は耐震クラスCを満足するガス絶縁開閉装置 (GIS) 及びガス絶縁複合開閉装置 (GCS) を使用している。(第2.2.4-5 図参照)</p> <p>開閉所の電気設備及び変圧器については、経済産業省原子力安全・保安院指示文書「原子力発電所等の外部電源の信頼性確保に係る開閉所等の地震対策について (指示)」(平成23・06・07 原院第1号) に基づき、JEAG5003-2010「変電所等における電気設備の耐震設計指針」による耐震評価を実施することにより、耐震裕度を有する設計とする。(平成23年7月報告)【設置許可基準第33条第6項 解釈6】</p>  <p>ガス絶縁開閉装置 (220kV)</p>  <p>ガス絶縁複合開閉装置 (66kV) 第2.2.4-5 図 開閉所設備外観</p>	<p>・設備の相違 【柏崎6/7, 東海第二】 電源系統構成の相違</p> <p>・記載方針の相違 【東海第二】 島根2号炉は経済産業省原子力安全・保安院指示文書に基づく評価を記載</p> <p>・設備の相違 【柏崎6/7, 東海第二】</p>

柏崎刈羽原子力発電所 6 / 7号炉 (2017. 12. 20 版)	東海第二発電所 (2018. 9. 18 版)	島根原子力発電所 2号炉	備考
<div data-bbox="397 243 700 617" data-label="Image"> </div> <div data-bbox="359 655 730 735" data-label="Caption"> <p>ガス遮断器 (154kV) 第 2. 2. 4-9 図 開閉所設備外観</p> </div> <p>(1) <u>柏崎刈羽原子力発電所開閉所設備等の耐震性評価</u> 経済産業省原子力安全・保安院指示文書「原子力発電所等の外部電源の信頼性確保に係る開閉所等の地震対策について(指示)」(平成 23・06・07 原院第 1 号)に基づき、<u>柏崎刈羽原子力発電所の開閉所等の電気設備が機能不全となる倒壊、損傷等が発生する可能性が低いことを確認した。</u></p> <p>(2) <u>評価対象設備</u> 当社福島第一原子力発電所の 1 号及び 2 号炉の遮断器等の損傷を踏まえ、<u>柏崎刈羽原子力発電所における同様の開閉所設備について影響評価を行った。</u> また、開閉所設備で受電した後に電圧を変換する変圧器についても、地震により倒壊、転倒しないことを評価した。</p> <p>(3) <u>開閉所設備等の影響評価手法</u> JEAG5003-2010「変電所等における電気設備の耐震設計指針」による評価を実施し、設計上の裕度(各部位の発生応力とその部位の許容応力の比率)を確認した。 開閉所設備については、機器下端に 3m/s² 共振正弦 3 波を入力し、動的評価を実施している。裕度が 1.3 以上であれば、過去の地震データをほぼ包絡していることから、機能不全となる倒壊、損傷等が発生する可能性は低いものと見なす。 また、変圧器については、静的 5m/s² の入力で倒壊しない(基礎ボルトがせん断しない)ことを評価している。地震と共振する可能性が小さいことから、裕度が 1.0 以上であれば、</p>		<p>(a) <u>島根原子力発電所開閉所設備等の耐震性評価</u> 経済産業省原子力安全・保安院指示文書「原子力発電所等の外部電源の信頼性確保に係る開閉所等の地震対策について(指示)」(平成 23・06・07 原院第 1 号)に基づき、<u>島根原子力発電所の開閉所等の電気設備が機能不全となる倒壊、損傷等が発生する可能性が低いことを確認した。</u></p> <p>(b) <u>評価対象設備</u> <u>島根原子力発電所における開閉所設備について影響評価を行った。</u> <u>また、開閉所設備で受電した後に電圧を変換する変圧器についても、地震により倒壊、転倒しないことを評価した。</u></p> <p>(c) <u>開閉所設備等の影響評価手法</u> <u>JEAG5003-2010「変電所等における電気設備の耐震設計指針」による評価を実施し、設計上の裕度(各部位の発生応力とその部位の許容応力の比率)を確認した。</u> <u>開閉所設備については、機器下端に 3m/s² 共振正弦 3 波を入力し、動的評価を実施している。裕度が 1.3 以上であれば、過去の地震データをほぼ包絡していることから、機能不全となる倒壊、損傷等が発生する可能性は低いものと見なす。</u> <u>また、変圧器については、静的 5m/s² の入力で倒壊しない(基礎ボルトがせん断しない)ことを評価している。地震と共振する可能性が小さいことから、裕度が 1.0 以上であれば、</u></p>	<p>・設備の相違 【柏崎 6/7 二】</p> <p>・記載方針の相違 【東海第二】 島根 2 号炉は経済産業省原子力安全・保安院指示文書に基づく評価を記載</p>

柏崎刈羽原子力発電所 6/7号炉 (2017.12.20版)	東海第二発電所 (2018.9.18版)	島根原子力発電所 2号炉	備考																												
<p>機能不全となる倒壊、損傷等が発生する可能性は低いものと見なす。</p> <p>(4) 耐震性評価結果</p> <p>開閉所設備の評価結果を第2.2.4-3表及び変圧器の評価結果を第2.2.4-4表に示す。概略図を第2.2.4-10図及び第2.2.4-11図に示す。評価の結果、<u>柏崎刈羽原子力発電所</u>における評価対象設備について、以下のとおり裕度を満足しており、機能不全となる倒壊、損傷等が発生する可能性が低いことを確認した。</p> <p>なお、<u>更なる信頼性向上対策として、一部耐震補強対策を実施した機器を除き、機器の構造変更は実施していないため、本評価は現在も有効である。</u></p> <p>第2.2.4-3表 開閉所設備の評価結果</p> <table border="1" data-bbox="186 852 926 1115"> <thead> <tr> <th>電圧階級</th> <th>仕様</th> <th>裕度</th> <th>最小裕度部位</th> </tr> </thead> <tbody> <tr> <td>500kV</td> <td>500kV 超高压開閉所 ガス絶縁開閉装置 (GIS)</td> <td>3.80</td> <td>ブッシング</td> </tr> <tr> <td>154kV</td> <td>154kV 開閉所 気中遮断器 (ガス)</td> <td>2.20</td> <td>ブッシング</td> </tr> <tr> <td>66kV</td> <td>66kV 起動用開閉所 ガス絶縁開閉装置 (GIS)</td> <td>2.30</td> <td>タンク</td> </tr> </tbody> </table>  <p>第2.2.4-10図 500kV ガス絶縁開閉装置の最小裕度部位</p>	電圧階級	仕様	裕度	最小裕度部位	500kV	500kV 超高压開閉所 ガス絶縁開閉装置 (GIS)	3.80	ブッシング	154kV	154kV 開閉所 気中遮断器 (ガス)	2.20	ブッシング	66kV	66kV 起動用開閉所 ガス絶縁開閉装置 (GIS)	2.30	タンク		<p><u>機能不全となる倒壊、損傷等が発生する可能性は低いものと見なす。</u></p> <p>(d) 耐震性評価結果</p> <p><u>開閉所設備の評価結果を第2.2.4-3表及び変圧器の評価結果を第2.2.4-4表に示す。概略図を第2.2.4-6図、第2.2.4-7図及び第2.2.4-8図に示す。評価の結果、<u>島根原子力発電所</u>における評価対象設備について、以下のとおり裕度を満足しており、機能不全となる倒壊、損傷等が発生する可能性が低いことを確認した。</u></p> <p><u>なお、機器の構造変更は実施していないため、本評価は現在も有効である。</u></p> <p>第2.2.4-3表 開閉所設備の評価結果</p> <table border="1" data-bbox="1748 831 2510 1102"> <thead> <tr> <th>電圧階級</th> <th>仕様</th> <th>裕度</th> <th>評価部位</th> </tr> </thead> <tbody> <tr> <td>220kV</td> <td>220kV 開閉所 ガス絶縁開閉装置 (GIS)</td> <td>3.23</td> <td>遮断器ハウジング</td> </tr> <tr> <td>66kV</td> <td>66kV 開閉所 ガス絶縁複合開閉装置 (GCS) 及び避雷器</td> <td>3.34</td> <td>避雷器ブッシング</td> </tr> </tbody> </table>  <p>第2.2.4-6図 220kV ガス絶縁開閉装置の最小裕度部位</p>  <p>第2.2.4-7図 66kV ガス絶縁複合開閉装置及び避雷器の最小裕度部位</p>	電圧階級	仕様	裕度	評価部位	220kV	220kV 開閉所 ガス絶縁開閉装置 (GIS)	3.23	遮断器ハウジング	66kV	66kV 開閉所 ガス絶縁複合開閉装置 (GCS) 及び避雷器	3.34	避雷器ブッシング	<p>・記載方針の相違 【東海第二】 島根2号炉は経済産業省原子力安全・保安院指示文書に基づく評価を記載</p> <p>・設備の相違 【柏崎6/7】 開閉所機器は耐震Cクラスとして十分な裕度を有しており、耐震補強が必要となる機器はないと判断している</p> <p>・設備の相違 【柏崎6/7】 ガス絶縁開閉装置、ガス絶縁複合開閉装置構造の相違</p>
電圧階級	仕様	裕度	最小裕度部位																												
500kV	500kV 超高压開閉所 ガス絶縁開閉装置 (GIS)	3.80	ブッシング																												
154kV	154kV 開閉所 気中遮断器 (ガス)	2.20	ブッシング																												
66kV	66kV 起動用開閉所 ガス絶縁開閉装置 (GIS)	2.30	タンク																												
電圧階級	仕様	裕度	評価部位																												
220kV	220kV 開閉所 ガス絶縁開閉装置 (GIS)	3.23	遮断器ハウジング																												
66kV	66kV 開閉所 ガス絶縁複合開閉装置 (GCS) 及び避雷器	3.34	避雷器ブッシング																												

第 2.2.4-4 表 変圧器の評価結果

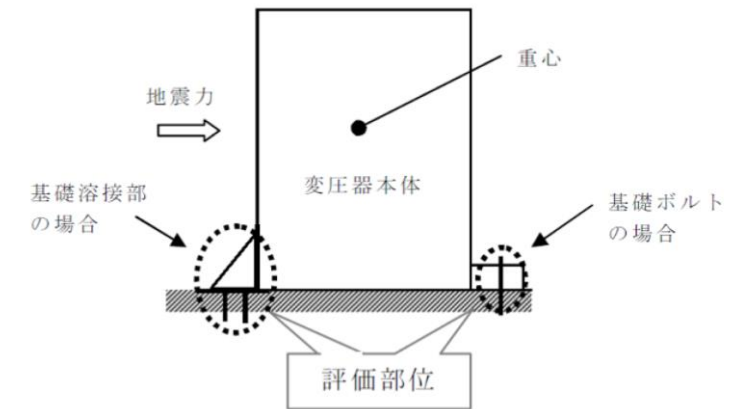
変圧器名称	電圧	裕度	評価部位
1号起動用開閉所変圧器	500/66kV	5.00	基礎固定部
2号起動用開閉所変圧器	500/66kV	5.62	基礎固定部
3号起動用開閉所変圧器	500/66kV	5.62	基礎固定部
予備電源変圧器	154/66kV	3.90	基礎固定部
起動変圧器 6SA	66/6.9kV	3.40	基礎固定部
起動変圧器 6SB	66/6.9kV	3.40	基礎固定部



第 2.2.4-11 図 変圧器評価の概念図

第 2.2.4-4 表 変圧器の評価結果

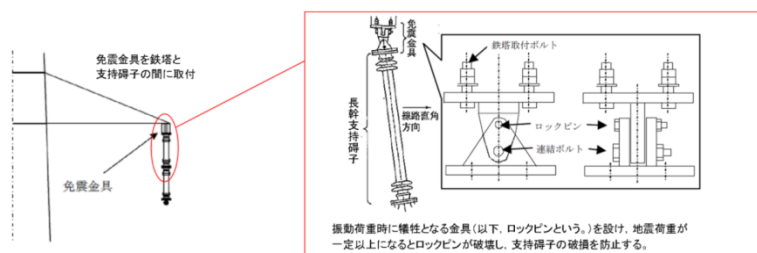
変圧器名称	電圧	裕度	評価部位
起動変圧器	220/6.9kV	6.00	基礎溶接部
予備変圧器	66/6.9kV	2.18	基礎ボルト



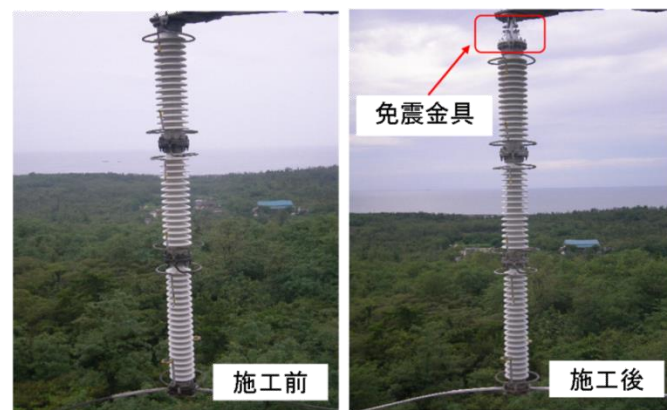
第 2.2.4-8 図 変圧器の概要図

・記載方針の相違
【東海第二】
 島根 2号炉は経済産業省原子力安全・保安院指示文書に基づく評価を記載
 ・設備の相違
【柏崎 6/7】
 変圧器基礎構造の相違

柏崎刈羽原子力発電所 6 / 7号炉 (2017. 12. 20 版)	東海第二発電所 (2018. 9. 18 版)	島根原子力発電所 2号炉	備考
<p>(5) <u>更なる信頼性向上対策</u></p> <p><u>更なる信頼性向上対策として、66kV 起動用開閉所において架台補強、1号起動用開閉所変圧器において基礎ボルトを追加、2号及び3号起動用開閉所変圧器において基礎耐震金具を追加する耐震裕度向上対策を実施しており、本評価よりも耐震裕度が向上している。</u></p> <p><u>この耐震裕度向上対策により、500kV 超高压開閉所、起動用開閉所変圧器、66kV 起動用開閉所、起動変圧器については、基準地震動 Ss に対して信頼性を確認している。</u></p> <p><u>別添 6 に開閉所設備等の基準地震動 Ss に対する耐震性評価結果について示す。</u></p> <p>2.2.4.2.2 送変電設備の碍子及び遮断器等の耐震性</p> <p>(1) 送電線の長幹支持碍子の免震対策について</p> <p><u>東日本大震災では長幹支持碍子の折損が発生したが、柏崎刈羽原子力発電所に接続されている 500kV 新新潟幹線、500kV 南新潟幹線において長幹支持碍子は使用していない。</u></p> <p>また、<u>154kV 荒浜線</u>の長幹支持碍子については、鉄塔と支持碍子の間に免震金具を取り付け、耐震性を強化している。耐震対策内容を第 2.2.4-12 図に、耐震対策状況を第 2.2.4-13 図及び第 2.2.4-5 表に示す。【設置許可基準規則第 33 条 第 6 項 解釈 6】</p>	<p>2.2.4.2 送変電設備の碍子及び遮断器等の耐震性</p> <p>(1) 送電線の長幹支持碍子の免震対策について</p> <p><u>東日本大震災では、東海第二発電所に接続されている 275kV 東海原子力線において長幹支持碍子が破損した。このため、長幹支持碍子から有機碍子への取替（全 44 基中 16 基に使用）を行い、耐震性強化を実施した。</u></p> <p><u>なお、154kV 村松線・原子力 1 号線において長幹支持碍子は使用されていなかった。</u></p> <p><u>長幹支持碍子を第 2.2.4.2-1 図に、有機碍子を第 2.2.4.2-2 図に、長幹支持碍子の耐震対策状況を第 2.2.4.2-1 表に示す。</u></p>	<p>b. 送変電設備の碍子及び遮断器等の耐震性</p> <p>(a) 送電線の長幹支持碍子の免震対策について</p> <p><u>「原子力発電所の外部電源の信頼性確保について（指示）」（平成 23 年 4 月 15 日付原院第 3 号）を受け、東日本大震災の被害状況を踏まえて、220kV 第二島根原子力幹線の長幹支持碍子については、耐震性の高い可とう性のある懸垂碍子に置き換え、耐震性を強化している。</u></p> <p><u>また、66kV 鹿島線・鹿島支線の長幹支持碍子については、鉄塔と支持碍子の間に免震金具を取り付け、耐震性を強化している。耐震対策内容を第 2.2.4-9 図に、耐震対策状況を第 2.2.4-10 図及び第 2.2.4-5 表に示す。【設置許可基準第 33 条 第 6 項解釈 6】</u></p>	<p>・設備の相違</p> <p>【柏崎 6/7】</p> <p>開閉所機器は耐震 C クラスとして十分な裕度を有しており、耐震補強が必要となる機器はないと判断している。なお、自主対策として第 2-66kV 開閉所（Ss 機能維持設計）を使用した受電が可能である</p> <p>・設備の相違</p> <p>【柏崎 6/7、東海第二】</p> <p>送電線碍子の相違</p>



第 2. 2. 4-12 図 支持碍子の免震化



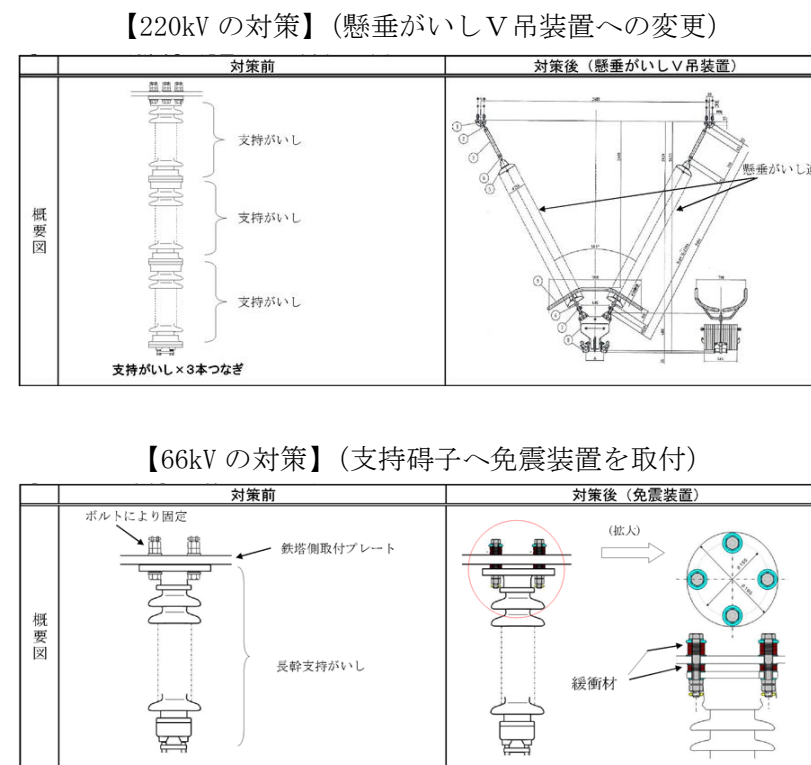
第 2. 2. 4-13 図 免震金具取付の施工状況

長幹支持碍子

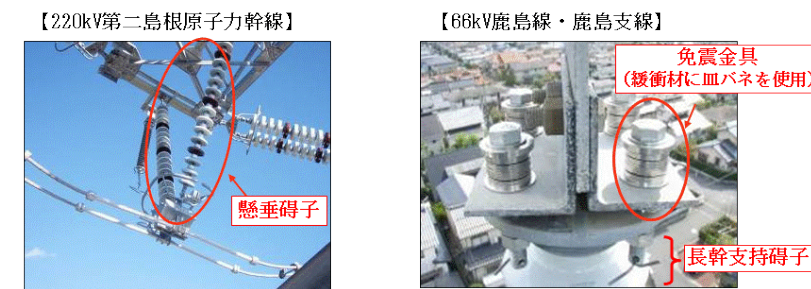
第 2. 2. 4. 2-1 図 長幹支持碍子

有機碍子

第 2. 2. 4. 2-2 図 有機碍子



第 2. 2. 4-9 図 支持碍子の免震化



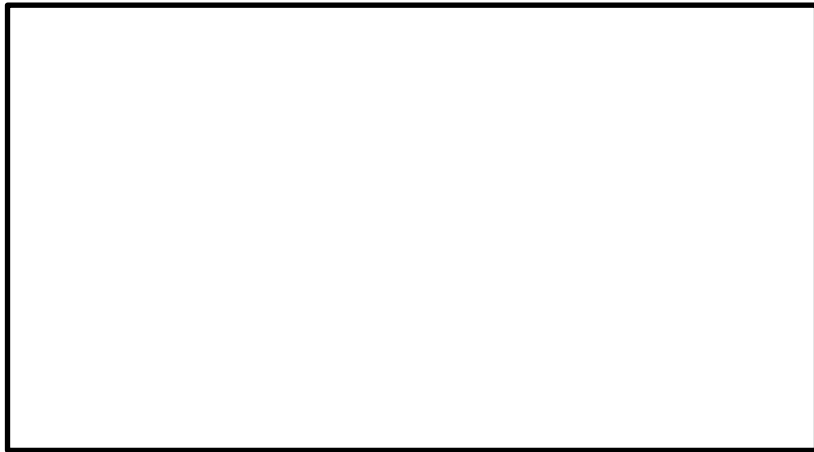
第 2. 2. 4-10 図 免震対策の施工状況

・設備の相違
【柏崎 6/7, 東海第二】
免震化対策の相違

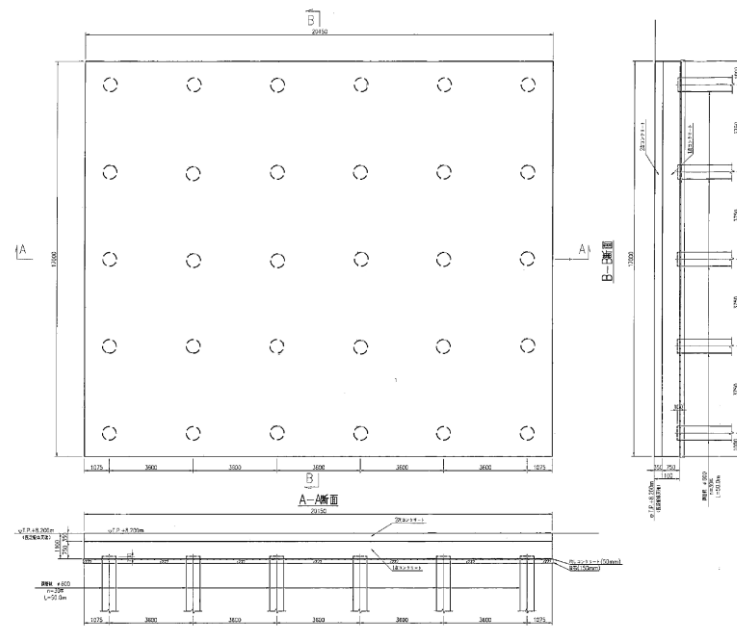
・設備の相違
【柏崎 6/7, 東海第二】
島根 2号炉は 220kV
送電線に懸垂碍子を採用している

柏崎刈羽原子力発電所 6 / 7号炉 (2017. 12. 20 版)	東海第二発電所 (2018. 9. 18 版)	島根原子力発電所 2号炉	備考																								
<p align="center"><u>第 2. 2. 4-5 表 長幹支持碍子の耐震対策状況</u></p> <table border="1" data-bbox="172 247 923 472"> <thead> <tr> <th rowspan="2">線路名</th> <th colspan="2">長幹支持碍子の耐震対策</th> </tr> <tr> <th>懸垂がいし化</th> <th>免震金具設置</th> </tr> </thead> <tbody> <tr> <td>154kV 荒浜線</td> <td align="center">—</td> <td>12 基 (37 個) (H23. 8 完了)</td> </tr> </tbody> </table>	線路名	長幹支持碍子の耐震対策		懸垂がいし化	免震金具設置	154kV 荒浜線	—	12 基 (37 個) (H23. 8 完了)	<p align="center"><u>第 2. 2. 4. 2-1 表 長幹支持碍子の耐震対策状況</u></p> <table border="1" data-bbox="958 247 1709 472"> <thead> <tr> <th rowspan="2">線路名</th> <th>長幹支持碍子の耐震対策</th> </tr> <tr> <th>有機碍子化</th> </tr> </thead> <tbody> <tr> <td>275kV 東海原子力線</td> <td>16 基 (平成 23 年 11 月完了)</td> </tr> </tbody> </table>	線路名	長幹支持碍子の耐震対策	有機碍子化	275kV 東海原子力線	16 基 (平成 23 年 11 月完了)	<p align="center"><u>第 2. 2. 4-5 表 長幹支持碍子の免震対策個数</u></p> <table border="1" data-bbox="1751 247 2502 562"> <thead> <tr> <th rowspan="2">線路名</th> <th colspan="2">長幹支持碍子の免震対策</th> </tr> <tr> <th>懸垂がいし化</th> <th>免震金具設置</th> </tr> </thead> <tbody> <tr> <td>220kV 第二島根原子力幹線</td> <td>11 基 (60 相) (H24. 2 完了)</td> <td align="center">—</td> </tr> <tr> <td>66kV 鹿島線・鹿島支線</td> <td align="center">—</td> <td>16 基 (90 個) (H23. 11 完了)</td> </tr> </tbody> </table>	線路名	長幹支持碍子の免震対策		懸垂がいし化	免震金具設置	220kV 第二島根原子力幹線	11 基 (60 相) (H24. 2 完了)	—	66kV 鹿島線・鹿島支線	—	16 基 (90 個) (H23. 11 完了)	<p>・設備の相違 【柏崎 6/7, 東海第二】 免震化対策の相違</p> <p>・設備の相違 【東海第二】 東海第二の送電線は他社設備のため結果を引用した記載</p> <p>・設備の相違 【柏崎 6/7, 東海第二】 記載表現の相違</p>
線路名		長幹支持碍子の耐震対策																									
	懸垂がいし化	免震金具設置																									
154kV 荒浜線	—	12 基 (37 個) (H23. 8 完了)																									
線路名	長幹支持碍子の耐震対策																										
	有機碍子化																										
275kV 東海原子力線	16 基 (平成 23 年 11 月完了)																										
線路名	長幹支持碍子の免震対策																										
	懸垂がいし化	免震金具設置																									
220kV 第二島根原子力幹線	11 基 (60 相) (H24. 2 完了)	—																									
66kV 鹿島線・鹿島支線	—	16 基 (90 個) (H23. 11 完了)																									
<p>※ <u>500kV 新新潟幹線, 500kV 南新潟幹線</u>において, 長幹支持碍子は使用していない。</p> <p>(2) 変電所及び開閉所の遮断器等の耐震性について 東日本大震災では<u>空気遮断器及び断路器が損傷したが, 柏崎刈羽原子力発電所に接続されている, 西群馬開閉所は重心が低く耐震性の高いガス絶縁開閉装置, 刈羽変電所は重心が低く耐震性の高いガス遮断器及び耐震性を強化した断路器を採用している。また上記の設備は, JEAG5003-2010「変電所等における電気設備の耐震設計指針」に基づいた評価を実施し, 設計上の裕度を確認している。【設置許可基準規則第 33 条 第 3 項 解釈 1】</u></p>	<p>(総合資源エネルギー調査会原子力安全・保安部会電力安全小委員会資料「東北地方太平洋沖地震におけるジャンパ支持 V 吊長幹支持がいし装置の折損原因分析結果について (平成 23 年 12 月 27 日, 東京電力株式会社))</p> <p>(2) 変電所の遮断器等の耐震性について <u>東海第二発電所に接続されている那珂変電所及び茨城変電所は, 重心が低く, 耐震性の高いガス遮断器が採用されていることを確認している。</u> また上記の設備は, JEAG 5003-2010「変電所等における電気設備の耐震設計指針」に基づいた評価が実施されており, 設計上の裕度を確認している。</p>	<p>※ <u>500kV 島根原子力幹線</u>において, 長幹支持碍子は使用していない。</p> <p>(b) 変電所の遮断器等の耐震性について <u>島根原子力発電所に接続されている, 北松江変電所は耐震性の高いガス絶縁複合開閉装置及び耐震性を強化した断路器を採用している。津田変電所は重心が低く耐震性の高い真空遮断器及び断路器を採用している。また上記の設備は, JEAG5003-2010「変電所等における電気設備の耐震設計指針」に基づいて設計を実施し, 設計上の裕度を確認している。【設置許可基準第 33 条第 3 項解釈 1】</u></p>																									

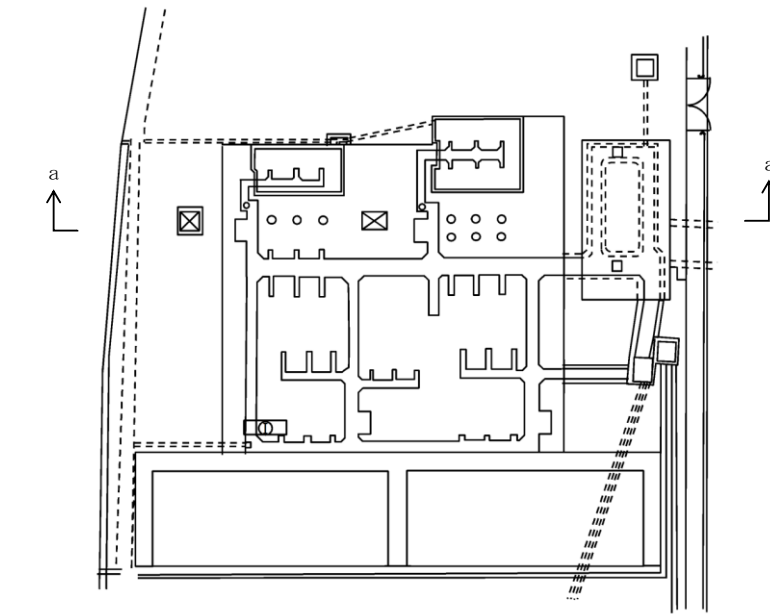
柏崎刈羽原子力発電所 6/7号炉 (2017.12.20版)	東海第二発電所 (2018.9.18版)	島根原子力発電所 2号炉	備考																								
<p>2.2.4.2.3 開閉所基礎の設置地盤の支持性能について</p> <p>(1) <u>500kV 超高压開閉所</u></p> <p><u>500kV 超高压開閉所 (500kV 新新潟幹線, 500kV 南新潟幹線に接続)</u> は、直接基礎構造であり、1.0Ci の地震力に対し十分な支持性能を確保している。【設置許可基準規則第 33 条第 6 項 解釈 6】</p> <p>第 2.2.4-6 表に <u>500kV 超高压開閉所基礎の支持性能評価結果</u>, 第 2.2.4-14 図に <u>500kV 超高压開閉所位置</u>, 第 2.2.4-15 図に <u>500kV 超高压開閉所基礎構造図</u> を示す。</p> <p>第 2.2.4-6 表 <u>500kV 超高压開閉所基礎の支持性能評価結果</u></p> <table border="1" data-bbox="210 695 884 831"> <thead> <tr> <th>照査項目</th> <th>評価値</th> <th>評価基準値</th> <th>判定*1</th> </tr> </thead> <tbody> <tr> <td>最大接地圧</td> <td>182 (kN/m²)</td> <td>392 (kN/m²)</td> <td>○</td> </tr> </tbody> </table> <p>*1. 評価値<評価基準値となるとき判定○となる (十分な支持性能を確保)。</p> <div data-bbox="166 1020 926 1356" style="border: 1px solid black; height: 160px; width: 100%;"></div> <p>第 2.2.4-14 図 500kV 超高压開閉所位置</p>	照査項目	評価値	評価基準値	判定*1	最大接地圧	182 (kN/m ²)	392 (kN/m ²)	○	<p>2.2.4.3 開閉所基礎の設置地盤の支持性能について</p> <p>(1) <u>275kV 超高压開閉所</u></p> <p><u>275kV 超高压開閉所 (275kV 東海原子力線に接続)</u> は、杭基礎構造とし、1.0Ci の地震力に対し十分な支持性能を確保した設計とする。</p> <p><u>275kV 超高压開閉所基礎の支持性能評価結果</u>を第 2.2.4.3-1 表に、<u>275kV 超高压開閉所位置</u>を第 2.2.4.3-1 図に、<u>275kV 超高压開閉所基礎図</u>を第 2.2.4.3-2 図に示す。</p> <p>第 2.2.4.3-1 表 <u>275kV 超高压開閉所基礎の支持性能評価結果</u></p> <table border="1" data-bbox="961 695 1709 831"> <thead> <tr> <th>照査項目</th> <th>評価値</th> <th>評価基準値</th> <th>判定*1</th> </tr> </thead> <tbody> <tr> <td>最大接地圧</td> <td>434 (kN/本)</td> <td>2,629 (kN/本)</td> <td>○</td> </tr> </tbody> </table> <p>*1: 判定○ (十分な支持性能を確保) の条件は、<u>評価値<評価基準値</u>。</p> <div data-bbox="976 1020 1694 1402" style="border: 1px solid black; height: 182px; width: 100%;"></div> <p>第 2.2.4.3-1 図 275kV 超高压開閉所位置</p>	照査項目	評価値	評価基準値	判定*1	最大接地圧	434 (kN/本)	2,629 (kN/本)	○	<p>c. 開閉所基礎の設置地盤の支持性能について</p> <p>(a) <u>220kV 開閉所</u></p> <p><u>220kV 開閉所 (220kV 第二島根原子力幹線に接続)</u> は、直接基礎構造であり、1.0Ci の地震力に対し十分な支持性能を確保している。【設置許可基準第 33 条第 6 項 解釈 6】</p> <p>第 2.2.4-6 表に <u>220kV 開閉所基礎の支持性能評価結果</u>, 第 2.2.4-11 図に <u>220kV 開閉所位置</u>, 第 2.2.4-12 図に <u>220kV 開閉所基礎構造図</u> を示す。</p> <p>第 2.2.4-6 表 <u>220kV 開閉所基礎の支持性能評価結果</u></p> <table border="1" data-bbox="1754 695 2502 831"> <thead> <tr> <th>照査項目</th> <th>評価値</th> <th>評価基準値</th> <th>判定*1</th> </tr> </thead> <tbody> <tr> <td>最大接地圧</td> <td>78 (kN/m²)</td> <td>2,600 (kN/m²)</td> <td>○</td> </tr> </tbody> </table> <p>*1 評価値<評価基準値となるとき判定○となる (十分な支持性能を確保)。</p> <div data-bbox="1774 957 2475 1388" data-label="Image"> </div> <p>第 2.2.4-11 図 220kV 開閉所位置</p>	照査項目	評価値	評価基準値	判定*1	最大接地圧	78 (kN/m ²)	2,600 (kN/m ²)	○	<p>・設備の相違</p> <p>【柏崎 6/7, 東海第二】 電源系統構成の相違</p> <p>・設備の相違</p> <p>【柏崎 6/7, 東海第二】 設置地盤の相違による評価の相違</p>
照査項目	評価値	評価基準値	判定*1																								
最大接地圧	182 (kN/m ²)	392 (kN/m ²)	○																								
照査項目	評価値	評価基準値	判定*1																								
最大接地圧	434 (kN/本)	2,629 (kN/本)	○																								
照査項目	評価値	評価基準値	判定*1																								
最大接地圧	78 (kN/m ²)	2,600 (kN/m ²)	○																								



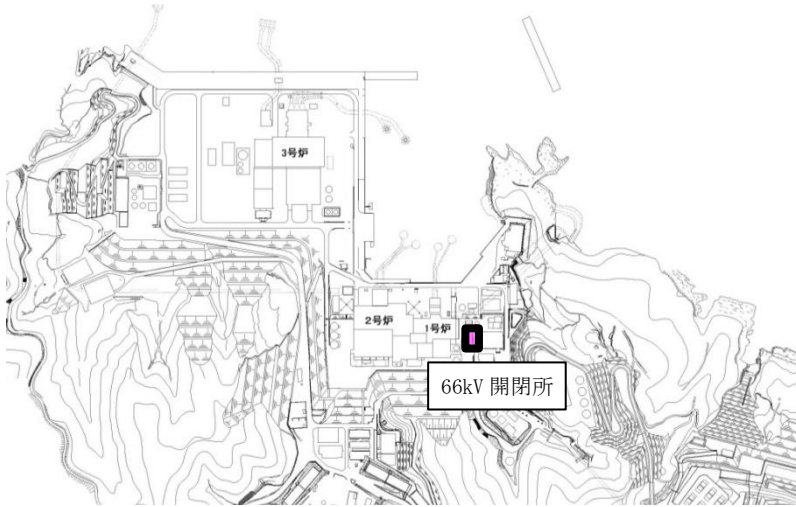
第 2. 2. 4-15 図 500kV 超高压開閉所基礎構造図

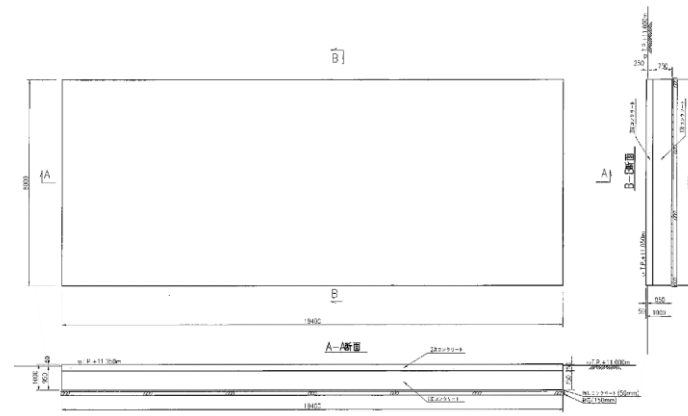


第 2. 2. 4. 3-2 図 275kV 超高压開閉所基礎図

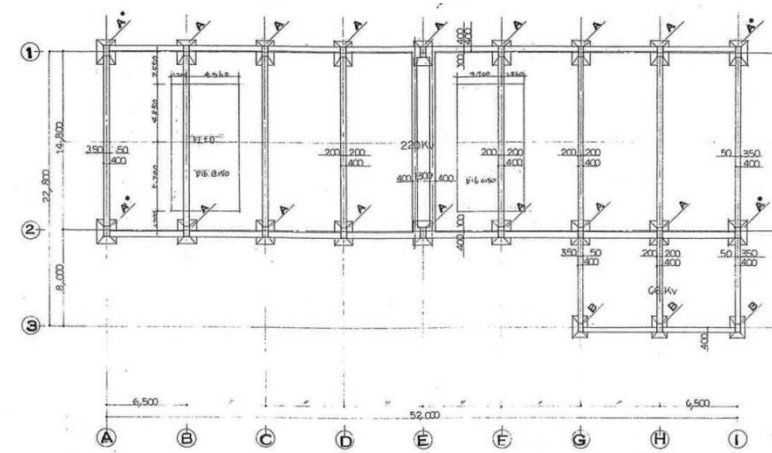


第 2. 2. 4-12 図 220kV 開閉所基礎構造図

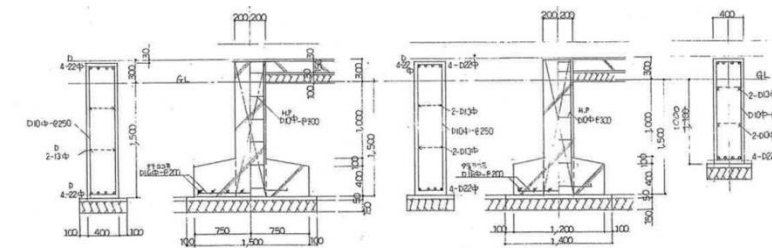
柏崎刈羽原子力発電所 6 / 7号炉 (2017. 12. 20 版)	東海第二発電所 (2018. 9. 18 版)	島根原子力発電所 2号炉	備考																								
<p>(2) <u>154kV 開閉所</u> <u>154kV 開閉所 (154kV 荒浜線に接続)</u> は、直接基礎構造であり、1.0Ci の地震力に対し十分な支持性能を確保している。 【設置許可基準規則第 33 条 第 6 項 解釈 6】</p> <p>第 2.2.4-7 表に <u>154kV 開閉所基礎の支持性能評価結果</u>、第 2.2.4-16 図に <u>154kV 開閉所位置</u>、第 2.2.4-17 図に <u>154kV 開閉所基礎構造図</u> を示す。</p> <p>第 2.2.4-7 表 <u>154kV 開閉所基礎の支持性能評価結果</u></p> <table border="1" data-bbox="166 653 923 785"> <thead> <tr> <th>照査項目</th> <th>評価値</th> <th>評価基準値</th> <th>判定*1</th> </tr> </thead> <tbody> <tr> <td>最大接地圧</td> <td>87 (kN/m²)</td> <td>196 (kN/m²)</td> <td>○</td> </tr> </tbody> </table> <p>*1. 評価値<評価基準値となるとき判定○となる (十分な支持性能を確保)。</p> <div data-bbox="166 976 923 1312" style="border: 1px solid black; height: 160px; width: 100%;"></div> <p>第 2.2.4-16 図 <u>154kV 開閉所位置</u></p>	照査項目	評価値	評価基準値	判定*1	最大接地圧	87 (kN/m ²)	196 (kN/m ²)	○	<p>(2) <u>154kV 特別高圧開閉所</u> <u>154kV 特別高圧開閉所 (154kV 村松線・原子力 1 号線に接続)</u> は、直接基礎構造とし、1.0Ci の地震力に対し十分な支持性能を確保した設計とする。</p> <p>第 2.2.4-3 表に、<u>154kV 特別高圧開閉所位置</u> を第 2.2.4.3-3 図に、<u>154kV 特別高圧開閉所基礎図</u> を第 2.2.4.3-4 図に示す。</p> <p>第 2.2.4.3-2 表 <u>154kV 特別高圧開閉所基礎の支持性能評価結果</u></p> <table border="1" data-bbox="952 653 1709 785"> <thead> <tr> <th>照査項目</th> <th>評価値</th> <th>評価基準値</th> <th>判定*1</th> </tr> </thead> <tbody> <tr> <td>最大接地圧</td> <td>62 (kN/m²)</td> <td>192 (kN/m²)</td> <td>○</td> </tr> </tbody> </table> <p>※1: 判定○ (十分な支持性能を確保) の条件は、<u>評価値<評価基準値</u>。</p> <div data-bbox="997 966 1673 1507" style="border: 1px solid black; height: 258px; width: 100%;"></div> <p>第 2.2.4.3-3 図 <u>154kV 特別高圧開閉所位置</u></p>	照査項目	評価値	評価基準値	判定*1	最大接地圧	62 (kN/m ²)	192 (kN/m ²)	○	<p>(b) <u>66kV 開閉所</u> <u>66kV 開閉所 (66kV 第二島根原子力幹線に接続)</u> は、直接基礎構造であり、1.0Ci の地震力に対し十分な支持性能を確保している。 【設置許可基準第 33 条第 6 項解釈 6】</p> <p>第 2.2.4-7 表に <u>66kV 開閉所基礎の支持性能評価結果</u>、第 2.2.4-13 図に <u>66kV 開閉所位置</u>、第 2.2.4-14 図に <u>66kV 開閉所基礎構造図</u> を示す。</p> <p>第 2.2.4-7 表 <u>66kV 開閉所基礎の支持性能評価結果</u></p> <table border="1" data-bbox="1745 653 2502 785"> <thead> <tr> <th>照査項目</th> <th>評価値</th> <th>評価基準値</th> <th>判定*1</th> </tr> </thead> <tbody> <tr> <td>最大接地圧</td> <td>74 (kN/m²)</td> <td>532 (kN/m²)</td> <td>○</td> </tr> </tbody> </table> <p>※1. 評価値<評価基準値となるとき判定○となる (十分な支持性能を確保)。</p> <div data-bbox="1760 976 2502 1449" style="border: 1px solid black; height: 225px; width: 100%; text-align: center;">  </div> <p>第 2.2.4-13 図 <u>66kV 開閉所位置</u></p>	照査項目	評価値	評価基準値	判定*1	最大接地圧	74 (kN/m ²)	532 (kN/m ²)	○	<p>・設備の相違 【柏崎 6/7, 東海第二】 電源系統構成の相違</p> <p>・設備の相違 【柏崎 6/7, 東海第二】 設置地盤の相違による評価の相違</p>
照査項目	評価値	評価基準値	判定*1																								
最大接地圧	87 (kN/m ²)	196 (kN/m ²)	○																								
照査項目	評価値	評価基準値	判定*1																								
最大接地圧	62 (kN/m ²)	192 (kN/m ²)	○																								
照査項目	評価値	評価基準値	判定*1																								
最大接地圧	74 (kN/m ²)	532 (kN/m ²)	○																								



第 2.2.4.3-4 図 154kV 特別高圧開閉所基礎図



平面図



断面図

第 2.2.4-14 図 66kV 開閉所基礎構造図

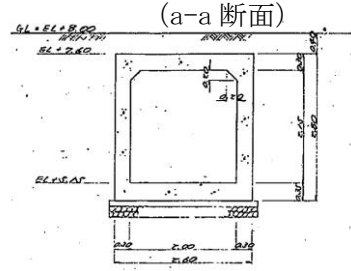
第 2.2.4-17 図 154kV 開閉所基礎構造図


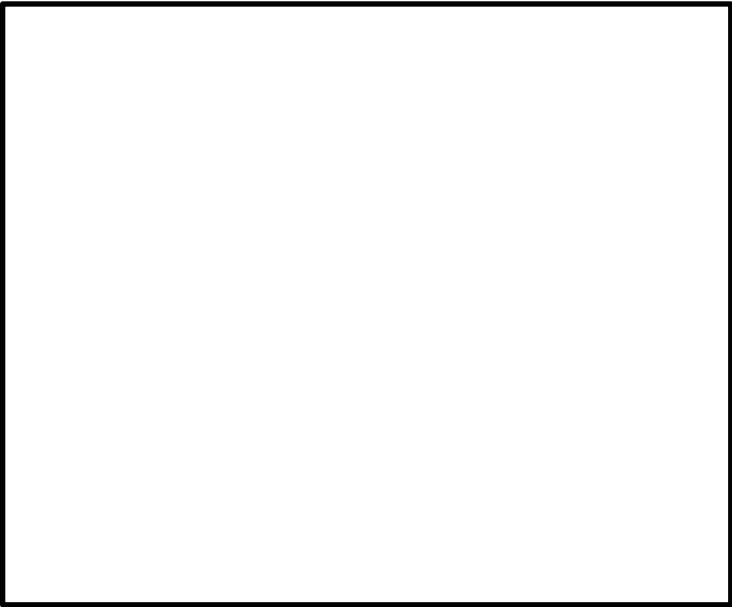


柏崎刈羽原子力発電所 6 / 7号炉 (2017. 12. 20 版)	東海第二発電所 (2018. 9. 18 版)	島根原子力発電所 2号炉	備考															
<p>(3) 66kV 起動用開閉所</p> <p>66kV 起動用開閉所は、直接基礎構造であり、1.0Ci の地震力に対し十分な支持性能を確保している。【設置許可基準規則第33条第6項 解釈6】</p> <p>第2.2.4-8表に66kV 起動用開閉所基礎の支持性能評価結果、第2.2.4-18図に66kV 起動用開閉所位置、第2.2.4-19図に66kV 起動用開閉所（北側）基礎構造図、第2.2.4-20図に66kV 起動用開閉所（南側）基礎構造図を示す。</p> <p>第2.2.4-8表 66kV 起動用開閉所基礎の支持性能評価結果</p> <table border="1" data-bbox="166 653 926 793"> <thead> <tr> <th>配置場所</th> <th>照査項目</th> <th>評価値</th> <th>評価基準値</th> <th>判定*1</th> </tr> </thead> <tbody> <tr> <td>北側</td> <td>最大接地圧</td> <td>143 (kN/m²)</td> <td>392 (kN/m²)</td> <td>○</td> </tr> <tr> <td>南側</td> <td>最大接地圧</td> <td>112 (kN/m²)</td> <td>196 (kN/m²)</td> <td>○</td> </tr> </tbody> </table> <p>*1. 評価値<評価基準値となるとき判定○となる（十分な支持性能を確保）。</p> <div data-bbox="166 892 926 1228" style="border: 1px solid black; height: 160px; width: 256px;"></div> <p>第2.2.4-18図 66kV 起動用開閉所位置</p>	配置場所	照査項目	評価値	評価基準値	判定*1	北側	最大接地圧	143 (kN/m ²)	392 (kN/m ²)	○	南側	最大接地圧	112 (kN/m ²)	196 (kN/m ²)	○			<p>・設備の相違</p> <p>【柏崎6/7, 東海第二】</p> <p>電源系統構成の相違</p>
配置場所	照査項目	評価値	評価基準値	判定*1														
北側	最大接地圧	143 (kN/m ²)	392 (kN/m ²)	○														
南側	最大接地圧	112 (kN/m ²)	196 (kN/m ²)	○														

柏崎刈羽原子力発電所 6 / 7号炉 (2017. 12. 20 版)	東海第二発電所 (2018. 9. 18 版)	島根原子力発電所 2号炉	備考
<div data-bbox="166 216 923 684" data-label="Image"> </div> <div data-bbox="219 747 872 779" data-label="Caption"> <p>第 2. 2. 4-19 図 66kV 起動用開閉所（北側）基礎構造図</p> </div> <div data-bbox="166 842 923 1310" data-label="Image"> </div> <div data-bbox="219 1373 872 1404" data-label="Caption"> <p>第 2. 2. 4-20 図 66kV 起動用開閉所（南側）基礎構造図</p> </div>			

柏崎刈羽原子力発電所 6/7号炉 (2017.12.20版)	東海第二発電所 (2018.9.18版)	島根原子力発電所 2号炉	備考
<p>2.2.4.2.4 ケーブル洞道設置地盤の支持性能について</p> <p><u>154kV 開閉所から柏崎刈羽6号及び7号炉まではケーブル洞道を通して接続している(第2.2.4-21図)。</u>【設置許可基準規則第33条第6項解釈6】</p> <p>ケーブル洞道設置地盤の支持性能については、<u>ケーブル洞道の構造の相違により、154kV 開閉所から66kV 起動用開閉所(南側)にかけて、66kV 起動用開閉所(南側)から66kV 起動用開閉所(北側)にかけて、500kV 電力ケーブル洞道及び6号炉CVケーブル洞道の4つのエリアに区分した上で、検討している。</u></p> <p>各エリアでは、<u>評価式の特性を考慮して、ケーブル洞道の設置深さが浅くかつ、断面形状の縦横比が大きい位置を代表断面として選定し、支持性能を確認した。</u></p> <div data-bbox="166 873 923 1367" style="border: 1px solid black; height: 235px; width: 255px; margin: 10px auto;"></div> <p style="text-align: center;">第2.2.4-21図 全体平面図</p>	<p>2.2.4.4 ケーブル洞道及びケーブルトラフの設置地盤の支持性能について</p> <p><u>275kV 超高圧開閉所から東海第二発電所まではケーブル洞道を通して接続している。また154kV 特別高圧開閉所から東海第二発電所まではケーブルトラフを通して接続している。</u></p> <p>ケーブル洞道及びケーブルトラフについては、<u>洞道、トラフの構造及び設置地盤の特性を考慮し、代表断面として選定して支持性能を確認する。</u></p> <p><u>全体平面図を、第2.2.4.4-1図に示す。</u></p> <div data-bbox="1029 873 1638 1367" style="border: 1px solid black; height: 235px; width: 205px; margin: 10px auto;"></div> <p style="text-align: center;">第2.2.4.4-1図 全体平面図</p>	<p>d. ケーブル洞道設置地盤の支持性能について</p> <p><u>220kV 開閉所から2号炉まではケーブル洞道を通して接続している(第2.2.4-15図)。</u>【設置許可基準第33条第6項解釈6】</p> <p>ケーブル洞道設置地盤の支持性能については、<u>洞道等の構造の相違により、埋設エリア(岩盤部)、法面小段エリア、埋設エリア(埋戻土部)の3つのエリアに区分し、各エリアで代表断面を選定し支持性能を確認した。</u></p> <div data-bbox="1777 873 2466 1367" style="border: 1px solid black; height: 235px; width: 232px; margin: 10px auto;"></div> <p style="text-align: center;">第2.2.4-15図 全体平面図</p>	<p>・設備の相違</p> <p>【柏崎6/7, 東海第二】</p> <p>電源系統構成, 設置地盤の相違</p>

柏崎刈羽原子力発電所 6/7号炉 (2017.12.20版)	東海第二発電所 (2018.9.18版)	島根原子力発電所 2号炉	備考																								
<p>(1) <u>154kV 開閉所～66kV 起動用開閉所 (南側)</u> <u>154kV 開閉所から66kV 起動用開閉所 (南側) にかけてのケーブル洞道は、直接基礎構造であり、1.0Ci の地震力に対し十分な支持性能を確保している。【設置許可基準規則第 33 条第 6 項 解釈 6】</u> <u>第 2.2.4-9 表に154kV 開閉所～66kV 起動用開閉所 (南側) ケーブル洞道支持性能評価結果、第 2.2.4-22 図に154kV 開閉所～66kV 起動用開閉所 (南側) ケーブル洞道位置図、第 2.2.4-23 図に154kV 開閉所～66kV 起動用開閉所 (南側) ケーブル洞道断面図を示す。</u></p> <p>第 2.2.4-9 表 154kV 開閉所～66kV 起動用開閉所 (南側) ケーブル洞道支持性能評価結果</p> <table border="1" data-bbox="166 785 923 919"> <thead> <tr> <th>照査項目</th> <th>評価値</th> <th>評価基準値</th> <th>判定*1</th> </tr> </thead> <tbody> <tr> <td>最大接地圧</td> <td>77 (kN/m²)</td> <td>1,142 (kN/m²)</td> <td>○</td> </tr> </tbody> </table> <p>*1. 評価値<評価基準値となるとき判定○となる (十分な支持性能を確保)。</p> <div data-bbox="166 1115 923 1486" style="border: 1px solid black; height: 177px; width: 255px;"></div> <p>第 2.2.4-22 図 154kV 開閉所～66kV 起動用開閉所 (南側) ケーブル洞道位置図</p>	照査項目	評価値	評価基準値	判定*1	最大接地圧	77 (kN/m ²)	1,142 (kN/m ²)	○	<p>(1) <u>275kV 超高压開閉所～東海第二発電所</u> <u>275kV 超高压開閉所から東海第二発電所にかけてのケーブル洞道は、直接基礎構造であり、1.0Ci の地震力に対し十分な支持性能を確保する設計とする。</u></p> <p><u>275kV 超高压開閉所から東海第二発電所にかけてのケーブル洞道支持性能評価結果を第 2.2.4-1 表に、275kV 超高压開閉所から東海第二発電所にかけてのケーブル洞道基礎図を第 2.2.4-2 図に示す。</u></p> <p>第 2.2.4-1 表 275kV 超高压開閉所から東海第二発電所にかけてのケーブル洞道支持性能評価結果</p> <table border="1" data-bbox="952 785 1709 919"> <thead> <tr> <th>照査項目</th> <th>評価値</th> <th>評価基準値</th> <th>判定*1</th> </tr> </thead> <tbody> <tr> <td>最大接地圧</td> <td>162 (kN/m²)</td> <td>372 (kN/m²)</td> <td>○</td> </tr> </tbody> </table> <p>※1: 判定○ (十分な支持性能を確保) の条件は、<u>評価値<評価基準値</u>。</p>	照査項目	評価値	評価基準値	判定*1	最大接地圧	162 (kN/m ²)	372 (kN/m ²)	○	<p>(a) <u>埋設エリア (岩盤部)</u> <u>埋設エリア (岩盤部) のケーブル洞道は、直接基礎構造であり、1.0Ci の地震力に対し十分な支持性能を確保している。【設置許可基準第 33 条第 6 項 解釈 6】</u></p> <p><u>第 2.2.4-8 表に埋設エリア (岩盤部) ケーブル洞道支持性能評価結果、第 2.2.4-16 図に埋設エリア (岩盤部) ケーブル洞道位置図、第 2.2.4-17 図に埋設エリア (岩盤部) ケーブル洞道断面図を示す。</u></p> <p>第 2.2.4-8 表 埋設エリア (岩盤部) ケーブル洞道支持性能評価結果</p> <table border="1" data-bbox="1745 785 2502 919"> <thead> <tr> <th>照査項目</th> <th>評価値</th> <th>評価基準値</th> <th>判定*1</th> </tr> </thead> <tbody> <tr> <td>最大接地圧</td> <td>82 (kN/m²)</td> <td>2,600 (kN/m²)</td> <td>○</td> </tr> </tbody> </table> <p>※1. 評価値<評価基準値となるとき判定○となる (十分な支持性能を確保)。</p> <div data-bbox="1783 1031 2466 1591" style="border: 1px solid black; height: 267px; width: 230px;"></div> <p>第 2.2.4-16 図 埋設エリア (岩盤部) ケーブル洞道位置図</p>	照査項目	評価値	評価基準値	判定*1	最大接地圧	82 (kN/m ²)	2,600 (kN/m ²)	○	<p>・設備の相違 【柏崎 6/7, 東海第二】 電源系統構成, 設置地盤の相違</p> <p>・設備の相違 【柏崎 6/7, 東海第二】 設置地盤の相違による評価の相違</p>
照査項目	評価値	評価基準値	判定*1																								
最大接地圧	77 (kN/m ²)	1,142 (kN/m ²)	○																								
照査項目	評価値	評価基準値	判定*1																								
最大接地圧	162 (kN/m ²)	372 (kN/m ²)	○																								
照査項目	評価値	評価基準値	判定*1																								
最大接地圧	82 (kN/m ²)	2,600 (kN/m ²)	○																								

柏崎刈羽原子力発電所 6 / 7号炉 (2017. 12. 20 版)	東海第二発電所 (2018. 9. 18 版)	島根原子力発電所 2号炉	備考																
<div data-bbox="166 384 926 695" style="border: 1px solid black; height: 148px; width: 256px;"></div> <p>第 2.2.4-23 図 154kV 開閉所～66kV 起動用開閉所（南側）ケーブル洞道断面図</p> <p>(2) 66kV 起動用開閉所（南側～北側）</p> <p><u>66kV 起動用開閉所（南側）から 66kV 起動用開閉所（北側）にかけてのケーブル洞道は、直接基礎構造であり、1.0Ci の地震力に対し十分な支持性能を確保している。【設置許可基準規則第 33 条 第 6 項 解釈 6】</u></p> <p><u>第 2.2.4-10 表に 66kV 起動用開閉所（南側～北側）ケーブル洞道支持性能評価結果、第 2.2.4-24 図に 66kV 起動用開閉所（南側～北側）ケーブル洞道位置図、第 2.2.4-25 図に 66kV 起動用開閉所（南側～北側）ケーブル洞道断面図を示す。</u></p> <p>第 2.2.4-10 表 66kV 起動用開閉所（南側～北側）ケーブル洞道支持性能評価結果</p> <table border="1" data-bbox="166 1371 926 1503"> <thead> <tr> <th>照査項目</th> <th>評価値</th> <th>評価基準値</th> <th>判定*1</th> </tr> </thead> <tbody> <tr> <td>最大接地圧</td> <td>115 (kN/m²)</td> <td>284 (kN/m²)</td> <td>○</td> </tr> </tbody> </table> <p>*1. 評価値<評価基準値となるとき判定○となる（十分な支持性能を確保）。</p>	照査項目	評価値	評価基準値	判定*1	最大接地圧	115 (kN/m ²)	284 (kN/m ²)	○	<div data-bbox="1151 415 1478 667" style="text-align: center;">  <p>(a-a 断面)</p> </div> <p>第 2.2.4.4-2 図 275kV 超高圧開閉所から東海第二発電所にかけてのケーブル洞道基礎図</p>	<div data-bbox="1754 233 2502 720" style="border: 1px solid black; height: 232px; width: 252px;"></div> <p>第 2.2.4-17 図 埋設エリア（岩盤部）ケーブル洞道断面図（a-a' 断面）</p> <p>(b) 法面小段エリア</p> <p><u>法面小段エリアのケーブル洞道は、直接基礎構造であり、1.0Ci の地震力に対し十分な支持性能を確保している。【設置許可基準第 33 条 第 6 項 解釈 6】</u></p> <p><u>第 2.2.4-9 表に法面小段エリアケーブル洞道支持性能評価結果、第 2.2.4-18 図に法面小段エリアケーブル洞道位置図、第 2.2.4-19 図に法面小段エリアケーブル洞道断面図を示す。</u></p> <p>第 2.2.4-9 表 法面小段エリアケーブル洞道支持性能評価結果</p> <table border="1" data-bbox="1754 1371 2513 1503"> <thead> <tr> <th>照査項目</th> <th>評価値</th> <th>評価基準値</th> <th>判定*1</th> </tr> </thead> <tbody> <tr> <td>最大接地圧</td> <td>39 (kN/m²)</td> <td>2,600 (kN/m²)</td> <td>○</td> </tr> </tbody> </table> <p><u>※1. 評価値<評価基準値となるとき判定○となる（十分な支持性能を確保）。</u></p>	照査項目	評価値	評価基準値	判定*1	最大接地圧	39 (kN/m ²)	2,600 (kN/m ²)	○	<p>備考</p> <ul style="list-style-type: none"> ・設備の相違 【柏崎 6/7, 東海第二】 電源系統構成, 設置地盤の相違 ・設備の相違 【柏崎 6/7】 設置地盤の相違による評価の相違
照査項目	評価値	評価基準値	判定*1																
最大接地圧	115 (kN/m ²)	284 (kN/m ²)	○																
照査項目	評価値	評価基準値	判定*1																
最大接地圧	39 (kN/m ²)	2,600 (kN/m ²)	○																

柏崎刈羽原子力発電所 6 / 7号炉 (2017.12.20版)	東海第二発電所 (2018.9.18版)	島根原子力発電所 2号炉	備考
 <p data-bbox="166 840 926 913">第 2.2.4-24 図 66kV 起動用開閉所（南側～北側）ケーブル洞道位置図</p>		 <p data-bbox="1816 840 2445 871">第 2.2.4-18 図 法面小段エリアケーブル洞道位置図</p>	
 <p data-bbox="166 1417 926 1491">第 2.2.4-25 図 66kV 起動用開閉所（南側～北側）ケーブル洞道断面図</p>		 <p data-bbox="1748 1417 2507 1449">第 2.2.4-19 図 法面小段エリアケーブル洞道断面図 (a-a' 断面)</p>	

柏崎刈羽原子力発電所 6/7号炉 (2017.12.20版)	東海第二発電所 (2018.9.18版)	島根原子力発電所 2号炉	備考																
<p>(3) 500kV 電力ケーブル洞道</p> <p>500kV 電力ケーブル洞道は、直接基礎構造であり、1.0Ci の地震力に対し十分な支持性能を確保している。【設置許可基準規則第33条第6項解釈6】</p> <p>第2.2.4-11表に500kV電力ケーブル洞道支持性能評価結果、第2.2.4-26図に500kV電力ケーブル洞道位置図、第2.2.4-27図に500kV電力ケーブル洞道断面図を示す。</p> <p>第2.2.4-11表 500kV電力ケーブル洞道支持性能評価結果</p> <table border="1" data-bbox="166 741 926 877"> <thead> <tr> <th>照査項目</th> <th>評価値</th> <th>評価基準値</th> <th>判定*1</th> </tr> </thead> <tbody> <tr> <td>最大接地圧</td> <td>153 (kN/m²)</td> <td>1920 (kN/m²)</td> <td>○</td> </tr> </tbody> </table> <p>*1. 評価値<評価基準値となるとき判定○となる(十分な支持性能を確保)。</p> <div data-bbox="166 1056 926 1476" style="border: 1px solid black; height: 200px; width: 100%;"></div> <p>第2.2.4-26図 500kV電力ケーブル洞道位置図</p>	照査項目	評価値	評価基準値	判定*1	最大接地圧	153 (kN/m ²)	1920 (kN/m ²)	○		<p>(c) 埋設エリア(埋戻土部)</p> <p>埋設エリア(埋戻土部)のケーブル洞道は、直接基礎構造であり、1.0Ciの地震力に対し十分な支持性能を確保している。【設置許可基準第33条第6項解釈6】</p> <p>第2.2.4-10表に埋設エリア(埋戻土部)ケーブル洞道支持性能評価結果、第2.2.4-20図に埋設エリア(埋戻土部)ケーブル洞道位置図、第2.2.4-21図に埋設エリア(埋戻土部)ケーブル洞道断面図を示す。</p> <p>第2.2.4-10表 埋設エリア(埋戻土部)ケーブル洞道支持性能評価結果</p> <table border="1" data-bbox="1745 699 2504 835"> <thead> <tr> <th>照査項目</th> <th>評価値</th> <th>評価基準値</th> <th>判定*1</th> </tr> </thead> <tbody> <tr> <td>最大接地圧</td> <td>59 (kN/m²)</td> <td>532 (kN/m²) *2</td> <td>○</td> </tr> </tbody> </table> <p>※1. 評価値<評価基準値となるとき判定○となる(十分な支持性能を確保)。</p> <p>※2. 評価基準値は、埋戻土を対象に算定した。</p> <div data-bbox="1789 1041 2475 1608" style="border: 1px solid black; height: 270px; width: 100%;"></div> <p>第2.2.4-20図 埋設エリア(埋戻土部)ケーブル洞道位置図</p>	照査項目	評価値	評価基準値	判定*1	最大接地圧	59 (kN/m ²)	532 (kN/m ²) *2	○	<p>・設備の相違 【柏崎6/7, 東海第二】 電源系統構成, 設置地盤の相違</p> <p>・設備の相違 【柏崎6/7】 設置地盤の相違による評価の相違</p>
照査項目	評価値	評価基準値	判定*1																
最大接地圧	153 (kN/m ²)	1920 (kN/m ²)	○																
照査項目	評価値	評価基準値	判定*1																
最大接地圧	59 (kN/m ²)	532 (kN/m ²) *2	○																

柏崎刈羽原子力発電所 6 / 7号炉 (2017. 12. 20 版)	東海第二発電所 (2018. 9. 18 版)	島根原子力発電所 2号炉	備考
<div data-bbox="166 394 926 730" data-label="Image"> </div> <div data-bbox="252 789 834 831" data-label="Caption"> <p>第 2. 2. 4-27 図 500kV 電力ケーブル洞道断面図</p> </div>		<div data-bbox="1754 289 2502 779" data-label="Image"> </div> <div data-bbox="1733 789 2516 875" data-label="Caption"> <p>第 2. 2. 4-21 図 埋設エリア(埋戻土部)ケーブル洞道断面図(a-a' 断面)</p> </div>	

柏崎刈羽原子力発電所 6 / 7号炉 (2017. 12. 20 版)	東海第二発電所 (2018. 9. 18 版)	島根原子力発電所 2号炉	備考								
<p>(4) 6号炉CVケーブル洞道</p> <p>6号炉CVケーブル洞道は、直接基礎構造であり、1.0Ciの地震力に対し十分な支持性能を確保している。【設置許可基準規則第33条第6項解釈6】</p> <p>第2.2.4-12表に6号炉CVケーブル洞道支持性能評価結果、第2.2.4-28図に6号炉CVケーブル洞道位置図、第2.2.4-29図に6号炉CVケーブル洞道断面図を示す。</p> <p>第2.2.4-12表 6号炉CVケーブル洞道支持性能評価結果</p> <table border="1" data-bbox="166 606 926 741"> <thead> <tr> <th>照査項目</th> <th>評価値</th> <th>評価基準値</th> <th>判定*1</th> </tr> </thead> <tbody> <tr> <td>最大接地圧</td> <td>160 (kN/m²)</td> <td>1800 (kN/m²)</td> <td>○</td> </tr> </tbody> </table> <p>*1. 評価値<評価基準値となるとき判定○となる(十分な支持性能を確保)。</p> <div data-bbox="166 892 926 1262" style="border: 1px solid black; height: 176px; width: 256px;"></div> <p>第2.2.4-28図 6号炉CVケーブル洞道位置図</p> <div data-bbox="166 1379 926 1715" style="border: 1px solid black; height: 160px; width: 256px;"></div> <p>第2.2.4-29図 6号炉CVケーブル洞道断面</p>	照査項目	評価値	評価基準値	判定*1	最大接地圧	160 (kN/m ²)	1800 (kN/m ²)	○			<p>・設備の相違</p> <p>【柏崎6/7, 東海第二】</p> <p>電源系統構成の相違</p>
照査項目	評価値	評価基準値	判定*1								
最大接地圧	160 (kN/m ²)	1800 (kN/m ²)	○								

(2) 154kV 特別高圧開閉所～東海第二発電所

154kV 特別高圧開閉所から東海第二発電所にかけてのケーブルトラフは、直接基礎構造であり、1.0Ci の地震力に対し十分な支持性能を確保する設計とする。

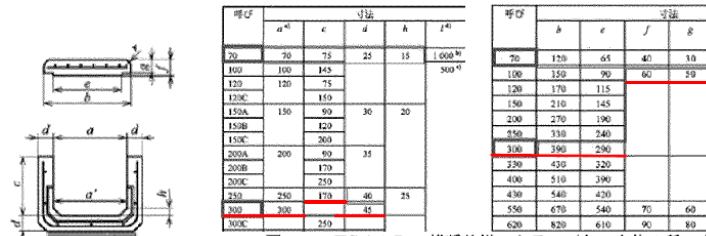
154kV 特別高圧開閉所から東海第二発電所にかけてのケーブルトラフの支持性能評価結果を第 2.2.4.4-2 表に、154kV 特別高圧開閉所から東海第二発電所にかけてのケーブル隧道基礎図を第 2.2.4.4-3 図に示す。

第2.2.4.4-2表 154kV特別高圧開閉所から東海第二発電所にかけてのケーブルトラフの支持性能評価結果

照査項目	評価値	評価基準値	判定※1
最大接地圧	32 (kN/m ²)	640 (kN/m ²)	○

※1：判定○（十分な支持性能を確保）の条件は、評価値<評価基準値。


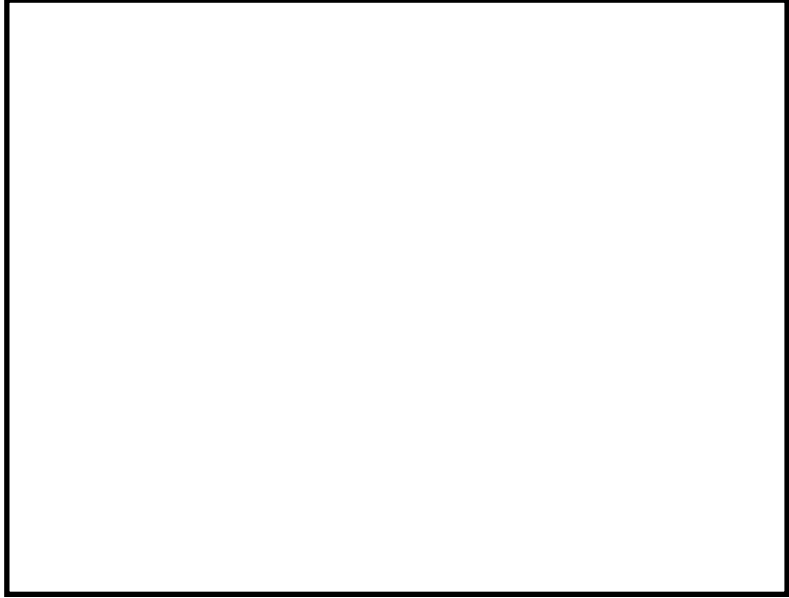

(b-b 断面)



第2.2.4.4-3図 154kV特別高圧開閉所から東海第二発電所にかけてのケーブルトラフ基礎図

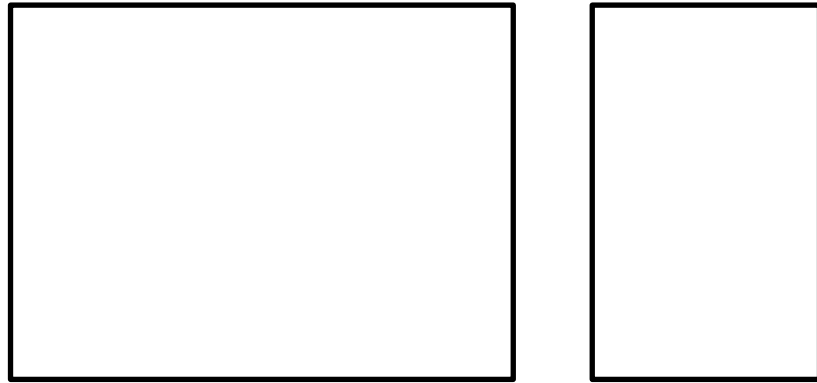
・設備の相違
【柏崎 6/7, 東海第二】
電源系統構成, 設置
地盤の相違

柏崎刈羽原子力発電所 6/7号炉 (2017.12.20版)	東海第二発電所 (2018.9.18版)	島根原子力発電所 2号炉	備考
<p>2.2.4.2.5 基礎及びケーブル洞道の不等沈下による影響について</p> <p>(1) 不等沈下に伴う被害事例</p> <p>平成19年新潟県中越沖地震時には、3号炉所内変圧器(杭基礎構造、岩盤支持)と、二次側接続母線部ダクト(直接基礎構造、埋戻土支持)の間で約20cmの不等沈下が発生した。この不等沈下の影響によりダクトがブッシングに衝突し、ブッシング部が破損したために絶縁油が漏えい、短絡によるアーク放電が漏れた絶縁油に引火して、火災に繋がるという事象が発生した。</p> <p>不等沈下が起きやすい場所は、このように、それぞれが独立した異なる種類の基礎であり、かつ、埋戻土等の沈下が起きやすい地層に設置されている場所と考えられる。</p> <p>(2) 評価対象箇所を選定</p> <p>6号及び7号炉の保安電源のケーブルラインは、<u>直接基礎(第2.2.4-30図及び第2.2.4-13表に設置状況を、第2.2.4-31図に代表断面を記載)のケーブル洞道(鉄筋コンクリート構造)内に敷設しているが、杭基礎構造の予備電源変圧器及び工所用変圧器と、ケーブル洞道との間は、異種基礎の接続箇所となっている。</u>このため、当該接続箇所について変位量を算出し、影響評価を行った。<u>なお、ケーブル洞道については、約20mごとの目地部を境に構造が独立しているため、目地部で変位を緩和することができるとともに、設置地盤の支持力も十分にあることから、設備に影響を与えるような不等沈下は起こらない設計となっている。</u></p>	<p>2.2.4.5 基礎及びケーブル洞道及びケーブルトラフの不等沈下による影響について</p> <p>(1) 評価対象箇所を選定</p> <p>ケーブル洞道、トラフ及び各設備の基礎構造型式を、第2.2.4.5-1図に示す。</p> <p><u>東海第二発電所の開閉所から各建屋へのケーブルは、第四系への直接基礎構造であるケーブル洞道及びケーブルトラフ内に敷設する。洞道の接続先のうち、275kV超高压開閉所、原子炉建屋及びタービン建屋は、岩盤に支持されていることから、異種基礎接続となる。このため、ケーブル洞道及びケーブルトラフについて不等沈下による影響の評価を行った。</u></p>	<p>e. 基礎及び洞道の不等沈下による影響について</p> <p>(a) 不等沈下による被害事例</p> <p><u>平成19年新潟県中越沖地震時には、柏崎3号炉所内変圧器(杭基礎構造、岩盤支持)と、二次側接続母線部ダクト(直接基礎構造、埋戻土支持)の間で約20cmの不等沈下が発生した。この不等沈下の影響によりダクトがブッシングに衝突し、ブッシング部が破損したために絶縁油が漏洩、短絡によるアーク放電が漏れた絶縁油に引火して、火災に繋がるという事象が発生した。</u></p> <p><u>不等沈下が起きやすい場所は、このように、それぞれが独立した異なる種類の基礎であり、かつ埋戻土などの沈下が起きやすい地層に設置されている場所と考えられる。</u></p> <p>(b) 評価対象箇所を選定</p> <p><u>2号炉の保安電源のケーブルラインは、概ね切土の岩盤上に設置された(第2.2.4-22図及び第2.2.4-11表に設置状況を、第2.2.4-23図に代表断面を記載)洞道(鉄筋コンクリート構造)内に敷設しているが、一部に埋戻土上に設置された洞道区間がある。このため、当該境界箇所について変位量を算出し、影響評価を行った。なお、埋設エリア(埋戻土部)の洞道の設置地盤は1.0Ciの地震力に対して十分な支持性能を有しており、当該洞道中央部は杭基礎で支持されていることから、設備に影響を与えるような不等沈下は起こらない設計となっている。</u></p>	<p>・設備の相違 【東海第二】 電源系統構成の相違</p> <p>・記載方針の相違 【東海第二】 島根2号炉は柏崎6/7と同様に被害事例を記載</p> <p>・設備の相違 【柏崎6/7、東海第二】 電源系統構成、設置地盤の相違</p>

柏崎刈羽原子力発電所 6 / 7号炉 (2017. 12. 20 版)	東海第二発電所 (2018. 9. 18 版)	島根原子力発電所 2号炉	備考																																																																																																					
																																																																																																								
<p>第 2. 2. 4-30 図 6 号及び 7 号炉保安電源ケーブルライン全体平面図</p>	<p>第 2. 2. 4. 5-1 図 ケーブル洞道，トラフ及び各設備の基礎構造型式</p>	<p>第 2. 2. 4-22 図 2 号炉保安電源ケーブルライン全体平面図</p>																																																																																																						
<p>第 2. 2. 4-13 表 6 号及び 7 号炉保安電源ケーブルラインの基礎構造形式と設置地盤</p>		<p>第 2. 2. 4-11 表 2 号炉保安電源ケーブルラインの基礎構造形式と設置地盤</p>																																																																																																						
<table border="1"> <thead> <tr> <th>設備名称</th> <th>基礎構造形式</th> <th>主な支持地盤</th> <th>検討要否</th> <th>備考</th> </tr> </thead> <tbody> <tr> <td>154kV 開閉所</td> <td>直接基礎</td> <td>番神砂層</td> <td>×</td> <td>同一基礎形式</td> </tr> <tr> <td>ケーブル洞道</td> <td>直接基礎</td> <td>番神砂層</td> <td>○</td> <td>異種基礎形式</td> </tr> <tr> <td>予備電源変圧器 工事用変圧器</td> <td>杭基礎</td> <td>古安田層*</td> <td>○</td> <td>異種基礎形式</td> </tr> <tr> <td>ケーブル洞道</td> <td>直接基礎</td> <td>番神砂層 新期砂層</td> <td>×</td> <td>同一基礎形式</td> </tr> <tr> <td>66kV 起動用開閉所 (南側)</td> <td>直接基礎</td> <td>古安田層*</td> <td>×</td> <td>同一基礎形式</td> </tr> <tr> <td>ケーブル洞道</td> <td>直接基礎</td> <td>古安田層*</td> <td>×</td> <td>同一基礎形式</td> </tr> <tr> <td>66kV 起動用開閉所 (北側)</td> <td>直接基礎</td> <td>古安田層*</td> <td>×</td> <td>同一基礎形式</td> </tr> <tr> <td>500kV 電力 ケーブル洞道</td> <td>直接基礎</td> <td>新期砂層 盛土</td> <td>×</td> <td>同一基礎形式</td> </tr> <tr> <td>6号炉 CV ケーブル洞道</td> <td>直接基礎</td> <td>古安田層*</td> <td>×</td> <td>同一基礎形式</td> </tr> <tr> <td>6号炉 起動変圧器</td> <td>直接基礎</td> <td>西山層</td> <td>×</td> <td>同一基礎形式</td> </tr> </tbody> </table>	設備名称	基礎構造形式	主な支持地盤	検討要否	備考	154kV 開閉所	直接基礎	番神砂層	×	同一基礎形式	ケーブル洞道	直接基礎	番神砂層	○	異種基礎形式	予備電源変圧器 工事用変圧器	杭基礎	古安田層*	○	異種基礎形式	ケーブル洞道	直接基礎	番神砂層 新期砂層	×	同一基礎形式	66kV 起動用開閉所 (南側)	直接基礎	古安田層*	×	同一基礎形式	ケーブル洞道	直接基礎	古安田層*	×	同一基礎形式	66kV 起動用開閉所 (北側)	直接基礎	古安田層*	×	同一基礎形式	500kV 電力 ケーブル洞道	直接基礎	新期砂層 盛土	×	同一基礎形式	6号炉 CV ケーブル洞道	直接基礎	古安田層*	×	同一基礎形式	6号炉 起動変圧器	直接基礎	西山層	×	同一基礎形式		<table border="1"> <thead> <tr> <th>設備名称</th> <th>基礎構造形式</th> <th>主な支持地盤</th> <th>不等沈下検討要否</th> <th>備考</th> </tr> </thead> <tbody> <tr> <td>220kV開閉所</td> <td>直接基礎</td> <td>切土</td> <td>×</td> <td>同一基礎形式</td> </tr> <tr> <td rowspan="5">OFケーブル洞道</td> <td>埋設エリア (岩盤部)</td> <td>直接基礎</td> <td>切土</td> <td>×</td> <td>同一基礎形式</td> </tr> <tr> <td>法面小段エリア</td> <td>直接基礎</td> <td>切土</td> <td>×</td> <td>同一基礎形式</td> </tr> <tr> <td>埋設エリア (岩盤部)</td> <td>直接基礎</td> <td>切土</td> <td>○</td> <td>異種基礎形式</td> </tr> <tr> <td>埋設エリア (埋戻土部)</td> <td>杭基礎</td> <td>埋戻土</td> <td>○</td> <td>異種基礎形式</td> </tr> <tr> <td>取水槽エリア</td> <td>- (取水槽内)</td> <td>切土</td> <td>×</td> <td>同一基礎形式</td> </tr> <tr> <td>主変圧器</td> <td>- (タービン室基礎屋上)</td> <td>-</td> <td>×</td> <td>同一基礎形式</td> </tr> <tr> <td>起動変圧器</td> <td>- (タービン室基礎屋上)</td> <td>-</td> <td>×</td> <td>同一基礎形式</td> </tr> </tbody> </table>	設備名称	基礎構造形式	主な支持地盤	不等沈下検討要否	備考	220kV開閉所	直接基礎	切土	×	同一基礎形式	OFケーブル洞道	埋設エリア (岩盤部)	直接基礎	切土	×	同一基礎形式	法面小段エリア	直接基礎	切土	×	同一基礎形式	埋設エリア (岩盤部)	直接基礎	切土	○	異種基礎形式	埋設エリア (埋戻土部)	杭基礎	埋戻土	○	異種基礎形式	取水槽エリア	- (取水槽内)	切土	×	同一基礎形式	主変圧器	- (タービン室基礎屋上)	-	×	同一基礎形式	起動変圧器	- (タービン室基礎屋上)	-	×	同一基礎形式	<ul style="list-style-type: none"> ・設備の相違 【柏崎 6/7】 電源系統構成，設置地盤の相違 ・記載方針の相違 【東海第二】 島根 2 号炉は柏崎 6/7 と同様に基礎構造について表形式で記載
設備名称	基礎構造形式	主な支持地盤	検討要否	備考																																																																																																				
154kV 開閉所	直接基礎	番神砂層	×	同一基礎形式																																																																																																				
ケーブル洞道	直接基礎	番神砂層	○	異種基礎形式																																																																																																				
予備電源変圧器 工事用変圧器	杭基礎	古安田層*	○	異種基礎形式																																																																																																				
ケーブル洞道	直接基礎	番神砂層 新期砂層	×	同一基礎形式																																																																																																				
66kV 起動用開閉所 (南側)	直接基礎	古安田層*	×	同一基礎形式																																																																																																				
ケーブル洞道	直接基礎	古安田層*	×	同一基礎形式																																																																																																				
66kV 起動用開閉所 (北側)	直接基礎	古安田層*	×	同一基礎形式																																																																																																				
500kV 電力 ケーブル洞道	直接基礎	新期砂層 盛土	×	同一基礎形式																																																																																																				
6号炉 CV ケーブル洞道	直接基礎	古安田層*	×	同一基礎形式																																																																																																				
6号炉 起動変圧器	直接基礎	西山層	×	同一基礎形式																																																																																																				
設備名称	基礎構造形式	主な支持地盤	不等沈下検討要否	備考																																																																																																				
220kV開閉所	直接基礎	切土	×	同一基礎形式																																																																																																				
OFケーブル洞道	埋設エリア (岩盤部)	直接基礎	切土	×	同一基礎形式																																																																																																			
	法面小段エリア	直接基礎	切土	×	同一基礎形式																																																																																																			
	埋設エリア (岩盤部)	直接基礎	切土	○	異種基礎形式																																																																																																			
	埋設エリア (埋戻土部)	杭基礎	埋戻土	○	異種基礎形式																																																																																																			
	取水槽エリア	- (取水槽内)	切土	×	同一基礎形式																																																																																																			
主変圧器	- (タービン室基礎屋上)	-	×	同一基礎形式																																																																																																				
起動変圧器	- (タービン室基礎屋上)	-	×	同一基礎形式																																																																																																				
<p>※安田層下部層の MIS10～MIS7 と MIS6 の境界付近の堆積物については，本資料では『古安田層』と仮称する。</p>		<table border="1"> <thead> <tr> <th>設備名称</th> <th>基礎構造形式</th> <th>主な支持地盤</th> <th>検討要否</th> <th>備考</th> </tr> </thead> <tbody> <tr> <td>66kV開閉所</td> <td>直接基礎</td> <td>埋戻土</td> <td rowspan="2">×</td> <td>同一基礎形式</td> </tr> <tr> <td>予備変圧器</td> <td>直接基礎</td> <td>埋戻土</td> <td>同一基礎形式</td> </tr> </tbody> </table>	設備名称	基礎構造形式	主な支持地盤	検討要否	備考	66kV開閉所	直接基礎	埋戻土	×	同一基礎形式	予備変圧器	直接基礎	埋戻土	同一基礎形式																																																																																								
設備名称	基礎構造形式	主な支持地盤	検討要否	備考																																																																																																				
66kV開閉所	直接基礎	埋戻土	×	同一基礎形式																																																																																																				
予備変圧器	直接基礎	埋戻土		同一基礎形式																																																																																																				

柏崎刈羽原子力発電所 6 / 7号炉 (2017.12.20版)	東海第二発電所 (2018.9.18版)	島根原子力発電所 2号炉	備考
<div data-bbox="166 216 923 1220" data-label="Image"> </div> <div data-bbox="160 1234 926 1320" data-label="Caption"> <p>第2.2.4-31 図 6号及び7号炉保安電源用ケーブルを内包する洞道及び基礎の代表断面図</p> </div>		<div data-bbox="1745 354 2496 980" data-label="Image"> </div> <div data-bbox="1739 1234 2513 1320" data-label="Caption"> <p>第2.2.4-23 図 2号炉保安電源用ケーブルを内包する洞道及び基礎の代表断面図</p> </div>	

柏崎刈羽原子力発電所 6/7号炉 (2017.12.20版)	東海第二発電所 (2018.9.18版)	島根原子力発電所 2号炉	備考
<p>(3) 評価手法及び評価結果</p> <p><u>変圧器は、杭基礎構造で古安田層に支持されており、ケーブル洞道は、直接基礎構造で番神砂層に支持されている。154kV 開閉所周辺平面図を第 2.2.4-32 図に、154kV 開閉所付近ボーリング柱状図を第 2.2.4-33 図、変圧器基礎の断面図及び解析モデル概念図を第 2.2.4-34 図に示す。地震時の沈下量は、粘性土主体の古安田層では小さく、砂質土主体である番神砂層で大きくなるため、変圧器（杭基礎、古安田層支持）とケーブル洞道（直接基礎、番神砂層支持）との相対沈下量は、番神砂層の沈下量に等しいものと考えて、影響評価を行った。</u></p> <p><u>解析モデルの概念図を第 2.2.4-34 図に示す。地盤は番神砂層をモデル化し、上端を T.M.S.L.+27.0m の地表面、下端を T.M.S.L.+20.2m の古安田層上面とした。地震力は地表面で 1.0Ci とし、各要素に深度相当の地震力を静的に作用させ、静的非線形解析により求めたせん断ひずみから沈下量を算定した。</u></p> <p><u>評価結果は第 2.2.4-14 表に示すとおり、沈下量が 1cm 以下である。</u></p> <p><u>以上のことから、基礎及びケーブル洞道の不等沈下について、想定される相対沈下量は、ケーブルの性能に影響を与えるものではなく、設置地盤は十分な支持性能を確保していることを確認した。</u></p>	<p>(2) 評価手法</p> <p><u>第四系に直接支持されているケーブル洞道及びケーブルトラフについて、鉄道構造物等設計標準・同解説（平成 19 年 1 月）に基づき、地盤の揺すり込みによる沈下量の算出を行った。</u></p> <p><u>地表面で 1.0Ci 相当となる地震力を用いて、一次元等価線形解析にて地震前後のせん断剛性の変化から沈下量を算定した。</u></p> <p>(3) 評価結果</p> <p><u>ケーブル洞道及びケーブルトラフにおける沈下量を第 2.2.4.5-1 表に示す。沈下量は、ケーブル洞道及びケーブルトラフ直下の第四系を対象として算出した。ボーリング位置図及びボーリング柱状図を第 2.2.4.5-2 図～第 2.2.4.5-3 図に示す。</u></p> <p><u>その結果、沈下量が 1 cm 以下であることから、不等沈下によるケーブル性能への影響はなく、設置地盤は十分な支持性能を有していることを確認した。</u></p> <div data-bbox="1032 1465 1638 1806" style="text-align: center;">  </div> <p>第 2.2.4.5-2 図 ボーリング位置図</p>	<p>(c) 評価手法及び評価結果</p> <p><u>埋設エリア（埋戻土部）のケーブル洞道は、埋戻土を支持地盤とするが、中央部は杭基礎で支持されている。埋設エリア（埋戻土部）平面図を第 2.2.4-24 図に、埋設エリア（埋戻土部）断面図を第 2.2.4-25 図に示す。地震時の沈下は、埋設エリア（埋戻土部）で生じ、その前後の埋設エリア（岩盤部）及び取水槽エリアではほぼ生じないことから、両境界部の不等沈下量は、埋戻土の沈下量に等しいものと考えて、埋戻土の層厚の大きい埋設エリア（岩盤部）との境界部において影響評価を行った。なお、影響評価において、杭基礎による支持力は、保守的に考慮しないものとした。</u></p> <p><u>不等沈下量算定において、地盤は埋戻土をモデル化し、上端を EL+8.5m の地表面、下端を EL-6.5m の埋戻土の下端面とした。また、地震力を地表面で 1.0Ci とし、揺すり込みによる沈下量を算定した。</u></p> <p><u>評価結果は第 2.2.4-12 表に示すとおり、沈下量が 1 cm 以下である。</u></p> <p><u>以上のことから、基礎及び洞道の不等沈下について、想定される相対沈下量は、ケーブルの性能に影響を与えるものではなく、設置地盤は十分な支持性能を確保していることを確認した。</u></p>	<p>備考</p> <p>・設備の相違 【柏崎 6/7, 東海第二】 電源系統構成、設置地盤の相違</p>



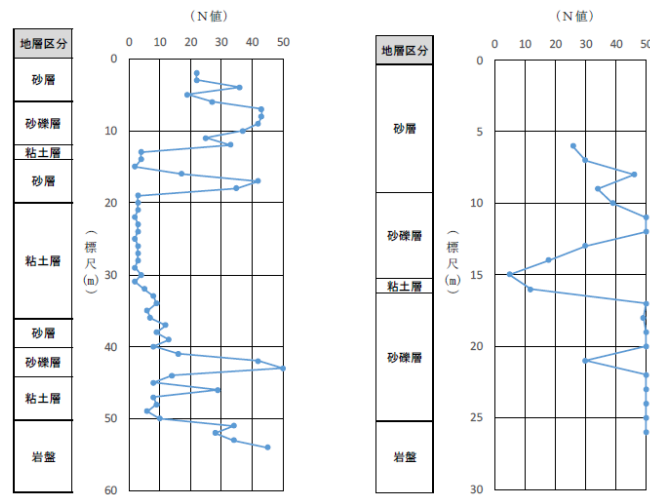
第 2. 2. 4-32 図 154kV 開閉所周辺平面図 第 2. 2. 4-33 図 154kV 開閉所付近ボーリング柱状図



第 2. 2. 4-34 図 工事用変圧器～予備電源変圧器断面図及び解析モデル概念図 (a-a' 断面)

第 2. 2. 4-14 表 地盤沈下量の算定結果

地層名	層厚	沈下量
番神砂層	6.8m	

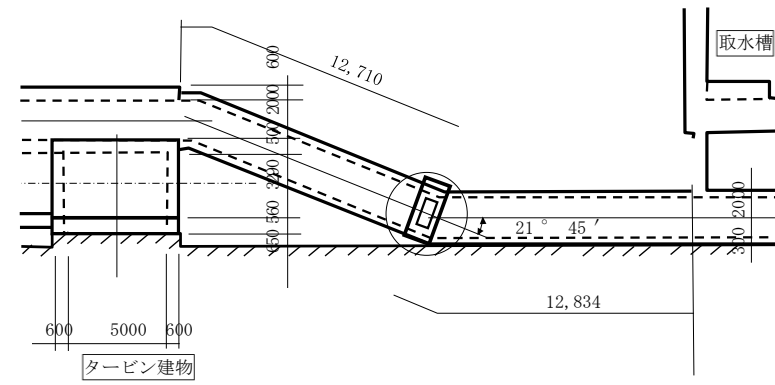


275kV 超高压開閉所付近 154kV 特別高压開閉所付近

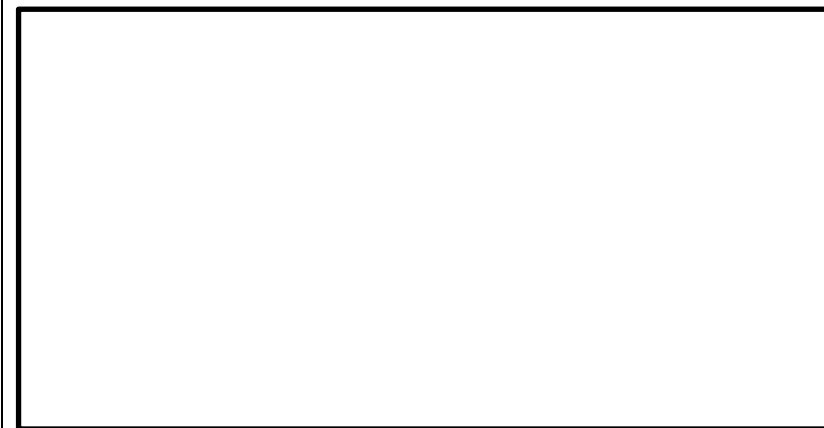
第 2. 1. 4. 5-3 図 ボーリング柱状図

第 2. 2. 4. 5-1 表 ケーブル洞道及びケーブルトラフにおける最大沈下量

	ケーブル洞道 (275kV 超高压開閉所～ タービン建屋間)	ケーブルトラフ (154kV 特別高压開閉所 ～原子炉建屋間)
最大沈下量	9.5 mm	1.7 mm



第 2. 2. 4-24 図 埋設エリア (埋戻土部) 平面図

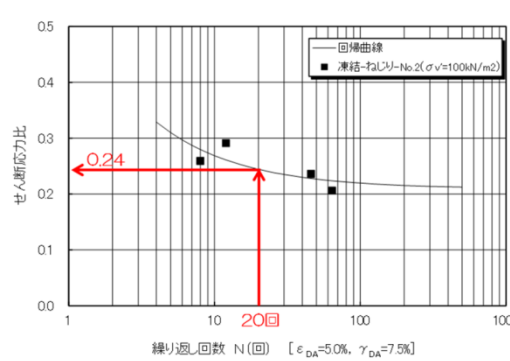
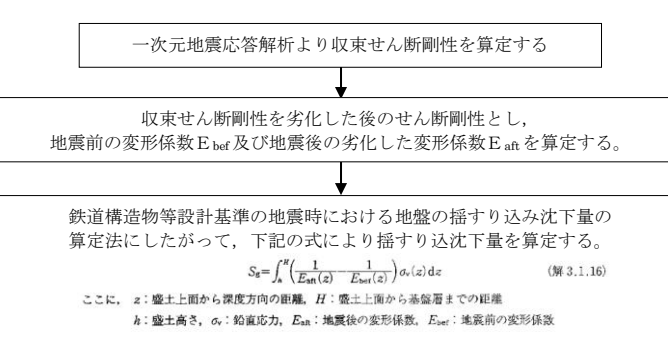
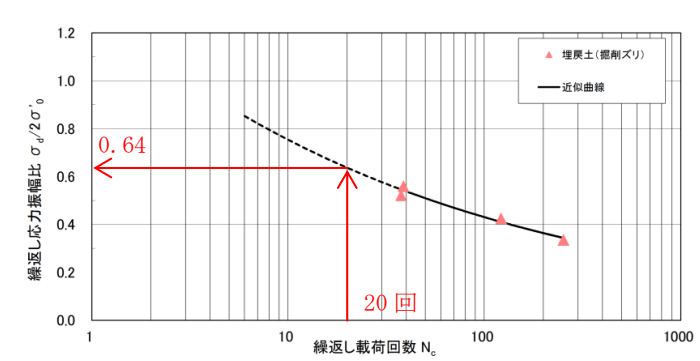


第 2. 2. 4-25 図 埋設エリア (埋戻土部) 断面図

第 2. 2. 4-12 表 不等沈下量の算定結果

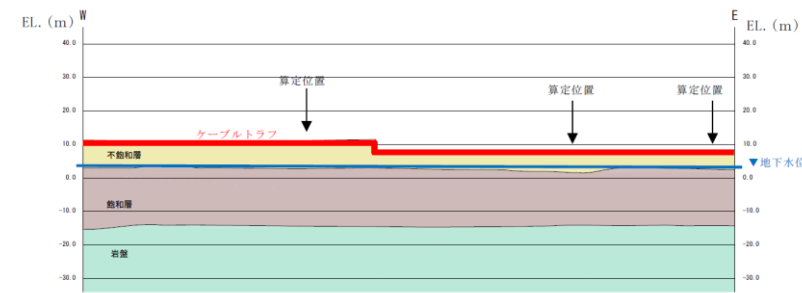
対象土層	層厚	沈下量
埋戻土	15m	0.36 c m

・資料構成の相違
【東海第二】
 比較のため記載入替
 ・設備の相違
【柏崎 6/7, 東海第二】
 設置地盤の相違による評価の相違

柏崎刈羽原子力発電所 6/7号炉 (2017.12.20版)	東海第二発電所 (2018.9.18版)	島根原子力発電所 2号炉	備考
<p>2.2.4.2.6 設置地盤の液状化について</p> <p>液状化の影響について、道路橋示方書・同解説（V耐震設計編，平成14年3月）に基づき，1.0Ciの地震力に対して液状化判定を実施する。</p> <p>開閉所及びケーブル洞道の主な設置地盤は，第2.2.4-13表に示すとおり，基礎岩盤である西山層，更新統である古安田層，番神砂層，完新統である新期砂層，盛土層に分類される。このうち，液状化強度が最も低い盛土層に設置された500kV電力ケーブル洞道について，FL法に基づいた液状化判定を行う。なお，構造物の評価断面位置は第2.2.4-26図，断面図は第2.2.4-27図のとおりである。</p> <p>FL=R/L</p> <p>FL：液状化に対する抵抗率 R：動的せん断強度比 L：地震時せん断応力比</p> <p>動的せん断強度比Rは，繰り返し回数20回で軸ひずみ両振幅ε_{DA}が5%（せん断ひずみ両振幅γ_{DA}が7.5%）に達するのに要するせん断応力振幅を，初期有効拘束圧で除した値（せん断応力比）として設定する。盛土層の動的せん断強度比Rは，液状化試験結果（第2.2.4-35図）に基づき0.24とする。</p>  <p>評価断面位置の地下水位はT.M.S.L.+8m程度であり，地表面がT.M.S.L.+40mであることから，地下水位が地表面から10m以深であるため，道路橋示方書によれば液状化の検討の必要はないが，ここでは念のため，地下水位が構造物底面レベルのT.M.S.L.+32.2mにあると保守的に仮定して検討を行</p>	<p>別紙10 揺すり込み沈下量の算定方法について</p> <p>1. 沈下量の算定方法</p> <p>沈下量の算定に当たっては，液状化に伴う沈下（地下水位以深の飽和地盤が対象）及び揺すり込みによる沈下（地下水位以浅の不飽和地盤が対象）のそれぞれについて評価し，両者を合算したものをを用いる。</p> <p>(1) 液状化に伴う沈下（地下水位以深の飽和地盤が対象）</p> <p>液状化に伴う沈下は，液状化検討対象層（地下水位以深に分布する堆積層の内，粘性土を除く地層）に対して，設定した地震力による液状化判定を行い，液状化抵抗率が1未満の範囲については液状化が生ずるものと評価し，液状化に伴う沈下量の算出を行う。</p> <p>なお，ケーブル洞道及びケーブルトラフ設置近傍の地盤において，道路橋示方書・同解説に基づき液状化判定を行った結果，液状化検討対象層の液状化抵抗率が1以上となったため，液状化に伴う沈下量は考慮しない。</p> <p>(2) 揺すり込みによる沈下（地下水位以浅の不飽和地盤が対象）</p> <p>揺すり込みによる沈下は，地下水位以浅の液状化しない地層に対して「鉄道構造物等設計標準・同解説 土構造物（鉄道総合技術研究所，平成25年6月）」に基づき算定した。</p> <p>検討フローを第1図に，鉄道構造物等設計標準・同解説の揺すり込み沈下量算定法に係る該当箇所を第2図に示す。</p>  <p>第1図 不飽和地盤の揺すり込み沈下量の算定フロー</p>	<p>f. 設置地盤の液状化について</p> <p>液状化の影響について，道路橋示方書・同解説（V耐震設計編，平成14年3月）に基づき，1.0Ciの地震力に対して液状化判定を実施する。</p> <p>埋設エリア（埋戻土部）のケーブル洞道の主な設置地盤は，第2.2.4-11表に示すとおり，埋戻土に分類され，本地点における埋戻土は発電所建設時の敷地造成において発生した新第三紀中新世の成相寺層の岩砕が主体となる埋戻土（掘削ズリ）である。埋戻土（掘削ズリ）に設置されたケーブル洞道について，FL法に基づいた液状化判定を行う。なお，構造物の評価断面位置は第2.2.4-20図，断面図は第2.2.4-21図のとおりである。</p> <p>FL=R/L</p> <p>FL：液状化に対する抵抗率 R：動的せん断強度比 L：地震時せん断応力比</p> <p>動的せん断強度比Rは，繰り返し回数20回で軸ひずみ両振幅ε_{DA}が5%に達するのに要する繰返し応力振幅比を，初期有効拘束圧で除した値（せん断応力比）として設定する。埋戻土（掘削ズリ）の動的せん断強度比Rは，液状化試験結果（第2.2.4-26図）に基づき0.64とする。</p>  <p>第2.2.4-26図 液状化試験結果</p> <p>評価断面位置の地下水位はEL+0.46m程度であり，地表面がEL+8.5mであることから，地下水位が地表面から約8m程度であるため，道路橋示方書によれば液状化の検討の必要があることから，地下水位が構造物底面レベルのEL+5.2mにあると保守的に仮定して検討を行った。検討に用いる地盤物性値を</p>	<p>・資料構成の相違 【東海第二】 比較のため記載入替 ・設備の相違 【柏崎6/7，東海第二】 ケーブル洞道の設置地盤の相違</p> <p>・評価手法の相違 【東海第二】 地下水位及び地表面の相違による評価手法の相違 ・設備の相違 【柏崎6/7】 液状化試験結果の相違</p> <p>・設備の相違 【柏崎6/7】 地下水位及び地表面の相違により液状化検討の必要性の相違</p>

柏崎刈羽原子力発電所 6/7号炉 (2017.12.20版)	東海第二発電所 (2018.9.18版)	島根原子力発電所 2号炉	備考																																				
<p>った。検討に用いる地盤物性値を第2.2.4-15表に示す。</p> <p style="text-align: center;">第2.2.4-15表 地盤物性値</p> <table border="1" data-bbox="181 342 911 499"> <tr><td>地下水位以浅の土の単位体積重量 γ (kN/m³)</td><td>18.6</td></tr> <tr><td>地下水位以下の土の有効単位体積重量 γ' (kN/m³)</td><td>8.8</td></tr> <tr><td>地表面 (T.M.S.L. + (m))</td><td>40</td></tr> <tr><td>地下水位 (T.M.S.L. + (m))</td><td>32.2</td></tr> <tr><td>設計水平震度 Kh (1.0Ci)</td><td>0.2</td></tr> </table> <p>地震時せん断応力比Lは、地震時せん断応力と有効上載圧 $\sigma v'$ の比で定義される。このうち地震時せん断応力は、地盤の全上載圧 σv に、地表面からの深さ方向の低減係数 γd を考慮した設計水平震度 $k hg$ を乗じたものである。設計水平震度 $k hg$ には、1.0Ciの地震力を用いる。</p> $L = \gamma d \cdot k hg \cdot \sigma v / \sigma v'$ <p>γd : 地震時せん断応力比の深さ方向の低減係数 (=1.0-0.015x)</p> <p>x : 地表面からの深さ [m]</p> <p>$k hg$: 地表面における設計水平震度</p> <p>σv : 全上載圧 [kN/m²]</p> <p>$\sigma v'$: 有効上載圧 [kN/m²]</p> <p>FL法による液状化評価結果を、第2.2.4-16表に示す。</p> <p style="text-align: center;">第2.2.4-16表 FL法による液状化評価結果</p> <table border="1" data-bbox="172 1413 940 1554"> <thead> <tr> <th>動的せん断強度比R</th> <th>地震時せん断応力比L</th> <th>液状化に対する抵抗率FL</th> <th>判定</th> </tr> </thead> <tbody> <tr> <td>0.24</td> <td>0.18</td> <td>1.33</td> <td>○</td> </tr> </tbody> </table> <p>評価の結果、構造物設置レベルにおける液状化に対する抵抗率はFL=1.33と1.0を上回り、液状化しない判定となることを確認した。上記より、開閉所及びケーブル洞道の設置地盤は、液状化しないと判断され、2.2.4.2.3及び2.2.4.2.4に示すとおり、地盤は十分な支持性能を確保している。</p>	地下水位以浅の土の単位体積重量 γ (kN/m ³)	18.6	地下水位以下の土の有効単位体積重量 γ' (kN/m ³)	8.8	地表面 (T.M.S.L. + (m))	40	地下水位 (T.M.S.L. + (m))	32.2	設計水平震度 Kh (1.0Ci)	0.2	動的せん断強度比R	地震時せん断応力比L	液状化に対する抵抗率FL	判定	0.24	0.18	1.33	○	<p style="text-align: center;">第2図 鉄道構造物等設計標準同解説の抜粋</p> <p>2. 沈下量の算定結果</p> <p>(1) ケーブルトラフ (154kV 特別高圧開閉所側)</p> <p>当該地域の地下水位は、EL.+2.0m~EL.+2.5mに位置し、これより以浅が不飽和層となる。</p> <p>不飽和層が最も厚い箇所が(層厚約8.5m)で沈下量を算定した結果、0.5mmとなる。また、仮に第四系の全てが不飽和層と仮定して算定した場合でも、その沈下量は約1.7mmとなる。</p> <p>ケーブル洞道位置を第3図に、揺すり込み沈下量算定位置を第4図に示す。</p> <div data-bbox="1083 1434 1611 1774" style="border: 1px solid black; width: 100%; height: 100%;"></div> <p style="text-align: center;">第3図 ケーブルトラフ位置図</p>	<p>第2.2.4-13表に示す。</p> <p style="text-align: center;">第2.2.4-13表 地盤物性値</p> <table border="1" data-bbox="1760 342 2519 604"> <tr><td>地下水位以浅の土の単位体積重量 γ (kN/m³)</td><td>19.6</td></tr> <tr><td>地下水位以下の土の有効単位体積重量 γ' (kN/m³)</td><td>10.9</td></tr> <tr><td>地表面 (EL+ (m))</td><td>8.5</td></tr> <tr><td>地下水位 (EL+ (m))</td><td>5.2</td></tr> <tr><td>設計水平震度 Kh (1.0Ci)</td><td>0.2</td></tr> </table> <p>地震時せん断応力比Lは、地震時せん断応力と有効上載圧 $\sigma v'$ の比で定義される。このうち地震時せん断応力は、地盤の全上載圧 σv に、地表面からの深さ方向の低減係数 γd を考慮した設計水平震度 $k hg$ を乗じたものである。設計水平震度 $k hg$ には、1.0Ciの地震力を用いる。</p> $L = \gamma d \cdot k hg \cdot \sigma v / \sigma v'$ <p>γd : 地震時せん断応力比の深さ方向の低減係数 (=1.0-0.015x)</p> <p>x : 地表面からの深さ [m]</p> <p>$k hg$: 地表面における設計水平震度</p> <p>σv : 全上載圧 [kN/m²]</p> <p>$\sigma v'$: 有効上載圧 [kN/m²]</p> <p>FL法による液状化評価結果を、第2.2.4-14表に示す。</p> <p style="text-align: center;">第2.2.4-14表 FL法による液状化評価結果</p> <table border="1" data-bbox="1760 1413 2519 1554"> <thead> <tr> <th>動的せん断強度比R</th> <th>地震時せん断応力比L</th> <th>液状化に対する抵抗率FL</th> <th>判定</th> </tr> </thead> <tbody> <tr> <td>0.64</td> <td>0.19</td> <td>3.36</td> <td>○</td> </tr> </tbody> </table> <p>評価の結果、構造物設置レベルにおける液状化に対する抵抗率はFL=3.36と1.0を上回り、液状化しない判定となることを確認した。上記より、埋設エリア(埋戻土部)のケーブル洞道の設置地盤は、液状化しないと判断され、2.2.4(2)c.及び2.2.4(2)d.に示すとおり、地盤は十分な支持性能を確保している。</p>	地下水位以浅の土の単位体積重量 γ (kN/m ³)	19.6	地下水位以下の土の有効単位体積重量 γ' (kN/m ³)	10.9	地表面 (EL+ (m))	8.5	地下水位 (EL+ (m))	5.2	設計水平震度 Kh (1.0Ci)	0.2	動的せん断強度比R	地震時せん断応力比L	液状化に対する抵抗率FL	判定	0.64	0.19	3.36	○	<p>・評価手法の相違</p> <p>【東海第二】</p> <p>地下水位及び地表面の相違による評価手法の相違</p>
地下水位以浅の土の単位体積重量 γ (kN/m ³)	18.6																																						
地下水位以下の土の有効単位体積重量 γ' (kN/m ³)	8.8																																						
地表面 (T.M.S.L. + (m))	40																																						
地下水位 (T.M.S.L. + (m))	32.2																																						
設計水平震度 Kh (1.0Ci)	0.2																																						
動的せん断強度比R	地震時せん断応力比L	液状化に対する抵抗率FL	判定																																				
0.24	0.18	1.33	○																																				
地下水位以浅の土の単位体積重量 γ (kN/m ³)	19.6																																						
地下水位以下の土の有効単位体積重量 γ' (kN/m ³)	10.9																																						
地表面 (EL+ (m))	8.5																																						
地下水位 (EL+ (m))	5.2																																						
設計水平震度 Kh (1.0Ci)	0.2																																						
動的せん断強度比R	地震時せん断応力比L	液状化に対する抵抗率FL	判定																																				
0.64	0.19	3.36	○																																				
			<p>・設備の相違</p> <p>【柏崎6/7】</p> <p>評価結果の相違</p> <p>・設備の相違</p> <p>【柏崎6/7】</p> <p>ケーブル洞道の設置地盤の相違</p>																																				

・評価手法の相違
【東海第二】
 地下水位及び地表面の相違による評価手法の相違



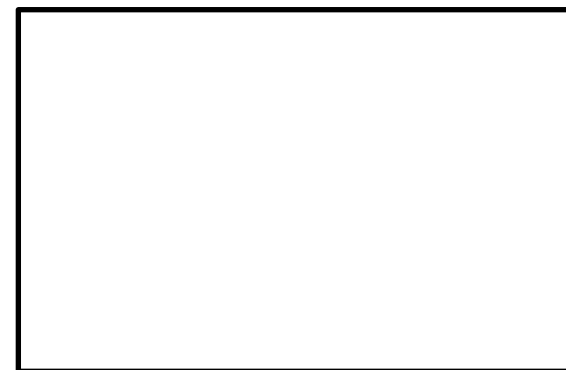
第4図 揺すり込沈下量算定位置図

(2) ケーブル洞道 (275kV 超高压開閉所側)

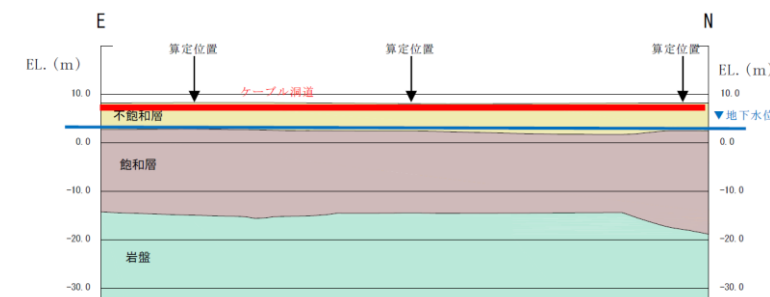
当該地域の地下水位は、EL. +2.0m~EL. +2.5m に位置し、これより以浅が不飽和層となる。

不飽和層が最も厚い箇所 (層厚約 5.8m) で沈下量を算定した結果、0.2mm となる。また、仮に第四系の全てが不飽和層として算定した場合でも、その沈下量は9.5mm となる。

ケーブル洞道位置を第5図に、揺すり込み沈下量算定位置を第6図に示す。



第5図 ケーブル洞道位置図



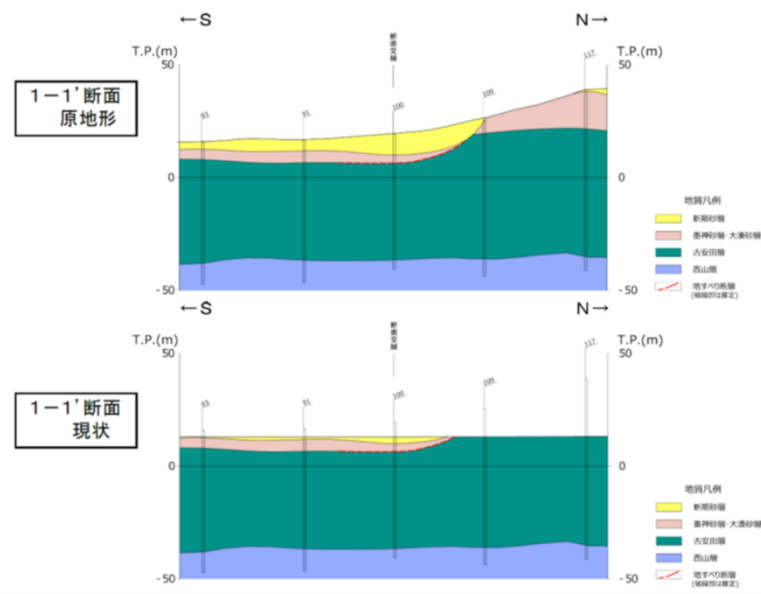
第6図 揺すり込み沈下量算定位置図

柏崎刈羽原子力発電所 6 / 7号炉 (2017.12.20版)	東海第二発電所 (2018.9.18版)	島根原子力発電所 2号炉	備考
	<p>3. 算定方法の妥当性</p> <p><u>揺すり込み沈下量の算定に用いた文献「鉄道構造物等設計標準・同解説 土構造物（鉄道総合技術研究所，平成 25 年 6 月）」は，新幹線鉄道や大都市旅客鉄道の構造物，トンネル等被害が生じた場合の復旧が困難な構造物などの重要度の高い構造物も含む対象に定められた基準である。</u></p> <p><u>また，当該算定式に基づき評価した沈下量については，保守的に全地層が不飽和層と仮定した場合も確認した。</u></p>		<p>・評価手法の相違</p> <p>【東海第二】</p> <p>地下水位及び地表面の相違による評価手法の相違</p>

柏崎刈羽原子力発電所 6 / 7号炉 (2017. 12. 20 版)	東海第二発電所 (2018. 9. 18 版)	島根原子力発電所 2号炉	備考
<p><u>2.2.4.2.7 ケーブル洞道設置地盤安定性に関する地すべり性断層の影響について</u></p> <p><u>保安電源のケーブルラインの設置地盤については、耐震クラスCとして十分な支持性能を持つ地盤に設置することとしており、2.2.4.2.4 にその評価結果を示した。</u></p> <p><u>ただし、500kV 超高圧開閉所付近のケーブル洞道設置位置では、地すべり性の断層が推定されている。現状では、地すべりの原因となったことが推定される北側の番神砂層及び大湊砂層の高まりが造成により取り去られていることから、地盤は十分に安定していると定性的に判断されるが(第2.2.4-36 図～第2.2.4-38 図)、念のために定量的な評価を行った。</u></p> <p><u>評価は円弧すべり法により行い、新期砂層及び番神砂層の密度については、密度試験結果より設定し、すべり線上のせん断強度については、荒浜側における各断層のせん断強度のうち、浅部で最も保守的な設定となるF5断層の残留強度相当とした。1.0Ciの地震力に対する地盤安定性評価を実施した結果、最小すべり安全率は15.5であり、設置地盤は十分安定していることを確認した。(第2.2.4-17表、第2.2.4-18表、第2.2.4-39 図)</u></p>			<p>・設備の相違</p> <p>【柏崎6/7】</p> <p>島根2号炉に対象となる地すべり性断層は存在しない</p>

柏崎刈羽原子力発電所 6 / 7号炉 (2017.12.20版)	東海第二発電所 (2018.9.18版)	島根原子力発電所 2号炉	備考
<div data-bbox="166 262 926 1262" data-label="Image"> </div> <div data-bbox="163 1325 926 1411" data-label="Caption"> <p>第 2.2.4-36 図 建設時に確認された古安田層以浅の地すべり性 断層位置</p> </div>			

第 2. 2. 4-37 図 建設時に確認された古安田層以浅の地すべり性断層位置 (拡大図)



第 2. 2. 4-38 図 解析断面位置地質縦断図 (上図 : 原地形, 下図 : 現状)

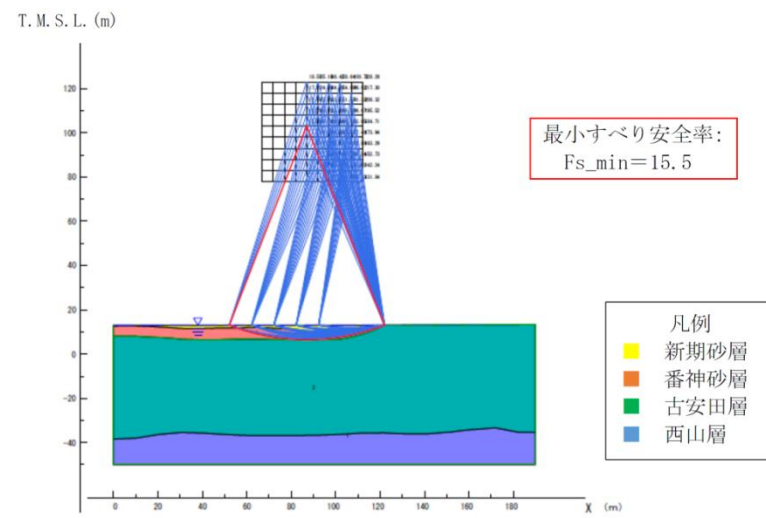
・設備の相違
【柏崎 6/7】
 島根 2号炉に対象となる地すべり性断層は存在しない

第 2.2.4-17 表

地層区分	密度 (g/cm ³)
新期砂層	1.82
番神砂層	1.93

第 2.2.4-18 表

すべり線上のせん断強度 (N/mm ³)
0.23+0.24P



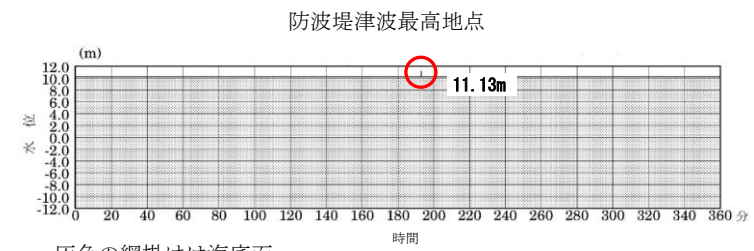
第 2.2.4-39 図 円弧すべり法による地盤安定性評価結果

・設備の相違
【柏崎 6/7】
 島根 2号炉に対象となる地すべり性断層は存在しない

柏崎刈羽原子力発電所 6/7号炉 (2017.12.20版)	東海第二発電所 (2018.9.18版)	島根原子力発電所 2号炉	備考
<p>2.2.4.2.8 津波の影響, 塩害対策</p> <p>塩害に対しては, 定期的に碍子洗浄が可能な設計とする。 【第2.2.4-40 図参照】【設置許可基準規則第33条第6項解釈6】</p> <p>津波による影響に対しては, 設計基準津波高さが最大で T.M.S.L. ※1 +6.9m に対し, 500kV 超高压開閉所及び66kV 起動用開閉所高さが T.M.S.L. +13.0m, 154kV 開閉所高さが T.M.S.L. +27.0m であり, 津波の影響を受けない設計とする。 【設置許可基準規則第33条第6項解釈6】</p> <p>第 2.2.4-41 図に基準津波における遡上波による最大水位分布 (詳細は, 第5条:津波による損傷の防止 別添1 耐津波設計方針について 1.3 基準津波による敷地周辺の遡上・浸水域を参照。)を示す。</p> <p>※1. T.M.S.L.: 東京湾平均海面</p> <div data-bbox="201 940 908 1234"> <p>碍子洗浄装置用ノズル (500kV 送電線 (開閉所出口))</p> <p>碍子洗浄装置用ノズル (154kV 送電線 (開閉所出口))</p> </div> <p>第 2.2.4-40 図 碍子洗浄装置外観</p>	<p>2.2.4.6 津波の影響, 塩害対策</p> <p>塩害対策が必要な 275kV 送電線引留部に対しては, 定期的に碍子洗浄が可能な設備を設置する。なお, 「電気協同研究第35巻第3号変電設備の対塩設計 (電気協同研究会)」に塩害対策の考え方が定められており, 154kV 送電線引留部は過去の塩分測定実績より碍子の絶縁強化で対応が可能な塩分付着密度であることを確認していることから碍子洗浄は不要である。なお, 154kV 送電線引留部については, 将来的に塩害の状況が悪化する場合は, 碍子洗浄の実施を含め必要な対策を検討する。碍子洗浄装置外観 (イメージ図) を, 第 2.2.4.6-1 図に示す。</p> <p>基準津波に対して, 防潮堤により非常用電源設備が配置されているエリアは, 津波の影響を受けない設計とする。防潮堤と非常用電源設備配置図を, 第 2.2.4.6-2 図に示す。</p> <div data-bbox="1003 1024 1673 1268"> <p>碍子洗浄装置用ノズル</p> </div> <div data-bbox="961 1415 1721 1768"> </div> <p>第 2.2.4.6-1 図 碍子洗浄装置外観 (イメージ図)</p> <p>第 2.2.4.6-2 図 防潮堤と非常用電源設備配置図</p>	<p>g. 津波の影響, 塩害対策</p> <p>塩害に対しては, 定期的に碍子洗浄が可能な設計とする。 【第2.2.4-27 図参照】【設置許可基準第33条第6項解釈6】</p> <div data-bbox="1757 352 2516 596"> <p>碍子水洗装置用ノズル (220kV 送電線 (開閉所出口))</p> <p>碍子水洗装置用ノズル (66kV 送電線 (開閉所出口))</p> </div> <p>第 2.2.4-27 図 碍子洗浄装置外観</p> <p>島根原子力発電所の基準津波 (日本海東縁部に想定した地震に伴う津波に朔望平均満潮位を考慮) は EL11.6m である。2号炉の外部電源受電用の起動変圧器は, EL8.5m の高さに設置されているが, 前面海域に EL15m の防波壁及び変圧器の周囲に EL15m の防水壁で防護しており, 外部から浸水の影響を受けることはない。【設置許可基準第33条第6項解釈6】</p> <p>外部電源受電に関する開閉所及び予備変圧器は EL15m 以上の高所に位置しており, 影響を受けることはない。</p> <p>第 2.2.4-28 図に基準津波による発電所周辺の最大水位分布及び第 2.2.4-29 図に最高地点での水位の時刻歴波形を示す。</p> <div data-bbox="1757 1285 2516 1730"> <p>2号炉起動変圧器防水壁</p> <p>防波壁津波最高地点</p> <p>第 2.2.4-28 図 施設護岸最大水位上昇分布図</p> </div>	<p>備考</p> <ul style="list-style-type: none"> ・設備の相違 【東海第二】 設置地域の違いによる碍子洗浄装置設置検討の相違 ・設備の相違 【柏崎 6/7】 ・設備の相違 【柏崎 6/7】 基準津波の相違 設備設置場所の相違



第 2.2.4-41 図 柏崎刈羽原子力発電所の敷地高さ各施設との関係

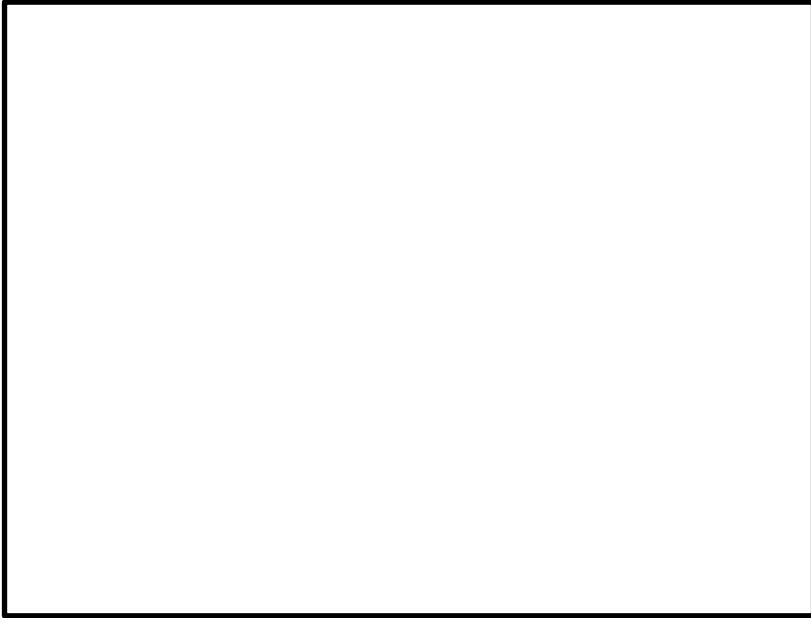
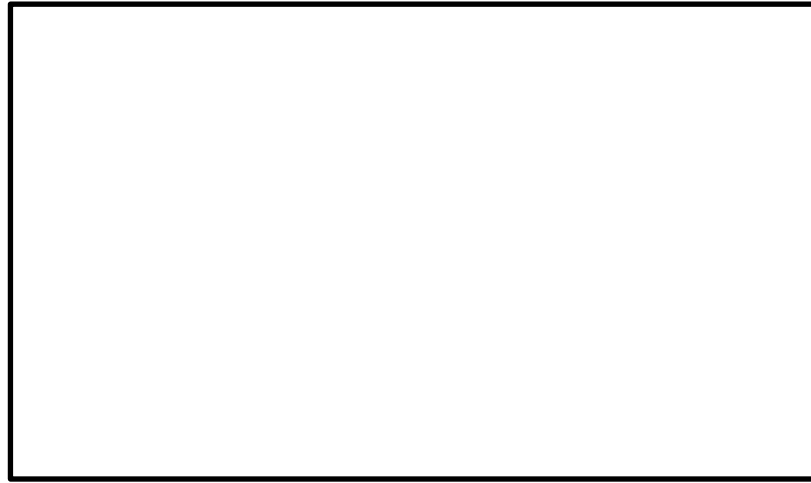
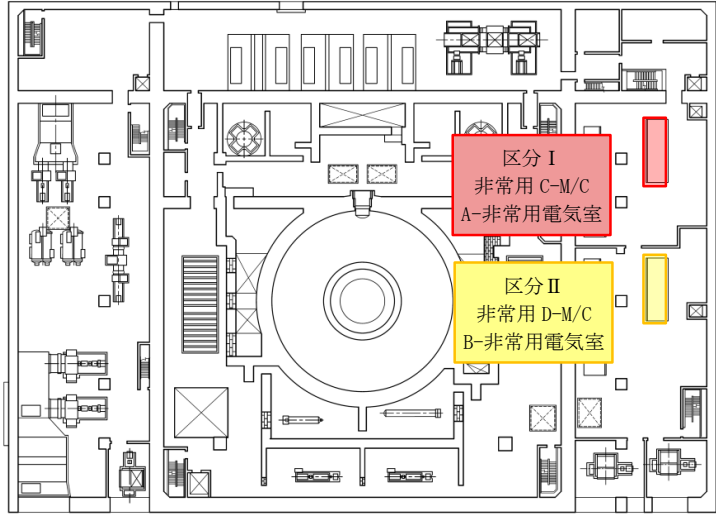
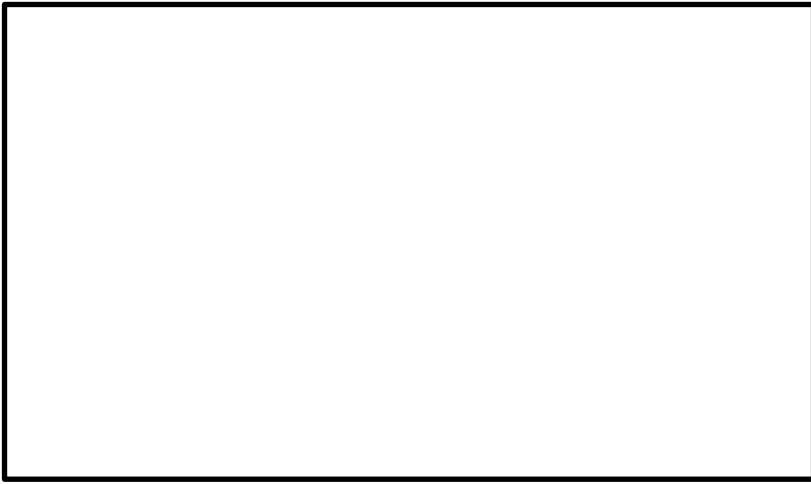
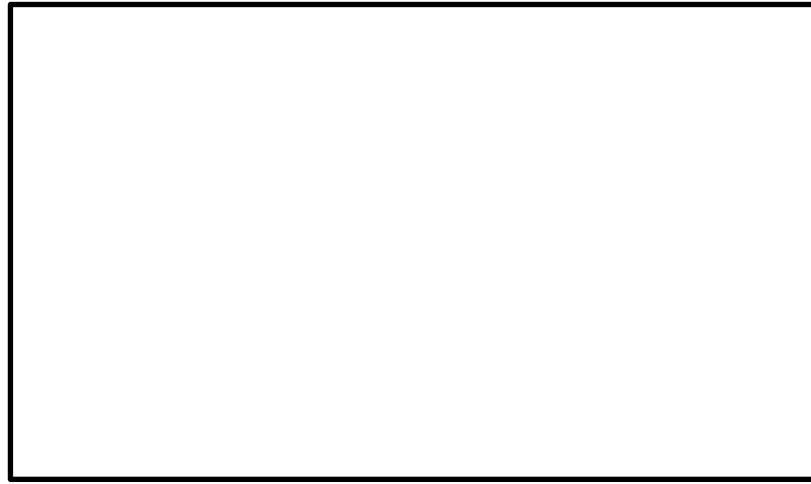
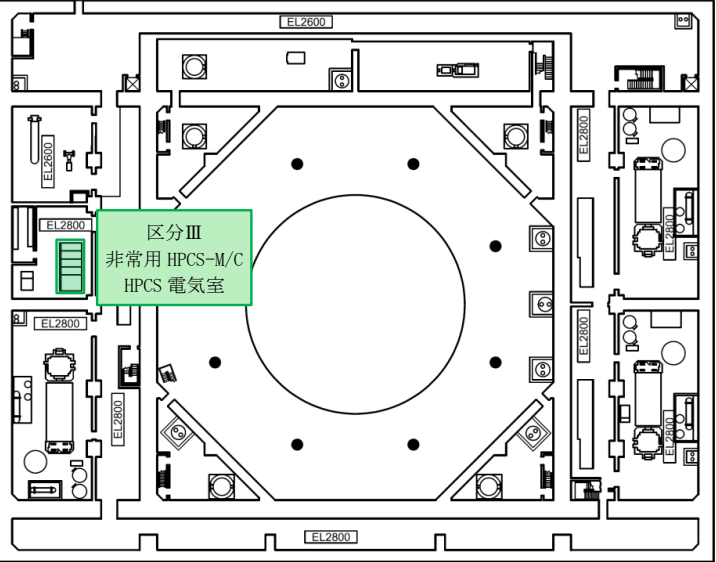


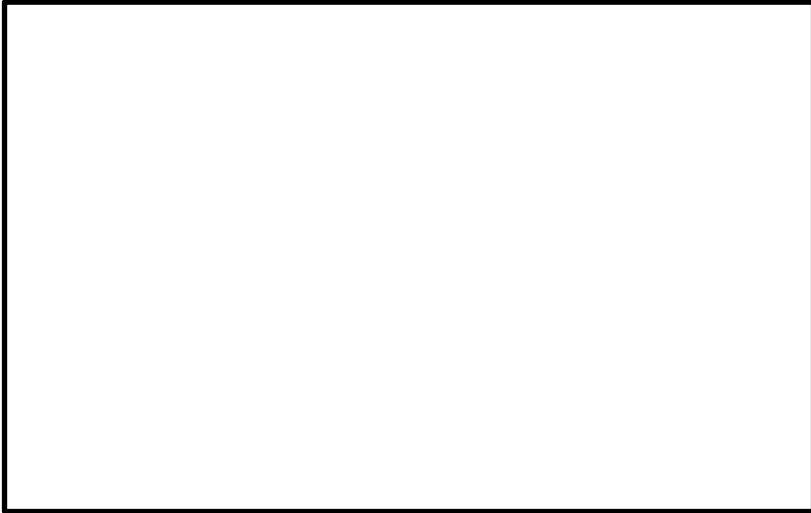
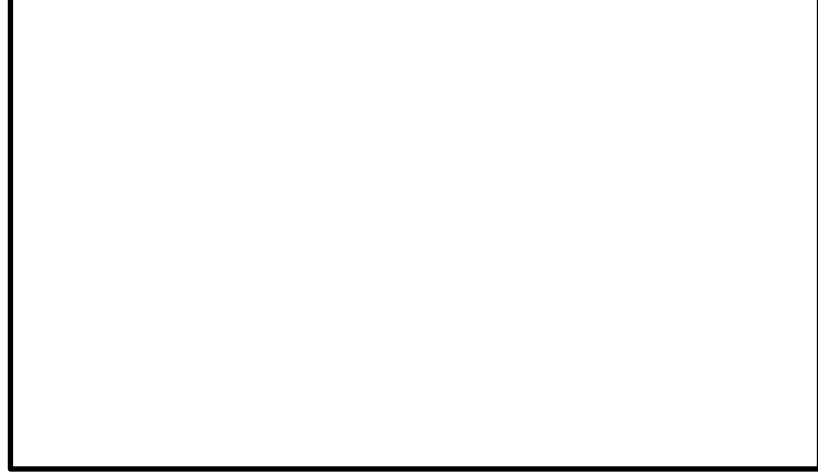
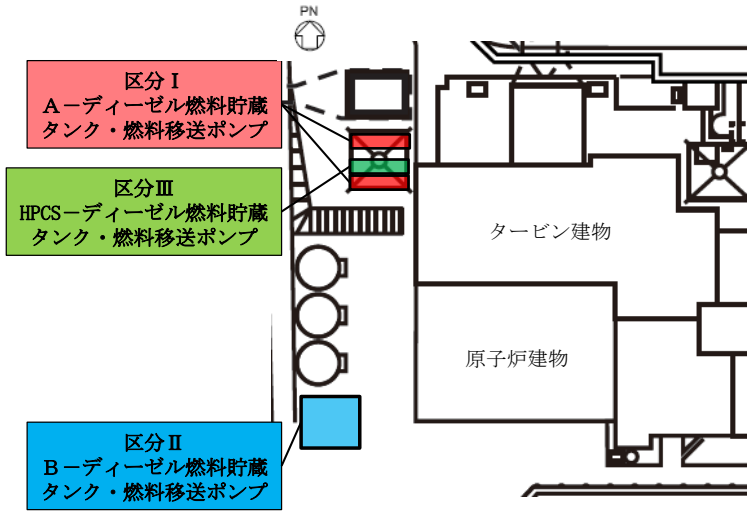
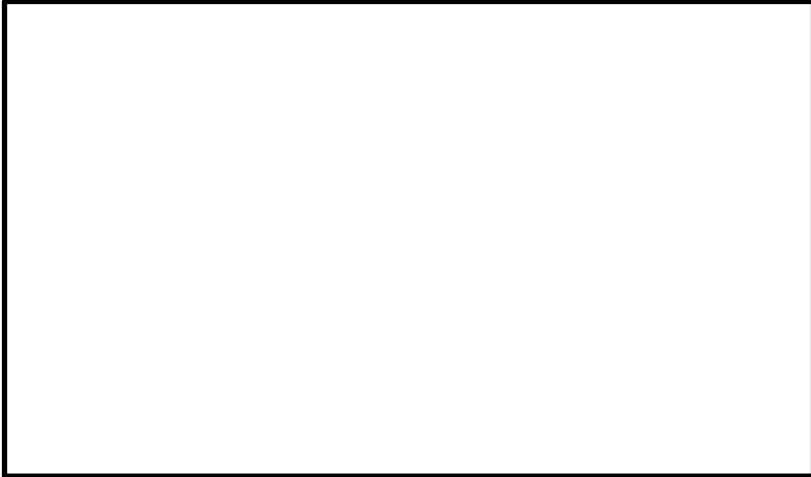

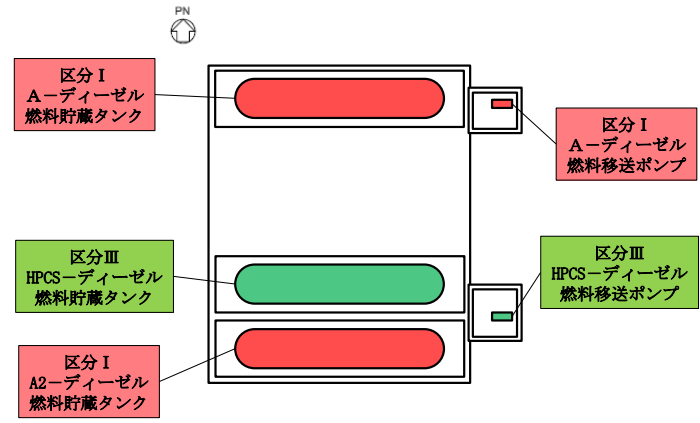
最大水位上昇量 11.13m + 朔望平均満潮位 0.46m ≒ EL+11.6m

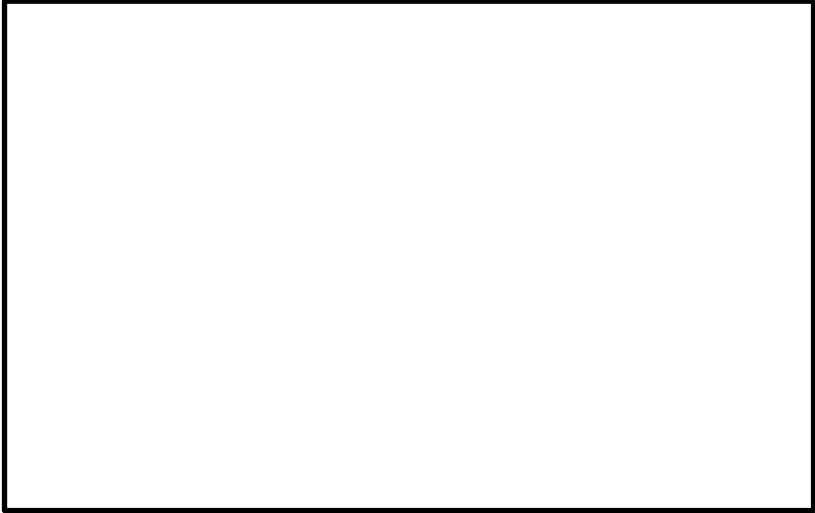
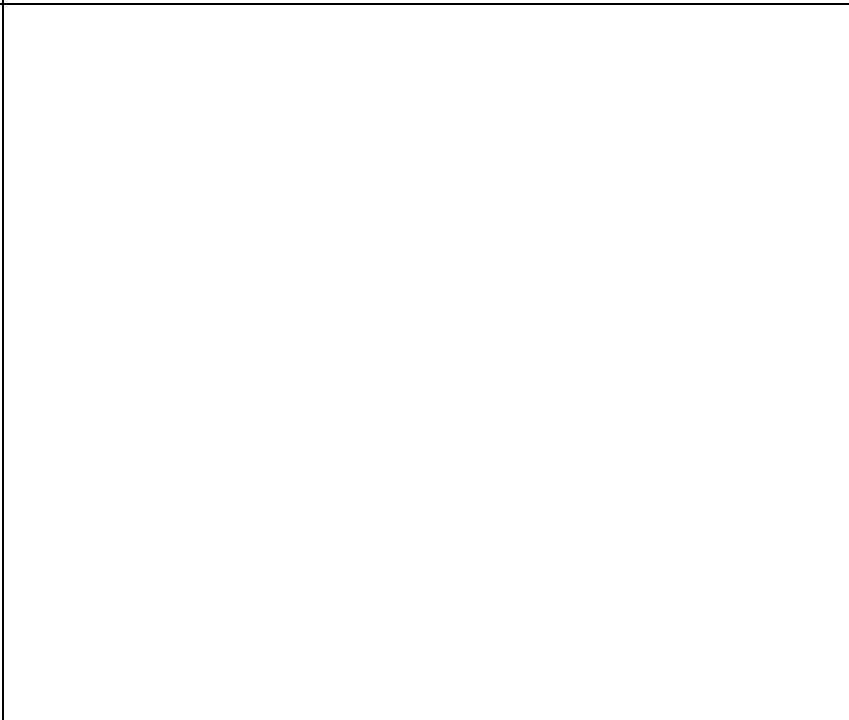
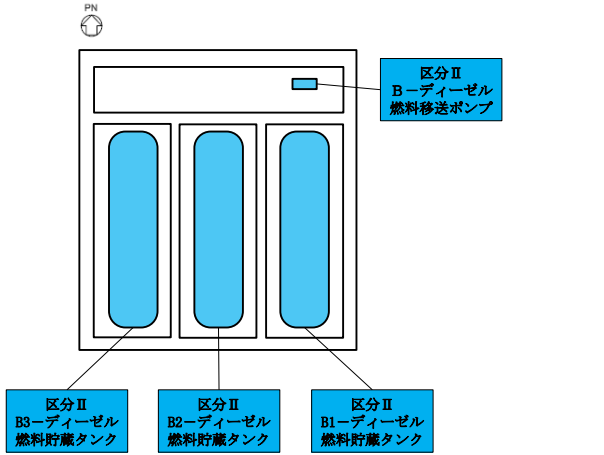
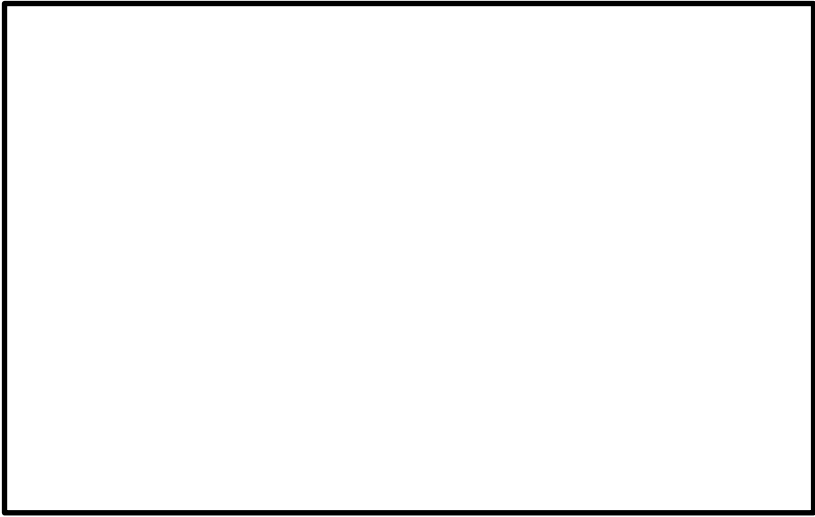

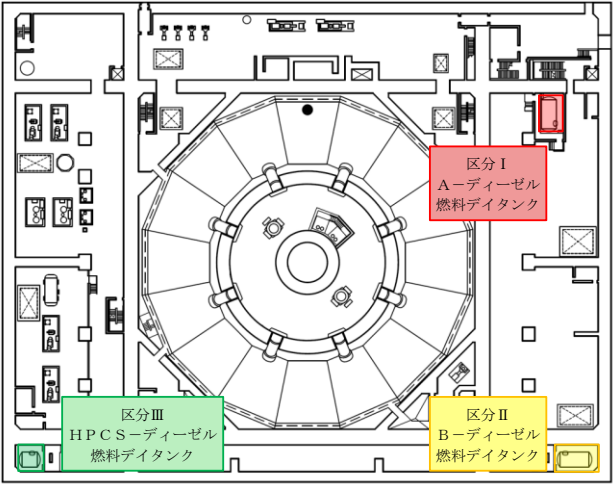
第 2.2.4-29 図 最高地点での水位の時刻歴波形

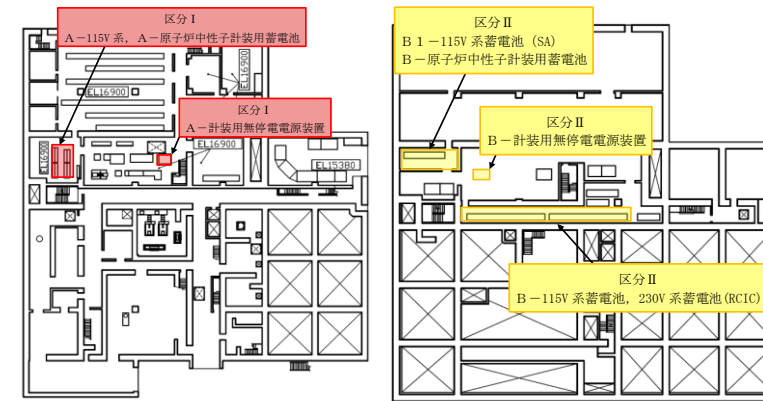
・評価結果の相違
【柏崎 6/7】
基準津波の相違

柏崎刈羽原子力発電所 6 / 7号炉 (2017. 12. 20 版)	東海第二発電所 (2018. 9. 18 版)	島根原子力発電所 2号炉	備考
<p>2.3 外部電源喪失時における発電所構内の電源の確保</p> <p>2.3.1 非常用所内電源設備及びその附属設備の信頼性</p> <p>2.3.1.1 多重性又は多様性及び独立性</p> <p>非常用ディーゼル発電機及びその附属設備は、多重性及び独立性を考慮して、必要な容量のものを3台備え、各々非常用高圧母線に接続している。また、蓄電池（非常用）及びその附属設備は、<u>4</u>系統を各々別の場所に設置し、多重性及び独立性を確保している。</p> <p>【設置許可基準規則第33条第7項】</p> <p>非常用ディーゼル発電機及びその附属設備は、常用系との独立性を考慮して、非常用所内電源設備は原子炉建屋地下1階及び地上1階、常用所内電源設備はコントロール建屋地下2階と別の場所に設置することにより、共通要因により機能が喪失しない設計とする。</p> <p>2.3.1.1.1 非常用所内電源設備の配置</p> <p>非常用所内電源設備は、区分Ⅰ、区分Ⅱ、区分Ⅲ及び区分Ⅳに区画された電気室等に設置している。第2.3.1-1図～第2.3.1-7図に非常用所内電源設備の配置位置を示す。</p> <div data-bbox="166 1234 923 1682" style="border: 1px solid black; height: 200px; width: 100%;"></div> <p>第2.3.1-1図 非常用ディーゼル発電機及び非常用高圧母線の配置 (6号炉)</p>	<p>2.3 外部電源喪失時における発電所構内の電源の確保</p> <p>2.3.1 非常用電源設備及びその附属設備の信頼性</p> <p>2.3.1.1 多重性又は多様性及び独立性</p> <p><u>非常用電源設備のうち、非常用ディーゼル発電機（高圧炉心スプレイ系ディーゼル発電機を含む。）及びその附属設備（燃料供給系統）は、多重性及び独立性を考慮して、必要な容量のものを3台備え、各々非常用高圧母線に接続している。また、蓄電池及びその附属設備（充電器等充電設備）は、区分Ⅰと区分Ⅱ（Ⅲ）に区画された電気室等に設置し、多重性及び独立性を確保する設計とする。</u></p> <p>非常用電源設備は、常用系との独立性を考慮して、<u>非常用電源設備と別の場所に設置することにより、共通要因による機能喪失が発生しない設計とする。</u></p> <p>(1) 非常用電源設備の配置</p> <p>非常用電源設備は、安全区分に応じて区分Ⅰと区分Ⅱ（Ⅲ）に区画された電気室等に設置する設計とする。</p> <p>非常用電源設備の配置を、<u>第2.3.1.1-1図～第2.3.1.1-5図</u>に示す。</p> <div data-bbox="952 1234 1709 1682" style="border: 1px solid black; height: 200px; width: 100%;"></div> <p>第2.3.1.1-1図 非常用ディーゼル発電機（高圧炉心スプレイ系ディーゼル発電機を含む。）の配置</p>	<p>2.3 外部電源喪失時における発電所構内の電源の確保</p> <p>2.3.1 非常用所内電源設備及びその附属設備の信頼性</p> <p>(1) 多重性又は多様性及び独立性</p> <p>非常用ディーゼル発電機等及びその附属設備は、多重性及び独立性を考慮して、必要な容量のものを3台備え、各々非常用高圧母線に接続している。また、蓄電池（非常用）及びその附属設備は、<u>3</u>系統を各々別の場所に設置し、多重性及び独立性を確保している。【設置許可基準第33条第7項】</p> <p>非常用ディーゼル発電機等及びその附属設備は、常用系との独立性を考慮して、<u>非常用所内電源設備は原子炉建物地下2階及び地上2階、常用所内電源設備はタービン建物2階と別の場所に設置することにより、共通要因により機能が喪失しない設計とする。</u></p> <p>a. 非常用所内電源設備の配置</p> <p>非常用所内電源設備は区分Ⅰ、<u>区分Ⅱ及び区分Ⅲ</u>に区画された電気室等に設置している。第2.3.1-1図～第2.3.1-9図に非常用所内電気設備の配置位置を示す。</p> <div data-bbox="1795 1186 2451 1703" data-label="Diagram"> </div> <p>原子炉建物 地下2階 EL1300</p> <p>第2.3.1-1図 非常用ディーゼル発電機等の配置</p>	<p>備考</p> <ul style="list-style-type: none"> ・設備の相違【柏崎6/7】 ③の相違 ・設備の相違【柏崎6/7】 柏崎6/7はABWRのため非常用系統が4区分あるが、島根2号炉はBWR-5のため非常用系統は3区分（以下、④の相違） ・設備設置場所の相違【柏崎6/7、東海第二】 ・設備の相違【柏崎6/7】 ④の相違

柏崎刈羽原子力発電所 6 / 7号炉 (2017. 12. 20 版)	東海第二発電所 (2018. 9. 18 版)	島根原子力発電所 2号炉	備考
		 <p style="text-align: center;">原子炉建物 2階 EL23800</p>	
<p>第 2. 3. 1-2 図 蓄電池（非常用）及び計測制御用電源設備の配置 （6 号炉）</p>	<p>第 2. 3. 1. 1-2 図 蓄電池（非常用）の配置</p>	<p>第 2. 3. 1-2 図 非常用電気室の配置</p>	
		 <p style="text-align: center;">原子炉建物 地下2階 EL1300</p>	
<p>第 2. 3. 1-3 図 非常用ディーゼル発電機及び非常用高圧母線の配置（7 号炉）</p>	<p>第 2. 3. 1. 1-3 図 非常用高圧母線（2C・2D・HPCS）の配置</p>	<p>第 2. 3. 1-3 図 HPCS 電気室の配置</p>	

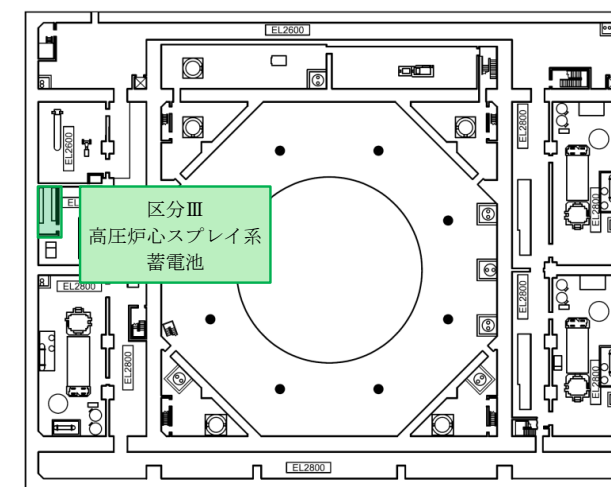
柏崎刈羽原子力発電所 6 / 7号炉 (2017. 12. 20 版)	東海第二発電所 (2018. 9. 18 版)	島根原子力発電所 2号炉	備考
		 <p>区分Ⅰ A-ディーゼル燃料貯蔵 タンク・燃料移送ポンプ</p> <p>区分Ⅲ HPCS-ディーゼル燃料貯蔵 タンク・燃料移送ポンプ</p> <p>区分Ⅱ B-ディーゼル燃料貯蔵 タンク・燃料移送ポンプ</p> <p>タービン建物</p> <p>原子炉建物</p> <p>区分Ⅰ, Ⅲ EL8500</p> <p>区分Ⅱ EL15000</p>	
<p>第 2. 3. 1-4 図 蓄電池（非常用）及び計測制御用電源設備の配置 （7 号炉）</p>	<p>第 2. 3. 1. 1-4 図 非常用ディーゼル発電機 燃料供給系統設備の うちデイタンクの配置</p>	<p>第 2. 3. 1-4 図 非常用ディーゼル発電機燃料貯蔵タンク等及び非 常用地ーゼル発電機燃料移送ポンプ等の配置（全体）</p>	
		 <p>区分Ⅰ A-ディーゼル 燃料貯蔵タンク</p> <p>区分Ⅲ HPCS-ディーゼル 燃料貯蔵タンク</p> <p>区分Ⅰ A2-ディーゼル 燃料貯蔵タンク</p> <p>区分Ⅰ A-ディーゼル 燃料移送ポンプ</p> <p>区分Ⅲ HPCS-ディーゼル 燃料移送ポンプ</p> <p>非常用地ーゼル発電機燃料貯蔵タンク等 EL3500</p> <p>非常用地ーゼル発電機燃料移送ポンプ等 EL7550</p>	
<p>第 2. 3. 1-5 図 燃料デイタンクの配置（6 号炉）</p>	<p>第 2. 3. 1. 1-5 図 燃料供給系統設備のうち軽油貯蔵タンク, 燃 料移送ポンプの配置</p>	<p>第 2. 3. 1-5 図 非常用地ーゼル発電機燃料貯蔵タンク等及び非 常用地ーゼル発電機燃料移送ポンプ等の配置（区分Ⅰ及び区分 Ⅲ）</p>	

柏崎刈羽原子力発電所 6 / 7号炉 (2017. 12. 20 版)	東海第二発電所 (2018. 9. 18 版)	島根原子力発電所 2号炉	備考
		 <p>非常用ディーゼル発電機燃料貯蔵タンク EL9850 非常用ディーゼル発電機燃料移送ポンプ EL13400</p>	
<p>第 2. 3. 1-6 図 燃料ディタンクの配置 (7 号炉)</p>		<p>第 2. 3. 1-6 図 非常用ディーゼル発電機燃料貯蔵タンク及び燃料移送ポンプの配置 (区分II)</p>	
		 <p>原子炉建物 地下1階 EL8800</p>	
<p>第 2. 3. 1-7 図 軽油タンク及び燃料移送ポンプの配置 (6 号及び 7 号炉)</p>		<p>第 2. 3. 1-7 図 非常用ディーゼル発電機燃料ディタンク等の配置</p>	



廃棄物処理建物 1階 EL15300 廃棄物処理建物地下中1階 EL12300

第 2.3.1-8 図 蓄電池 (非常用) (高压炉心スプレイ系蓄電池除く) の配置

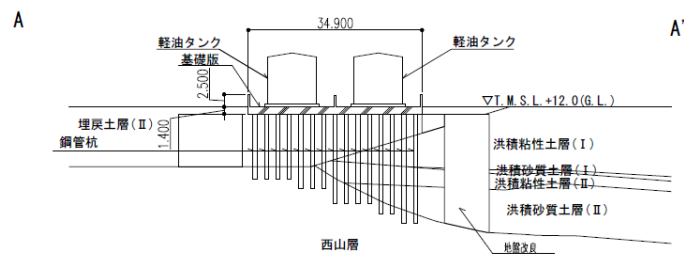


原子炉建物 地下2階 EL1300

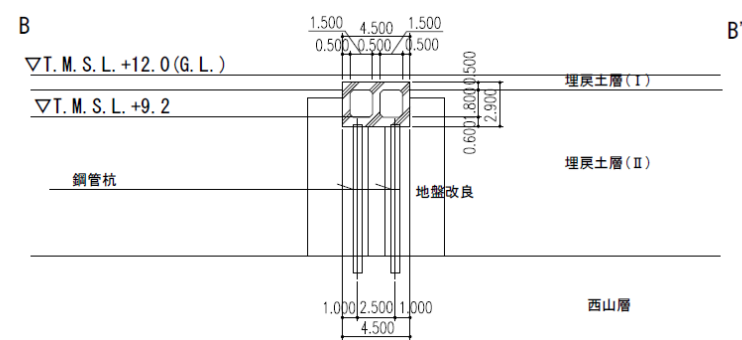
第 2.3.1-9 図 蓄電池 (非常用) (高压炉心スプレイ系蓄電池) の配置

柏崎刈羽原子力発電所 6/7号炉 (2017.12.20版)	東海第二発電所 (2018.9.18版)	島根原子力発電所 2号炉	備考																																																						
<p>2.3.1.1.2 非常用所内電源設備の共通要因に対する頑健性</p> <p>非常用交流電源設備は3系統、非常用直流電源設備は4系統あり、基準地震動に対して支持機能が維持可能な建物である原子炉建屋及びコントロール建屋内の区画された部屋に設置(別添7)し、主たる共通要因(地震、津波、火災、溢水)に対し、頑健性を有している。第2.3.1-1表に非常用所内電源設備の主たる共通要因に対する頑健性を示す。</p>	<p>(2) 非常用電源設備の共通要因に対する頑健性</p> <p>非常用交流電源設備、非常用直流電源設備は各々3系統あり、基準地震動に対しての支持機能が維持可能な建物である原子炉建屋の区画された部屋に設置する等の対策により、主たる共通要因(地震、津波、火災、溢水)に対し、頑健性を有する設計とする。非常用電源設備の主たる共通要因に対する頑健性を、第2.3.1.1-6表に示す。</p>	<p>b. 非常用所内電源設備の共通要因に対する頑健性</p> <p>非常用交流電源設備は3区分、非常用直流電源設備は3区分あり、基準地震動に対して、支持機能が維持可能な建物である原子炉建物及び廃棄物処理建物内の区画された部屋に設置(別添6)し、主たる共通要因(地震・津波・火災・溢水)に対し、頑健性を有している。第2.3.1-1表に非常用所内電源設備の主たる共通要因に対する頑健性を示す。</p>	<p>・設備の相違 【柏崎6/7】 ④の相違</p> <p>・設備設置場所の相違 【柏崎6/7, 東海第二】</p>																																																						
<p>第2.3.1-1表 非常用所内電源設備の主たる共通要因に対する頑健性</p>	<p>第2.3.1.1-6表 非常用電源設備の主たる共通要因に対する頑健性</p>	<p>第2.3.1-1表 非常用所内電源設備の主たる共通要因に対する頑健性</p>	<p>・設備の相違 【柏崎6/7, 東海第二】</p>																																																						
<table border="1"> <thead> <tr> <th colspan="3">健性</th> </tr> <tr> <th>共通要因</th> <th>対応方針</th> <th>状況</th> </tr> </thead> <tbody> <tr> <td>地震</td> <td>設計基準地震動に対して十分な耐震性を有する設計とする。</td> <td>設計基準地震動に対して、建屋及び安全系の電気設備が機能維持できる設計としている。</td> </tr> <tr> <td>津波</td> <td>設計基準津波に対して、浸水や波力等により機能喪失しない設計とする。</td> <td>6/7号の敷地高さは12mであり、遡上域における最大遡上高さ(8.3m(大湊側))より高いため津波流入のおそれがない。また、浸水防止設備を設置することにより非常用電源設備が配置されているエリアへの浸水を防止している。</td> </tr> <tr> <td>火災</td> <td>適切な耐火能力を有する耐火壁(障壁)で分離を行うか、適切な隔離距離で分離した配置設計とする。</td> <td>火災防護審査基準で要求される3時間以上の耐火能力を有するコンクリート壁により異なる系統の非常用電気品室、計測制御電源室及び蓄電池室は分離し、自動若しくは中央制御室にて遠隔操作可能な固定式消火設備を設置する。</td> </tr> <tr> <td>溢水</td> <td>想定すべき溢水(没水、蒸気及び被水)に対し、影響のないことを確認、若しくは溢水源等に対し溢水影響のないよう設備対策を実施する設計とする。</td> <td>地震等による溢水を想定しても、電気盤が機能喪失にならないことを確認している。なお、非常用電気品室、計測制御電源室及び蓄電池室には蒸気源及び溢水源はない。</td> </tr> </tbody> </table>	健性			共通要因	対応方針	状況	地震	設計基準地震動に対して十分な耐震性を有する設計とする。	設計基準地震動に対して、建屋及び安全系の電気設備が機能維持できる設計としている。	津波	設計基準津波に対して、浸水や波力等により機能喪失しない設計とする。	6/7号の敷地高さは12mであり、遡上域における最大遡上高さ(8.3m(大湊側))より高いため津波流入のおそれがない。また、浸水防止設備を設置することにより非常用電源設備が配置されているエリアへの浸水を防止している。	火災	適切な耐火能力を有する耐火壁(障壁)で分離を行うか、適切な隔離距離で分離した配置設計とする。	火災防護審査基準で要求される3時間以上の耐火能力を有するコンクリート壁により異なる系統の非常用電気品室、計測制御電源室及び蓄電池室は分離し、自動若しくは中央制御室にて遠隔操作可能な固定式消火設備を設置する。	溢水	想定すべき溢水(没水、蒸気及び被水)に対し、影響のないことを確認、若しくは溢水源等に対し溢水影響のないよう設備対策を実施する設計とする。	地震等による溢水を想定しても、電気盤が機能喪失にならないことを確認している。なお、非常用電気品室、計測制御電源室及び蓄電池室には蒸気源及び溢水源はない。	<table border="1"> <thead> <tr> <th colspan="3">健性</th> </tr> <tr> <th>共通要因</th> <th>対応方針</th> <th>状況</th> </tr> </thead> <tbody> <tr> <td>地震</td> <td>基準地震動に対して十分な耐震性を有する設計とする。</td> <td>基準地震動に対して、建屋及び非常用電源設備が機能維持できる設計とする。</td> </tr> <tr> <td>津波</td> <td>基準津波に対して、浸水や波力等により機能喪失しない設計とする。</td> <td>新設する防潮堤により非常用電源設備が配置されているエリアは、津波の影響を受けない設計とする。</td> </tr> <tr> <td>火災</td> <td>適切な耐火能力を有する耐火壁又は隔壁等で分離を行う設計とする。</td> <td>非常用電源設備は火災防護基準で要求されている3時間以上の耐火能力を有する耐火壁又は隔壁等により区分Ⅰと区分Ⅱ(Ⅲ)に分離する設計とする。</td> </tr> <tr> <td>溢水</td> <td>想定すべき溢水(没水・蒸気・被水)に対し、影響のないことを確認、若しくは溢水源等に対し溢水影響のないよう設備対策を実施する設計とする。</td> <td>地震や火災による溢水に対して電気盤が機能喪失にならないことを確認する。 また、電気室及び蓄電池室には、蒸気源及び被水源がないため問題ない。</td> </tr> </tbody> </table>	健性			共通要因	対応方針	状況	地震	基準地震動に対して十分な耐震性を有する設計とする。	基準地震動に対して、建屋及び非常用電源設備が機能維持できる設計とする。	津波	基準津波に対して、浸水や波力等により機能喪失しない設計とする。	新設する防潮堤により非常用電源設備が配置されているエリアは、津波の影響を受けない設計とする。	火災	適切な耐火能力を有する耐火壁又は隔壁等で分離を行う設計とする。	非常用電源設備は火災防護基準で要求されている3時間以上の耐火能力を有する耐火壁又は隔壁等により区分Ⅰと区分Ⅱ(Ⅲ)に分離する設計とする。	溢水	想定すべき溢水(没水・蒸気・被水)に対し、影響のないことを確認、若しくは溢水源等に対し溢水影響のないよう設備対策を実施する設計とする。	地震や火災による溢水に対して電気盤が機能喪失にならないことを確認する。 また、電気室及び蓄電池室には、蒸気源及び被水源がないため問題ない。	<table border="1"> <thead> <tr> <th colspan="3">健性</th> </tr> <tr> <th>共通要因</th> <th>対応方針</th> <th>状況</th> </tr> </thead> <tbody> <tr> <td>地震</td> <td>基準地震動 Ss に対して十分な耐震性を有する設計とする。</td> <td>基準地震動 Ss に対して、建物及び非常用所内電源設備が機能維持できることを確認している。</td> </tr> <tr> <td>津波</td> <td>基準津波に対して、浸水等により機能喪失しない位置に設置する。</td> <td>施設の設置された敷地において、基準津波による遡上波を地上部から到達又は流入させないとともに、取水路及び放水路等の経路から流入させない設計としている。</td> </tr> <tr> <td>火災</td> <td>適切な耐火能力を有する耐火壁(障壁)で分離を行うか、適切な隔離距離で分離した配置を行う。</td> <td>異なる系統の非常用電気盤は、火災防護審査基準で要求される3時間耐火能力を有するコンクリート壁及び防火扉により分離している。</td> </tr> <tr> <td>溢水</td> <td>想定すべき溢水(没水、蒸気及び被水)に対し、影響のないことを確認、若しくは溢水源等に対し溢水影響のないよう設備対策を実施する。</td> <td>地震などによる溢水を考慮しても、非常用電気盤が機能喪失することはない。 また非常用電気品室に被水源となる消火配管が設置されているが、異なる系統の非常用電気盤が同時に被水し機能喪失することはない。</td> </tr> </tbody> </table>	健性			共通要因	対応方針	状況	地震	基準地震動 Ss に対して十分な耐震性を有する設計とする。	基準地震動 Ss に対して、建物及び非常用所内電源設備が機能維持できることを確認している。	津波	基準津波に対して、浸水等により機能喪失しない位置に設置する。	施設の設置された敷地において、基準津波による遡上波を地上部から到達又は流入させないとともに、取水路及び放水路等の経路から流入させない設計としている。	火災	適切な耐火能力を有する耐火壁(障壁)で分離を行うか、適切な隔離距離で分離した配置を行う。	異なる系統の非常用電気盤は、火災防護審査基準で要求される3時間耐火能力を有するコンクリート壁及び防火扉により分離している。	溢水	想定すべき溢水(没水、蒸気及び被水)に対し、影響のないことを確認、若しくは溢水源等に対し溢水影響のないよう設備対策を実施する。	地震などによる溢水を考慮しても、非常用電気盤が機能喪失することはない。 また非常用電気品室に被水源となる消火配管が設置されているが、異なる系統の非常用電気盤が同時に被水し機能喪失することはない。	<p>・設備の相違 【柏崎6/7, 東海第二】 島根2号炉は消火配管の溢水評価を実施している</p>
健性																																																									
共通要因	対応方針	状況																																																							
地震	設計基準地震動に対して十分な耐震性を有する設計とする。	設計基準地震動に対して、建屋及び安全系の電気設備が機能維持できる設計としている。																																																							
津波	設計基準津波に対して、浸水や波力等により機能喪失しない設計とする。	6/7号の敷地高さは12mであり、遡上域における最大遡上高さ(8.3m(大湊側))より高いため津波流入のおそれがない。また、浸水防止設備を設置することにより非常用電源設備が配置されているエリアへの浸水を防止している。																																																							
火災	適切な耐火能力を有する耐火壁(障壁)で分離を行うか、適切な隔離距離で分離した配置設計とする。	火災防護審査基準で要求される3時間以上の耐火能力を有するコンクリート壁により異なる系統の非常用電気品室、計測制御電源室及び蓄電池室は分離し、自動若しくは中央制御室にて遠隔操作可能な固定式消火設備を設置する。																																																							
溢水	想定すべき溢水(没水、蒸気及び被水)に対し、影響のないことを確認、若しくは溢水源等に対し溢水影響のないよう設備対策を実施する設計とする。	地震等による溢水を想定しても、電気盤が機能喪失にならないことを確認している。なお、非常用電気品室、計測制御電源室及び蓄電池室には蒸気源及び溢水源はない。																																																							
健性																																																									
共通要因	対応方針	状況																																																							
地震	基準地震動に対して十分な耐震性を有する設計とする。	基準地震動に対して、建屋及び非常用電源設備が機能維持できる設計とする。																																																							
津波	基準津波に対して、浸水や波力等により機能喪失しない設計とする。	新設する防潮堤により非常用電源設備が配置されているエリアは、津波の影響を受けない設計とする。																																																							
火災	適切な耐火能力を有する耐火壁又は隔壁等で分離を行う設計とする。	非常用電源設備は火災防護基準で要求されている3時間以上の耐火能力を有する耐火壁又は隔壁等により区分Ⅰと区分Ⅱ(Ⅲ)に分離する設計とする。																																																							
溢水	想定すべき溢水(没水・蒸気・被水)に対し、影響のないことを確認、若しくは溢水源等に対し溢水影響のないよう設備対策を実施する設計とする。	地震や火災による溢水に対して電気盤が機能喪失にならないことを確認する。 また、電気室及び蓄電池室には、蒸気源及び被水源がないため問題ない。																																																							
健性																																																									
共通要因	対応方針	状況																																																							
地震	基準地震動 Ss に対して十分な耐震性を有する設計とする。	基準地震動 Ss に対して、建物及び非常用所内電源設備が機能維持できることを確認している。																																																							
津波	基準津波に対して、浸水等により機能喪失しない位置に設置する。	施設の設置された敷地において、基準津波による遡上波を地上部から到達又は流入させないとともに、取水路及び放水路等の経路から流入させない設計としている。																																																							
火災	適切な耐火能力を有する耐火壁(障壁)で分離を行うか、適切な隔離距離で分離した配置を行う。	異なる系統の非常用電気盤は、火災防護審査基準で要求される3時間耐火能力を有するコンクリート壁及び防火扉により分離している。																																																							
溢水	想定すべき溢水(没水、蒸気及び被水)に対し、影響のないことを確認、若しくは溢水源等に対し溢水影響のないよう設備対策を実施する。	地震などによる溢水を考慮しても、非常用電気盤が機能喪失することはない。 また非常用電気品室に被水源となる消火配管が設置されているが、異なる系統の非常用電気盤が同時に被水し機能喪失することはない。																																																							

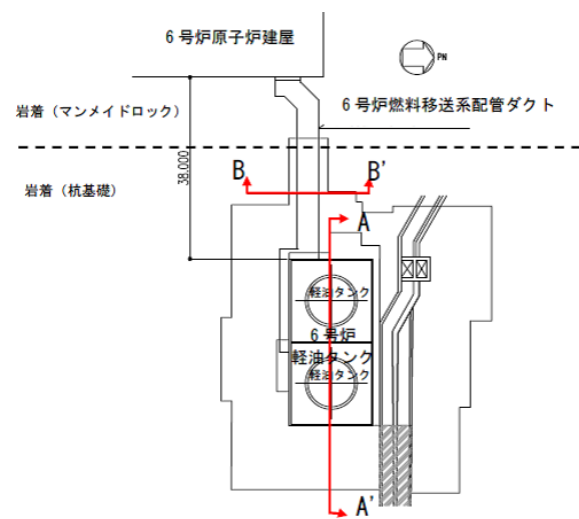
柏崎刈羽原子力発電所 6/7号炉 (2017.12.20版)	東海第二発電所 (2018.9.18版)	島根原子力発電所 2号炉	備考
<p><u>軽油タンク及び燃料移送ポンプは屋外に設置されているが、軽油タンクから燃料移送ポンプまで、及び燃料移送ポンプから燃料ディタンクまでには連絡配管が設けられており、軽油タンク及び燃料移送ポンプいずれか1系統が使用できない場合でも、原子炉建屋内にある3系統の燃料ディタンクに燃料を供給可能な設計としている。また、燃料ディタンクは外部からの燃料補給がなくても一定時間非常用ディーゼル発電機に燃料を供給可能な設計とする。(2.3.1.3項参照)</u></p> <p>また、<u>軽油タンク基礎及び燃料移送系配管ダクトは、耐震クラスSの設備の間接支持構造物として、原子炉建屋と同じ西山層を支持地盤としている(杭基礎形式)。第2.3.1-8図及び第2.3.1-9図に軽油タンク基礎及び燃料移送系配管ダクトの断面図を示す。</u></p> <p>相対変位については、<u>軽油タンク基礎と燃料移送系配管ダクトの基礎構造が同じ杭基礎形式であることから、接続箇所において相対変位が生じにくい構造となっている。燃料移送系配管ダクトと原子炉建屋は、同じ西山層を支持地盤としており、相対変位が生じにくい構造となっているが、基礎構造はダクトが杭基礎形式、建屋が直接基礎形式と異なることから、当該接続箇所について相対変位量を算定し、燃料移送系配管は、相対変位が生じた場合であっても、配管の健全性が確保されるよう、配管及び配管支持構造物を設計する。</u></p>	<p><u>軽油貯蔵タンクは地下、燃料移送ポンプは常設代替高压電源装置置場内(地下)に設置する。</u></p> <p>また、<u>軽油貯蔵タンクから燃料移送ポンプまでの配管、及び燃料移送ポンプからディタンクまでの配管には連絡配管が設けられており、軽油貯蔵タンク及び燃料移送ポンプいずれか1系統が使用できない場合でも、原子炉建屋内にある3系統のディタンクに燃料を供給可能な設計としている。</u></p> <p>なお、<u>ディタンクは外部からの燃料補給がなくても、8時間非常用ディーゼル発電機に燃料を供給可能な設計とする。(2.3.1.3参照)</u></p> <p><u>軽油貯蔵タンク基礎並びに燃料移送系配管ダクトは、耐震クラスSの設備の間接支持構造物として、原子炉建屋と同じ支持地盤を有しており(杭基礎形式)、沈下が生じにくい構造とする。</u></p>	<p><u>A系、B系非常用ディーゼル発電機及び高压炉心スプレイ系ディーゼル発電機燃料貯蔵タンク(以下、「非常用ディーゼル発電機燃料貯蔵タンク等」という。)は屋外地下に、A系、B系非常用ディーゼル発電機及び高压炉心スプレイ系ディーゼル発電機燃料移送ポンプ(以下、「非常用ディーゼル発電機燃料移送ポンプ等」という。)は屋外に設置されており、非常用ディーゼル発電機燃料貯蔵タンク等、非常用ディーゼル発電機燃料移送ポンプ等、A系、B系非常用ディーゼル発電機及び高压炉心スプレイ系ディーゼル発電機燃料ディタンク(以下、「非常用ディーゼル発電機燃料ディタンク等」という。)は独立した3系統で構成されている。また、非常用ディーゼル発電機燃料ディタンク等は外部からの燃料補給がなくても一定時間非常用ディーゼル発電機等に燃料を供給可能な設計とする。(2.3.1(3)項参照)</u></p> <p><u>非常用ディーゼル発電機燃料貯蔵タンク等の基礎及び燃料移送系配管を設置するダクトは、耐震クラスSの設備の間接支持構造物として、一部にMMRを介して原子炉建物と同じ成相寺層を支持地盤としている(直接基礎形式)。第2.3.1-10図に非常用ディーゼル発電機燃料貯蔵タンク等の配置図を、第2.3.1-11図～第2.3.1-15図にディーゼル燃料貯蔵タンク基礎及び燃料移送系配管ダクトの断面図を示す。</u></p> <p>相対変位については、<u>非常用ディーゼル発電機燃料貯蔵タンク等の基礎と燃料移送系配管ダクトの基礎構造が同じ直接基礎形式であることから、接続箇所において相対変位が生じにくい構造となっている。燃料移送系配管ダクトとタービン建物は、同じ成相寺層を支持地盤としており、相対変位が生じにくい構造となっている。</u></p> <div data-bbox="1869 1417 2389 1816" data-label="Diagram"> </div> <p>第2.3.1-10図 非常用ディーゼル発電機燃料貯蔵タンク等配置図</p>	<ul style="list-style-type: none"> ・設備の相違 【柏崎6/7、東海第二】 島根2号炉のA系及びB系の燃料移送系統は、各系列で必要な容量を確保しているため、連絡配管を設けず、独立した系統構成としている (以下、⑤の相違) 【柏崎6/7】 ③の相違 ・基礎型式の相違 【柏崎6/7、東海第二】 ・基礎型式の相違 【柏崎6/7、東海第二】



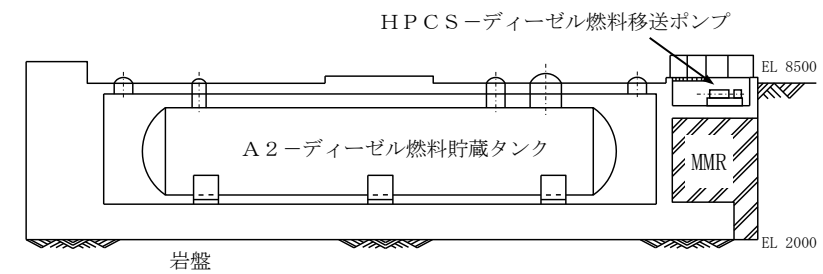
(a) 6号炉軽油タンク基礎断面図



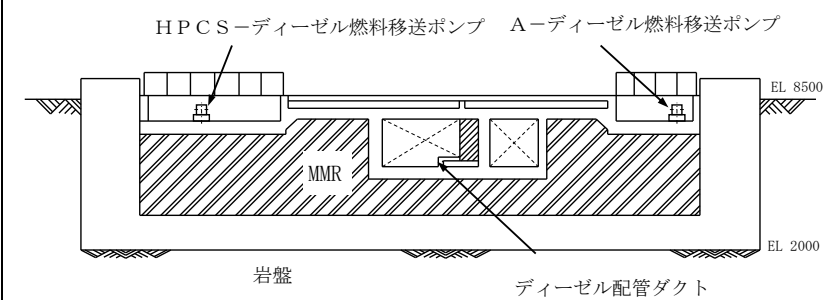
(b) 6号炉燃料移送系配管ダクト断面図 (単位: m)



第 2.3.1-8 図 軽油タンク基礎及び燃料移送系配管ダクトの断面
図 (6号炉)



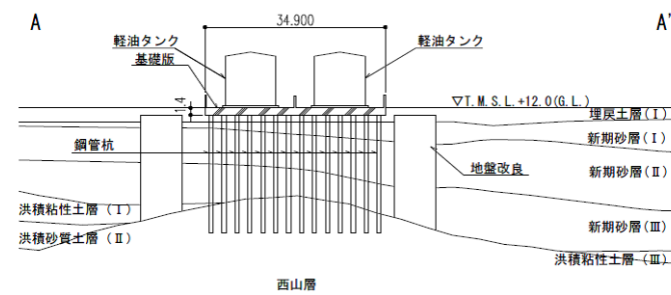
第 2.3.1-11 図 A-ディーゼル燃料貯蔵タンク及びHPCS-
ディーゼル燃料貯蔵タンク
基礎図 (A-A' 断面)



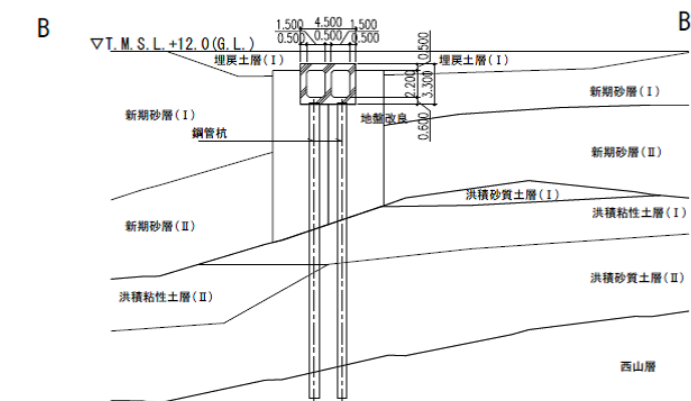
第 2.3.1-12 図 A-ディーゼル燃料移送系及びHPCS-
ディーゼル燃料移送系配管ダクト
断面図 (B-B' 断面)

・設備の相違
【柏崎 6/7】
・記載方針の相違
【東海第二】

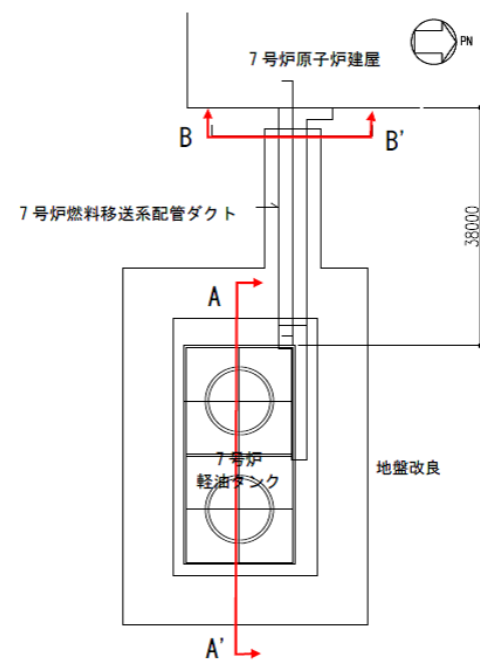
・設備の相違
【柏崎 6/7】
・記載方針の相違
【東海第二】



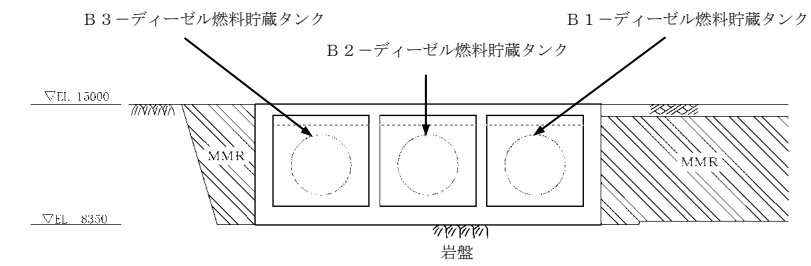
(a) 7号炉軽油タンク基礎断面図



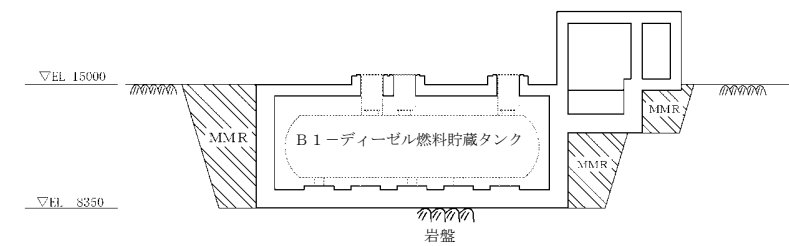
(b) 7号炉燃料移送系配管ダクト断面図 (単位:m)



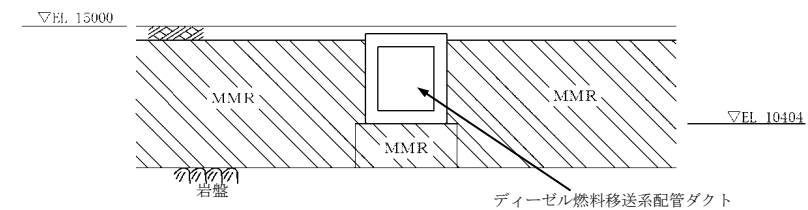
第2.3.1-9 図 軽油タンク基礎及び燃料移送系配管ダクトの断面
図 (7号炉)



第2.3.1-13 図 B-ディーゼル燃料貯蔵タンク基礎断面図 (C-C'断面)



第2.3.1-14 図 B-ディーゼル燃料貯蔵タンク基礎断面図 (D-D'断面)



第2.3.1-15 図 B-ディーゼル燃料移送系配管ダクト断面図 (E-E'断面)

・設備の相違
【柏崎6/7】
・記載方針の相違
【東海第二】

・設備の相違
【柏崎6/7】
・記載方針の相違
【東海第二】

・設備の相違
【柏崎6/7】
・記載方針の相違
【東海第二】

柏崎刈羽原子力発電所 6 / 7号炉 (2017. 12. 20 版)	東海第二発電所 (2018. 9. 18 版)	島根原子力発電所 2号炉	備考
<p>2.3.1.2 容量について</p> <p>柏崎刈羽原子力発電所6号及び7号炉非常用所内電源設備のうち、設計基準事故に対処するための設備は以下のとおりである。</p> <p>① 非常用ディーゼル発電機</p> <p>台数：3</p> <p>容量：<u>約6,250kVA/台(約5,000kW/台)</u></p> <p><主な負荷></p> <ul style="list-style-type: none"> 外部電源が完全に喪失した場合に、発電用原子炉を安全に停止するために必要な負荷 工学的安全施設作動のための負荷 <p>非常用ディーゼル発電機は、外部電源の喪失及び冷却材喪失事故が発生した際、自動起動して原子力発電所の保安上必要とされる各負荷に電力を供給するために、十分な発電機容量を有する設計とする。</p> <p>各非常用ディーゼル発電機において、保安上必要とされる負荷を、<u>第2.3.1-2表及び第2.3.1-3表</u>に示す。</p>	<p>2.3.1.2 容量について</p> <p>東海第二発電所非常用電源設備の内、設計基準事故に対処するための設備は以下のとおりである。</p> <p>①非常用ディーゼル発電機</p> <p>台数：2</p> <p>容量：<u>約6,500kVA(約5,200kW) /台</u></p> <p>②高圧炉心スプレイ系ディーゼル発電機</p> <p>個数：1</p> <p>容量：<u>約3,500kVA(約2,800kW)</u></p> <p><①及び②の主な負荷></p> <ul style="list-style-type: none"> 外部電源が完全に喪失した場合に、発電用原子炉を安全に停止するために必要な負荷 工学的安全施設作動のための負荷 <p>非常用ディーゼル発電機(高圧炉心スプレイ系ディーゼル発電機を含む。)は、外部電源の喪失又は原子炉冷却材喪失が発生した際、自動起動して原子力発電所の保安上必要とされる各負荷に電力を供給するために、<u>必要な発電機容量</u>を有する。</p> <p>各非常用ディーゼル発電機(高圧炉心スプレイ系ディーゼル発電機を含む。)において保安上必要とされる負荷(外部電源喪失及び原子炉冷却材喪失時)を、<u>第2.3.1.2-1表</u>に示す。</p>	<p>(2) 容量について</p> <p>島根2号炉非常用所内電源設備の内、設計基準事故に対処するための設備は以下のとおりである。</p> <p>a. 非常用ディーゼル発電機</p> <p>台数：<u>2</u></p> <p>容量：<u>約7,300kVA/台(約5,840kW/台)</u></p> <p><主な負荷></p> <ul style="list-style-type: none"> 外部電源が完全に喪失した場合に、<u>A系又はB系1台</u>で原子炉を安全に停止するために必要な負荷 工学的安全施設作動(高圧炉心スプレイ系除く)のための負荷 <p>b. 高圧炉心スプレイ系ディーゼル発電機</p> <p>台数：<u>1</u></p> <p>容量：<u>約4,000kVA/台(約3,200kW/台)</u></p> <p><主な負荷></p> <ul style="list-style-type: none"> 外部電源が完全に喪失した場合に、<u>高圧炉心スプレイ系の運転に必要な負荷</u> <p>非常用ディーゼル発電機等は、外部電源の喪失及び冷却材喪失事故が発生した際、自動起動して原子力発電所の保安上必要とされる各負荷に電力を供給するために、<u>十分な発電機容量</u>を有する設計とする。</p> <p>非常用ディーゼル発電機等において、保安上必要とされる負荷を、<u>第2.3.1-2表</u>に示す。</p>	<p>・設備の相違</p> <p>【柏崎6/7, 東海第二】 設備設計の相違による設備仕様の相違(以下、⑥の相違)</p> <p>【柏崎6/7】 ③の相違</p> <p>・設備の相違</p> <p>【柏崎6/7】 ③の相違</p> <p>・設備の相違</p> <p>【柏崎6/7】 ③の相違</p> <p>・設備の相違</p> <p>【柏崎6/7】 ③の相違</p>

柏崎刈羽原子力発電所 6/7号炉 (2017.12.20版)

第2.3.1-2表 6号炉非常用ディーゼル発電機の保安上必要とされる負荷

負荷	D/G (A)		D/G (B)		D/G (C)	
	台数	負荷容量 (kW)	台数	負荷容量 (kW)	台数	負荷容量 (kW)
高圧炉心注水系ポンプ	—	—	1	1,400	1	1,400
残留熱除去系ポンプ	1	540	1	540	1	540
原子炉補機冷却水ポンプ	2	640 (320/台)	2	640 (320/台)	2	520 (260/台)
原子炉補機冷却海水ポンプ	2	540 (270/台)	2	540 (270/台)	2	540 (270/台)
非常用ガス処理装置	1	約50	1	約50	—	—
非常灯	—	約100	—	約100	—	約100
蓄電池用充電器	—	約380	—	約100	—	約270
ディーゼル室換気設備	1	約150	1	約150	1	約160
その他の非常用負荷	—	約770	—	約530	—	約380
手動起動 その他の非常用負荷	—	約880	—	約530	—	約310
合計	—	約4,050	—	約4,580	—	約4,220

※D/G：非常用ディーゼル発電

第2.3.1-3表 7号炉非常用ディーゼル発電機の保安上必要とされる負荷

負荷	D/G (A)		D/G (B)		D/G (C)	
	台数	負荷容量 (kW)	台数	負荷容量 (kW)	台数	負荷容量 (kW)
高圧炉心注水系ポンプ	—	—	1	1,500	1	1,500
残留熱除去系ポンプ	1	540	1	540	1	540
原子炉補機冷却水ポンプ	2	740 (370/台)	2	740 (370/台)	2	300 (150/台)
原子炉補機冷却海水ポンプ	2	560 (280/台)	2	560 (280/台)	2	560 (280/台)
非常用ガス処理装置	1	約30	1	約30	—	—
非常灯	—	約100	—	約100	—	約100
蓄電池用充電器	—	約380	—	約100	—	約270
ディーゼル室換気設備	1	約110	1	約110	1	約140
その他の非常用負荷	—	約760	—	約560	—	約410
手動起動 その他の非常用負荷	—	約1,020	—	約330	—	約200
合計	—	約4,240	—	約4,570	—	約4,020

※D/G：非常用ディーゼル発電機

東海第二発電所 (2018.9.18版)

第2.3.1.2-1表 各非常用ディーゼル発電機 (高圧炉心スプレイ系ディーゼル発電機を含む) において保安上必要とされる負荷 (外部電源喪失及び原子炉冷却材喪失時)

非常用ディーゼル発電機				高圧炉心スプレイ系ディーゼル発電機	
2 C		2 D			
補機名	負荷容量 [kW]	補機名	負荷容量 [kW]	補機名	負荷容量 [kW]
低圧炉心スプレイ系ポンプ	約1,078	—	—	高圧炉心スプレイ系ポンプ	約2,328
残留熱除去系ポンプ	約584	残留熱除去系ポンプ	約1,168	高圧炉心スプレイ系ディーゼル発電機海水ポンプ	約55
残留熱除去系海水系ポンプ	約1,674	残留熱除去系海水系ポンプ	約1,674	充電器	約19
非常用ガス処理装置	約48	非常用ガス処理装置	約48	高圧炉心スプレイポンプ室換気装置	約8
非常灯	約78	非常灯	約78	高圧炉心スプレイ系ディーゼル発電機室換気装置	約38
充電器	約264	充電器	約245	—	—
中央制御室換気装置	約60	中央制御室換気装置	約60	—	—
ディーゼル発電機冷却系海水ポンプ	約55	ディーゼル発電機冷却系海水ポンプ	約55	—	—
ディーゼル発電機室換気装置	約38	ディーゼル発電機室換気装置	約38	—	—
低圧炉心スプレイ系ポンプ室換気装置	約4	—	—	—	—
残留熱除去系ポンプ室換気装置	約3	残留熱除去系ポンプ室換気装置	約6	—	—
バッテリー室換気装置	約19	バッテリー室換気装置	約19	—	—
スイッチギア室換気装置	約55	スイッチギア室換気装置	約55	—	—
—	—	バイタル交流電源装置	約67	—	—
非常用ガス再循環装置	約55	非常用ガス再循環装置	約55	—	—

非常用ディーゼル発電機				高圧炉心スプレイ系ディーゼル発電機	
2 C		2 D			
緊急用直流125V充電器	約120	緊急用直流125V充電器	約120	—	—
その他コントロールセンタ負荷	約724	その他コントロールセンタ負荷	約739	—	—
負荷合計	約4,859	負荷合計	約4,427	負荷合計	約2,448

島根原子力発電所 2号炉

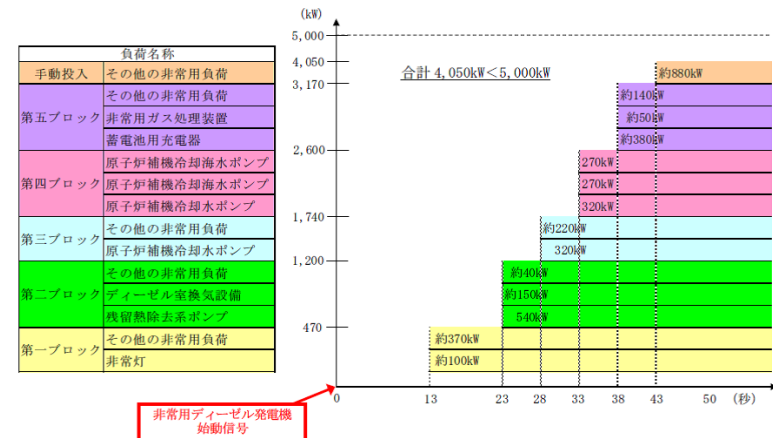
第2.3.1-2表 非常用ディーゼル発電機等の保安上必要とされる負荷

負荷	A系非常用DG		B系非常用DG		HPCS系DG	
	台数	負荷容量 (kW)	台数	負荷容量 (kW)	台数	負荷容量 (kW)
低圧炉心スプレイポンプ	1	910	—	—	—	—
残留熱除去ポンプ	1	560	2	560	—	—
原子炉補機冷却水ポンプ	2	360	2	360	—	—
原子炉補機海水ポンプ	2	410	2	410	—	—
非常用ガス処理装置	1	約75	1	約75	—	—
中央制御室空調換気装置	1	約505	1	約505	—	—
非常用電気室空調換気装置	1	約185	1	約185	—	—
ディーゼル室空調換気装置	1	約90	1	約90	1	約55
非常灯	—	約160	—	約160	—	—
蓄電池充電器	—	約135	—	約135	—	約15
計装用無停電電源装置	—	20	—	20	—	—
高圧炉心スプレイポンプ	—	—	—	—	1	2380
高圧炉心スプレイ補機冷却水ポンプ	—	—	—	—	1	37
高圧炉心スプレイ補機海水ポンプ	—	—	—	—	1	75
その他非常用負荷	—	約690	—	約760	—	約205
手動起動 原子炉保護系交流電源装置	1	22	1	22	—	—
合計	—	約4892	—	約4612	—	約2767

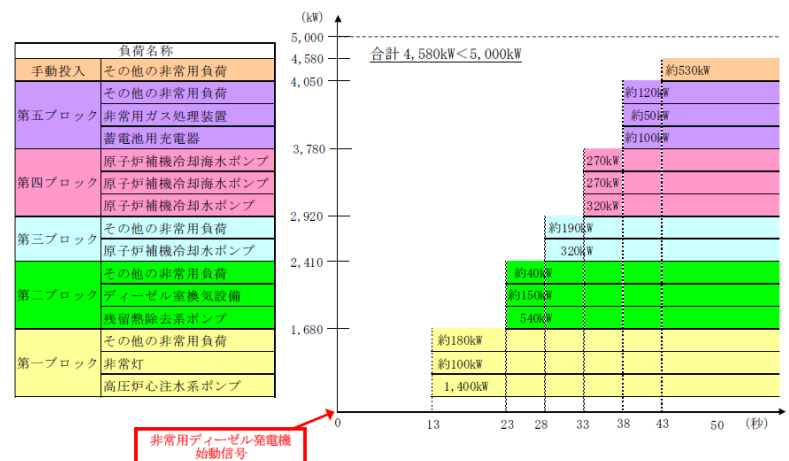
・設備の相違
【柏崎6/7, 東海第二】
⑥の相違
【柏崎6/7】
③の相違

・設備の相違
【柏崎6/7】
①の相違

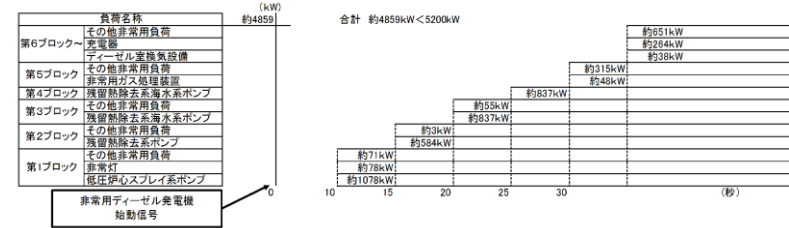
柏崎刈羽原子力発電所 6 / 7号炉 (2017. 12. 20 版)	東海第二発電所 (2018. 9. 18 版)	島根原子力発電所 2号炉	備考
<p>非常用ディーゼル発電機は、外部電源が喪失した場合に、発電用原子炉を安全に停止するために必要な電源を供給し、さらに、工学的安全施設作動のための電源も供給する。</p> <p>非常用ディーゼル発電機は、多重性を考慮して、必要な容量のものを3台備え、各々非常用高圧母線に接続する。3台のうち1台が故障しても発電用原子炉の安全性は確保できる。</p> <p>非常用ディーゼル発電機は、非常用高圧母線低電圧信号又は非常用炉心冷却設備作動信号で起動し、約13秒で電圧を確立した後は、各々非常用高圧母線に接続し負荷に電源供給する。</p> <p>外部電源が喪失し、かつ、冷却材喪失事故が発生した場合の負荷の始動順位を第2.3.1-10図～第2.3.1-15図に示す。</p>	<p>※負荷容量の算出方法</p> <p>1. パワーセンタ以上の動的機器の負荷</p> $\text{負荷容量 [kW]} = \frac{\text{軸動力 [kW]}}{\text{効率 [%]}}$ <p>2. モータコントロールセンタ以下の動的負荷</p> $\text{負荷容量 [kW]} = \frac{\text{定格出力 [kW]} \times \text{負荷率 [%]}}{\text{効率 [%]}}$ <p>(効率：90%，負荷率：90%)</p> <p>3. 静的負荷</p> $\text{負荷容量 [kW]} = \frac{\text{定格出力 [kW]} \times \text{負荷率 [%]}}{\text{効率 [%]}}$ <p>電源装置，充電器 (効率：75%，負荷率：100%) ヒータ，非常灯 (効率：90%，負荷率：100%)</p> <p>非常用ディーゼル発電機(高圧炉心スプレイ系ディーゼル発電機を含む。)は、外部電源が喪失した場合に、発電用原子炉を安全に停止するために必要な電力を供給し、さらに、工学的安全施設作動の為に電力を供給する。</p> <p>また、多重性を考慮して、必要な容量のものを3台備え、各々非常用高圧母線に接続する。</p> <p>3台のうち1台が故障しても発電用原子炉の安全性は確保できる。</p> <p>非常用ディーゼル発電機(高圧炉心スプレイ系ディーゼル発電機を含む。)は、非常用高圧母線低電圧信号又は非常用炉心冷却設備作動信号で起動し、10秒以内に電圧を確立した後は、各々非常用高圧母線に接続し、負荷に給電する。</p> <p>外部電源が喪失し、かつ、原子炉冷却材喪失が発生した場合の非常用ディーゼル発電機(高圧炉心スプレイ系ディーゼル発電機を含む。)の負荷の始動順位を、第2.3.1.2-1図～第2.3.1.2-3図に示す。</p>	<p>非常用ディーゼル発電機等は、外部電源が喪失した場合に、原子炉を安全に停止するために必要な電源を供給し、さらに、工学的安全施設作動のための電源も供給する。</p> <p>非常用ディーゼル発電機等は、多重性を考慮して、必要な容量のものを3台備え、各々非常用高圧母線に接続する。3台のうち1台が故障しても原子炉の安全性は確保できる。</p> <p>非常用ディーゼル発電機等は、非常用高圧母線低電圧信号又は原子炉冷却材喪失信号で起動し、約10秒(高圧炉心スプレイ系ディーゼル発電機は約13秒)で電圧を確立した後は、各々非常用高圧母線に接続し負荷に給電する。</p> <p>外部電源が喪失し、かつ、原子炉冷却材喪失事故が発生した場合の負荷の始動順位を第2.3.1-16図～第2.3.1-18図に示す。</p>	<p>・記載方針の相違 【東海第二】</p> <p>・設備の相違 【柏崎6/7】 ③の相違</p> <p>・設備の相違 【柏崎6/7】 ③の相違</p>



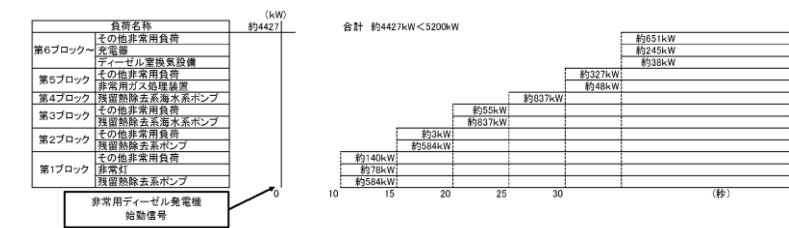
第 2.3.1-10 図 6号炉非常用ディーゼル発電機 (A) における負荷の始動順位 (外部電源喪失及び冷却材喪失事故時)



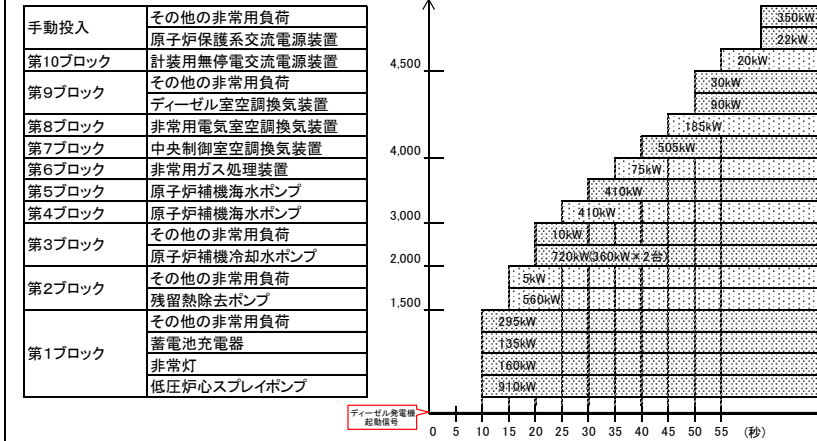
第 2.3.1-11 図 6号炉非常用ディーゼル発電機 (B) における負荷の始動順位 (外部電源喪失及び冷却材喪失事故時)



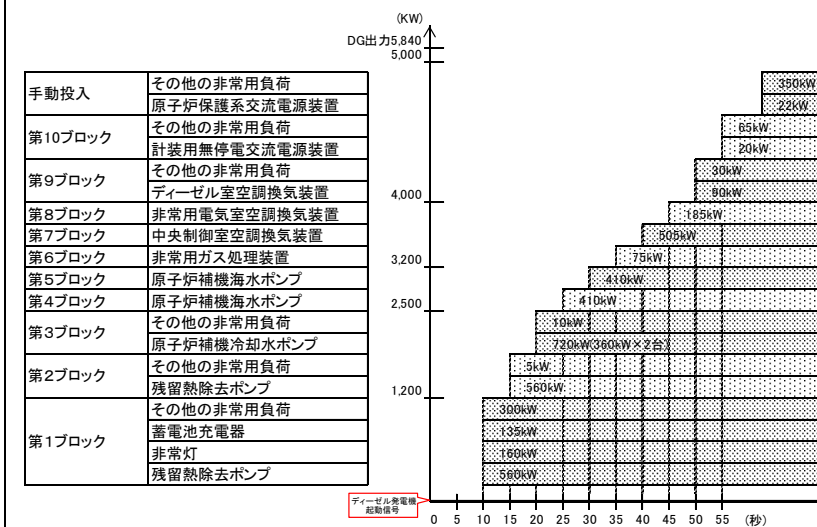
第 2.3.1.2-1 図 2C非常用ディーゼル発電機の負荷の始動順位 (外部電源喪失及び原子炉冷却材喪失時) *ブロックの若い順に起動する。



第 2.3.1.2-2 図 2D非常用ディーゼル発電機の負荷の始動順位 (外部電源喪失及び原子炉冷却材喪失時) *ブロックの若い順に起動する。



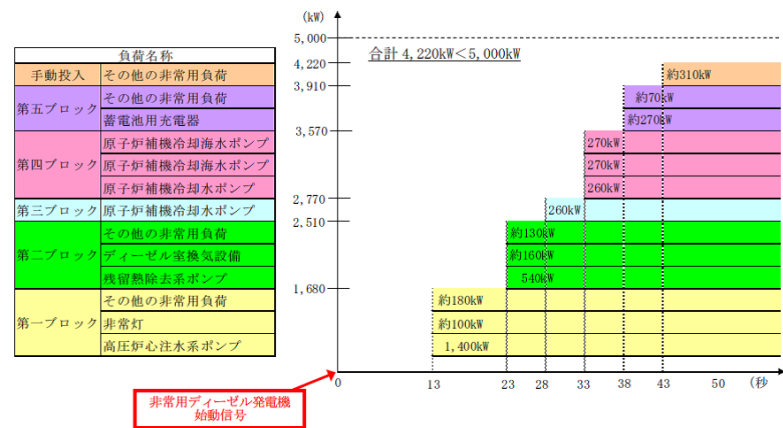
第 2.3.1-16 図 A-ディーゼル発電機負荷投入ブロック図



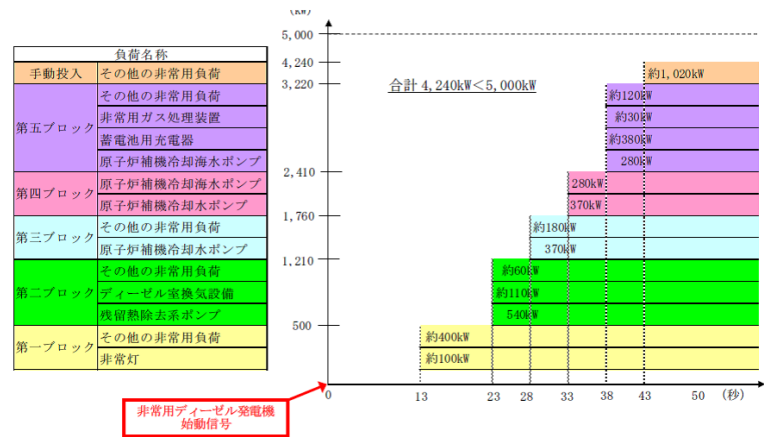
第 2.3.1-17 図 B-ディーゼル発電機負荷投入ブロック図

・設備の相違
【柏崎 6/7, 東海第二】
⑥の相違

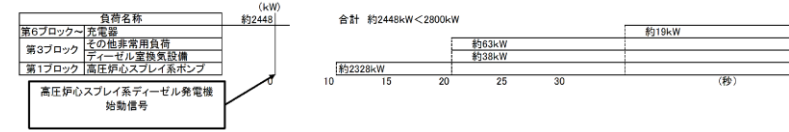
・設備の相違
【柏崎 6/7, 東海第二】
⑥の相違



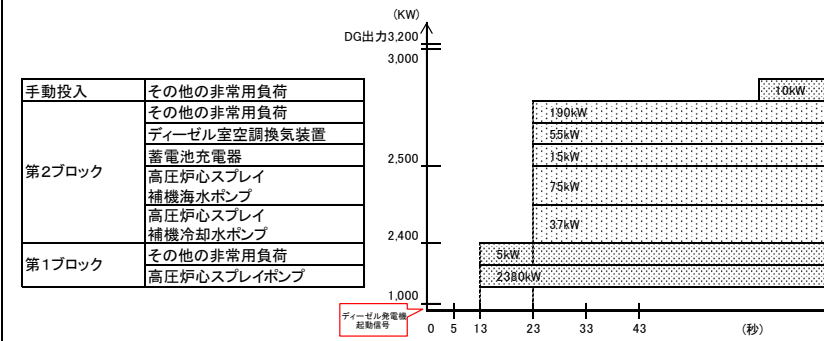
第 2.3.1-12 図 6号炉非常用ディーゼル発電機 (C) における負荷の始動順位
(外部電源喪失及び冷却材喪失事故時)



第 2.3.1-13 図 7号炉非常用ディーゼル発電機 (A) における負荷の始動順位
(外部電源喪失及び冷却材喪失事故時)



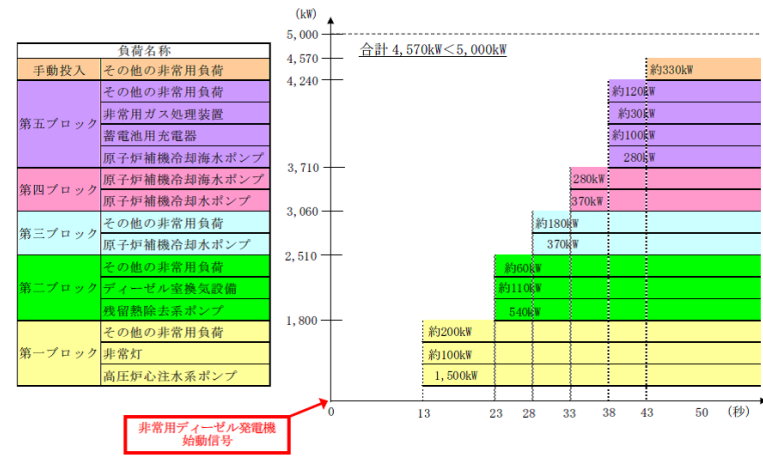
第 2.3.1.2-3 図 高圧炉心スプレー系ディーゼル発電機の負荷の始動順位
(外部電源喪失及び原子炉冷却材喪失時)
*ブロックの若い順に起動する。



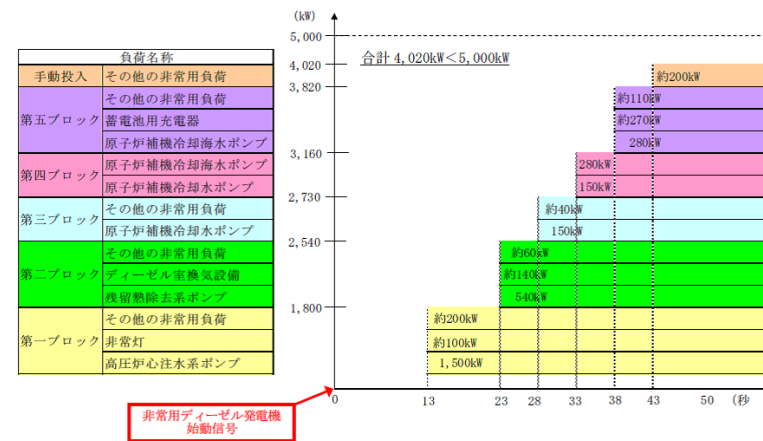
第 2.3.1-18 図 高圧炉心スプレー系ディーゼル発電機負荷投入ブロック図

・設備の相違
【東海第二】
⑥の相違
【柏崎 6/7】
③の相違

・設備の相違
【柏崎 6/7】
①の相違



第 2.3.1-14 図 7号炉非常用ディーゼル発電機 (B) における負荷の始動順位
(外部電源喪失及び冷却材喪失事故時)



第 2.3.1-15 図 7号炉非常用ディーゼル発電機 (C) における負荷の始動順位
(外部電源喪失及び冷却材喪失事故時)

・設備の相違
【柏崎 6/7】
①の相違

・設備の相違
【柏崎 6/7】
①の相違

柏崎刈羽原子力発電所 6 / 7号炉 (2017.12.20版)	東海第二発電所 (2018.9.18版)	島根原子力発電所 2号炉	備考
<p>② 蓄電池 (非常用)</p> <p>非常用直流電源設備は、<u>4系統4組</u>のそれぞれ独立した蓄電池、充電器及び分電盤等で構成し、<u>直流母線電圧は125V</u>である。主要な負荷は<u>非常用ディーゼル発電機初期励磁、非常用高圧母線及び非常用低圧母線の遮断器操作回路、計測制御系統施設、静止形無停電電源装置等</u>であり、<u>設計基準事故時に非常用直流電源設備のいずれの1系統が故障しても残りの3系統で発電用原子炉の安全は確保できる。</u></p>	<p>③蓄電池</p> <p>非常用の常設直流電源設備は、<u>3系統5組</u>のそれぞれ独立した蓄電池、充電器及び分電盤等で構成し、<u>直流母線電圧は125V若しくは±24V</u>である。主要な負荷は<u>非常用ディーゼル発電機 (高圧炉心スプレイ用ディーゼル発電機を含む) 初期励磁、M/C、P/C投入及び引き外し、計測制御系統施設等</u>であり、<u>これらの125V系3系統のうち1系統の故障及び±24V系2系統のうち1系統が故障しても発電用原子炉の安全性は確保できる。</u></p>	<p>c. 蓄電池 (非常用)</p> <p>非常用直流電源設備は、<u>3系統6組</u>のそれぞれ独立した蓄電池、充電器及び分電盤等で構成され、<u>直流母線電圧はそれぞれ115V (3系統3組)、230V (1系統1組)、±24V (2系統2組)</u>である。</p> <p>非常用の直流電源設備のうち、<u>直流母線電圧が115Vの3系統3組 (区分Ⅰ、区分Ⅱ、区分Ⅲ) は直流115V蓄電池で構成し、主要な負荷は非常用ディーゼル発電機等の初期励磁、非常用高圧母線 (以下「M/C」という)、非常用低圧母線のロードセンタ (以下「L/C」という) 遮断器の操作回路、原子炉隔離時冷却系の制御電源、計測制御系統設備、計装用無停電交流電源装置等</u>である。</p> <p><u>直流母線電圧が230Vの1系統1組 (区分Ⅱ) は直流230V蓄電池で構成し、主要な負荷は原子炉隔離時冷却系の動力電源等</u>である。</p> <p><u>直流母線電圧が±24Vの2系統2組 (区分Ⅰ、区分Ⅱ) は中性子計装用蓄電池で構成し、主要な負荷は平均出力領域計装等</u>である。</p> <p><u>設計基準事故時に非常用直流電源設備のいずれの1区分が故障しても残りの2区分で原子炉の安全は確保できる。</u></p>	<p>・設備の相違</p> <p>【柏崎6/7、東海第二】 島根2号炉はHPCS, RCIC, 中性子計装用に専用の蓄電池を設置している。3系統6組の内訳については以下のとおり</p> <p>A系統 (区分Ⅰ)</p> <ul style="list-style-type: none"> ・A-115V系蓄電池 1組 ・A-原子炉中性子計装用蓄電池 1組 <p>B系統 (区分Ⅱ)</p> <ul style="list-style-type: none"> ・230V系蓄電池 (RCIC) 1組 ・B-115V系蓄電池及びB1-115V系蓄電池 (SA) 1組 ・B-原子炉中性子計装用蓄電池 1組 <p>HPCS系統 (区分Ⅲ)</p> <ul style="list-style-type: none"> ・高圧炉心スプレイ系蓄電池 1組 <p>・設備の相違</p> <p>【柏崎6/7、東海第二】 RCICの動力用蓄電池として230V系蓄電池 (RCIC) を設置し、区分Ⅱとしている</p> <p>【柏崎6/7】 中性子計装用蓄電池としてA系及びB系に</p>

柏崎刈羽原子力発電所 6 / 7号炉 (2017. 12. 20 版)	東海第二発電所 (2018. 9. 18 版)	島根原子力発電所 2号炉	備考
<p>また、万一、全交流動力電源が喪失した場合でも、<u>安全保護系及び原子炉停止系の動作により、発電用原子炉は安全に停止でき、停止後の発電用原子炉の崩壊熱及びその他の残留熱も、原子炉隔離時冷却系により発電用原子炉の冷却が可能であり、原子炉格納容器の健全性を確保できる。</u></p> <p>蓄電池(非常用)は鉛蓄電池で、独立したものを<u>4系統4組</u>設置し、非常用低圧母線にそれぞれ接続された充電器により浮動充電される。</p> <p>全交流動力電源喪失に備えて、非常用直流電源設備は<u>発電用原子炉の安全停止、停止後の冷却に必要な電源を一定時間、電源供給をまかなう蓄電池容量を確保している。</u>全交流動力電源喪失後、常設代替交流電源設備(第一ガスタービン発電機)から約70分以内に電源供給を行うが、万一常設代替交流電源設備(第一ガスタービン発電機)が使用できない場合は、可搬型代替交流電源設備である電源車から約12時間以内に電源供給を行う。蓄電池(非常用)は、常設代替交流電源設備(第一ガスタービン発電機)が使用できない場合も考慮し、電源が必要な設備に約12時間供給できる容量とする。</p> <p>なお、重大事故等対処設備の各条文にて炉心の著しい損傷、原子炉格納用容器の破損、及び貯蔵槽内燃料体等の著しい損傷防止を防止するために設けている設備への電源供給時間は、約24時間とする。</p>	<p>また、万一、全交流動力電源が喪失した場合でも、<u>原子炉停止系の動作により、原子炉は安全に停止でき、停止後の原子炉の崩壊熱及びその他の残留熱も、原子炉隔離時冷却系により原子炉の冷却が可能であり、原子炉格納容器の健全性を確保できる。</u></p> <p>非常用の常設蓄電池は据置型蓄電池でそれぞれ異なる区画に設置され独立したものであり、非常用低圧母線にそれぞれ接続された充電器により浮動充電される。</p> <p>全交流動力電源喪失に備えて、非常用の常設直流電源設備は<u>発電用原子炉の停止、停止後の冷却に必要な電源を一定期間、給電をまかなう蓄電池容量を確保している。</u>全交流動力電源喪失後、常設代替交流電源設備から約95分以内に給電を行うが、万一常設代替交流電源設備が使用できない場合は、可搬型代替交流電源設備である可搬型代替低圧電源車から約210分以内(全交流動力電源喪失後約305分以内)に給電を行う。<u>非常用の常設蓄電池は、常設代替交流電源設備が使用できない場合も考慮し、電源が必要な設備に約8時間電力を供給できる容量とする。</u></p> <p>なお、重大事故等対処設備の各条文にて炉心の著しい損傷、原子炉格納容器の破損、及び貯蔵槽内燃料体等の著しい損傷を防止するために設けている設備への電力供給時間は、約24時間とする。</p>	<p>また、万一、全交流動力電源が喪失した場合でも、<u>原子炉保護系の動作により、原子炉は安全に停止でき、停止後の原子炉の崩壊熱及びその他の残留熱も、原子炉隔離時冷却系により原子炉の冷却が可能であり、原子炉格納容器の健全性を確保できる。</u></p> <p>蓄電池(非常用)は鉛蓄電池で、独立したものを<u>3系統6組</u>設置し、非常用低圧母線にそれぞれ接続された充電器により浮動充電される。</p> <p>全交流動力電源喪失に備えて、非常用直流電源設備は原子炉の安全停止、停止後の冷却に必要な電源供給を一定時間まかなう蓄電池容量を確保している。</p> <p>全交流動力電源喪失後、常設代替交流電源設備(ガスタービン発電機)から約70分以内に電源供給を行うが、万一常設代替交流電源設備(ガスタービン発電機)が使用できない場合は、可搬型代替交流電源設備である高圧発電機車から約7時間20分以内に電源供給を行う。<u>蓄電池(非常用)は、常設代替交流電源設備(ガスタービン発電機)が使用できない場合も考慮し、電源が必要な設備に約8時間供給できる容量とする。</u></p> <p>なお、重大事故等対処設備の各条文にて炉心の著しい損傷、原子炉格納容器の破損、及び燃料プール内燃料体等の著しい損傷防止をするために設けている設備への電源供給時間は、約24時間とする。</p>	<p>それぞれ蓄電池を設置している</p> <p>島根2号炉は安全区分を3区分とし、1区分が喪失しても残りの2区分で安全を確保する</p> <p>・設備の相違 【柏崎6/7, 東海第二】 電源系統構成の相違</p> <p>・運用の相違 【柏崎6/7, 東海第二】 7時間20分は常設代替交流電源設備(70分)が失敗し、次の手段として号炉間電力融通(自主手段, 95分)も失敗し、その後、可搬型代替交流電源設備(4時間35分)による電源供給開始時間の合計であり、柏崎6/7, 東海第二と同様の考え方としている</p> <p>【柏崎6/7】 島根2号炉は可搬型交流電源設備からの電源供給時間も考慮し、約8時間としている</p>

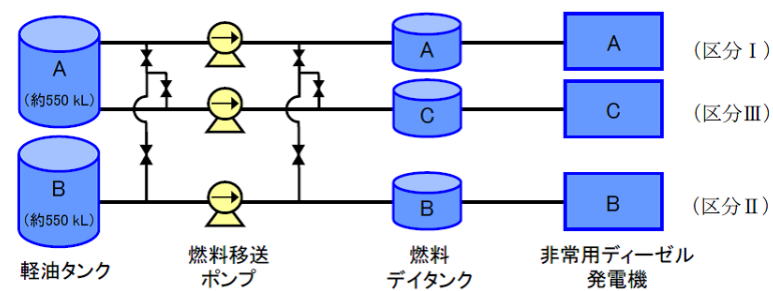
柏崎刈羽原子力発電所 6 / 7号炉 (2017. 12. 20 版)	東海第二発電所 (2018. 9. 18 版)	島根原子力発電所 2号炉	備考																																																																																																						
<p>組数：4 <u>容量：約 10,000Ah (1 組)</u> <u>約 3,000Ah (2 組)</u> <u>約 2,200Ah (1 組)</u></p> <p><主な負荷> ・制御用負荷（<u>原子炉緊急停止系作動回路</u>，遮断器操作回路，自動減圧系等）及び非常用照明 ・原子炉隔離時冷却系 ・<u>静止形無停電電源装置</u></p> <p>各蓄電池の容量を第2.3.1-4表に示す。</p> <p style="text-align: center;"><u>第2.3.1-4表 蓄電池の容量</u></p> <table border="1" data-bbox="181 989 923 1213"> <thead> <tr> <th rowspan="2">項目</th> <th colspan="5">非常用直流電源設備</th> <th colspan="2">(参考) 常用直流電源設備</th> </tr> <tr> <th>A系</th> <th>A-2系</th> <th>B系</th> <th>C系</th> <th>D系</th> <th>鉛蓄電池</th> <th>鉛蓄電池</th> </tr> </thead> <tbody> <tr> <td>型式</td> <td>鉛蓄電池</td> <td>鉛蓄電池</td> <td>鉛蓄電池</td> <td>鉛蓄電池</td> <td>鉛蓄電池</td> <td>鉛蓄電池</td> <td>鉛蓄電池</td> </tr> <tr> <td>容量</td> <td>6,000Ah</td> <td>4,000Ah</td> <td>3,000Ah</td> <td>3,000Ah</td> <td>2,200Ah</td> <td>3,000Ah</td> <td>300Ah</td> </tr> <tr> <td>電圧</td> <td>125V</td> <td>125V</td> <td>125V</td> <td>125V</td> <td>125V</td> <td>250V</td> <td>125V</td> </tr> </tbody> </table> <p>③ 計測制御用電源設備 計測制御用電源設備は、<u>バイタル交流 120V 4 母線及び計測母線 120V 3 母線</u>で構成する。 <u>バイタル交流母線</u>は、<u>4 系統</u>に分離独立させ、それぞれ<u>静止形無停電電源装置</u>から電源供給する。 <u>静止形無停電電源装置</u>は、外部電源喪失及び全交流動力電源喪失時から重大事故等に対処するために必要な電力の供給が常設代替交流電源設備から開始されるまでの<u>区分Ⅰ</u>においては約 12 時間以上、<u>区分Ⅱ，Ⅲ，及びⅣ</u>においては約 1 時間においても、<u>非常用直流電源設備</u>である蓄電池（非常用）から直流電源が供給されることにより、<u>静止形無停電電源装置</u>内の変換器を介し直流を交流へ変換し、<u>バイタル交流母線</u></p>	項目	非常用直流電源設備					(参考) 常用直流電源設備		A系	A-2系	B系	C系	D系	鉛蓄電池	鉛蓄電池	型式	鉛蓄電池	鉛蓄電池	鉛蓄電池	鉛蓄電池	鉛蓄電池	鉛蓄電池	鉛蓄電池	容量	6,000Ah	4,000Ah	3,000Ah	3,000Ah	2,200Ah	3,000Ah	300Ah	電圧	125V	125V	125V	125V	125V	250V	125V	<p>組数及び容量：<u>125V 2 組 (約 6,000Ah)</u>，<u>1 組 (約 500Ah)</u> <u>±24V 2 組 (約 150Ah)</u></p> <p><蓄電池の主な負荷> ・制御用負荷（<u>原子炉緊急停止系作動回路</u>，遮断器制御電源，自動減圧系等）及び非常用照明 ・原子炉隔離時冷却系</p> <p>各蓄電池の容量を，<u>第2.3.1.2-2表</u>に示す。</p> <p style="text-align: center;"><u>第2.3.1.2-2表 各蓄電池の容量</u></p> <table border="1" data-bbox="973 999 1703 1257"> <thead> <tr> <th>用途 項目</th> <th>125V系蓄電池A系， 125V系蓄電池B系</th> <th>25V系蓄電池 HPCS系</th> <th>中性子モニタ用蓄電池A系， 中性子モニタ用蓄電池B系</th> </tr> </thead> <tbody> <tr> <td>型式</td> <td>鉛蓄電池</td> <td>鉛蓄電池</td> <td>鉛蓄電池</td> </tr> <tr> <td>組数</td> <td>2</td> <td>1</td> <td>2</td> </tr> <tr> <td>容量</td> <td>約 6,000Ah / 組</td> <td>約 500Ah</td> <td>約 150Ah / 組</td> </tr> <tr> <td>電圧</td> <td>125V</td> <td>125V</td> <td>±24V</td> </tr> </tbody> </table>	用途 項目	125V系蓄電池A系， 125V系蓄電池B系	25V系蓄電池 HPCS系	中性子モニタ用蓄電池A系， 中性子モニタ用蓄電池B系	型式	鉛蓄電池	鉛蓄電池	鉛蓄電池	組数	2	1	2	容量	約 6,000Ah / 組	約 500Ah	約 150Ah / 組	電圧	125V	125V	±24V	<p>組数：6組 <u>容量：約 4,500Ah (1 組)</u> <u>約 1,500Ah (1 組)</u> <u>約 1,200Ah (1 組)</u> <u>約 500Ah (1 組)</u> <u>約 90Ah (2 組)</u></p> <p><主な負荷> ・制御用負荷（<u>原子炉隔離時冷却系制御回路</u>，遮断器操作回路，自動減圧系等）及び非常用照明 ・原子炉隔離時冷却系 ・<u>計装用無停電交流電源装置</u></p> <p>各蓄電池の容量を第2.3.1-3表に示す。</p> <p style="text-align: center;"><u>第2.3.1-3表 蓄電池の容量</u></p> <table border="1" data-bbox="1762 982 2513 1215"> <thead> <tr> <th rowspan="2">項目</th> <th colspan="7">非常用の直流電源設備</th> <th rowspan="2">(参考) 常用の直流 電源設備</th> </tr> <tr> <th>A-115V系</th> <th>B-115V系</th> <th>B1-115V系</th> <th>高圧炉心 スプレ系</th> <th>230V系 (RCIC)</th> <th>A-原子炉 中性子 計装用</th> <th>B-原子炉 中性子 計装用</th> </tr> </thead> <tbody> <tr> <td>型式</td> <td>鉛蓄電池</td> <td>鉛蓄電池</td> <td>鉛蓄電池</td> <td>鉛蓄電池</td> <td>鉛蓄電池</td> <td>鉛蓄電池</td> <td>鉛蓄電池</td> <td>鉛蓄電池</td> </tr> <tr> <td>容量</td> <td>1,200Ah</td> <td>3,000Ah</td> <td>1,500Ah</td> <td>500Ah</td> <td>1,500Ah</td> <td>90Ah</td> <td>90Ah</td> <td>1,500Ah</td> </tr> <tr> <td>電圧</td> <td>115V</td> <td>115V</td> <td>115V</td> <td>115V</td> <td>230V</td> <td>±24V</td> <td>±24V</td> <td>230V</td> </tr> </tbody> </table> <p>d. <u>計測制御用電源設備</u> <u>計測制御用電源設備</u>は、<u>計装用無停電母線 105V 2 母線及び原子炉保護系母線 105V 2 母線</u>で構成する。 <u>計装用無停電母線</u>は、<u>2 系統</u>に分離独立させ、それぞれ<u>計装用無停電交流電源装置</u>から給電する。 <u>計装用無停電交流電源装置</u>は、外部電源喪失及び全交流動力電源喪失時から重大事故等に対処するために必要な電力の供給が常設代替交流電源設備から開始されるまでの<u>約 70 分間</u>においても、<u>非常用直流電源設備</u>である蓄電池（非常用）から直流電源が供給されることにより、<u>計装用無停電交流電源装置</u>内の変換器を介し直流を交流へ変換し、<u>計装用無停電母線</u>に対し電源供給を確保する。</p>	項目	非常用の直流電源設備							(参考) 常用の直流 電源設備	A-115V系	B-115V系	B1-115V系	高圧炉心 スプレ系	230V系 (RCIC)	A-原子炉 中性子 計装用	B-原子炉 中性子 計装用	型式	鉛蓄電池	鉛蓄電池	鉛蓄電池	鉛蓄電池	鉛蓄電池	鉛蓄電池	鉛蓄電池	鉛蓄電池	容量	1,200Ah	3,000Ah	1,500Ah	500Ah	1,500Ah	90Ah	90Ah	1,500Ah	電圧	115V	115V	115V	115V	230V	±24V	±24V	230V	<p>・設備の相違 【柏崎 6/7，東海第二】 電源系統構成の相違</p> <p>・設備の相違 【柏崎 6/7，東海第二】 島根 2 号炉では原子炉保護系にてスクラム動作する。原子炉保護系は無停電電源装置の負荷に含まれる</p> <p>・設備の相違 【柏崎 6/7，東海第二】 電源系統構成の相違</p> <p>・記載方針の相違 【東海第二】 ・設備の相違 【柏崎 6/7】 電源系統構成の相違 ・運用の相違 【柏崎 6/7】 島根 2 号炉では常設代替交流電源設備からの電源供給開始は 70 分</p>
項目		非常用直流電源設備					(参考) 常用直流電源設備																																																																																																		
	A系	A-2系	B系	C系	D系	鉛蓄電池	鉛蓄電池																																																																																																		
型式	鉛蓄電池	鉛蓄電池	鉛蓄電池	鉛蓄電池	鉛蓄電池	鉛蓄電池	鉛蓄電池																																																																																																		
容量	6,000Ah	4,000Ah	3,000Ah	3,000Ah	2,200Ah	3,000Ah	300Ah																																																																																																		
電圧	125V	125V	125V	125V	125V	250V	125V																																																																																																		
用途 項目	125V系蓄電池A系， 125V系蓄電池B系	25V系蓄電池 HPCS系	中性子モニタ用蓄電池A系， 中性子モニタ用蓄電池B系																																																																																																						
型式	鉛蓄電池	鉛蓄電池	鉛蓄電池																																																																																																						
組数	2	1	2																																																																																																						
容量	約 6,000Ah / 組	約 500Ah	約 150Ah / 組																																																																																																						
電圧	125V	125V	±24V																																																																																																						
項目	非常用の直流電源設備							(参考) 常用の直流 電源設備																																																																																																	
	A-115V系	B-115V系	B1-115V系	高圧炉心 スプレ系	230V系 (RCIC)	A-原子炉 中性子 計装用	B-原子炉 中性子 計装用																																																																																																		
型式	鉛蓄電池	鉛蓄電池	鉛蓄電池	鉛蓄電池	鉛蓄電池	鉛蓄電池	鉛蓄電池	鉛蓄電池																																																																																																	
容量	1,200Ah	3,000Ah	1,500Ah	500Ah	1,500Ah	90Ah	90Ah	1,500Ah																																																																																																	
電圧	115V	115V	115V	115V	230V	±24V	±24V	230V																																																																																																	

柏崎刈羽原子力発電所 6 / 7号炉 (2017. 12. 20 版)	東海第二発電所 (2018. 9. 18 版)	島根原子力発電所 2号炉	備考
<p>に対し電源供給を確保する。</p> <p><u>これにより、原子炉核計装の監視による発電用原子炉の安全停止状態及び未臨界の維持状態の確認を可能とする。</u></p> <p>なお、これらの電源を保守点検する場合は、必要な電力は非常用低圧母線に接続された予備電源変圧器から供給する。また、計測母線は分離された非常用低圧母線から電源供給する。</p> <p>2.3.1.3 燃料貯蔵設備</p> <p>非常用ディーゼル発電機は、工学的安全施設等の機能を確保するために必要な容量を有しておりA系、B系、C系の区分ごとに各1台合計3台有しており、また、軽油タンクから燃料移送ポンプにて非常用ディーゼル発電機へ供給される燃料油系統等もA系、B系の2系統を有しているため、非常用ディーゼル発電機の単一故障に対しても必要な機能を確保できる設計とする。非常用ディーゼル発電機燃料油供給系統の構成を第2.3.1-16 図に示す。</p> <p>軽油タンクは、非常用ディーゼル発電機2台を7日間以上連続運転できる容量(500kL以上*1)をA系、B系の2系統を有しているため、軽油タンクの単一故障に対しても必要な機能を維持できる。</p>	<p>2.3.1.3 燃料貯蔵設備</p> <p>工学的安全施設等の機能を確保するため、非常用ディーゼル発電機(高圧炉心スプレイ系ディーゼル発電機を含む。)については2C系、2D系及び高圧炉心スプレイ系の計3台有している。また、軽油貯蔵タンクから燃料移送ポンプにて非常用ディーゼル発電機(高圧炉心スプレイ系ディーゼル発電機を含む。)へ供給される燃料油系統も非常用2C系、2D系及び高圧炉心スプレイ系の3系統を有しているため、ディーゼル発電機の単一故障に対しても必要な機能を確保できる。燃料油供給系統の構成を、第2.3.1.3-1 図に示す。</p> <p><u>軽油貯蔵タンクの必要量を確認するために外部電源喪失が発生した場合を想定する。外部電源喪失が発生した場合、設計基準事故対処設備である2C非常用ディーゼル発電機、2D非常用ディーゼル発電機及び高圧炉心スプレイ系ディーゼル発電機を起動して、非常用母線を受電し対応を行う。これに加え、常設代替交流電源設備である常設代替高圧電源装置2台を起動し緊急用母線を受電して重大事故等に備えるとともに代替所内電気設備の必要負荷(緊急用直流125V充電器)へ給電を行う。その後、代替所内電気設備の機能に期待した対応を行っていない場合、24時間以内に常設代替高圧電源装置2台を停止して待機状態とし、非常用ディーゼル発電機から常設代替直流電源設備の必要負荷へ給電を行う。</u></p> <p>軽油貯蔵タンクは、設計基準事故に対処するために必要な非常用ディーゼル発電機1台、高圧炉心スプレイ系ディーゼル発電機1台を7日間及び常設代替高圧電源装置2台を1日(24時間)運転できる容量(約400kL※1)を2系統有するた</p>	<p><u>これにより、核計装の監視による原子炉の安全停止状態及び未臨界の維持状態の確認を可能とする。</u></p> <p><u>なお、これらの電源を保守点検する場合は、必要な電力は非常用低圧母線に接続された計装用無停電交流電源装置内の変圧器から供給する。また、原子炉保護系母線は分離された非常用低圧母線から給電する。</u></p> <p>(3) 燃料貯蔵設備</p> <p>非常用ディーゼル発電機等は、工学的安全施設等の機能を確保するために必要な容量を、A系、B系、HPCS系の区分ごとに各1台合計3台有している。また、非常用ディーゼル発電機燃料貯蔵タンク等から非常用ディーゼル発電機燃料移送ポンプ等にて非常用ディーゼル発電機等へ燃料を供給する非常用ディーゼル発電設備燃料移送系統もA系、B系、HPCS系の3系統を有しているため、非常用ディーゼル発電機等の単一故障に対しても必要な機能を確保できる設計とする。A系、B系、HPCS系非常用ディーゼル発電機燃料移送系統(以下、「非常用ディーゼル発電機燃料移送系統等」という。)構成を第2.3.1-19 図に示す。</p> <p>非常用ディーゼル発電機燃料貯蔵タンク等は、各系列のディーゼル発電機1台を7日間以上連続運転できる容量(A系、B系:272kL以上、HPCS系:156kL以上*1)を各系列で有しているため、非常用ディーゼル発電機燃料貯蔵タンク等の</p>	<p>・設備の相違 【柏崎6/7】 電源系統構成の相違</p> <p>・設備の相違 【柏崎6/7】 ③の相違</p> <p>・設備の相違 【柏崎6/7】 ③の相違</p> <p>・設備の相違 【柏崎6/7】 ③の相違</p> <p>・設備及び運用の相違 【東海第二】 島根2号炉はディーゼル燃料貯蔵タンクを常設代替交流電源設備への給油に使用しない(以下、⑦の相違)</p> <p>・設備の相違 【柏崎6/7】 ③の相違</p> <p>・設備及び運用の相違</p>

柏崎刈羽原子力発電所 6 / 7号炉 (2017. 12. 20 版)	東海第二発電所 (2018. 9. 18 版)	島根原子力発電所 2号炉	備考
<p>A系, B系の燃料油供給系統は連絡配管により接続されており, 軽油タンクの燃料は, 3台の非常用ディーゼル発電機のどれに対しても供給できる構成となっている。(連絡配管は通常時は手動弁により隔離されており, 片系で漏えい等が生じた場合でも他系へ影響しないようにしている。)</p> <p>【設置許可基準規則第33条第7項 解釈7】</p> <div style="border: 1px solid black; padding: 5px; margin-top: 10px;"> <p>*1 非常用ディーゼル発電機2台を定格出力にて7日間連続運転できる容量 (事故後, 自動起動, 燃費については定格出力にて事故後~事故後7日間を想定)</p> <p>V: 軽油必要容量 (L) N: 発電機定格出力 (kW)=5,000 (力率0.8) H: 運転時間 (h) = 168 (7日間) γ: 燃料 (軽油) の密度 (kg/L) = 0.83 c: 燃料消費率 (kg/kW・h) = 247.7×10⁻³</p> $V = \frac{N \times c \times H}{\gamma} \times 2 \text{台}$ $= \frac{5,000 \times 247.7 \times 10^{-3} \times 168}{0.83} \times 2 \text{台}$ $\approx 500 \text{kL} < \text{約} 550 \text{kL}$ </div>	<p>め, 軽油貯蔵タンクの単一故障に対しても必要な機能を維持できる。</p> <p>2基の軽油貯蔵タンクは連絡配管により接続されており, 軽油貯蔵タンクの燃料は, 3台のディーゼル発電機のどれでも使用できる構成となっている。(連絡配管は通常時は手動弁により隔離されており, 片系で漏えい等が生じた場合でも他系へ影響しないようにしている。)</p> <div style="border: 1px solid black; padding: 5px; margin-top: 10px;"> <p>※1 軽油貯蔵タンクの必要量を保守的に見積もるため, 以下を考慮する。</p> <ul style="list-style-type: none"> ・保守的に事象発生と同時に電源装置の起動を想定 (連続7日間) ・非常用ディーゼル発電機の燃料消費率は保守的に, 100%負荷状態での (1,440.4L/h・台) を使用する。 ・高圧炉心スプレイ系ディーゼル発電機の燃料消費率は保守的に, 100%負荷状態での (775.6L/h・台) を使用する。 ・常設代替高圧電源装置の燃料消費率は保守的に, 100%負荷状態での (420L/h・台) を使用する。 <p>① 非常用ディーゼル発電機 1,440.4L/h・台×24時間×7日=241,988L=242.0kL</p> <p>②高圧炉心スプレイ系ディーゼル発電機 775.6L/h・台×24時間×7日=130,301L=130.3kL</p> <p>③常設代替高圧電源装置 420.0L/h・台×2台×24時間×1日=20,160L=20.2kL</p> <p>④必要燃料①+②+③=242.0kL+130.3kL+20.2kL =392.5kL<400kL</p> </div>	<p>単一故障に対しても必要な機能を維持できる。</p> <p>【設置許可基準第33条第7項 解釈7】</p> <div style="border: 1px solid black; padding: 5px; margin-top: 10px;"> <p>*1 非常用ディーゼル発電機1台 (A系又はB系) 又は高圧炉心スプレイ系ディーゼル発電機1台を定格出力にて7日間連続運転できる容量</p> <p>(事故後, 自動起動, 燃費については定格出力にて事故後~事故後7日間を想定)</p> <p>[A系又はB系]</p> <p>V: 軽油必要容量 (L) N: 機関定格出力 (kW)=6150 (力率0.8, 効率0.95) H: 運転時間 (h) = 168 (7日間) γ: 燃料 (軽油) の密度 (kg/L) = 0.83 c: 燃料消費率 (kg/kW・h) = 212×10⁻³</p> $V = N \times c \times 1.03 \times H / \gamma$ $= (6150 \times 212 \times 10^{-3} \times 1.03 \times 168) / 0.83$ $\approx 272 \text{kL} < \text{約} 340 \text{kL} \text{ (A系)}, \text{約} 300 \text{kL} \text{ (B系)}$ <p>[HPCS系]</p> <p>V: 軽油必要容量 (L) N: 機関定格出力 (kW)=3480 (力率0.8, 効率0.95) H: 運転時間 (h) = 168 (7日間) γ: 燃料 (軽油) の密度 (kg/L) = 0.83 c: 燃料消費率 (kg/kW・h) = 214×10⁻³</p> $V = N \times c \times 1.03 \times H / \gamma$ $= (3480 \times 214 \times 10^{-3} \times 1.03 \times 168) / 0.83$ $\approx 156 \text{kL} < \text{約} 170 \text{kL}$ </div>	<p>【東海第二】</p> <p>⑤, ⑦の相違</p> <p>・設備及び運用の相違</p> <p>【柏崎6/7, 東海第二】</p> <p>⑦の相違</p>

■軽油タンク

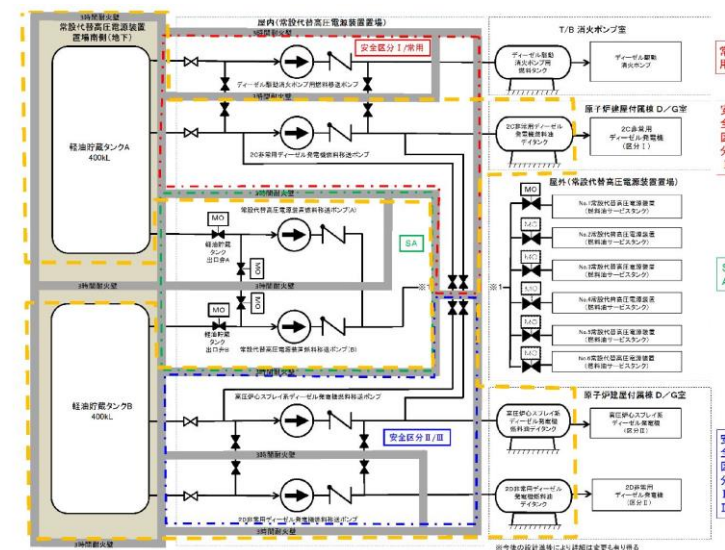
形状：たて置円筒形
 基数：2
 容量：約550kL/基
 使用燃料：軽油



第2.3.1-16 図 非常用ディーゼル発電機 燃料供給系統の構成

■軽油貯蔵タンク

基数：2
 容量：約400kL/基
 使用燃料：軽油



：非常用ディーゼル発電機（高圧炉心スプレィ系ディーゼル発電機を含む。）燃料油供給系統

第2.3.1.3-1 図 非常用ディーゼル発電機（高圧炉心スプレィ系ディーゼル発電機を含む。）燃料油供給系統

■非常用ディーゼル発電機燃料貯蔵タンク等 (A系)

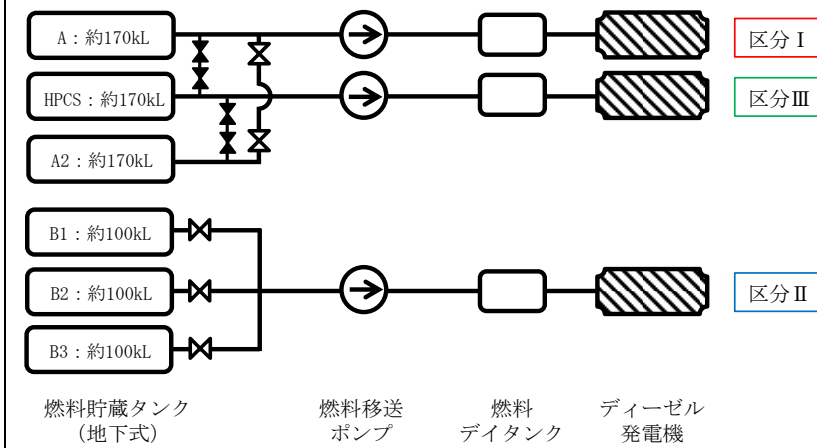
形状：横置円筒形
 基数：2
 容量：約170kL/基
 使用燃料：軽油

(B系)

形状：横置円筒形
 基数：3
 容量：約100kL/基
 使用燃料：軽油

(HPCS系)

形状：横置円筒形
 基数：1
 容量：約170kL
 使用燃料：軽油

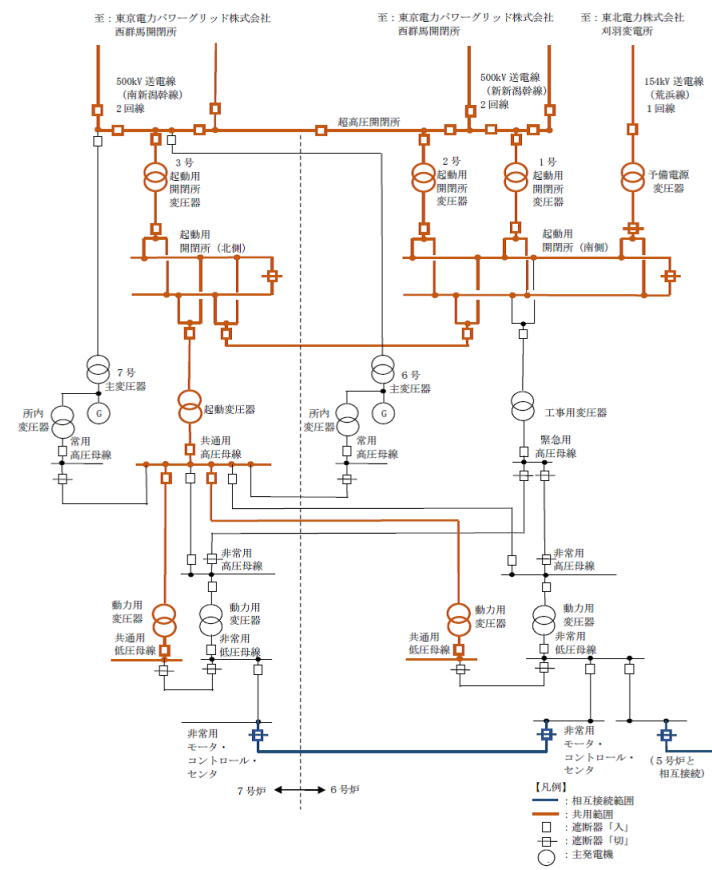


第2.3.1-19 図 非常用ディーゼル発電機燃料移送系統等の構成

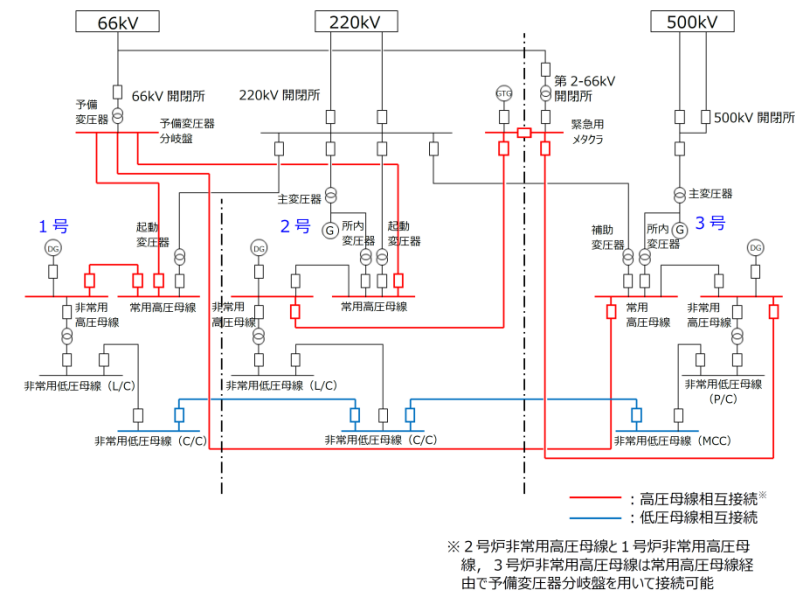
・設備の相違
 【柏崎6/7, 東海第二】
 ⑥の相違

・設備の相違
 【柏崎6/7, 東海第二】
 燃料系統構成の相違

柏崎刈羽原子力発電所 6/7号炉 (2017.12.20版)	東海第二発電所 (2018.9.18版)	島根原子力発電所 2号炉	備考
<p>2.3.2 隣接する原子炉施設に属する非常用所内電源設備等への依存</p> <p>(1) 非常用ディーゼル発電機の共用について</p> <p><u>非常用ディーゼル発電機は、発電用原子炉ごとに単独で設置し、多重性を考慮して、必要な容量のものを3台備え、各々非常用高圧母線に接続しており、他の発電用原子炉施設との共用をしない設計としている。</u></p> <p>【設置許可基準規則第33条第8項】</p> <p>(2) 非常用所内電源系の相互接続について</p> <p><u>6号及び7号炉非常用所内電源系は、要求される安全機能をそれぞれ満たすとともに、5号、6号及び7号炉の非常用モータ・コントロール・センタを号炉間連絡ケーブルにて相互に接続することで、下記のとおり安全性が向上する。(第2.3.2-1図参照)</u></p> <p>○電源の融通</p> <p>通常時は、号炉間連絡ケーブルの両端の遮断器を開放することにより、<u>6号及び7号炉非常用所内電源系の分離を図っており、非常用所内電源系としての技術的要件が満たされなくなることはない設計としている。</u>その上で、重大事故等時においては、号炉間連絡ケーブルの両端の遮断器を投入することにより、迅速かつ安全に電源融通を可能とする設備であることから、電源供給のさらなる多重化を図ることが可能となり、総合的な安全性が向上する設計とする。</p> <p><u>なお、6号炉非常用高圧母線と7号炉非常用高圧母線は号炉間電力融通電気設備を用いた相互接続が可能な設計としているが、相互に接続することで安全性が向上する設計とする。</u></p> <p>(重大事故等対処設備については、第57条：電源設備3.14.2.5号炉間電力融通電気設備を参照。)</p>		<p>2.3.2 隣接する原子炉施設に属する非常用所内電源設備等への依存</p> <p>(1) <u>非常用ディーゼル発電機等の複数号炉での共用について非常用ディーゼル発電機等は、発電用原子炉毎に単独で設置し、多重性を考慮して、必要な容量のものを3台備え、各々非常用高圧母線に接続しており、他の発電用原子炉施設との共用をしない設計としている。</u></p> <p>【設置許可基準第33条第8項】</p> <p>(2) <u>非常用所内電源系の相互接続について(自主対策)</u></p> <p><u>2号炉非常用所内電源系は、要求される安全機能を満たすとともに、1号、2号炉の非常用低圧母線のコントロールセンタ(以下、「C/C」という。)及び3号炉の非常用低圧母線のモータコントロールセンタ(以下、「MCC」という。)を号炉間連絡ケーブルにて相互に接続することで、下記のとおり安全性が向上する。(第2.3.2-1図参照)</u></p> <p>○電源の融通</p> <p><u>通常時は、号炉間連絡ケーブルの両端の遮断器を開放することにより、2号炉非常用所内電源系の分離を図っており、非常用所内電源系としての技術的要件が満たされなくなることはない設計としている。</u>そのうえで、重大事故等発生時においては、<u>1、2号炉間連絡ケーブルの両端の遮断器を投入することにより、迅速かつ安全に電源融通を可能とする設備であることから、電源供給のさらなる多重化を図ることが可能となり、総合的な安全性が向上する。</u></p> <p><u>3号炉との接続についても電源融通が可能となるため、安全性の向上を図ることが可能となる。</u></p> <p><u>また、2号炉非常用高圧母線と3号炉非常用高圧母線は、緊急用メタクラを用いた相互接続が可能な設計としており、相互に接続することで安全性が向上する設計とする。</u></p> <p><u>なお、2号炉非常用高圧母線と1号炉非常用高圧母線、3号炉非常用高圧母線は、号炉間で独立しているが、常用高圧母線経由で予備変圧器分岐盤を用いた接続が可能である。</u></p> <p>(重大事故等対処設備については、第57条：電源設備3.14.2.5号炉間電力融通電気設備(自主対策設備)を参照。)</p>	<p>・設備の相違</p> <p>【東海第二】 東海第二は単号炉のため該当なし</p> <p>・設備の相違</p> <p>【柏崎6/7】</p> <p>・設備の相違</p> <p>【柏崎6/7】 1号炉及び3号炉との融通は自主対策設備として整理している 緊急安全対策で設置した融通回路を使用することにより安全性が向上するため相互接続している。緊急用メタクラを介しても相互接続が可能な設計としている</p>



第 2.3.2-1 図 単線結線図 (非常用所内電源系の相互接続)



第 2.3.2-1 図 単線結線図 (非常用所内電源系の相互接続)

・設備の相違
【柏崎 6/7】

柏崎刈羽原子力発電所 6/7号炉 (2017.12.20版)	東海第二発電所 (2018.9.18版)	島根原子力発電所 2号炉	備考																																																																																																									
<p>3. 別添 別添1 鉄塔基礎の安定性について</p> <p>1 柏崎刈羽原子力発電所外部電源線における送電鉄塔基礎の安定性評価</p> <p>経済産業省原子力安全・保安院指示文書「原子力発電所及び再処理施設の外部電源の信頼性確保について(指示)」(平成23・04・15原院第3号)に基づき敷地周辺の地盤変状の影響による二次的被害の要因である盛土崩壊、地すべり及び急傾斜地の土砂崩壊の影響を評価し、抽出した鉄塔について、地質の専門家による現地踏査結果を踏まえ、鉄塔基礎の安定性に影響がないことを確認した。</p> <p>第1-1表に、基礎の安定性評価結果を示す</p> <p style="text-align: center;"><u>第1-1表 基礎の安定性評価結果</u></p> <table border="1" data-bbox="184 982 920 1167"> <thead> <tr> <th rowspan="2">線路名</th> <th rowspan="2">鉄塔基数</th> <th colspan="3">現地踏査基数</th> <th rowspan="2">対策工等対応必要基数</th> </tr> <tr> <th>盛土</th> <th>地すべり</th> <th>急傾斜地</th> </tr> </thead> <tbody> <tr> <td>500kV 新新潟幹線</td> <td>214基</td> <td>1基</td> <td>28基</td> <td>25基</td> <td>0基</td> </tr> <tr> <td>500kV 南新潟幹線</td> <td>201基</td> <td>3基</td> <td>33基</td> <td>0基</td> <td>0基</td> </tr> <tr> <td>154kV 荒浜線</td> <td>26基</td> <td>0基</td> <td>2基</td> <td>2基</td> <td>0基</td> </tr> <tr> <td>3線路</td> <td>441基</td> <td>4基</td> <td>63基</td> <td>27基</td> <td>0基</td> </tr> </tbody> </table>	線路名	鉄塔基数	現地踏査基数			対策工等対応必要基数	盛土	地すべり	急傾斜地	500kV 新新潟幹線	214基	1基	28基	25基	0基	500kV 南新潟幹線	201基	3基	33基	0基	0基	154kV 荒浜線	26基	0基	2基	2基	0基	3線路	441基	4基	63基	27基	0基	<p>別紙1 鉄塔基礎の安定性について</p> <p>1. 東海第二発電所外部電源線における送電鉄塔の安定性評価</p> <p>経済産業省原子力安全・保安院指示文書「原子力発電所等の外部電源の信頼性確保に係る開閉所等の地震対策について(指示)」(平成23・06・07原院第1号)に基づき、敷地周辺の地盤変状の影響による二次的被害の要因である盛土崩壊、地すべり及び急傾斜地の土砂崩壊の影響が評価されている。抽出された鉄塔については、地質の専門家による現地踏査結果を踏まえ、鉄塔基礎の安定性に影響がないことが確認されている。(経済産業省原子力安全・保安院報告「原子力発電所及び再処理施設の外部電源における送電鉄塔基礎の安定性評価について(平成24年2月17日、東京電力株式会社)1)基礎の安定性評価結果を、第1表に示す。</p> <p style="text-align: center;"><u>第1表 基礎の安定性評価結果</u></p> <table border="1" data-bbox="973 982 1697 1260"> <thead> <tr> <th rowspan="2">線路名</th> <th rowspan="2">鉄塔基数</th> <th colspan="3">現地踏査確認基数</th> <th rowspan="2">対応必要基数</th> </tr> <tr> <th>盛土</th> <th>地すべり</th> <th>急傾斜地</th> </tr> </thead> <tbody> <tr> <td>275kV 東海原子力線</td> <td>44基</td> <td>2基</td> <td>0基</td> <td>3基</td> <td>0基</td> </tr> <tr> <td>154kV 原子力1号線</td> <td>8基</td> <td>0基</td> <td>0基</td> <td>0基</td> <td>0基</td> </tr> <tr> <td>154kV 村松線</td> <td>28基</td> <td>0基</td> <td>0基</td> <td>2基</td> <td>0基</td> </tr> <tr> <td>合計</td> <td>80基</td> <td>2基</td> <td>0基</td> <td>5基</td> <td>0基</td> </tr> </tbody> </table>	線路名	鉄塔基数	現地踏査確認基数			対応必要基数	盛土	地すべり	急傾斜地	275kV 東海原子力線	44基	2基	0基	3基	0基	154kV 原子力1号線	8基	0基	0基	0基	0基	154kV 村松線	28基	0基	0基	2基	0基	合計	80基	2基	0基	5基	0基	<p>3. 別添 別添1 鉄塔基礎の安定性について</p> <p>1 島根原子力発電所外部電源線における送電鉄塔基礎の安定性評価</p> <p>経済産業省原子力安全・保安院指示文書「原子力発電所及び再処理施設の外部電源の信頼性確保について(指示)」(平成23・04・15原院第3号)に基づき敷地周辺の地盤変状の影響による二次的被害の要因である盛土崩壊、地すべり及び急傾斜地の土砂崩壊の影響を評価し、抽出した鉄塔について、地質の専門家による現地踏査結果を踏まえ、鉄塔基礎の安定性に影響がないことを確認した。</p> <p>第1-1表に、基礎の安定性評価結果を示す。</p> <p style="text-align: center;"><u>第1-1表 基礎の安定性評価結果</u></p> <table border="1" data-bbox="1760 970 2496 1197"> <thead> <tr> <th rowspan="2">線路名</th> <th rowspan="2">鉄塔基数</th> <th colspan="3">現地踏査基数</th> <th rowspan="2">対策工事等対応必要基数</th> </tr> <tr> <th>盛土</th> <th>地すべり</th> <th>急傾斜地</th> </tr> </thead> <tbody> <tr> <td>220kV 第二島根原子力幹線</td> <td>44基</td> <td>0基</td> <td>2基</td> <td>41基</td> <td>0基</td> </tr> <tr> <td>66kV 鹿島線</td> <td>54基</td> <td>2基</td> <td>2基</td> <td>39基</td> <td>0基</td> </tr> <tr> <td>66kV 鹿島支線</td> <td>3基</td> <td>0基</td> <td>1基</td> <td>3基</td> <td>0基</td> </tr> <tr> <td>500kV 島根原子力幹線</td> <td>46基</td> <td>0基</td> <td>3基</td> <td>22基</td> <td>0基</td> </tr> <tr> <td>4線路</td> <td>147基</td> <td>2基</td> <td>8基</td> <td>105基</td> <td>0基</td> </tr> </tbody> </table>	線路名	鉄塔基数	現地踏査基数			対策工事等対応必要基数	盛土	地すべり	急傾斜地	220kV 第二島根原子力幹線	44基	0基	2基	41基	0基	66kV 鹿島線	54基	2基	2基	39基	0基	66kV 鹿島支線	3基	0基	1基	3基	0基	500kV 島根原子力幹線	46基	0基	3基	22基	0基	4線路	147基	2基	8基	105基	0基	<p>・設備の相違 【東海第二】 東海第二の送電線は他社設備のため評価を引用した記載</p> <p>・設備の相違 【柏崎6/7, 東海第二】 評価結果の相違</p>
線路名			鉄塔基数	現地踏査基数			対策工等対応必要基数																																																																																																					
	盛土	地すべり		急傾斜地																																																																																																								
500kV 新新潟幹線	214基	1基	28基	25基	0基																																																																																																							
500kV 南新潟幹線	201基	3基	33基	0基	0基																																																																																																							
154kV 荒浜線	26基	0基	2基	2基	0基																																																																																																							
3線路	441基	4基	63基	27基	0基																																																																																																							
線路名	鉄塔基数	現地踏査確認基数			対応必要基数																																																																																																							
		盛土	地すべり	急傾斜地																																																																																																								
275kV 東海原子力線	44基	2基	0基	3基	0基																																																																																																							
154kV 原子力1号線	8基	0基	0基	0基	0基																																																																																																							
154kV 村松線	28基	0基	0基	2基	0基																																																																																																							
合計	80基	2基	0基	5基	0基																																																																																																							
線路名	鉄塔基数	現地踏査基数			対策工事等対応必要基数																																																																																																							
		盛土	地すべり	急傾斜地																																																																																																								
220kV 第二島根原子力幹線	44基	0基	2基	41基	0基																																																																																																							
66kV 鹿島線	54基	2基	2基	39基	0基																																																																																																							
66kV 鹿島支線	3基	0基	1基	3基	0基																																																																																																							
500kV 島根原子力幹線	46基	0基	3基	22基	0基																																																																																																							
4線路	147基	2基	8基	105基	0基																																																																																																							

柏崎刈羽原子力発電所 6/7号炉 (2017.12.20版)	東海第二発電所 (2018.9.18版)	島根原子力発電所 2号炉	備考																																	
<p>2 地質の専門家による現地踏査の評価項目と方法</p> <p>500kV 新新潟幹線, 500kV 南新潟幹線及び 154kV 荒浜線の対象鉄塔について, 地質の専門家による現地踏査で第 2-1 表に示す項目に基づき, 鉄塔基礎の安定性評価を行った。</p> <p>第 2-1 表 現地踏査における評価項目と評価方法</p> <table border="1" data-bbox="181 535 926 1123"> <thead> <tr> <th>評価項目</th> <th>主な評価項目</th> <th>評価方法</th> </tr> </thead> <tbody> <tr> <td>盛土崩壊</td> <td>○盛土の立地状況や形状及び規模 ○盛土と鉄塔との距離</td> <td>○現地踏査に際しては, 盛土の規模や鉄塔との距離等を確認し, 鉄塔に近接する盛土については『道路土工-盛土工指針(社)日本道路協会 平成 22 年 4 月』に基づく安定計算を実施し, 健全性を評価した。</td> </tr> <tr> <td>地すべり</td> <td>○地すべり地形の状況 ○露岩分布状況 ○移動土塊の状況 ○地表面の変状有無 ○構造物の変状有無</td> <td>○現地踏査に際しては, 可能な限り見通しのよい正面又は側面から全体の地形, 勾配, 傾斜変換線の位置等を確認し, 地すべり地の概略を把握した。 ○その後, 地すべり地内を詳細に踏査し, 地形状況, 露岩分布状況, 移動土塊の状況, 構造物の変状有無等左記の評価内容を確認し, 健全性を評価した。</td> </tr> <tr> <td>急傾斜地の土砂崩壊</td> <td>○斜面状況(勾配及び変状有無) ○地盤特性 ○崩壊履歴</td> <td>○現地踏査に際しては, 斜面勾配等の地形条件, 斜面上の変状有無, 植生状況, 地下水や表流水の集水条件等, 左記の評価内容を確認し, 健全性を評価した。</td> </tr> </tbody> </table>	評価項目	主な評価項目	評価方法	盛土崩壊	○盛土の立地状況や形状及び規模 ○盛土と鉄塔との距離	○現地踏査に際しては, 盛土の規模や鉄塔との距離等を確認し, 鉄塔に近接する盛土については『道路土工-盛土工指針(社)日本道路協会 平成 22 年 4 月』に基づく安定計算を実施し, 健全性を評価した。	地すべり	○地すべり地形の状況 ○露岩分布状況 ○移動土塊の状況 ○地表面の変状有無 ○構造物の変状有無	○現地踏査に際しては, 可能な限り見通しのよい正面又は側面から全体の地形, 勾配, 傾斜変換線の位置等を確認し, 地すべり地の概略を把握した。 ○その後, 地すべり地内を詳細に踏査し, 地形状況, 露岩分布状況, 移動土塊の状況, 構造物の変状有無等左記の評価内容を確認し, 健全性を評価した。	急傾斜地の土砂崩壊	○斜面状況(勾配及び変状有無) ○地盤特性 ○崩壊履歴	○現地踏査に際しては, 斜面勾配等の地形条件, 斜面上の変状有無, 植生状況, 地下水や表流水の集水条件等, 左記の評価内容を確認し, 健全性を評価した。	<p>2. 地質の専門家による現地踏査の評価項目と方法</p> <p>275kV 東海原子力線, 154kV 村松線の対象鉄塔について, 地質の専門家による現地踏査で第 2 表に示す項目に基づき, 鉄塔基礎の安定性評価が行われている。なお, 地すべりによる現地踏査の必要な鉄塔について該当する箇所は無かった。</p> <p>第 2 表 現地踏査における評価項目と評価方法</p> <table border="1" data-bbox="967 535 1700 861"> <thead> <tr> <th>評価項目</th> <th>主な評価項目</th> <th>評価方法</th> </tr> </thead> <tbody> <tr> <td>盛土崩壊</td> <td>・盛土の立地状況や形状及び規模 ・盛土と鉄塔との距離</td> <td>現地踏査に際しては, 当該盛土の立地状況や形状・規模, 鉄塔との距離等を確認し, 健全性が評価されている。</td> </tr> <tr> <td>急傾斜地の土砂崩壊</td> <td>・斜面状況(勾配及び変状有無) ・地盤特性 ・崩壊履歴</td> <td>・現地調査に際しては, 斜面勾配等の地形条件, 斜面上の変状有無, 植生状況, 地下水や表流水の集水条件など, 左記の評価内容を確認し, 健全性を評価した。</td> </tr> </tbody> </table>	評価項目	主な評価項目	評価方法	盛土崩壊	・盛土の立地状況や形状及び規模 ・盛土と鉄塔との距離	現地踏査に際しては, 当該盛土の立地状況や形状・規模, 鉄塔との距離等を確認し, 健全性が評価されている。	急傾斜地の土砂崩壊	・斜面状況(勾配及び変状有無) ・地盤特性 ・崩壊履歴	・現地調査に際しては, 斜面勾配等の地形条件, 斜面上の変状有無, 植生状況, 地下水や表流水の集水条件など, 左記の評価内容を確認し, 健全性を評価した。	<p>2 地質の専門家による現地踏査の評価項目と方法</p> <p>500kV 島根原子力幹線, 220kV 第二島根原子力幹線, 66kV 鹿島線及び 66kV 鹿島支線の対象鉄塔について, 地質の専門家による現地踏査で第 2-1 表に示す項目に基づき, 鉄塔基礎の安定性評価を行った。</p> <p>第 2-1 表 現地踏査における評価項目と評価方法</p> <table border="1" data-bbox="1760 525 2493 1113"> <thead> <tr> <th>評価項目</th> <th>主な評価項目</th> <th>評価方法</th> </tr> </thead> <tbody> <tr> <td>盛土崩壊</td> <td>○盛土の立地状況や形状及び規模 ○盛土と鉄塔との距離</td> <td>○現地踏査に際しては, 盛土の規模や鉄塔との距離等を確認し, 鉄塔に近接する盛土については『道路土工-盛土工指針(社)日本道路協会平成 22 年 4 月』に基づく安定計算を実施し, 健全性を評価した。</td> </tr> <tr> <td>地すべり</td> <td>○地すべり地形の状況 ○露岩分布状況 ○移動土塊の状況 ○地表面の変状有無 ○構造物の変状有無</td> <td>○現地踏査に際しては, 可能な限り見通しのよい正面または側面から全体の地形, 勾配, 傾斜変換線の位置等を確認し, 地すべり地の概略を把握した。 ○その後, 地すべり地内を詳細に踏査し, 地形状況, 露岩分布状況, 移動土塊の状況, 構造物の変状有無など左記の評価内容を確認し, 健全性を評価した。</td> </tr> <tr> <td>急傾斜地の土砂崩壊</td> <td>○斜面状況(勾配及び変状有無) ○地盤特性 ○崩壊履歴</td> <td>○現地踏査に際しては, 斜面勾配等の地形条件, 斜面上の変状の有無, 植生状況, 地下水や表流水の集水条件など, 左記の評価内容を確認し, 健全性を評価した。</td> </tr> </tbody> </table>	評価項目	主な評価項目	評価方法	盛土崩壊	○盛土の立地状況や形状及び規模 ○盛土と鉄塔との距離	○現地踏査に際しては, 盛土の規模や鉄塔との距離等を確認し, 鉄塔に近接する盛土については『道路土工-盛土工指針(社)日本道路協会平成 22 年 4 月』に基づく安定計算を実施し, 健全性を評価した。	地すべり	○地すべり地形の状況 ○露岩分布状況 ○移動土塊の状況 ○地表面の変状有無 ○構造物の変状有無	○現地踏査に際しては, 可能な限り見通しのよい正面または側面から全体の地形, 勾配, 傾斜変換線の位置等を確認し, 地すべり地の概略を把握した。 ○その後, 地すべり地内を詳細に踏査し, 地形状況, 露岩分布状況, 移動土塊の状況, 構造物の変状有無など左記の評価内容を確認し, 健全性を評価した。	急傾斜地の土砂崩壊	○斜面状況(勾配及び変状有無) ○地盤特性 ○崩壊履歴	○現地踏査に際しては, 斜面勾配等の地形条件, 斜面上の変状の有無, 植生状況, 地下水や表流水の集水条件など, 左記の評価内容を確認し, 健全性を評価した。	<p>・設備の相違</p> <p>【柏崎 6/7, 東海第二】 受電系統の相違</p>
評価項目	主な評価項目	評価方法																																		
盛土崩壊	○盛土の立地状況や形状及び規模 ○盛土と鉄塔との距離	○現地踏査に際しては, 盛土の規模や鉄塔との距離等を確認し, 鉄塔に近接する盛土については『道路土工-盛土工指針(社)日本道路協会 平成 22 年 4 月』に基づく安定計算を実施し, 健全性を評価した。																																		
地すべり	○地すべり地形の状況 ○露岩分布状況 ○移動土塊の状況 ○地表面の変状有無 ○構造物の変状有無	○現地踏査に際しては, 可能な限り見通しのよい正面又は側面から全体の地形, 勾配, 傾斜変換線の位置等を確認し, 地すべり地の概略を把握した。 ○その後, 地すべり地内を詳細に踏査し, 地形状況, 露岩分布状況, 移動土塊の状況, 構造物の変状有無等左記の評価内容を確認し, 健全性を評価した。																																		
急傾斜地の土砂崩壊	○斜面状況(勾配及び変状有無) ○地盤特性 ○崩壊履歴	○現地踏査に際しては, 斜面勾配等の地形条件, 斜面上の変状有無, 植生状況, 地下水や表流水の集水条件等, 左記の評価内容を確認し, 健全性を評価した。																																		
評価項目	主な評価項目	評価方法																																		
盛土崩壊	・盛土の立地状況や形状及び規模 ・盛土と鉄塔との距離	現地踏査に際しては, 当該盛土の立地状況や形状・規模, 鉄塔との距離等を確認し, 健全性が評価されている。																																		
急傾斜地の土砂崩壊	・斜面状況(勾配及び変状有無) ・地盤特性 ・崩壊履歴	・現地調査に際しては, 斜面勾配等の地形条件, 斜面上の変状有無, 植生状況, 地下水や表流水の集水条件など, 左記の評価内容を確認し, 健全性を評価した。																																		
評価項目	主な評価項目	評価方法																																		
盛土崩壊	○盛土の立地状況や形状及び規模 ○盛土と鉄塔との距離	○現地踏査に際しては, 盛土の規模や鉄塔との距離等を確認し, 鉄塔に近接する盛土については『道路土工-盛土工指針(社)日本道路協会平成 22 年 4 月』に基づく安定計算を実施し, 健全性を評価した。																																		
地すべり	○地すべり地形の状況 ○露岩分布状況 ○移動土塊の状況 ○地表面の変状有無 ○構造物の変状有無	○現地踏査に際しては, 可能な限り見通しのよい正面または側面から全体の地形, 勾配, 傾斜変換線の位置等を確認し, 地すべり地の概略を把握した。 ○その後, 地すべり地内を詳細に踏査し, 地形状況, 露岩分布状況, 移動土塊の状況, 構造物の変状有無など左記の評価内容を確認し, 健全性を評価した。																																		
急傾斜地の土砂崩壊	○斜面状況(勾配及び変状有無) ○地盤特性 ○崩壊履歴	○現地踏査に際しては, 斜面勾配等の地形条件, 斜面上の変状の有無, 植生状況, 地下水や表流水の集水条件など, 左記の評価内容を確認し, 健全性を評価した。																																		

柏崎刈羽原子力発電所 6/7号炉 (2017.12.20版)	東海第二発電所 (2018.9.18版)	島根原子力発電所 2号炉	備考						
<p>3 盛土崩壊に対する鉄塔基礎の安定性評価結果</p> <p>3.1 現地踏査対象の抽出</p> <p>対象箇所の抽出にあたっては、送電線並びにその周辺の地形状況が記載されている実測平面図等を使用して、人工的に土地の改変が加えられた箇所を抽出した。</p> <p>また、送電線路周辺で発生した盛土に関する送電線の保守記録等を確認するとともに、<u>車両やヘリコプター等による巡視で直接現地状況を確認し、漏れの無いよう盛土箇所を抽出した。</u></p> <p>抽出の結果、鉄塔 <u>441</u> 基のうち <u>4</u> 基が該当した。</p> <p>なお、盛土の規模としては、<u>基本的に、東北地方太平洋沖地震で倒壊した当社“66kV 夜の森線”周辺で発生した盛土崩壊箇所と同程度の規模の盛土を対象とし、更なる安全性向上の観点から、それよりも小規模な盛土についても対象とした。</u></p> <p>3.2 現地踏査結果</p> <p>対象鉄塔 <u>4</u> 基について、当該盛土の立地状況や形状及び規模、鉄塔との距離等を確認した結果、<u>2 基 (500kV 南新潟幹線 2 基)</u> については、<u>鉄塔脚から盛土までの距離が十分離れており、仮に崩壊したとしても当該鉄塔への土砂流入はないと判断した。</u></p> <p><u>また、盛土が鉄塔に近接する 2 基 (500kV 新新潟幹線 1 基、500kV 南新潟幹線 1 基) については、『道路土工—盛土工指針 ((社) 日本道路協会 平成 22 年 4 月)』に基づく安定計算を実施し、その結果を以下の第 3-1 表に示す。いずれも安全率 1.0 以上であることから基礎の安定性に影響ないと判断した。</u></p> <table border="1" data-bbox="281 1512 807 1690"> <caption>第 3-1 表</caption> <thead> <tr> <th>支持物名</th> <th>最小安全率</th> </tr> </thead> <tbody> <tr> <td>新新潟幹線No.2</td> <td>1.560</td> </tr> <tr> <td>南新潟幹線No.5</td> <td>1.556</td> </tr> </tbody> </table>	支持物名	最小安全率	新新潟幹線No.2	1.560	南新潟幹線No.5	1.556	<p>3. 盛土崩壊に対する鉄塔基礎の安定性評価結果</p> <p>3.1 現地踏査対象の抽出</p> <p>対象箇所の抽出にあたっては、送電線並びにその周辺の地形状況が記載されている実測平面図等を使用して、人工的に土地の改変が加えられた箇所の抽出が実施されている。</p> <p>また、送電線路周辺で発生した盛土に関する送電線の保守記録等を確認するとともに<u>車両やヘリコプター等による巡視で直接現地状況の確認が行われ、漏れの無いよう盛土箇所が抽出された。</u></p> <p>抽出の結果、鉄塔 <u>80</u> 基のうち <u>2</u> 基が<u>現地踏査必要箇所に該当した。</u></p> <p>なお、盛土の抽出の規模としては、<u>基本的に、東北地方太平洋沖地震で倒壊した東京電力株式会社 66kV 夜の森線の周辺で発生した盛土崩壊箇所と同程度の規模の盛土を対象とされ、更なる安全性向上の観点から、それよりも小規模な盛土についても抽出対象とされた。</u></p> <p>3.2 現地踏査結果</p> <p>対象鉄塔 2 基について、当該盛土の立地状況や形状及び規模、鉄塔との距離等が確認<u>された結果、鉄塔脚から盛土までの距離が十分離れており、仮に崩壊したとしても当該鉄塔への土砂流入はないと判断された。</u></p>	<p>3 盛土崩壊に対する鉄塔基礎の安定性評価結果</p> <p>3.1 現地踏査対象の抽出</p> <p>対象箇所の抽出にあたっては、送電線ならびにその周辺の地形状況が記載されている実測平面図等を使用して、人工的に土地の改変が加えられた箇所を抽出した。</p> <p>また、送電線路周辺で発生した盛土に関する送電線の保守記録等を確認するとともに、<u>徒歩により直接現地状況を確認し、漏れの無いよう盛土箇所を抽出した。</u></p> <p>抽出の結果、鉄塔 <u>147</u> 基のうち <u>2</u> 基が該当した。</p> <p>なお、盛土の規模としては、東北地方太平洋沖地震で倒壊した<u>東京電力パワーグリッド株式会社“66kV 夜の森線”周辺で発生した盛土崩壊箇所と同程度の規模以上</u>の盛土を対象とし、更なる安全性向上の観点から、それよりも小規模な盛土についても対象とした。</p> <p>3.2 現地踏査結果</p> <p>対象鉄塔 <u>2</u> 基について、当該盛土の立地状況や形状及び規模、鉄塔との距離等を確認した結果、鉄塔脚から盛土までの距離が十分離れており、<u>第 3-1 図のとおり仮に崩壊したとしても当該鉄塔への土砂の流入はないと判断した。</u></p> <div data-bbox="1745 1207 2493 1617"> </div> <p>第 3-1 図 現地踏査写真</p>	<p>備考</p> <ul style="list-style-type: none"> ・設備の相違 【柏崎 6/7, 東海第二】 抽出結果の相違 ・設備の相違 【柏崎 6/7】 記載表現の相違 ・設備の相違 【柏崎 6/7】 島根 2 号炉は現地踏査により盛土に近接する鉄塔がないと評価 ・設備の相違 【柏崎 6/7】 記載表現の相違
支持物名	最小安全率								
新新潟幹線No.2	1.560								
南新潟幹線No.5	1.556								

柏崎刈羽原子力発電所 6/7号炉 (2017.12.20版)	東海第二発電所 (2018.9.18版)	島根原子力発電所 2号炉	備考
<p>4 地すべりに対する鉄塔基礎の安定性評価結果</p> <p>4.1 現地踏査対象の抽出</p> <p>地すべり防止区域(地すべり等防止法)、地すべり危険箇所(地方自治体指定)、地すべり地形分布図((独)防災科学技術研究所)に示される範囲及び、その近傍に設置している鉄塔を選定し、さらに空中写真判読により、鉄塔との位置関係等を確認した。結果、鉄塔441基のうち63基が該当した。</p> <p>4.2 現地踏査結果</p> <p>対象鉄塔63基について、地すべり地形の概略を把握するとともに、地すべり地内における地形状況、露岩分布状況、移動土塊の状況、地表面の変状、構造物の変状の有無等について確認した。地すべりの安定性については、『道路土工一切土工・斜面安定工指針』における「地すべりの安定度判定一覧表」を参考に、地質専門家の意見をふまえて評価を行った。</p> <p>上述の現地踏査で収集した地すべりの変状、地形特性に基づき、各鉄塔を評価した結果、<u>地すべり地形内にある鉄塔が2基(500kV新新潟幹線2基)、地すべり地形近傍にある鉄塔が11基(500kV南新潟幹線6基、500kV新新潟幹線5基)確認されたが、これら地すべり箇所については、現時点で地すべりによる変状はないため、緊急的な保全対策は必要ないと評価され、引き続き周辺地盤の変状を重点的に監視していくこととした。</u></p>	<p>4. 地すべりに対する鉄塔基礎の安定性評価結果</p> <p>4.1 現地踏査対象の抽出</p> <p>地すべり防止区域(地すべり等防止法)、地すべり危険箇所(地方自治体指定)、地すべり地形分布図(<u>国立研究開発法人防災科学技術研究所</u>)に示される範囲及びその近傍に設置されている鉄塔が選定され、さらに空中判読により鉄塔との位置関係などが確認された。結果、<u>該当するものは無く、基礎の安定性に影響はないと判断された。</u></p>	<p>4 地すべりに対する基礎の安定性評価結果</p> <p>4.1 現地踏査対象の抽出</p> <p>地すべり防止区域(地すべり防止法)、地すべり危険箇所(地方自治体指定)、地すべり地形分布図((独)防災科学技術研究所)に示される範囲及び、その近傍に設置している鉄塔を選定し、さらに空中写真判読により、鉄塔との位置関係などを確認した。結果、<u>鉄塔147基のうち8基が該当した。</u></p> <p>4.2 現地踏査結果</p> <p><u>対象鉄塔8基について、地すべり地形の概略を把握するとともに、地すべり地内における地形状況、露岩分布状況、移動土塊の状況、地表面の変状、構造物の変状の有無等について確認した。地すべりの安定性については、『道路土工一切土工・斜面安定工指針』における「地すべりの安定度判定一覧表」を参考に、地質専門家の意見をふまえて評価を行った。</u></p> <p><u>上述の現地踏査で収集した地すべりの変状、地形特性に基づき、各鉄塔を評価した結果、鉄塔が地すべり地や活動している地すべり地に近接して立地していたり、地すべり範囲が鉄塔に向けて拡大するおそれがあるようなものは無く、鉄塔基礎の安定性には問題ないことを確認した。</u></p> <p><u>なお、鉄塔1基(66kV鹿島支線1基)については、地すべりが発生しているわけではないが、地すべりの素因となる地形・地質が鉄塔敷地周辺に認められることから、定期巡視の都度、当該地形の状況を観察し、地すべりの兆候がない事を確認するとともに、大規模地震発生時には、速やかに巡視を行い現地の状況を確認することとした。</u></p>	<p>・設備の相違</p> <p>【柏崎6/7、東海第二】 抽出結果の相違</p> <p>・設備の相違</p> <p>【柏崎6/7】 評価結果及び保守点検、対策の相違</p> <p>【東海第二】 評価結果の相違</p>

柏崎刈羽原子力発電所 6/7号炉 (2017.12.20版)	東海第二発電所 (2018.9.18版)	島根原子力発電所 2号炉	備考
<p>5 急傾斜地の土砂崩壊に対する鉄塔基礎の安定性評価結果</p> <p>5.1 現地踏査対象の抽出</p> <p>急傾斜地の土砂崩壊については、鉄塔周辺の斜面の最大傾斜角が30度以上かつ逆T字基礎を抽出した結果、鉄塔441基のうち27基が該当した。</p> <p>5.2 現地踏査結果</p> <p>対象鉄塔27基について、斜面勾配等の地形条件、斜面上の変状の有無、植生状況、地下水や表流水の集水条件等を調査した。また、安定性の評価にあたっては、『道路土工一切土工・斜面安定工指針』における「表層崩壊と落石の安定性評価の目安」や「斜面崩壊対策の調査」を参考に、地質専門家の意見をふまえた評価を行った。</p> <p>上述の現地踏査で収集した斜面勾配等の地形条件、地盤特性等に基づき、各鉄塔を評価した結果、<u>崩壊や崩壊跡地が鉄塔近傍にみられた鉄塔や近接する斜面に湧水箇所がみられた鉄塔として、6基（500kV新新潟幹線6基）を抽出した。</u></p> <p><u>これら6基について、斜面状態の確認、周辺の地盤状況の確認、過去の地震に対する被害の有無の確認等により斜面安定に関して詳細評価を行った。</u></p> <p><u>500kV新新潟幹線6基については、現地状況やボーリング調査等により岩盤が地表近くに位置することの確認が得られたことや、小規模な崩壊はみられるものそれらは表層部の一部にとどまっていること等から、斜面全体は安定しているものと評価した。また、平成16年の中越地震や今回の東北地方太平洋沖地震において非常に大きな地震動を経験しているが、地盤変状等の被害が発生していないことを確認した。これらのことから妥当と評価した。</u></p>	<p>5. 急傾斜地の土砂崩壊に対する鉄塔基礎の安定性評価結果</p> <p>5.1 現地踏査対象の抽出</p> <p>急傾斜地の土砂崩壊については、鉄塔周辺の傾斜の最大傾斜角が30°以上かつ逆T字基礎が抽出された結果、鉄塔基礎80基のうち5基について現地踏査が必要な箇所が該当した。</p> <p>5.2 現地踏査結果</p> <p>対象鉄塔5基について、斜面勾配等の地形条件、斜面上の変状の有無、植生状況、地下水や表流水の集水条件等が調査された。また、安定性の評価にあたっては、『道路土工一切土工・斜面安定工指針』における「表層崩壊と落石の安定性評価の目安」や「斜面崩壊対策の調査」を参考に、地質専門家の意見をふまえた評価が行われた。</p> <p>上述の現地踏査で収集した斜面勾配等の地形条件、地盤特性等に基づき、各鉄塔が評価された結果、<u>崩壊や崩壊跡地が鉄塔近傍に見られた鉄塔や近接する斜面に湧水箇所がみられた鉄塔は無く、問題ないと判断された。</u></p>	<p>5 急傾斜地の土砂崩壊に対する鉄塔基礎の安定性評価結果</p> <p>5.1 現地踏査対象の抽出</p> <p>急傾斜地の土砂崩壊については、鉄塔周辺の斜面の最大傾斜角が30度以上かつ逆T字基礎である箇所及び地方自治体が指定する急傾斜危険箇所に近接する箇所を抽出した結果、鉄塔147基のうち105基が該当した。</p> <p>5.2 現地踏査結果</p> <p>対象鉄塔105基について、斜面勾配等の地形条件、斜面上の変状の有無、植生状況、地下水や表流水の集水条件等を調査した。また、安定性の評価にあたっては、『道路土工一切土工・斜面安定工指針』における「表層崩壊と落石の安定性評価の目安」や「斜面崩壊対策の調査」を参考に、地質専門家の意見をふまえた評価を行った。</p> <p>上述の現地踏査で収集した斜面勾配等の地形条件、地盤特性等に基づき、各鉄塔を評価した結果、<u>土砂崩壊時に鉄塔基礎の強度不足が想定されるようなものは無く、鉄塔基礎の安定性には問題ないことを確認した。</u></p> <p><u>なお、鉄塔7基（220kV第二島根原子力幹線2基、66kV鹿島線4基、66kV鹿島支線1基）については、強度不足には至らないが、土砂崩壊が鉄塔基礎に影響を与える可能性があるため、定期巡視の都度、斜面崩壊の兆候がない事を確認するとともに、大規模地震発生時には、速やかに巡視を行い現地の状況を確認することとした。</u></p>	<p>備考</p> <p>・設備の相違 【柏崎6/7，東海第二】 抽出結果の相違</p> <p>・設備の相違 【柏崎6/7，東海第二】 抽出結果の相違</p> <p>・設備の相違 【柏崎6/7，東海第二】 評価結果の相違</p> <p>・設備の相違 【柏崎6/7】 評価結果及び保守点検，対策の相違</p>

柏崎刈羽原子力発電所 6 / 7号炉 (2017.12.20版)	東海第二発電所 (2018.9.18版)	島根原子力発電所 2号炉	備考																																	
		<p>6 送電鉄塔基礎安定性評価の追加実施</p> <p><u>経済産業省原子力安全・保安院指示文書「原子力発電所の外部電源の信頼性確保について(指示)」(平成23・04・15 原院第3号)に基づく調査以降に、鉄塔移設等により新たに対象となった2基についても同様の手法により評価し、鉄塔基礎の安定性に影響がないことを確認した。</u></p> <p><u>評価追加実施鉄塔を第6-1表に、追加実施した基礎の安定性評価結果を第6-2表に示す。</u></p> <p style="text-align: center;"><u>第6-1表 評価追加実施鉄塔</u></p> <table border="1" data-bbox="1762 667 2504 827"> <thead> <tr> <th>評価対象追加鉄塔</th> <th>工事概要</th> </tr> </thead> <tbody> <tr> <td>66kV 鹿島支線No.2-1</td> <td>発電所構内「第2-66kV開閉所」設置に伴う鉄塔の追加(平成26年5月運転開始)</td> </tr> <tr> <td>500kV 島根原子力幹線No.2</td> <td>発電所構内「敷地造成」に支障となる鉄塔の移設(平成29年4月運転開始)</td> </tr> </tbody> </table> <p style="text-align: center;"><u>第6-2表 追加実施した基礎の安定性評価結果</u></p> <table border="1" data-bbox="1754 940 2504 1094"> <thead> <tr> <th rowspan="2">線路名</th> <th rowspan="2">鉄塔基数</th> <th colspan="3">現地踏査基数</th> <th rowspan="2">対策工事等 対応必要基数</th> </tr> <tr> <th>盛土</th> <th>地すべり</th> <th>急傾斜地</th> </tr> </thead> <tbody> <tr> <td>66kV 鹿島支線</td> <td>1基</td> <td>1基</td> <td>0基</td> <td>1基</td> <td>0基</td> </tr> <tr> <td>500kV 島根原子力幹線</td> <td>1基</td> <td>0基</td> <td>0基</td> <td>1基</td> <td>0基</td> </tr> <tr> <td>2線路</td> <td>2基</td> <td>1基</td> <td>0基</td> <td>2基</td> <td>0基</td> </tr> </tbody> </table>	評価対象追加鉄塔	工事概要	66kV 鹿島支線No.2-1	発電所構内「第2-66kV開閉所」設置に伴う鉄塔の追加(平成26年5月運転開始)	500kV 島根原子力幹線No.2	発電所構内「敷地造成」に支障となる鉄塔の移設(平成29年4月運転開始)	線路名	鉄塔基数	現地踏査基数			対策工事等 対応必要基数	盛土	地すべり	急傾斜地	66kV 鹿島支線	1基	1基	0基	1基	0基	500kV 島根原子力幹線	1基	0基	0基	1基	0基	2線路	2基	1基	0基	2基	0基	<p>・設備の相違</p> <p>【柏崎6/7, 東海第二】</p> <p>鉄塔基礎の安定性について第2-66kV開閉所設置及び500kV送電線No.2鉄塔移設により追加実施した内容を記載</p>
評価対象追加鉄塔	工事概要																																			
66kV 鹿島支線No.2-1	発電所構内「第2-66kV開閉所」設置に伴う鉄塔の追加(平成26年5月運転開始)																																			
500kV 島根原子力幹線No.2	発電所構内「敷地造成」に支障となる鉄塔の移設(平成29年4月運転開始)																																			
線路名	鉄塔基数	現地踏査基数			対策工事等 対応必要基数																															
		盛土	地すべり	急傾斜地																																
66kV 鹿島支線	1基	1基	0基	1基	0基																															
500kV 島根原子力幹線	1基	0基	0基	1基	0基																															
2線路	2基	1基	0基	2基	0基																															

柏崎刈羽原子力発電所 6 / 7号炉 (2017.12.20版)	東海第二発電所 (2018.9.18版)	島根原子力発電所 2号炉	備考															
<p>6 巡視及び点検実績</p> <p>500kV 新新潟幹線, 500kV 南新潟幹線及び 154kV 荒浜線に対し, 保安規程に定めた巡視及び点検により設備の異常兆候の把握に努めている。また, これらの巡視及び点検に加え, 地すべりや急傾斜地の崩壊が懸念される箇所に対して大規模地震や集中豪雨発生時等必要に応じて臨時巡視を実施し, 現地状況を確認している。</p> <p>巡視及び点検の頻度を第 6-1 表に, 直近の巡視実績を第 6-2 表に, 直近の点検実績を第 6-3 表に示す。</p> <p>なお, 基礎の安定性はあるが, 今後, 地盤変状の可能性がある 4 基 (500kV 新新潟幹線 3 基, 500kV 南新潟幹線 1 基) について予防的な補強を実施した。</p> <p>基礎の予防的な補強例について, 第 6-1 図に示す。</p> <p>○巡視及び点検</p> <p style="text-align: center;">第 6-1 表 巡視及び点検の頻度</p> <table border="1" data-bbox="172 1192 923 1365"> <thead> <tr> <th>種別</th> <th>方法及び頻度</th> </tr> </thead> <tbody> <tr> <td rowspan="2">巡視</td> <td>普通巡視 徒歩: 1回/年以上 ヘリコプター: 1回/年以上</td> </tr> <tr> <td>臨時巡視 徒歩又はヘリコプター: 必要の都度 (台風, 地震, 豪雨, 豪雪等の後に実施)</td> </tr> <tr> <td>点検</td> <td>普通点検 1回/5年</td> </tr> </tbody> </table>	種別	方法及び頻度	巡視	普通巡視 徒歩: 1回/年以上 ヘリコプター: 1回/年以上	臨時巡視 徒歩又はヘリコプター: 必要の都度 (台風, 地震, 豪雨, 豪雪等の後に実施)	点検	普通点検 1回/5年	<p>b. 巡視及び点検実績</p> <p>275kV 東海原子力線, 154kV 村松線・原子力 1 号線の設備の異常兆候の把握のため, 東京電力パワーグリッド株式会社の保安規程に定められた普通巡視・点検が, 東京電力パワーグリッド株式会社により定期的実施されている。巡視実績を第 2.2.3.2-9 表に点検実績を第 2.2.3.2-10 表に示す。</p> <p>以上の巡視・点検により, 送電線の健全性が維持されていることを確認している。</p> <p>通常時において, 東海第二発電所への電力の供給支障を伴う送電設備の不具合がないことから, 現状の巡視及び点検の周期・内容は妥当であると当社は評価する。</p> <p>【巡視】普通巡視: 地上 (徒歩・車両等) あるいはヘリコプターにより 2 回/年以上 (275kV 以上の送電線については, ヘリコプター飛行禁止箇所を除きヘリコプターによる巡視を 1 回/年以上実施)</p> <p>【点検】普通点検: 1 回/5 年</p>	<p>7 巡視及び点検実績</p> <p>220kV 第二島根原子力幹線, 66kV 鹿島線・鹿島支線・第 2-66kV 開閉所線及び 500kV 島根原子力幹線に対し, 保安規程に定めた巡視及び点検により設備の異常兆候の把握に努めている。また, これらの巡視及び点検に加え, 地すべりや急傾斜地の崩壊が懸念される箇所に対して大規模地震や集中豪雨発生時など必要に応じて臨時巡視を実施し, 現地の状況を確認している。</p> <p>巡視及び点検の頻度を第 7-1 表に, 直近の巡視実績を第 7-2 表に, 直近の点検実績を第 7-3 表に示す。</p> <p>○巡視及び点検</p> <p style="text-align: center;">第 7-1 表 巡視及び点検の頻度</p> <table border="1" data-bbox="1777 1228 2481 1434"> <thead> <tr> <th>種別</th> <th>方法及び頻度</th> </tr> </thead> <tbody> <tr> <td rowspan="2">巡視</td> <td>普通巡視 1回/6箇月</td> </tr> <tr> <td>臨時巡視 車両及び徒歩又はヘリコプター: 必要の都度 (台風, 地震, 豪雨, 豪雪等の後に実施)</td> </tr> <tr> <td rowspan="2">点検</td> <td>普通点検 基幹送電線以外: 1回/10年 基幹送電線: 1回/5年</td> </tr> <tr> <td>臨時点検 必要の都度</td> </tr> </tbody> </table>	種別	方法及び頻度	巡視	普通巡視 1回/6箇月	臨時巡視 車両及び徒歩又はヘリコプター: 必要の都度 (台風, 地震, 豪雨, 豪雪等の後に実施)	点検	普通点検 基幹送電線以外: 1回/10年 基幹送電線: 1回/5年	臨時点検 必要の都度	<p>・資料構成の相違</p> <p>【東海第二】 比較のため本文の内容を再掲</p> <p>・設備の相違</p> <p>【柏崎 6/7】 受電系統の相違</p> <p>【東海第二】 他社送電線のため, 他社の巡視及び点検内容を記載</p> <p>・設備の相違</p> <p>【柏崎 6/7】 評価結果の相違</p> <p>島根 2 号炉は定期的な巡視及び点検により予防としての補強対策を行う対象鉄塔はないと評価している</p> <p>・運用の相違</p> <p>【柏崎 6/7, 東海第二】 巡視及点検頻度の相違</p>
種別	方法及び頻度																	
巡視	普通巡視 徒歩: 1回/年以上 ヘリコプター: 1回/年以上																	
	臨時巡視 徒歩又はヘリコプター: 必要の都度 (台風, 地震, 豪雨, 豪雪等の後に実施)																	
点検	普通点検 1回/5年																	
種別	方法及び頻度																	
巡視	普通巡視 1回/6箇月																	
	臨時巡視 車両及び徒歩又はヘリコプター: 必要の都度 (台風, 地震, 豪雨, 豪雪等の後に実施)																	
点検	普通点検 基幹送電線以外: 1回/10年 基幹送電線: 1回/5年																	
	臨時点検 必要の都度																	

第6-2表 直近の巡視実績

500kV 新新潟幹線		巡視種別	平成24年度	平成25年度	平成26年度
巡視	普通巡視	信濃川	徒歩 4/23(構内), 10/9(構内), 4/23~8/2	4/25(構内), 10/7(構内), 4/25~9/6	4/17(構内), 10/22(構内), 4/24~9/18
		ヘリコプター	6/14, 6/15, 2/12, 2/13, 3/12	6/5, 2/24, 3/12	6/4, 6/10, 2/17, 2/24
	群馬	徒歩	10/11~10/12	10/17~10/29	9/4~10/24
		ヘリコプター	3/5	3/4	3/6
臨時巡視	信濃川	徒歩	4/3, 10/1	9/17, 10/17	5/19, 5/20, 1/14
		ヘリコプター	7/9, 7/17, 7/18	7/9, 7/10, 10/18	7/2, 7/3, 1/21, 2/24
	群馬	徒歩	なし	9/17	7/22, 8/11
		ヘリコプター	7/11	7/8	8/7, 8/8

500kV 南新潟幹線		巡視種別	平成24年度	平成25年度	平成26年度
巡視	普通巡視	信濃川	徒歩 4/23(構内), 10/9(構内), 4/23~8/7	4/25(構内), 10/7(構内), 4/26~9/19	4/17(構内), 10/22(構内), 4/17~10/9
		ヘリコプター	6/14, 6/15, 2/12, 2/13, 3/12	6/5, 2/24, 3/12	6/4, 6/10, 2/17, 2/24
	群馬	徒歩	7/3~7/4	10/2~10/21	10/23~11/20
		ヘリコプター	3/5	3/4	3/6
臨時巡視	信濃川	徒歩	4/3, 10/1	9/17, 10/17	5/19, 5/20
		ヘリコプター	7/9, 7/17, 7/18	7/9, 7/10, 10/18	7/2, 7/3, 1/21, 2/24
	群馬	徒歩	なし	なし	なし
		ヘリコプター	7/11	7/8	8/7

※東北電力株式会社にて実施

154kV 荒浜線		巡視種別	平成24年度	平成25年度	平成26年度
巡視	普通巡視*	徒歩	8/28(構内), 2/20(構内), 9/5	8/27(構内), 2/19(構内), 9/27	8/8(構内), 2/17(構内), 9/25
		ヘリコプター	3/5	3/12	3/6

第2.2.3.2-9表 巡視実績

275kV東海原子力線		巡視種別	平成25年度	平成26年度	平成27年度	平成28年度
巡視	普通巡視	茨城	徒歩	1/7	1/7	1/6
		ヘリコプター	8/6, 8/7	8/4	8/4	8/2
		車両	8/28	8/29	8/25	8/23
	※臨時巡視	茨城	徒歩	なし	なし	なし
		ヘリコプター	なし	なし	なし	なし
		車両	なし	なし	なし	なし

154kV原子力線/村松線		巡視種別	平成25年度	平成26年度	平成27年度	平成28年度
巡視	普通巡視	茨城	徒歩	5/14, 11/19, 11/29	11/17, 11/20	11/20
		ヘリコプター	なし	なし	なし	なし
		車両	なし	5/15, 5/28	5/25, 5/27	4/20
	※臨時巡視	茨城	徒歩	なし	なし	なし
		ヘリコプター	なし	なし	なし	なし
		車両	なし	なし	なし	なし

※：臨時巡視の対象は、地すべりや急傾斜地の崩壊が懸念される箇所であるが、275kV東海原子力線、154kV村松線・原子力1号線に該当箇所はない。

(東京電力パワーグリッド株式会社より内容確認)

第2.2.3.2-10表 点検実績

275kV東海原子力線		平成24年度	平成25年度	平成26年度	平成27年度	平成28年度
普通点検	茨城	8/1	なし	なし	なし	なし

154kV原子力線、村松線		平成24年度	平成25年度	平成26年度	平成27年度	平成28年度
普通点検	茨城	なし	なし	5/15, 5/28	なし	なし

(東京電力パワーグリッド株式会社より内容確認)

第7-2表 直近の巡視実績

220kV 第二島根原子力幹線		巡視種別	平成28年度	平成29年度	平成30年度 (12月末現在)
巡視	普通巡視	徒歩	5/30, 8/17, 11/18, 24, 29, 2/16	5/22, 8/10, 10/18, 24, 25, 31, 1/15	4/20, 10/15, 22,
		ヘリコプター	5/24, 8/4, 2/7	5/10, 8/3, 1/16	4/12
		臨時巡視	徒歩	なし	なし
		ヘリコプター	なし	なし	なし

※1 平成30年4月 島根県西部地震に伴う臨時巡視

66kV 鹿島線・鹿島支線 第2-66kV開閉所線		巡視種別	平成28年度	平成29年度	平成30年度 (12月末現在)
巡視	普通巡視	徒歩	5/19, 20, 23, 11/24	5/15, 18, 22, 30, 11/14	5/16, 17, 11/21
		ヘリコプター	11/10	11/7	11/2
		臨時巡視	徒歩	なし	なし
		ヘリコプター	なし	なし	なし

※1 平成30年4月 島根県西部地震に伴う臨時巡視

500kV 島根原子力幹線		巡視種別	平成28年度	平成29年度	平成30年度 (12月末現在)
巡視	普通巡視	徒歩	5/30, 8/17, 11/16, 24, 2/16	5/22, 8/10, 10/13, 16, 25, 31, 1/15, 18	4/20, 10/9, 15, 22, 30, 11/16
		ヘリコプター	5/24, 8/4, 2/7	5/10, 8/3, 1/16	4/12
		臨時巡視	徒歩	なし	なし
		ヘリコプター	なし	なし	なし

※1 平成30年4月 島根県西部地震に伴う臨時巡視

備考
・運用の相違
【柏崎6/7, 東海第二】
巡視実績の相違

柏崎刈羽原子力発電所 6／7号炉 (2017.12.20版)	東海第二発電所 (2018.9.18版)	島根原子力発電所 2号炉	備考																																																																										
<p align="center">第6-3表 直近の点検実績</p> <table border="1"> <thead> <tr> <th colspan="2">500kV 新新潟幹線</th> <th>平成24年度</th> <th>平成25年度</th> <th>平成26年度</th> </tr> </thead> <tbody> <tr> <td rowspan="2">普通点検</td> <td>信濃川</td> <td>4/23～8/2</td> <td>なし</td> <td>なし</td> </tr> <tr> <td>群馬</td> <td>10/11, 10/12</td> <td>6/17, 6/18</td> <td>6/16, 6/17, 10/28</td> </tr> </tbody> </table> <table border="1"> <thead> <tr> <th colspan="2">500kV 南新潟幹線</th> <th>平成24年度</th> <th>平成25年度</th> <th>平成26年度</th> </tr> </thead> <tbody> <tr> <td rowspan="2">普通点検</td> <td>信濃川</td> <td>なし</td> <td>4/25～9/19</td> <td>なし</td> </tr> <tr> <td>群馬</td> <td>7/3, 7/4</td> <td>7/16, 7/18, 7/19</td> <td>7/15, 7/17, 10/27</td> </tr> </tbody> </table> <table border="1"> <thead> <tr> <th colspan="2">154kV 荒浜線</th> <th>平成24年度</th> <th>平成25年度</th> <th>平成26年度</th> </tr> </thead> <tbody> <tr> <td>普通点検*</td> <td></td> <td>9/13</td> <td>なし</td> <td>なし</td> </tr> </tbody> </table> <p>※. <u>東北電力株式会社にて実施 (1回/10年)</u></p>	500kV 新新潟幹線		平成24年度	平成25年度	平成26年度	普通点検	信濃川	4/23～8/2	なし	なし	群馬	10/11, 10/12	6/17, 6/18	6/16, 6/17, 10/28	500kV 南新潟幹線		平成24年度	平成25年度	平成26年度	普通点検	信濃川	なし	4/25～9/19	なし	群馬	7/3, 7/4	7/16, 7/18, 7/19	7/15, 7/17, 10/27	154kV 荒浜線		平成24年度	平成25年度	平成26年度	普通点検*		9/13	なし	なし		<p align="center">第7-3表 直近の点検実績</p> <table border="1"> <thead> <tr> <th>220kV 第二島根原子力幹線</th> <th>平成28年度</th> <th>平成29年度</th> <th>平成30年度 (12月末現在)</th> </tr> </thead> <tbody> <tr> <td>普通点検^{*1}</td> <td>なし</td> <td>なし</td> <td>なし</td> </tr> <tr> <td>臨時点検</td> <td>なし</td> <td>なし</td> <td>なし</td> </tr> </tbody> </table> <p>※1 直近の実績：平成26年5月</p> <table border="1"> <thead> <tr> <th>66kV 鹿島線・鹿島支線・第2-66kV開閉所線</th> <th>平成28年度</th> <th>平成29年度</th> <th>平成30年度 (12月末現在)</th> </tr> </thead> <tbody> <tr> <td>普通点検</td> <td>9/9</td> <td>なし</td> <td>なし</td> </tr> <tr> <td>臨時点検</td> <td>なし</td> <td>なし</td> <td>なし</td> </tr> </tbody> </table> <table border="1"> <thead> <tr> <th>500kV 島根原子力幹線</th> <th>平成28年度</th> <th>平成29年度</th> <th>平成30年度 (12月末現在)</th> </tr> </thead> <tbody> <tr> <td>普通点検^{*1}</td> <td>なし</td> <td>なし</td> <td>なし</td> </tr> <tr> <td>臨時点検</td> <td>なし</td> <td>なし</td> <td>なし</td> </tr> </tbody> </table> <p>※1 直近の実績：平成27年6月</p>	220kV 第二島根原子力幹線	平成28年度	平成29年度	平成30年度 (12月末現在)	普通点検 ^{*1}	なし	なし	なし	臨時点検	なし	なし	なし	66kV 鹿島線・鹿島支線・第2-66kV開閉所線	平成28年度	平成29年度	平成30年度 (12月末現在)	普通点検	9/9	なし	なし	臨時点検	なし	なし	なし	500kV 島根原子力幹線	平成28年度	平成29年度	平成30年度 (12月末現在)	普通点検 ^{*1}	なし	なし	なし	臨時点検	なし	なし	なし	<p>・運用の相違 【柏崎6/7, 東海第二】 点検実績の相違</p>
500kV 新新潟幹線		平成24年度	平成25年度	平成26年度																																																																									
普通点検	信濃川	4/23～8/2	なし	なし																																																																									
	群馬	10/11, 10/12	6/17, 6/18	6/16, 6/17, 10/28																																																																									
500kV 南新潟幹線		平成24年度	平成25年度	平成26年度																																																																									
普通点検	信濃川	なし	4/25～9/19	なし																																																																									
	群馬	7/3, 7/4	7/16, 7/18, 7/19	7/15, 7/17, 10/27																																																																									
154kV 荒浜線		平成24年度	平成25年度	平成26年度																																																																									
普通点検*		9/13	なし	なし																																																																									
220kV 第二島根原子力幹線	平成28年度	平成29年度	平成30年度 (12月末現在)																																																																										
普通点検 ^{*1}	なし	なし	なし																																																																										
臨時点検	なし	なし	なし																																																																										
66kV 鹿島線・鹿島支線・第2-66kV開閉所線	平成28年度	平成29年度	平成30年度 (12月末現在)																																																																										
普通点検	9/9	なし	なし																																																																										
臨時点検	なし	なし	なし																																																																										
500kV 島根原子力幹線	平成28年度	平成29年度	平成30年度 (12月末現在)																																																																										
普通点検 ^{*1}	なし	なし	なし																																																																										
臨時点検	なし	なし	なし																																																																										

柏崎刈羽原子力発電所 6 / 7号炉 (2017. 12. 20 版)	東海第二発電所 (2018. 9. 18 版)	島根原子力発電所 2号炉	備考
<p>○基礎地盤の予防的な補強</p> <p><u>500kV 新新潟幹線No. 1 及び500kV 南新潟幹線No. 1 については、変位抑制を目的としたコンクリート舗装を実施した。(第 6-1 図参照)</u></p> <p><u>500kV 新新潟幹線 No. 179 及び No. 193 については、変位抑制を目的とした鋼管杭による基礎補強を実施した。(第 6-1 図参照)</u></p> <div data-bbox="166 525 905 1008"> </div> <p>第 6-1 図 基礎の予防的な補強例</p>			<p>・設備の相違</p> <p>【柏崎 6/7】</p> <p>島根 2号炉は定期的な巡視及び点検により予防としての補強対策を行う対象鉄塔はないと評価している</p>