

島根原子力発電所 2 号炉 審査資料	
資料番号	EP-083 改 06
提出年月日	令和 3 年 6 月 17 日

島根原子力発電所 2 号炉

1 号炉液体廃棄物処理系の 共用取止めによる影響について

令和 3 年 6 月

中国電力株式会社

<目次>

1. 基本方針
 - 1.1 適合性の説明

2. 1号炉液体廃棄物処理系の2号炉との共用取止めによる影響
 - 2.1 はじめに
 - 2.2 変更の概要
 - 2.3 基準適合性への影響

<概要>

1. において、1号炉液体廃棄物処理系の2号炉との共用取止めを踏まえた、設置許可基準規則の要求事項に対する2号炉における適合性を示す。

2. において、設計基準対処施設について、1号炉液体廃棄物処理系の2号炉との共用取止めに伴う、設置許可基準規則及び技術基準規則の要求事項に対する2号炉における適合性への影響について説明する。

1. 基本方針

1.1 適合性の説明

1.10 発電用原子炉設置変更許可申請に係る安全設計の方針

1.10.1 発電用原子炉設置変更許可申請（平成25年12月25日申請）に係る実用発電用原子炉及びその附属施設の位置、構造及び設備の基準に関する規則への適合

（放射性廃棄物の処理施設）

第二十七条 工場等には、次に掲げるところにより、通常運転時において放射性廃棄物（実用炉規則第二条第二項第二号に規定する放射性廃棄物をいう。以下同じ。）を処理する施設（安全施設に係るものに限る。以下この条において同じ。）を設けなければならない。

- 一 周辺監視区域の外の空气中及び周辺監視区域の境界における水中の放射性物質の濃度を十分に低減できるよう、発電用原子炉施設において発生する放射性廃棄物を処理する能力を有するものとする。
- 二 液体状の放射性廃棄物の処理に係るものにあつては、放射性物質を処理する施設から液体状の放射性廃棄物が漏えいすることを防止し、及び工場等外へ液体状の放射性廃棄物が漏えいすることを防止できるものとする。
- 三 固体状の放射性廃棄物の処理に係るものにあつては、放射性廃棄物を処理する過程において放射性物質が散逸し難いものとする。

適合のための設計方針

1 一 について

放射性気体廃棄物及び放射性液体廃棄物の処理施設は、周辺公衆の線量を合理的に達成できる限り低く保つ設計とし、「発電用軽水型原子炉施設周辺の線量目標値に関する指針」（昭和50年5月13日原子力安全委員会決定）において定める線量目標値を達成できるように設計する。

気体廃棄物の主なものである空気抽出器排ガスを活性炭式希ガス・ホールドアップ塔に通し排ガス中の放射能を十分減衰させ、監視しながら排気筒から放出する。

また、他の排気については下記の対策を講じることにより、排気中の放射性物質の低減を図った後、監視しながら排気筒から放出する。

- (1) タービン・グラウンドのシールには、グラウンド蒸気発生器の蒸気を使用し、かつ、グラウンド蒸気発生器への給水には、復水貯蔵タンク水を使用することにより、グラウンド蒸気復水器の排ガス中の放射性物質を無視できる程度とする。

- (2) 原子炉の通常停止時には、原子炉出力及び圧力が低下した後にも、空気抽出器の運転を続行して、その排ガスを活性炭式希ガス・ホールドアップ塔等で処理することにより、原子炉の起動時に運転する真空ポンプ排ガス中に含まれる放射性物質を低減する。
- (3) 汚染の可能性のある区域からの換気系の排気については、粒子用フィルタで処理することにより、排気中に含まれる粒子状放射性物質を低減する。

液体廃棄物処理系は液体廃棄物をその種類に応じろ過、脱塩、蒸発濃縮等適切な処理を行う。機器ドレン系及び床ドレン・化学廃液系の処理済液は、原則として環境に放出せず、できる限り再使用する。また、床ドレン・化学廃液系の余剰水及びランドリ・ドレンは、あらかじめ放射性物質濃度が十分低いことを確認して復水器冷却水放水路へ放出する。

なお、2号炉と共用することとしていた1号炉の機器ドレン系、床ドレン・再生廃液系、シャワ・ドレン系は共用を取止めることとするが、2号炉の運用に必要な容量及び処理能力を有する設備を2号炉において設置していること並びに2号炉からシャワ・ドレン廃液は発生しない運用とすることから、液体廃棄物の処理能力に影響はない。

1 二 について

放射性液体廃棄物の処理施設は、これらの施設からの液体状の放射性物質の漏えいの防止及び敷地外への管理されない放出を防止するため、次の各項を考慮した設計とする。

- (1) 漏えいの発生を防止するため、処理施設には適切な材料を使用するとともに、適切な計測制御設備を設ける。
- (2) 放射性液体が漏えいした場合には、漏えいを早期に検出し、中央制御室等に警報を発する。
また、処理施設は独立した区画内に設けるか周辺にせき等を設け、漏えいの拡大防止対策を講じる。
- (3) 建物外に通じる出入口等にはせき等を設け、建物外への漏えいを防止する。
- (4) 敷地外へ管理されない排水を排出する排水路上には施設内部の床面を設けない。

また、関連する施設内には管理されない排水路に通じる開口部を設けない。

2. 1号炉液体廃棄物処理系の2号炉との共用取止めによる影響

2.1 はじめに

1号炉及び2号炉の液体廃棄物処理設備の運用の効率化を図るため、液体廃棄物処理系を共用しているが、2号炉と共用していた1号炉の機器ドレン系、床ドレン・再生廃液系、シャワ・ドレン系について、2号炉との共用を取止めることから、共用取止めにより基準適合性への影響がないことを確認する。

2.2 変更の概要

2号炉の発電用原子炉設置変更許可申請（平成25年12月25日申請）に係る基準適合性の説明として、以下のとおり変更する。

（変更前）

液体廃棄物の廃棄設備（液体廃棄物処理系）は、廃棄物の性状に応じて処理するため、機器ドレン系（1号及び2号炉共用、既設）、床ドレン・再生廃液系（1号及び2号炉共用、既設）、床ドレン・化学廃液系（1号及び2号炉共用、既設）、ランドリ・ドレン系（1号及び2号炉共用、既設）、シャワ・ドレン系（1号及び2号炉共用、既設）等で構成する。

（変更後）

1号炉の機器ドレン系、床ドレン・再生廃液系、シャワ・ドレン系の2号炉との共用を取止める。（以下「共用取止め」という。）

なお、2号炉の機器ドレン系、床ドレン・化学廃液系、ランドリ・ドレン系については、引き続き1号炉と共用をする。

2.3 基準適合性への影響

(1) 共用取止めによる影響（関連条文：設置許可基準規則第12条）

安全施設である液体廃棄物処理系設備の共用を取止めることから、発電用原子炉施設の安全性を損なうことはなく、要求事項を満足しており、基準適合性への影響はない。（第1, 2表参照）

(2) 共用取止めによる影響（関連条文：設置許可基準規則第27条）

a. 1号炉機器ドレン系の共用取止めによる影響

2号炉で発生する機器ドレン廃液は、2号炉の機器ドレン系設備又は1号炉の機器ドレン系設備で処理を行っていたが、共用取止めに伴い、2号炉の機器ドレン系設備のみで処理する。平常運転時に2号炉で発生する機器ドレン廃液の推定発生量は約65m³/dであるが、2号炉の機器ドレン系設備は第1表に示す容量を有しており、処理可能である。また、2号炉の機器ドレン系設備は引き続き1号炉と共用を続けるが、1号炉の廃液については、1号炉の機器ドレン系設備若しくは2号炉の廃液処理を優先したうえで、2号炉の機器ドレン系設備の裕度の範囲で処理する。従って、1号炉の機器ドレン

系設備の共用を取止めることによる、液体廃棄物の処理能力に影響はない。
(第1～4表, 第1, 2図参照)

なお、機器ドレン系設備は、液体状の放射性物質の漏えいの防止及び敷地外への管理されない放出を防止することを考慮した設計としており、設備の変更はないことから共用取止めによる影響はない。(第2, 3表参照)

b. 1号炉床ドレン・再生廃液系の共用取止めによる影響

2号炉で発生する床ドレン・化学廃液は、2号炉の床ドレン・化学廃液系[※]設備又は1号炉の床ドレン・再生廃液系[※]設備で処理を行っていたが、共用取止めに伴い、2号炉の床ドレン・化学廃液系設備のみで処理する。平常運転時に2号炉で発生する床ドレン・化学廃液の推定発生量は約30m³/dであるが、2号炉の床ドレン・化学廃液系設備は第1表に示す容量を有しており、処理可能である。また、2号炉の床ドレン・化学廃液系設備は引き続き1号炉と共用を続けるが、1号炉の廃液については、1号炉の床ドレン・再生廃液系設備若しくは2号炉の廃液処理を優先したうえで、2号炉の床ドレン・化学廃液系設備の裕度の範囲で処理する。従って、1号炉の床ドレン・再生廃液系の共用を取止めることによる、液体廃棄物の処理能力に影響はない。
(第1～4表, 第1, 2図参照)

また、1号炉の床ドレン・再生廃液系設備及び2号炉の床ドレン・化学廃液系設備は、液体状の放射性物質の漏えいの防止及び敷地外への管理されない放出を防止することを考慮した設計としており、設備の変更はないことから、共用取止めによる影響はない。(第2, 3表参照)

なお、サイトバンカ設備(1号, 2号及び3号炉共用, 既設)で発生する床ドレン廃液は、これまで1号炉の廃液中和タンクを移送先とし、1号炉の床ドレン・再生廃液系設備又は2号炉の床ドレン・化学廃液系設備により処理してきたが、移送先を2号炉の床ドレン・タンクに変更し、2号炉の床ドレン・化学廃液系設備による処理に見直す。サイトバンカ設備から発生する床ドレン廃液は少量(最大発生量(実績):約2.5m³/d)であり、2号炉から発生する廃液(推定発生量:約30m³/d)に加えても2号炉床ドレン・化学廃液系設備で十分に処理できる。従って、共用取止めによる影響はない。

※: 1号炉の床ドレン・再生廃液系及び2号炉の床ドレン・化学廃液系は共に「導電率が高く脱塩処理に適さない原子炉建物, ドライウエル, タービン建物及び廃棄物処理建物等の床ドレン・サンプルに集めた床ドレン廃液, 脱塩器の樹脂再生等で発生する化学廃液, 機器の除染廃液等」を処理する系統。

c. 1号炉シャワ・ドレン系の共用取止めによる影響

1号炉のシャワ・ドレン系設備は、1号炉のチラードレン及び1, 2号炉の管理区域退域時の手洗い時等に発生するシャワ・ドレン廃液を処理する設

備であり、これまで2号炉と共用していたが、管理区域退域時の手洗い運用を既に廃止しており、今後、2号炉からシャワ・ドレン廃液は発生しないことから、1号炉のシャワ・ドレン系の共用を取止めることによる影響はない。
(第2～4表、第1、2図参照)

以 上

第1表 2号炉液体廃棄物処理系基本仕様

1. 機器ドレン系

種類	基数	容量
機器ドレン・タンク	2	約 160m ³ /基
ろ過脱塩器	1	約 70m ³ /h
脱塩器	1	約 70m ³ /h
機器ドレン処理水タンク	1	約 160m ³

2. 床ドレン・化学廃液系

種類	基数	容量
床ドレン・タンク	2	約 100m ³ /基
化学廃液タンク	1	約 100m ³
濃縮器（床ドレン用）	2	約 4.5m ³ /h/基
濃縮器（化学廃液用）	1	約 3m ³ /h
凝縮水受タンク	1	約 100m ³
ろ過脱塩器	1	約 40m ³ /h
脱塩器	1	約 40m ³ /h
処理水タンク	1	約 100m ³

3. ランドリ・ドレン系

種類	基数	容量
ランドリ・ドレン収集タンク	2	約 30m ³ /基
濃縮器	1	約 1.7m ³ /h
ランドリ・ドレン・サンプル・タンク	2	約 30m ³ /基
脱塩器	1	約 12m ³ /h
ろ過器	1	約 10m ³ /h
ランドリ・ドレン・タンク	2	約 30m ³ /基

第2表 「実用発電用原子炉及びその附属施設の位置、構造及び設備の基準に関する規則」における
共用取止め設備に関する確認

実用発電用原子炉及びその附属施設の位置、構造及び設備の基準に関する規則	液体廃棄物処理系の1号炉との共用取止めに関する確認結果
<p>(安全施設)</p> <p>第十二条 安全施設は、その安全機能の重要度に応じて、安全機能が確保されたものでなければならない。</p> <p>[第2項～第6項 省略]</p> <p>7 安全施設（重要安全施設を除く。）は、二以上の発電用原子炉施設と共用し、又は相互に接続する場合には、発電用原子炉施設の安全性を損なわないものでなければならない。</p>	<p>第7項について、1号炉の液体廃棄物処理設備の共用を取止めることから、安全施設の安全性を損なうことはなく、要求事項を満足しており、第7項の基準への適合性に影響を及ぼさない。</p>
<p>(放射性廃棄物の処理施設)</p> <p>第二十七条 工場等には、次に掲げるところにより、通常運転時において放射性廃棄物（実用炉規則第二条第二項第二号に規定する放射性廃棄物をいう。以下同じ。）を処理する施設（安全施設に係るものに限る。以下この条において同じ。）を設けなければならない。</p> <p>一 周辺監視区域の外の空気中及び周辺監視区域の境界における水中の放射性物質の濃度を十分に低減できるよう、発電用原子炉施設において発生する放射性廃棄物を処理する能力を有するものとする。</p>	<p>第一号について、1号炉の液体廃棄物処理設備は共用を取止めるが、2号炉の運用に必要な容量を有する設備を2号炉において設置していることから、液体廃棄物の処理能力に影響はなく、第一号への適合性に影響を及ぼさない（第1図参照）。</p>

<p>二 液体状の放射性廃棄物の処理に係るものにあつては、放射性物質を処理する施設から液体状の放射性廃棄物が漏えいすることを防止し、及び工場等外へ液体状の放射性廃棄物が漏えいすることを防止できるものとする。</p> <p>三 固体状の放射性廃棄物の処理に係るものにあつては、放射性廃棄物を処理する過程において放射性物質が散逸し難いものとする。</p>	<p>第二号について、共用を取止める1号炉の液体廃棄物処理設備は、液体状の放射性物質の漏えいの防止及び敷地外への管理されない放出を防止することを考慮した設計としており、設備の変更はないことから、共用取止めによる第二号の基準への適合性に影響を及ぼさない。</p> <p>第三号について、1号炉の液体廃棄物処理系の共用取止めによる固体状の放射性廃棄物の処理設備の変更はないことから、第三号の基準への適合性に影響を及ぼさない。</p>
---	--

第3表 「実用発電用原子炉及びその附属施設の技術基準に関する規則」における共用取止め設備に関する確認

実用発電用原子炉及びその附属施設の技術基準に関する規則	液体廃棄物処理系の1号炉との共用取止めに関する確認結果
<p>(設計基準対象施設の機能)</p> <p>第十五条 設計基準対象施設は、通常運転時において発電用原子炉の反応度を安全かつ安定的に制御でき、かつ、運転時の異常な過渡変化時においても発電用原子炉固有の出力抑制特性を有するとともに、発電用原子炉の反応度を制御することにより核分裂の連鎖反応を制御できる能力を有するものでなければならぬ。</p> <p style="text-align: center;">〔第2項～第5項 省略〕</p> <p>6 前項の安全設備以外の安全設備を二以上の発電用原子炉施設と共用し、又は相互に接続する場合には、発電用原子炉施設の安全性を損なわれないよう、施設しなければならない。</p>	<p>第6項について、1号炉の液体廃棄物処理設備の共用を取止めるが、安全施設の安全性を損なうことはなく、要求事項を満足しており、第6項の基準への適合性に影響を及ぼさない。</p>
<p>(廃棄物処理設備等)</p> <p>第三十九条 工場等には、次に定めるところにより放射性廃棄物を処理する設備（排気筒を含み、次条及び第四十三条に規定するものを除く。）を施設しなければならない。</p> <p>一 周辺監視区域の外の空気中及び周辺監視区域の境界における水中の放射性物質の濃度が、それぞれ原子力規制委員会の定める濃度限度以下になるように発電用原子炉施設において発生する放射性廃棄物を処理する能力を有するものであること。</p>	<p>第一号について、1号炉の液体廃棄物処理設備は共用を取止めるが、2号炉の運用に必要な容量を有する設備を2号炉において設置していることから、液体廃棄物の処理能力に影響はなく、第一号への適合性に影響を及ぼさない（第1図参照）。</p>

<p>二 放射性廃棄物以外の廃棄物を処理する設備と区別して施設すること。ただし、放射性廃棄物以外の流体状の廃棄物を流體状の放射性廃棄物を処理する設備に導く場合において、流體状の放射性廃棄物が放射性廃棄物以外の廃棄物を取り扱う設備に逆流するおそれがない場合は、この限りでない。</p> <p>三 放射性廃棄物が漏えいし難い構造であり、かつ、放射性廃棄物に含まれる化学薬品の影響その他の負荷により著しく腐食しないものであること。</p> <p>四 気体状の放射性廃棄物を処理する設備は、第四十三条第三号の規定に準ずるほか、排気筒の出口以外の箇所において気体状の放射性廃棄物を排出しないこと。</p> <p>五 流體状の放射性廃棄物及び原子炉冷却材圧力バウンダリ内に施設されたものから発生する高放射性の固体状の放射性廃棄物を工場等内において運搬するための容器は、取扱中における衝撃その他の負荷に耐え、かつ、容易に破損しないものであること。ただし、管理区域内においてのみ使用されるものについては、この限りでない。</p> <p>六 前号の容器は、内部に放射性廃棄物を入れた場合に、放射線障害を防止するため、その表面の線量当量率及びその表面からメートルの距離における線量当量率が原子力規制委員会の定める線量当量率を超えないよう、遮蔽できるものであること。ただし、管理区域内においてのみ使用されるものについては、この限りでない。</p>	<p>第二号、第三号、第四号、第五号及び第六号については、放射性廃棄物を処理する設備及び放射性廃棄物以外の廃棄物を処理する設備の設計を変更しないことから、第二号、第三号、第四号、第五号及び第六号の基準への適合性に影響を及ぼさない。</p>
--	---

<p>2 流体状の放射性廃棄物を処理する設備が設置される放射性廃棄物処理施設（流体状の放射性廃棄物の漏えいが拡大するおそれがある部分に限る。以下この項において同じ。）は、次に定めるところにより施設しなければならない。</p> <p>一 放射性廃棄物処理施設内部の床面及び壁面は、流体状の放射性廃棄物が漏えいし難い構造であること。</p> <p>二 放射性廃棄物処理施設内部の床面は、床面の傾斜又は床面に設けられた溝の傾斜により流体状の放射性廃棄物が排液受け口に導かれる構造であり、かつ、流体状の放射性廃棄物（気体状のものを除く。以下同じ。）を処理する設備の周辺部には、流体状の放射性廃棄物の漏えいの拡大を防止するための堰が施設されていること。</p> <p>三 放射性廃棄物処理施設外に通じる出入口又はその周辺部には、流体状の放射性廃棄物が放射性廃棄物処理施設外へ漏えいすることを防止するための堰が施設されていること。ただし、放射性廃棄物処理施設内部の床面が隣接する発電用原子炉施設の床面又は地表面より低い場合であって、放射性廃棄物処理施設外へ漏えいするおそれがない場合は、この限りでない。</p> <p>四 工場等外に排水を排出する排水路（湧水に係るものであって放射性物質により汚染するおそれがある管理区域内に開口部がないもの並びに排水監視設備及び放射性物質を含む排水を安全に処理する設備を施設するものを除く。）上に放射性廃棄物処理施設内部の床面がないよう、施設すること。</p>	<p>第2項第一号、第二号、第三号及び第四号について、共用を取止める1号炉の液体廃棄物処理系設備は、液体状の放射性物質の漏えいの防止及び敷地外への管理されない放出を防止することを考慮した設計としており、設備の変更はな</p> <p>いことから、共用取止めによる第2項第一号、第二号、第三号及び第四号の基準への適合性に影響を及ぼさない。</p>
---	---

<p>3 第一項第五号の流体状の放射性廃棄物を運搬するための容器は、前項第三号に準じて流体状の放射性廃棄物の漏えいの拡大を防止するように施設しなければならぬ。ただし、管理区域内においてのみ使用されるもの及び漏えいするおそれがない構造のものは、この限りでない。</p>	<p>第3項について、1号炉の液体廃棄物処理系の共用取止めによる液体状の放射性廃棄物を運搬するための容器の設計に変更はないことから、第3項の基準への適合性に影響を及ぼさない。</p>
---	---

第4表 設置変更許可申請書の記載内容比較

変更前【本文】	変更後【本文】	変更による影響
<p>ト. 放射性廃棄物の廃棄施設の構造及び設備 (ロ) 液体廃棄物の廃棄設備 (1) 構造 液体廃棄物の廃棄設備（液体廃棄物処理系）は、 廃棄物の性状に応じて処理するため、機器ドレン系 （1号及び2号炉共用，既設），床ドレン・再生廃 液系（1号及び2号炉共用，既設），床ドレン・化 学廃液系（1号及び2号炉共用，既設），ランドリ・ド レン系（1号及び2号炉共用，既設），シャワ・ドレ ン系（1号及び2号炉共用，既設）等で構成す る。</p> <p>a. 機器ドレン系は，コレクタ・タンク，機器ドレ ン・タンク，<u>フィルター</u>，<u>ろ過脱塩器</u>，<u>脱塩器</u>，<u>サ ンプル・タンク</u>，<u>処理水タンク</u>等で構成する。 本系の処理済液は，<u>1号又は2号炉復水貯蔵タ ンク</u>に回収して再使用する。</p>	<p>ト 放射性廃棄物の廃棄施設の構造及び設備 (2) 液体廃棄物の廃棄設備 (i) 構造 液体廃棄物の廃棄設備（液体廃棄物処理系）は、 廃棄物の性状に応じて処理するため、機器ドレン系 （1号及び2号炉共用，既設），床ドレン・化学廃 液系（1号及び2号炉共用，既設），ランドリ・ド レン系（1号及び2号炉共用，既設）等で構成する。</p> <p>a. 機器ドレン系は，機器ドレン・タンク，ろ過脱 塩器，脱塩器，処理水タンク等で構成する。 本系の処理済液は，復水貯蔵タンクに回収して 再使用する。</p>	<p>・2号炉で発生する床ドレン廃液は，2号炉の床ド レン・化学廃液系設備で処理するため，床ドレ ン・再生廃液系の共用を取止めることによる，液 体廃棄物の処理能力に影響はない。 ・今後，2号炉からシャワ・ドレン廃液は発生しな い運用とすることから，1号炉のシャワ・ドレン 系の共用を取止めることによる影響はない。</p> <p>・2号炉で発生する機器ドレン廃液は，2号炉の機 器ドレン系設備で処理するため，1号炉の機器ド レン系設備の共用を取止めることによる，液体廃 棄物の処理能力に影響はない。</p>

<p>b. 床ドレン・再生廃液系は、コレクタ・タンク、<u>廃液中和タンク、濃縮器、フィルタ、脱塩器、サンプル・タンク</u>等で構成する。</p> <p><u>本系の処理液は、原則として1号又は2号炉復水貯蔵タンクに回収して再使用するが、一部については放射性物質濃度が低いことを確認して、復水器冷却水路に放出する場合があります。</u></p> <p>c. 床ドレン・化学廃液系は、床ドレン・タンク、化学廃液タンク、濃縮器、ろ過脱塩器、脱塩器、処理水タンク等で構成する。</p> <p><u>本系の処理液は、原則として1号又は2号炉復水貯蔵タンクに回収して再使用するが、一部については放射性物質濃度が低いことを確認して、復水器冷却水路に放出する場合があります。</u></p> <p>d. ランドリ・ドレン系は、収集タンク、濃縮器、脱塩器、サンプル・タンク、ろ過器、ランドリ・ドレン・タンク等で構成する。</p> <p><u>本系の処理液は、放射性物質濃度が低いことを確認して、復水器冷却水路に放出する。</u></p>	<p>(項目削除)</p> <p>b. 床ドレン・化学廃液系は、床ドレン・タンク、化学廃液タンク、濃縮器、ろ過脱塩器、脱塩器、処理水タンク等で構成する。</p> <p><u>本系の処理液は、原則として復水貯蔵タンクに回収して再使用するが、一部については放射性物質濃度が低いことを確認して、復水器冷却水路に放出する場合があります。</u></p> <p>c. ランドリ・ドレン系は、収集タンク、濃縮器、脱塩器、サンプル・タンク、ろ過器、ランドリ・ドレン・タンク等で構成する。</p> <p><u>本系の処理液は、放射性物質濃度が低いことを確認して、復水器冷却水路に放出する。</u></p>	<p>・2号炉で発生する床ドレン廃液は、2号炉の床ドレン・化学廃液系設備で処理するため、1号炉の床ドレン・再生廃液系の共用を取止めることによる、液体廃棄物の処理能力に影響はない。</p> <p>・2号炉の床ドレン・化学廃液系の処理に係る設備の設計を変更しないことから、本系に係る許可の内容に影響を及ぼさない。</p> <p>・2号炉のランドリ・ドレン系の処理に係る設備の設計を変更しないことから、本系に係る許可の内容に影響を及ぼさない。</p>
---	--	--

<p>e. シヤワ・ドレン系は、<u>シヤワ・ドレン・タンク、ろ過器等で構成する。</u> <u>本系の処理液は、放射性物質濃度が低いことを確認して、復水器冷却水路に放出する。</u></p> <p>これら液体廃棄物処理系の主要機器は独立した区域に設けるか、せきを設置する等、放射性物質の漏えいを防止する設計とする。</p> <p>(2) 廃棄物の処理能力 液体廃棄物処理系の各タンク類の容量及び濃縮器、脱塩器等の処理容量は、原子炉の起動、停止の態様を考慮して発生廃液量が最大と予想される場合に対して十分対処できる大ききとす。</p> <p>濃縮器、脱塩器等の除染能力は、処理液の発電所内再使用あるいは所外放出を可能とするのに十分な性能を有するものとする。</p>	<p><u>(項目削除)</u></p> <p>これら液体廃棄物処理系の主要機器は独立した区域に設けるか、せきを設置する等、放射性物質の漏えいを防止する設計とする。</p> <p>(変更なし)</p>	<p>• 今後、2号炉からシヤワ・ドレン廃液は発生しない運用とすることから、1号炉のシヤワ・ドレン系の共用を取止めることによる影響はない。</p> <p>• 2号炉と共用することとしていた1号炉の機器ドレン系、床ドレン・再生廃液系、シヤワ・ドレン系は共用を取止めることとするが、2号炉の運用に必要な容量を有する設備を2号炉において設置していることから、液体廃棄物の処理能力に影響はない。</p>
--	--	---

変更前【添付書類八】	変更後【添付書類八】	変更による影響
<p>10. 放射性廃棄物廃棄施設</p> <p>10.2 液体廃棄物処理系</p> <p>10.2.1 概要</p> <p>液体廃棄物処理系は、<u>機器ドレン系（1号及び2号炉共用、既設）</u>、<u>床ドレン・再生廃液系（1号及び2号炉共用、既設）</u>、<u>ランドリ・ドレン系（1号及び2号炉共用、既設）</u>、<u>シャワ・ドレン系（1号及び2号炉共用、既設）</u>等で構成する。</p> <p>10.2.3 主要設備</p> <p>(1) 機器ドレン系</p> <p>機器ドレン系は、<u>廢液コレクタ・タンク</u>、<u>機器ドレン・タンク</u>、<u>フィルタ</u>、<u>ろ過脱塩器</u>、<u>脱塩器</u>、<u>廢液サンプル・タンク</u>、<u>機器ドレン処理水タンク</u>、<u>計測制御装置</u>等で構成する。</p> <p>機器ドレン廃液は、原子炉建物、ドライウエル、タービン建物及び廃棄物処理建物の各機器ドレン・サンプルにそれぞれ集めた後、あるいは直接タンクに収集し、機器ドレン系で処理する。機器ドレン系によりろ過、脱塩した処理済液は、<u>1号若しくは</u></p>	<p>7. 放射性廃棄物の廃棄施設</p> <p>7.2 液体廃棄物処理系</p> <p>7.2.1 概要</p> <p>液体廃棄物処理系は、<u>機器ドレン系（1号及び2号炉共用、既設）</u>、<u>床ドレン・化学廃液系（1号及び2号炉共用、既設）</u>、<u>ランドリ・ドレン系（1号及び2号炉共用、既設）</u>等で構成する。</p> <p>7.2.3 主要設備</p> <p>(1) 機器ドレン系</p> <p>機器ドレン系は、<u>機器ドレン・タンク</u>、<u>ろ過脱塩器</u>、<u>脱塩器</u>、<u>機器ドレン処理水タンク</u>、<u>計測制御装置</u>等で構成する。</p> <p>機器ドレン廃液は、原子炉建物、ドライウエル、タービン建物及び廃棄物処理建物の各機器ドレン・サンプルにそれぞれ集めた後、あるいは直接タンクに収集し、機器ドレン系で処理する。機器ドレン系によりろ過、脱塩した処理済液は、<u>復水貯蔵タン</u></p>	<p>・2号炉で発生する床ドレン廃液は、2号炉の床ドレン・化学廃液系設備で処理するため、1号炉の床ドレン・再生廃液系の共用を取止めることによる、液体廃棄物の処理能力に影響はない。</p> <p>・今後、2号炉からシャワ・ドレン廃液は発生しない運用とすることから、1号炉のシャワ・ドレン系の共用を取止めることによる影響はない。</p> <p>・2号炉で発生する機器ドレン廃液は、2号炉の機器ドレン系設備で処理するため、1号炉の機器ドレン系設備の共用を取止めることによる、液体廃棄物の処理能力に影響はない。</p>

<p><u>2号炉復水貯蔵タンク</u>（既設）又は2号炉補助復水貯蔵タンク（既設）に回収し再使用する。</p> <p>なお、機器ドレン廃液は、<u>補助サージ・タンク</u>（1号及び2号炉共用，既設），<u>トーラス水受入タンク</u>（1号及び2号炉共用，既設）に貯留することもある。</p> <p>(2) <u>床ドレン・再生廃液系</u></p> <p><u>床ドレン・再生廃液系</u>は、<u>床ドレン・コレクタ・タンク</u>，<u>廃液中和タンク</u>，<u>濃縮器</u>，<u>フィルタ</u>，<u>脱塩器</u>，<u>床ドレン・サンプル・タンク</u>，<u>計測制御装置</u>等で構成する。</p> <p><u>導電率</u>が高く<u>脱塩処理</u>に適さない原子炉建物，<u>ドライウェル</u>，<u>タービン建物</u>及び<u>廃棄物処理建物</u>等の<u>床ドレン・サンブ</u>に集めた<u>床ドレン廃液</u>，<u>脱塩器の樹脂再生</u>等で発生する<u>化学廃液</u>，<u>機器の除染廃液</u>等はタンクに収集し，<u>床ドレン・再生廃液系</u>で処理する。</p> <p><u>床ドレン・再生廃液系</u>により，<u>蒸留</u>，<u>ろ過</u>，<u>脱塩</u>した<u>処理済液</u>は，<u>原則</u>として1号若しくは2号炉復水貯蔵タンク又は2号炉補助復水貯蔵タンクに回収して再使用するが，一部については<u>放射性物質の濃度が十分低い</u>ことを確認して，<u>復水器冷却水放水路</u>（1号，2号及び3号炉共用）に放出する場合が</p>	<p>ク又は補助復水貯蔵タンクに回収し再使用する。</p> <p>なお，機器ドレン廃液は，トーラス水受入タンク（1号及び2号炉共用，既設）に貯留することもある。</p> <p style="text-align: center;">(項目削除)</p>	<ul style="list-style-type: none"> ・2号炉で発生する床ドレン廃液は，2号炉の床ドレン・化学廃液系設備で処理するため，1号炉の床ドレン・再生廃液系の共用を取止めることによる，液体廃棄物の処理能力に影響はない。
---	--	--

<p><u>ある。</u></p> <p><u>なお、床ドレン廃液は、補助サージ・タンク、トラス水受入タンクに貯留することもできる。また、処理済液は、処理水受入タンク（1号及び2号炉共用、既設）に貯留することもできる。</u></p> <p><u>廃液中和タンクは、廃液の中和用にも使用する。</u></p>	<p>(2) 床ドレン・化学廃液系</p> <p>床ドレン・化学廃液系は、床ドレン・タンク、化学廃液タンク、濃縮器、ろ過脱塩器、脱塩器、処理水タンク、計測制御装置等で構成する。</p> <p>導電率が高く脱塩処理に適さない原子炉建物、ドライウエル、タービン建物及び廃棄物処理建物等の床ドレン・サンプに集めた床ドレン廃液、脱塩器の樹脂再生等で発生する化学廃液、機器の除染廃液等はタンクに収集し、床ドレン・化学廃液系で処理する。</p> <p>床ドレン・化学廃液系により、蒸留、ろ過、脱塩した処理済液は、原則として復水貯蔵タンク又は補助復水貯蔵タンクに回収して再使用するが、一部については放射性物質の濃度が十分低いことを確認して、復水器冷却水路に放出する場がある。</p> <p>なお、床ドレン廃液は、トラス水受入タンクに貯留することもできる。</p>	<p>・2号炉の床ドレン・化学廃液系の処理に係る設備の設計を変更しないことから、本系に係る許可の内容に影響を及ぼさない。</p>
<p>(3) 床ドレン・化学廃液系</p> <p>床ドレン・化学廃液系は、床ドレン・タンク、化学廃液タンク、濃縮器、ろ過脱塩器、脱塩器、処理水タンク、計測制御装置等で構成する。</p> <p>導電率が高く脱塩処理に適さない原子炉建物、ドライウエル、タービン建物及び廃棄物処理建物等の床ドレン・サンプに集めた床ドレン廃液、脱塩器の樹脂再生等で発生する化学廃液、機器の除染廃液等はタンクに収集し、床ドレン・化学廃液系で処理する。</p> <p>床ドレン・化学廃液系により、蒸留、ろ過、脱塩した処理済液は、原則として1号若しくは2号炉復水貯蔵タンク又は2号炉補助復水貯蔵タンクに回収して再使用するが、一部については放射性物質の濃度が十分低いことを確認して、復水器冷却水路に放出する場がある。</p> <p>なお、床ドレン廃液は、補助サージ・タンク、ト</p>	<p>(2) 床ドレン・化学廃液系</p> <p>床ドレン・化学廃液系は、床ドレン・タンク、化学廃液タンク、濃縮器、ろ過脱塩器、脱塩器、処理水タンク、計測制御装置等で構成する。</p> <p>導電率が高く脱塩処理に適さない原子炉建物、ドライウエル、タービン建物及び廃棄物処理建物等の床ドレン・サンプに集めた床ドレン廃液、脱塩器の樹脂再生等で発生する化学廃液、機器の除染廃液等はタンクに収集し、床ドレン・化学廃液系で処理する。</p> <p>床ドレン・化学廃液系により、蒸留、ろ過、脱塩した処理済液は、原則として復水貯蔵タンク又は補助復水貯蔵タンクに回収して再使用するが、一部については放射性物質の濃度が十分低いことを確認して、復水器冷却水路に放出する場がある。</p> <p>なお、床ドレン廃液は、トラス水受入タンクに貯留することもできる。</p>	<p>・2号炉の床ドレン・化学廃液系の処理に係る設備の設計を変更しないことから、本系に係る許可の内容に影響を及ぼさない。</p>

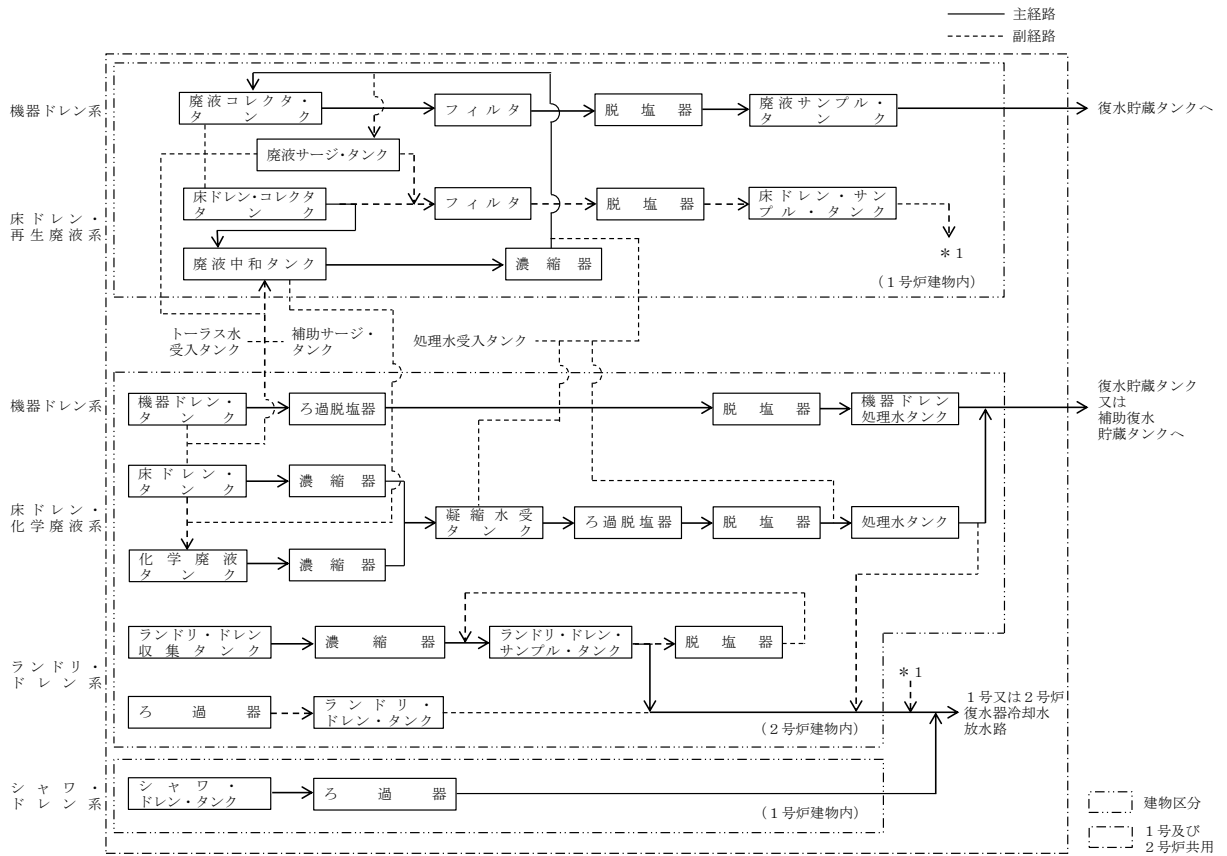
<p>ーラス水受入タンクに貯留することもできる。 <u>また、処理済液は、処理水受入タンクに貯留することもできる。</u></p> <p>化学廃液タンクは、廃液の中和用にも使用する。</p> <p>(4) ランドリ・ドレン系</p> <p>ランドリ・ドレン系は、ランドリ・ドレン収集タンク、濃縮器、脱塩器、ランドリ・ドレン・サンプル・タンク、ろ過器、ランドリ・ドレン・タンク、計測制御装置等で構成する。</p> <p>保護衣類を除染する際に発生するランドリ・ドレン廃液等はタンクに収集し、ランドリ・ドレン系で処理する。</p> <p>ランドリ・ドレン系により、蒸留し、必要に応じて脱塩処理した処理済液は、放射性物質の濃度が十分低いことを確認して、復水器冷却水放水路に放出する。</p> <p>なお、放射性物質による汚染がほとんどない下着類のランドリ・ドレン廃液は必要に応じ、ランドリ・ドレン・タンクに収集し、放射性物質の濃度が十分低いことを確認して、復水器冷却水放水路に放出する場合があります。</p> <p>また、上着類の洗濯は、ドライ・クリーニングする場合があります。</p>	<p>化学廃液タンクは、廃液の中和用にも使用する。</p> <p>(変更なし)</p>	<p>・ 2号炉のランドリ・ドレン系の処理に係る設備の設計を変更しないことから、本系に係る許可の内容に影響を及ぼさない。</p>
---	---	--

<p>(5) <u>シャワ・ドレン系</u> <u>シャワ・ドレン系は、シャワ・ドレン・タンク、ろ過器、計測制御装置等で構成する。</u> <u>手洗い時等に発生するシャワ・ドレン廃液は、タンクに収集し、シャワ・ドレン系で処理する。</u> <u>シャワ・ドレン廃液は、放射性物質の濃度が十分に低いことを確認して、復水器冷却水放水路に放出する。</u></p>	<p><u>(項目削除)</u></p>	<p>・今後、2号炉からシャワ・ドレン廃液は発生しない運用とすることから、1号炉のシャワ・ドレン系の共用を取止めることによる影響はない。</p>
---	----------------------	--

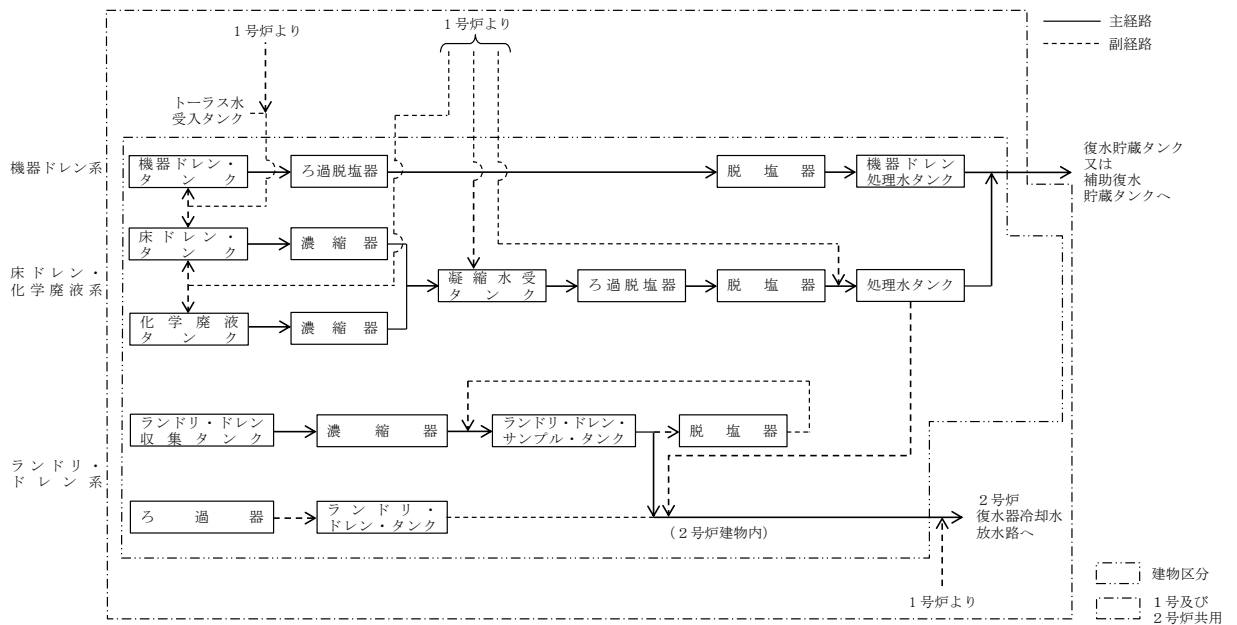
変更前【添付書類九】	変更後【添付書類九】	変更による影響
<p>4. 放射性廃棄物処理</p> <p>4.3 液体廃棄物処理</p> <p>4.3.1 液体廃棄物の発生源</p> <p>液体廃棄物の主なものは、各建物の機器からのドレン、各建物の床ドレン、復水系等脱塩器樹脂の再生廃液、保護衣類等を除去する際に生じる洗濯廃液、手洗い時に生じる廃液等である。液体廃棄物処理系の放射性物質濃度等説明図を第 4.3-1 図に示す。</p> <p>(1) 機器ドレン廃液</p> <p>機器ドレン廃液は、ポンプ、弁等各機器からの漏えい水、サンプラインの排出液等からなり、化学的純度は高く、脱塩水に近いが放射能レベルは通常高い（約 $3.7 \times 10^3 \text{Bq/cm}^3$）。</p> <p>これらは、液体廃棄物処理系の機器ドレン系（除染係数約 10^2）で処理する。</p> <p>ろ過、脱塩した処理済液（約 $3.7 \times 10^1 \text{Bq/cm}^3$）は、復水貯蔵タンクに回収し、再使用する。</p>	<p>4. 放射性廃棄物処理</p> <p>4.3 液体廃棄物処理</p> <p>4.3.1 液体廃棄物の発生源</p> <p>液体廃棄物の主なものは、各建物の機器からのドレン、各建物の床ドレン、復水系等脱塩器樹脂の再生廃液、保護衣類等を除去する際に生じる洗濯廃液等である。液体廃棄物処理系の放射性物質濃度等説明図を第 4.3-1 図に示す。</p> <p>(変更なし)</p>	

<p>(2) 床ドレン廃液</p> <p>床ドレン廃液は、原子炉建物、ドライウエル、タービン建物、廃棄物処理建物等で発生する。化学的純度は低く、放射能レベルは一定ではないが、比較的低い（約 $3.7 \times 10^2 \text{Bq/cm}^3$）。</p> <p>これらは、<u>液体廃棄物処理系の床ドレン・再生廃液系（除染係数約 10^3）又は床ドレン・化学廃液系（除染係数約 10^3）</u>で処理する。</p> <p>蒸留、ろ過、脱塩した処理済液（約 $3.7 \times 10^{-1} \text{Bq/cm}^3$）は、原則として再使用するが、一部環境に放出する場合もある。</p> <p>(3) 化学廃液</p> <p>化学廃液は、復水系及び液体廃棄物処理系脱塩器樹脂の再生廃液等からなる。化学的純度は低く、酸性あるいはアルカリ性であることが多く、放射能レベルは一般に高い（約 $3.7 \times 10^3 \text{Bq/cm}^3$）。</p> <p>これらは、<u>液体廃棄物処理系の床ドレン・再生廃液系又は床ドレン・化学廃液系</u>で処理する。</p> <p>蒸留、ろ過、脱塩した処理済液（約 3.7Bq/cm^3）は、再使用するが一部環境に放出する場合もある。</p>	<p>(2) 床ドレン廃液</p> <p>床ドレン廃液は、原子炉建物、ドライウエル、タービン建物、廃棄物処理建物等で発生する。化学的純度は低く、放射能レベルは一定ではないが、比較的低い（約 $3.7 \times 10^2 \text{Bq/cm}^3$）。</p> <p>これらは、<u>液体廃棄物処理系の床ドレン・化学廃液系（除染係数約 10^3）</u>で処理する。</p> <p>蒸留、ろ過、脱塩した処理済液（約 $3.7 \times 10^{-1} \text{Bq/cm}^3$）は、原則として再使用するが、一部環境に放出する場合もある。</p> <p>(3) 化学廃液</p> <p>化学廃液は、復水系及び液体廃棄物処理系脱塩器樹脂の再生廃液等からなる。化学的純度は低く、酸性あるいはアルカリ性であることが多く、放射能レベルは一般に高い（約 $3.7 \times 10^3 \text{Bq/cm}^3$）。</p> <p>これらは、<u>液体廃棄物処理系の床ドレン・化学廃液系</u>で処理する。</p> <p>蒸留、ろ過、脱塩した処理済液（約 3.7Bq/cm^3）は、再使用するが一部環境に放出する場合もある。</p>	<p>・2号炉で発生する床ドレン廃液は、2号炉の床ドレン・化学廃液系設備で処理するため、1号炉の床ドレン・再生廃液系の共用を取止めることによる、液体廃棄物の処理能力に影響はない。</p>
<p>(2) 床ドレン廃液</p> <p>床ドレン廃液は、原子炉建物、ドライウエル、タービン建物、廃棄物処理建物等で発生する。化学的純度は低く、放射能レベルは一定ではないが、比較的低い（約 $3.7 \times 10^2 \text{Bq/cm}^3$）。</p> <p>これらは、<u>液体廃棄物処理系の床ドレン・再生廃液系（除染係数約 10^3）</u>又は<u>床ドレン・化学廃液系（除染係数約 10^3）</u>で処理する。</p> <p>蒸留、ろ過、脱塩した処理済液（約 $3.7 \times 10^{-1} \text{Bq/cm}^3$）は、原則として再使用するが、一部環境に放出する場合もある。</p> <p>(3) 化学廃液</p> <p>化学廃液は、復水系及び液体廃棄物処理系脱塩器樹脂の再生廃液等からなる。化学的純度は低く、酸性あるいはアルカリ性であることが多く、放射能レベルは一般に高い（約 $3.7 \times 10^3 \text{Bq/cm}^3$）。</p> <p>これらは、<u>液体廃棄物処理系の床ドレン・再生廃液系又は床ドレン・化学廃液系</u>で処理する。</p> <p>蒸留、ろ過、脱塩した処理済液（約 3.7Bq/cm^3）は、再使用するが一部環境に放出する場合もある。</p>	<p>(2) 床ドレン廃液</p> <p>床ドレン廃液は、原子炉建物、ドライウエル、タービン建物、廃棄物処理建物等で発生する。化学的純度は低く、放射能レベルは一定ではないが、比較的低い（約 $3.7 \times 10^2 \text{Bq/cm}^3$）。</p> <p>これらは、<u>液体廃棄物処理系の床ドレン・化学廃液系（除染係数約 10^3）</u>で処理する。</p> <p>蒸留、ろ過、脱塩した処理済液（約 $3.7 \times 10^{-1} \text{Bq/cm}^3$）は、原則として再使用するが、一部環境に放出する場合もある。</p> <p>(3) 化学廃液</p> <p>化学廃液は、復水系及び液体廃棄物処理系脱塩器樹脂の再生廃液等からなる。化学的純度は低く、酸性あるいはアルカリ性であることが多く、放射能レベルは一般に高い（約 $3.7 \times 10^3 \text{Bq/cm}^3$）。</p> <p>これらは、<u>液体廃棄物処理系の床ドレン・化学廃液系</u>で処理する。</p> <p>蒸留、ろ過、脱塩した処理済液（約 3.7Bq/cm^3）は、再使用するが一部環境に放出する場合もある。</p>	<p>・2号炉で発生する化学廃液は、2号炉の床ドレン・化学廃液系設備で処理するため、1号炉の床ドレン・再生廃液系の共用を取止めることによる、液体廃棄物の処理能力に影響はない。</p>

<p>(4) ランドリ・ドレン廃液 ランドリ・ドレン廃液は保護衣類等を除染する際に生じる洗濯廃液等であり、化学的純度は低く、放射能レベルも低い（約 4Bq/cm³）。 これらは、液体廃棄物処理系のランドリ・ドレン系（除染係数約 10³）で処理する。 蒸留、脱塩した処理済液（約 4×10⁻³Bq/cm³）は、放射性物質の濃度が十分低いことを確認して環境に放出する。 なお、放射性物質による汚染がほとんどない下着類を除染したランドリ・ドレン廃液は、放射能レベルが低く（約 4×10⁻²Bq/cm³）、ろ過器で処理した後、放射性物質の濃度が十分低いことを確認して環境に放出する場合がある。</p> <p>(5) シヤワ・ドレン廃液 <u>シヤワ・ドレン廃液は、手洗い時に生じる廃液等であり、放射能レベルが極めて低く、液体廃棄物処理系のシヤワ・ドレン系で処理する。</u> <u>放射性物質の濃度が十分低いことを確認した後、ろ過器を通して環境に放出する。</u></p>	<p>(変更なし)</p>	<p>・ 2号炉のランドリ・ドレン系の処理に係る設備の設計を変更しないことから、本系に係る許可の内容に影響を及ぼさない。</p> <p>・ 今後、2号炉からシヤワ・ドレン廃液は発生しない運用とすることから、1号炉のシヤワ・ドレン系の共用を取止めることによる影響はない。</p>
--	---------------	--

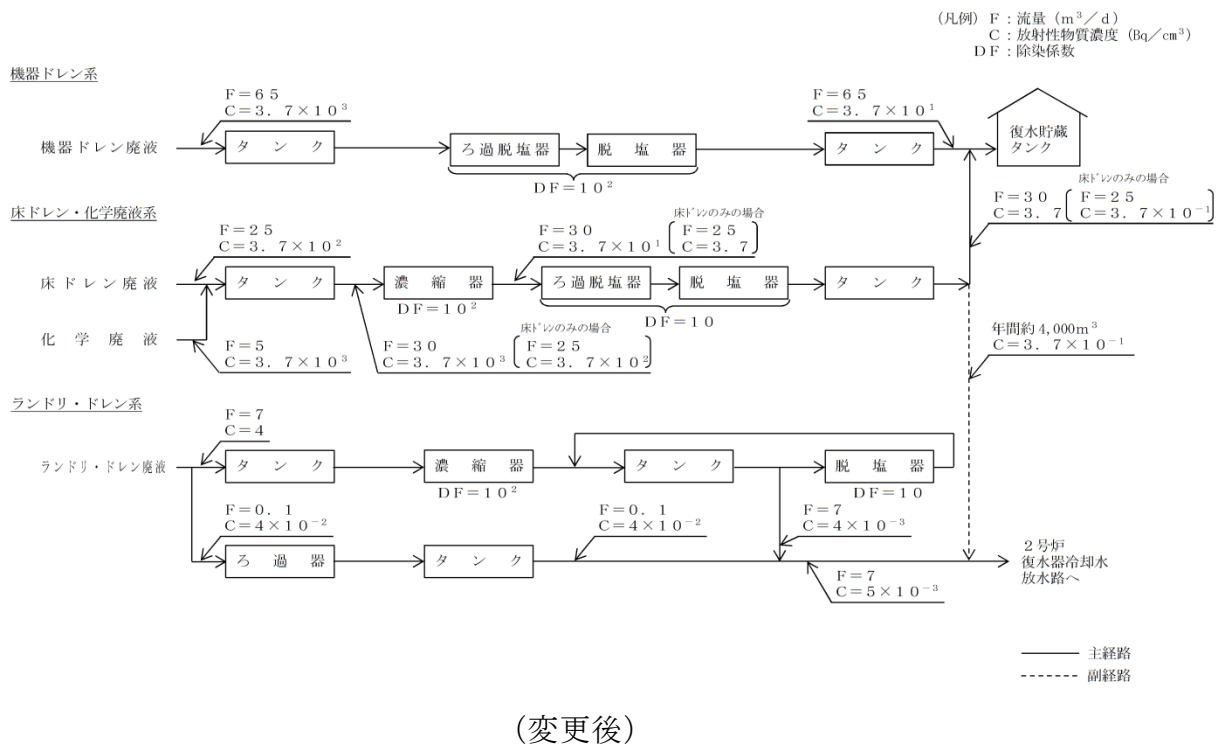
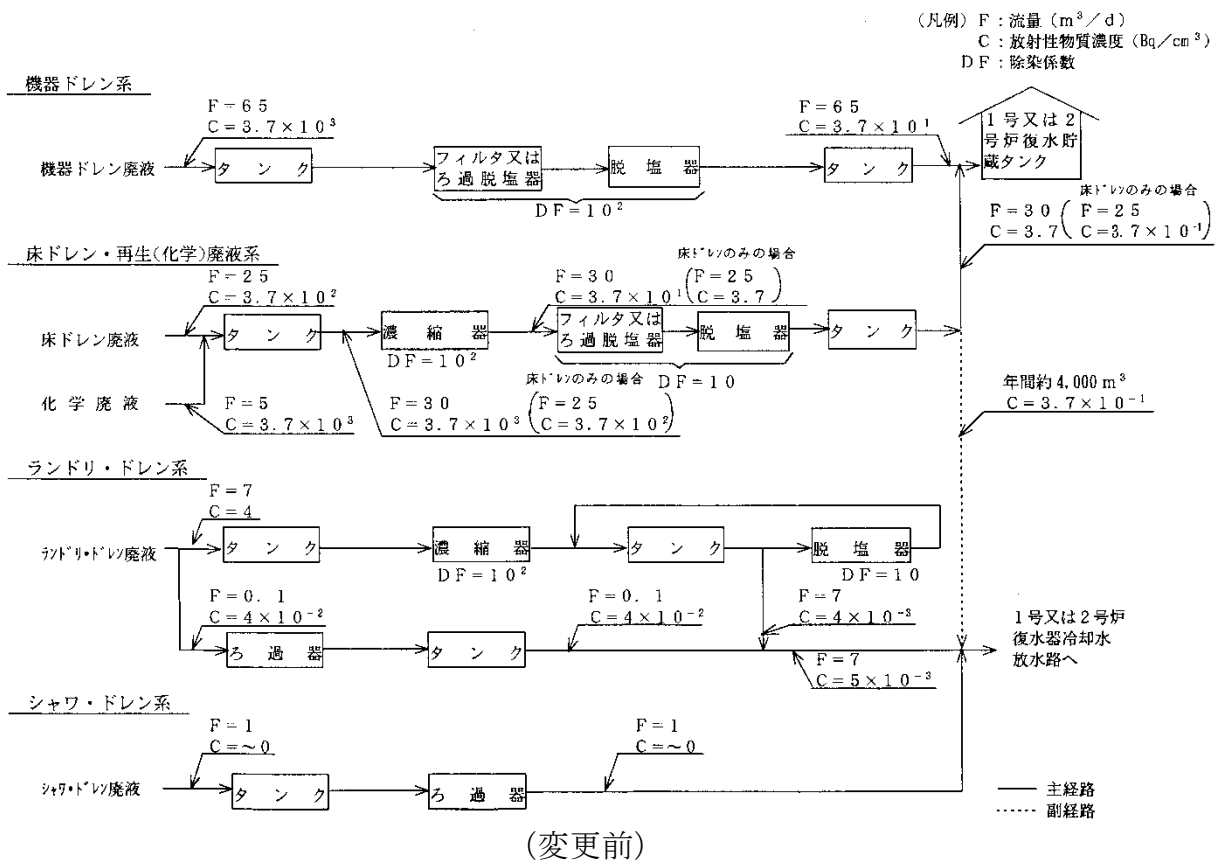


(変更前)



(変更後)

第1図 液体廃棄物処理系系統概要図



第2図 液体廃棄物処理系の放射性物質濃度等説明図