

島根原子力発電所 2 号炉 審査資料	
資料番号	EP-005 改 12
提出年月日	令和 3 年 6 月 17 日

島根原子力発電所 2 号炉

原子炉冷却材圧力バウンダリ

令和 3 年 6 月
中国電力株式会社

第 17 条：原子炉冷却材圧力バウンダリ

<目次>

1. 基本方針

1.1 要求事項の整理

2. 解釈変更に対する適合方針

2.1 原子炉冷却材圧力バウンダリ拡大範囲の抽出

2.2 誤操作防止措置対象弁の運用及び管理について

2.3 原子炉冷却材圧力バウンダリ拡大範囲の配管・弁の仕様について

2.4 原子炉冷却材圧力バウンダリ拡大範囲の配管・弁の強度について

2.5 原子炉冷却材圧力バウンダリ拡大範囲の配管・弁の保全方法について

2.6 原子炉冷却材圧力バウンダリ拡大範囲の配管・弁の漏えい検査方法，手順

2.7 原子炉冷却材圧力バウンダリ拡大範囲の配管・弁の品質保証上の取り扱い

2.8 原子炉冷却材圧力バウンダリ拡大範囲のうち原子炉格納容器貫通部の扱い

3. 別紙

別紙 1 原子炉冷却材圧力バウンダリ弁抽出フロー

別紙 2 原子炉冷却材圧力バウンダリ図

別紙 3 原子炉冷却材圧力バウンダリ拡大範囲の抽出プロセスについて

別紙 4 ほう酸水注入ラインが原子炉冷却材圧力バウンダリから除外される理由

4. 別添

別添 1 島根原子力発電所 2 号機

運用，手順等説明資料

原子炉冷却材圧力バウンダリ

1. 基本方針

1.1 要求事項の整理

原子炉冷却材圧力バウンダリについて、設置許可基準規則第 17 条並びに技術基準規則第 27 条及び第 28 条において、追加要求事項を明確化する。(表 1)

表 1 設置許可基準規則第 17 条並びに技術基準規則第 27 条及び第 28 条 要求事項

設置許可基準規則 第 17 条 (原子炉冷却材圧力バウンダリ)	技術基準規則 第 27 条 (原子炉冷却材圧力バウンダリ) 第 28 条 (原子炉冷却材圧力バウンダリの隔離装置等)	備考
<p>発電用原子炉施設には、次に掲げるところにより、原子炉冷却材圧力バウンダリを構成する機器 (安全施設に属するものに限る。以下この条において同じ。) を設けなければならない。</p>	<p>—</p>	<p>変更なし (ただし、<u>解釈にて、原子炉冷却材圧力バウンダリの範囲が拡大)</u>)</p>
<p>一 通常運転時、運転時の異常な過渡変化時及び設置基準事故時に生ずる衝撃、炉心の反応度の変化による荷重の増加その他の原子炉冷却材圧力バウンダリを構成する機器に加わる負荷に耐えるものとする</p>	<p>原子炉冷却材圧力バウンダリを構成する機器は、一次冷却系統に係る発電用原子炉施設の損壊その他の異常に伴う衝撃、炉心の反応度の変化による荷重の増加その他の原子炉冷却材圧力バウンダリを構成する機器に加わる負荷に耐えるように施設しなければならない。</p>	<p>変更なし</p>
<p>二 原子炉冷却材の流出を制限するため隔離装置を有するものとする</p>	<p>原子炉冷却材圧力バウンダリには、原子炉冷却材の流出を制限するよう、隔離装置を施設しなければならない。</p>	<p>変更なし</p>
<p>三 通常運転時、運転時の異常な過渡変化時及び設計基準事故時に瞬間的破壊が生じないよう、十分な破壊じん性を有するものとする</p>	<p>—</p>	<p>変更なし</p>
<p>四 原子炉冷却材圧力バウンダリからの原子炉冷却材の漏えいを検出する装置を有するものとする</p>	<p>2 発電用原子炉施設には、原子炉冷却材圧力バウンダリからの原子炉冷却材の漏えいを検出する装置を施設しなければならない。</p>	<p>変更なし</p>

2. 解釈変更に対する適合方針

2.1 原子炉冷却材圧力バウンダリ拡大範囲の抽出

原子炉冷却設備に接続され、その一部が原子炉冷却材圧力バウンダリを形成する配管系には、原子炉冷却材圧力バウンダリとならない部分からの異常な漏えいが生じた場合において、原子炉冷却材の流出を制限するため、その配管系を通じての漏えいが、通常運転時の制御棒駆動水圧系及び原子炉隔離時冷却系による補給量等を考慮し、許容できる程度に少ないものを除いて、次のとおり隔離弁を設ける。

- a. 通常運転時開、事故時閉の場合は2個の隔離弁
- b. 通常運転時閉、事故時閉の場合は1個の隔離弁
- c. 通常運転時閉、事故時開の非常用炉心冷却設備等はa. に準ずる。

なお、b. に準ずる隔離弁において、通常運転時又は事故時に開となるおそれのある場合は、2個の隔離弁を設ける。ここで、「隔離弁」とは、自動隔離弁、逆止弁、通常時ロックされた閉止弁及び遠隔操作閉止弁をいう。また、通常運転時閉、事故時閉となる手動弁のうち施錠管理を行う弁は、開となるおそれがなく、上記b. に該当することから、1個の隔離弁を設けるものとする。

(1) 範囲が拡大される可能性のあるものの抽出

設置許可基準規則第17条第1項の解釈（以下「規則の解釈」という。）に基づき、原子炉圧力容器に接続される全ての配管系を系統図から抽出し、従来は原子炉から第1隔離弁までの範囲としていたもののうち第2隔離弁を含む範囲に拡大される箇所について、原子炉冷却材圧力バウンダリ全体を対象に別紙1のフローに基づき確認した。

このフローに基づき原子炉冷却材圧力バウンダリに接続される各配管及び弁を選別した結果を別紙2に示す。

別紙2に示すとおり、原子炉冷却材圧力バウンダリの範囲が拡大される可能性があるものとして以下のものが抽出された。

- ・ 残留熱除去系停止時冷却モード戻りライン（A/B系）
- ・ 残留熱除去系停止時冷却モード抜き出しライン
- ・ 残留熱除去系ヘッドスプレイライン
- ・ 原子炉再循環系ドレンライン（A/B系）
- ・ 原子炉浄化系原子炉圧力容器ドレンライン

(2) 拡大要否の検討

原子炉再循環系ドレンライン（A/B系）及び原子炉浄化系原子炉圧力容器ドレンライン弁は、施錠により弁ハンドルの固定が行われている手動弁である。

したがって、当該ラインの弁については、弁ハンドルの固定を行うことで弁の誤操作防止措置を講じており、「通常時又は事故時において開となるおそれはない」ことから、原子炉冷却材圧力バウンダリの範囲は拡大されないことを確認し

た。

一方、残留熱除去系停止時冷却モード戻りライン（A／B系）、残留熱除去系停止時冷却モード抜き出しライン及び残留熱除去系ヘッドスプレイラインに設置している隔離弁については、以下の理由から、「開となるおそれ」が否定できない。

a. 残留熱除去系停止時冷却モード戻りライン（A／B系）

第1 隔離弁は逆止弁であるため、原子炉圧力が高い場合には開とならないが、原子炉圧力が低く残留熱除去ポンプが起動している場合、開となるおそれがある。

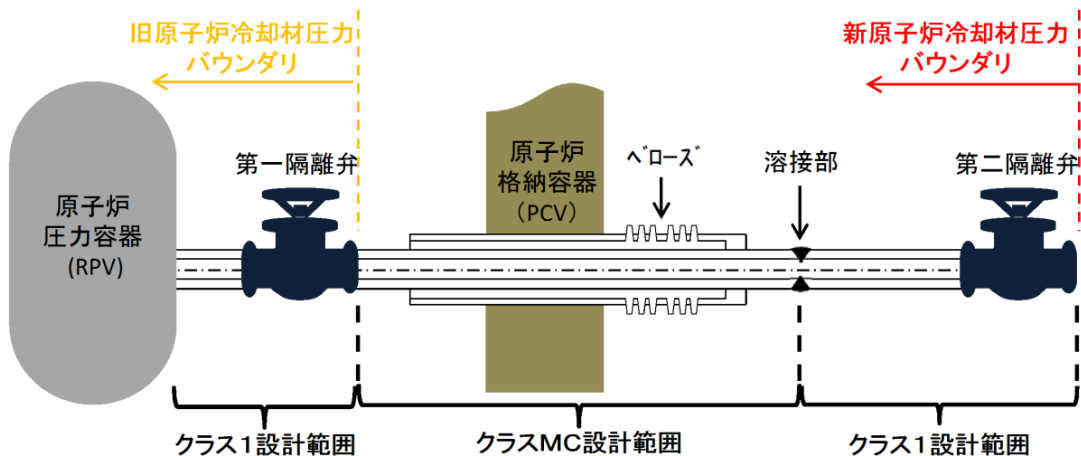
b. 残留熱除去系停止時冷却モード抜き出しライン

第1 隔離弁は、原子炉冷却材圧力が高い場合には開とならないようインターロックを設けているが、中央制御室から遠隔操作する電動弁であるため、開となるおそれがある。

c. 残留熱除去系ヘッドスプレイライン

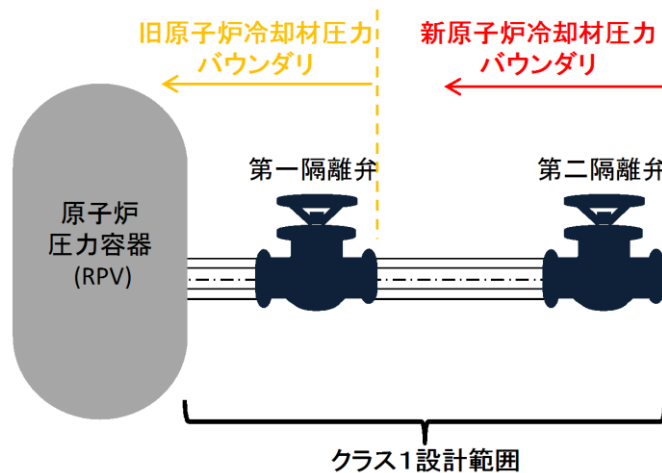
第1 隔離弁は逆止弁であるため、原子炉圧力が高い場合には開とならないが、原子炉圧力が低く残留熱除去ポンプが起動している場合、開となるおそれがある。

よって、残留熱除去系停止時冷却モード戻りライン（A／B系）、残留熱除去系停止時冷却モード抜き出しライン及び残留熱除去系ヘッドスプレイラインについては、第1 隔離弁から第2 隔離弁を含むまでの範囲が原子炉冷却材圧力バウンダリとして拡大されることを確認した。



(残留熱除去系停止時冷却モード戻りライン (A/B系))

(残留熱除去系停止時冷却モード抜き出しライン)



(残留熱除去系ヘッドスプレイライン)

図1 原子炉冷却材圧力バウンダリ拡大概念図

2.2 誤操作防止措置対象弁の運用及び管理について

弁ハンドルの固定された手動弁（施錠弁）については、運転管理手順書に定め、チェーンで弁ハンドルを固縛した上で南京錠による施錠を施しており、南京錠の鍵については、当直長の管理のもと、使用及び保管を行う。また、鍵の保管状況の定期的な確認を月2回実施する。

当該弁については、原子炉格納容器内に設置している手動弁であり、通常運転中は現場へのアクセスができないため、開操作をすることはしない。

また、定期検査中においても、作業ごとに作業票とそれに基づく操作タグをもちいた管理を行い、定期検査中の点検作業終了時及びプラント起動に伴う原子炉格納容器閉鎖前に当該弁の全閉かつ施錠されていることをバルブチェックリストにより確認し、当直長が承認する。



原子炉再循環系ドレン弁（A系）



原子炉再循環系ドレン弁（B系）



原子炉浄化系原子炉压力容器ドレン弁

図2 弁施錠状態

表2 手動弁の施錠管理リスト

隔離弁となる手動弁の種類	ライン	弁番号
通常時閉及び事故時閉となる弁を有するもの ^{※1} (第1 隔離弁まで) 【水色□実線 ^{※2} 】	原子炉再循環系 ドレン弁 (A系)	V201-503AX
	原子炉再循環系 ドレン弁 (B系)	V201-503BX
	原子炉浄化系 原子炉圧力容器ドレン弁	V213-560X

※1 残留熱除去系停止時冷却モード戻りライン (A/B系), 残留熱除去系停止時冷却モード抜き出しライン及び残留熱除去系ヘッドスプレイラインは除く。

※2 原子炉冷却材圧力バウンダリ図 (別紙2) の凡例による。

2.3 原子炉冷却材圧力バウンダリ拡大範囲の配管・弁の仕様について

原子炉冷却材圧力バウンダリ範囲拡大に伴い、新たに原子炉冷却材圧力バウンダリとなる配管・弁については、建設時にクラス1機器として設計・製作を行っている。この時にクラス1機器として工事計画の認可を受け、使用前検査（材料検査、寸法検査、外観検査、据付検査、強度・漏えい検査）にも合格しており、現在に至るまでクラス1機器として扱っている。なお、当該ラインの仕様は表3～表8のとおり。

表3 残留熱除去系停止時冷却モード抜き出しラインの配管仕様

	最高使用 圧力[MPa]	最高使用 温度[°C]	外径 [mm]	厚さ [mm]	材料
第1隔離弁の原子炉 側の配管	8.62	302	457.2	29.4	STS42
	8.62	302	457.2	34.9	STS42
格納容器貫通部 ^{※1}	8.62	302	457.2	34.9	STS42
第1隔離弁から第2 隔離弁までの配管	8.62	302	457.2	29.4	STS42

※1 クラスMC容器として設計しているが、原子炉冷却材圧力バウンダリと同等の設計条件（最高使用圧力、最高使用温度）としている。

表4 残留熱除去系停止時冷却モード抜き出しラインの弁仕様

	種類	駆動 方式	最高使用 圧力 [MPa]	最高使用 温度 [°C]	主要寸法 (呼び径)	材料	
						弁箱	弁ふた
第1隔離弁	止め弁	電気 作動	8.62	302	450A	SCPL1	SCPL1
第2隔離弁	止め弁	電気 作動	8.62	302	450A	SCPL1	SCPL1

表5 残留熱除去系停止時冷却モード戻りライン（A/B系）の配管仕様

	最高使用 圧力[MPa]	最高使用 温度[°C]	外径 [mm]	厚さ [mm]	材料
第1隔離弁の原子炉 側の配管	10.4	302	267.4	18.2	STS42
格納容器貫通部 ^{※1}	10.4	302	267.4	25.4	STS42
第1隔離弁から第2 隔離弁までの配管	10.4	302	267.4	18.2	STS42

※1 クラスMC容器として設計しているが、原子炉冷却材圧力バウンダリと同等の設計条件（最高使用圧力、最高使用温度）としている。

表6 残留熱除去系停止時冷却モード戻りライン（A/B系）の弁仕様

	種類	駆動 方式	最高使用 圧力 [MPa]	最高使用 温度 [°C]	主要寸法 (呼び径)	材料	
						弁箱	弁ふた
第1隔離弁	逆止弁	窒素 作動	10.4	302	250A	SCPL1	GLF2相当 (ASME SA350Gr. LF2)
第2隔離弁	止め弁	電気 作動	10.4	302	250A	SCPL1	SCPL1

表7 残留熱除去系ヘッドスプレイラインの配管仕様

	最高使用 圧力[MPa]	最高使用 温度[°C]	外径 [mm]	厚さ [mm]	材料
第1隔離弁の原子炉 側の配管	8.62	302	165.2	14.3	STS42
	8.62	302	114.3	11.1	STS42
第1隔離弁から第2 隔離弁までの配管	8.62	302	114.3	11.1	STS42

表8 残留熱除去系ヘッドスプレイラインの弁仕様

	種類	駆動方式	最高使用 圧力 [MPa]	最高使用 温度 [°C]	主要寸法 (呼び径)	材料	
						弁箱	弁ふた
第1 隔離弁	逆止弁	—	8.62	302	100A	SCPH2	SF50A
第2 隔離弁	止め弁	電気 作動	8.62	302	100A	SCPH2	SCPH2

2.4 原子炉冷却材圧力バウンダリ拡大範囲の配管・弁の強度について

原子炉冷却材圧力バウンダリ範囲の拡大に伴い、新たに原子炉冷却材圧力バウンダリとなる配管，弁については，建設時にクラス1機器として設計・製作し，クラス1機器として要求される検査を実施している。さらに，プラント建設時に工事計画の認可を受け，使用前検査（材料検査，寸法検査，外観検査，据付検査，強度・漏えい検査）にも合格しており，現在に至るまでクラス1機器として扱っている。

また，当該範囲（格納容器貫通部含む）については，従来より，耐震Sクラスであるため技術基準上の要求事項に変更はなく，上述のとおり，プラント建設時よりクラス1機器として設計しているため，評価体系（許容値，計算式）も変更する必要はない。

2.5 原子炉冷却材圧力バウンダリ拡大範囲の配管・弁の保全方法について

新たに原子炉冷却材圧力バウンダリとなる配管・弁については、非破壊検査（下表のNo. 1～6）については、従来よりクラス1機器の供用期間中検査（以下、「ISI」という。）を実施していることを確認した。このため、今後も継続して同様の検査を実施する。

漏えい試験（下表のNo. 7）については、従来クラス2機器のISIを実施している[※]ため、今後はクラス1機器のISIに組み込み検査を行うとともに、クラス1機器としての現在の健全性を確認しておくため、今定期検査時にも検査を実施する。

※ プラント供用開始後は、JEAC4602に基づき内側隔離弁までを原子炉冷却材圧力バウンダリとし、当該範囲に対してクラス1機器ISIを実施していた。

なお、残留熱除去系停止時冷却モード戻りライン（A/B系）の原子炉冷却材圧力バウンダリ拡大範囲については、従来よりクラス1機器のISI（RPVリークテスト）の際に第1隔離弁（逆止弁）のテスト用バイパス弁を開くことで第2隔離弁まで加圧可能であるため、クラス1機器のISIに含めて漏えい検査を実施している。

表9 クラス1機器供用期間中検査項目

No.	検査対象	試験方法	試験程度	検査実績
1	主配管の溶接継手	UT (100A以上)	25%/10年	実施済み (従来よりクラス1機器供用期間中検査を実施しているため、今後も継続して実施する。)
2	主配管の支持部材取付け溶接継手	PT	7.5%/10年	
3	支持構造物	VT	25%/10年	
4	弁のボルト締付け部	VT	類似弁毎に1弁/10年	
5	フランジのボルト締付け部	VT	25%/10年	
6	弁本体の内表面	VT	類似弁毎に1弁/10年	
7	全ての耐圧機器（漏えい試験） ^{※1}	VT	100%/1定検	実施予定 ^{※1}

UT：超音波探傷試験，PT：浸透探傷試験，VT：目視試験（漏えい試験含む）

※1 今定期検査時は、プラント起動前に実施する。

2.6 原子炉冷却材圧力バウンダリ拡大範囲の配管・弁の漏えい検査方法，手順

原子炉冷却材圧力バウンダリの拡大範囲に対する漏えい検査の方法及び手順については、「日本機械学会 発電用原子力設備規格 維持規格（2008 年版）JSME S NA1-2008」に基づき実施するが，クラス1機器のISI（RPVリークテスト）の圧力保持範囲については，今回新たに原子炉冷却材圧力バウンダリとなった範囲を含めた上で，漏えい確認箇所の対象とする。

なお，当該ラインはプラント建設時の使用前検査において，クラス1機器として，耐圧・漏えい検査を実施している。その後においても，これまでクラス2機器のISIにて漏えい検査を実施している*。

- ※ 残留熱除去系停止時冷却モード戻りライン（A/B系）の原子炉冷却材圧力バウンダリ拡大範囲については，従来よりクラス1機器のISI（RPVリークテスト）の際に第1隔離弁（逆止弁）のテスト用バイパス弁を開くことで第2隔離弁まで加圧可能であるため，クラス1機器のISIに含めて漏えい検査を実施している。

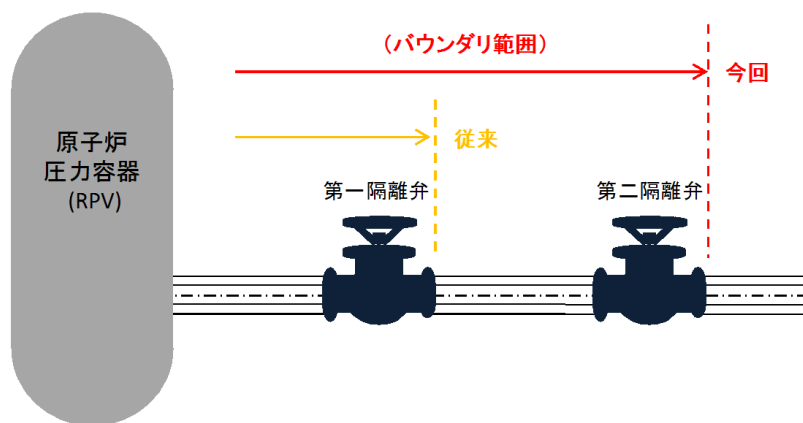


図3 原子炉冷却材圧力バウンダリ拡大概念図

2.7 原子炉冷却材圧力バウンダリ拡大範囲の配管・弁の品質保証上の取り扱い

原子炉冷却材圧力バウンダリ範囲の拡大に伴い、新たに原子炉冷却材圧力バウンダリとなる配管，弁については，建設時にクラス1機器として設計・製作し，クラス1機器として要求される検査を実施している。また，プラント建設時に工事計画の認可を受け，使用前検査（材料検査，寸法検査，外観検査，据付検査，強度・漏えい検査）並びに溶接検査に合格している。したがって，当該範囲の品質保証上の取扱いは，従来の原子炉冷却材圧力バウンダリと同一である。

なお，供用期間中検査については，2.5項の記載のとおり，従来クラス2機器として検査を実施していた範囲について，今後は，クラス1機器として供用期間中検査に組み込み，検査を行う。

2.8 原子炉冷却材圧力バウンダリ拡大範囲のうち原子炉格納容器貫通部の扱い

原子炉冷却材圧力バウンダリ範囲の拡大に伴い、新たに原子炉冷却材圧力バウンダリとなる範囲には、原子炉格納容器貫通部があり、原子炉格納容器貫通部には、一部に原子炉冷却材に直接接する配管（以下、「プロセス配管」という。）が存在する。新たに原子炉冷却材圧力バウンダリとなる範囲内の原子炉格納容器貫通部（プロセス配管含む）については、プラント建設時に旧告示 501 号に基づき、原子炉格納容器の一部としてクラスMC 容器の要求事項を満足するように設計し、工事計画の認可を受けている。

このため、プロセス配管についても原子炉格納容器の一部として扱っているが、下記に示すとおりクラス 1 機器相当の性能を有することを確認している。また、供用期間中検査についても、今後はクラス 1 機器相当の管理を行う。

原子炉格納容器貫通部（プロセス配管）と原子炉冷却材圧力バウンダリ範囲の拡大の概念図を図 4 に示す。

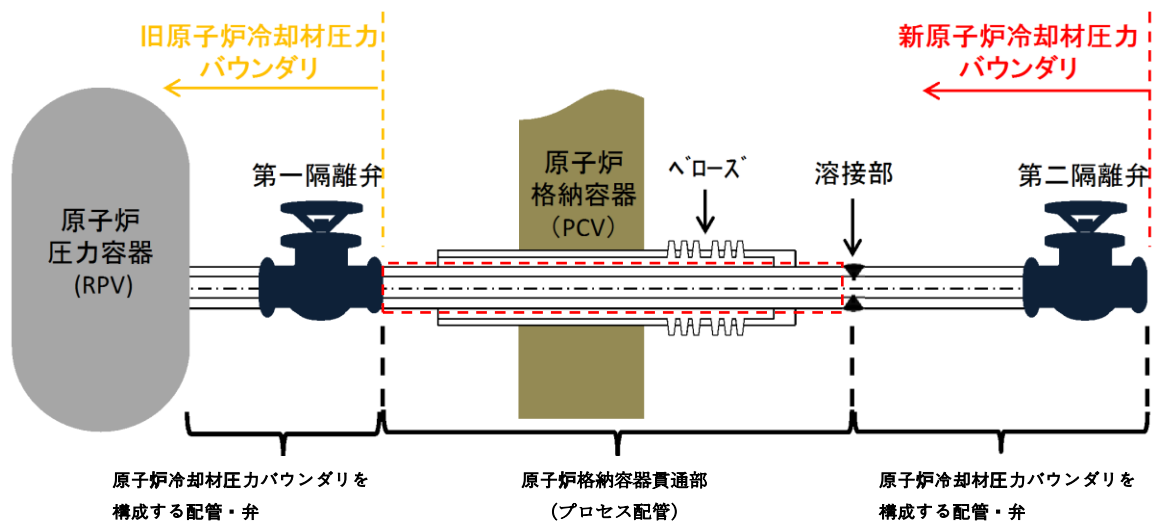


図 4 原子炉格納容器貫通部（プロセス配管）の概念図

(1) 原子炉格納容器貫通部（プロセス配管）の仕様について

表 3、5 に記載のとおり、プロセス配管は原子炉冷却材圧力バウンダリと同一設計条件（最高使用温度、最高使用圧力）を満足しており、また、クラス 1 機器に適合する材料を使用している。

(2) 原子炉格納容器貫通部（プロセス配管）の強度評価について

プロセス配管が、原子炉冷却材圧力バウンダリとしての強度を有することを確認するために、クラス 1 配管と同様に強度・耐震評価を行う。

確認結果を表 10～12 に示す。

表 10 残留熱除去系停止時冷却モード抜き出しライン貫通部の強度・耐震評価結果

管種	項目	最大発生応力 ^{※1}	許容値	
クラス1配管	設計条件（一次応力）			
	供用状態C（一次応力）			
	供用状態D（一次応力）			
	供用状態A及びB			一次＋二次応力
				疲労累積係数
	供用状態C ^{※2}			一次＋二次応力
				疲労累積係数
	供用状態D ^{※2}			一次＋二次応力
疲労累積係数				

※1 最大発生応力は各解析箇所での評価のうち最も厳しい節点での発生値を記載している。

※2 地震による応力を含む。

表 11 残留熱除去系停止時冷却モード戻りラインA系貫通部の強度・耐震評価結果

管種	項目	最大発生応力 ^{※1}	許容値	
クラス1配管	設計条件（一次応力）			
	供用状態C（一次応力）			
	供用状態D（一次応力）			
	供用状態A及びB			一次＋二次応力
				疲労累積係数
	供用状態C ^{※2}			一次＋二次応力
				疲労累積係数
	供用状態D ^{※2}			一次＋二次応力
疲労累積係数				

※1 最大発生応力は各解析箇所での評価のうち最も厳しい節点での発生値を記載している。

※2 地震による応力を含む。

本資料のうち、枠囲みの内容は機密に係る事項のため公開できません。

表 12 残留熱除去系停止時冷却モード戻りラインB系貫通部の強度・耐震評価結果

管種	項目	最大発生応力 ^{※1}	許容値	
クラス1配管	設計条件（一次応力）			
	供用状態C（一次応力）			
	供用状態D（一次応力）			
	供用状態A及びB			一次＋二次応力
				疲労累積係数
	供用状態C ^{※2}			一次＋二次応力
				疲労累積係数
	供用状態D ^{※2}			一次＋二次応力
疲労累積係数				

※1 最大発生応力は各解析箇所での評価のうち最も厳しい節点での発生値を記載している。

※2 地震による応力を含む。

表 10～12 に示すとおり、プロセス配管に発生する応力が許容値以下であることを確認した。

(3) 原子炉格納容器貫通部（プロセス配管）の検査方法

a. 製造時検査

原子炉格納容器貫通部のプロセス配管について、クラスMC容器、クラス1機器の製造時における検査項目を表 13 に示す。

表 13 のとおり、クラスMC容器では製造時の非破壊検査の要求はないが、クラス1機器では非破壊検査の要求がある。このように、要求される検査項目に相違があるものの、プロセス配管は、建設時に耐圧試験を実施しており、また、クラス1機器と同様の強度・耐震評価を実施し、クラス1機器相当の性能を有することを確認している。

なお、島根2号機におけるプロセス配管については、製造時に製造メーカーにおいて自主的にクラス1機器として要求される検査を実施していることを確認している。

表 13 プロセス配管の検査項目（製造時の検査）

名称	クラスMC容器要求検査	クラス1機器要求検査
原子炉格納容器貫通部 (プロセス配管)	—	UT
	—	PTまたはMT

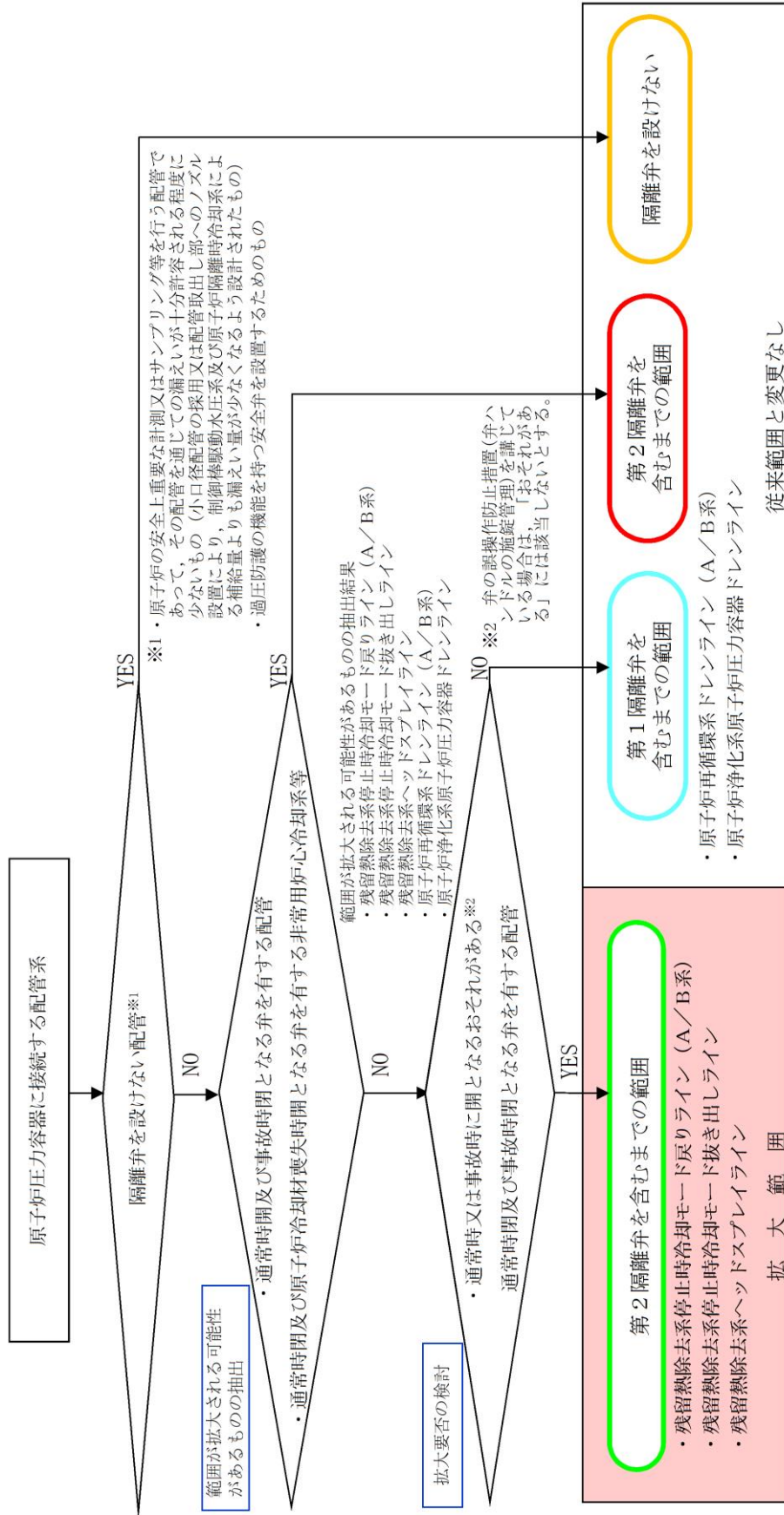
本資料のうち、枠囲みの内容は機密に係る事項のため公開できません。

b. 供用期間中検査

原子炉格納容器貫通部については、これまでもクラスMC容器として供用期間中検査（全体漏えい率試験，VT）を実施しており，今後も継続して供用期間中検査を実施していく。

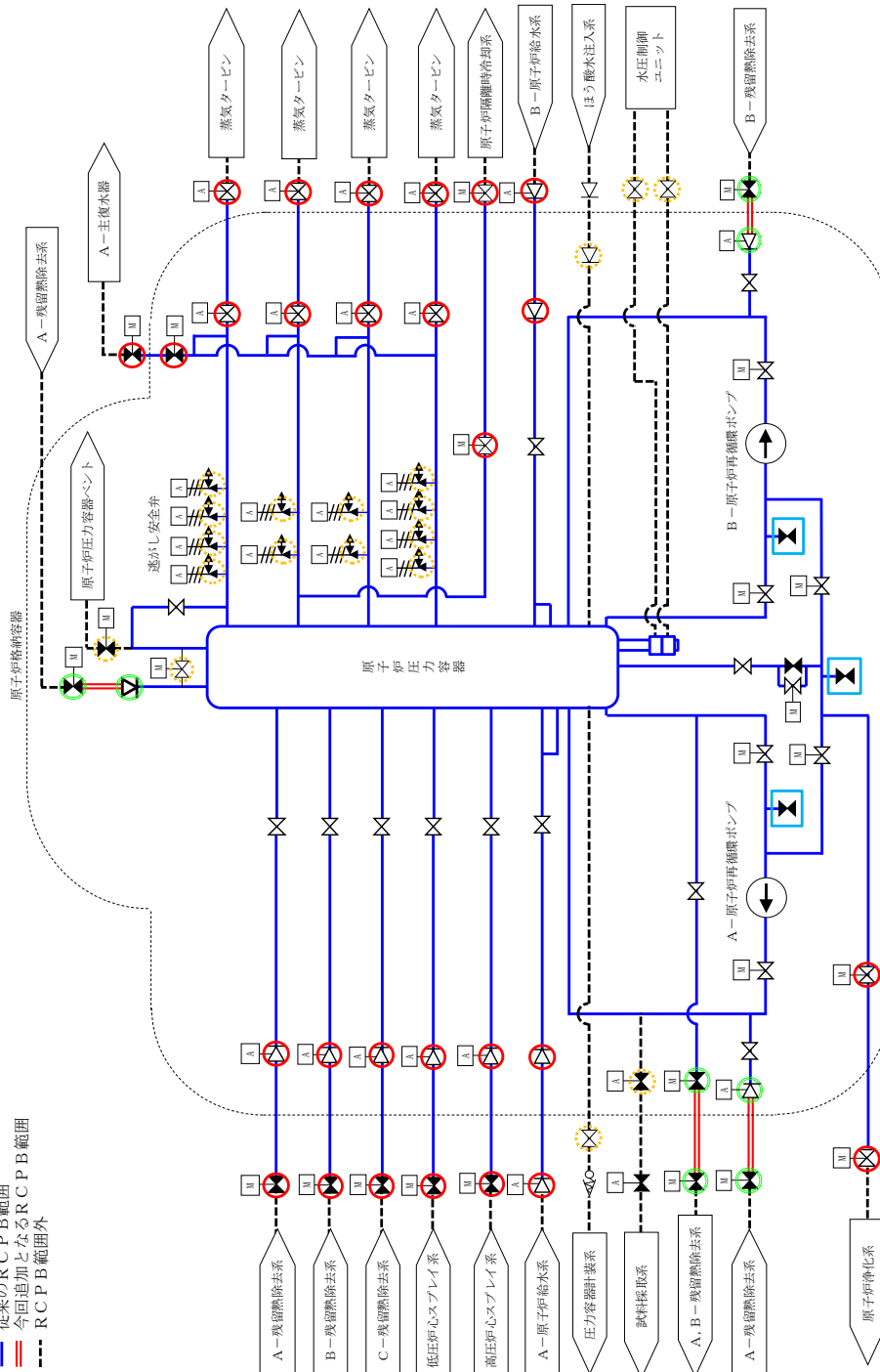
ただし，原子炉冷却材圧力バウンダリ範囲の拡大に伴い，新たに原子炉冷却材圧力バウンダリとなるプロセス配管については，クラス1機器の漏えい試験におけるバウンダリ範囲に含まれていることから，2.6章のとおり，クラス1機器の供用期間中検査として漏えい試験を実施する。

なお，プロセス配管と原子炉冷却材圧力バウンダリを構成する他の配管・弁との溶接部については，従来よりクラス1機器の溶接部として扱っていることから，検査方法に変更はない。



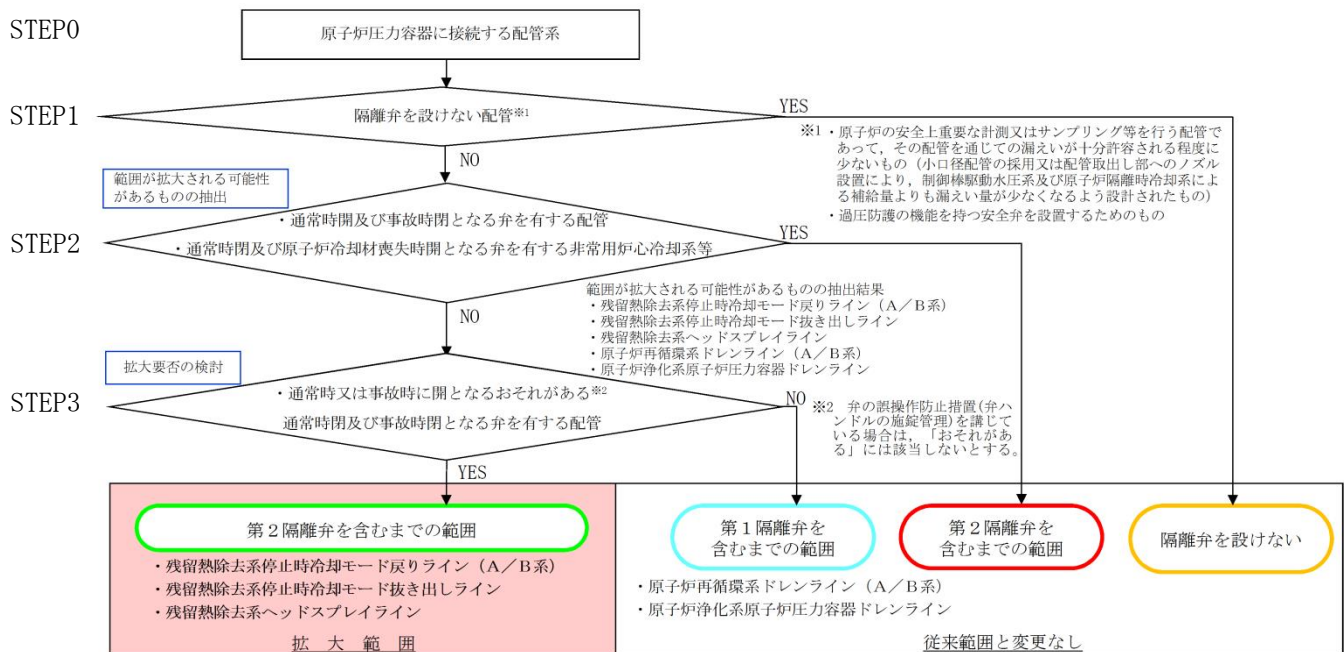
原子炉冷却材圧力バウンダリ弁抽出フロー

(凡例)
 通常時間、事故時間となる弁。通常時間、原子炉冷却材喪失時間となる弁を有する非常用炉心冷却系等。(第2隔離弁まで)
 通常時又は事故時に開となるおそれのある通常の事故時間、事故時間となる弁。(第2隔離弁まで)
 通常時間、事故時間となる弁を有するもののうち、ii)以外のもの。(第1隔離弁まで)
 「隔離弁」としてなくとも良いもの。(原子炉の安全上重要な計測又はサンプリング等を行う配管であって、その配管を通じての漏えいが十分許容される程度に少ないもの)
 過圧防護の機能を持つ安全弁を設置するためのもの。
 従来のRCPB範囲
 今回追加となるRCPB範囲
 --- RCPB範囲外



原子炉冷却材圧力バウンダリ図

原子炉冷却材圧力バウンダリ拡大範囲の抽出プロセスについて



【抽出プロセス】

STEP0

- ・ 系統図を用いて原子炉圧力容器に接続される全ての配管系を抽出する。
- ・ 第2 隔離弁までの範囲について、要求される機能、配管口径、内部流体を確認する。

STEP1

従来から隔離弁を設けない配管を抽出する。

- ・ 原子炉の安全上重要な計測又はサンプリングを行う配管であって、その配管を通じての漏えいが十分許容される程度に少ないもの、具体的には水系配管は 25A 以下、蒸気系配管の場合は 50A 以下の配管を抽出する (ほう酸水注入系配管は水系配管で 40A であるが、炉内開口部面積から除外する：別紙 4 参照)。
- ・ 過圧防護の機能をもつ安全弁を設置する配管を抽出する。

STEP2

従来から第2 隔離弁を含むまでの範囲を抽出する。

- ・ 通常時開及び事故時開となる弁を有する配管
- ・ 通常時閉及び原子炉冷却材喪失時開となる弁を有する非常用炉心冷却系等

STEP 3

第2 隔離弁を含むまでの範囲に拡大されるものを抽出する。

- ・通常時又は事故時に開となるおそれがある*通常時閉及び事故時閉となる弁を有する配管

※ 弁の誤操作処置を講じている場合は、「おそれがある」には該当しないとし、第1 隔離弁を含むまでの範囲とする。(「2.2 誤操作防止措置対象弁の運用及び管理」参照)

ほう酸水注入ラインが原子炉冷却材圧力バウンダリから除外される理由

1. 差圧検出・ほう酸水注入系配管の構造

差圧検出・ほう酸水注入系配管の炉内構造を図 1 に示す。

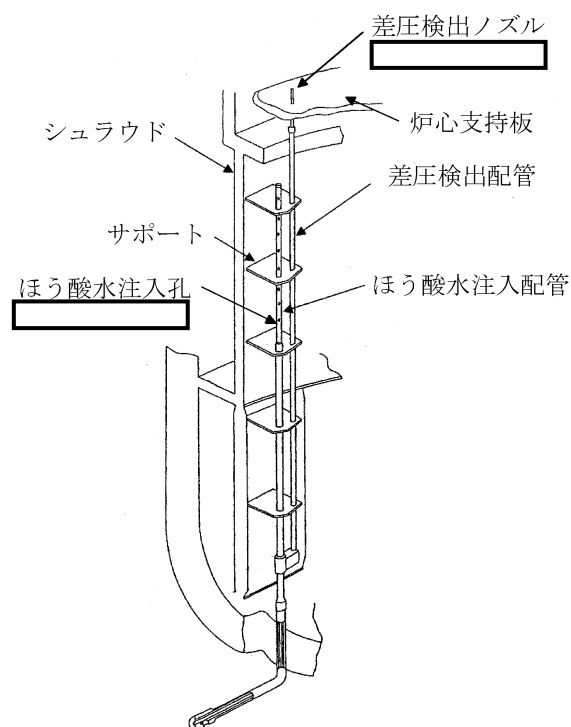


図 1 差圧検出・ほう酸水注入系配管の炉内構造図

2. 原子炉冷却材圧力バウンダリから除外される理由

原子炉圧力容器の外側でほう酸水注入ラインが破断した場合、原子炉冷却材は、ほう酸注入孔及び差圧検出ノズルへ流入し、原子炉圧力容器の外側の破断口から漏えいする。ほう酸水注入ラインは 40A の水系配管であるが、原子炉圧力容器内の開口部断面積（ほう酸水注入孔及び差圧検出ノズルの断面積の合計）は 25A 配管の断面積より小さいことから、原子炉冷却材圧力バウンダリから除外される。

表 1 ほう酸水注入系配管の原子炉圧力容器内開口部断面積

項目	断面積 (mm ²)	
ほう酸水注入孔		384.1
差圧検出ノズル		
25A 配管	581.1	

本資料のうち、枠囲みの内容は機密に係る事項のため公開できません。

3. 原子炉冷却材圧力バウンダリから除外される配管口径の求め方

(1) 前提条件

- a. 原子炉は通常運転状態とする。(原子炉圧力は、主蒸気逃がし安全弁の安全弁最低設定値である 8.14MPa とする)
- b. 原子炉圧力容器内の水位は一定とする。
- c. 制御棒駆動機構 (CRD) からの補給水量は CRD 1 本当たりの冷却水量設計値 (0.7~1.3L/min) の最低流量 (0.7L/min) と考えると、CRD137 本分の冷却水量は $5.7\text{kg} \times 10^3/\text{hr}$ となる (常温)。
- d. 原子炉隔離時冷却系 (RCIC) の補給水量は RCIC ポンプの定格流量 $99 \times 10^3\text{kg/hr}$ から RCIC 補機 (バロメトリックコンデンサ等) への流量 (約 $6 \times 10^3\text{kg/hr}$) を差し引いた流量 $93 \times 10^3\text{kg/hr}$ とする。(常温)
- e. 給水系の給水流速変動は考慮しない。

(2) 算出方法

$$A_{\max} = \frac{W}{G} \quad \dots \dots \dots \textcircled{1}$$

A_{\max} : 最大破断面積

W : 補給水量

G : 臨界質量速度

液相 $40.8 \times 10^3\text{kg/m}^2 \cdot \text{sec}$

気相 $12.0 \times 10^3\text{kg/m}^2 \cdot \text{sec}$

Moody, F.J., "Maximum Flow Rate of a Single Component, Two-Phase Mixture". J. of Heat Transfer, Trans. ASME, Series C. Vol.87, No.1 February 1965, PP.134-142. による

$$D_{\max} = 2 \times \sqrt{\frac{A_{\max}}{\pi}} \quad \dots \dots \textcircled{2}$$

D_{\max} : 最大破断直径

上記①, ②式により, 液相, 気相それぞれの最大破断直径を求める。

(3) 計算結果

小口径配管が破断した場合でも原子炉圧力容器水位に影響を与えない最大破断直径を表 2 に示す。この結果から, 小口径配管のうち原子炉冷却材圧力バウンダリから除外される配管口径は, 設計上の余裕をみて液相, 気相それぞれ 25A, 50A を最大としている。

表 2 原子炉圧力容器水位に影響を与えない最大破断直径

	液相	気相
最大破断直径 (mm)	29	54
原子炉冷却材圧力バウンダリから除外される口径	25A	50A

別添 1

島根原子力発電所 2 号炉

運用，手順説明資料
原子炉冷却材圧力バウンダリ

第17条 原子炉冷却材圧力バウンダリ

(設置許可基準規則第17条)

一 通常運転時、運転時の異常な過渡変化時及び設計基準事故時に生ずる衝撃、炉心の反応度の変化による荷重の増加その他の原子炉冷却材圧力バウンダリを構成する機器に耐えるものとする。

二 原子炉冷却材の流出を制限するため隔離装置を有するものとする。

三 通常運転時、運転時の異常な過渡変化時及び設計基準事故時に瞬間的破壊が生じないよう、十分な破壊じん性を有するものとする。

四 原子炉冷却材圧力バウンダリからの原子炉冷却材の漏えいを検出する装置を有するものとする。

(技術基準規則第14条)安全設備

2 安全施設は、設計基準事故時及び当該事故に至るまでの間に想定される全ての環境条件において、その機能を発揮することができなければならない。

(技術基準規則第15条)設計基準対象施設

3 設計基準対象施設は通常運転時において容器、配管、ポンプ、弁その他の機能または器具から放射性物質を含む流体が著しく漏えいする場合は、流体状の放射性廃棄物を処理する設備によりこれを安全に処理するよう施設しなければならない。

(技術基準規則第17条)材料及び構造

一 クラス1機器及びクラス1支持構造物に使用される材料は、次に定めるところによること。

八 クラス1機器及びクラス1支持構造物の構造及び強度は、次に定めるところによること。

(設置許可基準規則第17条、技術基準規則第27条第28条)

一 変更なし 従来の原子炉冷却材圧力バウンダリと同等の耐圧強度、材料である。また、強度、耐震評価において基準を満足していることを確認している。

二 変更なし 隔離装置である第1隔離弁の範囲から第2隔離弁を含む範囲までに変更した。

三 変更なし 十分な破壊じん性を有するオーステナイト系ステンレス鋼、または、強度評価において、通常運転時、運転時の異常な過渡変化時及び設計基準事故時に生ずる圧力において、瞬間的破壊が生じないことを確認している。

四 変更なし 各種測定装置等を設けており、異常を検出した場合は、中央制御室に警報を発するよう設計している。なお、原子炉冷却材圧力バウンダリが拡大した範囲について、漏えいを検出する方法に変更はない。

評価 OK

規則の解釈に基づき、従来は原子炉側から見ても第1隔離弁までの範囲としていたものが第2隔離弁を含む範囲に拡大される箇所があるか、原子炉冷却材圧力バウンダリ全体を対象に確認した。

その結果、範囲が拡大される可能性があるものとして以下のラインが抽出された。

①原子炉再循環系ドレンライン (A/B系) ②原子炉浄化系原子炉圧力容器ドレンライン

③残留熱除去系停止時冷却モード戻りライン (A/B系) ④残留熱除去系停止時冷却モード抜き出しライン

⑤残留熱除去系ヘッドスプレイレイン

このうち、①および②については、すでに施設により弁ハンドルの固定が行われている手動弁であり、弁の誤作動防止措置を講じていることから、バウンダリの範囲は拡大されない。また、③、④、および⑤については、通常運転時に当該系統を使用している場合は、隔離弁を開くことがあることから、バウンダリ拡大範囲とする。

○ 範囲が拡大される可能性のあるものの抽出

○ 弁の施設管理 ①、②

原子炉再循環系ドレンライン (A/B系)、原子炉冷却材浄化系原子炉圧力容器ドレンラインについては、通常時又は事故時に開くおそれがないよう施設管理による弁ハンドルのロックを実施する。

○ 弁の施設管理 ③、④、⑤

残留熱除去系停止時冷却モード戻りライン、残留熱除去系停止時冷却モード抜き出しライン、残留熱除去系ヘッドスプレイレインについては、第1隔離弁から第2隔離弁を含むまでの範囲が原子炉冷却材圧力バウンダリとして拡大される。

【後段規制との対応】

工：工設(基本設計方針、添付書類)

保：保安規定(運用、手順に係る事項、下文書含む)

核：核防規定(下文書含む)(他条文での反映事項他)

【添付六、八への反映事項】

□：添付六、八に反映

○：当該条文に該当しない

設置許可基準 対象条文	対象項目	区分	運用対策等
第 17 条 原子炉冷却材圧力 バウンダリ	施錠管理	運用・手順	—
		体制	—
		保守・点検	原子炉再循環系ドレンライン（A／B系）および原子炉浄化系原子炉圧力容器ドレンラインについては、通常時又は事故時開となるおそれがないように施錠管理によるハンドルロックを適切に実施する。
		教育・訓練	—