

リサイクル燃料備蓄センター設工認
設 1-補-009-01 改 1
2021 年 6 月 15 日

リサイクル燃料備蓄センター
設計及び工事の計画の変更認可申請書
(補足説明資料)

耐震Cクラス施設，設備の耐震，地盤
に関する説明

令和3年6月

リサイクル燃料貯蔵株式会社

目次

1. 本補足説明資料の目的	1
2. 耐震Cクラス施設, 設備の地盤	1
2.1 基本方針	1
2.2 地盤の物性値	2
2.3 極限鉛直支持力	2
3. 耐震Cクラス施設, 設備の評価	5
3.1 耐震Cクラス施設, 設備	5
3.2 耐震Cクラス施設, 設備の評価方針	6
4. 使用材料及び材料定数	6
4.1 建物・構築物	6
4.2 機器・配管系	6
5. 荷重及び荷重の組合せ	6
5.1 建物・構築物	6
5.2 機器・配管系	6
6. 許容限界	7
6.1 建物・構築物	7
6.2 機器・配管系	7
6.3 対象設備の評価項目	7
7. 評価方法及び設計用地震力	7
7.1 評価方法	7
7.2 電気設備の設計用地震力	8
8. 評価結果	8
9. 添付資料	11

1. 本補足説明資料の目的

本資料は、電気設備をはじめとする耐震Cクラス施設、設備について耐震評価及び地盤について説明を行う。

また、今回申請設備の電気設備について各電気設備の具体的な耐震評価方法について説明を行い、評価の結果を説明するものである。

2. 耐震Cクラス施設、設備の地盤

2. 1 基本方針

使用済燃料貯蔵施設（以下「貯蔵施設」という。）は、使用済燃料貯蔵施設の技術基準に関する規則（令和2年4月1日施行。以下「技術基準規則」という。）第六条に適合するため、耐震設計上の重要度に応じた地震力が作用した場合においても当該貯蔵施設を十分に支持することができる地盤に設置されたものとする。

貯蔵施設には、施設に大きな影響を及ぼすような地震の発生によって崩壊するおそれがある斜面は存在せず、貯蔵施設は耐震設計上の重要度に応じた地震力が作用した場合においても当該貯蔵施設を十分に支持することができる地盤に設置される。

貯蔵施設のうち、使用済燃料貯蔵建屋（以下「貯蔵建屋」という。）は杭基礎とし、耐震Bクラス施設に適用される地震力及び基準地震動 S_s による地震力が作用した場合においても当該貯蔵建屋を十分に支持することができる地盤に設置されたものとする。

貯蔵施設のうち、電気設備をはじめとする耐震Cクラス施設、設備は、耐震Cクラス施設に適用される地震力が作用した場合においても当該施設、設備を十分に支持することができる地盤に設置されたものとする。

耐震Cクラス施設、設備は、貯蔵建屋内に設置される耐震Cクラス施設、設備、貯蔵建屋以外の建屋内に設置される耐震Cクラス施設、設備、建屋外に設置される耐震Cクラス施設、設備のいずれかに類別される。

貯蔵建屋内に設置される耐震Cクラス施設、設備は、貯蔵建屋に支持させる。貯蔵建屋は杭基礎とし、耐震Bクラス施設に適用される地震力及び基準地震動 S_s による地震力が作用した場合においても当該貯蔵建屋を十分に支持することができる地盤に支持させるため、貯蔵建屋内に設置される耐震Cクラス施設、設備は、耐震Cクラス施設に適用される地震力が作用した場合においても当該施設、設備を十分に支持することができる地盤に設置されたものとなる。

貯蔵建屋以外の建屋内に設置される耐震Cクラス施設、設備は、当該建屋に支持させる。当該建屋は直接基礎とし、耐震Cクラス施設に適用される地震力と同等である建築基準法に基づく地震力が作用した場合においても当該建屋を十分に支持することができる地盤に支持させるため、貯蔵建屋以外の建屋内に設置される耐震Cクラス施設、設備は、耐震Cクラス施設に適用される地震力が作用した場合においても当該施設、設備を十分に支持することができる地盤に設置されたものとなる。

建屋外に設置される耐震Cクラス施設、設備は直接基礎とし、重量や形状を考慮し、地盤が当該施設、設備を十分に支持することができるものであることを確認する。これにより、建屋外に設置される耐震

Cクラス施設、設備は、耐震Cクラス施設に適用される地震力が作用した場合においても当該施設、設備を十分に支持することができる地盤に設置されたものとなる。

地盤の許容支持力は、建築基準法施行令に示される値を用いる方法、建築基準法施行令の関連告示に示される原位置試験（平板載荷試験等）の方法、建築基礎構造設計指針（（社）日本建築学会）の支持力式で施設、設備の支持地盤の室内土質試験等に基づき算定する方法のいずれかを用いることとし、地盤の状況や、施設、設備の重量や形状等に応じて算定する。

2. 2 地盤の物性値

極限鉛直支持力の算定に用いる物性値として、事業変更許可申請書に記載された物性値を「表 2-1 地盤の物性値」に、設定根拠を「表 2-2 地盤の物性値の設定根拠」に示す。事業変更許可申請書に記載された物性値については、原位置試験及び室内試験から得られた各種物性値を基に設定した。

2. 3 極限鉛直支持力

極限鉛直支持力を算定するための支持力式を以下に示す。

$$R_u = q_u \cdot A = (i_c \cdot \alpha \cdot c \cdot N_c + i_\gamma \cdot \beta \cdot \gamma_1 \cdot B \cdot \eta \cdot N_\gamma + i_q \cdot \gamma_2 \cdot D_f \cdot N_q) \cdot A$$

R_u : 直接基礎の極限鉛直支持力 (k N)

q_u : 単位面積当たりの極限鉛直支持力度 (k N/m²)

A : 基礎の底面積 (m²)

N_c, N_γ, N_q : 支持力係数

c : 支持地盤の粘着力 (k N/m²)

γ_1 : 支持地盤の単位体積重量 (k N/m³)

γ_2 : 根入れ部分の土の単位体積重量 (k N/m³)

(γ_1, γ_2 には、地下水位以下の場合には水中単位体積重量を用いる)

α, β : 基礎の形状係数

η : 基礎の寸法効果による補正係数

i_c, i_γ, i_q : 荷重の傾斜に対する補正係数

B : 基礎幅 (m)

D_f : 根入れ深さ (m)

表 2-1 地盤の物性値

	物理特性	強度特性		静的変形特性		動の変形特性			
	湿潤密度 ρ_t (g/cm ³)	ピーク強度 C (N/mm ²)	残留強度 C_r (N/mm ²)	初期変形係数 E_0 (N/mm ²)	静ポアソン比 ν	動せん断弾性係数 G_0 (N/mm ²)	動ポアソン比 ν_d	正規化せん断弾性係数のひずみ依存性 $G/G_0 \sim \gamma$	減衰率のひずみ依存性 $h \sim \gamma$
盛土・埋土 (bk)	1.75	0.035	0.033	16.4	0.19	50.6	0.49	$\frac{1}{1+(\gamma/0.000495)^{0.860}}$	$\frac{\gamma}{6.06 \cdot \gamma + 0.00455} + 0.0259$
ローム (Lm)	1.47	0.085	0.084	21.8	0.21	231	0.46	$\frac{1}{1+(\gamma/0.000743)^{0.744}}$	$\frac{\gamma}{12.3 \cdot \gamma + 0.00625} + 0.0226$
中位段丘堆積物 (M)	1.79	0.073	0.071	11.6	0.13	71.8	0.49	$\frac{1}{1+(\gamma/0.000463)^{0.796}}$	$\frac{\gamma}{10.9 \cdot \gamma + 0.00270} + 0.0216$
上部砂質・粘性土 (Tn ₅)	1.80	0.231	0.213	29.1	0.19	227	0.48	$\frac{1}{1+(\gamma/0.00151)^{0.775}}$	$\frac{\gamma}{14.2 \cdot \gamma + 0.00876} + 0.0165$
中部砂質土 (Tn ₄)	1.59	0.140	0.116	26.3	0.09	256	0.47	$\frac{1}{1+(\gamma/0.00147)^{0.632}}$	$\frac{\gamma}{13.0 \cdot \gamma + 0.0122} + 0.0404$
中部粘性土 (Tn ₃)	1.91	0.297	0.233	13.4	0.19	284	0.47	$\frac{1}{1+(\gamma/0.00105)^{0.730}}$	$\frac{\gamma}{14.5 \cdot \gamma + 0.00549} + 0.0252$
下部砂質土 (Tn ₂)	1.92	0.621	0.551	172	0.11	376	0.45	$\frac{1}{1+(\gamma/0.000819)^{0.814}}$	$\frac{\gamma}{12.3 \cdot \gamma + 0.00287} + 0.0094$
下部粘性土 (Tn ₁)	1.69	0.277	0.184	106	0.20	333	0.46	$\frac{1}{1+(\gamma/0.00594)^{0.448}}$	$\frac{\gamma}{24.6 \cdot \gamma + 0.00273} + 0.0116$
上部軽石混じり砂岩 (Sn ₄)	1.82	0.301-0.0152・Z	0.300-0.0140・Z	104-4.91・Z	0.15	326-5.11・Z	0.45	$\frac{1}{1+(\gamma/0.00173)^{0.809}}$	$\frac{\gamma}{11.7 \cdot \gamma + 0.00784} + 0.0237$
中部軽石混じり砂岩 (Sn ₃)	1.83	0.728-0.00289・Z	0.741-0.00239・Z	386	0.15	288-4.54・Z	0.44	$\frac{1}{1+(\gamma/0.00228)^{0.957}}$	$\frac{\gamma}{5.46 \cdot \gamma + 0.0205} + 0.0177$
火山礫凝灰岩 (Sn ₂)	2.01	1.34	1.24	422	0.19	1,230	0.41	$\frac{1}{1+(\gamma/0.00180)^{0.801}}$	$\frac{\gamma}{6.45 \cdot \gamma + 0.0236} + 0.0229$
下部軽石混じり砂岩 (Sn ₁)	1.77	1.12	1.04	606	0.14	172-3.77・Z	0.42	$\frac{1}{1+(\gamma/0.00271)^{0.956}}$	$\frac{\gamma}{6.27 \cdot \gamma + 0.0232} + 0.0118$
	<ul style="list-style-type: none"> ・ Z は標高 (m) を示す。 ・ 強度特性 (ピーク強度・残留強度) は右図により設定する。ただし、残留強度の場合は C を C_r に置き換える。 ・ すべり安全率の算定には、安全側に盛土・埋土 (bk) , ローム層 (Lm) , 中位段丘堆積物 (M) の強度は無視する。 							<p>$(\sigma - C)^2 + \tau^2 = C^2$ $\tau = C$ (一定)</p>	

表 2-2 地盤の物性値の設定根拠

	物理特性	強度特性		静的変形特性		動的変形特性		
	湿潤密度 ρ_t	ピーク強度 C	残留強度 C_r	初期変形係数 E_0	静ポアソン比 ν	動せん断弾性係数 G_0	動ポアソン比 ν_d	$G/G_0, h$ の ひずみ依存性
盛土・埋土 (bk)	ブロック試料から採取した供試体の湿潤密度	ブロック試料から採取した供試体の三軸圧縮試験			ブロック試料から採取した供試体の超音波速度測定による V_s と湿潤密度により算定	ブロック試料から採取した供試体の超音波速度測定による V_p, V_s により算定	ブロック試料から採取した供試体の繰返し三軸試験 (変形特性)	
ローム (Lm)								
中段段丘堆積物 (M)								
上部砂質・粘性土 (Tn ₅)	ボーリングコア試料から採取した供試体の湿潤密度	ボーリングコア試料から採取した供試体の三軸圧縮試験			PS 検層による V_s と湿潤密度により算定	PS 検層による V_p, V_s により算定	ボーリングコア試料から採取した供試体の繰返し三軸試験 (変形特性)	
中部砂質土 (Tn ₄)								
中部粘性土 (Tn ₃)								
下部砂質土 (Tn ₂)								
下部粘性土 (Tn ₁)								
上部軽石混じり砂岩 (Sn ₄)								
中部軽石混じり砂岩 (Sn ₃)								
火山礫凝灰岩 (Sn ₂)								
下部軽石混じり砂岩 (Sn ₁)								
								<ul style="list-style-type: none"> 動的 FEM 解析は、動せん断弾性係数 G_0 及び動ポアソン比 ν_d からあらかじめ体積弾性係数 K を求めておき、G_0 が変動しても K は常に初期値一定になるように、ν_d を変更する手法 (体積弾性係数 K 一定) を用いている。 $K = \frac{2(1+\nu_d)}{3(1-2\nu_d)} \cdot G_0$ 盛土・埋土 (bk) は砂質土と粘性土から構成されることから、それぞれについて物性値を設定し、解析用物性値は両者の平均値とした。

3. 耐震Cクラス施設，設備の評価

3. 1 耐震Cクラス施設，設備

設備分類		今回申請	次回申請
構 築 物 ・ 建 物	建物	—	廃棄物貯蔵室
	構築物	—	—
機 器 ・ 配 管 系	容器	軽油貯蔵タンク	空気貯槽
			空気除湿装置
			除湿装置 前置フィルタ
			除湿装置 後置フィルタ
	ポンプ	—	冷却水系統（冷却水ポンプ）
	圧縮機	—	空気圧縮機
	架台	—	仮置架台
			たて起こし架台
			検査架台
	配管	—	圧縮空気主配管
	電気計装機器	無停電電源装置 共用無停電電源装置 電気設備（常用電源設備） ※予備電源から給電が必要な 負荷までの母線を含む電路と した範囲	蓋間圧力監視装置
			表面温度監視装置
			給排気温度監視装置
			代替計測用計測器
			ガンマ線エリアモニタ
			中性子線エリアモニタ
			モニタリングポスト
モニタリングポイント			
放射線サーベイ機器			
出入管理設備			
個人管理用測定設備（個人線量計）			
通信連絡設備	—	通信連絡設備	
避難通路	—	誘導灯	
		安全避難用扉	
消防用設備	—	消火器	
		防火水槽	
		防火シャッター	
		防火扉	
		動力消防ポンプ	
避雷設備	—	棟上導体	
車両	電源車	—	

3. 2 耐震Cクラス施設, 設備の評価方針

耐震Cクラス施設, 設備の直接支持構造物及び間接支持構造物について, 要求させる設計用地震力, 荷重の組合せと許容限界を考慮し, 評価する方針とする。

4. 使用材料及び材料定数

4. 1 建物・構築物

原子力発電所耐震設計技術指針 (J E A G 4 6 0 1 -1987) (日本電気協会 電気技術基準調査会 昭和 62 年 8 月) (以下「J E A G 4 6 0 1」という。), 建築基準法・同施行令及び鉄筋コンクリート構造計算基準・同解説 (日本建築学会 1999 改定) (以下「R C 基準」という。) の規定に基づく, 材料及び材料定数を使用する。

4. 2 機器・配管系

J E A G 4 6 0 1 及び発電用原子力設備規格 (設計・建設規格 J S M E S N C 1 -2005) (日本機械学会 2005 年 9 月) (以下「設計・建設規格」という。) の規定に基づく, 材料及び材料定数を使用する。

5. 荷重及び荷重の組合せ

5. 1 建物・構築物

J E A G 4 6 0 1, 建築基準法・同施行令及びR C 基準に規定されている地震力以外の荷重を考慮する。また, J E A G 4 6 0 1 及び建築基準法・同施行令の荷重の組合せの考え方に基づき, 地震力と地震力以外の荷重を組み合わせで評価する。

5. 2 機器・配管系

J E A G 4 6 0 1 及び設計・建設規格に規定されている地震力以外の荷重を考慮する。また, J E A G 4 6 0 1 の荷重の組合せの考え方に基づき, 地震力と地震以外の荷重を組み合わせで評価する。

今回申請設備の電気設備については, 貯蔵時の状態で作用する荷重はないため, 静的地震力と常時作用している荷重, すなわち死荷重を組み合わせる。

6. 許容限界

6. 1 建物・構築物

J E A G 4 6 0 1, 建築基準法・同施行令及びR C 基準の規定に基づき, 施設に応じた許容限界を設定する。

6. 2 機器・配管系

J E A G 4 6 0 1 及び設計・建設規格に基づき, 設備に応じた許容限界を設定する。

6. 3 対象設備の評価項目

今回申請設備である電気設備について評価項目を以下に示す。なお、次回申請設備については次回申請にて評価項目を示す。

設備分類		設備名称		評価部位	許容限界		
機器・配 管系	電気計装機器	無停電電源装置		基礎ボルト	一次応力	せん断	
		共用無停電電源装置					
		電気設備（常用電源設備）					
	容器	軽油貯蔵 タンク	タンク本体	胴	一次一般膜応力		
					一次応力		
				固定バンド	一次応力	引張り	
			アンカーボルト	一次応力	引張り		
タンク室			鉄筋	地震時応力	引張り		
	コンクリート	地震時応力	圧縮	せん断			
車両	電源車		(評価対象物) 電源車	(許容状態) 地震力による車両の移動がないこと。※			

※水平地震力が路面とタイヤの摩擦力を下回ることにより確認する。

7. 評価方法及び設計用地震力

7. 1 評価方法

今回申請設備である電気設備について評価方法を以下に示す。なお、次回申請設備については次回申請にて評価方法を示す。

(1) 無停電電源装置、共用無停電電源装置、電気設備（常用電源）

無停電電源装置、共用無停電電源装置、電気設備（常用電源）は盤で構成された設備である。盤は基礎ボルトで固定されており、耐震計算については水平地震力に対する基礎ボルトのせん断応力の評価を行う。また、ベースの上に複数の盤が据付けられている場合は、ベース単位で評価を行う。評価の具体例を添付1に示す。

(2) 軽油貯蔵タンク

軽油貯蔵タンクは、両端に鏡板を有する横置円筒型容器である。タンクをタンク室内の基礎台に載せ、胴を固定バンドで固定し、固定バンドをアンカーボルトで基礎台に据え付ける。タンクが軸直角方向に作用する水平方向地震力を受けた場合が最も保守的と考え、この時の胴、固定バンド、アンカーボルトについて評価を行う。

タンク室の鉄筋コンクリート部については、地震時の土圧を考慮した荷重により生じる鉄筋及びコンクリートの応力について評価を行う。評価を添付2に示す。

(3) 電源車

電源車については、Cクラス施設、設備の設計用地震力により横滑りしないことを評価することにより電源車が有する安全機能を損なわないことの確認を行う。評価を添付3に示す。

7. 2 電気設備の設計用地震力

耐震Cクラスである電気設備の設計用地震力は静的地震力とする。

電気設備は、貯蔵建屋、受変電建屋、施設南側高台に設置される。各建屋、設置場所における水平震度について以下に記載する。

(1) 貯蔵建屋内の耐震Cクラス設備における水平震度

貯蔵建屋内に設置される無停電電源装置、電気設備（常用電源）の水平震度について「表7-2 貯蔵建屋内の耐震Cクラス設備における水平震度（ $1.2C_i$ ）」に記載する。

なお、記載する水平震度については「添付5-1 申請設備に係る耐震設計の基本方針」（以下「耐震設計の基本方針」とする。）に記載の地震層せん断力係数： C_i に1.2（耐震Cクラスの耐震設計上の重要度分類に応じた係数1.0を乗じ20%増した値）を乗じた値を記載する。

表7-2 貯蔵建屋内の耐震Cクラス設備における水平震度（ $1.2C_i$ ）

T.P. (m)	水平震度	
	NS	EW
43.5	0.324	0.281
39.3	0.269	0.271
33.22	0.257	0.262
29.22	0.24	0.24
16.3		

(2) 受変電建屋に設置される電気設備の水平震度

受変電建屋は地表面に設置されており、1階のみの構造である。そのため受変電建屋に設置される共用無停電電源装置の水平震度は「表7-2 貯蔵建屋内の耐震Cクラス設備における水平震度（ $1.2C_i$ ）」のT.P. 16.3（m）と同様の値となり、NS、EWともに0.24である。

(3) 施設南側高台に設置される電気設備の水平震度

施設南側高台に配置，設置する設備は，電源車と軽油貯蔵タンク（地下式）である。

電源車の配置面は地表面であり，電源車の水平震度は「表 3-2 貯蔵建屋内の耐震 C クラス設備における水平震度 (1.2C_i)」の T.P. 16.3 (m) と同様の値となり，NS, EW とともに 0.24 である。

軽油貯蔵タンク（地下式）の水平震度は，「表 7-2 貯蔵建屋内の耐震 C クラス設備における水平震度 (1.2C_i)」の T.P. 16.3 (m) の値である 0.24 とする。

8. 評価結果

今回申請設備である電気設備については評価の結果，全ての評価部位について発生応力が許容応力以下であることを確認した。

また，電源車については設計用地震力により，横滑りが発生しないことから他の設備との衝突がなく，電源車の有する安全機能を損なわないことを確認した。

評価結果を以下に示す。

(1) 無停電電源装置，共用無停電電源装置

a. 無停電電源装置

盤名称	設計用 水平地 震力 1.2C _i	水平方向荷重 Goh [N]	基礎ボルトにか かる せん断応力 τ [MPa]	SS400 のボル トの許容応力 f _{sb} [MPa]	判定
充電器盤	0.262	6166.5	5.12	135	良
整流器盤					
インバータ盤	0.262	4367.9	3.63	135	良
出力盤					
蓄電池盤 1・2	0.262	16443.8	3.72	135	良
蓄電池盤 3・4	0.262	16443.8	3.72	135	良
蓄電池盤 5	0.262	5652.6	3.52	135	良

b. 共用無停電源装置

盤名称	設計用 水平地 震力 1.2Ci	水平方向荷重 Goh [N]	基礎ボルトにか かるせん断応力 τ [MPa]	SS400 のボル トの許容応力 f sb [MPa]	判定
出力盤	0.24	4707.2	3.91	135	良
バイパス入力盤					
インバータ盤	0.24	4707.2	3.91	135	良
充電器盤	0.24	7766.9	6.45	135	良
蓄電池用ラック 1	0.24	28059.6	12.42	135	良
蓄電池用ラック 2	0.24	30116.7	13.40	135	良

(2) 軽油貯蔵タンク

a. 軽油貯蔵タンク

(単位：MPa)

部位	材料	応力	計算応力	許容応力
胴板	SS400	一次一般膜	$\sigma_0 = 7$	$S_a = 208$
		一次	$\sigma_1 = 7$	$S_a = 208$
固定バンド	SS400	引張り	$\sigma_{FB} = 48$	$f_t = 208$
アンカー ボルト	SS400	引張り	$\sigma_b = 47$	$f_{t0} = 156$

b. 軽油貯蔵タンク室

○曲げモーメント

$$\begin{aligned} \text{必要鉄筋断面積 } A_{sa} &= M / (7/8 \cdot f_t \cdot d) \\ &= 29.58 \times 10^6 / (7/8 \times 265 \times 240) \\ &= 532 \text{ (mm}^2\text{/m)} \end{aligned}$$

f_t : 鉄筋の許容引張応力 (kN/mm²)

d : 有効高さ (部材高さ h (300mm) - 鉄筋被り dt (60mm) (mm))

配筋は D13@200 で鉄筋断面積は 634 (mm²/m) あり, 必要鉄筋断面積 532 (mm²/m) を上回る。

(発生応力/許容応力 : 0.84)

○せん断力

$$\begin{aligned} \text{せん断応力度 } \tau &= Q / (b \cdot h) \\ &= 57.95 \times 10^3 / (1000 \times 300) \\ &= 0.20 \text{ (N/mm}^2\text{)} \end{aligned}$$

b : 部材幅 (mm)

せん断応力度 0.20 (N/mm²) は、コンクリートの短期許容せん断応力度 1.05 (N/mm²) を下回り、許容値以内となる。

(発生応力/許容応力 : 0.20)

(3) 電源車

電源車の横滑り発生に必要な荷重

$$\begin{aligned} F &= \mu s \cdot m \cdot g \\ &= 3.45194 \times 10^4 \text{ (N)} \dots\dots\dots \text{①} \end{aligned}$$

設計地震力の加速度によって発生する水平方向の荷重

$$\begin{aligned} F &= m \cdot a \\ &= 1.88288 \times 10^4 \text{ (N)} \dots\dots\dots \text{②} \end{aligned}$$

上記①と②を比較すると、①>②の関係になり、設計地震力の加速度による水平方向の荷重は、電源車の横滑り発生に必要な荷重より小さいことにより電源車は横滑りしない。

9. 添付資料

添付 1 : 無停電電源装置及び共用無停電電源装置の耐震性についての計算書

添付 2 : 軽油貯蔵タンクの耐震性についての計算書

添付 3 : 電源車の耐震性についての計算書

無停電電源装置（予備電源）の耐震計算書

1. はじめに

無停電電源装置は、複数の盤で構成された耐震 C クラスの設備である。盤はボルトで固定されており、耐震計算としては水平地震力に対するボルトのせん断応力の評価を行う。また、ベースの上に複数の盤が据付けられている場合は、ベース単位で評価を行う。

耐震計算は以下のとおり行うものとする。

2. 計算方法

(1) 盤の仕様

盤名称	盤重量 W [kg]	基礎ボルト本数 Nb [本]	基礎ボルト 材質	基礎ボルト呼径 と軸面積 Ab [cm ²]
充電器盤	2400	6	SS400	M16 2.01
整流器盤				
インバータ盤	1700	6		
出力盤				
蓄電池盤 1・2	6400	22		
蓄電池盤 3・4	6400	22		
蓄電池盤 5	2200	8		

(2) 設計条件

盤名称	耐震クラス	据付場所及び 床面高さ (m)	水平方向 設計震度	最高使 用温度 (°C)	周囲環境 温度 (°C)
充電器盤 整流器盤 インバータ盤 出力盤 蓄電池盤 1・2 蓄電池盤 3・4 蓄電池盤 5	Cクラス	使用済燃料 貯蔵建屋 T.P. +21.6	0.262	—	40

設計用水平地震力 $1.2 \times C_i$

地震層せん断力係数 $C_i = 0.218$

(設置床レベルが中間階の T.P. +21.6m であることから、 C_i は T.P. 29.22m~33.22m の 0.218 (EW) と 0.214 (NS) の大きい値を用いる)

(3) 盤にかかる荷重

設計用水平地震力により盤に水平方向にかかる荷重を以下の通り計算する。

$$\text{水平方向荷重 } Goh = 1.2Ci \times W \times 9.80665$$

(4) 基礎ボルトの許容応力

ボルトの材質は、SS400 である。

SS400 のボルトの設計・建設規格により定める基準値 F は、

$$F = 235$$

許容せん断応力 f_{sb} は、

$$f_{sb} = F / (1.5 \cdot \sqrt{3}) \times 1.5$$

$$\approx 135 \text{ MPa}$$

(5) 基礎ボルトにかかるせん断応力

基礎ボルトの軸断面積は以下のとおりとする。

単位：cm²

呼び径	M6	M8	M10	M12	M16	M20	M22	M24
軸面積 Ab	0.283	0.503	0.785	1.13	2.01	3.14	3.8	4.52

$$\text{基礎ボルトにかかるせん断応力 } \tau = Goh / (Nb \times Ab)$$

(6) 判定

$\tau \leq f_{sb}$ の場合、良と判断する。

3. 耐震計算結果

(1) 無停電電源装置の各盤の計算結果

盤名称	設計用水平 地震力 1.2Ci	水平方向荷重 Goh [N]	基礎ボルトに かかる せん断応力 τ [MPa]	SS400 のボ ルトの許容 応力 f_{sb} [MPa]	判定
充電器盤	0.262	6166.5	5.12	135	良
整流器盤					
インバータ盤	0.262	4367.9	3.63	135	良
出力盤					
蓄電池盤 1・2	0.262	16443.8	3.72	135	良
蓄電池盤 3・4	0.262	16443.8	3.72	135	良
蓄電池盤 5	0.262	5652.6	3.52	135	良

共用無停電電源装置（予備電源）の耐震計算書

1. はじめに

共用無停電電源装置は、複数の盤で構成された耐震Cクラスの設備である。盤はボルトで固定されており、耐震計算としては水平地震力に対するボルトのせん断応力の評価を行う。また、ベースの上に複数の盤が据付けられている場合は、ベース単位で評価を行う。

耐震計算は以下のとおり行うものとする。

2. 計算方法

(1) 盤の仕様

盤名称	盤重量 W [kg]	基礎ボルト本数 Nb [本]	基礎ボルト 材質	基礎ボルト呼径 と軸面積 Ab [cm ²]
出力盤	2000	6	SS400	M16 2.01
バイパス入力盤				
インバータ盤	2000	6	SS400	M16 2.01
充電器盤	3300	6	SS400	M16 2.01
蓄電池用ラック 1	11922	20	SS400	M12 1.13
蓄電池用ラック 2	12796	20	SS400	M12 1.13

(2) 設計条件

盤名称	耐震クラス	据付場所及び 床面高さ (m)	水平方向 設計震度	最高使用 温度 (°C)	周囲環境 温度 (°C)
出力盤 バイパス入力盤 インバータ盤 充電器盤 蓄電池用ラック 1 蓄電池用ラック 2	Cクラス	受変電施設 T.P. +16.4 (地表面に設置 された1階のみ の構造)	0.24	—	40

設計用水平地震力 $1.2 \times C_i$

地震層せん断力係数 $C_i = 0.2$

(3) 盤にかかる荷重

設計用水平地震力により盤に水平方向にかかる荷重を以下の通り計算する。

水平方向荷重 $G_{oh} = 1.2 C_i \times W \times 9.80665$

(4) 基礎ボルトの許容応力

ボルトの材質は、SS400 である。

SS400 のボルトの設計・建設規格により定める基準値 F は、

$$F = 235$$

許容せん断応力 f_{sb} は、

$$f_{sb} = F / (1.5 \cdot \sqrt{3}) \times 1.5 \\ \approx 135 \text{ N/mm}^2$$

(5) 基礎ボルトにかかるせん断応力

基礎ボルトの軸断面積は以下のとおりとする。

単位：cm²

呼び径	M6	M8	M10	M12	M16	M20	M22	M24
軸面積 Ab	0.283	0.503	0.785	1.13	2.01	3.14	3.8	4.52

基礎ボルトにかかるせん断応力 $\tau = Goh / (Nb \times Ab)$

(6) 判定

$\tau \leq f_{sb}$ の場合、良と判断する。

3. 耐震計算結果

(1) 無停電電源装置の各盤の計算結果

盤名称	設計用 水平地 震力 1.2Ci	水平方向荷重 Goh [N]	基礎ボルトにか かるせん断応力 τ [MPa]	SS400 のボル トの許容応力 f_{sb} [MPa]	判定
出力盤	0.24	4707.2	3.91	135	良
バイパス入力盤					
インバータ盤	0.24	4707.2	3.91	135	良
充電器盤	0.24	7766.9	6.45	135	良
蓄電池用ラック 1	0.24	28059.6	12.42	135	良
蓄電池用ラック 2	0.24	30116.7	13.40	135	良

軽油貯蔵タンク（地下式）の耐震性に関する計算書

1. 概要

本計算書は、軽油貯蔵タンク（地下式）が設計用地震力に対して十分な構造強度を有していることを説明するものである。

2. 適用基準

本計算書においては、発電用原子力設備規格（設計・建設規格 J S M E S N C 1 - 2012）（日本機械学会 2012 年 12 月）（以下「設計・建設規格」という。）、原子力発電所耐震設計技術指針（重要度分類・許容応力編 J E A G 4 6 0 1 ・ 補 - 1984 及び J E A G 4 6 0 1 - 1987）（日本電気協会 電気技術基準調査委員会 昭和 59 年 9 月及び昭和 62 年 8 月）及び危険物の規制に関する規則（昭和 34 年総理府令第 55 号）を適用して評価する。

3. 計算条件

3.1 計算条件

(1) 軽油貯蔵タンク（地下式）の構造

軽油貯蔵タンク（地下式）の概要図を図 3-1 に示す。

タンクは、両端に鏡板を有する横置円筒形容器である。タンクをタンク室内の基礎台に載せ、胴を固定バンドで固定し、固定バンドをアンカーボルトで基礎台に据え付ける。タンク室内は乾燥砂を敷き詰める。

タンクが軸直角方向に作用する水平方向地震力を受けた場合に、固定バンドはタンクが軸直角方向へ回転しようとする力を支え、アンカーボルトは固定バンドを引っ張り、その力を支える。

長手方向の水平方向地震力には、タンクと基礎台、タンクと固定バンドの摩擦力があるものの固定する部分はなく、タンク室内に敷き詰めた乾燥砂によりタンクの移動が制限されることにより固定バンドおよびアンカーボルトが受けもつ力は小さいため、タンクが軸直角方向に作用する水平方向地震力を受けた場合が最も保守的と考え、この時の胴、固定バンド、アンカーボルトについて評価を行う。

(2) 乾燥砂の影響

タンクが軸直角方向に作用する水平方向地震力を受けた場合の評価は、タンク重量、液荷重に加え、乾燥砂重量によりタンク中心に集中荷重が発生するものとする。

但し、タンク室内に敷き詰めた乾燥砂によりタンクの移動が制限される事象は考慮しない（保守的な条件とする）。

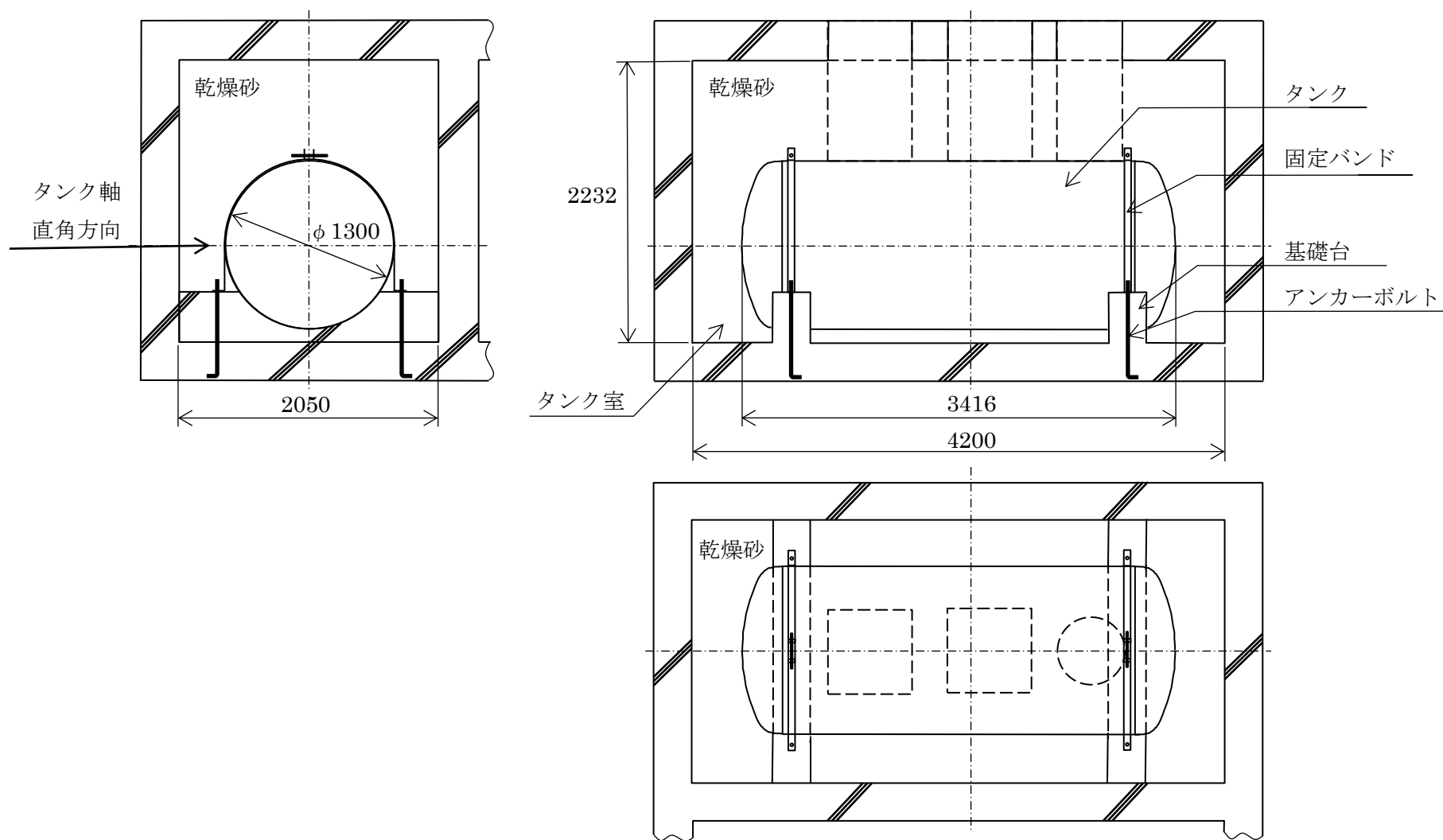


図 3-1 軽油貯蔵タンク（地下式）の概要図

3.2 記号の説明

記号	記号の説明	単位
A _b	アンカーボルトのねじ部の有効断面積	mm ²
A _{FB}	固定バンドの所要断面積	mm ²
B _i	タンク室の内法幅	mm
b _T	タンクの支持点の間隔（軸直角方向）	mm
b _M	アンカーボルトとタンクの支持点の間隔（軸直角方向）	mm
C _H	水平方向震度設計震度	—
D ₀	タンクの外径	mm
D _i	胴の内径	mm
d	アンカーボルトのねじ部の谷径	mm
d _B	アンカーボルト中心間距離（軸直角方向）	mm
F	設計・建設規格 SSB-3121.1(1)に定める値	MPa
F _H	タンクの軸直角方向に作用する水平方向地震力	N
f _t	固定バンドの許容引張応力	MPa
f _{t0}	引張力のみを受けるアンカーボルトの許容引張応力	MPa
g	重力加速度(=9.80665)	m/s ²
H	水頭（油液位）	mm
H _i	タンク室の内法高さ	mm
h ₂	基礎台とタンクの支点から胴中心までの高さ	mm
h _S	乾燥砂被りの深さ	mm
L	タンクの胴の長さ	mm
L _i	タンク室の内法長さ	mm
M _c	タンクの支点のモーメント	MPa
m ₀	タンクの質量	kg
n	固定バンドの本数	—
P _G	タンクに生じる内圧	MPa
P _L	タンクに生じる静水圧	MPa
P _r	最高使用圧力	MPa
P _S	乾燥砂重量によりタンクに生じる外圧	MPa
P _T	定期点検（漏れの点検）によりタンクに生じる外圧	MPa
R	固定バンド、アンカーボルトに発生する荷重	N
S	許容引張応力、材料規格 Part3 第1章 表3に規定される値	MPa
S _a	胴の許容応力	MPa
S _u	設計引張強さ、材料規格 Part3 第1章 表7に規定される値	MPa
S _y	設計降伏点、材料規格 Part3 第1章 表6に規定される値	MPa
t	胴板の厚さ	mm

記号	記号の説明	単位
t_s	タンクの外殻の厚さ	mm
V	タンクの実容量	ℓ
V_s	乾燥砂の容量	mm^3
V_T	タンクの容積	mm^3
W_1	タンクの重量	N
W_2	液の重量	N
W_3	乾燥砂の重量	N
π	円周率(=3.14159)	—
ρ_1	液体の密度(=比重 $\times 10^{-6}$)	—
ρ_2	乾燥砂の密度(=比重 $\times 10^{-6}$)	—
σ_0	胴の一次一般膜応力の最大値	MPa
σ_1	胴の一次応力の最大値	MPa
σ_b	アンカーボルトに生じる引張応力の最大値	MPa
σ_{FB}	固定バンドに生じる引張応力の最大値	MPa
σ_{x1}	内圧又は静水頭により胴に生じる軸方向応力	MPa
σ_{xS}	乾燥砂重量又は定期点検（漏れの点検）により胴に生じる軸方向応力	MPa
$\sigma_{\phi 1}$	内圧又は静水頭により胴に生じる周方向応力	MPa
$\sigma_{\phi S}$	乾燥砂重量又は定期点検（漏れの点検）により胴に生じる周方向応力	MPa

3.3 計算精度と数値の丸め方

精度は、有効数字 6 桁以上を確保する。

表示する数値の丸め方は表 3-1 に示すとおりである。

表 3-1 表示する数値の丸め方

数値の種類	単位	処理桁	処理方法	表示桁
震度	—	小数点以下第 3 位	切上げ	小数点以下第 2 位
温度	℃	—	—	整数位
比重	—	小数点以下第 3 位	四捨五入	小数点以下第 2 位
質量	kg	—	—	整数位
重量	N	有効数字 5 桁目	切上げ	有効数字 4 桁 ^{*2}
長さ	下記以外の長さ	mm	—	整数位 ^{*1}
	胴板の厚さ	mm	—	小数点以下第 1 位
面積	mm ²	有効数字 5 桁目	四捨五入	有効数字 4 桁 ^{*2}
容積	mm ³	有効数字 5 桁目	四捨五入	有効数字 4 桁 ^{*2}
モーメント	N・mm	有効数字 5 桁目	四捨五入	有効数字 4 桁 ^{*2}
算出応力	MPa	小数点以下第 1 位	切上げ	整数位
許容応力 ^{*3}	MPa	小数点以下第 1 位	切上げ	整数位

注記*1：設計上定める値が小数点以下第 1 位の場合は、小数点以下第 1 位表示とする。

*2：絶対値が 1000 以上のときは、べき数表示とする。

*3：設計・建設規格 付録材料図表に記載された温度の中間における引張強さ及び降伏点は、比例法により補間した値の小数点以下第 1 位を切り捨て、整数位までの値とする。

4. 構造強度評価

4.1 構造強度評価方法

3.1 の条件で計算する。概要図を 4-1 に示す。

軽油貯蔵タンク（地下式）の構造強度評価は、横置円筒型容器の耐震計算方法を参考に行う。

4.2 設計用地震力

「静的震度」による地震力は、原子力発電所耐震設計技術規程に基づき設計する。

耐震重要度分類Cクラスの機器・配管系の耐震設計に適用する静的地震力は、水平地震力とする。

$$\begin{aligned}C_H &= 1.2 \cdot C_i \\ &= 1.2 \times 0.2 \\ &= 0.24[-]\end{aligned}$$

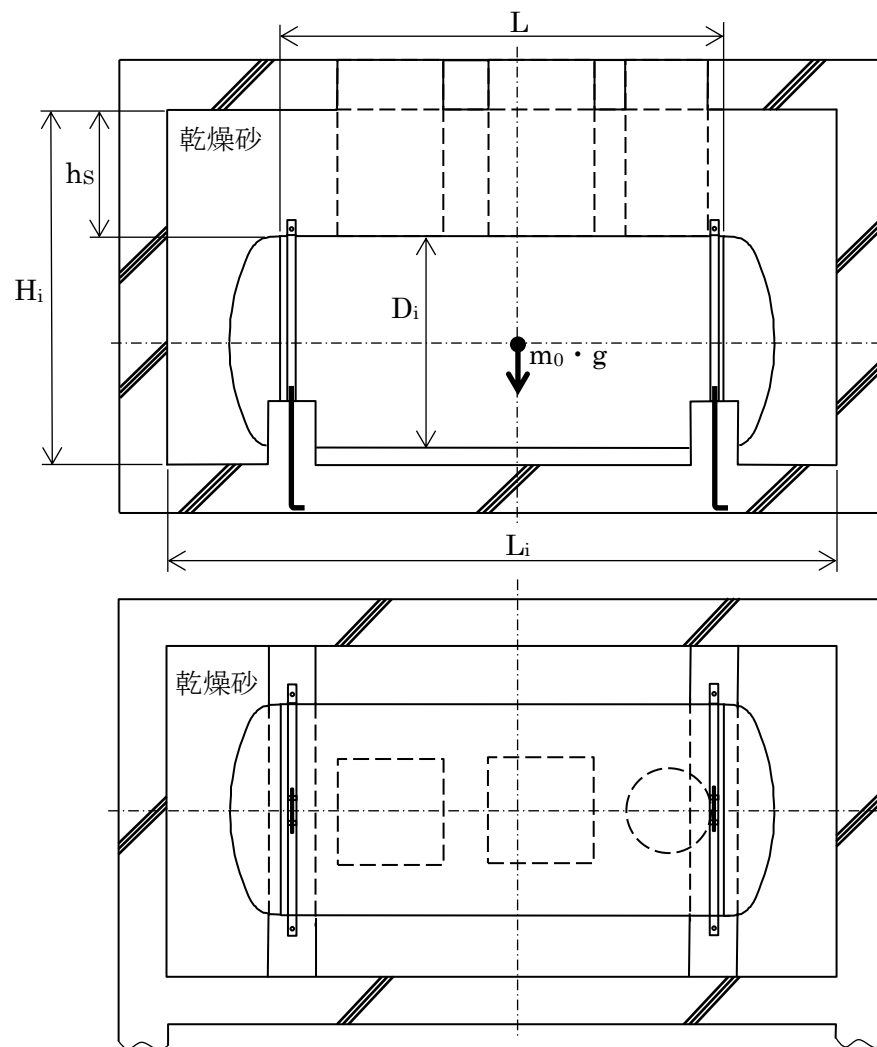
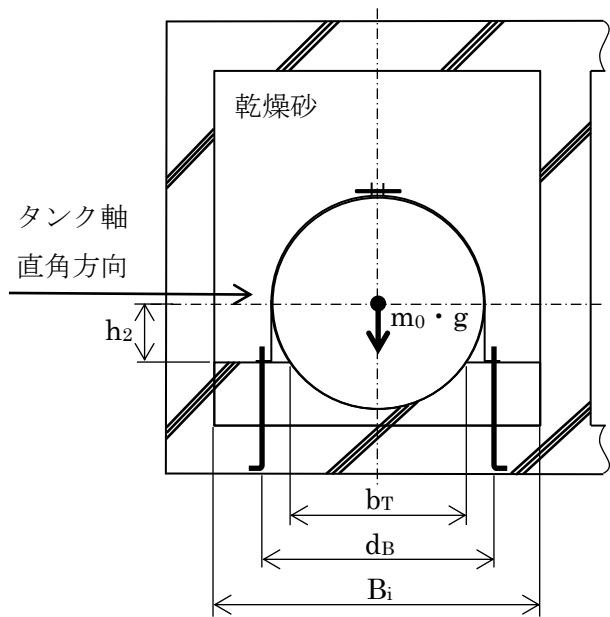


図 4-1 概要図

4.3 計算方法および計算

タンクの軸直角方向に作用する水平方向の荷重による応力を，以下のとおりに計算する。

4.3.1 荷重

(1) タンク重量

$$\begin{aligned}W_1 &= m_0 \cdot g \\&= 1600 \times 9.80665 \\&\simeq 15690.6 \\&\simeq 1.570 \times 10^4 \text{ [N]}\end{aligned}$$

$$m_0 := 1600 \text{ [kg]}$$

(2) 液荷重（軽油）

$$\begin{aligned}W_2 &= \rho_1 \cdot g \cdot V \\&= 1.00 \times 10^{-6} \times 9.80665 \times 4.000 \times 10^9 \\&\simeq 3.92266 \times 10^4 \\&\simeq 3.923 \times 10^4 \text{ [N]}\end{aligned}$$

$$\rho_1 := 1.00 \times 10^{-6} \text{ [kg/mm}^3\text{]}$$

（軽油： 0.84×10^{-6} [kg/mm³]であるが保守的な値とする。）

$$V := 4000 \text{ [}\ell\text{]}$$

$$= 4.000 \times 10^9 \text{ [mm}^3\text{]}$$

(3) 乾燥砂重量

タンク容積

$$\begin{aligned}V_T &= (\pi / 4 \cdot D_0^2 \cdot L) + 2 \cdot (0.09896 \cdot D_i^3 + 0.31514 \cdot \pi \cdot D_i^2 \cdot t) \\&= (3.14159 / 4 \times 1322^2 \times 2890) \\&\quad + 2 \times (0.09896 \times 1300^3 + 0.31514 \times 3.14159 \times 1300^2 \times 9) \\&\simeq 3.96689 \times 10^9 + 2 \times (2.17415 \times 10^8 + 1.50585 \times 10^7) \\&\simeq 3.96689 \times 10^9 + 4.64947 \times 10^8 \\&\simeq 4.43184 \times 10^9 \text{ [mm}^3\text{]} \\&\simeq 4.432 \times 10^9 \text{ [mm}^3\text{]}\end{aligned}$$

$$D_i := 1300 \text{ [mm]}$$

$$\begin{aligned}D_0 &:= D_i + 2 \cdot (t + t_s) \\&= 1300 + 2 \times (9 + 2) \\&= 1322 \text{ [mm]}\end{aligned}$$

$$L := 2890 \text{ [mm]}$$

$$t := 9 \text{ [mm]}$$

$$t_s := 2 \text{ [mm]}$$

乾燥砂容積

$$\begin{aligned} V_s &= (B_i \cdot L_i \cdot H_i) - V_T \\ &= (2050 \times 4200 \times 2232) - 4.432 \times 10^9 \\ &\doteq 1.92175 \times 10^{10} - 4.432 \times 10^9 \\ &\doteq 1.47855 \times 10^{10} \\ &\doteq 1.479 \times 10^{10} \text{ [mm}^3\text{]} \end{aligned}$$

乾燥砂重量

$$\begin{aligned} W_s &= \rho_s \cdot g \cdot V_s \\ &= 1.80 \times 10^{-6} \times 9.80665 \times 1.479 \times 10^{10} \\ &\doteq 17.7 \times 10^{-6} \times 1.479 \times 10^{10} \\ &\doteq 2.61783 \times 10^5 \\ &\doteq 2.618 \times 10^5 \text{ [N]} \end{aligned}$$

$$\begin{aligned} \rho_s &:= 17.7 \times 10^{-6} \text{ [N/mm}^3\text{]} \quad (\text{消防危第 112 号 1. 標準的な設置条件等}) \\ &\doteq 1.80490 \times 10^{-6} \text{ [kg/mm}^3\text{]} \\ &\doteq 1.80 \times 10^{-6} \text{ [kg/mm}^3\text{]} \end{aligned}$$

4.3.1.1 胴の計算

(1) 曲げモーメント

基礎台とタンクは固定されておらず、胴の曲げモーメントは考慮しない。

(2) 静水頭又は内圧による応力

静水頭による場合

$$\begin{aligned} \text{静水圧 } P_L &= \rho_1 \cdot g \cdot H \\ &= 1.00 \times 10^{-6} \times 9.80665 \times 1300 \\ &\doteq 0.0127486 \\ &\doteq 0.01275 \text{ [MPa]} \end{aligned}$$

$$H := 1300 \text{ [mm]} \quad (D_i \text{ で代用する})$$

$$\begin{aligned} \sigma_{\phi 1} &= P_L \cdot D_i / (2 \cdot t) \\ &= 0.01275 \times 1300 / (2 \times 9) \\ &\doteq 0.920833 \\ &\doteq 1 \text{ [MPa]} \end{aligned}$$

$$\begin{aligned}\sigma_{xI} &= P_L \cdot D_i / (4 \cdot t) \\ &= 0.01275 \times 1300 / (4 \times 9) \\ &\doteq 0.460417 \\ &\doteq 1 [\text{MPa}]\end{aligned}$$

内圧による場合

内圧 $P_G = 0.07$ [MPa] (消防法による完成検査前検査(水圧検査)の圧力
70[kPa])

P_r は静水圧であるが、保守的に $P_r = P_L + P_G$ とする。

$$\begin{aligned}\sigma_{\phi I} &= P_r \cdot (D_i + 1.2 \cdot t) / (2 \cdot t) \\ &= (P_L + P_G) \cdot (D_i + 1.2 \cdot t) / (2 \cdot t) \\ &= (0.01275 + 0.07) \times (1300 + 1.2 \times 9) / (2 \times 9) \\ &\doteq 6.02604 \\ &\doteq 7 [\text{MPa}]\end{aligned}$$

$$\begin{aligned}\sigma_{xI} &= P_r \cdot (D_i + 1.2 \cdot t) / (4 \cdot t) \\ &= (P_L + P_G) \cdot (D_i + 1.2 \cdot t) / (4 \cdot t) \\ &= (0.01275 + 0.07) \times (1300 + 1.2 \times 9) / (4 \times 9) \\ &\doteq 3.01302 \\ &\doteq 4 [\text{MPa}]\end{aligned}$$

(3) 乾燥砂重量又は外圧による応力

乾燥砂重量による場合 (外圧)

$$\begin{aligned}P_S &= \rho_s \cdot g \cdot h_s \\ &= 1.80 \times 10^{-6} \times 9.80665 \times 800 \\ &\doteq 17.7 \times 10^{-6} \times 800 \\ &\doteq 0.01416 [\text{MPa}]\end{aligned}$$

h_s : =800 [mm] (タンク室の蓋の内側から地下タンク頂部までの深さ)

$$\begin{aligned}\sigma_{\phi S} &= P_S \cdot D_i / (2 \cdot t) \\ &= 0.01416 \times 1300 / (2 \times 9) \\ &\doteq 1.02267 \\ &\doteq 2 [\text{MPa}]\end{aligned}$$

$$\begin{aligned}\sigma_{xS} &= P_S \cdot D_i / (4 \cdot t) \\ &= 0.01416 \times 1300 / (4 \times 9) \\ &\doteq 0.511333 \\ &\doteq 1 [\text{MPa}]\end{aligned}$$

外圧による場合

外圧 $P_T = 0.02$ [MPa] (消防法による漏れの点検の試験圧力 20[kPa]
(減圧法の場合))

$$\begin{aligned}\sigma_{\phi S} &= (P_S + P_T) \cdot (D_i + 1.2 \cdot t) / (2 \cdot t) \\ &= (0.01416 + 0.02) \times (1300 + 1.2 \times 9) / (2 \times 9) \\ &\approx 2.48761 \\ &\approx 3 \text{ [MPa]}\end{aligned}$$

$$\begin{aligned}\sigma_{xS} &= (P_S + P_T) \cdot (D_i + 1.2 \cdot t) / (4 \cdot t) \\ &= (0.01416 + 0.02) \times (1300 + 1.2 \times 9) / (4 \times 9) \\ &\approx 1.24380 \\ &\approx 2 \text{ [MPa]}\end{aligned}$$

4.3.1.2 固定バンド、アンカーボルトの計算

(1) タンク固定条件の照査

タンクの軸直角方向に作用する水平方向地震力に対して、タンク固定部分が必要な力に耐える構造とし、基礎台がタンクを支持する点（タンクの支持点という）のモーメントが次の件を満たすこととする。

$$\begin{aligned}M_c &= F_H \cdot h_2 - R \cdot b_M \leq 0 \\ F_H \cdot h_2 &\leq R \cdot b_M\end{aligned}$$

タンクの軸直角方向に作用する水平方向地震力が作用した場合に、タンク固定部分に及ぼす力の関係を図 4-2 に示す。

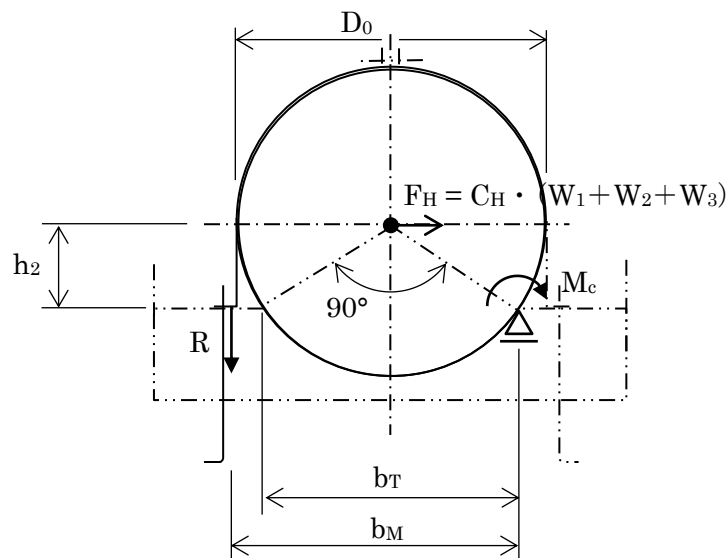


図 4-2 タンク固定部分に及ぼす力の関係

タンクの軸直角方向に作用する水平方向地震力は、保守的にタンク重量、液荷重に加え、乾燥砂重量がタンク中心に集中荷重を受けるものとする。

$$\begin{aligned}
 F_H &= C_H \cdot (W_1 + W_2 + W_3) \\
 &= 0.24 \times (1.570 \times 10^4 + 3.924 \times 10^4 + 2.618 \times 10^5) \\
 &\approx 0.24 \times 3.167 \times 10^5 \\
 &\approx 7.601080 \times 10^4 \\
 &\approx 7.602 \times 10^4 [\text{N}]
 \end{aligned}$$

$$\begin{aligned}
 h_2 &= D_0 / 2 \cdot \cos 45^\circ \\
 &= D_0 / 2 / \sqrt{2} \\
 &= 1322 / 2 / 1.41421 \\
 &\approx 467.40 \\
 &\approx 467 [\text{mm}]
 \end{aligned}$$

$$\begin{aligned}
 b_M &= D_0 / 2 + b_T / 2 \\
 &= 1322 / 2 + 935 / 2 \\
 &= 1128.5 \\
 &\approx 1129 [\text{mm}]
 \end{aligned}$$

b_T : (基礎台がタンクを支持する角度は 90° とする)

$$\begin{aligned}
 b_T &= D_0 / 2 \cdot \cos 45^\circ \cdot 2 \\
 &= D_0 / 2 / \sqrt{2} \cdot 2 \\
 &= 1322 / 2 / 1.41421 \times 2 \\
 &\approx 934.80 \\
 &\approx 935 [\text{mm}]
 \end{aligned}$$

$$\begin{aligned}
 R &\geq F_H \cdot h_2 / b_M \\
 &\geq 7.602 \times 10^4 \times 467 / 1129 \\
 &\geq 3.14450 \times 10^4 \\
 &\geq 3.145 \times 10^4 [\text{N}]
 \end{aligned}$$

固定バンド、アンカーボルトは、 3.145×10^4 [N]以上の引張荷重に耐えるものを選ぶ。

(1) 固定バンドに生じる応力

固定バンドは、板厚 9[mm]×幅 65[mm] を用いる。

$$\begin{aligned}\sigma_{FB} &= R / A_{FB} / n \\ &= 3.145 \times 10^4 / 333 / 2 \\ &\approx 47.2 \\ &\approx 48 \text{ [MPa]}\end{aligned}$$

A_{FB} : 固定バンドを固定するためのアンカーボルトを設ける部分の
穴径 (=28[mm]) を除いた部分の固定バンドの断面積

$$\begin{aligned}A_{FB} &= (65-28) \times 9 \\ &= 333 \text{ [mm]}\end{aligned}$$

(2) アンカーボルトに生じる応力

アンカーボルトは、M24 を用いる。

$$\begin{aligned}\sigma_b &= R / A_b / n \\ &= 3.145 \times 10^4 / 336 / 2 \\ &\approx 46.8 \\ &\approx 47 \text{ [MPa]}\end{aligned}$$

A_b : 保守的にアンカーボルトのねじ部の谷径 ($d=20.752 \approx 20.7$ [mm]) を直径
としたアンカーボルトの有効断面積

$$\begin{aligned}A_b &= \pi / 4 \cdot d^2 \\ &= 3.14159 / 4 \times 20.7^2 \\ &\approx 336.5 \\ &\approx 336 \text{ [mm]}\end{aligned}$$

4.4 応力の評価

4.4.1 胴の応力評価

胴の材料は一般構造用圧延鋼材 SS400 であり、最高使用温度を 60[°C]とする。

4.3.1.1 項で求めた応力が胴の最高使用温度における許容応力 S_a 以下であること。

応力分類	一次一般膜応力	一次応力
許容応力 S_a	$\min[S_y, 0.6S_u]$ ただし、オーステナイト系ステン レス鋼及び高ニッケル合金につい ては、 1.2S とすることができる。	S_y ただし、オーステナイト系ステン レス鋼及び高ニッケル合金につい ては、 1.2S とすることができる。

一次一般膜応力による場合

$$\begin{aligned} S_a &= \min[S_y, 0.6 \cdot S_u] \\ &= \min[208, 0.6 \times 389] \\ &\doteq \min[208, 233.4] \\ &= 208 [\text{MPa}] \end{aligned}$$

S_y : 60[°C]における S_y を比例法により計算

$$\begin{aligned} S_y &= 215 - (215 - 203) / (75 - 40) \times (60 - 40) \\ &\doteq 215 - 6.85714 \\ &\doteq 208.1 \\ &\doteq 208 [\text{MPa}] \end{aligned}$$

ここで, -30~40[°C] で $S_y=215$ [MPa], 75[°C] で $S_y=203$ [MPa]

S_u : 60[°C]における S_u を比例法により計算

$$\begin{aligned} S_u &= 400 - (400 - 381) / (75 - 40) \times (60 - 40) \\ &\doteq 400 - 10.8571 \\ &\doteq 389.1 \\ &\doteq 389 [\text{MPa}] \end{aligned}$$

ここで, -30~40[°C] で $S_u=400$ [MPa], 75[°C] で $S_u=381$ [MPa]

$$\begin{aligned} \sigma_0 &= \max[\sigma_{\phi 1}, \sigma_{x1}, \sigma_{\phi S}, \sigma_{xS}] \\ &= \max[1, 7 \text{ 又は } 4, 2 \text{ 又は } 3, 1 \text{ 又は } 2] \\ &= 7 [\text{MPa}] \end{aligned}$$

$$\sigma_0 = 7 [\text{MPa}] < S_a = 208 [\text{MPa}]$$

σ_0 は, 許容応力以下である。

一次応力による場合

$$\begin{aligned} S_a &= S_y \\ &= 208 [\text{MPa}] \end{aligned}$$

$$\begin{aligned} \sigma_1 &= \max[\sigma_{\phi 1}, \sigma_{x1}, \sigma_{\phi S}, \sigma_{xS}] \\ &= 7 [\text{MPa}] \end{aligned}$$

$$\sigma_1 = 7 [\text{MPa}] < S_a = 208 [\text{MPa}]$$

σ_1 は, 許容応力以下である。

4.4.2 固定バンドの応力評価

固定バンドの材料は一般構造用圧延鋼材 SS400 であり、最高使用温度を 60[°C]とする。

4.3.1.2 項で求めた応力が固定バンドの最高使用温度における許容引張応力 f_t 以下であること。

応力分類	一次応力
許容引張応力 f_t	$F/1.5 \cdot 1.5$

$$\begin{aligned} f_t &= F/1.5 \cdot 1.5 \\ &= 208[\text{MPa}] \end{aligned}$$

$$\begin{aligned} F &= \min[S_y, 0.7 \cdot S_u] \\ &= \min[208, 0.7 \times 389] \\ &\simeq \min[208, 272.3] \\ &= 208[\text{MPa}] \end{aligned}$$

$$\sigma_{FB} = 48[\text{MPa}] < f_t = 208[\text{MPa}]$$

σ_{FB} は、許容応力以下である。

4.4.3 アンカーボルトの応力評価

アンカーボルトの材料は一般構造用圧延鋼材 SS400 であり、最高使用温度を 60[°C]とする。

4.3.1.2 項で求めた応力がアンカーボルトの最高使用温度における許容引張応力 f_{to} 以下であること。

応力分類	一次応力
許容引張応力 f_{to}	$F/2 \cdot 1.5$

$$\begin{aligned} f_{to} &= F/2 \cdot 1.5 \\ &= 208/2 \cdot 1.5 \\ &= 156.0 \\ &= 156 [\text{MPa}] \end{aligned}$$

$$\sigma_b = 47[\text{MPa}] < f_{to} = 156[\text{MPa}]$$

σ_b は、許容応力以下である。

5 計算結果

5.1 設計条件

機器名称	耐震設計上の 重要度分類	据付場所及び床面高さ (m)	固有周期(s)		水平方向 設計震度	鉛直方向 設計震度	最高使用 圧力 (MPa)	最高使用 温度 (°C)
			水平方向	鉛直方向				
軽油貯蔵タンク (地下式)	C	施設南側高台 T. P. 約 27	—	—	$C_H = 0.24$	—	静水圧	60

5.2 機器要目

L (mm)	d_B (mm)	b_T (mm)
2890	1460	935

m_0 (kg)	D_i (mm)	t (mm)	t_s (mm)	h_2 (mm)	h_s (mm)
1600	1300	9	2	467	800

n	d (mm)	A_b (mm ²)	A_{FB} (mm ²)
2	20.7	336	333

S _y (胴板) (MPa)	S _u (胴板) (MPa)	S (胴板) (MPa)
208*1	389*1	—

S _y (固定バンド) (MPa)	S _u (固定バンド) (MPa)	S (固定バンド) (MPa)	F (固定バンド) (MPa)	F* (固定バンド) (MPa)
208*1	389*1	—	208*1	—

S _y (アンカーボルト) (MPa)	S _u (アンカーボルト) (MPa)	S (アンカーボルト) (MPa)	F (アンカーボルト) (MPa)	F* (アンカーボルト) (MPa)
208*1	389*1	—	208*1	—

注記 *1：最高使用温度で算出

5.3 評価結果及び結論

以下に示すとおり，計算応力値は許容応力値を下回っており，Cクラスの設計地震力に対して耐える設計である。

(単位：MPa)

部位	材料	応力	計算応力	許容応力	裕度[-]※
胴板	SS400	一次一般膜	$\sigma_0 = 7$	$S_a = 208$	29.7
		一次	$\sigma_1 = 7$	$S_a = 208$	29.7
固定バンド	SS400	引張り	$\sigma_{FB} = 48$	$f_t = 208$	4.3
アンカー ボルト	SS400	引張り	$\sigma_b = 47$	$f_{to} = 156$	3.3

※裕度：許容応力／計算応力の値

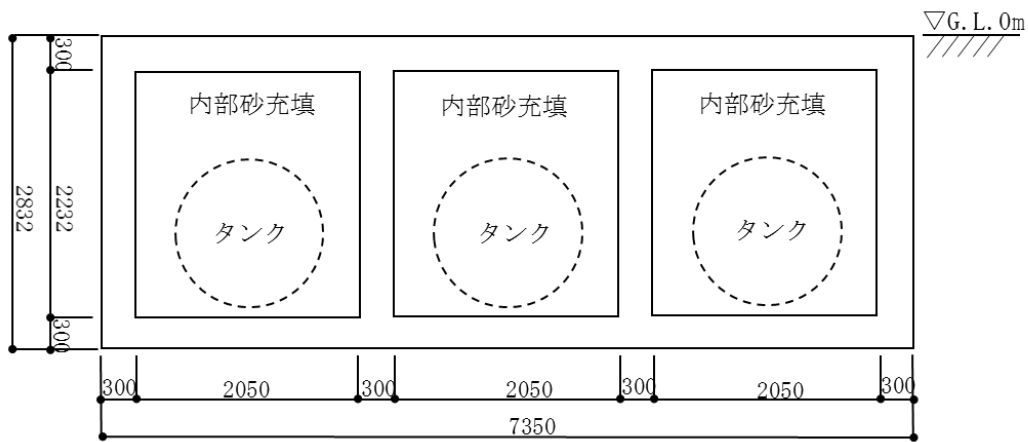
以上

軽油貯蔵タンク（地下式） タンク室の耐震計算書

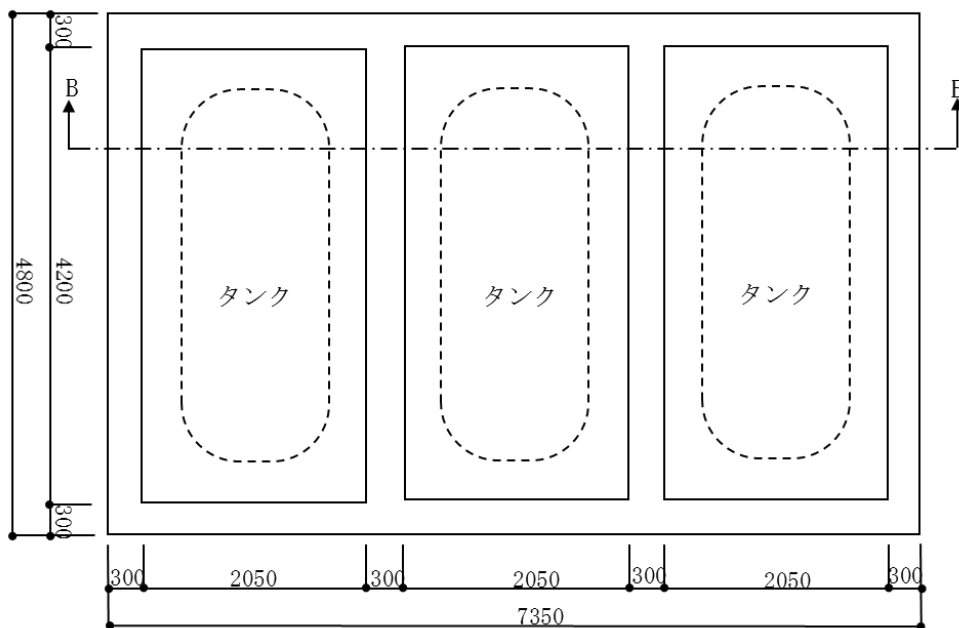
1. タンク室の概要

本資料では、軽油貯蔵タンク（地下式）のタンク室が、耐震Cクラス設備に求められる地震力（水平震度0.24）に対して、概ね弾性状態に留まることを確認した内容を示す。

第1-1図、第1-2図に、軽油貯蔵タンク（地下式）のタンク室の断面、平面を示す。タンク室は3連の室で構成されており、軸対称の配置となっている。側壁、頂版、底版の断面はいずれも厚さ300mmで、主筋はD13@200（上端筋、下端筋共）となっている。



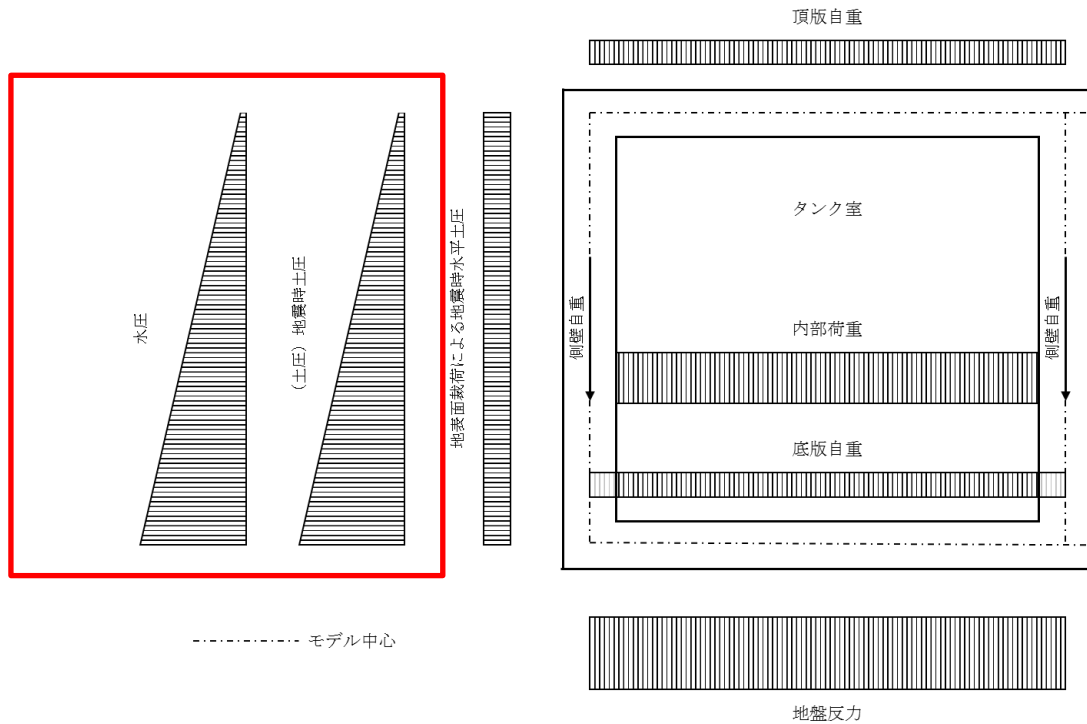
第1-1図 B-B断面図



第1-2図 平面図

2. 考慮する荷重

第2-1図にタンク室に作用する荷重を示す。地震時にタンク室側壁に作用する荷重は赤枠で囲んだ荷重（水圧，地震時土圧，地表面裁荷による地震時水平土圧）であり，この荷重に対する側壁の検討を行う。なお，タンク室内に充填されている乾燥砂は重量としては考慮するが，乾燥砂により側壁に作用する土圧は保守的に考慮しないこととする。



第2-1図 タンク室に作用する荷重

タンク室に作用する荷重の算定は，第2-1表に示す計算式に従い行う。
 なお，地下水位はGL-0mとする。

第2-1表 荷重の種類，計算式，荷重

荷重の種類	計算式	荷重(kN/m ²)
P _w : 水圧 (三角形分布)	$P_w = \gamma_w \cdot h$ 側壁上端 : 9.8×0.15 側壁下端 : 9.8×2.682	側壁上端 : 1.47 側壁下端 : 26.29
P _{d'} : 地震時土圧 (三角形分布)	$P_{d'} = K_E \cdot \gamma s' \cdot h$ 側壁上端 : $1.0 \times 8.8 \times 0.15$ 側壁下端 : $1.0 \times 8.8 \times 2.682$	側壁上端 : 1.32 側壁下端 : 23.61
P _{dq'} : 地表面裁荷荷重による地震時水平土圧 (等分布)	$P_{dq'} = K_E \cdot q$ $= 1.0 \times 10.0$	10.0

- γ_w : 水の比重量 (kN/m³)
 γ_s' : 地下水位以下にある土の比重量 (kN/m³)
 q : 地表面裁荷重 (kN/m²)
 h : 地表面からの深さ (モデル中心) (m)

ここで、 K_E (地震時水平土圧係数) は、以下の式により算定する。

$$K_E = \frac{\cos^2(\phi - \theta)}{\cos^2 \theta \left[1 + \sqrt{\frac{\sin \phi \cdot \sin(\phi - \theta)}{\cos \theta}} \right]^2}$$

ϕ : 周辺地盤の内部摩擦角 [単位: 度]

θ : 地震時合成角 [単位: 度]

$$\theta = \tan^{-1} Kh$$

周辺地盤の土質を考慮し、 ϕ (周辺地盤の内部摩擦角) は 0 度とする。

Kh (設計水平震度) は、消防法関連告示「危険物の規制に関する技術上の基準の細目を定める告示 第四条の二十三」に示された計算方法により算定される値の最大値である 0.3 とする。

$$Kh = 0.15 \nu^1 \cdot \nu^2$$

ν^1 : 地域別補正係数 (最大値である 1.0 とする)

ν^2 : 地盤別補正係数 (最大値である 2.0 とする)

この値は、地表面に設置される耐震 C クラス設備の耐震設計に求められる水平震度 0.24 より大きな値である。

3. タンク室鉄筋コンクリート部材の強度, 種別

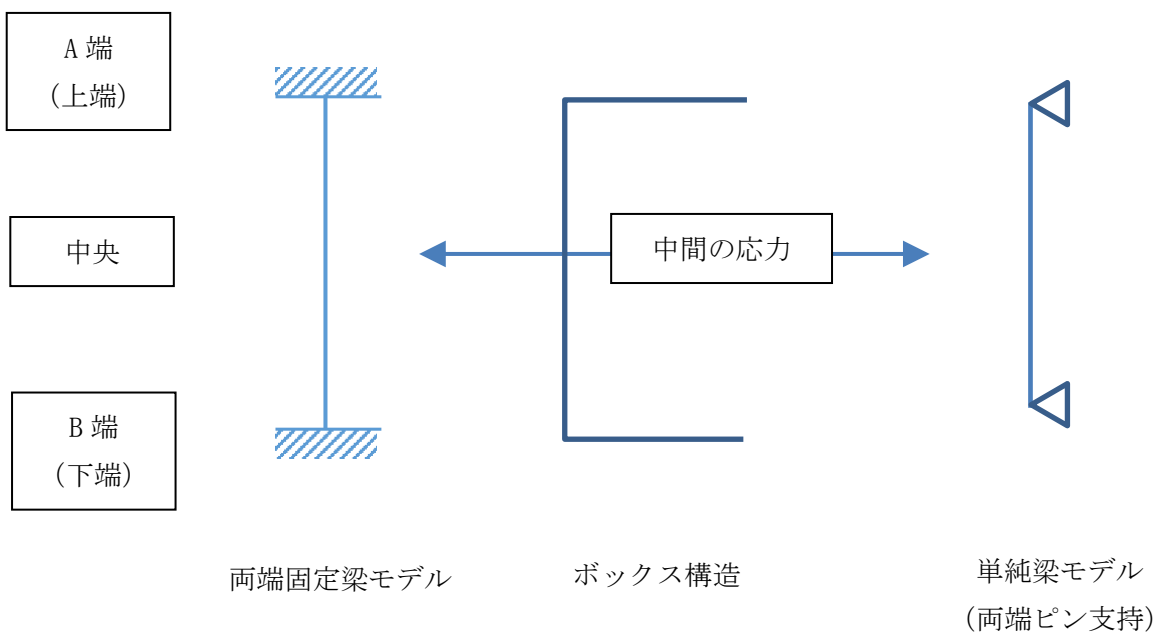
第 3-1 表に、タンク室鉄筋コンクリート部材の強度, 種別を示す。

第 3-1 表 鉄筋コンクリート部材の強度, 種別

部材	強度, 種別
コンクリート	$F_c=21\text{N/mm}^2$
鉄筋	SD295A

4. タンク室側壁の応力算定

タンク室側壁の応力算定にあたっては、第4-1図のように、簡易的に、側壁を両端固定梁モデル及び単純梁モデル（両端ピン支持）に置換して行う。実際のタンク室は3連のボックス構造であるが、側壁を両端固定梁モデル及び単純梁モデルに置換すると、頂版、底版と、側壁との間の応力の伝達を考慮しないこととなる。この場合、曲げモーメントに関して、側壁端部については、両端固定梁モデルの値が実際の値より大きな値となる。側壁中央については、単純梁モデルの値が実際の値よりも大きな値となる。今回の評価では、保守的にこれらの大きな値を用いて検討を行う。



第4-1図 側壁のモデル

5. 応力算定, 断面算定結果

応力算定結果を以下に示す (1m 幅あたりの値)。

(1) 両端固定梁モデルの場合

位置	曲げモーメント M(kN・m/m)	せん断力 Q(kN/m)
A 端 (上端)	16.91	34.10
中央	9.92	0
B 端 (下端)	21.95	57.95

(2) 単純梁モデル (両端ピン支持) の場合

位置	曲げモーメント M(kN・m/m)	せん断力 Q(kN/m)
A 端 (上端)	0	34.10
中央	29.58	0
B 端 (下端)	0	57.95

上記の結果, 最大応力は以下の通りとなる。

応力	発生位置	応力値
曲げモーメント M(kN・m/m)	中央	29.58
せん断力 Q(kN/m)	B 端 (下端)	57.95

○曲げモーメント

$$\begin{aligned} \text{必要鉄筋断面積 } A_{sa} &= M / (7/8 \cdot f_t \cdot d) \\ &= 29.58 \times 10^6 / (7/8 \times 265 \times 240) \\ &= 532 \text{ (mm}^2\text{/m)} \end{aligned}$$

f_t : 鉄筋の許容引張応力 (kN/mm²)

d : 有効高さ (部材高さ h (300mm) - 鉄筋被り dt (60mm) (mm))

配筋は D13@200 で鉄筋断面積は 634 (mm²/m) あり, 必要鉄筋断面積 532 (mm²/m) を上回る。

(発生応力/許容応力 : 0.84)

○せん断力

$$\begin{aligned} \text{せん断応力度 } \tau &= Q / (b \cdot h) \\ &= 57.95 \times 10^3 / (1000 \times 300) \\ &= 0.20 \text{ (N/mm}^2\text{)} \end{aligned}$$

b : 部材幅 (mm)

せん断応力度 0.20 (N/mm²) は, コンクリートの短期許容せん断応力度 1.05 (N/mm²) を下回り, 許容値以内となる。

(発生応力/許容応力 : 0.20)

以上より, タンク室は, 水平震度 0.30 の地震力に対して弾性状態に留まることから, 耐震Cクラス設備に求められる地震力 (水平震度 0.24) に対して弾性状態に留まる。

応力の算定式

等分布荷重

【両端固定梁モデル】

応力	上端	中央 (最大値)	下端
曲げモーメント	$C_A = \frac{\omega l^2}{12}$	$M_{max} = \frac{\omega l^2}{24}$	$C_B = \frac{\omega l^2}{12}$
せん断力	$R_A = \frac{\omega l}{2}$	0	$R_B = \frac{\omega l}{2}$

【単純梁モデル (両端ピン支持)】

応力	上端	中央 (最大値)	下端
曲げモーメント	0	$M_{max} = \frac{\omega l^2}{8}$	0
せん断力	$R_A = \frac{\omega l}{2}$	0	$R_B = \frac{\omega l}{2}$

三角形分布

【両端固定梁モデル】

応力	上端	中央 (最大値)	下端
曲げモーメント	$C_A = \frac{\omega l^2}{30}$	$M_{max} = 0.0215\omega l^2 (x=0.548l)$	$C_B = \frac{\omega l^2}{20}$
せん断力	$R_A = \frac{3\omega l}{20}$	0	$R_B = \frac{7\omega l}{20}$

【単純梁モデル (両端ピン支持)】

応力	上端	中央 (最大値)	下端
曲げモーメント	0	$M_{max} = 0.064\omega l^2 (x=0.577l)$	0
せん断力	$R_A = \frac{3\omega l}{20}$	0	$R_B = \frac{7\omega l}{20}$

応力の算定結果

【両端固定梁モデル】

応力	上端	中央 (最大値)	下端
曲げモーメント(等分布)	$C_A = \frac{12.79 \times 2.532^2}{12}$ =6.84	$M_{max} = \frac{12.79 \times 2.532^2}{24}$ = 3.42	$C_B = \frac{12.79 \times 2.532^2}{12}$ =6.84
曲げモーメント (三角形分布)	$C_A = \frac{47.11 \times 2.532^2}{30}$ = 10.07	M_{max} = $0.0215 \times 47.11 \times 2.532^2$ = 6.50	$C_A = \frac{47.11 \times 2.532^2}{20}$ = 15.11
合計	16.91	9.92	21.95
せん断力(等分布)	$R_A = \frac{12.79 \times 2.532}{2}$ =16.20	0	$R_B = \frac{12.79 \times 2.532}{2}$ =16.20
せん断力 (三角形分布)	$R_A = \frac{3 \times 47.11 \times 2.532}{20}$ =17.90	0	$R_B = \frac{7 \times 47.11 \times 2.532}{20}$ =41.75
合計	34.10	0	57.95

【単純梁モデル (両端ピン支持)】

応力	上端	中央 (最大値)	下端
曲げモーメント(等分布)	0	$M_{max} = \frac{12.79 \times 2.532^2}{8}$ = 10.25	0
曲げモーメント (三角形分布)	0	M_{max} = $0.064 \times 47.11 \times 2.532^2$ = 19.33	0
合計	0	29.58	0
せん断力(等分布)	$R_A = \frac{12.79 \times 2.532}{2}$ =16.20	0	$R_A = \frac{12.79 \times 2.532}{2}$ =16.20
せん断力 (三角形分布)	$R_A = \frac{3 \times 47.11 \times 2.532}{20}$ =17.90	0	$R_A = \frac{7 \times 47.11 \times 2.532}{20}$ =41.75
合計	34.10	0	57.95

電源車および固縛装置の耐震評価について

1. はじめに

リサイクル燃料備蓄センターに設置する電源車は耐震 C クラスであるため、設計用地震力 1.2Ci により電源車が転倒、横滑りしないことを確認する。

また、電源車は固縛装置にて連結材を転調した状態で固縛する運用としていることから、設計用地震力により電源車に発生する荷重で電源車が横滑りすることにより固縛装置が破損しないことを確認する。

2. 計算方法

設計用地震力の加速度により発生する水平方向の荷重と、電源車が横滑り発生に必要となる荷重を算出する。

電源車の横滑り発生に必要な荷重

$$\begin{aligned} F &= \mu s \cdot m \cdot g \\ &= 0.44 \times 8000 \times 9.80665 \\ &= 3.45194 \times 10^4 \text{ (N)} \dots \dots \textcircled{1} \end{aligned}$$

設計地震力の加速度

$$\begin{aligned} 1.2Ci &= 1.2 \times 0.2 \\ &= 0.24 \\ a &= 0.24 \times 9.80665 \\ &= 2.35360 \text{ (m/s}^2\text{)} \end{aligned}$$

m	: 電源車の質量 (kg)
g	: 重力加速度 (G)
μs	: 電源車と路面の静摩擦係数 ^{※1}
a	: 設計地震力による加速度 (m/s ²)

※1: 「道路構造令 5. 視距」に規定されている表 湿潤状態の路面の制動停止距離より、20km/h の走行速度の値 0.44 を採用。

設計地震力の加速度によって発生する水平方向の荷重

$$\begin{aligned} F &= m \cdot a \\ &= 8000 \times 2.3536 \\ &= 1.88288 \times 10^4 \text{ (N)} \dots \dots \textcircled{2} \end{aligned}$$

上記①と②を比較すると、①>②の関係になり、設計地震力の加速度による水平方向の荷重は、電源車の横滑り発生に必要な荷重より小さいことが分かる。

一方、設 1 - 補 - 011-02 電源車の固縛装置の評価方針及び評価結果で示している通り、竜巻 (最大風速 100m/s) により電源車を受ける荷重は以下表の通りであり、1.2Ci の水平地震力によって発生する水平方向の荷重を大きく上回っているため、固縛装置の評価に包絡される。

電源車に作用する設計荷重

ケース		荷重 (N)
横滑り荷重	左右方向	1.97549×10^5

3. 評価結果

上記より、1.2Ci の水平地震力によって電源車が横滑りおよび転倒することはない。固縛装置に作用する荷重はない。

また、固縛装置の強度評価では、設計荷重から各部材に係る応力を算出し、各部材の許容限界と比較評価し、以下表のとおり、最小裕度となるスプリング部に装着するブラケット部の M10 ボルトでも、十分裕度があり、固縛状態の維持に必要な強度を有している。

電源車のバネスプリング部に装着するブラケット部の評価結果

評価部位	応力 (MPa)		許容限界 (MPa)	裕度
	引張	せん断		
M10 ボルト	引張	251	495	1.9
	せん断	252	370	1.4

変更前後表

変更前 (2021.6.4 ヒアリング資料)	変更後	備考
<p>1. 本補足説明資料の目的</p> <p>本資料は、電気設備をはじめとする耐震Cクラス施設、設備について耐震評価及び地盤について説明を行う。</p> <p>また、今回申請設備の電気設備について各電気設備の具体的な耐震評価方法について説明を行い、評価の具体例を説明するものである。</p> <p>2. 耐震Cクラス施設、設備の地盤</p> <p>2.1 基本方針</p> <p>使用済燃料貯蔵施設（以下「貯蔵施設」という。）は、使用済燃料貯蔵施設の技術基準に関する規則（令和2年4月1日施行。以下「技術基準規則」という。）第六条に適合するため、事業許可基準規則第八条第一項の地震力が作用した場合においても当該貯蔵施設を十分に支持することができる地盤に設置されたものとする。貯蔵施設のうち、電気設備をはじめとする耐震Cクラス施設、設備は、「3.2 電気設備の設計用地震力について」にて示す地震力が作用した場合においても当該施設、設備を十分に支持することができる地盤に設置されたものとする。</p> <p>使用済燃料貯蔵建屋（以下「貯蔵建屋」という。）は杭基礎とし、杭先端は基準地震動S_sによる地震力が作用した場合においても十分な支持性能をもつ地盤に支持させる。貯蔵建屋内に設置される耐震Cクラス設備は、貯蔵建屋に支持されるため、当該設備を十分に支持することができる地盤に設置されたものとなる。貯蔵建屋外に設置される耐震Cクラス施設、設備は、重量が小さく接地圧も小さいため、直接基礎にて当該施設、設備を十分に支持することができる地盤に設置されたものとする。</p> <p>貯蔵施設において、対象施設、設備を設置する地盤の物性値については、各種試験に基づき設定する。極限鉛直支持力の算定に用いる物性値は、事業変更許可申請書（添付書類四）に記載した値を用いることを基本とする。</p> <p>貯蔵建屋外に設置される耐震Cクラス施設、設備を設置する地盤の地震時における支持性能評価については、「3.2 電気設備の設計用地震力について」にて示す地震力と常時作用している荷重により地盤に作用する接地圧が、地盤の極限鉛直支持力に基づき算定される短期許容支持力以下であることを確認する。</p> <p>極限鉛直支持力は、建築基準法施行令、及び建築基礎構造設計指針（（社）日本建築学会）に基づき、対象施設、設備の支持地盤の室内土質試験や標準貫入試験結果等から原地盤の地盤定数を推定し支持力公式を用いる方法によるか、原位置の平板載荷試験によって算定する。</p>	<p>1. 本補足説明資料の目的</p> <p>本資料は、電気設備をはじめとする耐震Cクラス施設、設備について耐震評価及び地盤について説明を行う。</p> <p>また、今回申請設備の電気設備について各電気設備の具体的な耐震評価方法について説明を行い、評価の結果を説明するものである。</p> <p>2. 耐震Cクラス施設、設備の地盤</p> <p>2.1 基本方針</p> <p>使用済燃料貯蔵施設（以下「貯蔵施設」という。）は、使用済燃料貯蔵施設の技術基準に関する規則（令和2年4月1日施行。以下「技術基準規則」という。）第六条に適合するため、耐震設計上の重要度に応じた地震力が作用した場合においても当該貯蔵施設を十分に支持することができる地盤に設置されたものとする。</p> <p>貯蔵施設には、施設に大きな影響を及ぼすような地震の発生によって崩壊するおそれがある斜面は存在せず、貯蔵施設は耐震設計上の重要度に応じた地震力が作用した場合においても当該貯蔵施設を十分に支持することができる地盤に設置される。</p> <p>貯蔵施設のうち、使用済燃料貯蔵建屋（以下「貯蔵建屋」という。）は杭基礎とし、耐震Bクラス施設に適用される地震力及び基準地震動S_sによる地震力が作用した場合においても当該貯蔵建屋を十分に支持することができる地盤に設置されたものとする。</p> <p>貯蔵施設のうち、電気設備をはじめとする耐震Cクラス施設、設備は、耐震Cクラス施設に適用される地震力が作用した場合においても当該施設、設備を十分に支持することができる地盤に設置されたものとする。</p> <p>耐震Cクラス施設、設備は、貯蔵建屋内に設置される耐震Cクラス施設、設備、貯蔵建屋以外の建屋内に設置される耐震Cクラス施設、設備、建屋外に設置される耐震Cクラス施設、設備のいずれかに類別される。</p> <p>貯蔵建屋内に設置される耐震Cクラス施設、設備は、貯蔵建屋に支持させる。貯蔵建屋は杭基礎とし、耐震Bクラス施設に適用される地震力及び基準地震動S_sによる地震力が作用した場合においても当該貯蔵建屋を十分に支持することができる地盤に支持させるため、貯蔵建屋内に設置される耐震Cクラス施設、設備は、耐震Cクラス施設に適用される地震力が作用した場合においても当該施設、設備を十分に支持することができる地盤に設置されたものとなる。</p> <p>貯蔵建屋以外の建屋内に設置される耐震Cクラス施設、設備は、当該建屋に支持させる。当該建屋は直接基礎とし、耐震Cクラス施設に適用される地震力と同等で</p>	<p>添付に計算書を添付するため記載適正化による修正</p> <p>「2. 耐震Cクラス施設、設備の地盤」については「添付5-1 申請設備に係る耐震設計の基本方針」に記載の追加をする</p> <p>貯蔵建屋内、貯蔵建屋以外の建屋及び建屋外に設置される施設、設備に分け、記載の明確化</p>

変更前 (2021.6.4 ヒアリング資料)	変更後	備考
<p>2. 2 地盤の物性値</p> <p>極限鉛直支持力の算定に用いる物性値として、事業変更許可申請書に記載された物性値を「表2-1 地盤の物性値」に、設定根拠を「表2-2 地盤の物性値の設定根拠」に示す。事業変更許可申請書に記載された物性値については、原位置試験及び室内試験から得られた各種物性値を基に設定した。</p> <p>2. 3 極限鉛直支持力</p> <p>極限鉛直支持力を算定するための支持力式を以下に示す。</p> $R_u = q_u \cdot A = (i_c \cdot \alpha \cdot c \cdot N_c + i_\gamma \cdot \beta \cdot \gamma_1 \cdot B \cdot \eta \cdot N_\gamma + i_q \cdot \gamma_2 \cdot D_f \cdot N_q) \cdot A$ <p>R_u : 直接基礎の極限鉛直支持力 (k N) q_u : 単位面積当たりの極限鉛直支持力度 (k N/m²) A : 基礎の底面積 (m²) N_c, N_γ, N_q : 支持力係数 c : 支持地盤の粘着力 (k N/m²) γ_1 : 支持地盤の単位体積重量 (k N/m³) γ_2 : 根入れ部分の土の単位体積重量 (k N/m³) (γ_1, γ_2 には、地下水位以下の場合には水中単位体積重量を用いる)</p>	<p>ある建築基準法に基づく地震力が作用した場合においても当該建屋を十分に支持することができる地盤に支持させるため、貯蔵建屋以外の建屋内に設置される耐震Cクラス施設、設備は、耐震Cクラス施設に適用される地震力が作用した場合においても当該施設、設備を十分に支持することができる地盤に設置されたものとなる。</p> <p>建屋外に設置される耐震Cクラス施設、設備は直接基礎とし、重量や形状を考慮し、地盤が当該施設、設備を十分に支持することができるものであることを確認する。これにより、建屋外に設置される耐震Cクラス施設、設備は、耐震Cクラス施設に適用される地震力が作用した場合においても当該施設、設備を十分に支持することができる地盤に設置されたものとなる。</p> <p>地盤の許容支持力は、建築基準法施行令に示される値を用いる方法、建築基準法施行令の関連告示に示される原位置試験（平板載荷試験等）の方法、建築基礎構造設計指針（(社)日本建築学会）の支持力式で施設、設備の支持地盤の室内土質試験等に基づき算定する方法のいずれかを用いることとし、地盤の状況や、施設、設備の重量や形状等に応じて算定する。</p> <p>2. 2 地盤の物性値 (変更なし)</p> <p>2. 3 極限鉛直支持力 (変更なし)</p>	

変更前 (2021.6.4 ヒアリング資料)	変更後	備考
<p> α, β : 基礎の形状係数 η : 基礎の寸法効果による補正係数 i_c, i_γ, i_q : 荷重の傾斜に対する補正係数 B : 基礎幅 (m) D_f : 根入れ深さ (m) </p> <p>表 2-1 地盤の物性値 (省略)</p> <p>表 2-2 地盤の物性値の設定根拠 (省略)</p>	<p>表 2-1 地盤の物性値 (省略) (変更なし)</p> <p>表 2-2 地盤の物性値の設定根拠 (省略) (変更なし)</p>	

変更前 (2021.6.4 ヒアリング資料)	変更後	備考																																								
<p>3. 耐震Cクラス施設, 設備の評価</p> <p>電気設備をはじめとする耐震Cクラス施設, 設備の直接支持構造物及び間接支持構造物について, 要求させる設計用地震力, 荷重の組合せと許容限界を考慮し, 評価する方針とする。</p> <p>設備毎の具体的な評価方法について以下に記載する。なお, 以下に記載のない設備については, 転倒や衝突, 落下等によりその設備が有する安全機能を損なわないことを確認する。</p> <p>(1) 容器 胴本体, 支持脚, 基礎ボルト部等の必要評価部位の評価</p> <p>(2) 機器 基礎ボルト部の評価</p> <p>(3) 配管 定ピッチスパン法による評価</p> <p>(4) 電気計装機器 盤, 装置, 器具, 電路類に分類し構造的健全性について評価</p>	<p>3. 耐震Cクラス施設, 設備の評価</p> <p>3. 1 耐震Cクラス施設, 設備</p> <table border="1" data-bbox="1308 348 2228 1041"> <thead> <tr> <th>設備分類</th> <th>今回申請</th> <th>次回申請</th> </tr> </thead> <tbody> <tr> <td rowspan="2">建物・構築物</td> <td>建物</td> <td>廃棄物貯蔵室</td> </tr> <tr> <td>構築物</td> <td>—</td> </tr> <tr> <td rowspan="13">機器・配管系</td> <td>容器</td> <td>軽油貯蔵タンク</td> </tr> <tr> <td>ポンプ</td> <td>—</td> </tr> <tr> <td>圧縮機</td> <td>—</td> </tr> <tr> <td>架台</td> <td>—</td> </tr> <tr> <td>配管</td> <td>—</td> </tr> <tr> <td>電気計装機器</td> <td>無停電電源装置 共用無停電電源装置 電気設備 (常用電源設備) ※予備電源から給電が必要な負荷までの母線を含む電路とした範囲</td> </tr> <tr> <td>通信連絡設備</td> <td>—</td> </tr> <tr> <td>避難通路</td> <td>—</td> </tr> <tr> <td>消防用設備</td> <td>—</td> </tr> <tr> <td>避雷設備</td> <td>—</td> </tr> <tr> <td>車両</td> <td>電源車</td> </tr> <tr> <td></td> <td></td> <td>空気貯槽 空気除湿装置 除湿装置 前置フィルタ 除湿装置 後置フィルタ 冷却水系統 (冷却水ポンプ) 空気圧縮機 仮置架台 たて起こし架台 検査架台 圧縮空気主配管 蓋開圧力監視装置 表面温度監視装置 給排気温度監視装置 代替計測用計測器 ガンマ線エリアモニタ 中性子線エリアモニタ モニタリングポスト モニタリングポイント 放射線サーベイ機器 出入管理設備 個人管理用測定設備 (個人線量計)</td> </tr> <tr> <td></td> <td></td> <td>通信連絡設備 誘導灯 安全避難用扉 消火器 防火水槽 防火シャッター 防火扉 動力消防ポンプ 棟上導体</td> </tr> <tr> <td></td> <td></td> <td>—</td> </tr> </tbody> </table> <p>3. 2 耐震Cクラス施設, 設備の評価方針</p> <p>耐震Cクラス施設, 設備の直接支持構造物及び間接支持構造物について, 要求させる設計用地震力, 荷重の組合せと許容限界を考慮し, 評価する方針とする。</p> <p>4. 使用材料及び材料定数</p> <p>4. 1 建物・構築物</p> <p>原子力発電所耐震設計技術指針 (J E A G 4 6 0 1 -1987) (日本電気協会 電気技術基準調査会 昭和 62 年 8 月) (以下「J E A G 4 6 0 1」という。), 建築基準法・同施行令及び鉄筋コンクリート構造計算基準・同解説 (日本建築学会 1999 改定) (以下「RC基準」という。) の規定に基づく, 材料及び材料定数を使用する。</p> <p>4. 2 機器・配管系</p> <p>J E A G 4 6 0 1 及び発電用原子力設備規格 (設計・建設規格 J S M E S N C 1 -2005) (日本機械学会 2005 年 9 月) (以下「設計・建設規格」という。) の規定に基づく, 材料及び材料定数を使用する。</p>	設備分類	今回申請	次回申請	建物・構築物	建物	廃棄物貯蔵室	構築物	—	機器・配管系	容器	軽油貯蔵タンク	ポンプ	—	圧縮機	—	架台	—	配管	—	電気計装機器	無停電電源装置 共用無停電電源装置 電気設備 (常用電源設備) ※予備電源から給電が必要な負荷までの母線を含む電路とした範囲	通信連絡設備	—	避難通路	—	消防用設備	—	避雷設備	—	車両	電源車			空気貯槽 空気除湿装置 除湿装置 前置フィルタ 除湿装置 後置フィルタ 冷却水系統 (冷却水ポンプ) 空気圧縮機 仮置架台 たて起こし架台 検査架台 圧縮空気主配管 蓋開圧力監視装置 表面温度監視装置 給排気温度監視装置 代替計測用計測器 ガンマ線エリアモニタ 中性子線エリアモニタ モニタリングポスト モニタリングポイント 放射線サーベイ機器 出入管理設備 個人管理用測定設備 (個人線量計)			通信連絡設備 誘導灯 安全避難用扉 消火器 防火水槽 防火シャッター 防火扉 動力消防ポンプ 棟上導体			—	<p>耐震Cクラス設備について設備分類の明確化。</p> <p>評価については方針を記載し評価方法については章立てを分け各設備毎に「7.1 評価方法」に記載。</p> <p>「3. 耐震Cクラス施設, 設備の評価」～「8. 評価結果」について「添付 5-8 耐震Cクラス設備の耐震基本方針及び評価」とし追加する。</p> <p>先行事業者の記載内容を確認し, 記載の拡充を実施。</p>
設備分類	今回申請	次回申請																																								
建物・構築物	建物	廃棄物貯蔵室																																								
	構築物	—																																								
機器・配管系	容器	軽油貯蔵タンク																																								
	ポンプ	—																																								
	圧縮機	—																																								
	架台	—																																								
	配管	—																																								
	電気計装機器	無停電電源装置 共用無停電電源装置 電気設備 (常用電源設備) ※予備電源から給電が必要な負荷までの母線を含む電路とした範囲																																								
	通信連絡設備	—																																								
	避難通路	—																																								
	消防用設備	—																																								
	避雷設備	—																																								
	車両	電源車																																								
			空気貯槽 空気除湿装置 除湿装置 前置フィルタ 除湿装置 後置フィルタ 冷却水系統 (冷却水ポンプ) 空気圧縮機 仮置架台 たて起こし架台 検査架台 圧縮空気主配管 蓋開圧力監視装置 表面温度監視装置 給排気温度監視装置 代替計測用計測器 ガンマ線エリアモニタ 中性子線エリアモニタ モニタリングポスト モニタリングポイント 放射線サーベイ機器 出入管理設備 個人管理用測定設備 (個人線量計)																																							
			通信連絡設備 誘導灯 安全避難用扉 消火器 防火水槽 防火シャッター 防火扉 動力消防ポンプ 棟上導体																																							
		—																																								

変更前 (2021.6.4 ヒアリング資料)	変更後	備考
<p>3.3 荷重の組合せ</p> <p>静的地震力と貯蔵時の状態で作用する荷重とを組み合わせる。(「耐震設計の基本方針」5.3 荷重の組合せ (2)機器・配管系 c. Cクラス 記載)</p> <p>電気設備については、貯蔵時の状態で作用する荷重はないため、静的地震力と常時作用している荷重、すなわち死荷重を組み合わせる。</p> <p>3.4 許容限界</p> <p>発生する応力に対して、応答が全体的におおむね弾性状態に留まる限度を許容限界とする。</p>	<p>5. 荷重及び荷重の組合せ</p> <p>5.1 建物・構築物</p> <p>J E A G 4 6 0 1, 建築基準法・同施行令及びR C基準に規定されている地震力以外の荷重を考慮する。また, J E A G 4 6 0 1 及び建築基準法・同施行令の荷重の組合せの考え方にに基づき, 地震力と地震力以外の荷重を組み合わせで評価する。</p> <p>5.2 機器・配管系</p> <p>J E A G 4 6 0 1 及び設計・建設規格に規定されている地震力以外の荷重を考慮する。また, J E A G 4 6 0 1 の荷重の組合せの考え方にに基づき, 地震力と地震以外の荷重を組み合わせで評価する。</p> <p>今回申請設備の電気設備については, 貯蔵時の状態で作用する荷重はないため, 静的地震力と常時作用している荷重, すなわち死荷重を組み合わせる。</p> <p>6. 許容限界</p> <p>6.1 建物・構築物</p> <p>J E A G 4 6 0 1, 建築基準法・同施行令及びR C基準の規定に基づき, 施設に応じた許容限界を設定する。</p> <p>6.2 機器・配管系</p> <p>J E A G 4 6 0 1 及び設計・建設規格に基づき, 設備に応じた許容限界を設定する。</p> <p>6.3 対象設備に評価項目 (応力分類)</p> <p>今回申請設備である電気設備について評価項目を以下に示す。なお, 次回申請設備については次回申請にて評価項目を示す。</p>	<p>先行事業者の記載内容を確認し, 記載の拡充を実施。</p> <p>先行事業者の記載内容を確認し, 記載の拡充を実施。</p>

変更前 (2021.6.4 ヒアリング資料)	変更後				備考	
<p>3. 1 電気設備の耐震評価について</p> <p>電気設備は、基本的には盤で構成された設備である。盤は基礎ボルトで固定されており、耐震計算は水平地震力に対する基礎ボルトのせん断応力の評価を行う。また、ベースの上に複数の盤が据付けられている場合は、ベース単位で評価を行う。</p> <p>盤以外の設備である電源車については、Cクラス施設、設備の設計用地震力により転倒及び衝突しないことの確認を行う。</p> <p>また、軽油貯蔵タンク（地下式）については、消防法の評価方法に基づく地震の影響を地震動による慣性力を用いて評価を行う。</p>	設備分類		設備名称	評価部位	許容限界	
	機器・配管系	電気計装機器	無停電電源装置	基礎ボルト	一次応力	せん断
			共用無停電電源装置			
			電気設備（常用電源設備）			
	容器	軽油貯蔵タンク	タンク本体	胴	一次一般膜応力	
				固定バンド	一次応力	引張り
				アンカーボルト	一次応力	引張り
			タンク室	鉄筋	地震時応力	引張り
			コンクリート	地震時応力	圧縮 せん断	
	車両	電源車	(評価対象物) 電源車	(許容状態) 地震力による車両の移動がないこと。※		
※水平地震力が路面とタイヤの摩擦力を下回るにより確認する。						
7. 評価方法及び設計用地震力						
7. 1 評価方法						
今回申請設備である電気設備について評価方法を以下に示す。なお、次回申請設備については次回申請にて評価方法を示す。						
(1) 無停電電源装置，共用無停電電源装置，電気設備（常用電源）						
無停電電源装置，共用無停電電源装置，電気設備（常用電源）は盤で構成された設備である。盤は基礎ボルトで固定されており、耐震計算については水平地震力に対する基礎ボルトのせん断応力の評価を行う。また、ベースの上に複数の盤が据付けられている場合は、ベース単位で評価を行う。評価の具体例を添付1に示す。						
今回申請設備の耐震評価方法について記載の明確化及び次回申請設備については次回申請での説明とすることの追記。						

変更前 (2021.6.4 ヒアリング資料)	変更後	備考
<p>3. 2 電気設備の設計用地震力について</p> <p>耐震Cクラスである電気設備の設計用地震力は静的地震力とする。</p> <p>電気設備は、貯蔵建屋、受変電建屋、施設南側高台に設置される。各建屋、設置場所における水平震度について以下に記載する。</p> <p>(1) 貯蔵建屋内の耐震Cクラス設備における水平震度</p> <p>貯蔵建屋内に設置される電気設備の水平震度について「表3-2 貯蔵建屋内の耐震Cクラス設備における水平震度 (1.2C_i)」に記載する。</p> <p>なお、記載する水平震度については「添付5-1 申請設備に係る耐震設計の基本方針」(以下「耐震設計の基本方針」とする。)に記載の地震層せん断力係数：C_iに1.2(耐震Cクラスの耐震設計上の重要度分類に応じた係数1.0を乗じ20%増した値)を乗じた値を記載する。</p>	<p>(2) 軽油貯蔵タンク</p> <p>軽油貯蔵タンクは、両端に鏡板を有する横置円筒型容器である。タンクをタンク室内の基礎台に載せ、胴を固定バンドで固定し、固定バンドをアンカーボルトで基礎台に据え付ける。タンクが軸直角方向に作用する水平方向地震力を受けた場合が最も保守的と考え、この時の胴、固定バンド、アンカーボルトについて評価を行う。</p> <p>タンク室の鉄筋コンクリート部については、地震時の土圧を考慮した荷重により生じる鉄筋及びコンクリートの応力について評価を行う。評価を添付2に示す。</p> <p>(3) 電源車</p> <p>電源車については、Cクラス施設、設備の設計用地震力により横滑りしないことを評価することにより電源車が有する安全機能を損なわないことの確認を行う。評価を添付3に示す。</p> <p>7. 2 電気設備の設計用地震力</p> <p>耐震Cクラスである電気設備の設計用地震力は静的地震力とする。</p> <p>電気設備は、貯蔵建屋、受変電建屋、施設南側高台に設置される。各建屋、設置場所における水平震度について以下に記載する。</p> <p>(1) 貯蔵建屋内の耐震Cクラス設備における水平震度</p> <p>貯蔵建屋内に設置される無停電電源装置、電気設備(常用電源)の水平震度について「表7-2 貯蔵建屋内の耐震Cクラス設備における水平震度 (1.2C_i)」に記載する。</p> <p>なお、記載する水平震度については「添付5-1 申請設備に係る耐震設計の基本方針」(以下「耐震設計の基本方針」とする。)に記載の地震層せん断力係数：C_iに1.2(耐震Cクラスの耐震設計上の重要度分類に応じた係数1.0を乗じ20%増した値)を乗じた値を記載する。</p>	<p>章立ての変更。</p> <p>設備の明確化。</p>

変更前 (2021.6.4 ヒアリング資料)	変更後	備考																																								
<p>表 3-2 貯蔵建屋内の耐震Cクラス設備における水平震度 (1.2C_i)</p> <table border="1" data-bbox="359 302 1101 827"> <thead> <tr> <th rowspan="2">T.P. (m)</th> <th colspan="2">水平震度</th> </tr> <tr> <th>NS</th> <th>EW</th> </tr> </thead> <tbody> <tr> <td>43.5</td> <td>0.324</td> <td>0.281</td> </tr> <tr> <td>39.3</td> <td>0.269</td> <td>0.271</td> </tr> <tr> <td>33.22</td> <td>0.257</td> <td>0.262</td> </tr> <tr> <td>29.22</td> <td>0.24</td> <td>0.24</td> </tr> <tr> <td>16.3</td> <td>0.24</td> <td>0.24</td> </tr> </tbody> </table> <p>(2) 受変電建屋に設置される電気設備の水平震度 受変電建屋は地表面に設置されており、1階のみの構造である。そのため受変電建屋に設置される電気設備の水平震度は「表3-2 貯蔵建屋内の耐震Cクラス設備における水平震度 (1.2C_i)」のT.P. 16.3 (m)と同様の値となり、NS、EWともに0.24である。</p> <p>(3) 施設南側高台に設置される電気設備の水平震度 施設南側高台に配置、設置する設備は、電源車と軽油貯蔵タンク（地下式）である。 電源車の配置面は地表面であり、電源車の水平震度は「表3-2 貯蔵建屋内の耐震Cクラス設備における水平震度 (1.2C_i)」のT.P. 16.3 (m)と同様の値となり、NS、EWともに0.24である。 軽油貯蔵タンク（地下式）の水平震度は、消防法関連告示「危険物の規制に関する技術上の基準の細目を定める告示」に示された計算方法により算定される値の最大値である0.3とする。 この値は、地表面に設置される耐震Cクラス設備の耐震設計に求められる水平震度0.24より大きな値である。</p> <p>3. 5 耐震Cクラス評価の具体例（無停電電源装置） 耐震Cクラス施設、設備の評価の具体例について添付に記載する。</p>	T.P. (m)	水平震度		NS	EW	43.5	0.324	0.281	39.3	0.269	0.271	33.22	0.257	0.262	29.22	0.24	0.24	16.3	0.24	0.24	<p>表 7-2 貯蔵建屋内の耐震Cクラス設備における水平震度 (1.2C_i)</p> <table border="1" data-bbox="1397 302 2139 827"> <thead> <tr> <th rowspan="2">T.P. (m)</th> <th colspan="2">水平震度</th> </tr> <tr> <th>NS</th> <th>EW</th> </tr> </thead> <tbody> <tr> <td>43.5</td> <td>0.324</td> <td>0.281</td> </tr> <tr> <td>39.3</td> <td>0.269</td> <td>0.271</td> </tr> <tr> <td>33.22</td> <td>0.257</td> <td>0.262</td> </tr> <tr> <td>29.22</td> <td>0.24</td> <td>0.24</td> </tr> <tr> <td>16.3</td> <td>0.24</td> <td>0.24</td> </tr> </tbody> </table> <p>(2) 受変電建屋に設置される電気設備の水平震度 受変電建屋は地表面に設置されており、1階のみの構造である。そのため受変電建屋に設置される共用無停電電源装置の水平震度は「表7-2 貯蔵建屋内の耐震Cクラス設備における水平震度 (1.2C_i)」のT.P. 16.3 (m)と同様の値となり、NS、EWともに0.24である。</p> <p>(3) 施設南側高台に設置される電気設備の水平震度 施設南側高台に配置、設置する設備は、電源車と軽油貯蔵タンク（地下式）である。 電源車の配置面は地表面であり、電源車の水平震度は「表3-2 貯蔵建屋内の耐震Cクラス設備における水平震度 (1.2C_i)」のT.P. 16.3 (m)と同様の値となり、NS、EWともに0.24である。 軽油貯蔵タンク（地下式）の水平震度は、「表7-2 貯蔵建屋内の耐震Cクラス設備における水平震度 (1.2C_i)」のT.P. 16.3 (m)の値である0.24とする。</p> <p>8. 評価結果 今回申請設備である電気設備については評価の結果、全ての評価部位について発生応力が許容応力以下であることを確認した。 また、電源車については設計用地震力により、横滑りが発生しないことから他の設備との衝突がなく、電源車の有する安全機能を損なわないことを確認した。</p>	T.P. (m)	水平震度		NS	EW	43.5	0.324	0.281	39.3	0.269	0.271	33.22	0.257	0.262	29.22	0.24	0.24	16.3	0.24	0.24	<p>章立ての変更。</p> <p>設備の明確化。</p> <p>消防法での水平震度から見直し。</p> <p>評価結果について追記。</p>
T.P. (m)		水平震度																																								
	NS	EW																																								
43.5	0.324	0.281																																								
39.3	0.269	0.271																																								
33.22	0.257	0.262																																								
29.22	0.24	0.24																																								
16.3	0.24	0.24																																								
T.P. (m)	水平震度																																									
	NS	EW																																								
43.5	0.324	0.281																																								
39.3	0.269	0.271																																								
33.22	0.257	0.262																																								
29.22	0.24	0.24																																								
16.3	0.24	0.24																																								

変更前 (2021.6.4 ヒアリング資料)	変更後	備考
	<p>評価結果を以下に示す。</p> <p>《評価結果省略》</p> <p>9. 添付資料</p> <p>添付1：無停電電源装置，共用無停電電源装置の耐震性についての計算書</p> <p>添付2：軽油貯蔵タンクの耐震性についての計算書</p> <p>添付3：電源車の耐震性についての計算書</p>	<p>添付の追加。</p>