

島根原子力発電所 2号炉 審査資料	
資料番号	EP-018 改 28
提出年月日	令和3年6月14日

島根原子力発電所 2号炉

火災による損傷の防止

令和3年6月
中国電力株式会社

第8条：火災による損傷の防止

<目次>

1. 基本事項
 - 1.1. 要求事項の整理
2. 追加要求事項に対する適合性
 - 2.1. 火災区域及び火災区画の設定
 - 2.2. 火災防護計画を策定するための方針
 - 2.2.1. 火災発生防止に係る設計方針
 - 2.2.1.1. 火災発生防止対策
 - 2.2.1.2. 不燃性材料又は難燃性材料の使用
 - 2.2.1.3. 自然現象による火災の発生防止
 - 2.2.2. 火災の感知及び消火に係る設計方針
 - 2.2.2.1. 火災感知設備
 - 2.2.2.2. 消火設備
 - 2.2.2.3. 自然現象の考慮
 - 2.2.2.4. 消火設備の破損，誤作動又は誤操作
 - 2.2.3. 火災の影響軽減のための対策
 - 2.2.3.1. 安全機能を有する構築物，系統及び機器の重要度に応じた火災の影響軽減のための対策
 - 2.2.3.2. 火災影響評価
 - 2.3. 個別の火災区域又は火災区画における対策の設計方針
3. 別添
 - 3.1. 火災による損傷の防止
(別添資料－1) 島根原子力発電所2号炉 火災防護について
 - 3.2. 運用，手順能力説明資料
(別添資料－2) 島根原子力発電所2号炉 火災による損傷の防止
 - 3.3. 現場確認プロセス
(別添資料－3) 島根原子力発電所2号炉 火災防護に係る等価時間算出プロセスについて

1. 基本事項

1.1. 要求事項の整理

火災による損傷の防止について，設置許可基準規則第8条及び技術基準規則第11条において，追加要求事項を明確化する（第1表）。

第1表 設置許可基準規則第8条及び技術基準規則第11条 要求事項

設置許可基準規則第8条 (火災による損傷の防止)	技術基準規則 第11条 (火災による損傷の防止)	備考
<p>設計基準対象施設は、火災により発電用原子炉施設の安全性が損なわれないよう、火災の発生を防止することができ、かつ、早期に火災発生を感知する設備（以下「火災感知設備」という。）及び消火を行う設備（以下「消火設備」といい、安全施設に属するものに限る。）並びに火災の影響を軽減する機能を有するものでなければならぬ。</p>	<p>設計基準対象施設が火災によりその安全性が損なわれないよう、次に掲げる措置を講じなければならない。</p> <ul style="list-style-type: none"> 一 火災の発生を防止するため、次の措置を講ずること。 イ 発火性又は引火性の物質を内包する系統の漏えい防止その他の措置を講ずること。 ロ 安全施設（設置許可基準規則第二条第二項第八号に規定する安全施設をいう。以下同じ。）には、不燃性材料又は難燃性材料を使用すること。ただし、次に掲げる場合は、この限りでない。 <ul style="list-style-type: none"> (1) 安全施設に使用する材料が、不燃性材料又は難燃性材料と同等以上の性能を有するもの（以下「代替材料」という。）である場合 (2) 安全施設の機能を確保するために必要な代替材料の使用が技術上困難な場合であって、安全施設における火災に起因して他の安全施設において火災が発生することを防止するための措置が講じられている場合 <p>ハ 避雷設備その他の自然現象による火災発生を防止するための設備を施設すること。</p> <p>ニ 水素の供給設備その他の水素が内部に存在する可能性がある設備にあつては、水素の燃焼が起きた場合においても発電用原子炉施設の安全性を損なわないよう施設すること。</p> <p>ホ 放射線分解により発生し、蓄積した水素の急速な燃焼によって、発電用原子炉施設の安全性を損なうおそれがある場合には、水素の蓄積を防止する措置を講ずること。</p>	<p>追加要求事項</p>

設置許可基準規則第8条 (火災による損傷の防止)	技術基準規則 第11条 (火災による損傷の防止)	備考
	二 火災の感知及び消火のため、次に掲げるところにより、早期に火災発生を感知する設備（以下「火災感知設備」という。）及び早期に消火を行う設備（以下「消火設備」という。）を施設すること。 イ 火災と同時に発生すると想定される自然現象により、その機能が損なわれることがないこと。	
<u>2 消火設備（安全施設に属するものに限る。）は、破損、誤作動又は誤操作が起きた場合においても発電用原子炉を安全に停止させるための機能を損なわないものでなければならない。</u>	<u>ロ 消火設備にあつては、その損壊、誤作動又は誤操作が起きた場合においても発電用原子炉施設の安全性が損なわれないこと。</u>	追加要求事項
	三 火災の影響を軽減するため、耐火性能を有する壁の設置その他の延焼を防止するための措置その他の発電用原子炉施設の火災により発電用原子炉を停止する機能が損なわれないようにするための措置を講ずること。	変更なし （ただし、防火壁及びその他の措置を明確化）

2. 追加要求事項に対する適合性

設計基準対象施設は、火災により発電用原子炉施設の安全性を損なうことのないよう、火災防護対策を講じる設計とする。火災防護対策を講じる設計を行うにあたり、原子炉の高温停止及び低温停止を達成し、維持するための安全機能を有する構築物、系統及び機器を設置する区域を火災区域及び火災区画に、放射性物質の貯蔵又は閉じ込め機能を有する構築物、系統及び機器を設置する区域を火災区域に設定する。設定する火災区域及び火災区画に対して、火災の発生防止、火災の感知及び消火並びに火災の影響軽減のそれぞれを考慮した火災防護対策を講じる設計とする。

火災防護対策を講じる設計とするための基本事項を、以下の「2.1.(1) 火災区域及び火災区画の設定」から「2.1.(6) 火災防護計画」に示す。

【別添資料1-資料1(2.1.)】

2.1. 火災区域及び火災区画の設定

(1) 火災区域及び火災区画の設定

原子炉建物、タービン建物、廃棄物処理建物、制御室建物、復水貯蔵タンク設置区域、固体廃棄物貯蔵所、サイトバンカ建物及び排気筒モニタ室の建物内の火災区域は、耐火壁によって囲まれ、他の区域と分離されている建物内の区域を、「(2) 安全機能を有する構築物、系統及び機器」において選定する機器等の配置も考慮して設定する。

火災の影響軽減の対策が必要な、原子炉の高温停止及び低温停止を達成し、維持するための安全機能を有する構築物、系統及び機器並びに放射性物質の貯蔵又は閉じ込め機能を有する構築物、系統及び機器を設置する火災区域は、3時間以上の耐火能力を有する耐火壁として、3時間耐火に設計上必要なコンクリート壁厚である123mm以上の壁厚を有するコンクリート壁並びに3時間耐火に設計上必要なコンクリート厚である219mmより厚い床、天井又は火災耐久試験により3時間以上の耐火能力を有することを確認した耐火壁（耐火障壁、貫通部シール、防火扉、防火ダンパ）により隣接する他の火災区域と分離するよう設定する。

屋外の火災区域は、他の区域と分離して火災防護対策を実施するために、「(2) 安全機能を有する構築物、系統及び機器」において選定する機器等を設置する区域を、火災区域として設定する。

また、火災区画は、建物内及び屋外で設定した火災区域を系統分離、機器の配置状況に応じて分割して設定する。

【別添資料1-資料1(2.1.)、資料3】

(2) 安全機能を有する構築物、系統及び機器

発電用原子炉施設は、火災によりその安全性が損なわれることがないように、適切に火災防護対策を講じる設計とする。火災防護対策を講じる対象として重

要度分類のクラス1, クラス2及び安全評価上その機能を期待するクラス3に属する構築物, 系統及び機器を設定する。

その上で, 上記構築物, 系統及び機器の中から原子炉の高温停止及び低温停止を達成し, 維持するための構築物, 系統及び機器並びに放射性物質の貯蔵又は閉じ込め機能を有する構築物, 系統及び機器を抽出し, 火災の発生防止, 火災の感知及び消火並びに火災の影響軽減のそれぞれを考慮した火災防護対策を講じる。

その他の設計基準対象施設は, 消防法, 建築基準法, 一般社団法人日本電気協会電気技術規程・指針に基づき設備に応じた火災防護対策を講じる設計とする。

【別添資料1-資料1(2.1.)】

(3) 原子炉の高温停止及び低温停止を達成し, 維持するために必要な構築物, 系統及び機器

設計基準対象施設のうち, 「発電用軽水型原子炉施設の安全機能の重要度分類に関する審査指針」に基づき, 発電用原子炉施設において火災が発生した場合に, 原子炉の高温停止及び低温停止を達成し, 維持するために必要な以下の機能を確保するための構築物, 系統及び機器を「原子炉の高温停止及び低温停止を達成し, 維持するために必要な構築物, 系統及び機器」として選定する。

- ① 原子炉冷却材圧力バウンダリ機能
- ② 過剰反応度の印加防止機能
- ③ 炉心形状の維持機能
- ④ 原子炉の緊急停止機能
- ⑤ 未臨界維持機能
- ⑥ 原子炉冷却材圧力バウンダリの過圧防止機能
- ⑦ 原子炉停止後の除熱機能
- ⑧ 炉心冷却機能
- ⑨ 工学的安全施設及び原子炉停止系の作動信号の発生機能
- ⑩ 安全上特に重要な関連機能
- ⑪ 安全弁及び逃がし弁の吹き止まり機能
- ⑫ 事故時のプラント状態の把握機能
- ⑬ 制御室外からの安全停止機能

【別添資料1-資料1(2.1.), 資料2, 資料3】

(4) 放射性物質の貯蔵又は閉じ込め機能を有する構築物, 系統及び機器

設計基準対象施設のうち, 「発電用軽水型原子炉施設の安全機能の重要度分類に関する審査指針」に基づき, 発電用原子炉施設において火災が発生した場合に, 放射性物質の貯蔵又は閉じ込め機能を確保するために必要な以下の構築物, 系統及び機器を, 「放射性物質の貯蔵又は閉じ込め機能を有する構築物,

系統及び機器」として選定する。

ただし、「発電用軽水型原子炉施設の安全機能の重要度分類に関する審査指針」における緊急時対策上重要なもの及び異常状態の把握機能のうち、排気筒モニタについては、設計基準事故時の監視機能であることから、その重要度を踏まえ、「放射性物質の貯蔵又は閉じ込め機能を有する構築物、系統及び機器」として選定する。

- ① 放射性物質の閉じ込め機能，放射線の遮へい及び放出低減機能
- ② 原子炉冷却材圧力バウンダリに直接接続されていないものであって，放射性物質を貯蔵する機能
- ③ 燃料プール水の補給機能
- ④ 放射性物質放出の防止機能
- ⑤ 放射性物質の貯蔵機能

【別添資料 1-資料 1 (2. 1.)】

(5) 火災防護対象機器及び火災防護対象ケーブル

(2) から (4) にて抽出された設備を発電用原子炉施設において火災が発生した場合に、原子炉の高温停止及び低温停止を達成し、維持するために必要な機能、及び放射性物質の貯蔵又は閉じ込め機能を確保するために必要な火災防護対象設備を、火災防護対象機器及び火災防護対象ケーブルとして選定する。選定した火災防護対象機器及び火災防護対象ケーブルについては、各設備の重要度並びに環境条件に応じて火災防護対策を講じる設計とする。

(6) 火災防護計画

発電用原子炉施設全体を対象とした火災防護対策を実施するため、火災防護計画を策定する。火災防護計画には、計画を遂行するための体制、責任の所在、責任者の権限、体制の運営管理、必要な要員の確保及び教育訓練、火災から防護すべき安全機能を有する構築物、系統及び機器、火災発生防止のための活動、火災防護設備の保守点検及び火災情報の共有、火災防護を適切に実施するための対策並びに火災発生時の対応といった火災防護対策を実施するために必要な手順等について定めるとともに、発電用原子炉施設の安全機能を有する構築物、系統及び機器については、火災の発生防止、火災の早期感知及び消火並びに火災の影響軽減の 3 つの深層防護の概念に基づき、必要な火災防護対策を行うことについて定める。重大事故等対処施設については、火災の発生防止、並びに火災の早期感知及び消火を行うことについて定める。その他の発電用原子炉施設については、消防法、建築基準法、一般社団法人日本電気協会電気技術規程・指針に基づき設備に応じた火災防護対策を行うことについて定める。

外部火災については、安全施設を外部火災から防護するための運用等について定める。

【別添資料 1-資料 1 (2. 1.)】

2.2. 火災防護計画を策定するための方針

2.2.1. 火災発生防止に係る設計方針

2.2.1.1. 火災発生防止対策

発電用原子炉施設の火災の発生防止については、発火性又は引火性物質を内包する設備及びこれらの設備を設置する火災区域又は火災区画に対する火災の発生防止対策を講じるほか、可燃性の蒸気又は可燃性の微粉に対する対策、発火源への対策、水素ガスに対する換気及び漏えい検出対策、放射線分解等により発生する水素ガスの蓄積防止対策、並びに電気系統の過電流による過熱及び焼損の防止対策等を講じる設計とする。

具体的な設計を「2.2.1.1.(1) 発火性又は引火性物質」から「2.2.1.1.(6) 過電流による過熱防止対策」に示す。

安全機能を有する機器等に使用するケーブルも含めた不燃性材料又は難燃性材料の使用についての具体的な設計について「2.2.1.2. 不燃性材料又は難燃性材料の使用」に、落雷、地震等の自然現象による火災発生防止の具体的な設計について「2.2.1.3. 自然現象による火災の発生防止」に示す。

【別添資料1-資料1(2.1.1.)】

(1) 発火性又は引火性物質

発火性又は引火性物質を内包する設備及びこれらの設備を設置する火災区域又は火災区画には、以下の火災の発生防止対策を講じる設計とする。

ここでいう発火性又は引火性物質としては、消防法で定められている危険物のうち「潤滑油」及び「燃料油」、並びに高圧ガス保安法で高圧ガスとして定められている水素ガス、窒素ガス、液化炭酸ガス及び空調用冷媒等のうち、可燃性である「水素ガス」を対象とする。

【別添資料1-資料1(2.1.1.1.)】

a. 漏えいの防止、拡大防止

火災区域に対する漏えいの防止対策、拡大防止対策の設計について以下を考慮した設計とする。

(a) 発火性又は引火性物質である潤滑油又は燃料油を内包する設備

火災区域内に設置する発火性又は引火性物質である潤滑油又は燃料油を内包する設備は、溶接構造、シール構造の採用による漏えい防止対策を講じるとともに、堰を設置し、漏えいした潤滑油又は燃料油が拡大することを防止する設計とする。

(b) 発火性又は引火性物質である水素ガスを内包する設備

火災区域内に設置する発火性又は引火性物質である水素ガスを内包する機器は、溶接構造等による水素ガスの漏えいを防止する設計とする。

【別添資料1-資料1(2.1.1.1.)】

b. 配置上の考慮

火災区域に対する配置について、以下を考慮した設計とする。

(a) 発火性又は引火性物質である潤滑油又は燃料油を内包する設備

火災区域内に設置する発火性又は引火性物質である潤滑油又は燃料油を内包する設備の火災により、発電用原子炉施設の安全機能を損なわないよう、発火性又は引火性物質である潤滑油又は燃料油を内包する設備と発電用原子炉施設の安全機能を有する構築物、系統及び機器は、壁等の設置及び離隔による配置上の考慮を行う設計とする。

(b) 発火性又は引火性物質である水素ガスを内包する設備

火災区域内に設置する発火性又は引火性物質である水素ガスを内包する設備の火災により、発電用原子炉施設の安全機能を損なわないよう、発火性又は引火性物質である水素ガスを内包する設備と発電用原子炉施設の安全機能を有する構築物、系統及び機器は、壁等の設置による配置上の考慮を行う設計とする。

【別添資料1-資料1(2.1.1.1.)】

c. 換気

火災区域に対する換気について、以下の設計とする。

(a) 発火性又は引火性物質である潤滑油又は燃料油を内包する設備

発火性又は引火性物質である潤滑油又は燃料油を内包する設備を設置する火災区域を有する建物等は、火災の発生を防止するために、原子炉棟送風機及び排風機並びにタービン建物送風機及び排風機等の空調機器による機械換気を行う設計とする。また、屋外の火災区域（海水ポンプエリア、A-非常用ディーゼル発電機燃料移送ポンプエリア、高圧炉心スプレイ系ディーゼル発電機燃料移送ポンプエリア及びディーゼル発電機燃料貯蔵タンク設置区域）については、自然換気を行う設計とする。

(b) 発火性又は引火性物質である水素ガスを内包する設備

発火性又は引火性物質である水素ガスを内包する設備である蓄電池、気体廃棄物処理設備、発電機水素ガス供給設備、水素・酸素注入設備及び水素ガスポンベを設置する火災区域又は火災区画は、火災の発生を防止するために、以下に示すとおり、火災防護対象設備を設置する火災区域又は火災区画については非常用電源から給電される送風機及び排風機、それ以外の火災区域又は火災区画については常用電源から給電される送風機及び排風機による機械換気を行う設計とする。

i. 蓄電池

蓄電池を設置する火災区域又は火災区画は、機械換気を行うことに

よって、水素濃度を燃焼限界濃度以下とするよう設計する。安全機能を有する蓄電池を設置する火災区域又は火災区画の換気設備は、非常用電源から給電される送風機及び排風機による機械換気を行う設計とする。それ以外の蓄電池を設置する火災区域又は火災区画の換気設備は、非常用電源又は常用電源から給電される送風機及び排風機による機械換気を行う設計とし、全交流動力電源喪失時に送風機及び排風機が停止した場合は、送風機及び排風機が復帰するまで蓄電池を充電しない運用とする。

ii. 気体廃棄物処理設備

気体廃棄物処理設備は、空気抽出器より抽出された水素ガスと酸素ガスの混合状態が燃焼限界濃度とならないよう、排ガス再結合器によって設備内の水素濃度が燃焼限界濃度である4 vol%以下となるよう設計する。加えて、気体廃棄物処理設備を設置する火災区域又は火災区画は、常用電源から給電されるタービン建物送風機及び排風機による機械換気を行うことによって、水素濃度を燃焼限界濃度以下とするよう設計する。

iii. 発電機水素ガス供給設備

発電機水素ガス供給設備を設置する火災区域又は火災区画は、常用電源から給電されるタービン建物送風機及び排風機、常用電気室送風機及び排風機による機械換気を行うことによって、水素濃度を燃焼限界濃度以下とするよう設計する。

iv. 水素・酸素注入設備

水素・酸素注入設備を設置する火災区域又は火災区画は、常用電源から給電される原子炉棟送風機及び排風機、タービン建物送風機及び排風機並びに非常用電源から給電されるHPC S電気室送風機及び排風機による機械換気を行うことによって、水素濃度を燃焼限界濃度以下とするよう設計する。

v. 水素ガスボンベ

格納容器雰囲気モニタ校正用水素ガスボンベを設置する火災区域又は火災区画は、常用電源から給電される原子炉棟送風機及び排風機による機械換気を行うことによって、水素濃度を燃焼限界濃度以下とするよう設計する。

発火性又は引火性物質である水素ガスを内包する設備を設置する火災区域又は火災区画は、水素濃度が燃焼限界濃度以下の雰囲気となるよう

送風機及び排風機で換気されるが、送風機及び排風機は多重化して設置する設計とするため、動的機器の単一故障を想定しても換気は可能である。

【別添資料1-資料1(2.1.1.1.)】

d. 防爆

火災区域に対する防爆について、以下の設計とする。

(a) 発火性又は引火性物質である潤滑油又は燃料油を内包する設備

火災区域内に設置する発火性又は引火性物質である潤滑油又は燃料油を内包する設備は、「2.2.1.1.(1)a.漏えいの防止,拡大防止」で示したように、溶接構造,シール構造の採用による潤滑油又は燃料油の漏えい防止対策を講じる設計とするとともに、万一、漏えいした場合を考慮し堰を設置することで、漏えいした潤滑油又は燃料油が拡大することを防止する設計とする。

なお、潤滑油又は燃料油が設備の外部へ漏えいしても、引火点は発火性又は引火性物質である潤滑油又は燃料油を内包する設備を設置する室内温度よりも十分高く、機器運転時の温度よりも高いため、可燃性の蒸気となることはない。

また、燃料油である軽油を内包する設備を設置する火災区域又は火災区画については、軽油が設備の外部へ漏えいし、万一、可燃性の蒸気が発生した場合であっても、非常用電源より供給する耐震Sクラスの換気設備又は自然換気で換気していることから、可燃性の蒸気が滞留するおそれはない。

(b) 発火性又は引火性物質である水素ガスを内包する設備

火災区域内に設置する発火性又は引火性物質である水素ガスを内包する設備は、「2.2.1.1.(1)c.換気」で示すように、機械換気により水素濃度を燃焼限界濃度以下とするよう設計するとともに、以下に示す溶接構造等により水素ガスの漏えいを防止する設計とする。

・ 気体廃棄物処理設備

気体廃棄物処理設備の配管等は雰囲気への水素ガスの漏えいを考慮した溶接構造とし、弁グランド部から雰囲気への水素ガス漏えいの可能性のある弁は、雰囲気への水素ガスの漏えいを考慮しベローズ弁等を用いる設計とする。

・ 発電機水素ガス供給設備

発電機水素ガス供給設備の配管等は雰囲気への水素ガスの漏えいを考慮した溶接構造を基本とし、弁グランド部から雰囲気への水素ガ

ス漏えいの可能性のある弁は、雰囲気への水素ガスの漏えいを考慮しベローズ弁等を用いる設計とする。

・水素・酸素注入設備

水素・酸素注入設備の配管等は雰囲気への水素ガスの漏えいを考慮した溶接構造を基本とし、弁グランド部から雰囲気への水素ガス漏えいの可能性のある弁は、雰囲気への水素ガスの漏えいを考慮しベローズ弁等を用いる設計とする。

・水素ガスボンベ

「2.2.1.1. (1)e. 貯蔵」に示す格納容器雰囲気モニタ校正用水素ガスボンベは、ボンベ使用時に作業員がボンベ元弁を開操作し、通常時は元弁を閉とする運用とする。

以上の設計により、「電気設備に関する技術基準を定める省令」第六十九条及び「工場電気設備防爆指針」で要求される爆発性雰囲気とはならないため、当該の設備を設ける火災区域又は火災区画に設置する電気・計装品を防爆型とせず、防爆を目的とした電気設備の接地も必要としない設計とする。

なお、電気設備の必要な箇所には、「原子力発電工作物に係る電気設備に関する技術基準を定める命令」第十条、第十一条に基づく接地を施す設計とする。

【別添資料1-資料1(2.1.1.1.)】

e. 貯蔵

火災区域に設置される発火性又は引火性物質を内包する貯蔵機器については、以下の設計とする。

貯蔵機器とは供給設備へ補給するために設置する機器のことであり、安全機能を有する構築物、系統及び機器を設置する火災区域内の、発火性又は引火性物質である潤滑油又は燃料油の貯蔵機器としては、非常用ディーゼル発電機及び高圧炉心スプレイ系ディーゼル発電機のディーゼル発電機燃料デイトンク、ディーゼル発電機燃料貯蔵タンクがある。

ディーゼル発電機燃料デイトンクについては、各ディーゼル発電機燃料デイトンクに対応したディーゼル発電機を8時間連続運転するために必要な量を貯蔵することを考慮した設計とする。

ディーゼル発電機燃料貯蔵タンクについては、非常用ディーゼル発電機2台と高圧炉心スプレイ系ディーゼル発電機1台を7日間連続運転するために必要な量を貯蔵することを考慮した設計とする。

安全機能を有する構築物、系統及び機器を設置する火災区域内の、発火

性又は引火性物質である水素ガスの貯蔵機器としては、格納容器雰囲気モニタ校正用水素ガスボンベがあり、これらのボンベは、運転上必要な量を考慮し貯蔵する設計とする。

【別添資料1-資料1(2.1.1.1.)】

(2) 可燃性の蒸気及び微粉の対策

火災区域に対する可燃性の蒸気又は可燃性の微粉の対策については、以下の設計とする。

発火性又は引火性物質である潤滑油又は燃料油を内包する設備は、「2.2.1.1.(1)d. 防爆」に示すとおり、可燃性の蒸気が発生するおそれはない。

また、火災区域において有機溶剤を使用する場合は必要量以上持ち込まない運用とするとともに、可燃性の蒸気が滞留するおそれがある場合は、使用する作業場所において、換気、通風、拡散の措置を行うとともに、建物の送風機及び排風機による機械換気により滞留を防止する設計とする。

さらに、火災区域には、「工場電気設備防爆指針」に記載される「可燃性粉じん（石炭のように空気中の酸素と発熱反応を起こし爆発する粉じん）」や「爆発性粉じん（金属粉じんのよう空気中の酸素が少ない雰囲気又は二酸化炭素中でも着火し、浮遊状態では激しい爆発を生じる粉じん）」のような「可燃性の微粉が発生する設備」を設置しない設計とする。

以上の設計により、火災区域には可燃性の蒸気又は微粉を高所に排出するための設備を設置する必要はなく、電気・計装品を防爆型とする必要はない。

また、火災区域には金属粉や布による研磨機のように静電気が溜まるおそれがある設備を設置しない設計とする。

なお、火災区域内で電気設備が必要な箇所には、「原子力発電工作物に係る電気設備に関する技術基準を定める命令」第十条、第十一条に基づく接地を施しており、静電気が溜まるおそれはない。

【別添資料1-資料1(2.1.1.1.)】

(3) 発火源への対策

発電用原子炉施設には、設備を金属製の筐体内に収納する等の対策を行い、設備外部に出た火花が発火源となる設備を設置しない設計とする。

また、発電用原子炉施設には高温となる設備があるが、高温部分を保温材で覆うことにより、可燃性物質との接触防止や潤滑油等可燃物の過熱防止を行う設計とする。

【別添資料1-資料1(2.1.1.1.)】

(4) 水素ガス対策

火災区域に対する水素ガス対策については以下の設計とする。

発火性又は引火性物質である水素ガスを内包する設備を設置する火災区域又は火災区画は、「2.2.1.1.(1)a.漏えいの防止，拡大防止」に示すように，発火性又は引火性物質である水素ガスを内包する設備を溶接構造等とすることにより雰囲気への水素ガスの漏えいを防止するとともに，「2.2.1.1.(1)c.換気」に示すように，機械換気を行うことによって水素濃度が燃焼限界濃度以下となるよう設計する。

蓄電池を設置する火災区域又は火災区画は，充電時において蓄電池から水素ガスが発生するおそれがあることから，当該区域又は区画に可燃物を持ち込まないこととする。また，蓄電池室の上部に水素濃度検知器を設置し，水素ガスの燃焼限界濃度である4 vol%の1/4以下の濃度にて中央制御室に警報を発する設計とする。

発電機水素ガス供給設備は，水素ガス消費量を管理するとともに，発電機内の水素純度，水素ガス圧力を中央制御室で常時監視ができる設計としており，発電機内の水素純度や水素ガス圧力が低下した場合には中央制御室に警報を発する設計とする。また，発電機水素ガス供給設備を設置する部屋の上部に水素濃度検知器を設置し，水素ガスの燃焼限界濃度である4 vol%の1/4以下の濃度にて中央制御室に警報を発する設計とする。

水素・酸素注入設備は，燃焼限界濃度以上の水素ガスを供給していることを考慮し，当該設備を設置する部屋の上部に水素濃度検知器を設置し，水素ガスの燃焼限界濃度である4 vol%の1/4以下の濃度にて中央制御室に警報を発する設計とする。

格納容器雰囲気モニタ校正用水素ガスボンベを設置する火災区域又は火災区画は，通常時は元弁を閉とする運用とし，「2.1.1.1.(1)c.換気」に示す機械換気によって水素濃度が燃焼限界濃度以下となるよう設計する。また，格納容器雰囲気モニタ校正用水素ガスボンベを設置する部屋の上部に水素濃度検知器を設置し，水素ガスの燃焼限界濃度である4 vol%の1/4以下の濃度にて中央制御室に警報を発する設計とする。

また，以下の設備については水素濃度検知器とは別の方法にて水素ガスの漏えいを管理している。

気体廃棄物処理設備は，設備内の水素濃度が燃焼限界濃度以下となるように設計するが，設備内の水素濃度については水素濃度計により中央制御室で常時監視ができる設計とし，水素濃度が上昇した場合には水素ガスの燃焼限界濃度4 vol%に対して余裕を持たせた3 vol%にて，中央制御室に警報を発する設計とする。

【別添資料1-資料1(2.1.1.1.)】

(5) 放射線分解等により発生する水素ガスの蓄積防止対策

放射線分解により水素ガスが発生する火災区域又は火災区画における、水素ガスの蓄積防止対策としては、一般社団法人火力原子力発電技術協会「BWR配管における混合ガス（水素・酸素）蓄積防止に関するガイドライン（平成17年10月）」等に基づき、原子炉の安全性を損なうおそれがある場合には水素ガスの蓄積を防止する設計とする。蓄積防止対策の対象箇所については、ガイドラインに基づき選定したものである。

蓄電池により発生する水素ガスの蓄積防止対策としては、蓄電池を設置する火災区域又は火災区画は、「2.2.1.1.(4) 水素ガス対策」に示すように、機械換気を行うことによって水素濃度が燃焼限界濃度以下となるよう設計する。

【別添資料1-資料1(2.1.1.1.)】

(6) 過電流による過熱防止対策

発電用原子炉施設内の電気系統の過電流による過熱の防止対策は、以下の設計とする。

電気系統は、送電線への落雷等外部からの影響や、地絡、短絡等に起因する過電流による過熱や焼損を防止するために、保護継電器、遮断器により故障回路を早期に遮断する設計とする。

【別添資料1-資料1(2.1.1.1.)】

2.2.1.2. 不燃性材料又は難燃性材料の使用

安全機能を有する構築物、系統及び機器に対しては、不燃性材料又は難燃性材料を使用する設計とし、不燃性材料又は難燃性材料が使用できない場合は以下のいずれかの設計とする。

- ・不燃性材料又は難燃性材料と同等以上の性能を有するものを使用する設計とする。
- ・構築物、系統及び機器の機能を確保するために必要な不燃性材料又は難燃性材料と同等以上の性能を有するものの使用が技術上困難な場合であって、当該構築物、系統及び機器における火災に起因して他の安全機能を有する構築物、系統及び機器において火災が発生することを防止するための措置を講じる設計とする。

【別添資料1-資料1(2.1.1.2.)】

(1) 主要な構造材に対する不燃性材料の使用

安全機能を有する構築物、系統及び機器のうち、機器、配管、ダクト、トレイ、電線管、盤の筐体及びこれらの支持構造物の主要な構造材は、火

災の発生防止及び当該設備の強度確保等を考慮し、ステンレス鋼、低合金鋼、炭素鋼等の金属材料、又はコンクリート等の不燃性材料を使用する設計とする。

また、ケーブルトレイ内のケーブルの固縛材は難燃性のものを使用する設計とする。内部溢水対策で使用している止水材、止水パッキンについては、難燃性のものを使用する設計とする。

ただし、配管のパッキン類は、その機能を確保するために必要な不燃性材料又は難燃性材料と同等以上の性能を有するものの使用が技術上困難であるが、金属で覆われた狭隘部に設置し直接火炎にさらされることはなく、これにより他の安全機能を有する構築物、系統及び機器において火災が発生するおそれはないことから不燃性材料又は難燃性材料ではない材料を使用する設計とする。

また、金属に覆われたポンプ及び弁等の駆動部の潤滑油並びに金属に覆われた機器躯体内部に設置される電気配線は、発火した場合でも、他の安全機能を有する構築物、系統及び機器に延焼しないことから、不燃性材料又は難燃性材料でない材料を使用する設計とする。

【別添資料1-資料1(2.1.1.2.)】

(2) 変圧器及び遮断器に対する絶縁油等の内包

安全機能を有する構築物、系統及び機器のうち、屋内の変圧器及び遮断器は可燃性物質である絶縁油を内包していないものを使用する設計とする。

【別添資料1-資料1(2.1.1.2.)】

(3) 難燃ケーブルの使用

安全機能を有する構築物、系統及び機器に使用するケーブルには、実証試験により自己消火性(UL垂直燃焼試験)及び延焼性(IEEE383(光ファイバケーブルの場合はIEEE1202)垂直トレイ燃焼試験)を確認した難燃ケーブルを使用する設計とする。

【別添資料1-資料1(2.1.1.2.)】

(4) 換気設備のフィルタに対する不燃性材料又は難燃性材料の使用

安全機能を有する構築物、系統及び機器のうち、換気空調設備のフィルタは、チャコールフィルタを除き「JIS L 1091(繊維製品の燃焼性試験方法)」又は「JACA No. 11A(空気清浄装置用ろ材燃焼性試験方法指針(公益社団法人 日本空気清浄協会))」を満足する難燃性材料を使用する設計とする。

【別添資料1-資料1(2.1.1.2.)】

(5) 保温材に対する不燃性材料の使用

安全機能を有する構築物，系統及び機器に対する保温材は，ロックウール，ガラス繊維，ケイ酸カルシウム，パーライト，金属等，平成12年建設省告示第1400号に定められたもの，建築基準法の不燃材料認定品，又は建築基準法に基づく試験により不燃性材料であることを確認したものを使用する設計とする。

【別添資料1-資料1(2.1.1.2.)】

(6) 建物内装材に対する不燃性材料の使用

安全機能を有する構築物，系統及び機器を設置する建物の内装材は，ケイ酸カルシウム等，建築基準法で不燃性材料として認められたものを使用する設計とする。また，中央制御室の床のカーペットは，消防法施行規則第四条の三に基づき，第三者機関において防災物品の試験を実施し，防災性能を有することを確認した材料を使用する設計とする。

一方，管理区域の床には耐放射線性及び除染性を確保すること，非管理区域の一部の床には防塵性を確保すること，原子炉格納容器内の床，壁には耐放射線性，除染性及び耐腐食性を確保することを目的として，コーティング剤を塗布する設計とする。このコーティング剤は，旧建設省告示1231号第2試験又は建築基準法施行令第一条第六号に基づく難燃性が確認された塗料であること，不燃性材料であるコンクリート表面に塗布すること，加熱源を除去した場合はその燃焼部が広がらないこと，原子炉格納容器内を含む建物内に設置する安全機能を有する構築物，系統及び機器には不燃性材料又は難燃性材料を使用し周辺には可燃物がないことから，当該コーティング剤が発火した場合においても他の構築物，系統又は機器において火災を生じさせるおそれは小さい。また，原子炉格納容器内に設置する原子炉の高温停止及び低温停止を達成し，維持するために必要な構築物，系統及び機器は不燃性又は難燃性の材料を使用し周辺には可燃物がない。

このため，耐放射線性，除染性，防塵性及び耐腐食性を確保するためにコンクリート表面及び原子炉格納容器内の床，壁に塗布するコーティング剤には，旧建設省告示1231号第2試験又は建築基準法施行令第一条第六号に基づく難燃性が確認された塗料を使用する設計とする。

【別添資料1-資料1(2.1.1.2.)】

2.2.1.3. 自然現象による火災の発生防止

島根原子力発電所の安全を確保する上で設計上考慮すべき自然現象としては，網羅的に抽出するために，発電所敷地及びその周辺での発生実績の有無にかかわらず，国内外の基準や文献等に基づき事象を収集した。これらの事象のうち，発電所及びその周辺での発生可能性，安全施設への影響度，事

象進展速度や事象進展に対する時間的余裕の観点から、発電用原子炉施設に影響を与えるおそれがある事象として、地震、津波、洪水、風（台風）、竜巻、凍結、降水、積雪、落雷、地滑り・土石流、火山の影響及び生物学的事象を抽出した。

これらの自然現象のうち、津波、竜巻（風（台風）含む。）及び地滑り・土石流については、それぞれの現象に対して、発電用原子炉施設の安全機能が損なわれないように防護することで火災の発生を防止する設計とする。

生物学的事象のうちネズミ等の小動物に対しては、侵入防止対策により影響を受けない設計とする。

洪水、凍結、降水、積雪及び生物学的事象のうちクラゲ等の海生生物の影響については、火災が発生する自然現象ではなく、火山の影響についても、火山から発電用原子炉施設に到達するまでに火山灰等が冷却されることを考慮すると、火災が発生する自然現象ではない。

したがって、落雷、地震について、これらの現象によって火災が発生しないように、以下のとおり火災防護対策を講じる設計とする。

【別添資料1-資料1(2.1.1.3.)】

(1) 落雷による火災の発生防止

発電用原子炉施設内の構築物、系統及び機器は、落雷による火災発生を防止するため、地盤面から高さ20mを超える建築物には建築基準法に基づき「JIS A 4201 建築物等の避雷設備（避雷針）」又は「JIS A 4201 建築物等の雷保護」に準拠した避雷設備（避雷針、架空地線、棟上導体等）の設置及び接地網の布設を行う設計とする。

送電線については、架空地線を設置する設計とするとともに、

「2.2.1.1.(6) 過電流による過熱防止対策」に示すとおり、故障回路を早期に遮断する設計とする。

【避雷設備設置箇所】

- ・原子炉建物（棟上導体、避雷針）
- ・廃棄物処理建物（棟上導体）
- ・排気筒（避雷針）
- ・サイトバンカ建物（棟上導体）

【別添資料1-資料1(2.1.1.3.)】

(2) 地震による火災の発生防止

安全機能を有する構築物，系統及び機器は，耐震クラスに応じて十分な支持性能をもつ地盤に設置するとともに，「実用発電用原子炉及びその附属施設の位置、構造及び設備の基準に関する規則第四条」に示す要求を満足するよう，「実用発電用原子炉及びその附属施設の位置、構造及び設備の基準に関する規則の解釈」に従い耐震設計を行う設計とする。

【別添資料 1-資料 1 (2. 1. 1. 3.)】

2.2.2. 火災の感知及び消火に係る設計方針

火災の感知及び消火については、安全機能を有する構築物、系統及び機器に対して、早期の火災感知及び消火を行うための火災感知設備及び消火設備を設置する設計とする。具体的な設計を「2.2.2.1. 火災感知設備」から「2.2.2.4. 消火設備の破損、誤作動又は誤操作」に示す。

このうち、火災感知設備及び消火設備が、地震等の自然現象に対して、火災感知及び消火の機能、性能が維持され、かつ、安全機能を有する構築物、系統及び機器の耐震クラスに応じて、機能を維持できる設計とすることを「2.2.2.3. 自然現象の考慮」に示す。また、消火設備は、破損、誤動作又は誤操作が起きた場合においても、原子炉の高温停止及び低温停止を達成し、維持するための機能を損なわない設計とすることを「2.2.2.4. 消火設備の破損、誤動作又は誤操作」に示す。

【別添資料1-資料1(2.1.2.)】

2.2.2.1. 火災感知設備

火災感知設備は、安全機能を有する構築物、系統及び機器を設置する火災区域又は火災区画の火災を早期に感知できるよう設置する設計とする。

火災感知器と受信機を含む火災受信機盤等で構成される火災感知設備は、以下を踏まえた設計とする。

【別添資料1-資料1(2.1.2.1.)】

(1) 火災感知器の環境条件等の考慮

火災感知設備の火災感知器は、火災区域又は火災区画における放射線、取付面高さ、温度、湿度、空気流等の環境条件や、炎が生じる前に発煙すること等、予想される火災の性質を考慮して火災感知器を設置する設計とする。

【別添資料1-資料1(2.1.2.1.)】

(2) 固有の信号を発する異なる感知方式の感知器の設置

火災感知設備の火災感知器は、「2.2.2.1.(1) 火災感知器の環境条件等の考慮」の環境条件等を考慮し、火災感知器を設置する火災区域又は火災区画の安全機能を有する構築物、系統及び機器の種類に応じ、火災を早期に感知できるよう、固有の信号を発するアナログ式の煙感知器、アナログ式の熱感知器、又は非アナログ式の炎感知器から異なる感知方式の感知器を組み合わせる設計とする。炎感知器は非アナログ式であるが、炎が発する赤外線又は紫外線を感知するため、炎が生じた時点で感知することができ、火災の早期感知に優位性がある。ここで、アナログ式とは「平常時の状況（温度、煙の濃度）を監視し、かつ、火災現象（急激な温度や煙の濃度の上昇）を把握することができる」と定義し、非アナログ式

とは「平常時の状況（温度、煙の濃度）を監視することはできないが、火災現象（急激な温度や煙の濃度の上昇等）を把握することができる」と定義する。

以下に、上記に示す火災感知器の組み合わせのうち特徴的な火災区域又は火災区画を示す。

a. 原子炉建物オペレーティングフロア

原子炉建物オペレーティングフロアは天井が高く大空間となっているため、火災による熱が周囲に拡散することから、熱感知器による感知は困難である。このため、アナログ式の光電分離型煙感知器と非アナログ式の炎感知器（赤外線方式）をそれぞれの監視範囲に火災の検知に影響を及ぼす死角がないように設置する設計とする。

b. 原子炉格納容器

原子炉格納容器内には、アナログ式の煙感知器及び熱感知器を設置する設計とする。

運転中の原子炉格納容器は、閉鎖した状態で長期間高温かつ高線量環境となることから、アナログ式の火災感知器が故障する可能性がある。

このため、通常運転中、窒素ガス封入により不活性化し火災が発生する可能性がない期間については、原子炉格納容器内に設置する火災感知器は、起動時の窒素ガス封入後に作動信号を除外する運用とし、プラント停止後に速やかに取り替える設計とする。

c. ディーゼル発電機給気消音器フィルタ室及びディーゼル発電機排気管室

屋外開放のディーゼル発電機給気消音器フィルタ室及びディーゼル発電機排気管室は、区域全体の火災を感知する必要があるが、火災による煙は周囲に拡散し煙感知器による火災感知は困難であることから、アナログ式の屋外仕様の熱感知器及び非アナログ式の屋外仕様の炎感知器（赤外線方式）をそれぞれの監視範囲に火災の検知に影響を及ぼす死角がないように設置する設計とする。

一方、以下に示す火災区域又は火災区画は、環境条件等を考慮し、上記とは異なる火災感知器を組み合わせで設置する設計とする。

d. ディーゼル発電機燃料移送ポンプエリア

屋外の区域であるA-非常用ディーゼル発電機燃料移送ポンプエリア及び高圧炉心スプレイ系ディーゼル発電機燃料移送ポンプエリアは、区域全体の火災を感知する必要があるが火災による煙は周囲に拡散し煙感知器による火災感知は困難であること、引火性又は発火性の雰囲気

成するおそれがあること、及び降水等の浸入により火災感知器の故障が想定されることから、非アナログ式の屋外仕様（防爆型）の熱感知器、及び非アナログ式の屋外仕様（防爆型）の炎感知器（赤外線方式）をそれぞれの監視範囲に火災の検知に影響を及ぼす死角がないように設置する設計とする。

B-非常用ディーゼル発電機燃料移送ポンプエリアは、格納槽内の区域であり、引火性又は発火性の雰囲気を形成するおそれのある場所であるため、万一の軽油燃料の気化を考慮し、火災を早期に検知できるよう、非アナログ式の防爆型の煙感知器及び非アナログ式の防爆型の熱感知器を設置する設計とする。

e. B-非常用ディーゼル発電機燃料移送系ケーブルトレンチ

B-非常用ディーゼル発電機燃料移送系ケーブルトレンチは、B-非常用ディーゼル発電機燃料移送ポンプエリアと同空間であり、引火性又は発火性の雰囲気を形成するおそれのある場所であるため、B-非常用ディーゼル発電機燃料移送ポンプエリア内での万一の軽油燃料の気化を考慮し、火災を早期に検知できるよう、非アナログ式の防爆型の煙感知器及び非アナログ式の防爆型の熱感知器を設置する設計とする。

f. ディーゼル発電機燃料貯蔵タンク設置区域

屋外の区域であるディーゼル発電機燃料貯蔵タンク設置区域は、火災による煙は周囲に拡散し、煙感知器による火災感知は困難である。加えて、タンク室内の空間部は燃料の気化による引火性又は発火性の雰囲気形成している。このため、タンク室内の空間部に非アナログ式の屋外仕様（防爆型）の熱感知器及び非アナログ式の屋外仕様（防爆型）の炎感知器（赤外線方式）を設置する設計とする。

g. 主蒸気管室

放射線量が高い場所（主蒸気管室）は、アナログ式の火災感知器を設置する場合、放射線の影響により火災感知器の故障が想定される。

このため、放射線の影響を受けないよう検出器部位を主蒸気管室外に配置するアナログ式の煙吸引式検出設備を設置する設計とする。加えて、放射線の影響を考慮した非アナログ式の熱感知器を設置する設計とする。

h. 蓄電池室

水素ガス等による引火性又は発火性の雰囲気形成するおそれのある場所（蓄電池室）は、万一の水素濃度の上昇を考慮し、火災を早期に感知できるよう、非アナログ式の防爆型で、かつ固有の信号を発する異なる感知方式の煙感知器及び熱感知器を設置する設計とする。

i. 海水ポンプエリア

海水ポンプエリアは、屋外であるため、火災による熱及び煙は周囲に拡散し、熱感知器及び煙感知器による火災感知は困難であること、また、降水等の浸入により火災感知器の故障が想定される。このため、海水ポンプエリア全体の火災を感知するために、非アナログ式の屋外仕様の炎感知器（赤外線方式）及びアナログ式の屋外仕様の熱感知カメラ（赤外線方式）を監視範囲に火災の検知に影響を及ぼす死角がないように設置する設計とする。

また、これらの非アナログ式の火災感知器は、以下の環境条件等を考慮することにより誤作動を防止する設計とする。

- ・煙感知器は蒸気等が充満する場所に設置しない。
- ・熱感知器は作動温度が周囲温度より高い温度で作動するものを選定する。
- ・炎感知器は平常時より炎の波長の有無を連続監視し、火災現象（急激な環境変化）を把握でき、感知原理に「赤外線3波長式」（物質の燃焼時に発生する特有な放射エネルギーの波長帯を3つ検知した場合のみ発報する）を採用するものを選定する。さらに、屋内に設置する場合は外光があたらず、高温物体が近傍にない箇所に設置することとし、屋外に設置する場合は、屋外仕様を採用するとともに、外光（日光）からの影響を考慮し、遮光カバーを設けることにより、火災発生時の特有な波長帯のみを感知することで誤作動を防止する設計とする。

また、以下に示す火災区域又は火災区画は、発火源となる可燃物がなく、さらに可燃物管理により可燃物を持ち込まない運用とし、火災が発生するおそれはないことから、火災感知器を設置しない、若しくは発火源となる可燃物が少なく火災により安全機能へ影響を及ぼすおそれはないことから、消防法又は建築基準法に基づく火災感知器を設置する設計とする。

j. 機器搬出入用ハッチ室

機器搬出入用ハッチ室は、照明設備以外の発火源となる可燃物が設置されておらず、可燃物管理により可燃物を持ち込まない運用とする上、通常コンクリートハッチ等にて閉鎖されていること、また、機器搬出入用ハッチ室内に充電部をなくすよう照明電源を「切」運用としていることから、火災が発生するおそれはない。

ハッチ開放時は通路の火災感知器にて感知が可能である。

したがって、機器搬出入用ハッチ室には火災感知器を設置しない設計とする。

k. 格納容器所員用エアロック

格納容器所員用エアロックは、照明設備以外の発火源となる可燃物が設置されておらず、可燃物管理により可燃物を持ち込まない運用とする上、通常時（プラント運転中）は、ハッチにて閉鎖され、エアロック内は窒素ガスが封入され雰囲気の不活性化されていること、また、エアロック内に充電部をなくすよう照明の電源を「切」運用としていることから、火災が発生するおそれはない。

ハッチ開放時は、格納容器所員用エアロック室の火災感知器にて感知が可能である。

したがって、格納容器所員用エアロックには火災感知器を設置しない設計とする。

l. 燃料プール

燃料プールについては内部が水で満たされており、火災が発生するおそれはない。

したがって、燃料プールには火災感知器を設置しない設計とする。

m. 不燃性材料であるコンクリート又は金属により構成された火災防護対象機器のみを設けた火災区域又は火災区画

火災防護対象機器のうち、不燃性材料であるコンクリート又は金属により構成された配管、容器、タンク、手動弁、コンクリート構築物については流路、バウンダリとしての機能が火災により影響を受けることは考えにくいため、消防法又は建築基準法に基づく火災感知器を設ける設計とする。

n. フェイルセーフ設計の火災防護対象機器のみが設置された火災区域又は火災区画

フェイルセーフ設計の設備については火災により動作機能を喪失した場合であっても、安全機能が影響を受けることは考えにくいため、消防法又は建築基準法に基づく火災感知器を設ける設計とする。

o. 排気筒モニタ室

放射線モニタ検出器は隣接した検出器間をそれぞれ異なる火災区域に設置する設計とする。これにより火災発生時に同時に監視機能を喪失することは考えにくく、重要度クラス3の設備として火災に対して代替性を有することから、消防法又は建築基準法に基づく火災感知器を設ける設計とする。

なお、上記の監視を行うプロセス放射線モニタ監視盤を設置する中央制御室については火災発生時の影響を考慮し、固有の信号を発するアナ

ログ式の煙感知器及びアナログ式の熱感知器を設置する設計とする。

【別添資料1-資料1(2.1.2.1.)】

(3) 火災受信機盤

火災感知設備の火災受信機盤は中央制御室及び補助盤室に設置し、火災感知設備の作動状況を常時監視できる設計とする。また、受信機盤は、構成されるアナログ式の受信機により、以下のとおり、火災発生場所を特定できる設計とする。

- ・アナログ式の火災感知器が接続可能であり、作動した火災感知器を1つずつ特定できる設計とする。
- ・水素ガスの漏えいの可能性が否定できない蓄電池室及び可燃性ガスの発生が想定されるディーゼル発電機燃料貯蔵タンク室内の空間部に設置する非アナログ式の防爆型の火災感知器及び主蒸気管室内の非アナログ式の熱感知器が接続可能であり、作動した火災感知器を1つずつ特定できる設計とする。
- ・屋外の海水ポンプエリアを監視する非アナログ式の炎感知器及びアナログ式の熱感知カメラが接続可能であり、感知区域を1つずつ特定できる設計とする。なお、屋外区域熱感知カメラ火災受信機盤においては、カメラ機能による映像監視(熱サーモグラフィ)により特定が可能な設計とする。
- ・屋外開放のディーゼル発電機給気消音器フィルタ室及びディーゼル発電機排気管室を監視する非アナログ式の炎感知器及びアナログ式の熱感知器が接続可能であり、作動した火災感知器を1つずつ特定できる設計とする。
- ・屋外のA-非常用ディーゼル発電機燃料移送ポンプエリア及び高圧炉心スプレイ系ディーゼル発電機燃料移送ポンプエリアを監視する非アナログ式の炎感知器、非アナログ式の熱感知器が接続可能であり、作動した火災感知器を1つずつ特定できる設計とする。
- ・原子炉建物オペレーティングフロアを監視する非アナログ式の炎感知器が接続可能であり、作動した火災感知器を1つずつ特定できる設計とする。
- ・B-非常用ディーゼル発電機燃料移送ポンプエリア及びB-非常用ディーゼル発電機燃料移送系ケーブルトレンチを監視する非アナログ式の防爆型の火災感知器が接続可能であり、作動した火災感知器を1つずつ特定できる設計とする。

また、火災感知器は以下のとおり点検を行うことができるものを使用する設計とする。

- ・自動試験機能又は遠隔試験機能を有する火災感知器は、機能に異常がな

いことを確認するため、定期的に自動試験又は遠隔試験を実施できるものを使用する。

- ・自動試験機能又は遠隔試験機能を持たない火災感知器は、機能に異常がないことを確認するため、消防法施行規則に基づき、煙等の火災を模擬した試験を定期的に実施できるものを使用する。

【別添資料1-資料1(2.1.2.1.)】

(4) 火災感知設備の電源確保

安全機能を有する構築物、系統及び機器を設置する火災区域又は火災区画の火災感知設備は、外部電源喪失時においても火災の感知が可能となるよう蓄電池を設け、電源を確保する設計とする。

また、原子炉の高温停止及び低温停止を達成し、維持するために必要な構築物、系統及び機器並びに放射性物質の貯蔵又は閉じ込め機能を有する構築物、系統及び機器を設置する火災区域又は火災区画の火災感知設備に供給する電源は、非常用ディーゼル発電機が接続されている非常用電源より供給する設計とする。

【別添資料1-資料1(2.1.2.1.)】

2.2.2.2. 消火設備

消火設備は、安全機能を有する構築物、系統及び機器を設置する火災区域又は火災区画の火災を早期に消火できるよう設置する設計とする。

消火設備は以下を踏まえた設計とする。

【別添資料1-資料1(2.1.2.1.)】

(1) 原子炉の高温停止及び低温停止を達成し、維持するために必要な構築物、系統及び機器を設置する火災区域又は火災区画に設置する消火設備

原子炉の高温停止及び低温停止を達成し、維持するために必要な構築物、系統及び機器を設置する火災区域又は火災区画に設置する消火設備は、当該構築物、系統及び機器の設置場所が、火災発生時の煙の充満又は放射線の影響により消火活動が困難となるかを考慮して設計する。

【別添資料1-資料1(2.1.2.1.)】

a. 火災発生時の煙の充満又は放射線の影響により消火活動が困難となる火災区域又は火災区画の選定

原子炉の高温停止及び低温停止を達成し、維持するために必要な構築物、系統及び機器を設置する火災区域又は火災区画は、「b. 火災発生時の煙の充満又は放射線の影響により消火活動が困難とならない火災区域又は火災区画の選定」に示した火災区域又は火災区画を除き、火災発生時の煙の充満又は放射線の影響により消火活動が困難となるものとして選定する。

【別添資料1-資料1(2.1.2.1.)】

b. 火災発生時の煙の充満又は放射線の影響により消火活動が困難とならない火災区域又は火災区画の選定

原子炉の高温停止及び低温停止を達成し、維持するために必要な構築物、系統及び機器を設置する火災区域又は火災区画において、消火活動が困難とならないところを以下に示す。

(a) 屋外の火災区域（海水ポンプエリア，A-非常用ディーゼル発電機燃料移送ポンプエリア及び高圧炉心スプレイ系ディーゼル発電機燃料移送ポンプエリア）

海水ポンプエリア，A-非常用ディーゼル発電機燃料移送ポンプエリア及び高圧炉心スプレイ系ディーゼル発電機燃料移送ポンプエリアについては屋外の火災区域であり、火災が発生しても煙は充満しない。よって煙の充満又は放射線の影響により消火活動が困難とならない火災区域として選定する。

(b) 可燃物の設置状況等により火災が発生しても煙が充満しない火災区域又は火災区画

以下に示す火災区域又は火災区画は、可燃物を少なくすることで煙の発生を抑える設計とし、煙の充満又は放射線の影響により消火困難とはならない箇所として選定する。

各火災区域又は火災区画とも不要な可燃物を持ち込まないよう持込み可燃物管理を実施するとともに、点検に係る資機材等の可燃物を一時的に仮置きする場合は、不燃性のシートによる養生を実施し火災発生時の延焼を防止する設計とする。

なお、可燃物の状況については、原子炉の高温停止及び低温停止を達成し、維持するために必要な機能を有する構築物、系統及び機器以外の構築物、系統及び機器も含めて確認する。

i. ディーゼル発電機室送風機室

室内に設置している機器は、送風機、電動機等である。これらは、不燃性材料又は難燃性材料で構成されており、可燃物としては軸受に潤滑油グリスを使用している。軸受は、不燃材である金属で覆われており、設備外部で燃え広がることはない。

その他には可燃物は設置しておらず、ケーブルは電線管、金属製の可とう電線管及び蓋付ケーブルトレイに布設する設計とする。

加えて、ディーゼル発電機室送風機室は屋外と通じているため、煙が充満するおそれはない。

ii. ディーゼル発電機給気消音器フィルタ室

室内に設置している機器は、給気消音器フィルタである。これらは、不燃性材料又は難燃性材料で構成されている。

その他には可燃物は設置しておらず、ケーブルは電線管、金属製の可とう電線管及び金属製の蓋付ケーブルトレイに布設する設計とする。

加えて、ディーゼル発電機給気消音器フィルタ室は屋外と通じているため、煙が充満するおそれはない。

iii. 所員用エアロック室

室内に設置している機器は、電線管等である。これらは、不燃性材料又は難燃性材料で構成されており、ケーブルは電線管及び金属製の可とう電線管に布設している。

また、可燃物管理により火災荷重を低く抑えることから、煙が充満するおそれはない。

(c) 中央制御室

中央制御室は、常駐する運転員によって火災感知器による早期の火災感知及び消火活動が可能であり、火災が拡大する前に消火可能であ

ること、万一火災によって煙が発生した場合でも建築基準法に準拠した容量の排煙設備によって排煙が可能な設計とすることから、消火活動が困難とならない火災区域又は火災区画として選定する。

なお、中央制御室及び補助盤室の床下のケーブル処理室及び計算機室は、固有の信号を発する異なる感知方式の感知器（煙感知器と熱感知器）、及び中央制御室からの手動操作により早期の起動も可能な全域ガス消火設備（消火剤はハロン1301）を設置する設計とする。

(d) 原子炉格納容器

原子炉格納容器内において、万一火災が発生した場合でも、原子炉格納容器の空間体積（約7,900m³）に対してパージ用排風機の容量が25,000m³/hであり、排煙が可能な設計とすることから、消火活動が困難とならない火災区域又は火災区画として選定する。

(e) ディーゼル発電機燃料貯蔵タンク設置区域

ディーゼル発電機燃料貯蔵タンク設置区域は、屋外に設置されており、煙が大気に放出されることから、消火活動が困難とならない火災区域又は火災区画として選定する。なお、タンク室内は、乾燥砂が充てんされており、タンク室内の火災の発生は防止できる。

【別添資料1-資料1(2.1.2.1.)】

c. 火災発生時の煙の充満又は放射線の影響により消火活動が困難となる火災区域又は火災区画に設置する消火設備

火災発生時の煙の充満又は放射線の影響により消火活動が困難となる火災区域又は火災区画は、自動又は中央制御室からの手動操作による固定式消火設備である全域ガス消火設備を設置し消火を行う設計とする。

なお、これらの固定式消火設備に使用するガスは、ハロゲン化物消火剤とする。

全域ガス消火設備の自動起動用の煙感知器と熱感知器は、当該火災区域又は火災区画に設置した「固有の信号を発する異なる感知方式の感知器」とする。

ただし、以下については、上記と異なる消火設備を設置し消火を行う設計とする。

(a) 原子炉建物オペレーティングフロア

原子炉建物オペレーティングフロアは、火災発生時の煙の充満又は放射線の影響により消火活動が困難となる可能性が否定できないことから、煙の充満を発生させるおそれのある可燃物（ケーブルトレイ）に対しては自動又は手動操作による固定式消火設備である局所ガス消火設備を設置し消火を行う設計とし、これら以外の可燃物について

は量が少ないことから消火器で消火を行う設計とする。

なお、これらの局所ガス消火設備に使用するガスは、消防法施行規則を踏まえハロゲン化物消火剤とする。

(b) 不燃性材料であるコンクリート又は金属により構成された火災防護対象機器のみを設置する火災区域又は火災区画

火災防護対象機器のうち、不燃性材料であるコンクリート又は金属により構成された配管、容器、タンク、手動弁、コンクリート構築物については流路、バウンダリとしての機能が火災により影響を受けることは考えにくいため、消防法又は建築基準法に基づく消火設備で消火する設計とする。

(c) フェイルセーフ設計の火災防護対象機器のみを設置する火災区域又は火災区画

フェイルセーフ設計の設備については火災により動作機能を喪失した場合であっても、安全機能が影響を受けることは考えにくいため、消防法又は建築基準法に基づく消火設備で消火する設計とする。

【別添資料1-資料1(2.1.2.1.)】

d. 火災発生時の煙の充満又は放射線の影響により消火活動が困難とならない火災区域又は火災区画に設置する消火設備

(a) 海水ポンプエリア、ディーゼル発電機燃料貯蔵タンク設置区域、A-非常用ディーゼル発電機燃料移送ポンプエリア及び高圧炉心スプレイ系ディーゼル発電機燃料移送ポンプエリア

火災発生時の煙の充満又は放射線の影響により消火活動が困難とならない海水ポンプエリア、ディーゼル発電機燃料貯蔵タンク設置区域、A-非常用ディーゼル発電機燃料移送ポンプエリア及び高圧炉心スプレイ系ディーゼル発電機燃料移送ポンプエリアについては、消火器又は移動式消火設備で消火を行う設計とする。

(b) 可燃物が少ない火災区域又は火災区画

火災発生時の煙の充満又は放射線の影響により消火活動が困難とならない火災区域又は火災区画のうち、可燃物が少ない火災区域又は火災区画については、消火器で消火を行う設計とする。

(c) 中央制御室

火災発生時の煙の充満又は放射線の影響により消火活動が困難とならない中央制御室には、全域ガス消火設備及び局所ガス消火設備は設置せず、消火器で消火を行う設計とする。

中央制御室の制御盤内の火災については、電気機器への影響がない二酸化炭素消火器で消火を行う。

なお、中央制御室及び補助盤室の床下のケーブル処理室及び計算機室は、火災に関する系統分離の観点から、中央制御室からの手動操作により早期の起動も可能な全域ガス消火設備を設置する設計とする。

(d) 原子炉格納容器

原子炉格納容器内において、万一火災が発生した場合でも、原子炉格納容器の空間体積（約7,900m³）に対して、パージ用排風機の容量が25,000m³/hであることから、煙が充満しないため、消火活動が可能である。

よって、原子炉格納容器内の消火については、消火器を用いて行う設計とする。また、消火栓を用いても対応できる設計とする。

【別添資料1-資料1(2.1.2.1.)】

(2) 放射性物質の貯蔵又は閉じ込め機能を有する構築物、系統及び機器を設置する火災区域又は火災区画に設置する消火設備

放射性物質の貯蔵又は閉じ込め機能を有する構築物、系統及び機器を設置する火災区域又は火災区画に設置する消火設備は、当該火災区域又は火災区画が、火災発生時の煙の充満又は放射線の影響により消火活動が困難となる火災区域又は火災区画であるかを考慮して設計する。

a. 火災発生時の煙の充満又は放射線の影響により消火活動が困難となる火災区域又は火災区画の選定

放射性物質の貯蔵又は閉じ込め機能を有する構築物、系統及び機器を設置する火災区域又は火災区画については、火災発生時の煙の充満又は放射線の影響により消火活動が困難となるものとして選定する。

【別添資料1-資料1(2.1.2.1.)】

b. 火災発生時の煙の充満又は放射線の影響により消火活動が困難とならない火災区域又は火災区画の選定

放射性物質の貯蔵又は閉じ込め機能を有する構築物、系統及び機器を設置する火災区域又は火災区画であって、煙の充満又は放射線の影響により消火活動が困難とならない火災区域又は火災区画を以下に示す。

(a) 燃料プール

燃料プールは、側面と底面が金属とコンクリートに覆われており、プール内は水で満たされていることから、火災の発生並びに煙の充満のおそれはない。

【別添資料1-資料1(2.1.2.1.)】

- c. 火災発生時の煙の充満又は放射線の影響により消火活動が困難となる火災区域又は火災区画に設置する消火設備

放射性物質の貯蔵又は閉じ込め機能を有する構築物，系統及び機器を設置する火災区域又は火災区画のうち，火災発生時の煙の充満又は放射線の影響により消火活動が困難となる火災区域又は火災区画は，自動又は中央制御室からの手動操作による固定式消火設備である全域ガス消火設備を設置し消火を行う設計とする。

なお，この固定式消火設備に使用するガスは，消防法施行規則を踏まえハロゲン化物消火剤とする。

ただし，以下については，上記と異なる消火設備を設置し消火を行う設計とする。

- (a) 気体廃棄物処理系設置区域（排気筒モニタ室含む）

気体廃棄物処理系は，不燃性材料である金属により構成されており，フェイル・クローズ設計の隔離弁を設ける設計とすることにより，火災による安全機能への影響は考えにくい。また，放射線モニタ検出器は隣接した検出器間をそれぞれ異なる火災区域に設置する設計とし，火災発生時に同時に監視機能が喪失することを防止する。加えて，消火活動の妨げとならないよう可燃物管理を行うことにより区域内の火災荷重を低く管理する。よって，消防法又は建築基準法に基づく消火設備で消火を行う設計とする。

- (b) 液体廃棄物処理系設置区域

液体廃棄物処理系は不燃性材料である金属により構成されており，フェイル・クローズ設計の隔離弁を設ける設計とすることにより，火災による安全機能への影響は考えにくい。加えて，消火活動の妨げとならないよう可燃物管理を行うことにより区域内の火災荷重を低く管理する。よって，消防法又は建築基準法に基づく消火設備で消火を行う設計とする。

- (c) トーラス水受入タンク室

トーラス水受入タンク室は不燃性材料である金属により構成されており，通常時閉状態の隔離弁を多重化して設ける設計とすることにより，火災による安全機能への影響は考えにくい。加えて，消火活動の妨げとならないよう可燃物管理を行うことにより室内の火災荷重を低く管理する。よって，消防法又は建築基準法に基づく消火設備で消火する設計とする。

(d) 新燃料貯蔵庫

新燃料貯蔵庫は、金属とコンクリートに覆われており火災による安全機能への影響は考えにくい。加えて、消火活動の妨げとならないよう可燃物管理を行うことにより庫内の火災荷重を低く管理する。よって、消防法又は建築基準法に基づく消火設備で消火する設計とする。

(e) 固体廃棄物貯蔵所

固体廃棄物貯蔵所は、コンクリートで構築された建物であり、固体廃棄物は金属製のドラム缶等に収められていることから火災による安全機能への影響は考えにくい。加えて、消火活動の妨げとならないよう建物内の可燃物管理を行うことにより火災荷重を低く管理する。よって、消防法又は建築基準法に基づく消火設備で消火を行う設計とする。

(f) サイトバンカ建物

サイトバンカ建物は、コンクリートで構築された建物であり、火災による安全機能への影響は考えにくい。加えて、消火活動の妨げとならないよう可燃物管理を行うことにより建物内の火災荷重を低く管理する。よって、消防法又は建築基準法に基づく消火設備で消火を行う設計とする。

(g) 復水貯蔵タンク室及び補助復水貯蔵タンク室

復水貯蔵タンク室及び補助復水貯蔵タンク室は、不燃性材料である金属により構成されており、フェイル・クローズ設計又は通常時閉状態の隔離弁を設ける設計とすることにより、火災による安全機能への影響は考えにくい。加えて、消火活動の妨げとならないよう可燃物管理を行うことにより室内の火災荷重を低く管理する。よって、消防法又は建築基準法に基づく消火設備で消火を行う設計とする。

d. 火災発生時の煙の充満又は放射線の影響により消火活動が困難とならない火災区域又は火災区画に設置する消火設備

放射性物質の貯蔵又は閉じ込め機能を有する構築物、系統及び機器を設置する火災区域又は火災区画のうち、煙の充満又は放射線の影響により消火活動が困難とならない火災区域又は火災区画については内部に水を内包し、火災の発生が考えにくいことから消火設備を設置しない設計とする。

【別添資料 1-資料 1 (2.1.2.1.)】

(3) 消火用水供給系の多重性又は多様性の考慮

消火用水供給系の水源は、2号炉廻り消火系に補助消火水槽（約200m³）を2基、44m盤消火系に44m盤消火タンク（約150m³）を2基、45m盤消火系に45m盤消火タンク（約150m³）を2基、サイトバンカ建物消火系にサイトバンカ建物消火タンク（約45m³）を2基及び50m盤消火系に50m盤消火タンク（約150m³）を2基設置し、多重性を有する設計とする。消火用水供給系の消火ポンプは、2号炉廻り消火系、44m盤消火系、45m盤消火系、サイトバンカ建物消火系及び50m盤消火系に対して電動機駆動消火ポンプを2台ずつ設置し、多重性を有する設計とする。なお、消火ポンプについては外部電源喪失時であっても機能を喪失しないよう、非常用電源より供給する設計とする。

【別添資料1-資料1(2.1.2.1.)】

(4) 系統分離に応じた独立性の考慮

火災防護対象機器及び火災防護対象ケーブルの系統分離を行うために設けられた火災区域又は火災区画に設置される全域ガス消火設備は、火災区域又は火災区画ごとに設置する設計とする。

系統分離された火災防護対象機器及び火災防護対象ケーブルを設置するそれぞれの火災区域又は火災区画に対して1つの消火設備で消火を行う場合は、以下に示すとおり、系統分離に応じた独立性を備えた設計とする。

- ・静的機器である消火配管は、24時間以内の単一故障の想定が不要であり、また、基準地震動で損傷しないよう設計するため、多重化しない設計とする。
- ・動的機器である選択弁及び容器弁は、単一故障を想定しても、系統分離を行うために設置する消火設備が同時に機能喪失しない設計とする。具体的には、系統分離された火災防護対象機器及び火災防護対象ケーブルを設置するそれぞれの火災区域又は火災区画に対して一つの消火設備で消火を行う場合、容器弁及びポンペを必要数より1つ以上多く設置する。また、容器弁の作動のための圧力信号についても動的機器の単一故障により同時に機能を喪失しない設計とする。さらに、選択弁を介した一つのラインで系統分離された相互の火災防護対象機器及び火災防護対象ケーブルを消火する場合は、当該選択弁を多重化する。

【別添資料1-資料1(2.1.2.1.)】

(5) 火災に対する二次的影響の考慮

全域ガス消火設備は、電気絶縁性の高いガスを採用することで、火災が発生している火災区域又は火災区画からの火災の火炎、熱による直接的な影響のみならず、流出流体、断線及び爆発等の二次的影響が、火災が発生

していない安全機能を有する構築物，系統及び機器に及ぼさない設計とする。

また，防火ダンパを設け，煙の二次的影響が安全機能を有する構築物，系統及び機器に悪影響を及ぼさない設計とする。

また，これら消火設備のボンベ及び制御盤は，消火ガス放出エリアとは別のエリアに設置し，火災による熱の影響を受けても破損及び爆発が発生しないよう，ボンベに接続する安全弁によりボンベの過圧を防止する設計とする。

局所ガス消火設備は，電気絶縁性の高いガスを採用するとともに，ケーブルトレイ消火設備については，ケーブルトレイ内に消火剤を留めることとする。消火対象と十分に離れた位置にボンベ及び制御盤等を設置することで，火災の火炎，熱による直接的な影響のみならず，煙，断線及び爆発等の二次的影響が，火災が発生していない安全機能を有する構築物，系統及び機器に及ばない設計とする。

また，中央制御室及び補助盤室の床下のケーブル処理室及び計算機室に設置する全域ガス消火設備についても電気絶縁性が高く，人体への影響が小さいハロン1301を採用するとともに，消火対象となる機器が設置されている火災区域又は火災区画とは別のエリアに設置し，火災による熱の影響を受けても破損及び爆発が発生しないよう，ボンベに接続する安全弁によりボンベの過圧を防止する設計とする。

【別添資料1-資料1(2.1.2.1.)】

(6) 想定火災の性質に応じた消火剤の容量

火災防護対象機器がある火災区域又は火災区画に設置する全域ガス消火設備並びに局所ガス消火設備については，消防法施行規則第二十条並びに試験結果に基づき，単位体積あたり必要な消火剤を配備する設計とする。

特に，複数の場所に対して消火する設備の消火剤の容量は，複数の消火対象場所のうち必要な消火剤が最大となる場所の必要量以上となるよう設計する。

火災区域又は火災区画に設置する消火器については，消防法施行規則第六～八条に基づき延床面積又は床面積から算出される必要量の消火剤を配備する設計とする。

消火剤に水を使用する水消火設備の容量は，「2.2.2.2.(8) 消火用水の最大放水量の確保」に示す。

【別添資料1-資料1(2.1.2.1.)】

(7) 移動式消火設備の配備

移動式消火設備は、「実用発電用原子炉の設置、運転等に関する規則」第八十三条第三号に基づき、恒設の消火設備の代替として消火ホース等の資機材を備え付けている化学消防自動車（1台、泡消火薬剤500L／台）、小型動力ポンプ付水槽車（1台、水槽5,000L／台）、1,000Lの泡消火薬剤を配備する設計とする。

【別添資料1-資料1(2.1.2.1.)】

(8) 消火用水の最大放水量の確保

消火用水供給系の水源の供給先は屋内、屋外の各消火栓である。屋内、屋外の消火栓については、消防法施行令第十一条（屋内消火栓設備に関する基準）及び消防法施行令第十九条（屋外消火栓設備に関する基準）を満足するよう、2時間の最大放水量（120m³）を確保する設計とする。

【別添資料1-資料1(2.1.2.1.)】

(9) 水消火設備の優先供給

消火用水供給系は、水道水系等と共用する場合には、隔離弁を設置し通常全閉とすることで消火用水供給系の供給を優先する設計とする。

なお、水道水系とは共用しない設計とする。

【別添資料1-資料1(2.1.2.1.)】

(10) 消火設備の故障警報

消火ポンプ、全域ガス消火設備等の消火設備は、電源断等の故障警報を中央制御室に吹鳴する設計とする。

【別添資料1-資料1(2.1.2.1.)】

(11) 消火設備の電源確保

消火用水供給系のうち、電動機駆動消火ポンプは外部電源喪失時でも起動できるように非常用電源から電源を確保する設計とし、外部電源喪失時においても消火用水供給系の機能を確保することができる設計とする。

安全機能を有する構築物、系統及び機器を設置する火災区域又は火災区画の全域ガス消火設備は、外部電源喪失時にも消火が可能となるよう、非常用電源から受電するとともに、設備の作動に必要な電源を供給する蓄電池も設ける設計とする。

なお、ケーブルトレイ用の局所ガス消火設備は、動作に電源が不要な設計とする。

【別添資料1-資料1(2.1.2.1.)】

(12) 消火栓の配置

安全機能を有する構築物、系統及び機器を設置する火災区域又は火災区画に設置する消火栓は、消防法施行令第十一条（屋内消火栓設備に関する基準）及び第十九条（屋外消火栓設備に関する基準）に準拠し、屋内は消火栓から半径25mの範囲を考慮して配置し、屋外は消火栓から半径40mの範囲を考慮して配置することによって、全ての火災区域の消火活動に対処できるように配置する設計とする。

【別添資料1-資料1(2.1.2.1.)】

(13) 固定式消火設備等の職員退避警報

固定式消火設備である全域ガス消火設備は、作動前に職員等の退出ができるように警報を吹鳴し、20秒以上の時間遅れをもってガスを放出する設計とする。

局所ガス消火設備のうちケーブルトレイに設置するものについては、消火剤に毒性がなく、消火時に生成されるフッ化水素ガスは延焼防止シートを設置したケーブルトレイ内に留まり、外部に有意な影響を及ぼさないため、設備動作前に退避警報を発しない設計とする。

【別添資料1-資料1(2.1.2.1.)】

(14) 管理区域内からの放出消火剤の流出防止

管理区域内で放出した消火水は、放射性物質を含むおそれがあることから、汚染された液体が管理されない状態で管理区域外へ流出することを防止するため、管理区域と非管理区域の境界に堰等を設置するとともに、各フロアの建物内排水系によって液体廃棄物処理系に回収し、処理する設計とする。万一、流出した場合であっても建物内排水系から系外に放出する前にサンプリングを実施し、検出が可能な設計とする。

【別添資料1-資料1(2.1.2.1.)】

(15) 消火用非常照明

建物内の消火栓、消火設備現場盤の設置場所及び設置場所への経路には、移動及び消火設備の操作を行うため、消防法で要求される消火継続時間20分に現場への移動等の時間（最大約1時間程度）も考慮し、8時間以上の容量の蓄電池を内蔵する照明器具を設置する設計とする。

【別添資料1-資料1(2.1.2.1.)】

2.2.2.3. 自然現象の考慮

島根原子力発電所の安全を確保する上で設計上考慮すべき自然現象としては、網羅的に抽出するために、発電所敷地及びその周辺での発生実績の有無にかかわらず、国内外の基準や文献等に基づき事象を収集した。これらの

事象のうち、発電所及びその周辺での発生可能性、安全施設への影響度、事象進展速度や事象進展に対する時間的余裕の観点から、原子炉設備に影響を与えるおそれがある事象として、地震、津波、洪水、風（台風）、竜巻、凍結、降水、積雪、落雷、地滑り・土石流、火山の影響及び生物学的事象を抽出した。

これらの自然現象に対して火災感知設備及び消火設備の機能を維持する設計とし、落雷については、「2.2.1.3.(1) 落雷による火災の発生防止」に示す対策により、機能を維持する設計とする。

凍結については、「(1) 凍結防止対策」に示す対策により機能を維持する設計とする。風（台風）に対しては、「(2) 風水害対策」に示す対策により機能を維持する設計とする。地震については、「(3) 地震対策」に示す対策により機能を維持する設計とする。

上記以外の津波、竜巻、洪水、降水、積雪、地滑り・土石流、火山の影響及び生物学的事象については、「(4) 想定すべきその他の自然現象に対する対策について」に示す対策により機能を維持する設計とする。

また、森林火災についても、「(4) 想定すべきその他の自然現象に対する対策について」に示す対策により機能を維持する設計とする。

【別添資料1-資料1(2.1.2.2.)】

(1) 凍結防止対策

屋外に設置する火災感知設備、消火設備は、島根原子力発電所において考慮している最低気温 -8.7°C まで気温が低下しても使用可能な火災感知設備、消火設備を設置する設計とする。

屋外消火設備の配管は、保温材等により配管内部の水が凍結しない設計とする。

屋外消火栓本体は全て、凍結を防止するため、消火栓内部に水が溜まらないような構造とし、自動排水機構により通常は排水弁を通水状態、消火栓使用時は排水弁を閉にして放水する不凍式消火栓を採用する設計とする。

【別添資料1-資料1(2.1.2.2.)】

(2) 風水害対策

消火用水供給系の消火設備を構成する電動機駆動消火ポンプ等の機器は、風水害に対してその性能が著しく阻害されることがないように、壁及び扉に対して浸水対策を実施した建物内に配置する設計とする。

全域ガス消火設備及び局所ガス消火設備についても、風水害に対してその性能が著しく阻害されることがないように、原子炉建物、タービン建物、制御室建物等の建物内に配置する設計とする。

また、屋外の火災感知設備は、屋外仕様とした上で火災感知器予備を保

有し、万一、風水害の影響を受けた場合には、早期に取替を行うことにより当該設備の機能及び性能を復旧する設計とする。

屋外消火栓は風水害に対してその性能が著しく阻害されることがないように、雨水の浸入等により動作機構が影響を受けない機械式を用いる設計とする。

【別添資料1-資料1(2.1.2.2.)】

(3) 地震対策

a. 地震対策

安全機能を有する構築物、系統及び機器を設置する火災区域又は火災区画の火災感知設備及び消火設備は、安全機能を有する構築物、系統及び機器の耐震クラスに応じて機能を維持できる設計とする。

安全機能を有する構築物、系統及び機器に影響を及ぼす可能性がある火災区域又は火災区画に設置される、油を内包する耐震Bクラス及び耐震Cクラスの機器は、以下のいずれかの設計とすることにより、地震によって耐震Bクラス及び耐震Cクラスの機器が機能喪失しても安全機能を有する構築物、系統及び機器の機能喪失を防止する設計とする。

- ・基準地震動により油が漏えいしない。
- ・基準地震動によって火災が発生しても、安全機能を有する構築物、系統及び機器に影響を及ぼすことがないように、基準地震動に対して機能維持する固定式消火設備によって速やかに消火する。
- ・基準地震動によって火災が発生しても、安全機能を有する構築物、系統及び機器の機能に影響を及ぼすことがないように隔壁等により分離する。

b. 地盤変位対策

屋外消火配管は、地上又はトレンチに設置し、地震時における地盤変位に対して、その配管の自重や内圧、外的荷重を考慮しても地盤沈下による建物と周辺地盤との相対変位を考慮する設計とする。

また、地盤変位対策として、タンクと配管の継手部へのフレキシブル継手を採用することで、地盤変位による変形を配管系統全体で吸収する設計とする。

さらに、屋外消火配管が破断した場合でも移動式消火設備を用いて屋内消火栓へ消火水の供給ができるよう、建物に連結送水口を設置する設計とする。

【別添資料1-資料1(2.1.2.2.)】

(4) 想定すべきその他の自然現象に対する対策について

上記の自然現象を除き、島根原子力発電所2号炉で考慮すべき自然現象については、津波、竜巻、降水、積雪、地滑り・土石流、火山の影響及び生物学的事象がある。これらの自然現象及び森林火災により感知及び消火の機能、性能が阻害された場合は、原因の除去又は早期の取替、復旧を図る設計とするが、必要に応じて火災監視員の配置や、代替消火設備の配備等を行い、必要な性能を維持することとする。

【別添資料1-資料1(2.1.2.2.)】

2.2.2.4. 消火設備の破損、誤動作又は誤操作

全域ガス消火設備及び局所ガス消火設備で使用するハロゲン化物消火剤は、電気絶縁性が大きく揮発性も高いことから、設備の破損、誤動作又は誤操作により消火剤が放出されても電気及び機械設備に影響を与えないため、火災区域又は火災区画に設置するガス消火設備には、全域ガス消火設備又は局所ガス消火設備を選定する設計とする。

なお、ディーゼル発電機は、ディーゼル発電機室に設置する全域ガス消火設備の破損、誤動作又は誤操作によってハロゲン化物消火剤が放出されることによる負触媒効果を考慮しても機能が喪失しないよう、外気から直接給気を取り入れる設計とする。

消火設備の放水等による溢水等に対しては、「第9条 溢水による損傷の防止等」に基づき、安全機能へ影響がないよう設計する。

【別添資料1-資料1(2.1.2.3.)】

2.2.3. 火災の影響軽減のための対策

2.2.3.1. 安全機能を有する構築物，系統及び機器の重要度に応じた火災の影響軽減のための対策

安全機能を有する構築物，系統及び機器の重要度に応じ，それらを設置する火災区域又は火災区画内の火災及び隣接する火災区域又は火災区画における火災による影響に対し，「2.2.3.1.(1) 原子炉の高温停止及び低温停止の達成，維持に係る火災区域の分離」から「2.2.3.1.(8) 油タンクに対する火災の影響軽減対策」に示す火災の影響軽減のための対策を講じる設計とする。

【別添資料1-資料1(2.1.3.1.)】

(1) 原子炉の高温停止及び低温停止の達成，維持に係る火災区域の分離

原子炉の高温停止及び低温停止を達成し，維持するために必要な構築物，系統及び機器を設置する火災区域は，3時間以上の耐火能力を有する耐火壁として，3時間耐火に設計上必要なコンクリート壁厚である123mm以上の壁厚を有するコンクリート壁並びに3時間耐火に設計上必要なコンクリート厚である219mmより厚い床，天井又は火災耐久試験により3時間以上の耐火能力を有する耐火壁（耐火障壁，貫通部シール，防火扉，防火ダンパ）によって，隣接する他の火災区域から分離する設計とする。

なお，火災区域のファンネルには，他の火災区域からの煙の流入による安全機能への影響防止を目的として，煙の流入防止装置を設置する設計とする。

【別添資料1-資料1(2.1.3.1.)】

(2) 火災防護対象機器及び火災防護対象ケーブルの系統分離

火災が発生しても原子炉の高温停止及び低温停止を達成し，維持するためには，プロセスを監視しながら原子炉を停止し，冷却を行うことが必要であり，このためには，原子炉の高温停止及び低温停止を達成し，維持するために必要な機能を確保するための手段を，手動操作に期待してでも，少なくとも一つ確保するよう系統分離対策を講じる必要がある。

このため，単一火災（任意の一つの火災区域で発生する火災）の発生によって，原子炉の高温停止及び低温停止を達成し，維持するために必要な機能を有する多重化されたそれぞれの系統が同時に機能喪失することのないよう，「2.1.(3) 原子炉の高温停止及び低温停止を達成し，維持するために必要な構築物，系統及び機器」にて抽出した原子炉の高温停止及び低温停止を達成し，維持するために必要となる火災防護対象機器及び火災防護対象機器の駆動若しくは制御に必要となる火災防護対象ケーブルについて以下に示すいずれかの系統分離対策を講じる設計とする。系統分離にあたっては，互いに相違する系列の火災防護対象機器，火災防護対象ケ

ケーブル及びこれらに関連する非安全系ケーブルの系統分離を行う設計とする。

a. 3時間以上の耐火能力を有する隔壁等による分離

互いに相違する系列の火災防護対象機器及び火災防護対象ケーブルを、火災耐久試験により3時間以上の耐火能力を確認した隔壁等で分離する設計とする。

具体的には、安全系区分Ⅱに属する火災区域を、3時間以上の耐火能力を有する耐火壁（耐火障壁、貫通部シール、防火扉、防火ダンパ）、隔壁等（耐火間仕切り、ケーブルトレイ等耐火ラッピング）で分離する設計とする。

b. 水平距離6m以上の離隔距離の確保及び火災感知設備、自動消火設備の設置

互いに相違する系列の火災防護対象機器及び火災防護対象ケーブルを、仮置きするものを含めて可燃性物質のない水平距離6m以上の離隔距離を確保する設計とする。

火災感知設備は、自動消火設備を作動させるために設置し、自動消火設備の誤動作防止を考慮した感知器の作動により自動消火設備を作動させる設計とする。

c. 1時間耐火隔壁による分離及び火災感知設備、自動消火設備の設置

互いに相違する系列の火災防護対象機器及び火災防護対象ケーブルを、火災耐久試験により1時間以上の耐火能力を確認した隔壁等で分離する設計とする。

火災感知設備は、自動消火設備を作動させるために設置し、自動消火設備の誤動作防止を考慮した感知器の作動により自動消火設備を作動させる設計とする。

なお、中央制御室及び補助盤室、並びに原子炉格納容器は、上記と同等の保安水準を確保する対策として以下のとおり火災の影響軽減対策を講じる。

【別添資料1-資料1(2.1.3.1.)】

(3) 中央制御室及び補助盤室に対する火災の影響軽減のための対策

a. 中央制御室制御盤内の火災の影響軽減

中央制御室制御盤内の火災防護対象機器及び火災防護対象ケーブルは、運転員の操作性及び視認性向上を目的として近接して設置することから、互いに相違する系列の水平距離を6m以上確保することや互いに相違する系列を1時間の耐火能力を有する隔壁等で分離することが困難である。

このため、中央制御室制御盤内の火災防護対象機器及び火災防護対象ケーブルは、以下の(a)～(c)に示すとおり、実証試験結果に基づく離隔距離等による分離対策、高感度煙検出設備の設置による早期の火災感知及び中央制御室に常駐する運転員による早期の消火活動に加え、火災により中央制御室制御盤の1つの区画の安全機能が全て喪失しても、他の区画の制御盤は機能が維持されることを確認することにより、原子炉の高温停止及び低温停止を達成し、維持が可能であることを確認し、火災の影響軽減のための対策を講じる設計とする。

(a) 離隔距離による分離

中央制御室の火災防護対象機器及び火災防護対象ケーブルは、運転員の操作性及び視認性向上を目的として近接して設置することから、中央制御室の制御盤については区分毎に別々の盤で分離する設計とする。

一部、一つの制御盤内に複数の安全系区分の火災防護対象機器及び火災防護対象ケーブルを設置しているものがあるが、これらについては、区分間に金属製の仕切りを設置する。ケーブルについては当該ケーブルに火災が発生しても延焼せず、また、周囲へ火災の影響を与えない金属外装ケーブル、難燃ビニル電線、テフゼル電線及び難燃性ポリフレックス電線を使用し、電線管に布設するとともに、離隔距離等により系統分離する設計とする。

これらの分離については、実証試験等において火災により近接する他の区分の構成部品に火災の影響が無いことを確認した設計とする。

(b) 高感度煙検出設備の設置による早期の火災感知

中央制御室内には、異なる感知方式の火災感知器を設置する設計とするとともに、火災発生時には中央制御室に常駐する運転員による早期の消火活動によって、異区分への影響を軽減する設計とする。

これに加えて、盤内へ高感度煙検出設備を設置する設計とする。

(c) 中央制御室に常駐する運転員による早期の消火活動

中央制御室制御盤内に自動消火設備は設置しないが、中央制御室制御盤内に火災が発生しても、高感度煙検出設備や中央制御室の火災感知器からの感知信号により、中央制御室に常駐する運転員が早期に消火活動を行うことで、相違する系列の火災防護対象機器及び火災防護対象ケーブルへの火災の影響を防止できる設計とする。

消火設備は、電気機器へ悪影響を与えない二酸化炭素消火器を使用する設計とし、中央制御室に常駐する運転員による中央制御室内の火災の早期感知及び消火を図るために、消火活動の手順を定める。

火災の発生箇所の特定制が困難な場合も想定し、サーモグラフィカメラ等、火災の発生箇所を特定できる装置を配備する。

b. 補助盤室制御盤内の火災の影響軽減

補助盤室制御盤内の火災防護対象機器及び火災防護対象ケーブルは、運転員の操作性及び視認性向上を目的として近接して設置することから、互いに相違する系列の水平距離を6 m以上確保することや互いに相違する系列を1時間の耐火能力を有する隔壁等で分離することが困難である。

このため、補助盤室制御盤内の火災防護対象機器及び火災防護対象ケーブルは、以下の(a)～(c)に示すとおり、実証試験結果に基づく離隔距離等による分離対策、高感度煙検出設備の設置による早期の火災感知及び全域ガス消火設備による消火に加え、火災により補助盤室制御盤の1つの区画の安全機能が全て喪失しても、他の区画の制御盤は機能が維持されることを確認することにより、原子炉の高温停止及び低温停止を達成し、維持が可能であることを確認し、火災の影響軽減のための対策を講じる設計とする。

(a) 離隔距離による分離

補助盤室の火災防護対象機器及び火災防護対象ケーブルは、運転員の操作性及び視認性向上を目的として近接して設置することから、補助盤室の制御盤については区分毎に別々の盤で分離する設計とする。

一部、一つの制御盤内に複数の安全系区分の火災防護対象機器及び火災防護対象ケーブルを設置しているものがあるが、これらについては、区分間に金属製の仕切りを設置する。ケーブルについては当該ケーブルに火災が発生しても延焼せず、また、周囲へ火災の影響を与えない金属外装ケーブル、難燃ビニル電線、テフゼル電線及び難燃性ポリフレックス電線を使用し、電線管に布設するとともに、離隔距離等により系統分離する設計とする。

これらの分離については、実証試験等において火災により近接する他の区分の構成部品に火災の影響が無いことを確認した設計とする。

(b) 高感度煙検出設備の設置による早期の火災感知

補助盤室内には、異なる感知方式の火災感知器を設置する設計とするとともに、火災発生時には全域ガス消火設備による消火によって、異区分への影響を軽減する設計とする。

これに加えて、盤内へ高感度煙検出設備を設置する設計とする。

(c) 全域ガス消火設備による消火

補助盤室制御盤内に自動消火設備は設置しないが、補助盤室制御盤内に火災が発生しても、中央制御室からの手動操作により早期の起動も可能な全域ガス消火設備で早期に消火を行うことで、相違する系列の火災防護対象機器及び火災防護対象ケーブルへの火災の影響を防止できる設計とする。

c. 原子炉の高温停止及び低温停止の達成，維持

火災により，中央制御室内及び補助盤室内の一つの制御盤の機能が全て喪失したと仮定しても，他の制御盤での運転操作や現場での操作により，原子炉の高温停止及び低温停止を達成し，維持が可能な設計とする。

【別添資料 1-資料 1 (2.1.3.1.)】

(4) 原子炉格納容器内に対する火災の影響軽減のための対策

原子炉格納容器内は，プラント運転中については，窒素ガスが封入され雰囲気の不活性化されていることから，火災の発生は想定されない。

一方で，窒素ガスが封入されていない期間のほとんどは原子炉が低温停止に到達している期間であるが，わずかではあるものの原子炉が低温停止に到達していない期間もあることを踏まえ，以下のとおり火災の影響軽減対策を講じる。

なお，原子炉格納容器内での作業に伴う持込み可燃物について，持込み期間，可燃物量，持込み場所等を管理する。また，原子炉格納容器内の発火性又は引火性物質である潤滑油を内包する設備，分電盤等については，金属製の筐体やケーシングで構成すること，発火性又は引火性物質である潤滑油を内包する設備は溶接構造又はシール構造の採用により潤滑油の漏えい防止対策を講じるとともに，万一の漏えいを考慮し，漏えいした潤滑油が拡大しないよう堰等を設け拡大防止対策を行う設計とすること，及び油を内包する点検用機器は通常時電源を切る運用とすることによって，火災発生時においても火災防護対象機器等への火災影響の低減を図る設計とする。

a. 火災防護対象機器及び火災防護対象ケーブルの系統分離

原子炉格納容器内においては，機器やケーブル等が密集しており，干渉物が多く，耐火ラッピング等の 3 時間以上の耐火能力を有する隔壁の設置が困難である。

原子炉格納容器内の火災防護対象機器及び火災防護対象ケーブルの系統分離は，火災によっても原子炉の高温停止及び低温停止を達成し，維持するための機能が同時に喪失しないことを目的に行うことから，原子炉格納容器の状態に応じて以下のとおり対策を行う。

(a) 起動中

i. 火災防護対象ケーブルの分離及び火災防護対象機器の分散配置

原子炉格納容器内においては，機器やケーブル等が密集しており，干渉物が多く，耐火ラッピング等の 3 時間以上の耐火能力を有する隔壁の設置が困難である。このため，起動中は原子炉格納容器内には可燃物を仮置きしない運用とするとともに，火災防護対象機器及び火災防護対象ケーブルについては，離隔距離の確保及び金属製の蓋付ケーブルトレイの使用等により火災の影響軽減対策を行う設計

とする。

原子炉格納容器内の火災防護対象機器は、系統分離の観点から安全系区分Ⅰと安全系区分Ⅱ機器等を可能な限り離隔して配置し、安全系区分Ⅰと安全系区分Ⅱ機器等の離隔間において可燃物が存在することのないように、異なる区分の機器間にある介在物（ケーブル、電磁弁）については金属製の筐体に収納することで延焼防止対策を行う設計とする。

原子炉格納容器内の火災防護対象ケーブルは、原子炉格納容器貫通部を区分毎に離れた場所に設置し、原則、電線管又は金属製の蓋付ケーブルトレイに布設するとともに、1 m以上の距離的分離を図る設計とする。また、電線管又は金属製の蓋付ケーブルトレイに布設することによって、火災発生後、消火活動を開始するまでの時間内に近接する他の区分の機器に火災の影響を及ぼすことなく消火できる設計とする。

原子炉圧力容器下部においては、火災防護対象機器である中性子源領域計装の核計装ケーブルを一部露出して布設するが、難燃ケーブルを使用しており、また、火災の影響軽減の観点から、中性子源領域計装はチャンネル毎に位置的分散を図って設置する設計とする。

ii. 火災感知設備

火災感知設備については、アナログ式の異なる感知方式の火災感知器（煙感知器及び熱感知器）を設置する設計とする。

iii. 消火設備

原子炉格納容器内の消火については、消火器を使用する設計とする。また、消火栓を用いても対応できる設計とする。

なお、原子炉格納容器内点検終了後から窒素ガス置換完了までの間で原子炉格納容器内の火災が発生した場合には、火災による延焼防止の観点から窒素ガス封入作業を継続し、原子炉格納容器内の等価火災時間が経過した後に開放し現場確認を行う。

(b) 低温停止中

i. 火災防護対象ケーブルの分離及び火災防護対象機器の分散配置

原子炉格納容器内においては、機器やケーブル等が密集しており、干渉物が多く、耐火ラッピング等の3時間以上の耐火能力を有する隔壁の設置が困難である。このため、低温停止中は原子炉起動中と同様に、原子炉格納容器内の火災防護対象機器及び火災防護対象ケーブルは、系統分離の観点から安全系区分Ⅰと安全系区分Ⅱ機器等を可能な限り離隔して配置し、安全系区分Ⅰと安全系区分Ⅱ機器等の間において可燃物が存在することのないように、異なる区分の機器間にある介在物（ケーブル、電磁弁）については金属製の筐体に

収納することで延焼防止対策を行う設計とする。

原子炉起動中と同様に、原子炉格納容器内の火災防護対象ケーブルは、原子炉格納容器貫通部を区分毎に離れた場所に設置し、原則、電線管又は金属製の蓋付ケーブルトレイに布設するとともに、1 m以上の距離的分離を図る設計とする。また、電線管又は金属製の蓋付ケーブルトレイに布設することによって、火災発生後、消火活動を開始するまでの時間内に近接する他の区分の機器に火災の影響を及ぼすことなく消火できる設計とする。

低温停止中は、原子炉の安全停止が達成・維持された状態であること、制御棒は金属等の不燃性材料で構成された機械品であることから、原子炉格納容器内の火災によっても、原子炉の停止機能及び未臨界機能の喪失は想定されない。

ii. 火災感知設備

原子炉起動中と同様に、アナログ式の異なる感知方式の火災感知器（煙感知器及び熱感知器）を設置する設計とする。

iii. 消火設備

原子炉起動中と同様に、原子炉格納容器内の消火については、消火器を使用する設計とする。また、消火栓を用いても対応できる設計とする。

b. 火災の影響軽減対策への適合について

原子炉格納容器内においては、機器やケーブル等が密集しており、干渉物が多く、耐火ラッピング等の3時間以上の耐火能力を有する隔壁の設置が困難である。このため、火災防護対象機器及び火災防護対象ケーブルについては、離隔距離の確保及び電線管、金属製の蓋付ケーブルトレイの使用等により火災の影響軽減対策を行う設計とする。

原子炉格納容器内の火災防護対象機器は、系統分離の観点から安全系区分Ⅰと安全系区分Ⅱ機器等を可能な限り離隔して配置し、安全系区分Ⅰと安全系区分Ⅱ機器間において可燃物が存在することのないように、異なる区分の機器間にある介在物（ケーブル、電磁弁）については金属製の筐体に収納することで延焼防止対策を行う設計とする。

原子炉格納容器内の火災防護対象ケーブルは、単一火災によって複数区分が機能喪失することのないように、消火活動を開始するまでの時間の耐火性能を確認した電線管又は金属製の蓋付ケーブルトレイに布設する設計とする。

また、保守的な評価として、火災による原子炉格納容器内の安全機能の全喪失を仮定した評価を行い、原子炉の高温停止及び低温停止の達成及び維持が、運転員の操作と相まって、可能である設計とする。

【別添資料1-資料1(2.1.3.1.)】

(5) 放射性物質の貯蔵又は閉じ込め機能に関わる火災区域の分離

放射性物質の貯蔵又は閉じ込め機能を有する構築物，系統及び機器を設置する火災区域は，重要度に応じて3時間以上の耐火能力を有する耐火壁として，3時間耐火に設計上必要なコンクリート壁厚である123mm以上の壁厚を有するコンクリート壁並びに3時間耐火に設計上必要なコンクリート厚である219mmより厚い床，天井又は火災耐久試験により3時間以上の耐火能力を有することを確認した耐火壁（耐火障壁，貫通部シール，防火扉，防火ダンパ）により，隣接する他の火災区域と分離する設計とする。

【別添資料1-資料1(2.1.3.1.)】

(6) 換気設備による火災の影響軽減対策

安全機能を有する構築物，系統及び機器を設置する火災区域に関連する換気設備には，他の火災区域又は火災区画への火，熱又は煙の影響が及ばないように，火災区域又は火災区画の境界となる箇所に3時間耐火性能を有する防火ダンパを設置する設計とする。

換気設備のフィルタは，「2.2.1.2.(4) 換気設備のフィルタに対する不燃性材料又は難燃性材料の使用」に示すとおり，チャコールフィルタを除き難燃性のものを使用する設計とする。

【別添資料1-資料1(2.1.3.1.)】

(7) 煙に対する火災の影響軽減対策

通常運転員が常駐する火災区域は中央制御室のみであるが，中央制御室の火災発生時の煙を排気するため，建築基準法に準拠した容量の排煙設備を設置する設計とする。

なお，排煙設備は中央制御室専用であるため，放射性物質の環境への放出を考慮する必要はない。

安全機能を有する構築物，系統及び機器を設置する火災区域のうち，電気ケーブルや引火性液体が密集する火災区域（非常用電気室，ケーブル処理室及び計算機室，ディーゼル発電機室，ディーゼル発電機燃料デイトンク室，補助盤室及び運転員控室）については，全域ガス消火設備により早期に消火する設計とする。

なお，引火性液体が密集するディーゼル発電機燃料貯蔵タンクについては屋外で地下埋設構造であるため，煙が大気に放出されることから，排煙設備を設置しない設計とする。

【別添資料1-資料1(2.1.3.1.)】

(8) 油タンクに対する火災の影響軽減対策

火災区域又は火災区画に設置される油タンクは，換気空調設備による排気，又はベント管により屋外に排気する設計とする。

【別添資料1-資料1(2.1.3.1.)】

2.2.3.2. 火災影響評価

火災の影響軽減のための対策を前提とし、設備等の設置状況を踏まえた可燃性物質の量等を基に想定される発電用原子炉施設内の火災によって、安全保護系及び原子炉停止系の作動が要求される場合には、火災による影響を考慮しても、多重化されたそれぞれの系統が同時に機能を失うことなく、原子炉の高温停止及び低温停止を達成し、維持できることを、「(1) 火災伝播評価」から「(3) 隣接火災区域に火災の影響を与える火災区域に対する火災影響評価」に示す火災影響評価により確認する。

ただし、中央制御室及び補助盤室の制御盤、原子炉格納容器に対しては、「2.2.3.1. 安全機能を有する構築物、系統及び機器の重要度に応じた火災の影響軽減のための対策」で示すとおり、火災が発生しても、原子炉の高温停止及び低温停止の達成、維持は可能である。

また、内部火災により原子炉に外乱が及び、かつ、安全保護系、原子炉停止系の作動が要求される事象が発生する可能性があるため、「発電用軽水型原子炉施設の安全評価に関する審査指針」に基づき、運転時の異常な過渡変化又は設計基準事故に対処するための機器に単一故障を想定しても、以下の状況を考慮し、多重性を持ったそれぞれの系統が同時に機能を喪失することなく、原子炉の高温停止、低温停止を達成することが可能であることを火災影響評価により確認する。

- ・内部火災発生を想定する区域及びその影響範囲の安全重要度クラス1及びクラス2の火災防護対象設備は内部火災により機能喪失するが、それ以外の区域の火災防護対象設備は機能が維持される。
- ・原子炉建物又はタービン建物において、内部火災が発生することを仮定し、当該建物内の火災防護対象設備以外は機能喪失する。
- ・原子炉建物又はタービン建物において発生した内部火災は、当該の建物以外に影響を及ぼさない。
- ・中央制御室及び補助盤室における火災については、火災感知器による早期感知や運転員によるプラント停止が期待でき、内部火災による影響波及範囲は限定的である。

火災区域の変更や火災区域設定に影響を与える可能性がある工事を実施する場合には、火災防護計画に従い火災影響評価を行い、火災による影響を考慮しても多重性を持ったそれぞれの系統が同時に機能を失うことなく、原子炉の高温停止及び低温停止を達成し維持できることを確認するとともに、変更管理を行う。

なお、「2.2.3.2. 火災影響評価」では、火災区域又は火災区画を、「火災区域」と記載する。

【別添資料1-資料1(2.1.3.2.)】

(1) 火災伝播評価

火災区域での火災発生時に、隣接火災区域に火災の影響を与える場合は、隣接火災区域を含んだ火災影響評価を行う必要があるため、当該火災区域の火災影響評価に先立ち、火災区域毎に火災を想定した場合の隣接火災区域への火災の影響の有無を確認する火災伝播評価を実施する。

【別添資料1-資料1(2.1.3.2.)】

(2) 隣接火災区域に火災の影響を与えない火災区域に対する火災影響評価

火災伝播評価により隣接火災区域に影響を与えない火災区域については、当該火災区域に設置される全機器の機能喪失を想定しても、「2.2.3.1. 安全機能を有する構築物、系統及び機器の重要度に応じた火災の影響軽減のための対策」に基づく火災の影響軽減のための対策の実施により、原子炉の高温停止及び低温停止を達成し、維持するために必要な成功する方策が少なくとも一つ確保され、原子炉の高温停止及び低温停止の達成、維持が可能であることを確認する。

【別添資料1-資料1(2.1.3.2.)】

(3) 隣接火災区域に火災の影響を与える火災区域に対する火災影響評価

火災伝播評価により隣接火災区域に影響を与える火災区域は、当該火災区域と隣接火災区域の2区画内の火災防護対象機器等の有無の組み合わせに応じて、火災区域内に設置される全機器の機能喪失を想定しても、「2.2.3.1. 安全機能を有する構築物、系統及び機器の重要度に応じた火災の影響軽減のための対策」に基づく火災の影響軽減のための対策の実施により、原子炉の高温停止及び低温停止を達成し、維持するために必要な成功する方策が少なくとも一つ確保され、原子炉の高温停止及び低温停止の達成、維持が可能であることを確認する。

【別添資料1-資料1(2.1.3.2.)】

2.3. 個別の火災区域又は火災区画における対策の設計方針

以下に示す火災区域又は火災区画は、それぞれの特徴を考慮した火災防護対策を実施する。

【別添資料1-資料1(2.2.)】

(1) ケーブル処理室

ケーブル処理室は、全域ガス消火設備により消火する設計とするが、消火活動のために2箇所入口を設置し、ケーブル処理室内においても消火要員による消火活動を可能とする。

なお、ケーブル処理室の同一区域内には、異なる区分のケーブルトレイが布設されているため、IEEE384に基づき、互いに相違する系列の間で水平方向0.9m、垂直方向1.5mを最小分離距離として設計する。

さらに、ケーブル処理室は、中央制御室及び補助盤室の制御盤フロア下に設け、ケーブルを布設する構造であるが、中央制御室及び補助盤室の制御盤直下は狭隘であり、互いに相違する系列の火災防護対象ケーブルは近接して布設されており、区域による区分分離ができないことから、火災の影響軽減のための対策として、全域ガス消火設備及び1時間の耐火能力を有する隔壁（耐火ラッピング）により分離する設計とする。

【別添資料1-資料1(2.2.)】

(2) 電気室

電気室は、電源供給のみに使用する設計とする。

【別添資料1-資料1(2.2.)】

(3) 蓄電池室

蓄電池室は、以下のとおり設計する。

- 蓄電池室には蓄電池のみを設置し、直流開閉装置やインバータは設置しない設計とする。
- 蓄電池室の換気設備は、一般社団法人電池工業会「蓄電池室に関する設計指針(SBA G 0603-2001)」に基づき、水素ガスの排気に必要な換気量以上となるよう設計することによって、蓄電池室内の水素濃度を2 vol%以下の約0.8 vol%程度に維持する設計とする。
- 蓄電池室の換気設備が停止した場合には、中央制御室に警報を発報する設計とする。
- 常用系の蓄電池は、耐震クラスCの要求であるが、基準地震動 S_s に対して機能維持を確保し、非常用系の蓄電池と同様の信頼性を確保している。
- 常用系の蓄電池と非常用系の蓄電池は、常用の蓄電池が非常用の蓄電池に影響を及ぼすことがないように、位置的分散が図られた設計とする

もに、電氣的にも2つ以上の遮断器により切り離される設計とする。

【別添資料1-資料1(2.2.)】

(4) ポンプ室

安全機能を有するポンプの設置場所のうち、火災発生時の煙の充満により消火困難な場所には、消火活動によらなくても迅速に消火できるよう固定式消火設備を設置する設計とする。

なお、固定式消火設備による消火後、消火の確認のために運転員や消防隊員がポンプ室に入る場合については、消火直後に換気してしまうと新鮮な空気が供給され、再発火するおそれがあることから、十分に冷却時間を確保した上で、扉の開放、換気空調系、可搬型排煙装置といった手段により換気し、呼吸具の装備及び酸素濃度を測定し安全確認後に入室する設計とする。

【別添資料1-資料1(2.2.)】

(5) 中央制御室等

中央制御室は以下のとおり設計する。

- ・中央制御室と他の火災区域の空調換気系の貫通部には、防火ダンパを設置する設計とする。
- ・中央制御室のカーペットは、消防法施行令第四条の三の防火性を満足するカーペットを使用する設計とする。

【別添資料1-資料1(2.2.)】

(6) 使用済燃料貯蔵設備及び新燃料貯蔵設備

使用済燃料貯蔵設備は、水中に設置されている設備であり、ラックに燃料を貯蔵することで貯蔵燃料間の距離を確保すること、及びステンレス鋼の中性子吸収効果によって未臨界性が確保される設計とする。

新燃料貯蔵設備については、気中に設置している設備（ピット構造で上部は蓋で閉鎖）であり通常ドライ環境であるが、消火活動により消火水が噴霧され、水分雰囲気に満たされた最適減速状態となっても未臨界性が確保される設計とする。

【別添資料1-資料1(2.2.)】

(7) 放射性廃棄物処理設備及び放射性廃棄物貯蔵設備

放射性廃棄物処理設備及び放射性廃棄物貯蔵設備は、以下のとおり設計する。

- ・放射性廃棄物処理設備、放射性廃棄物貯蔵設備を設置する火災区域の管理区域用換気設備は、環境への放射性物質の放出を防ぐ目的でフィルタを通して排気筒へ排気する設計とする。また、これらの換気設備は、放

放射性物質の放出を防ぐため、空調を停止し、風量調整ダンパを閉止し、隔離できる設計とする。

- ・放水した消火水の溜り水は、ドレン系により液体放射性廃棄物処理設備に回収できる設計とする。
- ・放射性物質を含んだ使用済イオン交換樹脂、濃縮廃液は、固体廃棄物として処理を行うまでの間、金属製のタンクで保管する設計とする。
- ・放射性物質を含んだチャコールフィルタは、固体廃棄物として処理するまでの間、ドラム缶に収納し保管する設計とする。
- ・放射性物質を含んだHEPAフィルタは、固体廃棄物として処理するまでの間、不燃シートに包んで保管する設計とする。
- ・放射性廃棄物処理設備及び放射性廃棄物貯蔵設備において、冷却が必要な崩壊熱が発生し、火災事象に至るような放射性廃棄物を貯蔵しない設計とする。

【別添資料1-資料1(2.2.)】

3. 別添

3.1. 火災による損傷の防止

(別添資料-1) 島根原子力発電所2号炉 火災防護について

3.2. 運用, 手順能力説明資料

(別添資料-2) 島根原子力発電所2号炉 火災による損傷の防止

3.3. 現場確認プロセス

(別添資料-3) 島根原子力発電所2号炉 火災防護に係る等価時間算出プロセスについて

島根原子力発電所 2 号炉

火災防護について

目 次

1. 島根原子力発電所 2 号炉の設計基準対象施設における火災防護に係る基準規則等への適合性について
2. 島根原子力発電所 2 号炉における原子炉の安全停止に必要な機器の選定について
3. 島根原子力発電所 2 号炉における火災区域，区画の設定について
4. 島根原子力発電所 2 号炉における安全機能を有する機器に使用するケーブルの難燃性について
5. 島根原子力発電所 2 号炉における原子炉の安全停止に必要な構築物，系統及び機器が設置される火災区域又は火災区画の火災感知設備について
6. 島根原子力発電所 2 号炉における原子炉の安全停止に必要な構築物，系統及び機器が設置される火災区域又は火災区画の消火設備について
7. 島根原子力発電所 2 号炉における火災防護対象機器等の系統分離について
8. 島根原子力発電所 2 号炉における原子炉格納容器内の火災防護について
9. 島根原子力発電所 2 号炉における放射性物質の貯蔵又は閉じ込め機能を有する構築物，系統及び機器の火災防護対策について
10. 島根原子力発電所 2 号炉における内部火災影響評価について

島根原子力発電所 2 号炉の
設計基準対象施設における火災防護に係る
基準規則等への適合性について

<目 次>

1. 概要
2. 火災防護に係る審査基準の要求事項について
 - 2.1. 基本事項
 - 2.1.1. 火災発生防止
 - 2.1.1.1. 発電用原子炉施設内の火災発生防止
 - 2.1.1.2. 不燃性・難燃性材料の使用
 - 2.1.1.3. 自然現象による火災発生の防止
 - 2.1.2. 火災の感知, 消火
 - 2.1.2.1. 早期の火災感知及び消火
 - 2.1.2.2. 地震等の自然現象への対策
 - 2.1.2.3. 消火設備の破損, 誤作動又は誤操作への対策
 - 2.1.3. 火災の影響軽減
 - 2.1.3.1. 系統分離による影響軽減
 - 2.1.3.2. 火災影響評価
 - 2.2. 個別の火災区域又は火災区画における留意事項
 - 2.3. 火災防護計画について

- 添付資料 1 島根原子力発電所 2 号炉における漏えいした潤滑油又は燃料油の拡大防止対策について
- 添付資料 2 島根原子力発電所 2 号炉における難燃ケーブルの使用について
- 添付資料 3 島根原子力発電所 2 号炉における不燃性又は難燃性の換気フィルタの使用状況について
- 添付資料 4 島根原子力発電所 2 号炉における保温材の使用状況について
- 添付資料 5 島根原子力発電所 2 号炉における建物内装材の不燃性について
- 添付資料 6 島根原子力発電所 2 号炉における消火用非常照明器具の配置図
- 添付資料 7 島根原子力発電所 2 号炉における中央制御室の排煙設備について
- 添付資料 8 島根原子力発電所 2 号炉における新燃料貯蔵庫未臨界性評価について
-
- 参考資料 1 島根原子力発電所 2 号炉における潤滑油及び燃料油の引火点, 室内温度及び機器運転時の温度について
- 参考資料 2 島根原子力発電所 2 号炉における火災区域又は火災区画に設置するガスボンベについて
- 参考資料 3 島根原子力発電所 2 号炉における重要度の特に高い安全機能を有する系統の火災防護
- 参考資料 4 島根原子力発電所 2 号炉における水密扉の止水機能に対する火災影響について

参考資料 5 島根原子力発電所 2 号炉における配管フランジパッキンの火災影響
について

島根原子力発電所 2 号炉の
設計基準対象施設における火災防護に係る
基準規則等への適合性について

1. 概 要

「実用発電用原子炉及びその附属施設の位置、構造及び設備の基準に関する規則（以下「設置許可基準規則」という。）」第八条では、設計基準対象施設に関する火災による損傷防止について、以下のとおり要求されている。

（火災による損傷の防止）

第八条 設計基準対象施設は、火災により発電用原子炉施設の安全性が損なわれないよう、火災の発生を防止することができ、かつ、早期に火災発生を感知する設備（以下「火災感知設備」という。）及び消火を行う設備（以下「消火設備」といい、安全施設に属するものに限る。）並びに火災の影響を軽減する機能を有するものでなければならない。

2 消火設備（安全施設に属するものに限る。）は、破損、誤作動又は誤操作が起きた場合においても発電用原子炉を安全に停止させるための機能を損なわないものでなければならない。

設置許可基準規則第八条の解釈には、以下のとおり、「実用発電用原子炉及びその附属施設の火災防護に係る審査基準」（以下「火災防護に係る審査基準」という。）に適合することが要求されている。

第8条（火災による損傷の防止）

1 第8条については、設計基準において発生する火災により、発電用原子炉施設の安全性が損なわれないようにするため、設計基準対象施設に対して必要な機能（火災の発生防止、感知及び消火並びに火災による影響の軽減）を有することを求めている。

また、上記の「発電用原子炉施設の安全性が損なわれない」とは、安全施設が安全機能を損なわないことを求めている。

したがって、安全施設の安全機能が損なわれるおそれがある火災に対して、発電用原子炉施設に対して必要な措置が求められる。

2 第8条について、別途定める「実用発電用原子炉及びその附属施設の火災防護に係る審査基準」（原規技発第1306195号（平成25年6月19日原子力規制委員会決定））に適合するものであること。

3 第2項の規定について、消火設備の破損、誤作動又は誤操作が起きた場合のほか、火災感知設備の破損、誤作動又は誤操作が起きたことにより消火設備が作動した場合においても、発電用原子炉を安全に停止させるための機能を損なわないものであること。

島根原子力発電所 2 号炉における設計基準対象施設は、火災により発電用原子炉施設の安全性を損なうことのないよう、火災防護対策を講じる設計とする。火災防護対策を講じる設計を行うにあたり、原子炉の高温停止及び低温停止を達成し、維持するための安全機能を有する構築物、系統及び機器を設置する区域を火災区域及び火災区画に、放射性物質の貯蔵又は閉じ込め機能を有する構築物、系統及び機器を設置する区域を火災区域に設定する。設定する火災区域及び火災区画に対して、火災の発生防止、火災の感知及び消火並びに火災の影響軽減のそれぞれを考慮した火災防護対策を講じる設計とする。

以下では、原子炉の高温停止及び低温停止を達成し、維持する機能並びに放射性物質の貯蔵又は閉じ込め機能を有する構築物、系統及び機器を設置する火災区域及び火災区画に対して講じる内部火災防護対策が、火災防護に係る審査基準に適合していることを示す。

なお、原子炉格納容器内の火災防護対策については、資料 8 に示す。

2. 火災防護に係る審査基準の要求事項について

火災防護に係る審査基準では、火災の発生防止、火災の感知及び消火設備の設置並びに火災の影響軽減対策をそれぞれ要求している。

2.1. 基本事項

[要求事項]

(1) 原子炉施設内の火災区域又は火災区画に設置される安全機能を有する構造物、系統及び機器を火災から防護することを目的として、以下に示す火災区域及び火災区画の分類に基づいて、火災発生防止、火災の感知及び消火、火災の影響軽減のそれぞれを考慮した火災防護対策を講ずること。

- ① 原子炉の高温停止及び低温停止を達成し、維持するための安全機能を有する構造物、系統及び機器が設置される火災区域及び火災区画
- ② 放射性物質の貯蔵又は閉じ込め機能を有する構造物、系統及び機器が設置される火災区域

(参考)

審査に当たっては、本基準中にある(参考)に示す事項について確認すること。また、上記事項に記載されていないものについては、JEAC4626-2010及びJEAG4607-2010を参照すること。

なお、本基準の要求事項の中には、基本設計の段階においてそれが満足されているか否かを確認することができないものもあるが、その点については詳細設計の段階及び運転管理の段階において確認する必要がある。

発電用原子炉施設内の火災区域及び火災区画に設置される安全機能を有する構造物、系統及び機器を火災から防護することを目的として、以下に示す火災区域の分類に基づき、火災発生防止、火災の感知及び消火、火災の影響軽減のそれぞれを考慮した火災防護対策を講じる。

なお、火災防護に関する新たな知見が今後得られた場合には、これらの知見を反映した火災防護対策に取り組んでいくこととする。

(1) 安全機能を有する構築物，系統及び機器

発電用原子炉施設は，火災によりその安全性が損なわれないように，適切な火災防護対策を講じる設計とする。火災防護対策を講じる対象として重要度分類のクラス1，クラス2及び安全評価上その機能を期待するクラス3に属する構築物，系統及び機器を設定する。

その上で，上記構築物，系統及び機器の中から原子炉の高温停止及び低温停止を達成し，維持するための構築物，系統及び機器並びに放射性物質の貯蔵又は閉じ込め機能を有する構築物，系統及び機器を抽出し，火災の発生防止，火災の感知及び消火並びに火災の影響軽減のそれぞれを考慮した火災防護対策を講じる。

その他の設計基準対象施設は，消防法，建築基準法，一般社団法人日本電気協会電気技術規程・指針に基づき設備に応じた火災防護対策を講じる設計とする。

(2) 原子炉の高温停止及び低温停止を達成し，維持するために必要な構築物，系統及び機器

設計基準対象施設のうち，重要度分類審査指針に基づき，発電用原子炉施設において火災が発生した場合に，原子炉の高温停止及び低温停止を達成し，維持するために必要な以下の機能を確保するための構築物，系統及び機器を「原子炉の高温停止及び低温停止を達成し，維持するために必要な構築物，系統及び機器」として選定する。

- ① 原子炉冷却材圧力バウンダリ機能
- ② 過剰反応度の印加防止機能
- ③ 炉心形状の維持機能
- ④ 原子炉の緊急停止機能
- ⑤ 未臨界維持機能
- ⑥ 原子炉冷却材圧力バウンダリの過圧防止機能
- ⑦ 原子炉停止後の除熱機能
- ⑧ 炉心冷却機能
- ⑨ 工学的安全施設及び原子炉停止系の作動信号の発生機能
- ⑩ 安全上特に重要な関連機能
- ⑪ 安全弁及び逃がし弁の吹き止まり機能
- ⑫ 事故時のプラント状態の把握機能
- ⑬ 制御室外からの安全停止機能

(資料2)

(3) 放射性物質の貯蔵又は閉じ込め機能を有する構築物，系統及び機器

設計基準対象施設のうち，重要度分類審査指針に基づき，発電用原子炉施設において火災が発生した場合に，放射性物質の貯蔵又は閉じ込め機能を確保するために必要な以下の構築物，系統及び機器を，「放射性物質の貯蔵又は閉じ込め機能を有する構築物，系統及び機器」として選定する。

ただし，重要度分類表における緊急時対策上重要なもの及び異常状態の把握機能のうち，排気筒モニタについては，設計基準事故時の監視機能であることから，その重要度を踏まえ，「放射性物質の貯蔵又は閉じ込め機能を有する構築物，系統及び機器」として選定する。

- ① 放射性物質の閉じ込め機能，放射線の遮へい及び放出低減機能
- ② 原子炉冷却材圧力バウンダリに直接接続されていないものであって，放射性物質を貯蔵する機能
- ③ 燃料プール水の補給機能
- ④ 放射性物質放出の防止機能
- ⑤ 放射性物質の貯蔵機能

(資料 9)

(4) 火災区域及び火災区画の設定

原子炉建物，タービン建物，廃棄物処理建物，制御室建物，復水貯蔵タンク設置区域，固体廃棄物貯蔵所，サイトバンカ建物及び排気筒モニタ室の建物内の火災区域は，耐火壁によって囲まれ，他の区域と分離されている建物内の区域を，「(1) 安全機能を有する構築物，系統及び機器」において選定する構築物，系統及び機器の配置も考慮して設定する。

火災の影響軽減の対策が必要な，原子炉の高温停止及び低温停止を達成し，維持するための安全機能を有する構築物，系統及び機器並びに放射性物質の貯蔵又は閉じ込め機能を有する構築物，系統及び機器を設置する火災区域は，3時間耐火に設計上必要なコンクリート壁厚である123mm以上の壁厚を有するコンクリート壁並びに3時間耐火に設計上必要なコンクリート厚である219mmより厚い床，天井又は火災耐久試験により3時間以上の耐火能力を有することを確認した耐火壁（耐火障壁，貫通部シール，防火扉，防火ダンパ）により隣接する他の火災区域と分離するよう設定する。

屋外の火災区域は，他の区域と分離して火災防護対策を実施するために，「(1) 安全機能を有する構築物，系統及び機器」において選定する機器を設置する区域を，火災区域として設定する。

また，火災区画は，建物内及び屋外で設定した火災区域を系統分離，機器の配置状況に応じて分割して設定する。

(資料 3)

(5) 火災防護計画

発電用原子炉施設全体を対象とした火災防護対策を実施するため、火災防護計画を策定する。火災防護計画には、計画を遂行するための体制、責任の所在、責任者の権限、体制の運営管理、必要な要員の確保及び教育訓練、火災から防護すべき安全機能を有する構築物、系統及び機器、火災発生防止のための活動、火災防護設備の保守点検及び火災情報の共有等、火災防護を適切に実施するための対策並びに火災発生時の対応等、火災防護対策を実施するために必要な手順等について定めるとともに、発電用原子炉施設の安全機能を有する構築物、系統及び機器については、火災の発生防止、火災の早期感知及び消火並びに火災の影響軽減の3つの深層防護の概念に基づき、必要な火災防護対策を行うことについて定める。重大事故等対処施設については、火災の発生防止、並びに火災の早期感知及び消火を行うことについて定める。その他の発電用原子炉施設については、消防法、建築基準法、一般社団法人日本電気協会電気技術規程・指針に基づき設備に応じた火災防護対策を行うことについて定める。

外部火災については、安全施設を外部火災から防護するための運用等について定める。

2.1.1. 火災発生防止

2.1.1.1. 発電用原子炉施設内の火災発生防止

[要求事項]

2.1.1 原子炉施設は火災の発生を防止するために以下の各号に掲げる火災防護対策を講じた設計であること。

(1) 発火性又は引火性物質を内包する設備及びこれらの設備を設置する火災区域は、以下の事項を考慮した、火災の発生防止対策を講ずること。

① 漏えいの防止、拡大防止

発火性物質又は引火性物質の漏えいの防止対策、拡大防止対策を講ずること。ただし、雰囲気の不活性化等により、火災が発生するおそれがない場合は、この限りでない。

② 配置上の考慮

発火性物質又は引火性物質の火災によって、原子炉施設の安全機能を損なうことがないように配置すること。

③ 換気

換気ができる設計であること。

④ 防爆

防爆型の電気・計装品を使用するとともに、必要な電気設備に接地を施すこと。

⑤ 貯蔵

安全機能を有する構築物、系統及び機器を設置する火災区域における発火性物質又は引火性物質の貯蔵は、運転に必要な量にとどめること。

(2) 可燃性の蒸気又は可燃性の微粉が滞留するおそれがある火災区域には、滞留する蒸気又は微粉を屋外の高所に排出する設備を設けるとともに、電気・計装品は防爆型とすること。また、着火源となるような静電気が溜まるおそれのある設備を設置する場合には、静電気を除去する装置を設けること。

(3) 火花を発生する設備や高温の設備等発火源となる設備を設置しないこと。ただし、災害の発生を防止する附帯設備を設けた場合は、この限りでない。

(4) 火災区域内で水素が漏えいしても、水素濃度が燃焼限界濃度以下となるように、水素を排気できる換気設備を設置すること。また、水素が漏えいするおそれのある場所には、その漏えいを検出して中央制御室にその警報を発すること。

(5) 放射線分解等により発生し、蓄積した水素の急速な燃焼によって、原子炉の安全性を損なうおそれがある場合には、水素の蓄積を防止する措置を講ずること。

(6) 電気系統は、地絡、短絡等に起因する過電流による過熱防止のため、保護継電器と遮断器の組合せ等により故障回路の早期遮断を行い、過熱、焼損の防止する設計であること。

(参考)

(1) 発火性又は引火性物質について

発火性又は引火性物質としては、例えば、消防法で定められる危険物、高圧ガス保安法で定められる高圧ガスのうち可燃性のもの等が挙げられ、発火性又は引火性気体、発火性又は引火性液体、発火性又は引火性固体が含まれる。

(5) 放射線分解に伴う水素の対策について

BWR の具体的な水素対策については、社団法人火力原子力発電技術協会「BWR 配管における混合ガス(水素・酸素)蓄積防止に関するガイドライン(平成17年10月)」に基づいたものとなっていること。

発電用原子炉施設内の火災の発生防止については、発火性又は引火性物質を内包する設備及びこれらの設備を設置する火災区域又は火災区画に対する火災の発生防止対策を講じるほか、可燃性の蒸気又は可燃性の微粉に対する対策、発火源への対策、水素ガスに対する換気及び漏えい検出対策、放射線分解等により発生する水素の蓄積防止対策、並びに電気系統の過電流による過熱及び焼損の防止対策等を講じる設計とする。

(1) 発火性又は引火性物質

発火性又は引火性物質を内包する設備及びこれらの設備を設置する火災区域には、以下の火災発生防止対策を講じる設計とする。

ここでいう発火性又は引火性物質としては、消防法で定められている危険物のうち「潤滑油」及び「燃料油」、並びに高圧ガス保安法で高圧ガスとして定められている水素ガス、窒素ガス、液化炭酸ガス及び空調用冷媒等のうち可燃性である「水素ガス」を対象とする。

① 漏えいの防止，拡大防止

本要求は、「発火性又は引火性物質を内包する設備及びこれらの設備を設置する火災区域」に対して要求していることから，該当する設備を設置する火災区域に対する漏えいの防止対策，拡大防止対策について以下に示す。

○ 発火性又は引火性物質である潤滑油又は燃料油を内包する設備

火災区域内に設置する発火性又は引火性物質である潤滑油又は燃料油を内包する設備は，溶接構造，シール構造の採用による漏えい防止対策を講じるとともに，堰を設置し，漏えいした潤滑油又は燃料油が拡大することを防止する設計とする。

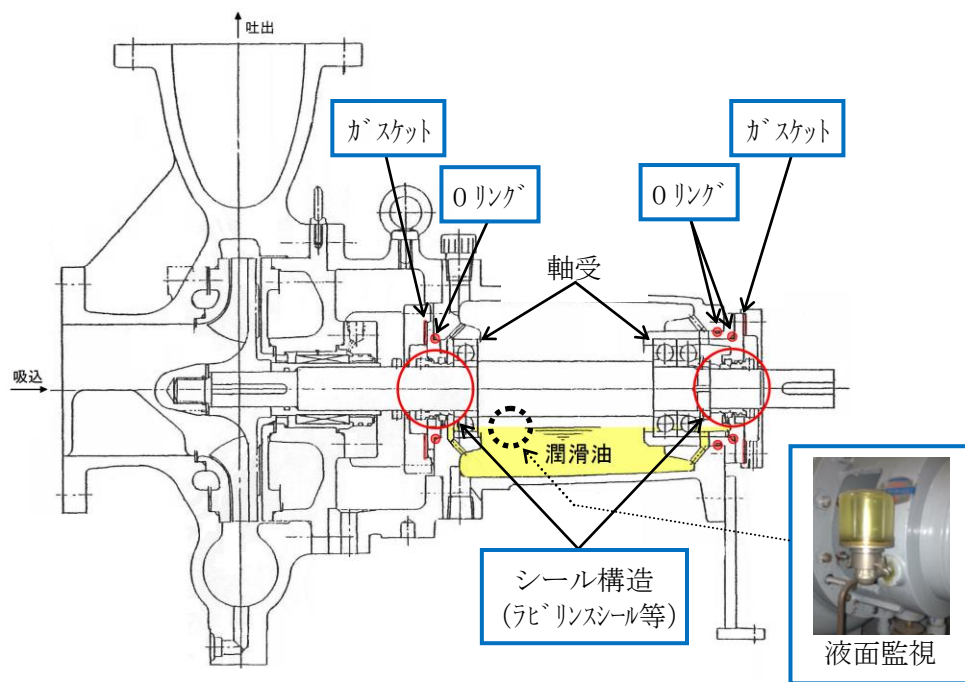
なお，設備の軸受には潤滑油が供給されており過熱することはない。万一，軸受が損傷した場合には，当該設備は過負荷等によりトリップするため軸受は異常加熱しないこと，オイルシールにより潤滑油はシールされていることから，潤滑油が漏えいして発火するおそれはない。（第1-1表，第1-1図～第1-2図）

火災区域内に設置する発火性又は引火性物質である潤滑油又は燃料油を内包する設備に対する漏えい拡大防止対策を添付資料1に示す。

以上より，火災区域内に設置する発火性又は引火性物質である潤滑油又は燃料油を内包する設備については，漏えい防止対策を講じているとともに，添付資料1に示すとおり拡大防止対策を講じていることから，火災防護に係る審査基準に適合しているものとする。

第1-1表 火災区域内の発火性又は引火性物質である潤滑油又は燃料油を内包する設備の漏えい防止，拡大防止対策

発火性又は引火性物質である潤滑油又は燃料油を内包する設備のある火災区域	漏えい防止，拡大防止対策
原子炉建物	堰
タービン建物	堰
廃棄物処理建物	堰
サイトバンカ建物	堰
海水ポンプエリア	堰
ディーゼル発電機燃料貯蔵タンク設置区域	堰
固体廃棄物貯蔵所	堰



第1-1図 溶接構造, シール構造による漏えい防止対策概要図



第1-2図 堰による漏えい拡大防止対策概要図

○ 発火性又は引火性物質である水素ガスを内包する設備

火災区域内に設置する発火性又は引火性物質である水素ガスを内包する設備は、以下に示す溶接構造等による水素ガスの漏えいを防止する設計とする。

なお、充電時に水素ガスが発生する蓄電池については、機械換気を行うとともに、蓄電池設置場所の扉を通常閉運用とすることにより、水素ガスの漏えい拡大を防止する設計とする。また、これ以外の発火性又は引火性物質である水素ガスを内包する設備についても、「③ 換気」に示すとおり、機械換気を行うことによって水素ガスの拡大を防止する設計とする。

・ 気体廃棄物処理設備

気体廃棄物処理設備の配管等は雰囲気への水素ガスの漏えいを考慮した溶接構造を基本とし、弁グランド部から雰囲気への水素ガス漏えいの可能性のある弁は、雰囲気への水素ガスの漏えいを考慮しベローズ弁等を用いた構造とする。

・ 発電機水素ガス供給設備

発電機水素ガス供給設備の配管等は雰囲気への水素ガスの漏えいを考慮した溶接構造を基本とし、弁グランド部から雰囲気への水素ガス漏えいの可能性のある弁は、雰囲気への水素ガスの漏えいを考慮し、ベローズ弁等を用いた構造とする。

・ 水素・酸素注入設備

水素・酸素注入設備の配管等は雰囲気への水素ガスの漏えいを考慮した溶接構造を基本とし、弁グランド部から雰囲気への水素ガス漏えいの可能性のある弁は、雰囲気への水素の漏えいを考慮し、ベローズ弁等を用いた構造とする。（第1-3図）

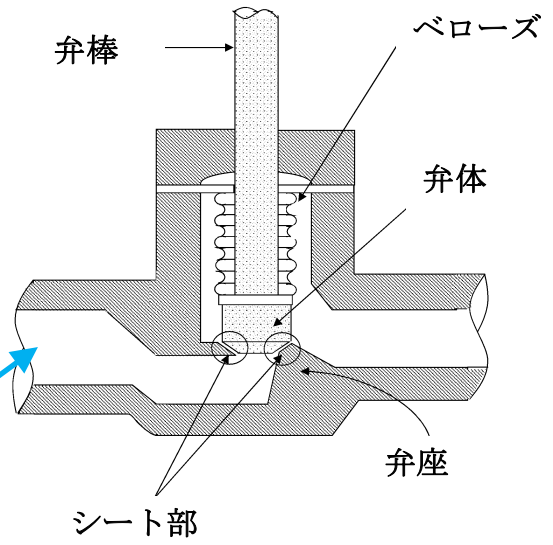
・ 水素ガスボンベ

「⑤ 貯蔵」に示す格納容器雰囲気モニタ校正用水素ガスボンベは、ボンベ使用時に、作業員がボンベ元弁を開操作し、通常時は元弁を閉とする運用とするよう設計する。

以上より、火災区域内に設置する発火性又は引火性物質である水素ガスを内包する設備については、漏えい防止対策を講じているとともに、「③ 換気」に示すとおり拡大防止対策を講じていることから、火災防護に係る審査基準に適合しているものと考えらる。



溶接構造



第1-3図 溶接構造, ベローズ弁の例 (水素・酸素注入設備)

② 配置上の考慮

本要求は、「発火性又は引火性物質を内包する設備及びこれらの設備を設置する火災区域」に対して要求していることから、該当する発火性又は引火性物質である潤滑油又は燃料油を内包する設備、発火性又は引火性物質である水素ガスを内包する設備を設置する火災区域に対する配置上の考慮について以下に示す。

○ 発火性又は引火性物質である潤滑油又は燃料油を内包する設備

火災区域内に設置する発火性又は引火性物質である潤滑油又は燃料油を内包する設備の火災により、発電用原子炉施設の安全機能を損なわないよう、発火性又は引火性物質である潤滑油又は燃料油を内包する設備と発電用原子炉施設の安全機能を有する構築物、系統及び機器は、壁等の設置及び離隔による配置上の考慮を行う設計とする。

発火性又は引火性物質である潤滑油又は燃料油を内包する設備の配置状況を資料3の添付資料2に示す。

○ 発火性又は引火性物質である水素ガスを内包する設備

火災区域内に設置する発火性又は引火性物質である水素ガスを内包する設備の火災により、発電用原子炉施設の安全機能を損なわないよう、発火性又は引火性物質である水素ガスを内包する設備と発電用原子炉施設の安全機能を有する構築物、系統及び機器は、壁等の設置による配置上の考慮を行う設計とする。

発火性又は引火性物質である水素ガスを内包する設備の配置状況を資料3の添付資料2に示す。

以上より、火災区域内に設置する発火性又は引火性物質である潤滑油又は燃料油を内包する設備及び発火性又は引火性物質である水素ガスを内包する設備については、多重化された発電用原子炉施設の安全機能がすべて損なわれないよう配置上の考慮がなされていることから、火災防護に係る審査基準に適合しているものとする。

③ 換気

本要求は、「発火性又は引火性物質を内包する設備及びこれらの設備を設置する火災区域」に対して要求していることから、該当する設備を設置する火災区域又は火災区画に対する設備の換気について、以下に示す。

○ 発火性又は引火性物質である潤滑油又は燃料油を内包する設備

発火性又は引火性物質である潤滑油又は燃料油を内包する設備を設置する火災区域を有する建物等は、火災の発生を防止するために、原子炉棟送風機及び排風機、タービン建物送風機及び排風機等の空調機器による機械換気を行う設計とする。また、屋外の火災区域（海水ポンプエリア、A-非常用ディーゼル発電機燃料移送ポンプエリア、高圧炉心スプレイ系ディーゼル発電機燃料移送ポンプエリア及びディーゼル発電機燃料貯蔵タンク設置区域）については自然換気を行う設計とする。

各発火性又は引火性物質である潤滑油又は燃料油を内包する設備に対する換気設備を添付資料1に示す。

添付資料1において、安全機能を有する構築物、系統及び機器（詳細は資料2参照）は耐震Sクラスで設計すること、かつ2.1.1.1.(1)①「漏えいの防止、拡大防止」に示すように漏えい防止対策を実施するため、基準地震動によっても油が漏えいするおそれはないこと、潤滑油を内包する設備については、万一、機器故障によって油が漏えいしても引火点が十分高く火災が発生するおそれは小さいことから、これらの機器を設置する場所の換気設備の耐震性は、基準地震動に対して機能を維持（以下「Ss機能維持」という。）する設計とはしない。

なお、安全機能を有し、軽油を内包するディーゼル発電機及びディーゼル発電機燃料デイトank、安全機能を有する原子炉補機冷却水ポンプ及び高圧炉心スプレイ補機冷却水ポンプについては、これらを設置する場所の環境温度を維持するため、換気空調設備については非常用電源から給電する設計とするとともに、火災防護対象機器として耐震Sクラスの設計とする。

以上より、火災区域内に設置する発火性又は引火性物質である潤滑油又は燃料油を内包する設備については、機械換気ができる設計とすること、潤滑油内包機器の換気設備については機能が喪失しても安全機能に影響を及ぼすおそれは小さいこと、軽油内包機器の換気設備については、非常用電源から給電するとともに防護対象機器と同等の耐震性を確保していることから、火災防護に係る審査基準に適合しているものとする。

○ 発火性又は引火性物質である水素ガスを内包する設備

発火性又は引火性物質である水素ガスを内包する設備である蓄電池、気体廃棄物処理設備、発電機水素ガス供給設備、水素・酸素注入設備及び水素ガスポンペを設置する火災区域又は火災区画は、火災の発生を防止するために、以下に示すとおり、火災防護対象設備を設置する火災区域については非常用電源から給電される送風機及び排風機、それ以外の火災区域又は火災区画については常用電源から給電される送風機及び排風機による機械換気を行う設計とする。(第1-2表)

・蓄電池

蓄電池を設置する火災区域又は火災区画は、機械換気を行うことによつて、水素濃度を燃焼限界濃度以下とするよう設計する(2.2.(3)参照)。

安全機能を有する蓄電池を設置する火災区域又は火災区画の換気設備は、安全機能を有する蓄電池及び非常用直流電源設備等を設置する場所の環境温度を維持するため、地震等の異常時でも換気できるよう非常用電源から給電する設計とするとともに、耐震Sクラス設計としている。

それ以外の蓄電池を設置する火災区域又は火災区画の換気設備は、非常用電源又は常用電源から給電される送風機及び排風機による機械換気を行う設計とし、異常時に送風機及び排風機が停止した場合は、送風機及び排風機が復帰するまで蓄電池に充電しない運用とする。

・気体廃棄物処理設備

気体廃棄物処理設備は、空気抽出器から抽出された水素ガスと酸素ガスが燃焼限界濃度にならないよう、排ガス再結合器によつて設備内の水素濃度が燃焼限界濃度である4 vol%以下となるよう設計する。加えて、気体廃棄物処理設備を設置する火災区域又は火災区画は、常用電源から給電されるタービン建物送風機及び排風機、廃棄物処理建物送風機及び排風機による機械換気を行うことによつて、水素濃度を燃焼限界濃度以下とするよう設計する。

・発電機水素ガス供給設備

発電機水素ガス供給設備を設置する火災区域又は火災区画は、常用電源から給電されるタービン建物送風機及び排風機、常用電気室送風機及び排風機による機械換気を行うことによつて、水素濃度を燃焼限界濃度以下とするよう設計する。

・水素・酸素注入設備

水素・酸素注入設備を設置する火災区域又は火災区画は、常用電源から給電される原子炉棟送風機及び排風機、タービン建物送風機及び排風機並

びに非常用電源から給電されるH P C S 電気室送風機及び排風機による機械換気を行うことによって、水素濃度を燃焼限界濃度以下とするよう設計する。

- ・水素ガスボンベ

格納容器雰囲気モニタ校正用水素ガスボンベを設置する火災区域又は火災区画は、常用電源から給電される原子炉棟送風機及び排風機による機械換気を行うことによって、水素濃度を燃焼限界濃度以下とするよう設計する。

第1-2表 水素ガスを内包する設備を設置する
火災区域又は火災区画の換気設備

水素ガスを内包する設備		換気設備		
設備	耐震 クラス	設備	供給 電源	耐震 クラス
A-115V系蓄電池	S	中央制御室送風機，排風機	非常用	S
B-115V系蓄電池	S			
A-原子炉中性子計装用蓄電池	S			
B-原子炉中性子計装用蓄電池	S			
230V系蓄電池（RCIC）	S			
230V系蓄電池（常用）	C(Ss)			
48V通信設備用蓄電池	C(Ss)			
SA用115V系蓄電池	S			
B1-115V系蓄電池（SA）	S			
重要パラメータ監視計器用蓄電池	-(-)	中央制御室送風機	非常用	S
主蒸気逃がし安全弁用蓄電池	-(Ss)	中央制御室送風機	非常用	S
		原子炉棟送風機，排風機	常用	C
HPCS蓄電池	S	HPCS電気室送風機，排風機	非常用	S
原子炉建物水素濃度計用蓄電池	C(Ss)			
気体廃棄物処理設備	B	タービン建物送風機，排風機	常用	C
発電機水素ガス供給設備	C	タービン建物送風機，排風機 常用電気室送風機，排風機	常用	C
水素・酸素注入設備	C	タービン建物送風機，排風機 原子炉棟送風機，排風機	常用	C
		HPCS電気室送風機，排風機	非常用	S
24V通信設備用蓄電池	C(-)	常用電気室送風機，排風機	常用	C
48V通信設備用蓄電池	C(Ss)			
格納容器内雰囲気モニタ校正用水素ガスボンベ	C	原子炉棟送風機，排風機	常用	C

発火性又は引火性物質である水素ガスを内包する設備を設置する火災区域又は火災区画の送風機及び排風機は多重化されているため、動的機器の単一故障を想定しても換気は可能である。

気体廃棄物処理設備，発電機水素ガス供給設備，水素・酸素注入設備，水素ガスボンベは，2.1.1.1.(1)①「漏えいの防止，拡大防止」に示すように水素ガスの漏えい防止，拡大防止対策を実施している。

しかしながら，万一，水素ガスが漏えいし，かつ換気設備が機能喪失した

場合でも、気体廃棄物処理設備は設備内の水素濃度が燃焼限界濃度以下となるように設計する。

発電機水素ガス供給設備は、「JEAG4607-2010：原子力発電所の火災防護指針」及び「電気設備の技術基準の解釈」に準じて、第1-4図に示すとおり、水素ガスの圧力、純度の計測及び警報装置、並びに軸封部に窒素ガスを封入できる装置（窒素ガス供給装置）及び水素ガスを安全に外部に放出する装置（炭酸ガスポンベ、水素ガス遮断弁、大気放出弁等）を設置している。さらに、万一、水素ガスが漏えいし、タービン建物最上階のオペレーティングフロアで爆轟が発生した場合でも、安全機能を有する機器（原子炉補機海水系配管等）はタービン建物の異なるフロアに設置されており、十分な離隔距離で分離されていることから、安全機能に影響を及ぼすおそれはない。（第1-5図）（第1-3表）

また、水素ガスが漏えいした場合でも水素濃度が燃焼限界濃度以下となるように、水素ガスの供給を遮断する耐震性を有する遮断弁を設置することから、水素ガスが滞留して爆発に至るおそれはない。

水素・酸素注入設備は、水素ガスの圧力及び警報装置、並びに水素ガスを屋外に排気するための装置（パージ用排気配管、窒素ガスポンベ）を設置している。さらに、地震時にも、水素ガスが漏えいしないよう、建物内の配管等はSs機能維持の設計とし、万一、水素ガスが漏えいした場合には水素の供給を停止する設計とする。

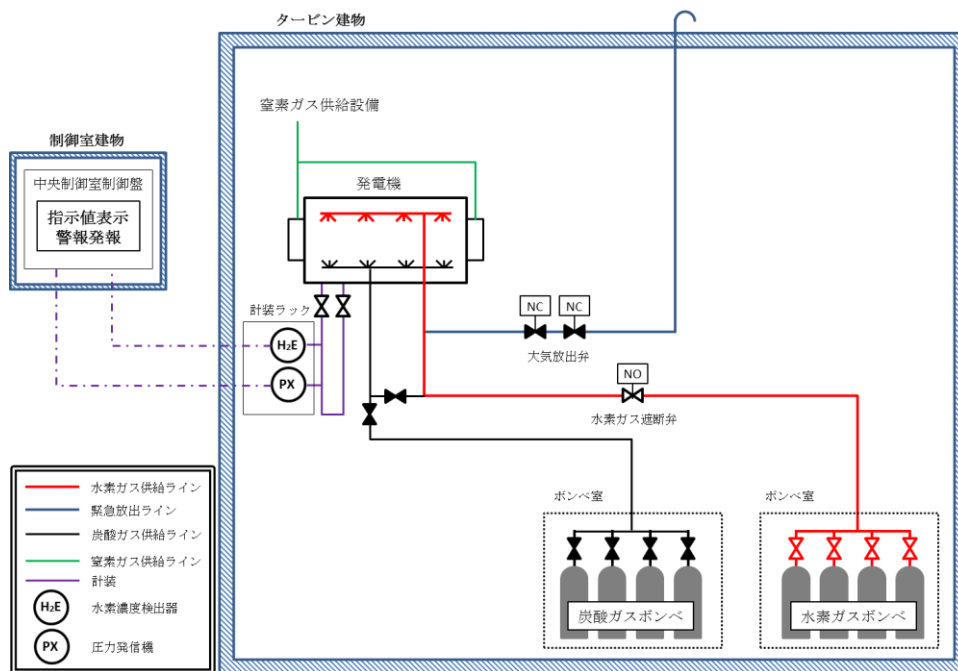
水素ガスポンベについて、格納容器雰囲気モニタ用水素ガスポンベは、ポンベ内の水素濃度を燃焼限界濃度である4 vol%程度とする。加えて、通常は元弁を閉として、で固縛し保管していること、元弁を開操作する際は作業員がいるため、水素ガスが漏えいした場合でも速やかに元弁を閉操作し漏えいを停止することができるとともに、作業終了時や漏えい確認時には速やかに元弁を閉操作することを手順等に定める。

排ガス処理系H₂分析計校正用水素ガスポンベ、化学分析用水素ガスポンベは、設備の仕様上、ポンベ内の水素濃度を燃焼限界濃度である4 vol%程度以下とすることができないことから、常時は建物外に保管し、ポンベ使用時のみ建物内に持ち込みを行う運用とする。さらに、校正、化学分析の際にはポンベを固縛すること、通常は元弁を閉としていること、元弁を開操作する際は、作業員は携帯型水素濃度計によって水素ガス漏えいの有無を測定することとし、水素ガスが漏えいした場合でも速やかに元弁を閉操作し漏えいを停止することができるとともに、作業終了時や漏えい確認時には速やかに元弁を閉操作することを手順に定める。

本資料のうち、枠囲みの内容は機密に係る事項のため公開できません。

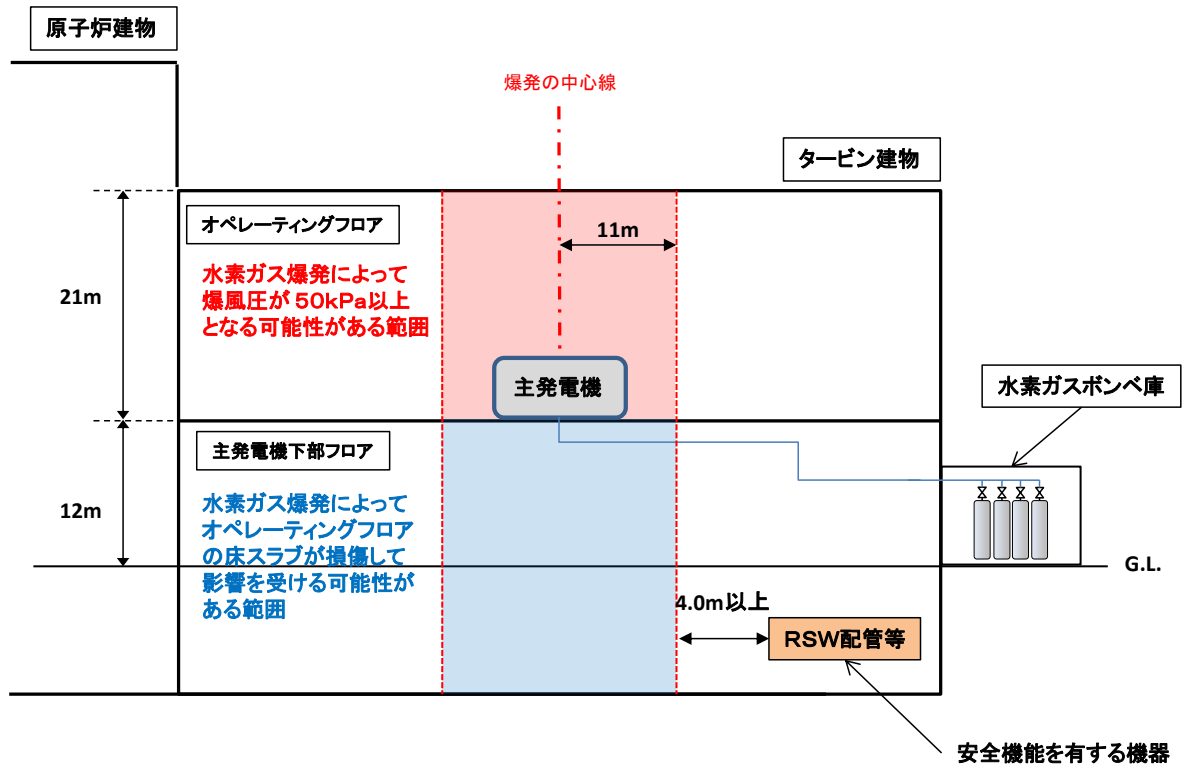
なお、校正作業において、安全機能への影響を限定するため水素ガスの使用は必要最低限の約30分とし、作業場所は安全機能を有する設備の配置を考慮し、で行う設計とする。また、化学分析作業において、安全機能への影響を限定するため水素ガスの使用は必要最低限の約10分とし、作業場所は安全機能を有する設備の配置を考慮し、
で行う設計とする。

以上より、火災区域内に設置する発火性又は引火性物質である水素ガスを内包する設備については、機械換気ができる設計としていること、蓄電池室の換気設備については非常用電源から給電するとともに防護対象機器と同等の耐震性を確保していること、その他の発火性又は引火性物質である水素ガスを内包する設備の換気設備については機能が喪失しても安全機能に影響を及ぼすおそれは小さいことから、火災防護に係る審査基準に適合しているものとする。



第1-4図 発電機水素ガス漏えい防止設備の概要

本資料のうち、枠囲みの内容は機密に係る事項のため公開できません。



○主発電機と安全機能を有する機器との離隔距離について
 高压ガス保安法では、TNT等価法に基づき、爆風圧と距離の関係が式(1)のように定められる。

$$L = 0.04\lambda^3 \sqrt{KW_G} \quad (1)$$

ここで、

L : 爆発中心からの距離 (m)

λ : 換算距離 (m/kg^{1/3}) ※爆風圧 50kPa では 4.74m/kg^{1/3}

W_G : 可燃性ガスの流出量 (t)

K : 換算係数 ※水素では2860000

主発電機に内包される水素ガス量は大気圧 (1atm), 20℃の状態において約805m³であり、全てが漏えいしたと仮定するとW_Gは0.068tとなり、水素爆発による爆風圧が50kPaとなる爆発中心からの距離Lは11.0mとなる。したがって、爆発の中心線から11.0m以上離れた範囲では、オペレーティングフロアの床スラブが損傷し、下階の設備が影響を受けることはない。これに対して、安全機能を有する機器 (RSW配管等) とは十分な離隔距離 (4.0m以上) を有することから、水素ガス爆発が生じた場合においても安全機能を有する機器に影響は生じない。

第1-5図 発電機水素ガス供給設備の水素ガス爆発時の影響範囲

第1-3表 爆風圧の影響（「平成25年3月：消防庁特殊災害室
石油コンビナートの防災アセスメント指針」より抜粋）

圧力 (kPa)	影響
50～55	強化していない厚さ8～12in [※] のブロックが剪断や撓みにより破損される。

※：ミリメートルに単位換算すると203.2～304.8mmである。

島根原子力発電所2号炉の主発電機廻りの床スラブは厚さ500mm以上であることから、爆風圧50kPaでは破損しない。

④ 防爆

本要求は、「発火性又は引火性物質を内包する設備及びこれらの設備を設置する火災区域」に対して要求していることから、爆発性の雰囲気を形成する恐れのある設備を設置する火災区域に対する防爆対策について、以下に示す。

○ 発火性又は引火性物質である潤滑油又は燃料油を内包する設備

火災区域内に設置する発火性又は引火性物質である潤滑油又は燃料油を内包する設備は、2.1.1.1.(1) ①「漏えいの防止，拡大防止」に示したように、溶接構造，シール構造の採用による潤滑油又は燃料油の漏えい防止対策を講じる設計とするとともに、万一、漏えいした場合を考慮し、堰を設置することで、漏えいした潤滑油又は燃料油が拡大することを防止する設計とする。

なお、潤滑油又は燃料油が設備の外部へ漏えいしても、引火点は潤滑油又は燃料油を内包する設備を設置する室内温度よりも十分高く、機器運転時の温度よりも高いため、可燃性蒸気となることはない。引火点等の確認結果を参考資料1に示す。また、燃料油である軽油を内包する設備について、軽油が設備の外部へ漏えいし、万一、可燃性の蒸気が発生した場合であっても、軽油を内包する機器を設置する火災区域は、非常用電源から給電する耐震Sクラスの換気設備又は自然換気で換気する設計とすることから可燃性蒸気が滞留するおそれはない。

したがって、潤滑油又は燃料油が爆発性の雰囲気を形成するおそれはない。

○ 発火性又は引火性物質である水素ガスを内包する設備

火災区域内に設置する発火性又は引火性物質である水素ガスを内包する設備は、2.1.1.1.(1) ①「漏えいの防止，拡大防止」で示したように、溶接構造等の採用により水素ガスの漏えいを防止する。また、2.1.1.1.(1) ③「換気」で示したように機械換気を行う設計とするとともに、水素ガスポンペについては使用時を除き、元弁を閉とする運用とする。したがって、「電気設備に関する技術基準を定める省令」第六十九条及び「工場電気設備防爆指針」で要求される爆発性雰囲気とならないため、当該の設備を設ける火災区域又は火災区画に設置する電気・計装品を防爆型とせず、防爆を目的とした電気設備の接地も必要としない設計とする。なお、電気設備が必要な箇所には、「原子力発電工作物に係る電気設備に関する技術基準を定める命令」第十条，第十一条に基づく接地を施す。

以上より、発火性又は引火性物質である潤滑油又は燃料油を内包する設備及び発火性又は引火性物質である水素ガスを内包する設備を設置する火災区域又は火災区画は、爆発性雰囲気とならず、防爆型の電気・計装品を使用

する必要はない。

⑤ 貯蔵

本要求は、「安全機能を有する構築物，系統及び機器を設置する火災区域における発火性又は引火性物質の貯蔵」に対して要求していることから，該当する火災区域に設置される発火性又は引火性物質を内包する貯蔵機器について以下に示す。

貯蔵機器とは供給設備へ補給するために設置する機器のことであり，安全機能を有する構築物，系統及び機器を設置する火災区域内の，発火性又は引火性物質である潤滑油又は燃料油の貯蔵機器としては，非常用ディーゼル発電機（2台）及び高圧炉心スプレイ系ディーゼル発電機（1台）のディーゼル発電機燃料デイトンク（3基）及びディーゼル発電機燃料貯蔵タンク（6基）がある。

非常用ディーゼル発電機燃料デイトンクについては，タンクの容量（約16 m³）に対して，非常用ディーゼル発電機を8時間連続運転するために必要な量（約12.95 m³）を考慮し，貯蔵量が約13.9 m³～約15.6 m³となるよう管理し，運転上必要な量のみ貯蔵する設計とする。

高圧炉心スプレイ系ディーゼル発電機燃料デイトンクについては，タンクの容量（約9 m³）に対して，高圧炉心スプレイ系ディーゼル発電機を8時間連続運転するために必要な量（約7.42 m³）を考慮し，貯蔵量が約8.0 m³～約8.8 m³となるよう管理し，運転上必要な量のみ貯蔵する設計とする。

ディーゼル発電機燃料貯蔵タンクについては，タンクの容量（6基合計約810 m³）に対して，6基で非常用ディーゼル発電機2台と高圧炉心スプレイ系ディーゼル発電機1台を7日間連続運転するために必要な量（約700 m³）を考慮して管理値を定め，運転上必要な量のみ貯蔵する設計とする。

安全機能を有する構築物，系統及び機器を設置する火災区域内の，発火性又は引火性物質である水素ガスの貯蔵機器としては，格納容器雰囲気モニタ校正用水素ガスボンベがあり，これらのボンベは供給単位である容器容量47リットルのボンベ毎に，各々の計器の校正頻度（1回／1カ月）及び計器不具合等の故障対応を想定した上で1運転サイクルに必要な量，さらに事故後，ガスボンベを交換せずに一定期間（90日間）連続監視できるよう校正に必要な量を考慮し貯蔵する設計とする。

ガスボンベについては，参考資料2に示す。

以上より，安全機能を有する構築物，系統及び機器を設置する火災区域における発火性又は引火性物質を貯蔵する機器については，運転に必要な量にとどめて貯蔵していることから，火災防護に係る審査基準に適合しているものとする。

(2) 可燃性の蒸気又は微粉への対策

本要求は、「可燃性の蒸気又は可燃性の微粉が滞留するおそれがある火災区域における可燃性の蒸気、可燃性の微粉及び着火源となる静電気」に対して要求していることから、該当する設備を設置する火災区域に対する可燃性の蒸気又は可燃性の微粉への対策を以下に示す。

発火性又は引火性物質である潤滑油又は燃料油を内包する設備は、「(1)④ 防爆」に示すとおり、可燃性の蒸気を発生するおそれはない。

また、火災区域には、「工場電気設備防爆指針」に記載される「可燃性粉じん(石炭のように空気中の酸素と発熱反応を起こし爆発する粉じん)」や「爆発性粉じん(金属粉じんのよう空気中の酸素が少ない雰囲気又は二酸化炭素中でも着火し、浮遊状態では激しい爆発を生じる粉じん)」のような「可燃性の微粉を発生する設備」を設置しない設計とする。

さらに、火災区域において有機溶剤を使用する場合は必要量以上持ち込まない運用とするとともに、可燃性の蒸気が滞留するおそれがある場合は、使用する作業場所において、換気、通風、拡散の措置を行うとともに、建物の送風機及び排風機による機械換気により滞留を防止する設計とする。

したがって、火災区域には可燃性の蒸気又は微粉を高所に排出するための設備を設置する必要はなく、電気・計装品を防爆型とする必要はない。

なお、電気設備の必要な箇所には、「原子力発電工作物に係る電気設備に関する技術基準を定める命令」第十条、第十一条に基づく接地を施す。

また、火災区域には金属粉や布による研磨機のように静電気が溜まる恐れがある設備を設置しない設計とする。

なお、火災区域内で電気設備が必要な箇所には、「原子力発電工作物に係る電気設備に関する技術基準を定める命令」第十条、第十一条に基づく接地を施しており、静電気が溜まるおそれはない。

以上より、可燃性の蒸気又は可燃性の微粉が滞留するおそれのある設備、及び着火源となるような静電気が溜まるおそれのある設備を火災区域に設置しないことから、火災防護に係る審査基準の要求事項は適用されないものとする。

(3) 発火源への対策

発電用原子炉施設には金属製の筐体内に収納する等の対策を行い、設備外部に出た火花が発火源となる設備を設置しない設計とする。

また、発電用原子炉施設には高温となる設備があるが、設計上の最高使用温度が60℃を超える系統については、保温材で覆うことにより、可燃性物質との接触防止や潤滑油等可燃物の過熱防止を行う設計とする。（第1-4表）

以上より、発電用原子炉施設には設備外部に火花を発生する設備を設置しないこと、高温となる設備に対しては発火源とならないよう対策を行うことから、火災防護に係る審査基準に適合しているものとする。

第1-4表 高温となる設備と接触防止・過熱防止対策

高温となる設備	最高使用温度	過熱防止対策
主蒸気系配管	302℃	保温材設置
圧力容器バウンダリ	302℃	保温材設置
ほう酸水注入系配管	302℃	保温材設置
残留熱除去系配管	302℃	保温材設置
高圧炉心スプレイ系配管	302℃	保温材設置
原子炉隔離時冷却系機器，配管	302℃	保温材設置
原子炉浄化系配管	302℃	保温材設置
所内蒸気系，所内蒸気戻り系配管	214℃	保温材設置
原子炉給水系配管	302℃	保温材設置

(4) 水素ガス対策

本要求は、「水素が漏えいするおそれのある火災区域」に対して要求していることから、該当する設備を設置する火災区域又は火災区画に対する水素ガス対策について以下に示す。

発火性又は引火性物質である水素ガスを内包する設備を設置する火災区域又は火災区画は、2.1.1.1.(1) ①「漏えいの防止，拡大防止」に示すように、発火性又は引火性物質である水素ガスを内包する設備は溶接構造等とすることにより雰囲気への水素ガスの漏えいを防止するとともに、2.1.1.1.(1) ③「換気」に示すように、機械換気を行うことにより水素濃度が燃焼限界濃度以下となるように設計する。また、水素ガスの漏えいを検知できるように水素濃度検知器等を設置する設計とする。

蓄電池を設置する火災区域又は火災区画は、充電時において蓄電池から水素ガスが発生するおそれがあることから、当該区域に可燃物を持ち込まないこととする。また、蓄電池室の上部に水素濃度検知器を設置し、水素の燃焼限界濃

度である4 vol%の1/4以下の濃度にて中央制御室に警報を発する設計とする。
(第1-6図(1), 第1-6図(2))

発電機水素ガス供給設備は、水素ガス消費量を管理するとともに、発電機内の水素純度、水素ガス圧力を中央制御室で常時監視ができる設計としており、発電機内の水素純度や水素ガス圧力が低下した場合には中央制御室に警報を発する設計とする。また、発電機水素ガス供給設備を設置する部屋の上部に水素濃度検知器を設置し、水素ガスの燃焼限界濃度である4 vol%の1/4以下の濃度にて中央制御室に警報を発する設計とする。

水素・酸素注入設備は、燃焼限界濃度以上の水素ガスを供給していることを考慮し、当該設備を設置する部屋の上部に水素濃度検知器を設置し、水素ガスの燃焼限界濃度である4 vol%の1/4以下の濃度にて中央制御室に警報を発する設計とする。

格納容器雰囲気モニタ校正用水素ガスポンベを設置する火災区域又は火災区画は、通常時は元弁を閉とする運用とし、2.1.1.1.(1)③「換気」に示す機械換気によって水素濃度が燃焼限界濃度以下となるよう設計する。また、格納容器雰囲気モニタ校正用水素ガスポンベを設置する部屋の上部に水素濃度検知器を設置し、水素ガスの燃焼限界濃度である4 vol%の1/4以下の濃度にて中央制御室に警報を発する設計とする。

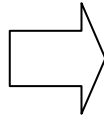
一方、以下の設備については、水素濃度検知器とは別の方法にて水素の漏えいを管理している。

気体廃棄物処理設備は、設備内の水素濃度が燃焼限界濃度以下となるよう設計するが、設備内の水素濃度については、水素濃度計により中央制御室で常時監視ができる設計とし、水素濃度が上昇した場合には水素ガスの燃焼限界濃度4 vol%に対して余裕を持たせた3 vol%にて、中央制御室に警報を発する設計とする。(第1-5表)

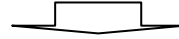
以上より、水素内包設備を設置する火災区域又は火災区画は水素濃度が燃焼限界濃度以下となるように機械換気を行うとともに、水素ガス漏えいによって水素濃度が燃焼限界濃度以上となる可能性があるものについては、漏えいが発生した場合は中央制御室に警報を発する設計とすることから、火災防護に係る審査基準に適合しているものとする。



水素濃度検知器



水素濃度検出装置



中央制御盤（警報発報）

第 1-6 図 (1) 蓄電池室の水素濃度検知設備の概要



第 1-6 図 (2) 蓄電池室の水素濃度検知器設置状況

第1-5表 水素濃度検知器の設置状況

水素を内包する設備を設置する場所	水素ガス検出方法	水素濃度検知器の設置個数
A-バッテリー室	水素濃度検知器を設置	2個
B-バッテリー室	水素濃度検知器を設置	2個
230Vバッテリー室	水素濃度検知器を設置	4個
HPCSバッテリー室	水素濃度検知器を設置	2個
発電機水素ガス供給設備設置箇所	水素濃度検知器を設置	34個
水素・酸素注入設備設置箇所	水素濃度検知器を設置	38個
A-格納容器内雰囲気モニタ校正用水素ガスボンベ設置箇所	水素濃度検知器を設置	2個
B-格納容器内雰囲気モニタ校正用水素ガスボンベ設置箇所	水素濃度検知器を設置	※
気体廃棄物処理設備設置箇所	気体廃棄物処理設備内に水素濃度監視装置を設置	

※：水素・酸素注入設備設置箇所の水素濃度検知器と共用

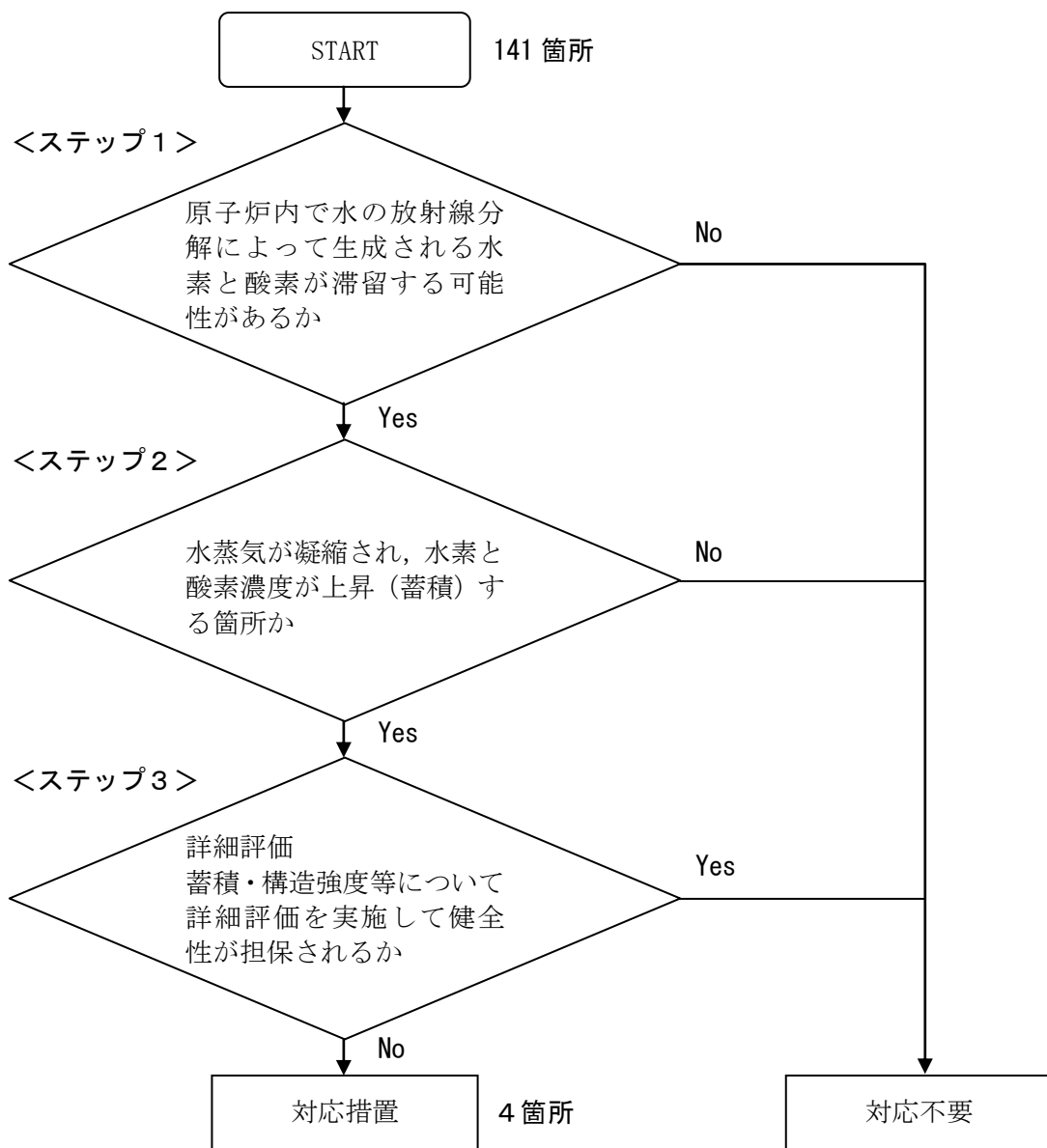
(5) 放射線分解等により発生する水素ガスの蓄積防止対策

放射線分解により水素ガスが発生する火災区域又は火災区画における、水素ガスの蓄積防止対策としては、一般社団法人火力原子力発電技術協会「BWR配管における混合ガス（水素・酸素）蓄積防止に関するガイドライン（平成17年10月）」等に基づき、第1-6表及び第1-8図のとおり実施する。蓄積防止対策の対象箇所については、ガイドラインに基づき第1-7図のフローに従い選定したものである。

なお、ガイドライン制定以前に経済産業省指示文書「中部電力㈱浜岡原子力発電所第1号機の余熱除去系配管破断に関する再発防止対策について（平成14年5月）」を受け、水素ガスの蓄積のおそれがある箇所を抽出した結果、該当する箇所は確認されなかった。（第1-6表）

蓄電池により発生する水素ガスの蓄積防止対策としては、蓄電池を設置する火災区域は、2.1.1.1.(4)「水素ガス対策」に示すように、機械換気を行うことによって水素濃度が燃焼限界濃度以下となるように設計する。

以上より、放射線分解等により原子炉の安全性を損なうおそれがある場合は水素ガスの蓄積防止対策を実施していることから、火災防護に係る審査基準に適合しているものとする。



第1-7図 水素ガス対策の対象選定フロー

第1-6表 放射線分解による水素ガス蓄積防止対策の実施状況

対策箇所	対策内容	対策実施根拠	実施状況
原子炉压力容器ヘッドスプレイ配管 タービンランド蒸気系安全弁入口配管（3箇所）	原子炉压力容器ヘッドスプレイ配管にベント配管を追加 タービンランド蒸気系安全弁入口配管にベントライン配管を設置	（一社）火力原子力発電技術協会「BWR 配管における混合ガス（水素・酸素）蓄積防止に関するガイドライン」（平成17年10月）	実施済
該当なし	—	経済産業省指示文書「中部電力（株）浜岡原子力発電所第1号機の余熱除去系配管破断に関する再発防止対策について」（平成14年5月）	—



第1-8図 ベント配管の設置例

(6) 過電流による過熱防止対策

発電用原子炉施設内の電気系統の過電流による過熱の防止対策について以下に示す。

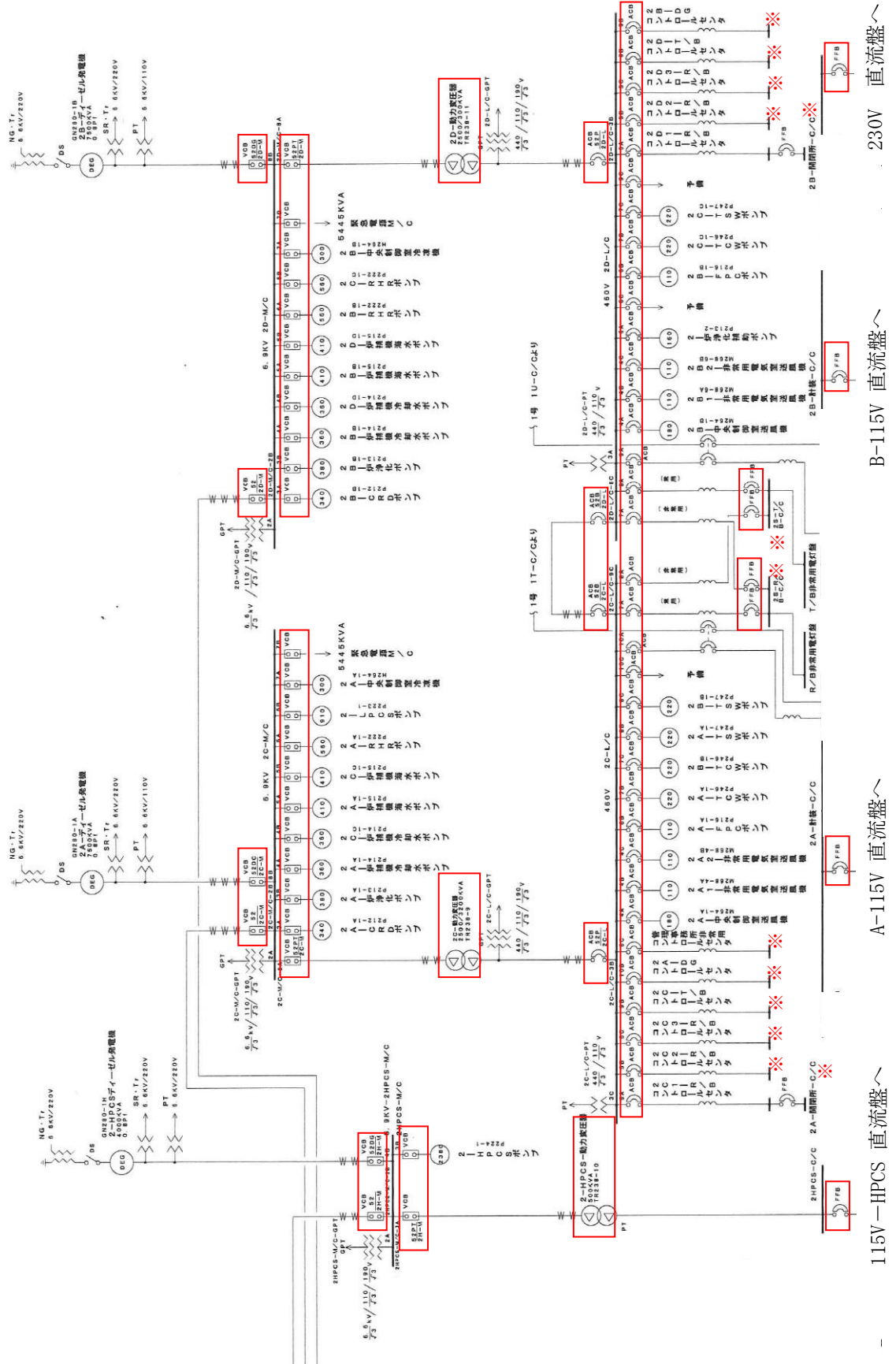
電気系統は、送電線への落雷等外部からの影響や、地絡、短絡等に起因する過電流による過熱や焼損を防止するために、保護継電器、遮断器により故障回路を早期に遮断する設計とする。

発電用原子炉施設内の系統及び機器に電源を供給する電気系統として、島根

原子力発電所2号炉の電気系統における保護継電器及び遮断器の設置箇所を示す。(第1-9図～第1-11図)

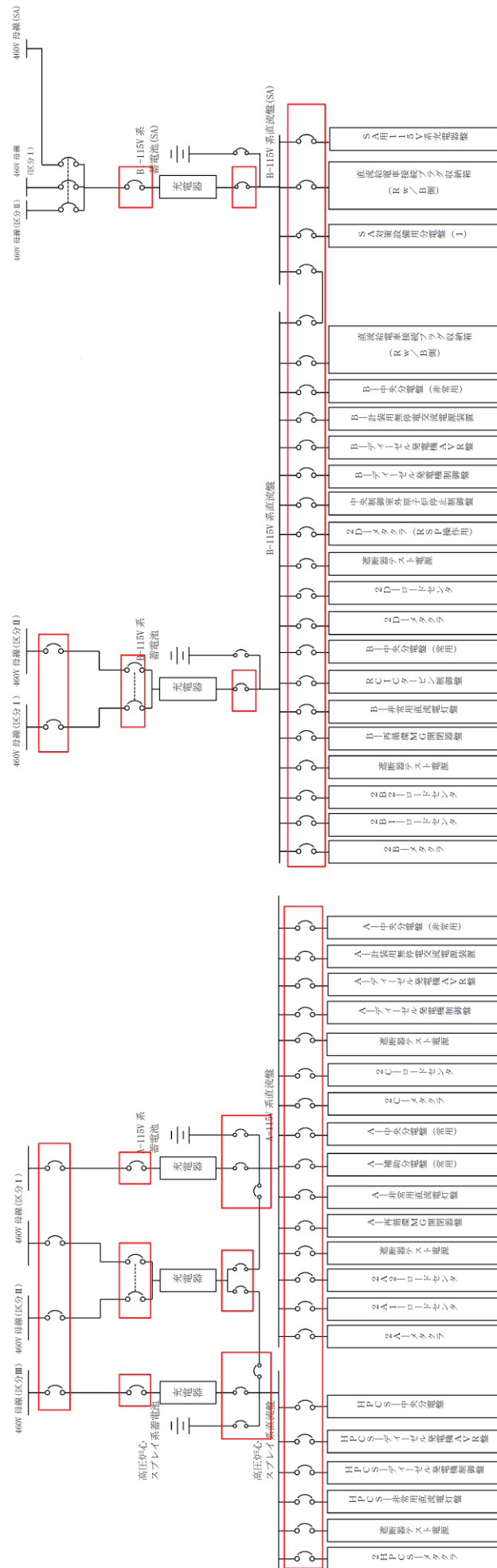
以上より, 発電用原子炉施設内の電気系統は過電流による過熱防止対策を実施していることから, 火災防護に係る審査基準に適合しているものとする。

: 保護継電器及び遮断器の設置箇所
※ : 各コントロールセンタの補機の上流にも遮断器が設置されている



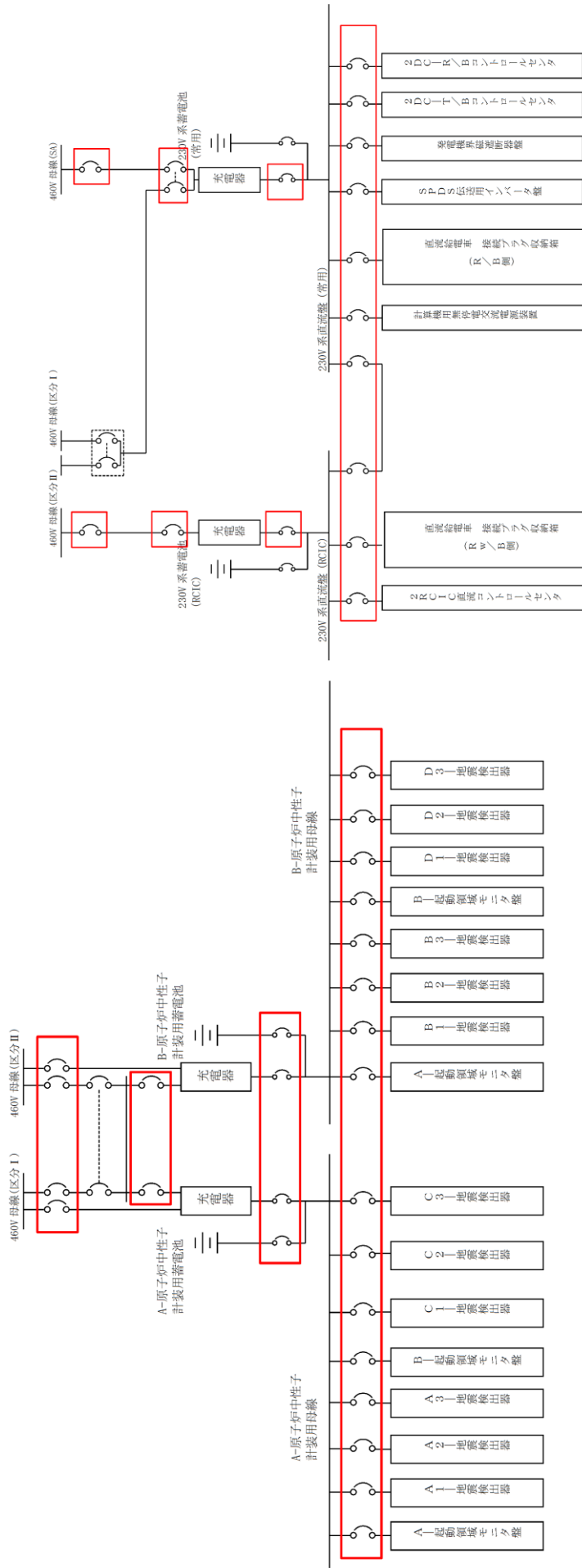
第 1-9 図 電気系統保護継電器及び遮断器の設置箇所

□ : 保護継電器及び遮断器の設置箇所



第 1-10 図 直流電源系統保護継電器及び遮断器の設置箇所 (その 1)

□ : 保護継電器及び遮断器の設置箇所



第 1-11 図 直流電源系統保護継電器及び遮断器の設置箇所 (その 2)

2.1.1.2. 不燃性・難燃性材料の使用

[要求事項]

2.1.2 安全機能を有する構築物、系統及び機器は、以下の各号に掲げるとおり、不燃性材料又は難燃性材料を使用した設計であること。ただし、当該構築物、系統及び機器の材料が、不燃性材料又は難燃性材料と同等以上の性能を有するもの（以下「代替材料」という。）である場合、もしくは、当該構築物、系統及び機器の機能を確保するために必要な代替材料の使用が技術上困難な場合であって、当該構築物、系統及び機器における火災に起因して他の安全機能を有する構築物、系統及び機器において火災が発生することを防止するための措置が講じられている場合は、この限りではない。

- (1) 機器、配管、ダクト、トレイ、電線管、盤の筐体、及びこれらの支持構造物のうち、主要な構造材は不燃性材料を使用すること。
- (2) 建屋内の変圧器及び遮断器は、絶縁油等の可燃性物質を内包していないものを使用すること。
- (3) ケーブルは難燃ケーブルを使用すること。
- (4) 換気設備のフィルタは、不燃性材料又は難燃性材料を使用すること。ただし、チャコールフィルタについては、この限りでない。
- (5) 保温材は金属、ロックウール又はグラスウール等、不燃性のものを使用すること。
- (6) 建屋内装材は、不燃性材料を使用すること。

(参考)

「当該構築物、系統及び機器の機能を確保するために必要な代替材料の使用が技術上困難な場合であって、当該構築物、系統及び機器における火災に起因して他の安全機能を有する構築物、系統及び機器において火災が発生することを防止するための措置が講じられている場合」とは、ポンプ、弁等の駆動部の潤滑油、機器躯体内部に設置される電気配線、不燃材料の表面に塗布されるコーティング剤等、当該材料が発火した場合においても、他の構築物、系統又は機器において火災を生じさせるおそれが小さい場合をいう。

(3) 難燃ケーブルについて

使用するケーブルについて、「火災により着火し難く、著しい燃焼をせず、また、加熱源を除去した場合はその燃焼部が広がらない性質」を有していることが、延焼性及び自己消火性の実証試験により示されていること。

(実証試験の例)

- ・自己消火性の実証試験・・・UL 垂直燃焼試験
- ・延焼性の実証試験・・・IEEE383 又は IEEE1202

安全機能を有する構築物, 系統及び機器に対する不燃性材料及び難燃性材料の使用について以下(1)～(6)に示す。

ただし, 不燃性材料及び難燃性材料が使用できない場合は, 以下のいずれかの設計とする。

- ・ 不燃性材料又は難燃性材料と同等以上の性能を有するもの（以下「代替材料」という。）を使用する設計とする。
- ・ 構築物, 系統及び機器の機能を確保するために必要な代替材料の使用が技術上困難な場合には, 当該構築物, 系統及び機器における火災に起因して他の安全機能を有する構築物, 系統及び機器において火災が発生することを防止するための措置を講じる設計とする。

(1) 主要な構造材に対する不燃性材料の使用

安全機能を有する構築物, 系統及び機器のうち, 機器, 配管, ダクト, トレイ, 電線管, 盤の筐体及びこれらの支持構造物の主要な構造材は, 火災の発生防止及び当該設備の強度確保等を考慮し, ステンレス鋼, 低合金鋼, 炭素鋼等の金属材料, 又はコンクリート等の不燃性材料を使用する設計とする。(第1-12図)

ケーブルトレイ内のケーブルの固縛材は難燃性のものを使用する設計とする。

なお, 本固縛材は可燃物量がわずかであること, ケーブルは後述のとおり難燃ケーブルを使用していること, 万一, 火災により固縛材が外れても垂直に布設されたケーブルはトレイの水平部分等で支持されていることから, 他の安全機能を有する構築物, 系統及び機器に影響を及ぼすおそれはない。

また, 内部溢水対策で使用している止水材についても難燃性のものを使用する設計とする。水密扉の止水パッキンは, 自己発火性がないこと, 水密扉は常時閉運用であり扉外周部に設置されたパッキンは扉本体から押えつけられている状態であるため大半は外部に露出していないこと, 水密扉は通行部であるため周囲に可燃性物質を内包する設備がないこと, 当該構成材の量は微量であることから, 他の構築物, 系統又は機器に火災を生じさせるおそれは小さいものの, 火災発生防止の観点から難燃性の止水パッキンを使用する設計とする。

ただし, 配管のパッキン類は, その機能を確保するために必要な代替材料の使用が技術上困難であるが, 金属で覆われた狭隘部に設置し直接火炎にさらされることはなく, これにより他の安全機能を有する構築物, 系統及び機器において火災が発生するおそれはないことから, 不燃性材料又は難燃性材料ではない材料を使用する設計とする。また, 金属に覆われたポンプ及び弁等の駆動部の潤滑油(グリス), 並びに金属に覆われた機器躯体内部に設置される電気配線は, 発火した場合でも, 他の安全機能を有する構築物, 系統及び機器に延焼しないことから, 不燃性材料又は難燃性材料ではない材料を使用する設計とする。

なお、安全機能を有する構築物、系統及び機器が設置されている火災区域又は火災区画に設置される、油を内包する耐震Bクラス及び耐震Cクラスの機器は、基準地震動によっても油が漏えいしないよう耐震補強していることから、安全機能を有する構築物、系統及び機器が設置されている火災区域又は火災区画において、地震随伴による火災の発生の可能性は低いと考える。

以上より、安全機能を有する構築物、系統及び機器のうち主要な構造材は不燃性材料を使用していること、これ以外の構築物、系統及び機器は基本的に不燃性材料又は難燃性材料を使用する設計としていること、一部、配管のパッキン類やポンプ及び弁等の駆動部の潤滑油（グリス）、盤内部に設置された電気配線は不燃性材料又は難燃性材料ではない材料を使用しているものがあるが、発火した場合でも他の安全機能を有する構築物、系統及び機器に延焼しないことを確認していることから、火災防護に係る審査基準に適合しているものと考ええる。



ポンプ

配管及び支持構造物

ダクト

電源盤

ケーブルトレイ

電線管

第 1-12図 主要な構造材に対する不燃性材料の使用状況

(2) 変圧器及び遮断器に対する絶縁油等の内包

安全機能を有する構築物、系統及び機器のうち、屋内の変圧器及び遮断器は可燃性物質である絶縁油を内包していないものを使用する設計とする。(第1-13図)

以上より、安全機能を有する屋内の変圧器及び遮断器は、火災防護に係る審査基準に適合しているものとする。



真空遮断器の例
(メタクラ)



気中遮断器の例
(ロードセンタ)



気中遮断器の例
(コントロールセンタ)



気中遮断器の例
(ブレーカ)



変圧器の例

第1-13図 屋内の遮断器の例

(3) 難燃ケーブルの使用

安全機能を有する構築物、系統及び機器に使用するケーブルには、実証試験により自己消火性（UL垂直燃焼試験）及び延焼性（IEEE383（光ファイバケーブルの場合はIEEE1202）垂直トレイ燃焼試験）を確認した難燃ケーブルを使用する設計とする。難燃ケーブルの使用状況を添付資料2に示す。

以上より、安全機能を有する構築物、系統及び機器に使用するケーブルについては、火災防護に係る審査基準に適合しているものとする。

(4) 換気設備のフィルタに対する不燃性材料又は難燃性材料の使用

安全機能を有する構築物、系統及び機器のうち、換気空調設備のフィルタは、チャコールフィルタを除き下表に示すとおり「JIS L 1091（繊維製品の燃焼性試験方法）」又は「JACA No. 11A（空気清浄装置用ろ材燃焼性試験方法指針（公益社団法人 日本空気清浄協会）」（試験概要については添付資料3）を満足する難燃性材料を使用する設計とする。（第1-7表，第1-14図）

難燃性の換気フィルタの使用状況を添付資料3に示す。

なお、下表に示す換気空調設備のフィルタはコンクリート製の室内又は金属製の構造物内に設置しており、フィルタ周辺には可燃物はなく、運用面での管理を実施することから火気作業等によりフィルタ火災が発生することはない。

運用管理の概要

換気設備のフィルタを設置している部屋は下記の運用とする。

- ①点検資機材の仮置き禁止エリアとする。
- ②他エリアの機器を当該エリアに持ち込み点検することを禁止する。
- ③火気取扱い禁止エリアとする。
- ④但し、当該の部屋又は金属製の構造物の補修等で火気（溶接機）を使用する場合は、当該空調の系統隔離（全停止）、近傍のフィルタ全数を取り外し及び火気養生を実施した上で火気作業を行う運用とする。

換気設備のフィルタの廃棄においては下記の運用とする。

- ①チャコールフィルタは、廃棄物として処理を行うまでの間、ドラム缶で収納し保管する。
- ②HEPA フィルタは、廃棄物として処理するまでの間、不燃シートに包んで保管する。

上記運用については、火災防護計画で定めるとともに、関連する社内マニュアルに反映することとする。

以上より，安全機能を有する構築物，系統及び機器のうち，チャコールフィルタを除く換気空調設備のフィルタは難燃性のフィルタを使用することとしていることから，火災防護に係る審査基準に適合しているものとする。

第1-7表 安全機能を有する構築物，系統及び機器のうち，
換気空調設備のフィルタ

フィルタの種類 (チャコールフィルタ以外)	材質	性能
プレフィルタ	不織布	難燃性
中性能フィルタ	不織布	難燃性
HEPAフィルタ	グラスファイバー	難燃性



第1-14図 中央制御室空調換気系外気処理装置フィルタの概要

(5) 保温材に対する不燃性材料の使用

安全機能を有する構築物，系統及び機器に対する保温材は，ロックウール，ガラス繊維，ケイ酸カルシウム，パーライト，金属等，平成12年建設省告示第1400号に定められたもの，建築基準法の不燃材料認定品，又は建築基準法に基づく試験により不燃性材料であることを確認したものを使用する設計とする。

保温材の使用状況を添付資料4に示す。

以上より，安全機能を有する構築物，系統及び機器に対する保温材には不燃性材料を使用していることから，火災防護に係る審査基準に適合しているものとする。

(6) 建物内装材に対する不燃性材料の使用

安全機能を有する構築物，系統及び機器を設置する建物の内装材は，ケイ酸カルシウム等，建築基準法で不燃性材料として認められたものを使用する設計とする。また，中央制御室の床のカーペットは，消防法施行規則第四条の三に基づき，第三者機関において防災物品の試験を実施し，防災性能を有することを確認した材料を使用する設計とする。

一方，管理区域の床には耐放射線性及び除染性を確保すること，非管理区域の一部の床には防塵性を確保すること，原子炉格納容器内の床，壁には耐放射線性，除染性及び耐腐食性を確保することを目的として，コーティング剤を塗布する設計とする。このコーティング剤は，旧建設省告示1231号第2試験又は建築基準法施行令第一条第六号に基づく難燃性が確認された塗料であること，不燃性材料であるコンクリート表面に塗布すること，加熱源を除去した場合はその燃焼部が広がらないこと，原子炉格納容器内を含む建物内に設置する安全機能を有する構築物，系統及び機器には不燃性材料又は難燃性材料を使用し周辺には可燃物がないことから，当該コーティング剤が発火した場合においても他の構築物，系統又は機器において火災を生じさせるおそれは小さい。また，原子炉格納容器内に設置する原子炉の高温停止及び低温停止を達成し，維持するために必要な構築物，系統及び機器は不燃性材料又は難燃性材料を使用し周辺には可燃物がない。

このため，耐放射線性，除染性，防塵性及び耐腐食性を確保するためにコンクリート表面及び原子炉格納容器内の床，壁に塗布するコーティング剤には，旧建設省告示1231号第2試験又は建築基準法施行令第一条第六号に基づく難燃性が確認された塗料を使用する設計とする。

建物内装材の使用状況を添付資料5に示す。

以上より，安全機能を有する構築物，系統及び機器を設置する建物の内装材について，耐放射線性，除染性又は防塵性を確保するため，一部，不燃性材料ではないコーティング剤を使用するが，発火した場合においても他の構築物，系統及び機器において火災を生じさせるおそれは小さいことから，火災防護に係る審査基準に適合しているものと同等と考える。

2.1.1.3. 自然現象による火災発生防止

[要求事項]

2.1.3 落雷、地震等の自然現象によって、原子炉施設内の構築物、系統及び機器に火災が発生しないように以下の各号に掲げる火災防護対策を講じた設計であること。

- (1) 落雷による火災の発生防止対策として、建屋等に避雷設備を設置すること。
- (2) 安全機能を有する構築物、系統及び機器は、十分な支持性能をもつ地盤に設置するとともに、自らが破壊又は倒壊することによる火災の発生を防止すること。なお、耐震設計については実用発電用原子炉及びその附属施設の位置、構造及び設備の基準に関する規則の解釈(原規技発第1306193号(平成25年6月19日原子力規制委員会決定))に従うこと。

島根原子力発電所の安全を確保する上で設計上考慮すべき自然現象としては、網羅的に抽出するために、発電所敷地及びその周辺での発生実績の有無にかかわらず、国内外の基準や文献等に基づき事象を収集した。これらの事象のうち、発電所及びその周辺での発生可能性、安全施設への影響度、事象進展速度や事象進展に対する時間的余裕の観点から、発電用原子炉施設に影響を与えるおそれがある事象として、地震、津波、洪水、風(台風)、竜巻、凍結、降水、積雪、落雷、地滑り・土石流、火山の影響及び生物学的事象を抽出した。

これらの自然現象のうち、津波、竜巻(風(台風)含む。)及び地滑り・土石流については、それぞれの現象に対して、発電用原子炉施設の安全機能が損なわれないように防護することで火災の発生防止を行う設計とする。

生物学的事象のうちネズミ等の小動物に対しては、侵入防止対策により影響を受けない設計とする。

洪水、凍結、降水、積雪及び生物学的事象のうちクラゲ等の海生生物の影響については、火災が発生する自然現象ではなく、火山の影響についても、火山から発電用原子炉施設に到達するまでに火山灰等が冷却されることを考慮すると、火災が発生する自然現象ではない。

したがって、落雷、地震について、これらの現象によって火災が発生しないように、以下のとおり火災防護対策を講じる設計とする。

(1) 落雷による火災の発生防止

発電用原子炉施設内の構築物，系統及び機器は，落雷による火災発生を防止するため，地盤面から高さ20mを超える建築物には建築基準法に基づき「JIS A 4201 建築物等の避雷設備（避雷針）」又は「JIS A 4201 建築物等の雷保護」に準拠した避雷設備（避雷針，架空地線，棟上導体等）の設置及び接地網の布設を行う設計とする。なお，これらの避雷設備は，設置する建物等に応じた耐震設計とする。

送電線については，架空地線を設置する設計とするとともに，「2.1.1.1. (6) 過電流による過熱防止対策」に示すとおり，故障回路を早期に遮断する設計とする。（第1-15図，第1-16図）

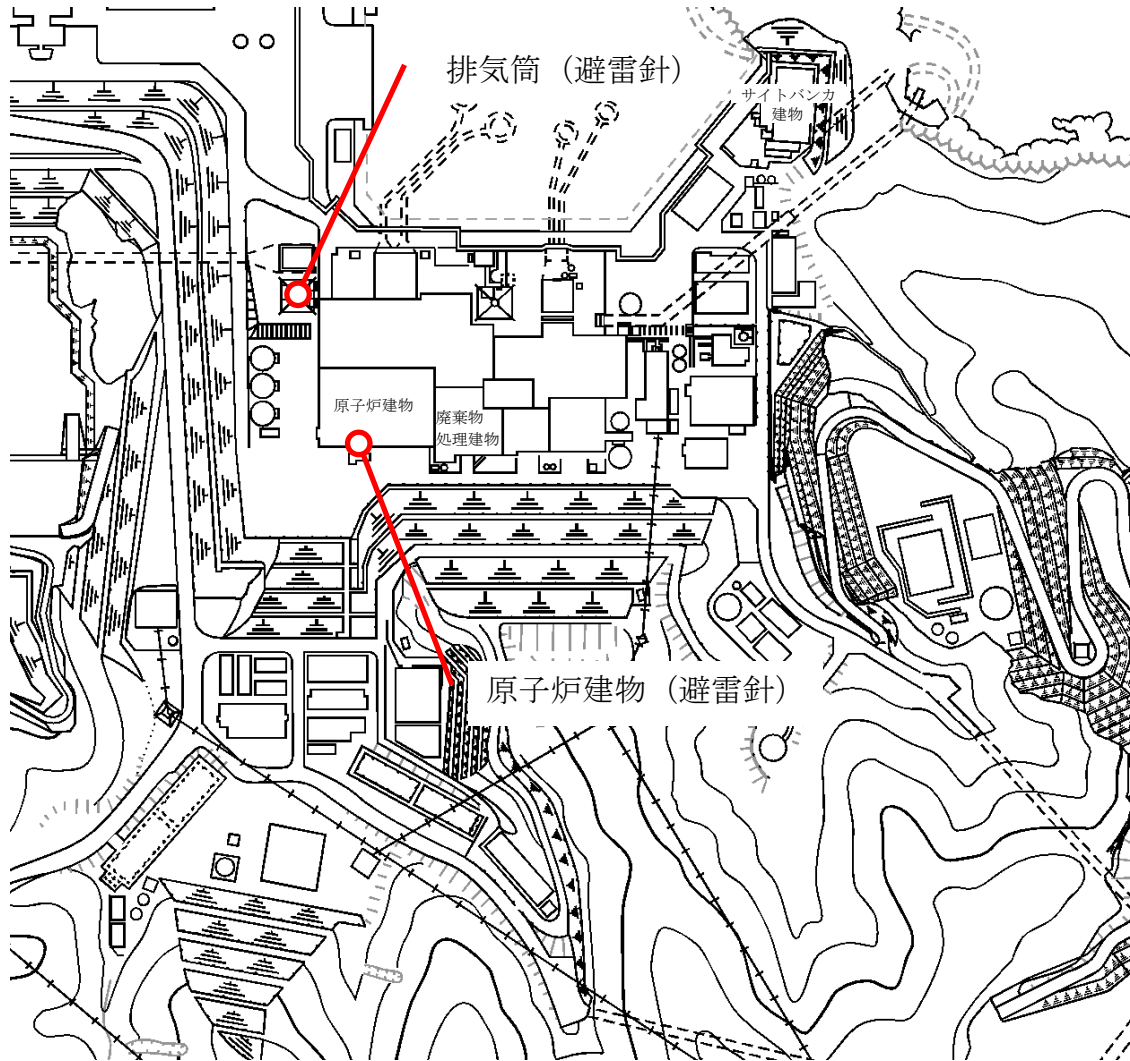
以上より，発電用原子炉施設内の構築物，系統及び機器は，落雷による火災の発生防止対策を実施する設計としていることから，火災防護に係る審査基準に適合しているものと考ええる。



第1-15図 避雷設備の設置例（排気筒）

避雷設備設置箇所

- ・原子炉建物（棟上導体，避雷針）
- ・廃棄物処理建物（棟上導体）
- ・排気筒（避雷針）
- ・サイトバンカ建物（棟上導体）



第 1-16 図 避雷設備の設置対象建物等

(2) 地震による火災の発生防止

安全機能を有する構築物，系統及び機器は，耐震クラスに応じて十分な支持性能をもつ地盤に設置するとともに，「実用発電用原子炉及びその附属施設の位置、構造及び設備の基準に関する規則第四条」に示す要求を満足するよう，「実用発電用原子炉及びその附属施設の位置、構造及び設備の基準に関する規則の解釈」に従い耐震設計を行う設計とする。

また，安全機能を有する構築物，系統及び機器の設置場所にある油内包の耐震Bクラス，Cクラス機器は，基準地震動により油が漏えいしないよう設計する。

以上より，発電用原子炉施設内の構築物，系統及び機器は，地震による火災の発生防止対策を実施する設計とすることから，火災防護に係る審査基準に適合しているものとする。

2.1.2. 火災の感知, 消火

2.1.2.1. 早期の火災感知及び消火

[要求事項]

2.2.1 火災感知設備及び消火設備は、以下の各号に掲げるように、安全機能を有する構築物、系統及び機器に対する火災の影響を限定し、早期の火災感知及び消火を行える設計であること。

(1) 火災感知設備

- ① 各火災区域における放射線、取付面高さ、温度、湿度、空気流等の環境条件や予想される火災の性質を考慮して型式を選定し、早期に火災を感知できるよう固有の信号を発する異なる感知方式の感知器等（感知器及びこれと同等の機能を有する機器をいう。以下同じ。）をそれぞれ設置すること。また、その設置に当たっては、感知器等の誤作動を防止するための方策を講ずること。
- ② 感知器については消防法施行規則（昭和36年自治省令第6号）第23条第4項に従い、感知器と同等の機能を有する機器については同項において求める火災区域内の感知器の網羅性及び火災報知設備の感知器及び発信機に係る技術上の規格を定める省令（昭和56年自治省令第17号）第12条から第18条までに定める感知性能と同等以上の方法により設置すること。
- ③ 外部電源喪失時に機能を失わないように、電源を確保する設計であること。
- ④ 中央制御室で適切に監視できる設計であること。

(参考)

(1) 火災感知設備について

早期に火災を感知し、かつ、誤作動（火災でないにもかかわらず火災信号を発すること）を防止するための方策がとられていること。

なお、感知の対象となる火災は、火炎を形成できない状態で燃焼が進行する無炎火災を含む。

(早期に火災を感知するための方策)

- ・固有の信号を発する異なる感知方式の感知器等をそれぞれ設置することとは、例えば、熱感知器と煙感知器のような感知方式が異なる感知器の組合せや熱感知器と同等の機能を有する赤外線カメラと煙感知器のような組合せとなっていること。
- ・感知器の設置場所を1つずつ特定することにより火災の発生場所を特定することができる受信機が用いられていること。

(誤作動を防止するための方策)

- ・ 平常時の状況（温度、煙の濃度）を監視し、かつ、火災現象（急激な温度や煙の濃度の上昇）を把握することができるアナログ式の感知器を用いられていること。

感知器取付面の位置が高いこと等から点検が困難になるおそれがある場合は、自動試験機能又は遠隔試験機能により点検を行うことができる感知器が用いられていること。

炎感知器又は熱感知器に代えて、赤外線感知機能等を備えた監視カメラシステムを用いても差し支えない。この場合、死角となる場所がないように当該システムが適切に設置されていること。

火災の感知及び消火については、安全機能を有する構築物、系統及び機器に対して、早期の火災感知及び消火を行うための火災感知設備及び消火設備を設置する設計とする。

(1) 火災感知設備

火災感知設備は、安全機能を有する構築物、系統及び機器を設置する火災区域又は火災区画の火災を早期に感知するために設置する設計とする。

(資料5, 9)

火災感知器と受信機を含む火災受信機盤等で構成される火災感知設備は、以下を踏まえた設計とする。

① 火災感知器の環境条件等の考慮

火災感知設備の火災感知器は、各火災区域又は火災区画における放射線、取付面高さ、温度、湿度、空気流等の環境条件や、炎が生じる前に発煙すること等、予想される火災の性質を考慮して火災感知器を設置する設計とする。

これらの火災感知器は火災を感知した個々の感知器を特定して警報を発する設計とする。

② 固有の信号を発する異なる感知方式の感知器の設置

火災感知設備の火災感知器は、上記①の環境条件等を考慮し、火災感知器を設置する火災区域又は火災区画の安全機能を有する構築物、系統及び機器の種類に応じ、火災を早期に感知できるよう、固有の信号を発するアナログ式煙感知器、アナログ式の熱感知器、又は非アナログ式の炎感知器から異なる感知方式の感知器を組み合わせる設計とする。

炎感知器は、非アナログ式であるが、炎が発する赤外線又は紫外線を感知するため、炎が生じた時点で感知することができ、火災の早期感知に優位性がある。

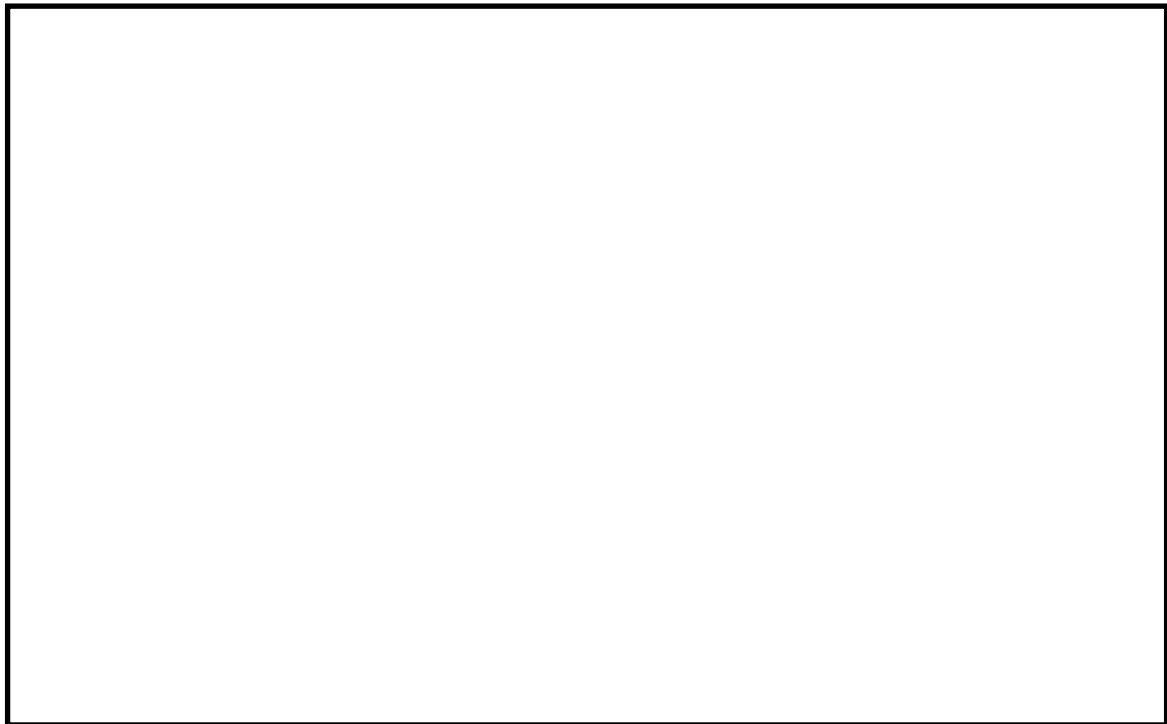
ここで、アナログ式とは「平常時の状況（温度、煙の濃度）を監視し、かつ火災現象（急激な温度や煙の濃度の上昇）を把握することができる」と定義し、非アナログ式とは「平常時の状況（温度、煙の濃度）を監視することはできないが、火災現象（急激な温度や煙の濃度の上昇等）を把握することができる」と定義する。

以下に、上記に示す火災感知器の組み合わせのうち特徴的な火災区域又は火災区画を示す。

○ 原子炉建物オペレーティングフロア

原子炉建物オペレーティングフロアは天井が高く大空間となっているため、火災による熱が周囲に拡散することから、熱感知器による感知は困難である。このため、アナログ式の光電分離型煙感知器と非アナログ式の炎感知器（赤外線方式）をそれぞれの監視範囲に火災の検知に影響を及ぼす死角がないように設置する設計とする。（第1-17図）

炎感知器（赤外線方式）は、非アナログ式であるが、平常時より炎の波長の有無を連続監視し、火災現象（急激な環境変化）を把握できることから、アナログ式と同等の機能を有する。また、感知原理に「赤外線3波長式」（物質の燃焼時に発生する特有な放射エネルギーの波長帯を3つ検知した場合にのみ発報する）を採用し誤作動防止を図る。さらに、建物内に設置していることから、外光があたらず、高温物体が近傍にない箇所に設置することで誤作動を防止する設計とする。



第1-17図 原子炉建物オペレーティングフロアの感知器設置概要

本資料のうち、枠囲みの内容は機密に係る事項のため公開できません。

○ 原子炉格納容器

原子炉格納容器内の火災感知器は、アナログ式の煙感知器及び熱感知器を設置する設計とする。

原子炉格納容器内は、通常運転中、窒素ガス封入により不活性化しており、火災が発生する可能性がない。しかしながら、運転中の原子炉格納容器は、閉鎖した状態で長期間高温かつ高線量環境となることから、アナログ式の火災感知器が故障する可能性がある。

このため、原子炉格納容器内の火災感知器は、起動時の窒素ガス封入後に中央制御室内の受信機にて作動信号を除外する運用とし、プラント停止後に速やかに取り替える設計とする。

低温停止中における原子炉格納容器内の火災感知器は、起動中と同様、アナログ式の煙感知器及び熱感知器を設置する設計とする。

○ ディーゼル発電機給気消音器フィルタ室及びディーゼル発電機排気管室

屋外開放のディーゼル発電機給気消音器フィルタ室及びディーゼル発電機排気管室は、区域全体を感知する必要があるが、火災による煙は周囲に拡散するため、煙感知器による火災感知は困難であることから、ディーゼル発電機給気消音器フィルタ室及びディーゼル発電機排気管室全体の火災を感知するために、アナログ式の屋外仕様の熱感知器及び非アナログ式の屋外仕様の炎感知器（赤外線方式）をそれぞれの監視範囲に火災の検知に影響を及ぼす死角がないように設置する。

炎感知器（赤外線方式）は、非アナログ式であるが、平常時より炎の波長の有無を連続監視し、火災現象（急激な環境変化）を把握できることから、アナログ式と同等の機能を有する。また、感知原理に「赤外線 3 波長式」（物質の燃焼時に発生する特有な放射エネルギーの波長帯を 3 つ検知した場合にのみ発報する）を採用し誤作動防止を図る設計とする。さらに、屋内に設置する場合は外光があたらず、高温物体が近傍にない箇所に設置することとし、屋外に設置する場合は屋外仕様を採用する設計とする。屋外設置の場合は外光（日光）からの影響を考慮し、遮光カバーを設けることにより、火災発生時の特有の波長帯のみを感知することで誤作動を防止する設計とする。

一方、以下に示す火災区域又は火災区画には、環境条件等を考慮し、上記と異なる火災感知器を組み合わせて設置する設計とする。

○ ディーゼル発電機燃料移送ポンプエリア

A-非常用ディーゼル発電機燃料移送ポンプエリア及び高圧炉心スプレイ系ディーゼル発電機燃料移送ポンプエリアは、屋外であるため、区域全体の火災を感知する必要があるが、火災による煙が周囲に拡散し煙感知器

による火災感知は困難であること，引火性又は発火性の雰囲気を形成するおそれがあること，また，降水等の浸入により火災感知器の故障が想定されることから，A-非常用ディーゼル発電機燃料移送ポンプエリア及び高圧炉心スプレイ系ディーゼル発電機燃料移送ポンプエリア全体の火災を感知するために，非アナログ式の屋外仕様（防爆型）の熱感知器及び非アナログ式の屋外仕様（防爆型）の炎感知器（赤外線方式）をそれぞれの監視範囲に火災の検知に影響を及ぼす死角がないように設置する。

炎感知器（赤外線方式）は非アナログ式であるが，平常時より炎の波長の有無を連続監視し，火災現象（急激な環境変化）を把握できることから，アナログ式と同等の機能を有する。また，感知原理に「赤外線3波長式」（物質の燃焼時に発生する特有な放射エネルギーの波長帯を3つ検知した場合にのみ発報する）を採用し誤作動防止を図る。さらに，屋外仕様を採用する設計とするとともに，外光（日光）からの影響を考慮し，遮光カバーを設けることにより，火災発生時の特有な波長帯のみを感知することで誤作動を防止する設計とする。

B-非常用ディーゼル発電機燃料移送ポンプエリアは，格納槽内の区域であり，引火性又は発火性の雰囲気を形成するおそれのある場所であるため，万一の軽油燃料の気化を考慮し，火災を早期に検知できるよう，非アナログ式の防爆型の煙感知器及び非アナログ式の防爆型の熱感知器を設置する設計とする。

○ B-非常用ディーゼル発電機燃料移送系ケーブルトレンチ

B-非常用ディーゼル発電機燃料移送系ケーブルトレンチは，B-非常用ディーゼル発電機燃料移送ポンプエリアと同空間であり，引火性又は発火性の雰囲気を形成するおそれのある場所であるため，B-非常用ディーゼル発電機燃料移送ポンプエリア内での万一の軽油燃料の気化を考慮し，火災を早期に検知できるよう，非アナログ式の防爆型の煙感知器及び非アナログ式の防爆型の熱感知器を設置する設計とする。

○ ディーゼル発電機燃料貯蔵タンク設置区域

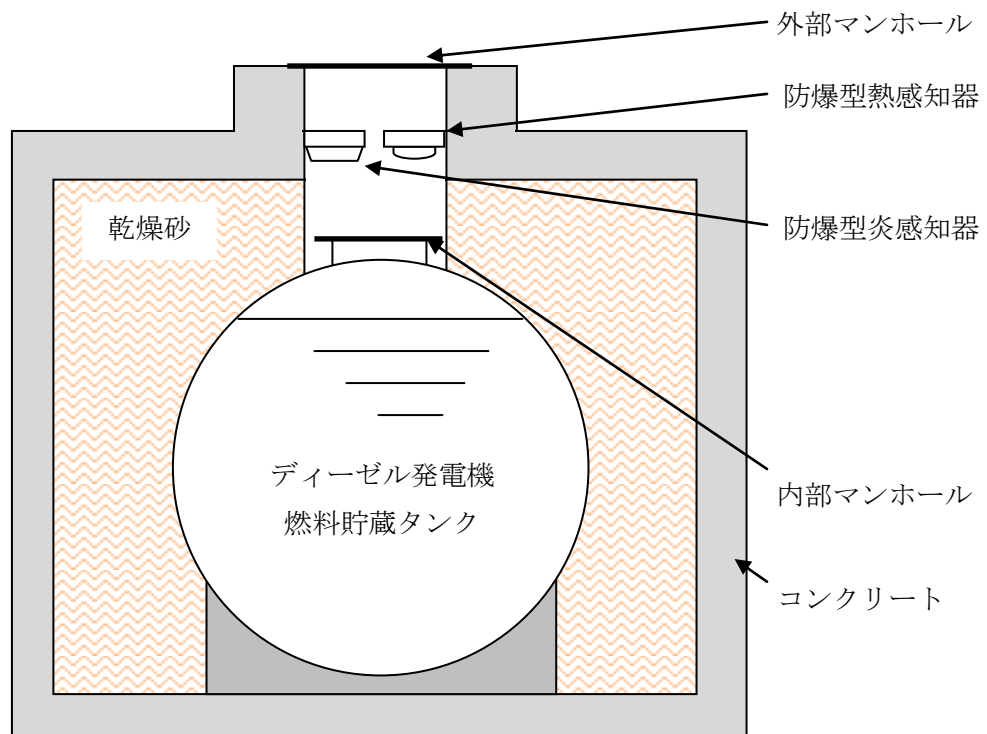
屋外の区域であるディーゼル発電機燃料貯蔵タンク設置区域は，火災による煙は周囲に拡散し，煙感知器による火災感知は困難である。加えて，タンク室内の空間部は燃料の気化による引火性又は発火性の雰囲気を形成している。このため，タンク室内の空間部に非アナログ式の屋外仕様（防爆型）の熱感知器及び非アナログ式の屋外仕様（防爆型）の炎感知器（赤外線方式）を設置する設計とする。

炎感知器（赤外線方式）は非アナログ式であるが，平常時より炎の波長の有無を連続監視し，火災現象（急激な環境変化）を把握できることから，アナログ式と同等の機能を有する。また，感知原理に「赤外線3波長式」（物

質の燃焼時に発生する特有な放射エネルギーの波長帯を3つ検知した場合にのみ発報する)を採用し誤作動防止を図る設計とする。さらに、屋外仕様を採用する設計とするとともに、外光(日光)からの影響を考慮し、遮光カバーを設けることにより、火災発生時の特有な波長帯のみを感知することで誤作動を防止する設計とする。

また、屋外仕様(防爆型)の熱感知器は非アナログ式であるが、軽油タンク最高使用温度(約66℃)を考慮した温度を設定温度(約80℃)とすることで誤作動防止を図る設計とする。

ディーゼル発電機燃料貯蔵タンクの概要を第1-18図に示す。



第1-18図 ディーゼル発電機燃料貯蔵タンクの火災感知器の設備概要

○ 主蒸気管室

主蒸気管室については、通常運転中は高線量環境となることから、放射線の影響により火災感知器の制御回路が故障する可能性がある。

さらに、火災感知器が故障した場合の取替も出来ない。このため、放射線の影響を受けないよう検出器部位を主蒸気管室外に配置するアナログ式の煙吸引式検出設備を設置する設計とする。加えて、放射線の影響を考慮した非アナログ式の熱感知器を設置する設計とする。

熱感知器は非アナログ式であるが、主蒸気管室内は、換気空調設備により安定した室温(最大60℃)を維持していることから、火災感知器の作動値を室温より高めに設定する非アナログ式の熱感知器であっても誤作動する可能性は低い。よって、放射線の影響を受けない非アナログ式の熱感知器を設置する設計とする。

○ 蓄電池室

充電時に水素ガス発生のおそれがある蓄電池室は、万一の水素濃度の上昇を考慮し、火災を早期に感知できるよう、非アナログ式の防爆型で、かつ固有の信号を発する異なる感知方式の煙感知器及び熱感知器を設置する設計とする。

これらの防爆型感知器は非アナログ式であるが、蓄電池室内には蒸気を発生する設備はなく、換気空調設備により安定した室内環境を維持していることから、蒸気等が充満するおそれはなく、非アナログ式の煙感知器であっても誤作動する可能性は低い。また、換気空調設備により安定した室温（最大40℃）を維持していることから、火災感知器の作動値を室温より高めの80℃と一意に設定する非アナログ式の熱感知器であっても誤作動する可能性は低い。このため、水素ガスによる爆発のリスクを低減する観点から、非アナログ式の防爆型の火災感知器を設置する設計とする。

○ 海水ポンプエリア

海水ポンプエリアは、屋外であるため、火災による熱及び煙は周囲に拡散し、熱感知器及び煙感知器による火災感知は困難であること、また、降水等の浸入により火災感知器の故障が想定される。このため、海水ポンプエリア全体の火災を感知するために、非アナログ式の屋外仕様の炎感知器（赤外線方式）及びアナログ式の屋外仕様の熱感知カメラ（赤外線方式）を監視範囲に火災の検知に影響を及ぼす死角がないように設置する設計とする。

炎感知器（赤外線方式）は、非アナログ式であるが、平常時より炎の波長の有無を連続監視し、火災現象（急激な環境変化）を把握できることから、アナログ式と同等の機能を有する。また、感知原理に「赤外線3波長式」（物質の燃焼時に発生する特有な放射エネルギーの波長帯を3つ検知した場合にのみ発報する）を採用し誤作動防止を図る設計とする。さらに、外光（日光）からの影響を考慮し、遮光カバーを設けることにより、火災発生時の特有の波長帯のみを感知することで誤作動を防止する設計とする。

また、以下に示す火災区域又は火災区画は、発火源となる可燃物がなく、さらに可燃物管理により可燃物を持ち込まない運用とし、火災が発生するおそれはないことから、火災感知器を設置しない、若しくは発火源となる可燃物が少なく火災により安全機能へ影響を及ぼすおそれはないことから、消防法又は建築基準法に基づく火災感知器を設置する設計とする。

○ 機器搬出入用ハッチ室

機器搬出入用ハッチ室は、照明設備以外の発火源となる可燃物が設置さ

れておらず、可燃物管理により可燃物を持ち込まない運用とする上、通常コンクリートハッチ等にて閉鎖されていること、また、機器搬出入用ハッチ室内に充電部をなくすよう照明電源を「切」運用としていることから、火災が発生するおそれはない。

ハッチ開放時は通路の火災感知器にて感知が可能である。

したがって、機器搬出入用ハッチ室には火災感知器を設置しない設計とする。

○ 格納容器所員用エアロック

格納容器所員用エアロックは、照明設備以外の発火源となる可燃物が設置されておらず、可燃物管理により可燃物を持ち込まない運用とする上、通常時（プラント運転中）は、ハッチにて閉鎖され、エアロック内は窒素ガスが封入され雰囲気の不活性化されていること、また、エアロック内に充電部をなくすよう照明の電源を「切」運用としていることから、火災が発生するおそれはない。

ハッチ開放時は、格納容器所員用エアロック室の火災感知器にて感知が可能である。

したがって、格納容器所員用エアロックには火災感知器を設置しない設計とする。

○ 燃料プール

燃料プールについては、内部が水で満たされており、火災が発生するおそれはない。

したがって、燃料プールには火災感知器を設置しない設計とする。

○ 不燃性材料であるコンクリート又は金属により構成された火災防護対象機器のみを設けた火災区域又は火災区画

火災防護対象機器のうち、不燃性材料であるコンクリート又は金属により構成された配管、容器、タンク、手動弁、コンクリート構築物については流路、バウンダリとしての機能が火災により影響を受けることは考えにくいため、消防法又は建築基準法に基づく火災感知器を設ける設計とする。

○ フェイルセーフ設計の設備のみが設置された火災区域又は火災区画

フェイルセーフ設計の設備については火災により動作機能を喪失した場合であっても、安全機能が影響を受けることは考えにくいため、消防法又は建築基準法に基づく火災感知器を設ける設計とする。

なお、フェイルセーフ設計の火災防護対象機器についても、異なる感知方式の感知器を設置する設計としており、上記設計を適用していない。

○ 排気筒モニタ室

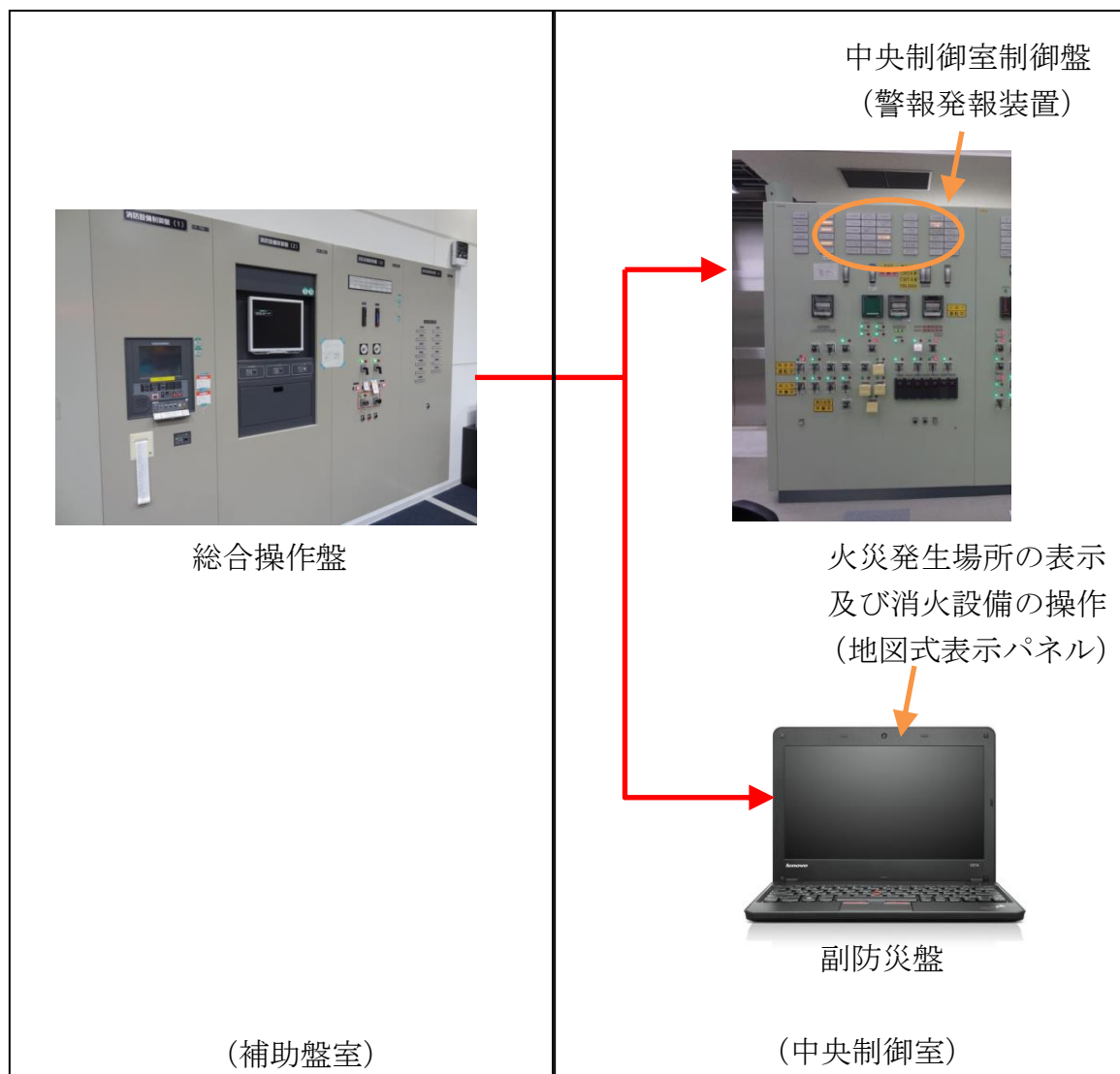
放射線モニタ検出器は隣接した検出器間をそれぞれ異なる火災区域に設置する設計とする。これにより火災発生時に同時に監視機能を喪失することは考えにくく、重要度クラス3の設備として火災に対して代替性を有することから、消防法又は建築基準法に基づく火災感知器を設ける設計とする。なお、上記の監視を行うプロセス放射線モニタ監視盤を設置する中央制御室については火災発生時の影響を考慮し、固有の信号を発するアナログ式の煙感知器及びアナログ式の熱感知器を設置する設計とする。

③ 火災受信機盤

火災感知設備の火災受信機盤は中央制御室及び補助盤室に設置し、火災感知設備の作動状況を常時監視できる設計とする。また、受信機盤は、構成されるアナログ式の受信機により以下のとおり、火災発生場所を特定できる設計とする。（第1-19図）

- アナログ式の火災感知器が接続可能であり、作動した火災感知器を1つずつ特定できる設計とする。
- 水素ガスの漏えいの可能性が否定できない蓄電池室及び可燃性ガスの発生が想定されるディーゼル発電機燃料貯蔵タンク室内の空間部に設置する非アナログ式の防爆型の火災感知器及び主蒸気管室内の非アナログ式熱感知器が接続可能であり、作動した火災感知器を1つずつ特定できる設計とする。
- 屋外の海水ポンプエリアを監視する非アナログ式の炎感知器及びアナログ式の熱感知カメラが接続可能であり、感知区域を1つずつ特定できる設計とする。なお、屋外区域熱感知カメラ火災受信機盤においては、カメラ機能による映像監視(熱サーモグラフィ)により特定が可能な設計とする。
- 屋外開放のディーゼル発電機給気消音器フィルタ室及びディーゼル発電機排気管室を監視する非アナログ式の炎感知器及びアナログ式の熱感知器が接続可能であり、作動した火災感知器を1つずつ特定できる設計とする。
- 屋外のA-非常用ディーゼル発電機燃料移送ポンプエリア及び高圧炉心スプレイ系ディーゼル発電機燃料移送ポンプエリアを監視する非アナログ式の炎感知器、非アナログ式の熱感知器が接続可能であり、作動した火災感知器を1つずつ特定できる設計とする。
- 原子炉建物オペレーティングフロアを監視する非アナログ式の炎感知器が接続可能であり、炎感知器を1つずつ特定できる設計とする。
- B-非常用ディーゼル発電機燃料移送ポンプエリア及びB-非常用ディーゼル発電機燃料移送系ケーブルトレンチを監視する非アナログ式の防爆型の火災感知器が接続可能であり、作動した火災感知器を1つずつ

つ特定できる設計とする。



第 1-19 図 火災受信機盤の概要

また、火災感知器は以下のとおり点検を行うことができるものを使用する設計とする。

- 自動試験機能又は遠隔試験機能を有する火災感知器は、機能に異常がないことを確認するため、定期的に自動試験又は遠隔試験を実施できるものを使用する。
- 自動試験機能又は遠隔試験機能を持たない火災感知器は、機能に異常がないことを確認するため、消防法施行規則に基づき、煙等の火災を模擬した試験を定期的に実施できるものを使用する。

④ 火災感知設備の電源確保

安全機能を有する構築物，系統及び機器を設置する火災区域又は火災区画

の火災感知設備は、外部電源喪失時においても火災の感知が可能となるよう蓄電池を設け、電源を確保する設計とする。

また、原子炉の高温停止及び低温停止を達成し、維持するために必要な構築物、系統及び機器並びに放射性物質の貯蔵又は閉じ込め機能を有する構築物、系統及び機器を設置する火災区域又は火災区画の火災感知設備に供給する電源は、非常用ディーゼル発電機が接続されている非常用電源から供給する設計とする。

以上より、安全機能を有する構築物、系統及び機器を設置する火災区域又は火災区画に設置する火災感知器については、火災防護に係る審査基準に則り、環境条件等を考慮した火災感知器の設置、異なる感知方式を組み合わせた火災感知器の設置、非常用電源からの受電、火災受信機盤の中央制御室への設置を行う。一部、アナログ機能を持たない感知器を設置するが、それぞれ誤作動防止対策を実施する。また、受信機盤については、作動した感知器を1つずつ特定できる機能を有する設計とする。これらにより、火災感知設備については、十分な保安水準が確保されているものとする。

(2) 消火設備

[要求事項]

(2) 消火設備

- ① 消火設備については、以下に掲げるところによること。
 - a. 消火設備は、火災の火炎及び熱による直接的な影響のみならず、煙、流出流体、断線、爆発等による二次的影響が安全機能を有する構築物、系統及び機器に悪影響を及ぼさないように設置すること。
 - b. 可燃性物質の性状を踏まえ、想定される火災の性質に応じた十分な容量の消火剤を備えること。
 - c. 消火栓は、全ての火災区域の消火活動に対処できるよう配置すること。
 - d. 移動式消火設備を配備すること。
 - e. 消火設備は、外部電源喪失時に機能を失わないように、電源を確保する設計であること。
 - f. 消火設備は、故障警報を中央制御室に吹鳴する設計であること。
 - g. 原子炉の高温停止及び低温停止に係る安全機能を有する構築物、系統及び機器相互の系統分離を行うために設けられた火災区域又は火災区画に設置される消火設備は、系統分離に応じた独立性を備えた設計であること。
 - h. 原子炉の高温停止及び低温停止を達成し、維持するための安全機能を有する構築物、系統及び機器が設置される火災区域又は火災区画であって、火災時に煙の充満、放射線の影響等により消火活動が困難なところには、自動消火設備又は手動操作による固定式消火設備を設置すること。
 - i. 放射性物質の貯蔵又は閉じ込め機能を有する構築物、系統及び機器が設置される火災区域であって、火災時に煙の充満、放射線の影響等により消火活動が困難なところには、自動消火設備又は手動操作による固定式消火設備を設置すること。
 - j. 電源を内蔵した消火設備の操作等に必要な照明器具を、必要な火災区域及びその出入通路に設置すること。
- ② 消火剤に水を使用する消火設備については、①に掲げるところによるほか、以下に掲げるところによること。
 - a. 消火用水供給系の水源及び消火ポンプ系は、多重性又は多様性を備えた設計であること。
 - b. 2時間の最大放水量を確保できる設計であること。
 - c. 消火用水供給系をサービス系又は水道水系と共用する場合には、隔離弁等を設置して遮断する等の措置により、消火用水の供給を優先する設計であること。
 - d. 管理区域内で消火設備から消火剤が放出された場合に、放射性物質を含むおそれのある排水が管理区域外へ流出することを防止する設計であること。
- ③ 消火剤にガスを使用する消火設備については、①に掲げるところによるほ

か、固定式のガス系消火設備は、作動前に職員等の退出ができるように警報を吹鳴させる設計であること。

(参考)

(2) 消火設備について

①－d 移動式消火設備については、実用発電用原子炉の設置、運転等に関する規則（昭和53年通商産業省令第77号）第83条第3号を踏まえて設置されていること。

①－g 「系統分離に応じた独立性」とは、原子炉の高温停止及び低温停止に係る安全機能を有する構築物、系統及び機器が系統分離を行うため複数の火災区域又は火災区画に分離して設置されている場合に、それらの火災区域又は火災区画に設置された消火設備が、消火ポンプ系（その電源を含む。）等の動的機器の単一故障により、同時に機能を喪失することがないことをいう。

①－h－1 手動操作による固定式消火設備を設置する場合は、早期に消火設備の起動が可能となるよう中央制御室から消火設備を起動できるように設計されていること。

上記の対策を講じた上で、中央制御室以外の火災区域又は火災区画に消火設備の起動装置を設置することは差し支えない。

①－h－2 自動消火設備にはスプリンクラー設備、水噴霧消火設備及びガス系消火設備（自動起動の場合に限る。）があり、手動操作による固定式消火設備には、ガス系消火設備等がある。中央制御室のように常時人がいる場所には、ハロン1301を除きガス系消火設備が設けられていないことを確認すること。

②－b 消火設備のための必要水量は、要求される放水時間及び必要圧力での最大流量を基に設計されていること。この最大流量は、要求される固定式消火設備及び手動消火設備の最大流量を合計したものであること。

なお、最大放水量の継続時間としての2時間は、米国原子力規制委員会（NRC）が定めるRegulatory Guide 1.189で規定されている値である。

上記の条件で設定された防火水槽の必要容量は、Regulatory Guide 1.189では、1,136,000リットル（1,136m³）以上としている。

消火設備は、安全機能を有する構築物、系統及び機器を設置する火災区域又は火災区画の火災を早期に消火できるよう設置する設計とする。

消火設備は以下を踏まえた設計とする。

(資料6, 9)

なお、消火設備の故障警報が発信した場合には、中央制御室及び必要な現場の制御盤の警報を確認し、消火設備が故障している場合には早期に補修を行う。
消火設備は以下を踏まえて設置する。

① 原子炉の高温停止及び低温停止を達成し、維持するために必要な構築物、系統及び機器を設置する火災区域又は火災区画に設置する消火設備

原子炉の高温停止及び低温停止を達成し、維持するために必要な構築物、系統及び機器を設置する火災区域又は火災区画に設置する消火設備は、当該構築物、系統及び機器の設置場所が、火災発生時の煙の充満又は放射線の影響により消火活動が困難となるかを考慮して設計する。

(a) 火災発生時の煙の充満又は放射線の影響等により消火活動が困難となる火災区域又は火災区画の選定

原子炉の高温停止及び低温停止を達成し、維持するために必要な構築物、系統及び機器を設置する火災区域又は火災区画は、「(b) 火災発生時の煙の充満又は放射線の影響により消火活動が困難とならない火災区域又は火災区画の選定」に示した火災区域又は火災区画を除き、火災発生時の煙の充満又は放射線の影響により消火活動が困難となるものとして選定する。

(b) 火災発生時の煙の充満又は放射線の影響により消火活動が困難とならない火災区域又は火災区画の選定

原子炉の高温停止及び低温停止を達成し、維持するために必要な構築物、系統及び機器を設置する火災区域又は火災区画のうち、消火活動が困難とならないところを以下に示す。

○ 屋外の火災区域（海水ポンプエリア、A-非常用ディーゼル発電機燃料移送ポンプエリア及び高圧炉心スプレイ系ディーゼル発電機燃料移送ポンプエリア）

海水ポンプエリア、A-非常用ディーゼル発電機燃料移送ポンプエリア及び高圧炉心スプレイ系ディーゼル発電機燃料移送ポンプエリアについては、屋外の火災区域であり、火災が発生しても煙は充満しない。したがって、煙の充満又は放射線の影響により消火活動が困難とならない火災区域として選定する。

○ 可燃物の設置状況等により火災が発生しても煙が充満しない火災区域又は火災区画

ディーゼル発電機室送風機室（第1-20 図）をはじめとする火災区域又は火災区画は、可燃物を少なくすることで煙の発生を抑える設計とするこ

と及び屋外と通じていることから、煙の充満により消火困難とはならない箇所として選定する。

各火災区域又は火災区画とも不要な可燃物を持ち込まないよう持ち込み可燃物管理を実施するとともに、点検に係る資機材等の可燃物を一時的に仮置きする場合は、不燃性のシートによる養生を実施し火災発生時の延焼を防止する。

なお、可燃物の状況については、原子炉の高温停止及び低温停止を達成し、維持するために必要な機能を有する構築物、系統及び機器以外の構築物、系統及び機器も含めて確認する。

具体的な対象箇所については、資料6の添付資料10に示す。



ディーゼル発電機室送風機室

第1-20 図 可燃物が少ない火災区域又は火災区画の例

○ 中央制御室

中央制御室は、常駐する運転員によって火災感知器による早期の火災感知及び消火活動が可能であり、火災が拡大する前に消火可能であること、万一、火災によって煙が発生した場合でも建築基準法に準拠した容量の排煙設備によって排煙が可能な設計とすることから、消火活動が困難とならない火災区域又は火災区画として選定する。なお、中央制御室及び補助盤室の床下のケーブル処理室及び計算機室は、固有の信号を発する異なる感知方式の感知器（煙感知器と熱感知器）、及び中央制御室からの手動操作により早期の起動も可能な全域ガス消火設備（消火剤はハロン 1301）を設置する設計とする。

○ 原子炉格納容器

原子炉格納容器内において、万一、火災が発生した場合でも、原子炉格納容器内の空間体積（約 7,900m³）に対して、ページ用排風機の容量が 25,000m³/h であり、排煙が可能な設計であることから、消火活動が困難とならない火災区域又は火災区画として選定する。

○ ディーゼル発電機燃料貯蔵タンク設置区域

ディーゼル発電機燃料貯蔵タンク設置区域は、屋外に設置されており、煙が大気に放出されることから、消火活動が困難とならない火災区域又は火災区画として選定する。なお、タンク室内は、乾燥砂が充てんされており、タンク室内の火災の発生は防止できる。

(c) 火災発生時の煙の充満又は放射線の影響により消火活動が困難となる火災区域又は火災区画に設置する消火設備

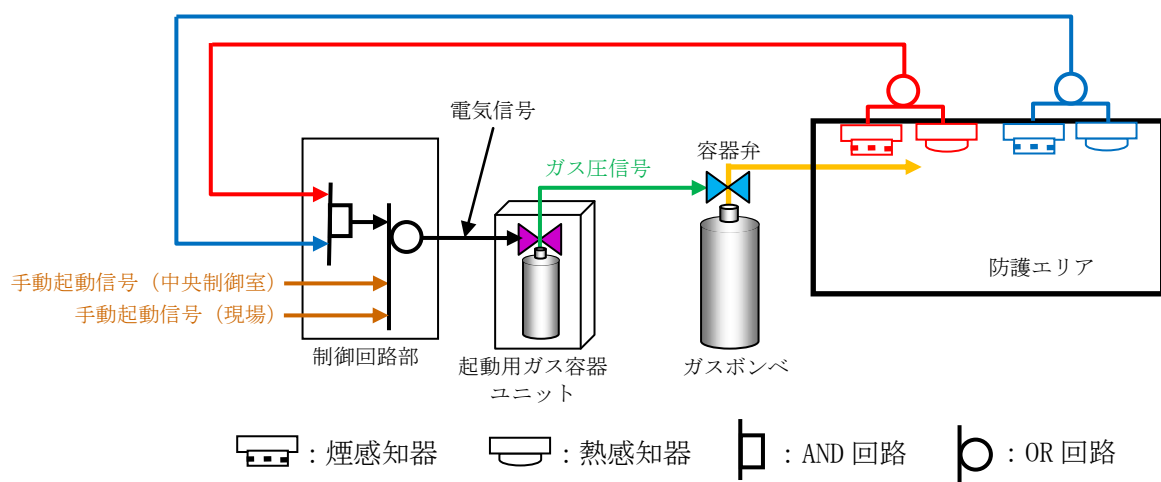
火災発生時の煙の充満又は放射線の影響により消火活動が困難となる火災区域又は火災区画は、自動又は中央制御室からの手動操作による固定式消火設備である全域ガス消火設備を設置し消火を行う設計とする。

なお、これらの固定式消火設備に使用するガスは、ハロゲン化物消火剤とする。

第1-21図に全域ガス消火設備の概要を示す。

本消火設備を自動起動とする場合は、単一の感知器の誤作動によって消火設備が誤作動することのないよう、煙感知器及び熱感知器のいずれか2つ以上の動作をもって消火する設計とする。さらに、中央制御室からの遠隔手動起動又は現場での手動起動によっても消火を行うことができる設計とする。

全域ガス消火設備の自動起動用の煙感知器と熱感知器は、火災防護に係る審査基準「2.2 火災の感知・消火」に基づき設置が要求される「固有の信号を発する異なる感知方式の感知器」とする。



第1-21図 全域ガス消火設備の概要

ただし、以下については、上記と異なる消火設備を設置し消火を行う設計とする。

○ 原子炉建物オペレーティングフロア

原子炉建物オペレーティングフロアは、火災発生時の煙の充満又は放射線の影響により消火活動が困難となる可能性が否定できないことから、煙の充満を発生させるおそれのある可燃物（ケーブルトレイ）に対しては自動又は手動操作による固定式消火設備である局所ガス消火設備を設置し消火を行う設計とし、これら以外の可燃物については量が少ないことから消火器で消火を行う設計とする。

なお、これらの局所ガス消火設備に使用するガスは、消防法施行規則を踏まえハロゲン化物消火剤とする。設備の概要図を第1-22図に示し、具体的な設備の詳細は資料6に示す。これら局所ガス消火設備のうち、ケーブルトレイの消火設備については、消火対象空間の形状が特殊であるため、実証試験により設計の妥当性を確認する。

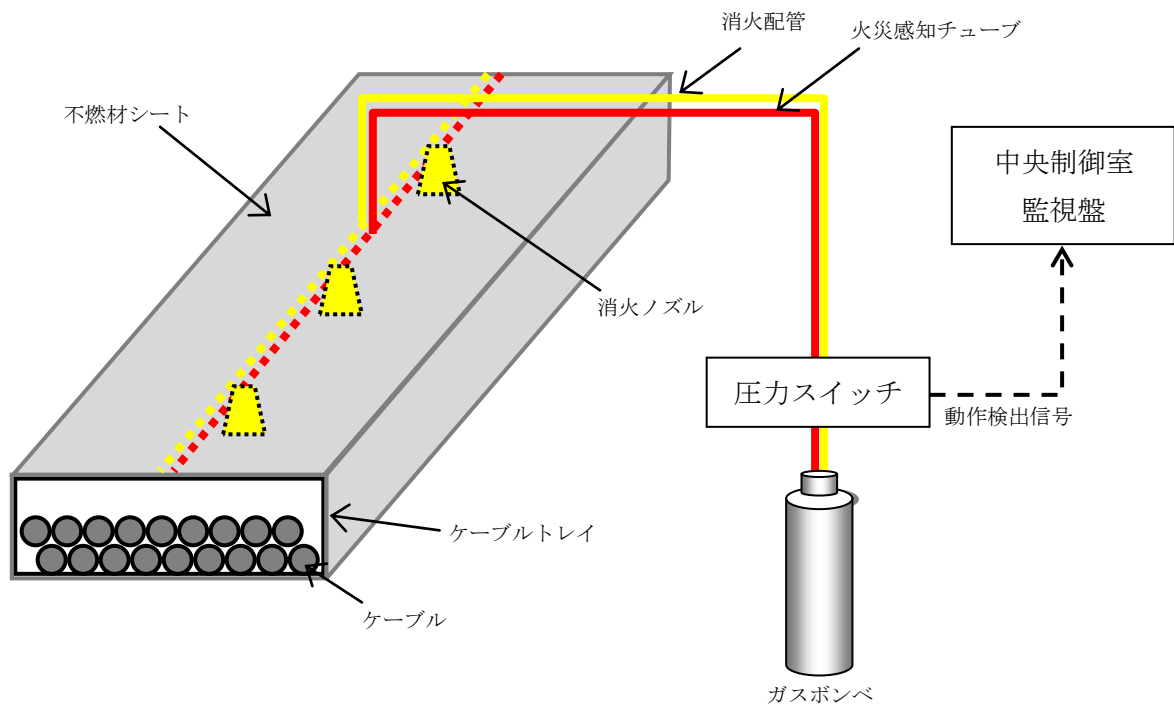
○ 不燃性材料であるコンクリート又は金属により構成された火災防護対象機器のみを設置する火災区域又は火災区画

火災防護対象機器のうち、不燃性材料であるコンクリート又は金属により構成された配管、容器、タンク、手動弁、コンクリート構築物については流路、バウンダリとしての機能が火災により影響を受けることは考えにくいいため、消防法又は建築基準法に基づく消火設備で消火する設計とする。

○ フェイルセーフ設計の火災防護対象機器のみを設置する火災区域又は火災区画

フェイルセーフ設計の設備については火災により動作機能を喪失した場合であっても、安全機能が影響を受けることは考えにくいいため、消防法又は建築基準法に基づく消火設備で消火する設計とする。

なお、フェイルセーフ設計の火災防護対象機器についても、全域ガス消火設備にて消火する設計としており、上記設計を適用していない。



第1-22図 局所ガス消火設備の概要

(d) 火災発生時の煙の充満又は放射線の影響により消火活動が困難とならない火災区域又は火災区画に設置する消火設備

○ 海水ポンプエリア，ディーゼル発電機燃料貯蔵タンク設置区域，A-非常用ディーゼル発電機燃料移送ポンプエリア及び高圧炉心スプレイ系ディーゼル発電機燃料移送ポンプエリア

火災発生時の煙の充満又は放射線の影響により消火活動が困難とならない海水ポンプエリア，ディーゼル発電機燃料貯蔵タンク設置区域，A-非常用ディーゼル発電機燃料移送ポンプエリア及び高圧炉心スプレイ系ディーゼル発電機燃料移送ポンプエリアについては，消火器又は移動式消火設備で消火を行う設計とする。

○ 可燃物が少ない火災区域又は火災区画

火災発生時の煙の充満又は放射線の影響により消火活動が困難とならない火災区域又は火災区画のうち，可燃物が少ない火災区域又は火災区画は，消火器で消火を行う設計とする。

これらの火災区域又は火災区画に対する消火器の配備については，消防法施行規則第六，七条に基づき各フロアの床面積から算出される必要量の消火器を建物通路部に設置することに加え，可燃物の少ない火災区域又は火災区画の入口扉の近傍に配備する設計とする。

○ 中央制御室

火災発生時の煙の充満又は放射線の影響により消火活動が困難とならない中央制御室は，全域ガス消火設備及び局所ガス消火設備は設置せず，消火器で消火を行う設計とする。

中央制御室の制御盤内の火災については，電気機器への影響がない二酸化炭素消火器で消火を行う。

なお，中央制御室及び補助盤室の床下のケーブル処理室及び計算機室は，火災に関する系統分離の観点から，中央制御室からの手動操作により早期の起動も可能な全域ガス消火設備を設置する設計とする。

○ 原子炉格納容器

原子炉格納容器において，万一，火災が発生した場合でも，原子炉格納容器の空間体積（約7,900m³）に対して，ページ用排風機の容量が25,000m³/hであることから，煙が充満しないため，消火活動が可能である。

よって，原子炉格納容器内の消火については，消火器を用いて行う設計とする。また，消火栓を用いても対応できる設計とする。

低温停止中の原子炉格納容器内の火災に対して設置する消火器については，消防法施行規則第六，七条に基づき算出される必要量の消火剤を有

する消火器を設置する設計とする。設置位置については、原子炉格納容器内の各フロアに対して火災防護対象機器並びに火災源から消防法施行規則に定めるところの20m以内の距離に配置する。

また、原子炉格納容器全体漏えい率検査及び起動中においては、原子炉格納容器内から消火器を移動し、原子炉格納容器内の1フロア分の消火器（上部6本、下部7本）を所員用エアロック室に配置し、残りの消火器は所員用エアロック室近傍に配置する。

原子炉格納容器内での火災発生時には、自衛消防隊が建物内の消火器を持って現場に向かうことを定め、定期的に訓練を実施する。

原子炉格納容器内での消火栓による消火活動を考慮し、所員用エアロック室に必要な数量の消火ホースを配備する設計とする。

定期検査中において、原子炉格納容器内での点検に関連し、火気作業、危険物取扱作業を実施する場合は、火災防護計画にて定める管理手順に従って、消火器を配備する。（資料8）

② 放射性物質の貯蔵又は閉じ込め機能を有する構築物、系統及び機器を設置する火災区域又は火災区画に設置する消火設備

放射性物質の貯蔵又は閉じ込め機能を有する構築物、系統及び機器を設置する火災区域又は火災区画に設置する消火設備は、当該火災区域又は火災区画が、火災発生時の煙の充満又は放射線の影響により消火活動が困難となる火災区域又は火災区画であるかを考慮して設計する。

a. 火災発生時の煙の充満又は放射線の影響により消火活動が困難となる火災区域又は火災区画の選定

放射性物質の貯蔵又は閉じ込め機能を有する構築物、系統及び機器を設置する火災区域又は火災区画については、火災発生時の煙の充満又は放射線の影響により消火活動が困難となるものとして選定する。

b. 火災発生時の煙の充満又は放射線の影響により消火活動が困難とならない火災区域又は火災区画の選定

放射性物質の貯蔵又は閉じ込め機能を有する構築物、系統及び機器を設置する火災区域又は火災区画であって、煙の充満又は放射線の影響により消火活動が困難とならない火災区域又は火災区画を以下に示す。

(a) 燃料プール

燃料プールは、側面と底面が金属とコンクリートに覆われており、プール内は水で満たされていることから、火災の発生並びに煙の充満のおそれはない。

- c. 火災発生時の煙の充満又は放射線の影響により消火活動が困難となる火災区域又は火災区画に設置する消火設備（資料9）

放射性物質の貯蔵又は閉じ込め機能を有する構築物，系統及び機器を設置する火災区域又は火災区画のうち，火災発生時の煙の充満又は放射線の影響により消火活動が困難となる放射性物質の貯蔵又は閉じ込め機能を有する構築物，系統及び機器を設置する火災区域又は火災区画には，自動又は中央制御室からの手動操作による固定式消火設備である全域ガス消火設備を設置し消火を行う設計とする。

なお，この固定式消火設備に使用するガスは，消防法施行規則を踏まえハロゲン化物消火剤とする。

ただし，以下については，上記と異なる消火設備を設置し消火を行う設計とする。

- (a) 気体廃棄物処理系設置区域（排気筒モニタ室を含む）

気体廃棄物処理系は不燃性材料である金属により構成されており，フェイル・クローズ設計の隔離弁を設ける設計とすることにより，火災による安全機能への影響は考えにくい。また，放射線モニタ検出器は隣接した検出器間をそれぞれ異なる火災区域に設置する設計とし，火災発生時に同時に監視機能が喪失することを防止する。加えて，消火活動の妨げとならないよう可燃物管理を行うことにより区域内の火災荷重を低く管理する。

よって，消防法又は建築基準法に基づく消火設備で消火する設計とする。

- (b) 液体廃棄物処理系設置区域

液体廃棄物処理系は不燃性材料である金属により構成されており，フェイル・クローズ設計の隔離弁を設ける設計とすることにより，火災による安全機能への影響は考えにくい。加えて，消火活動の妨げとならないよう可燃物管理を行うことにより区域内の火災荷重を低く管理する。

よって，消防法又は建築基準法に基づく消火設備で消火する設計とする。

- (c) トーラス水受入タンク室

トーラス水受入タンク室は不燃性材料である金属により構成されており，通常時閉状態の隔離弁を多重化して設ける設計とすることにより，火災による安全機能への影響は考えにくい。加えて，消火活動の妨げとならないよう可燃物管理を行うことにより室内の火災荷重を低く管理する。

よって，消防法又は建築基準法に基づく消火設備で消火する設計とする。

- (d) 新燃料貯蔵庫

新燃料貯蔵庫は，金属とコンクリートに覆われており火災による安全機能への影響は考えにくい。加えて，消火活動の妨げとならないよう可燃物

管理を行うことにより庫内の火災荷重を低く管理する。

よって、消防法又は建築基準法に基づく消火設備で消火する設計とする。

(e) 固体廃棄物貯蔵所

固体廃棄物貯蔵所は、コンクリートで構築された建物であり、固体廃棄物は金属製のドラム缶に収められていることから火災による安全機能への影響は考えにくい。加えて、消火活動の妨げとならないよう可燃物管理を行うことにより貯蔵所内の火災荷重を低く管理する。

よって、消防法又は建築基準法に基づく消火設備で消火する設計とする。

(f) サイトバンカ建物

サイトバンカ建物は、コンクリートで構築された建物であり、火災による安全機能への影響は考えにくい。加えて、消火活動の妨げとならないよう可燃物管理を行うことにより建物内の火災荷重を低く管理する。

よって、消防法又は建築基準法に基づく消火設備で消火する設計とする。

(g) 復水貯蔵タンク室及び補助復水貯蔵タンク室

復水貯蔵タンク室及び補助復水貯蔵タンク室は、不燃性材料である金属により構成されており、フェイル・クローズ設計又は通常時閉状態の隔離弁を設ける設計とすることにより、火災による安全機能への影響は考えにくい。加えて、消火活動の妨げとならないよう可燃物管理を行うことにより室内の火災荷重を低く管理する。

よって、消防法又は建築基準法に基づく消火設備で消火を行う設計とする。

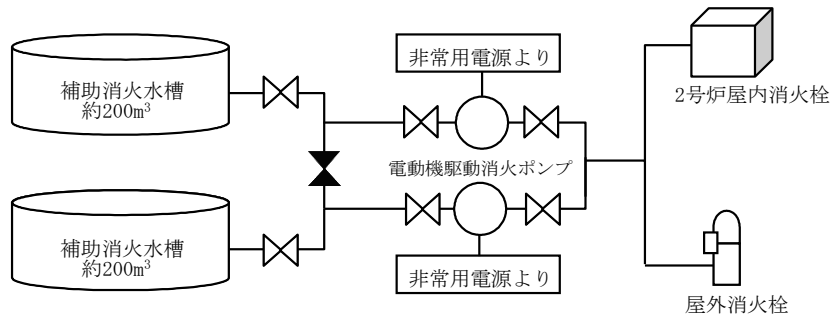
d. 火災発生時の煙の充満又は放射線の影響により消火活動が困難とならない火災区域又は火災区画に設置する消火設備

放射性物質の貯蔵又は閉じ込め機能を有する構築物、系統及び機器を設置する火災区域又は火災区画のうち、煙の充満又は放射線の影響により消火活動が困難とならない火災区域又は火災区画については内部に水を内包し、火災の発生が考えにくいことから消火設備を設置しない設計とする。

③ 消火用水供給系の多重性又は多様性の考慮

消火用水供給系の水源は、2号炉廻り消火系に補助消火水槽（約200m³）を2基、44m盤消火系に44m盤消火タンク（約150m³）を2基、45m盤消火系に45m盤消火タンク（約150m³）を2基、サイトバンカ建物消火系にサイトバンカ建物消火タンク（約45m³）を2基及び50m盤消火系に50m盤消火タンク（約150m³）を2基設置し、多重性を有する設計とする。（第1-23図）消火用水供給系の消火ポンプは、2号炉廻り消火系、44m盤消火系、45m盤消火系、サ

イトバンカ建物消火系及び50m盤消火系に対して電動機駆動消火ポンプを2台ずつ設置し、多重性を有する設計とする。なお、消火ポンプについては外部電源喪失時であっても機能を喪失しないよう、非常用電源より供給する設計とする。

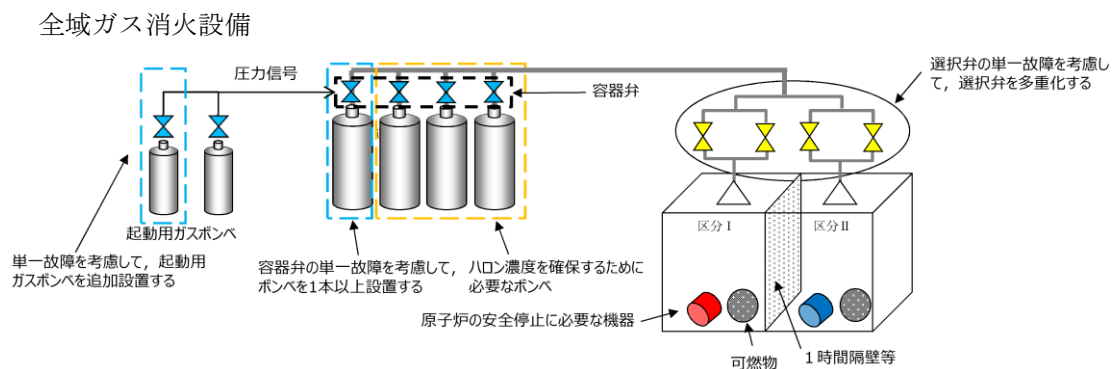


第1-23図 消火用水供給系の概要（補助消火水槽の例）

④ 系統分離に応じた独立性の考慮

火災防護対象機器及び火災防護対象ケーブルの系統分離を行うために設けられた火災区域又は火災区画に設置する全域ガス消火設備は、系統分離された火災防護対象機器及び火災防護対象ケーブルを設置するそれぞれの火災区域又は火災区画に対して1つの消火設備で消火を行う場合は、以下に示すとおり、系統分離に応じた独立性を備えた設計とする。（第1-24図）

- ・ 静的機器である消火配管は、24時間以内の単一故障の想定が不要であり、また、基準地震動で損傷しないよう設計するため、多重化しない設計とする。
- ・ 動的機器である選択弁及び容器弁について、単一故障を想定しても、系統分離された火災区域又は火災区画に対して消火設備が同時に機能喪失しない設計とする。具体的には、容器弁及びポンペを必要数より1つ以上多く設置する。また、容器弁の作動のための圧力信号についても動的機器の単一故障により同時に機能を喪失しない設計とする。さらに、選択弁を介した一つのラインで系統分離された相互の火災防護対象機器及び火災防護対象ケーブルを消火する場合は、当該選択弁を多重化する。



第1-24図 系統分離に応じた独立性を考慮した消火設備の概要図

⑤ 火災に対する二次的影響の考慮

全域ガス消火設備は、電気絶縁性の高いガスを採用することで、火災が発生している火災区域又は火災区画からの火災の火炎、熱による直接的な影響のみならず、流出流体、断線及び爆発等の二次的影響が、火災が発生していない安全機能を有する構築物、系統及び機器に及ぼさない設計とする。また、防火ダンパを設け煙の二次的影響が安全機能を有する構築物、系統及び機器に悪影響を及ぼさない設計とする。

これら消火設備のボンベ及び制御盤は、消火ガス放出エリアとは別のエリアに設置し、火災による熱の影響を受けても破損及び爆発が発生しないよう、ボンベに接続する安全弁によりボンベの過圧を防止する設計とする。

局所ガス消火設備（消火剤はFK-5-1-12）は、電気絶縁性の高いガスを採用するとともに、ケーブルトレイ消火設備については、ケーブルトレイ内に消火剤を留めることとする。消火対象と十分に離れた位置にボンベ及び制御盤等を設置することで、火災の火炎、熱による直接的な影響のみならず、煙、断線及び爆発等の二次的影響が、火災が発生していない安全機能を有する構築物、系統及び機器に及ばない設計とする。

また、中央制御室及び補助盤室の床下のケーブル処理室及び計算機室に設置する全域ガス消火設備についても、電気絶縁性の高く、人体への影響が小さいハロン1301を採用するとともに、ケーブルトレイ消火設備について、ケーブルトレイ内に消火剤をとどめることで、火災の火炎、熱による直接的な影響のみならず、煙、流出流体、断線及び爆発等の二次的影響が、火災が発生していない安全機能を有する構築物、系統及び機器に及ばない設計とする。

⑥ 想定火災の性質に応じた消火剤の容量

火災防護対象機器がある火災区域又は火災区画に設置する全域ガス消火設備並びに局所ガス消火設備については、消防法施行規則第二十条並びに試験結果に基づき、単位体積あたり必要な消火剤を配備する設計とする。

特に、複数の場所に対して消火する設備の消火剤の容量は、複数の消火対象場所のうち必要な消火剤が最大となる場所の必要量以上となるよう設計する。

火災区域又は火災区画に設置する消火器については、消防法施行規則第六～八条に基づき延床面積又は床面積から算出される必要量の消火剤を配備する設計とする。

消火剤に水を使用する水消火設備の容量は、「⑧消火用水の最大放水量の確保」に示す。

⑦ 移動式消火設備の配備

移動式消火設備は、「実用発電用原子炉の設置、運転等に関する規則」第八十三条第三号に基づき、恒設の消火設備の代替として消火ホース等の資機

材を備え付けている化学消防自動車（1台、泡消火薬剤500L／台、水槽1,300L／台）、小型動力ポンプ付水槽車（1台、水槽5,000 L／台）、1,000 Lの泡消火薬剤を配備する設計とする。（第1-25図）

自衛消防隊は、自衛消防隊詰め所（免震重要棟）に24時間待機していることから、速やかな消火活動が可能である。

自衛消防隊詰め所（免震重要棟）近傍の第1保管エリアには、化学消防自動車（1台）、小型動力ポンプ付水槽車（1台）、泡消火薬剤（1,000 L）を配備する。第1保管エリアは地盤支持力が安定しているエリアであることに加え、化学消防自動車等は基準地震動に対して転倒しない設計とすることから、地震時においても速やかな消火活動が可能である。（第1-26図）



化学消防自動車

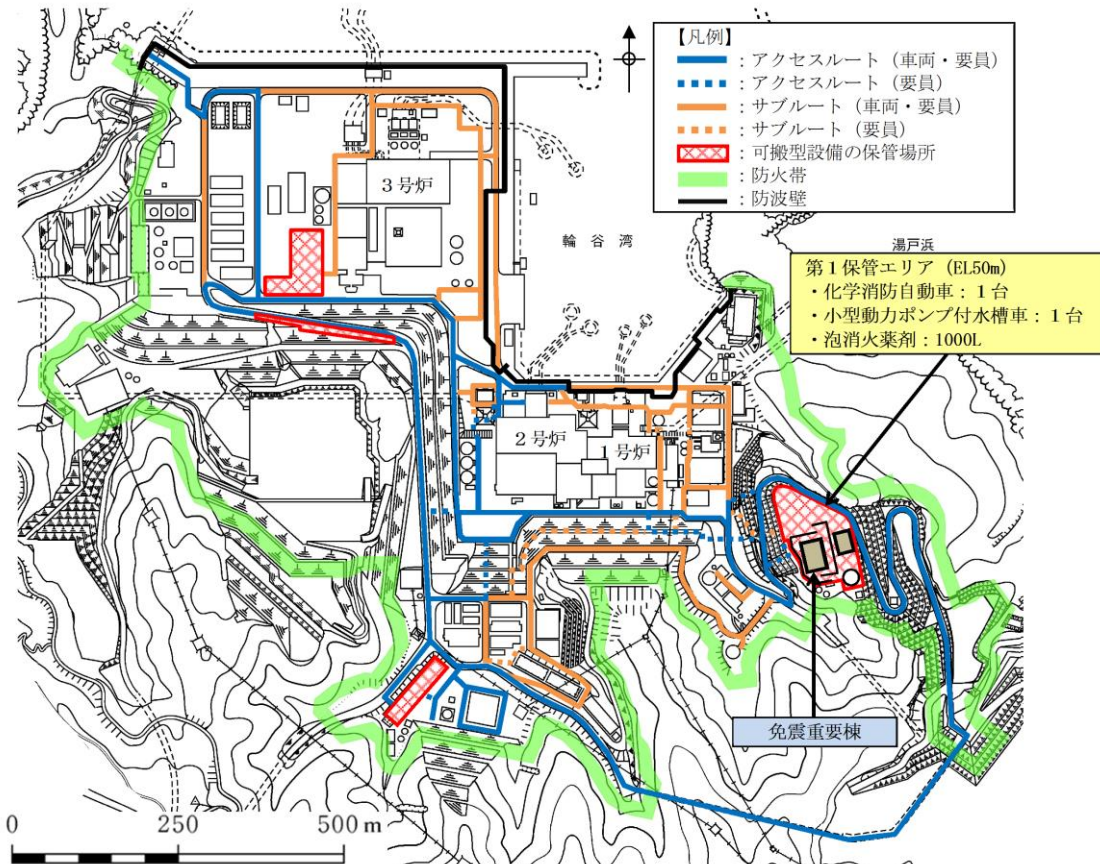


泡消火薬剤



小型動力ポンプ付水槽車

第 1-25図 移動式消火設備の例



第 1-26図 移動式消火設備の配置の概要

⑧ 消火用水の最大放水量の確保

消火用水供給系の水源の供給先は屋内及び屋外の各消火栓である。

屋内及び屋外の消火栓については、消防法施行令第十一条（屋内消火栓設備に関する基準）及び消防法施行令第十九条（屋外消火栓設備に関する基準）を満足するよう、2時間の最大放水量（120m³）を確保する設計とする。

・ 消防法施行令第十一条の要求

$$\begin{aligned} \text{屋内消火栓必要水量} &= 2 \text{ (個の消火栓)} \times 130\text{L}/\text{min} \times 2 \text{ 時間} \\ &= 31.2\text{m}^3 \end{aligned}$$

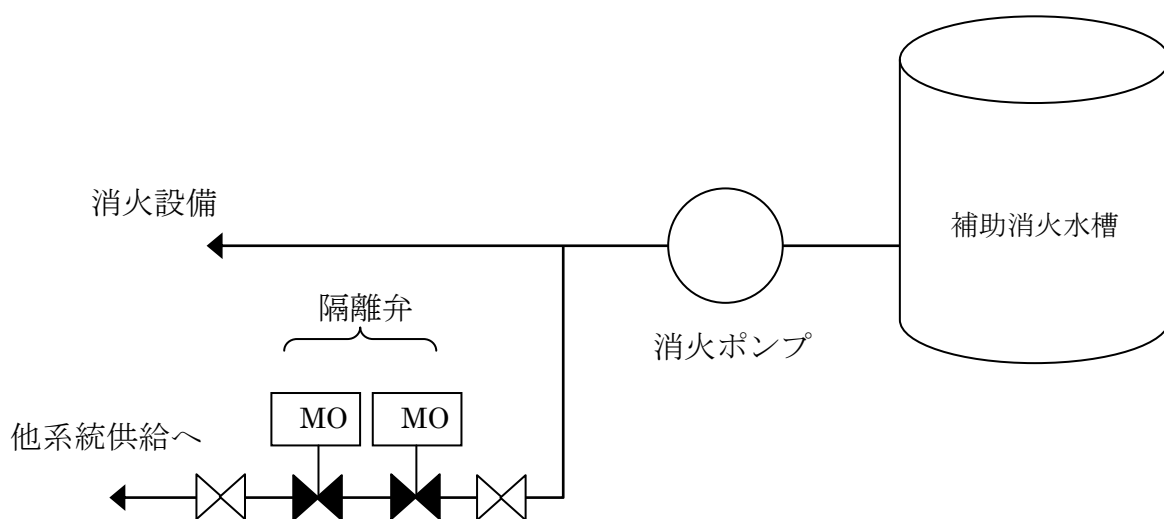
・ 消防法施行令第十九条の要求

$$\begin{aligned} \text{屋外消火栓必要水量} &= 2 \text{ (個の消火栓)} \times 350\text{L}/\text{min} \times 2 \text{ 時間} \\ &= 84.0\text{m}^3 \end{aligned}$$

したがって、2時間の放水に必要な水量は、屋内及び屋外消火栓必要水量の総和となり、 $31.2\text{m}^3 + 84.0\text{m}^3 = 115.2\text{m}^3 \div 120\text{m}^3$

⑨ 水消火設備の優先供給

消火用水供給系は、復水輸送系、所内ボイラ、海水電解装置等へ送水するラインと接続されているが、隔離弁を設置し通常全閉とすることで消火用水供給系の供給を優先する設計とする。また、水道水系等と共用する場合には、隔離弁を設置し通常時全閉とすることで消火用水供給系の供給を優先する設計とする。なお、水道水系とは共用しない設計とする。（第1-27図）



第1-27図 消火用水供給系の優先供給の概要図

⑩ 消火設備の故障警報

消火ポンプ、全域ガス消火設備等の消火設備は、下表に示すとおり電源断等の故障警報を中央制御室に吹鳴する設計とする。（第1-8表）

なお、消火設備の故障警報が発報した場合には、中央制御室及び必要な現場の制御盤警報を確認し、消火設備が故障している場合には早期に補修を行う。

第1-8表 消火設備の主な警報

設備		主な警報要素
消火ポンプ	電動機駆動	・電動機トリップ ・電動機過負荷 ・母線低電圧
全域ガス消火設備	ハロン 1301 消火設備	・火災検知 ・設備異常 (電源故障, 断線, 短絡, 地絡等)
局所ガス消火設備	FK-5-1-12 消火設備*	・ガス放出

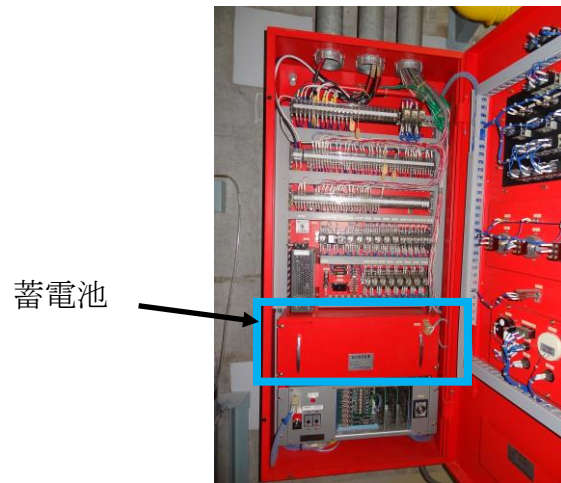
※：火災検知については火災区域に設置された感知器又は消火設備のガス放出信号により中央制御室に警報発報。また、作動原理を含め極めて単純な構造であることから故障は考えにくいですが、誤作動についてはガス放出信号により確認可能。

⑪ 消火設備の電源確保

消火用水供給系のうち、電動機駆動消火ポンプは、外部電源喪失時でも起動できるように非常用電源から電源を確保する設計とし、外部電源喪失時においても消火用水供給系の機能を確保することができる設計とする。

安全機能を有する構築物、系統及び機器を設置する火災区域又は火災区画の全域ガス消火設備は、外部電源喪失時にも消火が可能となるよう、非常用電源から受電するとともに、設備の作動に必要な電源を供給する蓄電池も設ける設計とする。（第1-28図）

なお、ケーブルトレイ用の局所ガス消火設備は、動作に電源が不要な設計とする。



第 1 -28 図 消火設備の電源確保の概要

⑫ 消火栓の配置

安全機能を有する構築物、系統及び機器を設置する火災区域又は火災区画に設置する消火栓は、消防法施行令第十一条（屋内消火栓設備に関する基準）及び第十九条（屋外消火栓設備に関する基準）に準拠し、屋内は消火栓から半径25mの範囲を考慮して配置し、屋外は消火栓から半径40mの範囲における消火活動を考慮して配置することによって、全ての火災区域又は火災区画の消火活動に対処できるように配置する設計とする。

（資料6 添付資料8）

⑬ 固定式消火設備等の職員退避警報

固定式消火設備である全域ガス消火設備は、動作前に職員等の退出ができるように警報又は音声警報を吹鳴し、20秒以上の時間遅れをもってガスを放出する設計とする。（第1-29図）

局所ガス消火設備のうちケーブルトレイに設置するものについては、消火剤に毒性がなく、消火時に生成されるフッ化水素ガスは延焼防止シートを設置したケーブルトレイ内に留まり、外部に有意な影響を及ぼさないため、設備動作前に退避警報を発しない設計とする。



第1-29図 全域ガス消火設備の職員退避警報装置の例

⑭ 管理区域内からの放出消火剤の流出防止

管理区域内で放出した消火水は、放射性物質を含むおそれがあることから、汚染された液体が管理されない状態で管理区域外への流出を防止するため、管理区域と非管理区域の境界に堰等を設置するとともに、各フロアの建物内排水系によって液体廃棄物処理系に回収し、処理する設計とする。万一、流出した場合であっても建物内排水系から系外に放出する前にサンプリングを実施し、検出が可能な設計とする。

⑮ 消火用非常照明

建物内の消火栓、消火設備現場盤の設置場所及び設置場所への経路には、移動及び消火設備の操作を行うため、現場への移動等の時間（最大約1時間程度（中央制御室での感知後、建物内の火災発生場所に到達する時間約10分、

消火活動準備約30～40分（訓練実績））に加え消火継続時間20分を考慮して、8時間以上の容量の蓄電池を内蔵する照明器具を設置する設計とする。
（第1-30図）

消火用非常照明器具の配置を添付資料6に示す。



第1-30図 消火用非常照明の設置例

以上より、消火設備は火災防護に係る審査基準に則った設計とすることから、火災防護に係る審査基準に適合しているものとする。

2.1.2.2. 地震等の自然現象への対策

[要求事項]

2.2.2 火災感知設備及び消火設備は、以下の各号に示すように、地震等の自然現象によっても、火災感知及び消火の機能、性能が維持される設計であること。

- (1) 凍結するおそれがある消火設備は、凍結防止対策を講じた設計であること。
- (2) 風水害に対して消火設備の性能が著しく阻害されない設計であること。
- (3) 消火配管は、地震時における地盤変位対策を考慮した設計であること。

(参考)

火災防護対象機器等が設置される火災区画には、耐震B・Cクラスの機器が設置されている場合が考えられる。これらの機器が基準地震動により損傷しSクラス機器である原子炉の火災防護対象機器の機能を失わせることがないことが要求される場所であるが、その際、耐震B・Cクラス機器に基準地震動による損傷に伴う火災が発生した場合においても、火災防護対象機器等の機能が維持されることについて確認されていなければならない。

- (2) 消火設備を構成するポンプ等の機器が水没等で機能しなくなることを防ぐよう、設計に当たっては配置が考慮されていること。

島根原子力発電所の安全を確保するうえで設計上考慮すべき自然現象としては、網羅的に抽出するために、発電所敷地及びその周辺での発生実績の有無にかかわらず、国内外の基準や文献等に基づき事象を収集した。これらの事象のうち、発電所及びその周辺での発生可能性、安全施設への影響度、事象進展速度や事象進展に対する時間的余裕の観点から、発電用原子炉施設に影響を与える恐れがある事象として、地震、津波、洪水、風(台風)、竜巻、凍結、降水、積雪、落雷、地滑り・土石流、火山の影響及び生物学的事象を抽出した。

これらの自然現象に対して火災感知設備及び消火設備の機能を維持する設計とし、落雷については、「2.1.1.3.(1) 落雷による火災の発生防止」に示す対策により、機能を維持する設計とする。

凍結については、「(1) 凍結防止対策」に示す対策により機能を維持する設計とする。風(台風)に対しては、「(2) 風水害対策」に示す対策により機能を維持する設計とする。地震については、「(3) 地震対策」に示す対策により機能を維持する設計とする。

上記以外の津波、竜巻、洪水、降水、積雪、地滑り・土石流、火山の影響及び生物学的事象については、「(4) 想定すべきその他の自然現象に対する対策について」に示す対策により機能を維持する設計とする。

また、森林火災についても、「(4) 想定すべきその他の自然現象に対する対策について」に示す対策により機能を維持する設計とする。

(1) 凍結防止対策

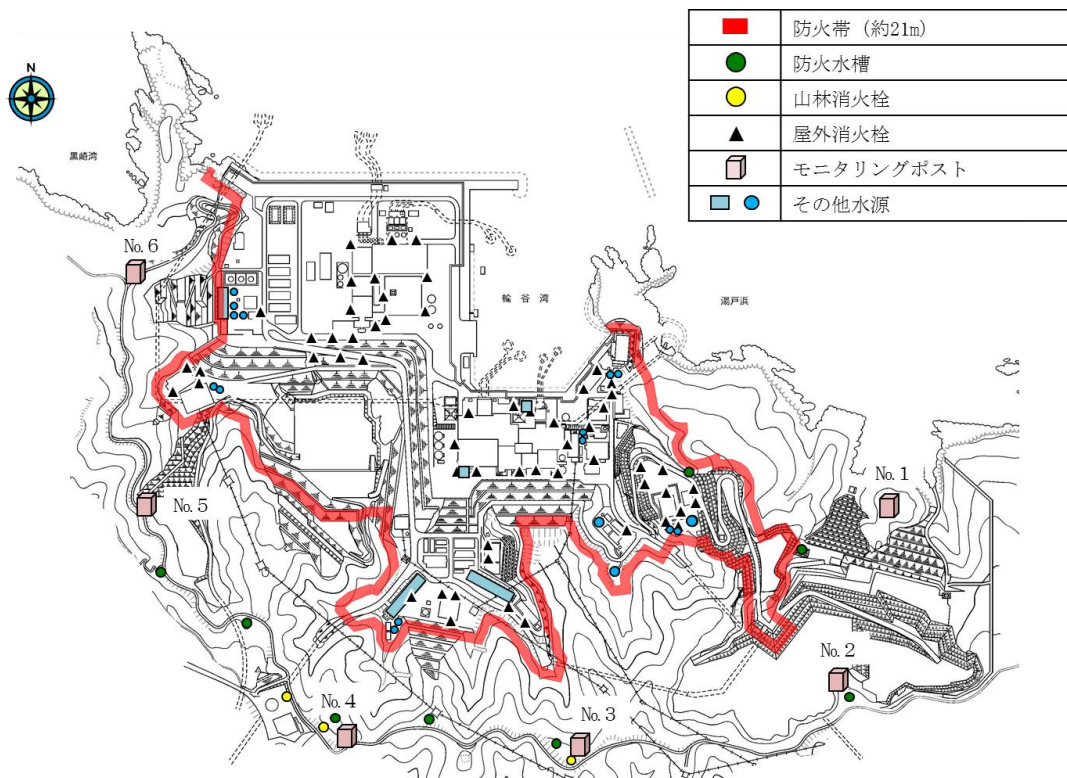
屋外に設置する火災感知設備及び消火設備は、島根原子力発電所において考慮している最低気温 -8.7°C まで気温が低下しても使用可能な火災感知設備及び消火設備を設置する設計とする。

屋外消火設備の配管は、保温材等により配管内部の水が凍結しない設計とする。また、屋外消火栓本体は全て、凍結を防止するため、消火栓内部に水が溜まらないような構造とし、自動排水機構により通常は排水弁を通水状態、消火栓使用時は排水弁を閉にして放水する不凍式消火栓^{※1}を採用する設計とする。

(第1-31図～第1-33図)

以上より、火災感知設備及び消火設備は、凍結防止対策を実施する設計とすることから、火災防護に係る審査基準に適合するものとする。

※1：管内の水を抜いたり加熱保温したりする作業を必要とせず、常に給水を止めることなく、管や機器内に滞留する凍結前の水を自動的に管外に排水させ、凍結による閉塞や破損を未然に防ぐ自動弁を取り付けているもの。

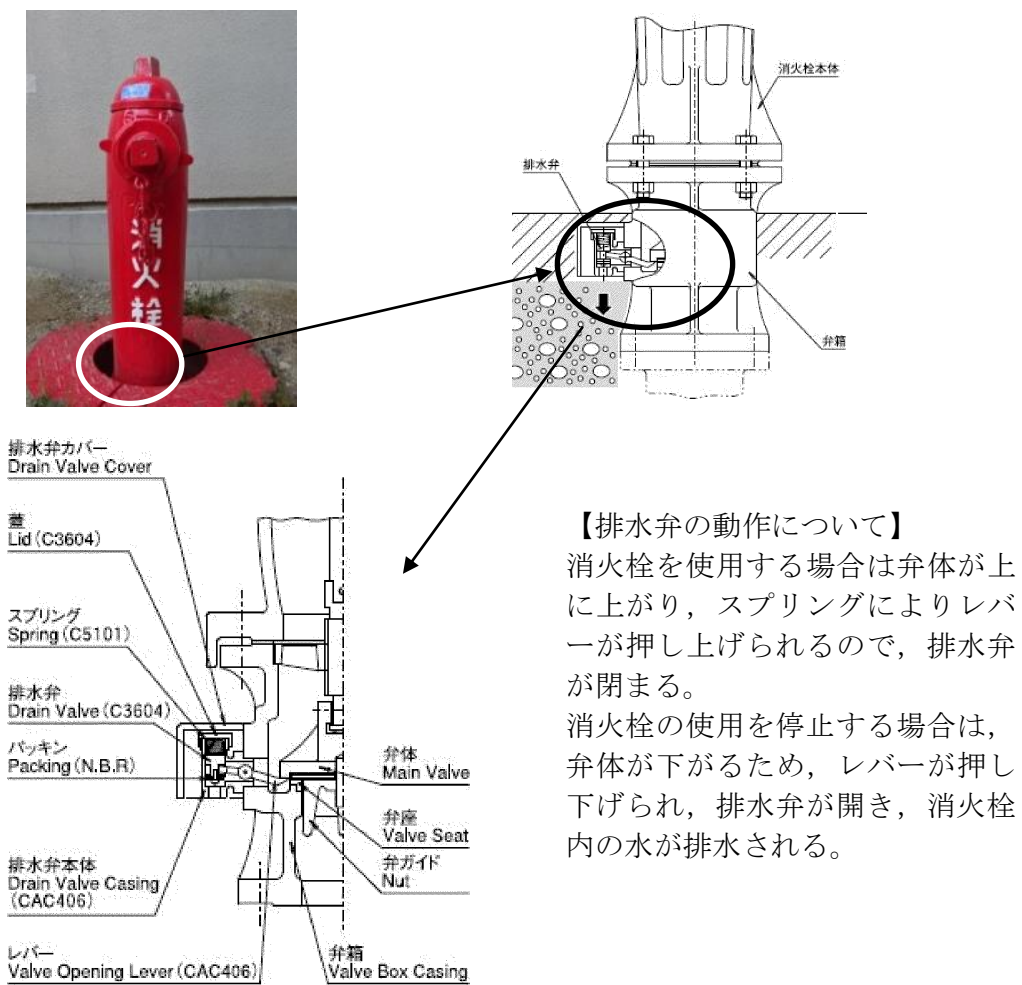


※：屋外消火栓等の設置場所については、今後の検討結果等により変更となる可能性がある。

第1-31図 屋外消火栓配置図



第 1 -32 図 屋外消火配管への保温材の設置状況



第 1 -33 図 不凍式消火栓の設置状況及び構造の概要

(2) 風水害対策

消火用水供給系の消火設備を構成する電動機駆動消火ポンプ等の機器は、風水害に対してその性能が著しく阻害されないよう、壁及び扉に対して浸水対策を実施した建物内に配置する設計とする。（第1-34図）

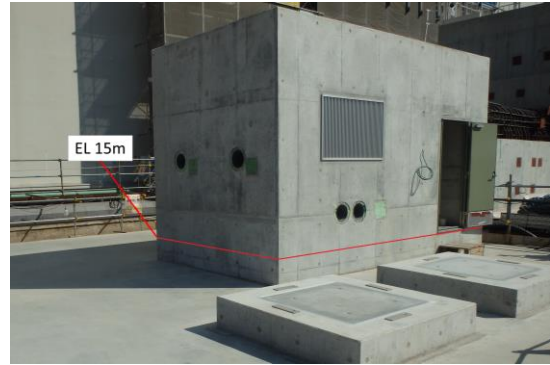
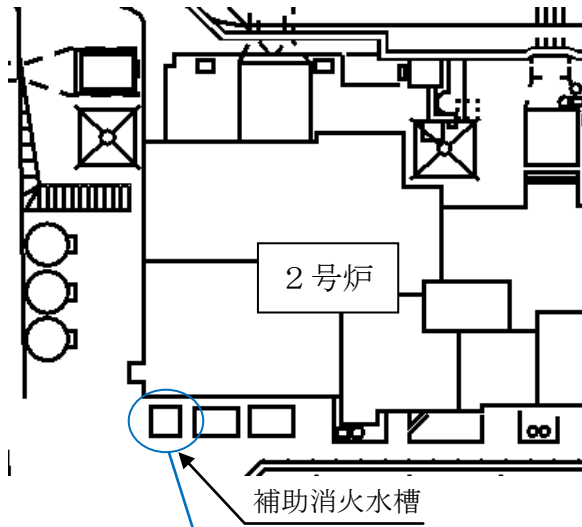
全域ガス消火設備及び局所ガス消火設備についても、風水害に対してその性能が著しく阻害されないよう、原子炉建物、タービン建物、制御室建物等の建物内に配置する設計とする。

屋外の火災感知設備は、屋外仕様とした上で火災感知器の予備を保有し、万一、風水害の影響を受けた場合には、早期に取替えを行うことにより当該設備の機能及び性能を復旧する設計とする。

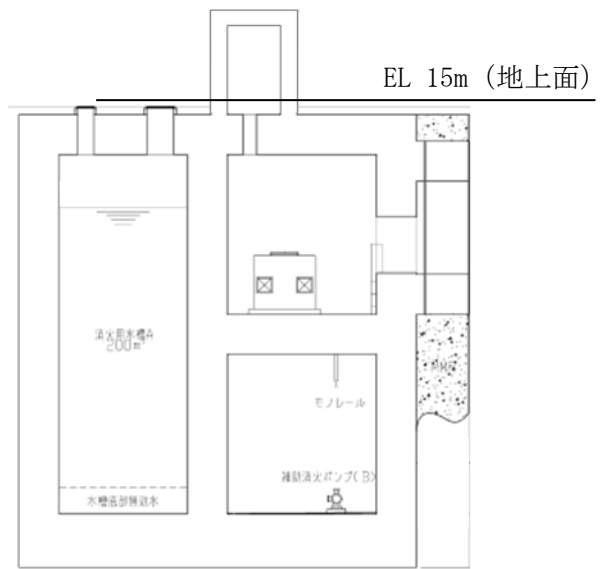
屋外消火栓は風水害に対してその性能が著しく阻害されないよう、雨水の浸入等により動作機構が影響を受けない機械式を用いる設計とする。

以上より、火災感知設備及び消火設備は、風水害対策を実施する設計とすることから、火災防護に係る審査基準に適合しているものとする。

2号炉周辺平面図



平面図



立面図

第1-34図 消火ポンプ設置エリアの浸水対策

(3) 地震対策

① 地震対策

安全機能を有する構築物，系統及び機器を設置する火災区域又は火災区画の火災感知設備及び消火設備は，安全機能を有する構築物，系統及び機器の耐震クラスに応じて機能を維持できる設計とする。

安全機能を有する構築物，系統及び機器に影響を及ぼす可能性がある火災区域又は火災区画に設置される，油を内包する耐震Bクラス及び耐震Cクラスの機器は，以下のいずれかの設計とすることにより，地震によって耐震Bクラス及び耐震Cクラスの機器が機能喪失しても安全機能を有する構築物，系統及び機器の機能喪失を防止する設計とする。

- ・ 基準地震動により油が漏えいしない。
- ・ 基準地震動によって火災が発生しても，安全機能を有する構築物，系統及び機器に影響を及ぼすことがないよう，基準地震動に対して機能維持する固定式消火設備によって速やかに消火する。
- ・ 基準地震動によって火災が発生しても，安全機能を有する機器の機能に影響を及ぼすことがないよう隔壁等により分離する。

② 地盤変位対策

屋外消火配管は，地上又はトレンチに設置し，地震時における地盤変位に対して，その配管の自重や内圧，外的荷重を考慮しても地盤沈下による建物と周辺地盤との相対変位を考慮する設計とする。

また，地盤変位対策として，タンクと配管の継手部へのフレキシブル継手を採用することで，地盤変位による変形を配管系統全体で吸収する設計とする。（第1-35図）

さらに，万一屋外消火配管が破断した場合でも移動式消火設備を用いて屋内消火栓へ消火水の供給ができるよう，建物に連結送水口を設置する設計とする。

以上より，火災感知設備及び消火設備は，地震対策及び地盤変位対策を実施する設計とすることから，火災防護に係る審査基準に適合するものとする。



屋外消火配管のトレンチ化



屋外消火配管の地上化



フレキシブル継手



連結送水口

第1-35図 地盤変位対策の実施例

(4) 想定すべきその他の自然現象に対する対策について

上記の自然現象を除き、島根原子力発電所2号炉で考慮すべき自然現象については、津波、竜巻、降水、積雪、地滑り・土石流、火山の影響及び生物学的事象がある。これらの自然現象及び森林火災により感知及び消火の機能、性能が阻害された場合は、原因の除去又は早期の取替、復旧を図る設計とするが、必要に応じて火災監視員の配置や代替消火設備の配備等を行い、必要な性能を維持することとする。

2.1.2.3. 消火設備の破損，誤作動又は誤操作への対策

[要求事項]

2.2.3 安全機能を有する構築物、系統及び機器は、消火設備の破損、誤動作又は誤操作によって、安全機能を失わない設計であること。また、消火設備の破損、誤動作又は誤操作による溢水の安全機能への影響について「原子力発電所の内部溢水影響評価ガイド」により確認すること。

(参考)

原子力発電所の内部溢水影響評価ガイドでは、発生要因別に分類した以下の溢水を想定することとしている。

- a. 想定する機器の破損等によって生じる漏水による溢水
- b. 発電所内で生じる異常状態（火災を含む。）の拡大防止のために設置される系統からの放水による溢水
- c. 地震に起因する機器の破損等により生じる漏水による溢水

このうち、b. に含まれる火災時に考慮する消火水系統からの放水による溢水として、以下が想定されていること。

- ① 火災感知により自動作動するスプリンクラーからの放水
- ② 建屋内の消火活動のために設置される消火栓からの放水
- ③ 原子炉格納容器スプレイ系統からの放水による溢水

全域ガス消火設備及び局所ガス消火設備で使用するハロゲン化物消火剤は電気絶縁性が大きく揮発性も高いことから、設備の破損，誤作動又は誤操作により消火剤が放出されても電気及び機械設備に影響を与えないため，火災区域又は火災区画に設置するガス消火設備には，ハロゲン化物消火剤を用いた全域ガス消火設備又は局所ガス消火設備を選定する設計とする。

なお，ディーゼル発電機は，ディーゼル発電機室に設置する全域ガス消火設備の破損，誤作動又は誤操作によってハロゲン化物消火剤が放出されることによる負触媒効果を考慮しても機能が喪失しないよう，外部から直接給気を取り入れる設計とする。

消火設備の放水等による溢水等に対しては，「実用発電用原子炉及びその附属施設の位置、構造及び設備の基準に関する規則」第九条に基づき，安全機能へ影響がないよう設計する。

以上より，ガス消火設備については，設備の破損，誤作動又は誤操作によっても電気及び機械設備に影響を与えないこと，消火設備の放水等による溢水等に対しては「実用発電用原子炉及びその附属施設の位置、構造及び設備の基準に関する規則」第九条に基づき，安全機能へ影響がないことを確認していることから，火災防護に係る審査基準に適合するものとする。

2.1.3. 火災の影響軽減

2.1.3.1. 系統分離による影響軽減

[要求事項]

2.3.1 安全機能を有する構築物、系統及び機器の重要度に応じ、それらを設置する火災区域又は火災区画内の火災及び隣接する火災区域又は火災区画における火災による影響に対し、以下の各号に掲げる火災の影響軽減のための対策を講じた設計であること。

(1) 原子炉の高温停止及び低温停止に係わる安全機能を有する構築物、系統及び機器を設置する火災区域については、3時間以上の耐火能力を有する耐火壁によって他の火災区域から分離すること。

(2) 原子炉の高温停止及び低温停止に係る安全機能を有する構築物、系統及び機器は、その相互の系統分離及びこれらに関連する非安全系のケーブルとの系統分離を行うために、火災区画内又は隣接火災区画間の延焼を防止する設計であること。

具体的には、火災防護対象機器及び火災防護対象ケーブルが次に掲げるいずれかの要件を満たしていること。

a. 互いに相違する系列の火災防護対象機器及び火災防護対象ケーブルについて、互いの系列間が3時間以上の耐火能力を有する隔壁等で分離されていること。

b. 互いに相違する系列の火災防護対象機器及び火災防護対象ケーブルについて、互いの系列間の水平距離が6m以上あり、かつ、火災感知設備及び自動消火設備が当該火災区画に設置されていること。この場合、水平距離間には仮置きするものを含め可燃性物質が存在しないこと。

c. 互いに相違する系列の火災防護対象機器及び火災防護対象ケーブルについて、互いの系列間が1時間の耐火能力を有する隔壁等で分離されており、かつ、火災感知設備及び自動消火設備が当該火災区画に設置されていること。

(3) 放射性物質の貯蔵又は閉じ込め機能を有する構築物、系統及び機器が設置される火災区域については、3時間以上の耐火能力を有する耐火壁によって他の火災区域から分離されていること。

(4) 換気設備は、他の火災区域の火、熱、又は煙が安全機能を有する構築物、系統及び機器を設置する火災区域に悪影響を及ぼさないように設計すること。また、フィルタの延焼を防護する対策を講じた設計であること。

(5) 電気ケーブルや引火性液体が密集する火災区域及び中央制御室のような通常運転員が駐在する火災区域では、火災発生時の煙を排気できるように排煙設備を設置すること。なお、排気に伴い放射性物質の環

境への放出を抑制する必要がある場合には、排気を停止できる設計であること。

- (6) 油タンクには排気ファン又はベント管を設け、屋外に排気できるように設計されていること。

(参考)

- (1) 耐火壁の設計の妥当性が、火災耐久試験によって確認されていること。
- (2) - 1 隔壁等の設計の妥当性が、火災耐久試験によって確認されていること。
- (2) - 2 系統分離をb. (6m 離隔+火災感知・自動消火) 又はc. (1時間の耐火能力を有する隔壁等+火災感知・自動消火) に示す方法により行う場合には、各々の方法により得られる火災防護上の効果が、a. (3時間以上の耐火能力を有する隔壁等) に示す方法によって得られる効果と同等であることが示されていること。この場合において、中央制御室においては、自動消火に代えて、中央制御室の運転員による手動消火としても差し支えない。
- (2) - 3 2.2 火災の感知・消火の規定により設置した火災感知設備及び自動消火設備については、b. 及びc. に示す火災感知設備及び自動消火設備と兼用することができる。
- (2) - 4 互いに相違する系列の火災防護対象機器及び火災防護対象ケーブルを分離する隔壁等は、想定される全ての環境条件及び人為的事象（故意によるものを除く。）に対して隔離機能を喪失することがない構造であること。

安全機能を有する構築物、系統及び機器の重要度に応じ、それらを設置する火災区域又は火災区画内の火災及び隣接する火災区域又は火災区画における火災による影響に対し、火災の影響軽減のための対策を講じる設計とする。

(資料7)

なお、資料10で示すが、島根原子力発電所2号炉において、等価火災時間が3時間以上となる火災区域は一部存在するものの、運転員が常駐している、又は固定式消火設備を設置していることから早期感知・早期消火が可能であり、3時間以上の火災は想定されない。

したがって、3時間以上の耐火能力を有する隔壁等によって、「原子炉の高温停止及び低温停止を達成し、維持する」機能を有する構築物、系統及び機器を設置する火災区域又は火災区画を他の火災区域又は火災区画と分離することによって、単一火災によっても多重化されたそれぞれの「原子炉の高温停止及び低温停止を達成し、維持する」機能が同時に喪失することはなく、原子炉の高温停止及び低温停止を達成し、維持することができる。

(1) 原子炉の高温停止及び低温停止の達成，維持に係る火災区域の分離

原子炉の高温停止及び低温停止の達成，維持に必要な構築物，系統及び機器を設置する火災区域は，3時間耐火に設計上必要なコンクリート壁厚である123mm以上の壁厚を有するコンクリート壁並びに3時間耐火に設計上必要なコンクリート厚である219mmより厚い床，天井又は火災耐久試験により3時間以上の耐火能力を有する耐火壁（耐火障壁，貫通部シール，防火扉，防火ダンパ）によって，隣接する他の火災区域から分離する設計とする。

原子炉の高温停止及び低温停止を達成し，維持するための安全機能を有する構築物，系統及び機器を設置する火災区域については，系統分離のため安全系区分Ⅱに属する火災区域とその他の区分に属する火災区域に分け，互いの火災区域を分離して設定する。

なお，火災区域のファンネルには，他の火災区域からの煙の流入による安全機能への影響防止を目的として，煙等流入防止装置を設置する設計とする。

原子炉格納容器は，3時間以上の耐火能力を有する耐火壁により他の火災区域と分離する。

以上より，原子炉の高温停止及び低温停止の達成，維持に関わる火災区域は，3時間以上の耐火能力を有する耐火壁によって他の火災区域と分離する設計であることから，火災防護に係る審査基準に適合するものとする。

(2) 火災防護対象機器及び火災防護対象ケーブルの系統分離

火災が発生しても原子炉の高温停止及び低温停止を達成し，維持するためには，プロセスを監視しながら原子炉を停止し，冷却を行うことが必要であり，このためには，原子炉の高温停止及び低温停止を達成し，維持するために必要な機能を確保するための手段を，手動操作に期待してでも，少なくとも一つ確保するよう系統分離対策を講じる必要がある。

このため，単一火災（任意の一つの火災区域で発生する火災）の発生によって，原子炉の高温停止及び低温停止を達成し，維持するために必要な機能を有する多重化されたそれぞれの系統が同時に機能喪失することのないよう，原子炉の高温停止及び低温停止を達成し，維持するために必要となる火災防護対象機器及び火災防護対象機器の駆動若しくは制御に必要な火災防護対象ケーブルについて以下に示すいずれかの系統分離対策を講じる設計とする。系統分離にあたっては，互いに相違する系列の火災防護対策機器，火災防護対象ケーブル及びこれらに関連する非安全系ケーブルの系統分離を行う設計とする。

a. 3時間以上の耐火能力を有する隔壁等による分離

互いに相違する系列の火災防護対象機器，火災防護対象ケーブルを，火災耐久試験により3時間以上の耐火能力を確認した隔壁等で分離する設計とする。

具体的には、安全系区分Ⅱに属する火災区域を、3時間以上の耐火能力を有する耐火壁（耐火障壁，貫通部シール，防火扉，防火ダンパ）・隔壁等（耐火間仕切り，ケーブルトレイ等耐火ラッピング）で分離する設計とする。（第1-36図）

区分Ⅱと区分Ⅰ，Ⅲの境界を火災区域として3時間以上の耐火能力を有する隔壁等で分離



単一火災によっても区分Ⅱと区分Ⅰ，Ⅲが同時に機能喪失することを回避し，高温停止・低温停止を達成



安全系区分	区分Ⅱ	区分Ⅰ	区分Ⅲ
高温停止	原子炉隔離時冷却系 [RCIC]	—	高压炉心スプレイ系 [HPCS]
低温停止	自動減圧系(B) [SRV(ADS(B))]	自動減圧系(A) [SRV(ADS(A))]	—
	残留熱除去系[RHR(B)]	残留熱除去系[RHR(A)]	—
	残留熱除去系[RHR(C)]	低压炉心スプレイ系 [LPCS]	—
	原子炉補機冷却系 [RCW(B)]	原子炉補機冷却系 [RCW(A)]	高压炉心スプレイ系 補機冷却系[HPCW]
	原子炉補機海水系 [RSW(B)]	原子炉補機海水系 [RSW(A)]	高压炉心スプレイ系 補機海水系[HPSW]
動力電源	非常用ディーゼル発電機(B)	非常用ディーゼル発電機(A)	高压炉心スプレイ系 ディーゼル発電機(H)
	非常用交流電源(B)	非常用交流電源(A)	非常用交流電源 (HPCS)
	非常用直流電源(B)	非常用直流電源(A)	高压炉心スプレイ系 直流電源(H)

第1-36図 3時間耐火能力を有する隔壁等による系統分離の概要

b. 水平距離 6 m以上の離隔距離の確保及び火災感知設備及び自動消火設備の設置

互いに相違する系列の火災防護対象機器及び火災防護対象ケーブルを、仮置きするものを含めて可燃性物質のない水平距離 6 m以上の離隔距離を確保する設計とする。火災感知設備は、自動消火設備を作動させるために設置し、自動消火設備の誤作動防止を考慮した感知器の作動により自動消火設備を作動させる設計とする。

c. 1 時間耐火隔壁による分離，火災感知設備及び自動消火設備の設置

互いに相違する系列の火災防護対象機器及び火災防護対象ケーブルを、火災耐久試験により 1 時間以上の耐火能力を確認した隔壁等で分離する設計とする。火災感知設備は、自動消火設備を作動させるために設置し、自動消火設備の誤作動防止を考慮した感知器の作動により自動消火設備を作動させる設計とする。

なお、中央制御室及び補助盤室，並びに原子炉格納容器は，上記と同等の保安水準を確保する対策として以下のとおり火災の影響軽減対策を講じる。

① 中央制御室及び補助盤室の系統分離

(i) 中央制御室制御盤内の火災の影響軽減

中央制御室制御盤内の火災防護対象機器及び火災防護対象ケーブルは、運転員の操作性及び視認性向上を目的として近接して設置することから、互いに相違する系列の水平距離を 6 m以上確保することや互いに相違する系列を 1 時間の耐火能力を有する隔壁等で分離することが困難である。

このため、中央制御室制御盤内の火災防護対象機器及び火災防護対象ケーブルは、以下のa. ～c. に示すとおり、実証試験結果に基づく離隔距離等による分離対策、高感度煙検出設備の設置による早期の火災感知及び中央制御室に常駐する運転員による早期の消火活動に加え、火災により中央制御室制御盤の 1 つの区画の安全機能が全て喪失しても、他の区画の制御盤は機能が維持されることを確認することにより、原子炉の高温停止及び低温停止の達成、維持ができることを確認し、火災の影響軽減のための対策を講じる設計とする。

a. 離隔距離による分離

中央制御室の火災防護対象機器及び火災防護対象ケーブルは、運転員の操作性及び視認性向上を目的として近接して設置することから、中央制御室の制御盤については区分毎に別々の盤で分離する設計とする。

一部、一つの制御盤内に複数の安全系区分の火災防護対象機器及び火災防護対象ケーブルを設置しているものがあるが、これらについては、区分間に金属製の仕切りを設置する。ケーブルについては、当該ケーブルに火

災が発生しても延焼せず、また、周囲へ火災の影響を与えない金属外装ケーブル、難燃ビニル電線、難燃性ポリフレックス電線及びテフゼル電線を使用し、電線管に布設する又は離隔距離を確保すること等により系統分離する設計とする。

これらの分離については、実証試験等において火災により近接する他の区分の構成部品に火災の影響が無いことを確認した設計とする。

b. 高感度煙検出設備の設置による早期の火災感知

中央制御室内には、異なる感知方式の火災感知器を設置する設計とするとともに、火災発生時には中央制御室に常駐する運転員による早期の消火活動によって、異区分への影響を軽減する設計とする。

これに加えて、盤内へ高感度煙検出設備を設置する設計とする。

c. 中央制御室に常駐する運転員による早期の消火活動

中央制御室制御盤内に自動消火設備は設置しないが、中央制御室制御盤内に火災が発生しても、高感度煙検出設備や中央制御室の火災感知器からの感知信号により、中央制御室に常駐する運転員が早期に消火活動を行うことで、相違する系列の火災防護対象機器及び火災防護対象ケーブルへの火災の影響を防止できる設計とする。

中央制御室の制御盤内に設置する高感度煙検出設備については、資料5の添付資料3に示す。

消火設備は、電気機器へ悪影響を与えない二酸化炭素消火器を使用する設計とし、中央制御室に常駐する運転員による中央制御室内の火災の早期感知及び消火を図るために、消火活動の手順を定めて、訓練を実施する。

火災の発生箇所の特定制が困難な場合も想定し、サーモグラフィカメラ等、火災の発生箇所を特定できる装置を配備する。

(ii) 補助盤室制御盤内の火災の影響軽減

補助盤室制御盤内の火災防護対象機器及び火災防護対象ケーブルは、運転員の操作性及び視認性向上を目的として近接して設置することから、互いに相違する系列の水平距離を6m以上確保することや互いに相違する系列を1時間の耐火能力を有する隔壁等で分離することが困難である。

このため、補助盤室制御盤内の火災防護対象機器及び火災防護対象ケーブルは、以下のa.～c.に示すとおり、実証試験結果に基づく離隔距離等による分離対策、高感度煙検出設備の設置による早期の火災感知及び全域ガス消火設備による消火に加え、火災により補助盤室制御盤の1つの区画の安全機能が全て喪失しても、他の区画の制御盤は機能が維持されることを確認することにより、原子炉の高温停止及び低温停止の達成、維持ができることを確認し、火災の影響軽減のための対策を講じる設計とする。

a. 離隔距離による分離

補助盤室の火災防護対象機器及び火災防護対象ケーブルは、運転員の操作性及び視認性向上を目的として近接して設置することから、補助盤室の制御盤については区分毎に別々の盤で分離する設計とする。

一部、一つの制御盤内に複数の安全系区分の火災防護対象機器及び火災防護対象ケーブルを設置しているものがあるが、これらについては、区分間に金属製の仕切りを設置する。ケーブルについては、当該ケーブルに火災が発生しても延焼せず、また、周囲へ火災の影響を与えない金属外装ケーブル、難燃ビニル電線、難燃性ポリフレックス電線及びテフゼル電線を使用し、電線管に布設する又は離隔距離を確保すること等により系統分離する設計とする。

これらの分離については、実証試験等において火災により近接する他の区分の構成部品に火災の影響が無いことを確認した設計とする。

b. 高感度煙検出設備の設置による早期の火災感知

補助盤室内には、異なる感知方式の火災感知器を設置する設計とするとともに、火災発生時には全域ガス消火設備による消火によって、異区分への影響を軽減する設計とする。

これに加えて、盤内へ高感度煙検出設備を設置する設計とする。

c. 全域ガス消火設備による消火

補助盤室制御盤内に自動消火設備は設置しないが、補助盤室制御盤内に火災が発生しても、中央制御室からの手動操作により早期の起動も可能な全域ガス消火設備で早期に消火を行うことで、相違する系列の火災防護対象機器及び火災防護対象ケーブルへの火災の影響を防止できる設計とする。

補助盤室の制御盤内に設置する高感度煙検出設備については、資料5の添付資料3に示す。

(iii) 原子炉の高温停止及び低温停止の達成、維持

火災により、中央制御室内及び補助盤室内の一つの制御盤の機能が全て喪失したと仮定しても、他の制御盤での運転操作により、原子炉の高温停止及び低温停止の達成、維持が可能な設計とする。(資料7 添付資料5)

なお、万一、中央制御室で火災が発生し、原子炉停止操作後当該火災が延焼して、安全系異区分の構築物、系統及び機器を同時に損傷させる可能性があると判断される場合は、中央制御室外原子炉停止制御盤により原子炉の高温停止及び低温停止の達成、維持を行う。(第1-9表)

(資料2, 7)

第 1-9 表 中央制御室外原子炉停止制御盤による監視・操作機能

設置場所	
監視計器	<ul style="list-style-type: none"> ・ 原子炉水位, 圧力 ・ サプレッション・プール水温度 ・ サプレッション・プール水位 ・ ドライウェル圧力 ・ 残留熱除去系ポンプ出口流量 ・ 残留熱除去系熱交換器入口温度 ・ 原子炉隔離時冷却系ポンプ出口流量 ・ 原子炉隔離時冷却系タービン回転数 ・ 原子炉圧力容器ペDESTAL温度 ・ 高圧母線電圧 ・ 非常用ディーゼル発電機電圧
原子炉減圧系	主蒸気逃がし弁 3 弁
高圧炉心注水系	原子炉隔離時冷却系ポンプ
残留熱除去系	残留熱除去系ポンプ (B)
低圧注水系	残留熱除去系ポンプ (B)
原子炉補機冷却系	原子炉補機冷却系ポンプ (B) (D) 原子炉補機海水系ポンプ (B) (D)
非常用ディーゼル発電機	非常用ディーゼル発電機 (B)
非常用交流電源系	非常用高圧母線 (D) 非常用低圧母線 (D)

本資料のうち、枠囲みの内容は機密に係る事項のため公開できません。

② 原子炉格納容器内に対する火災の影響軽減のための対策（資料 8）

原子炉格納容器内は、プラント運転中については、窒素ガスが封入され雰囲気不活性化されていることから、火災の発生は想定されない。一方で、窒素ガスが封入されていない期間のほとんどは原子炉が低温停止に到達している期間であるが、わずかではあるものの原子炉が低温停止に到達していない期間もあることを踏まえ、以下のとおり火災の影響軽減対策を講じる。

なお、原子炉格納容器内での作業に伴う持込み可燃物について、持込み期間・可燃物量・持込み場所等を管理する。また、原子炉格納容器内の発火性又は引火性物質である潤滑油を内包する設備、分電盤等については、金属製の筐体やケーシングで構成すること、発火性又は引火性物質である潤滑油を内包する設備は溶接構造又はシール構造の採用により潤滑油の漏えい防止対策を講じるとともに、万一の漏えいを考慮し、漏えいした潤滑油が拡大しないよう堰等を設け拡大防止対策を行う設計とすること、及び油を内包する点検用機器は通常時電源を切る運用とすることによって、火災発生時においても火災防護対象機器及び火災防護対象ケーブルへの火災影響の低減を図る設計とする。

(i) 火災防護対象機器及び火災防護対象ケーブルの系統分離

原子炉格納容器内の火災防護対象機器及び火災防護対象ケーブルの系統分離は、火災によっても原子炉の高温停止及び低温停止を達成、維持するために必要な機能が同時に喪失しないことを目的に行うことから、原子炉格納容器の状態に応じて以下のとおり対策を行う。

a. 起動中

(a) 火災防護対象ケーブルの分離及び火災防護対象機器の分散配置

原子炉格納容器内においては、機器やケーブル等が密集しており、干渉物が多く、耐火ラッピング等の 3 時間以上の耐火能力を有する隔壁の設置が困難である。このため、起動中は原子炉格納容器内には可燃物を仮置きしない運用とするとともに、火災防護対象機器及び火災防護対象ケーブルについては、離隔距離の確保及び金属製の蓋付ケーブルトレイの使用等により火災の影響軽減対策を行う設計とする。

原子炉格納容器内の火災防護対象機器及び火災防護対象ケーブルは、系統分離の観点から安全系区分Ⅰと安全系区分Ⅱ機器等を可能な限り離隔して配置し、安全系区分Ⅰと安全系区分Ⅱ機器の離隔間において可燃物が存在することのないように、異なる区分の機器間にある介在物（ケーブル、電磁弁）については金属製の筐体に収納することで延焼防止対策を行う設計とする。

原子炉格納容器内の火災防護対象ケーブルは、原子炉格納容器貫通部を区分毎に離れた場所に設置し、原則、電線管又は金属製の蓋付ケーブ

ルトレイに布設するとともに、1 m以上の距離的分離を図る設計とする。また、電線管又は金属製の蓋付ケーブルトレイに布設することによって、火災発生後、消火活動を開始するまでの時間内に近接する他の区分の機器に火災の影響を及ぼすことなく消火できる設計とする。

原子炉圧力容器下部においては、火災防護対象機器である中性子源領域計装の核計装ケーブルを一部露出して布設するが、難燃ケーブルを使用しており、また、火災の影響軽減の観点から、中性子源領域計装はチャンネル毎に位置的分散を図って設置する設計とする。

(b) 火災感知設備

火災感知設備については、アナログ式の異なる感知方式の火災感知器（煙感知器及び熱感知器）を設置する設計とする。

(c) 消火設備

原子炉格納容器内の消火については、消火器を使用する設計とする。また、消火栓を用いても対応できる設計とする。

なお、原子炉格納容器内点検終了後から窒素ガス置換完了までの間で原子炉格納容器内の火災が発生した場合には、火災による延焼防止の観点から窒素ガス封入作業を継続し、原子炉格納容器内の等価火災時間が経過した後に開放し現場確認を行う。

b. 低温停止中

(a) 火災防護対象ケーブルの分離及び火災防護対象機器の分散配置

原子炉格納容器内においては、機器やケーブル等が密集しており、干渉物が多く、耐火ラッピング等の3時間以上の耐火能力を有する隔壁の設置が困難である。このため、低温停止中は原子炉起動中と同様に、原子炉格納容器内の火災防護対象機器及び火災防護対象ケーブルは系統分離の観点から安全系区分Ⅰと安全系区分Ⅱ機器等を可能な限り離隔して配置し、安全系区分Ⅰと安全系区分Ⅱ機器の間において可燃物が存在することのないように、異なる区分の機器間にある介在物（ケーブル、電磁弁）については金属製の筐体に収納することで延焼防止対策を行う設計とする。

原子炉起動中と同様に、原子炉格納容器内の火災防護対象ケーブルは、原子炉格納容器貫通部を区分毎に離れた場所に設置し、原則、電線管又は金属製の蓋付ケーブルトレイに布設するとともに、1 m以上の距離的分離を図る設計とする。また、電線管又は金属製の蓋付ケーブルトレイに布設することによって、火災発生後、消火活動を開始するまでの時間内に近接する他の区分の機器に火災の影響を及ぼすことなく消火できる設計とする。

低温停止中は、原子炉の安全停止が達成・維持された状態であること、制御棒は金属等の不燃性材料で構成された機械品であることから、原子炉格納容器内の火災によっても、原子炉の停止機能及び未臨界機能の喪失は想定されない。

(b) 火災感知設備

原子炉起動中と同様に、アナログ式の異なる感知方式の火災感知器（煙感知器及び熱感知器）を設置する設計とする。

(c) 消火設備

原子炉起動中と同様に、原子炉格納容器内の消火については、消火器を使用する設計とする。また、消火栓を用いても対応できる設計とする。

(ii) 火災の影響軽減対策への適合について

原子炉格納容器内においては、機器やケーブル等が密集しており、干渉物が多く、耐火ラッピング等の3時間以上の耐火能力を有する隔壁の設置が困難である。このため、火災防護対象機器及び火災防護対象ケーブルについては、離隔距離の確保及び電線管、金属製の蓋付ケーブルトレイの使用等により火災の影響軽減対策を行う設計とする。

原子炉格納容器内の火災防護対象機器は、系統分離の観点から安全系区分Ⅰと安全系区分Ⅱ機器等を可能な限り離隔して配置し、安全系区分Ⅰと安全系区分Ⅱ機器の間において可燃物が存在することの無いように、異なる区分の機器間にある介在物（ケーブル、電磁弁）については金属製の筐体に収納することで延焼防止対策を行う設計とする。

原子炉格納容器内の火災防護対象ケーブルは、単一火災によって、複数区分が機能喪失することのないように、消火活動を開始するまでの時間の耐火性能を確認した電線管又は金属製の蓋付ケーブルトレイに布設する設計とする。

しかしながら、火災防護に係る審査基準に示される「2.3 火災の影響軽減」の要求のうち、「1時間耐火性能を有する隔壁等（6 m以上の離隔距離確保）」と「自動消火設備」の要求そのものには合致しているとは言い難い。

一方、火災防護に係る審査基準の「2. 基本事項[※]」に示されているように、火災の影響軽減対策の本来の目的は、「火災が発生しても原子炉の高温停止及び低温停止を達成し、維持する」ことである。

※：「2. 基本事項」

安全機能を有する構築物、系統及び機器を火災から防護することを目的とし、原子炉の高温停止及び低温停止を達成し、維持するた

めの安全機能を有する構築物，系統及び機器が設置される火災区域及び火災区画に対して，火災の発生防止，感知・消火及び影響軽減を講じること。

このため，原子炉格納容器内の火災に対し，原子炉の高温停止及び低温停止の達成及び維持が可能であることを示すことができれば，火災防護に係る審査基準の「2.3 火災の影響軽減」の要求に適合していることと同等であると判断できる。

そこで，保守的な評価として，火災による原子炉格納容器内の安全機能の全喪失を仮定した評価を行い，原子炉の高温停止及び低温停止の達成及び維持が，運転員の操作と相まって，可能である設計とする。

(資料8別紙3)

以上より，原子炉格納容器内は，火災防護に係る審査基準の「2.3 火災の影響軽減」の要求については十分な保安水準が確保されていると考える。

以上より，火災防護対象機器及び火災防護対象ケーブルについては，火災防護に係る審査基準に従い，多重化された原子炉の高温停止及び低温停止を達成し，維持する機能が全て喪失することのないよう，安全系区分Ⅱに属する火災区域を3時間以上の耐火能力を有する耐火壁・隔壁等によって分離する設計とすること，中央制御室及び補助盤室については，実証試験等によって確認された離隔距離等による分離，常駐する運転員による迅速な感知・消火を行うこととしていることから，十分な保安水準が確保されているものと考ええる。

原子炉格納容器については，原子炉格納容器内の発火性又は引火性物質である潤滑油を内包する設備の油保有量が少なく，低温停止中は，火災の発生防止，感知・消火の対策により火災の影響が安全機能に影響を及ぼすことは無いこと，原子炉格納容器内点検終了後から窒素ガス封入前までのわずかな期間については，原子炉格納容器内の火災発生時に発生する可能性のある機器故障警報によって中央制御室にて異常を確認した場合には，速やかにプラント停止し，消火活動により消火を行う手順とすることから，十分な保安水準が確保されているものと考ええる。

(3) 放射性物質の貯蔵又は閉じ込め機能に関わる火災区域の分離

放射性物質の貯蔵又は閉じ込め機能を有する構築物，系統及び機器を設置する火災区域は，3時間以上の耐火能力を有する耐火壁として，3時間耐火に設計上必要なコンクリート壁厚である123mm以上の壁厚を有するコンクリート壁並びに3時間耐火に設計上必要なコンクリート厚である219mmより厚い床，天井又は火災耐久試験により3時間以上の耐火能力を有することを確

認した耐火壁（耐火障壁，貫通部シール，防火扉，防火ダンパ）により，隣接する他の火災区域と分離するよう設定する。

以上より，放射性物質の貯蔵又は閉じ込め機能を有する構築物，系統及び機器を設置する火災区域は，3時間以上の耐火能力を有する耐火壁によって隣接する他の火災区域と分離する設計であることから，火災防護に係る審査基準に適合するものと考ええる。

（資料9）

（4）換気設備に対する火災の影響軽減対策

安全機能を有する構築物，系統及び機器を設置する火災区域に関連する換気設備には，他の火災区域又は火災区画への火，熱又は煙の影響が及ばないように，火災区域又は火災区画の境界となる箇所に3時間耐火性能を有する防火ダンパを設置する設計とする。

換気設備のフィルタは，「2.1.1.2.（4）換気設備のフィルタに対する不燃性材料又は難燃性材料の使用」に示すとおり，チャコールフィルタを除き難燃性のものを使用する設計とする。

以上より，安全機能を有する構築物，系統及び機器を設置する火災区域に関連する換気設備は，防火ダンパの設置により他の火災区域からの悪影響を防止する設計であること，フィルタの延焼を防止する設計であることから，火災防護に係る審査基準に適合するものと考ええる。

（5）煙に対する火災の影響軽減対策

運転員が常駐する火災区域は中央制御室のみであるが，中央制御室の火災発生時の煙を排気するため，建築基準法に準拠した容量の排煙設備を設置する設計とする。添付資料7に排煙設備の容量，排煙先等を示す。排煙設備は中央制御室専用であるため，放射性物質の環境への放出を考慮する必要はない。

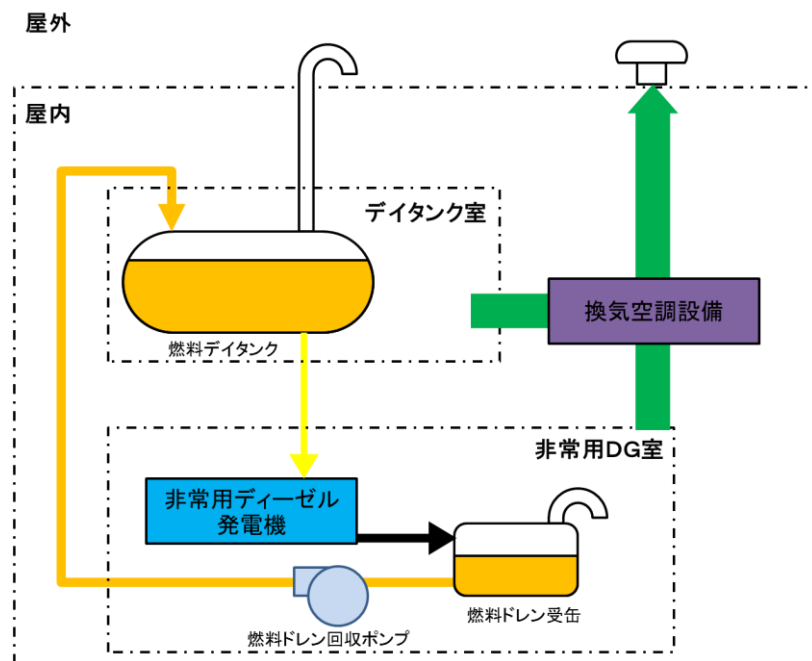
安全機能を有する構築物，系統及び機器を設置する火災区域のうち，電気ケーブルや引火性液体が密集する火災区域（非常用電気室，ケーブル処理室及び計算機室，ディーゼル発電機室，ディーゼル発電機燃料デイトンク室，補助盤室及び運転員控室）については，全域ガス消火設備により早期に消火する設計とする。

なお，引火性液体が密集するディーゼル発電機燃料貯蔵タンクについては屋外で地下埋設構造であるため，煙が大気に放出されることから，排煙設備を設置しない設計とする。

以上より、電気ケーブルや引火性液体が密集する火災区域については固定式消火設備により早期に消火する設計であること、運転員が駐在する中央制御室では排煙設備を設置する設計であること、中央制御室の排煙設備は中央制御室専用であり、放射性物質の環境への放出を考慮する必要はないことから、火災防護に係る審査基準に適合するものとする。

(6) 油タンクに対する火災の影響軽減対策

火災区域又は火災区画に設置される油タンクは、換気空調設備による排気又はベント管により屋外に排気する設計としており、火災防護に係る審査基準に適合しているものとする。（第1-37図）



第1-37図 油タンクのベント管の設置概要

2.1.3.2. 火災影響評価

[要求事項]

2.3.2 原子炉施設内のいかなる火災によっても、安全保護系及び原子炉停止系の作動が要求される場合には、火災による影響を考慮しても、多重化されたそれぞれの系統が同時に機能を失うことなく、原子炉を高温停止及び低温停止できる設計であること。

また、原子炉の高温停止及び低温停止が達成できることを、火災影響評価により確認すること。

(火災影響評価の具体的手法は「原子力発電所の内部火災影響評価ガイド」による。)

(参考)

「高温停止及び低温停止できる」とは、想定される火災の原子炉への影響を考慮して、高温停止状態及び低温停止状態の達成、維持に必要な系統及び機器がその機能を果たすことができることをいう。

設備等の設置状況を踏まえた可燃性物質の量等を基に想定される発電用原子炉施設内の火災によって、安全保護系及び原子炉停止系の作動が要求される場合には、火災による影響を考慮しても、多重化されたそれぞれの系統が同時に機能を失うことなく、原子炉の高温停止及び低温停止を達成し、維持できる設計とし、火災影響評価により確認する。

また、発電用原子炉施設内の火災によって運転時の異常な過渡変化又は設計基準事故が発生した場合に、それらに対処するために必要な機器の単一故障を考慮しても異常状態を収束できる設計とし、火災影響評価にて確認する。

(資料10)

ただし、中央制御室及び補助盤室の制御盤、原子炉格納容器に対しては、「2.1.3.1.(2) 火災防護対象機器及び火災防護対象ケーブルの系統分離」で示すとおり、火災が発生しても、原子炉の高温停止及び低温停止の達成、維持は可能である。

また、内部火災により原子炉に外乱が及び、かつ、安全保護系、原子炉停止系の作動が要求される事象が発生する可能性があるため、「発電用軽水型原子炉施設の安全評価に関する審査指針」に基づき、運転時の異常な過渡変化又は設計基準事故に対処するための機器に単一故障を想定しても、以下の状況を考慮し、多重性を持ったそれぞれの系統が同時に機能を失うことなく、原子炉の高温停止及び低温停止を達成し、維持できることを火災影響評価により確認する。

- ・内部火災発生を想定する区域及びその影響範囲のクラス1及びクラス2の火災防護対象設備は内部火災により機能喪失するが、それ以外の区域の火災防

護対象設備は機能が維持される。

- ・原子炉建物又はタービン建物において、内部火災が発生することを仮定し、当該建物内の火災防護対象設備以外は機能喪失する。
- ・原子炉建物又はタービン建物において発生した内部火災は、当該の建物以外に影響を及ぼさない。
- ・中央制御室及び補助盤室における火災については、火災感知器による早期感知や運転員によるプラント停止が期待でき、内部火災による影響波及範囲は限定的である。

火災区域の変更や火災区域設定に影響を与える可能性がある工事を実施する場合は、火災防護計画に従い火災影響評価を行い、火災による影響を考慮しても多重化されたそれぞれの系統が同時に機能を失うことなく、原子炉の高温停止及び低温停止を達成し、維持できることを確認するとともに、変更管理を行う。

なお、「2.1.3.2. 火災影響評価」では、火災区域又は火災区画を、「火災区域」と記載する。

(1) 火災伝播評価

当該火災区域の火災発生時に、隣接火災区域に火災の影響を与える場合は、隣接火災区域を含んだ火災影響評価を行う必要があるため、火災影響評価に先立ち、火災区域毎に火災を想定した場合の隣接火災区域への火災の影響の有無を確認する火災伝播評価を実施する。

(2) 隣接火災区域に火災の影響を与えない火災区域に対する火災影響評価

火災伝播評価により隣接火災区域に影響を与えない火災区域については当該火災区域に設置される全機器の機能喪失を想定しても、「2.1.3.1. 系統分離による影響軽減」に基づく火災の影響軽減のための対策の実施により、原子炉の高温停止及び低温停止を達成し、維持するために必要な成功の方策が少なくとも一つ確保され、原子炉の高温停止及び低温停止の達成、維持が可能であることを確認する。

(3) 隣接火災区域に火災の影響を与える火災区域に対する火災影響評価

火災伝播評価により隣接火災区域に影響を与える火災区域については、当該火災区域と隣接火災区域の2区域内の火災防護対象機器及び火災防護対象ケーブルの有無の組み合わせに応じて、火災区域内に設置される全機器の機能喪失を想定しても、「2.1.3.1. 系統分離による影響軽減」に基づく火災の影響軽減のための対策の実施により、原子炉の高温停止及び低温停止を達成し、維持するために必要な成功の方策が少なくとも一つ確保され、原子炉の高温停止及び低温停止の達成、維持が可能であることを確認する。

2.2. 個別の火災区域又は火災区画における留意事項

[要求事項]

3. 個別の火災区域又は火災区画における留意事項

火災防護対策の設計においては、2. に定める基本事項のほか、安全機能を有する構築物、系統及び機器のそれぞれの特徴を考慮した火災防護対策を講ずること。

(参考)

安全機能を有する構築物、系統及び機器の特徴を考慮した火災防護対策として、NRC が定めるRegulatory Guide 1.189 には、以下のものが示されている。

(1) ケーブル処理室

- ① 消防隊員のアクセスのために、少なくとも二箇所の入口を設けること。
- ② ケーブルトレイ間は、少なくとも幅0.9m、高さ1.5m分離すること。

(2) 電気室

電気室を他の目的で使用しないこと。

(3) 蓄電池室

- ① 蓄電池室には、直流開閉装置やインバーターを収容しないこと。
- ② 蓄電池室の換気設備が、2%を十分下回る水素濃度に維持できるようにすること。
- ③ 換気機能の喪失時には中央制御室に警報を発する設計であること。

(4) ポンプ室

煙を排気する対策を講ずること。

(5) 中央制御室等

- ① 周辺の部屋との間の換気設備には、火災時に閉じる防火ダンパを設置すること。
- ② カーペットを敷かないこと。ただし、防災性を有するものはこの限りではない。

なお、防災性については、消防法施行令第4条の3によること。

(6) 使用済燃料貯蔵設備、新燃料貯蔵設備

消火中に臨界が生じないように、臨界防止を考慮した対策を講ずること。

(7) 放射性廃棄物処理設備及び放射性廃棄物貯蔵設備

- ① 換気設備は、他の火災区域や環境への放射性物質の放出を防ぐために、隔離できる設計であること。
- ② 放水した消火水の溜り水は汚染のおそれがあるため、液体放射性廃棄物処理設備に回収できる設計であること。
- ③ 放射性物質を含んだ使用済イオン交換樹脂、チャコールフィルタ及びHEPAフィルタなどは、密閉した金属製のタンク又は容器内に貯蔵すること。
- ④ 放射性物質の崩壊熱による火災の発生を考慮した対策を講ずること。

以下に示す火災区域又は火災区画は、それぞれの特徴を考慮した火災防護対策を実施する。

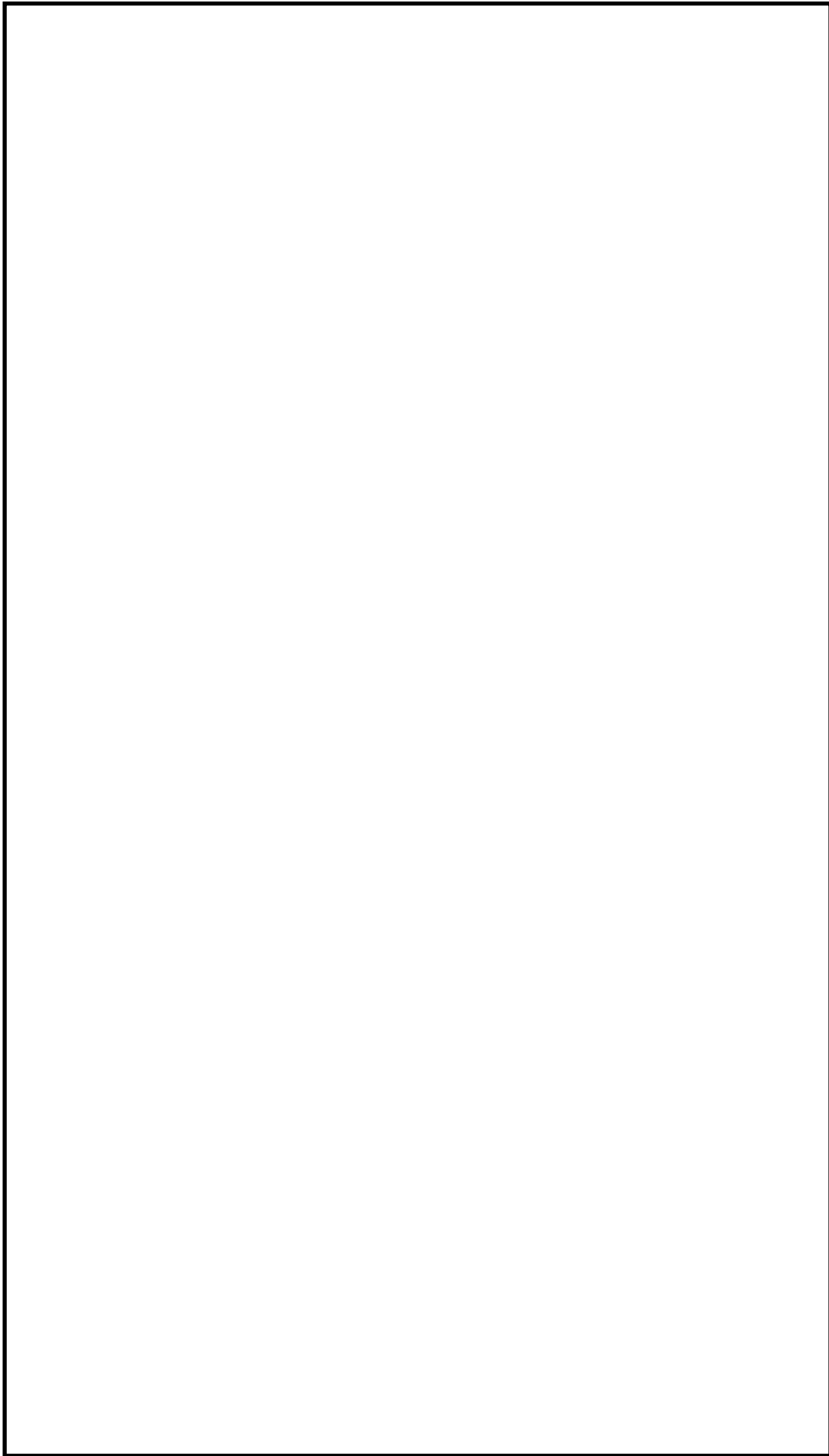
(1) ケーブル処理室

ケーブル処理室は、全域ガス消火設備により消火する設計とするが、消火活動のために2箇所を入口を設置し、ケーブル処理室内においても消火要員による消火活動を可能とする。（第1-38図）

なお、ケーブル処理室の同一区域内には、異なる区分のケーブルトレイが布設されているため、IEEE384に基づき、互いに相違する系列の間で水平方向0.9m、垂直方向1.5mを最小分離距離として設計する。

さらに、ケーブル処理室は、中央制御室及び補助盤室の制御盤フロア下に設け、ケーブルを布設する構造であるが、中央制御室及び補助盤室の制御盤直下は狭隘であり、互いに相違する系列の火災防護対象ケーブルは近接して布設されており、区域による区分分離ができないことから、火災の影響軽減のための対策として、全域ガス消火設備及び1時間の耐火能力を有する隔壁（耐火ラッピング）により分離する設計とする。（資料7 添付資料6）

第1-38図 ケーブル処理室の入口設置状況



本資料のうち、枠囲みの内容は機密に係る事項のため公開できません。

(2) 電気室

電気室は、電源供給のみに使用する設計とする。

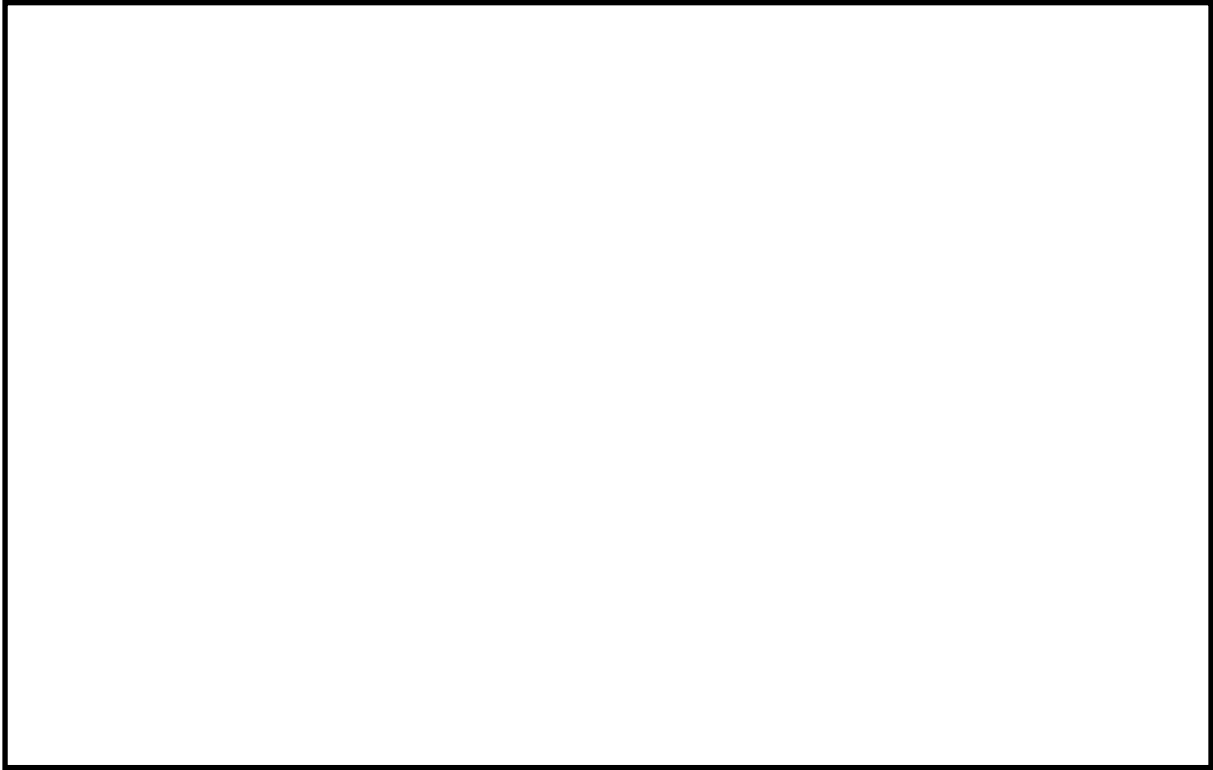
(3) 蓄電池室

蓄電池室は、以下のとおり設計する。

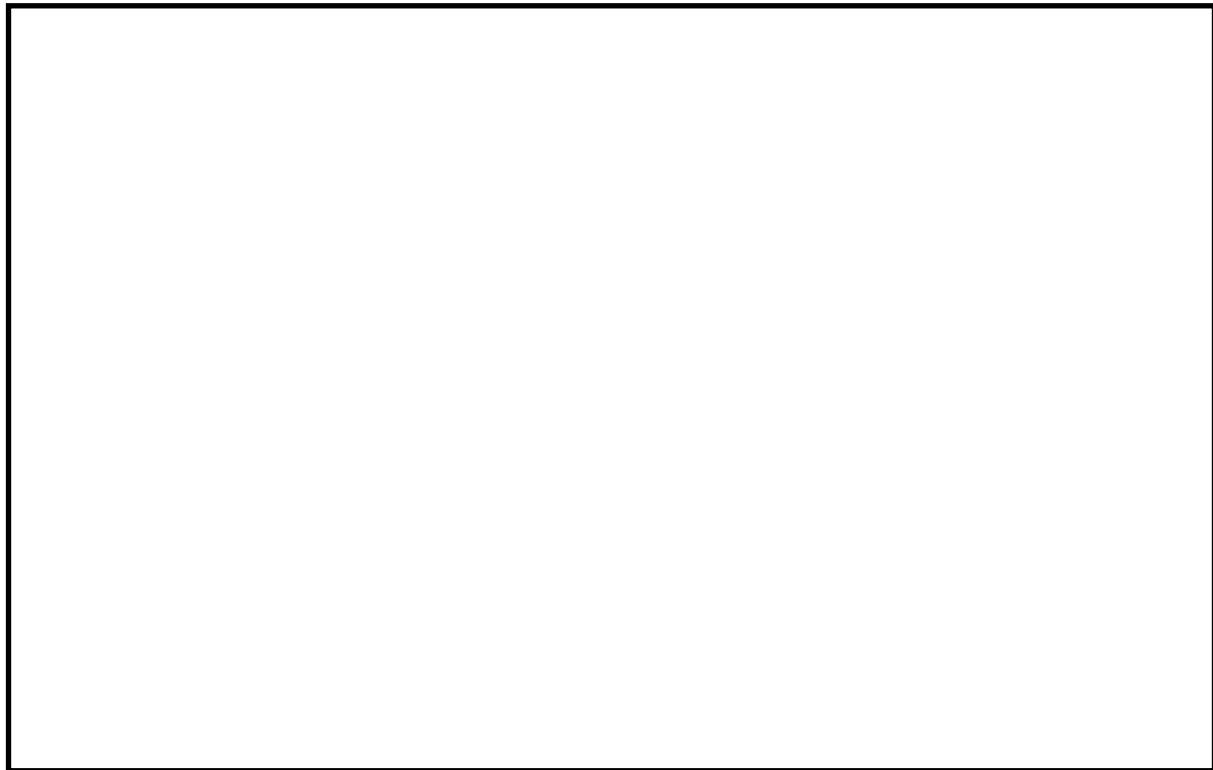
- 蓄電池室には、蓄電池のみを設置し、直流開閉装置やインバータは設置しない設計とする。(第1-39図)
- 蓄電池室の換気設備は、一般社団法人電池工業会「蓄電池室に関する設計指針 (SBA G 0603-2001)」に基づき、水素ガスの排気に必要な換気量以上となるよう設計することによって、蓄電池室内の水素濃度を2 vol%以下の約0.8 vol%程度に維持する設計とする。(第1-10表)
- 蓄電池室の換気設備が停止した場合には、中央制御室に警報を発報する設計とする。
- 常用系の蓄電池は、耐震クラスCの要求であるが、基準地震動Ssに対して機能維持を確保し、非常用系の蓄電池と同様の信頼性を確保している。
- 常用系の蓄電池と非常用系の蓄電池は、常用系の蓄電池が非常用系の蓄電池に影響を及ぼすことがないように、位置的分散が図られた設計とするとともに、電氣的にも2つ以上の遮断器により切り離される設計とする。(第1-9図, 第1-10図, 資料3)



第1-39図 蓄電池の設置状況 (1 / 7)

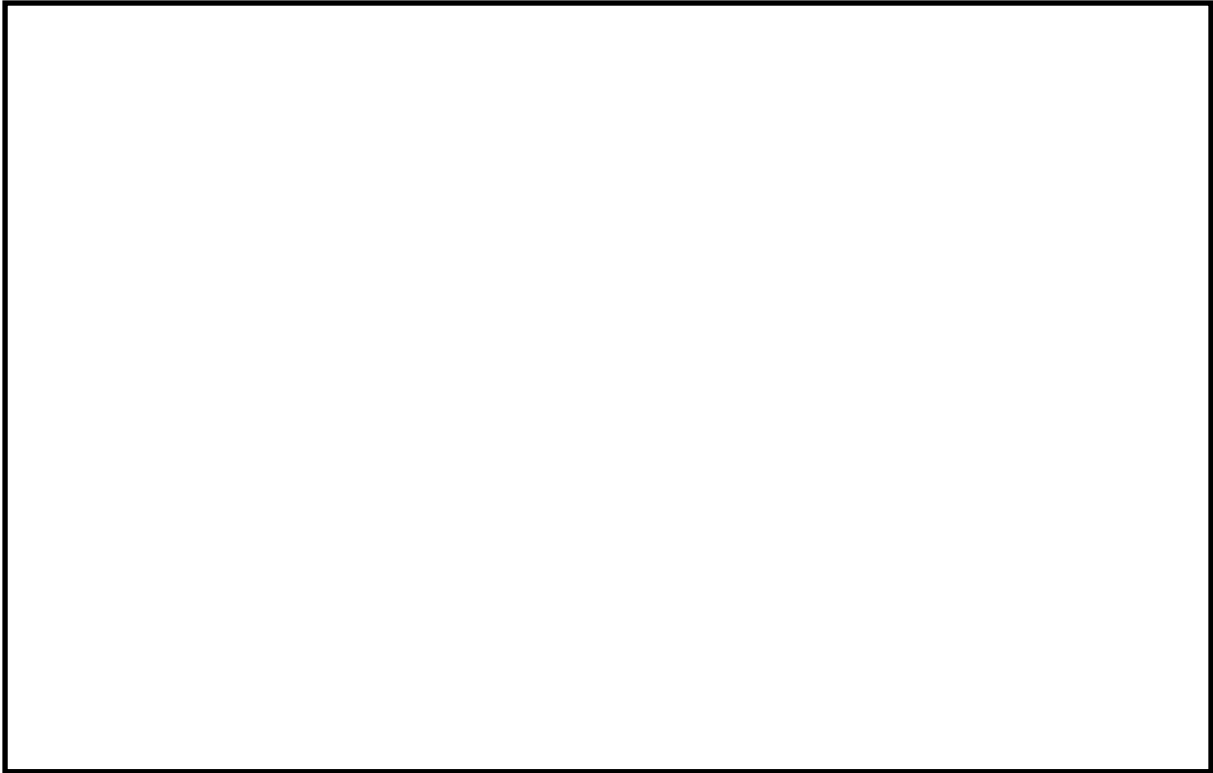


第1-39 図 蓄電池の設置状況 (2 / 7)

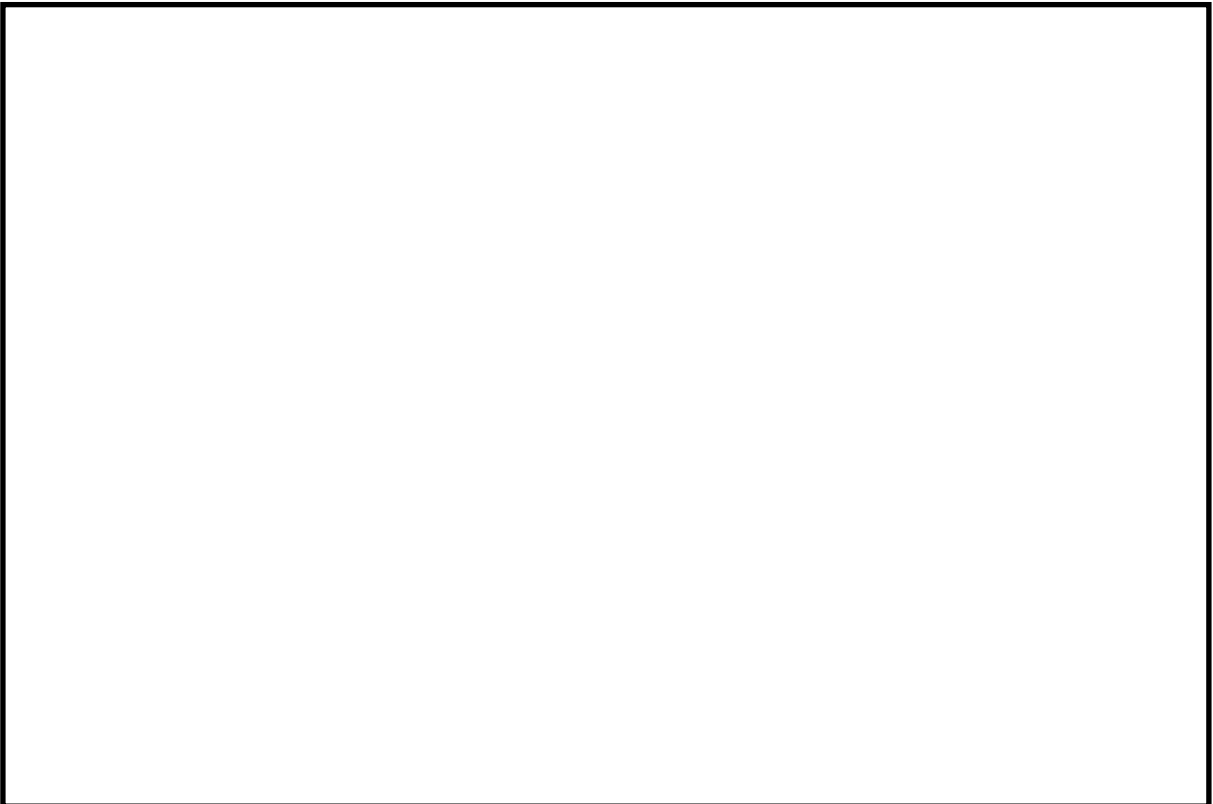


第1-39 図 蓄電池の設置状況 (3 / 7)

本資料のうち、枠囲みの内容は機密に係る事項のため公開できません。

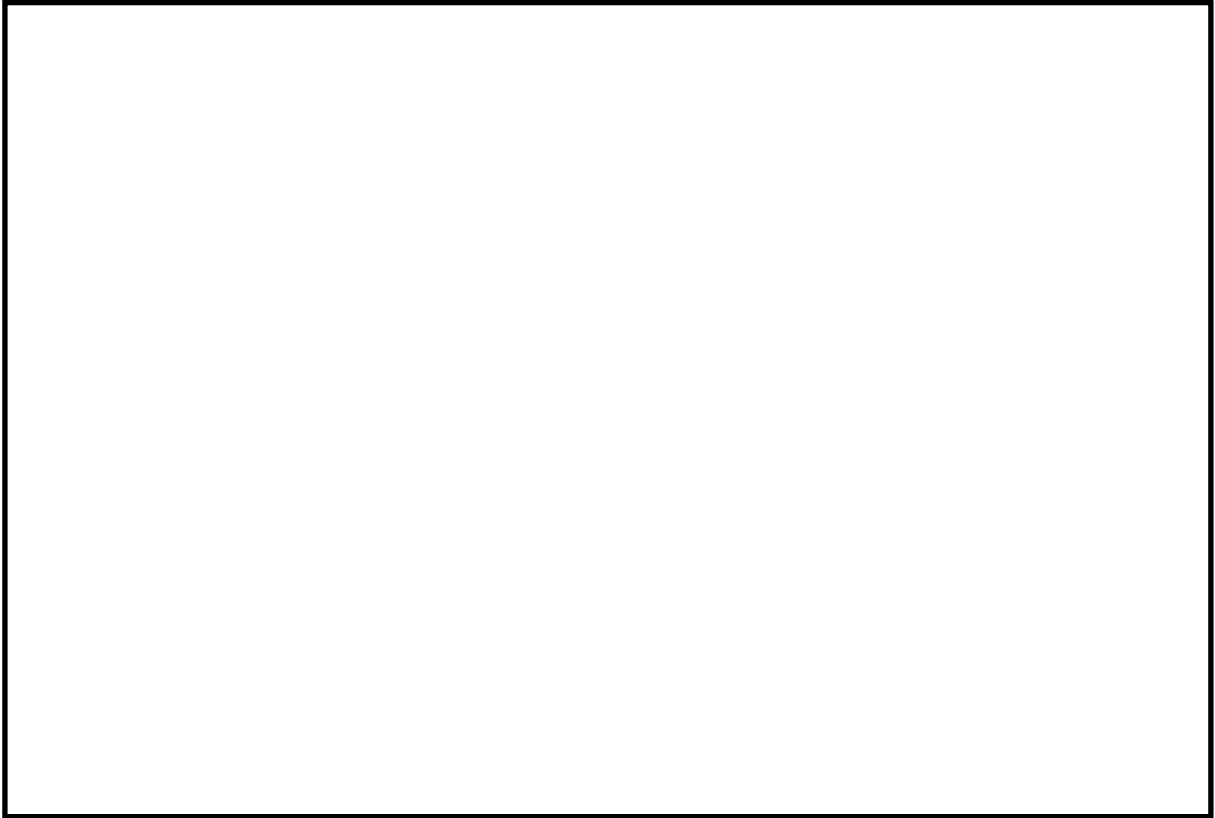


第1-39図 蓄電池の設置状況（4／7）

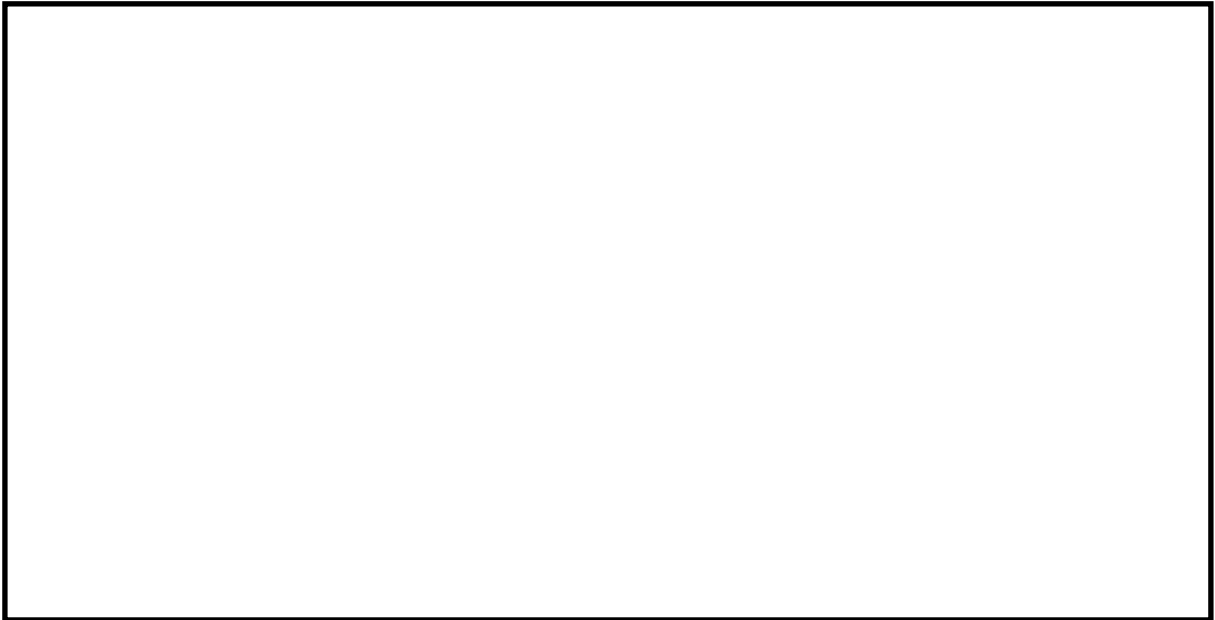


第1-39図 蓄電池の設置状況（5／7）

本資料のうち、枠囲みの内容は機密に係る事項のため公開できません。



第1-39 図 蓄電池の設置状況 (6 / 7)



第1-39 図 蓄電池の設置状況 (7 / 7)

本資料のうち、枠囲みの内容は機密に係る事項のため公開できません。

第 1-10表 蓄電池室の換気風量

蓄電池室	必要換気量 [m ³ /h]	空調換気風量 [m ³ /h]
A-バッテリー室	370	600
B-バッテリー室	370	820
230Vバッテリー室	2148	4000
HPCSバッテリー室	150	200

(4) ポンプ室

安全機能を有するポンプの設置場所のうち、火災発生時の煙の充満により消火困難な場所には、消火活動によらなくても迅速に消火できるよう固定式消火設備を設置する設計とする。

なお、固定式消火設備による消火後、消火の確認のために運転員や消防隊員がポンプ室に入る場合については、消火直後に換気してしまうと新鮮な空気が供給され、再発火するおそれがあることから、十分に冷却時間を確保した上で、可搬型の排煙装置を準備し、扉の開放、換気空調系、可搬型排煙装置により換気し、呼吸具の装備及び酸素濃度を測定し安全確認後に入室する設計とする。

(5) 中央制御室等

中央制御室は以下のとおりとする。

- ・中央制御室と他の火災区域の換気空調系の貫通部には、防火ダンパを設置する設計とする。
- ・中央制御室のカーペットは、消防法施行令第四条の三の防火性を満足するカーペットを使用する設計とする。

(6) 使用済燃料貯蔵設備及び新燃料貯蔵設備

使用済燃料貯蔵設備は、水中に設置されている設備であり、ラックに燃料を貯蔵することで貯蔵燃料間の距離を確保すること、及びステンレス鋼の中性子吸収効果によって未臨界性が確保される設計とする。

新燃料貯蔵設備については、添付資料 8 に示すように、気中に設置している設備（ピット構造で上部は蓋で閉鎖）であり通常ドライ環境であるが、消火活動により消火水が噴霧され、水分雰囲気に満たされた最適減速状態となっても未臨界性が確保される設計とする。

(7) 放射性廃棄物処理設備及び放射性廃棄物貯蔵設備

放射性廃棄物処理設備及び放射性廃棄物貯蔵設備は、以下のとおり設計する。

- 放射性廃棄物処理設備及び放射性廃棄物貯蔵設備を設置する火災区域又は火災区画の管理区域用換気設備は、環境への放射性物質の放出を防ぐ目的でフィルタを通して排気筒へ排気する設計とする。また、これらの換気設備は、放射性物質の放出を防ぐため、空調を停止し、風量調整ダンパを閉止し、隔離できる設計とする。
- 放水した消火水の溜り水は、ドレン系により液体放射性廃棄物処理設備に回収できる設計とする。
- 放射性物質を含んだ使用済イオン交換樹脂及び濃縮廃液は、固体廃棄物として処理を行うまでの間、金属製のタンクで保管する設計とする。
- 放射性物質を含んだチャコールフィルタは、固体廃棄物として処理するまでの間、ドラム缶に収納し保管する設計とする。
- 放射性物質を含んだHEPAフィルタは、固体廃棄物として処理するまでの間、不燃シートで養生し保管する設計とする。
- 放射性廃棄物処理設備及び放射性廃棄物貯蔵設備において、冷却が必要な崩壊熱が発生し、火災事象に至るような放射性廃棄物を貯蔵しない設計とする。

2.3. 火災防護計画について

[要求事項]

2. 基本事項

- (2) 火災防護対策並びに火災防護対策を実施するために必要な手順、機器及び職員の体制を含めた火災防護計画を策定すること。

(参考)

審査に当たっては、本基準中にある（参考）に示す事項について確認すること。また、上記事項に記載されていないものについては、JEAC4626-2010及びJEAG4607-2010を参照すること。

なお、本基準の要求事項の中には、基本設計の段階においてそれが満足されているか否かを確認することができないものもあるが、その点については詳細設計の段階及び運転管理の段階において確認する必要がある。

火災防護計画について

1. 原子炉施設設置者が、火災防護対策を適切に実施するための火災防護計画を策定していること。
2. 同計画に、各原子炉施設の安全機能を有する構築物、系統及び機器の防護を目的として実施される火災防護対策及び計画を実施するために必要な手順、機器、組織体制が定められていること。なお、ここでいう組織体制は下記に関する内容を含む。
 - ① 事業者の組織内における責任の所在。
 - ② 同計画を遂行する各責任者に委任された権限。
 - ③ 同計画を遂行するための運営管理及び要員の確保。
3. 同計画に、安全機能を有する構築物、系統及び機器を火災から防護するため、以下の3つの深層防護の概念に基づいて火災区域及び火災区画を考慮した適切な火災防護対策が含まれていること。
 - ① 火災の発生を防止する。
 - ② 火災を早期に感知して速やかに消火する。
 - ③ 消火活動により、速やかに鎮火しない事態においても、原子炉の高温停止及び低温停止の機能が確保されるように、当該安全機能を有する構築物、系統及び機器を防護する。
4. 同計画が以下に示すとおりとなっていることを確認すること。
 - ① 原子炉施設全体を対象とする計画になっていること。
 - ② 原子炉を高温停止及び低温停止する機能の確保を目的とした火災の発生防止、火災の感知及び消火、火災による影響の軽減の各対策の概要が記載されていること。

発電用原子炉施設全体を対象とした火災防護対策を実施するため、火災防護計画を策定する。火災防護計画には、計画を遂行するための体制、責任の所在、責任者の権限、体制の運営管理、必要な要員の確保及び教育訓練、火災から防護すべき安全機能を有する構築物、系統及び機器、火災発生防止のための活動、火災防護設備の保守点検及び火災情報の共有、火災防護を適切に実施するための対策並びに火災発生時の対応といった火災防護対策を実施するために必要な手順等について定めるとともに、発電用原子炉施設の安全機能を有する構築物、系統及び機器については、火災の発生防止、火災の早期感知及び消火並びに火災の影響軽減の3つの深層防護の概念に基づき、必要な火災防護対策を行うことについて定める。重大事故等対処施設については、火災の発生防止、並びに火災の早期感知及び消火を行うことについて定める。その他の発電用原子炉施設については、消防法、建築基準法、一般社団法人日本電気協会電気技術規程・指針に従った火災防護対策を行うことについて定める。

外部火災については、安全施設を外部火災から防護するための運用等について定める。

(1) 火災防護計画の策定

火災防護計画は、以下の項目を含めて策定する。

- ①火災防護に係る責任及び権限
- ②火災防護に係る体制
- ③火災防護に係る運営管理(要員の確保を含む)
- ④火災発生時の消火活動に係る手順
- ⑤火災防護に係る教育訓練・力量管理
- ⑥火災防護に係る品質保証

火災防護計画は、島根原子力発電所保安規定に基づく社内規程として定める。火災防護活動に係わる具体的な要領、手順については、火災防護計画及び関連文書として定めるほか、関連する規程に必要事項を定め、適切に実施する。

(2) 責任と権限

火災防護計画における責任と権限の所在を第1-11表に示す。

管理職は火災防護について十分に認識し、発電所職員が火災防護計画の記載事項を理解し遵守できるよう、教育等を実施する責任を有する。島根原子力発電所の作業に従事する当社及び協力企業の全ての職員は、以下の責任を有する。

- ・火災発生時における対応手順を把握する。
- ・作業区域においては火災の危険性を最小限にするような方法で作業を行う。
- ・火災発見時においては迅速な報告を行うとともに初期消火に努める。
- ・火災発生のおそれに対する修正処置を行う。また、火災発生のおそれに対する修正措置ができない場合は、状況を報告する。

- ・火災防護設備の不適切な使用, 損傷及び欠落を発見した場合には, 報告する。
- ・作業区域における非常口や消火設備 (固定式消火設備, 消火器, 消火栓) の位置を把握する。

第1-11表 責任と権限 (1)

職 務	業 務 分 担
所 長	<ul style="list-style-type: none"> ・ 島根原子力発電所における防火管理の総轄 ・ 防火・防災管理者の選任 ・ 火元責任者の選任 (建物の区域毎) ・ 当社管理の建物のうち, 協力会社に貸与している建物の火元責任者の確認 (1回/年)
防火・防災管理者 (所長が選任する者)	<ul style="list-style-type: none"> ・ 消防計画の立案 ・ 消防訓練の実施 ・ 消防用設備・器材の点検及び整備 ・ 火気の使用又は取扱いに関する許可及び監督 ・ 発電所敷地内及びその周辺における協力会社の防火管理に関する指導等 ・ 年度防火・防災管理業務実施計画の作成及び実績報告 ・ 防火扉の点検 ・ 消防機関と定期的な協議の実施 ・ その他防火管理上必要な業務
副防火・防災管理者 (所長が選任する者)	<ul style="list-style-type: none"> ・ 防火・防災管理者の補佐及び不在時の任務代行
火 元 責 任 者 (建物の区域毎に選任)	<ul style="list-style-type: none"> ・ 火気使用場所のパトロール ・ 火気使用に関する指導・監督 ・ 消防用設備設置箇所等の確認 ・ 担当箇所への氏名掲示 ・ 活動記録の作成及び防火管理者への報告 ・ その他, 火災防止に必要な事項
火 元 責 任 者 (火気を使用して行う工事に関して選任)	<ul style="list-style-type: none"> ・ 火気使用許可申請書の内容確認 ・ 火気使用場所のパトロール ・ 火気使用に関する指導・監督 ・ 消防用設備設置箇所等の確認 ・ その他, 火災防止に必要な事項
危険物保安監督者	<ul style="list-style-type: none"> ・ 防火管理者に協力し, 施設の安全な運営と火災時の消火活動についての助言

第1-11表 責任と権限（2）

	業 務 分 担											
品質保証部長	<ul style="list-style-type: none"> ・ 火気使用の許可申請及び完了報告 ・ 消防用設備停止の許可申請及び完了報告 ・ 防火扉開放の許可申請及び完了報告 											
課長（品質保証）												
総務課長												
技術部長												
課長（技術）												
課長（燃料技術）												
課長（核物質防護）												
課長（建設管理）												
廃止措置・環境管理部長												
課長（放射線管理）												
課長（廃止措置総括）												
発電部長												
課長（第一発電）												
課長（第二発電）												
保守部長 <table border="1" style="width: 100%; border-collapse: collapse;"> <tr> <td>課長（保守管理）</td> <td rowspan="12"> <ul style="list-style-type: none"> 課長（保守管理）の業務 ・ 火災防護及び火災防止業務の実施主管 ・ 防火管理委員会事務局 ・ 消防用設備停止許可申請書等の確認 </td> </tr> <tr><td>課長（保守技術）</td></tr> <tr><td>課長（電気）</td></tr> <tr><td>課長（計装）</td></tr> <tr><td>課長（3号電気）</td></tr> <tr><td>課長（原子炉）</td></tr> <tr><td>課長（タービン）</td></tr> <tr><td>課長（3号機械）</td></tr> <tr><td>課長（土木）</td></tr> <tr><td>課長（建築）</td></tr> <tr><td>課長（SA工事プロジェクト）</td></tr> </table>		課長（保守管理）	<ul style="list-style-type: none"> 課長（保守管理）の業務 ・ 火災防護及び火災防止業務の実施主管 ・ 防火管理委員会事務局 ・ 消防用設備停止許可申請書等の確認 	課長（保守技術）	課長（電気）	課長（計装）	課長（3号電気）	課長（原子炉）	課長（タービン）	課長（3号機械）	課長（土木）	課長（建築）
課長（保守管理）	<ul style="list-style-type: none"> 課長（保守管理）の業務 ・ 火災防護及び火災防止業務の実施主管 ・ 防火管理委員会事務局 ・ 消防用設備停止許可申請書等の確認 											
課長（保守技術）												
課長（電気）												
課長（計装）												
課長（3号電気）												
課長（原子炉）												
課長（タービン）												
課長（3号機械）												
課長（土木）												
課長（建築）												
課長（SA工事プロジェクト）												
原子力人材育成センター所長*		<ul style="list-style-type: none"> ・ 教育訓練の総括（保安教育の総括含む） 										

※：電源事業本部（原子力管理）の所属員を示す。

(3) 文書・記録の保管期間

火災防護計画に係る業務における文書・記録の管理について、保管責任者、保管場所、保管期間を火災防護計画に定める。

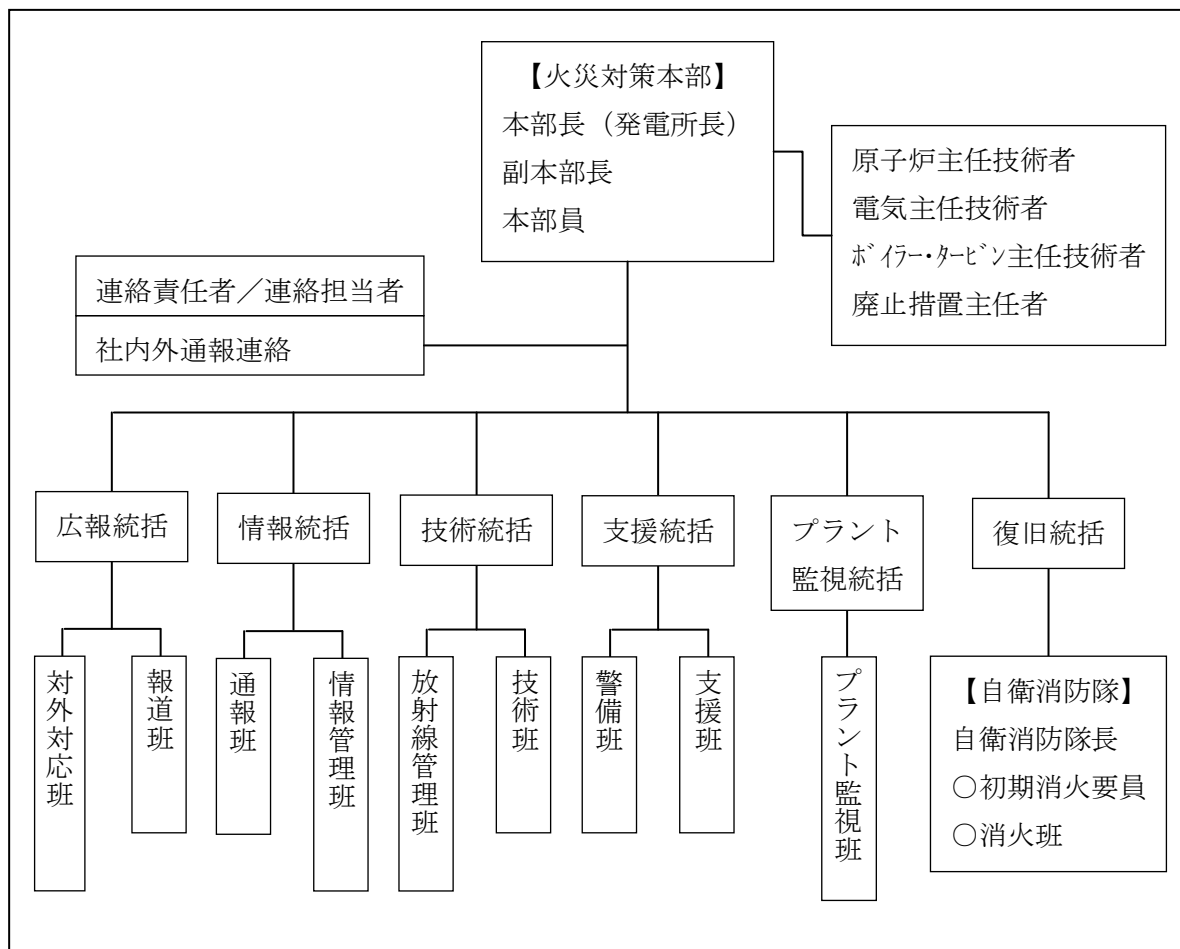
(4) 消防計画の作成

防火・防災管理者は、消防法に基づき防火・防災管理業務について必要な事項を定め、火災の予防及び火災・大規模地震・その他の災害による人命の安全、被害の軽減、二次的災害発生防止を目的とした消防計画を作成し、公設消防へ届出する。

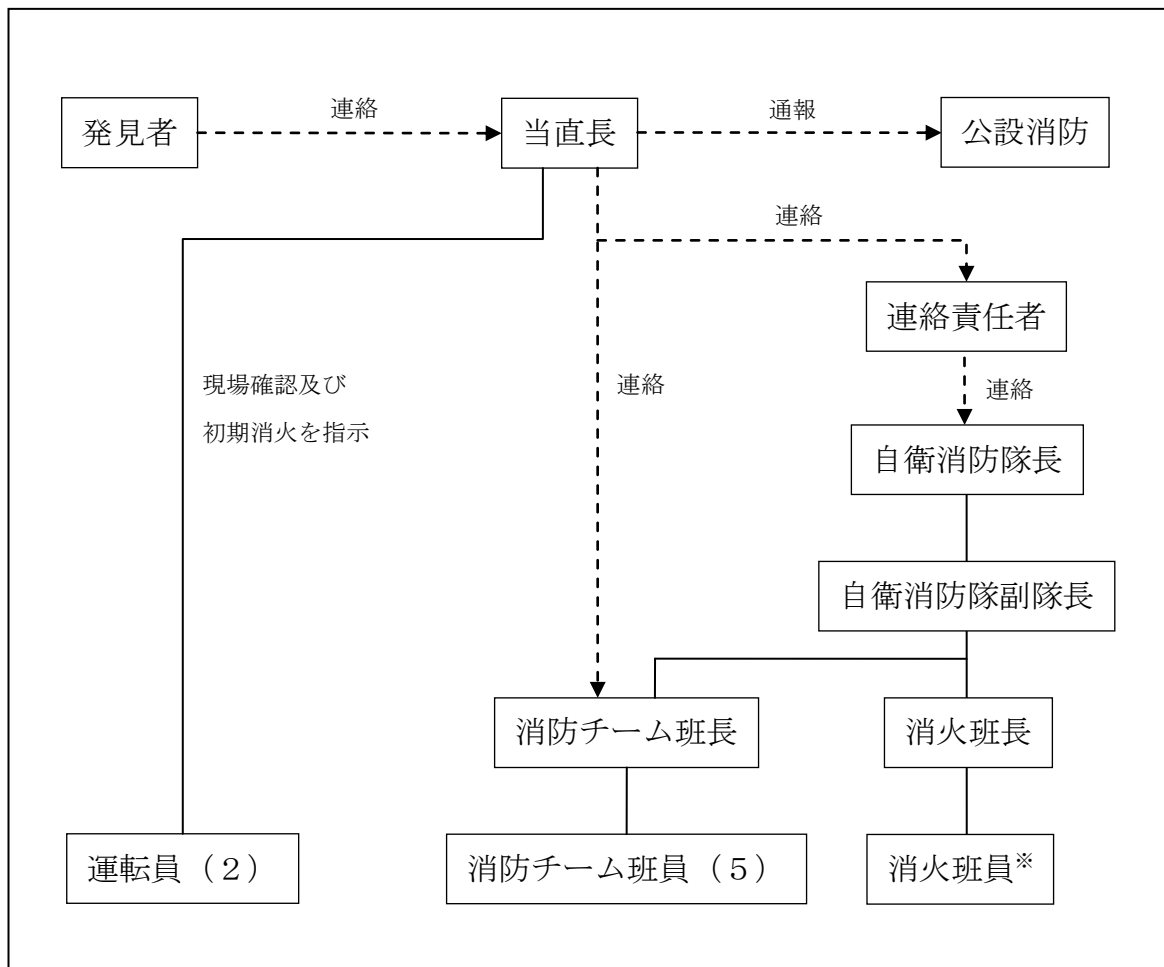
また、消防計画の作成は、保安規定に基づき定められる火災防護計画の中で管理する。

(5) 自衛消防組織の編成及び役割

島根原子力発電所では、火災及び地震等の災害発生に備えて、被害を最小限にとどめるため、自衛消防組織を編成し、火災防護計画にその役割を定める。なお、要員に変更があった際はその都度更新する（第1-40図～第1-42図、第1-12表）。

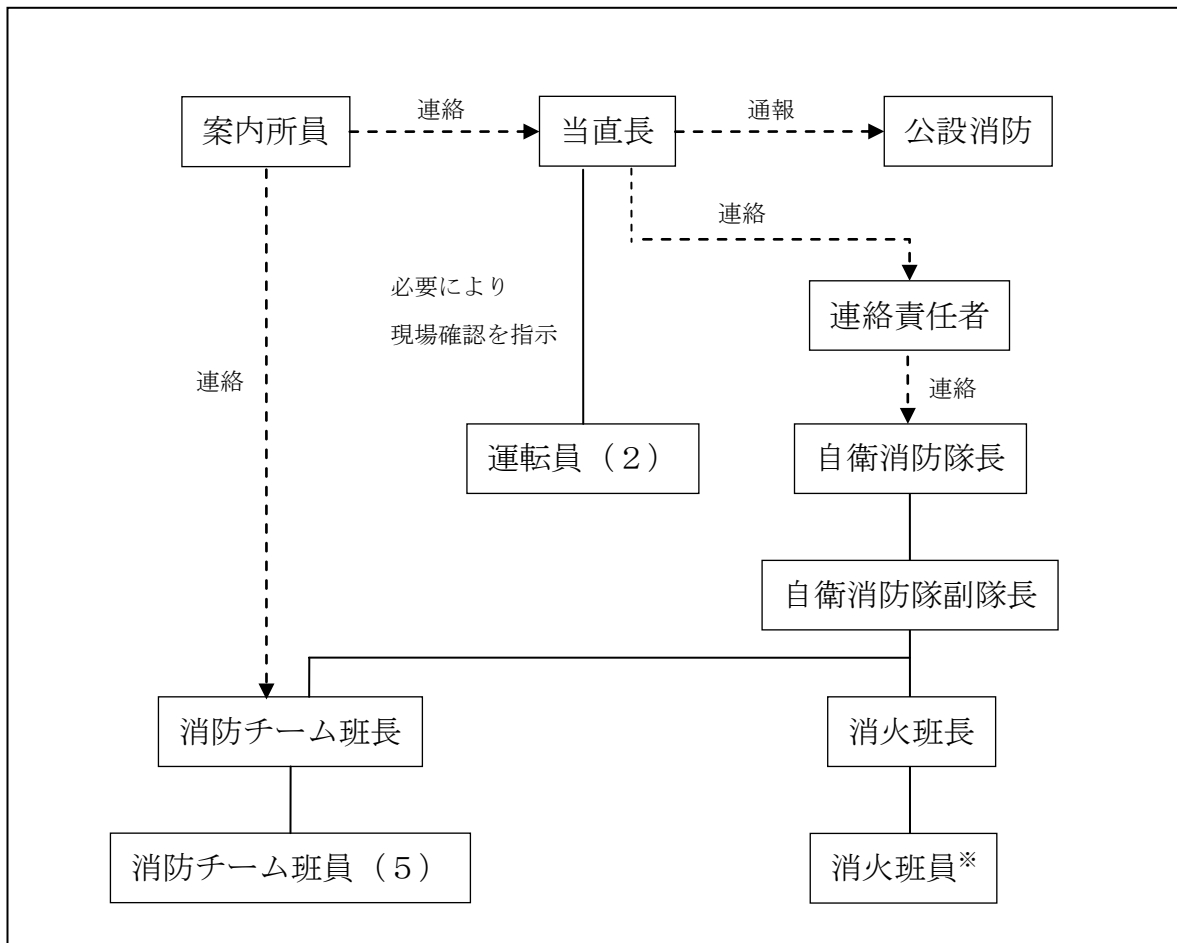


第1-40図 自衛消防組織体制



※：夜間及び休日（平日の勤務時間帯以外）に、火災の規模・状況に応じて召集される消火活動要員

第1-41図 自衛消防隊編成（発電関連設備）



※：夜間及び休日（平日の勤務時間帯以外）に、火災の規模・状況に応じて召集される消火活動要員

第 1-42 図 自衛消防隊編成（その他区域）

第 1-12表 自衛消防隊編成

構成	所属等	役割
自衛消防隊長 (1)	【平日昼間】 ① 保修部課長 (保修管理) ② 保修部課長 (保修技術) ③ 保修部課長 (建築) 【夜間・休日昼間】 自衛消防隊専属の宿直者	① 自衛消防隊の責任者 ② 消火活動全体の指揮 ③ 当直長への消火活動の情報提供・プラント情報の共有 ④ 公設消防窓口 (プラント状況・消火活動の情報提供)
初期消火要員 (11)	当直長 (1)	① 公設消防への通報 ② 消防チーム等への連絡 ③ 運転員への初期消火指示 ④ プラントの情報提供, 消火活動の情報共有 (当直長は, 現場での消火活動のメンバーに属さない)
	運転員 (2)	① 火災現場での消火活動 ② 火災現場での消火戦略検討 ③ 火災現場 (屋内) への公設消防誘導・説明 ④ 放射線量測定
	連絡責任者 (1)	関係者への連絡
	誘導員 (1)	火災発生現場 (構内全域) への公設消防誘導
	消防チーム (6)	屋内・屋外での消火活動
消火班 (8)	班長 (1) 班員 (7)	【参集状況に応じ, 班長が役割分担を指名】 ① 消火活動 (消火器・屋外消火栓等の使用) ② 緊急時対策本部への情報連絡 ③ 火災発生現場での情報収集・記録

() 内は人数

(6) 消火活動の体制

① 初期消火要員の配備

- a. 課長（保修管理）は、初期消火要員の役割に応じた体制を構築し、10名以上の要員を常駐させる。なお、実際の消火活動にあたる人員は必ず10名以上でなければならないものではなく、火災の規模や場所（例えば管理区域内）により適切に対応できる人数で対応する。初期消火要員の役割及び力量表の例を第1-13表、第1-14表に示す。

- b. 課長（保修管理）は、火災発生時の初期消火要員の火災現場への参集について、通報連絡体制を定める。通報連絡体制の例を第1-43図に示す。

② 消火活動に必要な資機材

課長（保修管理）は、消火活動に必要な資機材を配備する。

消防資機材一覧表の例を第1-15表に示す。

a. 化学消防自動車の配備

化学消防自動車は、自衛消防隊詰め所（免震重要棟）近傍の第1保管エリアに1台配備する。課長（保修管理）は、化学消防自動車の日常点検（毎日）、消防艤装部点検（半年毎）、車両点検（3ヶ月毎）及び車検（2年毎）の点検結果を確認する。

b. 小型動力ポンプ付水槽車の配備

小型動力ポンプ付水槽車は、自衛消防隊詰め所（免震重要棟）近傍の第1保管エリアに1台配備する。課長（保修管理）は、小型動力ポンプ付水槽車の日常点検（毎日）、消防艤装部点検（半年毎）、車両点検（3ヶ月毎）及び車検（2年毎）の点検結果を確認する。

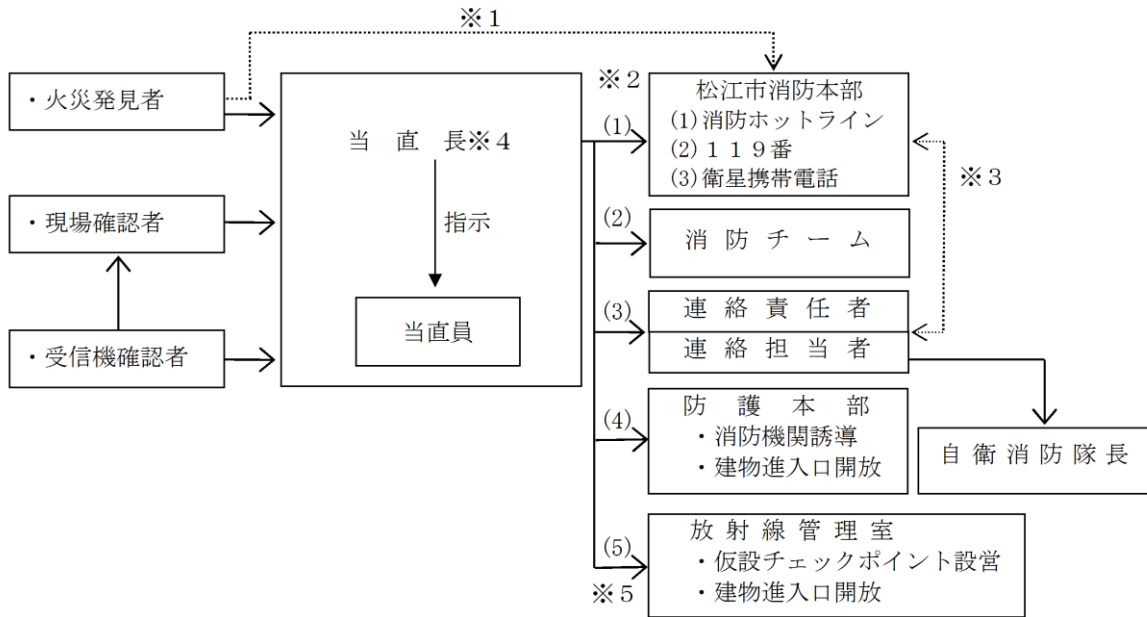
c. 泡消火薬剤の配備

発電所におおむね1時間の泡放射（400 L 毎分を同時に2口）が可能な泡消火薬剤（1,500L）を自衛消防隊詰め所（免震重要棟）近傍の第1保管エリアに配備し、維持・管理する。訓練を実施する場合は、1,500Lを下回らないようあらかじめ泡消火薬剤を配備する。また、消火活動で使用した場合は遅滞なく補給する。

d. その他資機材の配備

消火活動に必要な化学消防自動車及び泡消火薬剤以外のその他資機材を配備し、維持・管理する。

1. 発電所敷地内で火災が発生した場合（焦げ跡のみが確認された場合も含む。）



※1：状況により発見者が直接松江市消防本部に通報することも可能。ただし、速やかに当直長へ119番通報した旨を連絡する。

※2：(数字)は優先順位を示す。

※3：松江市消防本部からの問い合わせ対応。

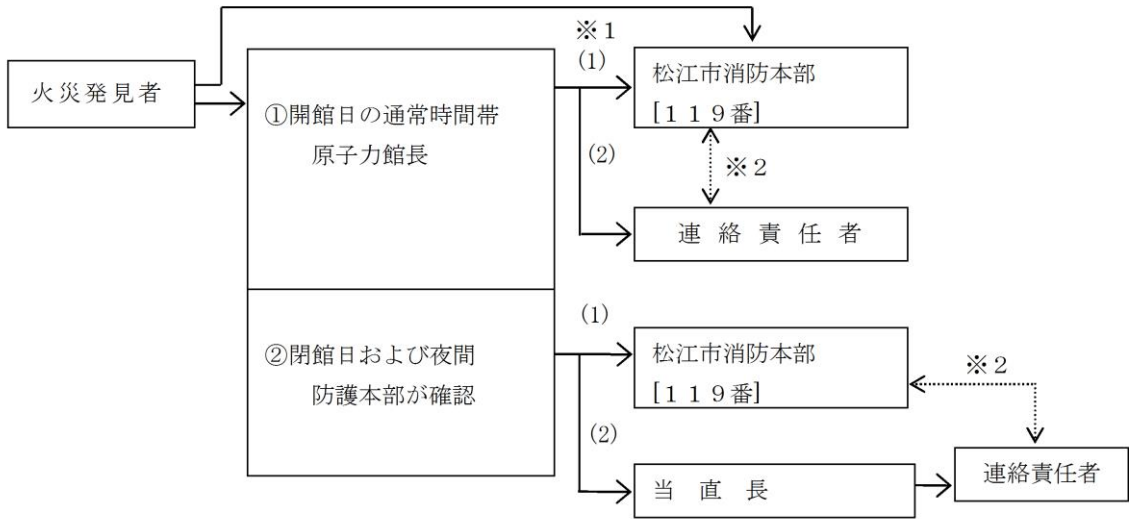
※4：1, 2号機エリアでの火災時は1, 2号当直長, 3号機エリアでの火災時は3号当直長へ連絡する。

※5：管理区域内火災の場合のみ

* 連絡責任者以降の通報連絡は、第8章「異常事象発生時の社内外通報連絡対応」に定める通報連絡先のうち関係箇所とする。

第1-43図 通報連絡体制（例）（1）

2. 原子力館および深田運動公園で火災が発生した場合の通報連絡系統



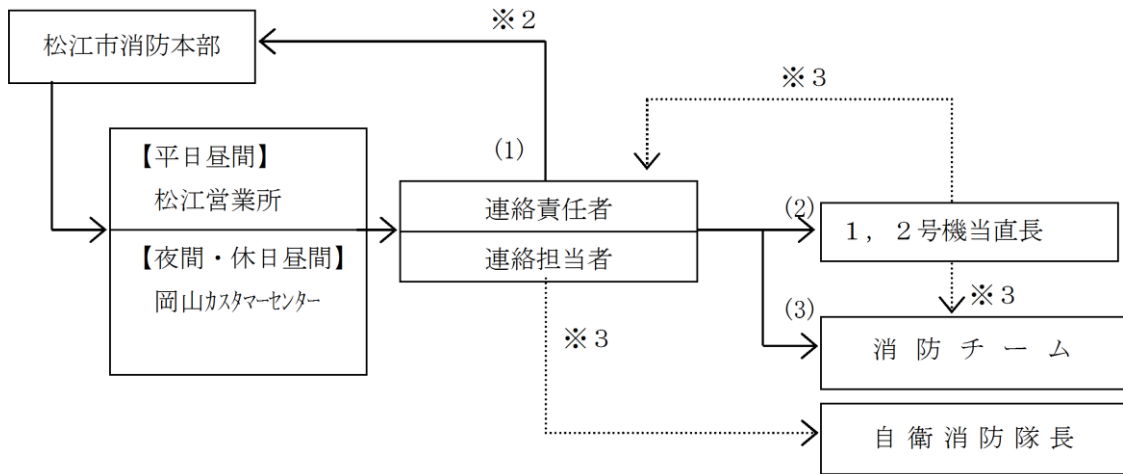
※1：(数字)は優先順位を示す。

※2：松江市消防本部からの問い合わせ対応。

* 連絡責任者以降の通報連絡は、第8章「異常事象発生時の社内外通報連絡対応」に定める通報連絡先のうち関係箇所とする。

第1-43図 通報連絡体制(例)(2)

3. 松江市鹿島町内で火災（外部火災）が発生した場合



- ※1：(数字)は優先順位を示す。
- ※2：松江市消防本部へ発生場所の詳細を確認
- ※3：原子炉施設に重大な影響を及ぼす可能性があるとは判断した場合

第1-43図 通報連絡体制（例）（3）

第 1-13表 初期消火要員に必要な力量及び教育訓練

職務	必要な力量	教育訓練
自衛消防隊長 消火班長	<ul style="list-style-type: none"> ・ 火災対応手順に関する知識 ・ 現場レイアウトに関する知識 ・ 消火活動に関する知識 	<ul style="list-style-type: none"> ・ 自衛消防業務講習を 5 年以内に修了していること
消火班員（発電部）	<ul style="list-style-type: none"> ・ 火災対応手順に関する知識 ・ 現場レイアウトに関する知識 ・ 消火活動に関する知識・技能 	<ul style="list-style-type: none"> ・ 火災初期対応教育訓練を 3 年以内に受講していること
消火班員（保修部）	<ul style="list-style-type: none"> ・ 火災対応手順に関する知識 ・ 現場レイアウトに関する知識 ・ 消火活動に関する知識・技能 	<ul style="list-style-type: none"> ・ 消火班（保修部）火災対応教育を 3 年以内に受講していること ・ 消火班（保修部）消防訓練を 3 年以内に受講していること
消防チーム班長 消防チーム班員	<ul style="list-style-type: none"> ・ 火災対応手順に関する知識 ・ 現場レイアウトに関する知識 ・ 消火活動に関する知識・技能 	<ul style="list-style-type: none"> ・ 消防チーム火災対応教育を 3 年以内に受講していること ・ 消防チーム現場レイアウト教育を 3 年以内に受講していること ・ 消防チーム消防訓練を 3 年以内に受講していること

第1-14表 初期消火要員の教育訓練内容

教育・訓練名称	内容	対象者
火災初期対応 教育訓練	<ul style="list-style-type: none"> ・ 火災対応手順に関する知識 ・ 消火活動に関する知識・技能 	消火班（発電部）
消火班（保修部） 火災対応教育	<ul style="list-style-type: none"> ・ 消火班の位置付け及び役割 ・ 火災発生時の対応手順 ・ 消防設備及び資機材（消火器，消火栓，防火服，現場指揮所設営資機材等）の配置及び使用方法 	消火班（保修部）
消火班（保修部） 消防訓練	<ul style="list-style-type: none"> ・ 消防装備（防火服，空気呼吸器）の装着訓練 ・ 消防設備及び資機材（消火器，消火栓，可搬式消防ポンプ，消火ホース，トランシーバー等）の取扱訓練 	消火班（保修部）
消防チーム 火災対応教育	<ul style="list-style-type: none"> ・ 消火班の位置付け及び役割 ・ 火災発生時の対応手順 ・ 消防設備及び資機材（消火器，消火栓，防火服等）の配置及び使用方法 	消防チーム
消防チーム 現場レイアウト 教育	<ul style="list-style-type: none"> ・ 火災現場へのアクセス方法，消火設備の配置，設備（電気設備，危険物内包設備等）の配置についての現場教育 	消防チーム
消防チーム 消防訓練	<ul style="list-style-type: none"> ・ 消防装備（防火服，空気呼吸器）の装着訓練 ・ 消防設備及び資機材（消火器，消火栓，可搬式消防ポンプ，消火ホース，トランシーバー等）の取扱訓練 	消防チーム

第1-15表 消防資機材一覧表

本資料のうち、枠囲みの内容は機密に係る事項のため公開できません。

(7) 火災対策本部の設置

火災対策本部は、本部長が管理事務所2号館2階の緊急時対策所に置くものとし、情報の収集、所内への放送等、職員の人命安全のための避難誘導を最重点とした態勢を整え、「自衛消防隊編成表」(第1-12表)に定める任務を行う。現場指揮所は、自衛消防隊長が火災発生付近の建物入り口等に設置するよう指示するものとし、「自衛消防隊編成表」(第1-12表)に定める初期消火活動の指揮・公設消防の対応及び発電所本部との情報連絡を行う。

現場指揮所の指揮は自衛消防隊長があたる。公設消防の現場指揮所が設置された場合には、自衛消防隊現場指揮所は、火災対策本部との連絡要員を除き公設消防の指示に従いその指揮下に入る。公設消防の現場指揮所との窓口は自衛消防隊長とする。

(8) 火災発生時の対応

① 火災対応手順の制定

a. 所長は、発電所構内での火災発生に備え、火災対応手順及び消火戦略(Pre-Fire Plan)を定めるとともに、維持・管理を行う。

(i) 火災対応手順には、以下を含める。

- ・役割と権限
- ・消火体制と連絡先
- ・複数同時火災発生時の対応

(ii) 消火戦略には、以下を含める。

- ・消防隊員の入室経路と退去経路
- ・消防隊員の配置(指揮者位置、確認位置等)
- ・安全上重要な構造物、系統、機器の設置場所
- ・火災荷重
- ・放射線、有害物質、高電圧等の特別な危険性(爆発の可能性含む)
- ・使用可能な火災防護設備(例:固定式消火設備、消火器、消火栓等)
- ・臨界その他の特別な懸念のための、特定の消火剤に対する使用制限と代替手段
- ・固定式消火設備、消火栓、消火器の配置
- ・手動消火活動のための給水
- ・消火要員が使用する通信連絡設備
- ・個別の火災区域の消火対応手順
- ・外部火災(変圧器、森林火災等)の対応

② 火災発生時の注意事項

所長は、火災発生時の注意事項として以下の項目を定める。

- a. 通報連絡
- b. 火災現場での活動に向けた準備

- c. 消火活動
 - (a) 初期消火活動
 - (b) 自衛消防隊到着以降の消火活動
- d. 公設消防への対応
 - (a) 公設消防への報告
 - (b) 公設消防の装備（管理区域での汚染区分に応じた装備をあらかじめ定める）
 - (c) 火災現場及び現場指揮本部での指揮命令系統の統一
 - (d) 公設消防の汚染検査
 - (e) 負傷者対応
- e. 避難活動
 - (a) 避難周知
 - (b) 作業員等の把握
 - (c) 避難誘導
- f. 自衛消防隊の召集
 - (a) 平日勤務時間
 - (b) 夜間及び休日（平日の勤務時間帯以外）

③ 中央制御室制御盤内の消火活動に関する注意事項

中央制御室制御盤内で火災が発生した場合の消火活動については、中央制御室に常駐する運転員が実施することとする。具体的な消火手順については、消火戦略に以下の事項を定める。

a. 消火設備

中央制御室制御盤内の火災については、電気機器への影響がない二酸化炭素消火器を使用して、消火を行う。

b. 消火手順

- ・火災が発生した場合、運転員は受信機盤により、火災が発生している区域・部屋を特定するとともにプラント運転状況を監視する。
- ・消火活動は2名で行い、1名は直ちに至近の二酸化炭素消火器を準備し、火災発生箇所に対して、消火活動を行う。もう1名は、予備の二酸化炭素消火器の準備等を行う。
- ・制御盤内での消火活動を行う場合は、セルフエアセットを装着して消火活動を行う。
- ・中央制御室主盤及び中央制御室裏盤への移動は、距離が短いことから、短時間で移動して、速やかに消火活動を実施する。
- ・中央制御室の火災発生時の煙を排気するために排煙装置を配備する。また、排煙装置の起動手順を定める。

④ 火災鎮火後の処置

当直長は、公設消防からの鎮火確認を受けたのち、設備状態の確認を行い、設備保守箇所へ点検依頼を行う。設備保守箇所は火災後の設備健全性確認を行う。

(9) 原子炉格納容器内の火災防護対策

原子炉格納容器内は、プラント運転中については、窒素ガスが封入され雰囲気の不活性化されていることから、火災の発生は想定されない。

一方で窒素ガスが封入されていない期間のほとんどは原子炉が低温停止に到達している期間であるが、わずかではあるものの原子炉が低温停止に到達していない期間もあることを踏まえ、「2.1.3.1.(2)②原子炉格納容器内に対する火災の影響軽減のための対策」及び資料8に示す火災防護対策及び以下のとおり運用を行うことを火災防護計画に定める。

- ・原子炉格納容器内での作業に伴う持込み可燃物について、持込み期間・可燃物量・持込み場所等を管理する。原子炉格納容器内への持込み可燃物の仮置きは禁止とするが、やむを得ず仮置きする場合には、不燃シートで覆う又は金属箱の中に収納するとともに、その近傍に消火器を準備する。
- ・原子炉格納容器内での点検等で火気作業を実施する場合は、火災防護計画にて定める管理手順に従って実施する。
- ・原子炉格納容器内での火災発生に対して、原子炉格納容器内への入退域箇所や、原子炉格納容器内外の消火器・近傍の消火栓・通信連絡設備の位置、原子炉格納容器内の安全系設備やハザードの位置を明記した消火戦略を作成する。

(10) 重大事故等対処施設並びにこれらが設置される火災区域に対する火災防護対策

① 重大事故等対処施設並びにこれらが設置される火災区域

重大事故等対処施設並びにこれらが設置される火災区域については、重大事故等に対処するために必要な機能を有する構築物、系統及び機器を火災から防護することを目的として、適切に火災区域を設定し、火災発生防止、火災の感知及び消火のそれぞれを考慮した火災防護対策を講じる。

特に火災防護対策として以下の事項を火災防護計画及びその関連文書として定め、これを実施する。

- ・建物内に設置される重大事故等対処施設である常設重大事故防止設備、常設重大事故緩和設備は、火災によって重大事故等に対処する機能が同時に喪失しないよう、設計基準対象施設の配置を考慮して火災区域に設置する。
- ・屋外の重大事故等対処施設については、火災によって重大事故等に対処する機能が同時に喪失しないよう配置上の考慮を行う。
- ・屋外の常設重大事故等対処施設及び可搬型重大事故等対処設備は、発電所

敷地外からの火災による延焼を防止するため、原則、発電所敷地内に設定した防火帯で囲んだ範囲の内側に防火帯と重複しないように配置する。なお、モニタリング・ポストは防火帯の外側に配置するが代替の可搬式モニタリング・ポストを内側に配置する。

- ・屋外の重大事故等対処施設を設置するエリアについて、附属設備を含めて火災区域に設定する。

重大事故等対処施設を設置するエリアのうち、壁やフェンス等で明確に区域が設定できない場合の火災区域の設定にあたっては、「危険物の規制に関する政令」に基づき必要な空地を確保して火災区域を設定する。また、同令において空地の要求がない設備については、重大事故等対処施設自体が可燃物を内包することを踏まえ「屋外タンク貯蔵所」とみなし、同令第十一条第二項で要求される空地の幅を参考にして、附属設備を含め3m以上の幅の空地を考慮した範囲とする。

- ・上記で設定した火災区域の境界付近は、可燃物を置かない管理を実施するとともに、周辺施設又は植生との離隔、周辺の植生区域の除草等の管理を実施する。
- ・上記で設定した火災区域については、点検に係る資機材等の可燃物の仮置きを禁止する。
- ・重大事故等対処施設（屋外に設定した火災区域、緊急時対策所を含む。）への屋外アクセスルートを決める。
- ・屋外アクセスルート及びその周辺については、地震発生に伴う火災の発生防止対策（可燃物・危険物管理等）及び火災の延焼防止対策（変圧器等火災対策、防油堤設置等）を行う。
- ・屋外アクセスルート近傍で設備の新設や補修工事を実施する場合には、火災発生の影響を考慮すること、必要な評価（外部火災影響評価）を実施することを火災防護計画及びその関連文書に定める。
- ・屋外の火災区域での火災発生に対して、火災発生区域への入退域箇所やアクセスルート、敷地内の消火栓、消火器、消火用水源の位置等を明記した消火戦略を作成する。

② 可搬型重大事故等対処設備及びその保管場所の火災防護対策

可搬型重大事故等対処設備は、建物内及び屋外に「保管」されており、建物内については基準規則第8条、第41条に基づき設定した火災区域に保管する。

特に屋外の可搬型重大事故等対処設備及びその保管場所の火災防護対策として以下の事項を火災防護計画及びその関連文書として定め、これを実施する。

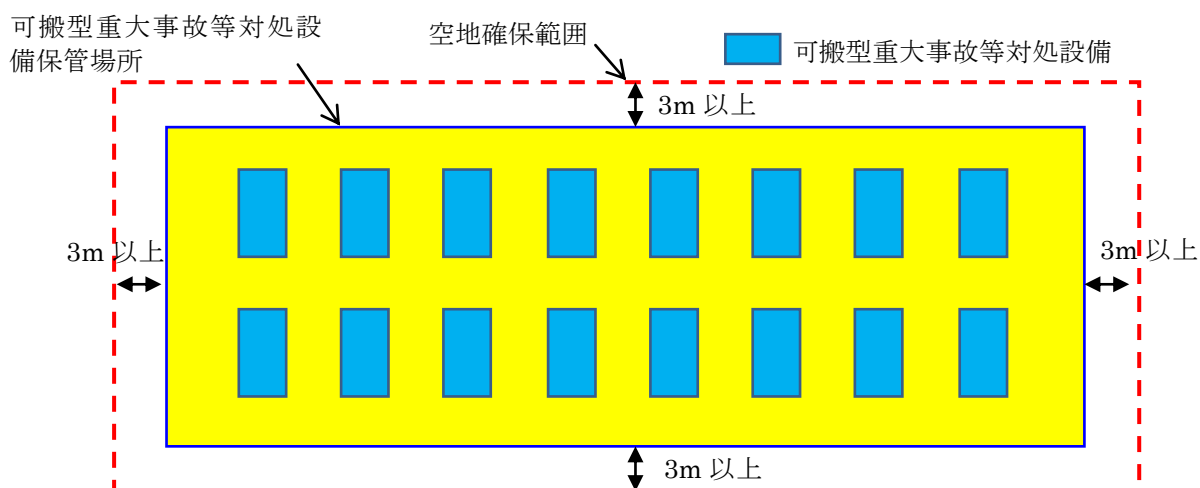
- ・可搬型重大事故等対処設備には危険物である燃料油や可燃物を含むものがあることから、その保管場所については、「危険物の規制に関する政令」

で要求される空地のない対象設備は、同令「屋外タンク貯蔵所」とみなし、同令第十一条第一項第二号で要求される空地の幅を参考にして、保管エリアの敷地境界から3 m以上の幅の空地を確保する。(第1-44図)

- ・分散配置が可能な可搬型重大事故等対処設備については、火災によって重大事故等に対処する機能が同時に喪失しないよう、分散配置して保管する。
- ・可搬型重大事故等対処設備は、設計基準対象施設及び常設重大事故等対処施設に対して、可搬型重大事故等対処設備からの火災又は設計基準対象施設若しくは常設重大事故等対処施設からの火災により必要な機能が同時に喪失しないよう、十分な離隔を取った上で保管する。
- ・可搬型重大事故等対処設備は、設備間に3 mの離隔距離を取って保管する。
- ・可搬型重大事故等対処設備は、竜巻(風(台風)含む)による火災においても重大事故等に対処する機能が喪失しないよう、配置上の考慮を行う。
- ・可搬型重大事故等対処設備の保管場所については、その周囲に側溝を設けることによって、可搬型重大事故等対処設備から潤滑油、燃料油が漏えいした場合には漏えいの拡大防止を図る設計とする。
- ・可搬型重大事故等対処設備の保管場所については、火災発生防止の観点から巡視を行うこと、巡視により潤滑油、燃料油の漏えいを発見した場合には、吸着マット、土嚢等を使用し漏えいの拡大防止対策を図ることを、火災防護計画の関連図書に定める。
- ・可搬型重大事故等対処設備の保管場所の境界付近には可燃物を置かない管理を実施するとともに、保管場所内の潤滑油及び燃料油を内包する機器は、樹木等の可燃物に隣接する場所には配置しない等の保管場所外への延焼防止を考慮する。
- ・可搬型重大事故等対処設備の保管場所については、点検に係る資機材等の可燃物の仮置きを禁止する。
- ・可搬型重大事故等対処設備の保管場所については、区域全体の火災を感知するために、炎感知器及び熱感知カメラを設置する。
- ・可搬型重大事故等対処設備保管場所の火災感知器は、故障時に早期に取替えられるよう予備を保有する。
- ・可搬型重大事故等対処設備の保管場所での火災発生に対して、火災発生区域への入退域箇所やアクセスルート、敷地内の消火栓、消火器、消火用水源の位置等を明記した消火戦略を作成する。
- ・可搬型重大事故等対処設備の主要構造材には、不燃性材料を使用する設計とするが、不燃性材料及び難燃性材料、代替材料の使用が技術上困難な可搬型ホース等については、金属製のコンテナ等に収納し、火災の発生を防止する。使用時は、周囲に可燃物がないよう設置するとともに、使用時に定期的な状態確認等、火災発生防止のための配慮を行う。
- ・可搬型重大事故等対処設備に使用するケーブルは、原則、難燃ケーブルを使用する。難燃ケーブルを使用しない可搬型重大事故等対処設備について

は、保管時には通電せず、金属製のコンテナに保管する。使用時は、周囲に可燃物がないよう設置するとともに、通電時に温度が異常に上昇しないことの確認等、火災発生防止のための配慮を行う。

- ・可搬型重大事故等対処設備は、転倒防止対策により、地震による火災の発生を防止する。
- ・重大事故等対処設備保管場所の消火のため、消火器を設置する。
- ・可搬型重大事故等対処設備保管場所の消火器は、地震時の損傷防止のための転倒防止対策を実施する。



第1-44図 可搬型重大事故等対処設備の保管場所（例）

(11) 消防法に基づく危険物施設予防管理・活動業務

所長は、消防法に基づき危険物災害予防規程を作成し、市町村長へ届出する。所長は、危険物保安監督者に対し、危険物災害予防規程に基づき危険物施設の保安業務の実施を指導する。

危険物災害予防規程には、危険物施設の保安業務を以下のとおり定める。

- ・危険物施設の保安関係者に対する教育
- ・危険物施設における訓練
- ・巡視・点検
- ・運転・操作
- ・危険物の取扱い作業・貯蔵
- ・危険物施設の補修
- ・非常時の措置
- ・油漏えい時の対処方法
- ・消防機関との連絡
- ・立入検査

危険物施設の適用範囲の例を「危険物製造所等許可施設一覧表」（第1-16表）に示す。

第1-16表 危険物製造所等許可施設一覧表(1)

--

本資料のうち、枠囲みの内容は機密に係る事項のため公開できません。

第1-16表 危険物製造所等許可施設一覧表(2)

--

本資料のうち、枠囲みの内容は機密に係る事項のため公開できません。

(12) 消防法に基づく届出対象施設でない危険物貯蔵設備の管理

防火・防災管理者は、消防法に基づく市町村長への届出対象施設ではない危険物貯蔵設備について、貯蔵する危険物の種類、数量を管理する。

消防法に基づく市町村長への届出対象施設でない危険物貯蔵設備の範囲の例を第1-17表に示す。

第1-17表 屋外の危険物貯蔵設備

号炉	設備名	危険物の種類	数量
1号炉	起動変圧器	絶縁油	45.200kL
1号炉	予備変圧器	絶縁油	9.850kL
2号炉	起動変圧器	絶縁油	23.500kL
2号炉	主変圧器	絶縁油	77.000kL
2号炉	所内変圧器	絶縁油	19.460kL
3号炉	主変圧器	絶縁油	141.000kL
3号炉	所内変圧器	絶縁油	20.300kL
3号炉	補助変圧器	絶縁油	36.300kL
共用	第2予備変圧器	絶縁油	15.000kL
共用	海水電解装置変圧器	絶縁油	7.340kL
1号炉	水素ガスボンベ庫	水素ガス	70m ³
2号炉	水素ガスボンベ庫	水素ガス	140m ³
3号炉	ガスボンベ庫	水素ガス	1,500m ³
共用	高圧ガス貯蔵所	水素ガス	1,155m ³
2号炉	水素ガストレーラー	水素ガス	12,086m ³
共用	サイトバンカ プロパン庫	LPガス	1,500kg
共用	3号所内ボイラ プロパン庫	LPガス	200kg
共用	4号所内ボイラ プロパン庫	LPガス	100kg
3号炉	補助ボイラ プロパンガスボンベ庫	LPガス	100kg

(13) 内部火災影響評価

所長は、内部火災影響評価の手順及び実施頻度を定め、内部火災影響評価を定期的に実施し原子炉の高温停止及び低温停止が達成、維持できることを確認する。

(14) 外部火災影響評価

所長は、外部火災影響評価条件を定期的に確認する。評価結果に影響がある場合は、発電所敷地内外で発生する火災が安全施設へ影響を与えないこと、及び火災の二次的影響に対する適切な防護対策が実施されていることを確認するために、外部火災影響評価の再評価を実施する。

(15) 防火管理

① 防火監視

防火・防災管理者は、可燃物の持込み状況、防火扉の状態、火災の原因となり得る、過熱や引火性液体の漏えい等を監視するための監視手順を定め、防火監視を実施する。防火監視の結果、過熱や引火性液体の漏えい等が確認された場合には、改善を指示する。

② 持込み可燃物の管理

所長は、火災発生防止及び火災発生時の規模の局限化、影響軽減を目的とした、持込み可燃物の運用管理手順を定め、その管理状況を定期的に確認する。持込み可燃物の運用管理手順には、発電所の通常運転に関する可燃物、保守や改造に使用するために持ち込まれる可燃物（一時的に持ち込まれる可燃物を含む）の管理を含む。

持込み可燃物管理における、火災の発生防止・延焼防止に関する遵守事項は以下のとおり。

- ・発電用原子炉施設内の各火災区域又は火災区画の耐火障壁の耐火能力、設置されている火災感知器、消火設備の情報から社内管理基準（持込み可燃物管理要領）を定め、火災区域又は火災区画に持ち込まれ1日以上仮置きされる可燃物と火災区域又は火災区画の既存の可燃物の火災荷重の総和を評価し、その管理基準を超過しないよう、電算機のシステムにより持込み可燃物を管理する。
- ・ケーブルトレイ直下への可燃物の仮置を禁止する。
- ・火災区域又は火災区画で周囲に火災防護対象機器及び火災防護対象ケーブルがない場所に可燃物を仮置きする場合には、不燃シートで覆う又は金属箱の中に収納するとともに、その近傍に消火器を準備する。
- ・火災区域又は火災区画での作業に伴い、火災防護対象機器及び火災防護対象ケーブル近傍に作業上必要な可燃物を持ち込む際には作業員の近くに置くとともに、休憩時や作業終了時には火災防護対象機器及び火災防護対象

ケーブル近傍から移動する。

- ・ 持込み可燃物管理により火災荷重を低く抑えることで、火災発生時の煙の充満等により消火活動が困難とならない設計としている火災区域又は火災区画は、火災発生時の煙の充満等により消火活動が困難とならない火災区域又は火災区画を維持するよう、可燃物の仮置きを禁止する。

なお、定期検査中の放射線管理資機材等の設置、工事中仮設分電盤設置、工事中ケーブル・ホース類架設等の可燃性の資機材を設置する場合には、防火監視の強化、可燃性の資機材から6m（火災防護に係る審査基準2.3.1項(2)bで示される水平距離を参考に設定）以内での火気作業禁止といった措置を行い、火災の発生防止・延焼防止に努めることを持込み可燃物の運用管理手順に定める。

③ 火気作業管理

防火・防災管理者は、火気作業における火災発生防止及び火災発生時の規模の局限化、影響軽減を目的とした火気作業管理手順について定め、発電所構内における火気作業管理状況を定期的に確認する。火気作業管理手順には、以下を含める。

- ・ 火気作業における作業体制
- ・ 火気作業前の確認事項
- ・ 火気作業中の留意事項（火気作業時の養生、消火器等の配備、監視人の配置等）
- ・ 火気作業後の確認事項（火気作業終了後30分経過した時点における残火確認等）
- ・ 安全上重要と判断された区域における火気作業の管理
- ・ 火気作業養生材に関する事項
- ・ 仮設ケーブル（電工ドラム含む）の使用制限
- ・ 火気作業に関する教育
- ・ 作業以外の火気取扱について（喫煙、暖房等）

火気使用時の養生については、不燃シート・不燃テープを用い、確実に隙間のない養生を行うことを定める。

なお、建物内の火気作業を除く作業で使用する養生シート及び汚染防止用のシートには、難燃シート及び難燃テープを使用することを定める。

④ 危険物の保管及び危険物取扱作業の管理

所長は、危険物に起因する火災発生防止を目的とし、発電所の通常運転に関する危険物の保管や取扱、保守や改造における危険物の保管及び取扱作業の管理について手順を定めるとともに、発電所構内における危険物の管理状況を定期的に確認する。

危険物管理手順には、以下を含める。

- ・危険物の保管及び取扱に関する運用管理
- ・危険物取扱作業における作業体制
- ・危険物取扱作業前の確認事項
- ・危険物取扱作業中の留意事項
- ・危険物取扱作業後の確認事項
- ・安全上重要と判断された区域における危険物の保管及び取扱作業の管理
- ・危険物取扱に関する教育

⑤ 有機溶剤の取扱い

火災区域において有機溶剤を使用する場合は、火災発生防止の観点から滞留を防止するため、建物の機械換気に加え作業場所の局所排気を行うことを定める。

⑥ 防火管理の適用除外項目

防火管理で要求される事項を作業環境・物理的条件から満足できない場合、火災防護設備が作業により機能低下又は喪失する場合には、作業者及び当社はその作業内容及び防火措置の必要性について検討・確認し、あらかじめ防火措置を定め必要な申請書を作成し、防火・防災管理者の承認を得た後、工事を実施できるものとする。

⑦ 火災防護設備に関する要求の適用除外

火災防護計画には、火災防護設備に関する要求の適用除外に関する事項を定める。

⑧ 火災防護設備の損傷に対する代替措置基準

火災防護計画には、火災防護設備が損傷した場合の代替措置に関する事項を定める。

(16) 火災防護設備の維持管理

① 火災区域の維持管理

- ・屋内の火災区域を構成する耐火壁，防火戸，貫通部等の火災防護設備の管理は社内規程に則り管理を行う。
- ・屋外の火災区域（ガスタービン発電機用軽油タンクエリア等）は資機材管理，火気作業管理，危険物管理，可燃物管理，巡視を行うとともに，火災区域周辺の除草を行う。
- ・火災区域の変更や火災区域設定に影響を与える可能性がある工事を実施する場合には，火災影響評価を行い，火災による影響を考慮しても多重化されたそれぞれの系統が同時に機能を失うことなく，原子炉の高温停止及び低温停止を達成し，維持できることを確認するとともに，変更管理を行う。

- ・可燃物が少ない火災区域又は火災区画について、設備を追加設置（常設）する場合は、可燃物の仮置き禁止を前提に管理対象としている可燃物と合算し、一般的な10型粉末消火器（普通火災の消火能力単位：3，油火災の消火能力単位：7）の消火性能試験におけるガソリン量42L（約1,300MJ）とほぼ同等の可燃物量1,000MJ，等価火災時間0.1時間のいずれも超えないように管理する。

② 火災防護設備の維持管理

火災防護設備の維持管理は「2.3.(21)火災防護設備の保守管理」に示すとおり社内規程に則り維持管理を行う。

③ 防火帯の維持管理

防火・防災管理者は、森林火災が発生した場合の延焼を防止する防火帯の管理については、以下のとおり実施する。

a. 防火帯上の駐車禁止等の措置

防火帯上に駐車場を設定しない。また、可燃物を有する設備を設置しない。

b. 防火帯の巡視点検

防火帯上に可燃物等が無いこと及び異常等が無いことの確認について、防火帯の日常点検を実施する。日常点検において、防火帯の損傷等の異常を確認した場合、補修作業を実施する。

(17) 森林火災等の敷地外火災発生時の延焼防止対策

森林火災の延焼を防止するために、防火帯を設置する。防火帯は、火災防護対象機器を原則防護するように設定する（防火帯の外側となる設備は、送電線、通信線及び放射能監視設備）。防火帯は、発電所設備及び駐車場の配置状況を考慮し、干渉しないように設定する。防火帯の設定にあたっては、モルタル吹付け等を行い、可燃性物質がない状態を維持管理する。万一、敷地外の森林から出火し、敷地内の植生へ延焼するおそれがある場合は、連絡責任者からの連絡により自衛消防隊が出動し、予防散水等の延焼防止措置を行う。敷地内の植生に延焼した場合は、消火活動を行う。予防散水を含む森林火災の対応の手順については、消火戦略に定める。

なお、敷地内の植生へ延焼した場合であっても、適切な防火帯幅を確保しており、原子炉建物等の重要施設へ延焼せず、安全機能が損なわれることはないことを、外部火災影響評価にて確認している。

(18) 航空機落下等による発電所施設の大規模損壊に伴う火災対策

発電所施設の大規模損壊に伴う火災対策については別途定める社内文書に基づいて対応する。

(19) 教育・訓練

① 防火・防災教育の実施

防火・防災管理者及びその代行者等は、消防機関等が行う講習会及び研修会等に参加するとともに、自衛消防組織に配備される要員をはじめとする職員等に対し防火・防災に関する教育を計画的に実施し、記録及び報告書を各教育訓練の主管箇所が保管する。

② 消防訓練の実施

防火・防災管理者は、消火対応の力量を維持するために、訓練を計画的に実施する。防火・防災管理者は、火災防護活動に係わる訓練の年間計画を作成する。自衛消防隊に係る教育訓練の例を第1-18表に示す。

第 1-18表 自衛消防隊に係る教育訓練

教育・訓練名称	内容	対象者	実施頻度
総合消防訓練	・公設消防と自衛消防隊との連携を考慮した総合的な火災対応訓練（本部組織設置訓練を含む）	発電所員	1回／年
自衛消防隊連携訓練	・自衛消防隊の連携向上を目的として、火災確認から鎮圧までを一連で実施する訓練	自衛消防隊	6回／年
火災初期対応教育訓練	・火災対応手順に関する知識 ・消火活動に関する知識・技能	消火班 (発電部)	1回／年
消火班（保修部）火災対応教育	・消火班の位置付け及び役割 ・火災発生時の対応手順 ・消防設備及び資機材（消火器、消火栓、防火服、現場指揮所設営資機材等）の配置及び使用方法	消火班 (保修部)	2回／年
消火班（保修部）消防訓練	・消防装備（防火服、空気呼吸器）の装着訓練 ・消防設備及び資機材（消火器、消火栓、可搬式消防ポンプ、消火ホース、トランシーバー等）の取扱訓練	消火班 (保修部)	1回／月
消防チーム火災対応教育	・消火班の位置付け及び役割 ・火災発生時の対応手順 ・消防設備、資機材（消火器、消火栓、防火服等）の配置及び使用方法	消防チーム	1回／班・年
消防チーム現場レイアウト教育	・火災現場へのアクセス方法、消火設備の配置、設備（電気設備、危険物内包設備等）の配置についての現場教育	消防チーム	1回／班・年
消防チーム消防訓練	・消防装備（防火服、空気呼吸器）の装着訓練 ・消防設備及び資機材（消火器、消火栓、可搬式消防ポンプ、消火ホース、トランシーバー等）の取扱訓練	消防チーム	1回／班・月
実火訓練	・実火に対する消火訓練（社外訓練）	自衛消防隊	1回／年

③初期消火要員に対する訓練（運転員）

- a. 防火・防災管理者は、「初期消火要員に必要な力量及び教育訓練」（第1-13表）に基づく初期消火要員として運転員の力量が確保されていることを確認するために、社内マニュアルに基づき作成する当該年度の運転員の教育・訓練の実施結果を年1回確認する。
- b. 中央制御室の制御盤内での火災を想定し、二酸化炭素消火器の取扱いに関する教育並びに訓練を行うとともに、制御盤内で消火活動を行う場合は、セルフエアセットを装着することからセルフエアセットの取扱いに関する訓練を行う。
- c. 原子炉格納容器内での消火活動を迅速に行うため、原子炉格納容器内火災に対する消火戦略を予め作成し、迅速に消火活動ができるよう定期的に訓練を行う。

④初期消火要員に対する訓練（委託員）

- a. 課長（保修管理）は、委託消防員の業務に係る仕様書において、調達要求事項が社内マニュアルに従って明確に記載されていることを確認する。
- b. 防火・防災管理者は、初期消火要員として委託員の力量が確保されていることを確認するために、委託先の教育・訓練の実施報告書を半期ごとに確認する。

⑤自衛消防隊（消火班）に対する教育

防火・防災管理者は、自衛消防隊（消火班）に対して、以下に関する訓練を計画的に実施する。

- ・消火活動（消火器・屋外消火栓等の使用）
- ・現場整理（現場交通整理・火災現場保存）
- ・資機材搬送（消火活動資機材の運搬）
- ・情報連絡（発電所本部への情報連絡・現場での情報収集・記録）
- ・救護（負傷者の救護・引き渡しまでの応急手当）

⑥一般職員に対する教育

防火・防災管理者は、原子力発電所の当社一般職員に対して、以下に関する教育を計画的に実施する。

- ・火災防護関連法令，規程類等
- ・火災発生時における対応手順
- ・可燃物及び火気作業に関する運営管理
- ・危険物（液体，気体）の漏えい，流出時の措置

⑦協力会社に対する教育

防火・防災管理者は、原子力発電所に従事する協力会社に対して、作業員に以下に関する教育を実施するよう指導する。

- ・火災発生時における対応手順
- ・可燃物及び火気作業に関する運営管理
- ・危険物（液体，気体）の漏えい，流出時の措置

⑧定期的な評価

- a. 課長（保修管理）は、消火活動に必要な体制について、総合的な訓練と実際の消火活動の結果を年1回以上評価して、より適切な体制となるように見直しを行う。
- b. 前項の評価の際には、社内の講評、消防機関等の外部機関からの指導事項等を踏まえて行う。

(20) 火災防護システムとその特徴

- ①原子炉の高温停止及び低温停止の達成、維持するための機能の確保を目的とした火災の発生防止、火災の感知及び消火、火災による影響の軽減の各対策について、火災防護計画の関連図書に定める。
- ②重大事故等対処施設並びにこれらが設置される火災区域、可搬型重大事故等対処施設に対する火災の発生防止、火災の感知及び消火の各対策について、火災防護計画の関連図書に定める。

(21) 火災防護設備の保守管理

火災防護設備の性能及び信頼性は、当該設備に施す検査、試験及び保守に依存することを認識した上で、プラント設備だけでなく消火器具等消防設備も含めて、すべての火災防護設備が確実に機能するように維持する必要がある。そのため、防火・防災管理者は、設備を適切に維持管理するために設備担当箇所の課長に対し、指導・監督する。

設備担当箇所の課長は、火災防護設備の検査や試験及び保守について、社内マニュアルに従い、適切に保守管理を行う。保守管理にあたっては、社内マニュアルに基づき適切に保全重要度を設定する。

設備担当箇所の課長は、社内マニュアルに基づき保全の重要度に応じた保全計画の策定を行う。なお、火災防護設備の補修、取替え及び改造の実施にあたっては、社内マニュアルに基づき、火災防護システムとその特徴を踏まえ必要に応じて設計計画を作成し、権限者の承認を得る。

火災防護設備の保全工事等の計画及び実施にあたっては、社内マニュアルに基づき、発注先に対しての要求事項の明確化等、保全工事等の計画について具体化し、計画に従い、実施する。

火災防護設備は、社内マニュアルに基づき点検・補修等の結果から所定の機能を発揮し得る状態にあることを確認・評価する。火災防護設備の点検・補修で不適合が生じた場合には、社内マニュアルに基づき、前述の確認・評価の結果を踏まえて実施すべき点検等の方法、実施頻度及び時期の是正処置並びに予防処置を講じる。

火災防護設備の保全の有効性評価及びフォローアップについては、社内マニュアルに基づき、火災防護設備に対する点検の妥当性、保全計画の妥当性等を確認する。また、評価の結果、改善が必要なものが確認された場合は、これを

改善する。

火災防護設備については、社内マニュアルに基づき、火災防護設備に対する保守管理の妥当性を評価する。また、評価した結果に基づき、必要に応じて保守管理の改善案を作成する。

(22) 固定式消火設備に係わる運用

固定式消火設備に係わる運用について、以下のとおり定める。

防火・防災管理者は、この運用を作業員に周知するとともに、現場に掲示する。固定式消火設備の操作は、基本的に初期消火要員（運転員）が行う。

① 全域及び局所ガス消火設備

全域ガス消火設備で使用するガスはハロン1301であり、設備動作に伴う人体への影響はないが、全域ガス消火設備の動作時には、当直長は区域内の作業員等を退避させる。

全域ガス消火設備の設置区域については、起動時に扉が開状態では消火剤が流出することから、全域ガス消火設備が設置されていること、及び設置区域に設置された扉を「閉」運用とすることを現場に明記する。

局所ガス消火設備は、原子炉建物オペレーティングフロアにケーブルトレイを対象に設置することから、消火対象の設備との識別や、設置場所の明示を行う。

局所ガス消火設備で使用するガスは、FK-5-1-12であり、設備動作に伴う人体への影響はないが、局所ガス消火設備の動作時には、当直長は動作エリアの作業員等を退避させる。

(23) 火災防護計画の継続的改善

防火・防災管理者は、火災防護計画の継続的改善を図るため、火災防護活動を定期的に評価し、火災防護計画が有効に機能していることを確認するとともに、結果に応じて必要な措置を講じる。

島根原子力発電所 2 号炉における
漏えいした潤滑油又は燃料油の
拡大防止対策について

島根原子力発電所 2 号炉における
漏えいした潤滑油又は燃料油の拡大防止対策について

1. はじめに

島根原子力発電所 2 号炉において、ポンプ等の油内包機器から漏えいした潤滑油又は燃料油の拡大防止対策について示す。

2. 要求事項

漏えいの拡大防止措置は、「実用発電用原子炉及びその附属施設の火災防護に係る審査基準」（以下「火災防護に係る審査基準」という。）の「2.1 火災発生防止」の2.1.1に基づき実施することが要求されている。

火災防護に係る審査基準の記載を以下に示す。

2.1 火災発生防止

2.1.1 原子炉施設は火災の発生を防止するために以下の各号に掲げる火災防護対策を講じた設計であること。

(1) 発火性又は引火性物質を内包する設備及びこれらの設備を設置する火災区域は、以下の事項を考慮した、火災の発生防止対策を講ずること。

① 漏えいの防止、拡大防止

発火性物質又は引火性物質の漏えいの防止対策、拡大防止対策を講ずること。ただし、雰囲気の不活性化等により、火災が発生するおそれがない場合は、この限りでない。

3. 漏えい拡大防止対策について

安全機能を有する構築物、系統及び機器の設置場所にあるポンプ等の油内包機器のうち、耐震 S クラスの機器は、基準地震動により損壊しないよう耐震性を確保できている。また、耐震 B、C クラスの機器については、基準地震動により損壊しないよう耐震性を確保する設計とする。

さらに、安全機能を有する構築物、系統及び機器を設置する火災区域又は火災区画にあるポンプ等の油内包機器から機器の故障等により油が漏えいした場合には、機器の周囲に設置した堰、又は機器周辺のドレンラインを通して床ドレンサンプへ回収し、漏えい油の拡大を防止する対策を講じる。

島根 2 号炉の火災区域又は火災区画にあるポンプ等の油内包機器の油保有量と堰の容量を第 1 表に示す。また、堰の設置状況を第 1 図に示す。

第1表 火災区域内の油内包機器と堰の容量

- ※1：原子炉の高温停止及び低温停止を達成し、維持するために必要な機器，放射性物質の貯蔵又は閉じ込め機能を有する機器，重大事故等対処設備のうち，火災防護に係る審査基準に基づく火災防護対策が必要な機器であり，耐震Sクラス又はS_s機能維持設計の機器
- ※2：タービン〇〇等の〇〇はISO粘度グレードを示す一般名称（但し，NKSオイルについては規格番号）一般名称で分類されていないものは製品名を記載
- ※3：一般名称を示す潤滑油については，使用している潤滑油の引火点の最低値を記載

部屋番号	部屋名称	火災防護対策が必要な機器の有無 ^{※1}	油内包機器		油の種類 ^{※2}	油の引火点(℃) ^{※3}	内包量 (L)	堰容量 (L)	換気設備	
			名称	耐震クラス					名称	耐震クラス
R-B2F-01	RCICポンプ室	有	原子炉隔離時冷却ポンプ	S	タービン32	240	7.5	1704.5	原子炉棟送排風機	C
			RCICタービン復水ポンプ	S	タービン56	248	0.3			
			原子炉隔離時冷却系タービン	S	タービン32	240	66			
			潤滑油クーラ	S	タービン32	240	8			
			タービン蒸気加減弁	S	タービン32	240	1			
			RCICタービン油ポンプ	S	タービン32	240	1			
R-B2F-02	A-RHRポンプ室	有	A-残留熱除去ポンプ用電動機	S	タービン68	252	13	727.7	原子炉棟送排風機	C
					タービン56	248	325			
R-B2F-03	C-RHRポンプ室	有	A-残留熱除去ポンプ用電動機	S	タービン68	252	13	439.5	原子炉棟送排風機	C
					タービン56	248	325			
R-B2F-04	A-非常用DG室	有	A-ディーゼル発電設備潤滑油サンプタンク	S	ディーゼル機潤滑油	260	7000	41000	非常用ディーゼル発電機室送風機，非常用電気室送風機	S
			A-ディーゼル発電設備排気タービン過給機，ガバナアクチュエータ	S	タービン68	252	10.2			
			A-ディーゼル発電設備燃料ドレン受缶	S	燃料油（軽油）	45～70	53			
			A-ディーゼル発電設備1次水循環ポンプ	S	タービン56	248	0.5			
			A-ディーゼル発電設備空気圧縮機	S	ダフニースーパーCS100	246	9.8			
			A-ディーゼル発電設備ターニング装置	S	ダフニースーパーギヤオイル220	286	18			
			A-ディーゼル発電設備シリンダ油タンク	S	ディーゼル機潤滑油	260	650	750		
R-B2F-06	B-非常用DG室	有	B-ディーゼル発電設備潤滑油サンプタンク	S	ディーゼル機潤滑油	260	7000	33000	非常用ディーゼル発電機室送風機，非常用電気室送風機	S
			B-ディーゼル発電設備排気タービン過給機，ガバナアクチュエータ	S	タービン68	252	10.2			
			B-ディーゼル発電設備燃料ドレン受缶	S	燃料油（軽油）	45～70	53			
			B-ディーゼル発電設備1次水循環ポンプ	S	タービン56	248	0.5			
			B-ディーゼル発電設備空気圧縮機	S	ダフニースーパーCS100	246	9.8			
			B-ディーゼル発電設備ターニング装置	S	ダフニースーパーギヤオイル220	286	18			
			B-ディーゼル発電設備シリンダ油タンク	S	ディーゼル機潤滑油	260	650	750		
R-B2F-07	HPCS-DG室	有	HPCS-ディーゼル発電設備潤滑油サンプタンク	S	ディーゼル機潤滑油	260	7000	50000	非常用ディーゼル発電機室送風機，非常用電気室送風機	S
			HPCS-ディーゼル発電設備排気タービン過給機，ガバナアクチュエータ	S	タービン68	252	10.2			
			HPCS-ディーゼル発電設備燃料ドレン受缶	S	燃料油（軽油）	45～70	53			
			HPCS-ディーゼル発電設備1次水循環ポンプ	S	タービン56	248	0.5			
			HPCS-ディーゼル発電設備空気圧縮機	S	ダフニースーパーCS100	246	9.8			
			HPCS-ディーゼル発電設備ターニング装置	S	ダフニースーパーギヤオイル220	286	18			
			HPCS-ディーゼル発電設備シリンダ油タンク	S	ディーゼル機潤滑油	260	650	750		

部屋番号	部屋名称	火災防護対策が必要な機器の有無 ^{※1}	油内包機器		油の種類 ^{※2}	油の引火点(℃) ^{※3}	内包量 (L)	堰容量 (L)	換気設備	
			名称	耐震クラス					名称	耐震クラス
R-B2F-09	LPCSポンプ室	有	低圧炉心スプレイポンプ用電動機	S	タービン 68	252	40	460	原子炉棟送排風機	C
					タービン56	248	325			
R-B2F-10	HPCSポンプ室	有	高圧炉心スプレイポンプ用電動機	S	タービン56	248	490	896	原子炉棟送排風機	C
R-B2F-12	HPCW熱交換器室	有	高圧炉心スプレイ補機冷却ポンプ	S	タービン32	240	2.5	64	HPCS電気室送排風機	S
R-B2F-15	B-RHRポンプ室	有	B-残留熱除去ポンプ用電動機	S	タービン 68	252	13	1033	原子炉棟送排風機	C
			B-残留熱除去封水ポンプ	S	タービン32	220	0.8			
R-B1F-01	CRDポンプ室	有	A-制御棒駆動水圧ポンプ	B	タービン32	240	259	395.5	原子炉棟送排風機	C
			B-制御棒駆動水圧ポンプ	B	タービン32	240	259	407.5		
			A, B, C-復水輸送ポンプ	B	タービン32	240	各2.5	397		
			燃料プール補給水ポンプ	S	タービン32	240	2.5			
R-B1F-04	A-DG燃料デイトンク室	有	A-燃料デイトンク	S	燃料油(軽油)	45~70	16000	19000	非常用電気室送排風機	S
R-B1F-05	B-DG燃料デイトンク室	有	B-燃料デイトンク	S	燃料油(軽油)	45~70	16000	19000	非常用電気室送排風機	S
R-B1F-06	HPCS-DG燃料デイトンク室	有	高圧炉心スプレイ系燃料デイトンク	S	燃料油(軽油)	45~70	9000	13000	非常用電気室送排風機	S
R-B1F-10	CUW補助ポンプ室	無	原子炉浄化補助ポンプ	B	タービン32	240	3	51	原子炉棟送排風機	C
R-B1F-11	IA空気圧縮機室	有	A, B-所内用空気圧縮機	C	タービン68	252	各40	A:200 B:171	HPCS電気室送排風機	S
			A, B-計装用空気圧縮機	C	タービン68	252	各40	A:303 B:302		
			計装用空気脱湿装置(A, B-再生送風機)	C	ダフニーメカニックスオイル150	272	各1.3	各111		
R-B1F-17	通路	有	N 2 ガス製造装置	C	【空気圧縮機】 ダフニーマリンオイルSX40 【A, B-FRL ヲリゲ-ヲ】 タービン32	260 220	【空気圧縮機】 9 【A, B-FRL ヲリゲ-ヲ】 各0.065	【空気圧縮機】 91.55 【A, B-FRL ヲリゲ-ヲ】 各4.88	非常用電気室送排風機	S
R-1F-02	PLRポンプMGセット室	有	A, B-原子炉再循環ポンプMGセット	C	タービン32	240	各7800	A:12500 B:11500	非常用電気室送排風機	S
R-1F-10	B-RHRバルブ室	有	A, B-ドライウエル内漏えい検出ダストモニタサンプルポンプ	B	シェルオマラS2G460	258	各0.25	45	原子炉棟送排風機	C
R-1F-13	CRD補修室	有	除染廃液移送ポンプ	C	タービン32	220	0.4	43	原子炉棟送排風機	C
			C R D 分解洗浄装置	C	タービン32	228	0.17	2.65		
R-1F-14	A-RCWポンプ熱交換器室	有	A, C-原子炉補機冷却ポンプ	S	タービン32	240	各5.9	A:165 C:111	HPCS電気室送排風機	S
R-1F-15	B-RCWポンプ熱交換器室	有	B, D-原子炉補機冷却ポンプ	S	タービン32	240	各5.9	B:166 D:170	HPCS電気室送排風機	S
R-1F-26	主蒸気隔離弁用アキュムレータ室	無	A, B, C, D-主蒸気外側隔離弁	S	EMR-135	226	各7	各63	原子炉棟送排風機	C
R-2F-08	原子炉棟排風機室	有	A, B-原子炉棟排風機	C	タービン32	240	各7	各142	原子炉棟送排風機	C
R-2F-18	A-CUW循環ポンプ室	無	A-原子炉浄化循環ポンプ	B	タービン32	240	250	324.5	原子炉棟送排風機	C
R-2F-19	B-CUW循環ポンプ室	無	B-原子炉浄化循環ポンプ	B	タービン32	240	250	269.5	原子炉棟送排風機	C
R-2F-21	原子炉棟送風機室	有	A, B-空調換気設備冷却水循環ポンプ	C	タービン56	248	各4	各37	HPCS電気室送排風機	S
			A, B-空調換気設備冷却水冷凍機	C	フレオール α 68N	200	各140	各220		
R-M2F-12	FPCポンプ室	無	A, B-燃料プール冷却水ポンプ	S	タービン32	240	各3	A:89 B:127	原子炉棟送排風機	C
R-3F-03	B-非常用電気室送風機室	有	ドライウエル冷凍機	C	フレオール α 68N	200	140	361	非常用電気室送排風機	S
			ドライウエル冷水循環ポンプ	C	タービン32	220	1	69		
R-3F-04	非常用ガス処理装置室	有	A, B-非常用ガス処理系排風機	S	ダフニーメカニックスオイル68	252	各6.6	A:42.1 B:25.1	原子炉棟送排風機	C

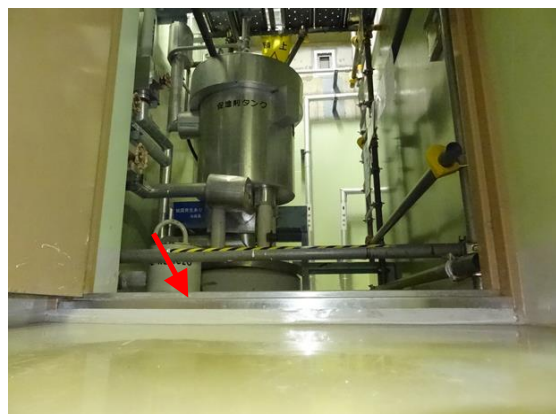
部屋番号	部屋名称	火災防護対策が必要な機器の有無 ^{※1}	油内包機器		油の種類 ^{※2}	油の引火点(℃) ^{※3}	内包量 (L)	堰容量 (L)	換気設備	
			名称	耐震クラス					名称	耐震クラス
R-3F-07	SLCポンプ室	有	A, B-ほう酸水注入ポンプ	S	【ポンプクランクケース】 ダフニメカニクオイル 68 【減速機ギヤケース】 ダフニメカニクオイル 150	【ポンプクランクケース】 252 【減速機ギヤケース】 272	【ポンプクランクケース】 各50 【減速機ギヤケース】 各17	4340.7	原子炉棟送排風機	C
R-3F-13	プリコートタンクポンプ室	無	燃料プールの過脱塩装置 プリコートポンプ	B	タービン46	244	2.05	33	原子炉棟送排風機	C
R-4F-01	原子炉建物オペレーティングフロア	有	新燃料検査台(2号)	C	ボンノックM320	244	7	209	原子炉棟送排風機	C
RW-B2F-04	北側ポンプ室	無	復水スラッジ分離水ポンプ	B	タービン46	236	1.45	26.9	廃棄物処理建物送排風機	C
			A, B-ランドリドレンポンプ	C	タービン46	236	各1.05	各24.9		
			処理水ポンプ	C	タービン46	236	1.45	40		
RW-B2F-09	復水スラッジポンプ室	無	復水スラッジポンプ	B	タービン46	236	2.15	30.9	廃棄物処理建物送排風機	C
RW-B2F-10	モニタ校正室	無	モニタ校正室局所冷凍機ユニット	C	フレオールF22	155	1.6	9.5	廃棄物処理建物送排風機	C
RW-B2F-11	モニタ操作室	無	モニタ操作室局所冷凍機ユニット	C	フレオールF22	155	1.6	9.5	廃棄物処理建物送排風機	C
RW-B2F-14	機器ドレンろ過脱塩装置逆洗水ポンプ室	無	機器ドレンろ過脱塩装置 逆洗水ポンプ	B	タービン46	236	1.45	119.3	廃棄物処理建物送排風機	C
RW-B2F-17	濃縮廃液ポンプ室	無	A, B, C-濃縮廃液ポンプ	B	タービン46	236	各1.45	A:24.1 B:52.2 C:23.6	廃棄物処理建物送排風機	C
RW-B2F-24	南側ポンプ室	無	A, B-機器ドレンポンプ	B	タービン46	236	各2.05	A:30 B:31.2	廃棄物処理建物送排風機	C
			機器ドレン処理水ポンプ	B	タービン46	236	1.45	37.3		
			A, B-床ドレンポンプ	B	タービン46	236	各1.05	各27.5		
			A, B-凝縮水ポンプ	C	タービン46	236	各1.45	各27.2		
RW-B2F-27	化学廃液ポンプ室	無	化学廃液ポンプ	B	タービン46	236	1.05	25.9	廃棄物処理建物送排風機	C
RW-B2F-31	原子炉浄化スラッジ分離水ポンプ室	無	原子炉浄化スラッジ分離水ポンプ	B	タービン46	236	0.85	22.5	廃棄物処理建物送排風機	C
RW-B2F-32	通路	無	A, B-RW/B所内蒸気ドレン回収ポンプ	C	タービン32	220	各0.8	A:29.8 B:41.1	廃棄物処理建物送排風機	C
RW-1F-17	雑固体置場	無	ハンガーコンベア	C	モービルコンパウンドEE	240	27	36	廃棄物処理建物送排風機	C
			油圧プレス装置	C	タービン46	244	80	88.8		
RW-2F-02	中央制御室送風機室	有	A, B-中央制御室送風機	S	タービン 32	240	各7	【軸受(トップリング)】 各8.7 【軸受(反トップリング)】 各5.2	中央制御室送排風機	S
			A, B-中央制御室冷凍機	S	フレオール α 68N	200	各140	各201		
			A, B-中央制御室冷水循環ポンプ	S	タービン56	248	各2.8	各5.4		
RW-2F-20	プリコートポンプ室	無	機器ドレンろ過脱塩装置 プリコートポンプ	C	タービン46	236	1.45	26.3	廃棄物処理建物送排風機	C
RW-2F-25	乾燥機凝縮水ポンプ室	無	乾燥機凝縮水ポンプ	C	タービン46	236	0.7	24.6	廃棄物処理建物送排風機	C
RW-2F-28	乾燥機供給タンク循環ポンプ室	無	乾燥機供給タンク循環ポンプ	B	タービン46	236	2.3	27.7	廃棄物処理建物送排風機	C
RW-3F-01	排ガスフィルタ出口モニタサンプル室	無	希ガスホールドアップ搭バイアルサンブラ真空ポンプ	C	ULVOIL R-4	200	0.3	48	廃棄物処理建物送排風機	C

部屋番号	部屋名称	火災防護対策が必要な機器の有無 ^{※1}	油内包機器		油の種類 ^{※2}	油の引火点(℃) ^{※3}	内包量 (L)	堰容量 (L)	換気設備	
			名称	耐震クラス					名称	耐震クラス
RW-3F-02	排ガスプロ室	無	排ガスブロワ	B	タービン32	240	1.3	17.3	廃棄物処理建物送排風機	C
RW-3F-05	凝縮廃液タンク用温水ポンプ室	無	A、B-濃縮廃液タンク用温水ポンプ	C	タービン46	236	各1.05	A:44.1 B:31.6	廃棄物処理建物送排風機	C
RW-3F-09	ドラムハンドリング装置室	無	ランドリ・ドレン乾燥機供給ポンプ	C	【ユニバーサルポイント】 ダフニースーパーギヤ オイル460 【減速機】 TDオイル10	【ユニバーサルポイント】 312 【減速機】 112	【ユニバーサルポイント】 0.01 【減速機】 1	16.5	廃棄物処理建物送排風機	C
			ランドリ・ドレン乾燥機	C	【減速機】 ダフニースカニックオイル220 【封鎖シール】 FBKオイルR0150	【減速機】 282 【封鎖シール】 276	【減速機】 20 【封鎖シール】 1	25.9		
RW-3F-10	ランドリドレン濃縮タンク室	無	A、B-ランドリ・ドレン濃縮廃液ポンプ	C	タービン46	236	各0.65	各16.5	廃棄物処理建物送排風機	C
RW-3F-11	ランドリドレンサンプルタンク室	無	A、B-ランドリ・ドレンサンプルポンプ	C	タービン46	236	各0.85	A:19.4 B:15.3	廃棄物処理建物送排風機	C
RW-3F-13	ランドリドレン収集タンク室	無	A、B-ランドリ・ドレンすすぎ水移送ポンプ	C	タービン46	236	各0.65	A:18.4 B:22.7	廃棄物処理建物送排風機	C
			A、B-ランドリ・ドレン濃縮器供給ポンプ	C	タービン46	236	各0.65	A:41.6 B:25		
RW-3F-16	フィルタ・デミネ除染室	無	真空発生装置循環水ポンプ	C	タービン46	236	0.65	34.3	廃棄物処理建物送排風機	C
RW-3F-18	粉体貯槽室	無	乾燥機粉砕機	B	ダフニースカニックオイル100	266	9.2	1350	廃棄物処理建物送排風機	C
RW-4F-02	廃棄物処理建物排風機室	有	A、B-廃棄物処理建物排風機	C	タービン32	240	各6.2	A:87.5 B:138.95	廃棄物処理建物送排風機	C
RW-4F-10	固化系弁室	無	硫酸注入ポンプ装置	C	【クランクケース】 ダフニースーパーギヤ オイル150 【アイズプレストンチャンバー】 ダフニートルクオイルA 【シキモヒンジ】下降レバーシヤッキ可動部】 タービン32	【クランクケース】 262 【アイズプレストンチャンバー】 158 【シキモヒンジ】下降レバーシヤッキ可動部】 240	【クランクケース】 4.3 【アイズプレストンチャンバー】 0.7 【シキモヒンジ】下降レバーシヤッキ可動部】 0.2	164	廃棄物処理建物送排風機	C
T-B1F-03	復水脱塩装置ポンプ室	無	復水ろ過脱塩装置ブリコートポンプ	B	タービン46	236	2.15	52.1	タービン建物送排風機	C
			復水ろ過脱塩装置リサイクルポンプ	B	タービン46	236	2.45	81.1		
T-B1F-18	封水回収ポンプ室	有	封水回収ポンプ	B	タービン32	240	3	225	タービン建物送排風機	C
			A、B-T/B所内蒸気ドレン回収ポンプ	C	タービン32	220	各0.4	A:70 B:91		
T-B1F-24	復水ポンプ室	無	A、B、C-復水ポンプ用電動機	B	タービン56	248	各340	2533	タービン建物送排風機	C
T-B1F-28	TCW熱交換器室	無	A、B、C-タービン補機冷却水ポンプ	C	タービン32	240	各5.9	A:79.3 B:73.9 C:66.8	タービン建物送排風機	C
T-B1F-29	逆洗水ポンプ室	無	復水ろ過脱塩装置逆洗水ポンプ	B	タービン46	236	2.05	46	タービン建物送排風機	C
T-1F-22	油計量タンク室	無	油計量タンク	C	タービン32	240	71000	108000	タービン建物送排風機	C

部屋番号	部屋名称	火災防護対策が必要な機器の有無 ^{#1}	油内包機器		油の種類 ^{#2}	油の引火点(℃) ^{#3}	内包量 (L)	堰容量 (L)	換気設備	
			名称	耐震 ^{#4}					名称	耐震 ^{#4}
T-1F-23	制御油圧装置室	無	FHC制御油圧ユニット 制御油タンク、循環タンク、 サクショントレーナ、ラ インフィルタ、フローズア ースフィルタ、バックアッ プフィルタ、配管、制御油 圧ユニットヒーターファ ン、制御油冷却器、制御油 ポンプ、制御油フィルタボ ンプ、EHCアキュムレータ	C	ファイヤクエルEHC	250	2600	12000	タービン建物 送排風機	C
			油清浄機	C	タービン32	240	7940			
			タービン油移送ポンプ	C						
			タービン油ろ過ポンプ	C						
T-1F-31	復水昇圧 ポンプ室	無	A、B、C-復水昇圧ポン プ	B	タービン32	240	各357.1	A:669 B:691 C:667	タービン建物 送排風機	C
			A、B-電動機駆動原子炉 給水ポンプ	B	タービン32	240	各369.9	A:469 B:657		
T-2F-09	固定子冷 却装置室	無	真空槽	C	タービン32	240	4300	2700	常用電気室送 排風機	C
			A、B-固定子冷却装置	C	タービン56	248	各1.3	34.4		
T-2F-11	グラウンド 蒸気復水 器室	無	A、B-グラウンド蒸気排風 機	B	タービン56	248	各1.7	497.2	タービン建物 送排風機	C
T-2F-16	排ガス除 湿冷却器 出口バイ アルサン プトラ	無	排ガス除湿冷却器出口バイ アルサンプトラ真空ポン プ	C	ULVOIL R-4	200	0.3	48	タービン建物 送排風機	C
T-2F-22	グラウンド シール排 ガスモニ タ室	無	グラウンドシール排ガスバイ アルサンプトラ真空ポン プ	C	ULVOIL R-4	200	0.3	40	タービン建物 送排風機	C
T-2F-24	主油タン ク室	無	A、B-主油タンク	C	タービン32	240	45300	76000	タービン建物 送排風機	C
			吸込油ポンプ	C						
			ターニング油ポンプ	C						
			非常用軸受油ポンプ	C						
			オイルブースタポンプ	C						
			A、B-RFPタービン油 タンク	C	タービン32	240	14000			
			A1、A2、B1、B2- RFP-T主油ポンプ	C						
A、B-RFP・T非常用 油ポンプ	C									
T-3F-02	タービン 室	無	A、B-排ガス除湿冷凍機	C	フレオールF22	155	各1.5	850.4	タービン建物 送排風機	C
			ローター回転駆動装置(低 圧用)	-	ダフニーメカニクオ イル150	272	1.4	2.88		
			ローター回転駆動装置(高 圧用)	-	ボンノックM150	244	0.7	1.47		
T-3F-11	タービン 室	無	A、B-タービン駆動原子 炉給水ポンプ	B	タービン32	240	各36.1	-	タービン建物 送排風機	C
			主タービン	B	タービン32	240	主油タンクと同油	-		
			A、B、C、D、E、F、 G、H-ジャッキング油ボ ンプ	B	タービン32	240	主油タンクと同油	-		
			A、B-原子炉給水ポンプ 駆動用蒸気タービン	B	タービン32	240	各41	A:469 B:657		
			A、B-原子炉給水ポンプ 駆動用蒸気タービン高圧蒸 気止め弁	B	タービン32	240	各2			
			A、B-原子炉給水ポンプ 駆動用蒸気タービン低圧蒸 気止め弁	B	タービン32	240	各2			
T-4F-04	T/B排気室	無	A、B、C-タービン建物 排風機	C	タービン32	240	各7		各94	タービン建物 送排風機
Y-15	A-DEG燃料 貯蔵タン ク室	有	A-ディーゼル燃料貯蔵タ ンク	S	燃料油(軽油)	45~70	170000	523000	-	-

部屋番号	部屋名称	火災防護対策が必要な機器の有無 ^{※1}	油内包機器		油の種類 ^{※2}	油の引火点(℃) ^{※3}	内包量 (L)	駆容量 (L)	換気設備	
			名称	耐震クラス					名称	耐震クラス
Y-16	HPCS-DEG燃料貯蔵タンク室	有	HPCS-ディーゼル燃料貯蔵タンク	S	燃料油(軽油)	45~70	170000	515000	—	—
Y-17	A-2 DEG燃料貯蔵タンク室	有	A2-ディーゼル燃料貯蔵タンク	S	燃料油(軽油)	45~70	170000	515000	—	—
Y-24A	原子炉補機海水ポンプ室(取水槽)	有	B, D-原子炉補機海水ポンプ用電動機	S	タービン56	248	各165	B:169.2 D:171.1	自然換気	—
Y-24B	原子炉補機海水ポンプ室(取水槽)	有	A, C-原子炉補機海水ポンプ用電動機	S	タービン56	248	各165	A:171.1 C:179.1	自然換気	—
			A, B-除じんポンプ	—	タービン46	244	各1.6	各14.2	自然換気	—
Y-25	循環水ポンプ室(取水槽)	有	A, B, C-循環水ポンプ用電動機	C	タービン56	248	各1070	A:1180.5 B:1182.5 C:1191.5	自然換気	—
Y-26	原子炉補機海水ストレーナ室(取水槽)	有	ユニハンドラ駆動部本体カウナター用減速機	—	ボンノックM150	244	0.2	55	自然換気	—
			R S W ストレーナ切替用ユニハンドラ	—	ボンノックM150	244	1	63	自然換気	—
Y-70	B-DEG燃料貯蔵タンク室(1)	有	B1-ディーゼル燃料貯蔵タンク	S	燃料油(軽油)	45~70	104013	399000	—	—
Y-71	B-DEG燃料貯蔵タンク室(2)	有	B2-ディーゼル燃料貯蔵タンク	S	燃料油(軽油)	45~70	104013	399000	—	—
Y-72	B-DEG燃料貯蔵タンク室(3)	有	B3-ディーゼル燃料貯蔵タンク	S	燃料油(軽油)	45~70	104013	399000	—	—
S/B-1F-01-2	雑固体搬入口	無	【変速機】タービン32 【ポンプ】タービン56	B	【変速機】240 【ポンプ】タービン56	248	【変速機】0.15 【ポンプ】0.02	168.1	サイトバンカ送排風機	C
			S/B所内蒸気ドレン回収ポンプ	C	タービン46	236	0.4	19.8	サイトバンカ送排風機	C
S/B-1F-02	空気圧縮機室	無	A, B-サイトバンカ設備計装用空気圧縮機	C	ニューハイスクリューオイル2000	248	各12	A:66.1 B:44.2	サイトバンカ送排風機	C
S/B-1F-04	ポンプ室	無	プール水循環ポンプ	B	タービン56	248	1.45	33	サイトバンカ送排風機	C
			スラッジデカントポンプ	B	タービン56	248	1.05	24.7	サイトバンカ送排風機	C
S/B-1F-05	焼却灰取出装置室および灰ドラム一時貯蔵室	無	炉灰ドラム運搬台車	C	ダフニースーパーギヤオイル68	236	0.5	3.3	サイトバンカ送排風機	C
			C/F灰ドラム運搬台車	C	ダフニースーパーギヤオイル68	236	0.5	3.3	サイトバンカ送排風機	C
S/B-1F-07	モニタ室	無	A, B-S/B建物排気筒トリチウムサンブラ冷凍機	C	JOMOフレオール α 32 パーレルフリース32SE	214 202	各0.8 各0.85	各480	サイトバンカ送排風機	C
			A, B-サイトバンカ建物排気モニタサンブララック	C	コスモスニソ3GSD	164	各0.85	各192		
			焼却排ガスモニタサンブララック	C	コスモスニソ3GSD	164	0.85	192		
			S/Bトリチウム捕集装置サンブララック	C	KF96L2CS	88	捕集槽A:1 捕集槽B:1	捕集槽A:480 捕集槽B:480		
S/B-1F-19	排風機室	無	サイトバンカ建物送風機	C	ダフニースーパーマルチオイル68	240	3.3	169.3	サイトバンカ送排風機	C
			A, B-サイトバンカ建物排風機	C	ダフニースーパーマルチオイル68	240	各3.3	A:145.6 B:129.6	サイトバンカ送排風機	C
S/B-1F-20	廃油タンク室	無	廃油タンク	B	廃油	—	1900	2897.8	サイトバンカ送排風機	C
S/B-1F-33	洗浄水ポンプ室	無	モルタル上澄水ポンプ	C	タービン46	244	0.28	2926	サイトバンカ送排風機	C
S/B-1F-34	不燃物前処理室	無	分別台	C	ダフニースーパーギヤオイル220	286	0.95	6.7	サイトバンカ送排風機	C
			仕分台	C	ダフニースーパーギヤオイル220 ダフニーマカニックオイル150	ギヤ油:286 ポンプ油:272	ギヤ油:1.9 ポンプ油:0.7	ギヤ油:6.89 ポンプ油:1.81		
			A, B-投入容器昇降機	C	MOBIL SHC632	210	各4.2	各12.5		
			バランスアーム	C	ダフニースーパーギヤオイルSAE-30	224	2	12		
			充填固化体前処理用減容圧縮機	—	スーパーハイランド46	242	40	76		

部屋番号	部屋名称	火災防護対策が必要な機器の有無 ^{※1}	油内包機器		油の種類 ^{※2}	油の引火点(°C) ^{※3}	内包量	堰容量	換気設備	
			名称	耐震クラス					名称	耐震クラス
S/B-MIF-02	分別品昇降機室	無	充填固化体前処理用減容圧縮機	—	スーパーハイランド46	242	40	76	サイトバンカ送排風機	C
S/B-2F-02	制御室	無	雑固体ドラム転倒機	C	ダフニススーパーギヤオイル460	312	5	28.1	サイトバンカ送排風機	C
S/B-2F-07	ブリコート室	無	ブリコート兼ホールディングポンプ	C	タービン56	248	1.45	32.1	サイトバンカ送排風機	C
S/B-2F-08	通路	無	袋詰供給装置油圧ユニット(タンク)	C	ダフニーハイドロリックフルイド68	258	580	659.5	サイトバンカ送排風機	C
			焼却炉炉底蓋シール空気用空気圧縮機	C	ニューハイスクリーユオイル2000	248	7	117.5		
S/B-2F-11	溶融炉室	無	キャニスタコンベヤ2	C	ダフニススーパーギヤオイル220	286	0.95	22	サイトバンカ送排風機	C
			キャニスタ昇降機	C	MOBIL SHC630	210	5.6	47		
S/B-3F-01	排ガスプロア室	無	排ガス補助ブロウ	B	タービン32	240	2.4	33.1	サイトバンカ送排風機	C
			排ガスブロウ	B	タービン32	240	3.4	116		
S/B-3F-02	セラミックファイルタ室	無	C/Fエレメント破砕機	C	ダフニススーパーギヤオイル150	262	1.5	9.55	サイトバンカ送排風機	C
			使用済樹脂供給機	C	ダフニーアルファドライP150	176	2.6	96.4		
			1次C/Fエレメント破砕機	C	ダフニススーパーギヤオイル68	236	4.7	40.1		
			2次C/Fエレメント破砕機	C	ダフニススーパーギヤオイル68	236	4.7	40.1		
S/B-3F-04	自動立体倉庫室	無	雑固体破砕機	C	ダフニススーパーギヤオイル150	262	80	512.5	サイトバンカ送排風機	C
			袋詰供給機	C	ダフニススーパーマルチオイル150	258	0.2	84.3		
			給袋機	C	ダフニススーパーマルチオイル460	312	0.2	84.3		
			袋詰品コンベヤ	C	ダフニススーパーギヤオイル460	312	0.4	84.3		
S/B-3F-05	サイトバンカフル室	無	LPRM切断装置用電動油圧ポンプ	—	シェルテラスS2M32	200	25	295	サイトバンカ送排風機	C
S/B-3F-10	空気圧縮機室	無	雑固体廃棄物処理設備空気圧縮機	C	ニューハイスクリーユオイル2000	248	10	128.8	サイトバンカ送排風機	C
S/B-3F-14	モルタル混練機室	無	モルタルポンプ	C	スパルタンEP220	240	0.5	6.03	サイトバンカ送排風機	C
S/B-M3F-01	仕分け室	無	雑固体供給リフト	C	ダフニススーパーギヤオイル220	286	0.5	20.6	サイトバンカ送排風機	C
			雑固体コンベヤ	C	ダフニススーパーマルチオイル150	258	0.7	4.3		
			雑固体供給機	C	ダフニススーパーマルチオイル68	240	0.5	84.3		
			雑固体仕分け台コンベヤ	C	ダフニススーパーマルチオイル150	258	0.7	4.3		
			雑固体破砕コンベヤ	C	【変速機】 ダフニススーパーマルチオイル150 【減速機】 ダフニススーパーギヤオイル460	【変速機】 258 【減速機】 312	【変速機】 1.6 【減速機】 0.6	23.7		
SWD-1F-01	固体廃棄物貯蔵所D棟	無	低レベル放射性廃棄物検査装置	—	【ギヤボックス】 シェルオマラ2G150 【ウォーム減速機】 ボンノックM460	【ギヤボックス】 238 【ウォーム減速機】 244	【ギヤボックス】 0.95 【ウォーム減速機】 7.8	【ギヤボックス】 1.4 【ウォーム減速機】 15.8	—	—



凡例
← 堰

第1図 堰の設置状況

島根原子力発電所 2 号炉における
難燃ケーブルの使用について

島根原子力発電所 2 号炉における
難燃ケーブルの使用について

1. はじめに

島根原子力発電所 2 号炉において、「実用発電用原子炉及びその附属施設の火災防護に係る審査基準」（以下「火災防護に係る審査基準」という。）の要求に基づき、「安全機能を有する構築物、系統及び機器」に使用するケーブルについて、調査結果を以下に示す。

2. 難燃ケーブルの要求事項

「火災防護に係る審査基準」における難燃ケーブルの要求事項を以下に示す。

2.1 火災発生防止

2.1.2 安全機能を有する構築物、系統及び機器は、以下の各号に掲げるとおり、不燃性材料又は難燃性材料を使用した設計であること。ただし、当該構築物、系統及び機器の材料が、不燃性材料又は難燃性材料と同等以上の性能を有するもの（以下「代替材料」という。）である場合、もしくは、当該構築物、系統及び機器の機能を確保するために必要な代替材料の使用が技術上困難な場合であって、当該構築物、系統及び機器における火災に起因して他の安全機能を有する構築物、系統及び機器において火災が発生することを防止するための措置が講じられている場合は、この限りではない。

(3) ケーブルは難燃ケーブルを使用すること。

(参考)

「当該構築物、系統及び機器の機能を確保するために必要な代替材料の使用が技術上困難な場合であって、当該構築物、系統及び機器における火災に起因して他の安全機能を有する構築物、系統及び機器において火災が発生することを防止するための措置が講じられている場合」とは、ポンプ、弁等の駆動部の潤滑油、機器躯体内部に設置される電気配線、不燃材料の表面に塗布されるコーティング剤等、当該材料が発火した場合においても、他の構築物、系統又は機器において火災を生じさせるおそれが小さい場合をいう。

(3) 難燃ケーブルについて

使用するケーブルについて、「火災により着火し難く、著しい燃焼をせず、また、加熱源を除去した場合はその燃焼部が広がらない性質」を有していることが、延焼性及び自己消火性の実証試験により示されていること。

(実証試験の例)

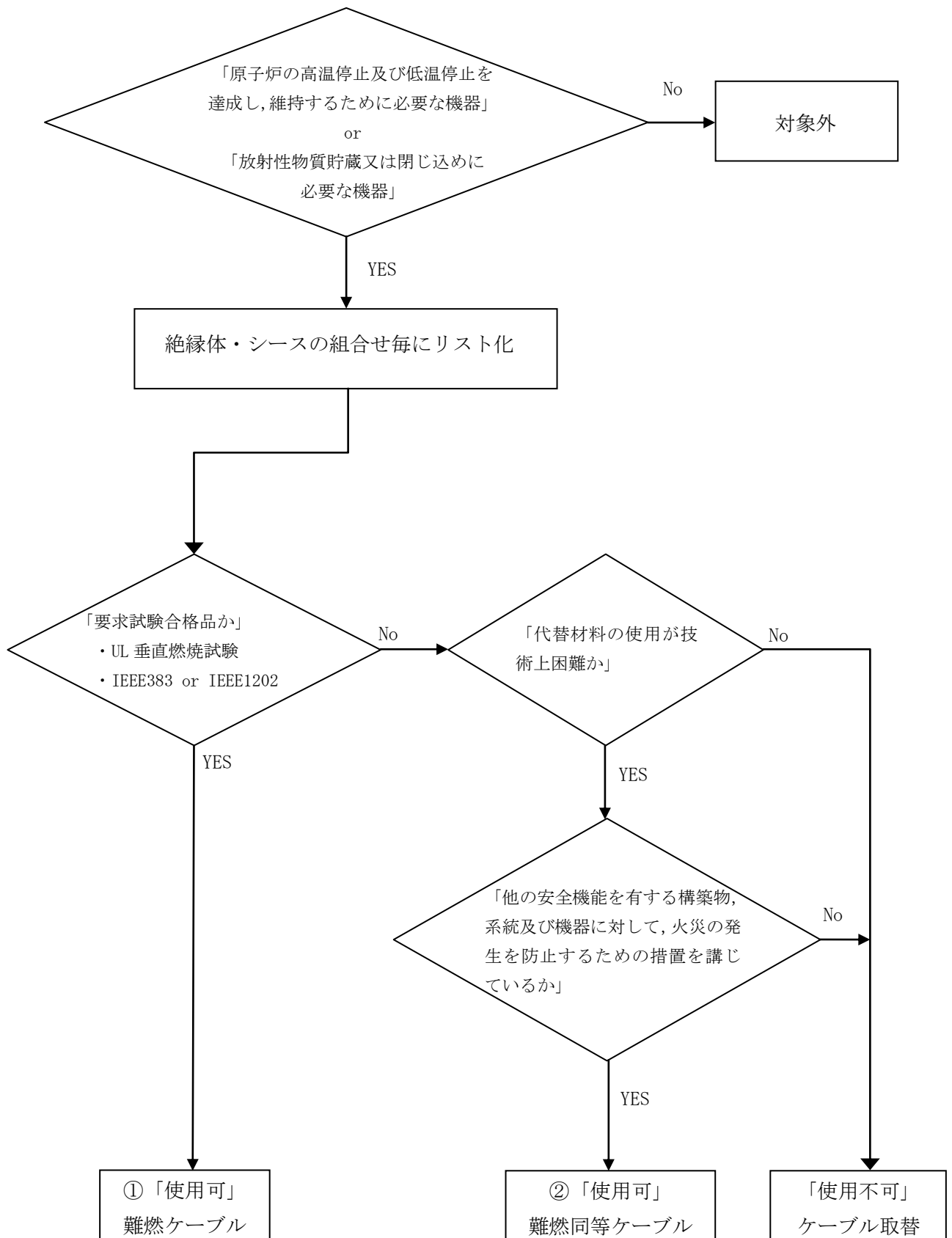
- ・自己消火性の実証試験・・・UL垂直燃焼試験
- ・延焼性の実証試験・・・IEEE383 又は IEEE1202

3. 難燃ケーブルの使用対象箇所及び確認方法

従来から、安全機能を有する構築物、系統及び機器には実用上可能な限り難燃ケーブルの使用を要求してきている。

「火災防護に係る審査基準」では、難燃ケーブルの使用にあたり、自己消火性の実証試験（UL垂直燃焼試験）等による確認が追加されたことから、以下のフローに基づき対象箇所を選定し、ケーブル使用状況及び試験状況について調査、確認を行った。

なお、ケーブルの試験方法及び試験結果については、資料4「島根原子力発電所2号炉における安全機能を有する機器に使用するケーブルの難燃性について」に示す。



第1図 難燃ケーブルの確認フロー

4. ケーブルの難燃性適合状況

安全機能を有する構築物，系統及び機器に使用するケーブルについて，絶縁体とシースの組合せ毎にリスト化を行い，それぞれについて調査を行った。第1表にケーブルの難燃性適合状況を示す。

第1表 ケーブルの難燃性適合状況

分類		No.	絶縁体	シース	UL垂直 燃焼試験	IEEE383 or IEEE1202	フロー 結果
高圧 ケーブル		1	架橋ポリエチレン	難燃性 特殊耐熱ビニル	○	○	①
低圧 ケーブル	動力 ケーブル	2	難燃性 架橋ポリエチレン	難燃性 特殊耐熱ビニル	○	○	①
		3	シリコンゴム	ガラス編組	○	○	①
		4	難燃性エチレン プロピレンゴム	特殊 クロロプレングム	○	○	①
		5	難燃性 架橋ポリエチレン	難燃性 特殊耐熱ビニル	○	○	①
	計装・制御 ケーブル	6	難燃性エチレン プロピレンゴム	特殊 クロロプレングム	○	○	①
		7	シリコンゴム	ガラス編組	○	○	①
		制御 ケーブル	8	シリコンゴム	ガラス編組	○	○
	9		難燃性エチレン プロピレンゴム	特殊 クロロプレングム	○	○	①
	10		難燃性ビニル	難燃性ビニル	○	○	①
	同軸 ケーブル	計装 ケーブル	11	架橋ポリエチレン	難燃性 架橋ポリエチレン	○	○
12			架橋ポリエチレン	難燃性 特殊耐熱ビニル	○	○	①
13			架橋ポリエチレン (同軸心) 架橋ポリエチレン (同軸心(高圧)) 難燃性架橋ポリエチ レン(制御心)	難燃性ビニル	○	○	①
14			難燃性ビニル(単心 光コード) 架橋ポリエチレン (同軸心) 難燃性架橋ポリエチ レン(制御心)	低煙害ビニル	○	○	①

島根原子力発電所 2 号炉における
不燃性又は難燃性の換気フィルタの
使用状況について

島根原子力発電所 2 号炉における
不燃性又は難燃性の換気フィルタの使用状況について

1. 不燃性又は難燃性の換気フィルタの使用状況

機器名称	フィルタ種類	材質	性能
A, B-非常用電気室外気処理装置	プレフィルタ	不織布	難燃性
	中性能フィルタ	不織布	難燃性
高圧炉心スプレイ電気室外気取入口	プレフィルタ	不織布	難燃性
高圧炉心スプレイ電気室外気処理装置	プレフィルタ	不織布	難燃性
	中性能フィルタ	不織布	難燃性
中央制御室空気調和装置	中性能フィルタ	不織布	難燃性
中央制御室非常用再循環処理装置	高性能フィルタ	グラスファイバー	難燃性
中央制御室外気処理装置	高性能フィルタ	グラスファイバー	難燃性
RHRポンプ室冷却機	プレフィルタ	不織布	難燃性
HPCSポンプ室冷却機	プレフィルタ	不織布	難燃性
RCWポンプ・熱交換器室冷却機	プレフィルタ	不織布	難燃性
ディーゼル発電機給気消音器	プレフィルタ	不織布	難燃性

2. JACA No. 11A-2003の試験概要について

JACA No. 11A-2003の難燃性確認試験については第 1 図の試験装置を用いて、60 秒間供試フィルタの端部を規定の条件の炎にさらし、燃焼速度、残炎時間、残じん時間、熔融滴下物による発火の有無、燃焼距離を測定し、燃焼性に対する評価を行うものである。

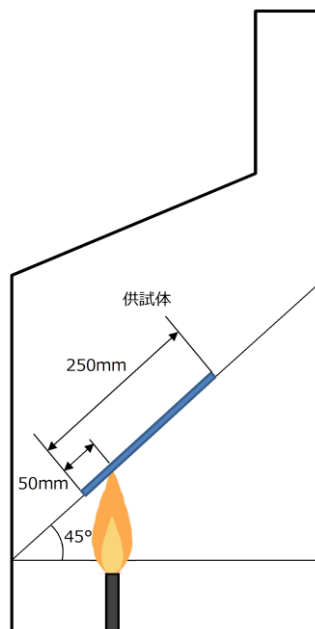


第 1 図 JACA No. 11A-2003試験概要図

本資料のうち、枠囲みの内容は機密に係る事項のため公開できません。

3. JIS L 1091の試験概要について

JIS L 1091の難燃性確認試験については第2図の試験装置を用いて、120秒間供試体を規定の条件の炎にさらし、燃焼面積、残炎時間、残じん時間、燃焼距離を測定し、難燃性に対する評価を行うものである。



第2図 JIS L 1091 試験概要図

島根原子力発電所 2 号炉における
保温材の使用状況について

島根原子力発電所 2 号炉における
保温材の使用状況について

1. はじめに

島根原子力発電所 2 号炉において、「実用発電用原子炉及びその附属施設の火災防護に係る審査基準」（以下「火災防護に係る審査基準」という。）の要求に基づき、「安全機能を有する構築物、系統及び機器」に使用する保温材について、不燃性材料の使用状況を確認した結果を示す。

2. 要求事項

保温材については、「火災防護に係る審査基準」の「2.1 火災発生防止」の2.1.2 に基づき実施することが要求されている。保温材の要求事項を以下に示す。

2.1.2 安全機能を有する構築物、系統及び機器は、以下の各号に掲げるとおり、不燃性材料又は難燃性材料を使用した設計であること。ただし、当該構築物、系統及び機器の材料が、不燃性材料又は難燃性材料と同等以上の性能を有するもの（以下「代替材料」という。）である場合、もしくは、当該構築物、系統及び機器の機能を確保するために必要な代替材料の使用が技術上困難な場合であって、当該構築物、系統及び機器における火災に起因して他の安全機能を有する構築物、系統及び機器において火災が発生することを防止するための措置が講じられている場合は、この限りではない。

(5) 保温材は金属、ロックウール又はグラスウール等、不燃性のものを使用すること。

(参考)

「当該構築物、系統及び機器の機能を確保するために必要な代替材料の使用が技術上困難な場合であって、当該構築物、系統及び機器における火災に起因して他の安全機能を有する構築物、系統及び機器において火災が発生することを防止するための措置が講じられている場合」とは、ポンプ、弁等の駆動部の潤滑油、機器躯体内部に設置される電気配線、不燃材料の表面に塗布されるコーティング剤等、当該材料が発火した場合においても、他の構築物、系統又は機器において火災を生じさせるおそれが小さい場合をいう。

3. 保温材の不燃性材料使用状況

安全機能を有する構築物，系統及び機器に使用されている保温材は，「保温設計基準」にて不燃性材料を要求している。

不燃性の保温材は，平成12年建設省告示第1400号に定められた^{※1}もの，建築基準法の不燃材料認定品，又は建築基準法に基づく試験により不燃性材料であることを確認したものとした。

第1表に保温材の使用状況例を示す。

第1表 保温材の使用状況例

項目	使用材料
建設省告示第1400号に定められたもの	ケイ酸カルシウム，金属 等
建築基準法の不燃材料認定品	ロックウール，パーライト 等
建築基準法に基づく試験により確認したもの	ウレタン

※1：平成12年建設省告示第1400号（不燃材料を定める件）

- ・建築基準法（昭和25年法律第201号）第2条第九号の規定に基づき，不燃材料を次のように定める。
- ・建築基準法施行令（昭和25年政令第338号）第108条の2各号（建築物の外部の仕上げに用いるものにあつては，同条第一号及び第二号）に掲げる要件を満たしている建築材料は，次に定めるものとする。

- 一 コンクリート
- 二 れんが
- 三 瓦
- 四 陶磁器質タイル
- 五 繊維強化セメント板
- 六 厚さが3mm以上のガラス繊維混入セメント板
- 七 厚さが5mm以上の繊維混入ケイ酸カルシウム板
- 八 鉄鋼
- 九 アルミニウム
- 十 金属板
- 十一 ガラス
- 十二 モルタル
- 十三 しっくい
- 十四 石
- 十五 厚さが12mm以上のせっこうボード
(ボード用原紙の厚さが0.6mm以下のものに限る。)
- 十六 ロックウール
- 十七 グラスウール板

島根原子力発電所 2 号炉における
建物内装材の不燃性について

島根原子力発電所 2 号炉における
建物内装材の不燃性について

1. はじめに

島根原子力発電所 2 号炉において安全機能を有する構築物、系統及び機器を設置する建物の内装材に対する不燃性材料の使用について示す。

2. 要求事項

建物内装材への不燃性材料の使用は、「実用発電用原子炉及びその附属施設の火災防護に係る審査基準」（以下「火災防護に係る審査基準」という。）の「2.1 火災発生防止」の2.1.2 に基づき実施することが要求されている。

火災防護に係る審査基準の記載を以下に示す。

2.1 火災発生防止

2.1.2 安全機能を有する構築物、系統及び機器は、以下の各号に掲げるとおり、不燃性材料又は難燃性材料を使用した設計であること。ただし、当該構築物、系統及び機器の材料が、不燃性材料又は難燃性材料と同等以上の性能を有するもの（以下「代替材料」という。）である場合、もしくは、当該構築物、系統及び機器の機能を確保するために必要な代替材料の使用が技術上困難な場合であって、当該構築物、系統及び機器における火災に起因して他の安全機能を有する構築物、系統及び機器において火災が発生することを防止するための措置が講じられている場合は、この限りではない。

(6) 建屋内装材は、不燃性材料を使用すること。

(参考)

「当該構築物、系統及び機器の機能を確保するために必要な代替材料の使用が技術上困難な場合であって、当該構築物、系統及び機器における火災に起因して他の安全機能を有する構築物、系統及び機器において火災が発生することを防止するための措置が講じられている場合」とは、ポンプ、弁等の駆動部の潤滑油、機器躯体内部に設置される電気配線、不燃材料の表面に塗布されるコーティング剤等、当該材料が発火した場合においても、他の構築物、系統又は機器において火災を生じさせるおそれが小さい場合をいう。

3. 建物内装材における国内規制内容

建物の天井，壁，床に使用する内装材は，出火時の急速な火災拡大を防止するための防火規制が定められている。

火災拡大には，天井材及び壁材の寄与が大きく，床材の寄与は小さいことから，国内規制では第1表のとおり「天井材及び壁材」と「床材」で規制内容が異なる。

天井材及び壁材については建築基準法により，また，床材については消防法により規制されている。

第1表 規制内容比較表

	建築基準法 (第三十五条の二)	消防法 (第八条の三)
規制の種類	内装制限	防災規制
規制の対象	壁材，天井材	床材 (じゅうたん等)
規制適合品の分類	不燃材料 準不燃材料 難燃材料	防災物品
認定（確認）の方法	・試験による大臣認定 ・仕様規定	試験による認定

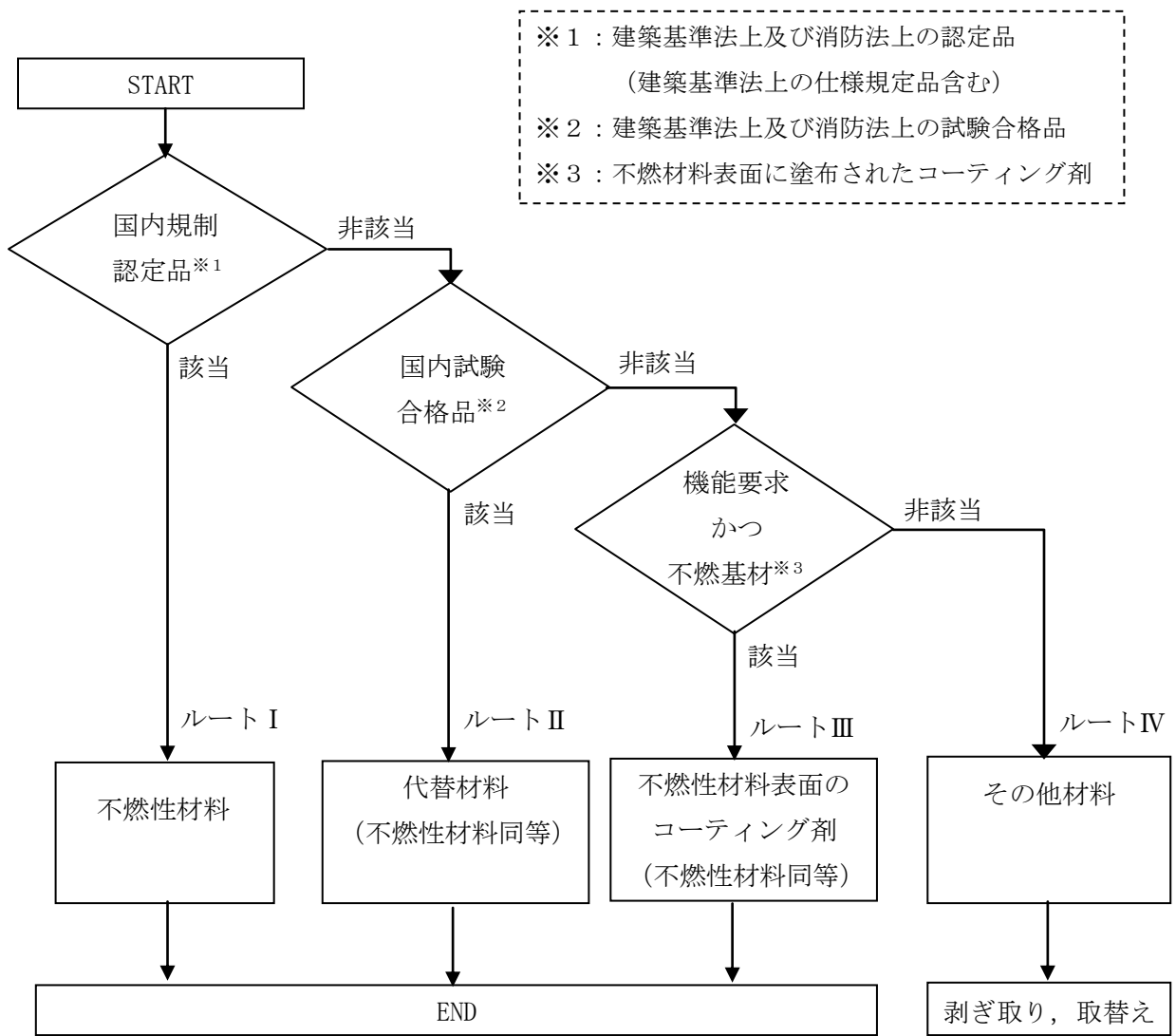
4. 建物内装材の不燃性について

「3. 建物内装材における国内規制内容」を踏まえ，建築基準法における不燃材料，準不燃材料及び消防法における防災物品として防火性能を確認できた材料を「火災防護に係る審査基準」に適合する「不燃性材料」とする。

また，国内規定に定められる防火要求において，試験により確認できた材料を「代替材料」と位置付ける（火災防護に係る審査基準 2.1.2 ただし書きの適用）。

なお，耐放射線性等の機能要求があり，代替材料の使用が技術上困難な場合で，不燃材料の表面に塗布されたコーティング剤については，不燃性材料の適用外とする。（火災防護に係る審査基準2.1.2ただし書き及び（参考）の適用）

以上より，内装材の適合性を第1図のフローに基づき確認する。



第 1 図 内装材の適合性判定フロー

5. 内装材の認定，仕様規定の確認（ルート I）

設計図書及び現場確認により，内装材における防火規制上の仕様規定への適合を確認した。

なお，中央制御室の床のタイルカーペットは，消防法施行規則第四条の三に基づき，第三者機関において防災物品の防災性能試験を実施し，性能を満足したものであり国が登録したものを使用している。

6. 試験による内装材の適合性判定（ルート II）

内装材のうち防火規制上の認定及び仕様規定への適合が確認できない材料については，建築基準法第二条一項九号又は消防法施行令第四条の三に基づく試験により，不燃性材料の防火性能と同等以上（「代替材料」）であることを確認する。

7. 不燃基材の仕様確認（ルートⅢ）

管理区域の床，壁には耐放射線性及び除染性を確保すること，非管理区域の一部の床には防塵性を確保することを目的として，コーティング剤を塗布する設計としている。このコーティング剤は，旧建設省告示 1231 号第 2 試験又は建築基準法施行令第一条第六号に基づく難燃性が確認された塗料であることに加え，不燃性材料に塗布されていることを確認することで，火災防護に係る審査基準 2.1.2 の（参考）に基づく「不燃材料表面のコーティング剤は，他の構築物，系統又は機器において火災が生じるおそれが小さい」に該当することから，不燃性材料の適用外とする。

8. 建物内装材の適合性判定結果

「5. 内装材の認定，仕様規定の確認」より，建物内装材については不燃性材料又はこれと同等であることを確認した。（第 2 表）

また，第 2 表に示す以外の内装材を設ける場合については，「6. 試験による内装材の適合性判定」，「7. 不燃基材の仕様確認」に基づく設計とする。

第 2 表 内装材使用状況一覧

建物	部屋名称	部位	内装仕様
制御室建物	中央制御室	壁	コンクリート＋塗装仕上
		天井	コンクリート＋塗装仕上
		床	タイルカーペット

島根原子力発電所 2 号炉における
消火用非常照明器具の配置図

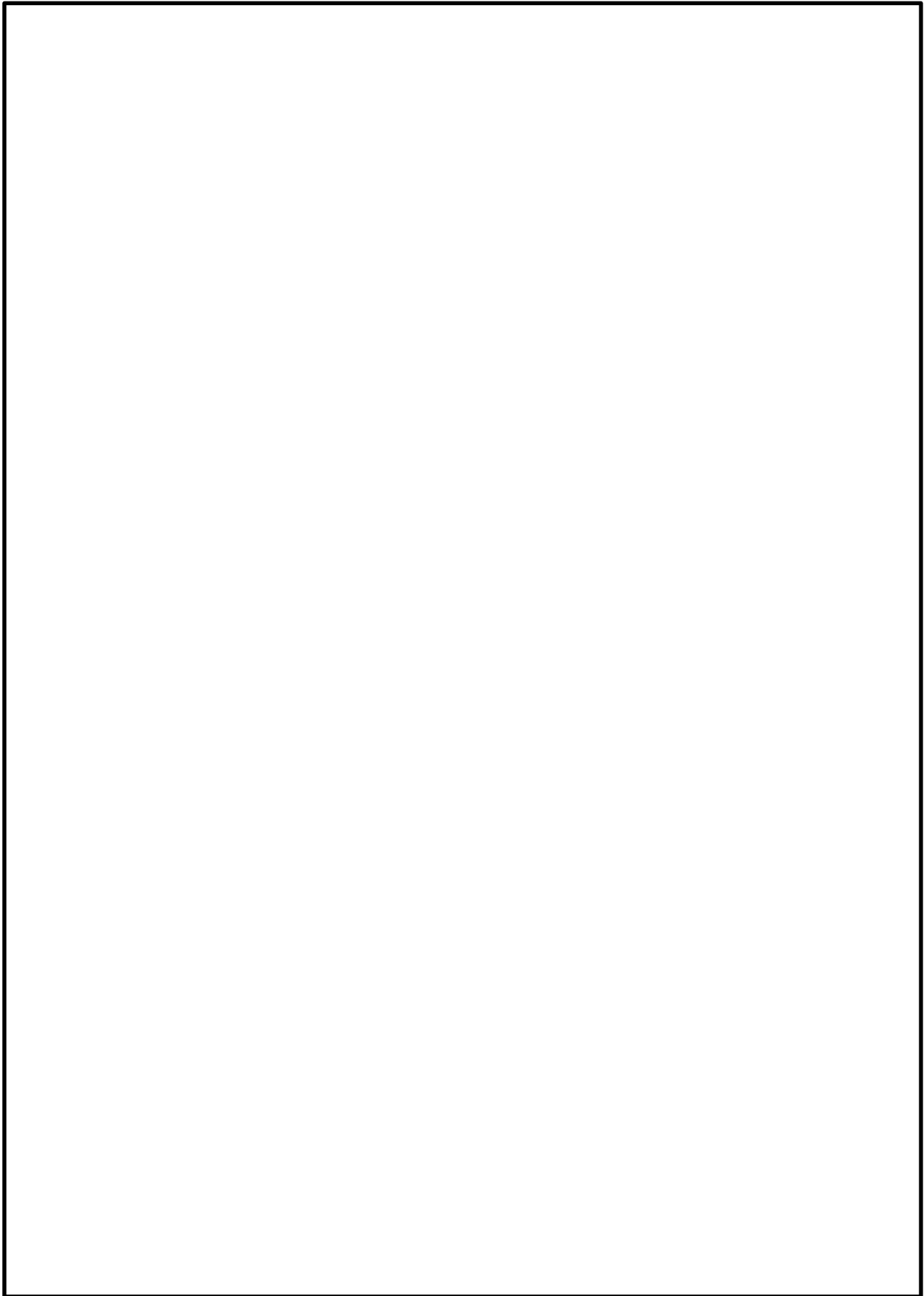
島根原子力発電所 2 号炉における
消火用非常照明器具の配置図

1. 概要

建物内の消火栓，消火設備現場盤の設置場所及び設置場所への経路には，移動及び消火設備の操作を行うため，現場への移動等の時間に加え，消火継続時間20分を考慮して，1時間以上の容量の蓄電池を内蔵する照明器具（以下「蓄電池内蔵型照明」という。）を設置する。

なお，火災以外の非常時も考慮し8時間以上点灯できる容量の蓄電池内蔵型照明としている。

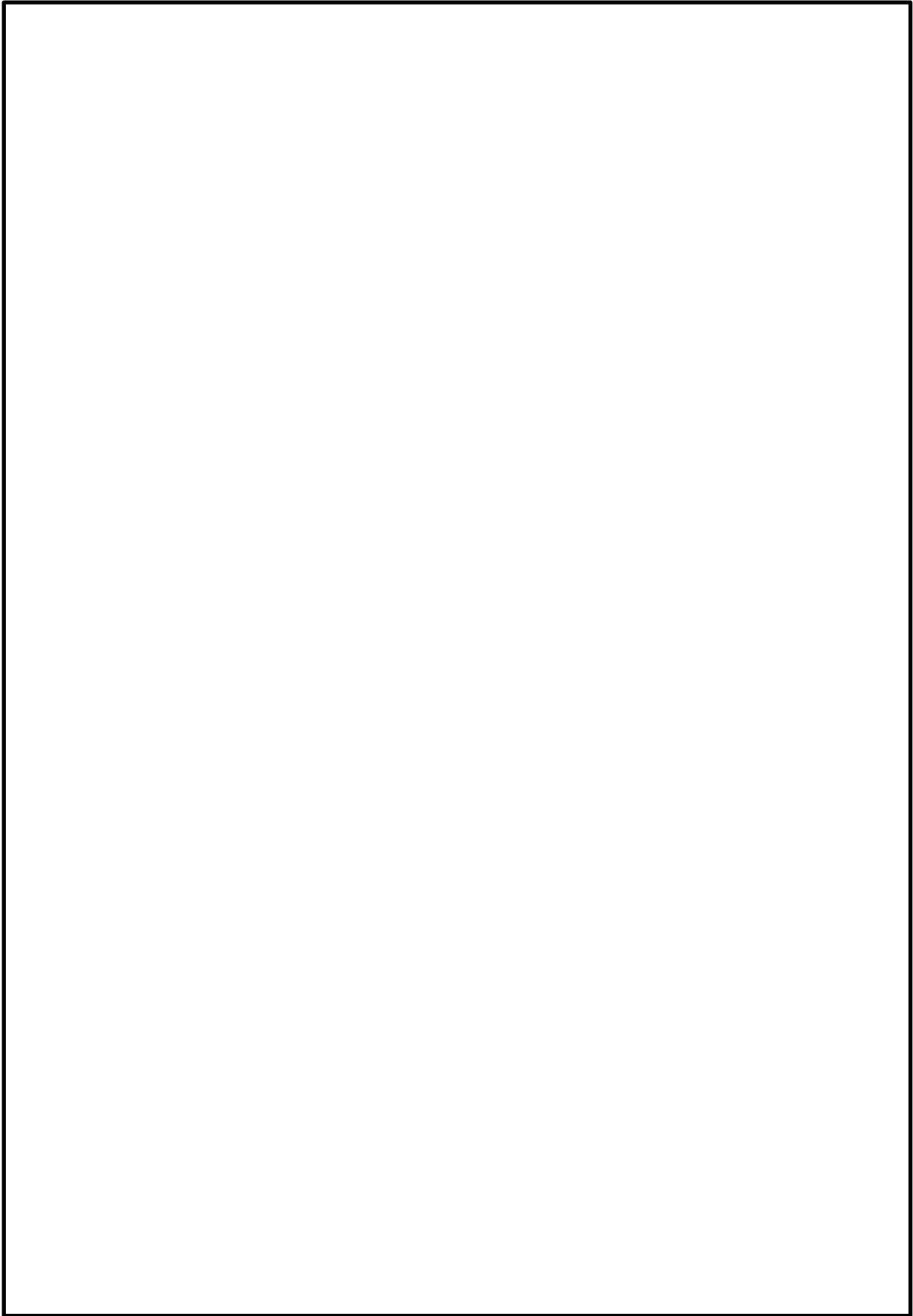
蓄電池内蔵型照明の配置を以下に示す。



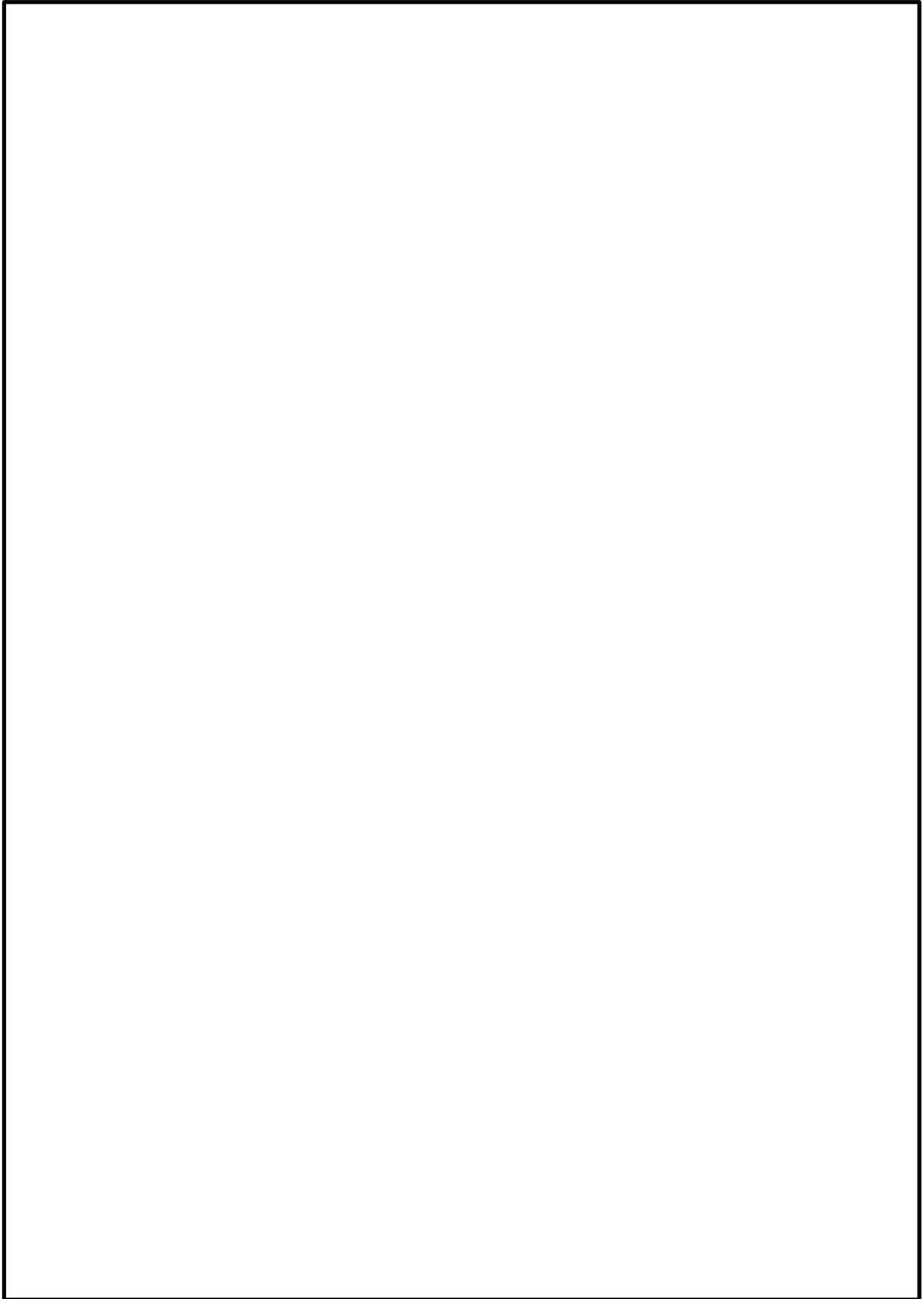
本資料のうち、枠囲みの内容は機密に係る事項のため公開できません。



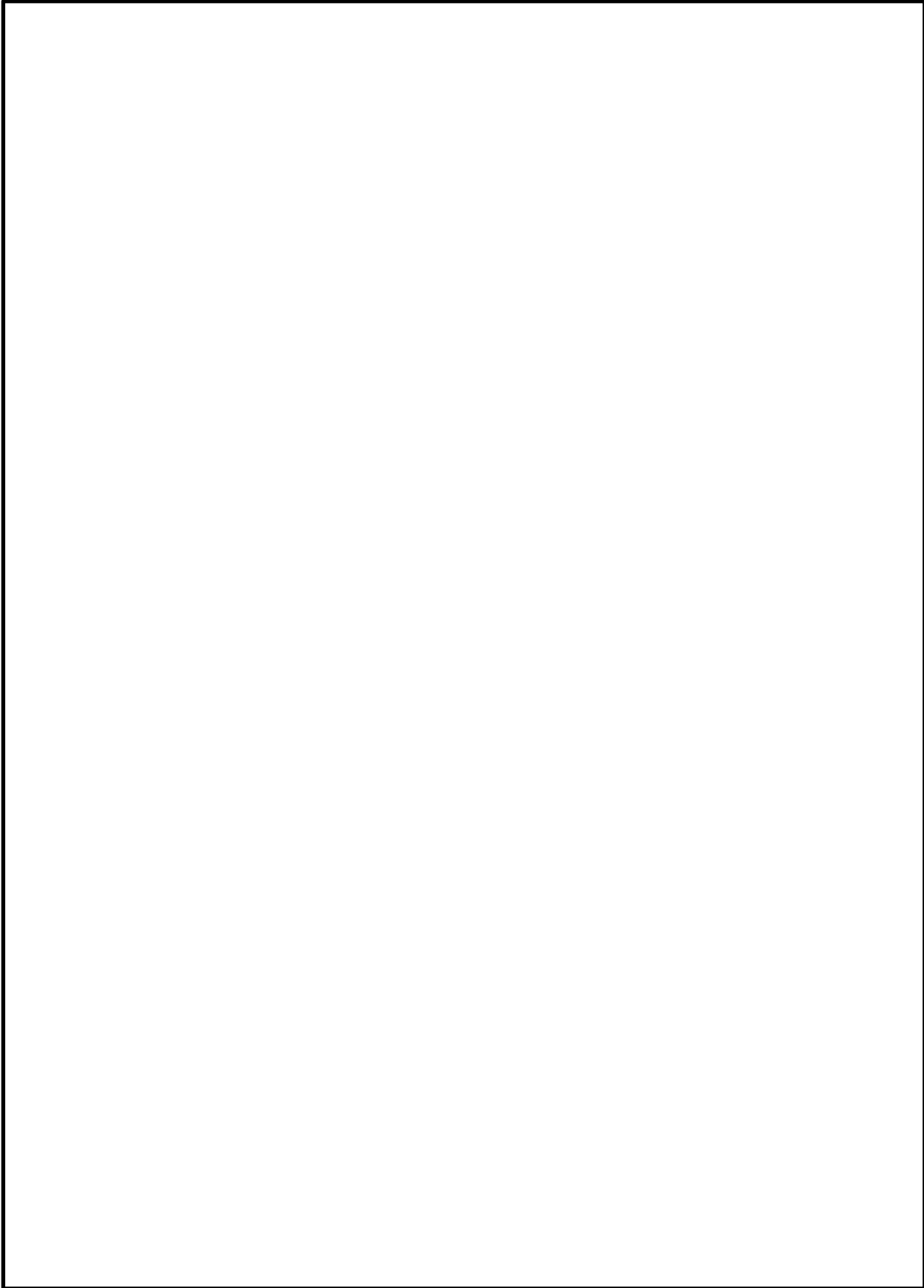
本資料のうち、枠囲みの内容は機密に係る事項のため公開できません。



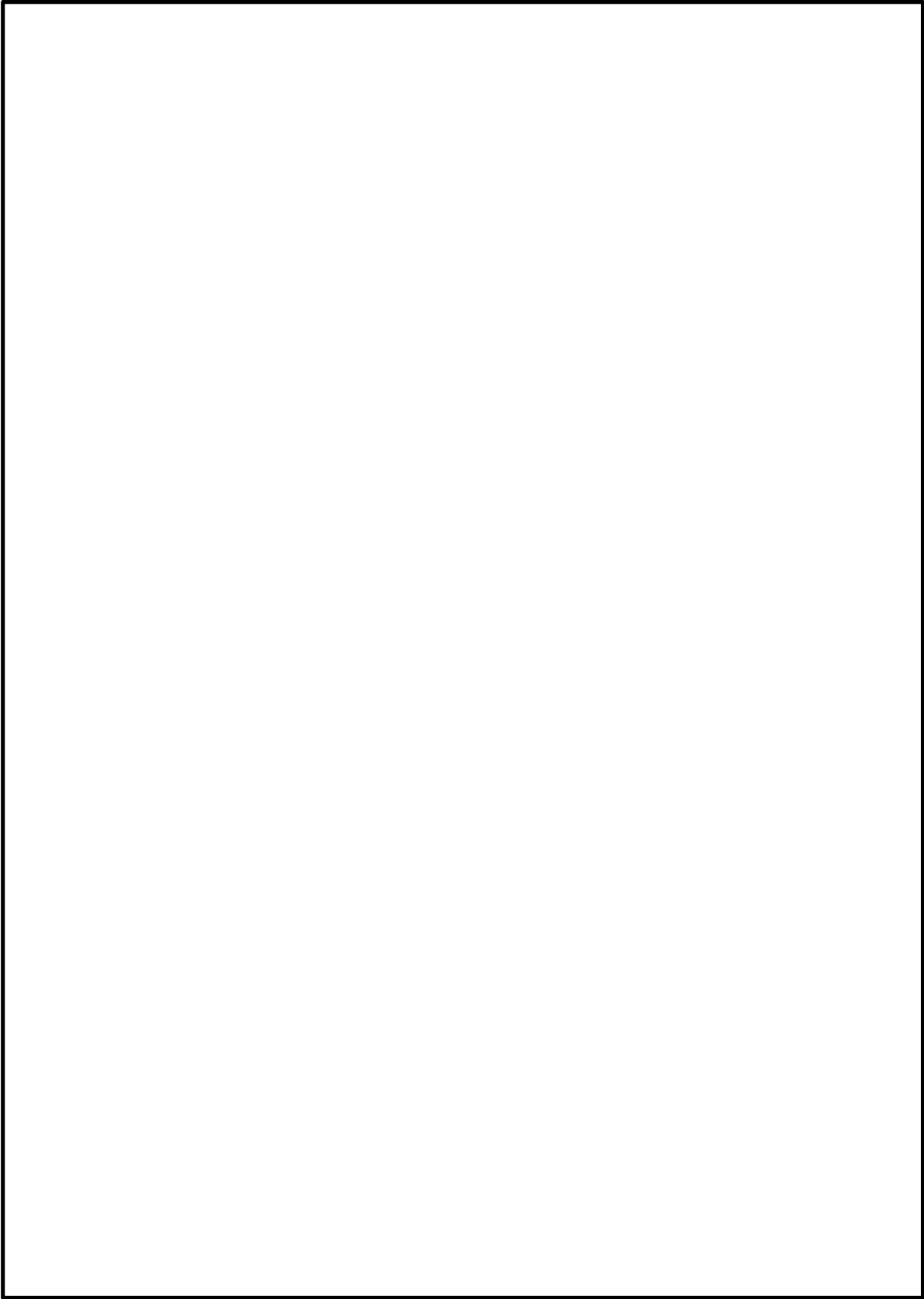
本資料のうち、枠囲みの内容は機密に係る事項のため公開できません。



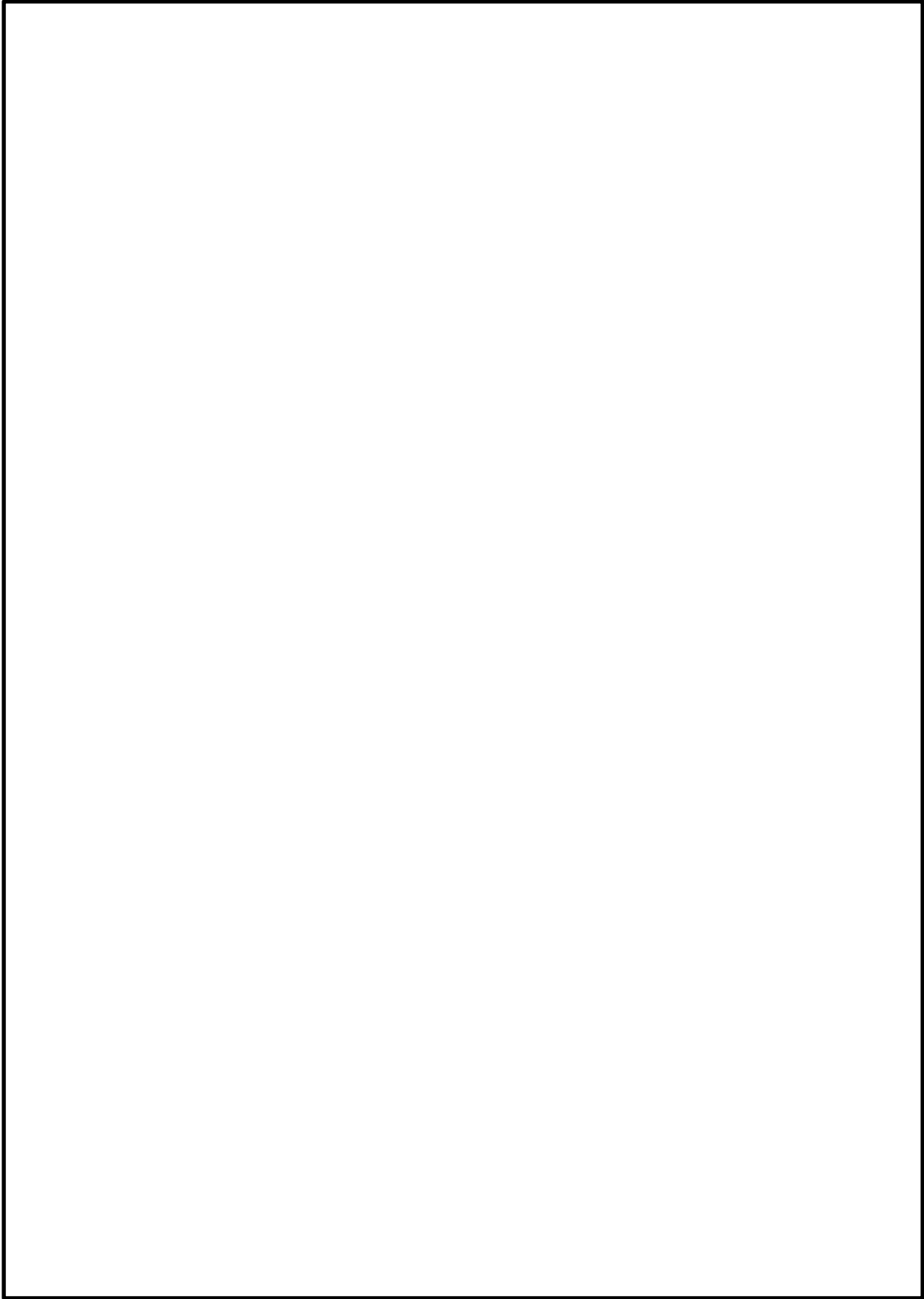
本資料のうち、枠囲みの内容は機密に係る事項のため公開できません。



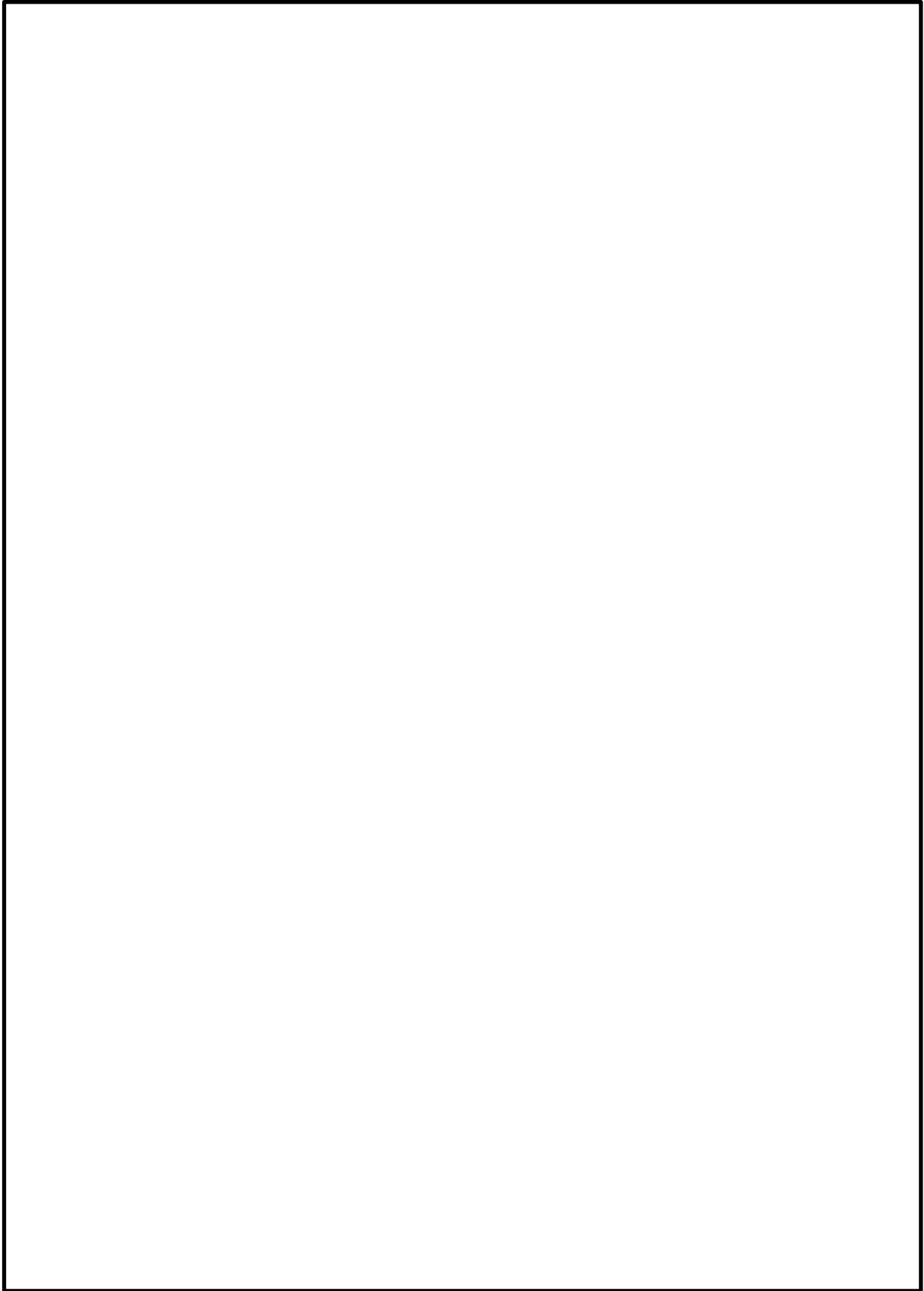
本資料のうち、枠囲みの内容は機密に係る事項のため公開できません。



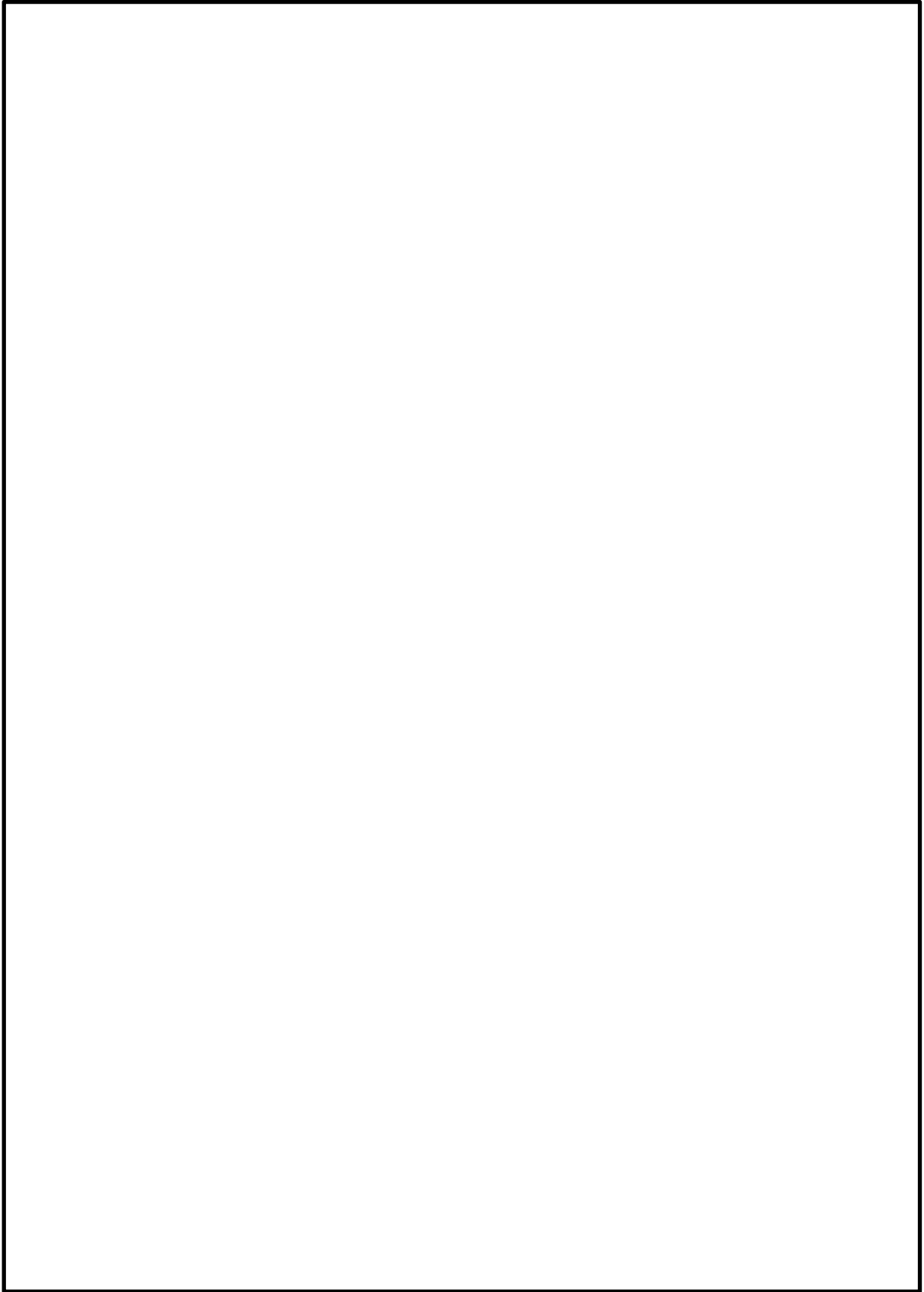
本資料のうち、枠囲みの内容は機密に係る事項のため公開できません。



本資料のうち、枠囲みの内容は機密に係る事項のため公開できません。



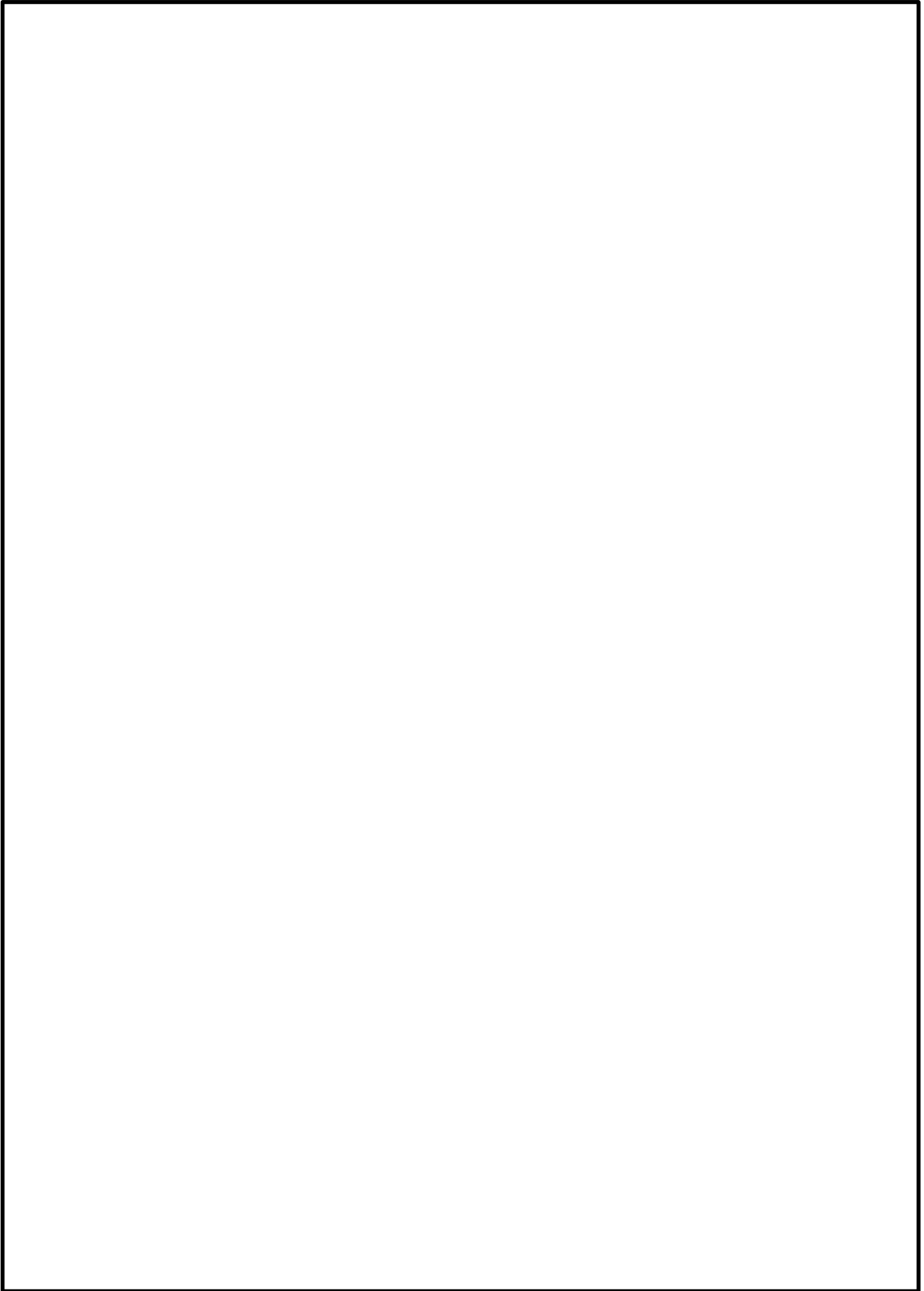
本資料のうち、枠囲みの内容は機密に係る事項のため公開できません。



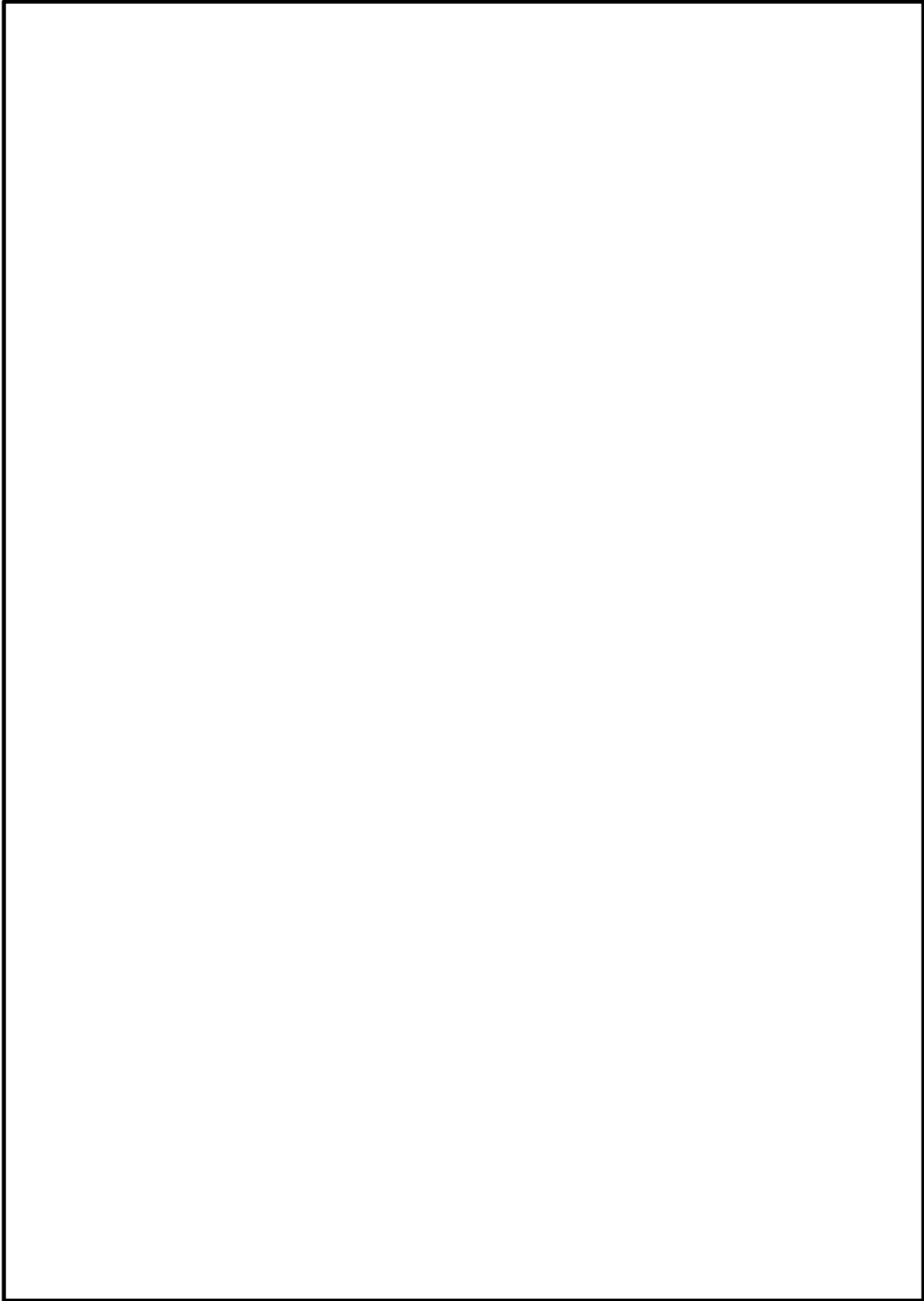
本資料のうち、枠囲みの内容は機密に係る事項のため公開できません。



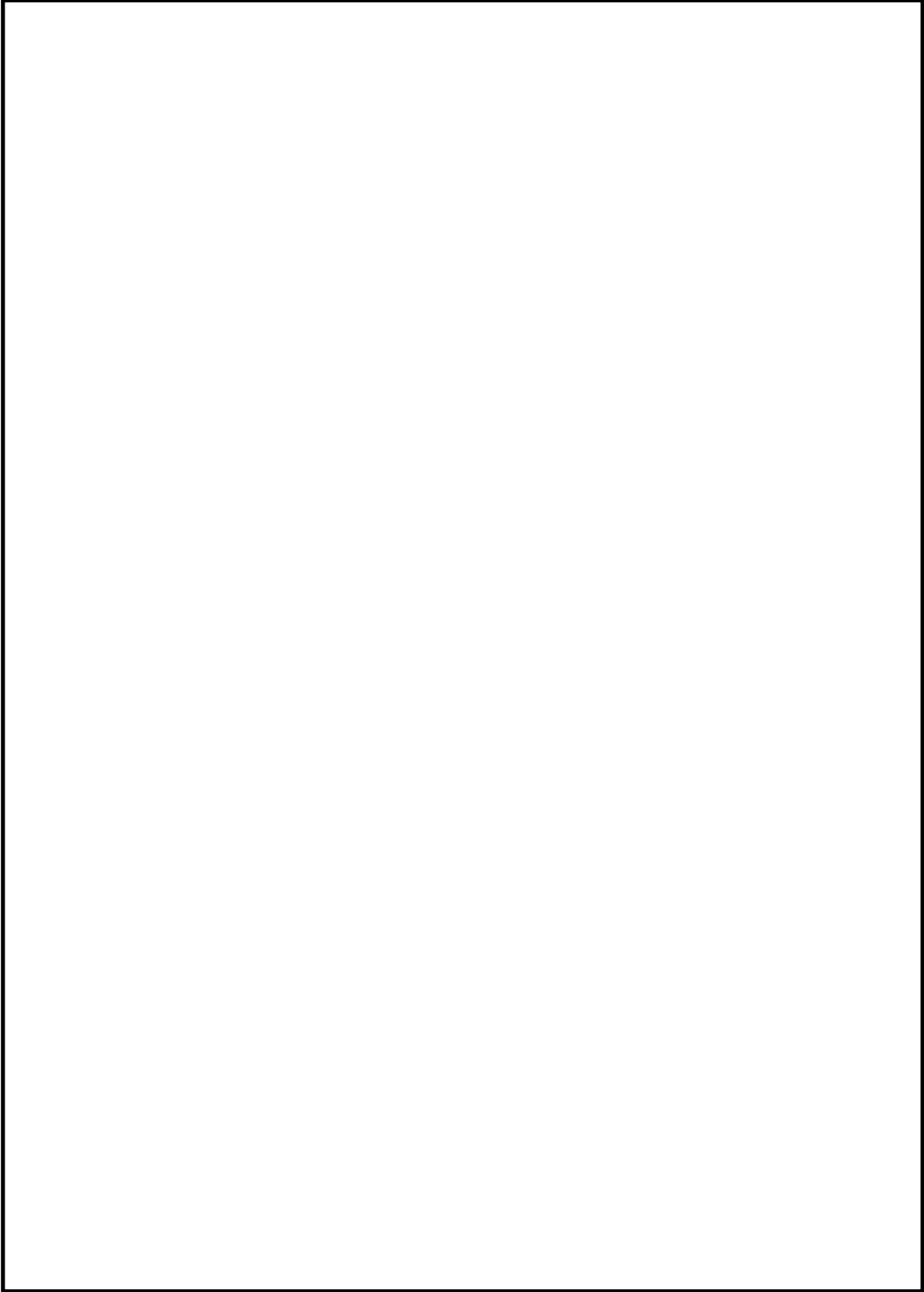
本資料のうち、枠囲みの内容は機密に係る事項のため公開できません。



本資料のうち、枠囲みの内容は機密に係る事項のため公開できません。



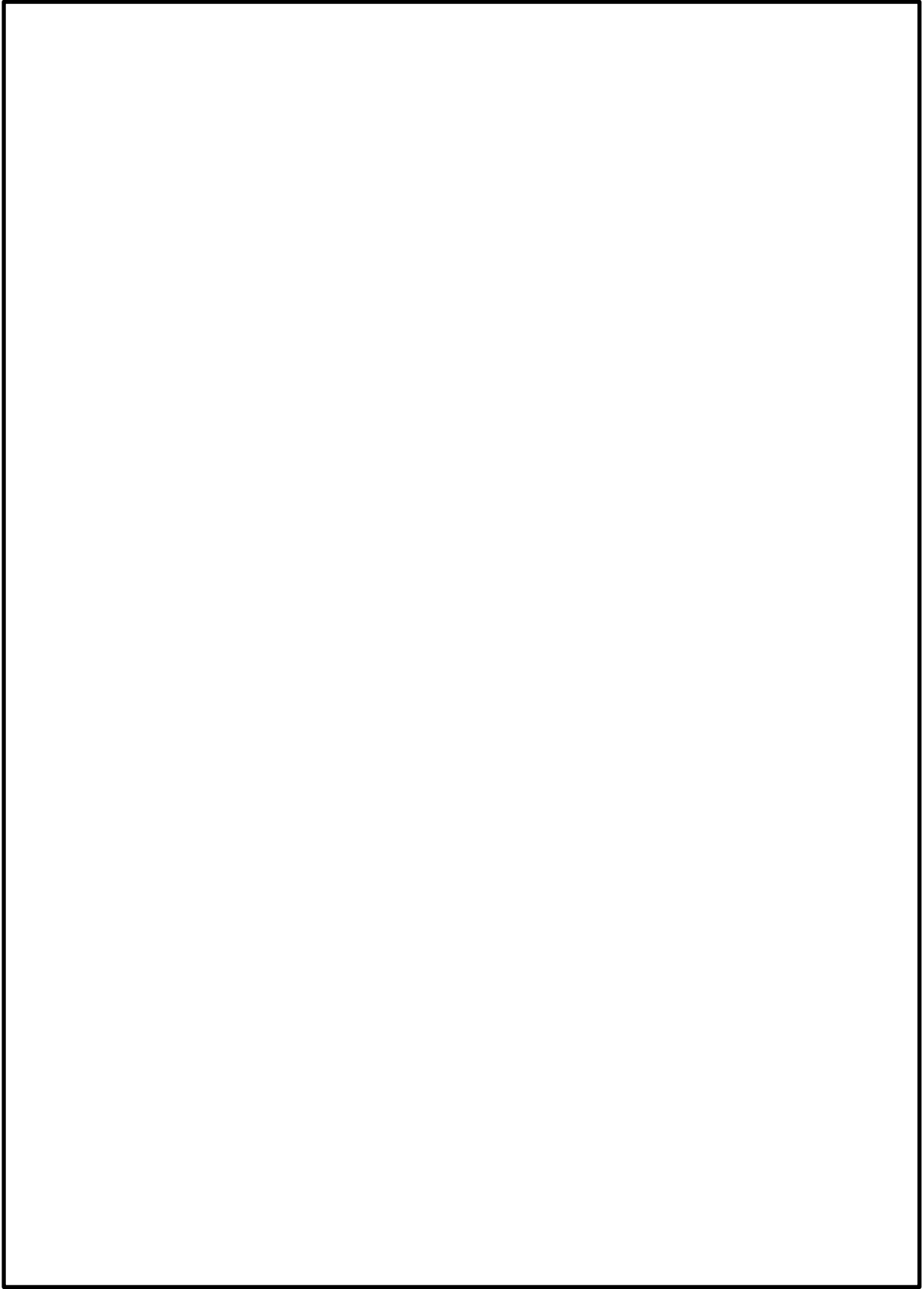
本資料のうち、枠囲みの内容は機密に係る事項のため公開できません。



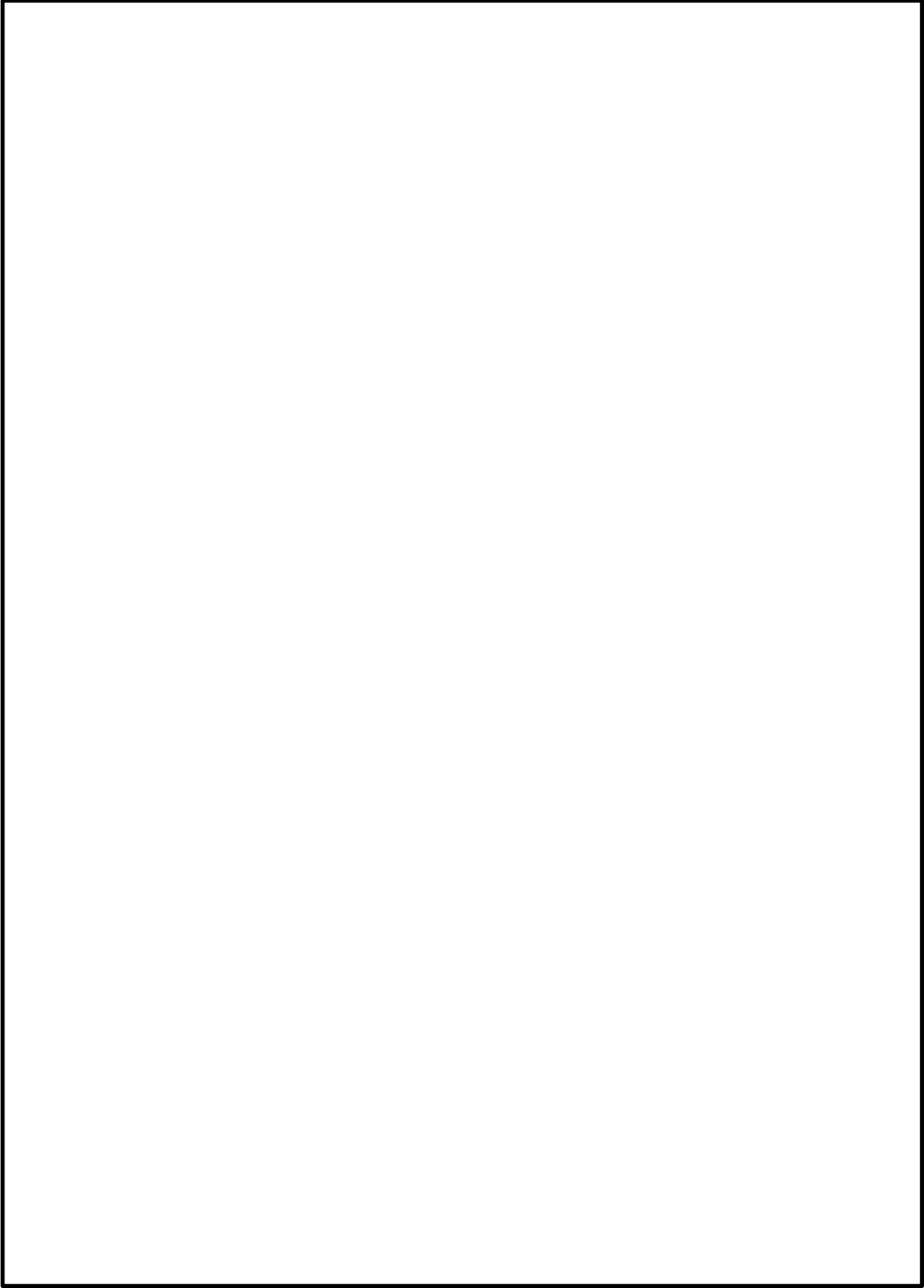
本資料のうち、枠囲みの内容は機密に係る事項のため公開できません。



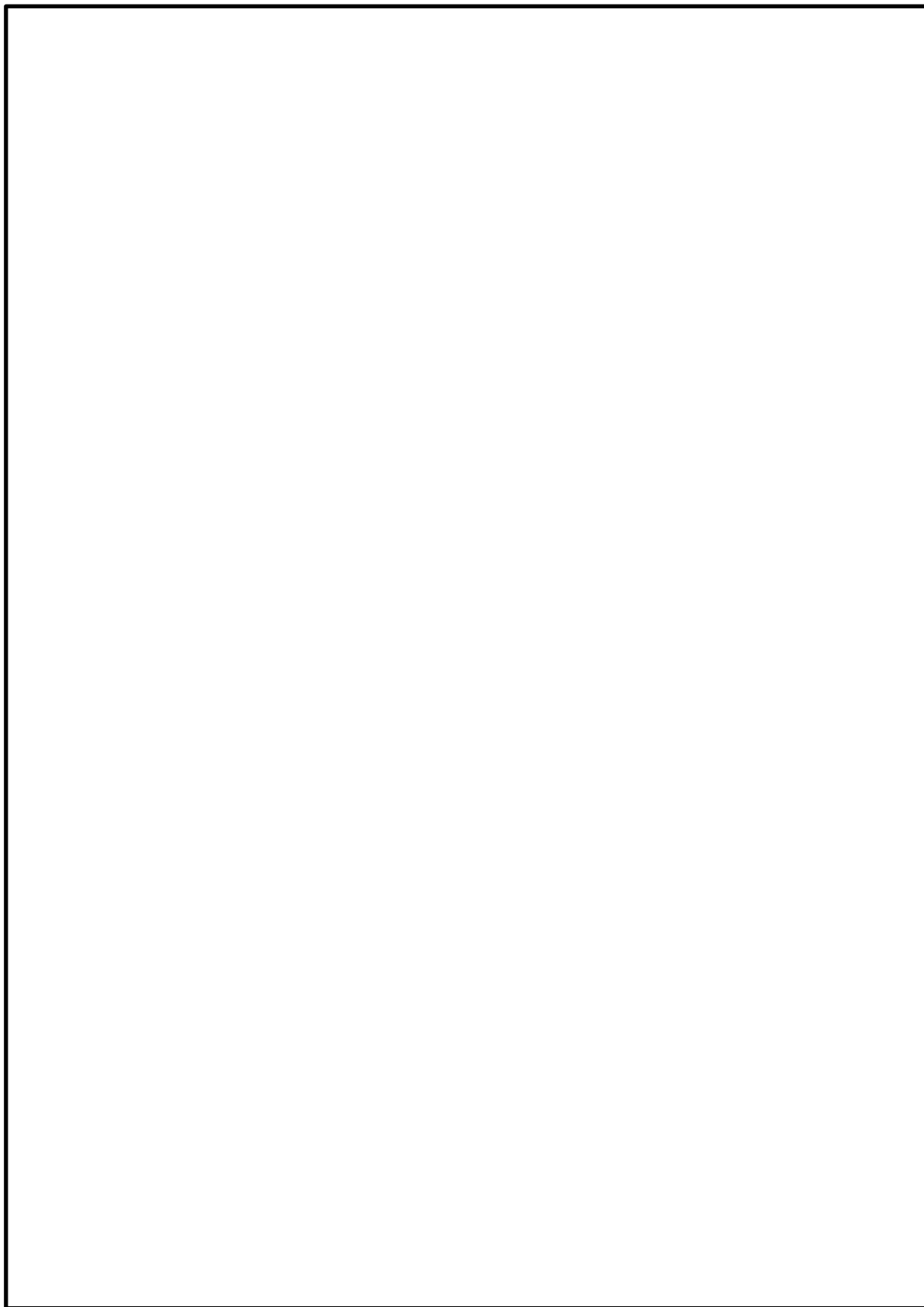
本資料のうち、枠囲みの内容は機密に係る事項のため公開できません。



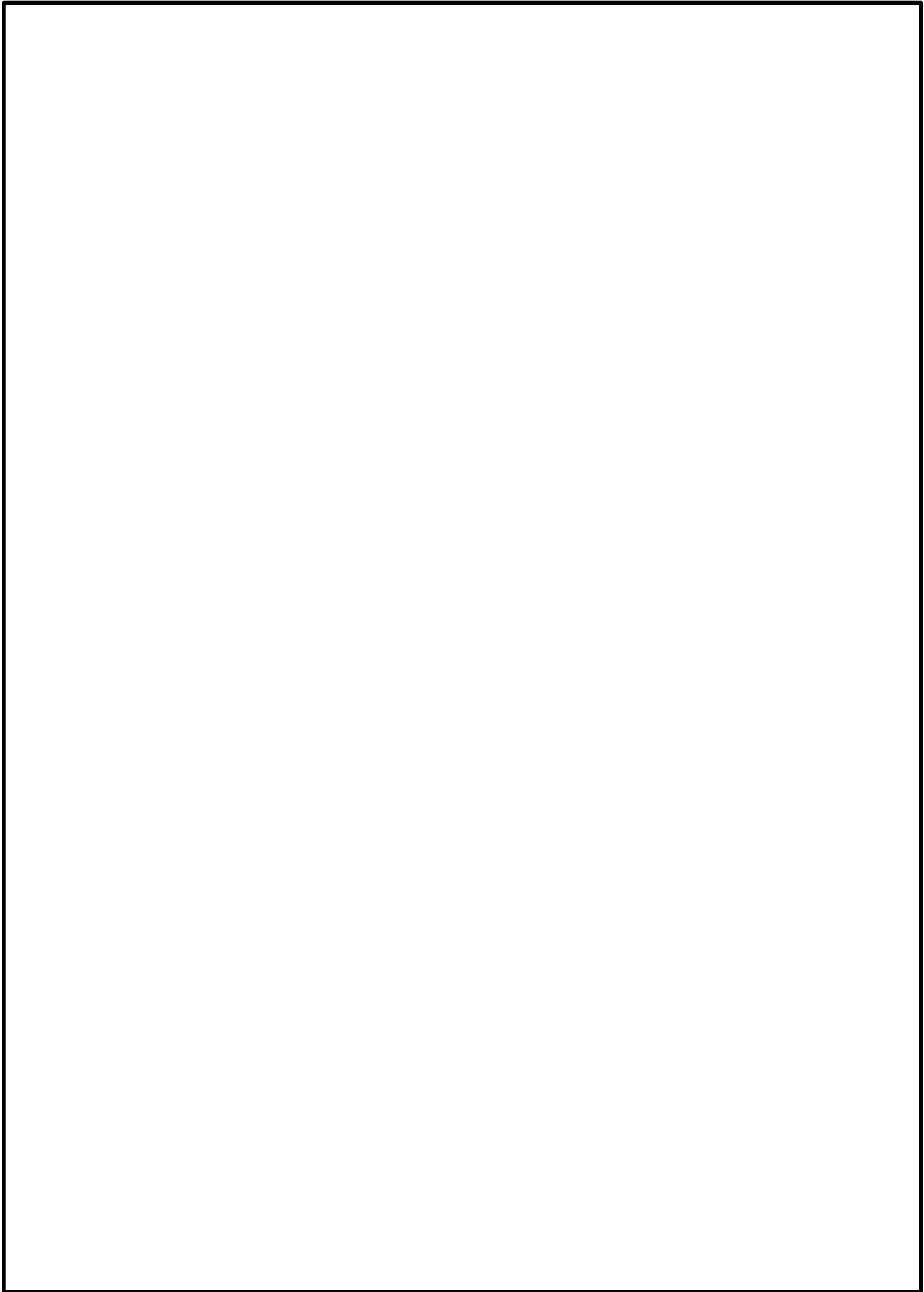
本資料のうち、枠囲みの内容は機密に係る事項のため公開できません。



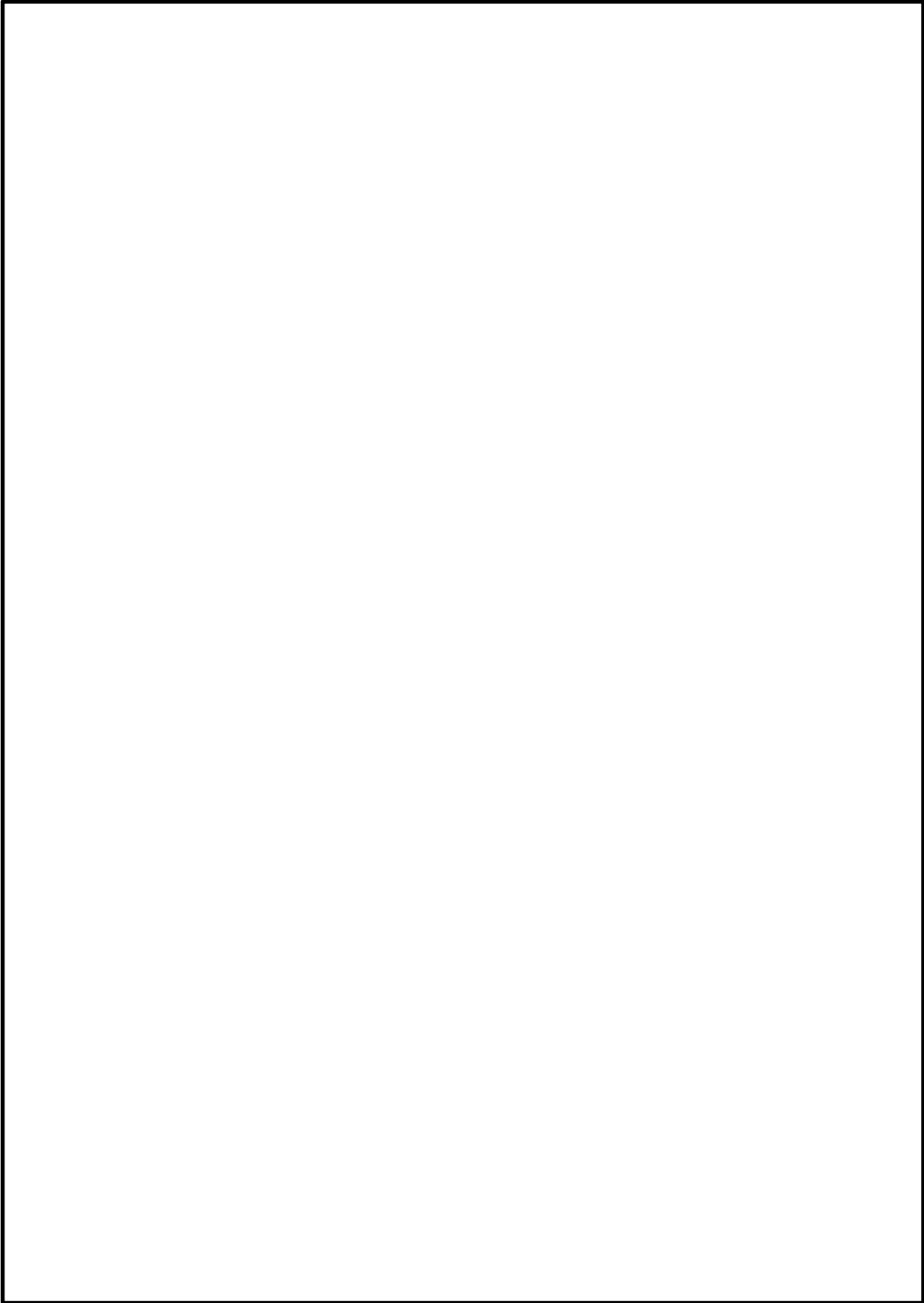
本資料のうち、枠囲みの内容は機密に係る事項のため公開できません。



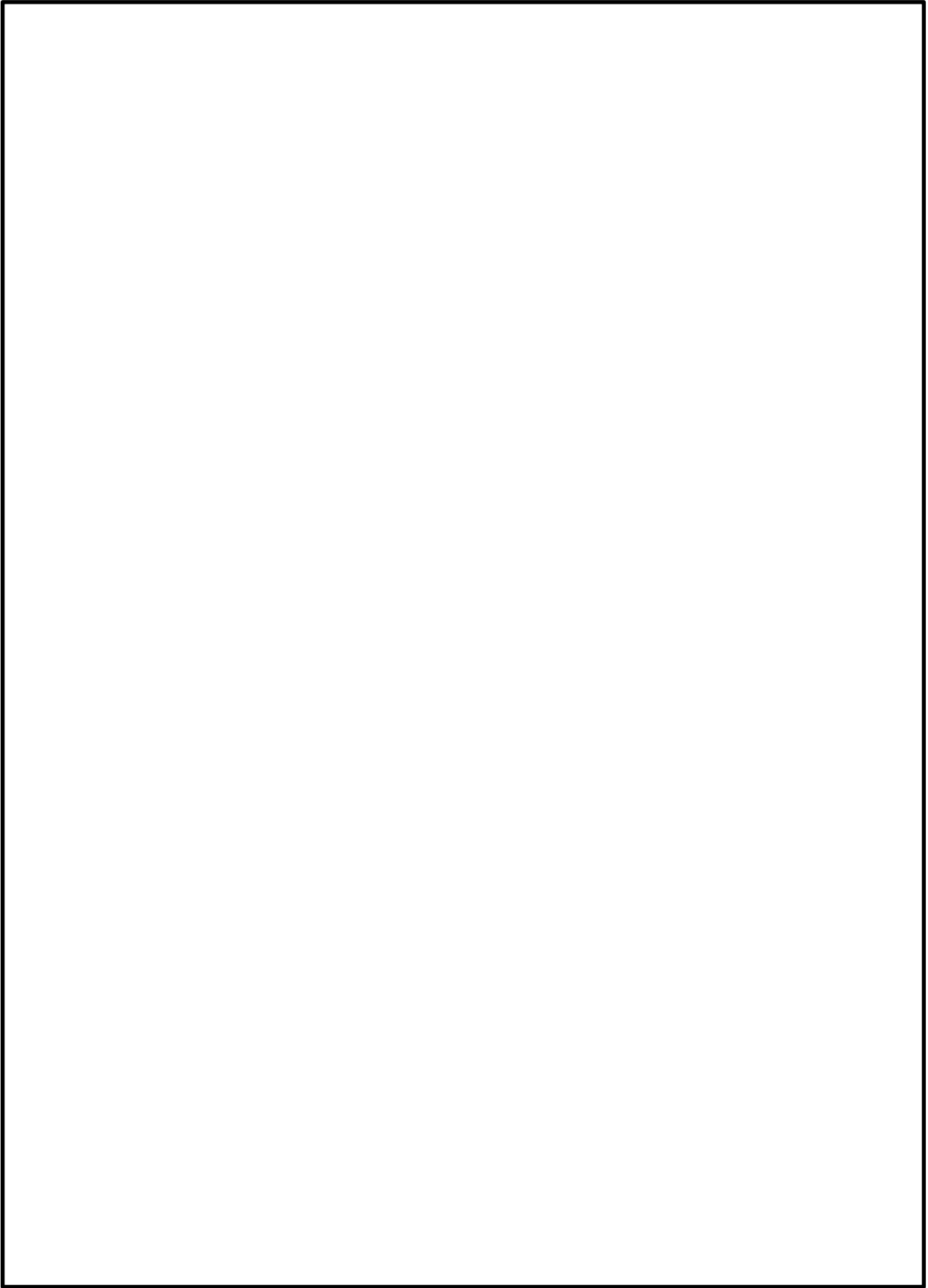
本資料のうち、枠囲みの内容は機密に係る事項のため公開できません。



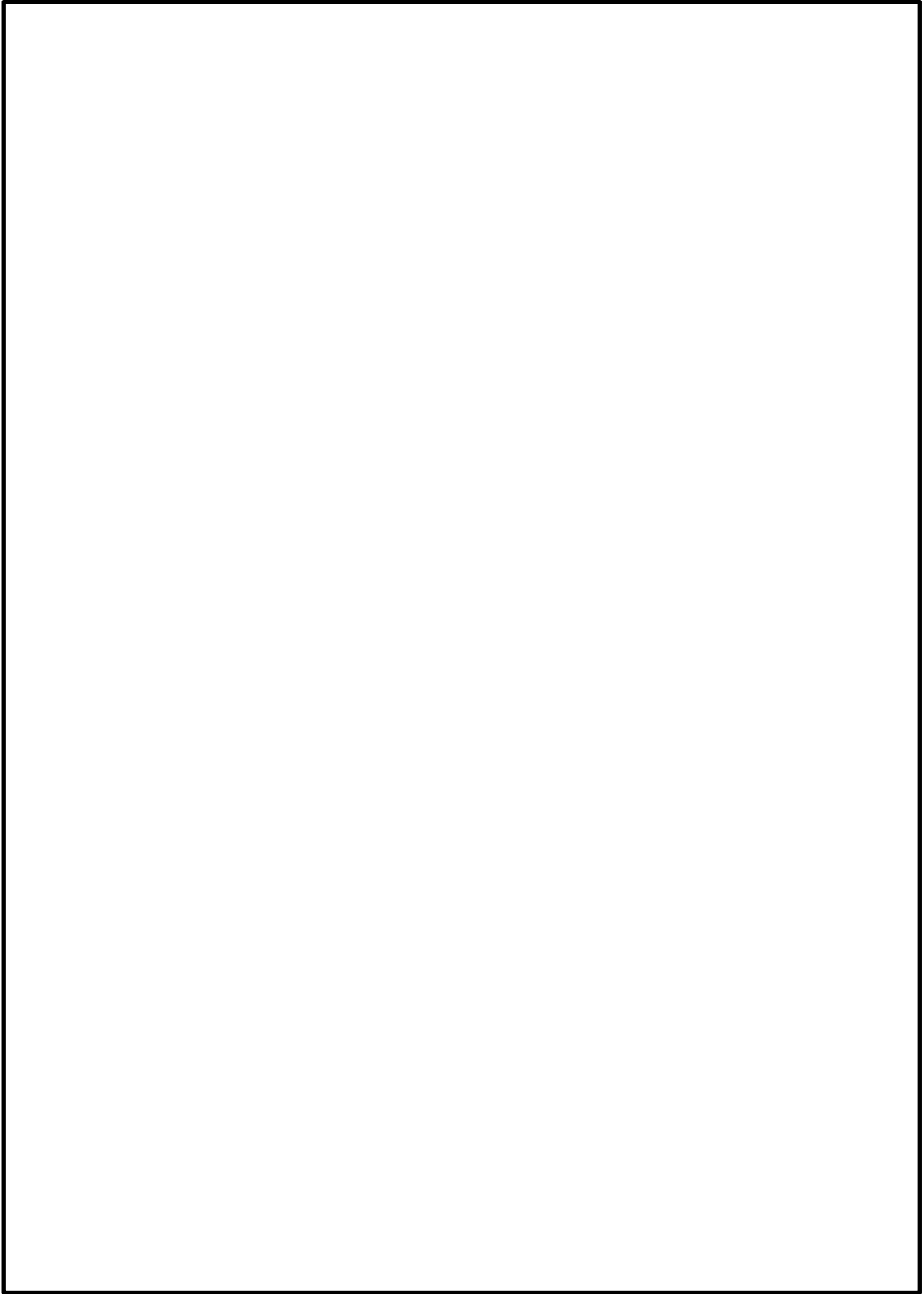
本資料のうち、枠囲みの内容は機密に係る事項のため公開できません。



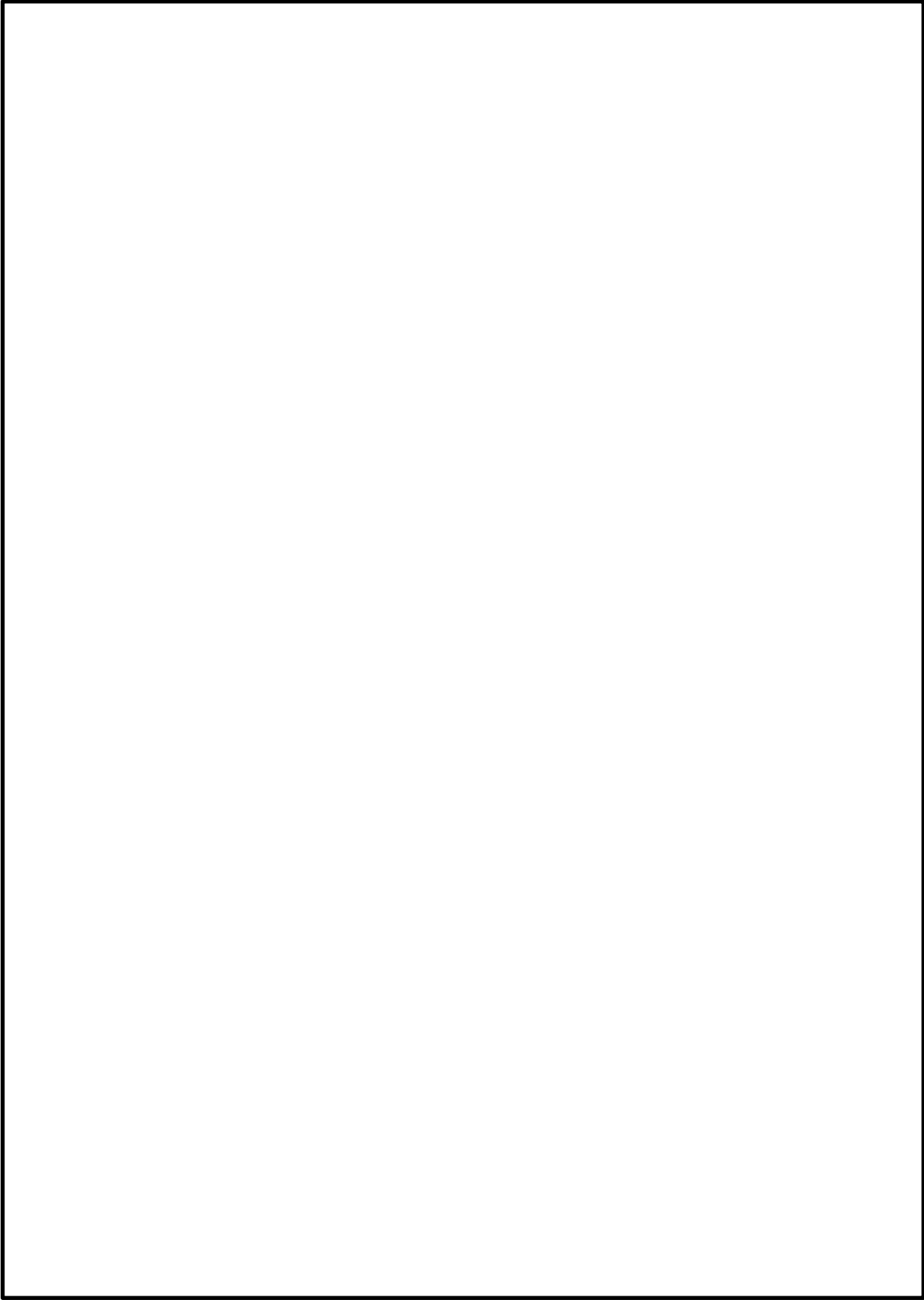
本資料のうち、枠囲みの内容は機密に係る事項のため公開できません。



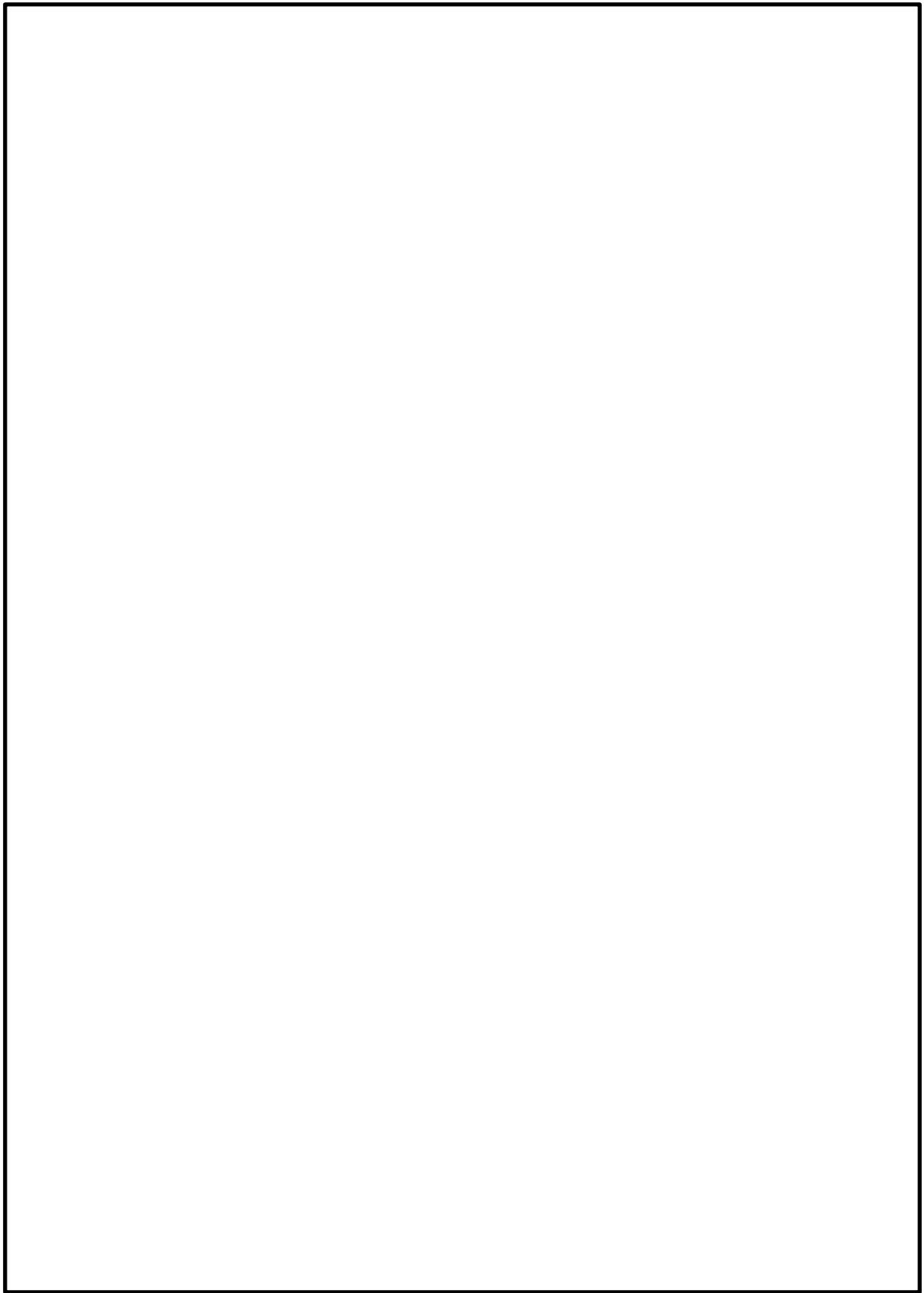
本資料のうち、枠囲みの内容は機密に係る事項のため公開できません。



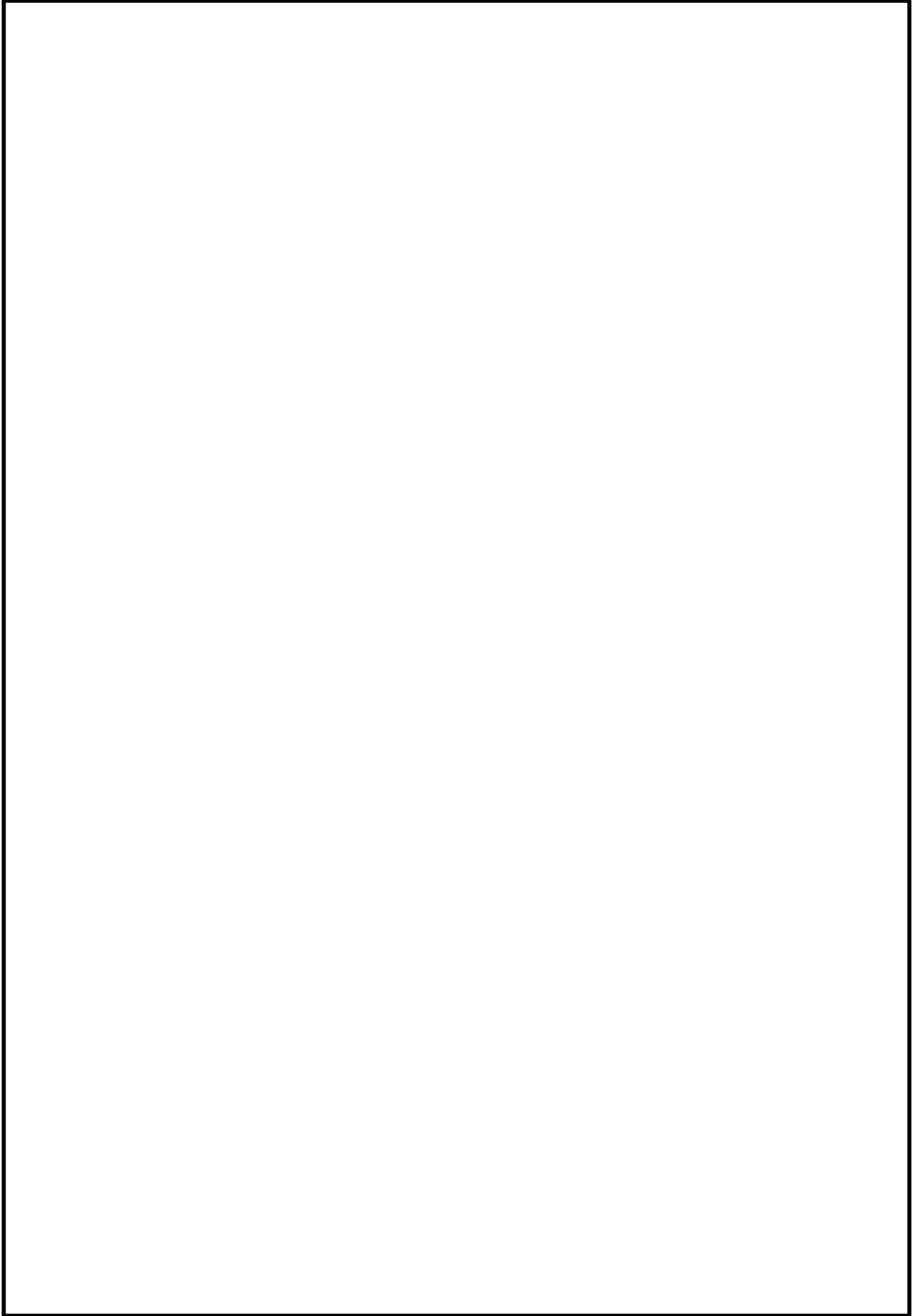
本資料のうち、枠囲みの内容は機密に係る事項のため公開できません。



本資料のうち、枠囲みの内容は機密に係る事項のため公開できません。



本資料のうち、枠囲みの内容は機密に係る事項のため公開できません。



本資料のうち、枠囲みの内容は機密に係る事項のため公開できません。

蓄電池内蔵型照明 仕様

出力電圧	DC 12V (LED 灯光器)
出力電流	DC 0.5A (LED 灯光器)
保護回路	遮断器 (AC 6A)
内蔵電池	小型鉛蓄電池
非常照明動作時間	満充電時 8 時間
付属 LED 照明仕様	LED 輝度 : 1,440lm (720lm×2 灯)
入力電圧	AC 100V
内蔵電池充電方式	定電圧方式
充電電圧	最大 DC 15V (補充電の場合 DC13~13.5V)
充電電流	3A 以下



蓄電池

消火用非常照明 (壁掛け型) の設置例

島根原子力発電所 2 号炉における
中央制御室の排煙設備について

島根原子力発電所 2 号炉における
中央制御室の排煙設備について

1. はじめに

「実用発電用原子炉及びその附属施設の火災防護に係る審査基準」（以下「火災防護に係る審査基準」という。）では、中央制御室のような運転員が常駐する火災区域には、火災発生時の煙を排気するため排煙設備を設置することが要求されていることから、以下のとおり排煙設備を配備する。

2. 要求事項

排煙設備の設置は、火災防護に係る審査基準の「2.3 火災の影響軽減」の2.3.1 に基づき実施することが要求されている。

火災防護に係る審査基準の記載を以下に示す。

2.3 火災の影響軽減

2.3.1 安全機能を有する構築物、系統及び機器の重要度に応じ、それらを設置する火災区域又は火災区画内の火災及び隣接する火災区域又は火災区画における火災による影響に対し、以下の各号に掲げる火災の影響軽減のための対策を講じた設計であること。

- (5) 電気ケーブルや引火性液体が密集する火災区域及び中央制御室のような通常運転員が駐在する火災区域では、火災発生時の煙を排気できるように排煙設備を設置すること。なお、排気に伴い放射性物質の環境への放出を抑制する必要がある場合には、排気を停止できる設計であること。

3. 排煙設備

中央制御室の煙を排気するため、建築基準法等に準じて排煙設備を配備する。
以下に排煙設備の仕様を示す。

(1) 排煙容量

中央制御室の排煙設備は、「建築基準法施行令第百二十六条の三」に準じて、以下の排煙容量とする。

排煙容量：約186m³/min (11,150 m³/h)

中央制御室床面積：約75m² (防煙区画のうち床面積最大部)

建築基準法における排煙容量の算出

中央制御室防煙区画数：8区画

最大区画床面積：約75m²

排煙量：最大区画床面積×2m³=75×2=150m³/min

【建築基準法の要求排煙容量】

120m³/min以上で、かつ、防煙区画部分の床面積1m²につき1m³ (2以上の防煙区画部分に関わる排煙機にあっては、当該防煙区画部分のうち床面積の最大のものの床面積1m²につき2m³)

(2) 排煙設備の使用材料

排煙設備の排煙機及びダクトは、火災時における高温の煙の排気も考慮して以下の材料を使用する。

- ・排煙機：鋼製
- ・ダクト：亜鉛鉄板

(3) 起動装置

排煙機の起動設備は、排煙設備の運転状況を確認するため、排煙設備近傍に手動起動装置を設置する。

(4) 電源

排煙設備の電源は、外部電源喪失を考慮し、非常用電源から供給する。

島根原子力発電所 2 号炉における
新燃料貯蔵庫未臨界性評価について

島根原子力発電所 2 号炉における
新燃料貯蔵庫未臨界性評価について

1. 燃料貯蔵上の基準

新燃料貯蔵ラックに燃料を貯蔵する場合、燃料貯蔵上の未臨界性は貯蔵燃料間の距離を確保すること及びステンレス鋼の中性子吸収効果によって保たれる。

燃料貯蔵施設は臨界未満であることが基準である。ここでは設計上の基準として、想定される厳しい状態において実効増倍率 (k_{eff}) は、0.95 以下とする。

なお、新燃料貯蔵ラックにおいて想定される厳しい状態は以下とする。

	想定される厳しい状態
新燃料貯蔵ラック	<ul style="list-style-type: none"> ・冠水（水温 65°C） ・燃料要素がラック内で接近した状態

また、燃料貯蔵ラックの製造公差を考慮し、最も結果が厳しくなる状態で評価する。

2. 解析方法

新燃料貯蔵庫に対する未臨界性の評価方法は、燃料要素及び貯蔵ラックを第 1 図に示す二次元計算セルで代表させ、二次元 3 群拡散コード（PDQ 相当）を用いて無限増倍率 k_{∞} 及び中性子移動面積 M^2 を求める。解析では、貯蔵燃料間の距離とステンレス鋼の中性子吸収の効果が考慮されている。

次に、新燃料貯蔵庫全体の实効増倍率 k_{eff} は、貯蔵庫の形状から幾何学的バックリング Bq^2 を求め、次式により計算する。

$$k_{eff} = \frac{k_{\infty}}{1 + M^2 Bq^2}$$

なお、二次元 3 群拡散コードに使用する燃料要素、冷却材、構造材等の核定数は、核定数計算コード（GAM, THERMOS 相当）より求まる高速、中速、熱群の中性子スペクトルを基に計算する。

また、計算に用いる未燃焼の燃料集合体（新燃料）の無限増倍率を、保守的に 1.15 を仮定する。

3. 評価結果

計算結果は次のとおりである。

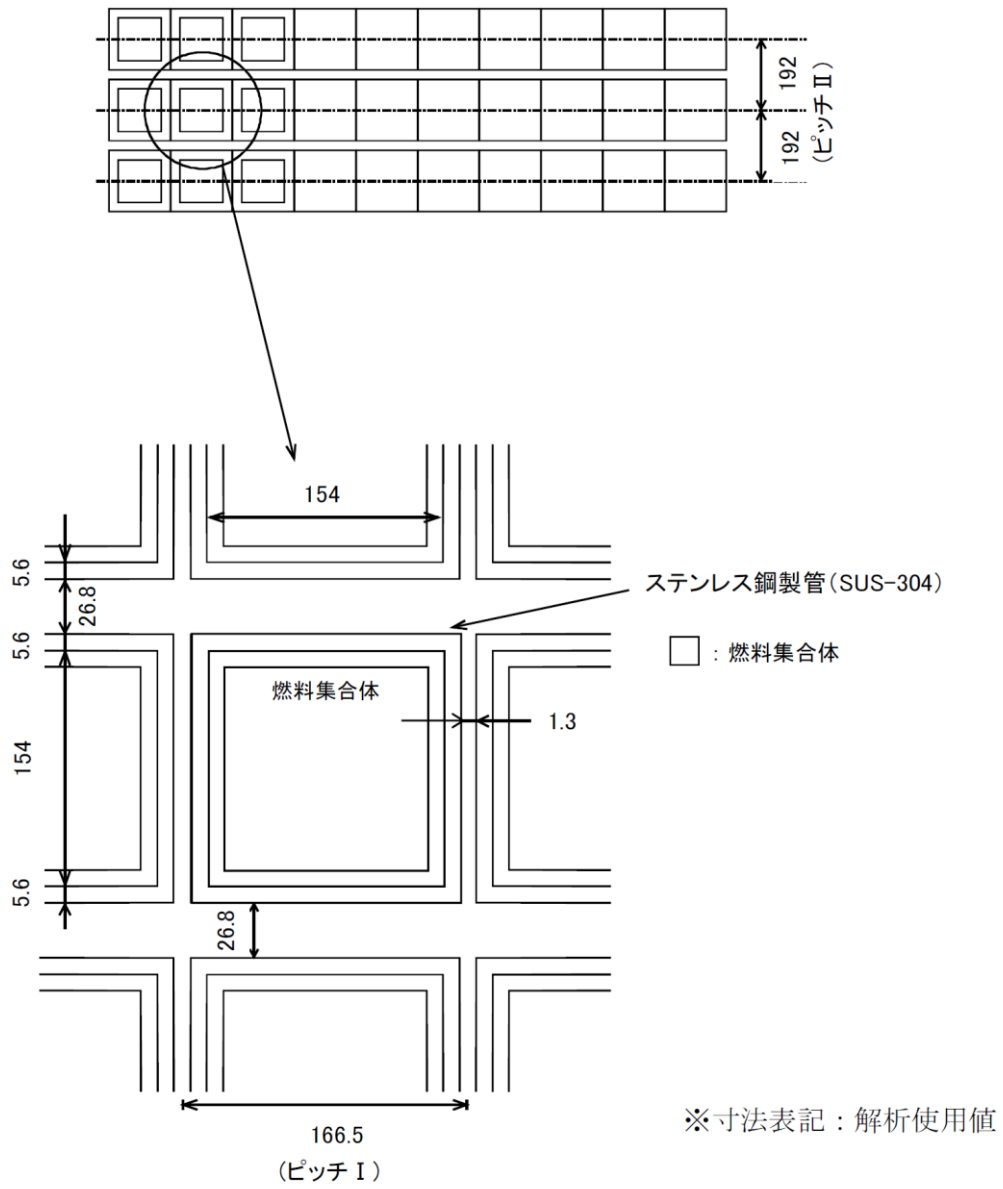
	想定される厳しい状態
2号炉 新燃料貯蔵ラック	$k_{eff} = 0.85$

以上の計算は実際より厳しい条件で行ったものである。すなわち、新燃料集合体の中性子無限増倍率は 1.15 と仮定しているが、実際の燃料は 1.15 以下である。

なお、新燃料貯蔵庫には、ドレン抜きが設けられており、実際に水がたまることはない。

4. 結論

新燃料貯蔵ラックは上記の結果を維持できる頑丈な構造となっており、安全側の仮定で行った計算結果と合わせて考えると、未臨界性に対して十分な余裕があると考えられる。



第1図 2号炉新燃料貯蔵ラック寸法図 (単位：mm)

島根原子力発電所 2 号炉における
潤滑油及び燃料油の引火点，室内温度及び機器
運転時の温度について

島根原子力発電所 2 号炉における
潤滑油及び燃料油の引火点、室内温度及び機器運転時の温度について

1. はじめに

火災区域内に設置する油内包設備に使用している潤滑油及び燃料油は、その引火点が油内包機器を設置する室内温度よりも十分高く、機器運転時の温度よりも高いため、可燃性蒸気とならないことを以下のとおり確認した。

2. 潤滑油の引火点、室内温度及び機器運転時の温度

火災区域内に設置する油内包機器に使用している潤滑油の引火点は約 200～260℃であり、各火災区域の室内温度（空調設計上の上限値である室内設計温度：約 40～66℃）及び機器運転時の潤滑油温度（運転時の最高使用温度：約 75～85℃）に対し大きいことを確認した。

第 1 表に、主要な潤滑油内包機器に使用している潤滑油の引火点、室内温度及び機器運転時の温度を示す。

第 1 表 主要な潤滑油の引火点、室内温度及び機器運転時の温度

潤滑油品種	潤滑油内包機器	引火点[℃]	室内温度 [℃]	機器運転時の 潤滑油温度 [℃]
タービン 56	残留熱除去ポンプ	248	66	85
タービン 68		252	66	85
タービン 32	原子炉補機冷却水ポンプ	240	55	75
タービン 56	原子炉再循環ポンプ	248	65	85
ディーゼル機関用油	ディーゼル発電設備	260	45	85
冷凍機油	中央制御室冷凍機	200	40	85

3. 燃料油の引火点及び室内温度

火災区域内にて使用する燃料油である軽油の引火点は約 45℃であり、プラント通常運転時のディーゼル発電機室及びディーゼル発電機燃料デイトンク室の室内設計温度である 40℃に対し大きいことを確認した。

なお、ディーゼル発電機室及びディーゼル発電機燃料デイトンク室の換気設備は多重化されており、換気設備の単一故障時に室内温度が上昇しないよう設計されている。

島根原子力発電所 2 号炉における
火災区域又は火災区画に設置する
ガスボンベについて

島根原子力発電所 2 号炉における
火災区域又は火災区画に設置するガスボンベについて

発火性又は引火性の気体であるガスボンベの使用状況を確認するために、火災区域に設置するガスボンベを抽出した。第 1 表に設置状況を示す。

第 1 表 火災区域に設置されるガスボンベについて

火災区域	ボンベ種類	容量 (L)	本数 (本)	用途
原子炉建物	水素ガスボンベ	47	1	格納容器雰囲気モニタ (A) 校正用
原子炉建物	水素ガスボンベ	47	1	格納容器雰囲気モニタ (B) 校正用

火災区域に設置するガスボンベとしては、空気、窒素、水素、酸素、二酸化炭素ガスボンベ等があるが、発火性又は引火性の気体としては、水素ガスのみであることを確認した。

島根原子力発電所 2 号炉における
重要度の特に高い安全機能を有する系統の
火災防護

島根原子力発電所 2 号炉における
重要度の特に高い安全機能を有する系統の火災防護

1. 概 要

「実用発電用原子炉及びその附属施設の位置、構造及び設備の基準に関する規則」（以下「設置許可基準規則」という。）第十二条第 2 項にて、安全機能の重要度が特に高い安全機能を有するものに対して独立性の確保を要求している。

島根原子力発電所 2 号炉の安全機能の重要度が特に高い安全機能を有するものが火災に対して独立性を有していることを以下に示す。

1.1 基本事項

[要求事項]

実用発電用原子炉及びその附属施設の位置、構造及び設備の基準に関する規則
(安全施設)

第十二条

2 安全機能を有する系統のうち、安全機能の重要度が特に高い安全機能を有するものは、当該系統を構成する機械又は器具の単一故障（単一の原因によって一つの機械又は器具が所定の安全機能を失うこと（従属要因による多重故障を含む。）をいう。以下同じ。）が発生した場合であって、外部電源が利用できない場合においても機能できるよう、当該系統を構成する機械又は器具の機能、構造及び動作原理を考慮して、多重性又は多様性を確保し、及び独立性を確保するものでなければならない。

火災を機械又は器具等の単一故障の一つの事象とみなし、安全機能の重要度が特に高い安全機能を有するものを火災から防護することを目的として、火災の発生防止対策を行うとともに、火災の感知及び消火、並びに火災の影響軽減を適切に組み合わせた、火災防護対策を講じる。

(1) 重要度が特に高い安全機能を有するもの

設置許可基準規則の解釈にて、「発電用軽水型原子炉施設の安全機能の重要度分類に関する審査指針」に基づき、安全機能の重要度が特に高い安全機能を有するものの機能が示されており、当該機能を有する構築物、系統及び機器を「安全機能を有する電気・機械装置の重要度分類指針 JEAG 4612-2010」より抽出し、第 1 表に示す。

第1表 重要度が特に高い安全機能を有するもの

実用発電用原子炉及びその附属施設の位置、構造及び設備の基準に関する規則の解釈		重要度が特に高い安全機能を有するもの JEAG4612-2010	原子炉の安全停止機能	放射性物質貯蔵等の機能	防護対策必要機器
原子炉の緊急停止機能		制御棒、制御棒案内管 制御棒駆動機構 水圧制御ユニット	○	-	×
未臨界維持機能		制御棒 制御棒カップリング 制御棒駆動機構カップリング 制御棒駆動機構ラッチ機構 制御棒駆動機構 制御棒駆動機構ハウジング	○	-	×
		ほう酸水注入系	○	-	×
原子炉冷却材圧力バウンダリの過圧防止機能		逃がし安全弁（安全弁開機能）	○	-	×
原子炉停止後における除熱のための	崩壊熱除去機能	残留熱除去系（原子炉停止時冷却モード）	○	-	○
	原子炉が隔離された場合の注水機能	原子炉隔離時冷却系 高圧炉心スプレイ系	○	-	○
	原子炉が隔離された場合の圧力逃がし機能	逃がし安全弁（手動逃がし機能） 自動減圧系（手動逃がし機能）	○	-	○
事故時の原子炉の状態に応じた炉心冷却のための	原子炉内高圧時における注水機能	高圧炉心スプレイ系	○	-	○
	原子炉内低圧時における注水機能	残留熱除去系（低圧注水モード） 低圧炉心スプレイ系 高圧炉心スプレイ系	○	-	○
	原子炉内高圧時における減圧系を作動させる機能	自動減圧系（逃がし安全弁）	○	-	○
格納容器内又は放射性物質が格納容器内から漏れ出た場所の雰囲気中の放射性物質の濃度低減機能		非常用ガス処理系	-	○	○※1
格納容器の冷却機能		残留熱除去系（原子炉格納容器スプレイ冷却モード）	-	○	×
格納容器内の可燃性ガス制御機能		可燃性ガス濃度制御系	-	○	×
		残留熱除去系（再結合装置への冷却水供給を司る部分）	-	○	○
非常用交流電源から非常用の負荷に対し電力を供給する機能		非常用所内電源系	○	-	○
非常用直流電源から非常用の負荷に対し電力を供給する機能		直流電源設備	○	-	○
非常用の交流電源機能		非常用所内電源系	○	-	○
非常用の直流電源機能		直流電源設備	○	-	○
非常用の計測制御用直流電源機能		計測制御電源設備	○	-	○
補機冷却機能		原子炉補機冷却系	○	-	○
冷却用海水供給機能		原子炉補機海水系	○	-	○

実用発電用原子炉及びその附属施設の位置、構造及び設備の基準に関する規則の解釈	重要度が特に高い安全機能を有するもの JEAG4612-2010	原子炉の安全停止機能	放射性物質貯蔵等の機能	防護対策必要機器
原子炉制御室非常用換気空調機能	中央制御室換気空調系	○	-	○
圧縮空気供給機能	逃がし安全弁（駆動用窒素源）	○	-	×
	自動減圧系（駆動用窒素源）	○	-	×
	主蒸気隔離弁駆動用窒素源	-	-	×
原子炉冷却材圧力バウンダリを構成する配管の隔離機能	原子炉冷却材圧力バウンダリを構成する機器（隔離弁）	○	-	○
原子炉格納容器バウンダリを構成する配管の隔離機能	原子炉格納容器隔離弁及び格納容器バウンダリ配管	-	○	×
原子炉停止系に対する作動信号（常用系として作動させるものを除く）の発生機能	原子炉緊急停止の安全保護回路	○	-	○※2
工学的安全施設に分類される機器若しくは系統に対する作動信号の発生機能	非常用炉心冷却系作動の安全保護回路	○	-	○※2
	主蒸気隔離の安全保護回路 原子炉格納容器隔離の安全保護回路	-	○	×
	非常用ガス処理系作動の安全保護回路	-	○	○※1※2
事故時の原子炉の停止状態の把握機能	中性子束（起動領域モニタ）	○	-	○
	原子炉スクラム用電磁弁接触器の状態 制御棒位置	○	-	×
事故時の炉心冷却状態の把握機能	原子炉水位（広帯域，燃料域） 原子炉圧力	○	-	○
事故時の放射能閉じ込め状態の把握機能	原子炉格納容器圧力 サブプレッション・プール水温度 格納容器エリア放射線量率	○	-	○
事故時のプラント操作のための情報の把握機能	[低温停止への移行] 原子炉圧力 原子炉水位（広帯域）	○	-	○
	[ドライウェルスプレイ] 原子炉水位（広帯域，燃料域） 原子炉格納容器圧力			
	[サブプレッション・プール冷却] 原子炉水位（広帯域，燃料域） サブプレッション・プール水温度			
	[可燃性ガス濃度制御系起動] 原子炉格納容器水素濃度 原子炉格納容器酸素濃度			
	放射能監視設備	-	○	○※1

○：火災防護に係る審査基準に基づく防護対策が必要な機器

×：火災防護対象システムの機器ではあるが、火災によっても原子炉の安全機能に影響を及ぼさないため追加の防護対策が不要な機器

※1：放射性物質の貯蔵又は閉じ込め機能を有する火災防護対象機器のため、火災の影響軽減対策として区分分離を実施していないもの

※2：機能要求時に火災によって機能喪失させないように火災区域及び火災区画の分離を実施しているもの

(2) 各設備の火災防護に関する独立性について

第1表に示す対象機器については、8条-別添1-資料1～9に示すとおり、重要度と火災影響の有無を考慮して、火災の発生防止対策、火災の感知及び消火対策、並びに火災の影響軽減対策のそれぞれの対策を講じ、火災防護に係る審査基準への適合を図っている。

そのため、ここでは資料2及び9にて個別に評価した結果、追加の火災防護対策が不要な構造物、系統及び機器、及び火災防護対象機器として追加の火災防護対策を必要としているものの当該系統について火災防護上の区分分離を行っていないもの等に対する火災防護対策を以下に示す。

① 原子炉の緊急停止機能

重要度分類指針によると、原子炉の緊急停止機能に該当する系統は「制御棒、制御棒案内管、制御棒駆動機構、水圧制御ユニット」である。

制御棒137本、制御棒駆動機構は137体、制御棒を動作させる水圧制御ユニットは全137基設置されている。

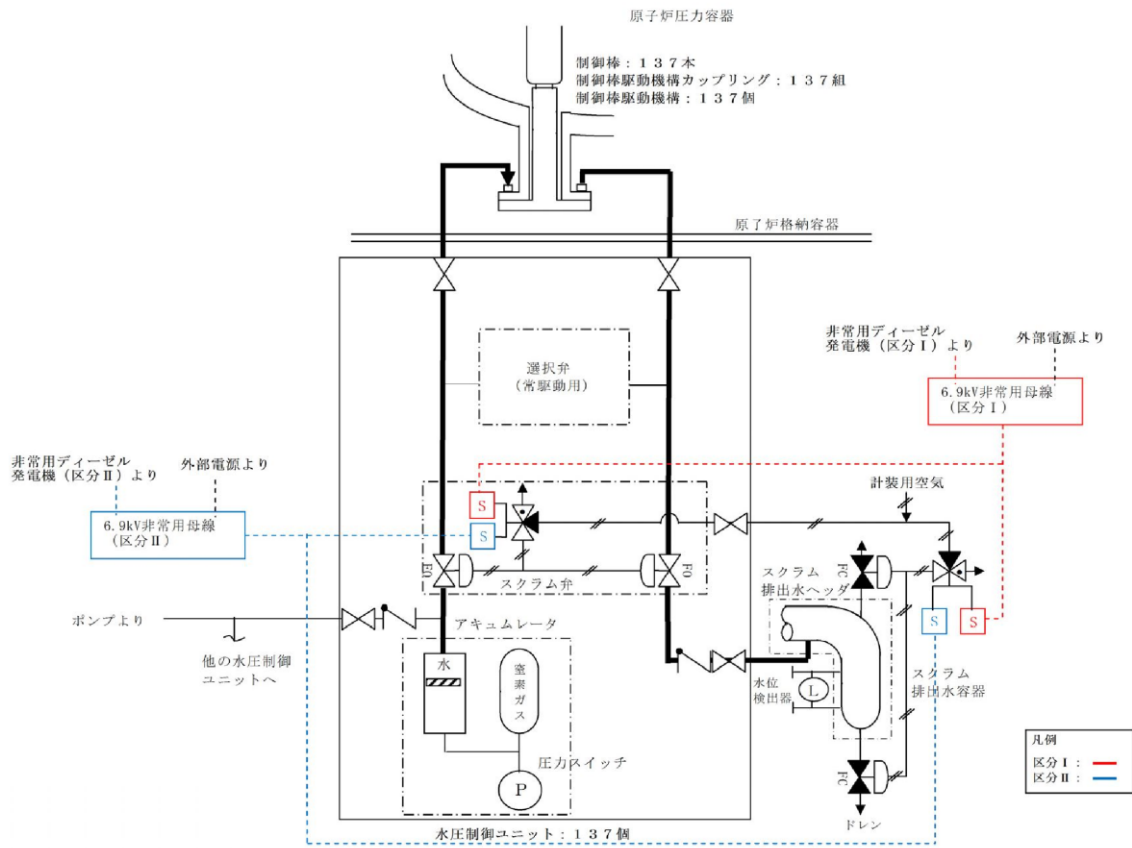
水圧制御ユニットは当該ユニットが動作させる制御棒とのみ接続しており、ユニット毎に分離している。また、制御棒駆動機構は1本の制御棒に対して1体ずつ設けられており、他の制御棒駆動機構との接続箇所はない。

さらに、スクラム動作を行うためのスクラム弁及びスクラムパイロット弁は各水圧制御ユニットに個別に設けられている。(第1図)

これら原子炉の緊急停止機能を有する機器等のうち、制御棒、制御棒案内管については、原子炉内に設置されており、不燃性材料で構成されていることから、火災により本機能に影響が及ぶおそれはない。

また、水圧制御ユニットについては、フェイルセーフ設計となっており、火災によって電磁弁のケーブルが損傷した場合、あるいはスクラム弁・スクラムパイロット弁のダイヤフラム等が機能喪失した場合も、スクラム弁が「開」動作しスクラムすることから、火災により本機能に影響が及ぶおそれはない。さらに、万一、火災によってケーブルが損傷し、すべての電磁弁が無励磁とならない場合においても、電磁弁の電源をOFFとすることによってスクラム弁を「開」動作しスクラムさせることができる。

以上より、本機能は火災によって影響を受けないことから、火災が発生した場合でも、独立した複数個の機能を有していると考ええる。



第1図 制御棒，制御棒案内管，制御棒駆動機構，水圧制御ユニットの概要

② 未臨界維持機能

重要度分類指針によると、未臨界維持機能は「制御棒、制御棒カップリング、制御棒駆動機構カップリング、制御棒駆動機構ラッチ機構、制御棒駆動機構、制御棒駆動機構ハウジング、ほう酸水注入系」である。

制御棒は内部に固体状のボロンカーバイドが充填されており、中性子を吸収する構造となっている。原子炉スクラムにより挿入された制御棒は、ラッチ機構により機械的に全挿入位置に保持される。

一方、ほう酸水注入系は、制御棒の後備設備として、五ほう酸ナトリウム水溶液を高圧ポンプにより原子炉内に注入し、五ほう酸ナトリウム水溶液が原子炉内全域に行き渡ることにより中性子を吸収する構造となっている。(第2図)

これら未臨界維持機能を有する構築物、系統及び機器のうち、制御棒、制御棒カップリング、制御棒駆動機構カップリング、制御棒駆動機構ラッチ機構、制御棒駆動機構、制御棒駆動機構ハウジングについては、原子炉内又は格納容器内に設置されており、不燃性材料で構成されていることから、火災により本機能に影響が及ぶおそれはない。

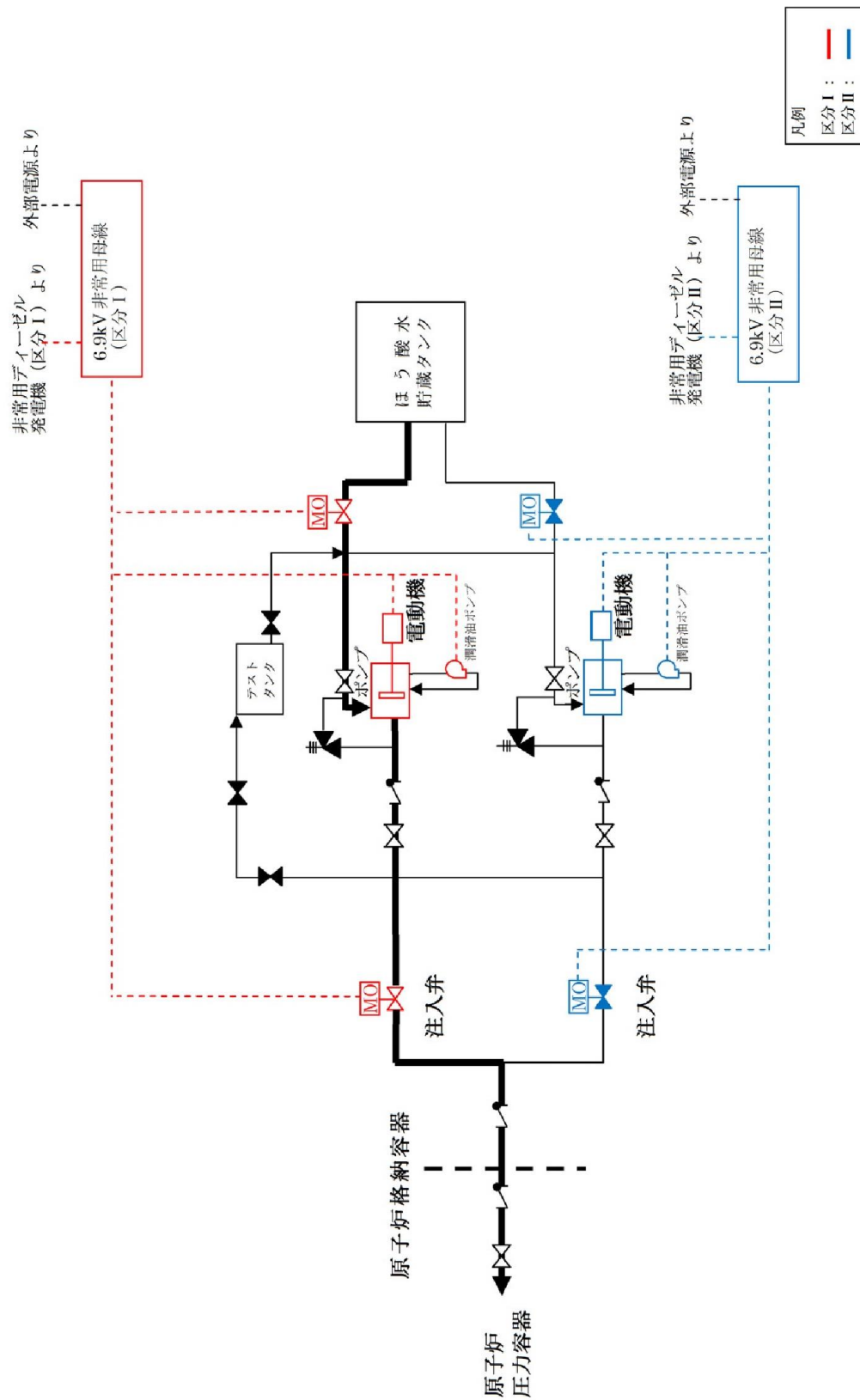
また、ほう酸水注入系については[]に設置されており、未臨界維持機能として同等の機能を有している制御棒駆動機構(水圧制御ユニットは[]に設置、制御棒駆動機構は原子炉格納容器内に設置)と位置的分散を図り、火災に対する影響軽減対策を実施している。(第3図)

加えて、「原子力発電所の火災防護規程 JEAC 4626-2010」に基づき、発生防止対策として過電流による過熱防止対策を講じているとともに、感知・消火対策として異なる感知方式の感知器、全域ガス消火設備を設置している。

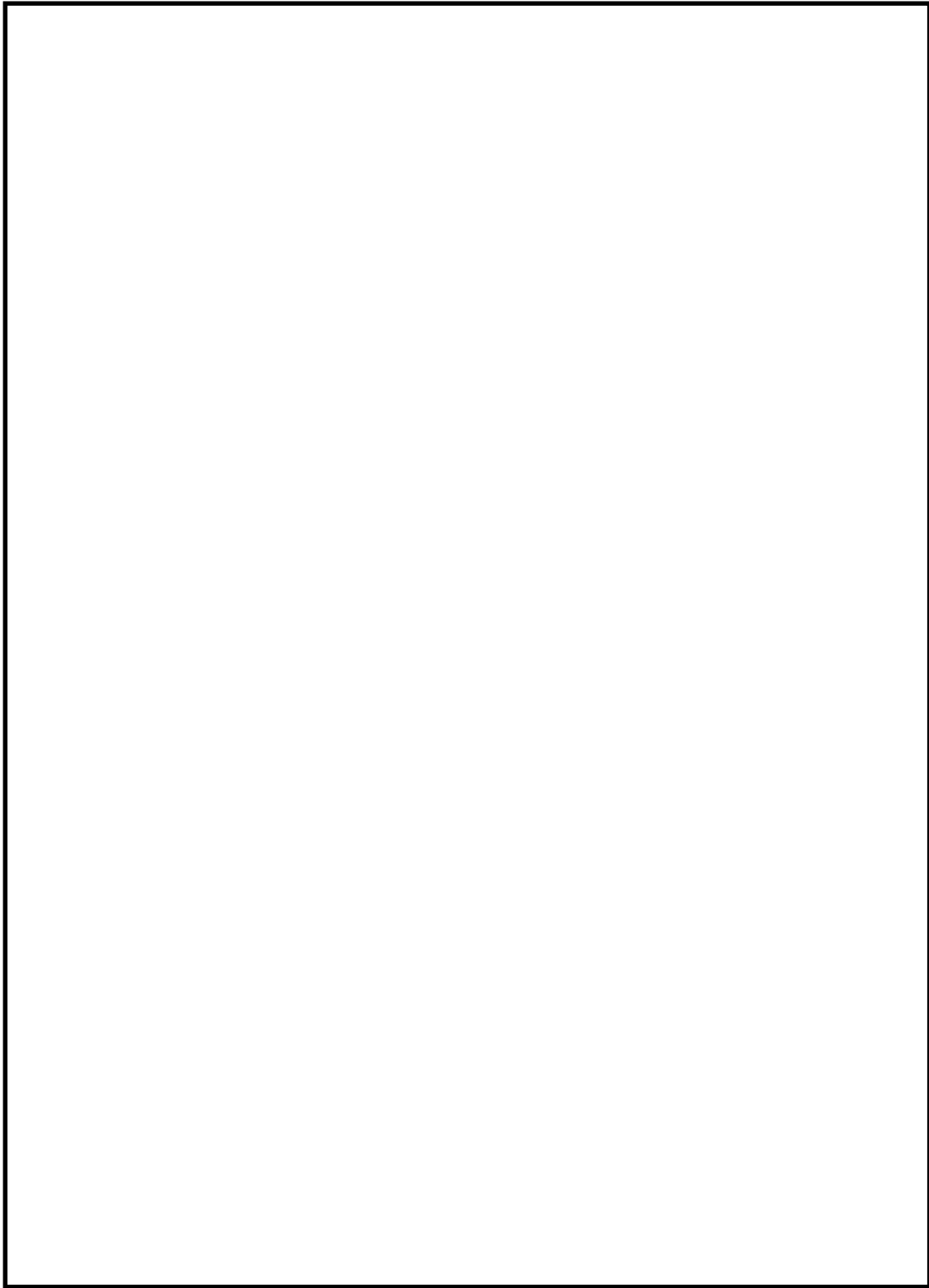
さらに、異なる区分のケーブル等については、IEEE384 に準じて、離隔、バリア又はケーブルトレイカバーあるいは電線管の使用等により分離している。

以上より、火災によって「制御棒、制御棒カップリング、制御棒駆動機構カップリング」及び「ほう酸水注入系」の独立した2種類の系統が同時に喪失することはなく、本機能は独立性を有していると考ええる。

本資料のうち、枠囲みの内容は機密に係る事項のため公開できません。



第2図 未臨界維持機能の概要 (ほう酸水注入系)



第3図 ほう酸水注入系と水圧制御ユニットの配置

本資料のうち、枠囲みの内容は機密に係る事項のため公開できません。

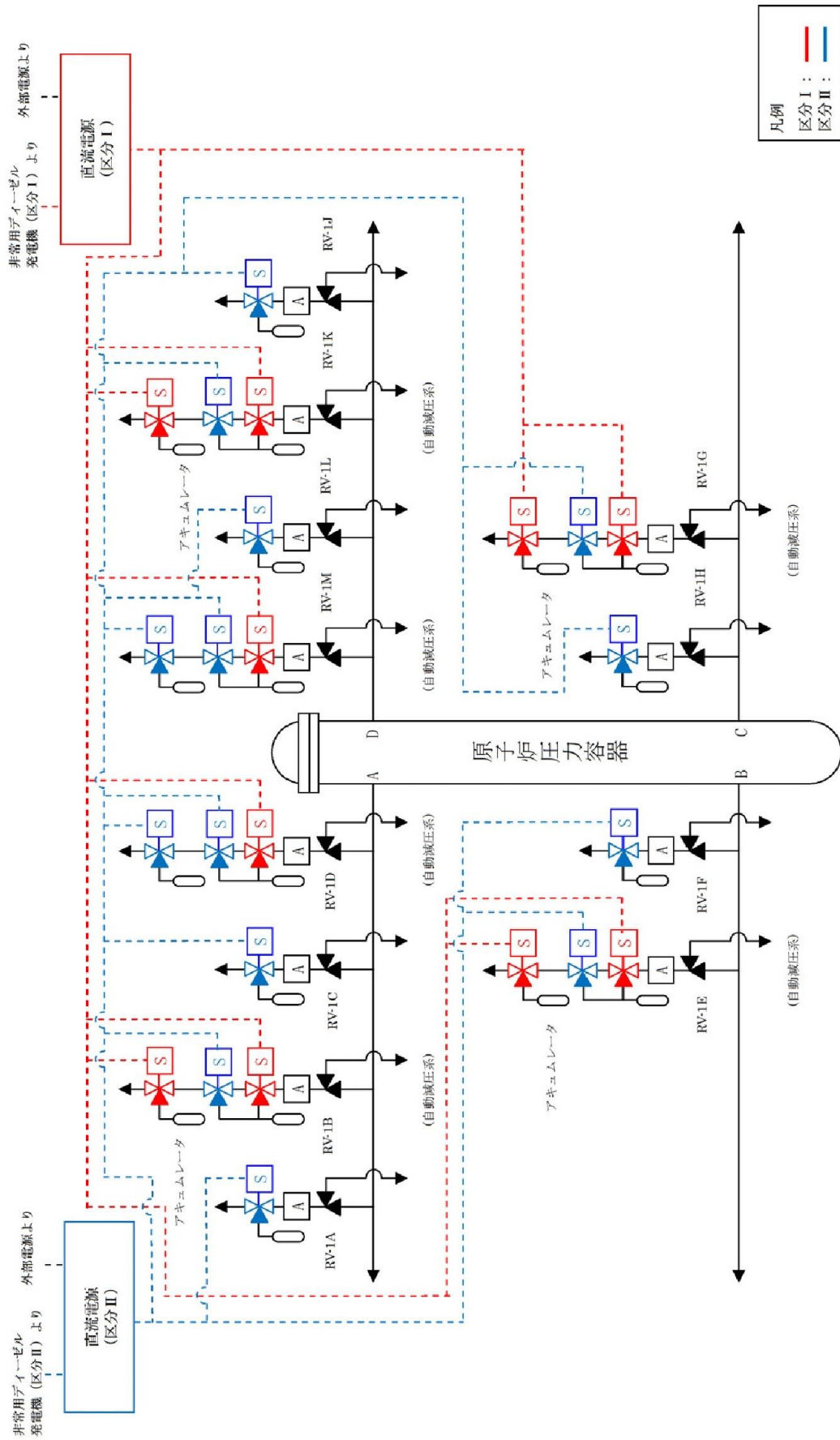
③ 原子炉圧力バウンダリの過圧防止機能

重要度分類指針によると、原子炉冷却材圧力バウンダリの過圧防止機能は「逃がし安全弁（安全弁開機能）」である。

逃がし安全弁（安全弁開機能）は 12 弁あり、各弁に対して個別に駆動用バネが設置されている。（第 4 図）

当該設備は格納容器内に設置されており、不燃性材料で構成されているため、火災により本機能に影響が及ぶおそれはない。

以上より、本機能は火災によって影響を受けないことから、独立した複数個の機能を有していると考ええる。



第4図 逃がし安全弁 (安全弁開機能) の概要

④ 格納容器内又は放射性物質が格納容器内から漏れ出た場所の雰囲気中の放射性物質の濃度低減機能

重要度分類指針によると、格納容器内又は放射性物質が格納容器内から漏れ出た場所の雰囲気中の放射性物質の濃度低減機能は「非常用ガス処理系」である。(第5図)

非常用ガス処理系の構築物、系統及び機器は、同一機能を有する2系統に対して、火災防護に係る審査基準に基づき発生防止対策として過電流による過熱防止対策、主要な構造材への不燃性材料の使用、難燃ケーブルの使用、不燃性内装材の使用等の対策を講じていることから、これらの機器から火災が発生するおそれは小さい。また、感知・消火対策として異なる感知方式の感知器及び自動起動の固定式ガス消火設備を設置していることから、これらの機器を設置する場所で火災が発生しても影響が及ぶおそれは小さい。

さらに、非常用ガス処理系の排風機及びガス処理装置については、一方の区分で火災が発生した場合でも、火災を感知し消火するまでもう一方の区分に影響を及ぼさないよう、第6図に示す通り、非常用ガス処理系排風機及びガス処理装置を1時間以上の耐火性能を有する隔壁等で隔離する。

隔壁については基準地震動に対して機能維持が可能な設計とし、干渉物等により設置不可能な部分を除き対象となる設備を最大限分離するよう設置する。なお、干渉物等が存在しない箇所については第7図の通り、火災影響評価に従ってFDT^s評価^{*}によって求めた火災影響範囲を下回らない隔壁高さ及び幅であることを確認する。(第2表)

※：FDT^sによる火災影響評価では、以下の条件で評価を行う。

- ・考慮する可燃物については、火災影響評価等の結果から機器から漏えいした潤滑油（グリース）、現場盤、ケーブルトレイを選定（第6図）。
- ・電線管については基本埋設されており一部の露出部も不燃材にて閉塞され、かつ難燃ケーブルを用いておりIEEE384に基づく離隔がなされているため、火災が継続し他区分に影響を及ぼすことは考えにくいことから評価上の火災源からは除く。ただし、分離対象機器に関する異区分の露出電線管が同時に火災影響範囲に含まれる場合は、影響を受けないよう対策を施すものとする。
- ・潤滑油の漏えいについては常に状態を監視しており、複数箇所からの大規模漏えいは考えにくいこと、潤滑油は軸受部等の閉塞した空間に収められており、仮に引火したとしても継続した火災は考えにくいことから、機器の部位における最大保有箇所の10%漏えいを仮定する。

一方、非常用ガス処理系のケーブルについては、当該火災区域内で異なる区分毎に電線管に布設しており、他の区分のケーブルと分離している。また、電動弁については、駆動部の潤滑油（グリース）等は金属に覆われていること、

空気作動弁も金属に覆われていることから、発火した場合においても他の構築物、系統及び機器において火災を生じさせるおそれは小さいが、万一、火災によって電動駆動機能が喪失した場合でも、当該弁を手動操作することで非常用ガス処理系の機能を維持することができる。空気作動弁についてはフェイルセーフ設計となっており、火災によって空気作動弁の電磁弁のケーブルが損傷した場合、空気作動弁が「開」動作することから、火災により非常用ガス処理系の機能に影響が及ぶおそれはない。万一、火災によってケーブルが損傷し、電磁弁が無励磁とならない場合においても、電磁弁の電源を OFF とすることによって空気作動弁を「開」動作させることができる。

なお、単一設計である静的機器の一部（配管の一部、フィルタユニット）について、フィルタは温度監視しており発火点より十分低い温度で維持していること（最高運転温度：約 120℃、フィルタ発火点：約 330℃）、万一、フィルタ温度が上昇した場合は中央制御室に警報が発報すること（警報設定値：155℃）、配管は金属等の不燃性材料で構成されていること、フィルタは不燃性材料で構成された筐体内に設置されていることから、火災が発生するおそれはない。

以上より、火災によって非常用ガス処理系は機能喪失することはない。

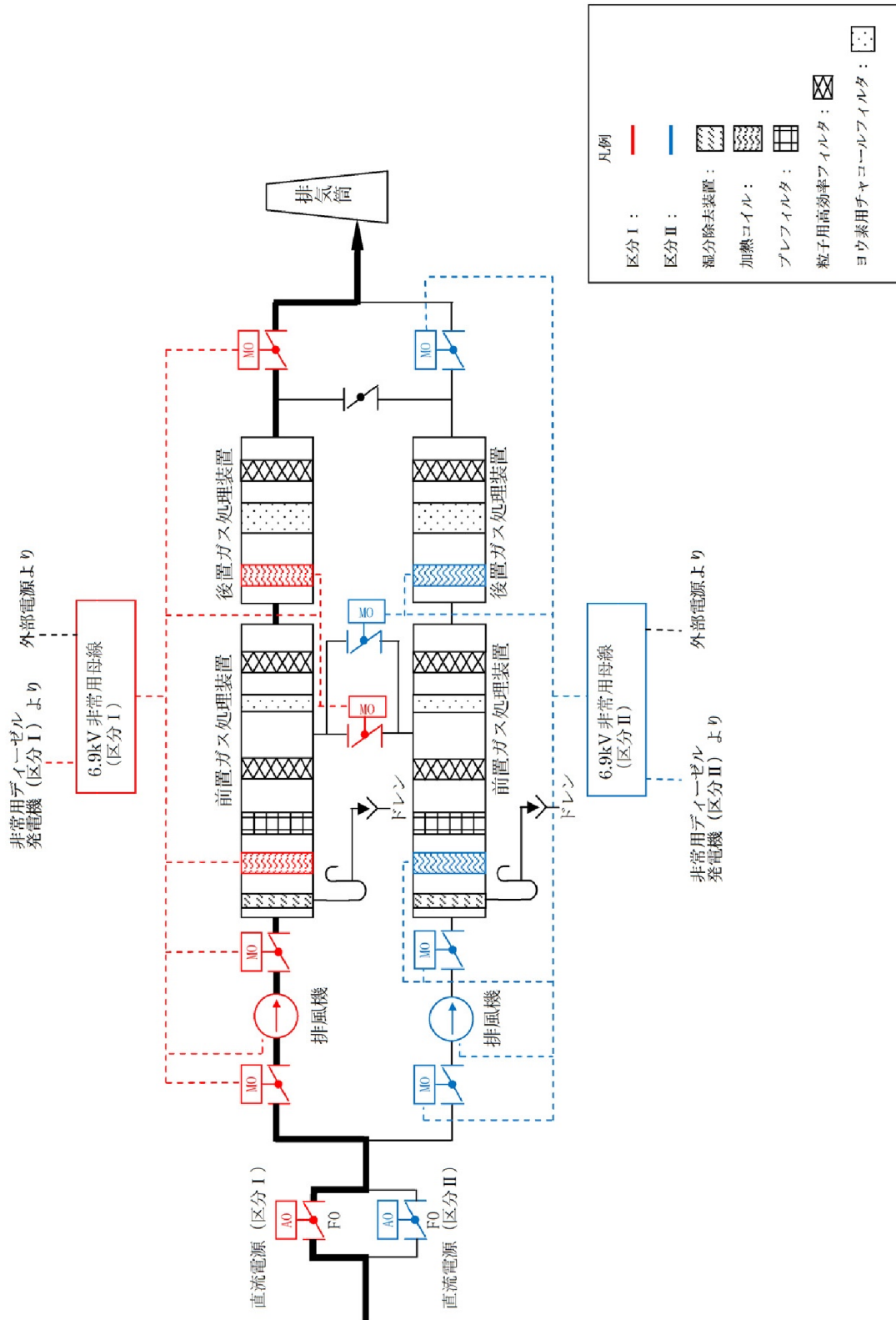
第 2 表 対象機器に関する火炎高さや隔壁の干渉状況

評価対象機器	機器の 高さ(m)	火源 高さ(m)	可燃物 (内包量)	漏えい火災の 火炎高さ※1 (m)	火源+火炎 高さ(m)	推定設置 可能高さ(m)
非常用ガス 処理系排風機						
ガス処理装置						

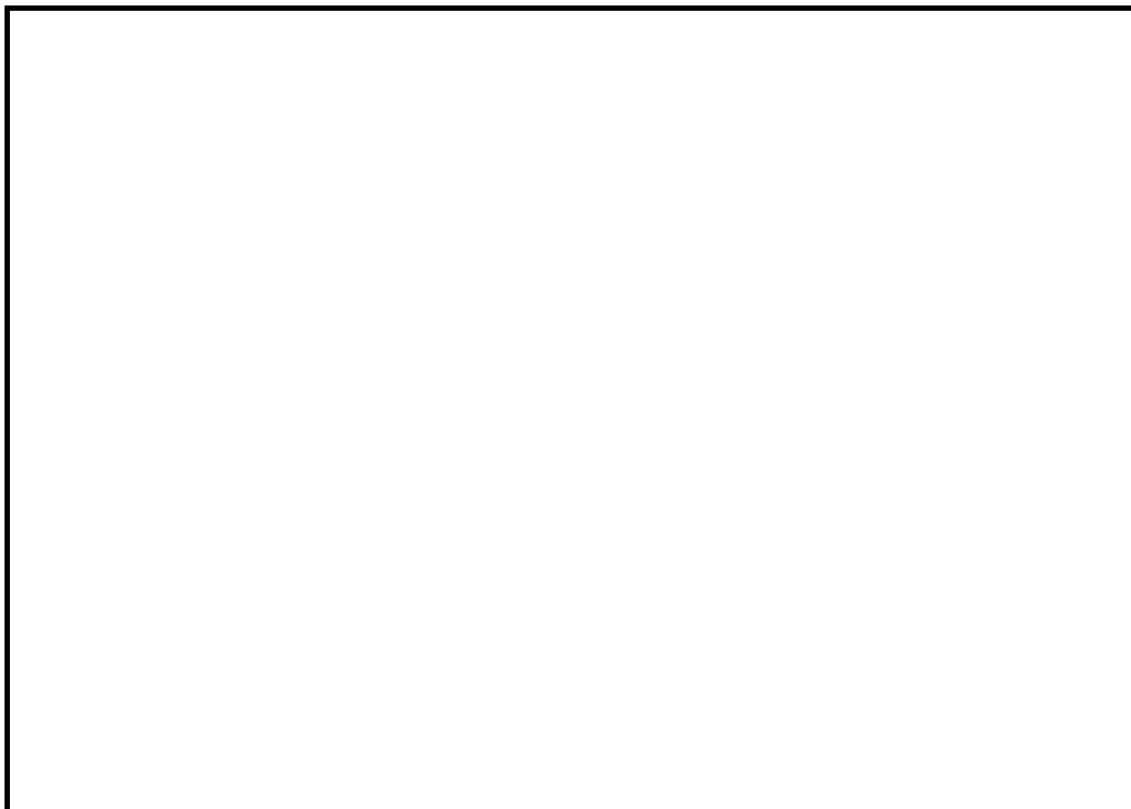
※ 1 : Thomas の式と Heskestad の式の内、大きな値を記載。

※ 2 : 可燃物を含まないが、分離のため機器高さ以上を確保

本資料のうち、枠囲みの内容は機密に係る事項のため公開できません。

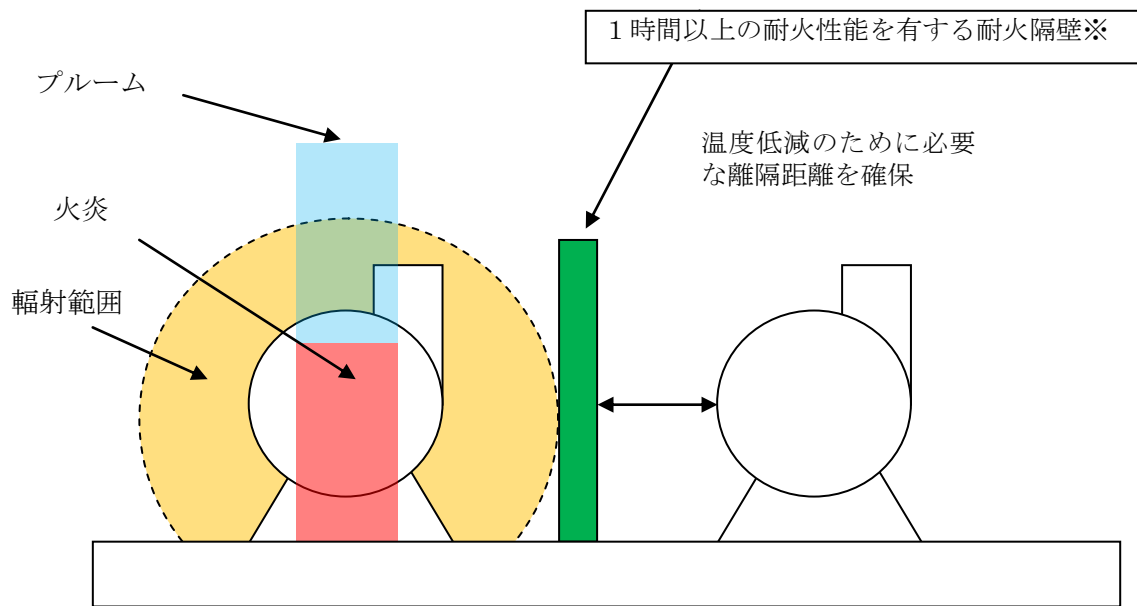


第5図 非常用ガス処理系の概要



第6図 非常用ガス処理系の配置

本資料のうち、枠囲みの内容は機密に係る事項のため公開できません。



※片系側の火炎に対し、FDT[®]を用いて機器の損傷に関する火災影響範囲を算定。
 (各機器の損傷基準については、熱可塑性ケーブルの損傷基準で代表)
 当該の影響範囲をカバーするように設置する。
 耐火隔壁高さ > 火炎高さ, 耐火隔壁 > 輻射影響距離

耐火隔壁については鋼板と耐火シートより構成され、1時間以上の耐火性能を満足するために余裕をみて、IS0834の加熱曲線に沿って3時間の加熱を行い、遮炎性を有することを確認した。

第7図 1時間以上の耐火性能を有する隔壁の概要

本資料のうち、枠囲みの内容は機密に係る事項のため公開できません。

⑤ 格納容器の冷却機能

重要度分類指針によると、格納容器の冷却機能は「残留熱除去系（原子炉格納容器スプレイ冷却モード）」である。

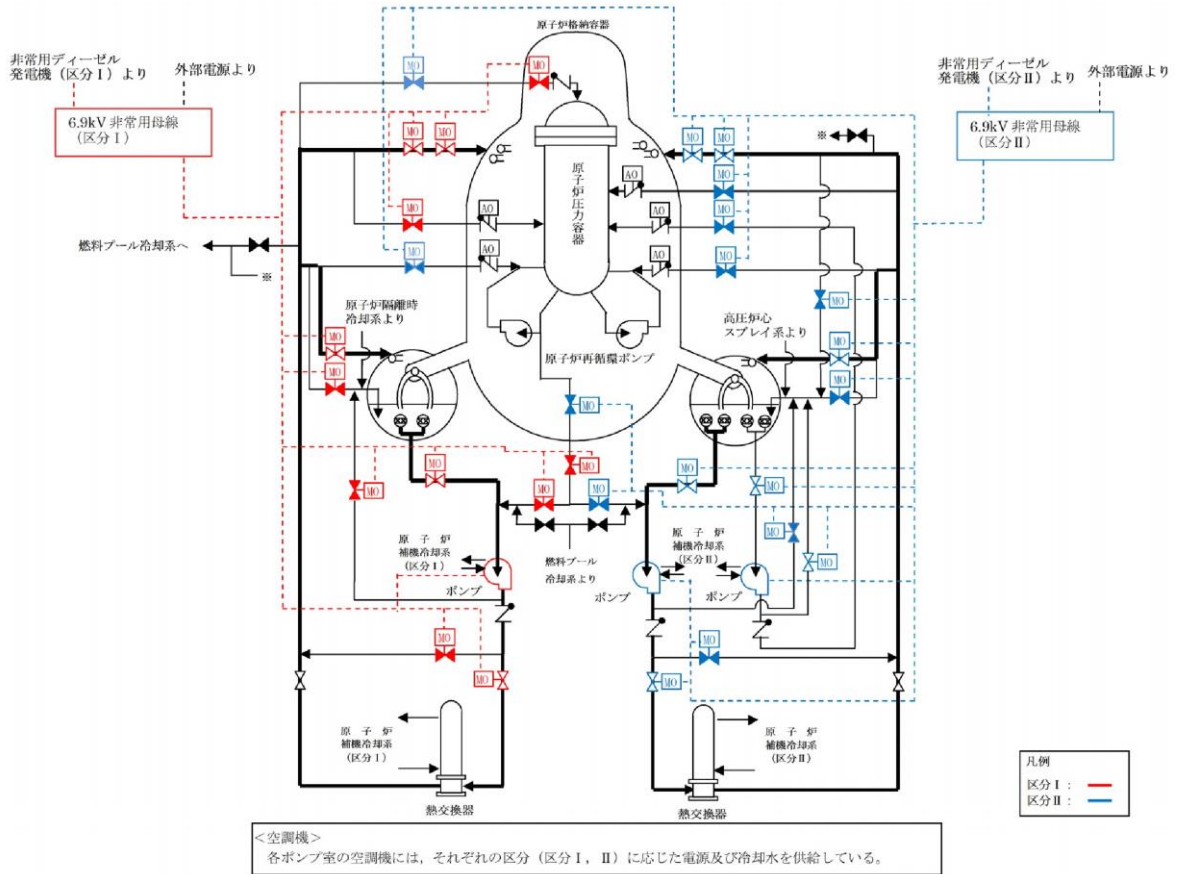
残留熱除去系（格納容器冷却モード）は2系統あり、それぞれの系統を用いて格納容器スプレイ冷却が可能である。（第8図）

これら格納容器の冷却機能を有する構築物、系統及び機器は、同一機能を有する2系統に対して、火災防護に係る審査基準に基づき発生防止対策として潤滑油の漏えい防止・拡大防止対策、過電流による過熱防止対策、主要な構造材への不燃性材料の使用、難燃ケーブルの使用、不燃性内装材の使用等の対策を講じていることから、これらの機器から火災が発生するおそれは小さい。また、感知・消火対策として異なる感知方式の感知器、固定式ガス消火設備を設置していることから、これらの機器を設置する場所で火災が発生しても影響が及ぶおそれは小さい。

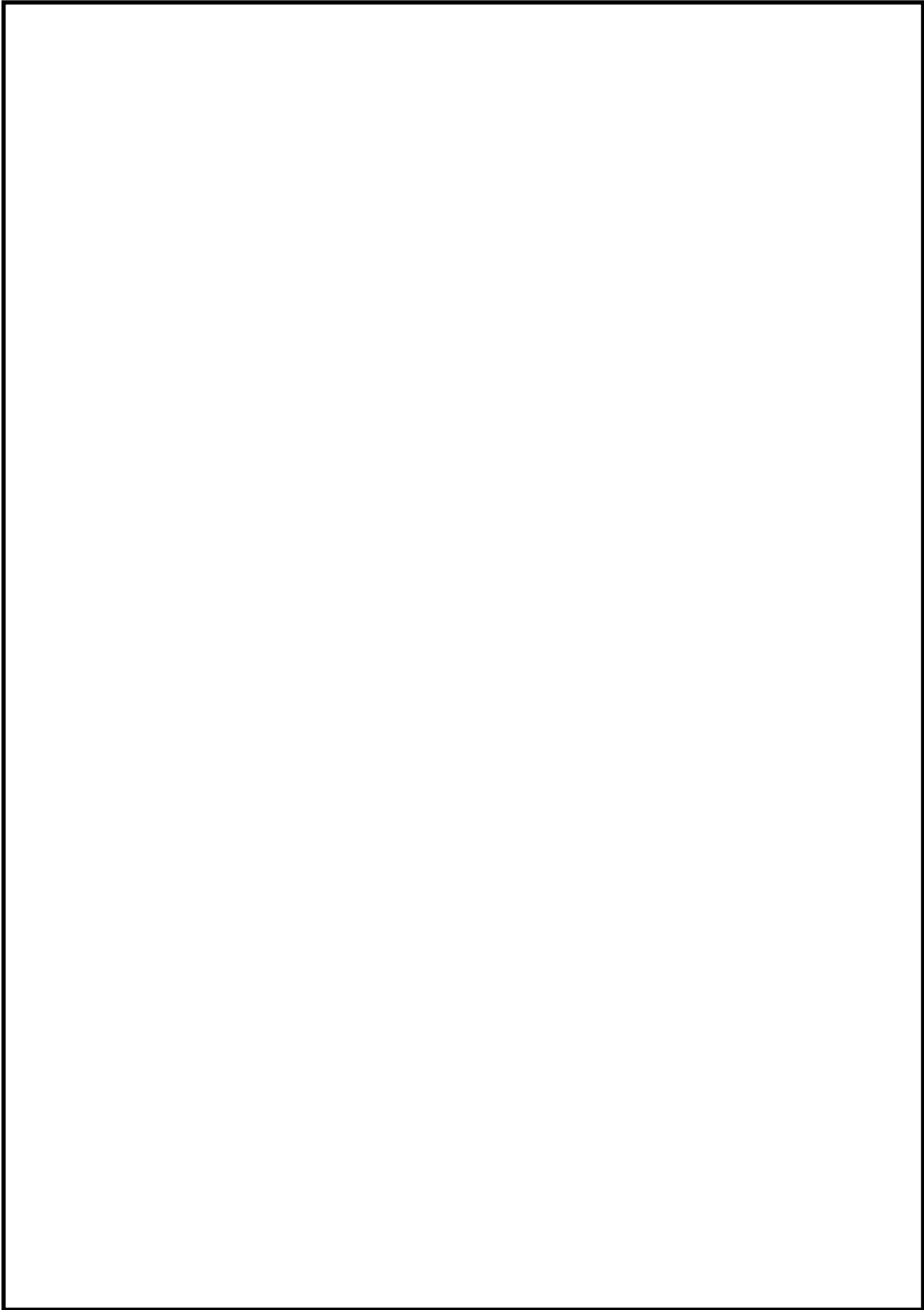
さらに、残留熱除去系（格納容器冷却モード）の2系統は、それぞれ別の部屋に設置しており位置的分散を図っている。（第9図）

なお、単一設計である格納容器スプレイ・ヘッダ管（ドライウェル、サプレッション・チェンバ）については、格納容器内に設置されており、不燃性材料で構成されていることから、火災により当該スプレイ管の機能に影響が及ぶおそれはない。

以上より、火災によって残留熱除去系（格納容器冷却モード）2系統は同時に喪失することはなく、本機能は独立性を有していると考ええる。



第 8 図 残留熱除去系（格納容器冷却モード）の概要



第9図 残留熱除去系（格納容器冷却モード）の配置

本資料のうち、枠囲みの内容は機密に係る事項のため公開できません。

⑥ 格納容器内の可燃性ガス制御機能

重要度分類指針によると、格納容器内の可燃性ガス制御機能は「可燃性ガス濃度制御系及び残留熱除去系（再結合装置への冷却水供給を司る部分）」である。

可燃性ガス濃度制御系及び残留熱除去系（再結合装置への冷却水供給を司る部分）はそれぞれ2系統あり、それぞれの系統を用いて格納容器内の可燃性ガス制御が可能である。（第10図）

これら格納容器の可燃性ガスを制御する機能を有する構築物、系統及び機器のうち残留熱除去系については、同一機能を有する2系統に対して、火災防護に係る審査基準に基づく火災の影響軽減対策として3時間以上の耐火性能を有する隔壁により区分分離する設計としている。

可燃性ガス濃度制御系については、同一機能を有する2系統に対して、火災防護に係る審査基準に基づき発生防止対策として過電流による過熱防止対策、主要な構造材への不燃性材料の使用、難燃ケーブルの使用、不燃性内装材の使用等の対策を講じていることから、これらの機器から火災が発生するおそれは小さい。また、感知・消火対策として異なる感知方式の感知器及び自動起動の固定式ガス消火設備を設置していることから、これらの機器を設置する場所で火災が発生しても影響が及ぶおそれは小さい。

さらに、可燃性ガス濃度制御系のブロワ、加熱器、再結合装置等については、一方の区分で火災が発生した場合でも、火災を感知し消火するまでもう一方の区分に影響を及ぼさないよう、第11図に示す通り、ブロワ、加熱器、再結合装置等を1時間以上の耐火性能を有する隔壁等で分離する。隔壁についてはS s機能維持を図るものとし、干渉物等により設置不可能な部分を除き対象となる設備を最大限分離するよう設置する。

なお、干渉物等が存在しない箇所については第7図の通り、火災影響評価に従ってFDT^s評価^{*}によって求めた火災影響範囲を下回らない隔壁高さ及び幅であることを確認する。（第3表）

※：FDT^sによる火災影響評価では、以下の条件で評価を行う。

- ・考慮する可燃物については、火災影響評価等の結果から機器から漏えいした潤滑油（グリース）、現場盤、ケーブルトレイを選定（第11図）。
- ・電線管については基本埋設されており一部の露出部も不燃材にて閉塞され、かつ難燃ケーブルを用いておりIEEE384に基づく離隔がなされているため、火災が継続し他区分に影響を及ぼすことは考えにくいことから評価上の火災源からは除く。ただし、分離対象機器に関する異区分の露出電線管が同時に火災影響範囲に含まれる場合は、影響を受けないよう対策を施すものとする。
- ・潤滑油の漏えいについては常に状態を監視しており、複数箇所からの大規模漏えいは考えにくいこと、潤滑油は軸受部等の閉塞した空間に収められ

ており、仮に引火したとしても継続した火災は考えにくいことから、機器の部位における最大保有箇所の10%漏えいを仮定する。

一方、可燃性ガス濃度制御系のケーブルについては、可燃性ガス濃度制御系設置エリアで異なる区分毎に電線管に布設しており、他の区分のケーブルと分離している。また、電動弁については、駆動部の潤滑油（グリース）等は金属に覆われていることから、発火した場合においても他の構築物、系統又は機器において火災を生じさせるおそれは小さいが、万一、火災によって電動駆動機能が喪失した場合でも、当該弁を手動操作することで可燃性ガス濃度制御系の機能を維持することができる。

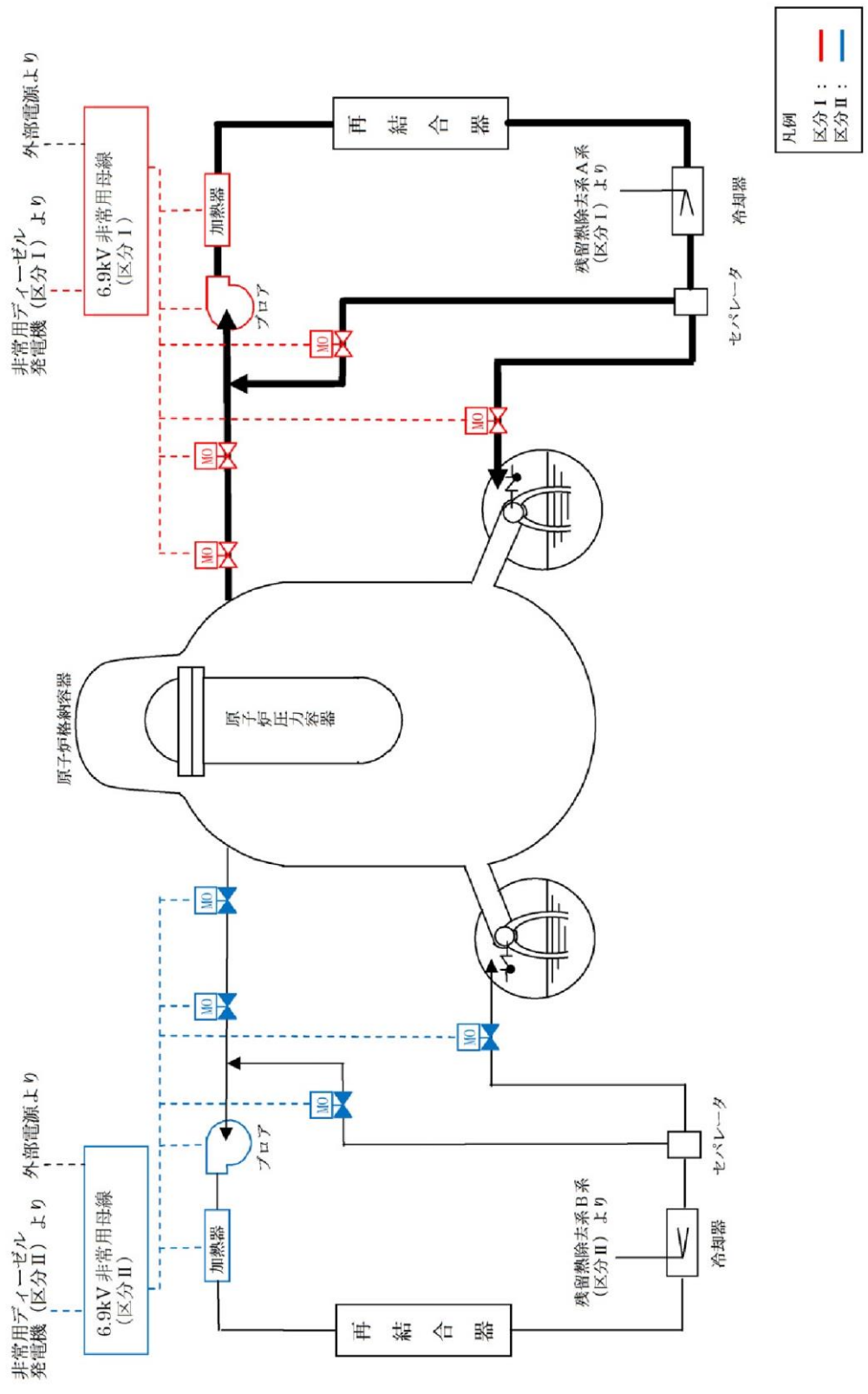
以上より、火災によってこれら2系統は同時に喪失することはないと、本機能は独立性を有していると考えられる。

第3表 対象機器に関する火炎高さや隔壁の干渉状況

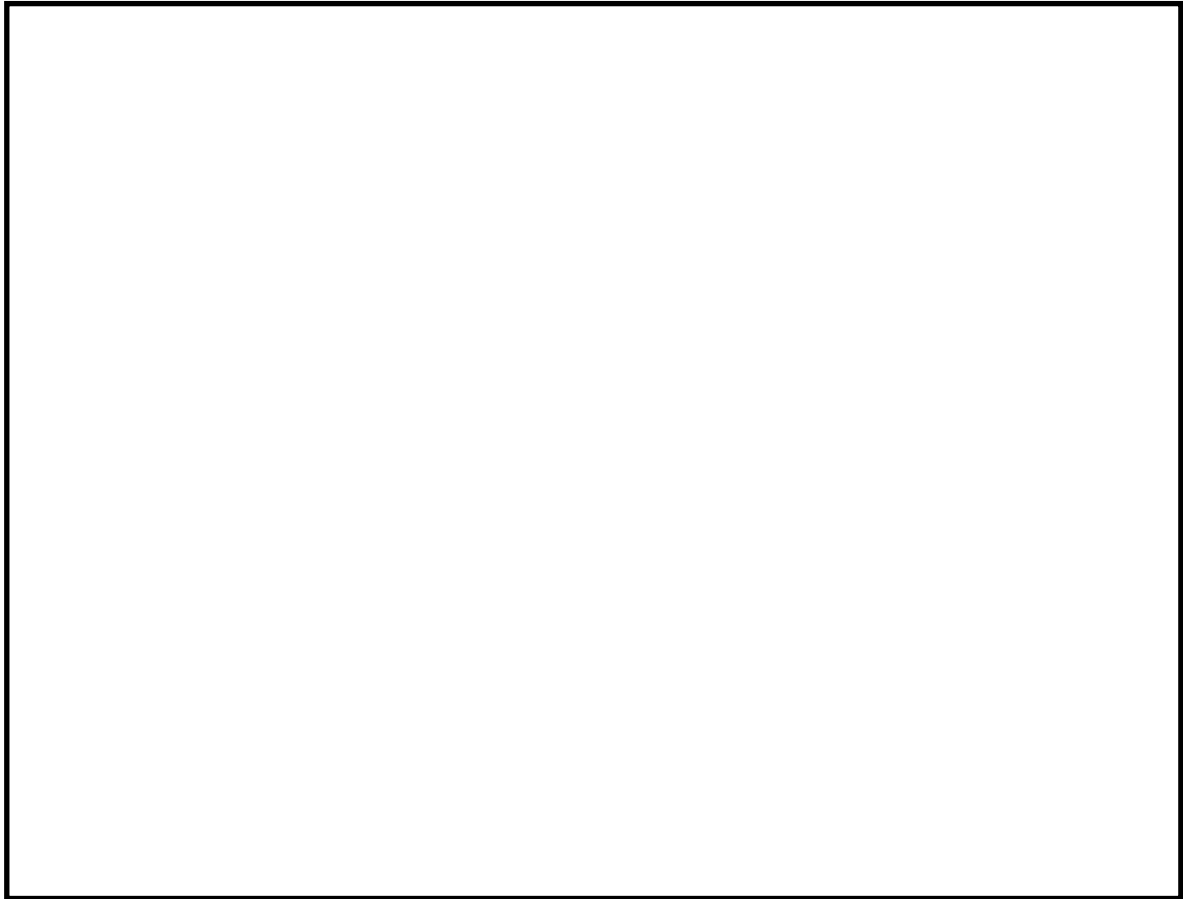
評価対象機器	機器の 高さ(m)	火源 高さ(m)	可燃物 (内包量)	漏えい火災の 火炎高さ ^{※1} (m)	火源+火炎 高さ(m)	推定設置 可能高さ(m)
可燃性ガス濃度 制御系再結合装 置						

※1：Thomas の式と Heskestad の式の内、大きな値を記載。

本資料のうち、枠囲みの内容は機密に係る事項のため公開できません。



第10図 可燃性ガス濃度制御系の概要



第 11 図 可燃性ガス濃度制御系の配置

本資料のうち、枠囲みの内容は機密に係る事項のため公開できません。

⑦ 原子炉制御室非常用空調換気機能

重要度分類指針によると、原子炉制御室非常用空調換気機能は「中央制御室非常用空調換気系」である。

中央制御室非常用空調換気系については、同一機能を有する2系統の中央制御室送風機、再循環送風機に対して、火災防護に係る審査基準に基づき発生防止対策として過電流による過熱防止対策、主要な構造材への不燃性材料の使用、難燃ケーブルの使用、不燃性内装材の使用等の対策を講じていることから、これらの機器から火災が発生するおそれは小さい。

また、感知・消火対策として異なる感知方式の感知器及び自動起動の固定式ガス消火設備を設置していることから、これらの機器を設置する場所で火災が発生しても影響が及ぶおそれは小さい。

さらに、中央制御室送風機、再循環送風機については、一方の区分で火災が発生した場合でも、火災を感知し消火するまでもう一方の区分に影響を及ぼさないよう、第12-2図に示す通り、中央制御室送風機、再循環送風機を1時間以上の耐火性能を有する隔壁等で分離する。隔壁についてはS s機能維持を図るものとし、干渉物等により設置不可能な部分を除き対象となる設備を最大限分離するように設置する。

なお、干渉物等が存在しない所については、第7図の通り、火災影響評価に従ってFDT^s評価^{*}によって求めた火災影響範囲を下回らない隔壁高さ及び幅であることを確認する。(第4表)

※：FDT^sによる火災影響評価では、以下の条件で評価を行う。

- ・考慮する可燃物については、火災影響評価等の結果から機器から漏えいした潤滑油（グリース）、現場盤、ケーブルトレイを選定（第12-2図）。
- ・ブロー電線管については基本埋設されており一部の露出部も不燃材にて閉塞され、かつ難燃ケーブルを用いており IEEE384 に基づく離隔がなされているため、火災が継続し他区分に影響を及ぼすことは考えにくいことから評価上の火災源からは除く。ただし、分離対象機器に関する異区分の露出電線管が同時に火災影響範囲に含まれる場合は、影響を受けないよう対策を施すものとする。
- ・潤滑油の漏えいについては巡視等で状態を監視しており、複数個所からの大規模漏えいは考えにくいこと、潤滑油は軸受部等の閉塞した空間に収められており、仮に引火したとしても継続した火災は考えにくいことから、機器の部位における最大保有箇所の10%漏えいを仮定する。

一方、中央制御室非常用空調換気系のケーブルについては、当該火災区域内で異なる区分毎に電線管に布設する設計としており、他の区分のケーブルと分離している。また、空気作動弁についてはフェイルセーフ設計となっており、火災によって空気作動弁の電磁弁のケーブルが損傷した場合、空気作動弁が

「開」又は「閉」動作することから、火災により中央制御室非常用空調換気系の機能に影響が及ぶおそれはない。万一、火災によってケーブルが損傷し、電磁弁が無励磁とならない場合においても、電磁弁の電源を OFF とすることによって空気作動弁を「開」又は「閉」動作させることができる。

なお、中央制御室非常用空調換気系は、ダクト及び再循環フィルタを異なる安全系区分で共用しているが、ダクトについては不燃性材料で構成されていること、再循環フィルタは不燃性材料で構成された筐体内に設置されているとともに、通常は閉塞されており、通気する際も中央制御室内の空気が通気するものであり、発火する要素がないことから、火災による影響が及ぶおそれはない。

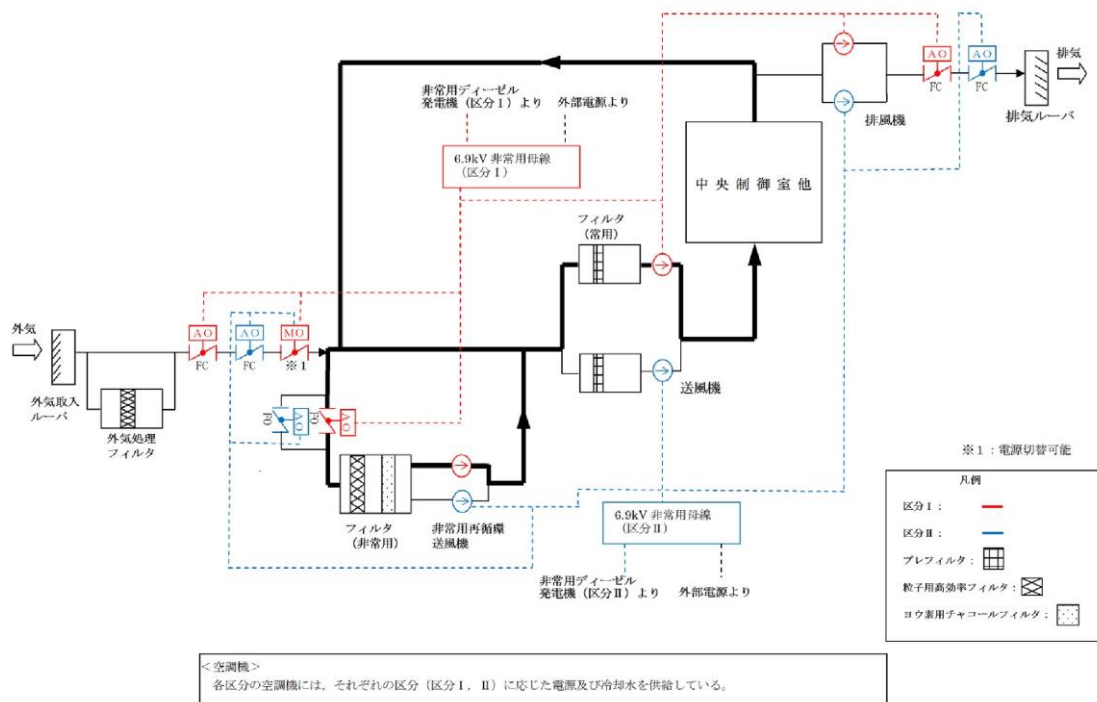
以上より、火災によって中央制御室非常用空調換気系が機能喪失することはない。

第4表 対象機器に関する火炎高さや隔壁の干渉状況

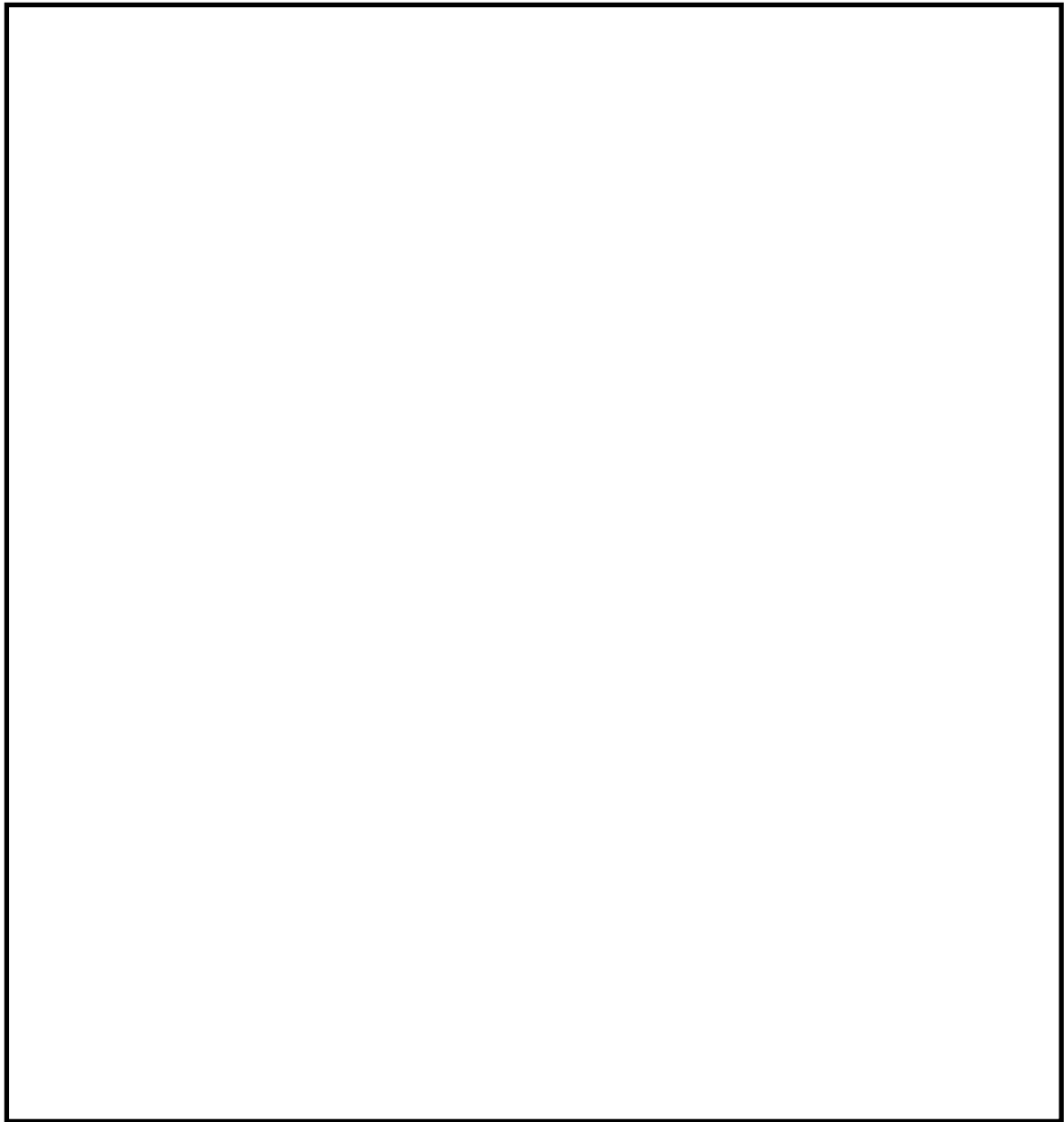
評価対象機器	機器の 高さ (m)	火源 高さ(m)	可燃物 (内包量)	漏えい火災の 火炎高さ※1(m)	火源+火炎 高さ(m)	推定設置 可能高さ(m)
中央制御室送風機						
中央制御室非常用再循環送風機						

※1：Thomas の式と Heskestad の式の内、大きな値を記載。

本資料のうち、枠囲みの内容は機密に係る事項のため公開できません。



第 12- 1 図 中央制御室空調換気系の概要



第 12-2 図 中央制御室非常用空調換気系の配置

本資料のうち、枠囲みの内容は機密に係る事項のため公開できません。

⑧ 圧縮空気供給機能

重要度分類指針によると、圧縮空気供給機能は「駆動用窒素源（逃がし安全弁への供給，主蒸気隔離弁への供給）」である。

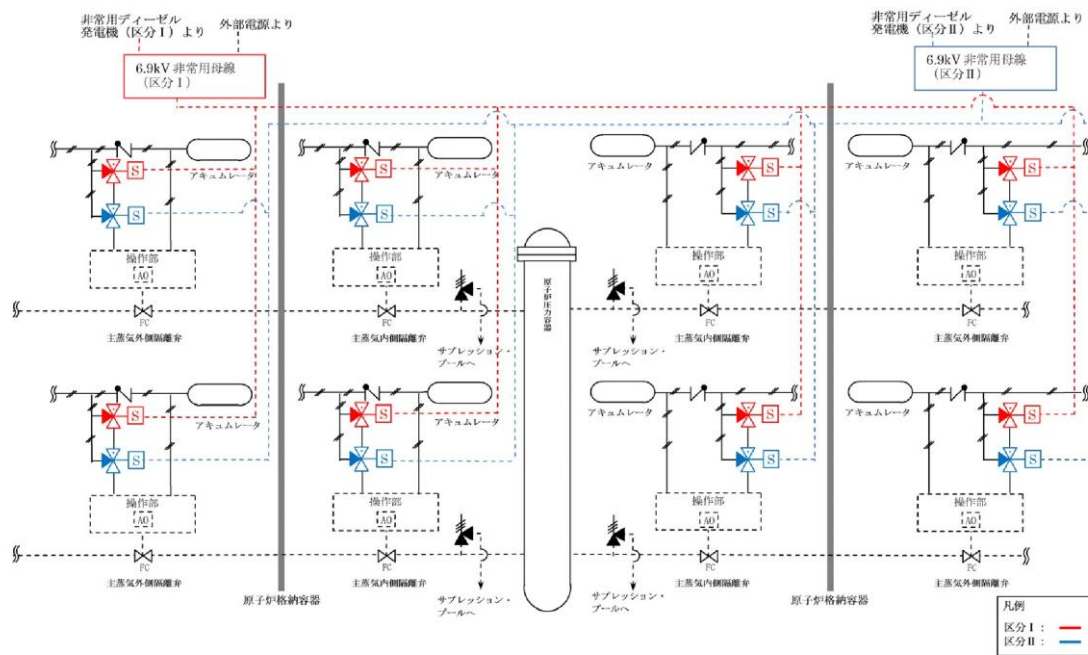
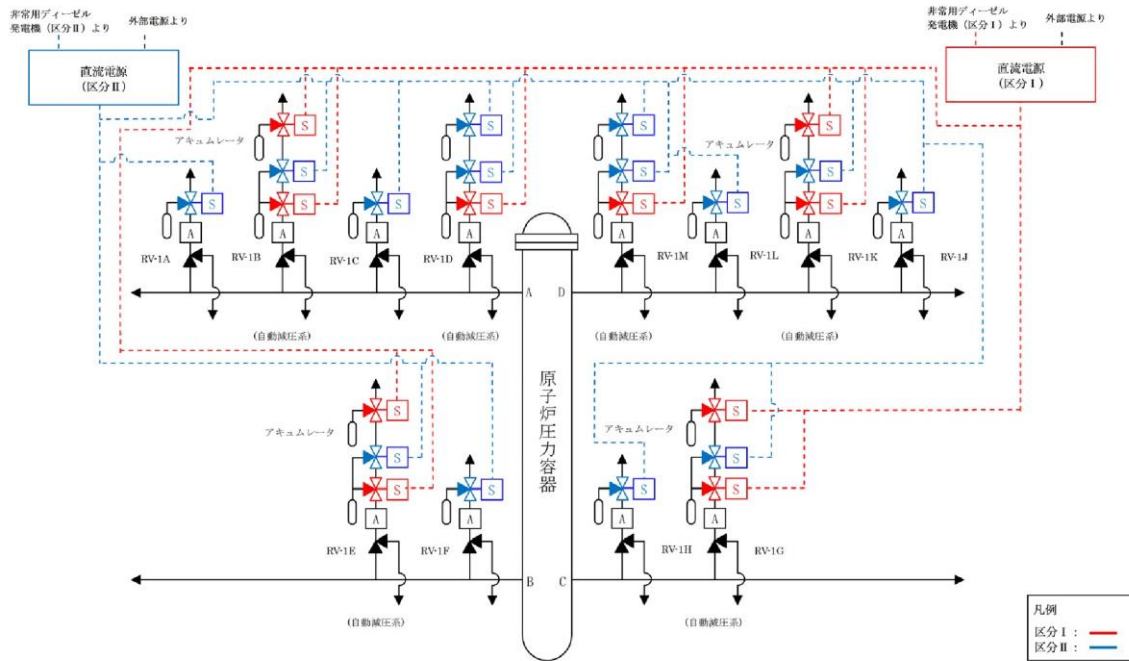
駆動用窒素源（アキュムレータ）はそれぞれの逃がし安全弁，主蒸気隔離弁に個別に設置されている。（第13図）

これら圧縮空気供給機能を有する構築物，系統及び機器のうち，逃がし安全弁の駆動用窒素源については，格納容器内に配置されており，不燃性材料で構成されているため，火災により本機能に影響が及ぶおそれはない。

主蒸気隔離弁の駆動用窒素源のうち内側隔離弁は，格納容器内に設置され，不燃性材料で構成されているため，火災により本機能に影響が及ぶおそれはない。

主蒸気隔離弁の駆動用窒素源のうち外側隔離弁については，フェイル・クローズ設計となっており，火災により当該弁が機能喪失すると自動で閉止する設計となっている。万一の不動作を想定しても，格納容器内側に設置する内側隔離弁で主蒸気隔離機能を確保できることから，主蒸気隔離機能が喪失することはない。

以上より，本機能は火災によって同時に全機能が喪失しないことから，火災が発生した場合でも独立した複数個の機能を有していると考ええる。



第 13 図 圧縮空気供給機能の概要

⑨ 原子炉格納容器バウンダリを構成する配管の隔離機能

重要度分類指針によると、原子炉格納容器バウンダリを構成する配管の隔離機能は「原子炉格納容器バウンダリ隔離弁」である。

原子炉格納容器バウンダリ隔離弁は、JEAC4602-2004「原子炉冷却材圧力バウンダリ、原子炉格納容器バウンダリの範囲を定める規程」に基づき設置されており、かつ、設置許可基準規則 32 条への適合性を有している。(第 14 図)

これら原子炉格納容器バウンダリ隔離弁については、下記のいずれかの方針に基づき設置されており、バウンダリ機能は火災に対する独立性を有していると考えられる。

i 原子炉格納容器内外に異なる区分の電動弁又は空気作動弁を 2 弁設置

原子炉格納容器内外で位置的分散が図られており、異なる区分のケーブル等については、IEEE384 に準じて、離隔、バリア又はケーブルトレイカバーあるいは電線管の使用等により分離していること、空気作動弁については原子炉格納容器の隔離機能を確保するためフェイル・クローズ設計、すなわち火災により当該弁が機能喪失すると自動で閉止する設計となっていることから、火災によって原子炉格納容器内外両方の弁が同時に機能喪失することはない。

ii 原子炉格納容器外に異なる区分の電動弁、空気作動弁又は電磁弁を 2 弁設置

原子炉格納容器外に設置されている異なる区分の 2 つの電動弁、空気作動弁又は電磁弁は、空気作動弁・電磁弁については原子炉格納容器の隔離機能を確保するため、フェイル・クローズ設計、すなわち火災により当該弁が機能喪失すると自動で閉止する設計となっている。万一の不動作を想定しても、これらの弁は異なる電源区分で多重化された構成となっており、かつ電源設備やケーブルは IEEE384 に準じて、離隔、バリア又はケーブルトレイカバーあるいは電線管の使用等により分離していること、電磁弁の電源を OFF することで隔離弁を閉止させることができる。電動弁についても、異なる区分のケーブル等は IEEE384 に準じて、離隔、バリア又はケーブルトレイカバーあるいは電線管の使用等により分離している。

以上より、火災によっても多重化された空気作動弁又は電磁弁が両方とも開動作するおそれは小さく、火災によっても本機能は維持される。

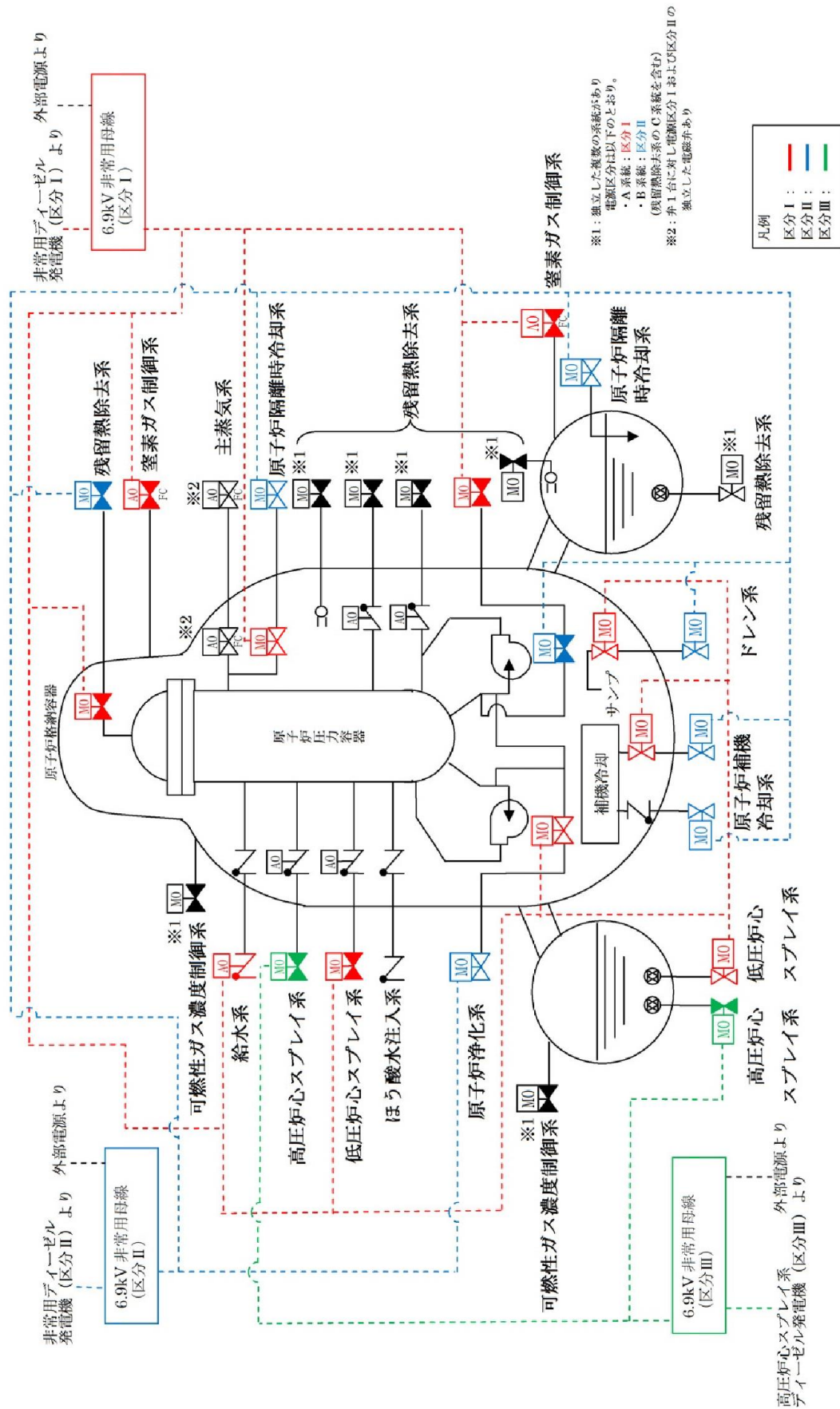
iii 原子炉格納容器内又は外に逆止弁を設置

逆止弁は不燃性材料で構成されているため、火災により逆止弁の機能に影響が及ぶおそれはない。このため、逆止弁が設置された系統については、火災により本機能に影響が及ぶおそれはない。

iv 原子炉格納容器外で閉ループを構成する系統

原子炉格納容器外で閉ループを構成する系統については、当該ループの配管等は不燃性材料で構成されていることから、火災により本機能に影響が及ぶおそれは小さい。

以上のことから、火災によって各ラインの配管、隔離弁が全て機能喪失することはなく、本機能は独立した2種類の機能を有している。



第14図 原子炉格納容器隔離弁の概要

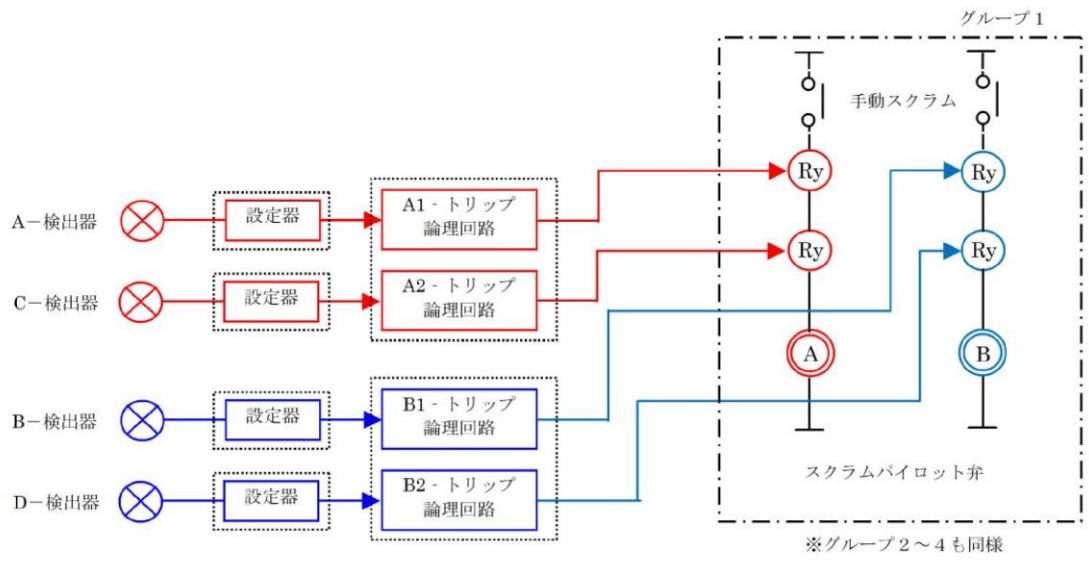
⑩ 原子炉停止系に対する作動信号（常用系として作動させるものを除く）の発生機能

重要度分類指針によると、原子炉停止系に対する作動信号（常用系として作動させるものを除く）の発生機能は「原子炉緊急停止の安全保護回路」である。（第 15 図）

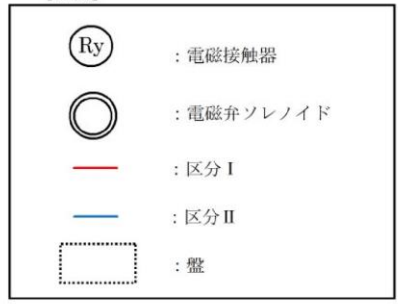
原子炉停止系の安全保護回路は、火災防護に係る審査基準に基づき発生防止対策として難燃ケーブルの使用等の対策を講じているとともに、感知・消火対策として異なる感知方式の感知器及び煙の充満により消火困難となる場所に固定式ガス消火設備を設置する。

さらに、安全保護回路はフェイルセーフ設計となっており、火災によって損傷した場合はトリップ信号が発生すること、万一、誤動作した場合でも、安全保護回路は区分毎に IEEE384 に準じて、離隔、バリア又はケーブルトレイカバーあるいは電線管の使用等により分離して配置していること、現場計装ラックは区分毎に位置的に分散して配置していること、中央制御室に設置するトリップ論理回路については区分毎に別の制御盤に設置することから、火災によって複数の区分が同時に誤動作する可能性はきわめて小さい。（第 16 図）

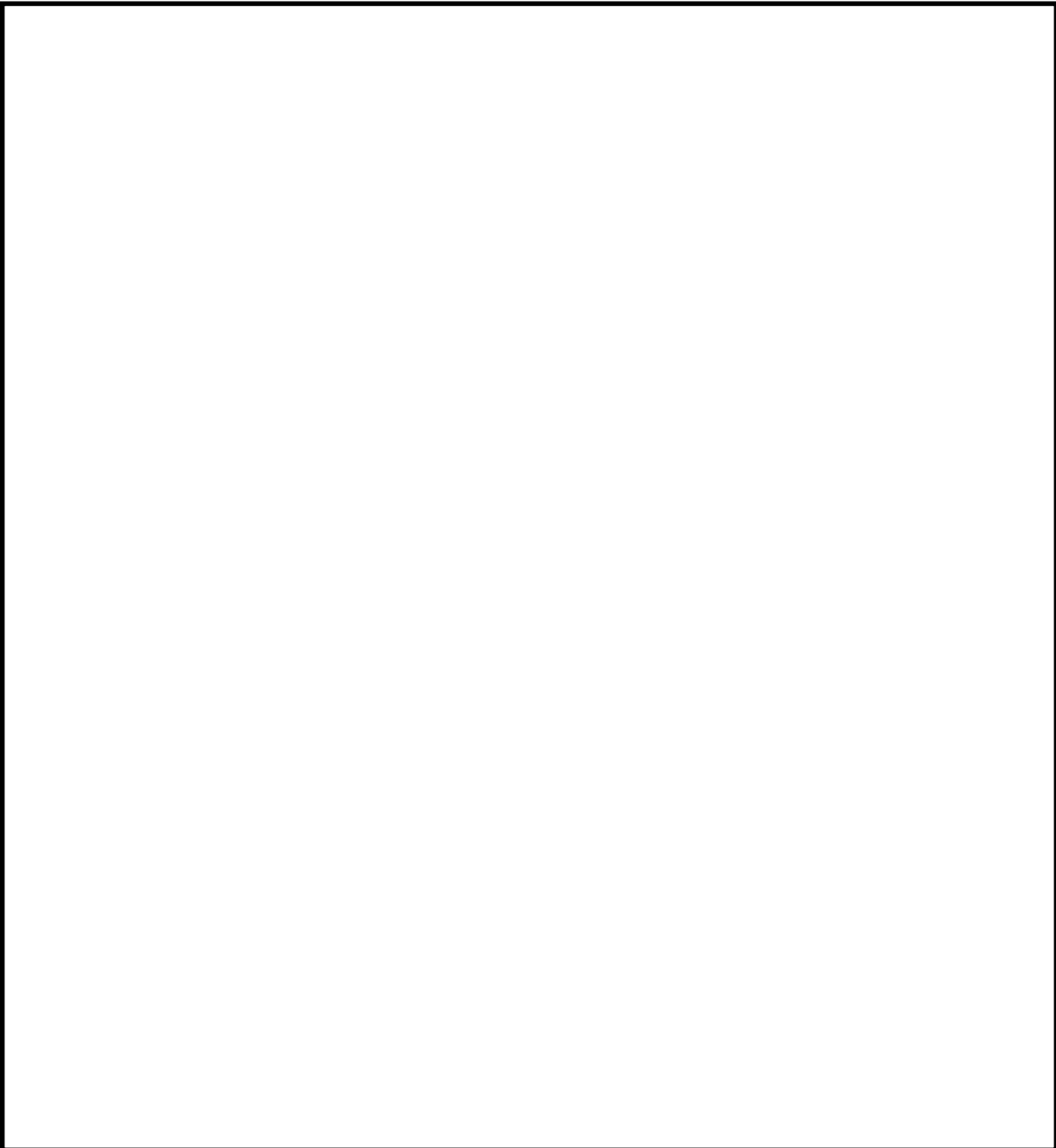
以上より、本機能は火災によって同時に全機能が喪失しないことから、火災が発生した場合でも独立した複数個の機能を有していると考ええる。



【凡例】



第 15 図 原子炉保護系作動信号の概要



第 16 図 原子炉停止系に対する作動信号（常用系として作動させるものを除く）
の発生機能に係る制御盤等の配置

本資料のうち、枠囲みの内容は機密に係る事項のため公開できません。

⑪ 工学的安全施設に分類される機器若しくは系統に対する作動信号の発生機能

重要度分類指針によると、工学的安全施設に分類される機器若しくは系統に対する作動信号の発生機能は「非常用炉心冷却系作動の安全保護回路」「主蒸気隔離の安全保護回路」「原子炉格納容器隔離の安全保護回路」「非常用ガス処理系の安全保護回路」である。(第 17 図)

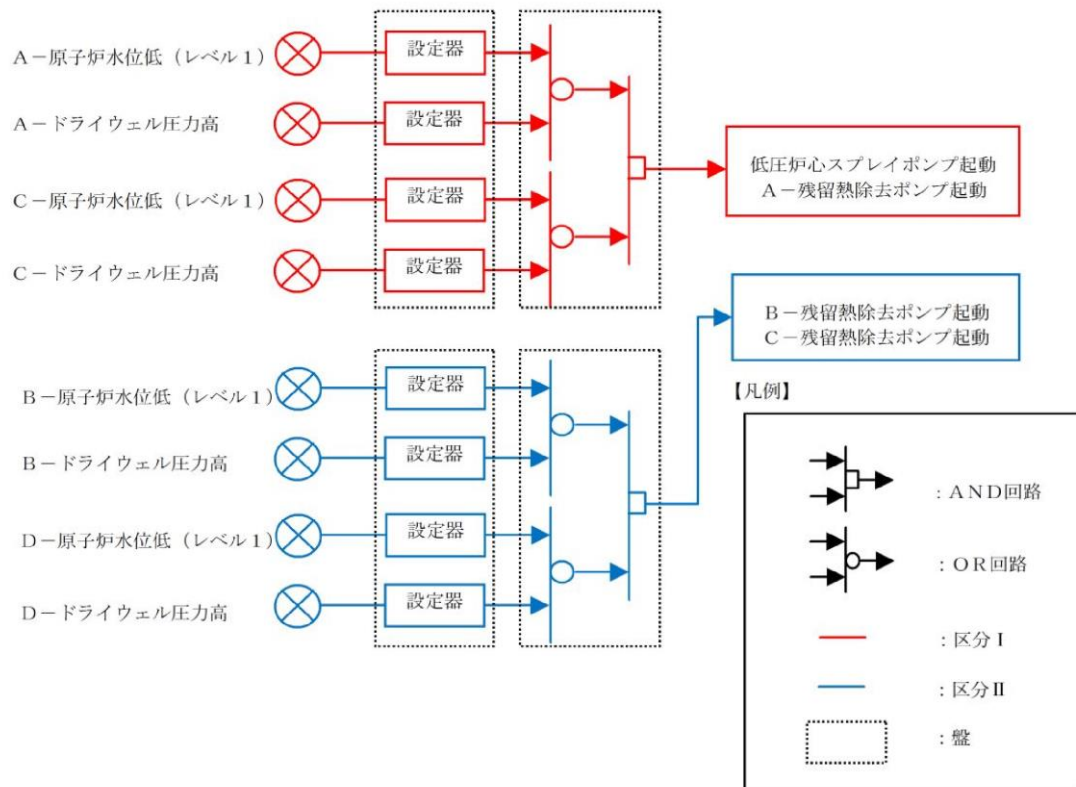
これらの安全保護回路のうち、主蒸気隔離の安全保護回路は、火災防護に係る審査基準に基づき発生防止対策として難燃ケーブルの使用等の対策を講じているとともに、感知・消火対策として異なる感知方式の感知器及び煙の充満により消火困難となる場所に固定式ガス消火設備を設置する。

さらに、安全保護回路はフェイルセーフ設計となっており、火災によって損傷した場合はトリップ信号が発生すること、万一、誤動作した場合でも、安全保護回路は区分毎に IEEE384 に準じて、隔離、バリア又はケーブルトレイカバーあるいは電線管の使用等により分離して配置していること、現場計装ラックは区分毎に位置的に分散して配置していること、中央制御室に設置するトリップ論理回路については区分毎に別の制御盤に設置することから、火災によって複数の区分が同時に誤動作する可能性はきわめて小さい。(第 18 図)

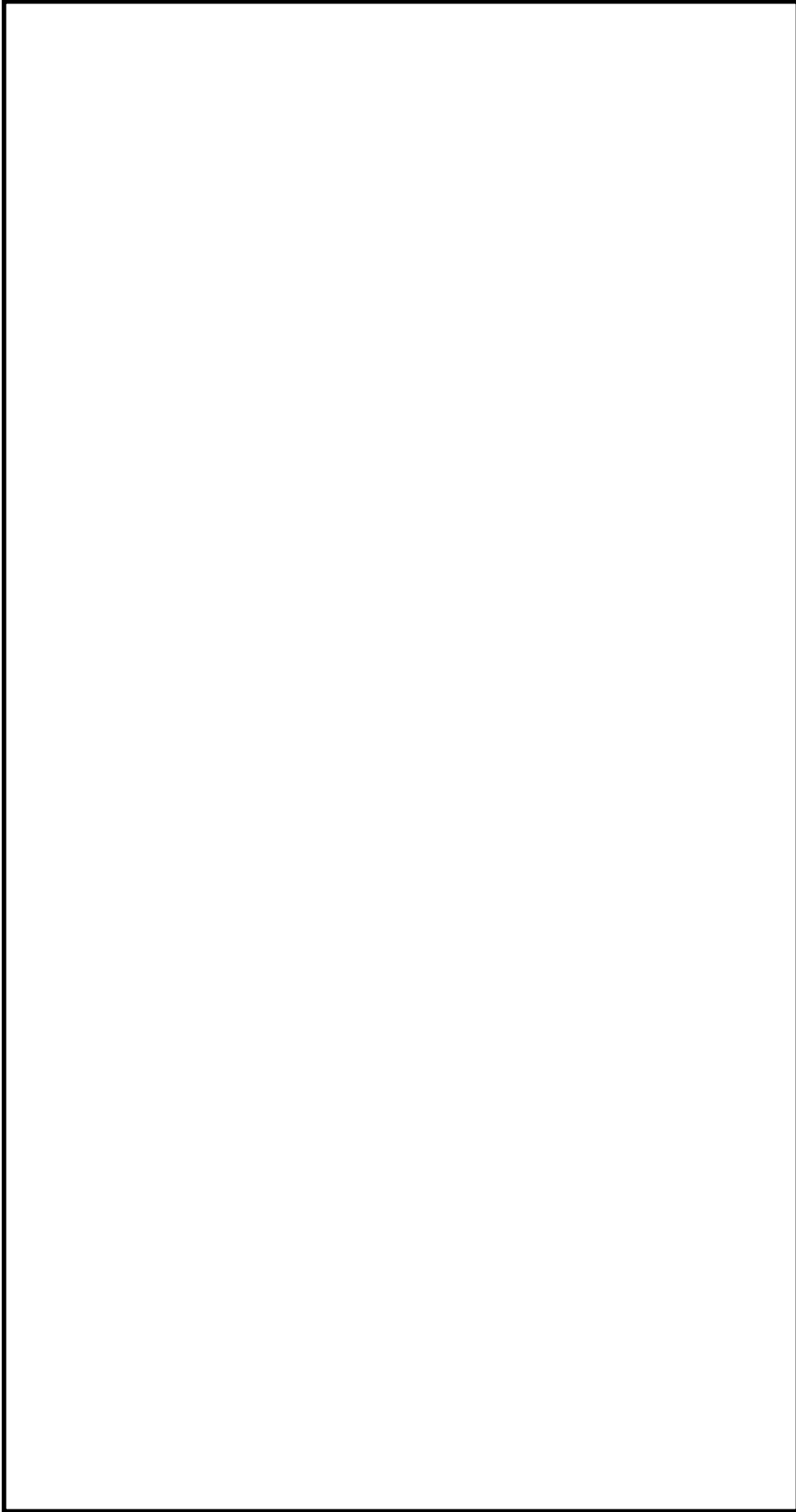
一方、非常用炉心冷却系作動の安全保護回路、原子炉格納容器隔離の安全保護回路、非常用ガス処理系の安全保護回路は、火災防護に係る審査基準に基づき発生防止対策として難燃ケーブルの使用等の対策を講じているとともに、感知・消火対策として異なる感知方式の感知器及び煙の充満により消火困難となる場所に固定式ガス消火設備を設置する。

さらに、安全保護回路は区分毎に IEEE384 に準じて、隔離、バリア又はケーブルトレイカバーあるいは電線管の使用等により分離して配置していること、現場計装ラックは区分毎に位置的に分散して配置していること、中央制御室に設置する作動回路・トリップ論理回路については区分毎に別の制御盤に設置することから、火災により 2 区分のうち 1 区分以上が機能を維持できる。

以上より、本機能は火災によって同時に全機能が喪失しないことから、火災が発生した場合でも独立した複数個の機能を有していると考ええる。



第 17 図 工学的安全施設作動信号（非常用炉心冷却系作動＜LPCS/LPCI＞）の概要



第18図 工学的安全施設に分類される機器若しくは系統に対する作動信号の発生機能に係る制御盤等の配置

本資料のうち、枠囲みの内容は機密に係る事項のため公開できません。

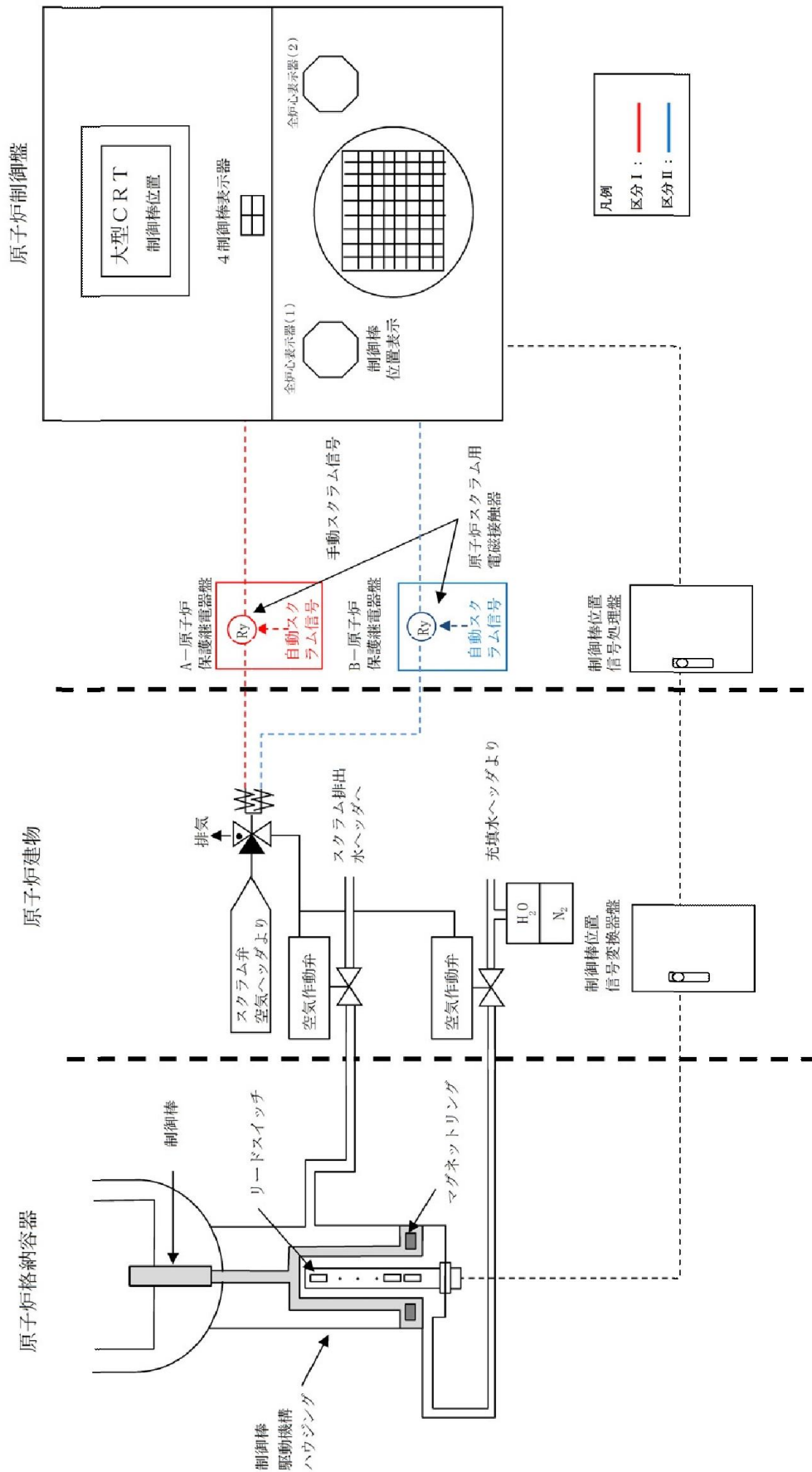
⑫ 事故時の原子炉の停止状態の把握機能

重要度分類指針によると、事故時の原子炉の停止状態の把握機能は「事故時監視計器の一部（中性子束（起動領域モニタ）、原子炉スクラム用電磁弁接触器の状態、制御棒位置）」である。（第19図）

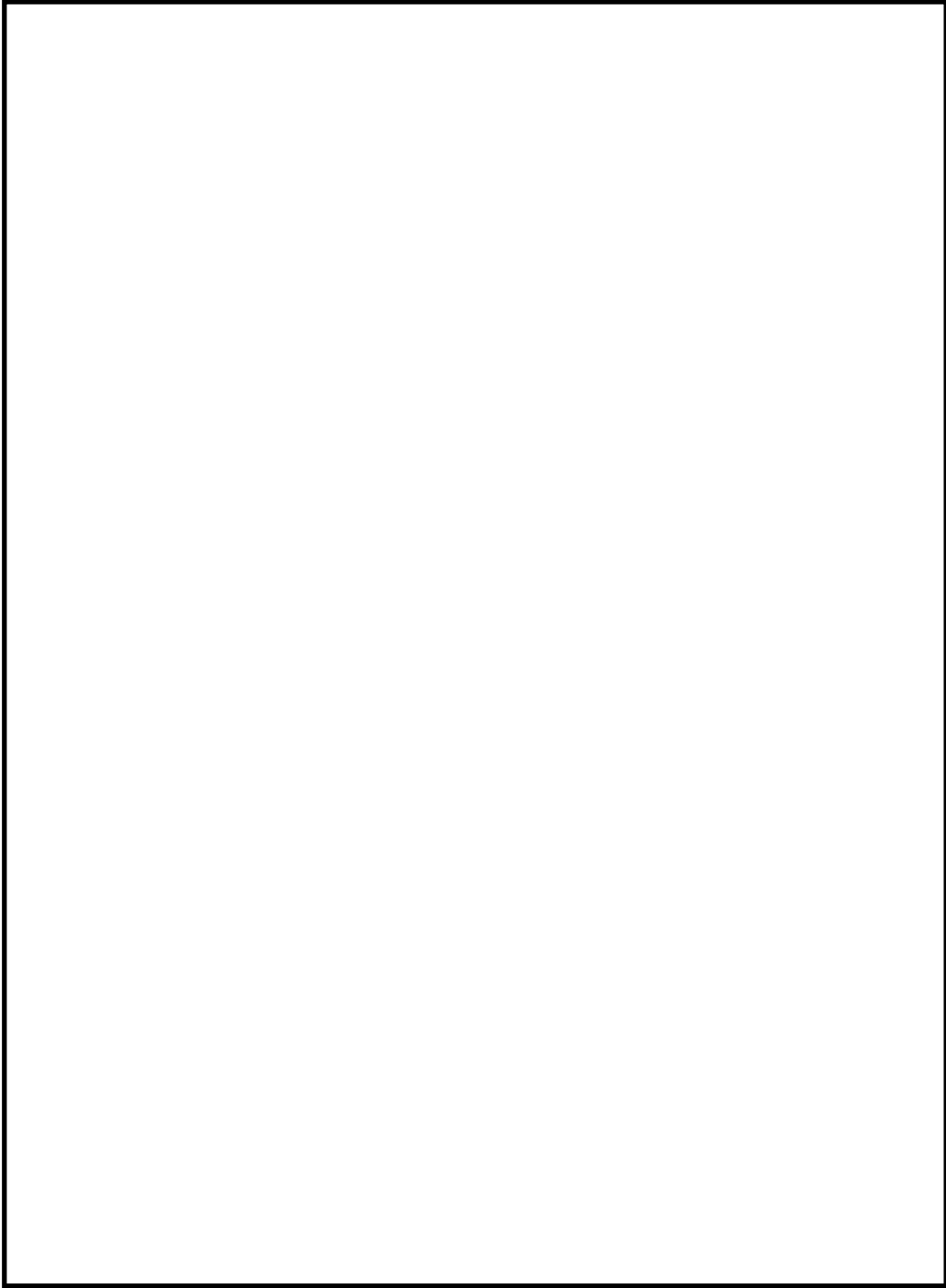
これらの監視計器のうち、中性子束（起動領域モニタ）については、火災防護対象機器及び火災防護対象ケーブルとして火災防護に係る審査基準に基づき発生防止対策、感知・消火対策、火災の影響軽減対策をそれぞれ実施する。

原子炉スクラム用電磁接触器の状態は、区分毎に盤筐体に収納し物理的分離を行っているとともに、ケーブルについても区分毎に IEEE384 に準じて位置的に分離して配置していることから、火災によって複数の区分が同時に機能喪失する可能性はきわめて小さい。また、制御棒位置と原子炉スクラム用電磁弁接触器の状態を監視するために必要な設備とは、物理的分離を行っている。（第20図）さらに、原子炉スクラム用電磁弁接触器の状態、制御棒位置は、火災防護に係る審査基準に基づき発生防止対策として難燃ケーブルの使用等の対策を講じているとともに、感知・消火対策として消防法に基づき感知器、消火器等を設置している。

以上より、本機能は火災によって同時に全機能が喪失しないことから、火災が発生した場合でも独立した複数個の機能を有していると考ええる。



第19図 原子炉スクラム用電磁弁接触器の状態及び制御棒位置の概要



第 20 図 原子炉スクラム用電磁接触器の状態及び制御棒位置の配置

本資料のうち、枠囲みの内容は機密に係る事項のため公開できません。

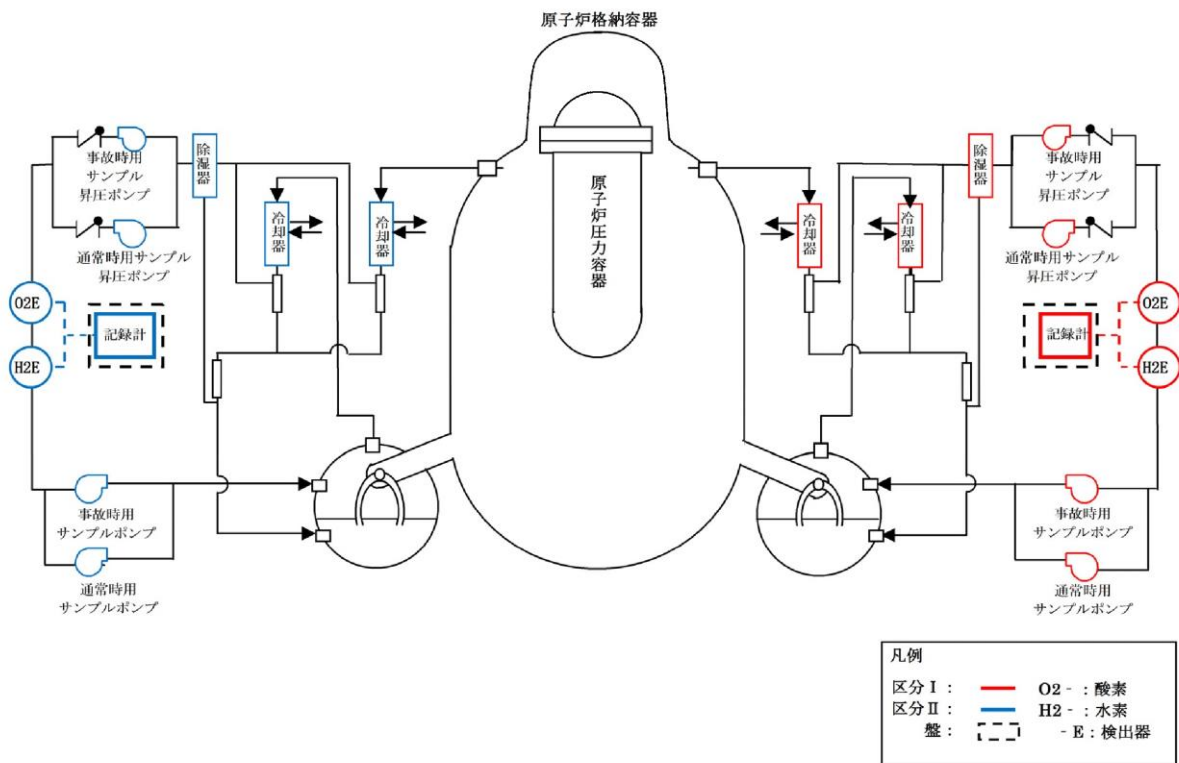
⑬ 事故時のプラント操作のための情報の把握機能

重要度分類指針によると、事故時のプラント操作のための情報の把握機能は「事故時監視計器の一部（原子炉圧力，原子炉水位（広帯域，燃料域），原子炉格納容器圧力，サブプレッション・プール水温度，原子炉格納容器水素濃度，原子炉格納容器酸素濃度，放射能監視設備）」である。（第 21 図）

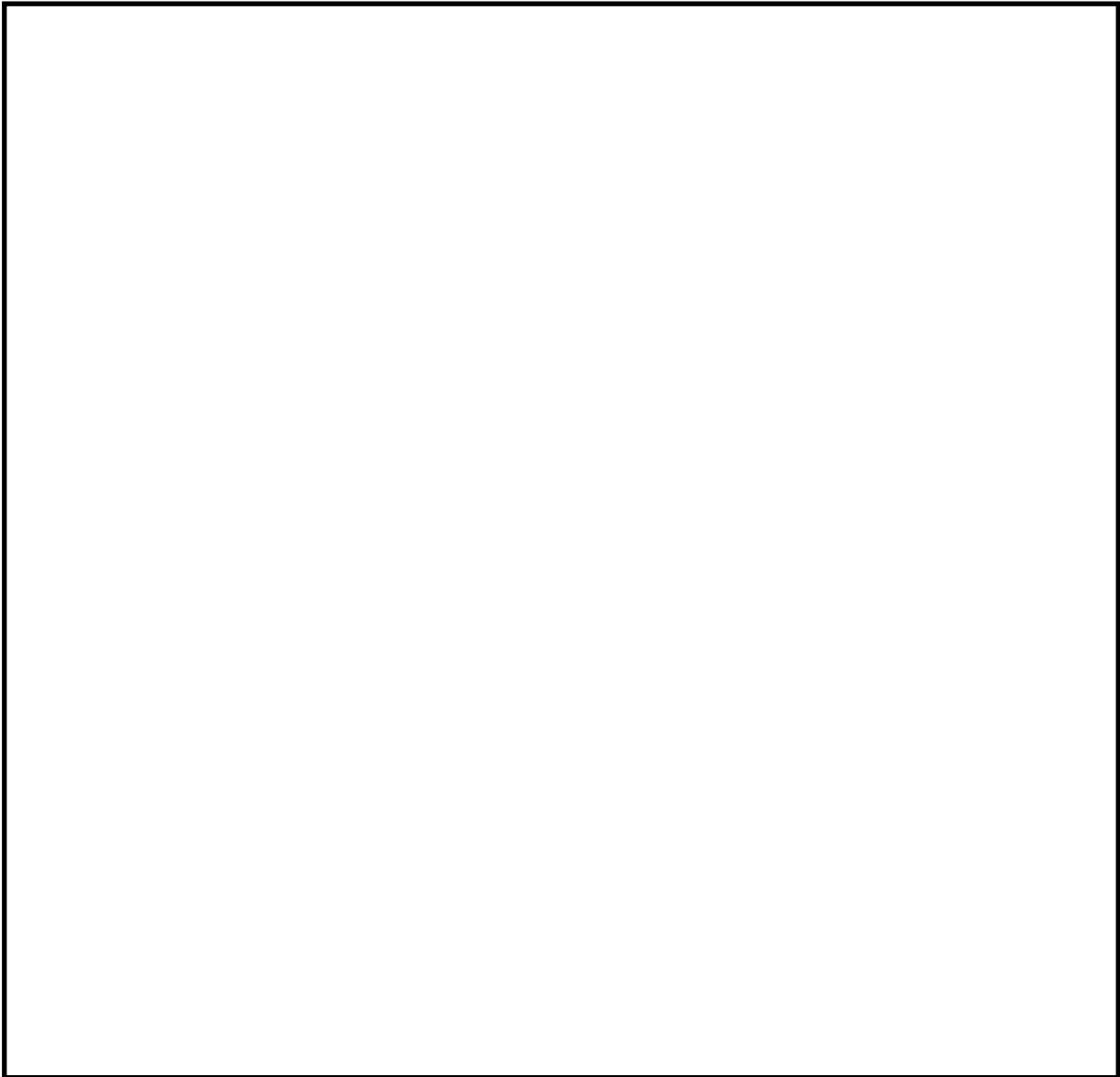
これらの監視計器のうち，事故時監視計器の一部（原子炉圧力，原子炉水位（広帯域，燃料域），原子炉格納容器圧力，サブプレッション・プール水温度，原子炉格納容器水素濃度）については，火災防護対象機器及び火災防護対象ケーブルとして火災防護に係る審査基準に基づき発生防止対策，感知・消火対策，火災の影響軽減対策をそれぞれ実施する。

原子炉格納容器酸素濃度，放射能監視設備（排気筒モニタ）は，検出器を多重化し，位置的分散を図っている。また，電路についても IEEE384 に準じて電線管の使用等により分離して配置していることから，火災によって複数の区分が同時に機能喪失する可能性はきわめて小さい。（第 22 図）さらに，火災防護に係る審査基準に基づき発生防止対策として難燃ケーブルの使用等の対策を講じている。

以上より，本機能は火災によって同時に全機能が喪失しないことから，火災が発生した場合でも独立した複数個の機能を有していると考ええる。



第 21 図 原子炉格納容器水素濃度及び酸素濃度の概要



第 22 図 原子炉格納容器水素濃度及び原子炉格納容器酸素濃度の配置

本資料のうち、枠囲みの内容は機密に係る事項のため公開できません。

島根原子力発電所 2 号炉における
水密扉の止水機能に対する火災影響について

島根原子力発電所 2 号炉における 水密扉の止水機能に対する火災影響について

1. 概要

水密扉については、溢水発生時に安全機能を有する機器を防護することを目的として設置されている。しかしながら、水密扉のパッキンが難燃性であることから、火災時には止水機能の低下のおそれがある。これに対して「火災防護に係る審査基準 2.2.3」の（参考）では火災時に考慮する消火用水供給系統からの放水による溢水が想定されることが求められているため、火災発生状況と消火活動において放水される溢水に対して安全機能が確保されていることが必要となる。火災については単一火災と地震随伴火災が想定されることを踏まえ、水密扉が設置された箇所を整理し、安全機能への影響を評価する。

2. 水密扉の設置箇所と火災発生時の影響について

水密扉については火災防護の観点からは、以下の区域の境界に設置される。

- ①固定式消火設備が設置された安全機能を有する火災区域
- ②可燃物量の評価により固定式消火設備の対象から除いた安全機能を有する火災区域
- ③安全機能を有しない火災区域（屋外を含む）

2.1. 単一火災

単一火災においては上記のいずれの区域からも火災の発生が想定される。対して、消火活動における消火用水供給系統からの放水による溢水に関して、内部溢水影響評価ガイドでは、消火栓による消火活動が想定される場合について溢水を想定することとしている。①固定式消火設備を設置した火災区域の境界については、速やかに固定式消火設備により消火がなされ消火栓による消火活動は想定されない。また、②可燃物量の評価により固定式消火設備の対象から除いた安全機能を有する火災区域の境界においては、可燃物量が少量であり、いずれも金属製筐体や電線管に覆われ、大規模火災の発生や煙の大量発生が考えにくいことから、十分な量の消火器による消火活動を行う設計であるため、消火栓による消火活動は想定しない。よって、火災時においても消火水による溢水は想定されず、溢水防護への影響は生じない。これらに対して、③安全機能を有しない火災区域の境界については消火栓による消火活動が想定されることから、火災発生区域の水密扉を含めた止水機能が喪失した状態で消火活動に伴う放水による溢水と安全機能への影響の有無を評価した。評価の結果、水密扉からの消火水の溢水により安全機能へ影響を及ぼす区域はないことを確認している。

よって、以上から単一火災において消火活動時の消火水による溢水に対して水密扉の機能が要求されるものはない。

2.2. 地震随伴火災

地震随伴火災としては耐震B、Cクラス機器の破損による火災が想定される。出火源となる耐震B、Cクラス機器については安全機能を有する火災区域に設置されたものの他に安全機能を有していない火災区域に設置されたものを含めて、隣接する火災区域への温度影響を評価した上で安全機能を有する火災区域に対して影響を及ぼすものは耐震性を確保する設計とする。これにより地震随伴火災の発生と隣接区域への影響を防止するとともに安全機能を有する火災区域で、万一、耐震B、Cクラス機器の破損による火災が発生した場合であっても、固定式消火設備が設置された火災区域では速やかに消火がなされること、固定式消火設備の設置対象から除いた安全機能を有する火災区域に設置された耐震B、Cクラス機器は可燃物量が少なく、消火器により速やかな消火が可能であることから、地震随伴火災により①、②に示した安全機能を有する火災区域で水密扉の機能が喪失することはない。

よって、水密扉の防護機能並びに安全機能に影響を及ぼす地震随伴火災は生じない。

3. 消火設備の破損、誤動作又は誤操作について

「火災防護に係る審査基準 2.2.3」の(参考)においては消火活動時の消火水の溢水の他に消火設備の破損、誤動作又は誤操作について内部溢水影響評価ガイドにより確認することが求められている。内部溢水影響評価ガイドにおいては、想定破損に対して他設備の健全性を仮定していること、また、誤動作、誤操作については消火栓の元弁が手動弁であることから現場での意図した人為的な行為を除き、原因や状況が特定されない偶発的な事象であると考えられ、これらも想定破損と同様の考え方と考えられることから、水密扉によりこれらの溢水から安全機能を防護可能である。なお、消火設備の破損については地震による破損も考えられるが、2.2.に示すとおり、安全機能を有する火災区域に影響が考えられる耐震B、Cクラス機器については耐震性の確保により地震随伴火災の発生防止を図っていることから、水密扉の防護機能は保たれ、消火水配管の破損に伴う溢水によって安全機能への影響は生じない。

4. まとめ

火災区域毎の境界の水密扉と各火災並びに溢水について、安全機能への影響の有無を以下の第1表に整理する。

水密扉については単一火災並びに地震随伴火災による火災とその際の消火活動に伴う放水による溢水に対して、安全機能を損なうものではない。

第1表 水密扉の設置状況と各火災並びに溢水に対する影響一覧

水密扉の設置箇所		単一火災		地震随伴火災	消火設備の破損，誤動作又は誤操作による安全機能への影響
		消火水の溢水想定	水密扉の機能喪失による安全機能への影響	水密扉の機能並びに安全機能への影響	
安全機能を有する火災区域の境界	固定式消火設備有	—	溢水が想定されないことから影響なし	低耐震クラス機器の火災発生防止による機能確保	水密扉により防護
	固定式消火設備無（消火器による対応）	—	溢水が想定されないことから影響なし	低耐震クラス機器の火災発生防止による機能確保	水密扉により防護
安全機能を有しない火災区域の境界	固定式消火設備無	有	溢水評価の結果影響なし	低耐震クラス機器の火災発生防止による機能確保	水密扉により防護

島根原子力発電所 2 号炉における
配管フランジパッキンの火災影響について

島根原子力発電所 2 号炉における 配管フランジパッキンの火災影響について

1. 概要

島根原子力発電所 2 号炉の火災防護対象機器の選定において、不燃性材料である金属製の配管、タンク、手動弁、逆止弁等については、火災によっても安全機能に影響を及ぼさないものと整理している。

しかしながら、配管フランジや弁ボネットフランジについては、漏えい防止のため、不燃性ではないパッキン類が取り付けられていることから、燃焼試験により火災影響について評価を行った。

2. 燃焼試験

2.1. 試験体の選定

プラント内で安全機能を有する系統で使用されているパッキンについては、耐熱性の高い黒鉛系のパッキン並びに補機冷却系等の一部の低温配管フランジには黒鉛系パッキンに比べ耐熱性の劣るシートパッキン、海水系の配管フランジでは、ゴムパッキンを使用している。

よって、熱影響を考慮する必要があると考えられるシートパッキン、ゴムパッキンについて以下の代表品を用いて燃焼試験を実施する。

試験にあたっては体積が小さく入熱による温度影響を受けやすい小径配管を模擬する。

第 1 表 試験体とするパッキンの仕様

名称	サイズ	使用温度	厚さ
	25A	-100℃～183℃	1.5t
	25A	-30℃～120℃	3.0t

本資料のうち、枠囲みの内容は機密に係る事項のため公開できません。

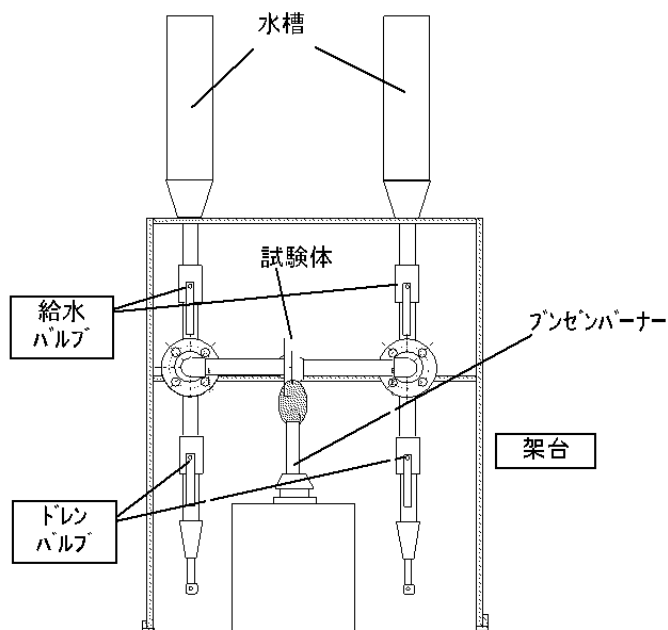
2.2. 試験方法・判定基準

試験についてはフランジ部にパッキンを取り付けた状態を模擬して、パッキンの直下からバーナーにより直接加熱を3時間実施する。





加熱後、シート面の外観確認と燃焼によるパッキンの構成成分の酸化消失の有無を確認するため、熱重量測定を行い、加熱前後で比較する。

また、1.0MPaにて10分間の耐圧試験により、漏えいの無いことを確認する。

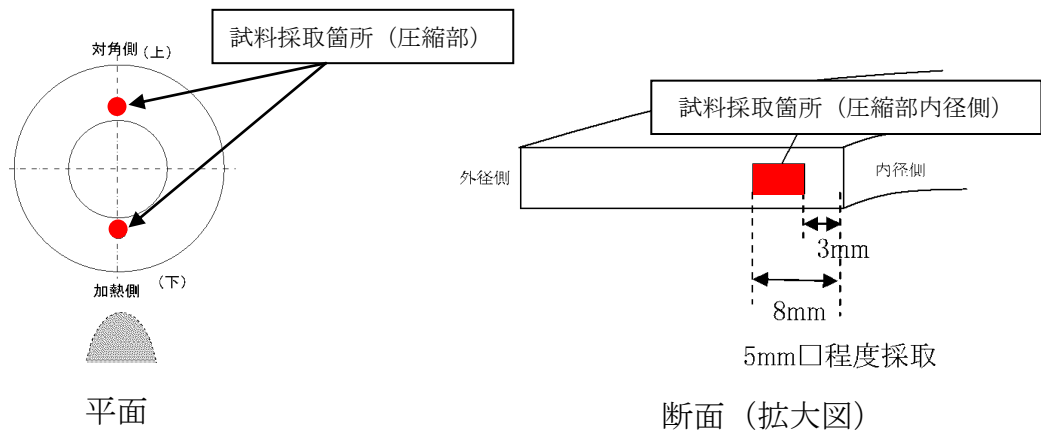
加熱試験の概要を第1図、試験体の加熱前後の状況を第2図、熱重量測定の測定箇所を第3図に示す。



第1図 加熱試験の概要

試験体	汎用非石綿ジョイントシート	ゴム打ち抜きガスケット
加熱中		
加熱後 (下面)		

第2図 試験体の加熱状況



第3図 熱重量測定 of 測定箇所

2.3. 試験結果

2.3.1. 汎用非石綿ジョイントシートの試験結果

各試験について、試験結果を以下の第2表に示す。

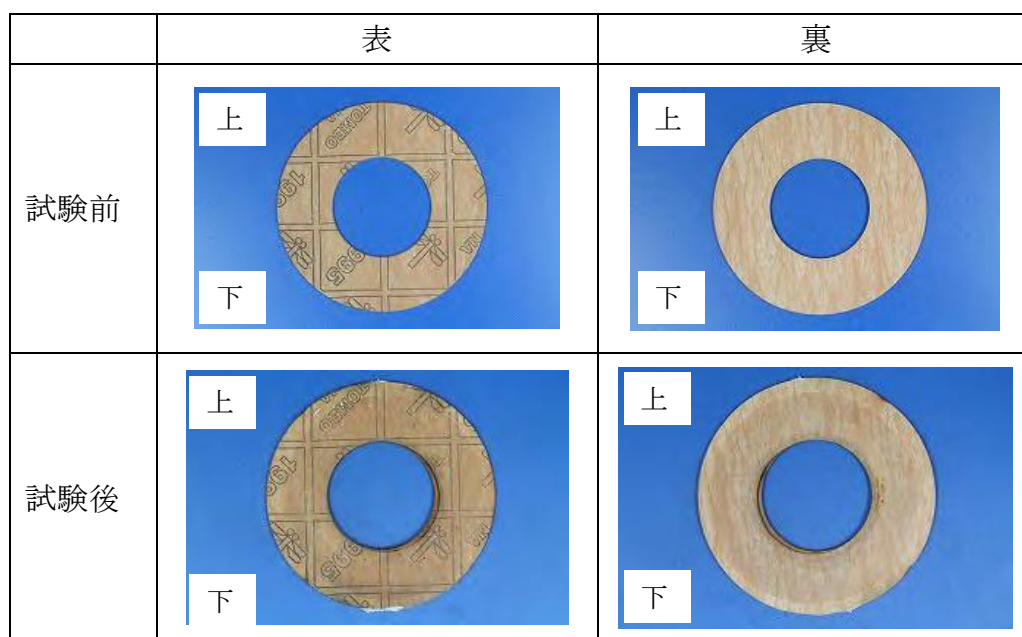
第2表 汎用非石綿ジョイントシート試験結果

試験体	シート面外観確認	熱重量測定	耐圧試験
汎用非石綿ジョイントシート	異常なし	変化なし	漏えいなし

第4図に示すとおり、外観確認においてはシート面に変化は見られなかった。

また、熱重量測定について測定結果を第5図に示す。加熱の前後で変化が見られないことから、ガスケット内部の構成成分に焼失等の影響はなく、健全性を維持できることを確認した。

耐圧試験時にも漏えいは確認されなかった。



第4図 加熱前後の試験体シート面（汎用非石綿ジョイントシート）



第5図 熱重量測定結果（汎用非石綿ジョイントシート）

本資料のうち、枠囲みの内容は機密に係る事項のため公開できません。

2.3.2. ゴム打ち抜きガasketの試験結果

各試験について試験結果を以下の第3表に示す。

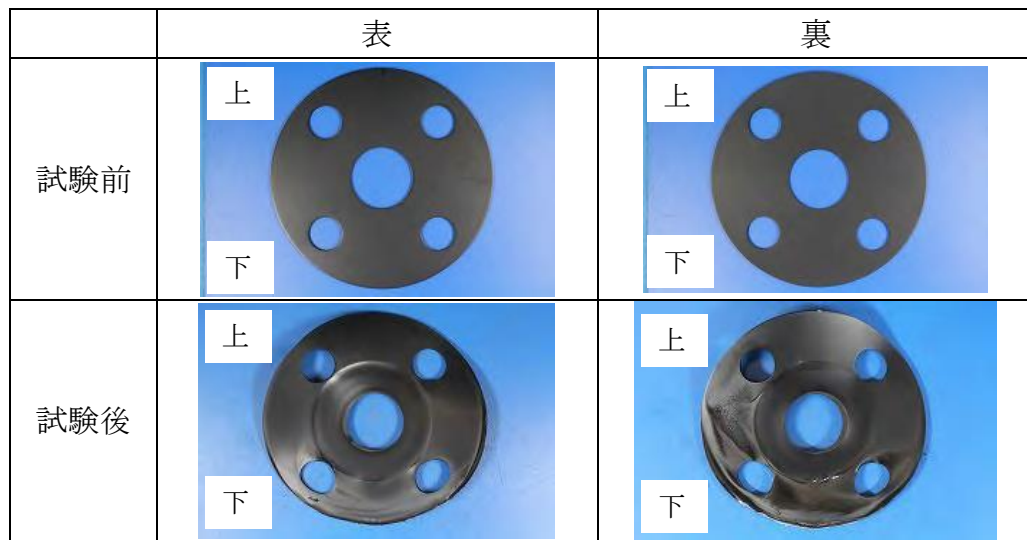
第3表 ゴム打ち抜きガasket試験結果

試験体	シート面外観確認	熱重量測定	耐圧試験
ゴム打ち抜きガasket	異常なし	変化なし	漏えいなし

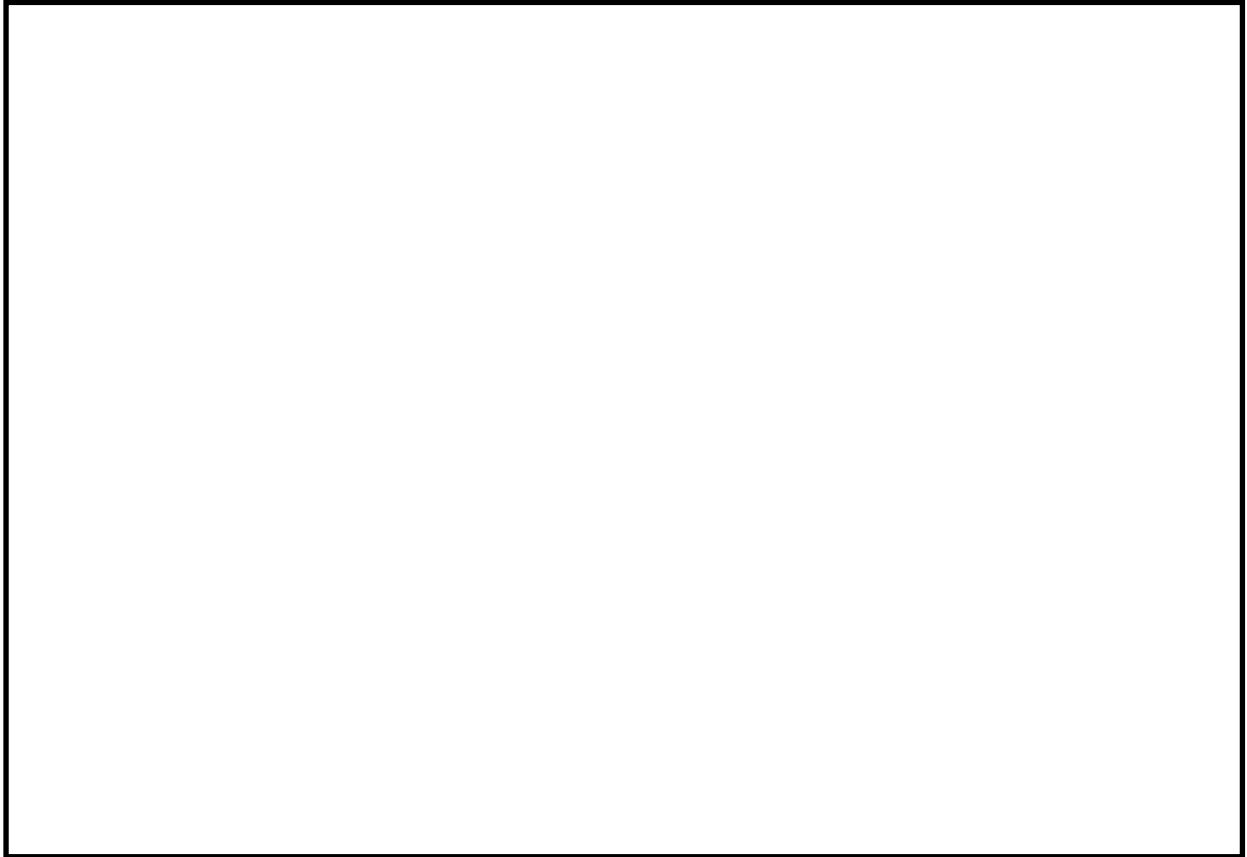
第6図に示すとおり、外観確認においては加熱側になる下部の縁沿いに焦げ跡が確認されたが、シート面に変化は見られなかった。

また、熱重量測定について測定結果を第7図に示す。加熱の前後で変化が見られないことから、ガasket内部の構成成分に焼失等の影響はなく、健全性を維持できることを確認した。

耐圧試験時にも漏えいは確認されなかった。



第6図 加熱前後の試験体シート面（ゴム打ち抜きガasket）



第7図 熱重量測定結果（ゴム打ち抜きガスケット）

3. まとめ

以上の試験により、液体を内包する配管フランジに使用する熱影響に弱いパッキンについて3時間の直接加熱に対しても配管系からの放熱並びに内部流体による熱除去によって熱影響による機能喪失が生じないことを確認した。

これらより高い耐熱性を有する黒鉛系パッキンについても熱影響に対して同等以上の性能を有するものである。

本資料のうち、枠囲みの内容は機密に係る事項のため公開できません。

島根原子力発電所 2 号炉における
原子炉の安全停止に必要な機器の選定について

<目 次>

1. 概要
2. 原子炉の高温停止及び低温停止を達成し、維持するための安全機能を有する機能，系統の確認
 - 2.1. 運転状態の整理
 - 2.2. 原子炉の高温停止及び低温停止を達成し、維持するために必要な機能の特定
 - 2.3. 原子炉の高温停止及び低温停止を達成し、維持するために必要な機能を確保するための系統
3. 原子炉の高温停止及び低温停止を達成し、維持するために必要な機能を確保するための系統の境界を構成する電動弁等
4. 原子炉の高温停止及び低温停止を達成し、維持するために必要な機能を確保するための多重化された系統間を接続する電動弁等
5. 原子炉の高温停止及び低温停止を達成し、維持するために必要な機器の特定
 - 5.1. 原子炉冷却材圧力バウンダリ機能
 - 5.2. 過剰反応度の印加防止機能
 - 5.3. 炉心形状の維持機能
 - 5.4. 原子炉の緊急停止機能
 - 5.5. 未臨界維持機能
 - 5.6. 原子炉冷却材圧力バウンダリの過圧防止機能
 - 5.7. 原子炉停止後の除熱機能
 - 5.8. 炉心冷却機能
 - 5.9. 工学的安全施設及び原子炉停止系への作動信号の発生機能
 - 5.10. 安全上特に重要な関連機能
 - 5.11. 安全弁及び逃がし弁の吹き止まり機能
 - 5.12. 事故時のプラント状態の把握機能
 - 5.13. 制御室外からの安全停止機能

- 添付資料 1 島根原子力発電所 2 号炉における「重要度分類審査指針」に基づく原子炉の安全停止に必要な機能及び系統の抽出について
- 添付資料 2 島根原子力発電所 2 号炉における原子炉の安全停止に必要な機能を達成するための系統
- 添付資料 3 島根原子力発電所 2 号炉における換気空調設備の「原子炉の安全停止に必要な機器」への抽出について
- 添付資料 4 島根原子力発電所 2 号炉における非常用母線間の接続に対する他号炉への影響について
- 添付資料 5 島根原子力発電所 2 号炉における原子炉の安全停止に必要な機能を達成するための機器リスト

- 添付資料 6 島根原子力発電所 2 号炉における火災防護と溢水防護における防護対象の比較について
- 参考資料 1 島根原子力発電所 2 号炉における配管フランジパッキンの火災影響について

島根原子力発電所 2 号炉における 原子炉の安全停止に必要な機器の選定について

1. 概 要

「実用発電用原子炉及びその附属施設の火災防護に係る審査基準」（以下「火災防護に係る審査基準」という。）の「2. 基本事項」では、「原子炉施設内の火災区域又は火災区画に設置される安全機能を有する構築物、系統及び機器」を火災から防護することを目的とし、「原子炉の高温停止及び低温停止を達成し、維持するための安全機能を有する構築物、系統及び機器」が設置される火災区域及び火災区画の分類に基づき、火災防護対策を実施することを要求し、「1.2 用語の定義」には、安全機能の一つとして「原子炉を停止、冷却するための機能」が記載されている。（次頁参照）

また、「実用発電用原子炉及びその附属施設の位置、構造及び設備の基準に関する規則」の「第十二条」では、「安全施設は、その安全機能の重要度に応じて、安全機能が確保されたものでなければならない。」と要求し、その解釈には、「安全機能の重要度に応じて、安全機能が確保されたもの」については、「発電用軽水型原子炉施設の安全機能の重要度分類に関する審査指針」（以下「重要度分類審査指針」という。）によることを要求している。（次頁参照）

さらに、発電用原子炉施設内の単一の内部火災によって、安全保護系及び原子炉停止系の作動が要求される場合には、火災による影響を考慮しても、多重化されたそれぞれの系統が同時に機能を失うことなく原子炉を高温停止及び低温停止できることが要求されている。（次頁参照）

以上を踏まえ、火災防護対策については、重要度分類審査指針におけるすべての安全機能を有する構築物、系統及び機器を対象として実施する設計とし、本資料では、その中でも特に火災防護に係る審査基準に基づく対策を行う対象として、島根原子力発電所 2 号炉における単一の内部火災の発生を想定した場合に、原子炉の高温停止及び低温停止を達成し、維持するために必要な機能を有する構築物、系統及び機器を、重要度分類審査指針を参考に選定する。

なお、放射性物質の貯蔵又は閉じ込め機能を有する構築物、系統及び機器については資料 9 に示す。

「実用発電用原子炉及びその附属施設の火災防護に係る審査基準」

1. まえがき

1.2 用語の定義

- (15) 「安全機能」 原子炉の停止、冷却、環境への放射性物質の放出抑制を確保するための機能をいう。

2. 基本事項

- (1) 原子炉施設内の火災区域又は火災区画に設置される安全機能を有する構造物、系統及び機器を火災から防護することを目的として、以下に示す火災区域及び火災区画の分類に基づいて、火災発生防止、火災の感知及び消火、火災の影響軽減のそれぞれを考慮した火災防護対策を講ずること。

- ① 原子炉の高温停止及び低温停止を達成し、維持するための安全機能を有する構築物、系統及び機器が設置される火災区域及び火災区画
- ② 放射性物質の貯蔵又は閉じ込め機能を有する構築物、系統及び機器が設置される火災区域

- 2.3.2 原子炉施設内のいかなる火災によっても、安全保護系及び原子炉停止系の作動が要求される場合には、火災による影響を考慮しても、多重化されたそれぞれの系統が同時に機能を失うことなく、原子炉を高温停止及び低温停止できる設計であること。

「実用発電用原子炉及びその附属施設の位置、構造及び設備の 基準に関する規則」

- 第十二条 安全施設は、その安全機能の重要度に応じて、安全機能が確保されたものでなければならない。

「実用発電用原子炉及びその附属施設の位置、構造及び設備の 基準に関する規則の解釈」

第12条（安全施設）

- 1 第1項に規定する「安全機能の重要度に応じて、安全機能が確保されたもの」については、「発電用軽水型原子炉施設の安全機能の重要度分類に関する審査指針」による。ここで、当該指針における「安全機能を有する構築物、系統及び機器」は本規定の「安全施設」に読み替える。

2. 原子炉の高温停止及び低温停止を達成し、維持するための安全機能を有する機能，系統の確認

2.1. 運転状態の整理

火災防護に係る審査基準は，発電用原子炉施設内のいかなる単一の内部火災によっても，安全保護系及び原子炉停止系の作動が要求される場合には，火災による影響を考慮しても，多重化されたそれぞれの系統が同時に機能を失うことなく，発電用原子炉を安全停止することを求めている。

このため，「島根原子力発電所2号炉における原子炉の高温停止及び低温停止を達成し，維持するための安全機能を有する構築物，系統及び機器」の選定に当たっては，発電用原子炉の状態が運転，起動，高温停止，低温停止及び燃料交換（ただし，全燃料全取出の期間を除く）のそれぞれにおいて，原子炉の高温停止及び低温停止を達成し，維持するために必要な構築物，系統及び機器を網羅的に抽出する。

2.2. 原子炉の高温停止及び低温停止を達成し、維持するために必要な機能の特定

設計基準対象施設のうち、発電用原子炉施設において火災が発生した場合に、原子炉の高温停止及び低温停止を達成し、維持するために必要な機能について、重要度分類審査指針より以下のとおり抽出した。（添付資料1）

なお、ここでは原子炉の高温停止及び低温停止を達成し、維持するために直接必要な機能に加え、当該機能が喪失すると炉心の著しい損傷又は燃料の大量の破損を引き起こす可能性があり、その結果、原子炉の高温停止及び低温停止の達成・維持に影響を及ぼすおそれがある機能についても抽出した。

- (1) 原子炉冷却材圧力バウンダリ機能
- (2) 過剰反応度の印加防止機能
- (3) 炉心形状の維持機能
- (4) 原子炉の緊急停止機能
- (5) 未臨界維持機能
- (6) 原子炉冷却材圧力バウンダリの過圧防止機能
- (7) 原子炉停止後の除熱機能
- (8) 炉心冷却機能
- (9) 工学的安全施設及び原子炉停止系への作動信号の発生機能
- (10) 安全上特に重要な関連機能
- (11) 安全弁及び逃がし弁の吹き止まり機能
- (12) 事故時のプラント状態の把握機能
- (13) 制御室外からの安全停止機能

2.3. 原子炉の高温停止及び低温停止を達成し、維持するために必要な機能を確保するための系統

2.2. で示した「原子炉の高温停止及び低温停止を達成し、維持するために必要な機能」の分類に対し、本項では、火災によってこれらの機能に影響を及ぼす系統を、重要度分類審査指針を参考に抽出する。

設計基準対象施設のうち、発電用原子炉施設において火災が発生した場合に、原子炉の高温停止及び低温停止を達成し、維持するために必要な機能を達成するための系統を、重要度分類審査指針を参考に抽出すると第2-1表のとおりとなる。

第2-1表 原子炉の高温停止及び低温停止を達成し、維持するために必要な機能を達成するための系統

原子炉の高温停止及び低温停止を達成し、維持するために必要な機能	左記機能を達成するための系統
(1) 原子炉冷却材圧力バウンダリ機能	・原子炉冷却材圧力バウンダリを構成する機器・配管系
(2) 過剰反応度の印加防止機能	・制御棒カップリング
(3) 炉心形状の維持機能	・炉心支持構造物 ・燃料集合体（燃料除く）
(4) 原子炉の緊急停止機能	・原子炉停止系の制御棒による系（制御棒及び制御棒駆動系（スクラム機能））
(5) 未臨界維持機能	・原子炉停止系（制御棒による系、ほう酸水注入系）
(6) 原子炉冷却材圧力バウンダリの過圧防止機能	・逃がし安全弁（安全弁としての開機能）
(7) 原子炉停止後の除熱機能	・原子炉隔離時冷却系 ・高圧炉心スプレイ系 ・残留熱除去系（原子炉停止時冷却モード） ・逃がし安全弁（手動逃がし機能） ・自動減圧系（手動逃がし機能）
(8) 炉心冷却機能	・非常用炉心冷却系（残留熱除去系（低压注水モード）、低压炉心スプレイ系、高圧炉心スプレイ系、自動減圧系）
(9) 工学的安全施設及び原子炉停止系への作動信号の発生機能	・安全保護系（原子炉緊急停止の安全保護回路、非常用炉心冷却系作動の安全保護回路、主蒸気隔離弁の安全保護回路、原子炉格納容器隔離の安全保護回路、非常用ガス処理系作動の安全保護回路）
(10) 安全上特に重要な関連機能	・非常用所内電源系 ・中央制御室及びその遮へい・非常用空調換気系 ・非常用補機冷却水系 ・直流電源系
(11) 安全弁及び逃がし弁の吹き止まり機能	・逃がし安全弁（吹き止まり機能に関連する部分）
(12) 事故時のプラント状態の把握機能	・事故時監視計器の一部
(13) 制御室外からの安全停止機能	・制御室外原子炉停止装置（安全停止に関連するもの）

上記の整理の結果，設計基準対象施設のうち，発電用原子炉施設において火災が発生した場合に「原子炉の高温停止及び低温停止を達成し，維持するために必要な機能を達成するための系統」として，火災防護対象とする系統は，それぞれの系統の操作と監視に必要な計測制御系も含めると以下のとおりとなる。それぞれの系統図（制御棒カップリング，炉心支持構造物，燃料集合体，制御室外原子炉停止装置，計測制御系及び安全保護系を除く）を添付資料 2 に示す。

- (1) 原子炉冷却材圧力バウンダリ
- (2) 制御棒カップリング
- (3) 炉心支持構造物
- (4) 燃料集合体（燃料を除く）
- (5) 原子炉停止系（制御棒及び制御棒駆動系（スクラム機能））
- (6) ほう酸水注入系
- (7) 逃がし安全弁
- (8) 自動減圧系
- (9) 残留熱除去系
- (10) 原子炉隔離時冷却系
- (11) 高圧炉心スプレイ系
- (12) 低圧炉心スプレイ系
- (13) ディーゼル発電機（燃料移送系を含む）
- (14) 非常用交流電源系
- (15) 直流電源系
- (16) 原子炉補機冷却系
- (17) 原子炉補機海水系
- (18) 高圧炉心スプレイ補機冷却系
- (19) 高圧炉心スプレイ補機海水系
- (20) 非常用空調換気系
- (21) 中央制御室非常用空調換気系
- (22) 制御室外原子炉停止装置
- (23) 計測制御系（事故時監視計器の一部を含む）
- (24) 安全保護系

3. 原子炉の高温停止及び低温停止を達成し、維持するために必要な機能を確保するための系統の境界を構成する電動弁等

「2.3. 原子炉の高温停止及び低温停止を達成し、維持するために必要な機能を確保するための系統」で示した系統は、「原子炉の高温停止及び低温停止を達成し、維持するために必要な機能を達成するための系統以外の系統（以下「他系統」という。）」と境界を構成する「電動弁」及び「空気作動弁」が、火災により期待する機能に影響を受ける可能性があることから、以下に示すとおり、「原子炉の高温停止及び低温停止を達成し、維持するために必要な機器」となる可能性のあるものとして網羅的に抽出する。

(1) 原子炉冷却材圧力バウンダリ

原子炉冷却材圧力バウンダリには、他系統と境界を構成する電動弁、空気作動弁、窒素作動弁として、以下の弁が設置されている。（添付資料2の第1図参照）

- ・主蒸気内側隔離弁（AV202-1）
- ・主蒸気外側隔離弁（AV202-2）
- ・主蒸気ドレン内側隔離弁（MV202-2）
- ・主蒸気ドレン外側隔離弁（MV202-3）
- ・原子炉給水外側隔離逆止弁（AV204-101）
- ・CUW 入口 PCV 内側隔離弁（MV213-3）
- ・CUW 入口 PCV 外側隔離弁（MV213-4）
- ・RCIC 蒸気内側隔離弁（MV221-20）
- ・RCIC 蒸気外側隔離弁（MV221-21）
- ・RHR 注水弁（MV222-5）
- ・RHR 炉水入口内側隔離弁（MV222-6）
- ・RHR 炉水入口外側隔離弁（MV222-7）
- ・RHR ポンプ炉水戻り弁（MV222-11）
- ・LPCS 注入弁（MV223-2）
- ・HPCS 注入弁（MV224-3）

(2) 制御棒カップリング

制御棒カップリングには、電動弁、空気作動弁は設置されていない。

(3) 炉心支持構造物

炉心支持構造物には、電動弁、空気作動弁は設置されていない。

(4) 燃料集合体（燃料を除く）

燃料集合体（燃料を除く）には、電動弁、空気作動弁は設置されていない。

- (5) 原子炉停止系（制御棒及び制御棒駆動系（スクラム機能））
原子炉停止系（制御棒及び制御棒駆動系（スクラム機能））には，他系統と境界を構成する電動弁，空気作動弁は設置されていない。
- (6) ほう酸水注入系
ほう酸水注入系には，他系統と境界を構成する電動弁，空気作動弁は設置されていない。（添付資料 2 の第 2 図参照）
- (7) 逃がし安全弁
逃がし安全弁には，他系統と境界を構成する電動弁，空気作動弁は設置されていない。（添付資料 2 の第 1 図参照）
- (8) 自動減圧系
自動減圧系には，他系統と境界を構成する電動弁，空気作動弁は設置されていない。（添付資料 2 の第 1 図参照）
- (9) 残留熱除去系
残留熱除去系には，他系統と境界を構成する電動弁として，以下の弁が設置されている。（添付資料 2 の第 3 図，第 4 図参照）
- ・ RCIC ポンプミニマムフロー弁（MV221-6）
 - ・ RHR トーラス水移送第 1 隔離弁（MV222-20）
 - ・ RHR トーラス水移送第 2 隔離弁（MV222-21）
 - ・ HPCS ポンプトーラス側ミニマムフロー弁（MV224-7）
- (10) 原子炉隔離時冷却系
原子炉隔離時冷却系には，他系統と境界を構成する電動弁，空気作動弁として，以下の弁が設置されている。（添付資料 2 の第 5 図参照）
- ・ B-主蒸気内側隔離弁（AV202-1B）
 - ・ 主蒸気ドレン内側隔離弁（MV202-2）
 - ・ 第 1 テスト弁（MV221-4）
 - ・ 第 2 テスト弁（MV221-5）
 - ・ RCIC HPAC タービン蒸気入口弁（MV221-34）
（今後設置予定）
 - ・ A-RHR テスト弁（MV222-15A）
 - ・ A-RHR ポンプミニマムフロー弁（MV222-17A）
 - ・ HPCS 第 2 テスト弁（MV224-6）
 - ・ HPCS ポンプ CST 側第 2 ミニマムフロー弁（MV224-9）

- (11) 高圧炉心スプレイ系
高圧炉心スプレイ系には、他系統と境界を構成する電動弁として、以下の弁が設置されている。(添付資料2の第6図参照)
- ・RCICテスト第2弁 (MV221-5)
 - ・RHRテスト弁 (MV222-15B, C)
 - ・RHRポンプミニマムフロー弁 (MV222-17B, C)
 - ・FMWポンプ入口弁 (MV285-1)
- (12) 低圧炉心スプレイ系
低圧炉心スプレイ系には、他系統と境界を構成する電動弁、空気作動弁は設置されていない。(添付資料2の第7図参照)
- (13) ディーゼル発電機 (燃料移送系を含む)
燃料移送系を含めたディーゼル発電機には、他系統と境界を構成する電動弁、空気作動弁は設置されていない。(添付資料2の第8図, 第9図参照)
- (14) 非常用交流電源系
非常用交流電源系には、電動弁、空気作動弁は設置されていない。(添付資料2の第10図参照)
- (15) 直流電源系
直流電源系には、電動弁、空気作動弁は設置されていない。(添付資料2の第11図, 第12図参照)
- (16) 原子炉補機冷却系
原子炉補機冷却系には、他系統と境界を構成する電動弁として、以下の弁が設置されている。(添付資料2の第13図参照)
- ・RCW 常用補機冷却水入口切替弁 (MV214-1)
- (17) 原子炉補機海水系
原子炉補機海水系には、他系統と境界を構成する電動弁、空気作動弁は設置されていない。(添付資料2の第14図参照)
- (18) 高圧炉心スプレイ補機冷却系
高圧炉心スプレイ補機冷却系には、他系統と境界を構成する電動弁、空気作動弁は設置されていない。(添付資料2の第15図参照)

- (19) 高圧炉心スプレイ補機海水系
高圧炉心スプレイ補機海水系には、他系統と境界を構成する電動弁，空気作動弁は設置されていない。(添付資料 2 の第 15 図参照)
- (20) 非常用空調換気系
非常用空調換気系には、他系統と境界を構成する電動弁，空気作動弁は設置されていない。(添付資料 2 の第 16 図～第 19 図参照)
- (21) 中央制御室非常用空調換気系
中央制御室非常用空調換気系には、他系統と境界を構成する電動弁，空気作動弁は設置されていない。(添付資料 2 の第 20 図参照)
- (22) 制御室外原子炉停止装置
制御室外原子炉停止装置には、電動弁，空気作動弁は設置されていない。
- (23) 計測制御系（事故時監視計器の一部を含む）
計測制御系（事故時監視計器の一部を含む）には、電動弁，空気作動弁は設置されていない。
- (24) 安全保護系
安全保護系には、電動弁，空気作動弁は設置されていない。

4. 原子炉の高温停止及び低温停止を達成し、維持するために必要な機能を確保するための多重化された系統間を接続する電動弁等

「2.3. 原子炉の高温停止及び低温停止を達成し、維持するために必要な機能を達成するための系統及び機器」で示した系統には、多重化された系統間が電動弁及び空気作動弁により接続されている系統があり、これらが火災により期待する機能に影響を受ける可能性があることから、以下に示すとおり、「原子炉の高温停止及び低温停止を達成し、維持するために必要な機器」となる可能性のあるものとして抽出する。

(1) 原子炉冷却材圧力バウンダリ

原子炉冷却材圧力バウンダリは、多重化された系統ではない。

(添付資料2の第1図参照)

(2) 制御棒カップリング

制御棒カップリングは、多重化された系統ではない。

(3) 炉心支持構造物

炉心支持構造物は、多重化された系統ではない。

(4) 燃料集合体（燃料を除く）

燃料集合体（燃料を除く）は、多重化された系統ではない。

(5) 原子炉停止系（制御棒及び制御棒駆動系（スクラム機能））

原子炉停止系（制御棒及び制御棒駆動系（スクラム機能））は、多重化された系統間が電動弁や空気作動弁によって接続されていない。

(6) ほう酸水注入系

ほう酸水注入系は、多重化された系統間が電動弁や空気作動弁によって接続されていない。（添付資料2の第2図参照）

(7) 逃がし安全弁

逃がし安全弁は、多重化された系統間が電動弁や空気作動弁によって接続されていない。（添付資料2の第1図参照）

(8) 自動減圧系

自動減圧系は、多重化された系統間が電動弁や空気作動弁によって接続されていない。（添付資料2の第1図参照）

(9) 残留熱除去系

残留熱除去系には、多重化された系統間を接続する電動弁として、以下の弁が設置されている。(添付資料2の第3図, 第4図参照)

- ・RHR ポンプ炉水入口弁 (MV222-8A, B)
- ・RHR テスト弁 (MV222-15B, C)

(10) 原子炉隔離時冷却系

原子炉隔離時冷却系は、多重化された系統ではない。
(添付資料2の第5図参照)

(11) 高圧炉心スプレイ系

高圧炉心スプレイ系は、多重化された系統ではない。
(添付資料2の第6図参照)

(12) 低圧炉心スプレイ系

低圧炉心スプレイ系は、多重化された系統ではない。
(添付資料2の第7図参照)

(13) ディーゼル発電機 (燃料移送系を含む)

燃料移送系を含めたディーゼル発電機は、多重化された系統間が電動弁や空気作動弁によって接続されていない。

(添付資料2の第8図, 第9図参照)

(14) 非常用交流電源系

非常用交流電源系には、電動弁, 空気作動弁は設置されていない。

なお、多重化された非常用母線を接続する連絡母線に対する火災影響について評価を行った。その結果を添付資料4に示す。

(15) 直流電源系

直流電源系には、電動弁, 空気作動弁は設置されていない。

なお、多重化された直流母線を接続する連絡母線に対する火災影響について評価を行った。その結果を添付資料4に示す。

(16) 原子炉補機冷却系

原子炉補機冷却系は、多重化された系統間が電動弁や空気作動弁によって接続されていない。(添付資料2の第13図参照)

(17) 原子炉補機海水系

原子炉補機海水系は、多重化された系統間が電動弁や空気作動弁によって接続されていない。(添付資料2の第14図参照)

(18) 高圧炉心スプレイ補機冷却系

高圧炉心スプレイ補機冷却系は、多重化された系統ではない。
(添付資料2の第15図参照)

(19) 高圧炉心スプレイ補機海水系

高圧炉心スプレイ補機海水系は、多重化された系統ではない。
(添付資料2の第15図参照)

(20) 非常用空調換気系

非常用空調換気系は、多重化された系統間が電動弁や空気作動弁によって接続されていない。(添付資料2の第16図～第19図参照)

(21) 中央制御室非常用空調換気系

中央制御室非常用空調換気系は、多重化された系統ではない。
(添付資料2の第20図参照)

(22) 制御室外原子炉停止装置

制御室外原子炉停止装置には、電動弁、空気作動弁は設置されていない。

(23) 計測制御系（事故時監視計器の一部を含む）

計測制御系（事故時監視計器の一部を含む）には、電動弁、空気作動弁は設置されていない。

(24) 安全保護系

安全保護系には、電動弁、空気作動弁は設置されていない。

5. 原子炉の高温停止及び低温停止を達成し、維持するために必要な機器の特定
2. 項～4. 項の検討結果を踏まえ、2. 3の(1)～(24)の系統に対する火災防護対象として原子炉の高温停止及び低温停止を達成し、維持するために必要な機器を特定した。

特定に当たっては、まず上記の系統から、火災によって原子炉の高温停止及び低温停止を達成し、維持するために必要な機能に影響を及ぼす系統を抽出した。次に、抽出された系統も含め、系統図・単線結線図・展開接続図から原子炉の高温停止及び低温停止を達成し、維持するために必要なポンプ・電動機・弁・計器等及びこれらに関連する電源盤・制御盤・ケーブル等を抽出した。抽出された各機器に対して、火災による原子炉の高温停止及び低温停止を達成し、維持するために必要な機能への影響を考慮し、重要度に応じて図るべき火災防護対策について評価した。

5.1. 原子炉冷却材圧力バウンダリ機能

重要度分類審査指針によると、原子炉冷却材圧力バウンダリ機能に該当する系統は「原子炉冷却材圧力バウンダリを構成する機器・配管系（原子炉圧力容器、原子炉再循環ポンプ、配管、弁、隔離弁、制御棒駆動機構ハウジング、中性子束計装ハウジング。なお、計装等の小口径配管・機器は除く。）」である。原子炉冷却材圧力バウンダリの系統図を添付資料2の第1図に示す。

原子炉圧力容器、原子炉再循環ポンプ、配管、手動弁、逆止弁、制御棒駆動機構ハウジング、中性子束計装ハウジングについては、金属等の不燃性材料で構成されており、火災による機能喪失は考えにくく、火災によって原子炉冷却材圧力バウンダリ機能に影響が及ぶおそれはない^{*2}。これらの機器、配管、弁については消防法又は建築基準法に基づく火災防護対策を行う設計とする。

対して、原子炉冷却材圧力バウンダリを構成する隔離弁のうち、電動弁の一部は、火災によって原子炉冷却材圧力バウンダリ機能に影響が及ぶ可能性を否定できない。

したがって、原子炉の高温停止及び低温停止を達成し、維持するために必要な機能を確保するための系統として、「原子炉冷却材圧力バウンダリを構成する隔離弁」を抽出し、火災防護に係る審査基準に基づき火災防護対策を行う設計とする。

5.2. 過剰反応度の印加防止機能

重要度分類審査指針によると、過剰反応度の印加防止機能に該当する系統は「制御棒カップリング（制御棒カップリング、制御棒駆動機構カップリング）」である。

制御棒カップリング（制御棒カップリング、制御棒駆動機構カップリング）は、金属等の不燃性材料で構成する機械品であるため、火災による機能喪失は考えにくく、火災によって過剰反応度の印加防止機能に影響が及ぶおそれはない。

い^{※2}。

したがって、火災によって過剰反応度の印加防止機能に影響を及ぼす系統はなく、これらの機器については消防法又は建築基準法に基づく火災防護対策を行う設計とする。

5.3. 炉心形状の維持機能

重要度分類審査指針によると、炉心形状の維持機能に該当する系統は「炉心支持構造物、燃料集合体（燃料を除く）」である。

炉心支持構造物、燃料集合体は、原子炉圧力容器内に設置されており、環境条件から火災によって炉心形状の維持機能に影響が及ぶおそれはない^{※1}。

したがって、火災によって炉心形状の維持機能に影響を及ぼす系統はなく、これらの機器については消防法又は建築基準法に基づく火災防護対策を行う設計とする。

5.4. 原子炉の緊急停止機能

重要度分類審査指針によると、原子炉の緊急停止機能に該当する系統は「原子炉停止系の制御棒による系（制御棒及び制御棒駆動系（スクラム機能）」）である。制御棒及び制御棒駆動系（スクラム機能）の系統概略図を第2-1図に示す。

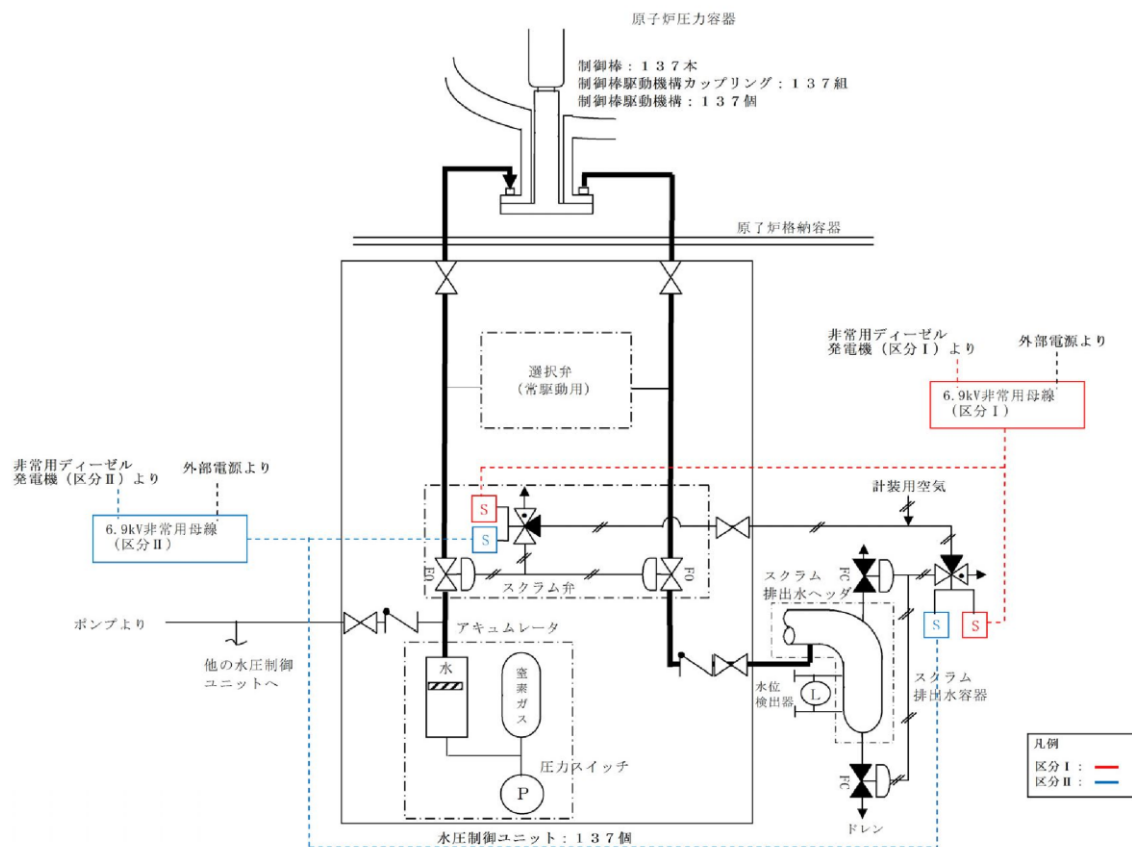
このうち、制御棒、制御棒案内管は、原子炉格納容器内に設置されており、環境条件から火災によって原子炉の緊急停止機能に影響が及ぶおそれはない^{※1}。また、制御棒駆動機構は金属等の不燃性材料で構成する機械品であるため、火災による機能喪失は考えにくく、火災によって原子炉の緊急停止機能に影響が及ぶおそれはない^{※2}。

スクラム機能が要求される水圧制御ユニットについては、当該ユニットのアクチュエータ、窒素容器、配管は金属等の不燃性材料で構成する機械品であるため、火災による機能喪失は考えにくく、火災によって原子炉の緊急停止機能に影響が及ぶおそれはない^{※2}。

スクラム弁・スクラムパイロット弁は、金属部品とケーブル・ダイヤフラム等の非金属部品によって構成されるが、金属部品よりも融点の低い非金属部品について評価する。火災によってケーブルが機能喪失した場合は、スクラム弁・スクラムパイロット弁の作動用電磁弁が無励磁となるため、自動的に制御棒が挿入される。万一、火災によってケーブルが損傷し、すべての電磁弁が無励磁とならない場合においても、電磁弁の電源をOFFとすることによってスクラム弁を「開」動作し、制御棒を挿入させることができる。また、火災によってスクラム弁・スクラムパイロット弁のダイヤフラム等が機能喪失した場合も、自動的に制御棒が挿入される構造となっている。以上より、水圧制御ユニットは火災によってスクラム機能に影響が及ぶおそれはない。

したがって、火災によって原子炉の緊急停止機能に影響を及ぼす系統はなく、

これらの機器については消防法又は建築基準法に基づく火災防護対策を行う設計とする。



第2-1図 制御棒及び制御棒駆動系（水圧制御ユニット）の系統概略図

5.5. 未臨界維持機能

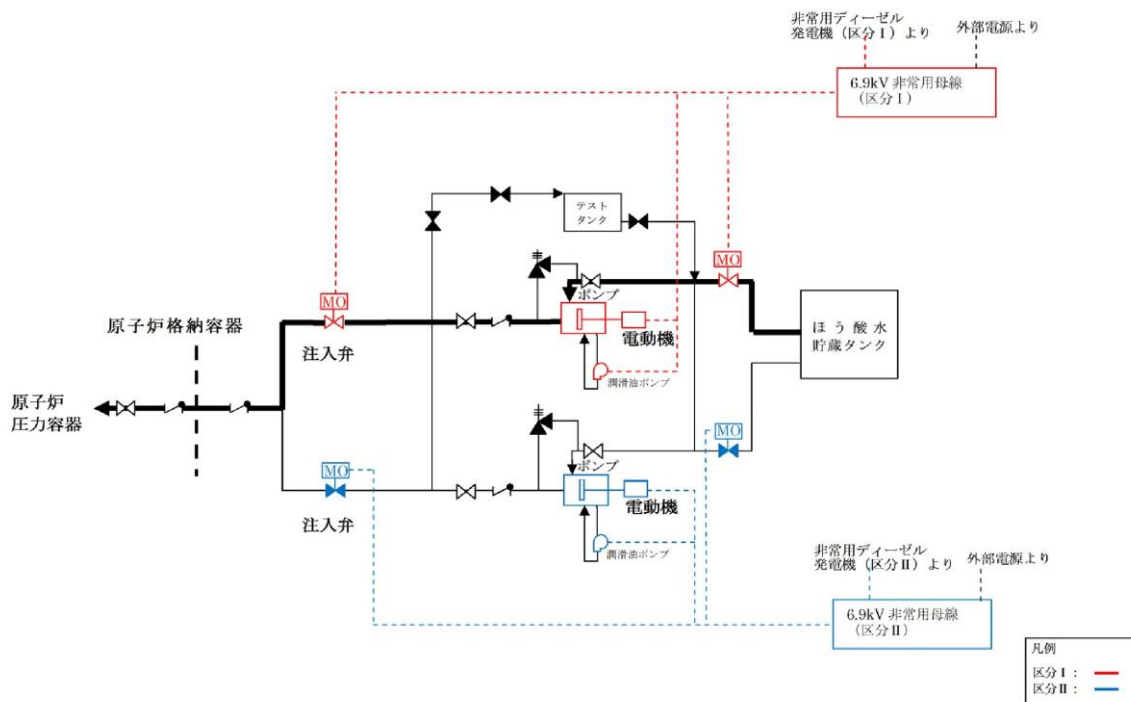
重要度分類審査指針によると、未臨界維持機能に該当する系統は「原子炉停止系（制御棒による系、ほう酸水注入系）」である。

このうち、制御棒による系は、5.4.に記載のとおりであり、火災によって未臨界維持機能に影響が及ぶおそれはない。

ほう酸水注入系については、第2-2図に系統概略図を示すが、貯蔵タンク、配管、手動弁等は金属等の不燃性材料で構成する機械品であるため、火災による機能喪失は考えにくく、火災によって未臨界維持機能に影響が及ぶおそれはない^{※2}。ポンプ、電動弁については、火災によって電源ケーブル等が機能喪失すると当該ポンプ、電動弁も機能喪失することとなるため、火災によってほう酸水注入系が機能喪失するおそれがある。

したがって、原子炉の高温停止及び低温停止を達成し、維持するために必要な機能を確保するための系統として、未臨界維持機能が要求される「ほう酸水注入系」が該当するが、「ほう酸水注入系」が機能喪失しても、未臨界維持機能としては「制御棒による系」があり、当該系統については火災が発生しても機能に影響が及ぶおそれはない。このため、火災によって未臨界維持機能に影

響が及ぶおそれはなく，これらの機器については消防法又は建築基準法に基づく火災防護対策を行う設計とする。



第2-2図 ほう酸水注込系の系統概要図

5.6. 原子炉冷却材圧力バウンダリの過圧防止機能

重要度分類審査指針によると，原子炉冷却材圧力バウンダリの過圧防止機能に該当する系統は「逃がし安全弁（安全弁としての開機能）」である。

逃がし安全弁（安全弁としての開機能）は，金属等の不燃性材料で構成する機械品であるため，火災による機能喪失は考えにくく，火災によって原子炉冷却材圧力バウンダリの過圧防止機能に影響が及ぶおそれはない^{※2}。

したがって，火災によって原子炉冷却材圧力バウンダリの過圧防止機能に影響を及ぼす系統はなく，これらの機器については消防法又は建築基準法に基づく火災防護対策を行う設計とする。

5.7. 原子炉停止後の除熱機能

重要度分類審査指針によると，原子炉停止後の除熱機能に該当する系統は「残留熱を除去する系統（残留熱除去系（原子炉停止時冷却モード），原子炉隔離時冷却系，高圧炉心スプレイ系，逃がし安全弁（手動逃がし機能），自動減圧系（手動逃がし機能）」である。

これらの系統を構成する機器等のうち，ポンプ，電動弁，電磁弁等については，火災によって電源ケーブルや制御ケーブル等が機能喪失すると当該ポンプ，電動弁，電磁弁等も機能喪失することとなるため，火災によって原子炉停止後

の除熱機能が喪失するおそれがある。

したがって、原子炉の高温停止及び低温停止を達成し、維持するために必要な機能を確保するための系統として、残留熱除去系(原子炉停止時冷却モード)、原子炉隔離時冷却系、高圧炉心スプレイ系、自動減圧系(手動逃がし機能)を抽出し、火災防護に係る審査基準に基づき火災防護対策を行う設計とする。

加えて、除熱機能としては、原子炉冷却材を主蒸気逃がし安全弁からトーラスに逃がし、原子炉隔離時冷却系等で循環するフィードアンドブリードによる除熱機能でも崩壊熱除去機能を確保する設計とする。

なお、「逃がし安全弁(手動逃がし機能)」が機能喪失しても、手動逃がし機能としては「自動減圧系(手動逃がし機能)」があり、当該系統については火災防護に係る審査基準に基づき火災防護対象とすることによって除熱機能を確保する。このため、「逃がし安全弁(手動逃がし機能)」の火災によって、原子炉停止後の除熱機能に影響が及ぶおそれはなく、「逃がし安全弁(手動逃がし機能)」に関する機器は消防法又は建築基準法に基づく火災防護対策を行う設計とする。

5.8. 炉心冷却機能

重要度分類審査指針によると、炉心冷却機能に該当する系統は「非常用炉心冷却系(残留熱除去系(低圧注水モード)、低圧炉心スプレイ系、高圧炉心スプレイ系、自動減圧系)」である。

これらの系統を構成する機器等のうち、ポンプ、電動弁、電磁弁等については、火災によって電源ケーブルや制御ケーブル等が機能喪失すると当該ポンプ、電動弁、電磁弁等も機能喪失することとなるため、火災によって炉心冷却機能が喪失するおそれがある。

したがって、原子炉の高温停止及び低温停止を達成し、維持するために必要な機能を確保するための系統として、残留熱除去系(低圧注水モード)、低圧炉心スプレイ系、高圧炉心スプレイ系、自動減圧系を抽出し、火災防護に係る審査基準に基づき火災防護対策を行う設計とする。

5.9. 工学的安全施設及び原子炉停止系への作動信号の発生機能

重要度分類審査指針によると、工学的安全施設及び原子炉停止系への作動信号の発生機能に該当する系統は「安全保護系(原子炉緊急停止の安全保護回路、非常用炉心冷却系作動の安全保護回路、主蒸気隔離の安全保護回路、原子炉格納容器隔離の安全保護回路、非常用ガス処理系作動の安全保護回路)」である。これらは、火災による機能への影響について個別に評価する必要がある。

したがって、ここでは、原子炉の高温停止及び低温停止を達成し、維持するために必要な機能を確保するための系統として、安全保護系を抽出し、火災防護に係る審査基準に基づき火災防護対策を行う設計とする。

5.10. 安全上特に重要な関連機能

重要度分類審査指針によると、安全上特に重要な関連機能に該当する系統は「非常用所内電源系、制御室及びその遮蔽・非常用空調換気系、非常用補機冷却水系、直流電源系」である。

これらの系統を構成する機器等のうち、ポンプ、電動弁等については火災によって電源ケーブル等が機能喪失すると当該ポンプ、電動弁等も機能喪失することとなる。また、電源盤、制御盤等については、当該盤等から火災が発生する可能性を否定できない。

したがって、原子炉の高温停止及び低温停止を達成し、維持するために必要な機能を確保するための系統として、ディーゼル発電機（燃料移送系含む）、非常用交流電源系、直流電源系、原子炉補機冷却系、原子炉補機海水系、高圧炉心スプレイ補機冷却系、高圧炉心スプレイ補機海水系、非常用空調換気系を抽出し、火災防護に係る審査基準に基づき火災防護対策を行う設計とする。なお、原子炉の高温停止及び低温停止を達成し、維持するために必要な換気設備の抽出について、添付資料3に示す。

5.11. 安全弁及び逃がし弁の吹き止まり機能

重要度分類審査指針によると、安全弁及び逃がし弁の吹き止まり機能に該当する系統は「逃がし安全弁（吹き止まり機能に関連する部分）」である。

逃がし安全弁（吹き止まり機能に関連する部分）は、金属等の不燃性材料で構成する機械品であるため、火災による機能喪失は考えにくく、火災によって安全弁及び逃がし弁の吹き止まり機能に影響が及ぶおそれはない^{※2}。

したがって、火災によって安全弁及び逃がし弁の吹き止まり機能に影響を及ぼす系統はなく、これらの機器については消防法又は建築基準法に基づき火災防護対策を行う設計とする。

5.12. 事故時のプラント状態の把握機能

重要度分類審査指針によると、事故時のプラント状態の把握機能に該当する系統は「事故時監視計器の一部」である。

これらの系統を構成する機器等については、火災によって制御ケーブル等が機能喪失すると当該計器が機能喪失し、事故時のプラント状態の把握機能を喪失するおそれがある。

したがって、原子炉の高温停止及び低温停止を達成し、維持するために必要な機能を確保するための系統として、事故時監視計器の一部から「安全機能を有する計測制御装置の設計指針（JEAG4611-2009）」を参考に必要な計測制御装置を抽出し、火災防護に係る審査基準に基づき火災防護対策を行う設計とする。

5.13. 制御室外からの安全停止機能

重要度分類審査指針によると、制御室外からの安全停止機能に該当する系統は「制御室外原子炉停止装置（安全停止に関連するもの）」である。

本装置の制御盤等については、当該盤等から火災が発生する可能性を否定できない。

したがって、原子炉の高温停止及び低温停止を達成し、維持するために必要な機能を確保するための系統として、制御室外原子炉停止装置（安全停止に関連するもの）を抽出し、火災防護に係る審査基準に基づき火災防護対策を行う設計とする。

※1：環境条件から火災が発生するおそれがないもの

原子炉圧力容器は、原子炉の状態が運転・起動・高温停止・低温停止の状態にあっては、原子炉冷却材を含む閉じた系統となり、原子炉圧力容器内で火災が発生するおそれはない。

燃料プールのように水で満たされている設備の内部についても、火災が発生するおそれはない。

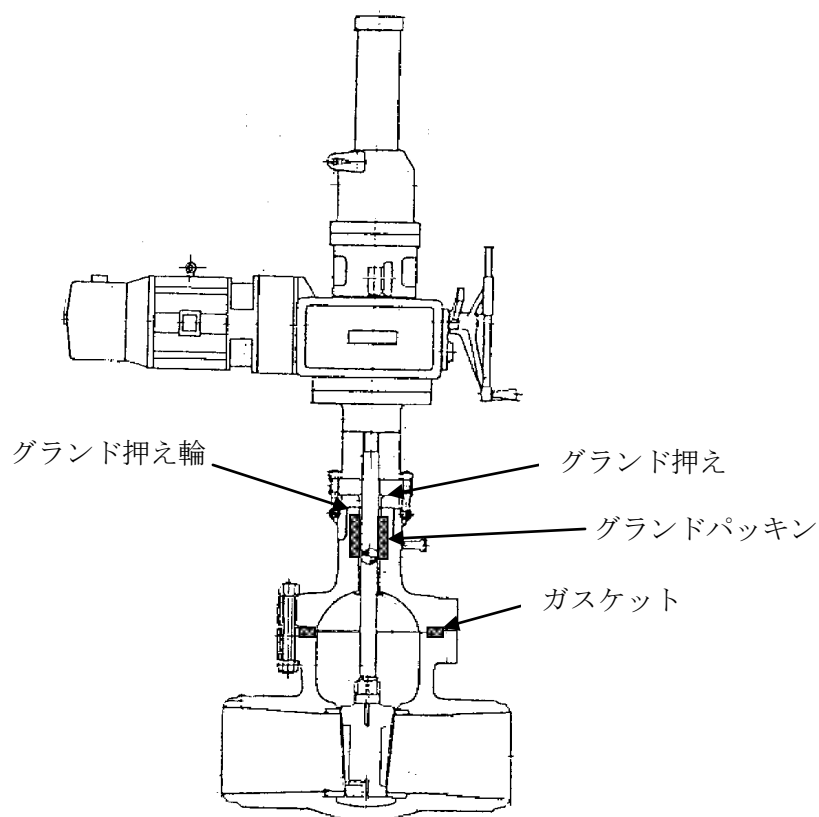
以上のように、環境条件から火災が発生するおそれがないと判断できる系統については、火災によっても原子炉の安全機能に影響を及ぼさないものとする。

※2：火災の影響で機能喪失のおそれがないもの

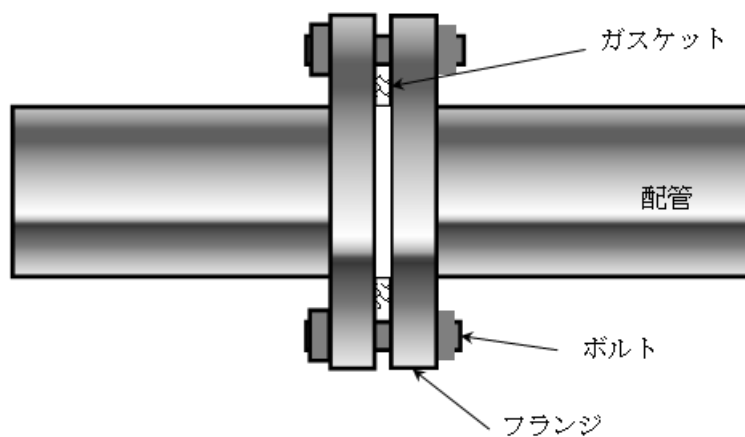
金属製の配管、タンク、手動弁、逆止弁等やコンクリート製の構造物等は、不燃性材料で構成されている。また、配管、タンク、手動弁、電動弁等（フランジ部等を含む）には、内部の液体の漏えいを防止するため不燃性ではないパッキン類が装着されているが、これらは弁、フランジ等の内部に取り付けており、機器外の火災によってシート面が直接加熱されることはない。機器自体が外部からの炎に炙られて加熱されると、パッキンの温度も上昇するが、フランジへの取付けを模擬した耐火試験にて接液したパッキン類のシート面に機能喪失に至るような大幅な温度上昇が生じないことを確認している。仮に、万一、パッキン類が長時間高温になってシート性が低下したとしても、シート部からの漏えいが発生する程度で、弁、配管等の機能が失われることはなく、他の機器等への影響もない。（第2-3図）

以上より、不燃性材料のうち、金属製の配管、タンク、手動弁、逆止弁等やコンクリート製の構造物等で構成されている系統については、火災によっても原子炉の安全機能に影響を及ぼさないものとする。

弁



配管フランジ (タンクも同様)



第2-3図 弁・配管等に使用されているパッキン類

上記で抽出された系統も含め、系統図・単線結線図・展開接続図から原子炉の高温停止及び低温停止を達成し、維持するために必要なポンプ・電動機・弁・計器等及びこれらに関連する電源盤・制御盤・ケーブル等を抽出した。抽出された各機器に対して、火災による原子炉の高温停止及び低温停止を達成し、維持するために必要な機能への影響を考慮し、重要度に

応じて図るべき火災防護対策について評価した。その結果を添付資料5に示す。

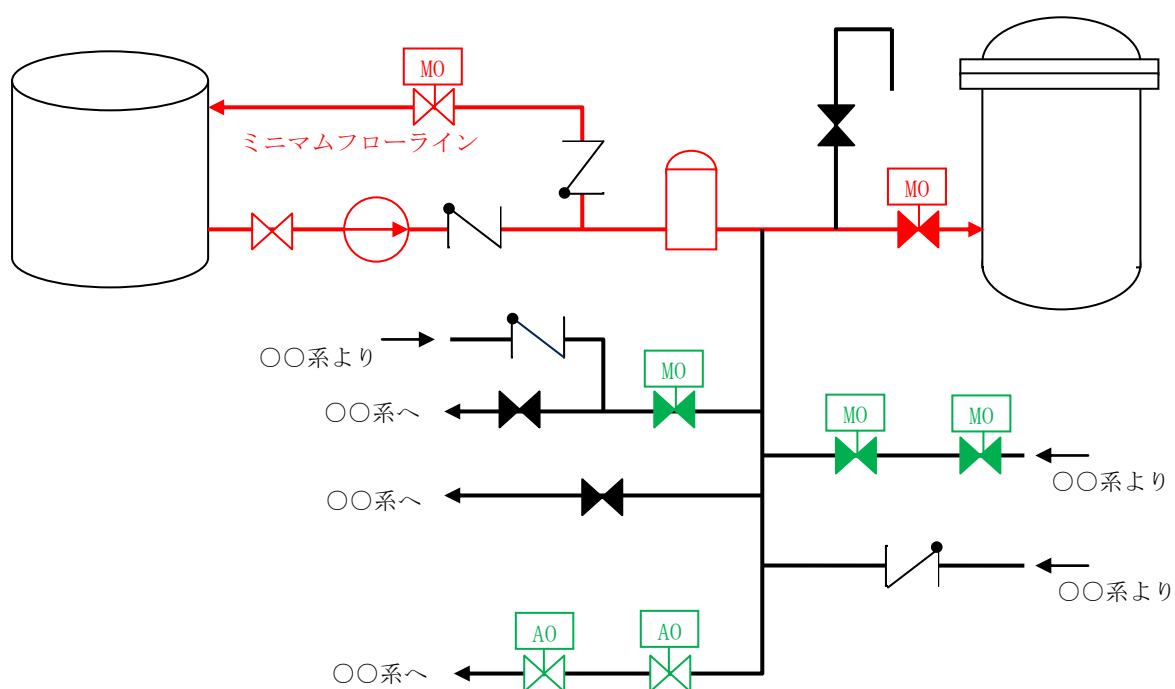
なお、火災防護対策の評価対象となる各機器については、以下の考え方に基づき抽出した。

a. 機器抽出

系統の機能を確保する上で必要な主配管上にある機器（ポンプ、ファン、手動弁、逆止弁、電動弁、空気作動弁、容器等）については全て抽出する。抽出した機器について、各機器の火災に対する耐性と機能への影響を考慮し、重要度に応じて図るべき火災防護対策について評価する。

また、主配管上には設置されていないが他系統と接続されているバウンダリ弁（電動弁、空気作動弁）については、適切に動作しないと系統機能に影響が生じることを考慮し、二次弁まで評価対象として抽出する。

ただし、二次弁の火災による誤動作が想定されない逆止弁や手動弁の止め弁がある場合については、一次弁までを抽出範囲とする。（第2-4図）



【赤色】：系統の機能を発揮するうえで必要な主配管

※：ミニマムフローライン含む

ただし、テストライン，ベントドレン・サンプリングラインは除く。

【緑色】：系統の機能に必要な機器（他系統との連絡弁を含む）であり、火災防護対策評価対象となる機器

第2-4図 機器抽出の考え方

b. 計器類の抽出

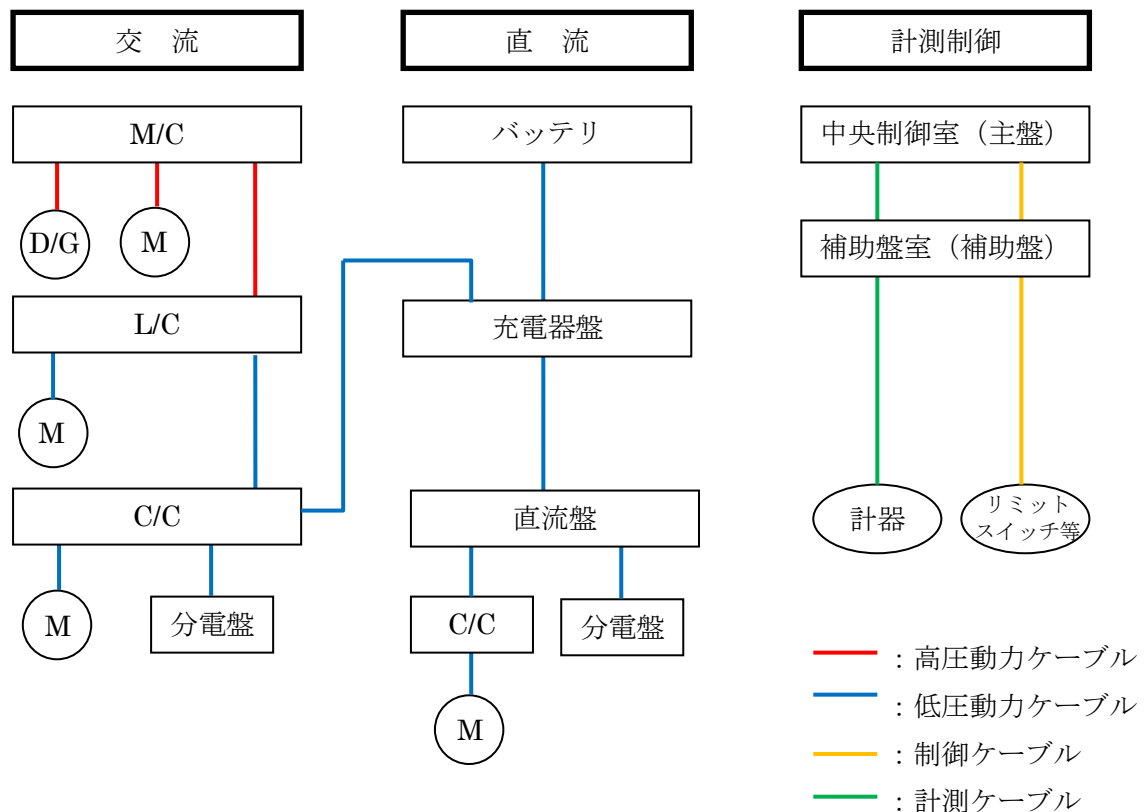
計器類については、上記の系統機能が発揮されていることを適切に監視するために必要な計器について、JEAG4611-2009「安全機能を有する計測制御装置の設計指針」の分類を参考に、各々の監視パラメータに対応する指示計，記録計を抽出する。

c. 火災防護対策が必要なケーブル

上述の機器や計器類を抽出後，それらに必要な火災防護対象ケーブルを展開接続図（ECWD）で特定する。

次に，配線表やケーブルトレイ配置図を用いてケーブルルートを調査し，特定する。

ケーブルルート調査範囲については，交流，直流，計測制御のそれぞれの電源盤や制御盤から末端のローカル機器に至る全ての範囲，ケーブル種別では高圧動力ケーブル，低圧動力ケーブル，制御ケーブル，計測ケーブルを含むすべての範囲とする。（第2-5図）

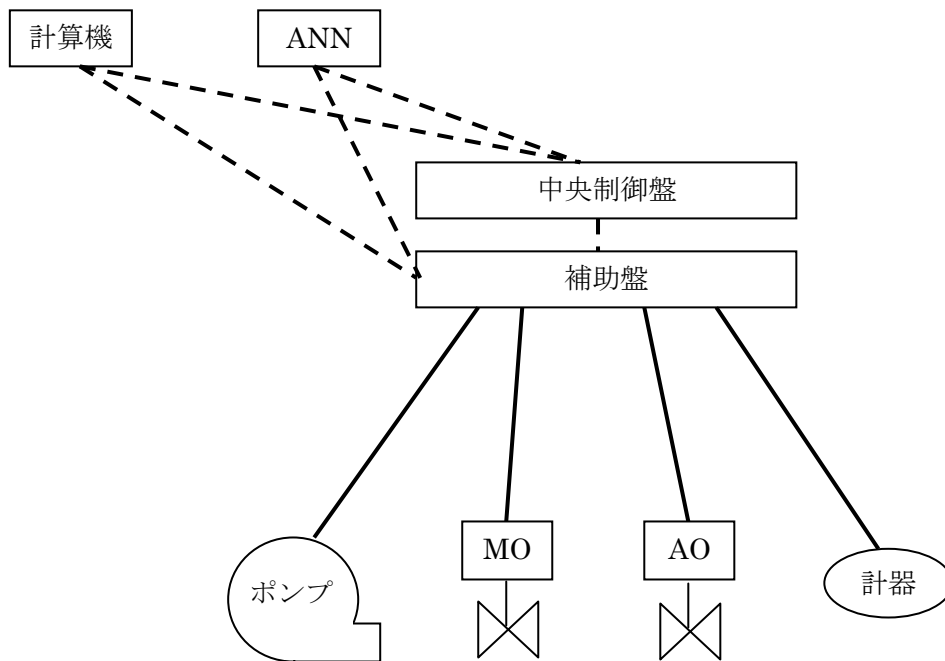


第2-5図 火災防護対策評価対象ケーブル調査範囲

また、機器（ポンプ、弁等）に接続される動力ケーブルとポンプの起動・停止信号や弁の開閉信号等、機器の動作に係るケーブル及び制御回路のケーブルを抽出する。

インターロック信号は、展開接続図（ECWD）から、火災により誤信号が発生した場合の機器の動作への影響を確認し、機器の動作に影響を及ぼすケーブルを抽出する。

計器については、接続される計測ケーブル、計器の電源ケーブルを抽出する。なお、計算機入力信号、警報回路等は、動作に直接影響しないため抽出対象外とする。（第2-6図）



第2-6図 制御系ケーブル抽出対象範囲

島根原子力発電所 2 号炉における
「重要度分類審査指針」に基づく
原子炉の安全停止に必要な機能及び
システムの抽出について

島根原子力発電所 2 号炉における「重要度分類審査指針」に基づく
原子炉の安全停止に必要な機能及び系統の抽出について

重要度分類指針		島根原子力発電所 2 号炉	
分類	定義	機能	構造物、系統又は機器
PS-1	その損傷又は事故により発生する事象によって、 (a) 炉心の著しい損傷、又は (b) 燃料の大量の破損を引き起こすおそれのある構造物、系統及び機器	1) 原子炉冷却材圧力バウンダリ機能	原子炉圧力容器 原子炉再循環系ポンプ 配管・弁 隔離弁
		2) 過剰反応度の印加防止機能	制御棒カップリング 制御棒駆動機構ハウジング 中性子束計装管ハウジング
	3) 炉心形状の維持機能	炉心シユラウド シユラウドサポート 上部格子板 炉心支持板 燃料支持金具 制御棒案内管 制御棒駆動機構ハウジング 燃料集合体 (上部タイプレート) 燃料集合体 (下部タイプレート) 燃料集合体 (スベーサ) 直接関連系 (燃料集合体) チャンネルボックス	原子炉圧力容器 原子炉再循環系ポンプ 配管・弁 隔離弁 制御棒駆動機構ハウジング 中性子束計装管ハウジング 制御棒カップリング 制御棒駆動機構カップリング 炉心シユラウド シユラウドサポート 上部格子板 炉心支持板 燃料支持金具 制御棒案内管 制御棒駆動機構ハウジング 燃料集合体 (上部タイプレート) 燃料集合体 (下部タイプレート) 燃料集合体 (スベーサ) 直接関連系 (燃料集合体) チャンネルボックス
			原子炉の安全停止に必要な機能
			火災による機能影響*

* 各系統から抽出された機器に対して、火災による原子炉の安全停止に必要な機能への影響を考慮し、重要度に応じて図るべき火災防護対策を個別に評価した結果を添付資料 5 に示す。

重要度分類指針		島根原子力発電所2号炉			
分類	定義	機能	構築物、系統又は機器	原子炉の安全停止に必要な機能	
MS-1	1) 異常状態発生時に原子炉を緊急に停止し、残留熱を除去し、原子炉冷却材圧力バウンダリの過圧を防止し、敷地周辺公衆への過度の放射線の影響を防止する構築物、系統及び機器	1) 原子炉の緊急停止機能	<p>制御棒</p> <p>制御棒案内管</p> <p>制御棒駆動機構</p> <p>直接関連系 (原子炉停止系の制御棒による系)</p> <p>水圧制御ユニット(スクラムハイロット弁、スクラム弁、アキウムレータ、窒素容器、配管・弁)</p>	○	<p>火災による機能影響*</p> <p>(制御棒、制御棒案内管は原子炉格納容器内に設置されており、原子炉の状態が運転・起動・高温停止・低温停止の状態にあつては、原子炉冷却材を含む閉じた系統となり、原子炉圧力容器内で火災が発生するおそれはなく、原子炉の緊急停止系に影響が及ぶおそれはない。</p> <p>また、制御棒駆動機構は金属等の不燃性材料で構成する機械品であるため、火災による機能喪失は考えにくく、火災によって原子炉の緊急停止機能に影響が及ぶおそれはない)</p>
		2) 未臨界維持機能	<p>制御棒</p> <p>制御棒カップリング</p> <p>制御棒駆動機構カップリング</p> <p>直接関連系 (原子炉停止系の制御棒による系)</p> <p>制御棒駆動機構</p> <p>制御棒駆動機構ハウジング</p>	○	<p>(水圧制御ユニットについては、当該ユニットのアキウムレータ、窒素容器、配管は金属等の不燃性材料で構成する機械品であるため、火災による機能喪失は考えにくく、火災によって原子炉の緊急停止機能に影響が及ぶおそれはない)</p> <p>(制御棒、制御棒案内管は原子炉格納容器内に設置されており、原子炉の状態が運転・起動・高温停止・低温停止の状態にあつては、原子炉冷却材を含む閉じた系統となり、原子炉圧力容器内で火災が発生するおそれはなく、未臨界維持機能に影響が及ぶおそれはない。</p> <p>また、制御棒駆動機構は金属等の不燃性材料で構成する機械品であるため、火災による機能喪失は考えにくく、火災によって原子炉の緊急停止機能に影響が及ぶおそれはない)</p>
		3) 原子炉冷却材圧力バウンダリの過圧防止機能	<p>速がし安全弁(安全弁としての開機能)</p>	<p>ほう酸水注入系(ほう酸水注入ポンプ、注入弁、タンク出口弁、ほう酸水貯蔵タンク、ポンプ吸込配管・弁、注入配管・弁)</p> <p>速がし安全弁(安全弁開機能)</p>	○

*各系統から抽出された機器に対して、火災による原子炉の安全停止に必要な機能への影響を考慮し、重要度に応じて図るべき火災防護対策を個別に評価した結果を添付資料5に示す。

重要度分類指針		島根原子力発電所2号炉	
分類	定義	機能	構造物、系統又は機器
MS-1	1) 異常状態発生時に原子炉を緊急に停止し、残留熱を除去し、原子炉冷却材圧力バウンダリの過圧を防止し、敷地周辺公衆への過度の放射線の影響を防止する構造物、系統及び機器	4) 原子炉停止後の除熱機能	<p>残留熱除去系 (ポンプ、熱交換器、原子炉停止時冷却モードのルートとなる配管・弁)</p> <p>直接関連系 (残留熱除去系)</p> <p>残留熱除去系 (サブプレッション・プール冷却モード)</p> <p>原子炉隔離時冷却系 (ポンプ、サブプレッション・プール、タービン、サブプレッション・プールから注水先までの配管・弁)</p> <p>タービンへの蒸気供給配管・弁</p> <p>ポンプミニマムフローライン配管・弁</p> <p>サブプレッション・プールストレーナ</p> <p>潤滑油冷却器及びその冷却器までの冷却水供給配管</p> <p>高圧炉心スプレイス (ポンプ、サブプレッション・プール、サブプレッション・プールからスプレイス先までの配管・弁、スプレイスバスター)</p> <p>直接関連系 (高圧炉心スプレイス系)</p> <p>逃がし安全弁 (手動逃がし機能)</p> <p>直接関連系 (逃がし安全弁 (手動逃がし機能))</p> <p>自動減圧系弁 (手動逃がし機能)</p> <p>原子炉圧力容器から逃がし安全弁までの主蒸気配管</p> <p>逃がし安全弁アキユムレータ、逃がし安全弁アキユムレータから逃がし安全弁までの配管・弁</p> <p>原子炉圧力容器から逃がし安全弁までの主蒸気配管</p> <p>自動減圧系アキユムレータ、自動減圧系アキユムレータから逃がし安全弁までの配管・弁</p> <p>逃がし安全弁</p>
			<p>構造物、系統又は機器</p> <p>残留熱除去系 (ポンプ、熱交換器、原子炉停止時冷却モードのルートとなる配管・弁)</p> <p>直接関連系 (残留熱除去系)</p> <p>残留熱除去系 (サブプレッション・プール冷却モード)</p> <p>原子炉隔離時冷却系 (ポンプ、サブプレッション・プール、タービン、サブプレッション・プールから注水先までの配管・弁)</p> <p>タービンへの蒸気供給配管・弁</p> <p>ポンプミニマムフローライン配管・弁</p> <p>サブプレッション・プールストレーナ</p> <p>潤滑油冷却器及びその冷却器までの冷却水供給配管</p> <p>高圧炉心スプレイス (ポンプ、サブプレッション・プール、サブプレッション・プールからスプレイス先までの配管・弁、スプレイスバスター)</p> <p>直接関連系 (高圧炉心スプレイス系)</p> <p>逃がし安全弁 (手動逃がし機能)</p> <p>直接関連系 (逃がし安全弁 (手動逃がし機能))</p> <p>自動減圧系弁 (手動逃がし機能)</p> <p>原子炉圧力容器から逃がし安全弁までの主蒸気配管</p> <p>逃がし安全弁アキユムレータ、逃がし安全弁アキユムレータから逃がし安全弁までの配管・弁</p> <p>原子炉圧力容器から逃がし安全弁までの主蒸気配管</p> <p>自動減圧系アキユムレータ、自動減圧系アキユムレータから逃がし安全弁までの配管・弁</p> <p>逃がし安全弁</p>
			<p>原子炉の安全停止に必要な機能</p> <p>火災による機能影響*</p>

*各系統から抽出された機器に対して、火災による原子炉の安全停止に必要な機能への影響を考慮し、重要度に応じて図るべき火災防護対策を個別に評価した結果を添付資料5に示す。

重要度分類指針		島根原子力発電所2号炉	
分類	定義	機能	構造物、系統又は機器
MS-1	1) 異常状態発生時に原子炉を緊急に停止し、残留熱を除去し、原子炉冷却材圧力バウンダリの過圧を防止し、敷地周辺公衆への過度の放射線の影響を防止する構造物、系統及び機器	5) 炉心冷却機能	<p>残留熱除去系 (低圧注水モード) (ポンプ、サブプレッション・プール、サブプレッション・プールから注水先までの配管・弁 (熱交換器バイパスライン含む))</p> <p>ポンプミニマムフローライン配管・弁</p> <p>サブプレッション・プールストレーナ</p> <p>直接関連系 (残留熱除去系 (低圧注水モード))</p> <p>低圧炉心スプレイス (ポンプ、サブプレッション・プール、サブプレッション・プールからスプレイス先までの配管・弁、スプレイスバスタージャ)</p> <p>ポンプミニマムフローライン配管、弁</p> <p>サブプレッション・プールストレーナ</p> <p>直接関連系 (低圧炉心スプレイス)</p> <p>高圧炉心スプレイス (ポンプ、サブプレッション・プール、サブプレッション・プールからスプレイス先までの配管・弁、スプレイスバスタージャ)</p> <p>サブプレッション・プール</p> <p>ストレーナ</p> <p>ポンプミニマムフローライン配管・弁</p> <p>自動減圧系 (速がし安全弁)</p> <p>原子炉圧力容器から逃がし安全弁までの主蒸気配管</p> <p>自動減圧系アキュムレータ、自動減圧系アキュムレータから逃がし安全弁までの配管・弁</p> <p>ジェットポンプ (事故時の炉心再冠水維持機能)</p>
			<p>原子炉の安全停止に必要な機能</p> <p>火災による機能影響*</p>

* 各系統から抽出された機器に対して、火災による原子炉の安全停止に必要な機能への影響を考慮し、重要度に応じて図るべき火災防護対策を個別に評価した結果を添付資料5に示す。

重要度分類指針		島根原子力発電所2号炉	
分類	定義	機能	構造物、系統又は機器
MS-1	<p>1) 異常状態発生時に原子炉を緊急に停止し、残留熱を除去し、原子炉冷却材圧力バウンダリの過圧を防止し、敷地周辺公衆への過度の放射線の影響を防止する構造物、系統及び機器</p>	<p>原子炉格納容器、原子炉格納容器隔離弁、原子炉格納容器スプレイ冷却系、原子炉建屋、非常用ガス処理系、非常用再循環ガス処理系、可燃性ガス濃度制御系</p> <p>6) 放射性物質の閉じ込め機能、放射線の遮へい及び放出低減機能</p>	<p>原子炉格納容器 (格納容器本体、貫通部 (ベネトレーション)、所用エアロック、機器搬入ハッチ)</p> <p>ベント管</p> <p>スプレイ管</p> <p>真空破棄弁</p> <p>逃がし安全弁排気管のクエンチャ</p> <p>原子炉建屋 (原子炉建屋原子炉棟)</p> <p>直接関連系 (原子炉建屋原子炉棟)</p> <p>原子炉棟換気系隔離弁</p> <p>原子炉格納容器隔離弁及び格納容器バウンダリ配管</p> <p>主蒸気隔離弁アキユムレータ、主蒸気隔離弁アキユムレータから主蒸気隔離弁までの配管・弁</p> <p>直接関連系 (原子炉格納容器バウンダリ配管)</p> <p>主蒸気流量制限器</p> <p>残留熱除去系 (格納容器冷却モード) (ポンプ、熱交換器、サプレッション・プール、サプレッション・プールからスプレイ先 (ドライウエル及びサプレッション・プール気相部) までの配管・弁、格納容器スプレイ・ヘッド (ドライウエル及びサプレッション・プール))</p> <p>ポンプミニマムフローライン配管・弁</p> <p>サプレッション・プールストレータ</p> <p>直接関連系 (残留熱除去系 (格納容器冷却モード))</p> <p>非常用ガス処理系 (排気ファン、フィルタ装置、原子炉建屋原子炉棟吸込口から排気筒頂部までの配管・弁)</p> <p>乾燥装置 (乾燥機能部)</p> <p>直接関連系 (非常用ガス処理系)</p> <p>排気筒 (非常用ガス処理系排気管の支持機能)</p> <p>可燃性ガス濃度制御系 (再結合装置、格納容器から再結合装置までの配管・弁、再結合装置から格納容器までの配管・弁)</p> <p>直接関連系 (可燃性ガス濃度制御系)</p> <p>残留熱除去系 (再結合装置への冷却水供給を司る部分)</p> <p>遮蔽設備 (原子炉遮蔽、一次遮蔽、二次遮蔽)</p>
			<p>原子炉の安全停止に必要な機能</p> <p>火災による機能影響*</p>

*各系統から抽出された機器に対して、火災による原子炉の安全停止に必要な機能への影響を考慮し、重要度に応じて図るべき火災防護対策を個別に評価した結果を添付資料5に示す。

重要度分類指針		島根原子力発電所2号炉	
分類	定義	構造物、系統又は機器	原子炉の安全停止に必要な機能
MS-1	機能	安全保護系	原子炉の安全停止に必要な機能
	1) 工学的安全施設及び原子炉停止系への作動信号の発生機能	<p>原子炉保護系</p> <p>工学的安全施設(動作系)</p> <p>非常用所内電源系(ディーゼル機関、発電機、ディーゼル発電機から非常用負荷までの配電設備及び電路)</p> <p>非常用ディーゼル室送風機</p> <p>燃料移送系(非常用ディーゼル発電機燃料貯蔵タンクからディーゼル機関まで)</p> <p>始動用空気系(始動用空気ため(自動供給)からディーゼル機関まで)</p> <p>吸気系</p> <p>冷却水系</p> <p>高圧炉心スプレイ電源系(ディーゼル機関、発電機、ディーゼル発電機から非常用負荷までの配電設備及び電路)</p> <p>高圧炉心スプレイ系ディーゼル室送風機</p> <p>燃料移送系(高圧炉心スプレイ系ディーゼル発電機燃料貯蔵タンクからディーゼル機関まで)</p> <p>始動用空気系(始動用空気ため(自動供給)からディーゼル機関まで)</p> <p>吸気系</p> <p>冷却水系</p> <p>中央制御室及び中央制御室遮蔽</p> <p>中央制御室換気系「放射線防護機能及び有毒ガス防護機能」(ブースタ・ファン、非常用チャコール・フイルタ・ユニット、空調ユニット、再循環用ファン、排気ファン、ダクト及びダンプ)</p> <p>原子炉補機冷却系(ポンプ、熱交換器、非常用負荷冷却ライン配管・弁(MS-1関連))</p> <p>直接関連系(原子炉補機冷却系)</p> <p>原子炉補機海水系(ポンプ、配管・弁(MS-1関連))</p> <p>直接関連系(原子炉補機海水系)</p> <p>除去機能を司る部分</p> <p>取水路(屋外トレンチ含む)</p>	○
	2) 安全上特に重要な関連機能	<p>非常用所内電源系、制御室及びその遮蔽・非常用換気空調系、非常用補機冷却水系、直流電源系(いずれも、MS-1 関連のもの)</p>	○

* 各系統から抽出された機器に対して、火災による原子炉の安全停止に必要な機能への影響を考慮し、重要度に応じて図るべき火災防護対策を個別に評価した結果を添付資料5に示す。

重要度分類指針		島根原子力発電所2号炉			
分類	定義	機能	構築物、系統又は機器		原子炉の安全停止に必要な機能
MS-1	2)安全上必須なその他の構築物、系統及び機器	2)安全上特に重要な関連機能	非常用所内電源系、制御室及びその遮蔽・非常用換気空調系、非常用補機冷却水系、直流電源系(いずれも、MS-1関連のもの)		高圧炉心スプレイ補機冷却系(ポンプ、熱交換器、非常用負荷冷却ライン配管・弁 (MS-1関連)) 直接関連系(高圧炉心スプレイ補機冷却系) 高圧炉心スプレイ補機海水系(ポンプ、配管・弁 (MS-1関連)) 直接関連系(高圧炉心スプレイ補機海水系) 直流電源系(蓄電池、蓄電池から非常用負荷までの配電設備及び電路 (MS-1関連)) 計測制御電源系(蓄電池から非常用計測制御装置までの配電設備及び電路 (MS-1関連))
			1)原子炉冷却材を内蔵する機能(ただし、原子炉冷却材圧力バウンダリから除外されている計装等の小口径のもの及びバウンダリに直接接続されていないものは除く。)	主蒸気系、原子炉冷却材浄化系(いずれも、格納容器隔離弁の外側のみ)	原子炉浄化系(原子炉冷却材圧力バウンダリから外れる部分) 主蒸気系(格納容器隔離弁の外側) 原子炉隔離時冷却系タービン蒸気供給ライン(原子炉冷却材圧力バウンダリから外れる部分であって外側隔離弁下流からタービン止め弁まで)
FS-2	2)通常運転時及び運転時の異常な過渡変化時に作動を要求されるものであって、その故障により、炉心冷却が損なわれる可能性の高い構築物、系統及び機器	1)燃料を安全に取り扱う機能 2)原子炉冷却材圧力バウンダリに直接接続されていないものであって、放射性物質を貯蔵する機能 3)燃料を安全に取り扱う機能	放射性廃棄物処理施設(放射能インベントリの大いもの)、使用済燃料プール(使用済燃料貯蔵ラックを含む。) 燃料取扱設備 燃料取扱機 原子炉建物天井クレーン 直接関連系(燃料取扱設備)		非ガス処理系(活性炭式希ガスホールドアップ装置) 燃料プール(使用済燃料貯蔵ラックを含む) 新燃料貯蔵庫「臨界を防止する機能」(新燃料貯蔵ラック) 燃料取扱機 原子炉建物天井クレーン 直接関連系(燃料取扱設備)
			1)安全弁及び逃げ弁の吹き止まり機能	逃げがし安全弁(吹き止まり機能に関連する部分)	〇

*各系統から抽出された機器に対して、火災による原子炉の安全停止に必要な機能への影響を考慮し、重要度に応じて図るべき火災防護対策を個別に評価した結果を添付資料5に示す。

重要度分類指針				島根原子力発電所2号炉		
分類	定義	機能	構築物、系統又は機器	原子炉の安全停止に必要な機能	火災による機能影響*	
MS-2	1) PS-2 の構築物、系統及び機器の損傷又は故障により敷地周辺公衆に与える放射線の影響を十分小さくするようにする構築物、系統及び機器	1) 燃料プール水の補給機能	非常用補給水系	残留熱除去系（ポンプ、サブプレッション・プール、サブプレッション・プールから燃料プールまでの配管・弁） 直接関連系（残留熱除去系） ポンプミニマムフローライン配管・弁 サプレッション・プールストレーナ 排ガス処理系隔離弁 排気筒（非常用ガス処理系排気管の支持機能以外の部分） 燃料プール冷却系の燃料プール入口逆止弁	—	— (原子炉の安全停止に係わらない機能)
		2) 放射線物質放出の防止機能	放射線物質（体廃棄物処理系の隔離弁、排気筒（非常用ガス処理系排気管の支持機能以外）） 燃料集合体落下事故時放射能放出を低減する系	原子炉建物（原子炉建物原子炉棟） 非常用ガス処理系（排気ファン、フィルタ装置、原子炉建物原子炉棟吸込口から排気筒頂部までの配管・弁） 乾燥装置（乾燥機能部分） 排気筒（非常用ガス処理系） 系排気管の支持機能） ・中性子束 ・原子炉スクラム用電磁接触器の状態又は制御棒位置 ・原子炉水位（広帯域、燃料域） ・原子炉圧力 ・原子炉格納容器圧力 ・サブプレッション・プール水温 ・格納容器エリア放射線量率 [低温停止への移行] ・原子炉圧力 ・原子炉水位（広帯域） [サブプレッション・プール冷却] ・原子炉水位（広帯域、燃料域） ・サブプレッション・プール水温 [ドライウェルズブレイ] ・原子炉水位（広帯域、燃料域） ・格納容器圧力 [可燃性ガス濃度制御系起動] ・原子炉格納容器水素濃度 ・原子炉格納容器酸素濃度	—	— (原子炉の安全停止に係わらない機能)
MS-2	2) 異常状態への対応上特に重要な構築物、系統及び機器	1) 事故時のプラント状態の把握機能	事故時監視計器の一部	—	○	○
		2) 異常状態の緩和機能 3) 制御室外からの安全停止機能	EWR は対象外 制御室外原子炉停止装置（安全停止に関連するもの）	中央制御室外原子炉停止系	—	○

*各系統から抽出された機器に対して、火災による原子炉の安全停止に必要な機能への影響を考慮し、重要度に応じて図るべき火災防護対策を個別に評価した結果を添付資料5に示す。

重要度分類指針		島根原子力発電所2号炉				
分類	定義	機能	構築物、系統又は機器	原子炉の安全停止に必要な機能	火災による機能影響*	
PS-3	1) 異常状態の起因事象となるものであって、PS-1及びPS-2以外の構築物、系統及び機器	1) 原子炉冷却材保持機能 (PS-1, PS-2以外のもの)	原子炉冷却材圧力バウランダリから除外される小口径配管・弁	計装配管・弁 試験採取系配管・弁 ドレン配管・弁 ベント配管・弁	—	— (原子炉の安全停止に係わらない機能)
		2) 原子炉冷却材の循環機能	原子炉冷却材再循環系	原子炉再循環系ポンプ、配管・弁、ライザ管(炉内)、ジェットポンプ	—	— (原子炉の安全停止に係わらない機能)
		3) 放射性物質の貯蔵機能	サブレーション・プールの水排水系、復水貯蔵タンク、放射性廃棄物処理施設(放射能インベントリの小さいもの)	復水貯蔵タンク 液体廃棄物処理系(タンク) 固体廃棄物貯蔵所(ドラム缶)	—	— (原子炉の安全停止に係わらない機能)
		4) 電源供給機能 (非常用を除く。)	タービン、発電機及びその励磁装置、復水系(復水器を含む)、給水系、循環水系、送電線、変圧器、開閉所	発電機及びその励磁装置 固定子冷却装置 発電機冷却ガス冷却装置 軸密封装置 励磁電源系 蒸気タービン(主タービン、主要弁、配管) 主蒸気系(主蒸気/駆動原) タービン制御系 タービングランド蒸気系 タービン潤滑油系(配管・弁等) タービンヒーターバベント系(配管・弁) タービンヒータードレン系(配管・弁等) 補助蒸気系 復水系(復水器、復水ポンプ、配管・弁) 直接関連系(復水系) 給水系(電源駆動給水ポンプ、タービン駆動給水ポンプ、給水加熱器、配管・弁) 循環水系(循環水ポンプ、配管・弁) 直接関連系(屋外ドレンを含む) 常用所内電源系(発電機又は外部電源から所内負荷までの配電設備及び回路(MS-1関連以外))	—	— (原子炉の安全停止に係わらない機能)

* 各系統から抽出された機器に対して、火災による原子炉の安全停止に必要な機能への影響を考慮し、重要度に応じて図るべき火災防護対策を個別に評価した結果を添付資料5に示す。

重要度分類指針		島根原子力発電所2号炉		
分類	定義	機能	構造物、系統又は機器	
PS-3	1) 異常状態の起回事象となるものであって、PS-1及びPS-2以外の構造物、系統及び機器	4) 電源供給機能 (非常用を除く。)	タービン、発電機及びその励磁装置、復水系(復水器を含む)、給水系、循環水系、送電線、変圧器、開閉所	直流電源系(蓄電池、蓄電池から常用負荷までの配電設備及び電路(NS-1関連以外)、充電器) 計装制御電源系(電源装置から常用計装制御装置までの配電設備及び電路(NS-1関連以外)) 送電線 変圧器(所内変圧器、起動変圧器、予備変圧器、電路) 直接関連系(変圧器) 開閉所(母線、遮断器、断路器、電路)
		5) プラント計測・制御機能(安全保護機能を除く。)	原子炉制御系(制御棒価値ミニマイザを含む。)、 原子炉核計装、原子炉ブ ラントプロセス計装	<ul style="list-style-type: none"> 原子炉制御系(制御棒価値ミニマイザを含む) 原子炉核計装の一部 原子炉ブラントプロセス計装の一部
		6) プラント運転補助機能	所内ボイラ、計装用圧縮空気系 所内ボイラ設備(所内ボイラ、給水タンク、給水ポンプ、配管・弁) 直接関連系(所内ボイラ設備) 計装用空気系(空気圧縮機、配管・弁) 直接関連系(計装用空気系) 中間冷却器 後部冷却器 気水分離器 空気貯槽 原子炉補機冷却系(NS-1関連以外)(配管・弁) タービン補機冷却系(ポンプ、熱交換器・配管・弁) 直接関連系(タービン補機冷却系) サージタンク タービン補機海水系(ポンプ、配管・弁、ストレーナ) 復水輸送系(ポンプ、配管・弁) 直接関連系(復水輸送系)	原子炉の安全停止に必要な機能 火災による機能影響* (原子炉の安全停止に係わらない機能) (原子炉の安全停止に係わらない機能) (原子炉の安全停止に係わらない機能)

* 各系統から抽出された機器に対して、火災による原子炉の安全停止に必要な機能への影響を考慮し、重要度に応じた必要な火災防護対策を個別に評価した結果を添付資料5に示す。

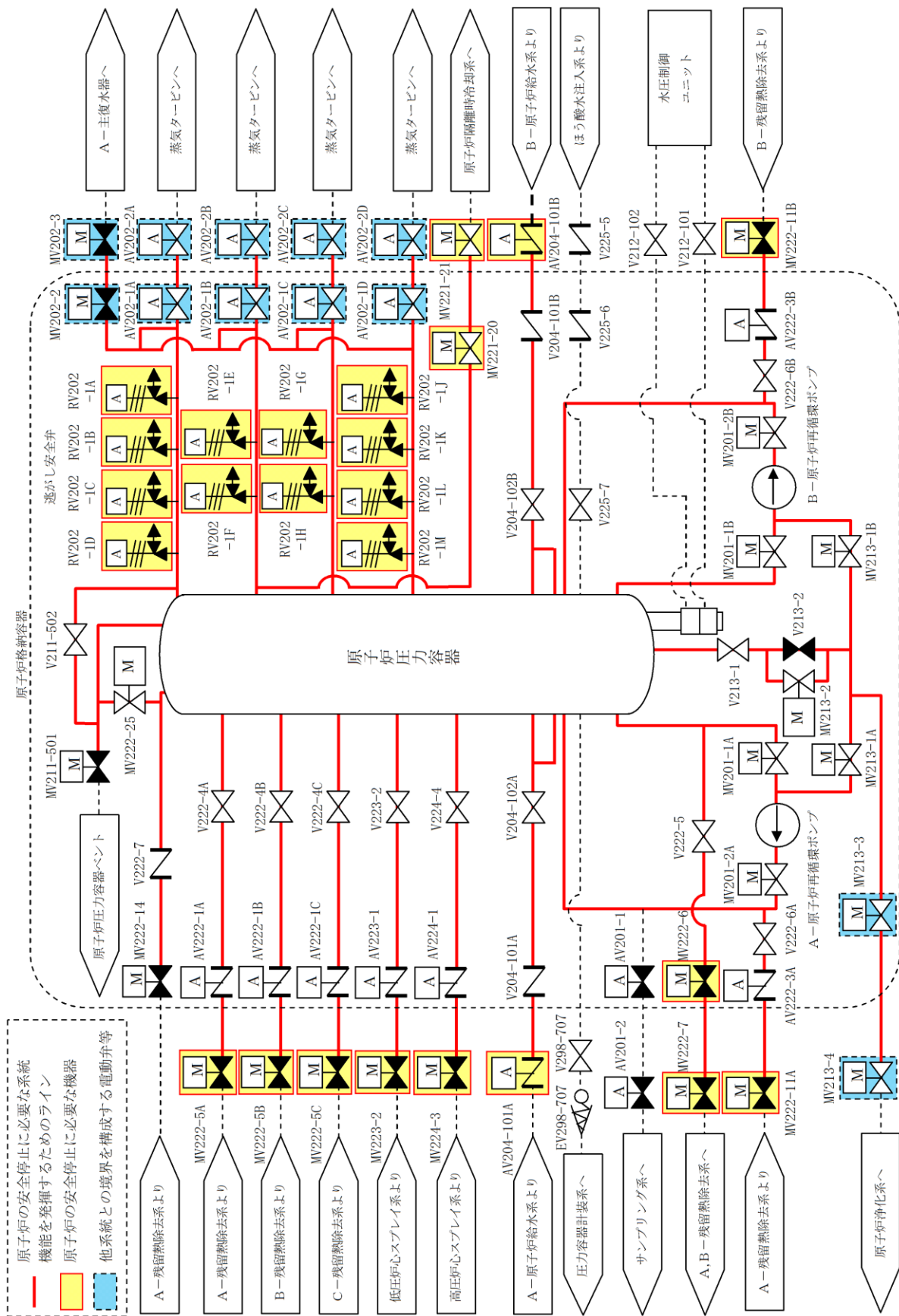
重要度分類指針			島根原子力発電所2号炉		
分類	定義	機能	構造物、系統又は機器	原子炉の安全停止に必要な機能	火災による機能影響*
PS-3	2) 原子炉冷却材中放射性物質濃度を通常運転に支障のない程度に低く抑える構造物、系統及び機器	1) 核分裂生成物の原子炉冷却材中への放散防止機能	燃料被覆管 上/下部端栓 タイロッド	—	— (原子炉の安全停止に係わらない機能)
		2) 原子炉冷却材の浄化機能	原子炉冷却材浄化系、 復水浄化系	原子炉浄化系 (再生熱交換器、非再生熱交換器、ポンプ、ろ過脱塩装置、配管・弁) 復水浄化系 (復水ろ過装置、復水脱塩装置、配管・弁)	— (原子炉の安全停止に係わらない機能)
MS-3	1) 運転時の異常な過渡変化があっても、MS-1、MS-2とあいまって、事象を緩和する構造物、系統及び機器	1) 原子炉圧力の上昇の緩和機能	燃料被覆管 原子炉冷却材浄化系 復水浄化系	逃がし安全弁 (逃がし弁機能) 原子炉圧力容器から逃がし安全弁までの主蒸気配管 直接関連系 (主蒸気逃がし安全弁 (逃がし弁機能)) タービン・バイパス弁	— (原子炉の安全停止に係わらない機能)
		2) 出力上昇の抑制機能	原子炉冷却材再循環系 (再循環ポンプトリップ機能)、制御棒引抜監視装置	直接関連系 (タービン・バイパス弁) タービン・バイパス弁からのタービン・バイパス弁までの主蒸気配管 タービン・バイパス弁アキユムレータ、タービン・バイパス弁アキユムレータからタービン・バイパス弁までの配管・弁	— (原子炉の安全停止に係わらない機能)
MS-3	3) 原子炉冷却材の補給機能	原子炉冷却材の補給機能	制御棒駆動水圧系	直接関連系 (原子炉隔離時冷却系) タービンへの蒸気供給配管・弁 ポンプミニマムフローライン配管・弁 潤滑油冷却器及びその冷却器までの冷却水供給配管	— (原子炉の安全停止に係わらない機能)
		原子炉冷却材の補給機能	制御棒駆動水圧系	制御棒駆動水圧系 (ポンプ、復水貯蔵タンクから制御棒駆動機構までの配管・弁) 直接関連系 (制御棒駆動水圧系) 原子炉隔離時冷却系 (ポンプ、タービン、サブレッション・プール、サブレッション・プールから注水先までの配管・弁)	— (原子炉の安全停止に係わらない機能)

* 各系統から抽出された機器に対して、火災による原子炉の安全停止に必要な機能への影響を考慮し、重要度に応じた図で図るべき火災防護対策を個別に評価した結果を添付資料5に示す。

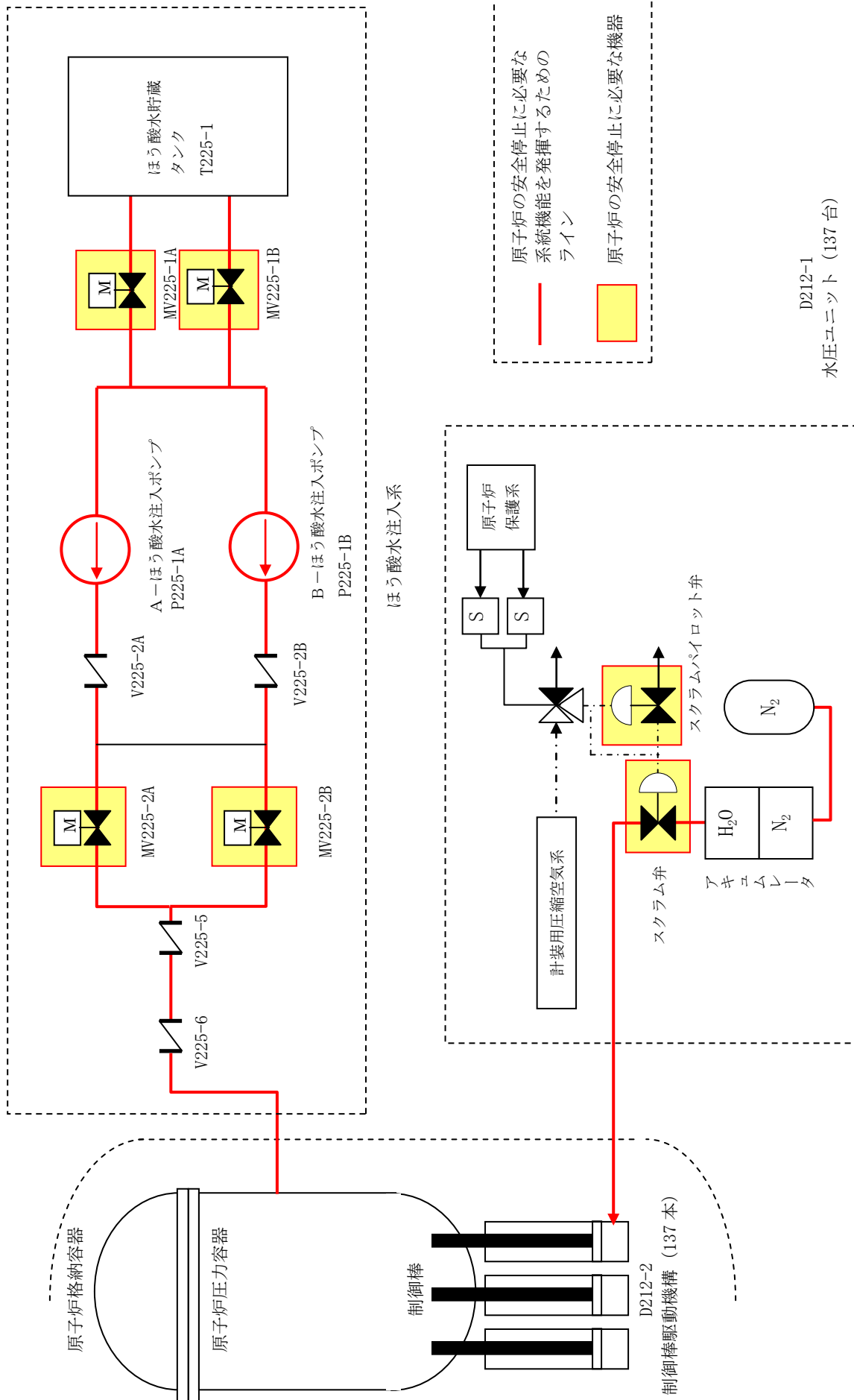
重要度分類指針		島根原子力発電所2号炉			
分類	定義	機能	構造物、系統又は機器	原子炉の安全停止に必要な機能	火災による機能影響*
MS-3	2) 異常状態への対応上必要な構造物、系統及び機器	1) 緊急時対策上重要なもの及び異常状態の把握機能	<p>原子力発電所緊急時対策所、試験採取系、通信連絡設備、放射線監視設備、事故時監視計器の一部、消火系、安全避難通路、非常用照明</p> <p>緊急時対策所 直接関連系 (緊急時対策所) 情報収集設備 通信連絡設備 資料及び器材 遮蔽設備</p> <p>試験採取系 (異常時に必要な以下の機能を有するもの。原子炉冷却材放射性物質濃度サンプリング分析、格納容器雰囲気放射性物質濃度サンプリング分析) 通信連絡設備 (1つの専用回路を含む複数の回路を有する通信連絡設備) 排気筒モニタ 放射線監視設備 (排気筒モニタ以外) 事故時監視計器の一部 消火系 補助消火水槽、サイトバンカ建物消火タンク、44m 盤消火タンク、45m 盤消火タンク、50m 盤消火タンク、ポンプ、配管・弁等 泡消火設備 固定式ガス消火設備</p> <p>直接関連系 (消火系) 火災検出装置 (受信機含む) 防火扉、防火ダンパ、耐火壁、隔壁 (消火設備の機能を維持・担保するために必要なもの) 安全避難通路 直接関連系 (安全避難通路) 非常用照明 安全避難用扉</p>	-	(原子炉の安全停止に係わらない機能)

*各系統から抽出された機器に対して、火災による原子炉の安全停止に必要な機能への影響を考慮し、重要度に応じて図るべき火災防護対策を個別に評価した結果を添付資料5に示す。

島根原子力発電所 2 号炉における
原子炉の安全停止に必要な機能を
達成するための系統

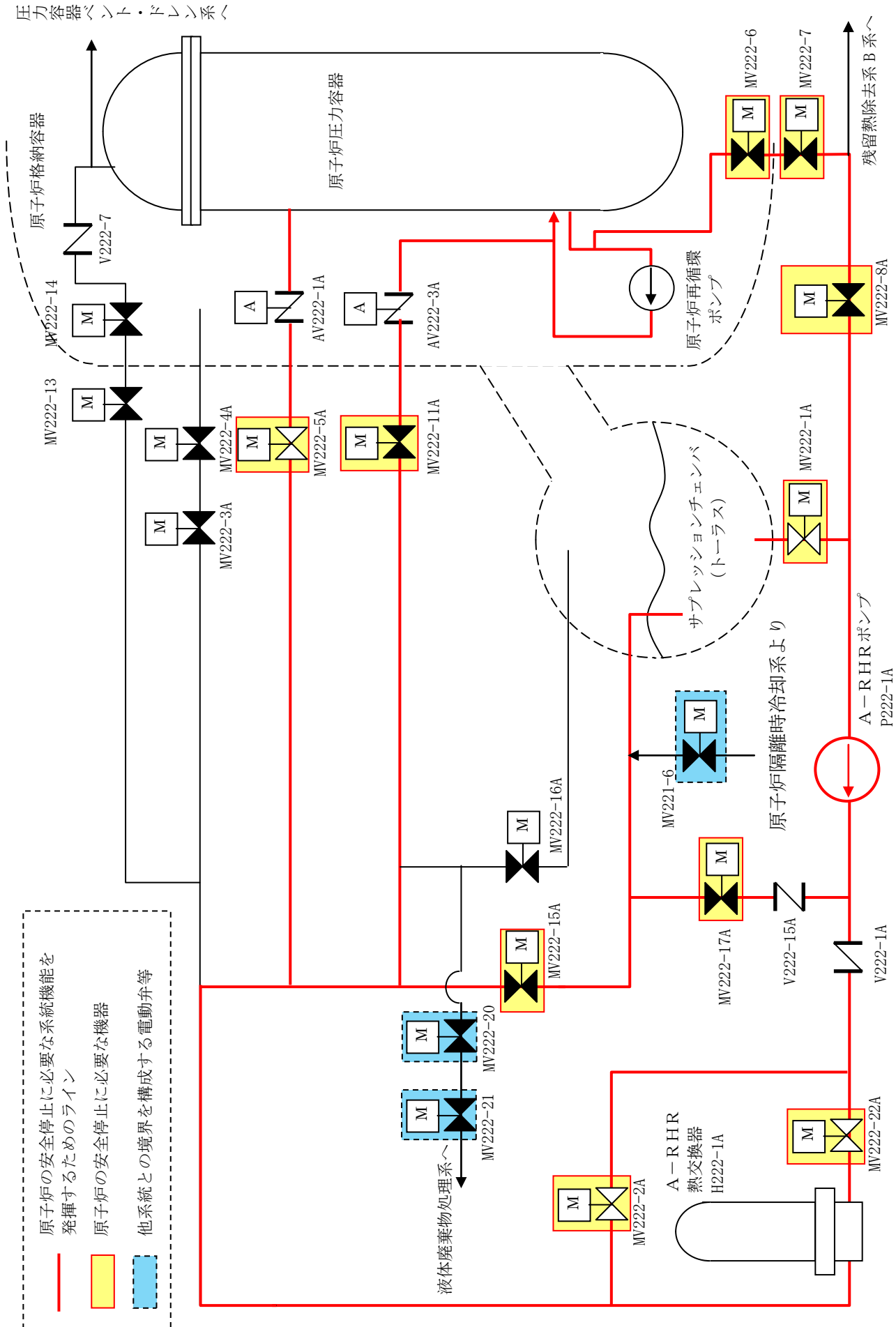


第1図 原子炉冷却材圧力バウンダリ/自動減圧系/逃がし安全弁



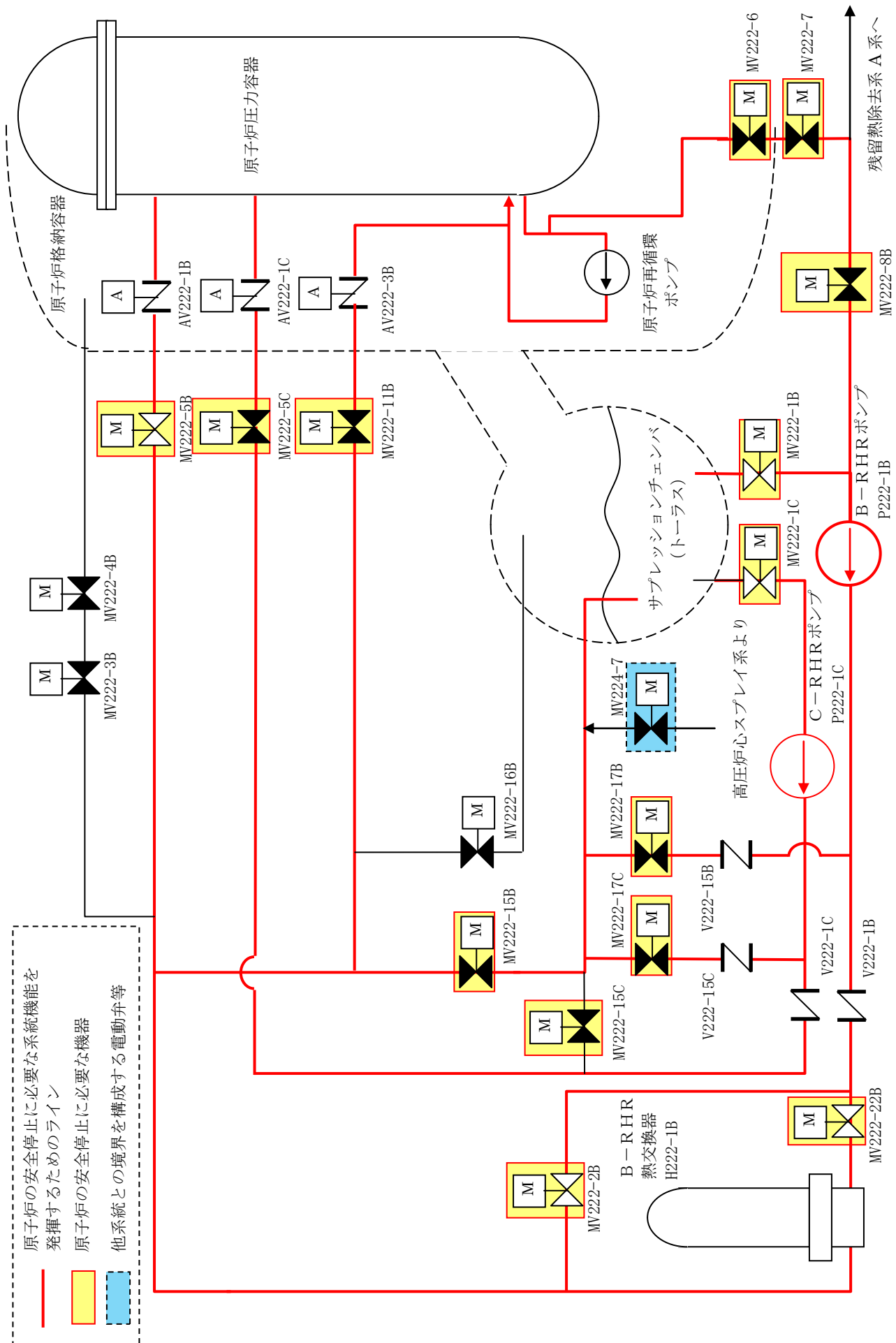
第2図 ほう酸水注入系及び制御棒による系

圧力容器ヘント・ドレン系へ



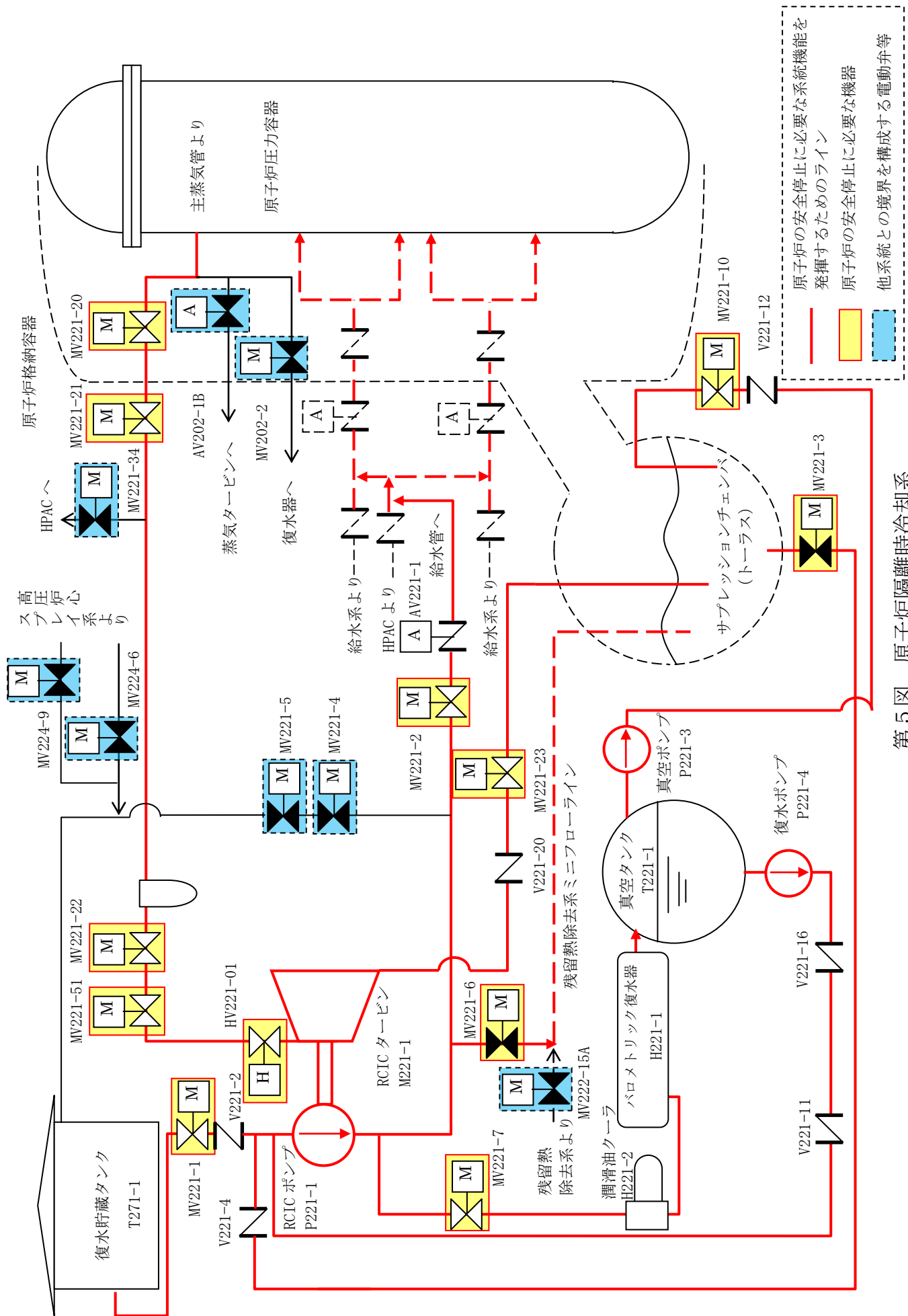
- 原子炉の安全停止に必要な系統機能を發揮するためのライン
- 原子炉の安全停止に必要な機器
- ▭ 他系統との境界を構成する電動弁等

第3図 残留熱除去系 (A系)

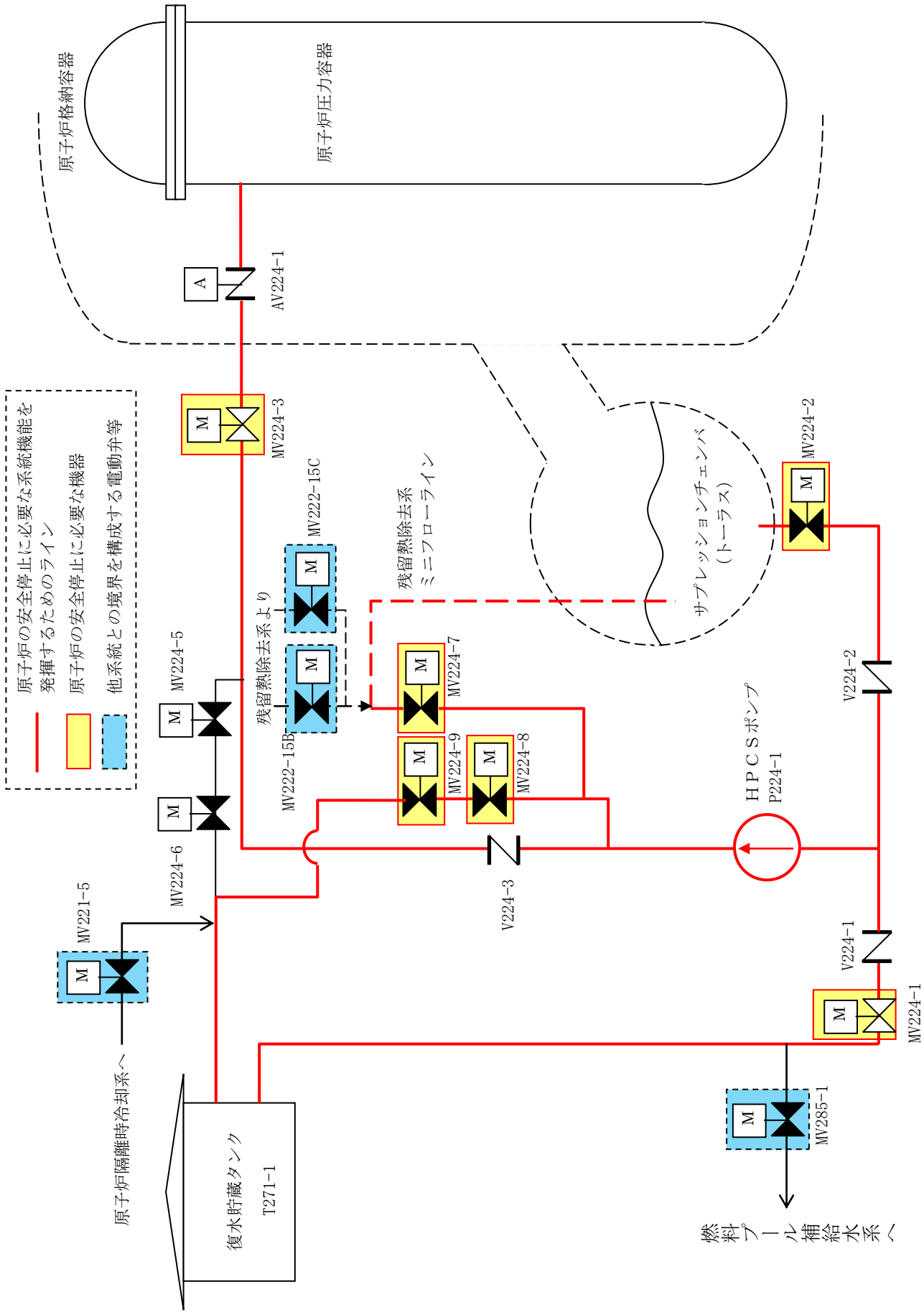


第4図 残留熱除去系 (B, C系)

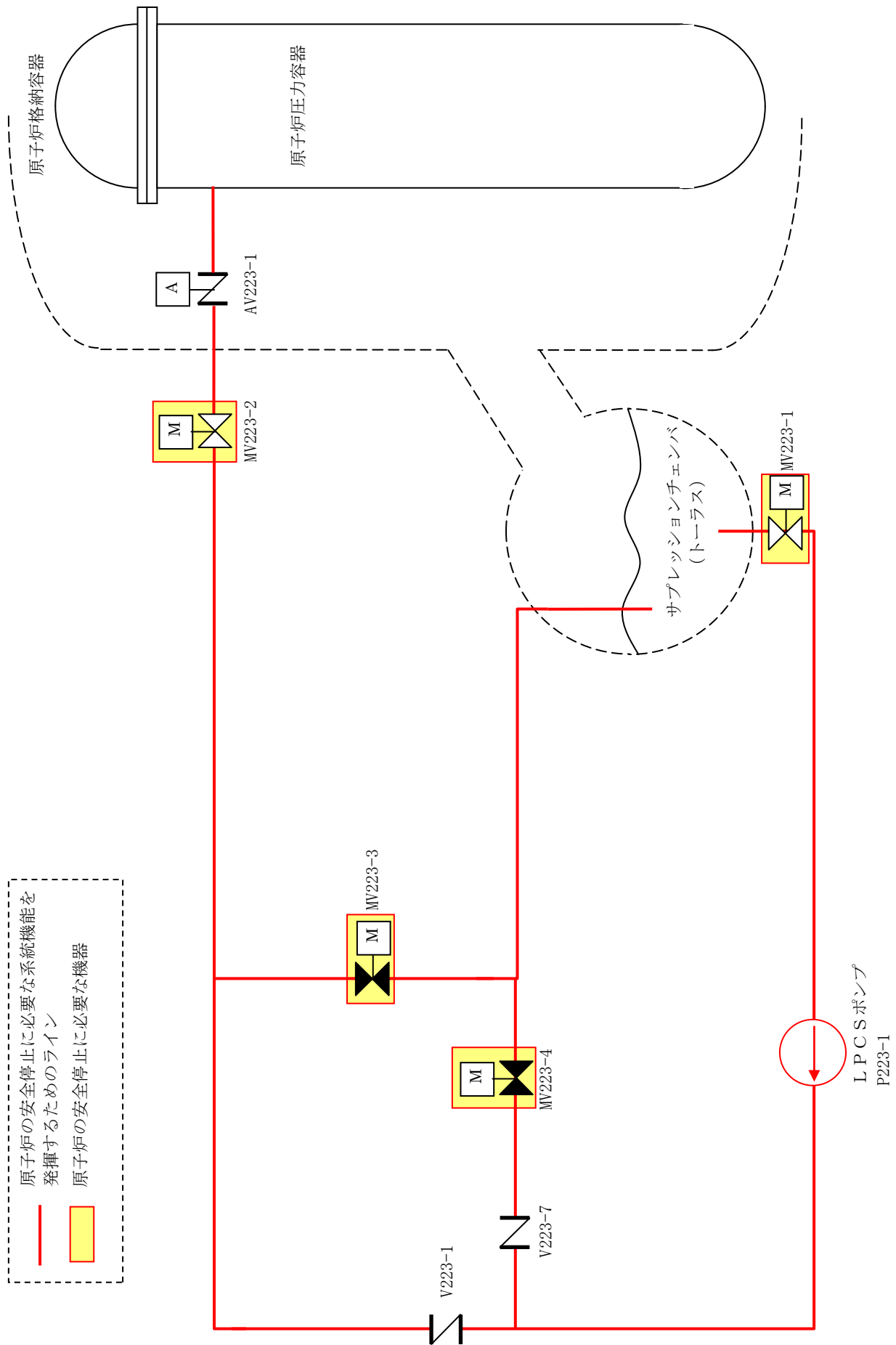
- 原子炉の安全停止に必要な系統機能を発揮するためのライン
- 原子炉の安全停止に必要な機器
- 他系統との境界を構成する電動弁等



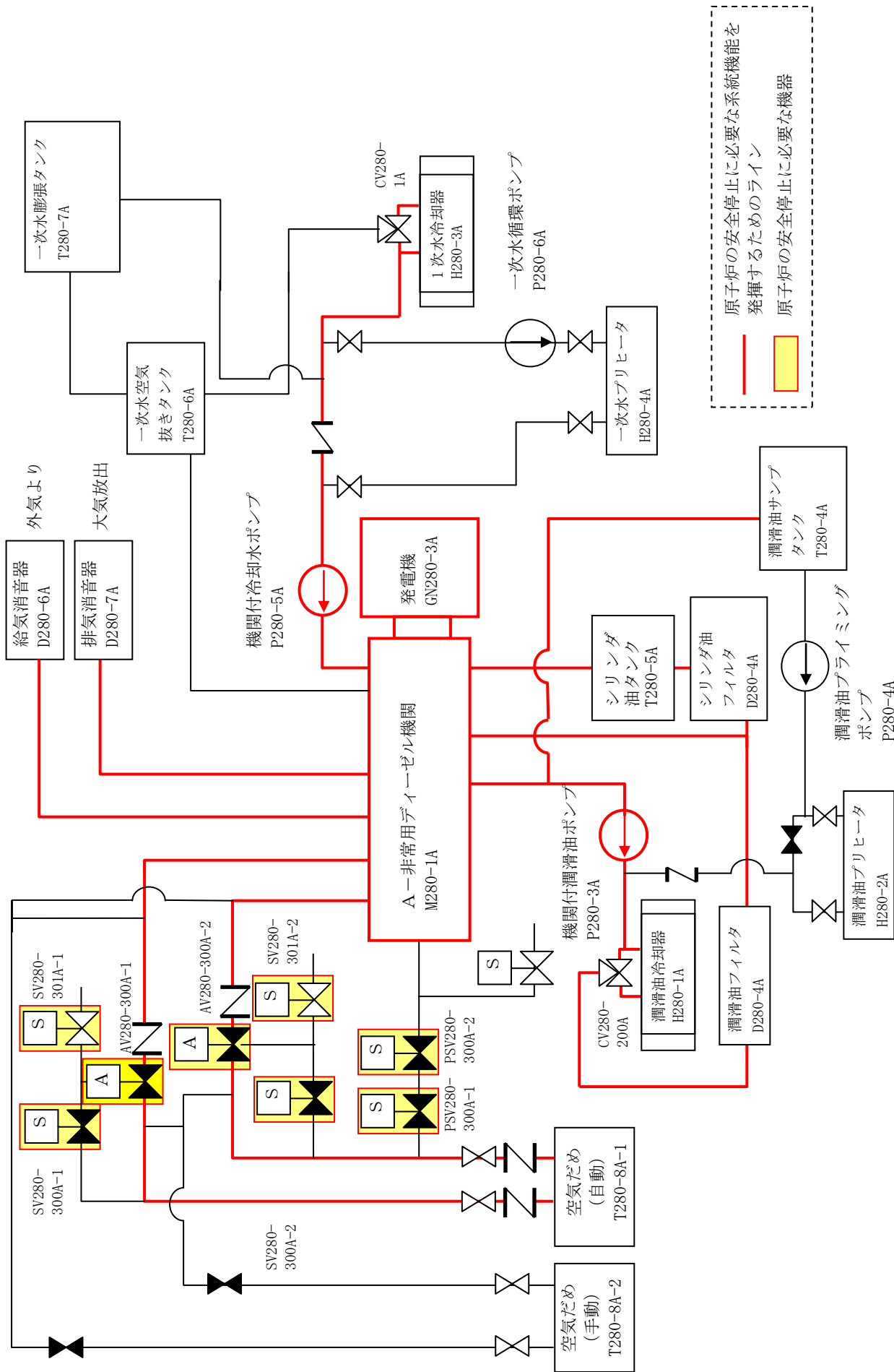
第5図 原子炉隔離時冷却系



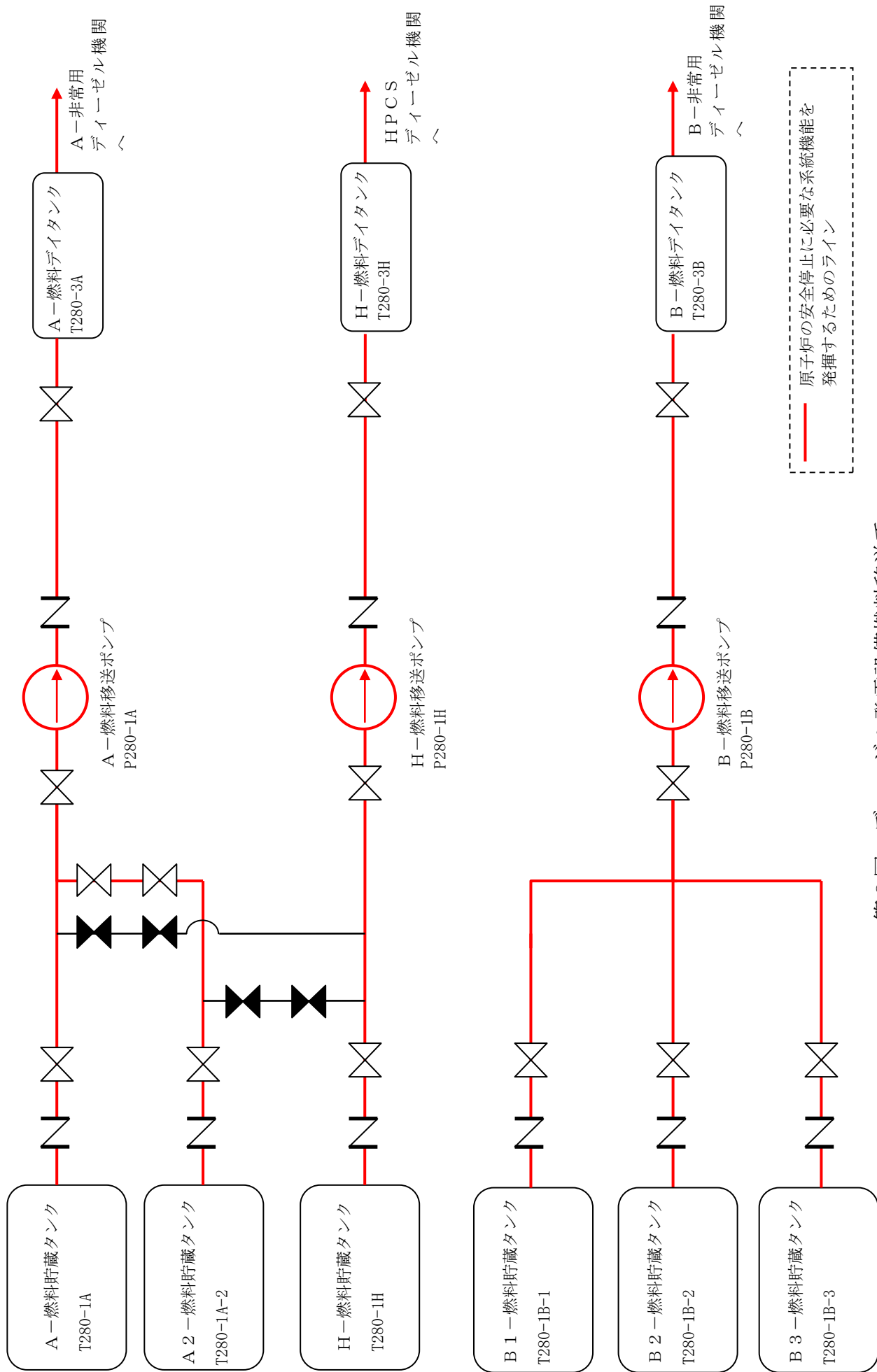
第6図 高圧炉心スプレイ系



第7図 低圧炉心スプレイ系

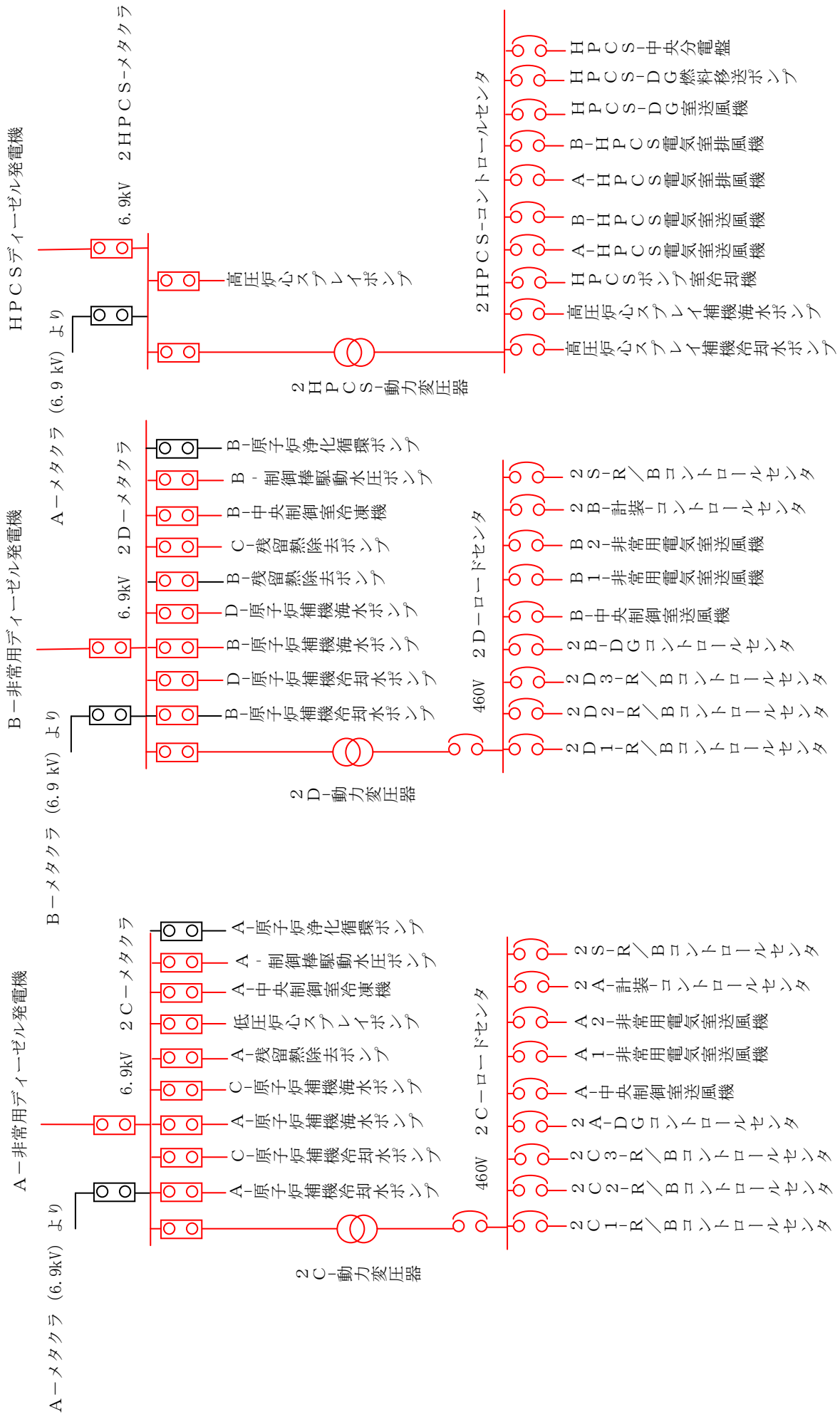


第8図 デイゼル発電設備



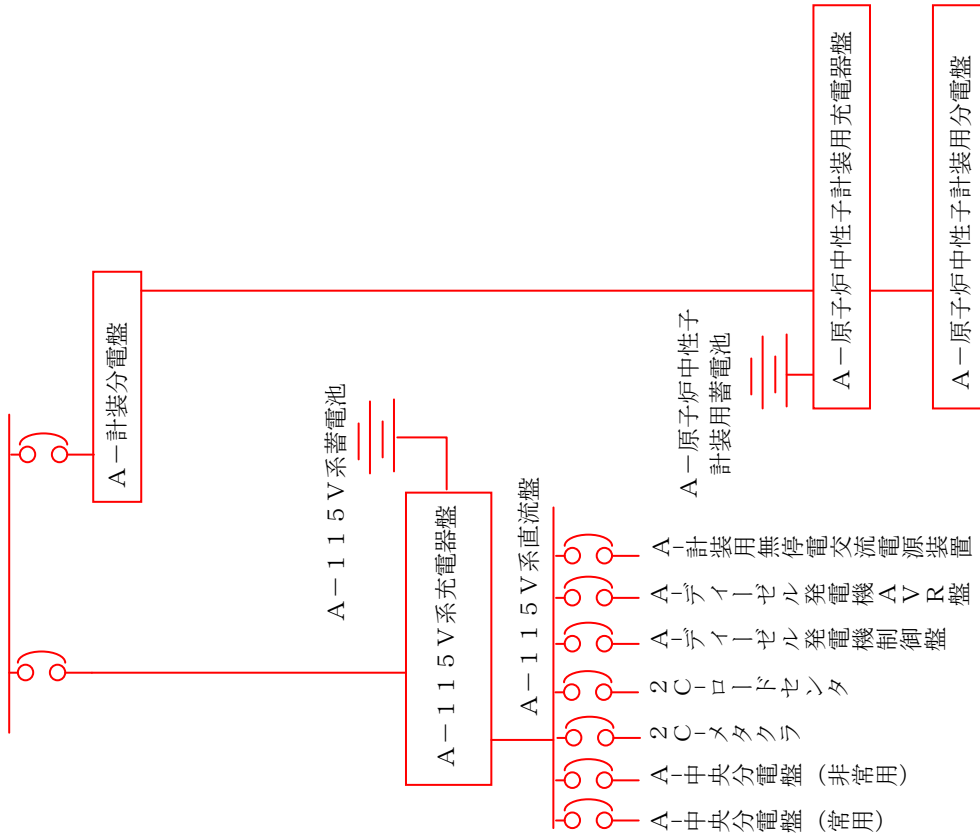
第9図 デーゼル発電設備燃料移送系

— 原子炉の安全停止に必要な系統機能を發揮するためのライン

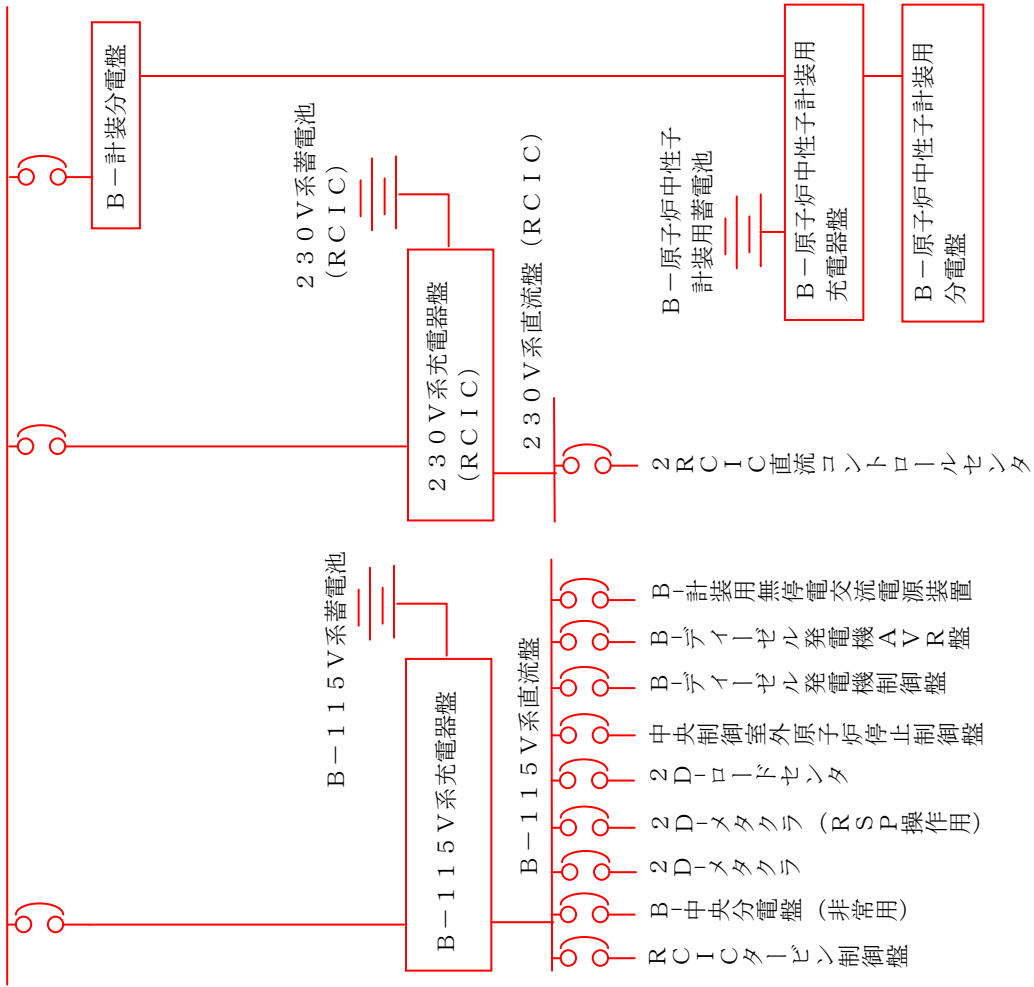


第10図 非常用交流電源系

2 A-計装コントロールセンタ

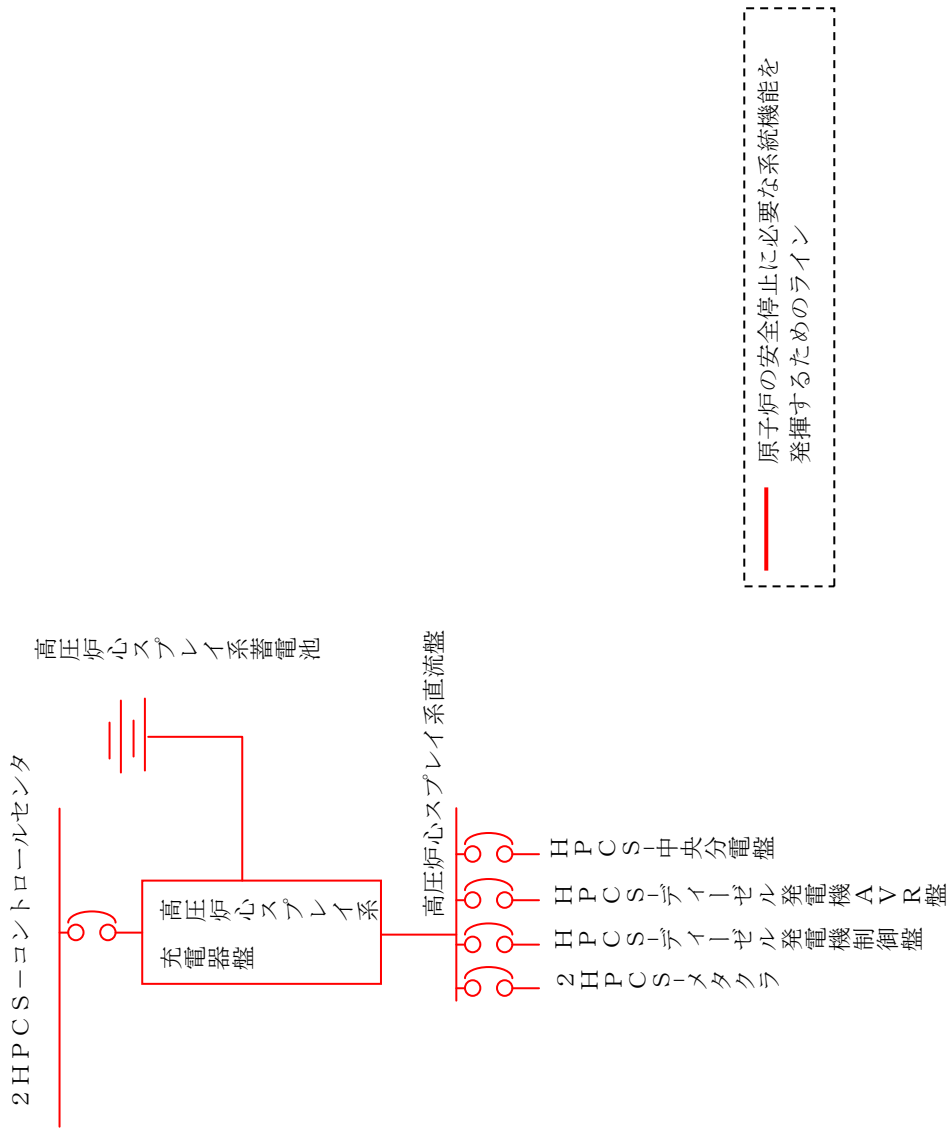


2 B-計装コントロールセンタ

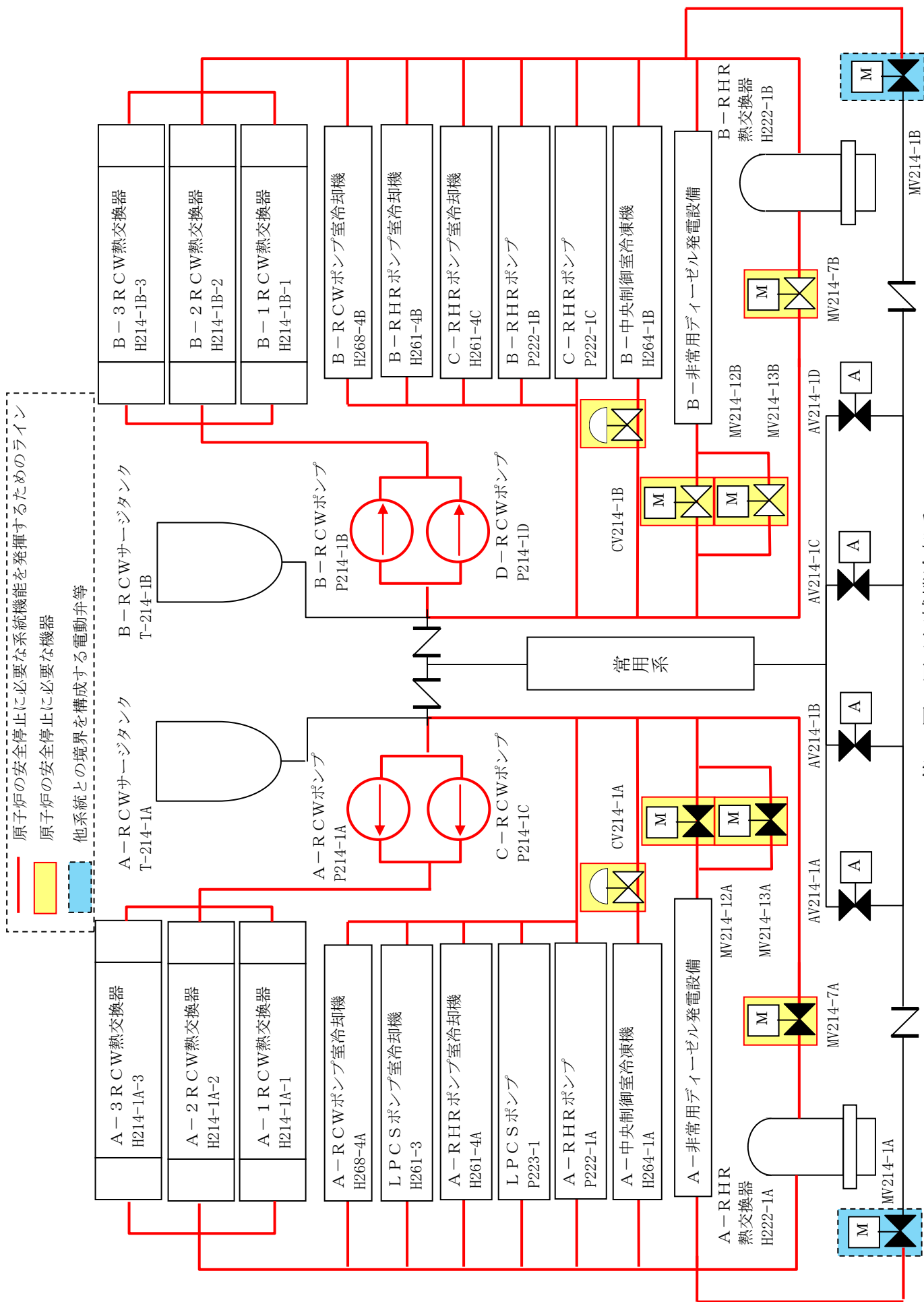


— 原子炉の安全停止に必要な系統機能を發揮するためのライン

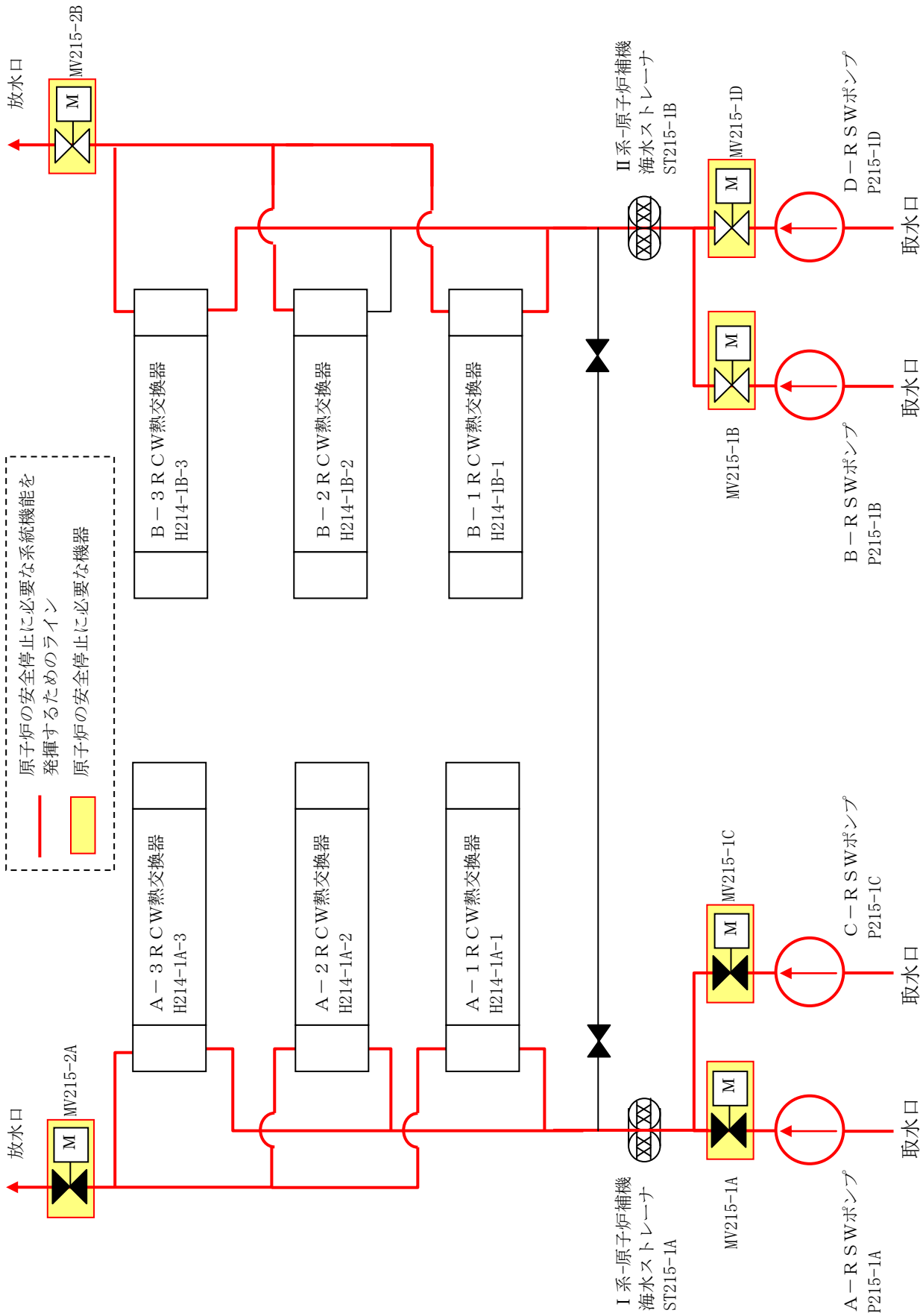
第 11 図 直流電源系 (その 1)



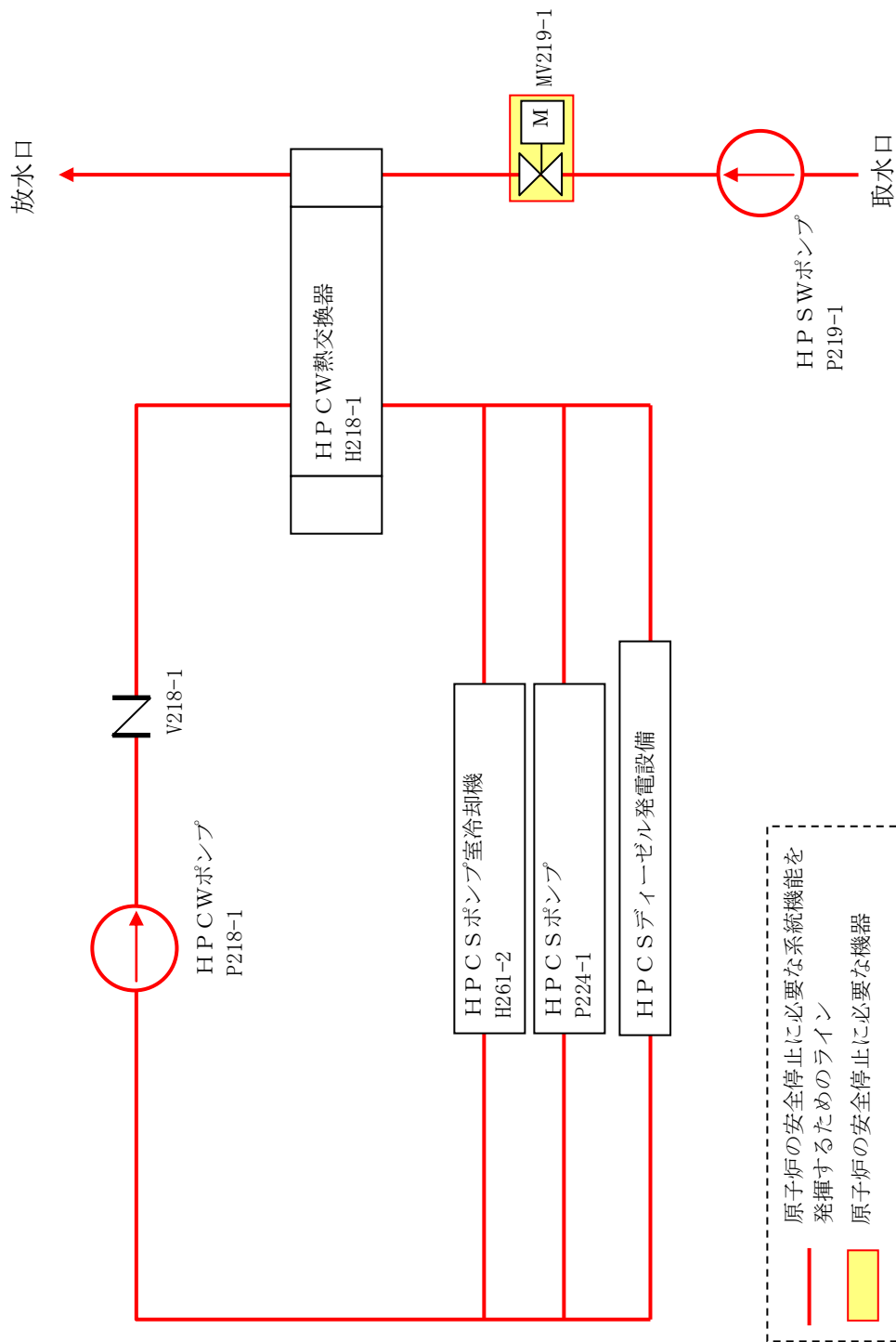
第12図 直流電源系 (その2)



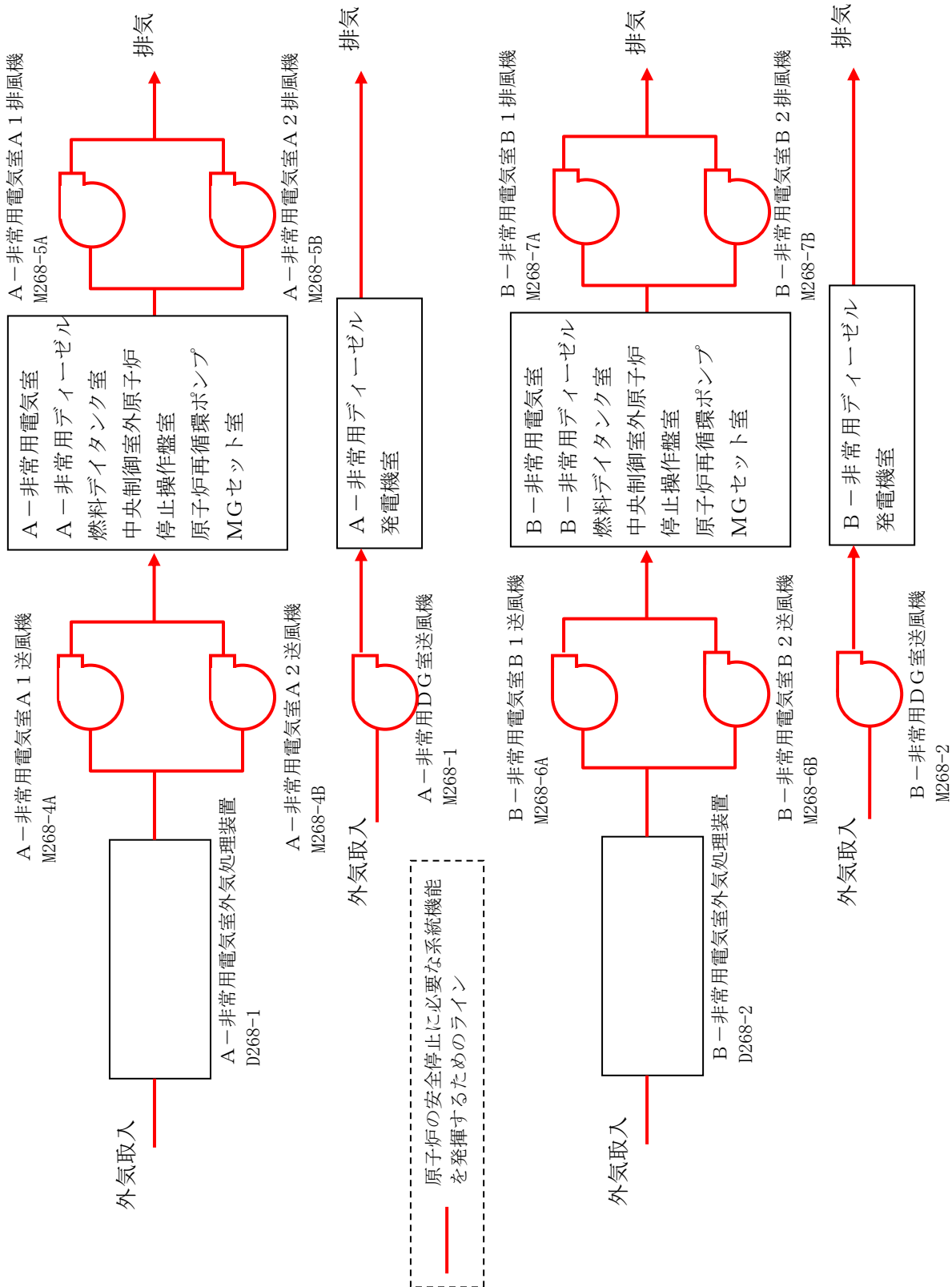
第13図 原子炉補機冷却系



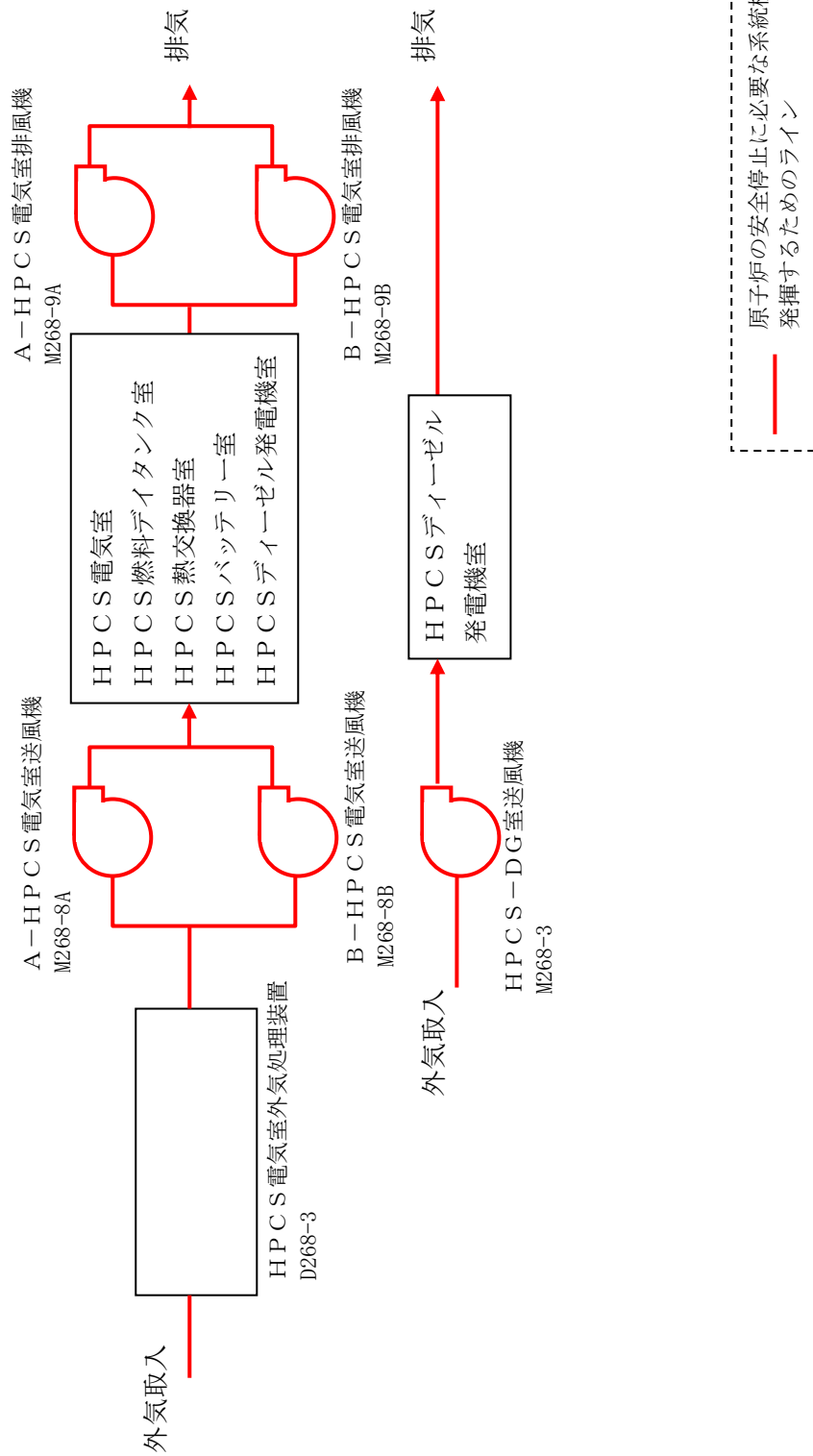
第 14 図 原子炉補機海水系



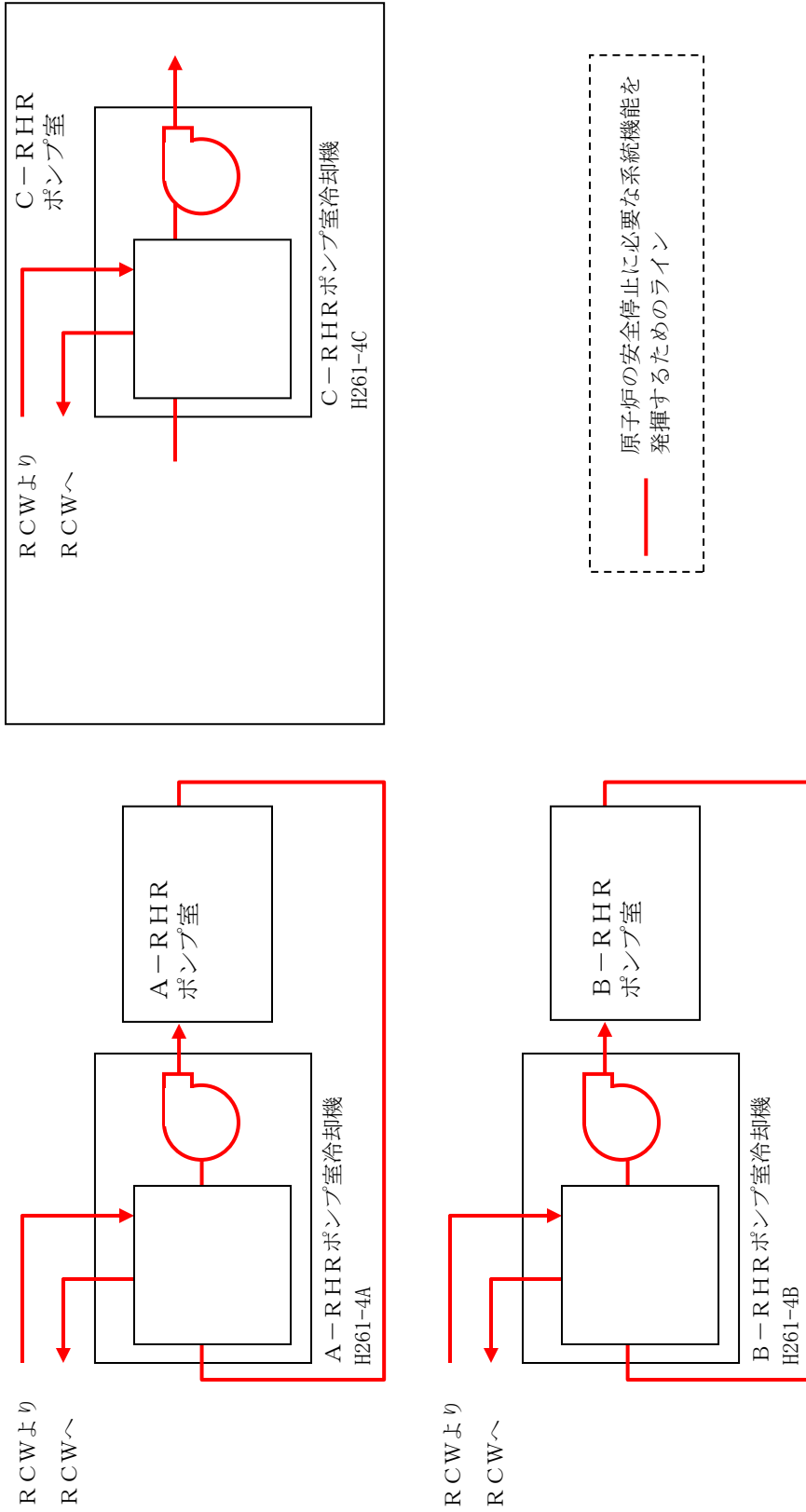
第 15 図 高圧炉スプレイ補機冷却系／高圧炉心スプレイ補機海水系



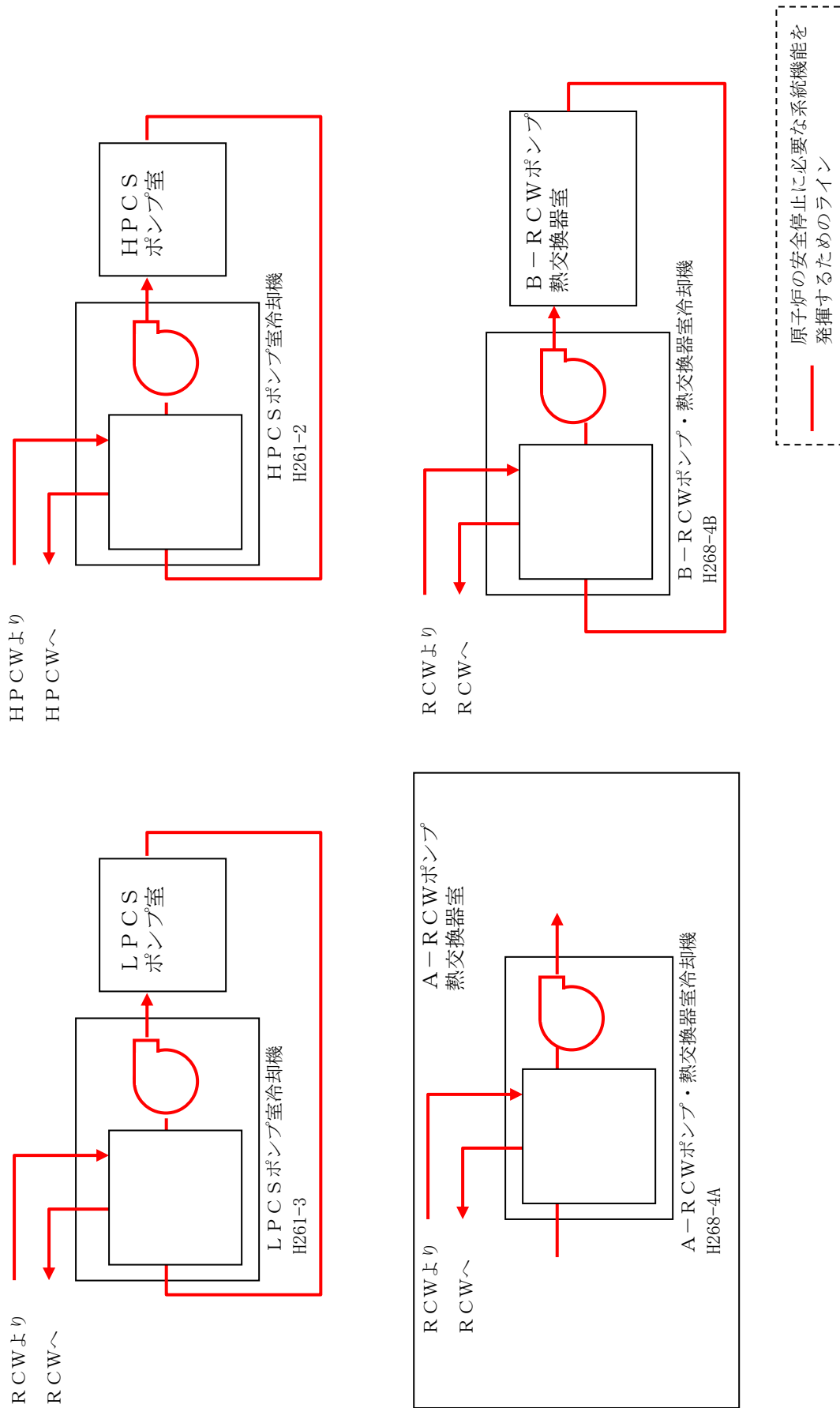
第 16 図 非常用空調換気系 (その 1)



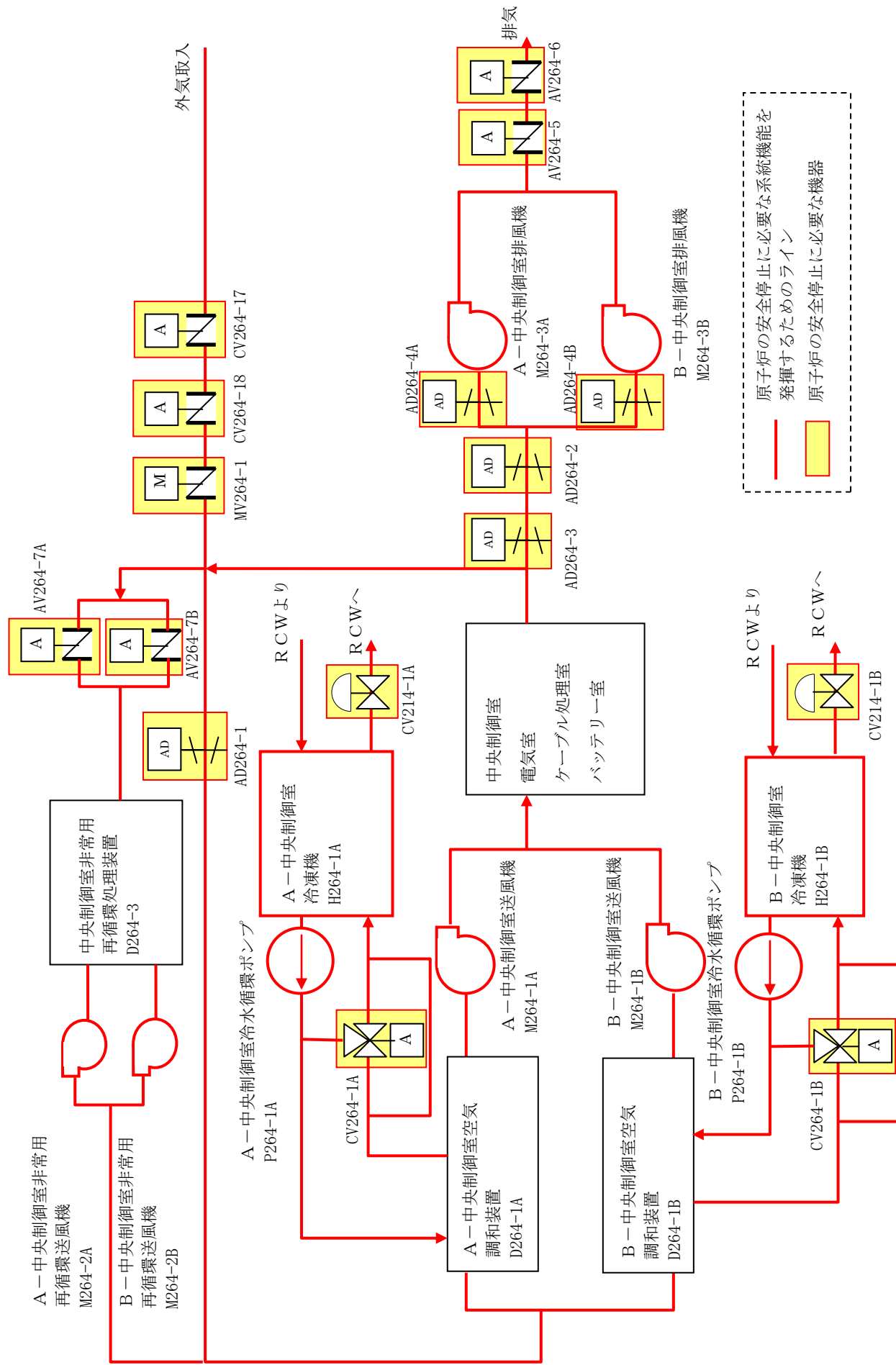
第 17 図 非常用空調換気系（その 2）



第18図 非常用空調換気系 (その3)



第19図 非常用空調換気系 (その4)



原子炉の安全停止に必要な系統機能を發揮するためのライン
 原子炉の安全停止に必要な機器

第 20 図 中央制御室非常用空調換気系

島根原子力発電所 2 号炉における
換気空調設備の「原子炉の安全停止に必要な
機器」への抽出について

島根原子力発電所 2 号炉における
換気空調設備の「原子炉の安全停止に必要な機器」への抽出について

1. はじめに

島根原子力発電所 2 号炉において、「原子炉の高温停止及び低温停止を達成し、維持するために必要な機器」の設置場所は、その室内温度が機器の設計温度以下となるように換気空調設備による除熱を実施している。

単一の火災を想定した際に、換気空調設備が停止し、室内温度が機器の最高使用温度を超え、「原子炉の高温停止及び低温停止を達成し、維持するために必要な機器」の機能喪失が起こりうる。

本資料では、B-原子炉補機冷却系ポンプ室を対象とし、換気空調設備停止時における室内温度の評価を実施することにより、換気空調設備が「原子炉の高温停止及び低温停止を達成し、維持するために必要な機器」になり得るのかの評価結果を示した。

2. 評価対象となる換気空調設備

B-原子炉補機冷却系ポンプ室は、第 1 表に示す換気空調設備による除熱を実施している。

第 1 表 原子炉の高温停止及び低温停止を達成し、維持するために
必要な機能を有する機器に対する換気空調設備

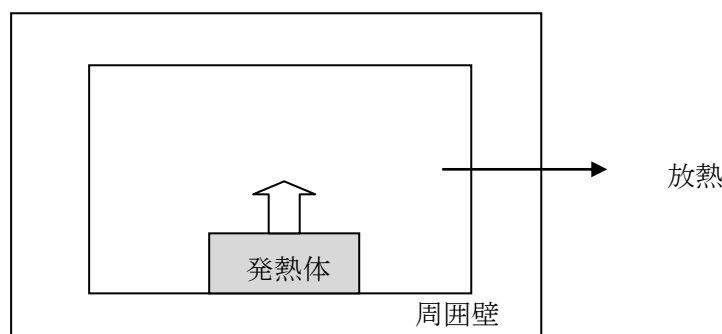
原子炉の高温停止及び低温停止を達成し、維持するために必要な機器	換気空調設備
B-原子炉補機冷却系（ポンプ等）	B-原子炉補機冷却系ポンプ室冷却機

3. 換気空調設備停止時における室内温度評価結果

3.1. 室内温度評価方法

換気空調設備停止に伴い、室内の除熱機能が喪失するために室内温度が上昇し、最終的には、室内発熱量と室外への放出熱量が平衡状態となるまで室内温度が上昇する。

室内温度評価では、構造体構成情報、初期室内温度、室内発熱量、室外温度等に基づき、室内体積及び構造体への熱移動計算を繰り返し行い、一定時間後の室内温度を求めた。



$$TR' = TR + \frac{t \times (q - qi)}{60 \times (\text{室内の熱容量})}$$

$$qi = \Sigma K \times A \times (TR - T_0)$$

TR' : 単位時間経過後の室温 (°C)

TR : 初期室温 (°C)

t : 経過時間 (分)

q : 室内発熱量 (W)

qi : 室外への放熱量 (W)

K : 構造体境界壁の熱透過率 (W/m²°C)

A : 構造体境界壁の表面積 (m²)

T_0 : 室外温度 (°C)

3.2. 室内温度評価条件

3.2.1. 室内の熱容量

保守的な観点から空気（対象室容積）のみを考慮し、機器類は見込まないものとした。

3.2.2. 初期室内温度、室外温度

B-原子炉補機冷却系ポンプ室及び隣接室の室内温度は、夏季通常運転中の設計室内温度とした。

3.2.3. 室内発熱量

B－原子炉補機冷却系ポンプ室の機器及び配管，ケーブルからの発熱量を使用した。

3.2.4. 換気

換気空調設備停止のため，風による除熱は見込まないものとした。

3.3. 評価結果

B－原子炉補機冷却系ポンプ室において，単一火災後 72 時間まで換気空調設備の運転が実施されなかった場合の室内温度と機器の最高使用温度を第 2 表に示す。

第 2 表 室内温度評価結果

原子炉の高温停止及び低温停止を達成し，維持するために必要な機器	換気空調設備	対象エリア	初期室内温度(°C)	温度制限(°C)	温度評価(°C)	評価
B－原子炉補機冷却系ポンプ	B－原子炉補機冷却系ポンプ室冷却機	B－原子炉補機冷却系ポンプ室	35.0	55.0	50.0	○

4. 結論

評価結果より，B－原子炉補機冷却系ポンプ室冷却機の停止に起因して「原子炉の高温停止及び低温停止を達成し，維持するために必要な機器」の機能喪失は起こり得ない。

よって，B－原子炉補機冷却系ポンプ室冷却機は「原子炉の高温停止及び低温停止を達成し，維持するために必要な機器」ではない。

なお，その他の非常用炉心冷却系ポンプ室等の換気空調設備は，原子炉の高温停止及び低温停止を達成し，維持するために必要な機器として抽出した。

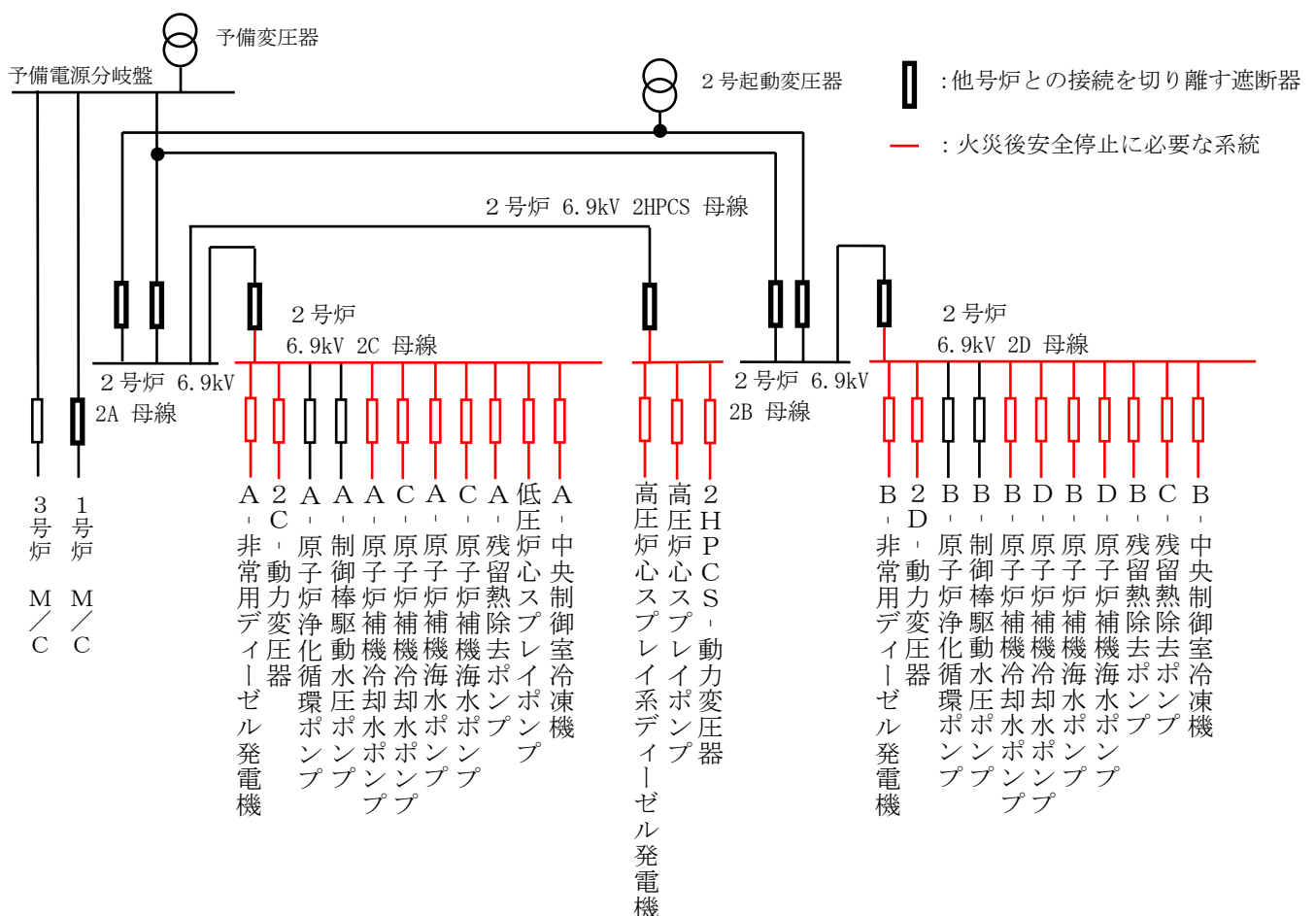
島根原子力発電所 2 号炉における
非常用母線間の接続に対する他号炉への
影響について

島根原子力発電所 2 号炉における
非常用母線間の接続に対する他号炉への影響について

島根原子力発電所 2 号炉における，原子炉の高温停止及び低温停止を達成し，維持するために必要な非常用電源系統は，常用母線及び予備電源分岐盤を介して，他号炉の母線と接続されている。

しかし，2 号炉の「原子炉の高温停止及び低温停止を達成し，維持するために必要な非常用母線」は，他号炉と切り離す遮断器が設置されていることから分離は可能である。2 号炉の非常用母線と他号炉の接続状況を第 1 図に示す。

非常用母線又は直流母線に単一の内部火災が発生しても，火災が発生していない区域の非常用母線又は直流母線が影響を受けないことを次頁以降に示す。



第 1 図 2 号炉の非常用母線と 1 号炉の接続状況

島根原子力発電所 2 号炉の 非常用母線における火災発生時の影響について

1. はじめに

島根原子力発電所 2 号炉における、「原子炉の高温停止及び低温停止を達成し、維持するために必要な機器の非常用母線（以下「非常用母線」という。）」に単一の内部火災を想定した場合においても、火災が発生していない区分の非常用母線が影響を受けないことを以下に示す。

2. 非常用母線における火災発生時の影響について

島根原子力発電所 2 号炉の非常用母線のいずれかで火災が発生した場合にも、以下のとおり系統は分離されており、機能は喪失しない。

2.1. 耐火壁による分離

区分Ⅰ（A系）、Ⅲ（HPCS系）と区分Ⅱ（B系）の各安全系区分の補機に電源を給電する遮断器は、3時間の耐火能力を有する耐火壁によって囲まれた火災区域内に設置されており、火災の影響を受けることはない。

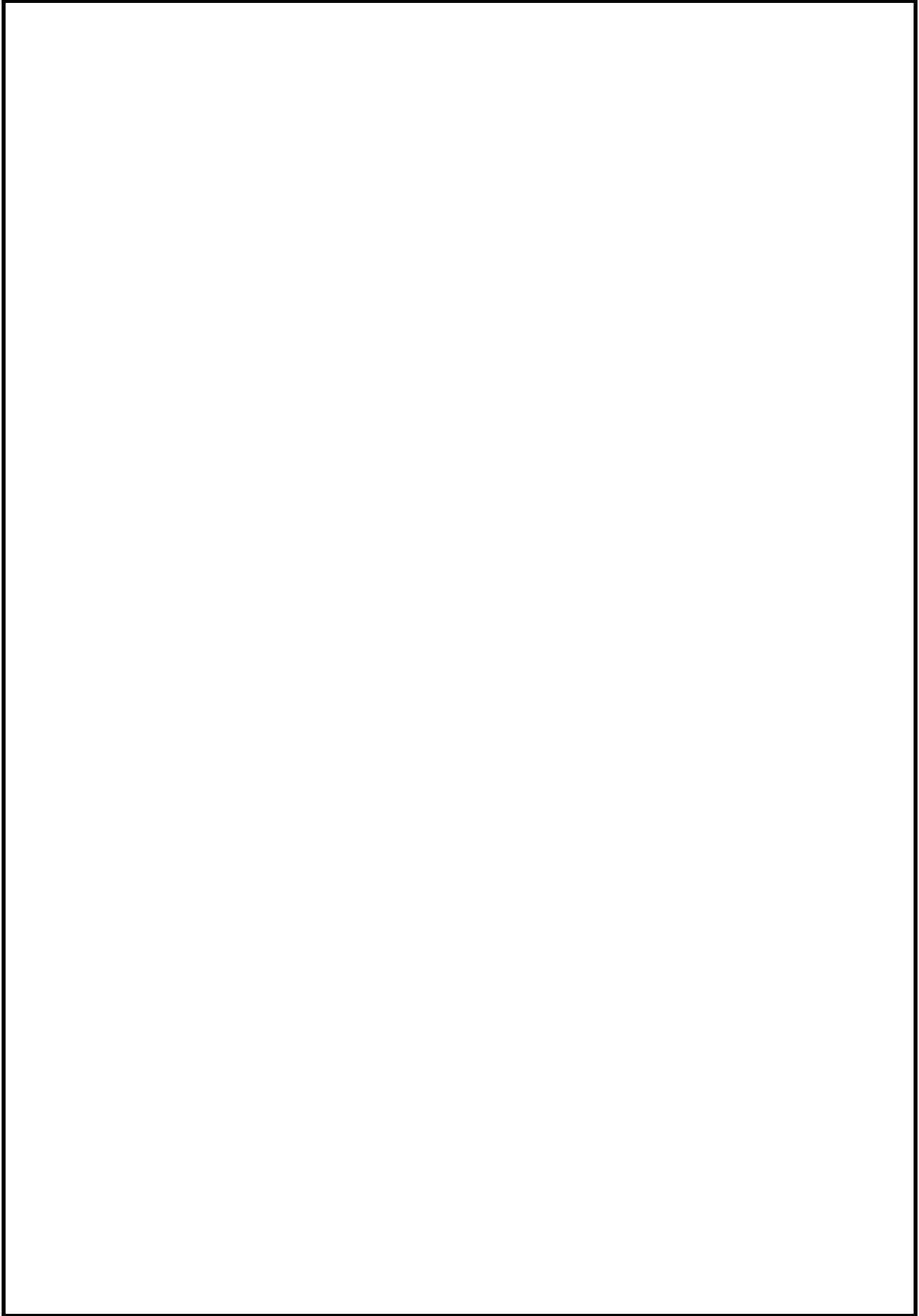
非常用母線の火災区域による分離を第2図に示す。

2.2. 電気回路による分離

島根原子力発電所 2 号炉の区分Ⅰ（A系）、区分Ⅱ（B系）、区分Ⅲ（HPCS系）の非常用母線には、各々に常用母線からの受電ラインに受電遮断器が設置され、過電流による過熱防止用の保護継電器が設置されている。

いずれかの非常用母線に火災が発生し、短絡等の異常が発生した場合は、受電遮断器及び保護継電器の作動により電氣的に分離され、他の非常用母線の機能は維持される。

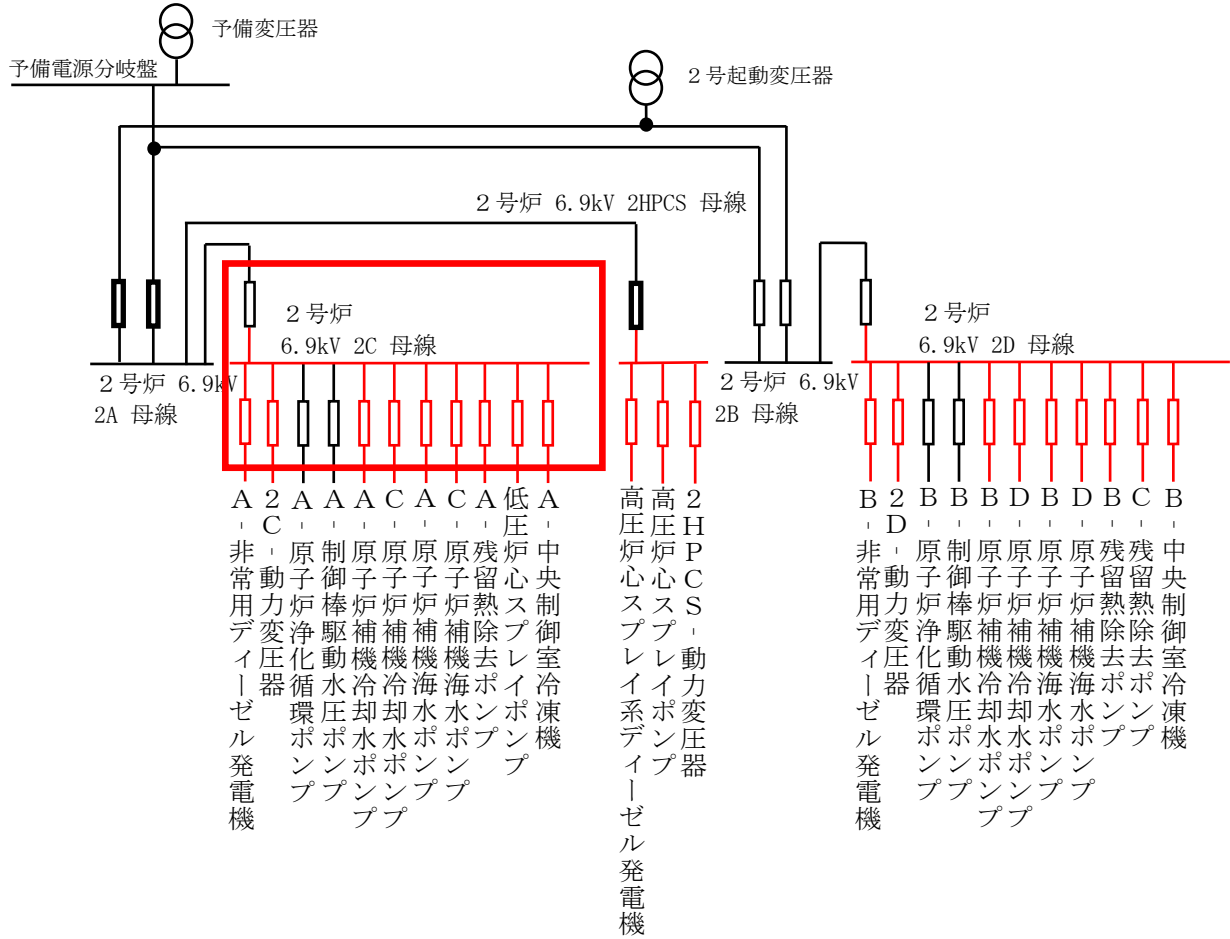
非常用母線の電気回路による分離を第3図に示す。



第2図 非常用母線の3時間耐火壁等による分離

本資料のうち、枠囲みの内容は機密に係る事項のため公開できません。

- : C系非常用母線の火災影響範囲
- : C系非常用母線の火災影響範囲を切り離す遮断器
- : 火災後に原子炉の高温停止及び低温停止を達成し、維持するために必要な系統



第3図 非常用母線の電気回路による分離

島根原子力発電所 2 号炉の 直流母線における火災発生時の影響について

1. はじめに

島根原子力発電所 2 号炉における非常用の直流母線は、充電器と蓄電池に接続している（以下これらを「直流電源設備」という。）。

直流電源設備に単一の内部火災を想定した場合においても、火災が発生していない区域の直流電源設備が、影響を受けないことを以下に示す。

2. 直流電源設備における火災発生時の影響について

島根原子力発電所 2 号炉における直流電源設備のいずれかで火災が発生した場合にも、以下のとおり、系統は分離され機能が喪失しない。

2.1. 区域による物理的分離

3 系統の直流電源設備は、区分Ⅰ（A系）、Ⅲ（HPCS系）と区分Ⅱ（B系）がそれぞれ 3 時間の耐火能力を有する耐火壁で囲まれた火災区域内に設置されており、火災の影響を受けることはない。

直流電源設備の区域による分離の状況を第 4 図、第 5 図に示す。

2.2. 遮断器による電気的分離

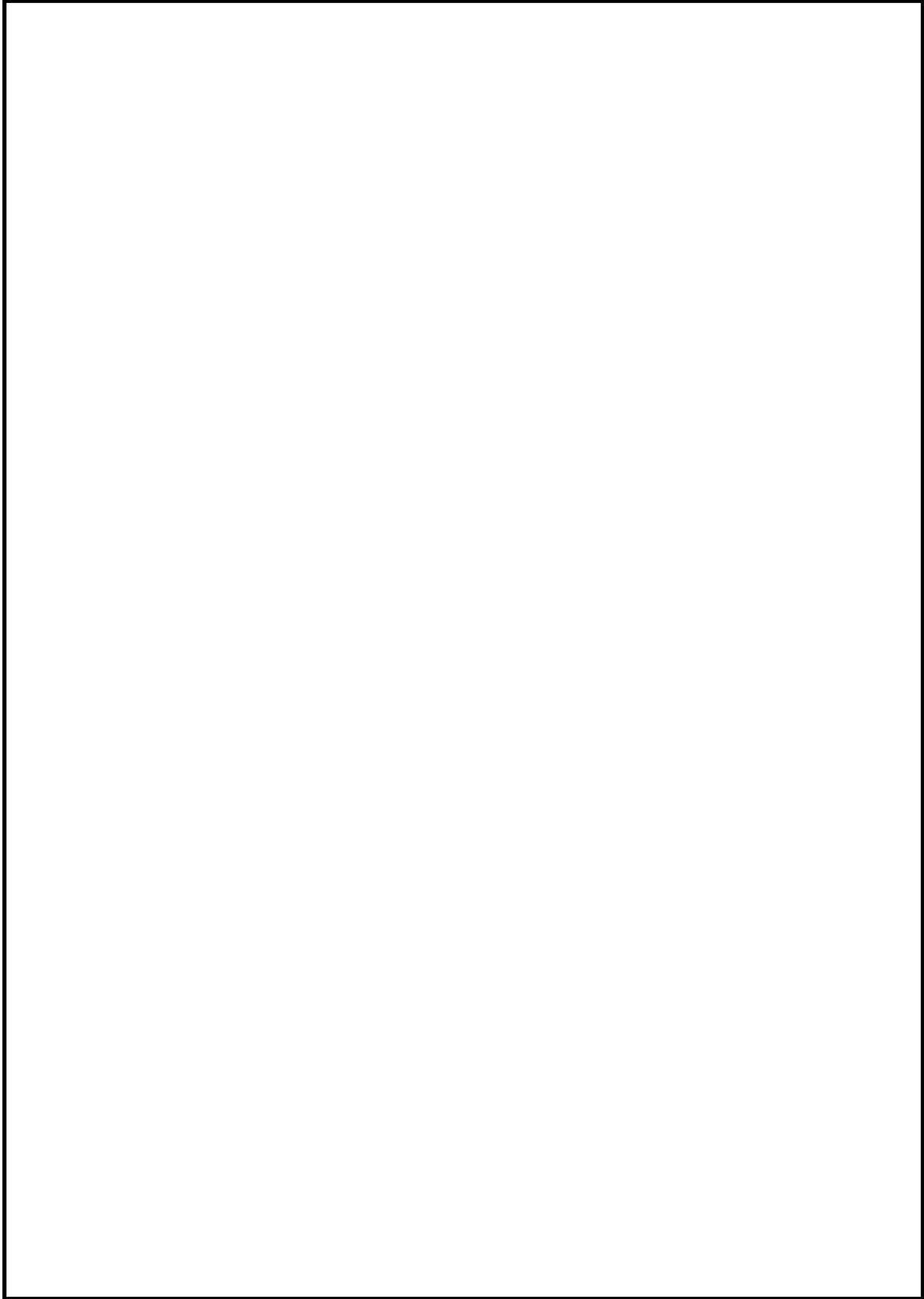
異なる区分の非常用電源設備を接続する場合、充電器に遮断器を設け、電気事故が発生した場合、故障個所を隔離し、他の系統へ影響を及ぼさない設計としている。

遮断器による電気的分離の状況を第 6 図に示す。

2.3. メカニカルインターロックによる物理的分離

区分Ⅰと区分Ⅱは、充電器を介して給電できるが、区分Ⅰと区分Ⅱが電氣的に接続状態とならないようにメカニカルインターロックを設置することによって物理的に分離している。

メカニカルインターロックによる物理的分離の状況を第 6 図に示す。



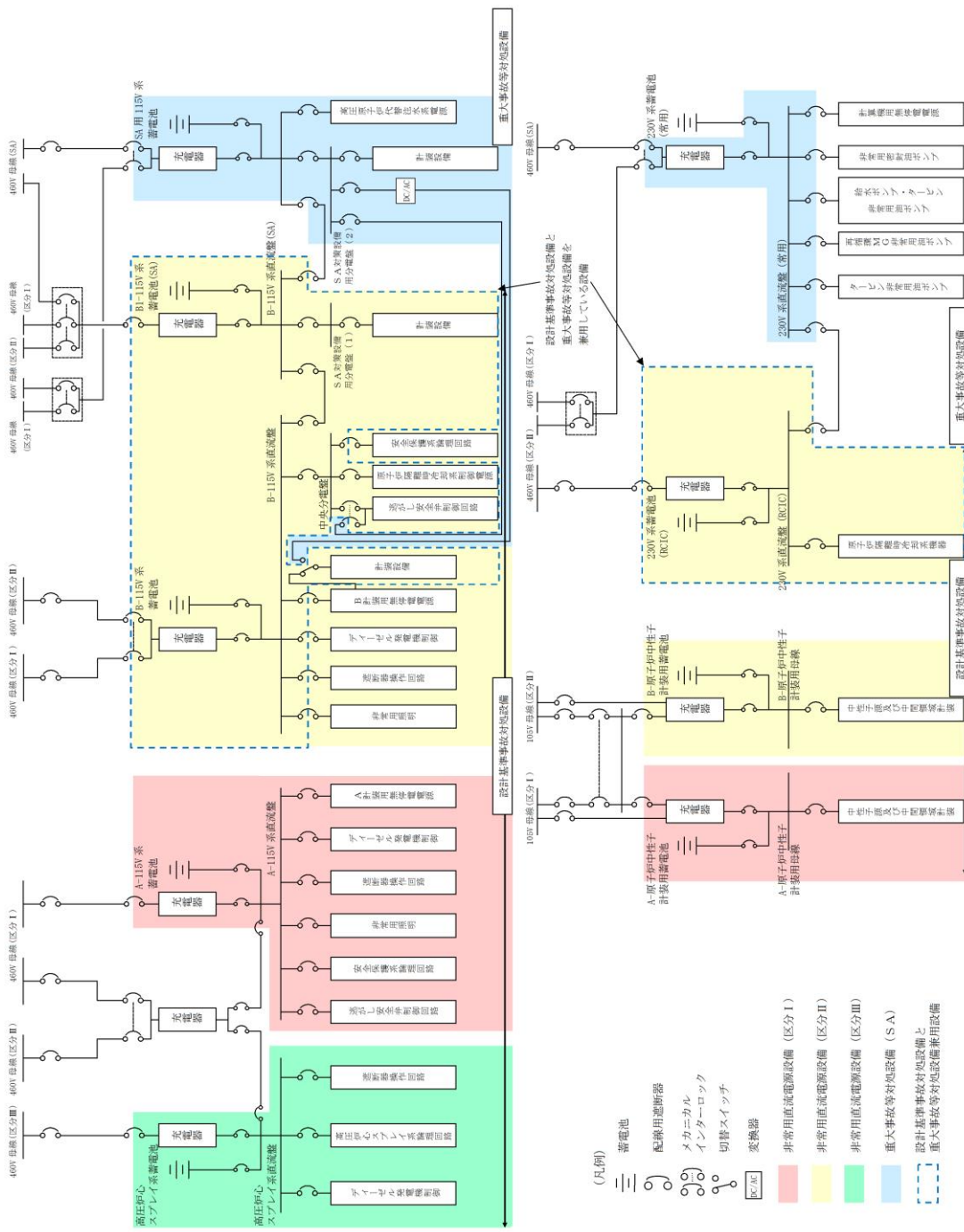
第4図 直流電源設備の区域による分離（その1）

本資料のうち、枠囲みの内容は機密に係る事項のため公開できません。



第5図 直流電源設備の区域による分離（その2）

本資料のうち、枠囲みの内容は機密に係る事項のため公開できません。



第6図 直流電源設備の遮断器及びメカニカルインターロックによる分離

島根原子力発電所 2 号炉における
原子炉の安全停止に必要な機能を達成するため
の機器リスト

添付資料 5

※以下の対策を実施する設計とする。

①火災防護に係る審査基準に基づく火災防護対策

②消防法又は建築基準法に基づく火災防護対策

機器番号	機器名称	機種	機能	対策*	備考	
	A～D -主蒸気内側隔離弁	空気作動弁	原子炉冷却材圧力バウンダリ	②	当該弁は通常開、機能要求時閉である。火災影響を受け機能喪失した場合はフェイル・クローズ設計のため機能要求は満足する。また、万一の不動作を想定しても異なる電源区分の電磁弁で多重化されていること、下流の格納容器外側に隔離弁があり二重化されていることから、系統機能に影響を及ぼすものではない。	
	A～D -主蒸気外側隔離弁	空気作動弁		②	当該弁は通常開、機能要求時閉である。火災影響を受け機能喪失した場合はフェイル・クローズ設計のため機能要求は満足する。また、万一の不動作を想定しても異なる電源区分の電磁弁で多重化されていること、上流の格納容器内側に隔離弁があり二重化されていることから、系統機能に影響を及ぼすものではない。	
	主蒸気ドレン内側隔離弁	電動弁		②	当該弁は通常閉、機能要求時閉である。火災影響を受け機能喪失した場合でも通常時と機能要求時で状態が変わらないこと、また、万一誤動作した場合であっても下流の格納容器外側に隔離弁があり弁が二重化されていることから、火災影響により系統機能に影響を及ぼすものではない。	
	主蒸気ドレン外側隔離弁	電動弁		②	当該弁は通常閉、機能要求時閉である。火災影響を受け機能喪失した場合でも通常時と機能要求時で状態が変わらないこと、また、万一誤動作した場合であっても上流の格納容器内側に隔離弁があり弁が二重化されていることから、火災影響により系統機能に影響を及ぼすものではない。	
	CUW 入口内側隔離弁	電動弁		①		
	CUW 入口外側隔離弁	電動弁		①		
	A 原子炉給水外側隔離逆止弁	空気作動弁		過剰反応度の印加防止	②	逆止弁の RPV リークテスト用の駆動部であり、火災により系統機能に影響を与えるものではない。また、万一の誤開を想定しても下流側に逆止弁があり原子炉冷却材バウンダリ機能は確保されることから、系統機能に影響を及ぼすものではない。
	B 原子炉給水外側隔離逆止弁	空気作動弁			②	
	制御棒カップリング	カップリング		炉心形状の維持	②	不燃材で構成されていること、原子炉格納容器内に設置されており、火災が発生するおそれはない。
	制御棒駆動機構カップリング	カップリング			②	
	制御棒駆動機構ラッチ機構	ラッチ機構			②	
	炉心支持構造物	支持構造物		原子炉の緊急停止	②	不燃材で構成されているため、火災によって影響を受けない。
	燃料集合体（燃料除く）	燃料集合体			②	
	窒素容器	容器			②	
HCU 用アキュムレータ	容器		②			

本資料のうち、枠囲みの内容は機密に係る事項のため公開できません。

機器番号	機器名称	機種	機能	対策※	備考		
	水圧ユニットスクラム弁	空気作動弁	原子炉の緊急停止／未臨界維持	②	火災により電磁弁が機能喪失するとスクラムされること、万一誤動作した場合であっても電源を切るによりスクラム動作させることが可能であることから系統機能に影響を及ぼすものではない。		
	スクラムパイロット弁	電磁弁		②			
	CRD 出口スクラム弁	空気作動弁		②			
	CRD A,B-スクラム水ドレン弁	空気作動弁		②			
	CRD A,B-スクラム水ベント弁	空気作動弁		②			
	CRD A,B-ドレン・ベント弁パイロット弁	電磁弁		②			
	A-SLC タンク出口弁	電動弁	未臨界維持	②	「ほう酸水注入系」が機能喪失しても、未臨界維持機能としては「制御棒による系」があり、当該系統については火災が発生しても機能に影響が及ぶおそれはない。		
	B-SLC タンク出口弁	電動弁		②			
	A-SLC 注入弁	電動弁		②			
	B-SLC 注入弁	電動弁		②			
	A-ほう酸水注入ポンプ	ポンプ		②			
	B-ほう酸水注入ポンプ	ポンプ		②			
	A-ほう酸水注入ポンプ潤滑油ポンプ	ポンプ		②			
	B-ほう酸水注入ポンプ潤滑油ポンプ	ポンプ		②			
	ほう酸水貯蔵タンク	容器		②			
	主蒸気逃がし安全弁	安全弁		原子炉冷却材圧力バウンダリの加圧防止／安全弁及び逃がし弁の吹き止まり		②	不燃材で構成されていること、原子炉格納容器内に設置されており、火災が発生するおそれはない。
	SR 弁逃がし弁機能用電磁弁	電磁弁				②	
	SR 弁逃がし弁機能用電磁弁	電磁弁	①				
	SR 弁 ADS (A) 機能用電磁弁	電磁弁	①				
	SR 弁 ADS (B) 機能用電磁弁	電磁弁	①				
	タービン蒸気加減弁	油圧作動弁	原子炉停止後の除熱	①			
	原子炉隔離時冷却系タービン	タービン		①			
	RCIC ポンプ CST 水入口弁	電動弁		①			
	RCIC 注水弁	電動弁		①			
	RCIC タービン蒸気入口弁	電動弁		①			
	RCIC HPAC タービン蒸気入口弁	電動弁		①			
	RCIC ポンプトラス水入口弁	電動弁		①			
	RCIC 復水器冷却水入口弁	電動弁		①			
	原子炉隔離時冷却ポンプ	ポンプ		①			
	RCIC 第1テスト弁	電動弁		②		系統試運転用の弁であり、通常閉、機能要求時閉である。火災影響を受け機能喪失した場合でも通常時と機能要求時で状態が変わらないこと、万一誤作動した場合であっても二重化されていることから、火災により系統機能に影響を与えるものではない。	
	RCIC 第2テスト弁	電動弁		②			

本資料のうち、枠囲みの内容は機密に係る事項のため公開できません。

機器番号	機器名称	機種	機能	対策*	備考
	RCIC ポンプミニマムフロー弁	電動弁	原子炉停止後の除熱	①	
	RCIC 真空ポンプ出口弁	電動弁		①	
	RCIC タービン排気隔離弁	電動弁		②	当該弁は通常開、機能要求時開である。火災影響を受け機能喪失した場合でも通常時と機能要求時で状態が変わらないこと、また、当該弁の電源を「切」運用としていることから誤動作が発生することはない、系統機能に影響を及ぼすことはない。
	RCIC 蒸気内側隔離弁	電動弁		①	
	RCIC 蒸気外側隔離弁	電動弁		①	
	RCIC 主塞止弁	電動弁		①	
	原子炉隔離時冷却ストレーナ	ストレーナ		②	不燃材で構成されているため、火災によって影響を受けない。
	RCIC タービン真空タンク	容器		②	不燃材で構成されているため、火災によって影響を受けない。
	RCIC タービンパロメトリック復水器	容器		②	不燃材で構成されているため、火災によって影響を受けない。
	RCIC タービン油冷却器	容器		①	
	RCIC タービン油ポンプ	ポンプ		①	
	主油タンク	容器		①	
	RCIC タービン真空ポンプ	ポンプ		①	
	RCIC タービン復水ポンプ	ポンプ		①	
	RCIC 冷却水減圧弁	圧力調節弁		②	不燃材で構成されているため、火災によって影響を受けない。
	RCIC 試験可能逆止弁	空気作動弁		②	逆止弁の開閉試験用の駆動部であり、火災により系統機能に影響を与えるものではない。また、万一の誤開を想定しても炉心冷却機能への影響はなく、下流側に2つの逆止弁があり当該弁にはバウンダリ機能はないことから、系統機能に影響を及ぼすものではない。
	HPCS 試験可能逆止弁	空気作動弁	原子炉停止後の除熱／炉心冷却	②	逆止弁の開閉試験用の駆動部であり、火災により系統機能に影響を与えるものではない。また、万一の誤開を想定しても炉心冷却機能への影響はなく、上流側に隔離弁があり原子炉冷却材バウンダリ機能も確保されることから、系統機能に影響を及ぼすものではない。
	HPCS ポンプCST水入口弁	電動弁		①	
	HPCS ポンプトラス水入口弁	電動弁		①	
	高圧炉心スプレイポンプ	ポンプ		①	
	HPCS ポンプトラス側ミニマムフロー弁	電動弁		①	
	HPCS 第1テスト弁	電動弁		②	系統試運転用の弁であり、通常閉、機能要求時開である。火災影響を受け機能喪失した場合でも通常時と機能要求時で状態が変わらないこと、万一誤作動した場合であっても二重化されていることから、火災により系統機能に影響を与えるものではない。

本資料のうち、枠囲みの内容は機密に係る事項のため公開できません。

機器番号	機器名称	機種	機能	対策*	備考
	HPCS 第2テスト弁	電動弁	原子炉停止後の除熱／炉心冷却	②	系統試運転用の弁であり、通常閉、機能要求時閉である。火災影響を受け機能喪失した場合でも通常時と機能要求時で状態が変わらないこと、万一誤作動した場合であっても二重化されていることから、火災により系統機能に影響を与えるものではない。
	HPCS ポンプ CST 側第1ミニマムフロー弁	電動弁		①	
	HPCS ポンプ CST 側第2ミニマムフロー弁	電動弁		①	
	HPCS 注水弁	電動弁		①	
	高圧炉心スプレーストレーナ	ストレーナ		②	不燃材で構成されているため、火災によって影響を受けない。
	A-RHR 試験可能逆止弁	空気作動弁		②	逆止弁の開閉試験用の駆動部であり、火災により系統機能に影響を与えるものではない。また、万一の誤開を想定しても炉心冷却機能への影響はなく、上流側に隔離弁があり原子炉冷却材バウンダリ機能も確保されることから、系統機能に影響を及ぼすものではない。
	A-RHR 炉水戻り試験可能逆止弁	空気作動弁		②	逆止弁の開閉試験用の駆動部であり、火災により系統機能に影響を与えるものではない。また、万一の誤開を想定しても原子炉停止後の除熱機能への影響はなく、上流側に隔離弁があり原子炉冷却材バウンダリ機能も確保されることから、系統機能に影響を及ぼすものではない。
	A-RHR ポンプミニマムフロー弁	電動弁		①	
	A-RHR ポンプトールス水入口弁	電動弁		①	
	A-RHR ポンプ炉水戻り弁	電動弁		①	
	A-RHR ポンプ炉水入口弁	電動弁		①	
	A-残留熱除去ポンプ	ポンプ		①	
	A-残留熱除去封水ポンプ	ポンプ		②	電動機含む。系統の通常(スタンバイ)時における配管の滴水保管に使用するものであり、系統機能を発揮する時点では当該機器の機能に期待しないため、安全停止に必要な機能を有しないことから、火災によって系統機能に影響を及ぼすものではない。
	A-RHR テスト弁	電動弁		①	
	A-RHR 注水弁	電動弁		①	
	A-RHR 熱交水室入口弁	電動弁		①	
	A-RHR 熱交バイパス弁	電動弁		①	
	A-RHR トールススプレイ弁	電動弁		②	格納容器スプレイ機能時に使用するものであり、火災によって機能要求されるものではない。
	A-RHR ドライウェル第1スプレイ弁	電動弁		②	格納容器スプレイ機能時に使用するものであり、火災によって機能要求されるものではない。
	A-RHR ドライウェル第2スプレイ弁	電動弁		②	格納容器スプレイ機能時に使用するものであり、火災によって機能要求されるものではない。

本資料のうち、枠囲みの内容は機密に係る事項のため公開できません。

機器番号	機器名称	機種	機能	対策*	備考
	A-FCS 冷却水入口弁	電動弁	原子炉停止後の除熱／炉心冷却	②	当該弁は通常閉、機能要求時閉である。火災影響を受け機能喪失した場合でも通常時と機能要求時で状態が変わらないこと、また、万一誤動作した場合であっても閉鎖された系であることから、系統機能に影響を及ぼすものではない。
	B-RHR 試験可能逆止弁	空気作動弁		②	逆止弁の開閉試験用の駆動部であり、火災により系統機能に影響を与えるものではない。また、万一の誤開を想定しても炉心冷却機能への影響はなく、上流側に隔離弁があり原子炉冷却材バウンダリ機能も確保されることから、系統機能に影響を及ぼすものではない。
	B-RHR 炉水戻り試験可能逆止弁	空気作動弁		②	逆止弁の開閉試験用の駆動部であり、火災により系統機能に影響を与えるものではない。また、万一の誤開を想定しても原子炉停止後の除熱機能への影響はなく、上流側に隔離弁があり原子炉冷却材バウンダリ機能も確保されることから、系統機能に影響を及ぼすものではない。
	B-RHR ポンプミニマムフロー弁	電動弁		①	
	B-RHR ポンプトールス水入口弁	電動弁		①	
	B-RHR ポンプ炉水戻り弁	電動弁		①	
	B-RHR ポンプ炉水入口弁	電動弁		①	
	B-残留熱除去ポンプ	ポンプ		①	
	B-残留熱除去封水ポンプ	ポンプ		②	電動機含む。系統の通常(スタンバイ)時における配管の満水保管に使用するものであり、系統機能を発揮する時点では当該機器の機能に期待しないため、安全停止に必要な機能を有しないことから、火災によって系統機能に影響を及ぼすものではない。
	B-RHR テスト弁	電動弁		①	
	B-RHR 注水弁	電動弁		①	
	B-RHR 熱交水室入口弁	電動弁		①	
	B-RHR 熱交バイパス弁	電動弁		①	
	B-RHR トーラススプレイ弁	電動弁		②	格納容器スプレイ機能時に使用するものであり、火災によって機能要求されるものではない。
	B-RHR ドライウェル第1スプレイ弁	電動弁		②	格納容器スプレイ機能時に使用するものであり、火災によって機能要求されるものではない。
	B-RHR ドライウェル第2スプレイ弁	電動弁		②	格納容器スプレイ機能時に使用するものであり、火災によって機能要求されるものではない。
	B-FCS 冷却水入口弁	電動弁		②	当該弁は通常閉、機能要求時閉である。火災影響を受け機能喪失した場合でも通常時と機能要求時で状態が変わらないこと、また、万一誤動作した場合であっても閉鎖された系であることから、系統機能に影響を及ぼすものではない。

本資料のうち、枠囲みの内容は機密に係る事項のため公開できません。

機器番号	機器名称	機種	機能	対策*	備考	
	RHR トーラス水移送第 1 隔離弁	電動弁	原子炉停止後の除熱／炉心冷却	②	他系統との連絡弁であるが、当該弁は通常閉、機能要求時閉である。火災の影響を受け機能喪失した場合でも通常時と機能要求時で状態が変わらないこと、万一誤作動した場合であっても電源区分の異なる弁で二重化されていることから火災によって系統機能に影響を及ぼすものではない。	
	RHR トーラス水移送第 2 隔離弁	電動弁		②	他系統との連絡弁であるが、当該弁は通常閉、機能要求時閉である。火災の影響を受け機能喪失した場合でも通常時と機能要求時で状態が変わらないこと、万一誤作動した場合であっても電源区分の異なる弁で二重化されていることから火災によって系統機能に影響を及ぼすものではない。	
	A-残留熱除去系熱交換器	容器		②	不燃材で構成されているため、火災によって影響を受けない。	
	B-残留熱除去系熱交換器	容器		②	不燃材で構成されているため、火災によって影響を受けない。	
	A-残留熱除去ストレーナ	ストレーナ		②	不燃材で構成されているため、火災によって影響を受けない。	
	B-残留熱除去ストレーナ	ストレーナ		②	不燃材で構成されているため、火災によって影響を受けない。	
	RHR 炉水入口内側隔離弁	電動弁		①		
	RHR 炉水入口外側隔離弁	電動弁		①		
	RHR 炉頂部冷却外側隔離弁	電動弁		②	当該弁は通常閉、機能要求時閉である。火災影響を受け機能喪失した場合でも通常時と機能要求時で状態が変わらないこと、万一誤作動した場合であっても二重化されていることから、火災により系統機能に影響を与えるものではない。	
	RHR 炉頂部冷却内側隔離弁	電動弁		②	当該弁は通常閉、機能要求時閉である。火災影響を受け機能喪失した場合でも通常時と機能要求時で状態が変わらないこと、万一誤作動した場合であっても二重化されていることから、火災により系統機能に影響を与えるものではない。	
	C-RHR 試験可能逆止弁	空気作動弁		炉心冷却	②	逆止弁の開閉試験用の駆動部であり、火災により系統機能に影響を与えるものではない。また、万一の誤開を想定しても炉心冷却機能への影響はなく、上流側に隔離弁があり原子炉冷却材バウンダリ機能も確保されることから、系統機能に影響を及ぼすものではない。
	C-RHR テスト弁	電動弁			①	
	C-RHR 注水弁	電動弁			①	
	C-RHR ポンプミニマムフロー弁	電動弁	①			
	C-RHR ポンプトーラス水入口弁	電動弁	①			
	C-残留熱除去ポンプ	ポンプ	①			
	C-残留熱除去ストレーナ	ストレーナ	②		不燃材で構成されているため、火災によって影響を受けない。	

本資料のうち、枠囲みの内容は機密に係る事項のため公開できません。

機器番号	機器名称	機種	機能	対策※	備考
	LPCS 試験可能逆止弁	空気作動弁	炉心冷却	②	逆止弁の開閉試験用の駆動部であり、火災により系統機能に影響を与えるものではない。また、万一の誤開を想定しても炉心冷却機能への影響はなく、上流側に隔離弁があり原子炉冷却材バウンダリ機能も確保されることから、系統機能に影響を及ぼすものではない。
	LPCS ポンプ入口弁	電動弁		①	
	LPCS 注水弁	電動弁		①	
	低圧炉心スプレイポンプ	ポンプ		①	
	LPCS テスト弁	電動弁		①	
	LPCS ポンプミニマムフロー弁	電動弁		①	
	低圧炉心スプレイストレーナ	ストレーナ		②	不燃材で構成されているため、火災によって影響を受けない。
	RCW A1-DG 冷却水出口弁	電動弁	サポート系 (原子炉補機冷却系)	①	
	RCW A2-DG 冷却水出口弁	電動弁		①	
	RCW B1-DG 冷却水出口弁	電動弁		①	
	RCW B2-DG 冷却水出口弁	電動弁		①	
	RCW 常用補機冷却水入口A切替弁	電動弁		②	当該弁は通常開、機能要求時閉である。火災影響により機能喪失した場合でも二重化されていること、二重化された下流側の弁はフェイル・クローズ設計であることから、火災により系統機能に影響を与えるものではない。
	RCW 常用補機冷却水入口B切替弁	電動弁		②	当該弁は通常開、機能要求時閉である。火災影響により機能喪失した場合でも二重化されていること、二重化された下流側の弁はフェイル・クローズ設計であることから、火災により系統機能に影響を与えるものではない。
	A1-原子炉補機冷却系熱交換器	容器		②	不燃材で構成されているため、火災によって影響を受けない。
	A2-原子炉補機冷却系熱交換器	容器		②	不燃材で構成されているため、火災によって影響を受けない。
	A3-原子炉補機冷却系熱交換器	容器		②	不燃材で構成されているため、火災によって影響を受けない。
	B1-原子炉補機冷却系熱交換器	容器		②	不燃材で構成されているため、火災によって影響を受けない。
	B2-原子炉補機冷却系熱交換器	容器		②	不燃材で構成されているため、火災によって影響を受けない。
	B3-原子炉補機冷却系熱交換器	容器		②	不燃材で構成されているため、火災によって影響を受けない。
	A-原子炉補機冷却水ポンプ	ポンプ		①	
	B-原子炉補機冷却水ポンプ	ポンプ		①	
	C-原子炉補機冷却水ポンプ	ポンプ		①	
	D-原子炉補機冷却水ポンプ	ポンプ		①	
	A-原子炉補機冷却水サージタンク	容器		②	不燃材で構成されているため、火災によって影響を受けない。
	B-原子炉補機冷却水サージタンク	容器		②	不燃材で構成されているため、火災によって影響を受けない。
	原子炉補機冷却水薬品添加タンク	容器		②	系統設備保守に係る機器であり、安全停止に必要な機能を有していない。

本資料のうち、枠囲みの内容は機密に係る事項のため公開できません。

機器番号	機器名称	機種	機能	対策※	備考
	RCW A-緊急遮断弁	空気作動弁	サポート系 (原子炉補機冷却系)	②	当該弁は通常開、機能要求時閉である。火災影響を受け機能喪失した場合はフェイル・クローズ設計のため機能要求は満足する。また、万一の不動作を想定した場合であっても閉鎖された系であることから、系統機能に影響を及ぼすものではない。
	RCW B-緊急遮断弁	空気作動弁		②	当該弁は通常開、機能要求時閉である。火災影響を受け機能喪失した場合はフェイル・クローズ設計のため機能要求は満足する。また、万一の不動作を想定した場合であっても閉鎖された系であることから、系統機能に影響を及ぼすものではない。
	RCW C-緊急遮断弁	空気作動弁		②	当該弁は通常開、機能要求時閉である。火災影響を受け機能喪失した場合はフェイル・クローズ設計のため機能要求は満足する。また、万一の不動作を想定した場合であっても閉鎖された系であることから、系統機能に影響を及ぼすものではない。
	RCW D-緊急遮断弁	空気作動弁		②	当該弁は通常開、機能要求時閉である。火災影響を受け機能喪失した場合はフェイル・クローズ設計のため機能要求は満足する。また、万一の不動作を想定した場合であっても閉鎖された系であることから、系統機能に影響を及ぼすものではない。
	RCW A-RHR 熱交冷却水出口弁	電動弁		①	
	RCW B-RHR 熱交冷却水出口弁	電動弁		①	
	中央制御室冷凍機出口圧力調節弁	圧力調節弁		①	
	RCW CUW 補助熱交冷却水出口弁	電動弁		②	通常閉であり、系統機能要求時に動作を要求されるものではないこと、万一誤動作した場合であっても系統機能への影響はない。
	RCW 常用補機冷却水出口A切替弁	電動弁		②	通常開であり、系統機能要求時に動作を要求されるものではないこと、万一誤動作した場合であっても系統機能への影響はない。
	RCW 常用補機冷却水出口B切替弁	電動弁		②	通常開であり、系統機能要求時に動作を要求されるものではないこと、万一誤動作した場合であっても系統機能への影響はない。
	A-RCW 熱交海水出口弁	電動弁	サポート系 (原子炉補機海水系)	①	
	B-RCW 熱交海水出口弁	電動弁		①	
	A-原子炉補機海水ストレーナ	ストレーナ		②	不燃材で構成されているため、火災によって影響を受けない。
	B-原子炉補機海水ストレーナ	ストレーナ		②	不燃材で構成されているため、火災によって影響を受けない。
	A-RSW ポンプ出口弁	電動弁		①	
	B-RSW ポンプ出口弁	電動弁		①	
	C-RSW ポンプ出口弁	電動弁		①	
	D-RSW ポンプ出口弁	電動弁		①	
	A-原子炉補機海水ポンプ	ポンプ		①	
	B-原子炉補機海水ポンプ	ポンプ		①	
	C-原子炉補機海水ポンプ	ポンプ		①	
	D-原子炉補機海水ポンプ	ポンプ		①	

本資料のうち、枠囲みの内容は機密に係る事項のため公開できません。

機器番号	機器名称	機種	機能	対策※	備考	
	高圧炉心スプレイ補機冷却水熱交換器	容器	サポート系 (高圧炉心スプレイ補機冷却系)	②	不燃材で構成されているため、火災によって影響を受けない。	
	高圧炉心スプレイ補機冷却水ポンプ	ポンプ		①		
	高圧炉心スプレイ補機冷却水サージタンク	容器		②	不燃材で構成されているため、火災によって影響を受けない。	
	HPSW ポンプ出口弁	電動弁	サポート系 (高圧炉心スプレイ補機海水系)	①		
	高圧炉心スプレイ補機海水ポンプ	ポンプ		①		
	高圧炉心スプレイ補機海水ストレーナ	ストレーナ		②	不燃材で構成されているため、火災によって影響を受けない。	
	HPCS ポンプ室冷却機	空調装置	サポート系 (非常用空調換気系)	①		
	LPCS ポンプ室冷却機	空調装置		①		
	A-RHR ポンプ室冷却機	空調装置		①		
	B-RHR ポンプ室冷却機	空調装置		①		
	C-RHR ポンプ室冷却機	空調装置		①		
	A-RCW ポンプ室・熱交換器室冷却機	空調装置		①		
	B-RCW ポンプ室・熱交換器室冷却機	空調装置		②	単一火災後 72 時間まで換気空調設備の運転が実施されなかった場合の室内温度の評価を行った結果、RCW 側機器の最高使用温度を超えることは無く火災によって系統機能に影響を及ぼすものではない。	
	A-中央制御室空調和装置	空調装置		サポート系 (中央制御室空調換気系)	②	内部に発火源がなく筐体が不燃材で構成されているため火災によって影響を受けない。
	B-中央制御室空調和装置	空調装置			②	内部に発火源がなく筐体が不燃材で構成されているため火災によって影響を受けない。
	中央制御室非常用再循環処理装置	空調装置			②	内部に発火源がなく筐体が不燃性で構成されているため火災によって影響を受けない。
	A-中央制御室冷凍機	空調設備		①		
	B-中央制御室冷凍機	空調設備		①		
	A-中央制御室送風機	ファン		①		
	B-中央制御室送風機	ファン		①		
	A-中央制御室冷水循環ポンプ	ポンプ		①		
	B-中央制御室冷水循環ポンプ	ポンプ		①		
	A-中央制御室非常用再循環送風機	ファン		①		
	B-中央制御室非常用再循環送風機	ファン		①		
	中央制御室再循環風量調節ダンパ用電磁弁	電磁弁		①		
	ケーブル処理室排気切替ダンパ用電磁弁	電磁弁		①		
	中央制御室再循環空気排気切替ダンパ用電磁弁	電磁弁		①		
	中央制御室排気内側隔離弁	空気作動弁		①		
	中央制御室排気外側隔離弁	空気作動弁		①		
	中央制御室給気外側隔離弁	流量調節弁		①		
	中央制御室給気内側隔離弁	流量調節弁		①		

本資料のうち、枠囲みの内容は機密に係る事項のため公開できません。

機器番号	機器名称	機種	機能	対策*	備考
	中央制御室外気取入調節弁	流量調節弁	サポート系 (中央制御室空調換気系)	②	SA時において機能要求されるものである。万一誤動作した場合であってもDB機能要求である隔離運転に影響はない。また、上流の内側隔離弁及び外側隔離弁によって二重化されていることから、系統機能に影響を及ぼすものではない。
	A-中央制御室非常用再循環処理装置入口隔離弁	空気作動弁		①	
	B-中央制御室非常用再循環処理装置入口隔離弁	空気作動弁		①	
	中央制御室温度調節弁	温度調節弁		①	
	中央制御室温度調節弁	温度調節弁		①	
	A-中央制御室排風機用インレットガイドベーン	ダンパ		①	
	B-中央制御室排風機用インレットガイドベーン	ダンパ		①	
	制御室再循環風量切替ダンパ	ダンパ		①	
	ケーブル処理室排気切替ダンパ	ダンパ		①	
	制御室再循環空気排気切替ダンパ	ダンパ		①	
	A-非常用 DG 室送風機	ファン	サポート系 (非常用空調換気系)	①	
	B-非常用 DG 室送風機	ファン		①	
	HPCS-DG 室送風機	ファン		①	
	A-HPCS 電気室送風機	ファン		①	
	B-HPCS 電気室送風機	ファン		①	
	A-非常用電気室外気処理装置	空調設備		②	内部に発火源がなく筐体が不燃性で構成されているため火災によって影響を受けない。
	B-非常用電気室外気処理装置	空調設備		②	内部に発火源がなく筐体が不燃性で構成されているため火災によって影響を受けない。
	HPCS 電気室外気処理装置	空調設備		②	内部に発火源がなく筐体が不燃性で構成されているため火災によって影響を受けない。
	A-非常用電気室 A 送風機	ファン		①	
	A-非常用電気室 B 送風機	ファン		①	
	B-非常用電気室 A 送風機	ファン		①	
	B-非常用電気室 B 送風機	ファン		①	
	A-非常用電気室 A 排風機	ファン		①	
	A-非常用電気室 B 排風機	ファン		①	
	B-非常用電気室 A 排風機	ファン		①	
	B-非常用電気室 B 排風機	ファン		①	
	A-HPCS 電気室排風機	ファン		①	
	B-HPCS 電気室排風機	ファン		①	
	始動用空気塞止弁	空気作動弁	サポート系 (非常用ディーゼル発電機(燃料移送系を含む。))	①	
	始動用空気塞止弁	空気作動弁		①	
	潤滑油温度調整弁	温度調整弁		②	不燃材で構成されているため、火災によって影響を受けない。
	A-潤滑油冷却器	容器		①	
	A-1 次水冷却器	容器		②	不燃材で構成されているため、火災によって影響を受けない。
	A-非常用ディーゼル機関	ディーゼル発電機		①	

本資料のうち、枠囲みの内容は機密に係る事項のため公開できません。

機器番号	機器名称	機種	機能	対策※	備考
	A-空気圧縮機	空気圧縮機	サポート系 (非常用ディーゼル発電機(燃料移送系を含む。))	②	システムの通常(スタンバイ)時に使用する機器であり、系統機能を発揮する時点では当該機器の機能には期待しないため、安全停止に必要な機能を有しないことから、火災によって系統機能に影響を及ぼすものではない。
	A-非常用ディーゼル発電機	ディーゼル発電機		①	
	第1停止電磁弁	電磁弁		①	
	第2停止電磁弁	電磁弁		①	
	始動電磁弁(L側)	電磁弁		①	
	始動電磁弁(R側)	電磁弁		①	
	始動用空気ブローオフ電磁弁(L側)	電磁弁		①	
	始動用空気ブローオフ電磁弁(R側)	電磁弁		①	
	A-シリンダ油タンク	容器		①	
	始動用空気塞止弁	空気作動弁		①	
	始動用空気塞止弁	空気作動弁		①	
	潤滑油温度調整弁	温度調整弁		②	不燃材で構成されているため、火災によって影響を受けない。
	B-潤滑油冷却器	容器		①	
	B-1 次水冷却器	容器		②	不燃材で構成されているため、火災によって影響を受けない。
	B-非常用ディーゼル機関	ディーゼル発電機		①	
	B-空気圧縮機	空気圧縮機		②	システムの通常(スタンバイ)時に使用する機器であり、系統機能を発揮する時点では当該機器の機能には期待しないため、安全停止に必要な機能を有しないことから、火災によって系統機能に影響を及ぼすものではない。
	B-非常用ディーゼル発電機	ディーゼル発電機		①	
	第1停止電磁弁	電磁弁		①	
	第2停止電磁弁	電磁弁		①	
	始動電磁弁(L側)	電磁弁		①	
	始動電磁弁(R側)	電磁弁		①	
	始動用空気ブローオフ電磁弁(L側)	電磁弁		①	
	始動用空気ブローオフ電磁弁(R側)	電磁弁		①	
	B-シリンダ油タンク	容器		①	
	始動用空気塞止弁	空気作動弁		①	
	始動用空気塞止弁	空気作動弁		①	
潤滑油温度調整弁	温度調整弁	②	不燃材で構成されているため、火災によって影響を受けない。		
高圧炉心スプレイ系潤滑油冷却器	容器	①			
高圧炉心スプレイ系1次水冷却器	容器	②	不燃材で構成されているため、火災によって影響を受けない。		

本資料のうち、枠囲みの内容は機密に係る事項のため公開できません。

機器番号	機器名称	機種	機能	対策※	備考
	高圧炉心スプレイ系ディーゼル機関	ディーゼル発電機	サポート系 (非常用ディーゼル発電機(燃料移送系を含む。))	①	
	高圧炉心スプレイ系空気圧縮機	空気圧縮機		②	システムの通常(スタンバイ)時に使用する機器であり、系統機能を発揮する時点では当該機器の機能には期待しないため、安全停止に必要な機能を有しないことから、火災によって系統機能に影響を及ぼすものではない。
	HPCS-ディーゼル発電機	ディーゼル発電機		①	
	第1停止電磁弁	電磁弁		①	
	第2停止電磁弁	電磁弁		①	
	始動電磁弁(L側)	電磁弁		①	
	始動電磁弁(R側)	電磁弁		①	
	始動用空気ブローオフ電磁弁(L側)	電磁弁		①	
	始動用空気ブローオフ電磁弁(R側)	電磁弁		①	
	高圧炉心スプレイ系シリンドラ油タンク	容器		①	
	A-ディーゼル燃料デイトンク	容器		①	
	B-ディーゼル燃料デイトンク	容器		①	
	高圧炉心スプレイ系燃料デイトンク	容器		①	
	A1-潤滑油フィルタ	フィルタ		①	
	A2-潤滑油フィルタ	フィルタ		①	
	B1-潤滑油フィルタ	フィルタ		①	
	B2-潤滑油フィルタ	フィルタ		①	
	高圧炉心スプレイ系1潤滑油フィルタ	フィルタ		①	
	高圧炉心スプレイ系2潤滑油フィルタ	フィルタ		①	
	A-給気消音器フィルタ	フィルタ		①	
	A-給気消音器フィルタ	フィルタ		①	
	B-給気消音器フィルタ	フィルタ		①	
	B-給気消音器フィルタ	フィルタ		①	
	HPCS-給気消音器フィルタ	フィルタ		①	
	HPCS-給気消音器フィルタ	フィルタ		①	
	A-排気消音器	消音器		②	不燃材で構成されているため、火災によって影響を受けない。
	B-排気消音器	消音器		②	不燃材で構成されているため、火災によって影響を受けない。
	高圧炉心スプレイ系排気消音器	消音器		②	不燃材で構成されているため、火災によって影響を受けない。
	A-ディーゼル燃料移送ポンプ	ポンプ		①	
	B-ディーゼル燃料移送ポンプ	ポンプ		①	
	HPCS-ディーゼル燃料移送ポンプ	ポンプ		①	
	A-ディーゼル燃料貯蔵タンク	容器		①	
	A2-ディーゼル燃料貯蔵タンク	容器		①	
	B1-ディーゼル燃料貯蔵タンク	容器		①	

本資料のうち、枠囲みの内容は機密に係る事項のため公開できません。

機器番号	機器名称	機種	機能	対策※	備考
	B2-ディーゼル燃料貯蔵タンク	容器	サポート系 (非常用ディーゼル発電機(燃料移送系を含む。))	①	
	B3-ディーゼル燃料貯蔵タンク	容器		①	
	HPCS-ディーゼル燃料貯蔵タンク	容器		①	
	A-潤滑油サンプタンク	容器		①	
	B-潤滑油サンプタンク	容器		①	
	高圧炉心スプレー系潤滑油サンプタンク	容器		①	
	DEG A-1 次水温度調整弁	温度調整弁		②	不燃材で構成されているため、火災によって影響を受けない。
	A-潤滑油プリヒーター	容器		②	システムの通常(スタンバイ)時に使用する機器であり、系統機能を発揮する時点では当該機器の機能には期待しないため、安全停止に必要な機能を有しないことから、火災によって系統機能に影響を及ぼすものではない。
	A-1 次水プリヒーター	容器		②	システムの通常(スタンバイ)時に使用する機器であり、系統機能を発揮する時点では当該機器の機能には期待しないため、安全停止に必要な機能を有しないことから、火災によって系統機能に影響を及ぼすものではない。
	A-潤滑油プライミングポンプ	ポンプ		②	システムの通常(スタンバイ)時に使用する機器であり、系統機能を発揮する時点では当該機器の機能には期待しないため、安全停止に必要な機能を有しないことから、火災によって系統機能に影響を及ぼすものではない。
	A-1 次水循環ポンプ	ポンプ		②	システムの通常(スタンバイ)時に使用する機器であり、系統機能を発揮する時点では当該機器の機能には期待しないため、安全停止に必要な機能を有しないことから、火災によって系統機能に影響を及ぼすものではない。
	A-1 次水空気抜タンク	容器		②	不燃材で構成されているため、火災によって影響を受けない。
	A-1 次水膨張タンク	容器		②	不燃材で構成されているため、火災によって影響を受けない。
	A-空気だめ(自動)	容器		②	不燃材で構成されているため、火災によって影響を受けない。
	A-空気だめ	容器		②	不燃材で構成されているため、また、空気だめ(自動)により安全機能は確保されることから火災によって系統機能に影響を及ぼすものではない。
	DEG B-1 次水温度調整弁	温度調整弁	②	不燃材で構成されているため、火災によって影響を受けない。	
	B-潤滑油プリヒーター	容器	②	システムの通常(スタンバイ)時に使用する機器であり、系統機能を発揮する時点では当該機器の機能には期待しないため、安全停止に必要な機能を有しないことから、火災によって系統機能に影響を及ぼすものではない。	

本資料のうち、枠囲みの内容は機密に係る事項のため公開できません。

機器番号	機器名称	機種	機能	対策※	備考
	B-1 次水プリヒーター	容器	サポート系 (非常用デ イゼル発 電機(燃料移 送系を含 む。))	②	システムの通常(スタンバイ)時に使用する機器であり、系統機能を発揮する時点では当該機器の機能には期待しないため、安全停止に必要な機能を有しないことから、火災によって系統機能に影響を及ぼすものではない。
	B-潤滑油プライミングポンプ	ポンプ		②	システムの通常(スタンバイ)時に使用する機器であり、系統機能を発揮する時点では当該機器の機能には期待しないため、安全停止に必要な機能を有しないことから、火災によって系統機能に影響を及ぼすものではない。
	B-1 次水循環ポンプ	ポンプ		②	システムの通常(スタンバイ)時に使用する機器であり、系統機能を発揮する時点では当該機器の機能には期待しないため、安全停止に必要な機能を有しないことから、火災によって系統機能に影響を及ぼすものではない。
	B-1 次水空気抜タンク	容器		②	不燃材で構成されているため、火災によって影響を受けない。
	B-1 次水膨張タンク	容器		②	不燃材で構成されているため、火災によって影響を受けない。
	B-空気だめ(自動)	容器		②	不燃材で構成されているため、火災によって影響を受けない。
	B-空気だめ	容器		②	不燃材で構成されているため、また、空気だめ(自動)により安全機能は確保されることから火災によって系統機能に影響を及ぼすものではない。
	DEG H-1 次水温度調整弁	温度調整弁		②	不燃材で構成されているため、火災によって影響を受けない。
	高圧炉心スプレイ系潤滑油プリヒーター	容器		②	システムの通常(スタンバイ)時に使用する機器であり、系統機能を発揮する時点では当該機器の機能には期待しないため、安全停止に必要な機能を有しないことから、火災によって系統機能に影響を及ぼすものではない。
	高圧炉心スプレイ系1次水プリヒーター	容器		②	システムの通常(スタンバイ)時に使用する機器であり、系統機能を発揮する時点では当該機器の機能には期待しないため、安全停止に必要な機能を有しないことから、火災によって系統機能に影響を及ぼすものではない。
	高圧炉心スプレイ系潤滑油プライミングポンプ	ポンプ		②	システムの通常(スタンバイ)時に使用する機器であり、系統機能を発揮する時点では当該機器の機能には期待しないため、安全停止に必要な機能を有しないことから、火災によって系統機能に影響を及ぼすものではない。
	高圧炉心スプレイ系1次水循環ポンプ	ポンプ		②	システムの通常(スタンバイ)時に使用する機器であり、系統機能を発揮する時点では当該機器の機能には期待しないため、安全停止に必要な機能を有しないことから、火災によって系統機能に影響を及ぼすものではない。
	高圧炉心スプレイ系1次水空気抜きタンク	容器		②	不燃材で構成されているため、火災によって影響を受けない。
	高圧炉心スプレイ系1次水膨張タンク	容器	②	不燃材で構成されているため、火災によって影響を受けない。	

本資料のうち、枠囲みの内容は機密に係る事項のため公開できません。

機器番号	機器名称	機種	機能	対策※	備考
	高圧炉心スプレイ系空気 だめ(自動)	容器	サポート系 (非常用デ ィーゼル発 電機(燃料移 送系を含 む。))	②	不燃材で構成されているため、火 災によって影響を受けない。
	高圧炉心スプレイ系空気 だめ	容器		②	不燃材で構成されているため、ま た、空気だめ(自動)により安全機 能は確保されることから火災に よって系統機能に影響を及ぼす ものではない。
	2HPCS-メタクラ	電源盤・制御盤	サポート系 (非常用交 流電源系)	①	
	2C-メタクラ	電源盤・制御盤		①	
	2D-メタクラ	電源盤・制御盤		①	
	遮断器:2C-M/C-2B	遮断器		①	
	遮断器:2D-M/C-2B	遮断器		①	
	遮断器:2HPCS-M/C-2B	遮断器		①	
	遮断器:2C-M/C-8B	遮断器		①	
	遮断器:2D-M/C-8B	遮断器		①	
	遮断器:2HPCS-M/C-4B	遮断器		①	
	遮断器:2C-M/C-8A	遮断器		①	
	遮断器:2D-M/C-8A	遮断器		①	
	遮断器:2HPCS-M/C-3A	遮断器		①	
	2C-ロードセンタ	電源盤・制御盤		①	
	2D-ロードセンタ	電源盤・制御盤		①	
	2C-L/C-3B	電源盤・制御盤		①	
	2D-L/C-3B	電源盤・制御盤		①	
	2C-L/C-9C	電源盤・制御盤		①	
	2D-L/C-8C	電源盤・制御盤		①	
	2C1-R/B コントロールセ ンタ	電源盤・制御盤		①	
	2C2-R/B コントロールセ ンタ	電源盤・制御盤		①	
	2C3-R/B コントロールセ ンタ	電源盤・制御盤		①	
	2D1-R/B コントロールセ ンタ	電源盤・制御盤		①	
	2D2-R/B コントロールセ ンタ	電源盤・制御盤		①	
	2D3-R/B コントロールセ ンタ	電源盤・制御盤		①	
	2S-R/B コントロールセ ンタ	電源盤・制御盤		①	
	2HPCS コントロールセン タ	電源盤・制御盤		①	
	2A-計装コントロールセ ンタ	電源盤・制御盤		①	
	2B-計装コントロールセ ンタ	電源盤・制御盤		①	
	2A-DG コントロールセン タ	電源盤・制御盤		①	
	2B-DG コントロールセン タ	電源盤・制御盤		①	
	無停電交流電源 A-中央 分電盤(非常用)	電源盤・制御盤		①	
	一般計装電源 A-中央分 電盤(非常用)	電源盤・制御盤		①	
	無停電交流電源 B-中央 分電盤(非常用)	電源盤・制御盤		①	

本資料のうち、枠囲みの内容は機密に係る事項のため公開できません。

機器番号	機器名称	機種	機能	対策*	備考
	一般計装電源 B-中央分電盤(非常用)	電源盤・制御盤	サポート系 (非常用交流電源系)	①	
	HPCS-中央分電盤	電源盤・制御盤		①	
	A-計装分電盤	電源盤・制御盤		①	
	B-計装分電盤	電源盤・制御盤		①	
	A-計装用無停電交流電源装置	電源盤・制御盤		①	
	B-計装用無停電交流電源装置	電源盤・制御盤		①	
	A-原子炉中性子計装用分電盤	電源盤・制御盤		①	
	B-原子炉中性子計装用分電盤	電源盤・制御盤		①	
	制御棒駆動系電源	電源盤・制御盤		①	
	原子炉浄化系電源	電源盤・制御盤		①	
	高圧炉心スプレイ系電源	電源盤・制御盤		①	
	中央制御室外原子炉停止系	電源盤・制御盤		①	
	原子炉圧力容器系電源	電源盤・制御盤		①	
	原子炉圧力容器系電源	電源盤・制御盤		①	
	原子炉圧力容器系電源	電源盤・制御盤		①	
	原子炉圧力容器系電源	電源盤・制御盤		①	
	原子炉圧力容器系電源	電源盤・制御盤		①	
	原子炉圧力容器系電源	電源盤・制御盤		①	
	原子炉圧力容器系電源	電源盤・制御盤		①	
	2-RCIC-直流コントロールセンタ	電源盤・制御盤		サポート系 (直流電源系)	①
	A-115V系蓄電池	蓄電池	①		
	B-115V系蓄電池	蓄電池	①		
	A-原子炉中性子計装用蓄電池	蓄電池	①		
	B-原子炉中性子計装用蓄電池	蓄電池	①		
	230V系蓄電池(RCIC)	蓄電池	①		
	高圧炉心スプレイ系蓄電池	蓄電池	①		
	DC115V系 A-中央分電盤(常用)	電源盤・制御盤	①		
	DC115V系 A-中央分電盤(非常用)	電源盤・制御盤	①		
	DC115V系 B-中央分電盤(非常用)	電源盤・制御盤	①		
	A-115V系直流盤	電源盤・制御盤	①		
	B-115V系直流盤	電源盤・制御盤	①		
	230V系直流盤(RCIC)	電源盤・制御盤	①		
	高圧炉心スプレイ系直流盤	電源盤・制御盤	①		
	A-115V系充電器盤	電源盤・制御盤	①		
	B-115V系充電器盤	電源盤・制御盤	①		
	230V系充電器盤(RCIC)	電源盤・制御盤	①		
	高圧炉心スプレイ系充電器盤	電源盤・制御盤	①		
	A-原子炉中性子計装用充電器盤	電源盤・制御盤	①		
	B-原子炉中性子計装用充電器盤	電源盤・制御盤	①		
	A-SRM/IRM駆動装置盤	電源盤・制御盤	サポート系 (制御系)	①	
	B-SRM/IRM駆動装置盤	電源盤・制御盤		①	
	A-SRM/IRM前置増幅器盤	電源盤・制御盤		①	
	D-SRM/IRM前置増幅器盤	電源盤・制御盤		①	
	RCIC継電器盤	電源盤・制御盤		①	
	B1-原子炉保護トリップ設定器盤	電源盤・制御盤		①	
	B2-原子炉保護トリップ設定器盤	電源盤・制御盤		①	

本資料のうち、枠囲みの内容は機密に係る事項のため公開できません。

機器番号	機器名称	機種	機能	対策*	備考
	A-自動減圧継電器盤	電源盤・制御盤	サポート系 (制御系)	①	
	B-自動減圧継電器盤	電源盤・制御盤		①	
	A-原子炉補助継電器盤	電源盤・制御盤		①	
	B-原子炉補助継電器盤	電源盤・制御盤		①	
	A-SGT・FCS・MSLC 継電器盤	電源盤・制御盤		①	
	B-SGT・FCS・MSLC 継電器盤	電源盤・制御盤		①	
	HPCS トリップ設定器盤	電源盤・制御盤		①	
	HPCS 継電器盤	電源盤・制御盤		①	
	A-RHR・LPCS 継電器盤	電源盤・制御盤		①	
	B・C-RHR 継電器盤	電源盤・制御盤		①	
	S I-工学的安全施設トリップ設定器盤	電源盤・制御盤		①	
	S II-工学的安全施設トリップ設定器盤	電源盤・制御盤		①	
	A-格納容器隔離継電器盤	電源盤・制御盤		①	
	B-格納容器隔離継電器盤	電源盤・制御盤		①	
	A1-原子炉保護トリップ設定器盤	電源盤・制御盤		①	
	A2-原子炉保護トリップ設定器盤	電源盤・制御盤		①	
	A-原子炉プロセス計測盤	電源盤・制御盤		①	
	B-原子炉プロセス計測盤	電源盤・制御盤		①	
	空調換気制御盤	電源盤・制御盤		①	
	計装弁隔離計装盤	電源盤・制御盤		①	
	A-起動領域モニタ盤	電源盤・制御盤		①	
	B-起動領域モニタ盤	電源盤・制御盤		①	
	安全設備補助制御盤	電源盤・制御盤		①	
	A-配管周囲温度トリップ設定器盤	電源盤・制御盤		①	
	B-配管周囲温度トリップ設定器盤	電源盤・制御盤		①	
	原子炉補機制御盤	電源盤・制御盤		①	
	原子炉補機制御盤	電源盤・制御盤		①	
	原子炉制御盤	電源盤・制御盤		①	
	安全設備制御盤	電源盤・制御盤		①	
	燃料プール冷却制御盤	電源盤・制御盤		①	
	所内電気盤	電源盤・制御盤		①	
	AM 設備制御盤	電源盤・制御盤		①	
	電力積算計盤	電源盤・制御盤		①	
	A-直流地絡検出装置盤	電源盤・制御盤		①	
	B-直流地絡検出装置盤	電源盤・制御盤		①	
	A-電気保護継電器盤	電源盤・制御盤		①	
	共通盤	電源盤・制御盤		①	
	制御盤	電源盤・制御盤		①	
	自動電圧調整器盤	電源盤・制御盤		①	
	整流器盤	電源盤・制御盤		①	
	リアクトル盤	電源盤・制御盤		①	
	整流器用変圧器盤	電源盤・制御盤		①	
	飽和変流器盤	電源盤・制御盤		①	
	中性点接地装置盤	電源盤・制御盤		①	
	制御盤	電源盤・制御盤		①	
	自動電圧調整器盤	電源盤・制御盤		①	
	整流器盤	電源盤・制御盤		①	
	リアクトル盤	電源盤・制御盤	①		
	整流器用変圧器盤	電源盤・制御盤	①		
	飽和変流器盤	電源盤・制御盤	①		
	中性点接地装置盤	電源盤・制御盤	①		
	制御盤	電源盤・制御盤	①		
	自動電圧調整器盤	電源盤・制御盤	①		
	整流器盤	電源盤・制御盤	①		
	リアクトル盤	電源盤・制御盤	①		

本資料のうち、枠囲みの内容は機密に係る事項のため公開できません。

機器番号	機器名称	機種	機能	対策*	備考	
	整流器用変圧器盤	電源盤・制御盤	サポート系 (制御系)	①		
	飽和変流器盤	電源盤・制御盤		①		
	中性点接地装置盤	電源盤・制御盤		①		
	I-取水槽水位保安器収納箱	電源盤・制御盤		①		
	II-取水槽水位保安器収納箱	電源盤・制御盤		①		
	RCIC タービン制御盤	電源盤・制御盤		①		
	2C-メタクラ保護継電器盤	電源盤・制御盤		①		
	A-中央制御室冷凍機制御盤	電源盤・制御盤		①		
	B-中央制御室冷凍機制御盤	電源盤・制御盤		①		
	A-非常用電気室空調換気継電器盤	電源盤・制御盤		①		
	B-非常用電気室空調換気継電器盤	電源盤・制御盤		①		
	HPCS 電気室空調換気継電器盤	電源盤・制御盤		①		
	取水槽水位計発信器収納箱	電源盤・制御盤		①		
	取水槽水位計発信器収納箱	電源盤・制御盤		①		
	A-ディーゼル発電機速度検出用変換器箱	電源盤・制御盤		①		
	B-ディーゼル発電機速度検出用変換器箱	電源盤・制御盤		①		
	HPCS-ディーゼル発電機速度検出用変換器箱	電源盤・制御盤		①		
	中央制御室外原子炉停止制御盤	電源盤・制御盤		①		
	中央制御室外原子炉停止制御盤	電源盤・制御盤		①		
	プロセス放射線モニタ盤	電源盤・制御盤		①		
	A-格納容器 H2/O2 濃度計盤	電源盤・制御盤		①		
	A-格納容器 H2/O2 濃度計演算器盤	電源盤・制御盤		①		
	B-格納容器 H2/O2 濃度計盤	電源盤・制御盤		①		
	B-格納容器 H2/O2 濃度計演算器盤	電源盤・制御盤		①		
	A-RHR ポンプ出口圧力	圧力計測設備		プロセス監視	①	
	B-RHR ポンプ出口圧力	圧力計測設備			①	
	C-RHR ポンプ出口圧力	圧力計測設備			①	
	A-RHR 配管差圧高	圧力計測設備	①			
	RHR ポンプ入口配管差圧	圧力計測設備	①			
	B-RHR 配管差圧高	圧力計測設備	①			
	RHR ポンプ入口配管差圧	圧力計測設備	①			
	A-RHR ポンプ室周囲温度	温度計測設備	①			
	A-RHR 熱交室周囲温度	温度計測設備	①			
	A-RHR ポンプ室周囲温度高高	温度計測設備	①			
	A-RHR 熱交室周囲温度高高	温度計測設備	①			
	B-RHR ポンプ室周囲温度	温度計測設備	①			
B-RHR 熱交室周囲温度	温度計測設備	①				

本資料のうち、枠囲みの内容は機密に係る事項のため公開できません。

機器番号	機器名称	機種	機能	対策※	備考
	B-RHR ポンプ室周囲温度高	温度計測設備	プロセス監視	①	
	B-RHR 熱交室周囲温度高	温度計測設備		①	
	原子炉圧力	圧力計測設備		①	
	原子炉圧力	圧力計測設備		①	
	原子炉圧力停止時冷却範囲	圧力計測設備		①	
	原子炉圧力停止時冷却範囲	圧力計測設備		①	
	SRM 検出器	中性子束計測設備		①	
	SRM 駆動機構	中性子束計測設備		①	
	対数係数率指示計	中性子束計測設備		①	
	トーラス水位	水位計測設備		①	
	トーラス水位	水位計測設備		①	
	RCIC ポンプ出口流量	流量計測設備		①	
	RCIC ポンプ出口圧力	圧力計測設備		①	
	RCIC ポンプ出口流量	流量計測設備		①	
	RCIC ポンプ出口流量	流量計測設備		①	
	RCIC ポンプ入口圧力	圧力計測設備		①	
	RCIC ポンプ出口圧力	圧力計測設備		①	
	RCIC ポンプ出口流量	流量計測設備		①	
	RCIC ポンプ出口流量	流量計測設備		①	
	RCIC ポンプ出口流量	流量計測設備		①	
	A-RCIC 蒸気加減弁開度	位置計測設備		①	
	B-RCIC 蒸気加減弁開度	位置計測設備		①	
	RCIC 蒸気管差圧	圧力計測設備		①	
	RCIC 蒸気管差圧高	圧力計測設備		①	
	RCIC 蒸気管圧力	圧力計測設備		①	
	RCIC 蒸気管圧力低	圧力計測設備		①	
	RCIC タービン排気圧力	圧力計測設備		①	
	RCIC 排気ラプチャデスク間圧力	圧力計測設備		①	
	RCIC 機器室周囲温度	湿度計測設備		①	
	RCIC 機器室周囲温度高	湿度計測設備		①	
	HPCS ポンプ出口流量	流量計測設備		①	
	HPCS ポンプ出口流量高	流量計測設備		①	
	HPCS ポンプ出口流量低	流量計測設備		①	
	トーラス水位	水位計測設備		①	
	トーラス水位	水位計測設備		①	
	原子炉水位	水位計測設備		①	
	原子炉水位低低 L3	水位計測設備		①	
	原子炉水位	水位計測設備		①	
	原子炉水位	水位計測設備		①	
	原子炉水位高高 L8	水位計測設備		①	
	原子炉水位低低 L1	水位計測設備		①	
	原子炉水位低低 L2	水位計測設備		①	
	原子炉圧力	圧力計測設備		①	
	原子炉圧力	圧力計測設備		①	
	原子炉圧力	圧力計測設備		①	
	原子炉圧力・水位	圧力・水位計測設備		①	
	原子炉圧力	圧力計測設備		①	

本資料のうち、枠囲みの内容は機密に係る事項のため公開できません。

機器番号	機器名称	機種	機能	対策※	備考
	原子炉圧力	圧力計測設備	プロセス監視	①	
	原子炉水位	水位計測設備		①	
	原子炉水位低低 L1 H	水位計測設備		①	
	原子炉水位	水位計測設備		①	
	原子炉水位高高 L8	水位計測設備		①	
	A-RHR ポンプ出口流量	流量計測設備		①	
	B-RHR ポンプ出口流量	流量計測設備		①	
	C-RHR ポンプ出口流量	流量計測設備		①	
	A-RHR ポンプ出口流量高	流量計測設備		①	
	A-RHR ポンプ出口流量低	流量計測設備		①	
	B-RHR ポンプ出口流量高	流量計測設備		①	
	B-RHR ポンプ出口流量低	流量計測設備		①	
	C-RHR ポンプ出口流量高	流量計測設備		①	
	C-RHR ポンプ出口流量低	流量計測設備		①	
	LPCS 注水弁差圧	圧力計測設備		①	
	LPCS 注水弁差圧低	圧力計測設備		①	
	LPCS ポンプ出口流量	流量計測設備		①	
	LPCS ポンプ出口流量	流量計測設備		①	
	LPCS ポンプ出口流量	流量計測設備		①	
	LPCS ポンプ出口流量	流量計測設備		①	
	LPCS ポンプ出口流量高	流量計測設備		①	
	LPCS ポンプ出口流量低	流量計測設備		①	
	ドライウエル圧力	圧力計測設備		①	
	ドライウエル圧力高高	圧力計測設備		①	
	ドライウエル圧力高高	圧力計測設備		①	
	ドライウエル圧力	圧力計測設備		①	
	ドライウエル圧力高高	圧力計測設備		①	
	原子炉水位	水位計測設備		①	
	原子炉水位	水位計測設備		①	
	原子炉水位低低 L1	水位計測設備		①	
	原子炉水位低低 L3	水位計測設備		①	
	原子炉水位低低 L3	水位計測設備		①	
	A-RCW サージタンク水位	水位計測設備		①	
	B-RCW サージタンク水位	水位計測設備		①	
	A-RCW サージタンク水位	水位計測設備		①	
	B-RCW サージタンク水位	水位計測設備		①	
	A-RCW ポンプ出口圧力	圧力計測設備		①	
	B-RCW ポンプ出口圧力	圧力計測設備		①	
	C-RCW ポンプ出口圧力	圧力計測設備		①	
	D-RCW ポンプ出口圧力	圧力計測設備		①	
	A-RCW ポンプ出口圧力高	圧力計測設備		①	
	B-RCW ポンプ出口圧力高	圧力計測設備		①	
	C-RCW ポンプ出口圧力高	圧力計測設備		①	
	D-RCW ポンプ出口圧力高	圧力計測設備		①	
	機関入口 2 次水圧力	圧力計測設備		①	
	機関入口 2 次水圧力	圧力計測設備		①	
	機関入口 2 次水圧力	圧力計測設備	①		
	機関入口 2 次水圧力	圧力計測設備	①		
	A-中央制御室冷凍機凝縮器圧力	圧力計測設備	①		
	B-中央制御室冷凍機凝縮器圧力	圧力計測設備	①		
	A~D -RSW ポンプ出口圧力	圧力計測設備	①		
	I-取水槽水位	水位計測設備	①		
	II-取水槽水位	水位計測設備	①		

本資料のうち、枠囲みの内容は機密に係る事項のため公開できません。

機器番号	機器名称	機種	機能	対策※	備考
	I-取水槽水位	水位計測設備	プロセス監視	①	
	II-取水槽水位	水位計測設備		①	
	I-取水槽水位	水位計測設備		①	
	II-取水槽水位	水位計測設備		①	
	HPCW サージタンク水位	水位計測設備		①	
	機関入口2次水圧力	圧力計測設備		①	
	機関入口2次水圧力	圧力計測設備		①	
	A-中央制御室冷凍機凝縮器圧力	圧力計測設備		①	
	B-中央制御室冷凍機凝縮器圧力	圧力計測設備		①	
	凝縮器圧力	圧力計測設備		①	
	凝縮器圧力	圧力計測設備		①	
	A-制御室湿度	湿度計測設備		①	
	B-制御室湿度	湿度計測設備		①	
	A-制御室湿度	湿度計測設備		①	
	B-制御室湿度	湿度計測設備		①	
	A-制御室湿度	湿度計測設備		①	
	B-制御室湿度	湿度計測設備		①	
	A-制御室温度	温度計測設備		①	
	B-制御室温度	温度計測設備		①	
	A-リミットスイッチ(燃料ハンドル位置検出用)	位置計測設備		①	
	B-リミットスイッチ(燃料ハンドル位置検出用)	位置計測設備		①	
	HPCS-リミットスイッチ(燃料ハンドル位置検出用)	位置計測設備		①	
	A-リミットスイッチ(機械式過速度装置用)	位置計測設備		①	
	B-リミットスイッチ(機械式過速度装置用)	位置計測設備		①	
	HPCS-リミットスイッチ(機械式過速度装置用)	位置計測設備		①	
	燃料デイトank液位	液位計測設備		①	
	燃料デイトank液位	液位計測設備		①	
	燃料デイトank液位	液位計測設備		①	
	燃料デイトank液位	液位計測設備		①	
	燃料デイトank液位	液位計測設備		①	
	燃料デイトank液位	液位計測設備		①	
	発電機速度	回転速度計測設備		①	
	発電機速度	回転速度計測設備		①	
	発電機速度	回転速度計測設備	①		
	発電機速度	回転速度計測設備	①		
	発電機速度	回転速度計測設備	①		
	発電機速度	回転速度計測設備	①		
	電磁ピックアップ(制御用)	回転速度計測設備	①		
	電磁ピックアップ(制御用)	回転速度計測設備	①		
	電磁ピックアップ(制御用)	回転速度計測設備	①		
	発電機速度	回転速度計測設備	①		
	発電機速度	回転速度計測設備	①		
	発電機速度	回転速度計測設備	①		

本資料のうち、枠囲みの内容は機密に係る事項のため公開できません。

機器番号	機器名称	機種	機能	対策※	備考
	RCIC タービン回転速度-A	回転速度計測設備	プロセス監視	①	
	RCIC タービン回転速度-B	回転速度計測設備		①	
	RCIC タービン回転速度-C	回転速度計測設備		①	
	機関入口1次水圧力	圧力計測設備		①	
	機関入口1次水圧力	圧力計測設備		①	
	機関入口潤滑油圧力	圧力計測設備		①	
	機関入口潤滑油圧力	圧力計測設備		①	
	機関入口1次水圧力	圧力計測設備		①	
	機関入口1次水圧力	圧力計測設備		①	
	機関入口潤滑油圧力	圧力計測設備		①	
	機関入口潤滑油圧力	圧力計測設備		①	
	機関入口1次水圧力	圧力計測設備		①	
	機関入口1次水圧力	圧力計測設備		①	
	機関入口潤滑油圧力	圧力計測設備		①	
	機関入口潤滑油圧力	圧力計測設備		①	
	ドライウエル圧力	圧力計測設備		①	
	ドライウエル圧力	圧力計測設備		①	
	トーラス水位・格納容器圧力	水位計測設備		①	
	トーラス水位・格納容器圧力	水位計測設備		①	
	ドライウエル圧力	圧力計測設備		①	
	ドライウエル圧力	圧力計測設備		①	
	RCIC タービン真空タンク水位	水位計測設備		①	
	RCIC 真空タンク水位	水位計測設備		①	
	RCIC 真空タンク水位	水位計測設備		①	
	トーラス水温度	温度計測設備		①	
	トーラス水温度	温度計測設備		①	
	トーラス水温度	温度計測設備		①	
	A-RHR ポンプ出口圧力	圧力計測設備		①	
	B-RHR ポンプ出口圧力	圧力計測設備		①	
	C-RHR ポンプ出口圧力	圧力計測設備		①	
	HPCS ポンプ出口流量	流量計測設備		①	
	原子炉圧力	圧力計測設備		①	
	原子炉水位(広域帯水位計)	水位計測設備		①	
	原子炉水位(広域帯水位計)	水位計測設備		①	
	原子炉水位(燃料域水位計)	水位計測設備		①	
	原子炉水位(燃料域水位計)	水位計測設備		①	
	原子炉圧力	圧力計測設備		①	
	HPCS ポンプ出口流量	流量計測設備		①	
	HPCS ポンプ出口流量	流量計測設備		①	
	中性子源領域計測装置(前置増幅器)	中性子束計測設備		①	
SRM ユニット(ch21, 24)	中性子束計測設備	①			
RCIC ポンプ出口流量	流量計測設備	①			
原子炉圧力	圧力計測設備	①			
トーラス水位	水位計測設備	①			
原子炉水位	水位計測設備	①			
ドライウエル圧力	圧力計測設備	①			
トーラス水温度	温度計測設備	①			
トーラス水温度	温度計測設備	①			
トーラス水温度	温度計測設備	①			
トーラス水温度	温度計測設備	①			

本資料のうち、枠囲みの内容は機密に係る事項のため公開できません。

機器番号	機器名称	機種	機能	対策※	備考
	ドライウェル圧力	圧力計測設備	プロセス監視	①	
	ドライウェルサンプル気水分離器	水素計測設備		②	不燃材で構成されているため、火災によって影響を受けない。
	トーラスサンプル気水分離器	水素計測設備		②	不燃材で構成されているため、火災によって影響を受けない。
	ドレン計量管	水素計測設備		②	不燃材で構成されているため、火災によって影響を受けない。
	除湿器	水素計測設備		①	
	フレームアレスタ	水素計測設備		②	不燃材で構成されているため、火災によって影響を受けない。
	フレームアレスタ	水素計測設備		②	不燃材で構成されているため、火災によって影響を受けない。
	フィルタ	水素計測設備		②	不燃材で構成されているため、火災によって影響を受けない。
	ドライウェルサンプルクーラ	水素計測設備		②	不燃材で構成されているため、火災によって影響を受けない。
	トーラスサンプルクーラ	水素計測設備		②	不燃材で構成されているため、火災によって影響を受けない。
	事故時用サンプル昇圧ポンプ	水素計測設備		①	
	事故時用サンプルポンプ	水素計測設備		①	
	バッファタンク	水素計測設備		②	不燃材で構成されているため、火災によって影響を受けない。
	バッファタンク	水素計測設備		②	不燃材で構成されているため、火災によって影響を受けない。
	気水分離器出口ドレン弁	水素計測設備		①	
	気水分離器出口ドレン弁	水素計測設備		①	
	除湿器出口ドレン弁	水素計測設備		①	
	ドレン計量管ドレン出口弁	水素計測設備		①	
	ドライウェルサンプリングライン入口弁	水素計測設備		①	
	トーラスサンプリングライン入口弁	水素計測設備		①	
	分析計入口流量調節弁	水素計測設備		②	不燃材で構成されているため、火災によって影響を受けない。
	サンプル圧力調整弁	水素計測設備		②	不燃材で構成されているため、火災によって影響を受けない。
	除湿器出口減圧弁	水素計測設備		②	不燃材で構成されているため、火災によって影響を受けない。
	A, B-CAMS ドライウェルサンプリング隔離弁	水素計測設備		①	
	A, B-CAMS トーラスサンプリング隔離弁	水素計測設備		①	
	A, B-CAMS サンプリングガス戻り隔離弁	水素計測設備		①	
	A, B-CAMS サンプリングドレン戻り隔離弁	水素計測設備		①	
	ドライウェルサンプル入口弁	水素計測設備		①	
	トーラスサンプル入口弁	水素計測設備		①	
	事故時用サンプル昇圧ポンプ出口弁	水素計測設備		①	
	ドレン計量管ドレン均圧弁	水素計測設備		①	
	ドレン計量管パーージ入口弁	水素計測設備		①	
	DBA サンプリング弁	水素計測設備		①	
SA サンプリング弁	水素計測設備	①			

本資料のうち、枠囲みの内容は機密に係る事項のため公開できません。

機器番号	機器名称	機種	機能	対策※	備考
	サンプルバイパス弁	水素計測設備	プロセス監視	①	
	事故時用サンプルポンプ出口弁	水素計測設備		①	
	事故時用サンプルポンプバイパス弁	水素計測設備		①	
	DBA 背圧弁出口弁	水素計測設備		①	
	SA 背圧弁出口弁	水素計測設備		①	
	AV229-100A, B 用電磁弁	水素計測設備		①	
	AV229-101A, B 用電磁弁	水素計測設備		①	
	AV229-102A, B 用電磁弁	水素計測設備		①	
	AV229-103A, B 用電磁弁	水素計測設備		①	
	AV229-115B 用電磁弁	水素計測設備		①	
	AV229-116B 用電磁弁	水素計測設備		①	
	H2 濃度	水素計測設備		①	
	H2 濃度	水素計測設備		①	
	H2 濃度	水素計測設備		①	
	H2 濃度	水素計測設備		①	
	H2/O2 濃度	水素計測設備		①	
	H2 濃度	水素計測設備		①	
	ドレン計量管水位	水素計測設備		①	
	ドレン計量管水位	水素計測設備		①	
	ドレン計量管水位	水素計測設備		①	
	サンプル昇圧ポンプ入口圧力	水素計測設備		①	
	H2 W/N 判別マーカ	水素計測設備		①	
	ドライウェル/トーマス判別マーカ	水素計測設備		①	
	レンジマーカ	水素計測設備		①	
	レンジマーカ	水素計測設備		①	
	レンジマーカ	水素計測設備		①	
	DBA/SA バイパスライン切替マーカ	水素計測設備		①	
	分析計入口温度	水素計測設備		①	
	分析計入口温度	水素計測設備		①	
	除湿器出口温度	水素計測設備		①	
	コントローラ 1, 2	水素計測設備		①	
	コントローラ 1, 2	水素計測設備		①	
	H2/O2 濃度	水素計測設備		①	
	PASS サンプルリング連絡弁	水素計測設備	①		
	PCV 雰囲気サンプリング入口第 1 止弁 (PASS)	水素計測設備	①		

本資料のうち、枠囲みの内容は機密に係る事項のため公開できません。

機器番号	機器名称	機種	機能	対策※	備考
	PCV 雰囲気サンプリング 戻り第1止弁 (PASS)	水素計測設備	プロセス監視	①	
	PCV 雰囲気サンプリング 戻り第2止弁 (PASS)	水素計測設備		①	
	PCV 雰囲気サンプリング 入口第2止弁 (PASS)	水素計測設備		①	
	通常時用サンプル昇圧ボ ンプ出口弁	水素計測設備		①	
	通常時用サンプルポンプ 出口弁	水素計測設備		①	
	A, B-格納容器雰囲気モニ タ(ドライウエル)	放射線計装設備		①	
	A, B-格納容器雰囲気モニ タ(サブプレッションチェ ンバ)	放射線計装設備		①	
	格納容器雰囲気モニタ 対数線量当量率計モジュ ール(ドライウエル)	放射線計装設備		①	
	格納容器雰囲気モニタ 対数線量当量率計モジュ ール(トーラス)	放射線計装設備		①	
	A, B-格納容器雰囲気モニ タ(ドライウエル)	放射線計装設備		①	
	A, B-格納容器雰囲気モニ タ(サブプレッションチェ ンバ)	放射線計装設備		①	

本資料のうち、枠囲みの内容は機密に係る事項のため公開できません。

島根原子力発電所 2 号炉における
火災防護と溢水防護における防護対象の
比較について

島根原子力発電所 2 号炉における
火災防護と溢水防護における防護対象の比較について

1. はじめに

実用発電用原子炉及びその附属施設の位置、構造及び設備の基準に関する規則（以下「設置許可基準規則」という。）第八条（火災防護）及び第九条（溢水防護）では、それぞれの事象に対して、「原子炉の高温停止及び低温停止を達成し、維持する機能」及び「放射性物質の貯蔵又は閉じ込め機能」を損なわないことを要求している。

ここでは、火災防護及び溢水防護のそれぞれにおける防護対象について整理した。

2. 要求事項と選定の考え方

火災防護及び溢水防護に対する要求事項と防護対象設備の選定の考え方を第 1 表に整理した。

第 1 表 要求事項と設備選定の考え方

	要求事項	防護対象設備の選定の考え方
火災	<p>【審査基準】</p> <p>(1) 原子炉施設内の火災区域又は火災区画に設置される安全機能を有する構造物、系統及び機器を火災から防護することを目的として、以下に示す火災区域及び火災区画の分類に基づいて、火災発生防止、火災の感知及び消火、火災の影響軽減のそれぞれを考慮した火災防護対策を講ずること。</p> <p>① 原子炉の高温停止及び低温停止を達成し、維持するための安全機能を有する構築物、系統及び機器が設置される火災区域及び火災区画</p> <p>② 放射性物質の貯蔵又は閉じ込め機能を有する構築物、系統及び機器が設置される火災区域</p>	<p>火災を想定した場合に、原子炉の高温停止及び低温停止を達成し、維持するために必要な機能並びに放射性物質の貯蔵又は閉じ込め機能を特定し、その機能を達成するために必要な設備を選定。</p>
溢水	<p>【設置許可基準規則の解釈】</p> <p>想定される溢水に対し、原子炉を高温停止でき、引き続き低温停止、及び放射性物質の閉じ込め機能を維持できること、また、停止状態にある場合は、引き続きその状態を維持できること</p> <p>【評価ガイド】</p> <p>溢水から防護すべき対象設備は、重要度の特に高い安全機能を有する系統が、その安全機能を適切に維持するために必要な設備</p>	<p>評価ガイドに示される「重要度の特に高い安全機能を有するもの」として、設置許可基準規則第十二条の解釈に示される機能を有する設備を選定。</p>

3. 火災防護と溢水防護における防護対象の比較

溢水防護では、「設置許可基準規則第十二条の解釈に示される機能」を有する対象システムを構成する設備を選定し防護を実施する。(第2表)

これに対して、火災防護において「設置許可基準規則第十二条の解釈に示される機能」を有する対象システムを設置する火災区域又は火災区画に対して「火災の発生防止」、「火災の早期感知」、「火災の早期消火」を実施しているかどうかを第2表に整理した。

結果、火災発生時に機能要求のないシステム又は火災の影響を受けないシステムを除くシステムに対しては、火災防護に係る審査基準に基づき「火災の発生防止」、「火災の早期感知」、「火災の早期消火」を実施することを確認した。

第2表 火災防護及び溢水防護の対象として選定したシステム

その機能を有するシステムの多重性又は多様性を要求する安全機能	対象システム	火災	溢水
原子炉の緊急停止機能	制御棒及び制御棒駆動系	—	○
未臨界維持機能	制御棒及び制御棒駆動系	—	○
	ほう酸水注入系	—	○
原子炉冷却材圧力バウンダリの過圧防止機能	逃がし安全弁（安全弁としての開機能）	—	○
原子炉停止後における除熱のための			
崩壊熱除去機能	残留熱除去系（原子炉停止時冷却モード）	○	○
原子炉が隔離された場合の注水機能	原子炉隔離時冷却系 高圧炉心スプレー系	○	○
原子炉が隔離された場合の圧力逃がし機能	逃がし安全弁（手動逃がし機能） 自動減圧系（手動逃がし機能）	○	○
事故時の原子炉の状態に応じた炉心冷却のための			
原子炉内高圧時における注水機能	高圧炉心スプレー系	○	○
原子炉内低圧時における注水機能	低圧炉心スプレー系 残留熱除去系（低圧注水モード） 高圧炉心スプレー系	○	○
原子炉内高圧時における減圧系を作動させる機能	自動減圧系	○	○
格納容器内又は放射性物質が格納容器内から漏れ出した場所の雰囲気中の放射性物質の濃度低減機能	非常用ガス処理系	○	○
格納容器の冷却機能	残留熱除去系（格納容器冷却モード）	—	○
格納容器内の可燃性ガス制御機能	可燃性ガス濃度制御系	—	○
非常用交流電源から非常用の負荷に対し電力を供給する機能	非常用電源系（交流）	○	○
非常用直流電源から非常用の負荷に対し電力を供給する機能	非常用電源系（直流）	○	○
非常用の交流電源機能	ディーゼル発電設備	○	○
非常用の直流電源機能	直流電源設備	○	○
非常用の計測制御用直流電源機能	計測制御用電源設備	○	○
補機冷却機能	原子炉補機冷却系	○	○
冷却用海水供給機能	原子炉補機海水系	○	○

その機能を有する系統の多重性又は多様性を要求する安全機能	対象系統	火災	溢水
原子炉制御室非常用換気空調機能	中央制御室空調換気系	○	○
圧縮空気供給機能	駆動用窒素源	—	○
原子炉冷却材圧力バウンダリを構成する配管の隔離機能	原子炉冷却材圧力バウンダリ隔離弁	○	○
原子炉格納容器バウンダリを構成する配管の隔離機能	原子炉格納容器バウンダリ隔離弁	—	○
原子炉停止系に対する作動信号(常用系として作動させるものを除く)の発生機能	原子炉保護系	○	○
工学的安全施設に分類される機器若しくは系統に対する作動信号の発生機能	工学的安全施設作動系	○	○
事故時の原子炉の停止状態の把握機能	中性子束, 原子炉スクラム用電磁接触器の状態又は制御棒位置	○	○
事故時の炉心冷却状態の把握機能	原子炉水位(広帯域, 燃料域)及び原子炉圧力	○	○
事故時の放射能閉じ込め状態の把握機能	原子炉格納容器圧力, 格納容器エリア放射線量率(高レンジ)及びサブプレッション・プール水温	○	○
事故時のプラント操作のための情報の把握機能	(低温停止への移行) <ul style="list-style-type: none"> ・原子炉圧力及び原子炉水位(広帯域)(ドライウェルスプレイ) ・原子炉水位(広帯域, 燃料域)及び格納容器圧力(サブプレッション・プール冷却) ・原子炉水位(広帯域, 燃料域)及びサブプレッション・プール水温 (可燃性ガス濃度制御系起動) ・原子炉格納容器水素濃度及び原子炉格納容器酸素濃度(異常状態の把握機能) ・排気筒モニタ 	○	○

○：火災防護又は溢水防護に係る審査基準に基づく対策

—：消防法又は建築基準法に基づく対策

島根原子力発電所 2 号炉における
配管フランジパッキンの火災影響について

島根原子力発電所 2 号炉における 配管フランジパッキンの火災影響について

1. 概 要

島根原子力発電所 2 号炉の火災防護対象機器の選定において、不燃性材料である金属製の配管、タンク、手動弁、逆止弁等については、火災によっても安全機能に影響を及ぼさないものと整理している。しかしながら、配管フランジや弁ボナネットフランジについては、漏えい防止のため、不燃性ではないパッキン類が取り付けられていることから、燃焼試験により火災影響について評価を行った。

2. 燃焼試験

2.1. 試験体の選定

プラント内で安全機能を有する系統で使用されているパッキンについては、耐熱性の高い黒鉛系のパッキン並びに補機冷却系等の一部の低温配管フランジには黒鉛系パッキンに比べ耐熱性の劣るシートパッキン、海水系の配管フランジでは、ゴムパッキンを使用している。よって、熱影響を考慮する必要があると考えられるシートパッキン及びゴムパッキンについて、以下の代表品を用いて燃焼試験を実施する。試験にあたっては、体積が小さく入熱による温度影響を受けやすい小径配管を模擬する。

第 1 表 試験体とするパッキンの仕様

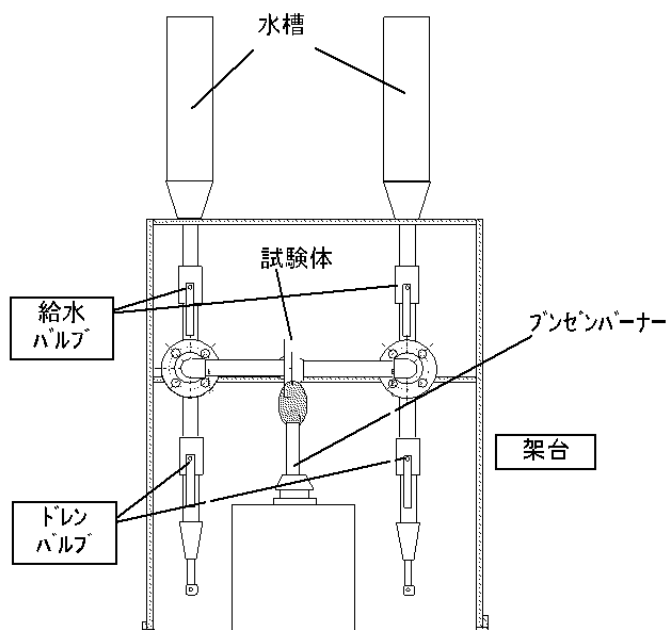
名称	サイズ	使用温度	厚さ
	25A	-100°C～183°C	1.5t
	25A	-30°C～120°C	3.0t

本資料のうち、枠囲みの内容は機密に係る事項のため公開できません。





2.2. 試験方法・判定基準

試験についてはフランジ部にパッキンを取り付けた状態を模擬して、パッキンの直下からバーナーにより直接加熱を3時間実施する。加熱後、シート面の外観確認と燃焼によるパッキンの構成成分の酸化消失の有無を確認するため、熱重量測定を行い、加熱前後で比較する。また、1.0MPaにて10分間の耐圧試験により、漏えいの無いことを確認する。

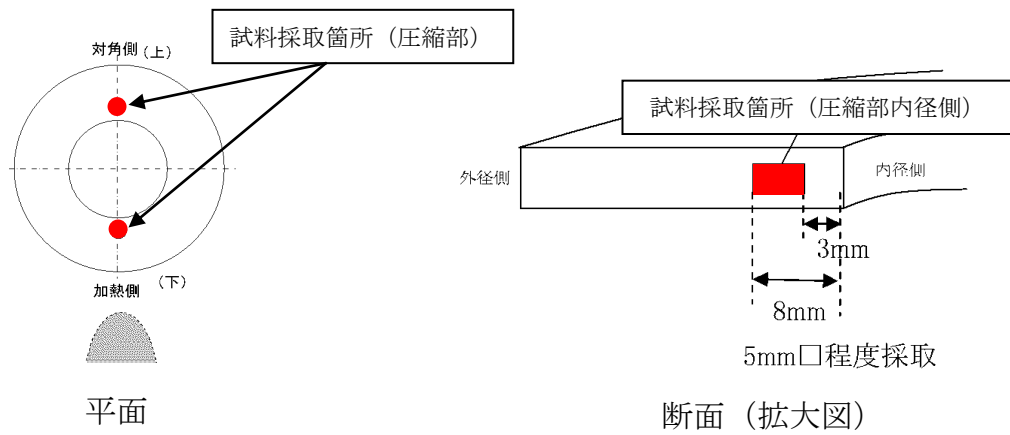
加熱試験の概要を第1図、試験体の加熱前後の状況を第2図、熱重量測定の測定箇所を第3図に示す。



第1図 加熱試験の概要

試験体	汎用非石綿ジョイントシート	ゴム打ち抜きガスケット
加熱中		
加熱後 (下面)		

第2図 試験体の加熱状況



第3図 熱重量測定の実験箇所

2.3. 試験結果

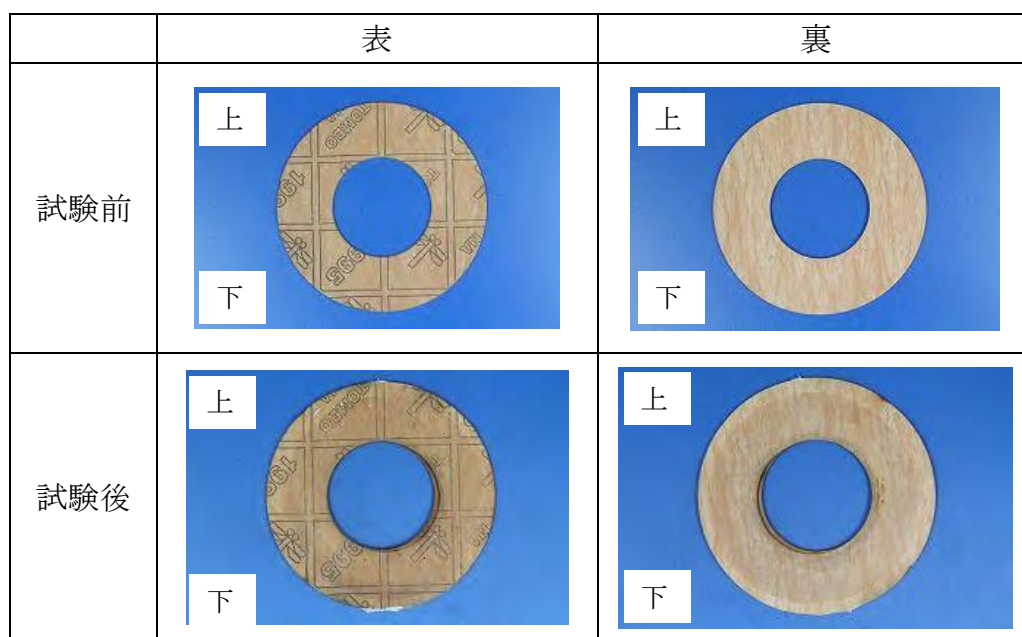
2.3.1. 汎用非石綿ジョイントシートの試験結果

各試験について、試験結果を以下の第2表に示す。

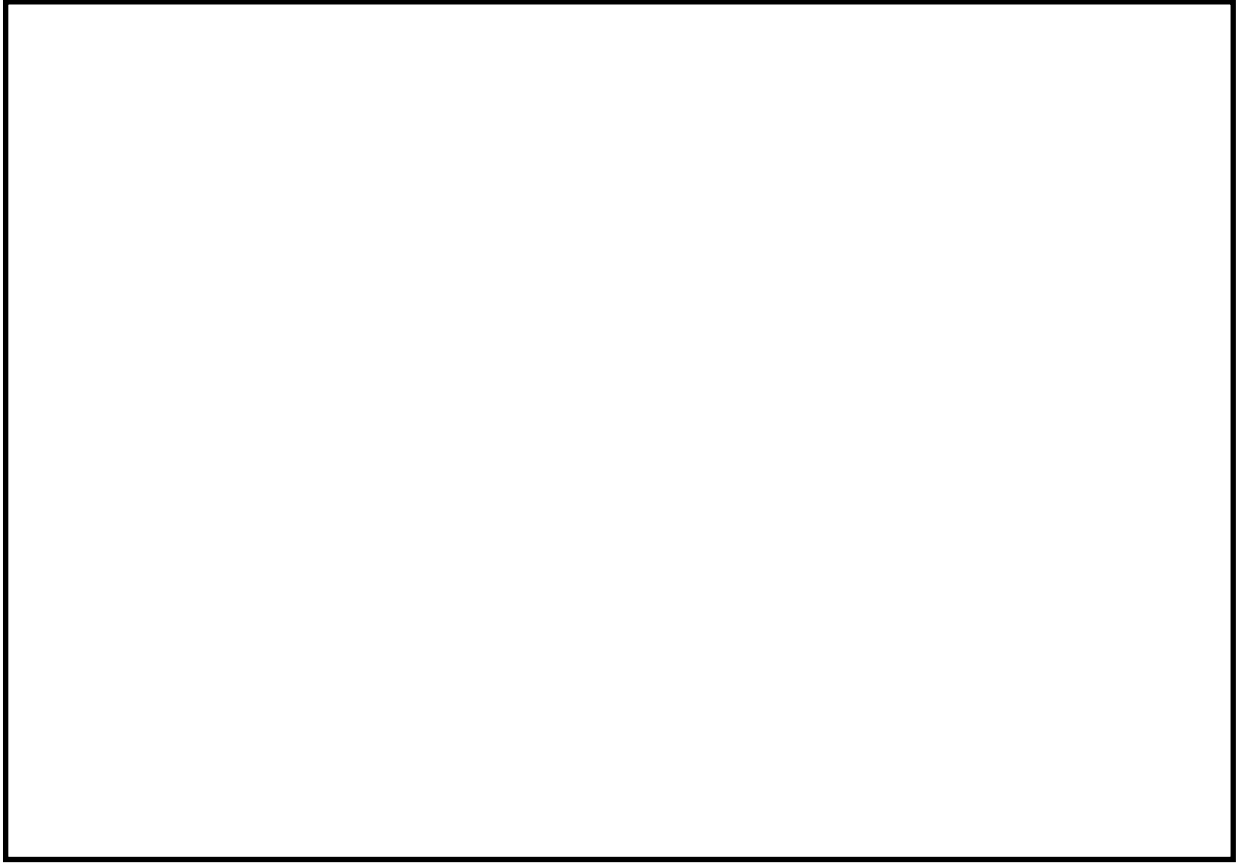
第2表 汎用非石綿ジョイントシート試験結果

試験体	シート面外観確認	熱重量測定	耐圧試験
汎用非石綿ジョイントシート	異常なし	変化なし	漏えいなし

第4図に示すとおり、外観確認においてはシート面に変化は見られなかった。また、熱重量測定について測定結果を第5図に示す。加熱の前後で変化が見られないことから、ガスケット内部の構成成分に焼失等の影響はなく、健全性を維持できることを確認した。耐圧試験時にも漏えいは確認されなかった。



第4図 加熱前後の試験体シート面（汎用非石綿ジョイントシート）



第5図 熱重量測定結果（汎用非石綿ジョイントシート）

本資料のうち、枠囲みの内容は機密に係る事項のため公開できません。

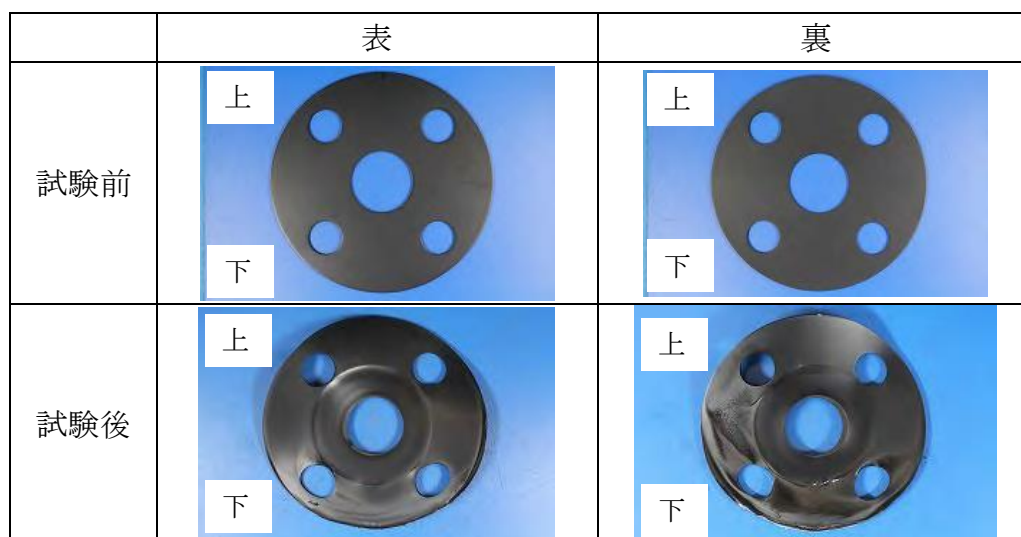
2.3.2. ゴム打ち抜きガasketの試験結果

各試験について試験結果を以下の第3表に示す。

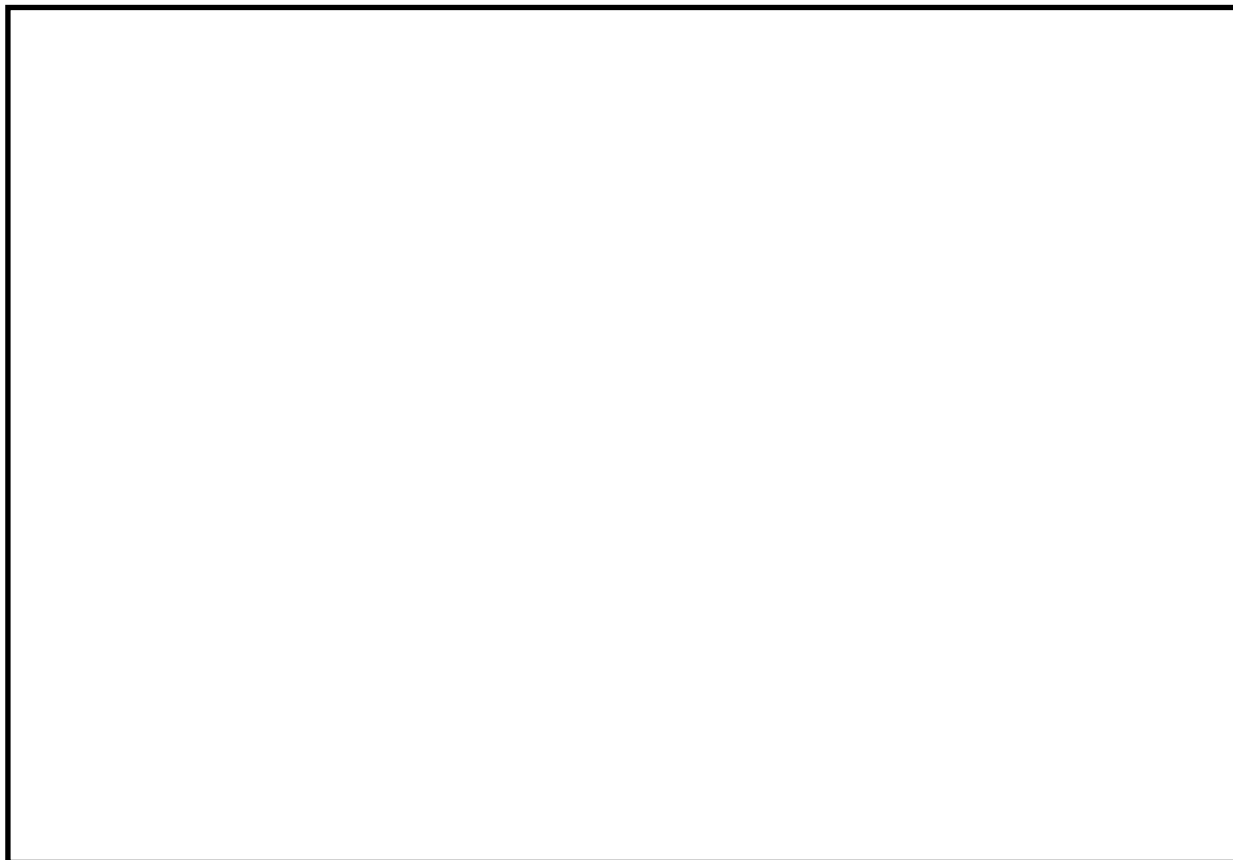
第3表 ゴム打ち抜きガasket試験結果

試験体	シート面外観確認	熱重量測定	耐圧試験
ゴム打ち抜きガasket	異常なし	変化なし	漏えいなし

第6図に示すとおり、外観確認においては加熱側になる下部の縁沿いに焦げ跡が確認されたが、シート面に変化は見られなかった。また、熱重量測定について測定結果を第7図に示す。加熱の前後で変化が見られないことから、ガasket内部の構成成分に焼失等の影響はなく、健全性を維持できることを確認した。耐圧試験時にも漏えいは確認されなかった。



第6図 加熱前後の試験体シート面（ゴム打ち抜きガasket）



第7図 熱重量測定結果（ゴム打ち抜きガスケット）

3. まとめ

以上の試験により，液体を内包する配管フランジに使用する熱影響に弱いパッキンについては，3時間の直接加熱に対しても配管系からの放熱並びに内部流体による熱除去によって，熱影響による機能喪失が生じないことを確認した。

これらより高い耐熱性を有する黒鉛系パッキンについても，熱影響に対して同等以上の性能を有するものである。

本資料のうち，枠囲みの内容は機密に係る事項のため公開できません。

島根原子力発電所 2 号炉における
火災区域，区画の設定について

<目 次>

1. 概要
2. 要求事項
 - 2.1. 火災区域
 - 2.2. 火災区画
3. 火災区域又は火災区画の設定要領
4. 火災区域又は火災区画の設定及び安全停止等に必要な機器の配置
5. ファンネルを介した他区域への煙等の影響について

添付資料1 「実用発電用原子炉及びその附属施設の火災防護に係る審査基準」
及び「原子力発電所の内部火災影響評価ガイド」（抜粋）

添付資料2 島根原子力発電所2号炉における原子炉の安全停止等に必要な機器
の配置を明示した図面

添付資料3 島根原子力発電所2号炉におけるファンネルを介した火災発生区域
からの煙等の流入防止対策について

島根原子力発電所 2 号炉における火災区域，区画の設定について

1. 概 要

島根原子力発電所 2 号炉における火災防護対策を講じるために，安全機能を有する構築物，系統及び機器のうち，原子炉の高温停止及び低温停止に必要な機能を有する構築物，系統及び機器並びに放射性物質の貯蔵又は閉じ込め機能を有する構築物，系統及び機器が設置される区域に対して，火災区域及び火災区画の設定を行う。

2. 要求事項

火災区域又は火災区画の要求事項については，「実用発電用原子炉及びその附属施設の火災防護に係る審査基準」及び「原子力発電所の内部火災影響評価ガイド」から以下のとおり整理した。

実用発電用原子炉及びその附属施設の火災防護に係る審査基準及び原子力発電所の内部火災影響評価ガイドの抜粋を添付資料 1 に示す。

2.1. 火災区域

原子炉建物，タービン建物，廃棄物処理建物，制御室建物，復水貯蔵タンク設置区域，固体廃棄物貯蔵所，サイトバンカ建物及び排気筒モニタ室の建物内の火災区域は，耐火壁によって囲まれ，他の区域と分離されている建物内の区域であり，下記により設定する。

なお，火災の影響軽減を考慮する場合には，3 時間以上の耐火能力を有する耐火壁によって他の火災区域から分離するように設定する。

- ① 建物毎に，耐火壁（床，壁，天井，扉等耐火構造物の一部であって，必要な耐火能力を有するもの）により囲われた区域を火災区域として設定する。
- ② 系統分離されて配置されている場合には，それを考慮して火災区域を設定する。

屋外の火災区域は，他の区域と分離して火災防護対策を実施するために，原子炉の高温停止及び低温停止を達成し，維持するために必要な構築物，系統及び機器を設置する区域を，火災区域として設定する。

2.2. 火災区画

「火災区域」を細分化したものであって，耐火壁，離隔距離，固定式消火設備等により分離された火災防護上の区画であり，下記により設定する。

- ① 火災区画は全周囲を耐火壁で囲われている必要は必ずしもなく，隔壁や扉の配置状況を目安に火災防護の観点から設定する。
- ② 火災区画の範囲は，原子炉の高温停止及び低温停止を達成し，維持するた

めに必要な構築物，系統及び機器の系統分離，機器の配置状況に応じて設定する。

3. 火災区域又は火災区画の設定要領

原子炉の高温停止及び低温停止を達成し，維持するために必要な構築物，系統及び機器並びに放射性物質の貯蔵又は閉じ込め機能を有する構築物，系統及び機器（具体的には，機器，配管，弁，ダクト，ケーブル，トレイ，電線管，盤等）が設置される火災区域又は火災区画の設定にあたっては，原子炉の高温停止及び低温停止を達成し，維持するために必要な構築物，系統及び機器並びに放射性物質の貯蔵又は閉じ込め機能を有する構築物，系統及び機器の設置箇所，建物の間取り，機器やケーブル等の配置，耐火壁の能力，系統分離基準等を総合的に勘案し設定しており，具体的な設定要領を以下に示す。

(1) 火災区域の設定

資料2「島根原子力発電所2号炉における原子炉の安全停止に必要な機器の選定について」及び資料9「島根原子力発電所2号炉における放射性物質の貯蔵又は閉じ込め機能を有する構築物，系統及び機器の火災防護対策について」で選定された機器等が設置されている建物内の区域について，以下のように火災区域を設定する。なお，下記の②に記載する系統分離に関する詳細については，別途資料7に示す。

- ① 原子炉の高温停止及び低温停止を達成し，維持するために必要な構築物，系統及び機器並びに放射性物質の貯蔵又は閉じ込め機能を有する構築物，系統及び機器が設置されている建物について，火災区域として設定する。
- ② 原子炉の高温停止及び低温停止を達成し，維持するために必要な構築物，系統及び機器について，系統分離されて配置されている場合には，それを考慮して火災区域を設定する。

特に，単一火災（任意の一つの火災区域で発生する火災）の発生によって，多重化された原子炉の安全停止のための機能が全て喪失することのないよう，安全系区分Ⅰ，Ⅲに属する機器等と安全系区分Ⅱに属する機器等を，3時間耐火に設計上必要なコンクリート壁厚である123mm以上の壁厚を有するコンクリート壁並びに3時間耐火に設計上必要なコンクリート厚である219mmより厚い床，天井又は火災耐久試験により3時間以上の耐火能力を有することを確認した耐火壁（耐火障壁，貫通部シール，防火扉，防火ダンパ）により隣接する他の火災区域と分離するよう，火災区域を設定する。

- ③ 原子炉格納容器，中央制御室及び補助盤室については，高温停止及び低温停止を達成し，維持するために必要な構築物，系統及び機器が設置されており，安全系区分Ⅰ，Ⅲに属する構築物，系統及び機器と安全系区分Ⅱに属する構築物，系統及び機器が存在するため，設置許可基準規則第8条に

基づき設置エリアの特性を考慮した火災防護対策を行うことから火災区域として設定する。

- ④ 屋外の火災区域である海水ポンプエリア， Aー非常用ディーゼル発電機燃料移送ポンプエリア， 高圧炉心スプレイ系ディーゼル発電機燃料移送ポンプエリア， ディーゼル発電機燃料貯蔵タンク設置区域等は， 他の区域と分離して火災防護対策を実施するために， 周囲の耐火壁等の構築物を境界として安全機能を有する構築物， 系統及び機器を設置する区域を， 火災区域として設定する。

(2) 火災区画の設定

(1)で設定した火災区域について， 間取り， 機器の配置等の確認を行い， 系統分離等の観点から総合的に勘案し， 更に細分化し， 火災区画として設定する。

(3) 火災区域又は火災区画の再設定

火災区域又は火災区画への構築物， 系統及び機器の新設等， 必要な場合は火災区域又は火災区画の再設定を行う。

4. 火災区域又は火災区画の設定及び安全停止等に必要な機器の配置

「3. 火災区域又は火災区画の設定要領」に従って設定した火災区域又は火災区画， 原子炉の高温停止及び低温停止を達成し， 維持するために必要な機器並びに放射性物質の貯蔵又は閉じ込め機能を有する機器の配置を添付資料 2 に示す。

5. ファンネルを介した他区域への煙等の影響について

火災区域については， 他の火災区域からの煙等の影響により， 原子炉の高温停止及び低温停止を達成し， 維持するために必要な安全機能を有する機器等が機能を喪失することがないように， ある程度の密閉性が求められる。ファンネルから排水管を介して他の火災区域へ煙等の影響が及び， 安全機能を喪失することがないように， 煙等流入防止・制限整備を設置する設計とする。(添付資料 3)

「実用発電用原子炉及びその附属施設の
火災防護に係る審査基準」
及び「原子力発電所の内部火災影響評価ガイド」
(抜粋)

「実用発電用原子炉及びその附属施設の火災防護に係る審査基準」(抜粋)

1. まえがき

1.2 用語の定義

本基準において、次の各号に掲げる用語の定義は、それぞれ当該各号に定めるところによる。

- (11) 「火災区域」 耐火壁によって囲まれ、他の区域と分離されている建屋内の区域をいう。
- (12) 「火災区画」 火災区域を細分化したものであって、耐火壁、離隔距離、固定式消火設備等により分離された火災防護上の区画をいう。

2.3 火災の影響軽減

2.3.1 安全機能を有する構築物、系統及び機器の重要度に応じ、それらを設置する火災区域又は火災区画内の火災及び隣接する火災区域又は火災区画における火災による影響に対し、以下の各号に掲げる火災の影響軽減のための対策を講じた設計であること。

- (1) 原子炉の高温停止及び低温停止に係わる安全機能を有する構築物、系統及び機器を設置する火災区域については、3時間以上の耐火能力を有する耐火壁によって他の火災区域から分離すること。
- (2) 原子炉の高温停止及び低温停止に係る安全機能を有する構築物、系統及び機器は、その相互の系統分離及びこれらに関連する非安全系のケーブルとの系統分離を行うために、火災区画内又は隣接火災区画間の延焼を防止する設計であること。

具体的には、火災防護対象機器及び火災防護対象ケーブルが次に掲げるいずれかの要件を満たしていること。

「原子力発電所の内部火災影響評価ガイド」(抜粋)

5. 火災影響評価の手順

「火災区域／火災区画の設定」では、火災影響評価の対象となる建屋を、火災区域に分割し、さらに必要に応じて火災区画に細分化する。火災区域は、耐火壁によって囲まれ、他の区域と分離されている建屋内の区域(部屋)である。火災区画は全周囲を耐火壁で囲まれている必要は必ずしもなく、隔壁や扉の配置状況を目安に設定する。

6.1.1 火災区域の設定

火災による影響評価を効率的に実施するため、建屋内を火災区域に分割する。火災区域は、耐火壁によって囲まれ、他の区域と分離されている建屋内の区域であり、下記により設定する。

- ① 建屋ごとに、耐火壁(耐火性能を持つコンクリート壁、貫通部シール、防火扉、防火ダンパなど)により囲われた区域を火災区域として設定する。ただし、屋外に設置される設備に対しては、附属設備を含めて火災区域とみなす。
- ② 系統分離されて配置されている場合には、それを考慮して火災区域を設定する。

6.1.2 火災区画の設定

火災区域を分割し、火災区画を設定する。火災区画の範囲は、原子炉の安全停止に係る系統分離等に応じて設定する。図 6.4 に概念を示す。

島根原子力発電所 2 号炉における
原子炉の安全停止等に必要な機器の
配置を明示した図面

本資料のうち、枠囲みの内容は機密に係る事項のため公開できません。

本資料のうち、枠囲みの内容は機密に係る事項のため公開できません。

本資料のうち、枠囲みの内容は機密に係る事項のため公開できません。

本資料のうち、枠囲みの内容は機密に係る事項のため公開できません。

本資料のうち、枠囲みの内容は機密に係る事項のため公開できません。

本資料のうち、枠囲みの内容は機密に係る事項のため公開できません。

本資料のうち、枠囲みの内容は機密に係る事項のため公開できません。

本資料のうち、枠囲みの内容は機密に係る事項のため公開できません。

本資料のうち、枠囲みの内容は機密に係る事項のため公開できません。

本資料のうち、枠囲みの内容は機密に係る事項のため公開できません。

本資料のうち、枠囲みの内容は機密に係る事項のため公開できません。

本資料のうち、枠囲みの内容は機密に係る事項のため公開できません。

本資料のうち、枠囲みの内容は機密に係る事項のため公開できません。

本資料のうち、枠囲みの内容は機密に係る事項のため公開できません。

本資料のうち、枠囲みの内容は機密に係る事項のため公開できません。

本資料のうち、枠囲みの内容は機密に係る事項のため公開できません。

本資料のうち、枠囲みの内容は機密に係る事項のため公開できません。

本資料のうち、枠囲みの内容は機密に係る事項のため公開できません。

本資料のうち、枠囲みの内容は機密に係る事項のため公開できません。

本資料のうち、枠囲みの内容は機密に係る事項のため公開できません。

本資料のうち、枠囲みの内容は機密に係る事項のため公開できません。

本資料のうち、枠囲みの内容は機密に係る事項のため公開できません。

本資料のうち、枠囲みの内容は機密に係る事項のため公開できません。

本資料のうち、枠囲みの内容は機密に係る事項のため公開できません。

本資料のうち、枠囲みの内容は機密に係る事項のため公開できません。

本資料のうち、枠囲みの内容は機密に係る事項のため公開できません。

本資料のうち、枠囲みの内容は機密に係る事項のため公開できません。

本資料のうち、枠囲みの内容は機密に係る事項のため公開できません。

本資料のうち、枠囲みの内容は機密に係る事項のため公開できません。

島根原子力発電所 2 号炉における
ファンネルを介した火災発生区域からの
煙等の流入防止対策について

島根原子力発電所 2 号炉におけるファンネルを介した火災発生区域からの
煙等の流入防止対策について

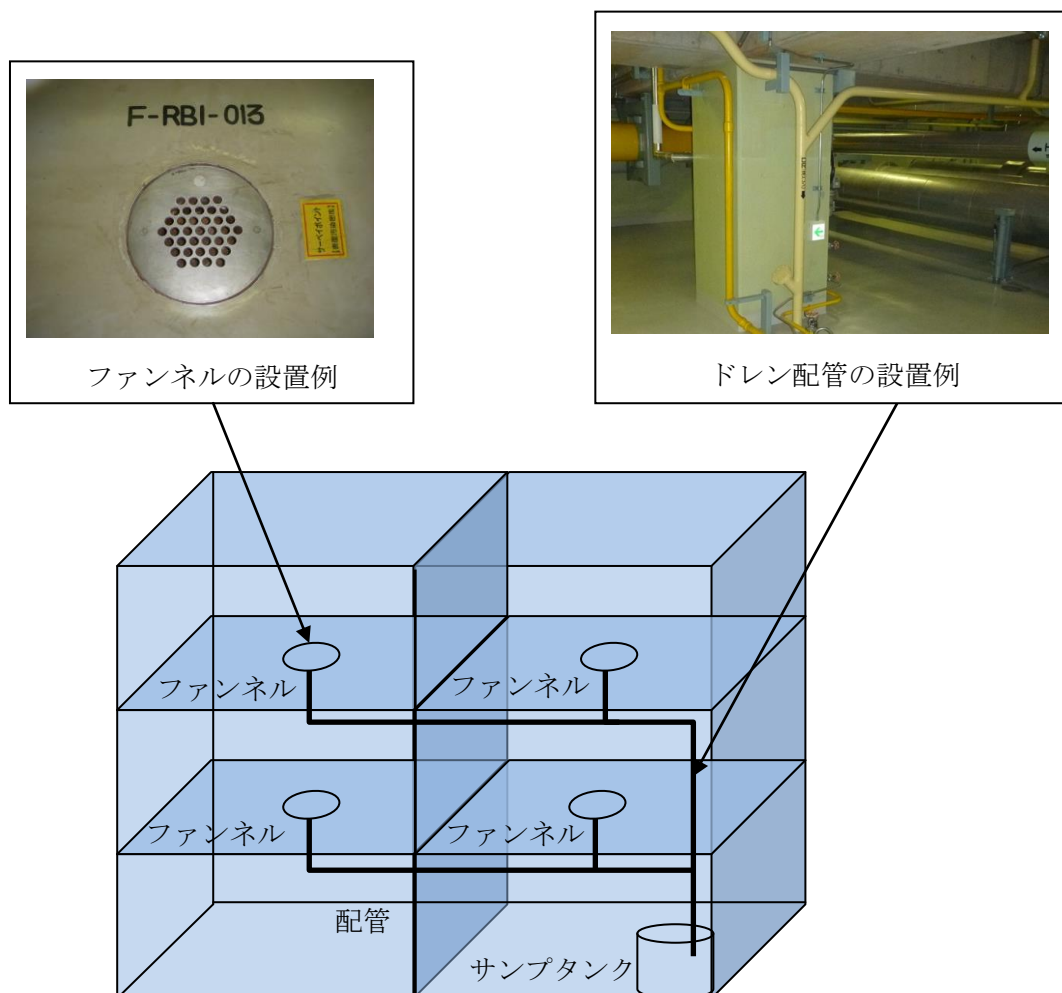
1. はじめに

島根原子力発電所 2 号炉において、火災区域の位置づけを考慮し、以下のとおり排水用のファンネルに対して煙流入を防止する措置を行う。

2. ドレン系について

島根原子力発電所 2 号炉の原子炉建物等における各火災区域には、管理区域外への放射性液体廃棄物の流出防止等を目的として、ファンネル、配管及びサンプタンク等から構成される「ドレン系」を設置している。

ドレン系概要を第 1 図に示す。

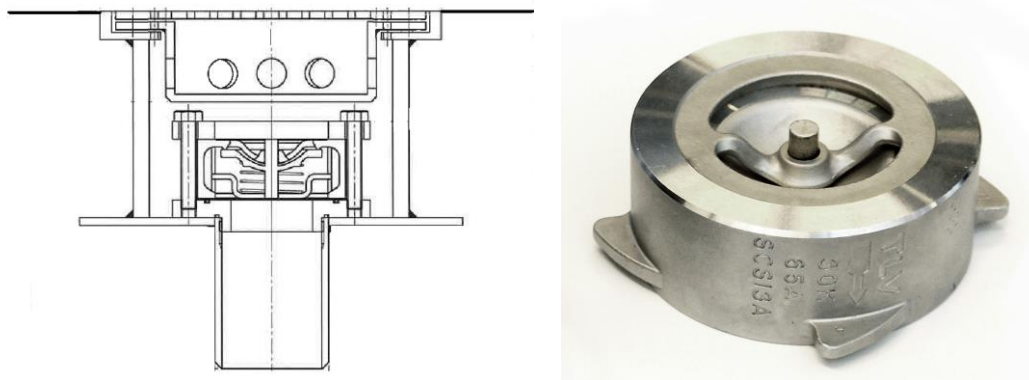


第 1 図 ドレン系概要

3. 煙等の流入防止対策について

火災区域は、その位置づけを考慮すると、火災が発生した他の火災区域の煙により原子炉の高温停止及び低温停止を達成し、維持するための安全機能を有する構築物、系統及び機器が影響を受け、これらの機能が同時に喪失しないよう設計することが必要である。そこで、安全機能への影響防止を目的としてファンネルに対して第2図に示す設備を設置することで、煙等の流入防止措置を実施する。

なお、当該設備は、内部溢水評価における排水量を満足するものを設置する。



第2図 煙流入防止対策治具（例）

島根原子力発電所 2 号炉における
安全機能を有する機器に使用する
ケーブルの難燃性について

<目 次>

1. 概要
2. 要求事項
3. 使用ケーブルの難燃性について

添付資料1 島根原子力発電所2号炉におけるケーブルの損傷距離の判定方法について

参考資料1 島根原子力発電所2号炉におけるケーブルの延焼性に関するIEEE383の適用年版について

参考資料2 島根原子力発電所2号炉におけるIEEE383垂直トレイ燃焼試験における残炎時間の取扱いについて

島根原子力発電所 2 号炉における
安全機能を有する機器に使用するケーブルの難燃性について

1. 概 要

島根原子力発電所 2 号炉における安全機能を有する構築物、系統及び機器に使用するケーブルが、難燃ケーブルであることを以下に示す。

2. 要求事項

島根原子力発電所 2 号炉の安全機能を有する構築物、系統及び機器のケーブルは、「実用発電用原子炉及びその附属施設の火災防護に係る審査基準」（以下「火災防護に係る審査基準」という。）の「2.1 火災発生防止」に基づき、難燃ケーブルを使用することが要求されている。

火災防護に係る審査基準の抜粋を以下に示す。

「実用発電用原子炉及びその附属施設の火災防護に係る審査基準」（抜粋）

2.1 火災発生防止

2.1.2 安全機能を有する構築物、系統及び機器は、以下の各号に掲げるとおり、不燃性材料又は難燃性材料を使用した設計であること。ただし、当該構築物、系統及び機器の材料が、不燃性材料又は難燃性材料と同等以上の性能を有するもの（以下「代替材料」という。）である場合、もしくは、当該構築物、系統及び機器の機能を確保するために必要な代替材料の使用が技術上困難な場合であって、当該構築物、系統及び機器における火災に起因して他の安全機能を有する構築物、系統及び機器において火災が発生することを防止するための措置が講じられている場合は、この限りではない。

(3) ケーブルは難燃ケーブルを使用すること。

(参考)

「当該構築物、系統及び機器の機能を確保するために必要な代替材料の使用が技術上困難な場合であって、当該構築物、系統及び機器における火災に起因して他の安全機能を有する構築物、系統及び機器において火災が発生することを防止するための措置が講じられている場合」とは、ポンプ、弁等の駆動部の潤滑油、機器躯体内部に設置される電気配線、不燃材料の表面に塗布されるコーティング剤等、当該材料が発火した場合においても、他の構築物、系統又は機器において火災を生じさせるおそれが小さい場合をいう。

(3) 難燃ケーブルについて

使用するケーブルについて、「火災により着火し難く、著しい燃焼をせず、また、加熱源を除去した場合はその燃焼部が広がらない性質」を有していることが、延焼性及び自己消火性の実証試験により示されていること。

(実証試験の例)

- ・自己消火性の実証試験・・・UL 垂直燃焼試験
- ・延焼性の実証試験・・・IEEE383 又は IEEE1202

3. 使用ケーブルの難燃性について

島根原子力発電所 2 号炉における安全機能を有するケーブルについては、以下のとおり、難燃性の確認試験に合格するものを使用する設計とする。

自己消火性及び延焼性を満足した難燃ケーブルを使用している代表箇所を第 4-1 表に示す。

自己消火性の実証試験として、UL 垂直燃焼試験結果を第 4-2 表に示す。

延焼性の実証試験として、IEEE383 Std 1974*又はこれを基礎とした「電気学会技術報告(Ⅱ部)第 139 号 原子力発電所用電線・ケーブルの環境試験方法ならびに耐延焼性試験方法に関する推奨案」の垂直トレイ燃焼試験の結果を第 4-3 表に示す。

ケーブルの損傷距離の判定方法については、添付資料 1 に示す。

第 4-4 表～第 4-5 表に各実証試験の概要を示す。

※：IEEE383 Std 1974 年版の適用については、参考資料 1 に示す。

また、残炎時間の取扱いについては、参考資料 2 に示す。

第4-1表 難燃ケーブルを使用している代表箇所

分類	No.	絶縁体	シース	代表箇所	
高圧 ケーブル	動力 ケーブル	1	架橋ポリエチレン	難燃性特殊耐熱ビニル	非常用高圧母線補機用 (高圧電動機等)
		2	難燃性架橋ポリエチレン	難燃性特殊耐熱ビニル	電動弁用
低圧 ケーブル	計装・制御 ケーブル	3	シリコンゴム	ガラス編組	電動弁用
		4	難燃性エチレンプロピレンゴム	特殊クロロプレンゴム	PCV 内電動弁用
		5	難燃性架橋ポリエチレン	難燃性特殊耐熱ビニル	水位計, 圧力計, 温度計用
		6	難燃性エチレンプロピレンゴム	特殊クロロプレンゴム	温度計用
	制御 ケーブル	7	シリコンゴム	ガラス編組	温度計用
		8	シリコンゴム	ガラス編組	電動弁, 温度計用
		9	難燃性エチレンプロピレンゴム	特殊クロロプレンゴム	PCV 内制御用
		10	難燃性ビニル	難燃性ビニル	中央制御室盤間用
同軸 ケーブル	計装 ケーブル	11	架橋ポリエチレン	難燃性架橋ポリエチレン	PCV 内核計装用
		12	架橋ポリエチレン	難燃性特殊耐熱ビニル	PCV 外核計装用
		13	架橋ポリエチレン(同軸心) 架橋ポリエチレン(同軸心(高圧)) 難燃性架橋ポリエチレン(制御心)	難燃性ビニル	放射線モニタ用
		14	難燃性ビニル(単心光コード) 架橋ポリエチレン(同軸心) 難燃性架橋ポリエチレン(制御心)	低煙害ビニル	放射線モニタ用

第4-2表 自己消火性の実証試験結果 (UL 垂直燃焼試験)

分類		No.	絶縁体	シース	残炎 時間 [秒] ※	インジケ ータの燃 焼[%] ※	脱脂綿 の燃焼 有無※	合否	試験日
高压 ケーブル		1	架橋ポリエチレン	難燃性 特殊耐熱ビニル	0	0	無	合格	2013. 6. 26
低压 ケーブル	動力 ケーブル	2	難燃性 架橋ポリエチレン	難燃性 特殊耐熱ビニル	0	0	無	合格	2013. 7. 03
		3	シリコンゴム	ガラス編組	17	0	無	合格	2013. 6. 26
		4	難燃性エチレン プロピレンゴム	特殊 クロロブレンゴム	0	0	無	合格	2013. 6. 26
		5	難燃性 架橋ポリエチレン	難燃性 特殊耐熱ビニル	1	0	無	合格	2013. 6. 20
	計装・制御 ケーブル	6	難燃性エチレン プロピレンゴム	特殊 クロロブレンゴム	2	0	無	合格	2013. 6. 26
		7	シリコンゴム	ガラス編組	0	0	無	合格	2013. 6. 20
		制御 ケーブル	8	シリコンゴム	ガラス編組	0	0	無	合格
	9		難燃性エチレン プロピレンゴム	特殊 クロロブレンゴム	2	0	無	合格	2013. 6. 26
	10		難燃性ビニル	難燃性ビニル	0	0	無	合格	2014. 7. 20
	同軸 ケーブル	計装 ケーブル	11	架橋ポリエチレン	難燃性 架橋ポリエチレン	4	0	無	合格
12			架橋ポリエチレン	難燃性 特殊耐熱ビニル	0	0	無	合格	2013. 6. 26
13			架橋ポリエチレン (同軸心) 架橋ポリエチレン (同軸心 (高压)) 難燃性架橋ポリエ チレン(制御心)	難燃性ビニル	0	0	無	合格	2015. 4. 9
14			難燃性ビニル (単 心光コード) 架橋ポリエチレン (同軸心) 難燃性架橋ポリエ チレン(制御心)	低煙害ビニル	6	0	無	合格	2015. 4. 9

※：試験結果の最も厳しい結果を記載

第4-3表 延焼性の実証試験結果 (IEEE383 Std 1974 垂直トレイ燃焼試験)

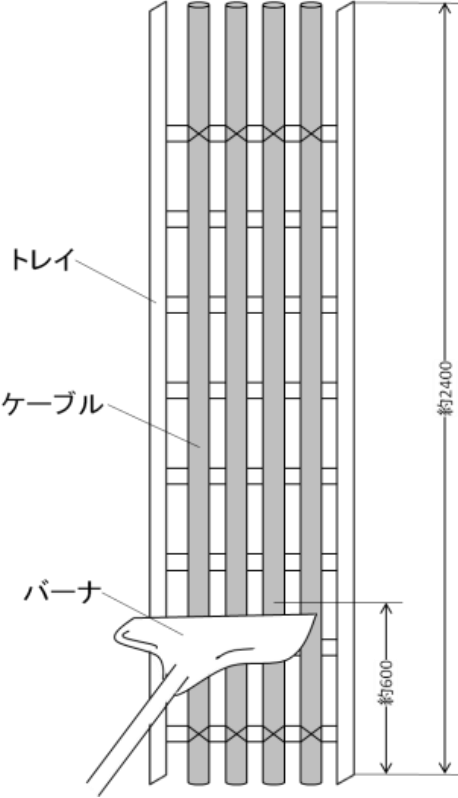
分類		No.	絶縁体	シース	損傷距離 [mm] ※	残炎時間 [秒] ※	可否	試験日	
高圧 ケーブル	動力 ケーブル	1	架橋ポリエチレン	難燃性 特殊耐熱ビニル	650	265	合格	1979. 2. 20	
低圧 ケーブル		2	難燃性 架橋ポリエチレン	難燃性 特殊耐熱ビニル	1000	0	合格	1979. 3. 15	
		3	シリコンゴム	ガラス編組	470	0	合格	1979. 5. 30	
		4	難燃性エチレン プロピレンゴム	特殊 クロロプレングム	850	0	合格	1979. 3. 16	
		計装・制御 ケーブル	5	難燃性 架橋ポリエチレン	難燃性 特殊耐熱ビニル	1150	0	合格	1979. 3. 15
			6	難燃性エチレン プロピレンゴム	特殊 クロロプレングム	690	0	合格	1979. 3. 16
			7	シリコンゴム	ガラス編組	780	0	合格	1979. 5. 30
		制御 ケーブル	8	シリコンゴム	ガラス編組	780	0	合格	1979. 5. 30
			9	難燃性エチレン プロピレンゴム	特殊 クロロプレングム	690	0	合格	1979. 3. 16
			10	難燃性ビニル	難燃性ビニル	800	0	合格	2014. 7. 26
	同軸 ケーブル	計装 ケーブル	11	架橋ポリエチレン	難燃性 架橋ポリエチレン	1070	0	合格	2014. 7. 9
12			架橋ポリエチレン	難燃性 特殊耐熱ビニル	1730	0	合格	2014. 7. 15	
13			架橋ポリエチレン (同軸心) 架橋ポリエチレン (同軸心(高圧)) 難燃性架橋ポリエチレン(制御心)	難燃性ビニル	970	0	合格	2015. 4. 9	
14			難燃性ビニル(単 心光コード) 架橋ポリエチレン (同軸心) 難燃性架橋ポリエチレン(制御心)	低煙害ビニル	1190	0	合格	2015. 4. 9	

※：試験結果の最も厳しい結果を記載

第4-4表 ケーブルのUL垂直燃焼試験の概要

<p>試験装置概要</p>	
<p>試験内容</p>	<ul style="list-style-type: none"> ・ 試料を垂直に保持し，20度の角度でバーナの炎をあてる。 ・ 15秒着火，15秒休止を5回繰り返す，試料の燃焼の程度を調べる。
<p>燃焼源</p>	<ul style="list-style-type: none"> ・ チリルバーナ
<p>バーナ熱量</p>	<ul style="list-style-type: none"> ・ 2.14MJ/h
<p>使用燃料</p>	<ul style="list-style-type: none"> ・ 工業用メタンガス
<p>判定基準</p>	<ul style="list-style-type: none"> ・ 残炎時間が60秒を超えないこと。 ・ インジケータの燃焼程度が25%未満であること。 ・ 落下物により脱脂綿が燃焼しないこと。

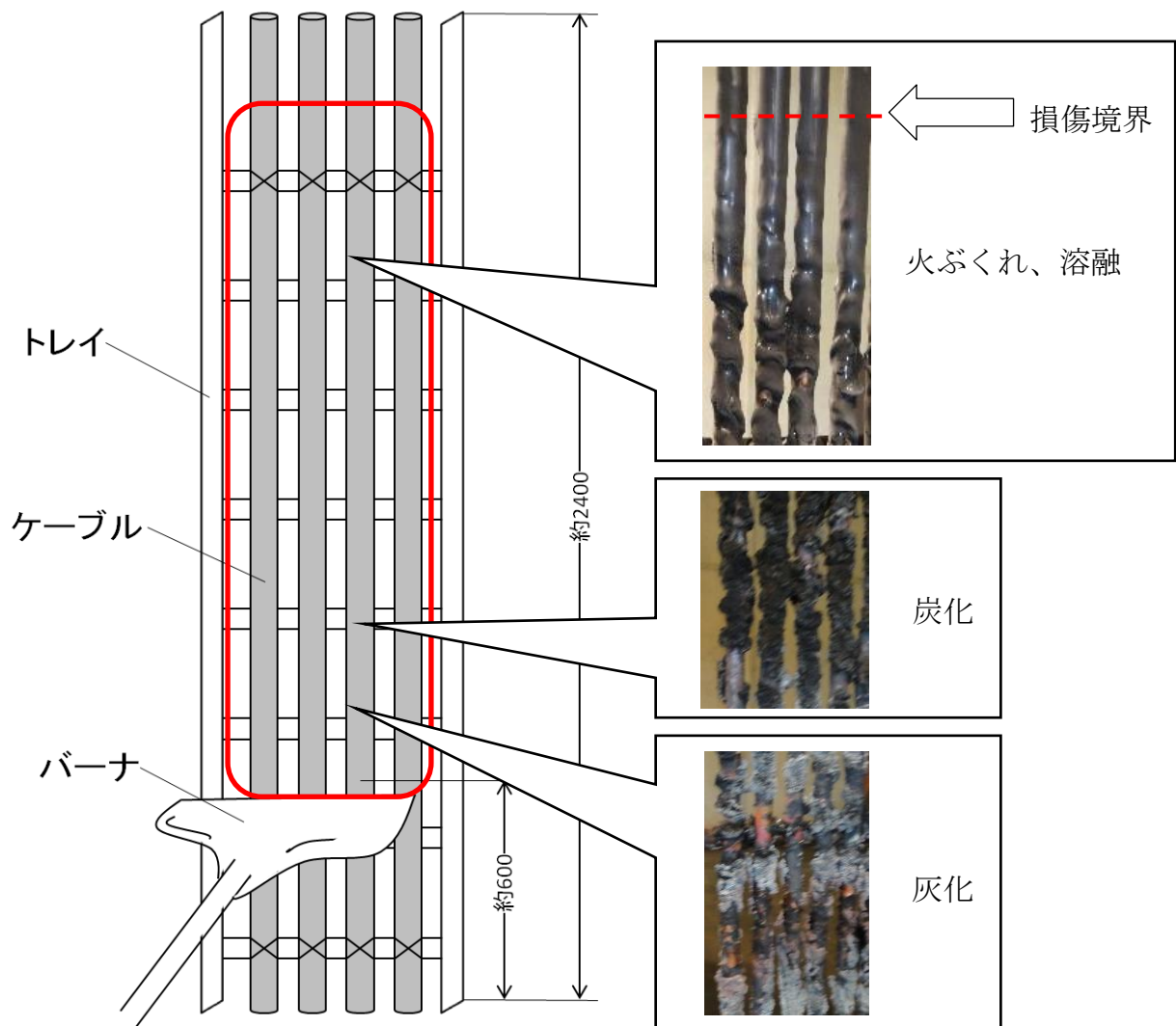
第4-5表 IEEE383 Std 1974 垂直トレイ燃焼試験の概要

<p>試験装置概要</p>	
<p>試験内容</p>	<ul style="list-style-type: none"> バーナを点火し、20分経過後バーナの燃焼を停止し、そのまま放置してケーブルの燃焼が自然に停止したならば試験を終了する。
<p>燃焼源</p>	<ul style="list-style-type: none"> リボンバーナ
<p>バーナ熱量</p>	<ul style="list-style-type: none"> 70,000BTU/H (73.3MJ/h)
<p>使用燃料</p>	<ul style="list-style-type: none"> 天然ガス若しくはプロパンガス
<p>判定基準</p>	<ul style="list-style-type: none"> バーナを消火後、自己消火した時のケーブルのシース及び絶縁体の損傷長さが1800mm未満であること。 3回の試験のいずれも上記を満足すること。

島根原子力発電所 2 号炉における
ケーブルの損傷距離の判定方法について

島根原子力発電所 2 号炉における
ケーブルの損傷距離の判定方法について

垂直トレイ燃焼試験では、下図の損傷の境界を確認し、シースの最大損傷距離を測定する。



第 1 図 垂直トレイ燃焼試験のケーブル損傷について

島根原子力発電所 2 号炉における
ケーブルの延焼性に関する IEEE383 の
適用年版について

島根原子力発電所 2 号炉における
ケーブルの延焼性に関する IEEE383 の適用年版について

ケーブルの延焼性は、IEEE383 Std 1974又はこれを基礎とした「電気学会技術報告（Ⅱ部）第139号 原子力発電用電線・ケーブルの環境試験方法ならびに耐延焼性試験方法に関する推奨案」の垂直トレイ燃焼試験により確認しており、このIEEE383の適用年版について以下に整理した。

- (1) 「実用発電用原子炉およびその附属施設の火災防護に係る審査基準」（以下「審査基準」という。）「2.1 火災発生防止」の参考には、延焼性の実証試験はIEEE383の実証試験により示されていることを要求している。

(参考)

- (3) 難燃ケーブルについて

使用するケーブルについて、「火災により着火し難く、著しい燃焼をせず、また、加熱源を除去した場合はその燃焼部が広がらない性質」を有していることが、延焼性及び自己消火性の実証試験により示されていること。

(実証試験の例)

- ・自己消火性の実証試験・・・UL垂直燃焼試験
- ・延焼性の実証試験・・・IEEE383 又は IEEE1202

- (2) また、審査基準「2. 基本事項」の参考には、審査基準に記載されていないものについては、JEAC4626-2010 及び JEAG4607-2010 を参照するよう要求されている。

(参考)

上記事項に記載されていないものについては、JEAC4626-2010 及び JEAG4607-2010を参照すること。

- (3) したがって、審査基準に記載されていないIEEE383の適用年版については、以下に示すJEAC4626-2010の記載によりIEEE383-1974年版を適用した。

JEAC4626-2010（抜粋）

〔解説2-1〕 「難燃性ケーブル」

難燃性ケーブルとは、米国電気電子工学学会（IEEE）規格383（1974年版）（原子力発電所用ケーブル等の型式試験）（国内ではIEEE383の国内版である電気学会技術報告（Ⅱ部）第139号）の垂直トレイ試験に合格したものをいう。

島根原子力発電所 2 号炉における
IEEE383 垂直トレイ 燃焼試験における
残炎時間の取扱いについて

島根原子力発電所 2 号炉における
IEEE383 垂直トレイ 燃焼試験における残炎時間の取扱いについて

1. はじめに

IEEE383及び電気学会技術報告に基づく、難燃ケーブルの延焼性を確認する垂直トレイ燃焼試験では、残炎時間を参考に測定している。

ここでは、ケーブルの残炎時間が試験の判定基準として使用されておらず、試験の判定に影響を与えないことを示す。

2. 規格の記載事項

垂直トレイ燃焼試験における評価に関するIEEE383の記載内容を以下に示す。

○IEEE383 (抜粋)

2. 5. 5 Evaluation

Cables which propagate the flame and burn the total height of the tray above the flame source fail the test. Cables which self-extinguish when the flame source is removed or burn out pass the test. Cables which continue to burn after the flame source is shut off or burns out should be allowed to burn in order to determine the extent.

○【和訳】 IEEE383 (抜粋)

2.5.5 評価

炎が広がり、バーナーの上のトレイ全長が燃えるケーブルは不合格である。バーナーを外すと自己消火するケーブルは合格である。バーナー消火後も燃え続ける、あるいは燃え尽きるケーブルは、延焼範囲を決定するため、そのまま燃え続けさせるべきである。

また、IEEE383を基礎とした「電気学会技術報告（Ⅱ部）第139号 原子力発電
所用電線・ケーブルの環境試験方法ならびに耐延焼性試験方法に関する推奨案」
の垂直トレイ燃焼試験の判定基準の記載事項は以下のとおりである。

○ 電気学会技術報告（Ⅱ部）第139号（抜粋）

3.7 判定

3回の試験のいずれにおいても、ケーブルはバーナ消火後自己消火し、か
つケーブルのシースおよび絶縁体の最大損傷長が1,800mm未満である場合に
は、そのケーブルは合格とする。

ケーブルの延焼性を確認する試験では、上記のとおり残炎時間は判定基準とし
て記載されていない。

島根原子力発電所 2 号炉における
原子炉の安全停止に必要な構築物，系統及び
機器が設置される火災区域又は火災区画の
火災感知設備について

<目 次>

1. 概要
2. 要求事項
3. 火災感知設備の概要
 - 3.1. 火災感知設備の火災感知器について
 - 3.2. 火災感知設備の受信機について
 - 3.3. 火災感知設備の電源について
 - 3.4. 火災感知設備の中央制御室での監視について
 - 3.5. 火災感知設備の耐震設計について
 - 3.6. 火災感知設備に対する試験検査について

- 添付資料 1 実用発電用原子炉及びその附属施設の火災防護に係る審査基準（抜粋）
- 添付資料 2 島根原子力発電所 2 号炉における火災感知器の基本設置方針について
- 添付資料 3 島根原子力発電所 2 号炉における高感度煙検出設備の特徴等について
- 添付資料 4 島根原子力発電所 2 号炉における火災感知器の配置を明示した図面

島根原子力発電所 2 号炉における
原子炉の安全停止に必要な構築物、系統及び機器が設置される
火災区域又は火災区画の火災感知設備について

1. 概 要

島根原子力発電所 2 号炉における安全機能のうち、原子炉の高温停止及び低温停止を達成し、維持するために必要な構築物、系統及び機器への火災の影響を限定し、早期に火災を感知するための火災感知設備について以下に示す。

なお、放射性物質貯蔵等の構築物、系統及び機器の設置場所に対する火災感知設備については、資料 9 に示す。

2. 要求事項

「実用発電用原子炉及びその附属施設の火災防護に係る審査基準」（以下「火災防護に係る審査基準」という。）における火災感知設備の要求事項を以下に示す。

「実用発電用原子炉及びその附属施設の火災防護に係る審査基準」（抜粋）

2. 基本事項

(1) 原子炉施設内の火災区域又は火災区画に設置される安全機能を有する構築物、系統及び機器を火災から防護することを目的として、以下に示す火災区域及び火災区画の分類に基づいて、火災発生防止、火災の感知及び消火、火災の影響軽減のそれぞれを考慮した火災防護対策を講ずること。

- ① 原子炉の高温停止及び低温停止を達成し、維持するための安全機能を有する構築物、系統及び機器が設置される火災区域及び火災区画
- ② 放射性物質の貯蔵又は閉じ込め機能を有する構築物、系統及び機器が設置される火災区域

2.2 火災の感知・消火

2.2.1 火災感知設備及び消火設備は、以下の各号に掲げるように、安全機能を有する構築物、系統及び機器に対する火災の影響を限定し、早期の火災感知及び消火を行える設計であること。

(1) 火災感知設備

- ① 各火災区域における放射線、取付面高さ、温度、湿度、空気流等の環境条件や予想される火災の性質を考慮して型式を選定し、早期に火災を感知できるよう固有の信号を発する異なる感知方式の感知器等（感知器及びこれと同等の機能を有する機器をいう。以下同じ。）をそれぞれ設置すること。また、その設置に当たっては、感知器等の誤作動を防止するための方策を講ずること。
- ② 感知器については消防法施行規則（昭和36年自治省令第6号）第23条第4項に従い、感知器と同等の機能を有する機器については同項において求める火災区域内の感知器の網羅性及び火災報知設備の感知器及び発信機に係る技術上の規格を定める省令（昭和56年自治省令第17号）第12条から第18条までに定める感知性能と同等以上の方法により設置すること。
- ③ 外部電源喪失時に機能を失わないように、電源を確保する設計であること。
- ④ 中央制御室で適切に監視できる設計であること。

2.2.2 火災感知設備及び消火設備は、以下の各号に示すように、地震等の自然現象によっても、火災感知及び消火の機能、性能が維持される設計であること。

- (1) 凍結するおそれがある消火設備は、凍結防止対策を講じた設計であること。
- (2) 風水害に対して消火設備の性能が著しく阻害されない設計であること。
- (3) 消火配管は、地震時における地盤変位対策を考慮した設計であること。

なお、「2.2.1 (1) 火災感知設備」の要求事項を添付資料1に示す。

本資料では、基本事項の中に記載される「① 原子炉の高温停止及び低温停止を達成し、維持するための安全機能を有する構築物、系統及び機器が設置される火災区域及び火災区画」への火災感知設備の設置方針を示す。

3. 火災感知設備の概要

島根原子力発電所2号炉において火災が発生した場合に、原子炉の高温停止及び低温停止を達成し、維持するために必要な構築物、系統及び機器を設置する火災区域又は火災区画の火災を早期に感知し、原子炉の高温停止及び低温停止を達成し、維持するために必要な構築物、系統及び機器に対する火災の影響を限定するために、要求事項に応じた「火災感知設備」を設置する。

「火災感知設備」は、周囲の環境条件を考慮して設置する「火災感知器」と、中央制御室での火災の監視等の機能を有する「受信機」を含む火災受信機盤等から構成される。島根原子力発電所2号炉に設置する「火災感知器」及び「受信機」について以下に示す。

3.1. 火災感知設備の火災感知器について

火災感知器は、早期に火災を感知するため、火災感知器の取付面高さ、火災感知器を設置する周囲の温度、湿度及び空気流等の環境条件を考慮して設置する。

島根原子力発電所2号炉の発電用原子炉施設内で発生する火災としては、ポンプに内包する油やケーブルの火災であり、原子力発電所特有の火災条件が想定される箇所はなく、病院等の施設で使用されている火災感知器を消防法施行規則第23条第4項に従い設置することにより、十分に火災を感知することが可能である。

原子炉の高温停止及び低温停止を達成し、維持するために必要な構築物、系統及び機器の設置場所には、基本的に火災発生時に炎が生じる前の発煙段階から感知できる煙感知器を設置し、その他、蒸気及びガスの発生により煙感知器が誤作動する可能性のある場所には、熱感知器を設置する。

さらに、「固有の信号を発する異なる感知方式の火災感知器」の設置要求を満足するため、既存の火災感知器に加えて熱感知器又は煙感知器を組み合わせで設置する。設置にあたっては、消防法施行規則第23条第4項に従った設置条件で設置する。

これらの組合せは、平常時の状況（温度、煙の濃度）を監視し、かつ、火災現象（急激な温度や煙の濃度の上昇）を把握することができるアナログ式とする。

周囲の環境条件から、アナログ式の熱感知器又は煙感知器を設置することが適さない箇所の火災感知器等の選定方法を以下に示す。

なお、火災感知器と同等の機能を有する機器を選定する場合には、消防法施行規則第23条第4項において求める火災区域内の感知器の網羅性及び火災報知設備の感知器及び発信機に係る技術上の規格を定める省令第12条から第18条までに定める感知性能と同等以上の方法により、機器を設置する。

○ 蓄電池室

蓄電池室は、蓄電池充電中に少量の水素ガスを発生することから、換気空調設備を設置しており、安定した室内環境を維持しているが、万一の水素濃度の上昇^{※1}を考慮し、防爆型煙感知器及び熱感知器を設置する設計とする。

防爆型の煙感知器及び熱感知器は非アナログ式しか製造されていないが、蓄電池室に設置する非アナログ式の防爆型煙感知器はアナログ式煙感知器と同様に、炎が生じる前の発煙段階から煙の早期感知が可能である。また、蓄電池室に設置する非アナログ式の防爆型熱感知器については、蓄電池室は換気空調設備により安定した室内環境を維持していることから、通常の熱感知器と同様、周囲温度を考慮した作動温度を設定することによって、早期の火災感知及び誤作動の防止を図る。

防爆型の熱感知器及び煙感知器の概要を添付資料2に示す。

※1：蓄電池室は、換気空調設備の機械換気により水素濃度の上昇を防止する設計である。

○ 原子炉格納容器

起動中における原子炉格納容器内の火災感知器は、環境条件や予想される火災の性質を考慮し、原子炉格納容器内には異なる感知方式の感知器としてアナログ式の煙感知器及び熱感知器を設置する設計とする。

原子炉格納容器内は、通常運転中、窒素ガス封入により不活性化しており、火災が発生する可能性がない。しかしながら、運転中の原子炉格納容器は、閉鎖した状態で長期間高温かつ高線量環境となることから、火災感知器が故障する可能性がある。このため、原子炉格納容器内の火災感知器は、起動時の窒素ガス封入後に中央制御室内の受信機にて作動信号を除外する運用とし、プラント停止後に速やかに取り替える設計とする。

低温停止中における原子炉格納容器内の火災感知器は、起動中と同様にアナログ式の煙感知器及び熱感知器を設置する設計とする。

○ ディーゼル発電機給気消音器フィルタ室及びディーゼル発電機排気管室

屋外開放のディーゼル発電機給気消音器フィルタ室及びディーゼル発電機排気管室は、区域全体を感知する必要があるが、火災による煙は周囲に拡散するため、煙感知器による火災感知は困難であることから、ディーゼル発電機給気消音器フィルタ室及びディーゼル発電機排気管室全体の火災を感知するために、アナログ式の屋外仕様の熱感知器及び非アナログ式の屋外仕様の炎感知器（赤外線方式）をそれぞれの監視範囲に火災の検知に影響を及ぼす死角がないように設置する。

炎感知器（赤外線方式）は誤作動防止対策として以下の機能を有する。

・炎感知器（赤外線方式）：

平常時から炎の波長の有無を連続監視し、火災現象（急激な環境変化）を把握できることから、アナログ式と同等の機能を有する。また、感知原理に「赤外線3波長式」（物質の燃焼時に発生する特有な放射エネルギーの波長帯を3つ検知した場合にのみ発報する）を採用し誤作動防止を図る。さらに、降水等の浸入により火災感知器の故障が想定されるため屋外仕様を採用する設計とする。なお、外光（日光）からの影響を考慮し、遮光カバーを設けることにより、火災発生時の特有な波長帯のみを感知することで誤作動を防止する設計とする。

○ ディーゼル発電機燃料移送ポンプエリア

Aー非常用ディーゼル発電機燃料移送ポンプエリア及び高压炉心スプレイ系ディーゼル発電機燃料移送ポンプエリアは、屋外であるため、区域全体の火災を感知する必要があるが、火災による煙が周囲に拡散し煙感知器による火災感知は困難であること、引火性又は発火性の雰囲気を形成するおそれがあること、また、降水等の浸入により火災感知器の故障が想定されることから、Aー非常用ディーゼル発電機燃料移送ポンプエリア及び高压炉心スプレイ系ディーゼル発電機燃料移送ポンプエリア全体の火災を感知するために、非アナログ式の屋外仕様（防爆型）の熱感知器及び非アナログ式の屋外仕様（防爆型）の炎感知器（赤外線方式）をそれぞれの監視範囲に火災の検知に影響を及ぼす死角がないように設置する。

炎感知器（赤外線方式）は非アナログ式であるが、平常時より炎の波長の有無を連続監視し、火災現象（急激な環境変化）を把握できることから、アナログ式と同等の機能を有する。また、感知原理に「赤外線3波長式」（物質の燃焼時に発生する特有な放射エネルギーの波長帯を3つ検知した場合にのみ発報する）を採用し誤作動防止を図る。さらに、屋外仕様を採用する設計とするとともに、外光（日光）からの影響を考慮し、遮光カバーを設けることにより、火災発生時の特有な波長帯のみを感知することで誤作動を防止する設計とする。

Bー非常用ディーゼル発電機燃料移送ポンプエリアは、格納槽内の区域であり、引火性又は発火性の雰囲気を形成するおそれのある場所であるため、万一の軽油燃料の気化を考慮し、火災を早期に検知できるよう、非アナログ式の防爆型の煙感知器及び非アナログ式の防爆型の熱感知器を設置する設計とする。

○ ディーゼル発電機燃料貯蔵タンク設置区域

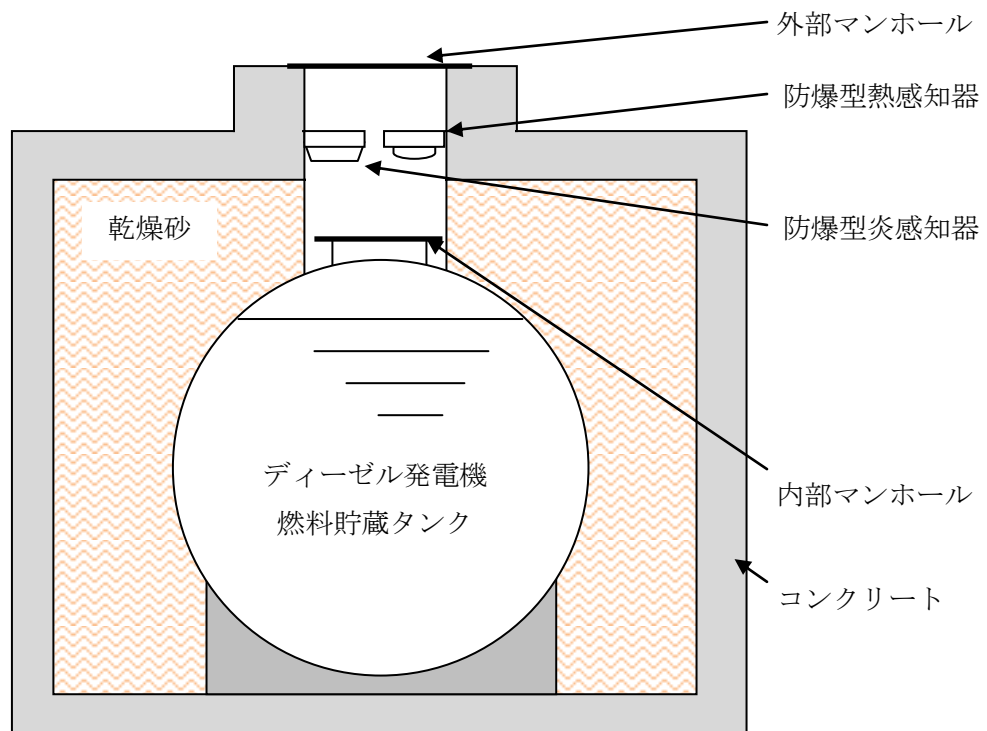
屋外の区域であるディーゼル発電機燃料貯蔵タンク設置区域は、火災による煙は周囲に拡散し、煙感知器による火災感知は困難である。加えて、タンク室内の空間部は燃料の気化による引火性又は発火性の雰囲気を形成している。このため、タンク室内の空間部に非アナログ式の屋外仕様（防爆型）の熱感知器

及び非アナログ式の屋外仕様（防爆型）の炎感知器（赤外線方式）を設置する設計とする。

炎感知器（赤外線方式）は非アナログ式であるが、平常時より炎の波長の有無を連続監視し、火災現象（急激な環境変化）を把握できることから、アナログ式と同等の機能を有する。また、感知原理に「赤外線3波長式」（物質の燃焼時に発生する特有な放射エネルギーの波長帯を3つ検知した場合にのみ発報する）を採用し誤作動防止を図る設計とする。さらに、屋外仕様を採用する設計とするとともに、外光（日光）からの影響を考慮し、遮光カバーを設けることにより、火災発生時の特有な波長帯のみを感知することで誤作動を防止する設計とする。

また、屋外仕様（防爆型）の熱感知器は非アナログ式であるが、軽油タンク最高使用温度（約 66℃）を考慮した温度を設定温度（約 80℃）とすることで誤作動防止を図る設計とする。

ディーゼル発電機燃料貯蔵タンクの火災感知器の設備概要を第5-1図に示す。



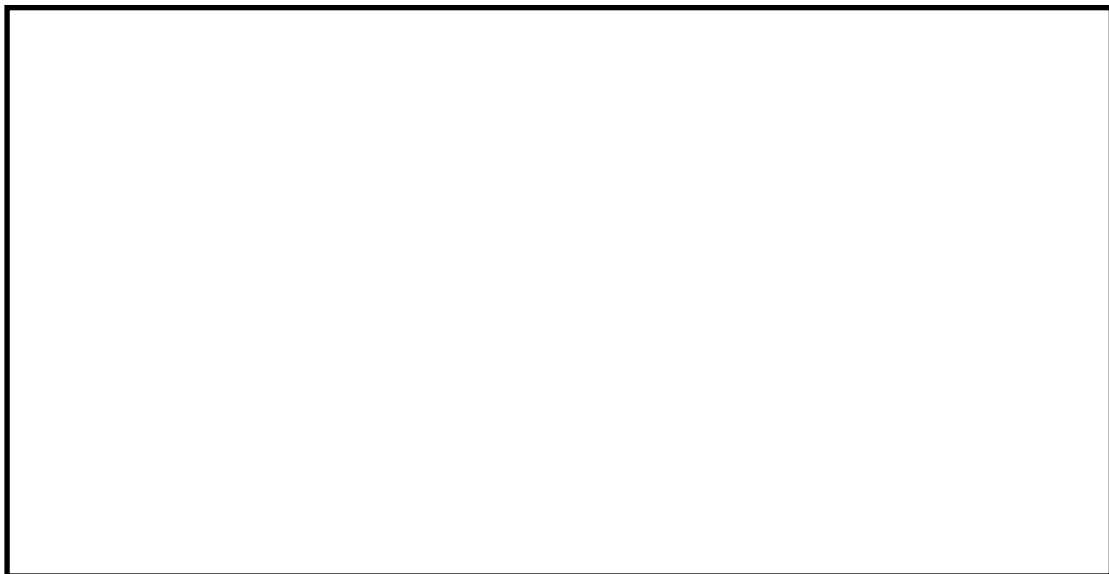
第5-1図 ディーゼル発電機燃料貯蔵タンクの火災感知器の設備概要

○ 原子炉建物オペレーティングフロア

原子炉建物オペレーティングフロアは天井が高く大空間となっているため、火災による熱が周囲に拡散することから、熱感知器による感知は困難である。そのため、非アナログ式の炎感知器（赤外線方式）とアナログ式の光電分離型煙感知器を監視範囲に火災の検知に影響を及ぼす死角がないように設置する設計とする。（第5-2図）

炎感知器（赤外線方式）は非アナログ式であるが、平常時から炎の波長の有無を連続監視し、火災現象（急激な環境変化）を把握できることから、アナログ式と同等の機能を有する。また、建物内に設置していることから、外光があたらず、高温物体が近傍にない箇所に設置することにより、誤作動防止を図る設計とする。

さらに、感知原理に「赤外線3波長式」（物質の燃焼時に発生する特有な放射エネルギーの波長帯を3つ検知した場合にのみ発報する）を採用し誤作動防止を図る設計とする。



第5-2図 原子炉建物オペレーティングフロアの感知器設置概要

○ 主蒸気管室

主蒸気管室については、通常運転中は高線量環境となることから、放射線の影響により火災感知器の制御回路が故障する可能性がある。

さらに、火災感知器が故障した場合の取替えも出来ない。このため、放射線の影響を受けにくい非アナログ式の熱感知器を設置する。加えて、放射線の影響を受けないよう検出器部位を主蒸気管室外に配置するアナログ式の煙吸引式検出設備を設置する設計とする。

主蒸気管室に設置する非アナログ式の熱感知器については、主蒸気管室は換気空調設備により安定した室内環境を維持していることから、通常の熱感知器と同様、周囲温度を考慮した作動温度を設定することによって、早期の火災感知及び誤作動の防止を図る。

○ B-非常用ディーゼル発電機燃料移送系ケーブルトレンチ

B-非常用ディーゼル発電機燃料移送系ケーブルトレンチは、B-非常用ディーゼル発電機燃料移送ポンプエリアと同空間であり、引火性又は発火性の雰囲気形成のおそれのある場所であるため、B-非常用ディーゼル発電機燃料移送ポンプエリア内での万一の軽油燃料の気化を考慮し、火災を早期に検知できるように、非アナログ式の防爆型の煙感知器及び非アナログ式の防爆型の熱感知器を設置する設計とする。

○ 海水ポンプエリア

海水ポンプエリアは、屋外であるため、火災による熱及び煙は周囲に拡散し、熱感知器及び煙感知器による火災感知は困難であること、また、降水等の浸入により火災感知器の故障が想定される。このため、海水ポンプエリア全体の火災を検知するために、非アナログ式の屋外仕様の炎感知器（赤外線方式）及びアナログ式の屋外仕様の熱感知カメラ（赤外線方式）を監視範囲に火災の検知に影響を及ぼす死角がないように設置する設計とする。

炎感知器（赤外線方式）は、非アナログ式であるが、平常時より炎の波長の有無を連続監視し、火災現象（急激な環境変化）を把握できることから、アナログ式と同等の機能を有する。また、感知原理に「赤外線3波長式」（物質の燃焼時に発生する特有な放射エネルギーの波長帯を3つ検知した場合にのみ発報する）を採用し誤作動防止を図る設計とする。さらに、外光（日光）からの影響を考慮し、遮光カバーを設けることにより、火災発生時の特有の波長帯のみを検知することで誤作動を防止する設計とする。

火災感知器の型式ごとの特徴等を添付資料2に示す。また、火災感知器の配置図を添付資料4に示す。

なお、火災感知器の配置図については、火災防護に係る審査基準に基づき設計基準対象施設に対して設置する感知器に加え、重大事故等対処施設に対して設置する感知器も記載している。

また、以下に示す火災区域又は火災区画は、発火源となる可燃物がなく、さらに可燃物管理により可燃物を持ち込まない運用とし、火災が発生するおそれはないことから、火災感知器を設置しない、若しくは発火源となる可燃物が少なく火災により安全機能へ影響を及ぼすおそれはないことから、消防法又は建築基準法に基づく火災感知器を設置する設計とする。

○ 機器搬出入用ハッチ室

機器搬出入用ハッチ室は、照明設備以外の発火源となる可燃物が設置されておらず、可燃物管理により可燃物を持ち込まない運用とする上、通常コンクリートハッチ等にて閉鎖されていること、また、機器搬出入用ハッチ室内に充電部をなくすよう照明電源を「切」運用としていることから、火災が発生するお

それはない。

ハッチ開放時は通路の火災感知器にて感知が可能である。

したがって、機器搬出入用ハッチ室には火災感知器を設置しない設計とする。

○ 格納容器所員用エアロック

格納容器所員用エアロックは、照明設備以外の発火源となる可燃物が設置されておらず、可燃物管理により可燃物を持ち込まない運用とするうえ、通常時（プラント運転中）は、ハッチにて閉鎖され、エアロック内は窒素ガスが封入され雰囲気の不活性化されていること、また、エアロック内に充電部をなくすよう照明の電源を「切」運用としていることから、火災が発生するおそれはない。

ハッチ開放時は、格納容器所員用エアロック室の火災感知器にて感知が可能である。

したがって、格納容器所員用エアロックには火災感知器を設置しない設計とする。

○ 燃料プール

燃料プールについては、内部が水で満たされており、火災が発生するおそれはない。

したがって、燃料プールには火災感知器を設置しない設計とする。

○ 不燃性材料であるコンクリート又は金属により構成された火災防護対象機器のみを設けた火災区域又は火災区画

火災防護対象機器のうち、不燃性材料であるコンクリート又は金属により構成された配管、容器、タンク、手動弁、コンクリート構築物については流路、バウンダリとしての機能が火災により影響を受けることは考えにくいため、消防法又は建築基準法に基づく火災感知器を設ける設計とする。

○ フェイルセーフ設計の設備のみが設置された火災区域又は火災区画

フェイルセーフ設計の設備については火災により動作機能を喪失した場合であっても、安全機能が影響を受けることは考えにくいため、消防法又は建築基準法に基づく火災感知器を設ける設計とする。

なお、フェイルセーフ設計の火災防護対象機器についても、異なる感知方式の感知器を設置する設計としており、上記設計を適用していない。

○ 排気筒モニタ室

放射線モニタ検出器は隣接した検出器間をそれぞれ異なる火災区域に設置する設計とする。これにより火災発生時に同時に監視機能を喪失することは考えにくく、重要度クラス3の設備として火災に対して代替性を有することから、

消防法又は建築基準法に基づく火災感知器を設ける設計とする。

なお、上記の監視を行うプロセス放射線モニタ監視盤を設置する中央制御室については火災発生時の影響を考慮し、固有の信号を発するアナログ式の煙感知器及びアナログ式の熱感知器を設置する設計とする。

3.2. 火災感知設備の受信機について

火災感知設備の受信機は、以下の機能を有する受信機を設置する。

- アナログ式の火災感知器が接続可能であり、作動した火災感知器を1つずつ特定できる設計とする。
- 水素ガスの漏えいの可能性が否定できない蓄電池室及び可燃性ガスの発生が想定されるディーゼル発電機燃料貯蔵タンク室内の空間部に設置する非アナログ式の防爆型の火災感知器及び主蒸気管室内の非アナログ式熱感知器を1つずつ特定できる設計とする。
- 原子炉格納容器内の火災感知設備の火災受信機盤は、中央制御室及び補助盤室に設置し常時監視できる設計とする。
また、受信機盤は、アナログ式の熱感知器及びアナログ式の煙感知器を1つずつ特定できる設計とする。ただし、誤作動防止として起動時の窒素ガス封入後に作動信号を除外する運用とする。
- 屋外の海水ポンプエリアを監視する非アナログ式の炎感知器及びアナログ式の熱感知カメラが接続可能であり、感知区域を1つずつ特定できる設計とする。なお、屋外区域熱感知カメラ火災受信機盤においては、カメラ機能による映像監視(熱サーモグラフィ)により特定が可能な設計とする。
- 屋外開放のディーゼル発電機給気消音器フィルタ室及びディーゼル発電機排気管室を監視する非アナログ式の炎感知器及びアナログ式の熱感知器が接続可能であり、作動した火災感知器を1つずつ特定できる設計とする。
- 屋外のA-非常用ディーゼル発電機燃料移送ポンプエリア及び高压炉心スプレイ系ディーゼル発電機燃料移送ポンプエリアを監視する非アナログ式の炎感知器、非アナログ式の熱感知器が接続可能であり、作動した火災感知器を1つずつ特定できる設計とする。
- 原子炉建物オペレーティングフロアを監視する非アナログ式の炎感知器を1つずつ特定できる設計とする。
- B-非常用ディーゼル発電機燃料移送ポンプエリア及びB-非常用ディーゼル発電機燃料移送系ケーブルトレンチを監視する非アナログ式の防爆型の火災感知器が接続可能であり、作動した火災感知器を1つずつ特定できる設計とする。

3.3. 火災感知設備の電源について

原子炉の高温停止及び低温停止を達成し、維持するために必要な構築物、系統及び機器を設置する火災区域又は火災区画の火災感知設備の受信機は、外部電源喪失時においても火災の感知が可能となるよう非常用電源から受電する。さらに、外部電源喪失時に非常用ディーゼル発電機から電力が供給されるまでの間も火災の感知が可能となるように、蓄電池を内蔵し70分間^{*}電源供給が可能である。

※：消防法施行規則第二十四条で要求している蓄電池容量

3.4. 火災感知設備の中央制御室での監視について

原子炉の高温停止及び低温停止を達成し、維持するために必要な構築物、系統及び機器に発生した火災は、中央制御室及び補助盤室に設置されている火災感知設備の受信機で監視できる設計とする。

なお、火災が発生していない平常時には、中央制御室内の巡視点検によって、火災が発生していないこと及び火災感知設備に異常がないことを火災受信機盤で確認する。

原子炉の高温停止及び低温停止を達成し、維持するために必要な構築物、系統及び機器を設置する火災区域又は火災区画の火災感知設備の火災受信機盤の概要を第5-1表に示す。

第5-1表 火災感知設備の火災受信機盤の概要

火災受信機盤	配置場所	電源供給	監視エリア	作動した火災感知器を1つずつ特定できる機能	耐震性
総合操作盤	補助盤室	非常用電源から受電する。 さらに、外部電源喪失時に非常用ディーゼル発電機から電力が供給されるまでの間も火災の感知が可能となるように、約70分間電力を供給できる容量を有した蓄電池を設ける。	○建物内（原子炉建物、タービン建物、廃棄物処理建物、制御室建物） ○蓄電池室、主蒸気管室、海水ポンプエリア、ディーゼル発電機燃料移送ポンプエリア、ディーゼル発電機給気消音器フィルタ室、ディーゼル発電機排気管室、ディーゼル発電機燃料貯蔵タンク設置区域、B-非常用ディーゼル発電機燃料移送系ケーブルトレンチ、原子炉建物オペレーティングフロア	有り	Ss 機能維持
副防災盤	中央制御室				Ss 機能維持

3.5. 火災感知設備の耐震設計について

火災感知設備については、火災区域又は火災区画に設置された原子炉の高温停止及び低温停止を達成し、維持するために必要な構築物、系統及び機器の耐震クラスに応じて、地震に対して機能を維持できる設計とする。（第5-2表）耐震設計を確認するための対応は、第5-3表のとおりである。

第5-2表 火災感知設備の耐震設計

主な安全機能を有する構築物、系統及び機器	火災感知設備の耐震設計
非常用炉心冷却系ポンプ	S s 機能維持
非常用蓄電池	S s 機能維持
非常用ディーゼル発電機	S s 機能維持

第5-3表 S s 機能維持を確認するための対応

確認対象	火災感知設備の耐震設計
受信機	加振試験
感知器	加振試験

3.6. 火災感知設備に対する試験検査について

アナログ式の火災感知器を含めた火災感知設備は、機能に異常がないことを確認するために、自動試験を実施する。

ただし、試験機能のない火災感知器は、機能に異常がないことを確認するために、消防法施行規則第三十一条の六に基づき、半年に一度の機器点検時及び1年に一度の総合点検時に、煙等の火災を模擬した試験を実施する。

以上より、安全機能を有する構築物、系統及び機器を設置する火災区域又は火災区画に設置する火災感知器については、火災防護に係る審査基準に則り、環境条件等を考慮した火災感知器の設置、異なる感知方式を組み合わせた火災感知器の設置、非常用電源からの受電、火災受信機盤の中央制御室への設置を行う設計とする。一部非アナログ式の感知器を設置するが、それぞれ誤作動防止対策を実施する。

実用発電用原子炉及びその附属施設の
火災防護に係る審査基準（抜粋）

「実用発電用原子炉及びその附属施設の火災防護に係る審査基準」 (抜粋)

2.2 火災の感知・消火

2.2.1 火災感知設備及び消火設備は、以下の各号に掲げるように、安全機能を有する構築物、系統及び機器に対する火災の影響を限定し、早期の火災感知及び消火を行える設計であること。

(1) 火災感知設備

- ① 各火災区域における放射線、取付面高さ、温度、湿度、空気流等の環境条件や予想される火災の性質を考慮して型式を選定し、早期に火災を感知できるよう固有の信号を発する異なる感知方式の感知器等（感知器及びこれと同等の機能を有する機器をいう。以下同じ。）をそれぞれ設置すること。また、その設置に当たっては、感知器等の誤作動を防止するための方策を講ずること。
- ② 感知器については消防法施行規則（昭和36年自治省令第6号）第23条第4項に従い、感知器と同等の機能を有する機器については同項において求める火災区域内の感知器の網羅性及び火災報知設備の感知器及び発信機に係る技術上の規格を定める省令（昭和56年自治省令第17号）第12条から第18条までに定める感知性能と同等以上の方法により設置すること。
- ③ 外部電源喪失時に機能を失わないように、電源を確保する設計であること。
- ④ 中央制御室で適切に監視できる設計であること。

(参考)

(1) 火災感知設備について

早期に火災を感知し、かつ、誤作動（火災でないにもかかわらず火災信号を発すること）を防止するための方策がとられていること。

なお、感知の対象となる火災は、火炎を形成できない状態で燃焼が進行する無炎火災を含む。

(早期に火災を感知するための方策)

- ・ 固有の信号を発する異なる感知方式の感知器等をそれぞれ設置することとは、例えば、熱感知器と煙感知器のような感知方式が異なる感知器の組合せや熱感知器と同等の機能を有する赤外線カメラと煙感知器のような組合せとなっていること。
- ・ 感知器の設置場所を1つずつ特定することにより火災の発生場所を特定することができる受信機が用いられていること。

(誤作動を防止するための方策)

- ・ 平常時の状況（温度、煙の濃度）を監視し、かつ、火災現象（急激な温度や煙の濃度の上昇）を把握することができるアナログ式の感知器を用いられていること。

感知器取付面の位置が高いこと等から点検が困難になるおそれがある場合は、自動試験機能又は遠隔試験機能により点検を行うことができる感知器が用いられていること。

炎感知器又は熱感知器に代えて、赤外線感知機能等を備えた監視カメラシステムを用いても差し支えない。この場合、死角となる場所がないように当該システムが適切に設置されていること。

2.2.2 火災感知設備及び消火設備は、以下の各号に示すように、地震等の自然現象によっても、火災感知及び消火の機能、性能が維持される設計であること。

- (1)凍結するおそれがある消火設備は、凍結防止対策を講じた設計であること。
- (2)風水害に対して消火設備の性能が著しく阻害されない設計であること。
- (3)消火配管は、地震時における地盤変位対策を考慮した設計であること。

(参考)

火災防護対象機器等が設置される火災区画には、耐震B・Cクラスの機器が設置されている場合が考えられる。これらの機器が基準地震動により損傷しSクラス機器である原子炉の火災防護対象機器の機能を失わせることがないことが要求される場所であるが、その際、耐震B・Cクラス機器に基準地震動による損傷に伴う火災が発生した場合においても、火災防護対象機器等の機能が維持されることについて確認されていなければならない。

- (2)消火設備を構成するポンプ等の機器が水没等で機能しなくなるものないよう、設計に当たっては配置が考慮されていること。

島根原子力発電所 2 号炉における
火災感知器の基本設置方針について

島根原子力発電所 2 号炉における火災感知器の基本設置方針について

1. はじめに

島根原子力発電所 2 号炉において、安全機能を有する機器等を設置する火災区域又は火災区画の火災感知設備は、放射線、取付面高さ、温度、湿度、空気流等の環境条件や予想される火災の性質を考慮して型式を選定している。各設置対象区域又は区画における火災感知器の基本設置方針及び火災感知器の型式毎の原理と特徴を示す。

2. 要求事項

火災感知設備は、「実用発電用原子炉及びその附属施設の火災防護に係る審査基準」の「2.2 火災の感知・消火」の 2.2.1 に基づき実施することが要求されている。

「実用発電用原子炉及びその附属施設の火災防護に係る審査基準」の記載を以下に示す。

2.2 火災の感知・消火

2.2.1 火災感知設備及び消火設備は、以下の各号に掲げるように、安全機能を有する構築物、系統及び機器に対する火災の影響を限定し、早期の火災感知及び消火を行える設計であること。

(1) 火災感知設備

- ① 各火災区域における放射線、取付面高さ、温度、湿度、空気流等の環境条件や予想される火災の性質を考慮して型式を選定し、早期に火災を感知できるよう固有の信号を発する異なる感知方式の感知器等（感知器及びこれと同等の機能を有する機器をいう。以下同じ。）をそれぞれ設置すること。また、その設置に当たっては、感知器等の誤作動を防止するための方策を講ずること。
- ② 感知器については消防法施行規則（昭和 36 年自治省令第 6 号）第 23 条第 4 項に従い、感知器と同等の機能を有する機器については同項において求める火災区域内の感知器の網羅性及び火災報知設備の感知器及び発信機に係る技術上の規格を定める省令（昭和 56 年自治省令第 17 号）第 12 条から第 18 条までに定める感知性能と同等以上の方法により設置すること。
- ③ 外部電源喪失時に機能を失わないように、電源を確保する設計であること。
- ④ 中央制御室で適切に監視できる設計であること。

(参考)

(1) 火災感知設備について

早期に火災を感知し、かつ、誤作動（火災でないにもかかわらず火災信号を発すること）を防止するための方策がとられていること。

なお、感知の対象となる火災は、火炎を形成できない状態で燃焼が進行する無炎火災を含む。

(早期に火災を感知するための方策)

- ・ 固有の信号を発する異なる感知方式の感知器等をそれぞれ設置することとは、例えば、熱感知器と煙感知器のような感知方式が異なる感知器の組合せや熱感知器と同等の機能を有する赤外線カメラと煙感知器のような組合せとなっていること。
- ・ 感知器の設置場所を 1 つずつ特定することにより火災の発生場所を特定することができる受信機が用いられていること。

(誤作動を防止するための方策)

- ・ 平常時の状況（温度、煙の濃度）を監視し、かつ、火災現象（急激な温度や煙の濃度の上昇）を把握することができるアナログ式の感知器を用いられていること。

感知器取付面の位置が高いこと等から点検が困難になるおそれがある場合は、自動試験機能又は遠隔試験機能により点検を行うことができる感知器が用いられていること。

炎感知器又は熱感知器に代えて、赤外線感知機能等を備えた監視カメラシステムを用いても差し支えない。この場合、死角となる場所がないように当該システムが適切に設置されていること。

3. 火災感知設備の基本設置方針

島根原子力発電所2号炉における火災感知設備の基本設置方針						
設置対象区域 又は区画	具体的 区域	周囲の環境条件と 感知器の選定方針	種類	アナログ式/ 非アナログ式	非アナログ式 火災感知器の特徴 及び優位点	設置環境を踏まえた 火災感知器の 誤作動防止対策
一般 区域	通路部・ 部屋等	<ul style="list-style-type: none"> 消防法施行規則に則り煙感知器と熱感知器を設置 	① 煙感知器 ④ 熱感知器 ⑩ 光電分離型 煙感知器	アナログ式 ^{**1} アナログ式 ^{**1} アナログ式 ^{**1}	—	—
	天井高さが高く、煙が拡散しない場所	<ul style="list-style-type: none"> 天井が高く大空間であり熱が周囲に拡散することから熱感知器による感知は困難 炎感知器は非アナログ式であるが、炎が発する赤外線を感じ取るため、炎が生じた時点で感知することができ、火災の早期感知に優位性がある 	⑦ 炎感知器	非アナログ式 (アナログ式 炎感知器が存在しないため)	<ul style="list-style-type: none"> 炎感知器は、炎から放出される熱エネルギーの特有の波長成分とちらつきを赤外線により検出 非アナログ式の火災感知器であるが、火災の感知に時間遅れがなく、火災の早期感知が可能 	<ul style="list-style-type: none"> 感知原理に「赤外線3波長式」(物質の燃焼時に発生する特有な放射エネルギーの波長帯を3つ検出した場合にのみ発報する)を採用し誤作動防止を図る 建物内に設置していることから、外光があたらず、高温物体が近傍にない箇所に設置することにより、誤作動防止を図る
	天井空間が広く、煙が拡散する場所	該当箇所なし				
放射線量が高い場所	原子炉格納容器 ^{**2}	<ul style="list-style-type: none"> プラント運転中は高線量環境となることからアナログ式感知器を室内に設置すると故障する可能性がある。ただし、プラント運転中の原子炉格納容器は窒素封入により不活性化しており火災の発生の可能性がない。このため、プラント運転中は受信機にて作動信号を除外する 消防法施行規則に則り煙感知器と熱感知器を設置 	④ 熱感知器 ① 煙感知器	アナログ式 ^{**1} アナログ式 ^{**1}	— —	— —

島根原子力発電所2号炉における火災感知設備の基本設置方針						
設置対象区域 又は区画	具体的 区域	周囲の環境条件と 感知器の選定方針	種類	アナログ式/ 非アナログ式	非アナログ式 火災感知器の特徴 及び優位点	設置環境を踏まえた 火災感知器の 誤作動防止対策
放射線量が高い場所	主蒸気管室	<ul style="list-style-type: none"> プラント運転中は高線量環境となることからアナログ式感知器を室内に設置すると故障する可能性がある。 放射線の影響を受けないよう検出器部位を当該エリア外に配置する煙吸引式検出設備、及び放射線の影響を受けにくい動作原理を有する非アナログ式の熱感知器を設置 	③ 煙吸引式 検出設備	アナログ式*1	—	—
			⑤ 熱感知器 (接点式)	非アナログ式/ (アナログ式接点式 熱感知器が存在し ないため)	<ul style="list-style-type: none"> 煙感知器以外の動作原理を有する感知器として熱感知器及び炎感知器等があるが放射線の影響を受けにくいものは非アナログ式の接点式熱感知器しかない 	<ul style="list-style-type: none"> 主蒸気管室は換気空調設備により安定した室内環境を維持していることから、通常の熱感知器と同様、周囲温度を考慮した作動温度を設定することによって誤作動防止を図る
屋外開放エリア	ディーゼル発電機給気消音器フイルタ室、ディーゼル発電機排気管室	<ul style="list-style-type: none"> 屋外開放であるため、エリア全体の火災を感知する必要はあるが、火災による煙が周囲に拡散し煙感知器による火災感知は困難 エリア全体の火災を感知するために、アナログ式の熱感知器及び非アナログ式の炎感知器を設置 	⑪ 熱感知器 (屋外仕様)	アナログ式*1	—	—
			⑧ 炎感知器 (屋外仕様)	非アナログ式 (アナログ式炎感知器が存在しないため)	<ul style="list-style-type: none"> 炎感知器は炎から放出される熱エネルギーの特有の波長成分とちからつきを赤外線により検出 非アナログ式の火災感知器であるが、火災の感知に時間遅れがなく、火災の早期感知が可能 	<ul style="list-style-type: none"> 感知原理に「赤外線3波長式」(物質の燃焼時に発生する特有な放射エネルギーの波長帯を3つ検出した場合にのみ発報する)を採用し誤作動防止を図る 外光(日光)からの影響を考慮し、遮光カバーを設けることにより、誤作動防止を図る

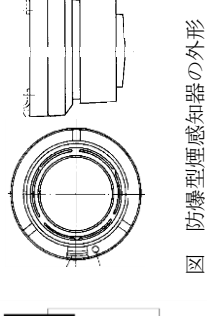
島根原子力発電所2号炉における火災感知設備の基本設置方針						
設置対象区域 又は区画	具体的 区域	周囲の環境条件と 感知器の選定方針	種類	アナログ式/ 非アナログ式	非アナログ式 火災感知器の特徴 及び優位点	設置環境を踏まえた 火災感知器の 誤動作防止対策
屋外エリア	Aー非常用ディーゼル発電機燃料移送ポンプエリア、高圧炉心スプレイスプレイル燃料移送ポンプエリア、ディーゼルの発電機燃料貯蔵タンク設置区域	<ul style="list-style-type: none"> ・屋外であるため、エリア全体の火災を感知する必要があるが、火災による煙が周囲に拡散し煙感知器による火災感知は困難 ・エリア全体の火災を感知するために、非アナログ式の熱感知器及び非アナログ式の炎感知器を設置 	⑫ 防爆型 熱感知器 (屋外仕様)	非アナログ式 (アナログ式防爆型熱感知器が存在しないため)	<ul style="list-style-type: none"> ・引火性又は発火性の雰囲気を形成するおそれがあるため、感知器動作時の爆発を考慮した防爆型の火災感知器を選定 	<ul style="list-style-type: none"> ・周囲温度を考慮した作動温度を設定することによって誤動作防止を図る
			⑬ 防爆型 炎感知器 (屋外仕様)	非アナログ式 (アナログ式炎感知器が存在しないため)	<ul style="list-style-type: none"> ・炎感知器は炎から放出される熱エネルギーの特有の波長成分とちらつきを赤外線により検出 ・非アナログ式の火災感知器であるが、火災の感知に時間遅れがなく、火災の早期感知が可能 	<ul style="list-style-type: none"> ・感知原理に「赤外線3波長式」(物質の燃焼時に発生する特有な放射エネルギーの波長帯を3つ検知した場合のみ発報する)を採用し誤動作防止を図る ・外光(日光)からの影響を考慮し、遮光カバーを設けることにより、誤動作防止を図る
	海水ポンプエリア	<ul style="list-style-type: none"> ・屋外であるため、エリア全体の火災を感知する必要があるが、火災による煙が周囲に拡散し煙感知器による火災感知は困難 ・エリア全体の火災を感知するために、アナログ式の熱感知器及び非アナログ式の炎感知器を設置 	⑨ 屋外仕様熱 感知カメラ (赤外線)	アナログ式 ^{※1}	<ul style="list-style-type: none"> ・炎感知器は、炎から放出される熱エネルギーの特有の波長成分とちらつきを赤外線により検出 ・非アナログ式の火災感知器であるが、火災の感知に時間遅れがなく、火災の早期感知が可能 	<ul style="list-style-type: none"> ・感知原理に「赤外線3波長式」(物質の燃焼時に発生する特有な放射エネルギーの波長帯を3つ検知した場合のみ発報する)を採用し誤動作防止を図る ・外光(日光)からの影響を考慮し、遮光カバーを設けることにより、誤動作防止を図る

島根原子力発電所2号炉における火災感知設備の基本設置方針					
設置対象区域 又は区画	具体的 区域	周囲の環境条件と 感知器の選定方針	種類	アナログ式/ 非アナログ式	非アナログ式 火災感知器の特徴 及び優位点
引火性又は発火性の 雰囲気を形成するお それがある場所	蓄電池室、B-ゼ ル非常用ディーゼ ル発電機燃料移送 ポンプエリア、B-非 常 用 ディーゼル非常用 ディーゼル発電機 燃料移送系	<ul style="list-style-type: none"> 充電時に水素発生のおそれがある蓄電池室は、引火性又は発火性の雰囲気形成のおそれがあるため、防爆型の煙感知器及び熱感知器を設置 B-非常用ディーゼル発電機燃料移送ポンプエリア及びB-非常用ディーゼル発電機燃料移送系格納槽内の区画であり、引火性又は発火性の雰囲気形成する恐れがある場所であるため、万一の軽油燃料の気化を考慮し、防爆型の煙感知器及び熱感知器を設置 	② 防爆型 煙感知器	非アナログ式 (アナログ式防爆型 煙感知器が存在し ないため)	<ul style="list-style-type: none"> 誤作動を誘発する蒸気等が発生する設備がなく、換気空調設備により安定した室内環境を維持していることから、蒸気等が充満するおそれはない、誤作動する可能性は低い 換気空調設備により安定した室温を維持していることから、火災感知器の作動値を室温より高めの温度に一意に設定する非アナログ式の熱感知器であっても誤作動する可能性は低い
			⑥ 防爆型 熱感知器	非アナログ式 (アナログ式防爆型 熱感知器が存在し ないため)	

※1: ここである「アナログ式」は、平常時の状況(温度、煙の濃度)を監視し、かつ、火災現象(急激な温度や煙の濃度の上昇)を把握することができる機能を持つものと定義する。

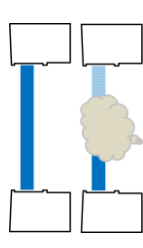
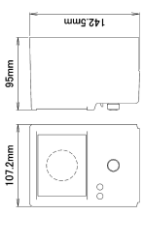

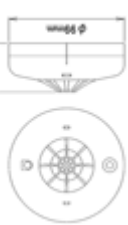
※2: 原子炉格納容器に設置する火災感知器は、運転中は信号を除外する設定とし、プラント停止後に取替を行う。

○火災感知設備の型式ごとの原理と特徴

型式	特徴	適用箇所	アナログ式／非アナログ式	放射線の影響	概要図
① 煙感知器	<ul style="list-style-type: none"> 感知器内に煙を取り込まれると、発光素子の光が煙によって散乱し、受光素子に光があたることで煙を感知する。 炎が生じる前の発煙段階からの煙の早期感知が可能である。 防爆型の消防検定品あり 【適応高さの例】 20m以下 【設置範囲の例】※1 75㎡又は150㎡あたり1個 	<p>適切な場所</p> <ul style="list-style-type: none"> 大空間（通路等） 小空間（室内） 不適切な場所 ガス、蒸気等が日常的に発生する場所 湿気が多い場所 	<p>アナログ式</p> <ul style="list-style-type: none"> 検知素子から出力される信号は連続的であり、この信号を連続的に処理することが可能な制御器等がある。 受信機では平常時の状態を監視し、急激な煙濃度上昇の把握が可能である。 	<p>感知器内部に半導体基板を使用していることから放射線により故障の可能性はある。</p>	 <p>煙感知器の原理</p> <p>煙感知器の外形</p>
② 防爆型 煙感知器	<ul style="list-style-type: none"> 煙を検出するために感知器にイオン室を設け、煙がイオン室に流入したときのイオン電流の変化を火災信号に変換することで煙を感知する。 炎が生じる前の発煙段階からの煙の早期感知が可能である。 全閉構造であり可燃性ガス又は引火性の蒸気が感知器内部に侵入して爆発を生じた場合に、爆発による火災が当該火災感知器の外部のガス又は蒸気に点火しない。 	<p>適切な箇所</p> <ul style="list-style-type: none"> 引火性又は発火性の雰囲気形成する恐れがある場所（蓄電池室等） 不適切な場所 ガス、蒸気等が日常的に発生する場所 湿気が多い場所 	<p>非アナログ式</p> <ul style="list-style-type: none"> 検知素子から出力される信号は連続的であるが、防爆型においては、この信号を連続的に処理することが可能なシステムが開発されていない。 受信機では火災発生信号のみ表示可能である。 	<p>感知器内部に半導体基板を使用していることから放射線により故障の可能性はある。</p>	 <p>煙感知器の原理</p> <p>防爆型煙感知器の外形 (火花や高熱を発生しない本質安全防爆構造)</p>
③ 煙吸引式 検出設備	<ul style="list-style-type: none"> 感知対象エリアの煙をファンによって吸引して感知器内に取り込むと、感知器内の発光素子の光が煙によって散乱し、受光素子に光があたることで煙を感知する。 炎が生じる前の発煙段階からの煙の早期感知が可能である。 検出部位を監視対象エリア外に設置することが可能であり高放射線エリアに適用可能である。 	<p>適切な箇所</p> <ul style="list-style-type: none"> 高線量エリア（検出器部位を当該エリア外に配置） 	<p>一般的なアナログ式検知素子及び制御器等を組み合わせて構成している。</p> <ul style="list-style-type: none"> 検知素子から出力される信号は連続的であり、この信号を連続的に処理することが可能な制御器等がある。 受信機では平常時の状態を監視し、急激な煙濃度上昇の把握が可能である。 	<p>感知器内部に半導体基板を使用しているが、検出部位を監視対象エリア外に配置することが可能であり高放射線量エリアに適用可能である。</p>	 <p>煙吸引式検出設備の原理</p> <p>煙吸引式検出設備</p> <p>設置イメージ</p>

型式	特徴	適用箇所	アナログ式／非アナログ式	放射線の影響	概要図
<p>④ 熱感知器</p>	<ul style="list-style-type: none"> 温度検知素子により感知器周辺の雰囲気温度を感知する。 炎が生じ、温度上昇した場合に火災として感知する。 【適応高さの例】 8m以下 【設置範囲の例】※1 15m²～70m²あたり1個 	<p>適切な箇所</p> <ul style="list-style-type: none"> 小空間（室内） 不適な箇所 火災源からの距離が離れており、温度上昇が遅いと考慮される場所 	<p>アナログ式</p> <ul style="list-style-type: none"> 検知素子から出力される信号は連続的であり、この信号を連続的に処理することが可能な制御等がある。 受信機では平常時の状態を監視し、急激な温度上昇の把握が可能である。 	<p>感知器内部に半導体基板を使用していることから放射線の影響を受ける可能性がある。</p>	 <p>熱感知器の原理</p> <p>熱感知器の外形</p>
<p>⑤ 熱感知器 (接点式)</p>	<ul style="list-style-type: none"> バイメタルが受熱により反転して接点が閉じることで火災として感知する。 炎が生じ、温度上昇した場合に火災として感知する。 	<p>適切な箇所</p> <ul style="list-style-type: none"> 高線量エリア 不適な箇所 火災源からの距離が離れており、温度上昇が遅いと考慮される場所 	<p>非アナログ式</p> <ul style="list-style-type: none"> 感知器から出力される信号は接点のオンオフのみである。 受信機では火災発生信号のみ表示可能である。 	<p>感知器内部に半導体基板を使用せず、接点方式であることから放射線の影響を受けにくい。</p>	 <p>熱感知器 (接点式) の原理</p> <p>熱感知器 (接点式) の外形</p>
<p>⑥ 防爆型 熱感知器</p> <p>⑫ 防爆型 熱感知器 (屋外仕様)</p>	<ul style="list-style-type: none"> 温度検知素子により感知器周辺の雰囲気温度を感知する。 炎が生じ、温度上昇した場合に火災として感知する。 全閉構造であり可燃性ガス又は引火性の蒸気が感知器内部に進入して爆発を生じた場合に、当該感知器が爆発圧力に耐え、かつ、爆発による火災が当該火災感知器の外部のガス又は蒸気に点火しない。 	<p>適切な箇所</p> <ul style="list-style-type: none"> 引火性又は発火性の雰囲気形成するおそれがある場所(蓄電池室等) 不適な箇所 火災源からの距離が離れており、温度上昇が遅いと考慮される場所 	<p>非アナログ式</p> <ul style="list-style-type: none"> 検出素子から出力される信号が一定の温度以上になった時に火災信号を発信する。 受信機では火災発生信号のみ表示可能である。 	<p>感知器内部に半導体基板を使用せず、接点方式であることから放射線の影響を受けにくい。</p>	 <p>熱感知器 (接点式) の原理</p> <p>防爆型熱感知器の外形 (火花や高熱を発生しない本質安全防爆構造)</p>

型式	特徴	適用箇所	アナログ式／非アナログ式	放射線の影響	概要図
⑦ 炎感知器	<ul style="list-style-type: none"> ・ 偏光フィルタ及び受光素子により炎特有の波長の赤外線及びびらつきを検知する。 ・ 炎が生じた時点で感知することから早期の火災感知が可能である。 ・ 防塵、防水構造のハウジングを有しており、屋外でも使用可能である。 <p>【適用高さの例】 20m以上</p>	<p>適切な場所</p> <ul style="list-style-type: none"> ・ 大空間 ・ 小空間 <p>不適切な場所</p> <ul style="list-style-type: none"> ・ 構造物等が多く、死角の多い場所 ・ 天井が低く、監視空間が小さい場所 	<p>非アナログ式</p> <ul style="list-style-type: none"> ・ 検知素子から出力される信号は連続的であるが、炎感知器においては、この信号を連続的に処理することが可能なシステムが開発されていない。 ・ 受信機では火災発生信号のみ表示可能である。 	<p>感知器内部に半導体基板を使用していることから放射線により故障の可能性がある。</p>	  <p>図 炎感知器の原理</p> <p>図 炎感知器の外形</p>
⑧ 炎感知器 (屋外仕様)	<ul style="list-style-type: none"> ・ 偏光フィルタ及び受光素子により炎特有の波長の赤外線及びびらつきを検知する。 ・ 炎が生じた時点で感知することから早期の火災感知が可能である。 ・ 防塵、防水構造のハウジングを有しており、屋外でも使用可能である。 ・ 全閉構造であり可燃性ガス又は引火性の蒸気が感知器内部に進入して爆発を生じた場合に、当該感知器が爆発圧力に耐え、かつ、爆発による火災が当該火災感知器の外部のガス又は蒸気に点火しない。 	<p>適切な場所</p> <ul style="list-style-type: none"> ・ 大空間(屋外) <p>不適切な場所</p> <ul style="list-style-type: none"> ・ 構造物等が多い場所 	<p>非アナログ式</p> <ul style="list-style-type: none"> ・ 検知素子から出力される信号は連続的であるが、炎感知器においては、この信号を連続的に処理することが可能なシステムが開発されていない。 ・ 受信機では火災発生信号のみ表示可能である。 	<p>感知器内部に半導体基板を使用していることから放射線により故障の可能性がある。</p>	  <p>図 炎感知器の原理</p> <p>図 炎感知器 (屋外仕様) の概要</p>
⑨ 屋外仕様熱感知カメラ (赤外線)	<ul style="list-style-type: none"> ・ 赤外線によって対象箇所が発する熱エネルギーをとらえ温度を監視する。 ・ 熱感知カメラからの信号が設定温度 (80℃: 設定値は変更可) を超えると、受信機は火災と感知してアラームを吹鳴する。 ・ 熱サーモグラフィ機能等による火源の特定が可能である。 ・ 防塵、防水構造のハウジングを有しており、屋外でも使用可能である。 	<p>適切な場所</p> <ul style="list-style-type: none"> ・ 大空間 (屋外) <p>不適切な場所</p> <ul style="list-style-type: none"> ・ 構造物等が多い場所 	<p>アナログ式</p> <ul style="list-style-type: none"> ・ 熱感知カメラから出力される信号は連続的であり、受信機ではサーモグラフィ画像により平常時の状態を監視し、より急激な温度上昇の把握が可能である。なお、受信機は熱感知カメラからの信号が設定値を超えると火災と感知してアラームを吹鳴する。 	<p>感知器内部に半導体基板を使用していることから放射線により故障の可能性がある。</p>	  <p>図 サーマーモグラフィによる温度監視／火災感知</p>

型式	特徴	適用箇所	アナログ式/非アナログ式	放射線の影響	概要図
⑩ 光電分離型 煙感知器	<ul style="list-style-type: none"> 赤外光を発する送光部からそれを受ける受光部の光路上を煙が遮った時の受光量の変化で火災を検出する。 送・受光部の感知器で公称監視距離 5~100mの範囲を監視できる。 従来品の煙感知器の設置が適さない高天井の空間への設置に適する。 	<p>適切な場所</p> <ul style="list-style-type: none"> 大空間 高天井フロア <p>不適切な場所</p> <ul style="list-style-type: none"> ガス、蒸気等が恒常的に発生する場所 湿気が多い場所 	<p>アナログ式</p> <ul style="list-style-type: none"> 検知素子から出力される信号は連続的であり、この信号を連続的に処理することが可能な制御器等がある。 受信機では平常時の状態を監視し、急激な煙濃度上昇の把握が可能である。 	<p>感知器内部に半導体基板を使用していることから放射線により故障の可能性がある。</p>	 <p>図 光電分離型煙感知器の原理</p>  <p>図 光電分離型煙感知器の外形</p>
⑪ 熱感知器 (屋外仕様)	<ul style="list-style-type: none"> 温度検知素子により感知器周辺の雰囲気温度を感知する。 炎が生じ、温度上昇した場合に火災として感知する。 端子部分がコーキングされているため、屋外でも使用可能である。 	<p>適切な場所</p> <ul style="list-style-type: none"> 小空間 (室内) <p>不適切な場所</p> <ul style="list-style-type: none"> 火災原からの距離が離れており、温度上昇が遅いと考えられる場所 	<p>アナログ式</p> <ul style="list-style-type: none"> 検知素子から出力される信号は連続的であり、この信号を連続的に処理することが可能な制御器等がある。 受信機では平常時の状態を監視し、急激な温度上昇の把握が可能である。 	<p>感知器内部に半導体基板を使用していることから放射線により故障の可能性がある。</p>	 <p>図 熱感知器の原理</p>  <p>図 熱感知器の外形</p>

※ 1 : 消防法施行規則第 23 条で定める設置範囲による

島根原子力発電所 2 号炉における
高感度煙検出設備の特徴等について

島根原子力発電所 2号炉における
高感度煙検出設備の特徴等について

1. はじめに

島根原子力発電所 2号炉において、中央制御室及び補助盤室の制御盤内に設置する高感度煙検出設備の特徴等を示す。

2. 高感度煙検出設備の特徴

制御装置や電源盤内のケーブル延焼火災の初期段階を検知するために開発された吸引式の高感度の煙検出設備

<p>中央制御室及び補助盤室の制御盤内 (複数の区分の安全系機能を有する制御盤内でのケーブル延焼火災に対する早期消火を行うことを考慮)</p>	<p>高感度煙検出設備 (感度: 煙濃度 0.001~20%/m)</p> <p>盤内のケーブル延焼火災の初期段階を検知するため、制御装置や電源盤用に開発された、吸引式の高感度煙検出設備を設置</p> <div data-bbox="587 1025 954 1460"> </div> <div data-bbox="960 1124 1385 1384"> <p>サンプリングエアは、吸引ファン内部で攪拌・均一化された後、フィルタにより塵埃を除去し、高感度における誤作動防止を図る。</p> </div> <p>第1図 高感度煙検出設備 概要図</p> <div data-bbox="683 1563 1295 1944"> </div> <p>第2図 高感度煙検出設備 設置イメージ</p>
---	---

3. 模擬盤による感知性能の確認試験

中央制御室及び補助盤室の制御盤内ケーブルが過電流により加熱された場合、バリア及び離隔距離の確保により分離されている異区分のスイッチ、ケーブル等に影響を及ぼす前に早期に火災を感知し、消火する必要がある。

また、制御盤内については、煙の充満により消火活動が困難となる前に早期に火災を感知し、消火する必要があるため、高感度煙検出設備の性能を以下のとおり確認した。

(1) 試験条件

a. 空間容積の選定

中央制御室及び補助盤室の制御盤を模擬して、空間容積の大きい約 13.1m^3 (W:5600mm×D:900mm×H:2600mm) の空間①、空間容積の小さい約 1.9m^3 (W:800mm×D:900mm×H:2600mm) の空間②において試験を行った。

b. 試験体の選定

空間①において、煙の発生しにくいテフロンケーブルを電気ヒータにより加熱し、30分以内*に火災を感知できることを確認する。

空間②において、制御盤内で使用されている難燃ケーブルを電気ヒータにより加熱し、煙の充満により消火活動が困難となる前に、火災を感知できることを確認する。

なお、JEAG4607-2010「原子力発電所の火災防護指針」に基づき、制御盤内の想定火災として、過電流による過熱に伴うケーブルの断線・短絡による火災を想定し、制御盤内で使用されているテフロンケーブル、難燃ケーブルを用いて電気ヒータにて加熱し、当該ケーブルの断線・短絡による火災を模擬する。

※：中央制御室及び補助盤室の制御盤内の分離性能試験での加熱時間

c. 高感度煙検出設備及びサンプリング管の設置

高感度煙検出設備は、各サンプリング点からサンプリングされたサンプリングエアは、吸引ファンの中で希釈されるため、サンプリング点が多い方が厳しい条件となることから、保守的に制御盤を模擬した装置外の雰囲気もサンプリングできるよう、第3図のとおり、高感度煙検出設備及びサンプリング管を設置する。

第3図 試験概要図

本資料のうち、枠囲みの内容は機密に係る事項のため公開できません。

(2) 試験結果

a. 空間①

空間容積の大きい制御盤を想定した空間①において、サンプリング点を制御盤4面分増やすことによって、吸引された煙が希釈される厳しい条件により試験を行った結果、加熱開始後約3分で0.2%/mの煙濃度を感知することができ、中央制御室及び補助盤室の制御盤内の分離性能試験の加熱時間30分を考慮すると、異区分のケーブル及びスイッチ等に延焼する前に運転員が火災を感知し、消火することが十分に可能である。

高感度煙検出設備の検出状況を第4図に示す。

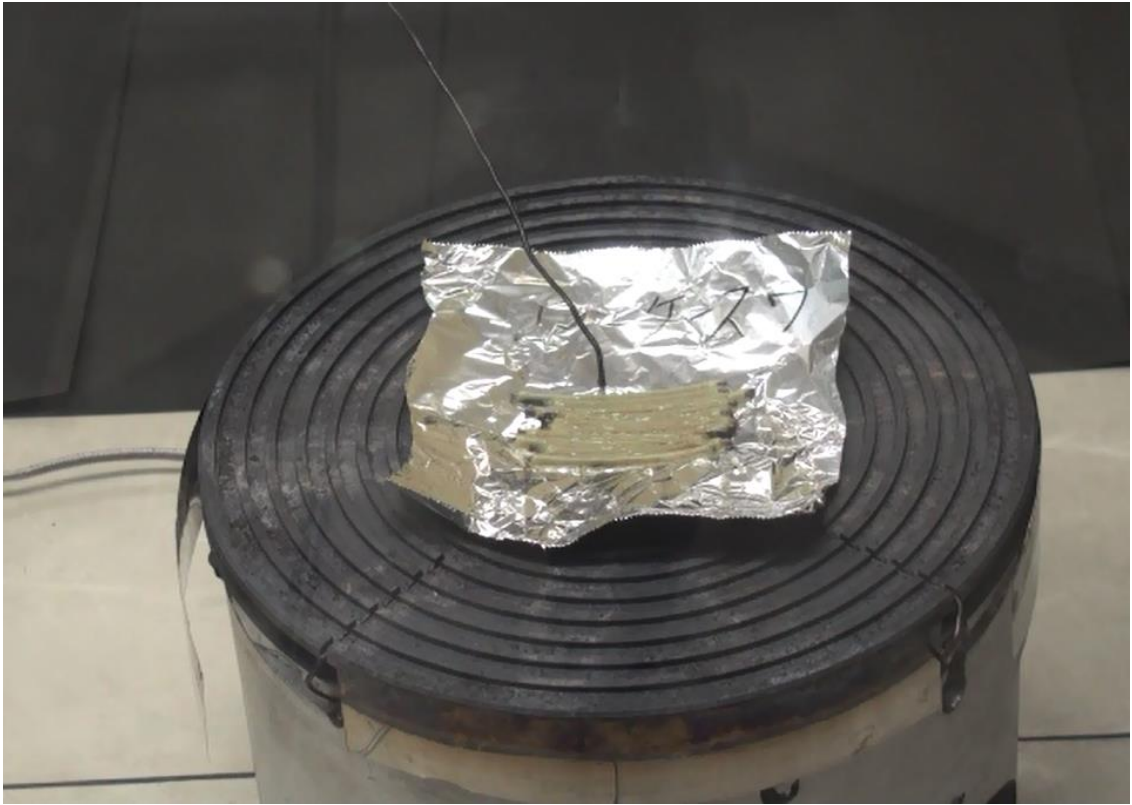
0.2%/mの煙濃度を感知した際の試験装置内の状況を第5図に示す。

ケース7		火点	火点1	検知開始～発報までの時間	
試験容積	W5600×D900×H2600	ヒータ温度	240～412℃	アラーム1	00分29秒
監視想定容積	W8800×D900×H2600	検知開始	01分49秒	アラーム2	00分43秒
燃焼材料	FH1.25sq 5cm×10本	最大検出濃度	約2.514%/m	アラーム3	01分10秒
空調条件	無	アラーム1発報	02分18秒		
試験前質量(g)	8.561	アラーム2発報	02分32秒		
試験後質量(g)	7.7633	アラーム3発報	02分59秒		
燃焼質量(g)	0.7977				



第4図 空間①における高感度煙検出設備の検出状況

本資料のうち、枠囲みの内容は機密に係る事項のため公開できません。



(火災源の発煙状況 (目視により確認可能))

第5図 空間①における0.2%/mの煙濃度を感知した際の試験装置内の状況

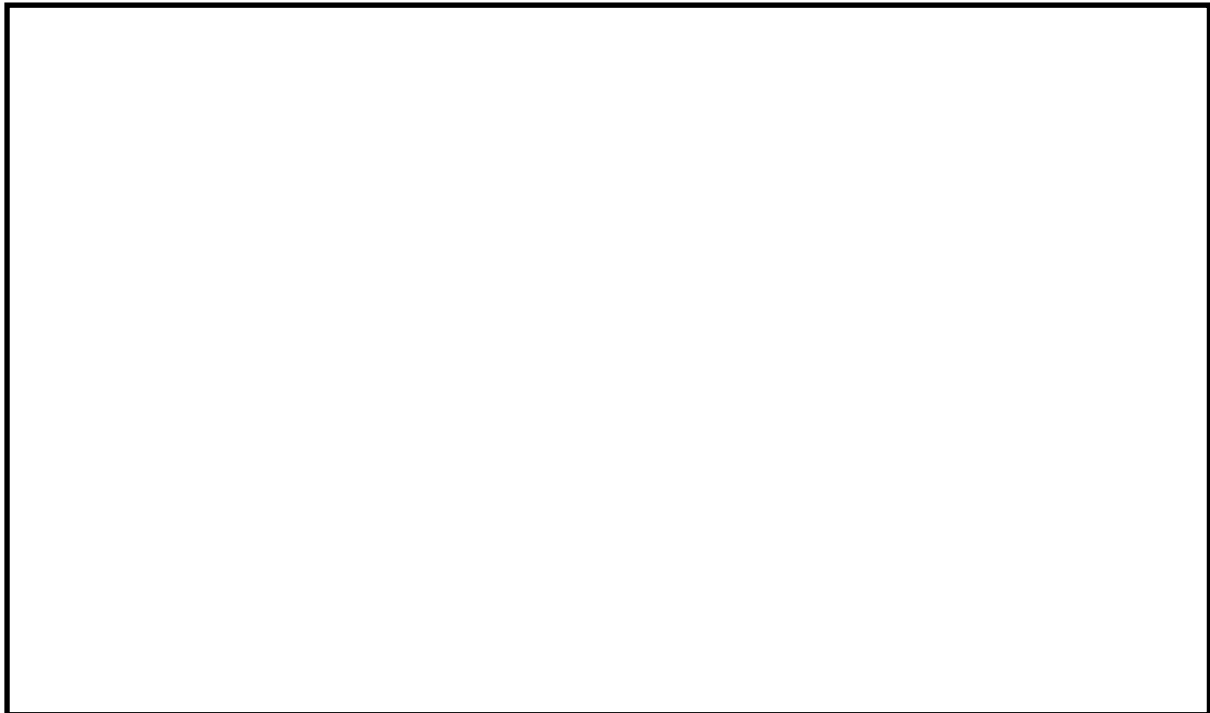
b. 空間②

空間容積の小さい制御盤を想定した空間②において、サンプリング点を制御盤 10 面分増やすことによって、吸引された煙が希釈される厳しい条件により試験を行った結果、加熱開始後 3 分以内で 0.2%/m の煙濃度を感知することができ、空間容積の小さい制御盤内で火災が発生しても、制御盤内に煙が充満する前に火災を感知し、運転員が消火することが十分に可能である。

高感度煙検出設備の検出状況を第 6 図に示す。

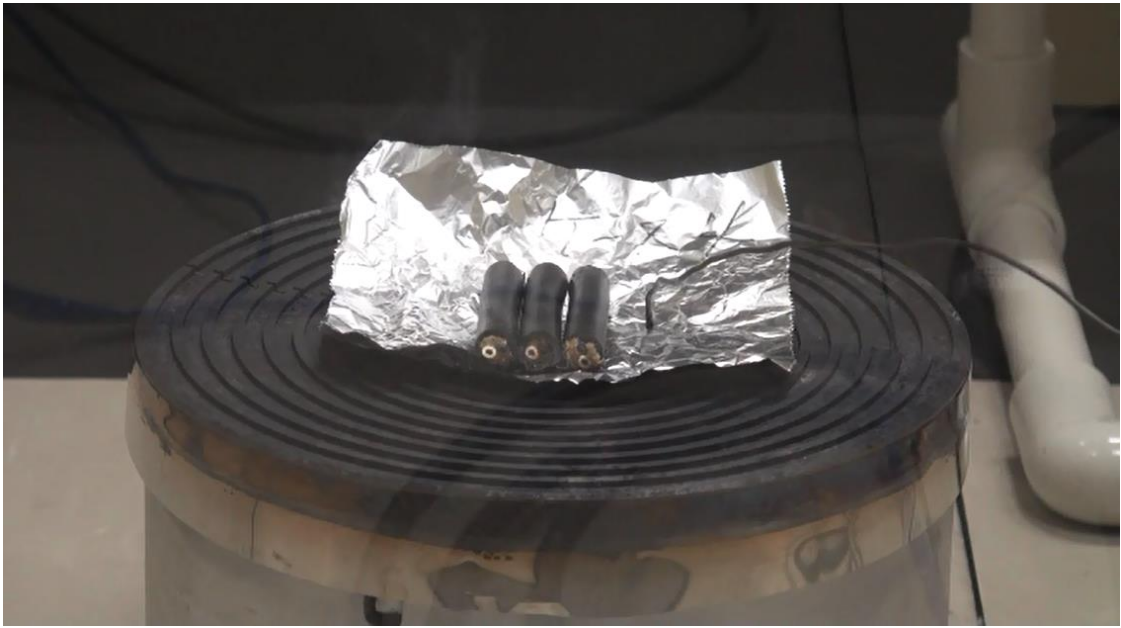
0.2%/m の煙濃度を感知した際の試験装置内の状況を第 7 図に示す。

ケース4		火点	火点2	検知開始～発報までの時間	
試験容積	W800×D900×H2600	ヒータ温度	232～403℃	アラーム1	00分52秒
監視想定容積	W8800×D900×H2600	検知開始	00分27秒	アラーム2	01分22秒
燃焼材料	MM-CVV8 2sq 5cm×3本	最大検出濃度	約1.514%/m	アラーム3	01分49秒
空調条件	無	アラーム1発報	01分19秒		
試験前質量(g)	21.8675	アラーム2発報	01分49秒		
試験後質量(g)	19.6547	アラーム3発報	02分16秒		
燃焼質量(g)	2.2128				



第 6 図 空間②における高感度煙検出設備の検出状況

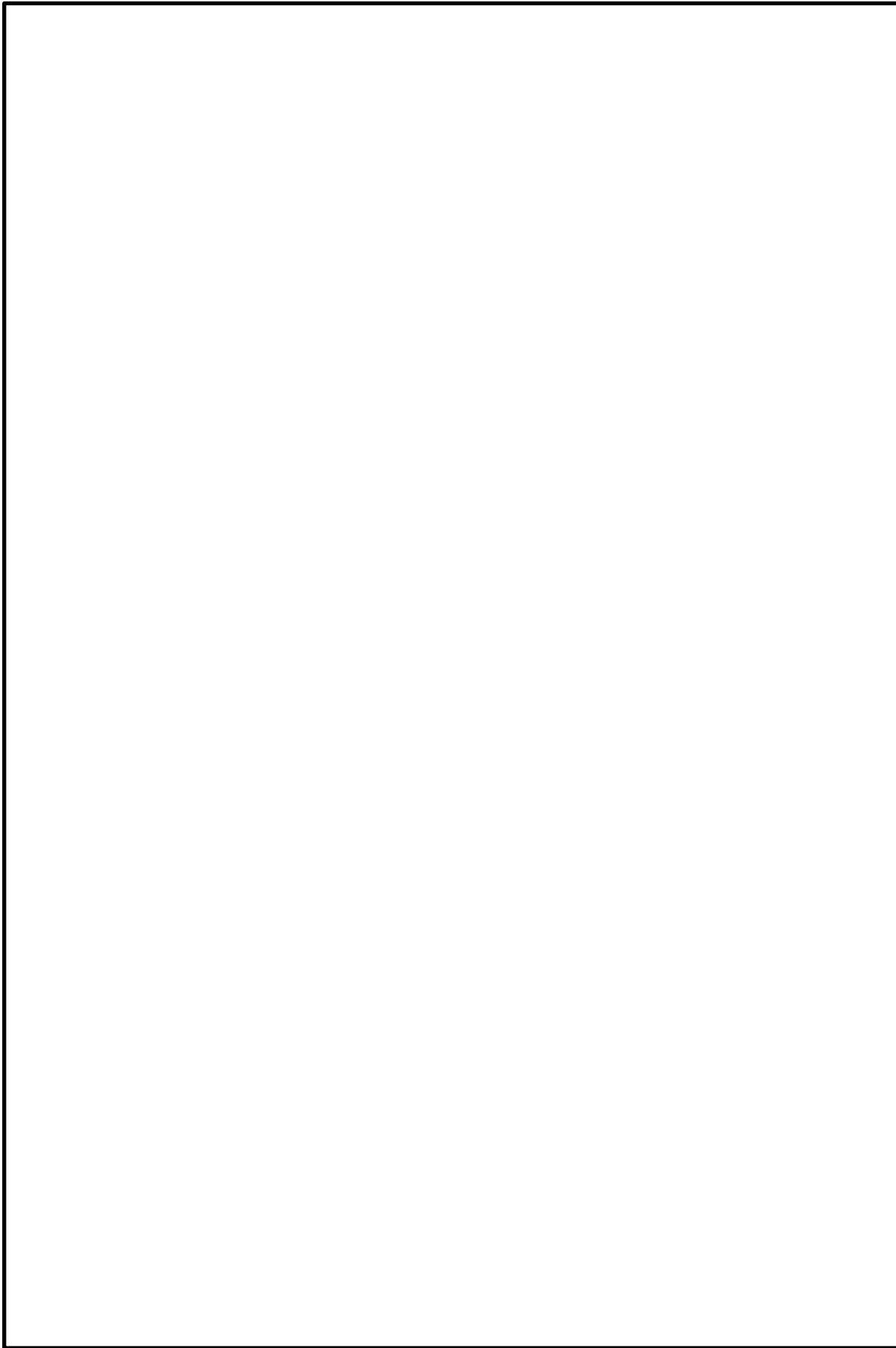
本資料のうち、枠囲みの内容は機密に係る事項のため公開できません。



(火災源の発煙状況 (目視により確認可能))

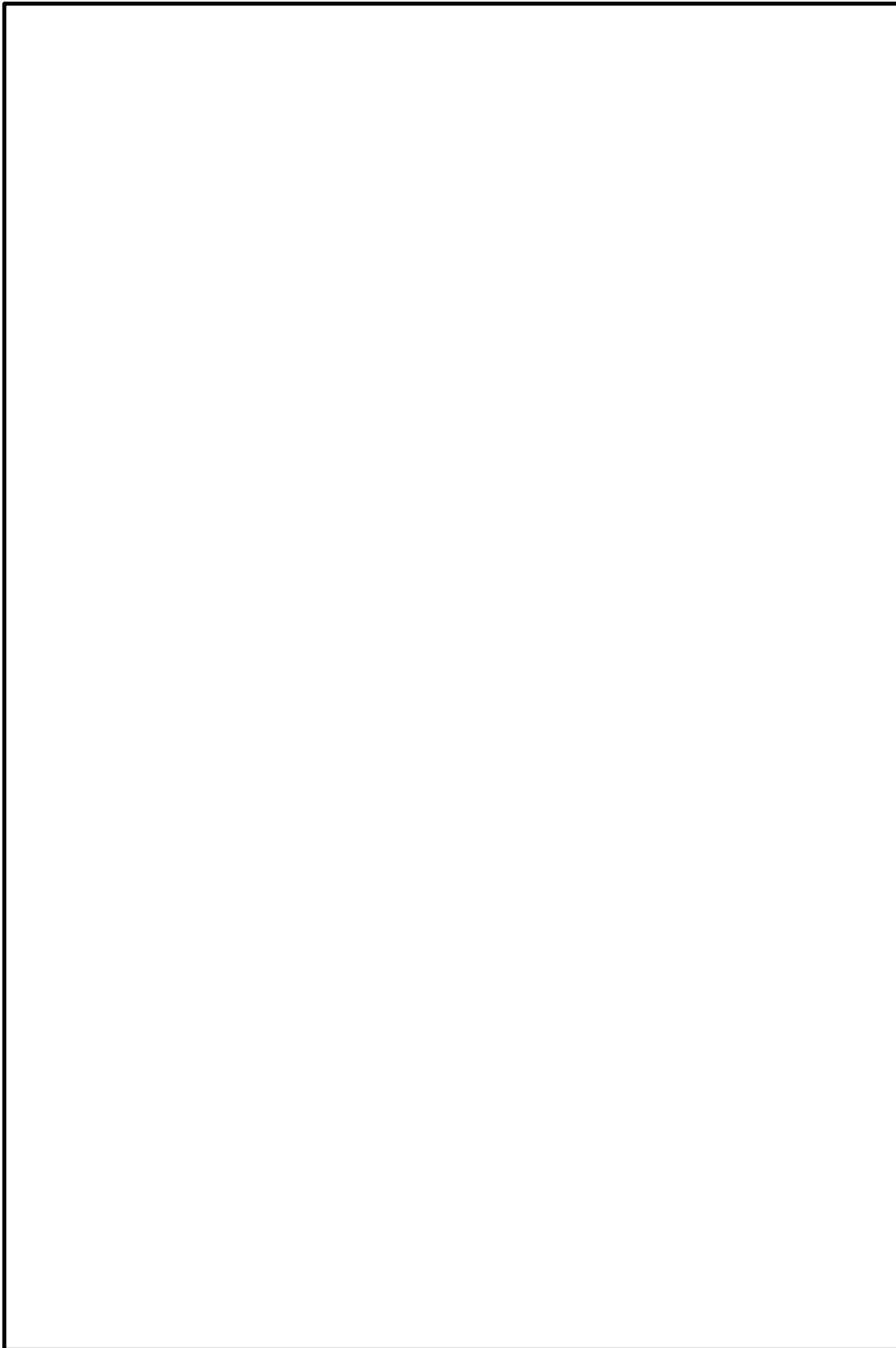
第7図 空間②における0.2%/mの煙濃度を感知した際の試験装置内の状況

島根原子力発電所 2 号炉における
火災感知器の配置を明示した図面



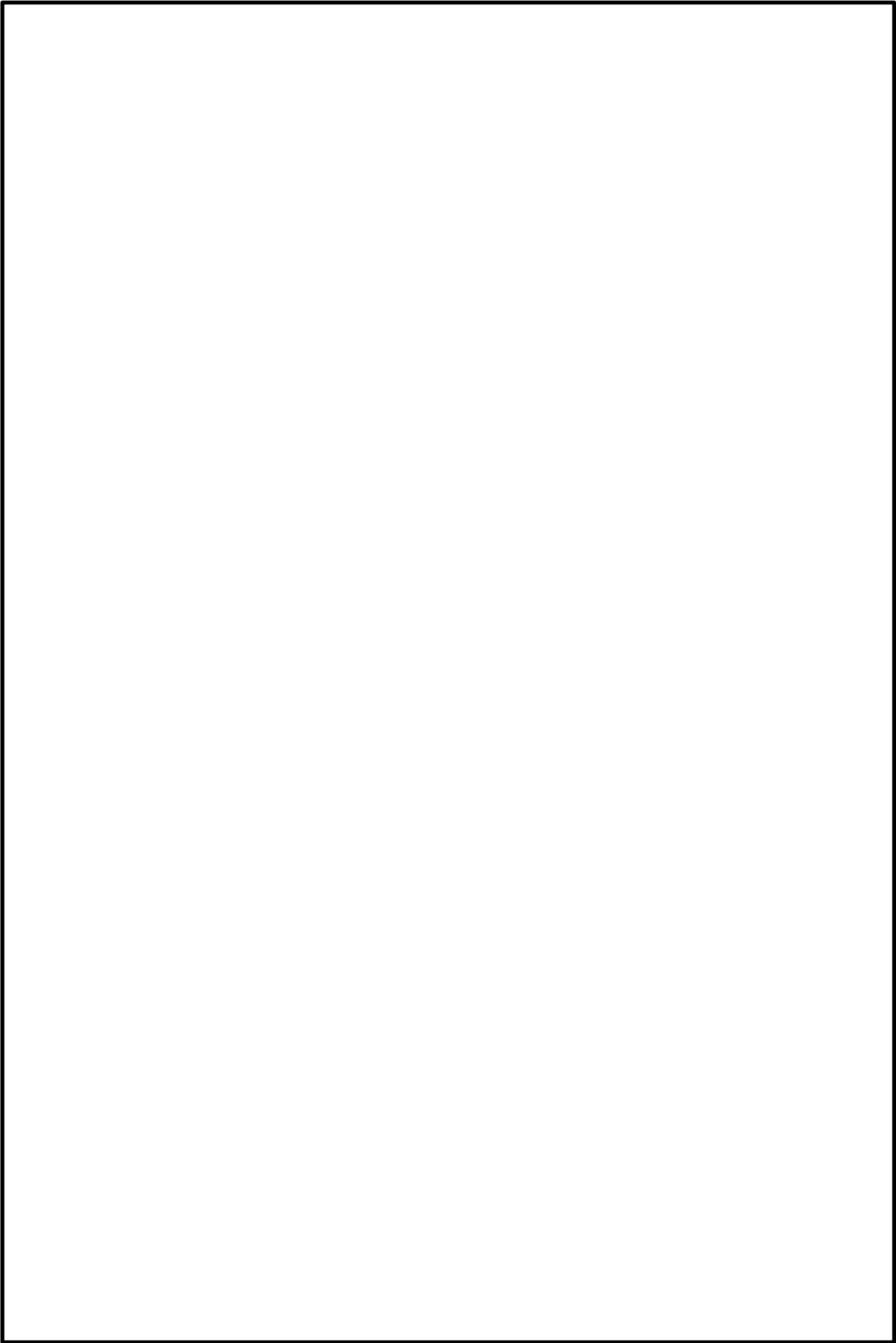
本資料のうち、枠囲みの内容は機密に係る事項のため公開できません。

本資料のうち、枠囲みの内容は機密に係る事項のため公開できません。

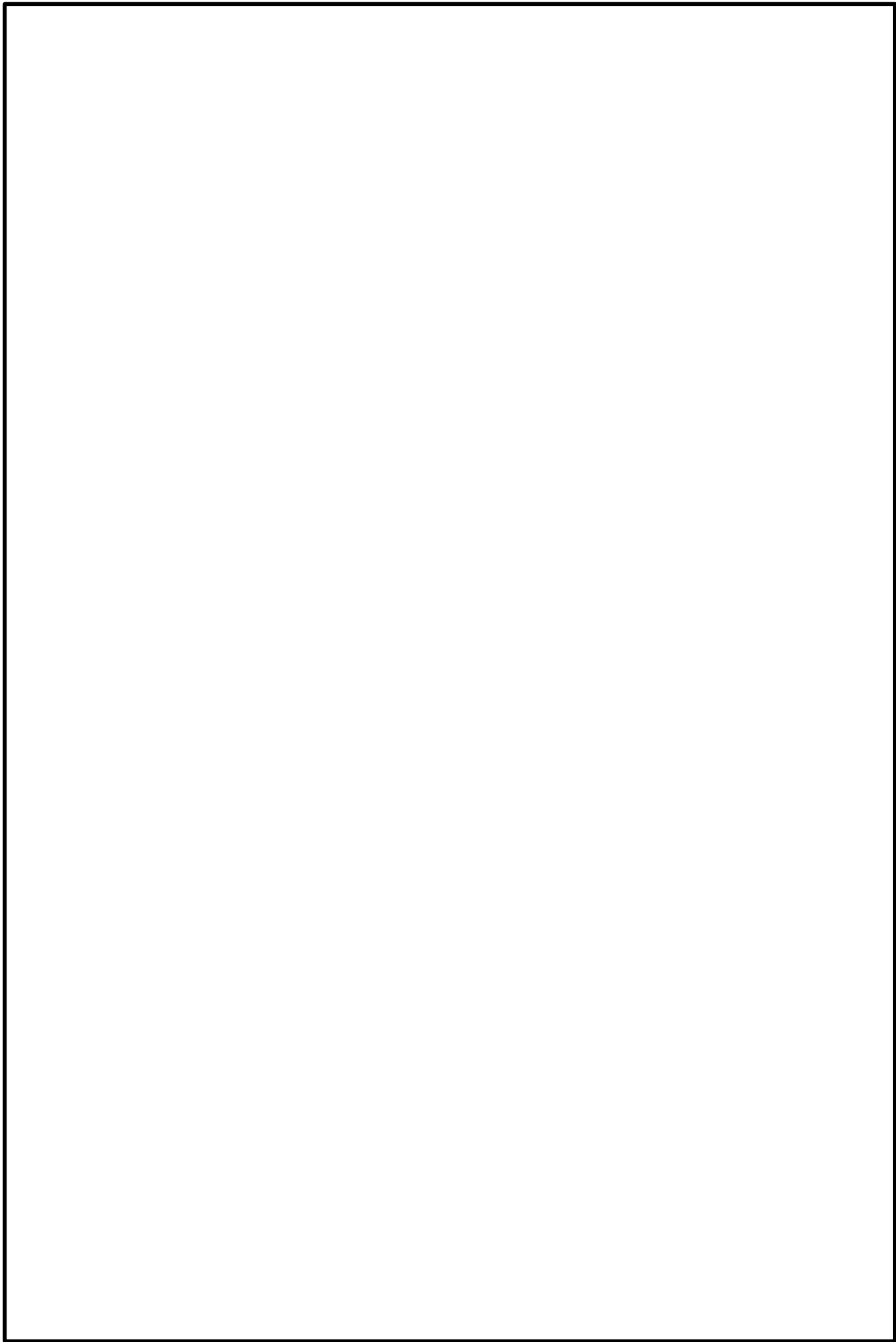


本資料のうち、枠囲みの内容は機密に係る事項のため公開できません。

本資料のうち、枠囲みの内容は機密に係る事項のため公開できません。



本資料のうち、枠囲みの内容は機密に係る事項のため公開できません。



本資料のうち、枠囲みの内容は機密に係る事項のため公開できません。

本資料のうち、枠囲みの内容は機密に係る事項のため公開できません。

本資料のうち、枠囲みの内容は機密に係る事項のため公開できません。



本資料のうち、枠囲みの内容は機密に係る事項のため公開できません。

本資料のうち、枠囲みの内容は機密に係る事項のため公開できません。

本資料のうち、枠囲みの内容は機密に係る事項のため公開できません。

本資料のうち、枠囲みの内容は機密に係る事項のため公開できません。

本資料のうち、枠囲みの内容は機密に係る事項のため公開できません。

本資料のうち、枠囲みの内容は機密に係る事項のため公開できません。

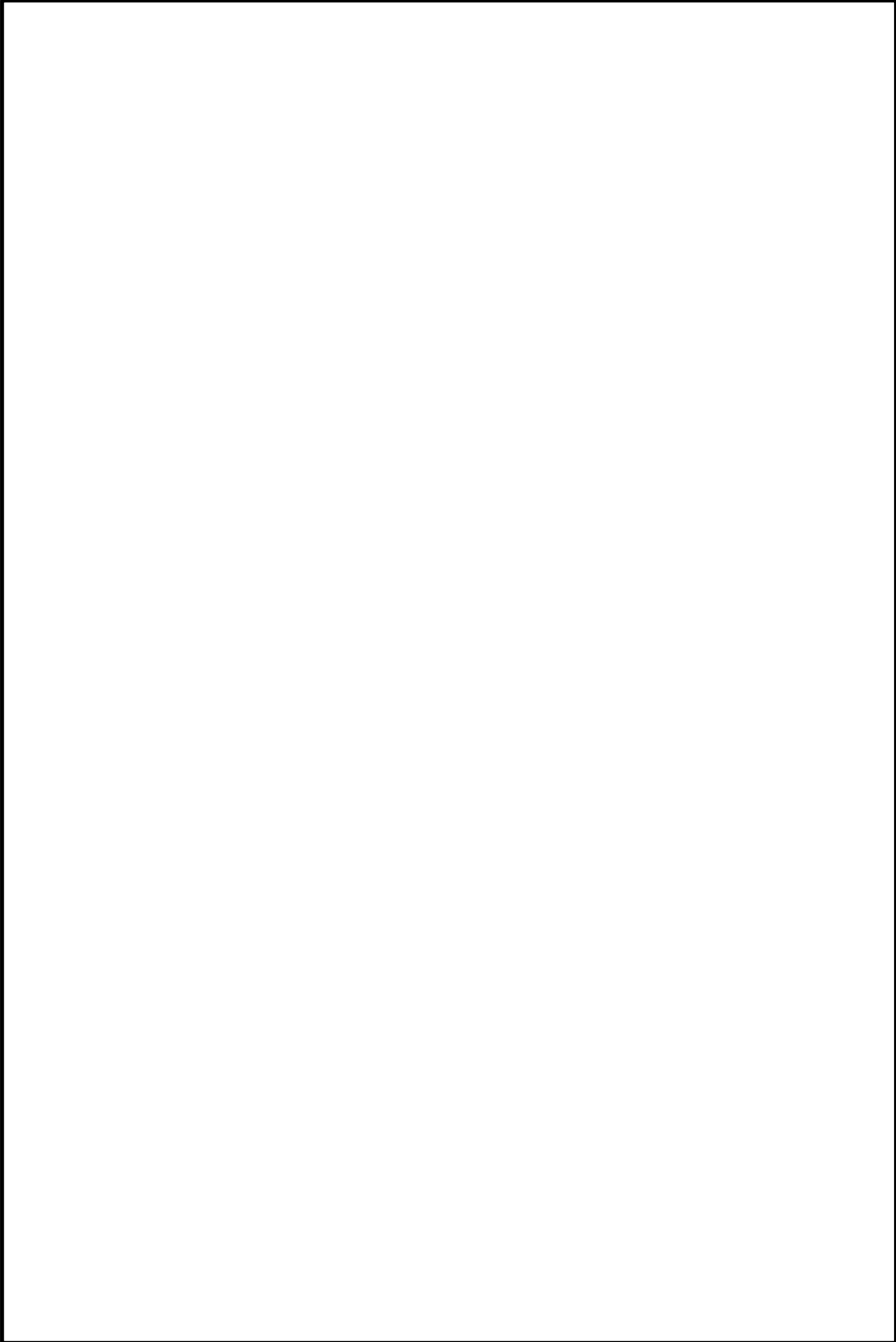
本資料のうち、枠囲みの内容は機密に係る事項のため公開できません。

本資料のうち、枠囲みの内容は機密に係る事項のため公開できません。

本資料のうち、枠囲みの内容は機密に係る事項のため公開できません。

本資料のうち、枠囲みの内容は機密に係る事項のため公開できません。

本資料のうち、枠囲みの内容は機密に係る事項のため公開できません。

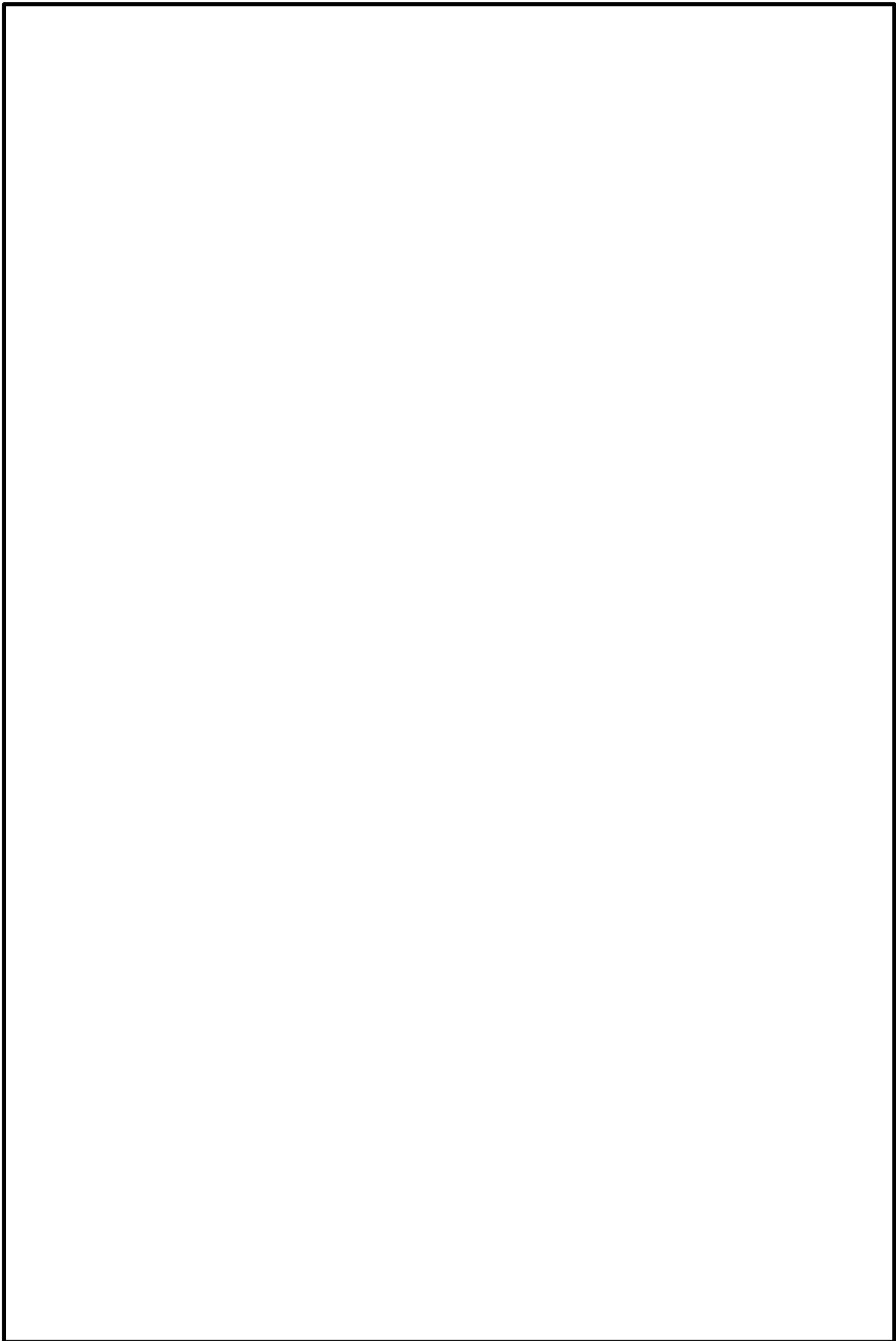


本資料のうち、枠囲みの内容は機密に係る事項のため公開できません。

本資料のうち、枠囲みの内容は機密に係る事項のため公開できません。

本資料のうち、枠囲みの内容は機密に係る事項のため公開できません。

本資料のうち、枠囲みの内容は機密に係る事項のため公開できません。



本資料のうち、枠囲みの内容は機密に係る事項のため公開できません。

島根原子力発電所 2 号炉における 火災感知器及び消火設備の部屋別設置状況について

※ 1 : 原子炉の安全停止に必要な機器・放射性物質貯蔵等の機能を有する機器・重大事故等対処設備のうち、火災防護対策が必要な機器であり、耐震 S クラス又は Ss 機能維持設計

※ 2 : 「-」については消防法又は建築基準法に基づく感知器設置個所

部屋番号	部屋名称	火災防護対策が必要な機器の有無※1	火災感知器※2	消火設備	消火方法	消火設備の耐震クラス	備考
R-B2F-01	RCICポンプ室	有	煙感知器 熱感知器	ガス式（ハロン1301）消火設備	自動	Ss機能維持	
R-B2F-02	A-RHRポンプ室	有	煙感知器 熱感知器	ガス式（ハロン1301）消火設備	自動	Ss機能維持	
R-B2F-03	C-RHRポンプ室	有	煙感知器 熱感知器	ガス式（ハロン1301）消火設備	自動	Ss機能維持	
R-B2F-04	A-非常用DG室	有	煙感知器 熱感知器	ガス式（ハロン1301）消火設備	自動	Ss機能維持	
R-B2F-05	A-非常用DG電気室	有	煙感知器 熱感知器	ガス式（ハロン1301）消火設備	自動	Ss機能維持	
R-B2F-06	B-非常用DG室	有	煙感知器 熱感知器	ガス式（ハロン1301）消火設備	自動	Ss機能維持	
R-B2F-07	HPCS-DG室	有	煙感知器 熱感知器	ガス式（ハロン1301）消火設備	自動	Ss機能維持	
R-B2F-08	B-非常用DG電気室	有	煙感知器 熱感知器	ガス式（ハロン1301）消火設備	自動	Ss機能維持	
R-B2F-09	LPCSポンプ室	有	煙感知器 熱感知器	ガス式（ハロン1301）消火設備	自動	Ss機能維持	
R-B2F-10	HPCSポンプ室	有	煙感知器 熱感知器	ガス式（ハロン1301）消火設備	自動	Ss機能維持	
R-B2F-11	HPCS-DG電気室	有	煙感知器 熱感知器	ガス式（ハロン1301）消火設備	自動	Ss機能維持	
R-B2F-12	HPCW熱交換器室	有	煙感知器 熱感知器	ガス式（ハロン1301）消火設備	自動	Ss機能維持	
R-B2F-13	HPCSバッテリー室	有	煙感知器 熱感知器	ガス式（ハロン1301）消火設備	自動	Ss機能維持	
R-B2F-14	HPCS電気室	有	煙感知器 熱感知器	ガス式（ハロン1301）消火設備	自動	Ss機能維持	
R-B2F-15	B-RHRポンプ室	有	煙感知器 熱感知器	ガス式（ハロン1301）消火設備	自動	Ss機能維持	
R-B2F-16	通路	有	煙感知器 熱感知器	ガス式（ハロン1301）消火設備	自動	Ss機能維持	
R-B2F-17	通路	有	煙感知器 熱感知器	ガス式（ハロン1301）消火設備	自動	Ss機能維持	
R-B2F-20	階段室	有	煙感知器 熱感知器	ガス式（ハロン1301）消火設備	自動	Ss機能維持	
R-B2F-21	階段室	有	煙感知器 熱感知器	ガス式（ハロン1301）消火設備	自動	Ss機能維持	
R-B2F-22	階段室	有	煙感知器 熱感知器	ガス式（ハロン1301）消火設備	自動	Ss機能維持	
R-B2F-23	R/B北西階段室	無	煙感知器 熱感知器	消火器	手動	固縛(消火器)	
R-B2F-24	階段室	無	煙感知器 熱感知器	消火器	手動	固縛(消火器)	
R-B2F-25	階段室	無	煙感知器 熱感知器	消火器	手動	固縛(消火器)	
R-B2F-26	階段室	無	煙感知器 熱感知器	消火器	手動	固縛(消火器)	
R-B2F-27	階段室	無	煙感知器 熱感知器	消火器	手動	固縛(消火器)	
R-B2F-28	階段室	有	煙感知器 熱感知器	ガス式（ハロン1301）消火設備	自動	Ss機能維持	
R-B2F-29	エレベータ室	無	煙感知器 熱感知器	消火器	手動	固縛(消火器)	
R-B2F-30	エレベータ室	無	煙感知器 熱感知器	消火器	手動	固縛(消火器)	
R-B2F-31	トールラス室	有	煙感知器 熱感知器	ガス式（ハロン1301）消火設備	自動	Ss機能維持	
R-B2F-32	エレベータ前室	無	煙感知器 熱感知器	消火器	手動	固縛(消火器)	
R-B1F-01	CRDポンプ室	有	煙感知器 熱感知器	ガス式（ハロン1301）消火設備	自動	Ss機能維持	
R-B1F-02	R/Bサンプリング室	無	煙感知器 熱感知器	消火器	手動	固縛(消火器)	
R-B1F-03	A-R/Bダストモニタ室	無	煙感知器 熱感知器	消火器	手動	固縛(消火器)	
R-B1F-04	A-DG燃料デイトンク室	有	煙感知器 熱感知器	ガス式（ハロン1301）消火設備	自動	Ss機能維持	
R-B1F-05	B-DG燃料デイトンク室	有	煙感知器 熱感知器	ガス式（ハロン1301）消火設備	自動	Ss機能維持	
R-B1F-06	HPCS-DG燃料デイトンク室	有	煙感知器 熱感知器	ガス式（ハロン1301）消火設備	自動	Ss機能維持	
R-B1F-07	A-RHRポンプ室冷却機室	有	煙感知器 熱感知器	ガス式（ハロン1301）消火設備	自動	Ss機能維持	
R-B1F-08	B-RHRポンプ室冷却機室	有	煙感知器 熱感知器	ガス式（ハロン1301）消火設備	自動	Ss機能維持	

部屋番号	部屋名称	火災防護対策が必要な機器の有無 ^{※1}	火災感知器 ^{※2}	消火設備	消火方法	消火設備の耐震クラス	備考
R-B1F-09	HPCSポンプ室冷却機室	有	煙感知器 熱感知器	ガス式（ハロン1301）消火設備	自動	Ss機能維持	
R-B1F-10	CUW補助ポンプ室	無	煙感知器 熱感知器	消火器	手動	固縛（消火器）	
R-B1F-11	IA空気圧縮機室	有	煙感知器 熱感知器	ガス式（ハロン1301）消火設備	自動	Ss機能維持	
R-B1F-13	LPCSポンプ室冷却機室	有	煙感知器 熱感知器	ガス式（ハロン1301）消火設備	自動	Ss機能維持	
R-B1F-14	工具室	無	煙感知器 熱感知器	消火器	手動	固縛（消火器）	
R-B1F-15	R/B南側配管室	有	煙感知器 熱感知器	ガス式（ハロン1301）消火設備	自動	Ss機能維持	
R-B1F-16	再循環MG盤・C/C室	有	煙感知器 熱感知器	ガス式（ハロン1301）消火設備	自動	Ss機能維持	
R-B1F-17	通路	有	煙感知器 熱感知器	ガス式（ハロン1301）消火設備	自動	Ss機能維持	
R-B1F-18	通路	有	煙感知器 熱感知器	ガス式（ハロン1301）消火設備	自動	Ss機能維持	
R-B1F-20	高圧炉心スプレー補機冷却水サージタンク室	有	煙感知器 熱感知器	ガス式（ハロン1301）消火設備	自動	Ss機能維持	
R-B1F-21	CST連絡ダクト	有	煙感知器 熱感知器	ガス式（ハロン1301）消火設備	自動	Ss機能維持	
R-B1F-23	HPCS・DC室排気管室	無	熱感知器 炎感知器	消火器	手動	固縛（消火器）	
R-B1F-24	HPCS給気消音器フィルタ室	有	熱感知器 炎感知器	消火器	手動	固縛（消火器）	不燃材、難燃材で構成されており火災荷重を低く抑えられていることから煙の充満により火災活動が困難とならない
R-B1F-25	A-給気消音器フィルタ室	有	熱感知器 炎感知器	消火器	手動	固縛（消火器）	不燃材、難燃材で構成されており火災荷重を低く抑えられていることから煙の充満により火災活動が困難とならない
R-B1F-26	通路	無	煙感知器 熱感知器	消火器	手動	固縛（消火器）	
R-B1F-27	通路	無	煙感知器 熱感知器	消火器	手動	固縛（消火器）	
R-B1F-28	取外し式プラットホーム室	無	煙感知器 熱感知器	ガス式（ハロン1301）消火設備	自動	Ss機能維持	
R-B1F-29	B-給気消音器フィルタ室	有	熱感知器 炎感知器	消火器	手動	固縛（消火器）	不燃材、難燃材で構成されており火災荷重を低く抑えられていることから煙の充満により火災活動が困難とならない
R-B1F-30	エレベータ室	無	煙感知器 熱感知器	消火器	手動	固縛（消火器）	
R-B1F-31	階段室	無	煙感知器 熱感知器	ガス式（ハロン1301）消火設備	自動	Ss機能維持	
R-B1F-32	配管ダクト	無	煙感知器 熱感知器	消火器	手動	固縛（消火器）	
R-B1F-33	エレベータ前室	無	煙感知器 熱感知器	消火器	手動	固縛（消火器）	
R-B1F-34	原子炉格納容器	有	煙感知器 熱感知器	消火器	手動	固縛（消火器）	換気により煙が充満せず消火活動が可能
R-B1F-35	エレベータ前室	無	煙感知器 熱感知器	消火器	手動	固縛（消火器）	
R-1F-01	A-事故時サンプリング室	有	煙感知器 熱感知器	ガス式（ハロン1301）消火設備	自動	Ss機能維持	
R-1F-02	PLRポンプMGセット室	有	煙感知器 熱感知器	ガス式（ハロン1301）消火設備	自動	Ss機能維持	
R-1F-03	B-R/Bダストモニタ室	有	煙感知器 熱感知器	ガス式（ハロン1301）消火設備	自動	Ss機能維持	
R-1F-04	TIP駆動装置室	無	煙感知器 熱感知器	消火器	手動	固縛（消火器）	
R-1F-05	A-RHR熱交換器室	有	煙感知器 熱感知器	ガス式（ハロン1301）消火設備	自動	Ss機能維持	
R-1F-06	TIP室	無	煙感知器 熱感知器	消火器	手動	固縛（消火器）	
R-1F-07	1階東側PCVベネトレーション室	有	煙感知器 熱感知器	ガス式（ハロン1301）消火設備	自動	Ss機能維持	
R-1F-08	R/Bサンプリング室	無	煙感知器 熱感知器	消火器	手動	固縛（消火器）	
R-1F-09	主蒸気管室	無	煙感知器 熱感知器	ガス式（ハロン1301）消火設備	自動	Ss機能維持	
R-1F-10	B-RHRバルブ室	有	煙感知器 熱感知器	ガス式（ハロン1301）消火設備	自動	Ss機能維持	
R-1F-11	B-RHR熱交換器室	無	煙感知器 熱感知器	ガス式（ハロン1301）消火設備	自動	Ss機能維持	
R-1F-12	1階西側PCVベネトレーション室	有	煙感知器 熱感知器	ガス式（ハロン1301）消火設備	自動	Ss機能維持	
R-1F-13	CRD補修室	有	煙感知器 熱感知器	ガス式（ハロン1301）消火設備	自動	Ss機能維持	
R-1F-14	A-RCWポンプ熱交換器室	有	煙感知器 熱感知器	ガス式（ハロン1301）消火設備	自動	Ss機能維持	

部屋番号	部屋名称	火災防護対策が必要な機器の有無 ^{※1}	火災感知器 ^{※2}	消火設備	消火方法	消火設備の耐震クラス	備考
R-1F-15	B-RCWポンプ熱交換器室	有	煙感知器 熱感知器	ガス式（ハロン1301）消火設備	自動	Ss機能維持	
R-1F-16	原子炉建物大物搬入口	無	煙感知器 熱感知器	消火器	手動	固縛（消火器）	
R-1F-17	CRD保管室	有	煙感知器 熱感知器	ガス式（ハロン1301）消火設備	自動	Ss機能維持	
R-1F-18	ISI検査室	無	煙感知器 熱感知器	消火器	手動	固縛（消火器）	
R-1F-19	通路	無	煙感知器 熱感知器	消火器	手動	固縛（消火器）	
R-1F-20	所員用エアロック室	有	煙感知器 熱感知器	消火器	手動	固縛（消火器）	不燃材、難燃材で構成されており火災荷重を低く抑えられていることから煙の充満により火災活動が困難とならない
R-1F-21	格納容器内漏洩検出モニタ室	無	煙感知器 熱感知器	ガス式（ハロン1301）消火設備	自動	Ss機能維持	
R-1F-22	通路	有	煙感知器 熱感知器	ガス式（ハロン1301）消火設備	自動	Ss機能維持	
R-1F-24	通路	有	煙感知器 熱感知器	ガス式（ハロン1301）消火設備	自動	Ss機能維持	
R-1F-25	B-R/Bダストモニタダストサンブラ室	無	煙感知器 熱感知器	消火器	手動	固縛（消火器）	
R-1F-26	主蒸気隔離弁用アキュムレータ室	無	煙感知器 熱感知器	ガス式（ハロン1301）消火設備	自動	Ss機能維持	
R-1F-27	HPCS・DG室排気管室	無	煙感知器 熱感知器	消火器	手動	固縛（消火器）	
R-1F-28	通路	無	煙感知器 熱感知器	消火器	手動	固縛（消火器）	
R-1F-29	主蒸気管室冷却機室	無	煙感知器 熱感知器	ガス式（ハロン1301）消火設備	自動	Ss機能維持	
R-1F-30	TIP駆動装置室（上部）	有	煙感知器 熱感知器	ガス式（ハロン1301）消火設備	自動	Ss機能維持	
R-1F-31	階段室	無	煙感知器 熱感知器	消火器	手動	固縛（消火器）	
R-1F-34	通路	無	煙感知器 熱感知器	ガス式（ハロン1301）消火設備	自動	Ss機能維持	
R-2F-01	中央制御室外原子炉停止盤室	有	煙感知器 熱感知器	ガス式（ハロン1301）消火設備	自動	Ss機能維持	
R-2F-02	A-格納容器内雰囲気モニタ校正室	有	煙感知器 熱感知器	ガス式（ハロン1301）消火設備	自動	Ss機能維持	
R-2F-03	原子炉棟排気モニタ室	有	煙感知器 熱感知器	ガス式（ハロン1301）消火設備	自動	Ss機能維持	
R-2F-04	A-非常用電気室	有	煙感知器 熱感知器	ガス式（ハロン1301）消火設備	自動	Ss機能維持	
R-2F-05	B-非常用電気室	有	煙感知器 熱感知器	ガス式（ハロン1301）消火設備	自動	Ss機能維持	
R-2F-06	A-非常用DG室送風機室	有	煙感知器 熱感知器	消火器	手動	固縛（消火器）	不燃材、難燃材で構成されており火災荷重を低く抑えられていることから煙の充満により火災活動が困難とならない
R-2F-07	B-非常用DG室送風機室	有	煙感知器 熱感知器	消火器	手動	固縛（消火器）	不燃材、難燃材で構成されており火災荷重を低く抑えられていることから煙の充満により火災活動が困難とならない
R-2F-08	原子炉棟排風機室	有	煙感知器 熱感知器	ガス式（ハロン1301）消火設備	自動	Ss機能維持	
R-2F-09	A-RHR熱交換器室	有	煙感知器 熱感知器	ガス式（ハロン1301）消火設備	自動	Ss機能維持	
R-2F-10	B-RHR熱交換器室	有	煙感知器 熱感知器	ガス式（ハロン1301）消火設備	自動	Ss機能維持	
R-2F-11	通路	有	煙感知器 熱感知器	ガス式（ハロン1301）消火設備	自動	Ss機能維持	
R-2F-12	通路	有	煙感知器 熱感知器	ガス式（ハロン1301）消火設備	自動	Ss機能維持	
R-2F-13	SRV補修室	有	煙感知器 熱感知器	ガス式（ハロン1301）消火設備	自動	Ss機能維持	
R-2F-14	2階東側PCVペネトレーション室	有	煙感知器 熱感知器	ガス式（ハロン1301）消火設備	自動	Ss機能維持	
R-2F-15	2階西側PCVペネトレーション室	有	煙感知器 熱感知器	ガス式（ハロン1301）消火設備	自動	Ss機能維持	
R-2F-16	CUW再生熱交換器室	無	煙感知器 熱感知器	ガス式（ハロン1301）消火設備	自動	Ss機能維持	
R-2F-17	A-制御棒駆動応答盤室	有	煙感知器 熱感知器	ガス式（ハロン1301）消火設備	自動	Ss機能維持	
R-2F-18	A-CUW循環ポンプ室	無	煙感知器 熱感知器	ガス式（ハロン1301）消火設備	自動	Ss機能維持	
R-2F-19	B-CUW循環ポンプ室	無	煙感知器 熱感知器	ガス式（ハロン1301）消火設備	自動	Ss機能維持	
R-2F-20	RCWバルブ室	無	煙感知器 熱感知器	ガス式（ハロン1301）消火設備	自動	Ss機能維持	
R-2F-21	原子炉棟送風機室	有	煙感知器 熱感知器	ガス式（ハロン1301）消火設備	自動	Ss機能維持	

部屋番号	部屋名称	火災防護対策が必要な機器の有無 ^{※1}	火災感知器 ^{※2}	消火設備	消火方法	消火設備の耐震クラス	備考
R-2F-22	HPCS-DG室送風機室	有	煙感知器 熱感知器	消火器	手動	固縛(消火器)	不燃材、難燃材で構成されており火災荷重を低く抑えられていることから煙の充満により火災活動が困難とならない
R-2F-23	通路	無	煙感知器 熱感知器	ガス式(ハロン1301)消火設備	自動	Ss機能維持	
R-2F-24	スクラム排出水容器室	有	煙感知器 熱感知器	ガス式(ハロン1301)消火設備	自動	Ss機能維持	
R-2F-25	CRD・HCU窒素充填装置室	有	煙感知器 熱感知器	ガス式(ハロン1301)消火設備	自動	Ss機能維持	
R-2F-26	通路	無	煙感知器 熱感知器	消火器	手動	固縛(消火器)	
R-2F-27	通路	無	煙感知器 熱感知器	消火器	手動	固縛(消火器)	
R-2F-28	B-制御棒位置信号変換器盤	無	煙感知器 熱感知器	ガス式(ハロン1301)消火設備	自動	Ss機能維持	
R-2F-29	階段室	無	煙感知器 熱感知器	ガス式(ハロン1301)消火設備	自動	Ss機能維持	
R-M2F-01	R/B非常用C/C室	有	煙感知器 熱感知器	ガス式(ハロン1301)消火設備	自動	Ss機能維持	
R-M2F-02	R/B常用C/C室	無	煙感知器 熱感知器	ガス式(ハロン1301)消火設備	自動	Ss機能維持	
R-M2F-03	配管室	無	煙感知器 熱感知器	ガス式(ハロン1301)消火設備	自動	Ss機能維持	
R-M2F-04	バルブ室	無	煙感知器 熱感知器	ガス式(ハロン1301)消火設備	自動	Ss機能維持	
R-M2F-05	CUWバルブ室	無	煙感知器 熱感知器	ガス式(ハロン1301)消火設備	自動	Ss機能維持	
R-M2F-06	配管室	有	煙感知器 熱感知器	ガス式(ハロン1301)消火設備	自動	Ss機能維持	
R-M2F-07	配管室	無	煙感知器 熱感知器	ガス式(ハロン1301)消火設備	自動	Ss機能維持	
R-M2F-08	CUWバルブ室	無	煙感知器 熱感知器	消火器	手動	固縛(消火器)	
R-M2F-09	A-CUW脱塩器室	無	-	消火器	手動	固縛(消火器)	
R-M2F-10	B-CUW脱塩器室	無	-	消火器	手動	固縛(消火器)	
R-M2F-11	CUWホールディングポンプ室	無	煙感知器 熱感知器	ガス式(ハロン1301)消火設備	自動	Ss機能維持	
R-M2F-12	FPCポンプ室	無	煙感知器 熱感知器	ガス式(ハロン1301)消火設備	自動	Ss機能維持	
R-M2F-14	A-CUWろ過脱塩器室	無	-	消火器	手動	固縛(消火器)	
R-M2F-15	B-CUWろ過脱塩器室	無	-	消火器	手動	固縛(消火器)	
R-M2F-16	A-FPCろ過脱塩器室	無	-	消火器	手動	固縛(消火器)	
R-M2F-17	B-FPCろ過脱塩器室	無	-	消火器	手動	固縛(消火器)	
R-M2F-18	PCV内ダストモニタダストサンブラ室	無	煙感知器 熱感知器	ガス式(ハロン1301)消火設備	自動	Ss機能維持	
R-M2F-19	FPCポンプ室冷却機室	無	煙感知器 熱感知器	ガス式(ハロン1301)消火設備	自動	Ss機能維持	
R-M2F-20	-	有	煙感知器 熱感知器	ガス式(ハロン1301)消火設備	自動	Ss機能維持	
R-M2F-21	-	有	煙感知器 熱感知器	ガス式(ハロン1301)消火設備	自動	Ss機能維持	
R-M2F-22	通路	無	煙感知器 熱感知器	ガス式(ハロン1301)消火設備	自動	Ss機能維持	
R-M2F-23	通路	無	煙感知器 熱感知器	消火器	手動	固縛(消火器)	
R-M2F-24	通路	無	煙感知器 熱感知器	消火器	手動	固縛(消火器)	
R-M2F-25	工具室	無	煙感知器 熱感知器	ガス式(ハロン1301)消火設備	自動	Ss機能維持	
R-M2F-26	通路	無	煙感知器 熱感知器	ガス式(ハロン1301)消火設備	自動	Ss機能維持	
R-M2F-27	原子炉浄化サージタンク室	無	煙感知器 熱感知器	ガス式(ハロン1301)消火設備	自動	Ss機能維持	
R-M2F-28	エレベータ前室	無	煙感知器 熱感知器	消火器	手動	固縛(消火器)	
R-3F-01	エレベータ機械室	無	煙感知器 熱感知器	消火器	手動	固縛(消火器)	
R-3F-02	A-非常用電気室送風機室	有	煙感知器 熱感知器	ガス式(ハロン1301)消火設備	自動	Ss機能維持	
R-3F-03	B-非常用電気室送風機室	有	煙感知器 熱感知器	ガス式(ハロン1301)消火設備	自動	Ss機能維持	
R-3F-04	非常用ガス処理装置室	有	煙感知器 熱感知器	ガス式(ハロン1301)消火設備	自動	Ss機能維持	
R-3F-05	新燃料貯蔵庫	無	煙感知器 熱感知器	消火器	手動	固縛(消火器)	
R-3F-06	A-原子炉格納容器H2・O2分析計ラック室	有	煙感知器 熱感知器	ガス式(ハロン1301)消火設備	自動	Ss機能維持	
R-3F-07	SLCポンプ室	有	煙感知器 熱感知器	ガス式(ハロン1301)消火設備	自動	Ss機能維持	

部屋番号	部屋名称	火災防護対策が必要な機器の有無*1	火災感知器*2	消火設備	消火方法	消火設備の耐震クラス	備考
R-3F-08	エレベータ機械室	無	煙感知器 熱感知器	消火器	手動	固縛(消火器)	
R-3F-09	FPC熱交換器室	無	煙感知器 熱感知器	ガス式(ハロン1301)消火設備	自動	Ss機能維持	
R-3F-10	キヤスク除染ビット	無	-	消火器	手動	固縛(消火器)	
R-3F-11	CUWフィルタ/デミネ廻りバルブ室	無	煙感知器 熱感知器	消火器	手動	固縛(消火器)	
R-3F-12	フィルターエレメント除染室	無	煙感知器 熱感知器	消火器	手動	固縛(消火器)	
R-3F-13	ブリコートタンクポンプ室	無	煙感知器 熱感知器	消火器	手動	固縛(消火器)	
R-3F-14	3階北側連絡通路	無	煙感知器 熱感知器	ガス式(ハロン1301)消火設備	自動	Ss機能維持	
R-3F-15	工具室	無	煙感知器 熱感知器	消火器	手動	固縛(消火器)	
R-3F-16	MSノズルコーナー用対比試験片室	有	煙感知器 熱感知器	ガス式(ハロン1301)消火設備	自動	Ss機能維持	
R-3F-17	通路(階段)	無	煙感知器 熱感知器	ガス式(ハロン1301)消火設備	自動	Ss機能維持	
R-3F-18	フローアウトパネル用ペントハウス室	無	煙感知器 熱感知器	消火器	手動	固縛(消火器)	
R-3F-19	通路(階段)	有	煙感知器 熱感知器	ガス式(ハロン1301)消火設備	自動	Ss機能維持	
R-3F-20	HPCS電気室外気取入口	無	煙感知器 熱感知器	消火器	手動	固縛(消火器)	
R-3F-21	新燃料検査台ビット室	無	-	消火器	手動	固縛(消火器)	
R-3F-25	通路	無	煙感知器 熱感知器	消火器	手動	固縛(消火器)	
R-3F-26	通路(階段)	無	煙感知器 熱感知器	消火器	手動	固縛(消火器)	
R-3F-27	B-原子炉格納容器H2・O2分析計ラック室	有	煙感知器 熱感知器	ガス式(ハロン1301)消火設備	自動	Ss機能維持	
R-4F-01	原子炉建物オペレーティングフロア	有	煙感知器 炎感知器 熱感知器	消火器又は 局所ガス消火設備	手動(消火器) 手動又は自動 (局所ガス消火設備)	固縛(消火器) C(Ss機能維持)	
R-4F-02	通路	無	煙感知器 熱感知器	消火器	手動	固縛(消火器)	
R-4F-03	連絡通路	無	煙感知器 熱感知器	消火器	手動	固縛(消火器)	
R-4F-04	電源盤室	無	煙感知器 熱感知器	消火器	手動	固縛(消火器)	
R-4F-05	制御室	無	煙感知器 熱感知器	消火器	手動	固縛(消火器)	
R-4F-06	計算機室	無	煙感知器 熱感知器	消火器	手動	固縛(消火器)	
RW-B2F-01	A-復水スラッジ分離タンク室	無	-	消火器	手動	固縛(消火器)	
RW-B2F-02	B-復水スラッジ分離タンク室	無	-	消火器	手動	固縛(消火器)	
RW-B2F-03	機器ドレンスラッジ分離タンク室	無	-	消火器	手動	固縛(消火器)	
RW-B2F-04	北側ポンプ室	無	-	消火器	手動	固縛(消火器)	
RW-B2F-05	北側配管室	無	-	消火器	手動	固縛(消火器)	
RW-B2F-06	東側配管室	無	-	消火器	手動	固縛(消火器)	
RW-B2F-07	東側配管室	無	-	消火器	手動	固縛(消火器)	
RW-B2F-08	A-RW/Bダストモニタ室	無	-	消火器	手動	固縛(消火器)	
RW-B2F-09	復水スラッジポンプ室	無	-	消火器	手動	固縛(消火器)	
RW-B2F-10	モニタ校正室	無	-	消火器	手動	固縛(消火器)	
RW-B2F-11	モニタ操作室	無	-	消火器	手動	固縛(消火器)	
RW-B2F-12	ろ過脱塩装置サンプリング室	無	-	消火器	手動	固縛(消火器)	
RW-B2F-13	機器ドレンろ過脱塩装置逆洗水受タンク室	無	-	消火器	手動	固縛(消火器)	
RW-B2F-14	機器ドレンろ過脱塩装置逆洗水ポンプ室	無	-	消火器	手動	固縛(消火器)	
RW-B2F-15	処理水タンク室	無	-	消火器	手動	固縛(消火器)	
RW-B2F-16	ランドリドレンタンク室	無	-	消火器	手動	固縛(消火器)	
RW-B2F-17	濃縮廃液ポンプ室	無	-	消火器	手動	固縛(消火器)	
RW-B2F-18	A-濃縮廃液タンク室	無	-	消火器	手動	固縛(消火器)	
RW-B2F-19	B-濃縮廃液タンク室	無	-	消火器	手動	固縛(消火器)	
RW-B2F-20	C-濃縮廃液タンク室	無	-	消火器	手動	固縛(消火器)	
RW-B2F-21	サンプタンク室	無	-	消火器	手動	固縛(消火器)	
RW-B2F-22	機器ドレン処理水タンク室	無	-	消火器	手動	固縛(消火器)	
RW-B2F-23	原子炉浄化スラッジ貯蔵タンク室	無	-	消火器	手動	固縛(消火器)	
RW-B2F-24	南側ポンプ室	無	-	消火器	手動	固縛(消火器)	

部屋番号	部屋名称	火災防護対策が 必要な機器の有無 ^{*1}	火災感知器 ^{*2}	消火設備	消火方法	消火設備の 耐震クラス	備考
RW-B2F-25	濃縮廃液系サンプリング室	無	-	消火器	手動	固縛(消火器)	
RW-B2F-26	化学廃液タンク室	無	-	消火器	手動	固縛(消火器)	
RW-B2F-27	化学廃液ポンプ室	無	-	消火器	手動	固縛(消火器)	
RW-B2F-28	床ドレンタンク室	無	-	消火器	手動	固縛(消火器)	
RW-B2F-29	A-機器ドレンタンク室	無	-	消火器	手動	固縛(消火器)	
RW-B2F-30	B-機器ドレンタンク室	無	-	消火器	手動	固縛(消火器)	
RW-B2F-31	原子炉浄化スラッジ分離水ポンプ室	無	-	消火器	手動	固縛(消火器)	
RW-B2F-32	通路	無	-	消火器	手動	固縛(消火器)	
RW-B2F-33	階段室	無	-	消火器	手動	固縛(消火器)	
RW-B2F-34	階段室	有	煙感知器 熱感知器	ガス式(ハロン 1301)消火設備	自動	Ss機能維持	
RW-B2F-35	エレベータ	無	-	消火器	手動	固縛(消火器)	
RW-B2F-36	階段室	無	-	消火器	手動	固縛(消火器)	
RW-B2F-37	配管室	無	-	消火器	手動	固縛(消火器)	
RW-B1F-01	放射線管理用具置場	無	煙感知器 熱感知器	消火器	手動	固縛(消火器)	
RW-B1F-02	運転工具室	無	煙感知器 熱感知器	消火器	手動	固縛(消火器)	
RW-B1F-03	器材室	無	-	消火器	手動	固縛(消火器)	
RW-B1F-04	添加材タンク室	無	煙感知器 熱感知器	消火器	手動	固縛(消火器)	
RW-B1F-05	被服置場	無	-	消火器	手動	固縛(消火器)	
RW-B1F-06	濃縮器サンプリング室	無	-	消火器	手動	固縛(消火器)	
RW-B1F-07	工具室	無	-	消火器	手動	固縛(消火器)	
RW-B1F-08	ホット計器補修室	無	-	消火器	手動	固縛(消火器)	
RW-B1F-09	復水樹脂貯蔵タンク室	無	-	消火器	手動	固縛(消火器)	
RW-B1F-10	A-復水スラッジ貯蔵タンク室	無	-	消火器	手動	固縛(消火器)	
RW-B1F-11	B-復水スラッジ貯蔵タンク室	無	-	消火器	手動	固縛(消火器)	
RW-B1F-12	C-復水スラッジ貯蔵タンク室	無	-	消火器	手動	固縛(消火器)	
RW-B1F-13	A-原子炉浄化樹脂貯蔵タンク室	無	-	消火器	手動	固縛(消火器)	
RW-B1F-14	B-原子炉浄化樹脂貯蔵タンク室	無	-	消火器	手動	固縛(消火器)	
RW-B1F-15	ホット計測室	無	-	消火器	手動	固縛(消火器)	
RW-B1F-16	原子炉浄化スラッジ貯蔵タンク水中ポンプ操作室	無	-	消火器	手動	固縛(消火器)	
RW-B1F-17	放射化学分析室	無	-	消火器	手動	固縛(消火器)	
RW-B1F-18	床ドレン・化学廃液タンクPH計室	無	-	消火器	手動	固縛(消火器)	
RW-B1F-19	西側配管室	無	-	消火器	手動	固縛(消火器)	
RW-B1F-20	通路	有	煙感知器 熱感知器	ガス式(ハロン 1301)消火設備	自動	Ss機能維持	
RW-B1F-21	配管室	無	-	消火器	手動	固縛(消火器)	
RW-B1F-22	ダクトシャフト	無	-	消火器	手動	固縛(消火器)	
RW-B1F-23	薬品庫	無	-	消火器	手動	固縛(消火器)	
RW-B1F-26	配管室	無	-	消火器	手動	固縛(消火器)	
RW-B1F-34	通路	無	-	消火器	手動	固縛(消火器)	
RW-MB1F-01	A-ケーブル処理室	有	煙感知器 熱感知器	ガス式(ハロン 1301)消火設備	自動	Ss機能維持	
RW-MB1F-02	B-ケーブル処理室	有	煙感知器 熱感知器	ガス式(ハロン 1301)消火設備	自動	Ss機能維持	
RW-MB1F-03	1号連絡配管室	無	-	消火器	手動	固縛(消火器)	
RW-MB1F-04	RW制御室空調機室	無	-	消火器	手動	固縛(消火器)	
RW-MB1F-05	B-計装用電気室	有	煙感知器 熱感知器	ガス式(ハロン 1301)消火設備	自動	Ss機能維持	
RW-MB1F-06	B-バッテリー室	有	煙感知器 熱感知器	ガス式(ハロン 1301)消火設備	自動	Ss機能維持	
RW-MB1F-07	充電器室	有	煙感知器 熱感知器	ガス式(ハロン 1301)消火設備	自動	Ss機能維持	
RW-MB1F-08	230Vバッテリー室	有	煙感知器 熱感知器	ガス式(ハロン 1301)消火設備	自動	Ss機能維持	
RW-MB1F-09	濃縮廃液系弁室	無	-	消火器	手動	固縛(消火器)	
RW-MB1F-11	階段室	有	煙感知器 熱感知器	ガス式(ハロン 1301)消火設備	自動	Ss機能維持	
RW-MB1F-12	通路	無	-	消火器	手動	固縛(消火器)	
RW-MB1F-13	ホット計測室(上階)	無	-	消火器	手動	固縛(消火器)	
RW-1F-01	運転員控室	無	煙感知器 熱感知器	ガス式(ハロン 1301)消火設備	自動	Ss機能維持	

部屋番号	部屋名称	火災防護対策が必要な機器の有無 ^{*1}	火災感知器 ^{*2}	消火設備	消火方法	消火設備の耐震クラス	備考
RW-1F-02	資料室	無	煙感知器 熱感知器	ガス式（ハロン1301）消火設備	自動	Ss機能維持	
RW-1F-03	予備室	無	煙感知器 熱感知器	ガス式（ハロン1301）消火設備	自動	Ss機能維持	
RW-1F-04	会議室	有	煙感知器 熱感知器	ガス式（ハロン1301）消火設備	自動	Ss機能維持	
RW-1F-05	補助盤室	有	煙感知器 熱感知器	ガス式（ハロン1301）消火設備	自動	Ss機能維持	
RW-1F-06	中央制御室送風機室階段	有	煙感知器 熱感知器	ガス式（ハロン1301）消火設備	自動	Ss機能維持	
RW-1F-08	RW制御室	無	-	消火器	手動	固縛（消火器）	
RW-1F-09	コールド計器室	有	煙感知器 熱感知器	ガス式（ハロン1301）消火設備	自動	Ss機能維持	
RW-1F-10	A-計装用電気室	有	煙感知器 熱感知器	ガス式（ハロン1301）消火設備	自動	Ss機能維持	
RW-1F-11	A-バッテリー室	有	煙感知器 熱感知器	ガス式（ハロン1301）消火設備	自動	Ss機能維持	
RW-1F-12	化学廃液濃縮器循環ポンプ室	無	-	消火器	手動	固縛（消火器）	
RW-1F-13	濃縮廃液弁室	無	-	消火器	手動	固縛（消火器）	
RW-1F-14	薬品タンク室	無	-	消火器	手動	固縛（消火器）	
RW-1F-15	放射化学分析室フード排風機室	無	-	消火器	手動	固縛（消火器）	
RW-1F-16	空ドラム置場	無	-	消火器	手動	固縛（消火器）	
RW-1F-17	雑固体置場	無	-	消火器	手動	固縛（消火器）	
RW-1F-18	ドラム詰操作室	無	-	消火器	手動	固縛（消火器）	
RW-1F-19	放射化学分析室空調気室	無	-	消火器	手動	固縛（消火器）	
RW-1F-20	計算機室	無	煙感知器 熱感知器	ガス式（ハロン1301）消火設備	自動	Ss機能維持	
RW-1F-21	A-ケーブル処理室	有	煙感知器 熱感知器	ガス式（ハロン1301）消火設備	自動	Ss機能維持	
RW-1F-22	B-ケーブル処理室	有	煙感知器 熱感知器	ガス式（ハロン1301）消火設備	自動	Ss機能維持	
RW-1F-23	通路	無	-	消火器	手動	固縛（消火器）	
RW-1F-24	配管室	無	-	消火器	手動	固縛（消火器）	
RW-1F-25	配管室	無	-	消火器	手動	固縛（消火器）	
RW-1F-26	階段室	無	-	消火器	手動	固縛（消火器）	
RW-1F-27	通路・階段室	無	煙感知器 熱感知器	ガス式（ハロン1301）消火設備	自動	Ss機能維持	
RW-1F-28	階段室	無	-	消火器	手動	固縛（消火器）	
RW-1F-32	-	無	-	消火器	手動	固縛（消火器）	
RW-2F-01	中央制御室非常用再循環送風機室	有	煙感知器 熱感知器	ガス式（ハロン1301）消火設備	自動	Ss機能維持	
RW-2F-02	中央制御室送風機室	有	煙感知器 熱感知器	ガス式（ハロン1301）消火設備	自動	Ss機能維持	
RW-2F-03	廃棄物処理建物C/C室	無	-	消火器	手動	固縛（消火器）	
RW-2F-04	排ガス処理系弁室	無	-	消火器	手動	固縛（消火器）	
RW-2F-05	排ガス脱湿塔再生ガスブロー室	無	-	消火器	手動	固縛（消火器）	
RW-2F-06	固化系制御盤室	無	-	消火器	手動	固縛（消火器）	
RW-2F-07	ランドリドレンろ過器室	無	-	消火器	手動	固縛（消火器）	
RW-2F-08	原子炉建物連絡配管室	無	-	消火器	手動	固縛（消火器）	
RW-2F-09	通路	無	-	消火器	手動	固縛（消火器）	
RW-2F-10	水中ポンプ操作室	無	-	消火器	手動	固縛（消火器）	
RW-2F-11	化学廃液配管室	無	-	消火器	手動	固縛（消火器）	
RW-2F-12	化学廃液凝縮器室	無	-	消火器	手動	固縛（消火器）	
RW-2F-13	A-床ドレン濃縮器室	無	-	消火器	手動	固縛（消火器）	
RW-2F-14	B-床ドレン濃縮器室	無	-	消火器	手動	固縛（消火器）	
RW-2F-15	床ドレン配管室	無	-	消火器	手動	固縛（消火器）	
RW-2F-16	機器ドレンろ過脱塩器室	無	-	消火器	手動	固縛（消火器）	
RW-2F-17	凝縮ろ過脱塩器室	無	-	消火器	手動	固縛（消火器）	
RW-2F-18	機器ドレン脱塩器室	無	-	消火器	手動	固縛（消火器）	
RW-2F-19	凝縮水脱塩器室	無	-	消火器	手動	固縛（消火器）	
RW-2F-20	ブリーチポンプ室	無	-	消火器	手動	固縛（消火器）	
RW-2F-21	固化系弁室	無	-	消火器	手動	固縛（消火器）	
RW-2F-22	開始剤タンク室	無	-	消火器	手動	固縛（消火器）	
RW-2F-23	促進剤タンク室	無	-	消火器	手動	固縛（消火器）	
RW-2F-24	粉体計量槽供給機室	無	-	消火器	手動	固縛（消火器）	
RW-2F-25	乾燥機凝縮水ポンプ室	無	-	消火器	手動	固縛（消火器）	

部屋番号	部屋名称	火災防護対策が 必要な機器の有無 ^{*1}	火災感知器 ^{*2}	消火設備	消火方法	消火設備の 耐震クラス	備考
RW-2F-26	乾燥機凝縮水タンク室	無	-	消火器	手動	固縛(消火器)	
RW-2F-27	サンプリング室	無	-	消火器	手動	固縛(消火器)	
RW-2F-28	乾燥機供給タンク循環ポンプ 室	無	-	消火器	手動	固縛(消火器)	
RW-2F-29	乾燥機供給タンク室	無	-	消火器	手動	固縛(消火器)	
RW-2F-30	予備室	無	-	消火器	手動	固縛(消火器)	
RW-2F-31	通路	無	-	消火器	手動	固縛(消火器)	
RW-2F-32	通路	無	-	消火器	手動	固縛(消火器)	
RW-2F-33	化学廃液濃縮器計器ラック室	無	-	消火器	手動	固縛(消火器)	
RW-2F-34	機器ドレンろ過脱線装置ブリ ュートタンク室	無	-	消火器	手動	固縛(消火器)	
RW-2F-35	階段室	無	-	消火器	手動	固縛(消火器)	
RW-2F-36	復水樹脂貯蔵タンク水中ポン プ操作室	無	-	消火器	手動	固縛(消火器)	
RW-3F-01	排ガスフィルタ出口モニタサ ンプル室	無	-	消火器	手動	固縛(消火器)	
RW-3F-02	排ガスブロワ室	無	-	消火器	手動	固縛(消火器)	
RW-3F-03	配管室	無	-	消火器	手動	固縛(消火器)	
RW-3F-04	排ガス処理系弁室	無	-	消火器	手動	固縛(消火器)	
RW-3F-05	凝縮廃液タンク用温水ポンプ 室	無	-	消火器	手動	固縛(消火器)	
RW-3F-06	B-RW/Bダストモニタ室	無	-	消火器	手動	固縛(消火器)	
RW-3F-07	ベント処理装置室	有	煙感知器 熱感知器	ガス式(ハロン 1301)消火設備	自動	Ss機能維持	
RW-3F-08	洗濯廃液処理装置サンプリ ングラック室	無	-	消火器	手動	固縛(消火器)	
RW-3F-09	ドラムハンドリング装置室	無	-	消火器	手動	固縛(消火器)	
RW-3F-10	ランドリドレン濃廃タンク室	無	-	消火器	手動	固縛(消火器)	
RW-3F-11	ランドリドレンサンプルタン ク室	無	-	消火器	手動	固縛(消火器)	
RW-3F-12	ランドリドレンすすぎ水受タ ンク室	無	-	消火器	手動	固縛(消火器)	
RW-3F-13	ランドリドレン収集タンク室	無	-	消火器	手動	固縛(消火器)	
RW-3F-14	化学廃液濃縮器復水器室	無	-	消火器	手動	固縛(消火器)	
RW-3F-15	床ドレン濃縮器復水器室	無	-	消火器	手動	固縛(消火器)	
RW-3F-16	フィルタ・デミネ除染室	無	-	消火器	手動	固縛(消火器)	
RW-3F-17	ランドリ室	無	-	消火器	手動	固縛(消火器)	
RW-3F-18	紛体貯槽室	無	-	消火器	手動	固縛(消火器)	
RW-3F-19	乾燥機ミストセパレータ室	無	-	消火器	手動	固縛(消火器)	
RW-3F-20	所内用空気除湿装置室	無	-	消火器	手動	固縛(消火器)	
RW-3F-21	固化系弁室	無	-	消火器	手動	固縛(消火器)	
RW-3F-22	固化系機器排気ファン室	無	-	消火器	手動	固縛(消火器)	
RW-3F-23	苛性ソーダポンプ室	無	-	消火器	手動	固縛(消火器)	
RW-3F-24	通路	無	-	消火器	手動	固縛(消火器)	
RW-3F-25	乾燥機供給タンク室	無	-	消火器	手動	固縛(消火器)	
RW-3F-26	排ガスフィルタ出口モニタガ スサンプル室	無	-	消火器	手動	固縛(消火器)	
RW-4F-01	廃棄物処理建物送風機室	無	-	消火器	手動	固縛(消火器)	
RW-4F-02	廃棄物処理建物排風機室	有	煙感知器 熱感知器	ガス式(ハロン 1301)消火設備	自動	Ss機能維持	
RW-4F-03	希ガスホールドアップ塔室	無	-	消火器	手動	固縛(消火器)	
RW-4F-04	A, B-排ガス脱湿塔室	無	-	消火器	手動	固縛(消火器)	
RW-4F-05	ランドリ室	無	-	消火器	手動	固縛(消火器)	
RW-4F-06-1	乾燥機室1	無	-	消火器	手動	固縛(消火器)	
RW-4F-06-2	乾燥機室2	無	-	消火器	手動	固縛(消火器)	
RW-4F-07	配管室	無	-	消火器	手動	固縛(消火器)	
RW-4F-08	乾燥機復水器室	無	-	消火器	手動	固縛(消火器)	
RW-4F-09	配管室	無	-	消火器	手動	固縛(消火器)	
RW-4F-10	固化系弁室	無	-	消火器	手動	固縛(消火器)	
RW-4F-14	エレベータ室	無	-	消火器	手動	固縛(消火器)	

部屋番号	部屋名称	火災防護対策が必要な機器の有無 ^{※1}	火災感知器 ^{※2}	消火設備	消火方法	消火設備の耐震クラス	備考
RW-4F-15	冷水循環ポンプ冷水循環タンク室	無	-	消火器	手動	固縛(消火器)	
RW-5F-01	A,B-空気抽出器排ガスフィルタ室	無	-	消火器	手動	固縛(消火器)	
RW-5F-02	排ガス処理系計装ラック室	無	-	消火器	手動	固縛(消火器)	
RW-5F-03	エレベータ機械室	無	-	消火器	手動	固縛(消火器)	
RW-5F-04	ランドリドレン機器ハッチ並びに濃縮器室	無	-	消火器	手動	固縛(消火器)	
RW-5F-06	通路	無	-	消火器	手動	固縛(消火器)	
RW-5F-07	エレベータ室	無	-	消火器	手動	固縛(消火器)	
C-1F-01	通路	無	-	消火器	手動	固縛(消火器)	
C-1F-02	非常用メタクラ室	無	-	消火器	手動	固縛(消火器)	
C-1F-03	1号補助盤室	無	-	消火器	手動	固縛(消火器)	
C-1F-04	1Bバッテリー室	無	-	消火器	手動	固縛(消火器)	
C-1F-05	1Aバッテリー室	無	-	消火器	手動	固縛(消火器)	
C-1F-06	非常用メタクラ室	無	-	消火器	手動	固縛(消火器)	
C-M2F-01	通路	無	-	消火器	手動	固縛(消火器)	
C-M2F-02	放管器材室	無	-	消火器	手動	固縛(消火器)	
C-M2F-03	一般化学室	無	-	消火器	手動	固縛(消火器)	
C-M2F-04	ネットワーク機器室	無	-	消火器	手動	固縛(消火器)	
C-M2F-06	洗濯仕上室	無	-	消火器	手動	固縛(消火器)	
C-M2F-07	作業服保管室	無	-	消火器	手動	固縛(消火器)	
C-M2F-08	運転員器材室	無	-	消火器	手動	固縛(消火器)	
C-M2F-09	放射線モニタ計器室	無	-	消火器	手動	固縛(消火器)	
C-2F-01	被服置場	無	-	消火器	手動	固縛(消火器)	
C-2F-02	放管員控室	無	-	消火器	手動	固縛(消火器)	
C-2F-03	放射線管理室	無	-	消火器	手動	固縛(消火器)	
C-2F-04	通路	無	-	消火器	手動	固縛(消火器)	
C-2F-05	トイレ	無	-	消火器	手動	固縛(消火器)	
C-2F-06	社員用ロッカー室	無	-	消火器	手動	固縛(消火器)	
C-2F-07	ホットシャワー室	無	-	消火器	手動	固縛(消火器)	
C-2F-08	シャワー室	無	-	消火器	手動	固縛(消火器)	
C-2F-09	VIP室	無	-	消火器	手動	固縛(消火器)	
C-3F-01	2号Aケーブル処理室	有	煙感知器 熱感知器	ガス式(ハロン1301)消火設備	自動	Ss機能維持	
C-3F-02	2号Bケーブル処理室	有	煙感知器 熱感知器	ガス式(ハロン1301)消火設備	自動	Ss機能維持	
C-3F-03	通信機械室	無	煙感知器 熱感知器	消火器	手動	固縛(消火器)	
C-3F-04	通路	無	煙感知器 熱感知器	ガス式(ハロン1301)消火設備	自動	Ss機能維持	
C-3F-05	計算機室	有	煙感知器 熱感知器	ガス式(ハロン1301)消火設備	自動	Ss機能維持	
C-3F-06	制御建物受信機室	無	-	消火器	手動	固縛(消火器)	
C-3F-07	階段室	無	-	消火器	手動	固縛(消火器)	
C-3F-08	1号ケーブル処理室	無	-	消火器	手動	固縛(消火器)	
C-4F-01	2号機側中央制御室	有	煙感知器 熱感知器	消火器	手動	固縛(消火器)	運転員が常駐していることから早期に感知し消火活動による消火が可能
C-4F-02	通路	無	-	消火器	手動	固縛(消火器)	
T-B1F-01	復水脱塩器室	無	-	消火器	手動	固縛(消火器)	
T-B1F-02	再生装置室	無	-	消火器	手動	固縛(消火器)	
T-B1F-03	復水脱塩装置ポンプ室	無	-	消火器	手動	固縛(消火器)	
T-B1F-04	復水ろ過脱塩器室	無	-	消火器	手動	固縛(消火器)	
T-B1F-05	工具室	無	-	消火器	手動	固縛(消火器)	

部屋番号	部屋名称	火災防護対策が必要な機器の有無※1	火災感知器※2	消火設備	消火方法	消火設備の耐震クラス	備考
T-B1F-06	工具室	無	-	消火器	手動	固縛(消火器)	
T-B1F-07	工具室	無	-	消火器	手動	固縛(消火器)	
T-B1F-08	工具室	有	煙感知器 熱感知器	ガス式(ハロン1301)消火設備	自動	Ss機能維持	
T-B1F-09	工具室	有	煙感知器 熱感知器	ガス式(ハロン1301)消火設備	自動	Ss機能維持	
T-B1F-10	工具室	有	煙感知器 熱感知器	ガス式(ハロン1301)消火設備	自動	Ss機能維持	
T-B1F-11	S I ケーブルダクト室	有	煙感知器 熱感知器	ガス式(ハロン1301)消火設備	自動	Ss機能維持	
T-B1F-12	油溜	無	-	消火器	手動	固縛(消火器)	
T-B1F-13	油溜	無	-	消火器	手動	固縛(消火器)	
T-B1F-14	工具室	無	-	消火器	手動	固縛(消火器)	
T-B1F-15	油溜	無	-	消火器	手動	固縛(消火器)	
T-B1F-16	油溜	無	-	消火器	手動	固縛(消火器)	
T-B1F-17	工具室	無	-	消火器	手動	固縛(消火器)	
T-B1F-18	封水回収ポンプ室	有	煙感知器 熱感知器	ガス式(ハロン1301)消火設備	自動	Ss機能維持	
T-B1F-19	逆洗水受タンク室	無	-	消火器	手動	固縛(消火器)	
T-B1F-20	RW系バルブ室	無	-	消火器	手動	固縛(消火器)	
T-B1F-21	階段室	無	-	消火器	手動	固縛(消火器)	
T-B1F-22	RW系配管室	無	-	消火器	手動	固縛(消火器)	
T-B1F-23	復水系配管室	有	煙感知器 熱感知器	ガス式(ハロン1301)消火設備	自動	Ss機能維持	
T-B1F-24	復水ポンプ室	無	-	消火器	手動	固縛(消火器)	
T-B1F-25	エレベータ	無	-	消火器	手動	固縛(消火器)	
T-B1F-26	復水器室	無	-	消火器	手動	固縛(消火器)	
T-B1F-27	海水配管室	有	煙感知器 熱感知器	ガス式(ハロン1301)消火設備	自動	Ss機能維持	
T-B1F-28	TCW熱交換器室	無	煙感知器 熱感知器	ガス式(ハロン1301)消火設備	自動	Ss機能維持	
T-B1F-29	逆洗水ポンプ室	無	-	消火器	手動	固縛(消火器)	
T-B1F-30	階段室	無	-	消火器	手動	固縛(消火器)	
T-B1F-31	階段室	無	-	消火器	手動	固縛(消火器)	
T-B1F-32	復水器側復水系配管室	無	-	消火器	手動	固縛(消火器)	
T-1F-01	樹脂貯蔵庫	無	-	消火器	手動	固縛(消火器)	
T-1F-02	作業更衣室	無	-	消火器	手動	固縛(消火器)	
T-1F-03	シャワー室	無	-	消火器	手動	固縛(消火器)	
T-1F-04	トイレ	無	-	消火器	手動	固縛(消火器)	
T-1F-05	復水系配管室	無	-	消火器	手動	固縛(消火器)	
T-1F-08	復水ろ過脱塩器エレメント分解室	無	-	消火器	手動	固縛(消火器)	
T-1F-09	復水脱塩装置制御室	無	-	消火器	手動	固縛(消火器)	
T-1F-10	S II ケーブルダクト室	有	煙感知器 熱感知器	ガス式(ハロン1301)消火設備	自動	Ss機能維持	
T-1F-11	OFケーブルダクト室	無	-	消火器	手動	固縛(消火器)	
T-1F-12	復水脱塩装置C/C室	無	-	消火器	手動	固縛(消火器)	
T-1F-13	工具室	無	-	消火器	手動	固縛(消火器)	
T-1F-14	工具室	無	-	消火器	手動	固縛(消火器)	
T-1F-15	給水ポンプ南西ケーブル室	有	煙感知器 熱感知器	ガス式(ハロン1301)消火設備	自動	Ss機能維持	
T-1F-16	通路	無	-	消火器	手動	固縛(消火器)	
T-1F-17	階段室	無	煙感知器 熱感知器	消火器	手動	固縛(消火器)	
T-1F-19	給水加熱器室	無	-	消火器	手動	固縛(消火器)	
T-1F-20	グラント蒸気排ガスフィルタ室	有	煙感知器 熱感知器	ガス式(ハロン1301)消火設備	自動	Ss機能維持	
T-1F-21	階段室	無	-	消火器	手動	固縛(消火器)	
T-1F-22	油計量タンク室	無	-	消火器	手動	固縛(消火器)	
T-1F-23	制御油圧装置室	無	-	消火器	手動	固縛(消火器)	
T-1F-24	主蒸気系計装ラック室	無	-	消火器	手動	固縛(消火器)	
T-1F-25	T/B床漏えい検出計器ラック室	無	-	消火器	手動	固縛(消火器)	

部屋番号	部屋名称	火災防護対策が必要な機器の有無 ^{*1}	火災感知器 ^{*2}	消火設備	消火方法	消火設備の耐震クラス	備考
T-1F-26	階段室	有	煙感知器 熱感知器	ガス式（ハロン1301）消火設備	自動	Ss機能維持	
T-1F-27	排ガス処理系配管室	無	-	消火器	手動	固縛（消火器）	
T-1F-28	復水給水系サンプリング室	無	-	消火器	手動	固縛（消火器）	
T-1F-29	通路	無	-	消火器	手動	固縛（消火器）	
T-1F-30	階段室	無	-	消火器	手動	固縛（消火器）	
T-1F-31	復水昇圧ポンプ室	無	-	消火器	手動	固縛（消火器）	
T-2F-01	ボンベ室	無	-	消火器	手動	固縛（消火器）	
T-2F-02	常用電気室	無	-	消火器	手動	固縛（消火器）	
T-2F-03	配管バルブ室	無	-	消火器	手動	固縛（消火器）	
T-2F-04	工具室	無	-	消火器	手動	固縛（消火器）	
T-2F-05	起動変圧器室	無	-	消火器	手動	固縛（消火器）	
T-2F-06	常用電気室排風機室	無	-	消火器	手動	固縛（消火器）	
T-2F-07	所内変圧器室	無	-	消火器	手動	固縛（消火器）	
T-2F-08	主変圧器室	無	-	消火器	手動	固縛（消火器）	
T-2F-09	固定子冷却装置室	無	-	消火器	手動	固縛（消火器）	
T-2F-10	空気抽出器室	無	-	消火器	手動	固縛（消火器）	
T-2F-11	グラント蒸気復水器室	無	-	消火器	手動	固縛（消火器）	
T-2F-12	離相母線室	無	-	消火器	手動	固縛（消火器）	
T-2F-13	工具室	無	-	消火器	手動	固縛（消火器）	
T-2F-14	排ガス再結合器室	無	-	消火器	手動	固縛（消火器）	
T-2F-15	排ガス系ラック室	無	-	消火器	手動	固縛（消火器）	
T-2F-16	排ガス除湿冷却器出口バイアルサンプル	無	-	消火器	手動	固縛（消火器）	
T-2F-17	排ガスH2サンプリングクーララック室	無	-	消火器	手動	固縛（消火器）	
T-2F-18	タービングラント蒸気系バルブ室	無	-	消火器	手動	固縛（消火器）	
T-2F-19	復水器室	無	-	消火器	手動	固縛（消火器）	
T-2F-20	予備室	無	-	消火器	手動	固縛（消火器）	
T-2F-21	増設ラック室	無	-	消火器	手動	固縛（消火器）	
T-2F-22	グラントシール排ガスモニタ室	無	-	消火器	手動	固縛（消火器）	
T-2F-23	給水加熱器ラック室	無	-	消火器	手動	固縛（消火器）	
T-2F-24	主油タンク室	無	-	消火器	手動	固縛（消火器）	
T-2F-25	T/B C/C室	無	-	消火器	手動	固縛（消火器）	
T-2F-26	タービン建物大物搬入口	無	-	消火器	手動	固縛（消火器）	
T-2F-27	抽出空気系配管室	無	-	消火器	手動	固縛（消火器）	
T-2F-28	排ガス除湿器出口モニタ室	無	-	消火器	手動	固縛（消火器）	
T-2F-29	主通路	無	-	消火器	手動	固縛（消火器）	
T-2F-30	階段室	無	-	消火器	手動	固縛（消火器）	
T-2F-31	階段室	無	-	消火器	手動	固縛（消火器）	
T-3F-02	タービン室	無	-	消火器	手動	固縛（消火器）	
T-3F-03	常用電気室送風機室	無	-	消火器	手動	固縛（消火器）	
T-3F-04	T/B送風機室	無	-	消火器	手動	固縛（消火器）	
T-3F-05	A-T/B排気処理装置室	無	-	消火器	手動	固縛（消火器）	
T-3F-06	B-T/B排気処理装置室	無	-	消火器	手動	固縛（消火器）	
T-3F-07	C-T/B排気処理装置室	無	-	消火器	手動	固縛（消火器）	
T-3F-08	T/B空調制御室	無	-	消火器	手動	固縛（消火器）	
T-3F-09	T/Bダストサンブラ室	無	-	消火器	手動	固縛（消火器）	
T-3F-10	工具室	無	-	消火器	手動	固縛（消火器）	
T-3F-11	タービン室	無	-	消火器	手動	固縛（消火器）	
T-3F-12	工具室	無	-	消火器	手動	固縛（消火器）	
T-3F-13	工具室	無	-	消火器	手動	固縛（消火器）	
T-4F-01	T/B外気処理装置室	無	-	消火器	手動	固縛（消火器）	
T-4F-02	T/B送風機室	無	-	消火器	手動	固縛（消火器）	
T-4F-03	工具室	無	-	消火器	手動	固縛（消火器）	
T-4F-04	T/B排気室	無	-	消火器	手動	固縛（消火器）	
T-4F-05	タービン室移送送風機室	無	-	消火器	手動	固縛（消火器）	
T-4F-06	エレベータ機械室	無	-	消火器	手動	固縛（消火器）	
T-4F-07	-	無	-	消火器	手動	固縛（消火器）	
Y-01	トーラス水受入タンク室	無	煙感知器 熱感知器	ガス式（ハロン1301）消火設備	自動	Ss機能維持	
Y-02	階段室	無	煙感知器 熱感知器	ガス式（ハロン1301）消火設備	自動	Ss機能維持	

部屋番号	部屋名称	火災防護対策が必要な機器の有無※1	火災感知器※2	消火設備	消火方法	消火設備の耐震クラス	備考
Y-03	CWT配管ダクト室	無	煙感知器 熱感知器	ガス式（ハロン1301）消火設備	自動	Ss機能維持	
Y-04	補助復水貯蔵タンク室	無	煙感知器 熱感知器	ガス式（ハロン1301）消火設備	自動	Ss機能維持	
Y-05	階段室	無	煙感知器 熱感知器	ガス式（ハロン1301）消火設備	自動	Ss機能維持	
Y-06	CWT配管ダクト室	無	煙感知器 熱感知器	ガス式（ハロン1301）消火設備	自動	Ss機能維持	
Y-07	復水貯蔵タンク室	有	煙感知器 熱感知器	ガス式（ハロン1301）消火設備	自動	Ss機能維持	
Y-08	階段室	無	煙感知器 熱感知器	ガス式（ハロン1301）消火設備	自動	Ss機能維持	
Y-09	CWT配管ダクト室（北側）	有	煙感知器 熱感知器	ガス式（ハロン1301）消火設備	自動	Ss機能維持	
Y-10	S I ケーブルダクト室	有	煙感知器 熱感知器	ガス式（ハロン1301）消火設備	自動	Ss機能維持	
Y-11	S II ケーブルダクト室	有	煙感知器 熱感知器	ガス式（ハロン1301）消火設備	自動	Ss機能維持	
Y-12	OFケーブルダクト室	無	-	消火器	手動	固縛（消火器）	
Y-13	海水系配管ダクト室	無	-	消火器	手動	固縛（消火器）	
Y-14	配管ダクト室	有	煙感知器 熱感知器	ガス式（ハロン1301）消火設備	自動	Ss機能維持	
Y-15	A-DEG燃料貯蔵タンク室	有	熱感知器 炎感知器	移動式消火設備 又は 消火器	手動	固縛（消火器）	乾燥砂が充てんされており 火災規模が小さいうえ、屋 外設置されており煙の充満 により消火活動が困難とな らない
Y-16	HPCS-DEG燃料貯蔵タンク室	有	熱感知器 炎感知器	移動式消火設備 又は 消火器	手動	固縛（消火器）	乾燥砂が充てんされており 火災規模が小さいうえ、屋 外設置されており煙の充満 により消火活動が困難とな らない
Y-17	A-2 DEG燃料貯蔵タンク室	有	熱感知器 炎感知器	移動式消火設備 又は 消火器	手動	固縛（消火器）	乾燥砂が充てんされており 火災規模が小さいうえ、屋 外設置されており煙の充満 により消火活動が困難とな らない
Y-18	A-DEG燃料移送ポンプ室	有	熱感知器 炎感知器	移動式消火設備 又は 消火器	手動	固縛（消火器）	屋外であり煙の充満により 消火活動が困難とならない
Y-19	A-油分離槽室	無	-	消火器	手動	固縛（消火器）	
Y-20	配管ダクト室	無	-	消火器	手動	固縛（消火器）	
Y-21	配管ダクト室	無	-	消火器	手動	固縛（消火器）	
Y-22	B-油分離槽室	無	-	消火器	手動	固縛（消火器）	
Y-23	HPCS-DEG燃料移送ポンプ室	有	熱感知器 炎感知器	移動式消火設備 又は 消火器	手動	固縛（消火器）	屋外であり煙の充満により 消火活動が困難とならない
Y-24A	原子炉補機海水ポンプ室（取水槽）	有	炎感知器 熱感知カメラ	移動式消火設備 又は 消火器	手動	固縛（消火器）	屋外であり煙の充満により 消火活動が困難とならない
Y-24B	原子炉補機海水ポンプ室（取水槽）	有	炎感知器 熱感知カメラ	移動式消火設備 又は 消火器	手動	固縛（消火器）	屋外であり煙の充満により 消火活動が困難とならない
Y-24C	原子炉補機海水ポンプ室（取水槽）	有	炎感知器 熱感知カメラ	移動式消火設備 又は 消火器	手動	固縛（消火器）	屋外であり煙の充満により 消火活動が困難とならない
Y-25	循環水ポンプ室（取水槽）	有	炎感知器 熱感知カメラ	移動式消火設備 又は 消火器	手動	固縛（消火器）	屋外であり煙の充満により 消火活動が困難とならない
Y-26	原子炉補機海水ストレーナ室（取水槽）	有	炎感知器 熱感知カメラ	移動式消火設備 又は 消火器	手動	固縛（消火器）	屋外であり煙の充満により 消火活動が困難とならない
Y-29	排気筒モニタ室（分電盤室）	無	-	消火器	手動	固縛（消火器）	
Y-30	排気筒モニタ室（分析室）	無	-	消火器	手動	固縛（消火器）	
Y-31	排気筒モニタ室（ラック室）	無	-	消火器	手動	固縛（消火器）	
Y-32	ロータリースクリーン設置室（1）	無	炎感知器 熱感知カメラ	消火器	手動	固縛（消火器）	
Y-33	ロータリースクリーン設置室（2）	無	炎感知器 熱感知カメラ	消火器	手動	固縛（消火器）	
Y-34	ロータリースクリーン設置室（3）	無	炎感知器 熱感知カメラ	消火器	手動	固縛（消火器）	
Y-35	ロータリースクリーン設置室（4）	無	-	消火器	手動	固縛（消火器）	
Y-36	ロータリースクリーン設置室（5）	無	炎感知器 熱感知カメラ	消火器	手動	固縛（消火器）	
Y-37	ロータリースクリーン設置室（6）	無	炎感知器 熱感知カメラ	消火器	手動	固縛（消火器）	

部屋番号	部屋名称	火災防護対策が必要な機器の有無 ^{*1}	火災感知器 ^{*2}	消火設備	消火方法	消火設備の耐震クラス	備考
Y-70	B-DEG燃料貯蔵タンク室(1)	有	熱感知器 炎感知器	移動式消火設備 又は 消火器	手動	固縛(消火器)	乾燥砂が充てんされており 火災規模が小さいうえ、屋 外設置されており煙の充満 により消火活動が困難とな らない
Y-71	B-DEG燃料貯蔵タンク室(2)	有	熱感知器 炎感知器	移動式消火設備 又は 消火器	手動	固縛(消火器)	乾燥砂が充てんされており 火災規模が小さいうえ、屋 外設置されており煙の充満 により消火活動が困難とな らない
Y-72	B-DEG燃料貯蔵タンク室(3)	有	熱感知器 炎感知器	移動式消火設備 又は 消火器	手動	固縛(消火器)	乾燥砂が充てんされており 火災規模が小さいうえ、屋 外設置されており煙の充満 により消火活動が困難とな らない
Y-73	B-DEG燃料移送ポンプ室	有	煙感知器 熱感知器	ガス式(ハロン 1301)消火設備	自動	Ss機能維持	
Y-74	ハロンボンベ室	無	-	消火器	手動	固縛(消火器)	
Y-75	CWT配管ダクト室(東側)	有	煙感知器 熱感知器	ガス式(ハロン 1301)消火設備	自動	Ss機能維持	
Y-76	CWT配管ダクト室(西側)	有	煙感知器 熱感知器	ガス式(ハロン 1301)消火設備	自動	Ss機能維持	
SB-1F-01-1	サイトバンカ機器搬入口	無	-	消火器	手動	固縛(消火器)	
SB-1F-01-2	雑固体搬入口	無	-	消火器	手動	固縛(消火器)	
SB-1F-01-3	床ドレンサンプ室	無	-	消火器	手動	固縛(消火器)	
SB-1F-2	空気圧縮機室	無	-	消火器	手動	固縛(消火器)	
SB-1F-3	廊下	無	-	消火器	手動	固縛(消火器)	
SB-1F-4	ポンプ室	無	-	消火器	手動	固縛(消火器)	
SB-1F-5	焼却炉灰取出装置室および灰 ドラム一時貯蔵室	無	-	消火器	手動	固縛(消火器)	
SB-1F-6	貯蔵プール	無	-	消火器	手動	固縛(消火器)	
SB-1F-7	モニタ室	無	-	消火器	手動	固縛(消火器)	
SB-1F-10	チェックポイントエリア	無	-	消火器	手動	固縛(消火器)	
SB-1F-11	スラッジ貯蔵タンク室	無	-	消火器	手動	固縛(消火器)	
SB-1F-12	ドレンサンプタンク室	無	-	消火器	手動	固縛(消火器)	
SB-1F-13	キャスクビット	無	-	消火器	手動	固縛(消火器)	
SB-1F-14	シャワー室	無	-	消火器	手動	固縛(消火器)	
SB-1F-15	プロパン庫	無	-	消火器	手動	固縛(消火器)	
SB-1F-16	工具室	無	-	消火器	手動	固縛(消火器)	
SB-1F-17	化学測定室	無	-	消火器	手動	固縛(消火器)	
SB-1F-18	廊下	無	-	消火器	手動	固縛(消火器)	
SB-1F-19	排風機室	無	-	消火器	手動	固縛(消火器)	
SB-1F-20	廃油タンク室	無	-	消火器	手動	固縛(消火器)	
SB-1F-21	北側階段室	無	-	消火器	手動	固縛(消火器)	
SB-1F-22	西側階段室	無	-	消火器	手動	固縛(消火器)	
SB-1F-23	エレベーター室	無	-	消火器	手動	固縛(消火器)	
SB-1F-24	キャスク付属機器置場	無	-	消火器	手動	固縛(消火器)	
SB-1F-25	南側階段室	無	-	消火器	手動	固縛(消火器)	
SB-1F-27	運転員控室	無	-	消火器	手動	固縛(消火器)	
SB-1F-30	通路	無	-	消火器	手動	固縛(消火器)	
SB-1F-31	便所	無	-	消火器	手動	固縛(消火器)	
SB-1F-32	雑固体置場	無	-	消火器	手動	固縛(消火器)	
SB-1F-33	洗浄水ポンプ室	無	-	消火器	手動	固縛(消火器)	
SB-1F-34	不燃物前処理室	無	-	消火器	手動	固縛(消火器)	
SB-1F-35	北側階段室	無	-	消火器	手動	固縛(消火器)	
SB-1F-36	南側階段室	無	-	消火器	手動	固縛(消火器)	
SB-1F-37	エレベーター室	無	-	消火器	手動	固縛(消火器)	
SB-M1F-01	空気調和機室	無	-	消火器	手動	固縛(消火器)	
SB-M1F-02	分別品昇降機室	無	-	消火器	手動	固縛(消火器)	
SB-2F-1	セラミックフィルター室	無	-	消火器	手動	固縛(消火器)	
SB-2F-2	雑固体一時貯蔵庫	無	-	消火器	手動	固縛(消火器)	
SB-2F-3	制御室	無	-	消火器	手動	固縛(消火器)	
SB-2F-4	MCC室	無	-	消火器	手動	固縛(消火器)	
SB-2F-5	スキマサージタンク室	無	-	消火器	手動	固縛(消火器)	
SB-2F-6	キャスク除染ビット	無	-	消火器	手動	固縛(消火器)	
SB-2F-7	ブリコート室	無	-	消火器	手動	固縛(消火器)	
SB-2F-8	通路	無	-	消火器	手動	固縛(消火器)	
SB-2F-9	ろ過脱塩器室	無	-	消火器	手動	固縛(消火器)	
SB-2F-11	溶融炉室	無	-	消火器	手動	固縛(消火器)	
SB-2F-12	モルタル充填固化室	無	-	消火器	手動	固縛(消火器)	
SB-2F-13	キャスク付属機器置場	無	-	消火器	手動	固縛(消火器)	
SB-2F-14	通路	無	-	消火器	手動	固縛(消火器)	

部屋番号	部屋名称	火災防護対策が必要な機器の有無 ^{*1}	火災感知器 ^{*2}	消火設備	消火方法	消火設備の耐震クラス	備考
SB-3F-1	排ガスブロー室	無	-	消火器	手動	固縛 (消火器)	
SB-3F-2	セラミックフィルタ室	無	-	消火器	手動	固縛 (消火器)	
SB-3F-3	給気処理装置室	無	-	消火器	手動	固縛 (消火器)	
SB-3F-4	自動立体倉庫室	無	-	消火器	手動	固縛 (消火器)	
SB-3F-5	サイトバンカプール室	無	-	消火器	手動	固縛 (消火器)	
SB-3F-6	通路	無	-	消火器	手動	固縛 (消火器)	
SB-3F-7	給気処理装置ルーバー室	無	-	消火器	手動	固縛 (消火器)	
SB-3F-8	キャスク付属機器置場	無	-	消火器	手動	固縛 (消火器)	
SB-3F-9	作業員控室	無	-	消火器	手動	固縛 (消火器)	
SB-3F-10	空気圧縮機室	無	-	消火器	手動	固縛 (消火器)	
SB-3F-11	電気室	無	-	消火器	手動	固縛 (消火器)	
SB-3F-12	溶融物投入機室	無	-	消火器	手動	固縛 (消火器)	
SB-3F-13	投入容器自動倉庫	無	-	消火器	手動	固縛 (消火器)	
SB-3F-14	モルタル混練機室	無	-	消火器	手動	固縛 (消火器)	
SB-3F-15	通路	無	-	消火器	手動	固縛 (消火器)	
SB-M3F-01	仕分け室	無	-	消火器	手動	固縛 (消火器)	
SB-M3F-02	エレベーター機械室	無	-	消火器	手動	固縛 (消火器)	
SB-M4F-1	空調機室	無	-	消火器	手動	固縛 (消火器)	
SB-M4F-2	固化材供給機室	無	-	消火器	手動	固縛 (消火器)	
SB-M4F-3	電気室	無	-	消火器	手動	固縛 (消火器)	
SWA-1F-01	固体廃棄物貯蔵所A棟	無	-	消火器	手動	固縛 (消火器)	
SWB-1F-01	固体廃棄物貯蔵所B棟 (1F)	無	-	消火器	手動	固縛 (消火器)	
SWB-2F-01	固体廃棄物貯蔵所B棟 (2F)	無	-	消火器	手動	固縛 (消火器)	
SWC-1F-01	固体廃棄物貯蔵所C棟 (1F)	無	-	消火器	手動	固縛 (消火器)	
SWC-2F-01	固体廃棄物貯蔵所C棟 (2F)	無	-	消火器	手動	固縛 (消火器)	
SWD-1F-01	固体廃棄物貯蔵所D棟	無	-	消火器	手動	固縛 (消火器)	