

島根原子力発電所 2 号炉 審査資料	
資料番号	EP-057 改 14
提出年月日	令和 3 年 6 月 14 日

## 島根原子力発電所 2 号炉

### 全交流動力電源喪失対策設備

令和 3 年 6 月

中国電力株式会社

## 第 14 条 全交流動力電源喪失対策設備

### <目 次>

1. 基本方針
  - 1.1 要求事項の整理
  - 1.2 適合のための設計方針
2. 追加要求事項に対する適合方針
  - 2.1 重大事故等に対処するために必要な電力の供給開始までに要する時間
    - 2.1.1 直流電源設備の概要
    - 2.1.2 蓄電池からの電源供給開始時間
  - 2.2 全交流動力電源喪失時に電源供給が必要な直流設備について
    - 2.2.1 選定の対象となる直流設備
    - 2.2.2 時系列を考慮した直流設備の選定
    - 2.2.3 全交流動力電源喪失時の電源供給の方法
  - 2.3 電気容量の設定
    - 2.3.1 蓄電池（非常用）の容量について
      - (1) 蓄電池（非常用）の運用方法について
      - (2) A-115V 系蓄電池の容量
      - (3) B-115V 系蓄電池の容量
      - (4) B1-115V 系蓄電池（SA）の容量
      - (5) 高圧炉心スプレイ系蓄電池の容量
      - (6) 230V 系蓄電池（RCIC）の容量
      - (7) 原子炉中性子計装用蓄電池の容量
      - (8) まとめ
  - 2.4 蓄電池（非常用）の配置の基本方針
    - 2.4.1 蓄電池（非常用）の主たる共通要因に対する頑健性
3. 別添
  - 別添 1 蓄電池の容量算出法
  - 別添 2 蓄電池の容量換算時間K値一覧
  - 別添 3 蓄電池の放電終止電圧
  - 別添 4 蓄電池容量の保守性の考え方
  - 別添 5 所内常設蓄電式直流電源設備及び常設代替直流電源設備
  - 別添 6 計装用制御電源
  - 別添 7 常設代替交流電源設備（ガスタービン発電機）から電源供給を開始する時間
  - 別添 8 可搬型代替交流電源設備（高圧発電機車）から電源供給を開始する時間
  - 別添 9 島根原子力発電所 2 号炉 運用，手順説明資料 全交流動力電源喪失対策設備

## 1. 基本方針

### 1.1 要求事項の整理

全交流動力電源喪失対策設備について、設置許可基準規則第 14 条並びに技術基準規則第 16 条において、追加要求事項を第 1.1-1 表に明確化する。

第 1.1-1 表 設置許可基準規則第 14 条及び技術基準規則第 16 条 要求事項

設置許可基準規則	技術基準規則	備考
<p>第 14 条（全交流動力電源喪失対策設備）</p> <p>発電用原子炉施設には、<u>全交流動力電源喪失時から重大事故等に対処するために必要な電力の供給が交流動力電源設備から開始されるまでの間、発電用原子炉を安全に停止し、かつ、発電用原子炉の停止後に炉心を冷却するための設備が動作するとともに、原子炉格納容器の健全性を確保するための設備が動作すること</u>ができるよう、これらの設備の動作に必要な容量を有する蓄電池その他の設計基準事故に対処するための電源設備（安全施設に属するものに限る。）を設けなければならない。</p>	<p>第 16 条（全交流動力電源設備対策設備）</p> <p>発電用原子炉施設には、<u>全交流動力電源喪失時から重大事故等（重大事故に至るおそれがある事故（運転時の異常な過渡変化及び設計基準事故を除く。以下同じ。）又は重大事故をいう。以下同じ。）に対処するために必要な電力の供給が交流動力電源設備から開始されるまでの間、発電用原子炉を安全に停止し、かつ、発電用原子炉の停止後に炉心を冷却するための設備が動作するとともに、原子炉格納容器の健全性を確保するための設備が動作すること</u>ができるよう、これらの設備の動作に必要な容量を有する蓄電池その他の設計基準事故に対処するための電源設備を施設しなければならない。</p>	<p>追加要求事項</p>

## 1.2 適合のための設計方針

蓄電池（非常用）は，全交流動力電源喪失時から重大事故等に対処するために必要な電力の供給が常設代替交流電源設備から開始されるまでの約 70 分を包絡する約 8 時間に対し，原子炉を安全に停止し，かつ，原子炉の停止後に炉心を冷却するための設備が動作するとともに，原子炉格納容器の健全性を確保するための設備が動作することができるよう，これらの設備の動作に必要な容量を有する設計とする。

## 2. 追加要求事項に対する適合方針

### 2.1 重大事故等に対処するために必要な電力の供給開始までに要する時間

#### 2.1.1 直流電源設備の概要

非常用直流電源設備は、3系統6組のそれぞれ独立した、蓄電池、充電器及び分電盤等で構成され、直流母線電圧はそれぞれ115V（3系統3組）、230V（1系統1組）、±24V（2系統2組）である。

直流母線電圧が115Vの3系統3組（区分Ⅰ，区分Ⅱ，区分Ⅲ）は直流115V蓄電池で構成し、主要な負荷は非常用ディーゼル発電機及び高圧炉心スプレィディーゼル発電機（以下「非常用ディーゼル発電機等」という。）の初期励磁、非常用メタクラ（以下「M/C」という。）、ロードセンタ（以下「L/C」という。）遮断器の操作回路、原子炉隔離時冷却系の制御電源、計測制御系統設備、計装用無停電交流電源装置等である。

直流母線電圧が230Vの1系統1組（区分Ⅱ）は直流230V蓄電池で構成し、主要な負荷は原子炉隔離時冷却系の動力電源である。

直流母線電圧が±24Vの2系統2組（区分Ⅰ，区分Ⅱ）は中性子計装用蓄電池で構成し、主要な負荷は中性子計装及び中間領域中性子計装等である。

設計基準事故時に非常用直流電源設備のいずれの1区分が故障しても残りの2区分で原子炉の安全は確保できる。

また、万一、全交流動力電源が喪失した場合でも、原子炉保護系及び原子炉停止系の動作により、原子炉は安全に停止でき、停止後の原子炉の崩壊熱及びその他の残留熱も、原子炉隔離時冷却系により原子炉の冷却が可能であり、原子炉格納容器の健全性を確保できる。

非常用直流電源設備の主要機器仕様を第2.1-1表に、単線結線図を第2.1-1図に示す。蓄電池（非常用）は鉛蓄電池で、独立したものを3系統6組設置し、非常用低圧母線にそれぞれ接続された充電器により浮動充電される。（計測制御用電源設備の単線結線図については、別添6参照）なお、予備の充電器は、通常時は配線用遮断器により各蓄電池から隔離することにより、他の設備に悪影響を及ぼさない設計とする。

また、蓄電池（非常用）とは別に、発電機の非常用密封油ポンプ等へ給電する蓄電池（常用）を設けている。蓄電池（常用）は230V1系統（1,500Ah）を設けている。

### 2.1.2 蓄電池からの電源供給開始時間

全交流動力電源喪失に備えて、非常用直流電源設備は原子炉の安全停止、停止後の冷却に必要な電源供給を一定時間まかなう蓄電池容量を確保している。

全交流動力電源喪失後、常設代替交流電源設備（ガスタービン発電機）から約 70 分以内（別添 7 参照）に電源供給を行うが、万一常設代替交流電源設備（ガスタービン発電機）が使用できない場合は、可搬型代替交流電源設備である高圧発電機車から約 7 時間 20 分以内に電源供給を行う。（可搬型代替交流電源設備から電源供給を開始する時間については別添 8 参照）

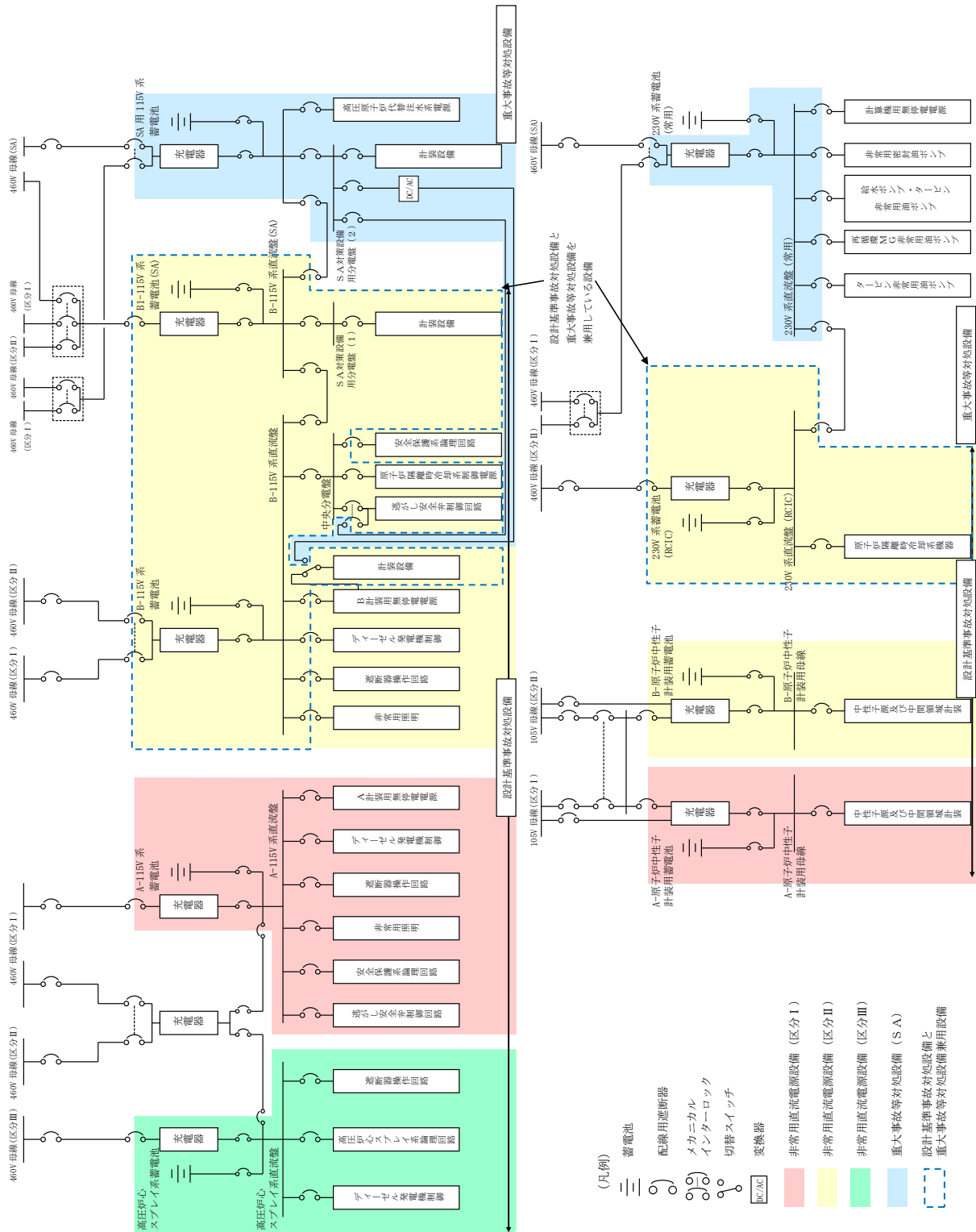
蓄電池（非常用）は、常設代替交流電源設備（ガスタービン発電機）が使用できない場合も考慮し、電源が必要な設備に約 8 時間供給できる容量とする。

重大事故時等対処施設の各条文にて炉心の著しい損傷、原子炉格納容器の破損及び燃料プール内燃料体等の著しい損傷を防止するために設けている設備への電源供給時間は約 24 時間とする。（別添 5 参照）

第 2.1-1 表 非常用直流電源設備の主要機器仕様

		設計基準事故対処設備							(参考) 重大事故等 対処設備
蓄電池	A-115V 系 蓄電池 (区分Ⅰ)	高圧炉心レベル系 蓄電池 (区分Ⅲ)	B-115V 系 蓄電池 (区分Ⅱ)	B 1-115V 系 蓄電池 (S A) (区分Ⅱ)	A-原子炉中性 子計装用蓄電池 (区分Ⅰ)	B-原子炉中性 子計装用蓄電池 (区分Ⅱ)	230V 系 蓄電池 (RCIC) (区分Ⅱ)	S A 用 115V 系 蓄電池	
	電圧 容量	115V 約 1,200Ah	115V 約 500Ah	115V 約 3,000Ah	115V 約 1,500Ah	±24V 約 90Ah	±24V 約 90Ah	230V 約 1,500Ah	115V 約 1,500Ah
充電器 台数	1 (A-115V 系蓄電池用) 1 (高圧炉心レベル系蓄電池用) 1 (予備)	1 (B-115V 系蓄電池用) 1 (B 1-115V 系蓄電池 (S A) 用)	1 (A-原子炉中性子計装用蓄電池用) 1 (B-原子炉中性子計装用蓄電池用)	1 (230V 系蓄電池 (RCIC) 用)	1 (S A 用 115V 系蓄電池用)				
充電方式	浮動 (常時)	浮動 (常時)	浮動 (常時)	浮動 (常時)	浮動 (常時)	浮動 (常時)	浮動 (常時)	浮動 (常時)	





第 2.1-1 図 直流電源設備系統図

## 2.2 全交流動力電源喪失時に電源供給が必要な直流設備について

全交流動力電源喪失時は、原子炉保護系及び原子炉停止系の動作による原子炉の安全停止、原子炉隔離時冷却系による原子炉の冷却及び原子炉格納容器の健全性の確保に必要な設備（制御電源を含む）に電源供給が可能な設計とする。これに加えて、設計基準事故から重大事故等に連続的に移行する場合に使用する設備及び全交流動力電源喪失時に必要ないものの負荷切離しまでは蓄電池に接続されている設備にも電源供給が可能な設計とする。

具体的には、全交流動力電源喪失時から重大事故等に対処するための電源設備によって電力が供給されるまでの約70分間に対し、8時間にわたり原子炉隔離時冷却系を使用することにより、原子炉を安全に停止し、原子炉停止後の冷却及び原子炉格納容器の健全性を確保することが可能であり、原子炉隔離時冷却系の8時間以上の運転継続に必要な蓄電池容量を備えた設計とする。

なお、全交流動力電源喪失が8時間以上継続する場合の対策は、有効性評価のうち「2.3.1 全交流動力電源喪失（長期TB）」にて評価している。

全交流動力電源喪失時に蓄電池から電源供給を行う設備の選定の考え方及び対象設備については以下のとおりである。

## 2.2.1 選定の対象となる直流設備

### (1) 設計基準事故対処設備

設置許可基準規則の第3条～第36条において、以下のとおり直流電源の供給が必要な設備を対象とする。

- a. 建設段階から、直流電源を供給することとしていた設備
- b. 追加要求事項がある設置許可基準規則の第4条、第5条、第6条、第7条、第8条、第9条、第10条、第11条、第12条、第14条、第16条、第17条、第24条、第26条、第31条、第33条、第34条、第35条において、直流電源の供給を必要とする設備

### (2) 重大事故等対処設備

設置許可基準規則の第37条～第62条において、以下のとおり直流電源の供給が必要な設備を対象とする。

- a. 有効性評価のうち全交流動力電源喪失を想定している以下のシナリオに用いる設備（交流動力電源復旧後に用いる設備は除く）
  2. 運転中の原子炉における重大事故に至るおそれがある事故
    - 2.3 全交流動力電源喪失
      - 2.3.1 全交流動力電源喪失（長期TB）
      - 2.3.2 全交流動力電源喪失（TBU）
      - 2.3.3 全交流動力電源喪失（TBD）
      - 2.3.4 全交流動力電源喪失（TBP）
    - 2.4 崩壊熱除去機能喪失
      - 2.4.1 取水機能が喪失した場合
  3. 重大事故
    - 3.1 雰囲気圧力・温度による静的負荷（格納容器過圧・過温破損）
      - 3.1.2 残留熱代替除去系を使用する場合
      - 3.1.3 残留熱代替除去系を使用しない場合
    - 3.2 高圧溶融物放出／格納容器雰囲気直接加熱
    - 3.3 原子炉圧力容器外の溶融燃料－冷却材相互作用
    - 3.4 水素燃焼
    - 3.5 溶融炉心・コンクリート相互作用
  5. 運転停止中の原子炉における重大事故に至るおそれのある事故
    - 5.2 全交流動力電源喪失
- b. 炉心の著しい損傷、原子炉格納用容器の破損及び燃料プール内燃料体等の著しい損傷を防止するために必要となる設備

## 2.2.2 時系列を考慮した直流設備の選定

### (1) 外部電源喪失時に蓄電池から電源供給を行う設計基準事故対処設備

#### a. 外部電源喪失から1分まで

外部電源喪失時に非常用ディーゼル発電機等の自動起動に必要な設備として区分Ⅰ～Ⅲの各蓄電池（非常用）から非常用ディーゼル発電機等初期励磁，非常用ディーゼル発電機等制御回路，非常用M/C，L/C遮断器の操作回路に電源供給を行う。電源供給時間は非常用ディーゼル発電機等が起動するまでの約1分間給電可能な設計とする。

直流設備：非常用ディーゼル発電機等初期励磁，非常用ディーゼル発電機等制御回路，非常用M/C，L/C遮断器の制御回路（第2.2-1表）

（下線部：建設段階から，直流電源を供給することとしていた設備）

### (2) 全交流動力電源喪失時に蓄電池から電源供給を行う設計基準事故対処設備

#### a. 全交流動力電源喪失から70分まで

非常用ディーゼル発電機等から電源供給ができない場合（全交流動力電源喪失）を考慮し，蓄電池に接続される全ての負荷に70分間電源供給を行う設計とする。

直流設備：蓄電池に接続される全ての負荷（第2.2-1表）

（火災防護対策設備，可搬式モニタリング・ポスト，緊急時対策所電源，無線通信設備及び衛星電話設備は専用電源から供給しているため，蓄電池（非常用）から電源供給を行わない。）

#### b. 全交流動力電源喪失から70分を経過した時点

蓄電池は全交流動力電源喪失時に電源が必要な負荷に必要な時間電源を供給するため，70分後に以下の負荷の切離し<sup>※1</sup>を行い，残りの負荷に対して電源供給を行う設計とする。

なお，区分Ⅲの蓄電池については負荷の切離しを実施せず，接続される全ての負荷に8時間電源供給を行う。

(a) 交流電源が回復するまで系統として期待しない設備の負荷（2.2.2(4)項に記載の負荷）

(b) 計装用無停電交流電源装置の負荷（原子炉保護系<sup>※2</sup>，平均出力領域計装<sup>※2</sup>，蓄電池室水素濃度，原子炉圧力，原子炉水位（広帯域），原子炉水位（燃料域），サプレッション・チェンバ圧力，サプレッション・プール水温度，サプレッション・プール水位，ドライウエル圧力，格納容器雰囲気放射線モニタ（ドライウエル），格納容器雰囲気放射線モニタ（サプレッション・チェンバ），取水槽水位計等）

（下線部：建設段階から，直流電源を供給することとしていた設備）

※1 区分Ⅱの蓄電池（非常用）は，設計基準事故対処設備の電源が喪失

したことにより重大事故等が発生した場合において炉心の著しい損傷、原子炉格納容器の破損、燃料プール内燃料体等の著しい損傷及び運転停止中原子炉内燃料体の著しい損傷を防止するために必要な電力を供給するための設備に電源供給を行う設備を兼用していることから、設置許可基準規則 57 条電源設備解釈第 1 項 b) を考慮し、全交流動力電源喪失後約 8 時間後まで (b) 項に該当する負荷切離しを行わない設計とする。

- ※2 原子炉保護系による原子炉停止及び平均出力領域計装による原子炉スクラム確認は全交流動力電源喪失直後に行うので、全交流動力電源喪失後 70 分で負荷切離しして問題ない。

直流設備：原子炉隔離時冷却系，原子炉隔離時冷却系制御装置，逃がし安全弁，平均出力領域計装，制御棒位置，原子炉圧力，原子炉水位（広帯域），原子炉水位（燃料域），サプレッション・チェンバ圧力，サプレッション・プール水温度，サプレッション・プール水位，ドライウエル圧力，格納容器雰囲気放射線モニタ（ドライウエル），格納容器雰囲気放射線モニタ（サプレッション・チェンバ），原子炉保護系，構内監視カメラ（ガスタービン発電機建物屋上），津波監視カメラ，取水槽水位計，非常用直流照明，蓄電池室水素濃度，燃料プール水位，燃料プール水位・温度（S A），燃料プール冷却系ライナドレン漏えい検出（第 2.2-1 表）

（下線部：建設段階から、直流電源を供給することとしていた設備）

- c. 交流動力電源喪失から 70 分を経過した時点から 8 時間まで

常設代替交流電源設備（以下「ガスタービン発電機」という。）が起動すると、充電器による直流電源供給が可能となるが、ガスタービン発電機が起動できない場合を考慮し、以下の負荷については可搬型代替交流電源設備（以下「高圧発電機車」という。）から電源供給できる 8 時間を経過した時点となるまで蓄電池から電源供給が可能な設計とする。

- (i) 設計基準事故が拡張して全交流動力電源喪失に至ることを考慮し、設置許可基準規則第 12 条「安全施設」のうち、「安全機能を有する系統のうち、安全機能の重要度が特に高い安全機能を有するもの」に該当する設備（交流動力電源復旧後用いる設備は除く）（第 2.2-1 表）
- (ii) 復旧作業に必要な外の状況を監視する設備，非常用直流照明
- (iii) 設置許可基準規則 57 条電源設備解釈第 1 項 b) を考慮し、全交流動力電源喪失後約 8 時間後まで切離しを行わない負荷

直流設備：原子炉隔離時冷却系<sup>(i)</sup>，原子炉隔離時冷却系制御装置<sup>(i)</sup>，逃がし安全弁<sup>(i)</sup>，平均出力領域計装<sup>(i)</sup>，制御棒位置<sup>(i)</sup>，原子炉圧力<sup>(i)</sup>，原子炉水位（広帯域）<sup>(i)</sup>，原子炉水位（燃料域）<sup>(i)</sup>，サプ

レッション・プール水温度<sup>(i)</sup>，ドライウエル圧力<sup>(i)</sup>，格納容器  
雰囲気放射線モニタ（ドライウエル）<sup>(i)</sup>，格納容器雰囲気放射  
線モニタ（サブレッション・チェンバ）<sup>(i)</sup>，原子炉保護系<sup>(i)</sup>，  
構内監視カメラ（ガスタービン発電機建物屋上）<sup>(ii)</sup>，津波監視  
カメラ<sup>(ii)</sup>，取水槽水位計<sup>(ii)</sup>，非常用直流照明<sup>(ii)</sup>，蓄電池室水  
素濃度<sup>(iii)</sup>，燃料プール水位<sup>(iii)</sup>，燃料プール水位・温度（S A）  
<sup>(iii)</sup>，燃料プール冷却系ライナドレン漏えい検出<sup>(iii)</sup>，サブレッ  
ション・チェンバ圧力<sup>(iii)</sup>，サブレッション・プール水位<sup>(iii)</sup>（第  
2.2-1 表）

（下線部：建設段階から，直流電源を供給することとしていた設備）

(3) 全交流動力電源喪失時に蓄電池から電源供給を行う重大事故等対処設備

a. 全交流動力電源喪失から 24 時間後まで

非常用ディーゼル発電機等及びガスタービン発電機から電源供給ができ  
ない場合（全交流動力電源喪失）を考慮し，2.2.1(2)項で選定した設備（第  
2.2-2 表，第 2.2-3 表）については，24 時間電源供給を行う。

直流設備：高压原子炉代替注水系，原子炉隔離時冷却系，原子炉隔離時  
冷却系制御装置，逃がし安全弁，格納容器フィルタベント系，  
静的接触式水素処理装置入口温度，静的接触式水素処理装置  
出口温度，燃料プール水位・温度（S A），燃料プールエリア  
放射線モニタ（高レンジ・低レンジ）（S A），燃料プール監  
視カメラ（S A），原子炉圧力容器温度（S A），原子炉圧力，  
原子炉圧力（S A），原子炉水位（広帯域），原子炉水位（燃  
料域），原子炉水位（S A），高压原子炉代替注水流量，代替  
注水流量（常設），低压原子炉代替注水流量，低压原子炉代替  
注水流量（狭帯域用），格納容器代替スプレイ流量，ペDESTAL  
代替注水流量，ペDESTAL代替注水流量（狭帯域用），原子  
炉隔離時冷却系ポンプ出口流量，ドライウエル温度（S A），  
ペDESTAL温度（S A），サブレッション・チェンバ温度（S  
A），サブレッション・プール水温度（S A），ドライウエル  
圧力（S A），サブレッション・チェンバ圧力（S A），サブ  
レッション・プール水位（S A），ドライウエル水位，ペDEST  
タル水位，格納容器雰囲気放射線モニタ（ドライウエル），格  
納容器雰囲気放射線モニタ（サブレッション・チェンバ），残  
留熱除去系熱交換器入口温度，残留熱除去系熱交換器出口温  
度，残留熱除去ポンプ出口圧力，低压原子炉代替注水槽水位，  
低压原子炉代替注水ポンプ出口圧力，原子炉隔離時冷却出口  
圧力（第 2.2-1 表）

（下線部：建設段階から，直流電源を供給することとしていた設備）

(4) 蓄電池から電源供給を行うその他の設備

タービン制御系の一部制御系についても、蓄電池（常用）から電源供給が可能な設計としている。これらの設備は、交流電源が回復するまでは系統として機能しない設備であるため、全交流動力電源喪失後に切離ししても問題ない。（第 2.2-1 表）

直流設備：タービン制御系

（下線部：建設段階から、直流電源を供給することとしていた設備）

第2.2-1表 蓄電池（非常用）から電源供給する設備

条文	内容	追加要求事項の有無	番号	電源供給する設備	機能	特に重要※1	炉心※2	格納※3	燃料※4	必要時間	供給可能時間			230V系蓄電池		
											SA用蓄電池	区分I	区分II		区分III	
3条	設計基準対象施設の地盤	無	-	(電源が必要な設備が要求されない)	-	-	-	-	-	-	-	-	-	-		
4条	地震による損傷の防止	有	-	(電源が必要な設備が要求されない)	-	-	-	-	-	-	-	-	-	-		
5条	津波による損傷の防止	有	5-1	津波監視カメラ	DB	-	-	-	-	70分	-	8時間	-	-		
6条	外部からの衝撃による損傷の防止	有	-	第26条(原子炉制御室等)で抽出した設備により監視を行う												
7条	発電用原子炉施設への人の不法な侵入等の防止	有	-	(電源が必要な設備が要求されない)	-	-	-	-	-	-	-	-	-	-		
8条	火災による損傷の防止	有	8-1	蓄電池室水素濃度	DB	-	-	-	-	70分	-	8時間	-	-		
			8-2	火災防護対策設備※6(41-1と同じ)	DB	専用電源から供給										
9条	溢水による損傷の防止等	有	-	(電源が必要な設備が要求されない)	-	-	-	-	-	-	-	-	-	-		
10条	誤操作の防止	有	-	(電源が必要な設備が要求されない)	-	-	-	-	-	-	-	-	-	-		
11条	安全避難通路等	有	11-1	非常用直流照明	DB	-	-	-	-	70分	-	24時間	-	-		
12条	安全施設	有	-	(電源が必要な具体的な設備については、各設備の条文にて設備の抽出を行う)												
13条	運転時の異常な過渡変化及び設計基準事故の拡大の防止	無	-	(電源が必要な設備が要求されない)	-	-	-	-	-	-	-	-	-	-		
14条	全交流動力電源喪失対策設備	有	-	(電源が必要な具体的な設備については、各設備の条文にて設備の抽出を行う)												
15条	炉心等	無	-	(電源が必要な設備が要求されない)	-	-	-	-	-	-	-	-	-	-		
16条	燃料体等の取扱施設及び貯蔵施設	有	16-1	燃料プールの温度	DB	交流電源復旧後に使用										
			16-2	燃料プールの水位	DB	-	-	-	-	-	70分	-	8時間	-	-	
			16-3	燃料プールの水位・温度(SA)(54-3と同じ)	DB/SA	-	-	-	-	○	70分	-	24時間	-	-	



条文	内容	追加要求事項の有無	番号	電源供給する設備	機能	特に重要※1	炉心※2	格納※3	燃料※4	必要時間	供給可能時間			
											SA用蓄電池	区分Ⅰ	区分Ⅱ	区分Ⅲ
16条	燃料体等の取扱施設及び貯蔵施設	有	16-4	燃料プール冷却系ライト・レノ漏えい検出	DB	○	○	○	○	70分	○	○	○	○
			16-5	FPCポンプ入口温度	DB	○	○	○	○	○	70分	○	○	○
17条	原子炉炉冷却材圧カバウンダリ	有	16-6	燃料取替階放射線モニタ	DB	○	○	○	○	○	○	○	○	○
			16-7	燃料取替階放射線モニタ	DB	○	○	○	○	○	○	○	○	○
18条	蒸気タービン	無	—	(電源が必要な設備が要求されない)	—	○	○	○	○	—	○	○	○	○
			—	(電源が必要な設備が要求されない)	—	○	○	○	○	○	—	○	○	○
19条	非常用炉心冷却設備	無	19-1	高圧炉心X7レイ系(45-4と同じ)	DB 拡張	○	○	○	○	24時間	○	○	○	○
			19-2	逃がし安全弁(46-1と同じ)	DB/SA	○	○	○	○	24時間	8時間	○	○	○
20条	一次冷却材の減少分を補給する設備	無	19-3	低圧炉心X7レイ系(47-2と同じ)	DB 拡張	○	○	○	○	24時間	○	○	○	○
			19-4	残留熱除去系(47-3, 49-3と同じ)	DB 拡張	○	○	○	○	○	24時間	○	○	○
21条	残留熱を除去することができる設備	無	20-1	制御棒駆動水圧系	DB	○	○	○	○	24時間	○	○	○	○
			20-2	原子炉隔離時冷却系(45-2と同じ)	DB 拡張	○	○	○	○	24時間	○	○	○	○
22条	最終ヒートシンクへ熱を輸送することができる設備	無	20-3	原子炉隔離時冷却系制御装置(45-3と同じ)	DB 拡張	○	○	○	○	24時間	○	○	○	○
			21-1	残留熱除去系(47-3, 49-3と同じ)	DB 拡張	○	○	○	○	○	24時間	○	○	○
23条	計測制御系統施設	無	22-1	原子炉補機冷却系(原子炉補機海水系を含む。)(48-3と同じ)	DB 拡張	○	○	○	○	70分	○	○	○	○
			23-1	中性子源領域計装(58-31と同じ)	DB/SA	○	○	○	○	○	70分	○	○	○
			23-2	平均出力傾城計装*7(58-32と同じ)	DB/SA	○	○	○	○	70分	○	○	○	8時間

条文	内容	追加要求事項の有無	番号	電源供給する設備	機能	特に重要※1	炉心※2	格納※3	燃料※4	必要時間	供給可能時間			
											SA用蓄電池	区分Ⅰ	区分Ⅱ	区分Ⅲ
			23-3	制御棒位置	DB	○	-	-	-	70分	-	8時間	-	-
			23-4	原子炉圧力容器温度	DB						交流電源復旧後に使用			
			23-5	原子炉圧力(58-2と同じ)	DB/SA	○	○	○	-	24時間	24時間	70分	8時間	-
			23-6	原子炉水位(広帯域) (58-4と同じ)	DB/SA	○	○	○	-	24時間	24時間	70分	8時間	-
			23-7	原子炉水位(燃料域) (58-5と同じ)	DB/SA	○	○	○	-	24時間	24時間	70分	8時間	-
			23-8	サブレンジョン・チェンバ`温度	DB						交流電源復旧後に使用			
			23-9	サブレンジョン・チェンバ`圧力	DB	-	-	-	-	70分	-	70分	8時間	-
			23-10	サブレンジョン・ブ`ル水温度	DB	○	-	-	-	70分	-	70分	8時間	-
			23-11	サブレンジョン・ブ`ル水位	DB	-	-	-	-	70分	-	70分	8時間	-
			23-12	ドライヴェル温度	DB						交流電源復旧後に使用			
			23-13	ドライヴェル圧力	DB	○	-	-	-	70分	-	70分	8時間	-
			23-14	格納容器水素濃度(B系) (52-1と同じ)	DB/SA						交流電源復旧後に使用			
			23-15	格納容器酸素濃度(B系) (52-3と同じ)	DB/SA						交流電源復旧後に使用			
			23-16	格納容器雰囲気放射線モニタ (ドラフトセル)(58-29と同じ)	DB/SA	○	○	○	-	24時間	24時間	70分	8時間	-
			23-17	格納容器雰囲気放射線モニタ (サブレンジョン・チェンバ`) (58-30と同じ)	DB/SA	○	○	○	-	24時間	24時間	70分	8時間	-
24条	安全保護回路	有	24-1	原子炉保護系	DB	○	-	-	-	70分	-	70分	8時間	-
25条	反応度制御系統及び原子炉制御系統	無	25-1	ほう酸水注入系 (44-3と同じ)	DB/SA						交流電源復旧後に使用			

条文	内容	追加要求事項の有無	番号	電源供給する設備	機能	特に重要※1	炉心※2	格納※3	燃料※4	必要時間	供給可能時間				
											SA用蓄電池	区分Ⅰ	区分Ⅱ	区分Ⅲ	230V系蓄電池
26条	原子炉制御室等	有	26-1	外の状況を監視する設備※5	DB	—	—	—	—	—	—	—	—	—	—
			26-2	外の状況を監視する設備※5 (構内監視カメラ(ガスタービン発電機建物屋上))(56-1と同じ)	DB/SA	—	—	—	—	—	70分	8時間	—	—	—
			26-3	外の状況を監視する設備※5 (津波監視カメラ)	DB	—	—	—	—	—	70分	8時間	—	—	—
			26-4	外の状況を監視する設備※5 (取水槽水位計)	DB	—	—	—	—	—	70分	8時間	—	—	—
			26-5	中央制御室換気空調系	DB/SA	—	—	—	—	—	—	—	—	—	—
27条	放射性廃棄物の処理施設	無	—	(電源が必要な設備が要求されない)	—	—	—	—	—	—	—	—	—	—	
28条	放射性廃棄物の貯蔵施設	無	—	(電源が必要な設備が要求されない)	—	—	—	—	—	—	—	—	—	—	
29条	工場等周辺における直接線等からの防護	無	—	(電源が必要な設備が要求されない)	—	—	—	—	—	—	—	—	—	—	
30条	放射線からの放射線業務従事者の防護	無	—	(電源が必要な設備が要求されない)	—	—	—	—	—	—	—	—	—	—	
31条	監視設備	有	31-1	モニタリング・ポスト	DB	—	—	—	—	—	—	—	—	—	
32条	原子炉格納施設	無	32-1	非常用ガス処理系	DB	—	—	—	—	—	—	—	—	—	
			32-3	可燃性ガス濃度制御系	DB	—	—	—	—	—	—	—	—	—	
			33-1	M/C、L/C遮断器	DB/SA	○	—	—	—	—	1分	1分	—	—	
33条	保安電源設備	有	33-2	M/C遮断器	DB 拡張	○	—	—	—	1分	—	—	—	1分	
			33-3	非常用ディーゼル発電機等初期励磁	DB 拡張	○	—	—	—	1分	1分	—	—	—	
			33-4	非常用ディーゼル発電機等制御回路	DB 拡張	○	—	—	—	—	1分	1分	—	—	
			34-1	緊急時対策所電源(61-1と同じ)	DB/SA	—	—	—	—	—	—	—	—	—	—

条文	内容	追加要 求事項 の有無	番号	電源供給する設備	機能	特に 重要 ※1	炉心 ※2	格納 ※3	燃料 ※4	必要 時間	供給可能時間				
											SA用 蓄電池	区分I	区分II	区分III	230V系 蓄電池
35条	通信連絡設備	有	35-1	無線通信設備(62-1と同じ)	DB/SA	-	-	-	-	-	専用電源から供給	-	-	-	-
			35-2	衛星電話設備(62-2と同じ)	DB/SA	-	-	-	-	-	専用電源から供給	-	-	-	-
			35-3	データ伝送設備 (62-3と同じ)	DB/SA	-	-	-	-	70分	-	-	-	-	70分
36条	補助ボイラー	無	-	(電源が必要な設備が要求 されない)	-	-	-	-	-	-	-	-	-	-	-
37条	重大事故等の拡大の防止等	有	-	(電源が必要な具体的な設備については、各設備の条文にて設備の抽出を行う)	-	-	-	-	-	-	-	-	-	-	-
38条	重大事故等対処施設の地盤	有	-	(電源が必要な設備が要求 されない)	-	-	-	-	-	-	-	-	-	-	-
39条	地震による損傷の防止	有	-	(電源が必要な設備が要求 されない)	-	-	-	-	-	-	-	-	-	-	-
40条	津波による損傷の防止	有	-	(電源が必要な設備が要求 されない)	-	-	-	-	-	-	-	-	-	-	-
41条	火災による損傷の防止	有	41-1	火災防護対策設備※6 (8-2と同じ)	DB	-	-	-	-	-	専用電源から供給	-	-	-	-
42条	特定重大事故等対処施設	有	-	(申請対象外)	-	-	-	-	-	-	-	-	-	-	-
43条	重大事故等対処設備	有	-	(電源が必要な具体的な設備については、各設備の条文にて設備の抽出を行う)	-	-	-	-	-	-	-	-	-	-	-
44条	緊急停止失敗時に発電用原子炉を未 臨界にするための設備	有	44-1	代替制御棒挿入機能	SA	-	-	-	-	-	交流電源復旧後に使用	-	-	-	-
			44-2	代替原子炉再循環ポンプ 機能	SA	-	-	-	-	-	交流電源復旧後に使用	-	-	-	-
			44-3	ほう酸水注入系 (25-1と同じ)	DB/SA	-	-	-	-	-	交流電源復旧後に使用	-	-	-	-
45条	原子炉冷却材圧力バウンダリ高圧時 に発電用原子炉を冷却するための設 備	有	45-1	高圧原子炉代替注水系	SA	-	○	-	-	24時間	-	-	-	-	-
			45-2	原子炉隔離時冷却系 (20-2と同じ)	DB 拡張	○	○	-	-	24時間	-	-	-	-	24時間
			45-3	原子炉隔離時冷却系制御御装 置(20-3と同じ)	DB 拡張	○	○	-	-	24時間	-	-	24時間	-	-

条文	内容	追加要 求事項 の有無	番号	電源供給する設備	機能	特に 重要 ※1	炉心 ※2	格納 ※3	燃料 ※4	必要 時間	供給可能時間			
											SA用 蓄電池	区分Ⅰ	区分Ⅱ	区分Ⅲ
45条	原子炉冷却材圧力バウンダリ高圧時に発電用原子炉を冷却するための設備	有	45-4	高圧炉心スワッチ系 (19-1と同じ)	DB拡張	○	○	○	—	24時間	8時間	—	—	—
46条	原子炉冷却材圧力バウンダリを減圧するための設備	有	46-1 46-2	逃がし安全弁(19-2と同じ) 代替自動減圧機能	DB/SA SA	○	○	○	—	24時間	24時間	—	—	—
47条	原子炉冷却材圧力バウンダリ低圧時に発電用原子炉を冷却するための設備	有	47-1 47-2 47-3	低圧原子炉代替注水系 低圧炉心スワッチ系 (19-3と同じ) 残留熱除去系 (19-4, 21-1と同じ)	SA DB拡張 DB拡張	—	○	○	—	24時間	—	—	—	—
48条	最終ヒーティング熱を輸送するための設備	有	48-1 48-2 48-3	格納容器フィルバット系 <sup>※8,9</sup> 原子炉補機代替冷却系 原子炉補機冷却系(原子炉補機海水系を含む。) (22-1と同じ)	SA SA DB拡張	—	○	○	—	24時間	—	—	—	—
49条	原子炉格納容器内の冷却等のための設備	有	49-1 49-2 49-3	低圧原子炉代替注水系 格納容器代替スワッチ系 残留熱除去系 (19-4, 21-1と同じ)	SA SA DB拡張	—	○	○	—	24時間	—	—	—	—
50条	原子炉格納容器の過圧破損を防止するための設備	有	50-1 50-2	格納容器フィルバット系 <sup>※8,9</sup> 残留熱代替除去系 <sup>※10</sup>	SA SA	—	○	○	—	24時間	—	—	—	—
51条	原子炉格納容器下部の溶融炉心を冷却するための設備	有	51-1 51-2	低圧原子炉代替注水系 ヘッスカル代替注水系	SA SA	—	○	○	—	24時間	—	—	—	—
52条	水素爆発による原子炉格納容器の破損を防止するための設備	有	52-1	格納容器水素濃度(B系) (23-14と同じ)	DB/SA	—	○	○	—	24時間	—	—	—	—

条文	内容	追加要 求事項 の有無	番号	電源供給する設備	機能	特に 重要 ※1	炉心 ※2	格納 ※3	燃料 ※4	必要 時間	供給可能時間			230V系 蓄電池	
											区分I	区分II	区分III		
52 条	水素爆発による原子炉格納容器の破 損を防止するための設備	有	52-2	格納容器水素濃度 (SA)	SA	—	—	—	—	—	24 時間	—	—	—	
			52-3	格納容器酸素濃度 (B 系) (23-15 と同じ)	DB/SA	—	—	—	—	—	—	24 時間	—	—	—
			52-4	格納容器酸素濃度 (SA)	SA	—	—	—	—	—	—	24 時間	—	—	—
			52-5	格納容器フィルタヘット系 <sup>※8,9</sup>	SA	—	—	—	—	—	—	24 時間	—	—	—
53 条	水素爆発による原子炉建屋等の損傷 を防止するための設備	有	53-1	静的触媒式水素処理装置入 口温度	SA	—	—	—	—	24 時間	—	—	—	—	
			53-2	静的触媒式水素処理装置出 口温度	SA	—	—	—	—	24 時間	—	—	—	—	
53-3	原子炉建物水素濃度	SA	—	—	—	—	—	—	24 時間	—	—	—	—		
54-1	燃料プールの冷却系	SA	—	—	—	—	—	—	—	—	—	—	—		
54-2	燃料プール水位 (SA)	SA	—	—	—	—	—	—	—	—	—	—	—		
54 条	使用済燃料貯蔵槽の冷却等のための 設備	有	54-3	燃料プール水位・温度 (SA) (16-3 と同じ)	DB/SA	—	—	—	○	70 分	—	—	24 時間	—	
			54-4	燃料プールエリア放射線モニタ (高レンジ・低レンジ) (SA)	SA	—	—	—	—	○	24 時間	—	—	—	—
54-5	燃料プール監視カメラ (SA)	SA	—	—	—	—	—	—	○	24 時間	—	—	—		
55 条	工場等外への放射性物質の拡散を抑 制するための設備	有	—	(電源が必要な設備が要求 されない)	—	—	—	—	—	—	—	—	—	—	
56 条	重大事故等の収束に必要なとなる水の 供給設備	有	56-1	構内監視カメラ(ガスタービン発電 機建物屋上) (26-2 と同じ)	DB/SA	—	—	—	—	70 分	—	—	8 時間	—	
57 条	電源設備	有	—	(電源が必要な具体的な設備については、各設備の条文中にて設備の抽出を行う)	—	—	—	—	—	—	—	—	—	—	
58 条	計装設備	有	58-1	原子炉圧力容器温度 (SA)	SA	—	—	○	—	24 時間	—	—	—	—	
			58-2	原子炉圧力 (23-5 と同じ)	DB/SA	—	—	○	—	—	24 時間	70 分	—	8 時間	—








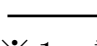
条文	内容	追加要 求事項 の有無	番号	電源供給する設備	機能	特に 重要 ※1	炉心 ※2	格納 ※3	燃料 ※4	必要 時間	供給可能時間					
											SA用 蓄電池	区分I	区分II	区分III	230V系 蓄電池	
58条 計装設備		有	58-3	原子炉圧力(SA)	SA	-	○	○	-	24時間	24時間	-	-	-		
			58-4	原子炉水位(広帯域) (23-6と同じ)	DB/SA	-	○	○	-	-	24時間	24時間	8時間	-	-	
			58-5	原子炉水位(燃料域) (23-7と同じ)	DB/SA	-	○	○	-	-	24時間	24時間	8時間	-	-	
			58-6	原子炉水位(SA)	SA	-	○	○	-	-	24時間	24時間	-	-	-	
			58-7	高压原子炉代替注水流量	SA	-	○	-	-	-	24時間	24時間	-	-	-	
			58-8	代替注水流量(常設)	SA	-	○	○	-	-	24時間	24時間	-	-	-	
			58-9	低压原子炉代替注水流量	SA	-	○	-	-	-	24時間	24時間	-	-	-	
			58-10	低压原子炉代替注水流量 (狭帯域用)	SA	-	○	-	-	-	24時間	24時間	-	-	-	
			58-11	格納容器代替スプレイ流量	SA	-	○	○	-	-	24時間	24時間	-	-	-	
			58-12	ペデスタル代替注水流量	SA	-	-	-	-	-	24時間	24時間	-	-	-	
			58-13	ペデスタル代替注水流量 (狭帯域用)	SA	-	-	-	-	-	24時間	24時間	-	-	-	
			58-14	燃料プールのスプレイ流量	自主	-	-	-	-	-	-	-	-	-	-	
			58-15	原子炉隔離時冷却ポンプの出 口流量	DB拡張	-	-	-	○	-	-	24時間	24時間	-	-	-
			58-16	高压炉心スプレイの出口流 量	DB拡張	-	-	-	-	-	-	-	-	-	-	-
			58-17	残留熱除去ポンプの出口流量	DB拡張	-	-	-	-	-	-	-	-	-	-	-
			58-18	低压炉心スプレイの出口流 量	DB拡張	-	-	-	-	-	-	-	-	-	-	-
			58-19	トワイエルの温度(SA)	SA	-	○	-	-	-	-	24時間	24時間	-	-	-
			58-20	ヘッドスタブの温度(SA)	SA	-	○	-	-	-	-	24時間	24時間	-	-	-

条文	内容	追加要 求事項 の有無	番号	電源供給する設備	機能	特に 重要 ※1	炉心 ※2	格納 ※3	燃料 ※4	必要 時間	供給可能時間						
											SA用 蓄電池	区分I	区分II	区分III	230V系 蓄電池		
58条 計装設備		有	58-21	ヘデスタル水温度(SA)	SA	-	-	○	-	24時間	-	-	-	-	-		
			58-22	サブレーション・チェンハ温度(SA)	SA	-	-	○	-	-	24時間	-	-	-	-	-	
			58-23	サブレーション・ブール水温度(SA)	SA	-	-	○	-	-	-	24時間	-	-	-	-	
			58-24	トウケル圧力(SA)	SA	-	-	○	-	-	-	24時間	-	-	-	-	
			58-25	サブレーション・チェンハ圧力(SA)	SA	-	-	○	-	-	-	24時間	-	-	-	-	
			58-26	サブレーション・ブール水位(SA)	SA	-	-	○	-	-	-	24時間	-	-	-	-	
			58-27	トウケル水位	SA	-	-	○	-	-	-	24時間	-	-	-	-	
			58-28	ヘデスタル水位	SA	-	-	-	-	○	-	24時間	-	-	-	-	
			58-29	格納容器雰囲気放射線モニタ (トウケル)(23-16と同じ)	DB/SA	-	-	-	○	○	-	24時間	70分	8時間	-	-	
			58-30	格納容器雰囲気放射線モニタ (サブレーション・チェンハ) (23-17と同じ)	DB/SA	-	-	-	○	○	-	24時間	70分	8時間	-	-	
			58-31	中性子領域計装 (23-1と同じ)	DB/SA	-	-	-	-	-	-	-	-	-	-	-	-
			58-32	平均出力領域計装※7 (23-2と同じ)	DB/SA	-	-	-	○	○	-	70分	-	8時間	-	-	
			58-33	残留熱除去系熱交換器入口 温度	DB 拡張	-	-	-	○	○	-	24時間	-	-	-	-	
			58-34	残留熱除去系熱交換器出口 温度	DB 拡張	-	-	-	○	○	-	24時間	-	-	-	-	
			58-35	残留熱除去系熱交換器冷却 水流量	DB 拡張	-	-	-	-	-	-	-	-	-	-	-	-
			58-36	残留熱除去ポンプ出口圧力	DB 拡張	-	-	-	○	○	-	24時間	70分	8時間	-	-	



条文	内容	追加要求事項の有無	番号	電源供給する設備	機能	特に重要※1	炉心※2	格納※3	燃料※4	必要時間	供給可能時間					
											SA用蓄電池	区分I	区分II	区分III	230V系蓄電池	
58条	計装設備	有	58-37	低圧原子炉代替注水槽水位	SA	-	○	○	-	-	24時間	-	-	-	-	
			58-38	低圧原子炉代替注水ポンプ出口圧力	SA	-	○	○	-	-	-	24時間	-	-	-	-
			58-39	原子炉隔離時冷却ポンプ出口圧力	DB 拡張	-	-	-	-	-	-	24時間	-	24時間	-	-
			58-40	高圧炉心スワップポンプ出口圧力	DB 拡張	交流電源復旧後に使用										
59条	運転員が原子炉制御室にとどまるための設備	有	58-41	低圧炉心スワップポンプ出口圧力	DB 拡張	-	-	-	-	-	-	-	-	-	-	
			-	(電源が必要な設備が要求されない)	-	-	-	-	-	-	-	-	-	-	-	
60条	監視測定設備	有	60-1	可搬式モニタリングポスト	SA	-	-	-	-	-	-	-	-	-	-	
61条	緊急時対策所	有	61-1	緊急時対策所電源(34-1と同じ)	DB/SA	-	-	-	-	-	-	-	-	-	-	
62条	通信連絡を行うために必要な設備	有	62-1	無線通信設備(35-1と同じ)	DB/SA	-	-	-	-	-	-	-	-	-	-	
			62-2	衛星電話設備(35-2と同じ)	DB/SA	-	-	-	-	-	-	-	-	-	-	-
			62-3	データ伝送設備(35-3と同じ)	DB/SA	-	-	-	-	-	-	70分	-	-	-	70分
-	-	無	0-1	タービン制御系	常用系	-	-	-	-	-	-	-	-	-	70分	

(凡例)

-  : 区分Ⅰの蓄電池 (A-115V系蓄電池) から電源供給
-  : 区分Ⅱの蓄電池 (B-115V系蓄電池またはB1-115V系蓄電池 (SA)) から電源供給
-  : 区分Ⅱの蓄電池 (230V系蓄電池 (RCIC)) から電源供給
-  : 区分Ⅲの蓄電池 (高圧炉心スプレイ系蓄電池) から電源供給
-  : 常用の蓄電池 (230V系蓄電池 (常用)) から電源供給
-  : 重大事故等対処設備の蓄電池 (SA用115V系蓄電池) から電源供給
-  : 交流電源が回復するまでは系統として機能しない設備
-  : 建設段階から、直流電源を供給することとしていた設備

- ※1 : 設置許可基準規則第12条「安全施設」のうち、「安全機能を有する系統のうち、安全機能の重要度が特に高い安全機能を有するもの」に該当する設備
- ※2 : 重大事故等が発生した場合において、炉心の著しい損傷防止のために必要な設備
- ※3 : 重大事故等が発生した場合において、原子炉格納容器の破損防止のために必要な設備
- ※4 : 重大事故等が発生した場合において、燃料プール内燃料体の著しい損傷防止のために必要な設備
- ※5 : 外の状況を監視する設備は、監視カメラ (構内監視カメラ、構内監視カメラ (ガスタービン発電機建物屋上)、津波監視カメラ)、取水槽水位計、気象観測設備、周辺モニタリング設備等があるが、全交流動力電源喪失時においては、構内監視カメラ (ガスタービン発電機建物屋上)、津波監視カメラ及び取水槽水位計にておおむね監視可能であることから、その他の設備については交流電源復旧後に使用する。
- ※6 : 火災防護対策設備で電源が必要な設備は、火災感知設備 (火災感知器 (アナログ式を含む) 及び受信機) 及び全域ガス消火設備 (全域ハロン消火設備及び二酸化炭素消火設備) であり、全交流動力電源喪失後、ガスタービン発電機から給電されるまでの70分間は専用電源から給電可能な設計とする。
- ※7 : 平均出力領域計装による原子炉停止確認は全交流動力電源喪失直後に行うので、全交流動力電源喪失後70分で切離しして問題ない。なお、原子炉停止維持確認として、制御棒位置は全交流動力電源喪失後8時間監視可能である。
- ※8 : 格納容器フィルタベント系には、スクラバ容器水位、スクラバ容器圧力、第1ベントフィルタ出口放射線モニタ (高レンジ・低レンジ)、第1ベントフィルタ出口水素濃度、スクラバ容器温度を含む。
- ※9 : 第1ベントフィルタ出口水素濃度は、ガスタービン発電機又は高圧発電機車からの給電が可能な設計としている。
- ※10 : 残留熱代替除去系原子炉注水流量、残留熱代替除去系格納容器スプレイ流量、残留熱代替除去ポンプ出口圧力を含む。

第 2.2-2 表 全交流動力電源喪失時に電源供給が必要な計装設備

主要設備	設置許可基準規則														
	44	45	46	47	48	49	50	51	52	53	54	55	56	57	58
原子炉圧力容器温度 (SA)	-	-	-	-	-	-	-	-	-	-	-	-	-	-	-
原子炉圧力	-	○	○	-	-	-	-	-	-	-	-	-	-	-	-
原子炉圧力 (SA)	-	○	○	-	-	-	-	-	-	-	-	-	-	-	-
原子炉水位 (広帯域)	-	○	○	○	-	-	-	-	-	-	-	-	-	-	-
原子炉水位 (燃料域)	-	○	○	○	-	-	-	-	-	-	-	-	-	-	-
原子炉水位 (SA)	-	○	○	○	-	-	-	-	-	-	-	-	-	-	-
高圧原子炉代替注水流量	-	○	-	-	-	-	-	-	-	-	-	-	-	-	-
代替注水流量 (常設)	-	-	-	○	-	○	-	-	-	-	-	-	-	-	-
低圧原子炉代替注水流量	-	-	-	○	-	-	-	-	-	-	-	-	-	-	-
低圧原子炉代替注水流量 (狭帯域用)	-	-	-	○	-	-	-	-	-	-	-	-	-	-	-
格納容器代替スプレイ流量	-	-	-	-	-	○	-	○	-	-	-	-	-	-	-
ペデスタル代替注水流量	-	-	-	-	-	-	-	○	-	-	-	-	-	-	-
ペデスタル代替注水流量 (狭帯域用)	-	-	-	-	-	-	-	○	-	-	-	-	-	-	-
原子炉隔離時冷却ポンプ出口流量	-	○	-	-	-	-	-	-	-	-	-	-	-	-	-
高圧炉心スプレイポンプ出口流量	-	○	-	-	-	-	-	-	-	-	-	-	-	-	-
残留熱除去ポンプ出口流量	-	-	-	○	-	○	-	-	-	-	-	-	-	-	-
低圧炉心スプレイポンプ出口流量	-	-	-	○	-	-	-	-	-	-	-	-	-	-	-
残留熱代替除去系原子炉注水流量	-	-	-	-	-	-	○	-	-	-	-	-	-	-	-
残留熱代替除去系格納容器スプレイ流量	-	-	-	-	-	-	○	-	-	-	-	-	-	-	-
ドライウェル温度 (SA)	-	-	-	-	○	○	○	○	○	-	-	-	-	-	-
ペデスタル温度 (SA)	-	-	-	-	-	-	-	○	-	-	-	-	-	-	-
ペデスタル水温度 (SA)	-	-	-	-	-	-	-	○	-	-	-	-	-	-	-

主要設備	設置許可基準規則														
	44	45	46	47	48	49	50	51	52	53	54	55	56	57	58
サブレーション・チェンバ温度 (SA)	-	-	-	-	○	○	○	○	○	-	-	-	-	-	○
サブレーション・プール水温度 (SA)	-	-	-	-	-	○	○	○	○	-	-	-	-	-	○
ドライウエル圧力 (SA)	-	-	-	-	○	○	○	○	○	-	-	-	-	-	○
サブレーション・チェンバ圧力 (SA)	-	-	-	-	○	○	○	○	○	-	-	-	-	-	○
ドライウエル水位	-	-	-	-	-	○	○	○	○	-	-	-	-	-	○
サブレーション・プール水位 (SA)	-	○	-	-	-	○	○	○	○	-	-	-	○	-	○
ペダスタル水位	-	-	-	-	-	-	-	○	-	-	-	-	-	-	○
格納容器水素濃度 (SA)	-	-	-	-	-	-	-	-	○	-	-	-	-	-	○
格納容器水素濃度 (B系)	-	-	-	-	-	-	-	-	○	-	-	-	-	-	○
格納容器雰囲気放射線モニタ (ドライウエル)	-	-	-	-	-	-	-	-	-	-	-	-	-	-	○
格納容器雰囲気放射線モニタ (サブレーション・チェンバ)	-	-	-	-	-	-	-	-	-	-	-	-	-	-	○
中性子源領域計装	○	-	-	-	-	-	-	-	-	-	-	-	-	-	○
平均出力領域計装	○	-	-	-	-	-	-	-	-	-	-	-	-	-	○
残留熱除去系熱交換器出口温度	-	-	-	○	-	○	○	○	-	-	-	-	-	-	○
スクラバ容器水位	-	-	-	-	○	-	○	○	○	-	-	-	-	-	○
スクラバ容器圧力	-	-	-	-	○	-	○	○	○	-	-	-	-	-	○
スクラバ容器温度	-	-	-	-	○	-	○	○	○	-	-	-	-	-	○
第1ベントフィルタ出口放射線モニタ (高レンジ・低レンジ)	-	-	-	-	○	-	○	○	○	-	-	-	-	-	○
第1ベントフィルタ出口水素濃度	-	-	-	-	○	-	○	○	○	-	-	-	-	-	○
残留熱除去系熱交換器入口温度	-	-	-	○	-	○	○	○	-	-	-	-	-	-	○
残留熱除去系熱交換器冷却水流量	-	-	-	-	○	-	○	○	-	-	-	-	-	-	○
残留熱除去ポンプ出口圧力	-	-	○	-	-	-	-	-	-	-	-	-	-	-	○

主要設備	設置許可基準規則														
	44	45	46	47	48	49	50	51	52	53	54	55	56	57	58
低圧原子炉代替注水槽水位	-	-	-	-	-	-	-	-	-	-	-	-	○	-	○
低圧原子炉代替注水ポンプ出口圧力	-	-	-	○	-	○	-	-	-	-	-	-	-	-	○
原子炉隔離時冷却ポンプ出口圧力	-	-	-	-	-	-	-	-	-	-	-	-	-	-	○
高圧炉心スプレイポンプ出口圧力	-	-	-	-	-	-	-	-	-	-	-	-	-	-	○
低圧炉心スプレイポンプ出口圧力	-	-	-	-	-	-	-	-	-	-	-	-	-	-	○
残留熱代替除去ポンプ出口圧力	-	-	-	-	-	-	○	-	-	-	-	-	-	-	○
原子炉建物水素濃度	-	-	-	-	-	-	-	-	-	○	-	-	-	-	○
静的触媒式水素処理装置入口温度	-	-	-	-	-	-	-	-	-	○	-	-	-	-	○
静的触媒式水素処理装置出口温度	-	-	-	-	-	-	-	-	-	○	-	-	-	-	○
格納容器酸素濃度 (SA)	-	-	-	-	-	-	-	-	○	-	-	-	-	-	○
格納容器酸素濃度 (B系)	-	-	-	-	-	-	-	-	○	-	-	-	-	-	○
燃料プールの水位 (SA)	-	-	-	-	-	-	-	-	-	-	○	-	-	-	○
燃料プールの水位・温度 (SA)	-	-	-	-	-	-	-	-	-	-	○	-	-	-	○
燃料プールのエア放射線モニタ (高レンジ・低レンジ) (SA)	-	-	-	-	-	-	-	-	-	-	○	-	-	-	○
燃料プールの監視カメラ (SA)	-	-	-	-	-	-	-	-	-	-	○	-	-	-	○

凡例 ■ : 交流電源復旧後に使用する設備

第 2.2-3 表 有効性評価の各シナリオで直流電源から電源供給が必要な設備

主要設備	有効性評価																							
	2.1	2.2	2.3.1	2.3.2	2.3.3	2.3.4	2.4.1	2.4.2	2.5	2.6	2.7	3.1.2	3.1.3	3.2	3.3	3.4	3.5	4.1	4.2	5.1	5.2	5.3	5.4	
<b>【動力電源供給対象】</b>																								
原子炉隔離時冷却系	-	-	○	-	-	○	○	○	○	-	○	-	-	-	-	-	-	-	-	-	-	-	-	-
高圧代替注水系	-	-	-	○	○	-	-	-	-	-	-	-	-	-	-	-	-	-	-	-	-	-	-	-
逃がし安全弁	○	○	○	○	○	○	○	○	○	○	○	-	-	○	-	-	-	-	-	○	○	-	-	-
<b>【制御電源供給対象】</b>																								
原子炉圧力容器温度 (S A)	-	-	-	-	-	-	-	-	-	-	-	-	-	○	-	-	-	-	-	-	-	○	-	-
原子炉圧力	○	○	○	○	○	○	○	○	○	○	○	○	○	○	○	○	○	○	○	○	○	○	-	-
原子炉圧力 (S A)	○	○	○	○	○	○	○	○	○	○	○	○	○	○	○	○	○	○	○	○	○	○	-	-
原子炉水位 (広帯域)	○	○	○	○	○	○	○	○	○	○	○	○	○	○	○	○	○	○	○	○	○	○	○	-
原子炉水位 (燃料域)	○	○	○	○	○	○	○	○	○	○	○	○	○	○	○	○	○	○	○	○	○	○	○	-
原子炉水位 (S A)	○	○	○	○	○	○	○	○	○	○	○	○	○	○	○	○	○	○	○	○	○	○	○	-
高圧原子炉代替注水流量	-	-	-	○	○	-	-	-	-	-	-	-	-	-	-	-	-	-	-	-	-	-	-	-
代替注水流量 (常設)	○	-	-	-	-	-	-	-	-	-	-	○	○	-	-	-	-	-	-	-	-	○	-	-

主要設備	有効性評価																							
	2.1	2.2	2.3.1	2.3.2	2.3.3	2.3.4	2.4.1	2.4.2	2.5	2.6	2.7	3.1.2	3.1.3	3.2	3.3	3.4	3.5	4.1	4.2	5.1	5.2	5.3	5.4	
	低圧原子炉代替注水流量	-	-	○	○	○	○	-	-	-	-	-	-	-	-	-	-	-	-	-	-	-	-	-
低圧原子炉代替注水流量（狭帯域用）	-	-	-	-	-	-	-	-	-	-	-	-	-	-	-	-	-	-	-	-	-	-	-	-
格納容器代替スプレイ流量	-	-	○	○	○	○	-	-	-	-	-	-	○	○	○	-	-	-	-	-	-	-	-	-
ペデスタル代替注水流量	-	-	-	-	-	-	-	-	-	-	-	-	-	○	○	-	-	-	-	-	-	-	-	-
ペデスタル代替注水流量（狭帯域用）	-	-	-	-	-	-	-	-	-	-	-	-	-	○	○	-	-	-	-	-	-	-	-	-
原子炉隔離時冷却ポンプ出口流量	○	○	○	-	-	○	○	○	○	○	○	○	○	○	○	-	-	-	-	-	-	-	-	-
高圧炉心スプレイポンプ出口流量	○	○	-	-	-	-	-	-	○	○	○	○	○	○	○	-	-	-	-	-	-	-	-	-
残留熱除去ポンプ出口流量	-	○	-	-	-	-	○	○	○	○	○	○	○	○	○	-	-	-	-	-	○	○	○	-
低圧炉心スプレイポンプ出口流量	-	-	-	-	-	-	-	-	-	-	-	○	○	○	○	-	-	-	-	-	-	-	-	-
残留熱代替除去系原子炉注水流量	-	-	-	-	-	-	-	-	-	-	-	○	○	○	○	-	-	-	-	-	-	-	-	-
残留熱代替除去系格納容器スプレイ流量	-	-	-	-	-	-	-	-	-	-	-	○	○	○	○	-	-	-	-	-	-	-	-	-
ドライウェル温度（SA）	-	-	-	-	-	-	-	-	-	-	○	○	○	○	○	-	-	-	-	-	-	-	-	-

主要設備	有効性評価																							
	2.1	2.2	2.3.1	2.3.2	2.3.3	2.3.4	2.4.1	2.4.2	2.5	2.6	2.7	3.1.2	3.1.3	3.2	3.3	3.4	3.5	4.1	4.2	5.1	5.2	5.3	5.4	
ベデスタル温度 (SA)	-	-	-	-	-	-	-	-	-	-	-	-	-	○	-	-	-	-	-	-	-	-	-	-
ベデスタル水温度 (SA)	-	-	-	-	-	-	-	-	-	-	-	-	-	○	-	-	-	-	-	-	-	-	-	-
サプレッション・チェンバ 温度 (SA)	-	-	-	-	-	-	-	-	-	-	-	-	-	-	-	-	-	-	-	-	-	-	-	-
サプレッション・プール水 温度 (SA)	-	○	○	○	○	-	○	○	○	-	○	○	-	○	-	-	-	-	-	-	-	-	-	-
ドライウェル圧力 (SA)	○	-	○	○	○	○	-	○	○	○	○	○	○	○	-	-	-	-	-	-	-	-	-	-
サプレッション・チェンバ 圧力 (SA)	○	-	○	○	○	○	-	○	○	○	-	○	○	○	-	-	-	-	-	-	-	-	-	-
ドライウェル水位	○	-	○	○	○	○	-	○	-	○	-	-	-	-	-	-	-	-	-	-	-	-	-	-
サプレッション・プール 水位 (SA)	○	-	○	○	○	○	-	○	-	○	-	-	○	-	-	-	-	-	-	-	-	-	○	-
ベデスタル水位	-	-	-	-	-	-	-	-	-	-	-	-	-	○	-	-	-	-	-	-	-	-	-	-
格納容器水素濃度 (SA)	-	-	-	-	-	-	-	-	-	-	-	○	○	○	-	-	-	-	-	-	-	-	-	-
格納容器水素濃度 (B系)	-	-	-	-	-	-	-	-	-	-	-	-	-	-	-	-	-	-	-	-	-	-	-	-
格納容器雰囲気放射線モニタ (ドライウェル)	○	-	○	○	○	○	-	○	-	○	-	○	○	○	-	-	-	-	-	-	-	-	-	-



主要設備	有効性評価																							
	2.1	2.2	2.3.1	2.3.2	2.3.3	2.3.4	2.4.1	2.4.2	2.5	2.6	2.7	3.1.2	3.1.3	3.2	3.3	3.4	3.5	4.1	4.2	5.1	5.2	5.3	5.4	
格納容器雰囲気放射線モニタ (サブレンジ・チェンバ)	○	-	○	○	○	○	-	○	-	○	-	○	○	○	-	-	-	-	-	-	-	-	-	-
中性子領域計装	-	-	-	-	-	-	-	-	○	-	-	-	-	-	-	-	-	-	-	-	-	-	○	-
平均出力領域計装	○	○	○	○	-	○	○	○	○	○	○	○	○	○	-	-	-	-	-	-	-	-	-	-
残留熱除去系熱交換器出口温度	-	-	-	-	-	-	-	-	-	-	-	-	-	-	-	-	-	-	-	-	○	-	-	-
スクラバ容器水位	○	-	○	○	○	○	-	○	-	○	-	-	○	-	-	-	-	-	-	-	-	-	-	-
スクラバ容器圧力	○	-	○	○	○	○	-	○	-	○	-	-	○	-	-	-	-	-	-	-	-	-	-	-
スクラバ容器温度	-	-	-	-	-	-	-	-	-	-	-	-	-	-	-	-	-	-	-	-	-	-	-	-
第1ベントフィルタ出口放射線 モニタ (高レンジ・低レンジ)	○	-	○	○	○	○	-	○	-	○	-	-	○	-	-	-	-	-	-	-	-	-	-	-
第1ベントフィルタ出口 水素濃度	-	-	-	-	-	-	-	-	-	-	-	-	-	-	-	-	-	-	-	-	-	-	-	-
残留熱除去系熱交換器入口温度	-	○	-	-	-	-	-	-	-	-	○	-	-	-	-	-	-	-	-	-	○	○	-	-
残留熱除去系熱交換器 冷却水流量	-	-	-	-	-	-	-	-	-	-	-	-	-	-	-	-	-	-	-	-	-	-	-	-
残留熱除去ポンプ出口圧力	○	○	-	-	-	-	-	-	○	○	○	-	-	○	-	-	-	-	○	○	-	-	-	-

主要設備	有効性評価																							
	2.1	2.2	2.3.1	2.3.2	2.3.3	2.3.4	2.4.1	2.4.2	2.5	2.6	2.7	3.1.2	3.1.3	3.2	3.3	3.4	3.5	4.1	4.2	5.1	5.2	5.3	5.4	
低圧原子炉代替注水槽水位	○	-	-	-	-	-	-	○	-	○	-	○	○	-	-	-	-	-	-	-	-	○	-	-
低圧原子炉代替注水ポンプ 出口圧力	-	-	-	-	-	-	-	-	-	-	-	-	-	-	-	-	-	-	-	-	-	-	-	-
原子炉隔離時冷却ポンプ 出口圧力	-	-	-	-	-	-	-	-	-	-	-	-	-	-	-	-	-	-	-	-	-	-	-	-
高圧炉心スプレイポンプ 出口圧力	-	-	-	-	-	-	-	-	-	-	-	-	-	-	-	-	-	-	-	-	-	-	-	-
低圧炉心スプレイポンプ 出口圧力	○	-	-	-	-	-	-	-	○	-	-	-	-	-	○	-	-	-	-	-	-	-	-	-
残留熱代替除去ポンプ 出口圧力	-	-	-	-	-	-	-	-	-	-	-	-	-	-	-	-	-	-	-	-	-	-	-	-
原子炉建物水素濃度	-	-	-	-	-	-	-	-	-	-	-	-	-	-	-	-	-	-	-	-	-	-	-	-
静的触媒式水素処理装置 入口温度	-	-	-	-	-	-	-	-	-	-	-	-	-	-	-	-	-	-	-	-	-	-	-	-
静的触媒式水素処理装置 出口温度	-	-	-	-	-	-	-	-	-	-	-	-	-	-	-	-	-	-	-	-	-	-	-	-
格納容器酸素濃度 (S A)	-	-	-	-	-	-	-	-	-	-	-	○	○	○	-	-	-	-	-	-	-	-	-	-
格納容器酸素濃度 (B系)	-	-	-	-	-	-	-	-	-	-	-	-	-	-	-	-	-	-	-	-	-	-	-	-
燃料プール水位 (S A)	-	-	-	-	-	-	-	-	-	-	-	-	-	-	-	-	-	○	○	-	-	-	-	-

主要設備	有効性評価																						
	2.1	2.2	2.3.1	2.3.2	2.3.3	2.3.4	2.4.1	2.4.2	2.5	2.6	2.7	3.1.2	3.1.3	3.2	3.3	3.4	3.5	4.1	4.2	5.1	5.2	5.3	5.4
	燃料プール水位・温度 (SA)	-	-	-	-	-	-	-	-	-	-	-	-	-	-	-	-	-	○	○	-	-	-
燃料プールの放射線モニタ (高レンジ・低レンジ) (SA)	-	-	-	-	-	-	-	-	-	-	-	-	-	-	-	-	-	○	○	-	-	-	-
燃料プールの監視カメラ (SA)	-	-	-	-	-	-	-	-	-	-	-	-	-	-	-	-	-	○	○	-	-	-	-

凡例  : 全交流動力電源喪失を想定しているシナリオ

 : 交流電源復旧後に使用する設備 (計装用無停電交流電源装置から給電する計装設備は除く)

### 2.2.3 全交流動力電源喪失時の電源供給の方法

B-115V系蓄電池及びB1-115V系蓄電池(SA)から24時間電源供給が必要な直流設備に電源供給を行う場合、各蓄電池の容量を考慮し、下記のとおりB-115V系蓄電池からB1-115V系蓄電池(SA)に電源切替えを行う運用とする。

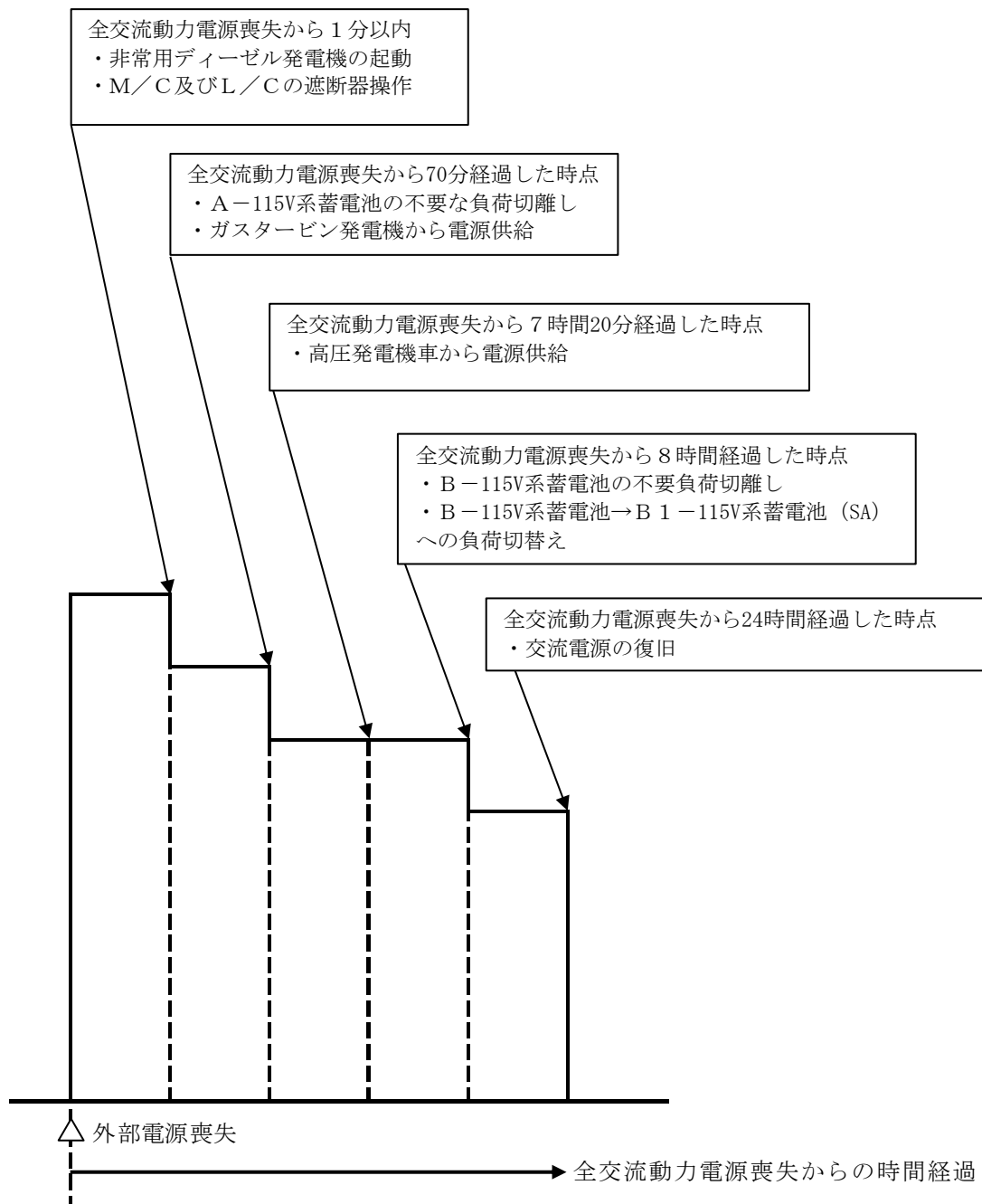
また、B1-115V系蓄電池(SA)は切替前も直流設備に電源供給を行っており、切替前後を含めて24時間電源供給が可能な容量を有している。

なお、SA用115V系蓄電池及び230V系蓄電池(RCIC)については電源切替えを行わず24時間電源供給が可能な容量を有している。

#### 【全交流動力電源喪失から8時間後】

- B-115V系蓄電池の不要な負荷切離し
- B-115V系蓄電池からB1-115V系蓄電池(SA)への負荷切替え

全交流動力電源喪失直後から24時間後までの直流電源供給方法と、電源供給が必要な直流設備を第2.2-1図に示す。



第2.2-1図 全交流動力電源喪失後の各時間において発生する設備操作の時系列

## 2.3 電気容量の設定

### 2.3.1 蓄電池（非常用）の容量について

#### (1) 蓄電池（非常用）の運用方法について

蓄電池（非常用）の運用方法は以下のとおり。

#### A-115V系蓄電池（区分Ⅰ）

全交流動力電源喪失から70分後に不要な負荷切離しを行う。その後、6時間50分にわたり使用する。

#### B-115V系蓄電池及びB1-115V系蓄電池（SA）（区分Ⅱ）

全交流動力電源喪失から8時間後に不要な負荷切離しと、原子炉隔離時冷却系を含めた一部の負荷をB1-115V系蓄電池（SA）に切替えを行う。その後、16時間にわたり使用する。

#### 高圧炉心スプレイ系蓄電池（区分Ⅲ）

全交流動力電源喪失から操作を要することなく8時間後まで使用する。

#### 230V系蓄電池（RCIC）（区分Ⅱ）

全交流動力電源喪失から操作を要することなく24時間後まで使用する。

#### 原子炉中性子計装用蓄電池（A系：区分Ⅰ，B系：区分Ⅱ）

全交流動力電源喪失から操作を要することなく4時間後まで使用する。

(2) A-115V系蓄電池の容量

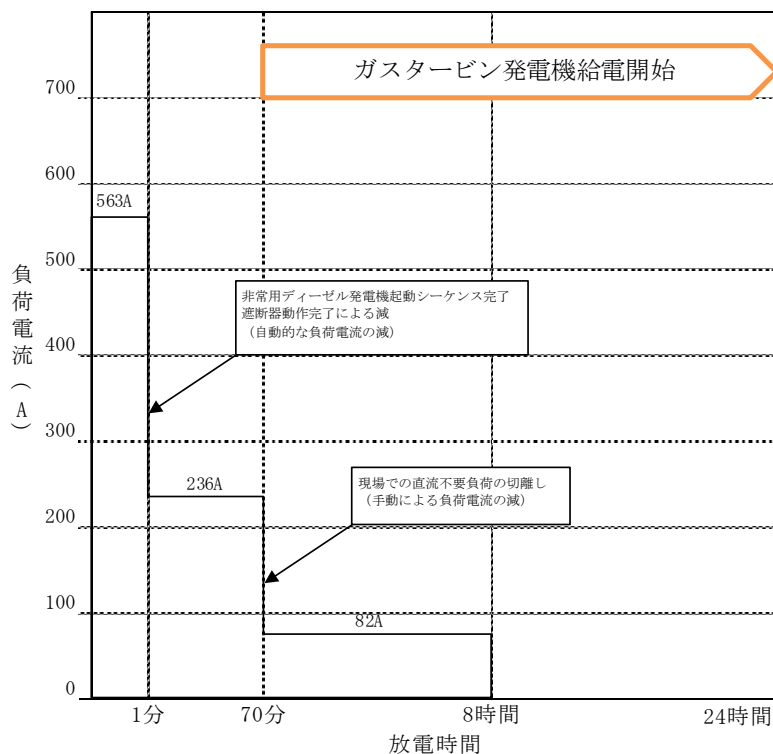
a. A-115V系蓄電池の負荷内訳

A-115V系蓄電池は、以下の第2.3-1表に示す負荷に電力を供給する。  
また、A-115V系蓄電池による負荷給電パターンを第2.3-1図に示す。

第2.3-1表 A-115V系蓄電池負荷一覧表

負荷名称	0～1分	1～70分	71分～8時間
M/C遮断器操作回路	278	0	0
L/C遮断器操作回路	49	0	0
非常用ディーゼル発電機初期励磁*	0(230)*	0	0
計装用無停電交流電源装置	154	154	0
制御電源(減圧等)	65	65	65
非常用照明	17	17	17
合計(A)	563	236	82

※：非常用ディーゼル発電機初期励磁電流はM/C及びL/C遮断器操作回路電流(遮断器投入・開放電流)と重なって操作されることはなく、各動作時間は1分未満である。また、非常用ディーゼル発電機初期励磁電流はM/C及びL/C遮断器操作回路電流より小さいため、電流値の大きいM/C及びL/C遮断器操作回路電流に1分間電源供給するものとして蓄電池容量を計算する。



第2.3-1図 A-115V系蓄電池による給電パターン

b. A-115V系蓄電池の容量計算結果

① 1分間供給で必要となる蓄電池容量

$$C_1 = \frac{1}{L} \times [K_1 I_1] = \frac{1}{0.8} \times [1.25 \times 563] = 880 \text{Ah}$$

$$K_1 : 1.25 \text{ (1分)}, I_1 : 563 \text{ (A)}$$

② 70分間供給で必要となる蓄電池容量

$$C_2 = \frac{1}{L} \times [K_1 I_1 + K_2 (I_2 - I_1)] = \frac{1}{0.8} \times [2.89 \times 563 + 2.86 \times (236 - 563)] = 865 \text{Ah}$$

$$K_1 : 2.89 \text{ (70分)}, K_2 : 2.86 \text{ (69分)}, I_1 : 563 \text{ (A)}, I_2 : 236 \text{ (A)}$$

③ 8時間 (480分) 供給で必要となる蓄電池容量

$$\begin{aligned} C_3 &= \frac{1}{L} \times [K_1 I_1 + K_2 (I_2 - I_1) + K_3 (I_3 - I_2)] \\ &= \frac{1}{0.8} \times [9.5 \times 563 + 9.5 \times (236 - 563) + 8.36 \times (82 - 236)] = 1,194 \text{Ah} \end{aligned}$$

$$K_1 : 9.5 \text{ (480分)}, K_2 : 9.5 \text{ (479分)}, K_3 : 8.36 \text{ (410分)}$$

$$I_1 : 563 \text{ (A)}, I_2 : 236 \text{ (A)}, I_3 : 82 \text{ (A)}$$

上記計算より、A-115V系蓄電池の蓄電池容量は1,200Ahで問題ない。



(3) B-115V 系蓄電池の容量

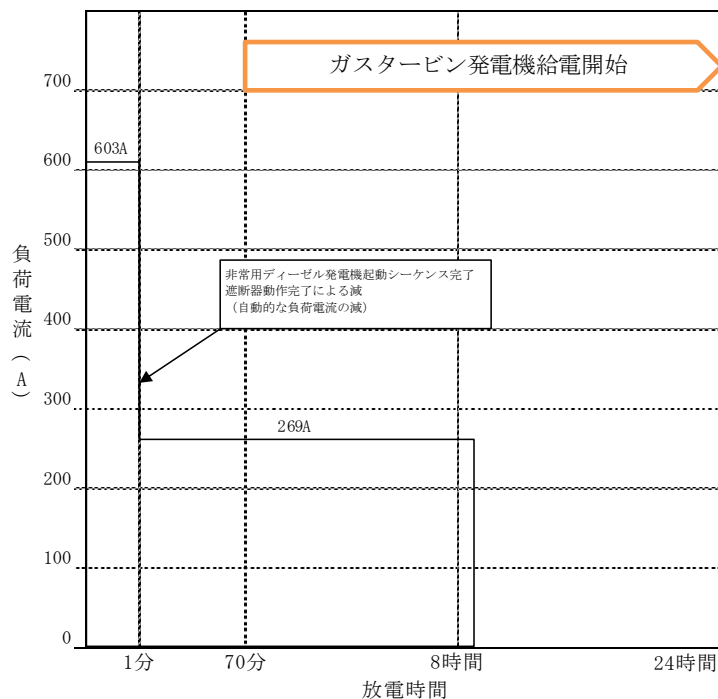
a. B-115V 系蓄電池の負荷内訳

B-115V 系蓄電池は、以下の第 2.3-2 表に示す負荷に電力を供給する。  
また、B-115V 系蓄電池による負荷給電パターンを第 2.3-2 図に示す。

第 2.3-2 表 B-115V 系蓄電池負荷一覧表

負荷名称	0～1分	1分～8.5時間 <sup>※2</sup>
M/C遮断器操作回路	281	0
L/C遮断器操作回路	53	0
非常用ディーゼル発電機初期励磁 <sup>※1</sup>	0(230) <sup>※1</sup>	0
非常用照明	50	50
制御電源(制御盤関係)	65	65
計装用無停電交流電源装置	154	154
合計(A)	603	269

- ※1：非常用ディーゼル発電機初期励磁電流はM/C及びL/C遮断器操作回路電流(遮断器投入・開放電流)と重なって操作されることはなく、各動作時間は1分未満である。また、非常用ディーゼル発電機初期励磁電流はM/C及びL/C制御電源電流より小さいため、電流値の大きいM/C及びL/C遮断器操作回路電流に1分間電源供給するものとして蓄電池容量を計算する。
- ※2：事象発生後8時間後から負荷切替作業を実施するが、作業時間を考慮し8.5時間電源給電を継続するものとして容量を計算する。



第 2.3-2 図 B-115V 系蓄電池による給電パターン

b. B-115V系蓄電池の容量計算結果

① 1分間供給で必要となる蓄電池容量

$$C_1 = \frac{1}{L} \times [K_1 I_1] = \frac{1}{0.8} \times [0.56 \times 603] = 423 \text{Ah}$$

$$K_1 : 0.56 \text{ (1分)}, I_1 : 603 \text{ (A)}$$

② 8.5時間 (510分) 供給で必要となる蓄電池容量

$$C_2 = \frac{1}{L} \times [K_1 I_1 + K_2 (I_2 - I_1)] = \frac{1}{0.8} \times [8.79 \times 603 + 8.79 \times (269 - 603)] = 2,956 \text{Ah}$$

$$K_1 : 8.79 \text{ (510分)}, K_2 : 8.79 \text{ (509分)}$$

$$I_1 : 603 \text{ (A)}, I_2 : 269 \text{ (A)}$$

上記計算より、B-115V系蓄電池の蓄電池容量は3,000Ahで問題ない。

(4) B 1 - 115V 系蓄電池 (S A) の容量

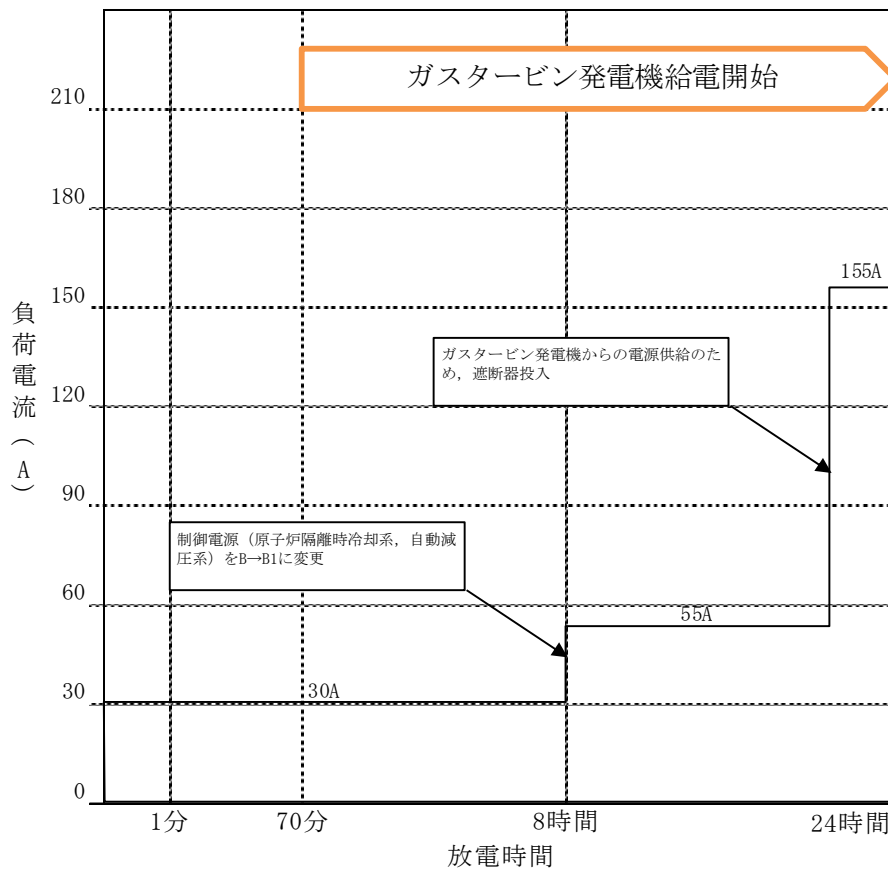
a. B 1 - 115V 系蓄電池 (S A) の負荷内訳

B 1 - 115V 系蓄電池 (S A) は、以下の第 2.3-3 表に示す負荷に電力を供給する。また、B 1 - 115V 系蓄電池 (S A) による負荷給電パターンを第 2.3-3 図に示す。

第 2.3-3 表 B 1 - 115V 系蓄電池 (S A) 負荷一覧表

負荷名称	0~8 時間	8 時間~ 23 時間 59 分	23 時間 59 分 ~24 時間
M/C 遮断器操作回路*	0	0	100
非常用照明	0	10	10
制御電源 (制御盤関係)	0	15	15
S A 対策分電盤 (1)	30	30	30
合計 (A)	30	55	155

※：常設代替交流電源設備からの電源供給を考慮し、24 時間後に遮断器を投入する。



第 2.3-3 図 B 1 - 115V 系蓄電池 (S A) による給電パターン

b. B 1 - 115V 系蓄電池 (S A) の容量計算結果

①24 時間供給で必要となる蓄電池容量

$$\begin{aligned} C_1 &= \frac{1}{L} \times [K_1 I_1 + K_2 (I_2 - I_1) + K_3 (I_3 - I_2)] \\ &= \frac{1}{0.8} \times [23.88 \times 30 + 15.88 \times (55 - 30) + 0.56 \times (155 - 55)] = 1,462 \text{Ah} \end{aligned}$$

$K_1$  : 23.88 (1,440 分),  $K_2$  : 15.88 (959 分),  $K_3$  : 0.56 (1 分)

$I_1$  : 30 (A),  $I_2$  : 55 (A),  $I_3$  : 155 (A)

上記計算より, B 1 - 115V 系蓄電池 (S A) の蓄電池容量は 1,500Ah で問題ない。

(5) 高圧炉心スプレイ系蓄電池の容量

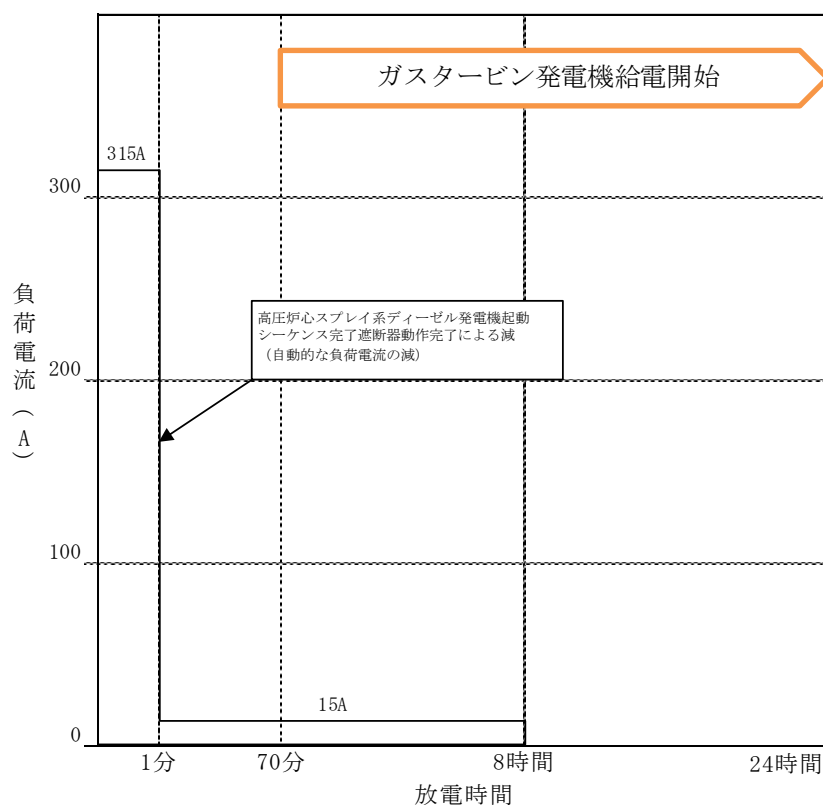
a. 高圧炉心スプレイ系蓄電池の負荷内訳

高圧炉心スプレイ系蓄電池は、以下の第 2.3-4 表に示す負荷に電力を供給する。また、高圧炉心スプレイ系蓄電池による負荷給電パターンを第 2.3-4 図に示す。

第 2.3-4 表 高圧炉心スプレイ系蓄電池負荷一覧表

負荷名称	0～1分	1分～8時間
M/C 遮断器操作回路*	0(107)*	0
高圧炉心スプレイ系ディーゼル発電機初期励磁	300	0
制御電源 (制御盤関係)	15	15
合計 (A)	315	15

※：M/C 遮断器操作回路電流（遮断器投入・開放電流）は高圧炉心スプレイ系ディーゼル発電機初期励磁電流と重なって操作されることはなく、各動作時間は1分未満である。また、M/C 遮断器操作回路電流は高圧炉心スプレイ系ディーゼル発電機初期励磁電流より小さいため、電流値の大きい高圧炉心スプレイ系ディーゼル発電機初期励磁電流に1分間電源供給するものとして蓄電池容量を計算する。



第 2.3-4 図 高圧炉心スプレイ系蓄電池による給電パターン

b. 高圧炉心スプレイ系蓄電池の容量計算結果

① 1 分間供給で必要となる蓄電池容量

$$C_1 = \frac{1}{L} \times [K_1 I_1] = \frac{1}{0.8} \times [1.25 \times 315] = 492 \text{Ah}$$

$$K_1 : 1.25 \text{ (1分)}, I_1 : 315 \text{ (A)}$$

② 8 時間 (480 分) 供給で必要となる蓄電池容量

$$C_2 = \frac{1}{L} \times [K_1 I_1 + K_2 (I_2 - I_1)] = \frac{1}{0.8} \times [9.5 \times 315 + 9.5 \times (15 - 315)] = 179 \text{Ah}$$

$$K_1 : 9.5 \text{ (480分)}, K_2 : 9.5 \text{ (479分)}$$

$$I_1 : 315 \text{ (A)}, I_2 : 15 \text{ (A)}$$

上記計算より、高圧炉心スプレイ系蓄電池の蓄電池容量は 500Ah で問題ない。

(6) 230V 系蓄電池 (RCIC) の容量

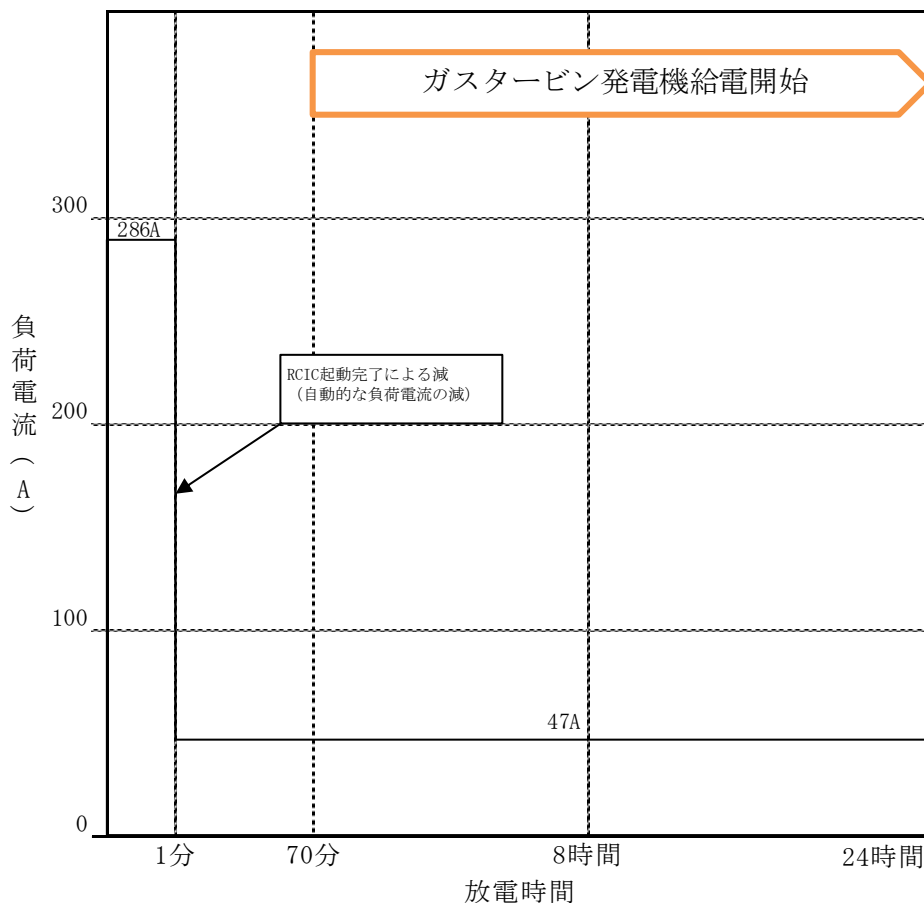
a. 230V 系蓄電池 (RCIC) の負荷内訳

230V 系蓄電池 (RCIC) は、以下の第 2.3-5 表に示す負荷に電力を供給する。また、230V 系蓄電池 (RCIC) による負荷給電パターンを第 2.3-5 図に示す。

第 2.3-5 表 230V 原子炉隔離時冷却系蓄電池負荷一覧表

負荷名称	0～1分	1分～8時間	8時間～24時間
RCIC 復水ポンプ*	60	24	24
RCIC 真空ポンプ	58	23	23
RCIC 注入弁*	86	0	0
その他の弁*	82	0	0
合計 (A)	286	47	47

※: 間欠運転機器については、電池工業会規格「据置蓄電池の容量算出法」(SBA S 0601-2014) による時間当たりの平均電流値 (約 13A) の合計よりも、RCIC 復水ポンプ単体が定格連続運転した時の定格電流値が上回るため、RCIC 復水ポンプが定格連続運転するものとして蓄電池容量を計算する。



第 2.3-5 図 230V 系蓄電池 (RCIC) による給電パターン

b. 230V系蓄電池（R C I C）の容量計算結果

① 1分間供給で必要となる蓄電池容量

$$C_1 = \frac{1}{L} \times [K_1 I_1] = \frac{1}{0.8} \times [0.66 \times 286] = 236 \text{Ah}$$

$$K_1 : 0.66 \text{ (1分)}, I_1 : 286 \text{ (A)}$$

② 8時間供給（480分）で必要となる蓄電池容量

$$C_2 = \frac{1}{L} \times [K_1 I_1 + K_2 (I_2 - I_1)] = \frac{1}{0.8} \times [8.72 \times 286 + 8.72 \times (47 - 286)] = 513 \text{Ah}$$

$$K_1 : 8.72 \text{ (480分)}, K_2 : 8.72 \text{ (479分)}$$

$$I_1 : 286 \text{ (A)}, I_2 : 47 \text{ (A)}$$

③ 24時間（1440分）供給で必要となる蓄電池容量

$$C_3 = \frac{1}{L} \times [K_1 I_1 + K_2 (I_2 - I_1)] = \frac{1}{0.8} \times [24.32 \times 286 + 24.32 \times (47 - 286)] = 1,429 \text{Ah}$$

$$K_1 : 24.32 \text{ (1,440分)}, K_2 : 24.32 \text{ (1,439分)}$$

$$I_1 : 286 \text{ (A)}, I_2 : 47 \text{ (A)}$$

上記計算より、230V系蓄電池（R C I C）の蓄電池容量は1,500Ahで問題ない。



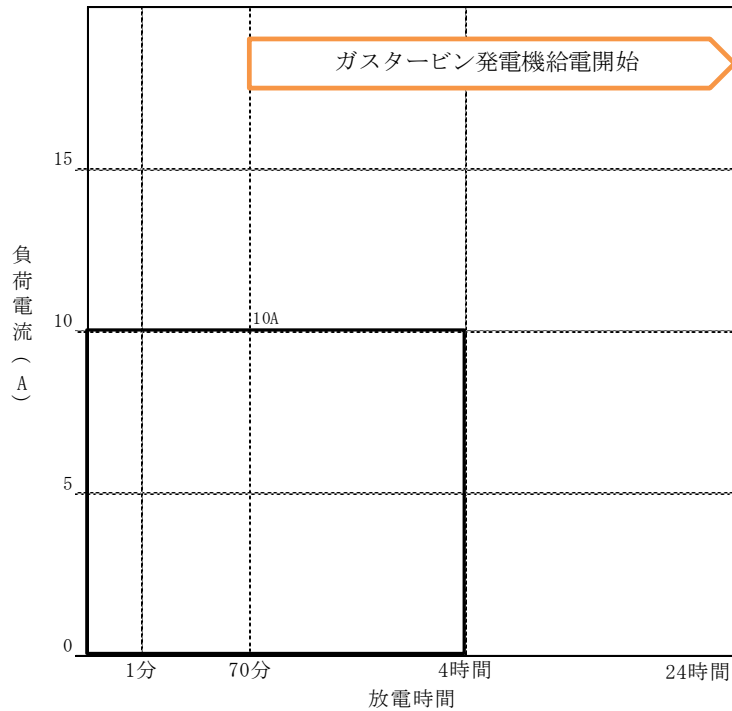
(7) 原子炉中性子計装用蓄電池の容量

a. 原子炉中性子計装用蓄電池の負荷内訳

原子炉中性子計装用蓄電池は、以下の第 2.3-6 表に示す負荷に電力を供給する。また、±24V 原子炉中性子計装用蓄電池による負荷給電パターンを第 2.3-6 図に示す。

第 2.3-6 表 原子炉中性子計装用蓄電池負荷一覧表

負荷名称	0～4 時間
中性子計装及び中間領域中性子計装	4
補助装置	3
地震検出器	3
合計 (A)	10



第 2.3-6 図 原子炉中性子計装用蓄電池による給電パターン

b. 原子炉中性子計装用蓄電池の容量計算結果

① 4 時間 (240 分) 供給で必要となる蓄電池容量

$$C_1 = \frac{1}{L} \times [K_1 I_1] = \frac{1}{0.8} \times [6.1 \times 10] = 77 \text{Ah}$$

$$K_1 : 6.1 \text{ (240 分)}, I_1 : 10 \text{ (A)}$$

上記計算より、原子炉中性子計装用蓄電池の蓄電池容量は 90Ah で問題ない。

(8) まとめ

蓄電池（非常用）の定格容量及び保守率を考慮した必要容量の算出結果を第2.3-7表に示す。

本結果より、全交流動力電源喪失に備えて、蓄電池（非常用）が原子炉の安全停止、停止後の冷却及び原子炉格納容器の健全性の確保のために必要とする電気容量を一定時間（8時間）以上確保でき、設置許可基準規則第14条の要求事項を満足する。

第2.3-7表 蓄電池（非常用）の容量判定

	定格容量	各時間までの保守率を考慮した必要容量	保守率を考慮した必要容量	判定 (保守率を考慮した必要容量<定格容量)
A-115V系蓄電池	1,200Ah	1分間 → 880Ah 70分間 → 865Ah 8時間 → 1,194Ah	1,194Ah	○
B-115V系蓄電池	3,000Ah	1分間 → 423Ah 8.5時間 → 2,956Ah	2,956Ah	○
B1-115V系蓄電池(SA)	1,500Ah	24時間 → 1,462Ah	1,462Ah	○
高压炉心スプレイ系蓄電池	500Ah	1分間 → 492Ah 8時間 → 179Ah	492Ah	○
230V系蓄電池(RCIC)	1,500Ah	1分間 → 236Ah 8時間 → 513Ah 24時間 → 1,429Ah	1,429Ah	○
原子炉中性子計装用蓄電池	90Ah	4時間※ → 77Ah	77Ah	○

※：全交流動力電源喪失後から平均出力領域計装（区分Ⅱ）及び制御棒位置により8時間まで継続した原子炉停止維持確認を行うので、4時間分の容量として問題ない。

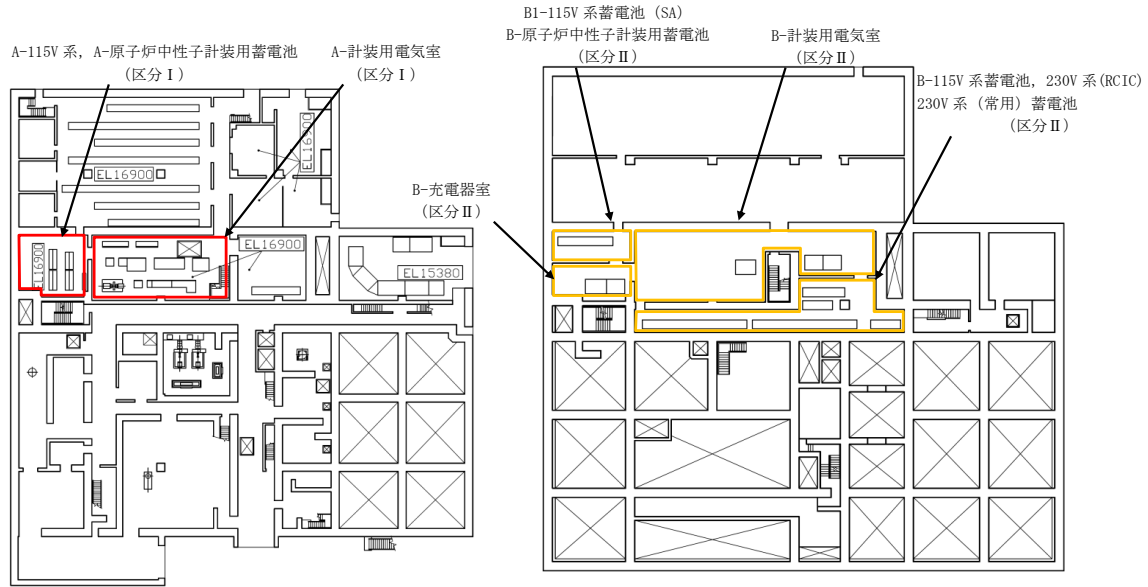
## 2.4 蓄電池（非常用）の配置の基本方針

### 2.4.1 蓄電池（非常用）の主たる共通要因に対する頑健性

蓄電池（非常用）の配置を第 2.4-1 図、第 2.4-2 図に示す。蓄電池（非常用）及びその附属設備は、非常用 3 系統を別の部屋に設置しており、共通要因により機能を喪失しないよう多重性及び独立性を確保することとし、第 2.4-1 表のとおり、地震、津波、火災、溢水の観点からこれら共通要因により機能が喪失しないよう頑健性を有していることを確認している。

第 2.4-1 表 共通要因に対する頑強性

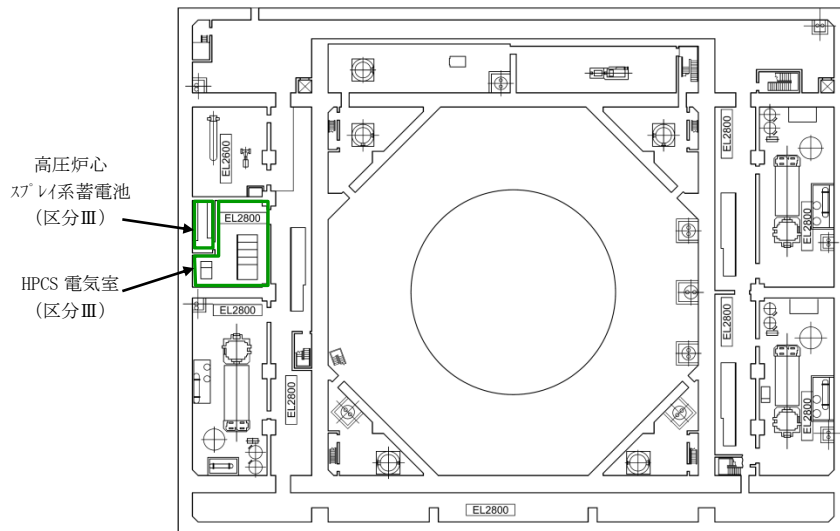
共通要因	対応方針	対応状況
地震	基準地震動 $S_s$ に対して十分な耐震性を有する設計とする。	基準地震動 $S_s$ に対して、建物及び非常用所内電源設備が機能維持できることを確認している。
津波	基準津波に対して、浸水等により機能喪失しない位置に設置する。	施設の設置された敷地において、基準津波による遡上波を地上部から到達又は流入させないとともに、取水路及び放水路等の経路から流入させない設計としている。
火災	適切な耐火能力を有する耐火壁（障壁）で分離を行うか、適切な隔離距離で分離した配置を行う。	蓄電池（非常用）及びその附属設備を設置している蓄電池室、充電器室、計装用電気室は 3 時間耐火能力を有する耐火壁（障壁）により分離した設計とする。
溢水	想定すべき溢水（没水・蒸気・被水）に対し、影響のないことを確認、若しくは溢水源等に対し溢水影響のないよう設備対策を実施する。	内部溢水に対して、蓄電池、充電器、計装用電気の機能を失わないことを内部溢水影響評価で確認している。なお、蓄電池室、計装用電気室には溢水源はない。



廃棄物処理建物 1階

廃棄物処理建物 地下中1階

第 2.4-1 図 蓄電池（非常用）配置図（1）



原子炉建物 地下2階

第 2.4-2 図 蓄電池（非常用）配置図（2）

### 3. 別添

#### 別添1 蓄電池の容量算出法

##### 1. 計算条件

- (1) 蓄電池容量算定法は下記規格による。  
電池工業会規格「据置蓄電池の容量算出法」(SBA S 0601-2014)
- (2) 蓄電池温度は+10℃とする。  
放電終止電圧は1.75V/セル(230V系のみ1.80V/セル)(別添3)
- (3) 保守率は0.8とする。
- (4) 容量算定の一般式

$$C_i = \frac{1}{L} [K_1 I_1 + K_2 (I_2 - I_1) + K_3 (I_3 - I_2) + \dots + K_n (I_n - I_{n-1})]$$

ここに,

$C_i$  : +10℃における定格放電率換算容量 (Ah)

$L$  : 保守率 (0.8)

$K_i$  : 放電時間  $T_i$ , 蓄電池の最低温度及び放電終止電圧によって決められる  
容量換算時間 (時)

$I_i$  : 放電電流 (A)

サフィックス  $i=1, 2, 3, \dots, n$  : 放電電流の変化の順に付番

$C_i$  ( $i=1, 2, 3, \dots, n$ ) で最大となる値が保守率を考慮した必要容量である。

2. 計算例 (230V 系蓄電池 (RCIC) 容量)

230V 系蓄電池 (RCIC) の場合, 1 分間 (第 1 図), 24 時間 (第 2 図) の電源給電で蓄電池容量のうち, 最大となる  $C_2 = 1,429\text{Ah}$  が保守率を考慮した必要容量となる。

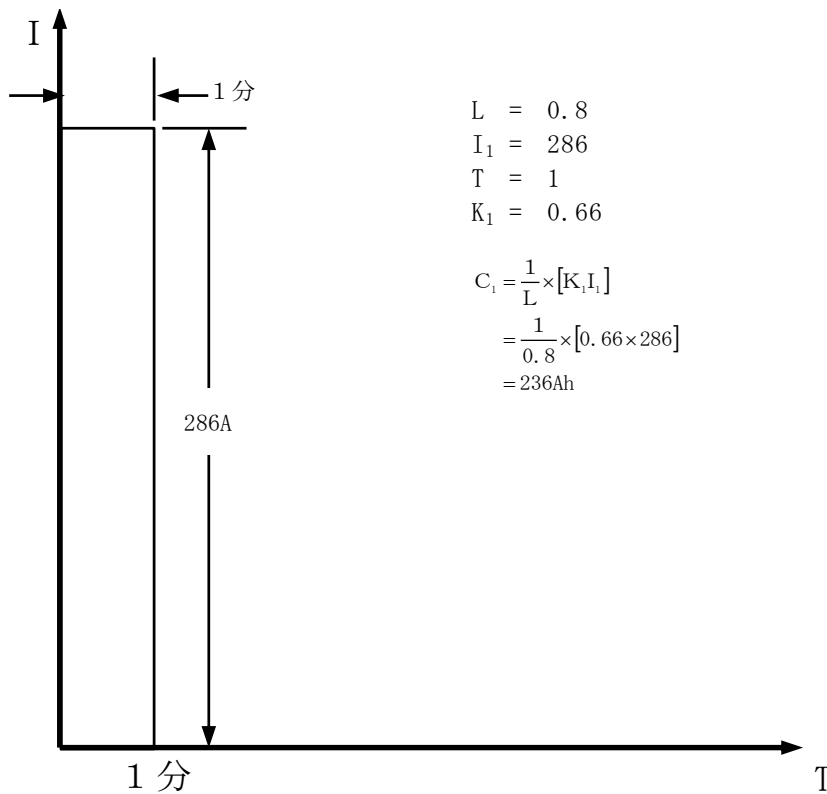
① 1 分間供給で必要となる蓄電池容量

$$C_1 = \frac{1}{L} \times [K_1 I_1] = \frac{1}{0.8} \times [0.66 \times 286] = 236\text{Ah}$$

② 24 時間 (1,440 分) 供給で必要となる蓄電池容量

$$C_2 = \frac{1}{L} \times [K_1 I_1 + K_2 (I_2 - I_1)] = \frac{1}{0.8} \times [24.32 \times 286 + 24.32 \times (47 - 286)] = 1,429\text{Ah}$$

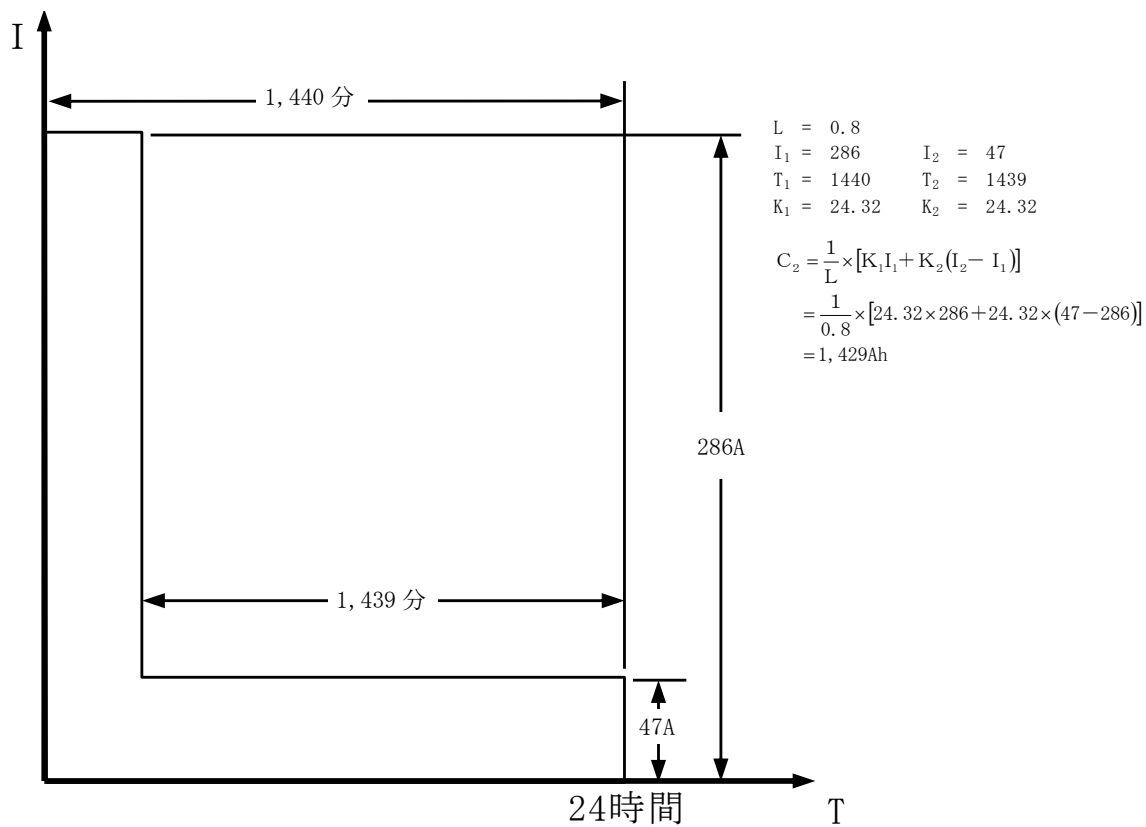
給電開始から 1 分後までの蓄電池容量  $C_1 = 236\text{Ah}$  である。



第 1 図 給電開始から 1 分後までの負荷曲線

給電開始から 24 時間後までの蓄電池容量

$C_2 = 1,429\text{Ah}$  である。



第 2 図 給電開始から 24 時間後までの負荷曲線

別添2 蓄電池の容量換算時間K値一覧

蓄電池（非常用）の容量換算時間を第1表～第6表に示す。

第1表 A-115V系蓄電池（クラッド式）

放電時間T（分）	容量換算時間K（時）
1	1.25
69	2.86
70	2.89
410	8.36
479	9.5
480	9.5

第2表 B-115V系蓄電池（制御弁式）

放電時間T（分）	容量換算時間K（時）
1	0.56
509	8.79
510	8.79

第3表 B1-115V系蓄電池（SA）（制御弁式）

放電時間T（分）	容量換算時間K（時）
1	0.56
959	15.88
1,440	23.88

第4表 高圧炉心スプレイ系蓄電池（クラッド式）

放電時間T（分）	容量換算時間K（時）
1	1.25
479	9.5
480	9.5

第5表 230V系蓄電池（RCIC）（制御弁式）

放電時間T（分）	容量換算時間K（時）
1	0.66
479	8.72
480	8.72
1,439	24.32
1,440	24.32



第6表 原子炉中性子計装用蓄電池（クラッド式）

放電時間T（分）	容量換算時間K（時）
240	6.1

### 別添3 蓄電池の放電終止電圧

蓄電池の容量換算時間K値は、蓄電池の放電終止電圧に依存する。蓄電池の放電終止電圧は、蓄電池から電源供給を行う負荷の最低動作電圧に、蓄電池から負荷までの電路での電圧降下を加味して決定される。

島根2号炉では、放電終止電圧を以下のとおりとする。

- ・ 230V系蓄電池（R C I C）、230V系蓄電池（常用）：1.80V／セル
- ・ A-115V系蓄電池、B-115V系蓄電池、高圧炉心スプレイ系蓄電池、±24V原子炉中性子計装用蓄電池：1.75V／セル

230V系蓄電池（R C I C）、230V系蓄電池（常用）で放電終止電圧を高め設定している理由は、蓄電池取替で、従来のクラッド式から制御弁式に型式変更したことにより、1セルあたりの蓄電池電圧が高くなった（2.15V→2.23V）ため、セル数を減少させて（112セル→108セル）蓄電池使用初期の負荷への印加電圧を蓄電池取替前と同等としている。

（取替前） $2.15\text{V} \times 112 \text{セル} = 240.8\text{V}$

（取替後） $2.23\text{V} \times 108 \text{セル} = 240.84\text{V}$

一方で、セル数を減少させたため、放電終止電圧を従来と同じ1.75Vとすると、蓄電池使用末期において、負荷への印加電圧が7V低下する。

（取替前） $1.75\text{V} \times 112 \text{セル} = 196\text{V}$

（取替後） $1.75\text{V} \times 108 \text{セル} = 189\text{V}$

負荷への電圧が7V低下すると直流電動機に影響が出る可能性があるため、極力影響が出ないように、放電終止電圧を1.8Vと設定することで、蓄電池使用末期においても従来と同等の電圧を確保している。

（取替前） $1.75\text{V} \times 112 \text{セル} = 196\text{V}$

（取替後） $1.8\text{V} \times 108 \text{セル} = 194.4\text{V}$

#### 別添4 蓄電池容量の保守性の考え方

蓄電池の容量は、使用開始から寿命までの間変化し、使用年数を経るに従い容量低下する。蓄電池容量は次の理由から必要容量に対し容量に余裕を持った設計とする。

- (1) 当社原子力発電所では電池工業会規格「据置蓄電池の容量算出法」(SBA S 0601-2014)による保守率 0.8 を採用しており、必要容量に対して余裕を持った定格容量を設定している。(定格容量 > 必要容量 / 保守率 0.8)
- (2) 各負荷の電流値、運転時間は実負荷電流ではなく設計値を用いている。

## 別添5 所内常設蓄電式直流電源設備及び常設代替直流電源設備

B-115V系蓄電池及びB1-115V系蓄電池(SA)は重大事故等対処設備として要求される所内常設蓄電式直流電源設備と兼用しており、設置許可基準規則第57条電源設備(解釈1b)にて以下の規定がある。

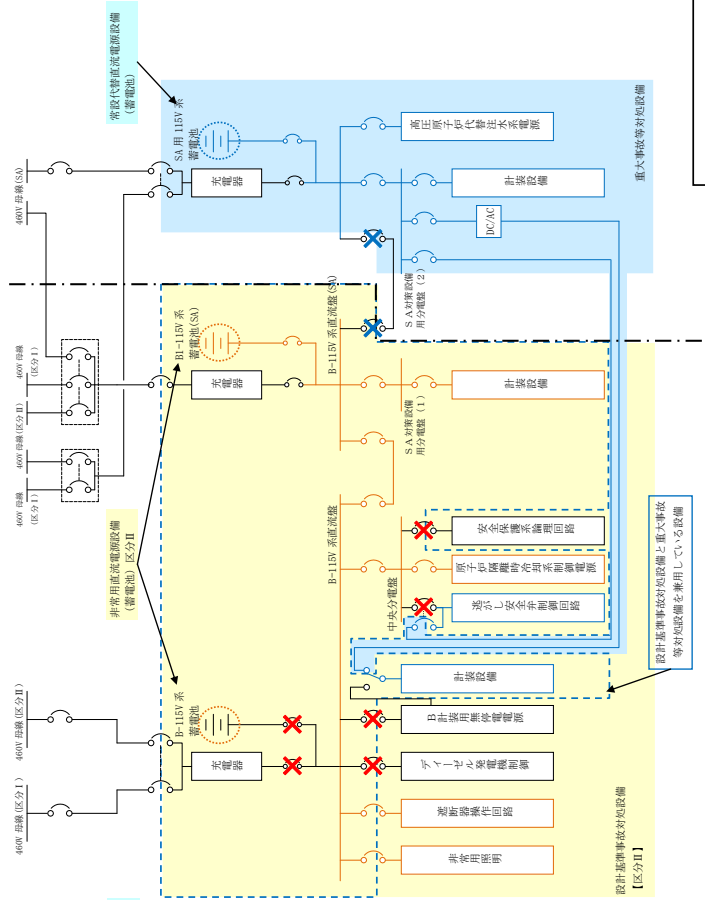
所内常設蓄電式直流電源設備は、負荷切り離しを行わずに8時間、電気の供給が可能であること。ただし、「負荷切り離しを行わずに」には、原子炉制御室又は隣接する電気室等において簡易な操作で負荷の切り離しを行う場合を含まない。その後、必要な負荷以外を切り離して残り16時間の合計24時間にわたり、電気の供給を行うことが可能であること。

上記の要求事項を満足するために、代替電源設備を含む交流電源の復旧に時間を要する場合は、全交流動力電源喪失発生後8時間以降に、廃棄物処理建物地下1階中階のB-計装用電気室で、B-115V系蓄電池の不要負荷の切離し及び、必要負荷の電源供給元を重大事故等対処設備であるB1-115V系蓄電池(SA)に切り替える手順としている。

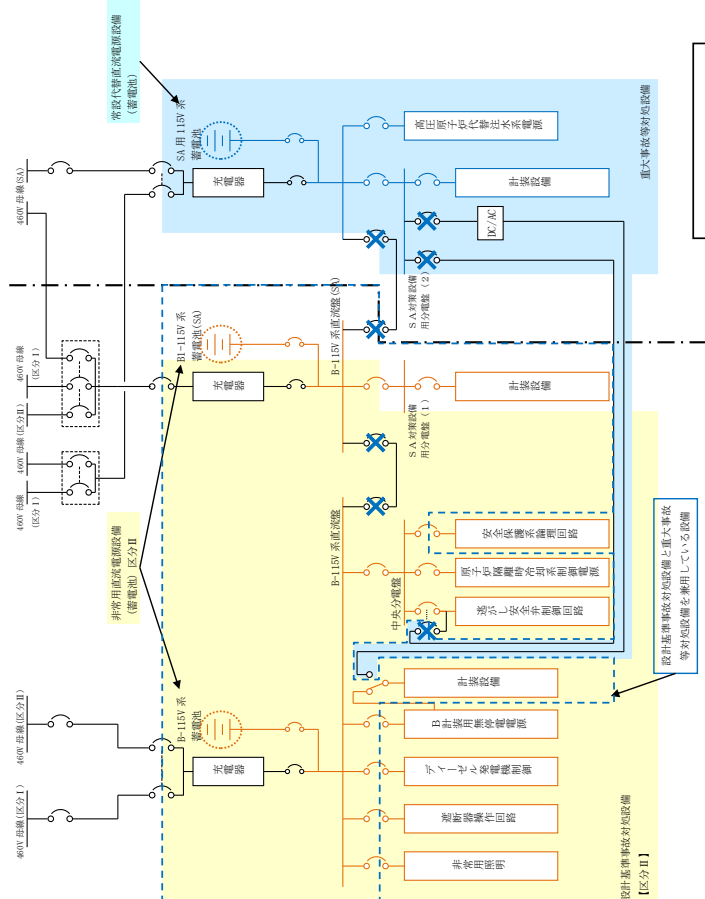
なお、上記蓄電池とは別に常設代替直流電源設備としてSA用115V系蓄電池を設置しており、重大事故等対処に必要となる負荷に対して負荷切離しなしで24時間の電源供給を可能としている。

(単線結線図は第1図及び第2図参照。負荷曲線は第3図参照)

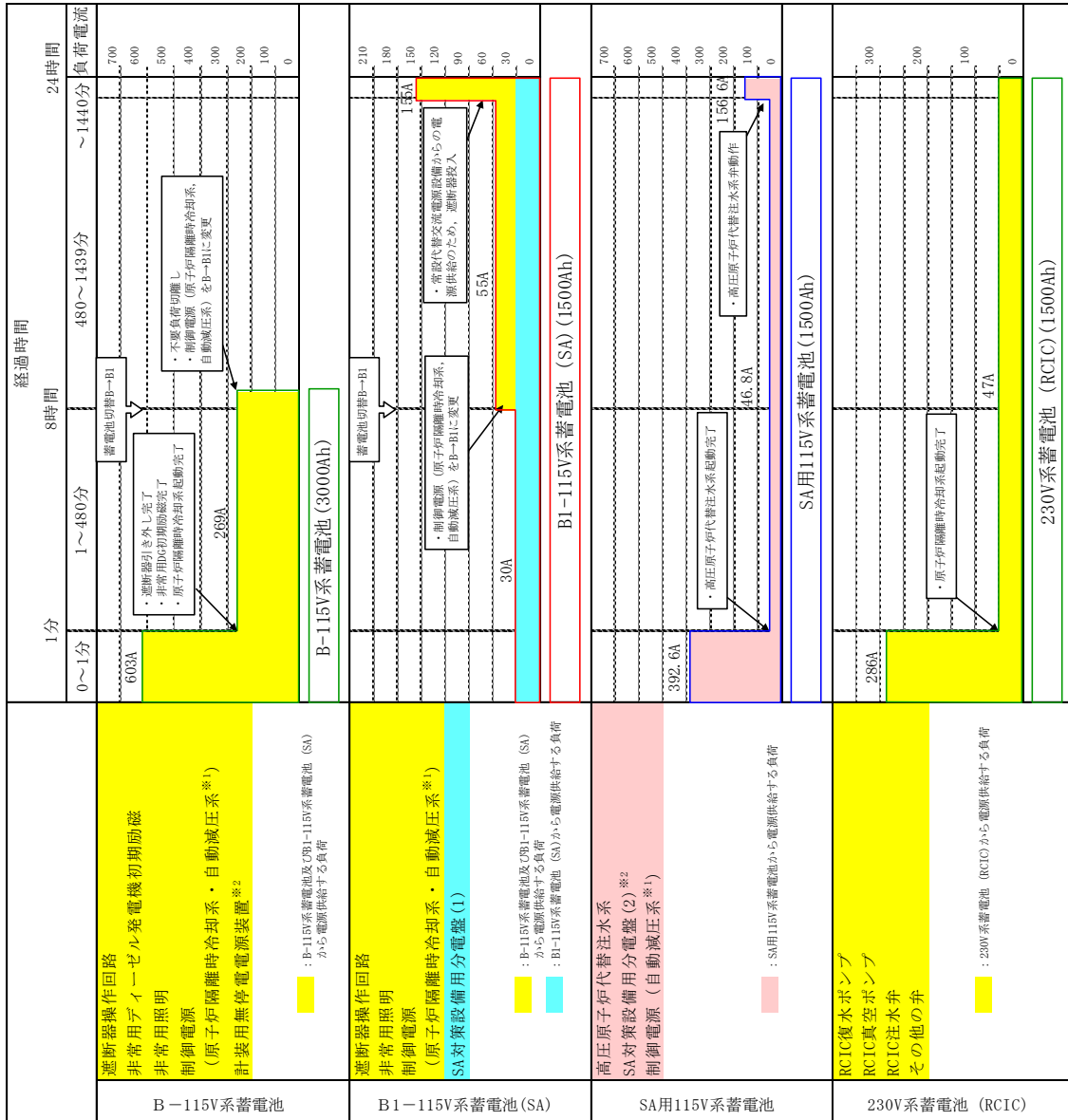
また、所内常設蓄電式直流電源設備及び常設代替直流電源設備の定格容量及び保守率を考慮した必要容量の算出結果を第1表に示す。



第2図 所内常設蓄電式直流電源設備  
及び常設代替直流電源設備系統図  
(全交流動力電源喪失8時間後～24時間)



第1図 所内常設蓄電式直流電源設備  
及び常設代替直流電源設備系統図  
(全交流動力電源喪失直後～8時間)



第3図 蓄電池負荷曲線

※1 B-115V系蓄電池、B1-115V系蓄電池(SA)、SA用115V系蓄電池の制御電源(自動減圧系)は同じ負荷を示す。

※2 B-115V系蓄電池の計装用無停電電源装置には、重大事故等時には継続して機能を期待する計装設備を含んでいる。

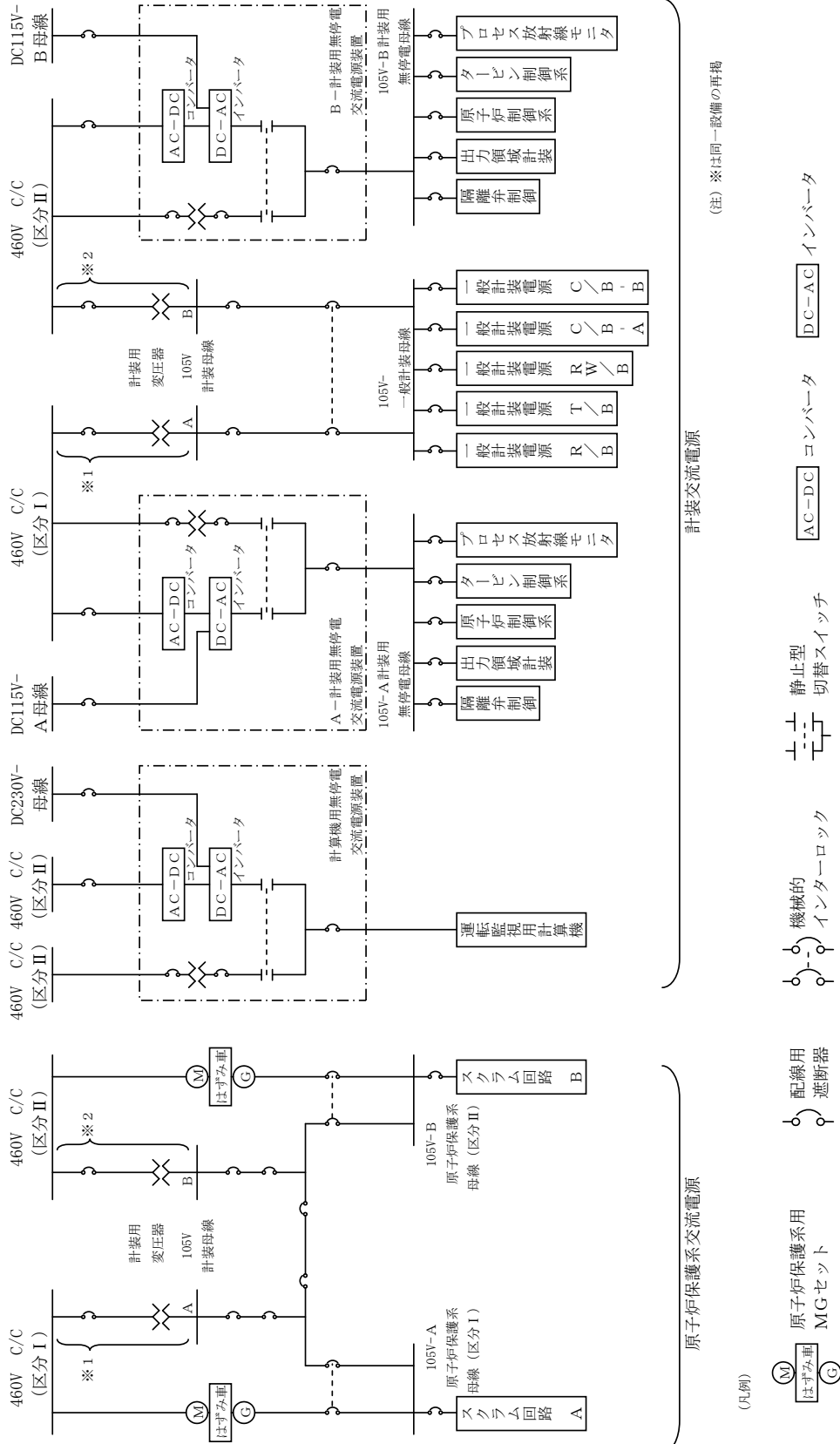
※3 B-115V系蓄電池の計装用無停電電源装置には、重大事故等時には継続して機能を期待する計装設備を含んでいる。

第1表 所内常設蓄電式直流電源設備及び常設代替直流電源設備の容量判定

	定格 容量	各時間までの保守率 を考慮した必要容量	保守率を 考慮した 必要容量	判定 (保守率を考慮し た必要容量<定格 容量)
B-115V系 蓄電池	3,000Ah	1分間→423Ah 8.5時間※→2,956Ah	2,956Ah	○
B1-115V系 蓄電池(SA)	1,500Ah	24時間→1,462Ah	1,462Ah	○
SA用115V系 蓄電池	1,500Ah	1分間→275Ah 24時間→1,474Ah	1,474Ah	○

※：事象発生後8時間後から負荷切替作業を実施するが、作業時間を考慮し8.5時間分の電源供給を継続するとして容量を計算している。

別添6 計装用制御電源



第1図 計測制御用電源設備系統図

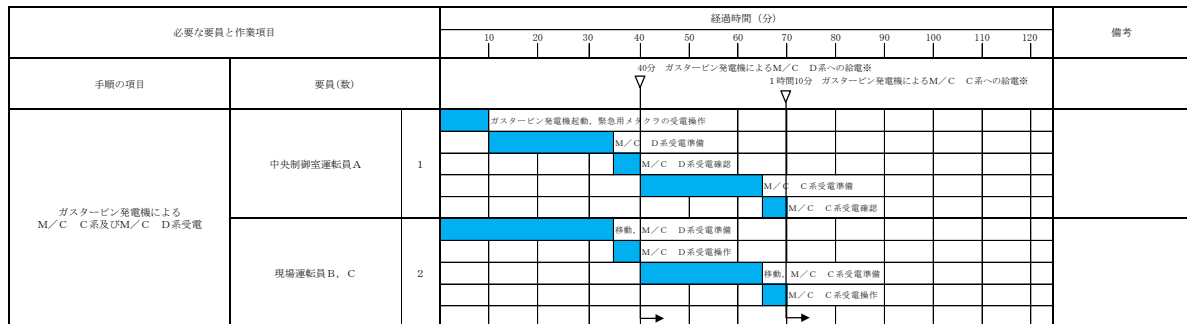


別添7 常設代替交流電源設備（ガスタービン発電機）から電源供給を開始する時間

常設代替交流電源設備（ガスタービン発電機）からの電源供給開始に要する時間は、「島根原子力発電所2号炉「実用発電用原子炉にかかる発電用原子炉設置者の重大事故の発生及び拡大の防止について必要な措置を実施するために必要な技術的能力に係る審査基準」への適合状況について」において、詳細を記載している。

常設代替交流電源設備（ガスタービン発電機）から非常用高圧母線を受電するまでのタイムチャートを第1図に示す。

常設代替交流電源設備（ガスタービン発電機）から非常用高圧母線を受電するまでは約70分で可能である。



※M/C受電はD系を優先して受電することとする。なお、状況によっては、C系から受電する可能性もある。

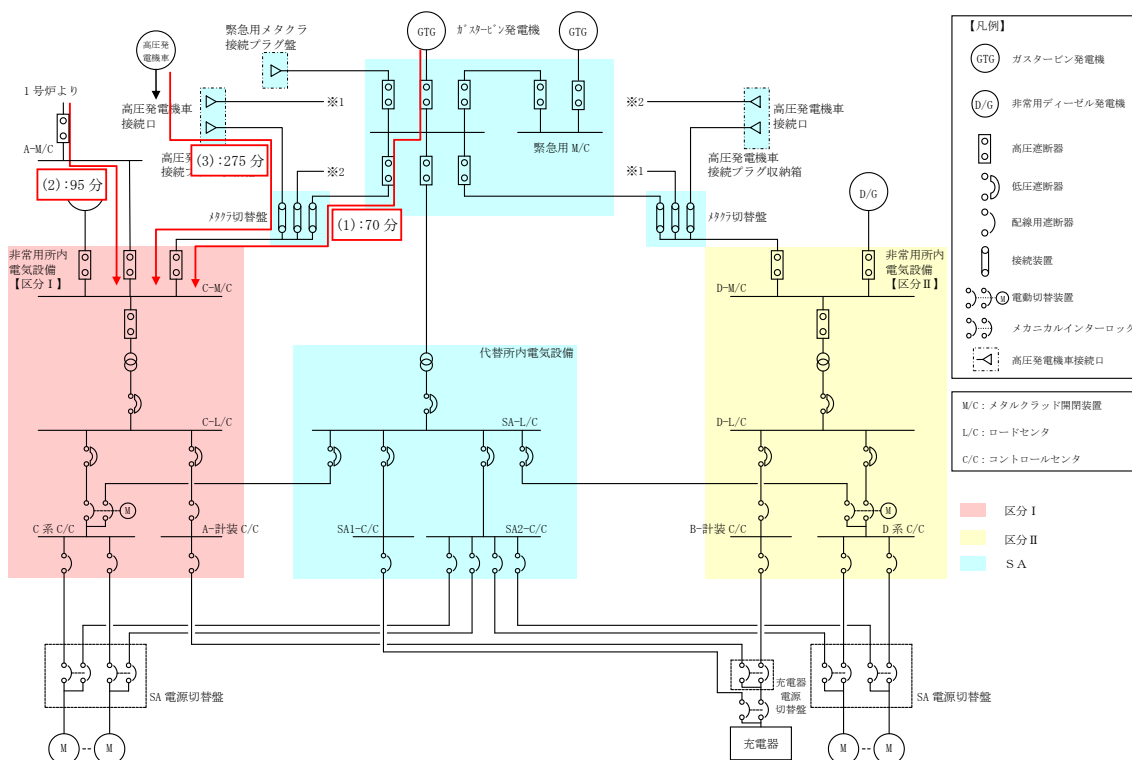
第1図 ガスタービン発電機による非常用高圧母線受電のタイムチャート

## 別添8 可搬型代替交流電源設備（高压発電機車）から電源供給を開始する時間

蓄電池による給電に期待する時間は「全交流動力電源喪失時から重大事故等に対処するために必要な電力の供給が交流動力電源設備から開始されるまでの間」であり、島根2号炉では、常設代替交流電源設備から電源供給が開始されるまでの約70分を満足する、8時間分の容量をもつ蓄電池を設置している。

一方で、常設代替交流電源設備からの給電が失敗した場合には可搬設備による給電を、「島根原子力発電所2号炉「実用発電用原子炉にかかる発電用原子炉設置者の重大事故の発生及び拡大の防止について必要な措置を実施するために必要な技術的能力に係る審査基準」への適合状況について」で整理しており、ガスタービン発電機起動失敗から、高压発電機車の電源供給成功まで、訓練実績時間（5時間9分）に余裕を見込み、最長約7時間20分かかると想定している。（第1図及び第2図参照）

蓄電池（非常用）の容量8時間については、この約7時間20分を考慮しても必要な負荷に電源供給可能であることを確認している。



第1図 可搬型代替交流電源設備による給電開始までの電源供給系統図

			経過時間 (分)								備考
			60	120	180	240	300	360	420	480	
蓄電池による電源供給可能時間	480分		[Shaded bar from 0 to 480]								
(1)全交流動力電源喪失時から重大事故等に対処するために必要な電力の供給が交流動力電源設備から開始されるまでの間（常設代替交流電源設備（ガスタービン発電機）による電源供給）	訓練実績時間	想定時間	[Timeline with shaded bar from 0 to 70, arrow at 70, and text '電源供給不可' pointing to the gap]								
	42分	70分									
(2)【自主対策】号炉間電力融通ケーブルによる電力融通	67分	95分	[Timeline with shaded bar from 0 to 67, arrow at 67, and text '電源供給不可' pointing to the gap]								
(3)高圧発電機車による電源供給	200分	275分	[Timeline with shaded bar from 0 to 200, arrow at 200, and text '電源供給不可' pointing to the gap]								

第2図 可搬型交流電源設備（高圧発電機車）電源供給開始までのタイムチャート

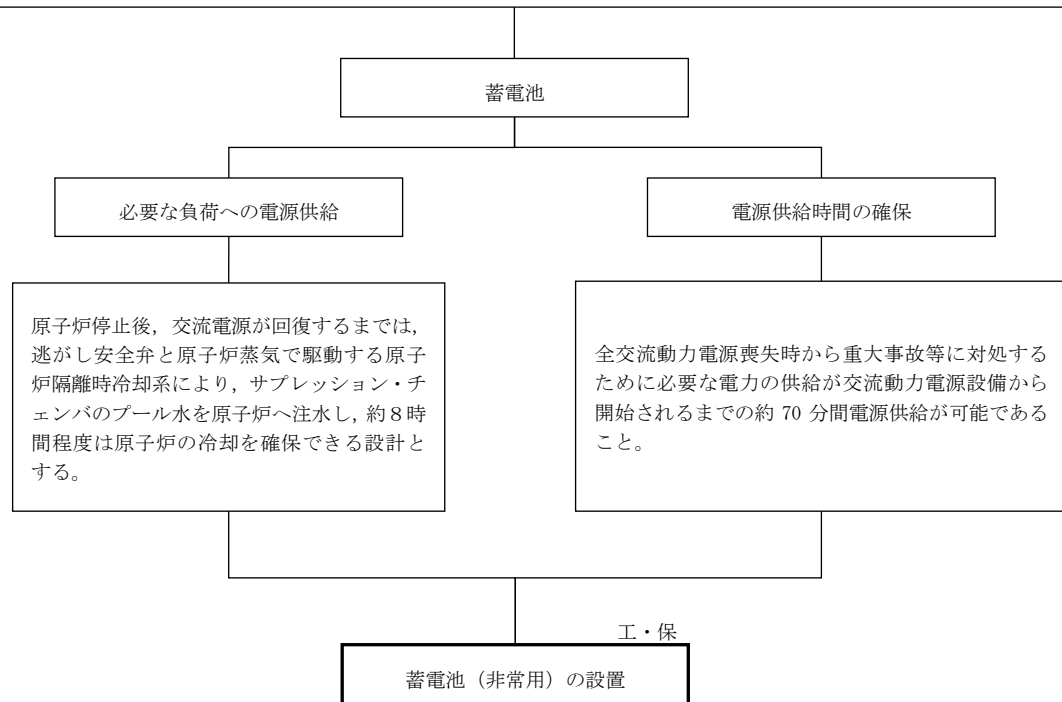
島根原子力発電所2号炉

運用，手順説明資料  
全交流動力電源喪失対策設備

## 第 14 条 全交流動力電源喪失対策設備

### 設置許可基準規則 第 14 条

発電用原子炉施設には、全交流動力電源喪失時から重大事故等に対処するために必要な電力の供給が交流動力電源設備から開始されるまでの間、発電用原子炉を安全に停止し、かつ、発電用原子炉の停止後に炉心を冷却するための設備が動作するとともに、原子炉格納容器の健全性を確保するための設備が動作することができるよう、これらの設備の動作に必要な容量を有する蓄電池その他の設計基準事故に対処するための電源設備（安全施設に属するものに限る。）を設けなければならない。



#### 【後段規制との対応】

工：工認（基本設計方針，添付書類）  
保：保安規定（運用，手順に係る事項，下位文書含む）  
核：核防規定（下位文書含む）

#### 【添付八への反映事項】

  ：添付八  
  ：当該条文に該当しない  
 （他条文での反映事項他）

運用，手順に係る対策等（設計基準）

設置許可基準対象条文	対象項目	区分	運用対策等
第 14 条 全交流動力電源喪失 対策設備	蓄電池（非常用）	運用・手順	—
		体制	—
		保守・点検	—