

島根原子力発電所 2 号炉 審査資料	
資料番号	EP-057 改 14(比)
提出年月日	令和 3 年 6 月 14 日

# 島根原子力発電所 2 号炉

## 全交流動力電源喪失対策設備 比較表

令和 3 年 6 月  
中国電力株式会社

・・設備運用又は体制等の相違 (設計方針の相違)  
 斜体・・記載表現, 設備名称の相違 (実質的な相違なし)

まとめ資料比較表 [第14条 全交流動力電源喪失対策設備]

柏崎刈羽原子力発電所 6/7号炉 (2017.12.20版)	東海第二発電所 (2018.9.18版)	島根原子力発電所 2号炉	備考
<p>比較表において、相違理由を類型化したものについて以下にまとめて記載する。下記以外の相違については、備考欄に相違理由を記載する。</p>			
相違No.	相違理由		
①	島根2号炉はB-115V系を増強しB1-115V系を設置している。またRCIC専用の蓄電池を設置している		
②	島根2号炉は単独申請のため柏崎7号に対応する号炉なし		
③	島根2号炉は可搬型交流電源設備からの電源供給時間7時間20分も考慮し、これらを包絡する約8時間としている		
④	<p>島根2号炉はHPCS, RCIC, 中性子計装用に専用の蓄電池を設置している。3系統6組の内訳については以下のとおり</p> <p>A系統 (区分Ⅰ)</p> <ul style="list-style-type: none"> <li>・A-115V系蓄電池 1組</li> <li>・A-原子炉中性子計装用蓄電池 1組</li> </ul> <p>B系統 (区分Ⅱ)</p> <ul style="list-style-type: none"> <li>・230V系蓄電池 (RCIC) 1組</li> <li>・B-115V系蓄電池及びB1-115V系蓄電池 (SA) 1組</li> <li>・B-原子炉中性子計装用蓄電池 1組</li> </ul> <p>HPCS系統 (区分Ⅲ)</p> <ul style="list-style-type: none"> <li>・高圧炉心スプレイ系蓄電池 1組</li> </ul>		
⑤	全交流動力電源喪失時に、重大事故等に対処するための常設代替交流電源設備から電力が供給されるまでの間に必要となる設備、重大事故等に対処するために必要となる設備を、島根2号炉、柏崎6/7と同様に網羅的に抽出しており、表現が異なっているが抽出される設備は同等		
⑥	東海第二は60分時点の不要負荷切離しについて前項に記載		
⑦	柏崎6/7の区分Ⅰ蓄電池はSAと兼用しているため島根2号炉の区分Ⅱと比較している		
⑧	島根2号炉は常設代替交流電源設備から電源供給が開始されるまでの70分間は負荷切離しを行わない。その後、不要な負荷を切り離し、8時間まで電源供給を行う		
⑨	常設代替交流電源設備から電源供給開始される70分を包絡した8時間は負荷切離しを行わない。その後、不要な負荷を切り離し、必要となる負荷をB1-115V系蓄電池 (SA) からの給電に切り替え、必要な負荷に対して24時間まで電源供給を行う		
⑩	東海第二は増強した蓄電池を含め125V系蓄電池としているが、島根2号炉は柏崎6/7と同様に、増強した区分Ⅱの蓄電池をB1-115V系蓄電池 (SA) としてB-115V系蓄電池と区別している		
⑪	島根2号炉は区分Ⅱ (B系) をSAと兼用しており、B-115V系蓄電池の不要負荷の切離し及び必要な負荷をB1-115V系蓄電池 (SA) からの電源供給へ切り替えることで24時間電源供給を行う SA用115V系蓄電池はSA専用として設置しており、負荷切離し及び電源切替えを行うことなく24時間電源供給を行う		
⑫	島根2号炉は柏崎6/7と同様に、常設代替交流電源設備を使用した非常用高圧母線への電源供給時に、代替所内電気設備への電源供給を必須としていない		
⑬	島根2号炉は可搬型代替交流電源設備からの電源供給時間について7時間20分としており、蓄電池による給電に期待する時間との関係について記載		
⑭	島根2号炉は東海第二同様に可搬型代替交流電源設備からの給電開始時間内訳について記載		

柏崎刈羽原子力発電所 6/7号炉 (2017.12.20版)	東海第二発電所 (2018.9.18版)	島根原子力発電所 2号炉	備考
<p>第14条 全交流動力電源喪失対策設備</p> <p style="text-align: center;">&lt;目次&gt;</p> <p>1. 基本方針</p> <p>1.1 要求事項の整理</p> <p>1.2 適合のための基本方針</p> <p>2. 追加要求事項に対する適合方針</p> <p>2.1 重大事故等に対処するために必要な電力の供給開始までに要する時間</p> <p>2.2 全交流動力電源喪失時に電源供給が必要な直流設備について</p> <p>2.3 電気容量の設定</p> <p>2.3.1 蓄電池（非常用）の容量について</p> <p>2.3.1.1 蓄電池（非常用）の運用方法について</p> <p>2.3.1.2 直流125V蓄電池6Aの容量(柏崎刈羽原子力発電所6号炉)</p> <p>2.3.1.3 直流125V蓄電池6A-2の容量(柏崎刈羽原子力発電所6号炉)</p> <p>2.3.1.4 直流125V蓄電池6Bの容量(柏崎刈羽原子力発電所6号炉)</p> <p>2.3.1.5 直流125V蓄電池6Cの容量(柏崎刈羽原子力発電所6号炉)</p> <p>2.3.1.6 直流125V蓄電池6Dの容量(柏崎刈羽原子力発電所6号炉)</p>	<p>第14条 全交流動力電源喪失対策設備</p> <p style="text-align: center;">&lt;目次&gt;</p> <p>1. 基本方針</p> <p>1.1 要求事項の整理</p> <p>1.2 追加要求事項に対する適合方針</p> <p>1.3 気象等</p> <p>1.4 設備等（手順等含む）</p> <p>2. 全交流動力電源喪失対策設備</p> <p>2.1 重大事故等に対処するために必要な電力の供給開始までに要する時間</p> <p>2.2 全交流動力電源喪失時に電力供給が必要な直流設備について</p> <p>2.3 電気容量の設定</p> <p>2.3.1 蓄電池（非常用）の容量について</p> <p>2.3.1.1 蓄電池（非常用）の運用方法について</p> <p>2.3.1.2 125V系蓄電池A系の容量</p> <p>2.3.1.3 125V系蓄電池B系の容量</p> <p>2.3.1.4 125V系蓄電池HPCS系の容量</p> <p>2.3.1.5 中性子モニタ用蓄電池A系の容量</p> <p>2.3.1.6 中性子モニタ用蓄電池B系の容量</p>	<p>第14条 全交流動力電源喪失対策設備</p> <p style="text-align: center;">&lt;目次&gt;</p> <p>1. 基本方針</p> <p>1.1 要求事項の整理</p> <p>1.2 適合のための設計方針</p> <p>2. 追加要求事項に対する適合方針</p> <p>2.1 重大事故等に対処するために必要な電力の供給開始までに要する時間</p> <p>2.1.1 直流電源設備の概要</p> <p>2.1.2 蓄電池からの電源供給開始時間</p> <p>2.2 全交流動力電源喪失時に電源供給が必要な直流設備について</p> <p>2.2.1 選定の対象となる直流設備</p> <p>2.2.2 時系列を考慮した直流設備の選定</p> <p>2.2.3 全交流動力電源喪失時の電源供給の方法</p> <p>2.3 電気容量の設定</p> <p>2.3.1 蓄電池（非常用）の容量について</p> <p>(1) 蓄電池（非常用）の運用方法について</p> <p>(2) A-115V系蓄電池の容量</p> <p>(3) B-115V系蓄電池の容量</p> <p>(4) B1-115V系蓄電池(SA)の容量</p> <p>(5) 高圧炉心スプレイ系蓄電池の容量</p> <p>(6) 230V系蓄電池(RCIC)の容量</p> <p>(7) 原子炉中性子計装用蓄電池の容量</p>	<p>・資料構成の相違</p> <p>【東海第二】 東海第二は設置許可内容を記載している</p> <p>・設備の相違</p> <p>【柏崎6/7】 島根2号炉はHPCS, RCIC, 中性子計装用に専用の蓄電池を設置している</p> <p>・設備の相違</p> <p>【東海第二】 島根2号炉はB-115V系を強化しB1-115V系を設置している。またRCIC専用の蓄電池を設置している (以下, ①の相違)</p>

柏崎刈羽原子力発電所 6 / 7号炉 (2017. 12. 20 版)	東海第二発電所 (2018. 9. 18 版)	島根原子力発電所 2号炉	備考
<p>2. 3. 1. 7 直流 125V 蓄電池 7A の容量 (柏崎刈羽原子力発電所 7 号炉)</p> <p>2. 3. 1. 8 直流 125V 蓄電池 7A-2 の容量 (柏崎刈羽原子力発電所 7 号炉)</p> <p>2. 3. 1. 9 直流 125V 蓄電池 7B の容量 (柏崎刈羽原子力発電所 7 号炉)</p> <p>2. 3. 1. 10 直流 125V 蓄電池 7C の容量 (柏崎刈羽原子力発電所 7 号炉)</p> <p>2. 3. 1. 11 直流 125V 蓄電池 7D の容量 (柏崎刈羽原子力発電所 7 号炉)</p> <p>2. 3. 1. 12 まとめ</p> <p>2. 3. 2 蓄電池 (非常用) の配置の基本方針</p> <p>2. 3. 2. 1 蓄電池 (非常用) の主たる共通要因に対する頑健性</p> <p>3. 別添</p> <p>別添 1 蓄電池の容量算出方法</p> <p>別添 2 蓄電池の容量換算時間 K 値一覧</p> <p>別添 3 蓄電池の放電終止電圧</p> <p>別添 4 蓄電池容量の保守性の考え方</p>	<p>2. 3. 1. 7 まとめ</p> <p>2. 3. 2 蓄電池 (非常用) の配置の基本方針</p> <p>2. 3. 2. 1 蓄電池 (非常用) の主たる共通要因に対する頑健性</p> <p>別紙 1 常設代替交流電源設備から電力供給を開始する時間</p> <p>別紙 2 可搬型代替電源設備から電力供給を開始する時間</p> <p>別紙 3 所内常設蓄電式直流電源設備</p> <p>別紙 4 制御棒位置指示への給電について</p> <p>別紙 5 使用済燃料プール水位・温度監視について</p> <p>別紙 6 蓄電池の容量算出方法</p> <p>別紙 7 蓄電池の容量換算時間 K<sub>i</sub> 値一覧</p> <p>別紙 8 蓄電池の放電終止電圧</p> <p>別紙 9 蓄電池容量の保守性の考え方</p> <p>別紙 10 蓄電池 (非常用) の「その他の負荷」容量内訳</p>	<p>(8) まとめ</p> <p>2. 4 蓄電池 (非常用) の配置の基本方針</p> <p>2. 4. 1 蓄電池 (非常用) の主たる共通要因に対する頑健性</p> <p>3. 別添</p> <p>別添 1 蓄電池の容量算出法</p> <p>別添 2 蓄電池の容量換算時間 K 値一覧</p> <p>別添 3 蓄電池の放電終止電圧</p> <p>別添 4 蓄電池容量の保守性の考え方</p>	<p>・設備の相違</p> <p>【柏崎 6/7】</p> <p>島根 2 号炉は単独申請のため柏崎 7 号に対応する号炉なし (以下, ②の相違)</p> <p>・資料構成の相違</p> <p>【東海第二】</p> <p>島根 2 号炉は別添 7 に記載</p> <p>島根 2 号炉は別添 8 に記載</p> <p>島根 2 号炉は別添 5 に記載</p> <p>・設計方針の相違</p> <p>【東海第二】</p> <p>相違理由は P126 参照</p> <p>相違理由は P127 参照</p> <p>・資料構成の相違</p> <p>【東海第二】</p> <p>相違理由は P129 参照</p>



柏崎刈羽原子力発電所 6 / 7号炉 (2017. 12. 20 版)	東海第二発電所 (2018. 9. 18 版)	島根原子力発電所 2号炉	備考
<p>別添5 所内蓄電式直流電源設備</p> <p>別添6 計測制御用電源</p> <p>別添7 常設代替交流電源設備 (第一ガスタービン発電機) から電源供給を開始する時間</p> <p>別添8 柏崎刈羽原子力発電所6号及び7号炉運用, 手順説明資料 全交流動力電源対策設備</p>	<p>別紙11 全交流動力電源喪失時における非常用直流電源系の信頼性について</p> <p>3. 運用, 手順説明資料 (別添資料) 全交流動力電源喪失対策設備</p> <p style="text-align: center;">&lt; 概 要 &gt;</p> <p>1. において, 設計基準事故対処設備の設置許可基準規則, 技術基準規則の要求事項を明確化するとともに, それら要求に対する東海第二発電所における適合性を示す。</p> <p>2. において, 設計基準事故対処設備について, 追加要求事項に適合するために必要となる機能を達成するための設備又は運用等について説明する。</p> <p>3. において, 追加要求事項に適合するための運用, 手順等を抽出し, 必要となる対策等を整理する。</p>	<p>別添5 所内常設蓄電式直流電源設備及び常設代替直流電源設備</p> <p>別添6 計装用制御電源</p> <p>別添7 常設代替交流電源設備 (ガスタービン発電機) から電源供給を開始する時間</p> <p>別添8 可搬型代替交流電源設備 (高圧発電機車) から電源供給を開始する時間</p> <p>別添9 島根原子力発電所2号炉運用, 手順説明資料 全交流動力電源喪失対策設備</p>	<p>・資料構成の相違 【東海第二】 相違理由はP132参照</p> <p>・資料構成の相違 【東海第二】 東海第二は別紙3に記載</p> <p>東海第二は本文中(第2.1-2図)に記載</p> <p>東海第二は別紙1に該当</p> <p>東海第二は別紙2に該当</p>

柏崎刈羽原子力発電所 6/7号炉 (2017.12.20版)	東海第二発電所 (2018.9.18版)	島根原子力発電所 2号炉	備考																		
<p>1. 基本方針</p> <p>1.1 要求事項の整理</p> <p>全交流動力電源喪失対策設備について、設置許可基準規則第14条及び技術基準規則第16条において、追加要求事項を明確化する(第1.1-1表)。</p>	<p>1. 基本方針</p> <p>1.1 要求事項の整理</p> <p>全交流動力電源喪失対策設備について、設置許可基準規則第14条及び技術基準規則第16条において、追加要求事項を明確化する。(第1.1-1表)</p>	<p>1. 基本方針</p> <p>1.1 要求事項の整理</p> <p>全交流動力電源喪失対策設備について、設置許可基準規則第14条並びに技術基準規則第16条において、追加要求事項を第1.1-1表に明確化する。</p>																			
<p>第1.1-1表 設置許可基準規則第14条及び技術基準規則第16条 要求事項</p>	<p>第1.1-1表 設置許可基準規則第14条及び技術基準規則第16条 要求事項</p>	<p>第1.1-1表 設置許可基準規則第14条及び技術基準規則第16条 要求事項</p>																			
<table border="1"> <thead> <tr> <th data-bbox="157 615 492 741">設置許可基準規則 第14条(全交流動力電源 喪失対策設備)</th> <th data-bbox="492 615 828 741">技術基準規則 第16条(全交流動力電源 喪失対策設備)</th> <th data-bbox="828 615 902 741">備考</th> </tr> </thead> <tbody> <tr> <td data-bbox="157 741 492 1812"> <p>発電用原子炉施設には、全交流動力電源喪失時から重大事故等に対処するために必要な電力の供給が交流動力電源設備から開始されるまでの間、発電用原子炉を安全に停止し、かつ、発電用原子炉の停止後に炉心を冷却するための設備が動作するとともに、原子炉格納容器の健全性を確保するための設備が動作することができるよう、これらの設備の動作に必要な容量を有する蓄電池その他の設計基準事故に対処するための電源設備(安全施設に属するものに限る。)を設けなければならない。</p> </td> <td data-bbox="492 741 828 1812"> <p>発電用原子炉施設には、全交流動力電源喪失時から重大事故等(重大事故に至るおそれがある事故(運転時の異常な過渡変化及び設計基準事故を除く。以下同じ。))又は重大事故をいう。以下同じ。)に対処するために必要な電力の供給が交流動力電源設備から開始されるまでの間、発電用原子炉を安全に停止し、かつ、発電用原子炉の停止後に炉心を冷却するための設備が動作するとともに、原子炉格納容器の健全性を確保するための設備が動作することができるよう、これらの設備の動作に必要な容量を有する蓄電池その他の設計基準事故に対処するための電源設備を施設しなければならない。</p> </td> <td data-bbox="828 741 902 1812"> <p>追加要求事項</p> </td> </tr> </tbody> </table>	設置許可基準規則 第14条(全交流動力電源 喪失対策設備)	技術基準規則 第16条(全交流動力電源 喪失対策設備)	備考	<p>発電用原子炉施設には、全交流動力電源喪失時から重大事故等に対処するために必要な電力の供給が交流動力電源設備から開始されるまでの間、発電用原子炉を安全に停止し、かつ、発電用原子炉の停止後に炉心を冷却するための設備が動作するとともに、原子炉格納容器の健全性を確保するための設備が動作することができるよう、これらの設備の動作に必要な容量を有する蓄電池その他の設計基準事故に対処するための電源設備(安全施設に属するものに限る。)を設けなければならない。</p>	<p>発電用原子炉施設には、全交流動力電源喪失時から重大事故等(重大事故に至るおそれがある事故(運転時の異常な過渡変化及び設計基準事故を除く。以下同じ。))又は重大事故をいう。以下同じ。)に対処するために必要な電力の供給が交流動力電源設備から開始されるまでの間、発電用原子炉を安全に停止し、かつ、発電用原子炉の停止後に炉心を冷却するための設備が動作するとともに、原子炉格納容器の健全性を確保するための設備が動作することができるよう、これらの設備の動作に必要な容量を有する蓄電池その他の設計基準事故に対処するための電源設備を施設しなければならない。</p>	<p>追加要求事項</p>	<table border="1"> <thead> <tr> <th data-bbox="943 615 1279 741">設置許可基準規則 第14条(全交流動力電源 喪失対策設備)</th> <th data-bbox="1279 615 1614 741">技術基準規則 第16条(全交流動力電源 設備対策設備)</th> <th data-bbox="1614 615 1688 741">備考</th> </tr> </thead> <tbody> <tr> <td data-bbox="943 741 1279 1812"> <p>発電用原子炉施設には、<u>全交流動力電源喪失時から重大事故等に対処するために必要な電力の供給が交流動力電源設備から開始されるまでの間</u>、発電用原子炉を安全に停止し、かつ、発電用原子炉の停止後に炉心を冷却するための設備が動作するとともに、原子炉格納容器の健全性を確保するための設備が動作することができるよう、これらの設備の動作に必要な容量を有する蓄電池その他の設計基準事故に対処するための電源設備(安全施設に属するものに限る。)を設けなければならない。</p> </td> <td data-bbox="1279 741 1614 1812"> <p>発電用原子炉施設には、<u>全交流動力電源喪失時から重大事故等(重大事故に至るおそれがある事故(運転時の異常な過渡変化及び設計基準事故を除く。以下同じ。))又は重大事故をいう。以下同じ。)</u>に対処するために必要な電力の供給が交流動力電源設備から開始されるまでの間、発電用原子炉を安全に停止し、かつ、発電用原子炉の停止後に炉心を冷却するための設備が動作するとともに、原子炉格納容器の健全性を確保するための設備が動作することができるよう、これらの設備の動作に必要な容量を有する蓄電池その他の設計基準事故に対処するための電源設備を施設しなければならない。</p> </td> <td data-bbox="1614 741 1688 1812"> <p>追加要求事項</p> </td> </tr> </tbody> </table>	設置許可基準規則 第14条(全交流動力電源 喪失対策設備)	技術基準規則 第16条(全交流動力電源 設備対策設備)	備考	<p>発電用原子炉施設には、<u>全交流動力電源喪失時から重大事故等に対処するために必要な電力の供給が交流動力電源設備から開始されるまでの間</u>、発電用原子炉を安全に停止し、かつ、発電用原子炉の停止後に炉心を冷却するための設備が動作するとともに、原子炉格納容器の健全性を確保するための設備が動作することができるよう、これらの設備の動作に必要な容量を有する蓄電池その他の設計基準事故に対処するための電源設備(安全施設に属するものに限る。)を設けなければならない。</p>	<p>発電用原子炉施設には、<u>全交流動力電源喪失時から重大事故等(重大事故に至るおそれがある事故(運転時の異常な過渡変化及び設計基準事故を除く。以下同じ。))又は重大事故をいう。以下同じ。)</u>に対処するために必要な電力の供給が交流動力電源設備から開始されるまでの間、発電用原子炉を安全に停止し、かつ、発電用原子炉の停止後に炉心を冷却するための設備が動作するとともに、原子炉格納容器の健全性を確保するための設備が動作することができるよう、これらの設備の動作に必要な容量を有する蓄電池その他の設計基準事故に対処するための電源設備を施設しなければならない。</p>	<p>追加要求事項</p>	<table border="1"> <thead> <tr> <th data-bbox="1739 615 2074 741">設置許可基準規則 第14条(全交流動力電源 喪失対策設備)</th> <th data-bbox="2074 615 2410 741">技術基準規則 第16条(全交流動力電源 設備対策設備)</th> <th data-bbox="2410 615 2484 741">備考</th> </tr> </thead> <tbody> <tr> <td data-bbox="1739 741 2074 1812"> <p>発電用原子炉施設には、<u>全交流動力電源喪失時から重大事故等に対処するために必要な電力の供給が交流動力電源設備から開始されるまでの間</u>、発電用原子炉を安全に停止し、かつ、発電用原子炉の停止後に炉心を冷却するための設備が動作するとともに、原子炉格納容器の健全性を確保するための設備が動作することができるよう、これらの設備の動作に必要な容量を有する蓄電池その他の設計基準事故に対処するための電源設備(安全施設に属するものに限る。)を設けなければならない。</p> </td> <td data-bbox="2074 741 2410 1812"> <p>発電用原子炉施設には、<u>全交流動力電源喪失時から重大事故等(重大事故に至るおそれがある事故(運転時の異常な過渡変化及び設計基準事故を除く。以下同じ。))又は重大事故をいう。以下同じ。)</u>に対処するために必要な電力の供給が交流動力電源設備から開始されるまでの間、発電用原子炉を安全に停止し、かつ、発電用原子炉の停止後に炉心を冷却するための設備が動作するとともに、原子炉格納容器の健全性を確保するための設備が動作することができるよう、これらの設備の動作に必要な容量を有する蓄電池その他の設計基準事故に対処するための電源設備を施設しなければならない。</p> </td> <td data-bbox="2410 741 2484 1812"> <p>追加要求事項</p> </td> </tr> </tbody> </table>	設置許可基準規則 第14条(全交流動力電源 喪失対策設備)	技術基準規則 第16条(全交流動力電源 設備対策設備)	備考	<p>発電用原子炉施設には、<u>全交流動力電源喪失時から重大事故等に対処するために必要な電力の供給が交流動力電源設備から開始されるまでの間</u>、発電用原子炉を安全に停止し、かつ、発電用原子炉の停止後に炉心を冷却するための設備が動作するとともに、原子炉格納容器の健全性を確保するための設備が動作することができるよう、これらの設備の動作に必要な容量を有する蓄電池その他の設計基準事故に対処するための電源設備(安全施設に属するものに限る。)を設けなければならない。</p>	<p>発電用原子炉施設には、<u>全交流動力電源喪失時から重大事故等(重大事故に至るおそれがある事故(運転時の異常な過渡変化及び設計基準事故を除く。以下同じ。))又は重大事故をいう。以下同じ。)</u>に対処するために必要な電力の供給が交流動力電源設備から開始されるまでの間、発電用原子炉を安全に停止し、かつ、発電用原子炉の停止後に炉心を冷却するための設備が動作するとともに、原子炉格納容器の健全性を確保するための設備が動作することができるよう、これらの設備の動作に必要な容量を有する蓄電池その他の設計基準事故に対処するための電源設備を施設しなければならない。</p>	<p>追加要求事項</p>	
設置許可基準規則 第14条(全交流動力電源 喪失対策設備)	技術基準規則 第16条(全交流動力電源 喪失対策設備)	備考																			
<p>発電用原子炉施設には、全交流動力電源喪失時から重大事故等に対処するために必要な電力の供給が交流動力電源設備から開始されるまでの間、発電用原子炉を安全に停止し、かつ、発電用原子炉の停止後に炉心を冷却するための設備が動作するとともに、原子炉格納容器の健全性を確保するための設備が動作することができるよう、これらの設備の動作に必要な容量を有する蓄電池その他の設計基準事故に対処するための電源設備(安全施設に属するものに限る。)を設けなければならない。</p>	<p>発電用原子炉施設には、全交流動力電源喪失時から重大事故等(重大事故に至るおそれがある事故(運転時の異常な過渡変化及び設計基準事故を除く。以下同じ。))又は重大事故をいう。以下同じ。)に対処するために必要な電力の供給が交流動力電源設備から開始されるまでの間、発電用原子炉を安全に停止し、かつ、発電用原子炉の停止後に炉心を冷却するための設備が動作するとともに、原子炉格納容器の健全性を確保するための設備が動作することができるよう、これらの設備の動作に必要な容量を有する蓄電池その他の設計基準事故に対処するための電源設備を施設しなければならない。</p>	<p>追加要求事項</p>																			
設置許可基準規則 第14条(全交流動力電源 喪失対策設備)	技術基準規則 第16条(全交流動力電源 設備対策設備)	備考																			
<p>発電用原子炉施設には、<u>全交流動力電源喪失時から重大事故等に対処するために必要な電力の供給が交流動力電源設備から開始されるまでの間</u>、発電用原子炉を安全に停止し、かつ、発電用原子炉の停止後に炉心を冷却するための設備が動作するとともに、原子炉格納容器の健全性を確保するための設備が動作することができるよう、これらの設備の動作に必要な容量を有する蓄電池その他の設計基準事故に対処するための電源設備(安全施設に属するものに限る。)を設けなければならない。</p>	<p>発電用原子炉施設には、<u>全交流動力電源喪失時から重大事故等(重大事故に至るおそれがある事故(運転時の異常な過渡変化及び設計基準事故を除く。以下同じ。))又は重大事故をいう。以下同じ。)</u>に対処するために必要な電力の供給が交流動力電源設備から開始されるまでの間、発電用原子炉を安全に停止し、かつ、発電用原子炉の停止後に炉心を冷却するための設備が動作するとともに、原子炉格納容器の健全性を確保するための設備が動作することができるよう、これらの設備の動作に必要な容量を有する蓄電池その他の設計基準事故に対処するための電源設備を施設しなければならない。</p>	<p>追加要求事項</p>																			
設置許可基準規則 第14条(全交流動力電源 喪失対策設備)	技術基準規則 第16条(全交流動力電源 設備対策設備)	備考																			
<p>発電用原子炉施設には、<u>全交流動力電源喪失時から重大事故等に対処するために必要な電力の供給が交流動力電源設備から開始されるまでの間</u>、発電用原子炉を安全に停止し、かつ、発電用原子炉の停止後に炉心を冷却するための設備が動作するとともに、原子炉格納容器の健全性を確保するための設備が動作することができるよう、これらの設備の動作に必要な容量を有する蓄電池その他の設計基準事故に対処するための電源設備(安全施設に属するものに限る。)を設けなければならない。</p>	<p>発電用原子炉施設には、<u>全交流動力電源喪失時から重大事故等(重大事故に至るおそれがある事故(運転時の異常な過渡変化及び設計基準事故を除く。以下同じ。))又は重大事故をいう。以下同じ。)</u>に対処するために必要な電力の供給が交流動力電源設備から開始されるまでの間、発電用原子炉を安全に停止し、かつ、発電用原子炉の停止後に炉心を冷却するための設備が動作するとともに、原子炉格納容器の健全性を確保するための設備が動作することができるよう、これらの設備の動作に必要な容量を有する蓄電池その他の設計基準事故に対処するための電源設備を施設しなければならない。</p>	<p>追加要求事項</p>																			

柏崎刈羽原子力発電所 6/7号炉 (2017.12.20版)	東海第二発電所 (2018.9.18版)	島根原子力発電所 2号炉	備考
<p>1.2 適合のための基本方針</p> <p>蓄電池（非常用）は、全交流動力電源喪失時から重大事故等に対処するために必要な電力の供給が常設代替交流電源設備から開始されるまでの約70分を包絡した約12時間に対し、発電用原子炉を安全に停止し、かつ、発電用原子炉の停止後に炉心を冷却するための設備が動作するとともに、原子炉格納容器の健全性を確保するための設備が動作することができるよう、これらの設備の動作に必要な容量を有する設計とする。</p> <p>2. 追加要求事項に対する適合方針</p>	<p>1.2 追加要求事項に対する適合方針</p> <p>(1) 位置、構造及び設備</p> <p>ロ 発電用原子炉施設の一般構造</p> <p>(3) その他の主要な構造</p> <p>(i) 本発電用原子炉施設は、(1)耐震構造、(2)耐津波構造に加え、以下の基本方針のもとに安全設計を行う。</p> <p>a. 設計基準対象施設</p> <p>(i) 全交流動力電源喪失対策設備</p> <p>全交流動力電源喪失時から重大事故等に対処するために必要な電力の供給が常設代替交流電源設備から開始されるまでの約95分を包絡した約8時間に対し、発電用原子炉を安全に停止し、かつ、発電用原子炉の停止後に炉心を冷却するための設備が動作するとともに、原子炉格納容器の健全性を確保するための設備が動作することができるよう、これらの設備の動作に必要な容量を有する蓄電池（非常用）を設ける設計とする。</p> <p>【説明資料 (2.1:14条-18~24) (2.3.1:14条-53~68)】</p>	<p>1.2 適合のための設計方針</p> <p>蓄電池（非常用）は、全交流動力電源喪失時から重大事故等に対処するために必要な電力の供給が常設代替交流電源設備から開始されるまでの約70分を包絡する約8時間に対し、原子炉を安全に停止し、かつ、原子炉の停止後に炉心を冷却するための設備が動作するとともに、原子炉格納容器の健全性を確保するための設備が動作することができるよう、これらの設備の動作に必要な容量を有する設計とする。</p> <p>2. 追加要求事項に対する適合方針</p>	<p>・運用の相違</p> <p>【柏崎6/7】</p> <p>島根2号炉は可搬型交流電源設備からの電源供給時間7時間20分も考慮し、これらを包絡する約8時間としている</p> <p>(以下、③の相違)</p> <p>・資料構成の相違</p> <p>【東海第二】</p> <p>東海第二は設置許可内容の中に含んで記載している</p> <p>・資料構成の相違</p> <p>【東海第二】</p> <p>東海第二は設置許可内容を記載している</p>

柏崎刈羽原子力発電所 6 / 7号炉 (2017. 12. 20 版)	東海第二発電所 (2018. 9. 18 版)	島根原子力発電所 2号炉	備考
	<p>(2) 安全設計方針</p> <p>1. 安全設計</p> <p>1.1 安全設計の方針</p> <p>1.1.1 安全設計の基本方針</p> <p>1.1.1.12 全交流動力電源喪失対策設備</p> <p>全交流動力電源喪失時から重大事故等に対処するために必要な電力の供給が常設代替交流電源設備から開始されるまでの約95分を包絡した約8時間に対し、発電用原子炉を安全に停止し、かつ、発電用原子炉の停止後に炉心を冷却するための設備が動作するとともに、原子炉格納容器の健全性を確保するための設備が動作することができるよう、これらの設備の動作に必要な容量を有する非常用直流電源設備である蓄電池（非常用）を設ける設計とする。</p> <p>【説明資料 (2. 1:14条-18~24) (2. 3. 1:14条-53~68)】</p> <p>(3) 適合性説明</p> <p>第十四条 全交流動力電源喪失対策設備</p> <p>発電用原子炉施設には、全交流動力電源喪失時から重大事故等に対処するために必要な電力の供給が交流動力電源設備から開始されるまでの間、発電用原子炉を安全に停止し、かつ、発電用原子炉の停止後に炉心を冷却するための設備が動作するとともに、原子炉格納容器の健全性を確保するための設備が動作することができるよう、これらの設備の動作に必要な容量を有する蓄電池その他の設計基準事故に対処するための電源設備（安全施設に属するものに限る。）を設けなければならない。</p> <p>適合のための設計方針</p> <p>全交流動力電源喪失時から重大事故等に対処するために必要な電力の供給が常設代替交流電源設備から開始されるまでの約95分を包絡した約8時間に対し、原子炉停止系の動作により発電用原子炉を安全に停止し、かつ、発電用原子炉の停止後に炉心を冷却するための設備が動作するとともに、原子炉格納容器の健全性を確保するための設備が動作することができるよう、これらの設備の動作に必要な容量を有する非常用直流電源設備である蓄電池（非常用）を設ける設計とする。</p> <p>【説明資料 (2. 1:14条-18~24) (2. 3. 1:14条-53~68)】</p>		<p>・資料構成の相違</p> <p>【東海第二】</p> <p>東海第二は設置許可内容を記載している</p>

柏崎刈羽原子力発電所 6 / 7号炉 (2017. 12. 20 版)	東海第二発電所 (2018. 9. 18 版)	島根原子力発電所 2号炉	備考
	<p>1.3 気象等 該当なし</p> <p>1.4 設備等 (手順等含む)</p> <p>10. その他発電用原子炉の附属施設</p> <p>10.1.1.2.2 全交流動力電源喪失</p> <p>発電用原子炉施設には、全交流動力電源喪失時から重大事故等に対処するために必要な電力の供給が常設代替交流電源設備から開始されるまでの約 95 分を包絡した約 8 時間に対し、発電用原子炉を安全に停止し、かつ、発電用原子炉の停止後に炉心を冷却するための設備が動作するとともに、原子炉格納容器の健全性を確保するための設備が動作することができるよう、これらの設備の動作に必要な容量を有する非常用直流電源設備である蓄電池 (非常用) を設ける設計とする。</p> <p>【説明資料 (2.1:14条-18~24) (2.3.1:14条-53~68)】</p> <p>10.1.1.3 主要設備</p> <p>10.1.1.3.4 直流電源設備</p> <p>非常用直流電源設備は、第 10.1-3 図に示すように、非常用電源設備として、直流 125V 3 系統 (区分 I, II, III) 及び直流±24V 2 系統 (区分 I, II) から構成する。</p> <p>非常用所内電源系の直流 125V 系統及び±24V 系統は、非常用低圧母線に接続される充電器 9 個、蓄電池 5 組等を設ける。これらの 125V 系 3 系統のうち 1 系統の故障及び±24V 系 2 系統のうち 1 系統が故障しても発電用原子炉の安全性は確保できる。</p> <p>また、これらの系統は、多重性及び独立性を確保することにより、共通要因により同時に機能が喪失することのない設計とする。直流母線は 125V 及び±24V であり、非常用直流電源設備 5 組の電源の負荷は、工学的安全施設等の制御装置、電磁弁、無停電計装用分電盤に給電する非常用の無停電電源装置等である。</p> <p>そのため、原子炉水位及び原子炉圧力の監視による発電用原子炉の冷却状態の確認並びに原子炉格納容器内圧力及びサブレーション・プール水温度の監視による原子炉格納容器の健全性の確認を可能とする。</p> <p>蓄電池 (非常用) は 125V 系蓄電池 A 系及び中性子モニタ用蓄電池 A 系 (区分 I)、125V 系蓄電池 B 系及び中性子モニタ用</p>		<p>・資料構成の相違</p> <p>【東海第二】</p> <p>東海第二は設置許可内容を記載している</p>

柏崎刈羽原子力発電所 6 / 7号炉 (2017. 12. 20 版)	東海第二発電所 (2018. 9. 18 版)	島根原子力発電所 2号炉	備考
	<p>蓄電池B系(区分Ⅱ)及び125V系蓄電池HPC系(区分Ⅲ)の5組で構成し、据置型蓄電池でそれぞれ異なる区画に設置され独立したものであり、非常用低圧母線に接続された充電器で浮動充電する。</p> <p>また、蓄電池(非常用)の容量はそれぞれ6,000Ah(125V系蓄電池A系及び125V系蓄電池B系)、500Ah(125V系蓄電池HPC系)、150Ah(中性子モニタ用蓄電池A系及び中性子モニタ用蓄電池B系)であり、発電用原子炉を安全に停止し、かつ、発電用原子炉の停止後に炉心を一定時間冷却するための設備の動作に必要な容量を有している。</p> <p>この容量は、例えば、発電用原子炉が停止した際に遮断器の開放動作を行うメタルクラッド開閉装置等、発電用原子炉停止後の炉心冷却のための原子炉隔離時冷却系、発電用原子炉の停止、冷却、原子炉格納容器の健全性を確認できる計器に電力供給を行う制御盤及び非常用の無停電電源装置の負荷へ電力供給を行った場合においても、全交流動力電源喪失時から重大事故等に対処するために必要な電力の供給が常設代替交流電源設備から開始されるまでの約95分を包絡した約8時間以上電力供給が可能な容量である。</p> <p>直流電源設備の設備仕様を第10.1-4表に示す。</p> <p><b>【説明資料(2.1:14条-18~24)(2.3.1:14条-53~68)】</b></p> <p>10.1.1.3.5 計測制御用電源設備</p> <p>非常用の計測制御用電源設備は、第10.1-4図に示すように、計装用主母線盤120V/240V 2母線及び計装用分電盤120V 3母線で構成する。</p> <p>計装用分電盤2A及び2Bは、2系統に分離独立させ、それぞれ非常用の無停電電源装置から給電する。</p> <p>非常用の無停電電源装置は、外部電源喪失及び全交流動力電源喪失時から重大事故等に対処するため、非常用直流電源設備である蓄電池(非常用)から電力が供給されることにより、非常用の無停電電源装置内の変換器を介し直流を交流へ変換し、2A及び2Bの計装用分電盤に対し電力供給を確保する。</p> <p>非常用の無停電電源装置は、核計装の監視による発電用原子炉の安全停止状態及び未臨界の維持状態の確認のため、全交流動力電源喪失時から重大事故等に対処するために必要な電力の供給が常設代替交流電源設備から開始されるまでの約95分間を包絡した約8時間、電力供給が可能である。</p>		<p>・資料構成の相違</p> <p><b>【東海第二】</b></p> <p>東海第二は設置許可内容を記載している</p>

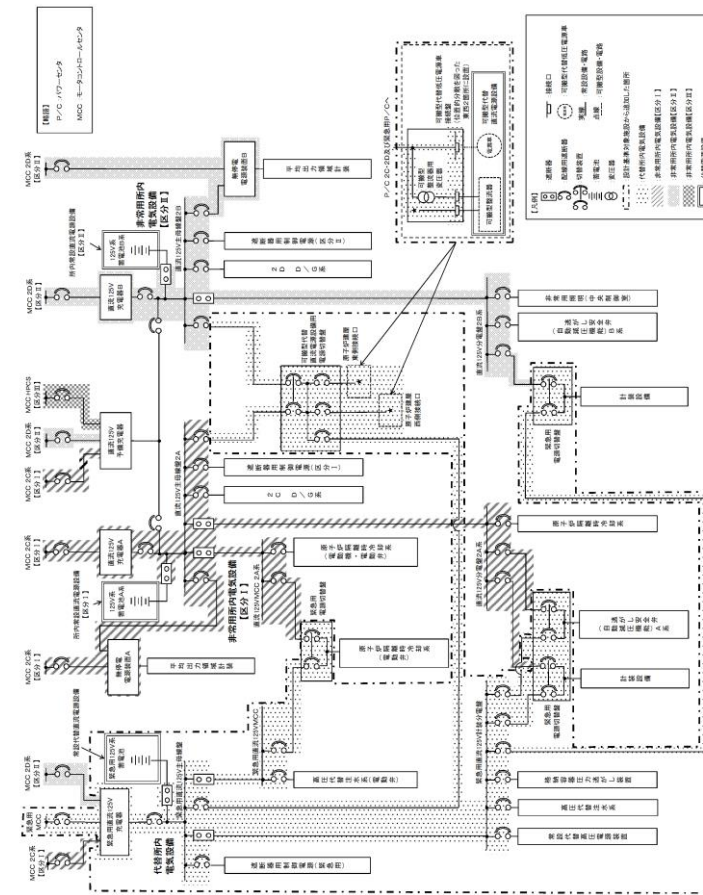
柏崎刈羽原子力発電所 6 / 7号炉 (2017. 12. 20 版)	東海第二発電所 (2018. 9. 18 版)	島根原子力発電所 2号炉	備考																																																																						
	<p>なお、これらの電源を保守点検する場合は、必要な電力は非常用低圧母線に接続された無停電電源装置内の変圧器から供給する。</p> <p>また、計装用主母線盤及び計装用分電盤HPCSは、分離された非常用高圧母線又は非常用低圧母線から給電する。</p> <p>計測制御用電源設備の設備仕様を第10.1-5表に示す。</p> <p>【説明資料(2.1:14条-18~24)(2.2:14条-25~52)(2.3.1:14条-53~68)】</p> <p>10.1.1.5 試験検査</p> <p>10.1.1.5.2 蓄電池(非常用)</p> <p>蓄電池(非常用)は、定期的に巡視点検を行い、機器の健全性や、浮動充電状態にあること等を確認する。</p> <p>第10.1-4表 直流電源設備の設備仕様</p> <p>(1) 蓄電池</p> <table border="1" data-bbox="994 976 1587 1774"> <tr> <td colspan="2">非常用</td> <td></td> <td></td> </tr> <tr> <td>型式</td> <td></td> <td></td> <td>鉛蓄電池</td> </tr> <tr> <td>組数</td> <td></td> <td></td> <td>5</td> </tr> <tr> <td rowspan="2">セル数</td> <td>125V系A系</td> <td></td> <td>120</td> </tr> <tr> <td>B系</td> <td></td> <td>120</td> </tr> <tr> <td rowspan="4">電圧</td> <td>HPCS系</td> <td></td> <td>58</td> </tr> <tr> <td>中性子モニタ用A系</td> <td></td> <td>24</td> </tr> <tr> <td>B系</td> <td></td> <td>24</td> </tr> <tr> <td>125V系A系</td> <td></td> <td>125V</td> </tr> <tr> <td rowspan="4">容量</td> <td>B系</td> <td></td> <td>125V</td> </tr> <tr> <td>HPCS系</td> <td></td> <td>125V</td> </tr> <tr> <td>中性子モニタ用A系</td> <td></td> <td>±24V</td> </tr> <tr> <td>B系</td> <td></td> <td>±24V</td> </tr> <tr> <td rowspan="4">容量</td> <td>125V系A系</td> <td></td> <td>約6,000Ah</td> </tr> <tr> <td>B系</td> <td></td> <td>約6,000Ah</td> </tr> <tr> <td>HPCS系</td> <td></td> <td>約500Ah</td> </tr> <tr> <td>中性子モニタ用A系</td> <td></td> <td>約150Ah</td> </tr> <tr> <td></td> <td></td> <td>B系</td> <td>約150Ah</td> </tr> </table> <p>常用</p> <table border="1" data-bbox="994 1816 1528 1900"> <tr> <td>型式</td> <td></td> <td></td> <td>鉛蓄電池</td> </tr> <tr> <td>組数</td> <td></td> <td></td> <td>1</td> </tr> </table>	非常用				型式			鉛蓄電池	組数			5	セル数	125V系A系		120	B系		120	電圧	HPCS系		58	中性子モニタ用A系		24	B系		24	125V系A系		125V	容量	B系		125V	HPCS系		125V	中性子モニタ用A系		±24V	B系		±24V	容量	125V系A系		約6,000Ah	B系		約6,000Ah	HPCS系		約500Ah	中性子モニタ用A系		約150Ah			B系	約150Ah	型式			鉛蓄電池	組数			1		<p>・資料構成の相違</p> <p>【東海第二】</p> <p>東海第二は設置許可内容を記載している</p>
非常用																																																																									
型式			鉛蓄電池																																																																						
組数			5																																																																						
セル数	125V系A系		120																																																																						
	B系		120																																																																						
電圧	HPCS系		58																																																																						
	中性子モニタ用A系		24																																																																						
	B系		24																																																																						
	125V系A系		125V																																																																						
容量	B系		125V																																																																						
	HPCS系		125V																																																																						
	中性子モニタ用A系		±24V																																																																						
	B系		±24V																																																																						
容量	125V系A系		約6,000Ah																																																																						
	B系		約6,000Ah																																																																						
	HPCS系		約500Ah																																																																						
	中性子モニタ用A系		約150Ah																																																																						
		B系	約150Ah																																																																						
型式			鉛蓄電池																																																																						
組数			1																																																																						

柏崎刈羽原子力発電所 6 / 7号炉 (2017. 12. 20 版)	東海第二発電所 (2018. 9. 18 版)	島根原子力発電所 2号炉	備考
	セル数 電 圧 容 量	116 250V 約2,000Ah	・資料構成の相違 <b>【東海第二】</b> 東海第二は設置許可 内容を記載している
	(2) 充電器		
	非常用 (予備充電器は常用)		
	型 式 シリコン整流器		
	個 数 125V系A系	1	
	B系	1	
	(予備)	1)	
	HPCS系	1 (予備1)	
	中性子モニタ用A系	2	
	B系	2	
	充電方式	浮動	
	冷却方式	自然通風	
	交流入力		
	125V系A系	3相 50Hz 480V	
	B系	3相 50Hz 480V	
	HPCS系	3相 50Hz 480V	
	中性子モニタ用A系	单相 50Hz 120V	
	B系	单相 50Hz 120V	
	容 量 125V系A系	約58.8kW	
	B系	約48.8kW	
	(予備)	約58.8kW)	
	HPCS系	約14kW	
	中性子モニタ用A系	約0.84kW/個	
	B系	約0.84kW/個	
	直流出力電圧		
	125V系A系	125V	
	B系	125V	
	HPCS系	125V	
	中性子モニタ用A系	±24V	
	B系	±24V	
	直流出力電流		
	125V系A系	約420A	
	B系	約320A	
	(予備)	約420A)	



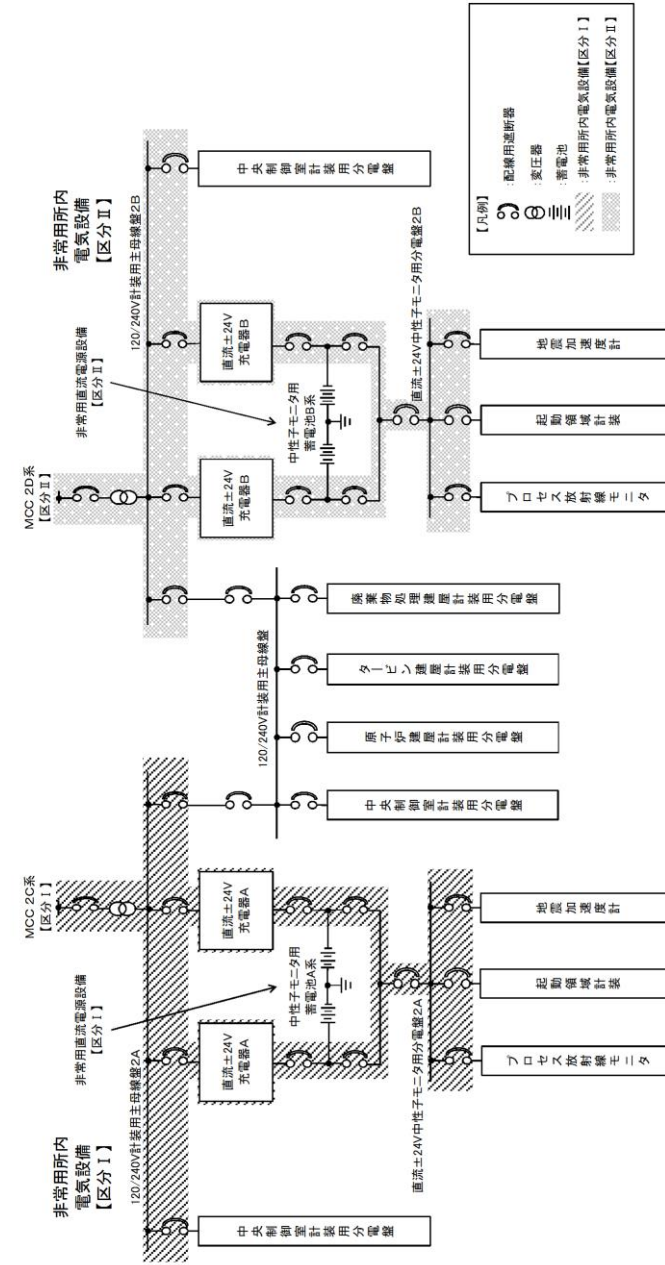
柏崎刈羽原子力発電所 6 / 7号炉 (2017. 12. 20 版)	東海第二発電所 (2018. 9. 18 版)	島根原子力発電所 2号炉	備考																																																
	<table border="0"> <tr> <td>HPCS系</td> <td>約100A</td> </tr> <tr> <td>中性子モニタ用A系</td> <td>約30A</td> </tr> <tr> <td>B系</td> <td>約30A</td> </tr> <tr> <td>常用</td> <td></td> </tr> <tr> <td>型式</td> <td>シリコン整流器</td> </tr> <tr> <td>個数</td> <td>1 (予備1)</td> </tr> <tr> <td>充電方式</td> <td>浮動</td> </tr> <tr> <td>冷却方式</td> <td>自然通風</td> </tr> <tr> <td>交流入力</td> <td>3相 50Hz 480V</td> </tr> <tr> <td>容量</td> <td>約98 kW</td> </tr> <tr> <td>直流出力電圧</td> <td>250V</td> </tr> <tr> <td>直流出力電流</td> <td>約350A</td> </tr> <tr> <td>(3) 直流母線</td> <td></td> </tr> <tr> <td>非常用</td> <td></td> </tr> <tr> <td>個数</td> <td>5</td> </tr> <tr> <td>電圧</td> <td></td> </tr> <tr> <td>125V系A系</td> <td>125V</td> </tr> <tr> <td>B系</td> <td>125V</td> </tr> <tr> <td>HPCS系</td> <td>125V</td> </tr> <tr> <td>中性子モニタ用A系</td> <td>±24V</td> </tr> <tr> <td>B系</td> <td>±24V</td> </tr> <tr> <td>常用</td> <td></td> </tr> <tr> <td>個数</td> <td>1</td> </tr> <tr> <td>電圧</td> <td>250V</td> </tr> </table>	HPCS系	約100A	中性子モニタ用A系	約30A	B系	約30A	常用		型式	シリコン整流器	個数	1 (予備1)	充電方式	浮動	冷却方式	自然通風	交流入力	3相 50Hz 480V	容量	約98 kW	直流出力電圧	250V	直流出力電流	約350A	(3) 直流母線		非常用		個数	5	電圧		125V系A系	125V	B系	125V	HPCS系	125V	中性子モニタ用A系	±24V	B系	±24V	常用		個数	1	電圧	250V		<p>・資料構成の相違  <b>【東海第二】</b>  東海第二は設置許可  内容を記載している</p>
HPCS系	約100A																																																		
中性子モニタ用A系	約30A																																																		
B系	約30A																																																		
常用																																																			
型式	シリコン整流器																																																		
個数	1 (予備1)																																																		
充電方式	浮動																																																		
冷却方式	自然通風																																																		
交流入力	3相 50Hz 480V																																																		
容量	約98 kW																																																		
直流出力電圧	250V																																																		
直流出力電流	約350A																																																		
(3) 直流母線																																																			
非常用																																																			
個数	5																																																		
電圧																																																			
125V系A系	125V																																																		
B系	125V																																																		
HPCS系	125V																																																		
中性子モニタ用A系	±24V																																																		
B系	±24V																																																		
常用																																																			
個数	1																																																		
電圧	250V																																																		

柏崎刈羽原子力発電所 6 / 7号炉 (2017. 12. 20 版)	東海第二発電所 (2018. 9. 18 版)	島根原子力発電所 2号炉	備考																																														
	<p data-bbox="1062 212 1590 243">第10.1-5表 計測制御用電源設備の設備仕様</p> <p data-bbox="943 300 1092 331">(1) 非常用</p> <p data-bbox="1003 342 1234 373">a. 無停電電源装置</p> <table data-bbox="1047 384 1377 558"> <tr><td>型式</td><td>静止型</td></tr> <tr><td>個数</td><td>2</td></tr> <tr><td>容量</td><td>約35kVA/個</td></tr> <tr><td>出力電圧</td><td>120V</td></tr> </table> <p data-bbox="1003 569 1288 600">b. 計装用交流主母線盤</p> <table data-bbox="1047 611 1442 737"> <tr><td>個数</td><td>5</td></tr> <tr><td>電圧</td><td>120V/ 240V (2個)</td></tr> <tr><td></td><td>120V (3個)</td></tr> </table> <p data-bbox="958 793 1077 825">(2) 常用</p> <p data-bbox="1003 842 1234 873">a. 無停電電源装置</p> <table data-bbox="1047 884 1377 1058"> <tr><td>型式</td><td>静止型</td></tr> <tr><td>個数</td><td>1</td></tr> <tr><td>容量</td><td>約50kVA</td></tr> <tr><td>出力電圧</td><td>120V/240V</td></tr> </table> <p data-bbox="1003 1068 1368 1100">b. 原子炉保護系用M-G装置</p> <p data-bbox="1018 1110 1107 1142">電動機</p> <table data-bbox="1047 1152 1418 1327"> <tr><td>型式</td><td>三相誘導電動機</td></tr> <tr><td>台数</td><td>2</td></tr> <tr><td>定格容量</td><td>約44.76kW/台</td></tr> <tr><td>電圧</td><td>440V</td></tr> </table> <p data-bbox="1018 1337 1107 1369">発電機</p> <table data-bbox="1047 1379 1418 1596"> <tr><td>型式</td><td>単相同期発電機</td></tr> <tr><td>台数</td><td>2</td></tr> <tr><td>定格容量</td><td>約18.75kVA/台</td></tr> <tr><td>電圧</td><td>120V</td></tr> <tr><td>周波数</td><td>50Hz</td></tr> </table> <p data-bbox="1003 1606 1234 1638">c. 計装用交流母線</p> <table data-bbox="1047 1648 1442 1774"> <tr><td>個数</td><td>4</td></tr> <tr><td>電圧</td><td>120V/ 240V (2個)</td></tr> <tr><td></td><td>120V (2個)</td></tr> </table>	型式	静止型	個数	2	容量	約35kVA/個	出力電圧	120V	個数	5	電圧	120V/ 240V (2個)		120V (3個)	型式	静止型	個数	1	容量	約50kVA	出力電圧	120V/240V	型式	三相誘導電動機	台数	2	定格容量	約44.76kW/台	電圧	440V	型式	単相同期発電機	台数	2	定格容量	約18.75kVA/台	電圧	120V	周波数	50Hz	個数	4	電圧	120V/ 240V (2個)		120V (2個)		<p data-bbox="2531 212 2813 380">・資料構成の相違 【東海第二】 東海第二は設置許可 内容を記載している</p>
型式	静止型																																																
個数	2																																																
容量	約35kVA/個																																																
出力電圧	120V																																																
個数	5																																																
電圧	120V/ 240V (2個)																																																
	120V (3個)																																																
型式	静止型																																																
個数	1																																																
容量	約50kVA																																																
出力電圧	120V/240V																																																
型式	三相誘導電動機																																																
台数	2																																																
定格容量	約44.76kW/台																																																
電圧	440V																																																
型式	単相同期発電機																																																
台数	2																																																
定格容量	約18.75kVA/台																																																
電圧	120V																																																
周波数	50Hz																																																
個数	4																																																
電圧	120V/ 240V (2個)																																																
	120V (2個)																																																



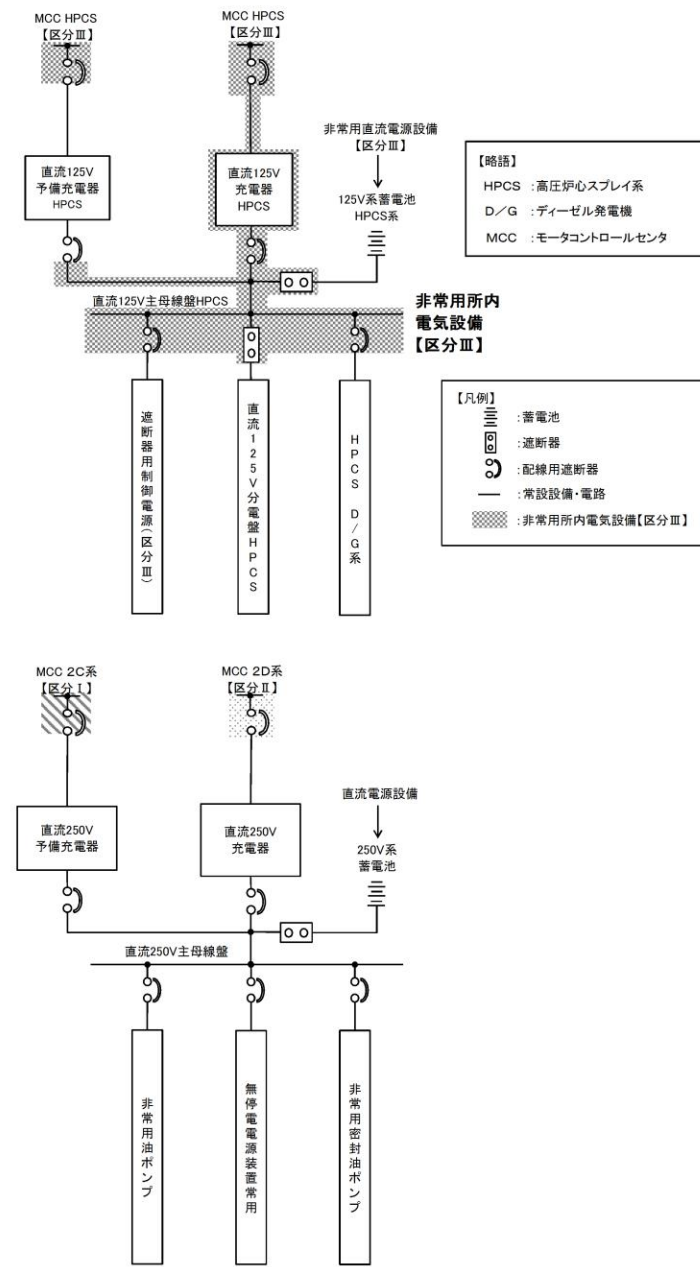
第 10.1—3 図 直流電源単線結線図 (1/3)

・資料構成の相違  
**【東海第二】**  
 東海第二は設置許可  
 内容を記載している



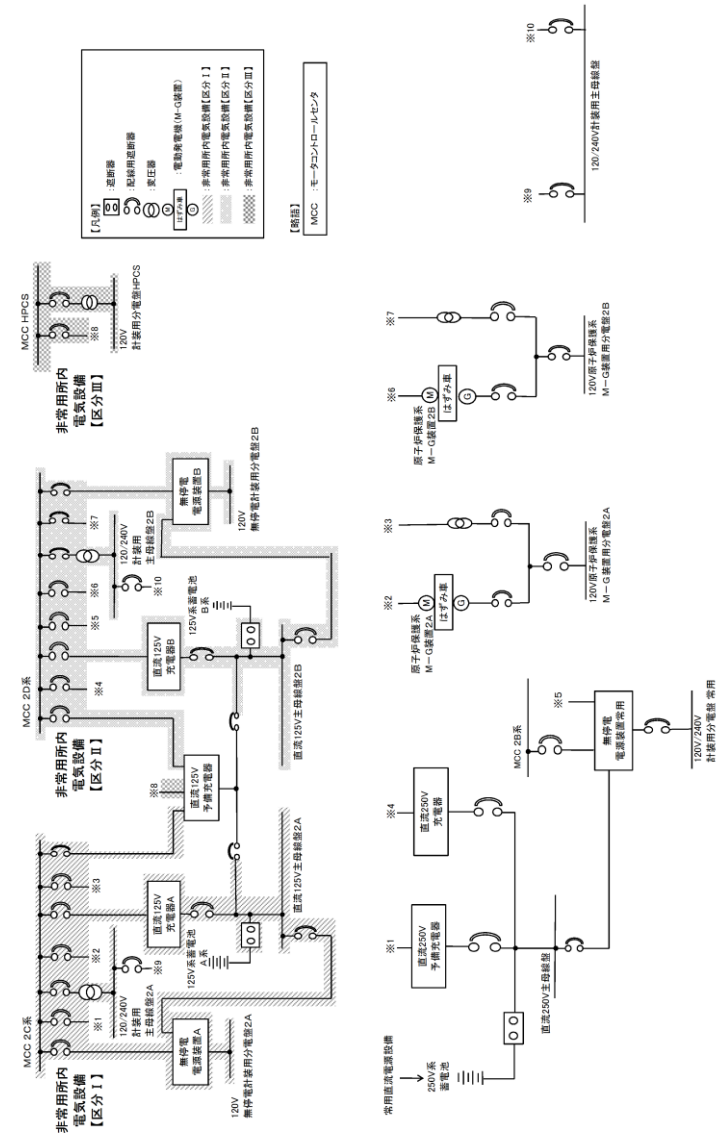
第 10.1-3 図 直流電源単線結線図 (2/3)

・資料構成の相違  
**【東海第二】**  
 東海第二は設置許可  
 内容を記載している



第 10.1-3 図 直流電源単線結線図 (3/3)

・資料構成の相違  
**【東海第二】**  
 東海第二は設置許可  
 内容を記載している



第 10.1-4 図 計測制御用電源単線結線図

・資料構成の相違  
**【東海第二】**  
 東海第二は設置許可  
 内容を記載している

柏崎刈羽原子力発電所 6/7号炉 (2017.12.20版)	東海第二発電所 (2018.9.18版)	島根原子力発電所 2号炉	備考
<p>2.1 重大事故等に対処するために必要な電力の供給開始までに要する時間</p> <p>(1) 直流電源設備の概要</p> <p>非常用直流電源設備は、4系統4組のそれぞれ独立した蓄電池、充電器、及び分電盤等で構成し、直流母線電圧は125Vである。</p> <p>主要な負荷は非常用ディーゼル発電機初期励磁、非常用高圧母線及び非常用低圧母線の遮断器操作回路、計測制御系統施設、静止型無停電電源装置等であり、設計基準事故時に非常用直流電源設備のいずれの1系統が故障しても残りの3系統で原子炉の安全は確保できる。</p>	<p>2. 全交流動力電源喪失対策設備</p> <p>2.1 重大事故等に対処するために必要な電力の供給開始までに要する時間</p> <p>(1) 概要</p> <p>非常用所内電気設備は外部電源から受電可能な設計として、外部電源が喪失した場合においても、設計基準事故に対処するために必要な設備への給電が可能となるよう、非常用交流電源設備として非常用ディーゼル発電機2系統(区分Ⅰ、区分Ⅱ)及び高圧炉心スプレイ系ディーゼル発電機1系統(区分Ⅲ)を設置する。また、非常用直流電源設備として、それぞれ独立した蓄電池、充電器及び分電盤等で構成する3系統5組の直流電源設備を設置する。なお、非常用直流電源設備のうち、直流母線電圧が125Vの3系統3組(区分Ⅰ、区分Ⅱ、区分Ⅲ)は直流125V蓄電池で構成し、主要な負荷は、ディーゼル発電機初期励磁、メタルクラッド開閉装置(以下「M/C」という)、パワーセンタ(以下「P/C」という)遮断器の制御電源、計測制御系統設備等であり、直流母線電圧が±24Vの2系統2組(区分Ⅰ、区分Ⅱ)は中性子モニター用蓄電池で構成し、主要な負荷は起動領域計装等である。非常用直流電源設備は、いずれの1区分が故障しても、残りの区分で非常用ディーゼル発電機若しくは高圧炉心スプレイ系ディーゼル発電機を起動し、設計基準事故に対処するために必要な設備へ電力を供給することにより、原子炉の安全が確保できる設計とする。</p>	<p>2.1 重大事故等に対処するために必要な電力の供給開始までに要する時間</p> <p>2.1.1 直流電源設備の概要</p> <p>非常用直流電源設備は、3系統6組のそれぞれ独立した、蓄電池、充電器及び分電盤等で構成され、直流母線電圧はそれぞれ115V(3系統3組)、230V(1系統1組)、±24V(2系統2組)である。</p> <p>直流母線電圧が115Vの3系統3組(区分Ⅰ、区分Ⅱ、区分Ⅲ)は直流115V蓄電池で構成し、主要な負荷は非常用ディーゼル発電機及び高圧炉心スプレイ系ディーゼル発電機(以下「非常用ディーゼル発電機等」という。)の初期励磁、非常用メタクラ(以下「M/C」という。)、ロードセンタ(以下「L/C」という。)遮断器の操作回路、原子炉隔離時冷却系の制御電源、計測制御系統設備、計装用無停電交流電源装置等である。</p> <p>直流母線電圧が230Vの1系統1組(区分Ⅱ)は直流230V蓄電池で構成し、主要な負荷は原子炉隔離時冷却系の動力電源である。</p> <p>直流母線電圧が±24Vの2系統2組(区分Ⅰ、区分Ⅱ)は中性子計装用蓄電池で構成し、主要な負荷は中性子計装及び中間領域中性子計装等である。</p> <p>設計基準事故時に非常用直流電源設備のいずれの1区分が故障しても残りの2区分で原子炉の安全は確保できる。</p>	<p>・設備の相違</p> <p>【柏崎6/7、東海第二】</p> <p>島根2号炉はHPCS, RCIC, 中性子計装用に専用の蓄電池を設置している</p> <p>3系統6組の内訳については以下のとおり</p> <p>A系統(区分Ⅰ)</p> <ul style="list-style-type: none"> <li>・A-115V系蓄電池 1組</li> <li>・A-原子炉中性子計装用蓄電池 1組</li> </ul> <p>B系統(区分Ⅱ)</p> <ul style="list-style-type: none"> <li>・230V系蓄電池(RCIC) 1組</li> <li>・B-115V系蓄電池及びB1-115V系蓄電池(SA) 1組</li> <li>・B-原子炉中性子計装用蓄電池 1組</li> </ul> <p>HPCS系統(区分Ⅲ)</p> <ul style="list-style-type: none"> <li>・高圧炉心スプレイ系蓄電池 1組</li> </ul> <p>(以下、④の相違)</p> <p>・設備の相違</p> <p>【柏崎6/7】</p> <p>島根2号炉は東海第二と同様に安全区分を3区分とし、1区分が喪失しても残りの2区分で安全を確保する</p>

柏崎刈羽原子力発電所 6/7号炉 (2017.12.20版)	東海第二発電所 (2018.9.18版)	島根原子力発電所 2号炉	備考
<p>また、万一、全交流動力電源が喪失した場合でも、安全保護系及び原子炉停止系の動作により、原子炉は安全に停止でき、停止後の原子炉の崩壊熱及びその他の残留熱も、原子炉隔離時冷却系により原子炉の冷却が可能であり、原子炉格納容器の健全性を確保できる。</p> <p>非常用直流電源設備の主要機器仕様を第 2.1-1 表及び第 2.1-2 表に、単線結線図を第 2.1-1 図及び第 2.1-2 図に示す。蓄電池（非常用）は鉛蓄電池で、独立したものを 4 系統 4 組設置し、非常用低圧母線にそれぞれ接続された充電器により浮動充電される。（計測制御用電源の単線結線図については、別添 6 参照）なお、予備の充電器は、通常時は配線用遮断器により各蓄電池から隔離することにより、他の設備に悪影響を及ぼさない設計とする。</p> <p>なお、蓄電池（非常用）と別に、タービン発電機及び原子炉関係の常用系計測制御負荷、タービンの非常用油ポンプ、発電機の非常用密封油ポンプ等へ電源供給する蓄電池（常用）を設けている。蓄電池（常用）は、125V 1 系統（300Ah）及び 250V 1 系統（3,000Ah）を設けている。</p>	<p>また、外部電源が喪失し、更に 3 系統のディーゼル発電機が同時に機能喪失して全交流動力電源喪失が発生した場合においても、重大事故等に対処するために必要な電力を常設代替交流電源設備（常設代替高圧電源装置）から供給開始するまでの間、区分Ⅰ及び区分Ⅱの非常用直流電源設備によって発電用原子炉を安全に停止し、発電用原子炉の停止後の原子炉冷却を行うとともに、原子炉格納容器の健全性を確保するための設備が動作することができるよう、これらの設備の動作に必要な電力が供給できる設計とする。</p> <p>非常用直流電源設備の主要機器仕様を第 2.1-1 表に、直流電源単線結線図を第 2.1-1 図に示す。蓄電池（非常用）は鉛蓄電池で、非常用低圧母線にそれぞれ接続された充電器により浮動充電される設計とする。</p> <p>また、計測制御用電源単線結線図について第 2.1-2 図に示す。</p>	<p>また、万一、全交流動力電源が喪失した場合でも、原子炉保護系及び原子炉停止系の動作により、原子炉は安全に停止でき、停止後の原子炉の崩壊熱及びその他の残留熱も、原子炉隔離時冷却系により原子炉の冷却が可能であり、原子炉格納容器の健全性を確保できる。</p> <p>非常用直流電源設備の主要機器仕様を第 2.1-1 表に、単線結線図を第 2.1-1 図に示す。蓄電池（非常用）は鉛蓄電池で、独立したものを 3 系統 6 組設置し、非常用低圧母線にそれぞれ接続された充電器により浮動充電される。（計測制御用電源設備の単線結線図については、別添 6 参照）なお、予備の充電器は、通常時は配線用遮断器により各蓄電池から隔離することにより、他の設備に悪影響を及ぼさない設計とする。</p> <p>また、蓄電池（非常用）とは別に、発電機の非常用密封油ポンプ等へ給電する蓄電池（常用）を設けている。蓄電池（常用）は 230V 1 系統（1,500Ah）を設けている。</p>	<p>・設備の相違 【柏崎 6/7】 ④の相違</p> <p>・記載方針の相違 【東海第二】 島根 2 号炉は柏崎 6/7 と同様に予備充電器について記載</p> <p>・設備の相違 【柏崎 6/7】 電源構成の相違</p> <p>・記載方針の相違 【東海第二】 島根 2 号炉は柏崎 6/7 と同様に蓄電池（常用）について記載</p>



柏崎刈羽原子力発電所 6/7号炉 (2017.12.20版)	東海第二発電所 (2018.9.18版)	島根原子力発電所 2号炉	備考
<p>(2) 蓄電池からの電源供給開始時間</p> <p>全交流動力電源喪失に備えて、非常用直流電源設備は原子炉の安全停止、停止後の冷却に必要な電源供給を一定時間まかなう蓄電池容量を確保している。全交流動力電源喪失後、常設代替交流電源設備（<u>第一ガスタービン発電機</u>）から約70分以内（別添7参照）に電源供給を行うが、万一、常設代替交流電源設備（<u>第一ガスタービン発電機</u>）が使用できない場合は、可搬型代替交流電源設備（<u>電源車</u>）から約12時間以内に電源供給を行う。蓄電池（非常用）は、常設代替交流電源設備（<u>第一ガスタービン発電機</u>）が使用できない場合も考慮し、電源が必要な設備に約12時間供給できる容量とする。</p> <p>重大事故等対処施設の各条文にて炉心の著しい損傷、原子炉格納容器の破損、及び貯蔵槽内燃料体等の著しい損傷を防止するために設けている設備への電源供給時間は、約24時間とする。（別添5参照）</p>	<p>(2) 蓄電池からの電力供給時間</p> <p>全交流動力電源喪失に備えて、非常用直流電源設備は発電用原子炉の安全停止、停止後の冷却に必要な電源を一定時間給電できる蓄電池容量を確保する設計とする。</p> <p>全交流動力電源喪失後、常設代替交流電源設備（常設代替高圧電源装置）から約95分以内（別紙1に示す）に給電を行うが、万一、常設代替交流電源設備（<u>常設代替高圧電源装置</u>）が使用できない場合は、可搬型代替交流電源設備（<u>可搬型代替低圧電源車</u>）から180分以内（全交流動力電源喪失後275分以内）に非常用所内電気設備へ給電を行う。（<u>可搬型代替低圧電源設備</u>から電力供給を開始する時間については別紙2に示す）</p> <p>蓄電池（非常用）は、常設代替交流電源設備（<u>常設代替高圧電源装置</u>）が使用できない場合も考慮し、電源が必要な設備に約8時間電力供給できる設計とする。</p>	<p>2.1.2 蓄電池からの電源供給開始時間</p> <p>全交流動力電源喪失に備えて、非常用直流電源設備は原子炉の安全停止、停止後の冷却に必要な電源供給を一定時間まかなう蓄電池容量を確保している。</p> <p>全交流動力電源喪失後、常設代替交流電源設備（<u>ガスタービン発電機</u>）から約70分以内（別添7参照）に電源供給を行うが、万一常設代替交流電源設備（<u>ガスタービン発電機</u>）が使用できない場合は、可搬型代替交流電源設備である高圧発電機車から約7時間20分以内に電源供給を行う。（<u>可搬型代替交流電源設備</u>から電源供給を開始する時間については別添8参照）</p> <p>蓄電池（非常用）は、常設代替交流電源設備（<u>ガスタービン発電機</u>）が使用できない場合も考慮し、電源が必要な設備に約8時間供給できる容量とする。</p> <p>重大事故時等対処施設の各条文にて炉心の著しい損傷、原子炉格納容器の破損及び燃料プール内燃料体等の著しい損傷を防止するために設けている設備への電源供給時間は約24時間とする。（別添5参照）</p>	<p>・運用の相違</p> <p>【柏崎6/7，東海第二】</p> <p>③の相違</p> <p>可搬型代替交流電源設備から電源供給されるまでにかかる時間（7時間20分）は、常設代替交流電源設備（70分）＋号炉間電力融通（自主手段，95分）＋可搬型代替交流電源設備（4時間35分）の合計であり、柏崎6/7，東海第二と同様の考え方としている</p> <p>島根2号炉は可搬型交流電源設備からの電源供給時間も考慮し、約8時間としている</p> <p>・資料構成の相違</p> <p>【東海第二】</p> <p>東海第二の所内常設蓄電池式直流電源設備は別紙3に記載</p>

第 2.1-1 表 非常用直流電源設備の主要機器仕様 (6 号炉)

	設計基準事故対処設備				(参考) 重大事故等対処設備
	直流 125V 蓄電池 6A, 直流 125V 蓄電池 6A-2 (区分 I)	直流 125V 蓄電池 6B (区分 II)	直流 125V 蓄電池 6C (区分 III)	直流 125V 蓄電池 6D (区分 IV)	AM 用直流 125V 蓄電池 (6 号炉)
蓄電池 電圧 容量	125V 約 6,000Ah (直流 125V 蓄電池 6A) 約 4,000Ah (直流 125V 蓄電池 6A-2)	125V 約 3,000Ah (直流 125V 蓄電池 6B)	125V 約 3,000Ah (直流 125V 蓄電池 6C)	125V 約 2,200Ah (直流 125V 蓄電池 6D)	125V 約 3,000Ah (AM 用直流 125V 蓄電池 (6 号炉))
充電器 台数	1 (直流 125V 蓄電池 6A 用) 1 (直流 125V 蓄電池 6A-2 用)	1 (直流 125V 蓄電池 6B 用)	1 (直流 125V 蓄電池 6C 用)	1 (直流 125V 蓄電池 6D 用)	1 (AM 用直流 125V 蓄電池用) (6 号炉)
充電方式	1 (予備)				1 (予備)
	浮動 (常時)				

第 2.1-2 表 非常用直流電源設備の主要機器仕様 (7 号炉)

	設計基準事故対処設備				(参考) 重大事故等対処設備
	直流 125V 蓄電池 7A, 直流 125V 蓄電池 7A-2 (区分 I)	直流 125V 蓄電池 7B (区分 II)	直流 125V 蓄電池 7C (区分 III)	直流 125V 蓄電池 7D (区分 IV)	AM 用直流 125V 蓄電池 (7 号炉)
蓄電池 電圧 容量	125V 約 6,000Ah (直流 125V 蓄電池 7A) 約 4,000Ah (直流 125V 蓄電池 7A-2)	125V 約 3,000Ah (直流 125V 蓄電池 7B)	125V 約 3,000Ah (直流 125V 蓄電池 7C)	125V 約 2,200Ah (直流 125V 蓄電池 7D)	125V 約 3,000Ah (AM 用直流 125V 蓄電池 (7 号炉))
充電器 台数	1 (直流 125V 蓄電池 7A 用) 1 (直流 125V 蓄電池 7A-2 用)	1 (直流 125V 蓄電池 7B 用)	1 (直流 125V 蓄電池 7C 用)	1 (直流 125V 蓄電池 7D 用)	1 (AM 用直流 125V 蓄電池用) (7 号炉)
充電方式	1 (予備)				1 (予備)
	浮動 (常時)				

第 2.1-1 表 非常用直流電源設備の主要機器仕様

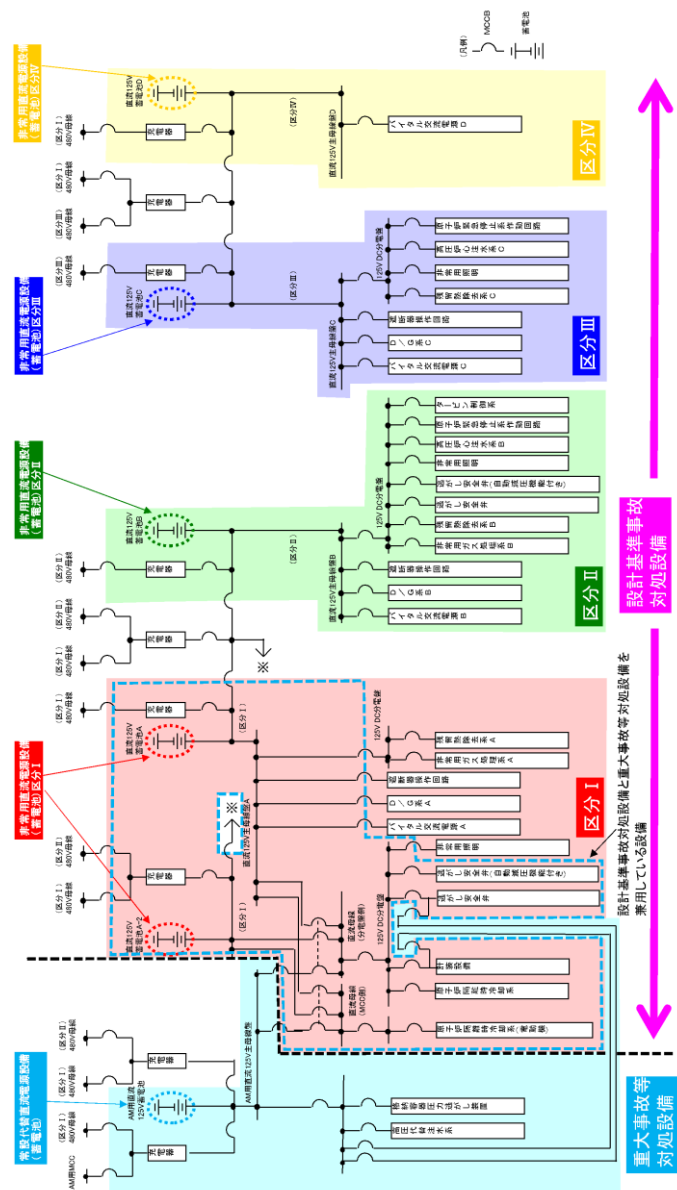
	設計基準事故対処設備 (DB)					(参考) 重大事故等対処設備 (SA)
	125V 系蓄電池 A 系 (区分 I) (重大事故等対処設備を兼ねる)	125V 系蓄電池 B 系 (区分 II) (重大事故等対処設備を兼ねる)	中性子モニタ用蓄電池 A 系 (区分 I)	中性子モニタ用蓄電池 B 系 (区分 II)	125V 系蓄電池 HIPCS 系 (区分 III) ※ ※全交流動力電源喪失対策設備には含まれない	緊急用 125V 系蓄電池
蓄電池 電圧 容量	125V 約 6,000Ah	125V 約 6,000Ah	±24V 約 150Ah	±24V 約 150Ah	125V 約 500Ah	125V 約 6,000Ah
充電器 台数	2 (予備 1)		2	2	1 (予備 1)	1
充電方式	浮動 (常時)		浮動 (常時)	浮動 (常時)	浮動 (常時)	浮動 (常時)

第 2.1-1 表 非常用直流電源設備の主要機器仕様

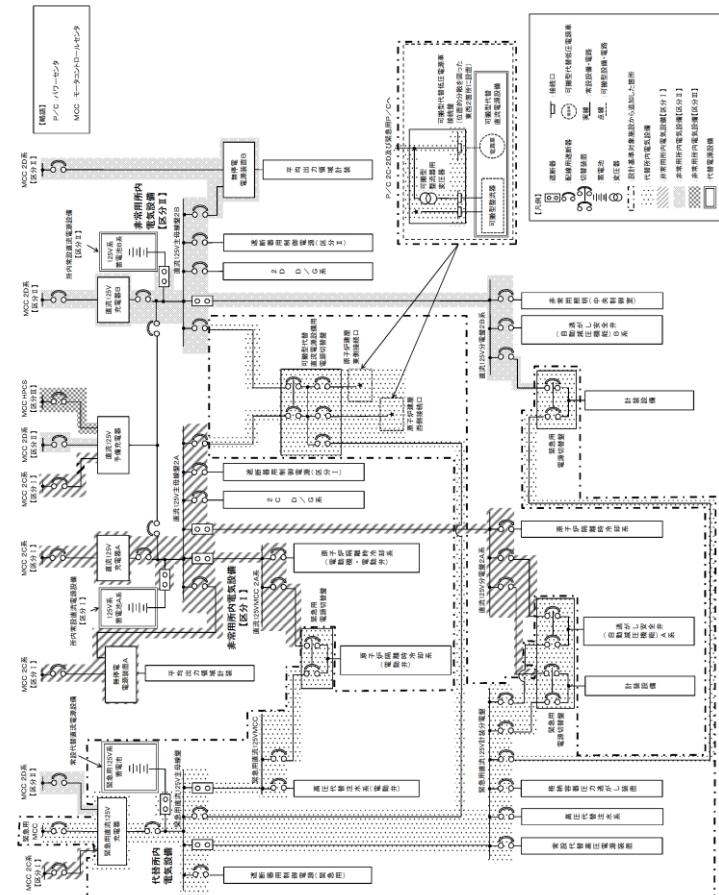
	設計基準事故対処設備							(参考) 重大事故等対処設備
	A-115V 系蓄電池 (区分 I)	高圧炉心スプレッド蓄電池 (区分 II)	B-115V 系蓄電池 (区分 II)	B1-115V 系蓄電池 (SA) (区分 II)	A-原子炉中性子計装用蓄電池 (区分 I)	B-原子炉中性子計装用蓄電池 (区分 II)	230V 系蓄電池 (BCIC) (区分 II)	SA 用 115V 系蓄電池
蓄電池 電圧 容量	115V 約 1,200Ah	115V 約 500Ah	115V 約 3,000Ah	115V 約 1,500Ah	±24V 約 90Ah	±24V 約 90Ah	230V 約 1,500Ah	115V 約 1,500Ah
充電器 台数	1 (A-115V 系蓄電池用) 1 (高圧炉心スプレッド蓄電池用) 1 (予備)	1 (B-115V 系蓄電池用) 1 (B1-115V 系蓄電池 (SA) 用)		1 (A-原子炉中性子計装用蓄電池用) 1 (B-原子炉中性子計装用蓄電池用)	1 (230V 系蓄電池 (BCIC) 用)	1 (SA 用 115V 系蓄電池用)		
充電方式	浮動 (常時)		浮動 (常時)	浮動 (常時)	浮動 (常時)	浮動 (常時)	浮動 (常時)	

・設備の相違  
【柏崎 6/7, 東海第二】  
電源構成の相違

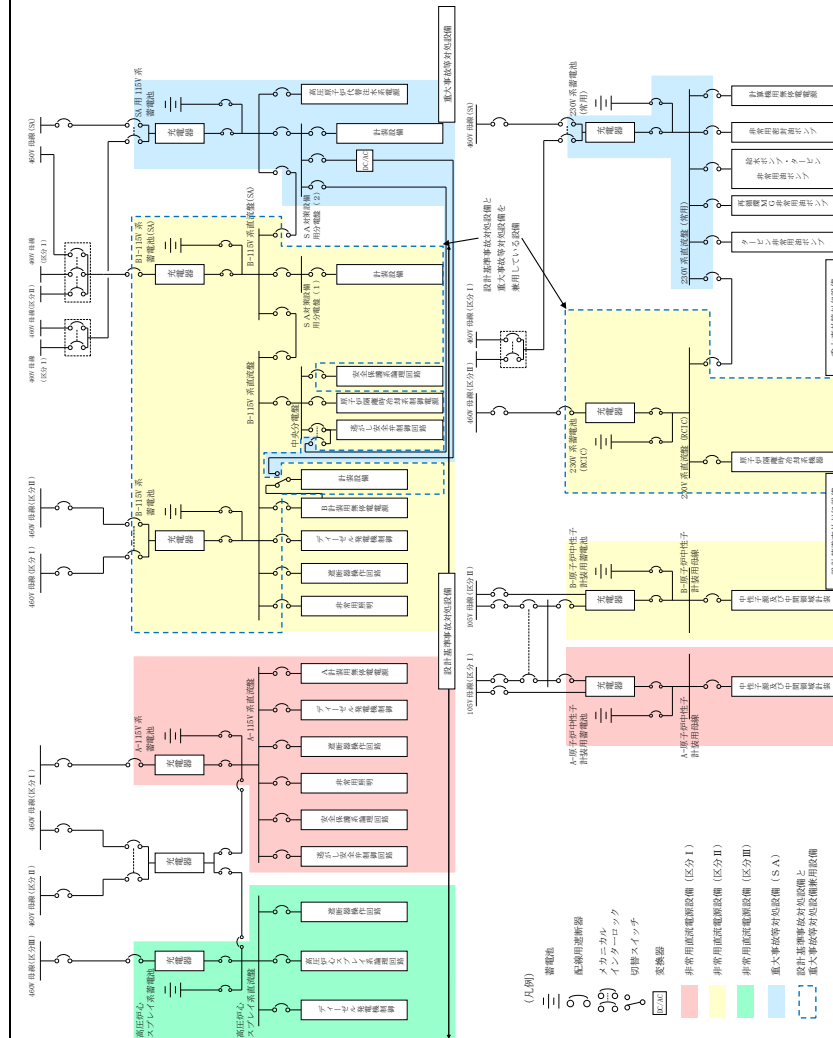
・設備の相違  
【柏崎 6/7】  
②の相違



第 2.1-1 図 非常用直流電源設備 単線結線図 (6号炉)

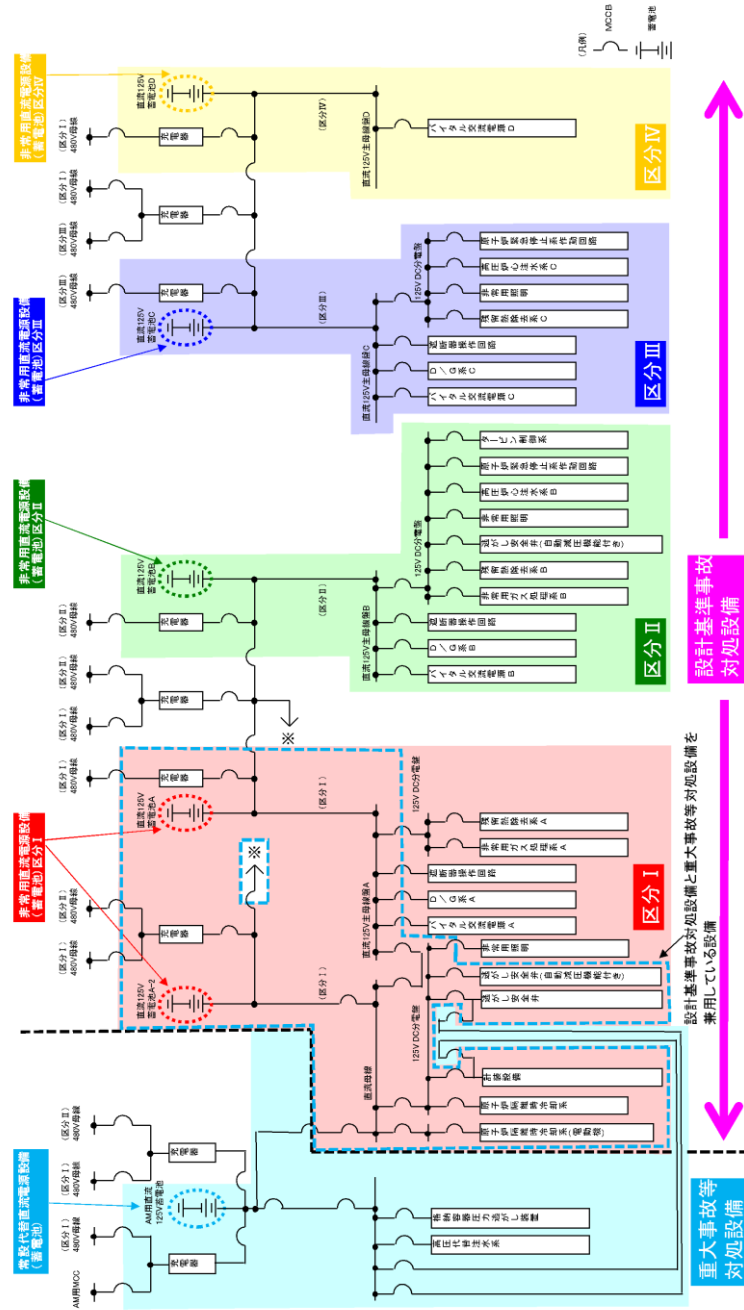


第 2.1-1 図 直流電源単線結線図 (1/3)

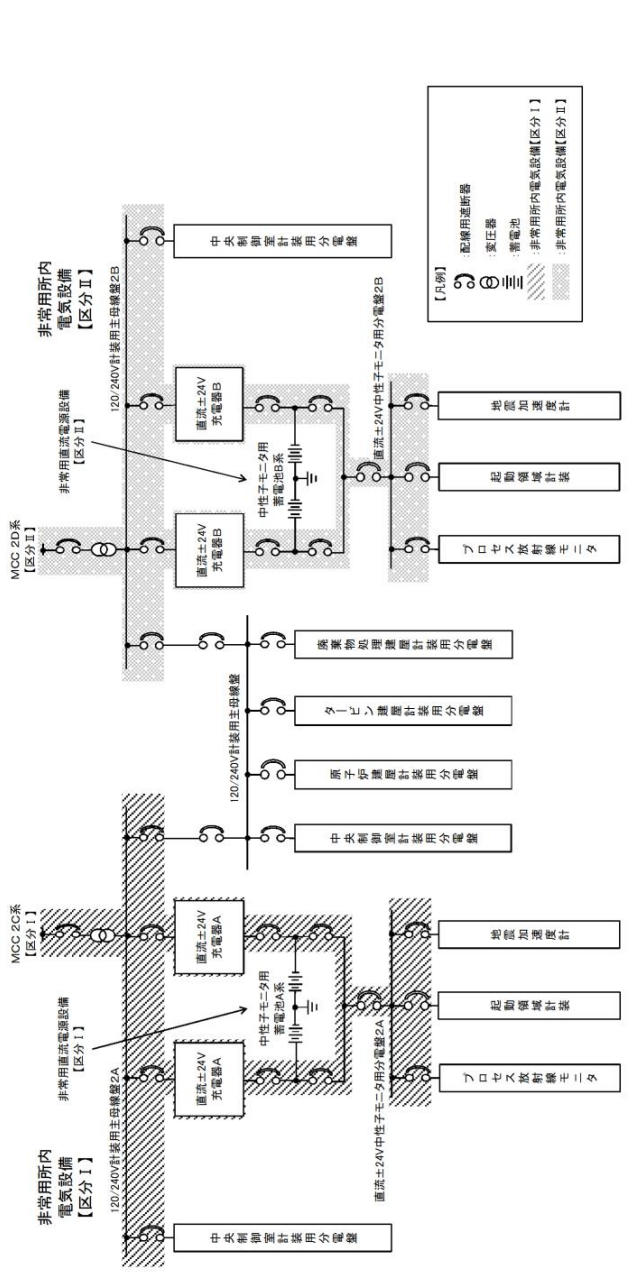


第 2.1-1 図 直流電源設備系統図

・設備の相違  
**【柏崎6/7, 東海第二】**  
 ④の相違  
**【柏崎6/7】**  
 柏崎6/7はABWRのため4区分の直流が存在するが、島根2号炉はBWR-5のため直流は3区分で構成している  
 柏崎6/7はRCICが区分Iの負荷であるが、島根2号炉は区分IIの負荷であり、区分IIを増強している

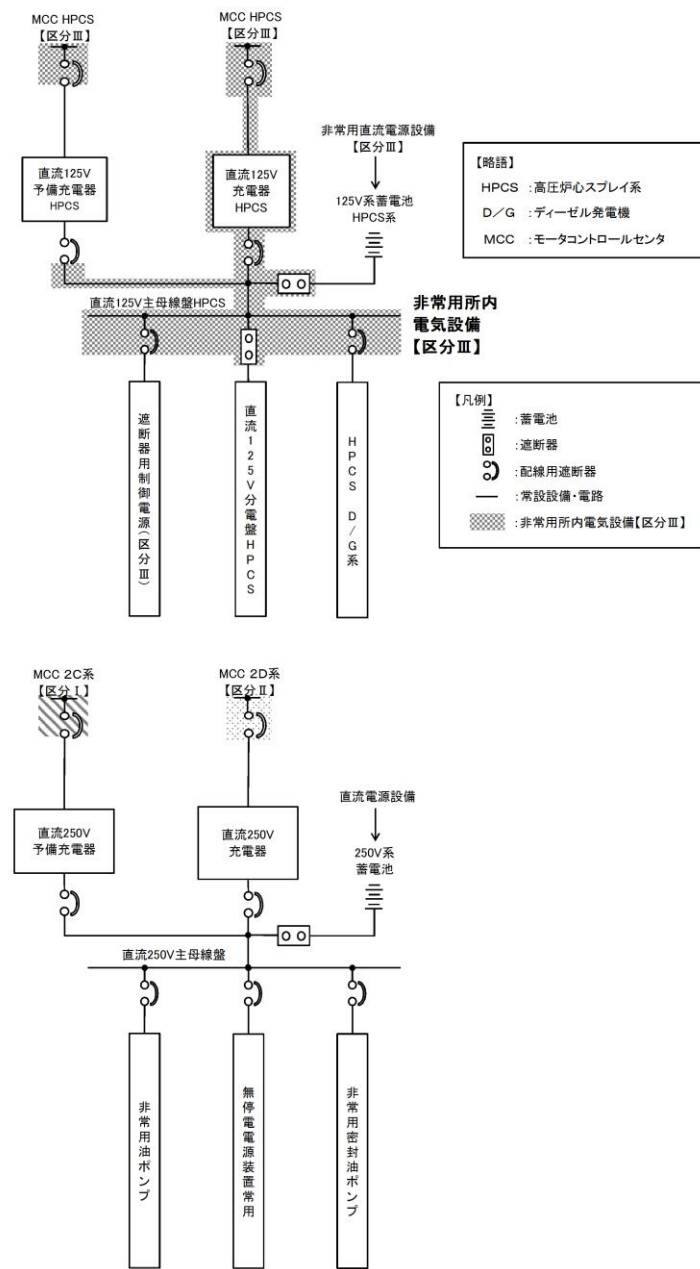


第 2.1-2 図 非常用直電電源設備 単線結線図 (7号炉)



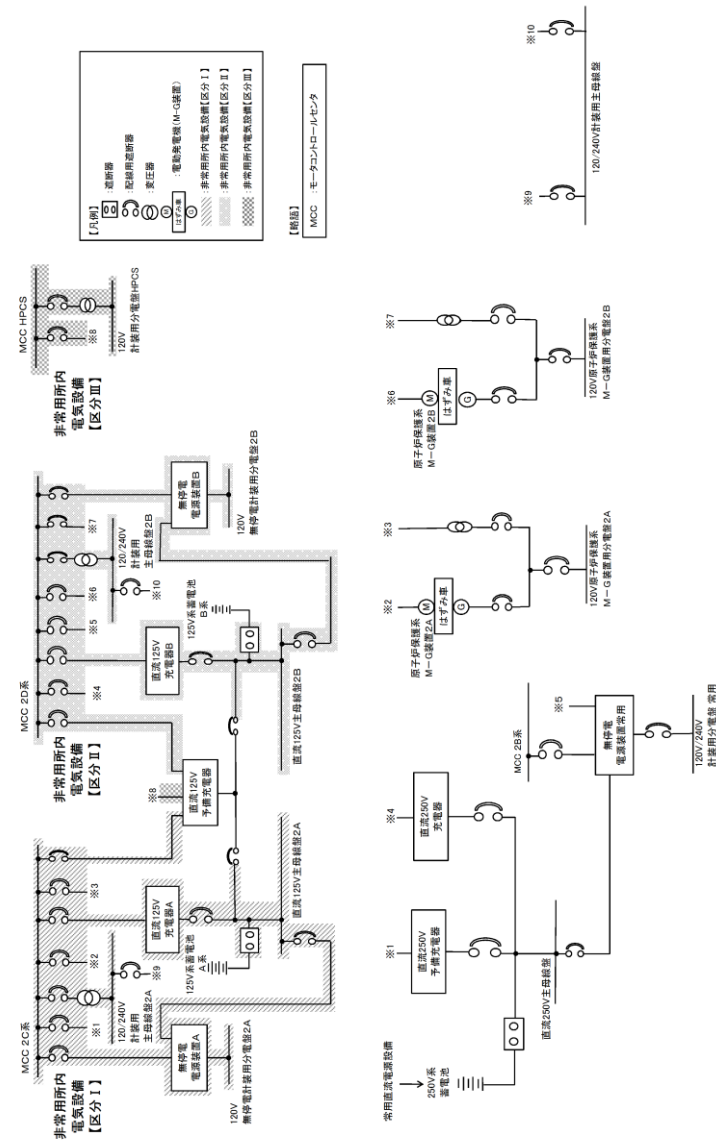
第 2.1-1 図 直電電源単線結線図 (2/3)

・設備の相違  
 【柏崎 6/7】  
 ②の相違  
 ・資料構成の相違  
 【東海第二】  
 島根 2号炉は直電電  
 源系統全体を第 2.1-1  
 図に記載



第 2.1-1 図 直流電源単線結線図 (3/3)

・資料構成の相違  
**【東海第二】**  
 島根 2 号炉は直流電源系統全体を第 2.1-1 図に記載



第 2.1-2 図 計測制御用電源単線結線図

・資料構成の相違  
 【東海第二】  
 島根 2 号炉は別添 6  
 に記載

柏崎刈羽原子力発電所 6 / 7号炉 (2017. 12. 20 版)	東海第二発電所 (2018. 9. 18 版)	島根原子力発電所 2号炉	備考
<p>2.2 全交流動力電源喪失時に電源供給が必要な直流設備について</p> <p><u>全交流動力電源喪失時は、安全保護系及び原子炉停止系の動作による原子炉の安全停止、原子炉隔離時冷却系による原子炉の冷却、及び原子炉格納容器の健全性の確保に必要な設備（制御電源を含む）に電源供給が可能な設計とする。これに加えて、設計基準事故から重大事故等に連続的に移行する場合に使用する設備、及び全交流動力電源喪失時に必要ないものの負荷切り離しまでは蓄電池に接続されている設備にも電源供給が可能な設計とする。</u></p> <p>全交流動力電源喪失時に蓄電池から電源供給を行う設備の選定の考え方及び対象設備については、以下のとおりである。</p>	<p>2.2 全交流動力電源喪失時に電力供給が必要な直流設備について</p> <p>(1)基本的な考え方</p> <p>全交流動力電源喪失時に、重大事故等に対処するための常設代替交流電源設備から電力が供給されるまでの間、事象緩和に直接的に期待する設備、事象緩和に直接的には期待しないが、事故対応において必要となる設備及び事故対応に必要な安定した電力供給を行う必要がある設備に直流電源からの供給を行う設計とする。</p>	<p>2.2 全交流動力電源喪失時に電源供給が必要な直流設備について</p> <p>全交流動力電源喪失時は、原子炉保護系及び原子炉停止系の動作による原子炉の安全停止、原子炉隔離時冷却系による原子炉の冷却及び原子炉格納容器の健全性の確保に必要な設備（制御電源を含む）に電源供給が可能な設計とする。これに加えて、設計基準事故から重大事故等に連続的に移行する場合に使用する設備及び全交流動力電源喪失時に必要ないものの負荷切り離しまでは蓄電池に接続されている設備にも電源供給が可能な設計とする。</p> <p>具体的には、全交流動力電源喪失時から重大事故等に対処するための電源設備によって電力が供給されるまでの約 70 分間に対し、8 時間にわたり原子炉隔離時冷却系を使用することにより、原子炉を安全に停止し、原子炉停止後の冷却及び原子炉格納容器の健全性を確保することが可能であり、原子炉隔離時冷却系の 8 時間以上の運転継続に必要な蓄電池容量を備えた設計とする。</p> <p>なお、全交流動力電源喪失が 8 時間以上継続する場合の対策は、有効性評価のうち「2.3.1 全交流動力電源喪失（長期 T B）」にて評価している。</p> <p>全交流動力電源喪失時に蓄電池から電源供給を行う設備の選定の考え方及び対象設備については以下のとおりである。</p>	<p>・運用の相違</p> <p>【柏崎 6/7，東海第二】 全交流動力電源喪失が 8 時間以上継続する場合の蓄電池の容量について記載している</p>



柏崎刈羽原子力発電所 6/7号炉 (2017.12.20版)	東海第二発電所 (2018.9.18版)	島根原子力発電所 2号炉	備考
<p>(1) 選定の対象となる直流設備</p> <p>a. 設計基準事故対処設備</p> <p>設置許可基準規則の第3条～第36条において、以下のとおり直流電源の供給が必要な設備を対象とする。</p> <p>(a) 建設段階から直流電源を供給することとしていた設備</p> <p>(b) 追加要求事項がある設置許可基準規則の第4条, 第5条, 第6条, 第7条, 第8条, 第9条, 第10条, 第11条, 第12条, 第14条, 第16条, 第17条, 第24条, 第26条, 第31条, 第33条, 第34条, 第35条において、直流電源の供給を必要とする設備</p> <p>b. 重大事故等対処設備</p> <p>設置許可基準規則の第37条～第62条において、以下のとおり直流電源の供給が必要な設備を対象とする。</p> <p>(a) 有効性評価のうち全交流動力電源喪失を想定している以下のシナリオに用いる設備(交流電源復旧後用いる設備は除く)</p> <p>2. 運転中の原子炉における重大事故に至るおそれがある事故</p> <p>2.3 全交流動力電源喪失</p> <p>2.3.1 全交流動力電源喪失(外部電源喪失+DG喪失)</p> <p>2.3.2 全交流動力電源喪失(外部電源喪失+DG喪失)+RCIC失敗</p> <p>2.3.3 全交流動力電源喪失(外部電源喪失+DG喪失)+直流電源喪失</p> <p>2.3.4 全交流動力電源喪失(外部電源喪失+DG喪失)+SRV再開失敗</p> <p>2.4 崩壊熱除去機能喪失</p> <p>2.4.1 取水機能が喪失した場合</p> <p>3. 重大事故</p> <p>3.1 雰囲気圧力・温度による静的負荷(格納容器過圧・過温破損)</p> <p>3.1.2 代替循環冷却系を使用する場合</p> <p>3.1.3 代替循環冷却系を使用しない場合</p> <p>3.4 水素燃焼</p>		<p>2.2.1 選定の対象となる直流設備</p> <p>(1) 設計基準事故対処設備</p> <p>設置許可基準規則の第3条～第36条において、以下のとおり直流電源の供給が必要な設備を対象とする。</p> <p>a. 建設段階から、直流電源を供給することとしていた設備</p> <p>b. 追加要求事項がある設置許可基準規則の第4条, 第5条, 第6条, 第7条, 第8条, 第9条, 第10条, 第11条, 第12条, 第14条, 第16条, 第17条, 第24条, 第26条, 第31条, 第33条, 第34条, 第35条において、直流電源の供給を必要とする設備</p> <p>(2) 重大事故等対処設備</p> <p>設置許可基準規則の第37条～第62条において、以下のとおり直流電源の供給が必要な設備を対象とする。</p> <p>a. 有効性評価のうち全交流動力電源喪失を想定している以下のシナリオに用いる設備(交流動力電源復旧後に用いる設備は除く)</p> <p>2. 運転中の原子炉における重大事故に至るおそれがある事故</p> <p>2.3 全交流動力電源喪失</p> <p>2.3.1 全交流動力電源喪失(長期TB)</p> <p>2.3.2 全交流動力電源喪失(TBU)</p> <p>2.3.3 全交流動力電源喪失(TBD)</p> <p>2.3.4 全交流動力電源喪失(TBP)</p> <p>2.4 崩壊熱除去機能喪失</p> <p>2.4.1 取水機能が喪失した場合</p> <p>3. 重大事故</p> <p>3.1 雰囲気圧力・温度による静的負荷(格納容器過圧・過温破損)</p> <p>3.1.2 残留熱代替除去系を使用する場合</p> <p>3.1.3 残留熱代替除去系を使用しない場合</p> <p>3.2 高圧溶融物放出/格納容器雰囲気直接加熱</p> <p>3.3 原子炉圧力容器外の溶融燃料-冷却材相互作用</p> <p>3.4 水素燃焼</p> <p>3.5 溶融炉心・コンクリート相互作用</p>	<p>・記載方針の相違</p> <p>【東海第二】</p> <p>全交流動力電源喪失時に、重大事故等に対処するための常設代替交流電源設備から電力が供給されるまでの間に必要となる設備、重大事故等に対処するために必要となる設備を、島根2号炉、柏崎6/7と同様に網羅的に抽出しており、表現が異なっているが抽出される設備は同等(以下、⑤の相違)</p> <p>・有効性評価の相違</p> <p>【柏崎6/7】</p> <p>解析条件の相違</p>



柏崎刈羽原子力発電所 6 / 7号炉 (2017. 12. 20 版)	東海第二発電所 (2018. 9. 18 版)	島根原子力発電所 2号炉	備考
<p>5. 運転停止中の原子炉における重大事故に至るおそれがある事故</p> <p>5.2 全交流動力電源喪失</p> <p>(b) 炉心の著しい損傷, 原子炉格納容器の破損, 及び使用済燃料プール内の燃料体等の著しい損傷を防止するために必要となる設備</p>	<p>(2) 非常用直流電源設備からの電力供給を考慮する設備の選定方針</p> <p>非常用直流電源設備からの電力供給を考慮する設備のうち, 全交流動力電源喪失時の対応上必要となる設備は, 発電用原子炉の停止, 発電用原子炉停止後の冷却, 原子炉格納容器の健全性確認を担う設備であり, その有効性を確認している全交流動力電源喪失時に, 事象緩和に直接的に期待する設備の中から選定することとする。</p> <p>また, 全交流動力電源喪失時において, 事象緩和に直接的には期待しないが, 全交流動力電源喪失時の事故対応において必要となる通信連絡設備等についても選定することとする。</p> <p>(3) 非常用直流電源設備から電力供給する設備の分類</p> <p>全交流動力電源喪失時に直流電源設備に接続する設備について, 既設計で, 非常用直流蓄電池の負荷となっているものは, そのままの負荷とすることを前提に以下の分類とした。</p> <p>A-1 非常用直流電源設備に接続する設備のうち以下の設備</p> <p>①既設で非常用直流電源設備の負荷となっている設計基準事故対処設備 (重大事故等対処設備を兼ねるものも含む) であって, 全交流動力電源喪失時に, 事象緩和に直接的に期待する設備。</p> <p>②既設で非常用直流電源設備の負荷となっている設計基準事故対処設備 (重大事故等対処設備を兼ねるものも含む) であって, 全交流動力電源喪失時に, 事象緩和に直接的には期待しないが, 事故対応において必要となる設備。</p> <p>③新規に非常用直流電源設備に接続する設計基準事故対処設備 (重大事故等対処設備を兼ねるものも含む) の負荷であって, 全交流動力電源喪失時に, 事象緩和に直接的に期待する設備。</p> <p>④新規に非常用直流電源設備に接続する設計基準事故対処設備 (重大事故等対処設備を兼ねるものも含む) の負荷であって,</p>	<p>5. 運転停止中の原子炉における重大事故に至るおそれのある事故</p> <p>5.2 全交流動力電源喪失</p> <p>b. 炉心の著しい損傷, 原子炉格納用容器の破損及び燃料プール内燃料体等の著しい損傷を防止するために必要となる設備</p>	<p>・記載方針の相違</p> <p>【東海第二】</p> <p>⑤の相違</p>

柏崎刈羽原子力発電所 6 / 7号炉 (2017. 12. 20 版)	東海第二発電所 (2018. 9. 18 版)	島根原子力発電所 2号炉	備考
	<p>全交流動力電源喪失時に、事象緩和に直接的には期待しないが、事故対応において必要となる設備。</p> <p>A-2 非常用直流電源設備に接続するが、全交流動力電源喪失時に切離しが可能な以下の設備。</p> <p>①既設で非常用直流電源設備の負荷であって、全交流動力電源喪失時に期待しない設備。</p> <p>②新規に非常用直流電源設備に接続する設計基準事故対処設備（重大事故等対処設備を兼ねるものも含む）の負荷であって、全交流動力電源喪失時に期待しないが、安定した電力供給が必要な設備</p> <p>B-1 緊急用の直流電源設備に接続する設備のうち以下の設備。</p> <p>①重大事故等対処設備（設計基準事故対処設備を兼ねるものを除く）であって、全交流動力電源喪失時に、事象緩和に直接的に期待する設備。</p> <p>②重大事故等対処設備（設計基準事故対処設備を兼ねるものを除く）であって、全交流動力電源喪失時に、事象緩和に直接的には期待しないが、事故対応において必要となる設備。</p> <p>B-2 緊急用の直流電源設備に接続する設備のうち以下の設備。</p> <p>重大事故等対処設備（設計基準事故対処設備を兼ねるものを除く）であって、全交流動力電源喪失時に期待しないが、安定した電力供給が必要な設備</p> <p>上記設備分類のフロー図を第 2.2-1 図に示す。また、全交流動力電源喪失時に必要となる設備を第 2.2-1 表に示す。</p> <p>全交流動力電源喪失時に期待する重大事故等対処設備と設置許可基準規則との整理を第 2.2-2 表に、有効性評価の事故シーケンスグループ等と期待する設備の整理を第 2.2-3 表に示す。</p> <p>(4) 非常用直流電源設備からの電力供給を要求する時間の設定方針及び対象設備</p> <p>全交流動力電源喪失時に期待する設備は、用途に応じて機能維持すべき時間が異なる。このため、(3) で分類した非常用直流電源設備から給電される設備の要求時間設定方針を整理する。また、設定した要求時間及び設備の詳細を第 2.2-1 表に示す。</p>		<p>・記載方針の相違</p> <p>【東海第二】</p> <p>⑤の相違</p>

柏崎刈羽原子力発電所 6 / 7号炉 (2017. 12. 20 版)	東海第二発電所 (2018. 9. 18 版)	島根原子力発電所 2号炉	備考
<p>(2) 時系列を考慮した直流設備の選定</p> <p>a. 外部電源喪失時に蓄電池から電源供給を行う設計基準事故対処設備</p> <p>(a) 外部電源喪失から1分まで</p> <p>外部電源喪失時に非常用ディーゼル発電機の自動起動に必要な設備として、区分Ⅰ～Ⅲの各蓄電池（非常用）から非常用ディーゼル発電機初期励磁，非常用ディーゼル発電機制御回路，非常用高圧母線及び非常用低圧母線の遮断器操作回路に電源供給を行う。電源供給時間は非常用ディーゼル発電機が起動するまでの約1分間電源供給可能な設計とする。</p> <p>直流設備：非常用ディーゼル発電機初期励磁，非常用ディーゼル発電機制御回路，非常用高圧母線及び非常用低圧母線の遮断器操作回路（第2.2-1表）</p> <p>（下線部：建設段階から直流電源を供給することとされていた設備）</p> <p>b. 全交流動力電源喪失時に蓄電池から電源供給を行う設計基準事故対処設備</p> <p>(a) 全交流動力電源喪失から60分まで</p> <p>非常用ディーゼル発電機から電源供給できない場合（全交流動力電源喪失）を考慮し，蓄電池に接続される全ての負荷に60分電源供給を行う設計とする。</p>	<p>蓄電池の容量設定における要求時間設定においては，包絡的に設定する観点から，蓄電池負荷としては最大となる全交流動力電源喪失が長時間継続する有効性評価「全交流動力電源喪失（長期TB）」及び同時発生することが想定される使用済燃料プールの冷却機能喪失状態を想定する。</p> <p>a. 外部電源喪失から1分まで</p> <p>全交流動力電源喪失が発生する起因として，外部電源喪失が考えられる。この場合，交流動力電源を確保するためにディーゼル発電機が自動起動する。ディーゼル発電機から電力供給には，直流電源が必要となるが，この動作は10秒以内に完了する。</p> <p>このため，ディーゼル発電機からの電力供給に係る要求時間を，保守的に1分間と設定する。</p> <p>この要求時間を適用する具体的な設備は，以下のとおりである。</p> <p>非常用ディーゼル発電機初期励磁 高圧炉心スプレイ系ディーゼル発電機初期励磁 M/C及びP/C遮断器の制御電源</p> <p>（下線部：建設時，直流の電力供給を必要とした設備）</p> <p>b. 全交流動力電源喪失（外部電源喪失）から60分まで</p> <p>ディーゼル発電機から電力供給に失敗（全交流動力電源喪失）した場合，(2)及び(3)で選定した設備によって，事故対応を行う。このうち，原子炉停止状態の確認は，原子炉スクラム後数分以内に完了するため，原子炉停止及びその状態の確認に係る設備は，以降事故対応上必須ではなくなる。</p> <p>このため，これら設備に係る要求時間を，未臨界状態が維持されていることの確認時間も含めて保守的に60分間と設定する。</p> <p>なお，これら設備のうち，中央制御室にて簡易な操作で負荷切り離しが可能な設備については，60分以内に切り離しを</p>	<p>2.2.2 時系列を考慮した直流設備の選定</p> <p>(1) 外部電源喪失時に蓄電池から電源供給を行う設計基準事故対処設備</p> <p>a. 外部電源喪失から1分まで</p> <p>外部電源喪失時に非常用ディーゼル発電機等の自動起動に必要な設備として区分Ⅰ～Ⅲの各蓄電池（非常用）から非常用ディーゼル発電機等初期励磁，非常用ディーゼル発電機等制御回路，非常用M/C，L/C遮断器の操作回路に電源供給を行う。電源供給時間は非常用ディーゼル発電機等が起動するまでの約1分間給電可能な設計とする。</p> <p>直流設備：非常用ディーゼル発電機等初期励磁，非常用ディーゼル発電機等制御回路，非常用M/C，L/C遮断器の制御回路（第2.2-1表）</p> <p>（下線部：建設段階から，直流電源を供給することとされていた設備）</p> <p>(2) 全交流動力電源喪失時に蓄電池から電源供給を行う設計基準事故対処設備</p> <p>a. 全交流動力電源喪失から70分まで</p> <p>非常用ディーゼル発電機等から電源供給ができない場合（全交流動力電源喪失）を考慮し，蓄電池に接続される全ての負荷に70分間電源供給を行う設計とする。</p>	<p>・記載方針の相違 【東海第二】 ⑤の相違</p> <p>・運用の相違 【柏崎6/7】 常設代替交流電源設備から電源供給開始される時間が70分のため，SBOから70分までを説明</p> <p>・資料構成の相違 【東海第二】</p>

柏崎刈羽原子力発電所 6/7号炉 (2017.12.20版)	東海第二発電所 (2018.9.18版)	島根原子力発電所 2号炉	備考
<p>直流設備：蓄電池に接続される全ての負荷（第2.2-1表） （火災防護対策設備，監視測定設備及び緊急時対策所電源は専用電源から供給しているため，蓄電池（非常用）から電源供給を行わない。）</p> <p>(b) 全交流動力電源喪失から60分を経過した時点 蓄電池は全交流動力電源喪失時に電源が必要な負荷に必要な時間電源供給するため，60分を経過した時点で以下の負荷の切り離し<sup>※1</sup>を行い，残りの負荷に対して継続して電源供給を行う設計とする。</p> <p>(i) 交流電源が回復するまでは系統として機能しない設備の負荷（第2.2-1表） (ii) 原子炉緊急停止系作動回路，平均出力領域モニタ，起動領域モニタ，原子炉スクラム用電磁接触器の状態監視<sup>※2</sup></p>	<p>行う。</p> <p>この要求時間を適用する具体的な設備は，以下のとおりである。</p> <p>平均出力領域計装</p>	<p>直流設備：蓄電池に接続される全ての負荷（第2.2-1表） （火災防護対策設備，可搬式モニタリング・ポスト，緊急時対策所電源，無線通信設備及び衛星電話設備は専用電源から供給しているため，蓄電池（非常用）から電源供給を行わない。）</p> <p>b. 全交流動力電源喪失から70分を経過した時点 蓄電池は全交流動力電源喪失時に電源が必要な負荷に必要な時間電源を供給するため，70分後に以下の負荷の切り離し<sup>※1</sup>を行い，残りの負荷に対して電源供給を行う設計とする。</p> <p>なお，区分Ⅲの蓄電池については負荷の切り離しを実施せず，接続される全ての負荷に8時間電源供給を行う。</p> <p>(a) 交流電源が回復するまで系統として期待しない設備の負荷（2.2.2(4)項に記載の負荷） (b) 計装用無停電交流電源装置の負荷（原子炉保護系<sup>※2</sup>，平均出力領域計装<sup>※2</sup>，蓄電池室水素濃度，原子炉圧力，原子炉水位（広帯域），原子炉水位（燃料域），サブプレッション・チェンバ圧力，サブプレッション・プール水温度，サブプレッション・プール水位，ドライウエル圧力，格納容器雰囲気放射線モニタ（ドライウエル），格納容器雰囲気放射線モニタ（サ</p>	<p>島根2号炉はSBOから70分経過した時点で，不要負荷の切り離しを実施することをb.項に記載</p> <ul style="list-style-type: none"> <li>・設備の相違</li> <li>【柏崎6/7】 対象負荷の相違</li> <li>・記載方針の相違</li> </ul> <p>島根2号炉は柏崎6/7と同様に蓄電池（非常用）から電源供給しないものについて記載</p> <ul style="list-style-type: none"> <li>・運用の相違</li> <li>【柏崎6/7】 常設代替交流電源設備から電源供給開始される時間が70分のため，SBOから70分経過時点を説明</li> <li>・資料構成の相違</li> <li>【東海第二】 東海第二は60分時点の不要負荷切り離しについて前項に記載 (以下，⑥の相違)</li> <li>・設備の相違</li> <li>【柏崎6/7】 電源構成の相違</li> </ul> <ul style="list-style-type: none"> <li>・設備の相違</li> <li>【柏崎6/7】 対象負荷の相違</li> <li>・資料構成の相違</li> <li>【東海第二】 ⑥の相違</li> </ul>

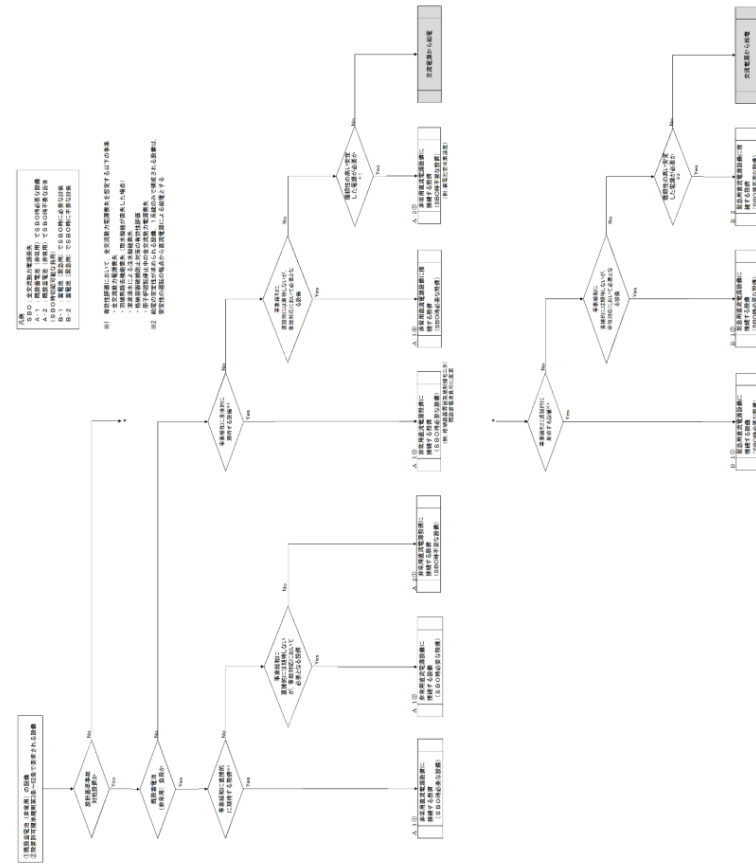
柏崎刈羽原子力発電所 6 / 7号炉 (2017. 12. 20 版)	東海第二発電所 (2018. 9. 18 版)	島根原子力発電所 2号炉	備考
<p>(下線部: 建設段階から直流電源を供給することとしていた設備)</p> <p>※1. 区分Ⅰの蓄電池(非常用)は、設計基準事故対処設備の電源が喪失したことにより重大事故等が発生した場合において炉心の著しい損傷、原子炉格納容器の破損、使用済燃料プール内の燃料体等の著しい損傷及び運転停止中原子炉燃料体の著しい損傷を防止するために必要な電力を供給するための設備に電源供給を行う設備を兼用していることから、設置許可基準規則第57条「電源設備」解釈第1項b)を考慮し、全交流動力電源喪失後約8時間後まで(i)(ii)項に該当する負荷切り離しを行わない設計とする。</p> <p>※2. 原子炉緊急停止系作動回路による原子炉停止、及び平均出力領域モニタ、起動領域モニタ、原子炉スクラム用電磁接触器の状態による原子炉スクラム確認は全交流動力電源喪失直後に行うので、全交流動力電源喪失後1時間以降で負荷切り離しして問題ない。なお、原子炉の停止状態の確認として、起動領域モニタ(区分Ⅰ)及び制御棒位置については、全交流動力電源喪失後12時間以上電源供給を行う設計とする。</p> <p>直流設備: 津波監視カメラ、蓄電池室水素濃度、<u>直流非常灯</u>、<u>使用済燃料貯蔵プール水位・温度(SA広域)</u>、<u>使用済燃料貯蔵プール水位</u>、<u>使用済燃料貯蔵プール温度</u>、<u>使用済燃料プールライナ漏えい検出</u>、<u>原子炉隔離時冷却系</u>、<u>逃がし安全弁</u>、<u>原子炉水位(広帯域)(燃料域)</u>、<u>原子炉圧力</u>、<u>格納容器内圧力</u>、<u>サブプレッション・チェンバ・プール水温度(DB)</u>、<u>格納容器内雰囲気放射線レベル</u>、<u>サブプレッション・チェンバ・プール水位(DB)</u>、<u>復水貯蔵槽水位(DB)</u>、無線連絡設備、衛星電話設備、データ伝送装置(第2.2-1表)</p> <p>(下線部: 建設段階から直流電源を供給することとしていた設備)</p>		<p><u>プレッション・チェンバ</u>、取水槽水位計等)</p> <p>(下線部: 建設段階から、直流電源を供給することとしていた設備)</p> <p>※1 区分Ⅱの蓄電池(非常用)は、設計基準事故対処設備の電源が喪失したことにより重大事故等が発生した場合において炉心の著しい損傷、原子炉格納容器の破損、燃料プール内燃料体等の著しい損傷及び運転停止中原子炉内燃料体の著しい損傷を防止するために必要な電力を供給するための設備に電源供給を行う設備を兼用していることから、設置許可基準規則57条電源設備解釈第1項b)を考慮し、全交流動力電源喪失後約8時間後まで(b)項に該当する負荷切り離しを行わない設計とする。</p> <p>※2 原子炉保護系による原子炉停止及び平均出力領域計装による原子炉スクラム確認は全交流動力電源喪失直後に行うので、全交流動力電源喪失後70分で負荷切り離しして問題ない。</p> <p>直流設備: <u>原子炉隔離時冷却系</u>、<u>原子炉隔離時冷却系制御装置</u>、<u>逃がし安全弁</u>、<u>平均出力領域計装</u>、<u>制御棒位置</u>、<u>原子炉圧力</u>、<u>原子炉水位(広帯域)</u>、<u>原子炉水位(燃料域)</u>、<u>サブプレッション・チェンバ圧力</u>、<u>サブプレッション・プール水温度</u>、<u>サブプレッション・プール水位</u>、<u>ドライウエル圧力</u>、<u>格納容器雰囲気放射線モニタ(ドライウエル)</u>、<u>格納容器雰囲気放射線モニタ(サブプレッション・チェンバ)</u>、<u>原子炉保護系</u>、<u>構内監視カメラ(ガスタービン発電機建物屋上)</u>、<u>津波監視カメラ</u>、<u>取水槽水位計</u>、<u>非常用直流照明</u>、<u>蓄電池室水素濃度</u>、<u>燃料プール水位</u>、<u>燃料プール水位・温度(SA)</u>、<u>燃料プール冷却系ライナドレン漏えい検出(第2.2-1表)</u></p> <p>(下線部: 建設段階から、直流電源を供給することとしていた設備)</p>	<p>備考</p> <ul style="list-style-type: none"> <li>資料構成の相違</li> <li>【東海第二】⑥の相違</li> <li>設備の相違</li> <li>【柏崎6/7】島根2号炉はRCICが属する区分Ⅱの蓄電池(非常用)にて重大事故等が発生した場合の対応を行う</li> <li>運用の相違</li> <li>【柏崎6/7】70分後に常設代替交流電源設備で復電できなかった場合に切り離す</li> <li>原子炉停止状態の確認は平均出力領域計装(区分Ⅱ)及び制御棒位置にて行うため、以下の直流設備に供給対象設備として抽出</li> <li>設備の相違</li> <li>【柏崎6/7】対象負荷の相違</li> </ul>

柏崎刈羽原子力発電所 6/7号炉 (2017.12.20版)	東海第二発電所 (2018.9.18版)	島根原子力発電所 2号炉	備考
<p>(c) 全交流動力電源喪失から 60 分を経過した時点から 12 時間まで</p> <p>常設代替交流電源設備 (第一ガスタービン発電機) が起動すると充電器による直流電源供給が可能となるが、常設代替交流電源設備 (第一ガスタービン発電機) が起動できない場合を考慮し、以下の負荷については可搬型代替交流電源設備 (電源車) から電源供給できる 12 時間を経過した時点となるまで蓄電池から電源供給が可能な設計とする。</p> <p>(i) 設計基準事故が拡張して全交流動力電源喪失に至ることを考慮し、設置許可基準規則第 12 条「安全施設」のうち、「安全機能を有する系統のうち、安全機能の重要度が特に高い安全機能を有するもの」に該当する設備 (交流電源復旧後用いる設備は除く) (第 2.2-1 表)</p> <p>(ii) 「安全機能を有する系統のうち、安全機能の重要度が特に高い安全機能を有するもの」に該当しない設備であるが、電源車からの交流電源復旧作業に必要な外の状況を監視する設備、通信連絡設備及び直流非常灯に該当するユーティリティ設備</p> <p>直流設備：津波監視カメラ<sup>(ii)</sup>、<u>直流非常灯<sup>(ii)</sup></u>、<u>原子炉隔離時冷却系<sup>(i)</sup></u>、<u>逃がし安全弁<sup>(i)</sup></u>、<u>原子炉水位 (広帯域) (燃料域)<sup>(i)</sup></u>、<u>原子炉圧力<sup>(i)</sup></u>、<u>格納容器内圧力<sup>(i)</sup></u>、<u>サブプレッション・チェンバ・プール水温度 (DB)<sup>(i)</sup></u>、<u>格納容器内雰囲気放射線レベル<sup>(i)</sup></u>、<u>サブプレッション・チェンバ・プール水位 (DB)<sup>(i)</sup></u>、<u>復水貯蔵槽水位 (DB)<sup>(i)</sup></u>、<u>無線連絡設備<sup>(ii)</sup></u>、<u>衛星電話設備<sup>(ii)</sup></u>、<u>データ伝送装置<sup>(ii)</sup></u> (第 2.2-1 表)</p> <p>(下線部：建設段階から直流電源を供給することとされていた設備)</p>	<p>c. 全交流動力電源喪失 60 分後から 8 時間まで</p> <p>全交流動力電源喪失から 95 分後には、常設代替交流電源設備 (常設代替高圧電源装置) から電力供給が可能であり、蓄電池からの電力供給は不要となる。</p> <p>このため、基本的に要求時間は 95 分と設定する。なお、有効性評価の全交流動力電源喪失では、常設代替交流電源設備 (常設代替高圧電源装置) からの給電に期待していないことを考慮し、この場合の重大事故等対応に係る設備については 95 分以降も蓄電池からの給電を行うものとする。このうち、原子炉隔離時冷却系等 8 時間までの作動に期待する設備については、要求時間を 8 時間と設定する。</p> <p>また、蓄電池 (非常用) 2 区分からの給電が確保されている計装設備の一部について、全交流動力電源喪失で、同様の計装設備が重大事故等対処設備で確保している設備に対し、設計基準事故対処設備のうち 1 系統については、要求時間を 8 時間と設定する。</p> <p>なお、8 時間以降に不要となる設備のうち、容易な操作で負荷削減に効果がある負荷については、切り離しを行うこととする。</p> <p>この要求時間を適用する具体的な設備は、以下のとおりである。</p> <p>原子炉隔離時冷却系、<u>直流非常灯</u>  原子炉水位 (広帯域)、<u>原子炉水位 (燃料域)</u>、<u>原子炉圧力</u>  (下線部：建設時、直流の電力供給を必要とした設備)</p>	<p>c. 交流動力電源喪失から 70 分を経過した時点から 8 時間まで</p> <p>常設代替交流電源設備 (以下「ガスタービン発電機」という。) が起動すると、充電器による直流電源供給が可能となるが、ガスタービン発電機が起動できない場合を考慮し、以下の負荷については可搬型代替交流電源設備 (以下「高圧発電機車」という。) から電源供給できる 8 時間を経過した時点となるまで蓄電池から電源供給が可能な設計とする。</p> <p>(i) 設計基準事故が拡張して全交流動力電源喪失に至ることを考慮し、設置許可基準規則第 12 条「安全施設」のうち、「安全機能を有する系統のうち、安全機能の重要度が特に高い安全機能を有するもの」に該当する設備 (交流動力電源復旧後用いる設備は除く) (第 2.2-1 表)</p> <p>(ii) 復旧作業に必要な外の状況を監視する設備、非常用直流照明</p> <p>(iii) 設置許可基準規則 57 条電源設備解釈第 1 項 b) を考慮し、全交流動力電源喪失後約 8 時間後まで切離しを行わない負荷</p> <p>直流設備：<u>原子炉隔離時冷却系<sup>(i)</sup></u>、<u>原子炉隔離時冷却系制御装置<sup>(i)</sup></u>、<u>逃がし安全弁<sup>(i)</sup></u>、<u>平均出力領域計装<sup>(i)</sup></u>、<u>制御棒位置<sup>(i)</sup></u>、<u>原子炉圧力<sup>(i)</sup></u>、<u>原子炉水位 (広帯域)<sup>(i)</sup></u>、<u>原子炉水位 (燃料域)<sup>(i)</sup></u>、<u>サブプレッション・プール水温度<sup>(i)</sup></u>、<u>ドライウエル圧力<sup>(i)</sup></u>、<u>格納容器雰囲気放射線モニタ (ドライウエル)<sup>(i)</sup></u>、<u>格納容器雰囲気放射線モニタ (サブプレッション・チェンバ)<sup>(i)</sup></u>、<u>原子炉保護系<sup>(i)</sup></u>、<u>構内監視カメラ (ガスタービン発電機建物屋上)<sup>(ii)</sup></u>、<u>津波監視カメラ<sup>(ii)</sup></u>、<u>取水槽水位計<sup>(ii)</sup></u>、<u>非常用直流照明<sup>(ii)</sup></u>、<u>蓄電池室水素濃度<sup>(iii)</sup></u>、<u>燃料プール水位<sup>(iii)</sup></u>、<u>燃料プール水位・温度 (SA)<sup>(iii)</sup></u>、<u>燃料プール冷却系ライナドレン漏えい検出<sup>(iii)</sup></u>、<u>サブプレッション・チェンバ圧力<sup>(iii)</sup></u>、<u>サブプレッション・プール水位<sup>(iii)</sup></u> (第 2.2-1 表)</p> <p>(下線部：建設段階から、直流電源を供給することと</p>	<p>・設備の相違 【柏崎 6/7, 東海第二】 ③の相違</p> <p>・運用の相違 【柏崎 6/7】 対象負荷の相違</p> <p>・運用の相違 【柏崎 6/7】 区分Ⅱの蓄電池 (非常用) 負荷について切離しを行わなくとも 8 時間分の蓄電池容量を有している</p> <p>・設備の相違 【柏崎 6/7, 東海第二】 対象負荷の相違</p>

柏崎刈羽原子力発電所 6 / 7号炉 (2017. 12. 20 版)	東海第二発電所 (2018. 9. 18 版)	島根原子力発電所 2号炉	備考
<p>c. 全交流動力電源喪失時に蓄電池から電源供給を行う重大事故等対処設備</p> <p>(a) 全交流動力電源喪失から 24 時間まで</p> <p>非常用ディーゼル発電機から電源供給できない場合 (全交流動力電源喪失) を考慮し、(1) b 項で選定した設備 (第 2. 2-2 表, 第 2. 2-3 表) については、24 時間電源供給を行う。</p> <p>直流設備: 原子炉隔離時冷却系, 高圧代替注水系, 逃がし安全弁, 耐圧強化ベント装置, 格納容器圧力逃がし装置, 原子炉建屋水素濃度, 静的触媒式水素再結合器動作監視装置, 使用済燃料プール水位・温度 (SA 広域), 使用済燃料プール水位・温度 (SA), 使用済燃料プール放射線モニタ (高レンジ・低レンジ), 原子炉水位 (SA), 原子炉圧力 (SA), 原子炉圧力容器温度, 格納容器内圧力 (SA), ドライウエル雰囲気温度, サプレッション・チェンバ・プール気体温度, サプレッション・チェンバ・プール水温度, 格納容器内水素濃度 (SA), 格納容器内雰囲気放射線レベル, サプレッション・チェンバ・プール水位, 格納容器下部水位, 復水貯蔵槽水位 (SA), 復水補給水系流量 (RHR A 系代替注水流量), 復水補給水系流量 (RHR B 系代替注水流量), 復水補給水系流量 (格納容器下部注水流量) (第 2. 2-1 表)</p>	<p>d. 全交流動力電源喪失 8 時間後から 24 時間まで</p> <p>c. の給電対象設備のうち, 切り離しを行っていない残りの設備を給電継続対象設備とする。ここでの要求時間は, 有効性評価の全交流動力電源喪失では 24 時間交流動力電源設備からの給電に期待していないこと, 設置許可基準規則第 57 条では 24 時間蓄電池からの給電を要求していることを考慮し, 24 時間を設定する。</p>	<p>していた設備)</p> <p>(3) 全交流動力電源喪失時に蓄電池から電源供給を行う重大事故等対処設備</p> <p>a. 全交流動力電源喪失から 24 時間後まで</p> <p>非常用ディーゼル発電機等及びガスタービン発電機から電源供給ができない場合 (全交流動力電源喪失) を考慮し, 2. 2. 1(2) 項で選定した設備 (第 2. 2-2 表, 第 2. 2-3 表) については, 24 時間電源供給を行う。</p> <p>直流設備: 高圧原子炉代替注水系, 原子炉隔離時冷却系, 原子炉隔離時冷却系制御装置, 逃がし安全弁, 格納容器フィルタベント系, 静的接触式水素処理装置入口温度, 静的接触式水素処理装置出口温度, 燃料プール水位・温度 (SA), 燃料プールエリア放射線モニタ (高レンジ・低レンジ) (SA), 燃料プール監視カメラ (SA), 原子炉圧力容器温度 (SA), 原子炉圧力, 原子炉圧力 (SA), 原子炉水位 (広帯域), 原子炉水位 (燃料域), 原子炉水位 (SA), 高圧原子炉代替注水流量, 代替注水流量 (常設), 低圧原子炉代替注水流量, 低圧原子炉代替注水流量 (狭帯域用), 格納容器代替スプレイ流量, ペDESTAL 代替注水流量, ペDESTAL 代替注水流量 (狭帯域用), 原子炉隔離時冷却系ポンプ出口流量, ドライウエル温度 (SA), ペDESTAL 温度 (SA), サプレッション・チェンバ温度 (SA), サプレッション・プール水温度 (SA), ドライウエル圧力 (SA), サプレッション・チェンバ圧力 (SA), サプレッション・プール水位 (SA), ドライウエル水位, ペDESTAL 水位, 格納容器雰囲気放射線モニタ (ドライウエル), 格納容器雰囲気放射線モニタ (サプレッション・チェンバ), 残留熱除去系熱交換器入口温度, 残留熱除去系熱交換器出口温度, 残留熱除去ポンプ出口圧力, 低圧原子炉代替注水槽水位, 低圧原子炉代替注水ポンプ出口圧力, 原子炉隔離時冷却出口圧力 (第 2. 2-1 表)</p> <p>(下線部: 建設段階から, 直流電源を供給することと</p> <p>していた設備)</p>	<p>備考</p> <p>・記載方針の相違</p> <p>【柏崎 6/7】</p> <p>24 時間 SBO のためガスタービン発電機を記載</p> <p>【東海第二】</p> <p>⑤の相違</p> <p>・設備の相違</p> <p>【柏崎 6/7】</p> <p>対象負荷の相違</p>

柏崎刈羽原子力発電所 6/7号炉 (2017.12.20版)	東海第二発電所 (2018.9.18版)	島根原子力発電所 2号炉	備考
<p>d. 蓄電池から電源供給を行うその他の設備</p> <p>交流電源の瞬時電圧低下対策が必要な一部の設備にも、蓄電池（非常用）から電源供給が可能な設計としている。これらの設備は、交流電源が回復するまでは系統として機能しない設備であるため、全交流動力電源喪失後に切り離しても問題ない。</p> <p>直流設備：高圧炉心注水系制御装置、残留熱除去系制御装置、非常用ガス処理系制御装置、タービン制御系（第2.2-1表）</p> <p>（下線部：建設段階から直流電源を供給することとしていた設備）</p>		<p>(4) 蓄電池から電源供給を行うその他の設備</p> <p>タービン制御系の一部制御系についても、蓄電池（常用）から電源供給が可能な設計としている。これらの設備は、交流電源が回復するまでは系統として機能しない設備であるため、全交流動力電源喪失後に切り離しても問題ない。(第2.2-1表)</p> <p>直流設備：タービン制御系</p> <p>（下線部：建設段階から、直流電源を供給することとしていた設備）</p>	<p>・記載方針の相違</p> <p>【東海第二】</p> <p>島根2号炉は柏崎6/7と同様に蓄電池（常用）について記載</p> <p>・設備の相違</p> <p>【柏崎6/7】</p> <p>対象負荷の相違。柏崎6/7記載の負荷は無停電電源装置の負荷であり、島根2号炉では70分又は8時間にて無停電電源装置の切離しを行う</p> <p>島根2号炉のタービン制御系については蓄電池（常用）から電源供給を行うため記載している</p>





第 2.2-1 図 直流電源を供給する設備の分類フロー図

・資料構成の相違  
**【東海第二】**  
 島根 2号炉は柏崎 6/7 と同様に必要となる負荷を前項に時系列で整理している

第2.2-1表 非常用直流電源設備から電源供給する設備

条文	内容	追加要求事項の有無	番号	電源供給する設備	機能	特に重要※7	炉心※8	格納※9	燃料※10	要求時間	供給可能時間			
											AM用直流125V蓄電池	区分I	区分II	区分III
3条	設計基準対象施設の地震	無	-	(電源が必要な設備が要求されない)	-	-	-	-	-	-	-	-	-	-
4条	地震による損傷の防止	有	-	(電源が必要な設備が要求されない)	-	-	-	-	-	-	-	-	-	-
5条	津波による損傷の防止	有	5-1	津波監視カメラ	DB	-	-	-	-	12時間以上	-	-	-	-
6条	外部からの衝撃による損傷の防止	有	-	第26条(原子炉制御室等)で抽出した設備により監視を行う	-	-	-	-	-	-	-	-	-	-
7条	発電用原子炉施設への人の不法な侵入等の防止	有	-	(電源が必要な設備が要求されない)	-	-	-	-	-	-	-	-	-	-
8条	火災による損傷の防止	有	8-1 8-2	蓄電池室水素濃度 火災防護対策設備※5	DB DB	-	-	-	-	70分	24時間以上(区分Iのみで12時間以上)	-	-	-
9条	溢水による損傷の防止等	有	-	(電源が必要な設備が要求されない)	-	-	-	-	-	-	-	-	-	-
10条	誤操作の防止	有	-	(電源が必要な設備が要求されない)	-	-	-	-	-	-	-	-	-	-
11条	安全避難通路等	有	11-1	直流非常灯	DB	-	-	-	-	12時間	24時間以上(区分Iのみで12時間以上)	12時間以上	12時間以上	12時間以上
12条	安全施設	有	-	(電源が必要な具体的な設備については、各設備の条文中にて設備の抽出を行う)	-	-	-	-	-	-	-	-	-	-
13条	運転時の異常な過渡変化及び設計基準事故の拡大の防止	無	-	(電源が必要な設備が要求されない)	-	-	-	-	-	-	-	-	-	-
14条	全交流動力電源喪失対策設備	有	-	(電源が必要な具体的な設備については、各設備の条文中にて設備の抽出を行う)	-	-	-	-	-	-	-	-	-	-
15条	炉心等	無	-	(電源が必要な設備が要求されない)	-	-	-	-	-	-	-	-	-	-

第2.2-1表 全交流動力電源喪失時に蓄電池(非常用)から電力供給する設備(1/10)

条文	内容	追加要求事項	番号	電力供給する設備	機能	蓄電池(非常用)		蓄電池(緊急用)		要求時間	蓄電池からの電力供給時間			
						A-1	A-2	B-1	B-2		区分I	区分II	区分III	区分IV
3条	設計基準対象施設の地震	無	-	機他※1	-	不要B 負荷時	不要B 負荷時	不要S 要B 負荷時	不要S 要B 負荷時	-	-	-	-	-
4条	地震による損傷の防止	有	-	-	-	-	-	-	-	-	-	-	-	-
5条	津波による損傷の防止	有	5-1 5-2 5-3	津波監視カメラ 潮位計 取水ピット水位計	DB DB DB	●④ ●④ ●④	-	-	-	95分 95分 95分	9時間 9時間 9時間	-	-	-
6条	外部からの衝撃による損傷の防止	有	-	第26条(原子炉制御室等)で抽出した設備により監視を行う	-	-	-	-	-	-	-	-	-	-
7条	発電用原子炉施設への人の不法な侵入等の防止	有	-	-	-	-	-	-	-	-	-	-	-	-
8条	火災による損傷の防止	有	8-1	蓄電池室水素濃度	DB	●②	-	-	-	95分	9時間	24時間	-	-
9条	溢水による損傷の防止等	有	-	-	-	-	-	-	-	-	-	-	-	-
10条	誤操作の防止	有	-	-	-	-	-	-	-	-	-	-	-	-
11条	安全避難通路等	有	11-1	直流非常灯	DB	●②	-	-	-	95分	24時間	-	-	-
12条	安全施設	有	-	蓄電池(非常用)から電力供給する具体的な設備については、各設備の条文中にて設備の抽出を行う	-	-	-	-	-	-	-	-	-	-
13条	運転時の異常な過渡変化及び設計基準事故の拡大の防止	無	-	-	-	-	-	-	-	-	-	-	-	-
14条	全交流動力電源喪失対策設備	有	-	蓄電池(非常用)から電力供給する具体的な設備については、各設備の条文中にて設備の抽出を行う	-	-	-	-	-	-	-	-	-	-

注) ①～④：第2.2-1図 直流電源を供給する設備の分類フロー図に対応する番号

第2.2-1表 蓄電池(非常用)から電源供給する設備

条文	内容	追加要求事項の有無	番号	電源供給する設備	機能	特に重要※1	炉心※2	格納※3	燃料※4	必要時間	供給可能時間			
											SA用蓄電池	区分I	区分II	区分III
3条	設計基準対象施設の地震	無	-	(電源が必要な設備が要求されない)	-	-	-	-	-	-	-	-	-	-
4条	地震による損傷の防止	有	-	(電源が必要な設備が要求されない)	-	-	-	-	-	-	-	-	-	-
5条	津波による損傷の防止	有	5-1	津波監視カメラ	DB	-	-	-	-	70分	70分	8時間	-	-
6条	外部からの衝撃による損傷の防止	有	-	第26条(原子炉制御室等)で抽出した設備により監視を行う	-	-	-	-	-	-	-	-	-	-
7条	発電用原子炉施設への人の不法な侵入等の防止	有	-	(電源が必要な設備が要求されない)	-	-	-	-	-	-	-	-	-	-
8条	火災による損傷の防止	有	8-1 8-2	蓄電池室水素濃度 火災防護対策設備※5	DB DB	-	-	-	-	70分	70分	8時間	-	-
9条	溢水による損傷の防止等	有	-	(電源が必要な設備が要求されない)	-	-	-	-	-	-	-	-	-	-
10条	誤操作の防止	有	-	(電源が必要な設備が要求されない)	-	-	-	-	-	-	-	-	-	-
11条	安全避難通路等	有	11-1	非常用直流通路等	DB	-	-	-	-	70分	8時間	24時間	-	-
12条	安全施設	有	-	(電源が必要な具体的な設備については、各設備の条文中にて設備の抽出を行う)	-	-	-	-	-	-	-	-	-	-
13条	運転時の異常な過渡変化及び設計基準事故の拡大の防止	無	-	(電源が必要な設備が要求されない)	-	-	-	-	-	-	-	-	-	-
14条	全交流動力電源喪失対策設備	有	-	(電源が必要な具体的な設備については、各設備の条文中にて設備の抽出を行う)	-	-	-	-	-	-	-	-	-	-
15条	炉心等	無	-	(電源が必要な設備が要求されない)	-	-	-	-	-	-	-	-	-	-
16条	燃料体等の取扱施設及び貯蔵施設	有	16-1 16-2 16-3	燃料7-4温度 燃料7-4水位 燃料7-4水位・温度(SA) (64-3と同じ)	DB DB DB/SA	-	-	-	-	70分 70分 70分	- 8時間 24時間	- 8時間 24時間	- 8時間 24時間	- 8時間 24時間

・設備の相違  
【柏崎6/7, 東海第二】  
対象負荷の相違

条文	内容	追加要求事項の有無	番号	電源供給する設備	機能	特に重要な事項	格納	燃料	要求時間	供給可能時間			
										AM用直電125V蓄電池	区分I	区分II	区分III
16条	燃料体系等の取扱施設及び貯蔵施設	有	16-1 16-2 16-3 16-4 16-5	使用済燃料貯蔵プール水位・温度(SA広域) 使用済燃料貯蔵プール水位 使用済燃料貯蔵プール温度 使用済燃料貯蔵プールライナー漏えい検出 燃料プール冷却系入口温度	DB/SA DB DB DB DB	- - - - -	○ - - - -	24時間 70分 70分 70分	24時間以上(区分Iのみで12時間以上) 24時間以上(区分Iのみで12時間以上) 24時間以上(区分Iのみで12時間以上) 24時間以上(区分Iのみで12時間以上)	- - - -	- - -	- -	
17条	原子炉冷却材圧力バウンダリ	有	-	使用済燃料貯蔵プール水位・温度(SA広域) 使用済燃料貯蔵プール水位・温度(SA広域) 原子炉区域換気空調系排気放熱機モニタ	DB DB DB	- - -	- - -	- -	- -	- -	- -	- -	
18条	蒸気タービン	無	-	(電源が必要な設備が要求されない) (電源が必要な設備が要求されない)	DB	-	-	-	-	-	-	-	
19条	非常用炉心冷却設備	無	19-1 19-2 19-3 19-4 19-5 19-6	原子炉内圧力調整 蒸気タービン 原子炉内圧力調整 原子炉内圧力調整 原子炉内圧力調整 原子炉内圧力調整	DB DB DB DB DB DB	- - - - - -	- - - - - -	- - - - - -	- - - - - -	- - - - - -	- - - - - -	- - - - - -	
20条	一次冷却材の減少分を補給する設備	無	-	(電源が必要な設備が要求されない)	DB	-	-	-	-	-	-	-	

第2.2-1表 全交流動力電源喪失時に蓄電池(非常用)から電力供給する設備(2/10)

条文	内容	追加要求事項	番号	電力供給する設備	機能	蓄電池(非常用)		蓄電池(緊急用)		要求時間	蓄電池からの電力供給時間			
						A-1	A-2	B-1	B-2		区分I	区分II	区分III	(参考)緊急用125V系蓄電池
15条	炉心等	無	-	-	-	-	-	-	-	-	-	-	-	-
16条	燃料体系等の取扱施設及び貯蔵施設	有	16-1 16-2 16-3 16-4	使用済燃料貯蔵プール水位・温度(SA広域) 使用済燃料貯蔵プール水位・温度(SA広域) 原子炉内圧力調整 原子炉内圧力調整	DB/SA DB DB DB	- - - -	- - - -	- - - -	- - - -	- - - -	- - - -	- - - -	- - - -	- - - -
17条	原子炉冷却材圧力バウンダリ	有	-	原子炉内圧力調整	DB	-	-	-	-	-	-	-	-	-
18条	蒸気タービン	無	-	原子炉内圧力調整	DB	-	-	-	-	-	-	-	-	-
19条	非常用炉心冷却設備	無	19-1	原子炉内圧力調整	DB	-	-	-	-	-	-	-	-	-
20条	一次冷却材の減少分を補給する設備	無	20-1	原子炉内圧力調整	DB	-	-	-	-	-	-	-	-	-
21条	残留熱を除去することができ、最終ヒートシンクへ熱を輸送することができる設備	無	21-1 21-2	原子炉内圧力調整 原子炉内圧力調整	DB/SA DB/SA	- -	- -	- -	- -	- -	- -	- -	- -	- -
22条	残留熱を除去することができ、最終ヒートシンクへ熱を輸送することができる設備	無	-	原子炉内圧力調整	DB	-	-	-	-	-	-	-	-	-
23条	計測制御系統施設	無	23-1 23-2	原子炉内圧力調整 原子炉内圧力調整	DB/SA DB/SA	- -	- -	- -	- -	- -	- -	- -	- -	- -

注) ①～④：第2.2-1図 直流電源を供給する設備の分類フロー図に対応する番号

条文	内容	追加要求事項の有無	番号	電源供給する設備	機能	特に重要な事項	格納	燃料	必要時間	供給可能時間			
										SA用蓄電池	区分I	区分II	区分III
16条	燃料体系等の取扱施設及び貯蔵施設	有	16-4 16-5 16-6 16-7	燃料貯蔵プール冷却系 FPCマフ入口温度 燃料貯蔵プール放射線 燃料貯蔵プール放射線	DB DB DB DB	- - - -	- - - -	- - - -	- - - -	- - - -	- - - -	- - - -	
17条	原子炉冷却材圧力バウンダリ	有	-	燃料貯蔵プール冷却系	DB	-	-	-	-	-	-	-	-
18条	蒸気タービン	無	-	燃料貯蔵プール冷却系	DB	-	-	-	-	-	-	-	-
19条	非常用炉心冷却設備	無	19-1 19-2 19-3 19-4	原子炉内圧力調整 原子炉内圧力調整 原子炉内圧力調整 原子炉内圧力調整	DB/SA DB/SA DB/SA DB/SA	- - - -	- - - -	- - - -	- - - -	- - - -	- - - -	- - - -	
20条	一次冷却材の減少分を補給する設備	無	20-1 20-2 20-3	原子炉内圧力調整 原子炉内圧力調整 原子炉内圧力調整	DB DB DB	- - -	- - -	- - -	- - -	- - -	- - -	- - -	
21条	残留熱を除去することができ、最終ヒートシンクへ熱を輸送することができる設備	無	21-1	原子炉内圧力調整	DB	-	-	-	-	-	-	-	
22条	残留熱を除去することができ、最終ヒートシンクへ熱を輸送することができる設備	無	22-1	原子炉内圧力調整	DB	-	-	-	-	-	-	-	
23条	計測制御系統施設	無	23-1 23-2	原子炉内圧力調整 原子炉内圧力調整	DB/SA DB/SA	- -	- -	- -	- -	- -	- -	- -	

- ・設備の相違【柏崎6/7, 東海第二】対象負荷の相違

条文	内容	追加要求事項の有無	番号	電源供給する設備	機能	特に重要な事項	格納炉心	燃料格納	要求時間	供給可能時間						
										AM用直流125V蓄電池	区分I	区分II	区分III	区分IV		
21条	残留熱を除去することができる設備	無	21-1	残留熱除去系 (F-2, F-2と同じ)	DB	○	-	-	-	8時間	1時間	1時間	-			
22条	最終ヒートシンクへ熱を輸送することができる設備	無	22-1	最終熱除去制御装置 (48-5と同じ)	DB	○	-	-	-	-	-	-	-			
23条	計測制御系統施設	無	23-1	原子炉制御系 (58-1と同じ)	DB/SA	-	○	-	-	1時間	8時間	1時間	1時間	1時間		
			23-2	起動開始モニタ (58-2と同じ)	DB/SA	○	○	-	-	1時間	12時間以上	1時間	1時間	1時間		
			23-3	原子炉スラック用品重量計測器の設置位置	DB	○	○	-	-	1時間	8時間	1時間	1時間	1時間		
			23-4	制御棒位置	DB	○	○	-	-	1時間	12時間以上	-	-	-	-	
			23-5	原子炉水位 (広帯域) (58-5と同じ) ※11	DB/SA	○	○	-	-	12時間	24時間以上 (区分Iのみで12時間以上)	12時間以上	12時間以上	12時間以上	(12時間以上)	
			23-6	原子炉圧力 (58-5と同じ) ※11	DB/SA	○	○	-	-	12時間	24時間以上 (区分Iのみで12時間以上)	12時間以上	12時間以上	12時間以上	(12時間以上)	
			23-7	圧力制御系	DB	-	-	-	-	-	-	-	-	-	-	-
			23-8	格納容器内圧力	DB	○	○	-	-	-	12時間	24時間以上 (区分Iのみで12時間以上)	12時間以上	12時間以上	12時間以上	(12時間以上)
			23-9	サブプレッション・プール温度 (58-5と同じ)	DB	○	○	-	-	-	12時間	24時間以上 (区分Iのみで12時間以上)	12時間以上	12時間以上	12時間以上	(12時間以上)
			23-10	格納容器内水素濃度 (58-20と同じ)	DB/SA	-	-	-	-	-	-	-	-	-	-	-

第2.2-1表 全交流動力電源喪失時に蓄電池 (非常用) から電力供給する設備 (3/10)

条文	内容	追加要求事項	番号	電力供給する設備	機能	蓄電池 (非常用)		蓄電池 (緊急用)		要求時間	蓄電池からの電力供給時間		
						A-1	A-2	B-1	B-2		区分I	区分II	区分III
23-3	原子炉水位 (広帯域) (58-3と同じ)	無	23-3	原子炉水位 (広帯域) (58-3と同じ)	DB/SA	注) S要負時	注) S要負時	注) S要負時	注) S要負時	95分	24時間	24時間	(参考) 緊急用125V系蓄電池
23-4	原子炉圧力 (58-5と同じ)	無	23-4	原子炉圧力 (58-5と同じ)	DB/SA	注) S要負時	注) S要負時	注) S要負時	注) S要負時	95分	24時間	24時間	(参考) 緊急用125V系蓄電池
23-5	ドライウェル圧力 (DB)	無	23-5	ドライウェル圧力 (DB)	DB	注) S要負時	注) S要負時	注) S要負時	注) S要負時	95分	24時間	24時間	(参考) 緊急用125V系蓄電池
23-6	サブプレッション・プール温度 (D/B)	無	23-6	サブプレッション・プール温度 (D/B)	DB/SA	注) S要負時	注) S要負時	注) S要負時	注) S要負時	95分	24時間	24時間	(参考) 緊急用125V系蓄電池
23-7	格納容器内空気放射線モニタ (D/W) (58-13と同じ)	無	23-7	格納容器内空気放射線モニタ (D/W) (58-13と同じ)	DB/SA	注) S要負時	注) S要負時	注) S要負時	注) S要負時	95分	24時間	24時間	(参考) 緊急用125V系蓄電池
23-8	格納容器内空気放射線モニタ (S/C) (58-14と同じ)	無	23-8	格納容器内空気放射線モニタ (S/C) (58-14と同じ)	DB/SA	注) S要負時	注) S要負時	注) S要負時	注) S要負時	95分	24時間	24時間	(参考) 緊急用125V系蓄電池
23-9	サブプレッション・プール水位 (D/B)	無	23-9	サブプレッション・プール水位 (D/B)	DB	注) S要負時	注) S要負時	注) S要負時	注) S要負時	95分	24時間	24時間	(参考) 緊急用125V系蓄電池
23-10	原子炉隔離時冷却系統流量 (58-21と同じ)	無	23-10	原子炉隔離時冷却系統流量 (58-21と同じ)	DB/SA	注) S要負時	注) S要負時	注) S要負時	注) S要負時	95分	24時間	24時間	(参考) 緊急用125V系蓄電池
24-1	安全保護回路	有	24-1	安全保護系	DB	注) S要負時	注) S要負時	注) S要負時	注) S要負時	95分	24時間	24時間	(参考) 緊急用125V系蓄電池
25条	反応度制御系統及び原子炉制御系統	無	-	-	-	-	-	-	-	-	-	-	-
26-1	原子炉制御室等	有	26-1	外の共有を監視する設備 (構内監視カメラ等) ※4	DB	注) S要負時	注) S要負時	注) S要負時	注) S要負時	95分	24時間	24時間	(参考) 緊急用125V系蓄電池
27条	放射性廃棄物の処理施設	無	-	-	-	-	-	-	-	-	-	-	-
28条	放射性廃棄物の貯蔵施設	無	-	-	-	-	-	-	-	-	-	-	-

注) ①～④: 第2.2-1図 直流電源を供給する設備の分類フロー図に対応する番号

条文	内容	追加要求事項の有無	番号	電源供給する設備	機能	特に重要な事項	格納炉心	燃料格納	必要時間	供給可能時間			
										SA用蓄電池	区分I	区分II	区分III
23-3	制御棒位置	無	23-3	制御棒位置	DB	○	-	-	70分	-	-	-	-
23-4	原子炉圧力容器温度	無	23-4	原子炉圧力容器温度	DB	○	-	-	70分	-	-	-	-
23-5	原子炉圧力 (58-2と同じ)	無	23-5	原子炉圧力 (58-2と同じ)	DB/SA	○	○	-	24時間	24時間	70分	8時間	-
23-6	原子炉水位 (広帯域) (58-4と同じ)	無	23-6	原子炉水位 (広帯域) (58-4と同じ)	DB/SA	○	○	-	24時間	24時間	70分	8時間	-
23-7	原子炉水位 (燃料域) (58-5と同じ)	無	23-7	原子炉水位 (燃料域) (58-5と同じ)	DB/SA	○	○	-	24時間	24時間	70分	8時間	-
23-8	サブプレッション・プール温度	無	23-8	サブプレッション・プール温度	DB	○	○	-	24時間	24時間	70分	8時間	-
23-9	サブプレッション・プール圧力	無	23-9	サブプレッション・プール圧力	DB	-	-	-	70分	-	70分	8時間	-
23-10	サブプレッション・プール水位	無	23-10	サブプレッション・プール水位	DB	○	-	-	70分	-	70分	8時間	-
23-11	サブプレッション・プール水位	無	23-11	サブプレッション・プール水位	DB	-	-	-	70分	-	70分	8時間	-
23-12	ドライウェル温度	無	23-12	ドライウェル温度	DB	○	-	-	70分	-	70分	8時間	-
23-13	ドライウェル圧力	無	23-13	ドライウェル圧力	DB	○	-	-	70分	-	70分	8時間	-
23-14	格納容器水素濃度 (B系) (52-1と同じ)	無	23-14	格納容器水素濃度 (B系) (52-1と同じ)	DB/SA	-	-	-	-	-	-	-	-
23-15	格納容器熱中性度 (B系) (52-3と同じ)	無	23-15	格納容器熱中性度 (B系) (52-3と同じ)	DB/SA	-	-	-	-	-	-	-	-
23-16	格納容器空気放射線モニタ (F/W) (58-29と同じ)	無	23-16	格納容器空気放射線モニタ (F/W) (58-29と同じ)	DB/SA	○	○	-	24時間	24時間	70分	8時間	-
23-17	格納容器空気放射線モニタ (F/W) (58-30と同じ)	無	23-17	格納容器空気放射線モニタ (F/W) (58-30と同じ)	DB/SA	○	○	-	24時間	24時間	70分	8時間	-
24条	安全保護回路	有	24-1	原子炉保護系	DB	○	-	-	70分	-	70分	8時間	-
25条	反応度制御系統及び原子炉制御系統	無	25-1	ほう酸水注入系 (44-3と同じ)	DB/SA	-	-	-	-	-	-	-	-

備考  
・設備の相違  
【柏崎6/7, 東海第二】  
対象負荷の相違

条文	追加要求事項の有無	内容	番号	電源供給する設備	機能	特に重要※7	格納※8	燃料※9	要求時間※10	供給可能時間			
										AM用蓄電池125V蓄電池	区分I	区分II	区分III
24条	有	安全保護回路	24-1	原子炉緊急停止系作動回路	DB	○	-	-	1時間	-	1時間	-	-
25条	無	反応度制御系統及び原子炉制御系統	25-1	ほう水注入系(44-3と同じ)	DB/SA	-	-	-	-	-	-	-	-
26条	有	原子炉制御室等	26-1	外の状況を監視する設備※6	DB	-	-	-	-	8時間	1時間	-	-
27条	無	放射性廃棄物の処理施設	-	(電源が必要な設備が要求されない)	-	-	-	-	-	-	-	-	-
28条	無	放射性廃棄物の貯蔵施設	-	(電源が必要な設備が要求されない)	-	-	-	-	-	-	-	-	-
29条	無	工場等周辺における直送ガンマ線等からの防護	-	(電源が必要な設備が要求されない)	-	-	-	-	-	-	-	-	-
30条	無	放射線からの放射線業務従事者の防護	-	(電源が必要な設備が要求されない)	-	-	-	-	-	-	-	-	-
31条	有	監視設備	31-1	モニタリング・ポスト	DB	-	-	-	-	-	-	-	-
32条	無	原子炉格納施設	32-1	非常用ガス処理系(69-2と同じ)	DB/SA	-	-	-	-	-	-	-	-
33条	有	保安電源設備	33-1	非常用ガス処理系	DB	○	-	-	1分	1分	1分	1分	-
34条	有	緊急時対策所	34-1	無線連絡設備	DB	○	-	-	1分	1分	1分	1分	-
35条	有	通信連絡設備	35-1	無線連絡設備	DB	○	-	-	1分	1分	1分	1分	-
36条	有	補助ボイラー	36-1	無線連絡設備	DB	○	-	-	1分	1分	1分	1分	-
37条	有	重大事故等の拡大の防止等	37-1	無線連絡設備	DB	○	-	-	1分	1分	1分	1分	-

第2.2-1表 全交流動力電源喪失時に蓄電池(非常用)から電力供給する設備(4/10)

条文	追加要求事項の有無	内容	番号	電力供給する設備	機能※1	蓄電池(非常用)		蓄電池(緊急用)		要求時間	蓄電池からの電力供給時間			
						A-1 注)S 要負荷時	A-2 注)S 要負荷時	B-1 注)S 要負荷時	B-2 注)S 要負荷時		区分I	区分II	区分III	(参考)緊急用125V系蓄電池
29条	無	工場等周辺における直送ガンマ線等からの防護	-	-	-	-	-	-	-	-	-	-	-	-
30条	無	放射線からの放射線業務従事者の防護	-	-	-	-	-	-	-	-	-	-	-	-
31条	有	監視設備	-	-	-	-	-	-	-	-	-	-	-	-
32条	無	原子炉格納施設	-	-	-	-	-	-	-	-	-	-	-	-
33条	有	保安電源設備	33-1	M/C、P/C遮断器の制御電源	DB/SA	●②	-	-	1分	1分	1分	1分	1分	-
34条	有	緊急時対策所	34-1	M/C遮断器の制御電源	DB/SA	●①	-	-	1分	1分	1分	1分	1分	-
35条	有	通信連絡設備	35-1	非常用ディーゼル発電機機防装置	DB/SA	●①	-	-	1分	1分	1分	1分	1分	-
36条	有	補助ボイラー	36-1	高圧炉心スプレイズライ系ディーゼル発電機機防装置	DB/SA	●①	-	-	1分	1分	1分	1分	1分	-
37条	有	重大事故等の拡大の防止等	37-1	無線連絡設備	DB	●②	-	-	8時間	24時間	-	-	-	-

注) ①～④: 第2.2-1図 直流電源を供給する設備の分類フロー図に対応する番号

条文	追加要求事項の有無	内容	番号	電源供給する設備	機能	特に重要※1	格納※3	燃料※4	必要時間	供給可能時間				
										SA用蓄電池	区分I	区分II	区分III	200V系蓄電池
26条	有	原子炉制御室等	26-1	外の状況を監視する設備※5	DB	-	-	-	-	-	-	-	-	-
27条	無	放射性廃棄物の処理施設	27-1	外の状況を監視する設備※5(機内監視及び「スカービン」発電機建動量上)(50-1と同じ)	DB/SA	-	-	-	70分	-	8時間	-	-	-
28条	無	放射性廃棄物の貯蔵施設	28-1	外の状況を監視する設備※5(津波監視方)	DB	-	-	-	70分	-	8時間	-	-	-
29条	無	工場等周辺における直送ガンマ線等からの防護	29-1	外の状況を監視する設備※5(取水槽水位計)	DB	-	-	-	70分	-	70分	-	-	-
30条	無	放射線からの放射線業務従事者の防護	30-1	中央制御室換気空調系	DB/SA	-	-	-	-	-	-	-	-	-
31条	有	監視設備	31-1	(電源が必要な設備が要求されない)	-	-	-	-	-	-	-	-	-	-
32条	無	原子炉格納施設	32-1	(電源が必要な設備が要求されない)	-	-	-	-	-	-	-	-	-	-
33条	有	保安電源設備	33-1	M/C遮断器	DB/SA	○	-	-	1分	1分	1分	1分	1分	-
34条	有	緊急時対策所	34-1	M/C遮断器	DB/SA	○	-	-	1分	1分	1分	1分	1分	-

・設備の相違  
【柏崎6/7, 東海第二】  
対象負荷の相違



条文	内容	追加要求事項の有無	番号	電源供給する設備	機能	特に重要※7	炉心格納※8	燃料格納※9	要求時間※10	供給可能時間			
										AM用直置125V蓄電池	区分I	区分II	区分III
35条	通信連絡設備	有	35-2	無線通信設備(62-1と同じ)	DB/SA	-	-	-	12時間以上	12時間以上	-	-	-
36条	補助ボイラー	有	35-3	データ伝送設備(62-3と同じ)	DB/SA	-	-	-	12時間	12時間以上	-	-	-
37条	重大事故等の拡大の防止等	有	-	(電源が必要な具体的な設備については、各設備の条文中にて設備の抽出を行う)	-	-	-	-	-	-	-	-	-
38条	重大事故等対処施設の地震	有	-	(電源が必要な具体的な設備が要求されない)	-	-	-	-	-	-	-	-	-
39条	地震による損傷の防止	有	-	(電源が必要な具体的な設備が要求されない)	-	-	-	-	-	-	-	-	-
40条	津波による損傷の防止	有	-	(電源が必要な具体的な設備が要求されない)	-	-	-	-	-	-	-	-	-
41条	火災による損傷の防止	有	41-1	火災防護対策設備※5	(DB)	-	-	-	-	-	-	-	-
42条	特定重大事故等対処施設	有	-	(申請対象外)	-	-	-	-	-	-	-	-	-
43条	重大事故等対処設備	有	-	(電源が必要な具体的な設備については、各設備の条文中にて設備の抽出を行う)	-	-	-	-	-	-	-	-	-
44条	緊急停止失敗時に発電用原子炉を未臨界にするための設備	有	44-1	代替制御棒挿入機能	SA	-	-	-	-	-	-	-	-
			44-2	代替制御棒挿入機能	SA	-	-	-	-	-	-	-	-
			44-3	ほう酸水注入系	DB/SA	-	-	-	-	-	-	-	-
45条	原子炉冷却材圧力パワウンダリ高圧時に発電用原子炉を冷却するための設備	有	45-1	高圧代替注水系※13	SA	-	○	-	24時間	24時間以上	-	-	-
			45-2	原子炉隔離時冷却系※14(19-1と同じ)	DB	○	○	-	24時間	24時間以上(区分Iのみで12時間以上)	-	-	-
			45-3	高圧炉心注水系※15(19-3と同じ)	DB	-	-	-	-	-	-	-	-
46条	原子炉冷却材圧力パワウンダリを減圧するための設備	有	46-1	逃がし安全弁※11(19-1,21-2と同じ)	DB/SA	○	○	○	24時間	24時間以上(区分Iのみで12時間以上)	1時間	-	-
47条	原子炉冷却材圧力パワウンダリを減圧するための設備	有	-	-	-	-	-	-	-	-	-	-	-
48条	最終ヒートシンクへ熱を輸送するための設備	有	48-1	耐圧強化ベンチ系※	SA	-	-	-	-	-	-	-	24時間

第2.2-1表 全交流動力電源喪失時に蓄電池(非常用)から電力供給する設備(5/10)

条文	内容	追加要求事項の有無	番号	電力供給する設備	蓄電池(非常用)		蓄電池(緊急用)		要求時間	蓄電池からの電力供給時間		
					A-1	A-2	B-1	B-2		区分I	区分II	区分III
38条	重大事故等対処施設の地震	有	-	-	注)S要負荷時	-	注)S要負荷時	-	-	-	-	-
39条	地震による損傷の防止	有	-	-	注)S要負荷時	-	注)S要負荷時	-	-	-	-	-
40条	津波による損傷の防止	有	-	-	注)S要負荷時	-	注)S要負荷時	-	-	-	-	-
41条	火災による損傷の防止	有	-	-	注)S要負荷時	-	注)S要負荷時	-	-	-	-	-
42条	特定重大事故等対処施設	有	-	-	注)S要負荷時	-	注)S要負荷時	-	-	-	-	-
43条	重大事故等対処設備	有	-	-	注)S要負荷時	-	注)S要負荷時	-	-	-	-	-
44条	緊急停止失敗時に発電用原子炉を未臨界にするための設備	有	44-1	ATWS緩和設備(代替制御棒挿入機能)	SA	●①	-	60分	9時間	9時間	-	-
			44-2	ATWS緩和設備(代替制御棒挿入機能)	SA	●①	-	60分	9時間	9時間	-	-
45条	原子炉冷却材圧力パワウンダリ高圧時に発電用原子炉を冷却するための設備	有	45-1	高圧代替注水系※(51-1と同じ)	SA	-	●①	8時間	-	-	-	24時間
			45-2	原子炉隔離時冷却系※11(20-1,21-1と同じ)	DB/SA	●①	-	8時間	24時間	-	-	24時間
46条	原子炉冷却材圧力パワウンダリを減圧するための設備	有	46-1	逃がし安全弁※11(19-1,21-2と同じ)	DB/SA	●①	-	24時間	24時間	24時間	-	24時間
47条	原子炉冷却材圧力パワウンダリを減圧するための設備	有	-	-	-	-	-	-	-	-	-	-
48条	最終ヒートシンクへ熱を輸送するための設備	有	48-1	耐圧強化ベンチ系※	SA	-	●②	24時間	-	-	-	24時間

注)①～④:第2.2-1図 直流通電を供給する設備の分類フロー図に対応する番号

条文	内容	追加要求事項の有無	番号	電源供給する設備	機能	特に重要※1	炉心格納※2	燃料格納※3	必要時間※4	供給可能時間				
										SA用蓄電池	区分I	区分II	区分III	200V系蓄電池
35条	通信連絡設備	有	35-1	無線通信設備(62-1と同じ)	DB/SA	-	-	-	-	-	-	-	-	-
			35-2	衛星電話設備(62-2と同じ)	DB/SA	-	-	-	-	-	-	-	-	-
			35-3	データ伝送設備(62-3と同じ)	DB/SA	-	-	-	70分	-	-	-	70分	-
36条	補助ボイラー	無	-	(電源が必要な具体的な設備が要求されない)	-	-	-	-	-	-	-	-	-	-
37条	重大事故等の拡大の防止等	有	-	(電源が必要な具体的な設備については、各設備の条文中にて設備の抽出を行う)	-	-	-	-	-	-	-	-	-	-
38条	重大事故等対処施設の地震	有	-	(電源が必要な具体的な設備が要求されない)	-	-	-	-	-	-	-	-	-	-
39条	地震による損傷の防止	有	-	(電源が必要な具体的な設備が要求されない)	-	-	-	-	-	-	-	-	-	-
40条	津波による損傷の防止	有	-	(電源が必要な具体的な設備が要求されない)	-	-	-	-	-	-	-	-	-	-
41条	火災による損傷の防止	有	41-1	火災防護対策設備※(6-2と同じ)	DB	-	-	-	-	-	-	-	-	-
42条	特定重大事故等対処施設	有	-	(申請対象外)	-	-	-	-	-	-	-	-	-	-
43条	重大事故等対処設備	有	-	(電源が必要な具体的な設備については、各設備の条文中にて設備の抽出を行う)	-	-	-	-	-	-	-	-	-	-
44条	緊急停止失敗時に発電用原子炉を未臨界にするための設備	有	44-1	代替制御棒挿入機能	SA	-	-	-	-	-	-	-	-	-
			44-2	代替制御棒挿入機能	SA	-	-	-	-	-	-	-	-	-
			44-3	ほう酸水注入系(25-1と同じ)	DB/SA	-	-	-	-	-	-	-	-	-
45条	原子炉冷却材圧力パワウンダリ高圧時に発電用原子炉を冷却するための設備	有	45-1	高圧原子炉代替注水系	SA	-	○	-	24時間	24時間	-	-	-	-
			45-2	原子炉隔離時冷却系(20-2と同じ)	DB	○	○	-	24時間	-	-	-	24時間	-
			45-3	原子炉隔離時冷却系制御装置(20-3と同じ)	DB	○	○	-	24時間	-	-	-	-	-

- ・設備の相違【柏崎6/7,東海第二】対象負荷の相違

条文	内容	追加要求事項の有無	番号	電源供給する設備	機能	特に重要な事項	炉心格納	燃料格納	AM用蓄電池125V蓄電池	供給可能時間				
										区分I	区分II	区分III	区分IV	
47条	原子炉格納容器圧力バウンダリ高圧時に発電用原子炉を冷却するための設備	有	47-1	低圧代替注水系統(常設)※16	SA					交流電源復旧後に使用				
48条	最終ヒートシンクへ熱を輸送するための設備	有	47-2	残留熱除去系※17	DB	配線					交流電源復旧後に使用			
			48-1	耐圧強化ベント装置※2	SA			24時間以上						
48-2			48-2	格納容器圧力逃がし装置※3	SA					24時間以上				
			48-3	代替原子炉格納冷却系	SA						24時間以上			
49条	原子炉格納容器内の冷却等のための設備	有	48-4	原子炉格納冷却系※18	DB	配線					交流電源復旧後に使用			
			49-1	代替格納容器スプレッド冷却系(常設)※16	SA							交流電源復旧後に使用		
50条	原子炉格納容器の過圧破損を防止するための設備	有	49-2	残留熱除去系	DB	配線					交流電源復旧後に使用			
			50-1	格納容器圧力逃がし装置※3	SA						24時間以上			
51条	原子炉格納容器下部の溶融炉心を冷却するための設備	有	50-2	代替格納冷却系※19	SA						交流電源復旧後に使用			
			51-1	格納容器下部注水系統(常設)※16	SA						24時間以上			
52条	水素発生による原子炉格納容器の破損を防止するための設備	有	52-1	格納容器圧力逃がし装置※3	SA						24時間以上			
			52-2	耐圧強化ベント装置※2	SA						24時間以上			
53条	水素発生による原子炉建屋等の損傷を防止するための設備	有	53-1	原子炉建屋水素濃度	SA		○				24時間以上			
			53-2	静的触媒式水素再結合器動作監視装置	SA			○				24時間以上(区分Iのみで12時間以上)		
54条	使用済燃料貯蔵槽の冷却等のための設備	有	54-1	使用済燃料貯蔵槽冷却カメラ(SA広域) (16-1と同じ)	DB/SA									

第2.2-1表 全交流動力電源喪失時に蓄電池(非常用)から電力供給する設備(6/10)

条文	内容	追加要求事項	番号	電力供給する設備	機能	蓄電池(非常用)	蓄電池(緊急用)	要求時間	蓄電池からの電力供給時間			
									区分I	区分II	区分III	(参考)緊急用125V系蓄電池
48条	最終ヒートシンクへ熱を輸送するための設備	有	48-2	格納容器圧力逃がし装置※7(50-1,52-1,58-25と同じ)	SA	注)要S負荷時	注)要B負荷時	24時間				24時間
49条	原子炉格納容器内の冷却等のための設備	有										
50条	原子炉格納容器内の過圧破損を防止するための設備	有	50-1	格納容器圧力逃がし装置※7(48-2,52-1,58-25と同じ)	SA	注)要S負荷時	注)要B負荷時					
51条	原子炉格納容器下部の溶融炉心を冷却するための設備	有	51-1	高圧代替注水系統(45-1と同じ)	SA	注)要S負荷時	注)要B負荷時					
52条	水素発生による原子炉格納容器の破損を防止するための設備	有	52-1	格納容器圧力逃がし装置※7(48-2,50-1,58-25と同じ)	SA	注)要S負荷時	注)要B負荷時	8時間				24時間
			52-2	静的触媒式水素再結合器動作監視装置	SA	注)要S負荷時	注)要B負荷時					
53条	水素発生による原子炉建屋等の損傷を防止するための設備	有	53-1	原子炉建屋水素濃度	SA	注)要S負荷時	注)要B負荷時	24時間				24時間
			53-2	原子炉建屋水素濃度	SA	注)要S負荷時	注)要B負荷時	24時間				
54条	使用済燃料貯蔵槽の冷却等のための設備	有	54-1	使用済燃料貯蔵槽冷却カメラ(SA広域) ※11(16-1と同じ)	DB/SA	注)要S負荷時	注)要B負荷時	24時間				24時間
			54-2	使用済燃料貯蔵槽冷却カメラ(SA広域) ※11(16-1と同じ)	SA	注)要S負荷時	注)要B負荷時	24時間				
54-3			54-3	使用済燃料貯蔵槽冷却カメラ(SA広域) ※11(16-1と同じ)	SA	注)要S負荷時	注)要B負荷時	24時間				24時間
			54-4	使用済燃料貯蔵槽冷却カメラ	SA	注)要S負荷時	注)要B負荷時	24時間				

注) ①～④：第2.2-1図 直流電源を供給する設備の分類フロー図に対応する番号

条文	内容	追加要求事項の有無	番号	電源供給する設備	機能	特に重要な事項	炉心格納	燃料格納	必要時間	SA用蓄電池	供給可能時間			
											区分I	区分II	区分III	230V系蓄電池
45条	原子炉冷却材圧力バウンダリ高圧時に発電用原子炉を冷却するための設備	有	45-4	高圧炉心ブレイ系(19-1と同じ)	DB/SA	○	○	○	24時間		8時間	24時間		
46条	原子炉冷却材圧力バウンダリを減圧するための設備	有	46-1	逃がし安全弁(19-2と同じ)	DB/SA	○	○	○	24時間					
			46-2	代替自動減圧機能	SA									
47条	原子炉冷却材圧力バウンダリ低圧時に発電用原子炉を冷却するための設備	有	47-1	低圧原子炉代替注水系統	SA									
			47-2	低圧炉心ブレイ系(19-3と同じ)	DB/SA									
48条	最終ヒートシンクへ熱を輸送するための設備	有	47-3	残留熱除去系(19-4,21-1と同じ)	DB/SA									
			48-1	格納容器/4ヶハット系※9	SA		○	○	24時間					
48-2			48-2	原子炉格納冷却系(原子炉補機海水系を含む、)	DB/SA									
			48-3	格納容器/4ヶハット系(22-1と同じ)	SA									
49条	原子炉格納容器内の冷却等のための設備	有	49-1	低圧原子炉代替注水系統	SA									
			49-2	格納容器代替ブレイ系	SA									
50条	原子炉格納容器の過圧破損を防止するための設備	有	49-3	残留熱除去系(19-4,21-1と同じ)	DB/SA									
			50-1	格納容器/4ヶハット系※9	SA		○	○	24時間					
50-2			50-2	残留熱代替除去系※9	SA									
			51-1	低圧原子炉代替注水系統	SA									
51条	原子炉格納容器下部の溶融炉心を冷却するための設備	有	51-2	代替注水系統	SA									
			52-1	格納容器水素濃度(B系)	DB/SA									

・設備の相違  
【柏崎6/7, 東海第二】  
対象負荷の相違

条文	内容	追加要求事項の有無	番号	電源供給する設備	機能	特に重要※7	炉心※8	格納※9	燃料※10	要求時間	供給可能時間			
											AM用直流125V蓄電池	区分I	区分II	区分III
54条	使用済燃料貯蔵庫の格納等のための設備	有	54-2	使用済燃料貯蔵プール水位・温度 (SA)	SA	-	-	-	○	24時間以上	-	-	-	-
54-3	使用済燃料貯蔵プール燃料源モニタ (高レンジ・低レンジ)	-	-	-	SA	-	-	-	○	24時間以上	-	-	-	-
54-4	使用済燃料貯蔵プール監視カメラ※4	-	-	-	SA	-	-	-	○	24時間以上	-	-	-	-
54-5	燃料プールの冷却浄化系	-	-	-	SA	-	-	-	-	-	-	-	-	-
55条	工場等外への放射性物質の拡散を抑制するための設備	有	-	(電源が必要な設備が要求されない)	-	-	-	-	-	-	-	-	-	-
56条	重大事故等の収束に必要な水の供給設備	有	-	(電源が必要な設備が要求されない)	-	-	-	-	-	-	-	-	-	-
57条	電源設備	有	-	(電源が必要な具体的な設備については、各設備の条文中にて設備の抽出を行う)	-	-	-	-	-	-	-	-	-	-
58条	計装設備	有	58-1	平均出力領域モニタ※1 (23-1と同じ)	BB/SA	-	○	-	-	1時間	8時間	1時間	1時間	1時間
58-2	起動領域計装※3 (23-2と同じ)	-	-	-	BB/SA	-	○	-	-	1時間	12時間以上	1時間	1時間	1時間
58-3	原子炉水位 (広帯域) (燃料域)	-	-	-	BB/SA	-	○	-	-	24時間以上 (区分Iのみで12時間以上)	12時間	12時間	12時間	(12時間以上)
58-4	原子炉水位 (S.A.燃料域)	-	-	-	SA	-	○	-	-	24時間	-	-	-	-
58-5	原子炉圧力 (23-4と同じ) ※11	-	-	-	BB/SA	-	○	-	-	24時間以上 (区分Iのみで12時間以上)	12時間	12時間	12時間	(12時間以上)
58-6	原子炉圧力 (SA)	-	-	-	SA	-	○	-	-	24時間 (23時間以上)	-	-	-	-
58-7	原子炉圧力容器温度	-	-	-	SA	-	○	-	-	24時間以上	-	-	-	-
58-8	格納容器内圧力 (0.1kPa, S/C)	-	-	-	BB/SA	-	○	-	-	24時間	-	-	-	-
58-9	ドライウェル雰囲気温度	-	-	-	SA	-	○	-	-	24時間	-	-	-	-
58-10	サブプレッション・チェンバーストック温度	-	-	-	SA	-	○	-	-	24時間	-	-	-	-
58-11	サブプレッション・チェンバーストック温度	-	-	-	SA	-	○	-	-	24時間	-	-	-	-

第2.2-1表 全交流動力電源喪失時に蓄電池 (非常用) から電力供給する設備 (7/10)

条文	内容	追加要求事項の有無	番号	電力供給する設備	機能※1	蓄電池 (非常用) (参考)		要求時間	蓄電池からの電力供給時間				
						A-1	A-2		区分I	区分II	区分III	(参考)緊急用125V系蓄電池	
58-1	平均出力領域計装※3 (23-1と同じ)	有	DB/SA	注) 必要負荷時	注) 必要負荷時	B-1	B-2	-	-	-	-	-	-
58-2	起動領域計装※3 (23-2と同じ)	有	DB/SA	注) 必要負荷時	注) 必要負荷時	注) 必要負荷時	注) 必要負荷時	-	-	-	-	-	-
58-3	原子炉水位 (広帯域) (燃料域)	有	DB/SA	注) 必要負荷時	注) 必要負荷時	注) 必要負荷時	注) 必要負荷時	24時間	9時間	-	-	-	-
58-4	原子炉水位 (S.A.燃料域)	有	SA	注) 必要負荷時	注) 必要負荷時	注) 必要負荷時	注) 必要負荷時	24時間	-	-	-	-	-
58-5	原子炉圧力 (23-4と同じ)	有	DB/SA	注) 必要負荷時	注) 必要負荷時	注) 必要負荷時	注) 必要負荷時	24時間	9時間	-	-	-	-
58-6	原子炉圧力 (S.A.)	有	SA	注) 必要負荷時	注) 必要負荷時	注) 必要負荷時	注) 必要負荷時	24時間	-	-	-	-	-
58-7	原子炉圧力容器温度	有	SA	注) 必要負荷時	注) 必要負荷時	注) 必要負荷時	注) 必要負荷時	24時間	-	-	-	-	-
58-8	ドライウェル圧力	有	SA	注) 必要負荷時	注) 必要負荷時	注) 必要負荷時	注) 必要負荷時	24時間	-	-	-	-	-
58-9	サブプレッション・チェンバーストック温度	有	SA	注) 必要負荷時	注) 必要負荷時	注) 必要負荷時	注) 必要負荷時	24時間	-	-	-	-	-
58-10	ドライウェル雰囲気温度	有	SA	注) 必要負荷時	注) 必要負荷時	注) 必要負荷時	注) 必要負荷時	24時間	-	-	-	-	-
58-11	サブプレッション・チェンバーストック温度	有	SA	注) 必要負荷時	注) 必要負荷時	注) 必要負荷時	注) 必要負荷時	24時間	-	-	-	-	-

注) ①～④: 第2.2-1図 直流電源を供給する設備の分類フロー図に対応する番号

条文	内容	追加要求事項の有無	番号	電源供給する設備	機能	特に重要※1	炉心※2	格納※3	燃料※4	必要時間	供給可能時間			
											SA用蓄電池	区分I	区分II	区分III
52条	水素爆発による原子炉格納容器の破損を防止するための設備	有	52-2	格納容器水素濃度 (SA)	SA	-	-	-	-	-	-	-	-	-
52-3	格納容器水素濃度 (B系) (23-15と同じ)	-	-	-	DB/SA	-	-	-	-	-	-	-	-	-
52-4	格納容器水素濃度 (SA)	-	-	-	SA	-	-	-	-	-	-	-	-	-
52-5	格納容器/炉心/炉心系※9	-	-	-	SA	-	○	-	-	24時間	24時間	-	-	-
53-1	静的熱媒式水素処理装置入口温度	有	-	-	SA	-	-	-	-	24時間	24時間	-	-	-
53-2	静的熱媒式水素処理装置出口温度	有	-	-	SA	-	-	-	-	24時間	24時間	-	-	-
53-3	原子炉建物水素濃度	有	-	-	SA	-	-	-	-	24時間	24時間	-	-	-
54-1	燃料プールの冷却系	有	-	-	SA	-	-	-	-	-	-	-	-	-
54-2	燃料7→炉水位 (SA)	有	-	-	SA	-	-	-	-	-	-	-	-	-
54-3	燃料7→炉水位・温度 (SA) (16-3と同じ)	有	-	-	DB/SA	-	-	-	○	70分	-	-	24時間	-
54-4	燃料7→炉心/炉心系※9	有	-	-	SA	-	-	-	○	24時間	24時間	-	-	-
54-5	燃料7→炉水位 (SA)	有	-	-	SA	-	-	-	○	24時間	24時間	-	-	-
55条	工場等外への放射性物質の拡散を抑制するための設備	有	-	(電源が必要な設備が要求されない)	-	-	-	-	-	-	-	-	-	-
56条	重大事故等の収束に必要な水の供給設備	有	56-1	炉内監視炉心/炉心系※9	DB/SA	-	-	-	-	70分	-	-	8時間	-
57条	電源設備	有	-	(電源が必要な具体的な設備については、各設備の条文中にて設備の抽出を行う)	-	-	-	-	-	-	-	-	-	-
58-1	計装設備	有	58-1	原子炉圧力容器温度 (SA)	SA	-	-	-	○	24時間	24時間	-	-	-
58-2	計装設備	有	58-2	原子炉圧力 (23-5と同じ)	DB/SA	-	-	-	○	24時間	24時間	70分	24時間	8時間

備考  
・設備の相違  
【柏崎6/7, 東海第二】  
対象負荷の相違



条文	内容	追加要求事項の有無	番号	電源供給する設備	機能	特に重要※7	炉心※8	格納容器内圧力※9	燃料※10	要求時間	供給可能時間					
											AM用直電区1	区1	区2	区3	区4	
58条 計表設備		有	58-11	サブプレッジョン・プール水温度	SA	-	-	-	-	24時間以上	-	-	-	-		
			58-12	格納容器内水面放射線レベル	SA	-	-	-	-	-	24時間以上	-	-	-	-	
			58-13	格納容器内空気放射線レベル(D/W)(23-12と同じ)	DB/SA	-	-	-	-	-	24時間以上	-	-	-	-	
			58-14	サブプレッジョン・プール水位	SA	-	-	-	-	-	24時間以上	-	-	-	-	
			58-15	格納容器下部水位	SA	-	-	-	-	-	24時間以上	-	-	-	-	
			58-16	復水貯留槽水位(SA)	SA	-	-	-	-	-	24時間以上	-	-	-	-	
			58-17	復水補給水流量(OHR A系代替注水流量)※12	SA	-	-	-	-	-	24時間以上	-	-	-	-	
			58-18	復水補給水流量(OHR B系代替注水流量)※12	SA	-	-	-	-	-	24時間以上	-	-	-	-	
			58-19	復水補給水流量(格納容器下部注水流量)※12	SA	-	-	-	-	-	24時間以上	-	-	-	-	
			58-20	格納容器内水面温度(23-10と同じ)	DB/SA	-	-	-	-	-	-	-	-	-	-	-
			58-21	格納容器内温度(23-11と同じ)	DB/SA	-	-	-	-	-	-	-	-	-	-	-
			59条 原子炉制御盤		有	59-1	データ表示装置	SA	-	-	-	-	-	-	-	-
			60条 監視測定設備		有	60-1	モニタリング・ホスト	SA	-	-	-	-	-	-	-	-
			61条 緊急時対策所		有	61-1	5号炉原子炉格納容器緊急時対策所用可搬型電源設備	SA	-	-	-	-	-	-	-	-
62条 通信連絡を行うための必要設備		有	62-1	緊急時対策所用可搬型電源設備	DB/SA	-	-	-	-	-	-	-	-			
62-2	緊急時対策所用可搬型電源設備	-	62-2	緊急時対策所用可搬型電源設備	DB/SA	-	-	-	-	-	-	-	-			

第2.2-1表 全交流動力電源喪失時に蓄電池(非常用)から電力供給する設備(8/10)

条文	追加要求事項	内容	番号	電力供給する設備	機能※1	蓄電池(非常用)		蓄電池(緊急用)		要求時間	蓄電池からの電力供給時間				
						A-1	A-2	B-1	B-2		区分I	区分II	区分III	(参考)緊急用125V系蓄電池	
58条 計表設備	有		58-12	サブプレッジョン・プール水温度	SA	-	-	●	○	24時間	-	-	-	24時間	
			58-13	格納容器内空気放射線モニタ(D/W)(23-7と同じ)※11	DB/SA	●	○	○	○	24時間	24時間	-	-	-	24時間
			58-14	格納容器内空気放射線モニタ(S/C)※11(23-8と同じ)	DB/SA	●	○	○	○	24時間	24時間	-	-	-	24時間
			58-15	サブプレッジョン・プール水位	SA	-	-	●	○	○	24時間	-	-	-	24時間
			58-16	格納容器下部水位	SA	-	-	●	○	○	24時間	-	-	-	24時間
			58-17	代替淡水貯槽水位	SA	-	-	●	○	○	24時間	-	-	-	24時間
			58-18	高圧代替注水系統流量	SA	-	-	●	○	○	24時間	-	-	-	24時間
			58-19	低圧代替注水系統流量※*	SA	-	-	●	○	○	24時間	-	-	-	24時間
			58-20	代替循環冷却系原子炉注水流量	SA	-	-	●	○	○	24時間	-	-	-	24時間
			58-21	原子炉隔離時冷却系系統流量(23-10と同じ)	DB/SA	●	○	○	○	○	24時間	-	-	-	24時間
			58-22	低圧代替注水系統格納容器スプレイ流量※	SA	-	-	●	○	○	24時間	-	-	-	24時間
			58-23	低圧代替注水系統格納容器下部注水流量※10	SA	-	-	●	○	○	24時間	-	-	-	24時間
			58-24	代替循環冷却系格納容器スプレイ流量	SA	-	-	●	○	○	24時間	-	-	-	24時間
			58-25	格納容器圧力逃がし装置※7(48-2,50-1,52-1と同じ)	SA	-	-	●	○	○	24時間	-	-	-	24時間

注) ①～④: 第2.2-1図 直流電源を供給する設備の分類フロー図に対応する番号

条文	追加要求事項の有無	内容	番号	電源供給する設備	機能	特に重要※1	炉心※2	格納容器※3	燃料※4	必要時間	供給可能時間				230V系蓄電池	
											SA用蓄電池	区分I	区分II	区分III		
58条 計表設備	有		58-3	原子炉圧力(SA)	SA	-	○	○	-	24時間	24時間	-	-	-	-	
			58-4	原子炉水位(広帯域)(23-6と同じ)	DB/SA	-	○	○	-	-	24時間	24時間	70分	8時間	-	-
			58-5	原子炉水位(燃料域)(23-7と同じ)	DB/SA	-	○	○	-	-	24時間	24時間	70分	8時間	-	-
			58-6	原子炉水位(SA)	SA	-	○	○	-	-	24時間	24時間	-	-	-	-
			58-7	高圧代替注水流量	SA	-	○	○	-	-	24時間	24時間	-	-	-	-
			58-8	代替注水流量(常設)	SA	-	○	○	-	-	24時間	24時間	-	-	-	-
			58-9	低圧代替注水流量	SA	-	○	○	-	-	24時間	24時間	-	-	-	-
			58-10	低圧代替注水流量(狭帯域)	SA	-	○	○	-	-	24時間	24時間	-	-	-	-
			58-11	格納容器代替スプレイ流量	SA	-	○	○	-	-	24時間	24時間	-	-	-	-
			58-12	ヘプスタル代替注水流量	SA	-	○	○	-	-	24時間	24時間	-	-	-	-
			58-13	ヘプスタル代替注水流量(狭帯域)	SA	-	○	○	-	-	24時間	24時間	-	-	-	-
			58-14	燃料プールのスプレイ流量	自主	-	-	-	-	-	-	-	-	-	-	-
			58-15	原子炉隔離時冷却系スプレイ流量	DB拡張	-	-	-	-	-	-	-	-	-	-	-
			58-16	高圧炉心スプレイ出口流量	DB拡張	-	-	-	-	-	-	-	-	-	-	-
			58-17	残留熱除去スプレイ出口流量	DB拡張	-	-	-	-	-	-	-	-	-	-	-
			58-18	低圧炉心スプレイ出口流量	DB拡張	-	-	-	-	-	-	-	-	-	-	-
			58-19	炉心の温度(SA)	SA	-	-	○	○	-	-	24時間	24時間	-	-	-
			58-20	炉心の温度(SA)	SA	-	-	○	○	-	-	24時間	24時間	-	-	-

・設備の相違  
【柏崎6/7, 東海第二】  
対象負荷の相違

条文	内容	追加要求事項の有無	番号	電源供給する設備	機能	特に重要※7		炉心※8	格納※9	燃料※10	要求時間	供給可能時間			
						A-1	A-2					AM用直流125V蓄電池	区分I	区分II	区分III
62条	通信連絡を行うために必要な設備	有	62-3	データ伝送装置(35-9と同じ)	DB/SA	-	-	-	-	-	12時間	12時間以上	-	-	-
-	-	無	0-1	タービン制御系	(常用系)	-	-	-	-	-	-	-	1時間	-	-

第2.2-1表 全交流動力電源喪失時に蓄電池(非常用)から電力供給する設備(9/10)

条文	内容	追加要求事項の有無	番号	電力供給する設備	機能※1	蓄電池(非常用)		蓄電池(緊急用)		要求時間	蓄電池からの電力供給時間					
						A-1	A-2	B-1	B-2		区分I	区分II	中性子モニタ用蓄電池	(参考)区分III	(参考)緊急用125V系蓄電池	
58条 計表設備	有		58-26	耐圧強化ベント系放射線モニタ	SA	-	-	●	-	24時間	-	-	-	24時間		
			58-27	代替循環冷却系ポンプ入口温度	SA	-	-	-	●	24時間	-	-	-	24時間		
			58-28	原子炉建屋水素濃度	SA	-	-	-	●	24時間	-	-	-	24時間		
			58-29	原子炉各種時冷却系ポンプ吐出圧力	DB/SA	●	-	-	-	-	24時間	24時間	-	-	-	
			58-30	常設高圧代替注水系ポンプ吐出圧力	SA	-	-	-	●	-	24時間	-	-	-	24時間	
			58-31	低圧炉心スプレイスポンプ吐出圧力	DB/SA	●	-	-	-	-	24時間	24時間	-	-	-	
			58-32	残留熱除去系ポンプ吐出圧力	DB/SA	●	-	-	-	-	24時間	9時間	-	-	-	
			58-33	常設低圧代替注水系ポンプ吐出圧力	SA	-	-	-	-	●	24時間	-	-	-	24時間	
			58-34	原子炉水位用凝縮槽温度	自主	●	-	-	-	-	24時間	24時間	-	-	-	24時間
			58-35	緊急用海水系流量(残留熱除去系熱交換器)	SA	-	-	-	-	●	24時間	-	-	-	24時間	
			58-36	緊急用海水系流量(残留熱除去系補機)	SA	-	-	-	-	●	24時間	-	-	-	24時間	
			58-37	格納容器下部水温	SA	-	-	-	-	●	24時間	-	-	-	24時間	
			59条	原子炉制御室	有	-	-	-	-	-	-	-	-	-	-	-
60条	監視測定設備	有	-	-	-	-	-	-	-	-	-	-	-			
61条	緊急時対策所	有	-	-	-	-	-	-	-	-	-	-	-			

注) ①～④: 第2.2-1図 直流電源を供給する設備の分類フロー図に対応する番号

条文	内容	追加要求事項の有無	番号	電源供給する設備	機能	特に重要※1	炉心※2	格納※3	燃料※4	必要時間	供給可能時間				230V系蓄電池	
											SA用蓄電池	区分I	区分II	区分III		
58条 計表設備	有		58-21	ベテマの水温度(SA)	SA	-	-	○	-	-	24時間	24時間	-	-	-	
			58-22	47レゾルブ・チンパ温度(SA)	SA	-	-	○	-	-	-	24時間	24時間	-	-	-
			58-23	47レゾルブ・チンパ水温度(SA)	SA	-	-	○	-	-	-	24時間	24時間	-	-	-
			58-24	174の圧力(SA)	SA	-	-	○	-	-	-	24時間	24時間	-	-	-
			58-25	47レゾルブ・チンパ圧力(SA)	SA	-	-	○	-	-	-	24時間	24時間	-	-	-
			58-26	47レゾルブ・チンパ水位(SA)	SA	-	-	○	-	-	-	24時間	24時間	-	-	-
			58-27	174の水位	SA	-	-	○	-	-	-	24時間	24時間	-	-	-
			58-28	ベテマの水水位	SA	-	-	○	-	-	-	24時間	24時間	-	-	-
			58-29	格納容器蒸気放熱機温度(174の圧力)(23-16と同じ)	DB/SA	-	-	○	-	-	-	24時間	24時間	70分	8時間	-
			58-30	格納容器蒸気放熱機温度(47レゾルブ・チンパ)(23-17と同じ)	DB/SA	-	-	○	-	-	-	24時間	24時間	70分	8時間	-
			58-31	中性子源領域計表(23-1と同じ)	DB/SA	-	-	-	-	-	-	-	-	-	-	-
			58-32	平均出力領域計表(23-2と同じ)	DB/SA	-	-	-	-	-	-	70分	-	70分	8時間	-
			58-33	残留熱除去系熱交換器入口温度	DB 拡張	-	-	-	-	○	-	-	24時間	-	-	-
			58-34	残留熱除去系熱交換器出口温度	DB 拡張	-	-	-	-	○	-	-	24時間	-	-	-
			58-35	残留熱除去系熱交換器冷却水流量	DB 拡張	-	-	-	-	○	-	-	24時間	-	-	-
			58-36	残留熱除去系出口圧力	DB 拡張	-	-	-	-	○	-	-	24時間	-	-	-

・設備の相違  
【柏崎6/7, 東海第二】  
対象負荷の相違

第2.2-1表 全交流動力電源喪失時に蓄電池(非常用)から電力供給する設備 (10/10)

条文	内容	追加 要求 事項	番号	電力供給する設備 機能*	蓄電池(非常用)		蓄電池(緊急用)		蓄電池からの電力供給時間				
					A-1 注)必要 負荷時	A-2 不S 要B 負O 荷時	B-1 注)必要 負荷時	B-2 不S 要B 負O 荷時	区分I	区分II	中性子 モニタ用 蓄電池	(参考) 区分III	(参考) 緊急用 125V系 蓄電池
62条	通信連絡を行うために必要な 設備	有	62-1 衛星電話設備 (35-2と同じ)	DB/ SA	●④	-	●②	-	24時間	-	-	-	24時間
			62-2 データ伝送装置 (35-3と同じ)	DB/ SA	●④	-	●②	-	24時間	-	-	-	24時間

注) ①~④: 第2.2-1図 直流電源を供給する設備の分類フロー図に対応する番号

条文	内容	追加要 求事項 の有無	番号	電源供給する設備	機能	特に 重要 ※1	炉心 ※2	格納 ※3	燃料 ※4	必要 時間	供給可能時間				230V系 蓄電池
											SA用 蓄電池	区分I	区分II	区分III	
58条	計装設備	有	58-37 58-38 58-39	低圧原子炉代替注水ポンプ水位 出口圧力 出口圧力 原子炉隔離時冷却ポンプ出口 圧力	SA SA DB 拡張	- - -	○ ○ -	○ ○ -	- - -	24時間 24時間 24時間	- - -	- - -	- - -	- - -	
			58-40 58-41	高圧炉心スワッチポンプ出口圧 力 低圧炉心スワッチポンプ出口圧 力	DB 拡張 DB 拡張	- -	- -	- -	- -	- -	- -	- -	- -	- -	
59条	運転員が原子炉制御室にとどまるた めの設備	有	-	(電源が必要な設備が要求 されない)	-	-	-	-	-	-	-	-	-	-	
60条	監視測定設備	有	60-1	可搬式モニタリングシステム	SA	-	-	-	-	-	-	-	-	-	
61条	緊急時対策所	有	61-1	緊急時対策所電源 (34-1と同じ)	DB/SA	-	-	-	-	-	-	-	-	-	
62条	通信連絡を行うために必要な設備	有	62-1 62-2 62-3 0-1	無線通信設備(35-1と同じ) 衛星電話設備(35-2と同じ) データ伝送設備 (35-3と同じ) タービン制御系	DB/SA DB/SA DB/SA 常用系	- - - -	- - - -	- - - -	- - - -	- 70分 - -	- - - -	- - -	70分 -	70分	

・設備の相違  
【柏崎6/7, 東海第二】  
対象負荷の相違

柏崎刈羽原子力発電所 6 / 7号炉 (2017. 12. 20 版)	東海第二発電所 (2018. 9. 18 版)	島根原子力発電所 2号炉	備考
<p>(凡例)</p> <ul style="list-style-type: none"> <li>■ : 区分Ⅰの蓄電池 (直流 125V 蓄電池 A) から電源供給</li> <li>■ : 区分Ⅱの蓄電池 (直流 125V 蓄電池 B) から電源供給</li> <li>■ : 区分Ⅲの蓄電池 (直流 125V 蓄電池 C) から電源供給</li> <li>■ : 区分Ⅳの蓄電池 (直流 125V 蓄電池 D) から電源供給</li> <li>■ : 区分Ⅰの蓄電池 (直流 125V 蓄電池 A 及び A-2) から電源供給 (全交流動力電源喪失から 12 時間以降は重大事故等対処設備として電源供給)</li> <li>■ : AM 用直流 125V 蓄電池から電源供給</li> <li>■ : 交流電源が回復するまでは系統として機能しない設備</li> <li>— : 建設時, 直流電源の供給を必要とした設備</li> </ul> <p>(略語)</p> <p>D/W : ドライウエル</p> <p>S/P : サプレッション・チェンバ・プール</p>	<p>(凡例)</p> <ul style="list-style-type: none"> <li>■ : 区分Ⅰの蓄電池 (125V 系蓄電池 A系) から電力供給</li> <li>■ : 区分Ⅱの蓄電池 (125V 系蓄電池 B系) から電力供給</li> <li>■ : 中性子モニタ用蓄電池 A系又は中性子モニタ用蓄電池 B系から電力供給</li> <li>■ : 区分Ⅲの蓄電池 (125V 系蓄電池 H P C S系) から電力供給</li> <li>■ : 緊急用 125V 系蓄電池から電力供給</li> <li>— : 建設時直流の電力供給を必要としていた設備</li> </ul> <p>(略語)</p> <p>D/W : ドライウエル</p> <p>S/C : サプレッション・チェンバ</p>	<p>(凡例)</p> <ul style="list-style-type: none"> <li>■ : 区分Ⅰの蓄電池 (A-115V 系蓄電池) から電源供給</li> <li>■ : 区分Ⅱの蓄電池 (B-115V 系蓄電池または B 1-115V 系蓄電池 (S A)) から電源供給</li> <li>■ : 区分Ⅱの蓄電池 (230V 系蓄電池 (R C I C)) から電源供給</li> <li>■ : 区分Ⅲの蓄電池 (高圧炉心スプレイ系蓄電池) から電源供給</li> <li>■ : 常用の蓄電池 (230V 系蓄電池 (常用)) から電源供給</li> <li>■ : 重大事故等対処設備の蓄電池 (S A用 115V 系蓄電池) から電源供給</li> <li>■ : 交流電源が回復するまでは系統として機能しない設備</li> <li>— : 建設段階から, 直流電源を供給することとしていた設備</li> </ul>	<p>備考</p> <ul style="list-style-type: none"> <li>・設備の相違</li> <li>【柏崎 6/7, 東海第二】</li> <li>電源構成の相違</li> </ul>

柏崎刈羽原子力発電所 6/7号炉 (2017.12.20版)	東海第二発電所 (2018.9.18版)	島根原子力発電所 2号炉	備考
<p>※7: 設置許可基準規則第12条「安全施設」のうち、「安全機能を有する系統のうち、安全機能の重要度が特に高い安全機能を有するもの」に該当する設備</p> <p>※8: 重大事故等が発生した場合において、炉心の著しい損傷防止のために必要な設備</p> <p>※9: 重大事故等が発生した場合において、原子炉格納容器の破損防止のために必要な設備</p> <p>※10: 重大事故等が発生した場合において、使用済燃料プール内の燃料体の著しい損傷防止のために必要な設備</p> <p>※6: 外の状況を監視する設備は、津波監視カメラ、構内監視カメラ、大気圧、気温、高温水(海水温高)、湿度、雨量、風向、取水槽水位があるが、全交流動力電源喪失時においては、津波監視カメラにておおむね監視可能であることから交流電源復旧後に使用する。空間線量率については、専用電源から電源供給可能な設計としている。</p> <p>※5: 火災防護対策設備で電源が必要な設備は、火災感知設備(火災感知器(アナログ式を含む)及び受信器)及び消火設備(全域ガス消火設備、二酸化炭素消火設備、及び局所ガス消火設備)であるが、全交流動力電源喪失後常設代替交流電源設備(第一ガスタービン発電機)から電源供給されるまでは専用電源から電源供給可能な設計とする。</p> <p>※1: 平均出力領域モニタによる原子炉停止確認は全交流動力電源喪失直後に行うので、全交流動力電源喪失後1時間以降で負荷切り離しを行う。なお、原子炉停止維持確認として、起動領域モニタ及び制御棒位置は全交流動力電源喪失後12時間以上監視可能である。</p>	<p>※1 DBは設計基準事故対処設備を示す。SAは重大事故等対処設備を示す。自主は自主対策設備を示す。</p> <p>※2 重大事故等対処設備である高圧代替注水系と共用している電動弁については、緊急用125V系蓄電池から供給可能な設計とする。</p> <p>※4 外の状況を監視する設備は、構内監視カメラ、津波監視カメラ、取水ピット水位計、潮位計、気象観測設備、モニタリング・ポスト等がある。このうち構内監視カメラ、津波監視カメラ、取水ピット水位計、潮位計は、全交流動力電源喪失後約8時間監視可能である。</p> <p>※3 平均出力領域計装及び起動領域計装による原子炉停止確認は全交流動力電源喪失直後に行うため、蓄電池から当該設備への給電時間は、60分間で設定する。なお、起動領域計装については全交流動力電源喪失後約4時間監視可能である。</p> <p>※5 全交流動力電源喪失時において、原子炉隔離時冷却系による原子炉への注水に失敗している場合は、重大事故等対処設備である高圧代替注水系により、原子炉への注水が可能な設計</p>	<p>※1: 設置許可基準規則第12条「安全施設」のうち、「安全機能を有する系統のうち、安全機能の重要度が特に高い安全機能を有するもの」に該当する設備</p> <p>※2: 重大事故等が発生した場合において、炉心の著しい損傷防止のために必要な設備</p> <p>※3: 重大事故等が発生した場合において、原子炉格納容器の破損防止のために必要な設備</p> <p>※4: 重大事故等が発生した場合において、燃料プール内燃料体の著しい損傷防止のために必要な設備</p> <p>※5: 外の状況を監視する設備は、監視カメラ(構内監視カメラ、構内監視カメラ(ガスタービン発電機建物屋上)、津波監視カメラ)、取水槽水位計、気象観測設備、周辺モニタリング設備等があるが、全交流動力電源喪失時においては、構内監視カメラ(ガスタービン発電機建物屋上)、津波監視カメラ及び取水槽水位計にておおむね監視可能であることから、その他の設備については交流電源復旧後に使用する。</p> <p>※6: 火災防護対策設備で電源が必要な設備は、火災感知設備(火災感知器(アナログ式を含む)及び受信機)及び全域ガス消火設備(全域ハロン消火設備及び二酸化炭素消火設備)であり、全交流動力電源喪失後、ガスタービン発電機から給電されるまでの70分間は専用電源から給電可能な設計とする。</p> <p>※7: 平均出力領域計装による原子炉停止確認は全交流動力電源喪失直後に行うので、全交流動力電源喪失後70分で切離しして問題ない。なお、原子炉停止維持確認として、制御棒位置は全交流動力電源喪失後8時間監視可能である。</p>	<p>・資料構成の相違 【柏崎6/7、東海第二】 比較のため記載を代入</p> <p>・記載方針の相違 【東海第二】 設備抽出過程が異なるため、表構成が異なる</p> <p>・設備の相違 【東海第二】 電源系統構成の相違</p> <p>・設備及び運用の相違 【柏崎6/7】 島根2号炉のモニタリング・ポストは交流電源復旧後に使用する 【柏崎6/7、東海第二】 島根2号炉の構内監視カメラのうち、ガスタービン発電機建物屋上に設置するカメラについては全交流動力電源喪失時にも使用する</p> <p>・記載方針の相違 【柏崎6/7、東海第二】 火災対応設備の蓄電池電源供給時間についてを記載</p> <p>・運用の相違 【柏崎6/7、東海第二】 原子炉停止確認の運用の相違</p>

柏崎刈羽原子力発電所 6 / 7号炉 (2017. 12. 20 版)	東海第二発電所 (2018. 9. 18 版)	島根原子力発電所 2号炉	備考
<p>※2: 耐圧強化ベント装置には、耐圧強化ベント系放射線モニタを含む。</p> <p>※3: 格納容器圧力逃がし装置には、フィルタ装置水位、フィルタ装置入口圧力、フィルタ装置出口放射線モニタ、フィルタ装置水素濃度、フィルタ装置金属フィルタ差圧、フィルタ装置スクラバ水 pH を含む。</p> <p>※4: 使用済燃料貯蔵プール監視カメラは使用済燃料プール内の燃料体等の著しい損傷の防止のための設備であるが、使用済燃料貯蔵プール水位、使用済燃料貯蔵プール温度、及び使用済燃料貯蔵プール上部空間線量率にて使用済燃料貯蔵プールの状態を把握できることから、電源供給時間を 12 時間以上としている。</p> <p>※11: 原子炉水位 (広帯域) (燃料域) と原子炉圧力の監視は重大事故等対処設備の「原子炉水位 (SA)」及び「原子炉圧力 (SA)」でも可能であるため、AM 用直流 125V 蓄電池から電源供給することは必須ではない。</p> <p>※12: 復水補給水系流量 (RHR A 系代替注水流量) 及び復水補給水系流量 (RHR B 系代替注水流量) は、可搬型代替注水ポンプ (A-2 級) を用いた原子炉圧力容器への注水、及び原子炉格納容器へのスプレイにおける流量監視に用いる。また、復水補給水系流量 (格納容器下部注水流量) は、可搬型代替注水ポンプ (A-2 級) を用いた原子炉格納容器下部への注水における流量監視に用いる。</p>	<p>とする。</p> <p>※6 耐圧強化ベント系は、耐圧強化ベント系放射線モニタを示す。</p> <p>※7 格納容器圧力逃がし装置は、フィルタ装置水位、フィルタ装置圧力、フィルタ装置スクラビング水温度、フィルタ装置出口放射線モニタ (高レンジ・低レンジ) 及びフィルタ装置入口水素濃度を示す。</p> <p>※8 低圧代替注水系原子炉注水流量は、可搬型代替注水大型ポンプを用いた原子炉圧力容器への注水流量の監視に用いる。</p> <p>※9 低圧代替注水系格納容器スプレイ流量は、可搬型代替注水大型ポンプを用いた原子炉格納容器へのスプレイ流量の監視に用いる。</p> <p>※10 低圧代替注水系格納容器下部注水流量は、可搬型代替注水大型ポンプを用いた原子炉格納容器下部への注水流量の監視に用いる。</p>	<p>※8: 格納容器フィルタベント系には、スクラバ容器水位、スクラバ容器圧力、第1ベントフィルタ出口放射線モニタ (高レンジ・低レンジ)、第1ベントフィルタ出口水素濃度、スクラバ容器温度を含む。</p> <p>※9: 第1ベントフィルタ出口水素濃度は、ガスタービン発電機又は高圧発電機からの給電が可能な設計としている。</p>	<p>・設備の相違 【柏崎 6/7, 東海第二】 島根 2 号炉は耐圧強化ベントを重大事故等対処設備として使用しない方針</p> <p>・設備の相違 【柏崎 6/7】 設備構成の相違</p> <p>・設備の相違 【柏崎 6/7, 東海第二】 電源構成の相違</p> <p>・運用の相違 【柏崎 6/7】 燃料プール監視カメラ (SA) は SA 用蓄電池にて 24 時間監視できるため記載していない</p> <p>・設備及び運用の相違 【柏崎 6/7】 SA 用蓄電池から電源供給する原子炉圧力 (SA), 原子炉水位 (SA) にて 24 時間監視できるため記載していない 島根 2 号炉は復水補給水系を使用しないため記載していない。原子炉注水, PCV スプレイ, ペデスタル注水における流量監視は代替注水流量, 低圧原子炉代替注水ポンプ出口圧力にて行う</p>

柏崎刈羽原子力発電所 6 / 7号炉 (2017. 12. 20 版)	東海第二発電所 (2018. 9. 18 版)	島根原子力発電所 2号炉	備考
<p>※13 : 高压代替注水系系統流量を含む。</p> <p>※14 : 原子炉隔離時冷却系系統流量を含む。</p> <p>※15 : 高压炉心注水系系統流量及び高压炉心注水系ポンプ吐出圧力を含む。</p> <p>※16 : 復水移送ポンプ吐出圧力を含む。</p> <p>※17 : 残留熱除去系熱交換器入口温度, 残留熱除去系熱交換器出口温度, 残留熱除去系系統流量, 残留熱除去系ポンプ吐出圧力及び残留熱除去系熱交換器入口冷却水流量を含む。</p> <p>※18 : 原子炉補機冷却水系系統流量を含む。</p> <p>※19 : 復水補給水系温度 (代替循環冷却) を含む。</p>	<p>※11 区分Ⅰ又は区分Ⅱの蓄電池から電力供給ができない場合には, 電源切替盤にて電源切替操作することにより, 緊急用 125V 系蓄電池から電力供給が可能である。</p> <p>※12 原則, 直流機器を選定することで監視システム設備の構成上有利となる。</p>	<p>※10 : 残留熱代替除去系原子炉注水流量, 残留熱代替除去系格納容器スプレイ流量, 残留熱代替除去ポンプ出口圧力を含む。</p>	<p>・記載方針の相違 【柏崎 6/7】 ※ 13, 14, 15 の HPAC, RCIC, HPCS 監視計器については 58 条項目に記載している</p> <p>・設備の相違 【柏崎 6/7】 ※16 の復水移送ポンプ吐出圧力は低压原子炉代替注水ポンプ圧力に相当する</p> <p>・記載方針の相違 【柏崎 6/7】 ※17, 18 の RHR 系と RCW 系の計器は交流電源復旧後に使用する設備のため記載していない</p> <p>・設備の相違 【柏崎 6/7】 ※19 の復水補給水系温度 (代替循環冷却) は残留熱代替除去系の計器に相当する</p> <p>・設備及び運用の相違 【東海第二】</p>



柏崎刈羽原子力発電所 6/7号炉 (2017.12.20版)

第2.2-2表 全交流動力電源喪失時に電源供給が必要な計装設備

主要設備	設置許可基準規則														
	44	45	46	47	48	49	50	51	52	53	54	55	56	57	58
原子炉圧力容器温度	-	-	-	-	-	-	-	-	-	-	-	-	-	-	○
原子炉圧力	-	○	○	-	-	-	-	○	-	-	-	-	-	-	○
原子炉圧力 (SA)	-	○	○	-	-	-	-	○	-	-	-	-	-	-	○
原子炉水位 (広帯域) (燃料域)	-	○	○	-	-	-	-	○	-	-	-	-	-	-	○
原子炉水位 (SA)	-	○	○	○	-	-	-	○	-	-	-	-	-	-	○
高压代替注水系統流量	-	○	-	-	-	-	-	○	-	-	-	-	-	-	○
復水補給水系統流量 (RHR A系代替注水流量)	-	-	-	○	-	-	-	○	-	-	-	-	-	-	○
復水補給水系統流量 (RHR B系代替注水流量)	-	-	-	○	-	○	○	-	-	-	-	-	-	-	○
復水補給水系統流量 (格納容器下部注水流量)	-	-	-	-	-	-	○	○	-	-	-	-	-	-	○
ドライウエル雰囲気温度	-	-	-	-	○	○	○	○	-	-	-	-	-	-	○
サブプレッション・チェンバ気体温度	-	-	-	-	○	○	○	-	-	-	-	-	-	-	○
サブプレッション・チェンバ・プール水温度	-	-	-	-	○	○	○	-	-	-	-	-	-	-	○
格納容器内圧力 (D/W)	-	-	-	-	○	○	○	-	-	-	-	-	-	-	○
格納容器内圧力 (S/C)	-	-	-	-	○	○	○	-	-	-	-	-	-	-	○
サブプレッション・チェンバ・プール水位	-	-	-	-	-	○	-	-	-	-	-	-	-	○	○
格納容器下部水位	-	-	-	-	-	-	○	○	-	-	-	-	-	-	○
格納容器内水素濃度	-	-	-	-	-	-	-	○	-	-	-	-	-	-	○
格納容器内水素濃度 (SA)	-	-	-	-	-	-	-	○	-	-	-	-	-	-	○
格納容器内雰囲気放射線レベル (D/W)	-	-	-	-	-	-	-	-	-	-	-	-	-	-	○
格納容器内雰囲気放射線レベル (S/C)	-	-	-	-	-	-	-	-	-	-	-	-	-	-	○
起動領域モニタ	○	-	-	-	-	-	-	-	-	-	-	-	-	-	○
平均出力領域モニタ	○	-	-	-	-	-	-	-	-	-	-	-	-	-	○
復水補給水系統温度 (代替循環冷却)	-	-	-	-	-	-	○	-	-	-	-	-	-	-	○
フィルタ装置水位	-	-	-	-	○	-	○	-	○	-	-	-	-	-	○
フィルタ装置入口圧力	-	-	-	-	○	-	○	-	○	-	-	-	-	-	○

東海第二発電所 (2018.9.18版)

第2.2-2表 設置許可基準規則の第44条～第58条において必要な計装設備(1/3)

主要設備	設置許可基準規則 (条)														
	44	45	46	47	48	49	50	51	52	53	54	55	56	57	58
原子炉圧力容器温度	-	-	○	-	-	-	-	-	-	-	-	-	-	-	○
原子炉圧力	○	○	○	○	-	-	○	-	-	-	-	-	-	-	○
原子炉圧力 (SA)	○	○	○	○	-	-	○	-	-	-	-	-	-	-	○
原子炉水位 (広帯域)	-	○	○	○	-	-	○	-	-	-	-	-	-	-	○
原子炉水位 (燃料域)	-	○	○	○	-	-	○	-	-	-	-	-	-	-	○
原子炉水位 (SA広帯域)	-	○	○	○	-	-	○	-	-	-	-	-	-	-	○
原子炉水位 (SA燃料域)	-	○	○	○	-	-	○	-	-	-	-	-	-	-	○
高压代替注水系統流量	-	○	○	-	-	-	-	-	-	-	-	-	-	-	○
低圧代替注水系統原子炉注水流量(常設ライン用)	-	-	-	○	-	-	-	-	-	-	-	-	-	-	○
代替循環冷却系原子炉注水流量	-	-	-	-	-	-	○	-	-	-	-	-	-	-	○
低圧代替注水系統格納容器スプレイ流量(常設ライン用)	-	-	-	-	-	-	-	○	-	-	-	-	-	-	○
低圧代替注水系統格納容器下部注水流量	-	-	-	-	-	-	-	○	-	-	-	-	-	-	○
代替循環冷却系格納容器スプレイ流量	-	-	-	-	-	-	○	-	○	-	-	-	-	-	○
ドライウエル雰囲気温度	-	-	○	○	○	○	○	○	-	-	-	-	-	-	○
サブプレッション・チェンバ雰囲気温度	-	-	○	○	○	○	○	○	-	-	-	-	-	-	○
サブプレッション・チェンバ・プール水温度	-	-	○	○	○	○	○	○	-	-	-	-	-	-	○
サブプレッション・プール水温度	○	-	○	-	○	○	○	○	-	○	-	-	-	-	○
格納容器下部水素濃度	-	-	-	-	-	-	-	○	-	-	-	-	-	-	○
ドライウエル圧力	-	-	○	○	○	○	○	-	○	-	-	-	-	-	○
サブプレッション・チェンバ圧力	-	-	○	○	○	○	○	-	○	-	-	-	-	-	○
サブプレッション・プール水位	-	○	○	○	-	○	○	-	○	-	-	-	○	-	○
格納容器下部水位	-	-	-	-	-	-	-	○	-	-	-	-	-	-	○
格納容器内水素濃度 (SA)	-	-	-	-	-	-	-	○	-	○	-	-	-	-	○
格納容器雰囲気放射線モニタ(D/W)	-	-	○	-	-	-	○	-	○	-	-	-	-	-	○
格納容器雰囲気放射線モニタ(S/C)	-	-	○	-	-	-	○	-	○	-	-	-	-	-	○
起動領域計装	○	-	-	-	-	-	-	-	-	-	-	-	-	-	○
平均出力領域計装	○	-	-	-	-	-	-	-	-	-	-	-	-	-	○
フィルタ装置水位	-	-	-	-	○	-	○	-	○	-	-	-	-	-	○
フィルタ装置圧力	-	-	-	-	○	-	○	-	○	-	-	-	-	-	○
フィルタ装置スクラビング水温度	-	-	-	-	○	-	○	-	○	-	-	-	-	-	○
フィルタ装置出口放射線モニタ(高レンジ・低レンジ)	-	-	-	-	○	-	○	-	○	-	-	-	-	-	○

島根原子力発電所 2号炉

第2.2-2表 全交流動力電源喪失時に電源供給が必要な計装設備

主要設備	設置許可基準規則														
	44	45	46	47	48	49	50	51	52	53	54	55	56	57	58
原子炉圧力容器温度 (SA)	-	-	-	-	-	-	-	-	-	-	-	-	-	-	○
原子炉圧力	-	○	○	-	-	-	-	-	-	-	-	-	-	-	○
原子炉圧力 (SA)	-	○	○	-	-	-	-	-	-	-	-	-	-	-	○
原子炉水位 (広帯域)	-	○	○	○	-	-	-	-	-	-	-	-	-	-	○
原子炉水位 (燃料域)	-	○	○	○	-	-	-	-	-	-	-	-	-	-	○
原子炉水位 (SA)	-	○	○	○	-	-	-	-	-	-	-	-	-	-	○
高压代替注水流量 (常設)	-	○	-	-	-	-	-	-	-	-	-	-	-	-	○
低圧代替注水流量 (常設)	-	-	-	○	-	-	-	-	-	-	-	-	-	-	○
低圧代替注水流量 (狭帯域)	-	-	-	○	-	-	-	-	-	-	-	-	-	-	○
格納容器代替スプレイ流量	-	-	-	-	-	-	○	-	-	-	-	-	-	-	○
ベグスタル代替注水流量 (狭帯域)	-	-	-	-	-	-	-	○	-	-	-	-	-	-	○
ベグスタル代替注水流量 (狭帯域)	-	-	-	-	-	-	-	○	-	-	-	-	-	-	○
原子炉隔離時冷却ポンプ出口流量	-	○	-	-	-	-	-	-	-	-	-	-	-	-	○
高圧代替注水スプレイポンプ出口流量	-	○	-	-	-	-	-	-	-	-	-	-	-	-	○
残留熱除去ポンプ出口流量	-	-	-	○	-	○	-	-	-	-	-	-	-	-	○
低圧代替注水スプレイポンプ出口流量	-	-	-	○	-	-	-	-	-	-	-	-	-	-	○
残留熱除去系格納容器スプレイ流量	-	-	-	-	-	-	○	-	-	-	-	-	-	-	○
ドライウエル温度 (SA)	-	-	-	-	○	○	○	○	-	-	-	-	-	-	○
ベグスタル温度 (SA)	-	-	-	-	-	-	-	○	-	-	-	-	-	-	○
ベグスタル温度 (SA)	-	-	-	-	-	-	-	○	-	-	-	-	-	-	○

備考

・設備の相違  
【柏崎6/7, 東海第二】  
各条文に記載している必要計器を集計したものであり、柏崎6/7及び東海第二と同様の考え方としている



主要設備	設置許可基準規則														
	44	45	46	47	48	49	50	51	52	53	54	55	56	57	58
フィルタ装置出口放射線モニタ	-	-	-	-	○	-	○	-	○	-	-	-	-	-	○
フィルタ装置水素濃度	-	-	-	-	○	-	○	-	○	-	-	-	-	-	○
フィルタ装置金属フィルタ差圧	-	-	-	-	○	-	○	-	○	-	-	-	-	-	○
フィルタ装置スクラパ水pH	-	-	-	-	○	-	○	-	○	-	-	-	-	-	○
耐圧強化ベント系放射線モニタ	-	-	-	-	○	-	-	○	-	-	-	-	-	-	○
復水貯蔵槽水位 (SA)	-	○	-	-	-	-	-	○	-	-	-	-	-	-	○
復水移送ポンプ吐出圧力	-	-	-	○	-	○	○	-	-	-	-	-	-	-	○
原子炉建屋水素濃度	-	-	-	-	-	-	-	-	○	-	-	-	-	-	○
静的触媒式水素再結合器 動作監視装置	-	-	-	-	-	-	-	-	○	-	-	-	-	-	○
格納容器内酸素濃度	-	-	-	-	-	-	-	-	○	-	-	-	-	-	○
使用済燃料貯蔵プール水位・温度 (SA広域)	-	-	-	-	-	-	-	-	-	-	○	-	-	-	○
使用済燃料貯蔵プール水位・温度 (SA)	-	-	-	-	-	-	-	-	-	-	-	○	-	-	○
使用済燃料貯蔵プール放射線モニタ (高レンジ・低レンジ)	-	-	-	-	-	-	-	-	-	-	○	-	-	-	○
使用済燃料貯蔵プール監視カメラ	-	-	-	-	-	-	-	-	-	-	○	-	-	-	○
原子炉隔離時冷却系系統流量	-	○	-	-	-	-	-	-	-	-	-	-	-	-	○
高压炉心注水系系統流量	-	○	-	-	-	-	-	-	-	-	-	-	-	-	○
残留熱除去系系統流量	-	-	-	○	○	-	-	-	-	-	-	-	-	-	○
残留熱除去系ポンプ吐出圧力	-	-	-	-	-	-	-	-	-	-	-	-	-	-	○
残留熱除去系熱交換器入口温度	-	-	-	○	○	-	-	-	-	-	-	-	-	-	○
残留熱除去系熱交換器出口温度	-	-	-	○	○	-	-	-	-	-	-	-	-	-	○
原子炉補機冷却水系系統流量	-	-	-	○	○	-	-	-	-	-	-	-	-	-	○
残留熱除去系熱交換器入口冷却水流量	-	-	-	○	○	-	-	-	-	-	-	-	-	-	○
高压炉心注水系ポンプ吐出圧力	-	-	○	-	-	-	-	-	-	-	-	-	-	-	○

(凡例)  
 ■ : 交流電源復旧後に使用する設備

第2.2-2表 設置許可基準規則の第44条～第58条において必要な計装設備(2/3)

主要設備	設置許可基準規則(条)														
	44	45	46	47	48	49	50	51	52	53	54	55	56	57	58
フィルタ装置入口水素濃度	-	-	-	-	○	-	○	-	○	-	-	-	-	-	○
耐圧強化ベント系放射線モニタ	-	-	-	-	○	-	-	-	-	-	-	-	-	-	○
代替循環冷却系ポンプ入口温度	-	-	-	-	-	-	○	-	-	-	-	-	-	-	○
緊急用海水系流量 (残留熱除去系熱交換器)	-	-	-	-	○	-	-	-	-	-	○	-	-	-	○
緊急用海水系流量 (残留熱除去系補機)	-	-	-	-	○	-	-	-	-	-	○	-	-	-	○
代替淡水貯槽水位	-	-	-	○	-	○	-	○	○	-	○	-	○	-	○
常設高压代替注水系ポンプ吐出圧力	-	-	○	-	-	-	-	-	-	-	-	-	-	-	○
常設低圧代替注水系ポンプ吐出圧力	-	-	○	○	-	○	-	○	-	-	○	-	-	-	○
代替循環冷却系ポンプ吐出圧力	-	-	○	-	-	-	-	-	-	-	-	-	-	-	○
原子炉建屋水素濃度	-	-	-	-	-	-	○	-	-	○	○	-	-	-	○
静的触媒式水素再結合器動作監視装置	-	-	-	-	-	-	-	-	-	○	-	-	-	-	○
格納容器内酸素濃度 (SA)	-	-	-	-	-	-	-	○	-	○	-	-	-	-	○
使用済燃料プール水位・温度 (SA広域)	-	-	-	-	-	-	-	-	-	-	-	○	-	-	○
使用済燃料プール温度 (SA)	-	-	-	-	-	-	-	-	-	-	-	○	-	-	○
使用済燃料プール放射線モニタ (高レンジ・低レンジ)	-	-	-	-	-	-	-	-	-	-	-	○	-	-	○
使用済燃料プール監視カメラ	-	-	-	-	-	-	-	-	-	-	-	○	-	-	○
原子炉隔離時冷却系系統流量	-	○	-	-	-	-	-	-	-	-	-	-	-	-	○
高压炉心注水系系統流量	-	○	-	-	-	-	-	-	-	-	-	-	-	-	○
残留熱除去系系統流量	-	-	-	○	○	-	-	-	-	-	-	-	-	-	○
残留熱除去系ポンプ吐出圧力	-	-	-	-	-	-	-	-	-	-	-	-	-	-	○
残留熱除去系熱交換器入口温度	-	-	-	○	○	-	-	-	-	-	-	-	-	-	○
残留熱除去系熱交換器出口温度	-	-	-	○	○	-	-	-	-	-	-	-	-	-	○
原子炉補機冷却水系系統流量	-	-	-	○	○	-	-	-	-	-	-	-	-	-	○
残留熱除去系熱交換器入口冷却水流量	-	-	-	○	○	-	-	-	-	-	-	-	-	-	○
高压炉心注水系ポンプ吐出圧力	-	-	○	-	-	-	-	-	-	-	-	-	-	-	○
残留熱除去系熱交換器入口温度	○	-	-	○	-	-	○	-	○	-	-	-	-	-	○

第2.2-2表 設置許可基準規則の第44条～第58条において必要な計装設備(3/3)

主要設備	設置許可基準規則(条)														
	44	45	46	47	48	49	50	51	52	53	54	55	56	57	58
残留熱除去系熱交換器出口温度	○	-	-	○	-	-	-	-	-	-	-	-	-	-	○
残留熱除去系海水系系統流量	○	-	-	-	○	-	-	-	-	-	-	-	-	-	○
低圧代替注水系原子炉注水流量(常設ライン狭帯域用)	-	-	-	○	-	-	-	-	-	-	-	-	-	-	○
低圧代替注水系原子炉注水流量(可搬ライン用)	-	-	-	○	-	-	-	-	-	-	-	-	-	-	○
低圧代替注水系原子炉注水流量(可搬ライン狭帯域用)	-	-	-	○	-	-	-	-	-	-	-	-	-	-	○
低圧代替注水系格納容器スプレイ流量(可搬ライン用)	-	-	-	-	-	-	-	-	○	-	-	-	-	-	○
西側淡水貯水設備水位	-	-	-	○	-	○	-	○	-	○	-	○	-	○	○

■ : 交流電源から給電する計装設備 (無停電電源装置から給電する計装設備は除く)

主要設備	設置許可基準規則														
	44	45	46	47	48	49	50	51	52	53	54	55	56	57	58
サブプレッション・チェンバ温度 (SA)	-	-	-	-	○	○	○	○	○	-	-	-	-	-	○
サブプレッション・プール水温度 (SA)	-	-	-	-	○	○	○	○	○	-	-	-	-	-	○
ドライウェル圧力 (SA)	-	-	-	-	○	○	○	○	○	-	-	-	-	-	○
サブプレッション・チェンバ圧力 (SA)	-	-	-	-	○	○	○	○	○	-	-	-	-	-	○
ドライウェル水位	-	-	-	-	○	○	○	○	○	-	-	-	-	-	○
サブプレッション・プール水位 (SA)	-	○	-	-	-	○	○	○	○	-	-	-	-	-	○
ベダスタル水位	-	-	-	-	-	-	-	-	-	○	-	-	-	-	○
格納容器水素濃度 (SA)	-	-	-	-	-	-	-	-	-	-	○	-	-	-	○
格納容器水素濃度 (B系)	-	-	-	-	-	-	-	-	-	-	○	-	-	-	○
格納容器雰囲気放射線モニタ (ドライウェル)	-	-	-	-	-	-	-	-	-	-	-	-	-	-	○
格納容器雰囲気放射線モニタ (サブプレッション・チェンバ)	-	-	-	-	-	-	-	-	-	-	-	-	-	-	○
中性子線領域計装	○	-	-	-	-	-	-	-	-	-	-	-	-	-	○
平均出力領域計装	○	-	-	-	-	-	-	-	-	-	-	-	-	-	○
残留熱除去系熱交換器出口温度	-	-	-	○	-	○	○	-	-	-	-	-	-	-	○
スタラ・容器水位	-	-	-	-	○	-	○	-	-	-	-	-	-	-	○
スタラ・容器圧力	-	-	-	-	○	-	○	-	-	-	-	-	-	-	○
スタラ・容器温度	-	-	-	-	○	-	○	-	-	-	-	-	-	-	○
第1ベントフィルタ出口放射線モニタ (高レンジ・低レンジ)	-	-	-	-	○	-	○	-	○	-	-	-	-	-	○
第1ベントフィルタ出口水素濃度	-	-	-	-	○	-	○	-	○	-	-	-	-	-	○
残留熱除去系熱交換器入口温度	-	-	-	○	-	○	-	○	-	-	-	-	-	-	○
残留熱除去系熱交換器冷却水流量	-	-	-	○	-	○	-	○	-	-	-	-	-	-	○
残留熱除去系ポンプ吐出圧力	-	-	○	-	-	-	-	-	-	-	-	-	-	-	○

主要設備	設置許可基準規則														
	44	45	46	47	48	49	50	51	52	53	54	55	56	57	58
低圧原子炉代替注水ポンプ水位	-	-	-	-	-	-	-	-	-	-	-	-	-	○	-
低圧原子炉代替注水ポンプ吐出圧力	-	-	-	○	-	○	-	○	-	-	-	-	-	-	○
原子炉隔離時冷却ポンプ吐出圧力	-	-	-	-	-	-	-	-	-	-	-	-	-	-	○
高压炉心スプレイポンプ吐出圧力	-	-	-	-	-	-	-	-	-	-	-	-	-	-	○
低圧炉心スプレイポンプ吐出圧力	-	-	-	-	-	-	-	-	-	-	-	-	-	-	○
残留熱除去系ポンプ吐出圧力	-	-	-	-	-	-	-	-	○	-	-	-	-	-	○
原子炉建屋水素濃度	-	-	-	-	-	-	-	-	-	-	-	-	○	-	○
静的触媒式水素再結合器入口温度	-	-	-	-	-	-	-	-	-	-	○	-	-	-	○
静的触媒式水素再結合器出口温度	-	-	-	-	-	-	-	-	-	-	○	-	-	-	○
格納容器酸素濃度 (SA)	-	-	-	-	-	-	-	-	-	-	○	-	-	-	○
格納容器酸素濃度 (B系)	-	-	-	-	-	-	-	-	-	-	○	-	-	-	○
燃料プール水位 (SA)	-	-	-	-	-	-	-	-	-	-	-	○	-	-	○
燃料プール水位・温度 (SA)	-	-	-	-	-	-	-	-	-	-	-	○	-	-	○
燃料プールエリア放射線モニタ (高レンジ・低レンジ) (SA)	-	-	-	-	-	-	-	-	-	-	-	○	-	-	○
燃料プール監視カメラ (SA)	-	-	-	-	-	-	-	-	-	-	-	○	-	-	○

凡例 ■ : 交流電源復旧後に使用する設備

・設備の相違  
 【柏崎6/7, 東海第二】  
 各条文中に記載している必要計器を集計したものであり、柏崎6/7及び東海第二と同様の考え方としている

第2.2-3表 有効性評価の各シナリオで直流電源から電源供給が必要な設備

主要設備	有効性評価																							
	2.1	2.2	2.3.1	2.3.2	2.3.3	2.3.4	2.4.1	2.4.2	2.5	2.6	2.7	3.1.2	3.1.3	3.2	3.3	3.4	3.5	4.1	4.2	5.1	5.2	5.3	5.4	
【動力電源供給対象】																								
原子炉隔離時冷却系	-	-	-	-	-	-	-	-	-	-	-	-	-	-	-	-	-	-	-	-	-	-	-	-
高圧代替注水系	-	-	-	-	-	-	-	-	-	-	-	-	-	-	-	-	-	-	-	-	-	-	-	-
逃がし安全弁	○	○	○	○	○	○	○	○	○	○	○	○	○	○	○	○	○	○	○	○	○	○	○	○
格納容器圧力逃がし装置	○	○	○	○	○	○	○	○	○	○	○	○	○	○	○	○	○	○	○	○	○	○	○	○
【制御電源供給対象】																								
原子炉圧力容器温度	-	-	-	-	-	-	-	-	-	-	-	-	-	-	-	-	-	-	-	-	-	-	-	-
原子炉圧力	○	○	○	○	○	○	○	○	○	○	○	○	○	○	○	○	○	○	○	○	○	○	○	○
原子炉圧力 (SA)	○	○	○	○	○	○	○	○	○	○	○	○	○	○	○	○	○	○	○	○	○	○	○	○
原子炉水位 (広帯域)	○	○	○	○	○	○	○	○	○	○	○	○	○	○	○	○	○	○	○	○	○	○	○	○
原子炉水位 (SA)	○	○	○	○	○	○	○	○	○	○	○	○	○	○	○	○	○	○	○	○	○	○	○	○
高圧代替注水系系統流量	-	-	-	-	-	-	-	-	-	-	-	-	-	-	-	-	-	-	-	-	-	-	-	-
低圧代替注水系流量 (RIR A系代替注水流速)	-	-	-	-	-	-	-	-	-	-	-	-	-	-	-	-	-	-	-	-	-	-	-	-
低圧代替注水系流量 (RIR B系代替注水流速)	○	○	○	○	○	○	○	○	○	○	○	○	○	○	○	○	○	○	○	○	○	○	○	○
復水補給水系流量 (格納容器下部注水流速)	-	-	-	-	-	-	-	-	-	-	-	-	-	-	-	-	-	-	-	-	-	-	-	-
ドライウェル蒸気温度	-	-	-	-	-	-	-	-	-	-	-	-	-	-	-	-	-	-	-	-	-	-	-	-
サブプレッション・チェンバース・プールの気体温度	-	-	-	-	-	-	-	-	-	-	-	-	-	-	-	-	-	-	-	-	-	-	-	-
サブプレッション・チェンバース・プールの水温度	-	-	-	-	-	-	-	-	-	-	-	-	-	-	-	-	-	-	-	-	-	-	-	-
格納容器内圧力 (D/W)	○	○	○	○	○	○	○	○	○	○	○	○	○	○	○	○	○	○	○	○	○	○	○	○

第2.2-3表 有効性評価の各事故シーケンスグループ等で期待している計装設備について (1/5)

主要設備	有効性評価																							
	2.1	2.2	2.3.1	2.3.2	2.3.3	2.4.1	2.4.2	2.5	2.6	2.7	2.8	3.1.2	3.1.3	3.2	3.3	3.4	3.5	4.1	4.2	5.1	5.2	5.3	5.4	
【動力電源対象】																								
原子炉隔離時冷却系	-	-	-	-	-	-	-	-	-	-	-	-	-	-	-	-	-	-	-	-	-	-	-	-
高圧代替注水系	-	-	-	-	-	-	-	-	-	-	-	-	-	-	-	-	-	-	-	-	-	-	-	-
逃がし安全弁	○	○	○	○	○	○	○	○	○	○	○	○	○	○	○	○	○	○	○	○	○	○	○	○
【制御電源対象】																								
原子炉圧力容器温度	-	-	-	-	-	-	-	-	-	-	-	-	-	-	-	-	-	-	-	-	-	-	-	-
原子炉圧力	○	○	○	○	○	○	○	○	○	○	○	○	○	○	○	○	○	○	○	○	○	○	○	○
原子炉圧力 (SA)	○	○	○	○	○	○	○	○	○	○	○	○	○	○	○	○	○	○	○	○	○	○	○	○
原子炉水位 (広帯域)	○	○	○	○	○	○	○	○	○	○	○	○	○	○	○	○	○	○	○	○	○	○	○	○
原子炉水位 (燃料域)	○	○	○	○	○	○	○	○	○	○	○	○	○	○	○	○	○	○	○	○	○	○	○	○
原子炉水位 (SA広帯域)	○	○	○	○	○	○	○	○	○	○	○	○	○	○	○	○	○	○	○	○	○	○	○	○
原子炉水位 (SA燃料域)	○	○	○	○	○	○	○	○	○	○	○	○	○	○	○	○	○	○	○	○	○	○	○	○
高圧代替注水系系統流量	-	-	-	-	-	-	-	-	-	-	-	-	-	-	-	-	-	-	-	-	-	-	-	-
低圧代替注水系流量 (常設ライン用)	○	○	○	○	○	○	○	○	○	○	○	○	○	○	○	○	○	○	○	○	○	○	○	○

第2.2-3表 有効性評価の各シナリオで直流電源から電源供給が必要な設備

主要設備	有効性評価																							
	2.1	2.2	2.3.1	2.3.2	2.3.3	2.3.4	2.4.1	2.4.2	2.5	2.6	2.7	3.1.2	3.1.3	3.2	3.3	3.4	3.5	4.1	4.2	5.1	5.2	5.3	5.4	
【動力電源供給対象】																								
原子炉隔離時冷却系	-	-	-	-	-	-	-	-	-	-	-	-	-	-	-	-	-	-	-	-	-	-	-	-
高圧代替注水系	-	-	-	-	-	-	-	-	-	-	-	-	-	-	-	-	-	-	-	-	-	-	-	-
逃がし安全弁	○	○	○	○	○	○	○	○	○	○	○	○	○	○	○	○	○	○	○	○	○	○	○	○
【制御電源供給対象】																								
原子炉圧力容器温度 (SA)	-	-	-	-	-	-	-	-	-	-	-	-	-	-	-	-	-	-	-	-	-	-	-	-
原子炉圧力	○	○	○	○	○	○	○	○	○	○	○	○	○	○	○	○	○	○	○	○	○	○	○	○
原子炉圧力 (SA)	○	○	○	○	○	○	○	○	○	○	○	○	○	○	○	○	○	○	○	○	○	○	○	○
原子炉水位 (広帯域)	○	○	○	○	○	○	○	○	○	○	○	○	○	○	○	○	○	○	○	○	○	○	○	○
原子炉水位 (燃料域)	○	○	○	○	○	○	○	○	○	○	○	○	○	○	○	○	○	○	○	○	○	○	○	○
原子炉水位 (SA)	○	○	○	○	○	○	○	○	○	○	○	○	○	○	○	○	○	○	○	○	○	○	○	○
高圧代替注水系流量	-	-	-	-	-	-	-	-	-	-	-	-	-	-	-	-	-	-	-	-	-	-	-	-
代替注水流速 (常設)	○	○	○	○	○	○	○	○	○	○	○	○	○	○	○	○	○	○	○	○	○	○	○	○

備考  
 ・設備の相違  
 【柏崎6/7, 東海第二】  
 有効性評価の各シナリオに記載している必要計器を集計したものであり, 柏崎6/7及び東海第二と同様の考え方としている

主要設備	有効性評価																						
	2.1	2.2	2.3.1	2.3.2	2.3.3	2.3.4	2.4.1	2.4.2	2.5	2.6	2.7	3.1.2	3.1.3	3.2	3.3	3.4	3.5	4.1	4.2	5.1	5.2	5.3	5.4
格納容器内圧力 (S/C)	○	-	○	○	○	○	○	○	○	○	○	○	○	○	○	○	○	○	○	○	○	○	○
サブプレッション・チェンバ・プール水位	○	-	○	○	○	○	○	○	○	○	○	○	○	○	○	○	○	○	○	○	○	○	○
格納容器下部水位	-	-	-	-	-	-	-	-	-	-	-	-	-	-	-	-	-	-	-	-	-	-	-
格納容器内水素濃度	-	-	○	○	○	○	○	○	○	○	○	○	○	○	○	○	○	○	○	○	○	○	○
格納容器内水素濃度 (SA)	-	-	○	○	○	○	○	○	○	○	○	○	○	○	○	○	○	○	○	○	○	○	○
格納容器内空同気放射線レベル (D/W)	○	-	○	○	○	○	○	○	○	○	○	○	○	○	○	○	○	○	○	○	○	○	○
格納容器内空同気放射線レベル (S/C)	○	-	○	○	○	○	○	○	○	○	○	○	○	○	○	○	○	○	○	○	○	○	○
起動領域モニタ	○	○	○	○	○	○	○	○	○	○	○	○	○	○	○	○	○	○	○	○	○	○	○
中切出力領域モニタ	○	○	○	○	○	○	○	○	○	○	○	○	○	○	○	○	○	○	○	○	○	○	○
復水相給水素濃度 (代替補償冷却)	-	-	-	-	-	-	-	-	-	-	-	-	-	-	-	-	-	-	-	-	-	-	-
フィルタ装置水位	○	-	○	○	○	○	○	○	○	○	○	○	○	○	○	○	○	○	○	○	○	○	○
フィルタ装置入口圧力	○	-	○	○	○	○	○	○	○	○	○	○	○	○	○	○	○	○	○	○	○	○	○
フィルタ装置出口放射線モニタ	○	-	○	○	○	○	○	○	○	○	○	○	○	○	○	○	○	○	○	○	○	○	○
フィルタ装置水素濃度	-	-	-	-	-	-	-	-	-	-	-	-	-	-	-	-	-	-	-	-	-	-	-
フィルタ装置金属フィルタ差圧	○	-	○	○	○	○	○	○	○	○	○	○	○	○	○	○	○	○	○	○	○	○	○
フィルタ装置スクラバ水回	-	-	-	-	-	-	-	-	-	-	-	-	-	-	-	-	-	-	-	-	-	-	-
断圧強化ベント系放射線モニタ	-	-	-	-	-	-	-	-	-	-	-	-	-	-	-	-	-	-	-	-	-	-	-
復水貯蔵槽水位 (SA)	○	-	○	○	○	○	○	○	○	○	○	○	○	○	○	○	○	○	○	○	○	○	○
復水移送ポンプ吐出圧力	-	-	-	-	-	-	-	-	-	-	-	-	-	-	-	-	-	-	-	-	-	-	-
原子炉建屋水素濃度	-	-	-	-	-	-	-	-	-	-	-	-	-	-	-	-	-	-	-	-	-	-	-

第 2.2-3 表 有効性評価の各事故シーケンスグループ等で期待している計装設備について (2/5)

主要設備	有効性評価																						
	2.1	2.2	2.3.1	2.3.2	2.3.3	2.4.1	2.4.2	2.5	2.6	2.7	2.8	3.1.2	3.1.3	3.2	3.3	3.4	3.5	4.1	4.2	5.1	5.2	5.3	5.4
代替補償冷却系原子炉注水流量	-	-	-	-	-	-	-	-	-	-	-	-	-	-	-	-	-	-	-	-	-	-	-
低圧代替注水系格納容器スプレイ流量 (常設ライン用)	○	-	○	○	○	○	○	○	○	○	○	○	○	○	○	○	○	○	○	○	○	○	○
低圧代替注水系格納容器下部注水流量	-	-	-	-	-	-	-	-	-	-	-	-	-	-	-	-	-	-	-	-	-	-	-
代替補償冷却系格納容器スプレイ流量	-	-	-	-	-	-	-	-	-	-	-	-	-	-	-	-	-	-	-	-	-	-	-
ドライウエル雰囲気温度	-	-	○	○	○	○	○	○	○	○	○	○	○	○	○	○	○	○	○	○	○	○	○
サブプレッション・チェンバ雰囲気温度	-	-	○	○	○	○	○	○	○	○	○	○	○	○	○	○	○	○	○	○	○	○	○
サブプレッション・プール水温度	-	-	-	-	-	-	-	-	-	-	-	-	-	-	-	-	-	-	-	-	-	-	-
格納容器下部水温度	-	-	-	-	-	-	-	-	-	-	-	-	-	-	-	-	-	-	-	-	-	-	-
ドライウエル圧力	○	-	○	○	○	○	○	○	○	○	○	○	○	○	○	○	○	○	○	○	○	○	○
サブプレッション・チェンバ圧力	○	-	○	○	○	○	○	○	○	○	○	○	○	○	○	○	○	○	○	○	○	○	○
サブプレッション・プール水位	○	-	-	-	-	-	-	-	-	-	-	-	-	-	-	-	-	-	-	-	-	-	-
格納容器下部水位	-	-	-	-	-	-	-	-	-	-	-	-	-	-	-	-	-	-	-	-	-	-	-
格納容器内水素濃度 (SA)	-	-	-	-	-	-	-	-	-	-	-	-	-	-	-	-	-	-	-	-	-	-	-
格納容器雰囲気放射線モニタ (D/W)	○	-	-	-	-	-	-	-	-	-	-	-	-	-	-	-	-	-	-	-	-	-	-

主要設備	有効性評価																						
	2.1	2.2	2.3.1	2.3.2	2.3.3	2.3.4	2.4.1	2.4.2	2.5	2.6	2.7	3.1.2	3.1.3	3.2	3.3	3.4	3.5	4.1	4.2	5.1	5.2	5.3	5.4
低圧原子炉代替注水流量	-	-	○	○	○	○	○	○	○	○	○	○	○	○	○	○	○	○	○	○	○	○	○
低圧原子炉代替注水流量 (狭帯域用)	-	-	-	-	-	-	-	-	-	-	-	-	-	-	-	-	-	-	-	-	-	-	-
格納容器代替スプレイ流量	-	-	○	○	○	○	○	○	○	○	○	○	○	○	○	○	○	○	○	○	○	○	○
ベデスタル代替注水流量	-	-	-	-	-	-	-	-	-	-	-	-	-	-	-	-	-	-	-	-	-	-	-
ベデスタル代替注水流量 (狭帯域用)	-	-	-	-	-	-	-	-	-	-	-	-	-	-	-	-	-	-	-	-	-	-	-
原子炉隔離時冷却ポンプ出口流量	○	○	○	○	○	○	○	○	○	○	○	○	○	○	○	○	○	○	○	○	○	○	○
高圧炉心スプレイポンプ出口流量	○	○	-	-	-	-	-	-	-	-	-	-	-	-	-	-	-	-	-	-	-	-	-
熱留熱除去ポンプ出口流量	-	-	-	-	-	-	-	-	-	-	-	-	-	-	-	-	-	-	-	-	-	-	-
低圧炉心スプレイポンプ出口流量	-	-	-	-	-	-	-	-	-	-	-	-	-	-	-	-	-	-	-	-	-	-	-
熱留熱除去系原子炉注水流量	-	-	-	-	-	-	-	-	-	-	-	-	-	-	-	-	-	-	-	-	-	-	-
熱留熱代替除去系格納容器スプレイ流量	-	-	-	-	-	-	-	-	-	-	-	-	-	-	-	-	-	-	-	-	-	-	-
ドライウエル温度 (SA)	-	-	-	-	-	-	-	-	-	-	-	-	-	-	-	-	-	-	-	-	-	-	-

備考  
 ・設備の相違  
 【柏崎6/7, 東海第二】  
 有効性評価の各シナリオに記載している必要計器を集計したものであり, 柏崎6/7及び東海第二と同様の考え方としている

主要設備	有効性評価																						
	2.1	2.2	2.3.1	2.3.2	2.3.3	2.3.4	2.4.1	2.4.2	2.5	2.6	2.7	3.1.2	3.1.3	3.2	3.3	3.4	3.5	4.1	4.2	5.1	5.2	5.3	5.4
動的触媒式水素再結合器 動作監視装置	-	-	-	-	-	-	-	-	-	-	-	-	-	-	-	-	-	-	-	-	-	-	-
格納容器内酸素濃度	-	-	○	○	○	○	-	-	-	-	-	-	-	-	-	-	-	-	-	-	-	-	-
使用済燃料貯蔵プール水位・温度 (SU領域)	-	-	-	-	-	-	-	-	-	-	-	-	-	-	-	-	-	-	-	-	-	-	-
使用済燃料貯蔵プール水位・温度 (SA)	-	-	-	-	-	-	-	-	-	-	-	-	-	-	-	-	-	-	-	-	-	-	-
使用済燃料貯蔵プール放射線モニタ (高レンジ・低レンジ)	-	-	-	-	-	-	-	-	-	-	-	-	-	-	-	-	-	-	-	-	-	-	-
使用済燃料貯蔵プール監視カメラ	-	-	-	-	-	-	-	-	-	-	-	-	-	-	-	-	-	-	-	-	-	-	-
原子炉内機器冷却系系統流量	○	○	-	-	-	-	○	○	○	○	○	○	○	○	○	○	○	○	○	○	○	○	○
高圧炉心注水系統流量	○	○	-	-	-	-	-	-	-	-	-	-	-	-	-	-	-	-	-	-	-	-	-
残留熱除去系統流量	-	○	○	○	○	○	○	○	○	○	○	○	○	○	○	○	○	○	○	○	○	○	○
残留熱除去系ポンプ吐出圧力	○	-	-	-	-	-	-	-	-	-	-	-	-	-	-	-	-	-	-	-	-	-	-
残留熱除去系熱交換器入口温度	-	○	-	-	-	-	-	-	-	-	-	-	-	-	-	-	-	-	-	-	-	-	-
残留熱除去系熱交換器出口温度	-	-	-	-	-	-	-	-	-	-	-	-	-	-	-	-	-	-	-	-	-	-	-
原子炉内機器冷却系系統流量	-	-	-	-	-	-	-	-	-	-	-	-	-	-	-	-	-	-	-	-	-	-	-
残留熱除去系熱交換器入口冷却水流量	-	-	-	-	-	-	-	-	-	-	-	-	-	-	-	-	-	-	-	-	-	-	-
高圧炉心注水系ポンプ吐出圧力	-	-	-	-	-	-	-	-	-	-	○	-	-	-	-	-	-	-	-	-	-	-	-

(凡例)

○：有効性評価のうち全交流動力電源喪失を想定しているシナリオ

■：交流電源復旧後に使用する設備

第 2.2-3 表 有効性評価の各事故シーケンスグループ等で期待している計装設備について (3/5)

主要設備	有効性評価																						
	2.1	2.2	2.3.1	2.3.2	2.3.3	2.4.1	2.4.2	2.5	2.6	2.7	2.8	3.1.2	3.1.3	3.2	3.3	3.4	3.5	4.1	4.2	5.1	5.2	5.3	5.4
格納容器壳内放射線モニタ (S/C)	○	-	-	-	-	-	○	-	○	-	-	-	-	-	-	-	-	-	-	-	-	-	-
起動領域計表	○	○	○	-	○	○	○	○	○	○	○	○	○	○	○	○	○	○	○	○	○	○	○
平均出力領域計表	○	○	○	-	○	○	○	○	○	○	○	○	○	○	○	○	○	○	○	○	○	○	○
フィルタ装置水位	-	-	-	-	-	-	-	-	-	-	-	-	-	-	-	-	-	-	-	-	-	-	-
フィルタ装置圧力	○	-	-	-	-	-	○	-	○	-	-	-	-	-	-	-	-	-	-	-	-	-	-
フィルタ装置スクラビング水温度	-	-	-	-	-	-	-	-	-	-	-	-	-	-	-	-	-	-	-	-	-	-	-
フィルタ装置出口放射線モニタ (高レンジ・低レンジ)	○	-	-	-	-	-	○	-	○	-	-	-	-	-	-	-	-	-	-	-	-	-	-
フィルタ装置入口水素濃度	-	-	-	-	-	-	-	-	-	-	-	-	-	-	-	-	-	-	-	-	-	-	-
耐圧強化ベント系放射線モニタ	-	-	-	-	-	-	-	-	-	-	-	-	-	-	-	-	-	-	-	-	-	-	-
代替循環冷却系ポンプ入口温度	-	-	-	-	-	-	-	-	-	-	-	-	-	-	-	-	-	-	-	-	-	-	-
代替淡水貯槽水位	○	-	-	-	-	-	○	-	○	-	-	-	-	-	-	-	-	-	-	-	-	-	-
常設高圧代替注水系ポンプ吐出圧力	-	-	-	-	-	-	-	-	-	-	-	-	-	-	-	-	-	-	-	-	-	-	-
常設低圧代替注水系ポンプ吐出圧力	-	-	-	-	-	-	-	-	-	-	-	-	-	-	-	-	-	-	-	-	-	-	-
代替循環冷却系ポンプ吐出圧力	-	-	-	-	-	-	-	-	-	-	-	-	-	-	-	-	-	-	-	-	-	-	-

主要設備	有効性評価																						
	2.1	2.2	2.3.1	2.3.2	2.3.3	2.3.4	2.4.1	2.4.2	2.5	2.6	2.7	3.1.2	3.1.3	3.2	3.3	3.4	3.5	4.1	4.2	5.1	5.2	5.3	5.4
ベデスタル温度 (SA)	-	-	-	-	-	-	-	-	-	-	-	-	-	-	-	-	-	-	-	-	-	-	-
ベデスタル水温度 (SA)	-	-	-	-	-	-	-	-	-	-	-	-	-	-	-	-	-	-	-	-	-	-	-
サブプレッジョン・チェンバ 温度 (SA)	-	-	-	-	-	-	-	-	-	-	-	-	-	-	-	-	-	-	-	-	-	-	-
サブプレッジョン・プール水 温度 (SA)	-	○	○	○	○	○	○	○	○	○	○	○	○	○	○	○	○	○	○	○	○	○	○
ドライウェル圧力 (SA)	○	-	○	○	○	○	○	○	○	○	○	○	○	○	○	○	○	○	○	○	○	○	○
サブプレッジョン・チェンバ 圧力 (SA)	○	-	○	○	○	○	○	○	○	○	○	○	○	○	○	○	○	○	○	○	○	○	○
ドライウェル水位	○	-	○	○	○	○	○	○	○	○	○	○	○	○	○	○	○	○	○	○	○	○	○
サブプレッジョン・プール 水位 (SA)	○	-	○	○	○	○	○	○	○	○	○	○	○	○	○	○	○	○	○	○	○	○	○
ベデスタル水位	-	-	-	-	-	-	-	-	-	-	-	-	-	-	-	-	-	-	-	-	-	-	-
格納容器水素濃度 (SA)	-	-	-	-	-	-	-	-	-	-	-	-	-	-	-	-	-	-	-	-	-	-	-
格納容器水素濃度 (B系)	-	-	-	-	-	-	-	-	-	-	-	-	-	-	-	-	-	-	-	-	-	-	-
格納容器壳内放射線モニタ (ドライウェル)	○	-	○	○	○	○	○	○	○	○	○	○	○	○	○	○	○	○	○	○	○	○	○

備考  
・設備の相違  
【柏崎6/7, 東海第二】  
有効性評価の各シナリオに記載している必要計器を集計したものであり, 柏崎6/7及び東海第二と同様の考え方としている

第 2.2-3 表 有効性評価の各事故シーケンスグループ等で期待している計装設備について (4/5)

主要設備	有効性評価																							
	2.1	2.2	2.3.1	2.3.2	2.3.3	2.4.1	2.4.2	2.5	2.6	2.7	2.8	3.1.1	3.1.2	3.1.3	3.2	3.3	3.4	3.5	4.1	4.2	5.1	5.2	5.3	5.4
緊急用海水系統流量 (残留熱除去系熱交換器)	-	-	-	-	-	-	-	-	-	-	-	-	-	-	-	-	-	-	-	-	-	-	-	-
緊急用海水系統流量 (残留熱除去系補機)	-	-	-	-	-	-	-	-	-	-	-	-	-	-	-	-	-	-	-	-	-	-	-	-
原子炉建屋水漏れ検出	-	-	-	-	-	-	-	-	-	-	-	-	-	-	-	-	-	-	-	-	-	-	-	-
静的触媒式水素再結合器動作監視装置	-	-	-	-	-	-	-	-	-	-	-	-	-	-	-	-	-	-	-	-	-	-	-	-
格納容器内酸濃度 (SA)	-	-	-	-	-	-	-	-	-	-	-	-	-	-	-	-	-	-	-	-	-	-	-	-
使用済燃料プール水位・温度 (SA広域)	-	-	-	-	-	-	-	-	-	-	-	-	-	-	-	-	-	-	-	-	-	-	-	-
使用済燃料プール温度 (SA)	-	-	-	-	-	-	-	-	-	-	-	-	-	-	-	-	-	-	-	-	-	-	-	-
使用済燃料プールエリア放射線モニタ (高レンジ・低レンジ)	-	-	-	-	-	-	-	-	-	-	-	-	-	-	-	-	-	-	-	-	-	-	-	-
使用済燃料プール監視カメラ	-	-	-	-	-	-	-	-	-	-	-	-	-	-	-	-	-	-	-	-	-	-	-	-
原子炉隔離時冷却系系統流量	○	○	○	○	○	○	○	○	○	○	○	○	○	○	○	○	○	○	○	○	○	○	○	○
高圧炉心スプレイ系統流量	○	○	-	-	-	-	-	-	-	-	-	-	-	-	-	-	-	-	-	-	-	-	-	-
残留熱除去系系統流量	-	○	○	○	○	○	○	○	○	○	○	○	○	○	○	○	○	○	○	○	○	○	○	○
低圧炉心スプレイ系統流量	-	○	-	-	-	-	-	-	-	-	-	-	-	-	-	-	-	-	-	-	-	-	-	-
原子炉隔離時冷却ポンプ吐出圧力	-	-	-	-	-	-	-	-	-	-	-	-	-	-	-	-	-	-	-	-	-	-	-	-
高圧炉心スプレイ系ポンプ吐出圧力	-	-	-	-	-	-	-	-	-	-	-	-	-	-	-	-	-	-	-	-	-	-	-	-
残留熱除去系ポンプ吐出圧力	○	○	-	-	-	-	-	-	-	-	-	-	-	-	-	-	-	-	-	-	-	-	-	-
低圧炉心スプレイ系ポンプ吐出圧力	○	○	-	-	-	-	-	-	-	-	-	-	-	-	-	-	-	-	-	-	-	-	-	-

主要設備	有効性評価																							
	2.1	2.2	2.3.1	2.3.2	2.3.3	2.3.4	2.4.1	2.4.2	2.5	2.6	2.7	3.1.1	3.1.2	3.1.3	3.2	3.3	3.4	3.5	4.1	4.2	5.1	5.2	5.3	5.4
格納容器周囲気放射線モニタ (サブレンジ・チェンバ)	○	-	-	-	-	-	-	-	-	-	-	-	-	-	-	-	-	-	-	-	-	-	-	-
中性子管領域計装	-	-	-	-	-	-	-	-	-	-	-	-	-	-	-	-	-	-	-	-	-	-	-	-
平均出力領域計装	○	○	○	○	○	○	○	○	○	○	○	○	○	○	○	○	○	○	○	○	○	○	○	○
残留熱除去系熱交換器出口温度	-	-	-	-	-	-	-	-	-	-	-	-	-	-	-	-	-	-	-	-	-	-	-	-
スクラパ容器水位	○	-	-	-	-	-	-	-	-	-	-	-	-	-	-	-	-	-	-	-	-	-	-	-
スクラパ容器圧力	○	-	-	-	-	-	-	-	-	-	-	-	-	-	-	-	-	-	-	-	-	-	-	-
スクラパ容器温度	-	-	-	-	-	-	-	-	-	-	-	-	-	-	-	-	-	-	-	-	-	-	-	-
第1ベントフィルタ出口放射線モニタ (高レンジ・低レンジ)	○	-	-	-	-	-	-	-	-	-	-	-	-	-	-	-	-	-	-	-	-	-	-	-
第1ベントフィルタ出口水素濃度	-	-	-	-	-	-	-	-	-	-	-	-	-	-	-	-	-	-	-	-	-	-	-	-
残留熱除去系熱交換器入口温度	-	○	-	-	-	-	-	-	-	-	-	-	-	-	-	-	-	-	-	-	-	-	-	-
残留熱除去系熱交換器冷却水流量	-	-	-	-	-	-	-	-	-	-	-	-	-	-	-	-	-	-	-	-	-	-	-	-
残留熱除去系ポンプ吐出圧力	○	○	-	-	-	-	-	-	-	-	-	-	-	-	-	-	-	-	-	-	-	-	-	-

・設備の相違  
 【柏崎6/7, 東海第二】  
 有効性評価の各シナリオに記載している必要計器を集計したものであり, 柏崎6/7及び東海第二と同様の考え方としている

第 2.2-3 表 有効性評価の各事故シーケンスグループ等で期待している計装設備について (5/5)

主要設備	有効性評価																						
	2.1	2.2	2.3.1	2.3.2	2.3.3	2.4.1	2.4.2	2.5	2.6	2.7	2.8	3.1.2	3.1.3	3.2	3.3	3.4	3.5	4.1	4.2	5.1	5.2	5.3	5.4
残留熱除去系熱交換器入口温度	-	-	-	-	-	-	-	-	-	-	-	-	-	-	-	-	-	-	-	-	○	-	-
残留熱除去系熱交換器出口温度	-	-	-	-	-	-	-	-	-	-	-	-	-	-	-	-	-	-	-	-	○	-	-
残留熱除去系海水系系統流量	-	-	-	-	-	○	-	-	-	-	-	-	-	-	-	-	-	-	-	-	-	-	-
残留熱除去系海水系系統流量	-	-	-	-	-	○	-	-	-	-	-	-	-	-	-	-	-	-	-	-	-	-	-
低圧代替注水系原子炉注水流量 (常設ライン供帯域用)	-	-	-	-	-	-	-	-	-	-	-	-	-	-	-	-	-	-	-	-	○	-	-
低圧代替注水系原子炉注水流量 (可搬ライン用)	-	-	-	-	-	-	-	-	-	-	-	-	-	-	-	-	-	-	-	-	-	-	-
低圧代替注水系原子炉注水流量 (可搬ライン供帯域用)	-	-	-	-	-	-	-	-	-	-	-	-	-	-	-	-	-	-	-	-	-	-	-
低圧代替注水系格納容器スプレイ流量 (可搬ライン用)	-	-	-	-	-	-	-	-	-	-	-	-	-	-	-	-	-	-	-	-	-	-	-
西側淡水貯水設備水位	-	-	-	-	-	-	-	-	-	-	-	-	-	-	-	-	-	-	-	-	-	-	-

(凡例)

■：有効性評価のうち全交流動力電源喪失を想定している事故シーケンス及び設備

■：交流電源から給電する計装設備 (無停電電源装置から給電する計装設備は除く)

主要設備	有効性評価																						
	2.1	2.2	2.3.1	2.3.2	2.3.3	2.3.4	2.4.1	2.4.2	2.5	2.6	2.7	3.1.2	3.1.3	3.2	3.3	3.4	3.5	4.1	4.2	5.1	5.2	5.3	5.4
低圧原子炉代替注水槽水位	○	-	-	-	-	-	-	-	-	○	-	○	○	-	-	-	-	-	-	-	-	○	-
低圧原子炉代替注水ポンプ 出口圧力	-	-	-	-	-	-	-	-	-	-	-	-	-	-	-	-	-	-	-	-	-	-	-
原子炉隔離時冷却ポンプ 出口圧力	-	-	-	-	-	-	-	-	-	-	-	-	-	-	-	-	-	-	-	-	-	-	-
高圧炉心スプレイポンプ 出口圧力	-	-	-	-	-	-	-	-	-	-	-	-	-	-	-	-	-	-	-	-	-	-	-
低圧炉心スプレイポンプ 出口圧力	○	-	-	-	-	-	-	-	○	-	-	-	-	○	-	-	-	-	-	-	-	-	-
残留熱代替除去ポンプ 出口圧力	-	-	-	-	-	-	-	-	-	-	-	-	-	-	-	-	-	-	-	-	-	-	-
原子炉建物流水素濃度	-	-	-	-	-	-	-	-	-	-	-	-	-	-	-	-	-	-	-	-	-	-	-
静的触媒式水素処理装置 入口温度	-	-	-	-	-	-	-	-	-	-	-	-	-	-	-	-	-	-	-	-	-	-	-
静的触媒式水素処理装置 出口温度	-	-	-	-	-	-	-	-	-	-	-	-	-	-	-	-	-	-	-	-	-	-	-
格納容器積存量 (SA)	-	-	-	-	-	-	-	-	-	-	-	-	○	○	-	-	-	-	-	-	-	-	-
格納容器積存量 (B系)	-	-	-	-	-	-	-	-	-	-	-	-	-	-	-	-	-	-	-	-	-	-	-
燃料プール水位 (SA)	-	-	-	-	-	-	-	-	-	-	-	-	-	-	-	-	-	-	-	-	-	-	-

・設備の相違  
【柏崎6/7, 東海第二】  
有効性評価の各シナリオに記載している必要計器を集計したものであり, 柏崎6/7及び東海第二と同様の考え方としている

柏崎刈羽原子力発電所 6 / 7号炉 (2017. 12. 20 版)	東海第二発電所 (2018. 9. 18 版)	島根原子力発電所 2号炉	備考																																																																																																																																											
		<table border="1" style="margin-left: auto; margin-right: auto;"> <thead> <tr> <th colspan="2"></th> <th colspan="12">有効性評価</th> </tr> <tr> <th colspan="2"></th> <th>2.1</th><th>2.2</th><th>2.3.1</th><th>2.3.2</th><th>2.3.3</th><th>2.3.4</th><th>2.4.1</th><th>2.4.2</th><th>2.5</th><th>2.6</th><th>2.7</th><th>3.1.2</th><th>3.1.3</th><th>3.2</th><th>3.3</th><th>3.4</th><th>3.5</th><th>4.1</th><th>4.2</th><th>5.1</th><th>5.2</th><th>5.3</th><th>5.4</th> </tr> </thead> <tbody> <tr> <td>主要設備</td> <td></td> <td>-</td><td>-</td><td>-</td><td>-</td><td>-</td><td>-</td><td>-</td><td>-</td><td>-</td><td>-</td><td>-</td><td>-</td><td>-</td><td>-</td><td>-</td><td>-</td><td>-</td><td>-</td><td>-</td><td>-</td><td>-</td><td>-</td><td>-</td> </tr> <tr> <td>燃料プール水位・温度 (SA)</td> <td></td> <td>-</td><td>-</td><td>-</td><td>-</td><td>-</td><td>-</td><td>-</td><td>-</td><td>-</td><td>-</td><td>-</td><td>-</td><td>-</td><td>-</td><td>-</td><td>-</td><td>-</td><td>-</td><td>○</td><td>○</td><td>-</td><td>-</td><td>-</td> </tr> <tr> <td>燃料プールエリア放射線モニタ (高レンジ・低レンジ) (SA)</td> <td></td> <td>-</td><td>-</td><td>-</td><td>-</td><td>-</td><td>-</td><td>-</td><td>-</td><td>-</td><td>-</td><td>-</td><td>-</td><td>-</td><td>-</td><td>-</td><td>-</td><td>-</td><td>-</td><td>○</td><td>○</td><td>-</td><td>-</td><td>-</td> </tr> <tr> <td>燃料プール監視カメラ (SA)</td> <td></td> <td>-</td><td>-</td><td>-</td><td>-</td><td>-</td><td>-</td><td>-</td><td>-</td><td>-</td><td>-</td><td>-</td><td>-</td><td>-</td><td>-</td><td>-</td><td>-</td><td>-</td><td>-</td><td>○</td><td>○</td><td>-</td><td>-</td><td>-</td> </tr> </tbody> </table> <p>凡例 <span style="border: 1px solid black; display: inline-block; width: 10px; height: 10px; vertical-align: middle;"></span> : 全交流動力電源喪失を想定しているシナリオ  <span style="background-color: #cccccc; display: inline-block; width: 10px; height: 10px; vertical-align: middle;"></span> : 交流電源復旧後に使用する設備 (計装用無停電交流電源装置から給電する計装設備は除く)</p>			有効性評価														2.1	2.2	2.3.1	2.3.2	2.3.3	2.3.4	2.4.1	2.4.2	2.5	2.6	2.7	3.1.2	3.1.3	3.2	3.3	3.4	3.5	4.1	4.2	5.1	5.2	5.3	5.4	主要設備		-	-	-	-	-	-	-	-	-	-	-	-	-	-	-	-	-	-	-	-	-	-	-	燃料プール水位・温度 (SA)		-	-	-	-	-	-	-	-	-	-	-	-	-	-	-	-	-	-	○	○	-	-	-	燃料プールエリア放射線モニタ (高レンジ・低レンジ) (SA)		-	-	-	-	-	-	-	-	-	-	-	-	-	-	-	-	-	-	○	○	-	-	-	燃料プール監視カメラ (SA)		-	-	-	-	-	-	-	-	-	-	-	-	-	-	-	-	-	-	○	○	-	-	-	<p>・設備の相違  <b>【柏崎6/7, 東海第二】</b>  有効性評価の各シナリオに記載している必要計器を集計したものであり, 柏崎6/7及び東海第二と同様の考え方としている</p>
		有効性評価																																																																																																																																												
		2.1	2.2	2.3.1	2.3.2	2.3.3	2.3.4	2.4.1	2.4.2	2.5	2.6	2.7	3.1.2	3.1.3	3.2	3.3	3.4	3.5	4.1	4.2	5.1	5.2	5.3	5.4																																																																																																																						
主要設備		-	-	-	-	-	-	-	-	-	-	-	-	-	-	-	-	-	-	-	-	-	-	-																																																																																																																						
燃料プール水位・温度 (SA)		-	-	-	-	-	-	-	-	-	-	-	-	-	-	-	-	-	-	○	○	-	-	-																																																																																																																						
燃料プールエリア放射線モニタ (高レンジ・低レンジ) (SA)		-	-	-	-	-	-	-	-	-	-	-	-	-	-	-	-	-	-	○	○	-	-	-																																																																																																																						
燃料プール監視カメラ (SA)		-	-	-	-	-	-	-	-	-	-	-	-	-	-	-	-	-	-	○	○	-	-	-																																																																																																																						



柏崎刈羽原子力発電所 6/7号炉 (2017.12.20版)	東海第二発電所 (2018.9.18版)	島根原子力発電所 2号炉	備考
<p>(3) 全交流動力電源喪失時の電源供給の方法</p> <p>直流 125V 蓄電池 A, A-2 及び AM 用直流 125V 蓄電池から 24 時間電源供給が必要な直流設備に電源供給を行う場合, 各蓄電池の容量を考慮し, 下記のとおり直流 125V 蓄電池 A から A-2, 及び直流 125V 蓄電池 A-2 から AM 用直流 125V 蓄電池にそれぞれ電源切替えを行う運用とする。</p> <p>【全交流動力電源喪失から 8 時間を経過した時点】</p> <ul style="list-style-type: none"> <li>・直流 125V 蓄電池 A の不要な負荷の切り離し</li> <li>・直流 125V 蓄電池 A→A-2 への負荷切替え</li> </ul> <p>【全交流動力電源喪失から 19 時間を経過した時点】</p> <ul style="list-style-type: none"> <li>・直流 125V 蓄電池 A-2→AM 用直流 125V 蓄電池への負荷切替え</li> </ul> <p>全交流動力電源喪失直後から 24 時間を経過した時点までの直流電源供給方法と, 電源供給が必要な直流設備を第 2.2-1 図に示す。</p>	<p>(5) 全交流動力電源喪失時の電力供給の方法</p> <p>125V 系蓄電池 A 系又は 125V 系蓄電池 B 系から 24 時間電力供給が必要な直流設備に電力源供給を行う場合, 蓄電池の容量を考慮し, 下記のとおり不要な負荷の切離し操作を行う。</p> <p>【全交流動力電源喪失から 60 分以内】</p> <ul style="list-style-type: none"> <li>・125V 系蓄電池 A 系の不要な負荷の切り離し<sup>*1</sup></li> <li>・125V 系蓄電池 B 系の不要な負荷の切り離し<sup>*1</sup></li> </ul> <p>※1 中央制御室又は隣接する電気室等において簡易な操作にて切り離し可能な負荷</p> <p>【全交流動力電源喪失から 8 時間後】</p> <ul style="list-style-type: none"> <li>・125V 系蓄電池 A 系の不要な負荷の切り離し (中央制御室以外)</li> <li>・125V 系蓄電池 B 系の不要な負荷の切り離し (中央制御室以外)</li> </ul> <p>全交流動力電源喪失直後から 24 時間後までの間に考慮する設備操作の時系列を第 2.2-2 図に示す。</p>	<p>2.2.3 全交流動力電源喪失時の電源供給の方法</p> <p>B-115V 系蓄電池及び B1-115V 系蓄電池 (SA) から 24 時間電源供給が必要な直流設備に電源供給を行う場合, 各蓄電池の容量を考慮し, 下記のとおり B-115V 系蓄電池から B1-115V 系蓄電池 (SA) に電源切替えを行う運用とする。</p> <p>また, B1-115V 系蓄電池 (SA) は切替前も直流設備に電源供給を行っており, 切替前後を含めて 24 時間電源供給が可能な容量を有している。</p> <p>なお, SA 用 115V 系蓄電池及び 230V 系蓄電池 (RCIC) については電源切替えを行わず 24 時間電源供給が可能な容量を有している。</p> <p>【全交流動力電源喪失から 8 時間後】</p> <ul style="list-style-type: none"> <li>・B-115V 系蓄電池の不要な負荷切離し</li> <li>・B-115V 系蓄電池から B1-115V 系蓄電池 (SA) への負荷切替え</li> </ul> <p>全交流動力電源喪失直後から 24 時間後までの直流電源供給方法と, 電源供給が必要な直流設備を第 2.2-1 図に示す。</p>	<p>・設備及び運用の相違</p> <p>【柏崎 6/7, 東海第二】</p> <p>島根 2 号炉は区分 II (B 系) を SA と兼用しており, B-115V 系蓄電池の不要負荷の切離し及び必要な負荷を B1-115V 系蓄電池 (SA) からの電源供給へ切り替えることで 24 時間電源供給を行う</p> <p>SA 用 115V 系蓄電池は SA 専用として設置しており, 負荷切離し及び電源切替えを行うことなく 24 時間電源供給を行う</p> <p>RCIC 動力用として専用蓄電池を設置しており 24 時間電源供給を行う</p> <p>・設備及び運用の相違</p> <p>【東海第二】</p> <p>東海第二は SBO 後 60 分で負荷切離しを実施する</p> <p>・設備及び運用の相違</p> <p>【柏崎 6/7, 東海第二】</p> <p>島根 2 号炉は SBO から 8 時間後に切替えを行い, その後 24 時間まで電源供給を行う</p>

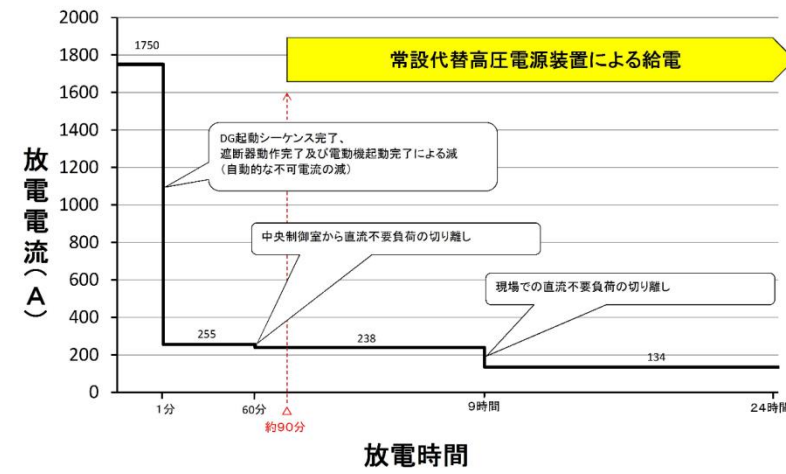


柏崎刈羽原子力発電所 6 / 7号炉 (2017. 12. 20 版)	東海第二発電所 (2018. 9. 18 版)	島根原子力発電所 2号炉	備考
<p>全交流動力電源喪失から1分以内 ・非常用ディーゼル発電機の起動 ・非常用高圧母線及び非常用低圧母線の遮断器操作</p> <p>全交流動力電源喪失から60分を経過した時点 ・直流125V蓄電池B, C, Dの不要な負荷の切り離し</p> <p>全交流動力電源喪失から70分を経過した時点 ・第一ガスタービン発電機から電源供給</p> <p>全交流動力電源喪失から8時間を経過した時点 ・直流125V蓄電池Aの不要な負荷の切り離し ・直流125V蓄電池A→A-2への負荷切替</p> <p>全交流動力電源喪失から12時間を経過した時点 ・電源車から電源供給</p> <p>全交流動力電源喪失から19時間を経過した時点 ・直流125V蓄電池A-2 →AM用直流125V蓄電池への負荷切替</p> <p>全交流動力電源喪失から24時間を経過した時点 ・交流電源の復旧</p> <p>外部電源喪失</p> <p>全交流動力電源喪失からの時間経過</p>	<p>【全交流動力電源喪失から1分まで】 ・ディーゼル発電機の起動 ・M/C, P/Cの遮断器操作</p> <p>【全交流動力電源喪失から60分以内】 ・125V系蓄電池A系, 125V系蓄電池B系の不要な負荷の切り離し (中央制御室)</p> <p>【全交流動力電源喪失から約95分後】 ・常設代替交流電源設備から電力供給</p> <p>【全交流動力電源喪失から275分後】 (常設代替交流電源設備の電力供給開始から180分後) ・可搬型代替交流電源設備から電力供給</p> <p>【全交流動力電源喪失から8時間後】 ・125V系蓄電池A系, 125V系蓄電池B系の不要な負荷の切り離し (中央制御室以外)</p> <p>【全交流動力電源喪失から24時間後】 ・交流電源の復旧</p> <p>外部電源喪失</p> <p>全交流動力電源喪失からの時間経過</p>	<p>全交流動力電源喪失から1分以内 ・非常用ディーゼル発電機の起動 ・M/C及びL/Cの遮断器操作</p> <p>全交流動力電源喪失から70分を経過した時点 ・A-115V系蓄電池の不要な負荷切離し ・ガスタービン発電機から電源供給</p> <p>全交流動力電源喪失から7時間20分を経過した時点 ・高圧発電機車から電源供給</p> <p>全交流動力電源喪失から8時間を経過した時点 ・B-115V系蓄電池の不要な負荷切離し ・B-115V系蓄電池→B1-115V系蓄電池 (SA) への負荷切替</p> <p>全交流動力電源喪失から24時間を経過した時点 ・交流電源の復旧</p> <p>外部電源喪失</p> <p>全交流動力電源喪失からの時間経過</p>	
<p>第 2.2-1 図 全交流動力電源喪失後の各時間において発生する設備操作の時系列</p>	<p>第 2.2-2 図 全交流動力電源喪失発生以降において考慮する設備操作の時系列</p>	<p>第 2.2-1 図 全交流動力電源喪失後の各時間において発生する設備操作の時系列</p>	<p>・運用の相違 【柏崎 6/7, 東海第二】 島根 2号炉は 8 時間後に電源切替を 1 回行うことで 24 時間電源供給を行う設計としている</p>

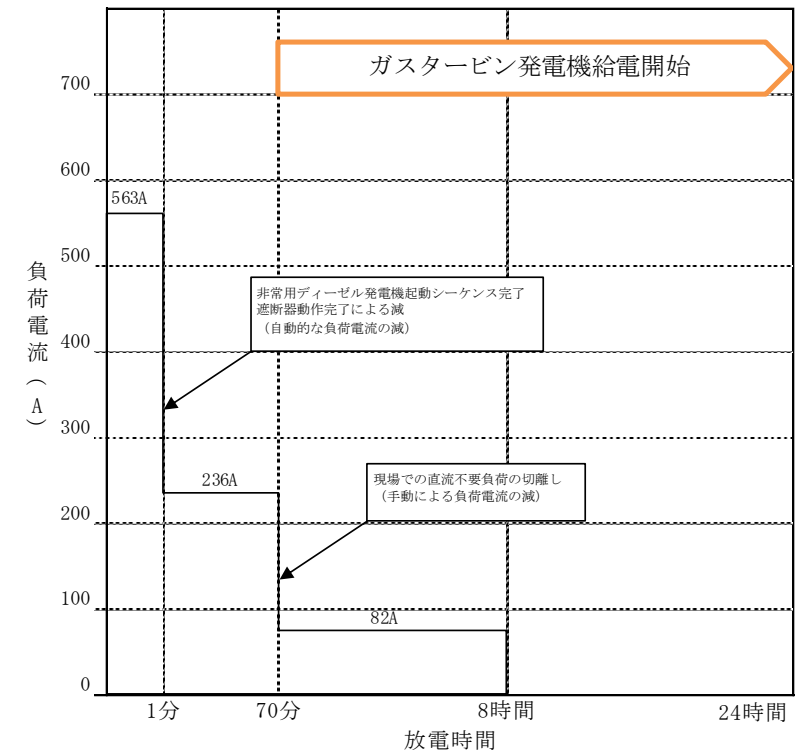
柏崎刈羽原子力発電所 6/7号炉 (2017.12.20版)	東海第二発電所 (2018.9.18版)	島根原子力発電所 2号炉	備考
<p>2.3 電気容量の設定</p> <p>2.3.1 蓄電池（非常用）の容量について</p> <p>2.3.1.1 蓄電池（非常用）の運用方法について 蓄電池（非常用）の運用方法は以下のとおり。</p> <p>(区分Ⅰ) 全交流動力電源喪失から8時間を経過した時点で直流125V蓄電池6Aの不要な負荷の切り離しと、原子炉隔離時冷却系を含めた一部の負荷を直流125V蓄電池6A-2に切替えを行う。その後、直流125V蓄電池6A及び直流125V蓄電池6A-2を4時間以上使用する。</p>	<p>2.3 電気容量の設定</p> <p>2.3.1 蓄電池（非常用）の容量について</p> <p>2.3.1.1 蓄電池（非常用）の運用方法について 蓄電池（非常用）の運用方法は以下のとおり。</p> <p>(1) 125V系蓄電池A系（区分Ⅰ） 全交流動力電源喪失から60分後に125V系蓄電池A系の不要な負荷のうち中央制御室にて簡易な操作により切り離し可能な負荷について、切り離しを行う。その後、全交流動力電源喪失から8時間後に不要な負荷の切り離しを現場の操作により行う。その後、16時間にわたり使用する。</p> <p>(2) 125V系蓄電池B系（区分Ⅱ） 全交流動力電源喪失から60分後に125V系蓄電池B系の不要な負荷のうち中央制御室にて簡易な操作により切り離し可能な負荷について、切り離しを行う。その後、全交流動力電源喪失から8時間後に不要な負荷の切り離しを現場の操作により行う。その後、16時間にわたり使用する。</p>	<p>2.3 電気容量の設定</p> <p>2.3.1 蓄電池（非常用）の容量について</p> <p>(1)蓄電池（非常用）の運用方法について 蓄電池（非常用）の運用方法は以下のとおり。</p> <p>A-115V系蓄電池（区分Ⅰ） 全交流動力電源喪失から70分後に不要な負荷切離しを行う。その後、6時間50分にわたり使用する。</p> <p>B-115V系蓄電池及びB1-115V系蓄電池（SA）（区分Ⅱ） 全交流動力電源喪失から8時間後に不要な負荷切離しと、原子炉隔離時冷却系を含めた一部の負荷をB1-115V系蓄電池（SA）に切替えを行う。その後、16時間にわたり使用する。</p>	<p>・設備の相違 【柏崎6/7】 柏崎6/7の区分Ⅰ蓄電池はSAと兼用しているため島根2号炉の区分Ⅱと比較している（以下、⑦の相違）</p> <p>・設備及び運用の相違 【東海第二】 島根2号炉は常設代替交流電源設備から電源供給が開始されるまでの70分間は負荷切離しを行わない。その後、不要な負荷を切り離し、8時間まで電源供給を行う（以下、⑧の相違）</p> <p>・設備及び運用の相違 【柏崎6/7、東海第二】 常設代替交流電源設備から電源供給開始される70分を包絡した8時間は負荷切離しを行わない。その後、不要な負荷を切離し、必要となる負荷をB1-115V系蓄電池(SA)からの給電に切り替え、必要な負荷に対して24時間まで電源供給を行う（以下、⑨の相違）</p>

柏崎刈羽原子力発電所 6 / 7号炉 (2017. 12. 20 版)	東海第二発電所 (2018. 9. 18 版)	島根原子力発電所 2号炉	備考
<p>(区分Ⅱ) 全交流動力電源喪失から1時間を経過した時点で直流125V蓄電池6Bの不要な負荷の切り離しを行う。その後、直流125V蓄電池6Bを11時間以上使用する。</p> <p>(区分Ⅲ) 全交流動力電源喪失から1時間を経過した時点で直流125V蓄電池6Cの不要な負荷の切り離しを行う。その後、直流125V蓄電池6Cを11時間以上使用する。</p> <p>(区分Ⅳ) 全交流動力電源喪失から1時間を経過した時点で直流125V蓄電池6Dの不要な負荷の切り離しを行う。その後、直流125V蓄電池6Dを11時間以上使用する。</p> <p>なお、上記は6号炉の例であるが、7号炉でも同様の運用とする。 (容量計算の詳細については、別添1, 2, 3, 4参照)</p>	<p>(3) 125V系蓄電池HPCS系(区分Ⅲ) 全交流動力電源喪失から操作を要することなく24時間後まで使用する。</p> <p>(4) 中性子モニタ用蓄電池(A系:区分Ⅰ, B系:区分Ⅱ) 全交流動力電源喪失から操作を要することなく4時間後まで使用する。</p>	<p>高圧炉心スプレイ系蓄電池(区分Ⅲ) 全交流動力電源喪失から操作を要することなく8時間後まで使用する。</p> <p>230V系蓄電池(RCIC)(区分Ⅱ) 全交流動力電源喪失から操作を要することなく24時間後まで使用する。</p> <p>原子炉中性子計装用蓄電池(A系:区分Ⅰ, B系:区分Ⅱ) 全交流動力電源喪失から操作を要することなく4時間後まで使用する。</p>	<p>・設備の相違 【柏崎6/7】 ⑦の相違</p> <p>・設備の相違 【柏崎6/7, 東海第二】 ④の相違</p> <p>・設備の相違 【柏崎6/7】 ②の相違</p>

柏崎刈羽原子力発電所 6 / 7号炉 (2017. 12. 20 版)	東海第二発電所 (2018. 9. 18 版)	島根原子力発電所 2号炉	備考																																																			
	<p>2.3.1.2 125V系蓄電池A系の容量</p> <p>(1) 125V系蓄電池A系の負荷内訳</p> <p>125V系蓄電池A系は、以下の第2.3.1-1表に示す負荷に電力を供給する。また、125V系蓄電池A系による負荷給電パターンを、第2.3.1-1図に示す。</p> <p style="text-align: center;">第2.3.1-1表 125V系蓄電池A系負荷一覧表</p> <table border="1" data-bbox="952 541 1697 953"> <thead> <tr> <th>負荷名称</th> <th>0-1分</th> <th>1分-60分</th> <th>1-9時間<sup>※1</sup></th> <th>9-24時間</th> </tr> </thead> <tbody> <tr> <td>M/C, P/C遮断器の制御電源</td> <td rowspan="5" style="text-align: center;">□</td> <td rowspan="5" style="text-align: center;">□</td> <td rowspan="5" style="text-align: center;">□</td> <td rowspan="5" style="text-align: center;">□</td> </tr> <tr> <td>2C非常用ディーゼル発電機初期励磁</td> </tr> <tr> <td>原子炉隔離時冷却系真空ポンプ</td> </tr> <tr> <td>原子炉隔離時冷却系復水ポンプ</td> </tr> <tr> <td>その他の負荷<sup>※3</sup></td> </tr> <tr> <td>合計</td> <td>1,750</td> <td>255</td> <td>238</td> <td>134</td> </tr> </tbody> </table> <p style="text-align: right;">単位：A</p> <p>※1 事象発生後8時間から負荷切り離し作業を実施するが、作業時間を考慮し、容量計算では9時間まで給電を継続するものとしている。</p> <p>※2 2C非常用ディーゼル発電機初期励磁はM/C, P/C遮断器の制御電源（遮断器投入・引外し）と重なって操作されることはなく、各動作時間は1分未満である。また、2C非常用ディーゼル発電機初期励磁電流□はM/C, P/C遮断器の制御電源（遮断器投入・引外し）より小さいため、電流値の大きいM/C, P/C遮断器の制御電源（遮断器投入・引外し）に1分間電力供給するものとして蓄電池容量を計算する。</p> <p>※3 その他の負荷の内訳は「別紙10 蓄電池（非常用）の「その他の負荷」容量内訳」に示す。</p>	負荷名称	0-1分	1分-60分	1-9時間 <sup>※1</sup>	9-24時間	M/C, P/C遮断器の制御電源	□	□	□	□	2C非常用ディーゼル発電機初期励磁	原子炉隔離時冷却系真空ポンプ	原子炉隔離時冷却系復水ポンプ	その他の負荷 <sup>※3</sup>	合計	1,750	255	238	134	<p>(2) A-115V系蓄電池の容量</p> <p>a. A-115V系蓄電池の負荷内訳</p> <p>A-115V系蓄電池は、以下の第2.3-1表に示す負荷に電力を供給する。また、A-115V系蓄電池による負荷給電パターンを第2.3-1図に示す。</p> <p style="text-align: center;">第2.3-1表 A-115V系蓄電池負荷一覧表</p> <table border="1" data-bbox="1745 516 2496 1010"> <thead> <tr> <th>負荷名称</th> <th>0～1分</th> <th>1～70分</th> <th>71分～8時間</th> </tr> </thead> <tbody> <tr> <td>M/C遮断器操作回路</td> <td>278</td> <td>0</td> <td>0</td> </tr> <tr> <td>L/C遮断器操作回路</td> <td>49</td> <td>0</td> <td>0</td> </tr> <tr> <td>非常用ディーゼル発電機初期励磁<sup>※</sup></td> <td>0(230)<sup>※</sup></td> <td>0</td> <td>0</td> </tr> <tr> <td>計装用無停電交流電源装置</td> <td>154</td> <td>154</td> <td>0</td> </tr> <tr> <td>制御電源（減圧等）</td> <td>65</td> <td>65</td> <td>65</td> </tr> <tr> <td>非常用照明</td> <td>17</td> <td>17</td> <td>17</td> </tr> <tr> <td>合計（A）</td> <td>563</td> <td>236</td> <td>82</td> </tr> </tbody> </table> <p>※：非常用ディーゼル発電機初期励磁電流はM/C及びL/C遮断器操作回路電流（遮断器投入・開放電流）と重なって操作されることはなく、各動作時間は1分未満である。また、非常用ディーゼル発電機初期励磁電流はM/C及びL/C遮断器操作回路電流より小さいため、電流値の大きいM/C及びL/C遮断器操作回路電流に1分間電力供給するものとして蓄電池容量を計算する。</p>	負荷名称	0～1分	1～70分	71分～8時間	M/C遮断器操作回路	278	0	0	L/C遮断器操作回路	49	0	0	非常用ディーゼル発電機初期励磁 <sup>※</sup>	0(230) <sup>※</sup>	0	0	計装用無停電交流電源装置	154	154	0	制御電源（減圧等）	65	65	65	非常用照明	17	17	17	合計（A）	563	236	82	<p>・設備の相違</p> <p>【柏崎6/7】</p> <p>⑦の相違</p> <p>・設備及び運用の相違</p> <p>【柏崎6/7, 東海第二】</p> <p>⑧の相違</p> <p>・運用の相違</p> <p>【東海第二】</p> <p>島根2号炉は不要負荷として無停電電源装置1箇所を切り離す簡易な作業であるため、作業時間は含まず70分経過した時点で切り離す運用</p>
負荷名称	0-1分	1分-60分	1-9時間 <sup>※1</sup>	9-24時間																																																		
M/C, P/C遮断器の制御電源	□	□	□	□																																																		
2C非常用ディーゼル発電機初期励磁																																																						
原子炉隔離時冷却系真空ポンプ																																																						
原子炉隔離時冷却系復水ポンプ																																																						
その他の負荷 <sup>※3</sup>																																																						
合計	1,750	255	238	134																																																		
負荷名称	0～1分	1～70分	71分～8時間																																																			
M/C遮断器操作回路	278	0	0																																																			
L/C遮断器操作回路	49	0	0																																																			
非常用ディーゼル発電機初期励磁 <sup>※</sup>	0(230) <sup>※</sup>	0	0																																																			
計装用無停電交流電源装置	154	154	0																																																			
制御電源（減圧等）	65	65	65																																																			
非常用照明	17	17	17																																																			
合計（A）	563	236	82																																																			



第 2.3.1-1 図 125V 系蓄電池A系負荷給電パターン



第 2.3-1 図 A-115V 系蓄電池による給電パターン

- ・設備の相違  
【柏崎 6/7】  
⑦の相違
- ・設備及び運用の相違  
【東海第二】  
⑧の相違

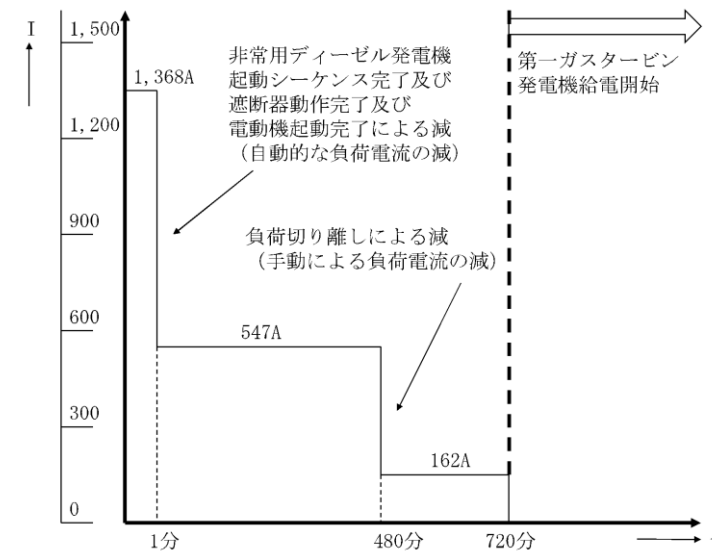
柏崎刈羽原子力発電所 6 / 7号炉 (2017. 12. 20 版)	東海第二発電所 (2018. 9. 18 版)	島根原子力発電所 2号炉	備考
	<p>(2) 125V系蓄電池A系の容量計算結果 (蓄電池の容量算出方法は別紙6に示す。)</p> <p>① 1分間電力供給で必要となる蓄電池容量</p> $C_1 = \frac{1}{L} \times [K_1 I_1] = \frac{1}{0.8} \times [0.66 \times 1,750] = 1,444 \text{Ah}$ $K_1 : 0.66 \text{ (1分)}, I_1 : 1,750 \text{ (A)}$ <p>② 60分間電力供給で必要となる蓄電池容量</p> $C_2 = \frac{1}{L} \times [K_1 I_1 + K_2 (I_2 - I_1)] = \frac{1}{0.8} \times [2.00 \times 1,750 + 1.98 \times (255 - 1,750)]$ $= 675 \text{Ah}$ $K_1 : 2.00 \text{ (60分)}, I_1 : 1,750 \text{ (A)}$ $K_2 : 1.98 \text{ (59分)}, I_2 : 255 \text{ (A)}$ <p>③ 9時間 (540分) 電力供給で必要となる蓄電池容量</p> $C_3 = \frac{1}{L} \times [K_1 I_1 + K_2 (I_2 - I_1) + K_3 (I_3 - I_2)]$ $= \frac{1}{0.8} \times [9.44 \times 1,750 + 9.43 \times (255 - 1,750) + 8.72 \times (238 - 255)]$ $= 2,843 \text{Ah}$ $K_1 : 9.44 \text{ (540分)}, I_1 : 1,750 \text{ (A)}$ $K_2 : 9.43 \text{ (539分)}, I_2 : 255 \text{ (A)}$ $K_3 : 8.72 \text{ (480分)}, I_3 : 238 \text{ (A)}$ <p>④ 24時間 (1,440分) 電力供給で必要となる蓄電池容量</p> $C_4 = \frac{1}{L} \times [K_1 I_1 + K_2 (I_2 - I_1) + K_3 (I_3 - I_2) + K_4 (I_4 - I_3)]$ $= \frac{1}{0.8} \times [24.32 \times 1,750 + 24.31 \times (255 - 1,750) + 23.32 \times (238 - 255) + 15.32 \times (134 - 238)]$ $= 5,284 \text{Ah}$ $K_1 : 24.32 \text{ (1,440分)}, I_1 : 1,750 \text{ (A)}$ $K_2 : 24.31 \text{ (1,439分)}, I_2 : 255 \text{ (A)}$ $K_3 : 23.32 \text{ (1,380分)}, I_3 : 238 \text{ (A)}$ $K_4 : 15.32 \text{ (900分)}, I_4 : 134 \text{ (A)}$	<p>b. A-115V系蓄電池の容量計算結果</p> <p>① 1分間供給で必要となる蓄電池容量</p> $C_1 = \frac{1}{L} \times [K_1 I_1] = \frac{1}{0.8} \times [1.25 \times 563] = 880 \text{Ah}$ $K_1 : 1.25 \text{ (1分)}, I_1 : 563 \text{ (A)}$ <p>② 70分間供給で必要となる蓄電池容量</p> $C_2 = \frac{1}{L} \times [K_1 I_1 + K_2 (I_2 - I_1)]$ $= \frac{1}{0.8} \times [2.89 \times 563 + 2.86 \times (236 - 563)] = 865 \text{Ah}$ $K_1 : 2.89 \text{ (70分)}, K_2 : 2.86 \text{ (69分)}, I_1 : 563 \text{ (A)}, I_2 : 236 \text{ (A)}$ <p>③ 8時間 (480分) 供給で必要となる蓄電池容量</p> $C_3 = \frac{1}{L} \times [K_1 I_1 + K_2 (I_2 - I_1) + K_3 (I_3 - I_2)]$ $= \frac{1}{0.8} \times [9.5 \times 563 + 9.5 \times (236 - 563) + 8.36 \times (82 - 236)] = 1,194 \text{Ah}$ $K_1 : 9.5 \text{ (480分)}, K_2 : 9.5 \text{ (479分)}, K_3 : 8.36 \text{ (410分)}$ $I_1 : 563 \text{ (A)}, I_2 : 236 \text{ (A)}, I_3 : 82 \text{ (A)}$	<p>・設備の相違</p> <p>【柏崎6/7】</p> <p>⑦の相違</p> <p>・設備及び運用の相違</p> <p>【東海第二】</p> <p>⑧の相違</p>

柏崎刈羽原子力発電所 6 / 7号炉 (2017. 12. 20 版)	東海第二発電所 (2018. 9. 18 版)	島根原子力発電所 2号炉	備考
	<p>注) <math>C_i</math> : +10℃における定格放電率換算容量 (Ah)  <math>L</math> : 保守率 (0.8)  <math>K_i</math> : 容量換算時間(時) 放電時間, 許容最低電圧, 蓄電池温度により定まる容量に換算するための係数  <math>I</math> : 放電電流 (A)            サフィックス <math>i</math> (添え字)1, 2, 3 . . . , <math>n</math> : 放電電流の変化の順に付番 <math>C_i</math> (<math>i = 1, 2, 3 . . . , n</math>) で最大となる値が保守率を考慮した必要容量である。</p> <p>上記計算より, 全交流動力電源喪失時に必要な最大容量は 5,284Ah であり, 125V 系蓄電池A系の容量 (約 6,000Ah) 以下であることから, 125V 系蓄電池A系は必要な容量を有している。</p>	<p>上記計算より, A-115V 系蓄電池の蓄電池容量は 1,200Ah で問題ない。</p>	<ul style="list-style-type: none"> <li>・設備の相違</li> <li>【柏崎 6/7】</li> <li>⑦の相違</li> <li>・設備及び運用の相違</li> <li>【東海第二】</li> <li>⑧の相違</li> </ul>

柏崎刈羽原子力発電所 6/7号炉 (2017.12.20版)	東海第二発電所 (2018.9.18版)	島根原子力発電所 2号炉	備考																																																																					
<p>2.3.1.2 直流125V蓄電池6Aの容量(柏崎刈羽原子力発電所6号炉)</p> <p>(1) 直流125V蓄電池6Aの負荷内訳</p> <p>直流125V蓄電池6Aは、以下の第2.3.1-1表に示す負荷に電力を供給する。また、直流125V蓄電池6Aによる負荷電源供給パターンを第2.3.1-1図に示す。</p> <p>第2.3.1-1表 直流125V蓄電池6A負荷一覧表</p> <table border="1" data-bbox="172 571 902 863"> <thead> <tr> <th>負荷名称</th> <th>0~1分</th> <th>1~480分</th> <th>480~720分</th> </tr> </thead> <tbody> <tr> <td>原子炉隔離時冷却系真空ポンプ</td> <td>89</td> <td>44.5</td> <td>-</td> </tr> <tr> <td>原子炉隔離時冷却系復水ポンプ</td> <td>113</td> <td>56.5</td> <td>-</td> </tr> <tr> <td>非常用ディーゼル発電機初期励磁<sup>※1</sup></td> <td>220</td> <td>-</td> <td>-</td> </tr> <tr> <td>遮断器操作回路<sup>※1</sup></td> <td>(100)</td> <td>-</td> <td>-</td> </tr> <tr> <td>その他の負荷<sup>※2</sup></td> <td>946</td> <td>446</td> <td>162</td> </tr> <tr> <td>合計(A)</td> <td>1,368</td> <td>547</td> <td>162</td> </tr> </tbody> </table> <p>※1: 非常用ディーゼル発電機初期励磁と非常用高圧母線及び非常用低圧母線の遮断器操作回路は重なって操作されることがないため、値の大きいほうのみを、蓄電池容量計算上含める。</p> <p>※2: 平均出力領域モニタ、原子炉水位計、原子炉隔離時冷却系系統流量計、格納容器内圧力計、格納容器内雰囲気放射線レベル計、サプレッション・チェンバ・プール水位計、サプレッション・チェンバ・プール水温度計を含む。</p>	負荷名称	0~1分	1~480分	480~720分	原子炉隔離時冷却系真空ポンプ	89	44.5	-	原子炉隔離時冷却系復水ポンプ	113	56.5	-	非常用ディーゼル発電機初期励磁 <sup>※1</sup>	220	-	-	遮断器操作回路 <sup>※1</sup>	(100)	-	-	その他の負荷 <sup>※2</sup>	946	446	162	合計(A)	1,368	547	162	<p>2.3.1.3 125V系蓄電池B系の容量</p> <p>(1) 125V系蓄電池B系の負荷内訳</p> <p>125V系蓄電池B系は、以下の第2.3.1-2表に示す負荷に電力を供給する。また、125V系蓄電池B系による負荷給電パターンを、第2.3.1-2図に示す。</p> <p>第2.3.1-2表 125V系蓄電池B系負荷一覧表</p> <table border="1" data-bbox="952 579 1694 911"> <thead> <tr> <th>負荷名称</th> <th>0-1分</th> <th>1分-60分</th> <th>1-9時間<sup>※1</sup></th> <th>9-24時間</th> </tr> </thead> <tbody> <tr> <td>M/C、P/C遮断器の制御電源</td> <td colspan="4" rowspan="3"></td> </tr> <tr> <td>2D非常用ディーゼル発電機初期励磁</td> </tr> <tr> <td>その他の負荷<sup>※3</sup></td> </tr> <tr> <td>合計</td> <td>1,200</td> <td>237</td> <td>220</td> <td>139</td> </tr> </tbody> </table> <p>単位:A</p> <p>※1 事象発生後8時間から負荷切り離し作業を実施するが、作業時間を考慮し、容量計算では9時間まで給電を継続するものとしている。</p> <p>※2 2D非常用ディーゼル発電機初期励磁はM/C、P/C遮断器の制御電源(遮断器投入・引外し)と重なって操作されることはなく、各動作時間は1分未満である。また、2D非常用ディーゼル発電機初期励磁電流はM/C、P/C遮断器の制御電源(遮断器投入・引外し)より小さいため、電流値の大きいM/C、P/C遮断器の制御電源(遮断器投入・引外し)に1分間電力供給するものとして蓄電池容量を計算する。</p> <p>※3 その他の負荷の内訳は「別紙10 蓄電池(非常用)の「その他の負荷」容量内訳」に示す。</p>	負荷名称	0-1分	1分-60分	1-9時間 <sup>※1</sup>	9-24時間	M/C、P/C遮断器の制御電源					2D非常用ディーゼル発電機初期励磁	その他の負荷 <sup>※3</sup>	合計	1,200	237	220	139	<p>(3) B-115V系蓄電池の容量</p> <p>a. B-115V系蓄電池の負荷内訳</p> <p>B-115V系蓄電池は、以下の第2.3-2表に示す負荷に電力を供給する。また、B-115V系蓄電池による負荷給電パターンを第2.3-2図に示す。</p> <p>第2.3-2表 B-115V系蓄電池負荷一覧表</p> <table border="1" data-bbox="1748 562 2490 1054"> <thead> <tr> <th>負荷名称</th> <th>0~1分</th> <th>1分~8.5時間<sup>※2</sup></th> </tr> </thead> <tbody> <tr> <td>M/C遮断器操作回路</td> <td>281</td> <td>0</td> </tr> <tr> <td>L/C遮断器操作回路</td> <td>53</td> <td>0</td> </tr> <tr> <td>非常用ディーゼル発電機初期励磁<sup>※1</sup></td> <td>0(230)<sup>※1</sup></td> <td>0</td> </tr> <tr> <td>非常用照明</td> <td>50</td> <td>50</td> </tr> <tr> <td>制御電源(制御盤関係)</td> <td>65</td> <td>65</td> </tr> <tr> <td>計装用無停電交流電源装置</td> <td>154</td> <td>154</td> </tr> <tr> <td>合計(A)</td> <td>603</td> <td>269</td> </tr> </tbody> </table> <p>※1: 非常用ディーゼル発電機初期励磁電流はM/C及びL/C遮断器操作回路電流(遮断器投入・開放電流)と重なって操作されることはなく、各動作時間は1分未満である。また、非常用ディーゼル発電機初期励磁電流はM/C及びL/C制御電源電流より小さいため、電流値の大きいM/C及びL/C遮断器操作回路電流に1分間電源供給するものとして蓄電池容量を計算する。</p> <p>※2: 事象発生後8時間後から負荷切替作業を実施するが、作業時間を考慮し8.5時間電源給電を継続するものとして容量を計算する。</p>	負荷名称	0~1分	1分~8.5時間 <sup>※2</sup>	M/C遮断器操作回路	281	0	L/C遮断器操作回路	53	0	非常用ディーゼル発電機初期励磁 <sup>※1</sup>	0(230) <sup>※1</sup>	0	非常用照明	50	50	制御電源(制御盤関係)	65	65	計装用無停電交流電源装置	154	154	合計(A)	603	269	<p>・設備の相違</p> <p>【柏崎6/7】</p> <p>⑦の相違</p> <p>・設備の相違</p> <p>【柏崎6/7】</p> <p>柏崎6/7のRCICは125V系蓄電池で動作するが、島根2号炉は230V系蓄電池(RCIC)で動作するため、積上げていない</p> <p>・記載方針の相違</p> <p>【柏崎6/7】</p> <p>非常用ディーゼル発電機初期励磁電流を積上げていない理由を記載している</p> <p>・設備及び運用の相違</p> <p>【柏崎6/7】</p> <p>柏崎6/7に相当する負荷は制御電源及び計装用無停電電源装置に含まれている</p>
負荷名称	0~1分	1~480分	480~720分																																																																					
原子炉隔離時冷却系真空ポンプ	89	44.5	-																																																																					
原子炉隔離時冷却系復水ポンプ	113	56.5	-																																																																					
非常用ディーゼル発電機初期励磁 <sup>※1</sup>	220	-	-																																																																					
遮断器操作回路 <sup>※1</sup>	(100)	-	-																																																																					
その他の負荷 <sup>※2</sup>	946	446	162																																																																					
合計(A)	1,368	547	162																																																																					
負荷名称	0-1分	1分-60分	1-9時間 <sup>※1</sup>	9-24時間																																																																				
M/C、P/C遮断器の制御電源																																																																								
2D非常用ディーゼル発電機初期励磁																																																																								
その他の負荷 <sup>※3</sup>																																																																								
合計	1,200	237	220	139																																																																				
負荷名称	0~1分	1分~8.5時間 <sup>※2</sup>																																																																						
M/C遮断器操作回路	281	0																																																																						
L/C遮断器操作回路	53	0																																																																						
非常用ディーゼル発電機初期励磁 <sup>※1</sup>	0(230) <sup>※1</sup>	0																																																																						
非常用照明	50	50																																																																						
制御電源(制御盤関係)	65	65																																																																						
計装用無停電交流電源装置	154	154																																																																						
合計(A)	603	269																																																																						

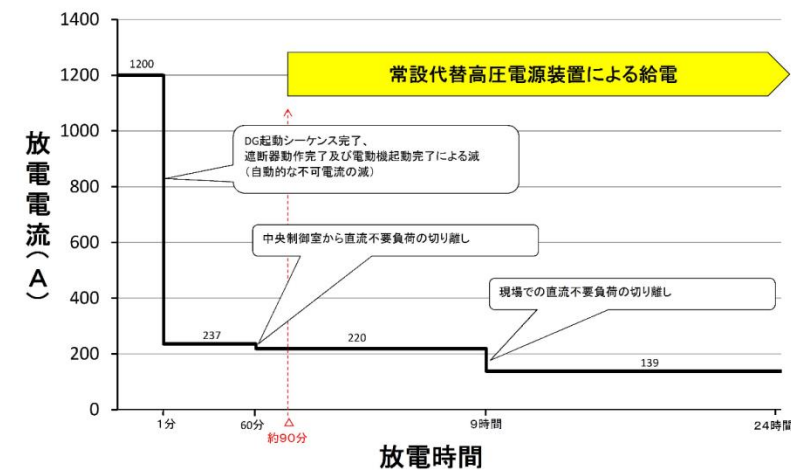


柏崎刈羽原子力発電所 6 / 7号炉 (2017. 12. 20 版)



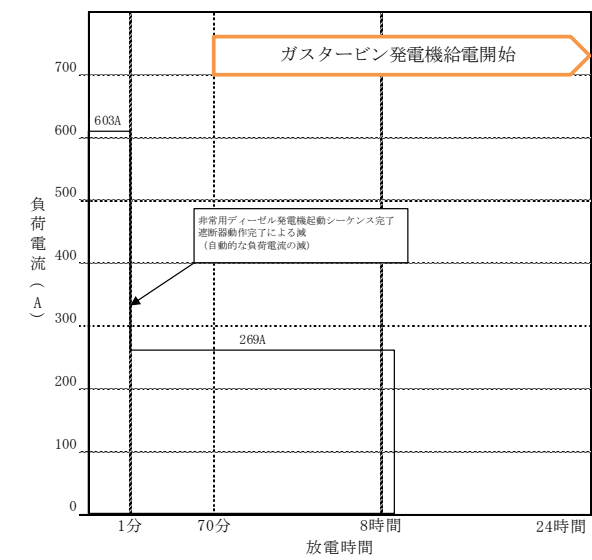
第 2.3.1-1 図 直流 125V 蓄電池 6A 負荷電源供給パターン

東海第二発電所 (2018. 9. 18 版)



第 2.3.1-2 図 125V 系蓄電池B系負荷給電パターン

島根原子力発電所 2号炉



第 2.3-2 図 B-115V 系蓄電池による給電パターン

備考

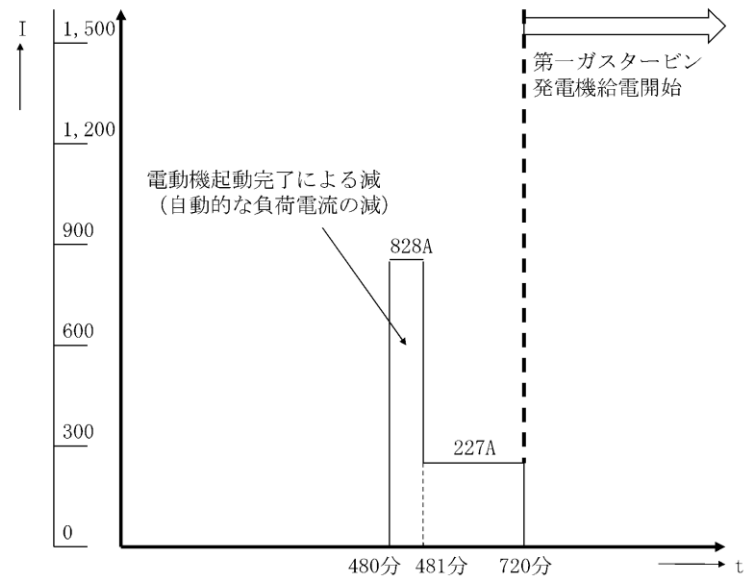
「ガスタービン発電機給電開始」時間は参考として記載

SBO 継続により、蓄電池放電が継続した状態で蓄電池容量を評価している

柏崎刈羽原子力発電所 6 / 7号炉 (2017. 12. 20 版)	東海第二発電所 (2018. 9. 18 版)	島根原子力発電所 2号炉	備考
<p>(2) 直流 125V 蓄電池 6A の容量計算結果</p> $C_1 = \frac{1}{0.8} (0.69 \times 1,368) = 1,180\text{Ah}$ $C_2 = \frac{1}{0.8} \{8.69 \times 1,368 + 8.69 \times (547 - 1,368)\} = 5,942\text{Ah}$ $C_3 = \frac{1}{0.8} \{12.20 \times 1,368 + 12.20 \times (547 - 1,368) + 5.20 \times (162 - 547)\} = 5,840\text{Ah}$	<p>(2) 125V 系蓄電池 B 系の容量計算結果 (蓄電池の容量算出方法は別紙 6 に示す。)</p> <p>① 1 分間電力供給で必要となる蓄電池容量</p> $C_1 = \frac{1}{L} \times [K_1 I_1] = \frac{1}{0.8} \times [0.66 \times 1,200] = 990\text{Ah}$ $K_1 : 0.66 (1 \text{分}), I_1 : 1,200 (A)$ <p>② 60 分間電力供給で必要となる蓄電池容量</p> $C_2 = \frac{1}{L} \times [K_1 I_1 + K_2 (I_2 - I_1)]$ $= \frac{1}{0.8} \times [2.00 \times 1,200 + 1.98 \times (237 - 1,200)]$ $= 617\text{Ah}$ $K_1 : 2.00 (60 \text{分}), I_1 : 1,200 (A)$ $K_2 : 1.98 (59 \text{分}), I_2 : 237 (A)$ <p>③ 9 時間 (540 分) 電力供給で必要となる蓄電池容量</p> $C_3 = \frac{1}{L} \times [K_1 I_1 + K_2 (I_2 - I_1) + K_3 (I_3 - I_2)]$ $= \frac{1}{0.8} \times [9.44 \times 1,200 + 9.43 \times (237 - 1,200) + 8.72 \times (220 - 237)]$ $= 2,624\text{Ah}$ $K_1 : 9.44 (540 \text{分}), I_1 : 1,200 (A)$ $K_2 : 9.43 (539 \text{分}), I_2 : 237 (A)$ $K_3 : 8.72 (480 \text{分}), I_3 : 220 (A)$ <p>④ 24 時間 (1,440 分) 電力供給で必要となる蓄電池容量</p> $C_4 = \frac{1}{L} \times [K_1 I_1 + K_2 (I_2 - I_1) + K_3 (I_3 - I_2) + K_4 (I_4 - I_3)]$ $= \frac{1}{0.8} \times [24.32 \times 1,200 + 24.31 \times (237 - 1,200) + 23.32 \times (220 - 237) + 15.32 \times (139 - 220)]$ $= 5,171\text{Ah}$ $K_1 : 24.32 (1,440 \text{分}), I_1 : 1,200 (A)$ $K_2 : 24.31 (1,439 \text{分}), I_2 : 237 (A)$ $K_3 : 23.32 (1,380 \text{分}), I_3 : 220 (A)$ $K_4 : 15.32 (900 \text{分}), I_4 : 139 (A)$	<p>b. B-115V 系蓄電池の容量計算結果</p> <p>① 1 分間供給で必要となる蓄電池容量</p> $C_1 = \frac{1}{L} \times [K_1 I_1] = \frac{1}{0.8} \times [0.56 \times 603] = 423\text{Ah}$ $K_1 : 0.56 (1 \text{分}), I_1 : 603 (A)$ <p>② 8.5 時間 (510 分) 供給で必要となる蓄電池容量</p> $C_2 = \frac{1}{L} \times [K_1 I_1 + K_2 (I_2 - I_1)]$ $= \frac{1}{0.8} \times [8.79 \times 603 + 8.79 \times (269 - 603)] = 2,956\text{Ah}$ $K_1 : 8.79 (510 \text{分}), K_2 : 8.79 (509 \text{分})$ $I_1 : 603 (A), I_2 : 269 (A)$	<p>・設備の相違</p> <p>【柏崎 6/7】</p> <p>⑦の相違</p> <p>・設備及び運用の相違</p> <p>【柏崎 6/7, 東海第二】</p> <p>⑨の相違による必要負荷容量の相違</p>

柏崎刈羽原子力発電所 6 / 7号炉 (2017. 12. 20 版)	東海第二発電所 (2018. 9. 18 版)	島根原子力発電所 2号炉	備考
<p>上記計算より、直流 125V 蓄電池 6A の蓄電池容量は 6,000Ah で問題ない。</p>	<p>注) <math>C_i</math> : +10℃における定格放電率換算容量 (Ah)  <math>L</math> : 保守率 (0.8)  <math>K_i</math> : 容量換算時間(時) 放電時間, 許容最低電圧, 蓄電池温度により定まる容量に換算するための係数  <math>I</math> : 放電電流 (A)            サフィックス <math>i</math> (添え字)1, 2, 3 . . . , <math>n</math> : 放電電流の変化の順に付番 <math>C_i</math> (<math>i = 1, 2, 3 . . . , n</math>) で最大となる値が保守率を考慮した必要容量である。</p> <p>上記計算より、全交流動力電源喪失時に必要な最大容量は 5,171Ah であり、125V 系蓄電池 B 系の容量 (約 6,000Ah) 以下であることから、125V 系蓄電池 B 系は必要な容量を有している。</p>	<p>上記計算より、B-115V 系蓄電池の蓄電池容量は 3,000Ah で問題ない。</p>	<p>・設備の相違  <b>【柏崎 6/7】</b>            ⑦の相違            ・設備及び運用の相違  <b>【東海第二】</b>            ⑨の相違による必要負荷容量の相違</p>

柏崎刈羽原子力発電所 6/7号炉 (2017.12.20版)	東海第二発電所 (2018.9.18版)	島根原子力発電所 2号炉	備考																																									
<p>2.3.1.3 直流 125V 蓄電池 6A-2 の容量 (柏崎刈羽原子力発電所 6 号炉)</p> <p>(1) 直流 125V 蓄電池 6A-2 の負荷内訳</p> <p>直流 125V 蓄電池 6A-2 は、以下の第 2.3.1-2 表に示す負荷に電力を供給する。また、直流 125V 蓄電池 6A-2 による負荷電源供給パターンを第 2.3.1-2 図に示す。</p> <p>第 2.3.1-2 表 直流 125V 蓄電池 6A-2 負荷一覧表</p> <table border="1" data-bbox="166 573 908 821"> <thead> <tr> <th>負荷名称</th> <th>480～481 分</th> <th>481～720 分</th> </tr> </thead> <tbody> <tr> <td>原子炉隔離時冷却系真空ポンプ</td> <td>89</td> <td>44.5</td> </tr> <tr> <td>原子炉隔離時冷却系復水ポンプ</td> <td>113</td> <td>56.5</td> </tr> <tr> <td>その他の負荷<sup>※1</sup></td> <td>626</td> <td>126</td> </tr> <tr> <td>合計(A)</td> <td>828</td> <td>227</td> </tr> </tbody> </table> <p>※1：原子炉水位計，原子炉隔離時冷却系系統流量計，格納容器内圧力計，格納容器内雰囲気放射線レベル計，サプレッション・チェンバ・プール水位計，サプレッション・チェンバ・プール水温度計を含む。</p>	負荷名称	480～481 分	481～720 分	原子炉隔離時冷却系真空ポンプ	89	44.5	原子炉隔離時冷却系復水ポンプ	113	56.5	その他の負荷 <sup>※1</sup>	626	126	合計(A)	828	227		<p>(4) B 1 -115V 系蓄電池 (SA) の容量</p> <p>a. B 1 -115V 系蓄電池 (SA) の負荷内訳</p> <p>B 1 -115V 系蓄電池 (SA) は、以下の第 2.3-3 表に示す負荷に電力を供給する。また、B 1 -115V 系蓄電池 (SA) による負荷給電パターンを第 2.3-3 図に示す。</p> <p>第 2.3-3 表 B 1 -115V 系蓄電池 (SA) 負荷一覧表</p> <table border="1" data-bbox="1748 562 2490 966"> <thead> <tr> <th rowspan="2">負荷名称</th> <th colspan="2">8 時間～</th> <th rowspan="2">23 時間 59 分～24 時間</th> </tr> <tr> <th>0～8 時間</th> <th>23 時間 59 分</th> </tr> </thead> <tbody> <tr> <td>M/C 遮断器操作回路<sup>*</sup></td> <td>0</td> <td>0</td> <td>100</td> </tr> <tr> <td>非常用照明</td> <td>0</td> <td>10</td> <td>10</td> </tr> <tr> <td>制御電源 (制御盤関係)</td> <td>0</td> <td>15</td> <td>15</td> </tr> <tr> <td>SA 対策分電盤 (1)</td> <td>30</td> <td>30</td> <td>30</td> </tr> <tr> <td>合計 (A)</td> <td>30</td> <td>55</td> <td>155</td> </tr> </tbody> </table> <p>※：常設代替交流電源設備からの電源供給を考慮し、24 時間後に遮断器を投入する。</p>	負荷名称	8 時間～		23 時間 59 分～24 時間	0～8 時間	23 時間 59 分	M/C 遮断器操作回路 <sup>*</sup>	0	0	100	非常用照明	0	10	10	制御電源 (制御盤関係)	0	15	15	SA 対策分電盤 (1)	30	30	30	合計 (A)	30	55	155	<p>・設備の相違</p> <p>【柏崎 6/7】</p> <p>⑦の相違</p> <p>・設備及び運用の相違</p> <p>【東海第二】</p> <p>東海第二は増強した蓄電池を含め 125V 系蓄電池としているが、島根 2 号炉は柏崎 6/7 と同様に、増強した区分Ⅱの蓄電池を B1-115V 系蓄電池 (SA) として B-115V 系蓄電池と区別している</p> <p>(以下、⑩の相違)</p> <p>・設備の相違</p> <p>【柏崎 6/7】</p> <p>柏崎 6/7 に相当する負荷は SA 対策分電盤 (1) に含まれている</p>
負荷名称	480～481 分	481～720 分																																										
原子炉隔離時冷却系真空ポンプ	89	44.5																																										
原子炉隔離時冷却系復水ポンプ	113	56.5																																										
その他の負荷 <sup>※1</sup>	626	126																																										
合計(A)	828	227																																										
負荷名称	8 時間～		23 時間 59 分～24 時間																																									
	0～8 時間	23 時間 59 分																																										
M/C 遮断器操作回路 <sup>*</sup>	0	0	100																																									
非常用照明	0	10	10																																									
制御電源 (制御盤関係)	0	15	15																																									
SA 対策分電盤 (1)	30	30	30																																									
合計 (A)	30	55	155																																									



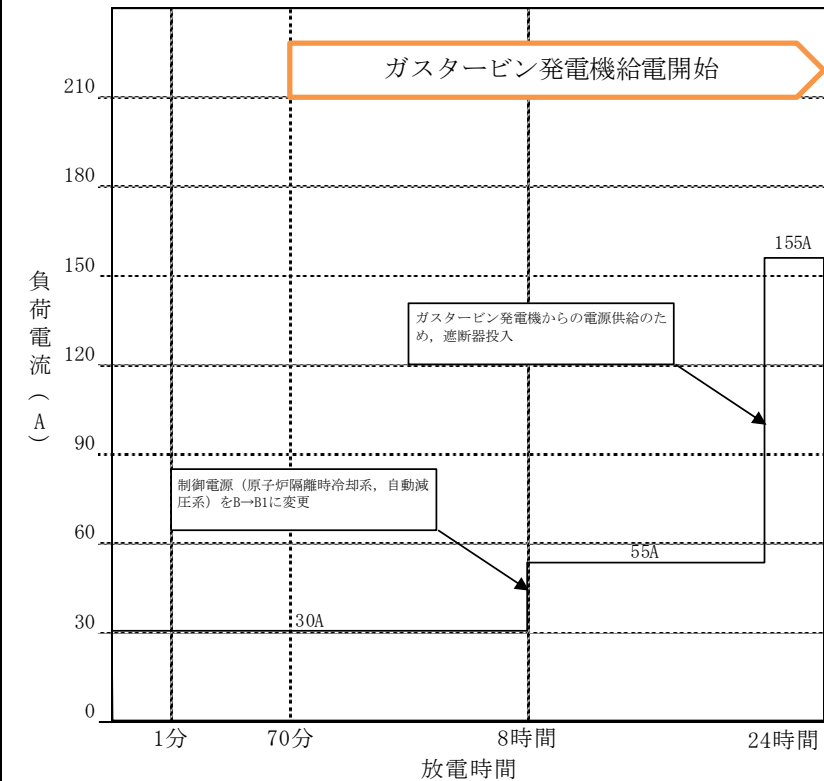
第 2.3.1-2 図 直流 125V 蓄電池 6A-2 負荷電源供給パターン

(2) 直流 125V 蓄電池 6A-2 の容量計算結果

$$C_1 = \frac{1}{0.8} (1.82 \times 828) = 1,884\text{Ah}$$

$$C_2 = \frac{1}{0.8} \{6.20 \times 828 + 6.19 \times (227 - 828)\} = 1,767\text{Ah}$$

上記計算より、直流 125V 蓄電池 6A-2 の蓄電池容量は 4,000Ah で問題ない。



第 2.3-3 図 B1-115V 系蓄電池 (SA) による給電パターン

b. B1-115V 系蓄電池 (SA) の容量計算結果

①24 時間供給で必要となる蓄電池容量

$$C_1 = \frac{1}{L} \times [K_1 I_1 + K_2 (I_2 - I_1) + K_3 (I_3 - I_2)]$$

$$= \frac{1}{0.8} \times [23.88 \times 30 + 15.88 \times (55 - 30) + 0.56 \times (155 - 55)] = 1,462\text{Ah}$$

$K_1$  : 23.88 (1,440 分),  $K_2$  : 15.88 (959 分),  $K_3$  : 0.56 (1 分)

$I_1$  : 30 (A),  $I_2$  : 55 (A),  $I_3$  : 155 (A)

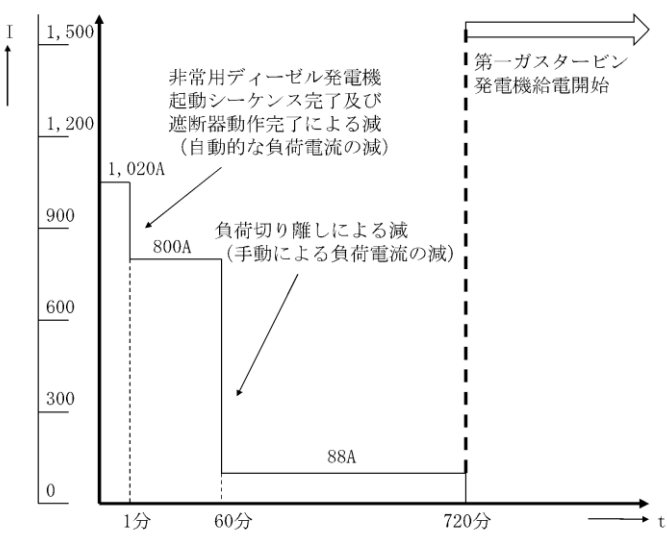
上記計算より、B1-115V 系蓄電池 (SA) の蓄電池容量は 1,500Ah で問題ない。

・設備及び運用の相違  
【柏崎 6/7, 東海第二】  
B1-115V 系蓄電池 (SA) は設計基準事故対処設備と重大事故等対処設備を兼用しており、8 時間以降は重大事故等対処設備として B-115V 系蓄電池負荷のうち必要な負荷への電源供給を行う。そのため、8 時間以降も使用することを想定し、必要負荷に対しての評価を行っている。  
「ガスタービン発電機給電開始」は参考として記載

SB024 時間後に常設代替交流電源設備が復旧することを想定し、受電遮断器を投入するための蓄電池容量を評価している

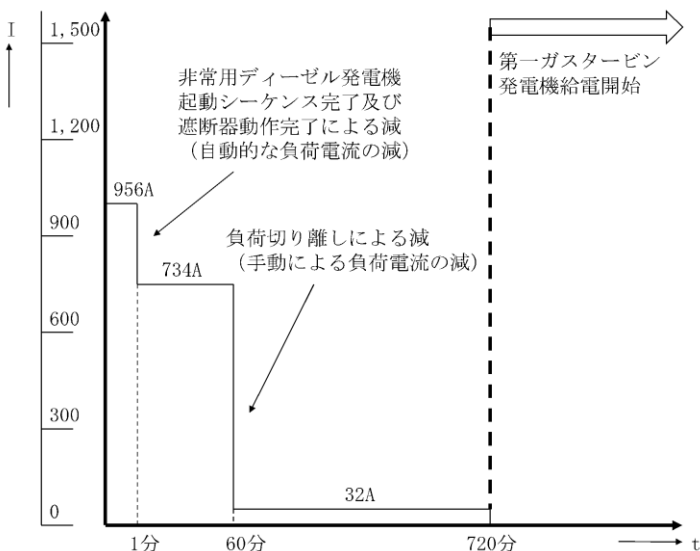
・設備及び運用の相違  
【柏崎 6/7】  
⑨の相違による必要負荷容量の相違

柏崎刈羽原子力発電所 6 / 7号炉 (2017. 12. 20 版)	東海第二発電所 (2018. 9. 18 版)	島根原子力発電所 2号炉	備考																				
<p>2.3.1.4 直流 125V 蓄電池 6B の容量 (柏崎刈羽原子力発電所 6号炉)</p> <p>(1) 直流 125V 蓄電池 6B の負荷内訳</p> <p>直流 125V 蓄電池 6B は、以下の第 2.3.1-3 表に示す負荷に電力を供給する。また、直流 125V 蓄電池 6B による負荷電源供給パターンを第 2.3.1-3 図に示す。</p> <p>第 2.3.1-3 表 直流 125V 蓄電池 6B 負荷一覧表</p> <table border="1" data-bbox="160 583 914 806"> <thead> <tr> <th>負荷名称</th> <th>0~1分</th> <th>1~60分</th> <th>60~720分</th> </tr> </thead> <tbody> <tr> <td>非常用ディーゼル発電機初期励磁<sup>※1</sup></td> <td>220</td> <td>-</td> <td>-</td> </tr> <tr> <td>遮断器操作回路<sup>※1</sup></td> <td>(100)</td> <td>-</td> <td>-</td> </tr> <tr> <td>その他の負荷<sup>※2</sup></td> <td>800</td> <td>800</td> <td>88</td> </tr> <tr> <td>合計(A)</td> <td>1,020</td> <td>800</td> <td>88</td> </tr> </tbody> </table> <p>※1：非常用ディーゼル発電機初期励磁と非常用高圧母線及び非常用低圧母線の遮断器操作回路は重なって操作されることがないため、値の大きいほうのみを、蓄電池容量計算上含める。</p> <p>※2：平均出力領域モニタ，原子炉水位計，格納容器内圧力計，サブプレッション・チェンバ・プール水位計，サブプレッション・チェンバ・プール水温度計を含む。</p>	負荷名称	0~1分	1~60分	60~720分	非常用ディーゼル発電機初期励磁 <sup>※1</sup>	220	-	-	遮断器操作回路 <sup>※1</sup>	(100)	-	-	その他の負荷 <sup>※2</sup>	800	800	88	合計(A)	1,020	800	88			<p>・設備の相違</p> <p>【柏崎 6/7】</p> <p>⑦の相違</p>
負荷名称	0~1分	1~60分	60~720分																				
非常用ディーゼル発電機初期励磁 <sup>※1</sup>	220	-	-																				
遮断器操作回路 <sup>※1</sup>	(100)	-	-																				
その他の負荷 <sup>※2</sup>	800	800	88																				
合計(A)	1,020	800	88																				

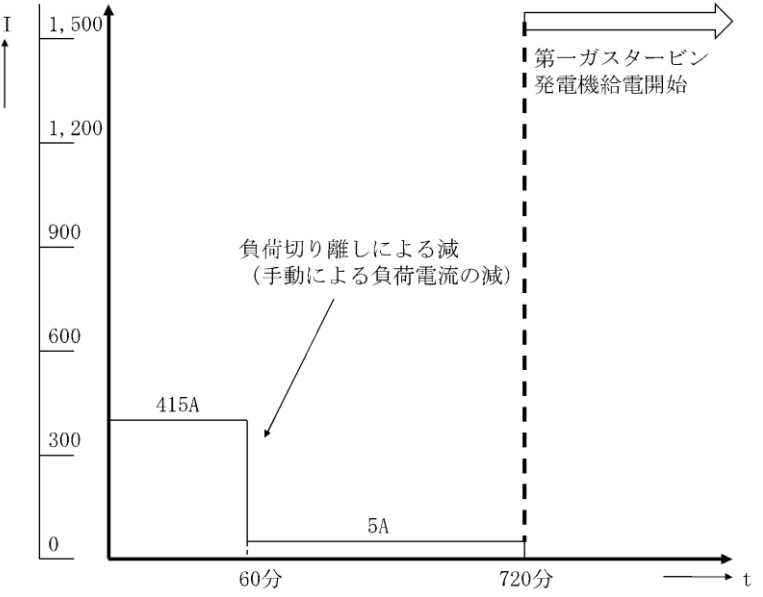
柏崎刈羽原子力発電所 6 / 7号炉 (2017. 12. 20 版)	東海第二発電所 (2018. 9. 18 版)	島根原子力発電所 2号炉	備考
 <p data-bbox="192 745 875 787">第 2.3.1-3 図 直流 125V 蓄電池 6B 負荷電源供給パターン</p> <p data-bbox="192 882 682 913">(2) 直流 125V 蓄電池 6B の容量計算結果</p> $C_1 = \frac{1}{0.8} (1.82 \times 1,020) = 2,321\text{Ah}$ $C_2 = \frac{1}{0.8} \{2.80 \times 1,020 + 2.78 \times (800 - 1,020)\} = 2,806\text{Ah}$ $C_3 = \frac{1}{0.8} \{13.70 \times 1,020 + 13.70 \times (800 - 1,020) + 12.70 \times (88 - 800)\} = 2,397\text{Ah}$ <p data-bbox="192 1144 920 1228">上記計算より、直流 125V 蓄電池 6B の蓄電池容量は 3,000Ah で問題ない。</p>			<p data-bbox="2537 745 2686 871">・設備の相違 【柏崎 6/7】 ⑦の相違</p>

柏崎刈羽原子力発電所 6 / 7号炉 (2017. 12. 20 版)	東海第二発電所 (2018. 9. 18 版)	島根原子力発電所 2号炉	備考																				
<p>2.3.1.5 直流 125V 蓄電池 6C の容量 (柏崎刈羽原子力発電所 6号炉)</p> <p>(1) 直流 125V 蓄電池 6C の負荷内訳</p> <p>直流 125V 蓄電池 6C は、以下の第 2.3.1-4 表に示す負荷に電力を供給する。また、直流 125V 蓄電池 6C による負荷電源供給パターンを第 2.3.1-4 図に示す。</p> <p>第 2.3.1-4 表 直流 125V 蓄電池 6C 負荷一覧表</p> <table border="1" data-bbox="166 583 905 804"> <thead> <tr> <th>負荷名称</th> <th>0~1分</th> <th>1~60分</th> <th>60~720分</th> </tr> </thead> <tbody> <tr> <td>非常用ディーゼル発電機初期励磁<sup>※1</sup></td> <td>220</td> <td>-</td> <td>-</td> </tr> <tr> <td>遮断器操作回路<sup>※1</sup></td> <td>(100)</td> <td>-</td> <td>-</td> </tr> <tr> <td>その他の負荷<sup>※2</sup></td> <td>736</td> <td>734</td> <td>32</td> </tr> <tr> <td>合計(A)</td> <td>956</td> <td>734</td> <td>32</td> </tr> </tbody> </table> <p>※1：非常用ディーゼル発電機初期励磁と非常用高圧母線及び非常用低圧母線の遮断器操作回路は重なって操作されないため、値の大きいほうのみを、蓄電池容量計算上含める。</p> <p>※2：平均出力領域モニタ，原子炉水位計を含む。</p>	負荷名称	0~1分	1~60分	60~720分	非常用ディーゼル発電機初期励磁 <sup>※1</sup>	220	-	-	遮断器操作回路 <sup>※1</sup>	(100)	-	-	その他の負荷 <sup>※2</sup>	736	734	32	合計(A)	956	734	32			<p>・設備の相違</p> <p>【柏崎 6/7，東海第二】</p> <p>④の相違</p>
負荷名称	0~1分	1~60分	60~720分																				
非常用ディーゼル発電機初期励磁 <sup>※1</sup>	220	-	-																				
遮断器操作回路 <sup>※1</sup>	(100)	-	-																				
その他の負荷 <sup>※2</sup>	736	734	32																				
合計(A)	956	734	32																				



柏崎刈羽原子力発電所 6/7号炉 (2017. 12. 20 版)	東海第二発電所 (2018. 9. 18 版)	島根原子力発電所 2号炉	備考
 <p data-bbox="192 745 875 787">第 2.3.1-4 図 直流 125V 蓄電池 6C 負荷電源供給パターン</p> <p data-bbox="192 882 682 913">(2) 直流 125V 蓄電池 6C の容量計算結果</p> $C_1 = \frac{1}{0.8} (1.82 \times 956) = 2,175\text{Ah}$ $C_2 = \frac{1}{0.8} \{2.80 \times 956 + 2.78 \times (734 - 956)\} = 2,575\text{Ah}$ $C_3 = \frac{1}{0.8} \{13.70 \times 956 + 13.70 \times (734 - 956) + 12.70 \times (32 - 734)\} = 1,426\text{Ah}$ <p data-bbox="192 1144 920 1228">上記計算より、直流 125V 蓄電池 6C の蓄電池容量は 3,000Ah で問題ない。</p>			<p data-bbox="2537 745 2804 871">・設備の相違 【柏崎 6/7, 東海第二】 ④の相違</p>

柏崎刈羽原子力発電所 6／7号炉 (2017. 12. 20 版)	東海第二発電所 (2018. 9. 18 版)	島根原子力発電所 2号炉	備考															
<p>2.3.1.6 直流 125V 蓄電池 6D の容量 (柏崎刈羽原子力発電所 6号炉)</p> <p>(1) 直流 125V 蓄電池 6D の負荷内訳</p> <p>直流 125V 蓄電池 6D は、以下の第 2.3.1-5 表に示す負荷に電力を供給する。また、直流 125V 蓄電池 6D による負荷電源供給パターンを第 2.3.1-5 図に示す。</p> <p>第 2.3.1-5 表 直流 125V 蓄電池 6D 負荷一覧表</p> <table border="1" data-bbox="172 590 908 846"> <thead> <tr> <th>負荷名称</th> <th>0～60 分</th> <th>60～720 分</th> </tr> </thead> <tbody> <tr> <td>非常用ディーゼル発電機初期励磁</td> <td>-</td> <td>-</td> </tr> <tr> <td>遮断器操作回路</td> <td>-</td> <td>-</td> </tr> <tr> <td>その他の負荷<sup>※1</sup></td> <td>415</td> <td>5</td> </tr> <tr> <td>合計(A)</td> <td>415</td> <td>5</td> </tr> </tbody> </table> <p>※1：平均出力領域モニタを含む。</p>	負荷名称	0～60 分	60～720 分	非常用ディーゼル発電機初期励磁	-	-	遮断器操作回路	-	-	その他の負荷 <sup>※1</sup>	415	5	合計(A)	415	5			<p>・設備の相違</p> <p>【柏崎 6/7, 東海第二】</p> <p>④の相違</p>
負荷名称	0～60 分	60～720 分																
非常用ディーゼル発電機初期励磁	-	-																
遮断器操作回路	-	-																
その他の負荷 <sup>※1</sup>	415	5																
合計(A)	415	5																

柏崎刈羽原子力発電所 6 / 7号炉 (2017. 12. 20 版)	東海第二発電所 (2018. 9. 18 版)	島根原子力発電所 2号炉	備考
 <p data-bbox="192 787 875 829">第 2.3.1-5 図 直流 125V 蓄電池 6D 負荷電源供給パターン</p> <p data-bbox="192 924 682 966">(2) 直流 125V 蓄電池 6D の容量計算結果</p> $C_1 = \frac{1}{0.8} (2.68 \times 415) = 1,391\text{Ah}$ $C_2 = \frac{1}{0.8} \{13.00 \times 415 + 12.00 \times (5 - 415)\} = 594\text{Ah}$ <p data-bbox="192 1186 920 1270">上記計算より、直流 125V 蓄電池 6D の蓄電池容量は 2,200Ah で問題ない。</p>			<p data-bbox="2537 787 2804 913">・設備の相違 【柏崎 6/7, 東海第二】 ④の相違</p>

2.3.1.4 125V系蓄電池HPCS系の容量

(1) 125V系蓄電池HPCS系の負荷内訳

125V系蓄電池HPCS系は、以下の第2.3.1-3表に示す負荷に電力を供給する。また、125V系蓄電池HPCS系による負荷給電パターンを、第2.3.1-3図に示す。

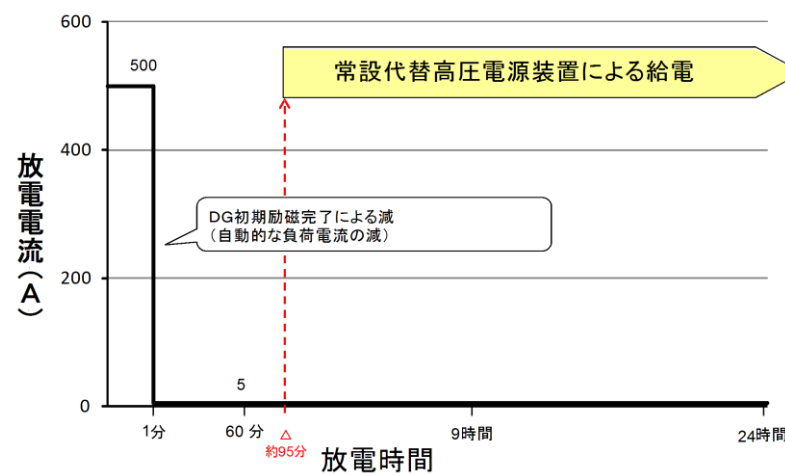
第2.3.1-3表 125V系蓄電池HPCS系負荷一覧表

負荷名称	0-1分	1分-24時間
M/C遮断器の制御電源	500	5
高圧炉心スプレイ系ディーゼル発電機初期励磁		
その他の負荷※2		
合計	500	5

単位：A

※1 高圧炉心スプレイ系ディーゼル発電機初期励磁はM/C遮断器の制御電源（遮断器投入・引外し）と重なって操作されることはなく、各動作時間は1分未満である。また、M/C遮断器の制御電源（遮断器投入・引外し：□A）は、高圧炉心スプレイ系ディーゼル発電機初期励磁電流より小さいため、電流値の大きい高圧炉心スプレイ系ディーゼル発電機初期励磁電流に1分間電力供給するものとして蓄電池容量を計算する。

※2 その他の負荷の内訳は「別紙10 蓄電池（非常用）の容量内訳」に示す。



第2.3.1-3図 125V系蓄電池HPCS系負荷給電パターン

(5) 高圧炉心スプレイ系蓄電池の容量

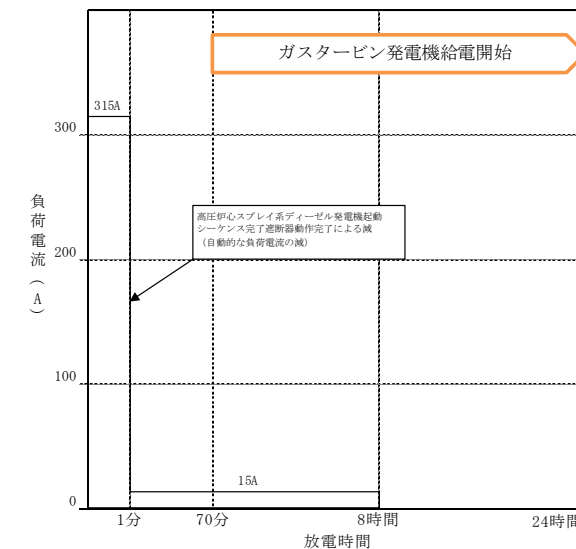
a. 高圧炉心スプレイ系蓄電池の負荷内訳

高圧炉心スプレイ系蓄電池は、以下の第2.3-4表に示す負荷に電力を供給する。また、高圧炉心スプレイ系蓄電池による負荷給電パターンを第2.3-4図に示す。

第2.3-4表 高圧炉心スプレイ系蓄電池負荷一覧表

負荷名称	0~1分	1分~8時間
M/C遮断器操作回路*	0(107)*	0
高圧炉心スプレイ系ディーゼル発電機初期励磁	300	0
制御電源（制御盤関係）	15	15
合計（A）	315	15

※：M/C遮断器操作回路電流（遮断器投入・開放電流）は高圧炉心スプレイ系ディーゼル発電機初期励磁電流と重なって操作されることはなく、各動作時間は1分未満である。また、M/C遮断器操作回路電流は高圧炉心スプレイ系ディーゼル発電機初期励磁電流より小さいため、電流値の大きい高圧炉心スプレイ系ディーゼル発電機初期励磁電流に1分間電力供給するものとして蓄電池容量を計算する。



第2.3-4図 高圧炉心スプレイ系蓄電池による給電パターン

・設備の相違  
【柏崎6/7】  
④の相違  
【東海第二】  
蓄電池容量の相違

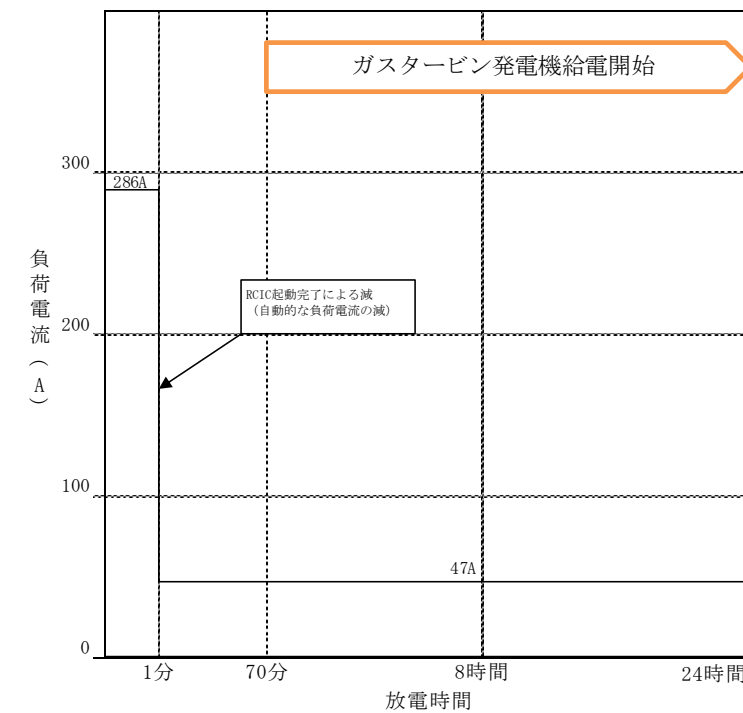
柏崎刈羽原子力発電所 6 / 7号炉 (2017. 12. 20 版)	東海第二発電所 (2018. 9. 18 版)	島根原子力発電所 2号炉	備考
	<p>(2) 125V系蓄電池HPCS系の容量計算結果 (蓄電池の容量算出方法は別紙添6に示す。)</p> <p>① 1分間電力供給で必要となる蓄電池容量</p> $C_1 = \frac{1}{L} \times [K_1 I_1] = \frac{1}{0.8} \times [0.66 \times 500] = 413\text{Ah}$ <p><math>K_1 : 0.66</math> (1分), <math>I_1 : 500</math> (A)</p> <p>② 24時間 (1440分) 電力供給で必要となる蓄電池容量</p> $C_2 = \frac{1}{L} \times [K_1 I_1 + K_2 (I_2 - I_1)] = \frac{1}{0.8} \times [24.32 \times 500 + 24.31 \times (5 - 500)]$ $= 159\text{Ah}$ <p><math>K_1 : 24.32</math> (1,440分), <math>K_2 : 24.31</math> (1,439分)  <math>I_1 : 500</math> (A), <math>I_2 : 5</math> (A)</p> <p>注) <math>C_i : +10^\circ\text{C}</math>における定格放電率換算容量 (Ah)  <math>L : 保守率 (0.8)</math>  <math>K_i : 容量換算時間(時) 放電時間, 許容最低電圧, 蓄電池温度により定まる容量に換算するための係数</math>  <math>I : 放電電流 (A)</math>            サフィックス <math>i</math> (添え字) <math>1, 2, 3 \dots, n</math> : 放電電流の変化の順に付番 <math>C_i</math> (<math>i = 1, 2, 3 \dots, n</math>) で最大となる値が保守率を考慮した必要容量である。</p> <p>上記計算より, 全交流動力電源喪失時に必要な最大容量は413Ahであり, 125V系蓄電池HPCS系の容量(約500Ah)以下であることから, 125V系蓄電池HPCS系は必要な容量を有している。</p>	<p>b. 高圧炉心スプレイ系蓄電池の容量計算結果</p> <p>① 1分間供給で必要となる蓄電池容量</p> $C_1 = \frac{1}{L} \times [K_1 I_1] = \frac{1}{0.8} \times [1.25 \times 315] = 492\text{Ah}$ <p><math>K_1 : 1.25</math> (1分), <math>I_1 : 315</math> (A)</p> <p>② 8時間 (480分) 供給で必要となる蓄電池容量</p> $C_2 = \frac{1}{L} \times [K_1 I_1 + K_2 (I_2 - I_1)]$ $= \frac{1}{0.8} \times [9.5 \times 315 + 9.5 \times (15 - 315)] = 179\text{Ah}$ <p><math>K_1 : 9.5</math> (480分), <math>K_2 : 9.5</math> (479分)  <math>I_1 : 315</math> (A), <math>I_2 : 15</math> (A)</p> <p>上記計算より, 高圧炉心スプレイ系蓄電池の蓄電池容量は500Ahで問題ない。</p>	<p>・設備の相違  <b>【柏崎6/7】</b>            ④の相違  <b>【東海第二】</b>            蓄電池容量の相違</p>

(6)230V系蓄電池(RCIC)の容量  
 a. 230V系蓄電池(RCIC)の負荷内訳  
 230V系蓄電池(RCIC)は、以下の第2.3-5表に示す負荷に電力を供給する。また、230V系蓄電池(RCIC)による負荷給電パターンを第2.3-5図に示す。

第2.3-5表 230V原子炉隔離時冷却系蓄電池負荷一覧表

負荷名称	0～1分	1分～8時間	8時間～24時間
RCIC復水ポンプ*	60	24	24
RCIC真空ポンプ	58	23	23
RCIC注入弁*	86	0	0
その他の弁*	82	0	0
合計(A)	286	47	47

※：間欠運転機器については、電池工業会規格「据置蓄電池の容量算出法」(SBA S 0601-2014)による時間当たりの平均電流値(約13A)の合計よりも、RCIC復水ポンプ単体が定格連続運転した時の定格電流値が上回るため、RCIC復水ポンプが定格連続運転するものとして蓄電池容量を計算する。



第2.3-5図 230V系蓄電池(RCIC)による給電パターン

・設備の相違  
 【柏崎6/7, 東海第二】  
 ④の相違

柏崎刈羽原子力発電所 6 / 7号炉 (2017. 12. 20 版)	東海第二発電所 (2018. 9. 18 版)	島根原子力発電所 2号炉	備考
		<p>b. 230V系蓄電池 (RCIC) の容量計算結果</p> <p>① 1分間供給で必要となる蓄電池容量</p> $C_1 = \frac{1}{L} \times [K_1 I_1] = \frac{1}{0.8} \times [0.66 \times 286] = 236\text{Ah}$ <p><math>K_1 : 0.66</math> (1分), <math>I_1 : 286</math> (A)</p> <p>② 8時間供給 (480分) で必要となる蓄電池容量</p> $C_2 = \frac{1}{L} \times [K_1 I_1 + K_2 (I_2 - I_1)]$ $= \frac{1}{0.8} \times [8.72 \times 286 + 8.72 \times (47 - 286)] = 513\text{Ah}$ <p><math>K_1 : 8.72</math> (480分), <math>K_2 : 8.72</math> (479分)</p> <p><math>I_1 : 286</math> (A), <math>I_2 : 47</math> (A)</p> <p>③ 24時間 (1440分) 供給で必要となる蓄電池容量</p> $C_3 = \frac{1}{L} \times [K_1 I_1 + K_2 (I_2 - I_1)]$ $= \frac{1}{0.8} \times [24.32 \times 286 + 24.32 \times (47 - 286)] = 1,429\text{Ah}$ <p><math>K_1 : 24.32</math> (1,440分), <math>K_2 : 24.32</math> (1,439分)</p> <p><math>I_1 : 286</math> (A), <math>I_2 : 47</math> (A)</p> <p>上記計算より, 230V系蓄電池 (RCIC) の蓄電池容量は 1,500Ah で問題ない。</p>	<p>・設備の相違</p> <p>【柏崎6/7, 東海第二】</p> <p>④の相違</p>

2.3.1.5 中性子モニタ用蓄電池A系の容量

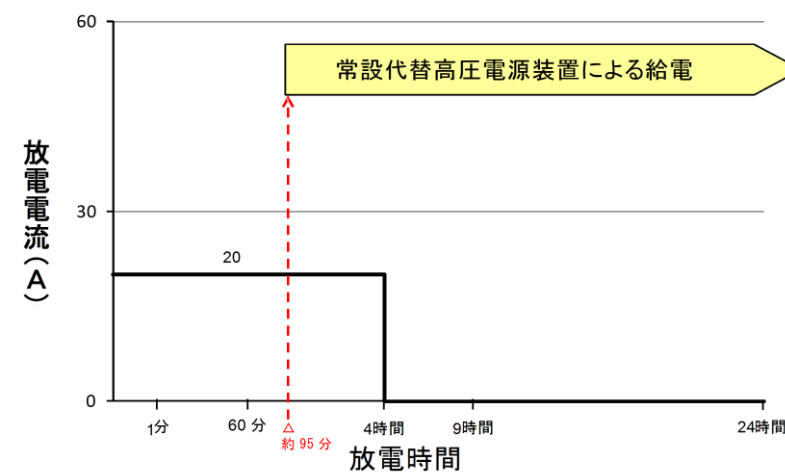
(1) 中性子モニタ用蓄電池A系の負荷内訳

中性子モニタ用蓄電池A系は、以下の第2.3.1-4表に示す負荷に電力を供給する。また、中性子モニタ用蓄電池A系による負荷給電パターンを、第2.3.1-4図に示す。

第2.3.1-4表 中性子モニタ用蓄電池A系負荷一覧表

負荷名称	4時間	
	+側	-側
起動領域計装		
地震計		
放射線モニタ		
負荷余裕		
合計		

単位：A



第2.3.1-4図 中性子モニタ用蓄電池A系負荷給電パターン

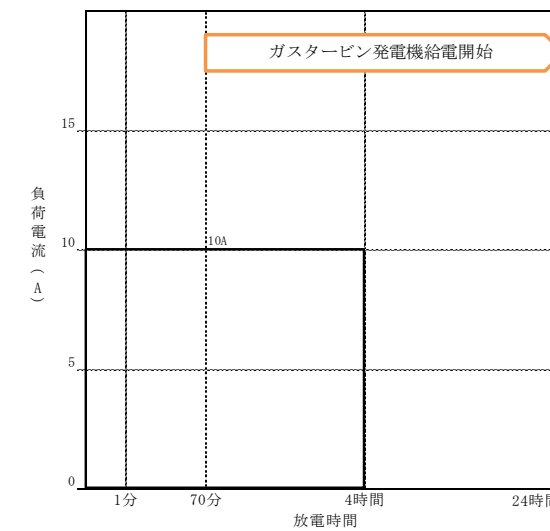
(7) 原子炉中性子計装用蓄電池の容量

a. 原子炉中性子計装用蓄電池の負荷内訳

原子炉中性子計装用蓄電池は、以下の第2.3-6表に示す負荷に電力を供給する。また、±24V 原子炉中性子計装用蓄電池による負荷給電パターンを第2.3-6図に示す。

第2.3-6表 原子炉中性子計装用蓄電池負荷一覧表

負荷名称	0～4時間
中性子計装及び中間領域中性子計装	4
補助装置	3
地震検出器	3
合計 (A)	10



第2.3-6図 原子炉中性子計装用蓄電池による給電パターン

・設備の相違  
【柏崎6/7】  
④の相違  
【東海第二】  
蓄電池容量の相違



柏崎刈羽原子力発電所 6 / 7号炉 (2017. 12. 20 版)	東海第二発電所 (2018. 9. 18 版)	島根原子力発電所 2号炉	備考
	<p>(2) 中性子モニタ用蓄電池A系の容量計算結果 (蓄電池の容量算出方法は別紙6に示す。)</p> <p>① 4時間 (240分) 電力供給で必要となる蓄電池容量</p> $C_1 = \frac{1}{L} \times [K_1 I_1] = \frac{1}{0.8} \times [5.30 \times 20.0] = 133$ <p><math>K_1 : 5.30</math> (240分), <math>I_1 : 20.0</math> (A)</p> <p>注) <math>C_i</math> : +10℃における定格放電率換算容量 (Ah)  <math>L</math> : 保守率 (0.8)  <math>K_i</math> : 容量換算時間(時) 放電時間, 許容最低電圧, 蓄電池温度により定まる容量に換算するための係数  <math>I</math> : 放電電流 (A)            サフィックス <math>i</math> (添え字) 1, 2, 3, ..., n : 放電電流の変化の順に付番 <math>C_i</math> (<math>i = 1, 2, 3, \dots, n</math>) で最大となる値が保守率を考慮した必要容量である。</p> <p>上記計算より, 全交流動力電源喪失時に必要な最大容量は133Ahであり, 中性子モニタ用蓄電池A系の容量 (約150Ah) 以下であることから, 中性子モニタ用蓄電池A系は必要な容量を有している。</p>	<p>b. 原子炉中性子計装用蓄電池の容量計算結果</p> <p>① 4時間 (240分) 供給で必要となる蓄電池容量</p> $C_1 = \frac{1}{L} \times [K_1 I_1] = \frac{1}{0.8} \times [6.1 \times 10] = 77\text{Ah}$ <p><math>K_1 : 6.1</math> (240分), <math>I_1 : 10</math> (A)</p> <p>上記計算より, 原子炉中性子計装用蓄電池の蓄電池容量は90Ahで問題ない。</p>	<p>・設備の相違</p> <p>【柏崎6/7】</p> <p>④の相違</p> <p>【東海第二】</p> <p>蓄電池容量の相違</p>

2.3.1.6 中性子モニタ用蓄電池B系の容量

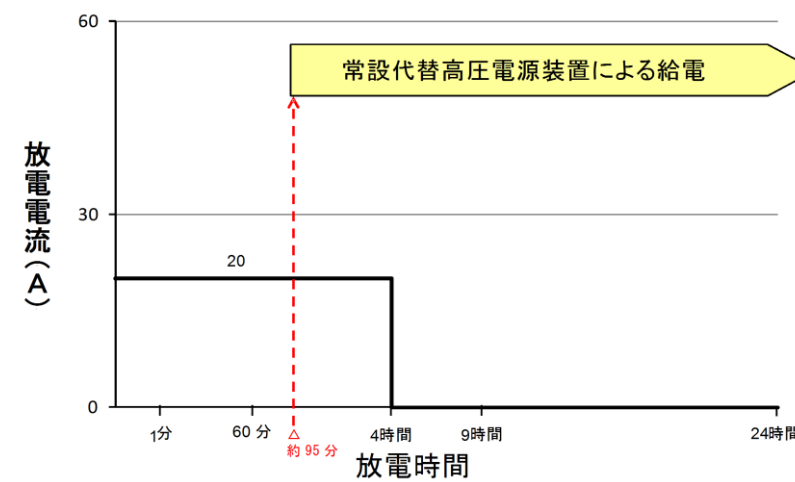
(1) 中性子モニタ用蓄電池B系の負荷内訳

中性子モニタ用蓄電池B系は、以下の第2.3.1-5表に示す負荷に電力を供給する。また、中性子モニタ用蓄電池B系による負荷給電パターンを、第2.3.1-5図に示す。

第2.3.1-5表 中性子モニタ用蓄電池B系負荷一覧表

負荷名称	4時間	
	+側	-側
起動領域計装	[Blank]	[Blank]
地震計		
放射線モニタ		
負荷余裕		
合計		

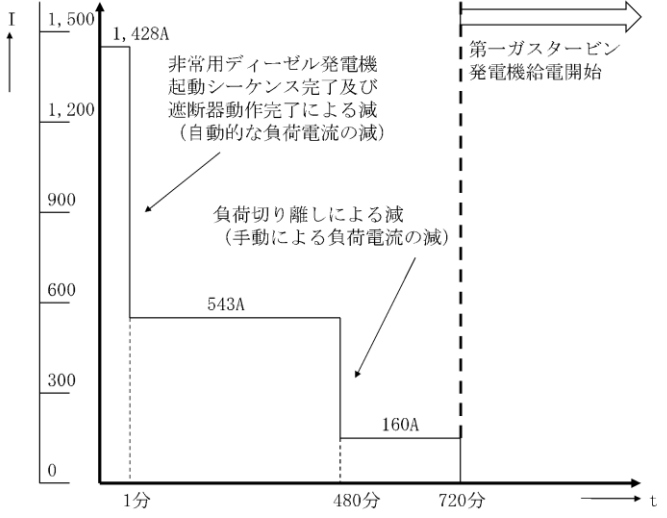
単位：A



第2.3.1-5図 中性子モニタ用蓄電池B系負荷給電パターン

・記載方針の相違  
**【東海第二】**  
 島根2号炉は中性子計装用蓄電池A系及びB系を前項であわせて記載

柏崎刈羽原子力発電所 6 / 7号炉 (2017. 12. 20 版)	東海第二発電所 (2018. 9. 18 版)	島根原子力発電所 2号炉	備考
	<p>(2) 中性子モニタ用蓄電池B系の容量計算結果(蓄電池の容量算出方法は別紙6に示す。)</p> <p>① 4時間(240分)電力供給で必要となる蓄電池容量</p> $C_1 = \frac{1}{L} \times [K_1 I_1] = \frac{1}{0.8} \times [5.30 \times 20.0] = 133$ <p><math>K_1 : 5.30</math> (240分), <math>I_1 : 20.0</math> (A)</p> <p>注) <math>C_i</math> : +10°Cにおける定格放電率換算容量 (Ah)</p> <p><math>L</math> : 保守率 (0.8)</p> <p><math>K_i</math> : 容量換算時間(時) 放電時間, 許容最低電圧, 蓄電池温度により定まる容量に換算するための係数</p> <p><math>I</math> : 放電電流 (A)</p> <p>サフィックス<sub>i</sub>(添え字)1, 2, 3, ..., n : 放電電流の変化の順に付番</p> <p><math>C_i</math> (<math>i = 1, 2, 3, \dots, n</math>) で最大となる値が保守率を考慮した必要容量である。</p> <p>上記計算より, 全交流動力電源喪失時に必要な最大容量は133Ahであり, 中性子モニタ用蓄電池B系の容量(約150Ah)以下であることから, 中性子モニタ用蓄電池B系は必要な容量を有している。</p>		<p>・記載方針の相違</p> <p>【東海第二】</p> <p>島根2号炉は中性子計装用蓄電池A系及びB系を前項であわせて記載</p>

柏崎刈羽原子力発電所 6/7号炉 (2017. 12. 20 版)	東海第二発電所 (2018. 9. 18 版)	島根原子力発電所 2号炉	備考																												
<p>2.3.1.7 直流 125V 蓄電池 7A の容量 (柏崎刈羽原子力発電所 7号炉)</p> <p>(1) 直流 125V 蓄電池 7A の負荷内訳</p> <p>直流 125V 蓄電池 7A は、以下の第 2.3.1-6 表に示す負荷に電力を供給する。また、直流 125V 蓄電池 7A による負荷電源供給パターンを第 2.3.1-6 図に示す。</p> <p>第 2.3.1-6 表 直流 125V 蓄電池 7A 負荷一覧表</p> <table border="1" data-bbox="172 573 902 863"> <thead> <tr> <th>負荷名称</th> <th>0~1分</th> <th>1~480分</th> <th>480~720分</th> </tr> </thead> <tbody> <tr> <td>原子炉隔離時冷却系真空ポンプ</td> <td>113</td> <td>45</td> <td>-</td> </tr> <tr> <td>原子炉隔離時冷却系復水ポンプ</td> <td>130</td> <td>52</td> <td>-</td> </tr> <tr> <td>非常用ディーゼル発電機初期励磁※1</td> <td>(105)</td> <td>-</td> <td>-</td> </tr> <tr> <td>遮断器操作回路※1</td> <td>185</td> <td>-</td> <td>-</td> </tr> <tr> <td>その他の負荷※2</td> <td>1,000</td> <td>446</td> <td>160</td> </tr> <tr> <td>合計(A)</td> <td>1,428</td> <td>543</td> <td>160</td> </tr> </tbody> </table> <p>※1：非常用ディーゼル発電機初期励磁と非常用高圧母線及び非常用低圧母線の遮断器操作回路は重なって操作されることがないため、値の大きいほうのみを、蓄電池容量計算上含める。</p> <p>※2：平均出力領域モニタ，原子炉水位計，原子炉隔離時冷却系系統流量計，格納容器内圧力計，格納容器内雰囲気放射線レベル計，サプレッション・チェンバ・プール水位計，サプレッション・チェンバ・プール水温度計を含む。</p>  <p>第 2.3.1-6 図 直流 125V 蓄電池 7A 負荷電源供給パターン</p>	負荷名称	0~1分	1~480分	480~720分	原子炉隔離時冷却系真空ポンプ	113	45	-	原子炉隔離時冷却系復水ポンプ	130	52	-	非常用ディーゼル発電機初期励磁※1	(105)	-	-	遮断器操作回路※1	185	-	-	その他の負荷※2	1,000	446	160	合計(A)	1,428	543	160			<p>・設備の相違</p> <p>【柏崎 6/7】</p> <p>②の相違</p>
負荷名称	0~1分	1~480分	480~720分																												
原子炉隔離時冷却系真空ポンプ	113	45	-																												
原子炉隔離時冷却系復水ポンプ	130	52	-																												
非常用ディーゼル発電機初期励磁※1	(105)	-	-																												
遮断器操作回路※1	185	-	-																												
その他の負荷※2	1,000	446	160																												
合計(A)	1,428	543	160																												

柏崎刈羽原子力発電所 6 / 7号炉 (2017. 12. 20 版)	東海第二発電所 (2018. 9. 18 版)	島根原子力発電所 2号炉	備考
<p>(2) 直流 125V 蓄電池 7A の容量計算結果</p> $C_1 = \frac{1}{0.8} (0.66 \times 1,428) = 1,179\text{Ah}$ $C_2 = \frac{1}{0.8} \{8.72 \times 1,428 + 8.72 \times (543 - 1,428)\} = 5,919\text{Ah}$ $C_3 = \frac{1}{0.8} \{12.32 \times 1,428 + 12.32 \times (543 - 1,428) + 5.30 \times (160 - 543)\} = 5,825\text{Ah}$ <p>上記計算より、直流 125V 蓄電池 7A の蓄電池容量は 6,000Ah で問題ない。</p>			<p>・設備の相違 【柏崎 6/7】 ②の相違</p>

柏崎刈羽原子力発電所 6/7号炉 (2017. 12. 20 版)

東海第二発電所 (2018. 9. 18 版)

島根原子力発電所 2号炉

備考

2.3.1.8 直流 125V 蓄電池 7A-2 の容量 (柏崎刈羽原子力発電所 7 号炉)

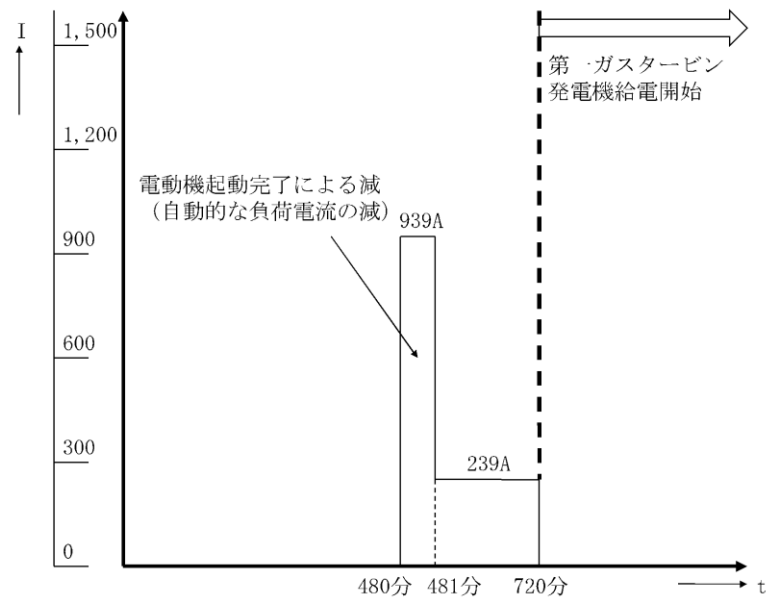
(1) 直流 125V 蓄電池 7A-2 の負荷内訳

直流 125V 蓄電池 7A-2 は、以下の第 2.3.1-7 表に示す負荷に電力を供給する。また、直流 125V 蓄電池 7A-2 による負荷電源供給パターンを第 2.3.1-7 図に示す。

第 2.3.1-7 表 直流 125V 蓄電池 7A-2 負荷一覧表

負荷名称	480～481 分	481～720 分
原子炉隔離時冷却系真空ポンプ	113	45
原子炉隔離時冷却系復水ポンプ	130	52
その他の負荷※1	696	142
合計(A)	939	239

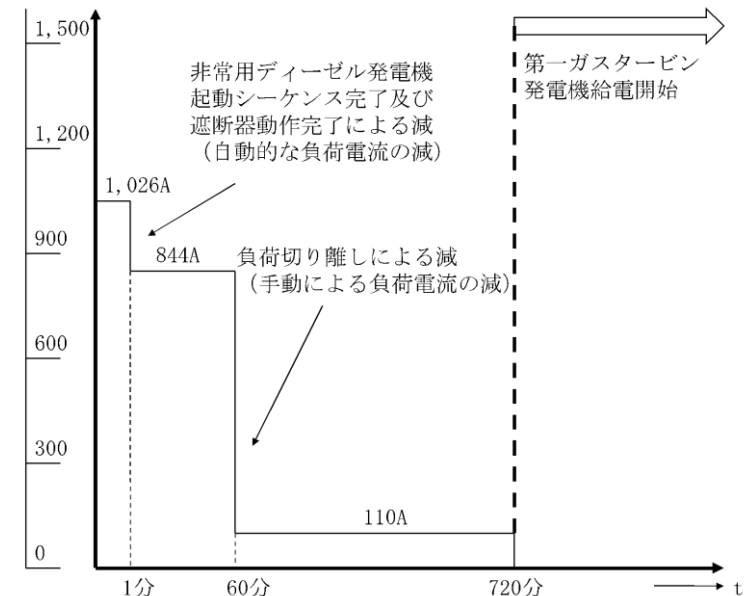
※1：原子炉水位計，原子炉隔離時冷却系系統流量計，格納容器内圧力計，格納容器内雰囲気放射線レベル計，サブプレッション・チェンバ・プール水位計，サブプレッション・チェンバ・プール水温度計を含む。



第 2.3.1-7 図 直流 125V 蓄電池 7A-2 負荷電源供給パターン

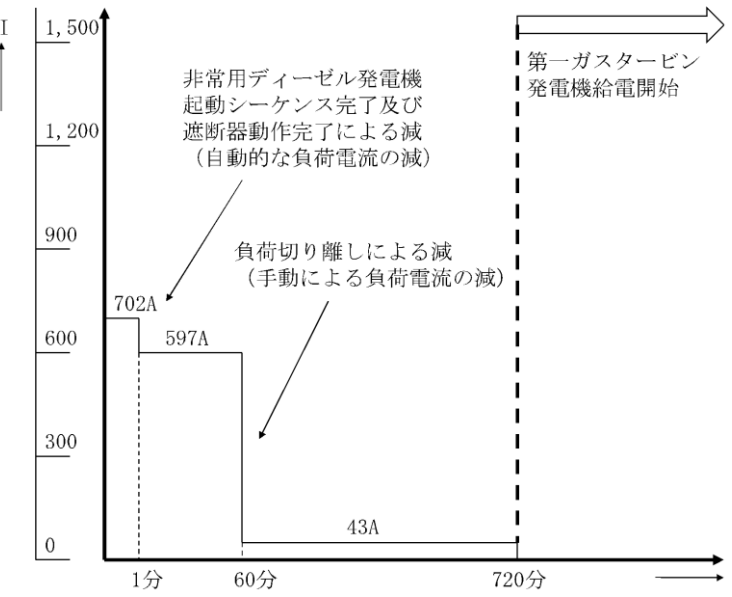
・設備の相違  
【柏崎 6/7】  
②の相違

柏崎刈羽原子力発電所 6 / 7号炉 (2017. 12. 20 版)	東海第二発電所 (2018. 9. 18 版)	島根原子力発電所 2号炉	備考
<p>(2) 直流 125V 蓄電池 7A-2 の容量計算結果</p> $C_1 = \frac{1}{0.8} (1.82 \times 939) = 2,137\text{Ah}$ $C_2 = \frac{1}{0.8} \{6.20 \times 939 + 6.19 \times (239 - 939)\} = 1,861\text{Ah}$ <p>上記計算より、直流 125V 蓄電池 7A-2 の蓄電池容量は 4,000Ah で問題ない。</p>			<p>・設備の相違 【柏崎 6/7】 ②の相違</p>

柏崎刈羽原子力発電所 6/7号炉 (2017. 12. 20 版)	東海第二発電所 (2018. 9. 18 版)	島根原子力発電所 2号炉	備考																				
<p>2.3.1.9 直流 125V 蓄電池 7B の容量 (柏崎刈羽原子力発電所 7号炉)</p> <p>(1) 直流 125V 蓄電池 7B の負荷内訳</p> <p>直流 125V 蓄電池 7B は、以下の第 2.3.1-8 表に示す負荷に電力を供給する。また、直流 125V 蓄電池 7B による負荷電源供給パターンを第 2.3.1-8 図に示す。</p> <p>第 2.3.1-8 表 直流 125V 蓄電池 7B 負荷一覧表</p> <table border="1" data-bbox="172 588 905 808"> <thead> <tr> <th>負荷名称</th> <th>0~1分</th> <th>1~60分</th> <th>60~720分</th> </tr> </thead> <tbody> <tr> <td>非常用ディーゼル発電機初期励磁<sup>※1</sup></td> <td>(105)</td> <td>-</td> <td>-</td> </tr> <tr> <td>遮断器操作回路<sup>※1</sup></td> <td>182</td> <td>-</td> <td>-</td> </tr> <tr> <td>その他の負荷<sup>※2</sup></td> <td>844</td> <td>844</td> <td>110</td> </tr> <tr> <td>合計(A)</td> <td>1026</td> <td>844</td> <td>110</td> </tr> </tbody> </table> <p>※1：非常用ディーゼル発電機初期励磁と非常用高圧母線及び非常用低圧母線の遮断器操作回路は重なって操作されることがないため、値の大きいほうのみを、蓄電池容量計算上含める。</p> <p>※2：平均出力領域モニタ，原子炉水位計，格納容器内圧力計，サブプレッション・チェンバ・プール水位計，サブプレッション・チェンバ・プール水温度計を含む。</p>  <p>第 2.3.1-8 図 直流 125V 蓄電池 7B 負荷電源供給パターン</p>	負荷名称	0~1分	1~60分	60~720分	非常用ディーゼル発電機初期励磁 <sup>※1</sup>	(105)	-	-	遮断器操作回路 <sup>※1</sup>	182	-	-	その他の負荷 <sup>※2</sup>	844	844	110	合計(A)	1026	844	110			<p>・設備の相違</p> <p>【柏崎 6/7】</p> <p>②の相違</p>
負荷名称	0~1分	1~60分	60~720分																				
非常用ディーゼル発電機初期励磁 <sup>※1</sup>	(105)	-	-																				
遮断器操作回路 <sup>※1</sup>	182	-	-																				
その他の負荷 <sup>※2</sup>	844	844	110																				
合計(A)	1026	844	110																				



柏崎刈羽原子力発電所 6 / 7号炉 (2017. 12. 20 版)	東海第二発電所 (2018. 9. 18 版)	島根原子力発電所 2号炉	備考
<p>(2) 直流 125V 蓄電池 7B の容量計算結果</p> $C_1 = \frac{1}{0.8} (1.82 \times 1,026) = 2,335\text{Ah}$ $C_2 = \frac{1}{0.8} \{2.80 \times 1,026 + 2.78 \times (844 - 1,026)\} = 2,959\text{Ah}$ $C_3 = \frac{1}{0.8} \{13.70 \times 1,026 + 13.70 \times (844 - 1,026) + 12.70 \times (110 - 844)\} = 2,802\text{Ah}$ <p>上記計算より、直流 125V 蓄電池 7B の蓄電池容量は 3,000Ah で問題ない。</p>			<p>・設備の相違 【柏崎 6/7】 ②の相違</p>

柏崎刈羽原子力発電所 6/7号炉 (2017. 12. 20 版)	東海第二発電所 (2018. 9. 18 版)	島根原子力発電所 2号炉	備考																				
<p>2.3.1.10 直流 125V 蓄電池 7C の容量 (柏崎刈羽原子力発電所 7号炉)</p> <p>(1) 直流 125V 蓄電池 7C の負荷内訳</p> <p>直流 125V 蓄電池 7C は、以下の第 2.3.1-9 表に示す負荷に電力を供給する。また、直流 125V 蓄電池 7C による負荷電源供給パターンを第 2.3.1-9 図に示す。</p> <p>第 2.3.1-9 表 直流 125V 蓄電池 7C 負荷一覧表</p> <table border="1" data-bbox="172 588 905 808"> <thead> <tr> <th>負荷名称</th> <th>0~1分</th> <th>1~60分</th> <th>60~720分</th> </tr> </thead> <tbody> <tr> <td>非常用ディーゼル発電機初期励磁<sup>※1</sup></td> <td>105</td> <td>-</td> <td>-</td> </tr> <tr> <td>遮断器操作回路<sup>※1</sup></td> <td>(39)</td> <td>-</td> <td>-</td> </tr> <tr> <td>その他の負荷<sup>※2</sup></td> <td>597</td> <td>597</td> <td>43</td> </tr> <tr> <td>合計(A)</td> <td>702</td> <td>597</td> <td>43</td> </tr> </tbody> </table> <p>※1：非常用ディーゼル発電機初期励磁と非常用高圧母線及び非常用低圧母線の遮断器操作回路は重なって操作されることがないため、値の大きいほうのみを、蓄電池容量計算上含める。</p> <p>※2：平均出力領域モニタ、原子炉水位計を含む。</p>  <p>第 2.3.1-9 図 直流 125V 蓄電池 7C 負荷電源供給パターン</p>	負荷名称	0~1分	1~60分	60~720分	非常用ディーゼル発電機初期励磁 <sup>※1</sup>	105	-	-	遮断器操作回路 <sup>※1</sup>	(39)	-	-	その他の負荷 <sup>※2</sup>	597	597	43	合計(A)	702	597	43			<p>・設備の相違</p> <p>【柏崎 6/7】</p> <p>②の相違</p>
負荷名称	0~1分	1~60分	60~720分																				
非常用ディーゼル発電機初期励磁 <sup>※1</sup>	105	-	-																				
遮断器操作回路 <sup>※1</sup>	(39)	-	-																				
その他の負荷 <sup>※2</sup>	597	597	43																				
合計(A)	702	597	43																				

柏崎刈羽原子力発電所 6 / 7号炉 (2017. 12. 20 版)	東海第二発電所 (2018. 9. 18 版)	島根原子力発電所 2号炉	備考
<p>(2) 直流 125V 蓄電池 7C の容量計算結果</p> $C_1 = \frac{1}{0.8} (1.82 \times 702) = 1,598\text{Ah}$ $C_2 = \frac{1}{0.8} \{2.80 \times 702 + 2.78 \times (597 - 702)\} = 2,093\text{Ah}$ $C_3 = \frac{1}{0.8} \{13.70 \times 702 + 13.70 \times (597 - 702) + 12.70 \times (43 - 597)\} = 1,429\text{Ah}$ <p>上記計算より、直流 125V 蓄電池 7C の蓄電池容量は 3,000Ah で問題ない。</p>			<p>・設備の相違 【柏崎 6/7】 ②の相違</p>

2.3.1.11 直流125V蓄電池7Dの容量(柏崎刈羽原子力発電所7号炉)

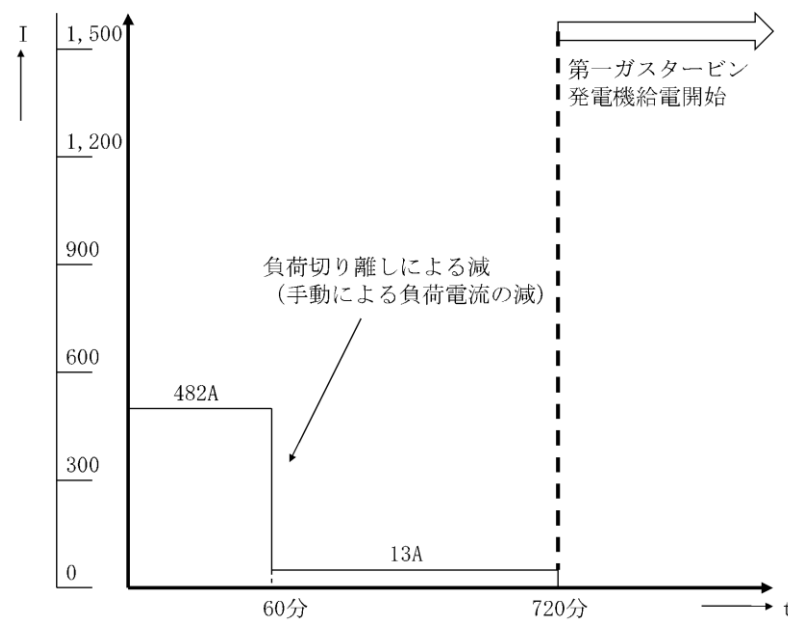
(1) 直流125V蓄電池7Dの負荷内訳

直流125V蓄電池7Dは、以下の第2.3.1-10表に示す負荷に電力を供給する。また、直流125V蓄電池7Dによる負荷電源供給パターンを第2.3.1-10図に示す。

第2.3.1-10表 直流125V蓄電池7D負荷一覧

負荷名称	0~60分	60~720分
非常用ディーゼル発電機初期励磁	-	-
遮断器操作回路	-	-
その他の負荷 <sup>※1</sup>	482	13
合計(A)	482	13

※1: 平均出力領域モニタを含む。



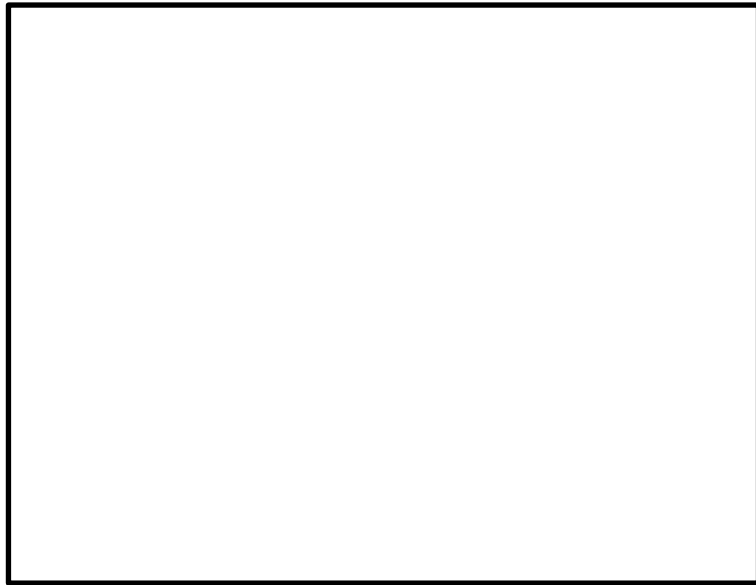
第2.3.1-10図 直流125V蓄電池7D負荷電源供給パターン

・設備の相違  
【柏崎6/7】  
②の相違

柏崎刈羽原子力発電所 6 / 7号炉 (2017. 12. 20 版)	東海第二発電所 (2018. 9. 18 版)	島根原子力発電所 2号炉	備考
<p>(2) 直流 125V 蓄電池 7D の容量計算結果</p> $C_1 = \frac{1}{0.8} (2.68 \times 482) = 1,615\text{Ah}$ $C_2 = \frac{1}{0.8} \{13.00 \times 482 + 12.00 \times (13 - 482)\} = 798\text{Ah}$ <p>上記計算より、直流 125V 蓄電池 7D の蓄電池容量は 2,200Ah で問題ない。</p>			<p>・設備の相違 【柏崎 6/7】 ②の相違</p>

柏崎刈羽原子力発電所 6/7号炉 (2017.12.20版)	東海第二発電所 (2018.9.18版)	島根原子力発電所 2号炉	備考																																																																																																																					
<p>2.3.1.12 まとめ</p> <p>蓄電池（非常用）の定格容量及び保守率を考慮した必要容量の算出結果を第2.3.1-11表に示す。</p> <p>本結果より、全交流動力電源喪失に備えて、蓄電池（非常用）が、原子炉の安全停止、停止後の冷却のために必要とする電気容量を一定時間（12時間）確保でき、設置許可基準規則第14条の要求事項を満足する。</p>	<p>2.3.1.7 まとめ</p> <p>蓄電池（非常用）の定格容量及び保守率を考慮した必要容量の算出結果を、第2.3.1-6表に示す。</p> <p>本結果より、全交流動力電源喪失に備えて、蓄電池（非常用）が、原子炉の安全停止、停止後の冷却及び原子炉格納容器の健全性の確保のために必要とする電気容量を一定時間（24時間）以上確保でき、設置許可基準規則第14条の要求事項を満足する。</p>	<p>(8)まとめ</p> <p>蓄電池（非常用）の定格容量及び保守率を考慮した必要容量の算出結果を第2.3-7表に示す。</p> <p>本結果より、全交流動力電源喪失に備えて、蓄電池（非常用）が原子炉の安全停止、停止後の冷却及び原子炉格納容器の健全性の確保のために必要とする電気容量を一定時間（8時間）以上確保でき、設置許可基準規則第14条の要求事項を満足する。</p>	<p>・運用の相違</p> <p>【柏崎6/7，東海第二】 ③の相違</p>																																																																																																																					
<p>第2.3.1-11表 蓄電池（非常用）の容量判定</p>	<p>第2.3.1-6表 蓄電池（非常用）の容量判定</p>	<p>第2.3-7表 蓄電池（非常用）の容量判定</p>																																																																																																																						
<table border="1"> <thead> <tr> <th>定格容量</th> <th>各時間までの保守率を考慮した必要容量</th> <th>保守率を考慮した必要容量</th> <th>判定 (保守率を考慮した必要容量 &lt; 定格容量)</th> </tr> </thead> <tbody> <tr> <td>直流125V蓄電池6A</td> <td>約6,000Ah</td> <td>1分間→約1,180Ah 8時間→約5,942Ah 12時間→約5,840Ah</td> <td>約5,942Ah</td> <td>○</td> </tr> <tr> <td>直流125V蓄電池6A-2</td> <td>約4,000Ah</td> <td>1分間→約1,884Ah 4時間→約1,767Ah</td> <td>約1,884Ah</td> <td>○</td> </tr> <tr> <td>直流125V蓄電池6B</td> <td>約3,000Ah</td> <td>1分間→約2,321Ah 1時間→約2,806Ah 12時間→約2,397Ah</td> <td>約2,806Ah</td> <td>○</td> </tr> <tr> <td>直流125V蓄電池6C</td> <td>約3,000Ah</td> <td>1分間→約2,175Ah 1時間→約2,575Ah 12時間→約1,426Ah</td> <td>約2,575Ah</td> <td>○</td> </tr> <tr> <td>直流125V蓄電池6D</td> <td>約2,200Ah</td> <td>1分間→約1,391Ah 12時間→約594Ah</td> <td>約1,391Ah</td> <td>○</td> </tr> <tr> <td>直流125V蓄電池7A</td> <td>約6,000Ah</td> <td>1分間→約1,179Ah 8時間→約5,919Ah 12時間→約5,825Ah</td> <td>約5,919Ah</td> <td>○</td> </tr> <tr> <td>直流125V蓄電池7A-2</td> <td>約4,000Ah</td> <td>1分間→約2,137Ah 4時間→約1,861Ah</td> <td>約2,137Ah</td> <td>○</td> </tr> <tr> <td>直流125V蓄電池7B</td> <td>約3,000Ah</td> <td>1分間→約2,335Ah 1時間→約2,959Ah 12時間→約2,802Ah</td> <td>約2,959Ah</td> <td>○</td> </tr> <tr> <td>直流125V蓄電池7C</td> <td>約3,000Ah</td> <td>1分間→約1,598Ah 1時間→約2,093Ah 12時間→約1,429Ah</td> <td>約2,093Ah</td> <td>○</td> </tr> <tr> <td>直流125V蓄電池7D</td> <td>約2,200Ah</td> <td>1時間→約1,615Ah 12時間→約798Ah</td> <td>約1,615Ah</td> <td>○</td> </tr> </tbody> </table>	定格容量	各時間までの保守率を考慮した必要容量	保守率を考慮した必要容量	判定 (保守率を考慮した必要容量 < 定格容量)	直流125V蓄電池6A	約6,000Ah	1分間→約1,180Ah 8時間→約5,942Ah 12時間→約5,840Ah	約5,942Ah	○	直流125V蓄電池6A-2	約4,000Ah	1分間→約1,884Ah 4時間→約1,767Ah	約1,884Ah	○	直流125V蓄電池6B	約3,000Ah	1分間→約2,321Ah 1時間→約2,806Ah 12時間→約2,397Ah	約2,806Ah	○	直流125V蓄電池6C	約3,000Ah	1分間→約2,175Ah 1時間→約2,575Ah 12時間→約1,426Ah	約2,575Ah	○	直流125V蓄電池6D	約2,200Ah	1分間→約1,391Ah 12時間→約594Ah	約1,391Ah	○	直流125V蓄電池7A	約6,000Ah	1分間→約1,179Ah 8時間→約5,919Ah 12時間→約5,825Ah	約5,919Ah	○	直流125V蓄電池7A-2	約4,000Ah	1分間→約2,137Ah 4時間→約1,861Ah	約2,137Ah	○	直流125V蓄電池7B	約3,000Ah	1分間→約2,335Ah 1時間→約2,959Ah 12時間→約2,802Ah	約2,959Ah	○	直流125V蓄電池7C	約3,000Ah	1分間→約1,598Ah 1時間→約2,093Ah 12時間→約1,429Ah	約2,093Ah	○	直流125V蓄電池7D	約2,200Ah	1時間→約1,615Ah 12時間→約798Ah	約1,615Ah	○	<table border="1"> <thead> <tr> <th>定格容量</th> <th>各時間までの保守率を考慮した必要容量</th> <th>保守率を考慮した必要容量</th> <th>判定 (保守率を考慮した必要容量 &lt; 定格容量)</th> </tr> </thead> <tbody> <tr> <td>125V系蓄電池A系</td> <td>約6,000Ah</td> <td>1分間→1,444Ah 60分間→675Ah 9時間→2,843Ah 24時間→5,284Ah</td> <td>約5,284Ah</td> <td>○</td> </tr> <tr> <td>125V系蓄電池B系</td> <td>約6,000Ah</td> <td>1分間→990Ah 60分間→617Ah 9時間→2,624Ah 24時間→5,171Ah</td> <td>約5,171Ah</td> <td>○</td> </tr> <tr> <td>中性子モニタ用蓄電池A系</td> <td>約150Ah</td> <td>4時間→133Ah</td> <td>約133Ah</td> <td>○</td> </tr> <tr> <td>中性子モニタ用蓄電池B系</td> <td>約150Ah</td> <td>4時間→133Ah</td> <td>約133Ah</td> <td>○</td> </tr> <tr> <td>125V系蓄電池HPCS系(参考)</td> <td>約500Ah</td> <td>1分間→413Ah 24時間→159Ah</td> <td>約413Ah</td> <td>○</td> </tr> </tbody> </table> <p>*下線は各蓄電池の必要容量</p>	定格容量	各時間までの保守率を考慮した必要容量	保守率を考慮した必要容量	判定 (保守率を考慮した必要容量 < 定格容量)	125V系蓄電池A系	約6,000Ah	1分間→1,444Ah 60分間→675Ah 9時間→2,843Ah 24時間→5,284Ah	約5,284Ah	○	125V系蓄電池B系	約6,000Ah	1分間→990Ah 60分間→617Ah 9時間→2,624Ah 24時間→5,171Ah	約5,171Ah	○	中性子モニタ用蓄電池A系	約150Ah	4時間→133Ah	約133Ah	○	中性子モニタ用蓄電池B系	約150Ah	4時間→133Ah	約133Ah	○	125V系蓄電池HPCS系(参考)	約500Ah	1分間→413Ah 24時間→159Ah	約413Ah	○	<table border="1"> <thead> <tr> <th>定格容量</th> <th>各時間までの保守率を考慮した必要容量</th> <th>保守率を考慮した必要容量</th> <th>判定 (保守率を考慮した必要容量 &lt; 定格容量)</th> </tr> </thead> <tbody> <tr> <td>A-115V系蓄電池</td> <td>1,200Ah</td> <td>1分間 → 880Ah 70分間 → 865Ah 8時間 → 1,194Ah</td> <td>1,194Ah</td> <td>○</td> </tr> <tr> <td>B-115V系蓄電池</td> <td>3,000Ah</td> <td>1分間 → 423Ah 8.5時間 → 2,956Ah</td> <td>2,956Ah</td> <td>○</td> </tr> <tr> <td>B1-115V系蓄電池(SA)</td> <td>1,500Ah</td> <td>24時間 → 1,462Ah</td> <td>1,462Ah</td> <td>○</td> </tr> <tr> <td>高圧炉心スプレイ系蓄電池</td> <td>500Ah</td> <td>1分間 → 492Ah 8時間 → 179Ah</td> <td>492Ah</td> <td>○</td> </tr> <tr> <td>230V系蓄電池(RCIC)</td> <td>1,500Ah</td> <td>1分間 → 236Ah 8時間 → 513Ah 24時間 → 1,429Ah</td> <td>1,429Ah</td> <td>○</td> </tr> <tr> <td>原子炉中性子計装用蓄電池</td> <td>90Ah</td> <td>4時間※ → 77Ah</td> <td>77Ah</td> <td>○</td> </tr> </tbody> </table>	定格容量	各時間までの保守率を考慮した必要容量	保守率を考慮した必要容量	判定 (保守率を考慮した必要容量 < 定格容量)	A-115V系蓄電池	1,200Ah	1分間 → 880Ah 70分間 → 865Ah 8時間 → 1,194Ah	1,194Ah	○	B-115V系蓄電池	3,000Ah	1分間 → 423Ah 8.5時間 → 2,956Ah	2,956Ah	○	B1-115V系蓄電池(SA)	1,500Ah	24時間 → 1,462Ah	1,462Ah	○	高圧炉心スプレイ系蓄電池	500Ah	1分間 → 492Ah 8時間 → 179Ah	492Ah	○	230V系蓄電池(RCIC)	1,500Ah	1分間 → 236Ah 8時間 → 513Ah 24時間 → 1,429Ah	1,429Ah	○	原子炉中性子計装用蓄電池	90Ah	4時間※ → 77Ah	77Ah	○	<p>・運用の相違</p> <p>【柏崎6/7，東海第二】 原子炉停止状態の確認は平均出力領域計装（区分Ⅱ）及び制御棒位置にて行う</p>
定格容量	各時間までの保守率を考慮した必要容量	保守率を考慮した必要容量	判定 (保守率を考慮した必要容量 < 定格容量)																																																																																																																					
直流125V蓄電池6A	約6,000Ah	1分間→約1,180Ah 8時間→約5,942Ah 12時間→約5,840Ah	約5,942Ah	○																																																																																																																				
直流125V蓄電池6A-2	約4,000Ah	1分間→約1,884Ah 4時間→約1,767Ah	約1,884Ah	○																																																																																																																				
直流125V蓄電池6B	約3,000Ah	1分間→約2,321Ah 1時間→約2,806Ah 12時間→約2,397Ah	約2,806Ah	○																																																																																																																				
直流125V蓄電池6C	約3,000Ah	1分間→約2,175Ah 1時間→約2,575Ah 12時間→約1,426Ah	約2,575Ah	○																																																																																																																				
直流125V蓄電池6D	約2,200Ah	1分間→約1,391Ah 12時間→約594Ah	約1,391Ah	○																																																																																																																				
直流125V蓄電池7A	約6,000Ah	1分間→約1,179Ah 8時間→約5,919Ah 12時間→約5,825Ah	約5,919Ah	○																																																																																																																				
直流125V蓄電池7A-2	約4,000Ah	1分間→約2,137Ah 4時間→約1,861Ah	約2,137Ah	○																																																																																																																				
直流125V蓄電池7B	約3,000Ah	1分間→約2,335Ah 1時間→約2,959Ah 12時間→約2,802Ah	約2,959Ah	○																																																																																																																				
直流125V蓄電池7C	約3,000Ah	1分間→約1,598Ah 1時間→約2,093Ah 12時間→約1,429Ah	約2,093Ah	○																																																																																																																				
直流125V蓄電池7D	約2,200Ah	1時間→約1,615Ah 12時間→約798Ah	約1,615Ah	○																																																																																																																				
定格容量	各時間までの保守率を考慮した必要容量	保守率を考慮した必要容量	判定 (保守率を考慮した必要容量 < 定格容量)																																																																																																																					
125V系蓄電池A系	約6,000Ah	1分間→1,444Ah 60分間→675Ah 9時間→2,843Ah 24時間→5,284Ah	約5,284Ah	○																																																																																																																				
125V系蓄電池B系	約6,000Ah	1分間→990Ah 60分間→617Ah 9時間→2,624Ah 24時間→5,171Ah	約5,171Ah	○																																																																																																																				
中性子モニタ用蓄電池A系	約150Ah	4時間→133Ah	約133Ah	○																																																																																																																				
中性子モニタ用蓄電池B系	約150Ah	4時間→133Ah	約133Ah	○																																																																																																																				
125V系蓄電池HPCS系(参考)	約500Ah	1分間→413Ah 24時間→159Ah	約413Ah	○																																																																																																																				
定格容量	各時間までの保守率を考慮した必要容量	保守率を考慮した必要容量	判定 (保守率を考慮した必要容量 < 定格容量)																																																																																																																					
A-115V系蓄電池	1,200Ah	1分間 → 880Ah 70分間 → 865Ah 8時間 → 1,194Ah	1,194Ah	○																																																																																																																				
B-115V系蓄電池	3,000Ah	1分間 → 423Ah 8.5時間 → 2,956Ah	2,956Ah	○																																																																																																																				
B1-115V系蓄電池(SA)	1,500Ah	24時間 → 1,462Ah	1,462Ah	○																																																																																																																				
高圧炉心スプレイ系蓄電池	500Ah	1分間 → 492Ah 8時間 → 179Ah	492Ah	○																																																																																																																				
230V系蓄電池(RCIC)	1,500Ah	1分間 → 236Ah 8時間 → 513Ah 24時間 → 1,429Ah	1,429Ah	○																																																																																																																				
原子炉中性子計装用蓄電池	90Ah	4時間※ → 77Ah	77Ah	○																																																																																																																				
		<p>※：全交流動力電源喪失後から平均出力領域計装（区分Ⅱ）及び制御棒位置により8時間まで継続した原子炉停止維持確認を行うので、4時間分の容量として問題ない。</p>																																																																																																																						

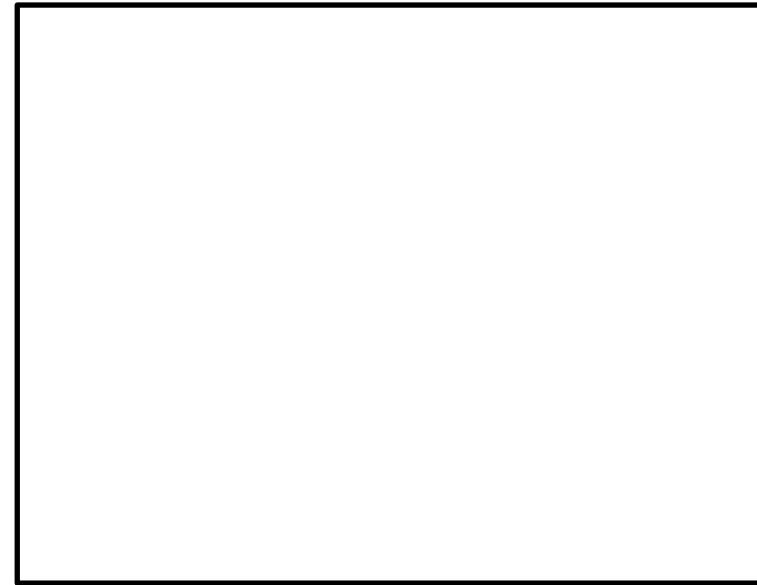
柏崎刈羽原子力発電所 6/7号炉 (2017.12.20版)	東海第二発電所 (2018.9.18版)	島根原子力発電所 2号炉	備考																														
<p>2.3.2 蓄電池（非常用）の配置の基本方針</p> <p>2.3.2.1 蓄電池（非常用）の主たる共通要因に対する頑健性</p> <p>蓄電池（非常用）の配置を第2.3.2-1図、第2.3.2-2図に示す。蓄電池（非常用）及びその附属設備は、非常用4系統を別の場所に設置しており、共通要因により機能を喪失しないよう多重性及び独立性を確保することとし、第2.3.2-1表のとおり、地震、津波、火災、溢水の観点から、これら共通要因により機能が喪失しないよう頑健性を有していることを確認している。</p> <p style="text-align: center;"><b>第2.3.2-1表 共通要因に対する頑健性</b></p> <table border="1" data-bbox="160 716 908 1350"> <thead> <tr> <th>共通要因</th> <th>対応（確認）方針</th> <th>状況</th> </tr> </thead> <tbody> <tr> <td>地震</td> <td>設計基準地震動に対して、十分な耐震性を有する設計とする。</td> <td>設計基準地震動に対して、建屋及び非常用の電気設備が機能維持できる設計としている。</td> </tr> <tr> <td>津波</td> <td>設計基準津波に対して、浸水や波力等により機能喪失しない設計とする。</td> <td>施設の設置された敷地において、基準津波による遡上波を地上部から施設に到達又は流入させない設計としている。また、取水路及び放水路等から施設へ流入させない設計としている。</td> </tr> <tr> <td>火災</td> <td>適切な耐火能力を有する耐火壁（障壁）で分離を行うか、適切な隔離距離で分離した配置設計とする。</td> <td>蓄電池（非常用）及びその附属設備を設置している蓄電池室、計測制御用電源盤室は、3時間耐火能力を有する耐火壁（障壁）により分離した設計とする。</td> </tr> <tr> <td>溢水</td> <td>想定すべき溢水（没水、蒸気及び被水）に対し、影響のないことを確認、若しくは溢水影響のないよう設備対策を実施する。</td> <td>内部溢水に対して蓄電池室、計測制御用電源盤室の機能を失わないことを内部溢水影響評価で確認している。 なお、蓄電池室、計測制御用電源盤室には、溢水源はない。</td> </tr> </tbody> </table>	共通要因	対応（確認）方針	状況	地震	設計基準地震動に対して、十分な耐震性を有する設計とする。	設計基準地震動に対して、建屋及び非常用の電気設備が機能維持できる設計としている。	津波	設計基準津波に対して、浸水や波力等により機能喪失しない設計とする。	施設の設置された敷地において、基準津波による遡上波を地上部から施設に到達又は流入させない設計としている。また、取水路及び放水路等から施設へ流入させない設計としている。	火災	適切な耐火能力を有する耐火壁（障壁）で分離を行うか、適切な隔離距離で分離した配置設計とする。	蓄電池（非常用）及びその附属設備を設置している蓄電池室、計測制御用電源盤室は、3時間耐火能力を有する耐火壁（障壁）により分離した設計とする。	溢水	想定すべき溢水（没水、蒸気及び被水）に対し、影響のないことを確認、若しくは溢水影響のないよう設備対策を実施する。	内部溢水に対して蓄電池室、計測制御用電源盤室の機能を失わないことを内部溢水影響評価で確認している。 なお、蓄電池室、計測制御用電源盤室には、溢水源はない。	<p>2.3.2 蓄電池（非常用）の配置の基本方針</p> <p>2.3.2.1 蓄電池（非常用）の主たる共通要因に対する頑健性</p> <p>蓄電池（非常用）の配置を、第2.3.2-1図に示す。</p> <p>蓄電池（非常用）は、非常用3系統をお互い別の場所に設置しており、主たる共通要因により機能を喪失しないよう多重性及び独立性を確保することとし、地震、津波、内部火災及び溢水の観点から、これら共通要因により機能が喪失しないよう頑健性を有していることを確認している。</p> <p>また、発電所敷地で想定される地震、津波以外の自然現象として、洪水、風（台風）、竜巻、凍結、降水、積雪、落雷、火山の影響、生物学的事象、森林火災及び高潮が選定される。</p> <p>風（台風）、竜巻、凍結、降水、積雪、火山の影響、生物学的事象、森林火災及び高潮に対して外部からの衝撃による損傷の防止が図られた原子炉建屋内に設置し、各自然現象によって機能が喪失することがない設計とする。落雷については、避雷針の設置、接地網の布設による接地抵抗の低減等の対策を行うことにより落雷により機能を喪失することがない設計とする。洪水については、立地的要因から設計上の考慮は不要である。</p> <p>主たる共通要因に対する頑健性を、第2.3.2-1表に示す。</p>	<p>2.4 蓄電池（非常用）の配置の基本方針</p> <p>2.4.1 蓄電池（非常用）の主たる共通要因に対する頑健性</p> <p>蓄電池（非常用）の配置を第2.4-1図、第2.4-2図に示す。蓄電池（非常用）及びその附属設備は、非常用3系統を別の部屋に設置しており、共通要因により機能を喪失しないよう多重性及び独立性を確保することとし、第2.4-1表のとおり、地震、津波、火災、溢水の観点からこれら共通要因により機能が喪失しないよう頑健性を有していることを確認している。</p> <p style="text-align: center;"><b>第2.4-1表 共通要因に対する頑強性</b></p> <table border="1" data-bbox="1739 699 2499 1434"> <thead> <tr> <th>共通要因</th> <th>対応方針</th> <th>対応状況</th> </tr> </thead> <tbody> <tr> <td>地震</td> <td>基準地震動 Ss に対して十分な耐震性を有する設計とする。</td> <td>基準地震動 Ss に対して、建物及び非常用所内電源設備が機能維持できることを確認している。</td> </tr> <tr> <td>津波</td> <td>基準津波に対して、浸水等により機能喪失しない位置に設置する。</td> <td>施設の設置された敷地において、基準津波による遡上波を地上部から到達又は流入させないとともに、取水路及び放水路等の経路から流入させない設計としている。</td> </tr> <tr> <td>火災</td> <td>適切な耐火能力を有する耐火壁（障壁）で分離を行うか、適切な隔離距離で分離した配置を行う。</td> <td>蓄電池（非常用）及びその附属設備を設置している蓄電池室、充電器室、計装用電気室は3時間耐火能力を有する耐火壁（障壁）により分離した設計とする。</td> </tr> <tr> <td>溢水</td> <td>想定すべき溢水（没水・蒸気・被水）に対し、影響のないことを確認、若しくは溢水源等に対し溢水影響のないよう設備対策を実施する。</td> <td>内部溢水に対して、蓄電池、充電器、計装用電気の機能を失わないことを内部溢水影響評価で確認している。なお、蓄電池室、計装用電気室には溢水源はない。</td> </tr> </tbody> </table>	共通要因	対応方針	対応状況	地震	基準地震動 Ss に対して十分な耐震性を有する設計とする。	基準地震動 Ss に対して、建物及び非常用所内電源設備が機能維持できることを確認している。	津波	基準津波に対して、浸水等により機能喪失しない位置に設置する。	施設の設置された敷地において、基準津波による遡上波を地上部から到達又は流入させないとともに、取水路及び放水路等の経路から流入させない設計としている。	火災	適切な耐火能力を有する耐火壁（障壁）で分離を行うか、適切な隔離距離で分離した配置を行う。	蓄電池（非常用）及びその附属設備を設置している蓄電池室、充電器室、計装用電気室は3時間耐火能力を有する耐火壁（障壁）により分離した設計とする。	溢水	想定すべき溢水（没水・蒸気・被水）に対し、影響のないことを確認、若しくは溢水源等に対し溢水影響のないよう設備対策を実施する。	内部溢水に対して、蓄電池、充電器、計装用電気の機能を失わないことを内部溢水影響評価で確認している。なお、蓄電池室、計装用電気室には溢水源はない。	<p>・資料構成の相違</p> <p>【東海第二】 東海第二は次頁に記載</p> <p>・設備の相違</p> <p>【柏崎6/7、東海第二】 評価及び対策の相違</p>
共通要因	対応（確認）方針	状況																															
地震	設計基準地震動に対して、十分な耐震性を有する設計とする。	設計基準地震動に対して、建屋及び非常用の電気設備が機能維持できる設計としている。																															
津波	設計基準津波に対して、浸水や波力等により機能喪失しない設計とする。	施設の設置された敷地において、基準津波による遡上波を地上部から施設に到達又は流入させない設計としている。また、取水路及び放水路等から施設へ流入させない設計としている。																															
火災	適切な耐火能力を有する耐火壁（障壁）で分離を行うか、適切な隔離距離で分離した配置設計とする。	蓄電池（非常用）及びその附属設備を設置している蓄電池室、計測制御用電源盤室は、3時間耐火能力を有する耐火壁（障壁）により分離した設計とする。																															
溢水	想定すべき溢水（没水、蒸気及び被水）に対し、影響のないことを確認、若しくは溢水影響のないよう設備対策を実施する。	内部溢水に対して蓄電池室、計測制御用電源盤室の機能を失わないことを内部溢水影響評価で確認している。 なお、蓄電池室、計測制御用電源盤室には、溢水源はない。																															
共通要因	対応方針	対応状況																															
地震	基準地震動 Ss に対して十分な耐震性を有する設計とする。	基準地震動 Ss に対して、建物及び非常用所内電源設備が機能維持できることを確認している。																															
津波	基準津波に対して、浸水等により機能喪失しない位置に設置する。	施設の設置された敷地において、基準津波による遡上波を地上部から到達又は流入させないとともに、取水路及び放水路等の経路から流入させない設計としている。																															
火災	適切な耐火能力を有する耐火壁（障壁）で分離を行うか、適切な隔離距離で分離した配置を行う。	蓄電池（非常用）及びその附属設備を設置している蓄電池室、充電器室、計装用電気室は3時間耐火能力を有する耐火壁（障壁）により分離した設計とする。																															
溢水	想定すべき溢水（没水・蒸気・被水）に対し、影響のないことを確認、若しくは溢水源等に対し溢水影響のないよう設備対策を実施する。	内部溢水に対して、蓄電池、充電器、計装用電気の機能を失わないことを内部溢水影響評価で確認している。なお、蓄電池室、計装用電気室には溢水源はない。																															



第 2.3.2-1 図 蓄電池（非常用）配置図（1）



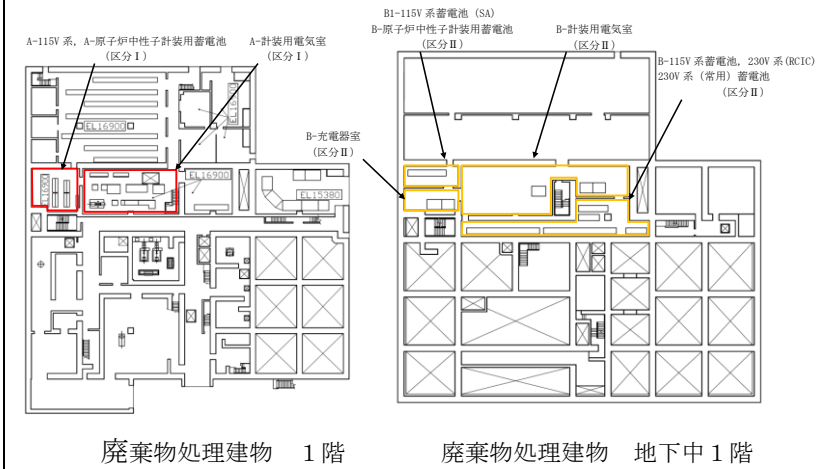
第 2.3.2-2 図 蓄電池（非常用）配置図（2）



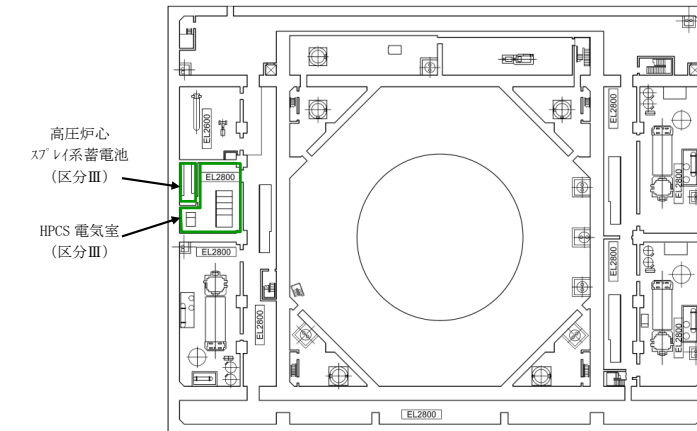
第 2.3.2-1 図 蓄電池（非常用）配置図

第 2.3.2-1 表 主たる共通要因に対する頑健性

共通要因	対応（確認）方針	状況
地震	基準地震動に対して、十分な耐震性を有する設計とする。	基準地震動に対して、建屋及び蓄電池（非常用）が機能維持できる設計とする。
津波	基準津波に対して、浸水や波力等により機能喪失しない設計とする。	新設する防潮堤により蓄電池室が、津波の影響を受けない設計とする。
火災	適切な耐火能力を有する耐火壁又は隔壁等で分離を行う設計とする。	異なる系統の蓄電池室については、火災防護基準で要求されている3時間以上の耐火能力を有する耐火壁又は隔壁等により分離する設計とする。
溢水	想定すべき溢水（没水・蒸気・被水）に対し、影響のないことを確認、若しくは溢水源等に対し溢水影響のないよう設備対策を実施する設計とする。	地震や火災による溢水に対して蓄電池（非常用）が機能喪失にならないことを確認する。 また、蓄電池室には、蒸気源及び被水源がないため影響を考慮する必要がない。



第 2.4-1 図 蓄電池（非常用）配置図（1）

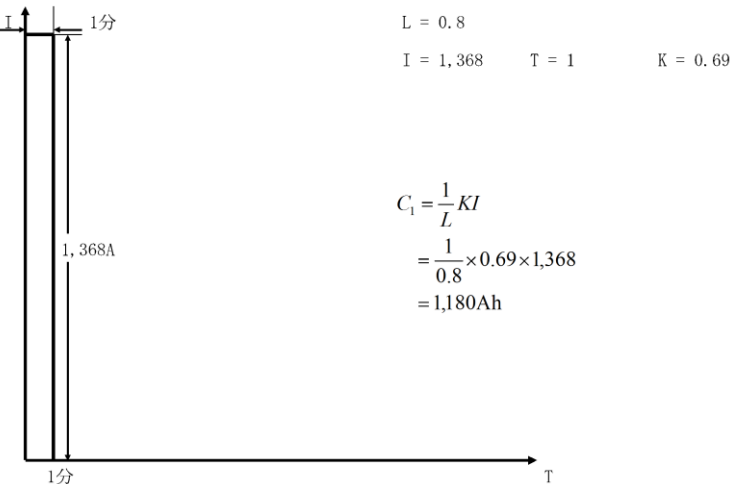
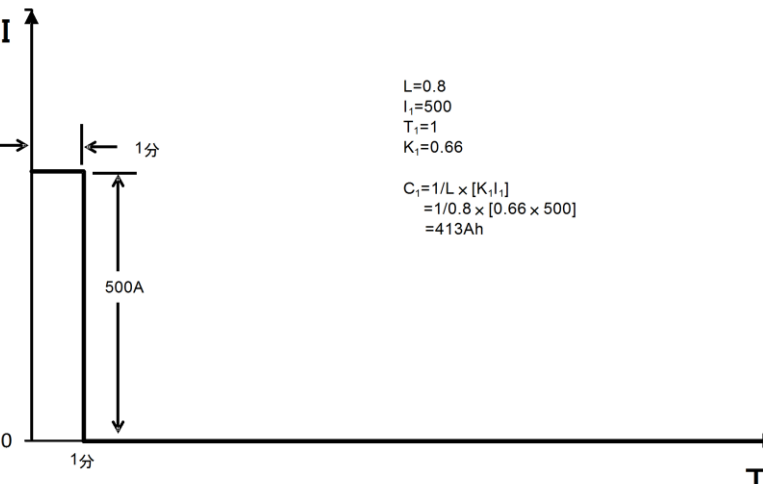
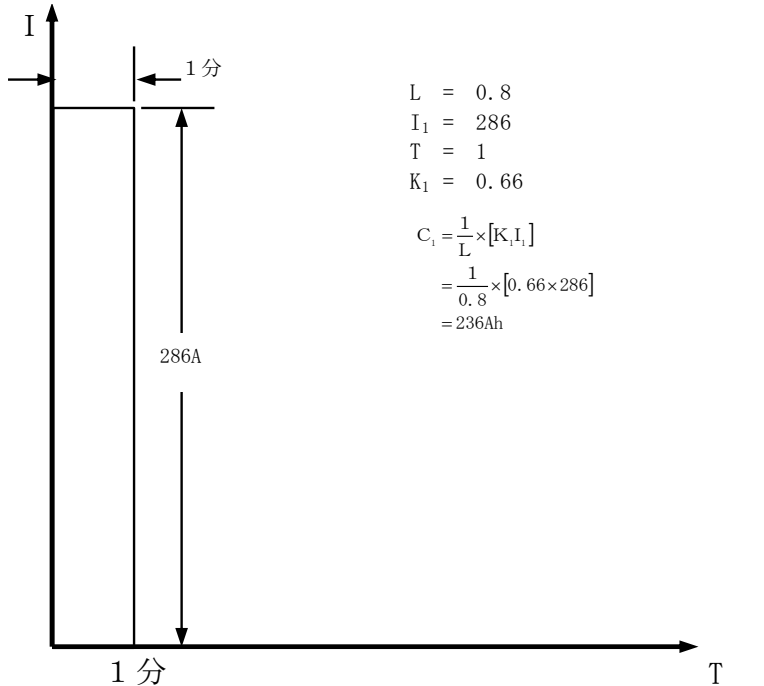


第 2.4-2 図 蓄電池（非常用）配置図（2）

・資料構成の相違  
【東海第二】  
島根 2号及び柏崎  
6/7 は前頁に記載

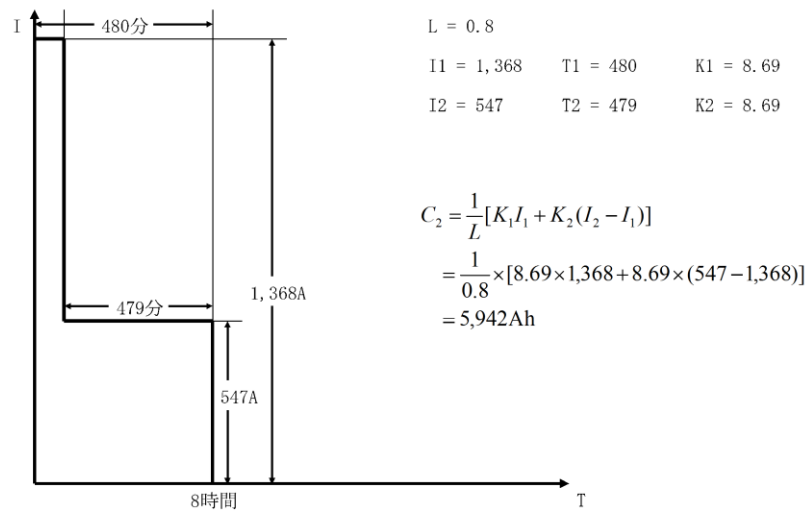


柏崎刈羽原子力発電所 6/7号炉 (2017.12.20版)	東海第二発電所 (2018.9.18版)	島根原子力発電所 2号炉	備考
<p>3. 別添 別添1 蓄電池の容量算出方法</p> <p>1. 計算条件 (1) 蓄電池容量算定法は下記規格による。 電池工業会規格「据置蓄電池の容量算出法」(SBA S 0601-2014) (2) 蓄電池温度は +10℃ とする。 (3) 放電終止電圧は下記のとおりとする (別添3)。 直流 125V 蓄電池 6A, 7A : 1.80V/セル 直流 125V 蓄電池 6A-2, 6B, 6C, 6D, 7A-2, 7B, 7C, 7D : 1.75V/セル (4) 保守率は0.8 とする。 (5) 容量算出の一般式</p> $C_n = \frac{1}{L} [K_1 I_1 + K_2 (I_2 - I_1) + K_3 (I_3 - I_2) + \dots + K_n (I_n - I_{n-1})]$ <p>ここで、 C<sub>i</sub> : +10℃における定格放電率換算容量(Ah) L : 保守率 K<sub>i</sub> : 放電時間 T<sub>i</sub>, 蓄電池の最低温度及び放電終止電圧によって決められる容量換算時間 (時) I<sub>i</sub> : 放電電流 (A) サフィックス i = 1, 2, 3, …, n : 放電電流の変化の順に付番 C<sub>i</sub> (i = 1, 2, 3, …, n) で最大となる値が保守率を考慮した必要容量である。</p>	<p>別紙6 蓄電池の容量算出方法</p> <p>1. 計算条件 (1) 蓄電池容量算定法は下記規格による。 電池工業会規格「据置蓄電池の容量算出法」(SBA S 0601-2014) (2) 蓄電池温度は+10℃とする。 (3) 放電終止電圧は 1.80V/セルとする。(別紙8) (4) 保守率は0.8 とする。 (5) 容量算出の一般式</p> $C_i = \frac{1}{L} \times [K_1 I_1 + K_2 (I_2 - I_1) + K_3 (I_3 - I_2) + \dots + K_n (I_n - I_{n-1})]$ <p>ここに、 C<sub>i</sub> : +10℃における定格放電率換算容量 (Ah) L : 保守率 (0.8) K<sub>i</sub> : 容量換算時間(時) 放電時間, 許容最低電圧, 蓄電池温度により定まる容量に換算するための係数 I : 放電電流 (A) サフィックス i (添え字) 1, 2, 3, …, n : 放電電流の変化の順に付番 C<sub>i</sub> (i = 1, 2, 3, …, n) で最大となる値が保守率を考慮した必要容量である。</p>	<p>3. 別添 別添1 蓄電池の容量算出方法</p> <p>1. 計算条件 (1) 蓄電池容量算定法は下記規格による。 電池工業会規格「据置蓄電池の容量算出法」(SBA S 0601-2014) (2) 蓄電池温度は+10℃とする。 放電終止電圧は 1.75V/セル(230V系のみ 1.80V/セル) (別添3) (3) 保守率は0.8 とする。 (4) 容量算定の一般式</p> $C_i = \frac{1}{L} \times [K_1 I_1 + K_2 (I_2 - I_1) + K_3 (I_3 - I_2) + \dots + K_n (I_n - I_{n-1})]$ <p>ここに、 C<sub>i</sub> : +10℃における定格放電率換算容量 (Ah) L : 保守率 (0.8) K<sub>i</sub> : 放電時間 T<sub>i</sub>, 蓄電池の最低温度及び放電終止電圧によって決められる容量換算時間 (時) I<sub>i</sub> : 放電電流 (A) サフィックス i=1, 2, 3, …, n : 放電電流の変化の順に付番 C<sub>i</sub> (i=1, 2, 3, …, n) で最大となる値が保守率を考慮した必要容量である。</p>	<p>・資料構成の相違 【東海第二】 比較のため記載を 替え</p> <p>・設備の相違 【柏崎6/7, 東海第二】 放電終止電圧設定値 の相違 電圧設定値の考え方 については別添3参照</p>

柏崎刈羽原子力発電所 6/7号炉 (2017. 12. 20 版)	東海第二発電所 (2018. 9. 18 版)	島根原子力発電所 2号炉	備考
<p>2. 計算例 (直流 125V 蓄電池 6A)</p> <p>直流 125V 蓄電池 6A の場合, 1 分間 (第 1 図参照), 8 時間 (第 2 図参照), 12 時間 (第 3 図参照) 電源供給での蓄電池容量のうち, 最大となる <math>C_2 = 5,942\text{Ah}</math> が保守率を考慮した必要容量となる。</p> <div style="border: 1px solid black; padding: 5px; margin: 10px 0;"> <p>1 分間電源供給</p> <math display="block">C_1 = \frac{1}{0.8} (0.69 \times 1,368) = 1,180\text{Ah}</math> <p>8 時間電源供給</p> <math display="block">C_2 = \frac{1}{0.8} \{8.69 \times 1,368 + 8.69 \times (547 - 1,368)\} = 5,942\text{Ah}</math> <p>12 時間電源供給</p> <math display="block">C_3 = \frac{1}{0.8} \{12.20 \times 1,368 + 12.20 \times (547 - 1,368) + 5.20 \times (162 - 547)\} = 5,840\text{Ah}</math> </div> <p>電源供給開始から 1 分後までの蓄電池容量 <math>C_1 = 1,180\text{Ah}</math> である。</p>  <p>第 1 図 電源供給開始から 1 分後までの負荷曲線</p>	<p>2. 計算例 (125V 系蓄電池 H P C S 系容量)</p> <p>(1) 1 分間電力供給で必要となる蓄電池容量</p> $C_1 = \frac{1}{L} \times [K_1 I_1] = \frac{1}{0.8} \times [0.66 \times 500] = 413\text{Ah}$ <p>(2) 24 時間 (1,440 分) 電力供給で必要となる蓄電池容量</p> $C_{1440} = \frac{1}{L} \times [K_1 I_1 + K_2 (I_2 - I_1)] = \frac{1}{0.8} \times [24.32 \times 500 + 24.31 \times (5 - 500)] = 159\text{Ah}$ <p>給電開始から 1 分までの蓄電池容量 <math>C_1 = 413\text{Ah}</math> である。 給電開始から 1 分までの負荷曲線を第 1 図に示す。</p>  <p>第 1 図 給電開始から 1 分までの負荷曲線</p>	<p>2. 計算例 (230V 系蓄電池 (R C I C) 容量)</p> <p>230V 系蓄電池 (R C I C) の場合, 1 分間 (第 1 図), 24 時間 (第 2 図) の電源給電で蓄電池容量のうち, 最大となる <math>C_2 = 1,429\text{Ah}</math> が保守率を考慮した必要容量となる。</p> <p>① 1 分間供給で必要となる蓄電池容量</p> $C_1 = \frac{1}{L} \times [K_1 I_1] = \frac{1}{0.8} \times [0.66 \times 286] = 236\text{Ah}$ <p>② 24 時間 (1,440 分) 供給で必要となる蓄電池容量</p> $C_2 = \frac{1}{L} \times [K_1 I_1 + K_2 (I_2 - I_1)]$ $= \frac{1}{0.8} \times [24.32 \times 286 + 24.32 \times (47 - 286)] = 1,429\text{Ah}$ <p>給電開始から 1 分後までの蓄電池容量 <math>C_1 = 236\text{Ah}</math> である。</p>  <p>第 1 図 給電開始から 1 分後までの負荷曲線</p>	<p>・設備の相違</p> <p>【柏崎 6/7, 東海第二】 想定負荷, 負荷電流, 必要容量の相違</p> <p>電池工業会規格では負荷電流値が減少するまでの負荷特性に区切って蓄電池容量 <math>C_i</math> を求め, 最大の値を満足する蓄電池容量を選定することとしている</p> <p>ここでは, 負荷電流値が減少していく蓄電池のうち最長時間使用する 230V 系蓄電池 (RCIC) を計算例としている</p>

柏崎刈羽原子力発電所 6/7号炉 (2017. 12. 20 版)

電源供給開始から 8 時間後までの蓄電池容量  $C_2 = 5,942\text{Ah}$  である。

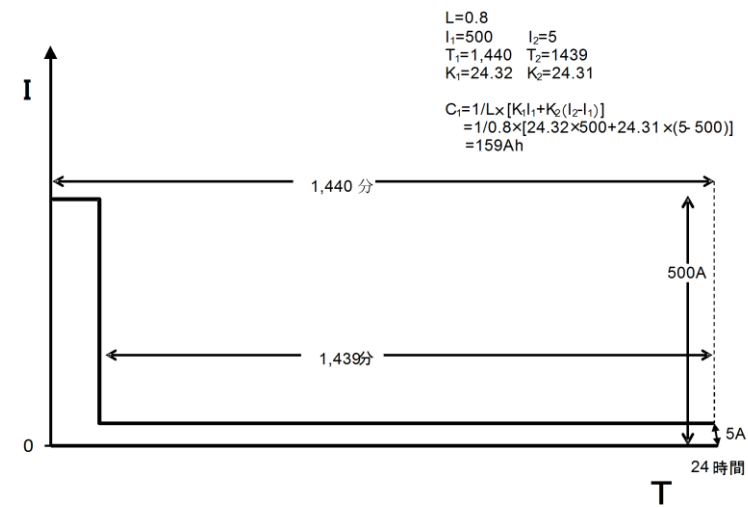


第 2 図 電源供給開始から 8 時間後までの負荷曲線

東海第二発電所 (2018. 9. 18 版)

給電開始から 24 時間 (1,440 分) 後までの蓄電池容量  $C_2 = 159\text{Ah}$  である。

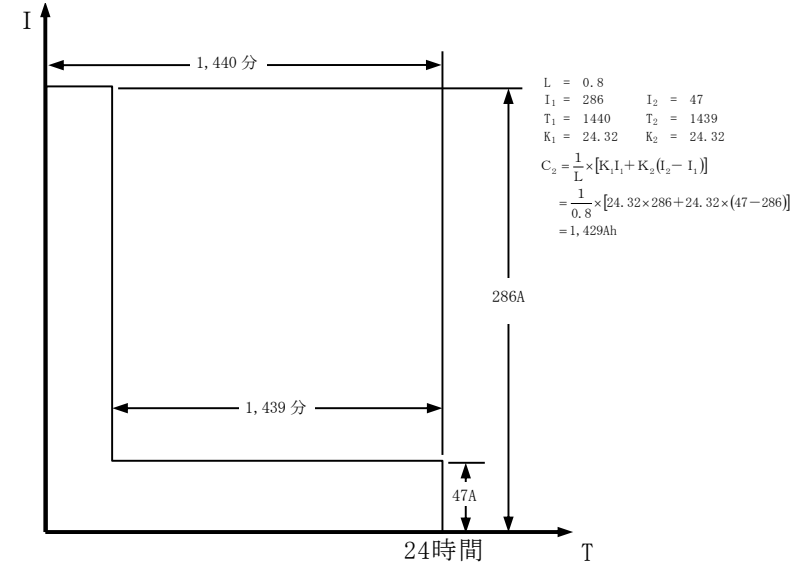
給電開始から給電開始から 24 時間 (1,440 分) 後までの負荷曲線を第 2 図に示す。



第 2 図 給電開始から 24 時間 (1,440 分) 後までの負荷曲線

島根原子力発電所 2号炉

給電開始から 24 時間後までの蓄電池容量  $C_2 = 1,429\text{Ah}$  である。



第 2 図 給電開始から 24 時間後までの負荷曲線

備考

・設備の相違  
【柏崎 6/7, 東海第二】  
想定負荷, 負荷電流,  
必要容量の相違

柏崎刈羽原子力発電所 6 / 7号炉 (2017. 12. 20 版)	東海第二発電所 (2018. 9. 18 版)	島根原子力発電所 2号炉	備考
<p data-bbox="192 210 920 283">電源供給開始から 12 時間後までの蓄電池容量 <math>C_3 = 5,840\text{Ah}</math> である。</p>  <p data-bbox="222 787 845 829">第 3 図 電源供給開始から 12 時間後までの負荷曲線</p>			<p data-bbox="2522 210 2804 378">・設備の相違 【柏崎 6/7】 想定負荷, 負荷電流, 必要容量の相違</p>

柏崎刈羽原子力発電所 6/7号炉 (2017.12.20版)	東海第二発電所 (2018.9.18版)	島根原子力発電所 2号炉	備考																																																																																																										
<p>別添2 蓄電池の容量換算時間K値一覧</p> <p>蓄電池（非常用）の容量換算時間を第1～6表に示す。</p> <p><b>第1表 6号炉 直流125V蓄電池6A（制御弁式）</b></p> <table border="1" data-bbox="308 436 762 732"> <thead> <tr> <th>放電時間T（分）</th> <th>容量換算時間K（時）</th> </tr> </thead> <tbody> <tr><td>1</td><td>0.69</td></tr> <tr><td>240</td><td>5.20</td></tr> <tr><td>479</td><td>8.69</td></tr> <tr><td>480</td><td>8.69</td></tr> <tr><td>719</td><td>12.20</td></tr> <tr><td>720</td><td>12.20</td></tr> </tbody> </table> <p><b>第2表 6号炉 直流125V蓄電池6A-2, 6B, 6C（クラッド式）</b></p> <table border="1" data-bbox="287 848 783 1266"> <thead> <tr> <th>放電時間T（分）</th> <th>容量換算時間K（時）</th> </tr> </thead> <tbody> <tr><td>1</td><td>1.82</td></tr> <tr><td>59</td><td>2.78</td></tr> <tr><td>60</td><td>2.80</td></tr> <tr><td>239</td><td>6.19</td></tr> <tr><td>240</td><td>6.20</td></tr> <tr><td>660</td><td>12.70</td></tr> <tr><td>719</td><td>13.70</td></tr> <tr><td>720</td><td>13.70</td></tr> </tbody> </table> <p><b>第3表 6号炉 直流125V蓄電池6D（クラッド式）</b></p> <table border="1" data-bbox="287 1388 783 1575"> <thead> <tr> <th>放電時間T（分）</th> <th>容量換算時間K（時）</th> </tr> </thead> <tbody> <tr><td>60</td><td>2.68</td></tr> <tr><td>660</td><td>12.00</td></tr> <tr><td>720</td><td>13.00</td></tr> </tbody> </table>	放電時間T（分）	容量換算時間K（時）	1	0.69	240	5.20	479	8.69	480	8.69	719	12.20	720	12.20	放電時間T（分）	容量換算時間K（時）	1	1.82	59	2.78	60	2.80	239	6.19	240	6.20	660	12.70	719	13.70	720	13.70	放電時間T（分）	容量換算時間K（時）	60	2.68	660	12.00	720	13.00	<p>別紙7 蓄電池の容量換算時間K<sub>i</sub>値一覧</p> <p>蓄電池（非常用）の容量換算時間を第1表に示す。</p> <p><b>第1表 125V系蓄電池A系, 125V系蓄電池B系, 125V系蓄電池HPCS系, 中性子モニタ用蓄電池A系及び中性子モニタ用蓄電池B系（制御弁式）容量換算時間</b></p> <table border="1" data-bbox="970 518 1682 1388"> <thead> <tr> <th>放電時間T（分）</th> <th>容量換算時間K<sub>i</sub>（時）</th> </tr> </thead> <tbody> <tr><td>1</td><td>0.66</td></tr> <tr><td>59</td><td>1.98</td></tr> <tr><td>60</td><td>2.00</td></tr> <tr><td>240</td><td>5.30</td></tr> <tr><td>480</td><td>8.72</td></tr> <tr><td>539</td><td>9.43</td></tr> <tr><td>540</td><td>9.44</td></tr> <tr><td>599</td><td>10.32</td></tr> <tr><td>600</td><td>10.32</td></tr> <tr><td>900</td><td>15.32</td></tr> <tr><td>1,380</td><td>23.32</td></tr> <tr><td>1,439</td><td>24.31</td></tr> <tr><td>1,440</td><td>24.32</td></tr> </tbody> </table>	放電時間T（分）	容量換算時間K <sub>i</sub> （時）	1	0.66	59	1.98	60	2.00	240	5.30	480	8.72	539	9.43	540	9.44	599	10.32	600	10.32	900	15.32	1,380	23.32	1,439	24.31	1,440	24.32	<p>別添2 蓄電池の容量換算時間K値一覧</p> <p>蓄電池（非常用）の容量換算時間を第1表～第6表に示す。</p> <p><b>第1表 A-115V系蓄電池（クラッド式）</b></p> <table border="1" data-bbox="1798 428 2436 751"> <thead> <tr> <th>放電時間T（分）</th> <th>容量換算時間K（時）</th> </tr> </thead> <tbody> <tr><td>1</td><td>1.25</td></tr> <tr><td>69</td><td>2.86</td></tr> <tr><td>70</td><td>2.89</td></tr> <tr><td>410</td><td>8.36</td></tr> <tr><td>479</td><td>9.5</td></tr> <tr><td>480</td><td>9.5</td></tr> </tbody> </table> <p><b>第2表 B-115V系蓄電池（制御弁式）</b></p> <table border="1" data-bbox="1798 888 2436 1075"> <thead> <tr> <th>放電時間T（分）</th> <th>容量換算時間K（時）</th> </tr> </thead> <tbody> <tr><td>1</td><td>0.56</td></tr> <tr><td>509</td><td>8.79</td></tr> <tr><td>510</td><td>8.79</td></tr> </tbody> </table> <p><b>第3表 B1-115V系蓄電池（SA）（制御弁式）</b></p> <table border="1" data-bbox="1798 1207 2436 1394"> <thead> <tr> <th>放電時間T（分）</th> <th>容量換算時間K（時）</th> </tr> </thead> <tbody> <tr><td>1</td><td>0.56</td></tr> <tr><td>959</td><td>15.88</td></tr> <tr><td>1,440</td><td>23.88</td></tr> </tbody> </table> <p><b>第4表 高圧炉心スプレイ系蓄電池（クラッド式）</b></p> <table border="1" data-bbox="1798 1526 2436 1713"> <thead> <tr> <th>放電時間T（分）</th> <th>容量換算時間K（時）</th> </tr> </thead> <tbody> <tr><td>1</td><td>1.25</td></tr> <tr><td>479</td><td>9.5</td></tr> <tr><td>480</td><td>9.5</td></tr> </tbody> </table>	放電時間T（分）	容量換算時間K（時）	1	1.25	69	2.86	70	2.89	410	8.36	479	9.5	480	9.5	放電時間T（分）	容量換算時間K（時）	1	0.56	509	8.79	510	8.79	放電時間T（分）	容量換算時間K（時）	1	0.56	959	15.88	1,440	23.88	放電時間T（分）	容量換算時間K（時）	1	1.25	479	9.5	480	9.5	<p>備考</p> <ul style="list-style-type: none"> <li>資料構成の相違</li> <li>【東海第二】 比較のため記載を 入れ替え</li> <li>設備の相違</li> <li>【柏崎6/7, 東海第二】 設備仕様の相違 K値は『電池工業会規 格「据置蓄電池の容量算 出法」(SBA S 0601-2014) による</li> </ul>
放電時間T（分）	容量換算時間K（時）																																																																																																												
1	0.69																																																																																																												
240	5.20																																																																																																												
479	8.69																																																																																																												
480	8.69																																																																																																												
719	12.20																																																																																																												
720	12.20																																																																																																												
放電時間T（分）	容量換算時間K（時）																																																																																																												
1	1.82																																																																																																												
59	2.78																																																																																																												
60	2.80																																																																																																												
239	6.19																																																																																																												
240	6.20																																																																																																												
660	12.70																																																																																																												
719	13.70																																																																																																												
720	13.70																																																																																																												
放電時間T（分）	容量換算時間K（時）																																																																																																												
60	2.68																																																																																																												
660	12.00																																																																																																												
720	13.00																																																																																																												
放電時間T（分）	容量換算時間K <sub>i</sub> （時）																																																																																																												
1	0.66																																																																																																												
59	1.98																																																																																																												
60	2.00																																																																																																												
240	5.30																																																																																																												
480	8.72																																																																																																												
539	9.43																																																																																																												
540	9.44																																																																																																												
599	10.32																																																																																																												
600	10.32																																																																																																												
900	15.32																																																																																																												
1,380	23.32																																																																																																												
1,439	24.31																																																																																																												
1,440	24.32																																																																																																												
放電時間T（分）	容量換算時間K（時）																																																																																																												
1	1.25																																																																																																												
69	2.86																																																																																																												
70	2.89																																																																																																												
410	8.36																																																																																																												
479	9.5																																																																																																												
480	9.5																																																																																																												
放電時間T（分）	容量換算時間K（時）																																																																																																												
1	0.56																																																																																																												
509	8.79																																																																																																												
510	8.79																																																																																																												
放電時間T（分）	容量換算時間K（時）																																																																																																												
1	0.56																																																																																																												
959	15.88																																																																																																												
1,440	23.88																																																																																																												
放電時間T（分）	容量換算時間K（時）																																																																																																												
1	1.25																																																																																																												
479	9.5																																																																																																												
480	9.5																																																																																																												

柏崎刈羽原子力発電所 6 / 7号炉 (2017. 12. 20 版)	東海第二発電所 (2018. 9. 18 版)	島根原子力発電所 2号炉	備考																
		<p data-bbox="1834 212 2392 239">第5表 230V系蓄電池 (R C I C) (制御弁式)</p> <table border="1" data-bbox="1801 247 2436 527"> <thead> <tr> <th>放電時間T (分)</th> <th>容量換算時間K (時)</th> </tr> </thead> <tbody> <tr> <td>1</td> <td>0.66</td> </tr> <tr> <td>479</td> <td>8.72</td> </tr> <tr> <td>480</td> <td>8.72</td> </tr> <tr> <td>1,439</td> <td>24.32</td> </tr> <tr> <td>1,440</td> <td>24.32</td> </tr> </tbody> </table> <p data-bbox="1813 579 2407 606">第6表 原子炉中性子計装用蓄電池 (クラッド式)</p> <table border="1" data-bbox="1801 615 2436 709"> <thead> <tr> <th>放電時間T (分)</th> <th>容量換算時間K (時)</th> </tr> </thead> <tbody> <tr> <td>240</td> <td>6.1</td> </tr> </tbody> </table>	放電時間T (分)	容量換算時間K (時)	1	0.66	479	8.72	480	8.72	1,439	24.32	1,440	24.32	放電時間T (分)	容量換算時間K (時)	240	6.1	<p data-bbox="2534 212 2807 510">・設備の相違 【柏崎6/7, 東海第二】 設備仕様の相違 K値は『電池工業会規格「据置蓄電池の容量算出法」(SBA S 0601-2014)による</p>
放電時間T (分)	容量換算時間K (時)																		
1	0.66																		
479	8.72																		
480	8.72																		
1,439	24.32																		
1,440	24.32																		
放電時間T (分)	容量換算時間K (時)																		
240	6.1																		

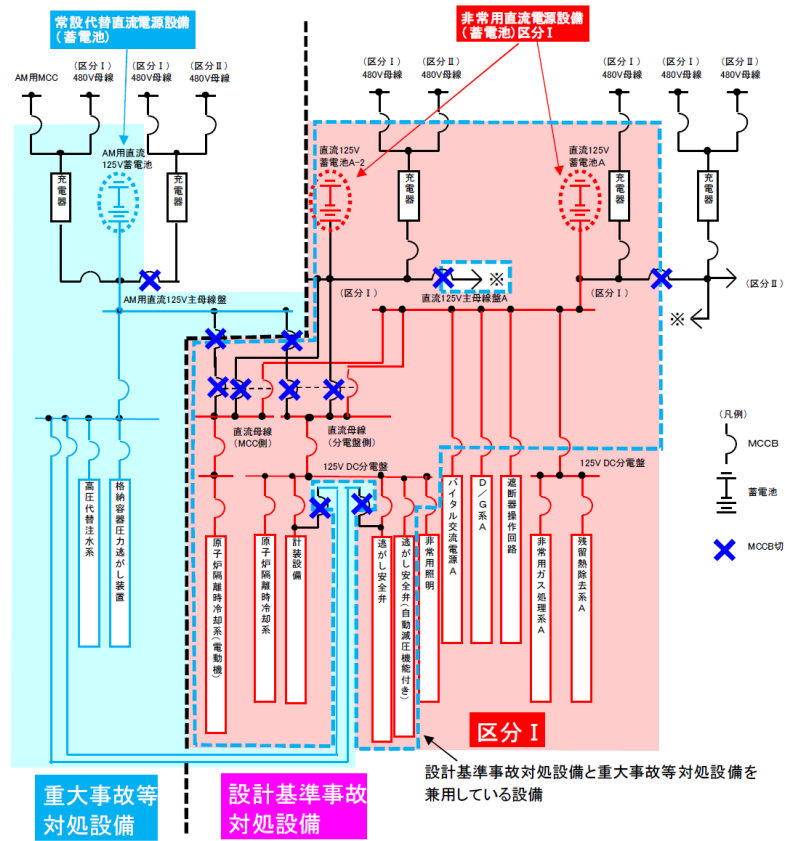
柏崎刈羽原子力発電所 6 / 7号炉 (2017. 12. 20 版)	東海第二発電所 (2018. 9. 18 版)	島根原子力発電所 2号炉	備考																																								
<p data-bbox="240 212 825 243">第4表 7号炉 直流125V 蓄電池7A (制御弁式)</p> <table border="1" data-bbox="284 264 783 590"> <thead> <tr> <th>放電時間 T (分)</th> <th>容量換算時間 K (時)</th> </tr> </thead> <tbody> <tr><td>1</td><td>0.66</td></tr> <tr><td>240</td><td>5.30</td></tr> <tr><td>479</td><td>8.72</td></tr> <tr><td>480</td><td>8.72</td></tr> <tr><td>719</td><td>12.32</td></tr> <tr><td>720</td><td>12.32</td></tr> </tbody> </table> <p data-bbox="166 659 905 690">第5表 7号炉 直流125V 蓄電池7A-2, 7B, 7C (クラッド式)</p> <table border="1" data-bbox="284 711 783 1125"> <thead> <tr> <th>放電時間 T (分)</th> <th>容量換算時間 K (時)</th> </tr> </thead> <tbody> <tr><td>1</td><td>1.82</td></tr> <tr><td>59</td><td>2.78</td></tr> <tr><td>60</td><td>2.80</td></tr> <tr><td>239</td><td>6.19</td></tr> <tr><td>240</td><td>6.20</td></tr> <tr><td>660</td><td>12.70</td></tr> <tr><td>719</td><td>13.70</td></tr> <tr><td>720</td><td>13.70</td></tr> </tbody> </table> <p data-bbox="228 1199 839 1230">第6表 7号炉 直流125V 蓄電池7D (クラッド式)</p> <table border="1" data-bbox="284 1251 783 1440"> <thead> <tr> <th>放電時間 T (分)</th> <th>容量換算時間 K (時)</th> </tr> </thead> <tbody> <tr><td>60</td><td>2.68</td></tr> <tr><td>660</td><td>12.00</td></tr> <tr><td>720</td><td>13.00</td></tr> </tbody> </table>	放電時間 T (分)	容量換算時間 K (時)	1	0.66	240	5.30	479	8.72	480	8.72	719	12.32	720	12.32	放電時間 T (分)	容量換算時間 K (時)	1	1.82	59	2.78	60	2.80	239	6.19	240	6.20	660	12.70	719	13.70	720	13.70	放電時間 T (分)	容量換算時間 K (時)	60	2.68	660	12.00	720	13.00			<p data-bbox="2534 212 2686 331">・設備の相違 【柏崎6/7】 ②の相違</p>
放電時間 T (分)	容量換算時間 K (時)																																										
1	0.66																																										
240	5.30																																										
479	8.72																																										
480	8.72																																										
719	12.32																																										
720	12.32																																										
放電時間 T (分)	容量換算時間 K (時)																																										
1	1.82																																										
59	2.78																																										
60	2.80																																										
239	6.19																																										
240	6.20																																										
660	12.70																																										
719	13.70																																										
720	13.70																																										
放電時間 T (分)	容量換算時間 K (時)																																										
60	2.68																																										
660	12.00																																										
720	13.00																																										

柏崎刈羽原子力発電所 6 / 7号炉 (2017. 12. 20 版)	東海第二発電所 (2018. 9. 18 版)	島根原子力発電所 2号炉	備考
<p>別添3 蓄電池の放電終止電圧</p> <p>蓄電池の容量換算時間K値は、蓄電池の放電終止電圧に依存する。蓄電池の放電終止電圧は、蓄電池から電源供給を行う負荷の最低動作電圧に、蓄電池から負荷までの電路での電圧降下を加味して決定される。</p> <p>柏崎刈羽原子力発電所6号及び7号炉では、放電終止電圧を次のとおりとする。</p> <p>○直流125V蓄電池6A, 7A : 1.80V/セル ○直流125V蓄電池6A-2, 6B, 6C, 6D, 7A-2, 7B, 7C, 7D : 1.75V/セル</p> <p>直流125V蓄電池6A及び7Aで放電終止電圧を高め設定している理由は、蓄電池移設に伴い蓄電池から充電器盤のケーブルが長くなり、電圧降下が大きくなったため、それを補償する電圧が必要であるためである。</p> <p>なお、直流125V蓄電池6A-2及び7A-2は建設時の直流125V蓄電池6A及び7Aとそれぞれ同一の設備であるため、建設時の直流125V蓄電池6A及び7Aと同じ放電終止電圧を設定する。</p> <p><b>【計算例】</b> 移設前の直流125V蓄電池7A～直流125V充電器7A : 42.5m 移設後の直流125V蓄電池7A～直流125V充電器7A : 95m ケーブルサイズ : 400mm<sup>2</sup>→0.0462Ω/km 条数 : 4条 最大電流値 : 1,428A</p> <p>この時の電圧降下は (0.095[km] - 0.0425[km]) × 2 × 0.0462 [Ω/km] ÷ 4 × 1428 [A] = 1.73[V] これを蓄電池1セルあたりの値に変更すると 1.73[V] ÷ 60[セル] = 0.0288[V/セル] よって 1.75 [V/セル] + 0.0288 [V/セル] ≒ 1.80[V/セル] を選定する。</p>	<p>別紙8 蓄電池の放電終止電圧</p> <p>蓄電池の容量換算時間K<sub>1</sub>値は、蓄電池の放電終止電圧に依存する。蓄電池の放電終止電圧は、蓄電池から電力供給を行う負荷の最低動作電圧に、蓄電池から負荷までの電路での電圧降下を加味して決定される。</p> <p>東海第二発電所では、放電終止電圧を次のとおりとする。</p> <p>125V系蓄電池A系, 125V系蓄電池B系, 125V系蓄電池HPC S系, 中性子モニタ用蓄電池A系及び中性子モニタ用蓄電池B系 : 1.80V/セル</p>	<p>別添3 蓄電池の放電終止電圧</p> <p>蓄電池の容量換算時間K値は、蓄電池の放電終止電圧に依存する。蓄電池の放電終止電圧は、蓄電池から電源供給を行う負荷の最低動作電圧に、蓄電池から負荷までの電路での電圧降下を加味して決定される。</p> <p>島根2号炉では、放電終止電圧を以下のとおりとする。</p> <p>・230V系蓄電池(RCIC), 230V系蓄電池(常用) : 1.80V/セル ・A-115V系蓄電池, B-115V系蓄電池, 高圧炉心スプレイ系蓄電池, ±24V原子炉中性子計装用蓄電池 : 1.75V/セル</p> <p>230V系蓄電池(RCIC), 230V系蓄電池(常用)で放電終止電圧を高め設定している理由は、蓄電池取替で、従来のクラッド式から制御弁式に型式変更したことにより、1セルあたりの蓄電池電圧が高くなった(2.15V→2.23V)ため、セル数を減少させて(112セル→108セル)蓄電池使用初期の負荷への印加電圧を蓄電池取替前と同等としている。</p> <p>(取替前) 2.15V × 112セル = 240.8V (取替後) 2.23V × 108セル = 240.84V</p> <p>一方で、セル数を減少させたため、放電終止電圧を従来と同じ1.75Vとすると、蓄電池使用末期において、負荷への印加電圧が7V低下する。</p> <p>(取替前) 1.75V × 112セル = 196V (取替後) 1.75V × 108セル = 189V</p> <p>負荷への電圧が7V低下すると直流電動機に影響が出る可能性があるため、極力影響が出ないように、放電終止電圧を1.8Vと設定することで、蓄電池使用末期においても従来と同等の電圧を確保している。</p> <p>(取替前) 1.75V × 112セル = 196V (取替後) 1.8V × 108セル = 194.4V</p>	<p>備考</p> <p>・資料構成の相違 <b>【東海第二】</b> 比較のため記載を代入</p> <p>・設備の相違 <b>【柏崎6/7, 東海第二】</b> 放電終止電圧設定値の相違</p>

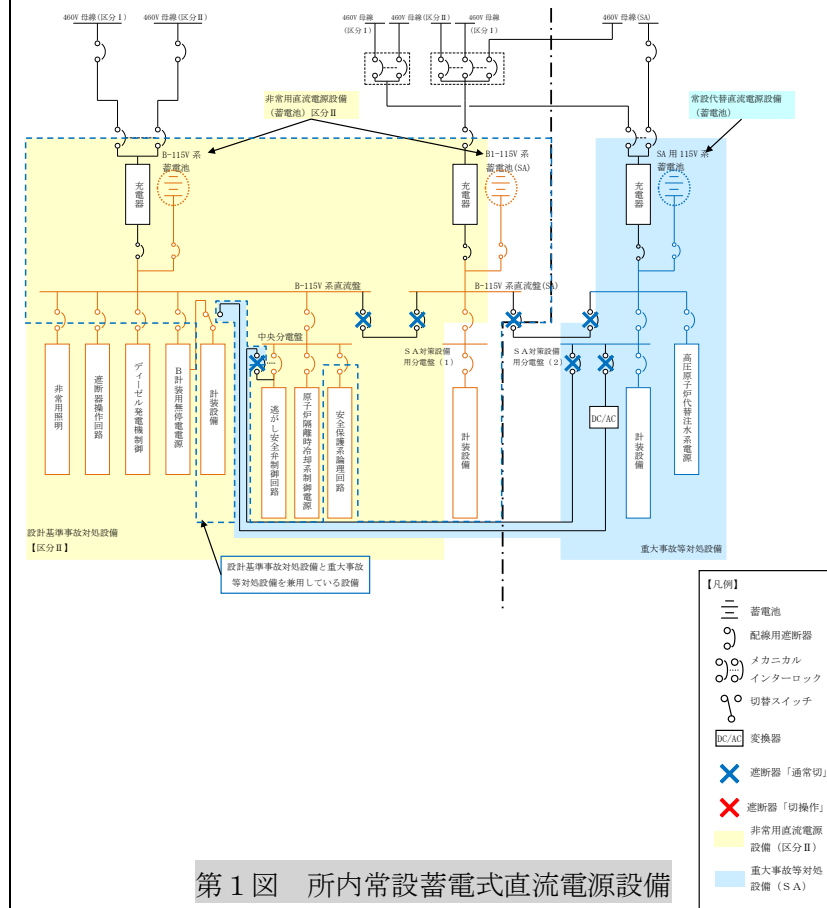


柏崎刈羽原子力発電所 6 / 7号炉 (2017. 12. 20 版)	東海第二発電所 (2018. 9. 18 版)	島根原子力発電所 2号炉	備考
<p>別添 4 蓄電池容量の保守性の考え方</p> <p>蓄電池容量は、使用開始から寿命までの間変化し、使用年数を経るに従い容量低下する。蓄電池容量は次の理由から必要容量に対し容量に余裕を持った設計とする。</p> <p>(1) 当社原子力発電所では電池工業会規格「据置蓄電池の容量算出法」(SBA S 0601-2014) による保守率 0.8 を採用しており、必要容量に対して余裕を持った定格容量を設定している。 (定格容量 &gt; 必要容量 / 保守率 0.8)</p> <p>なお、次の理由からも蓄電池容量が必要容量を満足している。</p> <p>(2) 各負荷の電流値、運転時間は実負荷電流ではなく設計値を用いている。</p>	<p>別紙 9 蓄電池容量の保守性の考え方</p> <p>蓄電池の容量は、使用開始から寿命までの間変化し、使用年数を経るに従い容量が低下する。このため、蓄電池の容量は、必要容量に対し以下のような保守性を考慮することで、余裕を持った容量設計とする。</p> <p>(1) 電池工業会規格「据置蓄電池の容量算出法」(SBA S O 6 0 1 - 2 0 1 4) による保守率 0.8 を採用することで、必要容量に対して余裕を持った定格容量を設定している。(定格容量 &gt; 必要容量 / 保守率 0.8)</p> <p>(2) 各負荷の電流値は、設計値を用いている。</p>	<p>別添 4 蓄電池容量の保守性の考え方</p> <p>蓄電池の容量は、使用開始から寿命までの間変化し、使用年数を経るに従い容量低下する。蓄電池容量は次の理由から必要容量に対し容量に余裕を持った設計とする。</p> <p>(1) 当社原子力発電所では電池工業会規格「据置蓄電池の容量算出法」(SBA S 0601-2014) による保守率 0.8 を採用しており、必要容量に対して余裕を持った定格容量を設定している。 (定格容量 &gt; 必要容量 / 保守率 0.8)</p> <p>(2) 各負荷の電流値、運転時間は実負荷電流ではなく設計値を用いている。</p>	<p>備考</p> <p>・資料構成の相違 【東海第二】 比較のため記載を 入れ替え</p>

柏崎刈羽原子力発電所 6/7号炉 (2017. 12. 20 版)	東海第二発電所 (2018. 9. 18 版)	島根原子力発電所 2号炉	備考
<p>別添5 所内蓄電式直流電源設備</p> <p>直流 125V 蓄電池 6A, 6A-2, 7A, 7A-2 は、重大事故等対処設備として要求される所内蓄電式直流電源設備と兼用しており、設置許可基準規則第 57 条「電源設備」解釈第 1 項 b)にて以下の規定がある。</p> <p>所内常設蓄電式直流電源設備は、負荷切り離しを行わずに 8 時間、電気の供給が可能であること。ただし、「負荷切り離しを行わずに」には、原子炉制御室又は隣接する電気室等において簡易な操作で負荷の切り離しを行う場合を含まない。その後、必要な負荷以外を切り離して残り 16 時間の合計 24 時間にわたり、電気の供給を行うことが可能であること。</p> <p>上記の要求事項を満足するために、代替電源設備を含む交流電源の復旧に時間を要する場合は、全交流動力電源喪失発生後 8 時間を経過した時点以降にコントロール建屋地下 1 階の非常用電気品室の直流分電盤で直流 125V 蓄電池 6A 及び 7A の不要負荷の切り離し、並びに必要負荷の電源供給元を直流 125V 蓄電池 6A 及び 7A から直流 125V 蓄電池 6A-2 及び 7A-2 に切り替え、さらに、全交流動力電源喪失発生後 19 時間を経過した時点以降に必要負荷の電源供給元を重大事故等対処設備である AM 用直流 125V 蓄電池 (6 号及び 7 号炉) に切り替える手順を整備している。(単線結線図は第 1 図～第 6 図参照、負荷曲線は第 7 図及び第 8 図参照) また所内蓄電式直流電源設備の定格容量及び保守率を考慮した必要容量の算出結果を第 1 表に示す。</p>	<p>別紙 3 所内常設蓄電式直流電源設備</p> <p>125V 系蓄電池 A 系及び 125V 系蓄電池 B 系は、重大事故等対処設備として要求される所内常設蓄電式直流電源設備と兼用しており、設置許可基準規則第 57 条電源設備 解釈 1b)にて以下の規定がある。</p> <p>所内常設蓄電式直流電源設備は、負荷切り離しを行わずに 8 時間、電気の供給が可能であること。ただし、「負荷切り離しを行わずに」には、原子炉制御室又は隣接する電気室等において簡易な操作で負荷の切り離しを行う場合を含まない。その後、必要な負荷以外を切り離して残り 16 時間の合計 24 時間にわたり、電気の供給を行うことが可能とする。</p> <p>上記の要求事項を満足するために、代替電源設備を含む交流電源の復旧に時間を要する場合は、125V 系蓄電池 A 系及び 125V 系蓄電池 B 系は全交流動力電源喪失発生後 1 時間及び 8 時間後以降に不要負荷を切り離す手順とする。</p>	<p>別添 5 所内常設蓄電式直流電源設備及び常設代替直流電源設備</p> <p>B-115V 系蓄電池及び B 1-115V 系蓄電池 (SA) は重大事故等対処設備として要求される所内常設蓄電式直流電源設備と兼用しており、設置許可基準規則第 57 条電源設備 解釈 1 b)にて以下の規定がある。</p> <p>所内常設蓄電式直流電源設備は、負荷切り離しを行わずに 8 時間、電気の供給が可能であること。ただし、「負荷切り離しを行わずに」には、原子炉制御室又は隣接する電気室等において簡易な操作で負荷の切り離しを行う場合を含まない。その後、必要な負荷以外を切り離して残り 16 時間の合計 24 時間にわたり、電気の供給を行うことが可能であること。</p> <p>上記の要求事項を満足するために、代替電源設備を含む交流電源の復旧に時間を要する場合は、全交流動力電源喪失発生後 8 時間以降に、廃棄物処理建物地下 1 階中階の B-計装用電気室で、B-115V 系蓄電池の不要負荷の切離し及び、必要負荷の電源供給元を重大事故等対処設備である B 1-115V 系蓄電池 (SA) に切り替える手順としている。</p> <p>なお、上記蓄電池とは別に常設代替直流電源設備として SA 用 115V 系蓄電池を設置しており、重大事故等対処に必要な負荷に対して負荷切離しなしで 24 時間の電源供給を可能としている。(単線結線図は第 1 図及び第 2 図参照。負荷曲線は第 3 図参照)</p> <p>また、所内常設蓄電式直流電源設備及び常設代替直流電源設備の定格容量及び保守率を考慮した必要容量の算出結果を第 1 表に示す。</p>	<p>・資料構成の相違 【東海第二】 比較のため記載を 入れ替え</p> <p>・設備の相違 【柏崎 6/7, 東海第二】 電源構成の相違</p> <p>・設備及び運用の相違 【柏崎 6/7, 東海第二】 島根 2 号炉は区分 II (B 系) を SA と兼用しており、B-115V 系蓄電池の不要負荷の切離し及び必要な負荷を B1-115V 系蓄電池 (SA) からの電源供給へ切り替えることで 24 時間電源供給を行う</p> <p>SA 用 115V 系蓄電池は SA 専用として設置しており、負荷切離し及び電源切替えを行うことなく 24 時間電源供給を行う</p> <p>(以下、⑩の相違)</p>

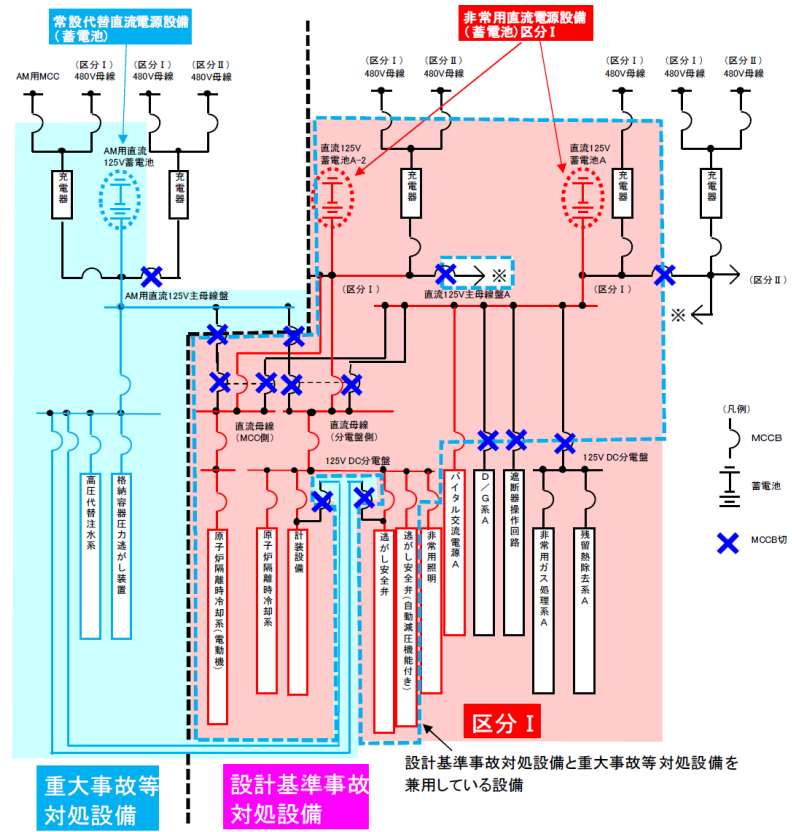


第1図 所内蓄電式直流電源設備  
系統図 (6号炉)  
(全交流動力電源喪失直後  
~8時間後)



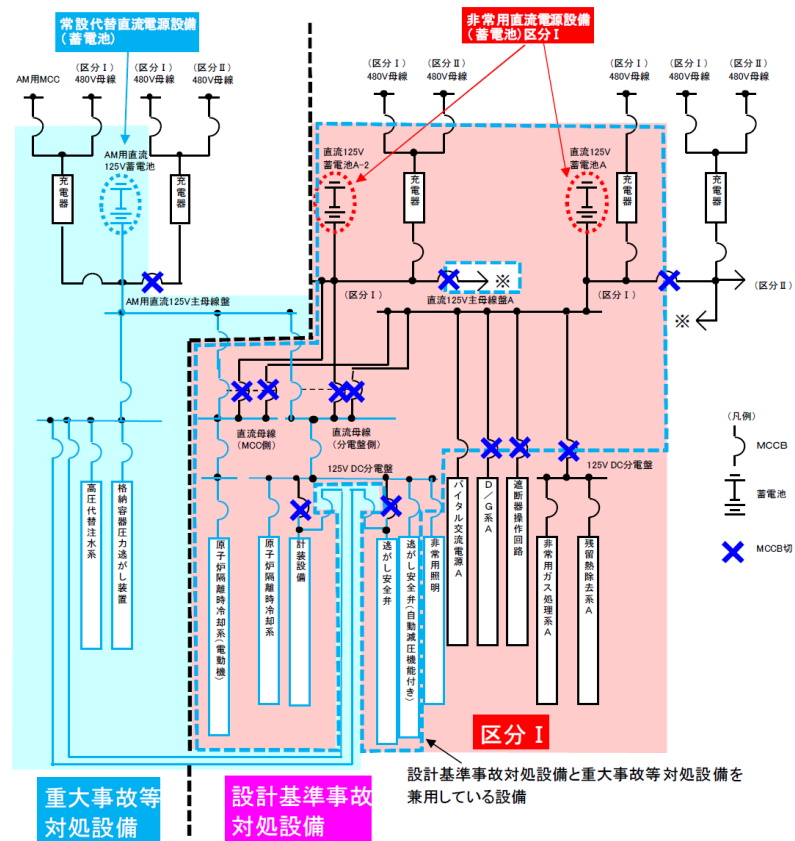
第1図 所内常設蓄電式直流電源設備  
及び常設代替直流電源設備系統図  
(全交流動力電源喪失直後~8時間)

・設備及び運用の相違  
【柏崎6/7, 東海第二】  
①の相違



第2 図 所内蓄電式直流電源設備  
 系統図 (6号炉)  
 (全交流動力電源喪失8時間後  
 ~19時間後)

・設備及び運用の相違  
 【柏崎 6/7, 東海第二】  
 ①の相違  
 【柏崎 6/7】  
 島根 2号炉は切替回数  
 が1回のため記載し  
 ていない

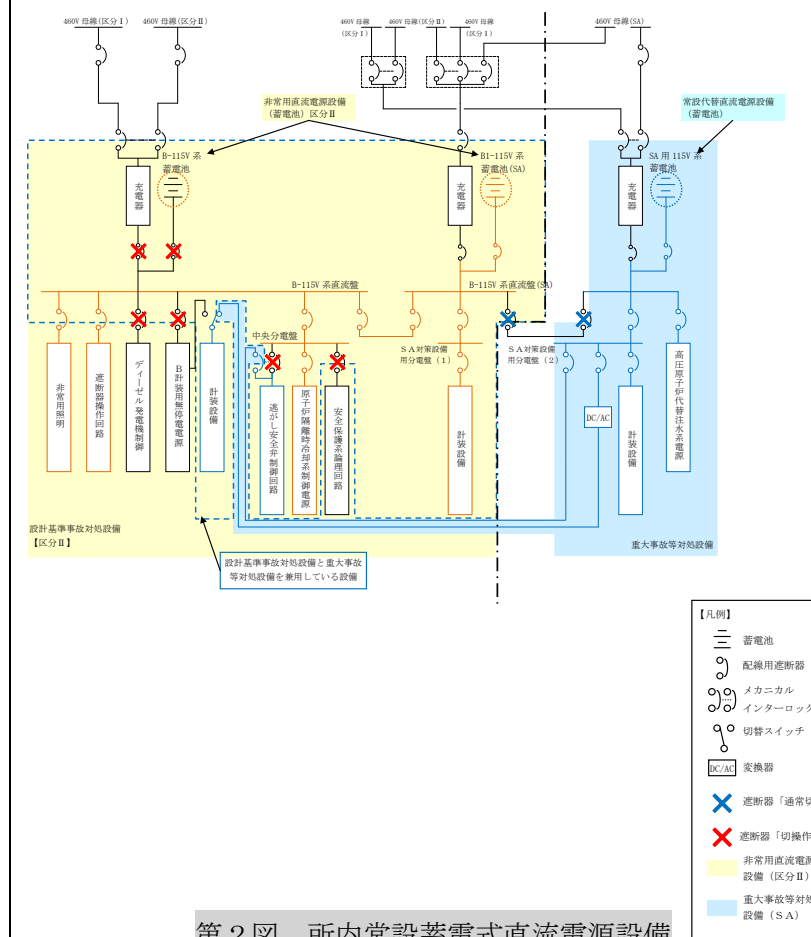


重大事故等  
対処設備

設計基準事故  
対処設備

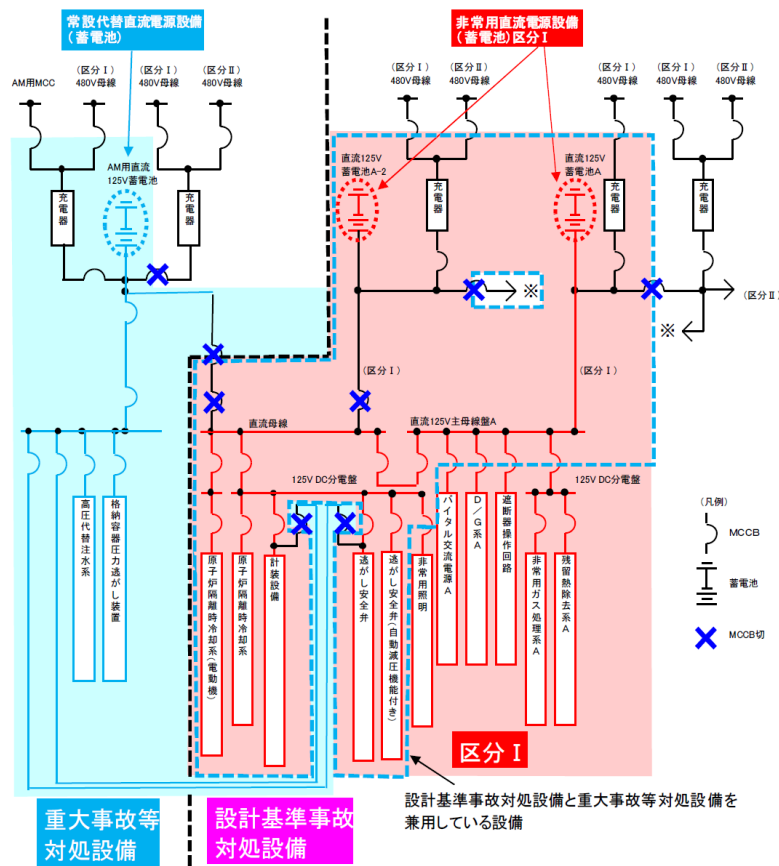
設計基準事故対処設備と重大事故等対処設備を  
兼用している設備

第3図 所内蓄電式直流電源設備  
系統図 (6号炉)  
(全交流動力電源喪失19時間後  
~24時間後)



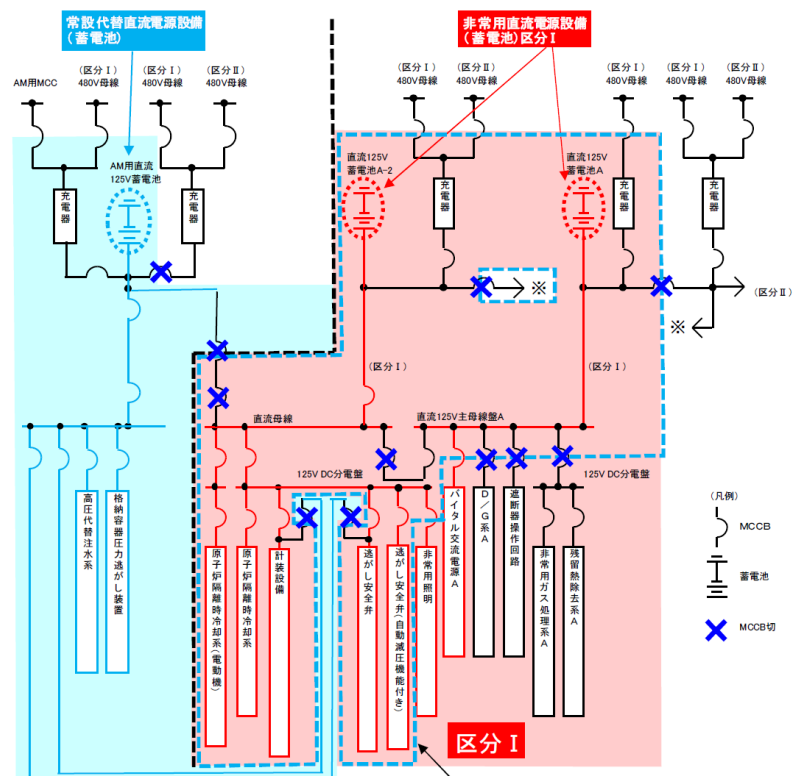
第2図 所内常設蓄電式直流電源設備  
及び常設代替直流電源設備系統図  
(全交流動力電源喪失8時間後~24時間)

・設備及び運用の相違  
【柏崎6/7, 東海第二】  
①の相違



第4図 所内蓄電式直流電源設備  
 系統図 (7号炉)  
 (全交流動力電源喪失直後  
 ~8時間後)

・設備の相違  
 【柏崎6/7】  
 ②の相違



重大事故等  
対処設備

設計基準事故  
対処設備

設計基準事故対処設備と重大事故等対処設備を  
兼用している設備

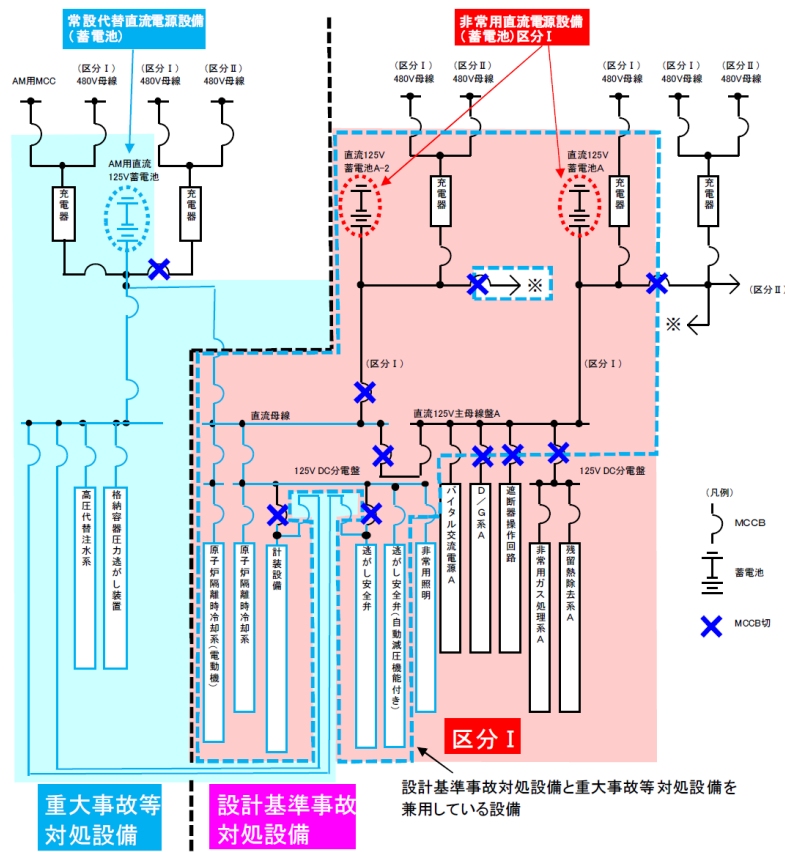
第5図 所内蓄電式直流電源設備

系統図 (7号炉)

(全交流動力電源喪失8時間後

~19時間後)

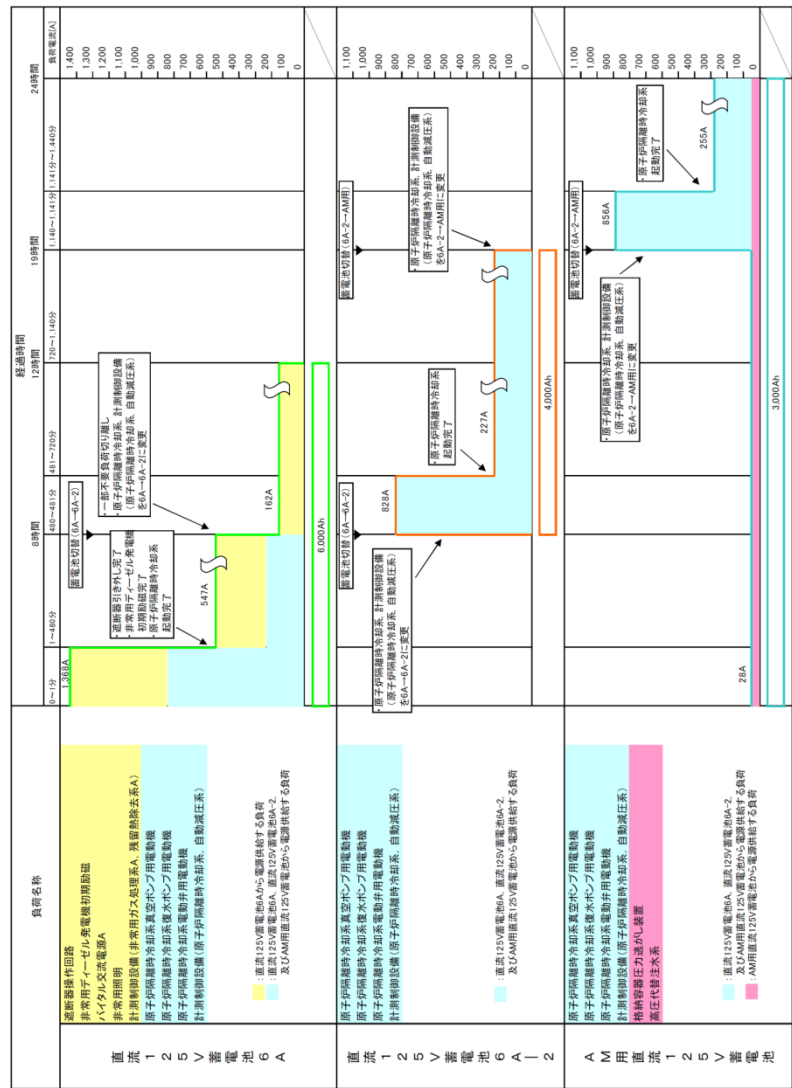
・設備の相違  
【柏崎6/7】  
②の相違



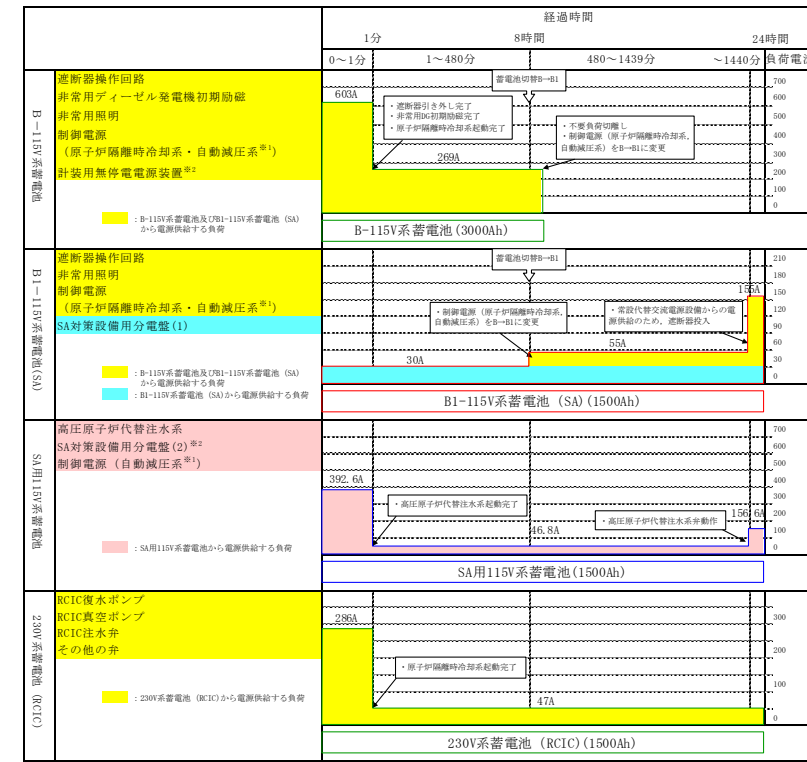
第6図 所内蓄電式直流電源設備  
系統図 (7号炉)  
(全交流動力電源喪失19時間後  
~24時間後)

・設備の相違  
【柏崎6/7】  
②の相違





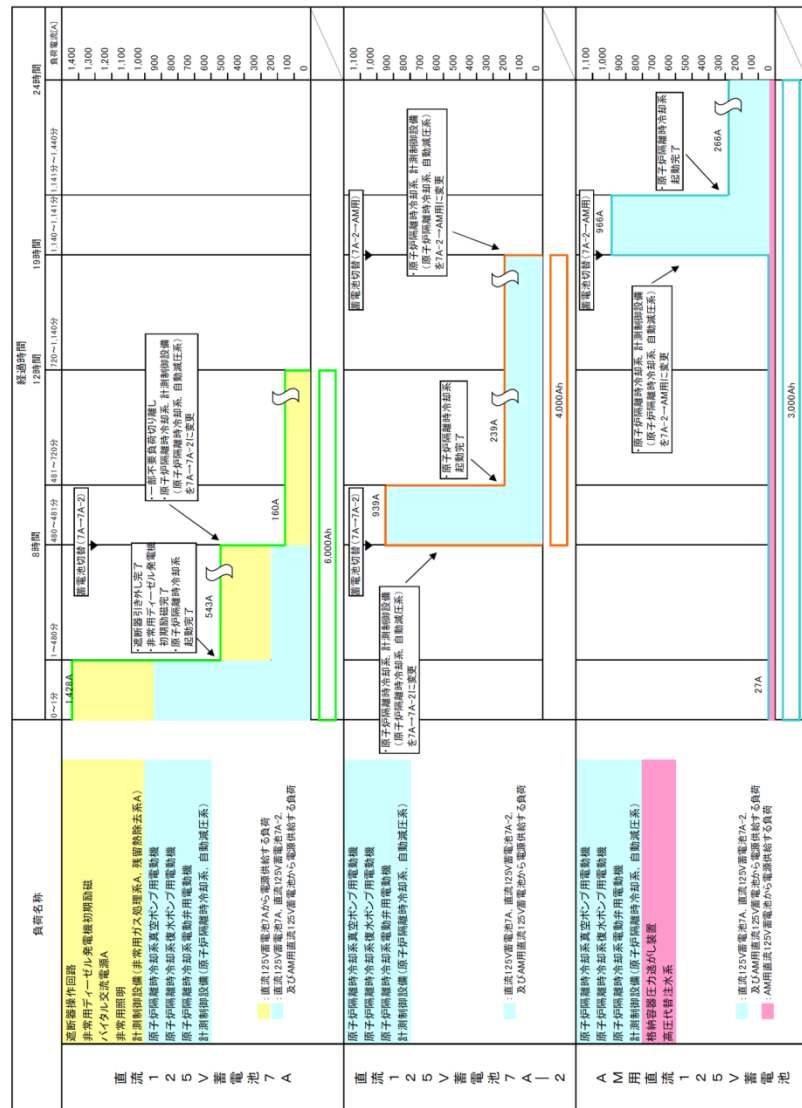
第7図 直流125V蓄電池6A, 6A-2, AM用直流125V蓄電池(6号炉) 負荷曲線



※1 B-115V蓄電池, B1-115V蓄電池(SA), SA用115V蓄電池の制御電源(自動減圧系)は同じ負荷を示す。必要時に給電元を切替えて使用し、各蓄電池の必要容量には制御電源(自動減圧系)を含んでいる。  
 ※2 B-115V蓄電池の計装用無停電電源装置には、重大事故等時にも継続して機能を期待する計装設備を含んでいる。8時間以降はSA用115V蓄電池に給電元を切替えてSA対策設備用分電盤(2)から給電し、各蓄電池の必要容量には、計装設備を含んでいる。

第3図 蓄電池負荷曲線

・設備及び運用の相違【柏崎6/7, 東海第二】  
 ①の相違

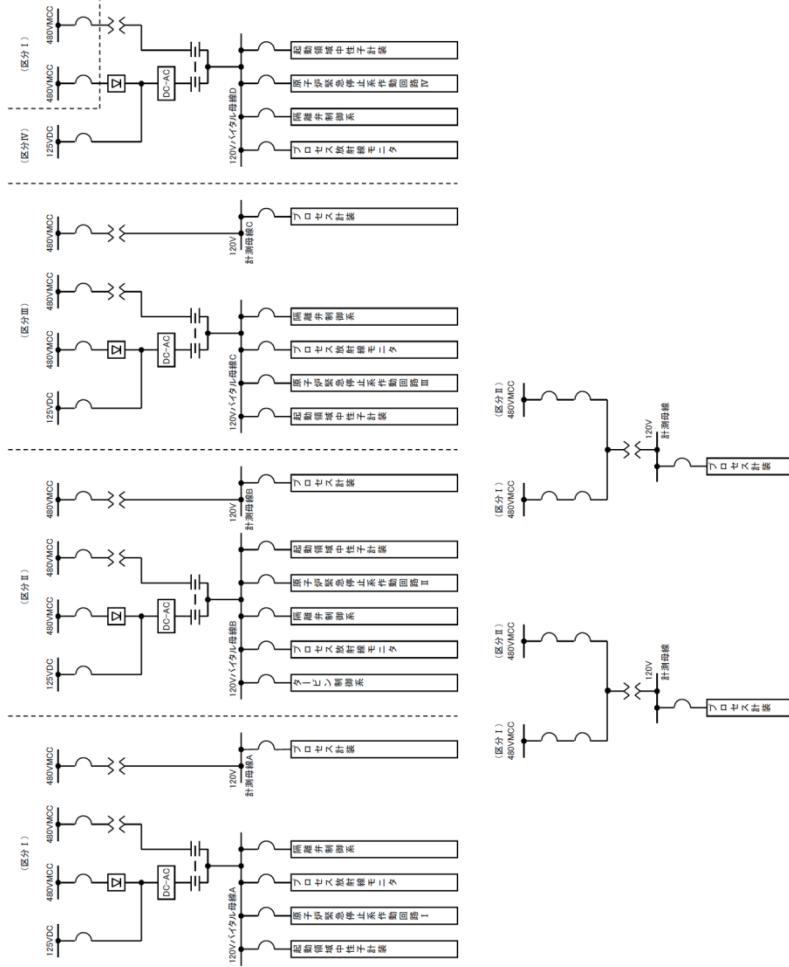


第8図 直流125V蓄電池7A, 7A-2, AM用直流125V蓄電池(7号炉) 負荷曲線

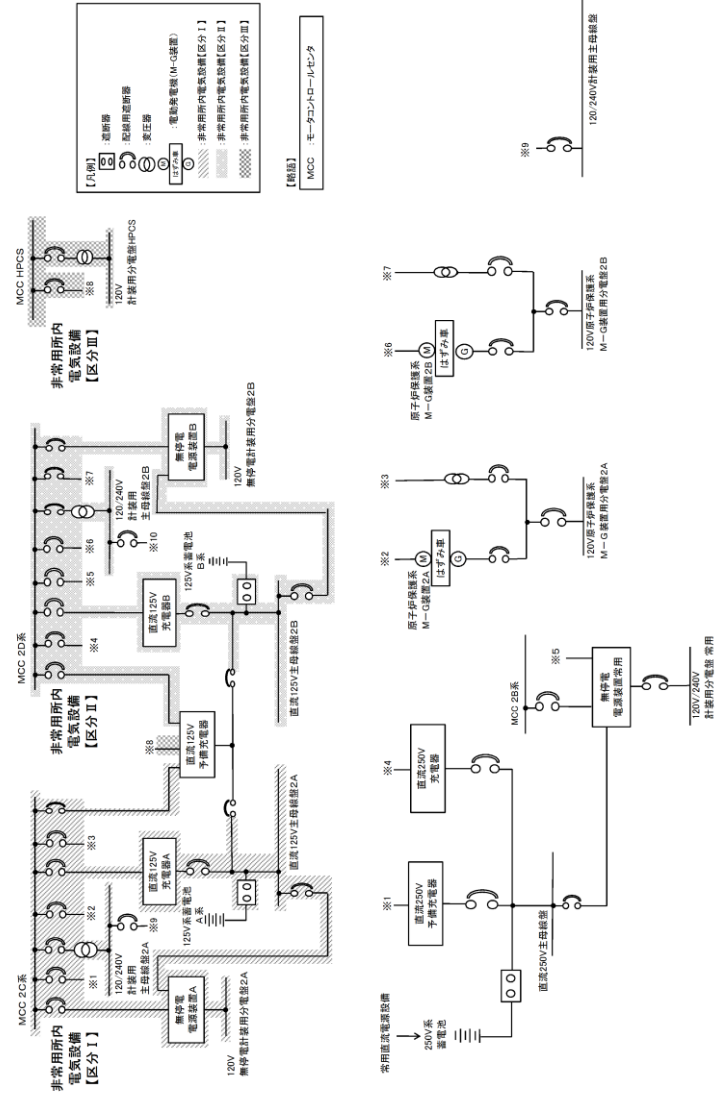
・設備の相違  
【柏崎6/7】  
②の相違

柏崎刈羽原子力発電所 6/7号炉 (2017.12.20版)	東海第二発電所 (2018.9.18版)	島根原子力発電所 2号炉	備考																																																							
<p align="center"><b>第1表 所内蓄電式直流電源設備の容量判定</b></p> <table border="1"> <thead> <tr> <th></th> <th>定格容量</th> <th>各時間までの保守率を考慮した必要容量</th> <th>保守率を考慮した必要容量</th> <th>判定 (保守率を考慮した必要容量 &lt; 定格容量)</th> </tr> </thead> <tbody> <tr> <td>直流125V蓄電池6A</td> <td>約6,000Ah</td> <td>1分間→約1,180Ah 8時間→約5,942Ah 12時間→約5,840Ah</td> <td>約5,942Ah</td> <td align="center">○</td> </tr> <tr> <td>直流125V蓄電池6A-2</td> <td>約4,000Ah</td> <td>1分間→約1,884Ah 11時間→約3,604Ah</td> <td>約3,604Ah</td> <td align="center">○</td> </tr> <tr> <td>AM用 直流125V蓄電池 (6号炉)</td> <td>約3,000Ah</td> <td>19時間→約672Ah 19時間 +1分間→約1,387Ah 24時間→約2,597Ah</td> <td>約2,597Ah</td> <td align="center">○</td> </tr> <tr> <td>直流125V蓄電池7A</td> <td>約6,000Ah</td> <td>1分間→約1,179Ah 8時間→約5,919Ah 12時間→約5,825Ah</td> <td>約5,919Ah</td> <td align="center">○</td> </tr> <tr> <td>直流125V蓄電池7A-2</td> <td>約4,000Ah</td> <td>1分間→約2,137Ah 11時間→約3,795Ah</td> <td>約3,795Ah</td> <td align="center">○</td> </tr> <tr> <td>AM用 直流125V蓄電池 (7号炉)</td> <td>約3,000Ah</td> <td>19時間→約653Ah 19時間 +1分間→約1,427Ah 24時間→約2,682Ah</td> <td>約2,682Ah</td> <td align="center">○</td> </tr> </tbody> </table>		定格容量	各時間までの保守率を考慮した必要容量	保守率を考慮した必要容量	判定 (保守率を考慮した必要容量 < 定格容量)	直流125V蓄電池6A	約6,000Ah	1分間→約1,180Ah 8時間→約5,942Ah 12時間→約5,840Ah	約5,942Ah	○	直流125V蓄電池6A-2	約4,000Ah	1分間→約1,884Ah 11時間→約3,604Ah	約3,604Ah	○	AM用 直流125V蓄電池 (6号炉)	約3,000Ah	19時間→約672Ah 19時間 +1分間→約1,387Ah 24時間→約2,597Ah	約2,597Ah	○	直流125V蓄電池7A	約6,000Ah	1分間→約1,179Ah 8時間→約5,919Ah 12時間→約5,825Ah	約5,919Ah	○	直流125V蓄電池7A-2	約4,000Ah	1分間→約2,137Ah 11時間→約3,795Ah	約3,795Ah	○	AM用 直流125V蓄電池 (7号炉)	約3,000Ah	19時間→約653Ah 19時間 +1分間→約1,427Ah 24時間→約2,682Ah	約2,682Ah	○		<p align="center"><b>第1表 所内常設蓄電式直流電源設備及び常設代替直流電源設備の容量判定</b></p> <table border="1"> <thead> <tr> <th></th> <th>定格容量</th> <th>各時間までの保守率を考慮した必要容量</th> <th>保守率を考慮した必要容量</th> <th>判定 (保守率を考慮した必要容量 &lt; 定格容量)</th> </tr> </thead> <tbody> <tr> <td>B-115V系蓄電池</td> <td>3,000Ah</td> <td>1分間→423Ah 8.5時間*→2,956Ah</td> <td>2,956Ah</td> <td align="center">○</td> </tr> <tr> <td>B1-115V系蓄電池(SA)</td> <td>1,500Ah</td> <td>24時間→1,462Ah</td> <td>1,462Ah</td> <td align="center">○</td> </tr> <tr> <td>SA用115V系蓄電池</td> <td>1,500Ah</td> <td>1分間→275Ah 24時間→1,474Ah</td> <td>1,474Ah</td> <td align="center">○</td> </tr> </tbody> </table> <p>※：事象発生後8時間後から負荷切替作業を実施するが、作業時間を考慮し8.5時間分の電源供給を継続するとして容量を計算している。</p>		定格容量	各時間までの保守率を考慮した必要容量	保守率を考慮した必要容量	判定 (保守率を考慮した必要容量 < 定格容量)	B-115V系蓄電池	3,000Ah	1分間→423Ah 8.5時間*→2,956Ah	2,956Ah	○	B1-115V系蓄電池(SA)	1,500Ah	24時間→1,462Ah	1,462Ah	○	SA用115V系蓄電池	1,500Ah	1分間→275Ah 24時間→1,474Ah	1,474Ah	○	<p>・設備及び運用の相違 【柏崎6/7，東海第二】 ①の相違</p>
	定格容量	各時間までの保守率を考慮した必要容量	保守率を考慮した必要容量	判定 (保守率を考慮した必要容量 < 定格容量)																																																						
直流125V蓄電池6A	約6,000Ah	1分間→約1,180Ah 8時間→約5,942Ah 12時間→約5,840Ah	約5,942Ah	○																																																						
直流125V蓄電池6A-2	約4,000Ah	1分間→約1,884Ah 11時間→約3,604Ah	約3,604Ah	○																																																						
AM用 直流125V蓄電池 (6号炉)	約3,000Ah	19時間→約672Ah 19時間 +1分間→約1,387Ah 24時間→約2,597Ah	約2,597Ah	○																																																						
直流125V蓄電池7A	約6,000Ah	1分間→約1,179Ah 8時間→約5,919Ah 12時間→約5,825Ah	約5,919Ah	○																																																						
直流125V蓄電池7A-2	約4,000Ah	1分間→約2,137Ah 11時間→約3,795Ah	約3,795Ah	○																																																						
AM用 直流125V蓄電池 (7号炉)	約3,000Ah	19時間→約653Ah 19時間 +1分間→約1,427Ah 24時間→約2,682Ah	約2,682Ah	○																																																						
	定格容量	各時間までの保守率を考慮した必要容量	保守率を考慮した必要容量	判定 (保守率を考慮した必要容量 < 定格容量)																																																						
B-115V系蓄電池	3,000Ah	1分間→423Ah 8.5時間*→2,956Ah	2,956Ah	○																																																						
B1-115V系蓄電池(SA)	1,500Ah	24時間→1,462Ah	1,462Ah	○																																																						
SA用115V系蓄電池	1,500Ah	1分間→275Ah 24時間→1,474Ah	1,474Ah	○																																																						

別添6 計測制御用電源

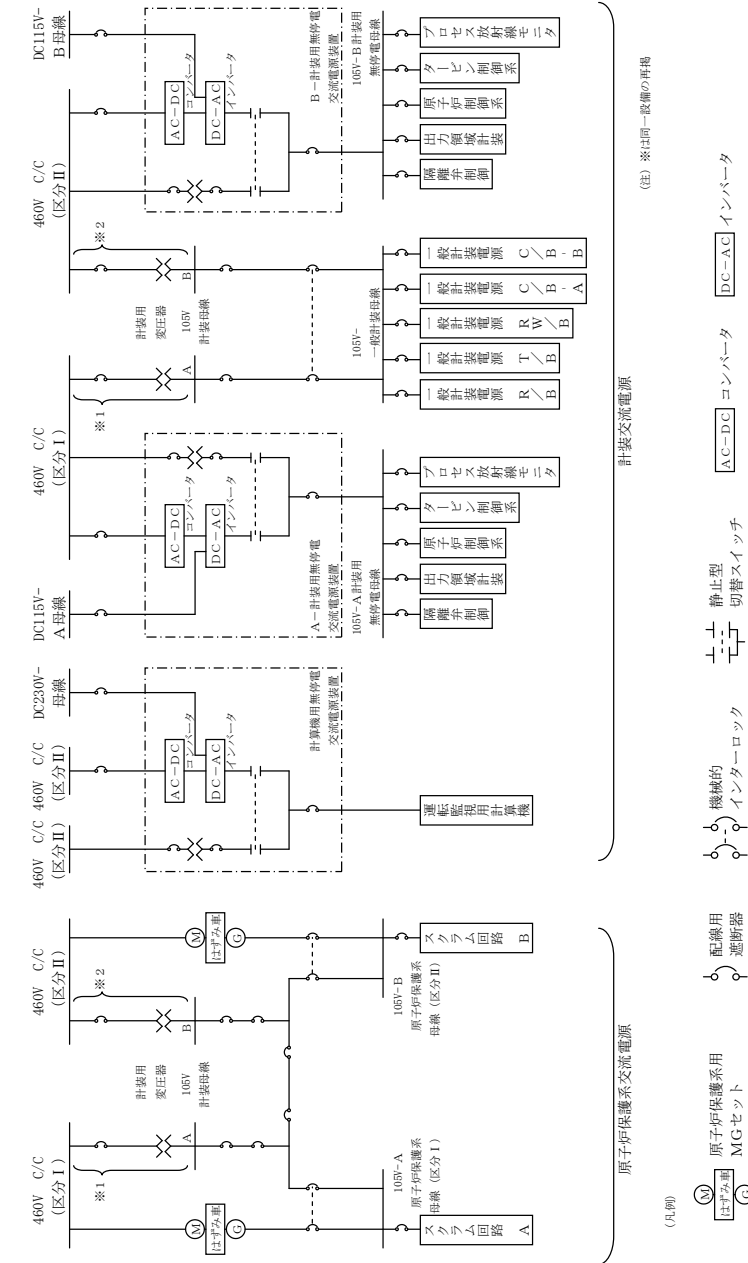


第1図 計測制御用電源単線結線図



第2.1-2図 計測制御用電源単線結線図

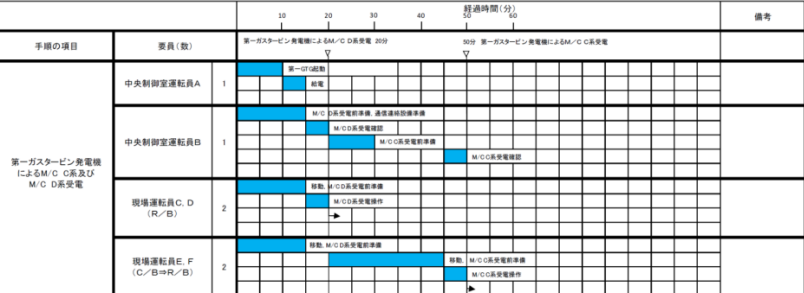
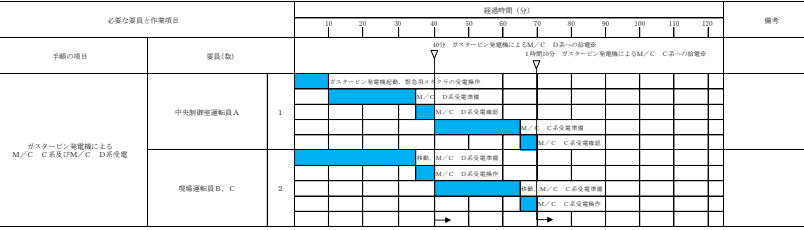
別添6 計装用制御電源



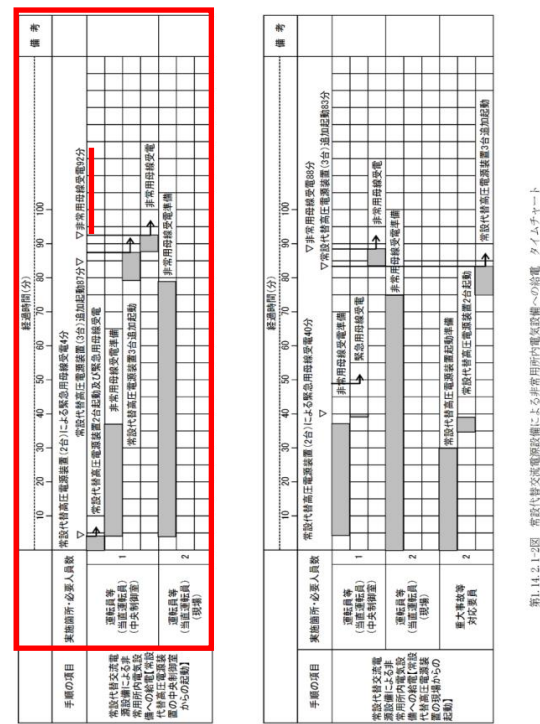
第1図 計測制御用電源設備系統図

・資料構成の相違  
【東海第二】  
比較のため図の再掲

・設備の相違  
【柏崎6/7, 東海第二】  
電源構成の相違

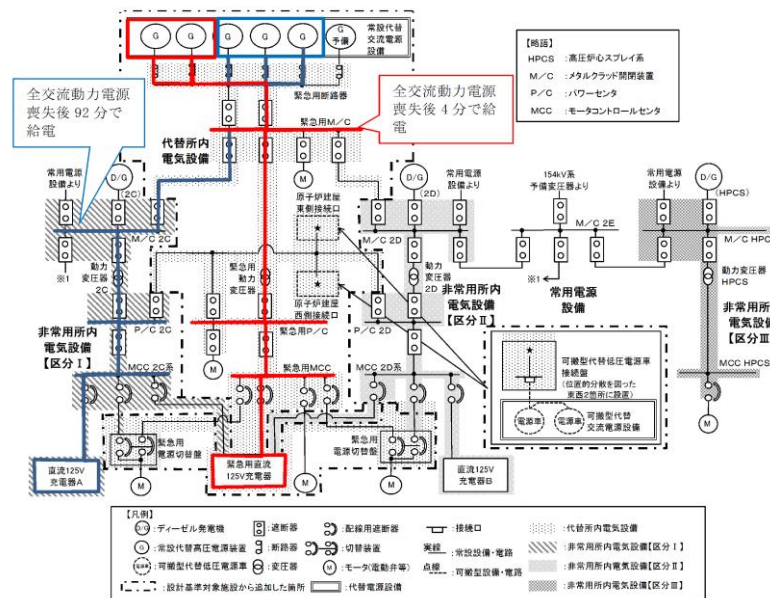
柏崎刈羽原子力発電所 6/7号炉 (2017.12.20版)	東海第二発電所 (2018.9.18版)	島根原子力発電所 2号炉	備考
<p>別添7 常設代替交流電源設備（第一ガスタービン発電機）から電源供給を開始する時間</p> <p>常設代替交流電源設備（第一ガスタービン発電機）からの電源供給開始に要する時間は、「柏崎刈羽原子力発電所6号及び7号炉「実用発電用原子炉に係る発電用原子炉設置者の重大事故の発生及び拡大の防止に必要な措置を実施するために必要な技術的能力に係る審査基準」への適合状況について」において、詳細を提示している。第一ガスタービン発電機から非常用高压母線C系及びD系を受電するまでのタイムチャートを第1図に示す。</p> <p>第一ガスタービン発電機から非常用高压母線C系及びD系を受電するまでは約50分で可能である。よって常設代替交流電源設備（第一ガスタービン発電機）から電源供給が開始される時間を70分とするのは保守的である。</p>	<p>別紙1 常設代替交流電源設備から電力供給を開始する時間</p> <p>常設代替交流電源設備（常設代替高压電源装置）からの電力供給開始に要する時間は、「東海第二発電所「実用発電用原子炉に係る発電用原子炉設置者の重大事故の発生及び拡大の防止に必要な措置を実施するために必要な技術的能力に係る審査基準」への適合状況について」に記載する。同資料に記載する電力供給開始に係る時間評価結果を第1図に示す。</p> <p>全交流動力電源喪失時に常設代替交流電源設備（常設代替高压電源装置2台）から代替所内電気設備（緊急用M/C）への給電に要する時間は4分であり、代替所内電気設備に接続している重大事故等対処設備（常設低压代替冷却系ポンプ等）が使用可能となる。なお、常設代替高压電源装置2台で代替所内電気設備に接続している重大事故等対処設備が使用可能な負荷容量となっている。</p> <p>その後、2C及び2D非常用ディーゼル発電機の故障により非常用所内電気設備（M/C 2C及びM/C 2D）の母線電圧が喪失している場合には、常設代替交流電源設備（常設代替高压電源装置3台）を追加起動することにより、緊急用M/Cを経由して、非常用所内電気設備（M/C 2C又はM/C 2D）へ給電する。</p> <p>常設代替交流電源設備（常設代替高压電源装置5台）から非常用所内電気設備へ給電に要する時間は92分であり、代替所内電気設備及び非常用所内電気設備に接続している設備（設計基準事故対処設備並びに重大事故等対処設備）が使用可能となる。（第2図交流単線結線図参照）</p> <p>常設代替交流電源設備（常設代替高压電源装置）から、代替所内電気設備及び非常用所内電気設備へ給電が完了する時間は92分であるため、約95分で電力供給可能としている。</p>	<p>別添7 常設代替交流電源設備（ガスタービン発電機）から電源供給を開始する時間</p> <p>常設代替交流電源設備（ガスタービン発電機）からの電源供給開始に要する時間は、「島根原子力発電所2号炉「実用発電用原子炉にかかる発電用原子炉設置者の重大事故の発生及び拡大の防止について必要な措置を実施するために必要な技術的能力に係る審査基準」への適合状況について」において、詳細を記載している。</p> <p>常設代替交流電源設備（ガスタービン発電機）から非常用高压母線を受電するまでのタイムチャートを第1図に示す。</p> <p>常設代替交流電源設備（ガスタービン発電機）から非常用高压母線を受電するまでは約70分で可能である。</p>	<p>・資料構成の相違</p> <p>【東海第二】 比較のため記載を代入</p> <p>・運用の相違</p> <p>【柏崎6/7】 島根2号炉は非常用M/Cの受電遮断器投入の時間を考慮し、非常用高压母線受電までは70分の時間を要する</p> <p>【東海第二】 島根2号炉は柏崎6/7と同様に、常設代替交流電源設備を使用した非常用高压母線への電源供給時に、代替所内電気設備への電源供給を必須としていない（以下、⑫の相違）</p> <p>・設備及び運用の相違</p> <p>【柏崎6/7】</p>
 <p>※ 現場運転員によるM/C C系及びM/C D系の受電前準備作業を4名で対応した場合</p> <p>第1図 常設代替交流電源設備による非常用高压母線7C及び7D受電のタイムチャート（第一ガスタービン発電機の使用の場合）</p>	<p>その後、2C及び2D非常用ディーゼル発電機の故障により非常用所内電気設備（M/C 2C及びM/C 2D）の母線電圧が喪失している場合には、常設代替交流電源設備（常設代替高压電源装置3台）を追加起動することにより、緊急用M/Cを経由して、非常用所内電気設備（M/C 2C又はM/C 2D）へ給電する。</p>	 <p>※M/C受電はD系を優先して受電することとする。なお、状況によっては、C系から受電する可能性もある。</p> <p>第1図 ガスタービン発電機による非常用高压母線受電のタイムチャート</p>	





第1.14.2.1-2図 常時代替発電所内電気設備による非常用所内電気設備への給電 タイムチャート

第1図 「東海第二発電所「実用発電用原子炉に係る発電用原子炉設置者の重大事故の発生及び拡大の防止に必要な措置を実施するために必要な技術的能力に係る審査基準」への適合状況について」抜粋



第2図 交流単線結線図

・設備及び運用の相違  
【東海第二】  
⑫の相違

・設備及び運用の相違  
【東海第二】  
⑫の相違

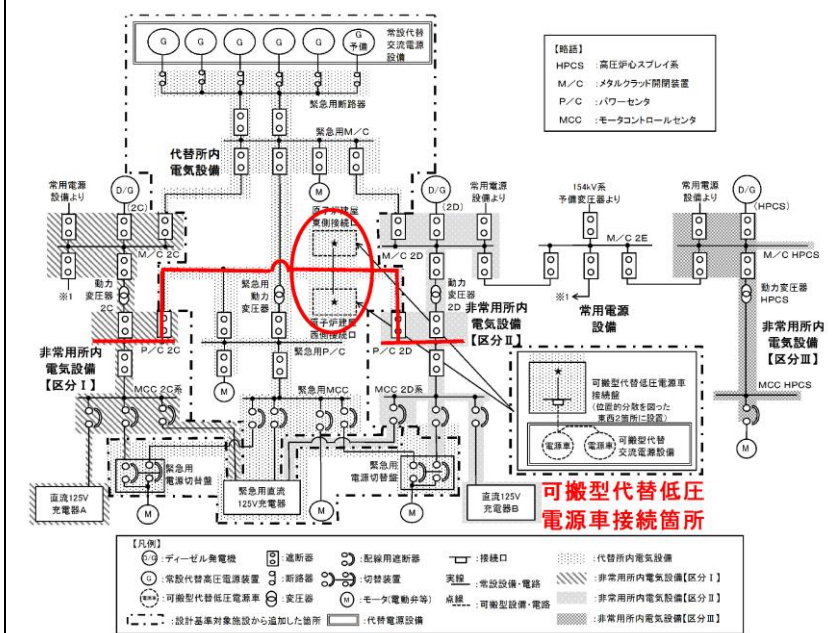
別紙2 可搬型代替電源設備から電力供給を開始する時間

可搬型代替電源設備（可搬型代替低圧電源車）から非常用所内電気設備への電力供給方法は、非常用P/Cへの電力供給（第1図参照）と、可搬型整流器を用いた直流125V主母線盤への電力供給（第2図参照）がある。

非常用P/Cへの電力供給は180分（第3図参照）、直流125V主母線盤への電力供給は250分（第4図参照）で完了する。

設置許可規程規則第14条においては、全交流動力電源喪失から重大事故等に対処するために必要な電力が交流動力電源設備から供給開始されるまでの間、必要負荷に電力を供給することを要求している。

このため、可搬型代替電源設備（可搬型代替低圧電源車）から非常用所内電気設備の電力供給開始までの時間は、交流動力電源を供給する非常用P/Cへの電力供給時間180分を使用する。



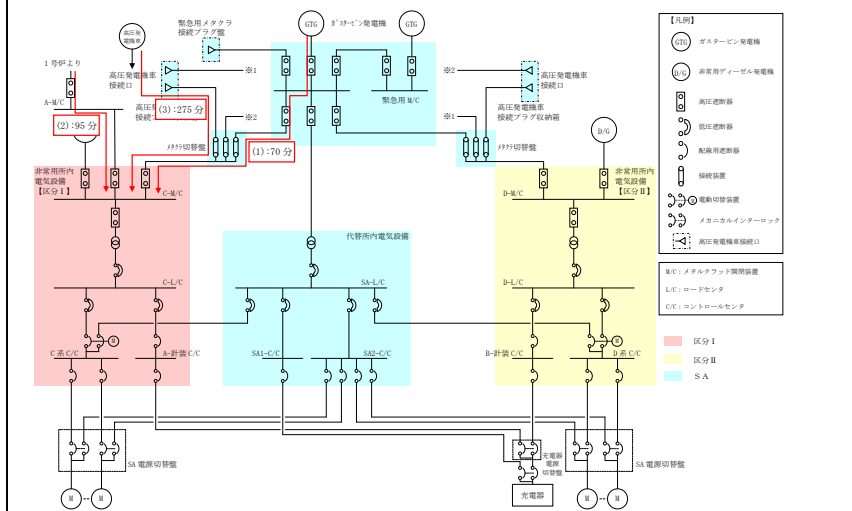
第1図 可搬型代替低圧電源車による非常用所内電気設備（非常用P/C）への電力供給経路図

別添8 可搬型代替交流電源設備（高圧発電機車）から電源供給を開始する時間

蓄電池による給電に期待する時間は「全交流動力電源喪失時から重大事故等に対処するために必要な電力の供給が交流動力電源設備から開始されるまでの間」であり、島根2号炉では、常設代替交流電源設備から電源供給が開始されるまでの約70分を満足する、8時間分の容量をもつ蓄電池を設置している。

一方で、常設代替交流電源設備からの給電が失敗した場合には可搬設備による給電を、「島根原子力発電所2号炉」実用発電用原子炉にかかる発電用原子炉設置者の重大事故の発生及び拡大の防止について必要な措置を実施するために必要な技術的能力に係る審査基準」への適合状況について」で整理しており、ガスタービン発電機起動失敗から、高圧発電機車の電源供給成功まで、訓練実績時間（5時間9分）に余裕を見込み、最長約7時間20分かかると想定している。（第1図及び第2図参照）

蓄電池（非常用）の容量8時間については、この約7時間20分を考慮しても必要な負荷に電源供給可能であることを確認している。



第1図 可搬型代替交流電源設備による給電開始までの電源供給系統図

・設備及び運用の相違【東海第二】

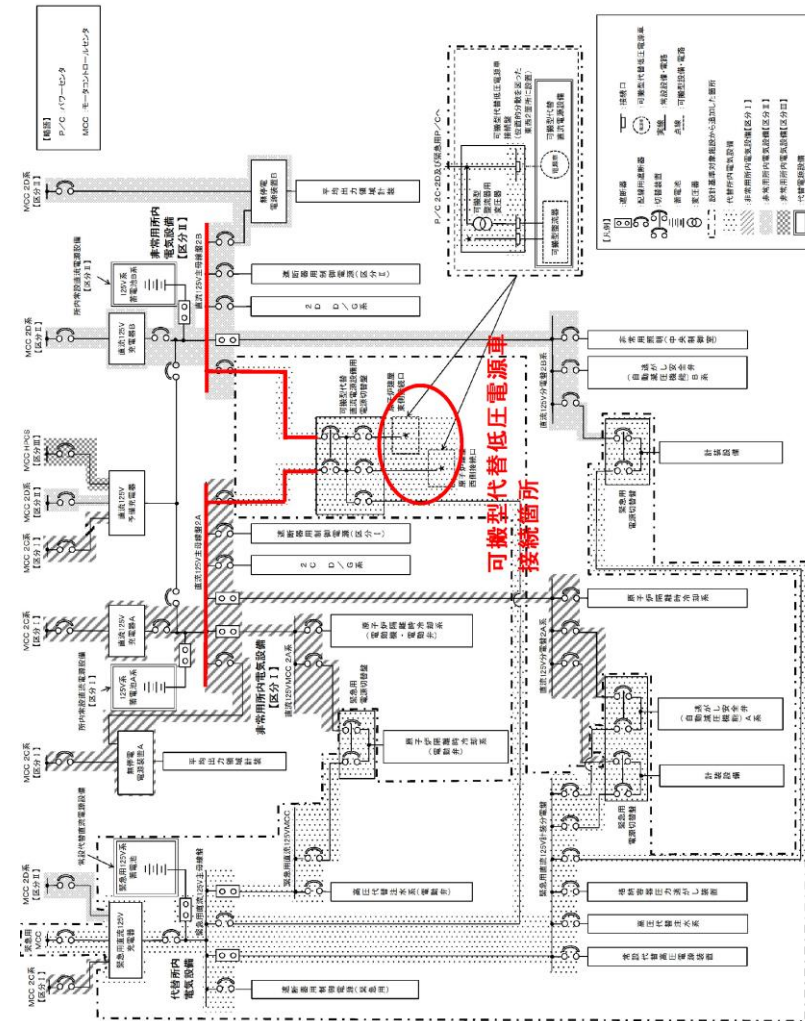
島根2号炉は可搬型代替交流電源設備からの電源供給時間について7時間20分としており、蓄電池による給電に期待する時間との関係について記載

（以下、⑬の相違）

・記載方針の相違【柏崎6/7】

島根2号炉は東海第二同様に可搬型代替交流電源設備からの給電開始時間内訳について記載

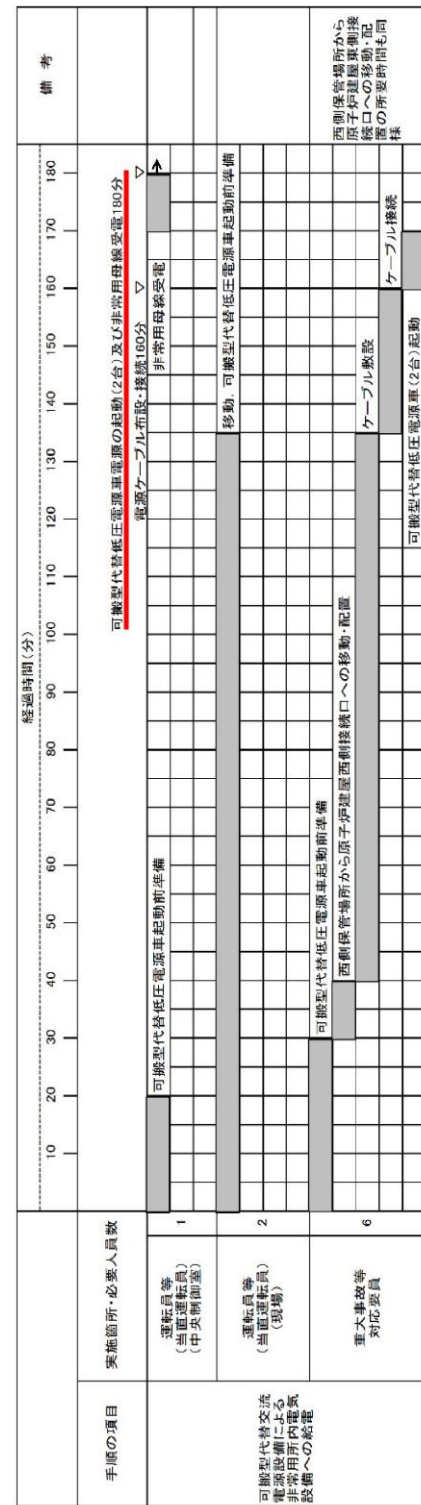
（以下、⑭の相違）



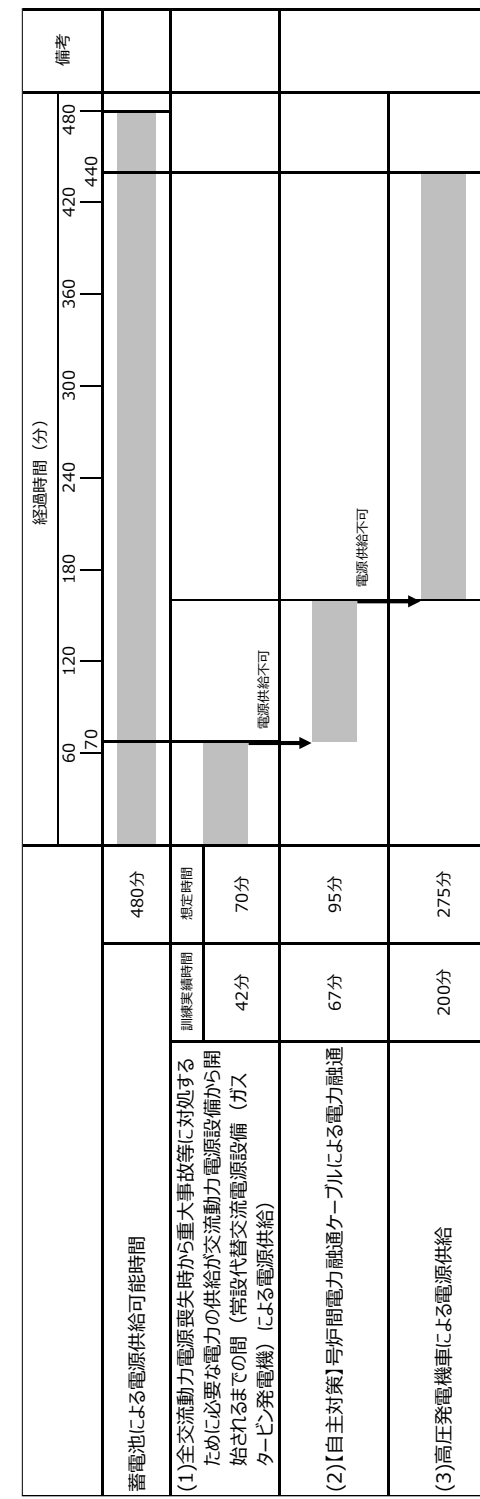
第2図 可搬型代替低圧電源車による非常用所内電気設備  
(125V 主母線盤) への電力供給経路図

- ・設備及び運用の相違
- 【東海第二】
- ⑬の相違
- ・記載方針の相違
- 【柏崎 6/7】
- ⑭の相違



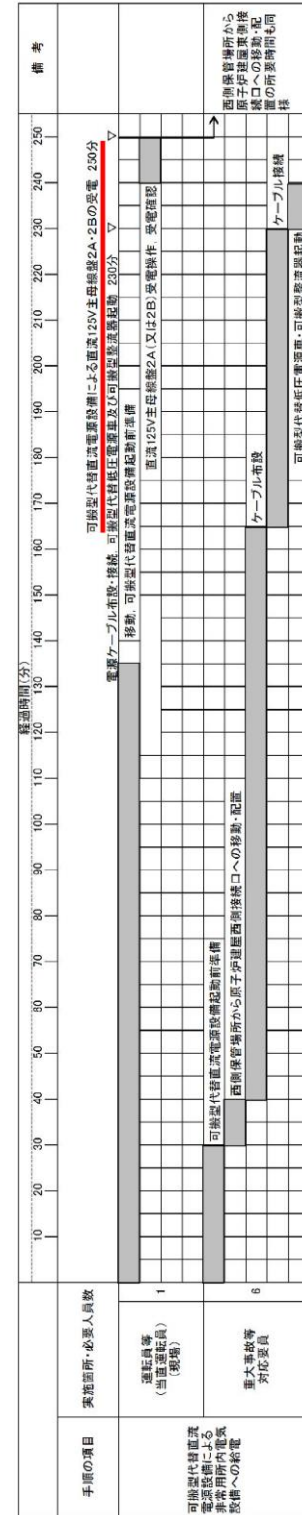


第3図 可搬型代替低圧電源車による非常用所内電気設備 (非常用P/C) 電力供給給電タイムチャート※1



第2図 可搬型交流電源設備 (高圧発電機車) 電源供給開始までのタイムチャート

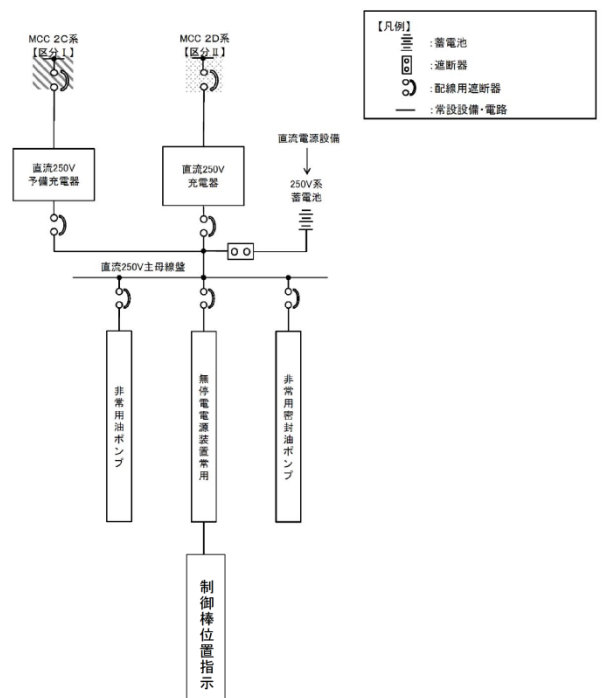
- ・設備及び運用の相違
- 【東海第二】
- ⑬の相違
- ・記載方針の相違
- 【柏崎6/7】
- ⑭の相違



第4図 可搬型代替低圧電源車による非常用所内電気設備  
(直流125V主母線盤)への電力供給タイムチャート※1

※1 「東海第二発電所「実用発電用原子炉に係る発電用原子炉設置者の重大事故の発生及び拡大の防止に必要な措置を実施するために必要な技術的能力に係る審査基準」への適合状況について」の抜粋

- ・設備及び運用の相違
- 【東海第二】
- ⑬の相違
- ・記載方針の相違
- 【柏崎6/7】
- ⑭の相違

柏崎刈羽原子力発電所 6 / 7号炉 (2017. 12. 20 版)	東海第二発電所 (2018. 9. 18 版)	島根原子力発電所 2号炉	備考
	<p>別紙4 制御棒位置指示への給電について</p> <p>発電用軽水型原子炉施設の安全機能の重要度分類に関する審査指針では、事故時のプラント状態の把握機能は重要度分類のクラス2に分類され、非常用電源からの給電要求がある。</p> <p>制御棒位置指示は「安全機能を有する計測制御装置の設計指針」(JEAG4611-2009)において上記事故時のプラント状態の把握機能を有する設備と位置付けているが、本文第2.2-1表の全交流動力電源喪失時に電力供給が必要な直流電源設備としては選定していない。これは、以下の理由によるものがある。</p> <p>(1) 制御棒位置指示は耐震Cクラス設計であること。</p> <p>「安全機能を有する計測制御装置の設計指針」(JEAG4611-2009)では、制御棒位置指示の耐震クラスが低いことを考慮し、原子炉スクラム用電磁接触器と相まってクラス2要求を満足する設備と位置付けていること。</p> <p>(2) 東海第二発電所の制御棒位置指示は無停電電源設備より給電するが、第1図に示すとおり直流電源系は常用蓄電池より給電する設計となっていること。</p> <p>(3) 上記設計を考慮し、全交流動力電源喪失の有効性評価では原子炉停止状態を確認するためのパラメータとして平均出力領域計装及び起動領域計装を選定していること。</p>  <p>第1図 制御棒位置指示への給電系統</p>		<p>・設計方針の相違</p> <p>【東海第二】</p> <p>島根2号炉の制御棒位置指示は、非常用直流電源設備から電源供給する設計としている</p>

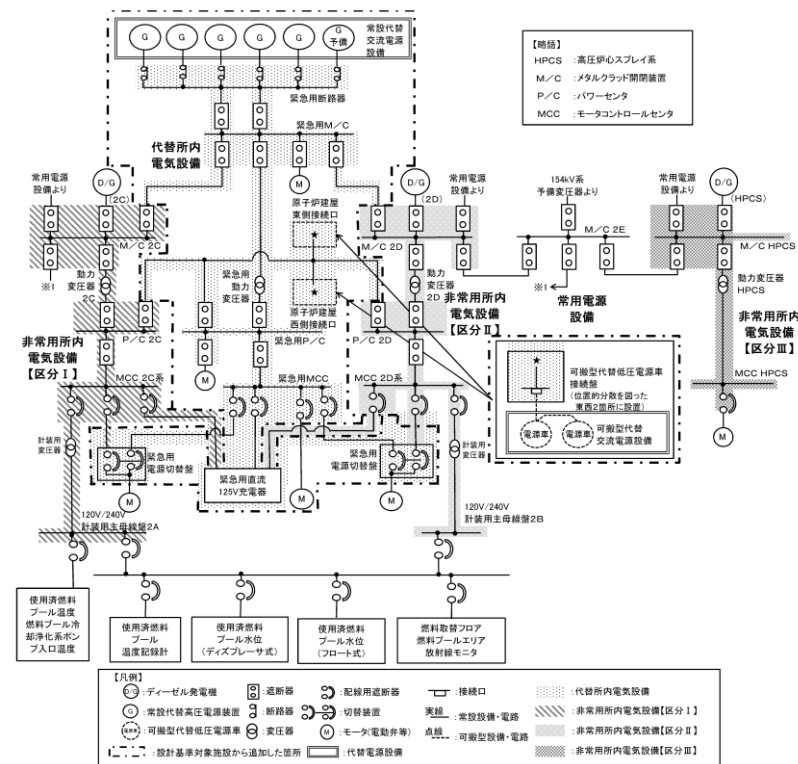
別紙5 使用済燃料プールの水位・温度監視について

使用済燃料プールの水位・温度の監視は、設置許可基準規則第16条第3項第2号において、外部電源が利用できない場合における使用済燃料プールの水位・温度の監視機能が要求されている。

東海第二発電所の既設の使用済燃料プール水位及び使用済燃料プール温度は、第1図に示すとおり非常用交流母線より給電される設計となっている。このため、全交流動力電源喪失時にも使用済燃料プールの水位・温度の監視を可能とするため、蓄電池（非常用）から給電される使用済燃料プール水位・温度(SA広域)を新たに設置する(第2図)。

なお、使用済燃料プール水位・温度(SA広域)は、重大事故等対策の有効性評価における重要事故シーケンスである蓄電池(非常用)機能が喪失する全交流動力電源喪失(TBD)時においても、使用済燃料プールの水位及び温度監視を可能とするため、常設代替直流電源設備からも給電可能な設計とする。

・設計方針の相違  
**【東海第二】**  
 島根2号炉の燃料プール水位・温度監視設備は、燃料プール水位・温度(SA)(ヒートサーモ式)で監視することとしており、SBO後、24時間監視可能  
 (2.2.2(3)a.項に24時間電源供給する負荷として記載)



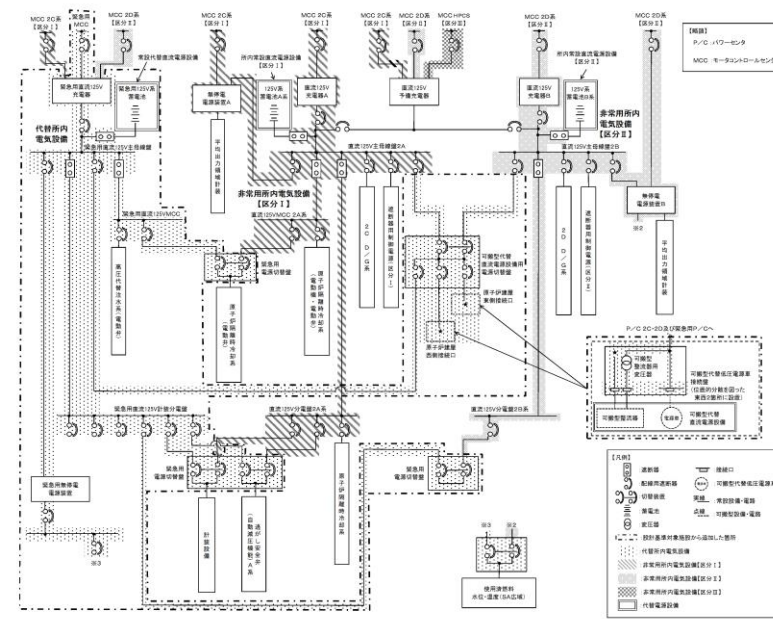
第1図 交流電源概略図

柏崎刈羽原子力発電所 6 / 7号炉 (2017. 12. 20 版)

東海第二発電所 (2018. 9. 18 版)

島根原子力発電所 2号炉

備考



第2図 直流電源概略図

・設計方針の相違  
**【東海第二】**  
 島根2号炉の燃料プール水位・温度監視設備は、燃料プール水位・温度(SA)(ヒートサーモ式)で監視することとしており、SBO後、24時間監視可能  
 (2.2.2(3)a.項に24時間電源供給する負荷として記載)

柏崎刈羽原子力発電所 6/7号炉 (2017.12.20版)	東海第二発電所 (2018.9.18版)	島根原子力発電所 2号炉	備考																																																																						
	<p>別紙10 蓄電池（非常用）の「その他の負荷」容量内訳</p> <p>125V系蓄電池A系, 125V系蓄電池B系, 125V系蓄電池HPC S系の「その他の負荷」内訳は以下の第1表～第3表のとおりである。</p> <p>第1表 125V系蓄電池A系「その他の負荷」の内訳</p> <table border="1" data-bbox="943 527 1703 1276"> <thead> <tr> <th>負荷名称</th> <th>0-1分</th> <th>1分-60分</th> <th>1-9時間</th> <th>9-24時間</th> </tr> </thead> <tbody> <tr><td>原子炉隔離時冷却系蒸気入口弁</td><td></td><td></td><td></td><td></td></tr> <tr><td>原子炉隔離時冷却系ポンプ出口弁</td><td></td><td></td><td></td><td></td></tr> <tr><td>その他原子炉隔離時冷却系弁</td><td></td><td></td><td></td><td></td></tr> <tr><td>無停電電源装置A<sup>*1</sup></td><td></td><td></td><td></td><td></td></tr> <tr><td>DB/S A分離盤(区分I)(突合せ給電を除く)<sup>*2</sup></td><td></td><td></td><td></td><td></td></tr> <tr><td>DB/S A分離盤(区分I)(突合せ給電)<sup>*3</sup></td><td></td><td></td><td></td><td></td></tr> <tr><td>直流非常灯</td><td></td><td></td><td></td><td></td></tr> <tr><td>主蒸気ラインドレン弁</td><td></td><td></td><td></td><td></td></tr> <tr><td>C UW系 電動弁</td><td></td><td></td><td></td><td></td></tr> <tr><td>FRVS/SGTS CP-6A</td><td></td><td></td><td></td><td></td></tr> <tr><td>DC制御他<sup>*4</sup></td><td></td><td></td><td></td><td></td></tr> <tr><td>負荷余裕<sup>*5</sup></td><td></td><td></td><td></td><td></td></tr> <tr><td>合計</td><td></td><td></td><td></td><td></td></tr> </tbody> </table> <p style="text-align: right;">単位：A</p> <p>※1 無停電電源装置Aの負荷は以下の設備</p> <ul style="list-style-type: none"> <li>平均出力領域計装, 外の状況を監視する設備, 津波監視カメラ, 潮位計, 取水ピット水位計, 原子炉建屋燃料取替床換気系排気ダクト放射線モニタ, 原子炉建屋換気系排気ダクト放射線モニタ, 無線連絡設備</li> </ul> <p>※2 DB/S A分離盤(区分I)(突合せ給電を除く)は以下の設備</p> <ul style="list-style-type: none"> <li>原子炉隔離時冷却系系統流量, ドライウェル圧力, サプレッション・プール水温度(DB), サプレッション・プール水位, 原子炉水位用凝縮槽温度</li> </ul> <p>※3 DB/S A分離盤(区分I)(突合せ給電)は以下の設備</p> <ul style="list-style-type: none"> <li>原子炉圧力, 原子炉水位(広帯域), 原子炉水位(燃料域), 低圧炉心スプレイ系ポンプ吐出圧力, 残留熱除去系ポンプ吐</li> </ul>	負荷名称	0-1分	1分-60分	1-9時間	9-24時間	原子炉隔離時冷却系蒸気入口弁					原子炉隔離時冷却系ポンプ出口弁					その他原子炉隔離時冷却系弁					無停電電源装置A <sup>*1</sup>					DB/S A分離盤(区分I)(突合せ給電を除く) <sup>*2</sup>					DB/S A分離盤(区分I)(突合せ給電) <sup>*3</sup>					直流非常灯					主蒸気ラインドレン弁					C UW系 電動弁					FRVS/SGTS CP-6A					DC制御他 <sup>*4</sup>					負荷余裕 <sup>*5</sup>					合計						<p>・記載方針の相違</p> <p>【東海第二】</p> <p>島根2号炉の蓄電池(非常用)負荷には無停電電源装置の中に含まれており、「その他負荷」として記載していない</p>
負荷名称	0-1分	1分-60分	1-9時間	9-24時間																																																																					
原子炉隔離時冷却系蒸気入口弁																																																																									
原子炉隔離時冷却系ポンプ出口弁																																																																									
その他原子炉隔離時冷却系弁																																																																									
無停電電源装置A <sup>*1</sup>																																																																									
DB/S A分離盤(区分I)(突合せ給電を除く) <sup>*2</sup>																																																																									
DB/S A分離盤(区分I)(突合せ給電) <sup>*3</sup>																																																																									
直流非常灯																																																																									
主蒸気ラインドレン弁																																																																									
C UW系 電動弁																																																																									
FRVS/SGTS CP-6A																																																																									
DC制御他 <sup>*4</sup>																																																																									
負荷余裕 <sup>*5</sup>																																																																									
合計																																																																									

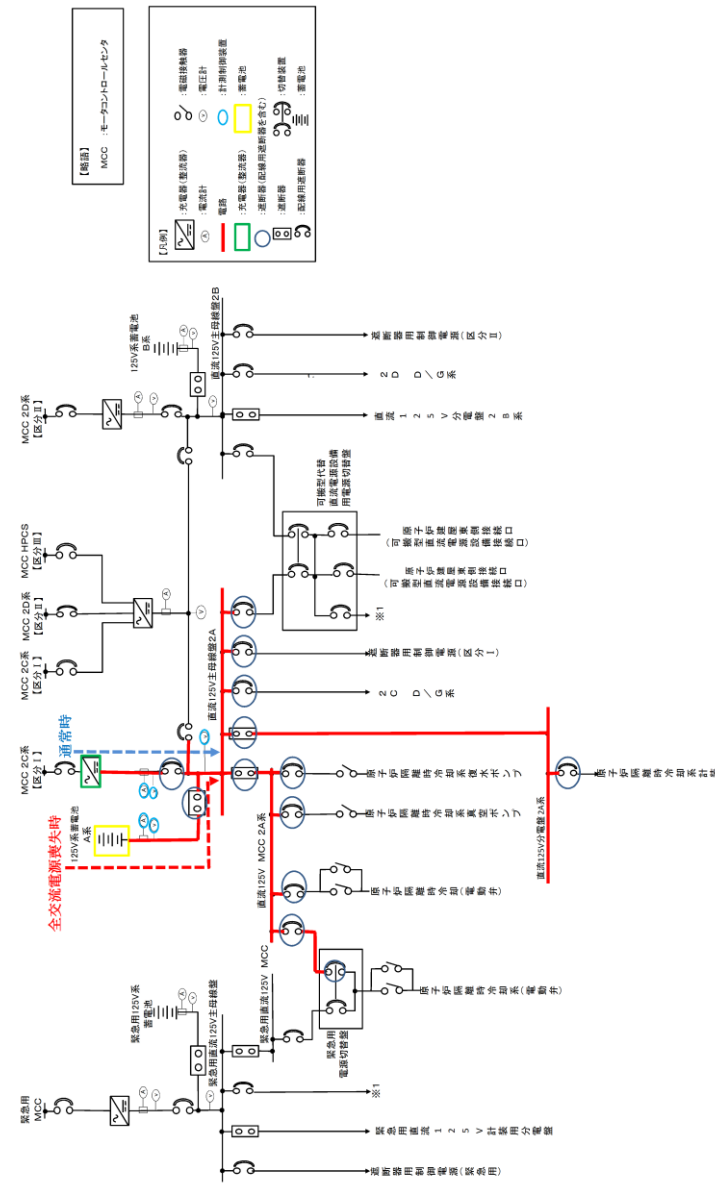


柏崎刈羽原子力発電所 6/7号炉 (2017.12.20版)	東海第二発電所 (2018.9.18版)	島根原子力発電所 2号炉	備考																																																		
	<p>出圧力</p> <p>※4 DC制御他は以下の設備</p> <ul style="list-style-type: none"> <li>安全保護系計装・制御回路, 蓄電池水素濃度, 逃がし安全弁, 格納容器雰囲気放射線モニタ(D/W), 格納容器雰囲気放射線モニタ(S/C), ATWS緩和設備(代替制御棒挿入機能), ATWS緩和設備(代替原子炉再循環系ポンプトリップ機能), 使用済プールライナードレン漏えい検知, 原子炉隔離時冷却系ポンプ吐出圧力, タービン制御系, 計測制御設備等の小容量設備を集約</li> </ul> <p>※5 将来の負荷増加を考慮し, 評価上, 0-1分に負荷余裕を見込んでいる。</p> <p>第2表 125V系蓄電池B系「その他の負荷」の内訳</p> <table border="1" data-bbox="943 800 1703 1356"> <thead> <tr> <th>負荷名称</th> <th>0-1分</th> <th>1分-60分</th> <th>1-9時間</th> <th>9-24時間</th> </tr> </thead> <tbody> <tr> <td>無停電電源装置B*1</td> <td></td> <td></td> <td></td> <td></td> </tr> <tr> <td>DB/SA分離盤(区分II)(突合せ給電を除く)*2</td> <td></td> <td></td> <td></td> <td></td> </tr> <tr> <td>DB/SA分離盤(区分II)(突合せ給電)*3</td> <td></td> <td></td> <td></td> <td></td> </tr> <tr> <td>データ伝送装置</td> <td></td> <td></td> <td></td> <td></td> </tr> <tr> <td>直流非常灯</td> <td></td> <td></td> <td></td> <td></td> </tr> <tr> <td>FRVS/SGTSCP-6B</td> <td></td> <td></td> <td></td> <td></td> </tr> <tr> <td>DC制御他*4</td> <td></td> <td></td> <td></td> <td></td> </tr> <tr> <td>負荷余裕*5</td> <td></td> <td></td> <td></td> <td></td> </tr> <tr> <td>合計</td> <td></td> <td></td> <td></td> <td></td> </tr> </tbody> </table> <p style="text-align: right;">単位: A</p> <p>※1 無停電電源装置Bの負荷は以下の設備</p> <ul style="list-style-type: none"> <li>平均出力領域計装, 原子炉建屋燃料取替床換気系排気ダクト放射線モニタ, 原子炉建屋換気系排気ダクト放射線モニタ, 衛星電話設備, データ伝送装置</li> </ul> <p>※2 DB/SA分離盤(区分II)(突合せ給電を除く)は以下の設備</p> <ul style="list-style-type: none"> <li>ドライウエル圧力, サプレッション・プール水温度(DB), サプレッション・プール水位(DB), 原子炉水位用凝縮槽温度</li> </ul> <p>※3 DB/SA分離盤(区分II)(突合せ給電)は以下の設備</p> <ul style="list-style-type: none"> <li>原子炉圧力, 原子炉水位(広帯域), 原子炉水位(燃料域),</li> </ul>	負荷名称	0-1分	1分-60分	1-9時間	9-24時間	無停電電源装置B*1					DB/SA分離盤(区分II)(突合せ給電を除く)*2					DB/SA分離盤(区分II)(突合せ給電)*3					データ伝送装置					直流非常灯					FRVS/SGTSCP-6B					DC制御他*4					負荷余裕*5					合計						<p>・記載方針の相違</p> <p>【東海第二】</p> <p>島根2号炉の蓄電池(非常用)負荷には無停電電源装置の中に含まれており、「その他負荷」として記載していない</p>
負荷名称	0-1分	1分-60分	1-9時間	9-24時間																																																	
無停電電源装置B*1																																																					
DB/SA分離盤(区分II)(突合せ給電を除く)*2																																																					
DB/SA分離盤(区分II)(突合せ給電)*3																																																					
データ伝送装置																																																					
直流非常灯																																																					
FRVS/SGTSCP-6B																																																					
DC制御他*4																																																					
負荷余裕*5																																																					
合計																																																					

柏崎刈羽原子力発電所 6 / 7号炉 (2017. 12. 20 版)	東海第二発電所 (2018. 9. 18 版)	島根原子力発電所 2号炉	備考												
	<p>残留熱除去系ポンプ吐出圧力</p> <p>※4 DC制御他は以下の設備</p> <ul style="list-style-type: none"> <li>安全保護系計装・制御回路, 蓄電池室水素濃度, 使用済燃料プール水位・温度 (SA広域), 逃がし安全弁, 格納容器雰囲気放射線モニタ (D/W), 格納容器雰囲気放射線モニタ (S/C), ATWS緩和設備 (代替制御棒挿入機能), ATWS緩和設備 (代替原子炉再循環系ポンプトリップ機能), タービン制御系, 計測制御設備等の小容量設備を集約</li> </ul> <p>※5 将来の負荷増加を考慮し, 評価上, 0-1分に負荷余裕を見込んでいる。</p> <p>第3表 125V系蓄電池HPCS系「その他の負荷」の内訳</p> <table border="1" data-bbox="943 852 1703 1079"> <thead> <tr> <th>負荷名称</th> <th>0-1分</th> <th>1分-24時間</th> </tr> </thead> <tbody> <tr> <td>DC制御他<sup>*1</sup></td> <td></td> <td></td> </tr> <tr> <td>負荷余裕<sup>*2</sup></td> <td></td> <td></td> </tr> <tr> <td>合計</td> <td></td> <td></td> </tr> </tbody> </table> <p style="text-align: right;">単位: A</p> <p>※1 DC制御他は以下の設備</p> <ul style="list-style-type: none"> <li>計測制御設備等の小容量設備を集約</li> </ul> <p>※2 将来の負荷増加を考慮し, 評価上, 0-1分に負荷余裕を見込んでいる。</p>	負荷名称	0-1分	1分-24時間	DC制御他 <sup>*1</sup>			負荷余裕 <sup>*2</sup>			合計				<p>・記載方針の相違</p> <p>【東海第二】</p> <p>島根2号炉の蓄電池(非常用)負荷には無停電電源装置の中に含まれており, 「その他負荷」として記載していない</p>
負荷名称	0-1分	1分-24時間													
DC制御他 <sup>*1</sup>															
負荷余裕 <sup>*2</sup>															
合計															



柏崎刈羽原子力発電所 6 / 7号炉 (2017. 12. 20 版)	東海第二発電所 (2018. 9. 18 版)	島根原子力発電所 2号炉	備考
	<p>別紙 11 全交流動力電源喪失時における非常用直流電源系の信頼性について</p> <p>1. はじめに</p> <p>全交流動力電源喪失時において、交流電源設備が復旧するまでの間、原子炉隔離時冷却系等の必要な設備に給電するための設備として、非常用直流電源系を用いる。この非常用直流電源系の信頼性について、以下のとおり考察を行った。</p> <p>2. 非常用直流電源系の信頼性</p> <p>非常用直流電源系は、単線結線図（第 1 図）に示すとおり、蓄電池、充電器、計測制御装置、遮断器、配線用遮断器電路（母線、ケーブル）で構成される。この非常用直流電源系は、通常時は交流電源から充電器を経由して負荷に電力給電するとともに蓄電池を充電している。全交流動力電源喪失時には、常設代替交流電源設備により電力供給可能となる約 95 分後までの間、遮断器の操作等を伴わず、待機していた系統構成を変えずに、蓄電池から継続して電力供給する。</p> <p>非常用直流電源系は、回転機器等の可動部位を有しない蓄電池等の静的機器で構成されており、回転機器等で構成される設備と比較して信頼性の高い設備である。</p> <p>なお、構成機器のうち遮断器は可動部位を有する構造となっているが、遮断器は、電気系統に故障が生じた場合に、故障箇所を隔離し、故障による影響を局所化する目的で設置しているものであり、交流電源喪失時において動作するものではない。また、遮断器は上記目的以外のインターロックにより、動作することはない。</p> <p>以上より、非常用直流電源系は十分信頼性が高い系統であり、全交流動力電源喪失時でも高い信頼性で電力供給可能と考えられる。</p> <p>万一、非常用直流電源系が使用できない場合においても、重大事故等対処設備である常設代替直流電源設備から高圧代替注水系等の必要な設備に給電することが可能である</p> <p>以上</p>		<p>・記載方針の相違</p> <p>【東海第二】</p> <p>非常用直流電源系統は静的機器で構成されており、信頼性の高い機器であることの考察であり、従来からの設計を変えるものではないため、島根 2 号炉は柏崎 6/7 と同様に記載していない</p>



第1図 単線結線図

・記載方針の相違  
**【東海第二】**  
 非常用直流電源系統は静的機器で構成されており、信頼性の高い機器であることの考察であり、従来からの設計を変えるものではないため、島根2号炉は柏崎6/7と同様に記載していない

柏崎刈羽原子力発電所 6 / 7号炉 (2017. 12. 20 版)	東海第二発電所 (2018. 9. 18 版)	島根原子力発電所 2号炉	備考
<p style="text-align: right;">別添 8</p> <p style="text-align: center;">柏崎刈羽原子力発電所 6 号及び 7 号炉</p> <p style="text-align: center;">運用, 手順説明資料 全交流動力電源喪失対策設備</p>	<p style="text-align: right;">別添</p> <p style="text-align: center;">東海第二発電所</p> <p style="text-align: center;">運用, 手順説明資料 全交流動力電源喪失対策設備</p>	<p style="text-align: right;">別添 9</p> <p style="text-align: center;">島根原子力発電所 2号炉</p> <p style="text-align: center;">運用, 手順説明資料 全交流動力電源喪失対策設備</p>	

柏崎刈羽原子力発電所 6/7号炉 (2017.12.20版)	東海第二発電所 (2018.9.18版)	島根原子力発電所 2号炉	備考
<p style="text-align: center;"><b>第14条 全交流動力電源喪失対策設備</b></p> <div style="border: 1px solid black; padding: 5px; margin-bottom: 10px;"> <p>設置許可基準規則 第14条            発電用原子炉施設には、全交流動力電源喪失時から重大事故等に対処するために必要な電力の供給が交流動力電源設備から開始されるまでの間、発電用原子炉を安全に停止し、かつ、発電用原子炉の停止後に炉心を冷却するための設備が動作するとともに、原子炉格納容器の健全性を確保するための設備が動作することができるよう、これらの設備の動作に必要な容量を有する蓄電池その他の設計基準事故に対処するための電源設備（安全施設に属するものに限る。）を設けなければならない。</p> </div> <div style="text-align: center;"> </div> <div style="display: flex; justify-content: space-between; margin-top: 10px;"> <div style="border: 1px solid black; padding: 2px;"> <p>【後段規制との対応】            工：工認（基本設計方針，添付書類）            保：保安規定（運用，手順に係る事項，下位文書含む）            核：核防規定（下位文書含む）</p> </div> <div style="border: 1px solid black; padding: 2px;"> <p>【添付六，八への反映事項】            ■：添付六，八に反映            □：当該条文に該当しない            ○：（他条文での反映事項他）</p> </div> </div>	<p style="text-align: center;"><b>第14条 全交流動力電源喪失対策設備</b></p> <div style="border: 1px solid black; padding: 5px; margin-bottom: 10px;"> <p>設置許可基準規則 第14条            発電用原子炉施設には、全交流動力電源喪失時から重大事故等に対処するために必要な電力の供給が交流動力電源設備から開始されるまでの間、発電用原子炉を安全に停止し、かつ、発電用原子炉の停止後に炉心を冷却するための設備が動作するとともに、原子炉格納容器の健全性を確保するための設備が動作することができるよう、これらの設備の動作に必要な容量を有する蓄電池その他の設計基準事故に対処するための電源設備（安全施設に属するものに限る。）を設けなければならない。</p> </div> <div style="text-align: center;"> </div> <div style="display: flex; justify-content: space-between; margin-top: 10px;"> <div style="border: 1px solid black; padding: 2px;"> <p>【後段規制との対応】            工：工認（基本設計方針，添付書類）            保：保安規定（運用，手順に係る事項，下位文書含む）            核：核防規定（下位文書含む）</p> </div> <div style="border: 1px solid black; padding: 2px;"> <p>【添付八への反映事項】            ■：添付八            □：当該条文に該当しない            ○：（他条文での反映事項他）</p> </div> </div>	<p style="text-align: center;"><b>第14条 全交流動力電源喪失対策設備</b></p> <div style="border: 1px solid black; padding: 5px; margin-bottom: 10px;"> <p>設置許可基準規則 第14条            発電用原子炉施設には、全交流動力電源喪失時から重大事故等に対処するために必要な電力の供給が交流動力電源設備から開始されるまでの間、発電用原子炉を安全に停止し、かつ、発電用原子炉の停止後に炉心を冷却するための設備が動作するとともに、原子炉格納容器の健全性を確保するための設備が動作することができるよう、これらの設備の動作に必要な容量を有する蓄電池その他の設計基準事故に対処するための電源設備（安全施設に属するものに限る。）を設けなければならない。</p> </div> <div style="text-align: center;"> </div> <div style="display: flex; justify-content: space-between; margin-top: 10px;"> <div style="border: 1px solid black; padding: 2px;"> <p>【後段規制との対応】            工：工認（基本設計方針，添付書類）            保：保安規定（運用，手順に係る事項，下位文書含む）            核：核防規定（下位文書含む）</p> </div> <div style="border: 1px solid black; padding: 2px;"> <p>【添付八への反映事項】            ■：添付八            □：当該条文に該当しない            ○：（他条文での反映事項他）</p> </div> </div>	<p style="text-align: center;">備考</p>

柏崎刈羽原子力発電所 6 / 7号炉 (2017. 12. 20 版)	東海第二発電所 (2018. 9. 18 版)	島根原子力発電所 2号炉	備考																																						
<p style="text-align: center;">運用, 手順に係る対策等 (設計基準)</p> <table border="1" data-bbox="160 296 911 541"> <thead> <tr> <th>設置許可基準対象条文</th> <th>対象項目</th> <th>区分</th> <th>運用対策等</th> </tr> </thead> <tbody> <tr> <td rowspan="3">第14条 全交流動力電源喪失対策設備</td> <td rowspan="3">蓄電池 (非常用)</td> <td>運用・手順</td> <td>—</td> </tr> <tr> <td>体制</td> <td>—</td> </tr> <tr> <td>保守・点検</td> <td>—</td> </tr> </tbody> </table>	設置許可基準対象条文	対象項目	区分	運用対策等	第14条 全交流動力電源喪失対策設備	蓄電池 (非常用)	運用・手順	—	体制	—	保守・点検	—	<p style="text-align: center;">運用, 手順に係る対策等 (設計基準)</p> <table border="1" data-bbox="946 296 1709 422"> <thead> <tr> <th>設置許可基準対象条文</th> <th>対象項目</th> <th>区分</th> <th>運用対策等</th> </tr> </thead> <tbody> <tr> <td rowspan="4">第14条 全交流動力電源喪失対策設備</td> <td rowspan="4">蓄電池 (非常用)</td> <td>運用・手順</td> <td>—</td> </tr> <tr> <td>体制</td> <td>—</td> </tr> <tr> <td>保守・点検</td> <td>—</td> </tr> <tr> <td>教育・訓練</td> <td>—</td> </tr> </tbody> </table>	設置許可基準対象条文	対象項目	区分	運用対策等	第14条 全交流動力電源喪失対策設備	蓄電池 (非常用)	運用・手順	—	体制	—	保守・点検	—	教育・訓練	—	<p style="text-align: center;">運用, 手順に係る対策等 (設計基準)</p> <table border="1" data-bbox="1739 310 2484 447"> <thead> <tr> <th>設置許可基準対象条文</th> <th>対象項目</th> <th>区分</th> <th>運用対策等</th> </tr> </thead> <tbody> <tr> <td rowspan="3">第14条 全交流動力電源喪失 対策設備</td> <td rowspan="3">蓄電池 (非常用)</td> <td>運用・手順</td> <td>—</td> </tr> <tr> <td>体制</td> <td>—</td> </tr> <tr> <td>保守・点検</td> <td>—</td> </tr> </tbody> </table>	設置許可基準対象条文	対象項目	区分	運用対策等	第14条 全交流動力電源喪失 対策設備	蓄電池 (非常用)	運用・手順	—	体制	—	保守・点検	—	
設置許可基準対象条文	対象項目	区分	運用対策等																																						
第14条 全交流動力電源喪失対策設備	蓄電池 (非常用)	運用・手順	—																																						
		体制	—																																						
		保守・点検	—																																						
設置許可基準対象条文	対象項目	区分	運用対策等																																						
第14条 全交流動力電源喪失対策設備	蓄電池 (非常用)	運用・手順	—																																						
		体制	—																																						
		保守・点検	—																																						
		教育・訓練	—																																						
設置許可基準対象条文	対象項目	区分	運用対策等																																						
第14条 全交流動力電源喪失 対策設備	蓄電池 (非常用)	運用・手順	—																																						
		体制	—																																						
		保守・点検	—																																						