

島根原子力発電所 2 号炉 審査資料	
資料番号	EP-006 改 12
提出年月日	令和 3 年 6 月 14 日

島根原子力発電所 2 号炉

保安電源設備

令和 3 年 6 月
中国電力株式会社

第 33 条：保安電源設備

<目 次>

1. 基本方針
 - 1.1 要求事項の整理
2. 追加要求事項に対する適合方針
 - 2.1 保安電源設備の概要
 - 2.1.1 常用所内電源設備の概要
 - 2.1.2 非常用所内電源設備の概要
 - 2.2 保安電源の信頼性
 - 2.2.1 発電所構内における電気系統の信頼性
 - (1) 安全施設に対する電力系統の異常の検知とその拡大防止
 - a. 安全施設の保護装置について
 - (a) 送電線保護装置
 - (b) 220kV 母線保護装置
 - (c) 起動変圧器保護
 - (d) その他設備に対する保護
 - b. 1 相開放故障への対策について
 - (a) 米国バイロン 2 号炉の事象の概要と問題点
 - (b) 非常用高圧母線への電力供給について
 - (c) 1 相開放故障の検知性について
 - c. 電気設備の保護
 - (2) 電気系統の信頼性
 - a. 系統分離を考慮した母線構成
 - b. 電気系統を構成する個々の機器の信頼性
 - c. 非常用所内電源系からの受電時等の母線の切替操作
 - 2.2.2 電線路の独立性について
 - (1) 外部電源受電回路について
 - (2) 複数の変電所との接続
 - a. 変電所等と震源として考慮する活断層等の位置
 - b. 変電所の停止想定
 - (a) 北松江変電所全停時の供給系統
 - (b) 津田変電所全停時の供給系統
 - (c) 鹿島線 2 L 点検時又は異常時の供給系統
 - 2.2.3 電線路の物理的分離
 - (1) 送電鉄塔への架線方法について
 - a. 島根原子力発電所付近の近接箇所状況
 - b. 送電線の交差箇所状況

(2) 送電線の信頼性向上対策

- a. 鉄塔基礎の安定性
- b. 近接箇所での共倒れリスク
- c. 風雪対策について

2.2.4 電力供給確保

(1) 電線路が2回線喪失した場合の電力の供給

- a. 2回線喪失時の電力供給継続
- b. 変圧器多重故障時の電力供給
- c. 外部電源受電設備の設備容量について

(2) 受送電設備の信頼性

- a. 開閉所設備等の耐震性評価について
- b. 送変電設備の碍子及び遮断器等の耐震性
- c. 開閉所基礎の設置地盤の支持性能について
- d. ケーブル洞道設置地盤の支持性能について
- e. 基礎及び洞道の不等沈下による影響について
- f. 設置地盤の液状化について
- g. 津波の影響、塩害対策

2.3 外部電源喪失時における発電所構内の電源の確保

2.3.1 非常用所内電源設備及びその附属設備の信頼性

(1) 多重性又は多様性及び独立性

- a. 非常用所内電源設備の配置
- b. 非常用所内電源設備の共通要因に対する頑健性

(2) 容量について

- a. 非常用ディーゼル発電機
- b. 高圧炉心スプレイ系ディーゼル発電機
- c. 蓄電池（非常用）
- d. 計測制御用電源設備

(3) 燃料貯蔵設備

2.3.2 隣接する原子炉施設に属する非常用所内電源設備等への依存

- (1) 非常用ディーゼル発電機等の複数号炉での共用について
- (2) 非常用所内電源系の相互接続について（自主対策）

3. 別添

別添1 鉄塔基礎の安定性について

別添2 吊り下げ設置型高圧遮断器について

別添3 変圧器一次側の1相開放故障について

別添4 1相開放故障発生個所の識別とその後の対応操作について

別添5 【自主対策】220kV第二島根原子力幹線と66kV鹿島支線の交差箇所における異常発生時の復旧について

別添6 非常用所内電源設備の配置の基本方針

別添 7 外部電源供給手順及び監視体制

別添 8 【自主対策】 220kV 送電線及び発電所の受電設備が機能喪失した場合

別添 9 島根原子力発電所 2 号炉 運用, 手順説明資料 保安電源設備

[参考] 非常用所内電源設備 (ディーゼル発電機及び直流電源設備) について

1. 基本方針

1.1 要求事項の整理

保安電源設備について、設置許可基準規則第 33 条及び技術基準規則第 45 条において、追加要求事項を明確化する（第 1.1-1 表）。

第 1.1-1 表 設置許可基準規則第 3 3 条及び技術基準規則第 4 5 条 要求事項

設置許可基準規則 第 3 3 条 (保安電源設備)	技術基準規則 第 4 5 条 (保安電源設備)	備考
<p>発電用原子炉施設は、重要安全施設がその機能を維持するため必要となる電力を当該重要安全施設に供給するため、電力系統に連系したものでなければならない。</p>	<p>—</p>	<p>変更なし</p>
<p>2 発電用原子炉施設には、非常用電源設備 (安全施設に属するものに限る。以下この条において同じ。) を設けなければならない。</p>	<p>発電用原子炉施設には、電線路及び当該発電用原子炉施設において常時使用される発電機からの電力の供給が停止した場合において発電用原子炉施設の安全性を確保するために必要な装置の機能を維持するため、内燃機関を原動力とする発電設備又はこれと同等以上の機能を有する非常用電源設備を施設しなければならない。</p> <p>2 設計基準対象施設の安全性を確保する上で特に必要な設備には、無停電電源装置又はこれと同等以上の機能を有する装置を施設しなければならない。</p>	<p>変更なし</p> <p>変更なし</p>

設置許可基準規則 第33条（保安電源設備）	技術基準規則 第45条（保安電源設備）	備考
<p>3 保安電源設備（安全施設へ電力を供給するための設備をいう。）は、電線路、発電用原子炉施設において常時使用される発電機及び非常用電源設備からの電力の供給が停止することがないよう、機器の損壊、故障その他の異常を検知するとともに、その拡大を防止するものでなければならぬ。</p>	<p>3 保安電源設備（安全施設へ電力を供給するための設備をいう。）には、第一項の電線路、当該発電用原子炉施設において常時使用される発電機及び非常用電源設備から発電用原子炉施設の安全性を確保するために必要な装置への電力の供給が停止することがないよう、次に掲げる措置を講じなければならない。</p> <ul style="list-style-type: none"> 一 高エネルギーのアーカ放電による電気盤の損壊の拡大を防止するために必要な措置 二 前号に掲げるもののほか、機器の損壊、故障その他の異常を検知し、及びその拡大を防止するために必要な措置 	追加要求事項
<p>4 設計基準対象施設に接続する電線路のうち少なくとも二回線は、それぞれ互いに独立したものであって、当該設計基準対象施設において受電可能なものであり、かつ、それにより当該設計基準対象施設を電力系統に連系するものでなければならぬ。</p>	<p>4 設計基準対象施設に接続する第一項の電線路のうち少なくとも二回線は、それぞれ互いに独立したものであって、当該設計基準対象施設において受電可能なものであり、かつ、使用電圧が六万ボルトを超える特別高圧のものであり、かつ、それにより当該設計基準対象施設を電力系統に連系するよう施設しなければならない。</p>	追加要求事項
<p>5 前項の電線路のうち少なくとも一回線は、設計基準対象施設において他の回線と物理的に分離して受電できるものでなければならぬ。</p>	<p>5 前項の電線路のうち少なくとも一回線は、当該設計基準対象施設において他の回線と物理的に分離して受電できるよう施設しなければならない。</p>	追加要求事項

設置許可基準規則 第33条（保安電源設備）	技術基準規則 第45条（保安電源設備）	備考
<p>6 設計基準対象施設に接続する電線路は、同一の工場等の二以上の発電用原子炉施設を電力系統に連系する場合には、いずれの二回線が喪失した場合においても電力系統からこれらの発電用原子炉施設への電力の供給が同時に停止しないものでなければならぬ。</p>	<p>6 設計基準対象施設に接続する電線路は、同一の敷地内の二以上の発電用原子炉施設を電力系統に連系する場合には、いずれの二回線が喪失した場合においても電力系統からこれらの発電用原子炉施設への電力の供給が同時に停止しないように施設しなければならぬ。</p>	追加要求事項
<p>7 非常用電源設備及びその附属設備は、多重性又は多様性を確保し、及び独立性を確保し、その系統を構成する機械又は器具の単一故障が発生した場合であっても、運転時の異常な過渡変化時又は設計基準事故時において工学的安全施設及び設計基準事故に対処するための設備がその機能を確保するために十分な容量を有するものでなければならぬ。</p>	<p>7 非常用電源設備及びその附属設備は、多重性又は多様性を確保し、及び独立性を確保し、その系統を構成する機械又は器具の単一故障が発生した場合であっても、運転時の異常な過渡変化時又は設計基準事故時において工学的安全施設及び設計基準事故に対処するための設備がその機能を確保するために十分な容量を有するものでなければならぬ。</p>	追加要求事項
<p>8 設計基準対象施設は、他の発電用原子炉施設に属する非常用電源設備及びその附属設備から受電する場合には、当該非常用電源設備から供給される電力に過度に依存しないものでなければならぬ。</p>	<p>8 設計基準対象施設は、他の発電用原子炉施設に属する非常用電源設備から受電する場合には、当該非常用電源設備から供給される電力に過度に依存しないように施設しなければならぬ。</p>	追加要求事項

2. 追加要求事項に対する適合方針

2.1 保安電源設備の概要

2.1.1 常用所内電源設備の概要

中国電力ネットワーク株式会社 220kV 送電線[※]は、約 16km 離れた中国電力ネットワーク株式会社北松江変電所[※]に連系する。また、中国電力ネットワーク株式会社 66kV 送電線[※]は、約 13km 離れた中国電力ネットワーク株式会社津田変電所[※]に連系する。送電系統図を第 2.1.1-1 図に示し、開閉所単線結線図を第 2.1.1-2 図に示す。

※ 島根原子力発電所と連系される送電線及び変電所については、全て「中国電力ネットワーク株式会社」所有設備である。

上記 2 ルート 3 回線の送電線の独立性を確保するため、万一、北松江変電所が停止した場合でも、外部電源系からの電力供給が可能となるよう、66kV 鹿島線・鹿島支線を経由するルートで島根原子力発電所 2 号炉に電力を供給することが可能な設計とする。また、津田変電所が停止した場合には、北松江変電所を経由するルートで、島根原子力発電所 2 号炉に電力を供給することが可能な設計とする。

津田変電所からの 66kV 送電線（鹿島線）は、本発電所から約 1 km 離れた鹿島変電所に鹿島線 2 回線（1 L，2 L）で連系しており、鹿島支線として鹿島線 2 L を分岐して本発電所と連系している。

鹿島支線は、鹿島線 2 L の点検時又は事故時に鹿島線 1 L から鹿島変電所を経由して連系することが可能である。

これら送電線は、島根原子力発電所 2 号炉を安全に停止するために必要な電力を供給可能な設計とする。

220kV 送電線 2 回線は、1 回線停止時でも島根原子力発電所 2 号炉の全発生電力を送電し得る設計とする。

なお、500kV 送電線 2 回線は申請対象外であるが、北松江変電所に連系している島根原子力発電所 3 号炉（建設中）と電力の相互融通可能となる対策を行っており、緊急時には非常用所内電源系を介し、500kV 送電線からの受電も可能としている。（第 2.3.2-1 図参照）

通常運転時には、所内電力は、主として発電機から所内変圧器を通して受電するが、220kV 送電線より受電する 220kV 開閉所から起動変圧器を通して受電することができる。また、66kV 送電線より予備変圧器を通して予備電源として受電することができる。

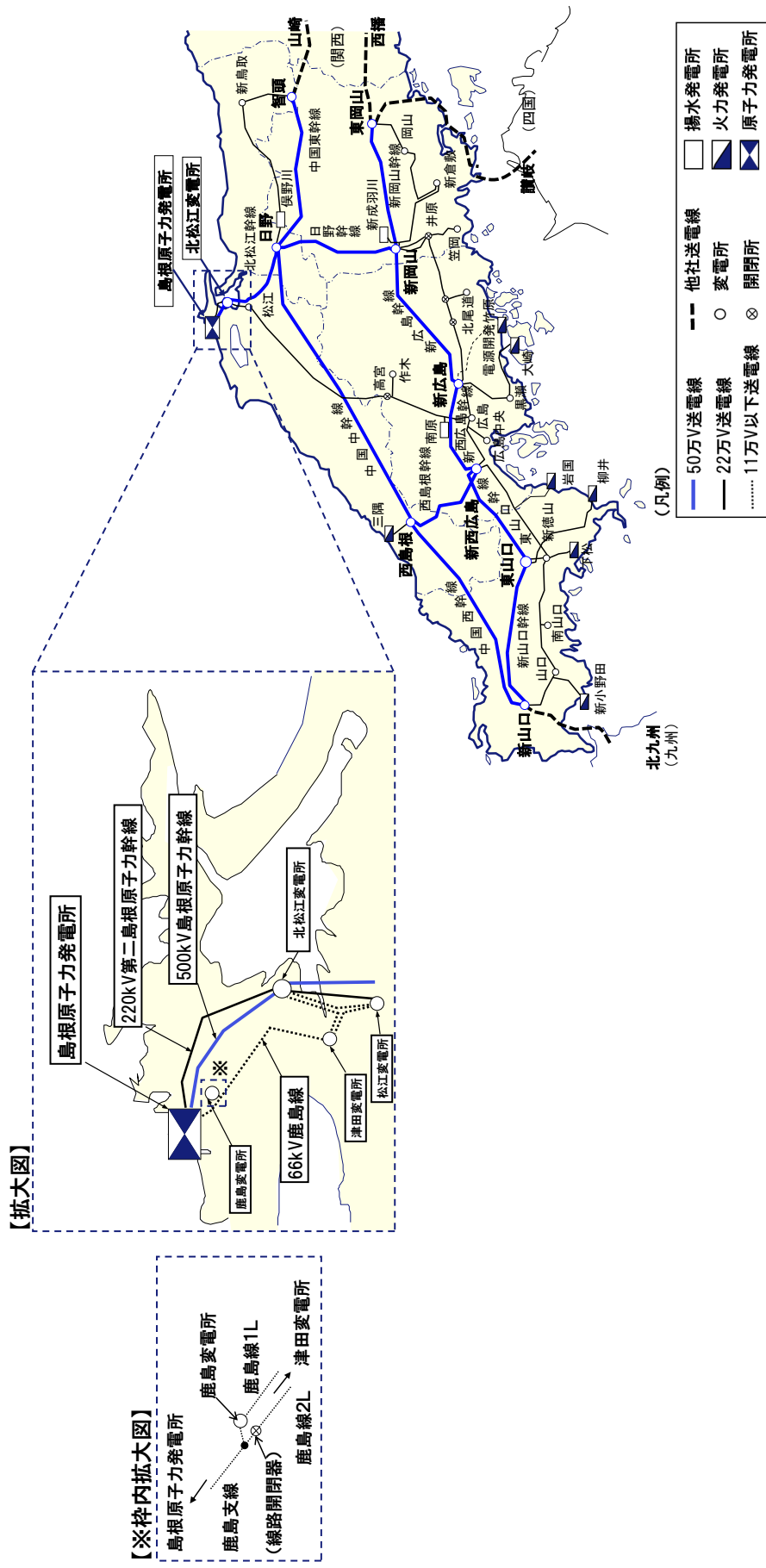
常用高圧母線は2母線で構成し，所内変圧器，起動変圧器又は予備変圧器から受電する。

常用低圧母線は4母線で構成し，常用高圧母線から動力変圧器を通して受電する。

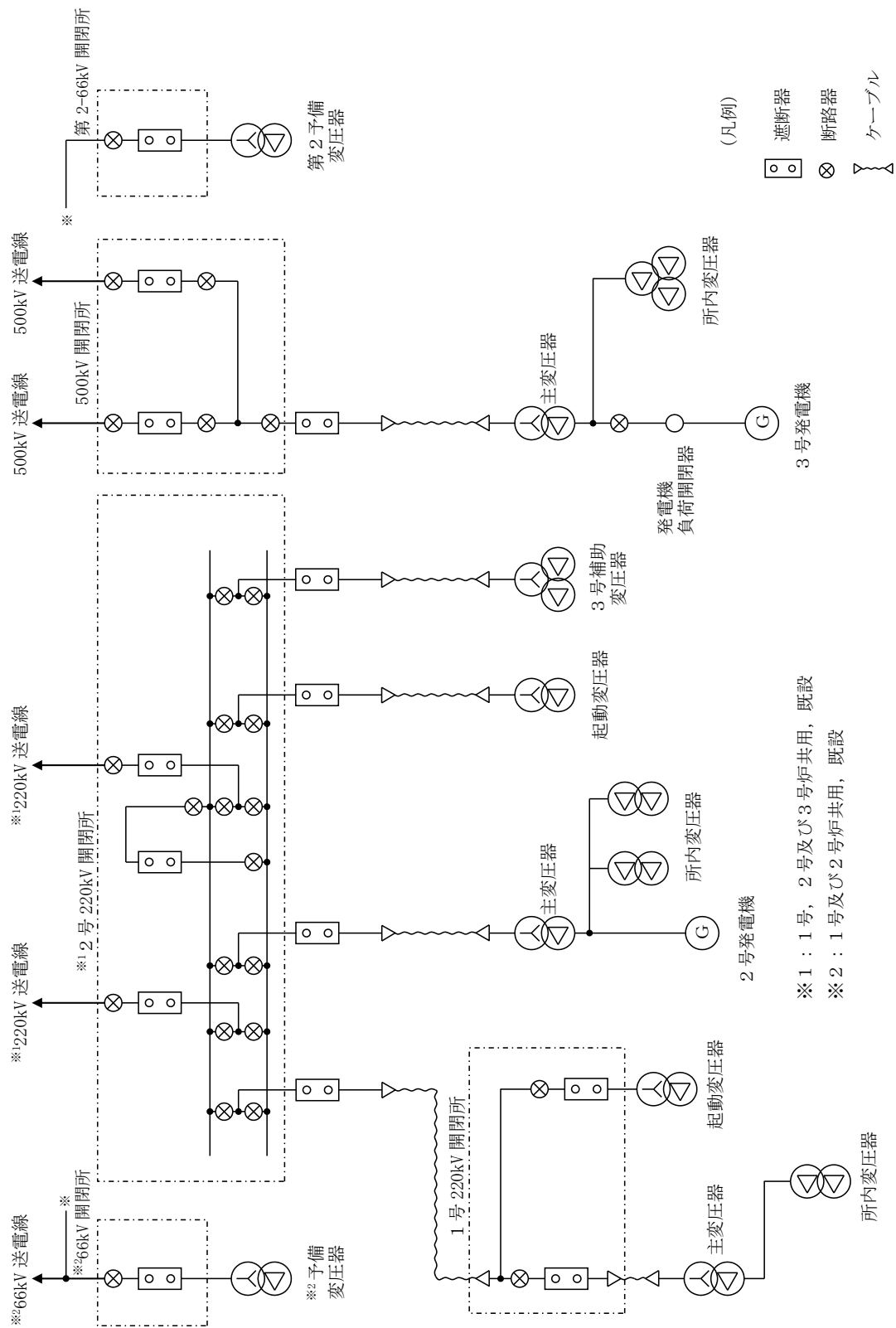
所内機器で2台以上設置するものは，単一の所内母線の故障があっても，全部の機器電源が喪失しないよう2母線以上に分割接続し，所内電力供給の安定を図る。交流電源単線結線図を第2.1.1-3図に示す。

また，直流電源設備は，常用所内電源として，直流230V1系統から構成する。直流電源単線結線図を第2.1.1-4図に示す

なお，モニタリング・ポスト専用電源として設置するモニタリング・ポスト用非常用発電機及びモニタリング・ポスト用無停電電源装置は，機器の過電流を検知し，機関及び装置を停止し故障箇所を隔離することによって，故障による影響を局所化できるとともに，他の安全機能へ影響のない設計とする。

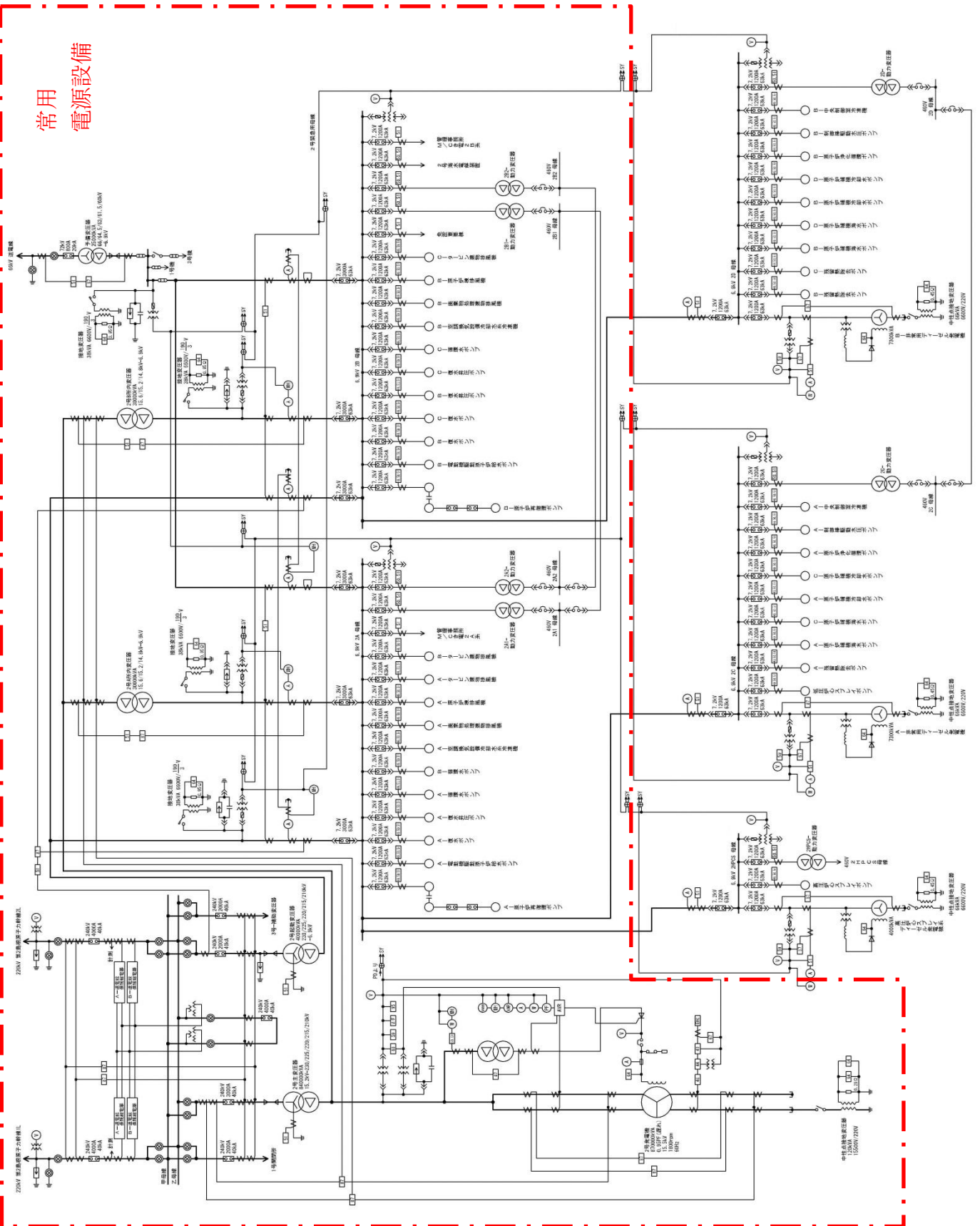


第 2.1.1-1 図 送電系統図

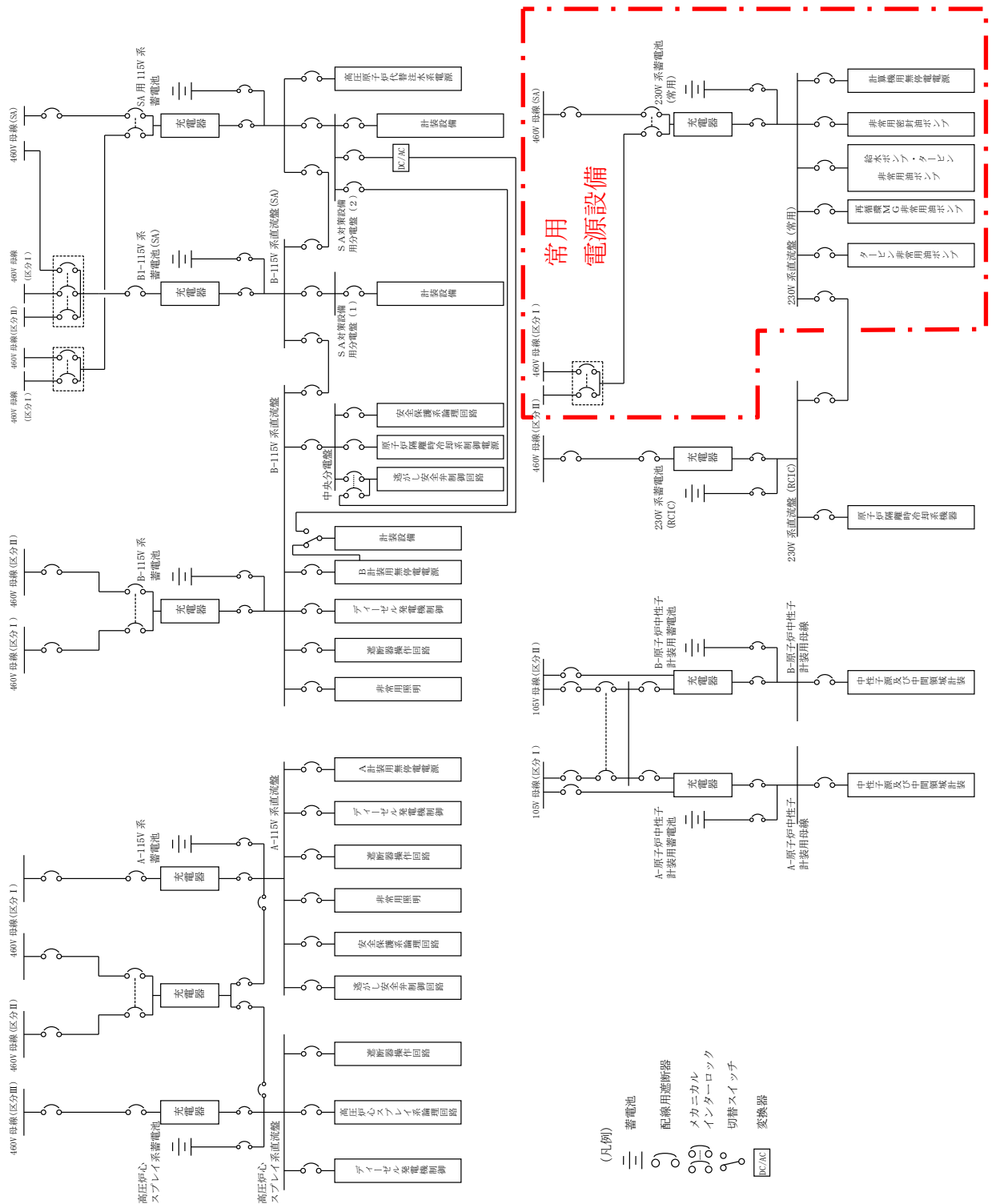


第 2.1.1-2 図 開閉所単線結線図

常用 電源設備



第 2.1.1-3 图 交流电源单线结线图 (常用所内电源设备)



第 2.1.1-4 図 直流電源単線結線図 (常用所内電源設備)

2.1.2 非常用所内電源設備の概要

発電用原子炉施設は、重要安全施設がその機能を維持するために必要となる電力を当該重要安全施設に供給するため、電力系統に連系する設計とする。

非常用の所内高圧母線は3母線で構成し、常用高圧母線から受電できる設計とする。また、A系、B系非常用ディーゼル発電機及び高圧炉心スプレイ系ディーゼル発電機（以下、「非常用ディーゼル発電機等」という。）からも受電できる設計とする。

非常用の所内低圧母線は3母線で構成し、非常用高圧母線から動力変圧器を通して受電する。交流電源単線結線図を第2.1.2-1図に示す。

所内機器は、工学的安全施設に関係する機器とその他の一般機器に分類する。

工学的安全施設に関係する機器は非常用母線に、その他の一般機器は原則として常用母線に接続する設計とする。

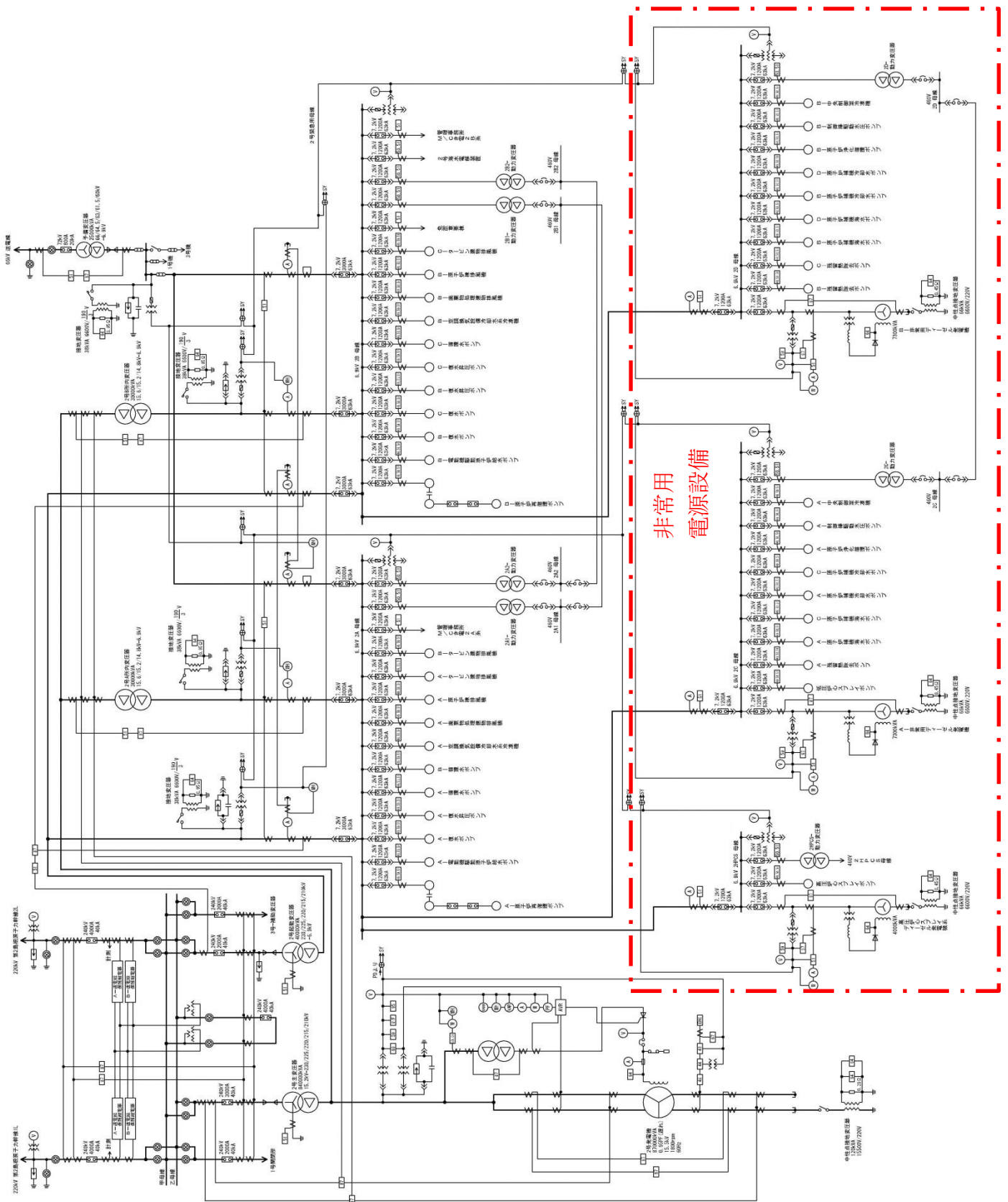
安全保護系及び工学的安全施設に関係する機器は、単一の非常用母線の故障があっても、他の系統に波及して多重性を損なうことがないように系統ごとに分離して非常用母線に接続する設計とする。

2台の非常用ディーゼル発電機及び1台の高圧炉心スプレイ系ディーゼル発電機は、外部電源が停電した場合にそれぞれの非常用母線に電力を供給し、1台の非常用ディーゼル発電機等が作動しないと仮定した場合でも燃料体及び原子炉冷却材圧力バウンダリの設計条件を超えることなく炉心を冷却でき、あるいは、冷却材喪失事故時にも炉心の冷却とともに、原子炉格納容器等安全上重要な系統機器の機能を確保できる容量と機能を有する設計とする。

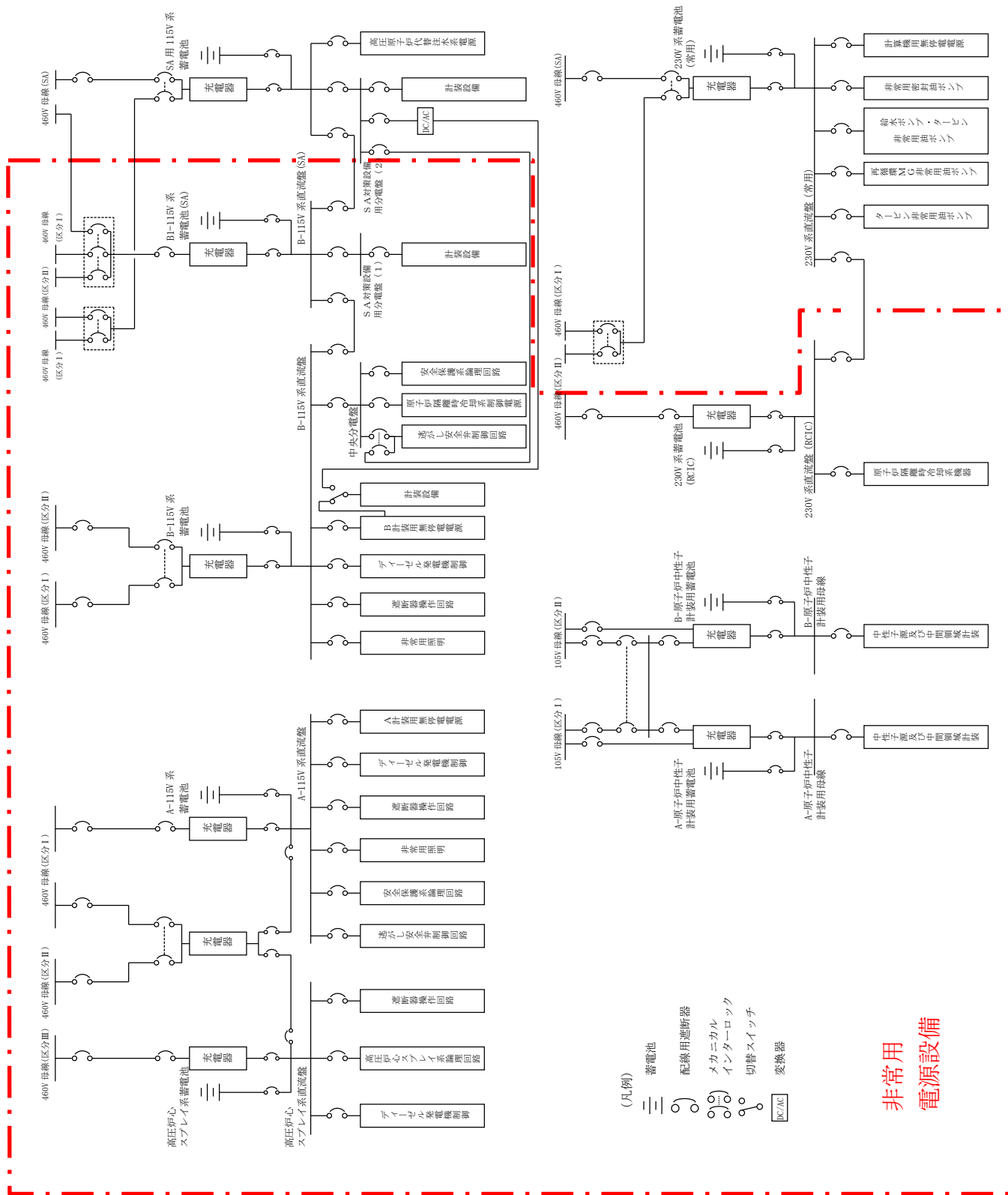
また、発電所の安全に必要な直流電源を確保するため蓄電池（非常用）を設置し、安定した交流電源を必要とするものに対しては、無停電電源装置を設置する。直流電源設備は、非常用所内電源設備として3系統から構成する。直流電源単線結線図を第2.1.2-2図に、計測制御用電源単線結線図を第2.1.2-3図に示す。

外部電源系、非常用所内電源系、その他の関連する電気系統機器の短絡、地絡又は母線の低電圧若しくは過電流等を検知できる設計とし、検知した場合には、遮断器により故障箇所を隔離し、他の安全機能への影響を限定できる設計とする。

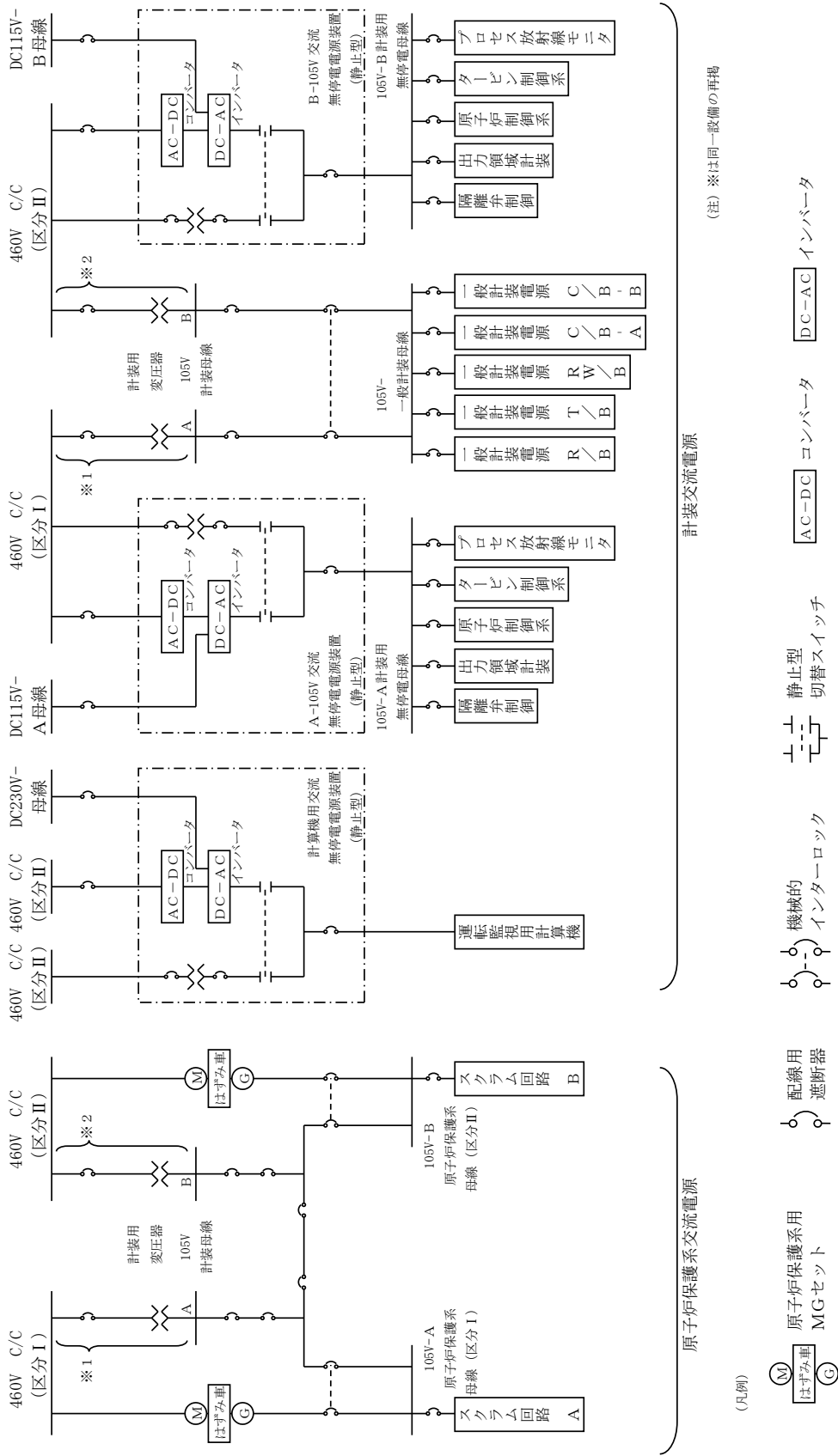
また、非常用所内電源系からの受電時に、容易に母線切替操作が可能な設計とする。



第 2.1.2-1 図 交流電源単線結線図 (非常用所内電源設備)



第 2.1.2-2 図 直流電源単線結線図 (非常用所内電源設備)



第 2. 1. 2-3 図 計測制御用電源単線結線図

2.2 保安電源の信頼性

2.2.1 発電所構内における電気系統の信頼性

(1) 安全施設に対する電力系統の異常の検知とその拡大防止

a. 安全施設の保護装置について

開閉所（母線等）、変圧器、その他の関連する電気系統の機器の故障により発生する短絡若しくは地絡又は母線の低電圧若しくは過電流等に対し、安全施設への電力の供給が停止することのないように、保護継電装置により検知できる設計としており、検知した場合には、異常の拡大防止のため、保護継電装置からの信号により、遮断器等により故障箇所を隔離し、故障による影響を局所化し、他の電気系統の安全性への影響を限定できる設計とする。【設置許可基準第33条第3項】

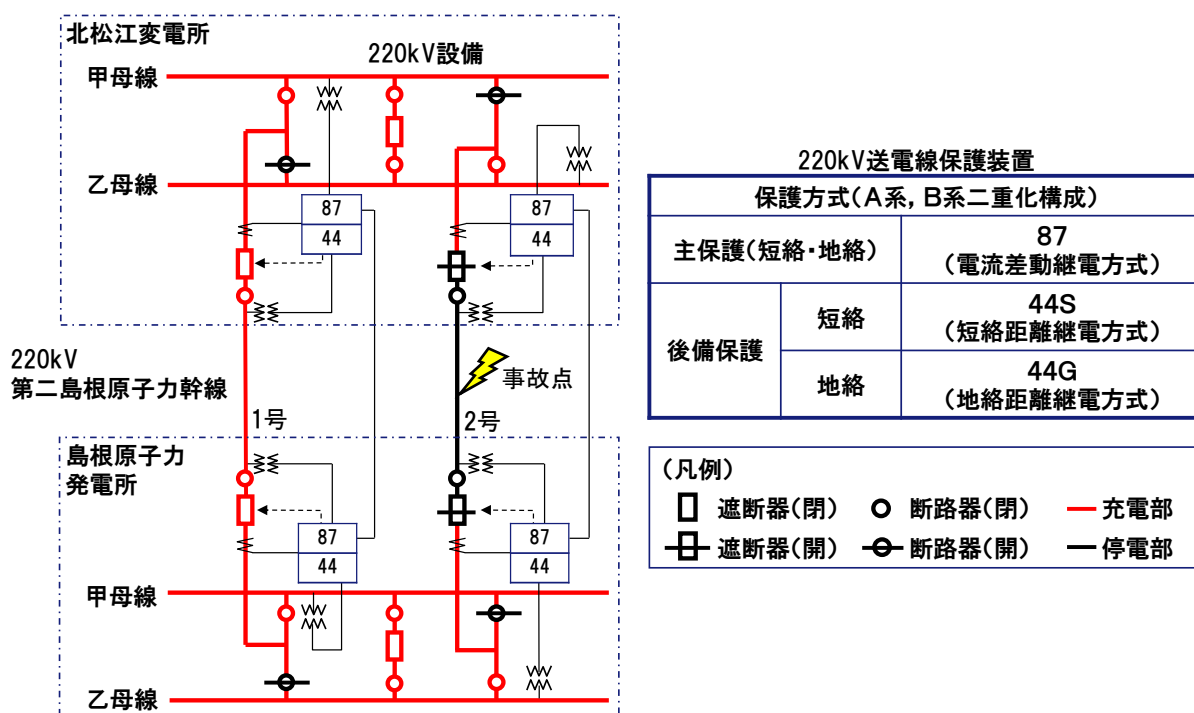
なお、吊り下げ設置型高圧遮断器については、使用していない。（別添2）

(a) 送電線保護装置

島根原子力発電所と北松江変電所を連系する 220kV 第二島根原子力幹線には、第 2.2.1-1 図の表に示す保護装置を設置している。

送電線の短絡若しくは地絡を検出した場合、当該送電線が連系される遮断器を開放し、故障区間を速やかに分離し、残りの健全回線の電力供給を維持することが可能な設計とする。【設置許可基準第33条第3項解釈2】

第 2.2.1-1 図に 220kV 第二島根原子力幹線 2号故障時に動作する遮断器及び停電範囲を示す。



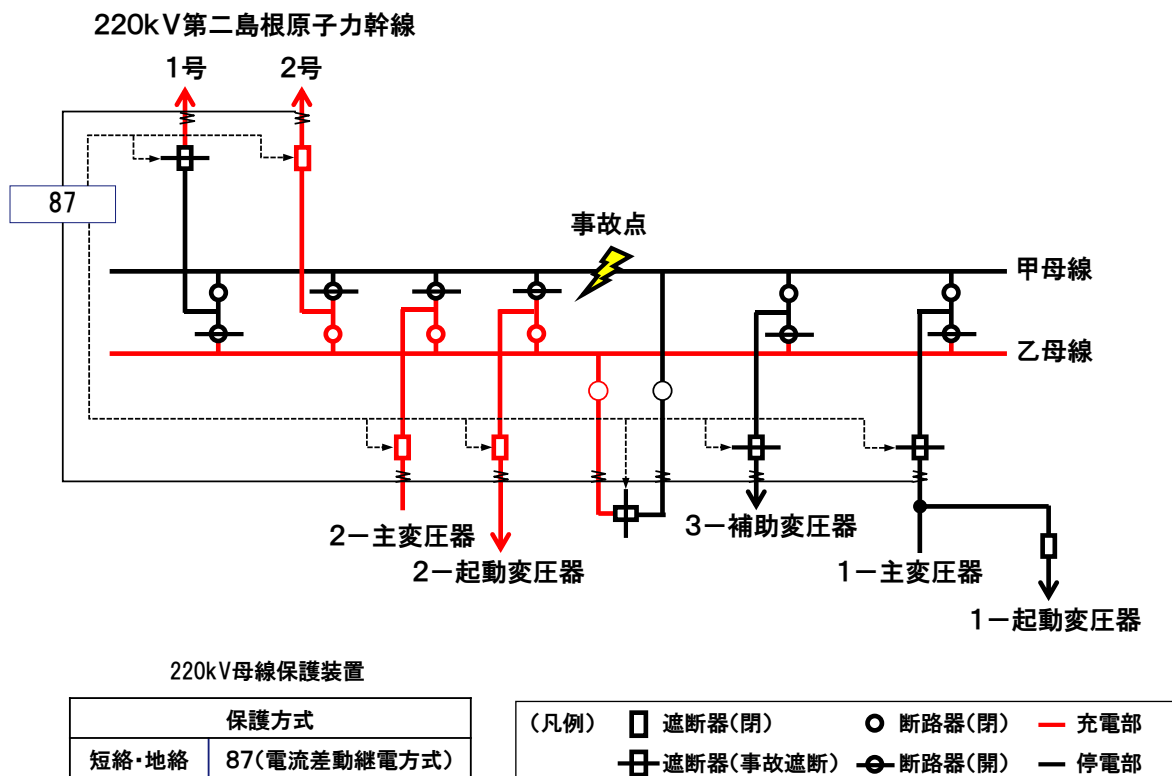
第 2.2.1-1 図 送電線保護装置 (220kV 第二島根原子力幹線 2号故障時)

(b) 220kV 母線保護装置

島根原子力発電所 220kV 開閉所は甲乙母線の二重母線で構成されており、第 2.2.1-2 図の表に示す保護装置を設置している。

母線の短絡若しくは地絡を検知した場合、当該母線が連系される遮断器を開放し、故障区間を速やかに分離し、残りの健全側母線の電力供給を維持することが可能な設計とする。【設置許可基準第 33 条第 3 項解釈 2】

第 2.2.1-2 図に甲母線故障時に動作する遮断器及び停電範囲を示す。



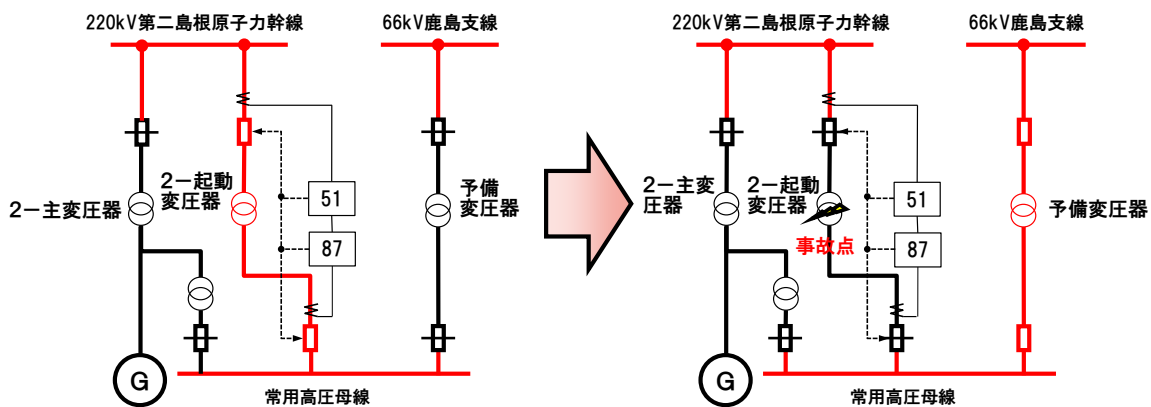
第 2.2.1-2 図 母線保護装置 (220kV 開閉所甲母線故障時)

(c) 起動変圧器保護

変圧器には、第 2.2.1-3 図の表に示す保護装置を設置している。

変圧器の短絡若しくは地絡を検出した場合、当該変圧器が連系される遮断器を開放し、故障変圧器を速やかに分離するとともに、予備変圧器を使用して 66kV 鹿島支線からの受電に自動で切り替わることで、他の安全施設への影響を限定できる設計としている。【設置許可基準第 33 条第 3 項解釈 2】

第 2.2.1-3 図に起動変圧器で故障が発生した際に、動作する遮断器及び停電範囲を示す。



変圧器保護装置

保護方式	
短絡	51(過電流継電方式)
短絡・地絡	87(電流差動継電方式)

(凡例)	□ 遮断器(閉)	○ 断路器(閉)	— 充電部
	⊖ 遮断器(事故遮断)	⊖ 断路器(開)	— 停電部

第 2.2.1-3 図 変圧器保護装置 (起動変圧器故障時)

(d) その他設備に対する保護

モニタリング・ポスト専用の電源設備やファン、ポンプ等の補機については過負荷保護継電器及び過電流保護継電器を設置している。

過負荷保護継電器 (49) 及び過電流保護継電器 (51) にて過電流を検知した場合、警報を発生させることや補機を停止させることにより、他の安全機能への影響を限定できる設計としている。【設置許可基準第 33 条第 3 項解釈 2】

b. 1相開放故障への対策について

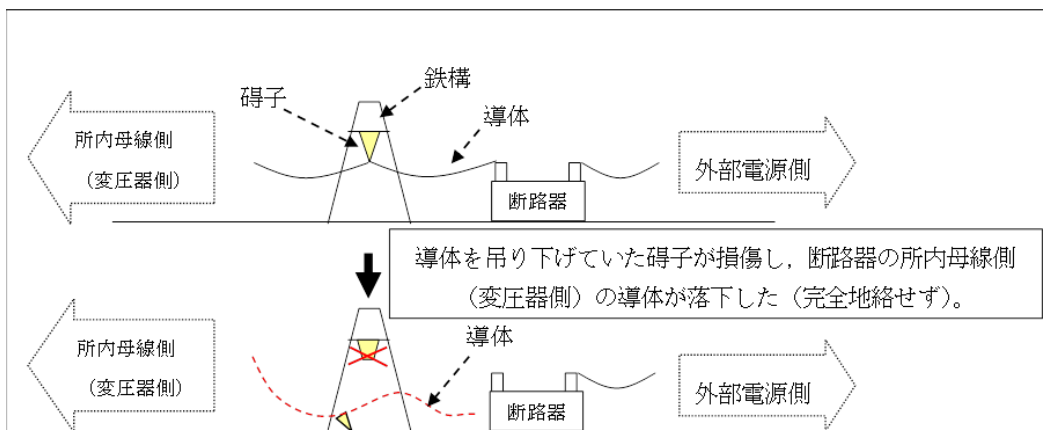
外部電源に直接接続している変圧器の一次側において3相のうちの1相の電路の開放が生じた場合にあっては、安全施設への電力の供給が不安定になったことを検知し、保護継電器が作動することによる故障箇所の隔離又は非常用母線の接続変更その他の異常の拡大を防止する対策（手動操作による対策を含む。）を行うことによって、安全施設への電力の供給が停止することがないように、電力供給の安定性を回復できる設計とする。【設置許可基準第33条第3項解釈2】

(a) 米国バイロン2号炉の事象の概要と問題点

i 事象の概要

2012年1月30日、米国バイロン2号炉において定格出力運転中、以下の事象が発生した。

- ① 起動用変圧器の故障（架線の碍子の破損）により、3相交流電源の1相が開放故障した状態が発生した。（第2.2.1-4図参照）
- ② このため、起動用変圧器から受電していた常用母線の電圧の低下により、一次冷却材ポンプがトリップし、原子炉がトリップした。
- ③ トリップ後の所内切替により、常用母線の接続が起動用変圧器側に切り替わった。
- ④ 非常用母線の電圧を監視している保護継電器のうち、1相分の保護継電器しか動作しなかったため、非常用母線の外部電源への接続が維持され、非常用母線各相の電圧が不平衡となった。
- ⑤ 原子炉トリップ後に起動した安全系補機類が、非常用母線の電圧不平衡のために過電流によりトリップした。
- ⑥ 運転員が1相開放故障状態に気づき、外部電源の遮断器を手動で動作させることにより、外部電源系から非常用母線が開放され、非常用ディーゼル発電機が自動起動し、電源を回復した。



第2.2.1-4図 米国バイロン2号炉の1相開放故障の概要

ii 問題点

当該事象に対し、「変圧器一次側の3相のうち1相開放故障が発生した状態が検知されることなく、非常用母線への電源供給が維持された。」ことが問題点である。

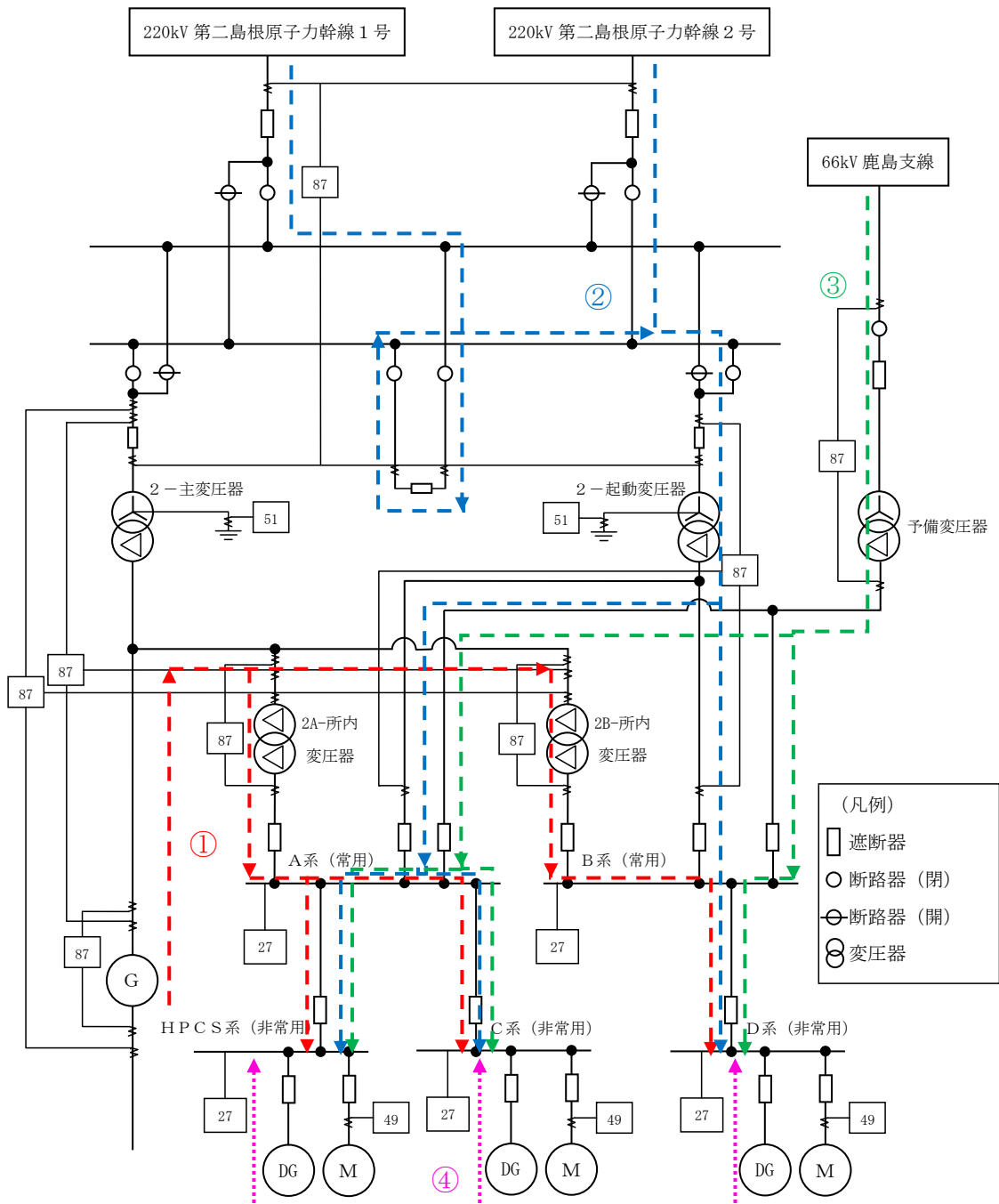
(b) 非常用高圧母線への電力供給について

島根原子力発電所2号炉は、220kV送電線（第二島根原子力幹線）2回線及び66kV送電線（鹿島線を分岐した鹿島支線）1回線で電力系統に連系している。

非常用高圧母線は、以下の方法にて受電可能である。

- ① 通常時，主発電機で発電した電気を2台の所内変圧器より受電する。
- ② 2号220kV開閉所内にある220kVガス絶縁開閉装置（以下，GISという）を介し，1台の起動変圧器より受電する。
- ③ 220kV送電線，220kVGIS若しくは起動変圧器が使用できない場合，66kVガス絶縁複合開閉装置（以下，GCSという）を介し，1台の予備変圧器から受電する。
- ④ 非常用ディーゼル発電機等から受電する。

非常用高圧母線への電力供給を第2.2.1-5図に示す。



第 2. 2. 1-5 図 非常用高圧母線への電力供給

外部電源に直接接続している受電用変圧器は、起動変圧器及び予備変圧器であるが、通常発電運転時に非常用母線に電源供給を行っていないことから、変圧器一次側において1相開放故障が発生しても1相開放故障による非常用高圧母線への影響はなく、直ちに原子炉安全を脅かすものではない。発電停止中の外部電源受電時、起動過程又は停止中に当該変圧器を使用している場合には、変圧器一次側で1相開放故障が発生したことを速やかに検知し、故障箇所を隔離することが重要となる。

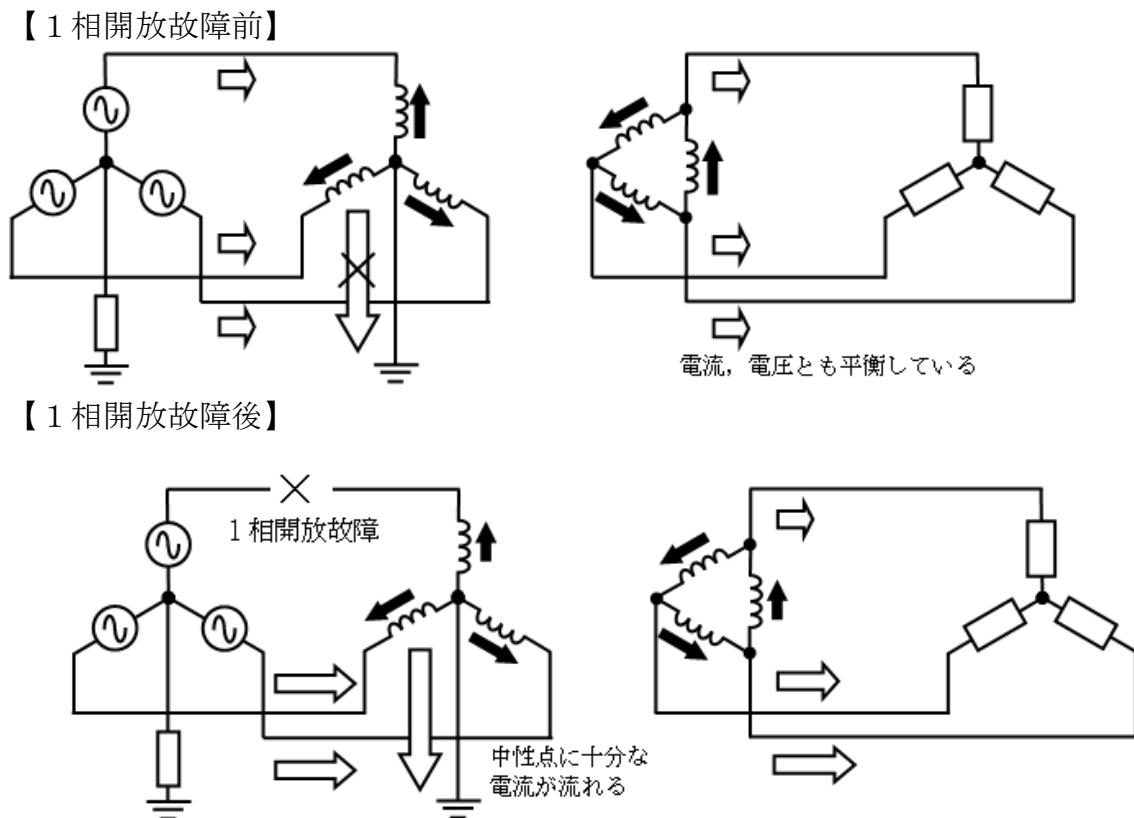
(c) 1相開放故障の検知性について

i 変圧器一次側に1相開放故障が発生した場合電圧が低下しない事象の概要

米国バイロン2号炉の事象のように変圧器一次側において1相開放故障が発生した場合に、所内電源系の3相の各相には、低電圧を検知する交流不足電圧継電器(27)が設置されていることから、交流不足電圧継電器(27)の検知電圧がある程度(約30%以上)低下すれば、当該の保護継電器が動作し警報が発報することにより1相開放故障を含めた電源系の異常を検知することが可能である。

一方、変圧器負荷が非常に少ない場合は、所内電源系側の交流不足電圧継電器(27)の検知電圧が動作範囲まで低下せず、1相開放故障が検知できない可能性がある(3相交流では、変圧器一次側における1相のみが開放故障となっても変圧器鉄心に磁束の励磁が持続され、変圧器二次側(所内電源系側)において3相ともほぼ正常に電圧が維持されてしまう場合がある)。(第2.2.1-6図参照)

したがって、変圧器一次側に1相開放故障が発生した場合の検知の可否については、交流不足電圧継電器(27)が動作することにより検知できる場合もあるものの、発生時の負荷の状態などによっては検知できない可能性がある。



第2.2.1-6図 変圧器一次側における1相開放故障による電圧維持(イメージ)

ii 変圧器一次側に1相開放故障が発生した場合の対応について

起動変圧器の一次側の接続部位については、米国バイロン2号炉のように気中に露出した架線接続ではなく、接地された筐体内等に配線された構造である。

一方、予備変圧器の一次側の接続部位については、米国バイロン2号炉のような気中に露出した架線接続部と、接地された筐体内等に配線された構造箇所を有している。(第2.2.1-7図、第2.2.1-8図参照)

筐体内等の導体においては、断線による1相開放故障が発生したとしても、接地された筐体等を通じ完全地絡となることで、電流差動継電器(87)、地絡過電圧継電器(64)及び逆電力継電器(67)による検知が可能である。

電流差動継電器(87)等が動作することにより、1相開放故障が発生した部位を隔離するとともに、健全な変圧器側への受電切替えを実施すること又は非常用ディーゼル発電機等が自動起動し非常用高圧母線に給電される。したがって、変圧器一次側の3相のうち1相開放故障が発生した状態が検知されることなく、非常用母線への給電が維持されることはない。(別添3)

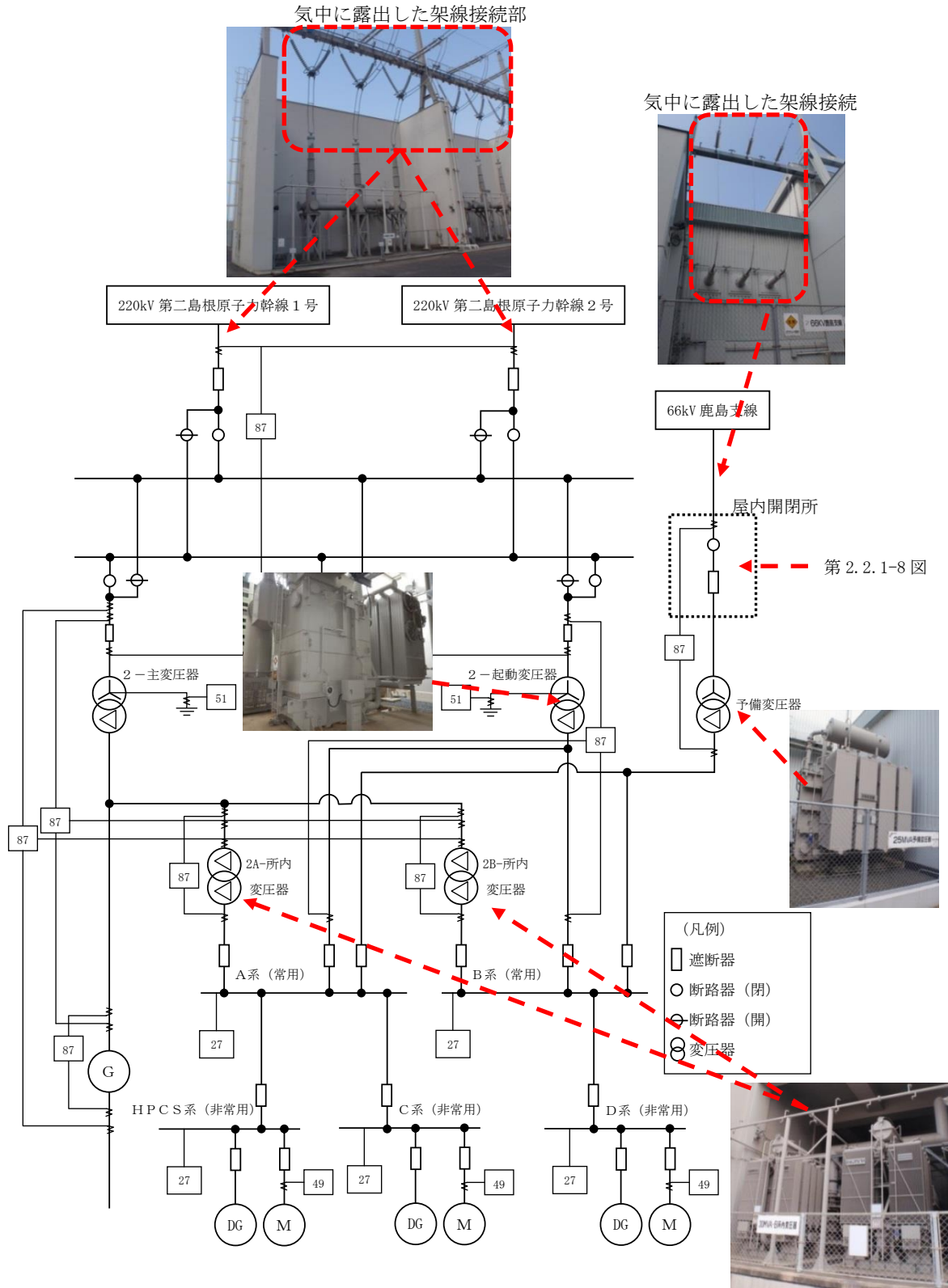
気中に露出した架線接続部を有しているのは、220kV送電線の引込部及び66kV送電線の引込部から66kV開閉所機器が該当する。(第2.2.1-7図、第2.2.1-8図参照)当該部位については、毎日実施する「巡視点検」にて電路の健全性を確認することにより、1相開放故障を目視にて検知することが可能である。

目視にて検知したのちは、健全な変圧器側への受電切替えを実施すること、及び給電中の変圧器を手動にて切り離すことにより、非常用ディーゼル発電機等が自動起動し非常用高圧母線に給電される。したがって、変圧器一次側の3相のうち1相開放故障が発生した状態が検知されることなく、非常用母線への給電が維持されることはない。

なお、島根原子力発電所2号炉では毎日実施する巡視点検時に確認すべき項目として、巡視点検要領書にて第2.2.1-1表のとおり定めており、1相開放故障の発見が可能である。

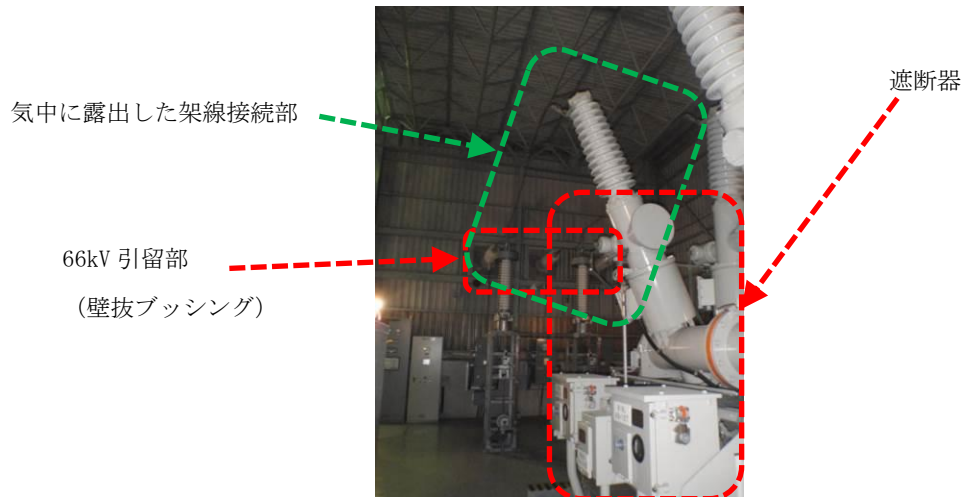
第2.2.1-1表 巡視確認項目

設備及び機器	巡視確認項目	点検頻度	備考
設備機器全般	1. 外観上から判断できる範囲での損傷、漏洩、異常な振動等、不具合の有無 (電源施設については1相開放故障の観点から碍子及びブッシングの損傷、架線の断線等が無いことを外観上から判断できる範囲で確認する) 2. 異音、異臭の有無 3. 火災発生の有無	1回/日	

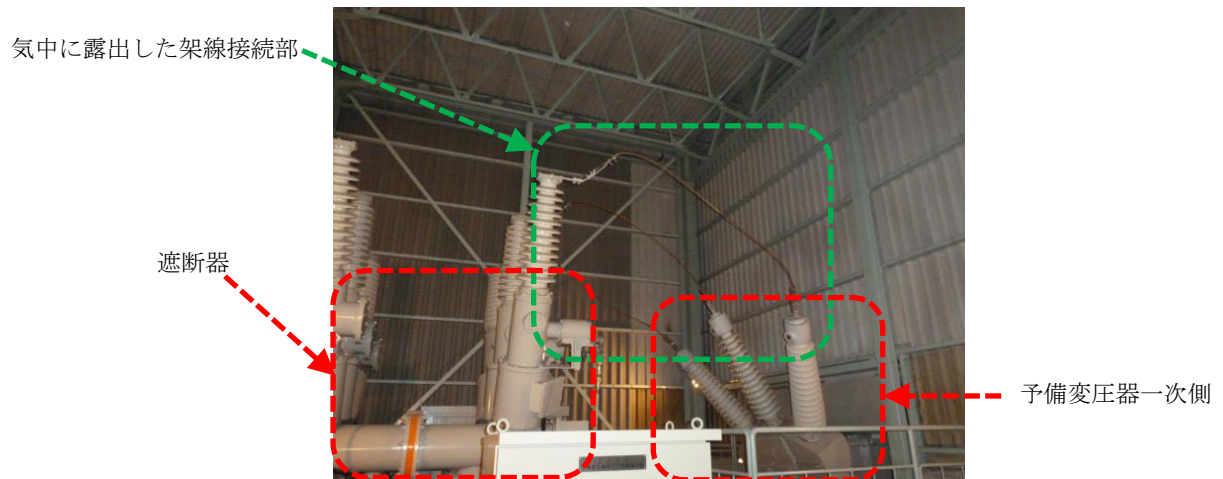


第 2.2.1-7 図 変圧器一次側の接続部位について

(i) 66kV 引留部 (壁抜ブッシング) ~ 遮断器 (気中に露出した架線接続部有り)



(ii) 遮断器~予備変圧器一次側 (気中に露出した架線接続部有り)



(iii) 予備変圧器 (気中に露出した架線接続部無し)



第 2.2.1-8 図 予備変圧器一次側の接続部位について

iii 検知性向上対策について

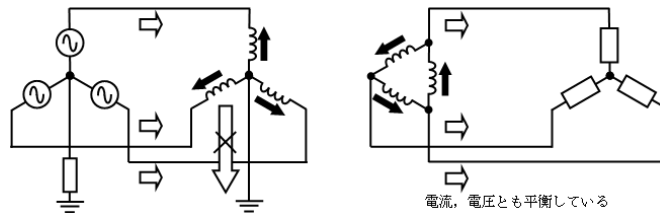
前述の電流差動継電器（87）等及び目視の他に、第 2.2.1-12 図に示すとおり、変圧器の一次側において 1 相開放故障が発生した場合、「①交流電圧が低下する」の他にも以下の事象が発生する。（第 2.2.1-9 図～第 2.2.1-11 図参照）

② 電動機に逆相電流が流れるため、各相の電流が不平衡になり、電動機電流の増加相が発生する。

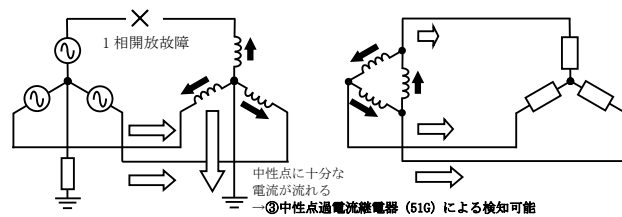
③ 変圧器の一次側の中性点に電流が流れる。

したがって、上記事象①②③を検知することにより、変圧器一次側に 1 相開放故障が発生した場合の検知性向上を図る。

【1 相開放故障前】

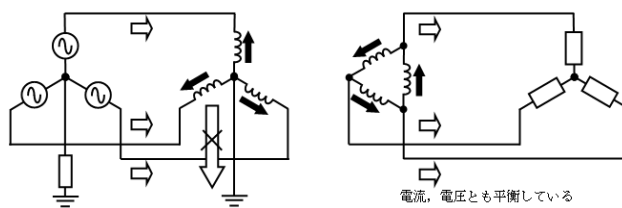


【1 相開放故障後】

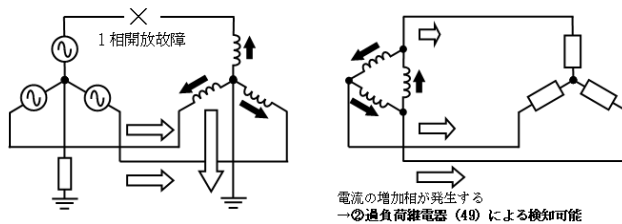


第 2.2.1-9 図 ③中性点過電流継電器（51G）による検知（イメージ）
（起動変圧器の一次側（直接接地））

【1 相開放故障前】

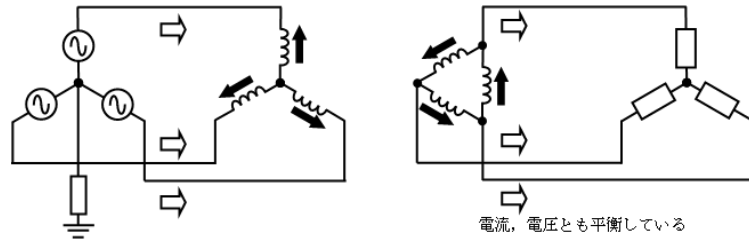


【1 相開放故障後】

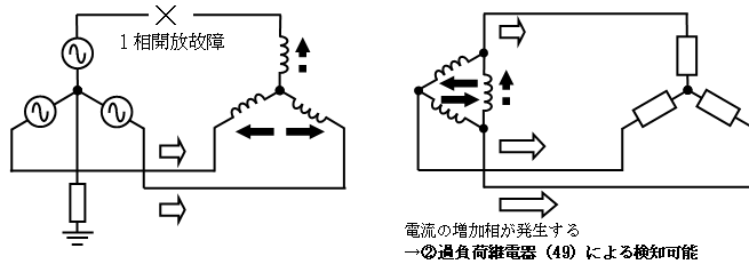


第 2.2.1-10 図 ②過負荷継電器（49）による検知（イメージ）
（起動変圧器の一次側（直接接地））

【1相開放故障前】

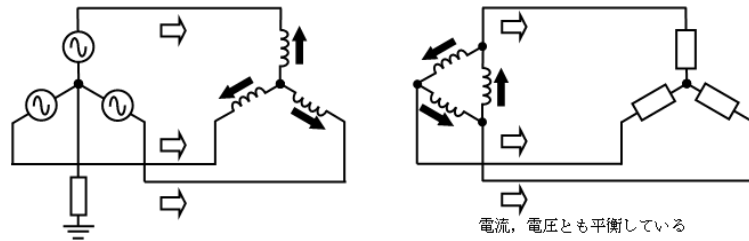


【1相開放故障後】

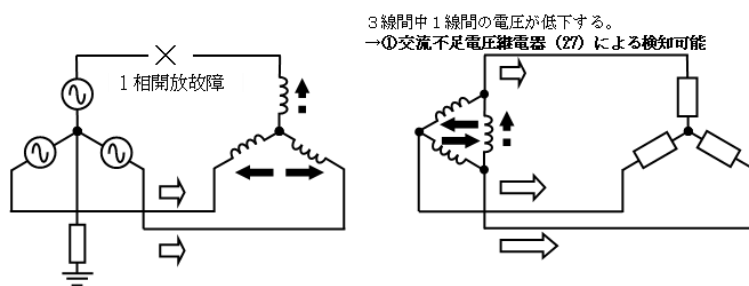


第 2. 2. 1-11 図 ②過負荷継電器 (49) による検知 (イメージ)
(予備変圧器の一次側 (非接地))

【1相開放故障前】



【1相開放故障後】



第 2. 2. 1-12 図 ①交流不足電圧継電器 (27) による検知 (イメージ)
(予備変圧器の一次側 (非接地))

上記事象①②③は，変圧器の一次側において1相開放故障が発生した条件により検知できる保護継電器が異なる。1相開放故障の発生条件に応じた保護継電器による検知方法を第 2. 2. 1-2 表に示す。

第 2.2.1-2 表 検知性向上対策

1 相開放故障の発生条件		検知可否 ^{※1}	保護継電器	検知後の対処
発生場所	変圧器の状態			
起動変圧器の一次側 (直接接地)	重負荷 (負荷率： 約 35%以上)	○	③中性点過電流継電器 (51G) ^{※2}	警報発生後，自動にて発生箇所が隔離される。
	軽負荷 (負荷率： 約 35%以下)	△	②過負荷継電器 (49) ^{※2※3}	複数の電動機に過負荷継電器 (49) の警報及びトリップが発生することにより，1 相開放故障の発生を想定し，電圧を確認後，手動にて発生箇所を隔離する。
	無負荷	×	なし ^{※4}	—
予備変圧器の一次側 (非接地)	重負荷	△	②過負荷継電器 (49) ^{※3}	複数の電動機に過負荷継電器 (49) の警報及びトリップが発生することにより，1 相開放故障の発生を想定し，電圧を確認後，手動にて発生箇所を隔離する。
	軽負荷			
	無負荷	○	①交流不足電圧継電器 (27)	警報発生後，電圧を確認し，手動にて発生箇所を隔離する。

※1 ○：検知可能，△：検知可能な場合と不可能な場合有り，×：検知できないことを示す。

※2 既設中性点過電流継電器 (51G) では負荷率:約 35%以上で検知可能であるが，自主対策として新規に保護継電器を設置することにより，不平衡率約 1 %以上で検知可能。

※3 電動機のすべりが増加し，電動機電流がさらに増加することにより過負荷継電器 (49) が動作する場合や，交流電圧の低下に伴い交流不足電圧継電器 (27) が動作する場合がある。

※4 無負荷なので安全上の問題に至ることはない。

1 相開放故障の発生箇所ごとに応じた識別方法と対応操作を第 2. 2. 1-3 表に示す。

第 2. 2. 1-3 表 1 相開放故障発生個所の識別とその後の対応操作

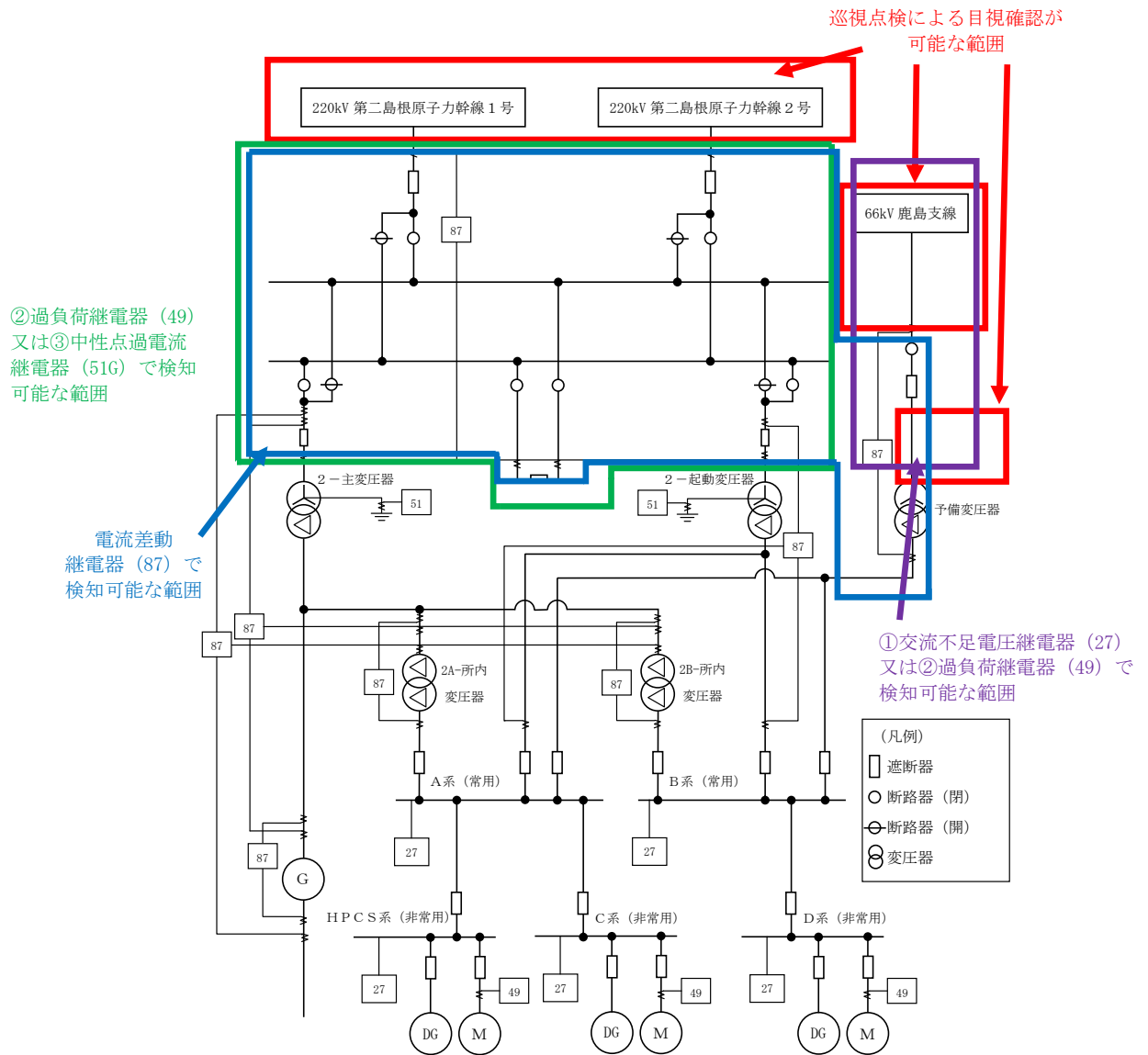
発生箇所	識別方法	切り離し操作	対応操作	別添
起動変圧器一次側	220kV 母線又は起動変圧器の電流差動継電器 (87) にて検知	自動	起動変圧器は通常時非常用高圧母線と隔離されている。 (非常用高圧母線の電圧に変化無し)	4. 1
予備変圧器一次側	目視にて確認	手動	予備変圧器は通常時非常用高圧母線と隔離されている。 (非常用高圧母線の電圧に変化無し)	4. 2

なお、起動変圧器及び予備変圧器は通常時に非常用高圧母線に電源供給を行っていないが、起動変圧器又は予備変圧器を用いた電源供給時の1相開放故障の発生箇所ごとに応じた識別方法と対応操作を第2.2.1-4表に示す。

第2.2.1-4表 1相開放故障発生箇所との識別とその後の対応操作

発生箇所	識別方法	切り離し操作	対応操作	別添
220kV送電線 66kV送電線	目視による確認	手動	残り1回線で電源供給を維持する。 (非常用高圧母線の電圧に変化無し)	4.3
起動変圧器一次側	220kV母線又は起動変圧器の電流差動継電器(87)にて検知	自動	電流差動継電器(87)が動作することで、予備変圧器から電源供給を行う。	4.4
	中性点過電流継電器(51G)にて検知	自動	中性点過電流継電器(51G)が動作することで、予備変圧器から電源供給を行う。	4.5
	過負荷継電器(49)にて検知	手動	起動変圧器を隔離することで、予備変圧器から電源供給を行う。	4.6
予備変圧器一次側	目視による確認	手動	予備変圧器を隔離することで、交流不足電圧継電器(27)が動作し、非常用ディーゼル発電機等から電源供給を行う。	4.7
	予備変圧器の電流差動継電器(87)にて検知	自動	予備変圧器を隔離することで、交流不足電圧継電器(27)が動作し、非常用ディーゼル発電機等から電源供給を行う。	4.8
	過負荷継電器(49)にて検知	手動	予備変圧器を隔離することで、交流不足電圧継電器(27)が動作し、非常用ディーゼル発電機等から電源供給を行う。	4.9
	交流不足電圧継電器(27)にて検知	手動	予備変圧器を隔離することで、交流不足電圧継電器(27)が動作し、非常用ディーゼル発電機等から電源供給を行う。	4.10

変圧器の一次側において1相開放故障が発生した場合の検知方法及び適用範囲について第2.2.1-13図に示す。



第2.2.1-13図 1相開放故障が発生した場合の検知方法及び適用範囲について

iv まとめ

外部電源に直接接続している受電用変圧器は、起動変圧器及び予備変圧器であるが、通常発電運転時に非常用母線に電源供給を行っていないことから、変圧器一次側において1相開放故障が発生しても1相開放故障による非常用高圧母線への影響はなく、直ちに原子炉安全を脅かすものではない。発電停止中の起動過程又は停止中に当該変圧器を使用している場合には、変圧器一次側で1相開放故障が発生したことを速やかに検知し、故障箇所を隔離することが重要となる。

1相開放故障の検知については、気中に露出した架線接続部での不具合については巡視点検等による早期発見による検知が可能である。それ以外の箇所については保護継電器で概ね検知可能であり、手動操作を含めて1相開放故障箇所を隔離することにより、変圧器一次側の3相のうち1相開放故障が発生した状態が検知されることなく、非常用母線への電源供給が維持されることはない。

また、運転員が保護継電器の動作にて1相開放故障の発生を想定し、1相開放故障発生時の対応を確実にするために、手順書等へ反映する。

なお、1相開放故障自動検知システムについては、実機導入に向けて準備を進めている。

c. 電気設備の保護

開閉所（母線等）、変圧器、その他の関連する電気系統の機器の故障により発生する短絡若しくは地絡又は母線の低電圧若しくは過電流に対し、保護継電装置により検知できる設計としており、検知した場合には、保護継電装置からの信号により、遮断器等により故障箇所を隔離し、故障による影響を局所化し、他の電気系統の安全性への影響を限定できる設計とする。外部電源系の保護継電装置を第 2.2.1-5 表に示す。

第 2.2.1-5 表 外部電源系保護継電装置*

電気設備	保護継電装置の種類
220kV 送電線	電流差動継電方式 (87) 短絡距離継電方式 (44S) 地絡距離継電方式 (44G)
66kV 送電線	交流不足電圧継電器 (27)
220kV 母線	電流差動継電方式 (87)
起動変圧器	過電流継電器 (51) 電流差動継電器 (87) 中性点過電流継電器 (51G)
予備変圧器	過電流継電器 (51) 電流差動継電器 (87)
非常用高圧母線	過電流継電器 (51) 地絡過電圧継電器 (64) 逆電力継電器 (67) 交流不足電圧継電器 (27)
非常用ディーゼル発電機等	電流差動継電器 (87) 過電流継電器 (51) 逆電力継電器 (67)
負荷（電動機類）	過負荷継電器 (49)

※ 工事計画書に記載の保護継電装置についても追記した。

※ 主発電機、主変圧器及び所内変圧器については、外部電源に直接接続している受電設備ではないため、除外した。

(2) 電気系統の信頼性

重要安全施設に対する電気系統については、系統分離を考慮した母線によって構成されるとともに、電気系統を構成する個々の機器が信頼性の高いものであって、非常用所内電源系からの受電時等の母線切替操作が容易である設計とする。

a. 系統分離を考慮した母線構成

220kV 母線は起動変圧器を介して常用高圧母線に接続するとともに、66kV 送電線は予備変圧器を介して常用高圧母線に接続する。常用高圧母線は常用母線に接続された原子力施設へ給電するとともに、非常用高圧母線を介して発電用原子炉施設へ給電する設計とする。非常用母線を3母線確保することで、多重性を損なうことなく、系統分離を考慮して母線を構成する設計とする。

詳細な系統構成は2.2.1(1)b.(b)項参照。

b. 電気系統を構成する個々の機器の信頼性

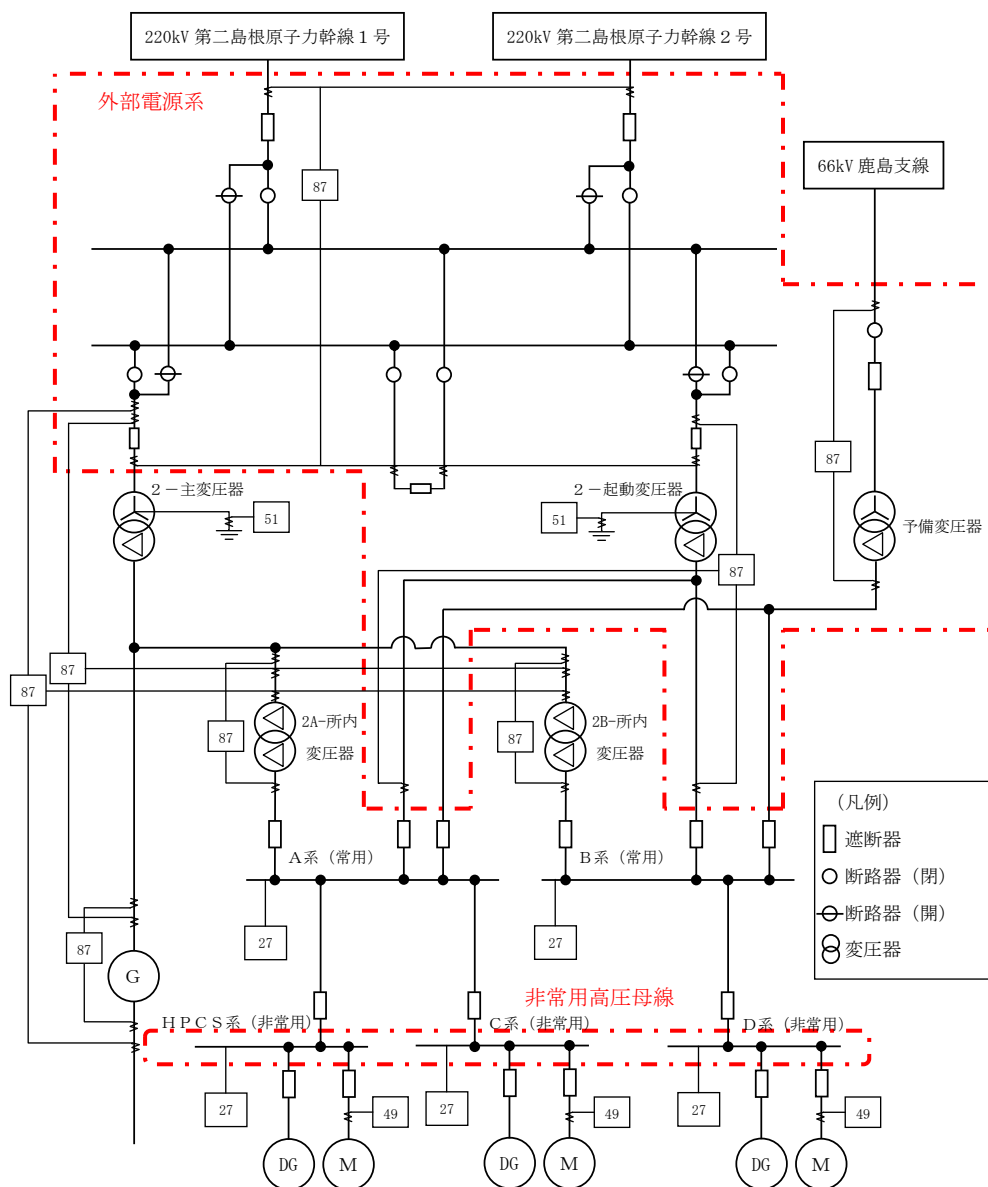
電気系統を構成する送電線（220kV 第二島根原子力幹線及び66kV 鹿島線・鹿島支線）、母線、変圧器、非常用所内電源系、その他関連する機器については、電気学会電気規格調査会にて定められた規格（JEC）又は日本産業規格（JIS）等で定められた適切な仕様を選定し、信頼性の高い設計とする。

c. 非常用所内電源系からの受電時等の母線の切替操作

重要度の特に高い安全機能を有する構築物，系統及び機器で，その機能を達成するために電力を必要とするものについては，非常用高压母線からの給電が可能な構成とし，非常用高压母線は外部電源系又は非常用ディーゼル発電機等のいずれからも受電できる構成としている。（第 2.2.1-14 図参照）【設置許可基準第 33 条第 1 項】

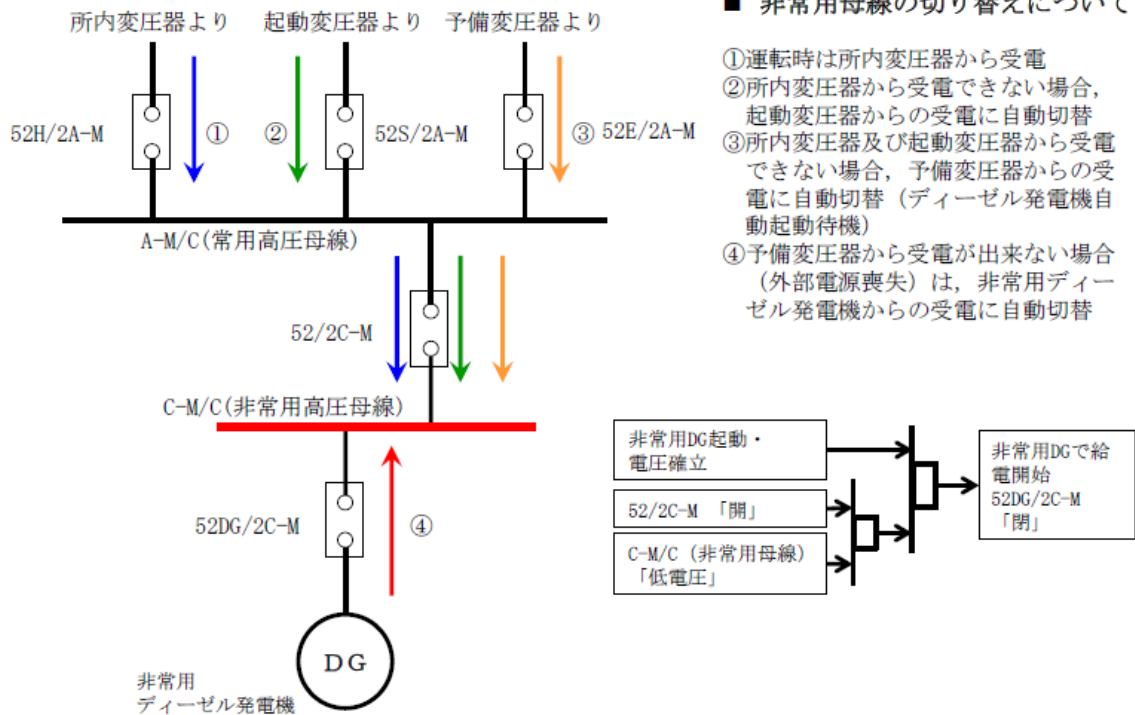
このうち，外部電源系については，送電線に接続する遮断器や断路器等を設置した 220kV 開閉所機器，66kV 開閉所機器及び開閉所電圧を降圧する変圧器から構成される。

開閉所機器，変圧器及び所内高压系統については，送電線や所内電源の切替操作が容易に実施可能なよう操作スイッチ等を設ける設備構成としている。【設置許可基準第 33 条第 3 項解釈 1，第 4 項解釈 3，解釈 4】



第 2.2.1-14 図 所内電源系統図

非常用高圧母線が常用高圧母線から受電できなくなった場合には、非常用ディーゼル発電機からの受電へ自動切替する設計とする。(第2.2.1-15図参照)【設置許可基準第33条第3項解釈1】



第2.2.1-15図 非常用母線の受電切替のイメージ図

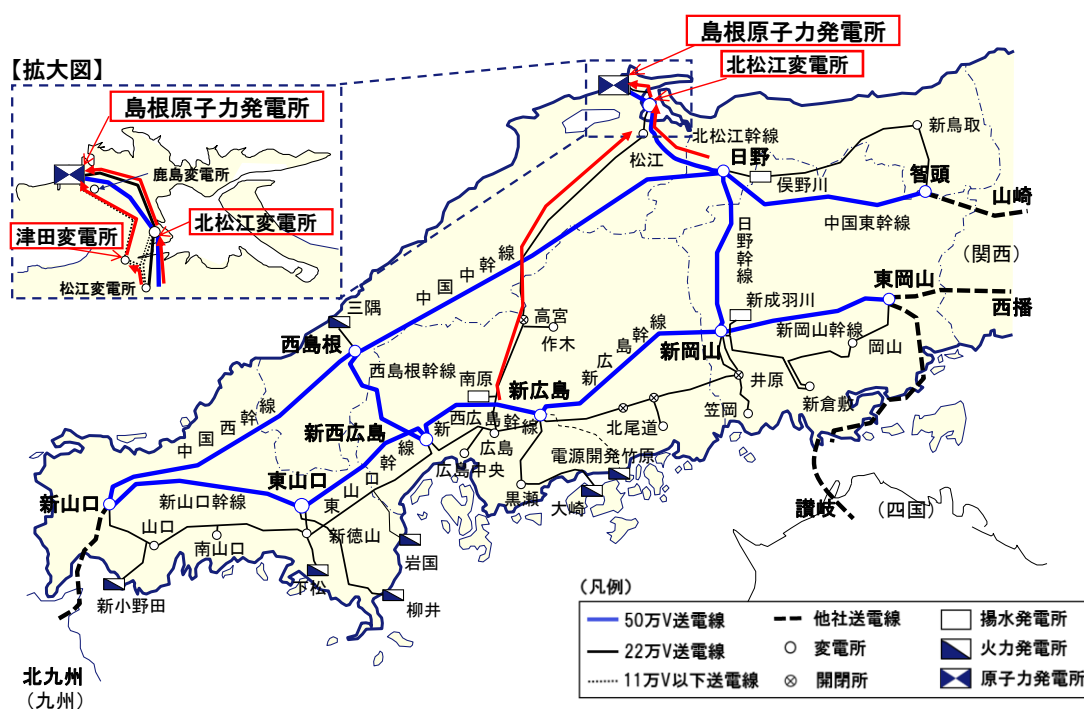
2.2.2 電線路の独立性について

(1) 外部電源受電回路について

島根原子力発電所2号炉は、220kV送電線2回線及び66kV送電線1回線の合計3回線にて電力系統に連系し、220kV送電線2回線は約16km離れた北松江変電所に連系し、66kV送電線1回線は約13km離れた津田変電所に連系する設計とする。

なお、500kV送電線2回線は申請対象外であるが、北松江変電所に連系している島根原子力発電所3号炉（建設中）と電力の相互融通可能となる対策を行っており、緊急時には非常用所内電源系を介し、500kV送電線からの受電も可能としている。

外部電源受電回路の送電系統図を第2.2.2-1図に示す。



第2.2.2-1図 送電系統図

(2) 複数の変電所との接続

220kV送電線2回線は、第二島根原子力幹線2回線の1ルートで島根原子力発電所より約16km離れた北松江変電所に接続し、66kV送電線1回線は、66kV鹿島線・鹿島支線1回線の1ルートで約13km離れた津田変電所に接続する設計とする。

北松江変電所及び津田変電所は、その電力系統における上流側の接続先において異なる変電所に連系し、短時間で系統切替することによって、当該原子力施設に接続された送電線がすべて停止する事態には至らない設計とする。

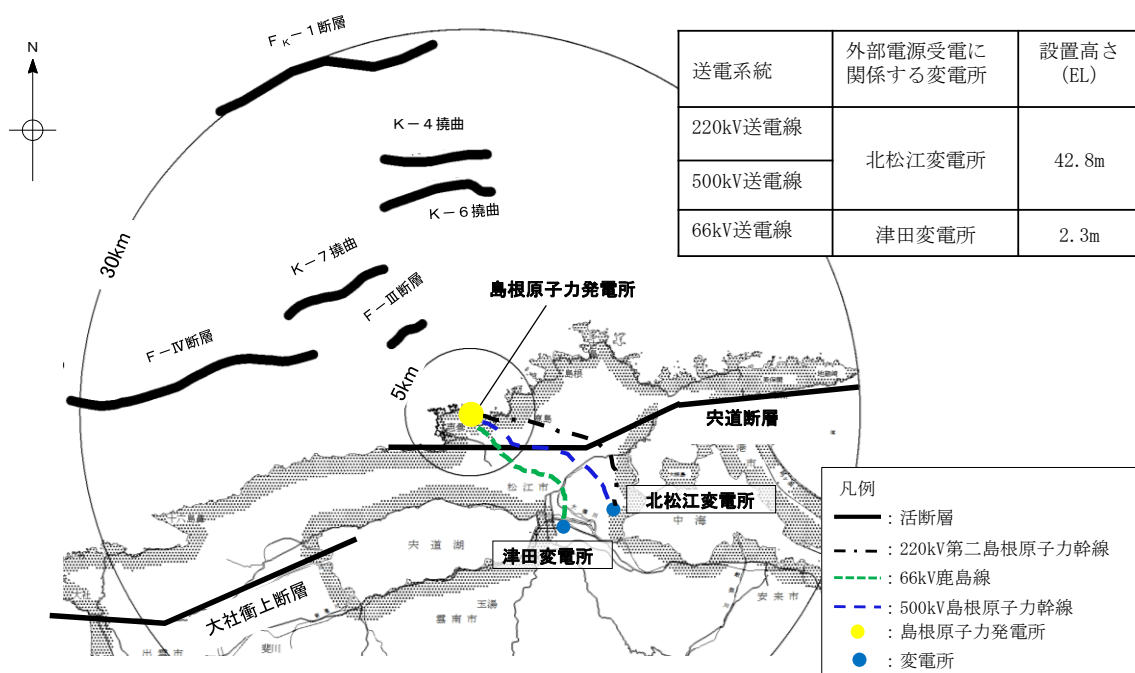
北松江変電所及び津田変電所は、複数の変電所と送電線で接続されており、各方面からの電力供給が可能な構成としている。【設置許可基準第33条第1項、第3項解釈1、第4項解釈3、解釈4】

a. 変電所等と震源として考慮する活断層等の位置

北松江変電所及び津田変電所は、その直下に震源として考慮する活断層は認められていないことを確認した。第 2.2.2-2 図に変電所等と震源として考慮する活断層の位置について示す。

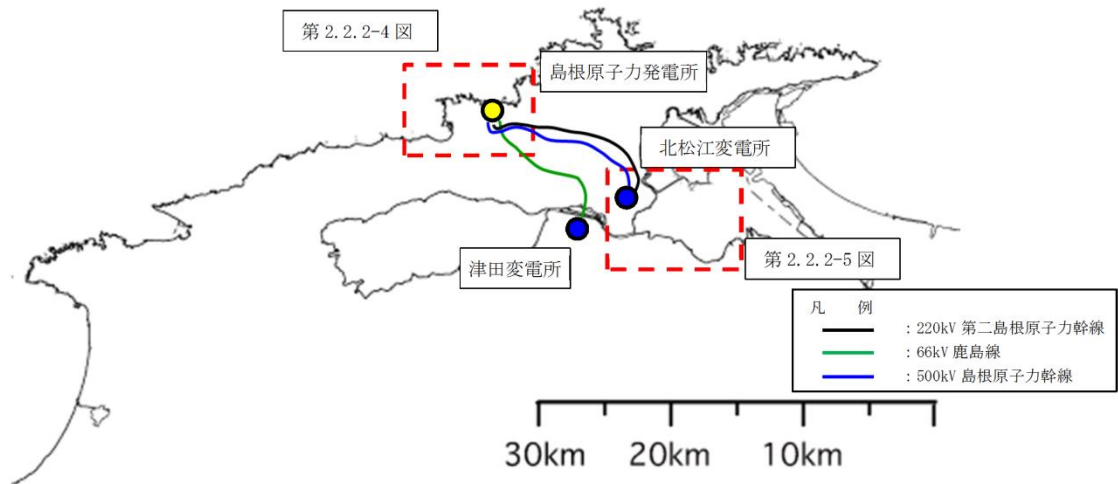
北松江変電所及び津田変電所はそれぞれ独立しており、220kV 第二島根原子力幹線 2 回線、66kV 鹿島線・鹿島支線 1 回線の全 3 回線の鉄塔は共通する震源として考慮する断層の上に設置されていない。

また、500kV 島根原子力幹線 2 回線鉄塔についても共通する震源として考慮する断層の上に設置されていない。



第 2.2.2-2 図 変電所等と活断層の位置

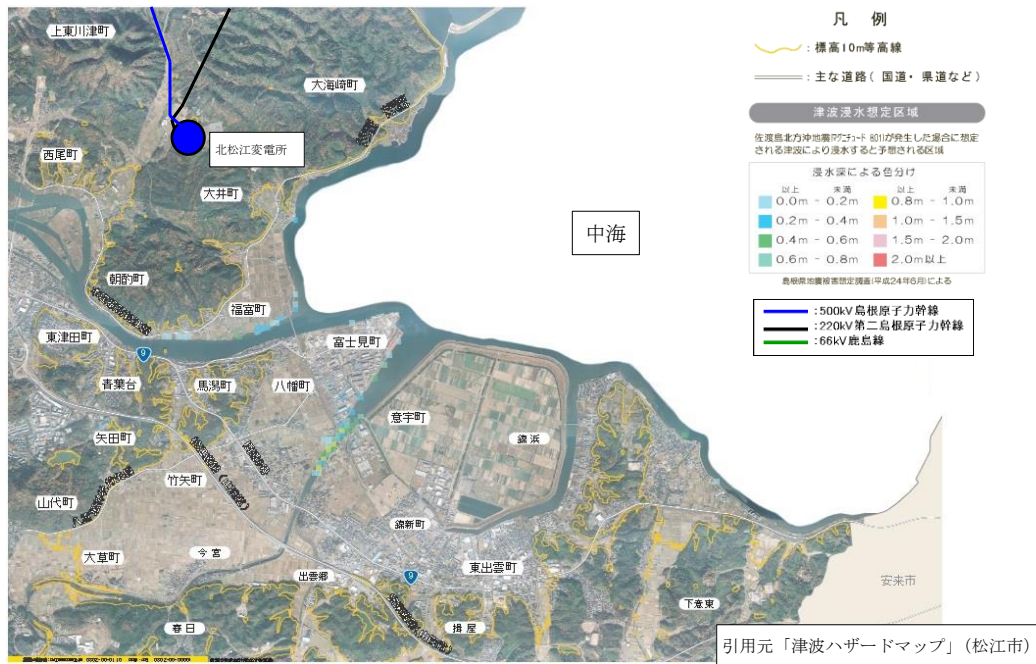
なお、北松江変電所は標高 42.8m であり、自治体が発行している津波ハザードマップによると津波による浸水がない場所となっている。また、津田変電所は標高 2.3m の低所ではあるが、内陸部に位置しているため津波による浸水はない（津田変電所周辺の津波ハザードマップについては、内陸部であるため対象外範囲となっている）。（第 2.2.2-4 図、第 2.2.2-5 図参照）



第 2.2.2-3 図 島根原子力発電所と変電所の配置



第 2.2.2-4 図 発電所周辺津波ハザードマップ

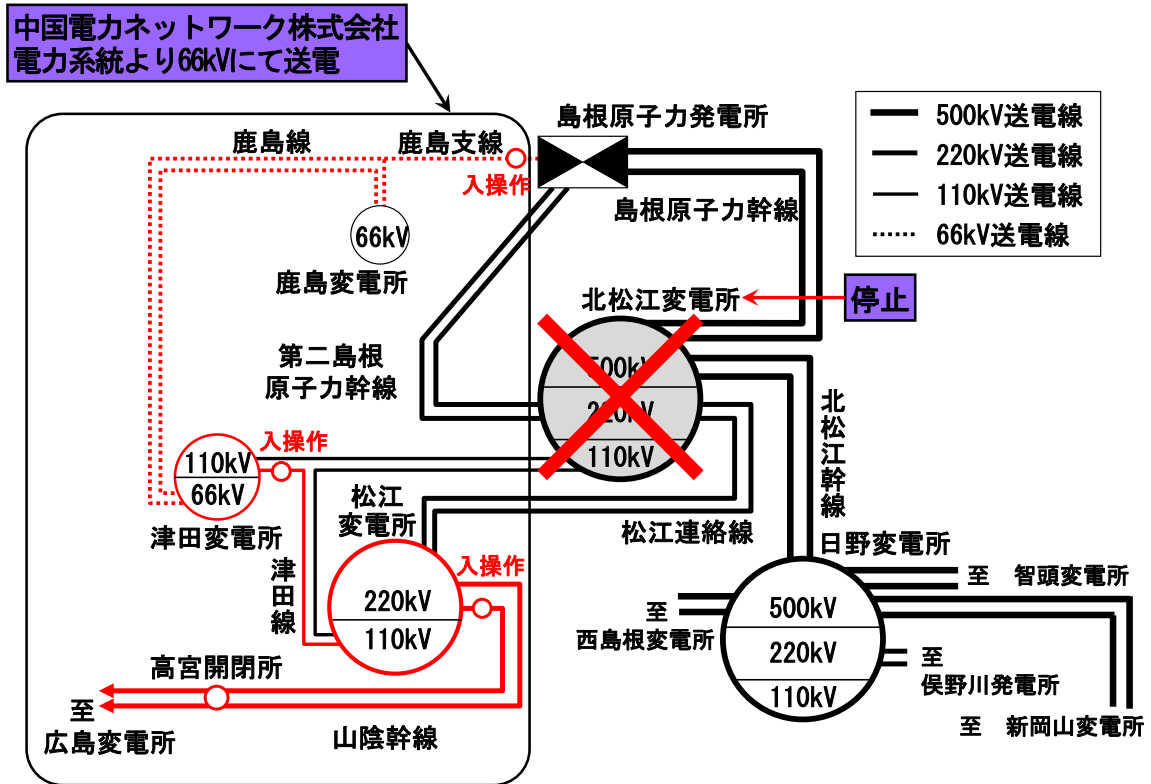


第 2. 2. 2-5 図 北松江変電所周辺津波ハザードマップ

b. 変電所の停止想定

(a) 北松江変電所全停時の供給系統

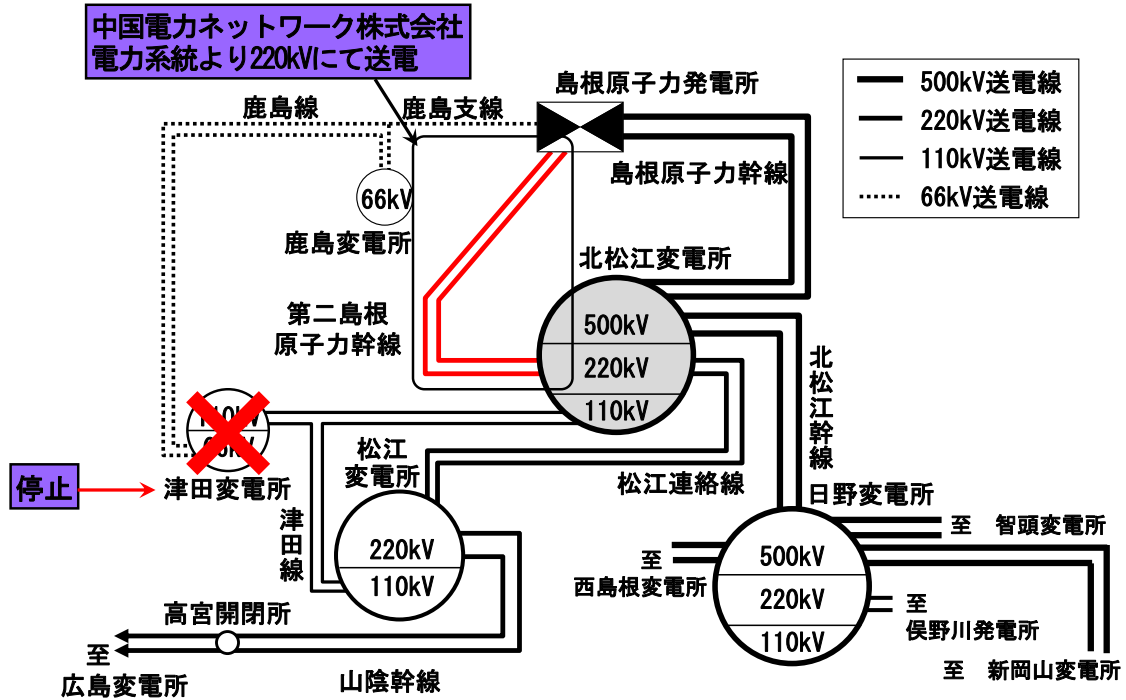
第 2.2.2-6 図に示すとおり、北松江変電所が停止した場合においても、津田変電所から 66kV 鹿島線・鹿島支線より受電を行う供給手順及び監視体制(別添 7) により、30 分以内で島根原子力発電所への電力供給が可能である。【設置許可基準第 33 条第 4 項解釈 4】



第 2.2.2-6 図 北松江変電所全停時の供給系統

(b) 津田変電所全停時の供給系統

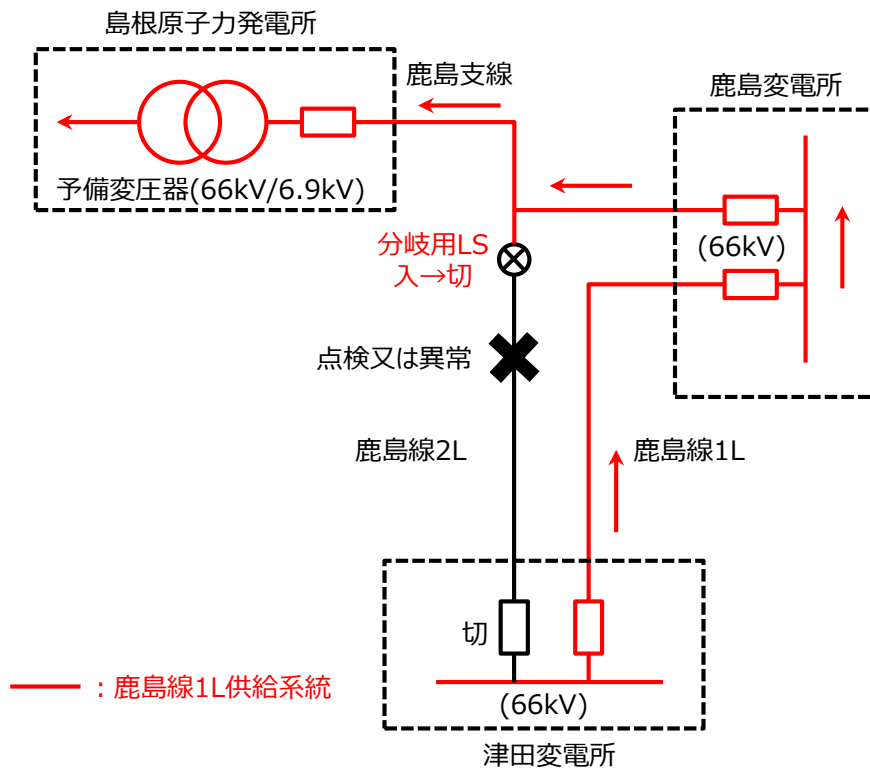
第 2.2.2-7 図に示すとおり，津田変電所が停止した場合においても，北松江変電所から 220kV 第二島根原子力幹線より受電を行うことにより，島根原子力発電所への電力供給が可能である。【設置許可基準第 33 条第 4 項解釈 4】



第 2.2.2-7 図 津田変電所全停時の供給系統

(c) 鹿島線 2 L 点検時又は異常時の供給系統

第 2.2.2-8 図に示すとおり、鹿島線 2 L の津田変電所から分岐用ラインスイッチ (以下、LS という。) 間における点検又は異常で停止した場合においても、鹿島線 1 L より受電を行う供給手順及び監視体制により、鹿島線 2 L に設置されている分岐用 LS を切り離すことで、津田変電所から鹿島線 1 L より鹿島変電所を経由して、異常時には 3 時間程度で島根原子力発電所への電力供給が可能である。【設置許可基準第 33 条第 4 項解釈 4】



第 2.2.2-8 図 鹿島線 2 L 点検時又は異常時の供給系統

2.2.3 電線路の物理的分離

(1) 送電鉄塔への架線方法について

島根2号炉に接続する送電線は、220kV送電線2回線及び66kV送電線1回線の設備構成であり、全ての送電線が同一鉄塔に架線された箇所はなく、物理的に分離した設計とする。

220kV第二島根原子力幹線及び66kV鹿島線・鹿島支線のそれぞれに送電鉄塔を備えており、物理的に分離した設計としている。(第2.2.3-1図参照)【設置許可基準第33条第5項解釈5】

なお、500kV送電線2回線は島根2号炉の申請対象ではないが、悪影響防止の観点から交差箇所及び近接箇所の評価対象とする。

送電線の交差箇所、近接区間の状況については以下のとおりである。

【送電線の交差箇所及び近接区間】

- | | |
|---------------------------------------|-----|
| ① 220kV第二島根原子力幹線と500kV島根原子力幹線の交差箇所 | 1箇所 |
| ② 220kV第二島根原子力幹線と66kV鹿島支線の交差箇所 | 1箇所 |
| ③ 66kV鹿島支線と500kV島根原子力幹線の交差箇所 | 1箇所 |
| ④ 220kV第二島根原子力幹線と66kV第2-66kV開閉所線の交差箇所 | 1箇所 |
| ⑤ 220kV第二島根原子力幹線と500kV島根原子力幹線の近接区間 | 1箇所 |



第2.2.3-1図 送電線の交差及び近接箇所

本資料のうち、枠囲みの内容は機密に係る事項のため公開できません。

送電線の近接箇所の状況は下記のとおりである。

a. 島根原子力発電所付近の近接箇所の状況

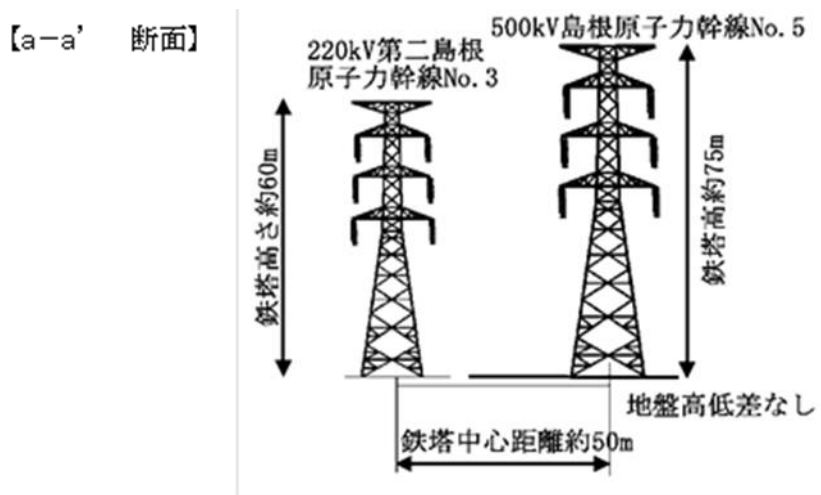
第 2. 2. 3-1 図における島根原子力発電所付近⑤の近接箇所を第 2. 2. 3-2 図に示す。

a-a' 断面は第 2. 2. 3-3 図に示すとおり、220kV 第二島根原子力幹線No.3 鉄塔と 500kV 島根原子力幹線No.5 鉄塔が接近しているが、線路の張力方向に倒壊することを考慮すると互いの架渉線に影響を与える可能性はない。

万一、500kV 島根原子力幹線が 220kV 第二島根原子力幹線側に倒壊したとしても、仮復旧も含めて 66kV 鹿島支線 1 回線にて外部電源の確保が可能である。【設置許可基準第 33 条第 5 項解釈 5】



第 2. 2. 3-2 図 島根原子力発電所付近の送電線の近接箇所



第 2. 2. 3-3 図 近接箇所の詳細【a-a' 断面】

本資料のうち、枠囲みの内容は機密に係る事項のため公開できません。

b. 送電線の交差箇所の状況

島根原子力発電所に接続する 220kV 第二島根原子力幹線, 66kV 鹿島支線, 66kV 第2-66kV 開閉所線, 500kV 島根原子力幹線の交差箇所の状況を第 2.2.3-4 図及び第 2.2.3-5 図に, 送電線交差箇所異常発生時の評価について第 2.2.3-1 表に示す。

220kV 第二島根原子力幹線, 66kV 鹿島支線, 500kV 島根原子力幹線の交差箇所においては, 上部の送電線の異常発生時に下部の送電線に影響を与える可能性は否定できないが, 交差箇所①, ③の交差箇所でも異常があっても, 他のルートにより外部電源の確保が可能である。

また, 交差箇所②の 220kV 第二島根原子力幹線と 66kV 鹿島支線の交差箇所において, 送電線に異常があっても, 災害時の復旧体制を整備しており, 非常用ディーゼル発電機等の燃料容量の 7 日以内に 66kV 鹿島支線を復旧することにより発電所への電源供給を確保する。(別添 5 参照)

なお, ④の 220kV 第二島根原子力幹線と 66kV 第2-66kV 開閉所線の交差箇所は, 上部の送電線である 220kV 第二島根原子力幹線No.1, No.2 鉄塔の設計基準地震動での耐震性を評価しており, 66kV 鹿島支線に影響を与えることはない。



第 2.2.3-4 図 島根原子力発電所に接続する送電線の交差箇所

第 2.2.3-1 表 送電線交差箇所異常発生時の評価

No.	交差の状況	交差箇所での異常発生時の評価
①	220kV 第二島根原子力幹線（下部） と 500kV 島根原子力幹線（上部）	66kV 鹿島線・鹿島支線が健全
②	220kV 第二島根原子力幹線（上部） と 66kV 鹿島支線（下部）	非常用ディーゼル発電機等の燃料容量の 7 日以内に 66kV 鹿島支線を仮復旧
③	66kV 鹿島支線（下部）と 500kV 島根原子力幹線（上部）	220kV 第二島根原子力幹線が健全
④	220kV 第二島根原子力幹線（上部） と 66kV 第 2-66kV 開閉所線（下部）	66kV 鹿島支線が健全



第 2.2.3-5 図 送電線交差箇所概要図 (1 / 2)

本資料のうち、枠囲みの内容は機密に係る事項のため公開できません。



第 2.2.3-5 図 送電線交差箇所概要図 (2 / 2)

本資料のうち、枠囲みの内容は機密に係る事項のため公開できません。

(2) 送電線の信頼性向上対策

送電線は、大規模な盛土の崩壊、大規模な地すべり、急傾斜の崩壊による被害の最小化を図るため、鉄塔基礎の安定性を確保することで、鉄塔の倒壊を防止する設計とする。

過去に発生した設備の被害状況を踏まえて、電気設備の技術基準（第 32 条）への適合に加え、台風等による強風発生時や冬期の着氷雪による事故防止対策を図ることにより、外部電源系からの電力供給が同時に停止することのない設計とする。

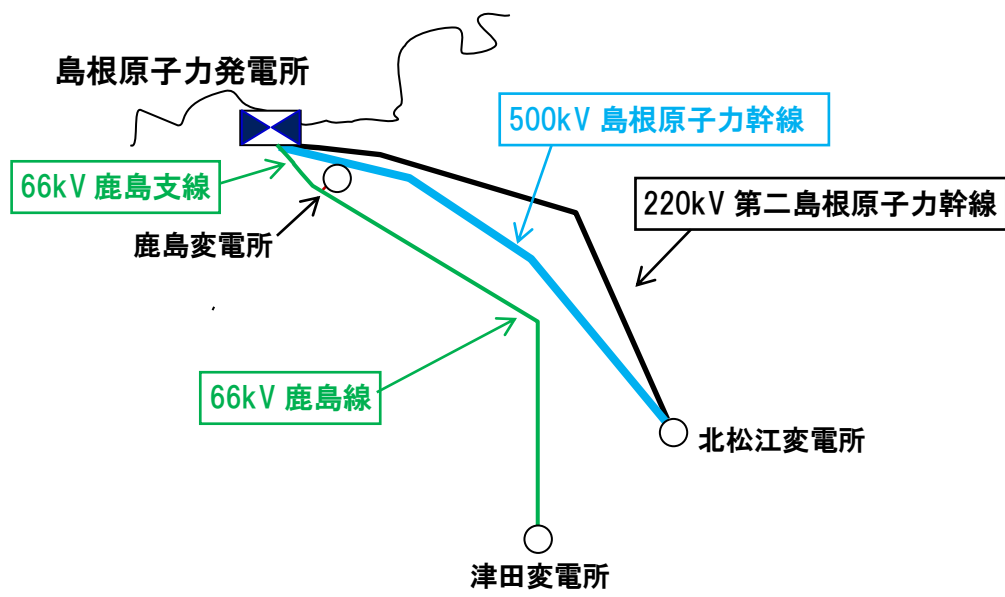
a. 鉄塔基礎の安定性

一般に、送電線ルートはルート選定の段階から地すべり地域等を極力回避しており、地震による鉄塔敷地周辺の影響による被害の最小化を図っている。また、やむを得ずこのような地域を選定する場合には個別に詳細調査を実施し、基礎の安定性を検討して基礎型を選定する等の対策を実施している。

さらに、島根原子力発電所に連系する 220kV 送電線 2 回線、66kV 送電線 1 回線及び 500kV 送電線 2 回線については、鉄塔敷地周辺で基礎の安定性に影響を与える盛土の崩壊、地すべり、急傾斜地の土砂崩壊について、図面等を用いた机上調査及び地質専門家による現地踏査を実施し、鉄塔基礎の安定性が確保されていることを確認している。評価対象となる鉄塔基数を第 2.2.3-2 表に、評価対象線路を第 2.2.3-6 図に示す。

第 2.2.3-2 表 基礎の安定性評価対象

発電所	送電線区分	対象線路	鉄塔基数
島根原子力発電所	外部電源線	220kV 第二島根原子力幹線	44 基
		66kV 鹿島線	54 基
		66kV 鹿島支線	3 基
		500kV 島根原子力幹線	46 基



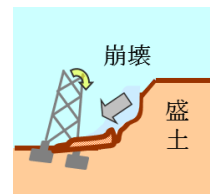
第 2. 2. 3-6 図 基礎の安定性評価対象線路

(a) 評価内容

①盛土の崩壊

【リスク】盛土の崩壊に伴う土塊の流れ込みによる
鉄塔傾斜，倒壊

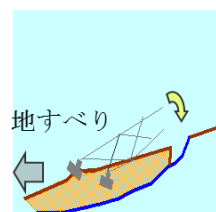
→送電鉄塔近傍に大規模な盛土がある箇所を抽出し，リスク評価する。



②地すべり

【リスク】鉄塔を巻込んだ地すべりによる鉄塔
傾斜，倒壊

→地滑り防止地区，地滑り危険箇所，地滑り地形
分布図をもとに地滑り箇所を抽出し，リスク評
価する。



③急傾斜地の崩壊

【リスク】逆T字型基礎における地盤崩壊による
鉄塔傾斜，倒壊

→急傾斜地（30度以上）で土砂崩壊が発生する
可能性がある箇所を抽出し，リスクを評価する。



(b) 評価結果

①盛土の崩壊リスク

実測平面図や国土地理院発行の地形図等を使用し、人工的に土地の改変が加えられた箇所などを抽出

→220kV 第二島根原子力幹線 0 基, 66kV 鹿島線 2 基, 66kV 鹿島支線 0 基, 500kV 島根原子力幹線 0 基

→抽出された 2 基について現地踏査等により、基礎の安定性に問題のないことを確認（第 2.2.3-3 表参照、詳細は別添 1 を参照）

②地すべりリスク

地すべり防止区域、地すべり危険箇所、地すべり地形分布図から対象鉄塔を抽出後、空中写真判読により地すべり地形近傍の鉄塔を抽出

→220kV 第二島根原子力幹線 2 基, 66kV 鹿島線 2 基, 66kV 鹿島支線 1 基, 500kV 島根原子力幹線 3 基

→抽出された 8 基について現地踏査等により、基礎の安定性に問題のないことを確認（第 2.2.3-3 表参照、詳細は別添 1 を参照）

③急傾斜地リスク

国土地理院発行の地形図等を使用し、急傾斜を有する斜面が近傍にある鉄塔を抽出

→220kV 第二島根原子力幹線 41 基, 66kV 鹿島線 39 基, 66kV 鹿島支線 3 基, 500kV 島根原子力幹線 22 基

→抽出された 105 基について現地踏査等により、基礎の安定性に問題のないことを確認（第 2.2.3-3 表参照、詳細は別添 1 を参照）

第 2.2.3-3 表 基礎の安定性評価結果

線路名	鉄塔基数	現地踏査基数			対策工事対応 必要基数
		盛土	地すべり	急傾斜地	
220kV 第二島根原子力幹線	44 基	0 基	2 基	41 基	0 基
66kV 鹿島線	54 基	2 基	2 基	39 基	0 基
66kV 鹿島支線	3 基	0 基	1 基	3 基	0 基
500kV 島根原子力幹線	46 基	0 基	3 基	22 基	0 基
4 線路	147 基	2 基	8 基	105 基	0 基

※基礎の安定性評価以降も巡視及び点検を実施しており、基礎の安定性を脅かす兆候（亀裂等）がないことを確認している。

b. 近接箇所共倒れリスク

近接箇所（第 2.2.3-1 図）については、3ルートが近接した状況にあるが、地形評価に加え、送電線相互の近接状況、気象状況から3ルート共倒れのリスクは極めて低いと判断している。

(a) 地形評価

第 2.2.3-4 表の評価より、盛土崩壊、地すべり、急傾斜地の崩壊等、将来的にも鉄塔斜面の安定性が損なわれる可能性は低い。

第 2.2.3-4 表 地形評価結果

評価項目	主な評価内容	評価結果
盛土崩壊	○盛土の立地状況や形状及び規模 ○盛土と鉄塔との距離	図面等による抽出結果 2 基を対象に、現地踏査等による評価の結果、基礎の安定性に影響はなし。
地すべり	○地すべり地形の状況 ○露岩分布状況 ○移動土塊の状況 ○地表面の変状有無 ○構造物の変状有無	図面等による抽出結果 8 基を対象に、現地踏査等による評価の結果、基礎の安定性に影響はなし。
急傾斜地	○斜面状況（勾配及び変状有無） ○地盤特性 ○崩壊履歴	図面等による抽出結果 105 基を対象に、現地踏査による評価の結果、基礎の安定性に影響はなし。

(b) 3ルートの送電線・鉄塔の位置関係の評価

220kV 第二島根原子力幹線、66kV 鹿島線・鹿島支線、500kV 島根原子力幹線において 115 箇所の斜面があり、(a)にて鉄塔斜面の安定性が損なわれる可能性が低いことは確認しているが、万一、斜面崩壊を仮定した場合でも、複数のルートにまたがって共倒れとなる箇所はないことを確認している。

(c) 気象状況の評価

台風の影響について、当該地域は、JEC-127-1979 における基準速度圧地域区分が高温季、低温季共に、第 2.2.3-5 表に示す地域区分V及びVIの地域であり、地域別の50年再現風速値が特に高い地域ではない。また、雪の影響については、経過地に応じて電線への着雪厚さを個別に評価し対策を実施している。

第 2.2.3-5 表 基準速度圧地域区分

地域区分	速度圧
I	240kg/m ³
II	200kg/m ³
III	175kg/m ³
IV	150kg/m ³
V	125kg/m ³
VI	100kg/m ³

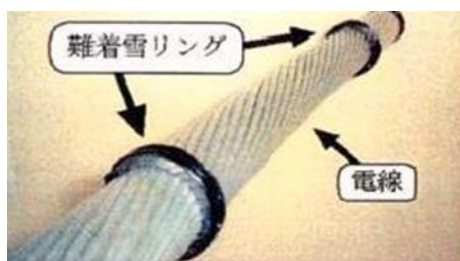
c. 風雪対策について

(a) 強風対策

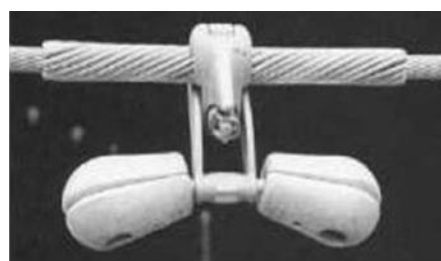
- ・技術基準の設計に加え、一部の鉄塔については、地形要因等（強風が局地的に強められる特殊箇所）を考慮して風速を割ります設計としている。

(b) 氷雪対策

- ・過去の豪雪被害による対応として、電気設備の技術基準（第32条）への適合に加え、地域毎に定めた着氷雪厚さによる荷重を考慮する設計としている。
- ・着氷雪及び強風によるギャロッピングが予測される箇所の対策として、一部の区間にルーズスペーサを設置している。
- ・その他、架渉線への着氷雪対策として難着雪リングやねじれ防止ダンパーを設置している。着氷雪対策品について第2.2.3-7図に示す。



難着雪リング



ねじれ防止ダンパー

電線、地線に一定間隔で取付けることにより、着雪の連続性が分断されるため、着雪の発達を抑制される。

電線のねじれ剛性を増加し、電線自体の回転を防止することで着雪の発達を抑制する。

第2.2.3-7図 着氷雪対策品

なお、送電線の信頼性向上対策について、第2.2.3-6表及び第2.2.3-7表に示す。

ただし、66kV 第2-66kV 開閉所線は、周辺送電線の過去の豪雪被害状況等から、対策の必要なし。

(c) 設備対策面

第 2. 2. 3-6 表 送電線の信頼性向上対策

項目	電気設備の技術基準 (第 3 2 条) (解釈第 5 8 条)	信頼性向上対策
風	風速 40m/s の風圧荷重を考慮	・ JEC-127(1979)における強風時荷重の導入(耐風強化設計)
雪	架渉線の周囲に厚さ 6mm, 比重 0.9g/cm ³ の氷雪が付着した状態に対し, 風速 28m/s の風圧荷重を考慮	<ul style="list-style-type: none"> ・ 設置箇所に応じて, 電線への湿型着雪(着雪厚さ)による荷重(厚さ 30~37mm, 密度 0.6g/cm³)を考慮(耐雪強化設計) ・ 着氷雪及び強風によるギャロッピングが予測される箇所の対策としてルーズスペーサを設置 ・ 架渉線への着氷雪対策として難着雪リングやねじれ防止ダンパーを設置

第 2. 2. 3-7 表 220kV 第二島根原子力幹線, 66kV 鹿島線・鹿島支線,

500kV 島根原子力幹線の信頼性向上対策

線路名	強風対策	着氷雪対策			
	耐風強化設計	耐雪強化設計	ギャロッピング対策品	難着雪リング	ねじれ防止ダンパー
220kV 第二島根原子力幹線	—※1	○	○	○	—※1
66kV 鹿島線・鹿島支線	—※2	—※2	—※3	○	○
500kV 島根原子力幹線	○	○	○	—※1	—※1

※1 強風及び着氷雪対策の要否について, 線路評価の結果, 該当箇所が無いことから対策を実施していない。

※2 難着雪対策を施すことで着氷雪, 強風に対して信頼性向上を図っている。

※3 線路評価の結果, ギャロッピング発生リスクが少ないため対策品を設置していない。

(d) 保守管理面

220kV 第二島根原子力幹線，66kV 鹿島線・鹿島支線，66kV 第2-66kV 開閉所線及び 500kV 島根原子力幹線に対し，保安規程に定めた巡視及び点検により設備の異常兆候の把握に努めている。また，これらの巡視及び点検に加え，地すべりや急傾斜地の崩壊が懸念される箇所に対して大規模地震や集中豪雨発生時など必要に応じて臨時巡視を実施し，現地状況を確認している。

【巡視】

普通巡視：1回/6箇月

【点検】

普通点検（基幹送電線以外）：1回/10年，（基幹送電線）：1回/5年

(補足) ギャロッピング対策品設置後の電気事故発生状況

ギャロッピング発生のメカニズムを第 2.2.3-8 図に、ギャロッピング対策品を第 2.2.3-9 図に示す。

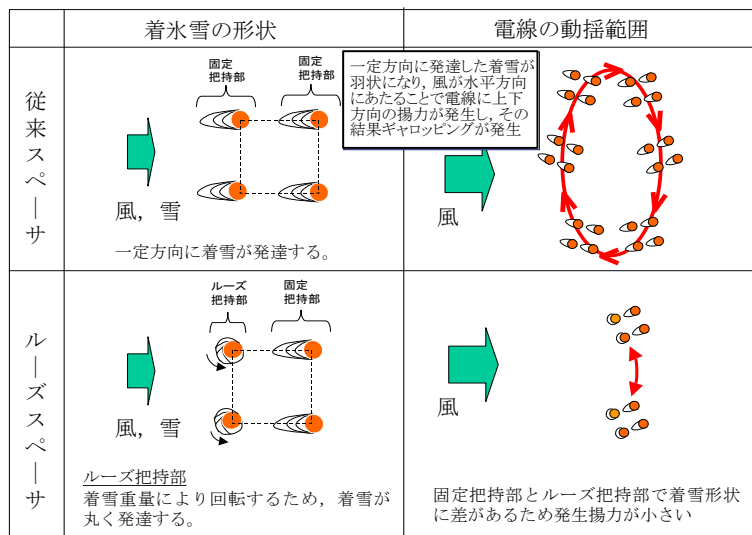
以下に、ギャロッピング発生実績と対策状況について示す。

○平成 5 年 2 月、220kV 第二島根原子力幹線で発生したギャロッピングによる電気事故 (No.8～No.9 にて発生) を踏まえ、以下の対策を実施した。

- ・平成 6 年 2 月、220kV 第二島根原子力幹線 (No.8～No.9) にルーズスペーサを設置。

なお、500kV 島根原子力幹線 (島根原子力(発)～No.1, No.18～No.19, No.46～北松江(変)) については、同送電線建設時にルーズスペーサを設置済み。

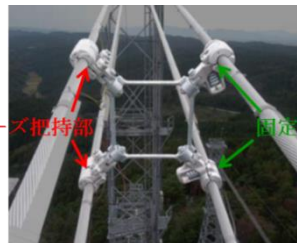
上記、ギャロッピング対策品を設置後、現時点において 220kV 第二島根原子力幹線と 500kV 島根原子力幹線でギャロッピングによる電気事故は発生していない。



第 2.2.3-8 図 ギャロッピング発生のメカニズム



従来スペーサ



ルーズスペーサ

固定把持部は羽形状の着雪、ルーズ把持部側は筒形状の着雪となり、多導体としての一定の揚力を低減する。

第 2.2.3-9 図 ギャロッピング対策品

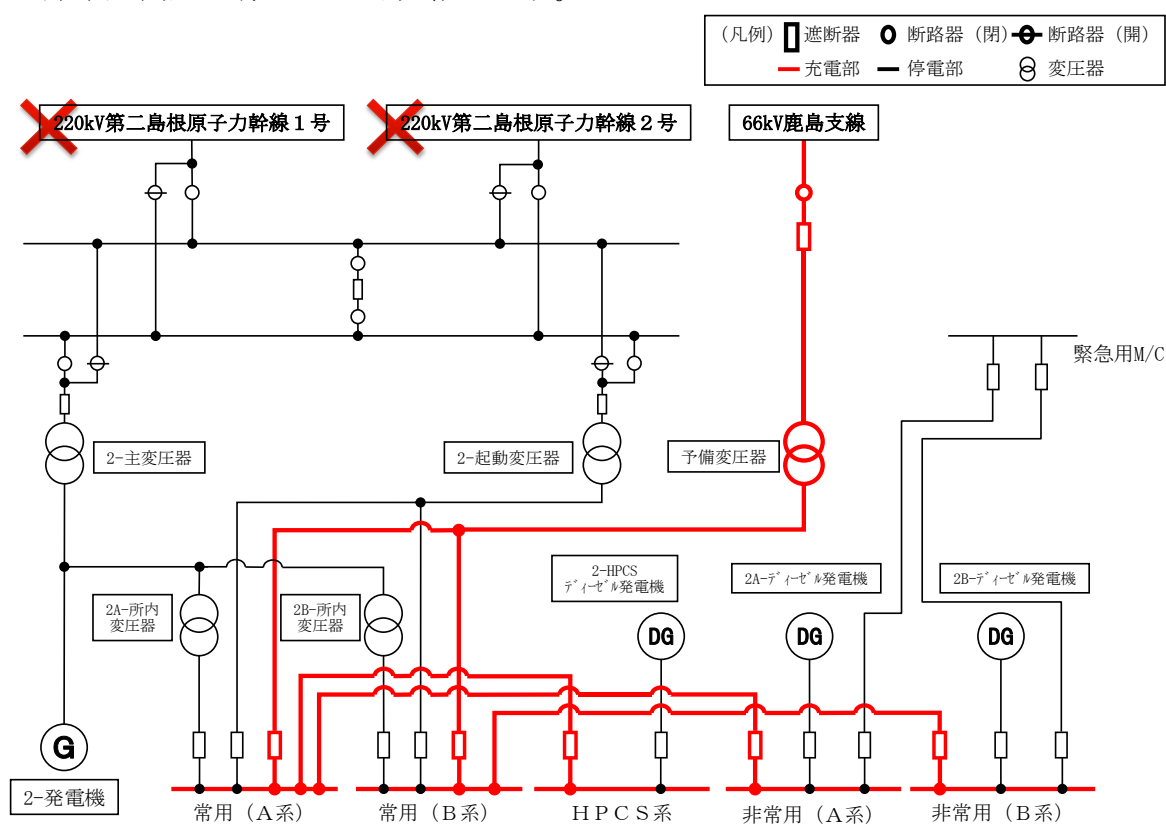
2.2.4 電力供給確保

(1) 電線路が2回線喪失した場合の電力の供給

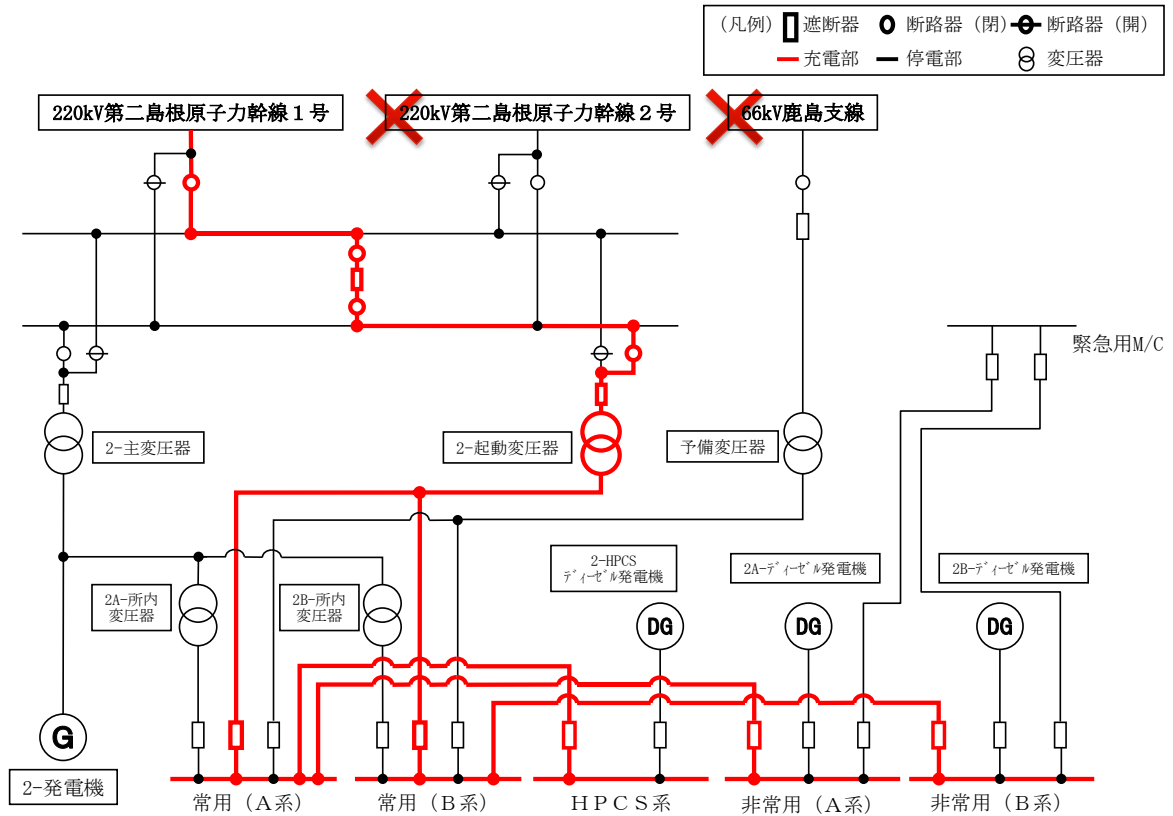
島根原子力発電所に接続する220kV送電線及び66kV送電線は1回線で2号炉の停止に必要な電力を供給できる容量があり、220kV送電線2回線はタイラインで接続されていることから、いかなる2回線が喪失しても、原子炉を安全に停止するための電力を他の220kV送電線及び66kV送電線から供給できる設計とする。【設置許可基準第33条第6項解釈6】

a. 2回線喪失時の電力供給継続

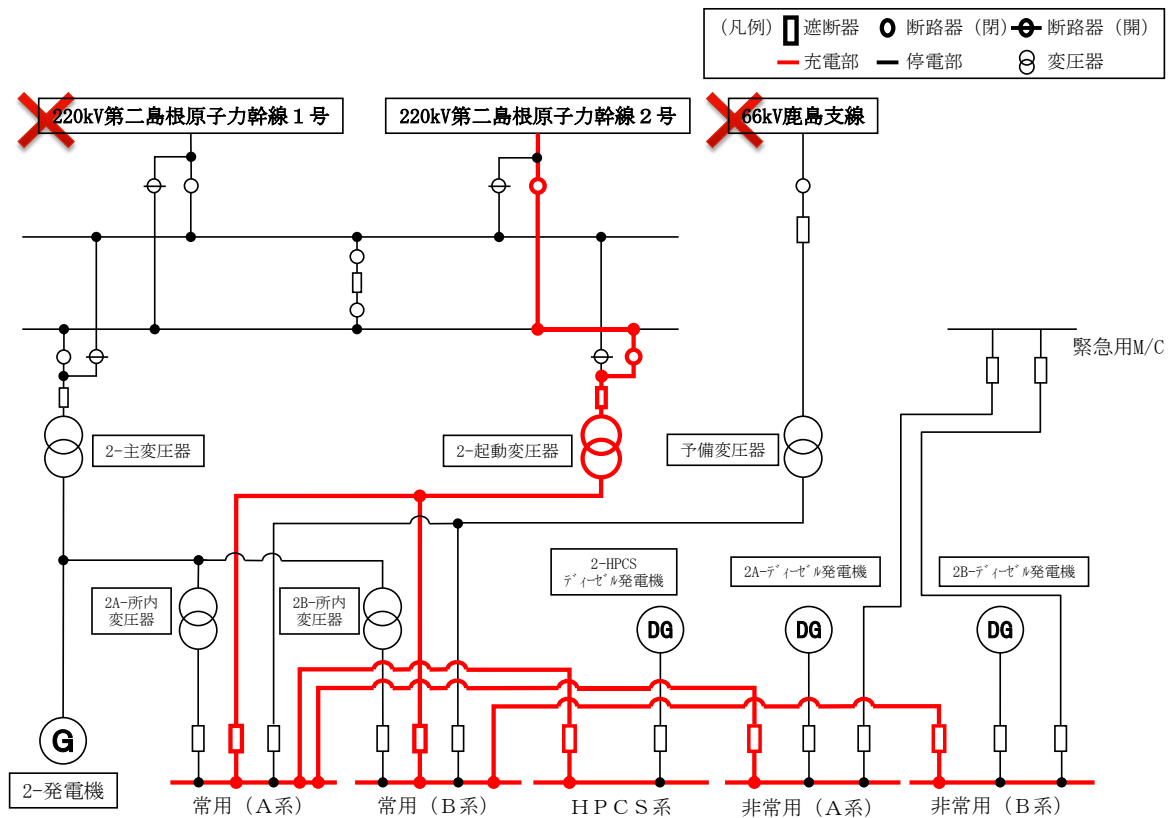
第2.2.4-1図～第2.2.4-3図に、いずれかの2回線が喪失した場合における非常用高圧母線への電力供給を示す。



第2.2.4-1図 220kV第二島根原子力幹線2回線喪失時の電力供給



第 2. 2. 4-2 図 220kV 第二島根原子力幹線 2 号及び
 66kV 鹿島支線喪失時の電力供給

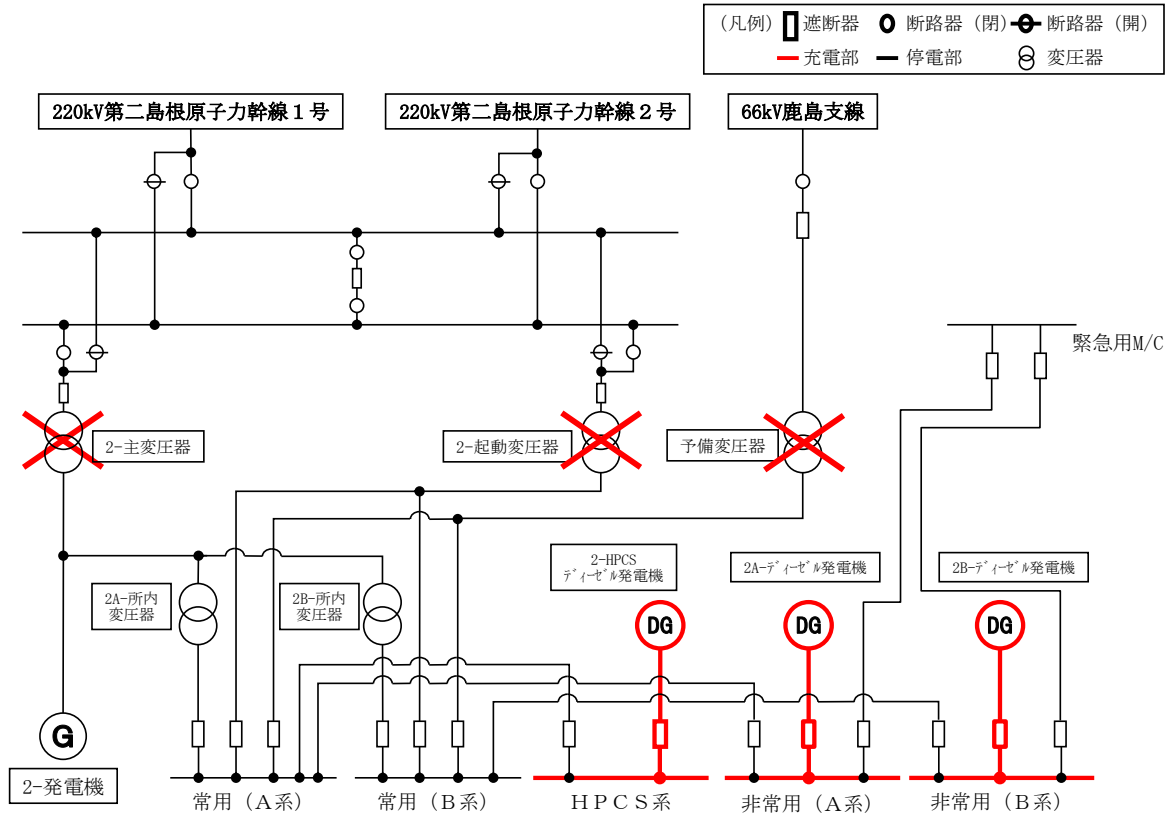


第 2. 2. 4-3 図 220kV 第二島根原子力幹線 1 号及び
 66kV 鹿島支線喪失時の電力供給

b. 変圧器多重故障時の電力供給

変圧器多重故障などにより 220kV 送電線 2 回線及び 66kV 送電線 1 回線から受電できない場合は、非常用高压母線が常用高压母線から受電できなくなるため、原子炉を安全に停止するために必要な所内電力は非常用ディーゼル発電機等から受電する。

第 2.2.4-4 図に変圧器多重故障時の非常用高压母線への電力供給を示す。



第 2.2.4-4 図 主変圧器、起動変圧器及び予備変圧器故障時の電力供給

c. 外部電源受電設備の設備容量について

島根原子力発電所は、220kV 送電線（第二島根原子力幹線）1ルート2回線及び66kV 送電線（鹿島線）1ルート1回線で電力系統に連系している。

非常用高圧母線は、以下の方法にて受電可能である。（第2.2.1-5図参照）

- ①通常時、主発電機で発電した電気を2台の所内変圧器より受電する。
- ②2号220kV開閉所内にある220kVガス絶縁開閉装置（以下、GISという）を介し、1台の起動変圧器より受電する。
- ③220kV送電線、220kV GIS若しくは起動変圧器が使用できない場合、66kVガス絶縁複合開閉装置（以下、GCSという）を介し、1台の予備変圧器から受電する。
- ④非常用ディーゼル発電機から受電する。

それぞれの送電線及び変圧器は、第2.2.4-1表に示す原子炉を安全に停止するために必要な電力を受電し得る容量を有している。（第2.2.4-2表参照）【設置許可基準第33条第4項】

第2.2.4-1表 原子炉を安全に停止するために必要となる電力

		220kV 第二島根原子力幹線（2回線）
		66kV 鹿島支線（1回線）
非常用ディーゼル 発電機容量 （A系・B系）	号炉	2号
	1台分容量	7.3MVA
必要容量		7.3MVA

第2.2.4-2表 送電線及び変圧器の設備容量

送電線容量	220kV 第二島根原子力幹線 （2回線）	66kV 鹿島支線 （1回線）
	約1,327MW/回線（>7.3MVA） （1,396MVA/回線 ^{※1} ）	約36MW/回線（>7.3MVA） （37MVA/回線 ^{※1} ）
変圧器容量	起動変圧器	予備変圧器 ^{※2}
	40MVA（>7.3MVA）	25MVA（>7.3MVA）

※1 力率0.95でMVAに換算した。

※2 共用：安全施設（重要安全施設は除く。）については、電気事故の波及的影響を防止する観点から遮断器を設けることにより、電氣的分離を実施しており、発電用原子炉施設の安全性を損なわないものとしている。

(2) 受送電設備の信頼性

220kV 開閉所、66kV 開閉所及びケーブル洞道は十分な支持性能を持つ地盤に設置した上で、遮断器等の機器については耐震性の高い機器を使用する設計とする。

220kV 開閉所、66kV 開閉所は津波の影響を受けない敷地高さに設置するとともに、塩害を考慮する設計とする。

a. 開閉所設備等の耐震性評価について

直接基礎構造であり、1.0Ci の地震力に対し不等沈下、傾斜又はすべりが起きないような地盤に設置していることから、十分な支持性能を確保しており、耐震クラスCを満足している。

発電所内の開閉所の遮断器は耐震クラスCを満足するガス絶縁開閉装置（GIS）及びガス絶縁複合開閉装置（GCS）を使用している。（第 2.2.4-5 図参照）

開閉所の電気設備及び変圧器については、経済産業省原子力安全・保安院指示文書「原子力発電所等の外部電源の信頼性確保に係る開閉所等の地震対策について（指示）」（平成 23・06・07 原院第 1 号）に基づき、JEAG5003-2010「変電所等における電気設備の耐震設計指針」による耐震評価を実施することにより、耐震裕度を有する設計とする。（平成 23 年 7 月報告）【設置許可基準第 33 条第 6 項解釈 6】



ガス絶縁開閉装置（220kV）



ガス絶縁複合開閉装置（66kV）

第 2.2.4-5 図 開閉所設備外観

(a) 島根原子力発電所開閉所設備等の耐震性評価

経済産業省原子力安全・保安院指示文書「原子力発電所等の外部電源の信頼性確保に係る開閉所等の地震対策について（指示）」（平成 23・06・07 原院第 1 号）に基づき，島根原子力発電所の開閉所等の電気設備が機能不全となる倒壊，損傷等が発生する可能性が低いことを確認した。

(b) 評価対象設備

島根原子力発電所における開閉所設備について影響評価を行った。

また，開閉所設備で受電した後に電圧を変換する変圧器についても，地震により倒壊，転倒しないことを評価した。

(c) 開閉所設備等の影響評価手法

JEAG5003-2010「変電所等における電気設備の耐震設計指針」による評価を実施し，設計上の裕度（各部位の発生応力とその部位の許容応力の比率）を確認した。

開閉所設備については，機器下端に 3 m/s^2 共振正弦 3 波を入力し，動的評価を実施している。裕度が 1.3 以上であれば，過去の地震データをほぼ包絡していることから，機能不全となる倒壊，損傷等が発生する可能性は低いものと見なす。

また，変圧器については，静的 5 m/s^2 の入力で倒壊しない（基礎ボルトがせん断しない）ことを評価している。地震と共振する可能性が小さいことから，裕度が 1.0 以上であれば，機能不全となる倒壊，損傷等が発生する可能性は低いものと見なす。

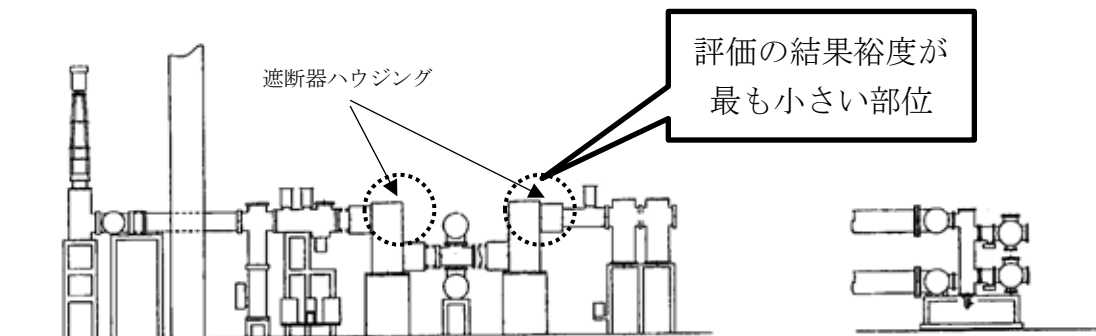
(d) 耐震性評価結果

開閉所設備の評価結果を第 2.2.4-3 表及び変圧器の評価結果を第 2.2.4-4 表に示す。概略図を第 2.2.4-6 図，第 2.2.4-7 図及び第 2.2.4-8 図に示す。評価の結果，島根原子力発電所における評価対象設備について，以下のとおり裕度を満足しており，機能不全となる倒壊，損傷等が発生する可能性が低いことを確認した。

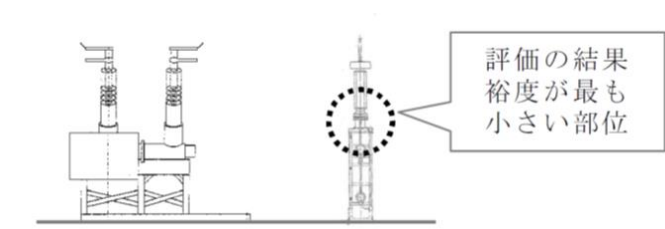
なお，機器の構造変更は実施していないため，本評価は現在も有効である。

第 2. 2. 4-3 表 開閉所設備の評価結果

電圧階級	仕様	裕度	評価部位
220kV	220kV 開閉所 ガス絶縁開閉装置 (GIS)	3. 23	遮断器ハウジング
66kV	66kV 開閉所 ガス絶縁複合開閉装置 (GCS) 及び避雷器	3. 34	避雷器ブッシング



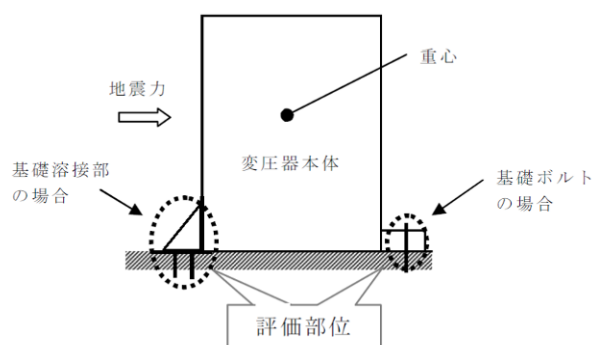
第 2. 2. 4-6 図 220kV ガス絶縁開閉装置の最小裕度部位



第 2. 2. 4-7 図 66kV ガス絶縁複合開閉装置及び避雷器の最小裕度部位

第 2. 2. 4-4 表 変圧器の評価結果

変圧器名称	電圧	裕度	評価部位
起動変圧器	220/6. 9kV	6. 00	基礎溶接部
予備変圧器	66/6. 9kV	2. 18	基礎ボルト



第 2. 2. 4-8 図 変圧器の概要図

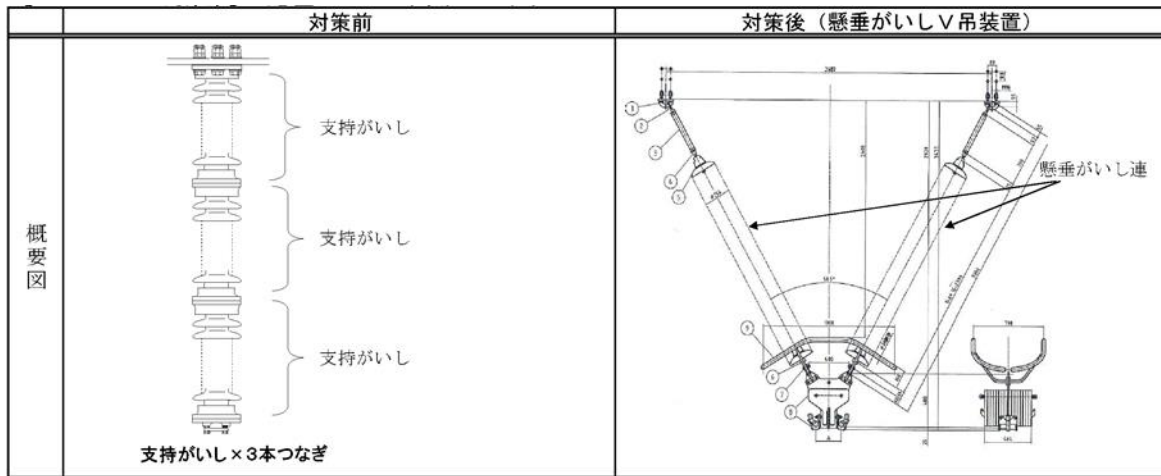
b. 送変電設備の碍子及び遮断器等の耐震性

(a) 送電線の長幹支持碍子の免震対策について

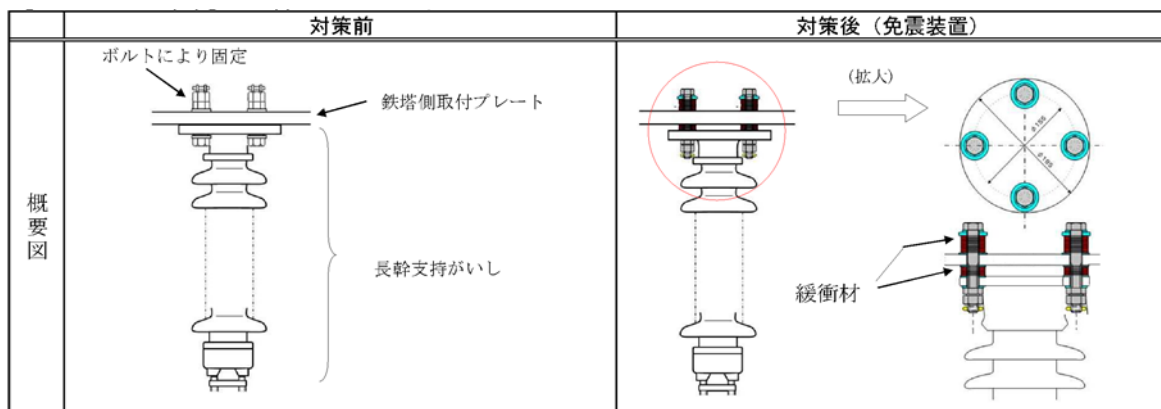
「原子力発電所の外部電源の信頼性確保について（指示）」（平成 23 年 4 月 15 日付原院第 3 号）を受け、東日本大震災の被害状況を踏まえて、220kV 第二島根原子力幹線の長幹支持碍子については、耐震性の高い可とう性のある懸垂碍子に取り替え、耐震性を強化している。

また、66kV 鹿島線・鹿島支線の長幹支持碍子については、鉄塔と支持碍子の間に免震金具を取り付け、耐震性を強化している。耐震対策内容を第 2.2.4-9 図に、耐震対策状況を第 2.2.4-10 図及び第 2.2.4-5 表に示す。【設置許可基準第 33 条第 6 項解釈 6】

【220kV の対策】（懸垂がいしV吊装置への変更）

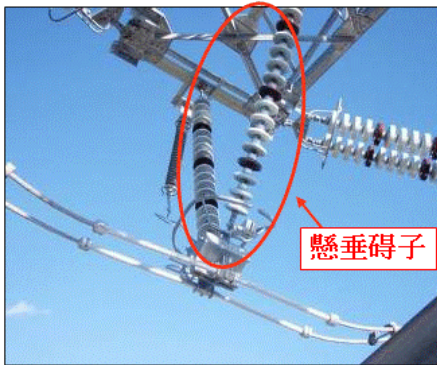


【66kV の対策】（支持碍子へ免震装置を取付）



第 2.2.4-9 図 支持碍子の免震化

【220kV第二島根原子力幹線】



【66kV鹿島線・鹿島支線】



第 2. 2. 4-10 図 免震対策の施工状況

第 2. 2. 4-5 表 長幹支持碍子の免震対策個数

線路名	長幹支持碍子の免震対策	
	懸垂がいし化	免震金具設置
220kV 第二島根 原子力幹線	11 基 (60 相) (H24. 2 完了)	—
66kV 鹿島線・鹿島支線	—	16 基 (90 個) (H23. 11 完了)

※ 500kV 島根原子力幹線において、長幹支持碍子は使用していない。

(b) 変電所の遮断器等の耐震性について

島根原子力発電所に接続されている，北松江変電所は耐震性の高いガス絶縁複合開閉装置及び耐震性を強化した断路器を採用している。津田変電所は重心が低く耐震性の高い真空遮断器及び断路器を採用している。また上記の設備は，JEAG5003-2010「変電所等における電気設備の耐震設計指針」に基づいて設計を実施し，設計上の裕度を確認している。【設置許可基準第 33 条第 3 項解釈 1】

c. 開閉所基礎の設置地盤の支持性能について

(a) 220kV 開閉所

220kV 開閉所 (220kV 第二島根原子力幹線に接続) は、直接基礎構造であり、1.0Ci の地震力に対し十分な支持性能を確保している。【設置許可基準第 33 条第 6 項解釈 6】

第 2.2.4-6 表に 220kV 開閉所基礎の支持性能評価結果、第 2.2.4-11 図に 220kV 開閉所位置、第 2.2.4-12 図に 220kV 開閉所基礎構造図を示す。

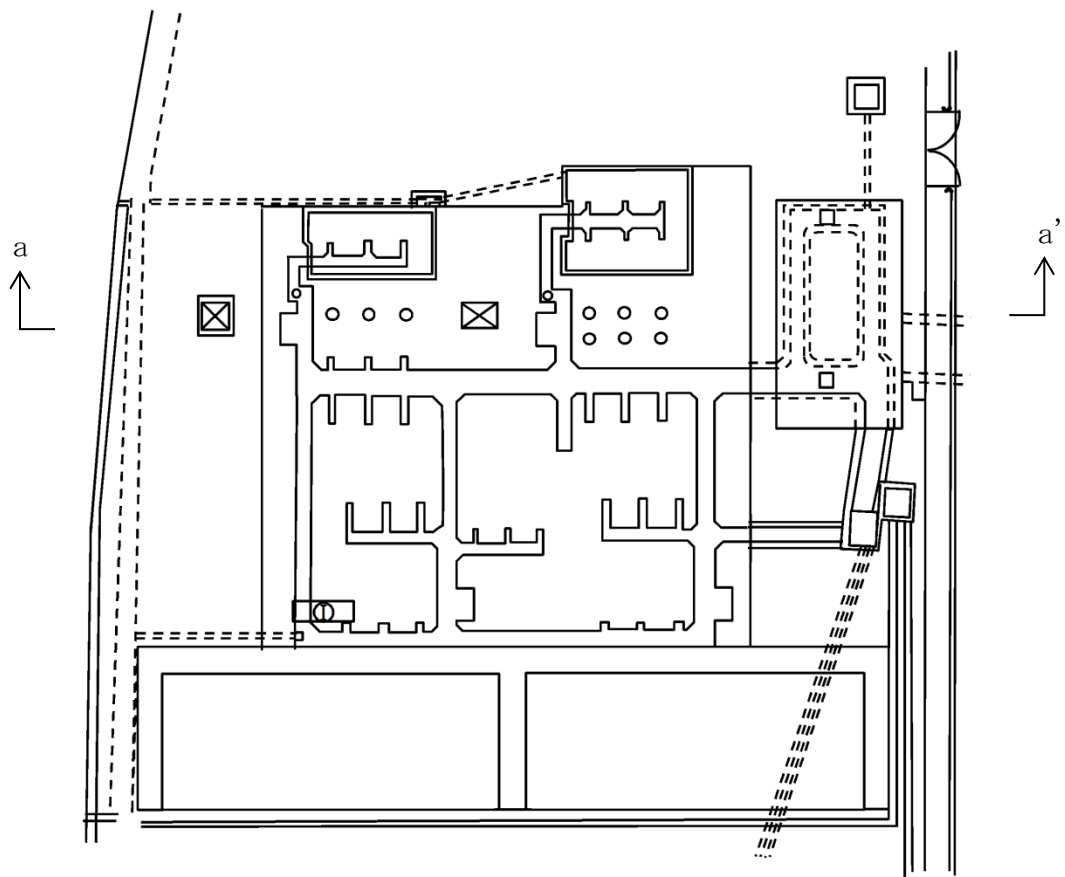
第 2.2.4-6 表 220kV 開閉所基礎の支持性能評価結果

照査項目	評価値	評価基準値	判定 ^{※1}
最大接地圧	78 (kN/m ²)	2,600 (kN/m ²)	○

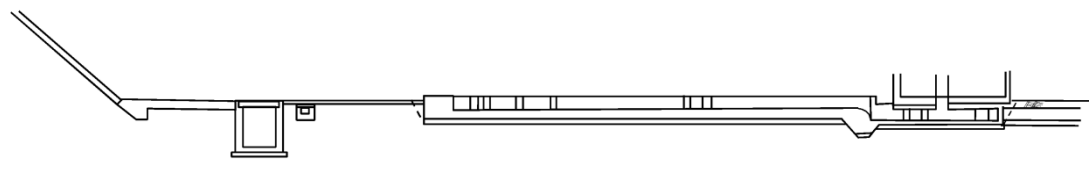
※1 評価値<評価基準値となるとき判定○となる (十分な支持性能を確保)。



第 2.2.4-11 図 220kV 開閉所位置



平面图



a - a' 断面

第 2.2.4-12 图 220kV 開閉所基礎構造图

(b) 66kV 開閉所

66kV 開閉所（66kV 第二島根原子力幹線に接続）は、直接基礎構造であり、1.0Ci の地震力に対し十分な支持性能を確保している。【設置許可基準第 33 条第 6 項解釈 6】

第 2. 2. 4-7 表に 66kV 開閉所基礎の支持性能評価結果, 第 2. 2. 4-13 図に 66kV 開閉所位置, 第 2. 2. 4-14 図に 66kV 開閉所基礎構造図を示す。

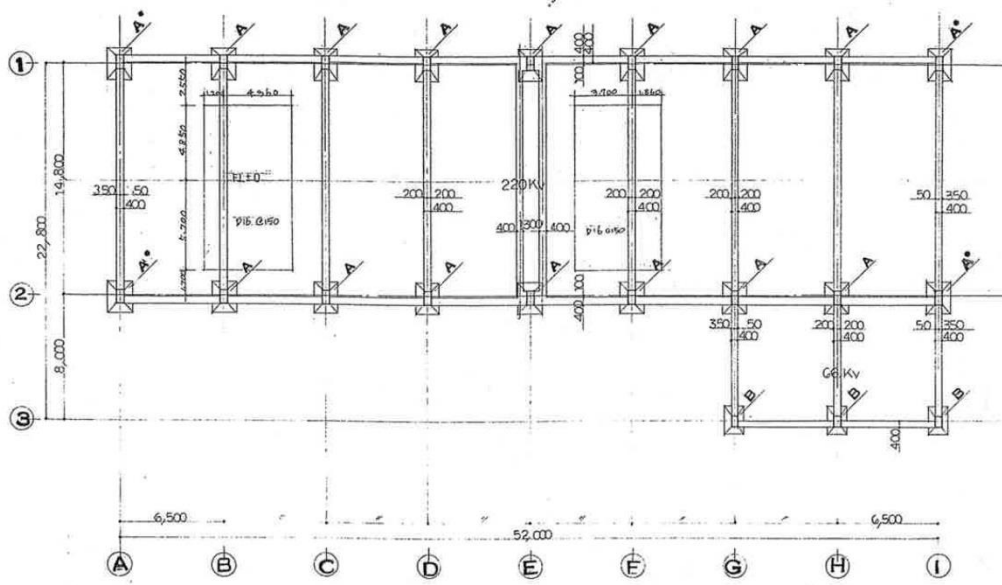
第 2. 2. 4-7 表 66kV 開閉所基礎の支持性能評価結果

照査項目	評価値	評価基準値	判定 ^{※1}
最大接地圧	74 (kN/m ²)	532 (kN/m ²)	○

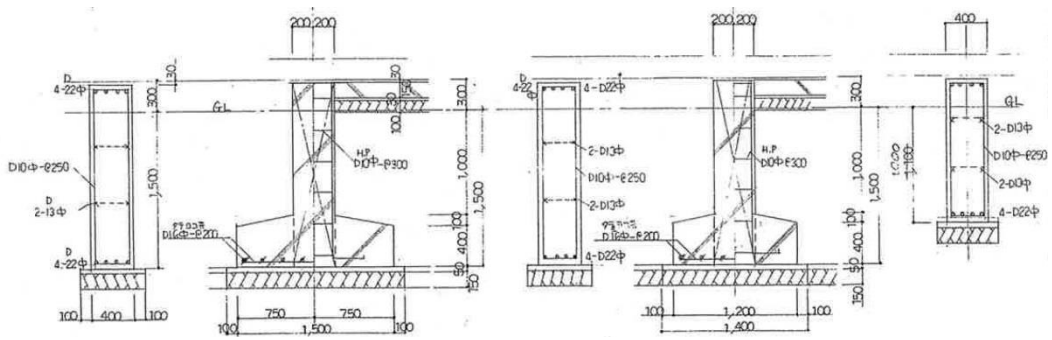
※1. 評価値<評価基準値となるとき判定○となる（十分な支持性能を確保）。



第 2. 2. 4-13 図 66kV 開閉所位置



平面图



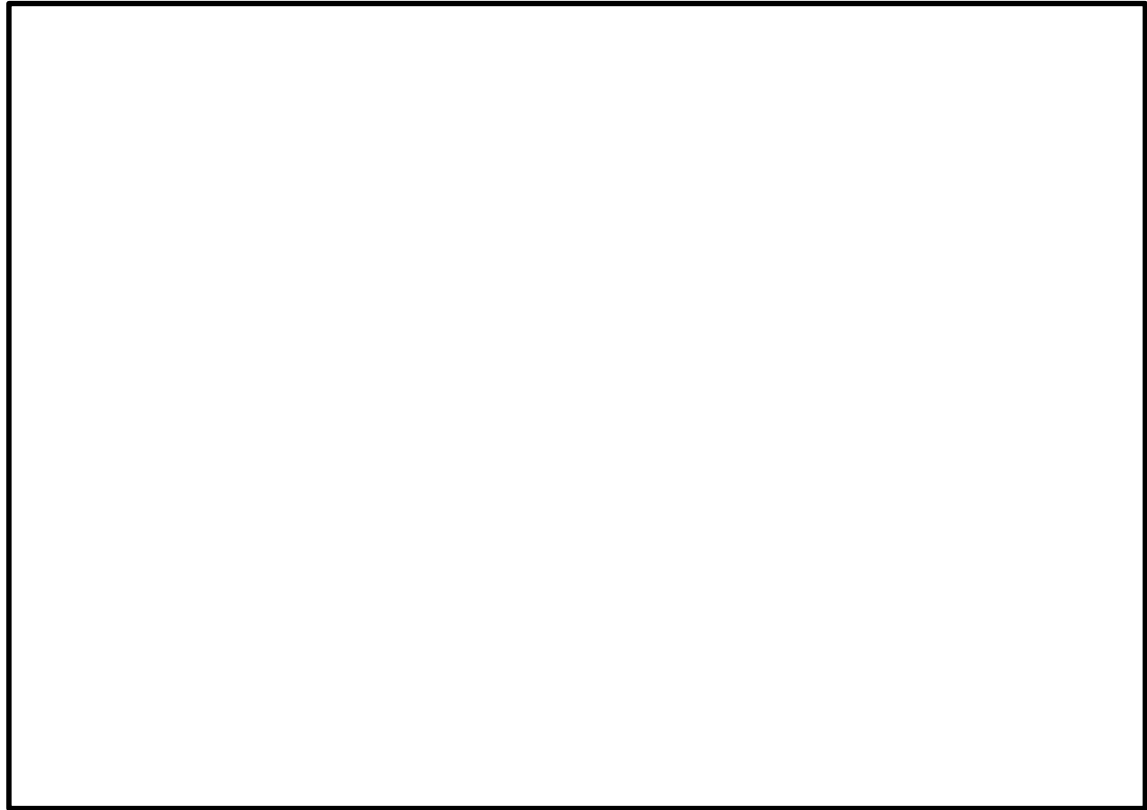
断面图

第 2.2.4-14 图 66kV 開閉所基礎構造图

d. ケーブル洞道設置地盤の支持性能について

220kV 開閉所から 2 号炉まではケーブル洞道を通して接続している（第 2.2.4-15 図）。【設置許可基準第 33 条第 6 項解釈 6】

ケーブル洞道設置地盤の支持性能については、洞道等の構造の相違により、埋設エリア（岩盤部）、法面小段エリア、埋設エリア（埋戻土部）の 3 つのエリアに区分し、各エリアで代表断面を選定し支持性能を確認した。



第 2.2.4-15 図 全体平面図

本資料のうち、枠囲みの内容は機密に係る事項のため公開できません。

(a) 埋設エリア（岩盤部）

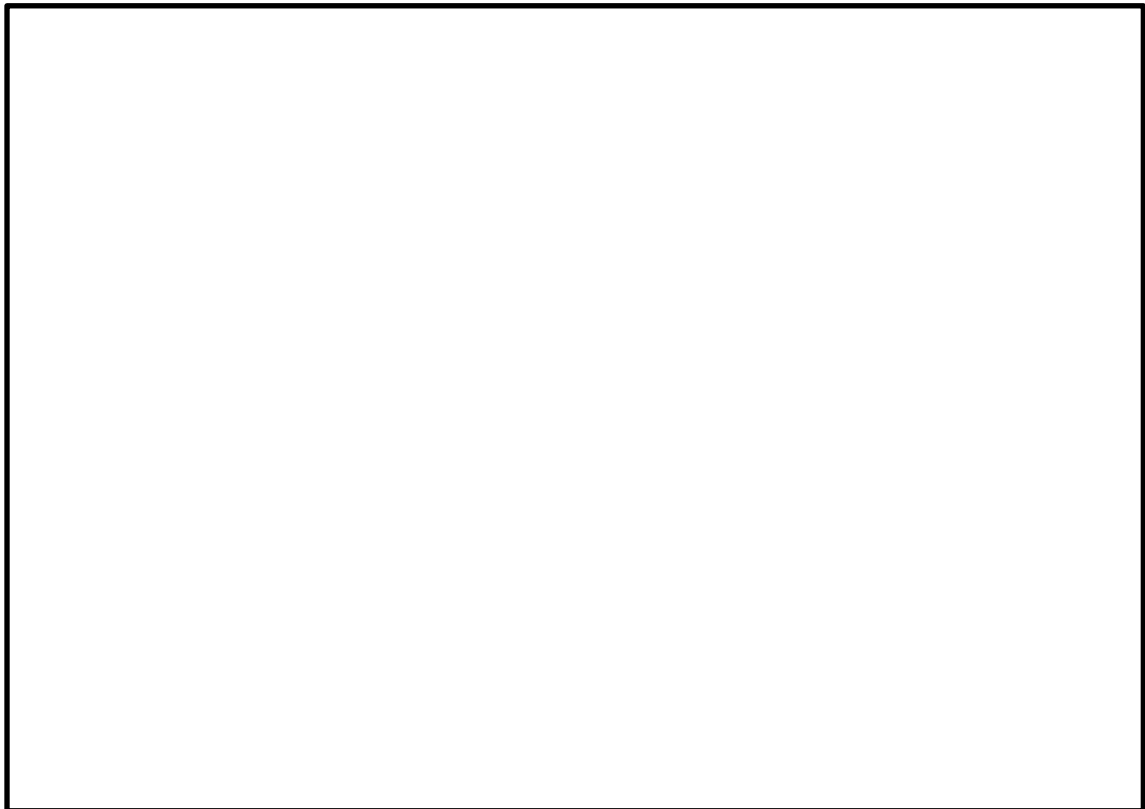
埋設エリア（岩盤部）のケーブル洞道は、直接基礎構造であり、1.0Ciの地震力に対し十分な支持性能を確保している。【設置許可基準第33条第6項解釈6】

第2.2.4-8表に埋設エリア（岩盤部）ケーブル洞道支持性能評価結果、第2.2.4-16図に埋設エリア（岩盤部）ケーブル洞道位置図、第2.2.4-17図に埋設エリア（岩盤部）ケーブル洞道断面図を示す。

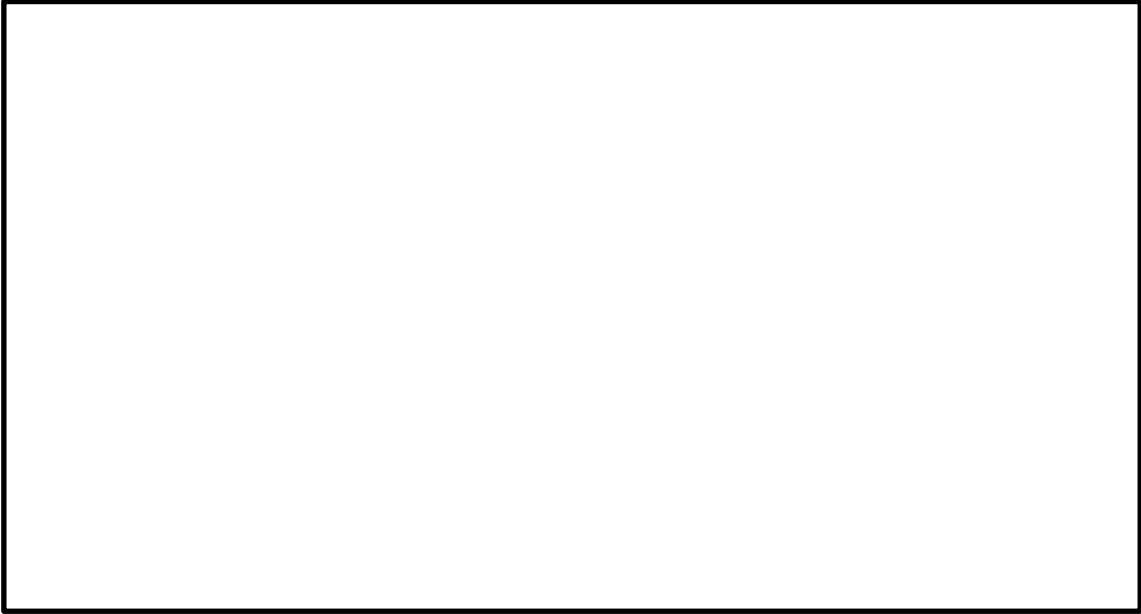
第2.2.4-8表 埋設エリア（岩盤部）ケーブル洞道支持性能評価結果

照査項目	評価値	評価基準値	判定 ^{※1}
最大接地圧	82 (kN/m ²)	2,600 (kN/m ²)	○

※1. 評価値<評価基準値となるとき判定○となる（十分な支持性能を確保）。



第2.2.4-16図 埋設エリア（岩盤部）ケーブル洞道位置図



第 2.2.4-17 図 埋設エリア（岩盤部）ケーブル洞道断面図（a-a' 断面）

本資料のうち、枠囲みの内容は機密に係る事項のため公開できません。

(b) 法面小段エリア

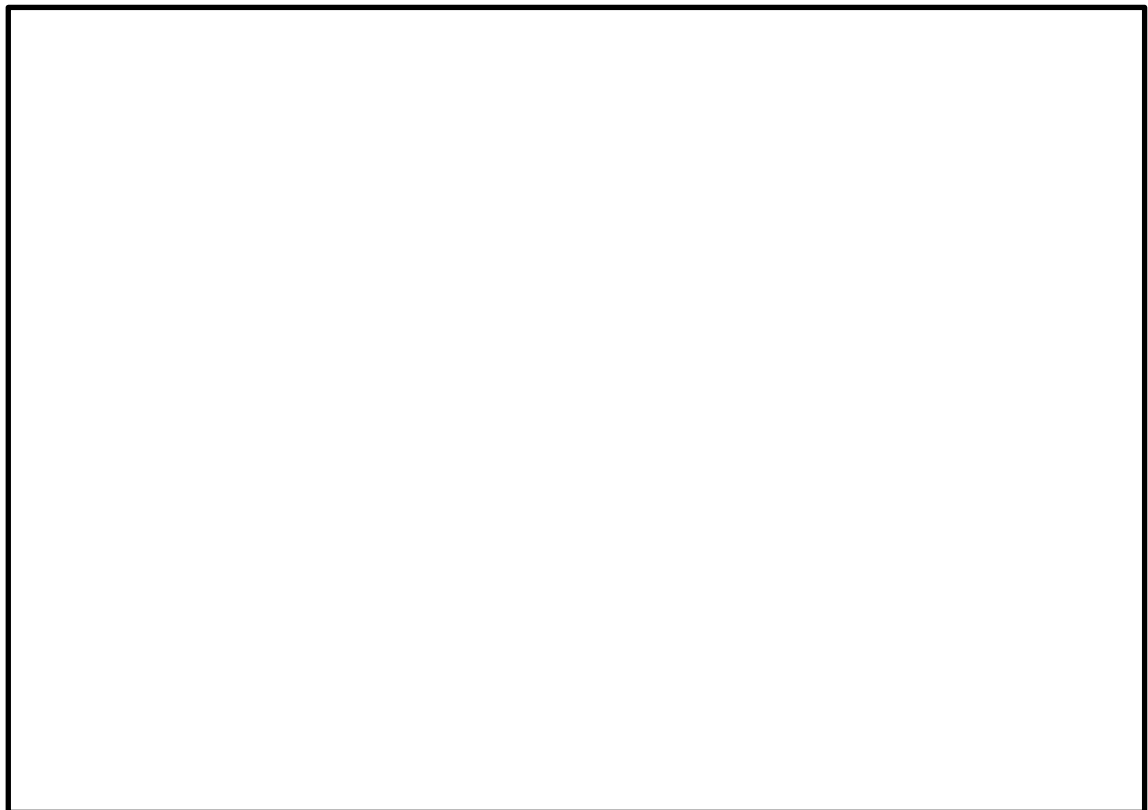
法面小段エリアのケーブル洞道は、直接基礎構造であり、1.0Ciの地震力に対し十分な支持性能を確保している。【設置許可基準第33条第6項解釈6】

第2.2.4-9表に法面小段エリアケーブル洞道支持性能評価結果、第2.2.4-18図に法面小段エリアケーブル洞道位置図、第2.2.4-19図に法面小段エリアケーブル洞道断面図を示す。

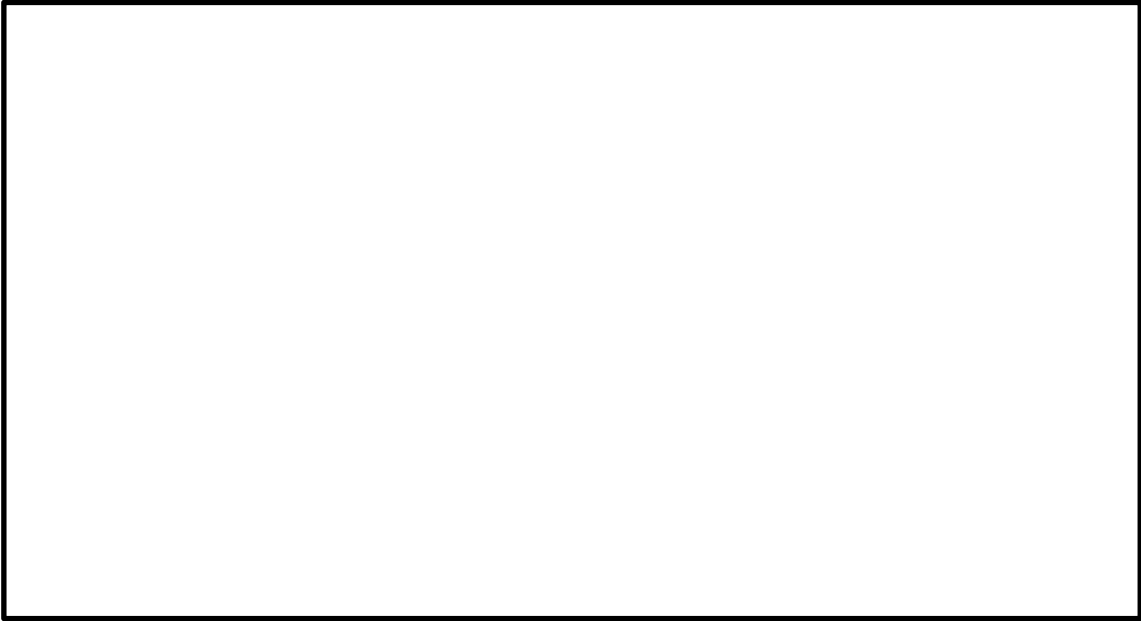
第2.2.4-9表 法面小段エリアケーブル洞道支持性能評価結果

照査項目	評価値	評価基準値	判定 ^{※1}
最大接地圧	39 (kN/m ²)	2,600 (kN/m ²)	○

※1. 評価値<評価基準値となるとき判定○となる（十分な支持性能を確保）。



第2.2.4-18図 法面小段エリアケーブル洞道位置図



第 2.2.4-19 図 法面小段エリアケーブル洞道断面図 (a-a' 断面)

本資料のうち、枠囲みの内容は機密に係る事項のため公開できません。

(c) 埋設エリア（埋戻土部）

埋設エリア（埋戻土部）のケーブル洞道は、直接基礎構造であり、1.0Ciの地震力に対し十分な支持性能を確保している。【設置許可基準第33条第6項解釈6】

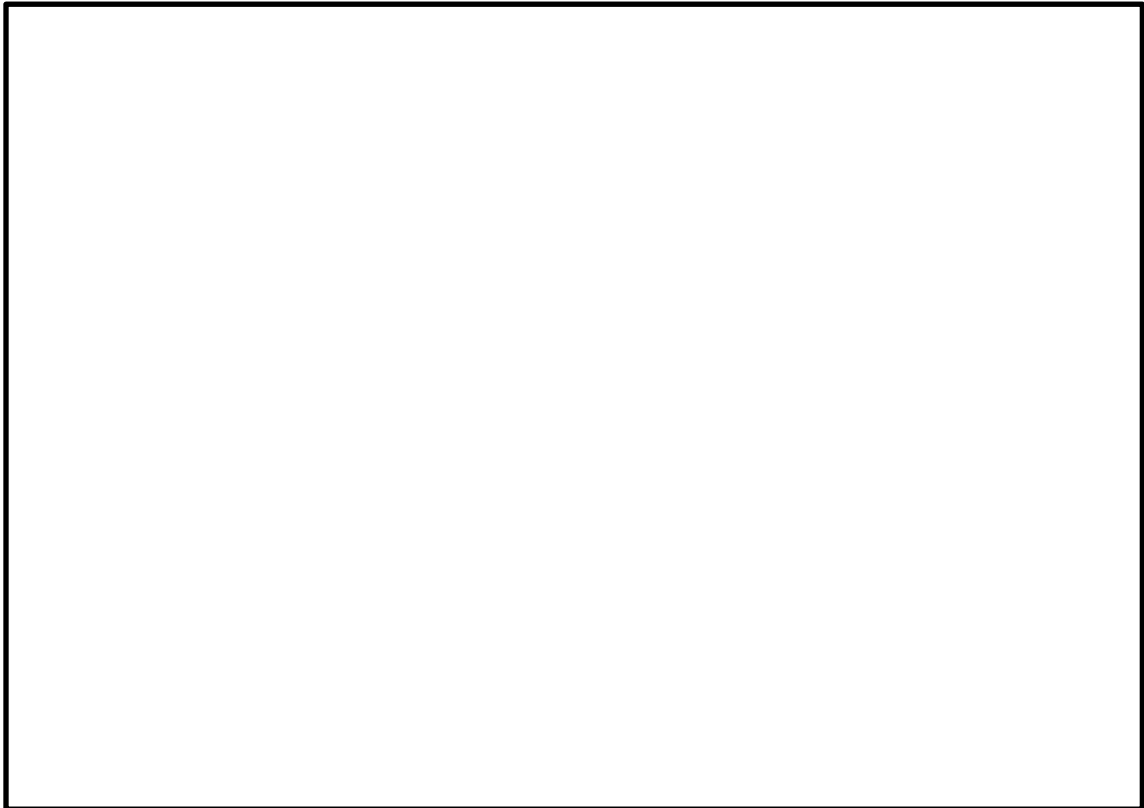
第2.2.4-10表に埋設エリア（埋戻土部）ケーブル洞道支持性能評価結果、第2.2.4-20図に埋設エリア（埋戻土部）ケーブル洞道位置図、第2.2.4-21図に埋設エリア（埋戻土部）ケーブル洞道断面図を示す。

第2.2.4-10表 埋設エリア（埋戻土部）ケーブル洞道支持性能評価結果

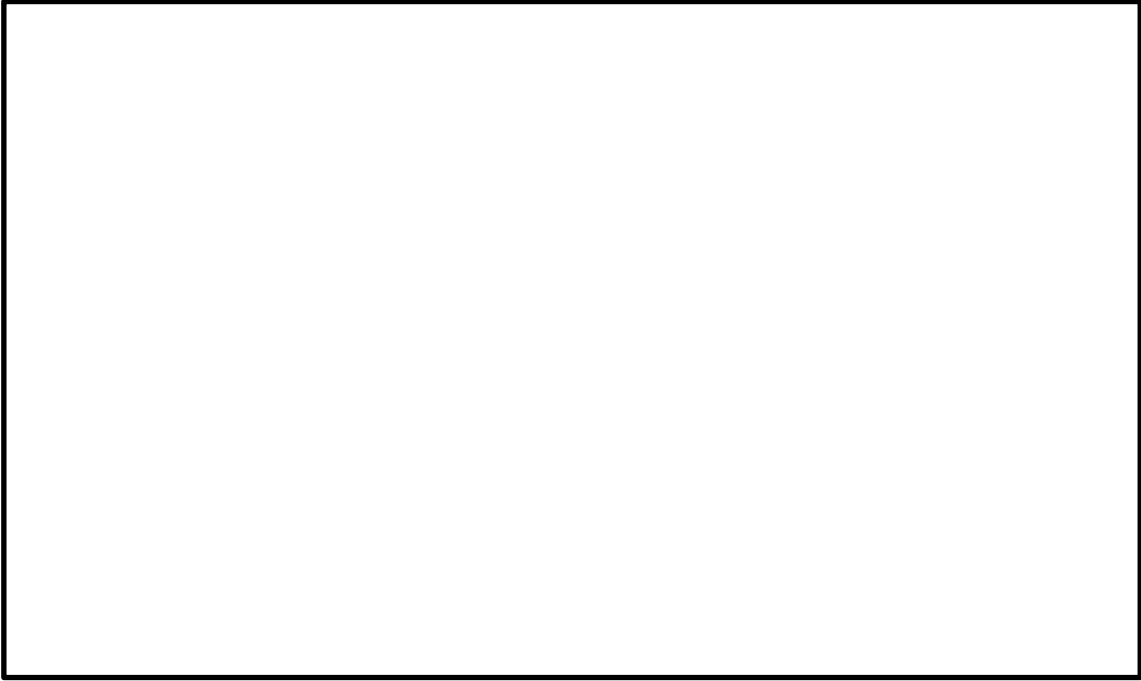
照査項目	評価値	評価基準値	判定 ^{※1}
最大接地圧	59 (kN/m ²)	532 (kN/m ²) ^{※2}	○

※1. 評価値<評価基準値となるとき判定○となる（十分な支持性能を確保）。

※2. 評価基準値は、埋戻土を対象に算定した。



第2.2.4-20図 埋設エリア（埋戻土部）ケーブル洞道位置図



第 2.2.4-21 図 埋設エリア（埋戻土部）ケーブル洞道断面図（a-a' 断面）

本資料のうち、枠囲みの内容は機密に係る事項のため公開できません。

e. 基礎及び洞道の不等沈下による影響について

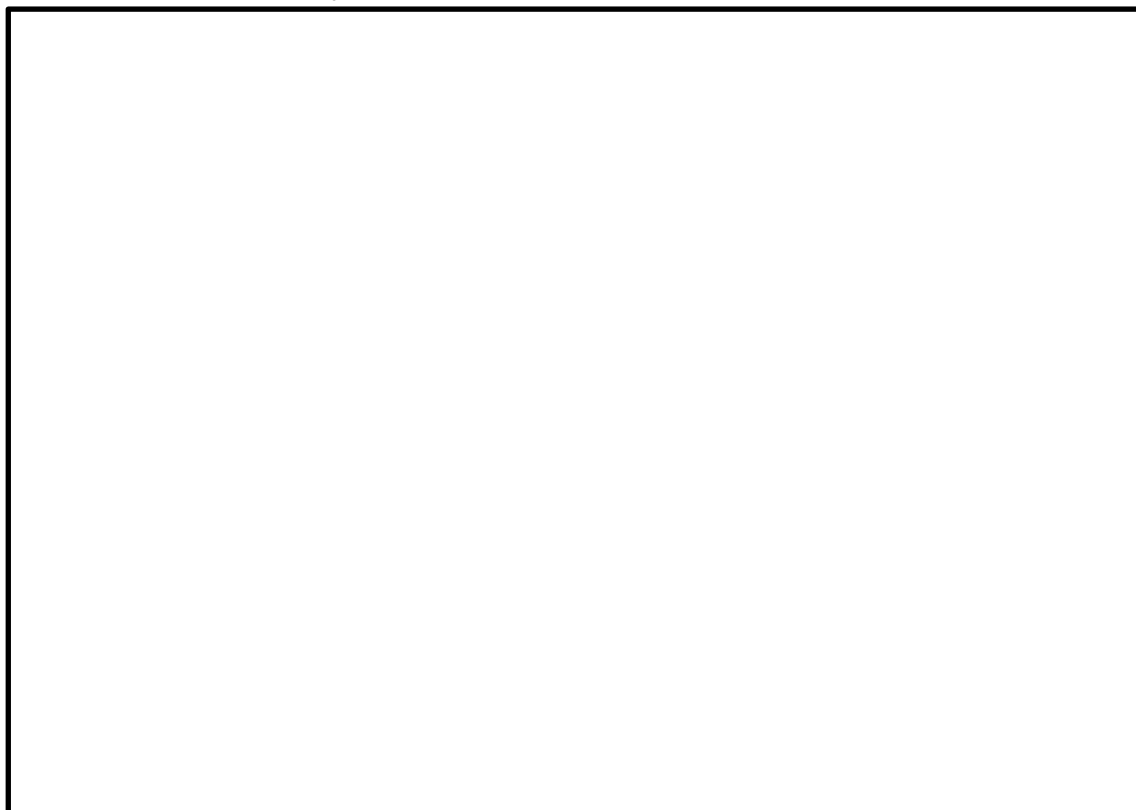
(a) 不等沈下による被害事例

平成 19 年新潟中越沖地震時には、柏崎 3 号炉所内変圧器（杭基礎構造，岩盤支持）と，二次側接続母線部ダクト（直接基礎構造，埋戻土支持）の間で約 20cm の不等沈下が発生した。この不等沈下の影響によりダクトがブッシングに衝突し，ブッシング部が破損したために絶縁油が漏洩，短絡によるアーク放電が漏れた絶縁油に引火して，火災に繋がるという事象が発生した。

不等沈下が起きやすい場所は，このように，それぞれが独立した異なる種類の基礎であり，かつ埋戻土などの沈下が起きやすい地層に設置されている場所と考えられる。

(b) 評価対象箇所を選定

2 号炉の保安電源のケーブルラインは，概ね切土の岩盤上に設置された（第 2.2.4-22 図及び第 2.2.4-11 表に設置状況を，第 2.2.4-23 図に代表断面を記載）洞道（鉄筋コンクリート構造）内に敷設しているが，一部に埋戻土上に設置された洞道区間がある。このため，当該境界箇所について変位量を算出し，影響評価を行った。なお，埋設エリア（埋戻土部）の洞道の設置地盤は 1.0Ci の地震力に対して十分な支持性能を有しており，当該洞道中央部は杭基礎で支持されていることから，設備に影響を与えるような不等沈下は起こらない設計となっている。



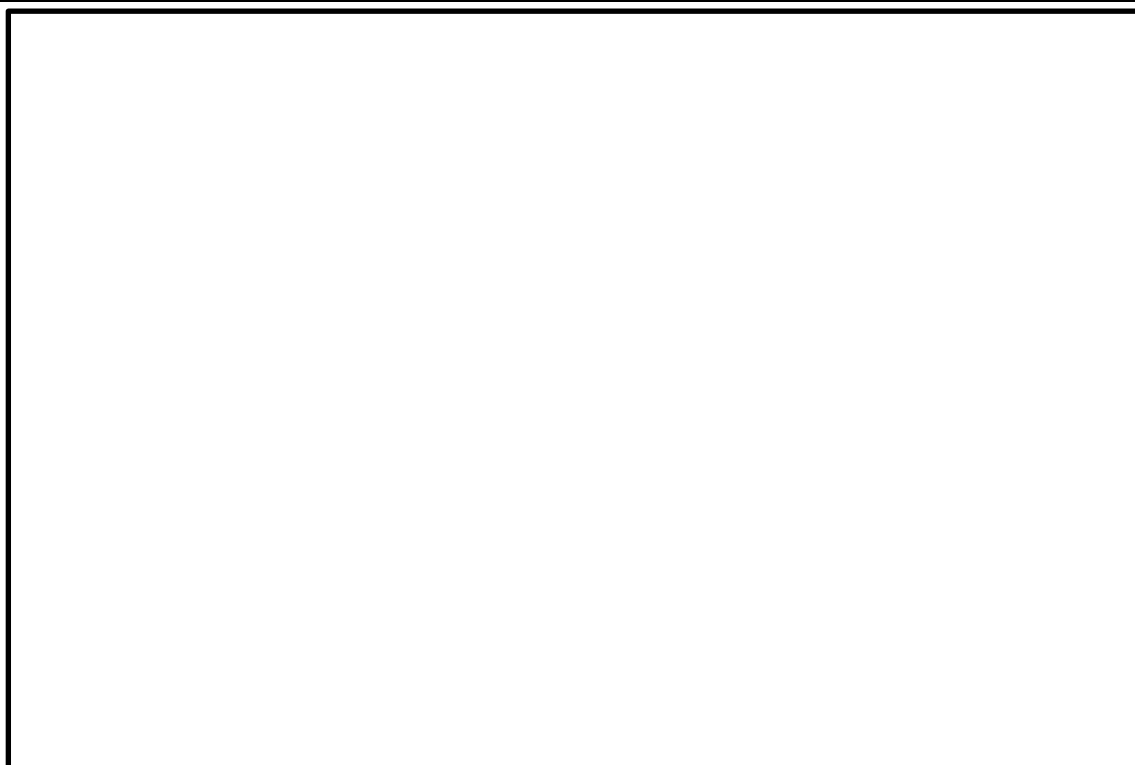
第 2.2.4-22 図 2 号炉保安電源ケーブルライン全体平面図

本資料のうち，枠囲みの内容は機密に係る事項のため公開できません。

第 2. 2. 4-11 表 2 号炉保安電源ケーブルラインの基礎構造形式と設置地盤

設備名称		基礎構造形式	主な支持地盤	不等沈下検討要否	備考
220kV開閉所		直接基礎	切土	×	同一基礎形式
OFケーブル洞道	埋設エリア(岩盤部)	直接基礎	切土	×	同一基礎形式
	法面小段エリア	直接基礎	切土	×	同一基礎形式
	埋設エリア(岩盤部)	直接基礎	切土	×	同一基礎形式
	埋設エリア(埋戻土部)	杭基礎	埋戻土	○	異種基礎形式
	取水槽エリア	— (取水槽内)	切土	○	異種基礎形式
				×	同一基礎形式
主変圧器		— (タービン室基礎屋上)	—	×	同一基礎形式
起動変圧器		— (タービン室基礎屋上)	—	×	同一基礎形式

設備名称	基礎構造形式	主な支持地盤	検討要否	備考
66kV開閉所	直接基礎	埋戻土	×	同一基礎形式
予備変圧器	直接基礎	埋戻土		同一基礎形式



第 2. 2. 4-23 図 2 号炉保安電源用ケーブルを内包する洞道及び基礎の代表断面図

本資料のうち、枠囲みの内容は機密に係る事項のため公開できません。

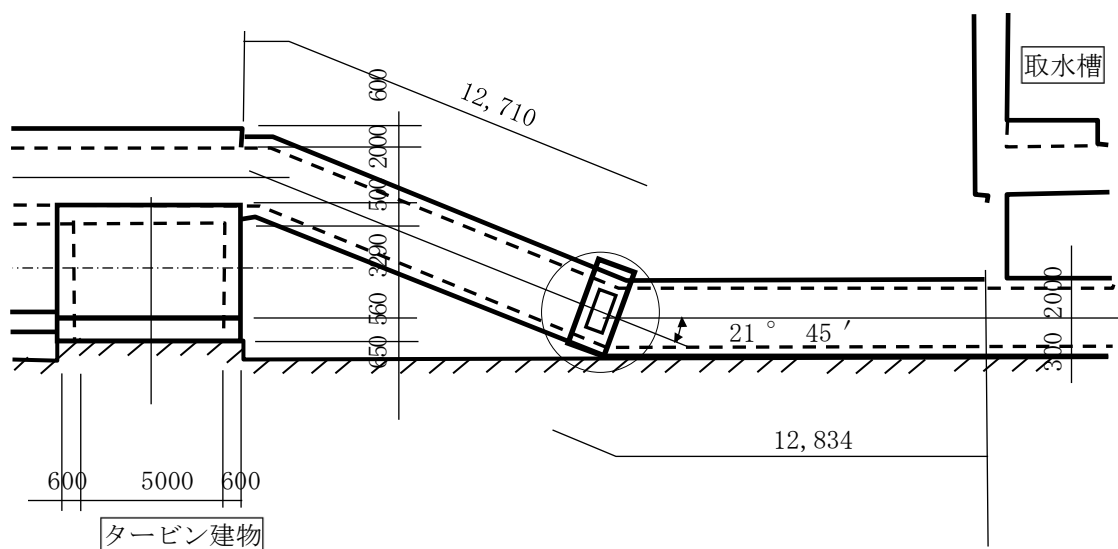
(c) 評価手法及び評価結果

埋設エリア（埋戻土部）のケーブル洞道は、埋戻土を支持地盤とするが、中央部は杭基礎で支持されている。埋設エリア（埋戻土部）平面図を第 2.2.4-24 図に、埋設エリア（埋戻土部）断面図を第 2.2.4-25 図に示す。地震時の沈下は、埋設エリア（埋戻土部）で生じ、その前後の埋設エリア（岩盤部）及び取水槽エリアではほぼ生じないことから、両境界部の不等沈下量は、埋戻土の沈下量に等しいものと考えて、埋戻土の層厚の大きい埋設エリア（岩盤部）との境界部において影響評価を行った。なお、影響評価において、杭基礎による支持力は、保守的に考慮しないものとした。

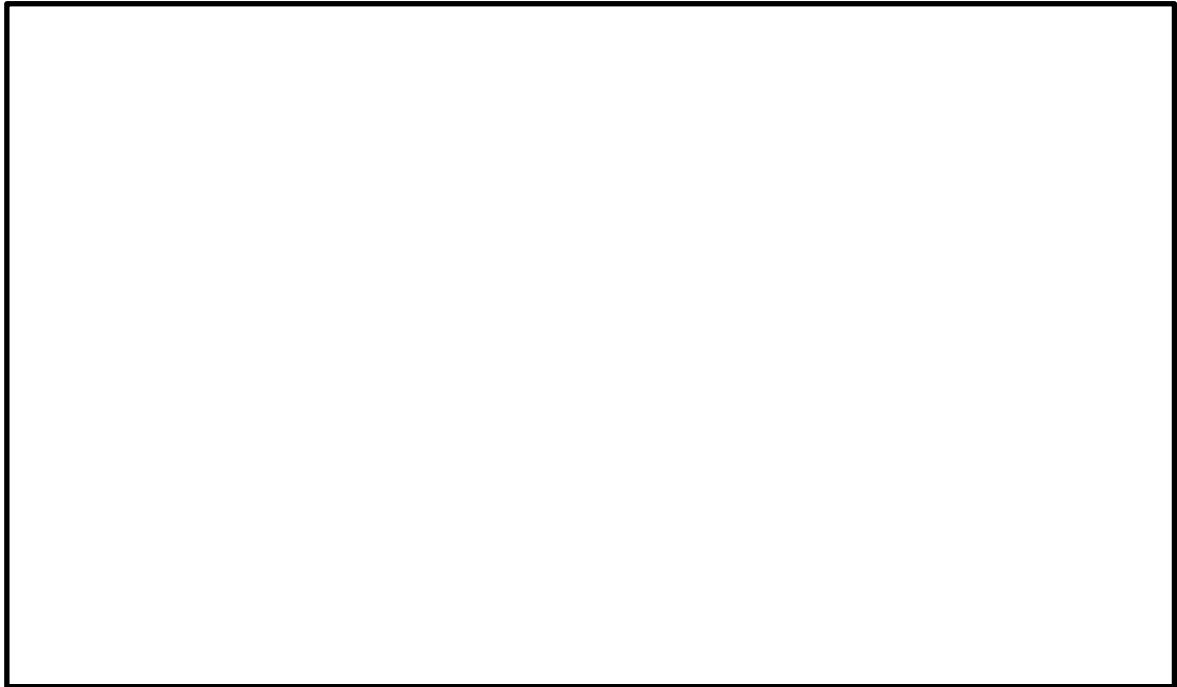
不等沈下量算定において、地盤は埋戻土をモデル化し、上端を EL+8.5m の地表面、下端を EL-6.5m の埋戻土の下端面とした。また、地震力を地表面で 1.0Ci とし、揺すり込みによる沈下量を算定した。

評価結果は第 2.2.4-12 表に示すとおり、沈下量が 1 cm 以下である。

以上のことから、基礎及び洞道の不等沈下について、想定される相対沈下量は、ケーブルの性能に影響を与えるものでなく、設置地盤は十分な支持性能を確保していることを確認した。



第 2.2.4-24 図 埋設エリア（埋戻土部）平面図



第 2.2.4-25 図 埋設エリア（埋戻土部）断面図

第 2.2.4-12 表 不等沈下量の算定結果

対象土層	層厚	沈下量
埋戻土	15m	0.36 c m

本資料のうち、枠囲みの内容は機密に係る事項のため公開できません。

f. 設置地盤の液状化について

液状化の影響について、道路橋示方書・同解説（V耐震設計編，平成14年3月）に基づき，1.0Ciの地震力に対して液状化判定を実施する。

埋設エリア（埋戻土部）のケーブル洞道の主な設置地盤は，第2.2.4-11表に示すとおり，埋戻土に分類され，本地点における埋戻土は発電所建設時の敷地造成において発生した新第三紀中新世の成相寺層の岩砕が主体となる埋戻土（掘削ズリ）である。埋戻土（掘削ズリ）に設置されたケーブル洞道について，FL法に基づいた液状化判定を行う。なお，構造物の評価断面位置は第2.2.4-20図，断面図は第2.2.4-21図のとおりである。

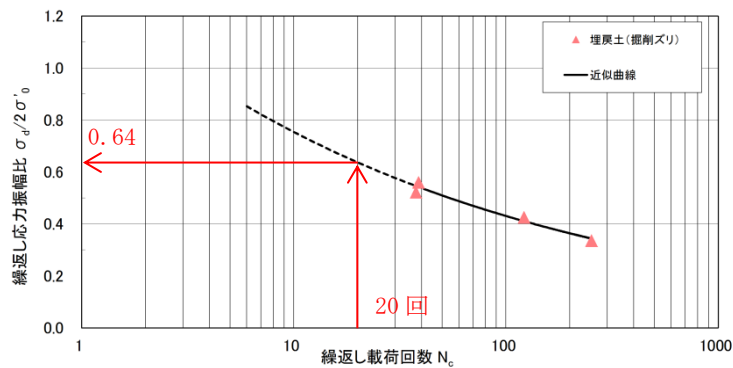
$$FL = R / L$$

FL：液状化に対する抵抗率

R：動的せん断強度比

L：地震時せん断応力比

動的せん断強度比Rは，繰返し回数20回で軸ひずみ両振幅 ϵ_{DA} が5%に達するのに要する繰返し応力振幅比を，初期有効拘束圧で除した値（せん断応力比）として設定する。埋戻土（掘削ズリ）の動的せん断強度比Rは，液状化試験結果（第2.2.4-26図）に基づき0.64とする。



第2.2.4-26図 液状化試験結果

評価断面位置の地下水位は EL+0.46m程度であり、地表面が EL+8.5mであることから、地下水位が地表面から約 8m程度であるため、道路橋示方書によれば液状化の検討の必要があることから、地下水位が構造物底面レベルの EL+5.2mにあると保守的に仮定して検討を行った。検討に用いる地盤物性値を第 2.2.4-13 表に示す。

第 2.2.4-13 表 地盤物性値

地下水位以浅の土の単位体積重量 γ (kN/m ³)	19.6
地下水位以下の土の有効単位体積重量 γ' (kN/m ³)	10.9
地表面 (EL+ (m))	8.5
地下水位 (EL+ (m))	5.2
設計水平震度 k_h (1.0Ci)	0.2

地震時せん断応力比 L は、地震時せん断応力と有効上載圧 σ_v' の比で定義される。このうち地震時せん断応力は、地盤の全上載圧 σ_v に、地表面からの深さ方向の低減係数 γ_d を考慮した設計水平震度 k_h を乗じたものである。設計水平震度 k_h には、1.0Ci の地震力を用いる。

$$L = \gamma_d \cdot k_h \cdot \sigma_v / \sigma_v'$$

γ_d : 地震時せん断応力比の深さ方向の低減係数 (=1.0-0.015x)

x : 地表面からの深さ [m]

k_h : 地表面における設計水平震度

σ_v : 全上載圧 [kN/m²]

σ_v' : 有効上載圧 [kN/m²]

FL法による液状化評価結果を、第 2.2.4-14 表に示す。

第 2.2.4-14 表 FL法による液状化評価結果

動的せん断強度比 R	地震時せん断応力比 L	液状化に対する抵抗率 FL	判定
0.64	0.19	3.36	○

評価の結果、構造物設置レベルにおける液状化に対する抵抗率は $FL=3.36$ と 1.0 を上回り、液状化しない判定となることを確認した。上記より、埋設エリア（埋戻土部）のケーブル洞道の設置地盤は、液状化しないと判断され、2.2.4(2)c. 及び 2.2.4(2)d. に示すとおり、地盤は十分な支持性能を確保している。

g. 津波の影響，塩害対策

塩害に対しては，定期的に碍子洗浄が可能な設計とする。（第 2.2.4-27 図参照）【設置許可基準第 33 条第 6 項解釈 6】



220kV 送電線（開閉所出口）



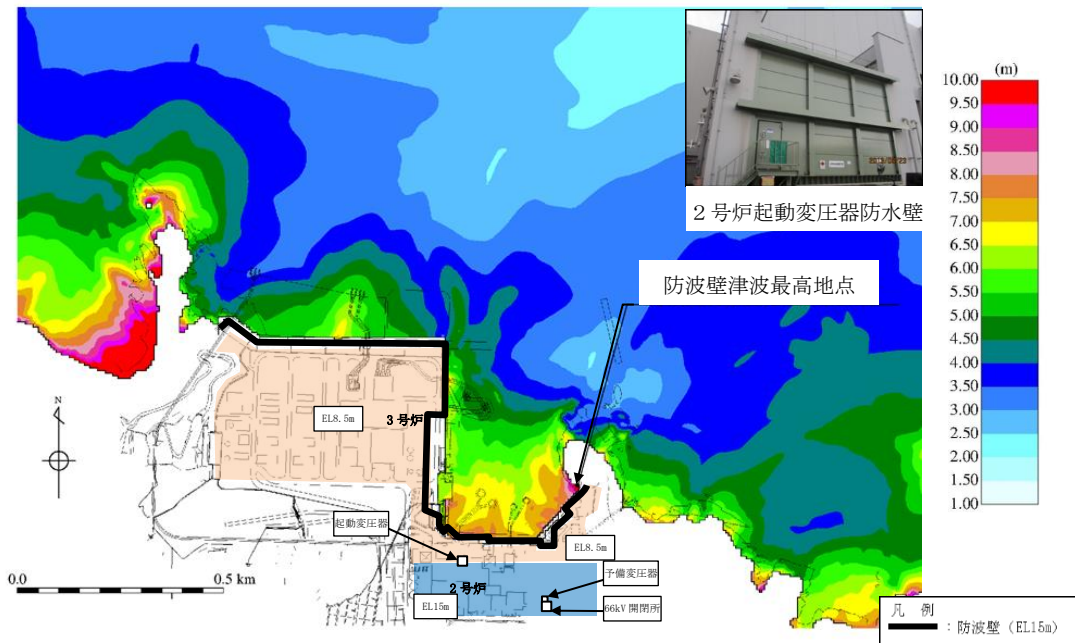
66kV 送電線（開閉所出口）

第 2.2.4-27 図 碍子洗浄装置外観

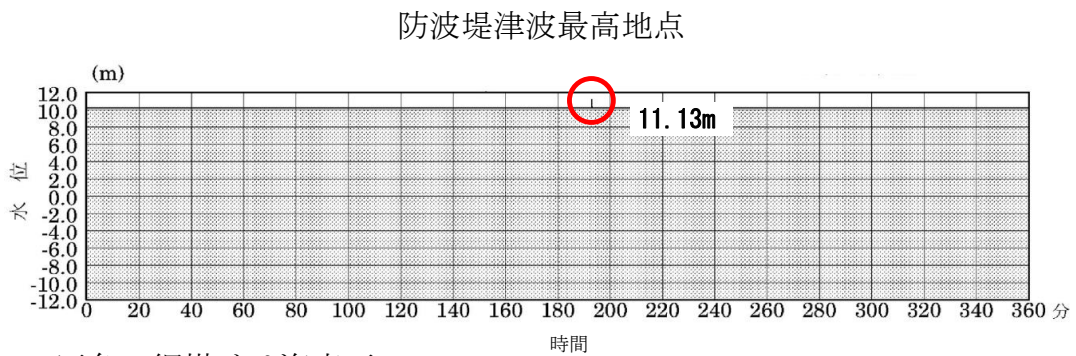
島根原子力発電所の基準津波（日本海東縁部に想定した地震に伴う津波に朔望平均満潮位を考慮）は EL11.6m である。2号炉の外部電源受電用の起動変圧器は、EL8.5m の高さに設置されているが、前面海域に EL15m の防波壁及び変圧器の周囲に EL15m の防水壁で防護しており、外部から浸水の影響を受けることはない。【設置許可基準第 33 条第 6 項解釈 6】

外部電源受電に関係する開閉所及び予備変圧器は EL15m 以上の高所に位置しており、影響を受けることはない。

第 2.2.4-28 図に基準津波による発電所周辺の最大水位分布及び第 2.2.4-29 図に最高地点での水位の時刻歴波形を示す。



第 2.2.4-28 図 施設護岸最大水位上昇分布図



灰色の網掛けは海底面

最大水位上昇量 11.13m + 朔望平均満潮位 0.46m ≒ EL+11.6m

第 2.2.4-29 図 最高地点での水位の時刻歴波形

2.3 外部電源喪失時における発電所構内の電源の確保

2.3.1 非常用所内電源設備及びその附属設備の信頼性

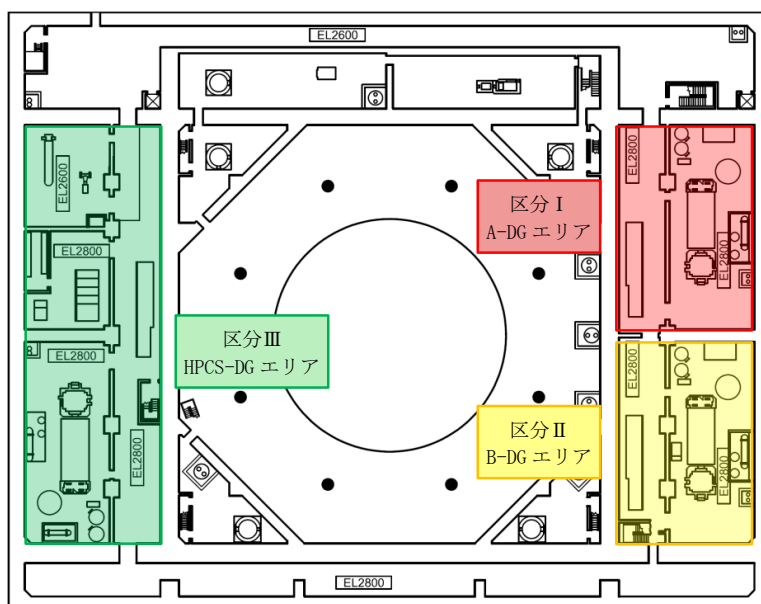
(1) 多重性又は多様性及び独立性

非常用ディーゼル発電機等及びその附属設備は、多重性及び独立性を考慮して、必要な容量のものを3台備え、各々非常用高圧母線に接続している。また、蓄電池（非常用）及びその附属設備は、3系統を各々別の場所に設置し、多重性及び独立性を確保している。【設置許可基準第33条第7項】

非常用ディーゼル発電機等及びその附属設備は、常用系との独立性を考慮して、非常用所内電源設備は原子炉建物地下2階及び地上2階、常用所内電源設備はタービン建物2階と別の場所に設置することにより、共通要因により機能が喪失しない設計とする。

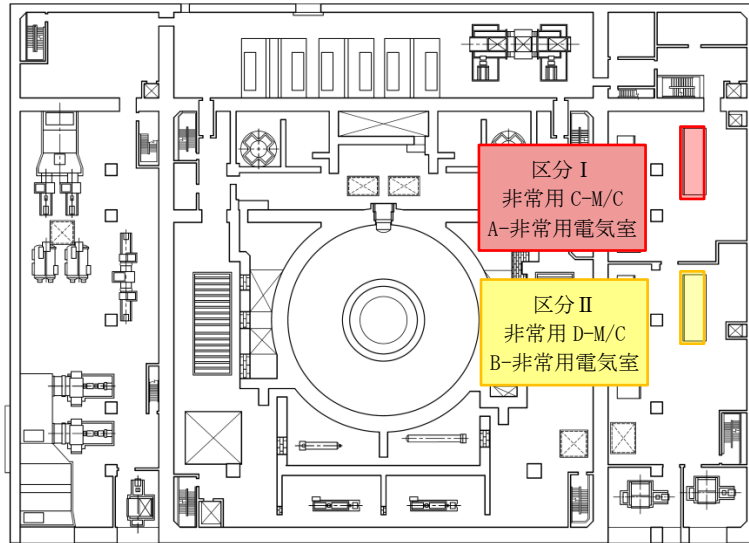
a. 非常用所内電源設備の配置

非常用所内電源設備は区分Ⅰ，区分Ⅱ及び区分Ⅲに区画された電気室等に設置している。第2.3.1-1図～第2.3.1-9図に非常用所内電気設備の配置位置を示す。

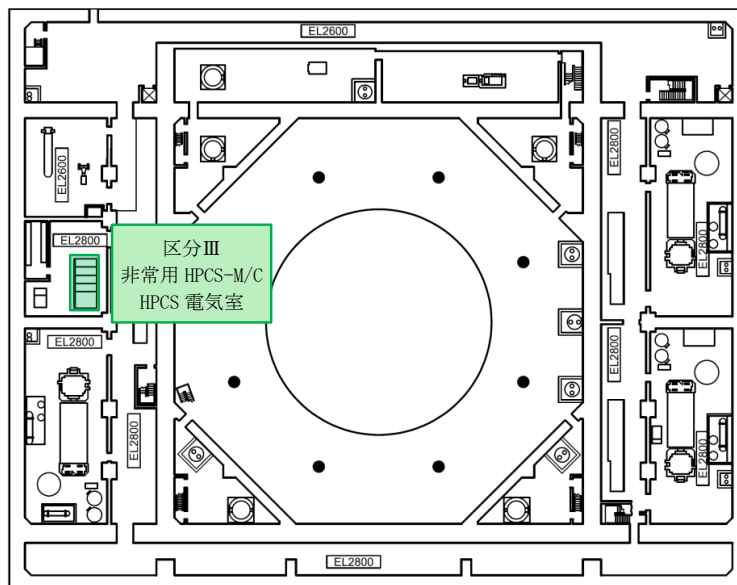


原子炉建物 地下2階 EL1300

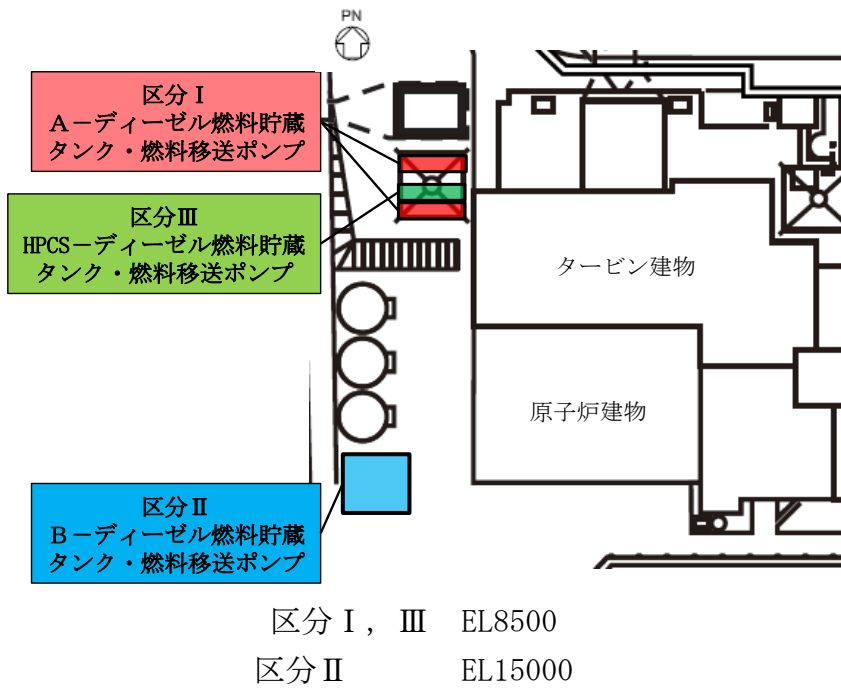
第2.3.1-1図 非常用ディーゼル発電機等の配置



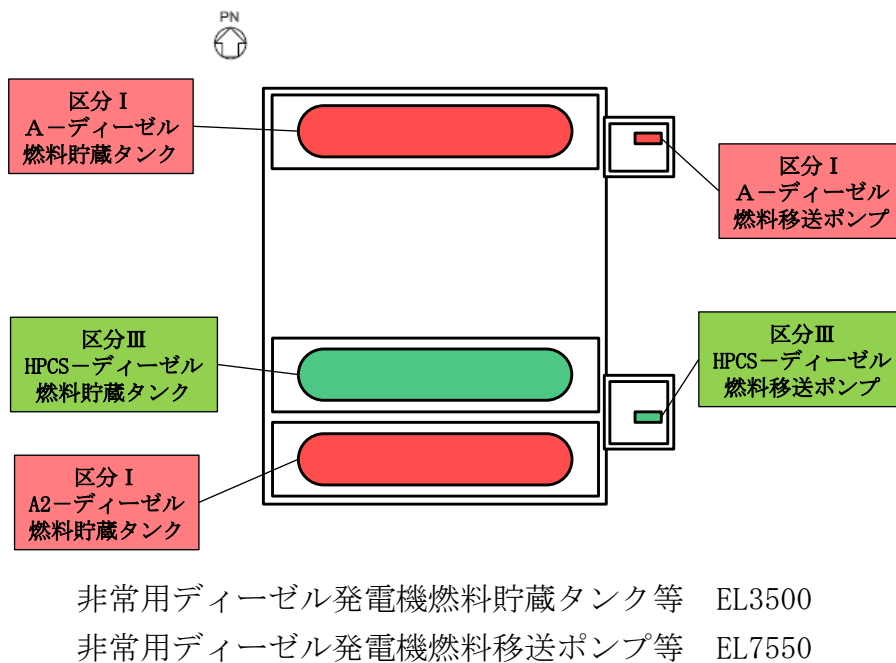
原子炉建物 2階 EL2380
 第 2.3.1-2 図 非常用電気室の配置



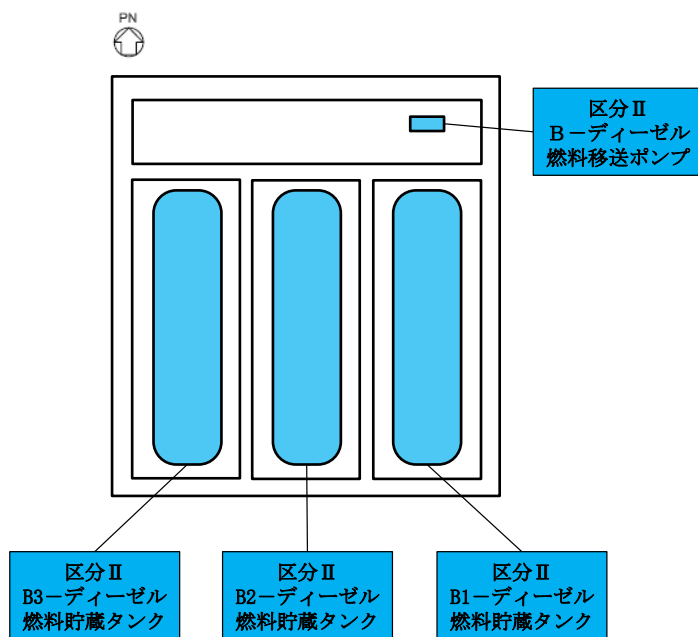
原子炉建物 地下2階 EL1300
 第 2.3.1-3 図 HPCS 電気室の配置



第 2.3.1-4 図 非常用ディーゼル発電機燃料貯蔵タンク等及び非常用ディーゼル
発電機燃料移送ポンプ等の配置（全体）

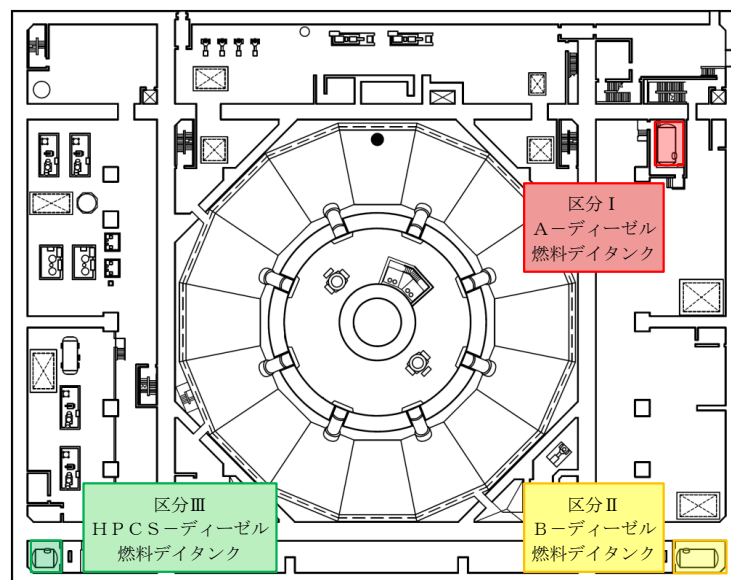


第 2.3.1-5 図 非常用ディーゼル発電機燃料貯蔵タンク等及び非常用ディーゼル
発電機燃料移送ポンプ等の配置（区分 I 及び区分 III）



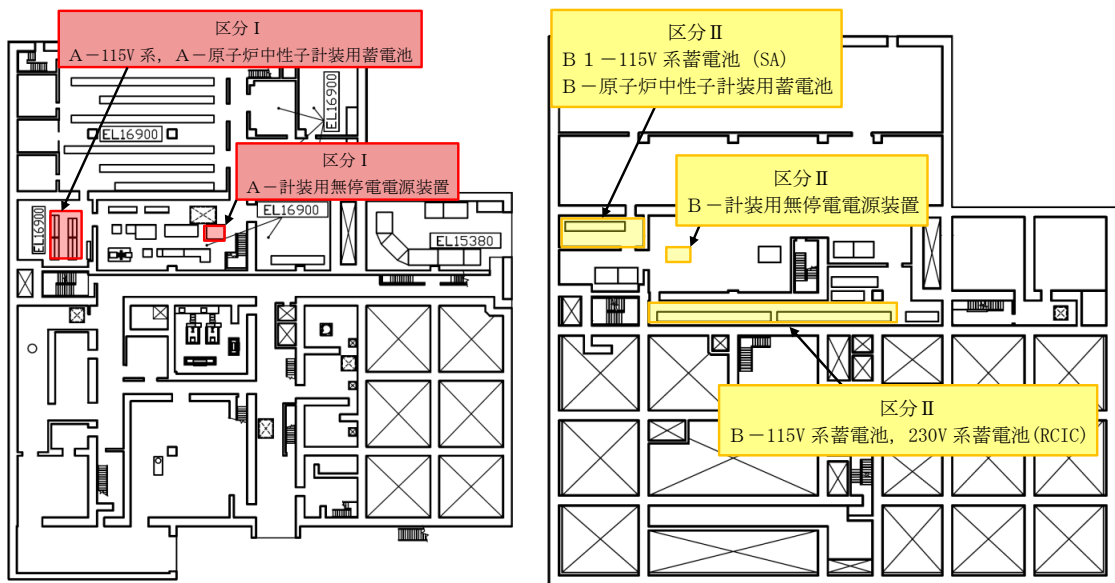
非常用ディーゼル発電機燃料貯蔵タンク EL9850
 非常用ディーゼル発電機燃料移送ポンプ EL13400

第 2.3.1-6 図 非常用ディーゼル発電機燃料貯蔵タンク及び燃料移送ポンプの配置（区分II）



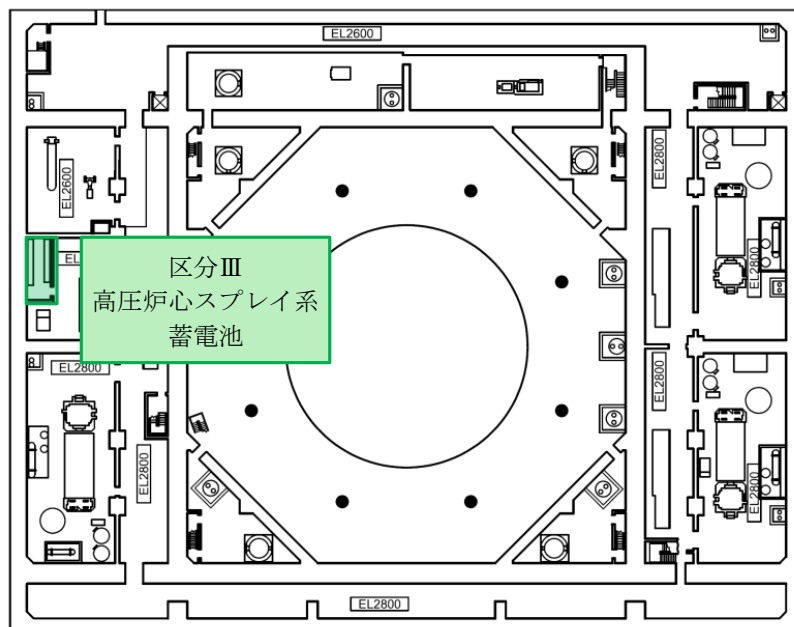
原子炉建物 地下1階 EL8800

第 2.3.1-7 図 非常用ディーゼル発電機燃料デイトンク等の配置



廃棄物処理建物 1階 EL15300 廃棄物処理建物 地下中1階 EL12300

第 2.3.1-8 図 蓄電池（非常用）（高压炉心スプレィ系蓄電池除く）の配置



原子炉建物 地下2階 EL1300

第 2.3.1-9 図 蓄電池（非常用）（高压炉心スプレィ系蓄電池）の配置

b. 非常用所内電源設備の共通要因に対する頑健性

非常用交流電源設備は3区分，非常用直流電源設備は3区分あり，基準地震動に対して，支持機能が維持可能な建物である原子炉建物及び廃棄物処理建物内の区画された部屋に設置(別添6)し，主たる共通要因(地震・津波・火災・溢水)に対し，頑健性を有している。第2.3.1-1表に非常用所内電源設備の主たる共通要因に対する頑健性を示す。

第2.3.1-1表 非常用所内電源設備の主たる共通要因に対する頑健性

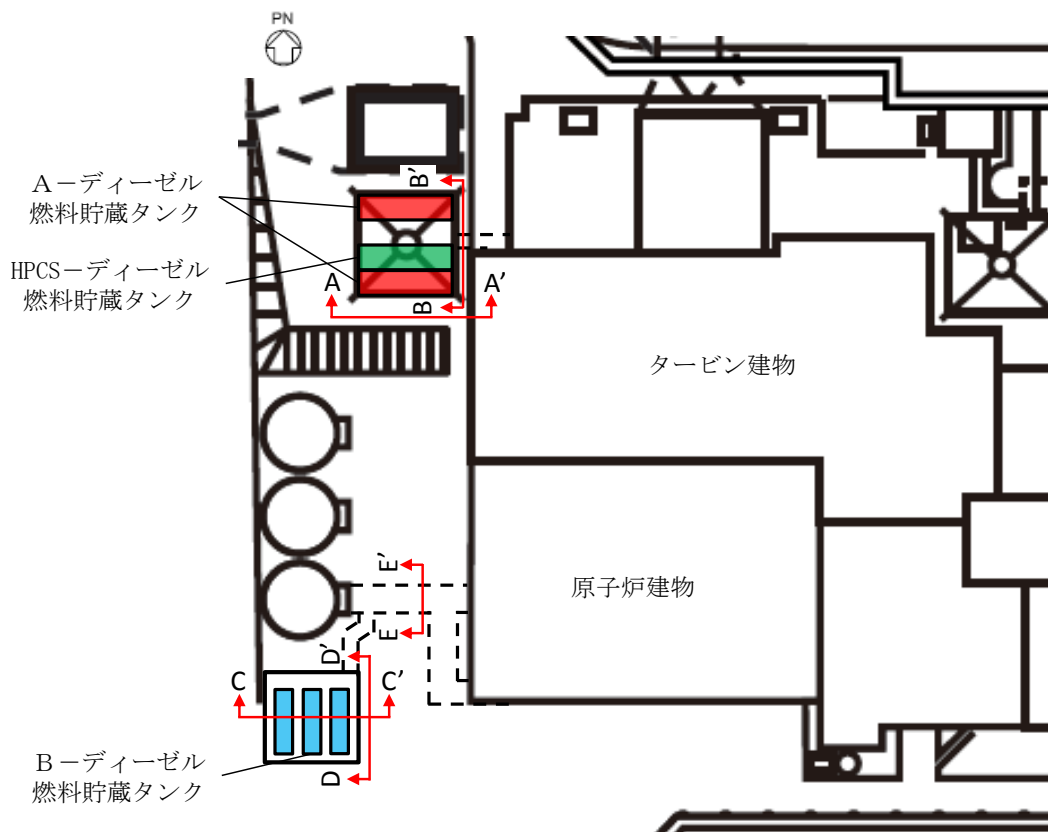
共通要因	対応方針	状況
地震	基準地震動 S_s に対して十分な耐震性を有する設計とする。	基準地震動 S_s に対して，建物及び非常用所内電源設備が機能維持できることを確認している。
津波	基準津波に対して，浸水等により機能喪失しない位置に設置する。	施設の設置された敷地において，基準津波による遡上波を地上部から到達又は流入させないとともに，取水路及び放水路等の経路から流入させない設計としている。
火災	適切な耐火能力を有する耐火壁(障壁)で分離を行うか，適切な隔離距離で分離した配置を行う。	異なる系統の非常用電気盤は，火災防護審査基準で要求される3時間耐火能力を有するコンクリート壁及び防火扉により分離している。
溢水	想定すべき溢水(没水，蒸気及び被水)に対し，影響のないことを確認，若しくは溢水源等に対し溢水影響のないよう設備対策を実施する。	地震などによる溢水を考慮しても，非常用電気盤が機能喪失することはない。また非常用電気品室に被水源となる消火配管が設置されているが，異なる系統の非常用電気盤が同時に被水し機能喪失することはない。

A系，B系非常用ディーゼル発電機及び高圧炉心スプレイ系ディーゼル発電機燃料貯蔵タンク(以下，「非常用ディーゼル発電機燃料貯蔵タンク等」という。)は屋外地下に，A系，B系非常用ディーゼル発電機及び高圧炉心スプレイ系ディーゼル発電機燃料移送ポンプ(以下，「非常用ディーゼル発電機燃料移送ポンプ等」という。)は屋外に設置されており，非常用ディーゼル発電機燃料貯蔵タンク等，非常用ディーゼル発電機燃料移送ポンプ等，A系，B系非常用ディーゼル発電機及び高圧炉心スプレイ系ディーゼル発電機燃料デイタンク(以下，「非常用ディーゼル発電機燃料デイタンク等」という。)は独立した3系統で構

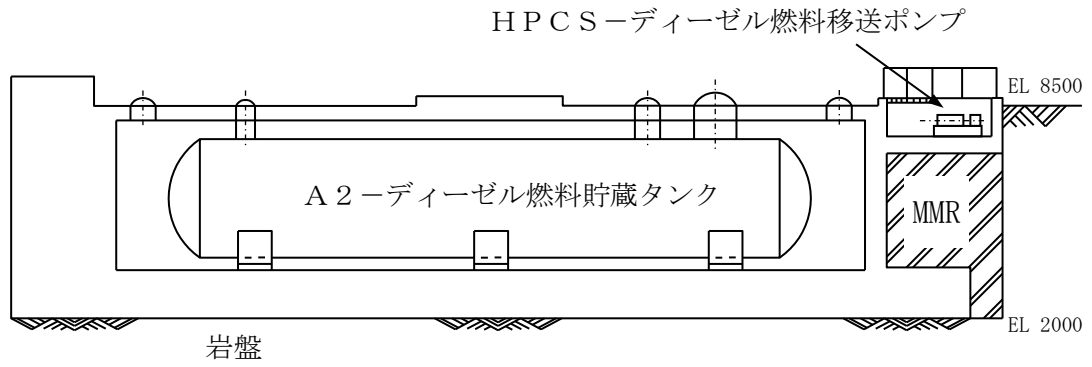
成されている。また、非常用ディーゼル発電機燃料タンク等は外部からの燃料補給がなくても一定時間非常用ディーゼル発電機等に燃料を供給可能な設計とする。(2.3.1(3)項参照)

非常用ディーゼル発電機燃料貯蔵タンク等の基礎及び燃料移送系配管を設置するダクトは、耐震クラスSの設備の間接支持構造物として、一部にMMRを介して原子炉建物と同じ成相寺層を支持地盤としている(直接基礎形式)。第2.3.1-10図に非常用ディーゼル発電機燃料貯蔵タンク等の配置図を、第2.3.1-11図～第2.3.1-15図にディーゼル燃料貯蔵タンク基礎及び燃料移送系配管ダクトの断面図を示す。

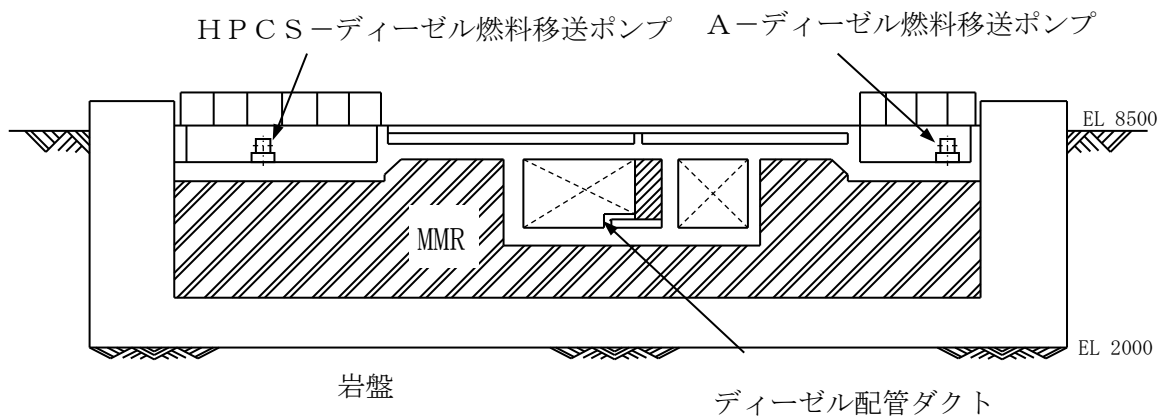
相対変位については、非常用ディーゼル発電機燃料貯蔵タンク等の基礎と燃料移送系配管ダクトの基礎構造が同じ直接基礎形式であることから、接続箇所において相対変位が生じにくい構造となっている。燃料移送系配管ダクトとタービン建物は、同じ成相寺層を支持地盤としており、相対変位が生じにくい構造となっている。



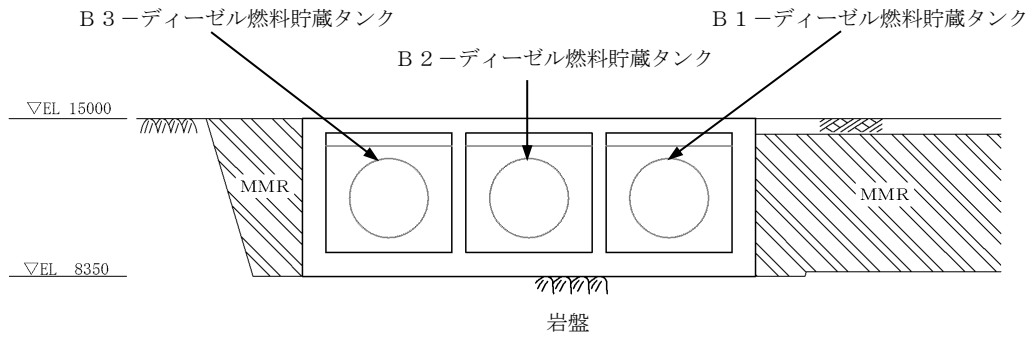
第2.3.1-10図 非常用ディーゼル発電機燃料貯蔵タンク等配置図



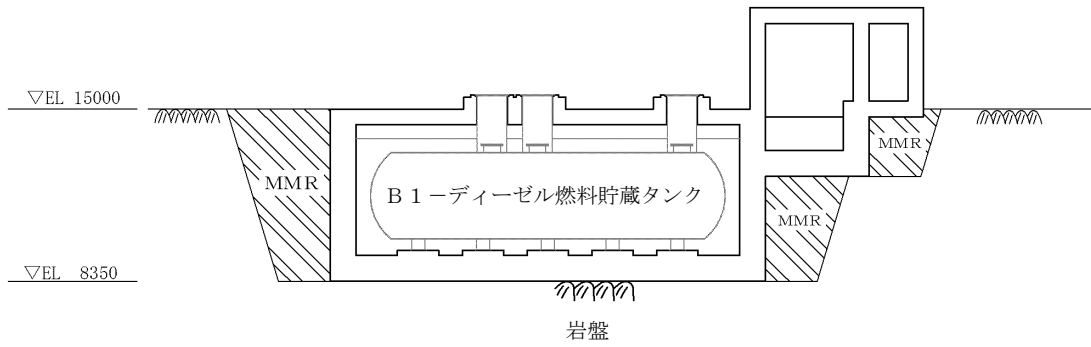
第 2.3.1-11 図 A-ディーゼル燃料貯蔵タンク及びHPCS-ディーゼル燃料貯蔵タンク基礎図 (A-A' 断面)



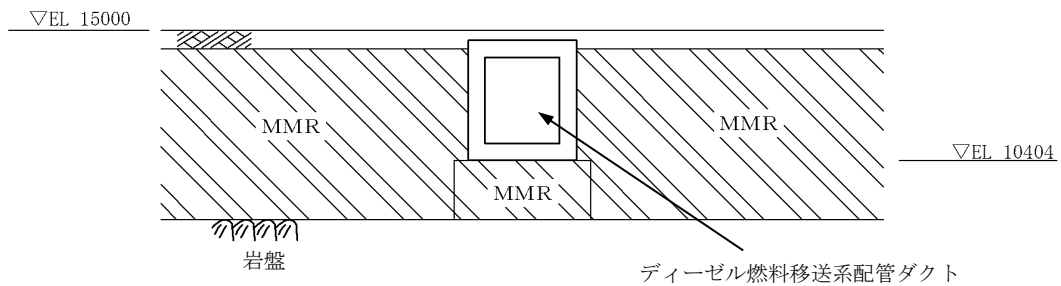
第 2.3.1-12 図 A-ディーゼル燃料移送系及びHPCS-ディーゼル燃料移送系配管ダクト断面図 (B-B' 断面)



第 2.3.1-13 図 B-ディーゼル燃料貯蔵タンク基礎断面図 (C-C' 断面)



第 2.3.1-14 図 B-ディーゼル燃料貯蔵タンク基礎断面図 (D-D' 断面)



第 2.3.1-15 図 B-ディーゼル燃料移送系配管ダクト断面図 (E-E' 断面)

(2) 容量について

島根2号炉非常用所内電源設備の内、設計基準事故に対処するための設備は以下のとおりである。

a. 非常用ディーゼル発電機

台数：2

容量：約7,300kVA/台（約5,840kW/台）

<主な負荷>

- ・外部電源が完全に喪失した場合に、A系又はB系1台で原子炉を安全に停止するために必要な負荷
- ・工学的安全施設（高圧炉心スプレイ系除く）作動のための負荷

b. 高圧炉心スプレイ系ディーゼル発電機

台数：1

容量：約4,000kVA/台（約3,200kW/台）

<主な負荷>

- ・外部電源が完全に喪失した場合に、高圧炉心スプレイ系の運転に必要な負荷

非常用ディーゼル発電機等は、外部電源の喪失及び冷却材喪失事故が発生した際、自動起動して原子力発電所の保安上必要とされる各負荷に電力を供給するために、十分な発電機容量を有する設計とする。

非常用ディーゼル発電機等において、保安上必要とされる負荷を、第2.3.1-2表に示す。

第 2.3.1-2 表 非常用ディーゼル発電機等の保安上必要とされる負荷

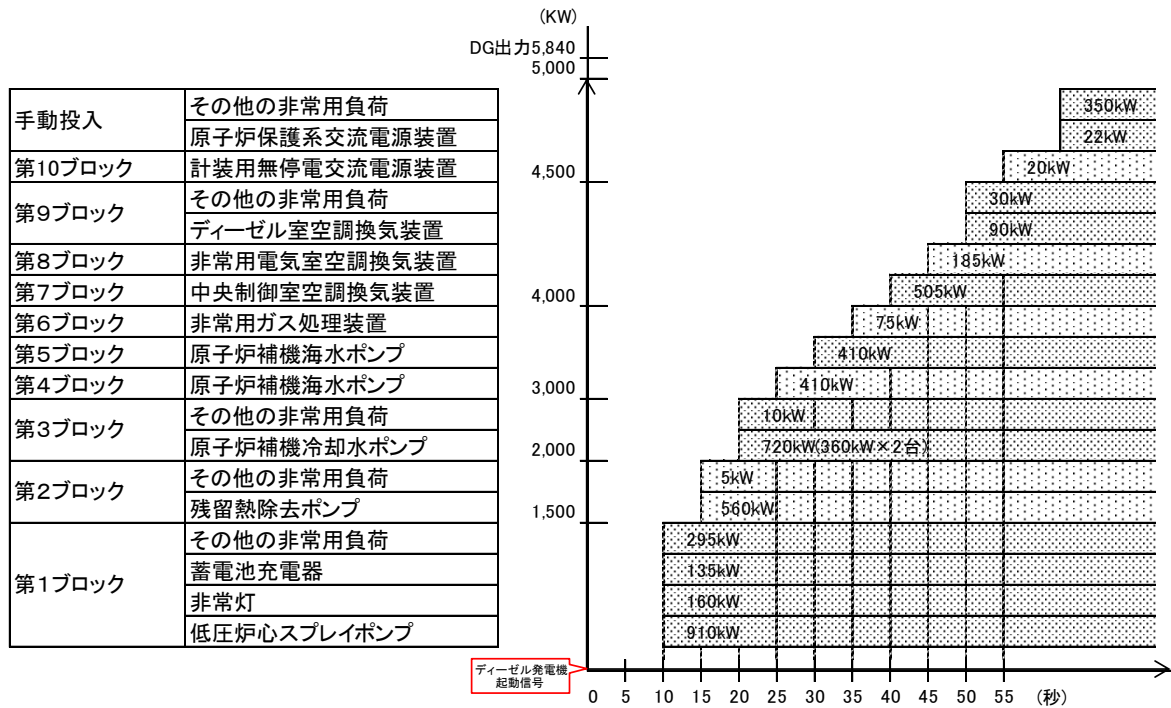
負荷		A 系非常用 DG		B 系非常用 DG		HPCS 系 DG	
		台数	負荷容量 (kW)	台数	負荷容量 (kW)	台数	負荷容量 (kW)
自動起動	低圧炉心スプレィポンプ	1	910	—	—	—	—
	残留熱除去ポンプ	1	560	2	560	—	—
	原子炉補機冷却水ポンプ	2	360	2	360	—	—
	原子炉補機海水ポンプ	2	410	2	410	—	—
	非常用ガス処理装置	1	約 75	1	約 75	—	—
	中央制御室空調換気装置	1	約 505	1	約 505	—	—
	非常用電気室空調換気装置	1	約 185	1	約 185	—	—
	ディーゼル室空調換気装置	1	約 90	1	約 90	1	約 55
	非常灯	—	約 160	—	約 160	—	—
	蓄電池充電器	—	約 135	—	約 135	—	約 15
	計装用無停電電源装置	—	20	—	20	—	—
	高圧炉心スプレィポンプ	—	—	—	—	1	2380
	高圧炉心スプレィ補機冷却水ポンプ	—	—	—	—	1	37
	高圧炉心スプレィ補機海水ポンプ	—	—	—	—	1	75
その他非常用負荷	—	約 690	—	約 760	—	約 205	
手動起動	原子炉保護系交流電源装置	1	22	1	22	—	—
合計		—	約 4892	—	約 4612	—	約 2767

非常用ディーゼル発電機等は、外部電源が喪失した場合に、原子炉を安全に停止するために必要な電源を供給し、さらに、工学的安全施設作動のための電源も供給する。

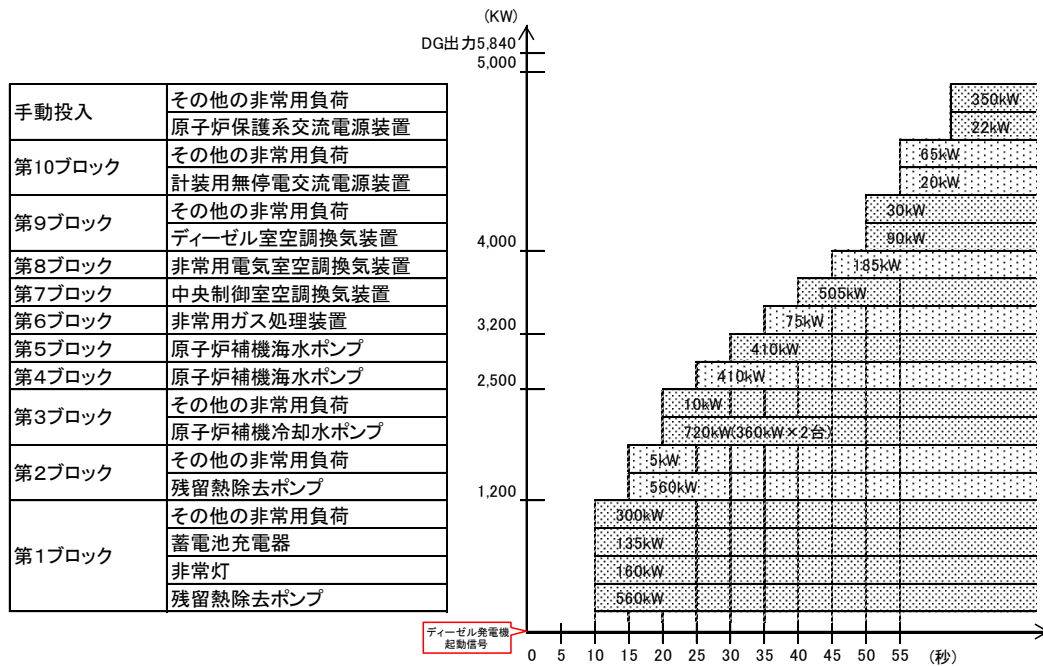
非常用ディーゼル発電機等は、多重性を考慮して、必要な容量のものを 3 台備え、各々非常用高圧母線に接続する。3 台のうち 1 台が故障しても原子炉の安全性は確保できる。

非常用ディーゼル発電機等は、非常用高圧母線低電圧信号又は原子炉冷却材喪失信号で起動し、約 10 秒（高圧炉心スプレィ系ディーゼル発電機は約 13 秒）で電圧を確立した後は、各非常用高圧母線に接続し負荷に給電する。

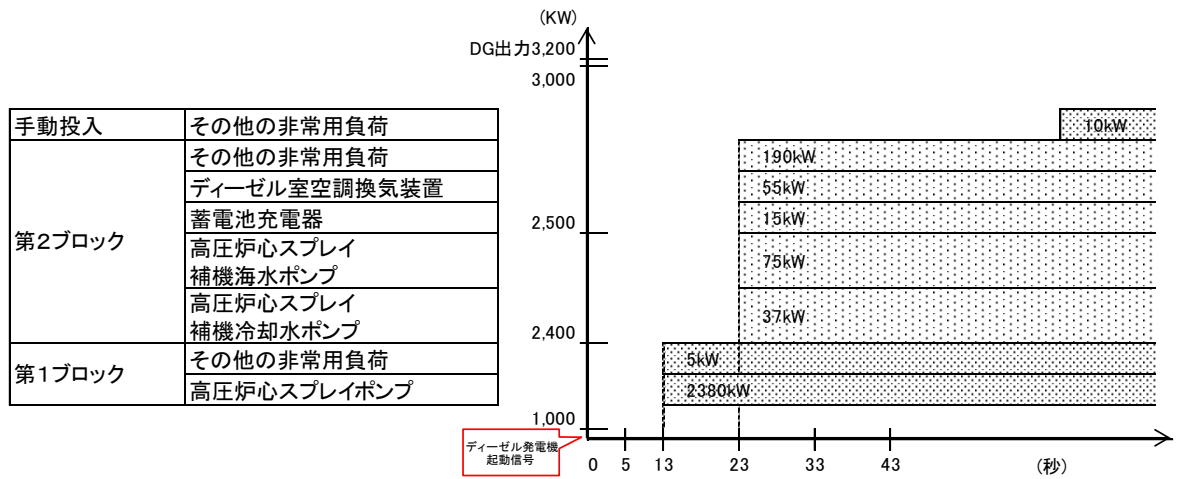
外部電源が喪失し、かつ、原子炉冷却材喪失事故が発生した場合の負荷の始動順位を第 2.3.1-16 図～第 2.3.1-18 図に示す。



第 2. 3. 1-16 図 A-ディーゼル発電機負荷投入ブロック図



第 2. 3. 1-17 図 B-ディーゼル発電機負荷投入ブロック図



第 2.3.1-18 図 高圧炉心スプレイ系ディーゼル発電機負荷投入ブロック図

c. 蓄電池（非常用）

非常用直流電源設備は、3系統6組のそれぞれ独立した蓄電池、充電器及び分電盤等で構成され、直流母線電圧はそれぞれ115V（3系統3組）、230V（1系統1組）、±24V（2系統2組）である。

非常用の直流電源設備のうち、直流母線電圧が115Vの3系統3組（区分Ⅰ，区分Ⅱ，区分Ⅲ）は直流115V蓄電池で構成し、主要な負荷は非常用ディーゼル発電機等の初期励磁、非常用高圧母線（以下「M/C」という）、非常用低圧母線のロードセンタ（以下「L/C」という）遮断器の操作回路、原子炉隔離時冷却系の制御電源、計測制御系統設備、計装用無停電交流電源装置等である。

直流母線電圧が230Vの1系統1組（区分Ⅱ）は直流230V蓄電池で構成し、主要な負荷は原子炉隔離時冷却系の動力電源等である。

直流母線電圧が±24Vの2系統2組（区分Ⅰ，区分Ⅱ）は中性子計装用蓄電池で構成し、主要な負荷は平均出力領域計装等である。

設計基準事故時に非常用直流電源設備のいずれの1区分が故障しても残りの2区分で原子炉の安全は確保できる。

また、万一、全交流動力電源が喪失した場合でも、原子炉保護系の動作により、原子炉は安全に停止でき、停止後の原子炉の崩壊熱及びその他の残留熱も、原子炉隔離時冷却系により原子炉の冷却が可能であり、原子炉格納容器の健全性を確保できる。

蓄電池（非常用）は鉛蓄電池で、独立したものを3系統6組設置し、非常用低圧母線にそれぞれ接続された充電器により浮動充電される。

全交流動力電源喪失に備えて、非常用直流電源設備は原子炉の安全停止、停止後の冷却に必要な電源供給を一定時間まかなう蓄電池容量を確保している。

全交流動力電源喪失後、常設代替交流電源設備（ガスタービン発電機）から約70分以内に電源供給を行うが、万一常設代替交流電源設備（ガスタービン発電機）が使用できない場合は、可搬型代替交流電源設備である高圧発電機車から約7時間20分以内に電源供給を行う。蓄電池（非常用）は、常設代替交流電源設備（ガスタービン発電機）が使用できない場合も考慮し、電源が必要な設備に約8時間供給できる容量とする。

なお、重大事故等対処設備の各条文にて炉心の著しい損傷，原子炉格納容器の破損，及び燃料プール内燃料体等の著しい損傷防止をするために設けている設備への電源供給時間は，約 24 時間とする。

- 組 数：6 組
- 容 量：約 4,500Ah（1 組）
- 約 1,500Ah（1 組）
- 約 1,200Ah（1 組）
- 約 500Ah（1 組）
- 約 90Ah（2 組）

<主な負荷>

- ・制御用負荷（原子炉隔離時冷却系制御回路，遮断器操作回路，自動減圧系等）及び非常用照明
- ・原子炉隔離時冷却系
- ・計装用無停電交流電源装置

各蓄電池の容量を第 2.3.1-3 表に示す。

第 2.3.1-3 表 蓄電池の容量

	非常用の直流電源設備							(参考) 常用の直流 電源設備
	A-115V 系	B-115V 系	B1-115V 系	高圧炉心 スプレ系	230V 系 (RCIC)	A-原子炉 中性子 計装用	B-原子炉 中性子 計装用	
型式	鉛蓄電池	鉛蓄電池	鉛蓄電池	鉛蓄電池	鉛蓄電池	鉛蓄電池	鉛蓄電池	鉛蓄電池
容量	1,200Ah	3,000Ah	1,500Ah	500Ah	1,500Ah	90Ah	90Ah	1,500Ah
電圧	115V	115V	115V	115V	230V	±24V	±24V	230V

d. 計測制御用電源設備

計測制御用電源設備は、計装用無停電母線 105V 2 母線及び原子炉保護系母線 105V 2 母線で構成する。

計装用無停電母線は、2 系統に分離独立させ、それぞれ計装用無停電交流電源装置から給電する。

計装用無停電交流電源装置は、外部電源喪失及び全交流動力電源喪失時から重大事故等に対処するために必要な電力の供給が常設代替交流電源設備から開始されるまでの約 70 分間においても、非常用直流電源設備である蓄電池（非常用）から直流電源が供給されることにより、計装用無停電交流電源装置内の変換器を介し直流を交流へ変換し、計装用無停電母線に対し電源供給を確保する。

これにより、核計装の監視による原子炉の安全停止状態及び未臨界の維持状態の確認を可能とする。

なお、これらの電源を保守点検する場合は、必要な電力は非常用低圧母線に接続された計装用無停電交流電源装置内の変圧器から供給する。また、原子炉保護系母線は分離された非常用低圧母線から給電する。

(3) 燃料貯蔵設備

非常用ディーゼル発電機等は、工学的安全施設等の機能を確保するために必要な容量を、A系、B系、HPC S系の区分ごとに各1台合計3台有している。また、非常用ディーゼル発電機燃料貯蔵タンク等から非常用ディーゼル発電機燃料移送ポンプ等にて非常用ディーゼル発電機等へ燃料を供給する非常用ディーゼル発電設備燃料移送系統もA系、B系、HPC S系の3系統を有しているため、非常用ディーゼル発電機等の単一故障に対しても必要な機能を確保できる設計とする。A系、B系、HPC S系非常用ディーゼル発電機燃料移送系統（以下、「非常用ディーゼル発電機燃料移送系統等」という。）構成を第2.3.1-19図に示す。

非常用ディーゼル発電機燃料貯蔵タンク等は、各系列のディーゼル発電機1台を7日間以上連続運転できる容量（A系、B系：272kL以上、HPC S系：156kL以上*1）を各系列で有しているため、非常用ディーゼル発電機燃料貯蔵タンク等の単一故障に対しても必要な機能を維持できる。

【設置許可基準第33条第7項解釈7】

*1 非常用ディーゼル発電機1台（A系又はB系）又は高圧炉心スプレイ系ディーゼル発電機1台を定格出力にて7日間連続運転できる容量
（事故後、自動起動、燃費については定格出力にて事故後～事故後7日間を想定）

[A系又はB系]

V：軽油必要容量（L）

N：機関定格出力（kW）=6150（力率0.8，効率0.95）

H：運転時間（h）=168（7日間）

γ ：燃料（軽油）の密度（kg/L）=0.83

c：燃料消費率（kg/kW・h）=212×10⁻³

$$\begin{aligned} V &= N \times c \times 1.03 \times H / \gamma \\ &= (6150 \times 212 \times 10^{-3} \times 1.03 \times 168) / 0.83 \\ &\doteq 272\text{kL} < \text{約 } 340\text{kL} \text{ (A系), 約 } 300\text{kL} \text{ (B系)} \end{aligned}$$

[HPC S系]

V：軽油必要容量（L）

N：機関定格出力（kW）=3480（力率0.8，効率0.95）

H：運転時間（h）=168（7日間）

γ ：燃料（軽油）の密度（kg/L）=0.83

c：燃料消費率（kg/kW・h）=214×10⁻³

$$\begin{aligned} V &= N \times c \times 1.03 \times H / \gamma \\ &= (3480 \times 214 \times 10^{-3} \times 1.03 \times 168) / 0.83 \\ &\doteq 156\text{kL} < \text{約 } 170\text{kL} \end{aligned}$$

■非常用ディーゼル発電機燃料貯蔵タンク等

(A系)

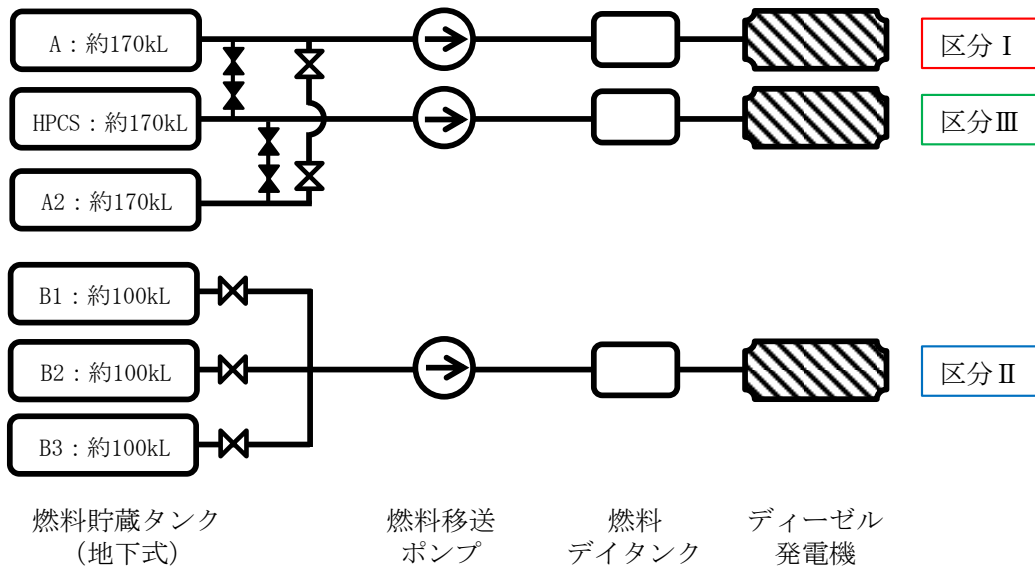
形 状：横置円筒形
 基 数：2
 容 量：約 170kL/基
 使用燃料：軽油

(B系)

形 状：横置円筒形
 基 数：3
 容 量：約 100kL/基
 使用燃料：軽油

(HPCS系)

形 状：横置円筒形
 基 数：1
 容 量：約 170kL
 使用燃料：軽油



第 2.3.1-19 図 非常用ディーゼル発電機燃料移送系統等の構成

2.3.2 隣接する原子炉施設に属する非常用所内電源設備等への依存

(1) 非常用ディーゼル発電機等の複数号炉での共用について

非常用ディーゼル発電機等は、発電用原子炉毎に単独で設置し、多重性を考慮して、必要な容量のものを3台備え、各々非常用高圧母線に接続しており、他の発電用原子炉施設との共用をしない設計としている。【設置許可基準第33条第8項】

(2) 非常用所内電源系の相互接続について（自主対策）

2号炉非常用所内電源系は、要求される安全機能を満たすとともに、1号、2号炉の非常用低圧母線のコントロールセンタ（以下、「C/C」という。）及び3号炉の非常用低圧母線のモータコントロールセンタ（以下、「MCC」という。）を号炉間連絡ケーブルにて相互に接続することで、下記のとおり安全性が向上する。（第2.3.2-1図参照）

○電源の融通

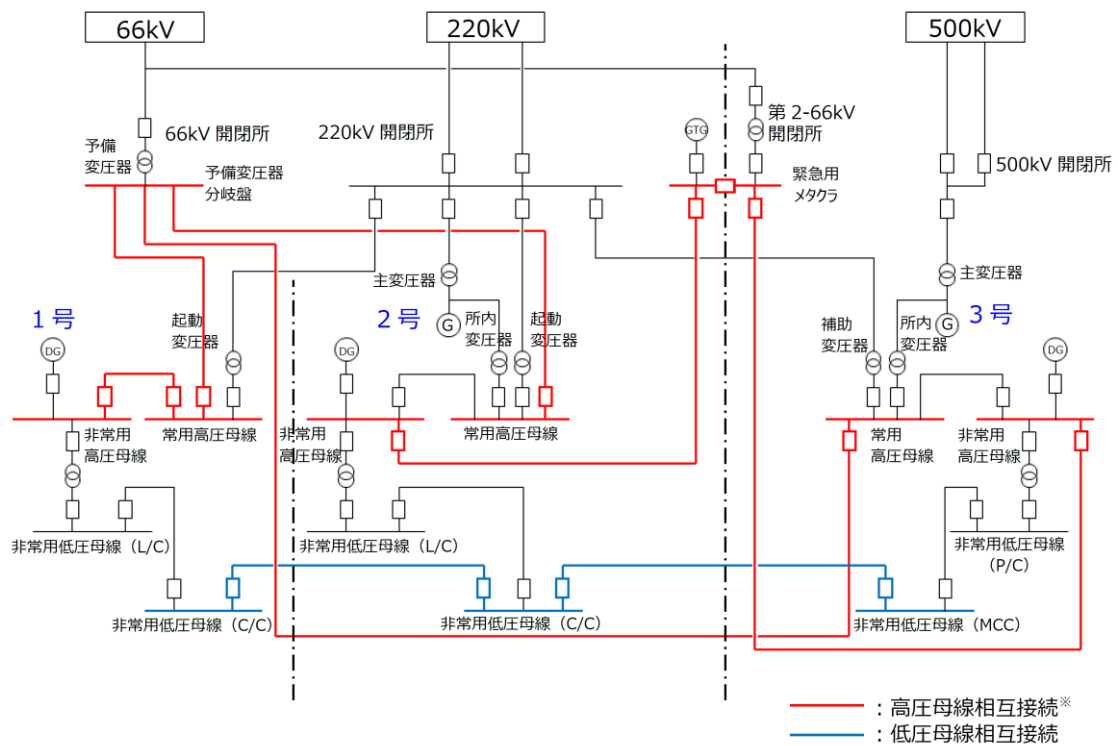
通常時は、号炉間連絡ケーブルの両端の遮断器を開放することにより、2号炉非常用所内電源系の分離を図っており、非常用所内電源系としての技術的要件が満たされなくなることはない設計としている。そのうえで、重大事故等発生時には、1、2号炉間連絡ケーブルの両端の遮断器を投入することにより、迅速かつ安全に電源融通を可能とする設備であることから、電源供給のさらなる多重化を図ることが可能となり、総合的な安全性が向上する。

3号炉との接続についても電源融通が可能となるため、安全性の向上を図ることが可能となる。

また、2号炉非常用高圧母線と3号炉非常用高圧母線は、緊急用メタクラを用いた相互接続が可能な設計としており、相互に接続することで安全性が向上する設計とする。

なお、2号炉非常用高圧母線と1号炉非常用高圧母線、3号炉非常用高圧母線は、号炉間で独立しているが、常用高圧母線経由で予備変圧器分岐盤を用いた接続が可能である。

（重大事故等対処設備については、第57条：電源設備 3.14.2.5 号炉間電力融通電気設備（自主対策設備）を参照。）



※ 2号炉非常用高压母線と1号炉非常用高压母線, 3号炉非常用高压母線は常用高压母線經由で予備変圧器分岐盤を用いて接続可能

第 2.3.2-1 図 単線結線図 (非常用所内電源系の相互接続)

3. 別添

別添1 鉄塔基礎の安定性について

1 島根原子力発電所外部電源線における送電鉄塔基礎の安定性評価

経済産業省原子力安全・保安院指示文書「原子力発電所及び再処理施設の外部電源の信頼性確保について（指示）」（平成23・04・15 原院第3号）に基づき敷地周辺の地盤変状の影響による二次的被害の要因である盛土崩壊，地すべり及び急傾斜地の土砂崩壊の影響を評価し，抽出した鉄塔について，地質の専門家による現地踏査結果を踏まえ，鉄塔基礎の安定性に影響がないことを確認した。

第1-1表に，基礎の安定性評価結果を示す。

第1-1表 基礎の安定性評価結果

線路名	鉄塔 基数	現地踏査基数			対策工事等 対応必要基数
		盛土	地すべり	急傾斜地	
220kV 第二島根原子力幹線	44 基	0 基	2 基	41 基	0 基
66kV 鹿島線	54 基	2 基	2 基	39 基	0 基
66kV 鹿島支線	3 基	0 基	1 基	3 基	0 基
500kV 島根原子力幹線	46 基	0 基	3 基	22 基	0 基
4 線路	147 基	2 基	8 基	105 基	0 基

2 地質の専門家による現地踏査の評価項目と方法

500kV 島根原子力幹線，220kV 第二島根原子力幹線，66kV 鹿島線及び 66kV 鹿島支線の対象鉄塔について，地質の専門家による現地踏査で第 2-1 表に示す項目に基づき，鉄塔基礎の安定性評価を行った。

第 2-1 表 現地踏査における評価項目と評価方法

評価項目	主な評価項目	評価方法
盛土崩壊	<ul style="list-style-type: none"> ○盛土の立地状況や形状及び規模 ○盛土と鉄塔との距離 	<p>○現地踏査に際しては，盛土の規模や鉄塔との距離等を確認し，鉄塔に近接する盛土については『道路土工－盛土工指針（（社）日本道路協会平成 22 年 4 月）』に基づく安定計算を実施し，健全性を評価した。</p>
地すべり	<ul style="list-style-type: none"> ○地すべり地形の状況 ○露岩分布状況 ○移動土塊の状況 ○地表面の変状有無 ○構造物の変状有無 	<p>○現地踏査に際しては，可能な限り見通しのよい正面または側面から全体の地形，勾配，傾斜変換線の位置等を確認し，地すべり地の概略を把握した。</p> <p>○その後，地すべり地内を詳細に踏査し，地形状況，露岩分布状況，移動土塊の状況，構造物の変状有無など左記の評価内容を確認し，健全性を評価した。</p>
急傾斜地の土砂崩壊	<ul style="list-style-type: none"> ○斜面状況（勾配及び変状有無） ○地盤特性 ○崩壊履歴 	<p>○現地踏査に際しては，斜面勾配等の地形条件，斜面上の変状の有無，植生状況，地下水や表流水の集水条件など，左記の評価内容を確認し，健全性を評価した。</p>

3 盛土崩壊に対する鉄塔基礎の安定性評価結果

3.1 現地踏査対象の抽出

対象箇所への抽出にあたっては、送電線ならびにその周辺の地形状況が記載されている実測平面図等を使用して、人工的に土地の改変が加えられた箇所を抽出した。

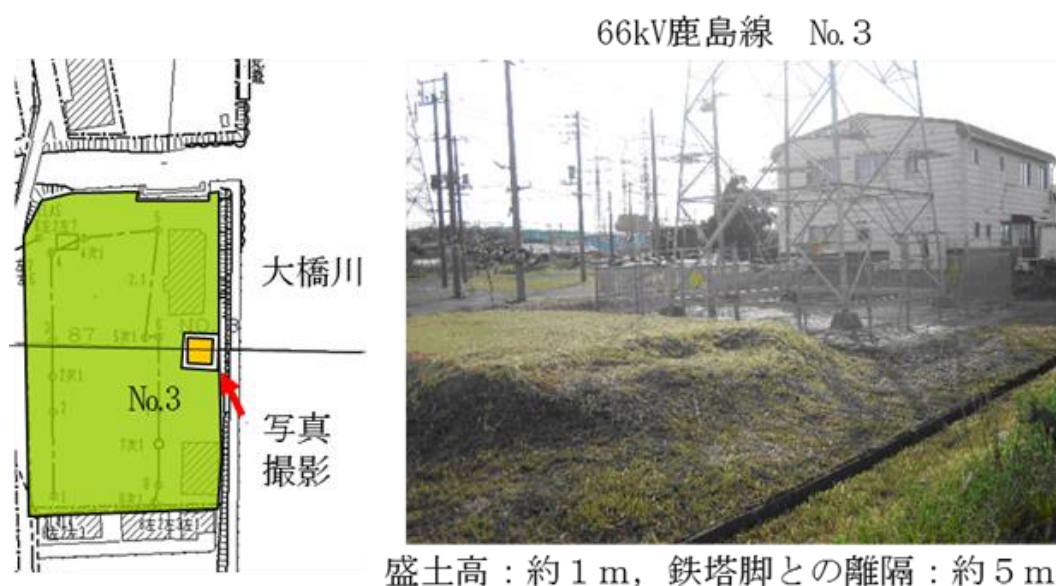
また、送電線路周辺で発生した盛土に関する送電線の保守記録等を確認するとともに、徒歩により直接現地状況を確認し、漏れの無いよう盛土箇所を抽出した。

抽出の結果、鉄塔 147 基のうち 2 基が該当した。

なお、盛土の規模としては、東北地方太平洋沖地震で倒壊した東京電力パワーグリッド株式会社“66kV 夜の森線”周辺で発生した盛土崩壊箇所と同程度の規模以上の盛土を対象とし、更なる安全性向上の観点から、それよりも小規模な盛土についても対象とした。

3.2 現地踏査結果

対象鉄塔 2 基について、当該盛土の立地状況や形状及び規模、鉄塔との距離等を確認した結果、鉄塔脚から盛土までの距離が十分離れており、第 3-1 図のとおり仮に崩壊したとしても当該鉄塔への土砂の流入はないと判断した。



第 3-1 図 現地踏査写真

4 地すべりに対する基礎の安定性評価結果

4.1 現地踏査対象の抽出

地すべり防止区域（地すべり防止法）、地すべり危険箇所（地方自治体指定）、地すべり地形分布図（（独）防災科学技術研究所）に示される範囲及び、その近傍に設置している鉄塔を選定し、さらに空中写真判読により、鉄塔との位置関係などを確認した。結果、鉄塔 147 基のうち 8 基が該当した。

4.2 現地踏査結果

対象鉄塔 8 基について、地すべり地形の概略を把握するとともに、地すべり地内における地形状況、露岩分布状況、移動土塊の状況、地表面の変状、構造物の変状の有無等について確認した。地すべりの安定性については、『道路土工一切土工・斜面安定工指針』における「地すべりの安定度判定一覧表」を参考に、地質専門家の意見をふまえて評価を行った。

上述の現地踏査で収集した地すべりの変状、地形特性に基づき、各鉄塔を評価した結果、鉄塔が地すべり地や活動している地すべり地に近接して立地していたり、地すべり範囲が鉄塔に向けて拡大するおそれがあるようなものは無く、鉄塔基礎の安定性には問題ないことを確認した。

なお、鉄塔 1 基（66kV 鹿島支線 1 基）については、地すべりが発生しているわけではないが、地すべりの素因となる地形・地質が鉄塔敷地周辺に認められることから、定期巡視の都度、当該地形の状況を観察し、地すべりの兆候がない事を確認するとともに、大規模地震発生時には、速やかに巡視を行い現地の状況を確認することとした。

5 急傾斜地の土砂崩壊に対する鉄塔基礎の安定性評価結果

5.1 現地踏査対象の抽出

急傾斜地の土砂崩壊については、鉄塔周辺の斜面の最大傾斜角が 30 度以上かつ逆 T 字基礎である箇所及び地方自治体が指定する急傾斜危険箇所に近接する箇所を抽出した結果、鉄塔 147 基のうち 105 基が該当した。

5.2 現地踏査結果

対象鉄塔 105 基について、斜面勾配等の地形条件、斜面上の変状の有無、植生状況、地下水や表流水の集水条件等を調査した。また、安定性の評価にあたっては、『道路土工一切土工・斜面安定工指針』における「表層崩壊と落石の安定性評価の目安」や「斜面崩壊対策の調査」を参考に、地質専門家の意見をふまえた評価を行った。

上述の現地踏査で収集した斜面勾配等の地形条件、地盤特性等に基づき、各鉄塔を評価した結果、土砂崩壊時に鉄塔基礎の強度不足が想定されるようなものは無く、鉄塔基礎の安定性には問題ないことを確認した。

なお、鉄塔 7 基（220kV 第二島根原子力幹線 2 基、66kV 鹿島線 4 基、66kV 鹿島支線 1 基）については、強度不足には至らないが、土砂崩壊が鉄塔基礎に影響を与える可能性があるため、定期巡視の都度、斜面崩壊の兆候がない事を確認するとともに、大規模地震発生時には、速やかに巡視を行い現地の状況を確認することとした。

6 送電鉄塔基礎安定性評価の追加実施

経済産業省原子力安全・保安院指示文書「原子力発電所の外部電源の信頼性確保について（指示）」（平成 23・04・15 原院第 3 号）に基づく調査以降に、鉄塔移設等により新たに対象となった 2 基についても同様の手法により評価し、鉄塔基礎の安定性に影響がないことを確認した。

評価追加実施鉄塔を第 6-1 表に、追加実施した基礎の安定性評価結果を第 6-2 表に示す。

第 6-1 表 評価追加実施鉄塔

評価対象追加鉄塔	工事概要
66kV 鹿島支線No.2-1	発電所構内「第 2 -66kV 開閉所」設置に伴う鉄塔の追加（平成 26 年 5 月運転開始）
500kV 島根原子力幹線No.2	発電所構内「敷地造成」に支障となる鉄塔の移設（平成 29 年 4 月運転開始）

第 6-2 表 追加実施した基礎の安定性評価結果

線路名	鉄塔 基数	現地踏査基数			対策工事等 対応必要基数
		盛土	地すべり	急傾斜地	
66kV 鹿島支線	1 基	1 基	0 基	1 基	0 基
500kV 島根原子力幹線	1 基	0 基	0 基	1 基	0 基
2 線路	2 基	1 基	0 基	2 基	0 基

7 巡視及び点検実績

220kV 第二島根原子力幹線、66kV 鹿島線・鹿島支線・第 2 -66kV 開閉所線及び 500kV 島根原子力幹線に対し、保安規程に定めた巡視及び点検により設備の異常兆候の把握に努めている。また、これらの巡視及び点検に加え、地すべりや急傾斜地の崩壊が懸念される箇所に対して大規模地震や集中豪雨発生時など必要に応じて臨時巡視を実施し、現地の状況を確認している。

巡視及び点検の頻度を第 7-1 表に、直近の巡視実績を第 7-2 表に、直近の点検実績を第 7-3 表に示す。

○巡視及び点検

第7-1表 巡視及び点検の頻度

種別		方法及び頻度
巡 視	普通巡視	1回/6箇月
	臨時巡視	車両及び徒歩又はヘリコプター：必要の都度 (台風, 地震, 豪雨, 豪雪等の後に実施)
点 検	普通点検	基幹送電線以外：1回/10年 基幹送電線：1回/5年
	臨時点検	必要の都度

第7-2表 直近の巡視実績

220kV 第二島根原子力幹線		巡視種別	平成28年度	平成29年度	平成30年度 (12月末現在)
巡視	普通巡視	徒歩	5/30, 8/17, 11/18, 24, 29 2/16	5/22, 8/10 10/18, 24, 25 , 31 1/15	4/20, 10/15, 22,
		ヘリコプター	5/24, 8/4, 2/7	5/10, 8/3, 1/16	4/12
	臨時巡視	徒歩	なし	なし	4/9 ^{*1}
		ヘリコプター	なし	なし	なし

※1 平成30年4月 島根県西部地震に伴う臨時巡視

66kV 鹿島線・鹿島支線 第2-66kV開閉所線		巡視種別	平成28年度	平成29年度	平成30年度 (12月末現在)
巡視	普通巡視	徒歩	5/19, 20, 23 11/24	5/15, 18, 22, 30 11/14	5/16, 17 11/21
		ヘリコプター	11/10	11/7	11/2
	臨時巡視	徒歩	なし	なし	4/9 ^{*1}
		ヘリコプター	なし	なし	なし

※1 平成30年4月 島根県西部地震に伴う臨時巡視

500kV 島根原子力幹線		巡視種別	平成28年度	平成29年度	平成30年度 (12月末現在)
巡視	普通巡視	徒歩	5/30, 8/17 11/16, 24 2/16	5/22, 8/10, 10/13, 16, 25, 31 1/15, 18	4/20, 10/9, 15, 22, 30 11/16
		ヘリコプター	5/24, 8/4, 2/ 7	5/10, 8/3, 1/16	4/12
	臨時巡視	徒歩	なし	なし	4/9 ^{*1}
		ヘリコプター	なし	なし	なし

※1 平成30年4月 島根県西部地震に伴う臨時巡視

第7-3表 直近の点検実績

220kV 第二島根原子力幹線	平成28年度	平成29年度	平成30年度 (12月末現在)
普通点検 ^{※1}	なし	なし	なし
臨時点検	なし	なし	なし

※1 直近の実績：平成26年5月

66kV 鹿島線・鹿島支線・ 第2-66kV開閉所線	平成28年度	平成29年度	平成30年度 (12月末現在)
普通点検	9/9	なし	なし
臨時点検	なし	なし	なし

500kV 島根原子力幹線	平成28年度	平成29年度	平成30年度 (12月末現在)
普通点検 ^{※1}	なし	なし	なし
臨時点検	なし	なし	なし

※1 直近の実績：平成27年6月

別添2 吊り下げ設置型高圧遮断器について

1 事象概要

平成23年3月11日の東北地方太平洋沖地震による揺れで、東北電力株式会社女川原子力発電所1号炉高圧電源盤6-1Aで火災が発生したことを受け、平成23年5月31日に発出された経済産業省原子力安全・保安院指示文書「原子力発電所における吊り下げ設置型の高圧遮断器に係る火災防護上の必要な措置の実施等について（指示）」（平成23・05・30 原院第2号）に基づき、原子力発電所において所有している吊り下げ設置型高圧遮断器の有無を確認した。

2 吊り下げ設置型高圧遮断器の有無

島根原子力発電所2号炉で使用している吊り下げ設置型の高圧遮断器について調査した結果、設置されていないことを確認した。

別添3 変圧器一次側の1相開放故障について

1 外部電源系の変圧器の巻線仕様一覧

島根原子力発電所2号炉の非常用高圧母線に電源供給する外部電源に直接接続している変圧器巻線仕様を第1-1表に示す。

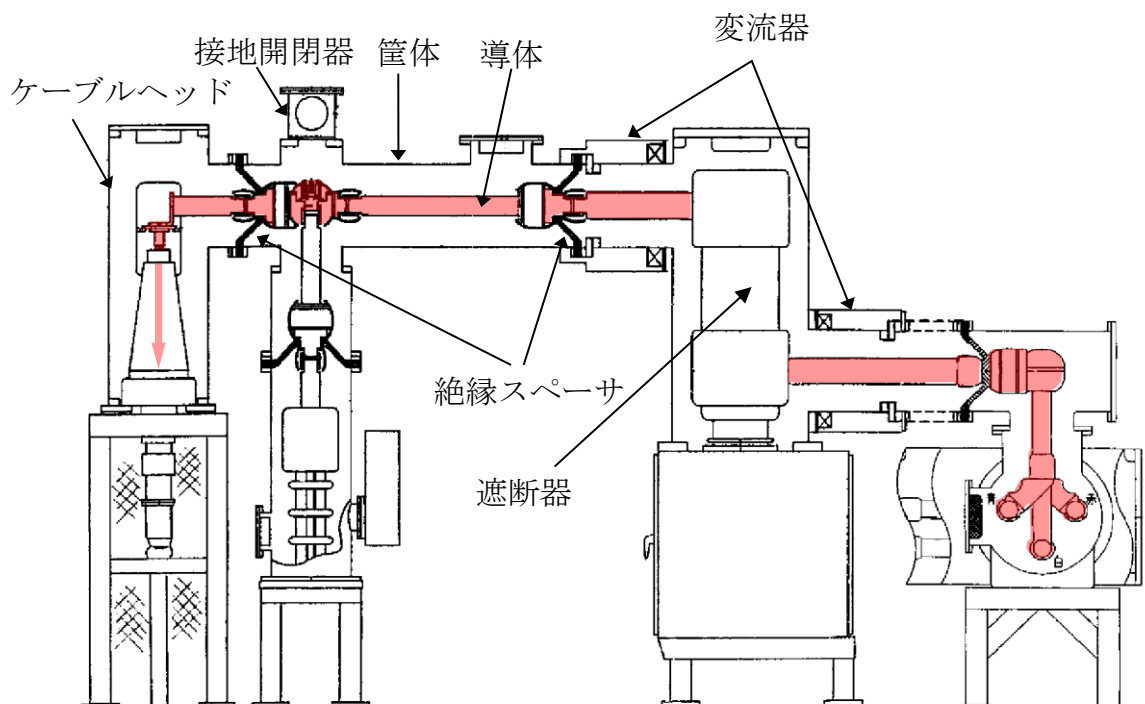
第1-1表 変圧器の巻線仕様

変圧器名称	電圧	巻線の結線方法	
		一次側 (外部電源側)	二次側 (負荷側)
起動変圧器	220kV/6.9kV	Y (直接接地)	Δ (非接地)
予備変圧器	66kV/6.9kV	Y (非接地)	Δ (非接地)

2 1相開放故障発生時の検知について

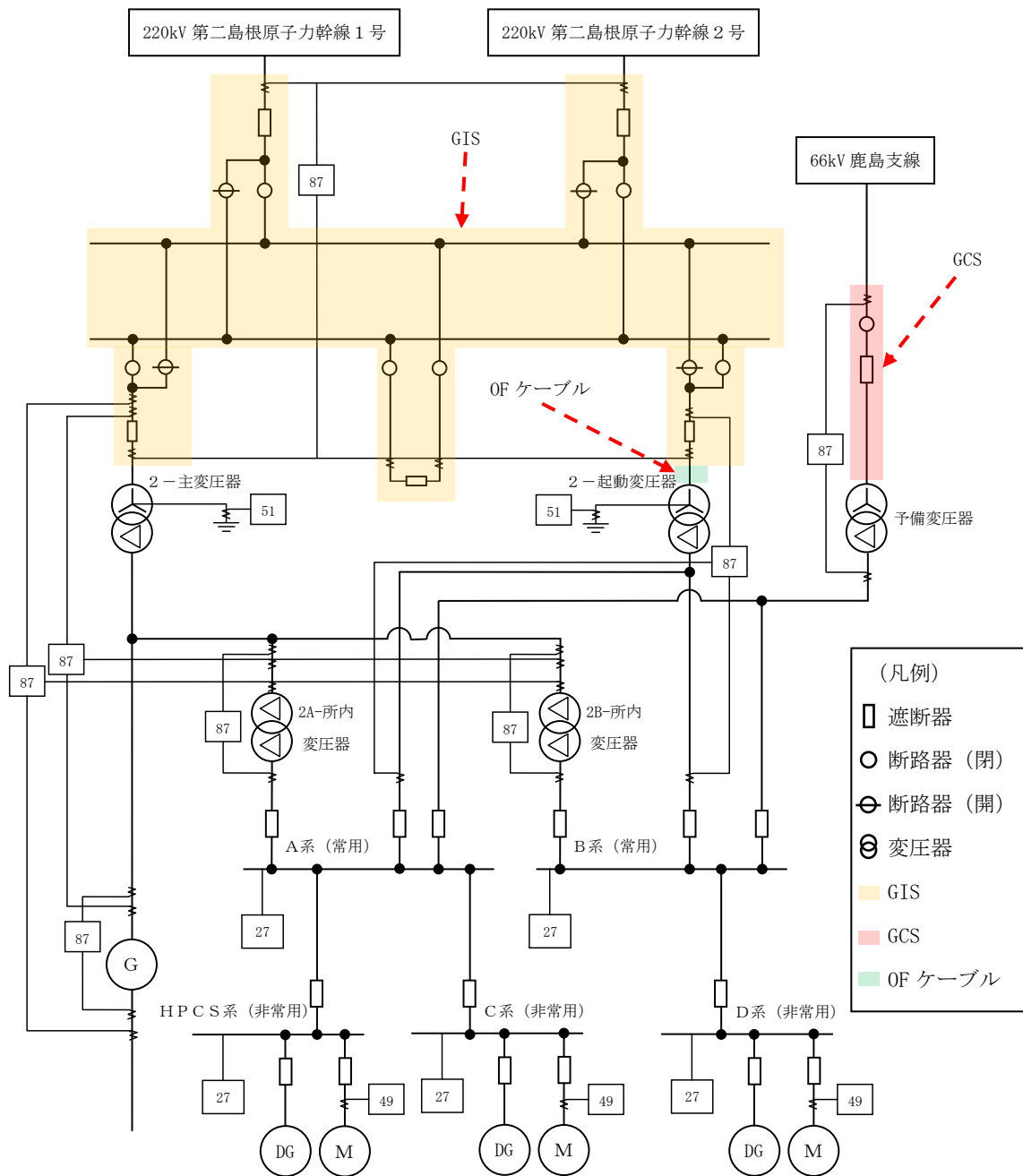
2.1 電流差動継電器(87)による検知

変圧器の一次側において、米国バイロン2号炉の事象のように1相開放故障が発生した場合、所内変圧器及び起動変圧器の一次側の接続部位については、米国バイロン2号炉同様の気中に露出した接続ではなく、第2-1図のように接地された筐体内等に導体が収納された構造である。このような構造の場合、導体の断線による1相開放故障が発生したとしても、接地された筐体等を通じ完全地絡となることで、電流差動継電器(87)による検知が可能である。



第2-1図 接地された筐体内等に導体が収納された構造 (220kV GIS の例)

第2-2図に完全地絡による電流差動継電器（87）により検知可能なGIS、変圧器及びOFケーブルの各部位を示す。



第2-2図 完全地絡による電流差動継電器（87）による検知部位

以下に GIS, 変圧器及び OF ケーブルの構造に関する詳細を示す。

(1) GIS の故障検知について

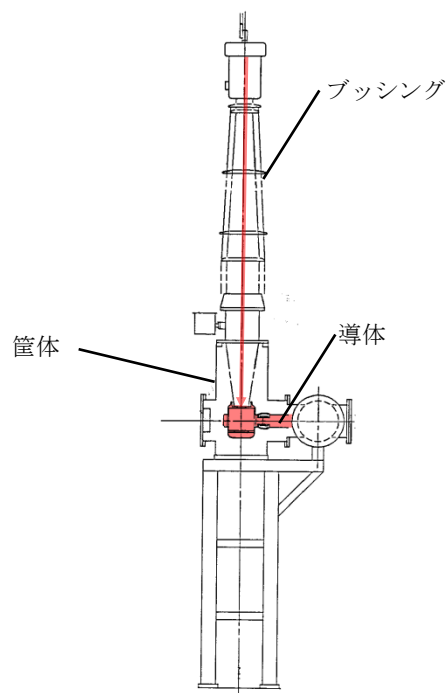
GIS は, 接地されたタンク内に導体が収納されており, 絶縁性の高い SF6 ガスにより絶縁が確保されている。

GIS は, ブッシングを通じて架線と接続する構成である。

a. ブッシング

ブッシングは第 2-3 図のとおり磁器碍管に導体等が収納された構造となっており, ブッシング内の導体等の破損については, 磁器碍管の破損がない限り考えにくい。

仮に, 磁器碍管の破損による故障が発生した場合, 導体と筐体間で地絡が発生する。その場合, 電流差動継電器 (87) が設置されており, 検知が可能である。



第 2-3 図 ブッシングの外観及び内部構造部

b. GIS（ブッシング除く）

(a) 導体

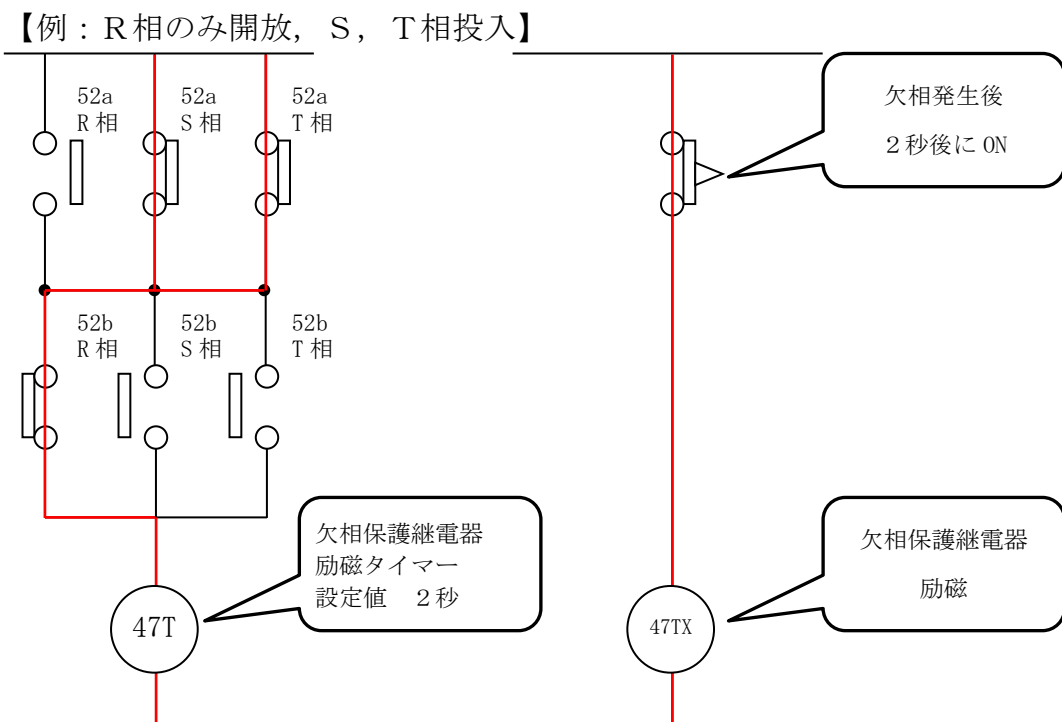
GISは第2-1図のとおり絶縁スペーサでGIS内の導体を支持する構造となっており、絶縁スペーサは、機械的強度が高く壊れる可能性が小さいと考えられることから、導体の脱落が生じにくい構造となっている。したがって、GIS内部での1相開放故障は発生しにくい構造である。

仮に、絶縁スペーサが破損した場合、導体と筐体間で地絡が発生する。その場合、電流差動継電器（87）が設置されており、検知が可能である。

(b) 遮断器の投入動作不良による欠相の検知

遮断器により1相開放故障が発生する要因として、各相個別に開放及び投入が可能な遮断器の投入動作不良による欠相が考えられる。しかし、投入動作不良による欠相が発生した場合には、欠相継電器(47)を設置しており、検知が可能である。（第2-4図参照）

欠相が生じた場合、欠相保護継電器が動作し、遮断器は3相開放されるため、欠相状態は解除され、また警報により、1相開放故障の検知が可能である。



第2-4図 遮断器投入不良による1相開放故障検知のインターロック

(c) 断路器の投入動作不良による欠相の検知

断路器投入時は遮断器開放状態であり，投入操作時は現場に運転員がいるため，第 2-5 図のとおり投入成功状態の確認が可能であることから，投入動作不良による欠相の検知は可能である。

なお，断路器通電状態の場合は，開放及び投入不可のインターロックが構成されており，操作不可である。



断路器投入状態



断路器開放状態

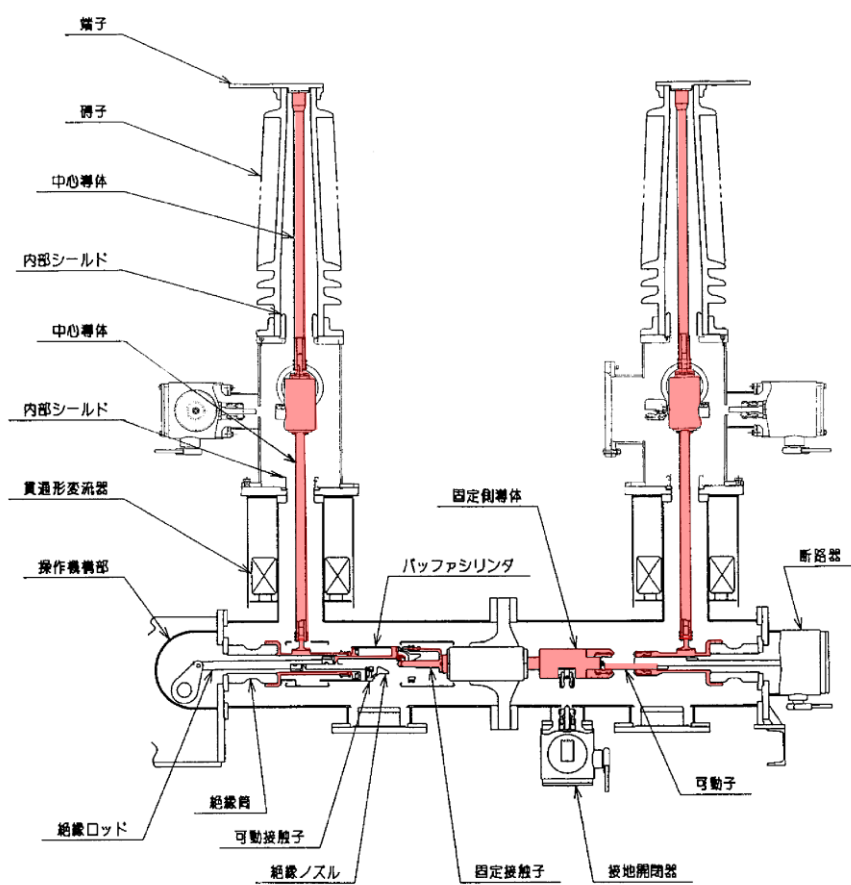
第 2-5 図 断路器の開放及び投入表示について

c. GCS

GCSは第2-6図のとおり GIS 同様ブッシングを通じて気中部と接続する構成である。

ブッシングは磁器碍管に導体等が収納された構造となっており、ブッシング内の導体等の破損については、磁器碍管の破損がない限り考えにくい。

仮に、磁器碍管の破損による故障が発生した場合、導体と筐体間で地絡が発生する。その場合、電流差動継電器（87）が設置されており、検知が可能である。



第2-6図 GCS 構造概要

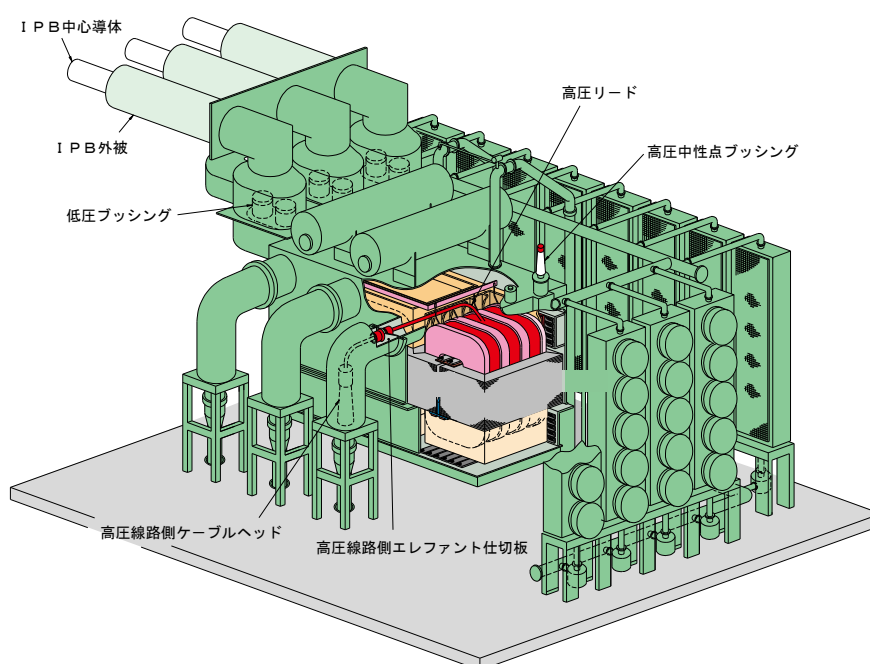
(2) 変圧器の故障検知について

変圧器は第 2-7 図のとおり接地された筐体内に導体が収納されており、絶縁油により絶縁が確保されている。導体は、タンク内ブッシングを介し、リード線に変圧器巻線と連結した構造である。

変圧器は、十分強度を持った筐体内にあるため、断線が発生する可能性は低い。

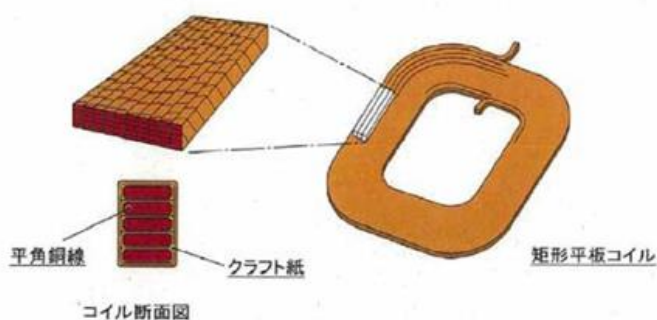
仮に、変圧器の筐体内で断線が発生した場合、アークの発生により衝撃油圧継電器による機械的保護継電器が動作することにより検知に至る場合や、地絡が生じることによって電流差動継電器（87）検知が可能である。

変圧器の構造を第 2-7 図に示す。



第 2-7 図 変圧器構造概要

なお、変圧器巻線については、第 2-8 図のとおり複数の導体により構成されており、断線が発生し、1 相開放故障が発生する可能性は低い。

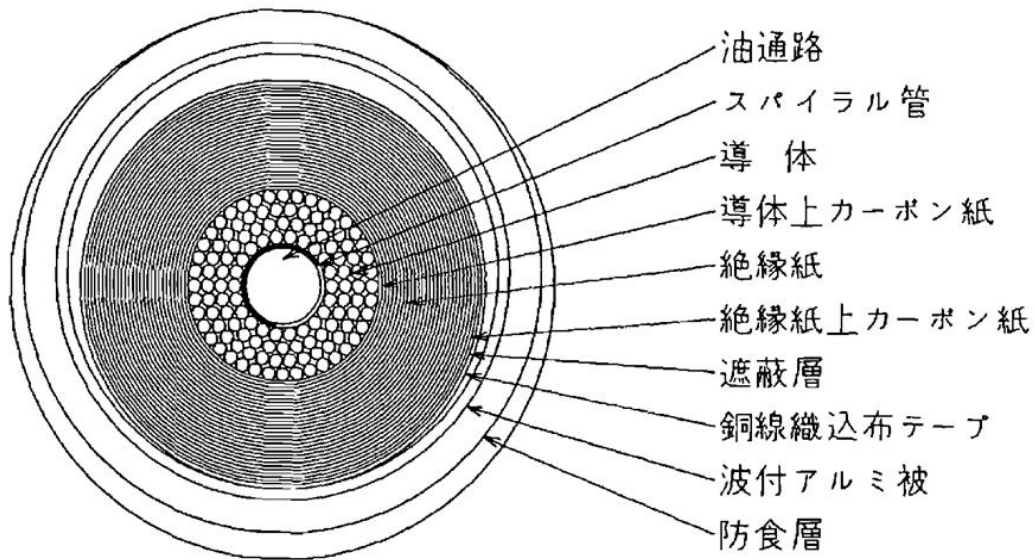


第 2-8 図 変圧器巻線概要

(3) OFケーブルの故障検知について

OFケーブルは第2-9図のとおり絶縁体と接地された層に導体が内包されており、導体の断線が起きにくい構造となっている。仮に、断線が発生した場合でも、アークの発生により接地された層を通じ、地絡が発生し電流差動継電器(87)が動作し異常を検知することが可能。

OFケーブルの構造を第2-9図に示す。



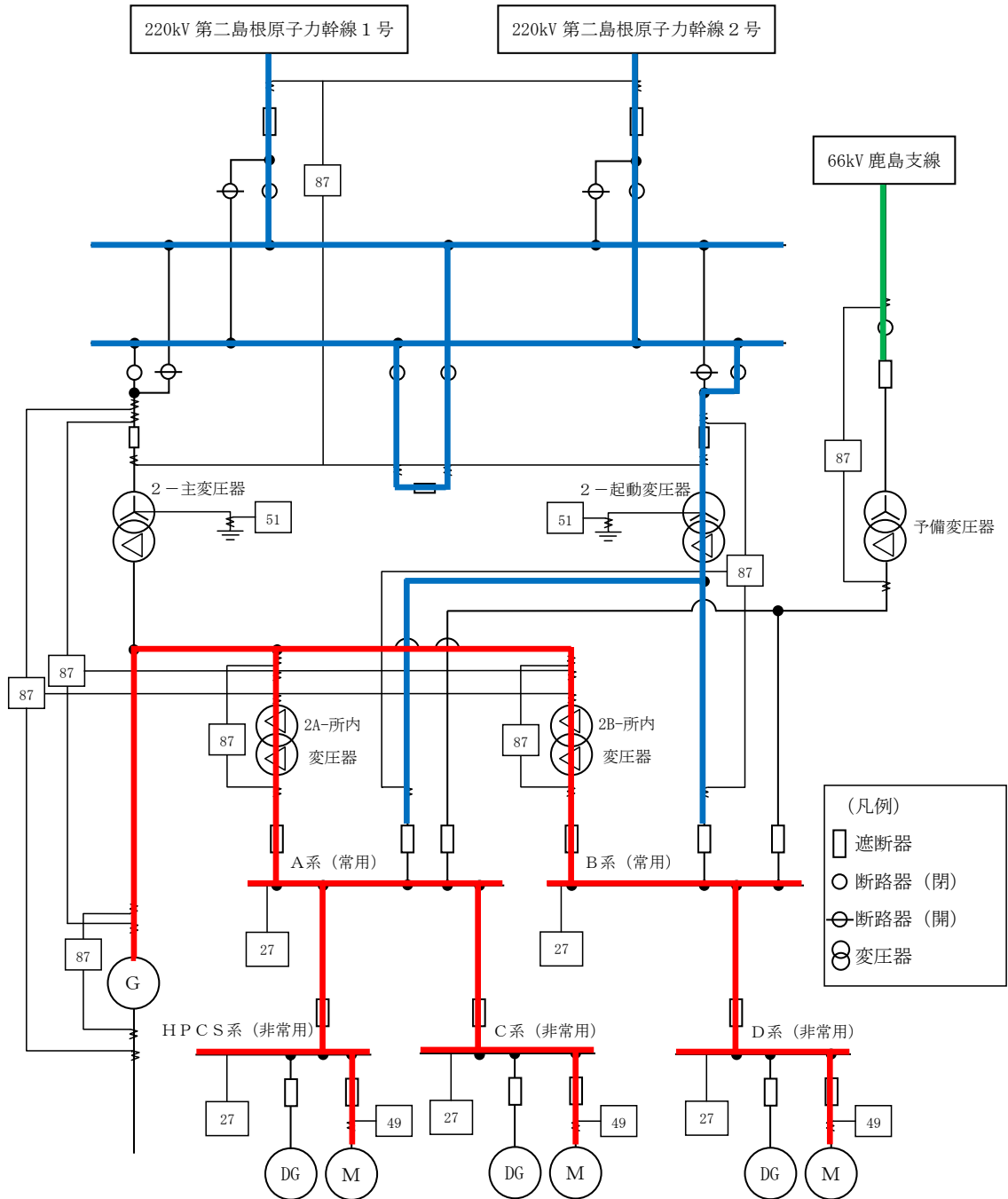
第2-9図 OFケーブル構造図

別添 4 1 相開放故障発生個所の識別とその後の対応操作について

1 起動変圧器一次側で発生する 1 相開放故障
 (電流差動継電器 (87) にて検知)

(1) 1 相開放故障直前の状態

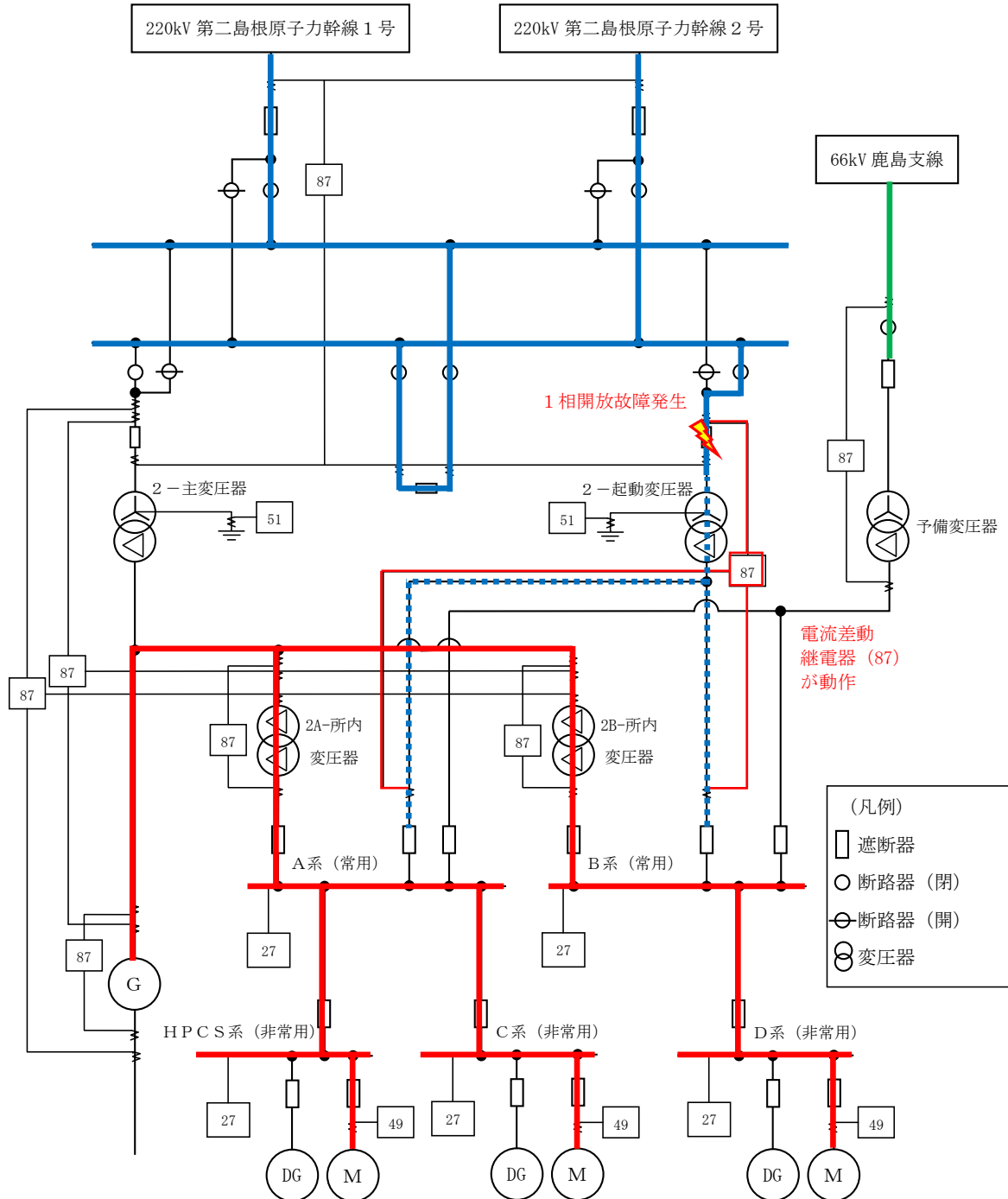
第 1-1 図のとおり、主発電機から所内変圧器、常用高圧母線を経由し、非常用高圧母線を受電している状態 (通常時の電源供給ルート) を想定する。



第 1-1 図 1 相開放故障直前の状態

(2) 1相開放故障直後の状態

第 1-2 図のとおり，起動変圧器の一次側で1相開放故障が発生すると，地絡事象が発生することにより起動変圧器の電流差動継電器 (87)が動作する。このことから運転員は，起動変圧器にて1相開放故障を含めた異常が発生したことを検知可能である。

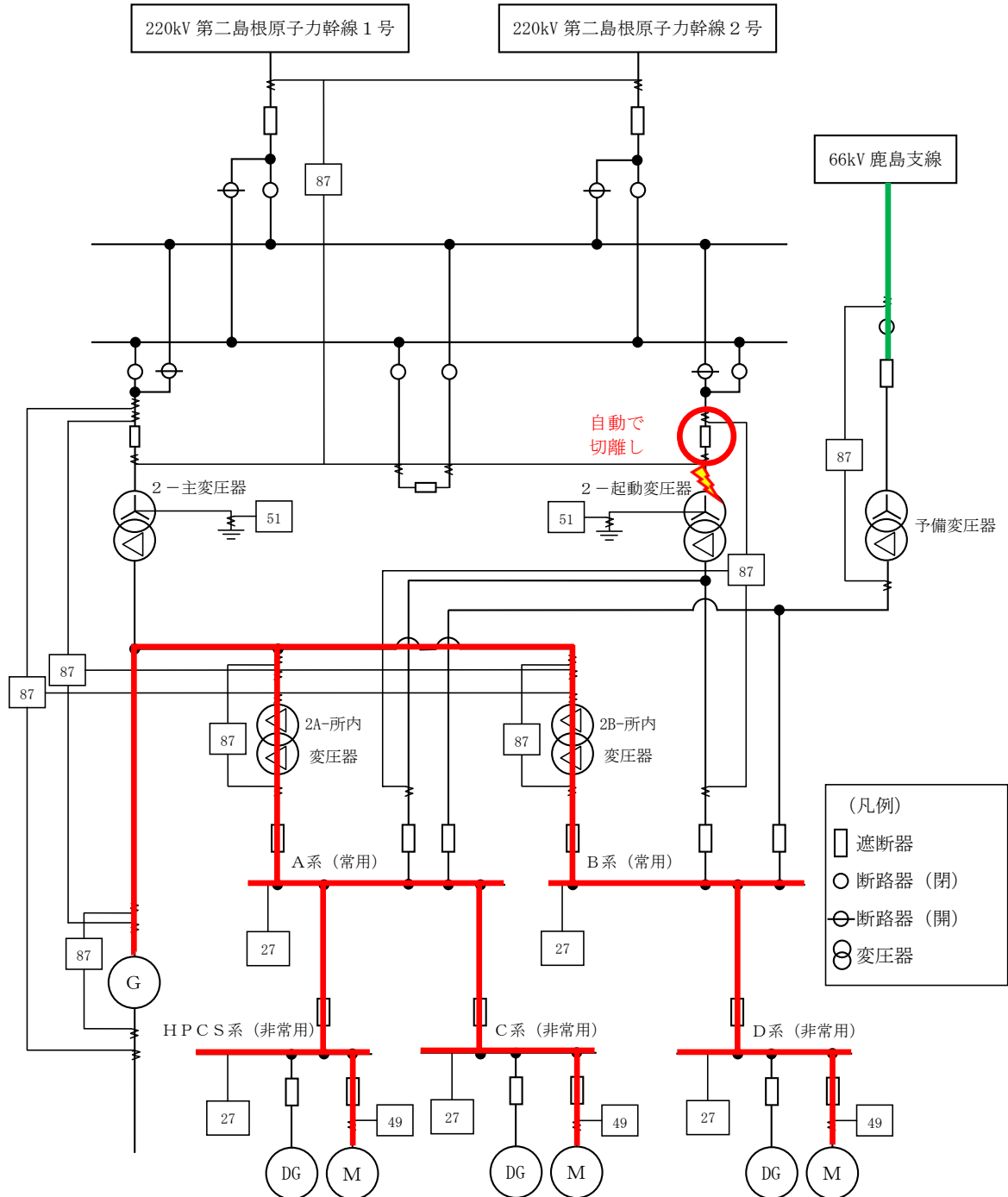


第 1-2 図 1相開放故障直後の状態

(3) 非常用高圧母線へ電源供給した状態

第 1-3 図のとおり，電流差動継電器（87）の動作により，起動変圧器を隔離する。

非常用高圧母線は，主発電機から所内変圧器，常用高圧母線を経由し電源供給されている。



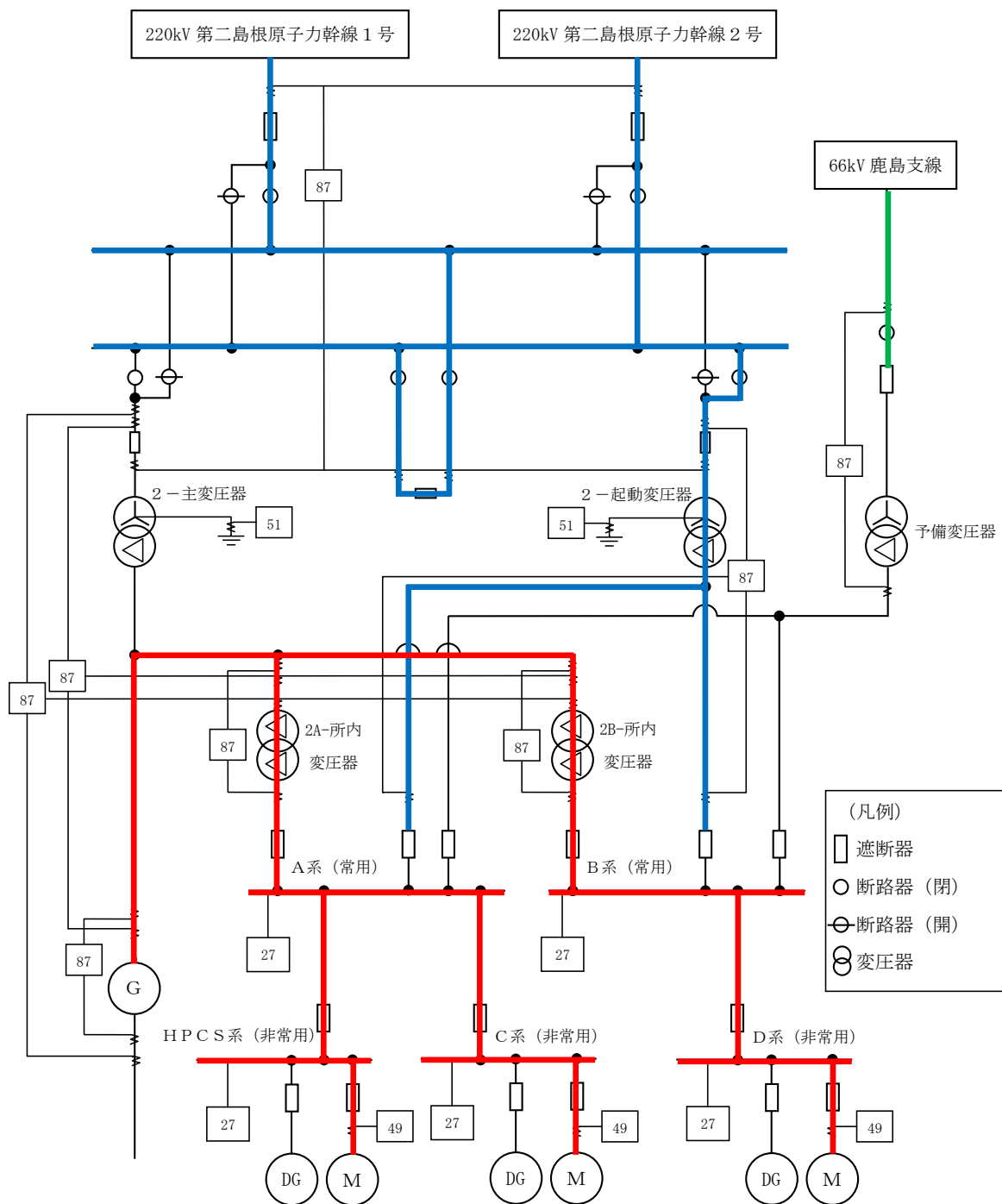
第 1-3 図 非常用高圧母線へ電源供給した状態

2 予備変圧器一次側で発生する1相開放故障

(目視による確認)

(1) 1相開放故障直前の状態

第2-1図のとおり、主発電機から所内変圧器、常用高圧母線を経由し、非常用高圧母線を受電している状態（通常時の電源供給ルート）を想定する。

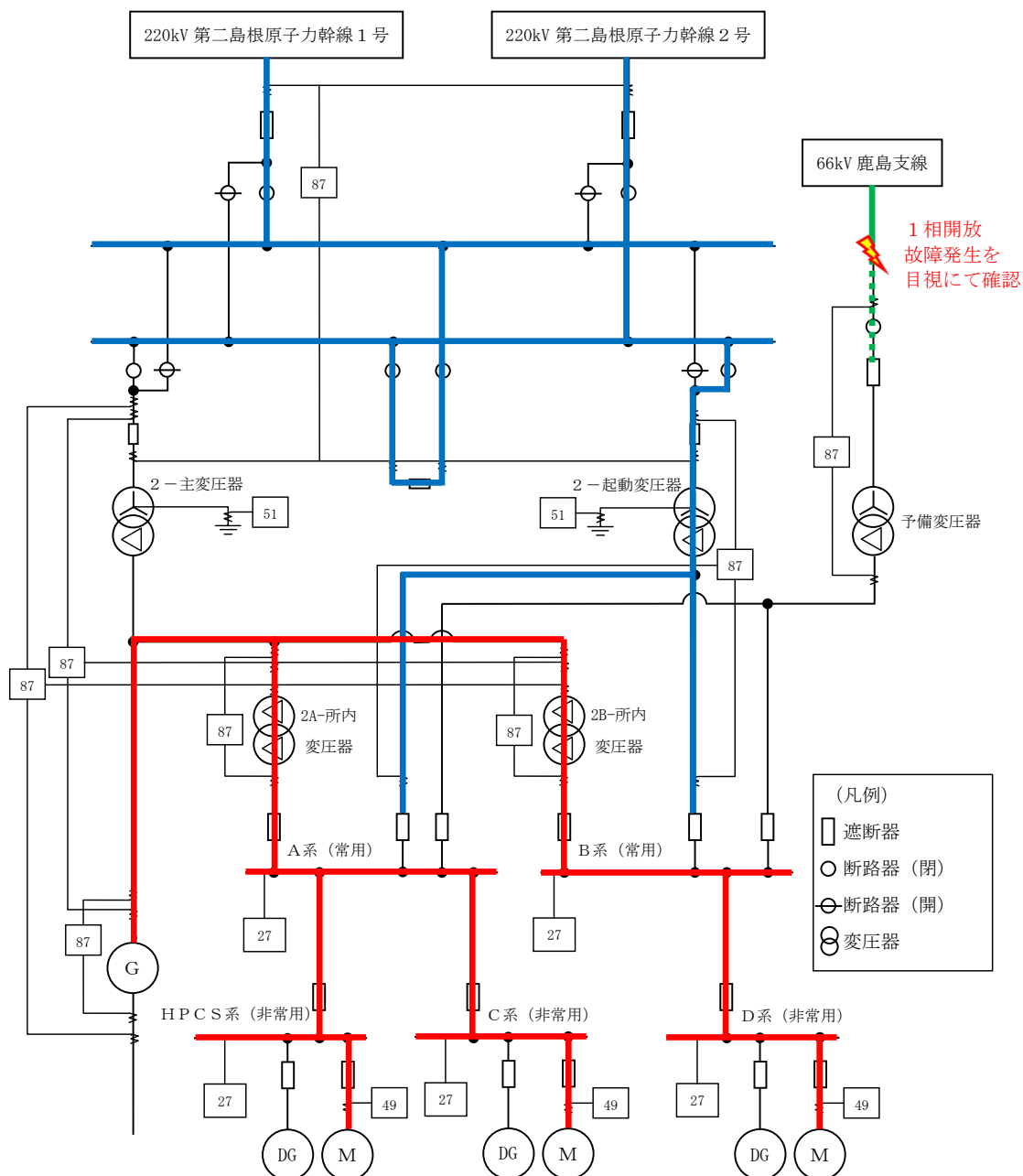


第2-1図 1相開放故障直前の状態

(2) 1相開放故障直後の状態

第2-2図のとおり、予備変圧器の一次側で1相開放故障が発生すると、故障部位を目視で確認できる。このことから運転員は、予備変圧器一次側にて1相開放故障が発生したことを検知可能である。

非常用高圧母線は、主発電機から所内変圧器、常用高圧母線を経由し電源供給されている。

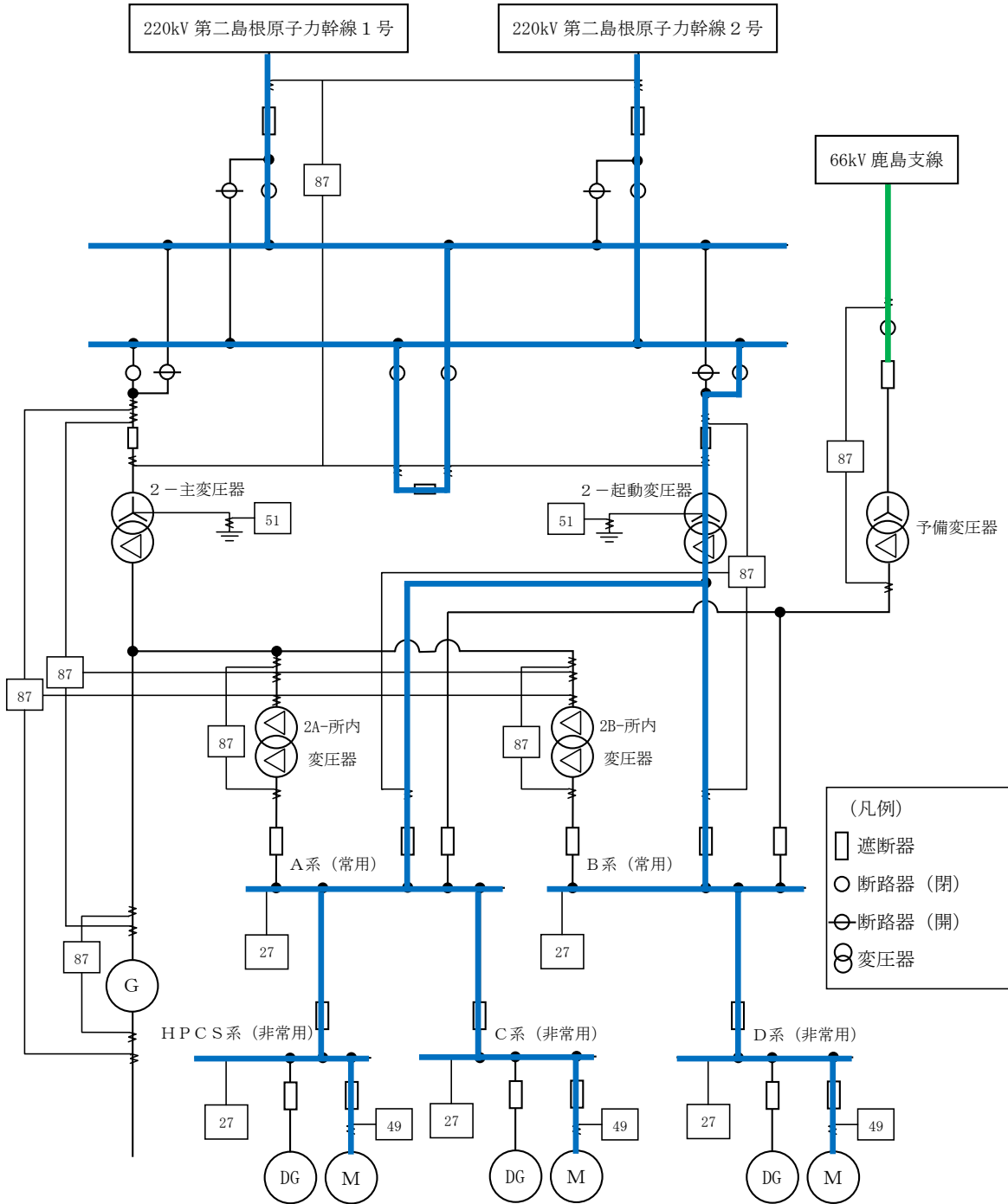


第2-2図 1相開放故障直後の状態

3 220kV 送電線で発生する 1 相開放故障
 (目視による確認)

(1) 1 相開放故障直前の状態

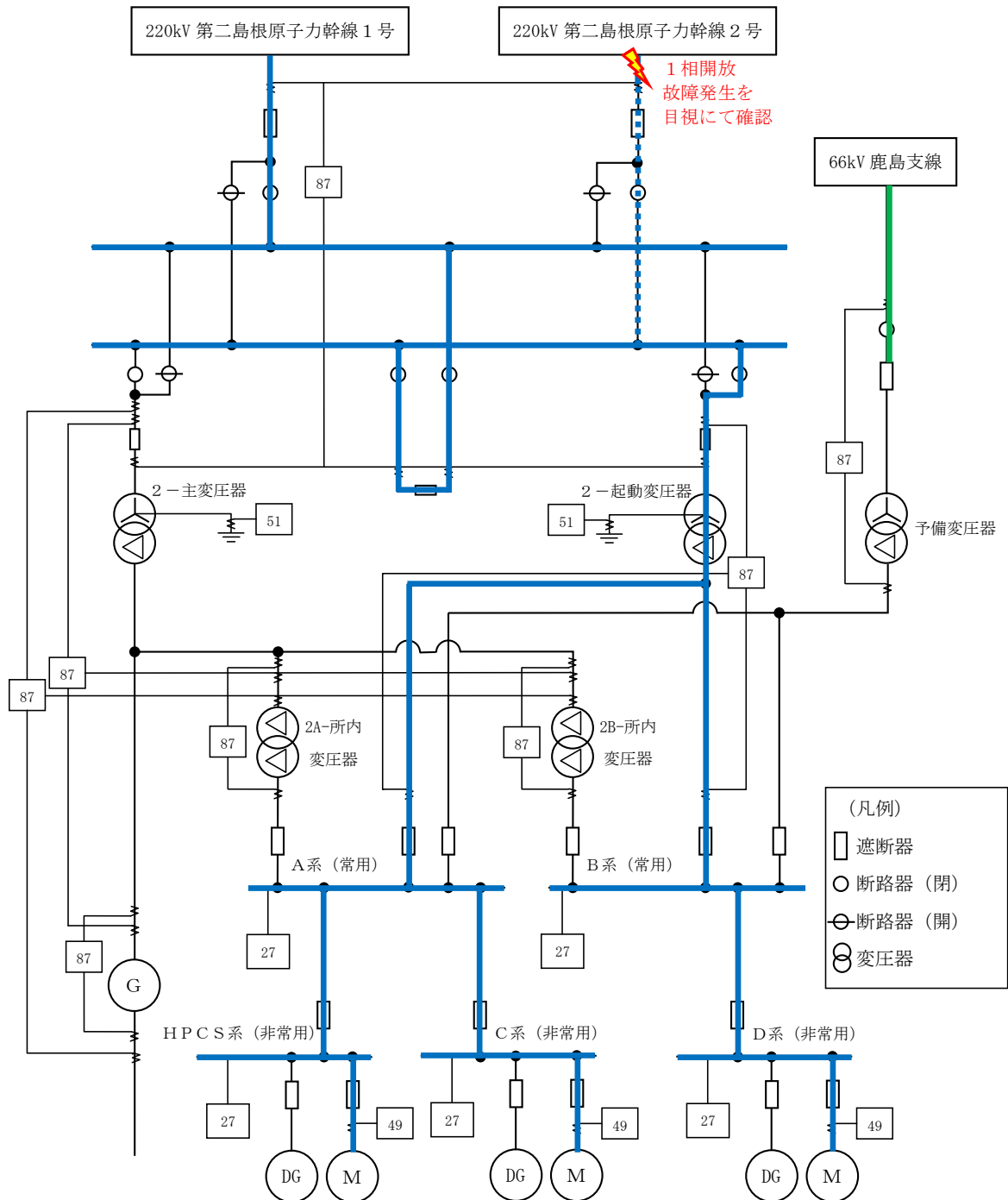
第 3-1 図のとおり、220kV 送電線から 2 号 220kV 開閉所，起動変圧器，常用高圧母線を経由し，非常用高圧母線を受電している状態を想定する。



第 3-1 図 1 相開放故障直前の状態

(2) 1相開放故障直後の状態

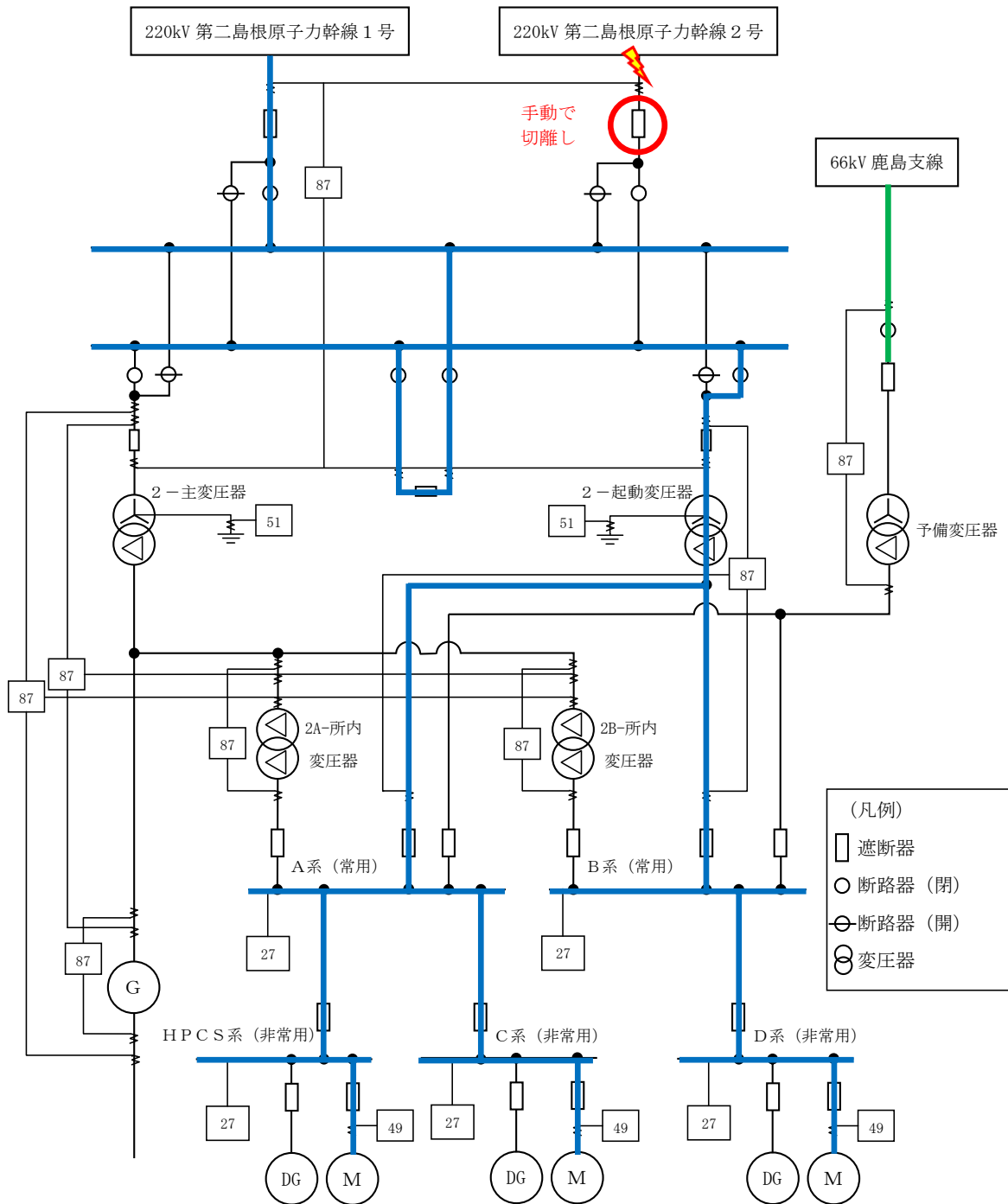
第3-2図のとおり、220kV送電線の1回線で1相開放故障が発生すると、故障部位を目視で確認できる。このことから運転員は、220kV送電線の1回線にて1相開放故障が発生したことを検知可能である。



第3-2図 1相開放故障直後の状態

(3) 非常用高圧母線へ電源供給した状態

第3-3図のとおり、運転員の手動操作により、220kV送電線1回線を外部電源系から隔離すると、残り1回線で電源供給を行う。

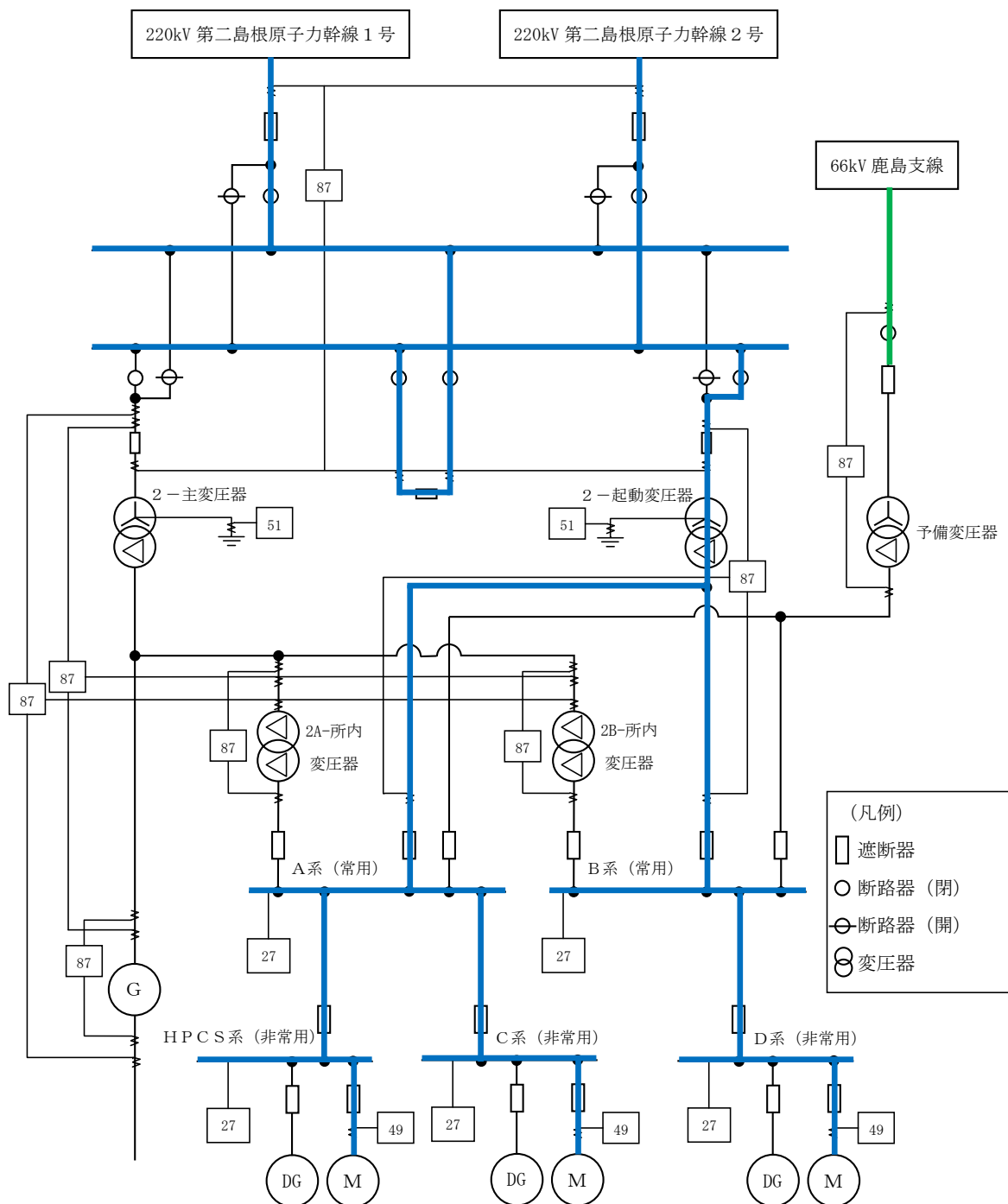


第3-3図 非常用高圧母線へ電源供給した状態

4 起動変圧器一次側で発生する1相開放故障
 (電流差動継電器(87)にて検知)

(1) 1相開放故障直前の状態

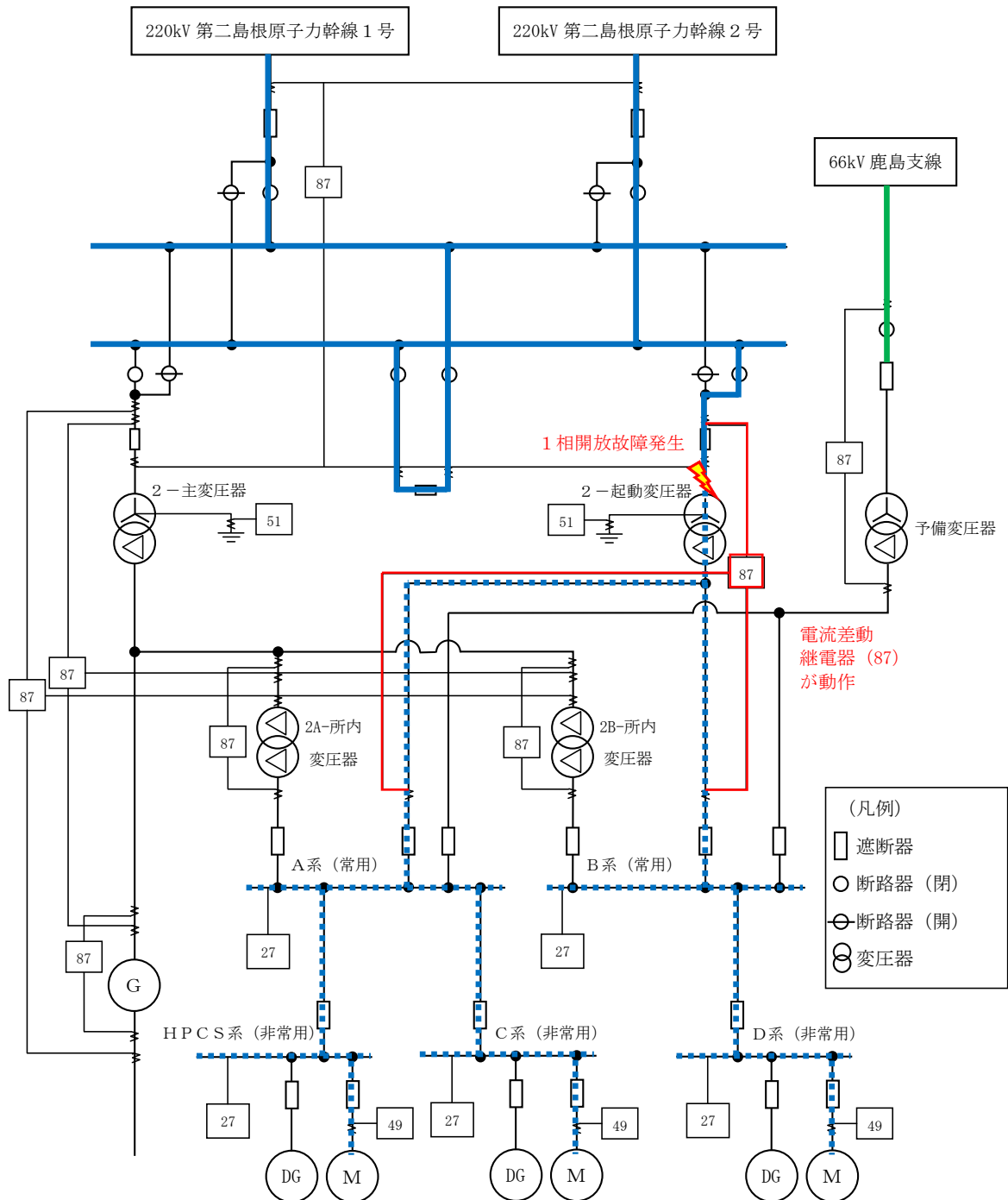
第4-1図のとおり、220kV送電線から2号220kV開閉所、起動変圧器、常用高圧母線を経由し、非常用高圧母線を受電している状態を想定する。



第4-1図 1相開放故障直前の状態

(2) 1相開放故障直後の状態

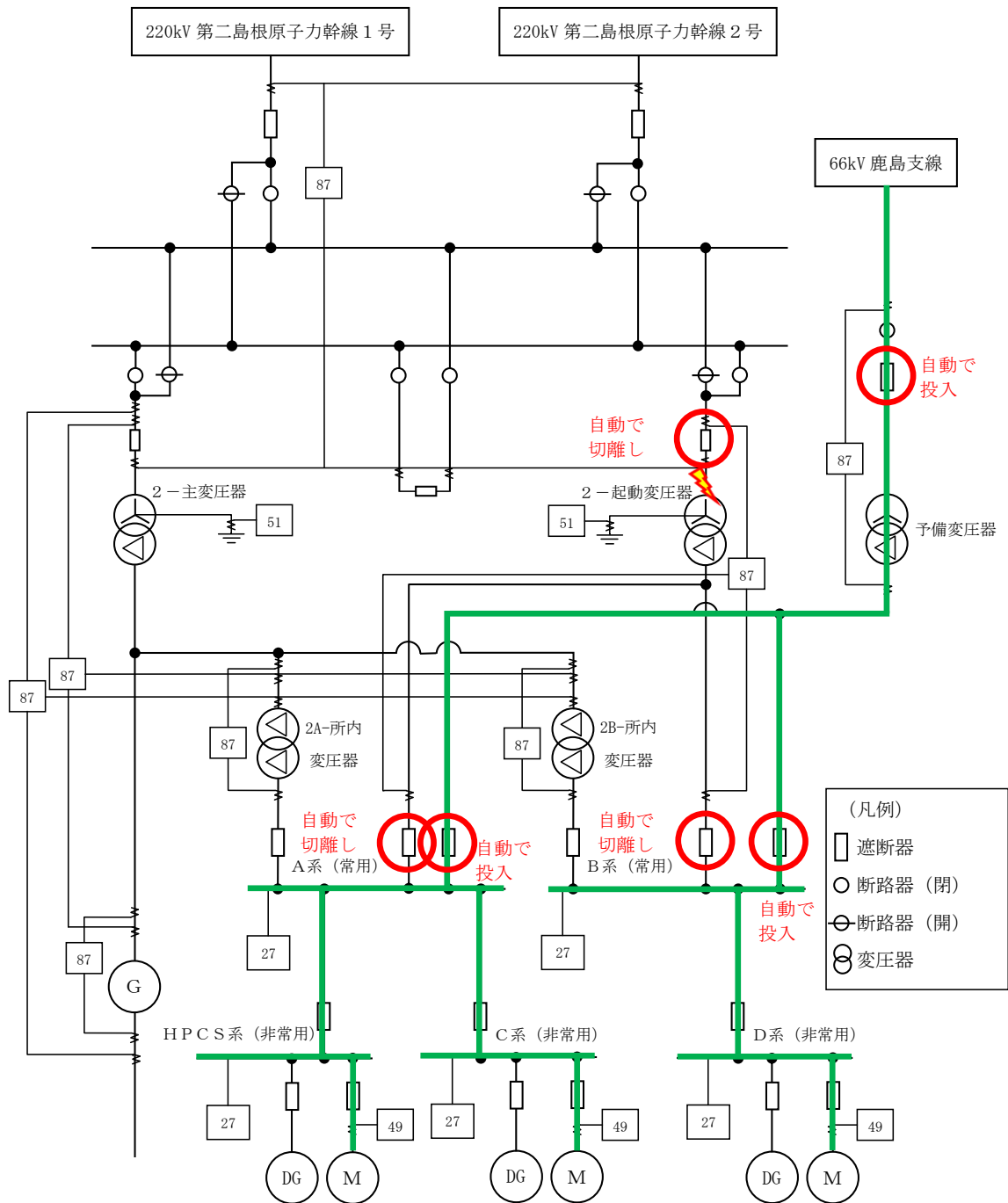
第4-2図のとおり、起動変圧器の一次側で1相開放故障が発生すると、起動変圧器の電流差動継電器(87)が動作する。このことから運転員は、起動変圧器にて1相開放故障を含めた異常が発生したことを検知可能である。



第4-2図 1相開放故障直後の状態

(3) 非常用高圧母線へ電源供給した状態

第 4-3 図のとおり，電流差動継電器 (87) の動作により，起動変圧器を隔離し，予備変圧器から非常用高圧母線への電源供給に切り替わる。

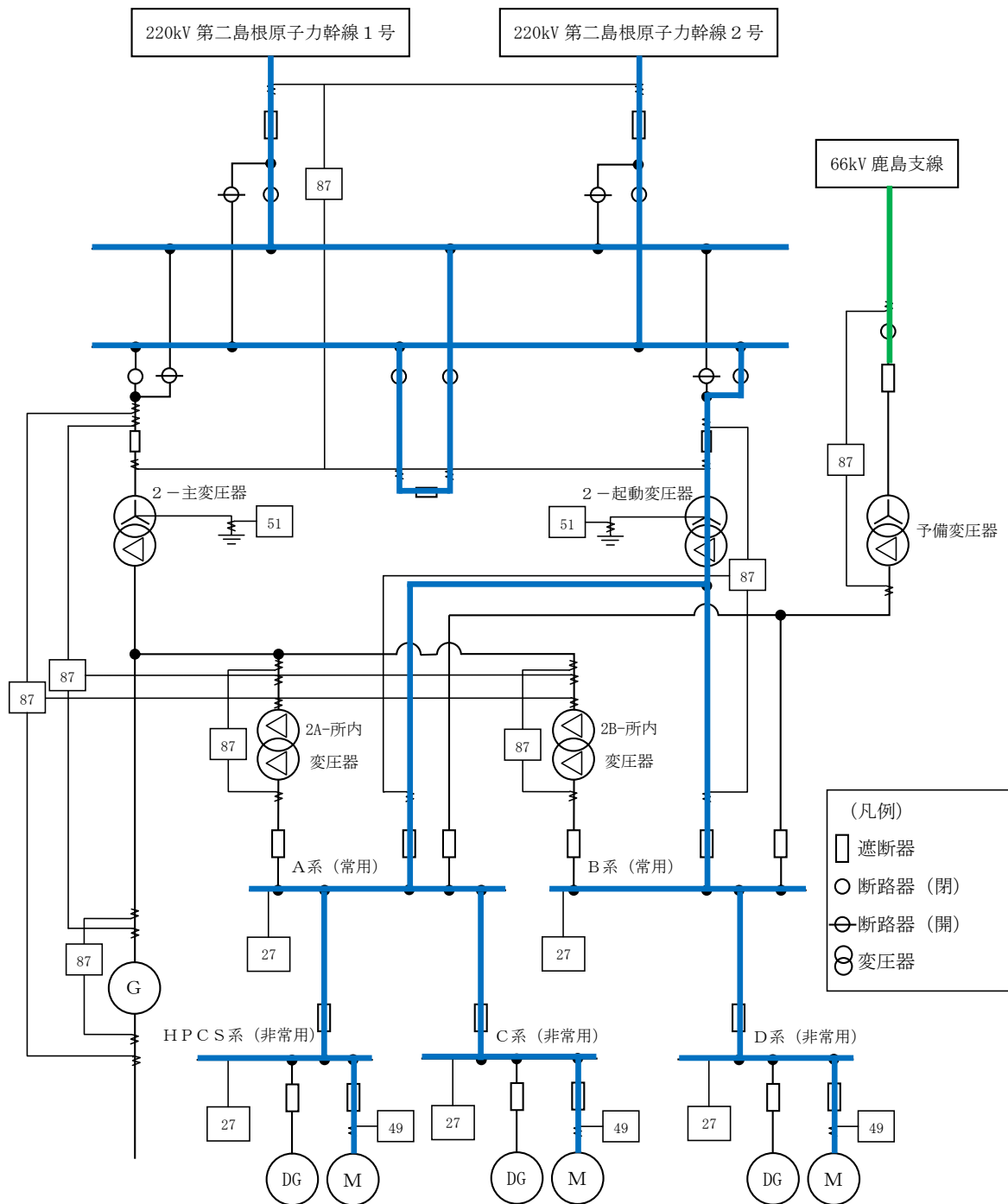


第 4-3 図 非常用高圧母線へ電源供給した状態

5 起動変圧器一次側で発生する1相開放故障
 (中性点過電流継電器 (51) にて検知)

(1) 1相開放故障直前の状態

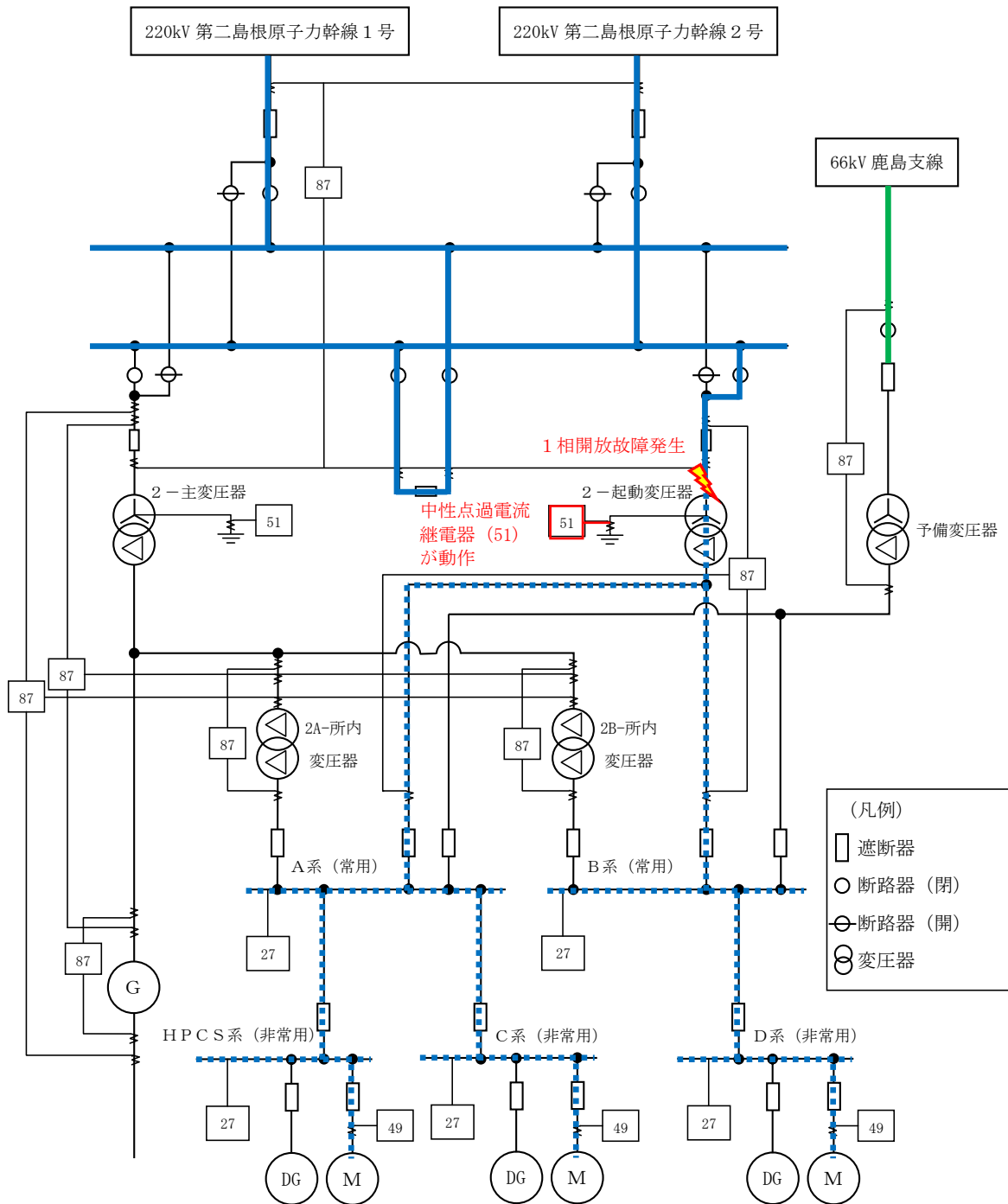
第5-1図のとおり、220kV送電線から2号220kV開閉所、起動変圧器、常用高圧母線を経由し、非常用高圧母線を受電している状態を想定する。



第5-1図 1相開放故障直前の状態

(2) 1相開放故障直後の状態

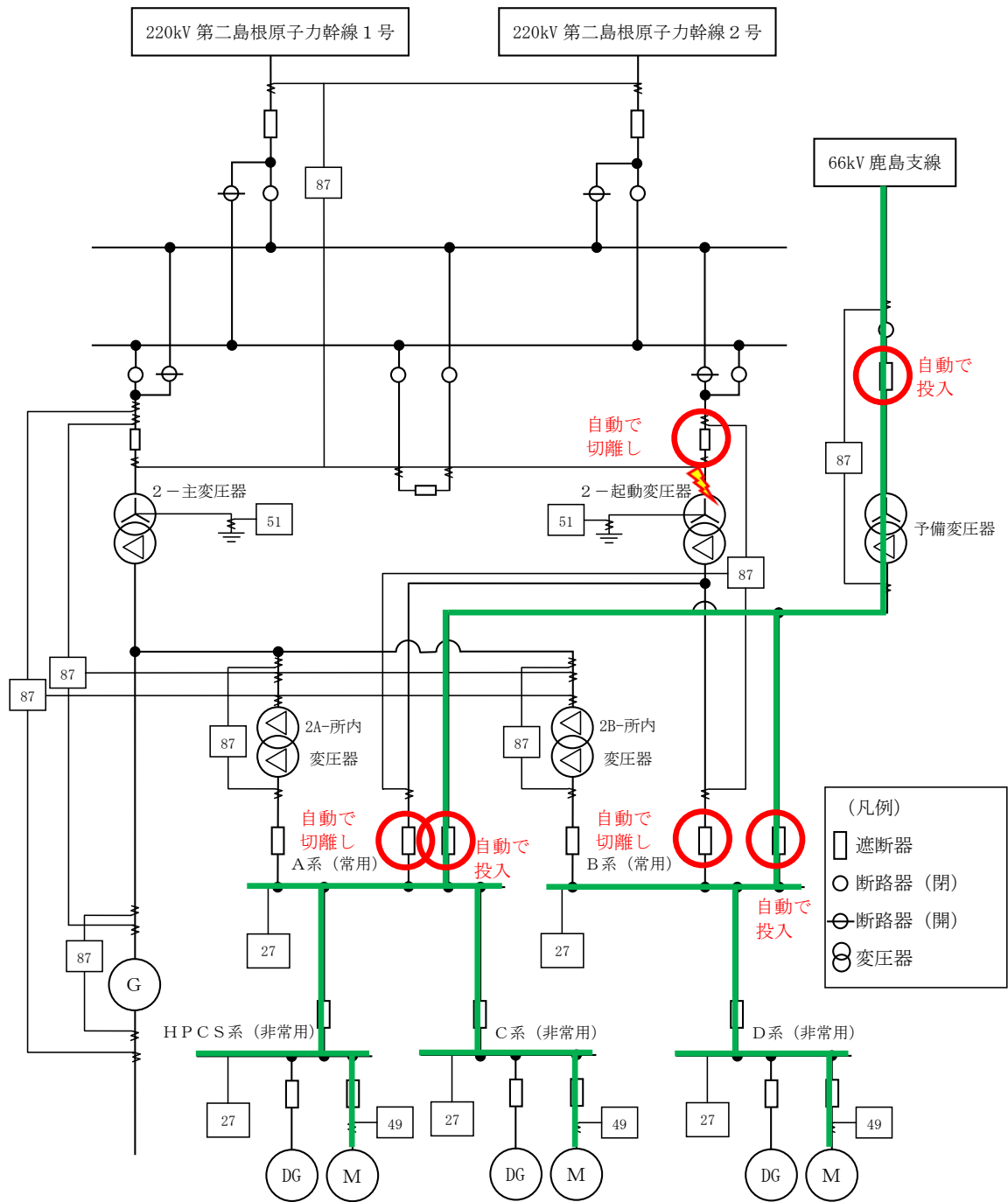
第5-2図のとおり、起動変圧器の一次側で1相開放故障が発生すると、起動変圧器の中性点過電流継電器(51)が動作する。このことから運転員は、起動変圧器にて1相開放故障を含めた異常が発生したことを検知可能である。



第5-2図 1相開放故障直後の状態

(3) 非常用高圧母線へ電源供給した状態

第5-3図のとおり、中性点過電流継電器(51)の動作により、起動変圧器を隔離し、予備変圧器から非常用高圧母線への電源供給に切り替わる。

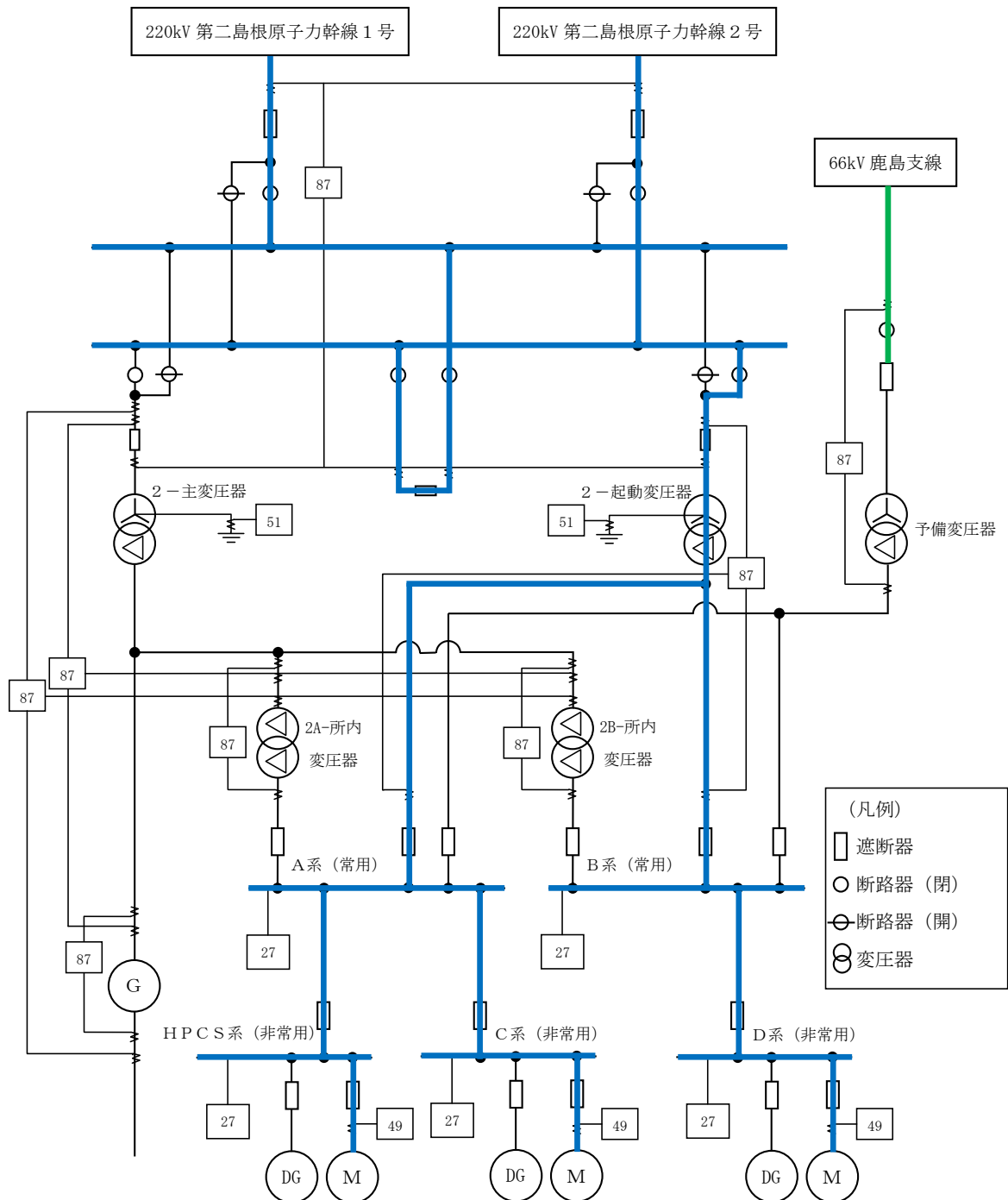


第5-3図 非常用高圧母線へ電源供給した状態

6 起動変圧器一次側で発生する1相開放故障
 (過負荷継電器 (49) にて検知)

(1) 1相開放故障直前の状態

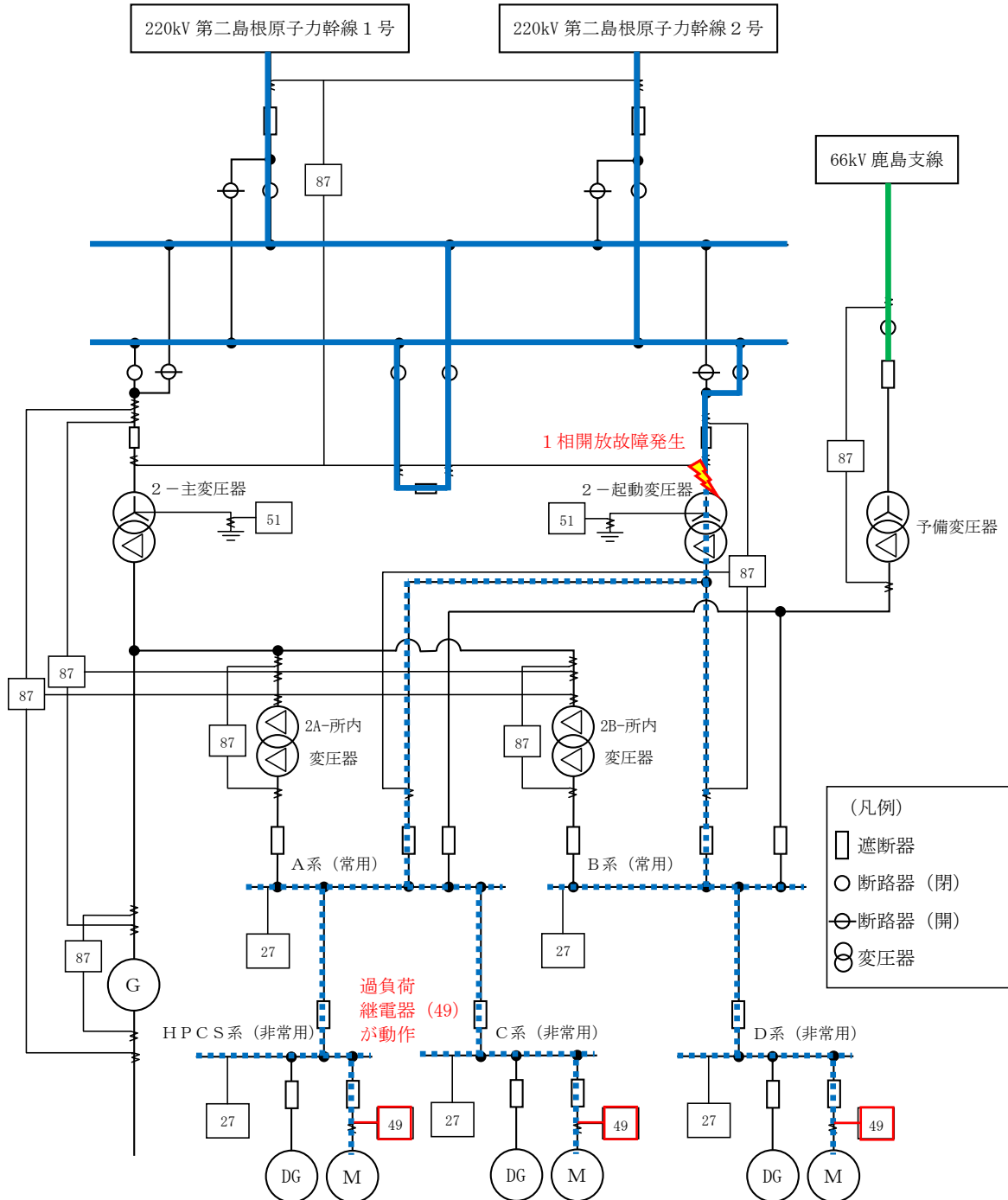
第6-1図のとおり、220kV送電線から2号220kV開閉所、起動変圧器、常用高圧母線を経由し、非常用高圧母線を受電している状態を想定する。



第6-1図 1相開放故障直前の状態

(2) 1相開放故障直後の状態

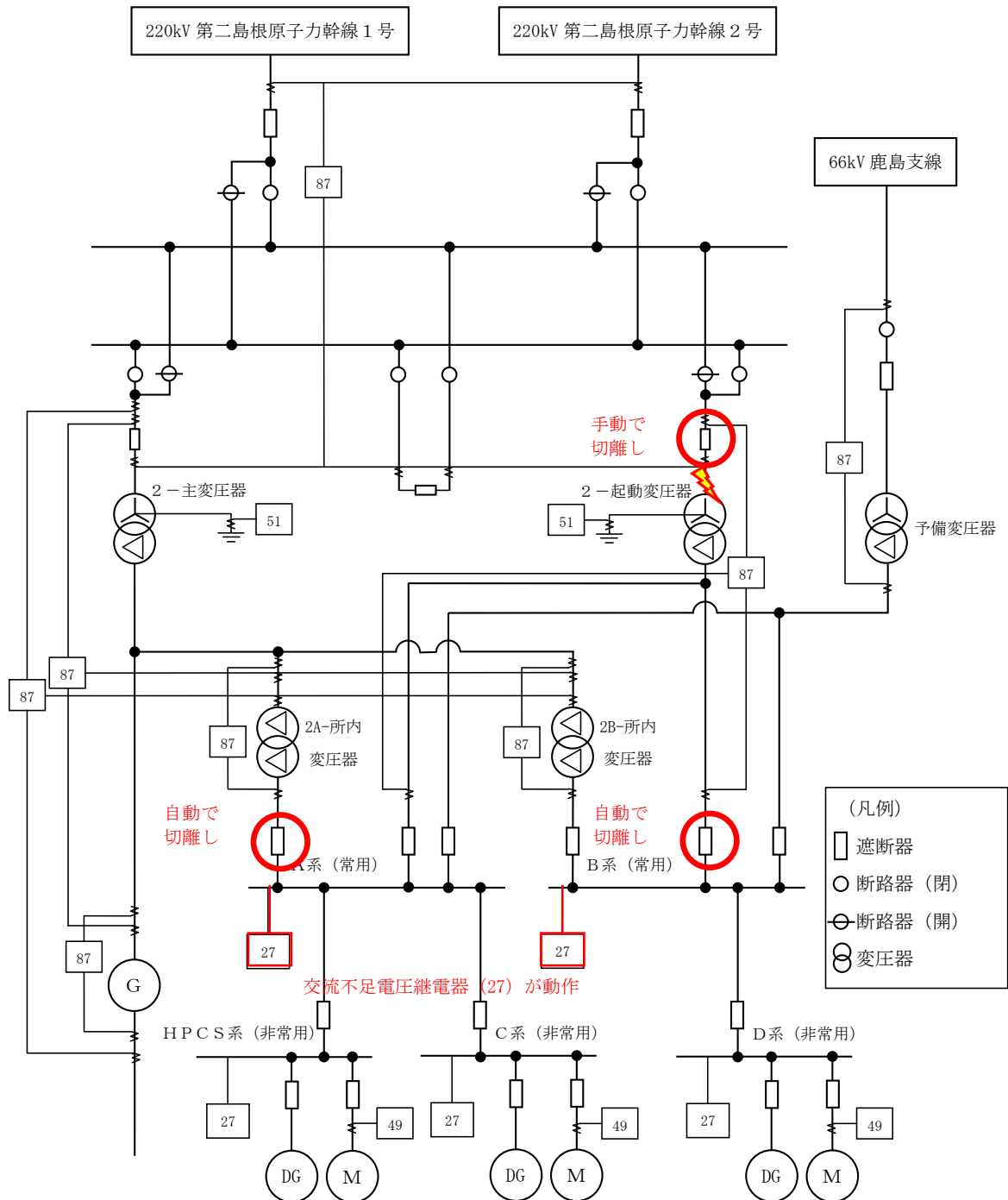
第6-2図のとおり、起動変圧器の一次側で1相開放故障が発生すると、起動変圧器から受電していた複数の負荷の過負荷継電器(49)が動作する。2台以上の電動機で過負荷継電器が発生している場合、非常用高压母線の電圧を確認することにより、1相開放故障を含めた異常が発生したことを検知可能である。



第6-2図 1相開放故障直後の状態

(3) 故障箇所を隔離した状態

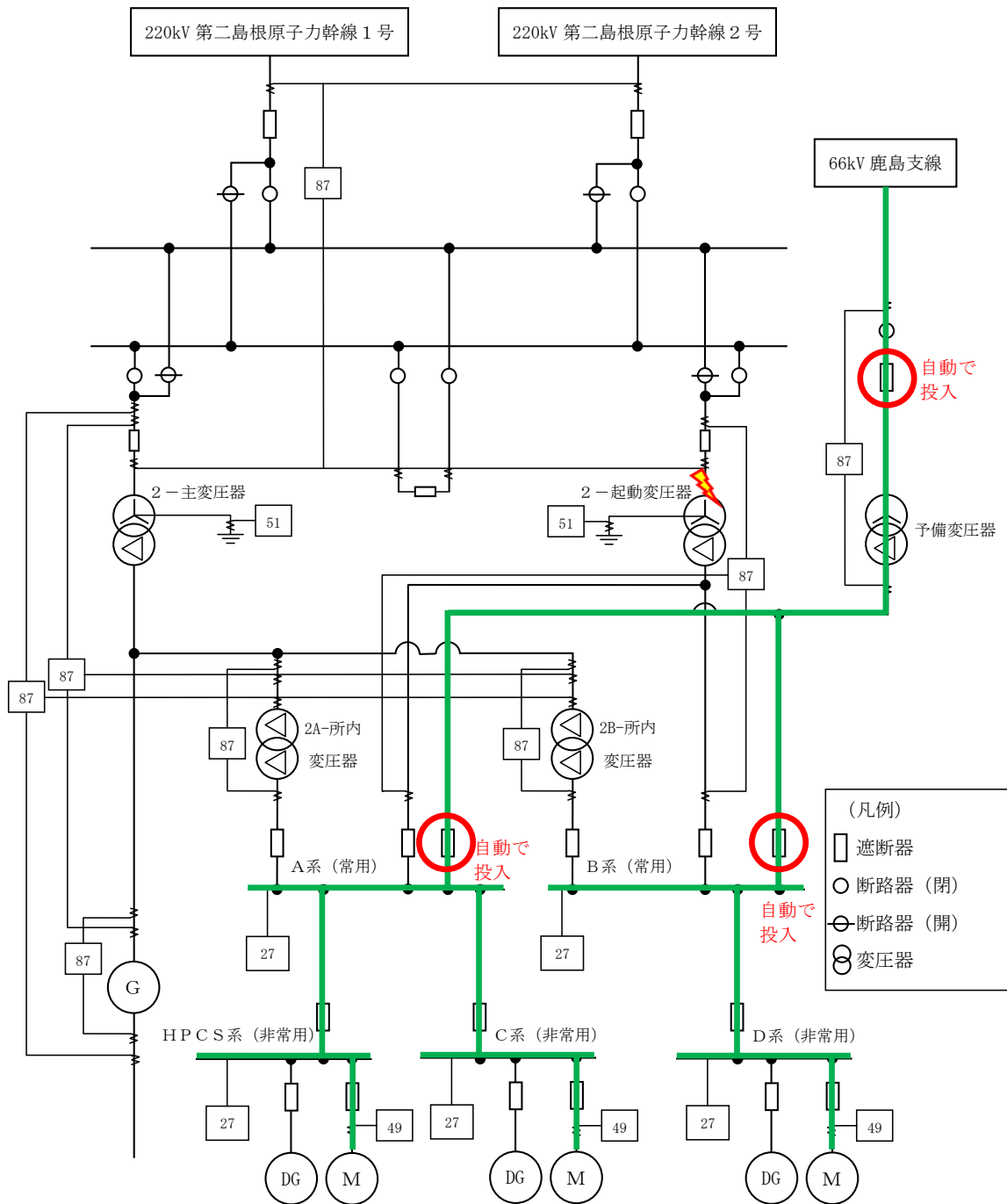
第 6-3 図のとおり、運転員の手動操作により、起動変圧器を隔離すると、起動変圧器から受電していた常用の高圧母線の交流不足電圧継電器 (27) が動作する。



第 6-3 図 非常用高圧母線へ電源供給した状態

(4) 非常用高压母線へ電源供給した状態

第 6-4 図のとおり，交流不足电压继电器 (27) の動作により，予備変圧器から非常用高压母線への電源供給に切り替わる。



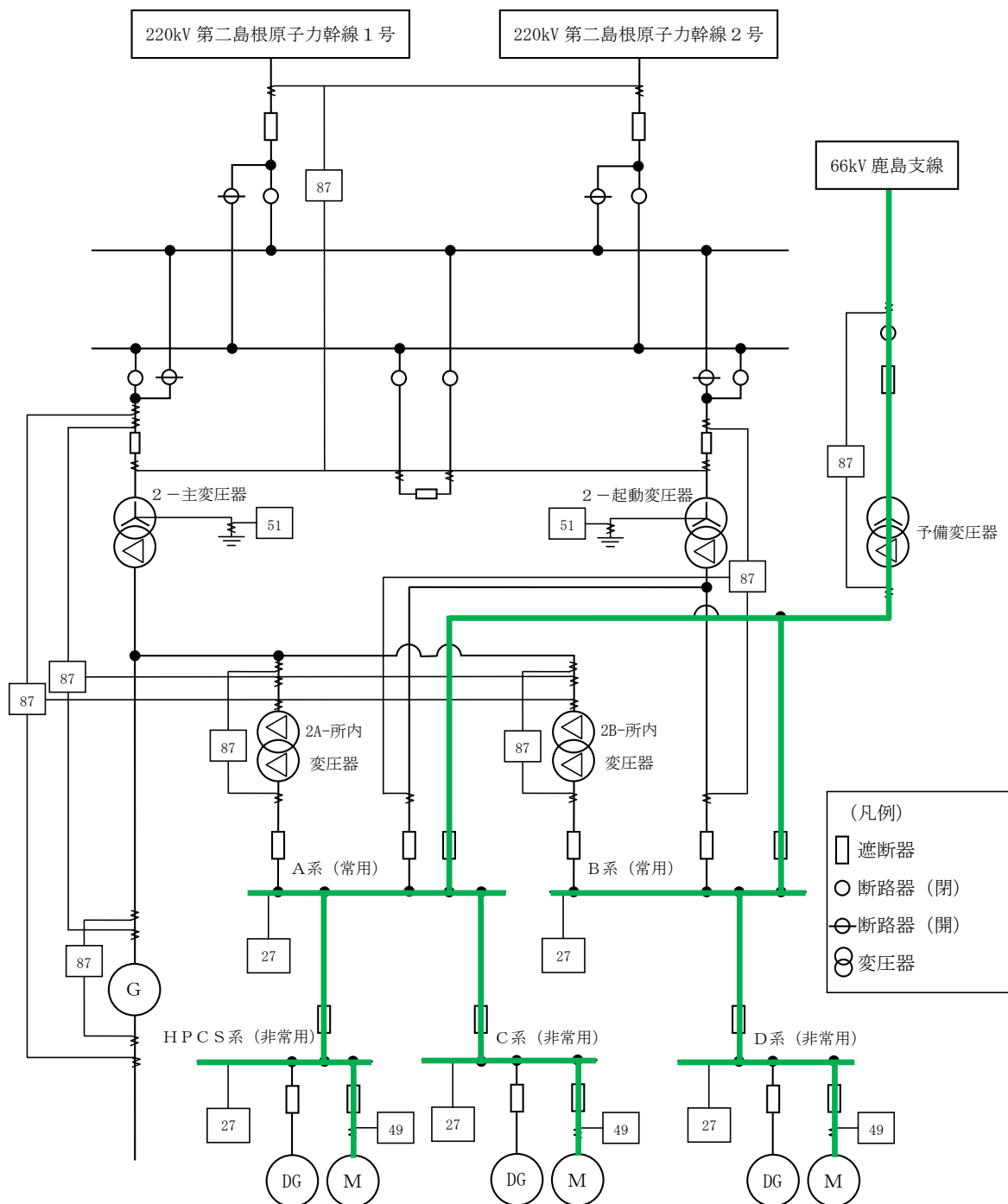
第 6-4 図 非常用高压母線へ電源供給した状態

7 予備変圧器一次側で発生する1相開放故障

(目視による確認)

(1) 1相開放故障直前の状態

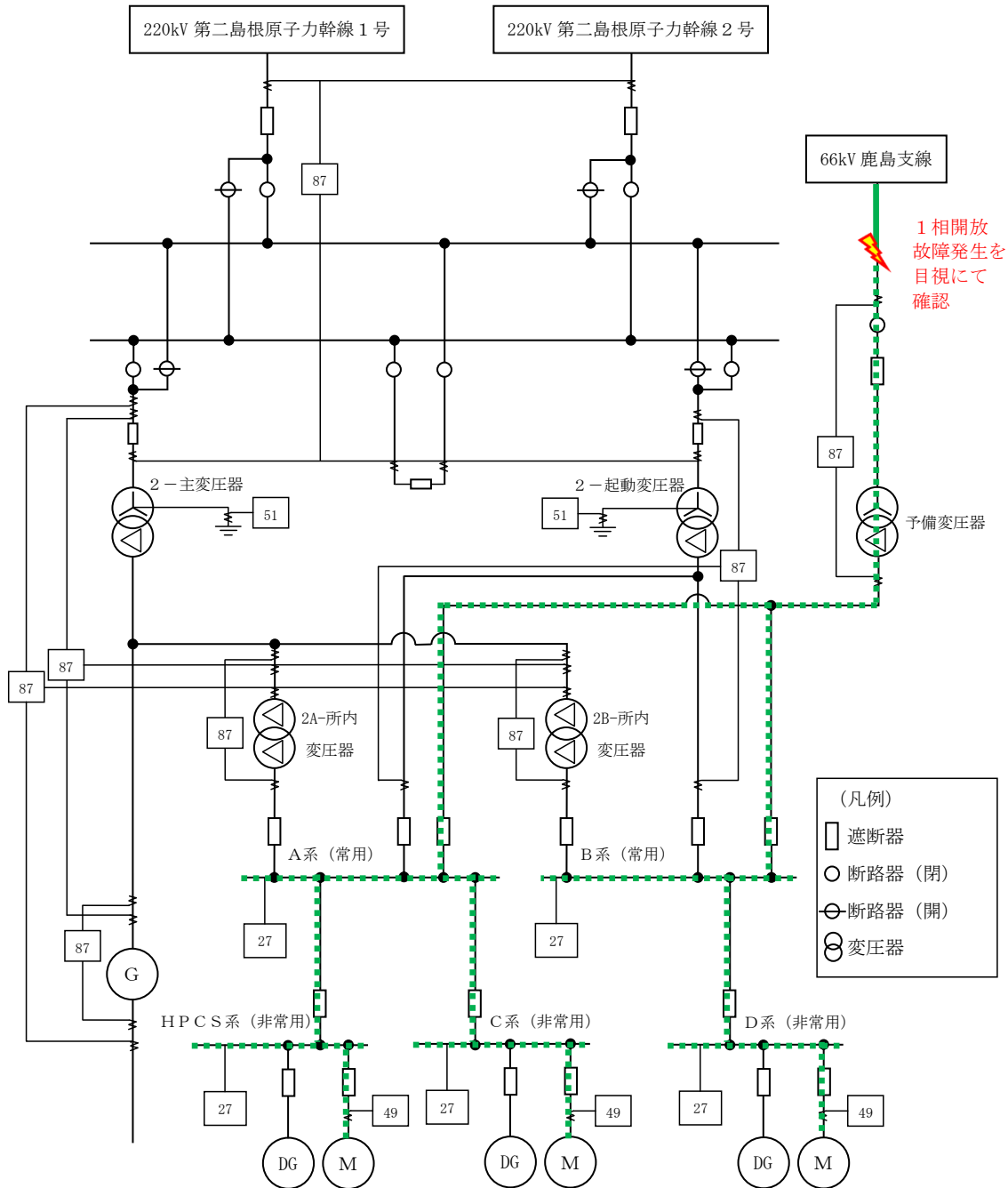
第7-1図のとおり、66kV送電線から予備変圧器、常用高压母線を経由し、非常用高压母線を受電している状態を想定する。



第7-1図 1相開放故障直前の状態

(2) 1相開放故障直後の状態

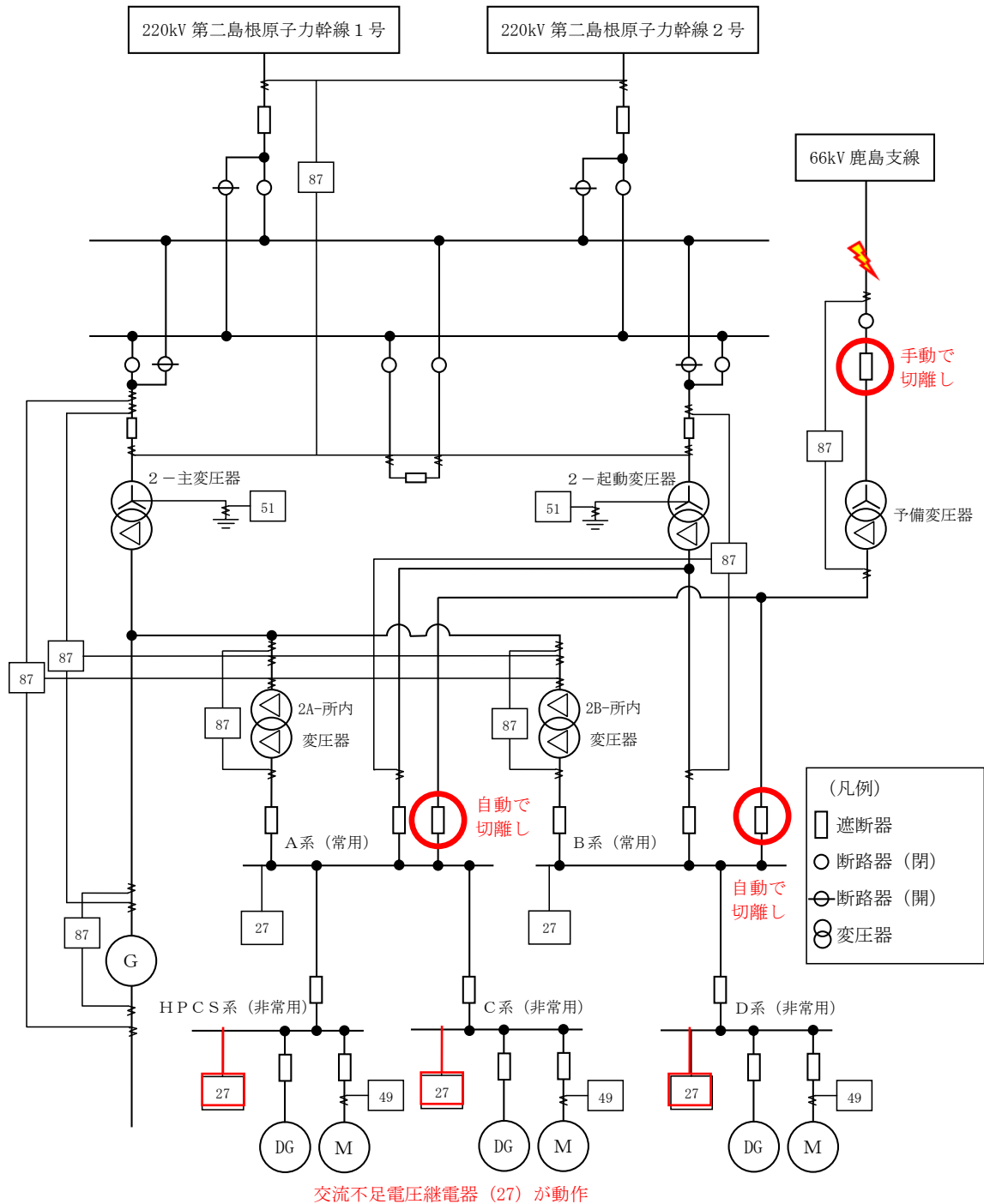
第7-2図のとおり、予備変圧器の一次側で1相開放故障が発生すると、故障部位を目視で確認できる。このことから運転員は、予備変圧器一次側にて1相開放故障が発生したことを検知可能である。



第7-2図 1相開放故障直後の状態

(3) 故障箇所を隔離した状態

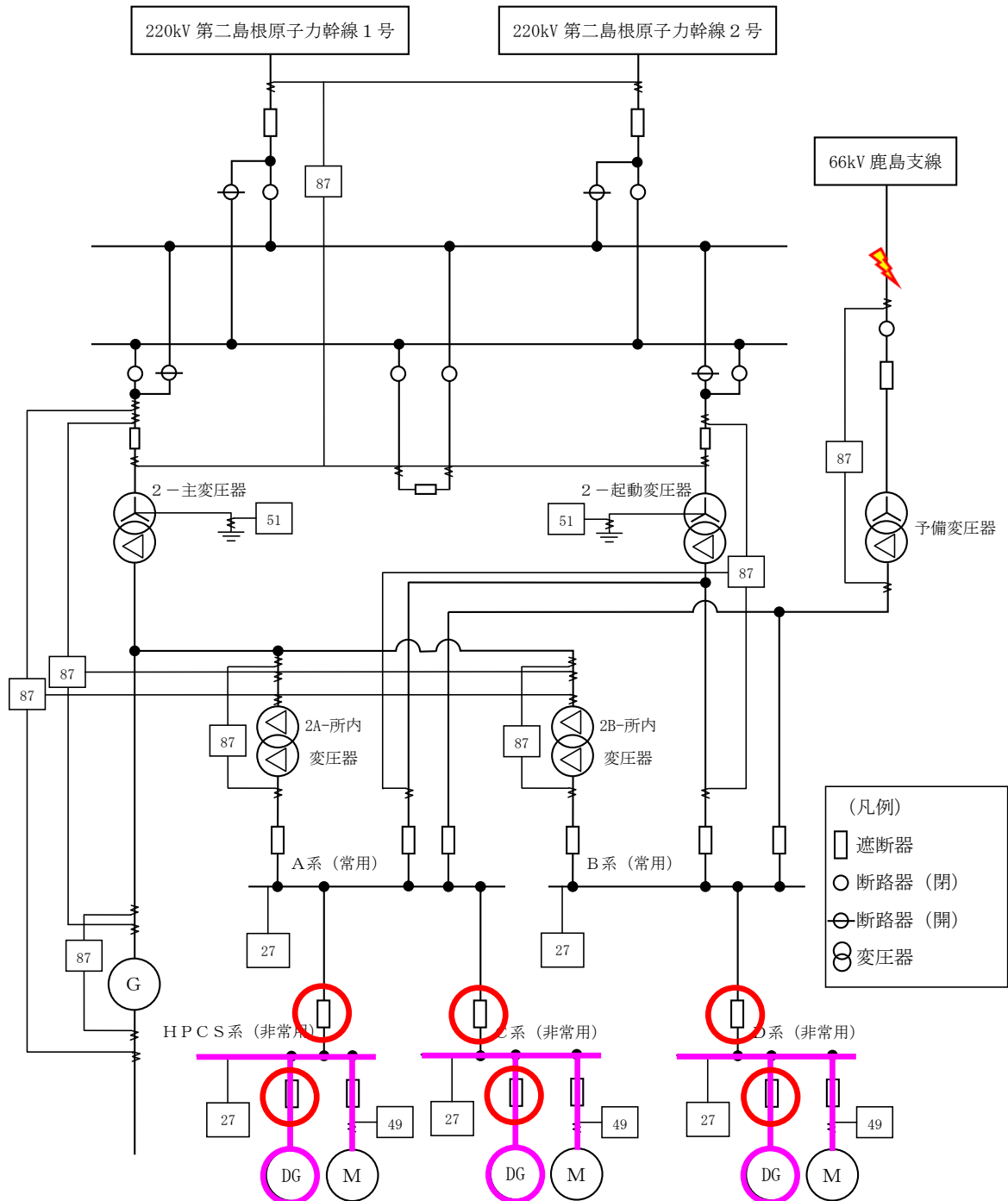
第 7-3 図のとおり，運転員の手動操作により，予備変圧器を隔離すると，予備変圧器から受電していた非常用の高圧母線の交流不足電圧継電器（27）が動作する。



第 7-3 図 故障箇所を隔離した状態

(4) 非常用高圧母線へ電源供給した状態

第 7-4 図のとおり，交流不足電圧継電器 (27) の動作により，非常用高圧母線を外部電源系から隔離すると，非常用ディーゼル発電機等が自動起動し，非常用高圧母線へ電源供給する。



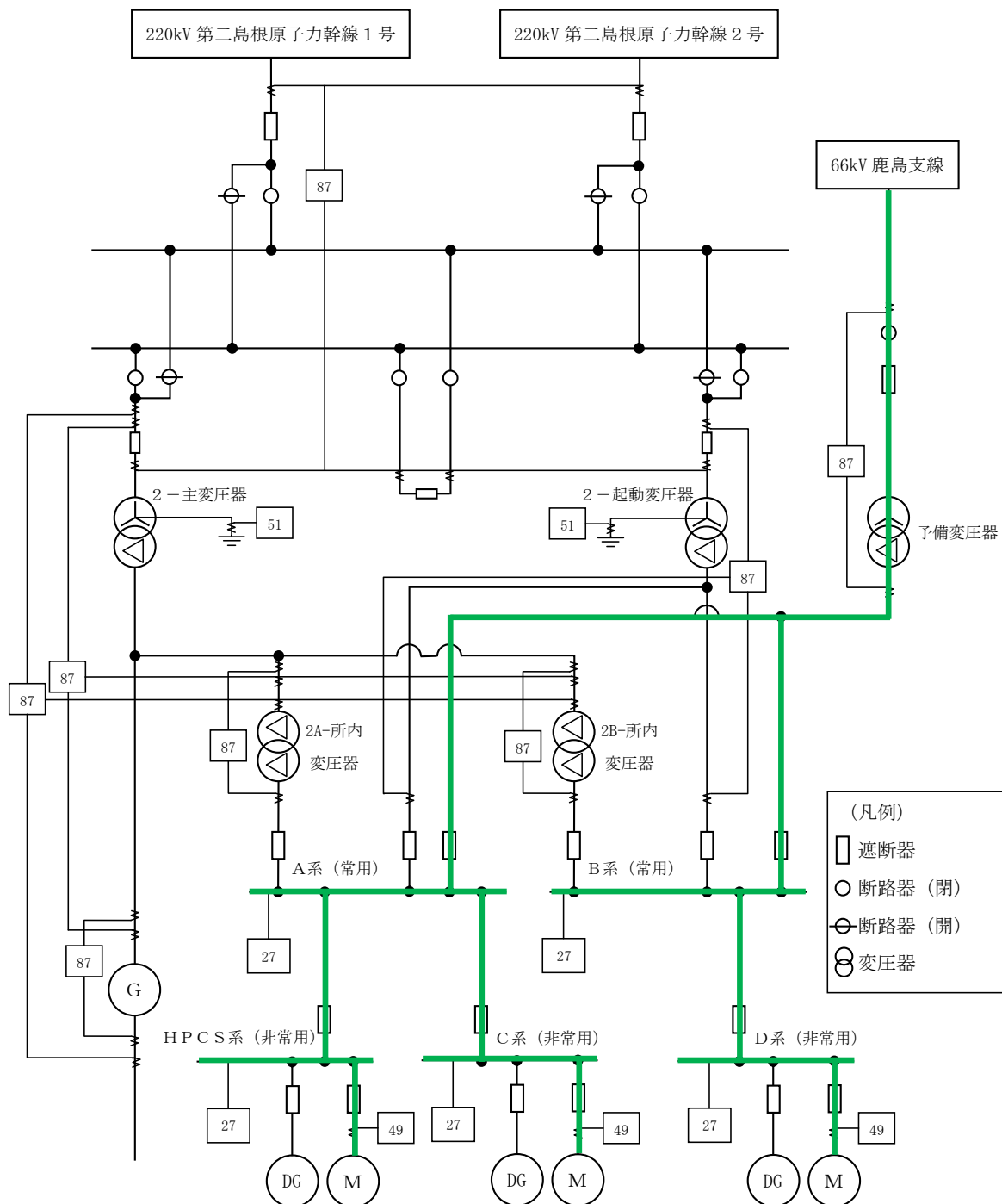
非常用高圧母線の自動切離しと
非常用ディーゼル発電機等から自動で電源供給

第 7-4 図 非常用高圧母線へ電源供給した状態

8 予備変圧器一次側で発生する1相開放故障
 (電流差動継電器 (87) にて検知)

(1) 1相開放故障直前の状態

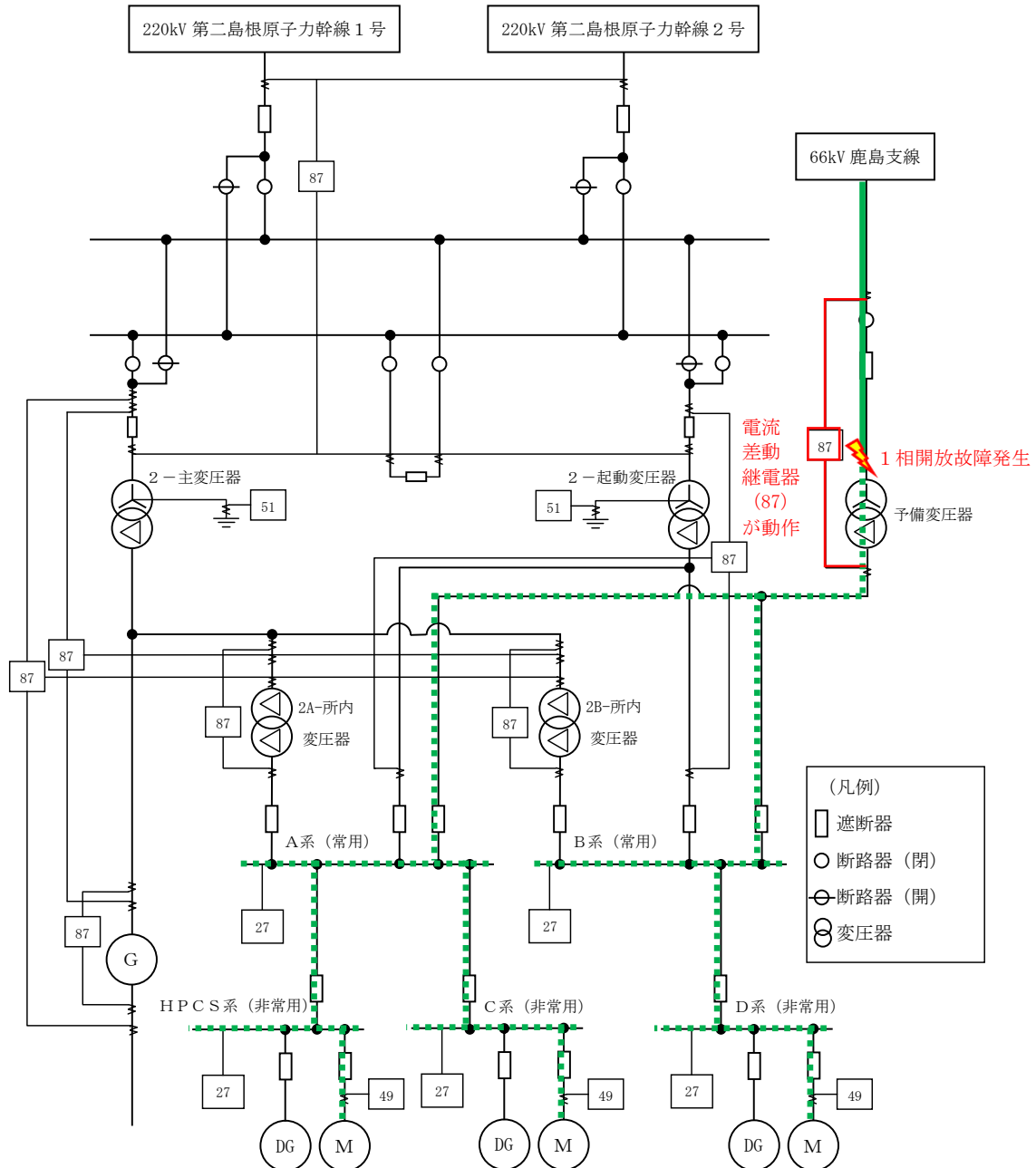
第8-1図のとおり、66kV送電線から予備変圧器、常用高圧母線を経由し、非常用高圧母線を受電している状態を想定する。



第8-1図 1相開放故障直前の状態

(2) 1相開放故障直後の状態

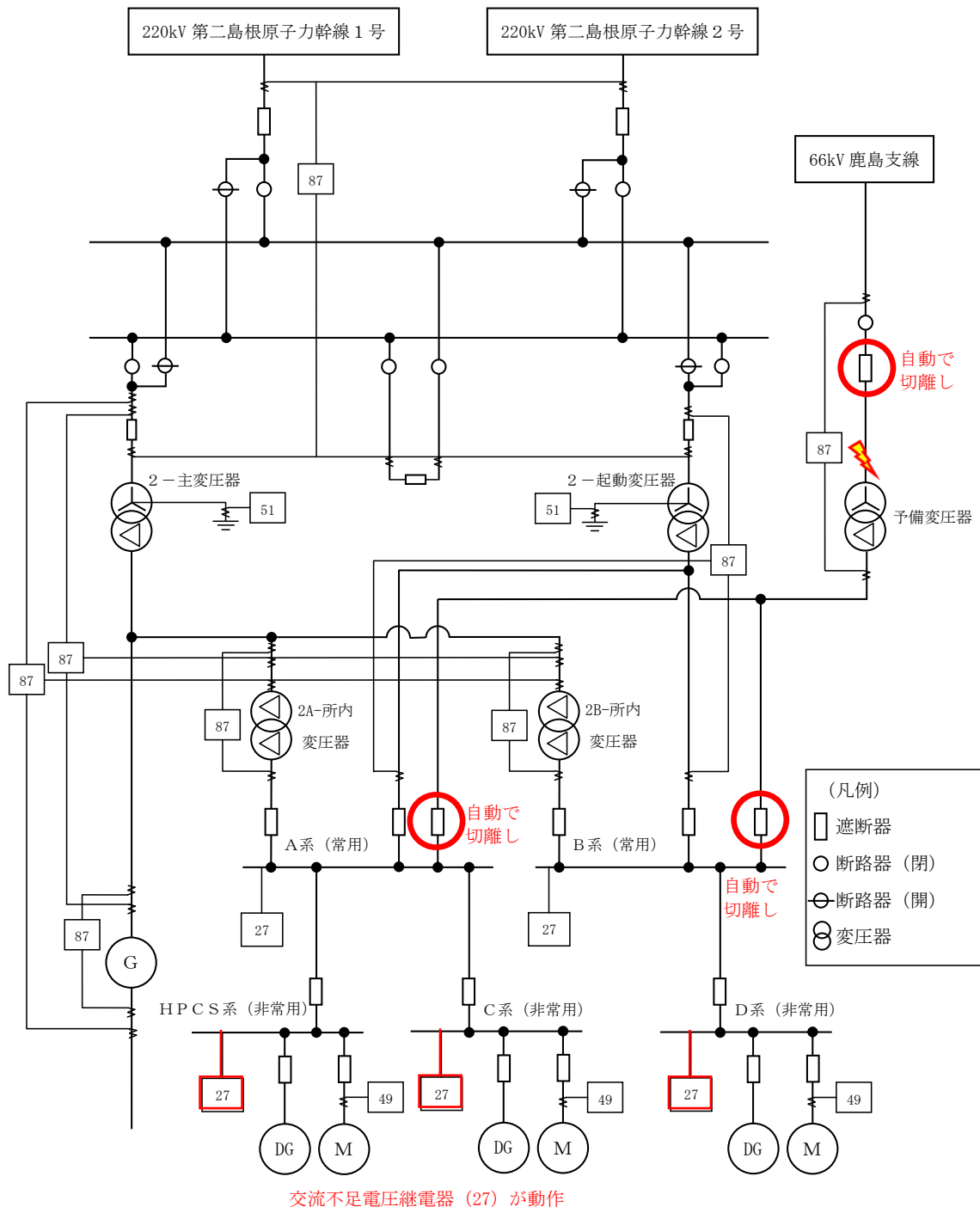
第8-2図のとおり、予備変圧器の一次側で1相開放故障が発生すると、予備変圧器の電流差動継電器(87)が動作する。このことから運転員は、予備変圧器にて1相開放故障を含めた異常が発生したことを検知可能である。



第8-2図 1相開放故障直後の状態

(3) 故障箇所を隔離した状態

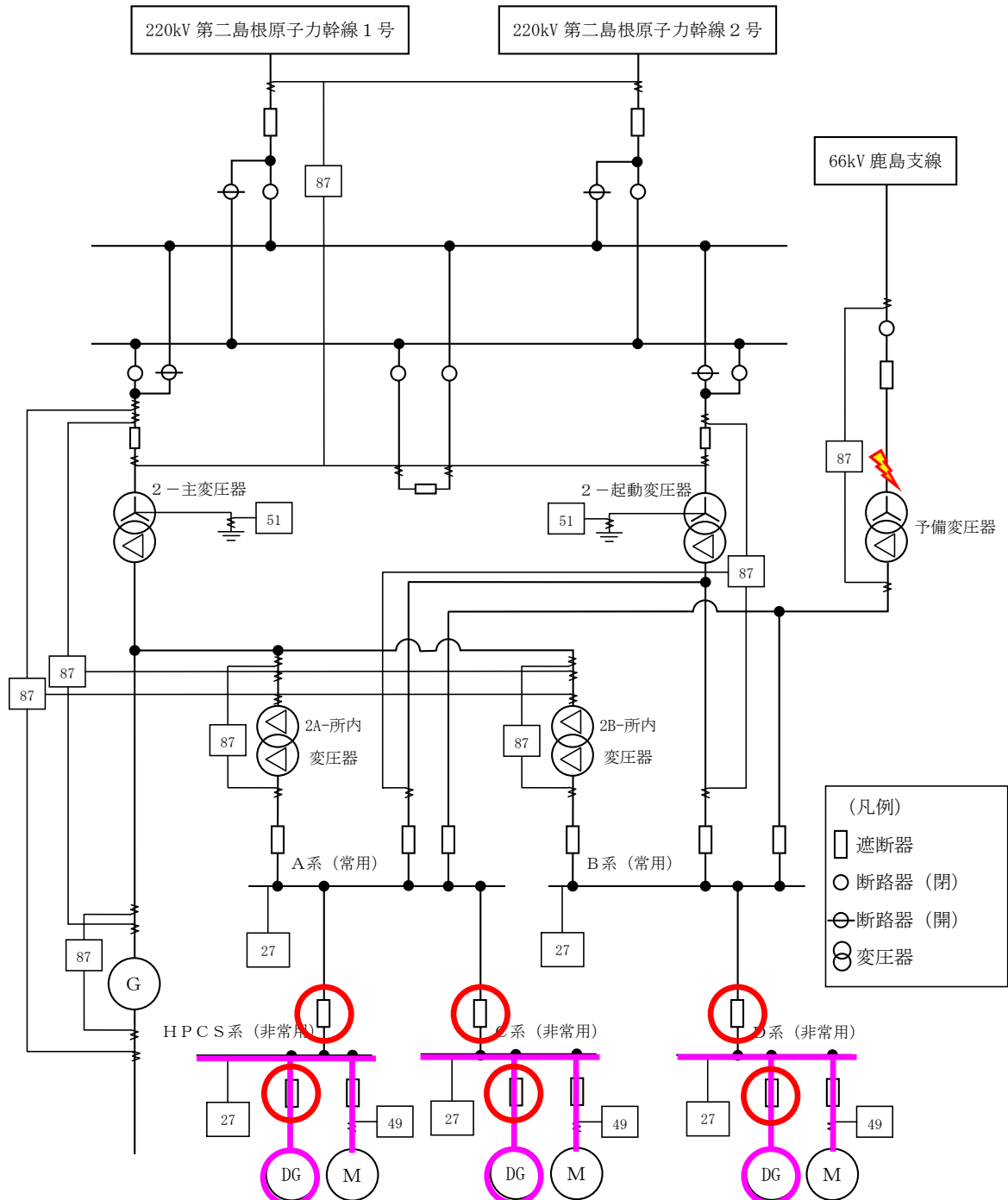
第 8-3 図のとおり，電流差動継電器 (87) の動作により，予備変圧器を隔離すると，予備変圧器から受電していた複数の高圧母線の交流不足電圧継電器 (27) が動作する。



第 8-3 図 故障箇所を隔離した状態

(4) 非常用高压母線へ電源供給した状態

第 8-4 図のとおり，交流不足电压继电器 (27) の動作により，非常用高压母線を外部電源系から隔離すると，非常用ディーゼル発電機等が自動起動し，非常用高压母線へ電源供給する。



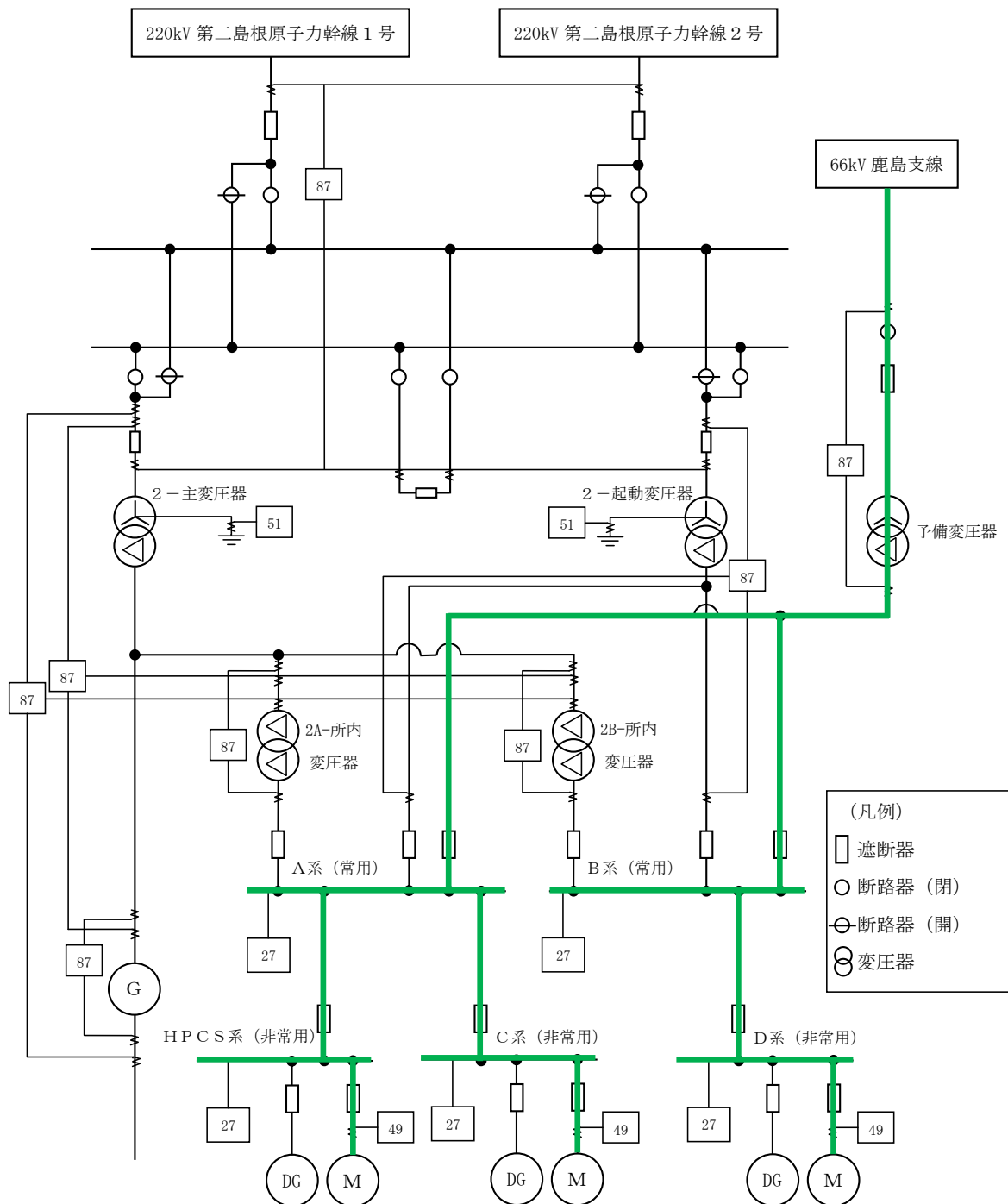
非常用高压母線の自動隔離と
非常用ディーゼル発電機等から自動で電源供給

第 8-4 図 非常用高压母線へ電源供給した状態

9 予備変圧器一次側で発生する1相開放故障
(過負荷継電器(49)にて検知)

(1) 1相開放故障直前の状態

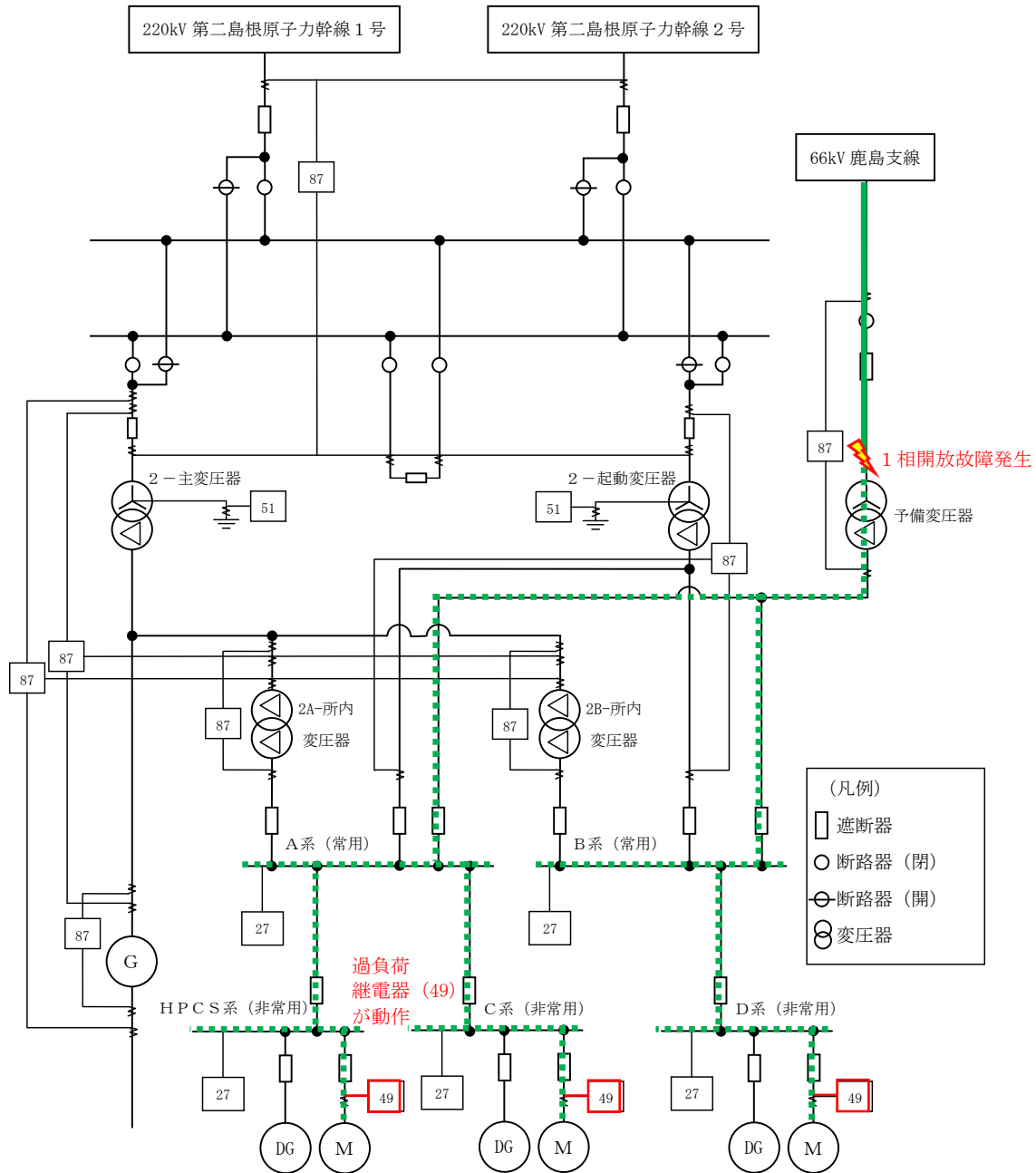
第9-1図のとおり、66kV送電線から予備変圧器、常用高圧母線を経由し、非常用高圧母線を受電している状態を想定する。



第9-1図 1相開放故障直前の状態

(2) 1相開放故障直後の状態

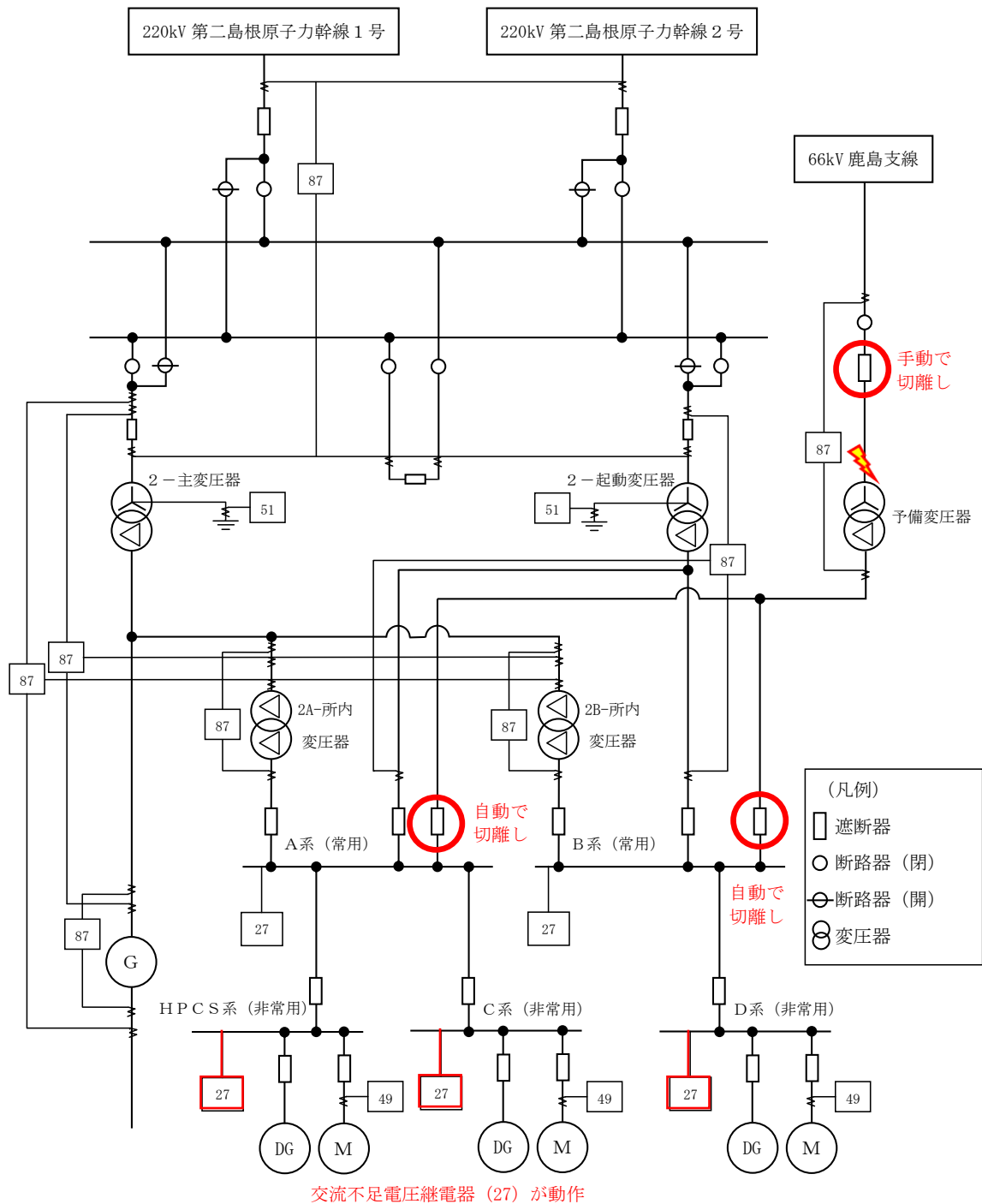
第9-2図のとおり、予備変圧器の一次側で1相開放故障が発生すると、予備変圧器から受電していた複数の負荷の過負荷継電器(49)が動作する。2台以上の電動機で過負荷継電器が発生している場合、非常用高压母線の電圧を確認することにより、1相開放故障を含めた異常が発生したことを検知可能である。



第9-2図 1相開放故障直後の状態

(3) 故障箇所を隔離した状態

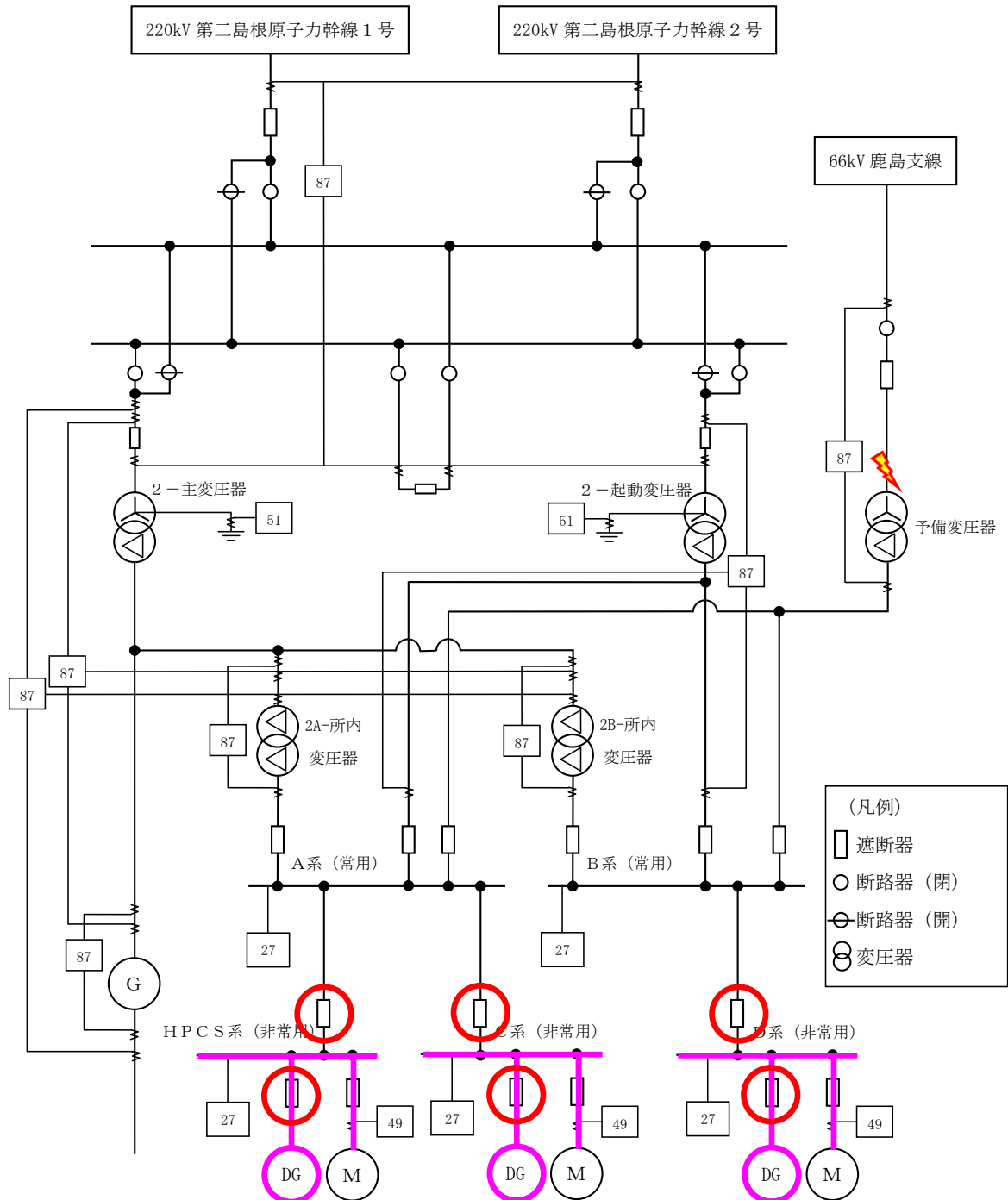
第 9-3 図のとおり，運転員の手動操作により，過負荷継電器（49）が動作した非常用高圧母線を隔離すると，当該高圧母線の交流不足電圧継電器（27）が動作する。



第 9-3 図 故障箇所を隔離した状態

(4) 非常用高圧母線へ電源供給した状態

第 9-4 図のとおり，交流不足電圧継電器 (27) の動作により，高圧母線を外部電源系から隔離すると，非常用ディーゼル発電機等が自動起動し，非常用高圧母線へ電源供給する。



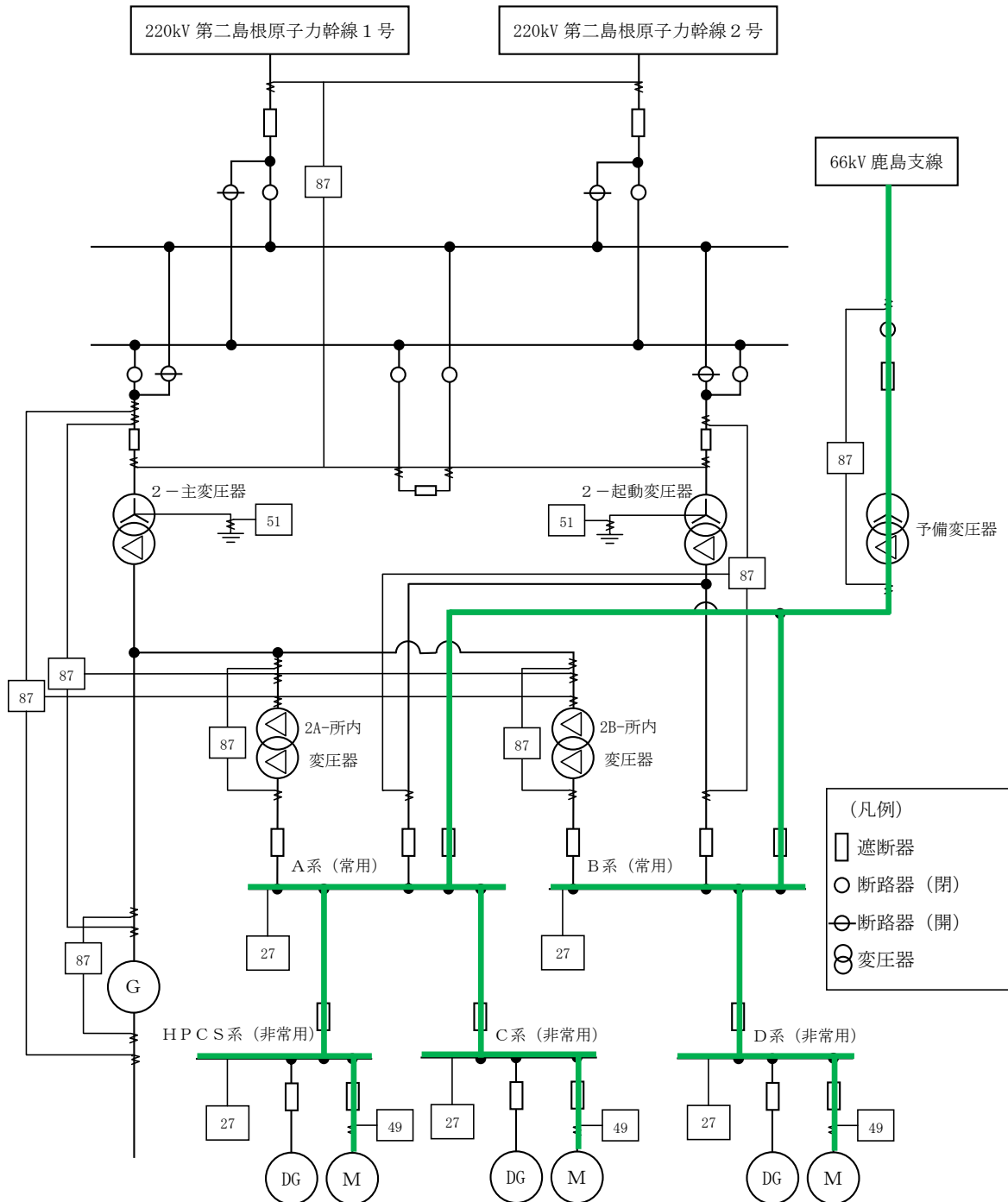
高圧母線の自動切離しと
非常用ディーゼル発電機等から自動で電源供給

第 9-4 図 非常用高圧母線へ電源供給した状態

10 予備変圧器一次側で発生する1相開放故障
 (交流不足電圧継電器 (27) にて検知)

(1) 1相開放故障直前の状態

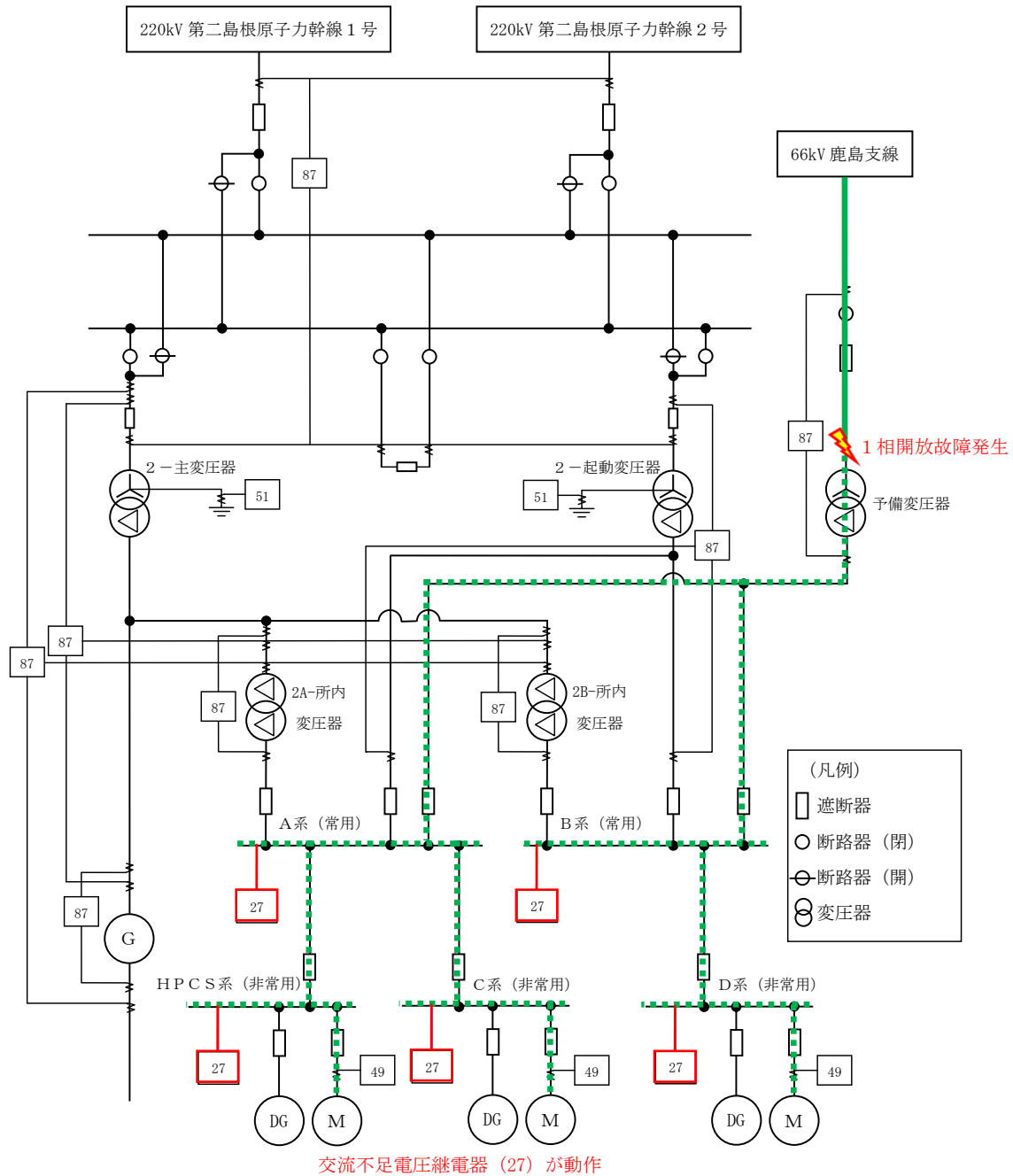
第10-1図のとおり、66kV送電線から予備変圧器、常用高圧母線を経由し、非常用高圧母線を受電している状態を想定する。



第10-1図 1相開放故障直前の状態

(2) 1相開放故障直後の状態

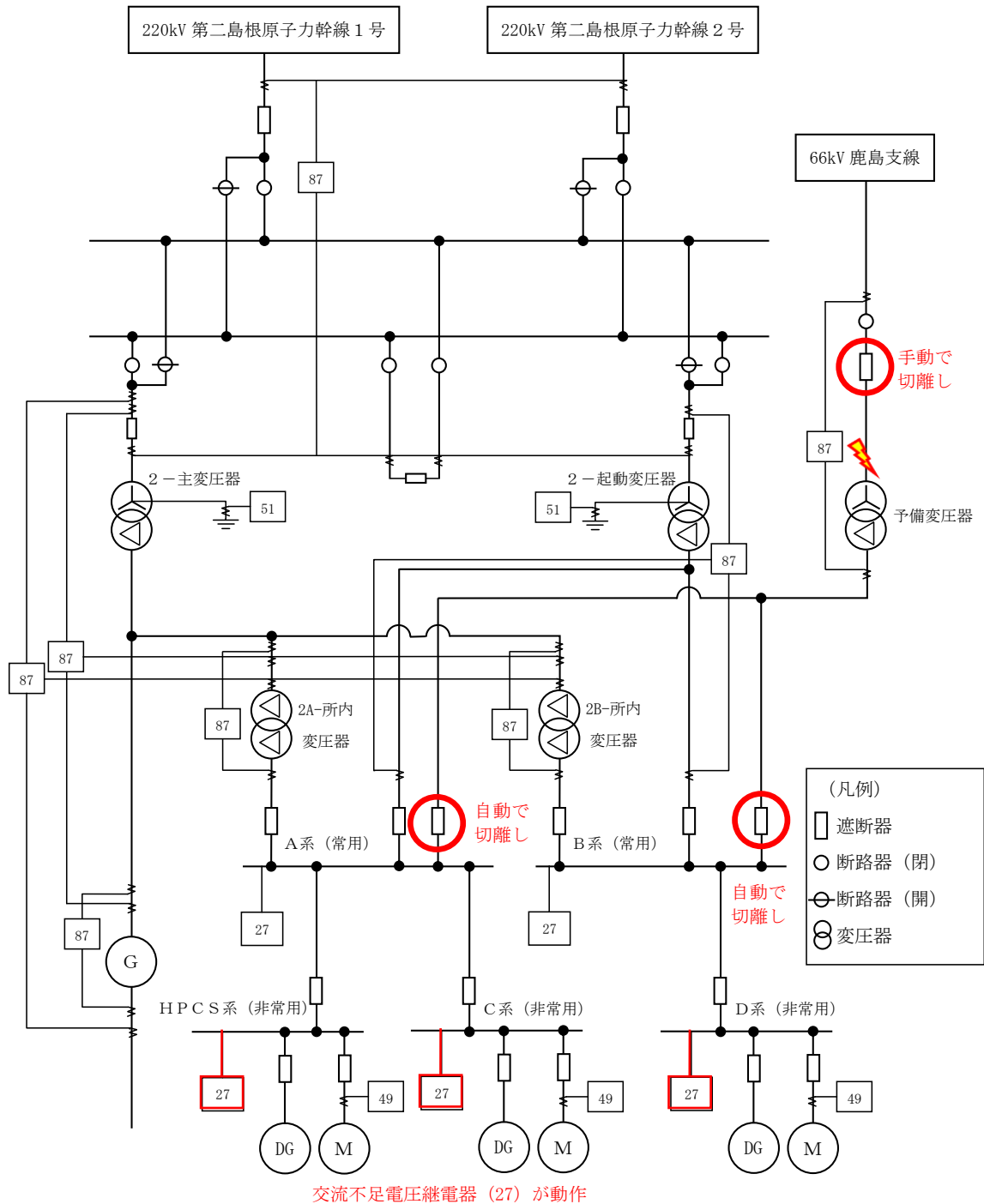
第10-2図のとおり、予備変圧器の一次側で1相開放故障が発生すると、予備変圧器から受電していた複数の母線の1相の交流不足電圧継電器(27)が動作する。このことから運転員は、予備変圧器にて1相開放故障を含めた異常が発生したことを検知可能である。



第10-2図 1相開放故障直後の状態

(3) 故障箇所を隔離した状態

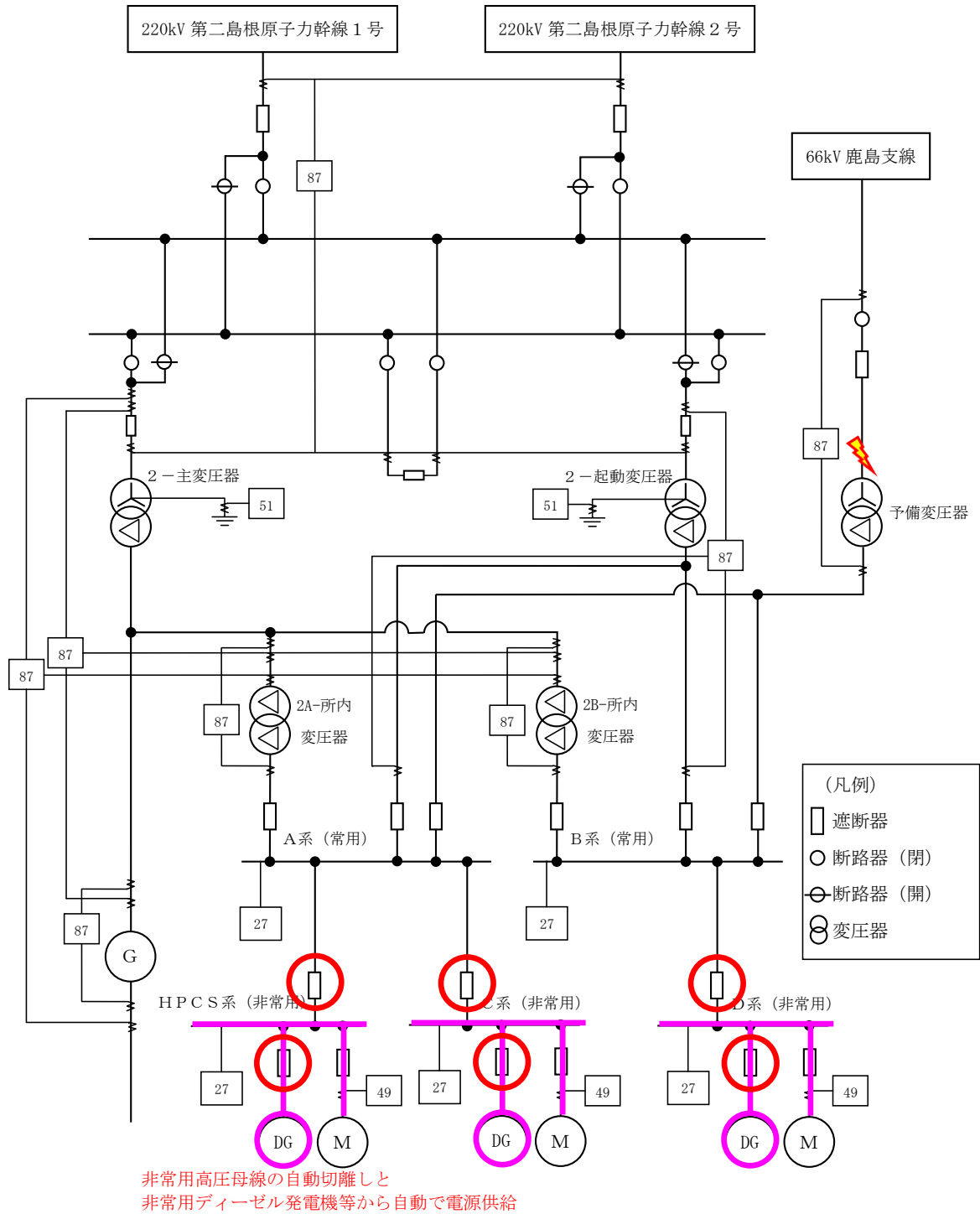
第 10-3 図のとおり，運転員の手動操作により，予備変圧器を隔離すると，当該非常用高圧母線の 3 相の交流不足電圧継電器（27）が動作する。



第 10-3 図 故障箇所を隔離した状態

(4) 非常用高压母線へ電源供給した状態

第 10-4 図のとおり，交流不足电压继电器 (27) の動作により，非常用高压母線を外部電源系から隔離すると，非常用ディーゼル発電機等が自動起動し，非常用高压母線へ電源供給する。



第 10-4 図 非常用高压母線へ電源供給した状態

別添 5 【自主対策】 220kV 第二島根原子力幹線と 66kV 鹿島支線の交差箇所における異常発生時の復旧について

1. 島根原子力発電所外部電源線の監視体制

220kV 第二島根原子力幹線と 66kV 鹿島線・鹿島支線は、各線路を所管する運転機関が 24 時間体制で監視制御を実施している（線路毎の運転機関を第 1-1 表に示す）。

運転機関では、監視制御装置により所管系統の運転状況を監視しており、外部電源線で異常が発生した場合は、系統監視盤等の故障表示や警報により即座に異常を把握する。

第 1-1 表 島根原子力発電所外部電源線の運転機関

線路名	運転機関
220kV 第二島根原子力幹線	基幹給電制御所
66kV 鹿島線・鹿島支線	松江制御所

2. 外部電源線異常発生時の初動対応

220kV 第二島根原子力幹線と 66kV 鹿島支線の交差箇所では異常が発生して両線路とも停電した場合、各線路を所管する運転機関は、監視制御装置により停電範囲等を確認するとともに、設備管理箇所へ状況を連絡する。

停電発生以降の主な経過は次のとおり。

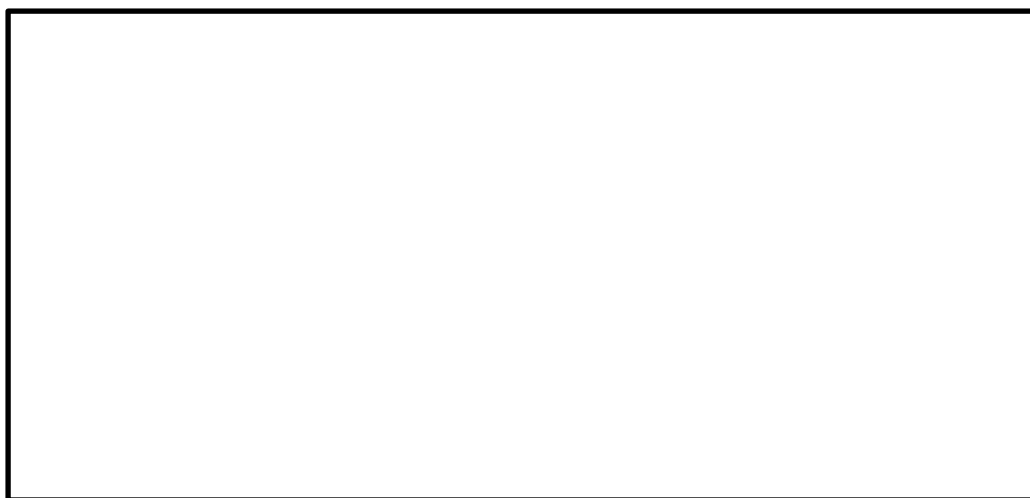
- ①220kV 第二島根原子力幹線及び 66kV 鹿島支線が同時に停電
- ②再閉路装置及び自動復旧装置により両線路を自動で送電（再閉路，試充電）
- ③停電が継続する場合、運転機関は設備管理箇所である山陰ネットワークセンター送電課長に連絡のうえ、再度送電（再試充電）
- ④停電が継続する場合、山陰ネットワークセンター送電課長は、220kV 第二島根原子力幹線と 66kV 鹿島支線が同時に停電したことから交差箇所における設備異常の可能性が高いと判断し、「山陰統括ネットワークセンター送電復旧班運営マニュアル」に基づく復旧体制に入る。

3. 復旧の考え方

220kV 第二島根原子力幹線と 66kV 鹿島支線の交差箇所において、上部の 220kV 第二島根原子力幹線に異常が発生し、下部の 66kV 鹿島支線に影響が及んだ場合は、非常用ディーゼル発電機等の燃料容量 7 日以内に、66kV 鹿島支線を復旧することにより発電所への電源供給を確保する。

(1) 交差箇所の状況

第 3-1 図に 220kV 第二島根原子力幹線と 66kV 鹿島支線の交差箇所の現地状況を示す。

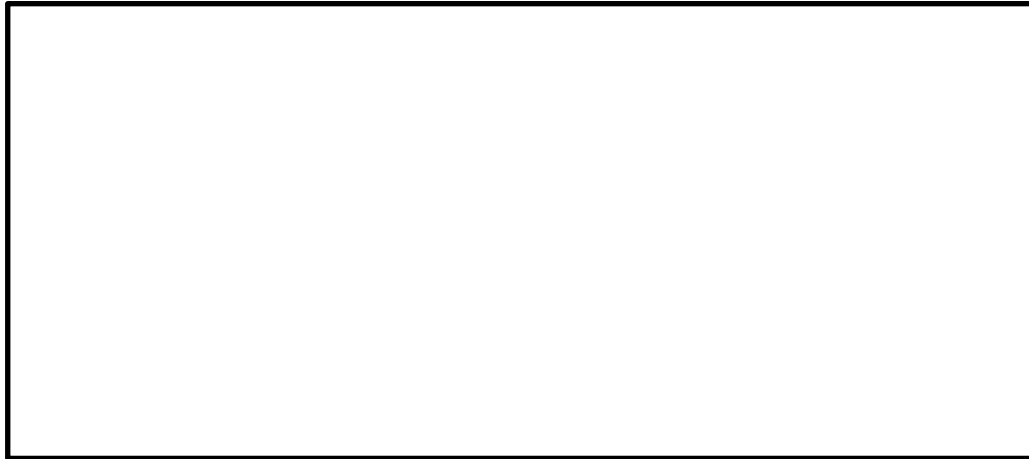


第 3-1 図 交差箇所の現地状況

本資料のうち、枠囲みの内容は機密に係る事項のため公開できません。

(2) 想定状況

1. 220kV 第二島根原子力幹線No.3～No.4 の電線（2回線）が断線し、220kV 第二島根原子力幹線が停電する。
2. 220kV 第二島根原子力幹線No.3～No.4 の電線が、66kV 鹿島支線No.1～No.2 の電線と接触し、66kV 鹿島支線が停電する。
3. 異常状況に応じ、66kV 鹿島支線を7日以内に復旧し、島根原子力発電所に電力供給する。



a. 220kV 第二島根原子力幹線断線・落下
による影響が小さい場合

b. 220kV 第二島根原子力幹線断線・落下
による影響が大きい場合

第3-2 図 交差箇所異常発生 of 想定

(3) 66kV 鹿島支線の復旧方法

220kV 第二島根原子力幹線の電線落下による 66kV 鹿島支線への影響度合いに応じた復旧を行う。

- a. 220kV 第二島根原子力幹線の断線・電線落下による影響が小さい場合
220kV 第二島根原子力幹線No.3～No.4 間の電線が断線し 66kV 鹿島支線No.1～No.2 間に落下した場合、その電線を撤去し、鉄塔、電線等に異常がないことを確認できれば、66kV 鹿島支線を早期に復旧送電する。
 - (a) 復旧方法
落下電線の撤去及び66kV 鹿島支線No.1～No.2 間の目視点検を実施（鉄塔、電線、がいし）
 - (b) 復旧所要期間
約1日

本資料のうち、枠囲みの内容は機密に係る事項のため公開できません。

b. 220kV 第二島根原子力幹線の断線・電線落下による影響が大きい場合

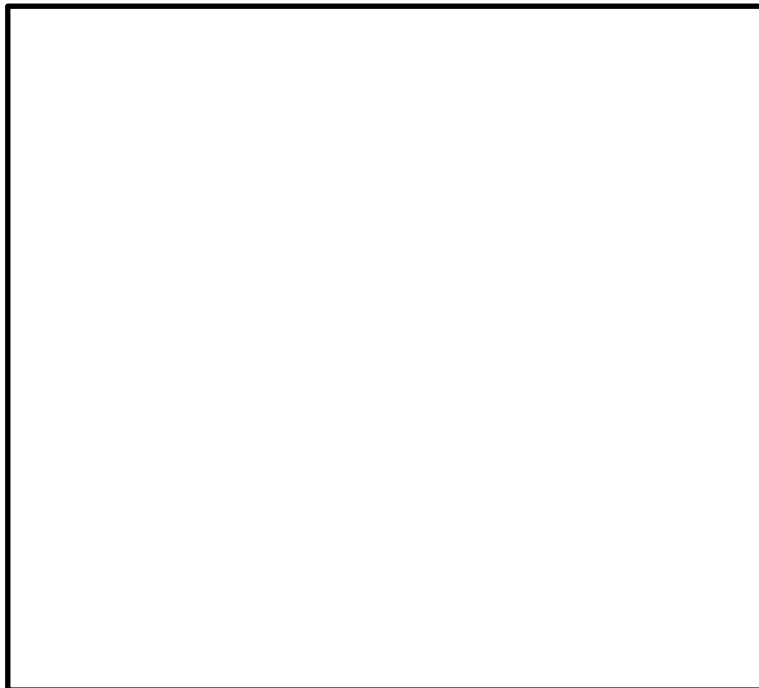
220kV 第二島根原子力幹線No.3～No.4 間の電線が断線・落下し，その衝撃により 66kV 鹿島支線No.1，No.2 鉄塔が座屈し送電不可能となった場合は，仮ルートにより 66kV 鹿島支線を復旧する。

(a) 復旧方法

仮鉄柱により復旧する（復旧範囲を第 3-3 図に示す。復旧ルートは既設ルートの左右 2 方向を設定し，状況に応じて柔軟な対応が出来るようにした）。

(b) 復旧所要期間

約 5 日



第 3-3 図 交差箇所異常発生時の 66kV 仮復旧ルート図

本資料のうち，枠囲みの内容は機密に係る事項のため公開できません。

(4) 66kV 鹿島支線の復旧手順

山陰ネットワークセンター送電課長は、220kV 第二島根原子力幹線と66kV 鹿島支線の交差箇所状況確認を行い、災害現場の状況から復旧ルートを決する。同時に「災害復旧マニュアル」に基づき請負者を手配し、必要な復旧準備（復旧資材・工具の運搬、電線撤去・伐採）を行う。

復旧準備が終わり次第、仮鉄柱の基礎・組立工事を行い、架線工事が終了した後に社内検査を行い、復旧送電する。

（交差箇所異常発生時の66kV 仮復旧工程を第3-1表に示す）。

なお、この手順は「110kV 津田線および66kV 鹿島線・鹿島支線応急復旧手順書」として整備しており、手順書に基づいた訓練を、年1回程度実施している（直近では、H31年1月28日に、机上の訓練を実施）。

第3-1表 交差箇所異常発生時の66kV 仮復旧工程

項目	所要日数						
	1	2	3	4	5	6	7
請負者手配	■						
資材・工具運搬	■						
電線撤去・伐採工事	■	■					
基礎工事		■	■				
組立工事			■	■			
架線工事				■	■		
社内検査・運転開始						■	

(5) 復旧資材の整備

仮ルートによる復旧に必要な資材を整備済みであり、当社敷地内に設置した復旧資材置場に保管している。交差箇所から復旧資材置場までの距離は3.4km程度であり、車両により約15分で移動可能である（アクセス道路は、その他に鹿島町片匂を通るルート等、複数ある）。

（復旧資材一覧表を第3-2表、復旧資材置場の設置状況を第3-4図、復旧資材配備場所と復旧場所の位置関係を第3-5図に示す）。

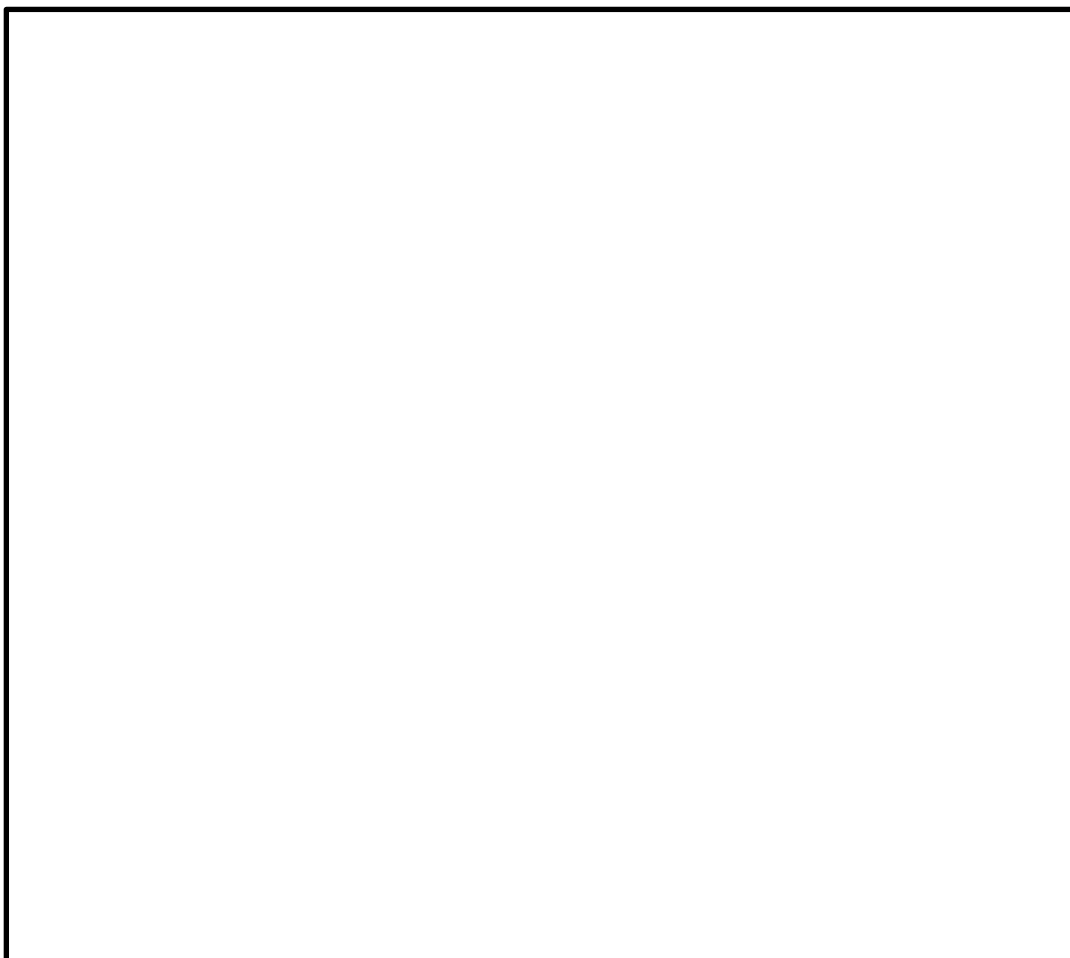
第3-2表 復旧資材一覧表

品名	単位	数量
電線	m	4,800
鉄柱	基	4
懸垂がいし	個	168
架線金具（耐張装置，クランプほか）	式	1
諸材料	式	1



第3-4図 復旧資材置場設置状況

本資料のうち、枠囲みの内容は機密に係る事項のため公開できません。



第 3-5 図 復旧資材置場と復旧場所の位置関係図

本資料のうち、枠囲みの内容は機密に係る事項のため公開できません。

(参考) 送電線の復旧実績例

当社管内において仮鉄柱により復旧した事例の概要を第 3-3 表に、第 3-4 表に復旧工程を示す。

第 3-3 表 仮鉄柱による復旧事例

--

第 3-4 表 仮鉄柱による復旧工程

--

本資料のうち、枠囲みの内容は機密に係る事項のため公開できません。

別添6 非常用所内電源設備の配置の基本方針

電気設備は、区分ごとに区画された部屋に設置し、主たる共通要因（地震、津波、火災、溢水）に対し、頑健性を有している。

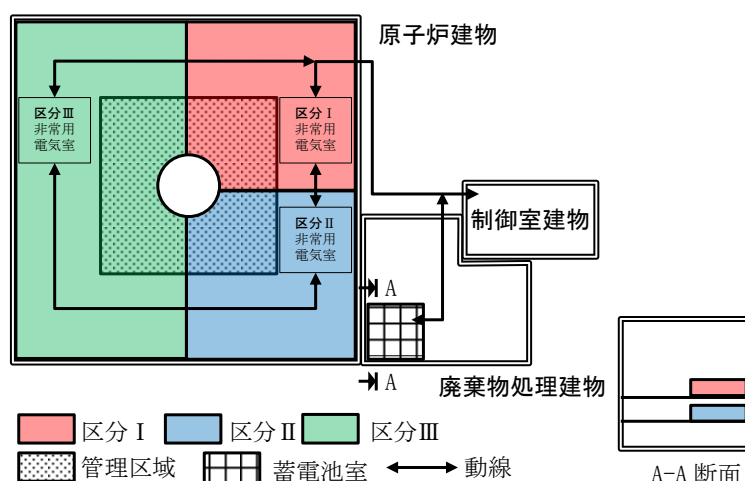
プラント全体の配置設計コンセプトにおいて、電気品室は非放射性機器から構成されているため、原子炉建物付属棟に配置している。また、電気設備はケーブル、トレイ等の物量削減のため、電源供給を行う対象設備の近傍に配置している。

主要な動力設備（電動機、電動弁等）は原子炉建物内で炉心を囲むように各区分の機器が存在するため、動力設備に電源供給を行うための電気設備（非常用ディーゼル発電機等）も原子炉建屋内で炉心を囲むような配置とする。また、主要な計測制御設備は制御室建物の中央制御室に存在し、運転員の動線を考慮して集中配置としているため、計測制御設備に電源供給を行うための電気設備（蓄電池を含む）も制御室建物又は隣接する廃棄物処理建物内に配置する。

電気品配置に関する基本方針は、以下のとおりである。

- ・非放射性機器で構成されるため、原子炉建物付属棟へ配置
- ・ヒューマンエラーの発生を極力低減させる配置
- ・ケーブル等の物量が極力低減される配置
- ・地震、津波、火災、溢水に対する頑健性を確保する配置
- ・同じ機能を有する設備は運転性、保守性に配慮し集中配置

2号炉の電気設備の配置及び動線は第1図のとおりであり、上記の基本方針を満足している。



第1図 現状の電気設備の配置と動線

ここでケーススタディとして、電気設備の区分分離の考え方について、現状

と異なる配置を行った場合の得失の検討を行う。検討対象として、下記の2ケースの配置パターンについて、検討を行った。

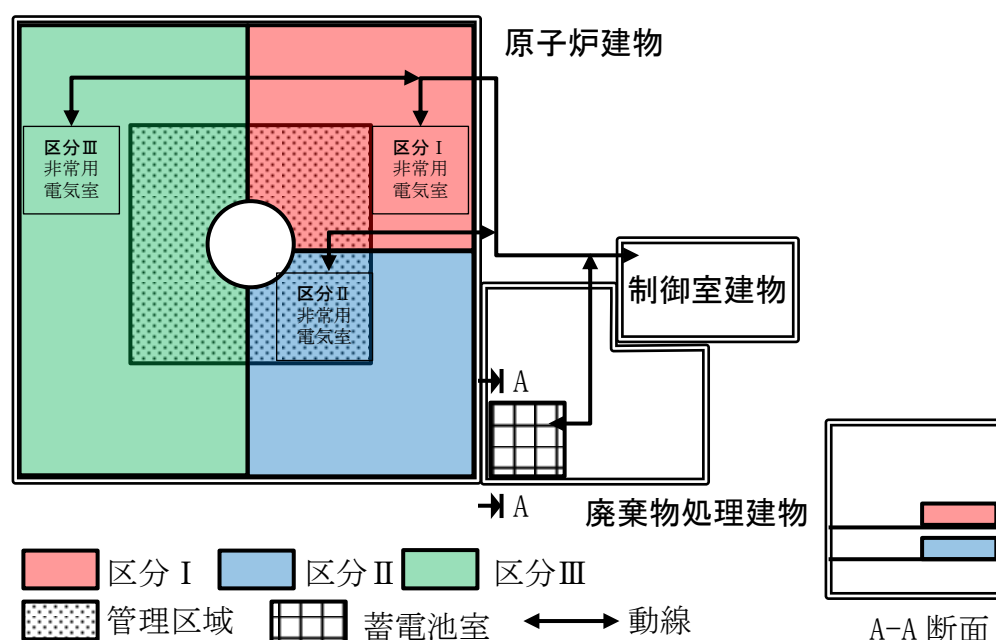
- (1) 管理区域と非管理区域に電気設備を分離配置する場合
- (2) 非管理区域内において、距離による分離を行う場合

1 管理区域と非管理区域に電気設備を分離配置する場合

管理区域と非管理区域に電気設備を分離配置するケースを検討した場合の配置図を第 1-1 図、現状と比較した得失を第 1-1 表に示す。

図は原子炉建物内の区分Ⅱの電気設備を非管理区域から管理区域に変更する場合を想定している。

この場合、管理区域へのアクセスで不要な被ばくが生じることになる。不要な被ばくを避け、プラントの運転及び保守を踏まえた動線とするためには、電気設備を非管理区域に配置することが望ましい。



第 1-1 図 管理区域と非管理区域に電気設備を分離配置する場合の配置と動線

第 1-1 表 管理区域と非管理区域に電気設備を分離配置する場合の得失

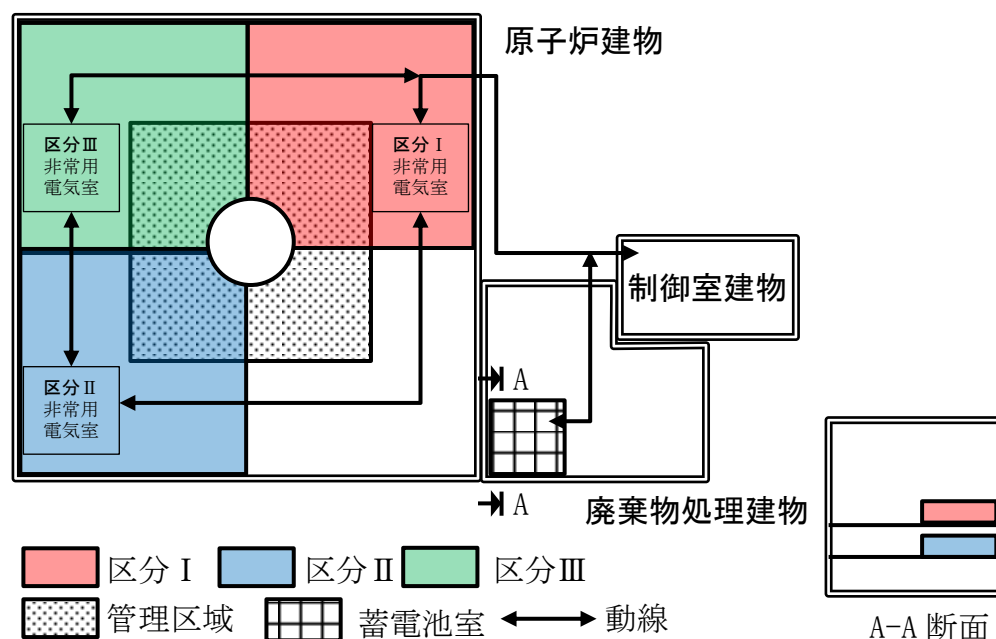
評価項目	現状と比較した場合の得失
地震及び火災等防護	同等
人的安全性	低下（動線上に管理区域があるため不要な被ばくをする）
運転及び保守性	低下（動線が長くなり、各電気室間での行き来に時間を要する）
物量	増加（ケーブル、トレイ、貫通部等の物量増大）

2 非管理区域内において、距離による分離を行う場合

非管理区域内において、電気設備を距離により分離配置するケースを検討した場合の配置図を第 2-1 図、現状と比較した得失を第 2-1 表に示す。

原子炉建物内の区分Ⅱの電気設備を原子炉建物内南東から南西に変更する場合を想定している。なお区分Ⅲの非常用電気室と区分Ⅱの非常用電気室では設置階が異なるため、隣接していない。

この場合、機器の配置制限が厳しくなり、ケーブルの物量が増加する。適切に機器を配置しプラントの運転保守を踏まえた保守スペース等を確保するためには、電気設備は可能な限りまとまった場所に配置したうえで、適切な系統分離をすることが望ましい。



第 2-1 図 非管理区域内において距離による分離を行う場合の配置と動線

第 2-1 表 非管理区域内において距離による分離を行う場合の得失

評価項目	現状と比較した場合の得失
地震及び火災等防護	同等
人的安全性	同等
運転及び保守性	低下（配置制限が厳しくなり機器の保守スペース確保が困難となる）
物量	増加（ケーブル、トレイ、貫通部等の物量増大）

別添7 外部電源供給手順及び監視体制

1 北松江変電所が停止した場合の外部電源供給手順及び監視体制

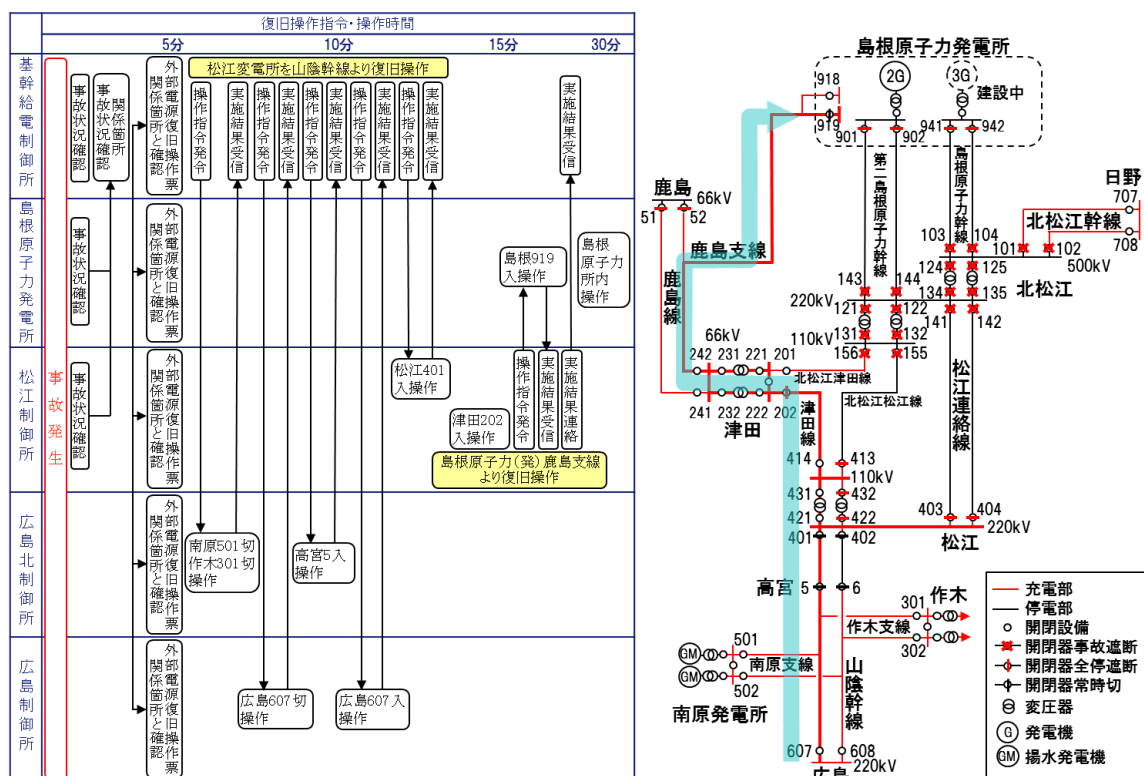
北松江変電所が全停電して復旧不能に陥った場合の詳細な外部電源供給手順を示す。

中央給電指令所、基幹給電制御所、島根原子力発電所、松江制御所は所管する系統の事故状況及び停電となった際に自動的に開閉器を遮断する全停遮断の状況をそれぞれの監視制御装置により同時平行で確認する。

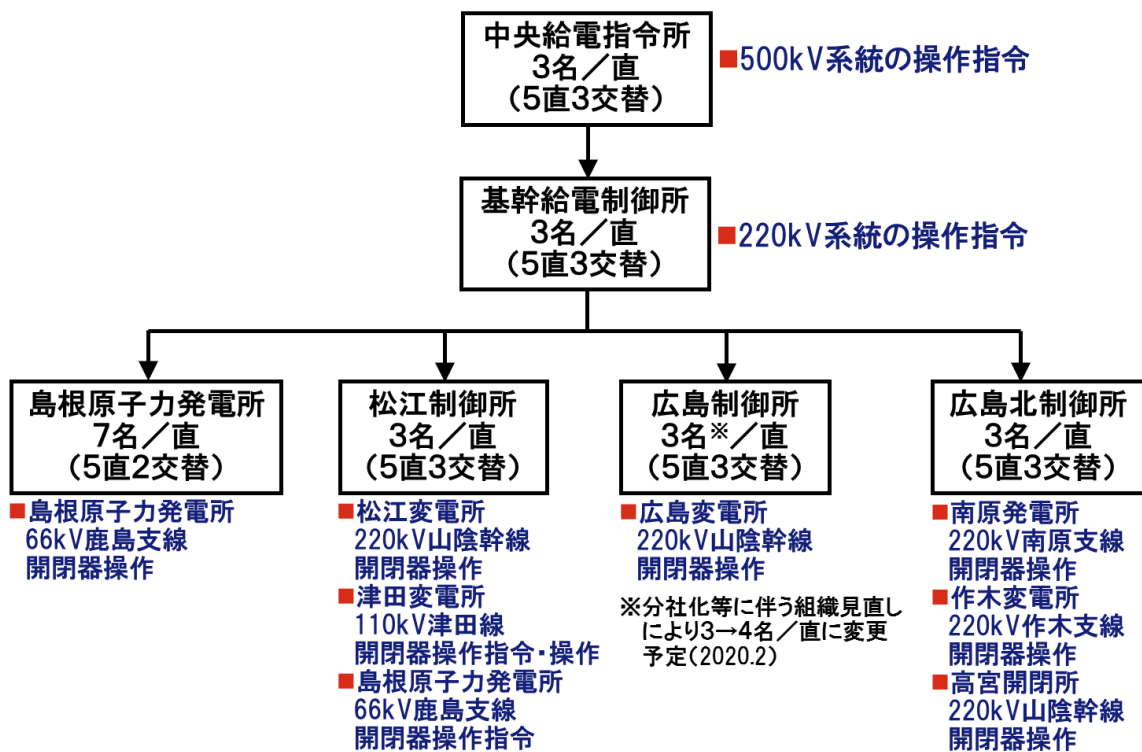
次に、基幹給電制御所は、各所から状況報告を受け、対応する外部電源復旧手順書に関係箇所を確認したうえで、広島北制御所、広島制御所、松江制御所それぞれに対して、一斉電話により順次操作指令を発令し、全停電となった松江変電所を山陰幹線1号より復旧する。

次に、松江制御所は鹿島線・鹿島支線を復旧したうえで、島根原子力発電所に対して外部電源からの電力供給が可能である旨を連絡する。事故発生から、ここまで要する時間は15分程度であり、島根原子力発電所の外部電源は30分以内で復旧可能である。

なお、復旧操作手順及び系統状況（復旧ルート）については第1-1図、復旧時の監視制御体制については第1-2図に記載のとおりであり、24時間体制で電力系統の監視制御を実施している。



第1-1図 復旧操作手順及び系統状況（復旧ルート）

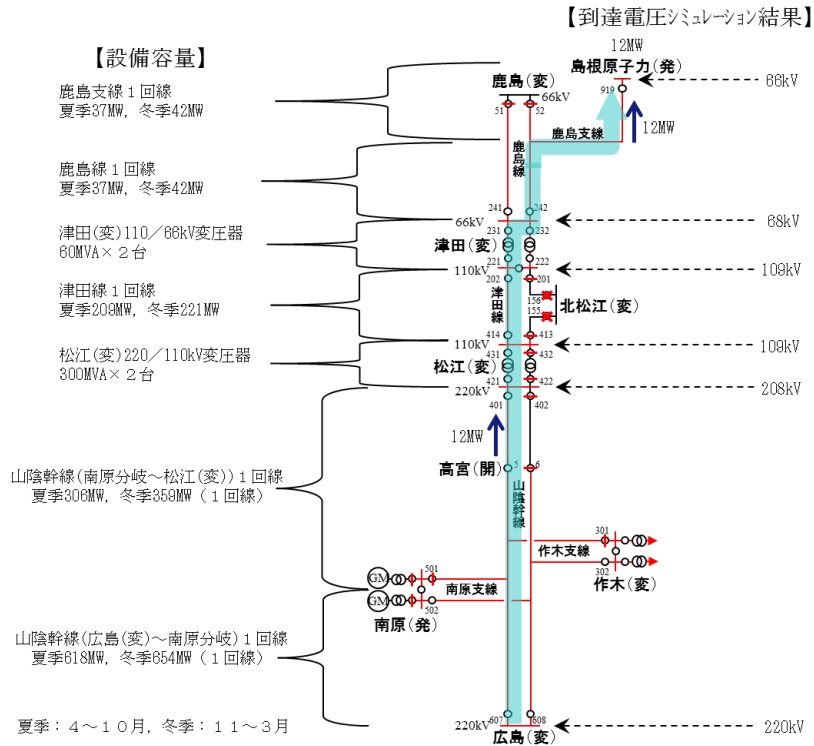


第 1-2 図 北松江変電所停止後における復旧時の監視制御体制

2 広島変電所からの外部電源供給に関する技術的評価

2.1 島根原子力発電所の所内最大負荷に対する電力供給時の到達電圧

冷温停止に必要な島根原子力発電所の所内最大負荷容量は12MW程度である。広島変電所から島根原子力発電所に電力供給(12MW)する場合、第2-1図に示すとおり、供給ルート上の設備容量を超過する箇所はなく、島根原子力発電所の到達電圧は許容範囲内(66kV±10%)に収まり、電力供給が可能である。

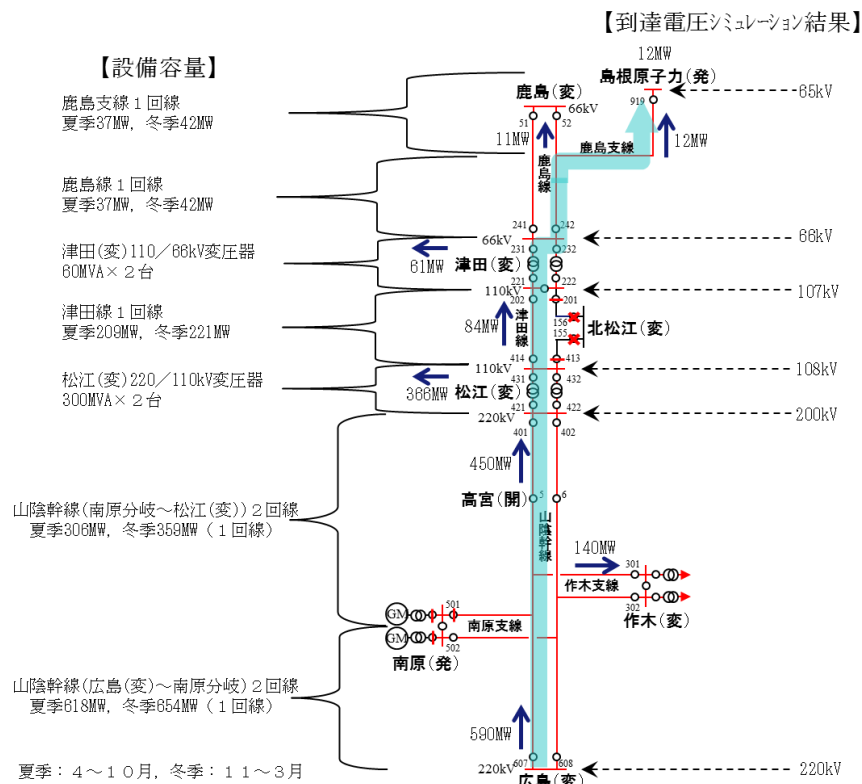


第2-1図 広島変電所から外部電源に電力供給する場合の各電気所の到達電圧

2.2 島根原子力発電所の所内最大負荷及びお客さまに対する電力供給時の到達電圧

広島変電所から島根原子力発電所に外部電源を供給するルートには、複数の配電用変電所及び特別高圧のお客さまが連系しており、これらの北松江変電所全停電時の最大需要は578MWである。

冷温停止に必要な島根原子力発電所の所内最大負荷容量12MWに電力供給する場合、第2-2図に示すとおり、供給ルートの設備容量を超過する箇所はなく、島根原子力発電所の到達電圧は許容範囲内（66kV±10%）に収まり、電力供給が可能である。



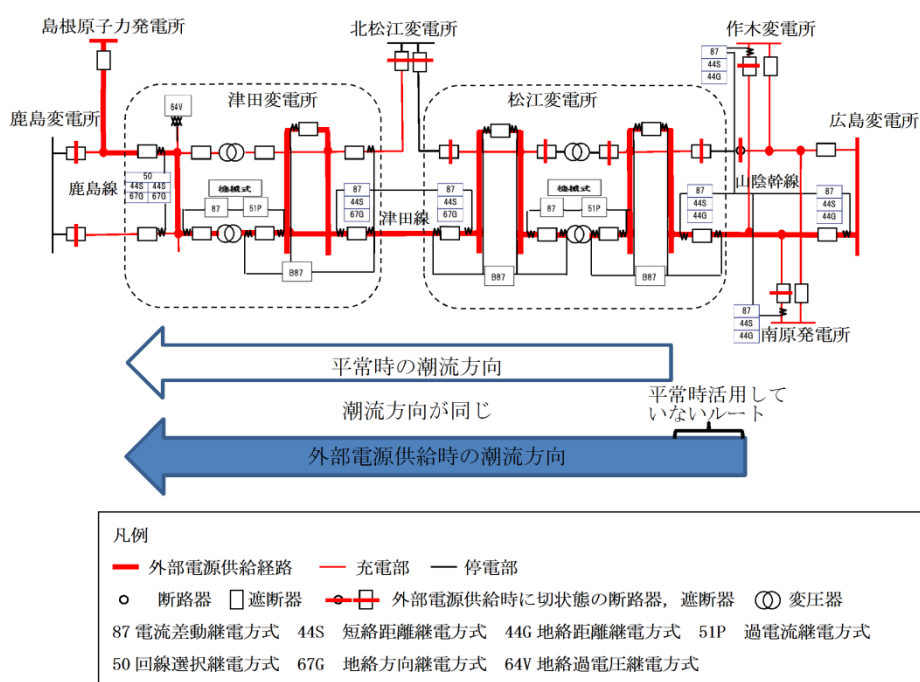
第2-2図 広島変電所から外部電源とお客さまに電力供給する場合の各電気所の到達電圧

2.3 保護装置の応動

広島変電所から島根原子力発電所に電力供給する場合、平常時に松江市周辺のお客さまへの電力供給に活用していない高宮開閉所から松江変電所の山陰幹線を活用することとなるが、松江変電所にも広島変電所、南原発電所、作木変電所と同様に山陰幹線（作木支線、南原支線含む）に故障が発生した場合、故障を検知し、故障区間を除去するために遮断器を開放させる保護装置を設置している。

松江変電所から松江変電所、津田線、津田変電所、鹿島線、鹿島支線に至るルートについても、同区間の送変電設備に故障が発生した場合、故障を検知し、故障区間を除去するために遮断器を開放させる保護装置を設置している。なお、同区間は平常時と同じ潮流方向で使用する。

高宮開閉所から松江変電所の山陰幹線を活用した松江市周辺のお客さまへの電力供給は、これまでも作業時などにおいて運用実績があり、保護装置は適切に応動できる。



第2-3図 広島変電所～島根原子力発電所間の保護

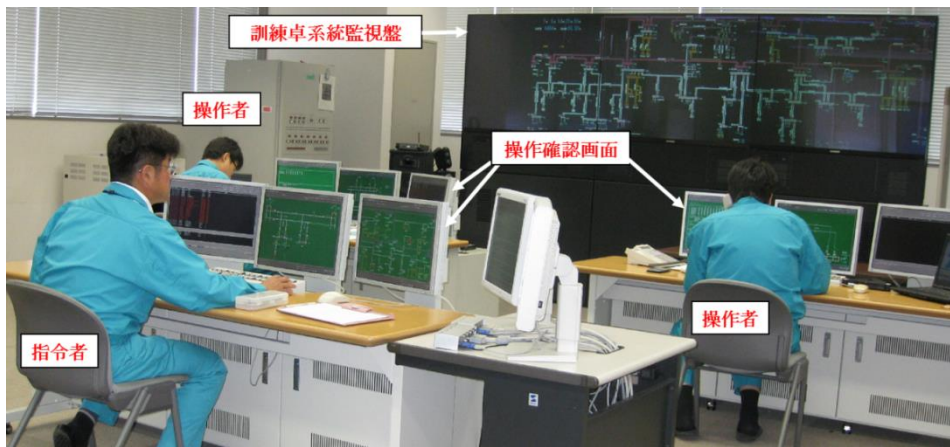
(1) 広島変電所からの外部電源供給手順の実効性

基幹給電制御所を中心に、あらかじめ定めている外部電源復旧手順書に基づく復旧訓練を定期的実施することにより、その実効性を確認している。

なお、復旧訓練は、実際の監視制御システムと同様の仕様で、系統事故を模擬し、事故の復旧操作（開閉器の入・切など）を訓練できるシミュレータ訓練装置を使用して実施している。

復旧訓練の実績とその状況写真（第2-4図）は、以下のとおり。

実施日	復旧時間
H28/ 5/18	9分
H28/12/ 8	14分
H29/ 3/ 3	11分
H29/ 5/24	14分
H29/ 9/28	11分
H30/ 3/19	10分
H30/ 6/ 7	8分
H30/11/ 8	12分



第2-4図 復旧訓練の実績と状況写真（基幹給電制御所）

(2) 北松江変電所全停電時の周波数面への影響

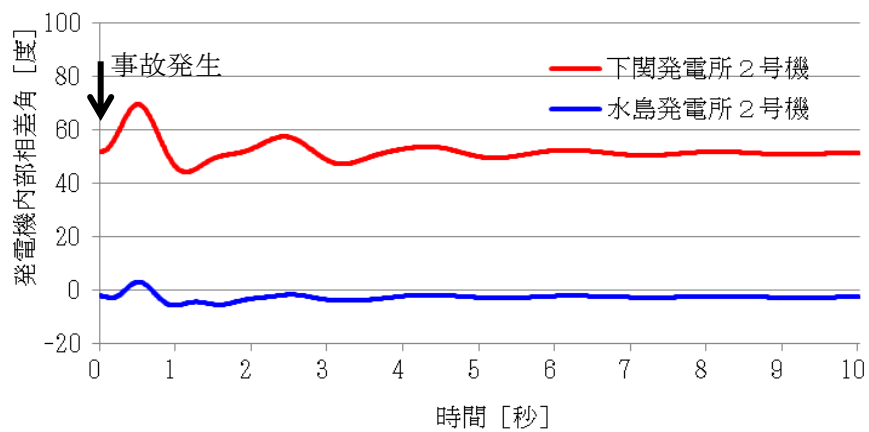
北松江変電所が全停電することで電源不足となり周波数が低下するが、他の電源の出力を増加させることで周波数を 60Hz に回復できる。

周波数の低下幅は、過去の需要実績から最大 0.4Hz 程度と想定している。

(3) 北松江変電所全停電時の安定度面への影響

北松江変電所の 500kV、220kV 及び 110kV 母線の同時事故が発生したケースを想定し、各発電機の安定度面への影響を確認した。

安定度面で過酷な系統状況においても、一時的に発電機の内部相差角は動揺するが、全ての発電機は動揺が収束して継続的に安定運転可能である（第 2-5 図）。

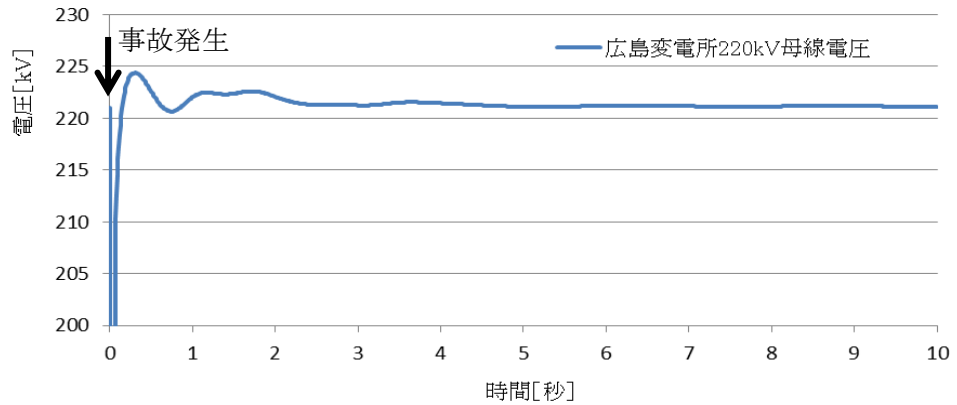


第 2-5 図 平成 30 年度の安定度シミュレーション結果

(4) 北松江変電所全停電時の電圧面への影響

北松江変電所の 500kV, 220kV 及び 110kV 母線の同時事故が発生したケースを想定し、外部電源を供給する広島変電所 220kV 母線電圧の影響について確認した。

電圧面で過酷な重負荷期においても、外部電源を供給する広島変電所 220kV 母線電圧は、北松江変電所事故の影響を受けにくいルートであり、事故前後の電圧はほぼ変化無く、適正電圧を維持できる（第 2-6 図）。



第 2-6 図 平成 30 年度の電圧シミュレーション結果

別添8 【自主対策】220kV送電線及び発電所の受電設備が機能喪失した場合

1 66kV送電線を使用した外部電源供給

地震により北松江変電所の変電設備が機能喪失かつ2号炉の受電設備である220kV開閉所及び予備変圧器が機能喪失という複数の電気所で多重事故が発生する場合の外部電源供給方法を示す。

北松江変電所が機能喪失した場合の外部電源については、「別添7.1 北松江変電所が停止した場合の外部電源供給手順及び監視体制」のとおり、北松江変電所をバイパスする等の対策を講じることで、66kV送電線を復旧させることが出来る。

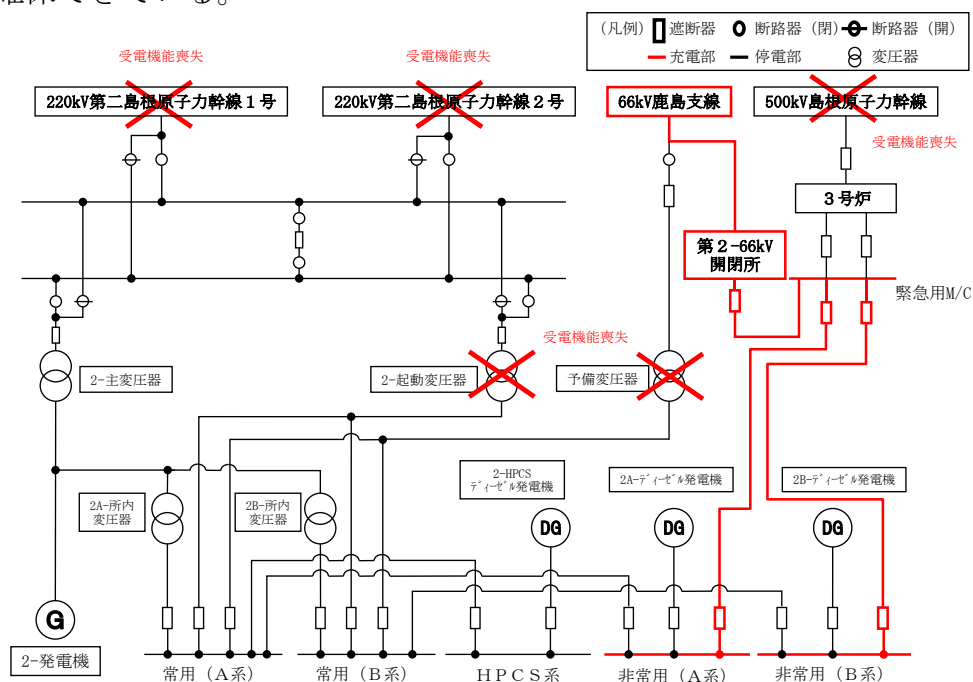
2号炉の受電設備は耐震Cクラスで設計されており、地震により受電設備の機能喪失が想定されるが、この場合においても2号炉に外部電源が供給できるよう、代替の受電設備として発電所高台に自主設置している第2-66kV開閉所を使用する。

第2-66kV開閉所は耐震性を考慮しており、また、高台(EL44m)に設置しているため地震及び津波に対して頑健性を有している。

第2-66kV開閉所は、緊急用メタクラに接続しており、必要時は中央制御室から遠隔で受電操作が可能である。この時の受電系統を第1-1図に示す。

以上のことから、地震による受電機能喪失時においても、2号炉への電力の供給が可能である。

なお、発電所の外部電源が喪失した場合においても、設計基準事故対処設備である非常用ディーゼル発電機等を7日間運転することが可能であり、66kV鹿島線・鹿島支線及び第2-66kV開閉所を使用して受電するための時間は十分に確保できている。



第1-1図 第2-66kV開閉所系統図

島根原子力発電所 2 号炉

運用，手順説明資料
保安電源設備

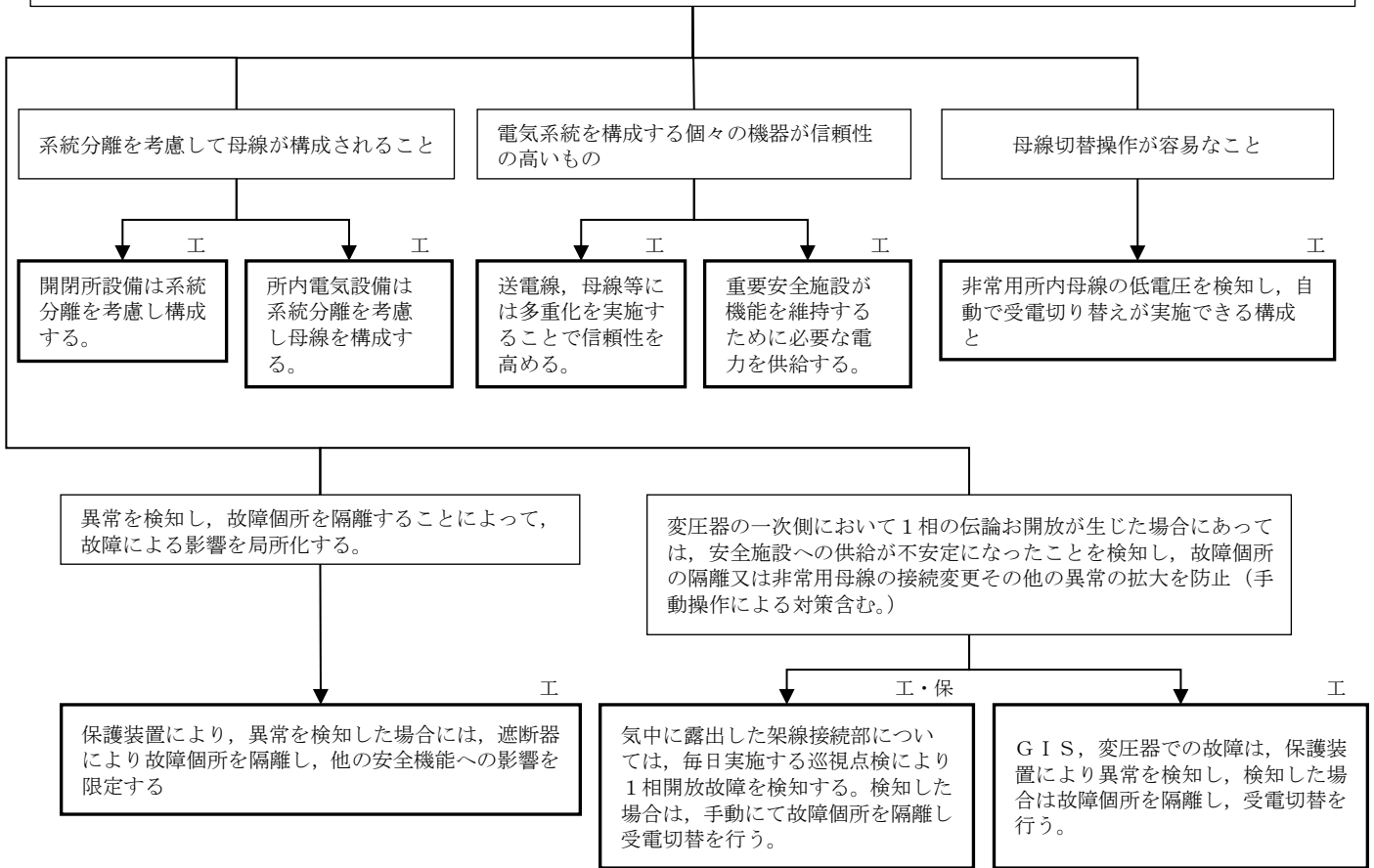
第 33 条 保安電源設備（追加要求事項）

3 保安電源設備（安全施設へ電力を供給するための設備をいう。）は、電線路、発電用原子炉施設において常時使用される発電機及び非常用電源設備から安全施設への電力の供給が停止することがないように、機器の損壊、故障その他の異常を検知するとともに、その拡大を防止するものでなければならない。

【解釈】

第3項に規定する「安全施設への電力の供給が停止することがない」とは、重要安全施設に対して、その多重性を損なうことがないように、電気系統についても系統分離を考慮して母線が構成されるとともに、電気系統を構成する個々の機器が信頼性の高いものであって、非常用所内電源系からの受電時等の母線の切替操作が容易なことをいう。なお、上記の「非常用所内電源系」とは、非常用所内電源設備（非常用ディーゼル発電機及びバッテリー等）及び工学的安全施設を含む重要安全施設への電力供給設備（非常用母線スイッチギヤ及びケーブル等）をいう。

第3項に規定する「機器の損壊、故障その他の異常を検知するとともに、その拡大を防止する」とは、電気系統の機器の短絡若しくは地絡又は母線の低電圧若しくは過電流等を検知し、遮断器等により故障箇所を隔離することによって、故障による影響を局所化できるとともに、他の安全機能への影響を限定できることをいう。また、外部電源に直接接続している変圧器の一次側において3相のうちの1相の電路の開放が生じた場合にあっては、安全施設への電力の供給が不安定になったことを検知し、故障箇所の隔離又は非常用母線の接続変更その他の異常の拡大を防止する対策（手動操作による対策を含む。）を行うことによって、安全施設への電力の供給が停止することがないように、電力供給の安定性を回復できることをいう。



【後段規制との対応】

工：工認（基本設計方針，添付書類）
 保：保安規定（運用，手順に係る事項，下位文書含む）
 核：核防規定（下位文書含む）

【添付六，八への反映事項】

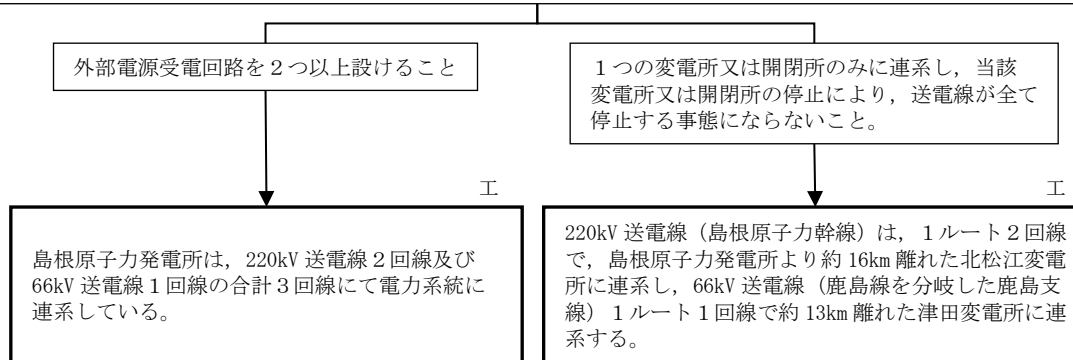
：添付六，八
：当該条文に該当しない
 （他条文での反映事項他）

4 設計基準対象施設に接続する電線路のうち少なくとも二回線は、それぞれ互いに独立したものであって、当該設計基準対象施設において受電可能なものであり、かつ、それにより当該設計基準対象施設を電力系統に連系するものでなければならない。

【解釈】

第4項に規定する「少なくとも二回線」とは、送受電可能な回線又は受電専用の回線の組み合わせにより、電力系統と非常用所内配電設備とを接続する外部電源受電回路を2つ以上設けることにより達成されることをいう。

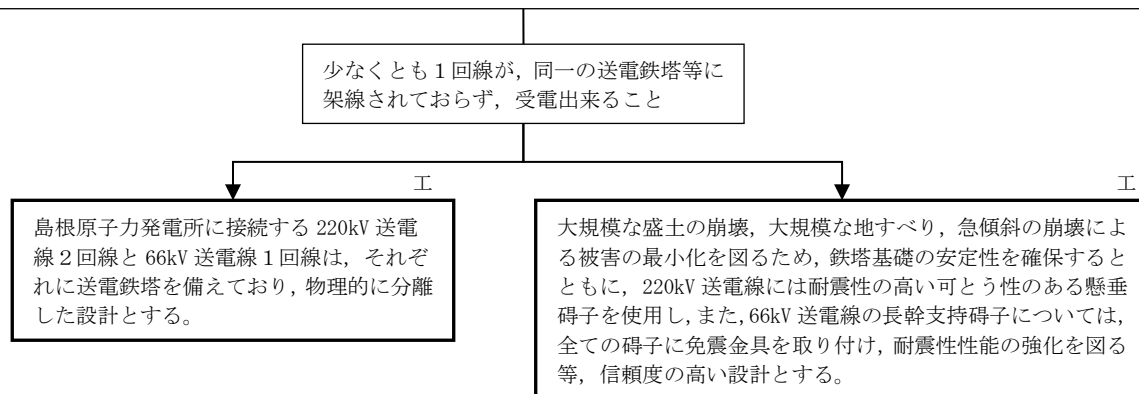
第4項に規定する「互いに独立したもの」とは、発電用原子炉施設に接続する電線路の上流側の接続先において1つの変電所又は開閉所のみで連系し、当該変電所又は開閉所が停止することにより当該発電用原子炉施設に接続された送電線が全て停止する事態にならないことをいう。



5 前項の電線路のうち少なくとも一回線は、設計基準対象施設において他の回線と物理的に分離して受電できるものでなければならない。

【解釈】

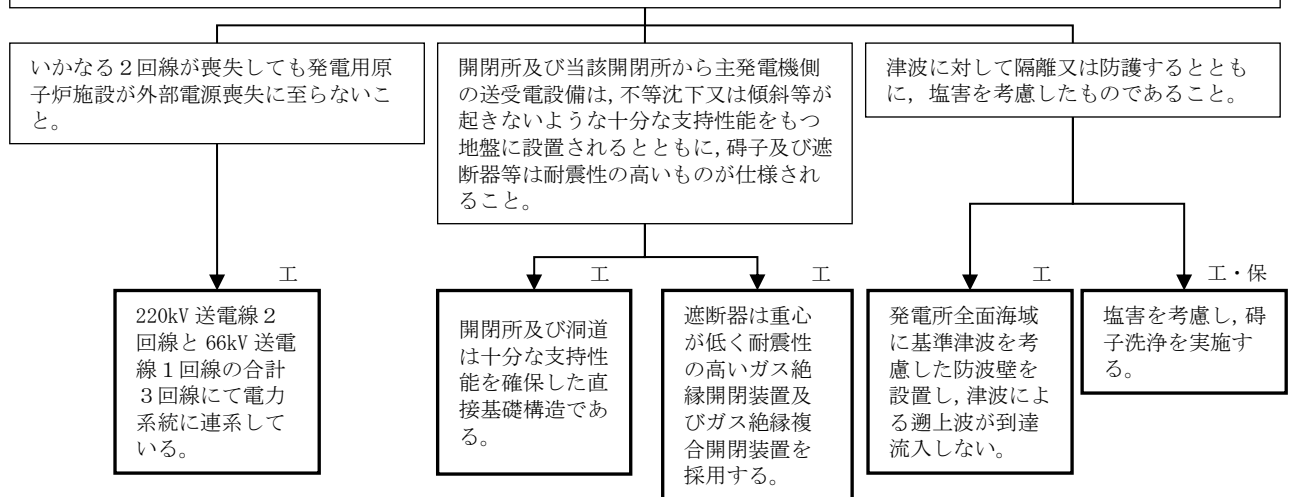
第5項に規定する「物理的に分離」とは、同一の送電鉄塔等に架線されていないことをいう。



6 設計基準対象施設に接続する電線路は、同一の工場等の二以上の発電用原子炉施設を電力系統に連系する場合には、いずれの二回線が喪失した場合においても電力系統からこれらの発電用原子炉施設への電力の供給が同時に停止しないものでなければならない。

【解釈】

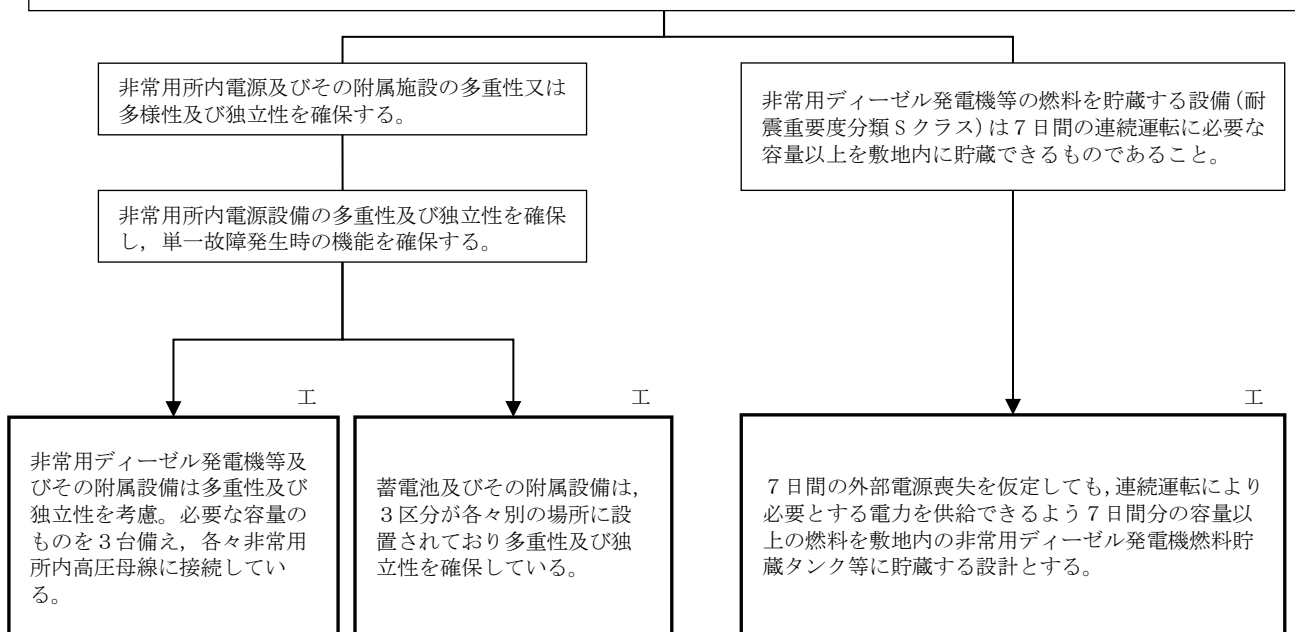
第6項に規定する「同時に停止しない」とは、複数の発電用原子炉施設が設置されている原子力発電所の場合、外部電源系が3回線以上の送電線で電力系統と接続されることにより、いかなる2回線が喪失しても複数の発電用原子炉施設が同時に外部電源喪失に至らないよう各発電用原子炉施設にタイラインで接続する構成であることをいう。なお、上記の「外部電源系」とは、外部電源（電力系統）に加えて当該発電用原子炉施設の主発電機からの電力を発電用原子炉施設に供給するための一連の設備をいう。また、開閉所及び当該開閉所から主発電機側の送受電設備は、不等沈下又は傾斜等が起きないような十分な支持性能をもつ地盤に設置されるとともに、碍子及び遮断器等は耐震性の高いものが使用されること。さらに、津波に対して隔離又は防護するとともに、塩害を考慮したものであること。



7 非常用電源設備及びその附属設備は、多重性又は多様性を確保し、及び独立性を確保し、その系統を構成する機械又は器具の単一故障が発生した場合であっても、運転時の異常な過渡変化時又は設計基準事故時において工学的安全施設及び設計基準事故に対処するための設備がその機能を確保するために十分な容量を有するものでなければならない。

【解釈】

第7項に規定する「十分な容量」とは、7日間の外部電源喪失を仮定しても、非常用ディーゼル発電機等の連続運転により必要とする電力を供給できることをいう。非常用ディーゼル発電機等の燃料を貯蔵する設備（耐震重要度分類Sクラス）は、7日分の連続運転に必要な容量以上を敷地内に貯蔵できるものであること。



8 設計基準対象施設は、他の発電用原子炉施設に属する非常用電源設備及びその附属設備から受電する場合には、当該非常用電源設備から供給される電力に過度に依存しないものでなければならない。

【解釈】

第8項に規定する「他の発電用原子炉施設に属する非常用電源設備及びその附属設備から受電する場合」とは、発電用原子炉施設ごとに、必要な電気容量の非常用電源設備を設置した上で、安全性の向上が認められる設計であることを条件として、認められ得る非常用電源設備の共用をいう。

非常用所内電源設備を共用する場合、過度に依存しないものでなければならない。

設計基準事故において、発電用原子炉施設に属する非常用所内電源設備及びその附属設備は、原子炉毎に単独で設置し、他の原子炉施設と共用しない設計とする。

工

非常用所内電源設備を号炉毎に設置

表1 技術的能力に係る運用対策等（設計基準）

設置許可 基準対象 条文	対象項目	区分	運用対策等
第33条 保安電源 設備	開閉所設備， 所内電気設備 の系統分離	運用・手順	—
		体制	—
		保守・点検	—
		教育・訓練	—
	送電線，母線 等の多重化	運用・手順	—
		体制	—
		保守・点検	—
		教育・訓練	—
	重要安全施設 への電力供給	運用・手順	—
		体制	—
		保守・点検	—
		教育・訓練	—
	受電系統の自 動切替	運用・手順	—
		体制	—
		保守・点検	—
		教育・訓練	—
	保護装置によ る異常の検知	運用・手順	—
		体制	—
		保守・点検	—
		教育・訓練	—
電流不平衡の 監視又は開閉 所碍子の巡視 点検	運用・手順	<ul style="list-style-type: none"> ・変圧器一次側において1相開放を 検知した場合，故障個所の隔離又は 非常用母線を健全な電源から受電 できるよう切替を実施する。 ・1相開放故障が検知されない状態 において，安全系機器に悪影響が生 じた場合にも，運転員がそれを認知 し，適切な対応を行えるよう手順書 等を整備する。 	
	体制	—	
	保守・点検	—	
	教育・訓練	—	

表1 技術的能力に係る運用対策等（設計基準）

設置許可 基準対象 条文	対象項目	区分	運用対策等
第33条 保安電源 設備	故障個所の隔 離, 受電切替	運用・手順	—
		体制	—
		保守・点検	—
		教育・訓練	—
	220kV 送電線 2 回線 及び 66kV 送電線 1 回線	運用・手順	—
		体制	—
		保守・点検	—
		教育・訓練	—
	送電線の物理 的分離	運用・手順	—
		体制	—
		保守・点検	—
		教育・訓練	—
	鉄塔基礎の安 定性, 碍子の 耐震性強化	運用・手順	—
		体制	—
		保守・点検	—
		教育・訓練	—
	地盤 (十分な支持 性能)	運用・手順	—
		体制	—
		保守・点検	—
		教育・訓練	—
遮断器 (ガス 絶縁開閉装 置, ガス絶縁 複合開閉装 置)	運用・手順	—	
	体制	—	
	保守・点検	—	
	教育・訓練	—	
地盤 (津波の影響 を受けない敷 地高さ)	運用・手順	—	
	体制	—	
	保守・点検	—	
	教育・訓練	—	

表1 技術的能力に係る運用対策等（設計基準）

設置許可 基準対象 条文	対象項目	区分	運用対策等
第33条 保安電源 設備	碍子水洗	運用・手順	<ul style="list-style-type: none"> ・電気設備の塩害を考慮し、定期的に碍子水洗操作を実施する。 ・また、碍子の汚損が激しい場合は、臨時に碍子洗浄操作を実施する。
		体制	—
		保守・点検	—
		教育・訓練	—
	ディーゼル発 電機の多重性 及び独立性	運用・手順	—
		体制	—
		保守・点検	—
		教育・訓練	—
	蓄電池の多重 性及び独立性	運用・手順	—
		体制	—
		保守・点検	—
		教育・訓練	—
	7日間分の容 量以上の燃料 貯蔵，燃料輸 送	運用・手順	—
		体制	—
		保守・点検	—
		教育・訓練	—
	非常用所内電 源設備を号炉 毎に設置	運用・手順	—
		体制	—
		保守・点検	—
		教育・訓練	—

[参考] 非常用所内電源設備（ディーゼル発電機及び直流電源設備）について

1 非常用ディーゼル発電機等について

1.1 非常用所内電源設備の多重性及び独立性の考え方について(BWR 5)

(1) 冷却材喪失時における非常用炉心冷却系の多重性について

島根2号炉(BWR 5)の非常用炉心冷却系は、原子炉圧力バウンダリの配管破断を想定し、単一故障及び外部電源が喪失しても所要の安全機能を保持するため、系統の多重性、独立性に十分裕度を持たせる。また第1-1表の設計方針を採用し、炉心冷却、原子炉減圧及び長期にわたる炉心崩壊熱の除去を考慮して設計する。

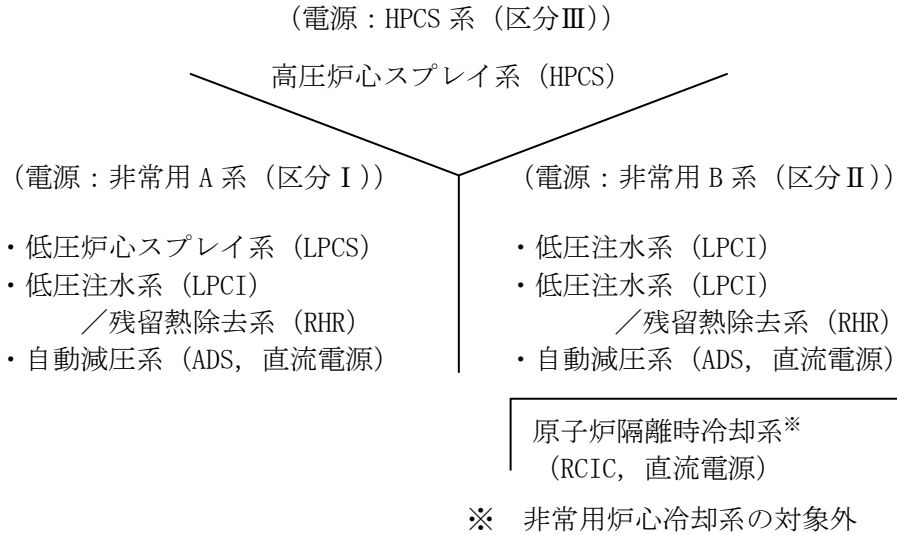
非常用炉心冷却系は、第1-1図及び第1-2表のとおり非常用A系、B系及びHPCS系に独立させ、非常用A系、B系に低圧炉心スプレイ系(LPCS)、低圧注水系(LPCI)及び自動減圧系(ADS)を、HPCS系に高圧炉心スプレイ系(HPCS)を設けており、非常用A系、B系及びHPCS系を組み合わせることで事故対応が可能である。また、高圧炉心スプレイ系故障時は非常用A系、B系の低圧炉心スプレイ系、低圧注水系及び自動減圧系で事故対応が可能である。

非常用A系、B系及びHPCS系には、それぞれ独立した非常用所内電源系及びディーゼル発電機を持たせている。これにより、外部電源喪失及び非常用所内電源系の単一故障が生じても機能喪失しない設計としている。

これらの系統は、非常用A系、B系及びHPCS系の独立した非常用所内電源系及びディーゼル発電機に負荷分散され、多重性、独立性を持たせている。よって、外部電源喪失及び非常用所内電源系の単一故障で機能喪失しない設計としている。

第 1-1 表 島根 2 号炉（BWR 5）の非常用炉心冷却系設計方針

非常用炉心冷却系の機能	設計方針		系統
炉心冷却	スプレイ冷却	1 系統で十分なスプレイ能力を持つ炉心スプレイ系を独立 2 ループ設ける。	HPCS LPCS
	再冠水冷却	①再冠水冷却能力を持つ低圧注水系を設け独立 3 ループとする。	LPCI×3 HPCS LPCS
		②炉心スプレイ系の再冠水能力を 1 系統当たり低圧注水系 1 ループ分とする。	
	③最も過酷な破断でも 2 ループ分の注水量で十分な再冠水能力を持つこと。		
原子炉減圧	冷水注入	炉心スプレイ系の 1 系統を原子炉高压でも作動可能とし、減圧能力を持つこと。	HPCS
	蒸気放出	自動減圧弁で、弁 1 個故障しても十分な減圧能力を持つこと。	ADS×6
長期にわたる炉心崩壊熱の除去	炉心への注水（再冠水保持）	炉心スプレイ系 1 系統，低圧注水系 1 ループのどちらか一方で十分な再冠水保持能力を持つこと。	HPCS LPCS LPCI×3
	格納容器冷却	低圧注水系 2 ループに各々熱交換器を設け，1 ループで十分なプール水冷却能力をもつこと。	RHR×2



第 1-1 図 非常用炉心冷却系の系統構成

第 1-2 表 非常用炉心冷却系の非常用 A, B, HPCS 系電源区分

非常用 A 系 (区分Ⅰ)	非常用 B 系 (区分Ⅱ)	HPCS 系 (区分Ⅲ)
A-ディーゼル発電機	B-ディーゼル発電機	HPCS-ディーゼル発電機
A-低圧注水ポンプ (560kW)	B-低圧注水ポンプ (560kW)	高圧炉心スプレイポンプ (2380kW)
低圧炉心スプレイ ポンプ (910kW)	C-低圧注水ポンプ (560kW)	—
A-自動減圧系(直流電源)	B-自動減圧系(直流電源)	—
A-115V バッテリ	B-115V バッテリ 230V バッテリ (RCIC)	HPCS-115V バッテリ
C-M/C C-L/C C-C/C	D-M/C D-L/C D-C/C	HPCS-M/C HPCS-C/C
A-計装用無停電電源	B-計装用無停電電源	—

※容量は、2号炉建設工認値。