

島根原子力発電所 2 号炉 審査資料	
資料番号	EP-060 改 87
提出年月日	令和 3 年 6 月 14 日

島根原子力発電所 2 号炉

重大事故等対処設備について

令和 3 年 6 月
中国電力株式会社

目次

1. 重大事故等対処設備について
 - 1.1 重大事故等対処設備の設備分類
2. 基本設計の方針
 - 2.1 耐震性・耐津波性
 - 2.1.1 発電用原子炉施設の位置
 - 2.1.2 耐震設計の基本方針
 - 2.1.3 津波による損傷の防止
 - 2.2 火災による損傷の防止
 - 2.3 重大事故等対処設備に関する基本方針
 - 2.3.1 多様性, 位置的分散, 悪影響防止等
 - 2.3.2 容量等
 - 2.3.3 環境条件等
 - 2.3.4 操作性及び試験・検査性
3. 個別設備の設計方針
 - 3.1 緊急停止失敗時に発電用原子炉を未臨界にするための設備
 - 3.2 原子炉冷却材圧力バウンダリ高圧時に発電用原子炉を冷却するための設備
 - 3.3 原子炉冷却材圧力バウンダリを減圧するための設備
 - 3.4 原子炉冷却材圧力バウンダリ低圧時に発電用原子炉を冷却するための設備
 - 3.5 最終ヒートシンクへ熱を輸送するための設備
 - 3.6 原子炉格納容器内の冷却等のための設備
 - 3.7 原子炉格納容器の過圧破損を防止するための設備
 - 3.8 原子炉格納容器下部の溶融炉心を冷却するための設備
 - 3.9 水素爆発による原子炉格納容器の破損を防止するための設備
 - 3.10 水素爆発による原子炉建物等の損傷を防止するための設備
 - 3.11 使用済燃料貯蔵槽の冷却等のための設備
 - 3.12 発電所外への放射性物質の拡散を抑制するための設備
 - 3.13 重大事故等の収束に必要なとなる水の供給設備
 - 3.14 電源設備
 - 3.15 計装設備
 - 3.16 運転員が原子炉制御室にとどまるための設備
 - 3.17 監視測定設備
 - 3.18 緊急時対策所
 - 3.19 通信連絡を行うために必要な設備
 - 3.20 原子炉圧力容器
 - 3.21 原子炉格納容器
 - 3.22 燃料貯蔵設備
 - 3.23 非常用取水設備

3.24 原子炉建物原子炉棟

添付資料 個別設備の設計方針の添付資料

別添資料-1 格納容器フィルタベント系について

別添資料-2 残留熱代替除去系を用いた代替循環冷却の成立性について

別添資料-3 水素爆発による原子炉建物等の損傷を防止するための設備について

1. 重大事故等対処設備について

重大事故に至るおそれがある事故が発生した場合において、炉心、燃料プール内の燃料体等、及び運転停止中における原子炉の燃料体の著しい損傷を防止するために、また、重大事故が発生した場合においても、原子炉格納容器の破損及び発電所外への放射性物質の異常な放出を防止するために、「実用発電用原子炉及びその附属施設の位置、構造及び設備の基準に関する規則」（以下、設置許可基準規則という。）第三章（重大事故等対処施設）にて定められる重大事故等対処設備として以下の設備を設ける。

- ・第 43 条 アクセスルートを確保するための設備
- ・第 44 条 緊急停止失敗時に発電用原子炉を未臨界にするための設備
- ・第 45 条 原子炉冷却材圧力バウンダリ高圧時に発電用原子炉を冷却するための設備
- ・第 46 条 原子炉冷却材圧力バウンダリを減圧するための設備
- ・第 47 条 原子炉冷却材圧力バウンダリ低圧時に発電用原子炉を冷却するための設備
- ・第 48 条 最終ヒートシンクへ熱を輸送するための設備
- ・第 49 条 原子炉格納容器内の冷却等のための設備
- ・第 50 条 原子炉格納容器の過圧破損を防止するための設備
- ・第 51 条 原子炉格納容器下部の熔融炉心を冷却するための設備
- ・第 52 条 水素爆発による原子炉格納容器の破損を防止するための設備
- ・第 53 条 水素爆発による原子炉建屋等の損傷を防止するための設備
- ・第 54 条 使用済燃料貯蔵槽の冷却等のための設備
- ・第 55 条 工場等外への放射性物質の拡散を抑制するための設備
- ・第 56 条 重大事故等の収束に必要な水の供給設備
- ・第 57 条 電源設備
- ・第 58 条 計装設備
- ・第 59 条 運転員が原子炉制御室にとどまるための設備
- ・第 60 条 監視測定設備
- ・第 61 条 緊急時対策所
- ・第 62 条 通信連絡を行うために必要な設備

これらの設備については、新たに重大事故等に対処する機能を付加させた設備に加え、当該設備が機能を発揮するために必要な系統（水源から注水先まで、流路を含む。）までを含むものとする。

また、設計基準対象施設の機能のうち、想定される重大事故等時にその機能を期待する場合において、上記設備に該当しないものは、重大事故等時に設計基準対象施設としての機能を期待する重大事故等対処設備（以下、重大事故等

対処設備（設計基準拡張）という。）と位置付け，第 44 条～第 62 条のいずれかに適合するための設備の一部として取り扱うこととする。

1.1 重大事故等対処設備の設備分類

重大事故等対処設備は、常設のものと可搬型のものがあり、それぞれ設置許可基準規則に示される名称を踏まえて以下のとおり分類する。

(1) 常設重大事故等対処設備

重大事故等対処設備のうち常設のもの

a. 常設重大事故防止設備

重大事故に至るおそれがある事故が発生した場合であって、設計基準事故対処設備の安全機能又は燃料プールの冷却機能若しくは注水機能が喪失した場合において、その喪失した機能（重大事故に至るおそれがある事故に対処するために必要な機能に限る。）を代替することにより重大事故の発生を防止する機能を有する設備（重大事故防止設備）のうち、常設のもの

b. 常設耐震重要重大事故防止設備

常設重大事故防止設備であって、耐震重要施設（耐震Sクラス施設）に属する設計基準事故対処設備が有する機能を代替するもの

c. 常設重大事故緩和設備

重大事故等対処設備のうち、重大事故が発生した場合において、当該重大事故の拡大を防止し、又はその影響を緩和するための機能を有する設備（重大事故緩和設備）のうち、常設のもの

d. 常設重大事故防止設備（設計基準拡張）

設計基準対象施設のうち、重大事故等時に機能を期待する設備であって、重大事故の発生を防止する機能を有する上記 a. 以外の常設のもの

e. 常設重大事故緩和設備（設計基準拡張）

設計基準対象施設のうち、重大事故等時に機能を期待する設備であって、重大事故の拡大を防止し、又はその影響を緩和するための機能を有する上記 c. 以外の常設のもの（ただし、島根原子力発電所2号炉においては、本分類に該当する設備はなし。）

f. 常設重大事故等対処設備のうち防止でも緩和でもない設備

常設重大事故等対処設備のうち、上記 a., b., c., d., e. 以外の常設設備で、防止又は緩和の機能がないもの

(2) 可搬型重大事故等対処設備

重大事故等対処設備のうち可搬型のもの

g. 可搬型重大事故防止設備

重大事故防止設備のうち可搬型のもの

- h. 可搬型重大事故緩和設備
重大事故緩和設備のうち可搬型のもの
- i. 可搬型重大事故防止設備（設計基準拡張）
設計基準対象施設のうち，重大事故等時に機能を期待する設備であつて，重大事故の発生を防止する機能を有する上記 g. 以外の可搬型のもの（ただし，島根原子力発電所 2 号炉においては，本分類に該当する設備はなし。）
- j. 可搬型重大事故緩和設備（設計基準拡張）
設計基準対象施設のうち，重大事故等時に機能を期待する設備であつて，重大事故の拡大を防止し，又はその影響を緩和するための機能を有する上記 h. 以外の可搬型のもの（ただし，島根原子力発電所 2 号炉においては，本分類に該当する設備はなし。）
- k. 可搬型重大事故等対処設備のうち防止でも緩和でもない設備
可搬型重大事故等対処設備のうち，上記 g.， h.， i.， j. 以外の可搬型設備で，防止又は緩和の機能がないもの

2. 基本設計の方針

2.1 耐震性・耐津波性

2.1.1 発電用原子炉施設の位置

重大事故等対処設備の設置位置については、「耐震重要施設及び常設重大事故等対処施設の基礎地盤及び周辺斜面の安定性評価」に記載する。

1.4 耐震設計

発電用原子炉施設の耐震設計は、「設置許可基準規則」に適合するように、「1.4.1 設計基準対象施設の耐震設計」, 「1.4.2 重大事故等対処施設の耐震設計」, 「1.4.3 主要施設の耐震構造」及び「1.4.4 地震検知による耐震安全性の確保」に従って行う。

1.4.1 設計基準対象施設の耐震設計

1.4.1.1 設計基準対象施設の耐震設計の基本方針

省略

1.4.1.2 耐震重要度分類

省略

1.4.1.3 地震力の算定方法

省略

1.4.1.4 荷重の組合せと許容限界

省略

1.4.1.5 設計における留意事項

省略

1.4.1.6 構造計画と配置計画

省略

1.4.2 重大事故等対処施設の耐震設計

1.4.2.1 重大事故等対処施設の耐震設計の基本方針

重大事故等対処施設については、設計基準対象施設の耐震設計における動的地震力又は静的地震力に対する設計方針を踏襲し、重大事故等対処施設の構造上の特徴、重大事故等における運転状態、重大事故等時の状態で施設に作用する荷重等を考慮し、適用する地震力に対して重大事故等に対処するために必要な機能が損なわれるおそれがないことを目的として、設備分類に応じて、以下の項目に従って耐震設計を行う。

- (1) 常設耐震重要重大事故防止設備又は常設重大事故防止設備（設計基準拡張）（当該設備が属する耐震重要度分類がSクラスのもの）が設置される重大事故等対処施設（特定重大事故等対処施設を除く。）

基準地震動 S_s による地震力に対して、重大事故に至るおそれがある事故に対処するために必要な機能が損なわれるおそれがないように設計する。

- (2) 常設耐震重要重大事故防止設備以外の常設重大事故防止設備又は常設重大事故防止設備（設計基準拡張）（当該設備が属する耐震重要度分類がBクラス又はCクラスのもの）が設置される重大事故等対処施設（特定重大事故等対処施設を除く。）

常設耐震重要重大事故防止設備以外の常設重大事故防止設備が設置される重大事故等対処施設については、代替する機能を有する設計基準事故対処設備が属する耐震重要度分類のクラスに適用される地震力、常設重大事故防止設備（設計基準拡張）（当該設備が属する耐震重要度分類がBクラス又はCクラスのもの）が設置される重大事故等対処施設については、当該設備が属する耐震重要度分類のクラスに適用される地震力に十分に耐えることができるように設計する。

- (3) 常設重大事故緩和設備が設置される重大事故等対処施設（特定重大事故等対処施設を除く。）

基準地震動 S_s による地震力に対して、重大事故に対処するために必要な機能が損なわれるおそれがないように設計する。

なお、本施設と(2)の両方に属する重大事故等対処施設については、基準地震動 S_s による地震力を適用するものとする。

- (4) 可搬型重大事故等対処設備

地震による周辺斜面の崩壊、溢水、火災等の影響を受けない場所に適切に保管する。

また、可搬型重大事故等対処設備保管場所の周辺斜面の安定性を保持するために設置する、その他の土木構造物である抑止杭については、屋外重要土木構造物に準じた設計とする。

- (5) 常設耐震重要重大事故防止設備又は常設重大事故緩和設備が設置される重大事故等対処施設については、基準地震動 S_s による地震力が作用した場合においても、接地圧に対する十分な支持力を有する地盤に設置する。

また、常設耐震重要重大事故防止設備以外の常設重大事故防止設備が設置される重大事故等対処施設については、代替する機能を有する設計基準事故対処設備が属する耐震重要度分類のクラスに適用される地震力、常設重大事故防止設備（設計基準拡張）が設置される重大事故等対処施設については、当該設備が属する耐震重要度分類のクラスに適用される地震力が作用した場合においても、接地圧に対する十分な支持力を有する地盤に設置する。

- (6) 重大事故等対処施設に適用する動的地震力は、水平2方向及び鉛直方向について適切に組み合わせて算定するものとする。なお、水平2方向及び鉛直方向の地震力が同時に作用し、影響が考えられる施設及び設備については許容限界の範囲内にとどまることを確認する。

- (7) 常設耐震重要重大事故防止設備、常設重大事故緩和設備又は常設重大事故防止設備（設計基準拡張）（当該設備が属する耐震重要度分類がSクラスのもの）が設置される重大事故等対処施設の土木構造物は、基準地震動 S_s による地震力に対して、重大事故等に対処するために必要な機能が損なわれるおそれがないように設計する。

- (8) 重大事故等対処施設を津波から防護するための津波防護施設、浸水防止設備及び津波監視設備並びにこれらが設置された建物・構築物は、基準地震動 S_s による地震力に対して、それぞれの施設及び設備に要求される機能が保持できるように設計することとし、「1.4.1 設計基準対象施設の耐震設計」に示す津波防護施設、浸水防止設備及び津波監視設備並びにこれらが設置された建物・構築物の設計方針に基づき設計する。
- (9) 常設耐震重要重大事故防止設備、常設重大事故緩和設備又は常設重大事故防止設備（設計基準拡張）（当該設備が属する耐震重要度分類がSクラスのもの）が設置される重大事故等対処施設が、Bクラス及びCクラスの施設、常設耐震重要重大事故防止設備以外の常設重大事故防止設備又は常設重大事故防止設備（設計基準拡張）（当該設備が属する耐震重要度分類がBクラス又はCクラスのもの）が設置される重大事故等対処施設、可搬型重大事故等対処設備並びに常設重大事故防止設備、常設重大事故緩和設備及び常設重大事故防止設備（設計基準拡張）のいずれにも属さない常設の重大事故等対処施設の波及的影響によって、重大事故等に対処するために必要な機能を損なわないように設計する。
- (10) 重大事故等対処施設の構造計画及び配置計画に際しては、地震の影響が低減されるように考慮する。
- (11) 常設重大事故防止設備、常設重大事故緩和設備又は常設重大事故防止設備（設計基準拡張）が設置される重大事故等対処施設については、防波壁の設置及び地盤改良を実施したことにより地下水の流れが遮断され地下水位が上昇するおそれがあることを踏まえ、地下水位を一定の範囲に保持する地下水位低下設備を設置し、同設備の効果が及ぶ範囲においては、その機能を考慮した設計地下水位を設定し水圧の影響を考慮する。地下水位低下設備の効果が及ばない範囲においては、自然水位より保守的に設定した水位又は地表面にて設計地下水位を設定し水圧の影響を考慮する。
- (12) 常設耐震重要重大事故防止設備、常設重大事故緩和設備、常設重大事故防止設備（設計基準拡張）（当該設備が属する耐震重要度分類がSクラスのもの）が設置される重大事故等対処施設については、液状化、揺すり込み沈下等の周辺地盤の変状の影響を考慮した場合においても、重大事故等に対処するために必要な機能が損なわれるおそれがないように設計する。
- (13) 緊急時対策所の耐震設計の基本方針については、「1.4.2.7 緊急時対策所」に示す。
- (14) 常設耐震重要重大事故防止設備、常設重大事故緩和設備又は常設重大事故防止設備（設計基準拡張）（当該設備が属する耐震重要度分類がSクラスのもの）が設置される重大事故等対処施設のうち、地震動及び地殻変動による基礎地盤の傾斜が基本設計段階の目安値である $1/2,000$ を

上回る施設においては、PS検層等に基づく改良地盤の物性値を確保したうえで、グラウンドアンカを考慮することにより、重大事故等に対処するために必要な機能を損なわないように設計する。

1.4.2.2 重大事故等対処設備の設備分類

重大事故等対処施設について、施設の各設備が有する重大事故等に対処するために必要な機能及び設置状態を踏まえて、以下の区分に分類する。

(1) 常設重大事故防止設備

重大事故等対処設備のうち、重大事故に至るおそれがある事故が発生した場合であって、設計基準事故対処設備の安全機能又は燃料プールの冷却機能若しくは注水機能が喪失した場合において、その喪失した機能（重大事故に至るおそれがある事故に対処するために必要な機能に限る。）を代替することにより重大事故の発生を防止する機能を有する設備であって常設のもの

a. 常設耐震重要重大事故防止設備

常設重大事故防止設備であって、耐震重要施設に属する設計基準事故対処設備が有する機能を代替するもの

b. 常設耐震重要重大事故防止設備以外の常設重大事故防止設備

常設重大事故防止設備であって、a. 以外のもの

(2) 常設重大事故緩和設備

重大事故等対処設備のうち、重大事故が発生した場合において、当該重大事故の拡大を防止し、又はその影響を緩和するための機能を有する設備であって常設のもの

(3) 常設重大事故防止設備（設計基準拡張）

設計基準対象施設のうち、重大事故等時に機能を期待する設備であって、重大事故の発生を防止する機能を有する（1）以外の常設のもの

(4) 可搬型重大事故等対処設備

重大事故等対処設備であって可搬型のもの

重大事故等対処設備のうち、耐震評価を行う主要設備の設備分類について、第1.4.2-1表に示す。

1.4.2.3 地震力の算定方法

重大事故等対処施設の耐震設計に用いる地震力の算定方法は、

「1.4.1.3 地震力の算定方法」に示す設計基準対象施設の静的地震力、動的地震力及び設計用減衰定数について、以下のとおり適用する。

(1) 静的地震力

常設耐震重要重大事故防止設備以外の常設重大事故防止設備又は常設重大事故防止設備（設計基準拡張）（当該設備が属する耐震重要度分類が

Bクラス又はCクラスのもの)が設置される重大事故等対処施設について、「1.4.1.3 地震力の算定方法」の「(1) 静的地震力」に示すBクラス又はCクラスの施設に適用する静的地震力を適用する。

(2) 動的地震力

常設耐震重要重大事故防止設備、常設重大事故緩和設備又は常設重大事故防止設備(設計基準拡張)(当該設備が属する耐震重要度分類がSクラスのもの)が設置される重大事故等対処施設について、「1.4.1.3 地震力の算定方法」の「(2) 動的地震力」に示す入力地震動を用いた地震応答解析による地震力を適用する。

常設耐震重要重大事故防止設備以外の常設重大事故防止設備が設置される重大事故等対処施設のうち、Bクラスの施設の機能を代替する共振のおそれのある施設及び常設重大事故防止設備(設計基準拡張)が設置される重大事故等対処施設のうち、当該設備が属する耐震重要度分類がBクラスで共振のおそれのある施設については、「1.4.1.3 地震力の算定方法」の「(2) 動的地震力」に示す共振のおそれのあるBクラスの施設に適用する地震力を適用する。

常設耐震重要重大事故防止設備、常設重大事故緩和設備又は常設重大事故防止設備(設計基準拡張)(当該設備が属する耐震重要度分類がSクラスのもの)が設置される重大事故等対処施設の土木構造物については、「1.4.1.3 地震力の算定方法」の「(2) 動的地震力」に示す屋外重要土木構造物に適用する地震力を適用する。

なお、重大事故等対処施設のうち、設計基準対象施設の基本構造と異なる施設については、適用する地震力に対して、要求される機能及び構造健全性が維持されることを確認するため、当該施設の構造を適切にモデル化したうえでの地震応答解析、加振試験等を実施する。

(3) 設計用減衰定数

「1.4.1.3 地震力の算定方法」の「(3) 設計用減衰定数」を適用する。

1.4.2.4 荷重の組合せと許容限界

重大事故等対処施設の耐震設計における荷重の組合せと許容限界は以下による。

(1) 耐震設計上考慮する状態

地震以外に設計上考慮する状態を次に示す。

a. 建物・構築物

(a) 運転時の状態

「1.4.1.4 荷重の組合せと許容限界」の「(1) 耐震設計上考慮する状態 a. 建物・構築物」に示す「(a) 運転時の状態」を適用する。

- (b) 設計基準事故時の状態
 - 「1.4.1.4 荷重の組合せと許容限界」の「(1) 耐震設計上考慮する状態 a. 建物・構築物」に示す「(b) 設計基準事故時の状態」を適用する。
- (c) 重大事故等時の状態
 - 発電用原子炉施設が、重大事故に至るおそれがある事故又は重大事故時の状態で、重大事故等対処施設の機能を必要とする状態
- (d) 設計用自然条件
 - 「1.4.1.4 荷重の組合せと許容限界」の「(1) 耐震設計上考慮する状態 a. 建物・構築物」に示す「(c) 設計用自然条件」を適用する。
- b. 機器・配管系
 - (a) 通常運転時の状態
 - 「1.4.1.4 荷重の組合せと許容限界」の「(1) 耐震設計上考慮する状態 b. 機器・配管系」に示す「(a) 通常運転時の状態」を適用する。
 - (b) 運転時の異常な過渡変化時の状態
 - 「1.4.1.4 荷重の組合せと許容限界」の「(1) 耐震設計上考慮する状態 b. 機器・配管系」に示す「(b) 運転時の異常な過渡変化時の状態」を適用する。
 - (c) 設計基準事故時の状態
 - 「1.4.1.4 荷重の組合せと許容限界」の「(1) 耐震設計上考慮する状態 b. 機器・配管系」に示す「(c) 設計基準事故時の状態」を適用する。
 - (d) 重大事故等時の状態
 - 発電用原子炉施設が、重大事故に至るおそれがある事故又は重大事故時の状態で、重大事故等対処施設の機能を必要とする状態
 - (e) 設計用自然条件
 - 「1.4.1.4 荷重の組合せと許容限界」の「(1) 耐震設計上考慮する状態 b. 機器・配管系」に示す「(d) 設計用自然条件」を適用する。
- (2) 荷重の種類
 - a. 建物・構築物
 - (a) 発電用原子炉のおかれている状態にかかわらず常時作用している荷重、すなわち固定荷重、積載荷重、土圧、水圧及び通常の気象条件による荷重
 - (b) 運転時の状態で施設に作用する荷重
 - (c) 設計基準事故時の状態で施設に作用する荷重
 - (d) 重大事故等時の状態で施設に作用する荷重
 - (e) 地震力、風荷重、積雪荷重等
 - ただし、運転時の状態、設計基準事故時の状態及び重大事故等時の状態での荷重には、機器・配管系から作用する荷重が含まれるものとし、地震力には、地震時土圧、機器・配管系からの反力、スロッシング等による荷重が含まれるものとする。

b. 機器・配管系

- (a) 通常運転時の状態で施設に作用する荷重
- (b) 運転時の異常な過渡変化時の状態で施設に作用する荷重
- (c) 設計基準事故時の状態で施設に作用する荷重
- (d) 重大事故等時の状態で施設に作用する荷重
- (e) 地震力, 風荷重, 積雪荷重等

(3) 荷重の組合せ

地震力と他の荷重との組合せは次による。

a. 建物・構築物

- (a) 常設耐震重要重大事故防止設備, 常設重大事故緩和設備又は常設重大事故防止設備(設計基準拡張)(当該設備が属する耐震重要度分類がSクラスのもの)が設置される重大事故等対処施設の建物・構築物については, 常時作用している荷重及び運転時の状態で施設に作用する荷重と地震力とを組み合わせる。
- (b) 常設耐震重要重大事故防止設備, 常設重大事故緩和設備又は常設重大事故防止設備(設計基準拡張)(当該設備が属する耐震重要度分類がSクラスのもの)が設置される重大事故等対処施設の建物・構築物については, 常時作用している荷重, 設計基準事故時の状態及び重大事故等時の状態で施設に作用する荷重のうち, 地震によって引き起こされるおそれのある事象によって作用する荷重と地震力とを組み合わせる。重大事故等が地震によって引き起こされるおそれのある事象であるかについては, 設計基準対象施設の耐震設計の考え方に基づくとともに, 確率論的な考察も考慮したうえで設定する。
- (c) 常設耐震重要重大事故防止設備, 常設重大事故緩和設備又は常設重大事故防止設備(設計基準拡張)(当該設備が属する耐震重要度分類がSクラスのもの)が設置される重大事故等対処施設の建物・構築物については, 常時作用している荷重, 設計基準事故時の状態及び重大事故等時の状態で施設に作用する荷重のうち, 地震によって引き起こされるおそれのない事象による荷重は, その事故事象の発生確率, 継続時間及び地震動の年超過確率の関係を踏まえ, 適切な地震力(基準地震動 S_s 又は弾性設計用地震動 S_d による地震力)と組み合わせる。この組合せについては, 事故事象の発生確率, 継続時間及び地震動の年超過確率の積等を考慮し, 工学的, 総合的に勘案のうえ設定する。

なお, 継続時間については対策の成立性も考慮したうえで設定する。

以上を踏まえ, 原子炉格納容器バウンダリを構成する施設(原子炉格納容器内の圧力, 温度の条件を用いて評価を行うその他の施設を含む。)については, いったん事故が発生した場合, 長時間継続する事象による

荷重と弾性設計用地震動 S_d による地震力とを組み合わせ、その状態からさらに長期的に継続する事象による荷重と基準地震動 S_s による地震力とを組み合わせる。また、その他の施設については、いったん事故が発生した場合、長時間継続する事象による荷重と基準地震動 S_s による地震力とを組み合わせる。

- (d) 常設耐震重要重大事故防止設備以外の常設重大事故防止設備又は常設重大事故防止設備（設計基準拡張）（当該設備が属する耐震重要度分類がBクラス又はCクラスのもの）が設置される重大事故等対処施設の建物・構築物については、常時作用している荷重及び運転時の状態で施設に作用する荷重と、動的地震力又は静的地震力とを組み合わせる。
- b. 機器・配管系
- (a) 常設耐震重要重大事故防止設備、常設重大事故緩和設備又は常設重大事故防止設備（設計基準拡張）（当該設備が属する耐震重要度分類がSクラスのもの）が設置される重大事故等対処施設の機器・配管系については、通常運転時の状態で作用する荷重と地震力とを組み合わせる。
- (b) 常設耐震重要重大事故防止設備、常設重大事故緩和設備又は常設重大事故防止設備（設計基準拡張）（当該設備が属する耐震重要度分類がSクラスのもの）が設置される重大事故等対処施設の機器・配管系については、運転時の異常な過渡変化時の状態、設計基準事故時の状態及び重大事故等時の状態で作用する荷重のうち、地震によって引き起こされるおそれのある事象によって作用する荷重と地震力とを組み合わせる。重大事故等が地震によって引き起こされるおそれのある事象であるかについては、設計基準対象施設の耐震設計の考え方に基づくとともに、確率論的な考察も考慮したうえで設定する。
- (c) 常設耐震重要重大事故防止設備、常設重大事故緩和設備又は常設重大事故防止設備（設計基準拡張）（当該設備が属する耐震重要度分類がSクラスのもの）が設置される重大事故等対処施設の機器・配管系については、運転時の異常な過渡変化時の状態、設計基準事故時の状態及び重大事故等時の状態で作用する荷重のうち、地震によって引き起こされるおそれのない事象による荷重は、その事故事象の発生確率、継続時間及び地震動の年超過確率の関係を踏まえ、適切な地震力（基準地震動 S_s 又は弾性設計用地震動 S_d による地震力）と組み合わせる。この組合せについては、事故事象の発生確率、継続時間及び地震動の年超過確率の積等を考慮し、工学的、総合的に勘案のうえ設定する。
- なお、継続時間については対策の成立性も考慮したうえで設定する。

以上を踏まえ、重大事故等時の状態で作用する荷重と地震力（基準地震動 S_s 又は弾性設計用地震動 S_d による地震力）との組合せについて

は、以下を基本設計とする。原子炉冷却材圧力バウンダリを構成する設備については、いったん事故が発生した場合、長時間継続する事象による荷重と弾性設計用地震動 S_d による地震力とを組み合わせ、その状態からさらに長期的に継続する事象による荷重と基準地震動 S_s による地震力とを組み合わせる。原子炉格納容器バウンダリを構成する設備（原子炉格納容器内の圧力、温度の条件を用いて評価を行うその他の施設を含む。）については、いったん事故が発生した場合、長時間継続する事象による荷重と弾性設計用地震動 S_d による地震力とを組み合わせ、その状態からさらに長期的に継続する事象による荷重と基準地震動 S_s による地震力とを組み合わせる。その他の施設については、いったん事故が発生した場合、長時間継続する事象による荷重と基準地震動 S_s による地震力とを組み合わせる。

- (d) 常設耐震重要重大事故防止設備以外の常設重大事故防止設備又は常設重大事故防止設備（設計基準拡張）（当該設備が属する耐震重要度分類がBクラス又はCクラスのもの）が設置される重大事故等対処施設の機器・配管系については、通常運転時の状態又は運転時の異常な過渡変化時の状態で作用する荷重と動的地震力又は静的地震力とを組み合わせる。

c. 荷重の組合せ上の留意事項

- (a) 常設耐震重要重大事故防止設備、常設重大事故緩和設備又は常設重大事故防止設備（設計基準拡張）（当該設備が属する耐震重要度分類がSクラスのもの）が設置される重大事故等対処施設に作用する地震力のうち、動的地震力については、水平2方向と鉛直方向の地震力とを適切に組み合わせるものとする。
- (b) ある荷重の組合せ状態での評価が明らかに厳しいことが判明している場合には、その他の荷重の組合せ状態での評価は行わないことがある。
- (c) 複数の荷重が同時に作用する場合、それらの荷重による応力の各ピークの生起時刻に明らかなずれがあることが判明しているならば、必ずしもそれぞれの応力のピーク値を重ねなくてもよいものとする。
- (d) 重大事故等対処施設を支持する建物・構築物の当該部分の支持機能を確認する場合には、支持される施設の設備分類に応じた地震力と常時作用している荷重、重大事故等時の状態で施設に作用する荷重及びその他必要な荷重とを組み合わせる。

(4) 許容限界

各施設の地震力と他の荷重とを組み合わせた状態に対する許容限界は次のとおりとし、安全上適切と認められる規格及び基準、試験等で妥当性が確認されている許容応力等を用いる。

a. 建物・構築物

- (a) 常設耐震重要重大事故防止設備，常設重大事故緩和設備又は常設重大事故防止設備（設計基準拡張）（当該設備が属する耐震重要度分類がSクラスのもの）が設置される重大事故等対処施設の建物・構築物（（e）に記載のものを除く。）

「1.4.1.4 荷重の組合せと許容限界」の「(4) 許容限界」に示すSクラスの建物・構築物の基準地震動 S_s による地震力との組合せに対する許容限界を適用する。

ただし，原子炉格納容器バウンダリを構成する施設の設計基準事故時の状態における長期的荷重と弾性設計用地震動 S_d による地震力との組合せに対する許容限界は，「1.4.1.4 荷重の組合せと許容限界」の「(4) 許容限界」に示すSクラスの建物・構築物の弾性設計用地震動 S_d による地震力又は静的地震力との組合せに対する許容限界を適用する。

- (b) 常設耐震重要重大事故防止設備以外の常設重大事故防止設備又は常設重大事故防止設備（設計基準拡張）（当該設備が属する耐震重要度分類がBクラス又はCクラスのもの）が設置される重大事故等対処施設の建物・構築物（（f）に記載のものを除く。）

「1.4.1.4 荷重の組合せと許容限界」の「(4) 許容限界」に示すBクラス及びCクラスの建物・構築物の許容限界を適用する。

- (c) 設備分類の異なる重大事故等対処施設を支持する建物・構築物（（e）及び(f)に記載のものを除く。）

「1.4.1.4 荷重の組合せと許容限界」の「(4) 許容限界」に示す耐震重要度分類の異なる施設を支持する建物・構築物の許容限界を適用する。なお，適用に当たっては，「耐震重要度分類」を「設備分類」に読み替える。

- (d) 建物・構築物の保有水平耐力（（e）及び(f)に記載のものを除く。）

「1.4.1.4 荷重の組合せと許容限界」の「(4) 許容限界」に示す建物・構築物の保有水平耐力に対する許容限界を適用する。

なお，適用に当たっては，「耐震重要度分類」を「重大事故等対処施設が代替する機能を有する設計基準事故対処設備が属する耐震重要度分類のクラス」に読み替える。ただし，常設重大事故緩和設備が設置される重大事故等対処施設については，当該クラスをSクラスとする。

- (e) 常設耐震重要重大事故防止設備，常設重大事故緩和設備又は常設重大事故防止設備（設計基準拡張）（当該設備が属する耐震重要度分類がSクラスのもの）が設置される重大事故等対処施設の土木構築物

「1.4.1.4 荷重の組合せと許容限界」の「(4) 許容限界」に示す屋外重要土木構築物の基準地震動 S_s による地震力との組合せに対する許容限界を適用する。

- (f) 常設耐震重要重大事故防止設備以外の常設重大事故防止設備又は常設重大事故防止設備（設計基準拡張）（当該設備が属する耐震重要度分類がBクラス又はCクラスのもの）が設置される重大事故等対処施設の土木構造物

「1.4.1.4 荷重の組合せと許容限界」の「(4)許容限界」に示すその他の土木構造物の許容限界を適用する。

b. 機器・配管系

- (a) 常設耐震重要重大事故防止設備，常設重大事故緩和設備又は常設重大事故防止設備（設計基準拡張）（当該設備が属する耐震重要度分類がSクラスのもの）が設置される重大事故等対処施設の機器・配管系

「1.4.1.4 荷重の組合せと許容限界」の「(4)許容限界」に示すSクラスの機器・配管系の基準地震動 S_s による地震力との組合せに対する許容限界を適用する。

ただし，原子炉格納容器バウンダリを構成する設備及び非常用炉心冷却設備等の弾性設計用地震動 S_d と設計基準事故時の状態における長期的荷重との組合せに対する許容限界は，「1.4.1.4 荷重の組合せと許容限界」の「(4)許容限界」に示すSクラスの機器・配管系の弾性設計用地震動 S_d による地震力又は静的地震力との組合せに対する許容限界を適用する。

- (b) 常設耐震重要重大事故防止設備以外の常設重大事故防止設備又は常設重大事故防止設備（設計基準拡張）（当該設備が属する耐震重要度分類がBクラス又はCクラスのもの）が設置される重大事故等対処施設の機器・配管系

「1.4.1.4 荷重の組合せと許容限界」の「(4)許容限界」に示すBクラス及びCクラスの機器・配管系の許容限界を適用する。

c. 基礎地盤の支持性能

- (a) 常設耐震重要重大事故防止設備，常設重大事故緩和設備又は常設重大事故防止設備（設計基準拡張）（当該設備が属する耐震重要度分類がSクラスのもの）が設置される重大事故等対処施設の建物・構築物，機器・配管系及び土木構造物の基礎地盤

「1.4.1.4 荷重の組合せと許容限界」の「(4)許容限界」に示すSクラスの建物・構築物，Sクラスの機器・配管系，屋外重要土木構造物，津波防護施設，浸水防止設備及び津波監視設備並びに津波防護施設，浸水防止設備又は津波監視設備が設置された建物・構築物の基礎地盤の基準地震動 S_s による地震力との組合せに対する許容限界を適用する。

- (b) 常設耐震重要重大事故防止設備以外の常設重大事故防止設備又は常設重大事故防止設備（設計基準拡張）（当該設備が属する耐震重要度分類がBクラス又はCクラスのもの）が設置される重大事故等対処施設の建物・構築物，機器・配管系及び土木構造物の基礎地盤

「1.4.1.4 荷重の組合せと許容限界」の「(4)許容限界」に示すBクラス及びCクラスの建物・構築物，Bクラス及びCクラスの機器・配管系並びにその他の土木建造物の基礎地盤の許容限界を適用する。

1.4.2.5 設計における留意事項

「1.4.1.5 設計における留意事項」を適用する。

ただし，適用に当たっては，「耐震重要施設」を「常設耐震重要重大事故防止設備，常設重大事故緩和設備又は常設重大事故防止設備（設計基準拡張）（当該設備が属する耐震重要度分類がSクラスのものが設置される重大事故等対処施設）」に，「安全機能」を「重大事故等に対処するために必要な機能」に読み替える。

なお，耐震重要度分類の下位のクラスに属する施設の波及的影響については，Bクラス及びCクラスの施設に加え，常設耐震重要重大事故防止設備以外の常設重大事故防止設備又は常設重大事故防止設備（設計基準拡張）（当該設備が属する耐震重要度分類がBクラス又はCクラスのものが設置される重大事故等対処施設，可搬型重大事故等対処設備並びに常設重大事故防止設備，常設重大事故緩和設備及び常設重大事故防止設備（設計基準拡張）のいずれにも属さない常設の重大事故等対処施設の影響についても評価する。

また，可搬型重大事故等対処設備については，地震による周辺斜面の崩壊，溢水，火災等の影響を受けない場所に適切に保管がなされていることを併せて確認する。

1.4.2.6 構造計画と配置計画

重大事故等対処施設の構造計画及び配置計画に際しては，地震の影響が低減されるように考慮する。

建物・構築物は，原則として剛構造とし，重要な建物・構築物は，地震力に対し十分な支持性能を有する地盤に支持させる。剛構造としない建物・構築物は，剛構造と同等又はそれを上回る耐震安全性を確保する。

機器・配管系は，応答性状を適切に評価し，適用する地震力に対して構造強度を有する設計とする。配置に自由度のあるものは，耐震上の観点からできる限り重心位置を低くし，かつ，安定性のよい据付け状態になるよう配置する。

また，建物・構築物の建物間相対変位を考慮しても，建物・構築物及び機器・配管系の耐震安全性を確保する設計とする。

Bクラス及びCクラスの施設，常設耐震重要重大事故防止設備以外の常設重大事故防止設備又は常設重大事故防止設備（設計基準拡張）（当該設備が属する耐震重要度分類がBクラス又はCクラスのものが設置される重大事故等対処施設，可搬型重大事故等対処設備並びに常設重大

事故防止設備，常設重大事故緩和設備及び常設重大事故防止設備（設計基準拡張）のいずれにも属さない常設の重大事故等対処施設は，原則，常設耐震重要重大事故防止設備，常設重大事故緩和設備又は常設重大事故防止設備（設計基準拡張）（当該設備が属する耐震重要度分類がSクラスのものが設置される重大事故等対処施設に対して離隔をとり配置する，若しくは基準地震動 S_s に対し構造強度を保つようにし，常設耐震重要重大事故防止設備，常設重大事故緩和設備又は常設重大事故防止設備（設計基準拡張）（当該設備が属する耐震重要度分類がSクラスのものが設置される重大事故等対処施設の重大事故等に対処するために必要な機能を損なわない設計とする。

1.4.2.7 緊急時対策所

緊急時対策所については，基準地震動 S_s による地震力に対して，重大事故等に対処するために必要な機能が損なわれるおそれがないように設計する。

緊急時対策所については，耐震構造とし，基準地震動 S_s による地震力に対して，遮蔽性能を確保する。また，緊急時対策所の居住性を確保するため，緊急時対策所の換気設備の性能とあいまって十分な気密性を確保する。

なお，地震力の算定方法及び荷重の組合せと許容限界については，「1.4.1.3 地震力の算定方法」及び「1.4.1.4 荷重の組合せと許容限界」に示す建物・構築物及び機器・配管系のものを適用する。

1.4.3 主要施設の耐震構造

1.4.3.1 原子炉建物

原子炉建物は、中央部に地上4階、地下1階で平面が約52m×約52mの原子炉棟があり、その周囲に地上2階（一部3階）、地下2階の原子炉建物付属棟（以下「付属棟」という。）を配置した鉄筋コンクリート造の建物である。原子炉棟と付属棟は、一体構造で同一基礎版上に設置され、本建物の平面は約89m×約70mの矩形をなしている。最下階床面からの高さは約62mで、地上高さは約49mである。

建物中央部には、鋼製格納容器を囲む厚さ約2mの鉄筋コンクリート造の生体遮蔽壁があり、その外側に原子炉棟と付属棟を区切る壁及び付属棟の外壁がある。

これらは、原子炉建物の主要な耐震壁を構成し、それぞれ壁の間を強固な床版で一体に連結しているため、極めて剛な構造となっている。

なお、この原子炉建物に収納するSクラスの機器・配管系は、できる限り剛強な生体遮蔽壁又は床に直接支持させ、地震時反力を直接建物に伝えるように設計する。

1.4.3.2 タービン建物

タービン建物は、地上3階（一部4階）、地下1階建で平面が約138m（東西方向）×約51m（南北方向）の鉄筋コンクリート造の建物である。

原子炉は、直接サイクルであり、タービンが原子炉冷却系に接続しているため、タービン建物はBクラスではあるが、直接又はコンクリートを介して基礎岩盤で支持させる。

建物の内部は、多くの遮蔽壁をもち、相当に剛性が高く、十分な耐震性を有する構造となっている。

1.4.3.3 廃棄物処理建物

廃棄物処理建物は、地上5階、地下2階建で平面が約57m（東西方向）×約55m（南北方向）の鉄筋コンクリート造の建物である。

廃棄物処理建物は、Bクラスではあるが直接基礎岩盤で支持させる。

建物の内部は、放射性廃棄物処理施設を収納するため、多くの遮蔽壁をもち、剛性が高く十分な耐震性を有する構造となっている。

1.4.3.4 制御室建物

制御室建物は、4階建で平面が約37m（東西方向）×約22m（南北方向）の鉄筋コンクリート造の建物である。

1.4.3.5 防波壁及び防波壁通路防波扉

防波壁は、多重鋼管杭式擁壁、逆T擁壁及び波返重力擁壁（岩盤支持部、改良地盤部）の3種類の構造形式に分類され、敷地の前面に設置する。

また、敷地の前面に設置された防波壁には防波壁通路防波扉を4箇所設置する。

多重鋼管杭式擁壁は、延長約 430m、直径約 1.6m の鋼管杭を鉄筋コンクリートで巻き立てた天端高さ EL. +15m の鉄筋コンクリートで構成されており、直径約 1.6m~2.2m の多重鋼管杭を介して岩着している。隣り合う鋼管杭間はセメントミルク等で充填し、また防波壁背後に止水性を有する地盤改良を実施する。

逆 T 擁壁は、延長約 320m、天端高さ EL. +15m の鉄筋コンクリートで構成されており、改良地盤を介して岩着している。

波返重力擁壁（岩盤部、改良地盤部）は、岩盤部の延長約 720m、改良地盤部の延長約 40m、天端高さ EL. +15m の鉄筋コンクリートで構成されており、MMR（マンメイドロック）を介して岩着、または堅硬な地山に直接設置している。一部砂礫層が介在する箇所に対して地盤改良を実施する。

防波壁通路防波扉は、左右スライド式の鋼製扉であり、鋼管杭又は改良地盤を介して岩着している。

1.4.3.6 原子炉格納容器

原子炉格納容器は、上下部半球胴部円筒形ドライウエルと円環形サブプレッション・チェンバで構成され、容器の主要寸法はそれぞれドライウエル円筒部直径約 23m、サブプレッション・チェンバの円環部断面直径約 9.4m、円環部中心線直径約 38m、全体の高さは約 37m である。

ドライウエル下部及びサブプレッション・チェンバ支持脚は建物基礎版上に設置する。

ドライウエル上部と生体遮蔽壁との間にシヤラグを設け、原子炉圧力容器から原子炉格納容器に伝えられる水平力及び原子炉格納容器にかかる水平力の一部を周囲の生体遮蔽壁を介して建物に伝える構造となっている。

1.4.3.7 原子炉圧力容器

原子炉圧力容器は内径約 5.6m、高さ約 21m、重量は原子炉圧力容器内部構造物、内部冷却材及び燃料集合体を含めて約 1,300t である。

原子炉圧力容器は底部の鋼製スカートで支持し、スカートは鋼製円筒形基礎にアンカ・ボルトで接続されている。原子炉圧力容器の上部は、ガンマ線遮蔽壁頂部でスタビライザによって水平方向に支持し、ガンマ線遮蔽壁の頂部は鋼製フレーム（スタビライザ）によって原子炉格納容器と結合する。内側のスタビライザはばねにプリコンプレッションを与えており、地震力に対しこのばねを介して原子炉圧力容器の上部を横方向に支持する。なお、スタビライザは原子炉圧力容器の熱膨張によってこのプリコンプレッションが弛緩しない構造となっている。

したがって、原子炉圧力容器はスカートで下端固定、スタビライザで上部ピン支持となっている。

1.4.3.8 原子炉圧力容器内部構造物

炉心に作用する水平力は、ステンレス鋼製の炉心シュラウドで支持する。炉心シュラウドは円筒形をした構造でシュラウド支持脚を介して原子炉圧力容器の下部に溶接する。

燃料集合体に作用する水平力は上部格子板及び炉心支持板を通して炉心シュラウドに伝える。燃料集合体はジルカロイ製の細長いチャンネル・ボックスに納める。燃料棒は燃料集合体頂部及び底部のタイ・プレートで押さえられ、中間部もスペーサによって押さえられるので過度の変形を生ずることはない。

気水分離器はシュラウド・ヘッドに取付けられたスタンド・パイプに溶接する。

蒸気乾燥器は原子炉圧力容器に付けたブラケットで支持する。

20個のジェット・ポンプは炉心シュラウドの外周に配置する。ジェット・ポンプ・ライザ管は原子炉圧力容器を貫通して立ち上がり、上部において原子炉圧力容器にライザ・ブレースで支持される。ジェット・ポンプ上部のノズル・アセンブリはボルトでライザに結合する。ジェット・ポンプのディフューザ下部はバッフル板に溶接する。ディフューザ上部とスロートはスリップ・ジョイント結合にして、縦方向に滑ることができるようにする。したがって、ジェット・ポンプの支持機構は、熱膨張は許すが、振動を防止できる構造となっている。

制御棒駆動機構ハウジングは、上部は原子炉圧力容器底部のスタブ・チューブに溶接し、下部はハウジング・サポートで支持するので地震力に対しても十分な強度をもつ。

1.4.3.9 再循環系

再循環ループは2ループあって、原子炉圧力容器から内径約0.44mのステンレス鋼管で下方に伸び、その下部に再循環ポンプを設け、再び立上げてヘッダに入れ、そこから5本の内径約0.23mのステンレス鋼管に分け、原子炉圧力容器に接続する。この系の支持方法は、熱膨張による動きを拘束せず、できる限り剛な系になるように、適切なスプリング・ハンガ、スナッパ等を採用する。再循環ポンプはケーシングに取付けたコンスタント・ハンガで支持する。

1.4.3.10 その他

その他の機器・配管系については、運転荷重、地震荷重、熱膨張による荷重を考慮して、必要に応じてリジット・ハンガ、スナッパ、粘性ダンパ、その他の支持装置を使用して耐震性に対しても熱的にも十分な設計を行う。

1.4.4 地震検知による耐震安全性の確保

1.4.4.1 地震感知器

安全保護系の1つとして地震感知器を設け、ある程度以上の地震が起こった場合に原子炉を自動的に停止させる。スクラム設定値は弾性設計用地震動 S_d の加速度レベルに余裕を持たせた値とする。安全保護系は、フェイル・セーフ設備とするが、地震以外のショックによって原子炉をスクラムさせないように配慮する。

地震感知器は、基盤の地震動をできるだけ直接的に検出するため建物基礎版の位置、また主要な機器が配置されている代表的な床面に設置する。なお、設置に当たっては、試験及び保守が可能な原子炉建物の適切な場所に設置する。

1.4.4.2 地震観測等による耐震性の確認

発電用原子炉施設のうち安全上特に重要なものに対しては、地震観測網を適切に設置し、地震観測等により振動性状の把握を行い、それらの測定結果に基づく解析等により施設の機能に支障のないことを確認していくものとする。

なお、地震観測を継続して実施するために、地震観測網の適切な維持管理を行う。

1.4.5 参考文献

- (1) 「静的地震力の見直し（建築編）に関する調査報告書（概要）」
（社）日本電気協会 電気技術基準調査委員会 原子力発電耐震設計特別調査委員会 建築部会 平成6年3月

第 1.4.2-1 表 重大事故等対処施設（主要設備）の設備分類（1 / 13）

設備分類	定義	主要設備 (〔 〕内は設計基準対象施設を 兼ねる設備の耐震重要度分類)
I. 常設耐震重要重大事故防止設備以外の常設重大事故防止設備	常設重大事故防止設備であって、耐震重要施設に属する設計基準事故対処設備が有する機能を代替するもの以外のもの	<p>(1)核燃料物質の取扱施設及び貯蔵施設</p> <ul style="list-style-type: none"> ・燃料プール水位 (SA) ・燃料プール水位・温度 (SA) [C] ・燃料プール監視カメラ (SA) (燃料プール監視カメラ用冷却設備を含む。) <p>(2)原子炉冷却系統施設</p> <ul style="list-style-type: none"> ・原子炉建物燃料取替階ブローアウトパネル <p>(3)計測制御系統施設</p> <ul style="list-style-type: none"> ・燃料プール監視カメラ (SA) (燃料プール監視カメラ用冷却設備を含む。) ・ADS用N₂ガス減圧弁二次側圧力 ・N₂ガスボンベ圧力 ・無線通信設備 (固定型) ・衛星電話設備 (固定型) ・無線通信設備 (屋外アンテナ) [伝送路] ・衛星電話設備 (屋外アンテナ) [伝送路] ・無線通信装置 [伝送路] ・有線 (建物内) (有線式通信設備, 無線通信設備 (固定型), 衛星電話設備 (固定型) に係るもの) [伝送路] <p>(4)非常用取水設備</p> <ul style="list-style-type: none"> ・取水口 [C] ・取水管 [C] ・取水槽 [C]

第 1.4.2-1 表 重大事故等対処施設（主要設備）の設備分類（2 / 13）

設備分類	定義	主要設備 (〔 〕内は設計基準対象施設を 兼ねる設備の耐震重要度分類)
Ⅱ. 常設耐震重要重大 事故防止設備	常設重大事故防止設備 であって、耐震重要施設 に属する設計基準事故 対処設備が有する機能 を代替するもの	<p>(1)原子炉本体</p> <ul style="list-style-type: none"> ・原子炉圧力容器〔S〕 <p>(2)核燃料物質の取扱施設及び貯蔵施設</p> <ul style="list-style-type: none"> ・常設スプレイヘッド ・燃料プールのスプレイ系 配管・弁〔流路〕 ・燃料プール冷却ポンプ〔B〕 ・燃料プール冷却系熱交換器〔B〕 ・原子炉補機冷却系 配管・弁〔流路〕〔S〕 ・原子炉補機冷却系 サージタンク〔流路〕〔S〕 ・原子炉補機代替冷却系 配管・弁〔流路〕 ・燃料プール冷却系 配管・弁〔流路〕〔B〕 ・燃料プール冷却系 スキマ・サージ・タンク〔流路〕〔B〕 ・燃料プール冷却系 ディフューザ〔流路〕〔B〕 ・燃料プール〔S〕 <p>(3)原子炉冷却系統施設</p> <ul style="list-style-type: none"> ・高圧原子炉代替注水ポンプ ・高圧原子炉代替注水系（蒸気系） 配管・弁〔流路〕 ・主蒸気系 配管・クエンチャ〔流路〕〔S, B〕 ・原子炉隔離時冷却系（蒸気系） 配管・弁〔流路〕 ・高圧原子炉代替注水系（注水系） 配管・弁〔流路〕 ・残留熱除去系 配管・弁・ストレーナ〔流路〕〔S, B〕 ・原子炉隔離時冷却系（注水系） 配管・弁〔流路〕 ・原子炉浄化系 配管〔流路〕〔S〕 ・給水系 配管・弁・スパージャ〔流路〕〔S〕 ・逃がし安全弁〔操作対象弁〕〔S〕 ・逃がし安全弁逃がし弁機能用アキュムレータ〔S〕 ・逃がし安全弁逃がし弁機能用アキュムレータ〔流路〕〔S〕 ・低圧原子炉代替注水ポンプ ・低圧原子炉代替注水系 配管・弁〔流路〕 ・原子炉補機冷却系 配管・弁〔流路〕〔S〕 ・原子炉補機冷却系 サージタンク〔流路〕〔S〕 ・残留熱除去系熱交換器〔流路〕〔S〕 ・原子炉補機代替冷却系 配管・弁〔流路〕 ・低圧原子炉代替注水槽 ・サブプレッション・チェンバ〔S〕

第 1.4.2-1 表 重大事故等対処施設（主要設備）の設備分類（3 / 13）

設備分類	定義	主要設備 (〔 〕内は設計基準対象施設を 兼ねる設備の耐震重要度分類)
II. 常設耐震重要重大 事故防止設備	常設重大事故防止設備 であって、耐震重要施設 に属する設計基準事故 対処設備が有する機能 を代替するもの	(4)計測制御系統施設 ・ A T W S 緩和設備（代替制御棒挿入機能） ・ 制御棒〔S〕 ・ 制御棒駆動機構〔S〕 ・ 制御棒駆動水圧系水圧制御ユニット〔S〕 ・ 制御棒駆動水圧系 配管・弁〔流路〕〔S〕 ・ A T W S 緩和設備（代替原子炉再循環ポンプトリップ機 能） ・ ほう酸水注入ポンプ〔S〕 ・ ほう酸水貯蔵タンク〔S〕 ・ ほう酸水注入系 配管・弁〔流路〕〔S〕 ・ 差圧検出・ほう酸水注入系配管（原子炉圧力容器内部） 〔流路〕〔S〕 ・ 逃がし安全弁逃がし弁機能用アキュムレータ ・ 代替自動減圧ロジック（代替自動減圧機能） ・ 自動減圧起動阻止スイッチ〔S〕 ・ 代替自動減圧起動阻止スイッチ ・ 逃がし安全弁窒素ガス供給系 配管・弁〔流路〕〔S〕 ・ 原子炉圧力容器温度（S A） ・ 原子炉圧力〔S〕 ・ 原子炉圧力（S A） ・ 原子炉水位（広帯域）〔S〕 ・ 原子炉水位（燃料域）〔S〕 ・ 原子炉水位（S A） ・ 高压原子炉代替注水流量 ・ 代替注水流量（常設） ・ 格納容器代替スプレイ流量 ・ サプレッション・プール水温度（S A） ・ ドライウェル圧力（S A） ・ サプレッション・チェンバ圧力（S A） ・ サプレッション・プール水位（S A） ・ 格納容器水素濃度（B系）〔S〕 ・ 格納容器水素濃度（S A） ・ 中性子源領域計装〔S〕 ・ 中間領域計装〔S〕 ・ 平均出力領域計装〔S〕 ・ スクラバ容器水位 ・ スクラバ容器圧力 ・ スクラバ容器温度 ・ ドライウェル温度（S A） ・ 低压原子炉代替注水流量 ・ 低压原子炉代替注水流量（狭帯域用） ・ 低压原子炉代替注水槽水位 ・ C-メタクラ母線電圧〔S〕 ・ D-メタクラ母線電圧〔S〕 ・ H P C S-メタクラ母線電圧〔S〕 ・ C-ロードセンタ母線電圧〔S〕 ・ D-ロードセンタ母線電圧〔S〕 ・ B 1-115V 系蓄電池（S A）電圧〔S〕 ・ A-115V 系直流盤母線電圧〔S〕 ・ B-115V 系直流盤母線電圧〔S〕

第 1.4.2-1 表 重大事故等対処施設（主要設備）の設備分類（4 / 13）

設備分類	定義	主要設備 ([] 内は設計基準対象施設を 兼ねる設備の耐震重要度分類)
II. 常設耐震重要重大事故防止設備	常設重大事故防止設備であって、耐震重要施設に属する設計基準事故対処設備が有する機能を代替するもの	<p>(4)計測制御系統施設（続き）</p> <ul style="list-style-type: none"> ・230V系直流盤（常用）母線電圧 ・緊急用メタクラ電圧 ・SAロードセンタ母線電圧 ・SA用115V系充電器盤蓄電池電圧 <p>(5)放射線管理施設</p> <ul style="list-style-type: none"> ・燃料プールエリア放射線モニタ（高レンジ・低レンジ）〔SA〕 ・格納容器雰囲気放射線モニタ（ドライウエル）〔S〕 ・格納容器雰囲気放射線モニタ（サプレッション・チェンバ）〔S〕 ・第1ベントフィルタ出口放射線モニタ（高レンジ・低レンジ） ・中央制御室遮蔽〔S〕 ・再循環用ファン〔S〕 ・チャコール・フィルタ・ブースタ・ファン〔S〕 ・非常用チャコール・フィルタ・ユニット〔S〕 ・中央制御室換気系ダクト〔流路〕〔S〕 ・中央制御室換気系弁〔流路〕〔S〕 <p>(6)原子炉格納施設</p> <ul style="list-style-type: none"> ・低圧原子炉代替注水ポンプ ・低圧原子炉代替注水系 配管・弁〔流路〕 ・残留熱除去系 配管・弁〔流路〕〔S〕 ・格納容器スプレイ・ヘッダ〔流路〕〔S〕 ・格納容器代替スプレイ系 配管・弁〔流路〕 ・第1ベントフィルタスクラバ容器 ・第1ベントフィルタ銀ゼオライト容器 ・圧力開放板 ・格納容器フィルタベント系 配管・弁〔流路〕 ・窒素ガス制御系 配管・弁〔流路〕〔S〕 ・非常用ガス処理系 配管・弁〔流路〕〔S〕 ・遠隔手動弁操作機構 ・第1ベントフィルタ格納槽遮蔽 ・配管遮蔽 ・原子炉格納容器〔S〕

第 1.4.2-1 表 重大事故等対処施設（主要設備）の設備分類（5 / 13）

設備分類	定義	主要設備 (〔 〕内は設計基準対象施設を 兼ねる設備の耐震重要度分類)
Ⅱ. 常設耐震重要重大 事故防止設備	常設重大事故防止設備 であって、耐震重要施設 に属する設計基準事故 対処設備が有する機能 を代替するもの	(7)非常用電源設備 ・SRV 用電源切替盤〔S〕 ・ガスタービン発電機 ・ガスタービン発電機用軽油タンク ・ガスタービン発電機用サービスタンク ・ガスタービン発電機用燃料移送ポンプ ・ガスタービン発電機用燃料移送系 配管・弁〔燃料流路〕 ・ガスタービン発電機用軽油タンクドレン弁〔燃料流路〕 ・A-115V 系蓄電池〔S〕 ・A-115V 系充電器〔S〕 ・B-115V 系蓄電池〔S〕 ・B1-115V 系蓄電池(SA)〔S〕 ・230V 系蓄電池(RCIC)〔S〕 ・B-115V 系充電器〔S〕 ・B1-115V 系充電器(SA)〔S〕 ・230V 系充電器(RCIC)〔S〕 ・SA 用 115V 系蓄電池 ・SA 用 115V 系充電器 ・230V 系充電器(常用)〔C〕 ・緊急用メタクラ ・メタクラ切替盤 ・緊急用メタクラ接続プラグ盤 ・高圧発電機車接続プラグ収納箱 ・SA ロードセンタ ・SA1 コントロールセンタ ・SA2 コントロールセンタ ・充電器電源切替盤〔S〕 ・A-原子炉中性子計装用蓄電池〔S〕 ・B-原子炉中性子計装用蓄電池〔S〕 ・A-原子炉中性子計装用充電器〔S〕 ・B-原子炉中性子計装用充電器〔S〕 ・非常用ディーゼル発電機燃料貯蔵タンク〔S〕 ・高圧炉心スプレイ系ディーゼル発電機燃料貯蔵タンク〔S〕 ・緊急時対策所 発電機接続プラグ盤 ・緊急時対策所 低圧母線盤 ・緊急時対策所用燃料地下タンク

第 1.4.2-1 表 重大事故等対処施設（主要設備）の設備分類（6 / 13）

設備分類	定義	主要設備 (〔 〕内は設計基準対象施設を 兼ねる設備の耐震重要度分類)
II. 常設耐震重要重大 事故防止設備	常設重大事故防止設備 であって、耐震重要施設 に属する設計基準事故 対処設備が有する機能 を代替するもの	(7)非常用電源設備（続き） ・ S A 電源切替盤〔S〕 ・ 重大事故操作盤 ・ 非常用高圧母線 C 系〔S〕 ・ 非常用高圧母線 D 系〔S〕

第 1.4.2-1 表 重大事故等対処施設（主要設備）の設備分類（7 / 13）

設備分類	定義	主要設備 (〔 〕内は設計基準対象施設を 兼ねる設備の耐震重要度分類)
Ⅲ. 常設重大事故緩和設備	重大事故等対処設備のうち、重大事故が発生した場合において、当該重大事故の拡大を防止し、又はその影響を緩和するための機能を有する設備であって常設のもの	<p>(1)原子炉本体</p> <ul style="list-style-type: none"> ・原子炉圧力容器〔S〕 <p>(2)核燃料物質の取扱施設及び貯蔵施設</p> <ul style="list-style-type: none"> ・常設スプレイヘッド ・燃料プールスプレイ系 配管・弁〔流路〕 ・燃料プール水位（SA） ・燃料プール水位・温度（SA）〔C〕 ・燃料プール監視カメラ（SA）（燃料プール監視カメラ用冷却設備を含む。） ・燃料プール〔S〕 <p>(3)原子炉冷却系統施設</p> <ul style="list-style-type: none"> ・高圧原子炉代替注水ポンプ ・高圧原子炉代替注水系（蒸気系） 配管・弁〔流路〕 ・主蒸気系 配管・クエンチャ〔流路〕〔S, B〕 ・原子炉隔離時冷却系（蒸気系） 配管・弁〔流路〕 ・高圧原子炉代替注水系（注水系） 配管・弁〔流路〕 ・残留熱除去系 配管・弁・ストレーナ〔流路〕〔S, B〕 ・原子炉隔離時冷却系（注水系） 配管・弁〔流路〕 ・原子炉浄化系 配管〔流路〕〔S〕 ・給水系 配管・弁・スパージャ〔流路〕〔S〕 ・逃がし安全弁〔操作対象弁〕〔S〕 ・逃がし安全弁逃がし弁機能用アキュムレータ〔S〕 ・低圧原子炉代替注水ポンプ ・低圧原子炉代替注水系 配管・弁〔流路〕 ・低圧原子炉代替注水槽 ・サブプレッション・チェンバ〔S〕

第 1.4.2-1 表 重大事故等対処施設（主要設備）の設備分類（8 / 13）

設備分類	定義	主要設備 (〔 〕内は設計基準対象施設を 兼ねる設備の耐震重要度分類)
Ⅲ. 常設重大事故緩和設備	重大事故等対処設備のうち、重大事故が発生した場合において、当該重大事故の拡大を防止し、又はその影響を緩和するための機能を有する設備であって常設のもの	(4)計測制御系統施設 ・ほう酸水注入ポンプ〔S〕 ・ほう酸水貯蔵タンク〔S〕 ・ほう酸水注入系 配管・弁〔流路〕〔S〕 ・差圧検出・ほう酸水注入系配管（原子炉圧力容器内部）〔流路〕〔S〕 ・逃がし安全弁逃がし弁機能用アキュムレータ ・格納容器水素濃度（SA） ・格納容器水素濃度（B系）〔S〕 ・格納容器酸素濃度（SA） ・格納容器酸素濃度（B系）〔S〕 ・静的触媒式水素処理装置入口温度 ・静的触媒式水素処理装置出口温度 ・原子炉建物水素濃度 ・原子炉圧力容器温度（SA） ・原子炉圧力〔S〕 ・原子炉圧力（SA） ・原子炉水位（広帯域）〔S〕 ・原子炉水位（燃料域）〔S〕 ・原子炉水位（SA） ・高压原子炉代替注水流量 ・代替注水流量（常設） ・残留熱代替除去系原子炉注水流量 ・残留熱代替除去系格納容器スプレイ流量 ・格納容器代替スプレイ流量 ・ドライウエル温度（SA） ・ペDESTAL温度（SA） ・ペDESTAL水温度（SA） ・サブプレッション・チェンバ温度（SA） ・サブプレッション・プール水温度（SA） ・ドライウエル圧力（SA） ・サブプレッション・チェンバ圧力（SA） ・ドライウエル水位 ・サブプレッション・プール水位（SA） ・ペDESTAL水位 ・ペDESTAL代替注水流量 ・ペDESTAL代替注水流量（狭帯域用） ・残留熱除去系熱交換器出口温度〔S〕 ・スクラバ容器水位 ・スクラバ容器圧力 ・スクラバ容器温度 ・低压原子炉代替注水流量 ・低压原子炉代替注水流量（狭帯域用） ・低压原子炉代替注水槽水位 ・燃料プール監視カメラ（SA）（燃料プール監視カメラ用冷却設備を含む。） ・安全パラメータ表示システム（SPDS） ・C-メタクラ母線電圧〔S〕 ・D-メタクラ母線電圧〔S〕 ・HPCS-メタクラ母線電圧〔S〕 ・C-ロードセンタ母線電圧〔S〕 ・D-ロードセンタ母線電圧〔S〕

第 1.4.2-1 表 重大事故等対処施設（主要設備）の設備分類（9 / 13）

設備分類	定義	主要設備 ([] 内は設計基準対象施設を 兼ねる設備の耐震重要度分類)
Ⅲ. 常設重大事故緩和設備	重大事故等対処設備のうち、重大事故が発生した場合において、当該重大事故の拡大を防止し、又はその影響を緩和するための機能を有する設備であって常設のもの	<p>(4) 計測制御系統施設（続き）</p> <ul style="list-style-type: none"> ・ B 1 - 115V 系蓄電池 (S A) 電圧 [S] ・ A - 115V 系直流盤母線電圧 [S] ・ B - 115V 系直流盤母線電圧 [S] ・ 緊急用メタクラ電圧 ・ S A ロードセンタ母線電圧 ・ S A 用 115V 系充電器盤蓄電池電圧 ・ 230V 系直流盤（常用）母線電圧 ・ 無線通信設備（固定型） ・ 衛星電話設備（固定型） ・ 無線通信設備（屋外アンテナ） [伝送路] ・ 衛星電話設備（屋外アンテナ） [伝送路] ・ 無線通信装置 [伝送路] ・ 有線（建物内）（安全パラメータ表示システム (S P D S) に係るもの） [伝送路] ・ 有線（建物内）（衛星電話設備（固定型）に係るもの） [伝送路] ・ 有線（建物内）（有線式通信設備，無線通信設備（固定型），衛星電話設備（固定型）に係るもの） [伝送路] <p>(5) 放射線管理施設</p> <ul style="list-style-type: none"> ・ 燃料プールエリア放射線モニタ（高レンジ・低レンジ） (S A) ・ 格納容器雰囲気放射線モニタ（ドライウエル） [S] ・ 格納容器雰囲気放射線モニタ（サブプレッション・チェンバ） [S] ・ 第 1 ベントフィルタ出口放射線モニタ（高レンジ・低レンジ） ・ 中央制御室遮蔽 [S] ・ 中央制御室待避室遮蔽 ・ 再循環用ファン [S] ・ チャコール・フィルタ・ブースタ・ファン [S] ・ 非常用チャコール・フィルタ・ユニット [S] ・ 中央制御室換気系ダクト [流路] [S] ・ 中央制御室待避室正圧化装置（配管・弁） [流路] ・ 中央制御室換気系弁 [流路] [S] ・ 緊急時対策所遮蔽 ・ 緊急時対策所空気浄化装置（配管・弁） [流路] ・ 緊急時対策所正圧化装置（配管・弁） [流路]

第 1.4.2-1 表 重大事故等対処施設（主要設備）の設備分類（10/13）

設備分類	定義	主要設備 (〔 〕内は設計基準対象施設を 兼ねる設備の耐震重要度分類)
Ⅲ. 常設重大事故緩和設備	重大事故等対処設備のうち、重大事故が発生した場合において、当該重大事故の拡大を防止し、又はその影響を緩和するための機能を有する設備であって常設のもの	(6)原子炉格納施設 ・ 低圧原子炉代替注水ポンプ ・ 低圧原子炉代替注水系 配管・弁 [流路] ・ 残留熱除去系 配管・弁・ストレーナ [流路]〔S〕 ・ 格納容器スプレイ・ヘッダ [流路]〔S〕 ・ 格納容器代替スプレイ系 配管・弁 [流路] ・ 第1ベントフィルタスクラバ容器 ・ 第1ベントフィルタ銀ゼオライト容器 ・ 圧力開放板 ・ 格納容器フィルタベント系 配管・弁 [流路] ・ 窒素ガス制御系 配管・弁 [流路]〔S〕 ・ 非常用ガス処理系 配管・弁 [流路]〔S〕 ・ 遠隔手動弁操作機構 ・ 第1ベントフィルタ格納槽遮蔽 ・ 配管遮蔽 ・ 残留熱代替除去ポンプ ・ 残留熱除去系熱交換器〔S〕 ・ 原子炉補機冷却系 配管・弁 [流路]〔S〕 ・ 原子炉補機冷却系サージタンク [流路]〔S〕 ・ 残留熱代替除去系 配管・弁 [流路] ・ コリウムシールド ・ ペDESTAL代替注水系 配管・弁 [流路] ・ 窒素ガス代替注入系 配管・弁 [流路] ・ 静的触媒式水素処理装置 ・ 非常用ガス処理系排気ファン〔S〕 ・ 前置ガス処理装置 [流路]〔S〕 ・ 後置ガス処理装置 [流路]〔S〕 ・ 非常用ガス処理系排気管 [流路]〔S〕 ・ 原子炉建物燃料取替階ブローアウトパネル閉止装置 ・ 原子炉格納容器〔S〕 ・ 原子炉建物原子炉棟〔S〕 ・ 原子炉補機代替冷却系 配管・弁 [流路]

第 1.4.2-1 表 重大事故等対処施設（主要設備）の設備分類（11/13）

設備分類	定義	主要設備 (〔 〕内は設計基準対象施設を 兼ねる設備の耐震重要度分類)
Ⅲ. 常設重大事故緩和設備	重大事故等対処設備のうち、重大事故が発生した場合において、当該重大事故の拡大を防止し、又はその影響を緩和するための機能を有する設備であって常設のもの	<p>(7)非常用電源設備</p> <ul style="list-style-type: none"> ・ガスタービン発電機 ・ガスタービン発電機用軽油タンク ・ガスタービン発電機用サービスタンク ・ガスタービン発電機用燃料移送ポンプ ・ガスタービン発電機用燃料移送系 配管・弁〔燃料流路〕 ・非常用ディーゼル発電機燃料貯蔵タンク〔S〕 ・高圧炉心スプレイ系ディーゼル発電機燃料貯蔵タンク〔S〕 ・ガスタービン発電機用軽油タンクドレン弁〔燃料流路〕 ・B-115V系蓄電池〔S〕 ・B1-115V系蓄電池(SA)〔S〕 ・B-115V系充電器〔S〕 ・B1-115V系充電器(SA)〔S〕 ・SA用115V系蓄電池 ・SA用115V系充電器 ・230V系充電器(常用)〔C〕 ・緊急用メタクラ ・メタクラ切替盤 ・緊急用メタクラ接続プラグ盤 ・高圧発電機車接続プラグ収納箱 ・SAロードセンタ ・SA1コントロールセンタ ・SA2コントロールセンタ ・充電器電源切替盤〔S〕 ・SA電源切替盤〔S〕 ・重大事故操作盤 ・非常用高圧母線C系〔S〕 ・非常用高圧母線D系〔S〕 ・緊急時対策所 発電機接続プラグ盤 ・緊急時対策所 低圧母線盤 ・緊急時対策所用燃料地下タンク ・A-115V系蓄電池〔S〕 ・A-115V系充電器〔S〕 <p>(8)非常用取水設備</p> <ul style="list-style-type: none"> ・取水口〔C〕 ・取水管〔C〕 ・取水槽〔C〕

第 1.4.2-1 表 重大事故等対処施設（主要設備）の設備分類（12/13）

設備分類	定義	主要設備 (〔 〕内は設計基準対象施設を兼ねる設備の耐震重要度分類)
IV. 常設重大事故防止設備（設計基準拡張）	設計基準対象施設のうち、重大事故等発生時に機能を期待する設備であって、重大事故の発生を防止する機能を有する常設重大事故防止設備以外の常設のもの	<p>(1)原子炉冷却系統施設</p> <ul style="list-style-type: none"> ・原子炉隔離時冷却ポンプ ・原子炉隔離時冷却系（蒸気系） 配管・弁〔流路〕 ・主蒸気系 配管〔流路〕〔S〕 ・原子炉隔離時冷却系（注水系） 配管・弁・ストレーナ〔流路〕 ・原子炉浄化系 配管〔流路〕〔S〕 ・給水系 配管・弁・スパーージャ〔流路〕〔S〕 ・高圧炉心スプレー・ポンプ〔S〕 ・高圧炉心スプレー系 配管・弁・ストレーナ・スパーージャ〔流路〕〔S〕 ・残留熱除去系注水弁（MV222-5A, 5B, 5C）〔S〕 ・低圧炉心スプレー・ポンプ〔S〕 ・低圧炉心スプレー系 配管・弁・ストレーナ・スパーージャ〔流路〕〔S〕 ・低圧炉心スプレー系注水弁（MV223-2）〔S〕 ・残留熱除去ポンプ〔S〕 ・残留熱除去系 配管・弁・ストレーナ・ジェットポンプ〔流路〕〔S〕 ・残留熱除去系熱交換器〔S〕 ・原子炉再循環系 配管・弁〔流路〕〔S〕 ・原子炉補機冷却水ポンプ〔S〕 ・原子炉補機海水ポンプ〔S〕 ・原子炉補機冷却系熱交換器〔S〕 ・原子炉補機冷却系 配管・弁・海水ストレーナ〔流路〕〔S〕 ・原子炉補機冷却系 サージタンク〔流路〕〔S〕 ・高圧炉心スプレー補機冷却水ポンプ〔S〕 ・高圧炉心スプレー補機冷却系 配管・弁・海水ストレーナ〔流路〕〔S〕 ・高圧炉心スプレー補機冷却系 サージタンク〔流路〕〔S〕 ・高圧炉心スプレー補機冷却系熱交換器〔S〕 ・高圧炉心スプレー補機海水ポンプ〔S〕 <p>(2)計測制御系統施設</p> <ul style="list-style-type: none"> ・原子炉隔離時冷却ポンプ出口流量〔S〕 ・高圧炉心スプレーポンプ出口流量〔S〕 ・残留熱除去ポンプ出口流量〔S〕 ・低圧炉心スプレーポンプ出口流量〔S〕 ・残留熱除去系熱交換器入口温度〔S〕 ・残留熱除去系熱交換器出口温度〔S〕 ・残留熱除去ポンプ出口流量〔S〕 ・残留熱除去ポンプ出口圧力〔S〕 ・低圧炉心スプレーポンプ出口圧力〔S〕 ・原子炉補機冷却水ポンプ出口圧力〔C〕 ・RCW熱交換器出口温度〔C〕 ・RCWサージタンク水位〔C〕 <p>(3)原子炉格納施設</p> <ul style="list-style-type: none"> ・残留熱除去ポンプ〔S〕 ・残留熱除去系熱交換器〔S〕 ・残留熱除去系 配管・弁・ストレーナ〔流路〕〔S〕 ・格納容器スプレー・ヘッド〔流路〕〔S〕

第 1.4.2-1 表 重大事故等対処施設（主要設備）の設備分類（13/13）

設備分類	定義	主要設備 (〔 〕内は設計基準対象施設を 兼ねる設備の耐震重要度分類)
IV. 常設重大事故防止設備（設計基準拡張）	設計基準対象施設のうち、重大事故等発生時に機能を期待する設備であって、重大事故の発生を防止する機能を有する常設重大事故防止設備以外の常設のもの	(4)非常用電源設備 ・非常用ディーゼル発電機〔S〕 ・高圧炉心スプレイ系ディーゼル発電機〔S〕 ・非常用ディーゼル発電機燃料移送ポンプ〔S〕 ・非常用ディーゼル発電機燃料デイトンク〔S〕 ・非常用ディーゼル発電機燃料移送系 配管・弁〔燃料流路〕〔S〕 ・高圧炉心スプレイ系ディーゼル発電機燃料移送ポンプ〔S〕 ・高圧炉心スプレイ系ディーゼル発電機燃料デイトンク〔S〕 ・高圧炉心スプレイ系ディーゼル発電機燃料移送系 配管・弁〔燃料流路〕〔S〕 ・高圧炉心スプレイ系蓄電池〔S〕 ・高圧炉心スプレイ系充電器〔S〕

2.1.2 耐震設計の基本方針

2.1.2.1 地震による損傷の防止に係る基準適合性

【設置許可基準規則】

(地震による損傷の防止)

第三十九条 重大事故等対処施設は、次に掲げる施設の区分に応じ、それぞれ次に定める要件を満たすものでなければならない。

- 一 常設耐震重要重大事故防止設備が設置される重大事故等対処施設（特定重大事故等対処施設を除く。） 基準地震動による地震力に対して重大事故に至るおそれがある事故に対処するために必要な機能が損なわれるおそれがないものであること。
- 二 常設耐震重要重大事故防止設備以外の常設重大事故防止設備が設置される重大事故等対処施設（特定重大事故等対処施設を除く。） 第四条第二項の規定により算定する地震力に十分に耐えることができるものであること。
- 三 常設重大事故緩和設備が設置される重大事故等対処施設（特定重大事故等対処施設を除く。） 基準地震動による地震力に対して重大事故に対処するために必要な機能が損なわれるおそれがないものであること。
- 四 特定重大事故等対処施設のため、省略。

- 2 重大事故等対処施設は、第四条第三項の地震の発生によって生ずるおそれがある斜面の崩壊に対して重大事故等に対処するために必要な機能が損なわれるおそれがないものでなければならない。

(解釈)

- 1 第39条の適用に当たっては、本規程別記2に準ずるものとする。
- 2 第1項第2号に規定する「第4条第2項の規定により算定する地震力」とは、本規程別記2第4条第2項から第4項までにおいて、代替する機能を有する設計基準事故対処設備が属する耐震重要度分類のクラスに適用される地震力と同等のものとする。
- 3 特定重大事故等対処施設のため、省略。
- 4 特定重大事故等対処施設のため、省略。
- 5 特定重大事故等対処施設のため、省略。

適合のための設計方針

1 について

重大事故等対処施設について、施設の各設備が有する重大事故等に対処するために必要な機能及び設置状態を踏まえて「I. 設備分類」のとおり分類し、設備分類に応じて「II. 設計方針」に示す設計方針に従って耐震設計を行う。耐震設計において適用する地震動及び当該地震動による地震力等については、設計基準対象施設のことを設備分類に応じて適用する。

なお、「II. 設計方針」の(1)、(2)及び(3)に示す設計方針が、それぞれ第1項の第一号、第二号及び第三号の要求事項に対応するものである。

I. 設備分類

(1) 常設重大事故防止設備

重大事故等対処設備のうち、重大事故に至るおそれがある事故が発生した場合であって、設計基準事故対処設備の安全機能又は燃料プールの冷却機能若しくは注水機能が喪失した場合において、その喪失した機能（重大事故に至るおそれがある事故に対処するために必要な機能に限る。）を代替することにより重大事故の発生を防止する機能を有する設備であって常設のもの

a. 常設耐震重要重大事故防止設備

常設重大事故防止設備であって、耐震重要施設に属する設計基準事故対処設備が有する機能を代替するもの

b. 常設耐震重要重大事故防止設備以外の常設重大事故防止設備

常設重大事故防止設備であって、a. 以外のもの

(2) 常設重大事故緩和設備

重大事故等対処設備のうち、重大事故が発生した場合において、当該重大事故の拡大を防止し、又はその影響を緩和するための機能を有する設備であって常設のもの

(3) 常設重大事故防止設備（設計基準拡張）

設計基準対象施設のうち、重大事故等時に機能を期待する設備であって、重大事故の発生を防止する機能を有する(1)以外の常設のもの

(4) 可搬型重大事故等対処設備

重大事故等対処設備であって可搬型のもの

II. 設計方針

(1) 常設耐震重要重大事故防止設備又は常設重大事故防止設備（設計基準拡張） （当該設備が属する耐震重要度分類がSクラスのもの）が設置される重大事故等対処施設

基準地震動 S_s による地震力に対して、重大事故に至るおそれがある事故に対処するために必要な機能が損なわれるおそれがないように設計する。

(2) 常設耐震重要重大事故防止設備以外の常設重大事故防止設備又は常設重大

事故防止設備（設計基準拡張）（当該設備が属する耐震重要度分類がBクラス又はCクラスのもの）が設置される重大事故等対処施設

常設耐震重要重大事故防止設備以外の常設重大事故防止設備が設置される重大事故等対処施設については、代替する機能を有する設計基準事故対処設備の耐震重要度分類のクラスに適用される地震力、常設重大事故防止設備（設計基準拡張）（当該設備が属する耐震重要度分類がBクラス又はCクラスのもの）が設置される重大事故等対処施設については、当該設備が属する耐震重要度分類のクラスに適用される地震力に十分に耐えることができるように設計する。

(3) 常設重大事故緩和設備が設置される重大事故等対処施設

基準地震動 S_s による地震力に対して、重大事故に対処するために必要な機能が損なわれるおそれがないように設計する。

(4) 可搬型重大事故等対処設備

地震による周辺斜面の崩壊、溢水、火災等の影響を受けない場所に適切に保管する。

なお、上記設計において適用する動的地震力は、水平2方向及び鉛直方向について適切に組み合わせたものとして算定する。

また、常設耐震重要重大事故防止設備、常設重大事故緩和設備又は常設重大事故防止設備（設計基準拡張）（当該設備が属する耐震重要度分類がSクラスのもの）が設置される重大事故等対処施設は、Bクラス及びCクラスの施設、常設耐震重要重大事故防止設備以外の常設重大事故防止設備又は常設重大事故防止設備（設計基準拡張）（当該設備が属する耐震重要度分類がBクラス又はCクラスのもの）が設置される重大事故等対処施設、可搬型重大事故等対処設備並びに常設重大事故防止設備、常設重大事故緩和設備及び常設重大事故防止設備（設計基準拡張）のいずれにも属さない常設の重大事故等対処施設の波及的影響によって、重大事故等に対処するために必要な機能を損なわないように設計する。

2について

常設耐震重要重大事故防止設備，常設重大事故緩和設備又は常設重大事故防止設備（設計基準拡張）（当該設備が属する耐震重要度分類がSクラスのもの）が設置される重大事故等対処施設については，基準地震動 S_s による地震力によって生じるおそれがある周辺斜面の崩壊に対して，重大事故等に対処するために必要な機能が損なわれるおそれがない場所に設置する。

2.1.2.2 重大事故等対処施設の耐震設計

2.1.2.2.1 重大事故等対処施設の耐震設計の基本方針

重大事故等対処施設については，設計基準対象施設の耐震設計における動的地震力又は静的地震力に対する設計方針を踏襲し，重大事故等対処施設の構造上の特徴，重大事故等における運転状態，重大事故等時の状態で施設に作用する荷重等を考慮し，適用する地震力に対して重大事故等に対処するために必要な機能が損なわれるおそれがないことを目的として，設備分類に応じて，以下の項目に従って耐震設計を行う。

- (1) 常設耐震重要重大事故防止設備又は常設重大事故防止設備（設計基準拡張）（当該設備が属する耐震重要度分類がSクラスのもの）が設置される重大事故等対処施設（特定重大事故等対処施設を除く。）

基準地震動 S_s による地震力に対して，重大事故に至るおそれがある事故に対処するために必要な機能が損なわれるおそれがないように設計する。

- (2) 常設耐震重要重大事故防止設備以外の常設重大事故防止設備又は常設重大事故防止設備（設計基準拡張）（当該設備が属する耐震重要度分類がBクラス又はCクラスのもの）が設置される重大事故等対処施設（特定重大事故等対処施設を除く。）

常設耐震重要重大事故防止設備以外の常設重大事故防止設備が設置される重大事故等対処施設については，代替する機能を有する設計基準事故対処設備が属する耐震重要度分類のクラスに適用される地震力，常設重大事故防止設備（設計基準拡張）（当該設備が属する耐震重要度分類がBクラス又はCクラスのもの）が設置される重大事故等対処施設については，当該設備が属する耐震重要度分類のクラスに適用される地震力に十分に耐えることができるように設計する。

- (3) 常設重大事故緩和設備が設置される重大事故等対処施設（特定重大事故等対処施設を除く。）

基準地震動 S_s による地震力に対して，重大事故に対処するために必要な機能が損なわれるおそれがないように設計する。

なお，本施設と（2）の両方に属する重大事故等対処施設については，基準地震動 S_s による地震力を適用するものとする。

(4) 可搬型重大事故等対処設備

地震による周辺斜面の崩壊，溢水，火災等の影響を受けない場所に適切に保管する。また，可搬型重大事故等対処設備保管場所の周辺斜面の安定性を保持するために設置する，その他の土木構造物である抑止杭については，屋外重要土木構造物に準じた設計とする。

(5) 常設耐震重要重大事故防止設備又は常設重大事故緩和設備が設置される重大事故等対処施設については，基準地震動 S_s による地震力が作用した場合においても，接地圧に対する十分な支持力を有する地盤に設置する。

また，常設耐震重要重大事故防止設備以外の常設重大事故防止設備が設置される重大事故等対処施設については，代替する機能を有する設計基準事故対処設備が属する耐震重要度分類のクラスに適用される地震力，常設重大事故防止設備（設計基準拡張）が設置される重大事故等対処施設については，当該設備が属する耐震重要度分類のクラスに適用される地震力が作用した場合においても，接地圧に対する十分な支持力を有する地盤に設置する。

(6) 重大事故等対処施設に適用する動的地震力は，水平2方向及び鉛直方向について適切に組み合わせて算定するものとする。なお，水平2方向及び鉛直方向の地震力が同時に作用し，影響が考えられる施設及び設備については許容限界の範囲内にとどまることを確認する。

(7) 常設耐震重要重大事故防止設備，常設重大事故緩和設備又は常設重大事故防止設備（設計基準拡張）（当該設備が属する耐震重要度分類がSクラスのもの）が設置される重大事故等対処施設の土木構造物は，基準地震動 S_s による地震力に対して，重大事故等に対処するために必要な機能が損なわれるおそれがないように設計する。

(8) 重大事故等対処施設を津波から防護するための津波防護施設，浸水防止設備及び津波監視設備並びにこれらが設置された建物・構築物は，基準地震動 S_s による地震力に対して，それぞれの施設及び設備に要求される機能が保持できるように設計することとし，「設計基準対象施設について 第4条：地震による損傷の防止 第1部 1.4.1 設計基準対象施設の耐震設計」に示す津波防護施設，浸水防止設備及び津波監視設備並びにこれらが設置された建物・構築物の設計方針に基づき設計する。

(9) 常設耐震重要重大事故防止設備，常設重大事故緩和設備又は常設重大事故防止設備（設計基準拡張）（当該設備が属する耐震重要度分類がSクラスのもの）が設置される重大事故等対処施設が，Bクラス及びCクラスの施設，常設耐震重要重大事故防止設備以外の常設重大事故防止設備又は常設重大事故防止設備（設計基準拡張）（当該設備が属する耐震重要度分類がBクラス又はCクラスのもの）が設置される重大事故等対処施設，可搬型重大事故等対処設備並びに常設重大事故防止設備，常設

重大事故緩和設備及び常設重大事故防止設備（設計基準拡張）のいずれにも属さない常設の重大事故等対処施設の波及的影響によって、重大事故等に対処するために必要な機能を損なわないように設計する。

- (10) 重大事故等対処施設の構造計画及び配置計画に際しては、地震の影響が低減されるように考慮する。
- (11) 常設重大事故防止設備、常設重大事故緩和設備又は常設重大事故防止設備（設計基準拡張）が設置される重大事故等対処施設については、防波壁の設置及び地盤改良を実施したことにより地下水の流れが遮断され地下水位が上昇するおそれがあることを踏まえ、地下水位を一定の範囲に保持する地下水位低下設備を設置し、同設備の効果が及ぶ範囲においては、その機能を考慮した設計地下水位を設定し水圧の影響を考慮する。地下水位低下設備の効果が及ばない範囲においては、自然水位より保守的に設定した水位又は地表面にて設計地下水位を設定し水圧の影響を考慮する。
- (12) 常設耐震重要重大事故防止設備、常設重大事故緩和設備、常設重大事故防止設備（設計基準拡張）（当該設備が属する耐震重要度分類がSクラスのもの）が設置される重大事故等対処施設については、液状化、揺すり込み沈下等の周辺地盤の変状の影響を考慮した場合においても、重大事故等に対処するために必要な機能が損なわれるおそれがないように設計する。
- (13) 緊急時対策所の耐震設計の基本方針については、「2.1.2.2.7 緊急時対策所」に示す。
- (14) 常設耐震重要重大事故防止設備、常設重大事故緩和設備又は常設重大事故防止設備（設計基準拡張）（当該設備が属する耐震重要度分類がSクラスのもの）が設置される重大事故等対処施設のうち、地震動及び地殻変動による基礎地盤の傾斜が基本設計段階の目安値である $1/2,000$ を上回る施設においては、PS 検層等に基づく改良地盤の物性値を確保したうえで、グラウンドアンカを考慮することにより、重大事故等に対処するために必要な機能を損なわないように設計する。

2.1.2.2.2 重大事故等対処設備の設備分類

重大事故等対処施設について、施設の各設備が有する重大事故等に対処するために必要な機能及び設置状態を踏まえて、以下の区分に分類する。

(1) 常設重大事故防止設備

重大事故等対処設備のうち、重大事故に至るおそれがある事故が発生した場合であって、設計基準事故対処設備の安全機能又は燃料プールの冷却機能若しくは注水機能が喪失した場合において、その喪失した機能（重大事故に至るおそれがある事故に対処するために必要な機能に限る。）を代替することにより重大事故の発生を防止する機能を有する設備であって常設のもの

a. 常設耐震重要重大事故防止設備

常設重大事故防止設備であって、耐震重要施設に属する設計基準事故対処設備が有する機能を代替するもの

b. 常設耐震重要重大事故防止設備以外の常設重大事故防止設備

常設重大事故防止設備であって、a. 以外のもの

(2) 常設重大事故緩和設備

重大事故等対処設備のうち、重大事故が発生した場合において、当該重大事故の拡大を防止し、又はその影響を緩和するための機能を有する設備であって常設のもの

(3) 常設重大事故防止設備（設計基準拡張）

設計基準対象施設のうち、重大事故等時に機能を期待する設備であって、重大事故の発生を防止する機能を有する（1）以外の常設のもの

(4) 可搬型重大事故等対処設備

重大事故等対処設備であって可搬型のもの

重大事故等対処設備のうち、耐震評価を行う主要設備の設備分類について、第 2.1.2.2.2 表に示す。

2.1.2.2.3 地震力の算定方法

重大事故等対処施設の耐震設計に用いる地震力の算定方法は、「設計基準対象施設について 第4条：地震による損傷の防止 第1部 1.3.1.3 地震力の算定方法」に示す設計基準対象施設の静的地震力、動的地震力及び設計用減衰定数について、以下のとおり適用する。

(1) 静的地震力

常設耐震重要重大事故防止設備以外の常設重大事故防止設備又は常設重大事故防止設備（設計基準拡張）（当該設備が属する耐震重要度分類がBクラス又はCクラスのもの）が設置される重大事故等対処施設について、「設計基準対象施設について 第4条：地震による損傷の防止 第1部 1.4.1.3 地震力の算定方法」の「(1) 静的地震力」に示すBクラス又はCクラスの施設に適用する静的地震力を適用する。

(2) 動的地震力

常設耐震重要重大事故防止設備、常設重大事故緩和設備又は常設重大事故防止設備（設計基準拡張）（当該設備が属する耐震重要度分類がSクラスのもの）が設置される重大事故等対処施設について、「設計基準対象施設について 第4条：地震による損傷の防止 第1部 1.4.1.3 地震力の算定方法」の「(2) 動的地震力」に示す入力地震動を用いた地震応答解析による地震力を適用する。

常設耐震重要重大事故防止設備以外の常設重大事故防止設備が設置される重大事故等対処施設のうち、Bクラスの施設の機能を代替する共振のおそれのある施設及び常設重大事故防止設備（設計基準拡張）が設置される重大事故等対処施設のうち、当該設備が属する耐震重要度分類がBクラスで共振のおそれのある施設については、「設計基準対象施設について 第4条：地震による損傷の防止 第1部 1.4.1.3 地震力の算定方法」の「(2) 動的地震力」に示す共振のおそれのあるBクラスの施設に適用する地震力を適用する。

常設耐震重要重大事故防止設備、常設重大事故緩和設備又は常設重大事故防止設備（設計基準拡張）（当該設備が属する耐震重要度分類がSクラスのもの）が設置される重大事故等対処施設の土木構造物については、「設計基準対象施設について 第4条：地震による損傷の防止 第1部 1.4.1.3 地震力の算定方法」の「(2) 動的地震力」に示す屋外重要土木構造物に適用する地震力を適用する。

なお、重大事故等対処施設のうち、設計基準対象施設の基本構造と異なる施設については、適用する地震力に対して、要求される機能及び構造健全性が維持されることを確認するため、当該施設の構造を適切にモデル化したうえでの地震応答解析、加振試験等を実施する。

(3) 設計用減衰定数

「設計基準対象施設について 第4条：地震による損傷の防止 第1部
1.4.1.3 地震力の算定方法」の「(3) 設計用減衰定数」を適用する。

2.1.2.2.4 荷重の組合せと許容限界

重大事故等対処施設の耐震設計における荷重の組合せと許容限界は以下による。

(1) 耐震設計上考慮する状態

地震以外に設計上考慮する状態を次に示す。

a. 建物・構築物

(a) 運転時の状態

「設計基準対象施設について 第4条：地震による損傷の防止 第1部
1.4.1.4 荷重の組合せと許容限界」の「(1) 耐震設計上考慮する状態 a. 建物・構築物」に示す「(a) 運転時の状態」を適用する。

(b) 設計基準事故時の状態

「設計基準対象施設について 第4条：地震による損傷の防止 第1部
1.4.1.4 荷重の組合せと許容限界」の「(1) 耐震設計上考慮する状態 a. 建物・構築物」に示す「(b) 設計基準事故時の状態」を適用する。

(c) 重大事故等時の状態

発電用原子炉施設が、重大事故に至るおそれがある事故又は重大事故時の状態で、重大事故等対処施設の機能を必要とする状態

(d) 設計用自然条件

「設計基準対象施設について 第4条：地震による損傷の防止 第1部
1.4.1.4 荷重の組合せと許容限界」の「(1) 耐震設計上考慮する状態 a. 建物・構築物」に示す「(c) 設計用自然条件」を適用する。

b. 機器・配管系

(a) 通常運転時の状態

「設計基準対象施設について 第4条：地震による損傷の防止 第1部
1.4.1.4 荷重の組合せと許容限界」の「(1) 耐震設計上考慮する状態 b. 機器・配管系」に示す「(a) 通常運転時の状態」を適用する。

(b) 運転時の異常な過渡変化時の状態

「設計基準対象施設について 第4条：地震による損傷の防止 第1部
1.4.1.4 荷重の組合せと許容限界」の「(1) 耐震設計上考慮する状態 b. 機器・配管系」に示す「(b) 運転時の異常な過渡変化時の状態」を適用する。

(c) 設計基準事故時の状態

「設計基準対象施設について 第4条：地震による損傷の防止 第1部
1.4.1.4 荷重の組合せと許容限界」の「(1) 耐震設計上考慮する状態 b. 機器・配管系」に示す「(c) 設計基準事故時の状態」を適用す

る。

(d) 重大事故等時の状態

発電用原子炉施設が、重大事故に至るおそれがある事故又は重大事故時の状態で、重大事故等対処施設の機能を必要とする状態

(e) 設計用自然条件

「設計基準対象施設について 第4条：地震による損傷の防止 第1部 1.4.1.4 荷重の組合せと許容限界」の「(1) 耐震設計上考慮する状態 b. 機器・配管系」に示す「(d) 設計用自然条件」を適用する。

(2) 荷重の種類

a. 建物・構築物

(a) 発電用原子炉のおかれている状態にかかわらず常時作用している荷重，すなわち固定荷重，積載荷重，土圧，水圧及び通常の気象条件による荷重

(b) 運転時の状態で施設に作用する荷重

(c) 設計基準事故時の状態で施設に作用する荷重

(d) 重大事故等時の状態で施設に作用する荷重

(e) 地震力，風荷重，積雪荷重等

ただし，運転時の状態，設計基準事故時の状態及び重大事故等時の状態での荷重には，機器・配管系から作用する荷重が含まれるものとし，地震力には，地震時土圧，機器・配管系からの反力，スロッシング等による荷重が含まれるものとする。

b. 機器・配管系

(a) 通常運転時の状態で施設に作用する荷重

(b) 運転時の異常な過渡変化時の状態で施設に作用する荷重

(c) 設計基準事故時の状態で施設に作用する荷重

(d) 重大事故等時の状態で施設に作用する荷重

(e) 地震力，風荷重，積雪荷重等

(3) 荷重の組合せ

地震力と他の荷重との組合せは次による。

a. 建物・構築物

(a) 常設耐震重要重大事故防止設備，常設重大事故緩和設備又は常設重大事故防止設備（設計基準拡張）（当該設備が属する耐震重要度分類がSクラスのもの）が設置される重大事故等対処施設の建物・構築物については，常時作用している荷重及び運転時の状態で施設に作用する荷重と地震力とを組み合わせる。

(b) 常設耐震重要重大事故防止設備，常設重大事故緩和設備又は常設重大事故防止設備（設計基準拡張）（当該設備が属する耐震重要度分類がSクラスのもの）が設置される重大事故等対処施設の建物・構築物については，常時作用している荷重，設計基準事故時の状態及び重大

事故等時の状態で施設に作用する荷重のうち、地震によって引き起こされるおそれのある事象によって作用する荷重と地震力とを組み合わせる。重大事故等が地震によって引き起こされるおそれのある事象であるかについては、設計基準対象施設の耐震設計の考え方に基くとともに、確率論的な考察も考慮したうえで設定する。

- (c) 常設耐震重要重大事故防止設備、常設重大事故緩和設備又は常設重大事故防止設備（設計基準拡張）（当該設備が属する耐震重要度分類がSクラスのもの）が設置される重大事故等対処施設の建物・構築物については、常時作用している荷重、設計基準事故時の状態及び重大事故等時の状態で施設に作用する荷重のうち、地震によって引き起こされるおそれのない事象による荷重は、その事故事象の発生確率、継続時間及び地震動の年超過確率の関係を踏まえ、適切な地震力（基準地震動 S_s 又は弾性設計用地震動 S_d による地震力）と組み合わせる。この組合せについては、事故事象の発生確率、継続時間及び地震動の年超過確率の積等を考慮し、工学的、総合的に勘案のうえ設定する。

なお、継続時間については対策の成立性も考慮したうえで設定する。

以上を踏まえ、原子炉格納容器バウンダリを構成する施設（原子炉格納容器内の圧力、温度の条件を用いて評価を行うその他の施設を含む。）については、いったん事故が発生した場合、長時間継続する事象による荷重と弾性設計用地震動 S_d による地震力とを組み合わせ、その状態からさらに長期的に継続する事象による荷重と基準地震動 S_s による地震力とを組み合わせる。また、その他の施設については、いったん事故が発生した場合、長時間継続する事象による荷重と基準地震動 S_s による地震力とを組み合わせる。

- (d) 常設耐震重要重大事故防止設備以外の常設重大事故防止設備又は常設重大事故防止設備（設計基準拡張）（当該設備が属する耐震重要度分類がBクラス又はCクラスのもの）が設置される重大事故等対処施設の建物・構築物については、常時作用している荷重及び運転時の状態で施設に作用する荷重と、動的地震力又は静的地震力とを組み合わせる。

b. 機器・配管系

- (a) 常設耐震重要重大事故防止設備、常設重大事故緩和設備、常設重大事故防止設備（設計基準拡張）（当該設備が属する耐震重要度分類がSクラスのもの）が設置される重大事故等対処施設の機器・配管系については、通常運転時の状態で作用する荷重と地震力とを組み合わせる。

- (b) 常設耐震重要重大事故防止設備，常設重大事故緩和設備，常設重大事故防止設備（設計基準拡張）（当該設備が属する耐震重要度分類がSクラスのもの）が設置される重大事故等対処施設の機器・配管系については，運転時の異常な過渡変化時の状態，設計基準事故時の状態及び重大事故等時の状態で作用する荷重のうち，地震によって引き起こされるおそれのある事象によって作用する荷重と地震力とを組み合わせる。重大事故等が地震によって引き起こされるおそれのある事象であるかについては，設計基準対象施設の耐震設計の考え方に基づくとともに，確率論的な考察も考慮したうえで設定する。
- (c) 常設耐震重要重大事故防止設備，常設重大事故緩和設備，常設重大事故防止設備（設計基準拡張）（当該設備が属する耐震重要度分類がSクラスのもの）が設置される重大事故等対処施設の機器・配管系については，運転時の異常な過渡変化時の状態，設計基準事故時の状態及び重大事故等時の状態で作用する荷重のうち，地震によって引き起こされるおそれのない事象による荷重は，その事象の発生確率，継続時間及び地震動の年超過確率の関係を踏まえ，適切な地震力（基準地震動 S_s 又は弾性設計用地震動 S_d による地震力）と組み合わせる。この組合せについては，事象の発生確率，継続時間及び地震動の年超過確率の積等を考慮し，工学的，総合的に勘案のうえ設定する。

なお，継続時間については対策の成立性も考慮したうえで設定する。

以上を踏まえ，重大事故等時の状態で作用する荷重と地震力（基準地震動 S_s 又は弾性設計用地震動 S_d による地震力）との組合せについては，以下を基本設計とする。原子炉冷却材圧力バウンダリを構成する設備については，いったん事故が発生した場合，長時間継続する事象による荷重と弾性設計用地震動 S_d による地震力とを組み合わせ，その状態からさらに長期的に継続する事象による荷重と基準地震動 S_s による地震力とを組み合わせる。原子炉格納容器バウンダリを構成する設備（原子炉格納容器内の圧力，温度の条件を用いて評価を行うその他の施設を含む。）については，いったん事故が発生した場合，長時間継続する事象による荷重と弾性設計用地震動 S_d による地震力とを組み合わせ，その状態からさらに長期的に継続する事象による荷重と基準地震動 S_s による地震力とを組み合わせる。その他の施設については，いったん事故が発生した場合，長時間継続する事象による荷重と基準地震動 S_s による地震力とを組み合わせる。

- (d) 常設耐震重要重大事故防止設備以外の常設重大事故防止設備又は常設重大事故防止設備（設計基準拡張）（当該設備が属する耐震重要度分類がBクラス又はCクラスのもの）が設置される重大事故等対処施設の機器・配管系については、通常運転時の状態又は運転時の異常な過渡変化時の状態で作用する荷重と動的地震力又は静的地震力とを組み合わせる。
- c. 荷重の組合せ上の留意事項
- (a) 常設耐震重要重大事故防止設備，常設重大事故緩和設備又は常設重大事故防止設備（設計基準拡張）（当該設備が属する耐震重要度分類がSクラスのもの）が設置される重大事故等対処施設に作用する地震力のうち動的地震力については、水平2方向と鉛直方向の地震力とを適切に組み合わせで算定するものとする。
- (b) ある荷重の組合せ状態での評価が明らかに厳しいことが判明している場合には、その他の荷重の組合せ状態での評価は行わないことがある。
- (c) 複数の荷重が同時に作用する場合、それらの荷重による応力の各ピークの生起時刻に明らかなずれがあることが判明しているならば、必ずしもそれぞれの応力のピーク値を重ねなくてもよいものとする。
- (d) 重大事故等対処施設を支持する建物・構築物の当該部分の支持機能を確認する場合においては、支持される施設の設備分類に応じた地震力と常時作用している荷重，重大事故等時の状態で施設に作用する荷重及びその他必要な荷重とを組み合わせる。
- (4) 許容限界

各施設の地震力と他の荷重とを組み合わせた状態に対する許容限界は次のとおりとし、安全上適切と認められる規格及び基準，試験等で妥当性が確認されている許容応力等を用いる。

a. 建物・構築物

- (a) 常設耐震重要重大事故防止設備，常設重大事故緩和設備又は常設重大事故防止設備（設計基準拡張）（当該設備が属する耐震重要度分類がSクラスのもの）が設置される重大事故等対処施設の建物・構築物（(e)に記載のものを除く。）

「設計基準対象施設について 第4条：地震による損傷の防止 第1部 1.4.1.4 荷重の組合せと許容限界」の「(4) 許容限界」に示すSクラスの建物・構築物の基準地震動 S_s による地震力との組合せに対する許容限界を適用する。

ただし、原子炉格納容器バウンダリを構成する施設の設計基準事故時の状態における長期的荷重と弾性設計用地震動 S_d による地震力との組合せに対する許容限界は、「設計基準対象施設について 第4条：地震による損傷の防止 第1部 1.4.1.4 荷重の組合せと許容

限界」の「(4)許容限界」に示すSクラスの建物・構築物の弾性設計用地震動 S_d による地震力又は静的地震力との組合せに対する許容限界を適用する。

- (b) 常設耐震重要重大事故防止設備以外の常設重大事故防止設備又は常設重大事故防止設備（設計基準拡張）（当該設備が属する耐震重要度分類がBクラス又はCクラスのもの）が設置される重大事故等対処施設の建物・構築物（(f)に記載のものを除く。）

「設計基準対象施設について 第4条：地震による損傷の防止 第1部 1.4.1.4 荷重の組合せと許容限界」の「(4) 許容限界」に示すBクラス及びCクラスの建物・構築物の許容限界を適用する。

- (c) 設備分類の異なる重大事故等対処施設を支持する建物・構築物（(e)及び(f)に記載のものを除く。）

「設計基準対象施設について 第4条：地震による損傷の防止 第1部 1.4.1.4 荷重の組合せと許容限界」の「(4) 許容限界」に示す耐震重要度分類の異なる施設を支持する建物・構築物の許容限界を適用する。

なお、適用に当たっては、「耐震重要度分類」を「設備分類」に読み替える。

- (d) 建物・構築物の保有水平耐力（(e)及び(f)に記載のものを除く。）

「設計基準対象施設について 第4条：地震による損傷の防止 第1部 1.4.1.4 荷重の組合せと許容限界」の「(4) 許容限界」に示す建物・構築物の保有水平耐力に対する許容限界を適用する。

なお、適用に当たっては、「耐震重要度分類」を「重大事故等対処施設が代替する機能を有する設計基準事故対処設備が属する耐震重要度分類のクラス」に読み替える。ただし、常設重大事故緩和設備が設置される重大事故等対処施設については、当該クラスをSクラスとする。

- (e) 常設耐震重要重大事故防止設備,常設重大事故緩和設備又は常設重大事故防止設備（設計基準拡張）（当該設備が属する耐震重要度分類がSクラスのもの）が設置される重大事故等対処施設の土木構造物

「設計基準対象施設について 第4条：地震による損傷の防止 第1部 1.4.1.4 荷重の組合せと許容限界」の「(4) 許容限界」に示す屋外重要土木構造物の基準地震動 S_s による地震力との組合せに対する許容限界を適用する。

- (f) 常設耐震重要重大事故防止設備以外の常設重大事故防止設備又は常設重大事故防止設備（設計基準拡張）（当該設備が属する耐震重要度分類がBクラス又はCクラスのもの）が設置される重大事故等対処施設の土木構造物

「設計基準対象施設について 第4条：地震による損傷の防止 第

1部 1.4.1.4 荷重の組合せと許容限界」の「(4) 許容限界」に示すその他の土木構造物の許容限界を適用する。

b. 機器・配管系

- (a) 常設耐震重要重大事故防止設備, 常設重大事故緩和設備又は常設重大事故防止設備 (設計基準拡張) (当該設備が属する耐震重要度分類がSクラスのもの) が設置される重大事故等対処施設の機器・配管系
「設計基準対象施設について 第4条:地震による損傷の防止 第1部 1.4.1.4 荷重の組合せと許容限界」の「(4) 許容限界」に示すSクラスの機器・配管系の基準地震動 S_s による地震力との組合せに対する許容限界を適用する。

ただし, 原子炉格納容器バウンダリを構成する設備及び非常用炉心冷却設備等の弾性設計用地震動 S_d と設計基準事故時の状態における長期的荷重との組合せに対する許容限界は, 「設計基準対象施設について 第4条:地震による損傷の防止 第1部 1.4.1.4 荷重の組合せと許容限界」の「(4) 許容限界」に示すSクラスの機器・配管系の弾性設計用地震動 S_d による地震力又は静的地震力との組合せに対する許容限界を適用する。

- (b) 常設耐震重要重大事故防止設備以外の常設重大事故防止設備又は常設重大事故防止設備 (設計基準拡張) (当該設備が属する耐震重要度分類がBクラス又はCクラスのもの) が設置される重大事故等対処施設の機器・配管系

「設計基準対象施設について 第4条:地震による損傷の防止 第1部 1.4.1.4 荷重の組合せと許容限界」の「(4) 許容限界」に示すBクラス及びCクラスの機器・配管系の許容限界を適用する。

c. 基礎地盤の支持性能

- (a) 常設耐震重要重大事故防止設備, 常設重大事故緩和設備又は常設重大事故防止設備 (設計基準拡張) (当該設備が属する耐震重要度分類がSクラスのもの) が設置される重大事故等対処施設の建物・構築物, 機器・配管系及び土木構造物の基礎地盤

「設計基準対象施設について 第4条:地震による損傷の防止 第1部 1.4.1.4 荷重の組合せと許容限界」の「(4) 許容限界」に示すSクラスの建物・構築物, Sクラスの機器・配管系, 屋外重要土木構造物, 津波防護施設, 浸水防止設備及び津波監視設備並びに津波防護施設, 浸水防止設備又は津波監視設備が設置された建物・構築物の基礎地盤の基準地震動 S_s による地震力との組合せに対する許容限界を適用する。

- (b) 常設耐震重要重大事故防止設備以外の常設重大事故防止設備又は常設重大事故防止設備（設計基準拡張）（当該設備が属する耐震重要度分類がBクラス又はCクラスのもの）が設置される重大事故等対処施設の建物・構築物，機器・配管系及び土木構造物の基礎地盤

「設計基準対象施設について 第4条：地震による損傷の防止 第1部 1.4.1.4 荷重の組合せと許容限界」の「(4)許容限界」に示すBクラス及びCクラスの建物・構築物，Bクラス及びCクラスの機器・配管系並びにその他の土木構造物の基礎地盤の許容限界を適用する。

2.1.2.2.5 設計における留意事項

「設計基準対象施設について 第4条：地震による損傷の防止 第1部 1.4.1.5 設計における留意事項」を適用する。

ただし，適用に当たっては，「耐震重要施設」を「常設耐震重要重大事故防止設備，常設重大事故緩和設備又は常設重大事故防止設備（設計基準拡張）（当該設備が属する耐震重要度分類がSクラスのもの）が設置される重大事故等対処施設」に，「安全機能」を「重大事故等に対処するために必要な機能」に読み替える。

なお，耐震重要度分類の下位のクラスに属する施設の波及的影響については，Bクラス及びCクラスの施設に加え，常設耐震重要重大事故防止設備以外の常設重大事故防止設備又は常設重大事故防止設備（設計基準拡張）（当該設備が属する耐震重要度分類がBクラス又はCクラスのもの）が設置される重大事故等対処施設，可搬型重大事故等対処設備並びに常設重大事故防止設備，常設重大事故緩和設備及び常設重大事故防止設備（設計基準拡張）のいずれにも属さない常設の重大事故等対処施設の影響についても評価する。

また，可搬型重大事故等対処設備については，地震による周辺斜面の崩壊，溢水，火災等の影響を受けない場所に適切に保管がなされていることを併せて確認する。

2.1.2.2.6 構造計画と配置計画

重大事故等対処施設の構造計画及び配置計画に際しては，地震の影響が低減されるように考慮する。

建物・構築物は，原則として剛構造とし，重要な建物・構築物は，地震力に対し十分な支持性能を有する地盤に支持させる。剛構造としない建物・構築物は，剛構造と同等又はそれを上回る耐震安全性を確保する。

機器・配管系は，応答性状を適切に評価し，適用する地震力に対して構造強度を有する設計とする。配置に自由度のあるものは，耐

震上の観点からできる限り重心位置を低くし、かつ、安定性のよい据付け状態になるよう配置する。

また、建物・構築物の建物間相対変位を考慮しても、建物・構築物及び機器・配管系の耐震安全性を確保する設計とする。

Bクラス及びCクラスの施設、常設耐震重要重大事故防止設備以外の常設重大事故防止設備又は常設重大事故防止設備（設計基準拡張）（当該設備が属する耐震重要度分類がBクラス又はCクラスのもの）が設置される重大事故等対処施設、可搬型重大事故等対処設備並びに常設重大事故防止設備、常設重大事故緩和設備及び常設重大事故防止設備（設計基準拡張）のいずれにも属さない常設の重大事故等対処施設は、原則、常設耐震重要重大事故防止設備、常設重大事故緩和設備又は常設重大事故防止設備（設計基準拡張）（当該設備が属する耐震重要度分類がSクラスのもの）が設置される重大事故等対処施設に対して離隔をとり配置する、若しくは基準地震動 S_s に対し構造強度を保つようにし、常設耐震重要重大事故防止設備、常設重大事故緩和設備又は常設重大事故防止設備（設計基準拡張）（当該設備が属する耐震重要度分類がSクラスのもの）が設置される重大事故等対処施設の重大事故等に対処するために必要な機能を損なわない設計とする。

2.1.2.2.7 緊急時対策所

緊急時対策所については、基準地震動 S_s による地震力に対して、重大事故等に対処するために必要な機能が損なわれるおそれがないように設計する。

緊急時対策所については、耐震構造とし、基準地震動 S_s による地震力に対して、遮蔽性能を確保する。

また、緊急時対策所の居住性を確保するため、緊急時対策所の換気設備の性能とあいまって十分な気密性を確保する。

なお、地震力の算定方法及び荷重の組合せと許容限界については、「設計基準対象施設について 第4条:地震による損傷の防止 第1部 1.4.1.3 地震力の算定方法」及び「設計基準対象施設について 第4条:地震による損傷の防止 第1部 1.4.1.4 荷重の組合せと許容限界」に示す建物・構築物及び機器・配管系のものを適用する。

2.1.2.3 主要施設の耐震構造

2.1.2.3.1 原子炉建物

原子炉建物は、中央部に地上4階、地下1階で平面が約52m×約52mの原子炉棟があり、その周囲に地上2階（一部3階）、地下2階の原子炉建物附属棟（以下「附属棟」という。）を配置した鉄筋コンクリート造の建物である。原子炉棟と附属棟は、一体構造で同一基礎版上に設置され、本建物の平面は約89m×約70mの矩形をなしている。最下階床面からの高さは約62mで、地上高さは約49mである。

建物中央部には、鋼製格納容器を囲む厚さ約2mの鉄筋コンクリート造の生体遮蔽壁があり、その外側に原子炉棟と附属棟を区切る壁及び附属棟の外壁がある。

これらは、原子炉建物の主要な耐震壁を構成し、それぞれ壁の間を強固な床版で一体に連結しているため、極めて剛な構造となっている。

なお、この原子炉建物に収納するSクラスの機器・配管系は、できる限り剛強な生体遮蔽壁又は床に直接支持させ、地震時反力を直接建物に伝えるように設計する。

2.1.2.3.2 タービン建物

タービン建物は、地上3階（一部4階）、地下1階建で平面が約138m（東西方向）×約51m（南北方向）の鉄筋コンクリート造の建物である。

原子炉は、直接サイクルであり、タービンが原子炉冷却系に接続しているため、タービン建物はBクラスではあるが、直接又はコンクリートを介して基礎岩盤で支持させる。

建物の内部は、多くの遮蔽壁をもち、相当に剛性が高く、十分な耐震性を有する構造となっている。

2.1.2.3.3 廃棄物処理建物

廃棄物処理建物は、地上5階、地下2階建で平面が約57m（東西方向）×約55m（南北方向）の鉄筋コンクリート造の建物である。

廃棄物処理建物は、Bクラスではあるが直接基礎岩盤で支持させる。

建物の内部は、放射性廃棄物処理施設を収納するため、多くの遮蔽壁をもち、剛性が高く十分な耐震性を有する構造となっている。

2.1.2.3.4 制御室建物

制御室建物は、4階建で平面が約37m（東西方向）×約22m（南北方向）の鉄筋コンクリート造の建物である。

2.1.2.3.5 防波壁及び防波壁通路防波扉

防波壁は、多重鋼管杭式擁壁、逆T擁壁及び波返重力擁壁（岩盤支持部、改良地盤部）の3種類の構造形式に分類され、敷地の前面に設置する。また、敷地の前面に設置された防波壁には防波壁通路防波扉を4箇所設置する。

多重鋼管杭式擁壁は、延長約430m、直径約1.6mの鋼管杭を鉄筋コンクリートで巻き立てた天端高さEL.+15mの鉄筋コンクリートで構成されており、直径約1.6m～2.2mの多重鋼管杭を介して岩着している。隣り合う鋼管杭間はセメントミルク等で充填し、また防波壁背後に止水性を有する地盤改良を実施する。

逆T擁壁は、延長約320m、天端高さEL.+15mの鉄筋コンクリートで構成されており、改良地盤を介して岩着している。

波返重力擁壁（岩盤部、改良地盤部）は、岩盤部の延長約720m、改良地盤部の延長約40m、天端高さEL.+15mの鉄筋コンクリートで構成されており、MMR（マンメイドロック）を介して岩着、または堅硬な地山に直接設置している。一部砂礫層が介在する箇所に対して地盤改良を実施する。

防波壁通路防波扉は、左右スライド式の鋼製扉であり、鋼管杭又は改良地盤を介して岩着している。

2.1.2.3.6 原子炉格納容器

原子炉格納容器は、上下部半球胴部円筒形ドライウエルと円環形サプレッション・チェンバで構成され、容器の主要寸法はそれぞれドライウエル円筒部直径約23m、サプレッション・チェンバの円環部断面直径約9.4m、円環部中心線直径約38m、全体の高さは約37mである。

ドライウエル下部及びサプレッション・チェンバ支持脚は建物基礎版上に設置する。

ドライウエル上部と生体遮蔽壁との間にシヤラグを設け、原子炉圧力容器から原子炉格納容器に伝えられる水平力及び原子炉格納容器にかかる水平力の一部を周囲の生体遮蔽壁を介して建物に伝える構造となっている。

2.1.2.3.7 原子炉圧力容器

原子炉圧力容器は内径約5.6m、高さ約21m、重量は原子炉圧力容器内部構造物、内部冷却材及び燃料集合体を含めて約1,300tである。

原子炉圧力容器は底部の鋼製スカートで支持し、スカートは鋼製円筒形基礎にアンカ・ボルトで接続されている。原子炉圧力容器の上部は、ガンマ線遮蔽壁頂部でスタビライザによって水平方向に支持し、ガンマ線遮蔽壁の頂部は鋼製フレーム（スタビライザ）によって原子炉格納容器と結合する。内側のスタビライザは

ばねにプリコンプレッションを与えており、地震力に対しこのばねを介して原子炉压力容器の上部を横方向に支持する。なお、スタビライザは原子炉压力容器の熱膨張によってこのプリコンプレッションが弛緩しない構造となっている。

したがって、原子炉压力容器はスカートで下端固定、スタビライザで上部ピン支持となっている。

2.1.2.3.8 原子炉压力容器内部構造物

炉心に作用する水平力は、ステンレス鋼製の炉心シュラウドで支持する。炉心シュラウドは円筒形をした構造でシュラウド支持脚を介して原子炉压力容器の下部に溶接する。

燃料集合体に作用する水平力は上部格子板及び炉心支持板を通して炉心シュラウドに伝える。燃料集合体はジルカロイ製の細長いチャンネル・ボックスに納める。燃料棒は燃料集合体頂部及び底部のタイ・プレートで押さえられ、中間部もスペーサによって押さえられるので過度の変形を生ずることはない。

気水分離器はシュラウド・ヘッドに取付けられたスタンド・パイプに溶接する。蒸気乾燥器は原子炉压力容器に付けたブラケットで支持する。

20個のジェット・ポンプは炉心シュラウドの外周に配置する。ジェット・ポンプ・ライザ管は原子炉压力容器を貫通して立ち上がり、上部において压力容器にライザ・ブレースで支持される。ジェット・ポンプ上部のノズル・アセンブリはボルトでライザに結合する。

ジェット・ポンプのディフューザ下部はバッフル板に溶接する。ディフューザ上部とスロートはスリップ・ジョイント結合にして、縦方向に滑ることができるようにする。したがって、ジェット・ポンプの支持機構は、熱膨張は許すが、振動を防止できる構造となっている。

制御棒駆動機構ハウジングは、上部は原子炉压力容器底部のスタブ・チューブに溶接し、下部はハウジング・サポートで支持するので地震力に対しても十分な強度をもつ。

2.1.2.3.9 再循環系

再循環ループは2ループあって、原子炉压力容器から内径約0.44mのステンレス鋼管で下方に伸び、その下部に再循環ポンプを設け、再び立上げてヘッダに入れ、そこから5本の内径約0.23mのステンレス鋼管に分け、原子炉压力容器に接続する。この系の支持方法は、熱膨張による動きを拘束せず、できる限り剛な系になるように、適切なスプリング・ハンガ、スナッパ等を採用する。

再循環ポンプはケーシングに取付けたコンスタント・ハンガで支持する。

2.1.2.3.10 第1ベントフィルタ格納槽

第1ベントフィルタ格納槽は、平面が約13m（南北方向）×約25m（東西方向）の鉄筋コンクリート造の地中構造物であり、MMRを介してCM級岩盤に支持される。

2.1.2.3.11 低圧原子炉代替注水ポンプ格納槽

低圧原子炉代替注水ポンプ格納槽は、低圧原子炉代替注水槽を含む鉄筋コンクリート造の平面が約13m（南北方向）×約27m（東西方向）の地中構造物であり、CM級岩盤に支持される。

2.1.2.3.12 ガスタービン発電機建物

ガスタービン発電機建物は、地上3階建てで平面が約44m（東西方向）×約43m（南北方向）の鉄筋コンクリート造（一部鉄骨鉄筋コンクリート造及び鉄骨造）の建物である。

ガスタービン発電機建物は、直接基礎岩盤で支持させる。

建物の内部は、多くの耐震壁をもち、剛性が高く十分な耐震性を有する構造となっている。

2.1.2.3.13 屋外配管ダクト（ガスタービン発電機用軽油タンク～ガスタービン発電機）

屋外配管ダクト（ガスタービン発電機用軽油タンク～ガスタービン発電機）は、延長約56m、幅約3mの鉄筋コンクリート造の地中構造物であり、MMRを介してCM級岩盤に支持される。

2.1.2.3.14 非常用取水設備

非常用取水設備は、以下の各設備からなる一連の設備として設置する。

(1) 取水口

取水口は、輪谷湾内に設置される直径約19m×高さ約13m（内径約8m、内空高さ約10m）の基部をアンカーコンクリートで巻き立てられた鋼製の構造物であり、CM級岩盤に直接支持される。取水口は2基あり、両者の設置高さに違いはない。

(2) 取水管

取水管は、直径約4mで長さ約130mと長さ約125mの2系統で構成される、通水方向に対して一様の断面形状を示す鋼製の構造物であり、岩盤掘削した中に碎石又はコンクリートを介してCM級岩盤に支持される。

(3) 取水槽

取水槽は、平面が約47m（南北方向）×約35m（東西方向）のポンプ室とスクリーン室に大別される鉄筋コンクリート造の半地下式構造物であり、CM級岩盤に直接支持される。ポンプ室は、EL.

+1.1mより上部のポンプ室と下部の3連のボックスカルバート形状の水路から構成され、スクリーン室は、EL. +4.0mより上部の除じん機室と下部の6連のボックスカルバート形状の水路から構成される。

2.1.2.3.15 可搬型重大事故等対処設備保管場所

可搬型重大事故等対処設備保管場所は、発電所構内の第1～第4保管エリアの合計4箇所設置し、設計基準事故対処設備及び常設重大事故等対処設備と同時に必要な機能が失われないうよう、100m以上の離隔をとる。また、基準地震動 S_s に対し、周辺斜面の崩壊、敷地下斜面のすべり、周辺構造物の損壊の影響を受けない場所とする。

2.1.2.3.16 その他

その他の機器・配管系については、運転荷重、地震荷重、熱膨張による荷重を考慮して、必要に応じてリジット・ハンガ、スナッパ、粘性ダンパ、その他の支持装置を使用して耐震性に対しても熱的にも十分な設計を行う。

2.1.2.4 地震検知による耐震安全性の確保

2.1.2.4.1 地震感知器

安全保護系の1つとして地震感知器を設け、ある程度以上の地震が起こった場合に原子炉を自動的に停止させる。スクラム設定値は弾性設計用地震動 S_d の加速度レベルに余裕を持たせた値とする。安全保護系は、フェイル・セーフ設備とするが、地震以外のショックによって原子炉をスクラムさせないよう配慮する。

地震感知器は、基盤の地震動をできるだけ直接的に検出するため建物基礎版の位置、また主要な機器が配置されている代表的な床面に設置する。なお、設置に当たっては、試験及び保守が可能な原子炉建物の適切な場所に設置する。

2.1.2.4.2 地震観測等による耐震性の確認

発電用原子炉施設のうち安全上特に重要なものに対しては、地震観測網を適切に設置し、地震観測等により振動性状の把握を行い、それらの測定結果に基づく解析等により施設の機能に支障のないことを確認していくものとする。

なお、地震観測を継続して実施するために、地震観測網の適切な維持管理を行う。

第 2.1.2.2.2 表 重大事故等対処施設（主要設備）の設備分類（1 / 13）

設備分類	定義	主要設備 (〔 〕内は設計基準対象施設を 兼ねる設備の耐震重要度分類)
I. 常設耐震重要重大事故防止設備以外の常設重大事故防止設備	常設重大事故防止設備であって、耐震重要施設に属する設計基準事故対処設備が有する機能を代替するもの以外のもの	<p>(1)核燃料物質の取扱施設及び貯蔵施設</p> <ul style="list-style-type: none"> ・燃料プール水位 (SA) ・燃料プール水位・温度 (SA) [C] ・燃料プール監視カメラ (SA) (燃料プール監視カメラ用冷却設備を含む。) <p>(2)原子炉冷却系統施設</p> <ul style="list-style-type: none"> ・原子炉建物燃料取替階ブローアウトパネル <p>(3)計測制御系統施設</p> <ul style="list-style-type: none"> ・燃料プール監視カメラ (SA) (燃料プール監視カメラ用冷却設備を含む。) ・ADS用N₂ガス減圧弁二次側圧力 ・N₂ガスボンベ圧力 ・無線通信設備 (固定型) ・衛星電話設備 (固定型) ・無線通信設備 (屋外アンテナ) [伝送路] ・衛星電話設備 (屋外アンテナ) [伝送路] ・無線通信装置 [伝送路] ・有線 (建物内) (有線式通信設備, 無線通信設備 (固定型), 衛星電話設備 (固定型) に係るもの) [伝送路] <p>(4)非常用取水設備</p> <ul style="list-style-type: none"> ・取水口 [C] ・取水管 [C] ・取水槽 [C]

第 2.1.2.2.2 表 重大事故等対処施設（主要設備）の設備分類（2 / 13）

設備分類	定義	主要設備 (〔 〕内は設計基準対象施設を 兼ねる設備の耐震重要度分類)
II. 常設耐震重要重大 事故防止設備	常設重大事故防止設備 であって、耐震重要施設 に属する設計基準事故 対処設備が有する機能 を代替するもの	<p>(1)原子炉本体</p> <ul style="list-style-type: none"> ・原子炉圧力容器〔S〕 <p>(2)核燃料物質の取扱施設及び貯蔵施設</p> <ul style="list-style-type: none"> ・常設スプレイヘッド ・燃料プールのスプレイ系 配管・弁〔流路〕 ・燃料プール冷却ポンプ〔B〕 ・燃料プール冷却系熱交換器〔B〕 ・原子炉補機冷却系 配管・弁〔流路〕〔S〕 ・原子炉補機冷却系 サージタンク〔流路〕〔S〕 ・原子炉補機代替冷却系 配管・弁〔流路〕 ・燃料プール冷却系 配管・弁〔流路〕〔B〕 ・燃料プール冷却系 スキマ・サージ・タンク〔流路〕〔B〕 ・燃料プール冷却系 ディフューザ〔流路〕〔B〕 ・燃料プール〔S〕 <p>(3)原子炉冷却系統施設</p> <ul style="list-style-type: none"> ・高圧原子炉代替注水ポンプ ・高圧原子炉代替注水系（蒸気系） 配管・弁〔流路〕 ・主蒸気系 配管・クエンチャ〔流路〕〔S, B〕 ・原子炉隔離時冷却系（蒸気系） 配管・弁〔流路〕 ・高圧原子炉代替注水系（注水系） 配管・弁〔流路〕 ・残留熱除去系 配管・弁・ストレーナ〔流路〕〔S, B〕 ・原子炉隔離時冷却系（注水系） 配管・弁〔流路〕 ・原子炉浄化系 配管〔流路〕〔S〕 ・給水系 配管・弁・スパージャ〔流路〕〔S〕 ・逃がし安全弁〔操作対象弁〕〔S〕 ・逃がし安全弁逃がし弁機能用アキュムレータ〔S〕 ・逃がし安全弁逃がし弁機能用アキュムレータ〔流路〕〔S〕 ・低圧原子炉代替注水ポンプ ・低圧原子炉代替注水系 配管・弁〔流路〕 ・原子炉補機冷却系 配管・弁〔流路〕〔S〕 ・原子炉補機冷却系 サージタンク〔流路〕〔S〕 ・残留熱除去系熱交換器〔流路〕〔S〕 ・原子炉補機代替冷却系 配管・弁〔流路〕 ・低圧原子炉代替注水槽 ・サブプレッション・チェンバ〔S〕

第 2.1.2.2.2 表 重大事故等対処施設（主要設備）の設備分類（3 / 13）

設備分類	定義	主要設備 (〔 〕内は設計基準対象施設を 兼ねる設備の耐震重要度分類)
II. 常設耐震重要重大 事故防止設備	常設重大事故防止設備 であって、耐震重要施設 に属する設計基準事故 対処設備が有する機能 を代替するもの	(4)計測制御系統施設 ・ A T W S 緩和設備（代替制御棒挿入機能） ・ 制御棒〔S〕 ・ 制御棒駆動機構〔S〕 ・ 制御棒駆動水圧系水圧制御ユニット〔S〕 ・ 制御棒駆動水圧系 配管・弁〔流路〕〔S〕 ・ A T W S 緩和設備（代替原子炉再循環ポンプトリップ機 能） ・ ほう酸水注入ポンプ〔S〕 ・ ほう酸水貯蔵タンク〔S〕 ・ ほう酸水注入系 配管・弁〔流路〕〔S〕 ・ 差圧検出・ほう酸水注入系配管（原子炉圧力容器内部） 〔流路〕〔S〕 ・ 逃がし安全弁逃がし弁機能用アキュムレータ ・ 代替自動減圧ロジック（代替自動減圧機能） ・ 自動減圧起動阻止スイッチ〔S〕 ・ 代替自動減圧起動阻止スイッチ ・ 逃がし安全弁窒素ガス供給系 配管・弁〔流路〕〔S〕 ・ 原子炉圧力容器温度（S A） ・ 原子炉圧力〔S〕 ・ 原子炉圧力（S A） ・ 原子炉水位（広帯域）〔S〕 ・ 原子炉水位（燃料域）〔S〕 ・ 原子炉水位（S A） ・ 高压原子炉代替注水流量 ・ 代替注水流量（常設） ・ 格納容器代替スプレイ流量 ・ サプレッション・プール水温度（S A） ・ ドライウェル圧力（S A） ・ サプレッション・チェンバ圧力（S A） ・ サプレッション・プール水位（S A） ・ 格納容器水素濃度（B系）〔S〕 ・ 格納容器水素濃度（S A） ・ 中性子源領域計装〔S〕 ・ 中間領域計装〔S〕 ・ 平均出力領域計装〔S〕 ・ スクラバ容器水位 ・ スクラバ容器圧力 ・ スクラバ容器温度 ・ ドライウェル温度（S A） ・ 低压原子炉代替注水流量 ・ 低压原子炉代替注水流量（狭帯域用） ・ 低压原子炉代替注水槽水位 ・ C-メタクラ母線電圧〔S〕 ・ D-メタクラ母線電圧〔S〕 ・ H P C S-メタクラ母線電圧〔S〕 ・ C-ロードセンタ母線電圧〔S〕 ・ D-ロードセンタ母線電圧〔S〕 ・ B 1-115V 系蓄電池（S A）電圧〔S〕 ・ A-115V 系直流盤母線電圧〔S〕 ・ B-115V 系直流盤母線電圧〔S〕

第 2.1.2.2.2 表 重大事故等対処施設（主要設備）の設備分類（4 / 13）

設備分類	定義	主要設備 (〔 〕内は設計基準対象施設を 兼ねる設備の耐震重要度分類)
II. 常設耐震重要重大 事故防止設備	常設重大事故防止設備 であって、耐震重要施設 に属する設計基準事故 対処設備が有する機能 を代替するもの	<p>(4)計測制御系統施設（続き）</p> <ul style="list-style-type: none"> ・230V系直流盤（常用）母線電圧 ・緊急用メタクラ電圧 ・SAロードセンタ母線電圧 ・SA用115V系充電器盤蓄電池電圧 <p>(5)放射線管理施設</p> <ul style="list-style-type: none"> ・燃料プールエリア放射線モニタ（高レンジ・低レンジ）〔SA〕 ・格納容器雰囲気放射線モニタ（ドライウエル）〔S〕 ・格納容器雰囲気放射線モニタ（サブプレッション・チェンバ）〔S〕 ・第1ベントフィルタ出口放射線モニタ（高レンジ・低レンジ） ・中央制御室遮蔽〔S〕 ・再循環用ファン〔S〕 ・チャコール・フィルタ・ブースタ・ファン〔S〕 ・非常用チャコール・フィルタ・ユニット〔S〕 ・中央制御室換気系ダクト〔流路〕〔S〕 ・中央制御室換気系弁〔流路〕〔S〕 <p>(6)原子炉格納施設</p> <ul style="list-style-type: none"> ・低圧原子炉代替注水ポンプ ・低圧原子炉代替注水系 配管・弁〔流路〕 ・残留熱除去系 配管・弁〔流路〕〔S〕 ・格納容器スプレイ・ヘッダ〔流路〕〔S〕 ・格納容器代替スプレイ系 配管・弁〔流路〕 ・第1ベントフィルタスクラバ容器 ・第1ベントフィルタ銀ゼオライト容器 ・圧力開放板 ・格納容器フィルタベント系 配管・弁〔流路〕 ・窒素ガス制御系 配管・弁〔流路〕〔S〕 ・非常用ガス処理系 配管・弁〔流路〕〔S〕 ・遠隔手動弁操作機構 ・第1ベントフィルタ格納槽遮蔽 ・配管遮蔽 ・原子炉格納容器〔S〕

第 2.1.2.2.2 表 重大事故等対処施設（主要設備）の設備分類（5 / 13）

設備分類	定義	主要設備 (〔 〕内は設計基準対象施設を 兼ねる設備の耐震重要度分類)
Ⅱ. 常設耐震重要重大 事故防止設備	常設重大事故防止設備 であって、耐震重要施設 に属する設計基準事故 対処設備が有する機能 を代替するもの	<p>(7)非常用電源設備</p> <ul style="list-style-type: none"> ・SRV 用電源切替盤〔S〕 ・ガスタービン発電機 ・ガスタービン発電機用軽油タンク ・ガスタービン発電機用サービスタンク ・ガスタービン発電機用燃料移送ポンプ ・ガスタービン発電機用燃料移送系 配管・弁〔燃料流路〕 ・ガスタービン発電機用軽油タンクドレン弁〔燃料流路〕 ・A-115V 系蓄電池〔S〕 ・A-115V 系充電器〔S〕 ・B-115V 系蓄電池〔S〕 ・B1-115V 系蓄電池(SA)〔S〕 ・230V 系蓄電池(RCIC)〔S〕 ・B-115V 系充電器〔S〕 ・B1-115V 系充電器(SA)〔S〕 ・230V 系充電器(RCIC)〔S〕 ・SA用 115V 系蓄電池 ・SA用 115V 系充電器 ・230V 系充電器(常用)〔C〕 ・緊急用メタクラ ・メタクラ切替盤 ・緊急用メタクラ接続プラグ盤 ・高圧発電機車接続プラグ収納箱 ・SAロードセンタ ・SA1 コントロールセンタ ・SA2 コントロールセンタ ・充電器電源切替盤〔S〕 ・A-原子炉中性子計装用蓄電池〔S〕 ・B-原子炉中性子計装用蓄電池〔S〕 ・A-原子炉中性子計装用充電器〔S〕 ・B-原子炉中性子計装用充電器〔S〕 ・非常用ディーゼル発電機燃料貯蔵タンク〔S〕 ・高圧炉心スプレイ系ディーゼル発電機燃料貯蔵タンク〔S〕 ・緊急時対策所 発電機接続プラグ盤 ・緊急時対策所 低圧母線盤 ・緊急時対策所用燃料地下タンク

第 2.1.2.2.2 表 重大事故等対処施設（主要設備）の設備分類（6 / 13）

設備分類	定義	主要設備 (〔 〕内は設計基準対象施設を 兼ねる設備の耐震重要度分類)
Ⅱ. 常設耐震重要重大 事故防止設備	常設重大事故防止設備 であって、耐震重要施設 に属する設計基準事故 対処設備が有する機能 を代替するもの	(7)非常用電源設備（続き） ・ S A 電源切替盤〔S〕 ・ 重大事故操作盤 ・ 非常用高圧母線 C 系〔S〕 ・ 非常用高圧母線 D 系〔S〕

第 2.1.2.2.2 表 重大事故等対処施設（主要設備）の設備分類（7 / 13）

設備分類	定義	主要設備 (〔 〕内は設計基準対象施設を 兼ねる設備の耐震重要度分類)
Ⅲ. 常設重大事故緩和設備	重大事故等対処設備のうち、重大事故が発生した場合において、当該重大事故の拡大を防止し、又はその影響を緩和するための機能を有する設備であって常設のもの	<p>(1)原子炉本体</p> <ul style="list-style-type: none"> ・原子炉圧力容器〔S〕 <p>(2)核燃料物質の取扱施設及び貯蔵施設</p> <ul style="list-style-type: none"> ・常設スプレイヘッド ・燃料プールスプレイ系 配管・弁〔流路〕 ・燃料プール水位（SA） ・燃料プール水位・温度（SA）〔C〕 ・燃料プール監視カメラ（SA）（燃料プール監視カメラ用冷却設備を含む。） ・燃料プール〔S〕 <p>(3)原子炉冷却系統施設</p> <ul style="list-style-type: none"> ・高圧原子炉代替注水ポンプ ・高圧原子炉代替注水系（蒸気系） 配管・弁〔流路〕 ・主蒸気系 配管・クエンチャ〔流路〕〔S, B〕 ・原子炉隔離時冷却系（蒸気系） 配管・弁〔流路〕 ・高圧原子炉代替注水系（注水系） 配管・弁〔流路〕 ・残留熱除去系 配管・弁・ストレーナ〔流路〕〔S, B〕 ・原子炉隔離時冷却系（注水系） 配管・弁〔流路〕 ・原子炉浄化系 配管〔流路〕〔S〕 ・給水系 配管・弁・スパージャ〔流路〕〔S〕 ・逃がし安全弁〔操作対象弁〕〔S〕 ・逃がし安全弁逃がし弁機能用アキュムレータ〔S〕 ・低圧原子炉代替注水ポンプ ・低圧原子炉代替注水系 配管・弁〔流路〕 ・低圧原子炉代替注水槽 ・サブプレッション・チェンバ〔S〕

第 2.1.2.2.2 表 重大事故等対処施設（主要設備）の設備分類（8 / 13）

設備分類	定義	主要設備 (〔 〕内は設計基準対象施設を 兼ねる設備の耐震重要度分類)
Ⅲ. 常設重大事故緩和設備	重大事故等対処設備のうち、重大事故が発生した場合において、当該重大事故の拡大を防止し、又はその影響を緩和するための機能を有する設備であって常設のもの	(4)計測制御系統施設 ・ほう酸水注入ポンプ〔S〕 ・ほう酸水貯蔵タンク〔S〕 ・ほう酸水注入系 配管・弁〔流路〕〔S〕 ・差圧検出・ほう酸水注入系配管（原子炉圧力容器内部）〔流路〕〔S〕 ・逃がし安全弁逃がし弁機能用アキュムレータ ・格納容器水素濃度（SA） ・格納容器水素濃度（B系）〔S〕 ・格納容器酸素濃度（SA） ・格納容器酸素濃度（B系）〔S〕 ・静的触媒式水素処理装置入口温度 ・静的触媒式水素処理装置出口温度 ・原子炉建物水素濃度 ・原子炉圧力容器温度（SA） ・原子炉圧力〔S〕 ・原子炉圧力（SA） ・原子炉水位（広帯域）〔S〕 ・原子炉水位（燃料域）〔S〕 ・原子炉水位（SA） ・高圧原子炉代替注水流量 ・代替注水流量（常設） ・残留熱代替除去系原子炉注水流量 ・残留熱代替除去系格納容器スプレイ流量 ・格納容器代替スプレイ流量 ・ドライウエル温度（SA） ・ペDESTAL温度（SA） ・ペDESTAL水温度（SA） ・サブプレッション・チェンバ温度（SA） ・サブプレッション・プール水温度（SA） ・ドライウエル圧力（SA） ・サブプレッション・チェンバ圧力（SA） ・ドライウエル水位 ・サブプレッション・プール水位（SA） ・ペDESTAL水位 ・ペDESTAL代替注水流量 ・ペDESTAL代替注水流量（狭帯域用） ・残留熱除去系熱交換器出口温度〔S〕 ・スクラバ容器水位 ・スクラバ容器圧力 ・スクラバ容器温度 ・低圧原子炉代替注水流量 ・低圧原子炉代替注水流量（狭帯域用） ・低圧原子炉代替注水槽水位 ・燃料プール監視カメラ（SA）（燃料プール監視カメラ用冷却設備を含む。） ・安全パラメータ表示システム（SPDS） ・C-メタクラ母線電圧〔S〕 ・D-メタクラ母線電圧〔S〕 ・HPCS-メタクラ母線電圧〔S〕 ・C-ロードセンタ母線電圧〔S〕 ・D-ロードセンタ母線電圧〔S〕

第 2.1.2.2.2 表 重大事故等対処施設（主要設備）の設備分類（9 / 13）

設備分類	定義	主要設備 ([] 内は設計基準対象施設を 兼ねる設備の耐震重要度分類)
Ⅲ. 常設重大事故緩和設備	重大事故等対処設備のうち、重大事故が発生した場合において、当該重大事故の拡大を防止し、又はその影響を緩和するための機能を有する設備であって常設のもの	<p>(4) 計測制御系統施設（続き）</p> <ul style="list-style-type: none"> ・ B 1 - 115V 系蓄電池 (SA) 電圧 [S] ・ A - 115V 系直流盤母線電圧 [S] ・ B - 115V 系直流盤母線電圧 [S] ・ 緊急用メタクラ電圧 ・ SA ロードセンタ母線電圧 ・ SA 用 115V 系充電器盤蓄電池電圧 ・ 230V 系直流盤（常用）母線電圧 ・ 無線通信設備（固定型） ・ 衛星電話設備（固定型） ・ 無線通信設備（屋外アンテナ） [伝送路] ・ 衛星電話設備（屋外アンテナ） [伝送路] ・ 無線通信装置 [伝送路] ・ 有線（建物内）（安全パラメータ表示システム (SPDS) に係るもの） [伝送路] ・ 有線（建物内）（衛星電話設備（固定型）に係るもの） [伝送路] ・ 有線（建物内）（有線式通信設備，無線通信設備（固定型），衛星電話設備（固定型）に係るもの） [伝送路] <p>(5) 放射線管理施設</p> <ul style="list-style-type: none"> ・ 燃料プールエリア放射線モニタ（高レンジ・低レンジ） (SA) ・ 格納容器雰囲気放射線モニタ（ドライウエル） [S] ・ 格納容器雰囲気放射線モニタ（サブプレッション・チェンバ） [S] ・ 第 1 ベントフィルタ出口放射線モニタ（高レンジ・低レンジ） ・ 中央制御室遮蔽 [S] ・ 中央制御室待避室遮蔽 ・ 再循環用ファン [S] ・ チャコール・フィルタ・ブースタ・ファン [S] ・ 非常用チャコール・フィルタ・ユニット [S] ・ 中央制御室換気系ダクト [流路] [S] ・ 中央制御室待避室正圧化装置（配管・弁） [流路] ・ 中央制御室換気系弁 [流路] [S] ・ 緊急時対策所遮蔽 ・ 緊急時対策所空気浄化装置（配管・弁） [流路] ・ 緊急時対策所正圧化装置（配管・弁） [流路]

第 2.1.2.2.2 表 重大事故等対処施設（主要設備）の設備分類（10/13）

設備分類	定義	主要設備 (〔 〕内は設計基準対象施設を 兼ねる設備の耐震重要度分類)
Ⅲ. 常設重大事故緩和設備	重大事故等対処設備のうち、重大事故が発生した場合において、当該重大事故の拡大を防止し、又はその影響を緩和するための機能を有する設備であって常設のもの	(6)原子炉格納施設 ・ 低圧原子炉代替注水ポンプ ・ 低圧原子炉代替注水系 配管・弁 [流路] ・ 残留熱除去系 配管・弁・ストレーナ [流路]〔S〕 ・ 格納容器スプレー・ヘッダ [流路]〔S〕 ・ 格納容器代替スプレー系 配管・弁 [流路] ・ 第1ベントフィルタスクラバ容器 ・ 第1ベントフィルタ銀ゼオライト容器 ・ 圧力開放板 ・ 格納容器フィルタベント系 配管・弁 [流路] ・ 窒素ガス制御系 配管・弁 [流路]〔S〕 ・ 非常用ガス処理系 配管・弁 [流路]〔S〕 ・ 遠隔手動弁操作機構 ・ 第1ベントフィルタ格納槽遮蔽 ・ 配管遮蔽 ・ 残留熱代替除去ポンプ ・ 残留熱除去系熱交換器〔S〕 ・ 原子炉補機冷却系 配管・弁 [流路]〔S〕 ・ 原子炉補機冷却系サージタンク [流路]〔S〕 ・ 残留熱代替除去系 配管・弁 [流路] ・ コリウムシールド ・ ペDESTAL代替注水系 配管・弁 [流路] ・ 窒素ガス代替注入系 配管・弁 [流路] ・ 静的触媒式水素処理装置 ・ 非常用ガス処理系排気ファン〔S〕 ・ 前置ガス処理装置 [流路]〔S〕 ・ 後置ガス処理装置 [流路]〔S〕 ・ 非常用ガス処理系排気管 [流路]〔S〕 ・ 原子炉建物燃料取替階ブローアウトパネル閉止装置 ・ 原子炉格納容器〔S〕 ・ 原子炉建物原子炉棟〔S〕 ・ 原子炉補機代替冷却系 配管・弁 [流路]

第 2.1.2.2.2 表 重大事故等対処施設（主要設備）の設備分類（11/13）

設備分類	定義	主要設備 (〔 〕内は設計基準対象施設を 兼ねる設備の耐震重要度分類)
Ⅲ. 常設重大事故緩和設備	重大事故等対処設備のうち、重大事故が発生した場合において、当該重大事故の拡大を防止し、又はその影響を緩和するための機能を有する設備であって常設のもの	<p>(7)非常用電源設備</p> <ul style="list-style-type: none"> ・ガスタービン発電機 ・ガスタービン発電機用軽油タンク ・ガスタービン発電機用サービスタンク ・ガスタービン発電機用燃料移送ポンプ ・ガスタービン発電機用燃料移送系 配管・弁〔燃料流路〕 ・非常用ディーゼル発電機燃料貯蔵タンク〔S〕 ・高圧炉心スプレイ系ディーゼル発電機燃料貯蔵タンク〔S〕 ・ガスタービン発電機用軽油タンクドレン弁〔燃料流路〕 ・B-115V系蓄電池〔S〕 ・B1-115V系蓄電池(SA)〔S〕 ・B-115V系充電器〔S〕 ・B1-115V系充電器(SA)〔S〕 ・SA用115V系蓄電池 ・SA用115V系充電器 ・230V系充電器(常用)〔C〕 ・緊急用メタクラ ・メタクラ切替盤 ・緊急用メタクラ接続プラグ盤 ・高圧発電機車接続プラグ収納箱 ・SAロードセンタ ・SA1コントロールセンタ ・SA2コントロールセンタ ・充電器電源切替盤〔S〕 ・SA電源切替盤〔S〕 ・重大事故操作盤 ・非常用高圧母線C系〔S〕 ・非常用高圧母線D系〔S〕 ・緊急時対策所 発電機接続プラグ盤 ・緊急時対策所 低圧母線盤 ・緊急時対策所用燃料地下タンク ・A-115V系蓄電池〔S〕 ・A-115V系充電器〔S〕 <p>(8)非常用取水設備</p> <ul style="list-style-type: none"> ・取水口〔C〕 ・取水管〔C〕 ・取水槽〔C〕

第 2.1.2.2.2 表 重大事故等対処施設（主要設備）の設備分類（12/13）

設備分類	定義	主要設備 (〔 〕内は設計基準対象施設を 兼ねる設備の耐震重要度分類)
IV. 常設重大事故防止設備（設計基準拡張）	設計基準対象施設のうち、重大事故等発生時に機能を期待する設備であって、重大事故の発生を防止する機能を有する常設重大事故防止設備以外の常設のもの	<p>(1)原子炉冷却系統施設</p> <ul style="list-style-type: none"> ・原子炉隔離時冷却ポンプ ・原子炉隔離時冷却系（蒸気系） 配管・弁〔流路〕 ・主蒸気系 配管〔流路〕〔S〕 ・原子炉隔離時冷却系（注水系） 配管・弁・ストレーナ〔流路〕 ・原子炉浄化系 配管〔流路〕〔S〕 ・給水系 配管・弁・スパーージャ〔流路〕〔S〕 ・高圧炉心スプレー・ポンプ〔S〕 ・高圧炉心スプレー系 配管・弁・ストレーナ・スパーージャ〔流路〕〔S〕 ・残留熱除去系注水弁（MV222-5A, 5B, 5C）〔S〕 ・低圧炉心スプレー・ポンプ〔S〕 ・低圧炉心スプレー系 配管・弁・ストレーナ・スパーージャ〔流路〕〔S〕 ・低圧炉心スプレー系注水弁（MV223-2）〔S〕 ・残留熱除去ポンプ〔S〕 ・残留熱除去系 配管・弁・ストレーナ・ジェットポンプ〔流路〕〔S〕 ・残留熱除去系熱交換器〔S〕 ・原子炉再循環系 配管・弁〔流路〕〔S〕 ・原子炉補機冷却水ポンプ〔S〕 ・原子炉補機海水ポンプ〔S〕 ・原子炉補機冷却系熱交換器〔S〕 ・原子炉補機冷却系 配管・弁・海水ストレーナ〔流路〕〔S〕 ・原子炉補機冷却系 サージタンク〔流路〕〔S〕 ・高圧炉心スプレー補機冷却水ポンプ〔S〕 ・高圧炉心スプレー補機冷却系 配管・弁・海水ストレーナ〔流路〕〔S〕 ・高圧炉心スプレー補機冷却系 サージタンク〔流路〕〔S〕 ・高圧炉心スプレー補機冷却系熱交換器〔S〕 ・高圧炉心スプレー補機海水ポンプ〔S〕 <p>(2)計測制御系統施設</p> <ul style="list-style-type: none"> ・原子炉隔離時冷却ポンプ出口流量〔S〕 ・高圧炉心スプレーポンプ出口流量〔S〕 ・残留熱除去ポンプ出口流量〔S〕 ・低圧炉心スプレーポンプ出口流量〔S〕 ・残留熱除去系熱交換器入口温度〔S〕 ・残留熱除去系熱交換器出口温度〔S〕 ・残留熱除去ポンプ出口流量〔S〕 ・残留熱除去ポンプ出口圧力〔S〕 ・低圧炉心スプレーポンプ出口圧力〔S〕 ・原子炉補機冷却水ポンプ出口圧力〔C〕 ・RCW熱交換器出口温度〔C〕 ・RCWサージタンク水位〔C〕 <p>(3)原子炉格納施設</p> <ul style="list-style-type: none"> ・残留熱除去ポンプ〔S〕 ・残留熱除去系熱交換器〔S〕 ・残留熱除去系 配管・弁・ストレーナ〔流路〕〔S〕 ・格納容器スプレー・ヘッド〔流路〕〔S〕

第 2.1.2.2.2 表 重大事故等対処施設（主要設備）の設備分類（13 / 13）

設備分類	定義	主要設備 (〔 〕内は設計基準対象施設を 兼ねる設備の耐震重要度分類)
IV. 常設重大事故防止設備（設計基準拡張）	設計基準対象施設のうち、重大事故等発生時に機能を期待する設備であって、重大事故の発生を防止する機能を有する常設重大事故防止設備以外の常設のもの	(4)非常用電源設備 ・非常用ディーゼル発電機〔S〕 ・高圧炉心スプレイ系ディーゼル発電機〔S〕 ・非常用ディーゼル発電機燃料移送ポンプ〔S〕 ・非常用ディーゼル発電機燃料デイトンク〔S〕 ・非常用ディーゼル発電機燃料移送系 配管・弁〔燃料流路〕〔S〕 ・高圧炉心スプレイ系ディーゼル発電機燃料移送ポンプ〔S〕 ・高圧炉心スプレイ系ディーゼル発電機燃料デイトンク〔S〕 ・高圧炉心スプレイ系ディーゼル発電機燃料移送系 配管・弁〔燃料流路〕〔S〕 ・高圧炉心スプレイ系蓄電池〔S〕 ・高圧炉心スプレイ系充電器〔S〕

2.1.3 耐津波設計の基本方針

ロ 発電用原子炉施設の一般構造

(2) 耐津波構造

本発電用原子炉施設は、その供用中に当該施設に大きな影響を及ぼすおそれがある津波（以下「基準津波」という。）に対して、次の方針に基づき耐津波設計を行い、「設置許可基準規則」に適合する構造とする。

(ii) 重大事故等対処施設の耐津波設計

重大事故等対処施設は、基準津波に対して、以下の方針に基づき耐津波設計を行い、重大事故等に対処するために必要な機能が損なわれるおそれがない設計とする。基準津波の策定位置を第8図に、基準津波の時刻歴波形を第9図に示す。

また、重大事故等対処施設、可搬型重大事故等対処設備のうち、津波から防護する設備を「重大事故等対処施設の津波防護対象設備」とする。

a. 重大事故等対処施設の津波防護対象設備（非常用取水設備を除く。）を内包する建物及び区画の設置された敷地において、基準津波による遡上波を地上部から到達又は流入させない設計とする。また、取水路、放水路等の経路から流入させない設計とする。具体的な設計内容を以下に示す。

(a) 重大事故等対処施設の津波防護対象設備（非常用取水設備を除く。）を設置する建物及び区画のうち、設計基準対象施設の津波防護対象設備を内包する建物及び区画並びに可搬型重大事故等対処設備保管場所である第4保管エリアについては、基準津波による遡上波が到達する可能性があるため、津波防護施設を設置し、津波の流入を防止する設計とする。

(b) 重大事故等対処施設の津波防護対象設備（非常用取水設備を除く。）を設置する建物及び区画のうち、設計基準対象施設の津波防護対象設備を内包する建物及び区画並びに可搬型重大事故等対処設備保管場所である第4保管エリア以外は、基準津波による遡上波が到達しない十分高い場所に設置する。

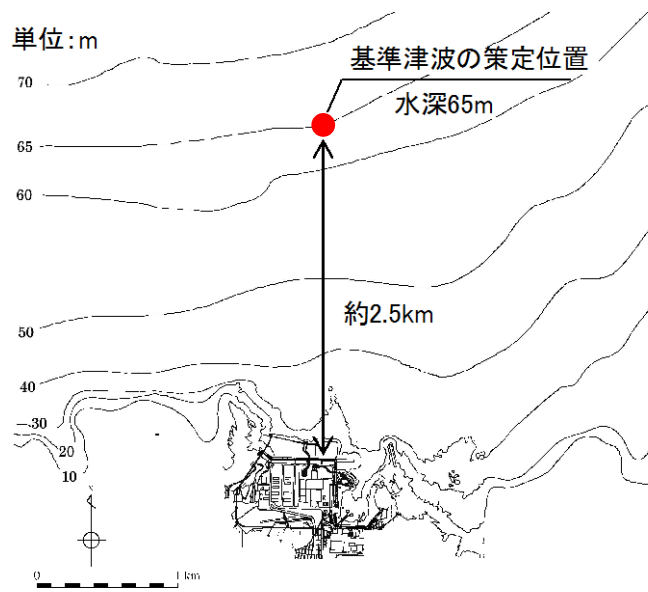
(c) 上記(a)及び(b)の遡上波の到達防止に当たっての検討は、(i) 設計基準対象施設に対する耐津波設計を適用する。

(d) 取水路、放水路等の経路から、津波が流入する可能性について検討した上で、津波が流入する可能性のある経路（扉、開口部、貫通口等）を特定し、必要に応じて実施する浸水対策については、(i) 設計基準対象施設に対する耐津波設計を適用する。

b. 取水・放水施設、地下部等において、漏水する可能性を考慮の上、漏水による浸水範囲を限定し、重大事故等に対処するために必要な機能への影響を防止する設計とする。具体的には(i) 設計基準対象施設に対する耐津波設計を適用

する。

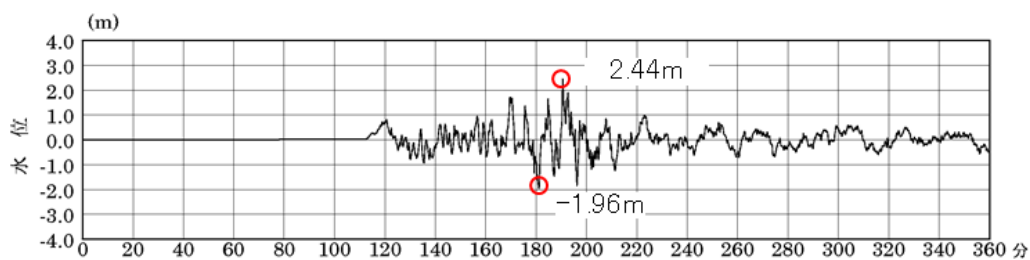
- c. 上記 a. 及び b. に規定するもののほか、重大事故等対処施設の津波防護対象設備（非常用取水設備を除く。）を内包する建物及び区画については、浸水防護をすることにより津波による影響等から隔離する。そのため、浸水防護重点化範囲を明確化するとともに、必要に応じて実施する浸水対策については、(i) 設計基準対象施設に対する耐津波設計を適用する。
- d. 水位変動に伴う取水性低下による重大事故等に対処するために必要な機能への影響を防止する。そのため、非常用海水ポンプについては、(i) 設計基準対象施設に対する耐津波設計を適用する。また、大量送水車及び大型送水ポンプ車については、基準津波による水位の変動に対して取水性を確保でき、取水口からの砂の混入に対して、ポンプが機能保持できる設計とする。
- e. 津波防護施設、浸水防止設備及び津波監視設備の機能の保持については、(i) 設計基準対象施設に対する耐津波設計を適用する。
- f. 津波防護施設、浸水防止設備及び津波監視設備の設計並びに非常用海水ポンプの取水性の評価に当たっては、(i) 設計基準対象施設に対する耐津波設計を適用する。



第8図 基準津波の策定位置

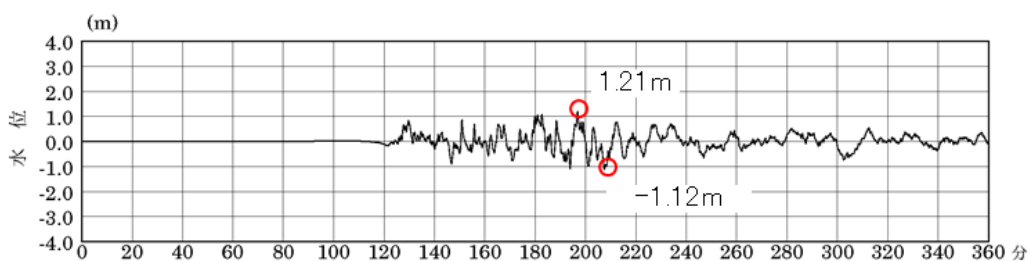
【基準津波 1】

鳥取県(2012)が日本海東縁部に想定した地震による津波



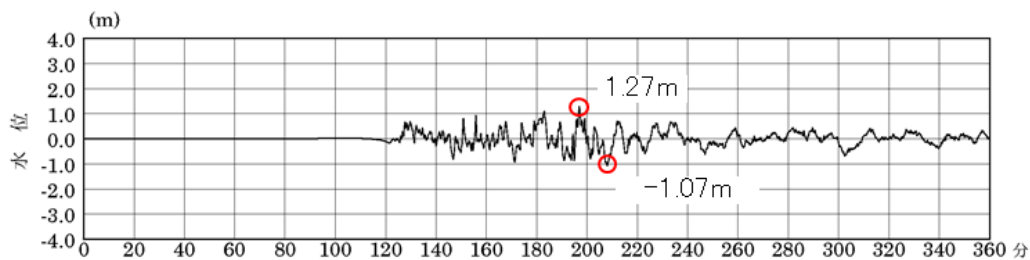
【基準津波 2】

日本海東縁部に想定される地震発生領域の連動を考慮した検討による津波



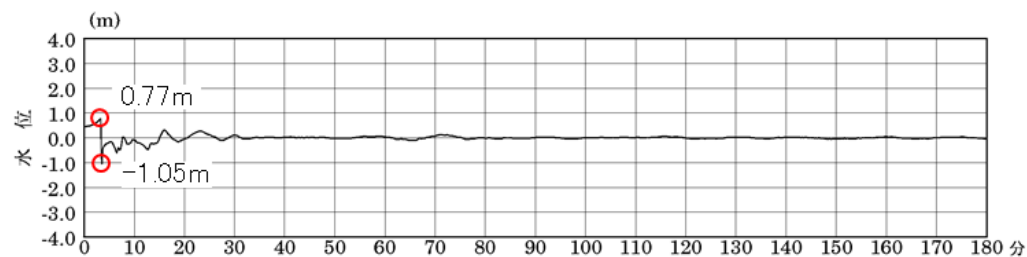
【基準津波 3】

日本海東縁部に想定される地震発生領域の連動を考慮した検討による津波



【基準津波 4】

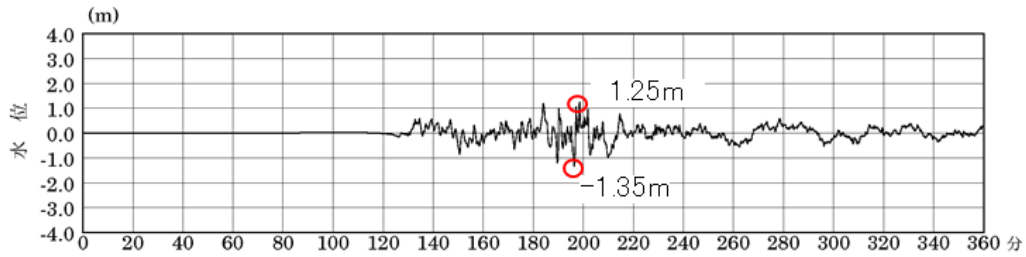
F-III～F-V断層から想定される地震による津波



第9図(1) 基準津波の時刻歴波形

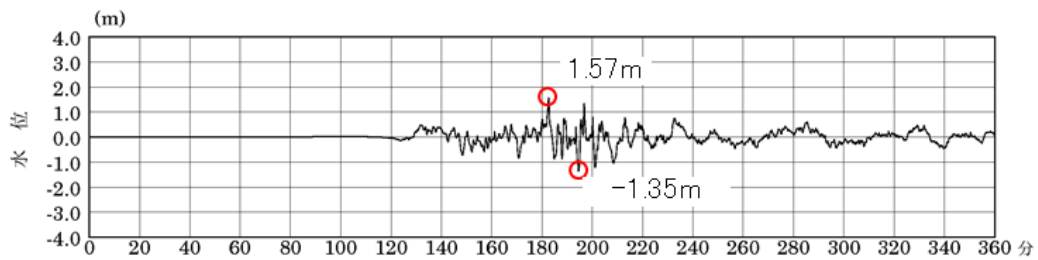
【基準津波 5】

日本海東縁部に想定される地震発生領域の連動を考慮した検討による津波
(防波堤無し)



【基準津波 6】

日本海東縁部に想定される地震発生領域の連動を考慮した検討による津波
(防波堤無し)



第9図(2) 基準津波の時刻歴波形

1.5.2 重大事故等対処施設の耐津波設計

1.5.2.1 重大事故等対処施設の耐津波設計の基本方針

重大事故等対処施設は、基準津波に対して重大事故等に対処するために必要な機能が損なわれるおそれがない設計とする。

(1) 津波防護対象の選定

「設置許可基準規則」第四十条（津波による損傷の防止）においては、「重大事故等対処施設は、基準津波に対して重大事故等に対処するために必要な機能が損なわれるおそれがないものでなければならない」ことを要求している。

なお、「設置許可基準規則」第四十三条（重大事故等対処設備）における可搬型重大事故等対処設備の接続口、保管場所及び機能保持に対する要求事項を満足するため、可搬型重大事故等対処設備についても津波防護の対象とする。

このため、津波から防護する設備は、重大事故等対処施設（可搬型重大事故等対処設備を含む。）（以下「重大事故等対処施設の津波防護対象設備」という。）とし、これらを内包する建物及び区画について第1.5-15図に配置を示す。

なお、津波防護施設、浸水防止設備及び津波監視設備は、設置許可基準規則の解釈別記3で入力津波に対して機能を十分に保持できることが要求されており、同要求を満足できる設計とする。

(2) 敷地及び敷地周辺における地形、施設の配置等

a. 敷地及び敷地周辺の地形、標高並びに河川の存在の把握

「1.5.1 設計基準対象施設の耐津波設計」に同じ。

b. 敷地における施設の位置、形状等の把握

重大事故等対処施設の津波防護対象設備を内包する建物及び区画として、「1.5.1 設計基準対象施設の耐津波設計」で示した範囲に加え、E L. +15.0mの敷地に第1ベントフィルタ格納槽及び低圧原子炉代替注水ポンプ格納槽、E L. +44.0mの敷地にガスタービン発電機用軽油タンクを設置するエリア及びガスタービン発電機建物、E L. +50.0mの敷地に緊急時対策所がある。

また、可搬型重大事故等対処設備については、E L. +8.5mの敷地にある第4保管エリア、E L. +13.0m～33.0mの敷地にある第3保管エリア、E L. +44.0mの敷地にある第2保管エリア及びE L. +50.0mの敷地にある第1保管エリアにそれぞれに保管されている。

津波防護施設は、「1.5.1 設計基準対象施設の耐津波設計」に同じ。

浸水防止設備は、「1.5.1 設計基準対象施設の耐津波設計」に同じ。

津波監視設備は、「1.5.1 設計基準対象施設の耐津波設計」に同じ。

敷地内の遡上域（防波壁外側）の建物・構築物等は、「1.5.1 設計基準対象施設の耐津波設計」に同じ。

c. 敷地周辺の人工構造物の位置，形状等の把握

「1.5.1 設計基準対象施設の耐津波設計」に同じ。

(3) 入力津波の設定

「1.5.1 設計基準対象施設の耐津波設計」に同じ。

1.5.2.2 敷地の特性に応じた津波防護の基本方針

津波防護の基本方針は，以下の(1)から(5)のとおりである。

(1) 重大事故等対処施設の津波防護対象設備（非常用取水設備を除く。下記(3)において同じ。）を内包する建物及び区画の設置された敷地において，基準津波による遡上波を地上部から到達又は流入させない設計とする。また，取水路，放水路等の経路から流入させない設計とする。

(2) 取水・放水施設，地下部等において，漏水する可能性を考慮の上，漏水による浸水範囲を限定して，重大事故等に対処するために必要な機能への影響を防止できる設計とする。

(3) 上記2方針のほか，重大事故等対処施設の津波防護対象設備を内包する建物及び区画については，浸水防護をすることにより，津波による影響等から隔離可能な設計とする。

(4) 水位変動に伴う取水性低下による重大事故等に対処するために必要な機能への影響を防止できる設計とする。

(5) 津波監視設備については，入力津波に対して津波監視機能が保持できる設計とする。

敷地の特性に応じた津波防護としては，基準津波による遡上波を地上部から到達又は流入させない設計とするため，数値シミュレーションに基づき，外郭防護として防波壁及び防波壁通路防波扉を設置する。

第4保管エリアについては，「1.5.1 設計基準対象施設の耐津波設計」を適用する。

緊急時対策所，低圧原子炉代替注水ポンプ格納槽，第1ベントフィルタ格納槽，ガスタービン発電機建物，ガスタービン発電機用軽油タンクを設置するエリア，可搬型重大事故等対処設備保管場所である第1保管エリア，第2保管エリア及び第3保管エリアについては，「1.5.1 設計基準対象施設の耐津波設計」を適用した上で，基準津波による遡上波が到達しない十分高い場所に設置する設計とする。

また，取水路，放水路等の経路から津波を流入させない設計とするため，外郭防護として1号炉取水槽に流路縮小工，屋外排水路に屋外排水路逆止弁，取水槽

に防水壁、水密扉及び床ドレン逆止弁を設置する。また、取水槽及び屋外配管ダクト（タービン建物～放水槽）の貫通部に対して止水処置を実施する。

重大事故等対処施設の津波防護対象設備（非常用取水設備を除く。）を内包する建物及び区画については、津波による影響等から隔離可能な設計とするため、内郭防護として、タービン建物（復水器を設置するエリア）と浸水防護重点化範囲との境界に防水壁、水密扉及び床ドレン逆止弁を設置し、貫通部止水処置を実施する。また、地震により損傷した場合に浸水防護重点化範囲へ津波が流入する可能性がある経路に対して、隔離弁を設置するとともに、バウンダリ機能を保持するポンプ及び配管を設置する。

地震発生後、津波が発生した場合に、その影響を俯瞰的に把握するため、津波監視設備として、取水槽に取水槽水位計、2号炉排気筒及び3号炉北側の防波壁上部（東側・西側）に津波監視カメラを設置する。

津波防護対策の設備分類と設置目的を第1.5-2表に示す。また、敷地の特性に応じた津波防護の概要を第1.5-16図に示す。

1.5.2.3 敷地への浸水防止（外郭防護1）

(1) 遡上波の地上部からの到達、流入の防止

重大事故等対処施設の津波防護対象設備（非常用取水設備を除く。）を内包する建物及び区画として、原子炉建物、制御室建物及び廃棄物処理建物はE L. +15.0mの敷地に設置している。また、タービン建物はE L. +8.5mの敷地に設置している。

屋外には、E L. +15.0mの敷地にB-非常用ディーゼル発電機（燃料移送系）を設置するエリア、屋外配管ダクト（B-ディーゼル燃料貯蔵タンク～原子炉建物）、第1ベントフィルタ格納槽及び低圧原子炉代替注水ポンプ格納槽を設置しており、E L. +8.5mの敷地にA-非常用ディーゼル発電機（燃料移送系）、高圧炉心スプレイ系ディーゼル発電機（燃料移送系）を設置するエリア、排気筒を設置するエリア、屋外配管ダクト（タービン建物～排気筒、タービン建物～放水槽）及び可搬型重大事故等対処設備保管場所である第4保管エリアを設置している。また、E L. +8.5mの敷地地下の取水槽に原子炉補機海水ポンプ及び高圧炉心スプレイ補機海水ポンプを設置している。

このため、高潮ハザードの再現期間100年に対する期待値を踏まえた潮位を考慮した上で、施設護岸又は防波壁における入力津波高さE L. +11.9mに対して、天端高さE L. +15.0mの防波壁及び防波壁通路防波扉を設置することにより、津波が到達、流入しない設計とする。

また、遡上波の地上部からの到達、流入の防止として、地山斜面を活用する。地山斜面は、防波壁の高さ（E L. +15.0m）以上の安定した岩盤とし、地震時及び津波時においても津波防護機能を十分に保持する構造とする。第1ベントフィルタ格納槽、低圧原子炉代替注水ポンプ格納槽、ガスタービン発電機用軽油タンクを設置するエリア、ガスタービン発電機建物、緊急時対策所、可搬型重大事故

等対処設備保管場所である第1保管エリア、第2保管エリア及び第3保管エリアは、施設護岸又は防波壁における入力津波高さE L. +11.9mよりも高所に設置することから、津波による遡上波は到達しない。

(2) 取水路、放水路等の経路からの津波の流入防止

取水路、放水路等の経路から、津波が流入する可能性のある経路（扉、開口部、貫通口等）を特定し、必要に応じて実施する浸水対策については「1.5.1 設計基準対象施設の耐津波設計」を適用する。

1.5.2.4 漏水による重大事故等に対処するために必要な機能への影響防止（外郭防護2）

(1) 漏水対策

漏水対策については、「1.5.1 設計基準対象施設の耐津波設計」に同じ。

(2) 安全機能への影響確認

安全機能への影響評価については、「1.5.1 設計基準対象施設の耐津波設計」に同じ。

(3) 排水設備の影響

排水設備設置の検討については、「1.5.1 設計基準対象施設の耐津波設計」に同じ。

1.5.2.5 重大事故等対処施設の津波防護対象設備を内包する建物及び区画の隔離（内郭防護）

(1) 浸水防護重点化範囲の設定

浸水防護重点化範囲として、「1.5.1 設計基準対象施設の耐津波設計」で示した範囲に加え、緊急時対策所、低圧原子炉代替注水ポンプ格納槽、第1ベントフィルタ格納槽、ガスタービン建物、ガスタービン発電機用軽油タンクを設置するエリア、可搬型重大事故等対処設備保管場所である第1保管エリア、第2保管エリア、第3保管エリア及び第4保管エリアを設定する。

(2) 浸水防護重点化範囲の境界における浸水対策

津波による溢水を考慮した浸水範囲、浸水量については、以下のとおり地震による溢水の影響も含めて確認を行い、浸水防護重点化範囲への浸水の可能性のある経路及び浸水口を特定し、浸水対策を実施する。

浸水防護重点化範囲のうち、設計基準対象施設と同じ範囲については、「1.5.1 設計基準対象施設の耐津波設計」を適用する。

緊急時対策所、低圧原子炉代替注水ポンプ格納槽、第1ベントフィルタ格納槽、

ガスタービン建物，ガスタービン発電機用軽油タンクを設置するエリア，可搬型重大事故等対処設備保管場所である第1保管エリア，第2保管エリア，第3保管エリア及び第4保管エリアについては「1.5.1 設計基準対象施設の耐津波設計」を適用した上で，津波による溢水の影響を受けない位置に設置する。

浸水対策の実施に当たっては，以下のa. からf. の影響を考慮する。

a. 地震に起因するタービン建物（復水器を設置するエリア）に敷設する循環水系配管の伸縮継手を含む低耐震クラス機器及び配管の損傷により，保有水が溢水するとともに，津波が取水槽及び放水槽から循環水系配管等に流れ込み，循環水系配管等の損傷箇所を介して，タービン建物（復水器を設置するエリア）に流入することが考えられる。このため，タービン建物（復水器を設置するエリア）内に流入した海水によるタービン建物（復水器を設置するエリア）に隣接する浸水防護重点化範囲（タービン建物（耐震Sクラスの設備を設置するエリア），原子炉建物及び取水槽循環水ポンプエリア）への影響を評価する。

b. 地震に起因するタービン建物（耐震Sクラスの設備を設置するエリア）に敷設するタービン補機海水系配管を含む低耐震クラスの機器及び配管の損傷により，保有水が溢水するとともに，津波が取水槽及び放水槽からタービン補機海水系配管等の損傷箇所を介して，タービン建物（耐震Sクラスの設備を設置するエリア）に流入することが考えられる。このため，タービン建物（耐震Sクラスの設備を設置するエリア）内に流入した海水による浸水防護重点化範囲（タービン建物（耐震Sクラスの設備を設置するエリア）），原子炉建物及び取水槽循環水ポンプエリア）への影響を評価する。

c. 地震に起因する取水槽循環水ポンプエリアの循環水系配管の伸縮継手を含む低耐震クラス機器及び配管の損傷により，保有水が溢水するとともに，津波が取水槽から循環水系配管等に流れ込み，循環水系配管等の損傷箇所を介して，取水槽循環水ポンプエリアに流入することが考えられる。このため，取水槽循環水ポンプエリア内に流入した海水による浸水防護重点化範囲（取水槽循環水ポンプエリア，取水槽海水ポンプエリア及びタービン建物（耐震Sクラスの設備を設置するエリア））への影響を評価する。

d. 地震に起因する取水槽海水ポンプエリアに敷設するタービン補機海水系配管を含む低耐震クラスの機器及び配管の損傷により，保有水が溢水するとともに，津波が取水槽海水ポンプエリアに流入することが考えられる。このため，浸水防護重点化範囲（取水槽海水ポンプエリア及び取水槽循環水ポンプエリア）への影響を評価する。

e. 地下水については，地震時の地下水の流入が浸水防護重点化範囲へ与える影

響について評価する。

f. 地震に起因する屋外タンク等の損傷による溢水が、浸水防護重点化範囲へ与える影響について評価する。

(3) 上記(2) a. から f. の浸水範囲、浸水量の評価については、以下のとおり安全側の想定を実施する。

a. タービン建物（復水器を設置するエリア）における機器・配管の損傷による津波、溢水等の事象想定

「1.5.1 設計基準対象施設の耐津波設計」に同じ。

b. タービン建物（耐震Sクラスの設備を設置するエリア）における機器・配管の損傷による津波、溢水等の事象想定

「1.5.1 設計基準対象施設の耐津波設計」に同じ。

c. 取水槽循環水ポンプエリアにおける機器・配管の損傷による津波、溢水等の事象想定

「1.5.1 設計基準対象施設の耐津波設計」に同じ。

d. 取水槽海水ポンプエリアにおける機器・配管の損傷による津波、溢水等の事象想定

「1.5.1 設計基準対象施設の耐津波設計」に同じ。

e. 機器・配管の損傷による津波流入量の考慮

「1.5.1 設計基準対象施設の耐津波設計」に同じ。

f. 機器・配管等の損傷による内部溢水の考慮

「1.5.1 設計基準対象施設の耐津波設計」に同じ。

g. 地下水の流入量の考慮

「1.5.1 設計基準対象施設の耐津波設計」に同じ。

h. 屋外タンク等の損傷による溢水等の事象想定

屋外タンクの損傷による溢水については、浸水防護重点化範囲のうち、設計基準対象施設と同じ範囲については、「1.5.1 設計基準対象施設の耐津波設計」に同じ。

重大事故等対処施設の津波防護対象設備（非常用取水設備を除く。）の浸水防護重点化範囲のうち、第1～第4保管エリアについては、浸水した場合であっても、可搬設備の機関吸排気口高さより低く、可搬設備に影響はない。緊急時対策所、

ガスタービン発電機用軽油タンクを設置するエリア、ガスタービン発電機建物については、堰の高さ又は扉等の開口部下端高さに溢水が到達しないことから、浸水防護重点化範囲の建物又は区画に浸水することはない。

また、第1ベントフィルタ格納槽、低圧原子炉代替注水ポンプ格納槽については、溢水が到達しないことから、浸水防護重点化範囲の区画に浸水することはない。

i. 施設・設備施工上生じうる隙間部等についての考慮

「1.5.1 設計基準対象施設の耐津波設計」に同じ。なお、新設の重大事故等対処設備を内包する建物等については、あらかじめ津波対策を考慮した設計とする。

1.5.2.6 水位変動に伴う取水性低下による重大事故等に対処するために必要な機能への影響防止

(1) 重大事故等時に使用するポンプの取水性

水位変動に伴う取水性低下による重大事故等に対処するために必要な機能への影響を防止する設計とする。非常用海水ポンプについては、「1.5.1 設計基準対象施設の耐津波設計」を適用する。

重大事故時に使用する可搬型の海水を取水するポンプは、大量送水車及び大型送水ポンプ車の水中ポンプであり、設計基準対象施設の非常用取水設備である取水槽から海水を取水する。

同水中ポンプについては、基準津波による取水槽の最低水位を考慮した取水路内に設置することにより海水を取水する設計とするため、取水性への影響はない。

(2) 津波の二次的な影響による重大事故時に使用するポンプの機能保持確認

基準津波による水位変動に伴う海底の砂移動・堆積及び漂流物に対して、取水口、取水管及び取水槽の通水性が確保できる設計とする。

また、基準津波による水位変動に伴う浮遊砂等の混入に対して、非常用海水ポンプは機能保持できる設計とする。具体的には、「1.5.1 設計基準対象施設の耐津波設計」に同じ。

重大事故時に使用する可搬型の海水を取水する大量送水車及び大型送水ポンプ車については、浮遊砂等の混入に対して、機能保持できる設計とする。

a. 砂移動・堆積の影響

非常用海水ポンプについては、「1.5.1 設計基準対象施設の耐津波設計」に同じ。

大量送水車及び大型送水ポンプ車は、設計基準対象施設の非常用海水ポンプと同じく取水槽から取水するため、取水口及び取水管の通水性の確保に関わる評価は、「1.5.1 設計基準対象施設の耐津波設計」に同じ。

b. 重大事故等時に使用するポンプへの浮遊砂の影響

非常用海水ポンプについては、「1.5.1 設計基準対象施設の耐津波設計」に同じ。

大量送水車及び大型送水ポンプ車の水中ポンプが取水する浮遊砂量はごく微量であり、同設備が一般的に災害時に海水を取水するために用いられる設備であることを踏まえると砂混入により機能を喪失することはない。

c. 漂流物の取水性への影響

(a) 漂流物の抽出方法

漂流物の抽出方法については、「1.5.1 設計基準対象施設の耐津波設計」に同じ。

(b) 抽出された漂流物となる可能性のある施設・設備の影響

非常用海水ポンプについては、「1.5.1 設計基準対象施設の耐津波設計」に同じ。

大量送水車及び大型送水ポンプ車については、基準津波により漂流物となる可能性のある施設・設備が、大量送水車及び大型送水ポンプ車の取水性に影響を及ぼさないことを確認する。

上記(a)，(b)については、継続的に発電所敷地内及び敷地外の人工構造物の設置状況の変化を確認し、漂流物の取水性への影響を確認する。

1.5.2.7 津波監視

津波の襲来を監視するための津波監視設備の設置については、「1.5.1 設計基準対象施設の耐津波設計」に同じ。

(1) 津波監視カメラ

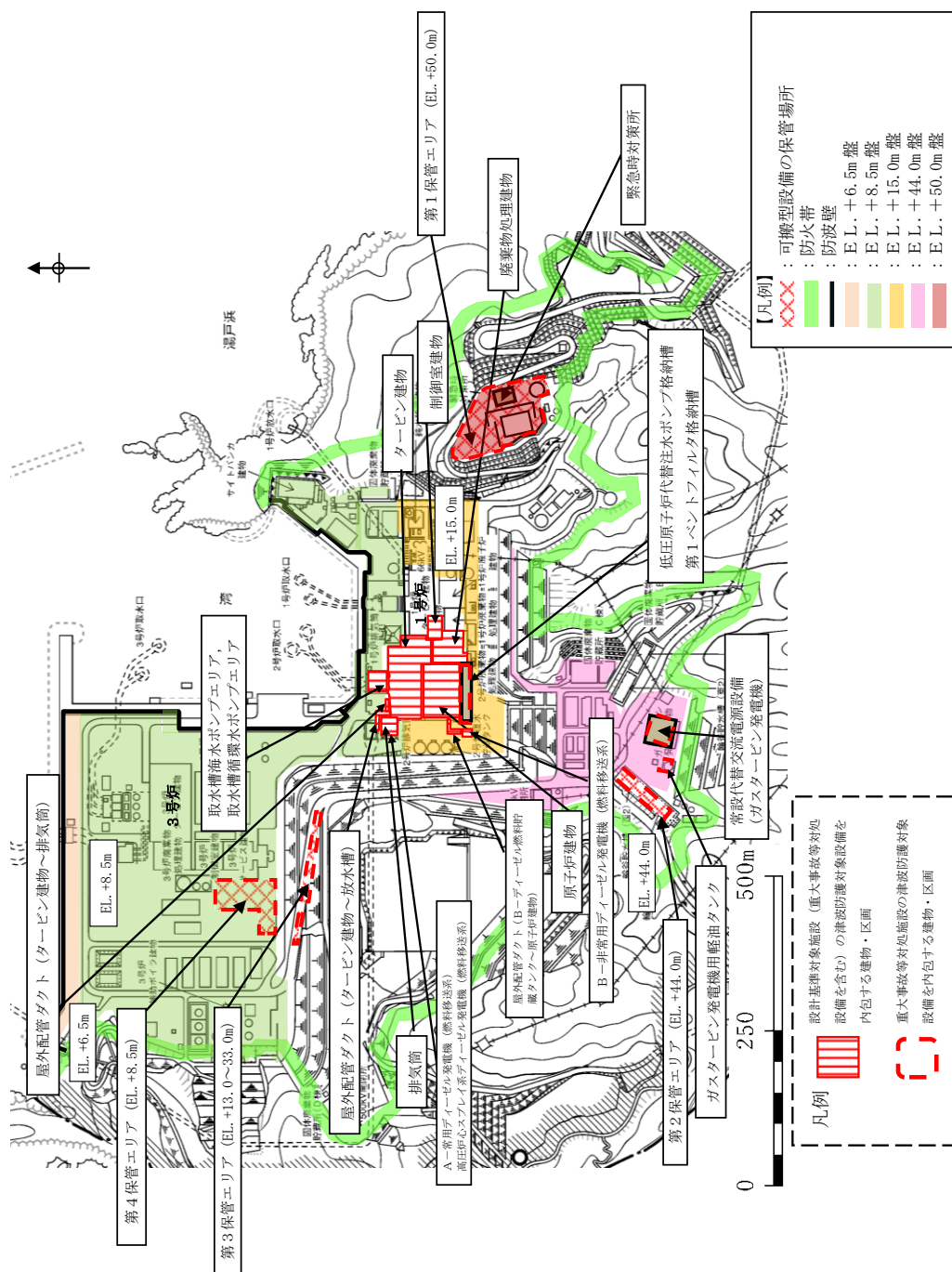
「1.5.1 設計基準対象施設の耐津波設計」に同じ。

(2) 取水槽水位計

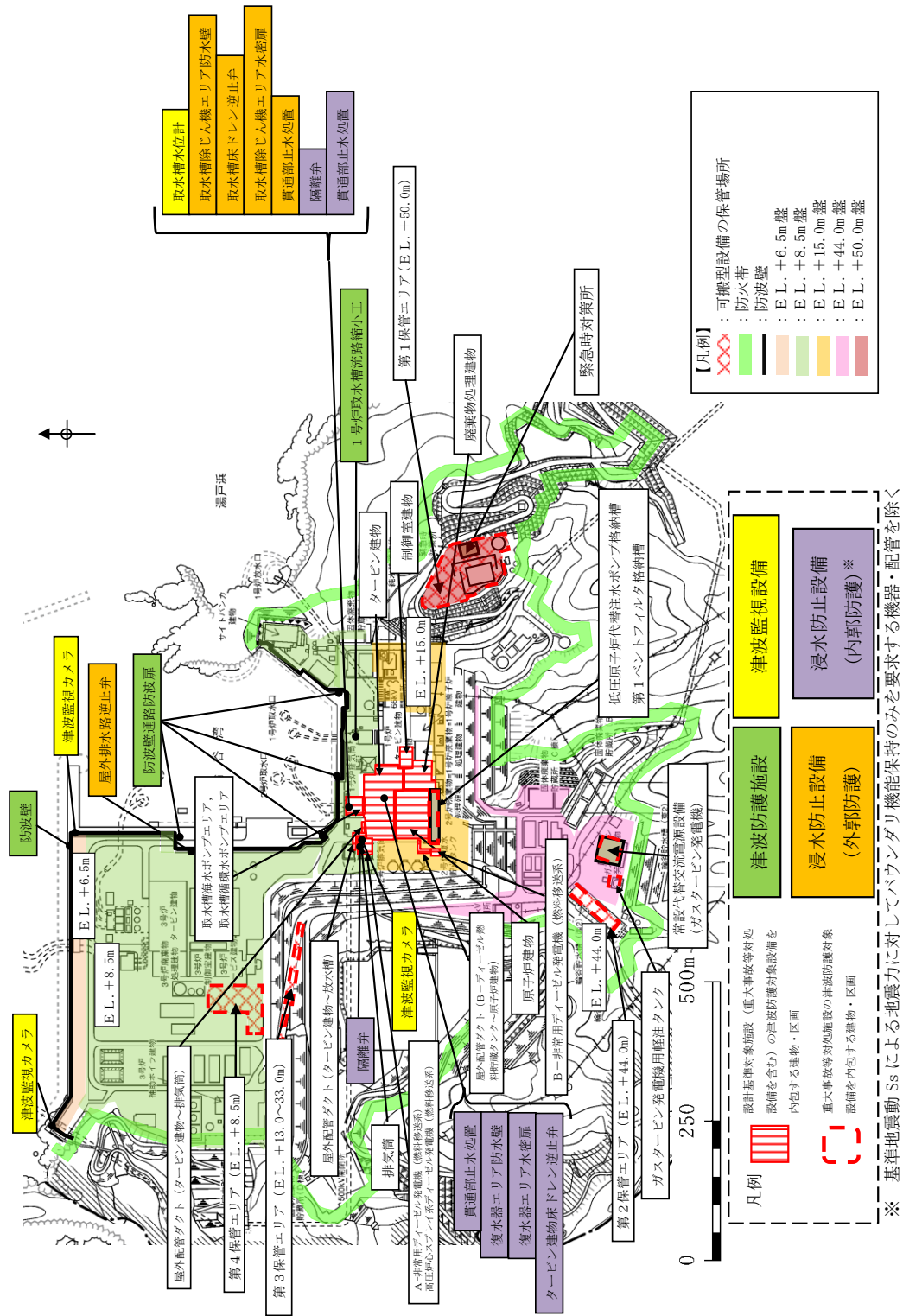
「1.5.1 設計基準対象施設の耐津波設計」に同じ。

第1.5-2表 津波防護対策の設備分類と設置目的

津波防護対策		設備分類	設置目的
防波壁		津波防護施設	・津波が地上部から敷地へ到達，流入することを防止する。
防波壁通路防波扉			
屋外排水路逆止弁		浸水防止設備	・津波が屋外排水路から敷地へ到達，流入することを防止する。
取水槽	流路縮小工(1号炉)	津波防護施設	・津波が取水路から敷地へ到達，流入することを防止する。
	防水壁	浸水防止設備	
	水密扉		
	床ドレン逆止弁		・津波が取水路から取水槽海水ポンプエリア及び取水槽循環水ポンプエリアへ到達，流入することを防止する。
	貫通部止水処置		・津波が取水槽除じん機エリアから敷地へ到達，流入すること及び取水槽海水ポンプエリアへ流入することを防止する。
	隔離弁，ポンプ及び配管		・地震による取水槽内の海水系機器の損傷箇所を介しての津波の流入に対して浸水防護重点化範囲への浸水を防止する。
タービン建物他	防水壁		・地震によるタービン建物内の循環水系配管や他の海水系機器の損傷に伴う溢水及び損傷箇所を介しての津波の流入に対して浸水防護重点化範囲への浸水を防止する。
	水密扉		
	床ドレン逆止弁		
	貫通部止水処置		
	隔離弁，配管		
放水槽	貫通部止水処置	・津波が放水槽からタービン建物へ流入することを防止する。	
津波監視カメラ		津波監視設備	・敷地への津波の繰り返しの襲来を察知し，その影響を俯瞰的に把握する。
取水槽水位計			



第1.5-15図 重大事故等対策施設の津波防護対象設備を内包する建物及び区画



第1.5-16図 敷地の特性に応じた重大事故等対処施設の津波防護の概要

1.10 発電用原子炉設置変更許可申請に係る安全設計の方針

1.10.2 発電用原子炉設置変更許可申請（平成25年12月25日申請）に係る実用発電用原子炉及びその付属施設の位置，構造及び設備の基準に関する規則への適合

（津波による損傷の防止）

第四十条 重大事故等対処施設は、基準津波に対して重大事故等に対処するために必要な機能が損なわれるおそれがないものでなければならない。

適合のための設計方針

基準津波及び入力津波の策定に関しては、第五条の「適合のための設計方針」を適用する。

耐津波設計としては以下の方針とする。

(1) 津波の敷地への流入防止

重大事故等対処施設の津波防護対象設備（非常用取水設備を除く。）を内包する建物及び区画の設置された敷地において、基準津波による遡上波を地上部から到達又は流入させない設計とする。また、取水路，放水路等の経路から流入させない設計とする。

(2) 漏水による安全機能への影響防止

取水・放水施設及び地下部等において、漏水する可能性を考慮の上、漏水による浸水範囲を限定して、重大事故等に対処するために必要な機能への影響を防止する設計とする。

(3) 津波防護の多重化

(1)(2)に規定するもののほか、重大事故等対処施設の津波防護対象設備（非常用取水設備を除く。）を内包する建物及び区画については、浸水防護を行うことにより津波による影響等から隔離する。そのため、浸水防護重点化範囲を明確化するとともに、必要に応じて実施する浸水対策については、第五条の「適合のための設計方針」を適用する。

(4) 水位低下による安全機能への影響防止

水位変動に伴う取水性低下による重大事故等に対処するために必要な機能への影響を防止する設計とする。そのため、原子炉補機海水ポンプ及び高圧炉心スプレイ補機海水ポンプ（以下(7)において「非常用海水ポンプ」という。）については、第五条の「適合のための設計方針」を適用する。

また、大量送水車及び大型送水ポンプ車については、基準津波による水位の変

動に対して取水性を確保でき、取水口からの砂の混入に対して、ポンプが機能保持できる設計とする。

(5) 津波防護施設、浸水防止設備及び津波監視設備の機能保持

津波防護施設、浸水防止設備及び津波監視設備の機能の保持については、第五条の「適合のための設計方針」を適用する。

(6) 地震による敷地の隆起・沈降、地震による影響等

地震による敷地の隆起・沈降、地震による影響等については、第五条の「適合のための設計方針」を適用する。

(7) 津波防護施設及び浸水防止設備の設計並びに非常用海水冷却系の評価

津波防護施設、浸水防止設備の設計並びに非常用海水ポンプ等の取水性の評価に当たっては、第五条の「適合のための設計方針」を適用する。

10.5.1.2 重大事故等対処施設

10.5.1.2.1 概要

発電用原子炉施設の耐津波設計については、「重大事故等対処施設は、基準津波に対して重大事故等に対処するために必要な機能が損なわれるおそれがないものでなければならない。」ことを目的として、津波の敷地への流入防止、漏水による重大事故等に対処するために必要な機能への影響防止、津波防護の多重化及び水位低下による重大事故等に対処するために必要な機能への影響防止を考慮した津波防護対策を講じる。

津波から防護する設備は、重大事故等対処施設（可搬型重大事故等対処設備を含む。）（以下「重大事故等対処施設の津波防護対象設備」という。）とする。

津波の敷地への流入防止は、重大事故等対処施設の津波防護対象設備（非常用取水設備を除く。）を内包する建物及び区画の設置された敷地において、基準津波による遡上波の地上部からの到達及び流入の防止対策並びに取水路、放水路等の経路からの流入の防止対策を講じる。

漏水による重大事故等に対処するために必要な機能への影響防止は、取水・放水施設、地下部等において、漏水の可能性を考慮の上、漏水による浸水範囲を限定して、重大事故等に対処するために必要な機能への影響を防止する対策を講じる。

津波防護の多重化として、上記2つの対策のほか、重大事故等対処施設の津波防護対象設備（非常用取水設備を除く。）を内包する建物及び区画において、浸水防護をすることにより津波による影響等から隔離する対策を講じる。

水位低下による重大事故等に対処するために必要な機能への影響防止は、水位

変動に伴う取水性低下による重大事故等に対処するために必要な機能への影響を防止する対策を講じる。

10.5.1.2.2 設計方針

重大事故等対処施設は、基準津波に対して重大事故等に対処するために必要な機能が損なわれるおそれがない設計とする。

津波から防護する設備は、重大事故等対処施設の津波防護対象設備とする。

耐津波設計に当たっては、以下の方針とする。

(1) 重大事故等対処施設の津波防護対象設備（非常用取水設備を除く。）を内包する建物及び区画の設置された敷地において、基準津波による遡上波を地上部から到達又は流入させない設計とする。また、取水路、放水路等の経路から流入させない設計とする。具体的な設計内容を以下に示す。

a. 重大事故等対処施設の津波防護対象設備（非常用取水設備を除く。）を設置する建物及び区画のうち、設計基準対象施設の津波防護対象設備を内包する建物及び区画並びに可搬型重大事故等対処設備保管場所である第4保管エリアについては、基準津波による遡上波が到達する可能性があるため、津波防護施設を設置し、津波の流入を防止する設計とする。

b. 重大事故等対処施設の津波防護対象設備（非常用取水設備を除く。）を設置する建物及び区画のうち、設計基準対象施設の津波防護対象設備を内包する建物及び区画並びに可搬型重大事故等対処設備保管場所である第4保管エリア以外は、基準津波による遡上波が到達しない十分高い場所に設置する。

c. 上記 a. 及び b. の遡上波の到達防止に当たっての検討は、「10.5.1.1 設計基準対象施設」を適用する。

d. 取水路、放水路等の経路から、津波が流入する可能性のある経路（扉、開口部、貫通口等）を特定し、必要に応じて実施する浸水対策については、「10.5.1.1 設計基準対象施設」を適用する。

(2) 取水・放水施設、地下部等において、漏水する可能性を考慮の上、漏水による浸水範囲を限定し、重大事故等に対処するために必要な機能への影響を防止する設計とする。具体的には「10.5.1.1 設計基準対象施設」を適用する。

(3) 上記(1)及び(2)に規定するもののほか、重大事故等対処施設の津波防護対象設備（非常用取水設備を除く。）を内包する建物及び区画については、浸水防護をすることにより津波による影響等から隔離する。そのため、浸水防護重点化範囲

を明確化するとともに、必要に応じて実施する浸水対策については、「10.5.1.1 設計基準対象施設」を適用する。

(4) 水位変動に伴う取水性低下による重大事故等に対処するために必要な機能への影響を防止する設計とする。そのため、非常用海水ポンプについては、「10.5.1.1 設計基準対象施設」を適用する。

また、大量送水車及び大型送水ポンプ車については、基準津波による水位の変動に対して取水性を確保でき、取水口からの砂の混入に対して、ポンプが機能保持できる設計とする。

(5) 津波防護施設、浸水防止設備及び津波監視設備の機能の保持については、「10.5.1.1 設計基準対象施設」を適用する。

(6) 津波防護施設、浸水防止設備及び津波監視設備の設計に当たって考慮する自然現象については、「10.5.1.1 設計基準対象施設」を適用する。

(7) 津波防護施設、浸水防止設備及び津波監視設備の設計における荷重の組合せを考慮する自然現象については、「10.5.1.1 設計基準対象施設」を適用する。

(8) 津波防護施設、浸水防止設備及び津波監視設備の設計並びに非常用海水ポンプの取水性の評価における入力津波の評価に当たっては、「10.5.1.1 設計基準対象施設」を適用する。

10.5.1.2.3 主要設備

(1) 防波壁

「10.5.1.1 設計基準対象施設10.5.1.1.4 主要設備」に同じ。

(2) 防波壁通路防波扉

「10.5.1.1 設計基準対象施設10.5.1.1.4 主要設備」に同じ。

(3) 流路縮小工

「10.5.1.1 設計基準対象施設10.5.1.1.4 主要設備」に同じ。

(4) 屋外排水路逆止弁

「10.5.1.1 設計基準対象施設10.5.1.1.4 主要設備」に同じ。

(5) 防水壁

「10.5.1.1 設計基準対象施設10.5.1.1.4 主要設備」に同じ。

(6) 水密扉

「10.5.1.1 設計基準対象施設10.5.1.1.4 主要設備」に同じ。

(7) 床ドレン逆止弁

「10.5.1.1 設計基準対象施設10.5.1.1.4 主要設備」に同じ。

(8) 隔離弁

「10.5.1.1 設計基準対象施設10.5.1.1.4 主要設備」に同じ。

(9) ポンプ及び配管

「10.5.1.1 設計基準対象施設10.5.1.1.4 主要設備」に同じ。

(10) 貫通部止水処置

「10.5.1.1 設計基準対象施設10.5.1.1.4 主要設備」に同じ。

上記(1)から(7)の各施設・設備における許容限界は、地震後及び津波後の再使用性や、津波の繰返し作用を想定し、止水性の面も踏まえることにより、当該構造物全体の変形能力に対して十分な余裕を有するよう、各施設・設備を構成する材料が弾性域内に収まることを基本とする。

上記(8)及び(9)の隔離弁、ポンプ及び配管の許容限界は、基準地震動 S_s による地震力に対しては、浸水防止機能に対する機能保持限界として、地震後の再使用性を考慮し、塑性ひずみが生じる場合であっても、その量が小さなレベルにとどまって破断延性限界に十分な余裕を有することを基本とする。また、弾性設計用地震動 S_d による地震力又は静的地震力のいずれか大きい方の地震力に対して、おおむね弾性状態にとどまる範囲で耐えられることを確認する。

津波荷重（余震荷重含む）に対しては、浸水防止機能に対する機能保持限界として、津波後の再使用性や、津波の繰返し作用を想定し、止水性の面も踏まえることにより、当該設備全体の変形能力に対して十分な余裕を有するよう、各施設・設備を構成する材料が弾性域内に収まることを基本とする。なお、止水性能については耐圧・漏水試験で確認する。

上記(10)の貫通部止水処置については、地震後、津波後の再使用性や、津波の繰返し作用を想定し、止水性の維持を考慮して、貫通部止水処置が健全性を維持することとする。

各施設・設備の設計及び評価に使用する津波荷重の設定については、入力津波が有する数値シミュレーション上の不確かさ及び各施設・設備の機能損傷モードに対応した荷重の算定過程に介在する不確かさを考慮する。

入力津波が有する数値シミュレーション上の不確かさの考慮に当たっては、各施設・設備の設置位置で算定された津波の高さを安全側に評価して入力津波を設定することで、不確かさを考慮する。

各施設・設備の機能損傷モードに対応した荷重の算定過程に介在する不確かさの考慮に当たっては、入力津波の荷重因子である浸水高，速度，津波波力等を安全側に評価することで，不確かさを考慮し，荷重設定に考慮している余裕の程度を検討する。

津波波力の算定においては，津波波力算定式等，幅広く知見を踏まえて，十分な余裕を考慮する。

漂流物の衝突による荷重の評価に際しては，津波の流速による衝突速度の設定における不確実性を考慮し，流速について十分な余裕を考慮する。

津波防護施設，浸水防止設備及び津波監視設備の設計において，基準津波の波源の活動に伴い発生する可能性がある余震（地震）についてそのハザードを評価し，その活動に伴い発生する余震による荷重を設定する。

余震荷重については，基準津波の継続時間のうち最大水位変化を生起する時間帯を踏まえ過去の地震データを抽出・整理することにより余震の規模を想定し，余震としてのハザードを考慮した安全側の評価として，この余震規模から求めた地震動に対してすべての周期で上回る地震動を弾性設計用地震動の中から設定する。

主要設備の配置図を第10.5-1図に，また，概念図を第10.5-2図～第10.5-17図に示す。

10.5.1.2.4 主要設備の仕様

浸水防護設備の主要仕様を第10.5-1表に示す。

10.5.1.2.5 試験検査

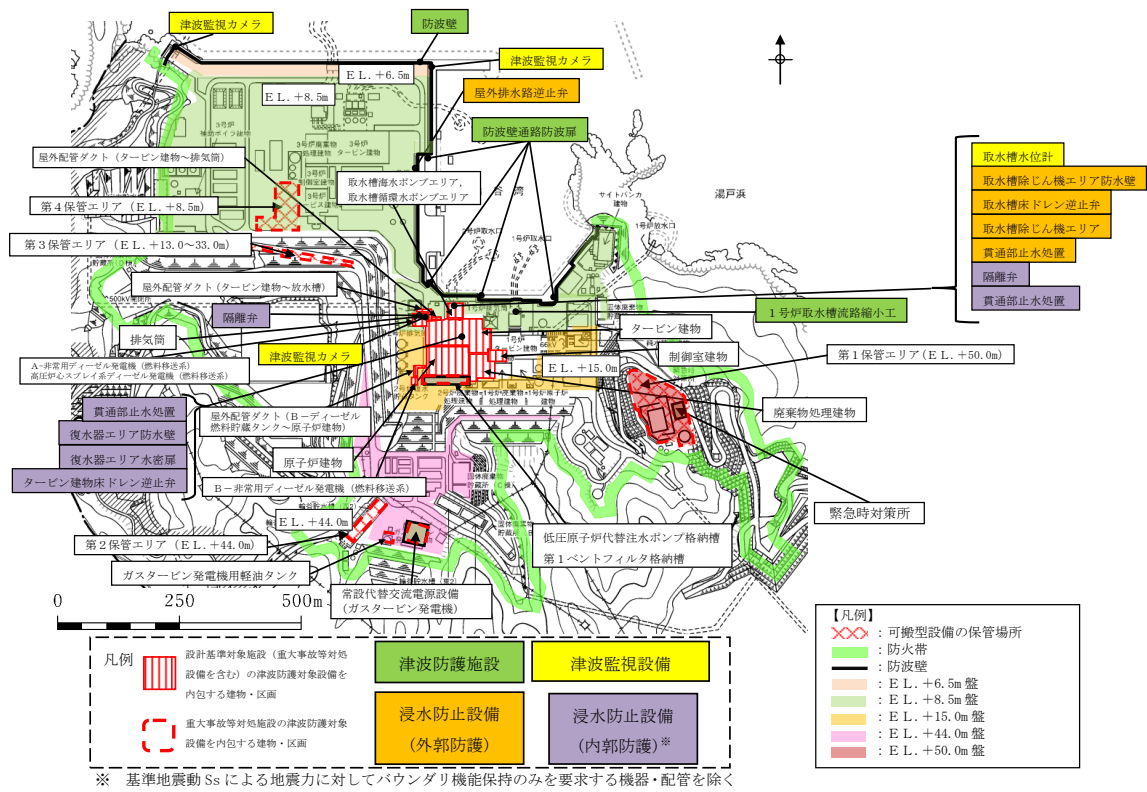
「10.5.1.1 設計基準対象施設」に同じ。

10.5.1.2.6 手順等

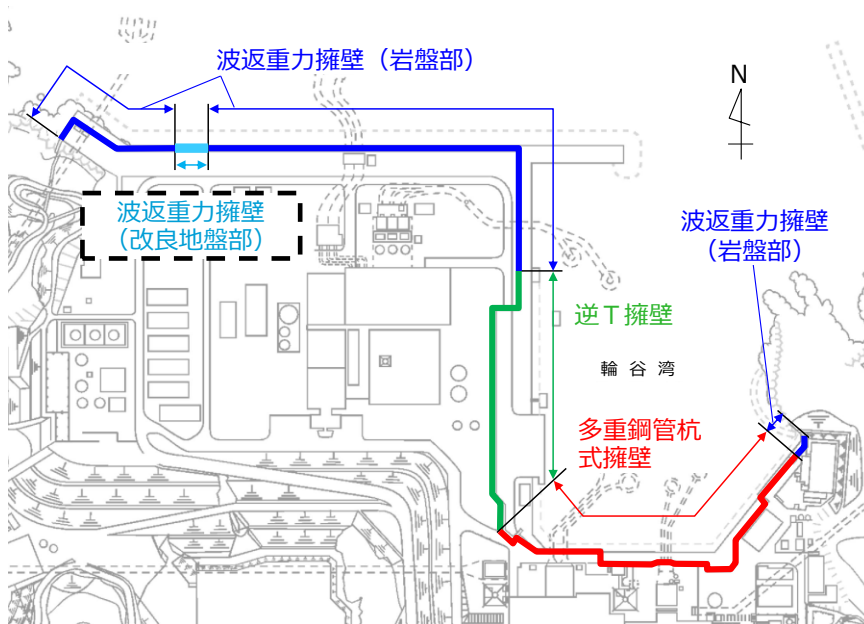
「10.5.1.1 設計基準対象施設」に同じ。

第10.5-1表 浸水防護設備の主要仕様

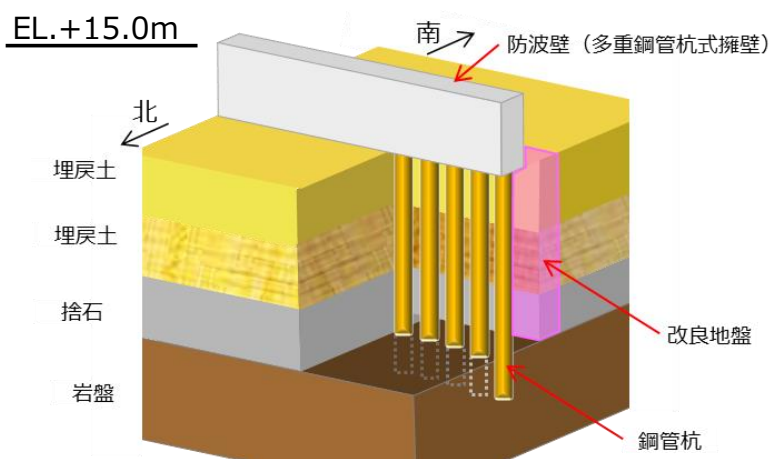
- | | |
|--------------|---------------|
| (1) 防波壁 | |
| 種 類 | 防波壁（多重鋼管杭式擁壁） |
| 個 数 | 1 |
| (2) 防波壁 | |
| 種 類 | 防波壁（逆T擁壁） |
| 個 数 | 1 |
| (3) 防波壁 | |
| 種 類 | 防波壁（波返重力擁壁） |
| 個 数 | 1 |
| (4) 防波壁通路防波扉 | |
| 種 類 | 防波壁通路防波扉 |
| 個 数 | 4 |
| (5) 流路縮小工 | |
| 種 類 | 流路縮小工 |
| 個 数 | 2 |
| (6) 屋外排水路逆止弁 | |
| 種 類 | 逆止弁 |
| 個 数 | 14 |
| (7) 防水壁 | |
| 種 類 | 防水壁 |
| 個 数 | 2 |
| (8) 水密扉 | |
| 種 類 | 片開扉 |
| 個 数 | 一式 |
| (9) 床ドレン逆止弁 | |
| 種 類 | 逆止弁 |
| 個 数 | 一式 |
| (10) 隔離弁 | |
| 種 類 | 電動弁，逆止弁 |
| 個 数 | 6 |
| (11) ポンプ及び配管 | |
| 種 類 | ポンプ，配管 |
| 個 数 | 一式 |
| (12) 貫通部止水処置 | |
| 種 類 | 貫通部止水 |
| 個 数 | 一式 |



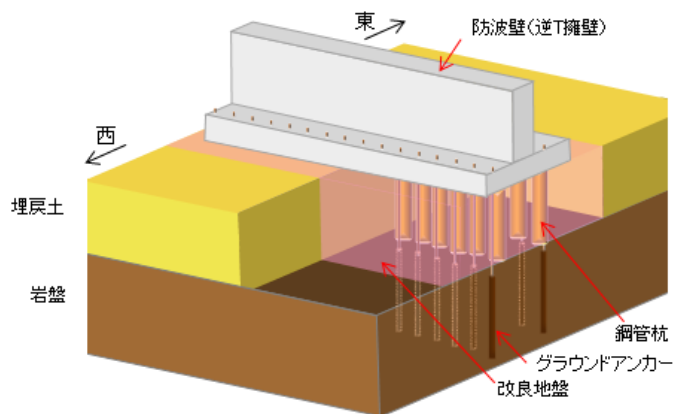
第10.5-1図 津波防護対象施設の配置図



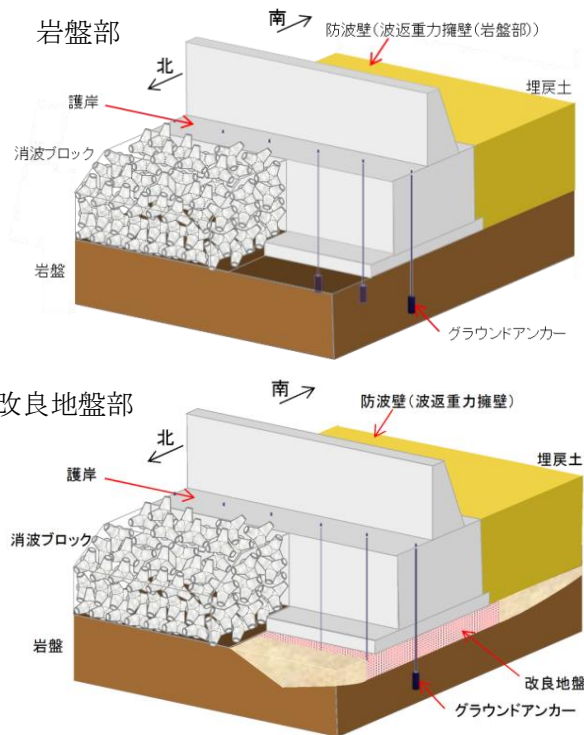
第10.5-2図 防波壁配置図



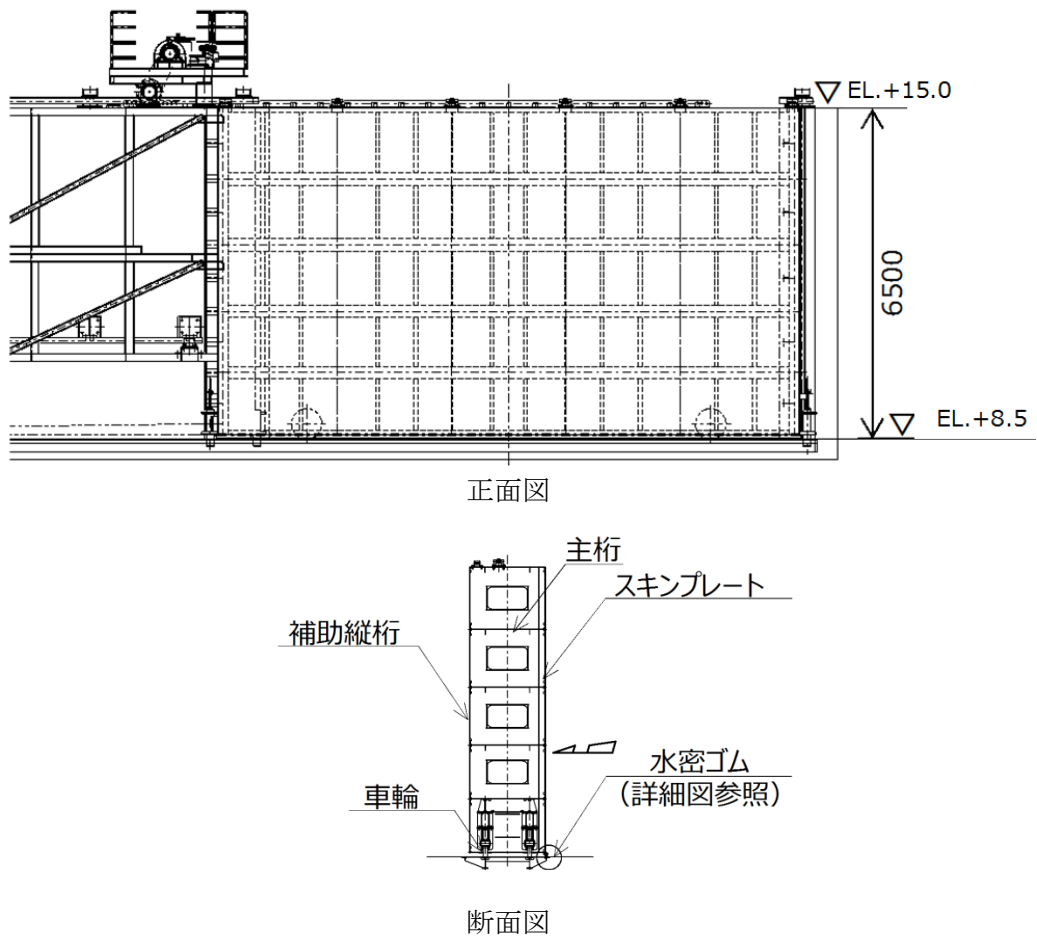
第10.5-3図 防波壁 (多重鋼管杭式擁壁) 概念図



第10.5-4図 防波壁 (逆T擁壁) 概念図

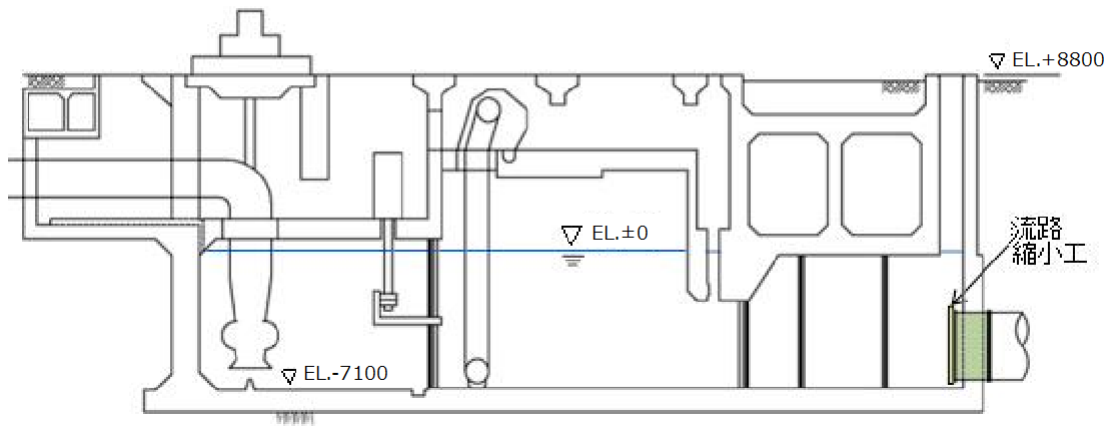


第10.5-5図 防波壁（波返重力擁壁）概念図

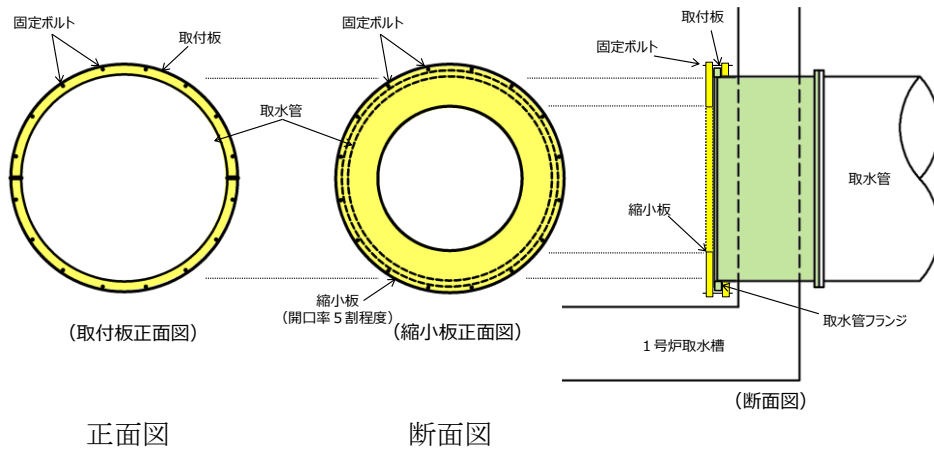


第10.5-6図 防波壁通路防波扉（3号炉東側）概念図

単位：mm



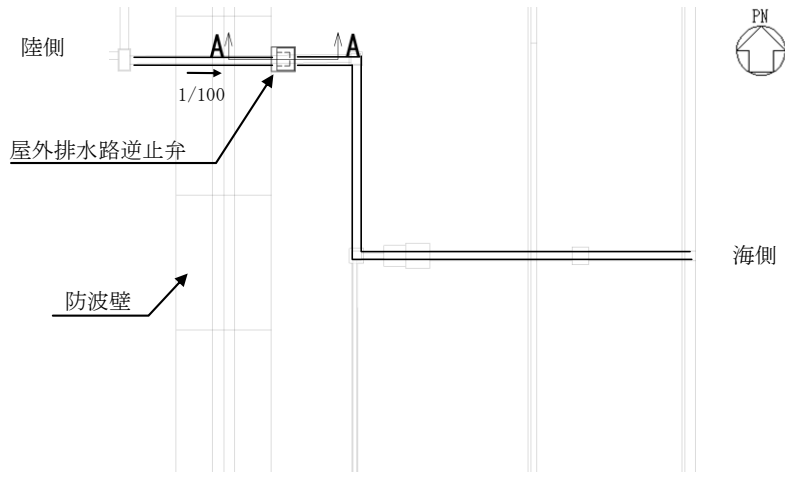
断面図



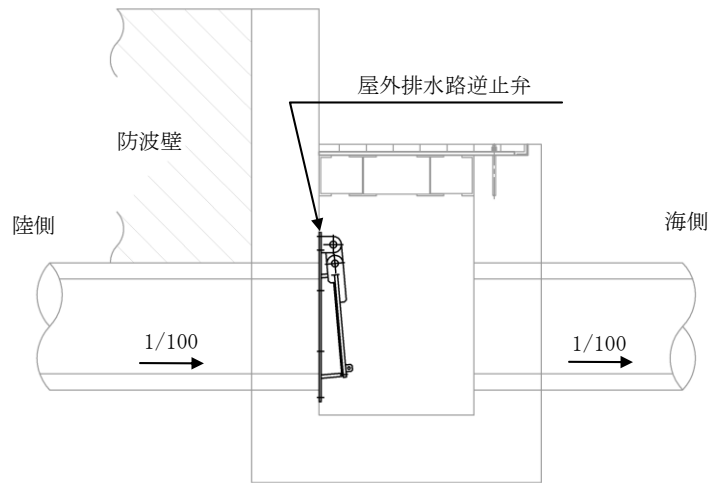
正面図

断面図

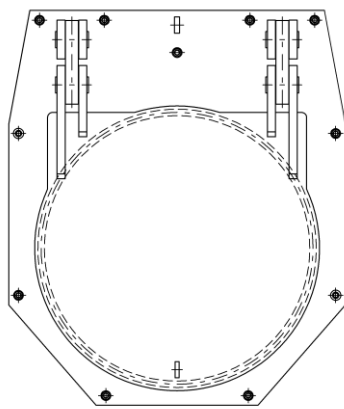
第10.5-7図 1号炉取水槽流路縮小工概念図



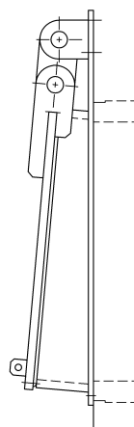
平面図



A-A断面図

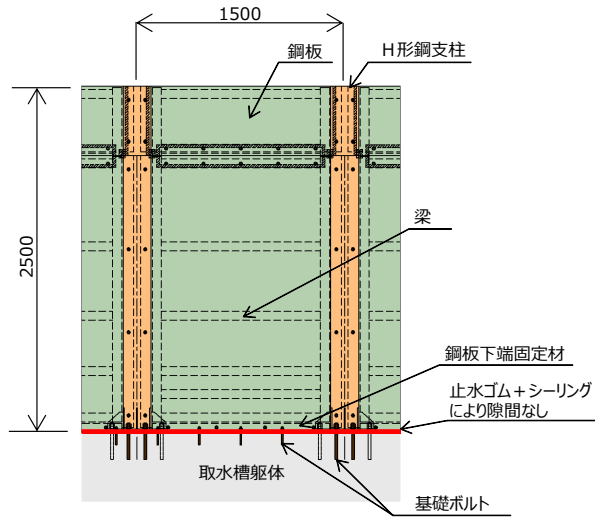


正面図

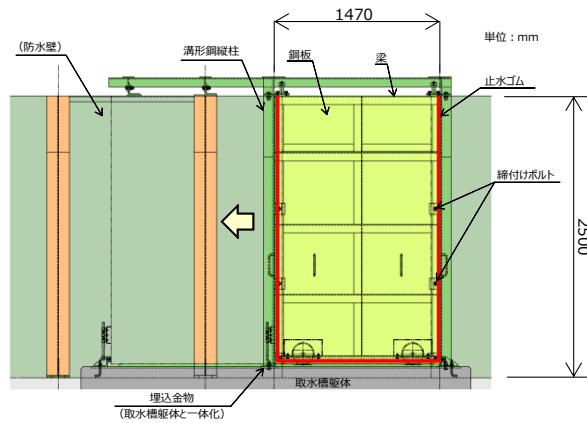


断面図

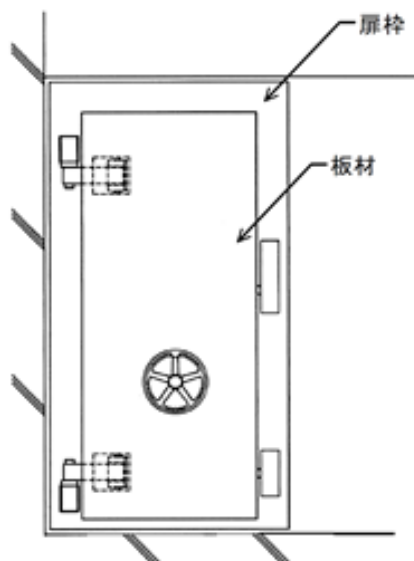
第10.5-8図 屋外排水路逆止弁概念図



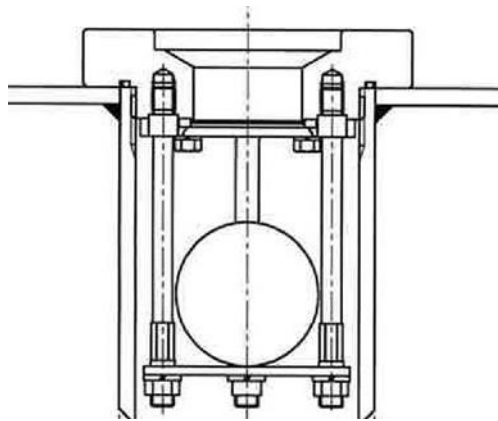
第10.5-9図 取水槽除じん機エリア防水壁概念図



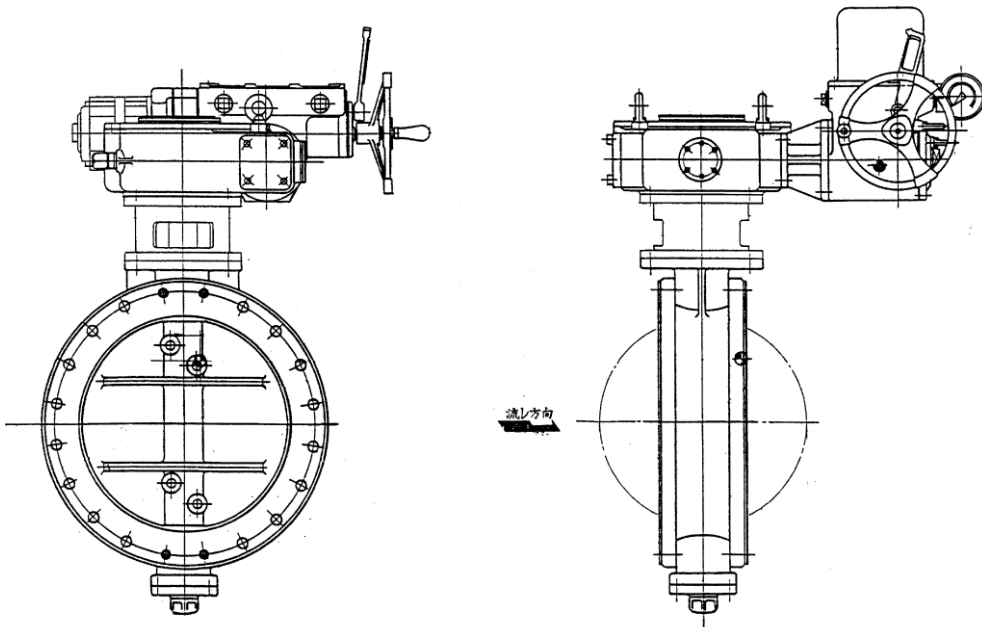
第10.5-10図 取水槽除じん機エリア水密扉概念図



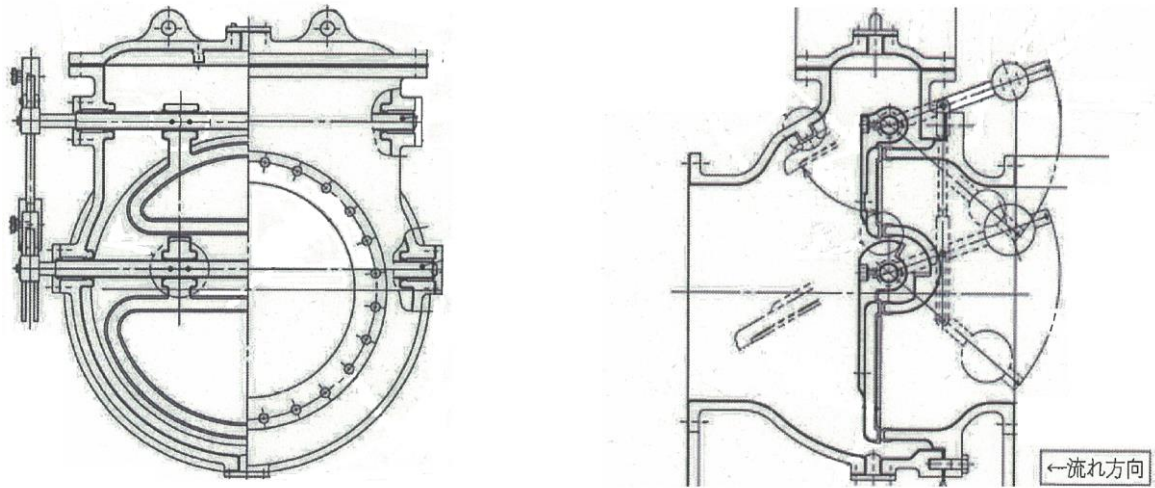
第10.5-11図 復水器エリア水密扉概念図



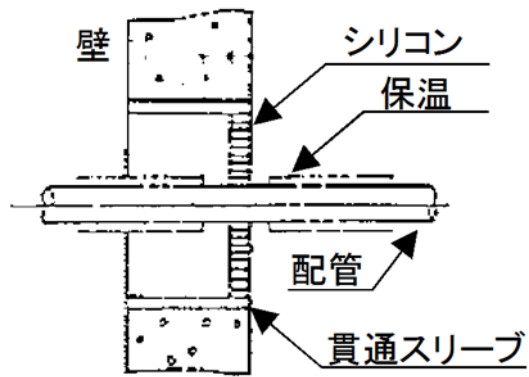
第10.5-12図 床ドレン逆止弁概念図



第10.5-13図 隔離弁（電動弁）概念図

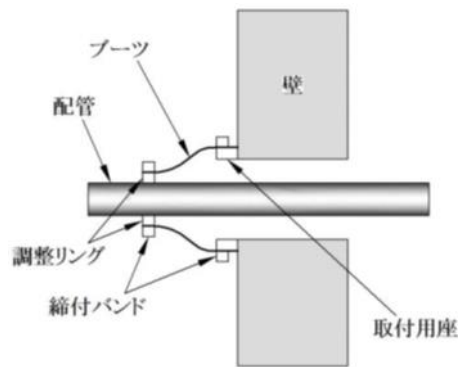


第10.5-14図 隔離弁（逆止弁）概念図



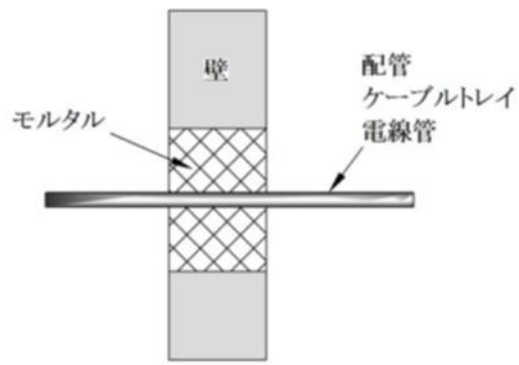
(シリコンシール)

第10.5-15図 貫通部止水処置の概念図



(ラバーブーツ)

第10.5-16図 貫通部止水処置の概念図



(モルタル)

第10.5-17図 貫通部止水処置の概念図

2.1.3 津波による損傷の防止

2.1.3.1 津波による損傷の防止に係る基準適合性

【設置許可基準規則】

(津波による損傷の防止)

第四十条 重大事故等対処施設は、基準津波に対して重大事故等に対処するために必要な機能が損なわれるおそれがないものでなければならない。

適合のための設計方針

基準津波及び入力津波の策定に関しては、第五条の「適合のための設計方針」を適用する。

耐津波設計としては以下の方針とする。

(1) 津波の敷地への流入防止

重大事故等対処施設の津波防護対象設備（非常用取水設備を除く。）を内包する建物及び区画の設置された敷地において、基準津波による遡上波を地上部から到達又は流入させない設計とする。また、取水路、放水路等の経路から流入させない設計とする。

(2) 漏水による安全機能への影響防止

取水・放水施設及び地下部等において、漏水する可能性を考慮の上、漏水による浸水範囲を限定して、重大事故等に対処するために必要な機能への影響を防止する設計とする。

(3) 津波防護の多重化

上記(1)及び(2)に規定するもののほか、重大事故等対処施設の津波防護対象設備（非常用取水設備を除く。）を内包する建物及び区画については、浸水防護を行うことにより津波による影響等から隔離する。そのため、浸水防護重点化範囲を明確化するとともに、必要に応じて実施する浸水対策については、第五条の「適合のための設計方針」を適用する。

(4) 水位低下による安全機能への影響防止

水位変動に伴う取水性低下による重大事故等に対処するために必要な機能への影響を防止する設計とする。そのため、非常用海水ポンプについては、第五条の「適合のための設計方針」を適用する。

また、大量送水車及び大型送水ポンプ車については、基準津波による水位の変動に対して取水性を確保でき、取水口からの砂の混入に対して、ポンプが機

能保持できる設計とする。

(5) 津波防護施設，浸水防止設備及び津波監視設備の機能保持

津波防護施設，浸水防止設備及び津波監視設備の機能の保持については，第五条の「適合のための設計方針」を適用する。

(6) 地震による敷地の隆起・沈降，地震による影響等

地震による敷地の隆起・沈降，地震による影響等については，第五条の「適合のための設計方針」を適用する。

(7) 津波防護施設及び浸水防止設備の設計並びに非常用海水冷却系の評価

津波防護施設，浸水防止設備の設計並びに非常用海水ポンプ等の取水性の評価に当たっては，第五条の「適合のための設計方針」を適用する。

2.1.3.2 耐津波設計の基本方針

2.1.3.2.1 敷地の特性に応じた津波防護の基本方針

【規制基準における要求事項等】

敷地の特性に応じた津波防護の基本方針が，敷地及び敷地周辺全体図，施設配置図等により明示されていること。

津波防護施設，浸水防止設備，津波監視設備等として設置されるものの概要が網羅かつ明示されていること。

【検討方針】

敷地の特性（敷地の地形，敷地周辺の津波の遡上，浸水状況等）に応じた津波防護の基本方針を，敷地及び敷地周辺全体図，施設配置図等により明示する。また，敷地の特性に応じた津波防護（津波防護施設，浸水防止設備，津波監視設備等）の概要（外郭防護の位置及び浸水想定範囲の設定，並びに内郭防護の位置及び浸水防護重点化範囲の設定等）について整理する。

【検討結果】

(1) 敷地の特性に応じた津波防護の基本方針

「島根原子力発電所2号炉 5条 津波による損傷の防止 II. 耐津波設計方針 3. 重大事故等対処施設の津波防護方針」を適用する。

(2) 敷地の特性に応じた津波防護の概要

「島根原子力発電所2号炉 5条 津波による損傷の防止 II. 耐津波設計方針
3. 重大事故等対処施設の津波防護方針」を適用する。

2.1.3.2 敷地への浸水防止（外郭防護1）

(1) 遡上波の地上部からの到達，流入の防止

【規制基準における要求事項等】

重大事故等に対処するために必要な機能を有する設備等を内包する建屋及び重大事故等に対処するために必要な機能を有する屋外設備等は，基準津波による遡上波が到達しない十分高い場所に設置すること。

基準津波による遡上波が到達する高さにある場合には，防波壁等の津波防護施設，浸水防止設備を設置すること。

【検討方針】

重大事故等対処施設の津波防護対象設備を内包する建物及び区画は，基準津波による遡上波が到達しない十分高い場所に設置していることを確認する。

また，基準津波による遡上波が到達する高さにある場合には，津波防護施設，浸水防止設備の設置により遡上波が到達しないようにする。

具体的には，重大事故等対処施設の津波防護対象設備（非常用取水設備を除く。）を内包する建物及び区画に対して，基準津波による遡上波が地上部から到達，流入しないことを確認する。

【検討結果】

「島根原子力発電所2号炉 5条 津波による損傷の防止 II. 耐津波設計方針
3. 重大事故等対処施設の津波防護方針」を適用する。

(2) 取水路，放水路等の経路からの津波の流入防止

【規制基準における要求事項等】

取水路，放水路等の経路から，津波が流入する可能性について検討した上で，流入の可能性のある経路（扉，開口部，貫通部等）を特定すること。

特定した経路に対して，浸水防止対策を施すことにより津波の流入を防止すること。

【検討方針】

取水路，放水路等の経路から，津波が流入する可能性について経路を検討した上で，流入の可能性のある経路（扉，開口部，貫通部等）を特定する。

特定した経路に対して、浸水防止対策を施すことにより津波の流入を防止する。

【検討結果】

「島根原子力発電所2号炉 5条 津波による損傷の防止 II. 耐津波設計方針 3. 重大事故等対処施設の津波防護方針」を適用する。

2.1.3.2.3 漏水による重大事故等に対処するために必要な機能への影響防止
(外郭防護2)

(1) 漏水対策

【規制基準における要求事項等】

取水・放水設備の構造上の特徴等を考慮して、取水・放水施設や地下部等における漏水の可能性を検討すること。

漏水が継続することによる浸水の範囲を想定(以下「浸水想定範囲」という。)すること。

浸水想定範囲の境界において浸水の可能性のある経路、浸水口(扉、開口部、貫通口等)を特定すること。特定した経路、浸水口に対して浸水対策を施すことにより浸水範囲を限定すること。

【検討方針】

取水・放水設備の構造上の特徴等を考慮して、取水・放水施設や地下部等における漏水の可能性を検討する。

漏水が継続する場合は、浸水想定範囲を明確にし、浸水想定範囲の境界において浸水の可能性のある経路、浸水口(扉、開口部、貫通口等)を特定する。

また、浸水想定範囲がある場合は、浸水の可能性のある経路、浸水口に対して浸水対策を施すことにより浸水範囲を限定する。

【検討結果】

「島根原子力発電所2号炉 5条 津波による損傷の防止 II. 耐津波設計方針 3. 重大事故等対処施設の津波防護方針」を適用する。

(2) 安全機能への影響評価

【規制基準における要求事項等】

浸水想定範囲の周辺に重大事故等に対処するために必要な機能を有する設備等がある場合は、防水区画化すること。

必要に応じて防水区画内への浸水量評価を実施し、安全機能への影響がない

ことを確認すること。

【検討方針】

浸水想定範囲が存在する場合，その周辺に重大事故等に対処するために必要な機能を有する設備等がある場合は，防水区画化する。必要に応じて防水区画内への浸水量評価を実施し，安全機能への影響がないことを確認する。

【検討結果】

「島根原子力発電所2号炉 5条 津波による損傷の防止 II. 耐津波設計方針 3. 重大事故等対処施設の津波防護方針」を適用する。

(3) 排水設備設置の検討

【規制基準における要求事項等】

浸水想定範囲における長期間の冠水が想定される場合は，排水設備を設置すること。

【検討方針】

浸水想定範囲における長期間の冠水が想定される場合は，排水設備を設置する。

【検討結果】

「島根原子力発電所2号炉 5条 津波による損傷の防止 II. 耐津波設計方針 3. 重大事故等対処施設の津波防護方針」を適用する。

2.1.3.2.4 重大事故等に対処するために必要な機能を有する施設の隔離(内郭防護)

(1) 浸水防護重点化範囲の設定

【規制基準における要求事項等】

重大事故等に対処するために必要な機能を有する設備等を内包する建屋及び区画については，浸水防護重点化範囲として明確化すること。

【検討方針】

重大事故等対処施設の津波防護対象設備を内包する建物及び区画については，浸水防護重点化範囲として明確化する。

【検討結果】

「島根原子力発電所2号炉 5条 津波による損傷の防止 II. 耐津波設計方針 3. 重大事故等対処施設の津波防護方針」を適用する。

(2) 浸水防護重点化範囲の境界における浸水対策

【規制基準における要求事項等】

津波による溢水を考慮した浸水範囲，浸水量を安全側に想定すること。

浸水範囲，浸水量の安全側の想定に基づき，浸水防護重点化範囲への浸水の可能性のある経路，浸水口（扉，開口部，貫通口等）を特定し，それらに対して浸水対策を施すこと。

【検討方針】

津波による溢水を考慮した浸水範囲，浸水量を安全側に想定する。

浸水範囲，浸水量の安全側の想定に基づき，浸水防護重点化範囲への浸水の可能性のある経路，浸水口（扉，開口部，貫通口等）を特定し，それらに対して浸水対策を実施する。

津波による溢水を考慮した浸水範囲，浸水量については，地震による溢水の影響も含めて，以下の方針により安全側の想定を実施する。

a. 地震・津波による建物内の循環水系等の機器・配管の損傷による建物内への津波及び系統設備保有水の溢水，下位クラス建物における地震時のドレン系ポンプの停止による地下水の流入等の事象を考慮する。

b. 地震・津波による屋外循環水系配管や敷地内のタンク等の損傷による敷地内への津波及び系統保有水の溢水等の事象を考慮する。

c. 循環水系機器・配管等損傷による津波浸水量については，入力津波の時刻歴波形に基づき，津波の繰り返し襲来を考慮する。

d. 機器・配管等の損傷による溢水量については，内部溢水における溢水事象想定を考慮して算定する。

e. 地下水については，地震時の地下水の流入が浸水防護重点化範囲へ与える影響について評価する。

f. 施設・設備施工上生じうる隙間部等がある場合には，当該部からの溢水も

考慮する。

【検討結果】

「島根原子力発電所2号炉 5条 津波による損傷の防止 II. 耐津波設計方針
3. 重大事故等対処施設の津波防護方針」を適用する。

2.1.3.2.5 水位変動に伴う取水性低下による重大事故等に対処するために必要な機能への影響防止

(1) 重大事故等対処設備の取水性

【規制基準における要求事項等】

重大事故等対処設備の取水性については、次に示す方針を満足すること。

- ・基準津波による水位の低下に対して、海水ポンプが機能維持できる設計であること。
- ・基準津波による水位の低下に対して、冷却に必要な海水が確保できる設計であること。

【検討方針】

基準津波による水位の低下に対して、常設重大事故等対処設備の海水ポンプである原子炉補機海水ポンプ及び高圧炉心スプレイ補機海水ポンプ並びに可搬型重大事故等対処設備の海水を取水するポンプである大量送水車及び大型送水ポンプ車が機能維持できる設計であることを確認する。

また、基準津波による水位の低下に対して、重大事故等対処設備による冷却に必要な海水が確保できる設計であることを確認する。

具体的には、以下のとおり実施する。

- ・原子炉補機海水ポンプ及び高圧炉心スプレイ補機海水ポンプの設置位置並びに大量送水車及び大型送水ポンプ車の水中ポンプ設置位置の評価水位の算定を適切に行うため、取水路の特性に応じた手法を用いる。また、取水路の管路の形状や材質、表面の状況に応じた摩擦損失を設定する。
- ・原子炉補機海水ポンプ、高圧炉心スプレイ補機海水ポンプ、大量送水車及び大型送水ポンプ車の取水可能水位が下降側評価水位を下回る等、水位低下に対して各ポンプが機能維持できる設計となっていることを確認する。
- ・引き波時の水位が実際の取水可能水位を下回る場合には、下回っている時間において、原子炉補機海水ポンプ、高圧炉心スプレイ補機海水ポンプ、大量送水車及び大型送水ポンプ車の継続運転が可能な貯水量を十分確保できる設計となっていることを確認する。なお、取水路が循環水系と非常用系で併用される場合においては、循環水系運転継続等による取水量の喪失を防止できる措置が

施される方針であることを確認する。

【検討結果】

「島根原子力発電所 2 号炉 5 条 津波による損傷の防止 II. 耐津波設計方針 3. 重大事故等対処施設の津波防護方針」を適用する。

(2) 津波の二次的な影響による重大事故等対処設備の機能保持確認

【規制基準における要求事項等】

基準津波に伴う取水口付近の砂の移動・堆積が適切に評価されていること。

基準津波に伴う取水口付近の漂流物が適切に評価されていること。

重大事故等対処設備については、次に示す方針を満足すること。

- ・基準津波による水位変動に伴う海底の砂移動・堆積，陸上斜面崩壊による土砂移動・堆積及び漂流物に対して取水口及び取水管の通水性が確保できる設計であること。
- ・基準津波による水位変動に伴う浮遊砂等の混入に対して海水ポンプが機能保持できる設計であること。

【検討方針】

基準津波に伴う 2 号炉の取水口付近の砂の移動・堆積や漂流物を適切に評価する。その上で、重大事故等対処設備について、基準津波による水位変動に伴う海底の砂移動・堆積，陸上斜面崩壊による土砂移動・堆積及び漂流物に対して取水口及び取水管の通水性が確保できる設計であること，浮遊砂等の混入に対して海水を取水するポンプが能保持できる設計であることを確認する。

具体的には、以下のとおり確認する。

- ・遡上解析結果における取水口付近の砂の堆積状況に基づき，砂の堆積高さが取水口下端に到達しないことを確認する。取水口下端に到達する場合は，取水口及び取水管が閉塞する可能性を安全側に検討し，閉塞しないことを確認する。
- ・混入した浮遊砂は，スクリーン等で除去することが困難なため，海水を取水するポンプそのものが運転時の砂の混入に対して軸固着しにくい仕様であることを確認する。また，ポンプ運転時において取水に混入する浮遊砂量がポンプの機能に影響を与えないことを確認する。
- ・基準津波に伴う取水口付近の漂流物については，遡上解析結果における取水口付近を含む敷地前面及び遡上域の寄せ波及び引き波の方向，速度の変化を分析した上で，漂流物の可能性を検討し，漂流物により取水口が閉塞しないことを確認する。また，スクリーン自体が漂流物となる可能性が無いか確認する。

【検討結果】

「島根原子力発電所 2 号炉 5 条 津波による損傷の防止 II. 耐津波設計方針 3. 重大事故等対処施設の津波防護方針」を適用する。

2.1.3.2.6 津波監視

【規制基準における要求事項等】

敷地への津波の繰り返しの襲来を察知し，津波防護施設，浸水防止設備の機能を確実に確保するため，津波監視設備を設置すること。

【検討方針】

敷地への津波の繰り返しの襲来を察知し，津波防護施設，浸水防止設備の機能を確実に確保するために，津波監視設備として，津波監視カメラ及び取水槽水位計を設置する。

【検討結果】

「島根原子力発電所 2 号炉 5 条 津波による損傷の防止 II. 耐津波設計方針 3. 重大事故等対処施設の津波防護方針」を適用する。

2.1.3.2.7 津波防護施設及び浸水防止設備等の設計・評価

【規制基準における要求事項等】

津波防護施設については，その構造に応じ，波力による侵食及び洗掘に対する抵抗性並びにすべり及び転倒に対する安定性を評価し，越流時の耐性にも配慮した上で，入力津波に対する津波防護機能が十分に保持できるよう設計すること。

浸水防止設備については，浸水想定範囲における浸水時及び冠水後の波圧等に対する耐性等を評価し，越流時の耐性にも配慮した上で，入力津波に対して浸水防止機能が十分に保持できるよう設計すること。

【検討方針】

津波防護施設（防波壁，防波壁通路防波扉及び流路縮小工）については，その構造に応じ，波力による侵食及び洗掘に対する抵抗性並びにすべり及び転倒に対する安定性を評価し，越流時の耐性にも配慮した上で，入力津波に対する津波防護機能が十分に保持できるよう設計する。

浸水防止設備（防水壁，水密扉，屋外排水路逆止弁，床ドレン逆止弁，隔離弁，ポンプ及び配管，貫通部止水処置）については，基準地震動 S_s による地震力に対して浸水防止機能が十分に保持できるよう設計する。また，浸水時の

波圧等に対する耐性等を評価し、越流時の耐性にも配慮した上で、入力津波に対して浸水防止機能が十分に保持できるよう設計する。

【検討結果】

「島根原子力発電所2号炉 5条 津波による損傷の防止 II. 耐津波設計方針 4. 施設・設備の設計・評価の方針及び条件」を適用する。

2.1.3.3 津波に対する防護設備

2.1.3.3.1 重大事故等対処施設

2.1.3.3.1.1 概要

発電用原子炉施設の耐津波設計については、「重大事故等対処施設は、基準津波に対して重大事故等に対処するために必要な機能が損なわれるおそれがないものでなければならない」ことを目的として、津波の敷地への流入防止、漏水による重大事故等に対処するために必要な機能への影響防止、津波防護の多重化及び水位低下による重大事故等に対処するために必要な機能への影響防止を考慮した津波防護対策を講じる。

津波から防護する設備は、重大事故等対処施設（可搬型重大事故等対処設備を含む。）（以下「重大事故等対処施設の津波防護対象設備」という。）とする。

津波の敷地への流入防止は、重大事故等対処施設の津波防護対象設備（非常用取水設備を除く。）を内包する建物及び区画の設置された敷地において、基準津波による遡上波の地上部からの到達及び流入の防止対策並びに取水路、放水路等の経路からの流入の防止対策を講じる。

漏水による重大事故等に対処するために必要な機能への影響防止は、取水・放水施設、地下部等において、漏水の可能性を考慮の上、漏水による浸水範囲を限定して、重大事故等に対処するために必要な機能への影響を防止する対策を講じる。

津波防護の多重化として、上記2つの対策のほか、重大事故等対処施設の津波防護対象設備（非常用取水設備を除く。）を内包する建物及び区画において、浸水防護をすることにより津波による影響等から隔離する対策を講じる。

水位低下による重大事故等に対処するために必要な機能への影響防止は、水位変動に伴う取水性低下による重大事故等に対処するために必要な機能への影響を防止する対策を講じる。

2.1.3.3.1.2 設計方針

重大事故等対処施設は、基準津波に対して重大事故等に対処するために必要な機能が損なわれるおそれがない設計とする。耐津波設計に当たっては、以下

の方針とする。

(1) 重大事故等対処施設の津波防護対象設備（非常用取水設備を除く。）を内包する建物及び区画の設置された敷地において、基準津波による遡上波を地上部から到達又は流入させない設計とする。また、取水路、放水路等の経路から流入させない設計とする。具体的な設計内容を以下に示す。

a. 重大事故等対処施設の津波防護対象設備（非常用取水設備を除く。）のうち、設計基準対象施設を使用するもの及び可搬型重大事故等対処設備保管場所である第4保管エリアについては、基準津波による遡上波が到達する可能性があるため、津波防護施設を設置し、津波の流入を防止する設計とする。

b. 重大事故等対処施設の津波防護対象設備（非常用取水設備を除く。）のうち、設計基準対象施設を使用するもの及び可搬型重大事故等対処設備保管場所である第4保管エリア以外は、基準津波による遡上波が到達しない十分高い場所に設置する。

c. 上記 a. 及び b. の遡上波の到達防止に当たっての検討は、「設計基準対象施設について 第5条：津波による損傷の防止 1.4 設備等（手順等含む）」を適用する。

d. 取水路、放水路等の経路から、津波が流入する可能性のある経路（扉、開口部、貫通口等）を特定し、必要に応じて実施する浸水対策については、「設計基準対象施設について 第5条：津波による損傷の防止 1.4 設備等（手順等含む）」を適用する。

(2) 取水・放水施設、地下部等において、漏水する可能性を考慮のうえ、漏水による浸水範囲を限定し、重大事故等に対処するために必要な機能への影響を防止する設計とする。

具体的には「設計基準対象施設について 第5条：津波による損傷の防止 1.4 設備等（手順等含む）」を適用する。

(3) 上記(1)及び(2)に規定するもののほか、重大事故等対処施設の津波防護対象設備（非常用取水設備を除く。）を内包する建物及び区画については、浸水防護をすることにより津波による影響等から隔離する。そのため、浸水防護重点化範囲を明確化するとともに、必要に応じて実施する浸水対策については、「設

計基準対象施設について 第5条：津波による損傷の防止 1.4 設備等（手順等含む）」を適用する。

(4) 水位変動に伴う取水性低下による重大事故等に対処するために必要な機能への影響を防止する設計とする。そのため、非常用海水ポンプについては、「設計基準対象施設について 第5条：津波による損傷の防止 1.4 設備等（手順等含む）」を適用する。

また、大量送水車及び大型送水ポンプ車については、基準津波による水位の変動に対して取水性を確保でき、取水口からの砂の混入に対して、ポンプが機能保持できる設計とする。

(5) 津波防護施設、浸水防止設備及び津波監視設備の機能の保持については、「設計基準対象施設について 第5条：津波による損傷の防止 1.4 設備等（手順等含む）」を適用する。

(6) 津波防護施設、浸水防止設備及び津波監視設備の設計に当たって考慮する自然現象については、「設計基準対象施設について 第5条：津波による損傷の防止 1.4 設備等（手順等含む）」を適用する。

(7) 津波防護施設、浸水防止設備及び津波監視設備の設計における荷重の組合せを考慮する自然現象については、「設計基準対象施設について 第5条：津波による損傷の防止 1.4 設備等（手順等含む）」を適用する。

(8) 津波防護施設、浸水防止設備及び津波監視設備の設計並びに非常用海水ポンプの取水性の評価における入力津波の評価に当たっては、「設計基準対象施設について 第5条：津波による損傷の防止 1.4 設備等（手順等含む）」を適用する。

2.1.3.3.1.3 主要設備

(1) 防波壁

「設計基準対象施設について 第5条：津波による損傷の防止 1.4 設備等（手順等含む）」に同じ。

(2) 防波壁通路防波扉

「設計基準対象施設について 第5条：津波による損傷の防止 1.4 設備等（手順等含む）」に同じ。

(3) 流路縮小工

「設計基準対象施設について 第5条:津波による損傷の防止 1.4 設備等(手順等含む)」に同じ。

(4) 屋外排水路逆止弁

「設計基準対象施設について 第5条:津波による損傷の防止 1.4 設備等(手順等含む)」に同じ。

(5) 防水壁

「設計基準対象施設について 第5条:津波による損傷の防止 1.4 設備等(手順等含む)」に同じ。

(6) 水密扉

「設計基準対象施設について 第5条:津波による損傷の防止 1.4 設備等(手順等含む)」に同じ。

(7) 床ドレン逆止弁

「設計基準対象施設について 第5条:津波による損傷の防止 1.4 設備等(手順等含む)」に同じ。

(8) 隔離弁

「設計基準対象施設について 第5条:津波による損傷の防止 1.4 設備等(手順等含む)」に同じ。

(9) ポンプ及び配管

「設計基準対象施設について 第5条:津波による損傷の防止 1.4 設備等(手順等含む)」に同じ。

(10) 貫通部止水処置

「設計基準対象施設について 第5条:津波による損傷の防止 1.4 設備等(手順等含む)」に同じ。

2.1.3.3.1.4 主要設備の仕様

浸水防護設備の主要仕様を第2.1.3-1表に示す。

2.1.3.3.1.5 試験検査

「設計基準対象施設について 第5条：津波による損傷の防止 1.4 設備等（手順等含む）」に同じ。

2.1.3.3.1.6 手順等

「設計基準対象施設について 第5条：津波による損傷の防止 1.4 設備等（手順等含む）」に同じ。

第2.1.3-1表 浸水防護設備の主要仕様

- (1) 防波壁
 - 種類 防波壁（多重鋼管杭式擁壁）
 - 個数 1
- (2) 防波壁
 - 種類 防波壁（逆T擁壁）
 - 個数 1
- (3) 防波壁
 - 種類 防波壁（波返重力擁壁）
 - 個数 1
- (4) 防波壁通路防波扉
 - 種類 防波壁通路防波扉
 - 個数 4
- (5) 流路縮小工
 - 種類 流路縮小工
 - 個数 2
- (6) 屋外排水路逆止弁
 - 種類 逆止弁
 - 個数 14
- (7) 防水壁
 - 種類 防水壁
 - 個数 2
- (8) 水密扉
 - 種類 片開扉
 - 個数 一式
- (9) 床ドレン逆止弁
 - 種類 逆止弁
 - 個数 一式
- (10) 隔離弁
 - 種類 電動弁，逆止弁
 - 個数 6
- (11) ポンプ及び配管
 - 種類 ポンプ，配管
 - 個数 一式

(12) 貫通部止水処置

種類 貫通部止水

個数 一式

2.2 火災による損傷の防止

【設置許可基準規則】

(火災による損傷の防止)

第四十一条 重大事故等対処施設は、火災により重大事故等に対処するために必要な機能を損なうおそれがないよう、火災の発生を防止することができ、かつ、火災感知設備及び消火設備を有するものでなければならない。

(解釈)

1 第41条の適用に当たっては、第8条第1項の解釈に準ずるものとする。

2.2.1 火災による損傷の防止に係る基準適合性

重大事故等に対処するために必要な機能を有する構築物、系統及び機器を火災から防護することを目的として、以下に示す火災区域の分離に基づき、火災発生防止、火災の感知及び消火のそれぞれを考慮した火災防護対策を講じる設計とする。

(1) 火災発生防止

潤滑油等の発火性又は引火性物質を内包する機器は、漏えいを防止する構造としている。万一、潤滑油等が漏えいした場合に、漏えいの拡大を防止する堰等を設ける設計とする。

重大事故等対処施設は、不燃性材料又は難燃性材料と同等以上の性能を有するものである場合若しくは他の重大事故等対処施設、設計基準事故対処設備等に火災が発生することを防止するための措置が講じられている場合を除き、不燃性材料又は難燃性材料を使用した設計とする。

電気系統については、必要に応じて、過電流継電器等の保護装置と遮断器の組み合わせ等により、過電流による過熱、焼損の防止を図るとともに、必要な電気設備に接地を施す設計とする。

落雷や地震により火災が発生する可能性を低減するために、避雷設備を設けるとともに、施設の区分に応じた耐震設計を行う。

(2) 火災感知及び消火

重大事故等対処施設に対する早期の火災感知及び消火を行うため異なる感知方式の感知器を設置する設計とする。

消火設備は、自動消火設備、手動操作による固定式消火設備、水消火設備及び消火器を設置する設計とし、重大事故等対処施設を設置する火災区域又は火災区画であって、火災発生時に煙の充満又は放射線の影響により消火困難なところには、自動消火設備又は手動操作による固定式消火設備を設置する設計とする。

火災区域又は火災区画の火災感知設備及び消火設備は、重大事故等対処施設の区分に応じて、機能を維持できる設計とする。

(3) 消火設備の破損、誤動作又は誤操作について

消火設備の破損、誤動作又は誤操作が起きた場合においても、消火設備の消火方法、消火設備の配置設計等を行うことにより、安全機能や重大事故等に対処するために必要な機能を損なわない設計とする。

2.2.2 重大事故等対処施設の火災防護に関する基本方針

2.2.2.1 基本事項

重大事故等対処施設は、火災により重大事故等に対処するために必要な機能を損なうおそれがないよう、火災防護対策を講じる設計とする。火災防護対策を講じる設計を行うに当たり、重大事故等対処施設を設置する区域を、火災区域及び火災区画に設定する。設定する火災区域及び火災区画に対して、火災の発生防止、火災の感知及び消火のそれぞれを考慮した火災防護対策を講じる設計とする。火災防護対策を講じる設計とするための基本事項を、以下の「2.2.2.1(1) 火災防護対象機器及び火災防護対象ケーブル」から「2.2.2.1(3) 火災防護計画」に示す。

なお、重大事故等対処設備の内部火災に関する設置許可基準規則第四十三条第二項第3号、及び同第三項第7号への適合性を含めた防護方針については、補足説明資料の「共-7重大事故等対処設備の内部火災に対する防護方針について」に示す。

(1) 火災防護対象機器及び火災防護対象ケーブル

重大事故等対処施設のうち常設のもの及び当該設備に使用しているケーブルを火災防護対象機器及び火災防護対象ケーブルとする。

重大事故等対処施設のうち可搬型のものに対する火災防護対策については、火災防護計画に定めて実施する。

(2) 火災区域及び火災区画の設定

原子炉建物、タービン建物、廃棄物処理建物、制御室建物、ガスタービン発電機建物、緊急時対策所等の建物内と屋外の重大事故等対処施設を設置するエリアについて、重大事故等対処施設と設計基準事故対処設備の配置も考慮して、火災区域及び火災区画を設定する。

建物内の火災区域は、設計基準対象施設の火災防護に関する基本方針に基づき設定した火災区域を適用し、他の区域と分離して火災防護対策を実施するために、重大事故等対処施設を設置する区域を、「(1) 火災防護対象機器及び火災防護対象ケーブル」において選定する構築物、系統及び機器と設計基準事故対処設備の配置も考慮して火災区域として設定する。

屋外については、海水ポンプ、ディーゼル発電機燃料貯蔵タンク、A-非常用ディーゼル発電機燃料移送ポンプ及び高圧炉心スプレイ系ディーゼル発電機燃料移送ポンプを設置する火災区域は、設計基準対象施設の火災防護に関する基本方針に基づき設定した火災区域を適用する。また、他の区域と分離して火災防護対策を実施するために、重大事故等対処施設を設置する区域を、「(1)火災防護対象機器及び火災防護対象ケーブル」において選定する構築物、系統及び機器と設計基準事故対処設備の配置も考慮して火災区域として設定する。

屋外の火災区域の設定に当たっては、火災区域外への延焼防止を考慮して、資機材管理、火気作業管理、危険物管理、可燃物管理、巡視を行う。

本管理については、火災防護計画に定める。

また、火災区画は、建物内及び屋外で設定した火災区域を重大事故等対処施設と設計基準事故対処設備の配置も考慮し、分割して設定する。

(3) 火災防護計画

設計基準対象施設の火災防護に関する基本方針を適用する。

2.2.2.2 火災発生防止

(1) 重大事故等対処施設の火災発生防止

重大事故等対処施設の火災発生防止については、発火性又は引火性物質を内包する設備及びこれらの設備を設置する火災区域又は火災区画に対する火災の発生防止対策を講じるほか、可燃性の蒸気又は可燃性の微粉に対する対策、発火源への対策、水素ガスに対する換気及び漏えい検知対策、放射線分解等により発生する水素ガスの蓄積防止対策、並びに電気系統の過電流による過熱及び焼損の防止対策等を講じた設計とする。具体的な設計を「2.2.2.2(1)a. 発火性又は引火性物質」から「2.2.2.2(1)f. 過電流による過熱防止対策」に示す。

重大事故等対処施設に使用するケーブルも含めた不燃性材料又は難燃性材料の使用についての具体的な設計について「2.2.2.2(2) 不燃性材料又は難燃性材料の使用」に、落雷、地震等の自然現象による火災発生防止の具体的な設計について「2.2.2.2(3) 自然現象への対策」に示す。

a. 発火性又は引火性物質

発火性又は引火性物質を内包する設備及びこれらの設備を設置する火災区域には、以下の火災の発生防止対策を講じる設計とする。

ここでいう発火性又は引火性物質としては、消防法で定められている危険物のうち「潤滑油」及び「燃料油」、並びに高圧ガス保安法で定められている水素ガス、窒素ガス、液化炭酸ガス及び空調用冷媒等のうち、可燃性である「水素ガス」を対象とする。

(a) 漏えいの防止，拡大防止

火災区域に対する漏えいの防止対策，拡大防止対策について，以下を考慮した設計とする。

i. 発火性又は引火性物質である潤滑油又は燃料油を内包する設備

火災区域内に設置する発火性又は引火性物質である潤滑油又は燃料油を内包する設備は，溶接構造，シール構造の採用による漏えい防止対策を講じるとともに，堰等を設置し，漏えいした潤滑油又は燃料油が拡大することを防止する設計とする。

ii. 発火性又は引火性物質である水素ガスを内包する設備

火災区域内に設置する発火性又は引火性物質である水素ガスを内包する設備は，溶接構造等による水素ガスの漏えいを防止する設計とする。

(b) 配置上の考慮

火災区域に対する配置については，以下を考慮した設計とする。

i. 発火性又は引火性物質である潤滑油又は燃料油を内包する設備

火災区域内に設置する発火性又は引火性物質である潤滑油又は燃料油を内包する設備の火災により，重大事故等に対処する機能を損なわないよう，潤滑油又は燃料油を内包する設備と重大事故等対処施設は，壁等の設置及び離隔による配置上の考慮を行う設計とする。

ii. 発火性又は引火性物質である水素ガスを内包する設備

火災区域内に設置する発火性又は引火性物質である水素ガスを内包する設備の火災により，重大事故等に対処する機能を損なわないよう，水素ガスを内包する設備と重大事故等対処施設は，壁等の設置による配置上の考慮を行う設計とする。

(c) 換気

火災区域に対する換気については，以下の設計とする。

i. 発火性又は引火性物質である潤滑油又は燃料油を内包する設備

発火性又は引火性物質である潤滑油又は燃料油を内包する設備を設置する火災区域を有する建物等は，火災の発生を防止するために，原子炉棟送風機及び排風機等の空調機器による機械換気を行う設計とする。

また，屋外の火災区域（海水ポンプエリア，ガスタービン発電機用軽油タンク設置区域，緊急時対策所用燃料地下タンク設置区域，ディーゼル発電機燃料貯蔵タンク設置区域，A-非常用ディーゼル発電機燃料移送ポンプエリア及び高圧炉心スプレイ系ディーゼル発電機燃料移送ポンプエリア）については，自然換気を行う設計とする。

ii. 発火性又は引火性物質である水素ガスを内包する設備

発火性又は引火性物質である水素ガスを内包する設備である蓄電池及び水素ガスボンベを設置する火災区域又は火災区画は、火災の発生を防止するために、以下に示すとおり、重大事故等対処施設を設置する火災区域については常設代替交流電源設備又は高圧発電機車からも給電できる非常用電源から供給される送風機及び排風機等による機械換気により換気を行う設計とする。

- ・蓄電池を設置する火災区域又は火災区画は機械換気を行う設計する。
特に、重大事故等対処施設である主蒸気逃がし安全弁用蓄電池（補助盤室）、B1-115V系蓄電池（SA）及びSA用115V系蓄電池を設置する火災区域は、常設代替交流電源設備からも給電できる非常用母線に接続される耐震Sクラス又は基準地震動に対して機能維持可能な設計とする排風機による機械換気を行うことにより、水素濃度を燃焼限界濃度以下とするよう設計する。
- ・ガスタービン発電機建物の蓄電池を設置する火災区域又は火災区画は、ガスタービン発電機からも給電できるSs機能維持設計の換気設備による機械換気を行うことにより、水素濃度を燃焼限界濃度以下とするよう設計する。
- ・緊急時対策所の蓄電池を設置する火災区域又は火災区画は、緊急時対策所用発電機からも給電できるSs機能維持設計の換気設備による機械換気を行うことにより、水素濃度を燃焼限界濃度以下とするよう設計する。
- ・格納容器雰囲気モニタ校正用水素ガスボンベを設置する火災区域又は火災区画は、常用電源から給電される原子炉棟送風機及び排風機による機械換気を行うことにより水素濃度を燃焼限界濃度以下とするよう設計する。

水素ガスを内包する機器を設置する火災区域又は火災区画は、水素濃度が燃焼限界濃度以下の雰囲気となるよう送風機及び排風機で換気されるが、送風機及び排風機は多重化して設置する設計とするため、動的機器の単一故障を想定しても換気は可能である。

(d) 防爆

火災区域に対する防爆については、以下の設計とする。

i. 発火性又は引火性物質である潤滑油又は燃料油を内包する設備

重大事故等対処施設を設置する火災区域内に設置する発火性又は引火性物質である潤滑油又は燃料油を内包する設備は、「(a) 漏えいの防止、拡大防止」で示したように、溶接構造、シール構造の採用により潤滑油又は燃料油の漏えいを防止する設計とするとともに、万一、漏えいした

場合を考慮し堰を設置することで、漏えいした潤滑油又は燃料油の拡大を防止する設計とする。

潤滑油又は燃料油が設備の外部へ漏えいしても、これらの引火点は油内包機器を設置する火災区域の重大事故発生時の原子炉建物内の最高温度(潤滑油を内包する機器が設置された管理区域ではIS-LOCA発生時に約100℃、燃料油を内包する機器が設置された非管理区域では約40℃)よりも十分高く、機器運転時の温度よりも高いため、可燃性の蒸気とならないことから、潤滑油又は燃料油が爆発性の雰囲気を形成するおそれはない。

また、重大事故等対処施設で軽油を内包するディーゼル発電機燃料貯蔵タンク、緊急時対策所用燃料地下タンク及びガスタービン発電機用軽油タンクは屋外に設置されており、可燃性の蒸気が滞留するおそれはない。

なお、ガスタービン発電機用サービスタンクは屋内に設置されることから、可燃性の蒸気の滞留防止の観点から、ガスタービン発電機から給電される基準地震動に対して機能維持可能な換気設備で換気する設計とする。

ii. 発火性又は引火性物質である水素ガスを内包する設備

重大事故等対処施設を設置する火災区域に設置する発火性又は引火性物質である水素ガスを内包する設備は、「(a) 漏えいの防止、拡大防止」で示したように、溶接構造等の採用により水素ガスの漏えいを防止する設計とするとともに、「(c) 換気」に示す機械換気により水素濃度を燃焼限界濃度以下とするよう設計する。

以上の設計により、「電気設備に関する技術基準を定める省令」第六十九条及び「工場電気設備防爆指針」で要求される爆発性雰囲気とはならないため、当該の設備を設ける火災区域又は火災区画に設置する電気・計装品を防爆型とせず、防爆を目的とした電気設備の接地も必要としない設計とする。

なお、電気設備が必要な箇所には、「原子力発電工作物に係る電気設備に関する技術基準を定める命令」第十条及び第十一条に基づく接地を施す設計とする。

(e) 貯蔵

重大事故等対処施設を設置する火災区域に設置される発火性又は引火性物質を内包する貯蔵機器については、以下の設計とする。

貯蔵機器とは、供給設備へ補給するために設置する機器のことであり、重大事故等対処施設を設置する火災区域の、発火性又は引火性物質である潤滑油又は燃料油の貯蔵機器としては、ガスタービン発電機用軽油タンク、

ガスタービン発電機用サービスタンク，緊急時対策所用燃料地下タンク，ディーゼル発電機燃料デイタンク及びディーゼル発電機燃料貯蔵タンクがある。

ガスタービン発電機用軽油タンクは，ガスタービン発電機を7日間連続運転するために必要な量及び可搬型設備を7日間連続運転するために必要な量を貯蔵することを考慮した設計とする。ガスタービン発電機用サービスタンクは，ガスタービン発電機を2時間以上連続運転するために必要な量を貯蔵することを考慮した設計とする。

緊急時対策所用燃料地下タンクは，緊急時対策所用発電機を7日間連続運転するために必要な量を貯蔵することを考慮した設計とする。

ディーゼル発電機燃料デイタンクについては，各ディーゼル発電機燃料デイタンクに対応したディーゼル発電機を8時間連続運転するために必要な量を貯蔵することを考慮した設計とする。

ディーゼル発電機燃料貯蔵タンクについては，非常用ディーゼル発電機2台と高圧炉心スプレイ系ディーゼル発電機1台を7日間連続運転するために必要な量を貯蔵することを考慮した設計とする。

重大事故等対処施設を設置する火災区域内の，発火性又は引火性物質である水素ガスの貯蔵機器としては，格納容器内雰囲気モニタ校正用水素ガスボンベがあり，これらのボンベは運転上必要な量を考慮し貯蔵する設計とする。

b. 可燃性の蒸気及び微粉への対策

設計基準対象施設の火災防護に関する基本方針を適用する。

c. 発火源への対策

設計基準対象施設の火災防護に関する基本方針を適用する。

d. 水素ガス対策

火災区域に対する水素ガス対策については，以下の設計とする。

発火性又は引火性物質である水素ガスを内包する設備を設置する火災区域又は火災区画は，「2.2.2.2(1)a.(a) 漏えいの防止，拡大防止」に示すように，発火性又は引火性物質である水素ガスを内包する設備は溶接構造等とすることにより雰囲気への水素ガスの漏えいを防止するとともに，

「2.2.2.2(1)a.(c) 換気」に示すように，機械換気を行うことによって水素濃度が燃焼限界濃度以下となるように設計する。

蓄電池を設置する火災区域又は火災区画は，充電時において蓄電池から水素ガスが発生するおそれがあることから，当該区域又は区画に可燃物を持ち込まないこととするとともに，蓄電池室の上部に水素濃度検知器を設置し，水素ガスの燃焼限界濃度である4 vol%の1/4以下の濃度にて中央制御室

に警報を発する設計とする。

また、格納容器雰囲気モニタ校正用水素ガスポンペを設置する火災区域又は火災区画は、通常時は元弁を閉とする運用とし、「2.2.2.2. (1) a. (c) 換気」に示す機械換気により水素濃度が燃焼限界濃度以下となるよう設計する。また、格納容器雰囲気モニタ校正用水素ガスポンペを設置する部屋の上部に水素濃度検知器を設置し、水素ガスの燃焼限界濃度である 4 vol% の $1/4$ 以下の濃度にて中央制御室に警報を発する設計とする。

e. 放射線分解等により発生する水素ガスの蓄積防止対策

放射線分解により水素ガスが発生する火災区域又は火災区画における、水素ガスの蓄積防止対策としては、一般社団法人火力原子力発電技術協会「BWR配管における混合ガス（水素・酸素）蓄積防止に関するガイドライン（平成17年10月）」に基づき、水素ガスの蓄積を防止する設計とする。蓄積防止対策の対象箇所については、ガイドラインに基づき選定したものである。

蓄電池を設置する火災区域又は火災区画は、「2.2.2.2. (1) d. 水素ガス対策」に示すように、機械換気を行うことによって水素濃度が燃焼限界濃度以下となるように設計する。

f. 過電流による過熱防止対策

設計基準対象施設の火災防護に関する基本方針を適用する。

(2) 不燃性材料又は難燃性材料の使用

重大事故等対処施設に対しては、不燃性材料又は難燃性材料を使用する設計とし、不燃性材料又は難燃性材料が使用できない場合は、以下のいずれかの設計とする。

- ・不燃性材料又は難燃性材料と同等以上の性能を有するものを使用する設計とする。
- ・重大事故等対処施設の機能を確保するために必要な不燃性材料又は難燃性材料と同等以上の性能を有するものの使用が技術上困難な場合には、当該構築物、系統及び機器における火災に起因して他の重大事故等対処施設及び設計基準事故対処設備において火災が発生することを防止するための措置を講じる設計とする。

a. 主要な構造材に対する不燃性材料の使用

重大事故等対処施設を構成する構築物、系統及び機器のうち、機器、配管、ダクト、トレイ、電線管、盤の筐体及びこれらの支持構造物の主要な構造材は、火災の発生防止及び当該設備の強度確保等を考慮し、ステンレス鋼、低合金鋼、炭素鋼等の金属材料、又はコンクリート等の不燃性材料を使用する設計とする。

ただし、配管のパッキン類は、その機能を確保するために必要な不燃性材料又は難燃性材料と同等以上の性能を有するものの使用が技術上困難であるが、金属で覆われた狭隘部に設置し直接火炎に晒されることはなく、これにより他の重大事故等対処施設及び設計基準事故対処設備を構成する構築物、系統及び機器において火災が発生するおそれはないことから不燃性材料又は難燃性材料ではない材料を使用する設計とする。

また、金属に覆われたポンプ及び弁等の駆動部の潤滑油（グリス）並びに金属に覆われた機器躯体内部に設置される電気配線は、発火した場合でも他の重大事故等対処施設及び設計基準事故対処設備を構成する構築物、系統及び機器に延焼しないことから、不燃性材料又は難燃性材料ではない材料を使用する設計とする。

b. 変圧器及び遮断器に対する絶縁油等の内包

重大事故等対処施設を構成する構築物、系統及び機器のうち、屋内の変圧器及び遮断器は可燃性物質である絶縁油を内包していないものを使用する設計とする。

c. 難燃ケーブルの使用

重大事故等対処施設に使用するケーブルには、実証試験により自己消火性（UL垂直燃焼試験）及び延焼性（IEEE383（光ファイバケーブルの場合はIEEE1202）垂直トレイ燃焼試験）を確認した難燃ケーブルを使用する設計とする。

d. 換気設備のフィルタに対する不燃性材料又は難燃性材料の使用

設計基準対象施設の火災防護に関する基本方針を適用する。

e. 保温材に対する不燃性材料の使用

設計基準対象施設の火災防護に関する基本方針を適用する。

f. 建物内装材に対する不燃性材料の使用

設計基準対象施設の火災防護に関する基本方針を適用する。

(3) 自然現象への対策

島根原子力発電所の安全を確保する上で設計上考慮すべき自然現象としては、網羅的に抽出するために、発電所敷地及びその周辺での発生実績の有無にかかわらず、国内外の基準や文献等に基づき事象を収集した。これらの事象のうち、発電所及びその周辺での発生可能性、重大事故等対処施設への影響度、事象進展速度や事象進展に対する時間的余裕の観点から、重大事故等対処施設に影響を与えるおそれがある事象として、地震、津波、洪水、風（台風）、竜

巻, 凍結, 降水, 積雪, 落雷, 地滑り・土石流, 火山の影響及び生物学的事象を抽出した。

これらの自然現象のうち, 津波及び地滑り・土石流については, それぞれの現象に対して, 重大事故等に対処するために必要な機能が損なわれないように防護することで火災の発生を防止する設計とする。

生物学的事象のうちネズミ等の小動物に対して, 屋外の重大事故等対処施設は侵入防止対策により影響を受けない設計とする。

洪水, 凍結, 降水, 積雪及び生物学的事象のうちクラゲ等の海生生物の影響については, 火災が発生する自然現象ではなく, 火山の影響についても, 火山から発電用原子炉施設に到達するまでに火山灰等が冷却されることを考慮すると, 火災が発生する自然現象ではない。

したがって, 落雷, 地震及び竜巻(風(台風)含む。)について, これらの現象によって火災が発生しないように, 以下のとおり火災防護対策を講じる設計とする。

また, 森林火災についても, 以下のとおり火災防護対策を講じる設計とする。

a. 落雷による火災の発生防止

重大事故等対処施設の構築物, 系統及び機器は, 落雷による火災発生を防止するため, 地盤面から高さ20mを超える建築物には建築基準法に基づき

「JIS A 4201 建築物等の避雷設備(避雷針)」又は「JIS A 4201建築物等の雷保護」に準拠した避雷設備(避雷針, 架空地線, 棟上導体等)の設置及び接地網の布設を行う設計とする。なお, これらの避雷設備は, 基準地震動に対して機能維持可能な建物又は排気筒に設置する設計とする。

送電線については架空地線を設置する設計とするとともに, 「2.2.2.2(1) f. 過電流による過熱防止対策」に示すとおり, 故障回路を早期に遮断する設計とする。

【避雷設備設置箇所】

- ・原子炉建物(棟上導体, 避雷針)
- ・廃棄物処理建物(棟上導体)
- ・排気筒(避雷針)
- ・緊急時対策所(水平導体, 避雷針)
- ・ガスタービン発電機建物(避雷針, 水平導体)

b. 地震による火災の発生防止

重大事故等対処施設は, 施設の区分に応じて十分な支持性能をもつ地盤に設置するとともに, 自らが破壊又は倒壊することによる火災の発生を防止する設計とする。

なお, 耐震については「実用発電用原子炉及びその附属施設の位置, 構造

及び設備の基準に関する規則第三十九条」に示す要求を満足するよう、「実用発電用原子炉及びその附属施設の位置、構造及び設備の基準に関する規則の解釈」に従い耐震設計を行う設計とする。

c. 竜巻（風（台風）含む。）による火災の発生防止

屋外の重大事故等対処施設は、重大事故時の竜巻（風（台風）含む。）の発生を考慮し、竜巻防護対策設備の設置や固縛等により、火災の発生防止を講じる設計とする。

d. 森林火災による火災の発生防止

屋外の重大事故等対処施設は、外部火災影響評価（発電所敷地外で発生する森林火災の影響評価）を行い、森林火災による原子炉施設への延焼防止対策として発電所敷地内に設置した防火帯（評価上必要とされる防火帯幅19.5mに対し、幅約21mを確保）で囲んだ内側に配置することで、火災の発生を防止する設計とする。

2.2.2.3 火災の感知及び消火

火災の感知及び消火については、重大事故等対処施設に対して、早期の火災感知及び消火を行うため火災感知設備及び消火設備を設置する設計とする。具体的な設計を「2.2.2.3(1) 火災感知設備」から「2.2.2.3(4) 消火設備の破損、誤動作又は誤操作による重大事故等対処施設への影響」に示し、このうち、火災感知設備及び消火設備が、地震等の自然現象に対して、火災感知及び消火の機能、性能が維持され、かつ、重大事故等対処施設の区分に応じて、機能を維持できる設計とすることを「2.2.2.3(3) 自然現象」に示す。また、消火設備は、破損、誤動作又は誤操作が起きた場合においても、重大事故等に対処する機能を損なわない設計とすることを「2.2.2.3(4) 消火設備の破損、誤動作又は誤操作による重大事故等対処施設への影響」に示す。

(1) 火災感知設備

火災感知設備は、重大事故等対処施設を設置する火災区域又は火災区画の火災を早期に感知するために設置する設計とする。

火災感知器と受信機を含む火災受信機盤等で構成される火災感知設備は、以下を踏まえて設置する設計とする。

a. 火災感知器の環境条件等の考慮

設計基準対象施設の火災防護に関する基本方針を適用する。

b. 固有の信号を発する異なる感知方式の感知器の設置

火災感知設備の火災感知器は、環境条件等を考慮し、火災感知器を設置す

る火災区域又は火災区画の重大事故等対処施設の種類に応じ、火災を早期に感知できるよう、固有の信号を発するアナログ式の煙感知器、アナログ式の熱感知器、又は非アナログ式の炎感知器から異なる感知方式の感知器を組み合わせる設計とする。

炎感知器は非アナログ式であるが、炎が発する赤外線又は紫外線を感知するため、炎が生じた時点で感知することができ、火災の早期感知に優位性がある。ここで、アナログ式とは「平常時の状況（温度、煙の濃度）を監視し、かつ、火災現象（急激な温度や煙の濃度の上昇）を把握することができる」ものと定義し、非アナログ式とは「平常時の状況（温度、煙の濃度）を監視することはできないが、火災現象（急激な温度や煙の濃度の上昇等）を把握することができる」ものと定義する。

以下に、上記に示す火災感知器の組み合わせのうち特徴的な火災区域又は火災区画を示す。

(a) 原子炉建物オペレーティングフロア

原子炉建物オペレーティングフロアは天井が高く大空間となっているため、火災による熱が周囲に拡散することから、熱感知器による感知は困難である。そのため、非アナログ式の炎感知器（赤外線方式）とアナログ式の光電分離型煙感知器をそれぞれの監視範囲に火災の検知に影響を及ぼす死角がないように設置する設計とする。

(b) 原子炉格納容器

原子炉格納容器内には、アナログ式の煙感知器及び熱感知器を設置する設計とする。

運転中の原子炉格納容器は、閉鎖した状態で長期間高温かつ高線量環境となることから、アナログ式の火災感知器が故障する可能性がある。このため、通常運転中、窒素ガス封入により不活性化し火災が発生する可能性がない期間については、原子炉格納容器内の火災感知器は、起動時の窒素ガス封入後に作動信号を除外する運用とし、プラント停止後に速やかに取り替える設計とする。

(c) ディーゼル発電機給気消音器フィルタ室及びディーゼル発電機排気管室

屋外開放のディーゼル発電機給気消音器フィルタ室及びディーゼル発電機排気管室は、区域全体の火災を感知する必要があるが、火災による煙は周囲に拡散し、煙感知器による火災感知は困難である。このため、アナログ式の屋外仕様の熱感知器と非アナログ式の屋外仕様の炎感知器（赤外線方式）をそれぞれの監視範囲に火災の検知に影響を及ぼす死角がないように設置する設計とする。

(d) 屋外の重大事故等対処設備用ケーブル布設エリア

屋外の重大事故等対処設備用ケーブルは、一部においては火災の発生する恐れがないようケーブルを埋設して布設し、その他の屋外部分についてはアナログ式の屋外仕様の熱感知カメラ（赤外線方式）及び非アナログ式の屋外仕様の炎感知器（赤外線方式）を設置する設計とする。

対して、以下に示す火災区域又は火災区画は、環境条件等を考慮し、上記とは異なる火災感知器を組み合わせる設計とする。

(e) 蓄電池室

充電時に水素ガス発生のおそれがある蓄電池室は、万一の水素濃度の上昇を考慮し、火災を早期に感知できるよう、非アナログ式の防爆型で、かつ固有の信号を発する異なる感知方式の煙感知器及び熱感知器を設置する設計とする。

(f) ディーゼル発電機燃料貯蔵タンク設置区域、緊急時対策所用燃料地下タンク設置区域

屋外の区域であるディーゼル発電機燃料貯蔵タンク設置区域及び緊急時対策所用燃料地下タンク設置区域は、火災による煙は周囲に拡散し、煙感知器による火災感知は困難である。加えて、タンク室内の空間部は燃料の気化による引火性又は発火性の雰囲気形成している。

このため、タンク室内の空間部に非アナログ式の屋外仕様（防爆型）の熱感知器及び非アナログ式の屋外仕様（防爆型）の炎感知器（赤外線方式）を設置する設計とする。

(g) ガスタービン発電機用軽油タンク設置区域

ガスタービン発電機用軽油タンク設置区域は屋外であるため、区域全体の火災を感知する必要があるが、火災による煙は周囲に拡散し、煙感知器による火災感知は困難である。また、降水等の浸入により火災感知器の故障が想定される。このため、アナログ式の屋外仕様の熱感知カメラ（赤外線方式）及び非アナログ式の屋外仕様の炎感知器（赤外線方式）をそれぞれの監視範囲に火災の検知に影響を及ぼす死角がないように設置する設計とする。

(h) 海水ポンプエリア

海水ポンプエリアは、屋外であるため、火災による熱及び煙は周囲に拡散し、熱感知器及び煙感知器による火災感知は困難であること、また降水等の浸入により火災感知器の故障が想定される。このため、海水ポンプエリア全体の火災を感知するために、非アナログ式の屋外仕様の炎

感知器（赤外線方式）及びアナログ式の屋外仕様の熱感知カメラ（赤外線方式）を監視範囲に火災の検知に影響を及ぼす死角がないように設置する設計とする。

(i) ディーゼル発電機燃料移送ポンプエリア

屋外の区域であるA-非常用ディーゼル発電機燃料移送ポンプエリア及び高圧炉心スプレイ系ディーゼル発電機燃料移送ポンプエリアは、区域全体の火災を感知する必要があるが火災による煙は周囲に拡散し煙感知器による火災感知は困難であること、引火性又は発火性の雰囲気を形成するおそれがあること、及び降水等の浸入により火災感知器の故障が想定されることから、非アナログ式の屋外仕様（防爆型）の熱感知器及び非アナログ式の屋外仕様（防爆型）の炎感知器（赤外線方式）をそれぞれの監視範囲に火災の検知に影響を及ぼす死角がないように設置する設計とする。

B-非常用ディーゼル発電機燃料移送ポンプエリアは、格納槽内の区域であり、引火性又は発火性の雰囲気を形成するおそれのある場所であるため、万一の軽油燃料の気化を考慮し、火災を早期に検知できるよう、非アナログ式の防爆型の煙感知器及び非アナログ式の防爆型の熱感知器を設置する設計とする。

(j) B-非常用ディーゼル発電機燃料移送系ケーブルトレンチ

B-非常用ディーゼル発電機燃料移送系ケーブルトレンチは、B-非常用ディーゼル発電機燃料移送ポンプエリアと同空間であり、引火性又は発火性の雰囲気を形成するおそれのある場所であるため、B-非常用ディーゼル発電機燃料移送ポンプエリア内での万一の軽油燃料の気化を考慮し、火災を早期に検知できるよう、非アナログ式の防爆型の煙感知器及び非アナログ式の防爆型の熱感知器を設置する設計とする。

(k) 主蒸気管室

主蒸気管室については、通常運転中は高線量環境となることから、アナログ式の火災感知器を設置する場合、放射線の影響により火災感知器の故障が想定される。このため、放射線の影響を受けないよう検出器部位を主蒸気管室外に配置するアナログ式の煙吸引式検出設備を設置する設計とする。加えて、放射線の影響を考慮した非アナログ式の熱感知器を設置する設計とする。

これら(a)～(k)のうち非アナログ式の火災感知器は、以下の環境条件等を考慮することにより誤作動を防止する設計とする。

- ・煙感知器は蒸気等が充満する場所に設置しない。

- ・熱感知器は作動温度が周囲温度より高い温度で作動するものを選定する。
- ・炎感知器は平常時より炎の波長の有無を連続監視し、火災現象（急激な環境変化）を把握でき、感知原理に「赤外線3波長式」（物質の燃焼時に発生する特有な放射エネルギーの波長帯を3つ検知した場合にのみ発報する）を採用するものを選定する。さらに、屋内に設置する場合は外光が当たらず、高温物体が近傍にない箇所に設置することとし、屋外に設置する場合は、屋外仕様を採用するとともに、外光（日光）からの影響を考慮し、遮光カバーを設けることにより、火災発生時の特有な波長帯のみを感知することで誤作動を防止する設計とする。

また、以下に示す火災区域又は火災区画は、発火源となる可燃物がなく、さらに可燃物管理により可燃物を持ち込まない運用とし、火災が発生するおそれはないことから、火災感知器を設置しない、若しくは発火源となる可燃物が少なく火災により重大事故等対処施設へ影響を及ぼすおそれはないことから、消防法又は建築基準法に基づく火災感知器を設置する設計とする。

(l) 機器搬出入用ハッチ室

機器搬出入用ハッチ室は、照明設備以外の発火源となる可燃物が設置されておらず、可燃物管理により可燃物を持ち込まない運用とする上、通常コンクリートハッチ等にて閉鎖されていること、また、機器搬出入用ハッチ室内に充電部をなくすよう照明電源を「切」運用としていることから、火災が発生するおそれはない。

ハッチ開放時は、通路の火災感知器にて感知が可能である。

したがって、機器搬出入用ハッチ室には火災感知器を設置しない設計とする。

(m) 格納容器所員用エアロック

格納容器所員用エアロックは、照明設備以外の発火源となる可燃物が設置されておらず、可燃物管理により可燃物を持ち込まない運用とする上、通常時（プラント運転中）は、ハッチにて閉鎖され、エアロック内は窒素ガスが封入され雰囲気の不活性化されていること、また、エアロック内に充電部をなくすよう照明の電源を「切」運用としていることから、火災が発生するおそれはない。

ハッチ開放時は、格納容器所員用エアロック室の火災感知器にて感知が可能である。

したがって、格納容器所員用エアロックには火災感知器を設置しない設計とする。

(n) 燃料プール

燃料プールについては内部が水で満たされており、火災が発生するおそれはない。

したがって、燃料プールには火災感知器を設置しない設計とする。

(o) 不燃性材料であるコンクリート又は金属により構成された火災防護対象機器のみを設けた火災区域又は火災区画

火災防護対象機器のうち、不燃性材料であるコンクリート又は金属により構成された配管、容器、タンク、手動弁、コンクリート構築物については流路、バウンダリとしての機能が火災により影響を受けることは考えにくいため、消防法又は建築基準法に基づく火災感知器を設ける設計とする。

c. 火災感知設備の電源確保

重大事故等対処施設を設置する火災区域又は火災区画の火災感知設備は、全交流動力電源喪失時に常設代替交流電源から電力が供給されるまでの約70分間電力を供給できる容量を有した蓄電池を設け、電源を確保する設計とする。

また、重大事故等対処施設を設置する火災区域又は火災区画の火災感知設備に供給する電源は、非常用ディーゼル発電機が接続されている非常用電源より供給する設計とする。

d. 火災受信機盤

設計基準対象施設の火災防護に関する基本方針を適用する。

(2) 消火設備

消火設備は、重大事故等対処施設を設置する火災区域又は火災区画の火災を早期に消火できるよう設置する設計とする。

a. 重大事故等対処施設を設置する火災区域又は火災区画に設置する消火設備

重大事故等対処施設を設置する火災区域又は火災区画に設置する消火設備は、当該火災区域又は火災区画が、火災発生時の煙の充満又は放射線の影響により消火活動が困難となる火災区域又は火災区画であるかを考慮して設計する。

(a) 火災発生時の煙の充満又は放射線の影響により消火活動が困難となる火災区域又は火災区画の選定

建物内の重大事故等対処施設を設置する火災区域又は火災区画は、「(b) 火災発生時の煙の充満又は放射線の影響により消火活動が困難とならな

い火災区域又は火災区画の選定」に示した火災区域又は火災区画を除き、火災発生時の煙の充満又は放射線の影響により消火活動が困難となるものとして選定する。

(b) 火災発生時の煙の充満又は放射線の影響により消火活動が困難とならない火災区域又は火災区画の選定

建物内の重大事故等対処施設を設置する火災区域又は火災区画において、消火活動が困難とならないところを以下に示す。

なお、屋外については煙の充満又は放射線の影響により消火活動が困難とはならないものとする。

i. 中央制御室

中央制御室は、常駐する運転員によって火災感知器による早期の火災感知及び消火活動が可能であり、火災が拡大する前に消火可能であること、万一火災によって煙が発生した場合でも建築基準法に準拠した容量の排煙設備によって排煙が可能な設計とすることから、消火活動が困難とならない火災区域又は火災区画として選定する。

なお、中央制御室及び補助盤室の床下のケーブル処理室及び計算機室は、固有の信号を発する異なる感知方式の感知器(煙感知器と熱感知器)、及び中央制御室からの手動操作により早期の起動も可能な全域ガス消火設備(消火剤はハロン 1301)を設置する設計とする。

ii. 原子炉格納容器

原子炉格納容器内において、万一火災が発生した場合でも、原子炉格納容器の空間体積(約 7,900m³)に対してパーシ用排風機の容量が25,000m³/hであり、排煙が可能な設計とすることから、消火活動が困難とならない火災区域又は火災区画として選定する。

iii. ディーゼル発電機燃料貯蔵タンク設置区域及び緊急時対策所用燃料地下タンク設置区域

ディーゼル発電機燃料貯蔵タンク設置区域及び緊急時対策所用燃料地下タンク設置区域は、屋外に設置されており、煙が大気に放出されることから、消火活動が困難とならない火災区域又は火災区画として選定する。なお、ディーゼル発電機燃料貯蔵タンク室内には乾燥砂が、緊急時対策所用燃料地下タンク室内にはコンクリートが充てんされており、タンク室内の火災の発生は防止できる。

iv. 可燃物の設置状況等により火災が発生しても煙が充満しない火災区域
又は火災区画

以下に示す火災区域又は火災区画は、可燃物を少なくすることで煙の発生を抑える設計とすること及び屋外と通じていることから、煙の充満又は放射線の影響により消火困難とはならない箇所として選定する。各火災区域又は火災区画とも不要な可燃物を持ち込まないよう持込み可燃物管理を実施するとともに、点検に係る資機材等の可燃物を一時的に仮置きする場合は、不燃性のシートによる養生を実施し火災発生時の延焼を防止する。

なお、可燃物の状況については、重大事故等対処施設以外の構築物、系統及び機器も含めて確認する。

(i) ディーゼル発電機室送風機室

室内に設置している機器は、送風機及び電動機等である。これらは、不燃性材料又は難燃性材料で構成されており、可燃物としては軸受に潤滑油グリスを使用している。軸受は、不燃材である金属で覆われており、設備外部に燃え広がることはない。その他には可燃物を設置しておらず、ケーブルは電線管、金属製の可とう電線管及び金属製の蓋付ケーブルトレイに布設する設計とする。

加えて、ディーゼル発電機室送風機室は屋外と通じているため、煙が充満するおそれはない。

(ii) ディーゼル発電機給気消音器フィルタ室

室内に設置している機器は、給気消音器フィルタである。これらは、不燃性材料又は難燃性材料で構成されている。

その他には可燃物を設置しておらず、ケーブルは電線管、金属製の可とう電線管及び金属製の蓋付ケーブルトレイに布設する設計とする。

加えて、ディーゼル発電機給気消音器フィルタ室は屋外と通じているため、煙が充満するおそれはない。

(iii) 所員用エアロック室

室内に設置している機器は、電線管等である。これらは、不燃性材料又は難燃性材料で構成されており、ケーブルは電線管及び金属製の可とう電線管に布設している。

また、可燃物管理により火災荷重を低く抑えることから、煙が充満するおそれはない。

- (c) 火災発生時の煙の充満又は放射線の影響により消火活動が困難となる火災区域又は火災区画に設置する消火設備

火災発生時の煙の充満又は放射線の影響により消火活動が困難となる火災区域又は火災区画は、自動又は中央制御室からの手動操作による固定式消火設備である全域ガス消火設備を設置し消火を行う設計とする。

なお、これらの固定式消火設備に使用するガスは、消防法施行規則を踏まえハロゲン化物消火剤とする設計とする。

固定式ガス消火設備の自動起動用の煙感知器と熱感知器は、当該火災区域又は火災区画に設置した「固有の信号を発する異なる感知方式の感知器」とする。

ただし、以下については、上記と異なる消火設備を設置し消火を行う設計とする。

- i. 原子炉建物オペレーティングフロア

原子炉建物オペレーティングフロアは、火災発生時の煙の充満又は放射線の影響により消火活動が困難となる可能性が否定できないことから、煙の充満を発生させるおそれのある可燃物（ケーブルトレイ）に対しては自動又は手動操作による固定式消火設備である局所ガス消火設備を設置し消火を行う設計とし、これ以外の可燃物については量が少ないことから消火器で消火を行う設計とする。

なお、局所ガス消火設備に使用するガスは、消防法施行規則を踏まえハロゲン化物消火剤とする。

- ii. 火災により重大事故等対処施設の機能へ影響を及ぼすおそれが考えにくい火災区域又は火災区画の選定

火災により重大事故等対処施設の機能へ影響を及ぼすおそれが考えにくい火災区域又は火災区画には、消防法又は建築基準法に基づく消火設備を設置する設計とする。

- (d) 火災発生時の煙の充満又は放射線の影響により消火活動が困難とならない火災区域又は火災区画に設置する消火設備

- i. 中央制御室

火災発生時の煙の充満又は放射線の影響により消火活動が困難とならない中央制御室には、全域ガス消火設備は設置せず、消火器で消火を行う設計とする。

中央制御室の制御盤内の火災については、電気機器への影響がない二酸化炭素消火器で消火を行う。

なお、中央制御室及び補助盤室の床下のケーブル処理室及び計算機室は、火災に関する系統分離の観点から、中央制御室からの手動操作により早期の起動も可能な全域ガス消火設備を設置する設計とする。

ii. 原子炉格納容器

原子炉格納容器において万一火災が発生した場合でも、原子炉格納容器の空間体積（約7,900m³）に対してパージ用排風機の容量が25,000m³/hであることから、煙が充満しないため、消火活動が可能である。

したがって、原子炉格納容器内の消火については、消火器を用いて行う設計とする。また、消火栓を用いても対応できる設計とする。

iii. 可燃物が少ない火災区域又は火災区画

火災発生時の煙の充満又は放射線の影響により消火活動が困難とならない火災区域又は火災区画のうち、可燃物が少ない火災区域又は火災区画は、消火器で消火を行う設計とする。

iv. 屋外の火災区域

屋外の火災区域については、消火器又は移動式消火設備により消火を行う設計とする。

b. 消火用水供給系の多重性又は多様性の考慮

設計基準対象施設の火災防護に関する基本方針を適用する。

c. 系統分離に応じた独立性の考慮

重大事故等対処施設は、重大事故等に対処する機能と設計基準事故対処設備の安全機能が単一の火災によって同時に機能喪失しないよう、区分分離や位置的分散を図る設計とする。

重大事故等対処施設のある火災区域又は火災区画、及び設計基準事故対処設備のある火災区域又は火災区画に設置する全域ガス消火設備は、上記の区分分離や位置的分散に応じた独立性を備えた設計とする。

d. 火災に対する二次的影響の考慮

設計基準対象施設の火災防護に関する基本方針を適用する。

e. 想定火災の性質に応じた消火剤の容量

設計基準対象施設の火災防護に関する基本方針を適用する。

f. 移動式消火設備の配備

設計基準対象施設の火災防護に関する基本方針を適用する。

- g. 消火用水の最大放水量の確保
設計基準対象施設の火災防護に関する基本方針を適用する。
- h. 水消火設備の優先供給
設計基準対象施設の火災防護に関する基本方針を適用する。
- i. 消火設備の故障警報
設計基準対象施設の火災防護に関する基本方針を適用する。
- j. 消火設備の電源確保
設計基準対象施設の火災防護に関する基本方針を適用する。
- k. 消火栓の配置
設計基準対象施設の火災防護に関する基本方針を適用する。
- l. 固定式消火設備等の職員退避警報
設計基準対象施設の火災防護に関する基本方針を適用する。
- m. 管理区域内からの放出消火剤の流出防止
設計基準対象施設の火災防護に関する基本方針を適用する。
- n. 消火用非常照明
設計基準対象施設の火災防護に関する基本方針を適用する。

(3) 自然現象

島根原子力発電所の安全を確保する上で設計上考慮すべき自然現象としては、網羅的に抽出するために、発電所敷地及びその周辺での発生実績の有無にかかわらず、国内外の基準や文献等に基づき事象を収集した。これらの事象のうち、発電所及びその周辺での発生可能性、重大事故等対処施設への影響度、事象進展速度や事象進展に対する時間的余裕の観点から、重大事故等対処施設に影響を与えるおそれがある事象として、地震、津波、洪水、風（台風）、竜巻、凍結、降水、積雪、落雷、地滑り・土石流、火山の影響及び生物学的事象を抽出した。

これらの自然現象に対して火災感知設備及び消火設備の機能を維持する設計とし、落雷については、「2.2.2.2(3)a. 落雷による火災の発生防止」に示す対策により、機能を維持する設計とする。

凍結については、「a. 凍結防止対策」に示す対策により機能を維持する設計とする。風（台風）に対しては、「b. 風水害対策」に示す対策により機能を維持する設計とする。地震については、「c. 地震対策」に示す対策により

機能を維持する設計とする。

上記以外の津波，竜巻，洪水，降水，積雪，地滑り・土石流，火山の影響及び生物学的事象については，「d. 想定すべきその他の自然現象に対する対策について」に示す対策により機能を維持する設計とする。

また，森林火災についても，「d. 想定すべきその他の自然現象に対する対策について」に示す対策により機能を維持する設計とする。

a. 凍結防止対策

設計基準対象施設の火災防護に関する基本方針を適用する。

b. 風水害対策

設計基準対象施設の火災防護に関する基本方針を適用する。

c. 地震対策

(a) 地震対策

設計基準対象施設の火災防護に関する基本方針を適用する。

(b) 地盤変位対策

設計基準対象施設の火災防護に関する基本方針を適用する。

d. 想定すべきその他の自然現象に対する対策について

設計基準対象施設の火災防護に関する基本方針を適用する。

- (4) 消火設備の破損，誤動作及び誤操作による重大事故等対処施設への影響
設計基準対象施設の火災防護に関する基本方針を適用する。

2.2.2.4 その他

設計基準対象施設の火災防護に関する基本方針を適用する。

2.3 重大事故等対処設備に関する基本方針

2.3.1 多様性、位置的分散、悪影響防止等【43 条 1 - 五、43 条 2 - 二、三、43 条 3 - 三、五、七】

【設置許可基準規則】

(重大事故等対処設備)

第四十三条 重大事故等対処設備は、次に掲げるものでなければならない。

五 工場等内の他の設備に対して悪影響を及ぼさないものであること。

2 重大事故等対処設備のうち常設のもの（重大事故等対処設備のうち可搬型のもの（以下「可搬型重大事故等対処設備」という。）と接続するものにあつては、当該可搬型重大事故等対処設備と接続するために必要な発電用原子炉施設内の常設の配管、弁、ケーブルその他の機器を含む。以下「常設重大事故等対処設備」という。）は、前項に定めるもののほか、次に掲げるものでなければならない。

二 二以上の発電用原子炉施設において共用するものでないこと。ただし、二以上の発電用原子炉施設と共用することによって当該二以上の発電用原子炉施設の安全性が向上する場合であつて、同一の工場等内の他の発電用原子炉施設に対して悪影響を及ぼさない場合は、この限りでない。

三 常設重大事故防止設備は、共通要因によって設計基準事故対処設備の安全機能と同時にその機能が損なわれるおそれがないよう、適切な措置を講じたものであること。

3 可搬型重大事故等対処設備に関しては、第一項に定めるもののほか、次に掲げるものでなければならない。

三 常設設備と接続するものにあつては、共通要因によって接続することができなくなることを防止するため、可搬型重大事故等対処設備（原子炉建屋の外から水又は電力を供給するものに限る。）の接続口をそれぞれ互いに異なる複数の場所に設けるものであること。

五 地震、津波その他の自然現象又は故意による大型航空機の衝突その他のテロリズムによる影響、設計基準事故対処設備及び重大事故等対処設備の配置その他の条件を考慮した上で常設重大事故等対処設備と異なる保管場所に保管すること。

七 重大事故防止設備のうち可搬型の上記ものは、共通要因によって、設計基準事故対処設備の安全機能、使用済燃料貯蔵槽の冷却機能若しくは注水機能又は常設重大事故防止設備の重大事故に至るおそれがある事故に対処するために必要な機能と同時にその機能が損なわれるおそれがないよう、適切な措置を講じたものであること。

(解釈)

1 第1項から第3項までに規定する「想定される重大事故等」とは、本規程第37条において想定する事故シーケンスグループ（炉心の著しい損傷後の原子炉格納容器の機能に期待できるものにあつては、計画された対策が想定するも

の。)、想定する格納容器破損モード、使用済燃料貯蔵槽内における想定事故及び想定する運転停止中事故シーケンスグループをいう。

- 3 第1項第5号に規定する「他の設備」とは、設計基準対象施設だけでなく、当該重大事故等対処設備以外の重大事故等対処設備も含む。
- 4 第2項第3号及び第3項第7号に規定する「適切な措置を講じたもの」とは、共通要因の特性を踏まえ、可能な限り多様性を考慮したものをいう。
- 6 第3項第3号について、複数の機能で一つの接続口を使用する場合は、それぞれの機能に必要な容量（同時に使用する可能性がある場合は、合計の容量）を確保することができるように接続口を設けること。
- 7 第3項第5号について、可搬型重大事故等対処設備の保管場所は、故意による大型航空機の衝突も考慮すること。例えば原子炉建屋から100m以上離隔をとり、原子炉建屋と同時に影響を受けないこと。又は、故意による大型航空機の衝突に対して頑健性を有すること。

(1) 多様性、位置的分散

共通要因としては、環境条件、自然現象、発電所敷地又はその周辺において想定される発電用原子炉施設の安全性を損なわせる原因となるおそれがある事象であって人為によるもの（外部人為事象）、溢水、火災及びサポート系の故障を考慮する。

発電所敷地で想定される自然現象については、網羅的に抽出するために、地震、津波に加え、発電所敷地及びその周辺での発生実績の有無にかかわらず、国内外の基準や文献等に基づき収集した洪水、風（台風）、竜巻、凍結、降水、積雪、落雷、地滑り、火山の影響、生物学的事象、森林火災等の事象を考慮する。これらの事象のうち、発電所敷地及びその周辺での発生の可能性、重大事故等対処設備への影響度、事象進展速度や事象進展に対する時間余裕の観点から、重大事故等対処設備に影響を与えるおそれがある事象として、地震、津波、洪水、風（台風）、竜巻、凍結、降水、積雪、落雷、地滑り・土石流、火山の影響及び生物学的事象を選定する。また、設計基準事故対処設備等と重大事故等対処設備に対する共通要因としては、地震、津波、洪水、風（台風）、竜巻、凍結、降水、積雪、落雷、地滑り・土石流、火山の影響及び生物学的事象を選定する。なお、森林火災の出火原因となるのは、たき火やタバコ等の人為によるものが大半であることを考慮し、森林火災については、人為によるもの（火災・爆発）として選定する。

自然現象の組合せについては、地震、津波、風（台風）、積雪及び火山の影響を考慮する。

発電所敷地又はその周辺において想定される発電用原子炉施設の安全性を損なわせる原因となるおそれがある事象であって人為によるものについては、網羅的に抽出するために、発電所敷地及びその周辺での発生実績の有無にかかわらず、国内外の基準や文献等に基づき収集した飛来物（航空機落下等）、

ダムの崩壊、爆発、近隣工場等の火災、有毒ガス、船舶の衝突、電磁的障害、故意による大型航空機の衝突その他のテロリズム等の事象を考慮する。これらの事象のうち、発電所敷地及びその周辺での発生の可能性、重大事故等対処設備への影響度、事象進展速度や事象進展に対する時間余裕の観点から、重大事故等対処設備に影響を与えるおそれがある事象として、飛来物（航空機落下）、ダムの崩壊、火災・爆発（森林火災、近隣工場等の火災・爆発、航空機落下火災等）、有毒ガス、船舶の衝突、電磁的障害及び故意による大型航空機の衝突その他のテロリズムを選定する。また、設計基準事故対処設備等と重大事故等対処設備に対する共通要因としては、飛来物（航空機落下）、ダムの崩壊、火災・爆発（森林火災、近隣工場等の火災・爆発、航空機落下火災等）、有毒ガス、船舶の衝突、電磁的障害及び故意による大型航空機の衝突その他のテロリズムを選定する。

故意による大型航空機の衝突その他のテロリズムについては、可搬型重大事故等対処設備による対策を講じることとする。

建物については、地震、津波、火災及び外部からの衝撃による損傷を防止できる設計とする。

重大事故緩和設備についても、共通要因の特性を踏まえ、可能な限り多様性を有し、位置的分散を図ること考慮する。

a. 常設重大事故等対処設備（第四十三条 第2項 第三号）

常設重大事故防止設備は、設計基準事故対処設備及び燃料プールの冷却機能又は注水機能を有する設備の安全機能と共通要因によって同時にその機能が損なわれるおそれがないよう、共通要因の特性を踏まえ、可能な限り多様性、独立性、位置的分散を考慮して適切な措置を講じる設計とする。ただし、常設重大事故防止設備のうち、計装設備について、重要代替監視パラメータ（当該パラメータの他チャンネルの計器を除く。）による推定は、重要監視パラメータと異なる物理量又は測定原理とする等、重要監視パラメータに対して可能な限り多様性を有する方法により計測できる設計とする。重要代替監視パラメータは重要監視パラメータと可能な限り位置的分散を図る設計とする。

環境条件に対しては、想定される重大事故等が発生した場合における温度、放射線、荷重及びその他の使用条件において、常設重大事故防止設備がその機能を確実に発揮できる設計とする。重大事故等時の環境条件における健全性については「2.3.3 環境条件等」に記載する。風（台風）、凍結、降水、積雪及び電磁的障害に対して常設重大事故防止設備は、環境条件にて考慮し機能が損なわれない設計とする。

常設重大事故防止設備は、「耐震重要施設及び常設重大事故等対処施設の基礎地盤及び周辺斜面の安定性評価」に基づく地盤に設置する。なお、常設重大事故防止設備（設計基準拡張）（当該設備が属する耐震重要度分類がS

クラスのもの)及び常設重大事故緩和設備(設計基準拡張)については、「耐震重要施設及び常設重大事故等対処施設の基礎地盤及び周辺斜面の安定性評価」に示す耐震重要施設並びに常設耐震重要重大事故防止設備及び重大事故緩和設備を設置する重大事故等対処施設下の地盤に設置する。常設重大事故防止設備は、地震、津波及び火災に対して、「2.1.2 耐震設計の基本方針」、「2.1.3 津波による損傷の防止」及び「2.2 火災による損傷の防止」に基づく設計とする。地震、津波、溢水及び火災に対して常設重大事故防止設備は、設計基準事故対処設備等と同時に機能を損なうおそれがないように、可能な限り設計基準事故対処設備等と位置的分散を図る。

風(台風)、竜巻、凍結、降水、積雪、落雷、地滑り・土石流、火山の影響、生物学的事象、火災・爆発(森林火災、近隣工場等の火災・爆発、航空機落下火災等)、有毒ガス、船舶の衝突及び電磁的障害に対して、常設重大事故防止設備は、外部からの衝撃による損傷の防止が図られた建物内に設置するか、又は設計基準事故対処設備等と同時に機能が損なわれないように、設計基準事故対処設備等と位置的分散を図り、屋外に設置する。

落雷に対して常設代替交流電源設備等は、避雷設備等により防護する設計とする。

生物学的事象のうちネズミ等の小動物に対して屋外の常設重大事故防止設備は、侵入防止対策により重大事故等に対処するために必要な機能が損なわれるおそれのない設計とする。

飛来物(航空機落下)に対して常設重大事故防止設備は、設計基準事故対処設備等と同時にその機能が損なわれないように、設計基準事故対処設備等と位置的分散を図り設置する。

なお、洪水及びダム崩壊については、立地的要因により設計上考慮する必要はない。

常設重大事故緩和設備についても、共通要因の特性を踏まえ、可能な限り上記を考慮して多様性、位置的分散を図る設計とする。

サポート系の故障に対しては、系統又は機器に供給される電力、空気、油、冷却水を考慮し、常設重大事故防止設備は設計基準事故対処設備等と異なる駆動源、冷却源を用いる設計、又は駆動源、冷却源が同じ場合は別の手段が可能な設計とする。また、常設重大事故防止設備は、設計基準事故対処設備等と可能な限り異なる水源をもつ設計とする。

b. 可搬型重大事故等対処設備(第四十三条 第3項 第五号及び第七号)

可搬型重大事故防止設備は、設計基準事故対処設備等又は常設重大事故防止設備と共通要因によって同時にその機能が損なわれるおそれがないよう、共通要因の特性を踏まえ、可能な限り多様性、独立性、位置的分散を考慮して適切な措置を講じた設計とする。

また、可搬型重大事故等対処設備は、地震、津波、その他の自然現象又は

故意による大型航空機の衝突その他のテロリズム，設計基準事故対処設備等及び重大事故等対処設備の配置その他の条件を考慮した上で常設重大事故等対処設備と異なる保管場所に保管する設計とする。

環境条件に対しては，想定される重大事故等が発生した場合における温度，放射線，荷重及びその他の使用条件において，可搬型重大事故等対処設備がその機能を確実に発揮できる設計とする。重大事故等時の環境条件における健全性については「2.3.3 環境条件等」に記載する。風（台風），凍結，降水，積雪及び電磁的障害に対して可搬型重大事故等対処設備は，環境条件にて考慮し機能が損なわれない設計とする。

地震に対して，屋内の可搬型重大事故等対処設備は，「耐震重要施設及び常設重大事故等対処施設の基礎地盤及び周辺斜面の安定性評価」に基づく地盤上に設置する建物内に保管する。屋外の可搬型重大事故等対処設備は，転倒しないことを確認する，又は必要により固縛等の処置をするとともに，地震により生ずる敷地下斜面のすべり，液状化又は揺すり込みによる不等沈下，傾斜及び浮き上がり，地盤支持力の不足，地中埋設構造物の損壊等の影響により必要な機能を喪失しない位置に保管する。

地震及び津波に対して可搬型重大事故等対処設備は，「2.1.2 耐震設計の基本方針」，「2.1.3 津波による損傷の防止」に基づく設計とする。

火災に対して，可搬型重大事故等対処設備は「2.2 火災による損傷の防止」に基づく火災防護を行う。

地震，津波，溢水及び火災に対して可搬型重大事故等対処設備は，設計基準事故対処設備等及び常設重大事故等対処設備と同時に機能を損なうおそれがないように，設計基準事故対処設備等の配置も含めて常設重大事故等対処設備と位置的分散を図り複数箇所に分散して保管する設計とする。

風（台風），竜巻，凍結，降水，積雪，落雷，地滑り・土石流，火山の影響，生物学的事象，火災・爆発（森林火災，近隣工場等の火災・爆発，航空機落下火災等），有毒ガス，船舶の衝突及び電磁的障害に対して，可搬型重大事故等対処設備は，外部からの衝撃による損傷の防止が図られた建物内に保管するか，又は設計基準事故対処設備等及び常設重大事故等対処設備と同時に必要な機能を損なうおそれがないように，設計基準事故対処設備等の配置も含めて常設重大事故等対処設備と位置的分散を図り，防火帯の内側の複数箇所に分散して保管する設計とする。クラゲ等の海生生物の影響により可搬型重大事故等対処設備の取水ラインが閉塞する場合には，予備の可搬型重大事故等対処設備によって取水を継続し，閉塞箇所の清掃を行うことで対応できるよう，クラゲ等の海生生物から影響を受けるおそれのある屋外の可搬型重大事故等対処設備は，予備を有する設計とする。

飛来物（航空機落下）及び故意による大型航空機の衝突その他のテロリズムに対して，屋内の可搬型重大事故等対処設備は，可能な限り設計基準事故対処設備等の配置も含めて常設重大事故等対処設備と位置的分散を図り複

数箇所に分散して保管する設計とする。屋外に保管する可搬型重大事故等対処設備は、原子炉建物、タービン建物及び廃棄物処理建物から 100m 以上の離隔距離を確保するとともに、当該可搬型重大事故等対処設備がその機能を代替する屋外の設計基準事故対処設備等及び常設重大事故等対処設備から 100m 以上の離隔距離を確保した上で、複数箇所に分散して保管する設計とする。

なお、洪水及びダムの崩壊については、立地的要因により設計上考慮する必要はない。

サポート系の故障に対しては、系統又は機器に供給される電力、空気、油、冷却水を考慮し、可搬型重大事故防止設備は、設計基準事故対処設備等又は常設重大事故防止設備と異なる駆動源、冷却源を用いる設計とするか、駆動源、冷却源が同じ場合は別の手段が可能な設計とする。また、水源についても可能な限り、異なる水源を用いる設計とする。

c. 可搬型重大事故等対処設備と常設重大事故等対処設備の接続口（第四十三条 第3項第三号）

原子炉建物の外から水又は電力を供給する可搬型重大事故等対処設備と常設設備との接続口は、共通要因によって接続することができなくなることを防止するため、それぞれ互いに異なる複数の場所に設置する設計とする。

なお、洪水及びダムの崩壊については、立地的要因により設計上考慮する必要はない。

環境条件に対しては、想定される重大事故等が発生した場合における温度、放射線、荷重及びその他の使用条件において、その機能を確実に発揮できる設計とするとともに、接続口は、建物の異なる面の隣接しない位置又は屋内及び建物面の適切に離隔した位置に複数箇所設置する。重大事故等時の環境条件における健全性については「2.3.3 環境条件等」に記載する。風（台風）、凍結、降水、積雪及び電磁的障害に対しては、環境条件にて考慮し、機能が損なわれない設計とする。

地震に対して接続口は、「耐震重要施設及び常設重大事故等対処施設の基礎地盤及び周辺斜面の安定性評価」に基づく地盤上の建物内又は建物面に設置する。

地震、津波及び火災に対して接続口は、「2.1.2 耐震設計の基本方針」「2.1.3 津波による損傷の防止」及び「2.2 火災による損傷の防止」に基づく設計とする。

溢水に対して接続口は、想定される溢水水位に対して機能を喪失しない位置に設置する。

風（台風）、竜巻、落雷、地滑り・土石流、火山の影響、生物学的事象、火災・爆発（森林火災、近隣工場等の火災・爆発、航空機落下火災等）、有毒ガス、船舶の衝突及び故意による大型航空機の衝突その他テロリズムに対

して、接続口は、建物の異なる面の隣接しない位置又は屋内及び建物面の適切に離隔した位置に複数箇所設置する。

生物学的事象のうちネズミ等の小動物に対して、屋外に設置する場合は、開口部の閉止により重大事故等に対処するために必要な機能が損なわれるおそれのない設計とする。

また、一つの接続口で複数の機能を兼用して使用する場合には、それぞれの機能に必要な容量が確保できる接続口を設ける設計とする。同時に使用する可能性がある場合は、合計の容量を確保し、状況に応じて、それぞれの機能に必要な容量を同時に供給できる設計とする。

(2) 悪影響防止（第四十三条 第1項 第五号）

重大事故等対処設備は発電用原子炉施設（他号炉を含む。）内の他の設備（設計基準対象施設及び当該重大事故等対処設備以外の重大事故等対処設備）に対して悪影響を及ぼさない設計とする。

他の設備への悪影響としては、重大事故等対処設備使用時及び待機時の系統的な影響（電氣的な影響を含む。）並びにタービンミサイル等の内部発生飛散物による影響を考慮し、他の設備の機能に悪影響を及ぼさない設計とする。

系統的な影響に対しては、重大事故等対処設備は、弁等の操作によって設計基準対象施設として使用する系統構成から重大事故等対処設備としての系統構成とすること、重大事故等発生前（通常時）の隔離若しくは分離された状態から弁等の操作や接続により重大事故等対処設備としての系統構成とすること、他の設備から独立して単独で使用可能なこと、設計基準対象施設として使用する場合と同じ系統構成で重大事故等対処設備として使用すること等により、他の設備に悪影響を及ぼさない設計とする。

また、放水砲については、建物への放水により、当該設備の使用を想定する重大事故時において必要となる屋外の他の設備に悪影響を及ぼさない設計とする。

内部発生飛散物による影響に対しては、内部発生エネルギーの高い流体を内蔵する弁及び配管の破断、高速回転機器の破損、ガス爆発並びに重量機器の落下を考慮し、重大事故等対処設備がタービンミサイル等の発生源となることを防ぐことで、他の設備に悪影響を及ぼさない設計とする。

(3) 共用の禁止（第四十三条 第2項 第二号）

常設重大事故等対処設備の各機器については、2以上の発電用原子炉施設において共用しない設計とする。ただし、共用対象の施設ごとに要求される技術的要件（重大事故等に対処するために必要な機能）を満たしつつ、2以上の発電用原子炉施設と共用することにより安全性が向上し、かつ、同一の発電所内の他の発電用原子炉施設に対して悪影響を及ぼさない場合は、共用できる設計とする。

2.3.2 容量等【43 条 2 - 一, 43 条 3 - 一】

【設置許可基準規則】

(重大事故等対処設備)

第四十三条

2 重大事故等対処設備のうち常設のもの(重大事故等対処設備のうち可搬型のもの(以下「可搬型重大事故等対処設備」という。))と接続するものにあつては、当該可搬型重大事故等対処設備と接続するために必要な発電用原子炉施設内の常設の配管、弁、ケーブルその他の機器を含む。以下「常設重大事故等対処設備」という。)は、前項に定めるもののほか、次に掲げるものでなければならない。

一 想定される重大事故等の収束に必要な容量を有するものであること。

3 可搬型重大事故等対処設備に関しては、第一項に定めるもののほか、次に掲げるものでなければならない。

一 想定される重大事故等の収束に必要な容量に加え、十分に余裕のある容量を有するものであること。

(解釈)

1 第1項から第3項までに規定する「想定される重大事故等」とは、本規程第37条において想定する事故シーケンスグループ(炉心の著しい損傷後の原子炉格納容器の機能に期待できるものにあつては、計画された対策が想定するもの。)、想定する格納容器破損モード、使用済燃料貯蔵槽内における想定事故及び想定する運転停止中事故シーケンスグループをいう。

5 第3項第1号について、可搬型重大事故等対処設備の容量は、次によること。

(a) 可搬型重大事故等対処設備のうち、可搬型代替電源設備及び可搬型注水設備(原子炉建屋の外から水又は電力を供給するものに限る。)にあつては、必要な容量を賄うことができる可搬型重大事故等対処設備を1基あたり2セット以上を持つこと。

これに加え、故障時のバックアップ及び保守点検による待機除外時のバックアップを工場等全体で確保すること。

(b) 可搬型重大事故等対処設備のうち、可搬型直流電源設備等であつて負荷に直接接続するものにあつては、1負荷当たり1セットに、工場等全体で故障時のバックアップ及び保守点検による待機除外時のバックアップを加えた容量を持つこと。

(c) 「必要な容量」とは、当該原子炉において想定する重大事故等において、炉心損傷防止及び格納容器破損防止等のために有効に必要な機能を果たすことができる容量をいう。

(1) 常設重大事故等対処設備(第四十三条 第2項 第一号)

常設重大事故等対処設備は、想定される重大事故等の収束において、想定する事象及びその事象の進展等を考慮し、重大事故等時に必要な目的を果た

すために、事故対応手段としての系統設計を行う。重大事故等の収束は、これらの系統の組合せにより達成する。

「容量等」とは、ポンプ流量、タンク容量、伝熱容量、弁吹出量、発電機容量、蓄電池容量、計装設備の計測範囲、作動信号の設定値等とする。

常設重大事故等対処設備のうち設計基準対象施設の系統及び機器を使用するものについては、設計基準対象施設の容量等の仕様が、系統の目的に応じて必要となる容量等に対して十分であることを確認した上で、設計基準対象施設としての容量等と同仕様の設計とする。

常設重大事故等対処設備のうち設計基準対象施設の系統及び機器を使用するもので、重大事故等時に設計基準対象施設の容量等を補う必要があるものについては、その後の事故対応手段と合わせて、系統の目的に応じて必要となる容量等を有する設計とする。

常設重大事故等対処設備のうち重大事故等への対処を本来の目的として設置する系統及び機器を使用するものについては、系統の目的に応じて必要な容量等を有する設計とする。

(2) 可搬型重大事故等対処設備（第四十三条 第3項 第一号）

可搬型重大事故等対処設備は、想定される重大事故等の収束において、想定する事象及びその事象の進展を考慮し、事故対応手段としての系統設計を行う。重大事故等の収束は、これらの系統の組合せにより達成する。

「容量等」とは、ポンプ流量、タンク容量、伝熱容量、発電機容量、蓄電池容量、ポンベ容量、計測器の計測範囲等とする。

可搬型重大事故等対処設備は、系統の目的に応じて必要な容量等を有する設計とするとともに、設備の機能、信頼度等を考慮し、予備を含めた保有数を確保することにより、必要な容量等に加え、十分に余裕のある容量等を有する設計とする。

可搬型重大事故等対処設備のうち複数の機能を兼用することで、設置の効率化、被ばくの低減が図れるものは、同時に要求される可能性がある複数の機能に必要な容量等を合わせた容量等とし、兼用できる設計とする。

可搬型重大事故等対処設備のうち、原子炉建物の外から水又は電力を供給する注水設備及び電源設備は、必要となる容量等を有する設備を1基当たり2セットに加え、故障時のバックアップ及び保守点検による待機除外時のバックアップとして、発電所全体で予備を確保する。

また、可搬型重大事故等対処設備のうち、負荷に直接接続する可搬型蓄電池、可搬型ポンベ等は、必要となる容量等を有する設備を1基当たり1セットに加え、故障時のバックアップ及び保守点検による待機除外時のバックアップとして、発電所全体で予備を確保する。

上記以外の可搬型重大事故等対処設備は、必要となる容量等を有する設備を1基当たり1セットに加え、設備の信頼度等を考慮し、予備を確保する。

2.3.3 環境条件等【43 条 1 - 一, 六, 43 条 3 - 四】

【設置許可基準規則】

(重大事故等対処設備)

第四十三条

重大事故等対処設備は、次に掲げるものでなければならない。

一 想定される重大事故等が発生した場合における温度、放射線、荷重その他の使用条件において、重大事故等に対処するために必要な機能を有効に発揮するものであること。

六 想定される重大事故等が発生した場合において重大事故等対処設備の操作及び復旧作業を行うことができるよう、放射線量が高くなるおそれが少ない設置場所の選定、設置場所への遮蔽物の設置その他の適切な措置を講じたものであること。

3 可搬型重大事故等対処設備に関しては、第一項に定めるもののほか、次に掲げるものでなければならない。

四 想定される重大事故等が発生した場合において可搬型重大事故等対処設備を設置場所に据え付け、及び常設設備と接続することができるよう、放射線量が高くなるおそれが少ない設置場所の選定、設置場所への遮蔽物の設置その他の適切な措置を講じたものであること。

(解釈)

1 第 1 項から第 3 項までに規定する「想定される重大事故等」とは、本規程第 37 条において想定する事故シーケンスグループ（炉心の著しい損傷後の原子炉格納容器の機能に期待できるものにあつては、計画された対策が想定するもの。）、想定する格納容器破損モード、使用済燃料貯蔵槽内における想定事故及び想定する運転停止中事故シーケンスグループをいう。

(1) 環境条件（第四十三条 第 1 項 第一号）

重大事故等対処設備は、想定される重大事故等が発生した場合における温度、放射線、荷重及びその他の使用条件において、その機能が有効に発揮できるよう、その設置場所（使用場所）又は保管場所に応じた耐環境性を有する設計とするとともに、操作が可能な設計とする。

重大事故等時の環境条件については、重大事故等時における温度（環境温度、使用温度）、放射線、荷重に加えて、その他の使用条件として、環境圧力、湿度による影響、重大事故等時に海水を通水する系統への影響、自然現象による影響、発電所敷地又はその周辺において想定される発電用原子炉施設の安全性を損なわせる原因となるおそれがある事象であつて人為によるものの影響及び周辺機器等からの悪影響を考慮する。荷重としては、重大事故等が発生した場合における機械的荷重に加えて、環境圧力、温度及び自然現象による荷重を考慮する。

自然現象の選定に当たっては、網羅的に抽出するために、地震、津波に加え、発電所敷地及びその周辺での発生実績の有無にかかわらず、国内外の基準や文

献等に基づき収集した洪水，風（台風），竜巻，凍結，降水，積雪，落雷，地滑り，火山の影響，生物学的事象，森林火災等の事象を考慮する。これらの事象のうち，重大事故等時における発電所敷地及びその周辺での発生の可能性，重大事故等対処設備への影響度，事象進展速度や事象進展に対する時間余裕の観点から，重大事故等時に重大事故等対処設備に影響を与えるおそれがある事象として，地震，風（台風），凍結，降水及び積雪を選定する。これらの事象のうち，凍結及び降水については，屋外の天候による影響として考慮する。

自然現象による荷重の組合せについては，地震，風（台風）及び積雪の影響を考慮する。

これらの環境条件のうち，重大事故等時における環境温度，環境圧力，湿度による影響，屋外の天候による影響，重大事故等時の放射線による影響及び荷重に対しては，重大事故等対処設備を設置（使用）又は保管する場所に応じて，以下の設備分類ごとに必要な機能を有効に発揮できる設計とする。

原子炉格納容器内の重大事故等対処設備は，想定される重大事故等時における原子炉格納容器内の環境条件を考慮した設計とする。また，地震による荷重を考慮して，機能を損なわない設計とする。操作は，中央制御室から可能な設計とする。

原子炉建物原子炉棟内の重大事故等対処設備は，想定される重大事故等時における原子炉建物原子炉棟内の環境条件を考慮した設計とする。また，地震における荷重を考慮して，機能を損なわない設計とするとともに，可搬型重大事故等対処設備は，必要により当該設備の落下防止，転倒防止，固縛の措置をとる。操作は，中央制御室，異なる区画若しくは離れた場所又は設置場所で可能な設計とする。

原子炉建物附属棟内及びその他の建物内の重大事故等対処設備は，想定される重大事故等時におけるそれぞれの場所の環境条件を考慮した設計とする。また，地震による荷重を考慮して，機能を損なわない設計とするとともに，可搬型重大事故等対処設備は，必要により当該設備の落下防止，転倒防止，固縛の措置をとる。操作は中央制御室，異なる区画若しくは離れた場所又は設置場所で可能な設計とする。

屋外及び建物屋上の重大事故等対処設備は，想定される重大事故等時におけるそれぞれの場所の環境条件を考慮した設計とする。操作は，中央制御室，離れた場所又は設置場所で可能な設計とする。

また，地震，風（台風）及び積雪の影響による荷重を考慮し，機能を損なわない設計とするとともに，可搬型重大事故等対処設備については，必要により当該設備の落下防止，転倒防止，固縛の措置をとる。

海水を通水する系統への影響に対しては，常時海水を通水する，海に設置する，又は海で使用する重大事故等対処設備は耐腐食性材料を使用する設計とする。常時海水を通水するコンクリート構造物については，腐食を考慮した設計とする。使用時に海水を通水する重大事故等対処設備は，海水の影響を考慮し

た設計とする。原則、淡水を通水するが、海水も通水する可能性のある重大事故等対処設備は、可能な限り淡水を優先し、海水通水を短期間とすることで、設備への海水の影響を考慮する。また、海から直接取水する際の異物の流入防止を考慮した設計とする。

発電所敷地又はその周辺において想定される発電用原子炉施設の安全性を損なわせる原因となるおそれがある事象であって人為によるものの選定に当たっては、網羅的に抽出するために、発電所敷地及びその周辺での発生実績の有無にかかわらず、国内外の基準や文献等に基づき収集した飛来物（航空機落下等）、ダムの崩壊、爆発、近隣工場等の火災、有毒ガス、船舶の衝突、電磁的障害、故意による大型航空機の衝突その他のテロリズム等の事象を考慮する。これらの事象のうち、発電所敷地及びその周辺での発生の可能性、重大事故等対処設備への影響度、事象進展速度や事象進展に対する時間余裕の観点から、重大事故等対処設備に影響を与えるおそれがある事象として選定する電磁的障害に対しては、重大事故等対処設備は、重大事故等時においても電磁波により機能を損なわない設計とする。

重大事故等対処設備は、事故対応のために配置・配備している自主対策設備を含む周辺機器等からの悪影響により機能を損なわない設計とする。周辺機器等からの悪影響としては、地震、火災、溢水による波及的影響を考慮する。

溢水に対しては、重大事故等対処設備は、想定される溢水により機能を損なわないように、重大事故等対処設備の設置区画の止水措置等を実施する。

地震による荷重を含む耐震設計については、「2.1.2 耐震設計の基本方針」に、火災防護については、「2.2 火災による損傷の防止」に示す。

(2) 重大事故等対処設備の設置場所（第四十三条 第1項 第六号）

重大事故等対処設備は、想定される重大事故等が発生した場合においても操作及び復旧作業に支障がないように、放射線量の高くなるおそれの少ない設置場所の選定、当該設備の設置場所への遮蔽の設置等により当該設備の設置場所で操作可能な設計、放射線の影響を受けない異なる区画若しくは離れた場所から遠隔で操作可能な設計、又は中央制御室遮蔽区域内である中央制御室から操作可能な設計とする。

(3) 可搬型重大事故等対処設備の設置場所（第四十三条 第3項 第四号）

可搬型重大事故等対処設備は、想定される重大事故等が発生した場合においても設置及び常設設備との接続に支障がないように、放射線量の高くなるおそれの少ない設置場所の選定、当該設備の設置場所への遮蔽の設置等により、当該設備の設置及び常設設備との接続が可能な設計とする。

2.3.4 操作性及び試験・検査性【43条1-二,三,四, 43条3-二,六】

【設置許可基準規則】

(重大事故等対処設備)

第四十三条

重大事故等対処設備は、次に掲げるものでなければならない。

- 二 想定される重大事故等が発生した場合において確実に操作できるものであること。
 - 三 健全性及び能力を確認するため、発電用原子炉の運転中又は停止中に試験又は検査ができるものであること。
 - 四 本来の用途以外の用途として重大事故等に対処するために使用する設備にあっては、通常時に使用する系統から速やかに切り替えられる機能を備えるものであること。
- 3 可搬型重大事故等対処設備に関しては、第一項に定めるもののほか、次に掲げるものでなければならない。
- 二 常設設備（発電用原子炉施設と接続されている設備又は短時間に発電用原子炉施設と接続することができる常設の設備をいう。以下同じ。）と接続するものにあつては、当該常設設備と容易かつ確実に接続することができ、かつ、二以上の系統又は発電用原子炉施設が相互に使用することができるよう、接続部の規格の統一その他の適切な措置を講じたものであること。
- 六 想定される重大事故等が発生した場合において、可搬型重大事故等対処設備を運搬し、又は他の設備の被害状況を把握するため、工場等内の道路及び通路が確保できるよう、適切な措置を講じたものであること。

(解釈)

- 1 第1項から第3項までに規定する「想定される重大事故等」とは、本規程第37条において想定する事故シーケンスグループ（炉心の著しい損傷後の原子炉格納容器の機能に期待できるものにあつては、計画された対策が想定するもの。）、想定する格納容器破損モード、使用済燃料貯蔵槽内における想定事故及び想定する運転停止中事故シーケンスグループをいう。
- 2 第1項第3号の適用に当たっては、第12条第4項の解釈に準ずるものとする。

(1) 操作性の確保

a. 操作の確実性（第四十三条 第1項 第二号）

重大事故等対処設備は、想定される重大事故等が発生した場合においても操作を確実なものとするため、重大事故等時の環境条件を考慮し、操作が可能な設計とする（「2.3.3 環境条件等」）。操作する全ての設備に対し、十分な操作空間を確保するとともに、確実な操作ができるよう、必要に応じて操作足場を設置する。また、防護具、可搬型照明等は重大事故等時に迅速に使用できる場所に配備する。

現場操作において工具を必要とする場合は、一般的に用いられる工具又は専

用の工具を用いて、確実に作業ができる設計とする。工具は、作業場所の近傍又は想定される重大事故等の対処に必要な可搬型重大事故等対処設備の保管場所から設置場所及び接続場所まで運搬するための経路又は他の設備の被害状況を把握するための経路（以下「アクセスルート」という。）の近傍に保管できる設計とする。可搬型重大事故等対処設備は運搬・設置が確実にできるように、人力又は車両等による運搬、移動ができるとともに、必要により設置場所にてアウトリガの張り出し又は輪留めによる固定等が可能な設計とする。

現場の操作スイッチは運転員等の操作性を考慮した設計とする。また、電源操作が必要な設備は、感電防止のため露出した充電部への近接防止を考慮した設計とする。

現場において人力で操作を行う弁は、手動操作が可能な設計とする。

現場での接続操作は、ボルト・ネジ接続、フランジ接続又はより簡便な接続方式等、接続方式を統一することにより、確実に接続が可能な設計とする。

また、重大事故等に対処するために迅速な操作を必要とする機器は、必要な時間内に操作できるように中央制御室での操作が可能な設計とする。制御盤の操作器は運転員の操作性を考慮した設計とする。

想定される重大事故等において操作する重大事故等対処設備のうち動的機器については、その作動状態の確認が可能な設計とする。

b. 系統の切替性（第四十三条 第1項 第四号）

重大事故等対処設備のうち、本来の用途以外の用途として重大事故等に対処するために使用する設備は、通常時に使用する系統から速やかに切替操作が可能なように、系統に必要な弁等を設ける設計とする。

c. 可搬型重大事故等対処設備の常設設備との接続性（第四十三条 第3項 第二号）

可搬型重大事故等対処設備を常設設備と接続するものについては、容易かつ確実に接続できるように、ケーブルはボルト・ネジ接続又はより簡便な接続方式等を用い、配管は配管径や内部流体の圧力によって、大口径配管又は高圧環境においてはフランジを用い、小口径配管かつ低圧環境においてはより簡便な接続方式等を用いる設計とする。窒素ガスボンベ、空気ボンベ及びタンクローリ等については、各々専用の接続方式を用いる。また、同一ポンプを接続する配管は、口径を統一する等、複数の系統での接続方式の統一も考慮する。

d. 発電所内の屋外道路及び屋内通路の確保（第四十三条 第3項 第六号）

想定される重大事故等が発生した場合において、可搬型重大事故等対処設備を運搬し、又は他の設備の被害状況を把握するため、発電所内の道路及び通路が確保できるよう、以下の設計とする。

屋外及び屋内において、想定される重大事故等の対処に必要な可搬型重大事

故等対処設備の保管場所から設置場所及び接続場所まで運搬するための経路、又は他の設備の被害状況を把握するための経路（以下「アクセスルート」という。）は、自然現象、発電用原子炉施設の安全性を損なわせる原因となるおそれがある事象であって人為によるもの、溢水及び火災を想定しても、運搬、移動に支障をきたすことのないよう、迂回路も考慮して複数のアクセスルートを確保する。

屋外及び屋内アクセスルートに対する自然現象については、網羅的に抽出するために、地震、津波に加え、発電所敷地及びその周辺での発生実績の有無にかかわらず、国内外の基準や文献等に基づき収集した洪水、風（台風）、竜巻、凍結、降水、積雪、落雷、地滑り、火山の影響、生物学的事象、森林火災等の事象を考慮する。

これらの事象のうち、発電所敷地及びその周辺での発生の可能性、屋外アクセスルートへの影響度、事象進展速度や事象進展に対する時間余裕の観点から、屋外アクセスルートに影響を与えるおそれがある事象として、地震、津波、洪水、風（台風）、竜巻、凍結、降水、積雪、落雷、地滑り・土石流、火山の影響及び生物学的事象を選定する。なお、森林火災の出火原因となるのは、たき火やタバコ等の人為によるものが大半であることを考慮し、森林火災については、人為によるもの（火災・爆発）として選定する。

屋外及び屋内アクセスルートに対する発電所敷地又はその周辺において想定される発電用原子炉施設の安全性を損なわせる原因となるおそれがある事象であって人為によるものについては、網羅的に抽出するために、発電所敷地及びその周辺での発生実績の有無にかかわらず、国内外の基準や文献等に基づき収集した飛来物（航空機落下等）、ダムの崩壊、爆発、近隣工場等の火災、有毒ガス、船舶の衝突、電磁的障害、故意による大型航空機の衝突その他のテロリズム等の事象を考慮する。これらの事象のうち、発電所敷地及びその周辺での発生の可能性、屋外アクセスルートへの影響度、事象進展速度や事象進展に対する時間余裕の観点から、屋外アクセスルートに影響を与えるおそれがある事象として選定する飛来物（航空機落下）、ダムの崩壊、火災・爆発（森林火災、近隣工場等の火災・爆発、航空機落下火災等）、有毒ガス、船舶の衝突、電磁的障害及び故意による大型航空機の衝突その他のテロリズムに対して、迂回路も考慮した複数のアクセスルートを確保する設計とする。

なお、洪水及びダムの崩壊については、立地的要因により設計上考慮する必要はない。

電磁的障害に対しては道路面が直接影響を受けることはないことから、アクセスルートへの影響はない。

屋外アクセスルートに対する地震による影響（周辺構造物等の損壊、周辺斜面の崩壊及び道路面のすべり）、その他自然現象による影響（風（台風）及び竜巻による飛来物、積雪並びに火山の影響）を想定し、複数のアクセスルートの中から状況を確認し、早期に復旧可能なアクセスルートを確保するため、障

害物を除去可能なホイールローダを2台（予備1台）保管、使用する。

また、地震による屋外タンクからの溢水及び降水に対しては、道路上への自然流下も考慮した上で、通行への影響を受けない箇所にアクセスルートを確認する設計とする。

津波の影響については、基準津波に対し防波壁の内側にアクセスルートを確認する設計とする。

地滑り・土石流、飛来物（航空機落下）、火災・爆発（森林火災、近隣工場等の火災・爆発、航空機落下火災等）、有毒ガス及び船舶の衝突に対しては、迂回路も考慮した複数のアクセスルートを確認する設計とする。落雷に対しては、道路面が直接影響を受けることはないため、さらに生物学的事象に対しては、容易に排除可能なため、アクセスルートへの影響はない。

屋外のアクセスルートは、地震の影響による周辺斜面の崩壊及び道路面のすべりで崩壊土砂が広範囲に到達することを想定した上で、ホイールローダによる崩壊箇所の仮復旧を行うことで、通行性を確保できる設計とする。また、不等沈下等に伴う段差の発生が想定される箇所においては、段差緩和対策等を行う、迂回する、又は碎石による段差解消対策により対処する設計とする。

屋外アクセスルートは、考慮すべき自然現象のうち、凍結及び積雪に対して、道路については融雪剤を配備し、車両については走行可能なタイヤを装着することにより通行性を確保できる設計とする。また、地震による薬品タンクからの漏えいに対しては、必要に応じて薬品防護具の着用により通行する。なお、融雪剤の配備等については、『「実用発電用原子炉に係る発電用原子炉設置者の重大事故の発生及び拡大の防止に必要な措置を実施するために必要な技術的能力に係る審査基準」に係る適合状況説明資料（以下「技術的能力説明資料」という）1.0 重大事故等対策における共通事項』に示す。

大規模な自然災害又は故意による大型航空機の衝突その他のテロリズムによる大規模損壊発生時の消火活動等については、「技術的能力説明資料2. 大規模な自然災害又は故意による大型航空機の衝突その他のテロリズムへの対応」に示す。

屋外アクセスルートの地震発生時における、火災の発生防止策（可燃物収納容器の固縛による転倒防止）及び火災の拡大防止策（大量の可燃物を内包する変圧器の防油堤の設置）については、「火災防護計画」に定める。

屋内アクセスルートは、自然現象として選定する津波、風（台風）、竜巻、凍結、降水、積雪、落雷、地滑り・土石流、火山の影響、生物学的事象による影響に対して、外部からの衝撃による損傷の防止が図られた建物内に確保する設計とする。なお、森林火災の出火原因となるのは、たき火やタバコ等の人為によるものが大半であることを考慮し、森林火災については、人為によるもの（火災・爆発）として選定する。

また、発電所敷地又はその周辺における発電用原子炉施設の安全性を損なわせる原因となるおそれがある事象であって人為によるものとして選定する飛

来物（航空機落下）、火災・爆発（森林火災、近隣工場等の火災・爆発、航空機落下火災等）、有毒ガス及び船舶の衝突に対して、外部からの衝撃による損傷の防止が図られた建物内に確保する設計とする。

屋内アクセスルートにおいては、機器からの溢水に対して適切な防護具を着用する。また、地震時に通行が阻害されないように、アクセスルート上の資機材の固縛、転倒防止対策及び火災の発生防止対策を実施する。万一通行が阻害される場合は迂回する、又は乗り越える。

屋外及び屋内アクセスルートにおいては、被ばくを考慮した放射線防護具の配備を行い、移動時及び作業時の状況に応じて着用する。また、夜間及び停電時の確実な運搬や移動のため可搬型照明設備を配備する。これらの運用については、「技術的能力説明資料 1.0 重大事故等対策における共通事項」に示す。

(2) 試験・検査性（第四十三条 第1項 第三号）

重大事故等対処設備は、健全性及び能力を確認するため、発電用原子炉の運転中又は停止中に必要な箇所の保守点検、試験又は検査を実施できるよう、機能・性能の確認、漏えいの有無の確認、分解点検等ができる構造とする。また、接近性を考慮して必要な空間等を備え、構造上接近又は検査が困難である箇所を極力少なくする。

試験及び検査は、使用前検査、使用前事業者検査及び定期事業者検査の法定検査に加え、保全プログラムに基づく点検が実施可能な設計とする。

発電用原子炉の運転中に待機状態にある重大事故等対処設備は、発電用原子炉の運転に大きな影響を及ぼす場合を除き、運転中に定期的な試験又は検査が実施可能な設計とする。また、多様性又は多重性を備えた系統及び機器にあっては、各々が独立して試験又は検査ができる設計とする。

代替電源設備は、電気系統の重要な部分として、適切な定期試験及び検査が可能な設計とする。

構造・強度の確認又は内部構成部品の確認が必要な設備は、原則として分解・開放又は非破壊検査が可能な設計とする。なお、機能・性能確認、各部の経年劣化対策及び日常点検をすることにより、機器の健全性が確認可能な設備については、外観の確認が可能な設計とする。

3. 個別設備の設計方針

3.1 緊急停止失敗時に発電用原子炉を未臨界にするための設備【44条】

【設置許可基準規則】

(緊急停止失敗時に発電用原子炉を未臨界にするための設備)

第四十四条 発電用原子炉施設には、運転時の異常な過渡変化時において発電用原子炉の運転を緊急に停止することができない事象が発生するおそれがある場合又は当該事象が発生した場合においても炉心の著しい損傷を防止するため、原子炉冷却材圧力バウンダリ及び原子炉格納容器の健全性を維持するとともに、発電用原子炉を未臨界に移行するために必要な設備を設けなければならない。

(解釈)

1 第44条に規定する「発電用原子炉の運転を緊急に停止することができない事象が発生するおそれがある場合」とは、発電用原子炉が緊急停止していなければならない状況にもかかわらず、原子炉出力又は原子炉圧力等のパラメータの変化から緊急停止していないことが推定される場合のことをいう。

2 第44条に規定する「発電用原子炉を未臨界に移行するために必要な設備」とは、以下に掲げる措置又はこれらと同等以上の効果を有する措置を行うための設備をいう。

(1) BWR

a) センサー出力から最終的な作動装置の入力までの原子炉スクラム系統から独立した代替反応度制御棒挿入回路 (ARI) を整備すること。

b) 上記1の「発電用原子炉の運転を緊急に停止することができない事象が発生するおそれがある場合」に、原子炉出力を制御するため、原子炉冷却材再循環ポンプを自動で停止させる装置を整備すること。

c) 十分な反応度制御能力を有するほう酸水注入設備 (SLCS) を整備すること。

(2) PWR

a) 上記1の「発電用原子炉の運転を緊急に停止することができない事象が発生するおそれがある場合」に、原子炉出力を抑制するため、補助給水系ポンプを自動的に起動させる設備及び蒸気タービンを自動で停止させる設備を整備すること。

b) 上記1の「発電用原子炉の運転を緊急に停止することができない事象が発生するおそれがある場合」には、化学体積制御設備又は非常用炉心冷却設備による十分な量のほう酸水注入を実施する設備を整備すること。

3.1.1 適合方針

運転時の異常な過渡変化時において発電用原子炉の運転を緊急に停止することができない事象が発生するおそれがある場合又は当該事象が発生した場合においても炉心の著しい損傷を防止するため、原子炉冷却材圧力バウンダリ及び原子炉格納容器の健全性を維持するとともに、発電用原子炉を未臨界に移行するために必要な重大事故等対処設備を設置する。

緊急停止失敗時に発電用原子炉を未臨界にするための設備の説明図及び系統概要図を第 3.1-1 図から第 3.1-3 図に示す。

3.1.1.1 重大事故等対処設備

緊急停止失敗時に発電用原子炉を未臨界にするための設備のうち、原子炉冷却材圧力バウンダリ及び原子炉格納容器の健全性を維持するとともに、発電用原子炉を未臨界に移行し、炉心の著しい損傷を防止するための設備として、A T W S 緩和設備（代替制御棒挿入機能）、A T W S 緩和設備（代替原子炉再循環ポンプトリップ機能）及びほう酸水注入系を設ける。

なお、原子炉緊急停止失敗時に自動減圧系が作動すると、高圧炉心スプレイ系、残留熱除去系（低圧注水モード）及び低圧炉心スプレイ系から大量の冷水が注水され出力の急激な上昇につながるため、自動減圧起動阻止スイッチ及び代替自動減圧起動阻止スイッチにより自動減圧系及び代替自動減圧ロジック（代替自動減圧機能）による自動減圧を阻止する。自動減圧起動阻止スイッチ及び代替自動減圧起動阻止スイッチについては、「3.3 原子炉冷却材圧力バウンダリを減圧するための設備」に記載する。

(1) フロントライン系故障時に用いる設備

a. A T W S 緩和設備（代替制御棒挿入機能）による制御棒緊急挿入

発電用原子炉が運転を緊急に停止していなければならない状況にもかかわらず、原子炉出力、原子炉圧力等のパラメータの変化から緊急停止していないことが推定される場合の重大事故等対処設備として、A T W S 緩和設備（代替制御棒挿入機能）を使用する。

A T W S 緩和設備（代替制御棒挿入機能）は、検出器（原子炉圧力及び原子炉水位）、論理回路、代替制御棒挿入機能用電磁弁等で構成し、原子炉圧力高又は原子炉水位低（レベル 2）の信号により、全制御棒を全挿入させて発電用原子炉を未臨界にできる設計とする。

また、A T W S 緩和設備（代替制御棒挿入機能）は、中央制御室の操作スイッチを手動で操作することで作動させることができる設計とする。

主要な設備は、以下のとおりとする。

- ・ A T W S 緩和設備（代替制御棒挿入機能）
- ・ 制御棒
- ・ 制御棒駆動機構

- ・制御棒駆動水圧系水圧制御ユニット

その他，設計基準事故対処設備である非常用交流電源設備を重大事故等対処設備（設計基準拡張）として使用する。

b. 原子炉再循環ポンプ停止による原子炉出力抑制

発電用原子炉が運転を緊急に停止していなければならない状況にもかかわらず，原子炉出力，原子炉圧力等のパラメータの変化から緊急停止していないことが推定される場合の重大事故等対処設備として，A T W S 緩和設備（代替原子炉再循環ポンプトリップ機能）を使用する。

A T W S 緩和設備（代替原子炉再循環ポンプトリップ機能）は，検出器（原子炉圧力及び原子炉水位），論理回路，原子炉再循環ポンプトリップ遮断器等で構成し，原子炉圧力高又は原子炉水位低（レベル2）の信号により，原子炉再循環ポンプ2台を自動停止させて，発電用原子炉の出力を制御できる設計とする。

また，A T W S 緩和設備（代替原子炉再循環ポンプトリップ機能）は，自動で停止しない場合に，中央制御室の操作スイッチを手動で操作することで，原子炉再循環ポンプを停止させることができる設計とする。

主要な設備は，以下のとおりとする。

- ・A T W S 緩和設備（代替原子炉再循環ポンプトリップ機能）

その他，設計基準事故対処設備である非常用交流電源設備を重大事故等対処設備（設計基準拡張）として使用する。

c. ほう酸水注入

原子炉保護系，制御棒，制御棒駆動機構，制御棒駆動水圧系水圧制御ユニットの機能が喪失した場合の重大事故等対処設備として，ほう酸水注入系を使用する。

ほう酸水注入系は，ほう酸水注入ポンプ，ほう酸水貯蔵タンク，配管・弁類，計測制御装置等で構成し，ほう酸水注入ポンプにより，ほう酸水を原子炉圧力容器へ注入することで，発電用原子炉を未臨界にできる設計とする。

主要な設備は，以下のとおりとする。

- ・ほう酸水注入ポンプ
- ・ほう酸水貯蔵タンク

本系統の流路として，ほう酸水注入系の配管及び弁並びに差圧検出・ほう酸水注入系配管を重大事故等対処設備として使用する。

その他，設計基準対象施設である原子炉圧力容器を重大事故等対処設備として使用し，設計基準事故対処設備である非常用交流電源設備を重大事故等対処設備（設計基準拡張）として使用する。

緊急停止失敗時に発電用原子炉を未臨界にするための設備の主要機器仕様を第3.1-1表に示す。

原子炉压力容器については、「3.20 原子炉压力容器」に記載する。
非常用交流電源設備については、「3.14 電源設備」に記載する。

3.1.1.1.1 多様性, 位置的分散

基本方針については、「2.3.1 多様性, 位置的分散, 悪影響防止等」に示す。

A T W S 緩和設備（代替制御棒挿入機能）の論理回路の電源は、非常用直流電源設備から給電することで、非常用交流電源設備から給電する原子炉保護系の論理回路の交流電源に対して多様性を有する設計とする。

A T W S 緩和設備（代替制御棒挿入機能）は、検出器から代替制御棒挿入機能用電磁弁まで原子炉保護系に対して独立した構成とすることで、原子炉保護系と共通要因によって同時に機能を損なわない設計とする。

また、A T W S 緩和設備（代替制御棒挿入機能）は、原子炉保護系の電源と電氣的に分離することで、共通要因によって同時に機能を損なわない設計とする。

A T W S 緩和設備（代替原子炉再循環ポンプトリップ機能）の論理回路の電源は、非常用直流電源設備から給電することで、非常用交流電源設備から給電する原子炉保護系の論理回路の交流電源に対して多様性を有する設計とする。

A T W S 緩和設備（代替原子炉再循環ポンプトリップ機能）は、検出器から原子炉再循環ポンプトリップ遮断器まで原子炉保護系に対して独立した構成とすることで、共通要因によって同時に機能を損なわない設計とする。

また、A T W S 緩和設備（代替原子炉再循環ポンプトリップ機能）は、原子炉保護系の電源と電氣的に分離することで、原子炉保護系と共通要因によって同時に機能を損なわない設計とする。

ほう酸水注入系は、制御棒, 制御棒駆動機構及び制御棒駆動水圧系水圧制御ユニットと共通要因によって同時に機能を損なわないよう、ほう酸水注入ポンプを非常用交流電源設備からの給電により駆動することで、アキュムレータにより駆動する制御棒, 制御棒駆動機構及び制御棒駆動水圧系水圧制御ユニットに対して多様性を有する設計とする。

ほう酸水注入ポンプ及びほう酸水貯蔵タンクは、原子炉建物原子炉棟内の制御棒, 制御棒駆動機構及び制御棒駆動水圧系水圧制御ユニットと異なる区画に設置することで、制御棒, 制御棒駆動機構及び制御棒駆動水圧系水圧制御ユニットと共通要因によって同時に機能を損なわないよう位置的分散を図る設計とする。

3.1.1.1.2 悪影響防止

基本方針については、「2.3.1 多様性, 位置的分散, 悪影響防止等」に示す。

A T W S 緩和設備（代替制御棒挿入機能）は、検出器から代替制御棒挿入機能用電磁弁まで、原子炉保護系に対して独立した構成とすることで、原子炉保護系に悪影響を及ぼさない設計とする。また、A T W S 緩和設備（代替制御棒

挿入機能)は、原子炉保護系の電源と電氣的に分離することで、原子炉保護系に悪影響を及ぼさない設計とする。

A T W S緩和設備(代替制御棒挿入機能)により動作する制御棒、制御棒駆動機構及び制御棒駆動水圧系水圧制御ユニットは、設計基準事故対処設備として使用する場合と同じ系統構成で重大事故等対処設備として使用することで、他の設備に悪影響を及ぼさない設計とする。

A T W S緩和設備(代替原子炉再循環ポンプトリップ機能)は、検出器から原子炉再循環ポンプトリップ遮断器まで原子炉保護系に対して独立した構成とすることで、原子炉保護系に悪影響を及ぼさない設計とする。また、A T W S緩和設備(代替原子炉再循環ポンプトリップ機能)は、原子炉保護系の電源と電氣的に分離することで、原子炉保護系に悪影響を及ぼさない設計とする。

ほう酸水注入系は、設計基準対象施設として使用する場合と同じ系統構成で、重大事故等対処設備として使用することにより、他の設備に悪影響を及ぼさない設計とする。

3.1.1.1.3 容量等

基本方針については、「2.3.2 容量等」に示す。

緊急停止失敗時に発電用原子炉を未臨界にするための設備として使用するA T W S緩和設備(代替制御棒挿入機能)は、想定される重大事故等時において、原子炉圧力高の信号又は原子炉水位低(レベル2)の信号の計器誤差を考慮して確実に作動する設計とする。

制御棒駆動水圧系水圧制御ユニットは、設計基準事故対処設備としての仕様が重大事故等時において、発電用原子炉を未臨界にするために必要な制御棒を全挿入することが可能な駆動水を有する容量に対して十分であるため、設計基準事故対処設備と同仕様で設計する。

緊急停止失敗時に発電用原子炉を未臨界にするための設備として使用するA T W S緩和設備(代替原子炉再循環ポンプトリップ機能)は、想定される重大事故等時において、原子炉水位低(レベル2)及び原子炉圧力高の信号の計器誤差を考慮して確実に作動する設計とする。

ほう酸水注入ポンプ及びほう酸水貯蔵タンクは、設計基準対象施設としての仕様が、想定される重大事故等時において、発電用原子炉を未臨界にするために必要な負の反応度添加率を確保するための容量に対して十分であるため、設計基準事故対処設備と同仕様で設計する。

3.1.1.1.4 環境条件等

基本方針については、「2.3.3 環境条件等」に示す。

A T W S緩和設備(代替制御棒挿入機能)は、中央制御室及び原子炉建物原子炉棟内に設置し、想定される重大事故等時における環境条件を考慮した設計とする。

A T W S 緩和設備（代替制御棒挿入機能）の操作は、想定される重大事故等時において、中央制御室で可能な設計とする。

A T W S 緩和設備（代替制御棒挿入機能）により動作する制御棒、制御棒駆動機構及び制御棒駆動水圧系水圧制御ユニットは、原子炉格納容器内及び原子炉建物原子炉棟内に設置し、重大事故等時における環境条件を考慮した設計とする。

A T W S 緩和設備（代替原子炉再循環ポンプトリップ機能）は、中央制御室及び原子炉建物原子炉棟内に設置し、想定される重大事故等時における環境条件を考慮した設計とする。

A T W S 緩和設備（代替原子炉再循環ポンプトリップ機能）の操作は、想定される重大事故等時において、中央制御室で可能な設計とする。

ほう酸水注入ポンプ及びほう酸水貯蔵タンクは、原子炉建物原子炉棟内に設置し、想定される重大事故等時における環境条件を考慮した設計とする。

ほう酸水注入系の操作は、想定される重大事故等時において、中央制御室で可能な設計とする。

3.1.1.1.5 操作性の確保

基本方針については、「2.3.4 操作性及び試験・検査性」に示す。

A T W S 緩和設備（代替制御棒挿入機能）は、想定される重大事故等時において他の系統と切り替えることなく使用できる設計とする。

A T W S 緩和設備（代替制御棒挿入機能）は検出器を多重化し、二重の「1 out of 2」論理で自動的に作動する設計とする。

また、A T W S 緩和設備（代替制御棒挿入機能）は、中央制御室の操作スイッチにより操作が可能な設計とする。

A T W S 緩和設備（代替制御棒挿入機能）により動作する制御棒、制御棒駆動機構及び制御棒駆動水圧系水圧制御ユニットは、操作不要な設計とする。

A T W S 緩和設備（代替原子炉再循環ポンプトリップ機能）は、想定される重大事故等時において他の系統と切り替えることなく使用できる設計とする。

A T W S 緩和設備（代替原子炉再循環ポンプトリップ機能）は検出器を多重化し、二重の「1 out of 2」論理で自動的に作動する設計とする。

また、A T W S 緩和設備（代替原子炉再循環ポンプトリップ機能）は、中央制御室の操作スイッチにより操作が可能な設計とする。

ほう酸水注入系は、想定される重大事故等時において、設計基準対象施設として使用する場合と同じ系統構成で重大事故等対処設備として使用し、弁操作等により速やかに切り替えられる設計とする。ほう酸水注入系は、中央制御室の操作スイッチにより操作が可能な設計とする。

3.1.1.1.6 試験検査

基本方針については、「2.3.4 操作性及び試験・検査性」に示す。

A T W S 緩和設備（代替制御棒挿入機能）は，発電用原子炉の停止中に機能・性能の確認として，模擬入力による論理回路の動作確認，校正及び設定値確認が可能な設計とする。

A T W S 緩和設備（代替制御棒挿入機能）により動作する制御棒駆動機構及び制御棒駆動水圧系水圧制御ユニットは，発電用原子炉の停止中に分解検査として表面状態の確認が可能な設計とする。

A T W S 緩和設備（代替原子炉再循環ポンプトリップ機能）は，発電用原子炉の停止中に機能・性能の確認として，模擬入力による論理回路の動作確認，校正及び設定値確認が可能な設計とする。

ほう酸水注入系は，発電用原子炉の運転中又は停止中に機能・性能及び漏えいの有無の確認並びに弁の開閉動作の確認が可能な設計とする。

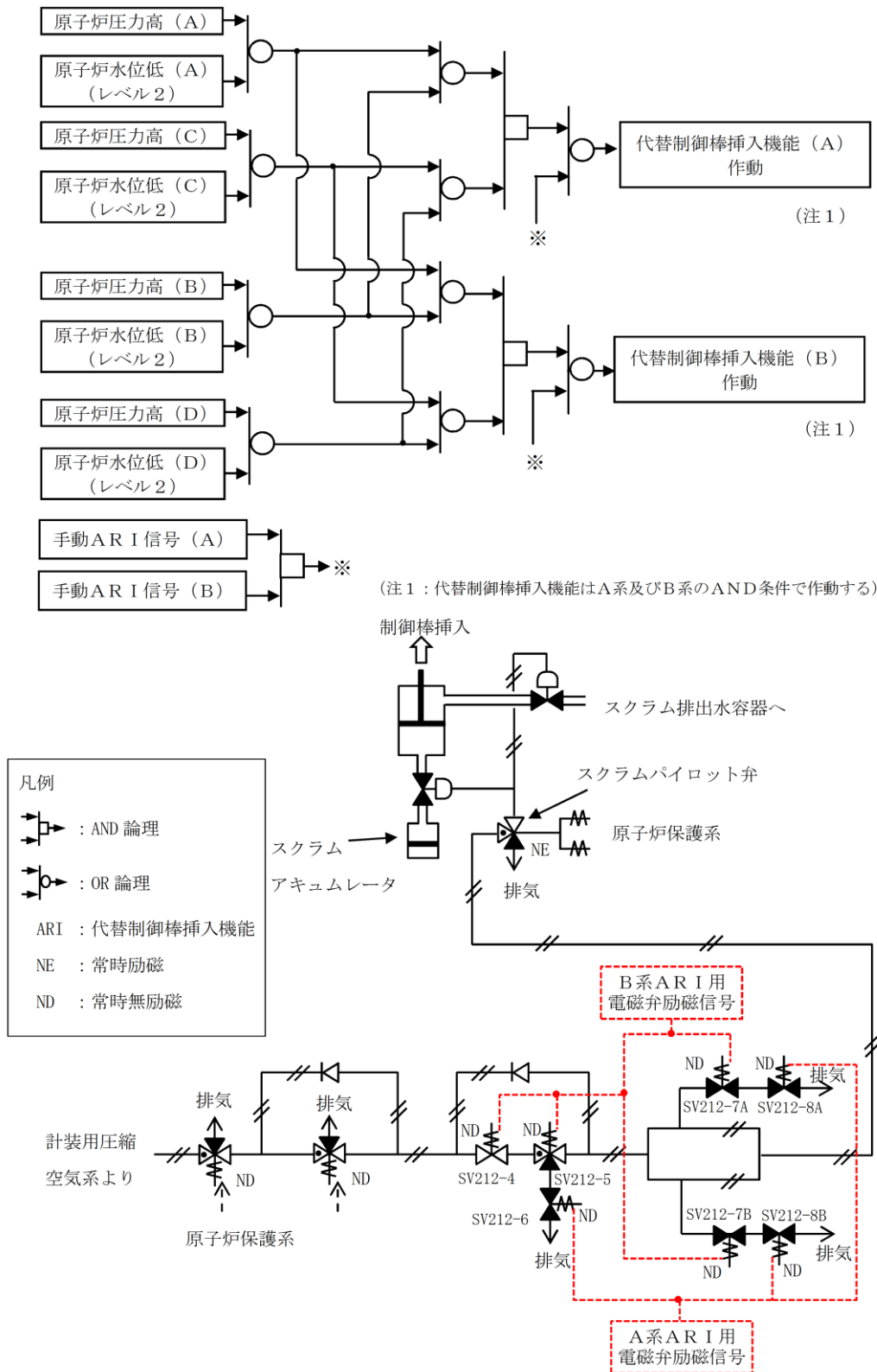
ほう酸水注入ポンプは，発電用原子炉の停止中に分解及び外観の確認が可能な設計とする。

また，ほう酸水貯蔵タンクは，発電用原子炉の運転中又は停止中にほう酸濃度及びタンク水位の確認によるほう酸質量の確認並びに外観の確認が可能な設計とする。

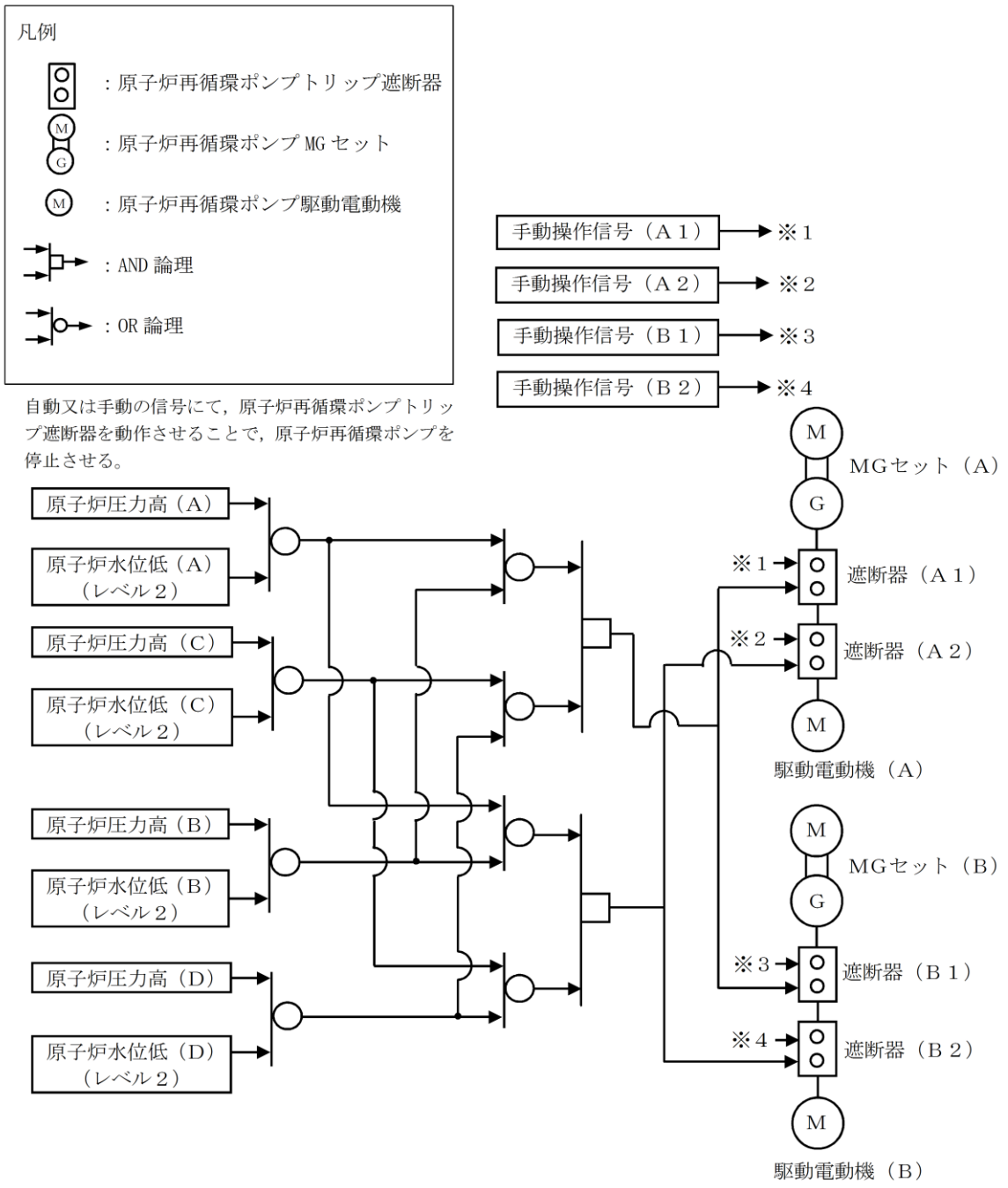
第 3.1-1 表 緊急停止失敗時に発電用原子炉を未臨界にするための設備の主要機器仕様

(1) A T W S 緩和設備 (代替制御棒挿入機能)	
個 数	1
(2) A T W S 緩和設備 (代替原子炉再循環ポンプトリップ機能)	
個 数	1
(3) 制御棒	
本 数	137
型 式	十字型
材 料	ステンレス鋼, 中性子吸収材他
有効長さ	約 3.63m
ブレード幅	約 250mm
(タイプ 1)	
重 量	約 100kg
ブレード厚さ	約 8 mm
シース肉厚	約 1.2mm
中性子吸収材	
吸収材	ボロン・カーバイド粉末
個 数	ボロン・カーバイド粉末入り ステンレス鋼管 72 本 (制御棒 1 本当たり)
ステンレス鋼管	
外 径	約 5.6mm
内 径	約 4.2mm
(タイプ 2)	
重 量	約 100kg
ブレード厚さ	約 7 mm
シース肉厚	約 0.8mm
中性子吸収材	
吸収材	ハフニウム棒
個 数	ハフニウム棒 84 本 (制御棒 1 本当たり)
ハフニウム棒径	約 3 mm～約 5 mm

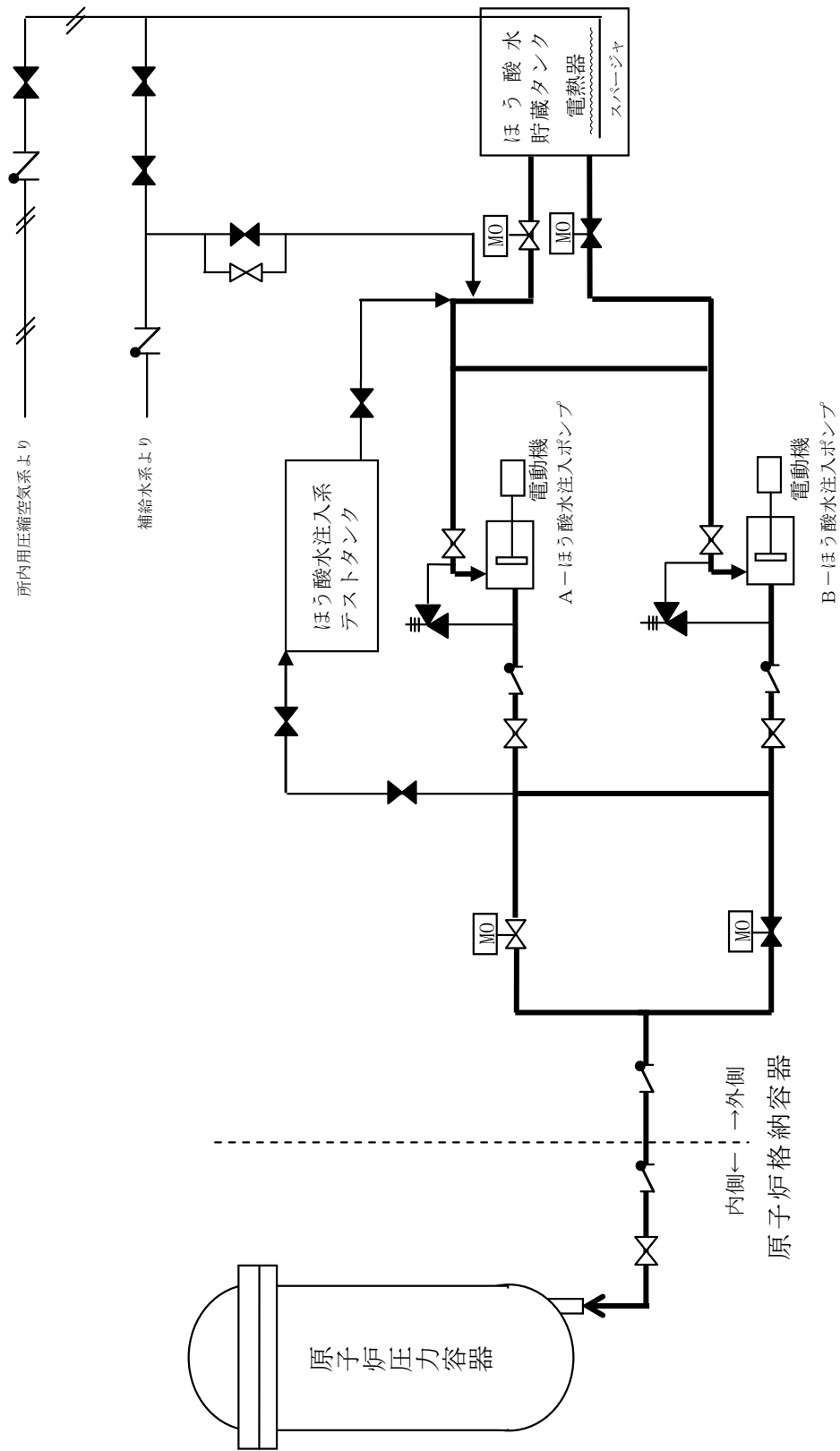
(4) 制御棒駆動機構	137 個
(5) 水圧制御ユニット	137 個
(6) ほう酸水注入系	
系 統 数	1
中性子吸収材	ほう素(五ほう酸ナトリウム溶液)
停止時実効増倍率	
MOX 燃料が装荷されるまでのサイクル	$K_{eff} < 0.95$
MOX 燃料が装荷されたサイクル以降	$K_{eff} \leq 0.985$
反応度投入速度	最低 0.001 Δ k/min
ほう酸水貯蔵タンク	
材 料	ステンレス鋼
基 数	1
容 量	約 20m ³
ほう酸水注入ポンプ	
台 数	1 (予備 1)
容 量	約 10m ³ /h/台
揚 程	約 870m



第 3.1-1 図 緊急停止失敗時に発電用原子炉を未臨界にするための設備概要図 (A T W S 緩和設備 (代替制御棒挿入機能) による制御棒緊急挿入)



第 3.1-2 図 緊急停止失敗時に発電用原子炉を未臨界にするための設備概要図
(原子炉再循環ポンプ停止による原子炉出力抑制)



第3.1-3図 緊急停止失敗時に発電用原子炉を未臨界にするための設備系統概要図
(ほう酸水注入)

3.2 原子炉冷却材圧力バウンダリ高圧時に発電用原子炉を冷却するための設備

【45条】

【設置許可基準規則】

(原子炉冷却材圧力バウンダリ高圧時に発電用原子炉を冷却するための設備)

第四十五条 発電用原子炉施設には、原子炉冷却材圧力バウンダリが高圧の状態であつて、設計基準事故対処設備が有する発電用原子炉の冷却機能が喪失した場合においても炉心の著しい損傷を防止するため、発電用原子炉を冷却するために必要な設備を設けなければならない。

(解釈)

1 第45条に規定する「発電用原子炉を冷却するために必要な設備」とは、以下に掲げる措置又はこれらと同等以上の効果を有する措置を行うための設備をいう。

(1) 全交流動力電源喪失・常設直流電源系統喪失を想定し、原子炉隔離時冷却系(RCIC)若しくは非常用復水器(BWRの場合)又はタービン動補助給水ポンプ(PWRの場合)(以下「RCIC等」という。)により発電用原子炉を冷却するため、以下に掲げる措置又はこれらと同等以上の効果を有する措置を行うための設備を整備すること。

a) 可搬型重大事故防止設備

i) 現場での可搬型重大事故防止設備(可搬型バッテリー又は窒素ボンベ等)を用いた弁の操作により、RCIC等の起動及び十分な期間※の運転継続を行う可搬型重大事故防止設備等を整備すること。ただし、下記(1)b)i)の人力による措置が容易に行える場合を除く。

b) 現場操作

i) 現場での人力による弁の操作により、RCIC等の起動及び十分な期間※の運転継続を行うために必要な設備を整備すること。

※：原子炉冷却材圧力バウンダリの減圧対策及び原子炉冷却材圧力バウンダリ低圧時の冷却対策の準備が整うまでの期間のこと。

3.2.1 適合方針

原子炉冷却材圧力バウンダリが高圧の状態であって、設計基準事故対処設備が有する発電用原子炉の冷却機能が喪失した場合においても炉心の著しい損傷を防止するために必要な重大事故等対処設備を設置する。

原子炉冷却材圧力バウンダリ高圧時に発電用原子炉を冷却するための設備の系統概要図を第 3.2-1 図から第 3.2-3 図に示す。

また、想定される重大事故等時において、設計基準事故対処設備である高圧炉心スプレイ系及び原子炉隔離時冷却系が使用できる場合は重大事故等対処設備（設計基準拡張）として使用する。

3.2.1.1 重大事故等対処設備

原子炉冷却材圧力バウンダリ高圧時に発電用原子炉を冷却するための設備のうち、炉心を冷却するための設備として、高圧原子炉代替注水系を設ける。また、設計基準事故対処設備である高圧炉心スプレイ系及び原子炉隔離時冷却系が全交流動力電源及び常設直流電源系統の機能喪失により起動できない、かつ、中央制御室からの操作により高圧原子炉代替注水系を起動できない場合に、高圧原子炉代替注水系又は原子炉隔離時冷却系を現場操作により起動できる設計とする。

(1) フロントライン系故障時に用いる設備

a. 高圧原子炉代替注水系による発電用原子炉の冷却

高圧炉心スプレイ系及び原子炉隔離時冷却系が機能喪失した場合の重大事故等対処設備として、高圧原子炉代替注水系を使用する。

高圧原子炉代替注水系は、蒸気タービン駆動ポンプである高圧原子炉代替注水ポンプ、配管・弁類、計測制御装置等で構成し、蒸気タービン駆動ポンプによりサプレッション・チェンバのプール水を原子炉隔離時冷却系等を経由して、原子炉圧力容器へ注水することで炉心を冷却できる設計とする。

高圧原子炉代替注水系は、常設代替直流電源設備又は可搬型直流電源設備からの給電が可能な設計とし、中央制御室からの操作が可能な設計とする。また、高圧原子炉代替注水系は、常設代替直流電源設備及び可搬型直流電源設備の機能喪失により中央制御室からの操作ができない場合においても、現場での人力による弁の操作により、原子炉冷却材圧力バウンダリの減圧対策及び原子炉冷却材圧力バウンダリ低圧時の冷却対策の準備が整うまでの期間にわたり、発電用原子炉の冷却を継続できる設計とする。なお、人力による措置は容易に行える設計とする。

主要な設備は、以下のとおりとする。

- ・高圧原子炉代替注水ポンプ
- ・サプレッション・チェンバ（3.13 重大事故等の収束に必要となる水の供給設備）
- ・常設代替直流電源設備（3.14 電源設備）

- ・可搬型直流電源設備 (3.14 電源設備)

本系統の流路として、高圧原子炉代替注水系及び原子炉隔離時冷却系の配管及び弁、残留熱除去系の配管、弁及びストレーナ、主蒸気系及び原子炉浄化系の配管並びに給水系の配管、弁及びスパーージャを重大事故等対処設備として使用する。

その他、設計基準対象施設である原子炉圧力容器を重大事故等対処設備として使用する。

(2) サポート系故障時に用いる設備

a. 原子炉隔離時冷却系の現場操作による発電用原子炉の冷却

全交流動力電源及び常設直流電源系統の機能喪失により、高圧炉心スプレイ系及び原子炉隔離時冷却系での発電用原子炉の冷却ができない場合であって、中央制御室からの操作により高圧原子炉代替注水系が起動できない場合の重大事故等対処設備として、原子炉隔離時冷却系を現場操作により起動させて使用する。

原子炉隔離時冷却系は、全交流動力電源及び常設直流電源系統が機能喪失した場合においても、現場で弁を人力操作することにより起動し、蒸気タービン駆動ポンプによりサプレッション・チェンバのプール水を原子炉圧力容器へ注水することで原子炉冷却材圧力バウンダリの減圧対策及び原子炉冷却材圧力バウンダリ低圧時の冷却対策の準備が整うまでの期間にわたり、発電用原子炉の冷却を継続できる設計とする。なお、人力による措置は容易に行える設計とする。

なお、設計基準対象施設である原子炉圧力容器を重大事故等対処設備として使用し、設計基準事故対処設備である原子炉隔離時冷却系を重大事故等対処設備（設計基準拡張）として使用する。

b. 代替電源設備による原子炉隔離時冷却系の復旧

全交流動力電源が喪失し、原子炉隔離時冷却系の起動又は運転継続に必要な直流電源を所内常設蓄電式直流電源設備により給電している場合は、所内常設蓄電式直流電源設備の蓄電池が枯渇する前に代替交流電源設備及び可搬型直流電源設備により原子炉隔離時冷却系の運転継続に必要な直流電源を確保する。

原子炉隔離時冷却系は、常設代替交流電源設備、可搬型代替交流電源設備又は可搬型直流電源設備からの給電により機能を復旧し、蒸気タービン駆動ポンプによりサプレッション・チェンバのプール水を原子炉圧力容器へ注水することで炉心を冷却できる設計とする。

主要な設備は、以下のとおりとする。

- ・サプレッション・チェンバ (3.13 重大事故等の収束に必要なとなる水の供給設備)

- ・常設代替交流電源設備 (3.14 電源設備)
- ・可搬型代替交流電源設備 (3.14 電源設備)
- ・可搬型直流電源設備 (3.14 電源設備)
- ・代替所内電気設備 (3.14 電源設備)

その他、設計基準対象施設である原子炉圧力容器を重大事故等対処設備として使用し、設計基準事故対処設備である原子炉隔離時冷却系を重大事故等対処設備（設計基準拡張）として使用する。

(3) 監視及び制御に用いる設備

原子炉冷却材圧力バウンダリが高圧の状態が発電用原子炉を冷却する場合に監視及び制御に使用する重大事故等対処設備として、原子炉水位（広帯域）、原子炉水位（燃料域）、原子炉水位（S A）、原子炉圧力、原子炉圧力（S A）、高圧原子炉代替注水流量及びサプレッション・プール水位（S A）を使用する。

原子炉水位（広帯域）、原子炉水位（燃料域）及び原子炉水位（S A）は原子炉水位を監視又は推定でき、原子炉圧力、原子炉圧力（S A）、高圧原子炉代替注水流量及びサプレッション・プール水位（S A）は原子炉圧力容器へ注水するための高圧原子炉代替注水系の作動状況を確認できる設計とする。

主要な設備は、以下のとおりとする。

- ・原子炉水位（広帯域）(3.15 計装設備)
- ・原子炉水位（燃料域）(3.15 計装設備)
- ・原子炉水位（S A）(3.15 計装設備)
- ・原子炉圧力 (3.15 計装設備)
- ・原子炉圧力（S A）(3.15 計装設備)
- ・高圧原子炉代替注水流量 (3.15 計装設備)
- ・サプレッション・プール水位（S A）(3.15 計装設備)

(4) 事象進展抑制のために用いる設備

a. ほう酸水注入系による進展抑制

高圧原子炉代替注水系及び原子炉隔離時冷却系を用いた発電用原子炉への高圧注水により原子炉水位を維持できない場合を想定した重大事故等対処設備として、ほう酸水注入系を使用する。

ほう酸水注入系は、ほう酸水注入ポンプ、ほう酸水貯蔵タンク、配管・弁類、計測制御装置等で構成し、ほう酸水注入ポンプにより、ほう酸水を原子炉圧力容器へ注入することで、重大事故等の進展を抑制できる設計とする。

本系統の詳細については、「3.1 緊急停止失敗時に発電用原子炉を未臨界にするための設備」に記載する。

原子炉冷却材圧カバウンダリ高圧時に発電用原子炉を冷却するための設備の主

要機器仕様を第 3.2-1 表に示す。

原子炉圧力容器については、「3.20 原子炉圧力容器」に記載する。

原子炉隔離時冷却系については、「3.2.1.2.2 原子炉隔離時冷却系」に記載する。

サプレッション・チェンバについては、「3.13 重大事故等の収束に必要となる水の供給設備」に記載する。

原子炉水位（広帯域），原子炉水位（燃料域），原子炉水位（S A），原子炉圧力，原子炉圧力（S A），高圧原子炉代替注水流量及びサプレッション・プール水位（S A）は、「3.15 計装設備」に記載する。

ほう酸水注入系については、「3.1 緊急停止失敗時に発電用原子炉を未臨界にするための設備」に記載する。

常設代替交流電源設備，可搬型代替交流電源設備，常設代替直流電源設備，可搬型直流電源設備及び代替所内電気設備については、「3.14 電源設備」に記載する。

3.2.1.1.1 多様性，位置的分散

基本方針については、「2.3.1 多様性，位置的分散，悪影響防止等」に示す。

高圧原子炉代替注水系は，高圧炉心スプレイ系と共通要因によって同時に機能を損なわないよう，高圧原子炉代替注水ポンプをタービン駆動とすることで，電動機駆動ポンプを用いた高圧炉心スプレイ系に対して多様性を有する設計とする。また，高圧原子炉代替注水系の起動に必要な電動弁は，常設代替直流電源設備又は可搬型直流電源設備からの給電及び現場において人力により，ポンプの起動に必要な弁を操作できることで，非常用交流電源設備から給電される高圧炉心スプレイ系及び非常用直流電源設備から給電される原子炉隔離時冷却系に対して，多様性を有する設計とする。

高圧原子炉代替注水ポンプは，原子炉建物原子炉棟内の高圧炉心スプレイ・ポンプ及び原子炉隔離時冷却ポンプと異なる区画に設置することで，高圧炉心スプレイ・ポンプ及び原子炉隔離時冷却ポンプと共通要因によって同時に機能を損なわないよう位置的分散を図る設計とする。

原子炉隔離時冷却系の起動に必要な電動弁は，現場において人力による手動操作を可能とすることで，非常用直流電源設備からの給電による遠隔操作に対して多様性を有する設計とする。

電源設備の多様性，位置的分散については「3.14 電源設備」に記載する。

3.2.1.1.2 悪影響防止

基本方針については、「2.3.1 多様性，位置的分散，悪影響防止等」に示す。

高圧原子炉代替注水系は，通常時は弁等により他の系統・機器と隔離し，重大事故等時に弁操作等により重大事故等対処設備としての系統構成とすることで，他の設備に悪影響を及ぼさない設計とする。また，高圧原子炉代替注水系，原子炉隔離時冷却系及び高圧炉心スプレイ系は，相互に悪影響を及ぼすことのないように，同時に使用しない運用とする。高圧原子炉代替注水系の蒸気配管及び弁は十分な強度を有する設計とし，高圧原子炉代替注水ポンプは，飛散物となって他の設備に悪影響を及ぼさない設計とする。

原子炉隔離時冷却系は，設計基準事故対処設備として使用する場合と同じ系統構成で，重大事故等対処設備（設計基準拡張）として使用することで，他の設備に悪影響を及ぼさない設計とする。

3.2.1.1.3 容量等

基本方針については、「2.3.2 容量等」に示す。

高圧原子炉代替注水ポンプは，想定される重大事故等時において，十分な期間にわたって原子炉水位を維持し，炉心の著しい損傷を防止するために必要なポンプ流量を有する設計とする。

原子炉隔離時冷却ポンプは，設計基準事故時に使用する場合のポンプ流量が，重大事故等の収束に必要な注水流量に対して十分であるため，設計基準事故対処

設備と同仕様で設計する。

3.2.1.1.4 環境条件等

基本方針については、「2.3.3 環境条件等」に示す。

高圧原子炉代替注水ポンプは、原子炉建物原子炉棟内に設置し、想定される重大事故等時における環境条件を考慮した設計とする。

高圧原子炉代替注水系の操作は、想定される重大事故等時において、中央制御室で可能な設計とする。また、中央制御室からの操作により高圧原子炉代替注水系を起動できない場合において、高圧原子炉代替注水系の起動に必要な弁の操作は、想定される重大事故等時において、設置場所で人力により可能な設計とする。

原子炉隔離時冷却ポンプは、原子炉建物原子炉棟内に設置し、想定される重大事故等時における環境条件を考慮した設計とする。中央制御室からの操作により原子炉隔離時冷却系を起動できない場合において、原子炉隔離時冷却系の起動に必要な弁の操作は、想定される重大事故等時において、防護具を装着することで設置場所で人力により可能な設計とする。

3.2.1.1.5 操作性の確保

基本方針については、「2.3.4 操作性及び試験・検査性」に示す。

高圧原子炉代替注水系は、想定される重大事故等時において、通常時の隔離された系統構成から弁操作等により速やかに切り替えられる設計とする。高圧原子炉代替注水ポンプは、中央制御室の操作スイッチにより弁を操作することで、起動が可能な設計とし、系統構成に必要な弁は、中央制御室から操作可能な設計とする。また、高圧原子炉代替注水系の操作に必要な弁は、中央制御室から操作ができない場合においても、現場操作が可能となるように手動ハンドルを設け、現場で人力により確実に操作が可能な設計とする。

原子炉隔離時冷却系は、想定される重大事故等時において、設計基準事故対処設備として使用する場合と同じ系統構成で重大事故等対処設備として使用する設計とする。原子炉隔離時冷却系の操作に必要な弁は、中央制御室から操作ができない場合においても、現場操作が可能となるように手動ハンドルを設け、現場での人力により確実に操作が可能な設計とする。

3.2.1.1.6 試験検査

基本方針については、「2.3.4 操作性及び試験・検査性」に示す。

高圧原子炉代替注水系は、発電用原子炉の運転中又は停止中に機能・性能及び漏えいの有無の確認並びに弁の開閉動作の確認が可能な設計とする。また、高圧原子炉代替注水ポンプは、発電用原子炉の停止中に分解及び外観の確認が可能な設計とする。

原子炉隔離時冷却系は、発電用原子炉の運転中又は停止中に機能・性能及び漏

えいの有無の確認並びに弁の開閉動作の確認が可能な設計とする。また、原子炉隔離時冷却ポンプは、発電用原子炉の停止中に分解及び外観の確認が可能な設計とする。

第 3.2-1 表 原子炉冷却材圧力バウンダリ高圧時に発電用原子炉を冷却するための設備の主要機器仕様

(1) 高圧原子炉代替注水系

a. 高圧原子炉代替注水ポンプ

兼用する設備は以下のとおり。

- ・原子炉格納容器下部の熔融炉心を冷却するための設備

台数	1
容量	75m ³ /h 以上
全揚程	913m 以上

(2) 原子炉隔離時冷却系

a. 原子炉隔離時冷却ポンプ

第 3.2-3 表 原子炉隔離時冷却系主要機器使用に記載する。

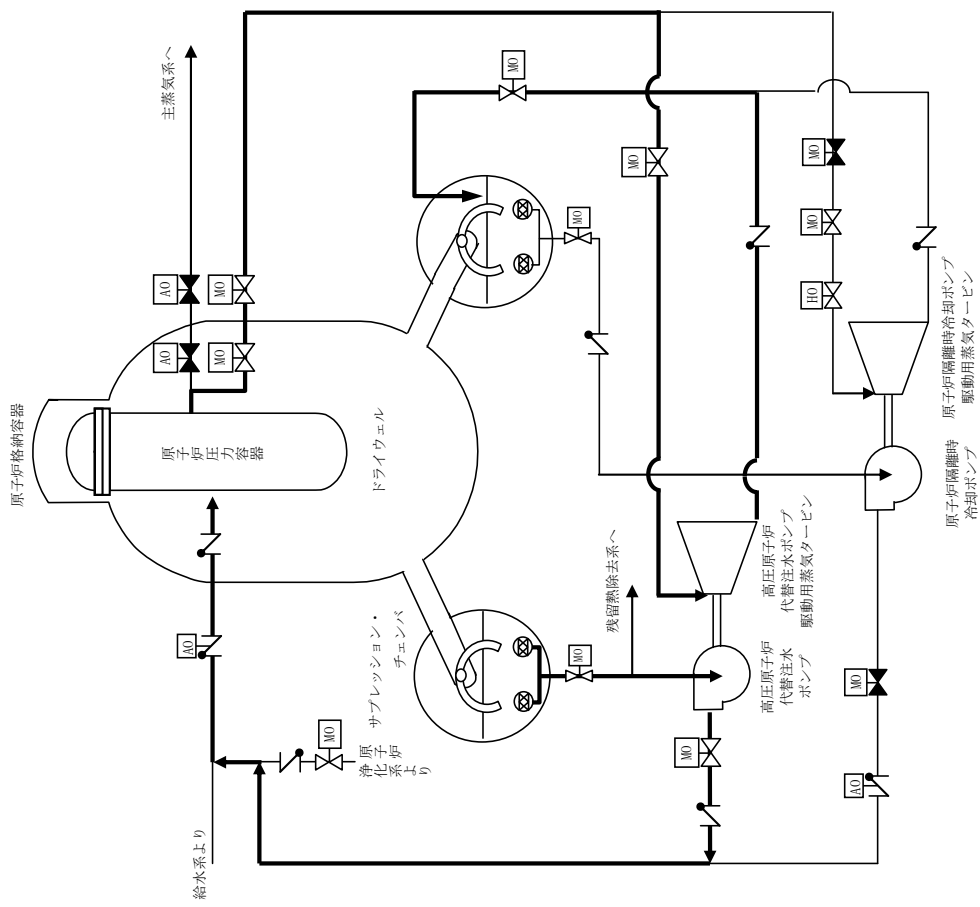
(3) ほう酸水注入系

a. ほう酸水注入ポンプ

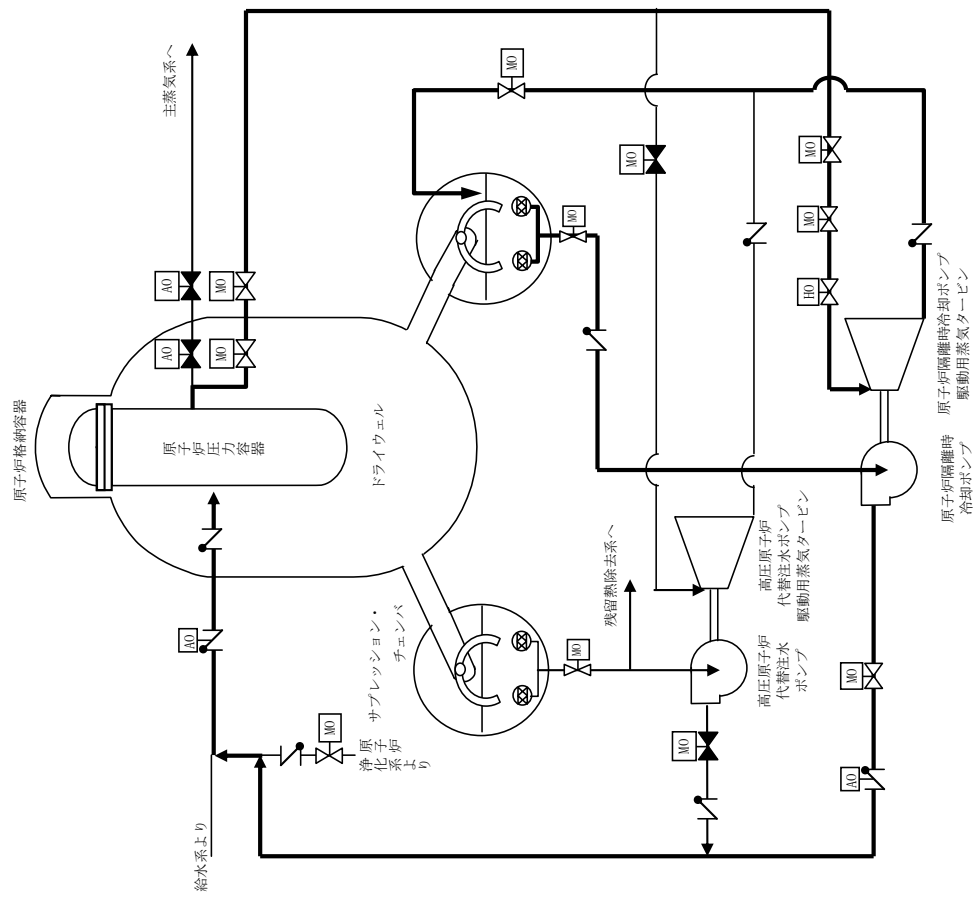
第 3.1-1 表 緊急停止失敗時に発電用原子炉を未臨界にするための設備の主要機器仕様に記載する。

b. ほう酸水貯蔵タンク

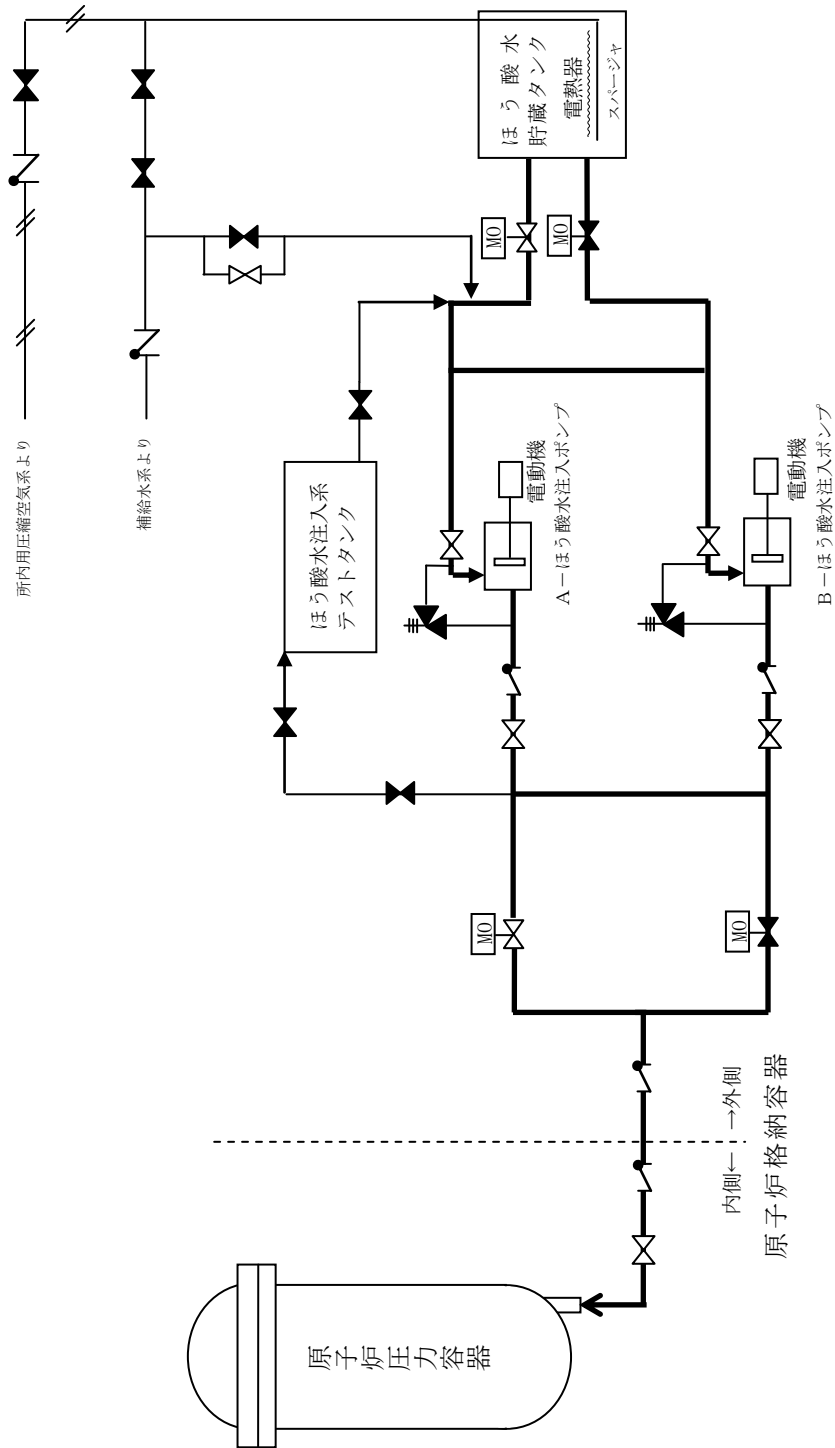
第 3.1-1 表 緊急停止失敗時に発電用原子炉を未臨界にするための設備の主要機器仕様に記載する。



第3.2-1 図 原子炉冷却材バウンダリ高圧時に発電用原子炉を冷却するための設備系統概要図
 (高圧原子炉代替注水系による発電用原子炉の冷却)



第 3.2-2 図 原子炉冷却材バウンダリ高圧時に発電用原子炉を冷却するための設備系統概要図
 (原子炉隔離時冷却系の現場操作による発電用原子炉の冷却)



第 3.2-3 図 原子炉冷却材バウンダリ高圧時に発電用原子炉を冷却するための設備系統概要図
(ほう酸水注入系による進展抑制)

3.2.1.2 重大事故等対処設備（設計基準拡張）

3.2.1.2.1 高圧炉心スプレイ系

高圧炉心スプレイ系は、想定される重大事故等時において、重大事故等対処設備（設計基準拡張）として使用する。

高圧炉心スプレイ系は、「2.3 重大事故等対処設備に関する基本方針」のうち、多様性、位置的分散を除く設計方針を適用して設計を行う。

高圧炉心スプレイ系主要機器仕様を第 3.2-2 表に、系統概要図を第 3.2-4 図に示す。

3.2.1.2.1.1 悪影響防止

基本方針については、「2.3.1 多様性、位置的分散、悪影響防止等」に示す。

高圧炉心スプレイ系は、設計基準事故対処設備として使用する場合と同じ系統構成で重大事故等対処設備（設計基準拡張）として使用することで、他の設備に悪影響を及ぼさない設計とする。

3.2.1.2.1.2 容量等

基本方針については、「2.3.2 容量等」に示す。

高圧炉心スプレイ・ポンプは、設計基準事故時の非常用炉心冷却機能と兼用しており、設計基準事故時に使用する場合の容量が、重大事故等の収束に必要な容量に対して十分であるため、設計基準事故対処設備と同仕様で設計する。

3.2.1.2.1.3 環境条件等

基本方針については、「2.3.3 環境条件等」に示す。

高圧炉心スプレイ・ポンプは、原子炉建物原子炉棟内に設置し、想定される重大事故等時における環境条件を考慮した設計とする。高圧炉心スプレイ系の操作は、想定される重大事故等時において、中央制御室で可能な設計とする。

3.2.1.2.1.4 操作性の確保

基本方針については、「2.3.4 操作性及び試験・検査性」に示す。

高圧炉心スプレイ系は、想定される重大事故等時において、設計基準事故対処設備として使用する場合と同じ系統構成で重大事故等対処設備（設計基準拡張）として使用する設計とする。高圧炉心スプレイ系は、中央制御室の操作スイッチにより操作が可能な設計とする。

3.2.1.2.1.5 試験検査

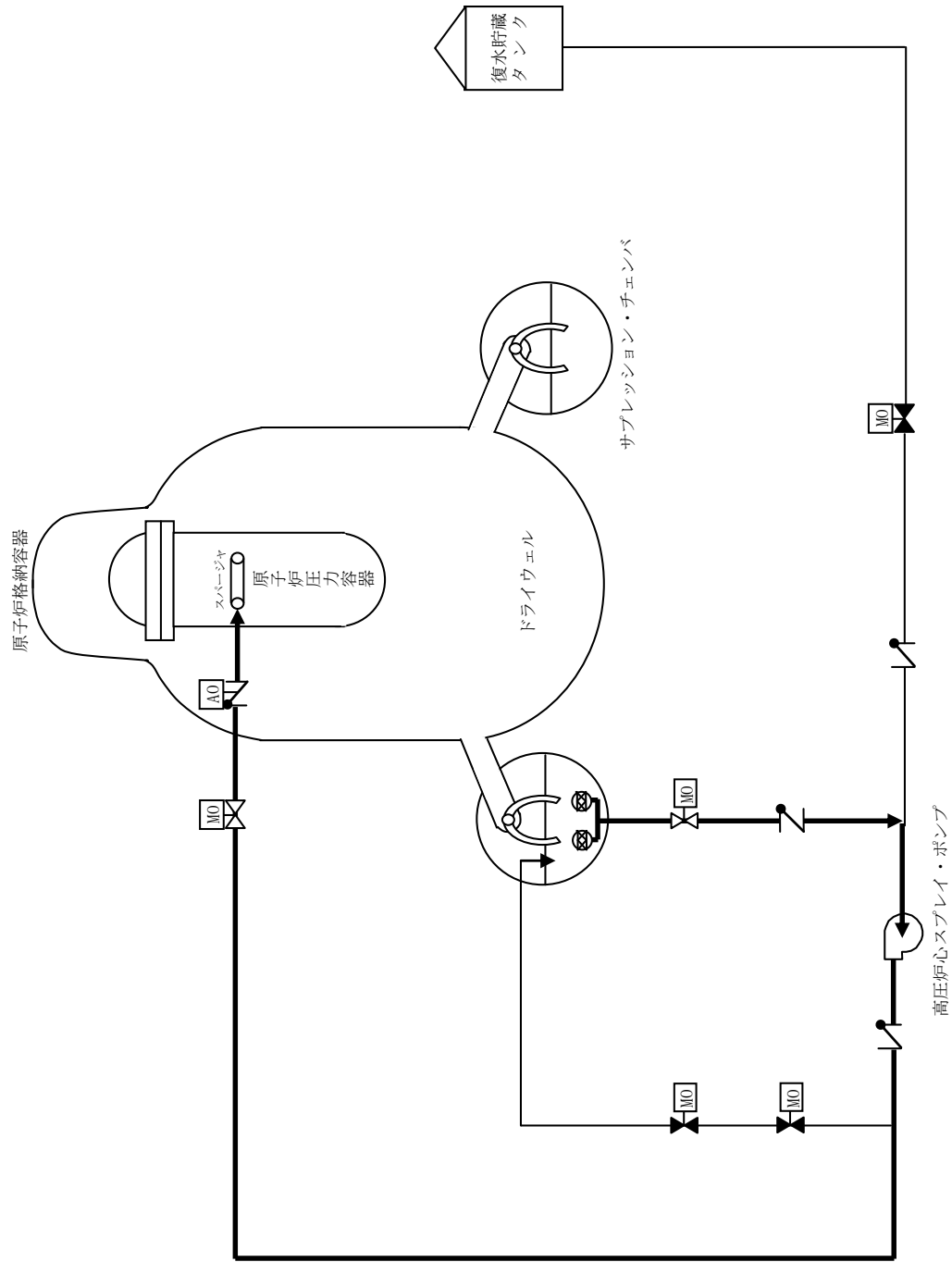
基本方針については、「2.3.4 操作性及び試験・検査性」に示す。

高圧炉心スプレイ系は、発電用原子炉の運転中又は停止中に機能・性能及び漏えいの有無の確認が可能な設計とする。また、高圧炉心スプレイ・ポンプは、発電用原子炉の停止中に分解及び外観の確認が可能な設計とする。

第 3.2-2 表 高圧炉心スプレイ系主要機器仕様

(1) 高圧炉心スプレイ・ポンプ

台数	1
容量	約 320m ³ /h～約 1,050m ³ /h
全揚程	約 890m～約 260m



第3.2-4図 高圧炉心スプレー系 系統概要図

3.2.1.2.2 原子炉隔離時冷却系

原子炉隔離時冷却系は、想定される重大事故等時において、重大事故等対処設備（設計基準拡張）として使用する。

原子炉隔離時冷却系は、「2.3 重大事故等対処設備に関する基本方針」のうち、多様性、位置的分散等を除く設計方針を適用して設計を行う。

原子炉隔離時冷却系主要機器仕様を第 3.2-3 表に、系統概要図を第 3.2-5 図に示す。

3.2.1.2.2.1 悪影響防止

基本方針については、「2.3.1 多様性、位置的分散、悪影響防止等」に示す。

原子炉隔離時冷却系は、設計基準事故対処設備として使用する場合と同じ系統構成で重大事故等対処設備（設計基準拡張）として使用することで、他の設備に悪影響を及ぼさない設計とする。

3.2.1.2.2.2 容量等

基本方針については、「2.3.2 容量等」に示す。

原子炉隔離時冷却ポンプは、設計基準事故時に使用する場合の容量が、重大事故等の収束に必要な容量に対して十分であるため、設計基準事故対処設備と同仕様で設計する。

3.2.1.2.2.3 環境条件等

基本方針については、「2.3.3 環境条件等」に示す。

原子炉隔離時冷却ポンプは、原子炉建物原子炉棟内に設置し、想定される重大事故等時における環境条件を考慮した設計とする。原子炉隔離時冷却系の操作は、想定される重大事故等時において、中央制御室で可能な設計とする。

3.2.1.2.2.4 操作性の確保

基本方針については、「2.3.4 操作性及び試験・検査性」に示す。

原子炉隔離時冷却系は、想定される重大事故等時において、設計基準事故対処設備として使用する場合と同じ系統構成で重大事故等対処設備（設計基準拡張）として使用する設計とする。原子炉隔離時冷却系は、中央制御室の操作スイッチにより操作が可能な設計とする。

3.2.1.2.2.5 試験検査

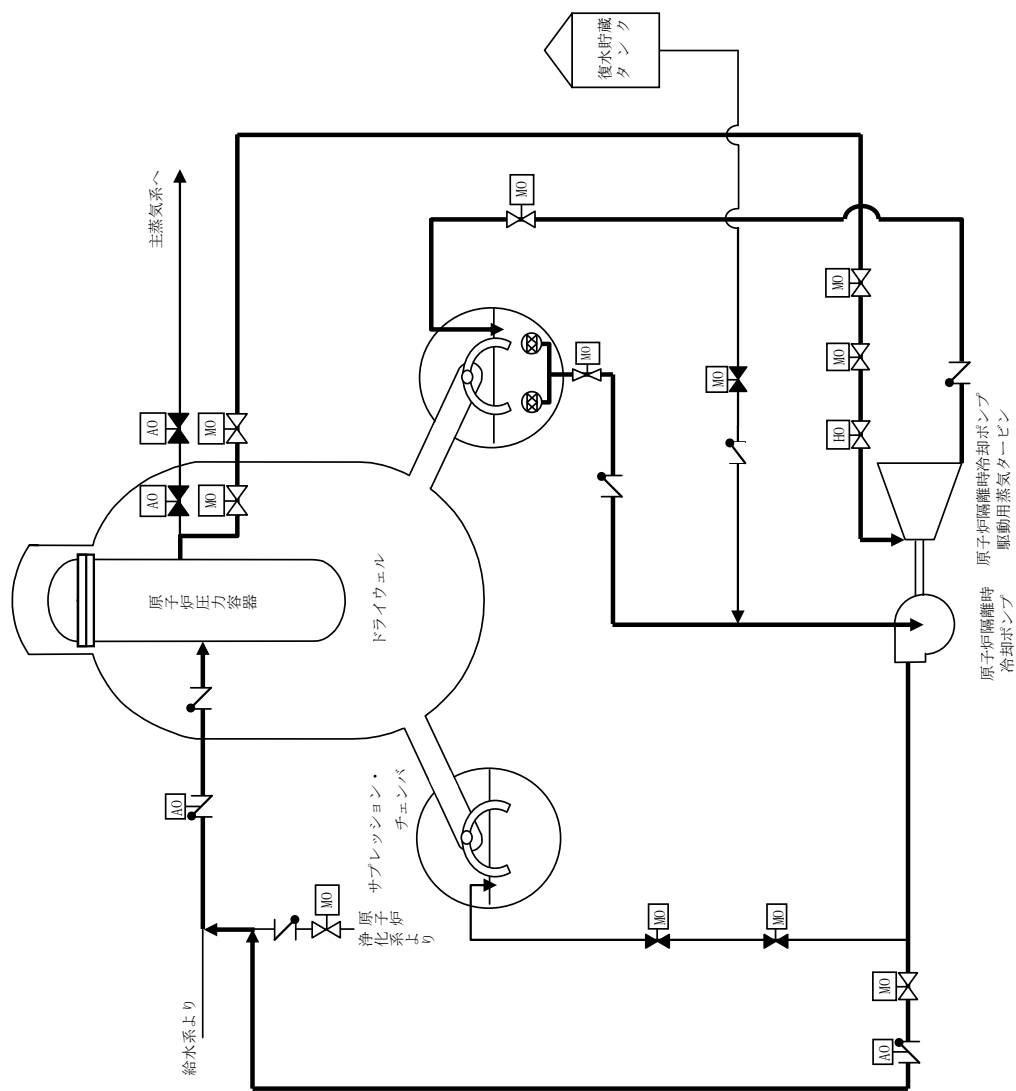
基本方針については、「2.3.4 操作性及び試験・検査性」に示す。

原子炉隔離時冷却系は、発電用原子炉の運転中又は停止中に機能・性能及び漏えいの有無の確認が可能な設計とする。また、原子炉隔離時冷却ポンプは、発電用原子炉の停止中に分解及び外観の確認が可能な設計とする。

第 3.2-3 表 原子炉隔離時冷却系主要機器仕様

(1) 原子炉隔離時冷却ポンプ

台数	1
容量	約 100m ³ /h
全揚程	約 120m～約 900m



第 3.2-5 図 原子炉隔離時冷却系 系統概要図

3.3 原子炉冷却材圧力バウンダリを減圧するための設備【46条】

【設置許可基準規則】

(原子炉冷却材圧力バウンダリを減圧するための設備)

第四十六条 発電用原子炉施設には、原子炉冷却材圧力バウンダリが高圧の状態であって、設計基準事故対処設備が有する発電用原子炉の減圧機能が喪失した場合においても炉心の著しい損傷及び原子炉格納容器の破損を防止するため、原子炉冷却材圧力バウンダリを減圧するために必要な設備を設けなければならない。

(解釈)

1 第46条に規定する「炉心の著しい損傷」を「防止するため、原子炉冷却材圧力バウンダリを減圧するために必要な設備」とは、以下に掲げる措置又はこれらと同等以上の効果を有する措置を行うための設備をいう。

(1) ロジックの追加

a) 原子炉水位低かつ低圧注水系が利用可能な状態で、逃がし安全弁を作動させる減圧自動化ロジックを設けること(BWRの場合)。

(2) 可搬型重大事故防止設備

a) 常設直流電源系統喪失時においても、減圧用の弁(逃がし安全弁(BWRの場合)又は主蒸気逃がし弁及び加圧器逃がし弁(PWRの場合))を作動させ原子炉冷却材圧力バウンダリの減圧操作が行えるよう、手動設備又は可搬型代替直流電源設備を配備すること。

b) 減圧用の弁が空気作動弁である場合、減圧用の弁を作動させ原子炉冷却材圧力バウンダリの減圧操作が行えるよう、可搬型コンプレッサー又は窒素ポンペを配備すること。

c) 減圧用の弁は、想定される重大事故等が発生した場合の環境条件において確実に作動すること。

3.3.1 適合方針

原子炉冷却材圧力バウンダリが高圧の状態であって、設計基準事故対処設備が有する発電用原子炉の減圧機能が喪失した場合においても炉心の著しい損傷及び原子炉格納容器の破損を防止するため、原子炉冷却材圧力バウンダリを減圧するために必要な重大事故等対処設備を設置及び保管する。

原子炉冷却材圧力バウンダリを減圧するための設備の系統概要図及び説明図を第 3.3-1 図から第 3.3-5 図に示す。

3.3.1.1 重大事故等対処設備（原子炉冷却系統施設）

原子炉冷却材圧力バウンダリを減圧するための設備のうち、原子炉冷却材圧力バウンダリが高圧時に炉心の著しい損傷及び原子炉格納容器の破損を防止するための設備として逃がし安全弁を設ける。

(1) フロントライン系故障時に用いる設備

a. 原子炉減圧の自動化

逃がし安全弁の自動減圧機能が喪失した場合の重大事故等対処設備として、逃がし安全弁を代替自動減圧ロジック（代替自動減圧機能）により作動させ使用する。

逃がし安全弁は、代替自動減圧ロジック（代替自動減圧機能）からの信号により、逃がし安全弁逃がし弁機能用アキュムレータに蓄圧された窒素ガスをアクチュエータのピストンに供給することで作動し、蒸気を排気管によりサプレッション・チェンバのプール水面下に導き凝縮させることで、原子炉冷却材圧力バウンダリを減圧できる設計とする。

なお、原子炉緊急停止失敗時に自動減圧系が作動すると、高圧炉心スプレー系、残留熱除去系（低圧注水モード）及び低圧炉心スプレー系から大量の冷水が注水され出力の急激な上昇につながるため、自動減圧起動阻止スイッチにより自動減圧系による自動減圧を阻止し、代替自動減圧起動阻止スイッチにより代替自動減圧ロジック（代替自動減圧機能）による自動減圧を阻止する。

主要な設備は、以下のとおりとする。

- ・逃がし安全弁
- ・逃がし安全弁逃がし弁機能用アキュムレータ
- ・代替自動減圧ロジック（代替自動減圧機能）（3.3.1.2 重大事故等対処設備（計測制御系統施設））
- ・自動減圧起動阻止スイッチ（3.3.1.2 重大事故等対処設備（計測制御系統施設））
- ・代替自動減圧起動阻止スイッチ（3.3.1.2 重大事故等対処設備（計測制御系統施設））

その他、設計基準事故対処設備である非常用交流電源設備を重大事故等対処設備（設計基準拡張）として使用する。

b. 手動による原子炉減圧

逃がし安全弁の自動減圧機能が喪失した場合の重大事故等対処設備として、逃がし安全弁を手動により作動させて使用する。

逃がし安全弁は、中央制御室からの遠隔手動操作により、逃がし安全弁逃がし弁機能用アキュムレータに蓄圧された窒素ガスをアクチュエータのピストンに供給することで作動し、蒸気を排気管によりサプレッション・チェンバのプール水面下に導き凝縮させることで、原子炉冷却材圧力バウンダリを減圧できる設計とする。

主要な設備は、以下のとおりとする。

- ・逃がし安全弁
- ・逃がし安全弁逃がし弁機能用アキュムレータ
- ・所内常設蓄電式直流電源設備 (3.14 電源設備)
- ・常設代替直流電源設備 (3.14 電源設備)
- ・可搬型直流電源設備 (3.14 電源設備)

本系統の流路として、主蒸気系配管及びクエンチャを重大事故等対処設備として使用する。

(2) サポート系故障時に用いる設備

a. 常設直流電源系統喪失時の減圧

原子炉冷却材圧力バウンダリを減圧するための設備のうち、逃がし安全弁の機能回復のための重大事故等対処設備として、可搬型直流電源設備及び主蒸気逃がし安全弁用蓄電池（補助盤室）を使用する。

(a) 可搬型直流電源設備による逃がし安全弁機能回復

原子炉冷却材圧力バウンダリを減圧するための設備のうち、逃がし安全弁の機能回復のための重大事故等対処設備として、可搬型直流電源設備及びSRV用電源切替盤を使用する。

可搬型直流電源設備は、逃がし安全弁の作動に必要な常設直流電源系統が喪失した場合においても、SRV用電源切替盤を切り替えることにより、逃がし安全弁（8個）の作動に必要な電源を供給できる設計とする。

主要な設備は、以下のとおりとする。

- ・可搬型直流電源設備 (3.14 電源設備)
- ・SRV用電源切替盤

(b) 主蒸気逃がし安全弁用蓄電池（補助盤室）による逃がし安全弁機能回復

原子炉冷却材圧力バウンダリを減圧するための設備のうち、逃がし安全弁の機能回復のための重大事故等対処設備として、主蒸気逃がし安

全弁用蓄電池（補助盤室）を使用する。

主蒸気逃がし安全弁用蓄電池（補助盤室）は、逃がし安全弁の作動に必要な常設直流電源系統が喪失した場合においても、逃がし安全弁の作動回路に接続することにより、逃がし安全弁（2個）を一定期間にわたり連続して開状態を保持できる設計とする。

主要な設備は、以下のとおりとする。

- ・主蒸気逃がし安全弁用蓄電池（補助盤室）

b. 逃がし安全弁の作動に必要な窒素ガス喪失時の減圧

原子炉冷却材圧力バウンダリを減圧するための設備のうち、逃がし安全弁の機能回復のための重大事故等対処設備として、逃がし安全弁窒素ガス供給系を使用する。

逃がし安全弁窒素ガス供給系は、逃がし安全弁の作動に必要な逃がし安全弁逃がし弁機能用アキュムレータの充填圧力が喪失した場合において、逃がし安全弁の作動に必要な窒素ガスを供給できる設計とする。

なお、逃がし安全弁用窒素ガスポンベの圧力が低下した場合は、現場で逃がし安全弁用窒素ガスポンベの切替えが可能な設計とする。

主要な設備は、以下のとおりとする。

- ・逃がし安全弁用窒素ガスポンベ(3.3.1.2 重大事故等対処設備（計測制御系統施設）)

本系統の流路として、逃がし安全弁窒素ガス供給系の配管及び弁並びに逃がし安全弁逃がし弁機能用アキュムレータを重大事故等対処設備として使用する。

その他、設計基準事故対処設備である逃がし安全弁を重大事故等対処設備として使用する。

c. 代替電源設備を用いた逃がし安全弁の復旧

(a) 代替直流電源設備による復旧

全交流動力電源又は常設直流電源が喪失した場合の重大事故等対処設備として、可搬型直流電源設備を使用する。

逃がし安全弁は、可搬型直流電源設備により作動に必要な直流電源が供給されることにより機能を復旧し、原子炉冷却材圧力バウンダリを減圧できる設計とする。

主要な設備は、以下のとおりとする。

- ・可搬型直流電源設備（3.14 電源設備）

(b) 代替交流電源設備による復旧

全交流動力電源又は常設直流電源が喪失した場合の重大事故等対処設備として、常設代替交流電源設備又は可搬型代替交流電源設備を使用する。

逃がし安全弁は、常設代替交流電源設備又は可搬型代替交流電源設備により所内常設蓄電式直流電源設備を受電し、作動に必要な直流電源が供給されることにより機能を復旧し、原子炉冷却材圧力バウンダリを減圧できる設計とする。

主要な設備は、以下のとおりとする。

- ・常設代替交流電源設備 (3.14 電源設備)
- ・可搬型代替交流電源設備 (3.14 電源設備)

(3) 炉心損傷時における高圧溶融物放出／格納容器雰囲気直接加熱の防止

原子炉冷却材圧力バウンダリを減圧するための設備のうち、炉心損傷時に原子炉冷却材圧力バウンダリが高圧状態である場合において、高圧溶融物放出及び格納容器雰囲気直接加熱による原子炉格納容器の破損を防止するための重大事故等対処設備として、逃がし安全弁を使用する。

本システムは、「(1) b. 手動による原子炉減圧」と同じである。

(4) インターフェイスシステムLOCA発生時に用いる設備

インターフェイスシステムLOCA発生時の重大事故等対処設備として、逃がし安全弁、原子炉建物燃料取替階ブローアウトパネル、残留熱除去系注水弁及び低圧炉心スプレイ系注水弁を使用する。

逃がし安全弁は、中央制御室からの手動操作によって作動させ、原子炉冷却材圧力バウンダリを減圧させることで原子炉冷却材の漏えいを抑制できる設計とする。

原子炉建物燃料取替階ブローアウトパネルは、高圧の原子炉冷却材が原子炉建物原子炉棟へ漏えいして蒸気となり、原子炉建物原子炉棟内の圧力が上昇した場合において、外気との差圧により自動的に開放し、原子炉建物原子炉棟内の圧力及び温度を低下させることができる設計とする。

残留熱除去系注水弁及び低圧炉心スプレイ系注水弁は、現場で弁を操作することにより原子炉冷却材の漏えい箇所を隔離できる設計とする。

主要な設備は、以下のとおりとする。

- ・原子炉建物燃料取替階ブローアウトパネル
- ・逃がし安全弁
- ・逃がし安全弁逃がし弁機能用アキュムレータ
- ・所内常設蓄電式直流電源設備 (3.14 電源設備)
- ・可搬型直流電源設備 (3.14 電源設備)

本システムの流路として、主蒸気系配管及びクエンチャを重大事故等対処設備として使用する。

なお、設計基準事故対処設備である残留熱除去系注水弁及び低圧炉心スプレイ系注水弁を重大事故等対処設備(設計基準拡張)として使用する。

原子炉冷却材圧力バウンダリを減圧するための設備の主要機器仕様を第 3.3-1 表に示す。

残留熱除去系注水弁及び低圧炉心スプレイ系注水弁については、「3.4 原子炉冷却材圧力バウンダリ低圧時に発電用原子炉を冷却するための設備」に記載する。

代替自動減圧ロジック（代替自動減圧機能）、自動減圧起動阻止スイッチ、代替自動減圧起動阻止スイッチ及び逃がし安全弁用窒素ガスボンベについては、「3.3.1.2 重大事故等対処設備（計測制御系統施設）」に記載する。

非常用交流電源設備については、「3.14 電源設備」に記載する。

所内常設蓄電式直流電源設備、常設代替直流電源設備、可搬型直流電源設備、常設代替交流電源設備及び可搬型代替交流電源設備については、「3.14 電源設備」に記載する。

3.3.1.1.1 多様性，位置的分散

基本方針については、「2.3.1 多様性，位置的分散，悪影響防止等」に示す。

逃がし安全弁及び逃がし安全弁逃がし弁機能用アキュムレータは，設計基準事故対処設備と重大事故等対処設備としての安全機能を兼ねる設備であるが，想定される重大事故等時に必要となる個数に対して十分に余裕をもった個数を分散して設置する設計とする。

逃がし安全弁は，中央制御室からの手動操作又は代替自動減圧ロジック（代替自動減圧機能）からの信号により作動することで，自動減圧機能による作動に対して多様性を有する設計とする。また，逃がし安全弁は，所内常設蓄電式直流電源設備，常設代替直流電源設備，可搬型直流電源設備及び主蒸気逃がし安全弁用蓄電池（補助盤室）からの給電により作動することで，非常用直流電源設備からの給電による作動に対して多様性を有する設計とする。

代替自動減圧ロジック（代替自動減圧機能）の多様性，位置的分散については「3.3.1.2 重大事故等対処設備（計測制御系統施設）」に記載し，所内常設蓄電式直流電源設備，常設代替直流電源設備，及び可搬型直流電源設備の多様性，位置的分散については「3.14 電源設備」に記載する。

主蒸気逃がし安全弁用蓄電池（補助盤室）は，廃棄物処理建物内のA-115V系蓄電池，B-115V系蓄電池，B1-115V系蓄電池（SA）及びSA用115V系蓄電池と廃棄物処理建物内の異なる区画に保管することで，共通要因によって同時に機能を損なわないよう位置的分散を図る設計とする。

3.3.1.1.2 悪影響防止

基本方針については、「2.3.1 多様性，位置的分散，悪影響防止等」に示す。

逃がし安全弁及び逃がし安全弁逃がし弁機能用アキュムレータは，設計基準事故対処設備として使用する場合と同じ系統構成で重大事故等対処設備として使用することで，他の設備に悪影響を及ぼさない設計とする。

主蒸気逃がし安全弁用蓄電池（補助盤室）は，通常時は主蒸気逃がし安全弁用蓄電池（補助盤室）を接続先の系統と分離して保管し，重大事故等時に接続操作等により重大事故等対処設備としての系統構成とすることで，他の設備に悪影響を及ぼさない設計とする。

主蒸気逃がし安全弁用蓄電池（補助盤室）は，治具による固定等を行うことで，他の設備に悪影響を及ぼさない設計とする。

SRV用電源切替盤は，通常時は設計基準対象施設として使用する場合と同じ系統構成とし，重大事故等時に遮断器操作等により重大事故等対処設備としての系統構成とすることで，他の設備に悪影響を及ぼさない設計とする。

原子炉建物燃料取替階ブローアウトパネルは，他の設備と独立して作動することにより，他の設備に悪影響を及ぼさない設計とする。

また，原子炉建物燃料取替階ブローアウトパネルは，開放動作により，他の設備に悪影響を及ぼさない設計とする。

3.3.1.1.3 容量等

基本方針については、「2.3.2 容量等」に示す。

逃がし安全弁は、設計基準事故対処設備の逃がし安全弁と兼用しており、設計基準事故対処設備としての弁吹出量が、想定される重大事故等時において、原子炉冷却材圧力バウンダリを減圧するために必要な弁吹出量に対して十分であるため、設計基準事故対処設備と同仕様で設計する。

逃がし安全弁逃がし弁機能用アキュムレータは、設計基準対象施設の逃がし安全弁の逃がし弁機能用アキュムレータと兼用しており、設計基準対象施設としての逃がし弁機能用アキュムレータの容量が、想定される重大事故等時において、原子炉冷却材圧力バウンダリを減圧するための逃がし安全弁の開動作に必要な供給窒素の容量に対して十分であるため、設計基準対象施設と同仕様で設計する。

主蒸気逃がし安全弁用蓄電池（補助盤室）は、想定される重大事故等時において、逃がし安全弁2個を一定期間にわたり連続して開状態を保持できる容量を有するものを1セット2個使用する。

保有数は、1セット2個に加えて、故障時及び保守点検による待機徐外時のバックアップ用として1セット2個の合計4個を保管する。

原子炉建物燃料取替階ブローアウトパネルは、想定される重大事故等時において、原子炉建物原子炉棟内に漏えいした蒸気を原子炉建物外に排気して、原子炉建物原子炉棟内の圧力及び温度を低下させるために必要となる容量を有する設計とする。

3.3.1.1.4 環境条件等

基本方針については、「2.3.3 環境条件等」に示す。

逃がし安全弁は、想定される重大事故等時に確実に作動するように、原子炉格納容器内に設置し、制御用空気が喪失した場合に使用する逃がし安全弁窒素ガス供給系の逃がし安全弁用窒素ガスボンベの容量の設定も含めて、想定される重大事故等時における環境条件を考慮した設計とする。

逃がし安全弁の操作は、想定される重大事故等時において中央制御室で可能な設計とする。

また、原子炉格納容器内へスプレイを行うことにより、逃がし安全弁近傍の原子炉格納容器温度を低下させることが可能な設計とする。

逃がし安全弁逃がし弁機能用アキュムレータは、原子炉格納容器内に設置し、想定される重大事故等時における環境条件を考慮した設計とする。

主蒸気逃がし安全弁用蓄電池（補助盤室）は、廃棄物処理建物内の補助盤室に保管及び設置し、想定される重大事故等時における環境条件を考慮した設計とする。

主蒸気逃がし安全弁用蓄電池（補助盤室）の常設設備との接続及び操作は、想定される重大事故等時において、設置場所で可能な設計とする。

S R V用電源切替盤は、廃棄物処理建物内の補助盤室に設置し、想定される重

大事故等時における環境条件を考慮した設計とする。

S R V用電源切替盤の操作は、想定される重大事故等時において、設置場所で可能な設計とする。

原子炉建物燃料取替階ブローアウトパネルは、原子炉建物原子炉棟と屋外との境界に設置し、想定される重大事故等時における環境条件を考慮した設計とする。

3.3.1.1.5 操作性の確保

基本方針については、「2.3.4 操作性及び試験・検査性」に示す。

逃がし安全弁及び逃がし安全弁逃がし弁機能用アキュムレータは、想定される重大事故等時において、設計基準事故対処設備として使用する場合と同じ系統構成で重大事故等対処設備として使用する設計とする。

逃がし安全弁は、中央制御室の操作スイッチにより操作が可能な設計とする。

主蒸気逃がし安全弁用蓄電池（補助盤室）は、想定される重大事故等時において、通常時の系統構成から接続操作により速やかに切り替えられる設計とする。

主蒸気逃がし安全弁用蓄電池（補助盤室）は、人力による運搬が可能な設計とし、屋内のアクセスルートを通行してアクセス可能な設計とするとともに、設置場所にて固縛による固定等が可能な設計とする。

主蒸気逃がし安全弁用蓄電池（補助盤室）の接続は、ボルト・ネジ接続とし、一般的に用いられる工具を用いて確実に接続することができる設計とする。

S R V用電源切替盤は、想定される重大事故等時において、通常時の系統構成から遮断器操作等により速やかに切り替えられる設計とする。

S R V用電源切替盤は、設置場所にて操作が可能な設計とする。

原子炉建物燃料取替階ブローアウトパネルは、想定される重大事故等時において、他の系統と切り替えることなく使用できる設計とする。

原子炉建物燃料取替階ブローアウトパネルは、原子炉建物原子炉棟内と外気との差圧により自動的に開放する設計とする。

3.3.1.1.6 試験検査

基本方針については、「2.3.4 操作性及び試験・検査性」に示す。

逃がし安全弁及び逃がし安全弁逃がし弁機能用アキュムレータは、発電用原子炉の停止中に機能・性能及び漏えいの有無の確認並びに外観の確認が可能な設計とする。また、逃がし安全弁は、発電用原子炉の停止中に分解が可能な設計とする。

主蒸気逃がし安全弁用蓄電池（補助盤室）は、発電用原子炉の運転中又は停止中に、機能・性能及び外観の確認が可能な設計とする。

S R V用電源切替盤は、発電用原子炉の停止中に、機能・性能及び外観の確認が可能な設計とする。

原子炉建物燃料取替階ブローアウトパネルは、発電用原子炉の運転中又は停止中に、外観の確認が可能な設計とする。

第 3.3-1 表 原子炉冷却材圧力バウンダリを減圧するための設備の主要機器仕様

(1) 逃がし安全弁

個 数 12

容 量

(安全弁機能)

吹出圧力 (MPa [gage])	弁個数	容量／個 (吹出圧力において) (t/h)
8.14	2	407
8.21	3	410
8.28	3	413
8.35	4	417

(逃がし弁機能)

吹出圧力 (MPa [gage])	弁個数	容量／個 (吹出圧力×1.03において) (t/h)
7.58	2	367
7.65	3	370
7.72	3	373
7.79	4	377

(2) 逃がし安全弁逃がし弁機能用アキュムレータ

個 数 12

容 量 約 15L/個

(3) 主蒸気逃がし安全弁用蓄電池 (補助盤室)

型 式 制御弁式据置鉛蓄電池

個 数 2 (予備 2)

容 量 約 24Ah/個

電 圧 115V

使用箇所 廃棄物処理建物 1 階 (補助盤室)

保管場所 廃棄物処理建物 1 階 (補助盤室)

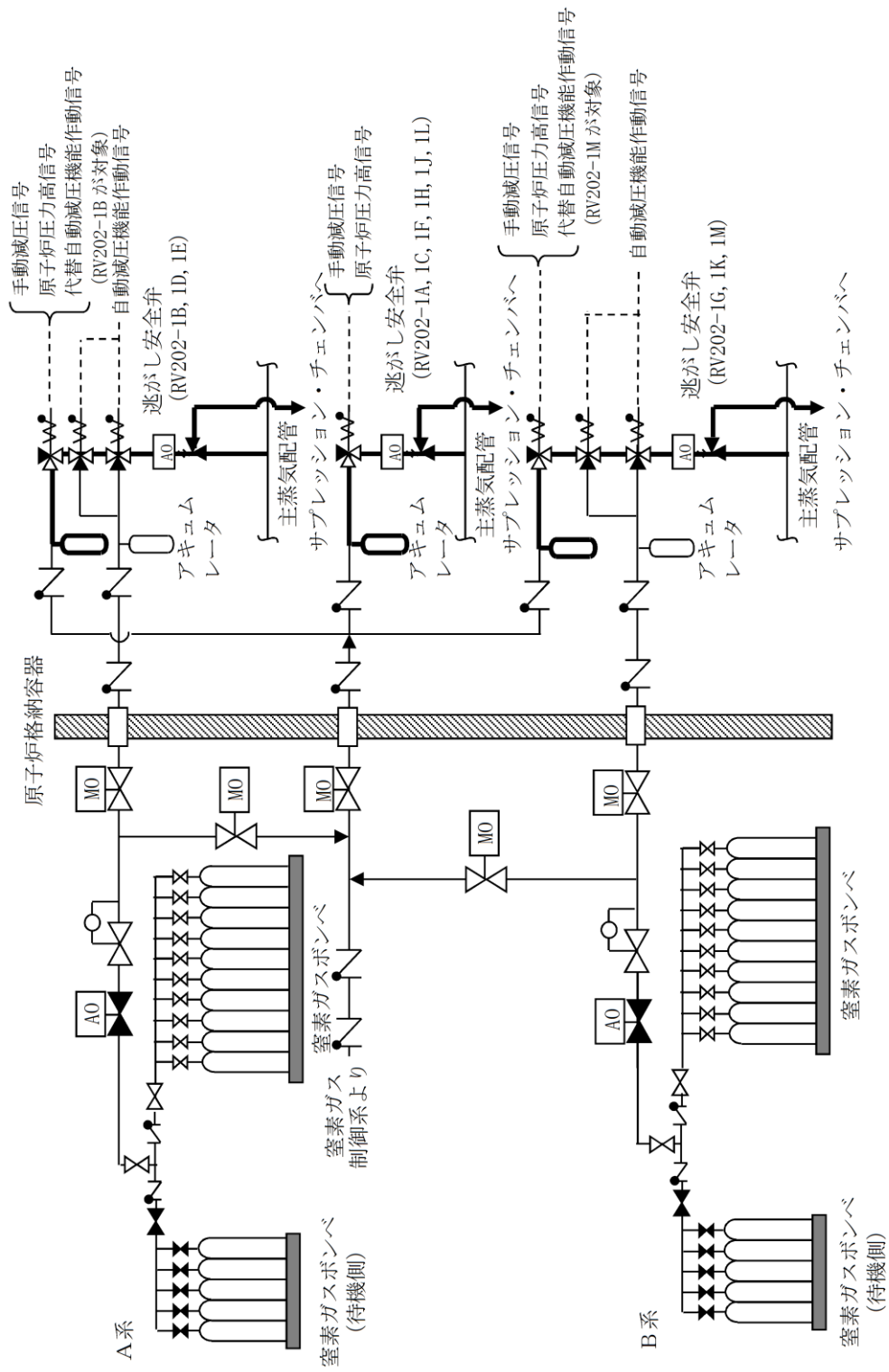
(4) S R V 用電源切替盤

個 数 1

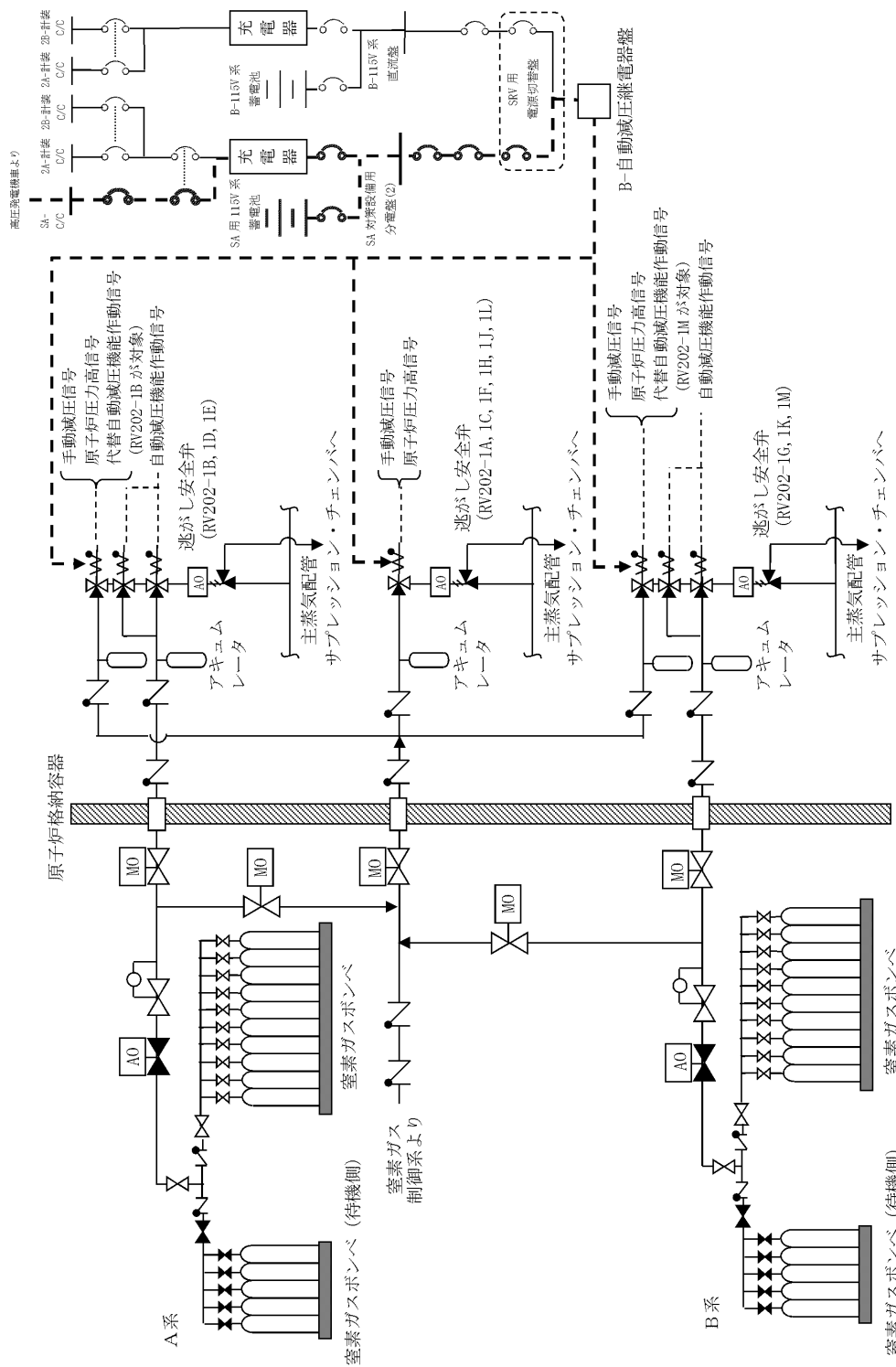
(5) 原子炉建物燃料取替階ブローアウトパネル

個 数 1 式

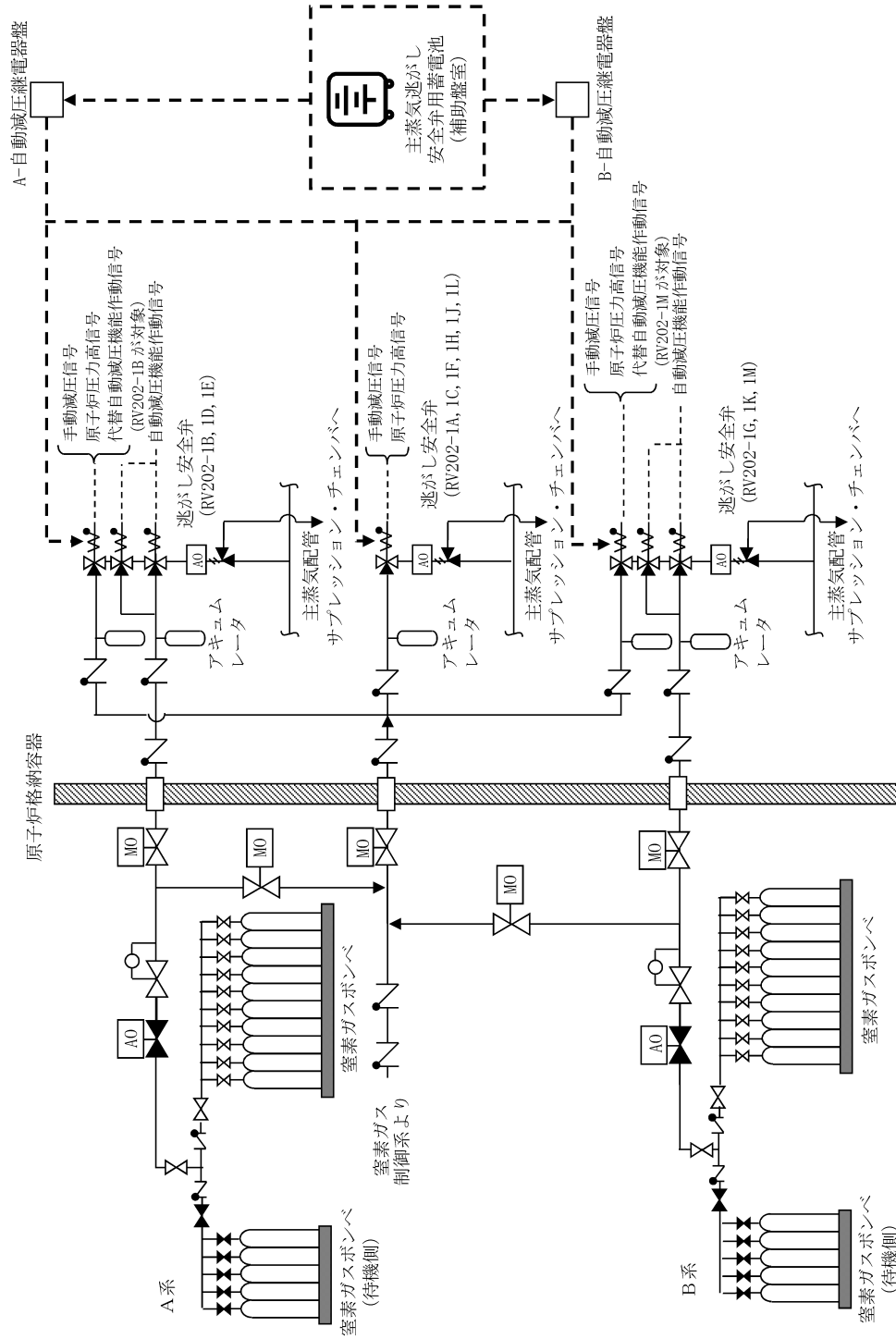
取付箇所 原子炉建物原子炉棟 4 階



第3.3-1 図 原子炉冷却材圧カバウンダリを減圧するための設備系統概要図 (原子炉減圧の自動化, 手動による原子炉減圧, 代替直流電源設備による復旧, 代替交流電源による復旧)



第3.3-2 図 原子炉冷却材圧カバウンダリを減圧するための設備系統概要図 (可搬型直流電源設備による逃がし安全弁機能回復)



第 3.3-3 図 原子炉冷却材圧カバウンダリを減圧するための設備系統概要図 (主蒸気逃がし安全弁用蓄電池 (補助盤室) による逃がし安全弁機能回復)

3.3.1.2 重大事故等対処設備（計測制御系統施設）

原子炉冷却材圧力バウンダリを減圧するための設備のうち、原子炉冷却材圧力バウンダリが高圧時に炉心の著しい損傷及び原子炉格納容器の破損を防止するための設備として、逃がし安全弁を作動させる代替自動減圧ロジック（代替自動減圧機能）及び逃がし安全弁窒素ガス供給系を設ける。

逃がし安全弁については、「3.3.1.1 重大事故等対処設備（原子炉冷却系統施設）」に記載する。

(1) フロントライン系故障時に用いる設備

a. 原子炉減圧の自動化

自動減圧機能が喪失した場合の重大事故等対処設備として、代替自動減圧ロジック（代替自動減圧機能）を使用する。

代替自動減圧ロジック（代替自動減圧機能）は、原子炉水位低（レベル1）及び残留熱除去ポンプ運転（低圧注水モード）又は低圧炉心スプレイ・ポンプ運転の場合に、逃がし安全弁用電磁弁を作動させることにより、逃がし安全弁を強制的に開放し、原子炉冷却材圧力バウンダリを減圧させることができる設計とする。

12個の逃がし安全弁のうち、2個がこの機能を有している。

なお、原子炉緊急停止失敗時に自動減圧系が作動すると、高圧炉心スプレイ系、残留熱除去系（低圧注水モード）及び低圧炉心スプレイ系から大量の冷水が注水され出力の急激な上昇につながるため、自動減圧起動阻止スイッチにより自動減圧系による自動減圧を阻止し、代替自動減圧起動阻止スイッチにより代替自動減圧ロジック（代替自動減圧機能）による自動減圧を阻止する。

主要な設備は、以下のとおりとする。

- ・代替自動減圧ロジック（代替自動減圧機能）
- ・自動減圧起動阻止スイッチ
- ・代替自動減圧起動阻止スイッチ

その他、設計基準事故対処設備である非常用交流電源設備を重大事故等対処設備（設計基準拡張）として使用し、設計基準事故対処設備である逃がし安全弁を重大事故等対処設備として使用する。

(2) サポート系故障時に用いる設備

a. 逃がし安全弁の作動に必要な窒素ガス喪失時の減圧

原子炉冷却材圧力バウンダリを減圧するための設備のうち、逃がし安全弁の機能回復のための重大事故等対処設備として、逃がし安全弁窒素ガス供給系を使用する。

逃がし安全弁窒素ガス供給系は、逃がし安全弁の作動に必要な逃がし安全弁逃がし弁機能用アキュムレータの充填圧力が喪失した場合において、逃がし安全弁の作動に必要な窒素ガスを供給できる設計とする。

なお、逃がし安全弁用窒素ガスポンベの圧力が低下した場合は、現場で逃がし安全弁用窒素ガスポンベの切替えが可能な設計とする。

主要な設備は、以下のとおりとする。

- ・逃がし安全弁用窒素ガスポンベ

本系統の流路として、逃がし安全弁窒素ガス供給系の配管及び弁並びに逃がし安全弁逃がし弁機能用アキュムレータを重大事故等対処設備として使用する。

その他、設計基準事故対処設備である逃がし安全弁を重大事故等対処設備として使用する。

原子炉冷却材圧力バウンダリを減圧するための設備の主要機器仕様を第3.3-2表に示す。

非常用交流電源設備については、「3.14 電源設備」に記載する。

3.3.1.2.1 多様性，位置的分散

基本方針については、「2.3.1 多様性，位置的分散，悪影響防止等」に示す。

代替自動減圧ロジック（代替自動減圧機能）は，原子炉水位低（レベル1）及び残留熱除去ポンプ又は低圧炉心スプレイ・ポンプ運転の場合に，ドライウェル圧力高信号を必要とせず，発電用原子炉の自動減圧を行うことが可能な設計とし，自動減圧系の論理回路に対して異なる作動論理とすることで可能な限り多様性を有する設計とする。

代替自動減圧ロジック（代替自動減圧機能）は，他の設備と電氣的に分離することで，共通要因によって同時に機能を損なわない設計とする。

代替自動減圧ロジック（代替自動減圧機能）は，自動減圧系と共通要因によって同時に機能を損なわないよう，自動減圧系の制御盤と位置的分散を図る設計とする。

逃がし安全弁用窒素ガスポンベは，予備のポンベも含めて，原子炉建物付属棟に分散して保管及び設置することで，原子炉格納容器内の逃がし安全弁逃がし弁機能用アキュムレータと共通要因によって同時に機能を損なわないよう位置的分散を図る設計とする。

3.3.1.2.2 悪影響防止

基本方針については、「2.3.1 多様性，位置的分散，悪影響防止等」に示す。

代替自動減圧ロジック（代替自動減圧機能）の論理回路は，自動減圧系とは別の制御盤に収納することで，自動減圧系に悪影響を及ぼさない設計とする。

代替自動減圧ロジック（代替自動減圧機能）は，原子炉水位低（レベル1）の検出器及び残留熱除去ポンプ又は低圧炉心スプレイ・ポンプの遮断器からの入力信号を自動減圧系と共用するが，自動減圧系と電氣的な隔離装置を用いて信号を分離することで，自動減圧系に悪影響を及ぼさない設計とする。

代替自動減圧ロジック（代替自動減圧機能）は，他の設備と電氣的に分離することで，他の設備に悪影響を及ぼさない設計とする。

代替自動減圧起動阻止スイッチは，自動減圧起動阻止スイッチと分離することで自動減圧系に悪影響を及ぼさない設計とする。

逃がし安全弁窒素ガス供給系は，通常時は弁により他の系統と隔離し，弁操作等により重大事故等対処設備としての系統構成とすることで，他の設備に悪影響を及ぼさない設計とする。

3.3.1.2.3 容量等

基本方針については、「2.3.2 容量等」に示す。

代替自動減圧ロジック（代替自動減圧機能）は，想定される重大事故等時ににおいて，炉心の著しい損傷を防止するために作動する回路であることから，炉心が露出しないように燃料棒有効長頂部より高い設定として，原子炉水位低（レベル1）の信号の計器誤差を考慮して確実に作動する設計とする。また，逃がし安全

弁が作動すると冷却材が放出され、その補給に残留熱除去系又は低圧炉心スプレイ系による注水が必要であることから、原子炉水位低（レベル1）及び残留熱除去ポンプ運転（低圧注水モード）又は低圧炉心スプレイ・ポンプ運転の場合に作動する設計とする。

逃がし安全弁窒素ガス供給系の逃がし安全弁用窒素ガスボンベは想定される重大事故等時において、炉心の著しい損傷及び原子炉格納容器の破損を防止するため、逃がし安全弁を作動させ、原子炉冷却材圧力バウンダリを減圧させるために必要となる容量を有するものを1セット15個使用する。

保有数は、1セット15個に加えて、故障時及び保守点検による待機除外時のバックアップ用として15個の合計30個を保管する。

3.3.1.2.4 環境条件等

基本方針については、「2.3.3 環境条件等」に示す。

代替自動減圧ロジック（代替自動減圧機能）は、中央制御室及び原子炉建物原子炉棟内に設置し、想定される重大事故等時における環境条件を考慮した設計とする。

自動減圧起動阻止スイッチ及び代替自動減圧起動阻止スイッチは、中央制御室に設置し、想定される重大事故等時における環境条件を考慮した設計とする。

自動減圧起動阻止スイッチ及び代替自動減圧起動阻止スイッチの操作は、中央制御室で可能な設計とする。

逃がし安全弁窒素ガス供給系は、想定される重大事故等時において、原子炉格納容器の圧力が設計圧力の2倍となった場合においても逃がし安全弁を確実に作動するために必要な圧力を供給可能な設計とする。

逃がし安全弁窒素ガス供給系の逃がし安全弁用窒素ガスボンベは、原子炉建物付属棟に保管及び設置し、想定される重大事故等時における環境条件を考慮した設計とする。

逃がし安全弁用窒素ガスボンベの予備との切替えは、想定される重大事故等時において、設置場所で可能な設計とする。

3.3.1.2.5 操作性の確保

基本方針については、「2.3.4 操作性及び試験・検査性」に示す。

代替自動減圧ロジック（代替自動減圧機能）は、想定される重大事故等時において、他の系統と切り替えることなく使用できる設計とする。

代替自動減圧ロジック（代替自動減圧機能）は、原子炉水位低（レベル1）及び残留熱除去ポンプ運転（低圧注水モード）又は低圧炉心スプレイ・ポンプ運転の場合に、2個の逃がし安全弁を確実に作動させる設計とすることで、操作が不要な設計とする。

なお、原子炉水位低（レベル1）の検出器は多重化し、作動回路のトリップチャンネルはAND論理の「1 out of 2」論理とし、信頼性の向上を図った設計

とする。

自動減圧起動阻止スイッチ及び代替自動減圧起動阻止スイッチは、想定される重大事故等時において、中央制御室の同じ盤で操作が可能な設計とする。

逃がし安全弁窒素ガス供給系は、想定される重大事故等時において、通常時の系統構成から弁操作等により速やかに切り替えられる設計とし、系統構成に必要な弁は、設置場所での手動操作が可能な設計とする。

逃がし安全弁窒素ガス供給系の逃がし安全弁用窒素ガスポンベは、設置場所にて固縛による固定等が可能な設計とする。

逃がし安全弁用窒素ガスポンベを接続する接続口については、簡便な接続とし、一般的に用いられる工具を用いて確実に接続することができる設計とする。

3.3.1.2.6 試験検査

基本方針については、「2.3.4 操作性及び試験・検査性」に示す。

代替自動減圧ロジック（代替自動減圧機能）は、発電用原子炉の停止中に機能・性能確認として、模擬入力による論理回路の動作確認（阻止スイッチの機能確認を含む。）、校正及び設定値確認が可能な設計とする。

逃がし安全弁窒素ガス供給系は、発電用原子炉の停止中に機能・性能の確認として、系統の供給圧力の確認及び漏えいの有無の確認が可能な設計とする。

また、逃がし安全弁窒素ガス供給系の逃がし安全弁用窒素ガスポンベは、発電用原子炉の運転中又は停止中に規定圧力の確認及び外観の確認が可能な設計とする。

第 3.3-2 表 原子炉冷却材圧力バウンダリを減圧するための設備の主要機器仕様

(1) 代替自動減圧ロジック (代替自動減圧機能)

個 数 1

(2) 自動減圧起動阻止スイッチ

個 数 2

(3) 代替自動減圧起動阻止スイッチ

個 数 1

(4) 逃がし安全弁用窒素ガスボンベ

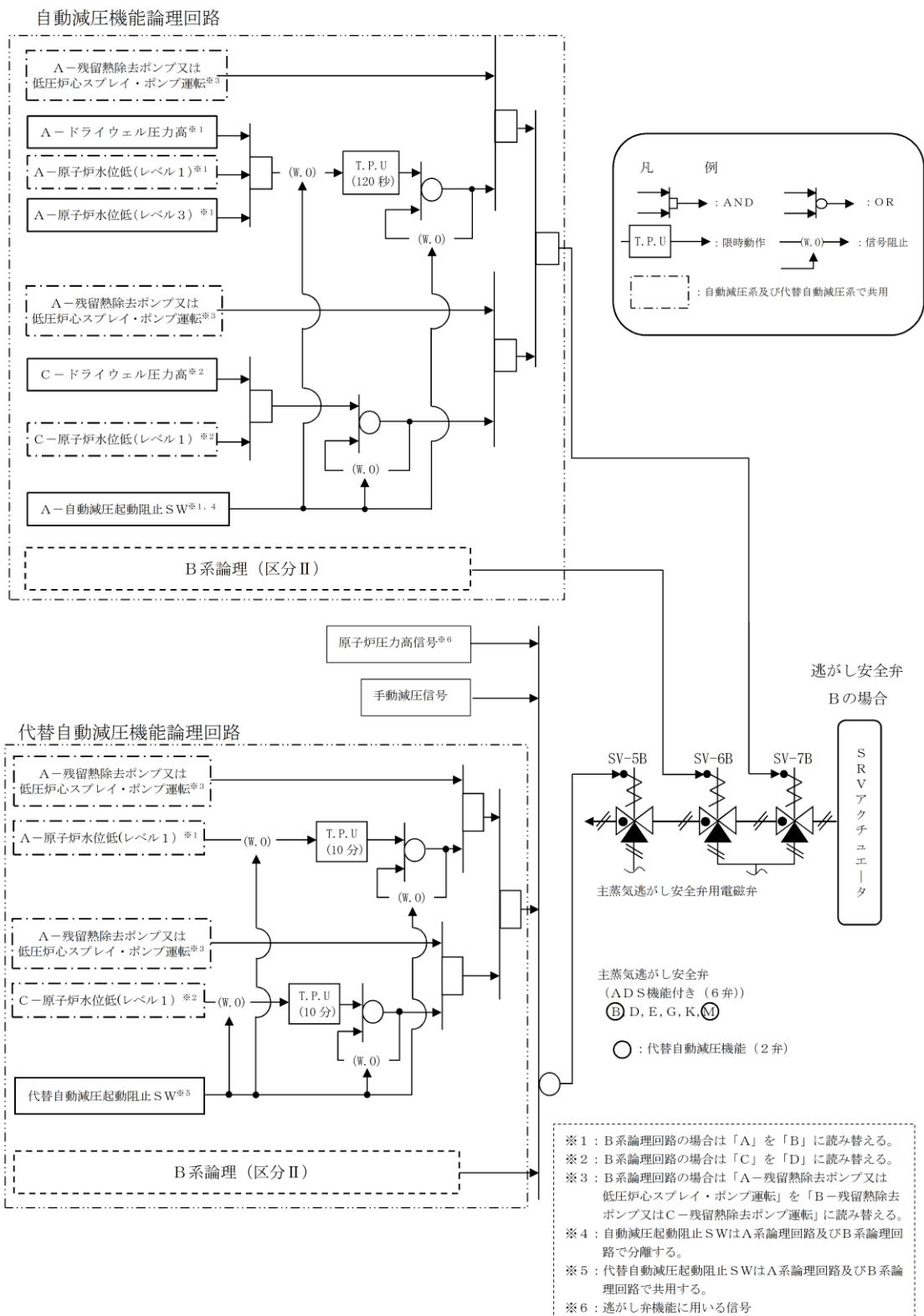
個 数 15 (予備 15)

容 量 約 47L/個

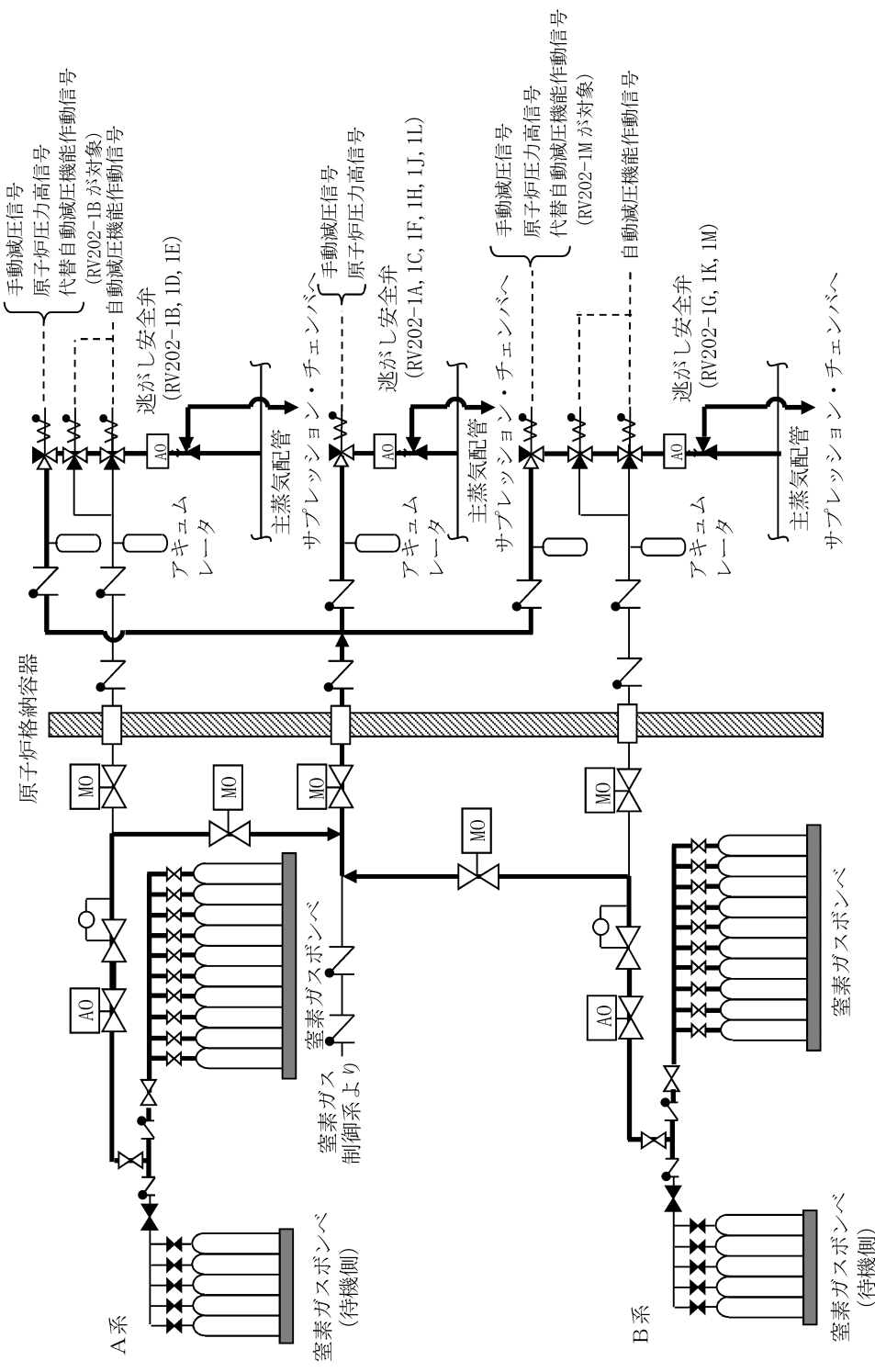
充填圧力 約 15MPa [gage]

使用箇所 原子炉建物附属棟 2 階

保管場所 原子炉建物附属棟 2 階



第 3.3-4 図 原子炉冷却材圧力バウンダリを減圧するための設備説明図(原子炉減圧の自動化)



第 3.3-5 図 原子炉冷却材圧力バウンダリを減圧するための設備系統概要図 (逃がし安全弁の作動に必要な窒素ガス喪失時の減圧)

3.4 原子炉冷却材圧力バウンダリ低圧時に発電用原子炉を冷却するための設備

【47条】

【設置許可基準規則】

(原子炉冷却材圧力バウンダリ低圧時に発電用原子炉を冷却するための設備)

第四十七条 発電用原子炉施設には、原子炉冷却材圧力バウンダリが低圧の状態であって、設計基準事故対処設備が有する発電用原子炉の冷却機能が喪失した場合においても炉心の著しい損傷及び原子炉格納容器の破損を防止するため、発電用原子炉を冷却するために必要な設備を設けなければならない。

(解釈)

1 第47条に規定する「炉心の著しい損傷」を「防止するため、発電用原子炉を冷却するために必要な設備」とは、以下に掲げる措置又はこれらと同等以上の効果を有する措置を行うための設備をいう。

(1) 重大事故防止設備

a) 可搬型重大事故防止設備を配備すること。

b) 炉心の著しい損傷に至るまでの時間的余裕のない場合に対応するため、常設重大事故防止設備を設置すること。

c) 上記a)及びb)の重大事故防止設備は、設計基準事故対処設備に対して、多様性及び独立性を有し、位置的分散を図ること。

3.4.1 適合方針

原子炉冷却材圧力バウンダリが低圧の状態であって、設計基準事故対処設備が有する発電用原子炉の冷却機能が喪失した場合においても炉心の著しい損傷及び原子炉格納容器の破損を防止するため、発電用原子炉を冷却するために必要な重大事故等対処設備を設置及び保管する。

原子炉冷却材圧力バウンダリ低圧時に発電用原子炉を冷却するための設備の系統概要図を第 3.4-1 図から第 3.4-5 図に示す。

また、想定される重大事故等時において、設計基準事故対処設備である残留熱除去系（低圧注水モード）、残留熱除去系（原子炉停止時冷却モード）及び低圧炉心スプレイ系が使用できる場合は、重大事故等対処設備（設計基準拡張）として使用する。

3.4.1.1 重大事故等対処設備

原子炉冷却材圧力バウンダリが低圧時に発電用原子炉を冷却するための設備のうち、発電用原子炉を冷却し、炉心の著しい損傷及び原子炉格納容器の破損を防止するための設備として、低圧原子炉代替注水系（可搬型）を設ける。また、炉心の著しい損傷に至るまでの時間的余裕のない場合に対応するため、低圧原子炉代替注水系（常設）を設ける。

(1) 原子炉運転中の場合に用いる設備

a. フロントライン系故障時に用いる設備

(a) 低圧原子炉代替注水系（常設）による発電用原子炉の冷却

残留熱除去系（低圧注水モード）及び低圧炉心スプレイ系の機能が喪失した場合の重大事故等対処設備として、低圧原子炉代替注水系（常設）を使用する。

低圧原子炉代替注水系（常設）は、低圧原子炉代替注水ポンプ、配管・弁類、計測制御装置等で構成し、低圧原子炉代替注水ポンプにより、低圧原子炉代替注水槽の水を残留熱除去系等を経由して原子炉圧力容器へ注水することで炉心を冷却できる設計とする。

低圧原子炉代替注水系（常設）は、非常用交流電源設備に加えて、代替所内電気設備を経由した常設代替交流電源設備又は可搬型代替交流電源設備からの給電が可能な設計とする。

主要な設備は、以下のとおりとする。

- ・低圧原子炉代替注水ポンプ
- ・低圧原子炉代替注水槽（3.13 重大事故等の収束に必要となる水の供給設備）
- ・常設代替交流電源設備（3.14 電源設備）
- ・可搬型代替交流電源設備（3.14 電源設備）
- ・代替所内電気設備（3.14 電源設備）

本系統の流路として、残留熱除去系の配管、弁を重大事故等対処設備として使用する。

その他、設計基準対象施設である原子炉压力容器を重大事故等対処設備として使用し、設計基準事故対処設備である非常用交流電源設備を重大事故等対処設備（設計基準拡張）として使用する。

(b) 低圧原子炉代替注水系（可搬型）による発電用原子炉の冷却

残留熱除去系（低圧注水モード）及び低圧炉心スプレイ系の機能が喪失した場合の重大事故等対処設備として、低圧原子炉代替注水系（可搬型）を使用する。

低圧原子炉代替注水系（可搬型）は、大量送水車、配管・ホース・弁類、計測制御装置等で構成し、大量送水車により、代替淡水源の水を残留熱除去系等を経由して原子炉压力容器に注水することで炉心を冷却できる設計とする。

低圧原子炉代替注水系（可搬型）は、代替淡水源が枯渇した場合において、重大事故等の収束に必要となる水の供給設備である大量送水車により海を利用できる設計とする。

低圧原子炉代替注水系（可搬型）は、非常用交流電源設備に加えて、代替所内電気設備を経由した常設代替交流電源設備又は可搬型代替交流電源設備からの給電が可能な設計とする。また、大量送水車は、ディーゼルエンジンにより駆動できる設計とする。燃料は、燃料補給設備であるガスタービン発電機用軽油タンク、非常用ディーゼル発電機燃料貯蔵タンク又は高圧炉心スプレイ系ディーゼル発電機燃料貯蔵タンク及びタンクローリにより補給できる設計とする。

主要な設備は、以下のとおりとする。

- ・大量送水車
- ・常設代替交流電源設備（3.14 電源設備）
- ・可搬型代替交流電源設備（3.14 電源設備）
- ・代替所内電気設備（3.14 電源設備）
- ・燃料補給設備（3.14 電源設備）

本系統の流路として、低圧原子炉代替注水系（常設）の配管及び弁、残留熱除去系の配管及び弁並びにホースを重大事故等対処設備として使用する。

その他、設計基準対象施設である原子炉压力容器を重大事故等対処設備として使用し、設計基準事故対処設備である非常用交流電源設備を重大事故等対処設備（設計基準拡張）として使用する。

b. サポート系故障時に用いる設備

(a) 低圧原子炉代替注水系（常設）による発電用原子炉の冷却

全交流動力電源喪失又は原子炉補機冷却系機能喪失によるサポート系の故障により、残留熱除去系（低圧注水モード）及び低圧炉心スプレイ系が起動できない場合の重大事故等対処設備として使用する低圧原子炉代替注水系（常設）は、「(1) a. (a) 低圧原子炉代替注水系（常設）による発電用原子炉の冷却」と同じである。

(b) 低圧原子炉代替注水系（可搬型）による発電用原子炉の冷却

全交流動力電源喪失又は原子炉補機冷却系機能喪失によるサポート系の故障により、残留熱除去系（低圧注水モード）及び低圧炉心スプレイ系が起動できない場合の重大事故等対処設備として使用する低圧原子炉代替注水系（可搬型）は、「(1) a. (b) 低圧原子炉代替注水系（可搬型）による発電用原子炉の冷却」と同じである。

(c) 常設代替交流電源設備による低圧炉心スプレイ系の復旧

全交流動力電源喪失又は原子炉補機冷却系機能喪失によるサポート系の故障により、低圧炉心スプレイ系が起動できない場合の重大事故等対処設備として、常設代替交流電源設備を使用し、低圧炉心スプレイ系を復旧する。

低圧炉心スプレイ系は、常設代替交流電源設備からの給電により機能を復旧し、低圧炉心スプレイ・ポンプによりサプレッション・チェンバのプール水を原子炉圧力容器へ注水することで炉心を冷却できる設計とする。

本システムに使用する冷却水は、原子炉補機冷却系（原子炉補機海水系を含む。）又は原子炉補機代替冷却系から供給できる設計とする。

主要な設備は、以下のとおりとする。

- ・常設代替交流電源設備（3.14 電源設備）
- ・代替所内電気設備（3.14 電源設備）
- ・原子炉補機代替冷却系（3.5 最終ヒートシンクへ熱を輸送するための設備）

その他、設計基準対象施設である原子炉圧力容器を重大事故等対処設備として使用し、設計基準事故対処設備である低圧炉心スプレイ系及び原子炉補機冷却系（原子炉補機海水系を含む。）を重大事故等対処設備（設計基準拡張）として使用する。

(d) 常設代替交流電源設備による残留熱除去系（低圧注水モード）の復旧

全交流動力電源喪失又は原子炉補機冷却系機能喪失によるサポート系の故障により、残留熱除去系（低圧注水モード）が起動できない場合の重大事故等対処設備として、常設代替交流電源設備を使用し、残留熱除去系（低圧注水モード）を復旧する。

残留熱除去系（低圧注水モード）は、常設代替交流電源設備からの給電により機能を復旧し、残留熱除去ポンプによりサプレッション・チェンバのプール水を原子炉圧力容器へ注水することで炉心を冷却できる設計とする。

本システムに使用する冷却水は、原子炉補機冷却系（原子炉補機海水系を含む。）又は原子炉補機代替冷却系から供給できる設計とする。

主要な設備は、以下のとおりとする。

- ・常設代替交流電源設備（3.14 電源設備）
- ・代替所内電気設備（3.14 電源設備）
- ・原子炉補機代替冷却系（3.5 最終ヒートシンクへ熱を輸送するための設備）

その他、設計基準対象施設である原子炉圧力容器を重大事故等対処設備として使用し、設計基準事故対処設備である残留熱除去系及び原子炉補機冷却系（原子炉補機海水系を含む。）を重大事故等対処設備（設計基準拡張）として使用する。

c. 溶融炉心が原子炉圧力容器内に残存する場合に用いる設備

(a) 低圧原子炉代替注水系（常設）による残留溶融炉心の冷却

炉心の著しい損傷、溶融が発生した場合において、原子炉圧力容器内に溶融炉心が存在する場合に、溶融炉心を冷却し、原子炉格納容器の破損を防止するための重大事故等対処設備として、低圧原子炉代替注水系（常設）を使用する。

低圧原子炉代替注水系（常設）は、低圧原子炉代替注水ポンプ、配管・弁類、計測制御装置等で構成し、低圧原子炉代替注水ポンプにより、低圧原子炉代替注水槽の水を残留熱除去系等を経由して原子炉圧力容器へ注水することで原子炉圧力容器内に存在する溶融炉心を冷却できる設計とする。

低圧原子炉代替注水系（常設）は、非常用交流電源設備に加えて、代替所内電気設備を経由した常設代替交流電源設備又は可搬型代替交流電源設備からの給電が可能な設計とする。

本システムの詳細については、「(1) a. (a) 低圧原子炉代替注水系（常設）による発電用原子炉の冷却」に記載する。

(b) 低圧原子炉代替注水系（可搬型）による残留溶融炉心の冷却

炉心の著しい損傷、溶融が発生した場合において、原子炉圧力容器内に溶融炉心が存在する場合に、溶融炉心を冷却し、原子炉格納容器の破損を防止するための重大事故等対処設備として、低圧原子炉代替注水系（可搬型）を使用する。

低圧原子炉代替注水系（可搬型）は、大量送水車、配管・ホース・弁

類，計測制御装置等で構成し，大量送水車により，代替淡水源の水を残留熱除去系等を経由して原子炉圧力容器に注水することで原子炉圧力容器内に存在する熔融炉心を冷却できる設計とする。

低圧原子炉代替注水系（可搬型）は，代替淡水源が枯渇した場合において，重大事故等の収束に必要となる水の供給設備である大量送水車からの送水により海を利用できる設計とする。

低圧原子炉代替注水系（可搬型）は，非常用交流電源設備に加えて，代替所内電気設備を経由した常設代替交流電源設備又は可搬型代替交流電源設備からの給電が可能な設計とする。

また，大量送水車は，ディーゼルエンジンにより駆動できる設計とする。燃料は，燃料補給設備であるガスタービン発電機用軽油タンク，非常用ディーゼル発電機燃料貯蔵タンク又は高圧炉心スプレイ系ディーゼル発電機燃料貯蔵タンク及びタンクローリにより補給できる設計とする。

本系統の詳細については，「(1) a. (b) 低圧原子炉代替注水系（可搬型）による発電用原子炉の冷却」に記載する。

(2) 原子炉停止中の場合に用いる設備

a. フロントライン系故障時に用いる設備

(a) 低圧原子炉代替注水系（常設）による発電用原子炉の冷却

原子炉停止中において残留熱除去系（原子炉停止時冷却モード）の機能が喪失した場合の重大事故等対処設備として使用する低圧原子炉代替注水系（常設）は，「(1) a. (a) 低圧原子炉代替注水系（常設）による発電用原子炉の冷却」と同じである。

(b) 低圧原子炉代替注水系（可搬型）による発電用原子炉の冷却

原子炉停止中において残留熱除去系（原子炉停止時冷却モード）の機能が喪失した場合の重大事故等対処設備として使用する低圧原子炉代替注水系（可搬型）は，「(1) a. (b) 低圧原子炉代替注水系（可搬型）による発電用原子炉の冷却」と同じである。

b. サポート系故障時に用いる設備

(a) 低圧原子炉代替注水系（常設）による発電用原子炉の冷却

原子炉停止中において全交流動力電源喪失又は原子炉補機冷却系機能喪失によるサポート系の故障により，残留熱除去系（原子炉停止時冷却モード）が起動できない場合の重大事故等対処設備として使用する低圧原子炉代替注水系（常設）は，「(1) a. (a) 低圧原子炉代替注水系（常設）による発電用原子炉の冷却」と同じである。

(b) 低圧原子炉代替注水系（可搬型）による発電用原子炉の冷却

原子炉停止中において全交流動力電源喪失又は原子炉補機冷却系機能喪失によるサポート系の故障により、残留熱除去系（原子炉停止時冷却モード）が起動できない場合の重大事故等対処設備として使用する低圧原子炉代替注水系（可搬型）は、「(1) a. (b) 低圧原子炉代替注水系（可搬型）による発電用原子炉の冷却」と同じである。

(c) 常設代替交流電源設備による残留熱除去系（原子炉停止時冷却モード）の復旧

原子炉停止中において全交流動力電源喪失又は原子炉補機冷却系機能喪失によるサポート系の故障により、残留熱除去系（原子炉停止時冷却モード）が起動できない場合の重大事故等対処設備として、常設代替交流電源設備を使用し、残留熱除去系（原子炉停止時冷却モード）を復旧する。

残留熱除去系（原子炉停止時冷却モード）は、常設代替交流電源設備からの給電により機能を復旧し、冷却材を原子炉圧力容器から残留熱除去ポンプ及び熱交換器を経由して原子炉圧力容器に戻すことにより炉心を冷却できる設計とする。

本システムに使用する冷却水は原子炉補機冷却系（原子炉補機海水系を含む。）又は原子炉補機代替冷却系から供給できる設計とする。

主要な設備は、以下のとおりとする。

- ・常設代替交流電源設備（3.14 電源設備）
- ・代替所内電気設備（3.14 電源設備）
- ・原子炉補機代替冷却系（3.5 最終ヒートシンクへ熱を輸送するための設備）

その他、設計基準対象施設である原子炉圧力容器を重大事故等対処設備として使用し、設計基準事故対処設備である残留熱除去系（原子炉停止時冷却モード）及び原子炉補機冷却系（原子炉補機海水系を含む。）を重大事故等対処設備（設計基準拡張）として使用する。

原子炉冷却材圧力バウンダリ低圧時に発電用原子炉を冷却するための設備の主要機器仕様を第 3.4-1 表に示す。

原子炉圧力容器については、「3.20 原子炉圧力容器」に記載する。

低圧炉心スプレイ系については、「3.4.1.2.1 低圧炉心スプレイ系」に記載する。

残留熱除去系については、「3.4.1.2.2 残留熱除去系」に記載する。

大量送水車、低圧原子炉代替注水槽及びサプレッション・チェンバについては、「3.13 重大事故等の収束に必要な水の供給設備」に記載する。

原子炉補機冷却系及び原子炉補機代替冷却系については、「3.5 最終ヒートシンクへ熱を輸送するための設備」に記載する。

非常用交流電源設備、常設代替交流電源設備、可搬型代替交流電源設備、代替所内電気設備及び燃料補給設備については、「3.14 電源設備」に記載する。

3.4.1.1.1 多様性及び独立性，位置的分散

基本方針については、「2.3.1 多様性，位置的分散，悪影響防止等」に示す。

低圧原子炉代替注水系（常設）は，残留熱除去系（低圧注水モード）及び低圧炉心スプレイ系と共通要因によって同時に機能を損なわないよう，低圧原子炉代替注水ポンプを代替所内電気設備を経由した常設代替交流電源設備からの給電により駆動することで，非常用所内電気設備を経由した非常用交流電源設備からの給電により駆動する残留熱除去ポンプを用いた残留熱除去系（低圧注水モード）及び低圧炉心スプレイ・ポンプを用いた低圧炉心スプレイ系に対して多様性を有する設計とする。

低圧原子炉代替注水系（常設）の電動弁は，ハンドルを設けて手動操作を可能とすることで，非常用交流電源設備からの給電による遠隔操作に対して多様性を有する設計とする。また，低圧原子炉代替注水系（常設）の電動弁は，代替所内電気設備を経由して給電する系統において，独立した電路で系統構成することにより，非常用所内電気設備を経由して給電する系統に対して独立性を有する設計とする。

また，低圧原子炉代替注水系（常設）は，低圧原子炉代替注水槽を水源とすることで，サブプレッション・チェンバを水源とする残留熱除去系（低圧注水モード）及び低圧炉心スプレイ系に対して異なる水源を有する設計とする。

低圧原子炉代替注水ポンプ及び低圧原子炉代替注水槽は，原子炉建物外の低圧原子炉代替注水ポンプ格納槽内に設置することで，原子炉建物内の残留熱除去ポンプ，低圧炉心スプレイ・ポンプ及びサブプレッション・チェンバと共通要因によって同時に機能を損なわないよう位置的分散を図る設計とする。

低圧原子炉代替注水系（可搬型）は，残留熱除去系（低圧注水モード），低圧炉心スプレイ系及び低圧原子炉代替注水系（常設）と共通要因によって同時に機能を損なわないよう，大量送水車をディーゼルエンジンにより駆動することで，電動機駆動ポンプにより構成される残留熱除去系（低圧注水モード），低圧炉心スプレイ系及び低圧原子炉代替注水系（常設）に対して多様性を有する設計とする。

低圧原子炉代替注水系（可搬型）の電動弁は，ハンドルを設けて手動操作を可能とすることで，非常用交流電源設備からの給電による遠隔操作に対して多様性を有する設計とする。また，低圧原子炉代替注水系（可搬型）の電動弁は，代替所内電気設備を経由して給電する系統において，独立した電路で系統構成することにより，非常用所内電気設備を経由して給電する系統に対して独立性を有する設計とする。

また，低圧原子炉代替注水系（可搬型）は，代替淡水源を水源とすることで，サブプレッション・チェンバを水源とする残留熱除去系（低圧注水モード），低圧炉心スプレイ系及び低圧原子炉代替注水槽を水源とする低圧原子炉代替注水系（常設）に対して異なる水源を有する設計とする。

大量送水車は，原子炉建物及び原子炉建物外の低圧原子炉代替注水ポンプ格納槽から離れた屋外に分散して保管することで，原子炉建物内の残留熱除去ポンプ

及び低圧炉心スプレイ・ポンプ並びに原子炉建物外の低圧原子炉代替注水ポンプ格納槽内の低圧原子炉代替注水ポンプと共通要因によって同時に機能を損なわないよう位置的分散を図る設計とする。

大量送水車の接続口は、共通要因によって接続できなくなることを防止するため、位置的分散を図った複数箇所に設置する設計とする。

低圧原子炉代替注水系（常設）及び低圧原子炉代替注水系（可搬型）は、残留熱除去系及び低圧炉心スプレイ系と共通要因によって同時に機能を損なわないよう、残留熱除去系に対しては、水源から残留熱除去系配管との合流点までの系統について、低圧炉心スプレイ系に対しては、水源から注水先である原子炉压力容器までの系統全体に対して独立性を有する設計とする。

これらの多様性及び系統の独立性並びに位置的分散によって、低圧原子炉代替注水系（常設）及び低圧原子炉代替注水系（可搬型）は、設計基準事故対処設備である残留熱除去系（低圧注水モード）及び低圧炉心スプレイ系に対して重大事故等対処設備としての独立性を有する設計とする。

電源設備の多様性及び独立性、位置的分散については「3.14 電源設備」に記載する。

3.4.1.1.2 悪影響防止

基本方針については、「2.3.1 多様性、位置的分散、悪影響防止等」に示す。

低圧原子炉代替注水系（常設）は、通常時は弁により他の系統と隔離し、重大事故等時に弁操作等により重大事故等対処設備としての系統構成とすることで、他の設備に悪影響を及ぼさない設計とする。

低圧原子炉代替注水系（可搬型）は、通常時は大量送水車を接続先の系統と分離して保管し、重大事故等時に接続、弁操作等により重大事故等対処設備としての系統構成とすることで、他の設備に悪影響を及ぼさない設計とする。

大量送水車は、輪留めによる固定等を行うことで、他の設備に悪影響を及ぼさない設計とする。

大量送水車は、飛散物となって他の設備に悪影響を及ぼさない設計とする。

3.4.1.1.3 容量等

基本方針については、「2.3.2 容量等」に示す。

低圧原子炉代替注水系（常設）の低圧原子炉代替注水ポンプは、想定される重大事故等時において、炉心の著しい損傷及び原子炉格納容器の破損を防止するために必要な注水流量を有する設計とする。

低圧原子力代替注水系（可搬型）の大量送水車は、想定される重大事故等時において、炉心の著しい損傷及び原子炉格納容器の破損を防止するために必要な注水流量を有するものを1セット1台使用する。

保有数は、2セット2台に加えて、故障時及び保守点検による待機除外時のバックアップ用として1台の合計3台を保管する。

また、大量送水車は、想定される重大事故等時において、低圧原子炉代替注水系（可搬型）及び格納容器代替スプレイ系（可搬型）との同時使用を考慮して、各系統の必要な流量を同時に確保できる容量を有する設計とする。

3.4.1.1.4 環境条件等

基本方針については、「2.3.3 環境条件等」に示す。

低圧原子炉代替注水系（常設）の低圧原子炉代替注水ポンプは、低圧原子炉代替注水ポンプ格納槽内に設置し、想定される重大事故等時における環境条件を考慮した設計とする。

低圧原子炉代替注水ポンプの操作は、想定される重大事故等時において、中央制御室で可能な設計とする。

低圧原子炉代替注水系（常設）の系統構成に必要な弁の操作は、想定される重大事故等時において、中央制御室又は設置場所で可能な設計とする。

また、低圧原子炉代替注水系（常設）は、淡水だけでなく海水も使用できる設計とする。なお、可能な限り淡水を優先し、海水通水を短期間とすることで、設備への影響を考慮する。

低圧原子炉代替注水系（可搬型）の大量送水車は、屋外に保管及び設置し、想定される重大事故等時における環境条件を考慮した設計とする。

大量送水車の常設設備との接続及び操作は、想定される重大事故等時において、設置場所で可能な設計とする。

低圧原子炉代替注水系（可搬型）の系統構成に必要な弁の操作は、想定される重大事故等時において、中央制御室又は設置場所で可能な設計とする。

また、低圧原子炉代替注水系（可搬型）は、淡水だけでなく海水も使用できる設計とする。なお、可能な限り淡水を優先し、海水通水を短期間とすることで、設備への影響を考慮する。

3.4.1.1.5 操作性の確保

基本方針については、「2.3.4 操作性及び試験・検査性」に示す。

低圧原子炉代替注水系（常設）は、想定される重大事故等時において、通常時の系統構成から弁操作等により速やかに切り替えられる設計とする。

低圧原子炉代替注水系（常設）の低圧原子炉代替注水ポンプは、中央制御室の操作スイッチにより操作が可能な設計とし、系統構成に必要な弁は、中央制御室又は設置場所での手動操作が可能な設計とする。

低圧原子炉代替注水系（可搬型）は、想定される重大事故等時において、通常時の系統構成から接続、弁操作等により速やかに切り替えられる設計とする。

低圧原子炉代替注水系（可搬型）の大量送水車は、付属の操作スイッチにより、設置場所での操作が可能な設計とし、系統構成に必要な弁は、中央制御室又は設置場所での手動操作が可能な設計とする。

大量送水車は、車両として屋外のアクセスルートを通行してアクセス可能な設

計とするとともに、設置場所にて輪留めによる固定等が可能な設計とする。

大量送水車を接続する接続口については、簡便な接続とし、結合金具を用いてホースを確実に接続することができる設計とする。

また、接続口の口径を統一することで確実に接続できる設計とする。

3.4.1.1.6 試験検査

基本方針については、「2.3.4 操作性及び試験・検査性」に示す。

低圧原子炉代替注水系（常設）は、発電用原子炉の運転中又は停止中に機能・性能及び漏えいの有無の確認並びに弁の開閉動作の確認が可能な設計とする。

また、低圧原子炉代替注水系（常設）の低圧原子炉代替注水ポンプは、発電用原子炉の停止中に分解及び外観の確認が可能な設計とする。

低圧原子炉代替注水系（可搬型）の大量送水車は、発電用原子炉の運転中又は停止中に、独立して機能・性能及び漏えいの有無の確認が可能な設計とするとともに、分解又は取替えが可能な設計とする。

また、大量送水車は、車両として運転状態の確認及び外観の確認が可能な設計とする。

第 3.4-1 表 原子炉冷却材圧力バウンダリ低圧時に発電用原子炉を冷却するための設備の主要機器仕様

(1) 低圧原子炉代替注水系（常設）

a. 低圧原子炉代替注水ポンプ

兼用する設備は以下のとおり。

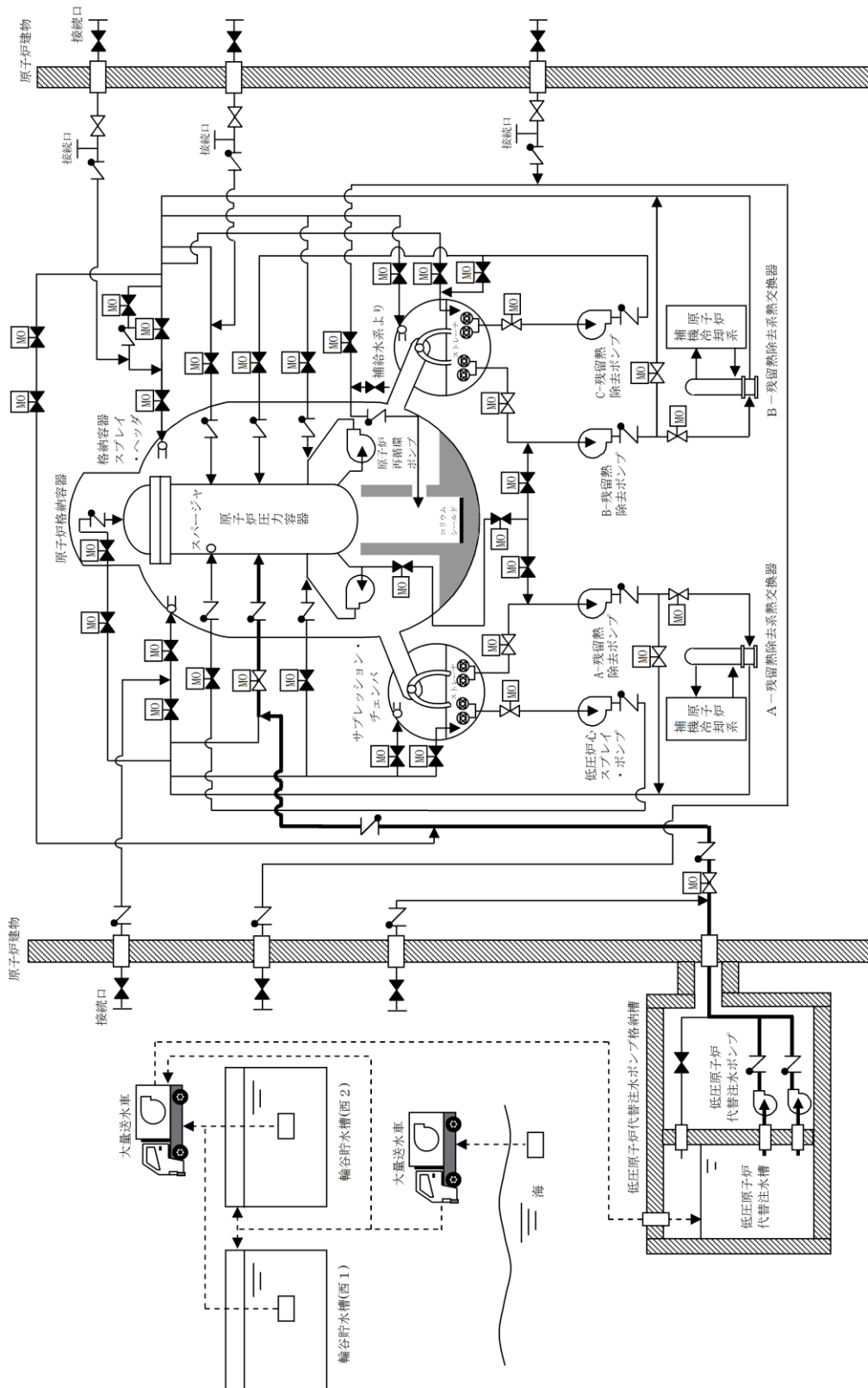
- ・原子炉格納容器内の冷却等のための設備
- ・原子炉格納容器下部の熔融炉心を冷却するための設備

台 数	1（予備 1）
容 量	約 230m ³ /h/台
全 揚 程	約 190m

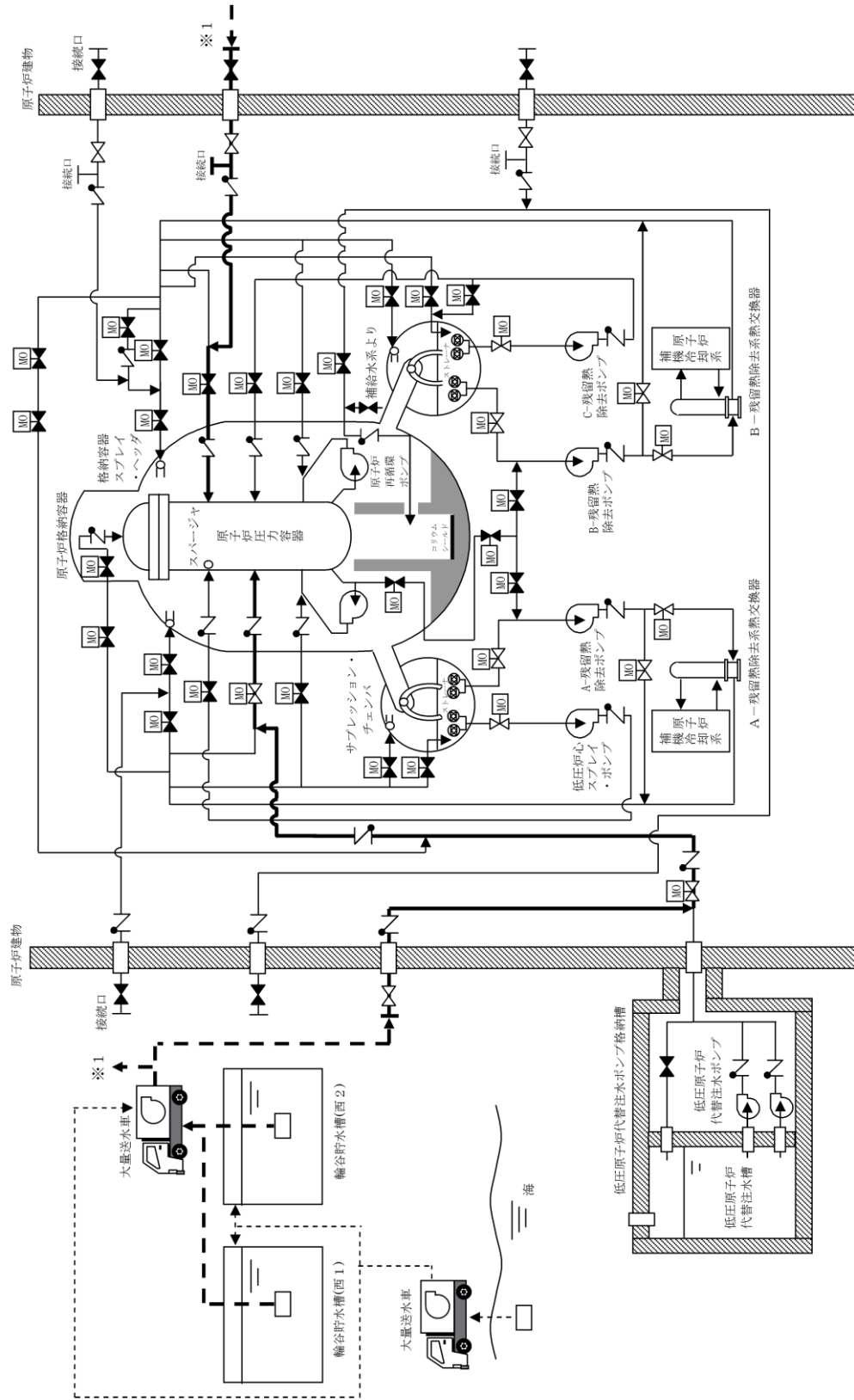
(2) 低圧原子炉代替注水系（可搬型）

a. 大量送水車

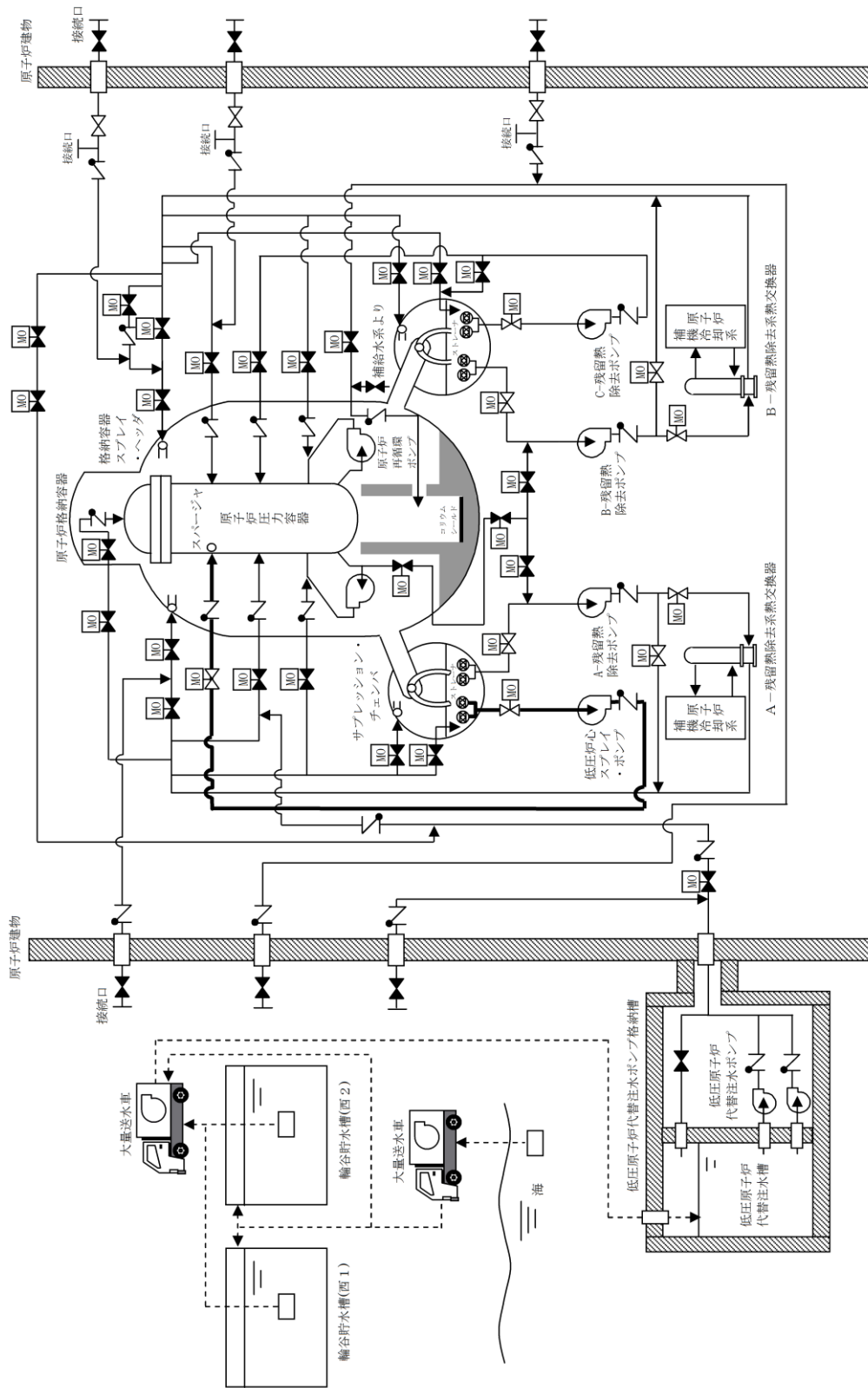
第 3.11-1 表 燃料プールの冷却等のための設備の主要機器仕様に記載する。



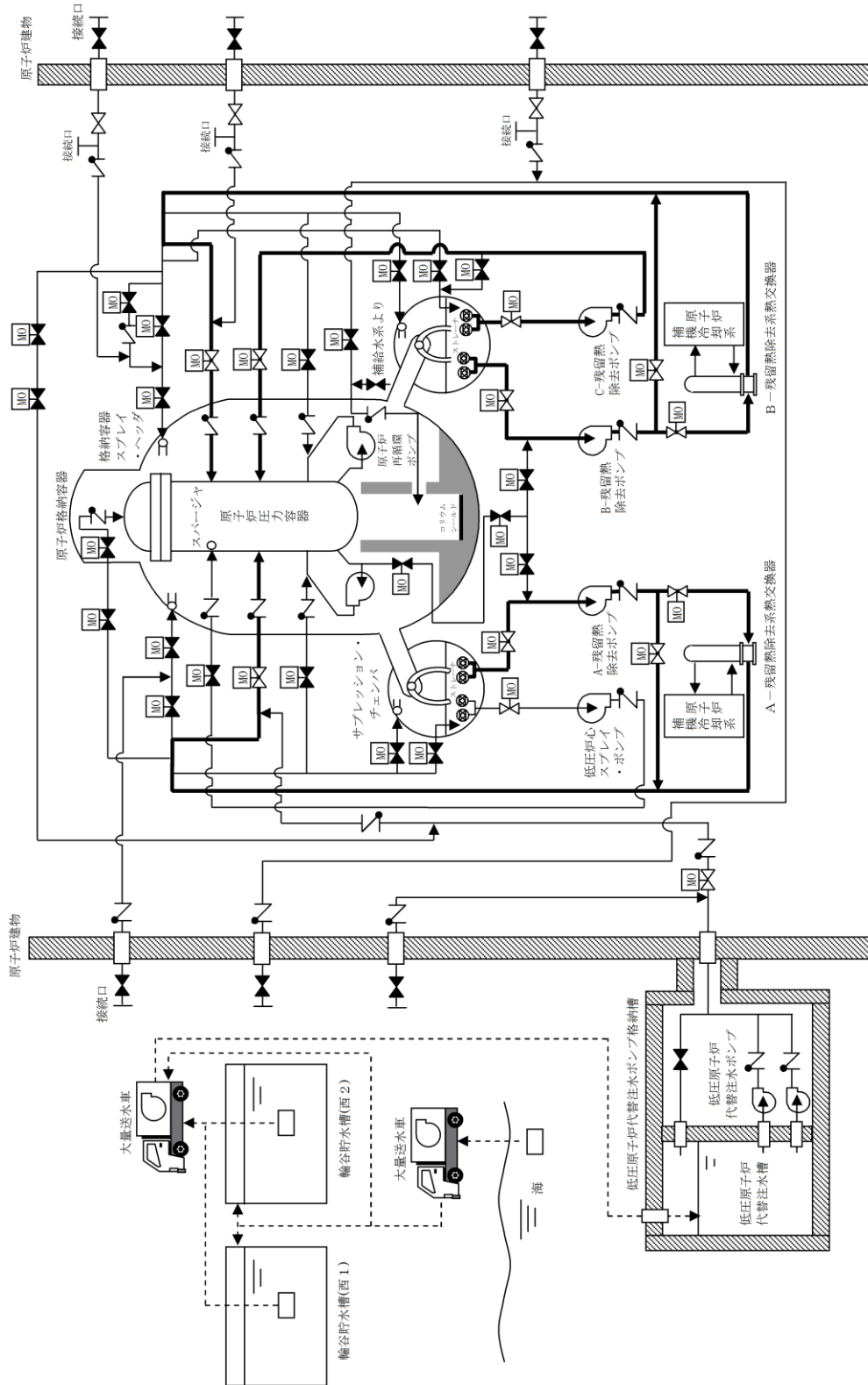
第 3.4-1 図 原子炉冷却材圧力バウンダリ低圧時に発電用原子炉を冷却するための設備系統概要図
(低圧原子炉代替注水系 (常設))



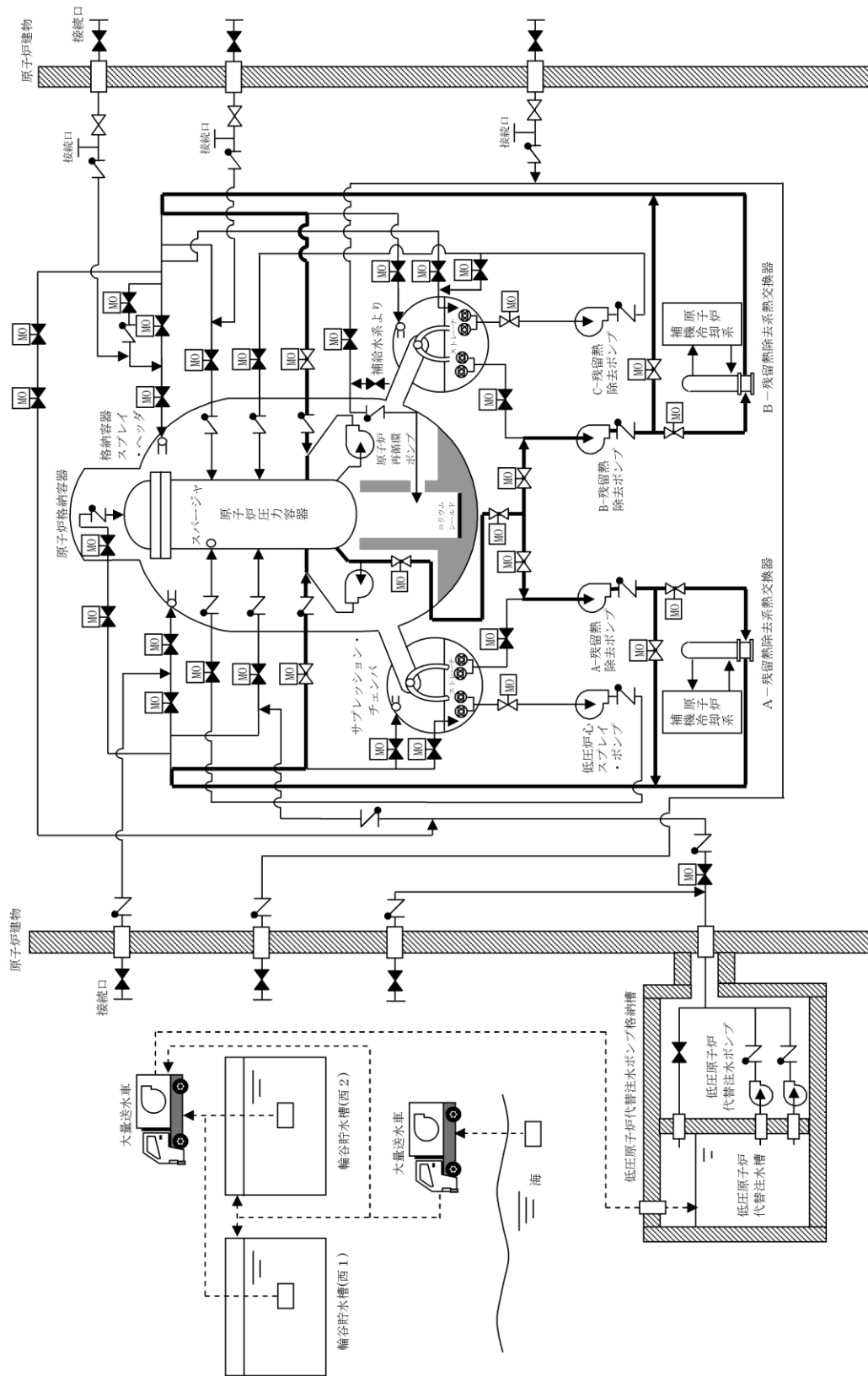
第 3.4-2 図 原子炉冷却材圧カバウンダリ 低圧時に発電用原子炉を冷却するための設備系統概要図
(低圧原子炉代替注水系 (可搬型))



第 3.4-3 図 原子炉冷却材圧力バウンダリ低下時に発電用原子炉を冷却するための設備系統概要図
 (代替交流電源設備を用いた低圧炉心スプレイ系の復旧)



第 3.4-4 図 原子炉冷却材圧力バウンダリ低圧時に発電用原子炉を冷却するための設備系統概要図
 (代替交流電源設備を用いた残留熱除去系 (低圧注水モード) の復旧)



第 3.4-5 図 原子炉冷却材圧力バウンダリ低下時に発電用原子炉を冷却するための設備系統概要図
 (代替電源設備を用いた残留熱除去系 (原子炉停止時冷却モード) の復旧)

3.4.1.2 重大事故等対処設備（設計基準拡張）

3.4.1.2.1 低圧炉心スプレイ系

低圧炉心スプレイ系は、想定される重大事故等時において、重大事故等対処設備（設計基準拡張）として使用する。

低圧炉心スプレイ系は、「2.3 重大事故等対処設備に関する基本方針」のうち、多様性、位置的分散等を除く設計方針を適用して設計を行う。

低圧炉心スプレイ系主要機器仕様を第 3.4-2 表に、系統概要図を第 3.4-6 図に示す。

3.4.1.2.1.1 悪影響防止

基本方針については、「2.3.1 多様性、位置的分散、悪影響防止等」に示す。

低圧炉心スプレイ系は、設計基準事故対処設備として使用する場合と同じ系統構成で重大事故等対処設備（設計基準拡張）として使用することで、他の設備に悪影響を及ぼさない設計とする。

3.4.1.2.1.2 容量等

基本方針については、「2.3.2 容量等」に示す。

低圧炉心スプレイ・ポンプは、設計基準事故時の非常用炉心冷却機能と兼用しており、設計基準事故時に使用する場合の容量が、重大事故等の収束に必要な容量に対して十分であるため、設計基準事故対処設備と同仕様で設計する。

3.4.1.2.1.3 環境条件等

基本方針については、「2.3.3 環境条件等」に示す。

低圧炉心スプレイ・ポンプ及び低圧炉心スプレイ系注水弁は、原子炉建物原子炉棟内に設置し、想定される重大事故等時における環境条件を考慮した設計とする。低圧炉心スプレイ系の操作は、想定される重大事故等時において、中央制御室で可能な設計とする。また、中央制御室からの操作により低圧炉心スプレイ系注水弁を閉止できない場合において、低圧炉心スプレイ系注水弁の操作は、想定される重大事故等時において、設置場所で可能な設計とする。

3.4.1.2.1.4 操作性の確保

基本方針については、「2.3.4 操作性及び試験・検査性」に示す。

低圧炉心スプレイ系は、想定される重大事故等時において、設計基準事故対処設備として使用する場合と同じ系統構成で重大事故等対処設備（設計基準拡張）として使用する。低圧炉心スプレイ系は、中央制御室の操作スイッチにより操作が可能な設計とする。また、低圧炉心スプレイ系注水弁は、中央制御室から操作できない場合においても、現場操作が可能となるように手動ハンドルを設け、現場での人力により確実に操作が可能な設計とする。

3.4.1.2.1.5 試験検査

基本方針については、「2.3.4 操作性及び試験・検査性」に示す。

低圧炉心スプレイ系は、発電用原子炉の運転中又は停止中に機能・性能及び漏えいの有無の確認が可能な設計とする。また、低圧炉心スプレイ・ポンプは、発電用原子炉の停止中に分解及び外観の確認が可能な設計とする。

3.4.1.2.2 残留熱除去系

残留熱除去系の低圧注水モード及び原子炉停止時冷却モードは、想定される重大事故等時において、重大事故等対処設備（設計基準拡張）として使用する。

残留熱除去系は、「2.3 重大事故等対処設備に関する基本方針」のうち、多様性、位置的分散等を除く設計方針を適用して設計を行う。

残留熱除去系主要機器仕様を第 3.4-3 表に、系統概要図を第 3.4-7 図及び第 3.4-8 図に示す。

3.4.1.2.2.1 悪影響防止

基本方針については、「2.3.1 多様性、位置的分散、悪影響防止等」に示す。

残留熱除去系の低圧注水モード及び原子炉停止時冷却モードは、設計基準事故対処設備又は設計基準対象施設として使用する場合と同じ系統構成で重大事故等対処設備（設計基準拡張）として使用することで、他の設備に悪影響を及ぼさない設計とする。

3.4.1.2.2.2 容量等

基本方針については、「2.3.2 容量等」に示す。

残留熱除去ポンプ及び残留熱除去系熱交換器は、設計基準事故時の非常用炉心冷却機能と兼用しており、設計基準事故時に使用する場合の容量が、重大事故等の収束に必要な容量に対して十分であるため、設計基準事故対処設備と同仕様で設計する。

3.4.1.2.2.3 環境条件等

基本方針については、「2.3.3 環境条件等」に示す。

残留熱除去ポンプ、残留熱除去系熱交換器及び残留熱除去系注水弁は、原子炉建物原子炉棟内に設置し、想定される重大事故等時における環境条件を考慮した設計とする。残留熱除去系の操作は、想定される重大事故等時において、中央制御室で可能な設計とする。また、中央制御室からの操作により残留熱除去系注水弁を閉止できない場合において、残留熱除去系注水弁の操作は、想定される重大事故等時において、設置場所で可能な設計とする。

3.4.1.2.2.4 操作性の確保

基本方針については、「2.3.4 操作性及び試験・検査性」に示す。

残留熱除去系は、想定される重大事故等時において、設計基準事故対処設備として使用する場合と同じ系統構成で重大事故等対処設備（設計基準拡張）として使用する。残留熱除去系は、中央制御室の操作スイッチにより操作が可能な設計とする。また、残留熱除去系注水弁は、中央制御室から操作できない場合においても、現場操作が可能となるように手動ハンドルを設け、現場での人力により確実に操作が可能な設計とする。

3.4.1.2.2.5 試験検査

基本方針については、「2.3.4 操作性及び試験・検査性」に示す。

残留熱除去系は、発電用原子炉の運転中又は停止中に機能・性能及び漏えいの有無の確認が可能な設計とする。また、残留熱除去ポンプ、残留熱除去系熱交換器及び残留熱除去系注水弁は、発電用原子炉の停止中に分解及び外観の確認が可能な設計とする。

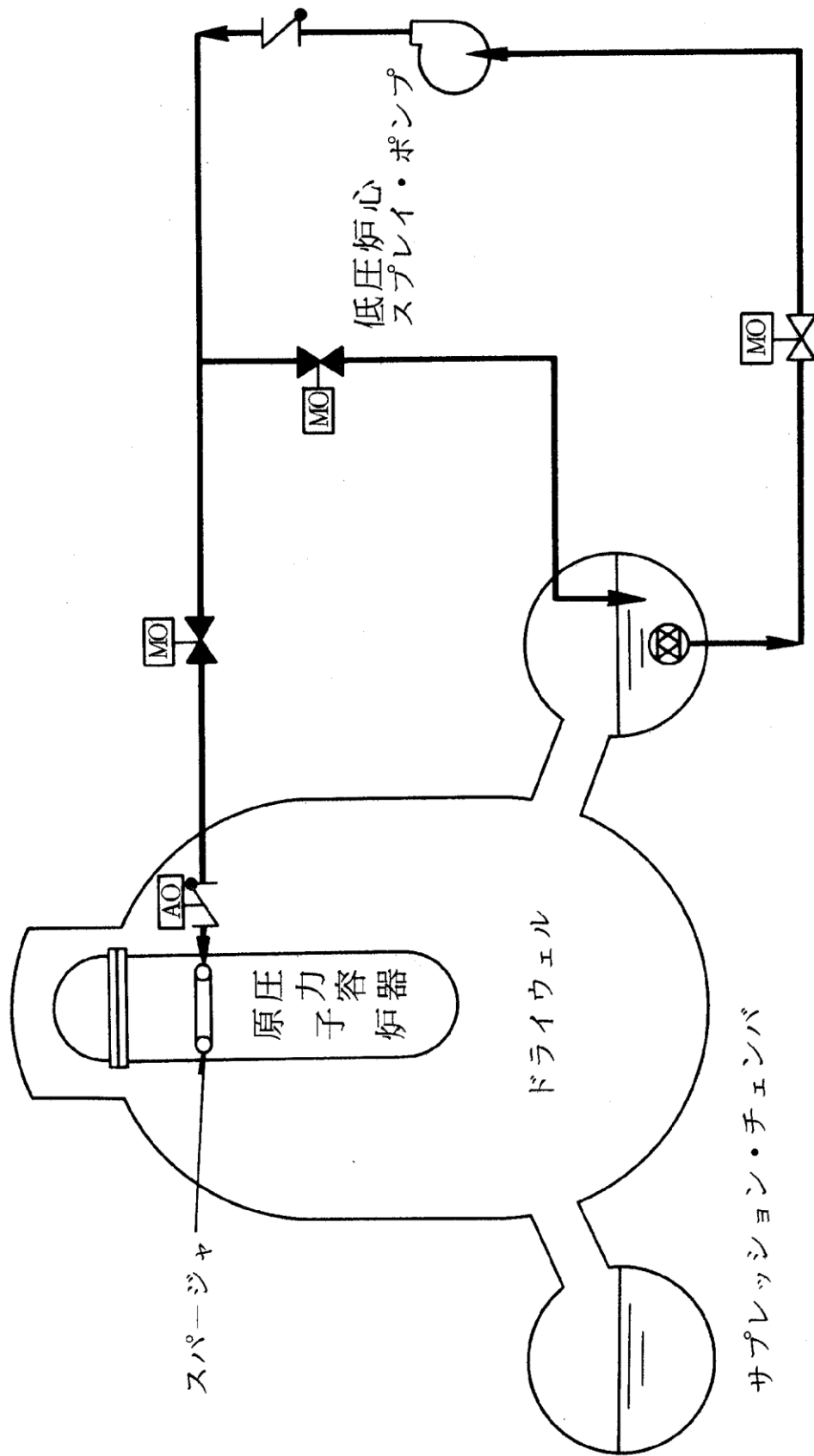
第 3.4-2 表 低圧炉心スプレイ系主要機器仕様

(1) ポンプ

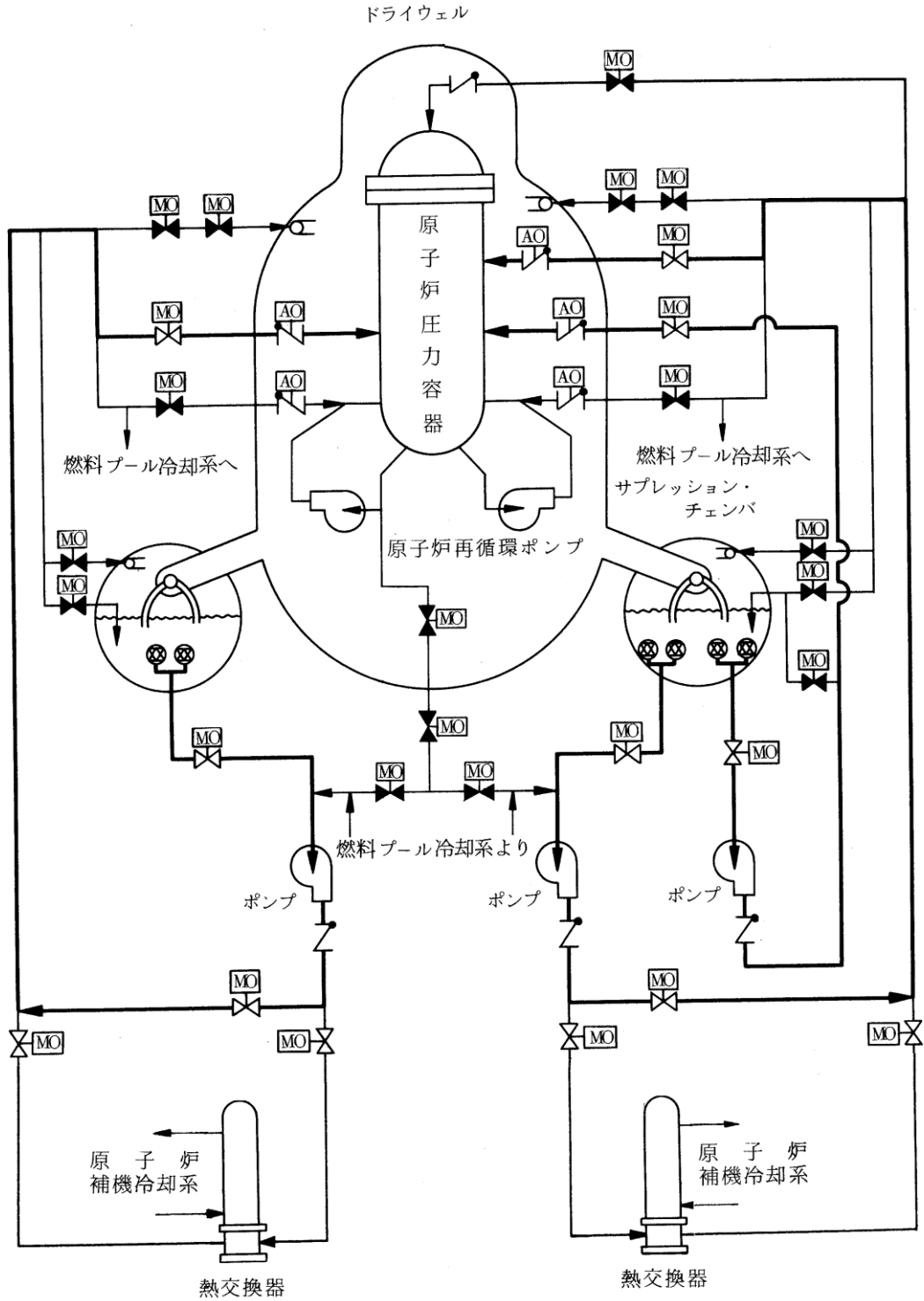
台 数	1
容 量	約 1,050m ³ /h/台

第 3.4-3 表 残留熱除去系主要機器仕様

(1) ポンプ		
台数	3	
容量	約 1,200m ³ /h/台	
(2) 熱交換器		
基数	2	
伝熱容量	約 9 MW/基 (海水温度 30°Cにおいて)	

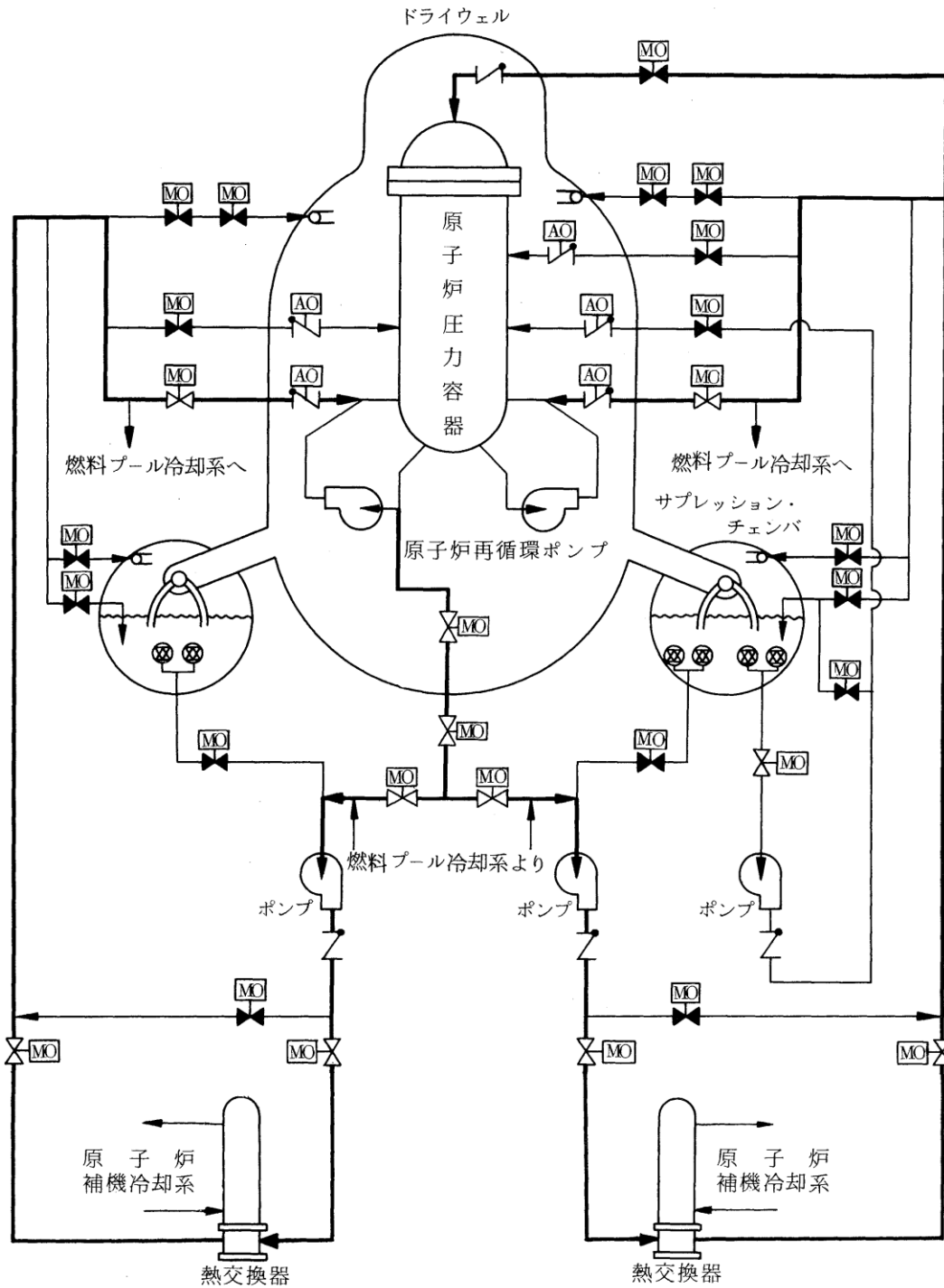


第3.4-6図 低圧炉心スプレイ系系統概要図



(弁の開閉状態は本モード運転中を示す。)

第 3.4-7 図 残留熱除去系 (低圧注水モード) 系統概要図



(弁の開閉状態は本モード運転中を示す。)

第 3.4-8 図 残留熱除去系 (原子炉停止時冷却モード) 系統概要図

3.5 最終ヒートシンクへ熱を輸送するための設備【48条】

【設置許可基準規則】

(最終ヒートシンクへ熱を輸送するための設備)

第四十八条 発電用原子炉施設には、設計基準事故対処設備が有する最終ヒートシンクへ熱を輸送する機能が喪失した場合において炉心の著しい損傷及び原子炉格納容器の破損(炉心の著しい損傷が発生する前に生ずるものに限る。)を防止するため、最終ヒートシンクへ熱を輸送するために必要な設備を設けなければならない。

(解釈)

1 第48条に規定する「最終ヒートシンクへ熱を輸送するために必要な設備」とは、以下に掲げる措置又はこれらと同等以上の効果を有する措置を行うための設備をいう。

- a) 炉心の著しい損傷等を防止するため、重大事故防止設備を整備すること。
- b) 重大事故防止設備は、設計基準事故対処設備に対して、多重性又は多様性及び独立性を有し、位置的分散を図ること。
- c) 取水機能の喪失により最終ヒートシンクが喪失することを想定した上で、BWRにおいては、サプレッションプールへの熱の蓄積により、原子炉冷却機能が確保できる一定の期間内に、十分な余裕を持って所内車載代替の最終ヒートシンクシステム(UHSS)の繋ぎ込み及び最終的な熱の逃がし場への熱の輸送ができること。加えて、残留熱除去系(RHR)の使用が不可能な場合について考慮すること。

また、PWRにおいては、タービン動補助給水ポンプ及び主蒸気逃がし弁による2次冷却系からの除熱により、最終的な熱の逃がし場への熱の輸送ができること。

- d) 格納容器圧力逃がし装置を整備する場合は、本規程第50条3b)に準ずること。また、その使用に際しては、敷地境界での線量評価を行うこと。

3.5.1 適合方針

設計基準事故対処設備が有する最終ヒートシンクへ熱を輸送する機能が喪失した場合において炉心の著しい損傷及び原子炉格納容器の破損（炉心の著しい損傷が発生する前に生ずるものに限る。）を防止するため、最終ヒートシンクへ熱を輸送するために必要な重大事故等対処設備を設置及び保管する。

最終ヒートシンクへ熱を輸送するための設備の系統概要図を第 3.5-1 図から第 3.5-3 図に示す。

また、想定される重大事故等時において、設計基準事故対処設備である残留熱除去系（原子炉停止時冷却モード）、残留熱除去系（格納容器冷却モード）及び残留熱除去系（サブプレッション・プール水冷却モード）並びに原子炉補機冷却系（原子炉補機海水系を含む。）及び高圧炉心スプレイ補機冷却系（高圧炉心スプレイ補機海水系を含む。）が使用できる場合は重大事故等対処設備（設計基準拡張）として使用する。

3.5.1.1 重大事故等対処設備

最終ヒートシンクへ熱を輸送するための設備のうち、設計基準事故対処設備が有する最終ヒートシンクへ熱を輸送する機能が喪失した場合においても炉心の著しい損傷及び原子炉格納容器の破損を防止するための設備として、格納容器フィルタベント系及び原子炉補機代替冷却系を設ける。

(1) フロントライン系故障時に用いる設備

a. 格納容器フィルタベント系による原子炉格納容器内の減圧及び除熱

残留熱除去系の故障等により最終ヒートシンクへ熱を輸送する機能が喪失した場合に、炉心の著しい損傷及び原子炉格納容器の破損を防止するための重大事故等対処設備として、格納容器フィルタベント系を使用する。

格納容器フィルタベント系は、第 1 ベントフィルタスクラバ容器、第 1 ベントフィルタ銀ゼオライト容器、圧力開放板、遠隔手動弁操作機構、配管・弁類、計測制御装置等で構成し、原子炉格納容器内雰囲気ガスを窒素ガス制御系等を経由して、第 1 ベントフィルタスクラバ容器及び第 1 ベントフィルタ銀ゼオライト容器へ導き、放射性物質を低減させた後に原子炉建物屋上に設ける放出口から放出することで、排気中に含まれる放射性物質の環境への放出量を抑制しつつ、原子炉格納容器内に蓄積した熱を最終的な熱の逃がし場である大気へ輸送できる設計とする。

格納容器フィルタベント系を使用した場合に放出される放射性物質の放出量に対して、あらかじめ敷地境界での線量評価を行うこととする。

本系統の詳細については、「3.7 原子炉格納容器の過圧破損を防止するための設備」に記載する。

(2) サポート系故障時に用いる設備

a. 原子炉補機代替冷却系による原子炉格納容器内の減圧及び除熱

原子炉補機冷却系（原子炉補機海水系を含む。）の故障又は全交流動力電源の喪失により、最終ヒートシンクへ熱を輸送する機能が喪失した場合の重大事故等対処設備として、原子炉補機代替冷却系を使用する。

原子炉補機代替冷却系は、移動式代替熱交換設備淡水ポンプ及び熱交換器を搭載した移動式代替熱交換設備、大型送水ポンプ車、配管・ホース・弁類、計測制御装置等で構成し、サプレッション・チェンバへの熱の蓄積により原子炉冷却機能が確保できる一定の期間内に、屋外の接続口より移動式代替熱交換設備を原子炉補機冷却系に接続し、大型送水ポンプ車により移動式代替熱交換設備に海水を送水することで、残留熱除去系等の機器で発生した熱を最終的な熱の逃がし場である海へ輸送できる設計とする。

また、屋外の接続口が使用できない場合には、大型送水ポンプ車を屋内の接続口より原子炉補機冷却系に接続し、原子炉補機冷却系に海水を送水することで、残留熱除去系等の機器で発生した熱を最終的な熱の逃がし場である海へ輸送できる設計とする。

移動式代替熱交換設備は、常設代替交流電源設備からの給電が可能な設計とする。また、大型送水ポンプ車は、ディーゼルエンジンにより駆動できる設計とする。燃料は燃料補給設備であるガスタービン発電機用軽油タンク、非常用ディーゼル発電機燃料貯蔵タンク又は高圧炉心スプレイ系ディーゼル発電機燃料貯蔵タンクからタンクローリにより補給できる設計とする。

主要な設備は、以下のとおりとする。

- ・ 移動式代替熱交換設備
- ・ 大型送水ポンプ車
- ・ 常設代替交流電源設備（3.14 電源設備）
- ・ 代替所内電気設備（3.14 電源設備）
- ・ 燃料補給設備（3.14 電源設備）

本システムの流路として、原子炉補機冷却系の配管、弁及びサージタンク並びに残留熱除去系の熱交換器並びにホースを重大事故等対処設備として使用する。

その他、設計基準事故対処設備である非常用取水設備の取水口、取水管及び取水槽を重大事故等対処設備として使用する。

最終ヒートシンクへ熱を輸送するための設備の主要機器仕様を第 3.5-1 表に示す。

原子炉格納容器については、「3.21 原子炉格納容器」に記載する。

常設代替交流電源設備、可搬型代替交流電源設備、代替所内電気設備及び燃料補給設備については「3.14 電源設備」に記載する。

非常用取水設備については、「3.23 非常用取水設備」に記載する。

3.5.1.1.1 多様性及び独立性，位置的分散

基本方針については、「2.3.1 多様性，位置的分散，悪影響防止等」に示す。

格納容器フィルタベント系は，残留熱除去系（格納容器冷却モード）及び原子炉補機冷却系（原子炉補機海水系を含む。）と共通要因によって同時に機能を損なわないよう，ポンプ及び熱交換器を使用せずに最終的な熱の逃がし場である大気へ熱を輸送できる設計とすることで，残留熱除去系及び原子炉補機冷却系（原子炉補機海水系を含む。）に対して，多様性を有する設計とする。

また，格納容器フィルタベント系は，排出経路に設置される隔離弁の電動弁を常設代替交流電源設備若しくは可搬型代替交流電源設備からの給電による遠隔操作を可能とすること又は遠隔手動弁操作機構を用いた人力による遠隔操作を可能とすることで，非常用交流電源設備からの給電により駆動する残留熱除去系（格納容器冷却モード）及び原子炉補機冷却系（原子炉補機海水系を含む。）に対して，多様性を有する設計とする。

格納容器フィルタベント系の第1ベントフィルタスクラバ容器及び第1ベントフィルタ銀ゼオライト容器は原子炉建物外の第1ベントフィルタ格納槽内に，圧力開放板は原子炉建物近傍の屋外に設置し，原子炉建物内の残留熱除去ポンプ，残留熱除去系熱交換器，原子炉補機冷却水ポンプ，原子炉補機冷却系熱交換器及び屋外の原子炉補機海水ポンプと異なる区画に設置することで，共通要因によって同時に機能を損なわないよう位置的分散を図った設計とする。

格納容器フィルタベント系は，除熱手段の多様性及び機器の位置的分散によって，残留熱除去系及び原子炉補機冷却系（原子炉補機海水系を含む。）に対して独立性を有する設計とする。

原子炉補機代替冷却系は，原子炉補機冷却系（原子炉補機海水系を含む。）と共通要因によって同時に機能を損なわないよう，移動式代替熱交換設備を常設代替交流電源設備からの給電が可能な設計とすることで，非常用交流電源設備からの給電により駆動する原子炉補機冷却系（原子炉補機海水系を含む。）に対して，多様性及び独立性を有する設計とし，大型送水ポンプ車をディーゼルエンジンにより駆動することで，電動機駆動ポンプにより構成される原子炉補機冷却系（原子炉補機海水系を含む。）に対して多様性を有する設計とする。また，原子炉補機代替冷却系は，格納容器フィルタベント系に対して，除熱手段の多様性を有する設計とする。

原子炉補機代替冷却系の移動式代替熱交換設備及び大型送水ポンプ車は，原子炉建物及び格納容器フィルタベント系から離れた屋外に分散して保管することで，原子炉建物内の原子炉補機冷却水ポンプ，原子炉補機冷却系熱交換器及び屋外の原子炉補機海水ポンプ並びに原子炉建物外の格納容器フィルタベント系と共通要因によって同時に機能を損なわないよう位置的分散を図る設計とする。

移動式代替熱交換設備及び大型送水ポンプ車の接続口は，共通要因によって接続できなくなることを防止するため，位置的分散を図った複数箇所に設置する設計とする。

原子炉補機代替冷却系は、原子炉補機冷却系（原子炉補機海水系を含む。）と共通要因によって同時に機能を損なわないよう、原子炉補機海水系に対して独立性を有するとともに、移動式代替熱交換設備から屋外の接続口を介した原子炉補機冷却系配管との合流点までの系統について、原子炉補機冷却系に対して独立性を有する設計とする。

また、大型送水ポンプ車から屋内の接続口を介した原子炉補機冷却系配管との合流点までの系統について、原子炉補機冷却系に対して独立性を有する設計とする。

これらの多様性及び系統の独立性並びに位置的分散によって、原子炉補機代替冷却系は、設計基準事故対処設備である原子炉補機冷却系（原子炉補機海水系を含む。）に対して重大事故等対処設備としての独立性を有する設計とする。

電源設備の多様性及び独立性、位置的分散については「3.14 電源設備」にて記載する。

3.5.1.1.2 悪影響防止

基本方針については、「2.3.1 多様性、位置的分散、悪影響防止等」に示す。

原子炉補機代替冷却系は、通常時は移動式代替熱交換設備及び大型送水ポンプ車を接続先の系統と分離して保管し、重大事故等時に接続、弁操作等により重大事故等対処設備としての系統構成とすることで他の設備に悪影響を及ぼさない設計とする。また、原子炉補機冷却系（原子炉補機海水系を含む。）と原子炉補機代替冷却系を同時に使用しないことにより、相互の機能に悪影響を及ぼさない設計とする。

移動式代替熱交換設備及び大型送水ポンプ車は、輪留めによる固定等を行うことで、他の設備に悪影響を及ぼさない設計とする。

移動式代替熱交換設備及び大型送水ポンプ車は、飛散物となって他の設備に悪影響を及ぼさない設計とする。

3.5.1.1.3 容量等

基本方針については、「2.3.2 容量等」に示す。

原子炉補機代替冷却系は、想定される重大事故等時において、炉心の著しい損傷を防止するために必要な伝熱容量を有する設計とする。

原子炉補機代替冷却系の移動式代替熱交換設備及び大型送水ポンプ車は、想定される重大事故等時において、残留熱除去系等の機器で発生した熱を除去するために必要な伝熱容量及びポンプ流量を有する移動式代替熱交換設備1セット1台と大型送水ポンプ車1セット1台を使用する。移動式代替熱交換設備の保有数は、2セット2台に加えて、故障時及び保守点検による待機除外時のバックアップ用として1台の合計3台を保管する。大型送水ポンプ車の保有数は、2セット2台に加えて、故障時及び保守点検による待機除外時のバックアップ用として1台の合計3台を保管する。

また、原子炉補機代替冷却系の移動式代替熱交換設備及び大型送水ポンプ車は、想定される重大事故等時において、残留熱除去系による発電用原子炉又は原子炉格納容器内の除熱と燃料プール冷却系による燃料プールの除熱に同時に使用するため、各系統の必要な流量を同時に確保できる容量を有する設計とする。

3.5.1.1.4 環境条件等

基本方針については、「2.3.3 環境条件等」に示す。

原子炉補機代替冷却系の移動式代替熱交換設備及び大型送水ポンプ車は、屋外に保管及び設置し、想定される重大事故等時における環境条件を考慮した設計とする。

移動式代替熱交換設備及び大型送水ポンプ車の常設設備との接続及び操作は、想定される重大事故等時において設置場所で可能な設計とする。

原子炉補機代替冷却系の系統構成に必要な弁の操作は、想定される重大事故等時において、中央制御室又は設置場所で可能な設計とする。

大型送水ポンプ車の移動式代替熱交換設備との接続及び操作は、想定される重大事故等時において、設置場所で可能な設計とする。

移動式代替熱交換設備の海水通水側及び大型送水ポンプ車は、使用時に海水を通水するため、海水影響を考慮した設計とし、海から直接取水する際の異物の流入防止を考慮した設計とする。また、原子炉補機代替冷却系の淡水通水側は淡水だけでなく海水も使用できる設計とする。なお、可能な限り淡水を優先して使用することで、設備への影響を考慮する。

3.5.1.1.5 操作性の確保

基本方針については、「2.3.4 操作性及び試験・検査性」に示す。

原子炉補機代替冷却系は、想定される重大事故等時において、通常時の系統構成から接続、弁操作等により速やかに切り替えられる設計とする。原子炉補機代替冷却系の移動式代替熱交換設備及び大型送水ポンプ車は、付属の操作スイッチにより、設置場所での操作が可能な設計とする。原子炉補機代替冷却系の系統構成に必要な弁の操作は、中央制御室での操作スイッチによる操作又は設置場所での手動操作が可能な設計とする。

移動式代替熱交換設備及び大型送水ポンプ車は、車両として屋外のアクセスルートを通行してアクセス可能な設計とするとともに、設置場所にて輪留めによる固定等が可能な設計とする。

移動式代替熱交換設備及び大型送水ポンプ車を接続する接続口については、フランジ接続とし、一般的に使用される工具を用いて、ホースを確実に接続することができる設計とする。

大型送水ポンプ車と移動式代替熱交換設備との接続は、簡便な接続及びフランジ接続とし、結合金具及び一般的に使用される工具を用いてホースを確実に接続できる設計とする。

3.5.1.1.6 試験検査

基本方針については、「2.3.4 操作性及び試験・検査性」に示す。

原子炉補機代替冷却系は、発電用原子炉の運転中又は停止中に機能・性能及び漏えいの有無の確認並びに弁の開閉動作の確認が可能な設計とする。また、原子炉補機代替冷却系の移動式代替熱交換設備の移動式代替熱交換設備淡水ポンプ及び熱交換器は、発電用原子炉の運転中又は停止中に分解又は取替えが可能な設計とする。原子炉補機代替冷却系の大型送水ポンプ車は、発電用原子炉の運転中又は停止中に分解又は取替えが可能な設計とする。

また、移動式代替熱交換設備及び大型送水ポンプ車は、車両として運転状態の確認及び外観の確認が可能な設計とする。

第 3.5-1 表 最終ヒートシンクへ熱を輸送するための設備の主要機器仕様

(1) 格納容器フィルタベント系

a. 第 1 ベントフィルタスクラバ容器

第 3.7-1 表 原子炉格納容器の過圧破損を防止するための設備の主要機器仕様に記載する。

b. 第 1 ベントフィルタ銀ゼオライト容器

第 3.7-1 表 原子炉格納容器の過圧破損を防止するための設備の主要機器仕様に記載する。

c. 圧力開放板

第 3.7-1 表 原子炉格納容器の過圧破損を防止するための設備の主要機器仕様に記載する。

d. 遠隔手動弁操作機構

第 3.7-1 表 原子炉格納容器の過圧破損を防止するための設備の主要機器仕様に記載する。

(2) 原子炉補機代替冷却系

a. 移動式代替熱交換設備

兼用する設備は以下のとおり。

- ・原子炉格納容器の過圧破損を防止するための設備
- ・使用済燃料貯蔵槽の冷却等のための設備

台数 2 (予備 1)

熱交換器

組数 1

伝熱容量 約 23MW (海水温度 30°Cにおいて)

移動式代替熱交換設備淡水ポンプ

台数 2

容量 約 300m³/h/台

全揚程 約 75m

b. 大型送水ポンプ車

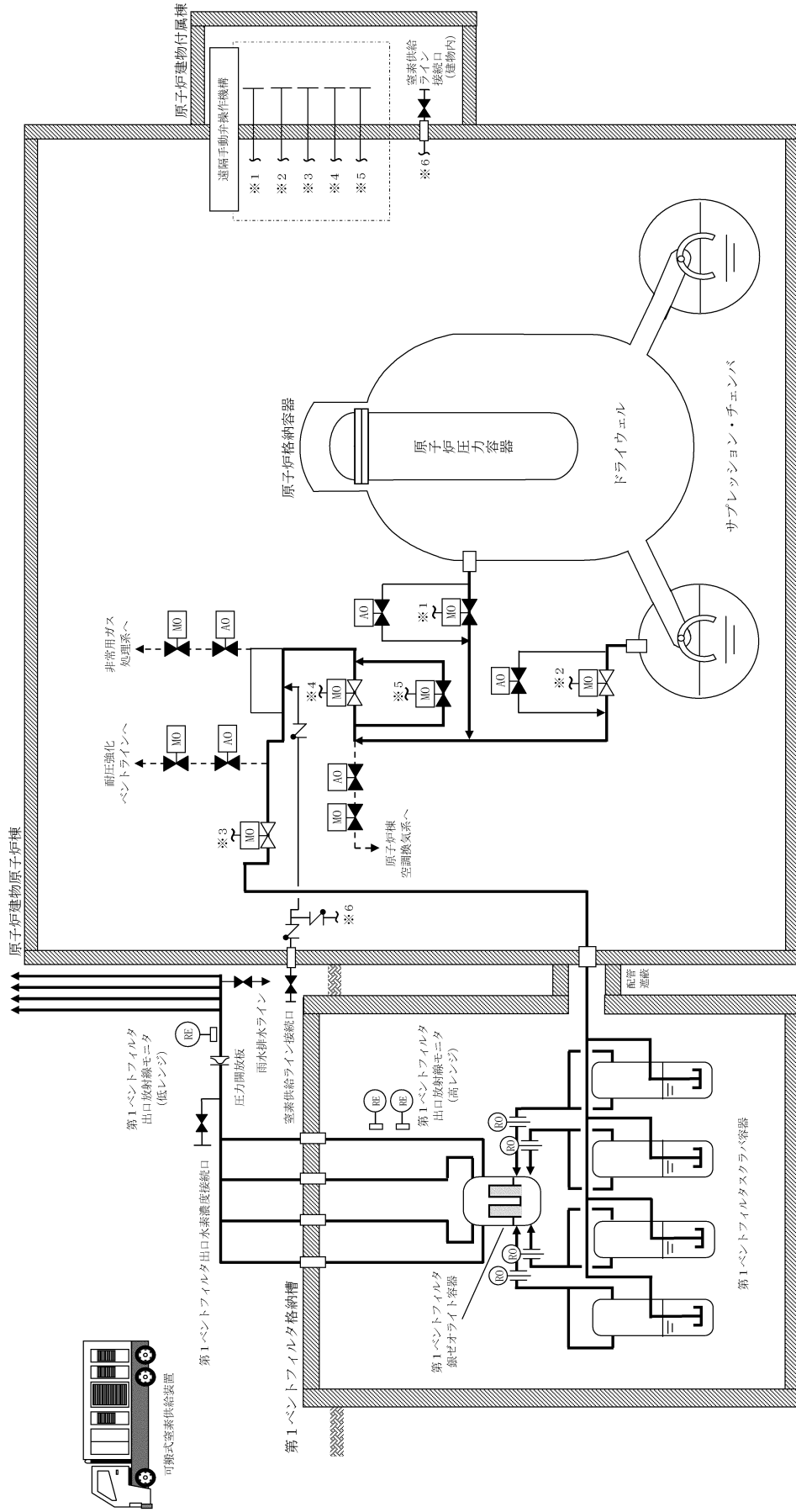
兼用する設備は以下のとおり。

- ・原子炉格納容器の過圧破損を防止するための設備
- ・使用済燃料貯蔵槽の冷却等のための設備

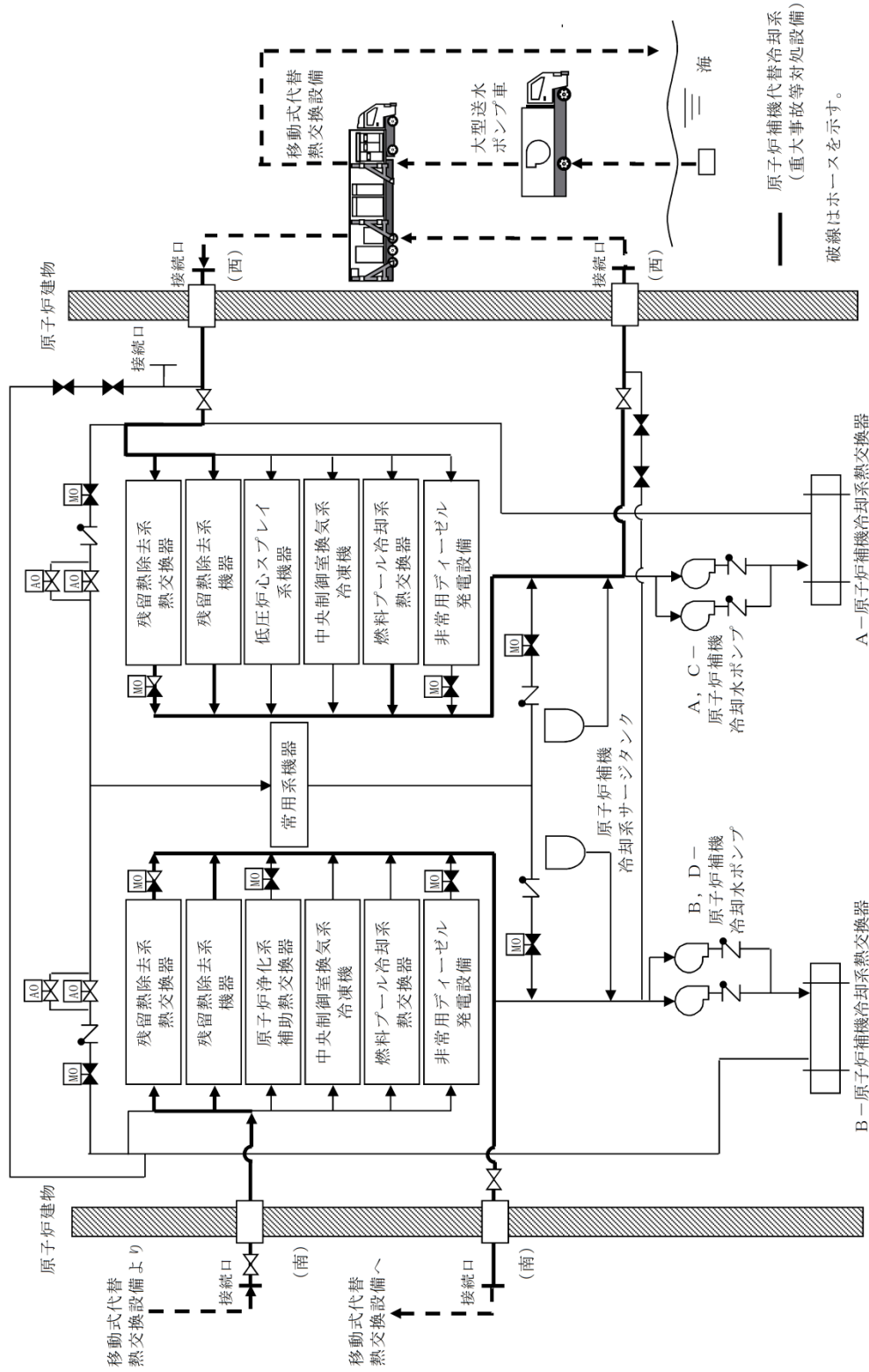
台数 2 (予備 1)

容量 約 1,800m³/h/台

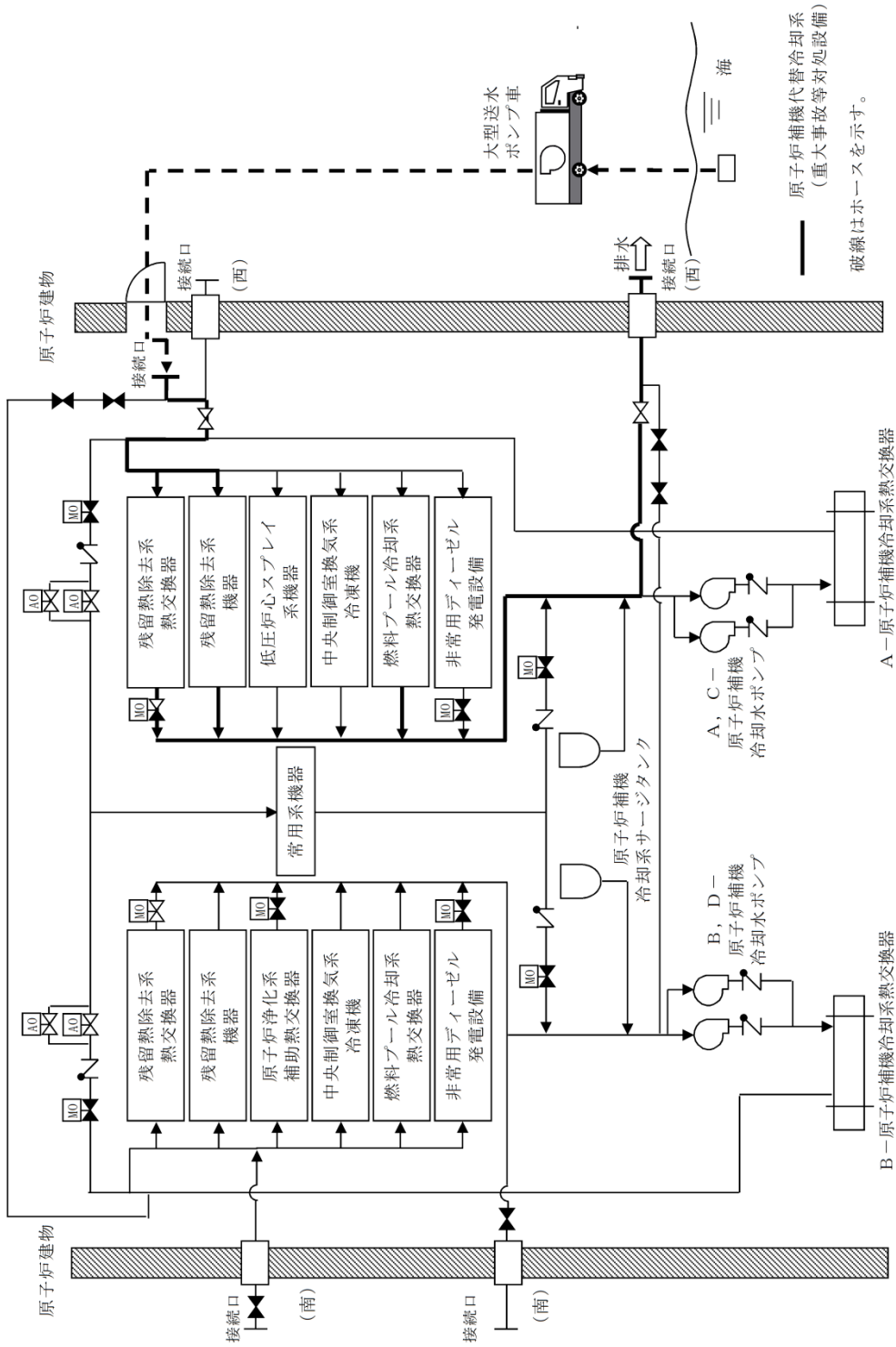
吐出圧力 1.2MPa [gage]



第3.5-1 図 最終ヒートシンクへ熱を輸送するための設備系統概要図（格納容器フィルタバント系による原子炉格納容器内の減圧及び除熱）



第3.5-2 図 最終ヒートシンクへ熱を輸送するための設備系統概要図 (原子炉補機代替冷却系による原子炉格納容器内の減圧及び除熱)



第 3.5-3 図 最終ヒートシンクへ熱を輸送するための設備系統概要図 (原子炉補機代替冷却系による原子炉格納容器内の減圧及び除熱) (屋内の接続口を使用)

3.5.1.2 重大事故等対処設備(設計基準拡張)

3.5.1.2.1 原子炉補機冷却系(原子炉補機海水系を含む。)

原子炉補機冷却系(原子炉補機海水系を含む。)は、想定される重大事故等時において、重大事故等対処設備(設計基準拡張)として使用する。原子炉補機冷却系(原子炉補機海水系を含む。)は、燃料プール冷却系、残留熱除去系、低圧炉心スプレイ系及び非常用交流電源設備に冷却水を供給する設計とする。

原子炉補機冷却系(原子炉補機海水系を含む。)は、「2.3 重大事故等対処設備に関する基本方針」のうち、多様性、位置的分散等を除く設計方針を適用して設計を行う。

原子炉補機冷却系(原子炉補機海水系を含む。)の主要機器仕様を第3.5-2表に、系統概要図を第3.5-4図に示す。

3.5.1.2.1.1 悪影響防止

基本方針については「2.3.1 多様性、位置的分散、悪影響防止等」に示す。

原子炉補機冷却系(原子炉補機海水系を含む。)は、設計基準事故対処設備として使用する場合と同じ系統構成で重大事故等対処設備(設計基準拡張)として使用することで、他の設備に悪影響を及ぼさない設計とする。

3.5.1.2.1.2 容量等

基本方針については「2.3.2 容量等」に示す。

原子炉補機冷却水ポンプ、原子炉補機海水ポンプ及び原子炉補機冷却系熱交換器は、設計基準事故時の最終ヒートシンクへ熱を輸送する機能と兼用しており、設計基準事故時に使用する場合の容量が、重大事故等の収束に必要な容量に対して十分であるため、設計基準事故対処設備と同仕様で設計する。

3.5.1.2.1.3 環境条件等

基本方針については「2.3.3 環境条件等」に示す。

原子炉補機冷却水ポンプ及び原子炉補機冷却系熱交換器は、原子炉建物付属棟内に設置、原子炉補機冷却海水ポンプは屋外に設置し、想定される重大事故等時における環境条件を考慮した設計とする。原子炉補機冷却系(原子炉補機海水系を含む。)の操作は、想定される重大事故等時において、中央制御室で可能な設計とする。

原子炉補機冷却系熱交換器の海水通水側及び原子炉補機海水ポンプは、使用時に常時海水を通水するため、耐腐食性材料を使用する設計とする。

3.5.1.2.1.4 操作性の確保

基本方針については「2.3.4 操作性及び試験・検査性」に示す。

原子炉補機冷却系(原子炉補機海水系を含む。)は、想定される重大事故等時において、設計基準事故対処設備として使用する場合と同じ系統構成で重大事故等

対処設備（設計基準拡張）として使用する。原子炉補機冷却系（原子炉補機海水系を含む。）は、中央制御室の操作スイッチにより操作が可能な設計とする。

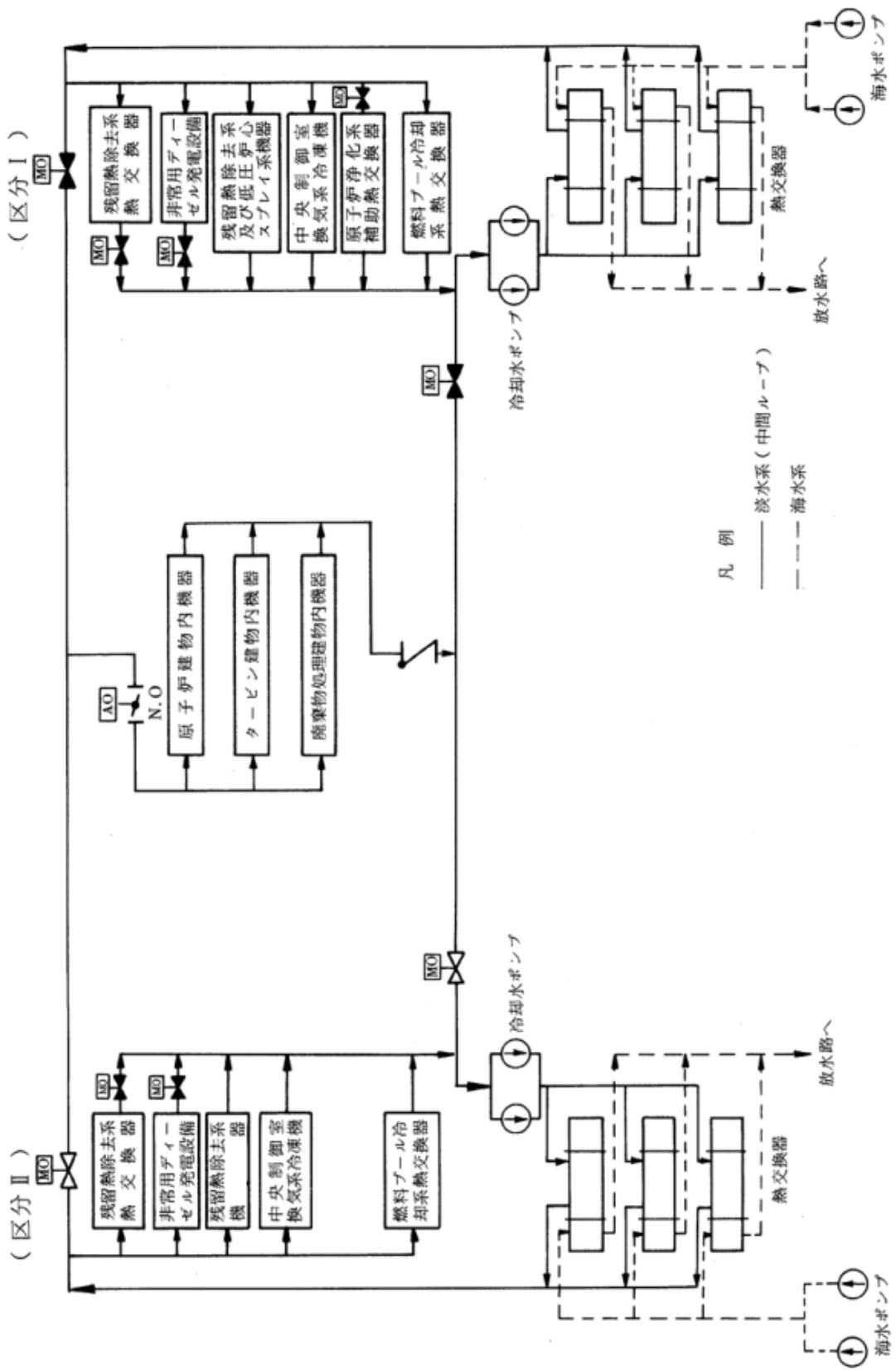
3.5.1.2.1.5 試験検査

基本方針については「2.3.4 操作性及び試験・検査性」に示す。

原子炉補機冷却系（原子炉補機海水系を含む。）は、発電用原子炉の運転中又は停止中に機能・性能及び漏えいの有無の確認が可能な設計とする。また、原子炉補機冷却水ポンプ、原子炉補機海水ポンプ及び原子炉補機冷却系熱交換器は、発電用原子炉の停止中に分解及び外観の確認が可能な設計とする。

第 3.5-2 表 原子炉補機冷却系（原子炉補機海水系を含む。） 主要機器仕様

原子炉補機冷却水ポンプ 台数 容量	各区分について 2 約 1,700m ³ /h/台
原子炉補機海水ポンプ 台数 容量	各区分について 2 約 2,000m ³ /h/台
原子炉補機冷却系熱交換器 基数 伝熱容量	各区分について 3 約 10MW/基 (海水温度 30°Cにおいて)



第 3.5-4 図 原子炉補機冷却系 (原子炉補機海水系を含む。) 系統概要図

3.5.1.2.2 高圧炉心スプレイ補機冷却系（高圧炉心スプレイ補機海水系を含む。）

高圧炉心スプレイ補機冷却系（高圧炉心スプレイ補機海水系を含む。）は、想定される重大事故等時において、重大事故等対処設備（設計基準拡張）として使用する。高圧炉心スプレイ補機冷却系（高圧炉心スプレイ補機海水系を含む。）は、高圧炉心スプレイ系及び非常用交流電源設備に冷却水を供給する設計とする。

高圧炉心スプレイ補機冷却系（高圧炉心スプレイ補機海水系を含む。）は、「2.3 重大事故等対処設備に関する基本方針」のうち、多様性、位置的分散等を除く設計方針を適用して設計を行う。

高圧炉心スプレイ補機冷却系（高圧炉心スプレイ補機海水系を含む。）の主要機器仕様を第 3.5-3 表に、系統概要図を第 3.5-5 図に示す。

3.5.1.2.2.1 悪影響防止

基本方針については「2.3.1 多様性、位置的分散、悪影響防止等」に示す。

高圧炉心スプレイ補機冷却系（高圧炉心スプレイ補機海水系を含む。）は、設計基準事故対処設備として使用する場合と同じ系統構成で重大事故等対処設備（設計基準拡張）として使用することで、他の設備に悪影響を及ぼさない設計とする。

3.5.1.2.2.2 容量等

基本方針については「2.3.2 容量等」に示す。

高圧炉心スプレイ補機冷却水ポンプ、高圧炉心スプレイ補機海水ポンプ及び高圧炉心スプレイ補機冷却系熱交換器は、設計基準事故時の原子炉補機冷却系区分Ⅲと兼用しており、設計基準事故時に使用する場合の容量が、重大事故等の収束に必要な容量に対して十分であるため、設計基準事故対処設備と同仕様で設計する。

3.5.1.2.2.3 環境条件等

基本方針については「2.3.3 環境条件等」に示す。

高圧炉心スプレイ補機冷却水ポンプ及び高圧炉心スプレイ補機冷却系熱交換器は原子炉建物付属棟内に設置、高圧炉心スプレイ補機冷却海水ポンプは屋外に設置し、想定される重大事故等時における環境条件を考慮した設計とする。高圧炉心スプレイ補機冷却系（高圧炉心スプレイ補機海水系を含む。）の操作は、想定される重大事故等時において、中央制御室で可能な設計とする。

高圧炉心スプレイ補機冷却系熱交換器の海水通水側及び高圧炉心スプレイ補機海水ポンプは、使用時に常時海水を通水するため、耐腐食性材料を使用する設計とする。

3.5.1.2.2.4 操作性の確保

基本方針については「2.3.4 操作性及び試験・検査性」に示す。

高圧炉心スプレイ補機冷却系（高圧炉心スプレイ補機海水系を含む。）は、想定

される重大事故等時において、設計基準事故対処設備として使用する場合と同じ系統構成で重大事故等対処設備（設計基準拡張）として使用する。高圧炉心スプレイ補機冷却系（高圧炉心スプレイ補機海水系を含む。）は、中央制御室の操作スイッチにより操作が可能な設計とする。

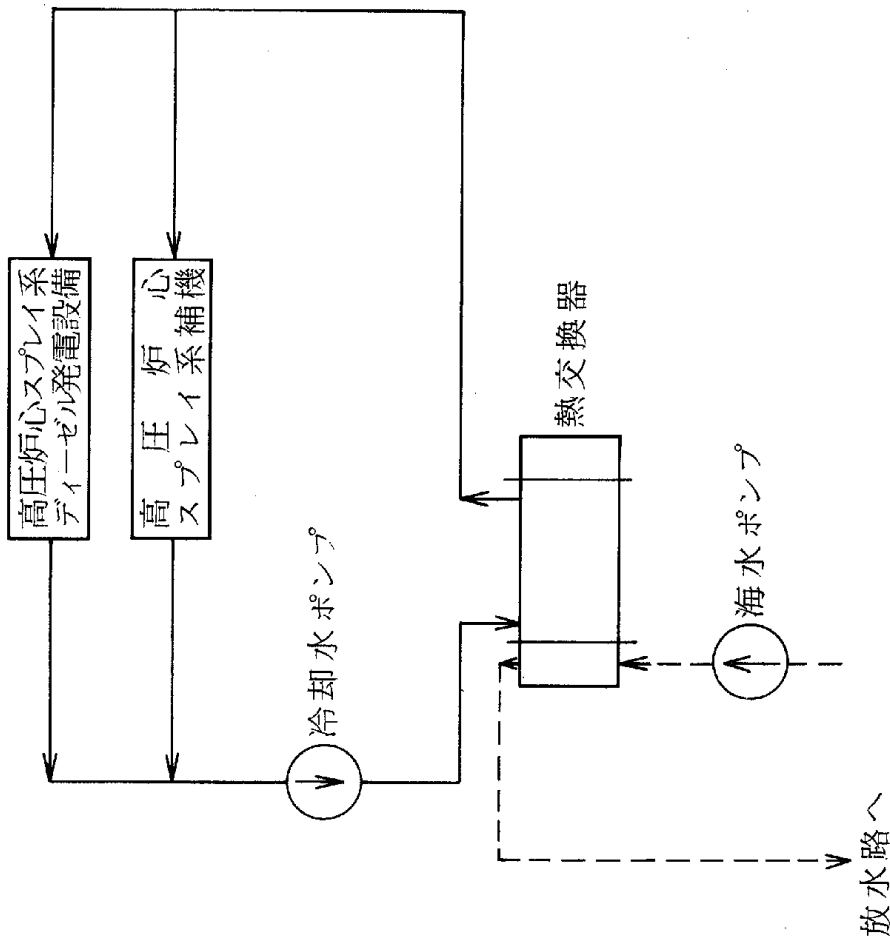
3.5.1.2.2.5 試験検査

基本方針については「2.3.4 操作性及び試験・検査性」に示す。

高圧炉心スプレイ補機冷却系（高圧炉心スプレイ補機海水系を含む。）は、発電用原子炉の運転中又は停止中に機能・性能及び漏えいの有無の確認が可能な設計とする。また、高圧炉心スプレイ補機冷却水ポンプ、高圧炉心スプレイ補機海水ポンプ及び高圧炉心スプレイ補機冷却系熱交換器は、発電用原子炉の停止中に分解及び外観の確認が可能な設計とする。

第 3.5-3 表 高圧炉心スプレィ補機冷却系(高圧炉心スプレィ補機海水系を含む。)
主要機器仕様

高圧炉心スプレィ補機冷却水ポンプ 台数 容量	1 約 240m ³ /h/台
高圧炉心スプレィ補機海水ポンプ 台数 容量	1 約 340m ³ /h/台
高圧炉心スプレィ補機冷却系熱交換器 基数 伝熱容量	1 約 2.67MW/基 (海水温度 30°Cにおいて)



凡 例

—— 淡水系（中間ループ）

----- 海水系

第3.5-5 図 高圧炉心スプレイ補機冷却系（高圧炉心スプレイ補機海水系を含む。） 系統概要図

3.6 原子炉格納容器内の冷却等のための設備【49条】

【設置許可基準規則】

(原子炉格納容器内の冷却等のための設備)

第四十九条 発電用原子炉施設には、設計基準事故対処設備が有する原子炉格納容器内の冷却機能が喪失した場合において炉心の著しい損傷を防止するため、原子炉格納容器内の圧力及び温度を低下させるために必要な設備を設けなければならない。

2 発電用原子炉施設には、炉心の著しい損傷が発生した場合において原子炉格納容器の破損を防止するため、原子炉格納容器内の圧力及び温度並びに放射性物質の濃度を低下させるために必要な設備を設けなければならない。

(解釈)

1 第1項に規定する「原子炉格納容器内の圧力及び温度を低下させるために必要な設備」及び第2項に規定する「原子炉格納容器内の圧力及び温度並びに放射性物質の濃度を低下させるために必要な設備」とは、以下に掲げる措置又はこれらと同等以上の効果を有する措置を行うための設備をいう。

(1) 重大事故等対処設備

a) 設計基準事故対処設備の格納容器スプレイ注水設備（ポンプ又は水源）が機能喪失しているものとして、格納容器スプレイ代替注水設備を配備すること。

b) 上記 a) の格納容器スプレイ代替注水設備は、設計基準事故対処設備に対して、多様性及び独立性を有し、位置的分散を図ること。

(2) 兼用

a) 第1項の炉心損傷防止目的の設備と第2項の格納容器破損防止目的の設備は、同一設備であってもよい。

3.6.1 適合方針

設計基準事故対処設備が有する原子炉格納容器内の冷却機能が喪失した場合において炉心の著しい損傷を防止するため、原子炉格納容器内の圧力及び温度を低下させるために必要な重大事故等対処設備を設置及び保管する。炉心の著しい損傷が発生した場合において原子炉格納容器の破損を防止するため、原子炉格納容器内の圧力及び温度並びに放射性物質の濃度を低下させるために必要な重大事故等対処設備を設置及び保管する。

原子炉格納容器内の冷却等のための設備の系統概要図を第3.6-1図から第3.6-4図に示す。

また、想定される重大事故等時において、設計基準事故対処設備である残留熱除去系（格納容器冷却モード）及び残留熱除去系（サプレッション・プール水冷却モード）が使用できる場合は重大事故等対処設備（設計基準拡張）として使用する。

3.6.1.1 重大事故等対処設備

原子炉格納容器内の冷却等のための設備のうち、設計基準事故対処設備が有する原子炉格納容器内の冷却機能が喪失した場合において炉心の著しい損傷を防止するために原子炉格納容器内の圧力及び温度を低下させるため、また、炉心の著しい損傷が発生した場合において原子炉格納容器の破損を防止するために原子炉格納容器内の圧力及び温度並びに放射性物質の濃度を低下させるための設備として、格納容器代替スプレイ系（常設）及び格納容器代替スプレイ系（可搬型）を設ける。

(1) 炉心の著しい損傷を防止するための原子炉格納容器内冷却に用いる設備

a. フロントライン系故障時に用いる設備

(a) 格納容器代替スプレイ系（常設）による原子炉格納容器の冷却

残留熱除去系（格納容器冷却モード）が機能喪失した場合の重大事故等対処設備として、格納容器代替スプレイ系（常設）を使用する。

格納容器代替スプレイ系（常設）は、低圧原子炉代替注水ポンプ、配管・弁類、計測制御装置等で構成し、低圧原子炉代替注水ポンプにより、低圧原子炉代替注水槽の水を残留熱除去系等を経由して格納容器スプレイ・ヘッドからドライウェル内にスプレイすることで、原子炉格納容器内の圧力及び温度を低下させることができる設計とする。

格納容器代替スプレイ系（常設）は、非常用交流電源設備に加えて、代替所内電気設備を経由した常設代替交流電源設備又は可搬型代替交流電源設備からの給電が可能な設計とする。

主要な設備は、以下のとおりとする。

- ・低圧原子炉代替注水ポンプ
- ・低圧原子炉代替注水槽（3.13 重大事故等の収束に必要な水の供給設備）

- ・常設代替交流電源設備 (3.14 電源設備)
- ・可搬型代替交流電源設備 (3.14 電源設備)
- ・代替所内電気設備 (3.14 電源設備)

本システムの流路として、残留熱除去系の配管及び弁、格納容器スプレイ・ヘッドを重大事故等対処設備として使用する。

その他、設計基準対象施設である原子炉格納容器を重大事故等対処設備として使用し、設計基準事故対処設備である非常用交流電源設備を重大事故等対処設備（設計基準拡張）として使用する。

(b) 格納容器代替スプレイ系（可搬型）による原子炉格納容器の冷却

残留熱除去系（格納容器冷却モード）の機能が喪失した場合の重大事故等対処設備として、格納容器代替スプレイ系（可搬型）を使用する。

格納容器代替スプレイ系（可搬型）は、大量送水車、配管・ホース・弁類、計測制御装置等で構成し、大量送水車により、代替淡水源の水を残留熱除去系を經由して格納容器スプレイ・ヘッドからドライウェル内にスプレイすることで、原子炉格納容器内の圧力及び温度を低下させることができる設計とする。

格納容器代替スプレイ系（可搬型）は、代替淡水源が枯渇した場合において、重大事故等の収束に必要な水の供給設備である大量送水車により海を利用できる設計とする。

格納容器代替スプレイ系（可搬型）は、非常用交流電源設備に加えて、代替所内電気設備を經由した常設代替交流電源設備又は可搬型代替交流電源設備からの給電が可能な設計とする。

また、大量送水車は、ディーゼルエンジンにより駆動できる設計とする。燃料は、燃料補給設備であるガスタービン発電機用軽油タンク、非常用ディーゼル発電機燃料貯蔵タンク又は高圧炉心スプレイ系ディーゼル発電機燃料貯蔵タンクからタンクローリにより補給できる設計とする。

主要な設備は、以下のとおりとする。

- ・大量送水車
- ・常設代替交流電源設備 (3.14 電源設備)
- ・可搬型代替交流電源設備 (3.14 電源設備)
- ・代替所内電気設備 (3.14 電源設備)
- ・燃料補給設備 (3.14 電源設備)

本システムの流路として、残留熱除去系の配管及び弁、格納容器スプレイ・ヘッド並びにホースを重大事故等対処設備として使用する。

その他、設計基準対象施設である原子炉格納容器を重大事故等対処設備として使用し、設計基準事故対処設備である非常用交流電源設備を重大事故等対処設備（設計基準拡張）として使用する。

b. サポート系故障時に用いる設備

(a) 格納容器代替スプレイ系（常設）による原子炉格納容器の冷却

全交流動力電源喪失又は原子炉補機冷却系機能喪失によるサポート系の故障により、残留熱除去系（格納容器冷却モード）が起動できない場合の重大事故等対処設備として使用する格納容器代替スプレイ系（常設）は、「(1) a. (a) 格納容器代替スプレイ系（常設）による原子炉格納容器の冷却」と同じである。

(b) 格納容器代替スプレイ系（可搬型）による原子炉格納容器の冷却

全交流動力電源喪失又は原子炉補機冷却系機能喪失によるサポート系の故障により、残留熱除去系（格納容器冷却モード）が起動できない場合の重大事故等対処設備として使用する格納容器代替スプレイ系（可搬型）は、「(1) a. (b) 格納容器代替スプレイ系（可搬型）による原子炉格納容器の冷却」と同じである。

(c) 常設代替交流電源設備による残留熱除去系（格納容器冷却モード）の復旧

全交流動力電源喪失又は原子炉補機冷却系機能喪失によるサポート系の故障により、残留熱除去系（格納容器冷却モード）が起動できない場合の重大事故等対処設備として、常設代替交流電源設備を使用し、残留熱除去系（格納容器冷却モード）を復旧する。

残留熱除去系（格納容器冷却モード）は、常設代替交流電源設備からの給電により機能を復旧し、残留熱除去ポンプによりサブプレッション・チェンバのプール水をドライウェル内及びサブプレッション・チェンバ内にスプレイすることで原子炉格納容器を冷却できる設計とする。

本システムに使用する冷却水は原子炉補機冷却系（原子炉補機海水系を含む。）又は原子炉補機代替冷却系から供給できる設計とする。

主要な設備は、以下のとおりとする。

- ・常設代替交流電源設備（3.14 電源設備）
- ・代替所内電気設備（3.14 電源設備）
- ・原子炉補機代替冷却系（3.5 最終ヒートシンクへ熱を輸送するための設備）

その他、設計基準対象施設である原子炉格納容器を重大事故等対処設備として使用し、設計基準事故対処設備である残留熱除去系及び原子炉補機冷却系（原子炉補機海水系を含む。）を重大事故等対処設備（設計基準拡張）として使用する。

(d) 常設代替交流電源設備による残留熱除去系（サプレッション・プール水冷却モード）の復旧

全交流動力電源喪失又は原子炉補機冷却系機能喪失によるサポート系の故障により、残留熱除去系（サプレッション・プール水冷却モード）が起動できない場合の重大事故等対処設備として、常設代替交流電源設備を使用し、残留熱除去系（サプレッション・プール水冷却モード）を復旧する。

残留熱除去系（サプレッション・プール水冷却モード）は、常設代替交流電源設備からの給電により機能を復旧し、残留熱除去ポンプ及び残留熱除去系熱交換器により、サプレッション・チェンバのプール水を冷却することで原子炉格納容器を冷却できる設計とする。

本システムに使用する冷却水は原子炉補機冷却系（原子炉補機海水系を含む。）又は原子炉補機代替冷却系から供給できる設計とする。

主要な設備は、以下のとおりとする。

- ・常設代替交流電源設備（3.14 電源設備）
- ・代替所内電気設備（3.14 電源設備）
- ・原子炉補機代替冷却系（3.5 最終ヒートシンクへ熱を輸送するための設備）

その他、設計基準対象施設である原子炉格納容器を重大事故等対処設備として使用し、設計基準事故対処設備である残留熱除去系及び原子炉補機冷却系（原子炉補機海水系を含む。）を重大事故等対処設備（設計基準拡張）として使用する。

(2) 原子炉格納容器の破損を防止するための原子炉格納容器内冷却に用いる設備

a. フロントライン系故障時に用いる設備

(a) 格納容器代替スプレイ系（常設）による原子炉格納容器の冷却

炉心の著しい損傷が発生した場合において、残留熱除去系（格納容器冷却モード）が機能喪失した場合の重大事故等対処設備として、格納容器代替スプレイ系（常設）を使用する。

格納容器代替スプレイ系（常設）は、低圧原子炉代替注水ポンプ、配管・弁類、計測制御装置等で構成し、低圧原子炉代替注水ポンプにより、低圧原子炉代替注水槽の水を残留熱除去系等を経由して格納容器スプレイ・ヘッドからドライウェル内にスプレイすることで、原子炉格納容器内の圧力及び温度並びに放射性物質の濃度を低下させることができる設計とする。

格納容器代替スプレイ系（常設）は、非常用交流電源設備に加えて、代替所内電気設備を経由した常設代替交流電源設備又は可搬型代替交流電源設備からの給電が可能な設計とする。

本システムの詳細については、「(1) a. (a) 格納容器代替スプレイ系（常設）」

による原子炉格納容器の冷却」に記載する。

(b) 格納容器代替スプレイ系（可搬型）による原子炉格納容器の冷却

炉心の著しい損傷が発生した場合において、残留熱除去系（格納容器冷却モード）の機能が喪失した場合の重大事故等対処設備として、格納容器代替スプレイ系（可搬型）を使用する。

格納容器代替スプレイ系（可搬型）は、大量送水車、配管・ホース・弁類、計測制御装置等で構成し、大量送水車により、代替淡水源の水を残留熱除去系を經由して格納容器スプレイ・ヘッダからドライウェル内にスプレイすることで、原子炉格納容器内の圧力及び温度並びに放射性物質の濃度を低下させることができる設計とする。

また、スプレイした水が原子炉格納容器下部へ流入することで、熔融炉心が落下するまでに原子炉格納容器下部にあらかじめ十分な水位を確保するとともに、落下した熔融炉心を冷却できる設計とする。

格納容器代替スプレイ系（可搬型）は、代替淡水源が枯渇した場合において、重大事故等の収束に必要な水の供給設備である大量送水車により海を利用できる設計とする。

格納容器代替スプレイ系（可搬型）は、非常用交流電源設備に加えて、代替所内電気設備を經由した常設代替交流電源設備又は可搬型代替交流電源設備からの給電が可能な設計とする。また、大量送水車は、ディーゼルエンジンにより駆動できる設計とする。燃料は、燃料補給設備であるガスタービン発電機用軽油タンク、非常用ディーゼル発電機燃料貯蔵タンク又は高圧炉心スプレイ系ディーゼル発電機燃料貯蔵タンクからタンクローリにより補給できる設計とする。

本系統の詳細については、「(1) a. (b) 格納容器代替スプレイ系（可搬型）による原子炉格納容器の冷却」に記載する。

b. サポート系故障時に用いる設備

(a) 格納容器代替スプレイ系（常設）による原子炉格納容器の冷却

炉心の著しい損傷が発生した場合において、全交流動力電源喪失又は原子炉補機冷却系機能喪失によるサポート系の故障により、残留熱除去系（格納容器冷却モード）が起動できない場合の重大事故等対処設備として使用する格納容器代替スプレイ系（常設）は、「(1) b. (a) 格納容器代替スプレイ系（常設）による原子炉格納容器の冷却」と同じである。

(b) 格納容器代替スプレイ系（可搬型）による原子炉格納容器の冷却

炉心の著しい損傷が発生した場合において、全交流動力電源喪失又は原子炉補機冷却系機能喪失によるサポート系の故障により、残留熱除去系（格納容器冷却モード）が起動できない場合の重大事故等対処設備として使用する格納容器代替スプレイ系（可搬型）は、「(1) b. (b) 格納容器代替スプレイ系（可搬型）による原子炉格納容器の冷却」と同じである。

(c) 常設代替交流電源設備による残留熱除去系（格納容器冷却モード）の復旧

炉心の著しい損傷が発生した場合において、全交流動力電源喪失又は原子炉補機冷却系機能喪失によるサポート系の故障により、残留熱除去系（格納容器冷却モード）が起動できない場合の重大事故等対処設備は、「(1) b. (c) 常設代替交流電源設備による残留熱除去系（格納容器冷却モード）の復旧」と同じである。

(d) 常設代替交流電源設備による残留熱除去系（サプレッション・プール水冷却モード）の復旧

炉心の著しい損傷が発生した場合において、全交流動力電源喪失又は原子炉補機冷却系機能喪失によるサポート系の故障により、残留熱除去系（サプレッション・プール水冷却モード）が起動できない場合の重大事故等対処設備は、「(1) b. (d) 常設代替交流電源設備による残留熱除去系（サプレッション・プール水冷却モード）の復旧」と同じである。

格納容器代替スプレイ系（常設）及び格納容器代替スプレイ系（可搬型）は、炉心の著しい損傷及び原子炉格納容器の破損を防止するための設備として兼用する設計とする。

原子炉格納容器内の冷却等のための設備の主要機器仕様を第 3.6-1 表に示す。

残留熱除去系については、「3.6.1.2.1 残留熱除去系」に記載する。

原子炉補機冷却系及び原子炉補機代替冷却系については、「3.5 最終ヒートシンクへ熱を輸送するための設備」に記載する。

大量送水車、低圧原子炉代替注水槽及びサプレッション・チェンバについては、「3.13 重大事故等の収束に必要なとなる水の供給設備」に記載する。

原子炉格納容器については、「3.21 原子炉格納容器」に記載する。

非常用交流電源設備については、「3.14 電源設備」に記載する。

常設代替交流電源設備、可搬型代替交流電源設備、代替所内電気設備及び燃料補給設備については、「3.14 電源設備」に記載する。

3.6.1.1.1 多様性及び独立性，位置的分散

基本方針については、「2.3.1 多様性，位置的分散，悪影響防止等」に示す。

格納容器代替スプレイ系（常設）は，残留熱除去系（格納容器冷却モード）と共通要因によって同時に機能を損なわないよう，低圧原子炉代替注水ポンプを代替所内電気設備を経由した常設代替交流電源設備からの給電により駆動できることで，非常用所内電気設備を経由した非常用交流電源設備からの給電により駆動する残留熱除去ポンプを用いた残留熱除去系（格納容器冷却モード）に対して多様性を有する設計とする。

格納容器代替スプレイ系（常設）の電動弁は，ハンドルを設けて手動操作を可能とすることで，非常用交流電源設備からの給電による遠隔操作に対して多様性を有する設計とする。また，格納容器代替スプレイ系（常設）の電動弁は，代替所内電気設備を経由して給電する系統において，独立した電路で系統構成することにより，非常用所内電気設備を経由して給電する系統に対して独立性を有する設計とする。

また，格納容器代替スプレイ系（常設）は，低圧原子炉代替注水槽を水源とすることで，サプレッション・チェンバを水源とする残留熱除去系（格納容器冷却モード）に対して異なる水源を有する設計とする。

低圧原子炉代替注水ポンプ及び低圧原子炉代替注水槽は，原子炉建物外の低圧原子炉代替注水ポンプ格納槽内に設置することで，原子炉建物内の残留熱除去ポンプ及びサプレッション・チェンバと共通要因によって同時に機能を損なわないよう位置的分散を図る設計とする。

格納容器代替スプレイ系（可搬型）は，残留熱除去系（格納容器冷却モード）及び格納容器代替スプレイ系（常設）と共通要因によって同時に機能を損なわないよう，大量送水車をディーゼルエンジンにより駆動することで，電動機駆動ポンプにより構成される残留熱除去系（格納容器冷却モード）及び格納容器代替スプレイ系（常設）に対して多様性を有する設計とする。

格納容器代替スプレイ系（可搬型）の電動弁は，ハンドルを設けて手動操作を可能とすることで，非常用交流電源設備からの給電による遠隔操作に対して多様性を有する設計とする。また，格納容器代替スプレイ系（可搬型）の電動弁は，代替所内電気設備を経由して給電する系統において，独立した電路で系統構成することにより，非常用所内電気設備を経由して給電する系統に対して独立性を有する設計とする。

また，格納容器代替スプレイ系（可搬型）は，代替淡水源を水源とすることで，サプレッション・チェンバを水源とする残留熱除去系（格納容器冷却モード）及び低圧原子炉代替注水槽を水源とする格納容器代替スプレイ系（常設）に対して異なる水源を有する設計とする。

大量送水車は，原子炉建物及び原子炉建物外の低圧原子炉代替注水ポンプ格納槽から離れた屋外に分散して保管することで，原子炉建物内の残留熱除去ポンプ及び原子炉建物外の低圧原子炉代替注水ポンプ格納槽内の低圧原子炉代替注水ポンプ

ンプと共通要因によって同時に機能を損なわないよう位置的分散を図る設計とする。

大量送水車の接続口は、共通要因によって接続できなくなることを防止するため、位置的分散を図った複数箇所に設置する設計とする。

格納容器代替スプレイ系（常設）及び格納容器代替スプレイ系（可搬型）は、残留熱除去系と共通要因によって同時に機能を損なわないよう、水源から残留熱除去系配管との合流点までの系統について、残留熱除去系に対して独立性を有する設計とする。

これらの多様性及び系統の独立性並びに位置的分散によって、格納容器代替スプレイ系（常設）及び格納容器代替スプレイ系（可搬型）は、設計基準事故対処設備である残留熱除去系（格納容器冷却モード）に対して重大事故等対処設備としての独立性を有する設計とする。

電源設備の多様性、独立性及び位置的分散については「3.14 電源設備」に記載する。

3.6.1.1.2 悪影響防止

基本方針については、「2.3.1 多様性、位置的分散、悪影響防止等」に示す。

格納容器代替スプレイ系（常設）は、通常時は弁により他の系統と隔離し、重大事故等時に弁操作等により重大事故等対処設備としての系統構成とすることで、他の設備に悪影響を及ぼさない設計とする。

格納容器代替スプレイ系（可搬型）は、通常時は大量送水車を接続先の系統と分離して保管し、重大事故等時に接続、弁操作等により重大事故等対処設備としての系統構成とすることで、他の設備に悪影響を及ぼさない設計とする。

大量送水車は、輪留めによる固定等を行うことで、他の設備に悪影響を及ぼさない設計とする。

大量送水車は、飛散物となって他の設備に悪影響を及ぼさない設計とする。

3.6.1.1.3 容量等

基本方針については、「2.3.2 容量等」に示す。

格納容器代替スプレイ系（常設）の低圧原子炉代替注水ポンプは、想定される重大事故等時において、炉心の著しい損傷及び原子炉格納容器の破損を防止するために必要なスプレイ流量を有する設計とする。

格納容器代替スプレイ系（可搬型）の大量送水車は、想定される重大事故等時において、炉心の著しい損傷及び原子炉格納容器の破損を防止するために必要なスプレイ流量を有するものを1セット1台使用する。

保有数は、2セット2台に加えて、故障時及び保守点検による待機除外時のバックアップ用として1台の合計3台を保管する。

また、大量送水車は、想定される重大事故等時において、格納容器代替スプレイ系（可搬型）及び低圧原子炉代替注水系（可搬型）との同時使用を考慮して、

各システムの必要な流量を同時に確保できる容量を有する設計とする。

3.6.1.1.4 環境条件等

基本方針については、「2.3.3 環境条件等」に示す。

格納容器代替スプレイ系（常設）の低圧原子炉代替注水ポンプは、低圧原子炉代替注水ポンプ格納槽内に設置し、想定される重大事故等時における環境条件を考慮した設計とする。

低圧原子炉代替注水ポンプの操作は、想定される重大事故等時において、中央制御室で可能な設計とする。

格納容器代替スプレイ系（常設）の系統構成に必要な弁の操作は、想定される重大事故等時において、中央制御室又は設置場所で可能な設計とする。

また、格納容器代替スプレイ系（常設）は、淡水だけでなく海水も使用できる設計とする。なお、可能な限り淡水を優先し、海水通水を短期間とすることで、設備への影響を考慮する。

格納容器代替スプレイ系（可搬型）の大量送水車は、屋外に保管及び設置し、想定される重大事故等時における環境条件を考慮した設計とする。

大量送水車の常設設備との接続及び操作は、想定される重大事故等時において、設置場所で可能な設計とする。

格納容器代替スプレイ系（可搬型）の系統構成に必要な弁の操作は、想定される重大事故等時において、中央制御室又は設置場所で可能な設計とする。

また、格納容器代替スプレイ系（可搬型）は、淡水だけでなく海水も使用できる設計とする。なお、可能な限り淡水を優先し、海水通水を短期間とすることで、設備への影響を考慮する。

3.6.1.1.5 操作性の確保

基本方針については、「2.3.4 操作性及び試験・検査性」に示す。

格納容器代替スプレイ系（常設）は、想定される重大事故等時において、通常時の系統構成から弁操作等により速やかに切り替えられる設計とする。

格納容器代替スプレイ系（常設）の低圧原子炉代替注水ポンプは、中央制御室の操作スイッチにより操作が可能な設計とし、系統構成に必要な弁は、中央制御室又は設置場所での手動操作が可能な設計とする。

格納容器代替スプレイ系（可搬型）は、想定される重大事故等時において、通常時の系統構成から接続、弁操作等により速やかに切り替えられる設計とする。

格納容器代替スプレイ系（可搬型）の大量送水車は、付属の操作スイッチにより、設置場所での操作が可能な設計とし、系統構成に必要な弁は、中央制御室又は設置場所での手動操作が可能な設計とする。

大量送水車は、車両として屋外のアクセスルートを通行してアクセス可能な設計とするとともに、設置場所にて輪留めによる固定等が可能な設計とする。

大量送水車を接続する接続口については、簡便な接続とし、結合金具を用いて

ホースを確実に接続することができる設計とする。

また、接続口の口径を統一する設計とする。

3.6.1.1.6 試験検査

基本方針については、「2.3.4 操作性及び試験・検査性」に示す。

格納容器代替スプレイ系（常設）は、発電用原子炉の運転中又は停止中に、機能・性能及び漏えいの有無の確認並びに弁の開閉動作の確認が可能な設計とする。

また、格納容器代替スプレイ系（常設）の低圧原子炉代替注水ポンプは、発電用原子炉の停止中に、分解及び外観の確認が可能な設計とする。

格納容器代替スプレイ系（可搬型）の大量送水車は、発電用原子炉の運転中又は停止中に、独立して機能・性能及び漏えいの有無の確認が可能な設計とするとともに、分解又は取替えが可能な設計とする。

また、大量送水車は、車両として運転状態の確認及び外観の確認が可能な設計とする。

第 3.6-1 表 原子炉格納容器内の冷却等のための設備の主要機器仕様

(1) 格納容器代替スプレイ系（常設）

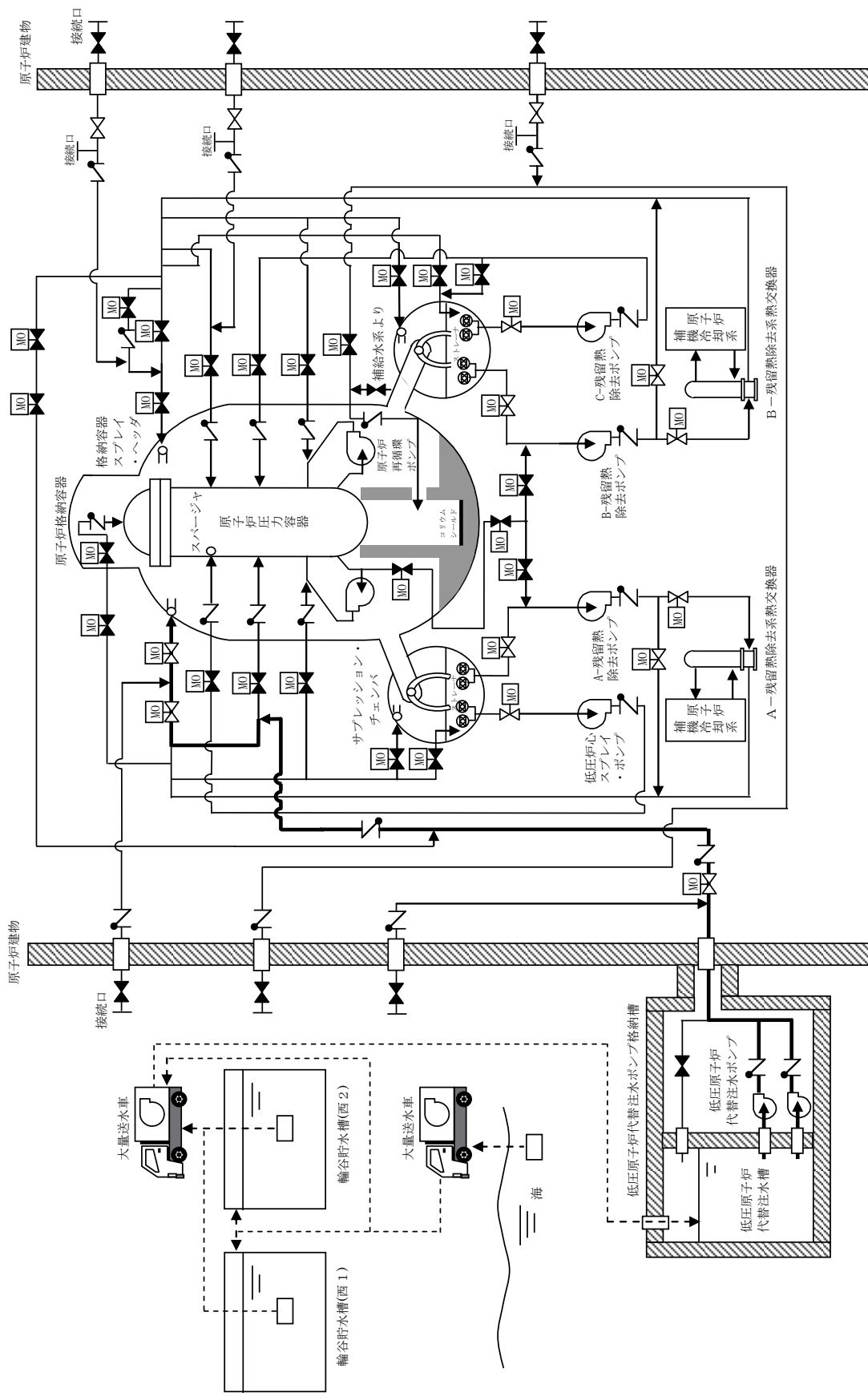
a. 低圧原子炉代替注水ポンプ

第 3.4-1 表 原子炉冷却材圧力バウンダリ低圧時に発電用原子炉を冷却するための設備の主要機器仕様に記載する。

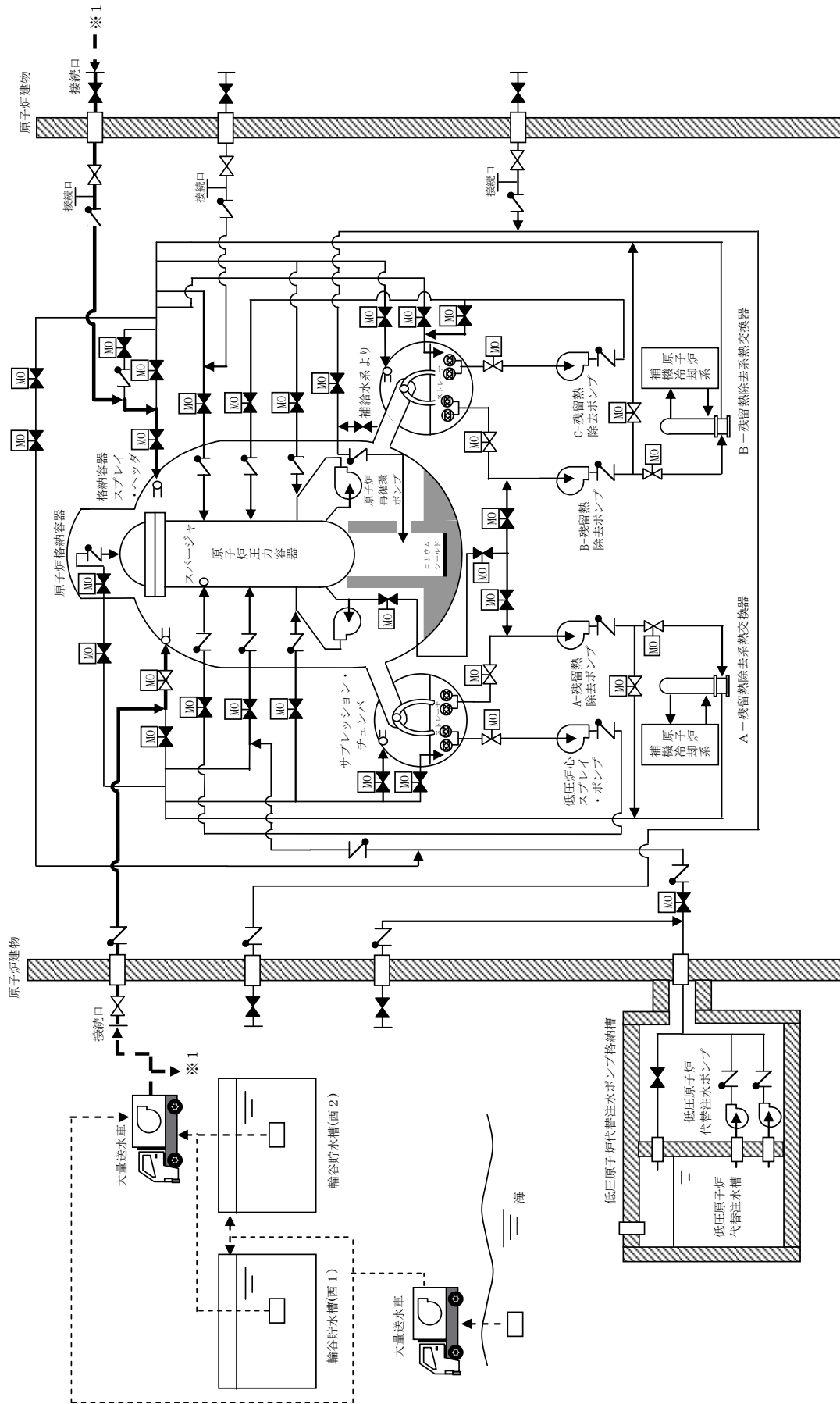
(2) 格納容器代替スプレイ系（可搬型）

a. 大量送水車

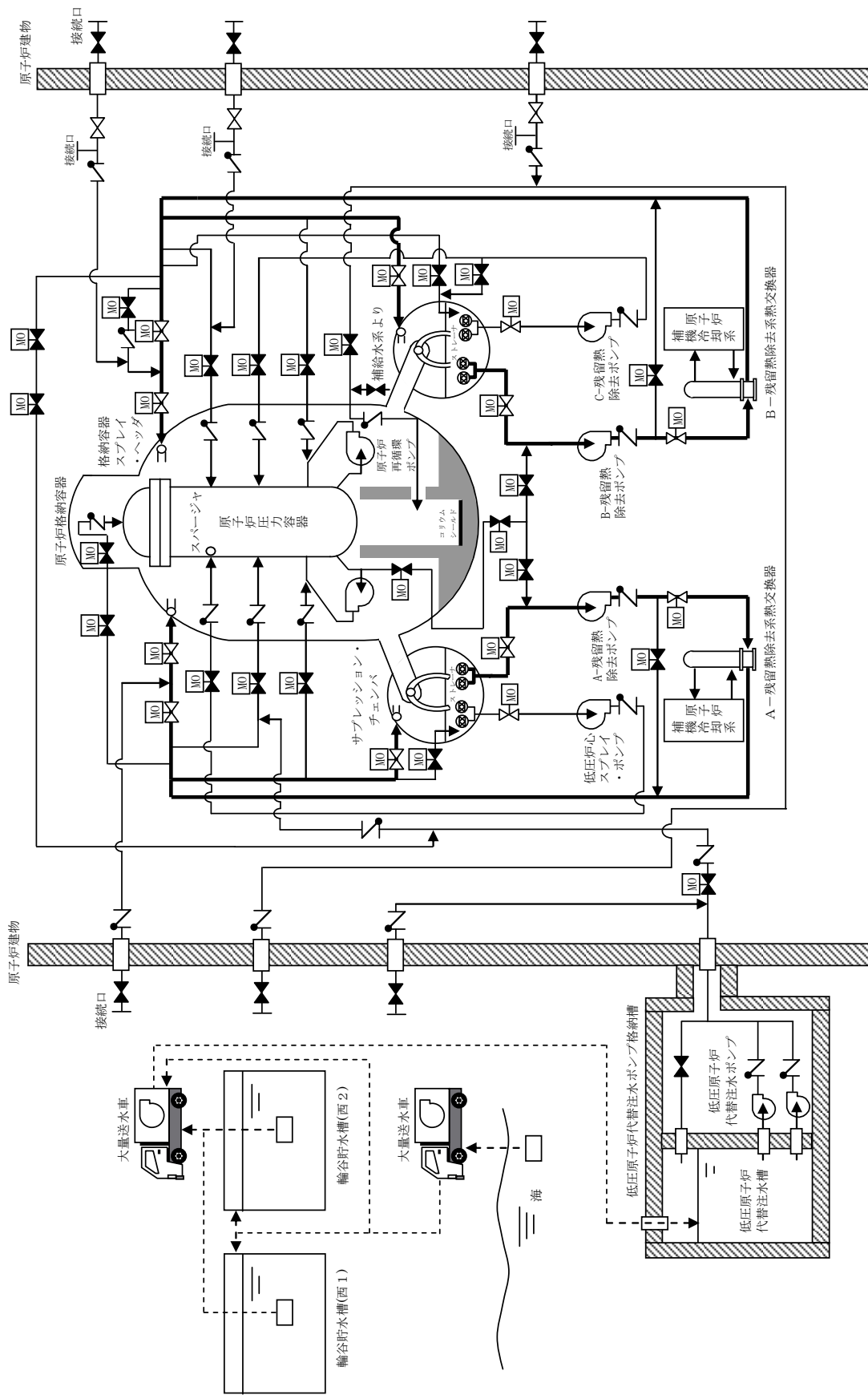
第 3.11-1 表 燃料プールの冷却等のための設備の主要機器仕様に記載する。



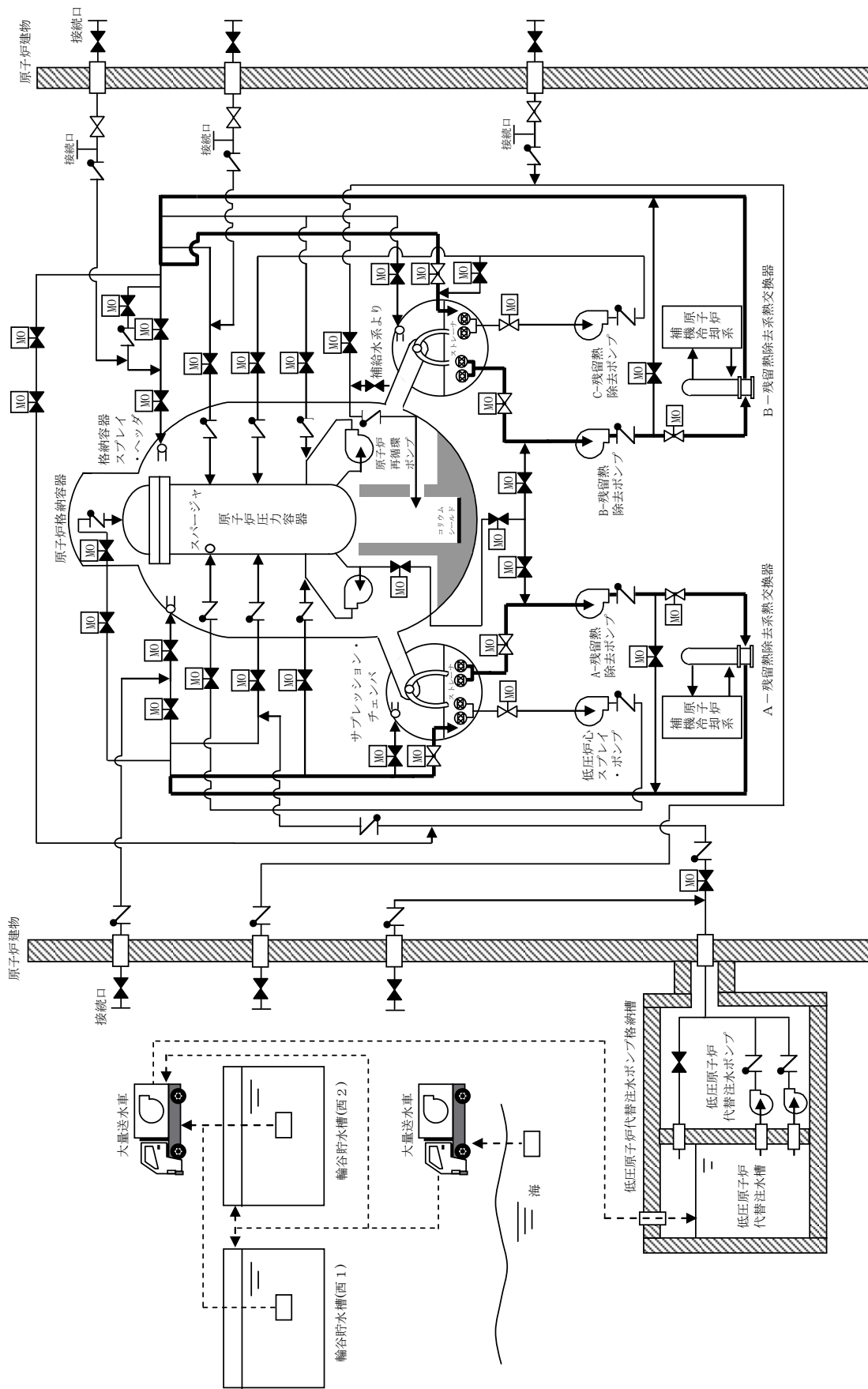
第 3.6-1 図 原子炉格納容器内の冷却等のための設備系統概要図
(格納容器代替スプレッドヘッド) による原子炉格納容器の冷却



第3.6-2 図 原子炉格納容器内の冷却等のための設備系統概要図
 (格納容器代替スプレイ系 (可搬型) による原子炉格納容器の冷却)



第 3.6-3 図 原子炉格納容器内の冷却等のための設備系統概要図
 (常設代替電源設備による残留熱除去系 (格納容器冷却モード) の復旧)



第 3.6-4 図 原子炉格納容器内の冷却等のための設備系統概要図

(常設代替交流電源設備による残留熱除去系 (サブプレッション・プールの冷却モード) の復旧)

3.6.1.2 重大事故等対処設備（設計基準拡張）

3.6.1.2.1 残留熱除去系

残留熱除去系の格納容器冷却モード及びサプレッション・プール水冷却モードは、想定される重大事故等時において、重大事故等対処設備（設計基準拡張）として使用する。

残留熱除去系は、「2.3 重大事故等対処設備に関する基本方針」のうち、多様性、位置的分散等を除く設計方針を適用して設計を行う。

残留熱除去系主要機器仕様を第 3.6-2 表に、系統概要図を第 3.6-5 図及び第 3.6-6 図に示す。

3.6.1.2.1.1 悪影響防止

基本方針については、「2.3.1 多様性、位置的分散、悪影響防止等」に示す。

残留熱除去系の格納容器冷却モード及びサプレッション・プール水冷却モードは、設計基準事故対処設備として使用する場合と同じ系統構成で重大事故等対処設備（設計基準拡張）として使用することで、他の設備に悪影響を及ぼさない設計とする。

3.6.1.2.1.2 容量等

基本方針については、「2.3.2 容量等」に示す。

残留熱除去ポンプ及び残留熱除去系熱交換器は、設計基準事故時の非常用炉心冷却機能と兼用しており、設計基準事故時に使用する場合の容量が、重大事故等の収束に必要な容量に対して十分であるため、設計基準事故対処設備と同仕様で設計する。

3.6.1.2.1.3 環境条件等

基本方針については、「2.3.3 環境条件等」に示す。

残留熱除去ポンプ及び残留熱除去系熱交換器は、原子炉建物原子炉棟内に設置し、想定される重大事故等時における環境条件を考慮した設計とする。残留熱除去系の操作は、想定される重大事故等時において、中央制御室で可能な設計とする。

3.6.1.2.1.4 操作性の確保

基本方針については、「2.3.4 操作性及び試験・検査性」に示す。

残留熱除去系は、想定される重大事故等時において、設計基準事故対処設備として使用する場合と同じ系統構成で重大事故等対処設備（設計基準拡張）として使用する設計とする。残留熱除去系は、中央制御室の操作スイッチにより操作が可能な設計とする。

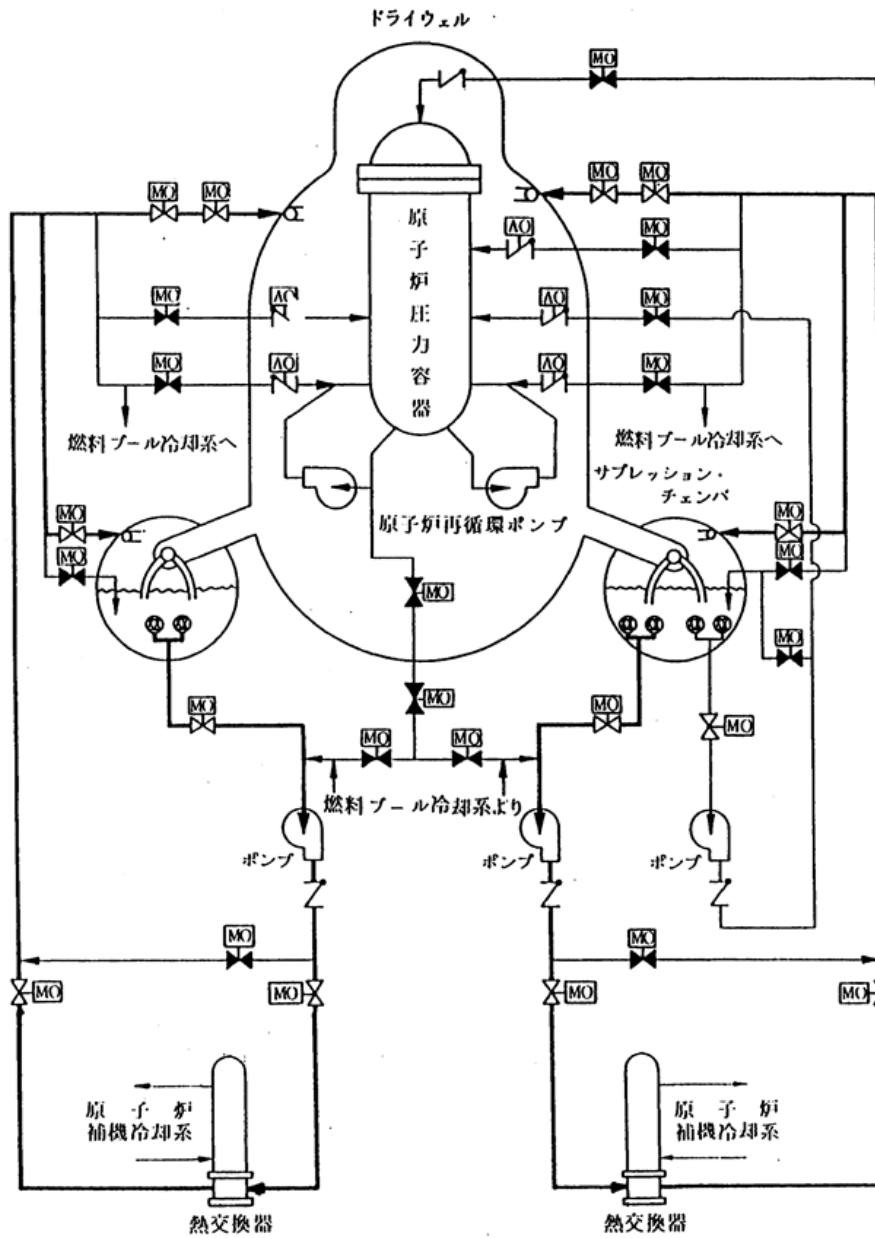
3.6.1.2.1.5 試験検査

基本方針については、「2.3.4 操作性及び試験・検査性」に示す。

残留熱除去系は、発電用原子炉の運転中又は停止中に機能・性能及び漏えいの有無の確認が可能な設計とする。また、残留熱除去ポンプ及び残留熱除去系熱交換器は、発電用原子炉の停止中に分解及び外観の確認が可能な設計とする。

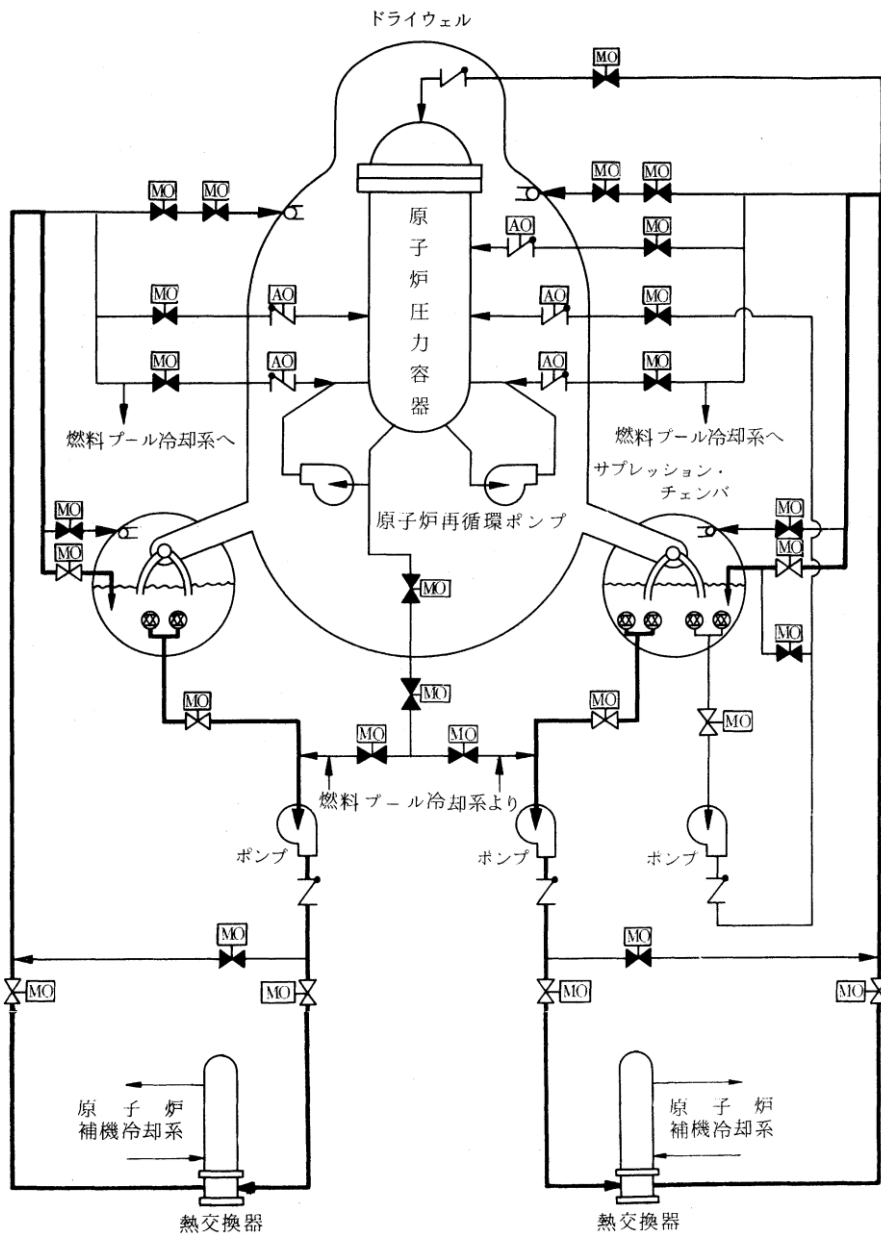
第 3.6-2 表 残留熱除去系主要機器仕様

(1) ポンプ	
台 数	2
容 量	約 1,200m ³ /h/台
(2) 熱交換器	
基 数	2
伝熱容量	約 9.1MW/基 (海水温度 30°Cにおいて)



(弁の開閉状態は本モード運転中を示す。)

第 3.6-5 図 残留熱除去系（格納容器冷却モード）系統概要図



(弁の開閉状態は本モード運転中を示す。)

第 3.6-6 図 残留熱除去系 (サプレッション・プール水冷却モード) 系統概要図

3.7 原子炉格納容器の過圧破損を防止するための設備【50条】

【設置許可基準規則】

(原子炉格納容器の過圧破損を防止するための設備)

第五十条 発電用原子炉施設には、炉心の著しい損傷が発生した場合において原子炉格納容器の過圧による破損を防止するため、原子炉格納容器バウンダリを維持しながら原子炉格納容器内の圧力及び温度を低下させるために必要な設備を設けなければならない。

2 発電用原子炉施設（原子炉格納容器の構造上、炉心の著しい損傷が発生した場合において短時間のうちに原子炉格納容器の過圧による破損が発生するおそれがあるものに限る。）には、前項の設備に加えて、原子炉格納容器内の圧力を大気中に逃がすために必要な設備を設けなければならない。

3 前項の設備は、共通要因によって第一項の設備の過圧破損防止機能（炉心の著しい損傷が発生した場合において原子炉格納容器の過圧による破損を防止するために必要な機能をいう。）と同時にその機能が損なわれるおそれがないよう、適切な措置を講じたものでなければならない。

(解釈)

1 第1項に規定する「原子炉格納容器バウンダリを維持」とは、限界圧力及び限界温度において評価される原子炉格納容器の漏えい率を超えることなく、原子炉格納容器内の放射性物質を閉じ込めておくことをいい、「原子炉格納容器バウンダリを維持しながら原子炉格納容器内の圧力及び温度を低下させるために必要な設備」とは、以下に掲げる措置又はこれらと同等以上の効果を有する措置を行うための設備をいう。

a) 格納容器代替循環冷却系又は格納容器再循環ユニットを設置すること。

2 第2項に規定する「原子炉格納容器の構造上、炉心の著しい損傷が発生した場合において短時間のうちに原子炉格納容器の過圧による破損が発生するおそれがあるもの」とは、原子炉格納容器の容積が小さく炉心損傷後の事象進展が速い発電用原子炉施設である、BWR及びアイスコンデンサ型格納容器を有するPWRをいう。

3 第2項に規定する「原子炉格納容器内の圧力を大気中に逃がすために必要な設備」とは、以下に掲げる措置又はこれらと同等以上の効果を有する措置を行うための設備をいう。

a) 格納容器圧力逃がし装置を設置すること。

b) 上記3 a) の格納容器圧力逃がし装置とは、以下に掲げる措置又はこれらと同等以上の効果を有する措置を行うための設備をいう。

i) 格納容器圧力逃がし装置は、排気中に含まれる放射性物質を低減するものであること。

ii) 格納容器圧力逃がし装置は、可燃性ガスの爆発防止等の対策が講じられ

ていること。

- iii) 格納容器圧力逃がし装置の配管等は、他の系統・機器(例えばSGTS)や他号機の格納容器圧力逃がし装置等と共用しないこと。ただし、他への悪影響がない場合を除く。
 - iv) また、格納容器圧力逃がし装置の使用に際しては、必要に応じて、原子炉格納容器の負圧破損を防止する設備を整備すること。
 - v) 格納容器圧力逃がし装置の隔離弁は、人力により容易かつ確実に開閉操作ができること。
 - vi) 炉心の著しい損傷時においても、現場において、人力で格納容器圧力逃がし装置の隔離弁の操作ができるよう、遮蔽又は離隔等の放射線防護対策がなされていること。
 - vii) ラプチャーディスクを使用する場合は、バイパス弁を併置すること。ただし、格納容器圧力逃がし装置の使用の妨げにならないよう、十分に低い圧力に設定されたラプチャーディスク(原子炉格納容器の隔離機能を目的としたものではなく、例えば、配管の窒素充填を目的としたもの)を使用する場合又はラプチャーディスクを強制的に手動で破壊する装置を設置する場合を除く。
 - viii) 格納容器圧力逃がし装置は、長期的にも熔融炉心及び水没の悪影響を受けない場所に接続されていること。
 - ix) 使用後に高線量となるフィルタ等からの被ばくを低減するための遮蔽等の放射線防護対策がなされていること。
- 4 第3項に規定する「適切な措置を講じたもの」とは、多様性及び可能な限り独立性を有し、位置的分散を図ることをいう。

3.7.1 適合方針

炉心の著しい損傷が発生した場合において原子炉格納容器の過圧による破損を防止するため、原子炉格納容器内の圧力及び温度を低下させるために必要な重大事故等対処設備を設置及び保管する。原子炉格納容器の過圧破損を防止するための設備の系統概要図を第 3.7-1 図から第 3.7-3 図に記載する。

3.7.1.1 重大事故等対処設備

原子炉格納容器の過圧破損を防止するための設備のうち、原子炉格納容器バウンダリを維持しながら原子炉格納容器内の圧力及び温度を低下させるための設備として、残留熱代替除去系を設ける。また、原子炉格納容器内の圧力を大気中に逃がすための設備として、格納容器フィルタベント系を設ける。

(1) 残留熱代替除去系による原子炉格納容器内の減圧及び除熱

炉心の著しい損傷が発生した場合に原子炉格納容器の過圧破損を防止するための重大事故等対処設備として、残留熱代替除去系を使用する。

残留熱代替除去系は、残留熱代替除去ポンプ、残留熱除去系熱交換器、配管・弁類、計測制御装置等で構成し、残留熱代替除去ポンプによりサブプレッション・チェンバのプール水を残留熱除去系熱交換器にて冷却し、残留熱除去系等を経由して、原子炉圧力容器へ注水するとともに、原子炉格納容器内へスプレイすることで、原子炉格納容器バウンダリを維持しながら原子炉格納容器内の圧力及び温度を低下できる設計とする。

原子炉圧力容器に注水された水は、原子炉圧力容器又は原子炉格納容器内配管の破断口等から流出し、原子炉格納容器内へスプレイされた水とともに、ベント管を経て、サブプレッション・チェンバに戻ることで循環する。

残留熱代替除去系は、代替所内電気設備を経由した常設代替交流電源設備からの給電が可能な設計とする。

残留熱除去系熱交換器は、残留熱代替除去系で使用する原子炉補機代替冷却系の移動式代替熱交換設備及び大型送水ポンプ車により冷却できる設計とする。

原子炉補機代替冷却系は、移動式代替熱交換設備淡水ポンプ及び熱交換器を搭載した移動式代替熱交換設備及び大型送水ポンプ車、配管・ホース・弁類、計測制御装置等で構成し、移動式代替熱交換設備を屋外の接続口より原子炉補機冷却系に接続し、大型送水ポンプ車により移動式代替熱交換設備に海水を送水することで、残留熱除去系熱交換器で発生した熱を最終的な熱の逃がし場である海へ輸送できる設計とする。

また、屋外の接続口が使用できない場合には、大型送水ポンプ車を屋内の接続口より原子炉補機冷却系に接続し、原子炉補機冷却系に海水を送水することで、残留熱除去系熱交換器で発生した熱を最終的な熱の逃がし場である海へ輸送できる設計とする。

大型送水ポンプ車の燃料は、燃料補給設備であるガスタービン発電機用軽油

タンク, 非常用ディーゼル発電機燃料貯蔵タンク又は高圧炉心スプレイ系ディーゼル発電機燃料貯蔵タンクからタンクローリにより補給できる設計とする。

主要な設備は, 以下のとおりとする。

- ・ 残留熱代替除去ポンプ
- ・ 残留熱除去系熱交換器
- ・ 移動式代替熱交換設備
- ・ 大型送水ポンプ車
- ・ サプレッション・チェンバ (3.13 重大事故等の収束に必要となる水の供給設備)
- ・ 常設代替交流電源設備 (3.14 電源設備)
- ・ 代替所内電気設備 (3.14 電源設備)
- ・ 燃料補給設備 (3.14 電源設備)

残留熱代替除去系の流路として, 残留熱除去系の配管, 弁, ストレーナ及び低圧原子炉代替注水系の配管及び弁並びに格納容器スプレイ・ヘッダを重大事故等対処設備として使用する。

原子炉補機代替冷却系の流路として, 原子炉補機冷却系の配管, 弁及びサージタンク並びにホースを重大事故等対処設備として使用する。

その他, 設計基準対象施設である原子炉圧力容器及び原子炉格納容器を重大事故等対処設備として使用する。

その他, 設計基準事故対処設備である非常用取水設備の取水口, 取水管及び取水槽を重大事故等対処設備として使用する。

(2) 格納容器フィルタベント系による原子炉格納容器内の減圧及び除熱

炉心の著しい損傷が発生した場合において, 原子炉格納容器の過圧破損を防止するための重大事故等対処設備として, 格納容器フィルタベント系を使用する。

格納容器フィルタベント系は, 第1ベントフィルタスクラバ容器, 第1ベントフィルタ銀ゼオライト容器, 圧力開放板, 遠隔手動弁操作機構, 配管・弁類, 計測制御装置等で構成し, 原子炉格納容器内雰囲気ガスを窒素ガス制御系等を経由して, 第1ベントフィルタスクラバ容器及び第1ベントフィルタ銀ゼオライト容器へ導き, 放射性物質を低減させた後に原子炉建物屋上に設ける放出口から排出することで, 排気中に含まれる放射性物質の環境への放出量を低減しつつ, 原子炉格納容器内の圧力及び温度を低下できる設計とする。

第1ベントフィルタスクラバ容器は4個を並列に設置し, 排気中に含まれる粒子状放射性物質及びガス状の無機よう素を除去できる設計とする。また, 第1ベントフィルタ銀ゼオライト容器は, 排気中に含まれる有機よう素を除去できる設計とする。

本系統はサプレッション・チェンバ及びドライウエルと接続し, いずれからも排気できる設計とする。サプレッション・チェンバ側からの排気ではサプレ

ッション・チェンバの水面からの高さを確保し、ドライウェル側からの排気では、ドライウェル床面からの高さを確保するとともに燃料棒有効長頂部よりも高い位置に接続箇所を設けることで長期的にも溶融炉心及び水没の悪影響を受けない設計とする。

格納容器フィルタベント系は、排気中に含まれる可燃性ガスによる爆発を防ぐため、系統内を不活性ガス(窒素ガス)で置換した状態で待機させ、使用後においても不活性ガスで置換できる設計とするとともに、系統内に可燃性ガスが蓄積する可能性のある箇所にはバイパスラインを設け、可燃性ガスを連続して排出できる設計とすることで、系統内で水素濃度及び酸素濃度が可燃領域に達することを防止できる設計とする。

格納容器フィルタベント系は、他の発電用原子炉とは共用しない設計とする。また、格納容器フィルタベント系と他の系統・機器を隔離する弁は直列で2個設置し、格納容器フィルタベント系と他の系統・機器を確実に隔離することで、悪影響を及ぼさない設計とする。

格納容器フィルタベント系の使用後に再度、格納容器代替スプレイ系等により原子炉格納容器内にスプレイする場合は、原子炉格納容器が負圧とならないよう、原子炉格納容器が規定の圧力に達した場合には、スプレイを停止する運用とする。

格納容器フィルタベント系使用時の排出経路に設置される隔離弁は、遠隔手動弁操作機構によって人力による操作が可能な設計とする。

遠隔手動弁操作機構の操作場所は、原子炉建物付属棟内とし、必要に応じて遮蔽材を設置することで、放射線防護を考慮した設計とする。また、排出経路に設置される隔離弁の電動弁については、常設代替交流電源設備又は可搬型代替交流電源設備からの給電により、中央制御室から操作が可能な設計とする。

系統内に設ける圧力開放板は、格納容器フィルタベント系の使用の妨げにならないよう、原子炉格納容器からの排気圧力と比較して十分に低い圧力で破裂する設計とする。

格納容器フィルタベント系の第1ベントフィルタスクラバ容器等は、第1ベントフィルタ格納槽内に設置し、第1ベントフィルタスクラバ容器等の周囲には遮蔽体を設け、格納容器フィルタベント系の使用時に本系統内に蓄積される放射性物質から放出される放射線から作業員を防護する設計とする。

主要な設備は、以下のとおりとする。

- ・第1ベントフィルタスクラバ容器
- ・第1ベントフィルタ銀ゼオライト容器
- ・圧力開放板
- ・遠隔手動弁操作機構
- ・常設代替交流電源設備 (3.14 電源設備)
- ・可搬型代替交流電源設備 (3.14 電源設備)
- ・常設代替直流電源設備 (3.14 電源設備)

- ・可搬型直流電源設備 (3.14 電源設備)
- ・代替所内電気設備 (3.14 電源設備)

本システムの流路として、窒素ガス制御系、非常用ガス処理系及び格納容器フィルタベント系の配管及び弁を重大事故等対処設備として使用する。

その他、設計基準対象施設である原子炉格納容器を重大事故等対処設備として使用する。

原子炉格納容器の過圧破損を防止するための設備の主要機器仕様を第3.7-1表に示す。

原子炉圧力容器については、「3.20 原子炉圧力容器」に記載する。

サプレッション・チェンバについては、「3.13 重大事故等の収束に必要なとなる水の供給設備」に記載する。

原子炉格納容器については、「3.21 原子炉格納容器」に記載する。

常設代替交流電源設備、可搬型代替交流電源設備、常設代替直流電源設備、可搬型直流電源設備、代替所内電気設備及び燃料補給設備については、「3.14 電源設備」に記載する。

非常用取水設備については、「3.23 非常用取水設備」に記載する。

3.7.1.1.1 多様性、位置的分散

基本方針については、「2.3.1 多様性、位置的分散、悪影響防止等」に示す。

残留熱代替除去系及び格納容器フィルタベント系は、共通要因によって同時に機能を損なわないよう、原理の異なる冷却及び原子炉格納容器内の減圧手段を用いることで多様性を有する設計とする。

残留熱代替除去系は、非常用交流電源設備に対して多様性を有する常設代替交流電源設備からの給電により駆動できる設計とする。また、格納容器フィルタベント系は、非常用交流電源設備に対して多様性を有する常設代替交流電源設備又は可搬型代替交流電源設備からの給電により駆動できる設計とする。

格納容器フィルタベント系は、人力により排出経路に設置される隔離弁を操作できる設計とすることで、残留熱代替除去系に対して駆動源の多様性を有する設計とする。

残留熱代替除去系に使用する原子炉補機代替冷却系の移動式代替熱交換設備及び大型送水ポンプ車は、格納容器フィルタベント系から離れた屋外に分散して保管することで、格納容器フィルタベント系と共通要因によって同時に機能を損なわないよう位置的分散を図る設計とする。

移動式代替熱交換設備及び大型送水ポンプ車の接続口は、共通要因によって接続できなくなることを防止するため、互いに異なる複数箇所に設置し、かつ格納容器フィルタベント系との離隔を考慮した設計とする。

残留熱代替除去系の残留熱代替除去ポンプは原子炉建物付属棟内に、残留熱除去系熱交換器及びサプレッション・チェンバは原子炉建物原子炉棟内に設置し、

格納容器フィルタベント系の第1ベントフィルタスクラバ容器及び第1ベントフィルタ銀ゼオライト容器は原子炉建物外の第1ベントフィルタ格納槽内に、圧力開放板は原子炉建物近傍の屋外に設置することで共通要因によって同時に機能を損なわないよう位置的分散を図る設計とする。

残留熱代替除去系と格納容器フィルタベント系は、共通要因によって同時に機能を損なわないよう、流路を分離することで独立性を有する設計とする。

これらの多様性及び流路の独立性並びに位置的分散によって、残留熱代替除去系と格納容器フィルタベント系は、互いに重大事故等対処設備として、可能な限りの独立性を有する設計とする。

電源設備の多様性、位置的分散については「3.14 電源設備」に記載する。

3.7.1.1.2 悪影響防止

基本方針については、「2.3.1 多様性、位置的分散、悪影響防止等」に示す。

残留熱代替除去系は、通常時は弁により他の系統と隔離し、重大事故等時に弁操作等により重大事故等対処設備としての系統構成とすることで、他の設備に悪影響を及ぼさない設計とする。また、サプレッション・チェンバのプール水に含まれる放射性物質の系外放出を防止するため、残留熱代替除去系は閉ループにて構成する設計とする。

残留熱代替除去系に使用する原子炉補機代替冷却系は、通常時は移動式代替熱交換設備及び大型送水ポンプ車を接続先の系統と分離して保管し、重大事故等時に接続、弁操作等により重大事故等対処設備としての系統構成とすることで、他の設備に悪影響を及ぼさない設計とする。また、原子炉補機冷却系（区分Ⅰ、Ⅱ）と原子炉補機代替冷却系を同時に使用しないことにより、相互の機能に悪影響を及ぼさない設計とする。

移動式代替熱交換設備及び大型送水ポンプ車は、輪留めによる固定等を行うことで、他の設備に悪影響を及ぼさない設計とする。

移動式代替熱交換設備及び大型送水ポンプ車は、飛散物となって他の設備に悪影響を及ぼさない設計とする。

格納容器フィルタベント系は、通常時は弁により他の系統と隔離し、重大事故等時に弁操作等により重大事故等対処設備としての系統構成とすることで、他の設備に悪影響を及ぼさない設計とする。また、格納容器フィルタベント系は、重大事故等時の排出経路と非常用ガス処理系、原子炉棟換気系の他系統及び機器との間に隔離弁を直列に2個設置し、格納容器フィルタベント系使用時に確実に隔離することで、他の設備に悪影響を及ぼさない設計とする。

3.7.1.1.3 容量等

基本方針については、「2.3.2 容量等」に示す。

残留熱代替除去系の残留熱代替除去ポンプは、想定される重大事故等時において、原子炉格納容器の過圧による破損を防止するために必要な原子炉圧力容器へ

の注水流量及び原子炉格納容器へのスプレイ流量を有する設計とする。

残留熱代替除去系の残留熱除去系熱交換器は、設計基準事故対処設備の残留熱除去系と兼用しており、設計基準事故対処設備としての伝熱容量が、炉心の著しい損傷が発生した場合において、原子炉格納容器の破損を防止するために必要な伝熱容量に対して十分であるため、設計基準事故対処設備と同仕様で設計する。

残留熱代替除去系で使用する原子炉補機代替冷却系は、炉心の著しい損傷が発生した場合において、原子炉補機代替冷却系での圧力損失を考慮しても原子炉格納容器の破損を防止するために必要な伝熱容量を有する設計とする。

原子炉補機代替冷却系の移動式代替熱交換設備及び大型送水ポンプ車は、炉心の著しい損傷が発生した場合において、残留熱除去系熱交換器で発生した熱を除去するために屋外の接続口を使用する場合は、必要な伝熱容量及びポンプ流量を有する移動式代替熱交換設備1セット1台と大型送水ポンプ車1セット1台を使用する。また、屋内の接続口を使用する場合は、大型送水ポンプ車1セット1台を使用する。移動式代替熱交換設備の保有数は、2セット2台に加えて、故障時及び保守点検による待機除外時のバックアップ用として1台の合計3台を保管する。大型送水ポンプ車の保有数は、2セット2台に加えて、故障時及び保守点検による待機除外時のバックアップ用として1台の合計3台を保管する。

また、原子炉補機代替冷却系の移動式代替熱交換設備及び大型送水ポンプ車は、想定される重大事故等時において、残留熱代替除去系による原子炉格納容器内の減圧及び除熱と燃料プール冷却系による燃料プールの除熱に使用するため、各系統の必要な流量を確保できる容量を有する設計とする。

格納容器フィルタベント系の第1ベントフィルタスクラバ容器及び第1ベントフィルタ銀ゼオライト容器は、想定される重大事故等時において、原子炉格納容器内を減圧させるため、原子炉格納容器内で発生する蒸気量に対して、格納容器フィルタベント系での圧力損失を考慮しても十分な排出流量を有する設計とする。

第1ベントフィルタスクラバ容器は4個を並列に設置し、第1ベントフィルタスクラバ容器1個当たりの排出流量を同等とする設計とする。

第1ベントフィルタスクラバ容器は、想定される重大事故等時において、粒子状放射性物質に対する除去効率が99.9%以上確保できる設計とする。また、スクラビング水の待機時の薬物添加濃度は、想定される重大事故等時のスクラビング水のpH値の低下を考慮しても、無機よう素に対する除去効率が99%以上確保できるpH値を維持できる設計とする。

第1ベントフィルタスクラバ容器の金属フィルタは、想定される重大事故等時において、金属フィルタに流入するエアロゾル量に対して十分な容量を有する設計とする。

第1ベントフィルタ銀ゼオライト容器の銀ゼオライト吸着層は、想定される排気ガスの流量に対して、有機よう素に対する除去効率が98%以上となるために必要な排気ガス滞留時間を確保できる吸着層の厚さを有する設計とする。

圧力開放板は、格納容器フィルタベント系の使用の妨げにならないよう、原子

炉格納容器からの排気圧力と比較して十分に低い圧力で破裂する設計とする。

3.7.1.1.4 環境条件等

基本方針については、「2.3.3 環境条件等」に示す。

残留熱代替除去系の残留熱代替除去ポンプは原子炉建物付属棟内に設置し、想定される重大事故等時における環境条件を考慮した設計とする。

残留熱代替除去ポンプの操作は、想定される重大事故等時において、中央制御室で可能な設計とする。

残留熱代替除去系の残留熱除去系熱交換器は原子炉建物原子炉棟内に設置し、想定される重大事故等時における環境条件を考慮した設計とする。

残留熱代替除去系の系統構成に必要な弁の操作は、想定される重大事故等時において、中央制御室から遠隔で可能な設計とする。

残留熱代替除去系運転後における弁の操作は、配管等の周囲の線量を考慮して、中央制御室又は離れた場所から遠隔で可能な設計とする。

残留熱代替除去系に使用する原子炉補機代替冷却系の移動式代替熱交換設備及び大型送水ポンプ車は屋外に保管及び設置し、想定される重大事故等時における環境条件を考慮した設計とする。

移動式代替熱交換設備及び大型送水ポンプ車の常設設備との接続及び操作は、想定される重大事故等時において、設置場所で可能な設計とする。

原子炉補機代替冷却系の系統構成に必要な弁の操作は、想定される重大事故等時において、中央制御室又は設置場所で可能な設計とする。

大型送水ポンプ車と移動式代替熱交換設備との接続及び操作は、想定される重大事故等時において、設置場所で可能な設計とする。

移動式代替熱交換設備の海水通水側及び大型送水ポンプ車は、使用時に海水を通水するため、海水影響を考慮した設計とし、海から直接取水する際の異物の流入防止を考慮した設計とする。また、原子炉補機代替冷却系の淡水通水側は淡水だけでなく海水も使用できる設計とする。なお、可能な限り淡水を優先して使用することで、設備への影響を考慮する。

残留熱代替除去系運転後における配管等の周囲の線量低減のため、フラッシングが可能な設計とする。

格納容器フィルタベント系の第1ベントフィルタスクラバ容器、第1ベントフィルタ銀ゼオライト容器は第1ベントフィルタ格納槽内に、遠隔手動弁操作機構（操作部を除く。）は原子炉建物原子炉棟内に、遠隔手動弁操作機構（操作部）は原子炉建物付属棟内に、圧力開放板は屋外に設置し、想定される重大事故等時における環境条件を考慮した設計とする。

格納容器フィルタベント系の排出経路に設置される隔離弁の操作は、原子炉建物付属棟内への遠隔手動弁操作機構の設置及び必要に応じた遮蔽材の設置により、想定される重大事故等時において、離れた場所から人力で容易かつ確実に手動操作が可能な設計とする。

また、排出経路に設置される隔離弁については、中央制御室から操作が可能な設計とする。

3.7.1.1.5 操作性の確保

基本方針については、「2.3.4 操作性及び試験・検査性」に示す。

残留熱代替除去系は、想定される重大事故等時において、通常時の系統構成から弁操作等により速やかに切り替えられる設計とする。

残留熱代替除去ポンプ及び系統構成に必要な弁は、中央制御室の操作スイッチにより操作が可能な設計とする。

また、残留熱代替除去系の運転中に残留熱除去系ストレーナが閉塞した場合においては、逆洗操作が可能な設計とする。

残留熱代替除去系に使用する原子炉補機代替冷却系は、想定される重大事故等時において、通常時の系統構成から接続、弁操作等により速やかに切り替えられる設計とする。

原子炉補機代替冷却系の移動式代替熱交換設備及び大型送水ポンプ車は、付属の操作スイッチにより、設置場所での操作が可能な設計とする。原子炉補機代替冷却系の系統構成に必要な弁の操作は、中央制御室の操作スイッチによる操作又は設置場所での手動操作が可能な設計とする。

移動式代替熱交換設備及び大型送水ポンプ車は、車両として屋外のアクセスルートを通行してアクセス可能な設計とするとともに、設置場所にて輪留めによる固定等が可能な設計とする。

移動式代替熱交換設備及び大型送水ポンプ車を接続する接続口については、フランジ接続とし、一般的に使用される工具を用いて、ホースを確実に接続することができる設計とする。

大型送水ポンプ車と移動式代替熱交換設備との接続は、簡便な接続とし、結合金具を用いてホースを確実に接続できる設計とする。

格納容器フィルタベント系は、想定される重大事故等時において、通常時の系統構成から弁操作等により速やかに切り替えられる設計とする。

格納容器フィルタベント系使用時の排出経路に設置される隔離弁には、炉心の著しい損傷が発生した場合において、現場において人力で弁の操作ができるよう、遠隔手動弁操作機構を設置するとともに、操作場所は原子炉建物付属棟内とし、必要に応じて遮蔽材を設置することで、容易かつ確実に人力による操作が可能な設計とする。

また、排出経路に設置される隔離弁については、中央制御室の操作スイッチにより操作が可能な設計とする。

3.7.1.1.6 試験検査

基本方針については、「2.3.4 操作性及び試験・検査性」に示す。

残留熱代替除去系は、発電用原子炉の運転中又は停止中に弁の開閉動作の確認

が可能な設計とする。また、残留熱代替除去ポンプ及び残留熱除去系熱交換器は発電用原子炉の停止中に分解及び外観の確認が可能な設計とする。

残留熱代替除去系に使用する原子炉補機代替冷却系は、発電用原子炉の運転中又は停止中に機能・性能及び漏えいの有無の確認並びに弁の開閉動作の確認が可能な設計とする。また、原子炉補機代替冷却系の移動式代替熱交換設備の移動式代替熱交換設備淡水ポンプ及び熱交換器は、発電用原子炉の運転中又は停止中に分解又は取替えが可能な設計とする。原子炉補機代替冷却系の大型送水ポンプ車は、発電用原子炉の運転中又は停止中に独立して機能・性能及び漏えいの有無の確認が可能な設計とするとともに、分解又は取替えが可能な設計とする。

また、移動式代替熱交換設備及び大型送水ポンプ車は、車両としての運転状態の確認及び外観の確認が可能な設計とする。

格納容器フィルタベント系は、発電用原子炉の停止中に排出経路の隔離弁の開閉動作及び漏えいの確認が可能な設計とする。

格納容器フィルタベント系の第1ベントフィルタスクラバ容器は、発電用原子炉の停止中に内部構造物の外観の確認が可能な設計とする。

第1ベントフィルタ銀ゼオライト容器は、発電用原子炉の停止中に内部構造物の外観の確認及び内部に設置されている銀ゼオライト試験片を用いた性能の確認が可能な設計とする。

圧力開放板は、発電用原子炉の停止中に取替えが可能な設計とする。

第 3.7-1 表 原子炉格納容器の過圧破損を防止するための設備の主要機器
仕様

(1) 残留熱代替除去系

a. 残留熱代替除去ポンプ

台数 : 1 (予備 1)
容量 : 約 150m³/h/台
全揚程 : 約 70m

b. 残留熱除去系熱交換器

兼用する設備は以下のとおり。

・残留熱除去系

基数 : 1
伝熱容量 : 約 9.1MW

c. 移動式代替熱交換設備

第3.5-1表 最終ヒートシンクへ熱を輸送するための設備の主要仕様に記載する。

d. 大型送水ポンプ車

第 3.5-1 表 最終ヒートシンクへ熱を輸送するための設備の主要仕様に記載する。

(2) 格納容器フィルタベント系

a. 第 1 ベントフィルタスクラバ容器

兼用する設備は以下のとおり。

- ・最終ヒートシンクへ熱を輸送するための設備
- ・水素爆発による原子炉格納容器の破損を防止するための設備

個 数 4
系統設計流量 約9.8kg/s
放射性物質除去効率 99.9%以上 (粒子状放射性物質に対して)
99%以上 (無機よう素に対して)

材 料

スクラビング水 水酸化ナトリウム水溶液
(pH 13 以上)

金属フィルタ ステンレス鋼

b. 第 1 ベントフィルタ銀ゼオライト容器

兼用する設備は以下のとおり。

- ・最終ヒートシンクへ熱を輸送するための設備
- ・水素爆発による原子炉格納容器の破損を防止するための設備

個 数 1
系統設計流量 約9.8kg/s

放射性物質除去効率 98%以上（有機よう素に対して）

材 料 銀ゼオライト

c. 圧力開放板

兼用する設備は以下のとおり。

- ・最終ヒートシンクへ熱を輸送するための設備
- ・水素爆発による原子炉格納容器の破損を防止するための設備

個 数 1

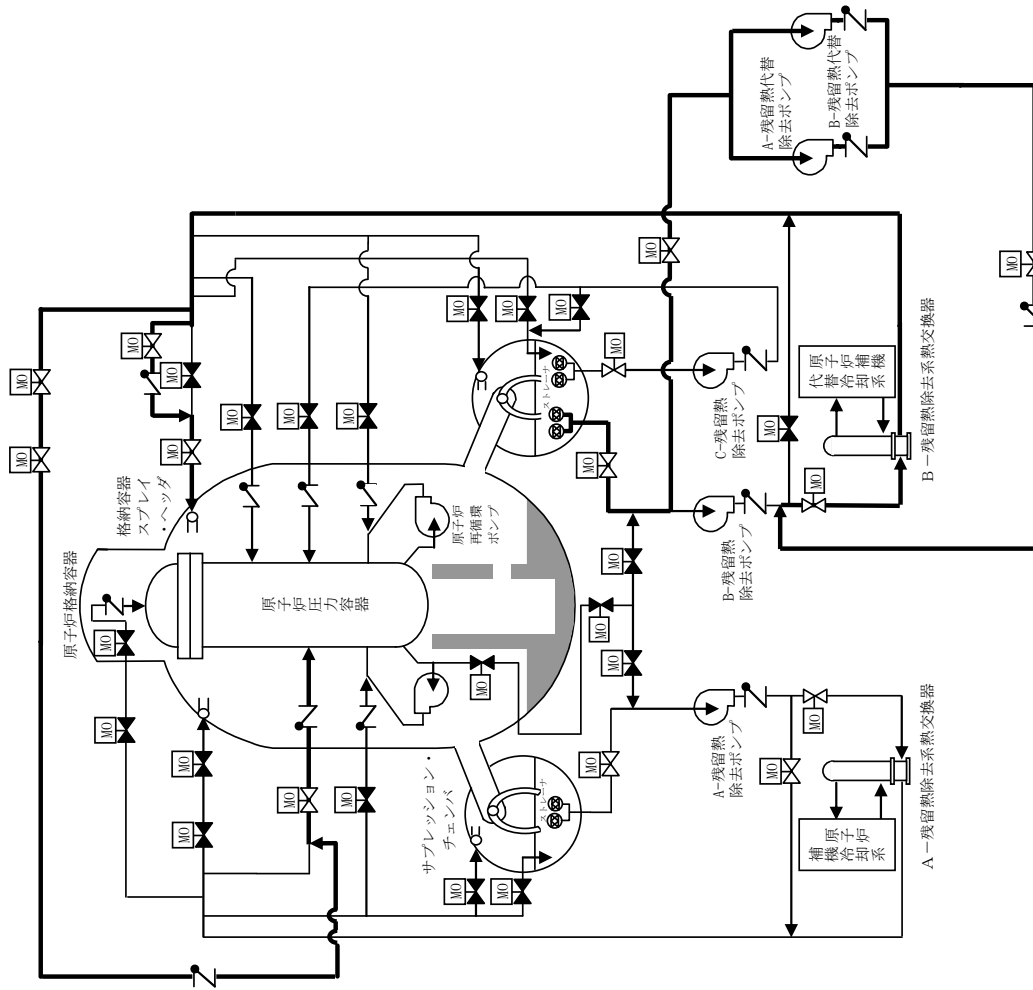
設定破裂圧力 約80kPa [gage]

d. 遠隔手動弁操作機構

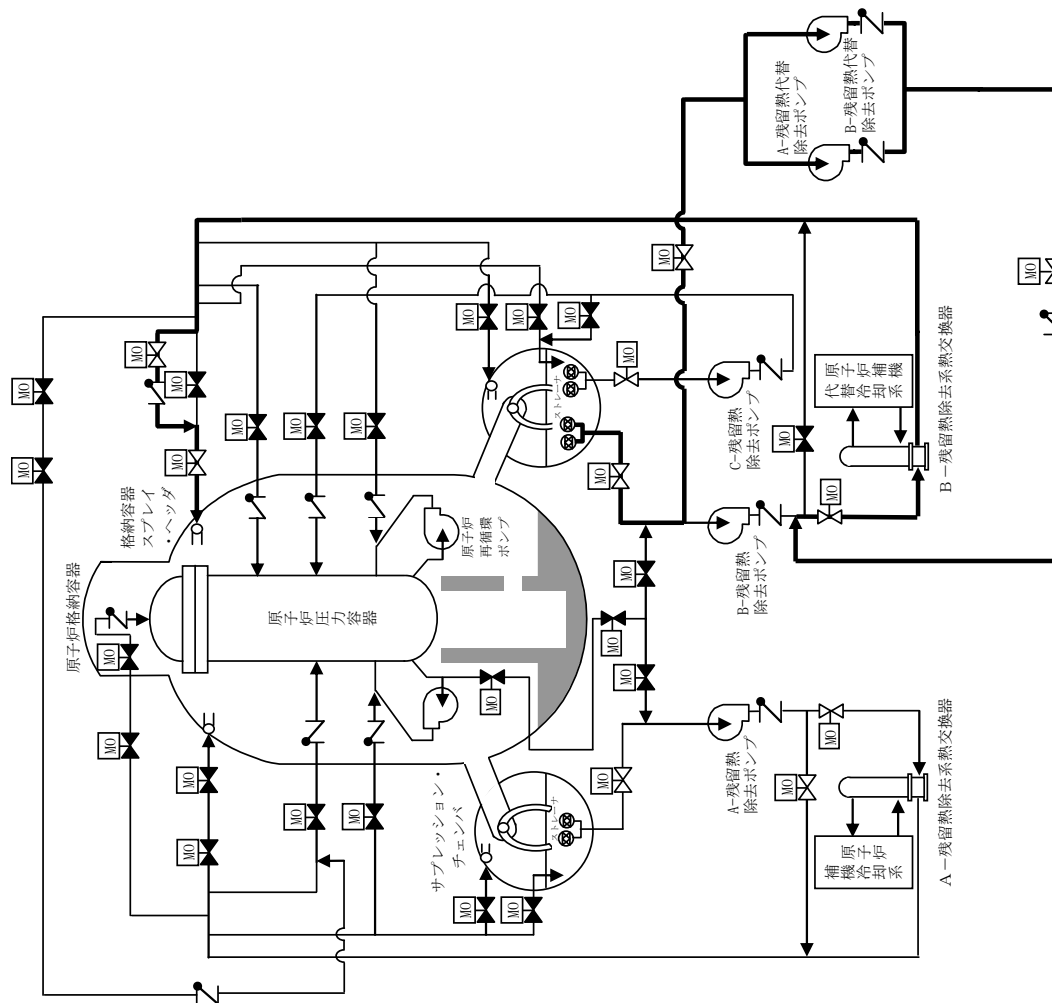
兼用する設備は以下のとおり。

- ・最終ヒートシンクへ熱を輸送するための設備

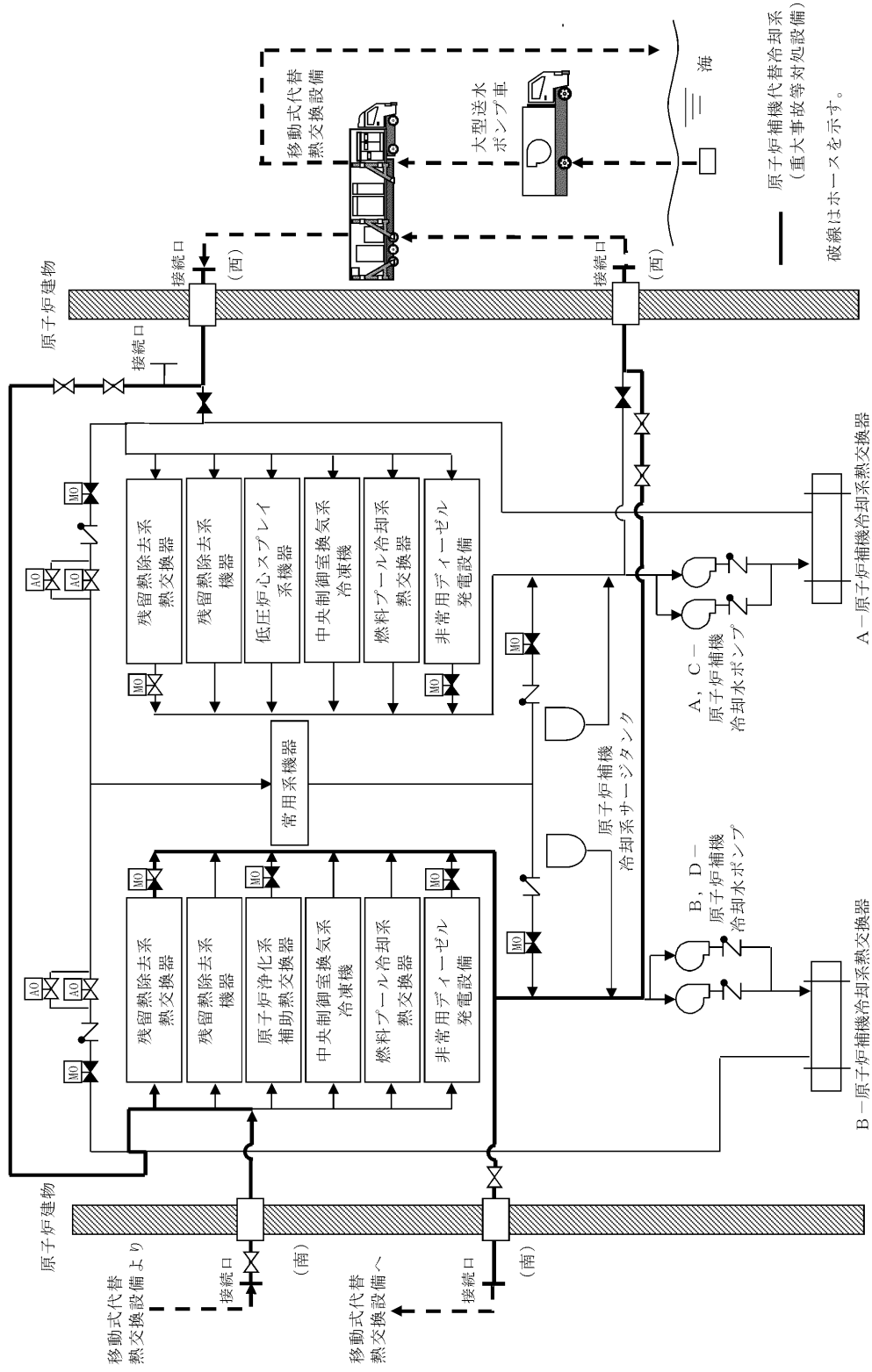
個 数 5



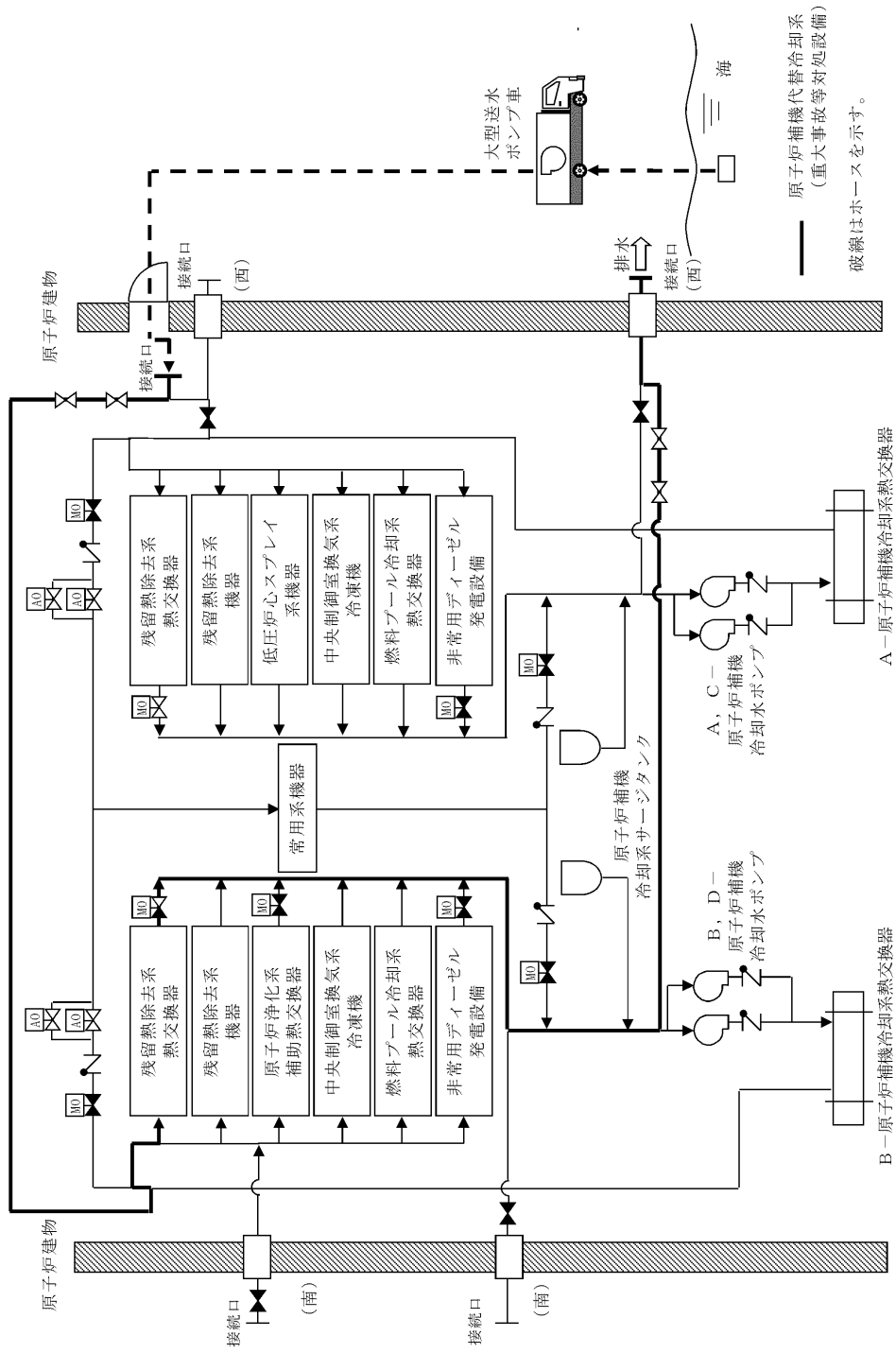
第 3.7-1 図(1) 原子炉格納容器の過圧破損を防止するための設備系統概要図 (残留熱代替除去系による原子炉格納容器の減圧及び除熱 (原子炉圧力容器への注水及び原子炉格納容器へのスプレッドを実施する場合))



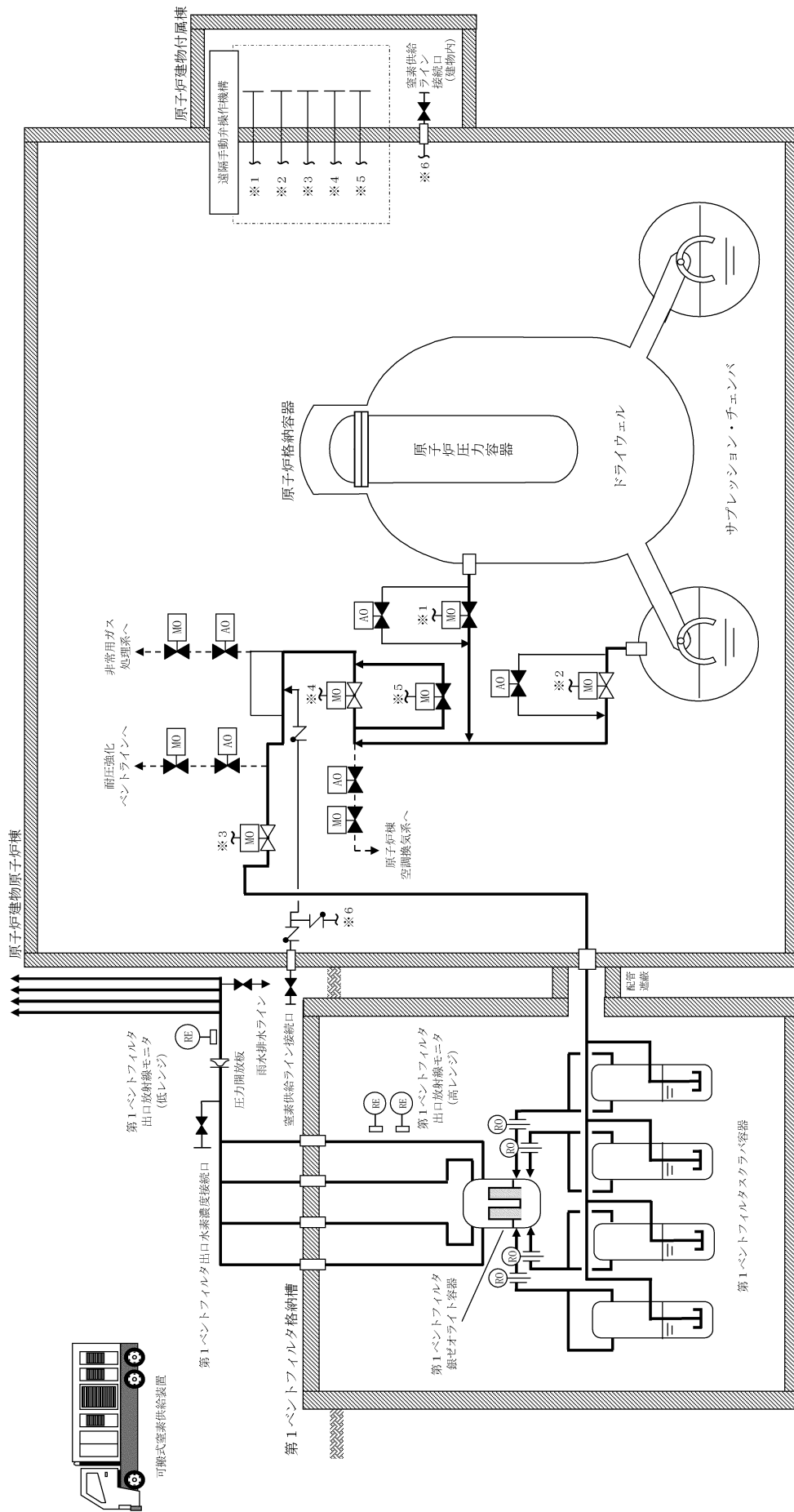
第 3.7-1 図(2) 原子炉格納容器の過圧破損を防止するための設備系統概要図 (残留熱代替除去系による原子炉格納容器の減圧及び除熱 (原子炉格納容器下部への注水及び原子炉格納容器へのスプレッドを実施する場合))



第 3.7-2 図(1) 原子炉格納容器の過圧破損を防止するための設備系統概要図 (残留熱代替除去系による原子炉格納容器内の減圧及び除熱(原子炉補機代替冷却系) (屋外の接続口を使用))



第3.7-2 図(2) 原子炉格納容器の過圧破損を防止するための設備系統概要図(残留熱代替除去系による原子炉格納容器内の減圧及び除熱(原子炉補機代替冷却系)) (屋内の接続口を使用)



第3.7-3 図 原子炉格納容器の過圧破損を防止するための設備系統概要図 (格納容器フィルタバント系による原子炉格納容器の減圧及び除熱)

3.8 原子炉格納容器下部の熔融炉心を冷却するための設備【51条】

【設置許可基準規則】

(原子炉格納容器下部の熔融炉心を冷却するための設備)

第五十一条 発電用原子炉施設には、炉心の著しい損傷が発生した場合において原子炉格納容器の破損を防止するため、熔融し、原子炉格納容器の下部に落下した炉心を冷却するために必要な設備を設けなければならない。

(解釈)

1 第51条に規定する「熔融し、原子炉格納容器の下部に落下した炉心を冷却するために必要な設備」とは、以下に掲げる措置又はこれらと同等以上の効果を有する措置を行うための設備をいう。なお、原子炉格納容器下部に落下した熔融炉心の冷却は、熔融炉心・コンクリート相互作用(MCCI)を抑制すること及び熔融炉心が拡がり原子炉格納容器バウンダリに接触することを防止するために行われるものである。

a) 原子炉格納容器下部注水設備を設置すること。原子炉格納容器下部注水設備とは、以下に掲げる措置又はこれらと同等以上の効果を有する措置を行うための設備をいう。

i) 原子炉格納容器下部注水設備(ポンプ車及び耐圧ホース等)を整備すること。(可搬型の原子炉格納容器下部注水設備の場合は、接続する建屋内の流路をあらかじめ敷設すること。)

ii) 原子炉格納容器下部注水設備は、多重性又は多様性及び独立性を有し、位置的分散を図ること。(ただし、建屋内の構造上の流路及び配管を除く。)

b) これらの設備は、交流又は直流電源が必要な場合は代替電源設備からの給電を可能とすること。

3.8.1 適合方針

炉心の著しい損傷が発生した場合において原子炉格納容器の破損を防止するため、溶融し、原子炉格納容器の下部に落下した炉心を冷却するために必要な重大事故等対処設備を設置及び保管する。

原子炉格納容器下部に落下した溶融炉心を冷却することで、溶融炉心・コンクリート相互作用（MCCI）を抑制し、溶融炉心が原子炉格納容器バウンダリに接触することを防止する。

原子炉格納容器下部の溶融炉心を冷却するための設備の系統概要図を第 3.8-1 図から第 3.8-7 図に示す。

3.8.1.1 重大事故等対処設備

原子炉格納容器下部の溶融炉心を冷却するための設備のうち、炉心の著しい損傷が発生した場合において原子炉格納容器の破損を防止できるよう、原子炉格納容器下部に落下した溶融炉心の冷却を行うための設備として、ペDESTAL代替注水系（常設）、ペDESTAL代替注水系（可搬型）及び格納容器代替スプレイ系（可搬型）を設ける。

また、溶融炉心が原子炉格納容器下部へと落下した場合に、ドライウェル機器ドレンサンプ及びドライウェル床ドレンサンプへの溶融炉心の流入を抑制するための設備として、コリウムシールドを設ける。

(1) 原子炉格納容器下部に落下した溶融炉心の冷却に用いる設備

a. ペDESTAL代替注水系（常設）による原子炉格納容器下部への注水

原子炉格納容器下部に落下した溶融炉心の冷却を行うための重大事故等対処設備として、ペDESTAL代替注水系（常設）を使用する。

ペDESTAL代替注水系（常設）は、低圧原子炉代替注水ポンプ、配管・弁類、計測制御装置等で構成し、低圧原子炉代替注水ポンプにより、低圧原子炉代替注水槽の水を残留熱除去系等を経由して格納容器スプレイ・ヘッダからドライウェル内にスプレイすることで原子炉格納容器下部へ流入し、溶融炉心が落下するまでに原子炉格納容器下部にあらかじめ十分な水位を確保するとともに、落下した溶融炉心を冷却できる設計とする。

ペDESTAL代替注水系（常設）は、代替所内電気設備を経由した常設代替交流電源設備又は可搬型代替交流電源設備からの給電が可能な設計とする。

また、コリウムシールドは、溶融炉心が原子炉格納容器下部へと落下した場合において、ドライウェル機器ドレンサンプ及びドライウェル床ドレンサンプへの溶融炉心の流入を抑制し、溶融炉心が原子炉格納容器バウンダリに接触することを防止できる設計とする。

主要な設備は、以下のとおりとする。

- ・低圧原子炉代替注水ポンプ
- ・コリウムシールド
- ・低圧原子炉代替注水槽（3.13 重大事故等の収束に必要なとなる水の供給

設備)

- ・常設代替交流電源設備 (3.14 電源設備)
- ・可搬型代替交流電源設備 (3.14 電源設備)
- ・代替所内電気設備 (3.14 電源設備)

本系統の流路として、残留熱除去系の配管及び弁、格納容器スプレイ・ヘッドを重大事故等対処設備として使用する。

その他、設計基準対象施設である原子炉格納容器を重大事故等対処設備として使用する。

b. ペDESTAL代替注水系 (可搬型) による原子炉格納容器下部への注水

原子炉格納容器下部に落下した熔融炉心の冷却を行うための重大事故等対処設備として、ペDESTAL代替注水系 (可搬型) を使用する。

ペDESTAL代替注水系 (可搬型) は、大量送水車、配管・ホース・弁類、計測制御装置等で構成し、大量送水車により、代替淡水源の水をペDESTAL代替注水系を経由して原子炉格納容器下部へ注水し、熔融炉心が落下するまでに原子炉格納容器下部にあらかじめ十分な水位を確保するとともに、落下した熔融炉心を冷却できる設計とする。

ペDESTAL代替注水系 (可搬型) は、代替淡水源が枯渇した場合において、重大事故等の収束に必要なとなる水の供給設備である大量送水車により海を利用できる設計とする。

ペDESTAL代替注水系 (可搬型) は、代替所内電気設備を経由した常設代替交流電源設備又は可搬型代替交流電源設備からの給電が可能な設計とする。また、大量送水車は、ディーゼルエンジンにより駆動できる設計とする。燃料は、燃料補給設備であるガスタービン発電機用軽油タンク、非常用ディーゼル発電機燃料貯蔵タンク又は高圧炉心スプレイ系ディーゼル発電機燃料貯蔵タンクからタンクローリにより補給できる設計とする。

また、コリウムシールドは、熔融炉心が原子炉格納容器下部へと落下した場合において、ドライウェル機器ドレンサンプ及びドライウェル床ドレンサンプへの熔融炉心の流入を抑制し、熔融炉心が原子炉格納容器バウンダリに接触することを防止できる設計とする。

主要な設備は、以下のとおりとする。

- ・大量送水車
- ・コリウムシールド
- ・常設代替交流電源設備 (3.14 電源設備)
- ・可搬型代替交流電源設備 (3.14 電源設備)
- ・代替所内電気設備 (3.14 電源設備)
- ・燃料補給設備 (3.14 電源設備)

本系統の流路として、ホースを重大事故等対処設備として使用する。

その他、設計基準対象施設である原子炉格納容器を重大事故等対処設備と

して使用する。

- c. 格納容器代替スプレイ系（可搬型）による原子炉格納容器下部への注水
原子炉格納容器下部に落下した溶融炉心の冷却を行うための重大事故等対処設備として、格納容器代替スプレイ系（可搬型）を使用する。

格納容器代替スプレイ系（可搬型）は、大量送水車、配管・ホース・弁類、計測制御装置等で構成し、大量送水車により、代替淡水源の水を残留熱除去系を經由して格納容器スプレイ・ヘッダからドライウェル内にスプレイすることで原子炉格納容器下部へ流入し、溶融炉心が落下するまでに原子炉格納容器下部にあらかじめ十分な水位を確保するとともに、落下した溶融炉心を冷却できる設計とする。

本系統の詳細については、「3.6 原子炉格納容器内の冷却等のための設備」に記載する。

また、コリウムシールドは、溶融炉心が原子炉格納容器下部へと落下した場合において、ドライウェル機器ドレンサンプ及びドライウェル床ドレンサンプへの溶融炉心の流入を抑制し、溶融炉心が原子炉格納容器バウンダリに接触することを防止できる設計とする。

(2) 溶融炉心の原子炉格納容器下部への落下遅延・防止に用いる設備

- a. 低圧原子炉代替注水系（常設）による原子炉圧力容器への注水

炉心の著しい損傷が発生した場合に溶融炉心の原子炉格納容器下部への落下を遅延・防止するための重大事故等対処設備として、低圧原子炉代替注水系（常設）を使用する。なお、この場合は、ほう酸水注入系による原子炉圧力容器へのほう酸水注入と並行して行う。

本系統の詳細については、「3.4 原子炉冷却材圧力バウンダリ低圧時に発電用原子炉を冷却するための設備」に記載する。

- b. 低圧原子炉代替注水系（可搬型）による原子炉圧力容器への注水

炉心の著しい損傷が発生した場合に溶融炉心の原子炉格納容器下部への落下を遅延・防止するための重大事故等対処設備として、低圧原子炉代替注水系（可搬型）を使用する。なお、この場合は、ほう酸水注入系による原子炉圧力容器へのほう酸水注入と並行して行う。

本系統の詳細については、「3.4 原子炉冷却材圧力バウンダリ低圧時に発電用原子炉を冷却するための設備」に記載する。

- c. 高圧原子炉代替注水系による原子炉圧力容器への注水

炉心の著しい損傷が発生した場合に溶融炉心の原子炉格納容器下部への落下を遅延・防止するための重大事故等対処設備として、高圧原子炉代替注水系を使用する。なお、この場合は、ほう酸水注入系による原子炉圧力容器

へのほう酸水注入と並行して行う。

本系統の詳細については、「3.2 原子炉冷却材圧力バウンダリ高圧時に発電用原子炉を冷却するための設備」に記載する。

d. ほう酸水注入系による原子炉圧力容器へのほう酸水注入

炉心の著しい損傷が発生した場合に熔融炉心の原子炉格納容器下部への落下を遅延・防止するための重大事故等対処設備として、ほう酸水注入系を使用する。なお、この場合は、低圧原子炉代替注水系（常設）、低圧原子炉代替注水系（可搬型）及び高圧原子炉代替注水系のいずれかによる原子炉圧力容器への注水と並行して行う。

本系統の詳細については、「3.1 緊急停止失敗時に発電用原子炉を未臨界にするための設備」に記載する。

原子炉格納容器下部の熔融炉心を冷却するための設備の主要機器仕様を第3.8-1表に示す。

大量送水車、低圧原子炉代替注水槽については、「3.13 重大事故等の収束に必要な水の供給設備」に記載する。

原子炉格納容器については、「3.21 原子炉格納容器」に記載する。

常設代替交流電源設備、可搬型代替交流電源設備、代替所内電気設備及び燃料補給設備については、「3.14 電源設備」に記載する。

3.8.1.1.1 多重性又は多様性及び独立性，位置的分散

基本方針については、「2.3.1 多様性，位置的分散，悪影響防止等」に示す。

ペDESTAL代替注水系（常設），ペDESTAL代替注水系（可搬型）及び格納容器代替スプレイ系（可搬型）は，共通要因によって同時に機能を損なわないよう，ペDESTAL代替注水系（常設）の低圧原子炉代替注水ポンプを代替所内電気設備を経由した常設代替交流電源設備からの給電による電動機駆動とし，ペDESTAL代替注水系（可搬型）及び格納容器代替スプレイ系（可搬型）の大量送水車をディーゼルエンジンによる駆動とすることで，多様性を有する設計とする。

ペDESTAL代替注水系（常設）の電動弁は，ハンドルを設けて手動操作を可能とすることで，常設代替交流電源設備又は可搬型代替交流電源設備からの給電による遠隔操作に対して多様性を有する設計とする。また，ペDESTAL代替注水系（常設）の電動弁は，代替所内電気設備を経由して給電する系統において，独立した電路で系統構成することにより，非常用所内電気設備を経由して給電する系統に対して独立性を有する設計とする。

また，ペDESTAL代替注水系（常設）は低圧原子炉代替注水槽を水源とすることで，代替淡水源を水源とするペDESTAL代替注水系（可搬型）及び格納容器代替スプレイ系（可搬型）に対して，異なる水源を有する設計とする。

更に，ペDESTAL代替注水系（常設）及び格納容器代替スプレイ系（可搬型）は，格納容器スプレイ・ヘッダによるドライウェル内へのスプレイにより原子炉格納容器下部へ注水することで，原子炉格納容器下部に直接注水するペDESTAL代替注水系（可搬型）の流路に対して独立性を有する設計とする。

低圧原子炉代替注水ポンプは，原子炉建物外の低圧原子炉代替注水ポンプ格納槽内に設置し，大量送水車は原子炉建物外の低圧原子炉代替注水ポンプ格納槽から離れた屋外に分散して保管することで，共通要因によって同時に機能を損なわないよう位置的分散を図る設計とする。

ペDESTAL代替注水系（可搬型）及び格納容器代替スプレイ系（可搬型）の電動弁は，ハンドルを設けて手動操作を可能とすることで，常設代替交流電源設備又は可搬型代替交流電源設備からの給電による遠隔操作に対して多様性を有する設計とする。また，ペDESTAL代替注水系（可搬型）及び格納容器代替スプレイ系（可搬型）の電動弁は，代替所内電気設備を経由して給電する系統において，独立した電路で系統構成することにより，非常用所内電気設備を経由して給電する系統に対して独立性を有する設計とする。

大量送水車の接続口は，共通要因によって接続できなくなることを防止するため，位置的分散を図った複数箇所に設置する設計とする。

これらの多様性及び系統の独立性並びに位置的分散によって，ペDESTAL代替注水系（常設）並びにペDESTAL代替注水系（可搬型）及び格納容器代替スプレイ系（可搬型）は，互いに重大事故等対処設備としての独立性を有する設計とする。

電源設備の多重性又は多様性及び独立性，位置的分散については「3.14 電源設

備」に記載する。

3.8.1.1.2 悪影響防止

基本方針については、「2.3.1 多様性，位置的分散，悪影響防止等」に示す。

ペDESTAL代替注水系（常設）は，通常時は弁により他の系統と隔離し，重大事故等時に弁操作等により重大事故等対処設備としての系統構成とすることで，他の設備に悪影響を及ぼさない設計とする。

ペDESTAL代替注水系（可搬型）は，通常時は大量送水車を接続先の系統と分離して保管し，重大事故等時に接続，弁操作等により重大事故等対処設備としての系統構成とすることで，他の設備に悪影響を及ぼさない設計とする。

大量送水車は，輪留めによる固定等を行うことで，他の設備に悪影響を及ぼさない設計とする。

大量送水車は，飛散物となって他の設備に悪影響を及ぼさない設計とする。

コリウムシールドは，他の設備と独立して設置することで，他の設備に悪影響を及ぼさない設計とする。また，コリウムシールドは，スリットを設けることで，原子炉格納容器下部に設置されているドライウェル床ドレンサンプの原子炉冷却材圧力バウンダリからの原子炉冷却材の漏えい検出機能に対して悪影響を及ぼさない設計とする。

3.8.1.1.3 容量等

基本方針については、「2.3.2 容量等」に示す。

ペDESTAL代替注水系（常設）の低圧原子炉代替注水ポンプは，想定される重大事故等時において，原子炉格納容器下部に落下した熔融炉心を冷却するために必要な注水流量を有する設計とする。

ペDESTAL代替注水系（可搬型）の大量送水車は，想定される重大事故等時において，原子炉格納容器下部に落下した熔融炉心を冷却するために必要な注水流量を有するものを1セット1台使用する。保有数は，2セット2台に加えて，故障時及び保守点検による待機除外時のバックアップ用として1台の合計3台を保管する。

コリウムシールドは，原子炉格納容器下部に落下した熔融炉心が，ドライウェル機器ドレンサンプ及びドライウェル床ドレンサンプへ流入することを抑制するために必要な厚さを有する設計とする。

3.8.1.1.4 環境条件等

基本方針については、「2.3.3 環境条件等」に示す。

ペDESTAL代替注水系（常設）の低圧原子炉代替注水ポンプは，低圧原子炉代替注水ポンプ格納槽内に設置し，想定される重大事故等時における環境条件を考慮した設計とする。低圧原子炉代替注水ポンプの操作は，想定される重大事故等時において，中央制御室で可能な設計とする。

ペDESTAL代替注水系（常設）の系統構成に必要な弁の操作は、想定される重大事故等時において、中央制御室又は設置場所で可能な設計とする。

また、ペDESTAL代替注水系（常設）は、淡水だけでなく海水も使用できる設計とする。なお、可能な限り淡水を優先し、海水通水を短期間とすることで、設備への影響を考慮する。

ペDESTAL代替注水系（可搬型）の大量送水車は、屋外に保管及び設置し、想定される重大事故等時における環境条件を考慮した設計とする。大量送水車の常設設備との接続及び操作は、想定される重大事故等時において、設置場所で可能な設計とする。

ペDESTAL代替注水系（可搬型）の系統構成に必要な弁の操作は、想定される重大事故等時において、中央制御室又は設置場所で可能な設計とする。また、ペDESTAL代替注水系（可搬型）は、淡水だけでなく海水も使用できる設計とする。なお、可能な限り淡水を優先し、海水通水を短期間とすることで、設備への影響を考慮する。

コリウムシールドは、原子炉格納容器下部に設置し、想定される重大事故等時における環境条件を考慮した設計とする。

3.8.1.1.5 操作性の確保

基本方針については、「2.3.4 操作性及び試験・検査性」に示す。

ペDESTAL代替注水系（常設）は、想定される重大事故等時において、通常時の系統構成から弁操作等により速やかに切り替えられる設計とする。ペDESTAL代替注水系（常設）の低圧原子炉代替注水ポンプは、中央制御室の操作スイッチにより操作が可能な設計とし、系統構成に必要な弁は、中央制御室又は設置場所での手動操作が可能な設計とする。

ペDESTAL代替注水系（可搬型）は、想定される重大事故等時において、通常時の系統構成から接続、弁操作等により速やかに切り替えられる設計とする。

ペDESTAL代替注水系（可搬型）の大量送水車は、付属の操作スイッチにより、設置場所での操作が可能な設計とし、系統構成に必要な弁は、中央制御室又は設置場所での手動操作が可能な設計とする。

大量送水車は、車両として屋外のアクセスルートを通行してアクセス可能な設計とするとともに、設置場所にて輪留めによる固定等が可能な設計とする。

大量送水車を接続する接続口については、簡便な接続とし、結合金具を用いてホースを確実に接続することができる設計とする。また、接続口の口径を統一する設計とする。

3.8.1.1.6 試験検査

基本方針については、「2.3.4 操作性及び試験・検査性」に示す。

ペDESTAL代替注水系（常設）は、発電用原子炉の運転中又は停止中に機能・性能及び漏えいの有無の確認並びに弁開閉動作の確認が可能な設計とする。また、

ペDESTAL代替注水系（常設）の低圧原子炉代替注水ポンプは、発電用原子炉の停止中に分解及び外観の確認が可能な設計とする。

ペDESTAL代替注水系（可搬型）の大量送水車は、発電用原子炉の運転中又は停止中に、独立して機能・性能及び漏えいの有無の確認が可能な設計とするとともに、分解又は取替えが可能な設計とする。また、大量送水車は、車両として運転状態の確認及び外観の確認が可能な設計とする。

コリウムシールドは、発電用原子炉の停止中に外観の確認が可能な設計とする。

第 3.8-1 表 原子炉格納容器下部の熔融炉心を冷却するための設備の主要機器仕様

- (1) ペDESTAL代替注水系（常設）
 - a. 低圧原子炉代替注水ポンプ
第 3.4-1 表 原子炉冷却材圧力バウンダリ低圧時に発電用原子炉を冷却するための設備の主要機器仕様に記載する。

- (2) ペDESTAL代替注水系（可搬型）
 - a. 大量送水車
第 3.11-1 表 燃料プールの冷却等のための設備の主要機器仕様に記載する。

- (3) 格納容器代替スプレイ系（可搬型）
 - a. 大量送水車
第 3.11-1 表 燃料プールの冷却等のための設備の主要機器仕様に記載する。

- (4) コリウムシールド

材 質	ジルコニア
厚 さ	約 0.13m 以上

- (5) 低圧原子炉代替注水系（常設）
 - a. 低圧原子炉代替注水ポンプ
第 3.4-1 表 原子炉冷却材圧力バウンダリ低圧時に発電用原子炉を冷却するための設備の主要機器仕様に記載する。

- (6) 低圧原子炉代替注水系（可搬型）
 - a. 大量送水車
第 3.11-1 表 燃料プールの冷却等のための設備の主要機器仕様に記載する。

- (7) 高圧原子炉代替注水系
 - a. 高圧原子炉代替注水系ポンプ
第 3.2-1 表 原子炉冷却材圧力バウンダリ高圧時に発電用原子炉を冷却するための設備の主要機器仕様に記載する。

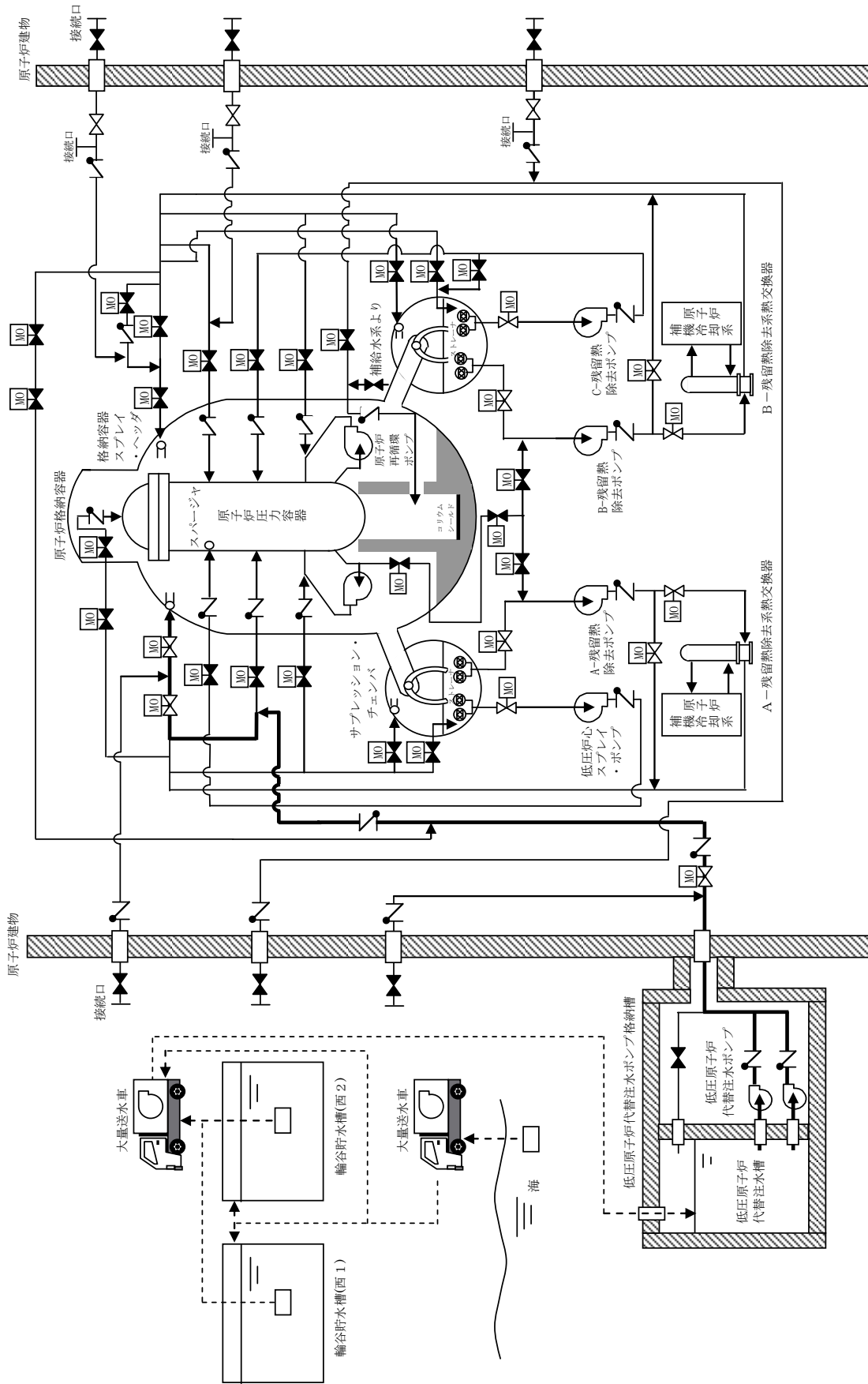
(8) ほう酸水注入系

a. ほう酸水注入ポンプ

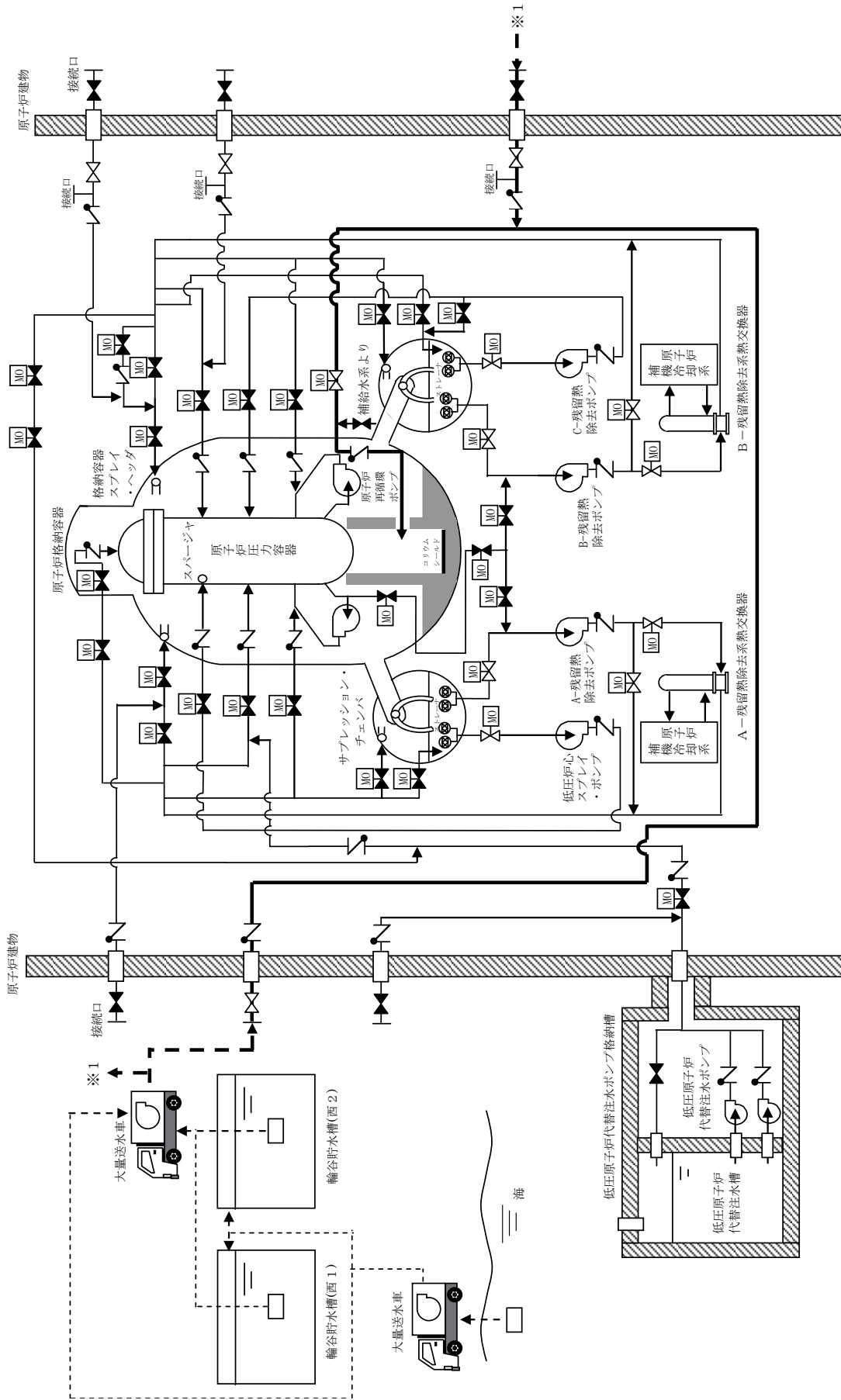
第 3.1-1 表 緊急停止失敗時に発電用原子炉を未臨界にするための設備の主要機器仕様に記載する。

b. ほう酸水貯蔵タンク

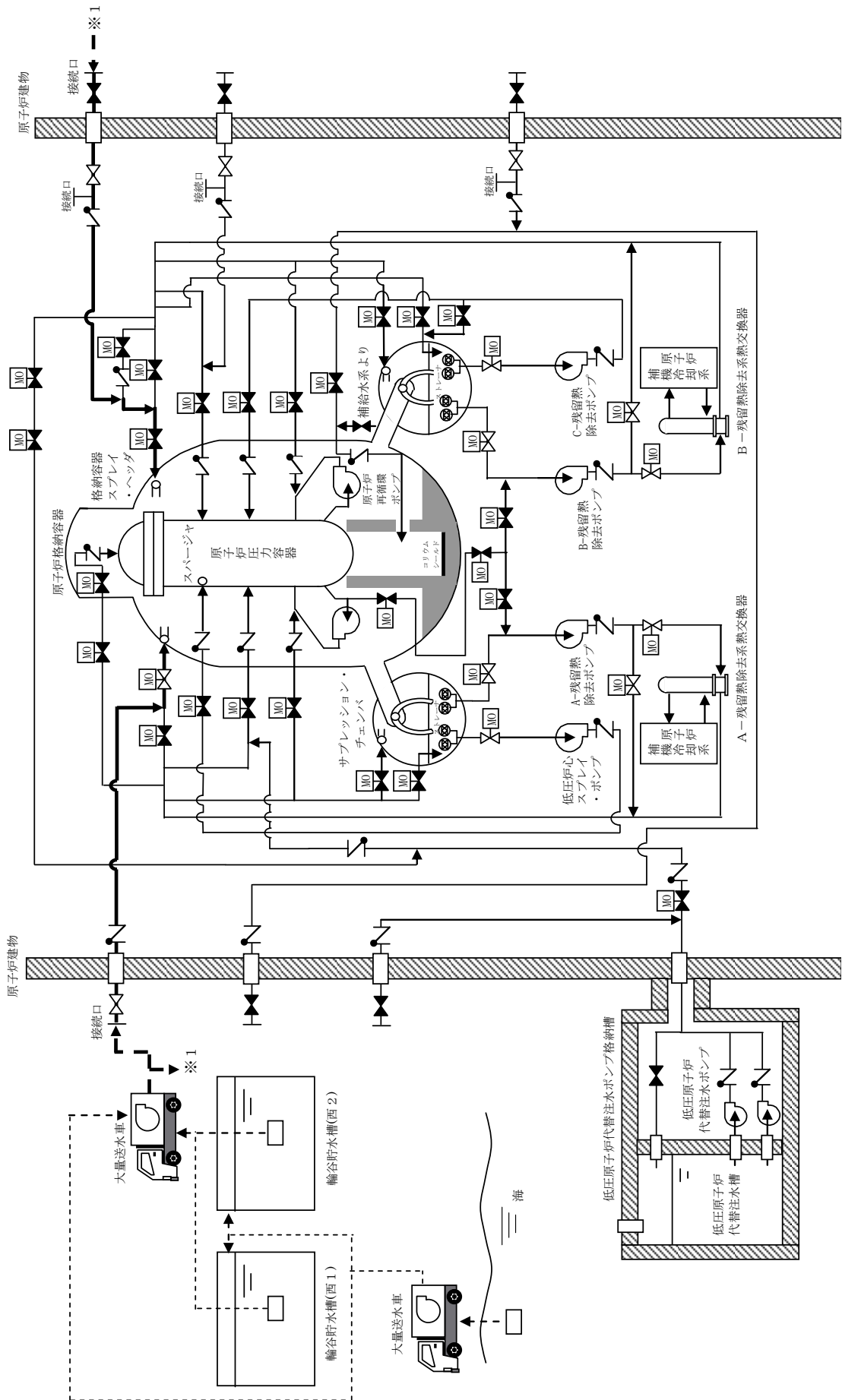
第 3.1-1 表 緊急停止失敗時に発電用原子炉を未臨界にするための設備の主要機器仕様に記載する。



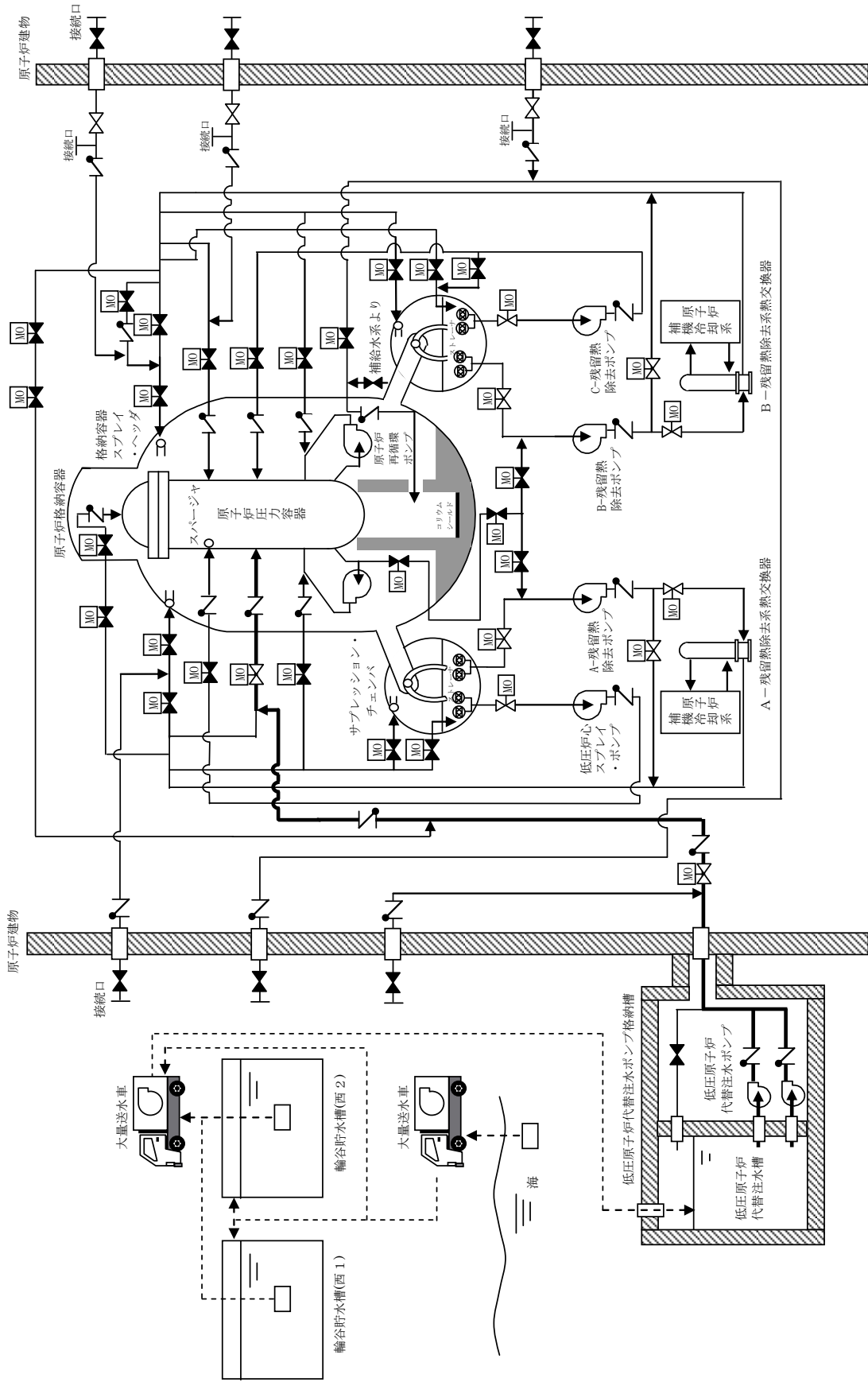
第 3.8-1 図 原子炉格納容器下部の溶融炉心を冷却するための設備系統概要図
(ペデスタル代替注水系 (常設) による原子炉格納容器下部への注水)



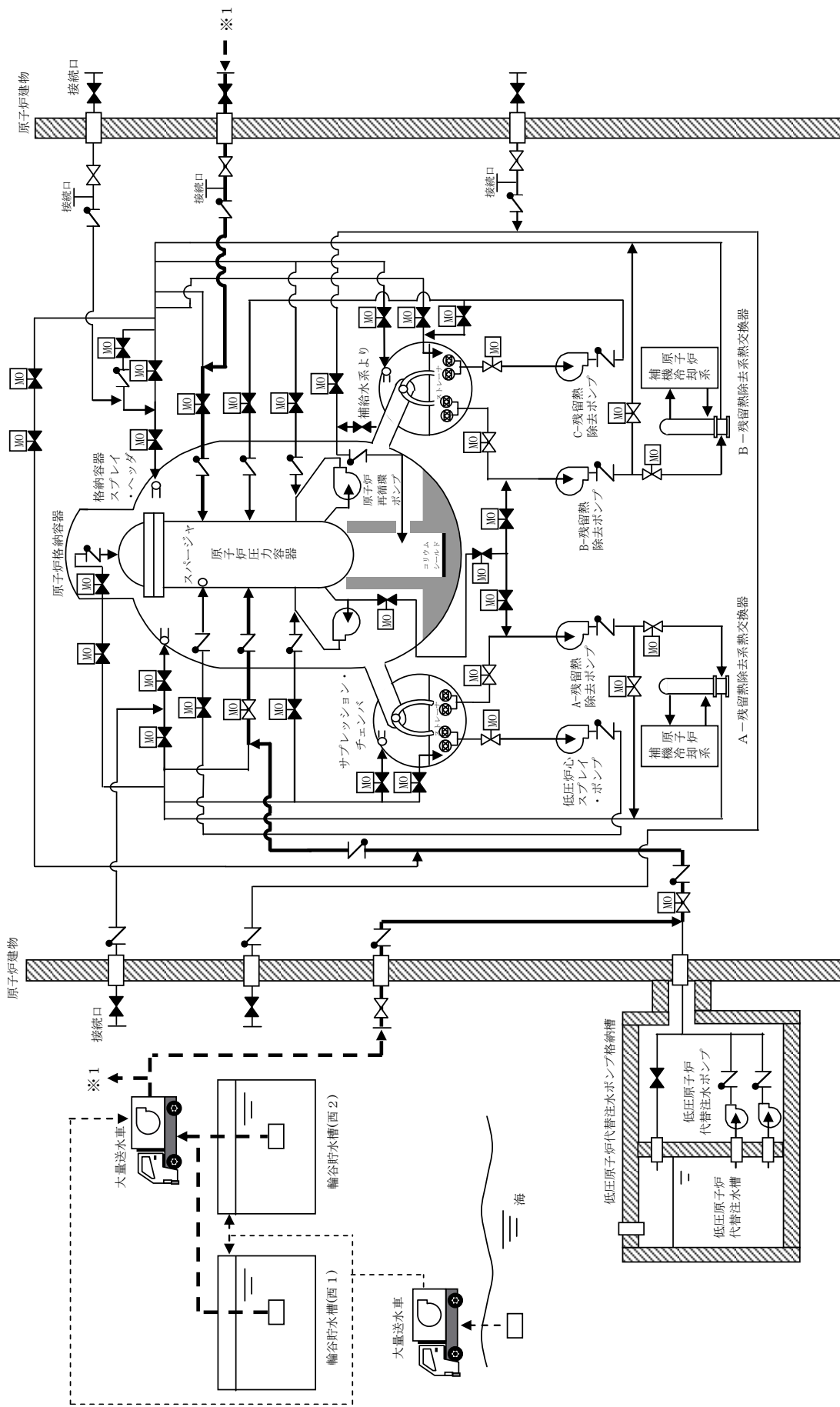
第 3.8-2 図 原子炉格納容器下部の溶融炉心を冷却するための設備系統概要図 (ペデスタル代替注水系 (可搬型) による原子炉格納容器下部への注水)



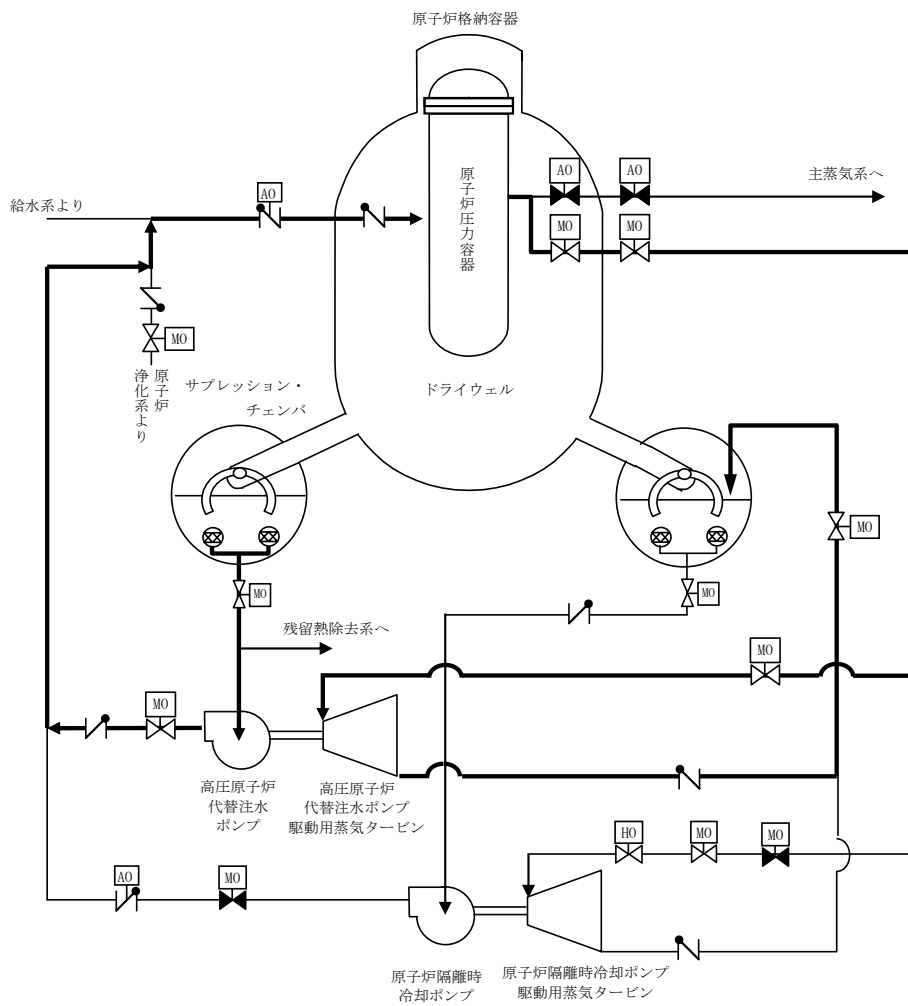
第 3.8-3 図 原子炉格納容器下部の熔融炉心を冷却するための設備系統概要図
 (格納容器代替スプレイ系 (可搬型) による原子炉格納容器下部への注水)



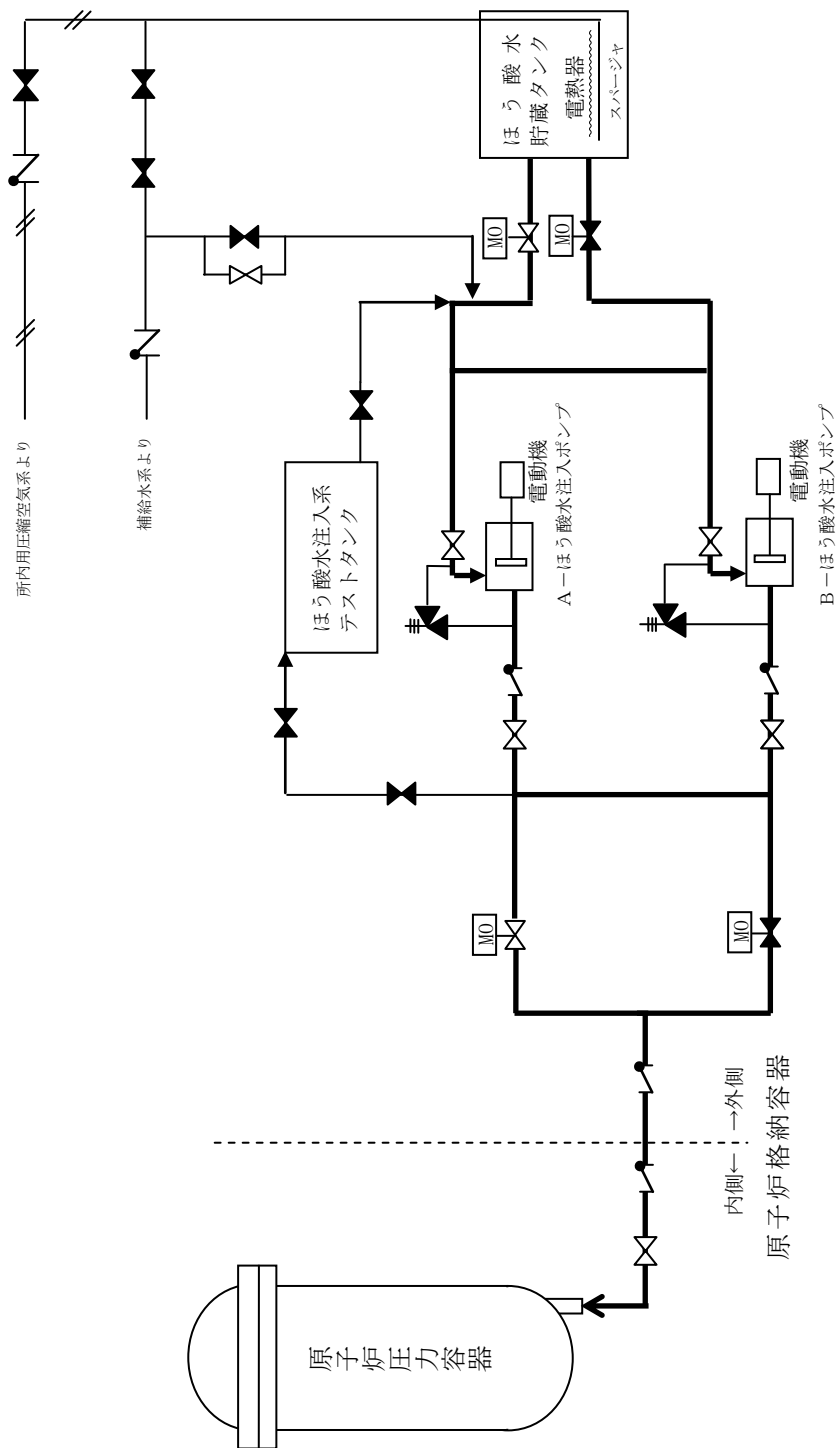
第 3.8-4 図 原子炉格納容器下部の溶融炉心を冷却するための設備系統概要図
(低圧原子炉代替注水系 (常設) による原子炉压力容器への注水)



第 3.8-5 図 原子炉格納容器下部の熔融炉心を冷却するための設備系統概要図
(低圧原子炉代替注水系 (可搬型) による原子炉压力容器への注水)



第 3.8-6 図 原子炉格納容器下部の溶融炉心を冷却するための設備系統概要図
 (高圧原子炉代替注水系による原子炉压力容器への注水)



第3.8-7 図 原子炉格納容器下部の溶融炉心を冷却するための設備系統概要図
(ほう酸水注入系による進展抑制)

3.9 水素爆発による原子炉格納容器の破損を防止するための設備【52条】

【設置許可基準規則】

(水素爆発による原子炉格納容器の破損を防止するための設備)

第五十二条 発電用原子炉施設には、炉心の著しい損傷が発生した場合において原子炉格納容器内における水素による爆発（以下「水素爆発」という。）による破損を防止する必要がある場合には、水素爆発による原子炉格納容器の破損を防止するために必要な設備を設けなければならない。

(解釈)

1 第52条に規定する「水素爆発による原子炉格納容器の破損を防止するために必要な設備」とは、以下に掲げる措置又はこれらと同等以上の効果を有する措置を行うための設備をいう。

<BWR>

a) 原子炉格納容器内を不活性化すること。

<PWRのうち必要な原子炉>

b) 水素濃度制御設備を設置すること。

<BWR及びPWR共通>

c) 水素ガスを原子炉格納容器外に排出する場合には、排出経路での水素爆発を防止すること、放射性物質の低減設備、水素及び放射性物質濃度測定装置を設けること。

d) 炉心の著しい損傷時に水素濃度が変動する可能性のある範囲で測定できる監視設備を設置すること。

e) これらの設備は、交流又は直流電源が必要な場合は代替電源設備からの給電を可能とすること。

3.9.1 適合方針

炉心の著しい損傷が発生した場合において原子炉格納容器内における水素による爆発（以下「水素爆発」という。）による破損を防止する必要がある場合には、水素爆発による原子炉格納容器の破損を防止するために必要な重大事故等対処設備を設置及び保管する。

水素爆発による原子炉格納容器の破損を防止するための設備の系統概要図を第3.9-1図から第3.9-4図に示す。

3.9.1.1 重大事故等対処設備

水素爆発による原子炉格納容器の破損を防止するための設備のうち、炉心の著しい損傷が発生した場合において原子炉格納容器内における水素爆発による破損を防止できるよう、原子炉格納容器内を不活性化するための設備として、窒素ガス代替注入系を設ける。

水素爆発による原子炉格納容器の破損を防止するための設備のうち、炉心の著しい損傷が発生した場合において原子炉格納容器内における水素爆発による破損を防止できるよう、原子炉格納容器内に滞留する水素ガス及び酸素ガスを大気へ排出するための設備として、格納容器フィルタベント系を設ける。

水素爆発による原子炉格納容器の破損を防止するための設備のうち、炉心の著しい損傷が発生した場合において、原子炉格納容器内の水素濃度を監視する設備として、水素濃度監視設備を設ける。

また、炉心の著しい損傷が発生した場合において原子炉格納容器内における水素爆発による破損を防止できるよう、発電用原子炉の運転中は、原子炉格納容器内を窒素ガス制御系により常時不活性化する設計とする。

(1) 炉心の著しい損傷が発生した場合の原子炉格納容器水素爆発防止

a. 窒素ガス代替注入系による原子炉格納容器内の不活性化

原子炉格納容器内を不活性化するための重大事故等対処設備として、窒素ガス代替注入系を使用する。

窒素ガス代替注入系は、可搬式窒素供給装置、配管・ホース・弁類等で構成し、可搬式窒素供給装置により、原子炉格納容器内に窒素ガスを供給することで、ジルコニウム-水反応及び水の放射線分解等により原子炉格納容器内に発生する水素ガス及び酸素ガスの濃度を可燃限界未満にすることが可能な設計とする。

可搬式窒素供給装置は、付属のディーゼル発電機からの給電により駆動できる設計とし、燃料はガスタービン発電機用軽油タンク、非常用ディーゼル発電機燃料貯蔵タンク又は高圧炉心スプレイ系ディーゼル発電機燃料貯蔵タンクからタンクローリにより補給できる設計とする。

主要な設備は、以下のとおりとする。

- ・可搬式窒素供給装置
- ・燃料補給設備（3.14 電源設備）

本システムの流路として、配管、弁及びホースを重大事故等対処設備として使用する。

その他、設計基準対象施設である原子炉格納容器を重大事故等対処設備として使用する。

b. 格納容器フィルタベント系による原子炉格納容器内の水素ガス及び酸素ガスの排出

原子炉格納容器内に滞留する水素ガス及び酸素ガスを大気へ排出するための重大事故等対処設備として、格納容器フィルタベント系を使用する。

格納容器フィルタベント系は、第1ベントフィルタスクラバ容器、第1ベントフィルタ銀ゼオライト容器、圧力開放板、遠隔手動弁操作機構、配管・弁類、計測制御装置等で構成し、炉心の著しい損傷が発生した場合において、原子炉格納容器内雰囲気ガスを窒素ガス制御系等を経由して、第1ベントフィルタスクラバ容器及び第1ベントフィルタ銀ゼオライト容器へ導き、放射性物質を低減させた後に原子炉建物屋上に設ける放出口から排出することで、排気中に含まれる放射性物質の環境への排出を低減しつつ、ジルコニウム-水反応及び水の放射線分解等により発生する原子炉格納容器内の水素ガス及び酸素ガスを大気に排出できる設計とする。

格納容器フィルタベント系は、排気中に含まれる可燃性ガスによる爆発を防ぐため、系統内を不活性ガス（窒素ガス）で置換した状態で待機させ、使用後においても不活性ガスで置換できる設計とし、排出経路に可燃性ガスが蓄積する可能性のある箇所にはバイパスラインを設け、可燃性ガスを連続して排出できる設計とすることで、系統内で水素濃度及び酸素濃度が可燃領域に達することを防止できる設計とする。

排出経路における水素濃度を測定し、監視できるよう、第1ベントフィルタ出口配管に第1ベントフィルタ出口水素濃度を設ける。また、放射線量率を測定し、放射性物質濃度を推定できるよう、第1ベントフィルタ出口配管に第1ベントフィルタ出口放射線モニタ（高レンジ・低レンジ）を設ける。第1ベントフィルタ出口水素濃度は、常設代替交流電源設備又は可搬型代替交流電源設備から給電が可能な設計とする。また、第1ベントフィルタ出口放射線モニタ（高レンジ・低レンジ）は、常設代替直流電源設備又は可搬型直流電源設備から給電が可能な設計とする。

主要な設備は、以下のとおりとする。

- ・ 第1ベントフィルタスクラバ容器
- ・ 第1ベントフィルタ銀ゼオライト容器
- ・ 圧力開放板
- ・ 第1ベントフィルタ出口水素濃度
- ・ 第1ベントフィルタ出口放射線モニタ（高レンジ・低レンジ）
- ・ 常設代替交流電源設備（3.14 電源設備）

- ・可搬型代替交流電源設備 (3.14 電源設備)
- ・代替所内電気設備 (3.14 電源設備)
- ・常設代替直流電源設備 (3.14 電源設備)
- ・可搬型直流電源設備 (3.14 電源設備)

本系統の流路として、窒素ガス制御系、非常用ガス処理系及び格納容器フィルタベント系の配管及び弁を重大事故等対処設備として使用する。

その他、設計基準対象施設である原子炉格納容器を重大事故等対処設備として使用する。

本系統のうち第1ベントフィルタ出口水素濃度及び第1ベントフィルタ出口放射線モニタ(高レンジ・低レンジ)の詳細については、「3.15 計装設備」に記載し、その他系統の詳細については、「3.7 原子炉格納容器の過圧破損を防止するための設備」に記載する。

(2) 原子炉格納容器内の水素濃度監視及び酸素濃度監視

a. 格納容器水素濃度(SA)及び格納容器酸素濃度(SA)による原子炉格納容器内の水素濃度監視及び酸素濃度監視

原子炉格納容器内の水素濃度監視及び酸素濃度監視を行うための重大事故等対処設備として、格納容器水素濃度(SA)及び格納容器酸素濃度(SA)を使用する。

格納容器水素濃度(SA)及び格納容器酸素濃度(SA)は、炉心の著しい損傷が発生した場合に、サンプリング装置により原子炉格納容器内の雰囲気ガスを原子炉建物原子炉棟内へ導き、検出器で測定することで、原子炉格納容器内の水素濃度及び酸素濃度を中央制御室より監視できる設計とする。

格納容器水素濃度(SA)及び格納容器酸素濃度(SA)は、常設代替交流電源設備又は可搬型代替交流電源設備から給電が可能な設計とする。

主要な設備は、以下のとおりとする。

- ・格納容器水素濃度(SA)※¹
- ・格納容器酸素濃度(SA)※¹
- ・常設代替交流電源設備(3.14 電源設備)
- ・可搬型代替交流電源設備(3.14 電源設備)
- ・代替所内電気設備(3.14 電源設備)

※1：新設

b. 格納容器内雰囲気計装による原子炉格納容器内の水素濃度監視及び酸素濃度監視

原子炉格納容器内の水素濃度監視及び酸素濃度監視を行うための重大事故等対処設備として、格納容器水素濃度(B系)及び格納容器酸素濃度(B系)を使用する。

格納容器水素濃度(B系)及び格納容器酸素濃度(B系)は、炉心の著し

い損傷が発生した場合に、サンプリング装置により原子炉格納容器内の雰囲気ガスを原子炉建物原子炉棟内へ導き、検出器で測定することで、原子炉格納容器内の水素濃度及び酸素濃度を中央制御室より監視できる設計とする。格納容器水素濃度（B系）及び格納容器酸素濃度（B系）は、常設代替交流電源設備から給電が可能な設計とする。なお、原子炉補機代替冷却系から冷却水を供給することにより、サンプリングガスを冷却できる設計とする。

主要な設備は、以下のとおりとする。

- ・格納容器水素濃度（B系）※²
- ・格納容器酸素濃度（B系）※²
- ・常設代替交流電源設備（3.14 電源設備）
- ・代替所内電気設備（3.14 電源設備）

※²：既設CAMS

水素爆発による原子炉格納容器の破損を防止するための設備の主要機器仕様を第3.9-1表に示す。

原子炉格納容器については、「3.21 原子炉格納容器」に記載する。

常設代替直流電源設備、可搬型直流電源設備、常設代替交流電源設備、可搬型代替交流電源設備及び代替所内電気設備については、「3.14 電源設備」に記載する。

3.9.1.1.1 多様性, 位置的分散

基本方針については、「2.3.1 多様性, 位置的分散, 悪影響防止等」に示す。

窒素ガス代替注入系の可搬式窒素供給装置は、屋外の保管場所に分散して保管することで、位置的分散を図る設計とする。

格納容器フィルタベント系は、非常用交流電源設備に対して多様性を有する常設代替交流電源設備又は可搬型代替交流電源設備からの給電により駆動できる設計とする。

格納容器水素濃度（SA）及び格納容器酸素濃度（SA）は、格納容器水素濃度及び格納容器酸素濃度と共通要因によって同時に機能を損なわないよう、異なる冷却方式とすることで多様性を有する設計とする。

格納容器水素濃度（SA）及び格納容器酸素濃度（SA）は、格納容器水素濃度及び格納容器酸素濃度と共通要因によって同時に機能を損なわないよう、検出器の設置箇所の位置的分散を図る設計とする。

また、格納容器水素濃度（SA）及び格納容器酸素濃度（SA）は非常用交流電源設備に対して多様性を有する常設代替交流電源設備又は可搬型代替交流電源設備から給電が可能な設計とする。

格納容器水素濃度（B系）及び格納容器酸素濃度（B系）は、非常用交流電源設備に対して多様性を有する常設代替交流電源設備から給電が可能な設計とする。また、サンプリングガスの冷却に必要な冷却水は、原子炉補機冷却系に対して多

様性を有する原子炉補機代替冷却系から供給が可能な設計とする。

電源設備の多様性、位置的分散については、「3.14 電源設備」に記載する。原子炉補機代替冷却系の多様性、位置的分散については、「3.5 最終ヒートシンクへ熱を輸送するための設備」に記載する。

3.9.1.1.2 悪影響防止

基本方針については、「2.3.1 多様性、位置的分散、悪影響防止等」に示す。

窒素ガス代替注入系の可搬式窒素供給装置は、通常時は接続先の系統と分離して保管し、重大事故等時に接続、弁操作等により重大事故等対処設備としての系統構成とすることで、他の設備に悪影響を及ぼさない設計とする。

可搬式窒素供給装置は、輪留めによる固定等を行うことで、他の設備に悪影響を及ぼさない設計とする。

可搬式窒素供給装置は、飛散物となって他の設備に悪影響を及ぼさない設計とする。

格納容器水素濃度（S A）、格納容器酸素濃度（S A）、格納容器水素濃度（B系）及び格納容器酸素濃度（B系）は、他の設備と電気的な分離を行うことで、他の設備に悪影響を及ぼさない設計とする。

3.9.1.1.3 容量等

基本方針については、「2.3.2 容量等」に示す。

窒素ガス代替注入系の可搬式窒素供給装置は、想定される重大事故等時において、格納容器フィルタベント系により原子炉格納容器内における水素ガス及び酸素ガスを排出する前までに、原子炉格納容器内の水素ガス及び酸素ガスの濃度を可燃限界未満にするために必要な窒素供給容量を確保するため1セット1台使用する。保有数は、1セット1台に加えて、故障時及び保守点検による待機除外時のバックアップ用として1台の合計2台を保管する。

格納容器水素濃度（S A）、格納容器酸素濃度（S A）、格納容器水素濃度（B系）及び格納容器酸素濃度（B系）は、想定される重大事故等時に原子炉格納容器内の水素濃度及び酸素濃度が変動する可能性のある範囲を測定できる設計とする。

格納容器水素濃度（S A）、格納容器酸素濃度（S A）、格納容器水素濃度（B系）及び格納容器酸素濃度（B系）は、想定される重大事故等時に原子炉格納容器内の水素爆発を防止するため、その可燃限界濃度を測定できる設計とする。

3.9.1.1.4 環境条件等

基本方針については、「2.3.3 環境条件等」に示す。

窒素ガス代替注入系の可搬式窒素供給装置は、屋外に保管及び設置し、想定される重大事故等時における環境条件を考慮した設計とする。

可搬式窒素供給装置の常設設備との接続及び操作は、想定される重大事故等時

において、設置場所で可能な設計とする。

格納容器水素濃度（S A）、格納容器酸素濃度（S A）、格納容器水素濃度（B系）及び格納容器酸素濃度（B系）は、原子炉建物原子炉棟内に設置し、想定される重大事故等時における環境条件を考慮した設計とする。

格納容器水素濃度（S A）、格納容器酸素濃度（S A）、格納容器水素濃度（B系）及び格納容器酸素濃度（B系）のサンプリング装置の操作は、想定される重大事故等時において、中央制御室で可能な設計とする。

3.9.1.1.5 操作性の確保

基本方針については、「2.3.4 操作性及び試験・検査性」に示す。

窒素ガス代替注入系の可搬式窒素供給装置は、付属の操作スイッチにより、設置場所での操作が可能な設計とし、系統構成に必要な弁は、設置場所での手動操作が可能な設計とする。

可搬式窒素供給装置は、車両として屋外のアクセスルートを通行してアクセス可能な設計とするとともに、設置場所にて輪留めによる固定等が可能な設計とする。

可搬式窒素供給装置を接続する接続口については、簡便な接続とし、結合金具を用いてホースを確実に接続することができる設計とする。また、接続口の口径を統一する設計とする。

格納容器水素濃度（S A）、格納容器酸素濃度（S A）、格納容器水素濃度（B系）及び格納容器酸素濃度（B系）は、想定される重大事故等時において、他の系統と切り替えることなく使用できる設計とする。

格納容器水素濃度（S A）、格納容器酸素濃度（S A）、格納容器水素濃度（B系）及び格納容器酸素濃度（B系）は、想定される重大事故等時において、中央制御室にて監視及びサンプリング装置の操作が可能な設計とする。

3.9.1.1.6 試験検査

基本方針については、「2.3.4 操作性及び試験・検査性」に示す。

窒素ガス代替注入系の可搬式窒素供給装置は、発電用原子炉の運転中又は停止中に独立して機能・性能及び漏えいの有無の確認が可能な設計とするとともに、分解又は取替えが可能な設計とする。

可搬式窒素供給装置は、車両として運転状態の確認及び外観の確認が可能な設計とする。

格納容器水素濃度（S A）、格納容器酸素濃度（S A）、格納容器水素濃度（B系）及び格納容器酸素濃度（B系）は、発電用原子炉の停止中に模擬入力による機能・性能の確認（特性の確認）及び校正が可能な設計とする。格納容器水素濃度（S A）、格納容器酸素濃度（S A）、格納容器水素濃度（B系）及び格納容器酸素濃度（B系）のサンプリング装置は、発電用原子炉の停止中に運転により機能・性能及び漏えいの有無の確認が可能な設計とする。

第 3.9-1 表 水素爆発による原子炉格納容器の破損を防止するための設備
の主要機器仕様

(1) 窒素ガス代替注入系

a. 可搬式窒素供給装置

台 数	1 (予備 1)
容 量	約 100m ³ /h[normal]/台

(2) 格納容器フィルタベント系

a. 第 1 ベントフィルタスクラバ容器

第 3.7-1 表 原子炉格納容器の過圧破損を防止するための設備の主要機器仕様に記載する。

b. 第 1 ベントフィルタ銀ゼオライト容器

第 3.7-1 表 原子炉格納容器の過圧破損を防止するための設備の主要機器仕様に記載する。

c. 圧力開放板

第 3.7-1 表 原子炉格納容器の過圧破損を防止するための設備の主要機器仕様に記載する。

d. 第 1 ベントフィルタ出口水素濃度

第 3.15-1 表 計装設備 (重大事故等対処設備) の主要機器仕様に記載する。

e. 第 1 ベントフィルタ出口放射線モニタ (高レンジ・低レンジ)

第 3.15-1 表 計装設備 (重大事故等対処設備) の主要機器仕様に記載する。

(3) 水素濃度監視設備及び酸素濃度監視設備

a. 格納容器水素濃度 (S A)

第 3.15-1 表 計装設備 (重大事故等対処設備) の主要機器仕様に記載する。

b. 格納容器酸素濃度 (S A)

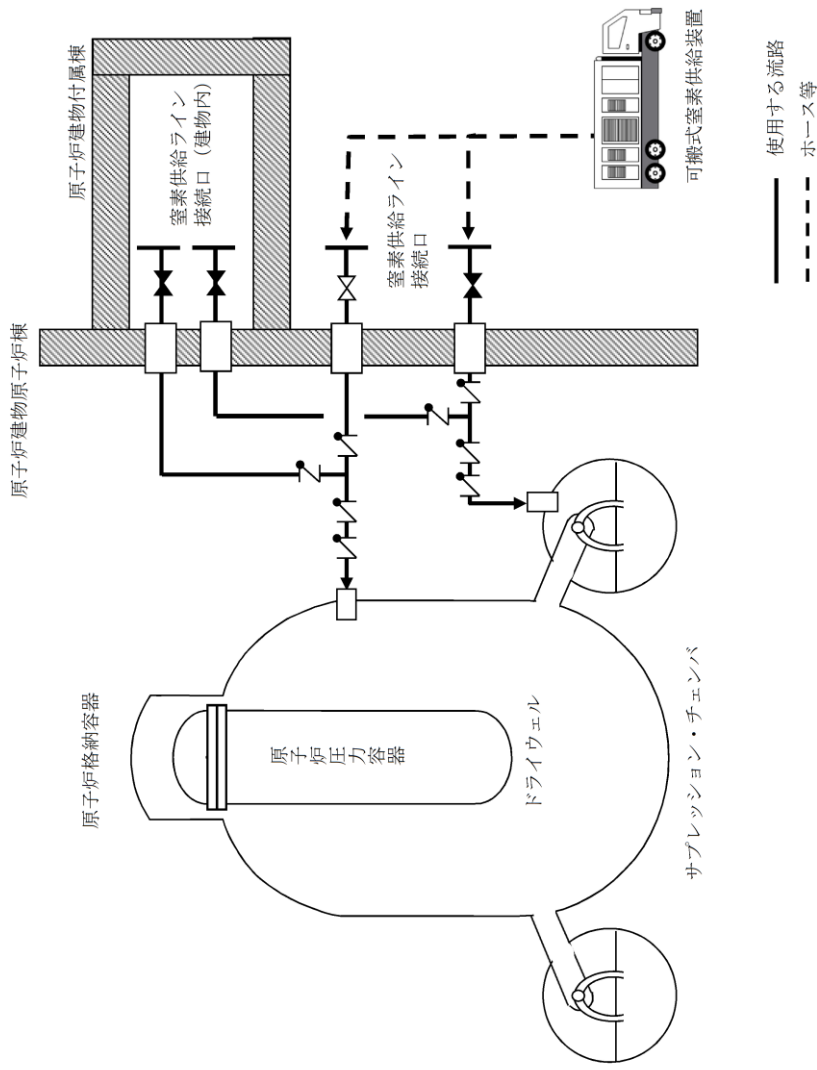
第 3.15-1 表 計装設備 (重大事故等対処設備) の主要機器仕様に記載する。

c. 格納容器水素濃度 (B 系)

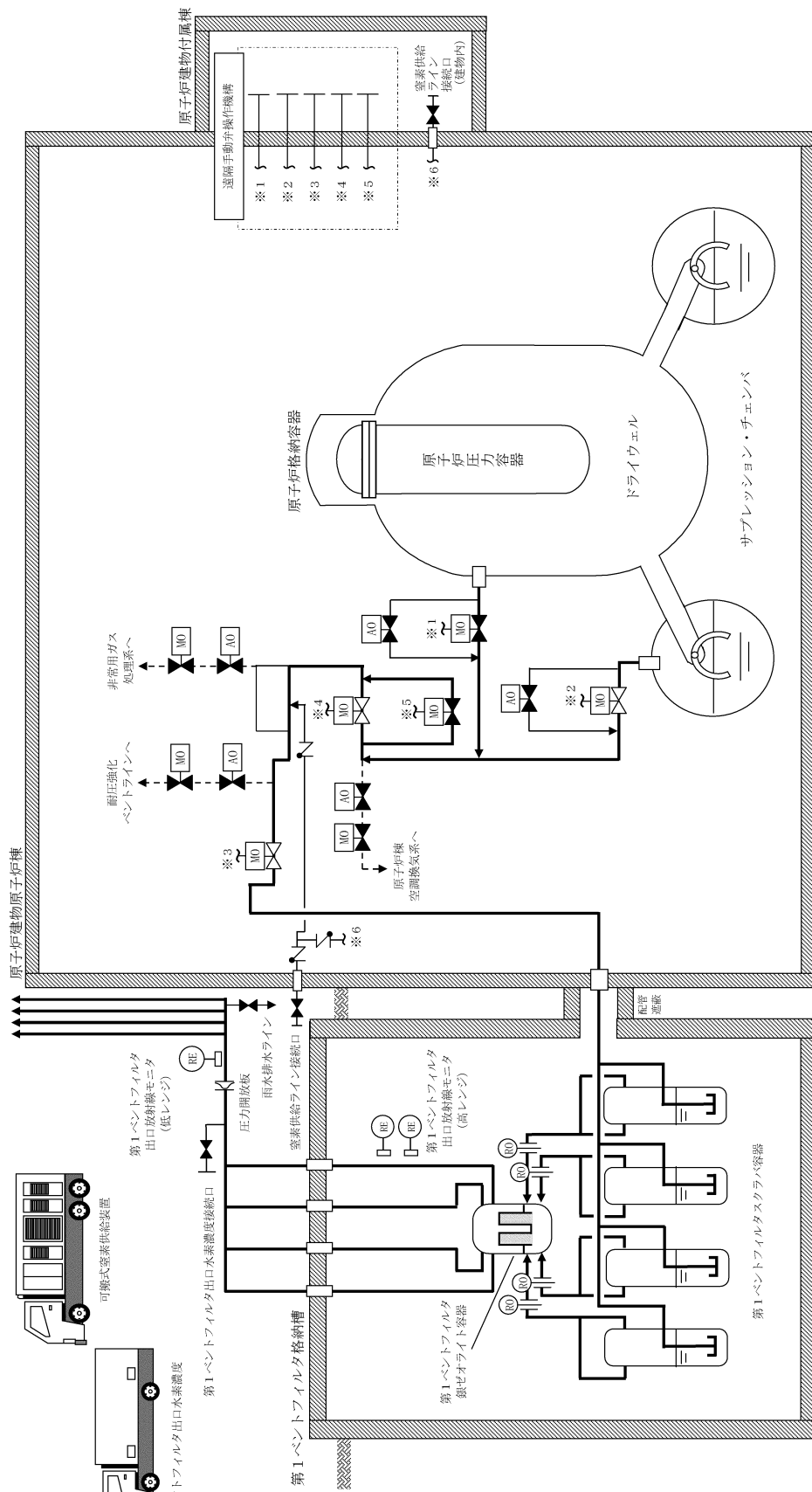
第 3.15-1 表 計装設備 (重大事故等対処設備) の主要機器仕様に記載する。

d. 格納容器酸素濃度 (B 系)

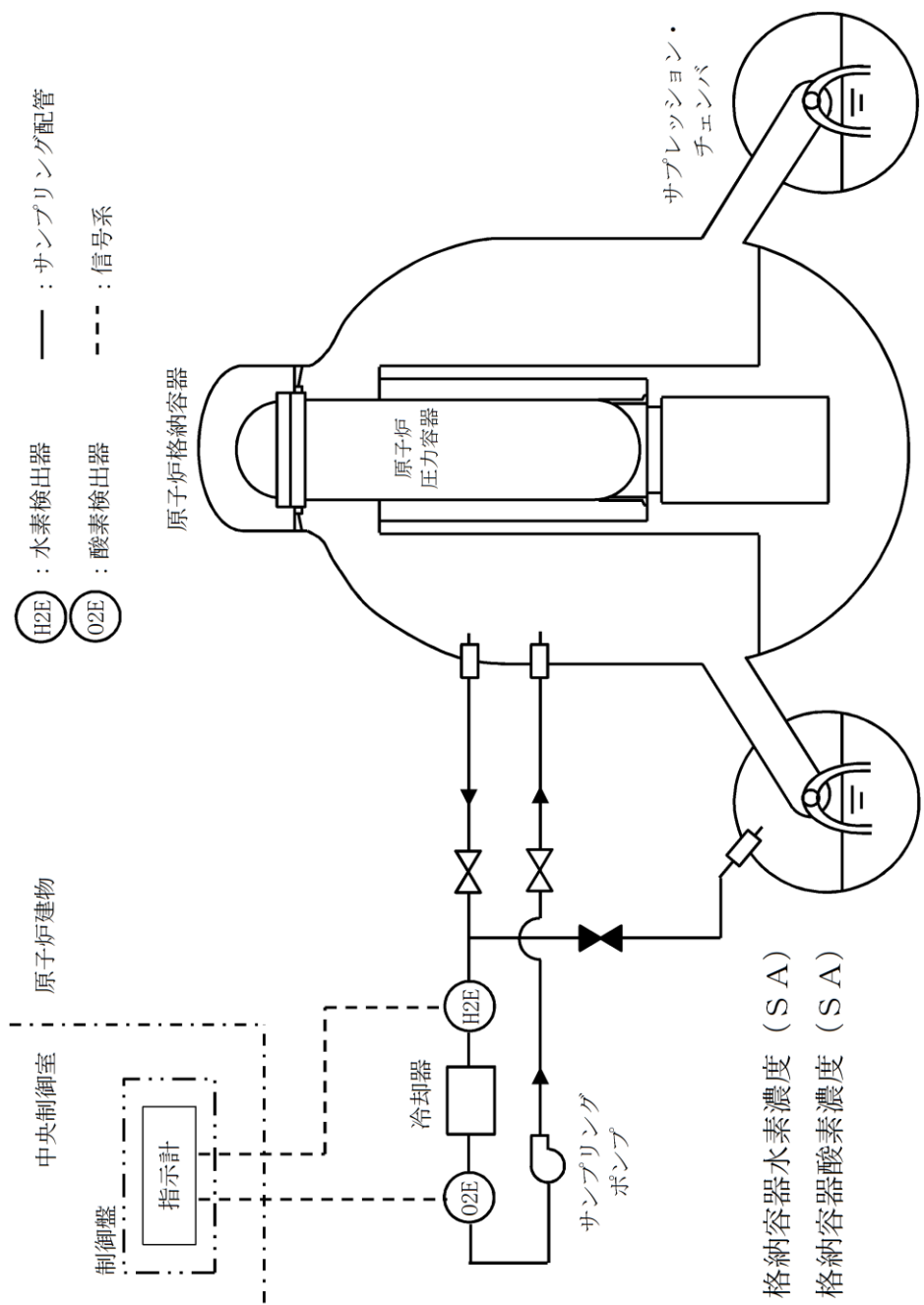
第 3.15-1 表 計装設備 (重大事故等対処設備) の主要機器仕様に記載する。



第 3.9-1 図 水素爆発による原子炉格納容器の破損を防止するための設備系統概要図
 (窒素ガス代替注入系による原子炉格納容器内の不活性化)



第3.9-2 図 水素爆発による原子炉格納容器の破損を防止するための設備系統概要図
(格納容器フィルタベント系による原子炉格納容器内の水素ガス及び酸素ガスの排出)



第 3.9-3 図 水素爆発による原子炉格納容器の破損を防止するための設備系統概要図
 (水素濃度監視設備及び酸素濃度監視設備) (1)

3.10 水素爆発による原子炉建物等の損傷を防止するための設備【53条】

【設置許可基準規則】

(水素爆発による原子炉建屋等の損傷を防止するための設備)

第五十三条

発電用原子炉施設には、炉心の著しい損傷が発生した場合において原子炉建屋その他の原子炉格納容器から漏えいする気体状の放射性物質を格納するための施設（以下「原子炉建屋等」という。）の水素爆発による損傷を防止する必要がある場合には、水素爆発による当該原子炉建屋等の損傷を防止するために必要な設備を設けなければならない。

(解釈)

- 1 第53条に規定する「水素爆発による当該原子炉建屋等の損傷を防止するために必要な設備」とは、以下に掲げる措置又はこれらと同等以上の効果を有する措置を行うための設備をいう。
 - a) 水素濃度制御設備（制御により原子炉建屋等で水素爆発のおそれがないことを示すこと。）又は水素排出設備（動的機器等に水素爆発を防止する機能を付けること。放射性物質低減機能を付けること。）を設置すること。
 - b) 想定される事故時に水素濃度が変動する可能性のある範囲で推定できる監視設備を設置すること。
 - c) これらの設備は、交流又は直流電源が必要な場合は代替電源設備からの給電を可能とすること。

3.10.1 適合方針

炉心の著しい損傷が発生した場合において原子炉建物等の水素爆発による損傷を防止するために必要な重大事故等対処設備を設置する。

水素爆発による原子炉建物等の損傷を防止するための設備の構造図及び系統概要図を第 3.10-1 図から第 3.10-3 図に示す。

3.10.1.1 重大事故等対処設備

水素爆発による原子炉建物等の損傷を防止するための設備のうち、原子炉建物等の損傷を防止するための水素濃度制御設備として、静的触媒式水素処理装置、静的触媒式水素処理装置入口温度及び静的触媒式水素処理装置出口温度を設ける。また、原子炉建物内の水素濃度が変動する可能性のある範囲にわたり測定するための設備として、原子炉建物水素濃度監視設備を設ける。

(1) 水素濃度制御による原子炉建物等の損傷を防止するための設備

a. 静的触媒式水素処理装置による水素濃度の上昇抑制

水素爆発による原子炉建物等の損傷を防止するための設備のうち、炉心の著しい損傷により原子炉格納容器から原子炉建物原子炉棟内に水素ガスが漏えいした場合において、原子炉建物原子炉棟内の水素濃度上昇を抑制し、水素濃度を可燃限界未満に制御するための重大事故等対処設備として、水素濃度制御設備である静的触媒式水素処理装置、静的触媒式水素処理装置入口温度及び静的触媒式水素処理装置出口温度を使用する。

静的触媒式水素処理装置は、運転員の起動操作を必要とせず、原子炉格納容器から原子炉建物原子炉棟に漏えいした水素ガスと酸素ガスを触媒反応によって再結合させることで、原子炉建物原子炉棟内の水素濃度の上昇を抑制し、原子炉建物原子炉棟の水素爆発を防止できる設計とする。

静的触媒式水素処理装置入口温度及び静的触媒式水素処理装置出口温度は、静的触媒式水素処理装置の入口側及び出口側の温度により静的触媒式水素処理装置の作動状態を中央制御室から監視できる設計とする。静的触媒式水素処理装置入口温度及び静的触媒式水素処理装置出口温度は、常設代替直流電源設備又は可搬型直流電源設備から給電が可能な設計とする。

主要な設備は、以下のとおりとする。

- ・ 静的触媒式水素処理装置
- ・ 静的触媒式水素処理装置入口温度
- ・ 静的触媒式水素処理装置出口温度
- ・ 常設代替直流電源設備 (3.14 電源設備)
- ・ 可搬型直流電源設備 (3.14 電源設備)

本システムの流路として、原子炉建物原子炉棟を重大事故等対処設備として使用する。

b. 水素濃度監視

(a) 原子炉建物水素濃度監視設備による水素濃度測定

水素爆発による原子炉建物等の損傷を防止するための設備のうち、炉心の著しい損傷により原子炉格納容器から原子炉建物原子炉棟内に漏えいした水素ガスの濃度を測定するため、炉心の著しい損傷が発生した場合に水素濃度が変動する可能性のある範囲で測定できる重大事故等対処設備として、原子炉建物水素濃度監視設備である原子炉建物水素濃度を使用する。

原子炉建物水素濃度は、中央制御室において連続監視できる設計とし、常設代替交流電源設備又は可搬型代替交流電源設備からの給電が可能な設計とする。

主要な設備は、以下のとおりとする。

- ・ 原子炉建物水素濃度
- ・ 常設代替交流電源設備 (3.14 電源設備)
- ・ 可搬型代替交流電源設備 (3.14 電源設備)
- ・ 代替所内電気設備 (3.14 電源設備)

水素爆発による原子炉建物等の損傷を防止するための設備の主要機器仕様を第3.10-1表に示す。

常設代替直流電源設備、可搬型直流電源設備、常設代替交流電源設備、可搬型代替交流電源設備及び代替所内電気設備については、「3.14 電源設備」に記載する。

3.10.1.1.1 多様性，位置的分散

基本方針については、「2.3.1 多様性，位置的分散，悪影響防止等」に示す。

静的触媒式水素処理装置入口温度及び静的触媒式水素処理装置出口温度と原子炉建物水素濃度は，共通要因によって同時に機能を損なわないよう，異なる計測方式とすることで多様性を有する設計とする。また，静的触媒式水素処理装置入口温度及び静的触媒式水素処理装置出口温度は，非常用交流電源設備に対して多様性を有する常設代替直流電源設備又は可搬型直流電源設備からの給電により作動できる設計とする。原子炉建物水素濃度は，非常用交流電源設備に対して多様性を有する常設代替交流電源設備又は可搬型代替交流電源設備からの給電により作動できる設計とする。電源設備の多様性，位置的分散については、「3.14 電源設備」に記載する。

3.10.1.1.2 悪影響防止

基本方針については、「2.3.1 多様性，位置的分散，悪影響防止等」に示す。

静的触媒式水素処理装置は，原子炉建物原子炉棟4階壁面近傍等に設置し，他の設備と独立して作動する設計とするとともに，重大事故等時の再結合反応による温度上昇が重大事故等時に使用する他の設備に悪影響を及ぼさない設計とする。

静的触媒式水素処理装置入口温度，静的触媒式水素処理装置出口温度及び原子炉建物水素濃度は，他の設備と電気的な分離を行うことで，他の設備に悪影響を及ぼさない設計とする。また，静的触媒式水素処理装置入口温度及び静的触媒式水素処理装置出口温度は，静的触媒式水素処理装置内の水素ガス流路を妨げない配置及び寸法とすることで，静的触媒式水素処理装置の水素処理性能に悪影響を及ぼさない設計とする。

3.10.1.1.3 容量等

基本方針については、「2.3.2 容量等」に示す。

静的触媒式水素処理装置は，想定される重大事故等時において，有効燃料部の被覆管がジルコニウム-水反応により全て反応したときに発生する水素ガス（約1,000kg）が，原子炉格納容器の最高使用圧力の2倍における原子炉格納容器漏えい率に対して保守的に設定した漏えい率（10%/日）で漏えいした場合において，ガス状水素による性能低下及び水素再結合反応開始の不確かさを考慮しても，原子炉建物原子炉棟の水素濃度及び酸素濃度が可燃領域に達することを防止するために必要な水素処理容量を有する設計とする。

また，静的触媒式水素処理装置は，原子炉建物原子炉棟内の水素ガスの効率的な除去を考慮して分散させ，適切な位置に配置する。

静的触媒式水素処理装置入口温度及び静的触媒式水素処理装置出口温度は，静的触媒式水素処理装置作動時に想定される温度範囲を測定できる設計とする。

原子炉建物水素濃度は，原子炉建物原子炉棟4階の壁面及び天井付近に分散させた適切な位置に配置し，想定される重大事故等時において，原子炉建物原子炉

棟内の水素濃度を測定できる設計とする。また、原子炉建物水素濃度は、原子炉建物原子炉棟4階以外の水素ガスが漏えいする可能性の高いエリアに設置するとともに非常用ガス処理系吸込配管近傍にも設置し、水素ガスの早期検知及び滞留状況を把握できる設計とする。

3.10.1.1.4 環境条件等

基本方針については、「2.3.3 環境条件等」に示す。

静的触媒式水素処理装置、静的触媒式水素処理装置入口温度、静的触媒式水素処理装置出口温度及び原子炉建物水素濃度は、原子炉建物原子炉棟内に設置し、想定される重大事故等時における環境条件を考慮した設計とする。

3.10.1.1.5 操作性の確保

基本方針については、「2.3.4 操作性及び試験・検査性」に示す。

静的触媒式水素処理装置、静的触媒式水素処理装置入口温度、静的触媒式水素処理装置出口温度及び原子炉建物水素濃度は、想定される重大事故等時において、他の系統と切り替えることなく使用できる設計とする。

静的触媒式水素処理装置は、水素ガスと酸素ガスが流入すると触媒反応によって受動的に起動する設備とし、操作不要な設計とする。静的触媒式水素処理装置入口温度、静的触媒式水素処理装置出口温度及び原子炉建物水素濃度は、中央制御室で監視が可能な設計とする。

3.10.1.1.6 試験検査

基本方針については、「2.3.4 操作性及び試験・検査性」に示す。

静的触媒式水素処理装置は、発電用原子炉の停止中に機能・性能の確認として触媒カートリッジの水素処理性能の確認及び外観の確認が可能な設計とする。

静的触媒式水素処理装置入口温度及び静的触媒式水素処理装置出口温度は、発電用原子炉の停止中に模擬入力による機能・性能の確認（特性の確認）及び校正が可能な設計とする。

原子炉建物水素濃度は、発電用原子炉の停止中に模擬入力による機能・性能の確認（特性の確認）及び校正が可能な設計とする。

第 3.10-1 表 水素爆発による原子炉建物等の損傷を防止するための設備の
主要機器仕様

(1) 静的触媒式水素処理装置

種類 触媒反応式

個数 18

水素処理容量 約 0.50kg/h/個(水素濃度 4.0vol%, 100°C, 大気圧において)

(2) 静的触媒式水素処理装置入口温度

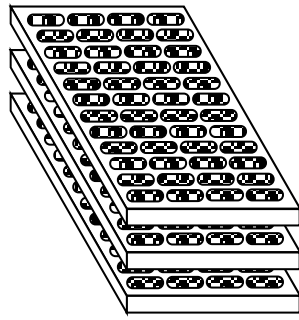
第 3.15-1 表 計装設備（重大事故等対処設備）の主要機器仕様に記載する。

(3) 静的触媒式水素処理装置出口温度

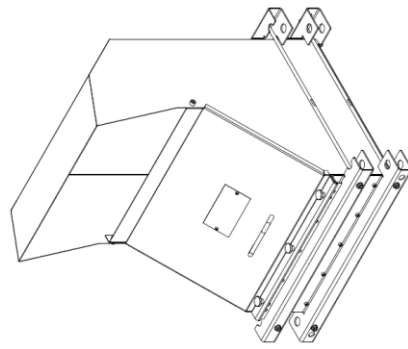
第 3.15-1 表 計装設備（重大事故等対処設備）の主要機器仕様に記載する。

(4) 原子炉建物水素濃度

第 3.15-1 表 計装設備（重大事故等対処設備）の主要機器仕様に記載する。

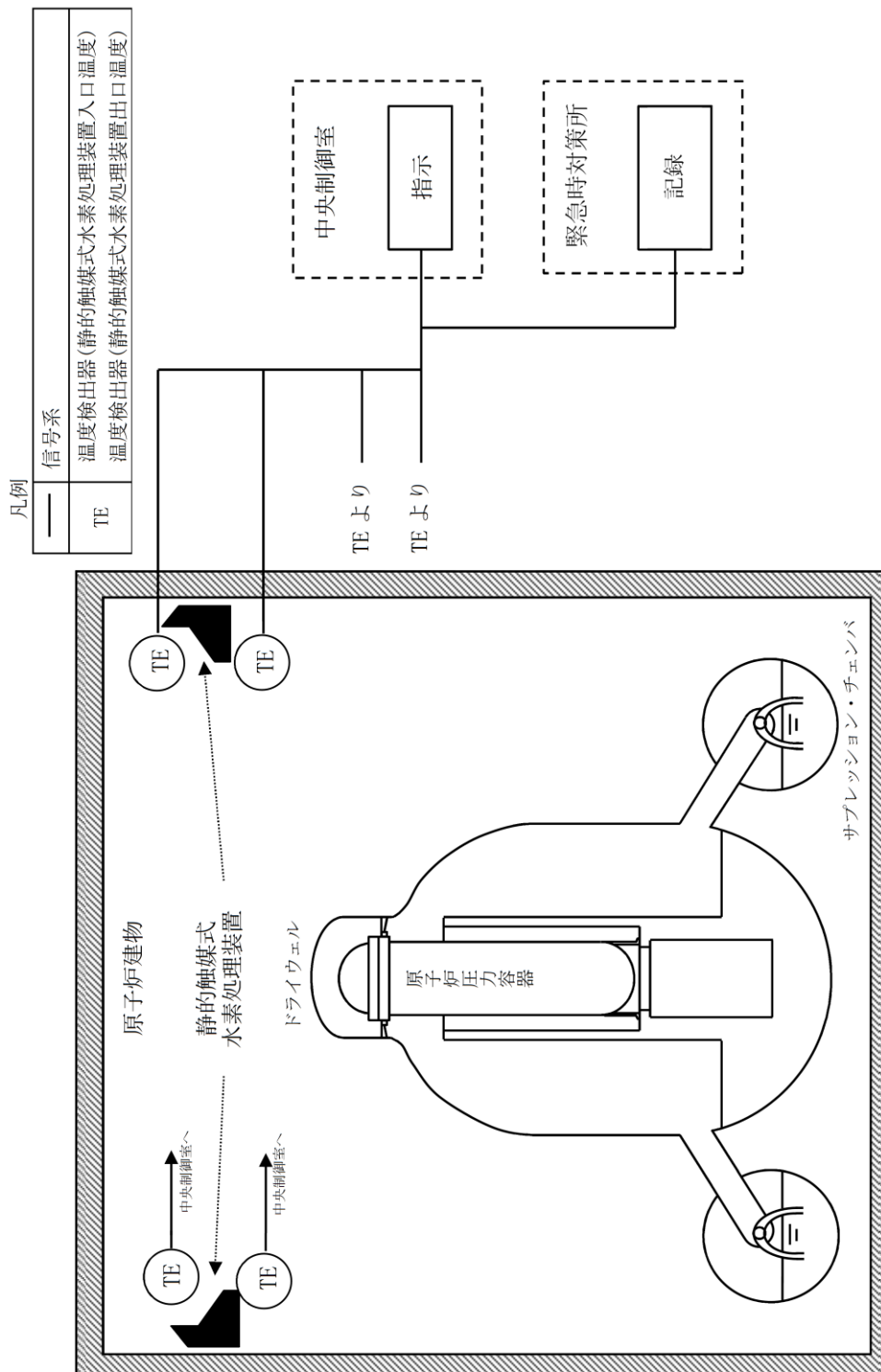


触媒カートリッジ



静的触媒式水素処理装置

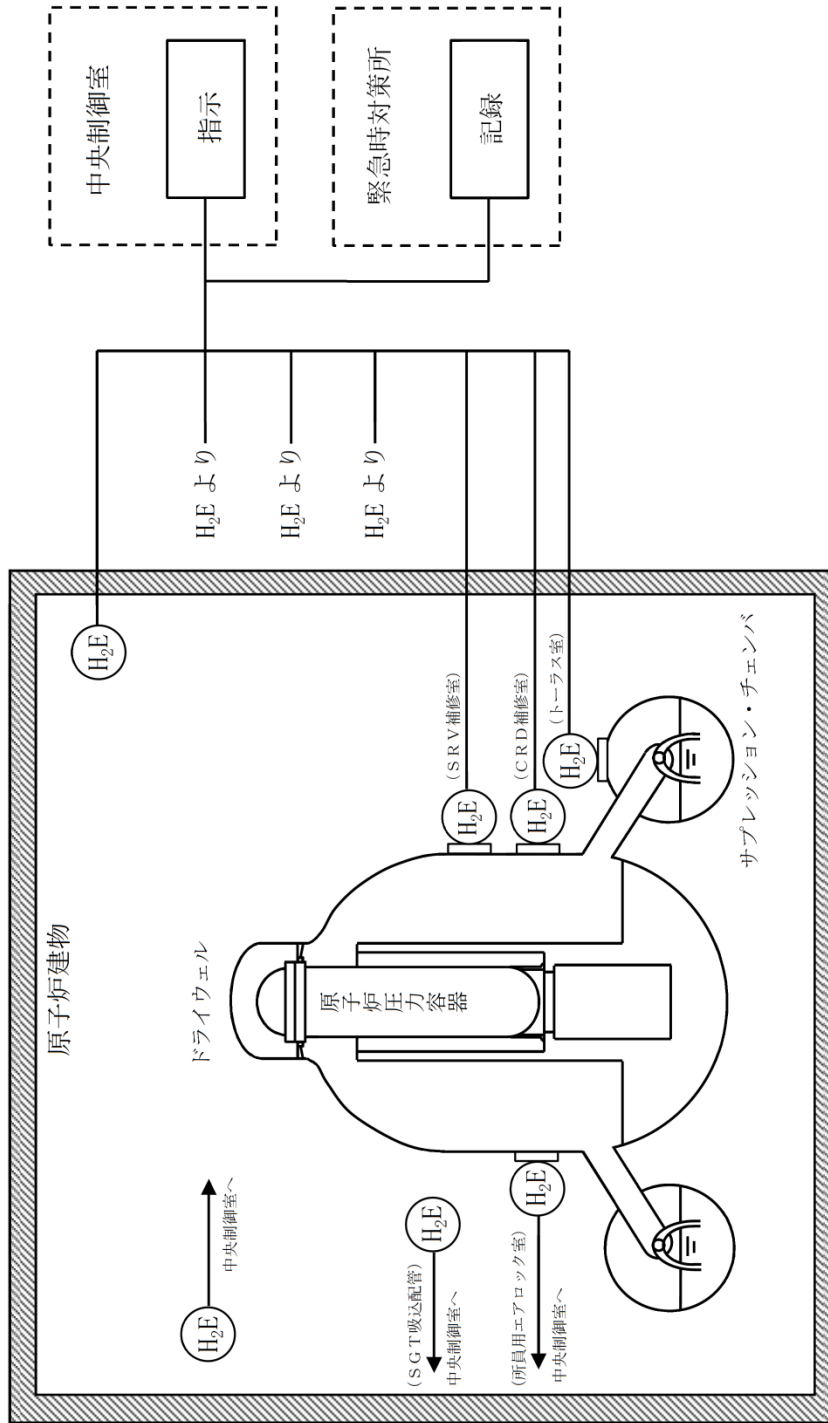
第3.10-1 図 水素爆発による原子炉建物等の損傷を防止するための設備構造図
(静的触媒式水素処理装置による水素濃度の上昇抑制)



第 3.10-2 図 水素爆発による原子炉建物等の損傷を防止するための設備系統概要図
(静的触媒式水素処理装置による水素濃度の上昇抑制)

凡例

—	信号系
H ₂ E	水素検出器 (原子炉建物水素濃度)



第 3.10-3 図 水素爆発による原子炉建物等の損傷を防止するための設備系統概要図
 (原子炉建物水素濃度監視設備による水素濃度測定)

3.11 使用済燃料貯蔵槽の冷却等のための設備【54条】

【設置許可基準規則】

(使用済燃料貯蔵槽の冷却等のための設備)

第五十四条 発電用原子炉施設には、使用済燃料貯蔵槽の冷却機能又は注水機能が喪失し、又は使用済燃料貯蔵槽からの水の漏えいその他の要因により当該使用済燃料貯蔵槽の水位が低下した場合において貯蔵槽内燃料体等を冷却し、放射線を遮蔽し、及び臨界を防止するために必要な設備を設けなければならない。

2 発電用原子炉施設には、使用済燃料貯蔵槽からの大量の水の漏えいその他の要因により当該使用済燃料貯蔵槽の水位が異常に低下した場合において貯蔵槽内燃料体等の著しい損傷の進行を緩和し、及び臨界を防止するために必要な設備を設けなければならない。

(解釈)

1 第1項に規定する「使用済燃料貯蔵槽の冷却機能又は注水機能が喪失し、又は使用済燃料貯蔵槽からの水の漏えいその他の要因により当該使用済燃料貯蔵槽の水位が低下した場合」とは、本規程第37条3-1(a)及び(b)で定義する想定事故1及び想定事故2において想定する使用済燃料貯蔵槽の水位の低下をいう。

2 第1項に規定する「貯蔵槽内燃料体等を冷却し、放射線を遮蔽し、及び臨界を防止するために必要な設備」とは、以下に掲げる措置又はこれらと同等以上の効果を有する措置を行うための設備をいう。

a) 代替注水設備として、可搬型代替注水設備（注水ライン及びポンプ車等）を配備すること。

b) 代替注水設備は、設計基準対象施設の冷却設備及び注水設備が機能喪失し、又は小規模な漏えいがあった場合でも、使用済燃料貯蔵槽の水位を維持できるものであること。

3 第2項に規定する「貯蔵槽内燃料体等の著しい損傷の進行を緩和し、及び臨界を防止するために必要な設備」とは、以下に掲げる措置又はこれらと同等以上の効果を有する措置を行うための設備をいう。

a) スプレイ設備として、可搬型スプレイ設備（スプレイヘッド、スプレイライン及びポンプ車等）を配備すること。

b) スプレイ設備は、代替注水設備によって使用済燃料貯蔵槽の水位が維持できない場合でも、燃料損傷を緩和できるものであること。

c) 燃料損傷時に、できる限り環境への放射性物質の放出を低減するための設備を整備すること。

4 第1項及び第2項の設備として、使用済燃料貯蔵槽の監視は、以下によること。

a) 使用済燃料貯蔵槽の水位、水温及び上部の空間線量率について、燃料貯蔵設備に係る重大事故等により変動する可能性のある範囲にわたり測定可能である

こと。

b) これらの計測設備は、交流又は直流電源が必要な場合には、代替電源設備からの給電を可能とすること。

c) 使用済燃料貯蔵槽の状態をカメラにより監視できること。

3.11.1 適合方針

燃料プールの冷却機能又は注水機能が喪失し、又は燃料プールからの水の漏えいその他の要因により当該燃料プールの水位が低下した場合において燃料プール内の燃料体等を冷却し、放射線を遮蔽し、及び臨界を防止するために必要な重大事故等対処設備を設置及び保管する。

燃料プールからの大量の水の漏えいその他の要因により燃料プールの水位が異常に低下した場合において、燃料プール内燃料体等の著しい損傷の進行を緩和し、及び臨界を防止するために必要な重大事故等対処設備を設置及び保管する。

燃料プールの冷却等のための設備の系統概要図を第3.11-1図から第3.11-3図、第3.11-5図から第3.11-7図に示す。また、燃料プールの監視等のための設備の系統概要図を第3.11-4図に示す。

3.11.1.1 重大事故等対処設備

燃料プールの冷却等のための設備のうち、燃料プールの冷却機能又は注水機能が喪失し、又は燃料プールからの小規模な水の漏えいその他の要因により燃料プールの水位が低下した場合においても燃料プール内燃料体等を冷却し、放射線を遮蔽し、及び臨界を防止できるよう燃料プールの水位を維持するための設備として、燃料プールスプレイ系（常設スプレイヘッド）及び燃料プールスプレイ系（可搬型スプレイノズル）を設ける。

また、燃料プールの冷却等のための設備のうち、燃料プールからの大量の水の漏えいその他の要因により燃料プールの水位が異常に低下した場合においても燃料プール内燃料体等の著しい損傷を緩和し、及び臨界を防止するための設備として、燃料プールスプレイ系（常設スプレイヘッド）及び燃料プールスプレイ系（可搬型スプレイノズル）を設ける。

燃料プールに接続する配管の破損等により、燃料プール冷却系戻り配管からサイフォン現象による水の漏えいが発生した場合に、漏えいの継続を防止するため、燃料プール冷却系戻り配管の逆止弁にサイフンブレイク配管を設ける。

燃料プールの冷却等のための設備のうち、燃料プール内燃料体等の著しい損傷に至った場合において大気への放射性物質の拡散を抑制するための設備として原子炉建物放水設備を設ける。

燃料プールの冷却等のための設備のうち、重大事故等時において、燃料プールの状態を監視するための設備として、燃料プールの監視設備を設ける。

(1) 燃料プールの冷却機能若しくは注水機能の喪失時又は燃料プール水の小規模な漏えい発生時に用いる設備

a. 燃料プール代替注水

(a) 燃料プールスプレイ系（常設スプレイヘッド）による燃料プールへの注水

残留熱除去系（燃料プール冷却）及び燃料プール冷却系の有する燃料プ

ールの冷却機能喪失又は残留熱除去ポンプによる燃料プールへの補給機能が喪失し、又は燃料プールに接続する配管の破損等により燃料プール水の小規模な漏えいにより燃料プールの水位が低下した場合に、燃料プール内燃料体等を冷却し、放射線を遮蔽し、及び臨界を防止するための重大事故等対処設備として、燃料プールスプレイ系（常設スプレイヘッド）を使用する。

燃料プールスプレイ系（常設スプレイヘッド）は、大量送水車、常設スプレイヘッド、配管・ホース・弁類、計測制御装置等で構成し、大量送水車により、代替淡水源の水を燃料プールスプレイ系配管等を経由して常設スプレイヘッドから燃料プールへ注水することで、燃料プールの水位を維持できる設計とする。

また、使用済燃料貯蔵ラックの形状を維持することにより臨界を防止できる設計とする。

燃料プールスプレイ系（常設スプレイヘッド）は、代替淡水源が枯渇した場合において、重大事故等の収束に必要な水の供給設備である大量送水車により海を利用できる設計とする。また、大量送水車は、ディーゼルエンジンにより駆動できる設計とする。燃料は、燃料補給設備であるガスタービン発電機用軽油タンク、非常用ディーゼル発電機燃料貯蔵タンク又は高圧炉心スプレイ系ディーゼル発電機燃料貯蔵タンク及びタンクローリにより補給できる設計とする。

主要な設備は、以下のとおりとする。

- ・大量送水車
- ・常設スプレイヘッド
- ・燃料補給設備（3.14 電源設備）

本系統の流路として、配管、弁及びホースを重大事故等対処設備として使用する。

その他、設計基準対象施設である燃料プールを重大事故等対処設備として使用する。

(b) 燃料プールスプレイ系（可搬型スプレイノズル）による燃料プールへの注水

残留熱除去系（燃料プール冷却）及び燃料プール冷却系の有する燃料プールの冷却機能喪失又は残留熱除去ポンプによる燃料プールへの補給機能が喪失し、又は燃料プールに接続する配管の破損等により燃料プール水の小規模な漏えいにより燃料プールの水位が低下した場合に、燃料プール内燃料体等を冷却し、放射線を遮蔽し、及び臨界を防止するための重大事故等対処設備として、燃料プールスプレイ系（可搬型スプレイノズル）を使用する。

燃料プールスプレイ系（可搬型スプレイノズル）は、大量送水車、可搬型スプレイノズル、ホース・弁類、計測制御装置等で構成し、大量送水車により代替淡水源の水をホース等を経由して可搬型スプレイノズルから燃料プールへ注水することで、燃料プールの水位を維持できる設計とする。

また、使用済燃料貯蔵ラックの形状を維持することにより臨界を防止できる設計とする。

また、燃料プールスプレイ系（可搬型スプレイノズル）は、代替淡水源が枯渇した場合において、重大事故等の収束に必要となる水の供給設備である大量送水車により海を利用できる設計とする。

大量送水車は、ディーゼルエンジンにより駆動できる設計とする。燃料は、燃料補給設備であるガスタービン発電機用軽油タンク、非常用ディーゼル発電機燃料貯蔵タンク又は高圧炉心スプレイ系ディーゼル発電機燃料貯蔵タンク及びタンクローリにより補給できる設計とする。

主要な設備は、以下のとおりとする。

- ・大量送水車
- ・可搬型スプレイノズル
- ・燃料補給設備（3.14 電源設備）

本系統の流路として、弁及びホースを重大事故等対処設備として使用する。

その他、設計基準対象施設である燃料プールを重大事故等対処設備として使用する。

(2) 燃料プールからの大量の水の漏えい発生時に用いる設備

a. 燃料プールスプレイ

(a) 燃料プールスプレイ系（常設スプレイヘッド）による燃料プールへのスプレイ

燃料プールからの大量の水の漏えい等により燃料プールの水位が異常に低下した場合に、燃料損傷を緩和するとともに、燃料損傷時には燃料プール内燃料体等の上部全面にスプレイすることによりできる限り環境への放射性物質の放出を低減するための重大事故等対処設備として、燃料プールスプレイ系（常設スプレイヘッド）を使用する。

燃料プールスプレイ系（常設スプレイヘッド）は、大量送水車、常設スプレイヘッド、配管・ホース・弁類、計測制御装置等で構成し、大量送水車により、代替淡水源の水を燃料プールスプレイ系配管等を経由して常設スプレイヘッドから燃料プール内燃料体等に直接スプレイすることで、燃料損傷を緩和するとともに、環境への放射性物質の放出をできる限り低減できる設計とする。

また、スプレイや蒸気条件下でも臨界にならないよう配慮したラック形

状によって、臨界を防止することができる設計とする。

燃料プールスプレイ系（常設スプレイヘッド）は、代替淡水源が枯渇した場合において、重大事故等の収束に必要となる水の供給設備である大量送水車により海を利用できる設計とする。また、大量送水車は、ディーゼルエンジンにより駆動できる設計とする。燃料は、燃料補給設備であるガスタービン発電機用軽油タンク、非常用ディーゼル発電機燃料貯蔵タンク又は高圧炉心スプレイ系ディーゼル発電機燃料貯蔵タンク及びタンクローリにより補給できる設計とする。

主要な設備は、以下のとおりとする。

- ・大量送水車
- ・常設スプレイヘッド
- ・燃料補給設備（3.14 電源設備）

本系統の流路として、配管、弁及びホースを重大事故等対処設備として使用する。

その他、設計基準対象施設である燃料プールを重大事故等対処設備として使用する。

(b) 燃料プールスプレイ系（可搬型スプレイノズル）による燃料プールへのスプレイ

燃料プールからの大量の水の漏えい等により燃料プールの水位が異常に低下した場合に、燃料損傷を緩和するとともに、燃料損傷時には燃料プール内燃料体等の上部全面にスプレイすることによりできる限り環境への放射性物質の放出を低減するための重大事故等対処設備として、燃料プールスプレイ系（可搬型スプレイノズル）を使用する。

燃料プールスプレイ系（可搬型スプレイノズル）は、大量送水車、可搬型スプレイノズル、ホース・弁類、計測制御装置等で構成し、大量送水車により、代替淡水源の水をホース等を経由して可搬型スプレイノズルから燃料プール内燃料体等に直接スプレイすることで、燃料損傷を緩和するとともに、環境への放射性物質の放出をできる限り低減できる設計とする。

また、スプレイや蒸気条件下でも臨界にならないよう配慮したラック形状によって、臨界を防止することができる設計とする。

燃料プールスプレイ系（可搬型スプレイノズル）は、代替淡水源が枯渇した場合において、重大事故等の収束に必要となる水の供給設備である大量送水車により海を利用できる設計とする。また、大量送水車は、ディーゼルエンジンにより駆動できる設計とする。燃料は、燃料補給設備であるガスタービン発電機用軽油タンク、非常用ディーゼル発電機燃料貯蔵タンク又は高圧炉心スプレイ系ディーゼル発電機燃料貯蔵タンク及びタンクローリにより補給できる設計とする。

主要な設備は、以下のとおりとする。

- ・大量送水車
- ・可搬型スプレインズル
- ・燃料補給設備（3.14 電源設備）

本系統の流路として、弁及びホースを重大事故等対処設備として使用する。

その他、設計基準対象施設である燃料プールを重大事故等対処設備として使用する。

b. 大気への放射性物質の拡散抑制

(a) 原子炉建物放水設備による大気への放射性物質の拡散抑制

燃料プールからの大量の水の漏えい等により燃料プールの水位の異常な低下により、燃料プール内燃料体等の著しい損傷に至った場合において、燃料損傷時にはできる限り環境への放射性物質の放出を低減するための重大事故等対処設備として、原子炉建物放水設備を使用する。

原子炉建物放水設備は、大型送水ポンプ車、放水砲、ホースで構成し、大型送水ポンプ車により海水をホースを経由して放水砲から原子炉建物へ放水することで、環境への放射性物質の放出を可能な限り低減できる設計とする。

本系統の詳細については、「3.12 発電所外への放射性物質の拡散を抑制するための設備」に記載する。

(3) 重大事故等時の燃料プールの監視に用いる設備

a. 燃料プールの監視設備による燃料プールの状態監視

燃料プールの監視設備として、燃料プール水位（S A）、燃料プール水位・温度（S A）、燃料プールエリア放射線モニタ（高レンジ・低レンジ）（S A）及び燃料プール監視カメラ（S A）（燃料プール監視カメラ用冷却設備を含む。）を使用する。

燃料プール水位（S A）、燃料プール水位・温度（S A）、燃料プールエリア放射線モニタ（高レンジ・低レンジ）（S A）は、想定される重大事故等により変動する可能性のある範囲にわたり測定可能な設計とする。

また、燃料プール監視カメラ（S A）は、想定される重大事故等時の燃料プールの状態を監視できる設計とする。

燃料プール水位（S A）及び燃料プール監視カメラ用冷却設備は、常設代替交流電源設備又は可搬型代替交流電源設備から、燃料プール水位・温度（S A）、燃料プールエリア放射線モニタ（高レンジ・低レンジ）（S A）及び燃料プール監視カメラ（S A）は、所内常設蓄電式直流電源設備、常設代替直流電源設備又は可搬型直流電源設備から給電が可能な設

計とする。

主要な設備は、以下のとおりとする。

- ・燃料プール水位（S A）
- ・燃料プール水位・温度（S A）
- ・燃料プールエリア放射線モニタ（高レンジ・低レンジ）（S A）
- ・燃料プール監視カメラ（S A）（燃料プール監視カメラ用冷却設備を含む。）
- ・常設代替交流電源設備（3.14 電源設備）
- ・所内常設蓄電式直流電源設備（3.14 電源設備）
- ・常設代替直流電源設備（3.14 電源設備）
- ・可搬型代替交流電源設備（3.14 電源設備）
- ・可搬型直流電源設備（3.14 電源設備）
- ・代替所内電気設備（3.14 電源設備）

(4) 燃料プールから発生する水蒸気による悪影響を防止するための設備

a. 燃料プール冷却系による燃料プールの除熱

燃料プールから発生する水蒸気による悪影響を防止するための重大事故等対処設備として、燃料プール冷却系を使用する。

燃料プール冷却系は、ポンプ、熱交換器、配管・弁類、計測制御装置等で構成し、燃料プールの水をポンプにより熱交換器等を経由して循環させることで、燃料プールを冷却できる設計とする。

燃料プール冷却系は、非常用交流電源設備及び原子炉補機冷却系（原子炉補機海水系を含む）が機能喪失した場合でも、常設代替交流電源設備及び原子炉補機代替冷却系を用いて、燃料プールを除熱できる設計とする。

燃料プール冷却系で使用する原子炉補機代替冷却系は、移動式代替熱交換設備淡水ポンプ及び熱交換器を搭載した移動式代替熱交換設備、大型送水ポンプ車、配管・ホース・弁類、計測制御装置等で構成し、移動式代替熱交換設備を屋外の接続口より原子炉補機冷却系に接続し、大型送水ポンプ車により移動式代替熱交換設備に海水を送水することで、燃料プール冷却系熱交換器等で発生した熱を最終的な熱の逃がし場である海へ輸送できる設計とする。また、屋外の接続口が使用できない場合には、大型送水ポンプ車を屋内の接続口より原子炉補機冷却系に接続し、原子炉補機冷却系に海水を送水することで、燃料プール冷却系熱交換器等で発生した熱を最終的な熱の逃がし場である海へ輸送できる設計とする。

大型送水ポンプ車の燃料は、燃料補給設備であるガスタービン発電機用軽油タンク、非常用ディーゼル発電機燃料貯蔵タンク又は高圧炉心スプレイ系ディーゼル発電機燃料貯蔵タンク及びタンクローリにより補給できる設計とする。

主要な設備は、以下のとおりとする。

- ・燃料プール冷却ポンプ
- ・燃料プール冷却系熱交換器
- ・移動式代替熱交換設備
- ・大型送水ポンプ車
- ・常設代替交流電源設備（3.14 電源設備）
- ・燃料補給設備（3.14 電源設備）

燃料プール冷却系の流路として、配管，弁，スキマ・サージ・タンク及びディフューザを重大事故等対処設備として使用する。

原子炉補機代替冷却系の流路として，原子炉補機冷却系の配管，弁及びサージタンク並びにホースを重大事故等対処設備として使用する。

その他，設計基準対象施設である燃料プール並びに設計基準事故対処設備である非常用取水設備の取水口，取水管及び取水槽を重大事故等対処設備として使用する。

燃料プールの冷却等のための設備の主要機器仕様を第 3.11-1 表に示す。

燃料プールについては，「3.22 燃料貯蔵設備」に記載する。

大型送水ポンプ車については，「3.13 重大事故等の収束に必要となる水の供給設備」に記載する。

常設代替交流電源設備，可搬型代替交流電源設備，所内常設蓄電式直流電源設備，常設代替直流電源設備，可搬型直流電源設備，代替所内電気設備及び燃料補給設備については，「3.14 電源設備」に記載する。

取水口，取水管及び取水槽については，「3.23 非常用取水設備」に記載する。

3.11.1.1.1 多様性，位置的分散

基本方針については、「2.3.1 多様性，位置的分散，悪影響防止等」に示す。

燃料プールスプレイ系（常設スプレイヘッド）及び燃料プールスプレイ系（可搬型スプレイノズル）は，残留熱除去系及び燃料プール冷却系と共通要因によって同時に機能を損なわないよう，大量送水車をディーゼルエンジンにより駆動することで，電動機駆動ポンプにより構成される残留熱除去系及び燃料プール冷却系に対して多様性を有する設計とする。

また，燃料プールスプレイ系（常設スプレイヘッド）及び燃料プールスプレイ系（可搬型スプレイノズル）は，代替淡水源を水源とすることで，燃料プールを水源とする残留熱除去系及び燃料プール冷却系の冷却機能並びにサプレッション・チェンバを水源とする残留熱除去系の補給機能に対して異なる水源を有する設計とする。

燃料プールスプレイ系（常設スプレイヘッド）及び燃料プールスプレイ系（可搬型スプレイノズル）の大量送水車は，原子炉建物から離れた屋外に分散して保管することで，原子炉建物内の残留熱除去ポンプ及び燃料プール冷却ポンプと共通要因によって同時に機能を喪失しないよう位置的分散を図る設計とする。大量送水車の接続口は，共通要因によって接続できなくなることを防止するため，位置的分散を図った複数箇所に設置する設計とする。

燃料プール水位（S A），燃料プール水位・温度（S A），燃料プールエリア放射線モニタ（高レンジ・低レンジ）（S A），燃料プール監視カメラ（S A）及び燃料プール監視カメラ用冷却設備は，燃料プール水位，燃料プール冷却ポンプ入口温度，燃料プール温度，燃料取替階エリア放射線モニタ及び燃料取替階放射線モニタと共通要因によって同時に機能を損なわないよう，燃料プール水位（S A）及び燃料プール監視カメラ用冷却設備は非常用交流電源設備に対して，多様性を有する常設代替交流電源設備又は可搬型代替交流電源設備から，燃料プール水位・温度（S A），燃料プールエリア放射線モニタ（高レンジ・低レンジ）（S A）及び燃料プール監視カメラ（S A）は，非常用交流電源設備に対して，多様性を有する所内常設蓄電式直流電源設備，常設代替直流電源設備又は可搬型直流電源設備から給電が可能な設計とする。

燃料プール冷却ポンプ及び燃料プール冷却系熱交換器は，残留熱除去ポンプ及び残留熱除去系熱交換器と異なる区画に設置することで，残留熱除去ポンプ及び残留熱除去系熱交換器と共通要因によって同時に機能を損なわないよう位置的分散を図る設計とする。

重大事故等対処設備として使用する場合の燃料プール冷却ポンプは常設代替交流電源設備からの給電により駆動することで，残留熱除去系及び燃料プール冷却系の冷却機能並びに残留熱除去系の補給機能として使用する場合の，非常用交流電源設備により駆動する残留熱除去ポンプ及び燃料プール冷却ポンプに対して多様性を有する設計とする。

燃料プール冷却系で使用する原子炉補機代替冷却系は、原子炉補機冷却系（原子炉補機海水系を含む）と共通要因によって同時に機能を損なわないよう、移動式代替熱交換設備を常設代替交流電源設備からの給電が可能な設計とすることで、非常用交流電源設備からの給電により駆動する原子炉補機冷却系（原子炉補機海水系を含む）に対して、多様性を有する設計とし、大型送水ポンプ車をディーゼルエンジンにより駆動することで、電動機駆動ポンプにより構成される原子炉補機冷却系（原子炉補機海水系を含む）に対して多様性を有する設計とする。

原子炉補機代替冷却系の移動式代替熱交換設備及び大型送水ポンプ車は、原子炉建物から離れた屋外に分散して保管することで、原子炉建物内の原子炉補機冷却水ポンプ、原子炉補機冷却系熱交換器及び屋外の原子炉補機海水ポンプと共通要因によって同時に機能を損なわないよう位置的分散を図る設計とする。

移動式代替熱交換設備及び大型送水ポンプ車の接続口は、共通要因によって接続できなくなることを防止するため、位置的分散を図った複数箇所に設置する設計とする。

電源設備の多様性、位置的分散については「3.14 電源設備」に記載する。

3.11.1.1.2 悪影響防止

基本方針については、「2.3.1 多様性、位置的分散、悪影響防止等」に示す。

燃料プールのスプレイ系（常設スプレイヘッド）及び燃料プールのスプレイ系（可搬型スプレイノズル）は、他の設備と独立して使用することにより、他の設備に悪影響を及ぼさない設計とする。

燃料プールのスプレイ系（常設スプレイヘッド）及び燃料プールのスプレイ系（可搬型スプレイノズル）の大量送水車は、輪留めによる固定等を行うことで、他の設備に悪影響を及ぼさない設計とする。

大量送水車は、飛散物となって他の設備に悪影響を及ぼさない設計とする。

燃料プール水位（S A）、燃料プール水位・温度（S A）、燃料プールエリア放射線モニタ（高レンジ・低レンジ）（S A）、燃料プール監視カメラ（S A）及び燃料プール監視カメラ用冷却設備は、他の設備と電気的な分離を行うことで、他の設備に悪影響を及ぼさない設計とする。

燃料プール冷却ポンプ及び燃料プール冷却系熱交換器は、設計基準対象施設として使用する場合と同じ系統構成で重大事故等対処設備として使用することで、他の設備に悪影響を及ぼさない設計とする。

燃料プール冷却系で使用する原子炉補機代替冷却系は、通常時は移動式代替熱交換設備及び大型送水ポンプ車を接続先の系統と分離して保管し、重大事故等時に接続、弁操作等により重大事故等対処設備としての系統構成とすることで、他の設備に悪影響を及ぼさない設計とする。また、原子炉補機冷却系（原子炉補機海水系を含む）と原子炉補機代替冷却系を同時に使用しないことにより、相互の機能に悪影響を及ぼさない設計とする。

原子炉補機代替冷却系の移動式代替熱交換設備及び大型送水ポンプ車は、輪留めによる固定等を行うことで、他の設備に悪影響を及ぼさない設計とする。

移動式代替熱交換設備及び大型送水ポンプ車は、飛散物となって他の設備に悪影響を及ぼさない設計とする。

3.11.1.1.3 容量等

基本方針については、「2.3.2 容量等」に示す。

燃料プールスプレイ系（常設スプレイヘッド）及び燃料プールスプレイ系（可搬型スプレイノズル）の大量送水車は、想定される重大事故等時において、燃料プール内燃料体等を冷却し、放射線を遮蔽し、及び臨界を防止するために必要な注水流量を有するものとして、1セット1台使用する。

保有数は、2セット2台に加えて、故障時及び保守点検による待機除外時のバックアップ用として1台の合計3台を保管する。

燃料プールスプレイ系（常設スプレイヘッド）及び燃料プールスプレイ系（可搬型スプレイノズル）の大量送水車は、想定される重大事故等時において、燃料プール内燃料体等の損傷を緩和し、及び臨界を防止するために必要なスプレイ量を有するものとして、1セット1台使用する。保有数は、2セット2台に加えて、故障時及び保守点検による待機除外時のバックアップ用として1台の合計3台を保管する。

可搬型スプレイノズルは、想定される重大事故等時において、燃料プール内燃料体等を冷却し、放射線を遮蔽し、及び臨界を防止するために必要な注水流量を有するもの及び燃料プール内燃料体等の損傷を緩和し、及び臨界を防止することができるものとして1セット1個使用する。保有数は、2セット2個に加えて、故障時及び保守点検による待機除外時のバックアップ用として1個の合計3個を保管する。

燃料プール水位（S A）は、想定される重大事故等時において変動する可能性のある燃料プール上部から底部近傍までの範囲を測定できる設計とする。

燃料プール水位・温度（S A）は、想定される重大事故等時において変動する可能性のある燃料プール上部から使用済燃料貯蔵ラック上端近傍までの範囲を測定できる設計とする。

燃料プールエリア放射線モニタ（高レンジ・低レンジ）（S A）は、想定される重大事故等時において変動する可能性のある範囲を測定できる設計とする。

燃料プール監視カメラ（S A）は、想定される重大事故等時において赤外線機能により燃料プールの状況が把握できる設計とする。

燃料プール冷却ポンプ及び燃料プール冷却系熱交換器は、設計基準対象施設と兼用しており、設計基準対象施設としてのポンプ流量及び伝熱容量が、想定される重大事故等時において、燃料プール内に貯蔵する使用済燃料及びMOX新燃料から発生する崩壊熱を除去するために必要なポンプ流量及び伝熱容量に対して十

分であるため、設計基準対象施設と同仕様で設計する。

燃料プール冷却系で使用する原子炉補機代替冷却系の移動式代替熱交換設備及び大型送水ポンプ車は、想定される重大事故等時において、燃料プール冷却系熱交換器等で発生した熱を除去するために屋外の接続口を使用する場合は、必要な伝熱容量及びポンプ流量を有する移動式代替熱交換設備1セット1台と大型送水ポンプ車1セット1台を使用する。また、屋内の接続口を使用する場合は、大型送水ポンプ車1セット1台を使用する。移動式代替熱交換設備の保有数は、2セット2台に加えて、故障時及び保守点検による待機除外時のバックアップ用として1台の合計3台を保管する。大型送水ポンプ車の保有数は、2セット2台に加えて、故障時及び保守点検による待機除外時のバックアップ用として1台の合計3台を保管する。

また、移動式代替熱交換設備及び大型送水ポンプ車は、想定される重大事故等時において、燃料プール冷却系による燃料プールの除熱と残留熱除去系による発電用原子炉若しくは原子炉格納容器内の除熱又は残留熱代替除去系による原子炉格納容器内の減圧及び除熱を同時に使用するため、各システムの必要な除熱量を同時に確保できる容量を有する設計とする。

3.11.1.1.4 環境条件等

基本方針については、「2.3.3 環境条件等」に示す。

燃料プールスプレイ系（常設スプレイヘッド）及び燃料プールスプレイ系（可搬型スプレイノズル）の大量送水車は、屋外に保管及び設置し、想定される重大事故等時における環境条件を考慮した設計とする。

大量送水車の常設設備との接続及び操作は、想定される重大事故等時において、設置場所で可能な設計とする。

燃料プールスプレイ系（可搬型スプレイノズル）の可搬型スプレイノズルは、原子炉建物原子炉棟内に保管及び設置し、想定される重大事故等時における環境条件を考慮した設計とする。

可搬型スプレイノズルは、現場据付け後の操作は不要な設計とする。また、設置場所への据付けが困難な作業環境に備え、常設のスプレイヘッドを設ける。常設スプレイヘッドは、原子炉建物原子炉棟内に設置し、想定される重大事故等時における環境条件を考慮した設計とする。常設スプレイヘッドを使用した代替注水及びスプレイは、スロッシング又は燃料プールからの大量の水の漏えい等により燃料プール付近の線量率が上昇した場合でも、被ばく低減の観点から原子炉建物の外で操作可能な設計とする。

また、燃料プールスプレイ系（常設スプレイヘッド）及び燃料プールスプレイ系（可搬型スプレイノズル）は、淡水だけでなく海水も使用できる設計とする。

なお、可能な限り淡水を優先し、海水通水を短期間とすることで、設備への影響を考慮する。

燃料プール水位（S A）、燃料プール水位・温度（S A）、燃料プールエリア放射線モニタ（高レンジ・低レンジ）（S A）及び燃料プール監視カメラ（S A）は、原子炉建物原子炉棟内に設置し、想定される重大事故等時における環境条件を考慮した設計とする。燃料プール監視カメラ用冷却設備は、原子炉建物付属棟内に設置し、想定される重大事故等時における環境条件を考慮した設計とする。燃料プール監視カメラ用冷却設備の操作は、想定される重大事故等時において、原子炉建物付属棟内で可能な設計とする。

燃料プール冷却ポンプ及び燃料プール冷却系熱交換器は、原子炉建物原子炉棟内に設置し、想定される重大事故等時における環境条件を考慮した設計とする。

燃料プール冷却ポンプの操作は、想定される重大事故等時において、中央制御室で可能な設計とする。

燃料プール冷却系の系統構成に必要な弁の操作は、想定される重大事故等時において、中央制御室又は設置場所で可能な設計とする。

燃料プール冷却系で使用する原子炉補機代替冷却系の移動式代替熱交換設備及び大型送水ポンプ車は、屋外に保管及び設置し、想定される重大事故等時における環境条件を考慮した設計とする。

移動式代替熱交換設備及び大型送水ポンプ車の常設設備との接続及び操作は、想定される重大事故等時において設置場所で可能な設計とする。

原子炉補機代替冷却系の系統構成に必要な弁の操作は、想定される重大事故等時において、中央制御室又は設置場所で可能な設計とする。

大型送水ポンプ車の移動式代替熱交換設備との接続及び操作は、想定される重大事故等時において、設置場所で可能な設計とする。移動式代替熱交換設備の海水通水側及び大型送水ポンプ車は、使用時に海水を通水するため、海水影響を考慮した設計とし、海から直接取水する際の異物の流入防止を考慮した設計とする。また、原子炉補機代替冷却系の淡水通水側は淡水だけでなく海水も使用できる設計とする。なお、可能な限り淡水を優先して使用することで、設備への影響を考慮する。

3.11.1.1.5 操作性の確保

基本方針については、「2.3.4 操作性及び試験・検査性」に示す。

燃料プールのスプレイ系（常設スプレイヘッド）及び燃料プールのスプレイ系（可搬型スプレイノズル）は、想定される重大事故等時において、他の系統と切り替えることなく使用できる設計とする。

燃料プールのスプレイ系（常設スプレイヘッド）及び燃料プールのスプレイ系（可搬型スプレイノズル）の大量送水車は、付属の操作スイッチにより、設置場所での操作が可能な設計とし、系統構成に必要な弁は、設置場所での手動操作が可能な設計とする。

大量送水車は、車両として屋外のアクセスルートを通行してアクセス可能な設

計とするとともに、設置場所にて輪留めによる固定等が可能な設計とする。

大量送水車を接続する接続口については、簡便な接続とし、結合金具を用いてホースを確実に接続することができる設計とする。

また、接続口の口径を統一する設計とする。燃料プールスプレイ系（可搬型スプレイノズル）の可搬型スプレイノズルとホースの接続については、簡便な接続とし、結合金具を用いてホースを確実に接続することができる設計とする。また、ホースの接続については、接続方式を統一する設計とする。

可搬型スプレイノズルは、現場据付け後の操作は不要な設計とする。

燃料プール水位（SA）、燃料プール水位・温度（SA）、燃料プールエリア放射線モニタ（高レンジ・低レンジ）（SA）、燃料プール監視カメラ（SA）及び燃料プール監視カメラ用冷却設備は、想定される重大事故等時において他の系統と切り替えることなく使用できる設計とする。

燃料プール水位（SA）、燃料プール水位・温度（SA）、燃料プールエリア放射線モニタ（高レンジ・低レンジ）（SA）及び燃料プール監視カメラ（SA）は、想定される重大事故等時において、操作を必要とすることなく中央制御室から監視が可能な設計とする。また、燃料プール監視カメラ用冷却設備は、想定される重大事故等時においても、原子炉建物付属棟内で弁及び付属の操作スイッチにより、設置場所での操作が可能な設計とする。

燃料プール冷却系は、想定される重大事故等時において、通常時の系統構成から弁操作等により速やかに切り替えられる設計とする。

燃料プール冷却ポンプは、中央制御室の操作スイッチにより操作が可能な設計とし、系統構成に必要な弁は、中央制御室の操作スイッチによる操作又は設置場所での手動操作が可能な設計とする。

燃料プール冷却系で使用する原子炉補機代替冷却系は、想定される重大事故等時において、通常時の系統構成から接続、弁操作等により速やかに切り替えられる設計とする。

原子炉補機代替冷却系の移動式代替熱交換設備及び大型送水ポンプ車は、付属の操作スイッチにより、設置場所での操作が可能な設計とする。原子炉補機代替冷却系の系統構成に必要な弁の操作は、中央制御室での操作スイッチによる操作又は設置場所での手動操作が可能な設計とする。

移動式代替熱交換設備及び大型送水ポンプ車は、車両として屋外のアクセスルートを通行してアクセス可能な設計とするとともに、設置場所にて輪留めによる固定等が可能な設計とする。

移動式代替熱交換設備及び大型送水ポンプ車を接続する接続口については、フランジ接続とし、一般的に使用される工具を用いて、ホースを確実に接続することができる設計とする。また、接続口の口径を統一する設計とする。

大型送水ポンプ車と移動式代替熱交換設備との接続は、簡便な接続とし、結合金具を用いてホースを確実に接続できる設計とする。また、ホースの接続につい

ては、接続方式を統一する設計とする。

3.11.1.1.6 試験検査

基本方針については、「2.3.4 操作性及び試験・検査性」に示す。

燃料プールスプレイ系（常設スプレイヘッド）及び燃料プールスプレイ系（可搬型スプレイノズル）の大量送水車は、発電用原子炉の運転中又は停止中に独立して機能・性能及び漏えいの有無の確認が可能な設計とするとともに、分解又は取替えが可能な設計とする。また、大量送水車は、車両として運転状態の確認及び外観の確認が可能な設計とする。

燃料プールスプレイ系（常設スプレイヘッド）の常設スプレイヘッド及び燃料プールスプレイ系（可搬型スプレイノズル）の可搬型スプレイノズルは、発電用原子炉の運転中又は停止中に独立して機能・性能及び漏えいの有無の確認が可能な設計とするとともに、外観の確認が可能な設計とする。

燃料プール水位（S A）及び燃料プール水位・温度（S A）は、発電用原子炉の運転中又は停止中に模擬入力による機能・性能の確認（特性の確認）及び校正が可能な設計とする。

燃料プールエリア放射線モニタ（高レンジ・低レンジ）（S A）は、発電用原子炉の運転中又は停止中に模擬入力による機能・性能の確認（特性の確認）及び校正が可能な設計とする。

燃料プール監視カメラ（S A）及び燃料プール監視カメラ用冷却設備は、発電用原子炉の運転中又は停止中に機能・性能の確認が可能な設計とする。

燃料プール冷却系は、発電用原子炉の運転中又は停止中に機能・性能及び漏えいの有無の確認並びに弁開閉操作の確認が可能な設計とする。また、燃料プール冷却ポンプ及び燃料プール冷却系熱交換器は、発電用原子炉の運転中又は停止中に分解及び外観の確認が可能な設計とする。

燃料プール冷却系で使用する原子炉補機代替冷却系は、発電用原子炉の運転中又は停止中に機能・性能及び漏えいの有無の確認並びに弁の開閉動作の確認が可能な設計とする。また、原子炉補機代替冷却系の移動式代替熱交換設備の移動式代替熱交換設備淡水ポンプ及び熱交換器は、発電用原子炉の運転中又は停止中に分解又は取替えが可能な設計とする。

原子炉補機代替冷却系の大型送水ポンプ車は、発電用原子炉の運転中又は停止中に独立して機能・性能及び漏えいの有無の確認が可能な設計とするとともに、分解又は取替えが可能な設計とする。また、移動式代替熱交換設備及び大型送水ポンプ車は、車両として運転状態の確認及び外観の確認が可能な設計とする。

第 3.11-1 表 燃料プールの冷却等のための設備の主要機器仕様

(1) 燃料プールスプレイ系（常設スプレイヘッド）、燃料プールスプレイ系（可搬型スプレイノズル）

a. 大量送水車

兼用する設備は以下のとおり。

- ・原子炉冷却材圧カバウンダリ低圧時に原子炉を冷却するための設備
- ・原子炉格納容器内の冷却等のための設備
- ・原子炉格納容器下部の熔融炉心を冷却するための設備
- ・重大事故等の収束に必要となる水の供給設備

型式 ディフューザ形

台数 2（予備 1）

容量 168m³/h/台以上（吐出圧力 0.85MPa[gage]において）

120m³/h/台以上（吐出圧力 1.4MPa[gage]において）

吐出圧力 0.85MPa[gage]～1.4MPa[gage]以上

b. 可搬型スプレイノズル

数量 2（予備 1）

c. 常設スプレイヘッド

数量 1

(2) 原子炉建物放水設備

a. 大型送水ポンプ車

第 3.12-1 表 発電所外への放射性物質の拡散を抑制するための設備の主要機器仕様に記載する。

b. 放水砲

第 3.12-1 表 発電所外への放射性物質の拡散を抑制するための設備の主要機器仕様に記載する。

(3) 燃料プール監視設備

a. 燃料プール水位・温度（S A）

兼用する設備は以下のとおり。

- ・計装設備（重大事故等対処設備）

個数 1（検出点 7 箇所）

計測範囲 水位 -1,000～6,710mm^{※1}（EL34518～42228）

温度 0～150℃

※1：基準点は使用済燃料貯蔵ラック上端。

b. 燃料プール水位 (S A)

兼用する設備は以下のとおり。

- ・計装設備 (重大事故等対処設備)

個数 1

計測範囲 $-4.30 \sim 7.30\text{m}^{\ast 2}$ (EL31218~42818)

※2: 基準点は使用済燃料貯蔵ラック上端。

c. 燃料プールエリア放射線モニタ (高レンジ・低レンジ) (S A)

兼用する設備は以下のとおり。

- ・計装設備 (重大事故等対処設備)

高レンジ

個数 1

計測範囲 $10^1 \sim 10^8\text{mSv/h}$

低レンジ

個数 1

計測範囲 $10^{-3} \sim 10^4\text{mSv/h}$

d. 燃料プール監視カメラ (S A) (燃料プール監視カメラ用冷却設備を含む。)

兼用する設備は以下のとおり。

- ・計装設備 (重大事故等対処設備)

個数 1

(4) 燃料プール冷却系

a. ポンプ

台数 1 (予備 1)

容量 約 $200\text{m}^3/\text{h}/\text{台}$

全揚程 約 88m

b. 熱交換器

基数 1 (予備 1)

伝熱容量 約 1.9MW

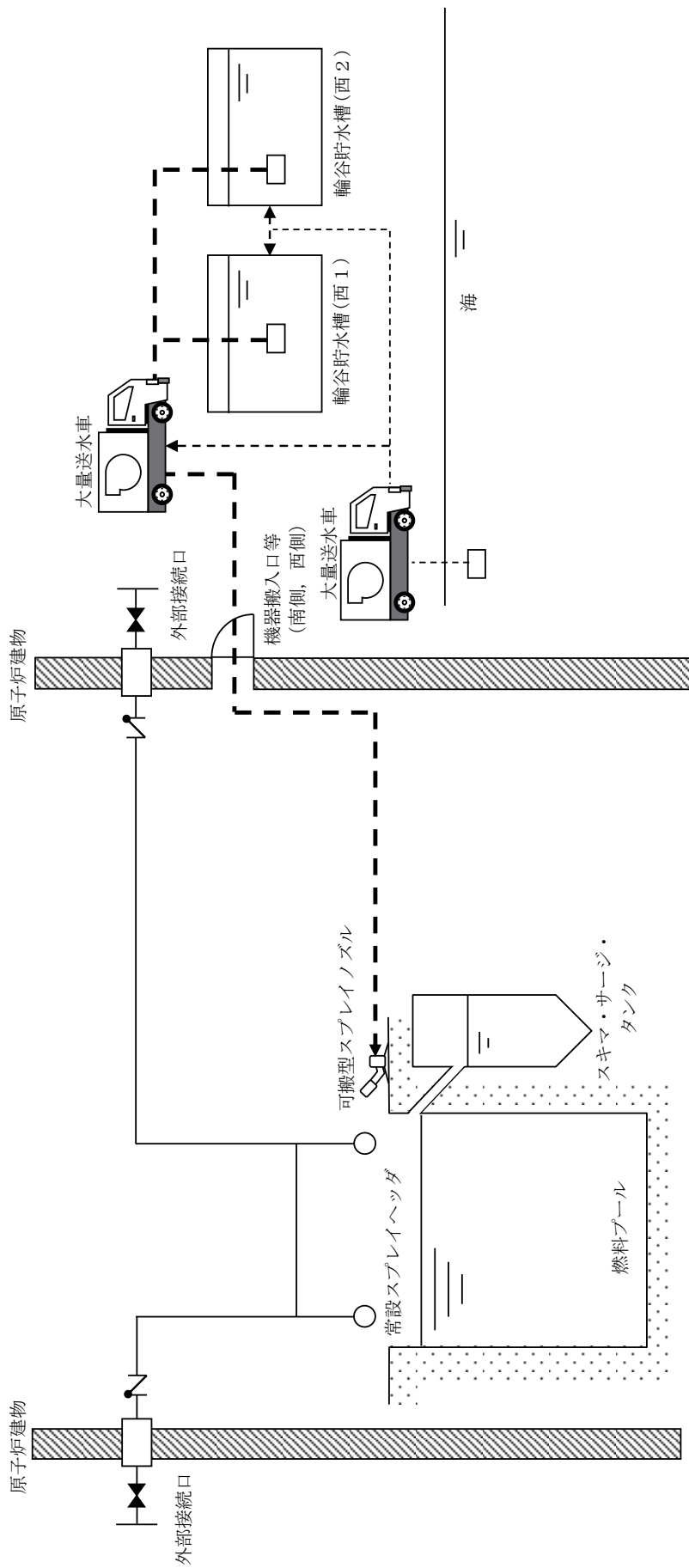
(5) 原子炉補機代替冷却系

a. 移動式代替熱交換設備

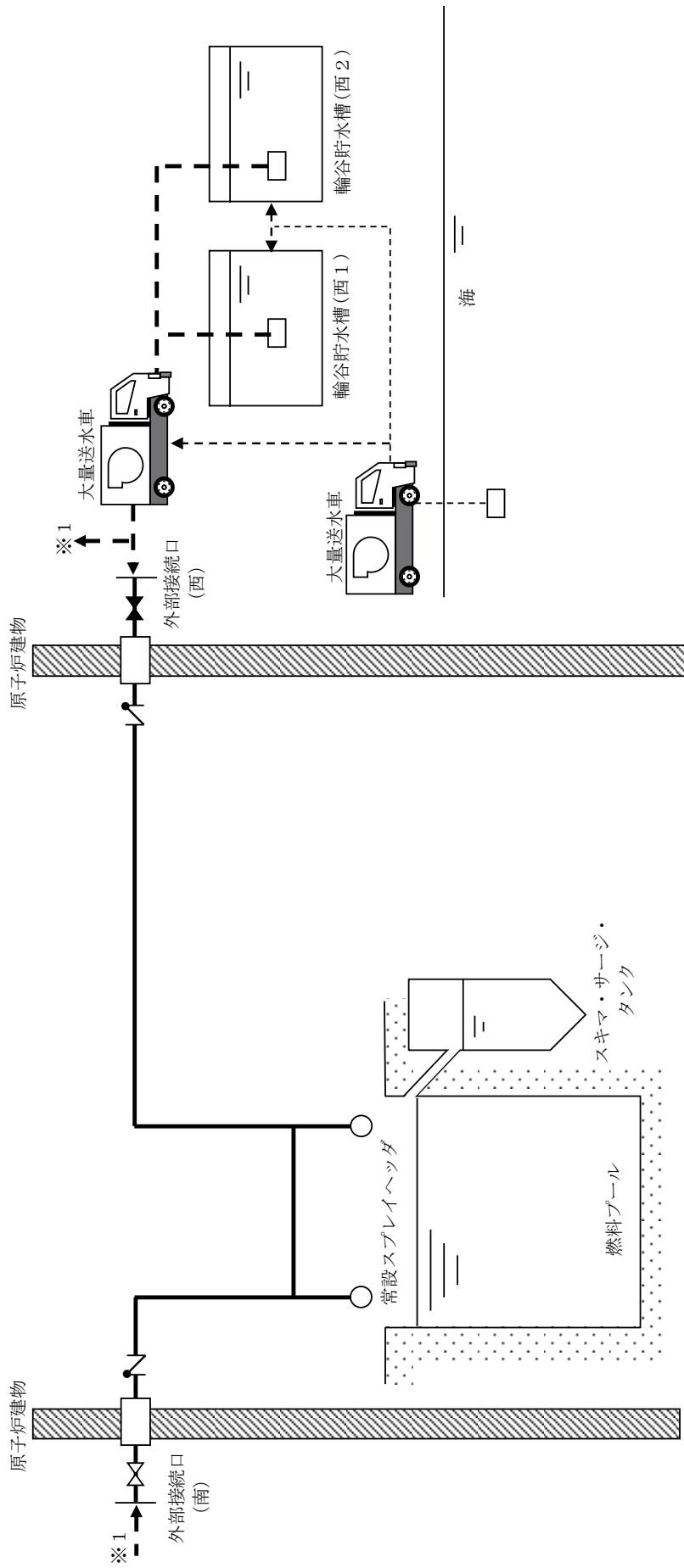
第 3.5-1 表 最終ヒートシンクへ熱を輸送するための設備の主要機器仕様に記載する。

b. 大型送水ポンプ車

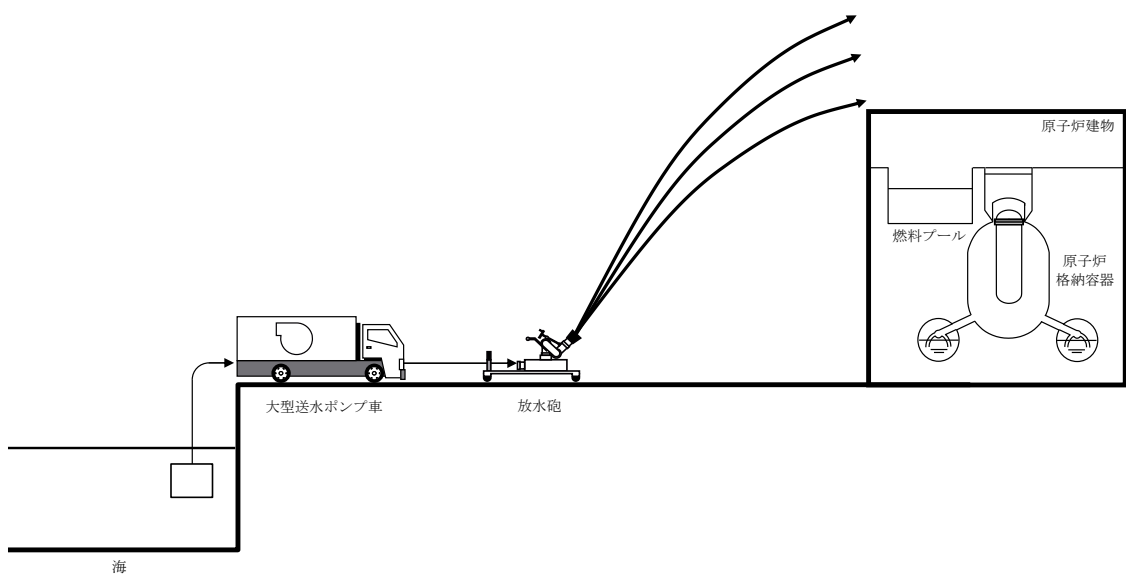
第 3.5-1 表 最終ヒートシンクへ熱を輸送するための設備の主要機器仕様に記載する。



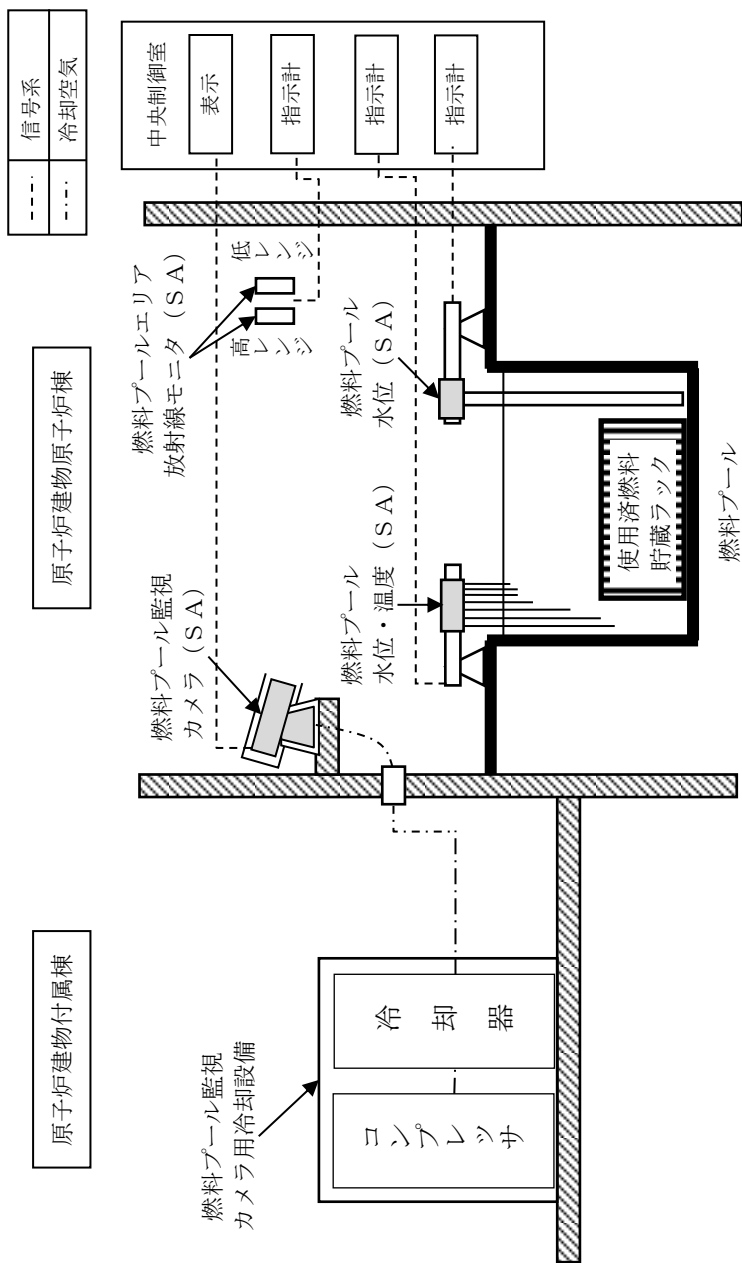
第3.11-1 図 燃料プールの冷却等のための設備系統概要図（燃料プールスプレイ系（可搬型スプレインノズル）による燃料プールへの注水及びスプレイ）



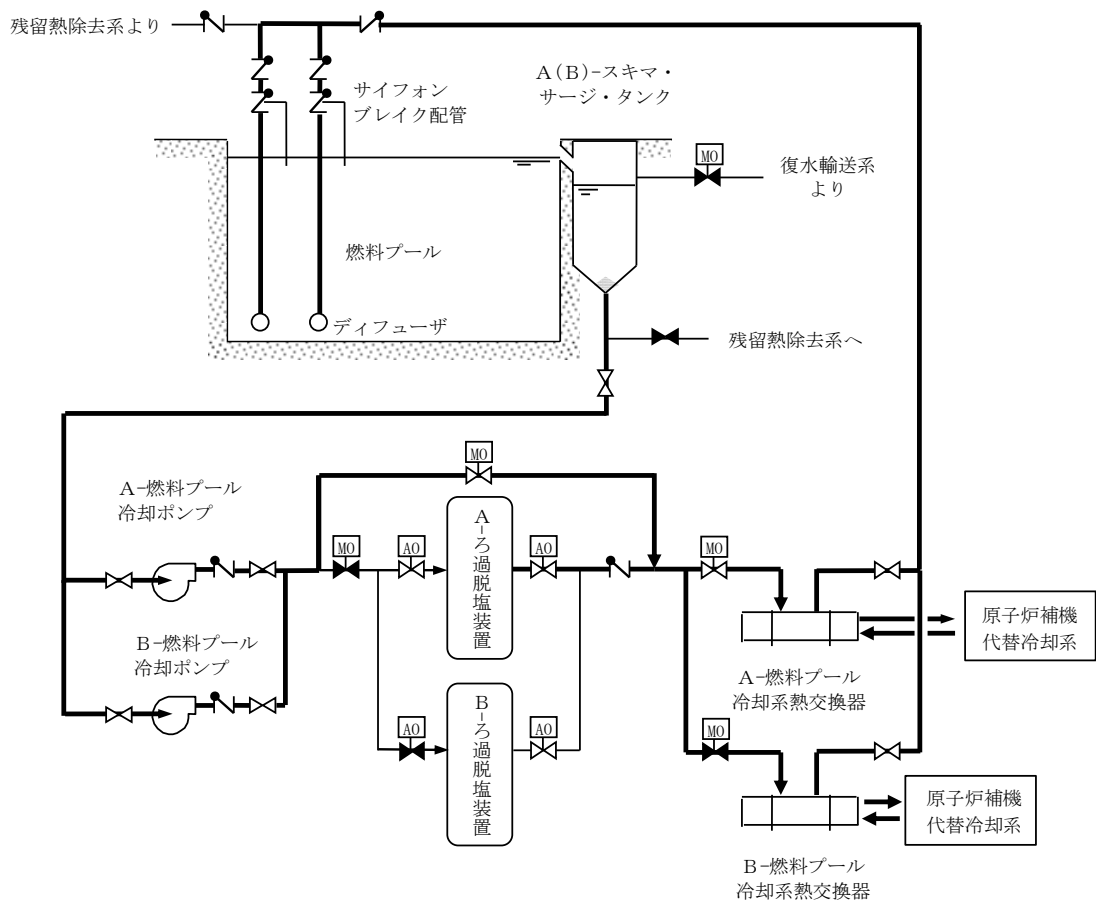
第3.11-2 図 燃料プールの冷却等のための設備系統概要図 (燃料プールスプレイ系 (常設スプレイヘッド) による燃料プールへの注水及びスプレイ)



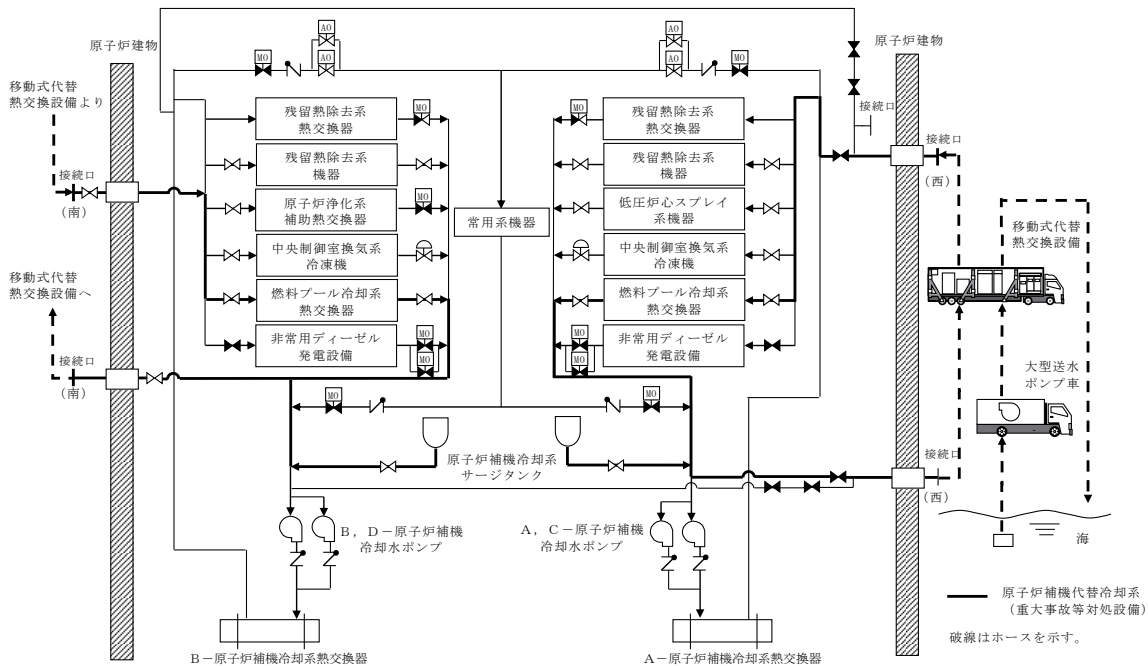
第 3.11-3 図 燃料プールの冷却等のための設備系統概要図
 (原子炉建物放水設備による大気への放射性物質の拡散抑制)



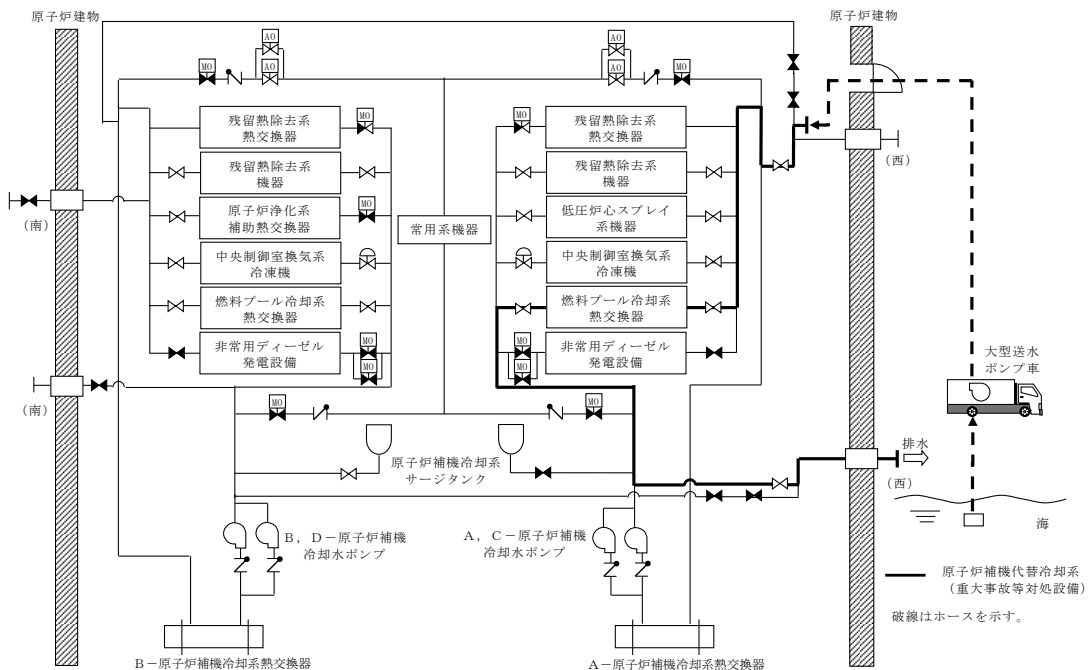
第 3.11-4 図 燃料プールの冷却等のための設備系統概要図
 (燃料プールの監視設備による燃料プールの状態監視)



第 3.11-5 図 燃料プールの冷却等のための設備系統概要図
 (燃料プール冷却系による燃料プールの除熱 (燃料プール冷却系))



第 3.11-6 図 燃料プールの冷却等のための設備系統概要図
(燃料プール冷却系による燃料プールの除熱 (原子炉補機代替冷却系))



第 3.11-7 図 燃料プールの冷却等のための設備系統概要図
(燃料プール冷却系による燃料プールの除熱 (原子炉補機代替冷却系 屋内の接続口を使用))

3.12 発電所外への放射性物質の拡散を抑制するための設備【55条】

【設置許可基準規則】

(工場等外への放射性物質の拡散を抑制するための設備)

第五十五条 発電用原子炉施設には、炉心の著しい損傷及び原子炉格納容器の破損又は貯蔵槽内燃料体等の著しい損傷に至った場合において工場等外への放射性物質の拡散を抑制するために必要な設備を設けなければならない。

(解釈)

- 1 第55条に規定する「工場等外への放射性物質の拡散を抑制するために必要な設備」とは、以下に掲げる措置又はこれらと同等以上の効果を有する措置を行うための設備をいう。
 - a) 原子炉建屋に放水できる設備を配備すること。
 - b) 放水設備は、原子炉建屋周辺における航空機衝突による航空機燃料火災に対応できること。
 - c) 放水設備は、移動等により、複数の方向から原子炉建屋に向けて放水することが可能なこと。
 - d) 放水設備は、複数の発電用原子炉施設の同時使用を想定し、工場等内発電用原子炉施設基数の半数以上を配備すること。
 - e) 海洋への放射性物質の拡散を抑制する設備を整備すること。

3.12.1 適合方針

炉心の著しい損傷及び原子炉格納容器の破損又は燃料プール内の燃料体等の著しい損傷に至った場合において、発電所外への放射性物質の拡散を抑制するために必要な重大事故等対処設備を保管する。

発電所外への放射性物質の拡散を抑制するための設備の系統概要図及び配置図を第3.12-1図から第3.12-3図に示す。

3.12.1.1 重大事故等対処設備

発電所外への放射性物質の拡散を抑制するための設備のうち、炉心の著しい損傷及び原子炉格納容器の破損又は燃料プール内の燃料体等の著しい損傷に至った場合において、発電所外への放射性物質の拡散を抑制するための設備として、原子炉建物放水設備及び海洋拡散抑制設備を設ける。

また、原子炉建物周辺における航空機衝突による航空機燃料火災に対応できる設備として、原子炉建物放水設備を設ける。

(1) 炉心の著しい損傷及び原子炉格納容器の破損又は燃料プール内燃料体等の著しい損傷時に用いる設備

a. 大気への放射性物質の拡散抑制

(a) 原子炉建物放水設備による大気への放射性物質の拡散抑制

大気への放射性物質の拡散を抑制するための重大事故等対処設備として、原子炉建物放水設備を使用する。

原子炉建物放水設備は、大型送水ポンプ車、放水砲、ホース等で構成し、大型送水ポンプ車により海水をホースを経由して放水砲から原子炉建物へ放水できる設計とする。大型送水ポンプ車及び放水砲は、設置場所を任意に設定し、複数の方向から原子炉建物に向けて放水できる設計とする。大型送水ポンプ車の燃料は、燃料補給設備であるガスタービン発電機用軽油タンク、非常用ディーゼル発電機燃料貯蔵タンク又は高圧炉心スプレイ系ディーゼル発電機燃料貯蔵タンク及びタンクローリにより補給できる設計とする。

主要な設備は、以下のとおりとする。

- ・大型送水ポンプ車
- ・放水砲
- ・燃料補給設備 (3.14 電源設備)

本システムの流路として、ホースを重大事故等対処設備として使用する。

b. 海洋への放射性物質の拡散抑制

(a) 海洋拡散抑制設備による海洋への放射性物質の拡散抑制

海洋への放射性物質の拡散を抑制するための重大事故等対処設備として、海洋拡散抑制設備を使用する。

海洋拡散抑制設備は、放射性物質吸着材、シルトフェンス等で構成す

る。放射性物質吸着材は、雨水排水路等に流入した汚染水が通過する際に放射性物質を吸着できるよう、雨水排水路集水柵3箇所に設置できる設計とする。

シルトフェンスは、汚染水が発電所から海洋に流出する2箇所（2号炉放水接合槽及び輪谷湾）に設置できる設計とし、輪谷湾は小型船舶により設置できる設計とする。

主要な設備は、以下のとおりとする。

- ・放射性物質吸着材
- ・シルトフェンス
- ・小型船舶

(2) 原子炉建物周辺における航空機衝突による航空機燃料火災時に用いる設備

a. 航空機燃料火災への泡消火

(a) 原子炉建物放水設備による航空機燃料火災への泡消火

原子炉建物周辺における航空機衝突による航空機燃料火災に対応するための重大事故等対処設備として、原子炉建物放水設備を使用する。

原子炉建物放水設備は、大型送水ポンプ車、放水砲、泡消火薬剤容器、ホース等で構成し、大型送水ポンプ車により海水を泡消火薬剤と混合しながらホースを経由して放水砲から原子炉建物周辺へ放水できる設計とする。大型送水ポンプ車の燃料は、燃料補給設備であるガスタービン発電機用軽油タンク、非常用ディーゼル発電機燃料貯蔵タンク又は高圧炉心スプレイ系ディーゼル発電機燃料貯蔵タンク及びタンクローリにより補給できる設計とする。

主要な設備は、以下のとおりとする。

- ・大型送水ポンプ車
- ・放水砲
- ・泡消火薬剤容器
- ・燃料補給設備（3.14 電源設備）

本システムの流路として、ホースを重大事故等対処設備として使用する。

発電所外への放射性物質の拡散を抑制するための設備の主要機器仕様を第3.12-1 表に示す。

燃料補給設備については、「3.14 電源設備」にて記載する。

3.12.1.1.1 多様性，位置的分散

基本方針については、「2.3.1 多様性，位置的分散，悪影響防止等」に示す。

原子炉建物放水設備又は海洋拡散抑制設備である大型送水ポンプ車，放水砲，泡消火薬剤容器，放射性物質吸着材，シルトフェンス及び小型船舶は，原子炉建物から離れた屋外に保管する。

3.12.1.1.2 悪影響防止

基本方針については、「2.3.1 多様性，位置的分散，悪影響防止等」に示す。

原子炉建物放水設備又は海洋拡散抑制設備である大型送水ポンプ車，放水砲，泡消火薬剤容器，放射性物質吸着材，シルトフェンス及び小型船舶は，他の設備から独立して保管及び使用することで，他の設備に悪影響を及ぼさない設計とする。なお，放射性物質吸着材は，透過性を考慮した設計とすることで，雨水排水路集水桝等からの溢水により他の設備に悪影響を及ぼさない設計とする。また，仮に閉塞した場合においても，放射性物質吸着材の吊り上げ等によって流路を確保することができる設計とする。

放水砲は，放水砲の使用を想定する重大事故等時において必要となる屋外の他の設備に悪影響を及ぼさない設計とする。

大型送水ポンプ車及び放水砲は，輪留めによる固定等を行うことで，他の設備に悪影響を及ぼさない設計とする。

大型送水ポンプ車は，飛散物となって他の設備に悪影響を及ぼさない設計とする。

3.12.1.1.3 容量等

基本方針については、「2.3.2 容量等」に示す。

原子炉建物放水設備である大型送水ポンプ車及び放水砲は，想定される重大事故等時において，大気への放射性物質の拡散抑制又は航空機燃料火災への対応に対して，移動等ができる設計とし，放水砲による直状放射により原子炉建物の最高点である屋上に放水又は噴霧放射により広範囲に放水するために必要な容量を有するものを1セット1台使用する。保有数は，1セット1台に加えて，故障時及び保守点検による待機除外時のバックアップ用として1台の合計2台を保管する。

海洋拡散抑制設備である放射性物質吸着材は，想定される重大事故等時において，海洋への放射性物質の拡散を抑制するため，雨水排水路集水桝3箇所に設置する。保有数は，各設置場所に対して1組を保管する。

海洋拡散抑制設備であるシルトフェンスは，想定される重大事故等時において，海洋への放射性物質の拡散を抑制するため，設置場所に応じた高さ及び幅を有する設計とする。保有数は，各設置場所の幅に応じて必要な本数計34本に加えて，故障時及び保守点検による待機除外時のバックアップ用として各設置場所に対して2本を保管する。

海洋拡散抑制設備である小型船舶は、想定される重大事故等時において、設置場所にシルトフェンスを設置するために対応できる容量として、1セット1台使用する。保有数は、1セット1台に加えて、故障時及び保守点検による待機除外時のバックアップ用として1台の合計2台を保管する。

3.12.1.1.4 環境条件等

基本方針については、「2.3.3 環境条件等」に示す。

原子炉建物放水設備又は海洋拡散抑制設備である大型送水ポンプ車、放水砲、泡消火薬剤容器、放射性物質吸着材、シルトフェンス及び小型船舶は、屋外に保管及び設置し、想定される重大事故等時における環境条件を考慮した設計とする。

大型送水ポンプ車、放水砲及び泡消火薬剤容器の接続及び操作は、想定される重大事故等時において、設置場所で可能な設計とする。

小型船舶の操作は、想定される重大事故等時において、設置場所で可能な設計とする。

大型送水ポンプ車、放水砲及び放射性物質吸着材は、使用時に海水を通水するため、海水影響を考慮した設計とする。

大型送水ポンプ車は、海水を直接取水する際の異物の流入防止を考慮した設計とする。

シルトフェンスは海に設置し、小型船舶は海で使用するため、耐腐食性材料を使用する設計とする。

3.12.1.1.5 操作性の確保

基本方針については、「2.3.4 操作性及び試験・検査性」に示す。

原子炉建物放水設備又は海洋拡散抑制設備である大型送水ポンプ車、放水砲、泡消火薬剤容器、放射性物質吸着材、シルトフェンス及び小型船舶は、想定される重大事故等時において、他の系統と切り替えることなく使用できる設計とする。

大型送水ポンプ車、放水砲及び泡消火薬剤容器は、車両として屋外のアクセスルートを通行してアクセス可能な設計とするとともに、大型送水ポンプ車及び放水砲は設置場所にて輪留めにより固定等ができる設計とする。

大型送水ポンプ車、放水砲及び泡消火薬剤容器の接続は、簡便な接続とし、一般的に使用される工具を用いて、ホースを確実に接続することができる設計とする。

大型送水ポンプ車は、付属の操作スイッチにより、設置場所での操作が可能な設計とする。

大型送水ポンプ車及び放水砲は、設置場所を任意に設定し、複数の方向から放水できる設計とする。

放射性物質吸着材は、車両により屋外のアクセスルートを通行して設置場所

に運搬可能な設計とするとともに、容易に設置できる設計とする。

シルトフェンスは、車両により屋外のアクセスルートを通行して設置場所に運搬可能な設計とするとともに、小型船舶を用いて設置できる設計とする。

小型船舶は、車両により屋外のアクセスルートを通行して設置場所に運搬可能な設計とするとともに、使用場所において、操作スイッチにより起動し、容易に操縦できる設計とする。

3.12.1.1.6 試験検査

基本方針については、「2.3.4 操作性及び試験・検査性」に示す。

原子炉建物放水設備である大型送水ポンプ車及び放水砲は、発電用原子炉の運転中又は停止中に、独立して機能・性能及び漏えいの有無の確認が可能な設計とするとともに、外観の確認が可能な設計とする。

また、大型送水ポンプ車は、発電用原子炉の運転中又は停止中に、分解又は取替えが可能な設計とする。

原子炉建物放水設備である泡消火薬剤容器は、発電用原子炉の運転中又は停止中に、内容量及び外観の確認が可能な設計とする。

また、大型送水ポンプ車は、発電用原子炉の運転中又は停止中に、車両として運転状態の確認が可能な設計とする。

海洋拡散抑制設備である放射性物質吸着材及びシルトフェンスは、発電用原子炉の運転中又は停止中に、外観の確認が可能な設計とする。

小型船舶は、発電用原子炉の運転中又は停止中に、動作及び外観の確認が可能な設計とする。

第 3.12-1 表 発電所外への放射性物質の拡散を抑制するための
設備の主要機器仕様

(1) 原子炉建物放水設備

a. 大型送水ポンプ車

兼用する設備は以下のとおり。

- ・燃料プールの冷却等のための設備

台数 1 (予備 1)
容量 1,800m³/h/台
吐出圧力 1.4MPa [gage]

b. 放水砲

兼用する設備は以下のとおり。

- ・燃料プールの冷却等のための設備

台数 1 (予備 1)

c. 泡消火薬剤容器

個数 5 (予備 1)
容量 1,000L/個

(2) 海洋拡散抑制設備

a. 放射性物質吸着材

(a) 雨水排水路集水柵 (No. 3 排水路) 用

個数 1 組/箇所

(b) 雨水排水路集水柵 (2 号炉放水槽南) 用

個数 1 組/箇所

(c) 雨水排水路集水柵 (2 号炉廃棄物処理建物南) 用

個数 1 組/箇所

b. シルトフェンス

(a) 2 号炉放水接合槽用

本数 2^{※1} (予備 2)

高さ 10m

幅 10m/本

※1 1 本の二重構造

(b) 輪谷湾用

本数 32^{※2} (予備 2)

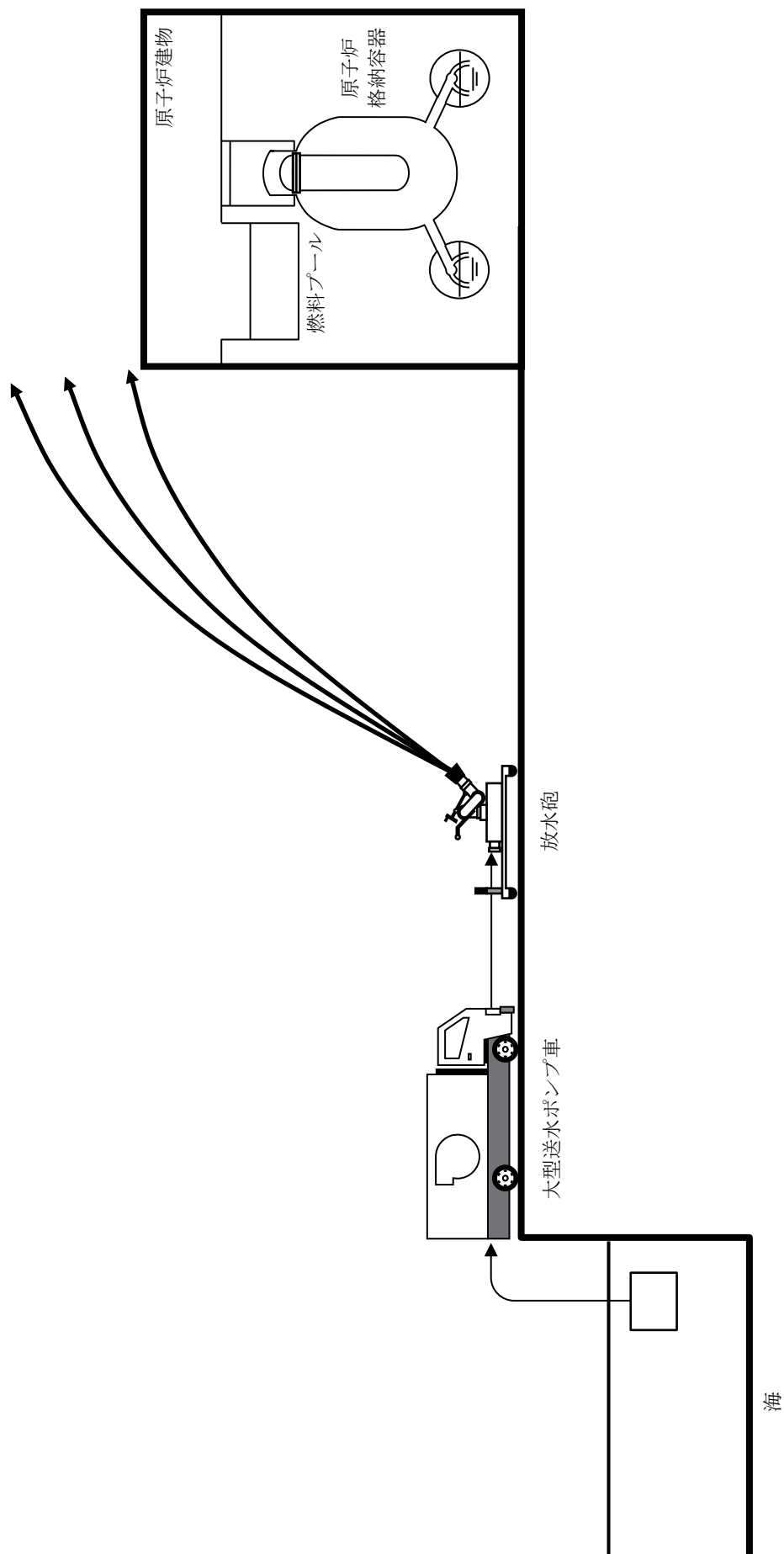
高さ 7~20m

幅 20m/本

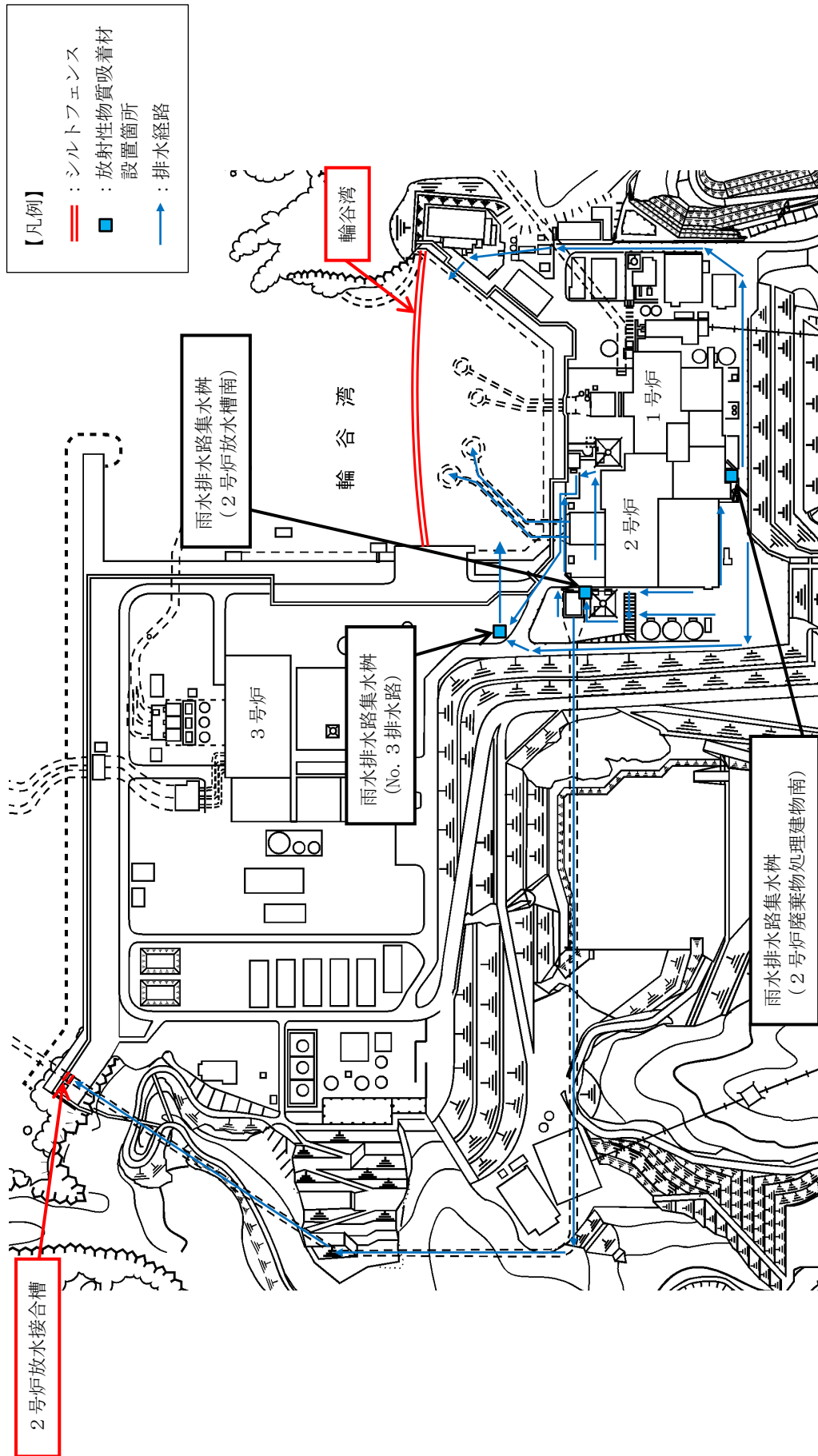
※2 16 本の二重構造

c. 小型船舶

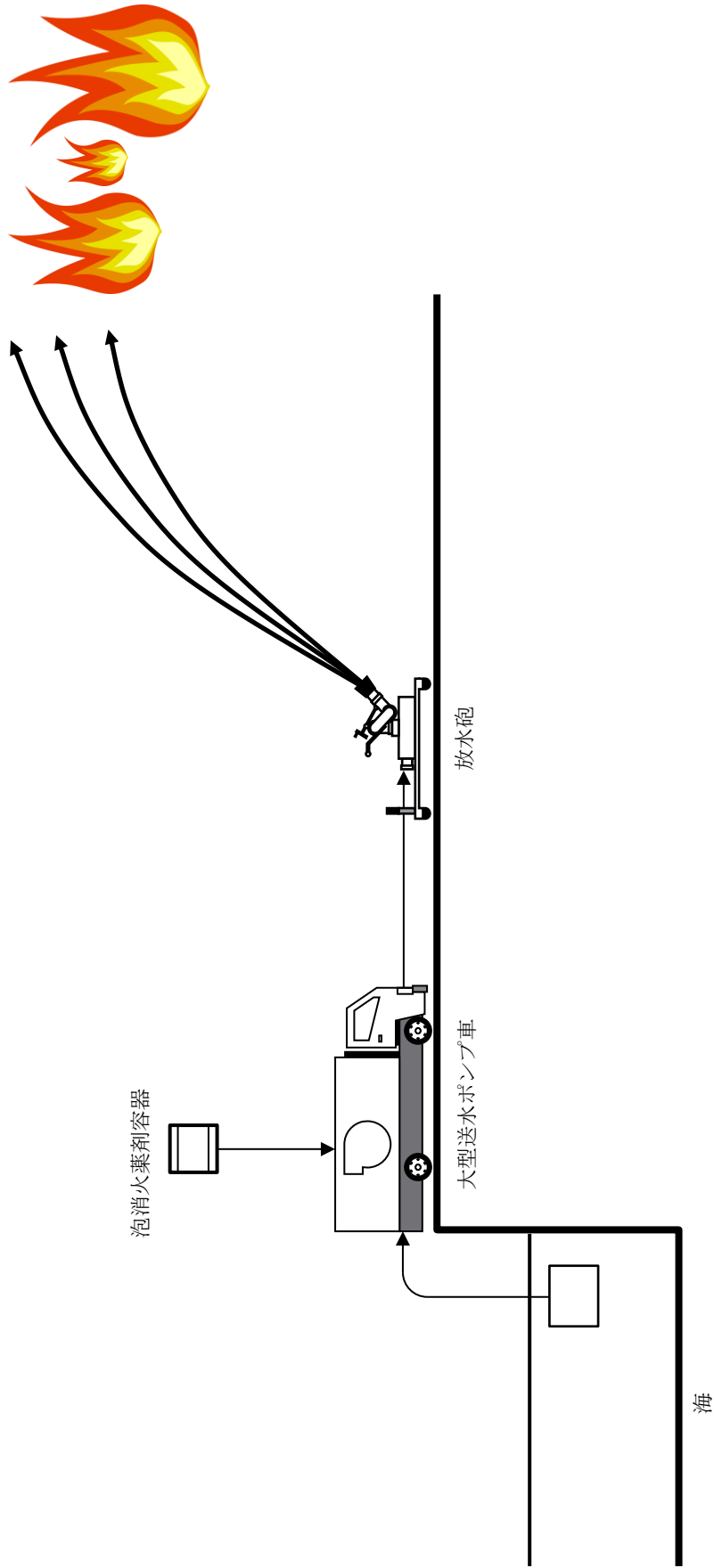
台数 1 (予備 1)



第3.12-1 図 発電所外への放射性物質の拡散を抑制するための設備系統概図
 (原子炉建物放水設備による大気への放射性物質の拡散抑制)



第3.12-2 図 発電所外への放射性物質の拡散を抑制するための設備配置図
 (海洋拡散抑制設備による海洋への放射性物質の拡散抑制)



第3.12-3 図 発電所外への放射性物質の拡散を抑制するための設備系統概図
 (原子炉建物放水設備による航空機燃料火災への泡消火)

3.13 重大事故等の収束に必要な水の供給設備【56条】

【設置許可基準規則】

(重大事故等の収束に必要な水の供給設備)

第五十六条 設計基準事故の収束に必要な水源とは別に、重大事故等の収束に必要な十分な量の水を有する水源を確保することに加えて、発電用原子炉施設には、設計基準事故対処設備及び重大事故等対処設備に対して重大事故等の収束に必要な十分な量の水を供給するために必要な設備を設けなければならない。

(解釈)

- 1 第56条に規定する「設計基準事故の収束に必要な水源とは別に、重大事故等の収束に必要な十分な量の水を有する水源を確保することに加えて、発電用原子炉施設には、設計基準事故対処設備及び重大事故等対処設備に対して重大事故等の収束に必要な十分な量の水を供給するために必要な設備」とは、以下に掲げる措置又はこれらと同等以上の効果を有する措置を行うための設備をいう。
 - a) 想定される重大事故等の収束までの間、十分な量の水を供給できること。
 - b) 複数の代替淡水源（貯水槽、ダム又は貯水池等）が確保されていること。
 - c) 海を水源として利用できること。
 - d) 各水源からの移送ルートが確保されていること。
 - e) 代替水源からの移送ホース及びポンプを準備しておくこと。
 - f) 原子炉格納容器を水源とする再循環設備は、代替再循環設備等により、多重性又は多様性を確保すること。（PWR）

3.13.1 適合方針

設計基準事故の収束に必要な水源とは別に、重大事故等の収束に必要となる十分な量の水を有する水源を確保することに加えて、発電用原子炉施設には、設計基準事故対処設備及び重大事故等対処設備に対して重大事故等の収束に必要となる十分な量の水を供給するために必要な重大事故等対処設備を設置及び保管する。

重大事故等の収束に必要となる水の供給設備の系統概要図を第 3.13-1 図から第 3.13-12 図に示す。

3.13.1.1 重大事故等対処設備

重大事故等の収束に必要となる水の供給設備のうち、重大事故等の収束に必要となる水源として、低圧原子炉代替注水槽、サプレッション・チェンバ及びほう酸水貯蔵タンクを設ける。これら重大事故等の収束に必要となる水源とは別に、代替淡水源として輪谷貯水槽（西 1）及び輪谷貯水槽（西 2）を設ける。また、淡水が枯渇した場合又は土石流の発生により輪谷貯水槽（西 1）及び輪谷貯水槽（西 2）が使用できない場合に、海を水源として利用できる設計とする。

重大事故等の収束に必要となる水の供給設備のうち、設計基準事故対処設備及び重大事故等対処設備に対して、重大事故等の収束に必要となる十分な量の水を供給するために必要な設備として、大量送水車を設ける。また、海を利用するために必要な設備として、大量送水車を設ける。

代替水源からの移送ルートを確認し、ホース及びポンプについては、複数箇所に分散して保管する。

(1) 重大事故等の収束に必要となる水源

a. 低圧原子炉代替注水槽を水源とした場合に用いる設備

想定される重大事故等時において、原子炉圧力容器及び原子炉格納容器への注水に使用する設計基準事故対処設備が機能喪失した場合の代替手段である低圧原子炉代替注水系（常設）、格納容器代替スプレイ系（常設）及びペDESTAL代替注水系（常設）の水源として、低圧原子炉代替注水槽を使用する。

主要な設備は、以下のとおりとする。

・低圧原子炉代替注水槽

各系統の詳細については、「3.4 原子炉冷却材圧力バウンダリ低圧時に発電用原子炉を冷却するための設備」、「3.6 原子炉格納容器内の冷却等のための設備」及び「3.8 原子炉格納容器下部の熔融炉心を冷却するための設備」

に記載する。

b. サプレッション・チェンバを水源とした場合に用いる設備

想定される重大事故等時において、原子炉圧力容器及び原子炉格納容器への注水に使用する設計基準事故対処設備が機能喪失した場合の代替手段である高圧原子炉代替注水系及び残留熱代替除去系並びに重大事故等対処設備（設計基準拡張）である原子炉隔離時冷却系，高圧炉心スプレイ系，低圧炉心スプレイ系，残留熱除去系（低圧注水モード，格納容器冷却モード及びサプレッション・プール水冷却モード）の水源として，サプレッション・チェンバを使用する。

主要な設備は，以下のとおりとする。

- ・サプレッション・チェンバ

各系統の詳細については，「3.2 原子炉冷却材圧力バウンダリ高圧時に発電用原子炉を冷却するための設備」，「3.4 原子炉冷却材圧力バウンダリ低圧時に発電用原子炉を冷却するための設備」，「3.6 原子炉格納容器内の冷却等のための設備」及び「3.7 原子炉格納容器の過圧破損を防止するための設備」に記載する。

c. ほう酸水貯蔵タンクを水源とした場合に用いる設備

想定される重大事故等時において，原子炉圧力容器への注水に使用する設計基準事故対処設備が機能喪失した場合の代替手段であるほう酸水注入系の水源として，ほう酸水貯蔵タンクを使用する。

主要な設備は，以下のとおりとする。

- ・ほう酸水貯蔵タンク（3.1 緊急停止失敗時に発電用原子炉を未臨界にするための設備）

本系統の詳細については，「3.1 緊急停止失敗時に発電用原子炉を未臨界にするための設備」に記載する。

d. 代替淡水源を水源とした場合に用いる設備

想定される重大事故等時において，低圧原子炉代替注水槽へ水を供給するための水源であるとともに，原子炉圧力容器及び原子炉格納容器への注水に使用する設計基準事故対処設備が機能喪失した場合の代替手段である低圧原子炉代替注水系（可搬型），格納容器代替スプレイ系（可搬型）及びペDESTAL代替注水系（可搬型）の水源として，また，燃料プールの冷却又は注水に使用する設計基準事故対処設備が機能喪失した場合の代替手段である燃料プールスプレイ系（常設スプレイヘッド）及び燃料プールスプレイ系（可

搬型スプレイノズル)の水源として、代替淡水源である輪谷貯水槽(西1)及び輪谷貯水槽(西2)を使用する。

各系統の詳細については、「3.4 原子炉冷却材圧力バウンダリ低圧時に発電用原子炉を冷却するための設備」、「3.6 原子炉格納容器内の冷却等のための設備」、「3.8 原子炉格納容器下部の熔融炉心を冷却するための設備」及び「3.11 使用済燃料貯蔵槽の冷却等のための設備」に記載する。

e. 海を水源とした場合に用いる設備

想定される重大事故等時において、淡水が枯渇した場合又は土石流の発生により輪谷貯水槽(西1)及び輪谷貯水槽(西2)が使用できない場合に、低圧原子炉代替注水槽へ水を供給するための水源であるとともに、原子炉圧力容器及び原子炉格納容器への注水に使用する設計基準事故対処設備が機能喪失した場合の代替手段である低圧原子炉代替注水系(可搬型)、格納容器代替スプレイ系(可搬型)及びペデスタル代替注水系(可搬型)の水源として、また、燃料プールの冷却又は注水に使用する設計基準事故対処設備が機能喪失した場合の代替手段である燃料プールスプレイ系(常設スプレイヘッド)及び燃料プールスプレイ系(可搬型スプレイノズル)の水源として海を利用するための重大事故等対処設備として、大量送水車を使用する。

大量送水車は、海水を各系統へ供給できる設計とする。

また、原子炉補機代替冷却系の大型送水ポンプ車及び原子炉建物放水設備の大型送水ポンプ車の水源として、海を使用する。

大量送水車の燃料は、燃料補給設備であるガスタービン発電機用軽油タンク、非常用ディーゼル発電機燃料貯蔵タンク又は高圧炉心スプレイ系ディーゼル発電機燃料貯蔵タンク及びタンクローリにより補給できる設計とする。

主要な設備は、以下のとおりとする。

- ・大量送水車
- ・燃料補給設備(3.14 電源設備)

本系統の流路として、ホースを重大事故等対処設備として使用する。

その他、設計基準事故対処設備である非常用取水設備(取水口、取水管、取水槽)を重大事故等対処設備として使用する。

各系統の詳細については、「3.4 原子炉冷却材圧力バウンダリ低圧時に発電用原子炉を冷却するための設備」、「3.5 最終ヒートシンクへ熱を輸送するための設備」、「3.6 原子炉格納容器内の冷却等のための設備」、「3.8 原子炉格納容器下部の熔融炉心を冷却するための設備」、「3.11 使用済燃料貯蔵槽の冷却等のための設備」及び「3.12 発電所外への放射性物質の拡散を抑制するための設備」に記載する。

f. 構内監視カメラ（ガスタービン発電機建物屋上）

想定される重大事故等が発生した場合において、輪谷貯水槽（西1）及び輪谷貯水槽（西2）周辺の確認ができる設備として、構内監視カメラ（ガスタービン発電機建物屋上）を設置する。

構内監視カメラ（ガスタービン発電機建物屋上）は、中央制御室及び緊急時対策所から輪谷貯水槽（西1）及び輪谷貯水槽（西2）の周辺を監視することが可能な設計とする。

構内監視カメラ（ガスタービン発電機建物屋上）は、非常用交流電源設備、常設代替交流電源設備及び可搬型代替交流電源設備からの給電が可能な設計とする。

(2) 水源へ水を供給するための設備

a. 低圧原子炉代替注水槽へ水を供給するための設備

重大事故等の収束に必要な水源である低圧原子炉代替注水槽へ淡水を供給するための重大事故等対処設備として、大量送水車を使用する。

大量送水車は、代替淡水源である輪谷貯水槽（西1）及び輪谷貯水槽（西2）の淡水を低圧原子炉代替注水槽へ供給できる設計とする。

また、淡水が枯渇した場合又は土石流の発生により輪谷貯水槽（西1）及び輪谷貯水槽（西2）が使用できない場合に、重大事故等の収束に必要な水源である低圧原子炉代替注水槽へ海水を供給するための重大事故等対処設備として、大量送水車を使用する。

大量送水車は、海水を低圧原子炉代替注水槽へ供給できる設計とする。

大量送水車の燃料は、燃料補給設備であるガスタービン発電機用軽油タンク、非常用ディーゼル発電機燃料貯蔵タンク又は高圧炉心スプレイ系ディーゼル発電機燃料貯蔵タンク及びタンクローリにより補給できる設計とする。

主要な設備は、以下のとおりとする。

- ・大量送水車
- ・燃料補給設備（3.14 電源設備）

本システムの流路として、ホースを重大事故等対処設備として使用する。

その他、設計基準事故対処設備である非常用取水設備（取水口、取水管、取水槽）を重大事故等対処設備として使用する。

重大事故等の収束に必要なとなる水の供給設備の主要機器仕様を第3.13-1表に示す。

ほう酸水注入系については、「3.1 緊急停止失敗時に発電用原子炉を未臨界

にするための設備」に記載する。

燃料補給設備については、「3.14 電源設備」に記載する。

非常用取水設備については、「3.23 非常用取水設備」に記載する。

3.13.1.1.1 多様性, 位置的分散

基本方針については、「2.3.1 多様性, 位置的分散, 悪影響防止等」に示す。

低圧原子炉代替注水槽を水源とする低圧原子炉代替注水系（常設）, 格納容器代替スプレイ系（常設）及びペデスタル代替注水系（常設）の多様性, 位置的分散については、「3.4 原子炉冷却材圧力バウンダリ低圧時に発電用原子炉を冷却するための設備」, 「3.6 原子炉格納容器内の冷却等のための設備」及び「3.8 原子炉格納容器下部の溶融炉心を冷却するための設備」に記載する。

サブプレッション・チェンバを水源とする高圧原子炉代替注水系及び残留熱代替除去系の多様性, 位置的分散については、「3.2 原子炉冷却材圧力バウンダリ高圧時に発電用原子炉を冷却するための設備」及び「3.7 原子炉格納容器の過圧破損を防止するための設備」に記載する。

大量送水車は, 屋外の複数の異なる場所に分散して保管することで, 共通要因によって同時に機能を損なわないよう位置的分散を図る設計とする。

大量送水車の接続口は, 共通要因によって接続できなくなることを防止するため, 位置的分散を図った複数箇所に設置する設計とする。

構内監視カメラ（ガスタービン発電機建物屋上）は, 非常用交流電源設備, 常設代替交流電源設備及び可搬型代替交流電源設備からの給電が可能な設計とする。

3.13.1.1.2 悪影響防止

基本方針については、「2.3.1 多様性, 位置的分散, 悪影響防止等」に示す。

低圧原子炉代替注水槽及びサブプレッション・チェンバは, 重大事故等時に弁操作等により重大事故等対処設備としての系統構成とすることで, 他の設備に悪影響を及ぼさない設計とする。

構内監視カメラ（ガスタービン発電機建物屋上）は, 他の設備と電氣的な分離を行うことで, 他の設備に悪影響を及ぼさない設計とする。

大量送水車は, 通常時は接続先の系統と分離して保管し, 重大事故等時に接続, 弁操作等により重大事故等対処設備としての系統構成とすることで, 他の設備に悪影響を及ぼさない設計とする。

大量送水車は, 輪留めによる固定等を行うことで, 他の設備に悪影響を及ぼさない設計とする。

大量送水車は, 飛散物となって他の設備に悪影響を及ぼさない設計とする。

3.13.1.1.3 容量等

基本方針については、「2.3.2 容量等」に示す。

低圧原子炉代替注水槽は, 想定される重大事故等時において, 代替淡水源又

は海を使用するまでの間に必要な容量を有する設計とする。

サプレッション・チェンバは、設計基準対象施設と兼用しており、設計基準対象施設としての保有水量での水頭が、想定される重大事故等時において、高圧原子炉代替注水系で使用する高圧原子炉代替注水ポンプ及び残留熱代替除去系で使用する残留熱代替除去ポンプの必要有効吸込水頭の確保に必要な容量に対して十分であるため、設計基準対象施設と同仕様で設計する。

海水取水用として使用する大量送水車は、想定される重大事故等時において、重大事故等の収束に必要となる十分な量の水の供給が可能な容量を有するものを1セット1台使用する。保有数は2セット2台に加えて、故障時及び保守点検による待機除外時のバックアップ用として1台の合計3台を分散して保管する。

送水用として使用する大量送水車は、想定される重大事故等時において、重大事故等の収束に必要となる十分な量の水の供給が可能な容量を有するものを1セット1台使用する。保有数は2セット2台に加えて、故障時及び保守点検による待機除外時のバックアップ用として1台の合計3台を分散して保管する。

大量送水車のバックアップについては、1台を兼用する。

代替水源からのホースは、複数ルートを考慮してそれぞれのルートに必要なホースの長さを満足する数量の合計に、故障時及び保守点検による待機除外時のバックアップを考慮した数量を分散して保管する。

3.13.1.1.4 環境条件等

基本方針については、「2.3.3 環境条件等」に示す。

低圧原子炉代替注水槽は、低圧原子炉代替注水ポンプ格納槽内に設置し、想定される重大事故等時における環境条件を考慮した設計とする。

サプレッション・チェンバは、原子炉建物原子炉棟内に設置し、想定される重大事故等時における環境条件を考慮した設計とする。

構内監視カメラ（ガスタービン発電機建物屋上）は、ガスタービン発電機建物屋上に設置し、想定される重大事故等時における環境条件を考慮した設計とする。

大量送水車は、屋外に保管及び設置し、想定される重大事故等時における環境条件を考慮した設計とする。

大量送水車の常設設備との接続及び操作は、想定される重大事故等時において、設置場所で可能な設計とする。また、大量送水車は、淡水だけでなく海水も使用できる設計とする。なお、可能な限り淡水を優先し、海水通水を短期間とすることで、設備への影響を考慮するとともに、海から直接取水する際の異

物の流入防止を考慮した設計とする。

3.13.1.1.5 操作性の確保

基本方針については、「2.3.4 操作性及び試験・検査性」に示す。

低圧原子炉代替注水槽を水源とする低圧原子炉代替注水系（常設）、格納容器代替スプレイ系（常設）及びペデスタル代替注水系（常設）の操作性については、「3.4 原子炉冷却材圧力バウンダリ低圧時に発電用原子炉を冷却するための設備」、「3.6 原子炉格納容器内の冷却等のための設備」及び「3.8 原子炉格納容器下部の熔融炉心を冷却するための設備」に記載する。

サプレッション・チェンバを水源とする高圧原子炉代替注水系及び残留熱代替除去系の操作性については、「3.2 原子炉冷却材圧力バウンダリ高圧時に発電用原子炉を冷却するための設備」及び「3.7 原子炉格納容器の過圧破損を防止するための設備」に記載する。

構内監視カメラ（ガスタービン発電機建物屋上）は、想定される重大事故等時において、操作を必要とすることなく中央制御室及び緊急時対策所から監視が可能な設計とする。

大量送水車は、付属の操作スイッチにより、設置場所での操作が可能な設計とする。

大量送水車は、車両として屋外のアクセスルートを通行してアクセス可能な設計とするとともに、設置場所にて輪留めによる固定等が可能な設計とする。

大量送水車を接続する接続口については、簡便な接続とし、接続治具を用いてホースを確実に接続することができる設計とする。また、接続口の口径を統一する設計とする。

大量送水車と大量送水車との接続は、簡便な接続とし、接続治具を用いてホースを確実に接続できる設計とする。

大量送水車を用いて海水を各系統に供給する系統は、想定される重大事故等時において、通常時の系統構成から接続、弁操作等により速やかに切り替えられる設計とする。

3.13.1.1.6 試験検査

基本方針については、「2.3.4 操作性及び試験・検査性」に示す。

低圧原子炉代替注水槽は、発電用原子炉の運転中に漏えいの有無の確認が可能な設計とする。また、発電用原子炉の停止中に水位の確認により漏えいの有無の確認並びに内部の確認が可能な設計とする。

サプレッション・チェンバは、発電用原子炉の運転中に漏えいの有無の確認が可能な設計とする。また、発電用原子炉の停止中に内部の確認及び気密性能

の確認が可能な設計とする。

構内監視カメラ（ガスタービン発電機建物屋上）は，発電用原子炉の運転中又は停止中に機能・性能及び外観の確認が可能な設計とする。

大量送水車は，発電用原子炉の運転中又は停止中に，独立して機能・性能及び漏えいの有無の確認が可能な設計とするとともに，分解又は取替えが可能な設計とする。

また，大量送水車は，車両として運転状態の確認及び外観の確認が可能な設計とする。

第3.13-1 表 重大事故等の収束に必要なとなる水の供給設備の主要機器仕様

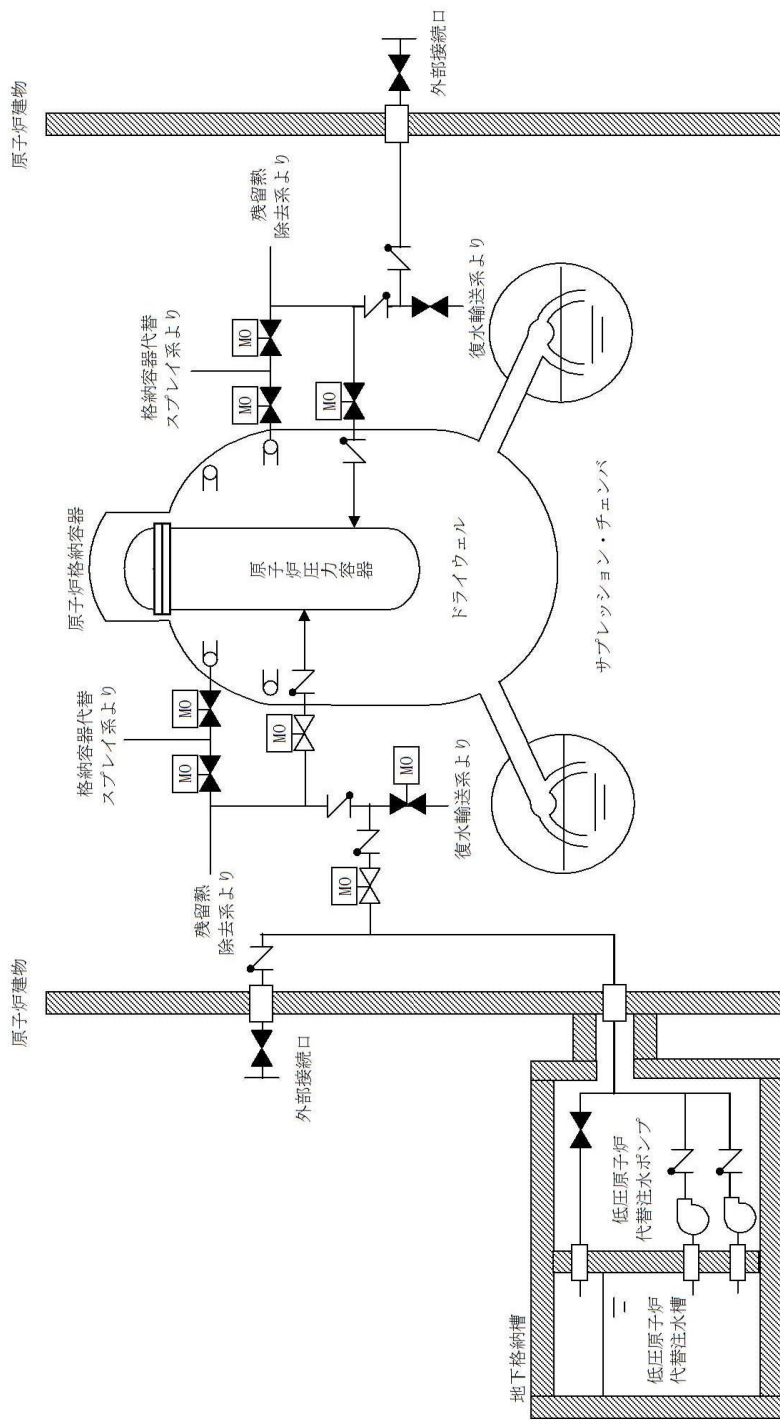
- (1) 低圧原子炉代替注水槽
 - 基 数 1
 - 容 量 約 1,230 m³
 - 主要部材質 鉄筋コンクリート

- (2) サプレッション・チェンバ
 - 容 積 サプレッション・プール水量 約 2,800 m³

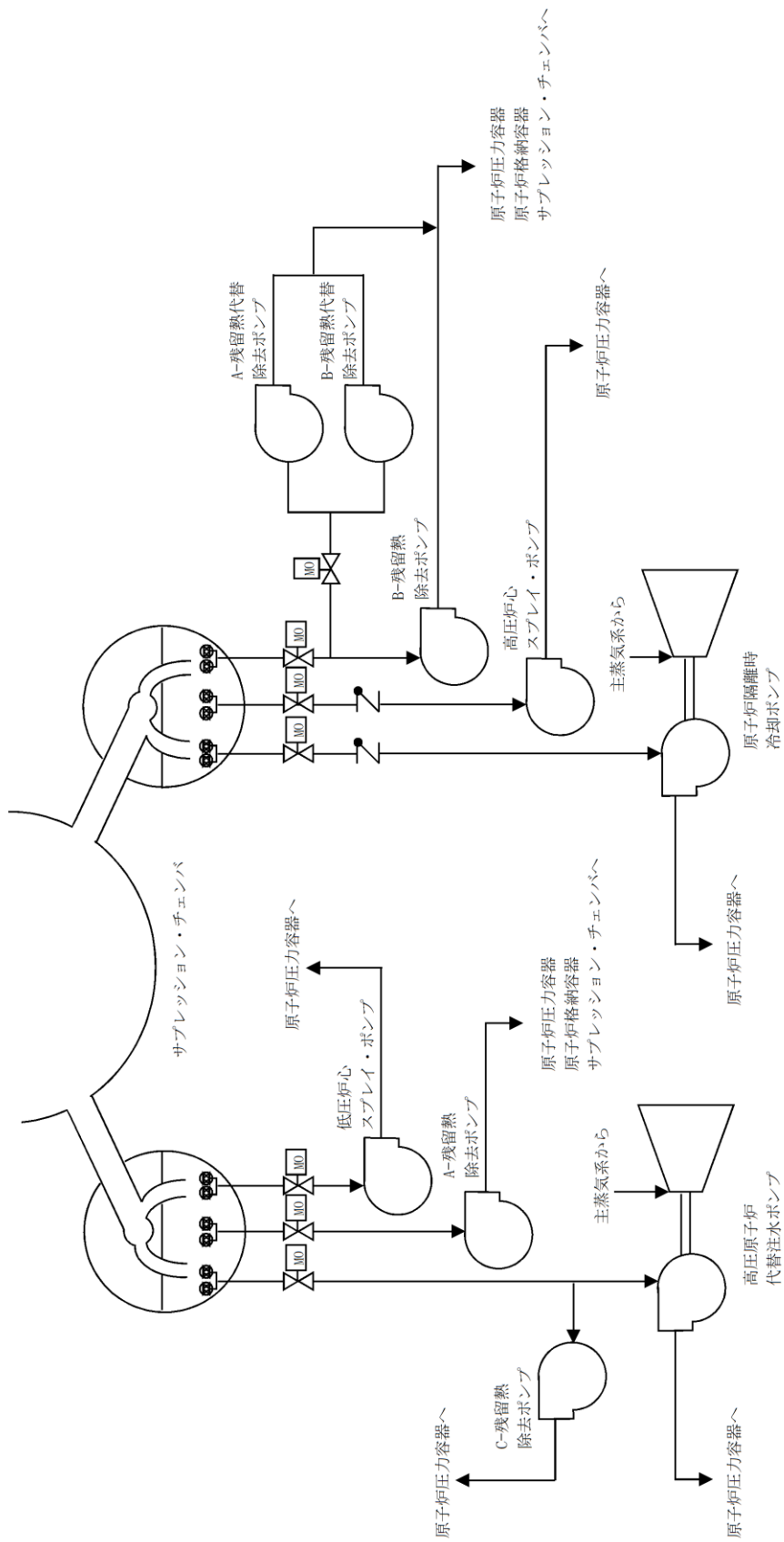
- (3) ほう酸水貯蔵タンク
 - 第3.1-1 表 緊急停止失敗時に発電用原子炉を未臨界にするための設備の主要機器仕様に記載する。

- (4) 構内監視カメラ（ガスタービン発電機建物屋上）
 - 台数 1

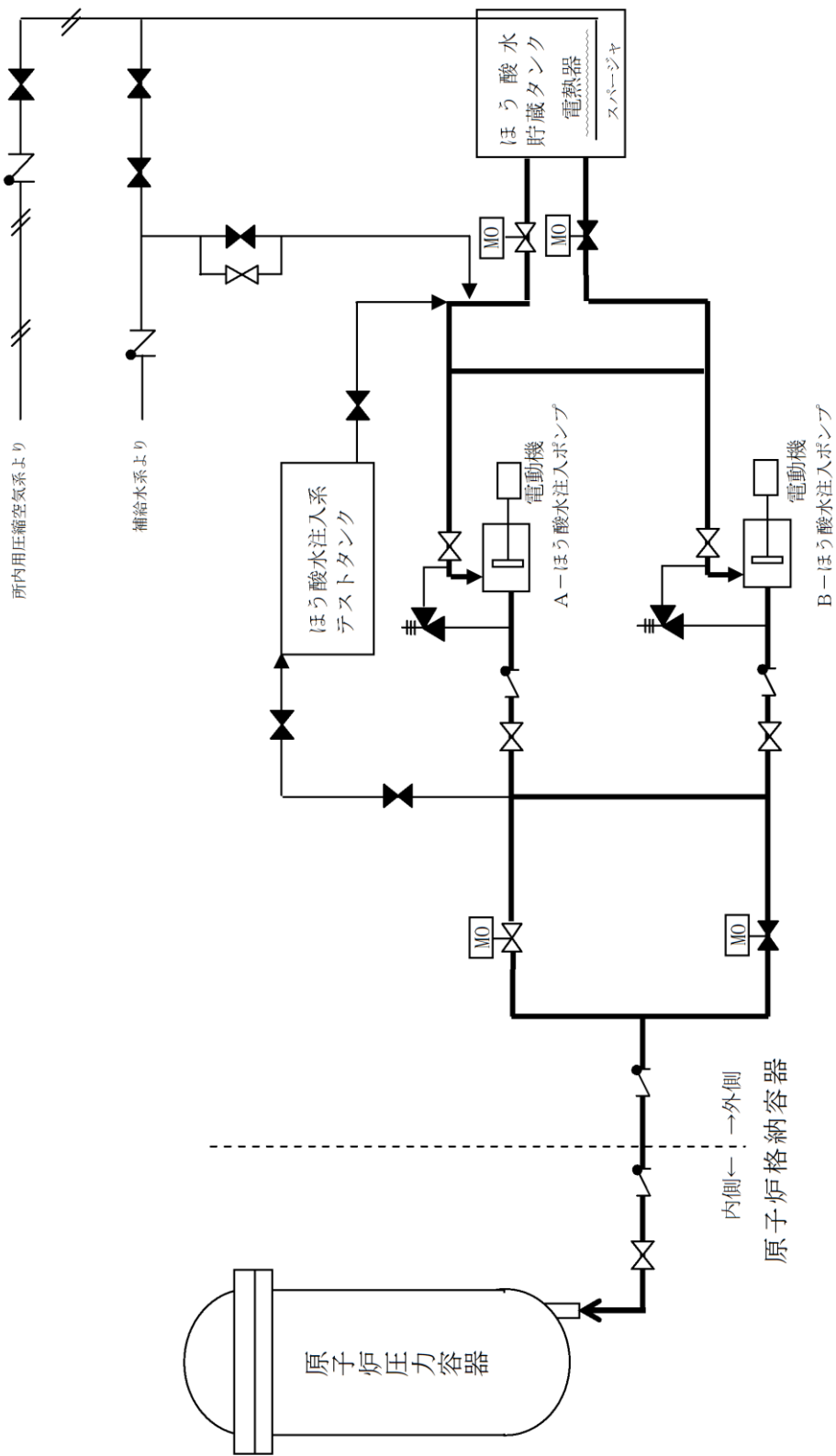
- (5) 大量送水車
 - a. 送水用
 - 第 3.11-1 表燃料プールの冷却等のための設備の主要機器仕様に記載する。
 - b. 海水取水用
 - 型式 ディフューザ形
 - 台数 2（予備1）
 - 容量 168m³/h/台以上（吐出圧力 0.85MPa[gage]において）
120m³/h/台以上（吐出圧力 1.4MPa[gage]において）
 - 吐出圧力 0.85MPa[gage]～1.4MPa[gage]以上



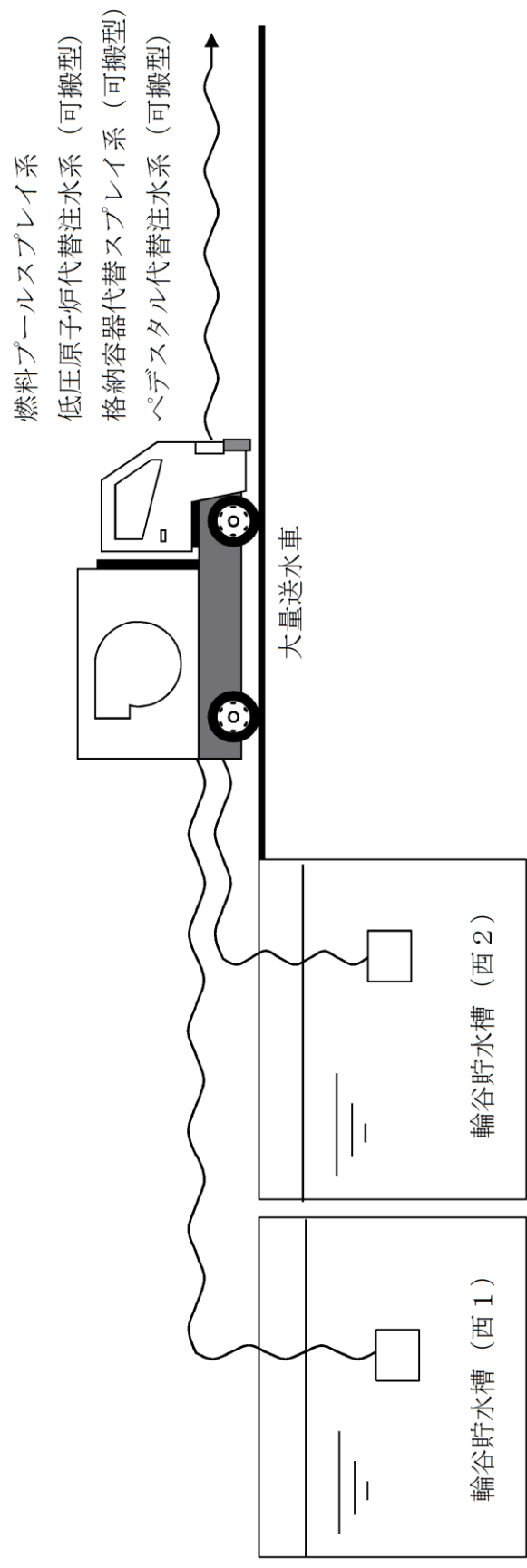
第3.13-1 図 重大事故等の収束に必要なとなる水の供給設備系統概要図
 (低圧原子炉代替注水槽を水源とした場合に用いる設備)



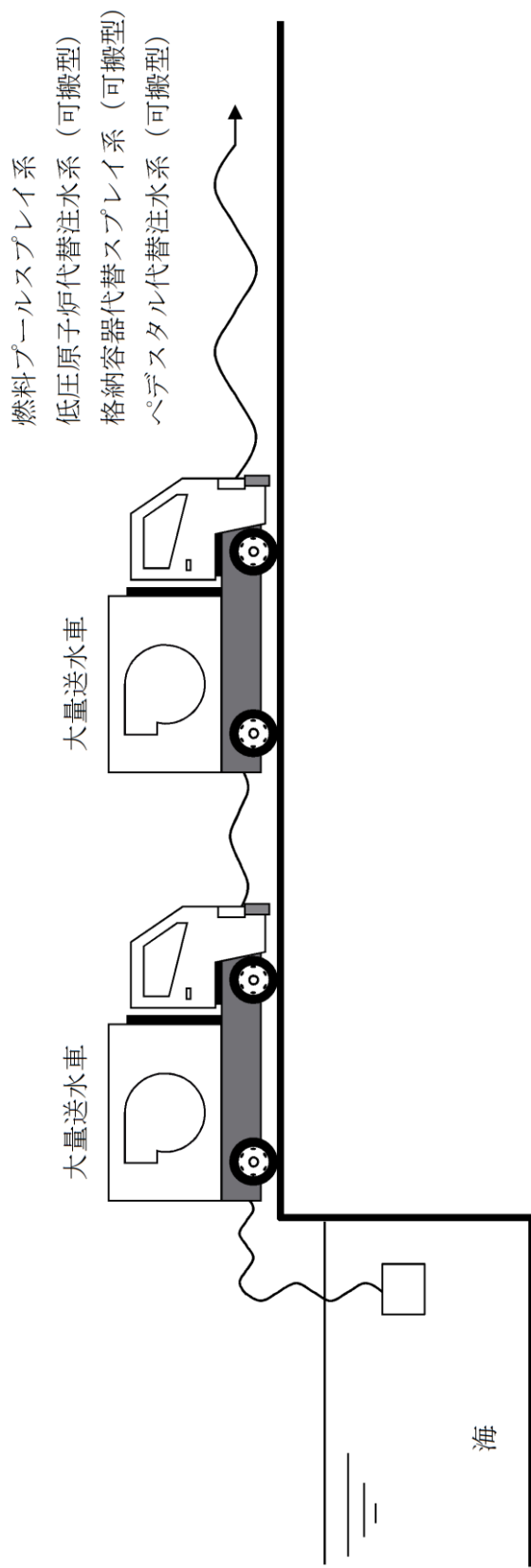
第3.13-2 図 重大事故等の収束に必要な水の供給設備系統概要図
 (サブプレッション・チェンバを水源とした場合に用いる設備)



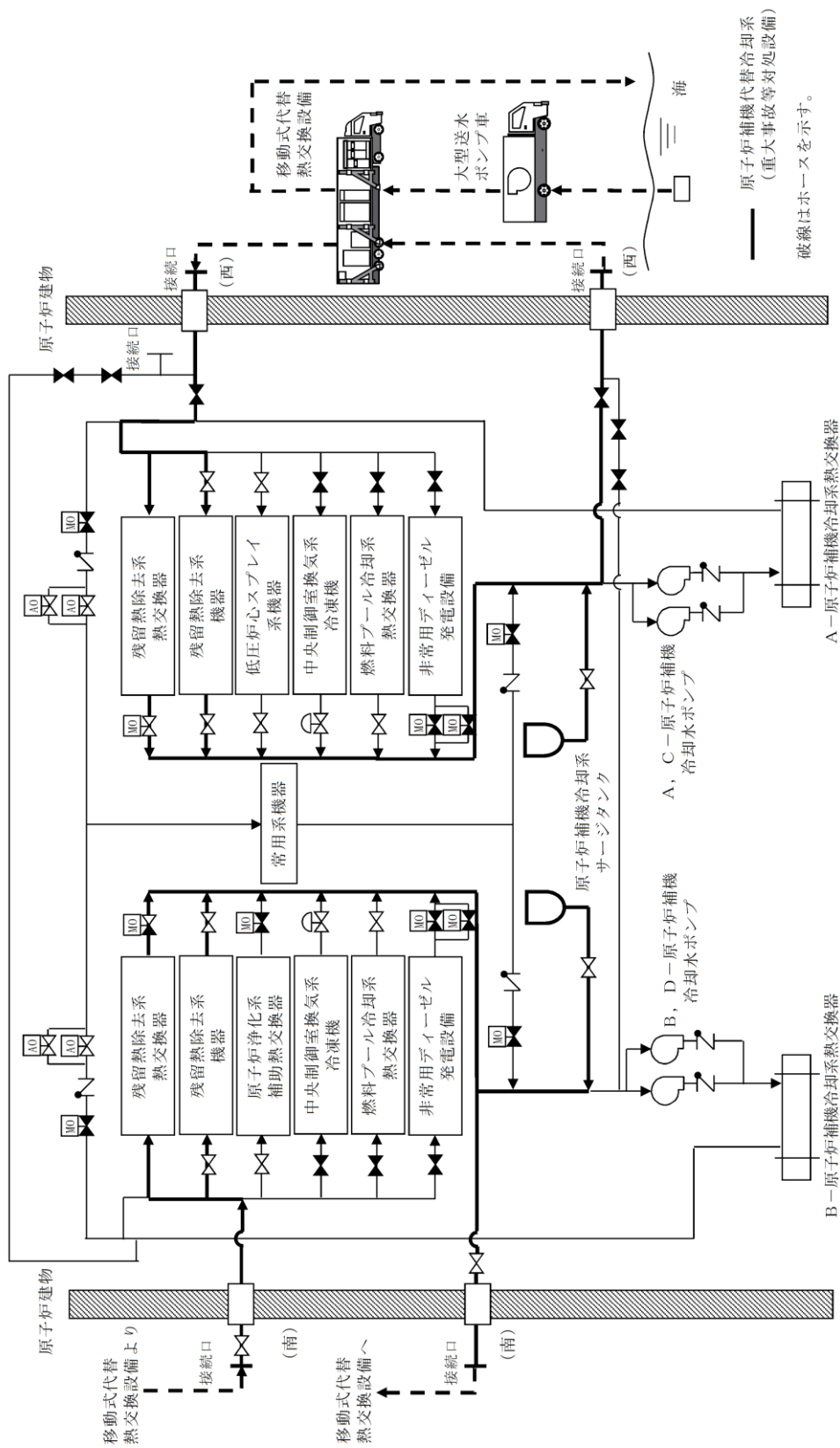
第3.13-3 図 重大事故等の収束に必要な水の供給設備系統概要図
 (ほう酸水貯蔵タンクを水源とした場合に用いる設備)



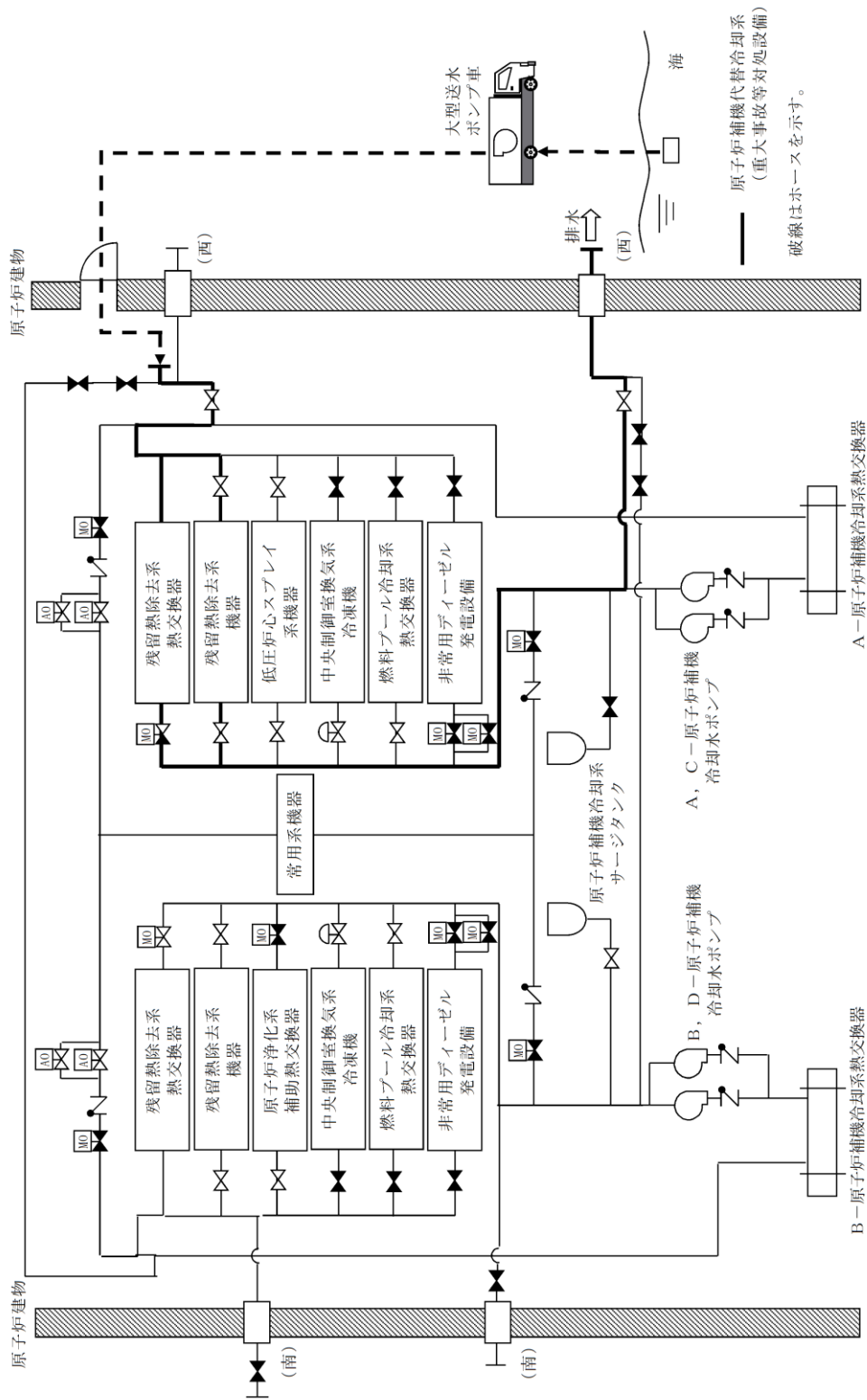
第3.13-4 図 重大事故等の収束に必要な水の供給設備系統概要図
 (代替淡水源を水源とした場合に用いる設備 (各系統の水源として使用))



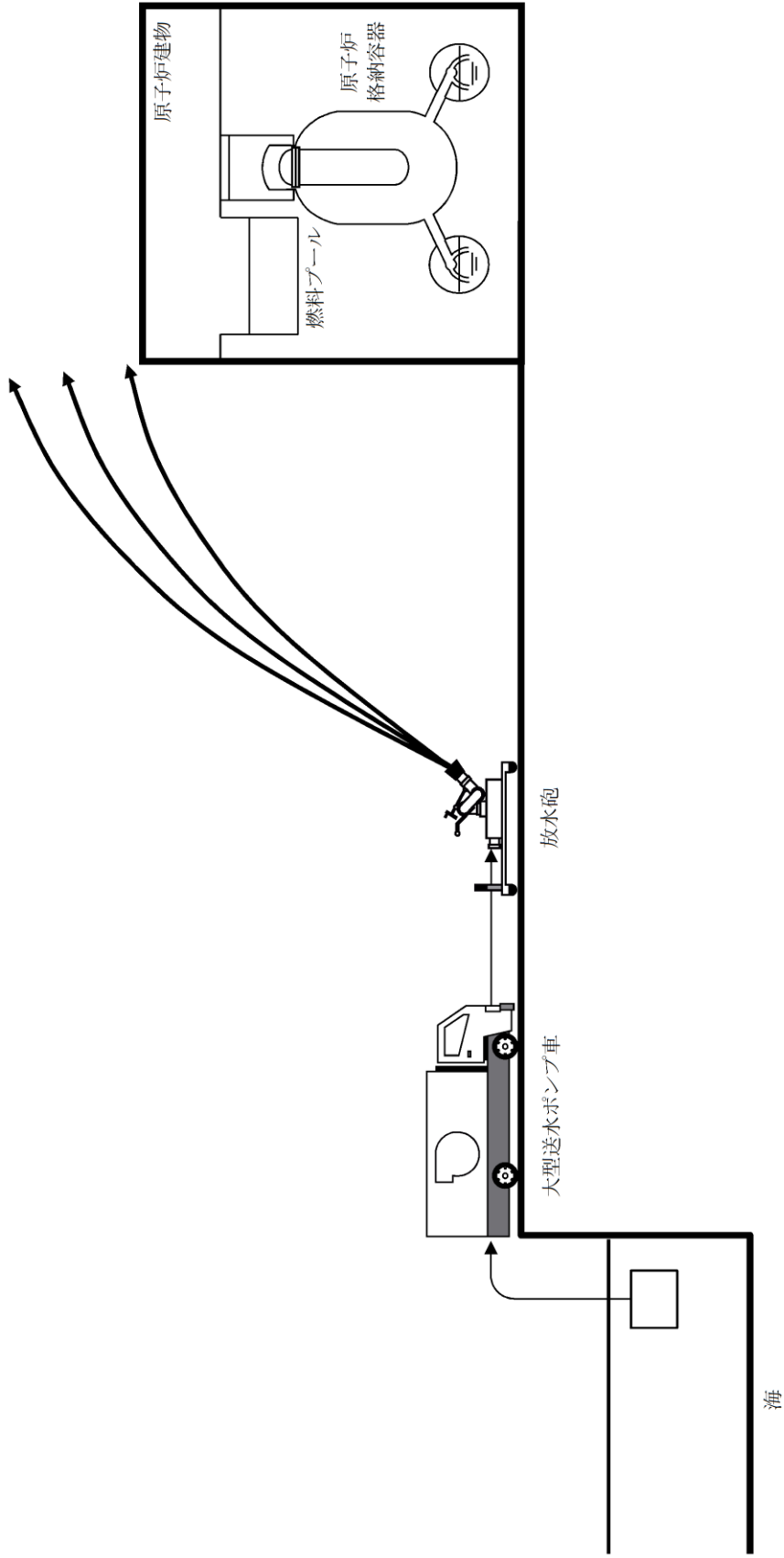
第3.13-5 図 重大事故等の収束に必要な水の供給設備系統概要図
 (海を水源とした場合に用いる設備 (各系統の水源として使用))



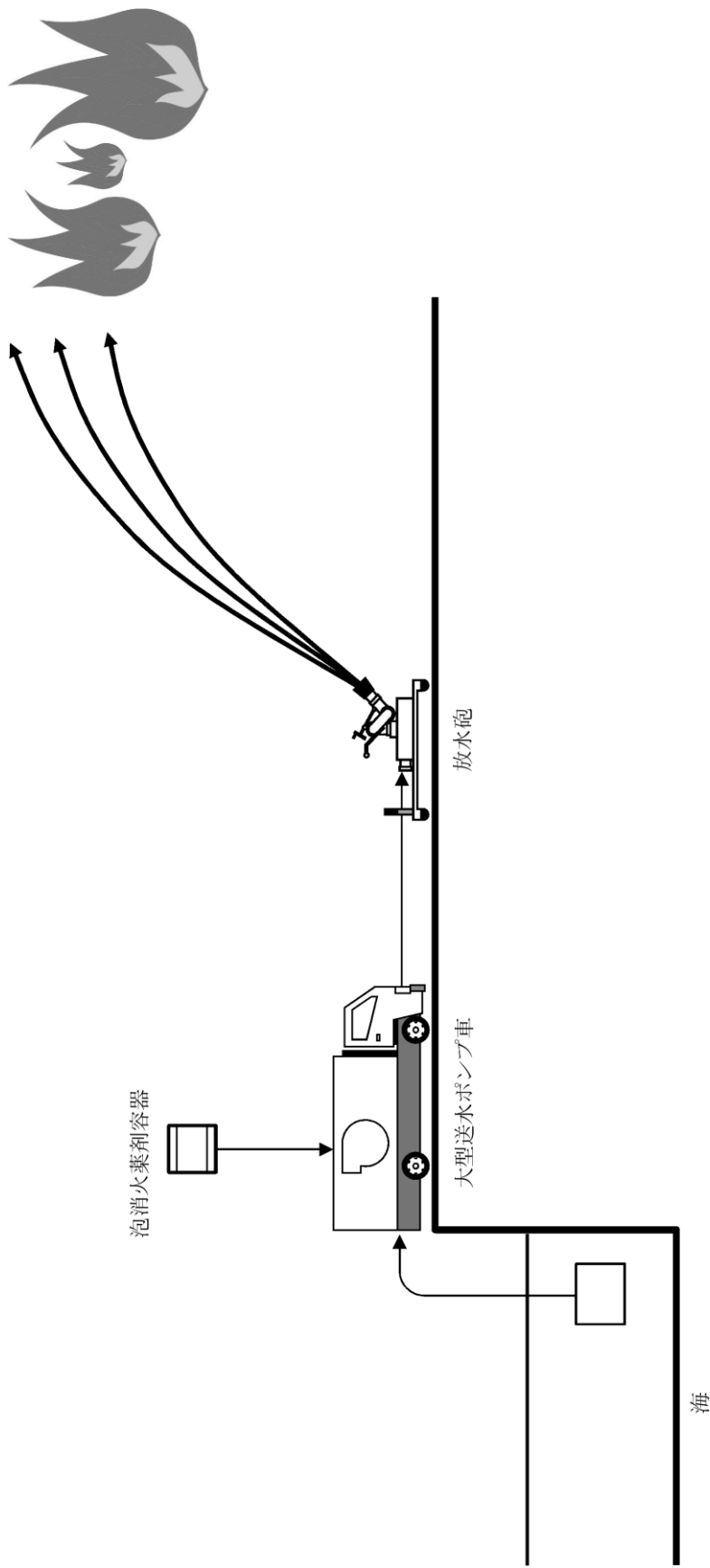
第3.13-6 図 重大事故等の収束に必要なとなる水の供給設備系統概要図
 (海を水源とした場合に用いる設備 (最終ヒートシンクへの代替熱輸送)) (屋外の接続口を使用)



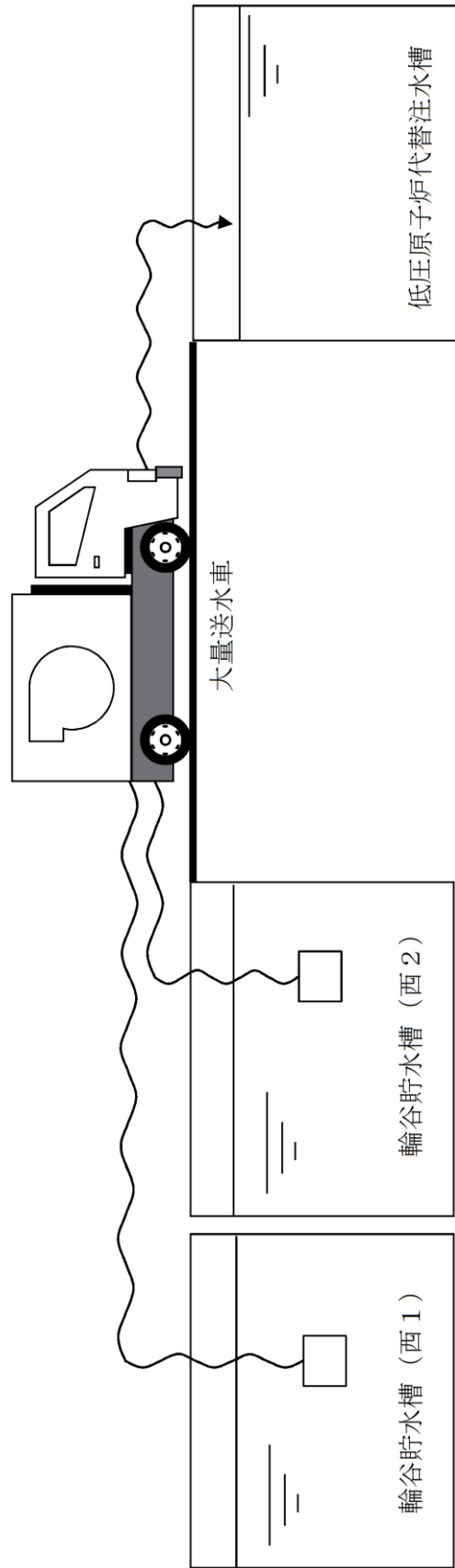
第3.13-7 図 重大事故等の収束に必要な水の供給設備系統概要図
(海を水源とした場合に用いる設備 (最終ヒートシンクへの代替熱輸送)) (屋内の接続口を使用)



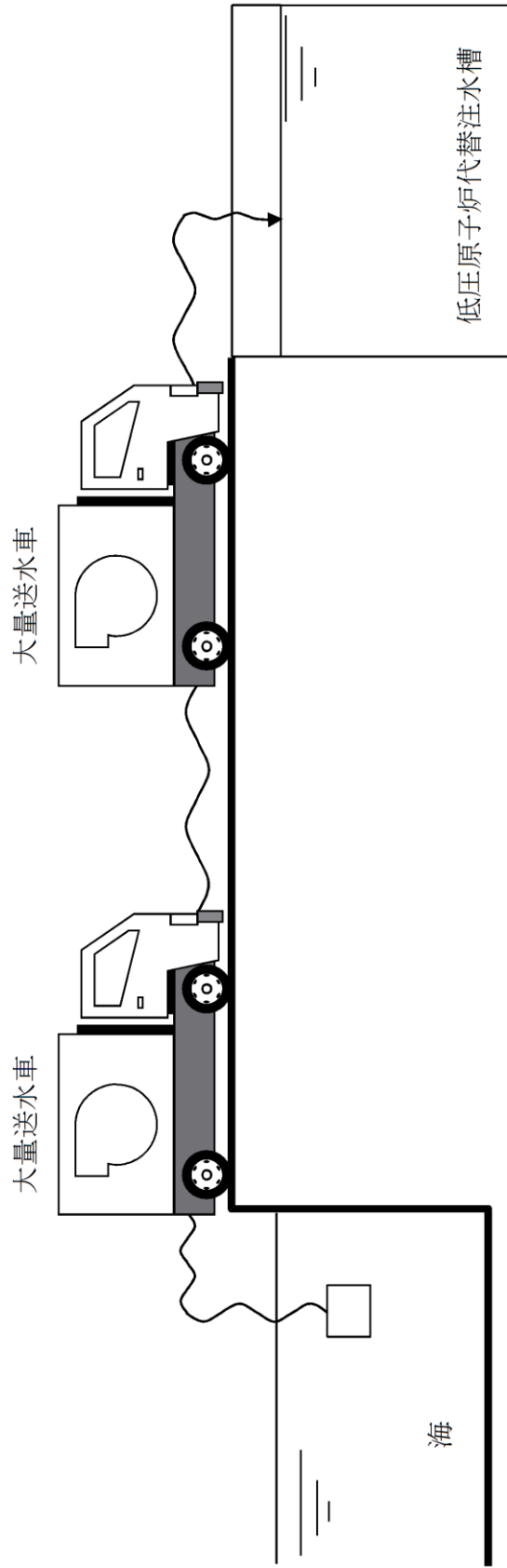
第3.13-8 図 重大事故等の収束に必要なとなる水の供給設備系統概要図
 (海を水源とした場合に用いる設備 (大気への放射性物質の拡散抑制))



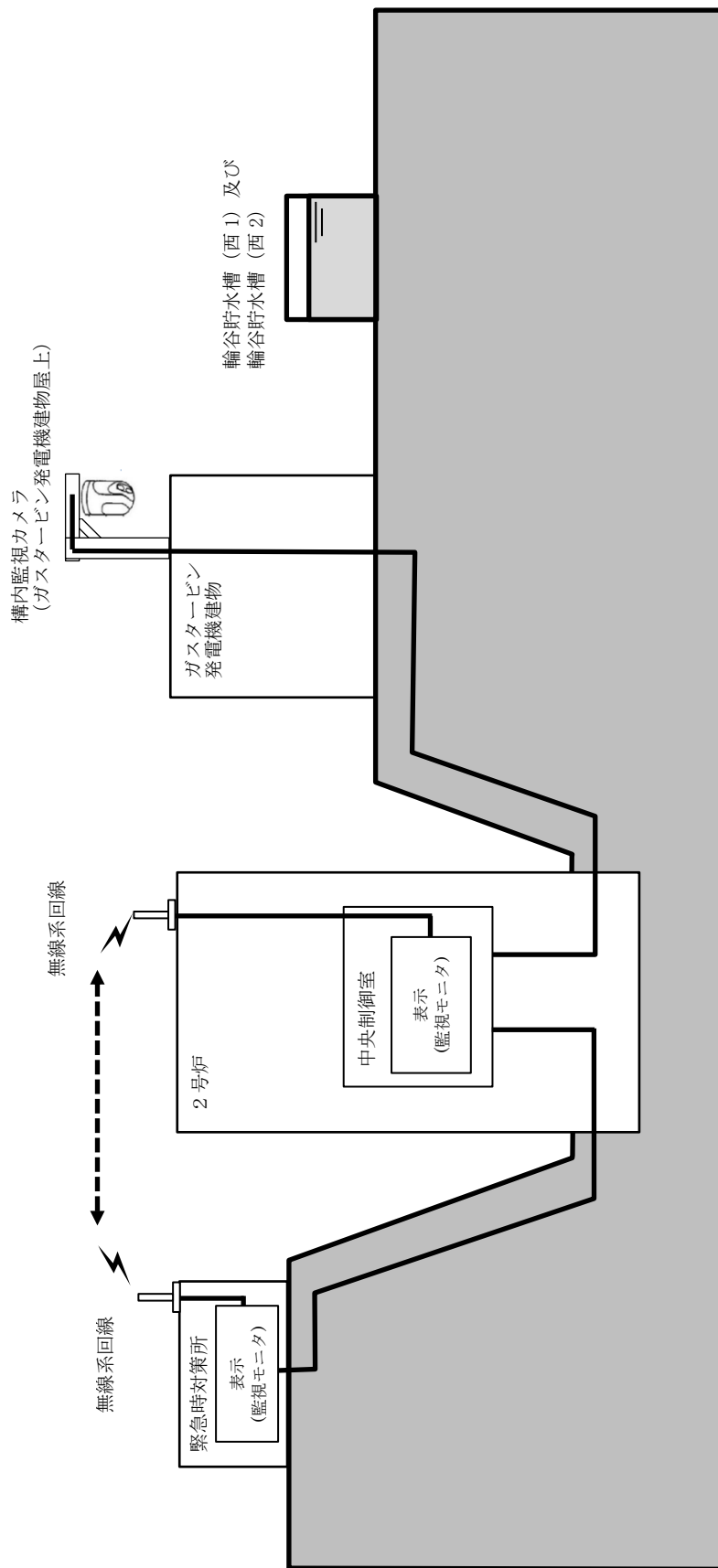
第3.13-9 図 重大事故等の収束に必要な水の供給設備系統概要図
 (海を水源とした場合に用いる設備 (航空機燃料火災への泡消火))



第3.13-10 図 重大事故等の収束に必要なとなる水の供給設備系統概要図
 (低圧原子炉代替注水槽へ水を供給するための設備 (代替淡水源を水源とした場合))



第3.13-11 図 重大事故等の収束に必要な水の供給設備系統概要図
 (低圧原子炉代替注水槽へ水を補給するための設備 (海を水源とした場合))



※：通信回線（有線系，無線系）は，土石流の影響を受けない設計とする。

第 3.13-12 図 構内監視カメラ（ガスタービン発電機建物屋上）系統概要図

3.14 電源設備【57 条】

【設置許可基準規則】

第五十七条 発電用原子炉施設には、設計基準事故対処設備の電源が喪失したことにより重大事故等が発生した場合において炉心の著しい損傷、原子炉格納容器の破損、貯蔵槽内燃料体等の著しい損傷及び運転停止中原子炉内燃料体の著しい損傷を防止するために必要な電力を確保するために必要な設備を設けなければならない。

2 発電用原子炉施設には、第三十三条第二項の規定により設置される非常用電源設備及び前項の規定により設置される電源設備のほか、設計基準事故対処設備の電源が喪失したことにより重大事故等が発生した場合において炉心の著しい損傷、原子炉格納容器の破損、貯蔵槽内燃料体等の著しい損傷及び運転停止中原子炉内燃料体の著しい損傷を防止するための常設の直流電源設備を設けなければならない。

(解釈)

1 第1項に規定する「必要な電力を確保するために必要な設備」とは、以下に掲げる措置又はこれらと同等以上の効果を有する措置を行うための設備をいう。

a) 代替電源設備を設けること。

i) 可搬型代替電源設備（電源車及びバッテリー等）を配備すること。

ii) 常設代替電源設備として交流電源設備を設置すること。

iii) 設計基準事故対処設備に対して、独立性を有し、位置的分散を図ること。

b) 所内常設蓄電式直流電源設備は、負荷切り離しを行わずに8時間、電気の供給が可能であること。ただし、「負荷切り離しを行わずに」には、原子炉制御室又は隣接する電気室等において簡易な操作で負荷の切り離しを行う場合を含まない。その後、必要な負荷以外を切り離して残り16時間の合計24時間にわたり、電気の供給を行うことが可能であること。

c) 24時間にわたり、重大事故等の対応に必要な設備に電気（直流）の供給を行うことが可能である可搬型直流電源設備を整備すること。

d) 複数号機設置されている工場等では、号機間の電力融通を行えるようにあらかじめケーブル等を敷設し、手動で接続できること。

e) 所内電気設備（モーターコントロールセンター(MCC)、パワーセンター(P/C)及び金属閉鎖配電盤(メタクラ)(MC)等)は、代替所内電気設備を設けることなどにより共通要因で機能を失うことなく、少なくとも一系統は機能の維持及び人の接近性の確保を図ること。

2 第2項に規定する「常設の直流電源設備」とは、以下に掲げる措置又はこれと同等以上の効果を有する措置を行うための設備とする。

a) 更なる信頼性を向上するため、負荷切り離し（原子炉制御室又は隣接する電気室等において簡易な操作で負荷の切り離しを行う場合を含まない。）を行わずに8時間、その後、必要な負荷以外を切り離して残り16時間の合計24時間にわたり、重大事故等の対応に必要な設備に電気の供給を行うことが可能であるもう1系統の特に高い信頼性を有する所内常設直流電源設備（3系統目）を整備すること。

3.14.1 適合方針

設計基準事故対処設備の電源が喪失したことにより重大事故等が発生した場合において炉心の著しい損傷，原子炉格納容器の破損，燃料プール内の燃料体等の著しい損傷及び運転停止中原子炉内燃料体の著しい損傷を防止するため，必要な電力を確保するために必要な重大事故等対処設備を設置及び保管する。

代替電源設備の系統図を第 3.14-1 図から第 3.14-20 図に示す。

また，想定される重大事故等時において，設計基準事故対処設備である非常用交流電源設備及び非常用直流電源設備が使用できる場合は，重大事故等対処設備及び重大事故等対処設備（設計基準拡張）として使用する。

3.14.1.1 重大事故等対処設備

代替電源設備のうち，重大事故等の対応に必要な電力を確保するための設備として，常設代替交流電源設備，可搬型代替交流電源設備，所内常設蓄電式直流電源設備（常設代替直流電源設備を含む。），可搬型直流電源設備及び代替所内電気設備を設ける。また，重大事故等時に重大事故等対処設備の補機駆動用の軽油を補給するための設備として，燃料補給設備を設ける。

(1) 代替交流電源設備による給電

a. 常設代替交流電源設備による給電

設計基準事故対処設備の交流電源が喪失（外部電源喪失，非常用ディーゼル発電機及び高圧炉心スプレイ系ディーゼル発電機の故障（以下「全交流動力電源喪失」という。））した場合の重大事故等対処設備として，常設代替交流電源設備を使用する。

常設代替交流電源設備は，ガスタービン発電機，ガスタービン発電機用サービスタンク，ガスタービン発電機用燃料移送ポンプ，ガスタービン発電機用軽油タンク，電路，計測制御装置等で構成し，ガスタービン発電機を中央制御室での操作にて速やかに起動し，非常用高圧母線C系及び非常用高圧母線D系，又はSAロードセンタ，SA1コントロールセンタ及びSA2コントロールセンタへ接続することで電力を供給できる設計とする。

ガスタービン発電機の燃料は，ガスタービン発電機用サービスタンクより自重でガスタービン発電機に燃料を補給できる設計とする。

また，ガスタービン発電機用サービスタンクの燃料は，ガスタービン発電機用軽油タンクよりガスタービン発電機用燃料移送ポンプを用いて補給できる設計とする。

常設代替交流電源設備は，非常用交流電源設備に対して，独立性を有し，位置的分散を図る設計とする。

主要な設備は，以下のとおりとする。

- ・ガスタービン発電機
- ・ガスタービン発電機用サービスタンク
- ・ガスタービン発電機用燃料移送ポンプ

- ・ガスタービン発電機用軽油タンク

b. 可搬型代替交流電源設備による給電

設計基準事故対処設備の交流電源が喪失（全交流動力電源喪失）した場合の重大事故等対処設備として、可搬型代替交流電源設備を使用する。

可搬型代替交流電源設備は、高圧発電機車、ガスタービン発電機用軽油タンク、非常用ディーゼル発電機燃料貯蔵タンク、高圧炉心スプレイ系ディーゼル発電機燃料貯蔵タンク、タンクローリ、電路、計測制御装置等で構成し、高圧発電機車を非常用高圧母線C系、非常用高圧母線D系、又はSAロードセンタ、SA1コントロールセンタ及びSA2コントロールセンタへ接続することで電力を供給できる設計とする。

高圧発電機車の燃料は、ガスタービン発電機用軽油タンク、非常用ディーゼル発電機燃料貯蔵タンク又は高圧炉心スプレイ系ディーゼル発電機燃料貯蔵タンクよりタンクローリを用いて補給できる設計とする。

可搬型代替交流電源設備は、非常用交流電源設備に対して、独立性を有し、位置的分散を図る設計とする。

主要な設備は、以下のとおりとする。

- ・高圧発電機車
- ・ガスタービン発電機用軽油タンク
- ・非常用ディーゼル発電機燃料貯蔵タンク
- ・高圧炉心スプレイ系ディーゼル発電機燃料貯蔵タンク
- ・タンクローリ

(2) 代替直流電源設備による給電

a. 所内常設蓄電式直流電源設備及び常設代替直流電源設備による給電

設計基準事故対処設備の交流電源が喪失（全交流動力電源喪失）した場合の重大事故等対処設備として、所内常設蓄電式直流電源設備及び常設代替直流電源設備を使用する。

所内常設蓄電式直流電源設備は、B-115V系蓄電池、B1-115V系蓄電池（SA）、230V系蓄電池（RCIC）、SA用115V系蓄電池、B-115V系充電器、B1-115V系充電器（SA）、230V系充電器（RCIC）、SA用115V系充電器、電路、計測制御装置等で構成し、全交流動力電源喪失から8時間後に、不要な負荷の切離しを行い、全交流動力電源喪失から24時間にわたり、B-115V系蓄電池、B1-115V系蓄電池（SA）、230V系蓄電池（RCIC）及びSA用115V系蓄電池から電力を供給できる設計とする。また、交流電源復旧後に、交流電源をB-115V系充電器、B1-115V系充電器（SA）、230V系充電器（RCIC）及びSA用115V系充電器を経由し直流母線へ接続することで電力を供給できる設計とする。

常設代替直流電源設備は、S A用 115V 系蓄電池、S A用 115V 系充電器、電路、計測制御装置等で構成し、全交流動力電源喪失から 24 時間にわたり、S A用 115V 系蓄電池から電力を供給できる設計とする。また、交流電源復旧後に、交流電源をS A用 115V 系充電器を経由し直流母線へ接続することで電力を供給できる設計とする。

主要な設備は、以下のとおりとする。

- ・ B－115V 系蓄電池
- ・ B 1－115V 系蓄電池（S A）
- ・ 230V 系蓄電池（R C I C）
- ・ S A用 115V 系蓄電池
- ・ B－115V 系充電器
- ・ B 1－115V 系充電器（S A）
- ・ 230V 系充電器（R C I C）
- ・ S A用 115V 系充電器

b. 可搬型直流電源設備による給電

設計基準事故対処設備の交流電源及び直流電源が喪失した場合の重大事故等対処設備として、可搬型直流電源設備を使用する。

可搬型直流電源設備は、高圧発電機車、B 1－115V 系充電器（S A）、S A用 115V 系充電器及び 230V 系充電器（常用）、ガスタービン発電機用軽油タンク、非常用ディーゼル発電機燃料貯蔵タンク、高圧炉心スプレイ系ディーゼル発電機燃料貯蔵タンク、タンクローリ、電路、計測制御装置等で構成し、高圧発電機車を代替所内電気設備、B 1－115V 系充電器（S A）、S A用 115V 系充電器及び 230V 系充電器（常用）を経由し直流母線へ接続することで電力を供給できる設計とする。

高圧発電機車の燃料は、ガスタービン発電機用軽油タンク、非常用ディーゼル発電機燃料貯蔵タンク又は高圧炉心スプレイ系ディーゼル発電機燃料貯蔵タンクよりタンクローリを用いて補給できる設計とする。

可搬型直流電源設備は、高圧発電機車の運転を継続することで、設計基準事故対処設備の交流電源及び直流電源の喪失から 24 時間にわたり必要な負荷に電力の供給を行うことができる設計とする。

可搬型直流電源設備は、非常用直流電源設備に対して、独立性を有し、位置的分散を図る設計とする。

主要な設備は、以下のとおりとする。

- ・ 高圧発電機車
- ・ B 1－115V 系充電器（S A）
- ・ S A用 115V 系充電器
- ・ 230V 系充電器（常用）
- ・ ガスタービン発電機用軽油タンク

- ・非常用ディーゼル発電機燃料貯蔵タンク
- ・高圧炉心スプレイ系ディーゼル発電機燃料貯蔵タンク
- ・タンクローリ

(3) 代替所内電気設備による給電

設計基準事故対処設備の非常用所内電気設備が機能喪失した場合の重大事故等対処設備として、代替所内電気設備を使用する。

代替所内電気設備は、緊急用メタクラ、メタクラ切替盤、高圧発電機車接続プラグ収納箱、緊急用メタクラ接続プラグ盤、SAロードセンタ、SA1コントロールセンタ、SA2コントロールセンタ、充電器電源切替盤、SA電源切替盤、重大事故操作盤、非常用高圧母線C系及び非常用高圧母線D系、計測制御装置等で構成し、常設代替交流電源設備、可搬型代替交流電源設備又は可搬型直流電源設備の電路として使用し電力を供給できる設計とする。

代替所内電気設備は、共通要因で設計基準事故対処設備である非常用所内電気設備と同時に機能を喪失しない設計とする。また、代替所内電気設備及び非常用所内電気設備は、少なくとも1系統は機能の維持及び人の接近性を図る設計とする。

主要な設備は、以下のとおりとする。

- ・緊急用メタクラ
- ・メタクラ切替盤
- ・高圧発電機車接続プラグ収納箱
- ・緊急用メタクラ接続プラグ盤
- ・SAロードセンタ
- ・SA1コントロールセンタ
- ・SA2コントロールセンタ
- ・充電器電源切替盤
- ・SA電源切替盤
- ・重大事故操作盤
- ・非常用高圧母線C系
- ・非常用高圧母線D系

(4) 非常用ディーゼル発電機機能喪失時の代替交流電源設備による給電

a. 常設代替交流電源設備による給電

設計基準事故対処設備の交流電源が喪失(外部電源喪失及び非常用ディーゼル発電機の故障)した場合の重大事故等対処設備として、常設代替交流電源設備を使用する。

常設代替交流電源設備は、ガスタービン発電機、ガスタービン発電機用サービスタンク、ガスタービン発電機用燃料移送ポンプ、ガスタービン発電機用軽油タンク、電路、計測制御装置等で構成し、ガスタービン発電機を中央制御室

での操作にて速やかに起動し、非常用高圧母線C系及び非常用高圧母線D系、又はSAロードセンタ、SA1コントロールセンタ及びSA2コントロールセンタへ接続することで電力を供給できる設計とする。

ガスタービン発電機の燃料は、ガスタービン発電機用サービスタンクより自重でガスタービン発電機に燃料を補給できる設計とする。

また、ガスタービン発電機用サービスタンクの燃料は、ガスタービン発電機用軽油タンクよりガスタービン発電機用燃料移送ポンプを用いて補給できる設計とする。

常設代替交流電源設備は、非常用交流電源設備に対して、独立性を有し、位置的分散を図る設計とする。

主要な設備は、以下のとおりとする。

- ・ガスタービン発電機
- ・ガスタービン発電機用サービスタンク
- ・ガスタービン発電機用燃料移送ポンプ
- ・ガスタービン発電機用軽油タンク

b. 可搬型代替交流電源設備による給電

設計基準事故対処設備の交流電源が喪失（外部電源喪失及び非常用ディーゼル発電機の故障）した場合の重大事故等対処設備として、可搬型代替交流電源設備を使用する。

可搬型代替交流電源設備は、高圧発電機車、ガスタービン発電機用軽油タンク、非常用ディーゼル発電機燃料貯蔵タンク、高圧炉心スプレイ系ディーゼル発電機燃料貯蔵タンク、タンクローリ、電路、計測制御装置等で構成し、高圧発電機車を非常用高圧母線C系、非常用高圧母線D系、又はSAロードセンタ、SA1コントロールセンタ及びSA2コントロールセンタへ接続することで電力を供給できる設計とする。

高圧発電機車の燃料は、ガスタービン発電機用軽油タンク、非常用ディーゼル発電機燃料貯蔵タンク又は高圧炉心スプレイ系ディーゼル発電機燃料貯蔵タンクよりタンクローリを用いて補給できる設計とする。

可搬型代替交流電源設備は、非常用交流電源設備に対して、独立性を有し、位置的分散を図る設計とする。

主要な設備は、以下のとおりとする。

- ・高圧発電機車
- ・ガスタービン発電機用軽油タンク
- ・非常用ディーゼル発電機燃料貯蔵タンク
- ・高圧炉心スプレイ系ディーゼル発電機燃料貯蔵タンク
- ・タンクローリ

(5) 非常用ディーゼル発電機機能喪失時の代替直流電源設備による給電

a. 所内常設蓄電式直流電源設備及び常設代替直流電源設備による給電

設計基準事故対処設備の交流電源が喪失（外部電源喪失及び非常用ディーゼル発電機の故障）した場合の重大事故等対処設備として、所内常設蓄電式直流電源設備及び常設代替直流電源設備を使用する。

所内常設蓄電式直流電源設備は、B-115V系蓄電池、B1-115V系蓄電池（SA）、230V系蓄電池（RCIC）、SA用115V系蓄電池、B-115V系充電器、B1-115V系充電器（SA）、230V系充電器（RCIC）、SA用115V系充電器、電路、計測制御装置等で構成し、非常用所内電気設備への交流電源喪失から8時間後に、不要な負荷の切離しを行い、交流電源喪失から24時間にわたり、B-115V系蓄電池、B1-115V系蓄電池（SA）、230V系蓄電池（RCIC）及びSA用115V系蓄電池から電力を供給できる設計とする。また、交流電源復旧後に、交流電源をB-115V系充電器、B1-115V系充電器（SA）、230V系充電器（RCIC）及びSA用115V系充電器を經由し直流母線へ接続することで電力を供給できる設計とする。

常設代替直流電源設備は、SA用115V系蓄電池、SA用115V系充電器、電路、計測制御装置等で構成し、非常用所内電気設備への交流電源喪失から24時間にわたり、SA用115V系蓄電池から電力を供給できる設計とする。また、交流電源復旧後に、交流電源をSA用115V系充電器を經由し直流母線へ接続することで電力を供給できる設計とする。

主要な設備は、以下のとおりとする。

- ・ B-115V系蓄電池
- ・ B1-115V系蓄電池（SA）
- ・ 230V系蓄電池（RCIC）
- ・ SA用115V系蓄電池
- ・ B-115V系充電器
- ・ B1-115V系充電器（SA）
- ・ 230V系充電器（RCIC）
- ・ SA用115V系充電器

b. 可搬型直流電源設備による給電

設計基準事故対処設備の交流電源が喪失（外部電源喪失及び非常用ディーゼル発電機の故障）及び直流電源が喪失した場合の重大事故等対処設備として、可搬型直流電源設備を使用する。

可搬型直流電源設備は、高圧発電機車、B1-115V系充電器（SA）、SA用115V系充電器及び230V系充電器（常用）、ガスタービン発電機用軽油タンク、非常用ディーゼル発電機燃料貯蔵タンク、高圧炉心スプレイ系ディーゼル発電機燃料貯蔵タンク、タンクローリ、電路、計測制御装置等で構成し、高圧発電機車を代替所内電気設備、B1-115V系充電器（SA）、SA用115V系充電器及び230V系充電器（常用）を經由し直流母線へ接続することで電力を

供給できる設計とする。

高圧発電機車の燃料は、ガスタービン発電機用軽油タンク、非常用ディーゼル発電機燃料貯蔵タンク又は高圧炉心スプレイ系ディーゼル発電機燃料貯蔵タンクよりタンクローリを用いて補給できる設計とする。

可搬型直流電源設備は、高圧発電機車の運転を継続することで、設計基準事故対処設備の交流電源及び直流電源の喪失から 24 時間にわたり必要な負荷に電力の供給を行うことができる設計とする。

可搬型直流電源設備は、非常用直流電源設備に対して、独立性を有し、位置的分散を図る設計とする。

主要な設備は、以下のとおりとする。

- ・ 高圧発電機車
- ・ B 1－115V 系充電器 (S A)
- ・ S A用 115V 系充電器
- ・ 230V 系充電器 (常用)
- ・ ガスタービン発電機用軽油タンク
- ・ 非常用ディーゼル発電機燃料貯蔵タンク
- ・ 高圧炉心スプレイ系ディーゼル発電機燃料貯蔵タンク
- ・ タンクローリ

(6) 燃料補給設備による給油

重大事故等時に補機駆動用の軽油を補給する設備として、ガスタービン発電機用軽油タンク、非常用ディーゼル発電機燃料貯蔵タンク、高圧炉心スプレイ系ディーゼル発電機燃料貯蔵タンク、タンクローリ及びホースを使用する。

大量送水車、大型送水ポンプ車、可搬式窒素供給装置は、ガスタービン発電機用軽油タンク、非常用ディーゼル発電機燃料貯蔵タンク又は高圧炉心スプレイ系ディーゼル発電機燃料貯蔵タンクからタンクローリを用いて燃料を補給できる設計とする。

ガスタービン発電機用軽油タンク、非常用ディーゼル発電機燃料貯蔵タンク又は高圧炉心スプレイ系ディーゼル発電機燃料貯蔵タンクからタンクローリへの軽油の補給は、ホースを用いる設計とする。

主要な設備は、以下のとおりとする。

- ・ ガスタービン発電機用軽油タンク
- ・ 非常用ディーゼル発電機燃料貯蔵タンク
- ・ 高圧炉心スプレイ系ディーゼル発電機燃料貯蔵タンク
- ・ タンクローリ

本システムの流路として、ホースを重大事故等対処設備として使用する。

代替電源設備の主要機器仕様を第 3.14-1 表に示す。

3.14.1.1.1 多様性及び独立性，位置的分散

基本方針については、「2.3.1 多様性，位置的分散，悪影響防止等」に示す。

常設代替交流電源設備は，非常用交流電源設備と共通要因によって同時に機能を損なわないよう，ガスタービン発電機をガスタービンにより駆動することで，ディーゼルエンジンにより駆動する非常用ディーゼル発電機及び高圧炉心スプレイ系ディーゼル発電機を用いる非常用交流電源設備に対して多様性を有する設計とする。

常設代替交流電源設備のガスタービン発電機，ガスタービン発電機用サービスタンク及びガスタービン発電機用燃料移送ポンプは，原子炉建物から離れたガスタービン発電機建物内に設置することで，原子炉建物内の非常用ディーゼル発電機，高圧炉心スプレイ系ディーゼル発電機，非常用ディーゼル発電機燃料デイトンク，高圧炉心スプレイ系ディーゼル発電機燃料デイトンク，原子炉建物近傍の非常用ディーゼル発電機燃料移送ポンプ，タービン建物近傍の非常用ディーゼル発電機燃料移送ポンプ及び高圧炉心スプレイ系ディーゼル発電機燃料移送ポンプと共通要因によって同時に機能を損なわないよう，位置的分散を図る設計とする。

常設代替交流電源設備は，ガスタービン発電機から非常用高圧母線までの系統において，独立した電路で系統構成することにより，非常用ディーゼル発電機及び高圧炉心スプレイ系ディーゼル発電機から非常用高圧母線までの系統に対して，独立性を有する設計とする。

これらの多様性及び位置的分散並びに電路の独立性によって，常設代替交流電源設備は非常用交流電源設備に対して独立性を有する設計とする。

可搬型代替交流電源設備は，非常用交流電源設備と共通要因によって同時に機能を損なわないよう，高圧発電機車の冷却方式を空冷とすることで，冷却方式が水冷である非常用ディーゼル発電機及び高圧炉心スプレイ系ディーゼル発電機を用いる非常用交流電源設備に対して多様性を有する設計とする。また，可搬型代替交流電源設備は，常設代替交流電源設備と共通要因によって同時に機能を損なわないよう，高圧発電機車をディーゼルエンジンにより駆動することで，ガスタービンにより駆動するガスタービン発電機を用いる常設代替交流電源設備に対して多様性を有する設計とする。

可搬型代替交流電源設備の高圧発電機車及びタンクローリは，屋外の原子炉建物から離れた場所に保管することで，原子炉建物内の非常用ディーゼル発電機，高圧炉心スプレイ系ディーゼル発電機，非常用ディーゼル発電機燃料デイトンク，高圧炉心スプレイ系ディーゼル発電機燃料デイトンク，原子炉建物近傍の非常用ディーゼル発電機燃料移送ポンプ，タービン建物近傍の非常用ディーゼル発電機燃料移送ポンプ及び高圧炉心スプレイ系ディーゼル発電機燃料移送ポンプと共通要因によって同時に機能を損なわないよう，位置的分散を図る設計とする。また，可搬型代替交流電源設備の高圧発電機車及びタンクローリは，ガスタービン発電機建物内に設置するガスタービン発電機，ガスタービン発電機用サービスタ

ンク及びガスタービン発電機用燃料移送ポンプから離れた場所に保管することで、共通要因によって同時に機能を損なわないよう、位置的分散を図る設計とする。

可搬型代替交流電源設備は、高圧発電機車から非常用高圧母線までの系統において、独立した電路で系統構成することにより、非常用ディーゼル発電機及び高圧炉心スプレイ系ディーゼル発電機から非常用高圧母線までの系統に対して、独立性を有する設計とする。

これらの多様性及び位置的分散並びに電路の独立性によって、可搬型代替交流電源設備は非常用交流電源設備に対して独立性を有する設計とする。

可搬型代替交流電源設備の高圧発電機車の接続箇所は、共通要因によって接続できなくなることを防止するため、位置的分散を図った複数箇所に設置する設計とする。

所内常設蓄電式直流電源設備は、原子炉建物及び廃棄物処理建物内の非常用直流電源設備 3 系統のうち 2 系統と異なる区画に設置することで、非常用直流電源設備と共通要因によって同時に機能を損なわないよう位置的分散を図る設計とする。

所内常設蓄電式直流電源設備は、蓄電池及び充電器から直流母線までの系統において、独立した電路で系統構成することにより、非常用直流電源設備 3 系統のうち 2 系統の蓄電池及び充電器から直流母線までの系統に対して、独立性を有する設計とする。

これらの位置的分散及び電路の独立性によって、所内常設蓄電式直流電源設備は非常用直流電源設備 3 系統のうち 2 系統に対して独立性を有する設計とする。

常設代替直流電源設備は、廃棄物処理建物内に設置し、非常用直流電源設備 3 系統のうち 2 系統と異なる区画に設置することで、非常用直流電源設備と共通要因によって同時に機能を損なわないよう位置的分散を図る設計とする。

常設代替直流電源設備は、蓄電池及び充電器から直流母線までの系統において、独立した電路で系統構成することにより、非常用直流電源設備 3 系統のうち 2 系統の蓄電池及び充電器から直流母線までの系統に対して、独立性を有する設計とする。

これらの位置的分散及び電路の独立性によって、常設代替直流電源設備は非常用直流電源設備に対して独立性を有する設計とする。

可搬型直流電源設備は、非常用直流電源設備と共通要因によって同時に機能を損なわないよう、高圧発電機車の冷却方式を空冷とすることで、冷却方式が水冷である非常用ディーゼル発電機及び高圧炉心スプレイ系ディーゼル発電機から給電する非常用直流電源設備に対して多様性を有する設計とする。また、B 1 - 115V 系充電器 (SA)、SA 用 115V 系充電器及び 230V 系充電器 (常用) により交流電力を直流に変換できることで、蓄電池 (非常用) を用いる非常用直流電源設備に対して多様性を有する設計とする。

可搬型直流電源設備の高圧発電機車、B 1 - 115V 系充電器 (SA)、SA 用 115V

系充電器、230V系充電器（常用）及びタンクローリは、屋外の原子炉建物から離れた場所及び廃棄物処理建物内に設置又は保管することで、原子炉建物内の非常用ディーゼル発電機、高圧炉心スプレイ系ディーゼル発電機、非常用ディーゼル発電機燃料デイトンク、高圧炉心スプレイ系ディーゼル発電機燃料デイトンク、原子炉建物近傍の非常用ディーゼル発電機燃料移送ポンプ、タービン建物近傍の非常用ディーゼル発電機燃料移送ポンプ、高圧炉心スプレイ系ディーゼル発電機燃料移送ポンプ及び廃棄物処理建物内の異なる区画に設置する充電器と共通要因によって同時に機能を損なわないよう、位置的分散を図る設計とする。

可搬型直流電源設備は、高圧発電機車から直流母線までの系統において、独立した電路で系統構成することにより、非常用ディーゼル発電機及び高圧炉心スプレイ系ディーゼル発電機から直流母線までの系統に対して、独立性を有する設計とする。

これらの多様性及び位置的分散並びに電路の独立性によって、可搬型直流電源設備は非常用直流電源設備に対して独立性を有する設計とする。

可搬型直流電源設備の高圧発電機車の接続箇所は、共通要因によって接続できなくなることを防止するため、位置的分散を図った複数箇所に設置する設計とする。

代替所内電気設備の緊急用メタクラは、ガスタービン発電機建物内に設置し、SAロードセンタ及びSA1コントロールセンタは、原子炉建物外の低圧原子炉代替注水ポンプ格納槽内に設置することで、非常用所内電気設備と共通要因によって同時に機能を損なわないよう、位置的分散を図る設計とする。

代替所内電気設備のメタクラ切替盤、SA電源切替盤及びSA2コントロールセンタは、原子炉建物付属棟内に設置し、代替する機能を有する非常用所内電気設備とは異なる区画に設置することで、代替する機能を有する非常用所内電気設備と共通要因によって同時に機能を損なわないよう、位置的分散を図る設計とする。

代替所内電気設備の高圧発電機車接続プラグ収納箱及び緊急用メタクラ接続プラグ盤は、屋外に設置することで、非常用所内電気設備と共通要因によって同時に機能を損なわないよう、位置的分散を図る設計とする。

代替所内電気設備の充電器電源切替盤は廃棄物処理建物内に設置することで、非常用所内電気設備と共通要因によって同時に機能を損なわないよう、位置的分散を図る設計とする。

代替所内電気設備の重大事故操作盤は制御室建物内に設置することで、非常用所内電気設備と共通要因によって同時に機能を損なわないよう、位置的分散を図る設計とする。

代替所内電気設備は、独立した電路で系統構成することにより、代替する機能を有する非常用所内電気設備に対して、独立性を有する設計とする。

これらの位置的分散及び電路の独立性によって、代替所内電気設備は代替する機能を有する非常用所内電気設備に対して独立性を有する設計とする。

燃料補給設備のタンクローリは、原子炉建物近傍及びタービン建物近傍の非常用ディーゼル発電機燃料移送ポンプ及び高压炉心スプレイ系ディーゼル発電機燃料移送ポンプから離れた屋外に分散して保管することで、非常用ディーゼル発電機燃料移送ポンプ及び高压炉心スプレイ系ディーゼル発電機燃料移送ポンプと共通要因によって同時に機能を損なわないよう位置的分散を図る設計とする。

ガスタービン発電機用軽油タンクは、原子炉建物及びタービン建物から離れた場所に設置することで、原子炉建物近傍及びタービン建物近傍の非常用ディーゼル発電機燃料貯蔵タンク及び高压炉心スプレイ系ディーゼル発電機燃料貯蔵タンクと共通要因によって同時に機能を損なわないよう位置的分散を図る設計とする。

3.14.1.1.2 悪影響防止

基本方針については、「2.3.1 多様性，位置的分散，悪影響防止等」に示す。

常設代替交流電源設備のガスタービン発電機，ガスタービン発電機用軽油タンク，ガスタービン発電機用サービスタンク及びガスタービン発電機用燃料移送ポンプは，通常時は遮断器等により接続先の系統から隔離し，重大事故等時に遮断器操作等により重大事故等対処設備としての系統構成とすることで，他の設備に悪影響を及ぼさない設計とする。

ガスタービン発電機及びガスタービン発電機用燃料移送ポンプは，飛散物となって他の設備に悪影響を及ぼさない設計とする。

可搬型代替交流電源設備の高压発電機車及びタンクローリは，接続先の系統と分離して保管し，重大事故等時に接続，弁操作，遮断器操作等により重大事故等対処設備としての系統構成とすることで，他の設備に悪影響を及ぼさない設計とする。

可搬型代替交流電源設備のガスタービン発電機用軽油タンク，非常用ディーゼル発電機燃料貯蔵タンク及び高压炉心スプレイ系ディーゼル発電機燃料貯蔵タンクは，重大事故等時に弁操作等により重大事故等対処設備としての系統構成とすることで，他の設備に悪影響を及ぼさない設計とする。

高压発電機車は輪留めによる固定等を行うことで，他の設備に悪影響を及ぼさない設計とする。

所内常設蓄電式直流電源設備のB-115V系蓄電池，B1-115V系蓄電池（SA），230V系蓄電池（RCIC），B-115V系充電器，B1-115V系充電器（SA）及び230V系充電器（RCIC）は，通常時は設計基準事故対処設備として使用する場合と同じ系統構成とし，重大事故等時に遮断器操作等により重大事故等対処設備としての系統構成とすることで，他の設備に悪影響を及ぼさない設計とする。

所内常設蓄電式直流電源設備及び常設代替直流電源設備のSA用115V系蓄電池及びSA用115V系充電器は，通常時は非常用直流電源設備と分離し，重大事故等時に通常時と同じ系統構成で重大事故等対処設備として使用する，及び遮断

器等により重大事故等対処設備としての系統構成とすることで、他の設備に悪影響を及ぼさない設計とする。

可搬型直流電源設備のB1-115V系充電器(SA)、SA用115V系充電器及び230V系充電器(常用)は、通常時は非常用直流電源設備と分離し、重大事故等時に通常時と同じ系統構成で重大事故等対処設備として使用する、及び遮断器等により重大事故等対処設備としての系統構成とすることで、他の設備に悪影響を及ぼさない設計とする。

可搬型直流電源設備の高圧発電機車及びタンクローリは、接続先の系統と分離して保管し、重大事故等時に接続、弁操作、遮断器操作等により重大事故等対処設備としての系統構成とすることで、他の設備に悪影響を及ぼさない設計とする。

可搬型直流電源設備のガスタービン発電機用軽油タンク、非常用ディーゼル発電機燃料貯蔵タンク及び高圧炉心スプレイ系ディーゼル発電機燃料貯蔵タンクは、重大事故等時に弁操作等により重大事故等対処設備としての系統構成とすることで、他の設備に悪影響を及ぼさない設計とする。

代替所内電気設備の緊急用メタクラ、メタクラ切替盤、高圧発電機車接続プラグ収納箱、緊急用メタクラ接続プラグ盤、SAロードセンタ、SA1コントロールセンタ及びSA2コントロールセンタは、通常時は遮断器等により接続先の系統から隔離し、重大事故等時に遮断器操作等により重大事故等対処設備としての系統構成とすることで、他の設備に悪影響を及ぼさない設計とする。

代替所内電気設備の充電器電源切替盤、SA電源切替盤、非常用高圧母線C系及び非常用高圧母線D系は、重大事故等時に遮断器操作等により重大事故等対処設備としての系統構成とすることで、他の設備に悪影響を及ぼさない設計とする。

代替所内電気設備の重大事故操作盤は、設計基準対処設備の操作盤と分離していることで、他の設備に悪影響を及ぼさない設計とする。

燃料補給設備のタンクローリは、接続先の系統と分離して保管し、重大事故等時に接続、弁操作等により重大事故等対処設備としての系統構成とすることで、他の設備に悪影響を及ぼさない設計とする。

燃料補給設備のガスタービン発電機用軽油タンク、非常用ディーゼル発電機燃料貯蔵タンク及び高圧炉心スプレイ系ディーゼル発電機燃料貯蔵タンクは、重大事故等時に弁操作等により重大事故等対処設備としての系統構成とすることで、他の設備に悪影響を及ぼさない設計とする。

タンクローリは輪留めによる固定等を行うことで、他の設備に悪影響を及ぼさない設計とする。

3.14.1.1.3 共用の禁止

基本方針については、「2.3.1 多様性、位置的分散、悪影響防止等」に示す。

常設代替交流電源設備、所内常設蓄電式直流電源設備(常設代替直流電源設備を含む。)及び代替所内電気設備については、二以上の発電用原子炉施設において共用しない設計とする。

3.14.1.1.4 容量等

基本方針については、「2.3.2 容量等」に示す。

ガスタービン発電機は、想定される重大事故等時において、炉心の著しい損傷、原子炉格納容器の破損、燃料プール内の燃料体等の著しい損傷及び運転停止中原子炉内燃料体の著しい損傷を防止するために必要な容量を有する設計とする。

ガスタービン発電機用サービスタンクは、想定される重大事故等時において、ガスタービン発電機用燃料移送ポンプで燃料補給するまでの間、ガスタービン発電機に燃料を補給可能な容量を有する設計とする。

ガスタービン発電機用燃料移送ポンプは、想定される重大事故等時において、ガスタービン発電機の運転に必要な燃料を補給できるポンプ容量を有する設計とする。

高圧発電機車は、想定される重大事故等時において、最低限必要な設備に電力を供給できる容量を有するものを1セット3台使用する。保有数は、2セット6台に加えて、故障時及び保守点検による待機除外時のバックアップ用として1台の合計7台を保管する。

B-115V系蓄電池及びB1-115V系蓄電池(SA)は、想定される重大事故等時において、負荷の切離しを行わず8時間、その後必要な負荷以外を切り離して16時間の合計24時間にわたり必要な設備に電力を供給できる容量を有する設計とする。

SA用115V系蓄電池及び230V系蓄電池(RCIC)は想定される重大事故等時において、負荷の切離しを行わず24時間にわたり必要な設備に電力を供給できる容量を有する設計とする。

B1-115V系充電器(SA)、SA用115V系充電器及び230V系充電器(常用)は、想定される重大事故等時において、必要な設備に電力を供給できる容量を有する設計とする。

緊急用メタクラ、メタクラ切替盤、高圧発電機車接続プラグ収納箱、緊急用メタクラ接続プラグ盤、SAロードセンタ、SA1コントロールセンタ及びSA2コントロールセンタは、想定される重大事故等時において、必要な設備に電力を供給できる容量を有する設計とする。

非常用ディーゼル発電機燃料貯蔵タンク及び高圧炉心スプレイ系ディーゼル発電機燃料貯蔵タンクは、設計基準事故対処設備と兼用しており、設計基準事故対処設備としての容量が、想定される重大事故等時において、その機能を発揮することが必要な重大事故等対処設備が、事故後7日間連続運転するために必要となる燃料を供給できる容量を有しているため、設計基準事故対処設備と同仕様で設計する。

ガスタービン発電機用軽油タンクは、想定される重大事故等時において、その機能を発揮することが必要な重大事故等対処設備が、事故後7日間連続運転するために必要となる燃料を供給できる容量を有する設計とする。

タンクローリは、想定される重大事故等時において、その機能を発揮すること

が必要な重大事故等対処設備に、燃料を補給できる容量を有するものを1セット1台使用する。保有数は、1セット1台に加えて、故障時及び保守点検による待機除外時のバックアップ用として1台の合計2台を保管する。

3.14.1.1.5 環境条件等

基本方針については、「2.3.3 環境条件等」に示す。

ガスタービン発電機、ガスタービン発電機用サービスタンク、ガスタービン発電機用燃料移送ポンプ及び緊急用メタクラは、ガスタービン発電機建物内に設置し、想定される重大事故等時における環境条件を考慮した設計とする。

ガスタービン発電機の操作は、想定される重大事故等時において、中央制御室で可能な設計とする。

緊急用メタクラの操作は、想定される重大事故等時において、中央制御室で可能な設計とする。

高圧発電機車は、屋外に保管及び設置し、想定される重大事故等時における環境条件を考慮した設計とする。

高圧発電機車の常設設備との接続及び操作は、想定される重大事故等時において、設置場所で可能な設計とする。

B-115V系蓄電池、B1-115V系蓄電池(SA)、230V系蓄電池(RCIC)、B-115V系充電器、B1-115V系充電器(SA)及び230V系充電器(RCIC)は、廃棄物処理建物内に設置し、想定される重大事故等時における環境条件を考慮した設計とする。

SA用115V系蓄電池及びSA用115V系充電器は、廃棄物処理建物内に設置し、想定される重大事故等時における環境条件を考慮した設計とする。

高圧発電機車接続プラグ収納箱及び緊急用メタクラ接続プラグ盤は、屋外に設置し、想定される重大事故等時における環境条件を考慮した設計とする。

高圧発電機車接続プラグ収納箱及び緊急用メタクラ接続プラグ盤の操作は想定される重大事故等時において設置場所で可能な設計とする。

メタクラ切替盤、SA2コントロールセンタ、SA電源切替盤、非常用高圧母線C系及び非常用高圧母線D系は、原子炉建物附属棟内に設置し、想定される重大事故等時における環境条件を考慮した設計とする。

メタクラ切替盤、SA電源切替盤、非常用高圧母線C系及び非常用高圧母線D系の操作は想定される重大事故等時において設置場所で可能な設計とする。

SAロードセンタ、SA1コントロールセンタは、低圧原子炉代替注水ポンプ格納槽内に設置し、想定される重大事故等時における環境条件を考慮した設計とする。

SAロードセンタの操作は、想定される重大事故等時において、中央制御室で可能な設計とする。

充電器電源切替盤は、廃棄物処理建物内に設置し、想定される重大事故等時における環境条件を考慮した設計とする。

充電器電源切替盤の操作は想定される重大事故等時において設置場所で可能な設計とする。

重大事故操作盤は、制御室建物内に設置し、想定される重大事故等時における環境条件を考慮した設計とする。

重大事故操作盤の操作は想定される重大事故等時において設置場所で可能な設計とする。

非常用ディーゼル発電機燃料貯蔵タンク及び高圧炉心スプレイ系ディーゼル発電機燃料貯蔵タンクは、屋外に設置し、想定される重大事故等時における環境条件を考慮した設計とする。

非常用ディーゼル発電機燃料貯蔵タンク及び高圧炉心スプレイ系ディーゼル発電機燃料貯蔵タンクの系統構成に必要なフランジの開放は、想定される重大事故等時において、設置場所で可能な設計とする。

ガスタービン発電機用軽油タンクは、屋外に設置し、想定される重大事故等時における環境条件を考慮した設計とする。

ガスタービン発電機用軽油タンクの系統構成に必要な弁の操作は、想定される重大事故等時において、設置場所で可能な設計とする。

タンクローリは、屋外に保管及び設置し、想定される重大事故等時における環境条件を考慮した設計とする。

タンクローリの常設設備との接続及び操作は、想定される重大事故等時において、設置場所で可能な設計とする。

3.14.1.1.6 操作性の確保

基本方針については、「2.3.4 操作性及び試験・検査性」に示す。

常設代替交流電源設備は、想定される重大事故等時において、通常時の系統構成から遮断器操作等により速やかに切り替えられる設計とする。

ガスタービン発電機は、中央制御室の操作スイッチ等により、操作が可能な設計とする。系統構成に必要な遮断器等は、設置場所でのスイッチ操作等により操作が可能な設計とする。

可搬型代替交流電源設備は、想定される重大事故等時において、通常時の系統構成から遮断器操作等により速やかに切り替えられる設計とする。

高圧発電機車は、付属の操作スイッチ等により、設置場所での操作が可能な設計とする。

系統構成に必要な遮断器等は、設置場所でのスイッチ操作等により操作が可能な設計とする。

高圧発電機車は、車両として屋外のアクセスルートを通行してアクセスできる設計とするとともに、設置場所にて輪留めによる固定等が可能な設計とする。

高圧発電機車を接続する接続箇所については、ボルト・ネジ接続又はより簡便な接続とし、一般的な工具を用いてケーブルを確実に接続できる設計とする。

所内常設蓄電式直流電源設備（常設代替直流電源設備を含む。）は、想定され

る重大事故等時において、通常時の系統構成から遮断器操作等により速やかに切り替えられる設計とする。

可搬型直流電源設備は、想定される重大事故等時において、通常時の系統構成から弁操作及び遮断器操作等により速やかに切り替えられる設計とする。

代替所内電気設備は、想定される重大事故等時において、通常時の系統構成から遮断器操作等により速やかに切り替えられる設計とする。

緊急用メタクラ、高圧発電機車接続プラグ収納箱、緊急用メタクラ接続プラグ盤、メタクラ切替盤、S A電源切替盤、充電器電源切替盤、重大事故操作盤、非常用高圧母線C系及び非常用高圧母線D系は、付属の操作スイッチ等により、設置場所での操作が可能な設計とする。

燃料補給設備は、想定される重大事故等時において、通常時の系統構成から弁操作等により速やかに切り替えられる設計とする。

非常用ディーゼル発電機燃料貯蔵タンク及び高圧炉心スプレイ系ディーゼル発電機燃料貯蔵タンクは、系統構成に必要なフランジを、設置場所での開放が可能な設計とする。

ガスタービン発電機用軽油タンクは、系統構成に必要な弁を、設置場所での手動操作が可能な設計とする。

タンクローリは、付属の操作スイッチにより、設置場所での操作が可能な設計とし、系統構成に必要な弁は設置場所での手動操作が可能な設計とする。

タンクローリは、車両として屋外のアクセスルートを通行してアクセス可能な設計とするとともに、設置場所にて輪留めによる固定等が可能な設計とする。

タンクローリを接続する接続口については、専用の接続方式とし、接続治具を用いてホースを確実に接続することができる設計とする。

3.14.1.1.7 試験検査

基本方針については、「2.3.4 操作性及び試験・検査性」に示す。

ガスタービン発電機は、発電用原子炉の運転中又は停止中に機能・性能及び外観の確認が可能な設計とするとともに、分解が可能な設計とする。

ガスタービン発電機用サービスタンクは、発電用原子炉の運転中又は停止中に漏えいの有無の確認が可能な設計とする。また、発電用原子炉の停止中に内部の確認が可能な設計とする。

ガスタービン発電機用燃料移送ポンプは、発電用原子炉の運転中又は停止中に機能・性能検査及び漏えいの有無の確認が可能な設計とする。

また、ガスタービン発電機用燃料移送ポンプは、発電用原子炉の運転中又は停止中に分解及び外観の確認が可能な設計とする。

高圧発電機車は、発電用原子炉の運転中又は停止中に機能・性能の確認が可能な設計とするとともに、分解又は取替えが可能な設計とする。また、高圧発電機車は、車両として運転状態の確認及び外観の確認が可能な設計とする。

B-115V系蓄電池、B1-115V系蓄電池(SA)、230V系蓄電池(RCIC)、

S A用 115V 系蓄電池， B -115V 系充電器， B 1 -115V 系充電器（ S A ） ， 230V 系充電器（ R C I C ） 及び S A用 115V 系充電器は， 発電用原子炉の運転中又は停止中に機能・性能及び外観の確認が可能な設計とする。

メタクラ切替盤， 高圧発電機車接続プラグ収納箱及び緊急用メタクラ接続プラグ盤は， 発電用原子炉の運転中又は停止中に機能・性能及び外観の確認が可能な設計とする。

緊急用メタクラ， S Aロードセンタ， S A 1 コントロールセンタ， S A 2 コントロールセンタ， S A 電源切替盤， 充電器電源切替盤， 重大事故操作盤， 非常用高圧母線 C 系及び非常用高圧母線 D 系は， 発電用原子炉の停止中に機能・性能の確認が可能な設計とする。また， 発電用原子炉の運転中又は停止中に外観の確認が可能な設計とする。

ガスタービン発電機用軽油タンク， 非常用ディーゼル発電機燃料貯蔵タンク及び高圧炉心スプレイ系ディーゼル発電機燃料貯蔵タンクは， 発電用原子炉の運転中又は停止中に漏えいの有無の確認が可能な設計とする。

また， 発電用原子炉の停止中に内部の確認が可能な設計とする。

タンクローリは， 発電用原子炉の運転中又は停止中に外観検査及び機能試験， 漏えいの有無の確認が可能な設計とするとともに， 分解又は取替えが可能な設計とする。また， タンクローリは， 車両として運転状態の確認及び外観の確認が可能な設計とする。

第 3.14-1 表 代替電源設備主要機器仕様

(1) 常設代替交流電源設備

a. ガスタービン発電機

ガスタービン

台 数 1 (予備 1)

使用燃料 軽油

出 力 約 5,200kW/台

発電機

台 数 1 (予備 1)

種 類 同期発電機

容 量 約 6,000kVA/台

力 率 0.8

電 圧 6.9kV

周 波 数 60Hz

b. ガスタービン発電機用サービスタンク

基 数 1 (予備 1)

容 量 約 7.9m³/基

c. ガスタービン発電機用燃料移送ポンプ

台 数 1 (予備 1)

容 量 約 4.0m³/h/台

d. ガスタービン発電機用軽油タンク

基 数 1

容 量 約 560m³

(2) 可搬型代替交流電源設備

a. 高圧発電機車

機関

台 数 6 (予備 1)

使用燃料 軽油

発電機

台 数 6 (予備 1)

種 類 同期発電機

容 量 約 500kVA/台

力 率 0.8

電 圧 6.6kV

周 波 数 60Hz

b. ガスタービン発電機用軽油タンク

基 数 1

容 量 約 560m³

c. 非常用ディーゼル発電機燃料貯蔵タンク

兼用する設備は以下のとおり。

- ・非常用電源設備（通常運転時等）
- ・非常用電源設備（重大事故等時）

基 数 5

容 量 約 170m³/基（2基）

約 100m³/基（3基）

d. 高圧炉心スプレイ系ディーゼル発電機燃料貯蔵タンク

兼用する設備は以下のとおり。

- ・非常用電源設備（通常運転時等）
- ・非常用電源設備（重大事故等時）

基 数 1

容 量 約 170m³

e. タンクローリ

台 数 1（予備1）

容 量 約 3.0m³/台

(3) 所内常設蓄電式直流電源設備及び常設代替直流電源設備

a. B-115V系蓄電池及びB1-115V系蓄電池（SA）

兼用する設備は以下のとおり。

- ・非常用電源設備（通常運転時等）
- ・非常用電源設備（重大事故等時）

組 数 1

電 圧 115V

容 量 約 4,500Ah

（B-115V系蓄電池：約 3,000Ah

B1-115V系蓄電池（SA）：約 1,500Ah）

b. 230V系蓄電池（RCIC）

兼用する設備は以下のとおり。

- ・非常用電源設備（通常運転時等）
- ・非常用電源設備（重大事故等時）

組 数 1

電 圧 230V

容 量 約 1,500Ah

c. SA用 115V系蓄電池

組 数 1

電 圧 115V

容 量 約 1,500Ah

d. B-115V系充電器及びB1-115V系充電器(SA)

兼用する設備は以下のとおり。

- ・非常用電源設備(通常運転時等)
- ・非常用電源設備(重大事故時等)

個 数 2
電 圧 120V
電 流 約400A及び約200A

e. 230V系充電器(RCIC)

兼用する設備は以下のとおり。

- ・非常用電源設備(通常運転時等)
- ・非常用電源設備(重大事故時等)

個 数 1
電 圧 240V
電 流 約200A

f. SA用115V系充電器

個 数 1
電 圧 120V
電 流 約200A

(4) 可搬型直流電源設備

a. 高圧発電機車

機関

台 数 6(予備1)
使用燃料 軽油

発電機

台 数 6(予備1)
種 類 同期発電機
容 量 約500kVA/台
力 率 0.8
電 圧 6.6kV
周 波 数 60Hz

b. B1-115V系充電器(SA)

個 数 1
電 圧 120V
電 流 約200A

c. SA用115V系充電器

個 数 1
電 圧 120V
電 流 約200A

d. 230V系充電器（常用）

個 数 1
電 圧 240V
電 流 約 200A

e. ガスタービン発電機用軽油タンク

基 数 1
容 量 約 560m³

f. 非常用ディーゼル発電機燃料貯蔵タンク

兼用する設備は以下のとおり。

- ・非常用電源設備（通常運転時等）
- ・非常用電源設備（重大事故等時）

基 数 5
容 量 約 170m³/基（2基）
約 100m³/基（3基）

g. 高圧炉心スプレイ系ディーゼル発電機燃料貯蔵タンク

兼用する設備は以下のとおり。

- ・非常用電源設備（通常運転時等）
- ・非常用電源設備（重大事故等時）

基 数 1
容 量 約 170m³

h. タンクローリ

台 数 1（予備1）
容 量 約 3.0m³/台

(5) 燃料補給設備

a. ガスタービン発電機用軽油タンク

基 数 1
容 量 約 560m³

b. 非常用ディーゼル発電機燃料貯蔵タンク

兼用する設備は以下のとおり。

- ・非常用電源設備（通常運転時等）
- ・非常用電源設備（重大事故等時）

基 数 5
容 量 約 170m³/基（2基）
約 100m³/基（3基）

c. 高圧炉心スプレイ系ディーゼル発電機燃料貯蔵タンク

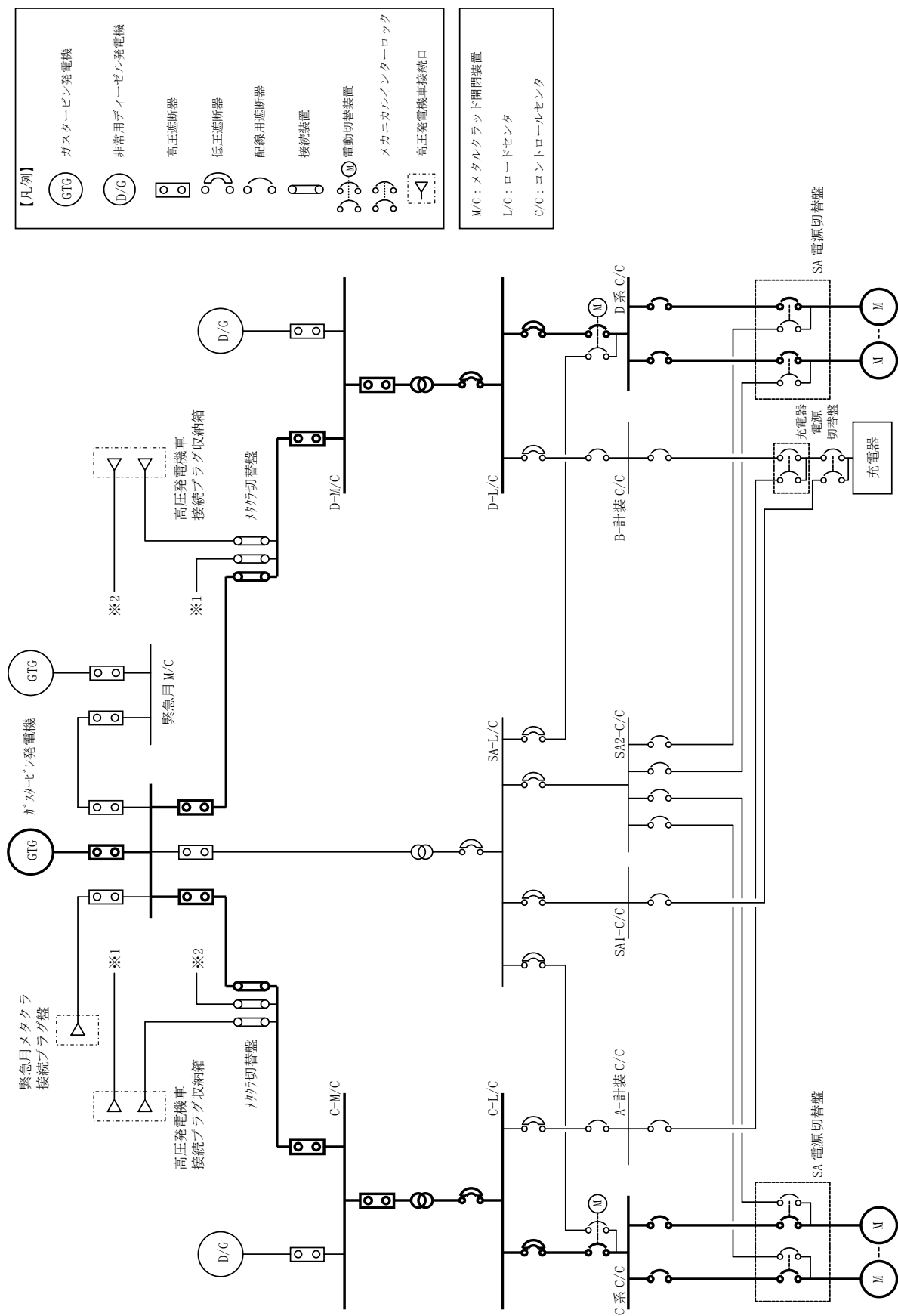
兼用する設備は以下のとおり。

- ・非常用電源設備（通常運転時等）
- ・非常用電源設備（重大事故等時）

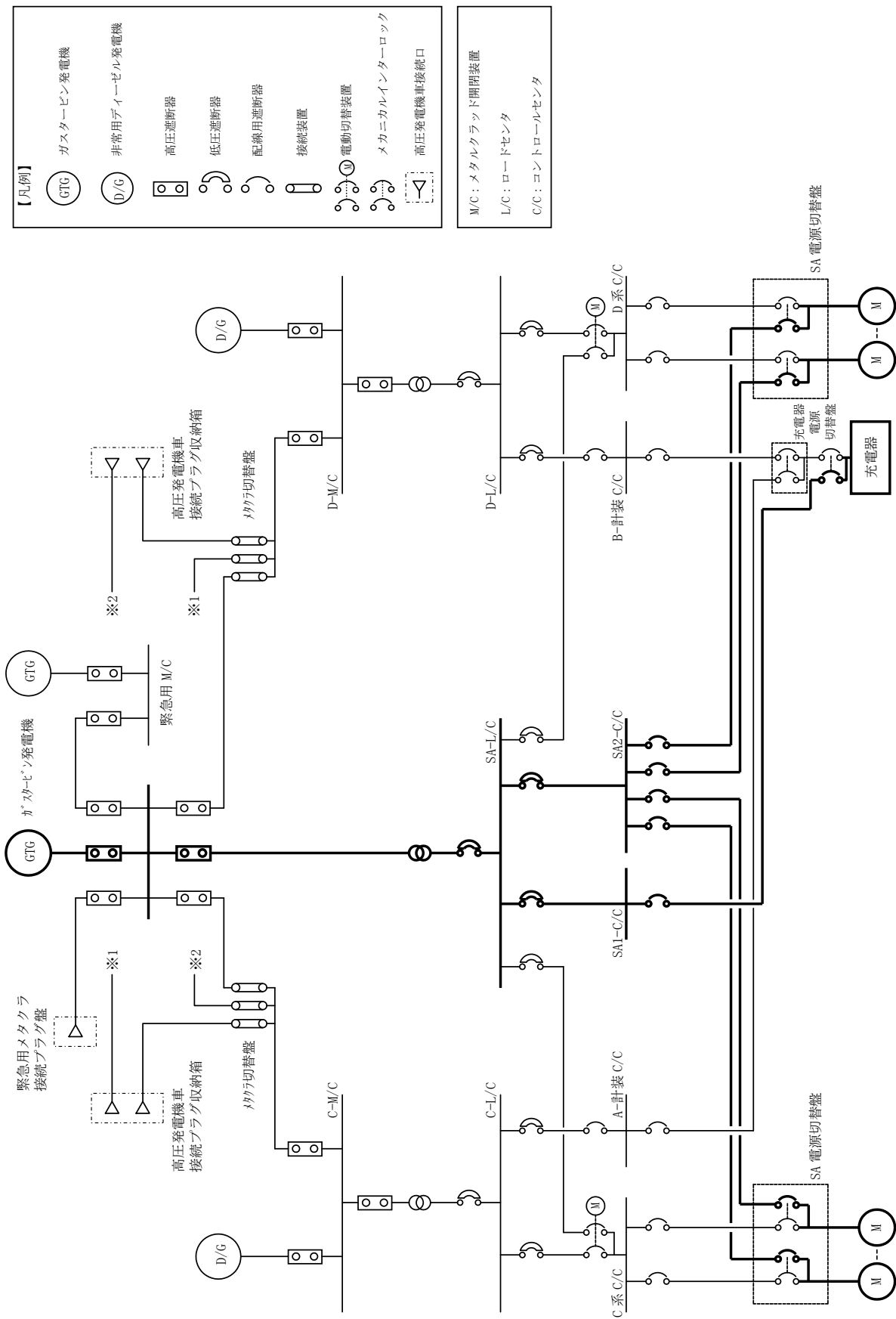
基 数 1
容 量 約 170m³

d. タンクローリ

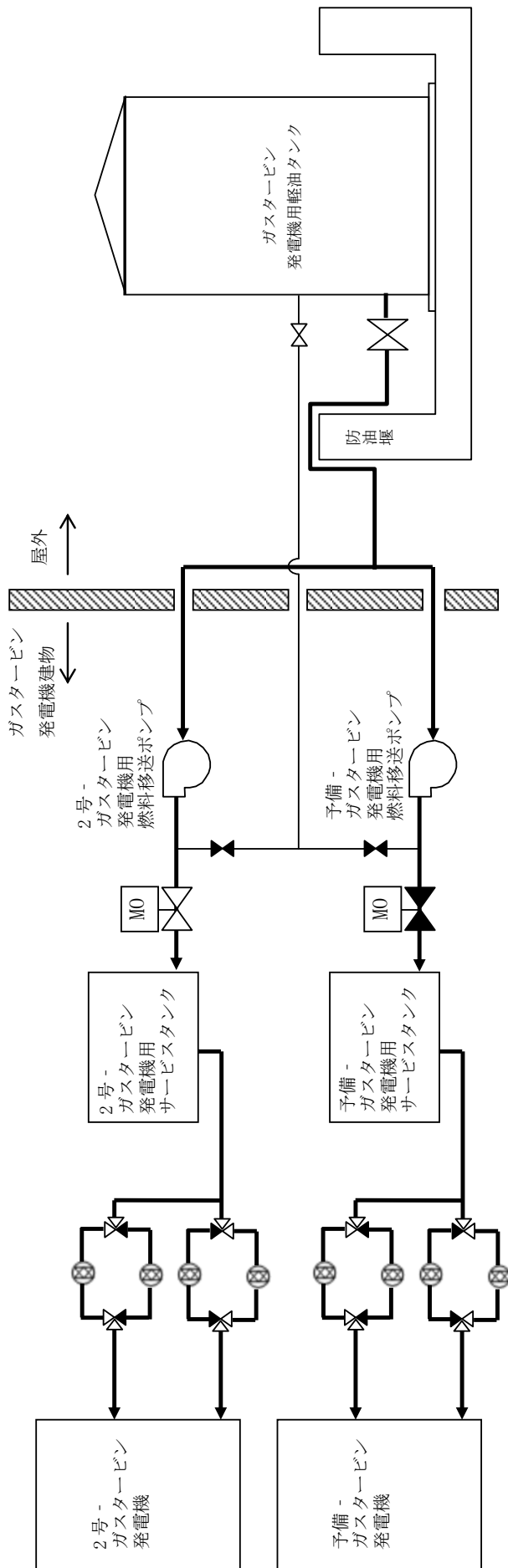
台 数 1 (予備 1)
容 量 約 3.0m³/台



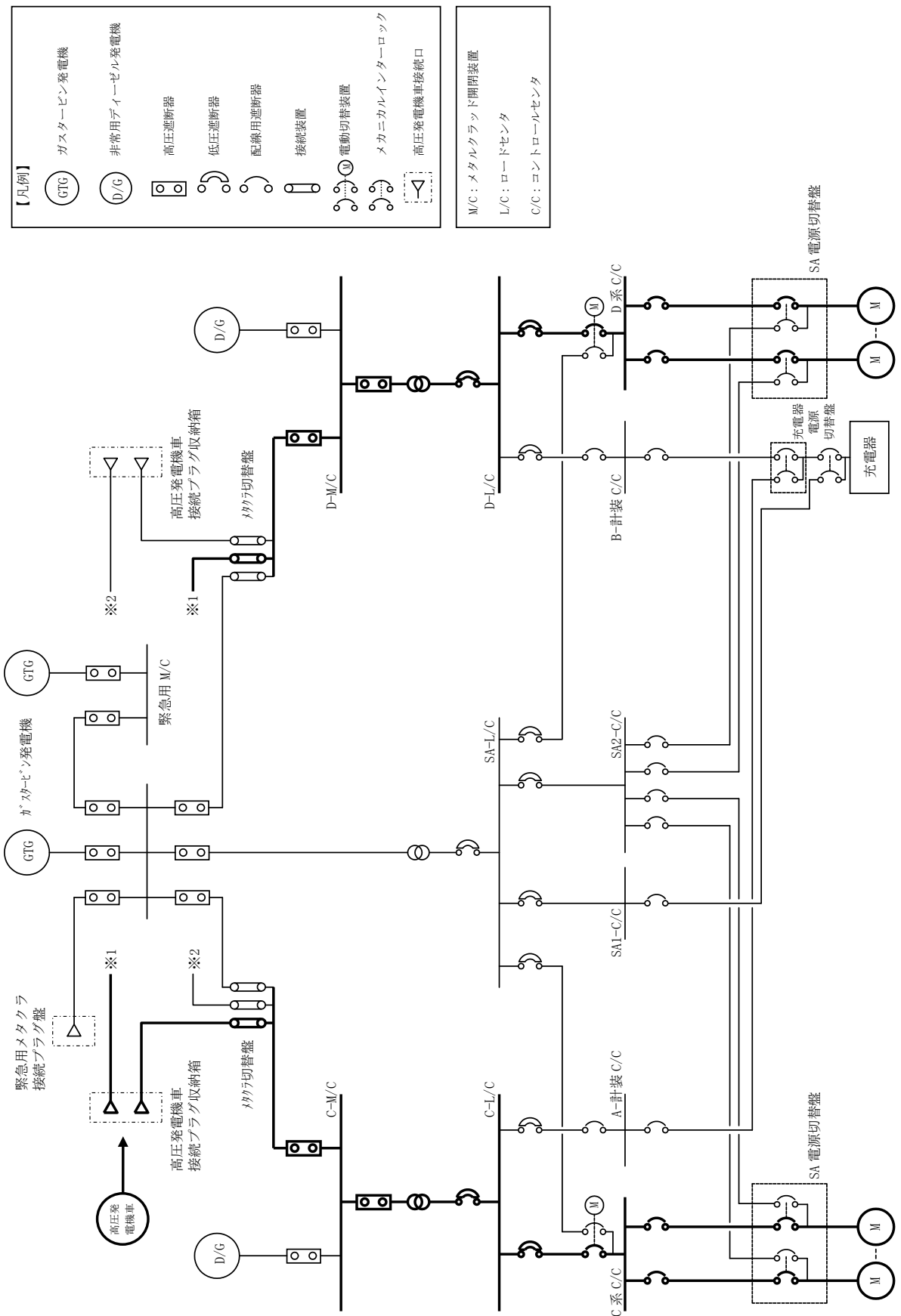
第3.14-1 図 代替電源設備系統概要図（常設代替交流電源設備による給電）
（ガスタービン発電機から非常用所内電気設備を経由して給電）



第3.14-2 図 代替電源設備系統概要図（常設代替交流電源設備による給電）
（ガスタービン発電機から代替所内電気設備を経由して給電）



第3.14-3 図 代替電源設備系統概要図 (常代替交流電源設備による給電)
(ガスタービン発電機の燃料系統)

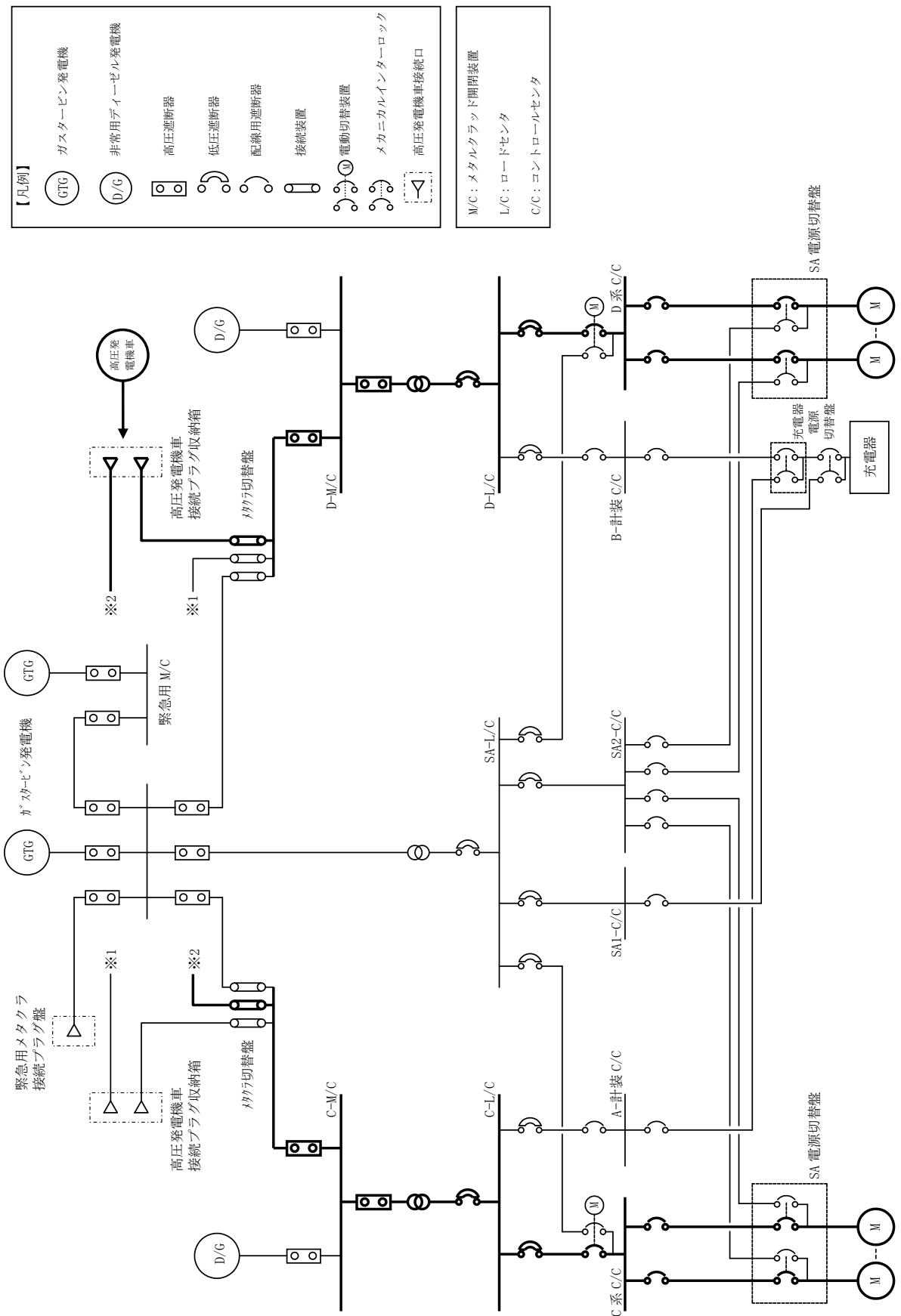


- 【凡例】
- ガスタービン発電機
 - 非常用ディーゼル発電機
 - 高圧遮断器
 - 低圧遮断器
 - 配線用遮断器
 - 接続装置
 - 電動切替装置
 - メカニカルインターロック
 - 高圧発電機車接続口

- M/C : メタクルラッド開閉装置
- L/C : ロードセクタ
- C/C : コントローラセンタ

第 3.14-4 図 代替電源設備系統概要図 (可搬型代替交流電源設備による給電)

(高圧発電機車から高圧発電機車接続プラグ収納箱 (原子炉建物西側) 及び非常用所内電気設備を経由して給電)



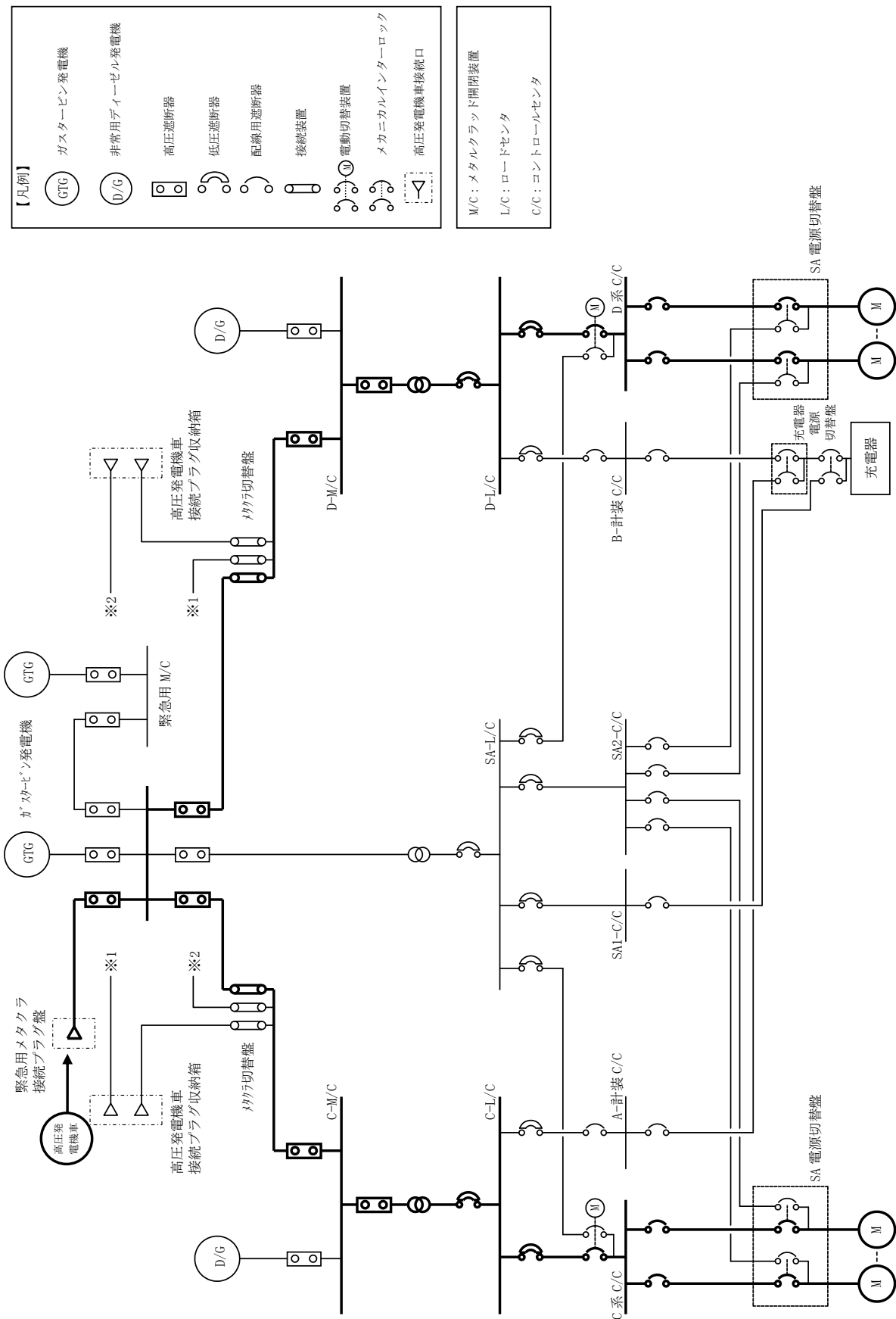
【凡例】

- GTG: ガスタービン発電機
- D/G: 非常用ディーゼル発電機
- : 高圧遮断器
- : 低圧遮断器
- : 配線用遮断器
- : 接続装置
- Ⓜ: 電動切替装置
- Ⓜ: メカニカルインターロック
- △: 高圧発電機車接続口

M/C: メタクララッド開閉装置
 L/C: ロードセンタ
 C/C: コントロールセンタ

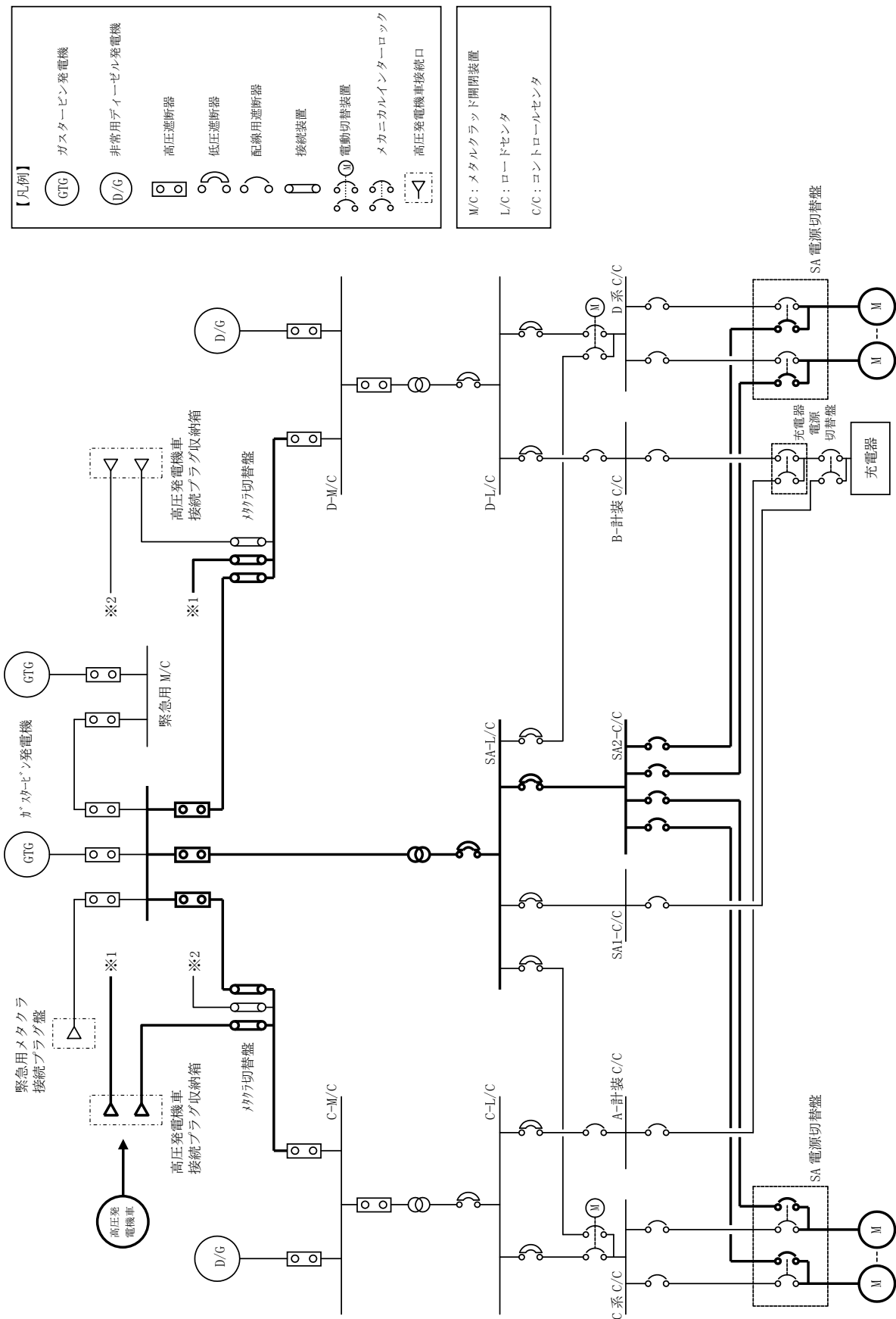
第 3.14-5 図 代替電源設備系統概要図 (可搬型代替交流電源設備による給電)

(高圧発電機車から高圧発電機車接続プラグ収納箱 (原子炉建物南側) 及び非常用所内電気設備を経由して給電)



第 3.14-6 図 代替電源設備系統概要図 (可搬型代替交流電源設備による給電)

(高圧発電機車から緊急用メタクラ接続プラグ盤及び非常用所内電気設備を経由して給電)



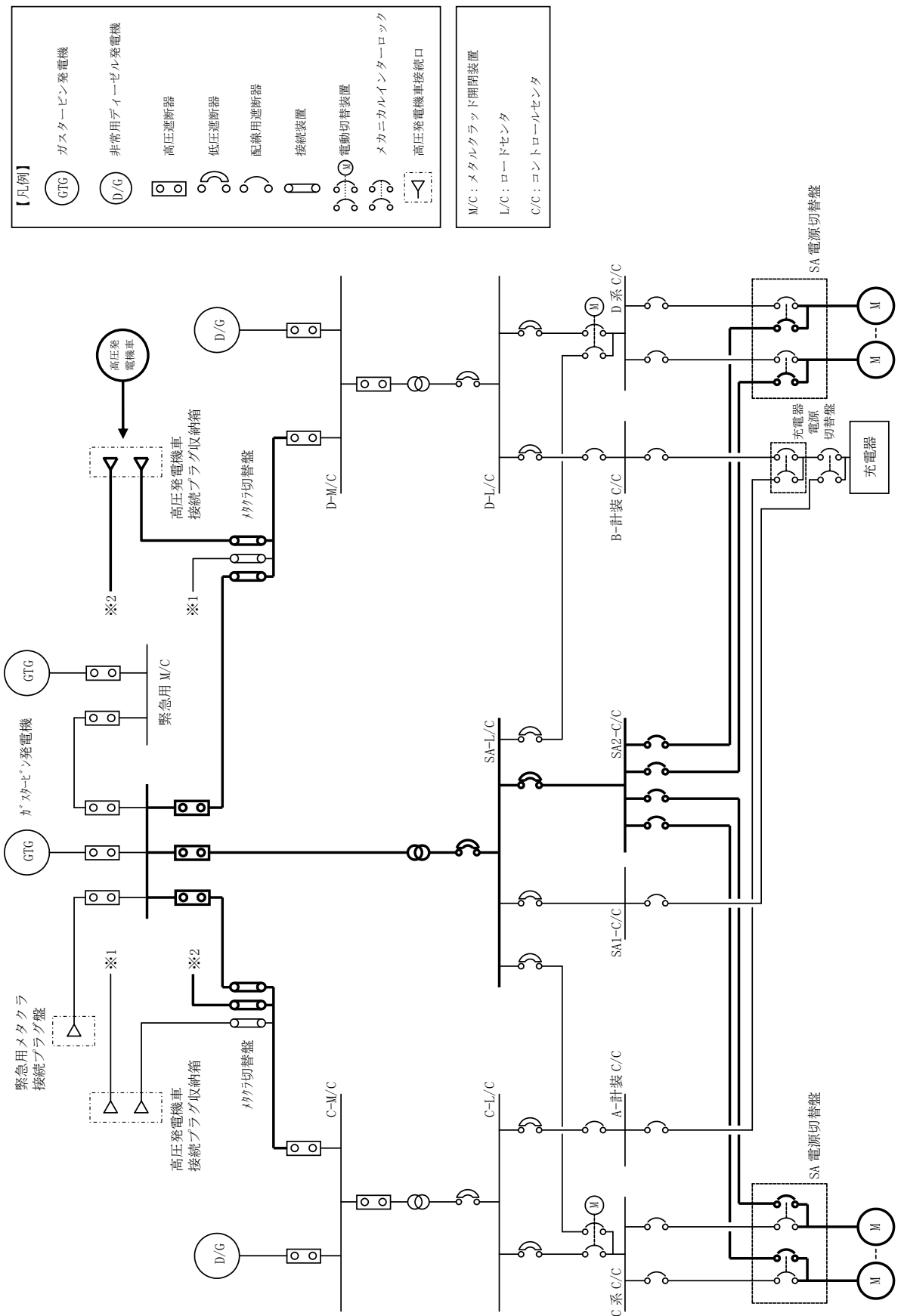
【凡例】

- GTG ガスタービン発電機
- D/G 非常用ディーゼル発電機
- 高压遮断器
- 低压遮断器
- 配線用遮断器
- 接続装置
- ⊙ 電動切替装置
- ⊙ 機械インターロック
- 高压発電機車接続口

M/C：メタルクラッド開閉装置
 L/C：ロードセンタ
 C/C：コントロールセンタ

第 3.14-7 図 代替電源設備系統概要図（可搬型代替交流電源設備による給電）

（高压発電機車から高压発電機車接続プラグ収納箱（原子炉建物西側）及び代替所内電気設備を経由して給電）



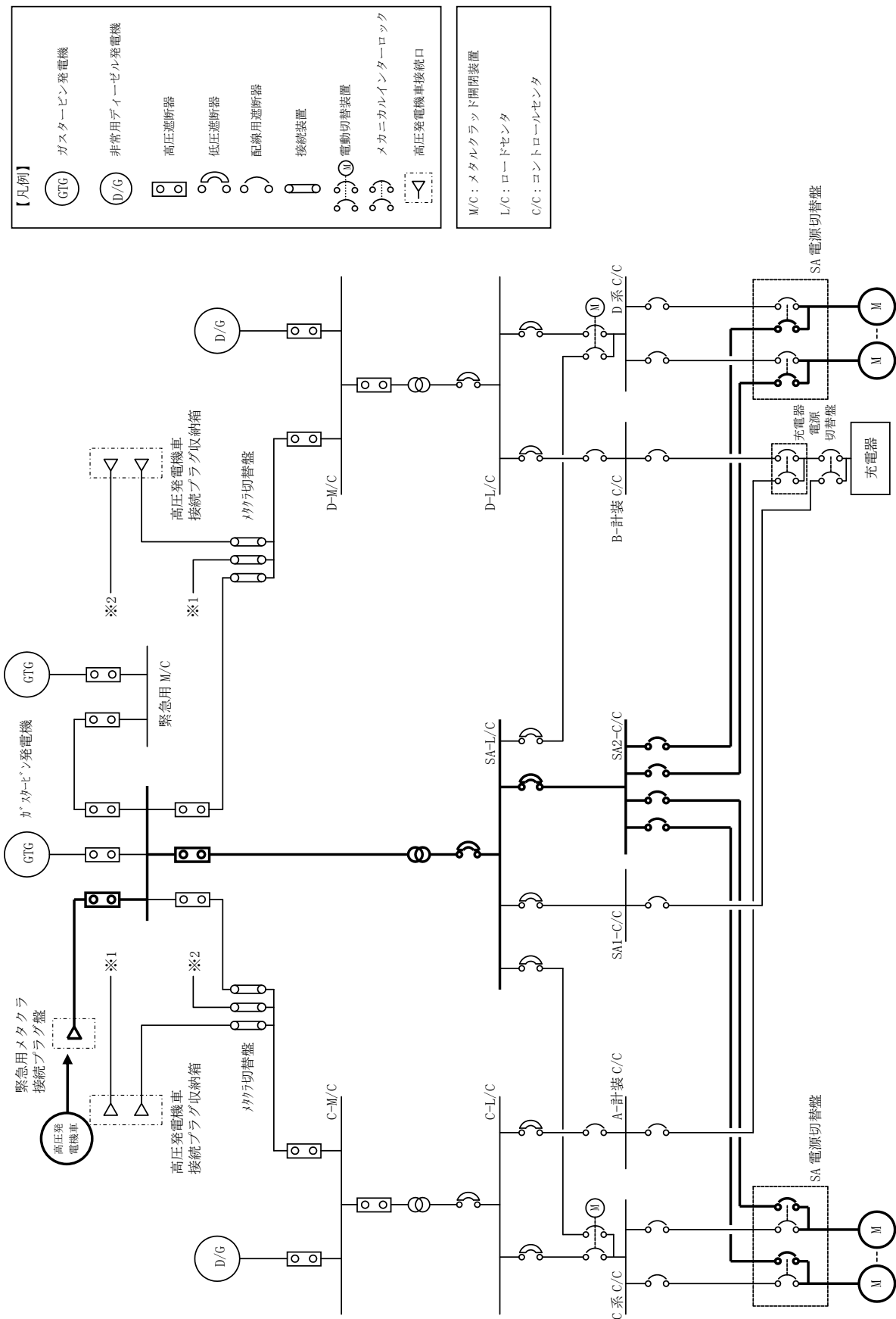
【凡例】

	ガスタービン発電機
	非常用ディーゼル発電機
	高圧遮断器
	低圧遮断器
	配線用遮断器
	接続装置
	電動切替装置
	メカニカルインターロック
	高圧発電機車接続口

M/C	: メタクララッド開閉装置
L/C	: ロードセンタ
C/C	: コントロールセンタ

第 3.14-8 図 代替電源設備系統概要図 (可搬型代替交流電源設備による給電)

(高圧発電機車から高圧発電機車接続プラグ取納箱 (原子炉建物南側) 及び代替所内電気設備を経由して給電)

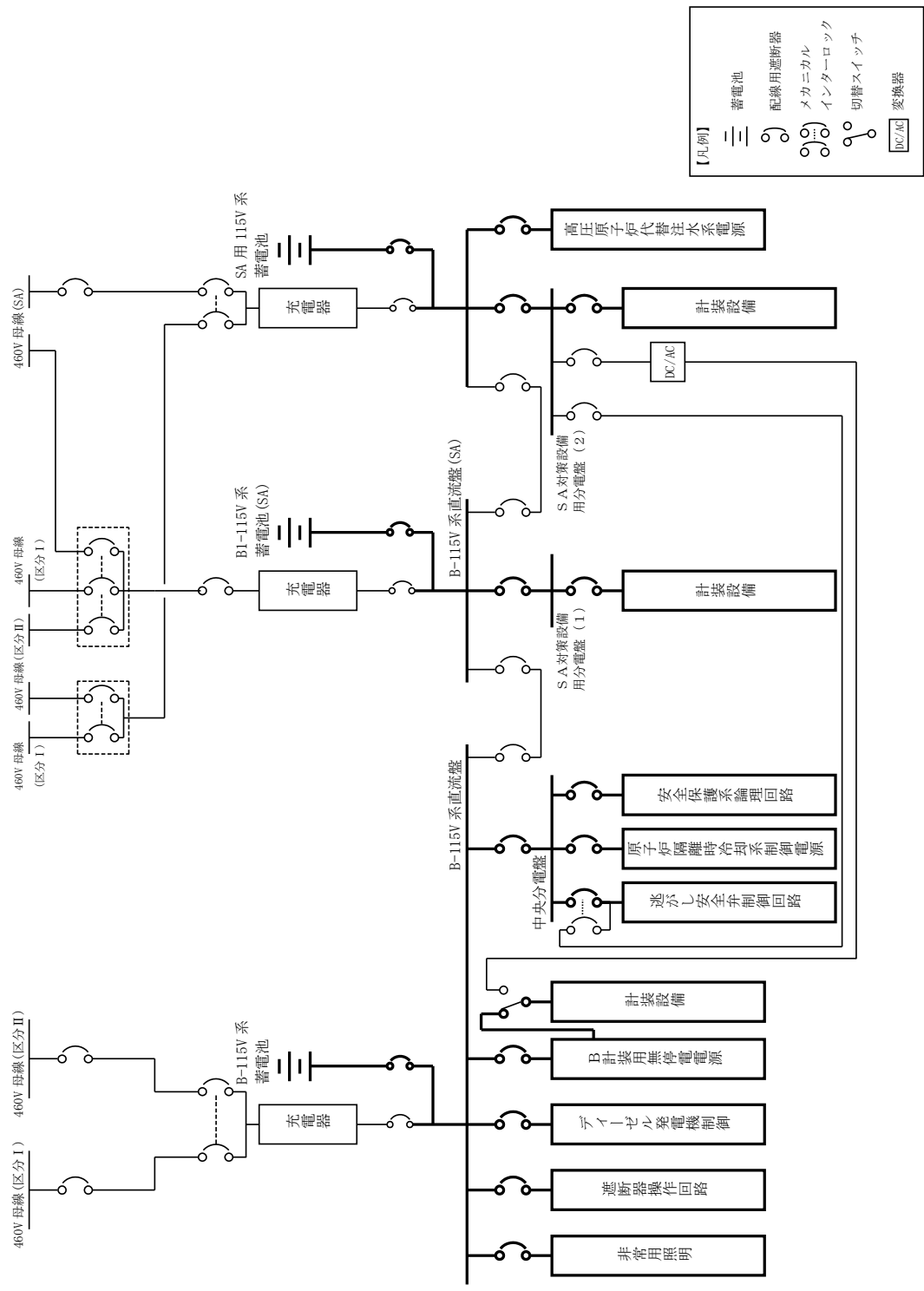


【凡例】

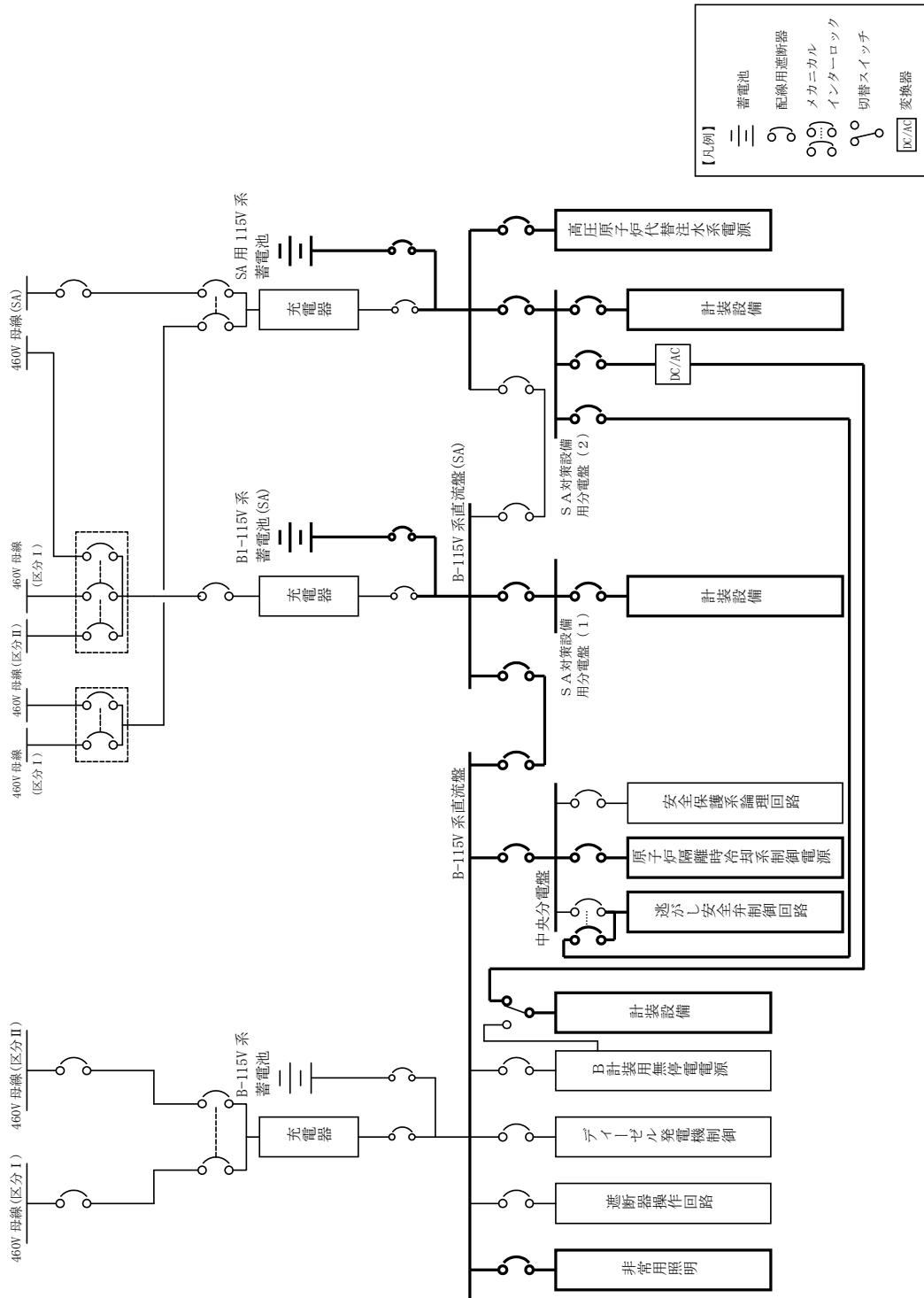
	ガスタービン発電機
	非常用ディーゼル発電機
	高圧遮断器
	低圧遮断器
	配線用遮断器
	接続装置
	電動切替装置
	メカニカルインターロック
	高圧発電機車接続口

M/C	: メタルクラッド開閉装置
L/C	: ロードセンタ
C/C	: コントロールセンタ

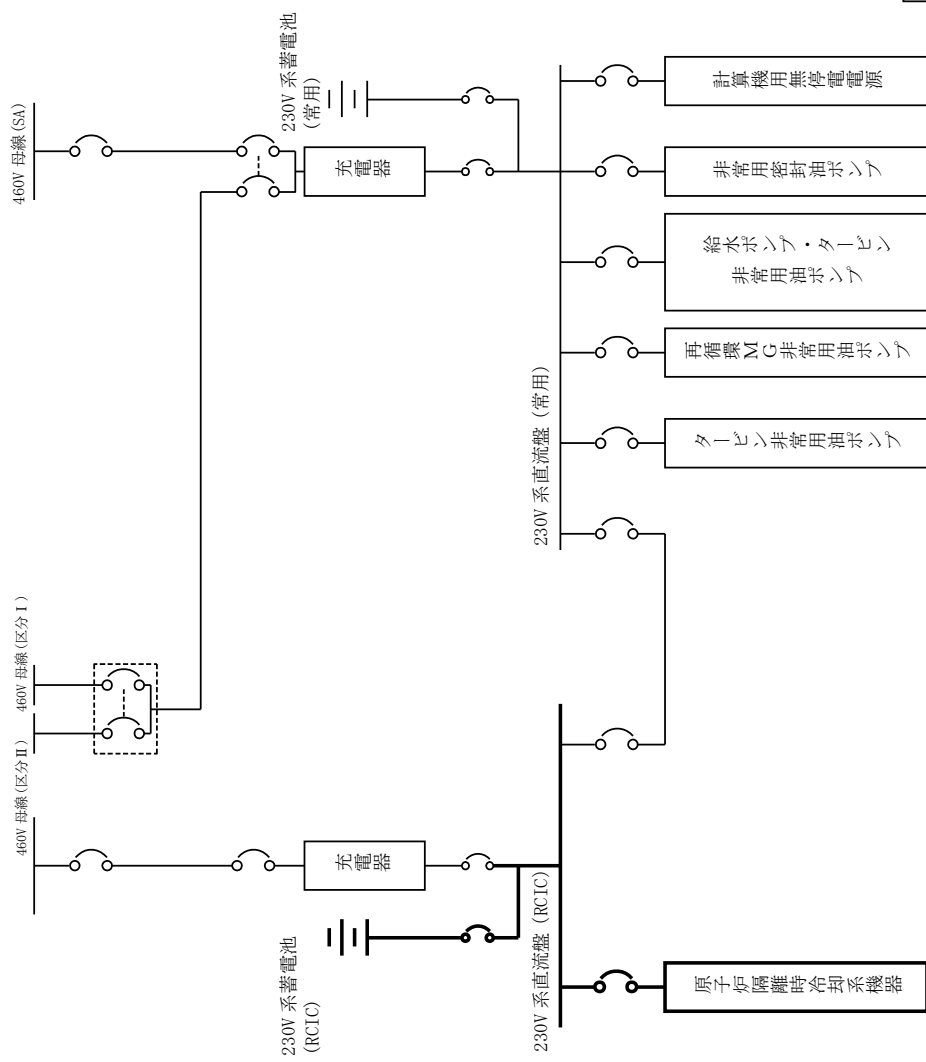
第 3.14-9 図 代替電源設備系統概要図 (可搬型代替交流電源設備による給電)
 (高圧発電機車から緊急用メタクラ接続プラグ盤及び代替所内電気設備を経由して給電)



第 3.14-10 図 代替電源設備系統概要図 (所内常設蓄電式直流電源設備及び常設代替直流電源設備による給電)
 (B-115V系蓄電池, B1-115V系蓄電池 (SA), SA用115V系蓄電池による給電)

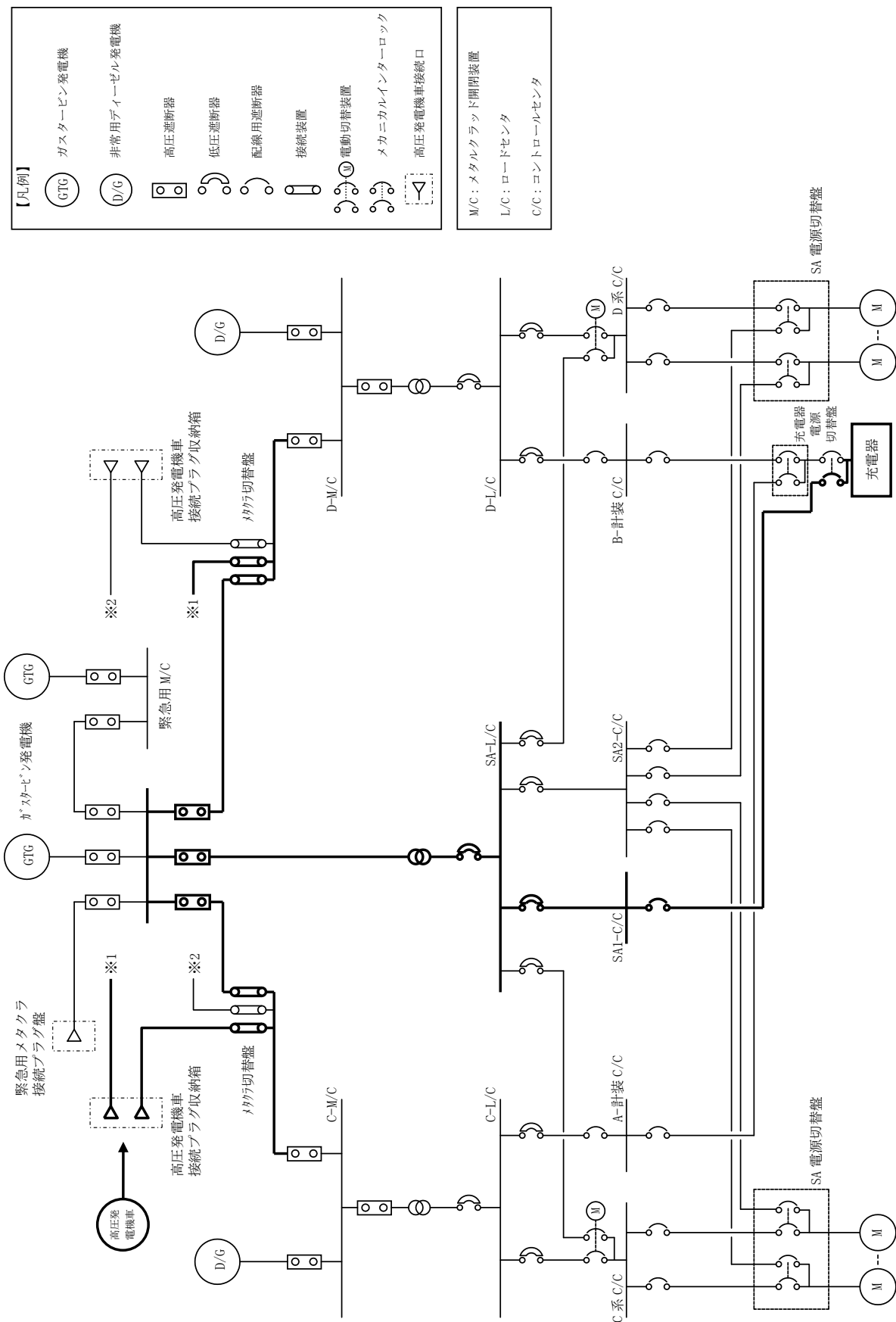


第 3.14-11 図 代替電源設備系統概要図 (所内常設蓄電式直流電源設備及び常設代替直流電源設備による給電)
 (B1-115V 系蓄電池 (SA), SA 用 115V 系蓄電池による給電)

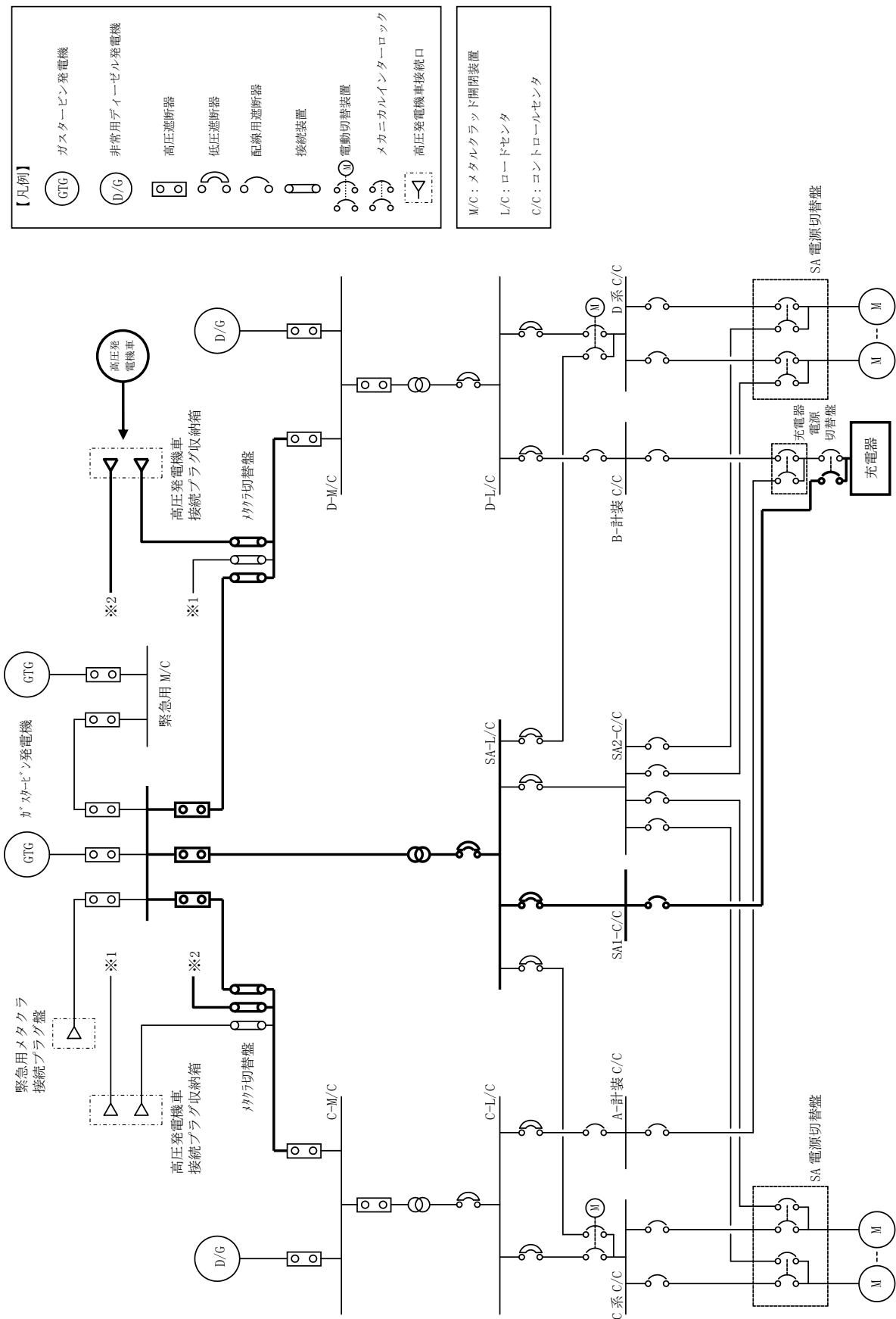


【凡例】
 蓄電池
 配線用遮断器
 メカニカル
 インターロック

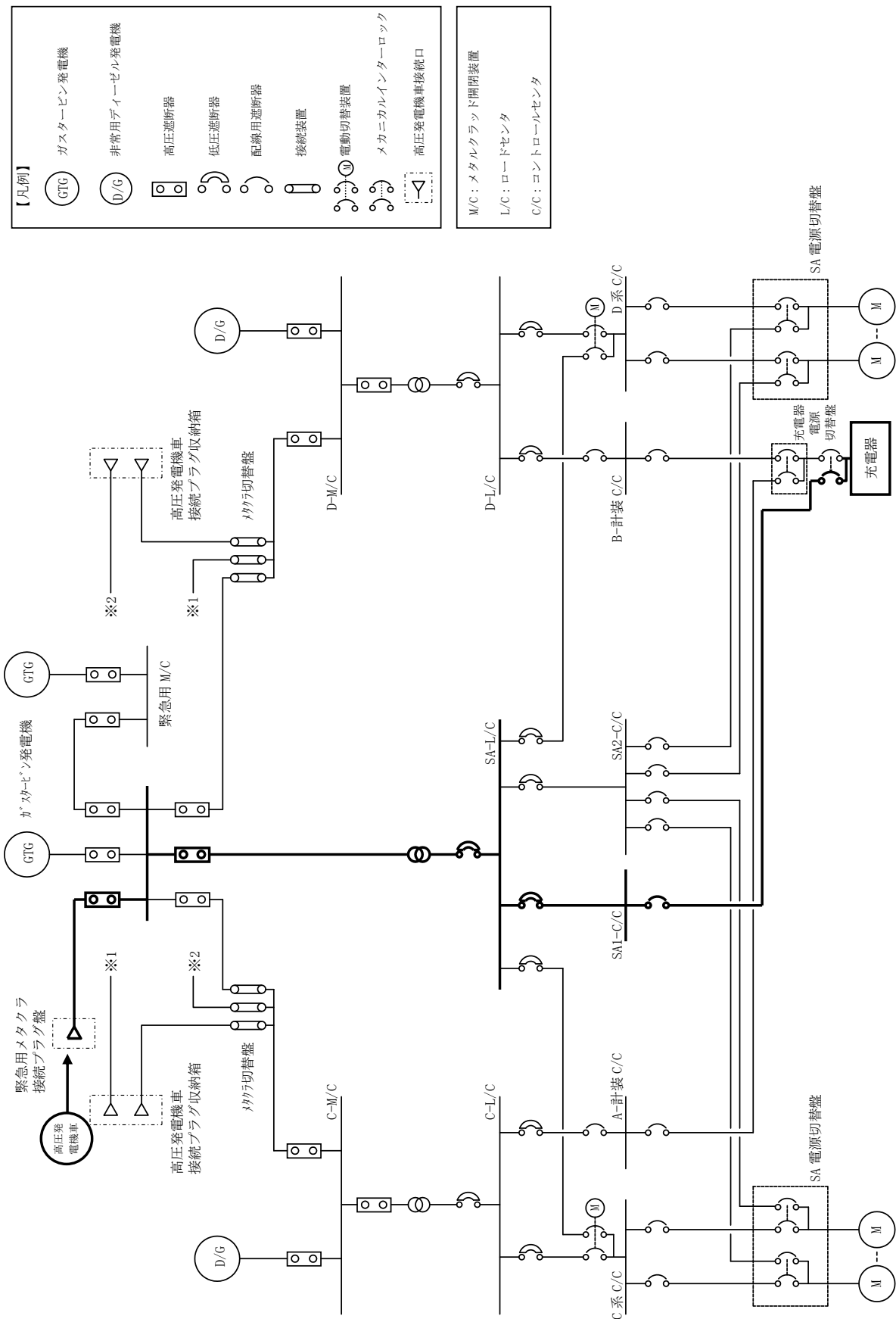
第3.14-12 図 代替電源設備系統概要図 (所内常設蓄電式直流電源設備による給電)
 (230V系蓄電池 (RCIC) による給電)



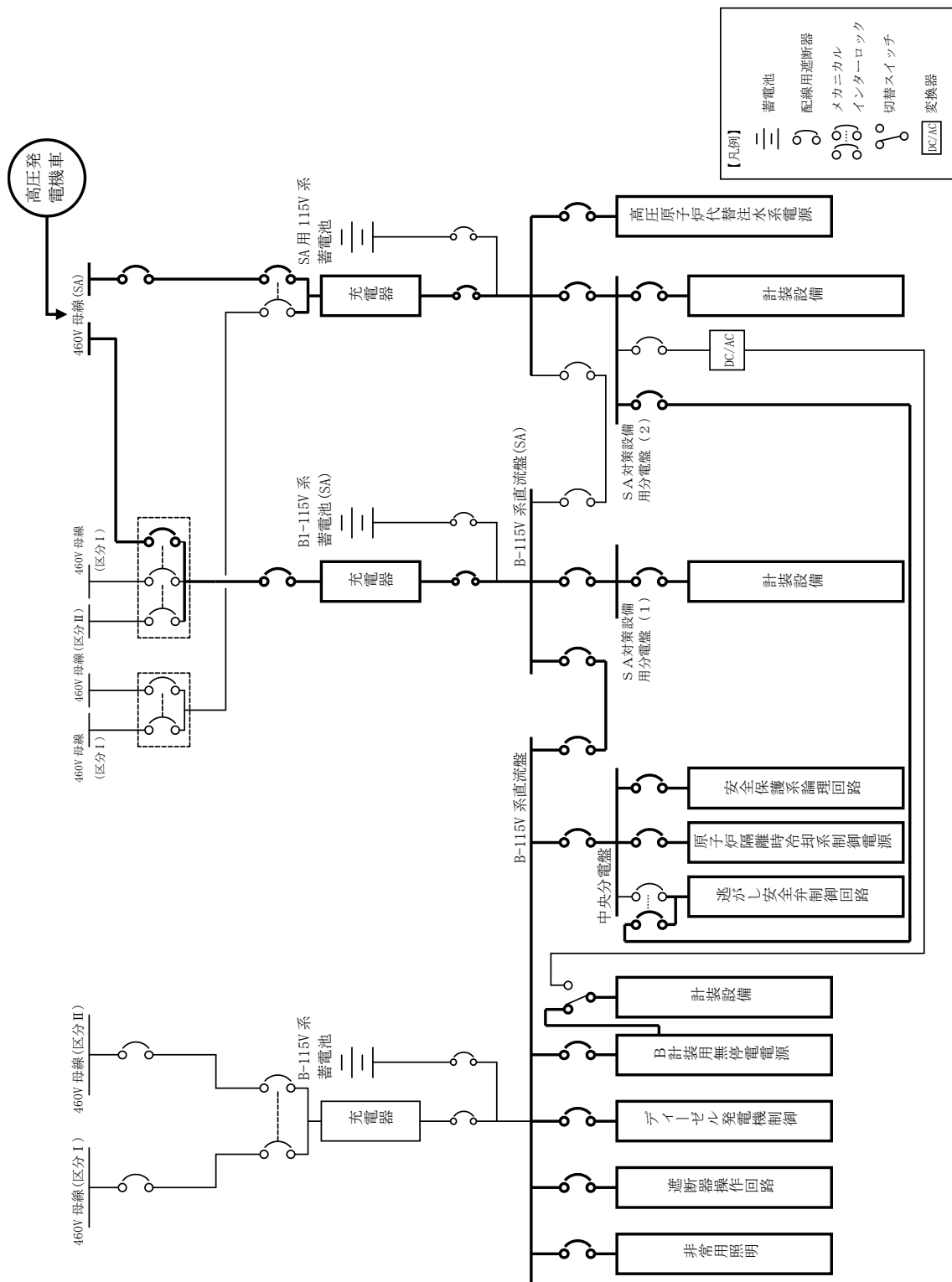
第 3.14-13 図 代替電源設備系統概要図 (可搬型直流電源設備による給電)
(高圧発電機車から高圧発電機車接続プラグ取納箱 (原子炉建物西側) を經由して給電)



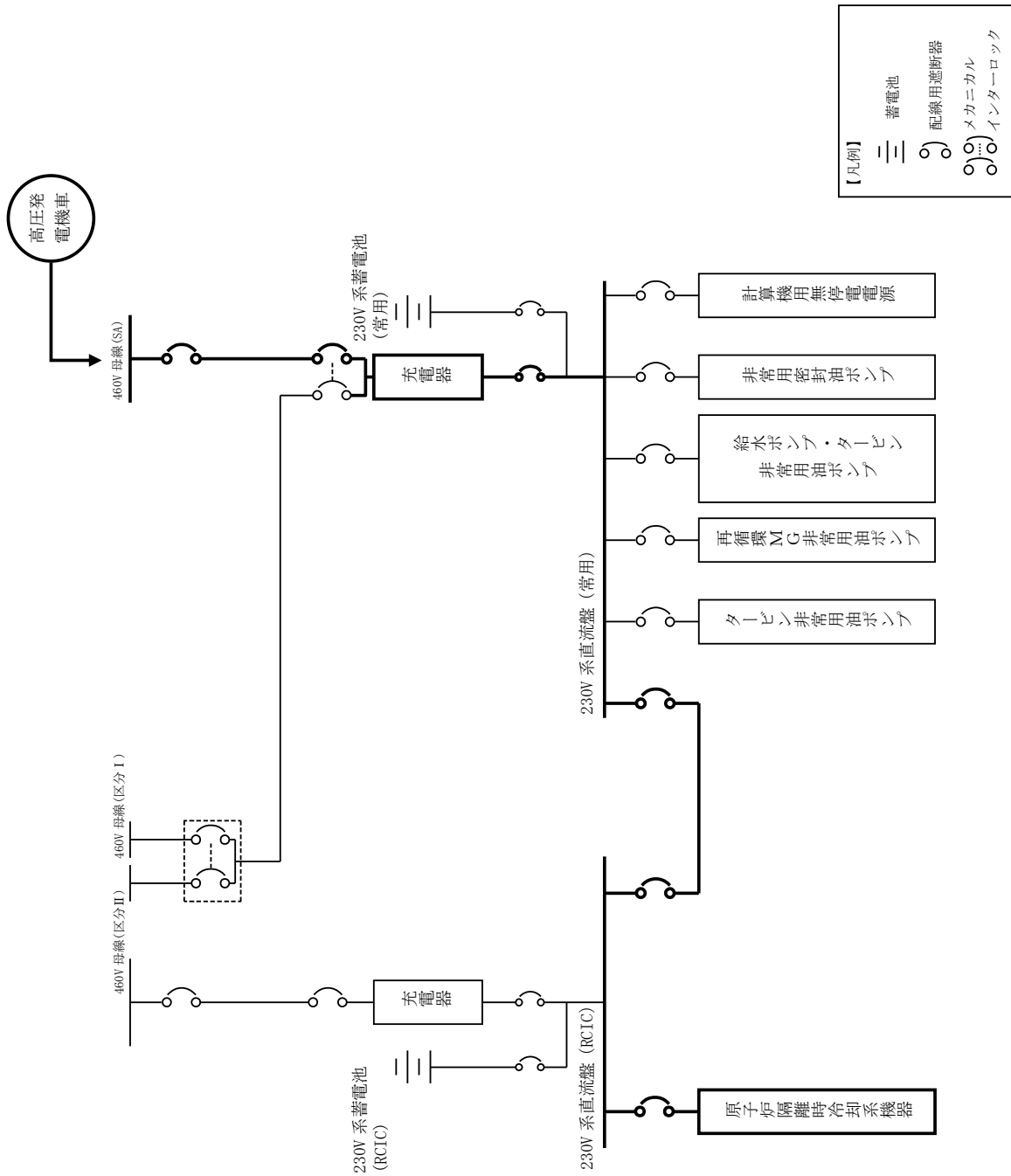
第 3.14-14 図 代替電源設備系統概要図 (可搬型直流電源設備による給電)
(高圧発電機車から高圧発電機車接続プラグ収納箱 (原子炉建物南側) を經由して給電)



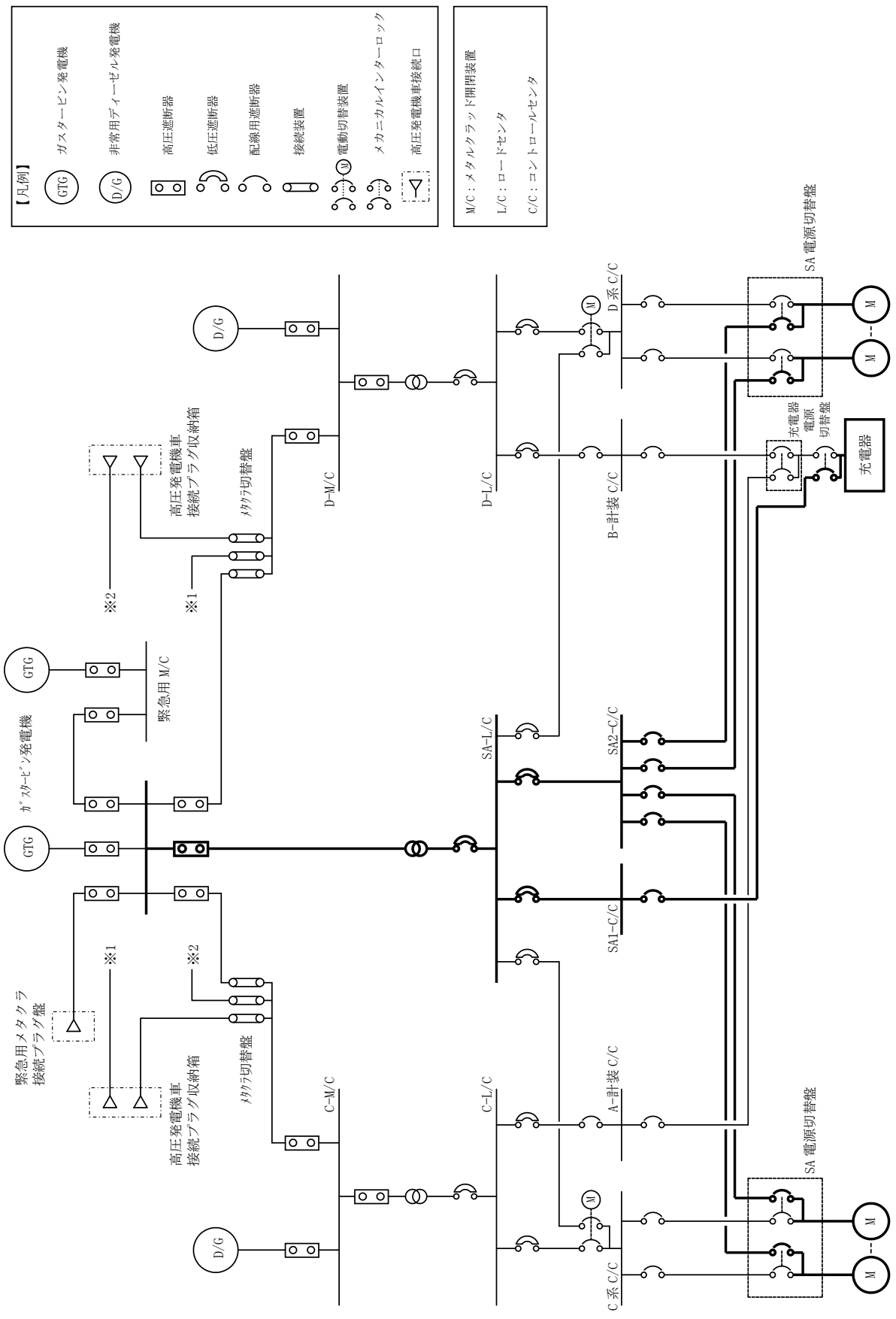
第3.14-15 図 代替電源設備系統概要図 (可搬型直流電源設備による給電)
(高圧発電機車から緊急用メタクラ接続プラグ盤を経由して給電)



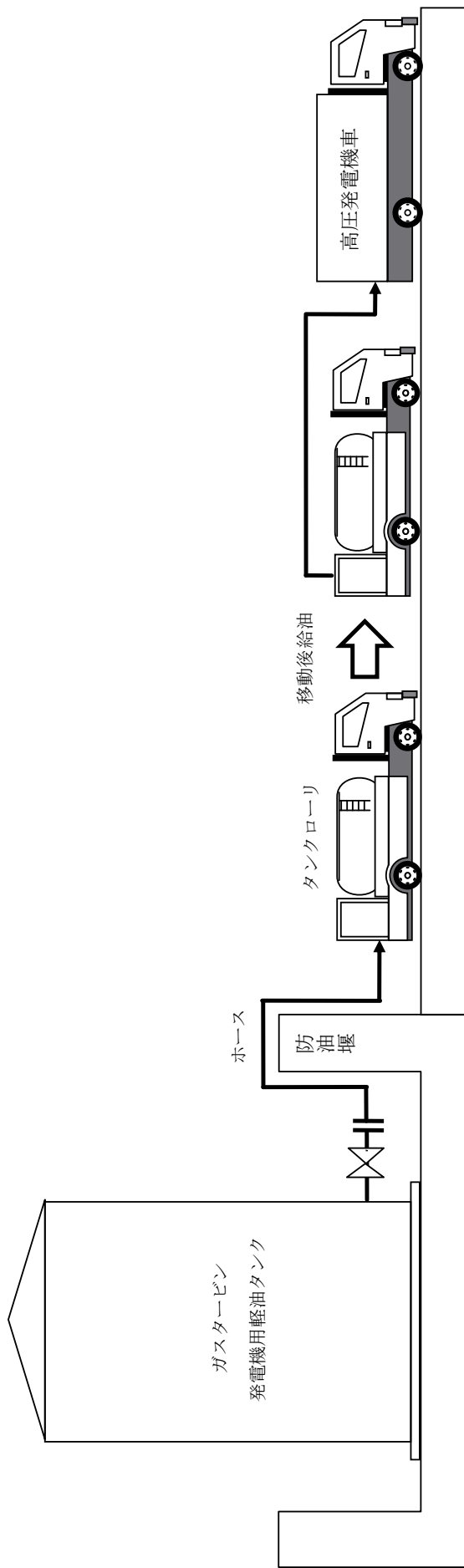
第3.14-16 図 代替電源設備系統概要図 (可搬型直流電源設備による給電)
 (充電器 (B1-115V系充電器 (SA), SA用115V系充電器を経由による給電)



第 3.14-17 図 代替電源設備系統概要図 (可搬型直流電源設備による給電)
(充電器 (230V 系充電器 (常用) を經由による給電)



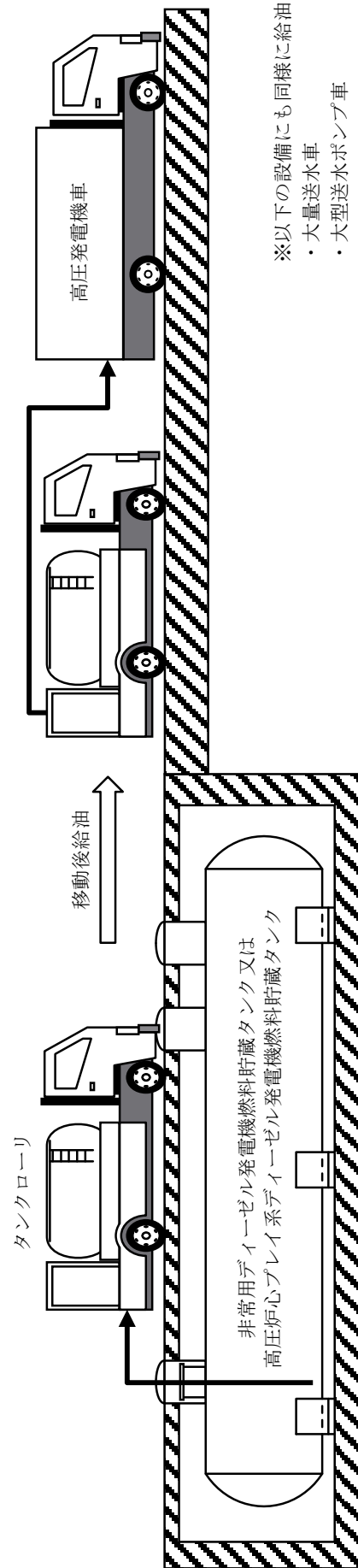
第 3.14-18 図 代替電源設備系統概要図 (代替所内電気設備による給電)



※以下の設備にも同様に給油

- ・大量送水車
- ・大型送水ポンプ車
- ・可搬式窒素供給装置

第3.14-19 図 代替電源設備系統概要図（タンクローリーによる給油）
（ガスタービン発電機用軽油タンクから各機器への給油）



第 3.14-20 図 代替電源設備系統概要図（タンクローリーによる給油）
 （非常用ディーゼル発電機燃料貯蔵タンク又は高圧炉心ブレイク系ディーゼル発電機燃料貯蔵タンクから各機器への給油）

3.14.1.2 重大事故等対処設備及び重大事故等対処設備（設計基準拡張）

3.14.1.2.1 非常用交流電源設備

非常用交流電源設備は、想定される重大事故等時において、重大事故等対処設備及び重大事故等対処設備（設計基準拡張）として使用する。

非常用交流電源設備のうち非常用ディーゼル発電機は、重大事故等時に A T W S 緩和設備（代替制御棒挿入機能）、A T W S 緩和設備（代替原子炉再循環ポンプトリップ機能）、ほう酸水注入系、代替自動減圧ロジック（代替自動減圧機能）、低圧原子炉代替注水系（常設）、低圧原子炉代替注水系（可搬型）、低圧炉心スプレー系、残留熱除去系（低圧注水モード）、残留熱除去系（原子炉停止時冷却モード）、原子炉補機冷却系（原子炉補機海水系を含む。）、格納容器代替スプレー（常設）、格納容器代替スプレー（可搬型）、残留熱除去系（サブプレッション・プール水冷却モード）、中央制御室換気系、計装設備及び非常用ガス処理系へ電力を供給できる設計とする。

非常用交流電源設備のうち高圧炉心スプレー系ディーゼル発電機は、高圧炉心スプレー系及び計装設備へ電力を供給できる設計とする。

非常用交流電源設備は、「2.3 重大事故等対処設備に関する基本方針」のうち、多様性、位置的分散等を除く設計方針を適用して設計を行う。

非常用交流電源設備の主要機器仕様を第 3.14-2 表に示す。

3.14.1.2.1.1 悪影響防止

基本方針については「2.3.1 多様性、位置的分散、悪影響防止等」に示す。

非常用交流電源設備は、設計基準事故対処設備として使用する場合と同じ系統構成で重大事故等対処設備及び重大事故等対処設備（設計基準拡張）として使用することで、他の設備に悪影響を及ぼさない設計とする。

3.14.1.2.1.2 容量等

基本方針については「2.3.2 容量等」に示す。

非常用ディーゼル発電機、高圧炉心スプレー系ディーゼル発電機、非常用ディーゼル発電機燃料デイトンク、高圧炉心スプレー系ディーゼル発電機燃料デイトンク、非常用ディーゼル発電機燃料貯蔵タンク、高圧炉心スプレー系ディーゼル発電機燃料貯蔵タンク、非常用ディーゼル発電機燃料移送ポンプ及び高圧炉心スプレー系ディーゼル発電機燃料移送ポンプは、設計基準事故時に使用する場合の容量が、重大事故等の収束に必要な容量に対して十分であることから、設計基準事故対処設備と同仕様で設計する。

3.14.1.2.1.3 環境条件等

基本方針については「2.3.3 環境条件等」に示す。

非常用ディーゼル発電機、高圧炉心スプレー系ディーゼル発電機、非常用ディーゼル発電機燃料デイトンク及び高圧炉心スプレー系ディーゼル発電機燃料デ

イタンクは、原子炉建物付属棟内に設置し、想定される重大事故等時における環境条件を考慮した設計とする。

非常用ディーゼル発電機及び高圧炉心スプレイ系ディーゼル発電機の操作は、中央制御室から可能な設計とする。

非常用ディーゼル発電機燃料貯蔵タンク、高圧炉心スプレイ系ディーゼル発電機燃料貯蔵タンク、非常用ディーゼル発電機燃料移送ポンプ及び高圧炉心スプレイ系ディーゼル発電機燃料移送ポンプは、屋外に設置し、想定される重大事故等時における環境条件を考慮した設計とする。

3.14.1.2.1.4 操作性の確保

基本方針については「2.3.4 操作性及び試験・検査性」に示す。

非常用交流電源設備は、設計基準事故対処設備として使用する場合と同じ系統構成で重大事故等対処設備及び重大事故等対処設備（設計基準拡張）として使用する。非常用ディーゼル発電機及び高圧炉心スプレイ系ディーゼル発電機は、中央制御室の操作スイッチにより操作が可能な設計とする。

3.14.1.2.1.5 試験検査

基本方針については「2.3.4 操作性及び試験・検査性」に示す。

非常用ディーゼル発電機及び高圧炉心スプレイ系ディーゼル発電機は、発電用原子炉の運転中又は停止中に機能・性能及び外観の確認が可能な設計とする。また、発電用原子炉の停止中に分解が可能な設計とする。

非常用ディーゼル発電機燃料デイタンク及び高圧炉心スプレイ系ディーゼル発電機燃料デイタンクは、発電用原子炉の運転中に漏えいの有無の確認が可能な設計とする。また、発電用原子炉の運転中又は停止中に内部の確認及び弁の開閉動作の確認が可能な設計とする。

非常用ディーゼル発電機燃料貯蔵タンク及び高圧炉心スプレイ系ディーゼル発電機燃料貯蔵タンクは、発電用原子炉の運転中又は停止中に漏えいの有無の確認が可能な設計とする。

また、発電用原子炉の停止中に内部の確認及び弁の開閉動作の確認が可能な設計とする。

非常用ディーゼル発電機燃料移送ポンプ及び高圧炉心スプレイ系ディーゼル発電機燃料移送ポンプは、発電用原子炉の運転中又は停止中に機能・性能及び漏えいの有無の確認が可能な設計とする。

第 3.14-2 表 非常用交流電源設備の主要機器仕様

(1) 非常用ディーゼル発電機

		非常用ディーゼル発電機
機関		
型式		V形4サイクル単動無気噴射式
台数		2
出力		約 6,150kW/台 (連続)
起動時間		約 10 秒
使用燃料		軽油
発電機		
台数		2
種類		横軸回転界磁三相同期発電機
容量		約 7,300kVA/台
力率		0.8
電圧		6.9kV
周波数		60Hz

(2) 高圧炉心スプレイ系ディーゼル発電機

		高圧炉心スプレイ系ディーゼル発電機
機関		
型式		V形4サイクル単動無気噴射式
台数		1
出力		約 3,480kW/台 (連続)
起動時間		約 13 秒
使用燃料		軽油
発電機		
台数		1
種類		横軸回転界磁三相同期発電機
容量		約 4,000kVA/台
力率		0.8
電圧		6.9kV
周波数		60Hz

(3) 非常用ディーゼル発電機燃料貯蔵タンク

	非常用ディーゼル発電機燃料貯蔵タンク
ディーゼル燃料貯蔵タンク	
基 数	A系 2基, B系 3基
容 量	A系 約170m ³ /基, B系 約100m ³ /基

(4) 高圧炉心スプレイ系ディーゼル発電機燃料貯蔵タンク

	高圧炉心スプレイ系ディーゼル発電機燃料貯蔵タンク
ディーゼル燃料貯蔵タンク	
基 数	HPCS系 1基
容 量	HPCS系 約170m ³ /基

3.14.1.2.2 非常用直流電源設備

非常用直流電源設備は、想定される重大事故等時において、重大事故等対処設備及び重大事故等対処設備（設計基準拡張）として使用する。

非常用直流電源設備は、全交流動力電源喪失から8時間、蓄電池（非常用）から電力を供給できる設計とする。

非常用直流電源設備のうち、原子炉中性子計装用蓄電池は全交流動力電源喪失から、中性子源領域計装及び中間領域中性子計装に対して4時間まで、電力を供給できる設計とする。

非常用直流電源設備は、「2.3 重大事故等対処設備に関する基本方針」のうち、多様性、位置的分散等を除く設計方針を適用して設計を行う。

非常用直流電源設備の主要機器仕様を第3.14-3表に示す。

3.14.1.2.2.1 悪影響防止

基本方針については「2.3.1 多様性、位置的分散、悪影響防止等」に示す。

非常用直流電源設備は、設計基準事故対処設備として使用する場合と同じ系統構成で重大事故等対処設備及び重大事故等対処設備（設計基準拡張）として使用することで、他の設備に悪影響を及ぼさない設計とする。

3.14.1.2.2.2 容量等

基本方針については「2.3.2 容量等」に示す。

蓄電池（非常用）は、設計基準事故時に使用する場合の容量が、重大事故等の収束に必要な容量に対して十分であることから、設計基準事故対処設備と同仕様で設計する。

3.14.1.2.2.3 環境条件等

基本方針については「2.3.3 環境条件等」に示す。

蓄電池（非常用）及びそれに充電する充電器は、原子炉建物附属棟内及び廃棄物処理建物内に設置し、想定される重大事故等時における環境条件を考慮した設計とする。

3.14.1.2.2.4 操作性の確保

基本方針については「2.3.4 操作性及び試験・検査性」に示す。

非常用直流電源設備は、設計基準事故対処設備として使用する場合と同じ系統構成で重大事故等対処設備及び重大事故等対処設備（設計基準拡張）として使用する。

3.14.1.2.2.5 試験検査

基本方針については「2.3.4 操作性及び試験・検査性」に示す。

蓄電池（非常用）は、発電用原子炉の運転中及び停止中に機能・性能の確認が可能な設計とする。

蓄電池（非常用）に充電する充電器は、発電用原子炉の運転中及び停止中に機能・性能の確認が可能な設計とする。また、発電用原子炉の停止中に外観の確認が可能な設計とする。

第 3.14-3 表 非常用直流電源設備の主要機器仕様

(1) 蓄電池（非常用）

兼用する設備は以下のとおり。

- ・非常用電源設備（通常運転時等）
- ・代替電源設備

	115V 系蓄電池	230V 系蓄電池	±24V 系蓄電池
蓄電池			
組数	3	1	2
電圧	115V	230V	±24V
容量	約 4,500Ah（1組） 約 1,200Ah（1組） 約 500Ah（1組）	約 1,500Ah（1組）	約 90Ah（2組）
充電器			
台数	5（予備 1 台）	1	2
充電方式	浮動（常時）	浮動（常時）	浮動（常時）

3.15 計装設備【58 条】

【設置許可基準規則】

(計装設備)

第五十八条 発電用原子炉施設には、重大事故等が発生し、計測機器（非常用のものを含む。）の故障により当該重大事故等に対処するために監視することが必要なパラメータを計測することが困難となった場合において当該パラメータを推定するために有効な情報を把握できる設備を設けなければならない。

(解釈)

1 第58条に規定する「当該重大事故等に対処するために監視することが必要なパラメータを計測することが困難となった場合において当該パラメータを推定するために有効な情報を把握できる設備」とは、以下に掲げる措置又はこれらと同等以上の効果を有する措置を行うための設備をいう。なお、「当該重大事故等に対処するために監視することが必要なパラメータ」とは、事業者が検討すべき炉心損傷防止対策及び格納容器破損防止対策等を成功させるために把握することが必要な発電用原子炉施設の状態を意味する。

a) 設計基準を超える状態における発電用原子炉施設の状態の把握能力を明確にすること。（最高計測可能温度等）

b) 発電用原子炉施設の状態の把握能力（最高計測可能温度等）を超えた場合の発電用原子炉施設の状態の推定手段を整備すること。

i) 原子炉圧力容器内の温度、圧力及び水位が推定できる手段を整備すること。

ii) 原子炉圧力容器及び原子炉格納容器への注水量が推定できる手段を整備すること。

iii) 推定するために必要なパラメータは、複数のパラメータの中から確からしさを考慮し、優先順位を定めておくこと。

c) 原子炉格納容器内の温度、圧力、水位、水素濃度及び放射線量率など想定される重大事故等の対応に必要なパラメータが計測又は監視及び記録ができること。

3.15.1 適合方針

重大事故等が発生し、計測機器（非常用のものを含む。）の故障により、当該重大事故等に対処するために監視することが必要なパラメータを計測することが困難となった場合において、当該パラメータを推定するために必要なパラメータを計測する設備を設置又は保管する。

当該重大事故等に対処するために監視することが必要なパラメータ（炉心損傷防止対策、格納容器破損防止対策等を成功させるために必要な発電用原子炉施設の状態を把握するためのパラメータ）は、「「実用発電用原子炉に係る発電用原子炉設置者の重大事故の発生及び拡大の防止に必要な措置を実施するために必要な技術的能力に係る審査基準」への適合状況について 第 10.1 表 重大事故等対策における手順書の概要」のうち、「1.15 事故時の計装に関する手順等」のパラメータの選定で分類された主要パラメータ（重要監視パラメータ及び有効監視パラメータ）とする。

当該パラメータを推定するために必要なパラメータは、「「実用発電用原子炉に係る発電用原子炉設置者の重大事故の発生及び拡大の防止に必要な措置を実施するために必要な技術的能力に係る審査基準」への適合状況について 第 10.1 表 重大事故等対策における手順書の概要」のうち、「1.15 事故時の計装に関する手順等」のパラメータの選定で分類された代替パラメータ（重要代替監視パラメータ及び有効監視パラメータ）とする。

重要監視パラメータ及び重要代替監視パラメータを計測する設備（重大事故等対策設備）について、設計基準を超える状態における発電用原子炉施設の状態を把握するための能力（最高計測可能温度等（設計基準最大値等））を明確にする。計測範囲を第 3.15-1 表に、設計基準最大値等を第 3.15-2 表に示す。

重要監視パラメータ及び重要代替監視パラメータの計装設備概要図等を第 3.15-1 図、第 3.15-2 図及び第 3.15-3 図に示す。

また、電源設備の受電状態、重大事故等対策設備の運転状態及びその他の設備の運転状態により発電用原子炉施設の状態を補助的に監視するパラメータを補助パラメータとする。なお、補助パラメータのうち、重大事故等対策設備を活用する手順等の着手の判断基準として用いるパラメータについては、重大事故等対策設備とする。重大事故等対策設備の補助パラメータの対象を第 3.15-4 表に示す。

3.15.1.1 重大事故等対策設備

(1) 監視機能喪失時に使用する設備

発電用原子炉施設の状態の把握能力を超えた場合に発電用原子炉施設の状態を推定する手段を有する設計とする。

重要監視パラメータ又は有効監視パラメータ（原子炉圧力容器内の温度、圧力及び水位並びに原子炉圧力容器及び原子炉格納容器への注水量等）の計測が困難となった場合又は計測範囲を超えた場合は、「「実用発電用原子炉に

係る発電用原子炉設置者の重大事故の発生及び拡大の防止に必要な措置を実施するために必要な技術的能力に係る審査基準」への適合状況について 第10.1表 重大事故等対策における手順書の概要」のうち、「1.15 事故時の計装に関する手順等」の計器故障時の代替パラメータによる推定又は計器の計測範囲を超えた場合の代替パラメータによる推定の対応手段等により推定ができる設計とする。

計器故障時に、当該パラメータの他チャンネルの計器がある場合、他チャンネルの計器により計測するとともに、重要代替監視パラメータが複数ある場合は、推定する重要監視パラメータとの関係性がより直接的なパラメータ、検出器の種類及び使用環境条件を踏まえた確からしさを考慮し、優先順位を定める。推定手段及び優先順位を第3.15-3表に示す。

(2) 計器電源喪失時に使用する設備

非常用交流電源設備又は非常用直流電源設備の喪失等により計器電源が喪失した場合において、計測設備への代替電源設備として常設代替交流電源設備、可搬型代替交流電源設備、所内常設蓄電式直流電源設備、常設代替直流電源設備又は可搬型直流電源設備を使用する。

主要な設備は、以下のとおりとする。

- ・常設代替交流電源設備 (3.14 電源設備)
- ・可搬型代替交流電源設備 (3.14 電源設備)
- ・所内常設蓄電式直流電源設備 (3.14 電源設備)
- ・常設代替直流電源設備 (3.14 電源設備)
- ・可搬型直流電源設備 (3.14 電源設備)
- ・代替所内電気設備 (3.14 電源設備)

常設代替交流電源設備、可搬型代替交流電源設備、所内常設蓄電式直流電源設備、常設代替直流電源設備、可搬型直流電源設備及び代替所内電気設備については、「3.14 電源設備」に記載する。

また、代替電源設備が喪失し計測に必要な計器電源が喪失した場合、特に重要なパラメータとして、重要監視パラメータ及び重要代替監視パラメータを計測する設備については、温度、圧力、水位及び流量に係るものについて、乾電池を電源とした可搬型計測器により計測できる設計とする。

なお、可搬型計測器による計測においては、計測対象の選定を行う際の考え方として、同一パラメータにチャンネルが複数ある場合は、いずれか1つの適切なチャンネルを選定し計測又は監視するものとする。同一の物理量について、複数のパラメータがある場合は、いずれか1つの適切なパラメータを選定し計測又は監視するものとする。

主要な設備は、以下のとおりとする。

- ・可搬型計測器

(3) パラメータ記録時に使用する設備

原子炉格納容器内の温度、圧力、水位、水素濃度、放射線量率等想定される重大事故等の対応に必要な重要監視パラメータ及び重要代替監視パラメータが計測又は監視及び記録できる設計とする。

重大事故等の対応に必要なパラメータは、電磁的に記録、保存し、電源喪失により保存した記録が失われないとともに帳票が出力できる設計とする。また、記録は必要な容量を保存できる設計とする。

主要な設備は、以下のとおりとする。

- ・安全パラメータ表示システム（SPDS）（SPDSデータ収集サーバ、SPDS伝送サーバ及びSPDSデータ表示装置）

計装設備（重大事故等対処設備）の主要機器仕様並びに重要監視パラメータ及び重要代替監視パラメータを第3.15-1表及び第3.15-2表に、代替パラメータによる主要パラメータの推定を第3.15-3表に示す。また、重大事故等対処設備を活用する手順等の着手の判断基準として用いる補助パラメータを第3.15-4表に示す。

3.15.1.1.1 多様性、位置的分散

基本方針については、「2.3.1 多様性、位置的分散、悪影響防止等」に示す。

重要代替監視パラメータを計測する設備は、重要監視パラメータを計測する設備と異なる物理量の計測又は測定原理とすることで、重要監視パラメータを計測する設備に対して可能な限り多様性を持った計測方法により計測できる設計とする。

重要代替監視パラメータは重要監視パラメータと可能な限り位置的分散を図る設計とする。

重大事故等対処設備の補助パラメータは、代替する機能を有する設計基準事故対処設備と可能な限り多様性及び独立性を有し、位置的分散を図る設計とする。

重要監視パラメータ及び重要代替監視パラメータ並びに重大事故等対処設備の補助パラメータを計測する設備の電源は、共通要因によって同時に機能を損なわないよう、非常用交流電源設備に対して多様性を有する常設代替交流電源設備又は可搬型代替交流電源設備から給電が可能な設計とする。

電源設備の多様性、位置的分散については「3.14 電源設備」にて記載する。

3.15.1.1.2 悪影響防止

基本方針については、「2.3.1 多様性、位置的分散、悪影響防止等」に示す。

重要監視パラメータ及び重要代替監視パラメータを計測する設備のうち、多重性を有するパラメータの計測装置並びに重要監視パラメータ及び重要代替監視パラメータの計測装置の間においては、パラメータ相互をヒューズ、アイソ

レータ等により電氣的に分離することで、他の設備に悪影響を及ぼさない設計とする。

重大事故等対処設備の補助パラメータは、電氣的に分離することで、他の設備に悪影響を及ぼさない設計とする。

安全パラメータ表示システム（SPDS）は、設計基準対象施設として使用する場合と同じ系統構成で重大事故等対処設備として使用することで、他の設備に悪影響を及ぼさない設計とする。

可搬型計測器は、通常時に接続先の系統と分離された状態であること及び重大事故等時は重大事故等対処設備として系統構成をすることにより、他の設備に悪影響を及ぼさない設計とする。

3.15.1.1.3 共用の禁止

基本方針については、「2.3.1 多様性、位置的分散、悪影響防止等」に示す。

安全パラメータ表示システム（SPDS）は、号炉の区分けなく通信連絡することで、必要な情報（相互のプラント状況、運転員の対応状況等）を共有・考慮しながら総合的な管理（事故処理を含む。）を行うことができ、安全性の向上を図る設計とする。

また、安全パラメータ表示システム（SPDS）は、共用により悪影響を及ぼさないよう、必要な容量を確保するとともに、号炉の区分けなく通信連絡が可能な設計とする。

3.15.1.1.4 容量等

基本方針については、「2.3.2 容量等」に示す。

常設の重大事故等対処設備のうち以下のパラメータを計測する設備は、設計基準事故時の計測機能と兼用しており、設計基準事故時に使用する場合の計測範囲が、計器の不確かさを考慮しても設計基準を超える状態において発電用原子炉施設の状態を推定できるため、設計基準事故対処設備と同仕様の設計とする。

- ・原子炉圧力
- ・原子炉水位（広帯域）
- ・原子炉水位（燃料域）
- ・原子炉隔離時冷却ポンプ出口流量
- ・高圧炉心スプレイポンプ出口流量
- ・低圧炉心スプレイポンプ出口流量
- ・残留熱除去ポンプ出口流量
- ・格納容器水素濃度（B系）
- ・格納容器雰囲気放射線モニタ（ドライウェル）
- ・格納容器雰囲気放射線モニタ（サプレッション・チェンバ）
- ・中性子源領域計装

- ・中間領域計装
- ・平均出力領域計装
- ・残留熱除去系熱交換器入口温度
- ・残留熱除去系熱交換器出口温度
- ・残留熱除去系熱交換器冷却水流量
- ・原子炉隔離時冷却ポンプ出口圧力
- ・高圧炉心スプレイポンプ出口圧力
- ・残留熱除去ポンプ出口圧力
- ・低圧炉心スプレイポンプ出口圧力
- ・格納容器酸素濃度（B系）
- ・燃料プール水位・温度（SA）

常設の重大事故等対処設備のうち以下のパラメータを計測する設備は、計器の不確かさを考慮しても設計基準を超える状態において発電用原子炉施設の状態を推定できる設計とする。

- ・原子炉圧力容器温度（SA）
- ・原子炉圧力（SA）
- ・原子炉水位（SA）
- ・高圧原子炉代替注水流量
- ・代替注水流量（常設）
- ・低圧原子炉代替注水流量
- ・低圧原子炉代替注水流量（狭帯域用）
- ・格納容器代替スプレイ流量
- ・ペDESTAL代替注水流量
- ・ペDESTAL代替注水流量（狭帯域用）
- ・残留熱代替除去系原子炉注水流量
- ・残留熱代替除去系格納容器スプレイ流量
- ・ドライウエル温度（SA）
- ・ペDESTAL温度（SA）
- ・ペDESTAL水温度（SA）
- ・サプレッション・チェンバ温度（SA）
- ・サプレッション・プール水温度（SA）
- ・ドライウエル圧力（SA）
- ・サプレッション・チェンバ圧力（SA）
- ・サプレッション・プール水位（SA）
- ・ドライウエル水位
- ・ペDESTAL水位
- ・格納容器水素濃度（SA）
- ・スクラバ容器水位
- ・スクラバ容器圧力

- ・スクラバ容器温度
- ・第1ベントフィルタ出口放射線モニタ（高レンジ・低レンジ）
- ・低圧原子炉代替注水槽水位
- ・低圧原子炉代替注水ポンプ出口圧力
- ・残留熱代替除去ポンプ出口圧力
- ・原子炉建物水素濃度
- ・静的触媒式水素処理装置入口温度
- ・静的触媒式水素処理装置出口温度
- ・格納容器酸素濃度（S A）
- ・燃料プール水位（S A）
- ・燃料プールエリア放射線モニタ（高レンジ・低レンジ）（S A）
- ・燃料プール監視カメラ（S A）（燃料プール監視カメラ用冷却設備を含む。）

重大事故等対処設備の補助パラメータは、重大事故等対処設備を活用する手順等の着手の判断ができ、系統の目的に応じて必要となる計測範囲を有する設計とする。

安全パラメータ表示システム（SPDS）は、想定される重大事故等時に発電所内の通信連絡をする必要のある場所に必要なデータ量を伝送することができる設計とする。

第1ベントフィルタ出口水素濃度は、計器の不確かさを考慮しても設計基準を超える状態において発電用原子炉施設の状態を推定できる設計とする。原子炉格納容器の排出経路での水素濃度監視用として1セット1個使用する。保有数は、故障時及び保守点検による待機除外時のバックアップ用として1個を加えた合計2個保管する設計とする。

可搬型計測器は、原子炉圧力容器及び原子炉格納容器内の温度、圧力、水位及び流量（注水量）等の計測用として1セット30個（測定時の故障を想定した予備1個含む。）使用する。保有数は、故障時及び保守点検による待機除外時のバックアップ用として30個を含めて合計60個を保管する設計とする。

3.15.1.1.5 環境条件等

基本方針については、「2.3.3 環境条件等」に示す。

重要監視パラメータ及び重要代替監視パラメータのうち以下のパラメータを計測する設備は、原子炉格納容器内に設置し、想定される重大事故等時における環境条件を考慮した設計とする。

- ・原子炉圧力容器温度（S A）
- ・ドライウェル温度（S A）
- ・ペDESTAL温度（S A）
- ・ペDESTAL水温度（S A）
- ・サプレッション・チェンバ温度（S A）
- ・サプレッション・プール水温度（S A）

- ・ドライウエル水位
- ・ペDESTAL水位
- ・中性子源領域計装
- ・中間領域計装
- ・平均出力領域計装

なお、中性子源領域計装、中間領域計装及び平均出力領域計装については、想定される重大事故等時初期における原子炉格納容器内の環境条件を考慮した設計とする。

重要監視パラメータ及び重要代替監視パラメータ並びに重大事故等対処設備の補助パラメータのうち以下のパラメータを計測する設備は、原子炉建物原子炉棟内に設置し、想定される重大事故等時における環境条件を考慮した設計とする。

- ・原子炉圧力
- ・原子炉圧力（S A）
- ・原子炉水位（広帯域）
- ・原子炉水位（燃料域）
- ・原子炉水位（S A）
- ・高圧原子炉代替注水流量
- ・低圧原子炉代替注水流量
- ・低圧原子炉代替注水流量（狭帯域用）
- ・格納容器代替スプレイ流量
- ・ペDESTAL代替注水流量
- ・ペDESTAL代替注水流量（狭帯域用）
- ・原子炉隔離時冷却ポンプ出口流量
- ・高圧炉心スプレイポンプ出口流量
- ・残留熱除去ポンプ出口流量
- ・低圧炉心スプレイポンプ出口流量
- ・残留熱代替除去系原子炉注水流量
- ・残留熱代替除去系格納容器スプレイ流量
- ・ドライウエル圧力（S A）
- ・サブプレッション・チェンバ圧力（S A）
- ・サブプレッション・プール水位（S A）
- ・格納容器水素濃度（S A）
- ・格納容器水素濃度（B系）
- ・格納容器雰囲気放射線モニタ（ドライウエル）
- ・格納容器雰囲気放射線モニタ（サブプレッション・チェンバ）
- ・残留熱除去系熱交換器入口温度
- ・残留熱除去系熱交換器出口温度
- ・残留熱除去系熱交換器冷却水流量

- ・原子炉隔離時冷却ポンプ出口圧力
- ・高圧炉心スプレイポンプ出口圧力
- ・残留熱除去ポンプ出口圧力
- ・低圧炉心スプレイポンプ出口圧力
- ・原子炉建物水素濃度
- ・静的触媒式水素処理装置入口温度
- ・静的触媒式水素処理装置出口温度
- ・格納容器酸素濃度（S A）
- ・格納容器酸素濃度（B系）
- ・燃料プール水位・温度（S A）
- ・燃料プール水位（S A）
- ・燃料プールエリア放射線モニタ（高レンジ・低レンジ）（S A）
- ・燃料プール監視カメラ（S A）
- ・RCWサージタンク水位

重要監視パラメータ及び重要代替監視パラメータ並びに重大事故等対処設備の補助パラメータのうち以下のパラメータを計測する設備は、原子炉建物付属棟内及びその他の建物内に設置し、想定される重大事故等時における環境条件を考慮した設計とする。

- ・代替注水流量（常設）
- ・残留熱代替除去ポンプ出口圧力
- ・スクラバ容器水位
- ・スクラバ容器圧力
- ・スクラバ容器温度
- ・第1ベントフィルタ出口放射線モニタ（高レンジ）
- ・低圧原子炉代替注水槽水位
- ・低圧原子炉代替注水ポンプ出口圧力
- ・燃料プール監視カメラ用冷却設備
- ・C-メタクラ母線電圧
- ・D-メタクラ母線電圧
- ・HPCS-メタクラ母線電圧
- ・C-ロードセンタ母線電圧
- ・D-ロードセンタ母線電圧
- ・緊急用メタクラ電圧
- ・SAロードセンタ母線電圧
- ・A-115V系直流盤母線電圧
- ・B-115V系直流盤母線電圧
- ・SA用115V系充電器盤蓄電池電圧
- ・230V系直流盤（常用）母線電圧
- ・B1-115V系蓄電池（SA）電圧

- ・ A D S 用 N₂ ガス減圧弁二次側圧力
- ・ N₂ ガスポンベ圧力
- ・ R C W 熱交換器出口温度
- ・ 原子炉補機冷却水ポンプ出口圧力

重要監視パラメータ及び重要代替監視パラメータのうち以下のパラメータを計測する設備は、屋外に設置し、想定される重大事故等時における環境条件を考慮した設計とする。

- ・ 第1 ベントフィルタ出口放射線モニタ（低レンジ）
- ・ 第1 ベントフィルタ出口水素濃度

安全パラメータ表示システム（S P D S）の S P D S データ収集サーバは、廃棄物処理建物内に設置し、想定される重大事故等時における環境条件を考慮した設計とする。S P D S データ収集サーバは、想定される重大事故等時に操作を行う必要がない設計とする。

安全パラメータ表示システム（S P D S）のうち S P D S 伝送サーバは、緊急時対策所に設置し、想定される重大事故等時における環境条件を考慮した設計とする。S P D S 伝送サーバは、想定される重大事故等時に操作を行う必要がない設計とする。

安全パラメータ表示システム（S P D S）のうち S P D S データ表示装置は、緊急時対策所に設置し、想定される重大事故等時における環境条件を考慮した設計とする。S P D S データ表示装置の操作は、想定される重大事故等時において、設置場所で可能な設計とする。

可搬型計測器は、廃棄物処理建物内及び緊急時対策所内に保管し、想定される重大事故等時における環境条件を考慮した設計とする。可搬型計測器の操作は、想定される重大事故等時において、設置場所で可能な設計とする。

3.15.1.1.6 操作性の確保

基本方針については、「2.3.4 操作性及び試験・検査性」に示す。

常設の重大事故等対処設備のうち、以下のパラメータを計測する設備は設計基準対象施設として使用する場合と同じ構成で使用できる設計とする。

- ・ 原子炉圧力
- ・ 原子炉水位（広帯域）
- ・ 原子炉水位（燃料域）
- ・ 原子炉隔離時冷却ポンプ出口流量
- ・ 高圧炉心スプレイポンプ出口流量
- ・ 残留熱除去ポンプ出口流量
- ・ 低圧炉心スプレイポンプ出口流量
- ・ 格納容器水素濃度（B系）
- ・ 格納容器雰囲気放射線モニタ（ドライウェル）
- ・ 格納容器雰囲気放射線モニタ（サブプレッション・チェンバ）

- ・中性子源領域計装
- ・中間領域計装
- ・平均出力領域計装
- ・残留熱除去系熱交換器入口温度
- ・残留熱除去系熱交換器出口温度
- ・残留熱除去系熱交換器冷却水流量
- ・高圧炉心スプレイポンプ出口圧力
- ・残留熱除去ポンプ出口圧力
- ・原子炉隔離時冷却ポンプ出口圧力
- ・低圧炉心スプレイポンプ出口圧力
- ・格納容器酸素濃度（B系）
- ・燃料プール水位・温度（SA）
- ・C-メタクラ母線電圧
- ・D-メタクラ母線電圧
- ・HPCS-メタクラ母線電圧
- ・C-ロードセンタ母線電圧
- ・D-ロードセンタ母線電圧
- ・A-115V系直流盤母線電圧
- ・B-115V系直流盤母線電圧
- ・230V系直流盤（常用）母線電圧
- ・B1-115V系蓄電池（SA）電圧
- ・N₂ガスボンベ圧力
- ・RCWサージタンク水位
- ・RCW熱交換器出口温度
- ・原子炉補機冷却水ポンプ出口圧力

格納容器水素濃度（B系）及び格納容器酸素濃度（B系）は、設計基準対象施設として使用する場合と同じ構成で、重大事故等対処設備として使用できる設計とする。格納容器水素濃度（B系）及び格納容器酸素濃度（B系）を計測するためのサンプリング装置は、中央制御室の操作スイッチにより操作が可能な設計とする。

中性子源領域計装及び中間領域計装は、設計基準対象施設として使用する場合と同じ構成で、重大事故等対処設備として使用できる設計とする。中性子源領域計装及び中間領域計装は、中央制御室の操作スイッチにより操作が可能な設計とする。

常設の重大事故等対処設備のうち、以下のパラメータを計測する設備は設計基準対象施設と兼用せず、他の系統と切り替えることなく使用できる設計とする。

- ・原子炉圧力容器温度（SA）
- ・原子炉圧力（SA）

- ・原子炉水位 (S A)
- ・高圧原子炉代替注水流量
- ・代替注水流量 (常設)
- ・低圧原子炉代替注水流量
- ・低圧原子炉代替注水流量 (狭帯域用)
- ・格納容器代替スプレー流量
- ・ペDESTAL代替注水流量
- ・ペDESTAL代替注水流量 (狭帯域用)
- ・残留熱代替除去系原子炉注水流量
- ・残留熱代替除去系格納容器スプレー流量
- ・ドライウエル温度 (S A)
- ・ペDESTAL温度 (S A)
- ・ペDESTAL水温度 (S A)
- ・サプレッション・チェンバ温度 (S A)
- ・サプレッション・プール水温度 (S A)
- ・ドライウエル圧力 (S A)
- ・サプレッション・チェンバ圧力 (S A)
- ・ドライウエル水位
- ・サプレッション・プール水位 (S A)
- ・ペDESTAL水位
- ・格納容器水素濃度 (S A)
- ・スクラバ容器水位
- ・スクラバ容器圧力
- ・スクラバ容器温度
- ・第1 ベントフィルタ出口放射線モニタ (高レンジ・低レンジ)
- ・低圧原子炉代替注水槽水位
- ・低圧原子炉代替注水ポンプ出口圧力
- ・残留熱代替除去ポンプ出口圧力
- ・原子炉建物水素濃度
- ・静的触媒式水素処理装置入口温度
- ・静的触媒式水素処理装置出口温度
- ・格納容器酸素濃度 (S A)
- ・燃料プール水位 (S A)
- ・燃料プールエリア放射線モニタ (高レンジ・低レンジ) (S A)
- ・燃料プール監視カメラ (S A) (燃料プール監視カメラ用冷却設備を含む。)
- ・緊急用メタクラ電圧
- ・S Aロードセンタ母線電圧
- ・S A用 115V 系充電器盤蓄電池電圧
- ・A D S用N₂ガス減圧弁二次側圧力

格納容器水素濃度（S A）及び格納容器酸素濃度（S A）は、想定される重大事故等時に切り替えることなく使用できる設計とする。格納容器水素濃度（S A）及び格納容器酸素濃度（S A）を計測するためのサンプリング装置は、中央制御室の操作スイッチにより操作が可能な設計とする。

燃料プール監視カメラ用冷却設備は、想定される重大事故等時に切り替えることなく使用できる設計とする。燃料プール監視カメラ用冷却設備は、原子炉建物付属棟内で弁及び付属の操作スイッチにより操作が可能な設計とする。

第1ベントフィルタ出口水素濃度は、想定される重大事故等時に切り替えることなく使用できる設計とする。第1ベントフィルタ出口水素濃度は、車両による運搬、移動ができる設計とするとともに、接続規格を統一することにより、確実に接続できる設計とする。第1ベントフィルタ出口水素濃度を計測するためのサンプリング装置は、屋外でサンプリング装置の弁及び付属の操作スイッチにより操作が可能な設計とし、中央制御室の操作スイッチにより操作が可能な設計とする。

安全パラメータ表示システム（S P D S）は、想定される重大事故等時において、設計基準対象施設として使用する場合と同じ系統構成で重大事故等対処設備として使用する設計とする。安全パラメータ表示システム（S P D S）のうちS P D Sデータ収集サーバ及びS P D S伝送サーバは、常時伝送を行うため、通常操作を必要としない設計とする。安全パラメータ表示システム（S P D S）のうちS P D Sデータ表示装置は、付属の操作スイッチにより緊急時対策所内で操作が可能な設計とする。

可搬型計測器は、設計基準対象施設とは兼用しないため、想定される重大事故等時に切り替えることなく使用できる設計とする。可搬型計測器は、運転員が携行して屋内のアクセスルートを通行できる設計とする。可搬型計測器の計装ケーブルの接続は、ボルト・ネジ接続とし、接続規格を統一することにより、一般的に使用される工具を用いて確実に接続できる設計とし、付属の操作スイッチにより設置場所で操作が可能な設計とする。

3.15.1.1.7 試験検査

基本方針については、「2.3.4 操作性及び試験・検査性」に示す。

重要監視パラメータ及び重要代替監視パラメータ並びに重大事故等対処設備の補助パラメータを計測する設備は、発電用原子炉の運転中又は停止中に、模擬入力による機能・性能の確認（特性の確認）及び校正が可能な設計とする。

安全パラメータ表示システム（S P D S）は、発電用原子炉の運転中又は停止中に、機能・性能の確認及び外観の確認が可能な設計とする。

可搬型計測器は、発電用原子炉の運転中又は停止中に、模擬入力による性能の確認が可能な設計とする。

第 3.15-1 表 計装設備（重大事故等対処設備）の主要機器仕様

(1) 原子炉压力容器温度（S A）

個 数	2
計測範囲	0～500℃

(2) 原子炉圧力

兼用する設備は以下のとおり。

・原子炉プラント・プロセス計装系

個 数	2
計測範囲	0～10MPa [gage]

(3) 原子炉圧力（S A）

個 数	1
計測範囲	0～11MPa [gage]

(4) 原子炉水位（広帯域）

兼用する設備は以下のとおり。

・原子炉プラント・プロセス計装系

個 数	2
計測範囲	-400～150cm ※ ¹

(5) 原子炉水位（燃料域）

兼用する設備は以下のとおり。

・原子炉プラント・プロセス計装系

個 数	2
計測範囲	-800～-300cm ※ ¹

(6) 原子炉水位（S A）

個 数	1
計測範囲	-900～150cm ※ ¹

(7) 高圧原子炉代替注水流量

個 数	1
計測範囲	0～150m ³ /h

(8) 代替注水流量（常設）

個 数	1
計測範囲	0～300m ³ /h

- (9) 低圧原子炉代替注水流量
 個 数 2
 計測範囲 0～200m³/h
- (10) 低圧原子炉代替注水流量（狭帯域用）
 個 数 2
 計測範囲 0～50m³/h
- (11) 格納容器代替スプレイ流量
 個 数 2
 計測範囲 0～150m³/h
- (12) ペDESTAL代替注水流量
 個 数 2
 計測範囲 0～150m³/h
- (13) ペDESTAL代替注水流量（狭帯域用）
 個 数 2
 計測範囲 0～50m³/h
- (14) 原子炉隔離時冷却ポンプ出口流量
 兼用する設備は以下のとおり。
 ・原子炉プラント・プロセス計装系
 個 数 1
 計測範囲 0～150m³/h
- (15) 高圧炉心スプレイポンプ出口流量
 兼用する設備は以下のとおり。
 ・原子炉プラント・プロセス計装系
 個 数 1
 計測範囲 0～1,500m³/h
- (16) 残留熱除去ポンプ出口流量
 兼用する設備は以下のとおり。
 ・原子炉プラント・プロセス計装系
 個 数 3
 計測範囲 0～1,500m³/h

(17) 低圧炉心スプレイポンプ出口流量

兼用する設備は以下のとおり。

・原子炉プラント・プロセス計装系

個 数	1
計測範囲	0～1,500m ³ /h

(18) 残留熱代替除去系原子炉注水流量

個 数	1
計測範囲	0～50m ³ /h

(19) 残留熱代替除去系格納容器スプレイ流量

個 数	1
計測範囲	0～150m ³ /h

(20) ドライウェル温度 (S A)

個 数	7
計測範囲	0～300℃

(21) ペDESTAL温度 (S A)

個 数	2
計測範囲	0～300℃

(22) ペDESTAL水温度 (S A)

個 数	2
計測範囲	0～300℃

(23) サプレッション・チェンバ温度 (S A)

個 数	2
計測範囲	0～200℃

(24) サプレッション・プール水温度 (S A)

個 数	2
計測範囲	0～200℃

(25) ドライウェル圧力 (S A)

個 数	2
計測範囲	0～1,000kPa [abs]

(26) サプレッション・チェンバ圧力 (S A)

個 数 2
計測範囲 0～1,000kPa [abs]

(27) サプレッション・プール水位 (S A)

個 数 1
計測範囲 $-0.80\sim 5.50\text{m}^{*2}$

(28) ドライウエル水位

個 数 3
計測範囲 -3.0m^{*3} , -1.0m^{*3} , $+1.0\text{m}^{*3}$

(29) ペDESTAL水位

個 数 4
計測範囲 $+0.1\text{m}^{*4}$, $+1.2\text{m}^{*4}$, $+2.4\text{m}^{*4}$, $+2.4\text{m}^{*4}$

(30) 格納容器水素濃度 (B系)

兼用する設備は以下のとおり。

- ・原子炉プラント・プロセス計装系
- ・水素爆発による原子炉格納容器の破損を防止するための設備

個 数 1
計測範囲 0～5 vol% / 0～100vol%

(31) 格納容器水素濃度 (S A)

兼用する設備は以下のとおり。

- ・水素爆発による原子炉格納容器の破損を防止するための設備

個 数 1
計測範囲 0～100vol%

(32) 格納容器雰囲気放射線モニタ (ドライウエル)

兼用する設備は以下のとおり。

- ・原子炉プラント・プロセス計装系

個 数 2
計測範囲 $10^{-2}\sim 10^5\text{Sv/h}$

(33) 格納容器雰囲気放射線モニタ (サプレッション・チェンバ)

兼用する設備は以下のとおり。

- ・原子炉プラント・プロセス計装系

個 数 2

計測範囲 $10^{-2} \sim 10^5 \text{Sv/h}$

(34) 中性子源領域計装

兼用する設備は以下のとおり。

- ・原子炉中性子計装系

個 数 4

計測範囲 $10^{-1} \sim 10^6 \text{ s}^{-1}$ ($1.0 \times 10^3 \sim 1.0 \times 10^9 \text{ cm}^{-2} \cdot \text{s}^{-1}$)

(35) 中間領域計装

兼用する設備は以下のとおり。

- ・原子炉中性子計装系

個 数 8

計測範囲 $0 \sim 40\%$ 又は $0 \sim 125\%$ ($1.0 \times 10^8 \sim 1.5 \times 10^{13} \text{ cm}^{-2} \cdot \text{s}^{-1}$)

(36) 平均出力領域計装

兼用する設備は以下のとおり。

- ・原子炉中性子計装系

個 数 $6^{※5}$

計測範囲 $0 \sim 125\%$ ($1.2 \times 10^{12} \sim 2.8 \times 10^{14} \text{ cm}^{-2} \cdot \text{s}^{-1}$)

(37) スクラバ容器水位

個 数 8

計測範囲

(38) スクラバ容器圧力

個 数 4

計測範囲 $0 \sim 1 \text{ MPa}$ [gage]

(39) スクラバ容器温度

個 数 4

計測範囲 $0 \sim 300^\circ\text{C}$

(40) 第1ベントフィルタ出口放射線モニタ (高レンジ・低レンジ)

兼用する設備は以下のとおり。

- ・水素爆発による原子炉格納容器の破損を防止するための設備

個 数 2

1

計測範囲 $10^{-2} \sim 10^5 \text{Sv/h}$

$10^{-3} \sim 10^4 \text{mSv/h}$

本資料のうち、枠囲みの内容は機密に係る事項のため公開できません。

(41) 第1ベントフィルタ出口水素濃度

兼用する設備は以下のとおり。

- ・水素爆発による原子炉格納容器の破損を防止するための設備

個数	1 (予備1)
計測範囲	0～20vol% / 0～100vol%

(42) 残留熱除去系熱交換器入口温度

兼用する設備は以下のとおり。

- ・原子炉プラント・プロセス計装系

個数	2
計測範囲	0～200℃

(43) 残留熱除去系熱交換器出口温度

兼用する設備は以下のとおり。

- ・原子炉プラント・プロセス計装系

個数	2
計測範囲	0～200℃

(44) 残留熱除去系熱交換器冷却水流量

兼用する設備は以下のとおり。

- ・原子炉プラント・プロセス計装系

個数	2
計測範囲	0～1,500m ³ /h

(45) 残留熱除去ポンプ出口圧力

兼用する設備は以下のとおり。

- ・原子炉プラント・プロセス計装系

個数	3
計測範囲	0～4MPa [gage]

(46) 低圧原子炉代替注水槽水位

個数	1
計測範囲	0～1,500m ³ (0～12,542mm)

(47) 低圧原子炉代替注水ポンプ出口圧力

個数	2
計測範囲	0～4MPa [gage]

(48) 原子炉隔離時冷却ポンプ出口圧力

兼用する設備は以下のとおり。

- ・原子炉プラント・プロセス計装系

個 数	1
計測範囲	0～10MPa [gage]

(49) 高圧炉心スプレイポンプ出口圧力

兼用する設備は以下のとおり。

- ・原子炉プラント・プロセス計装系

個 数	1
計測範囲	0～12MPa [gage]

(50) 低圧炉心スプレイポンプ出口圧力

兼用する設備は以下のとおり。

- ・原子炉プラント・プロセス計装系

個 数	1
計測範囲	0～5MPa [gage]

(51) 残留熱代替除去ポンプ出口圧力

個 数	2
計測範囲	0～3MPa [gage]

(52) 原子炉建物水素濃度

兼用する設備は以下のとおり。

- ・水素爆発による原子炉建屋等の損傷を防止するための設備

個 数	1
	6
計測範囲	0～10vol%
	0～20vol%

(53) 静的触媒式水素処理装置入口温度

兼用する設備は以下のとおり。

- ・水素爆発による原子炉建屋等の損傷を防止するための設備

個 数	2
計測範囲	0～100℃

(54) 静的触媒式水素処理装置出口温度

兼用する設備は以下のとおり。

- ・水素爆発による原子炉建屋等の損傷を防止するための設備

個 数	2
計測範囲	0～400℃

(55) 格納容器酸素濃度 (B系)

兼用する設備は以下のとおり。

- ・原子炉プラント・プロセス計装系
- ・水素爆発による原子炉格納容器の破損を防止するための設備

個 数	1
計測範囲	0～5 vol% / 0～25vol%

(56) 格納容器酸素濃度 (S A)

兼用する設備は以下のとおり。

- ・水素爆発による原子炉格納容器の破損を防止するための設備

個 数	1
計測範囲	0～25vol%

(57) 燃料プール水位・温度 (S A)

第 3.11-1 表 燃料プールの冷却等のための設備の主要機器仕様に記載する。

(58) 燃料プール水位 (S A)

第 3.11-1 表 燃料プールの冷却等のための設備の主要機器仕様に記載する。

(59) 燃料プールエリア放射線モニタ (高レンジ・低レンジ) (S A)

第 3.11-1 表 燃料プールの冷却等のための設備の主要機器仕様に記載する。

(60) 燃料プール監視カメラ (S A) (燃料プール監視カメラ用冷却設備を含む。)

第 3.11-1 表 燃料プールの冷却等のための設備の主要機器仕様に記載する。

(61) 安全パラメータ表示システム (S P D S)

第 3.19-1 表 通信連絡を行うために必要な設備 (常設) の主要機器仕様に記載する。

(62) 可搬型計測器

個 数	30 (予備 30)
-----	------------

※ 1 : 基準点は気水分離器下端 (原子炉圧力容器零レベルより 1,328cm) 。

※ 2 : 基準点はサプレッション・プール通常水位 (EL5610) 。

※ 3 : 基準点は格納容器底面 (EL10100) 。

※ 4 : 基準点はコリウムシールド上表面 (EL6706) 。

※5：局部出力領域計装の検出器は124個であり，平均出力領域計装の各チャンネルには14個又は17個の信号が入力される。

第 3.15-2 表 重要監視パラメータ及び重要代替監視パラメータ (重大事故等対処設備) (1/18)

分類	重要監視パラメータ 重要代替監視パラメータ	個数	計測範囲	設計基準	把握能力 (計測範囲の考え方)	可搬型 計測器個数	
① 原子炉圧力容器内の温度	原子炉圧力容器温度 (SA)	2	0 ~ 500°C	最大値: 302°C	重大事故等時における損傷炉心の冷却状態を把握し、適切に対応するための判断基準 (300°C) に対して、500°C までを監視可能。	1	
	原子炉圧力 ^{※1}				「②原子炉圧力容器内の圧力」を監視するパラメータと同じ		
	原子炉圧力 (SA) ^{※1}						
	原子炉水位 (広帯域) ^{※1}						
	原子炉水位 (燃料域) ^{※1}						
	原子炉水位 (SA) ^{※1}						
残留熱除去系熱交換器入口温度 ^{※1}							
② 原子炉圧力容器内の圧力	原子炉圧力 ^{※2}	2	0 ~ 10MPa [gage]	最大値: 8.29MPa [gage]	重大事故等時における原子炉圧力容器最高圧力 (8.68MPa [gage]) を包絡する範囲として設定。なお、逃がし安全弁の手動操作により変動する範囲についても計測範囲に包絡されており、監視可能である。	1	
	原子炉圧力 (SA) ^{※2}	1	0 ~ 11MPa [gage]	最大値: 8.29MPa [gage]			
	原子炉水位 (広帯域) ^{※1}					「③原子炉圧力容器内の水位」を監視するパラメータと同じ	
	原子炉水位 (燃料域) ^{※1}						
	原子炉水位 (SA) ^{※1}						
	原子炉圧力容器温度 (SA) ^{※1}						
					「①原子炉圧力容器内の温度」を監視するパラメータと同じ		

※1: 重要代替監視パラメータ ※2: 重要監視パラメータ及び重要代替監視パラメータ

※3: 基準点は気水分離器下端 (原子炉圧力容器零レベルより 1,328cm) ※4: 基準点はサブレシジョン・プール通常水位 (EL5610)。

※5: 基準点は格納容器底面 (EL10100) ※6: 基準点はコリウムシールド上表面 (EL6706)。

※7: 局部出力領域計装の検出器は 124 個であり、平均出力領域計装の各チャンネルには 14 個又は 17 個の信号が入力される。

※8: 重大事故等時に使用するため、設計基準事故時は値なし。

※9: 炉心損傷は原子炉停止後の経過時間における格納容器内雰囲気放射線レベルの値で判断する。原子炉停止直後に炉心損傷した場合の判断値は約 10Sv/h (経過時間とともに低くなる) であり設計基準では炉心損傷しないことからこの値を下回る。

※10: 基準点は使用済燃料貯蔵ラック上端 (EL35518) ※11: 検出点は 7 箇所。

第 3.15-2 表 重要監視パラメータ及び重要代替監視パラメータ (重大事故等対処設備) (2/18)

分類	重要監視パラメータ 重要代替監視パラメータ	個数	計測範囲	設計基準	把握能力 (計測範囲の考え方)	可搬型 計測器個数
③ 原子炉圧力容器内の水位	原子炉水位 (広帯域) ※2	2	-400~150cm※3	-798~132cm※3	炉心の冷却状況を把握する上で、原子炉水位制御範囲 (レベル 3~8) 及び燃料棒有効長底部まで監視可能である。	1
	原子炉水位 (燃料域) ※2	2	-800~-300cm※3			
	原子炉水位 (SA) ※2	1	-900~150cm※3			
	高圧原子炉代替注水流量※1					
	代替注水流量 (常設) ※1					
	低圧原子炉代替注水流量※1					
	低圧原子炉代替注水流量 (狭帯域用) ※1					
	原子炉隔離時冷却ポンプ出口流量※1					
	高圧炉心スプレイポンプ出口流量※1					
	残留熱除去ポンプ出口流量※1					
	低圧炉心スプレイポンプ出口流量※1					
	残留熱代替除去系原子炉注水流量※1					
原子炉圧力※1						
原子炉圧力 (SA) ※1					「②原子炉圧力容器内の圧力」を監視するパラメータと同じ	
サブプレッション・チェンバ圧力 (SA) ※1					「⑦原子炉格納容器内の圧力」を監視するパラメータと同じ	

「④原子炉圧力容器への注水量」を監視するパラメータと同じ

※1：重要代替監視パラメータ ※2：重要監視パラメータ及び重要代替監視パラメータ

※3：基準点は気水分離器下端 (原子炉圧力容器零レベルより 1,328cm)。 ※4：基準点はサブプレッション・プール通常水位 (EL5610)。

※5：基準点は格納容器底面 (EL10100)。 ※6：基準点はコリウムシールド上表面 (EL6706)。

※7：局部出力領域計装の検出器は 124 個であり、平均出力領域計装の各チャンネルには 14 個又は 17 個の信号が入力される。

※8：重大事故等時に使用する設備のため、設計基準事故時は値なし。

※9：炉心損傷は原子炉停止後の経過時間における格納容器内雰囲気放射線レベルの値で判断する。原子炉停止直後に炉心損傷した場合の判断値は約 10Sv/h (経過時間とともに低くなる) であり設計基準では炉心損傷しないことからこの値を下回る。

※10：基準点は使用済燃料貯蔵ラック上端 (EL35518)。 ※11：検出点は 7 箇所。

第 3.15-2 表 重要監視パラメータ及び重要代替監視パラメータ (重大事故等対処設備) (3/18)

分類	重要監視パラメータ 重要代替監視パラメータ	個数	計測範囲	設計基準	把握能力 (計測範囲の考え方)	可搬型 計測器個数
④ 原子炉压力容器への注水量 (1/2)	高压原子炉代替注水流量	1	0 ~ 150m ³ /h	—**8	高压原子炉代替注水ポンプの最大注水量 (93m ³ /h) を監視可能である。	1
	原子炉隔離時冷却ポンプ出口流量	1	0 ~ 150m ³ /h	0 ~ 99m ³ /h	原子炉隔離時冷却ポンプの最大注水量 (99m ³ /h) を監視可能。	
	高压炉心スプレイポンプ出口流量	1	0 ~ 1,500m ³ /h	0 ~ 1,314m ³ /h	高压炉心スプレイ・ポンプの最大注水量 (1,314m ³ /h) を監視可能。	
	代替注水流量 (常設)	1	0 ~ 300m ³ /h	—**8	低压原子炉代替注水ポンプの最大注水量 (230m ³ /h) を監視可能。	—
	低压原子炉代替注水流量	2	0 ~ 200m ³ /h	—**8	大量送水車を用いた低压原子炉代替注水系 (可搬型) における最大注水量 (70m ³ /h) を監視可能。また、崩壊熱相当の注水量 (12m ³ /h) を監視可能。	
	低压原子炉代替注水流量 (狭帯域用)	2	0 ~ 50m ³ /h	—**8		残留熱除去ポンプの最大注水量 (1,380m ³ /h) を監視可能。
	残留熱除去ポンプ出口流量	3	0 ~ 1,500m ³ /h	0 ~ 1,380m ³ /h		
	低压炉心スプレイポンプ出口流量	1	0 ~ 1,500m ³ /h	0 ~ 1,314m ³ /h	低压炉心スプレイ・ポンプの最大注水量 (1,314m ³ /h) を監視可能。	
	残留熱代替除去系原子炉注水流量	1	0 ~ 50m ³ /h	—**8	残留熱代替除去系原子炉注水の最大注水量 (30m ³ /h) を監視可能。	—

※1：重要代替監視パラメータ ※2：重要監視パラメータ及び重要代替監視パラメータ

※3：基準点は気水分離器下端 (原子炉压力容器零レベルより 1,328cm)。 ※4：基準点はサブレーション・プール通常水位 (EL5610)。

※5：基準点は格納容器底面 (EL10100)。 ※6：基準点はコリウムシールド上表面 (EL6706)。

※7：局部出力領域計装の検出器は 124 個であり、平均出力領域計装の各チャンネルには 14 個又は 17 個の信号が入力される。

※8：重大事故等時に使用するため、設計基準事故時は値なし。

※9：炉心損傷は原子炉停止後の経過時間における格納容器内雰囲気放射線レベルの値で判断する。原子炉停止直後に炉心損傷した場合の判断値は約 10Sv/h (経過時間とともに低くなる) であり設計基準

では炉心損傷しないことからこの値を下回る。

※10：基準点は使用済燃料貯蔵ラック上端 (EL35518)。 ※11：検出点は 7 箇所。

第 3.15-2 表 重要監視パラメータ及び重要代替監視パラメータ (重大事故等対処設備) (4/18)

分類	重要監視パラメータ 重要代替監視パラメータ	個数	計測範囲	設計基準	把握能力 (計測範囲の考え方)	可搬型 計測器個数
④ 原子炉圧力容器への注水量 (2/2)	サブプレッション・プール水位 (SA) ※1				「⑧原子炉格納容器内の水位」を監視するパラメータと同じ	
	低圧原子炉代替注水槽水位※1				「⑩水源の確保」を監視するパラメータと同じ	
	原子炉水位 (広帯域) ※1					
	原子炉水位 (燃料域) ※1				「③原子炉圧力容器内の水位」を監視するパラメータと同じ	
	原子炉水位 (SA) ※1					

※1：重要代替監視パラメータ ※2：重要監視パラメータ及び重要代替監視パラメータ

※3：基準点は気水分離器下端 (原子炉圧力容器零レベルより 1,328cm)。 ※4：基準点はサブプレッション・プール通常水位 (EL5610)。

※5：基準点は格納容器底面 (EL10100)。 ※6：基準点はコリウムシールド上表面 (EL6706)。

※7：局部出力領域計装の検出器は 124 個であり、平均出力領域計装の各チャンネルには 14 個又は 17 個の信号が入力される。

※8：重大事故等時に使用する設備のため、設計基準事故時は値なし。

※9：炉心損傷は原子炉停止後の経過時間における格納容器内雰囲気放射線レベルの値で判断する。原子炉停止直後に炉心損傷した場合の判断値は約 10Sv/h (経過時間とともに低くなる) であり設計基準では炉心損傷しないことからこの値を下回る。

※10：基準点は使用済燃料貯蔵ラック上端 (EL35518)。 ※11：検出点は 7 箇所。

第 3.15-2 表 重要監視パラメータ及び重要代替監視パラメータ (重大事故等対処設備) (5/18)

分類	重要監視パラメータ 重要代替監視パラメータ	個数	計測範囲	設計基準	把握能力 (計測範囲の考え方)	可搬型 計測器個数
⑤ 原子炉格納容器への注水量	代替注水量 (常設)				「④原子炉圧力容器への注水量」を監視するパラメータと同じ	
	格納容器代替スプレイ流量	2	0 ~ 150m ³ /h	- ※8	大量送水車を用いた格納容器代替スプレイ系 (可搬型) における最大注水量 (120m ³ /h) を監視可能。	1
	ペダスタル代替注水流量	2	0 ~ 150m ³ /h	- ※8	大量送水車を用いたペダスタル代替注水系 (可搬型) における最大注水量 (120m ³ /h) を監視可能。また、崩壊熱相当の注水量 (12m ³ /h) を監視可能。	1
	ペダスタル代替注水流量 (狭帯域用)	2	0 ~ 50m ³ /h	- ※8		
	残留熱代替除去系格納容器スプレイ流量	1	0 ~ 150m ³ /h	- ※8	残留熱代替除去系格納容器スプレイの最大注水量 (120m ³ /h) を監視可能。	1
	低圧原子炉代替注水槽水位 ^{*1}				「⑩水源の確保」を監視するパラメータと同じ	
	ドライウェル圧力 (SA) ^{*1}					
	サブレーション・チェンバ圧力 (SA) ^{*1}					
	ドライウエル水位 ^{*1}					
	サブレーション・プール水位 (SA) ^{*1}					
ペダスタル水位 ^{*1}						
残留熱代替除去系原子炉注水流量 ^{*1}					「④原子炉圧力容器への注水量」を監視するパラメータと同じ	
残留熱代替除去ポンプ出口圧力 ^{*1}					「⑩水源の確保」を監視するパラメータと同じ	
重要代替監視パラメータ	※2：重要監視パラメータ及び重要代替監視パラメータ					
※3：基準点は気水分離器下端 (原子炉圧力容器零レベルより 1,328cm)。	※4：基準点はサブレーション・プール通常水位 (EL5610)。					
※5：基準点は格納容器底面 (EL10100)。	※6：基準点はコリウムシールド上表面 (EL6706)。					
※7：局部出力領域計装の検出器は 124 個であり、平均出力領域計装の各チャンネルには 14 個又は 17 個の信号が入力される。						
※8：重大事故等時に使用する設備のため、設計基準事故時は値なし。						
※9：炉心損傷は原子炉停止後の経過時間における格納容器内雰囲気放射線レベルの値で判断する。原子炉停止直後に炉心損傷した場合の判断値は約 10Sv/h (経過時間とともに低くなる) であり設計基準では炉心損傷しないことからこの値を下回る。						
※10：基準点は使用済燃料貯蔵ラック上端 (EL35518)。	※11：検出点は 7 箇所。					

※1：重要代替監視パラメータ ※2：重要監視パラメータ及び重要代替監視パラメータ

※3：基準点は気水分離器下端 (原子炉圧力容器零レベルより 1,328cm)。

※4：基準点はサブレーション・プール通常水位 (EL5610)。

※5：基準点は格納容器底面 (EL10100)。

※6：基準点はコリウムシールド上表面 (EL6706)。

※7：局部出力領域計装の検出器は 124 個であり、平均出力領域計装の各チャンネルには 14 個又は 17 個の信号が入力される。

※8：重大事故等時に使用する設備のため、設計基準事故時は値なし。

※9：炉心損傷は原子炉停止後の経過時間における格納容器内雰囲気放射線レベルの値で判断する。原子炉停止直後に炉心損傷した場合の判断値は約 10Sv/h (経過時間とともに低くなる) であり設計基準では炉心損傷しないことからこの値を下回る。

※10：基準点は使用済燃料貯蔵ラック上端 (EL35518)。

※11：検出点は 7 箇所。

第 3.15-2 表 重要監視パラメータ及び重要代替監視パラメータ (重大事故等対処設備) (6/18)

分類	重要監視パラメータ 重要代替監視パラメータ	個数	計測範囲	設計基準	把握能力 (計測範囲の考え方)	可搬型 計測器個数
⑥ 原子炉格納容器内の温度	ドライウエル温度 (SA) ※2	7	0 ~ 300℃	最大値: 145℃	原子炉格納容器の限界温度 (200℃) を監視可能。	1
	ペデスタル温度 (SA) ※2	2	0 ~ 300℃	最大値: 145℃	原子炉格納容器の限界温度 (200℃) を監視可能。	1
	ペデスタル水温度 (SA)	2	0 ~ 300℃	—※8	原子炉格納容器下部に溶融炉心が落下した場合における原子炉圧力容器の破損検知が可能。	1
	サブプレッション・チェンバ温度 (SA) ※2	2	0 ~ 200℃	最大値: 88℃	原子炉格納容器の限界温度 (200℃) を監視可能。	
	サブプレッション・プール水温度 (SA) ※2	2	0 ~ 200℃	最大値: 88℃	原子炉格納容器の限界圧力 (2Pd: 853kPa [gage]) におけるサブプレッション・プールの飽和温度 (約 178℃) を監視可能。	1
	ドライウエル圧力 (SA) ※1					
	サブプレッション・チェンバ圧力 (SA) ※1					
「⑦原子炉格納容器内の圧力」を監視するパラメータと同じ						

※1: 重要代替監視パラメータ ※2: 重要監視パラメータ及び重要代替監視パラメータ

※3: 基準点は気水分離器下端 (原子炉圧力容器零レベルより 1,328cm)。 ※4: 基準点はサブプレッション・プール通常水位 (EL5610)。

※5: 基準点は格納容器底面 (EL10100)。 ※6: 基準点はコリウムシールド上表面 (EL6706)。

※7: 局部出力領域計装の検出器は 124 個であり, 平均出力領域計装の各チャンネルには 14 個又は 17 個の信号が入力される。

※8: 重大事故等時に使用するため, 設計基準事故時は値なし。

※9: 炉心損傷は原子炉停止後の経過時間における格納容器内雰囲気放射線レベルの値で判断する。原子炉停止直後に炉心損傷した場合の判断値は約 10Sv/h (経過時間とともに低くなる) であり設計基準では炉心損傷しないことからこの値を下回る。

※10: 基準点は使用済燃料貯蔵ラック上端 (EL35518)。 ※11: 検出点は 7 箇所。

第 3.15-2 表 重要監視パラメータ及び重要代替監視パラメータ (重大事故等対処設備) (7/18)

分類	重要監視パラメータ 重要代替監視パラメータ	個数	計測範囲	設計基準	把握能力 (計測範囲の考え方)	可搬型 計測器個数
⑦ 原子炉格納容器内の圧力	ドライウエル圧力 (SA) ※2	2	0 ~ 1,000kPa [abs]	最大値： 324kPa [gage]	原子炉格納容器の限界圧力 (2Pd : 853kPa [gage]) を監視可能。	1
	サブプレッション・チェンバ圧力 (SA) ※2	2	0 ~ 1,000kPa [abs]	最大値： 206kPa [gage]		
	ドライウエル温度 (SA) ※1				「⑥ 原子炉格納容器内の温度」を監視するパラメータと同じ	
	ペダスタル温度 (SA) ※1					
サブプレッション・チェンバ温度 (SA) ※1						

※1：重要代替監視パラメータ ※2：重要監視パラメータ及び重要代替監視パラメータ

※3：基準点は気水分離器下端 (原子炉圧力容器零レベルより 1,328cm)。 ※4：基準点はサブプレッション・プール通常水位 (EL5610)。

※5：基準点は格納容器底面 (EL10100)。 ※6：基準点はコリウムシールド上表面 (EL6706)。

※7：局部出力領域計装の検出器は 124 個であり、平均出力領域計装の各チャンネルには 14 個又は 17 個の信号が入力される。

※8：重大事故等時に使用する設備のため、設計基準事故時は値なし。

※9：炉心損傷は原子炉停止後の経過時間における格納容器内雰囲気放射線レベルの値で判断する。原子炉停止直後に炉心損傷した場合の判断値は約 10Sv/h (経過時間とともに低くなる) であり設計基準では炉心損傷しないことからこの値を下回る。

※10：基準点は使用済燃料貯蔵ラック上端 (EL35518)。 ※11：検出点は 7 箇所。

第 3.15-2 表 重要監視パラメータ及び重要代替監視パラメータ (重大事故等対処設備) (8/18)

分類	重要監視パラメータ 重要代替監視パラメータ	個数	計測範囲	設計基準	把握能力 (計測範囲の考え方)	可搬型 計測器個数
⑧ 原子炉格納容器内の水位	ドライウェル水位	3	-3.0m ^{**5} , -1.0m ^{**5} , +1.0m ^{**5}	-**8	重大事故等時において、溶融炉心の冷却に必要な原子炉格納容器下部への事前注水量を監視可能。 残留熱代替除去系による代替循環冷却実施時におけるペデスタル代替注水系 (可搬型) による注水の停止の判断基準 (格納容器底面 +1.0m) を監視可能。	1
	サブレーション・プール水位 (SA) **2	1	-0.80~5.50m ^{**4}	-0.5~0m ^{**4}	ウェットウェルベント操作可否判断を把握できる範囲を監視可能。 (サブレーション・プールを水源とする非常用炉心冷却系の起動時に想定される変動 (低下) 水位: -0.5m についても監視可能。)	1
	ペデスタル水位	4	+0.1m ^{**6} , +1.2m ^{**6} , +2.4m ^{**6} , +2.4m ^{**6}	-**8	重大事故等時において、原子炉格納容器下部に溶融炉心の冷却に必要な水深 (+2.4m) があることを監視可能。	1
	代替注水流速 (常設) **1					
	低圧原子炉代替注水流速**1					
	低圧原子炉代替注水流速 (狭帯域用) **1					
	格納容器代替スプレイ流速**1					
	ペデスタル代替注水流速**1					
	ペデスタル代替注水流速 (狭帯域用) **1					
	低圧原子炉代替注水流速**1					
「⑤原子炉格納容器への注水量」を監視するパラメータと同じ						
「⑩水源の確保」を監視するパラメータと同じ						

※1: 重要代替監視パラメータ ※2: 重要監視パラメータ及び重要代替監視パラメータ

※3: 基準点は気水分離器下端 (原子炉压力容器露レベルより 1.328cm)。 ※4: 基準点はサブレーション・プール通常水位 (EL5610)。

※5: 基準点は格納容器底面 (EL10100)。 ※6: 基準点はコリウムシールド上表面 (EL6706)。

※7: 局部出力領域計装の検出器は 124 個であり、平均出力領域計装の各チャンネルには 14 個又は 17 個の信号が入力される。

※8: 重大事故等時に使用する設備のため、設計基準事故時は値なし。

※9: 炉心損傷は原子炉停止後の経過時間における格納容器内雰囲気放射線レベルの値で判断する。原子炉停止直後に炉心損傷した場合の判断値は約 10Sv/h (経過時間とともに低くなる) であり設計基準では炉心損傷しないことからこの値を下回る。

※10: 基準点は使用済燃料貯蔵ラック上端 (EL35518)。 ※11: 検出点は 7 箇所。

第 3.15-2 表 重要監視パラメータ及び重要代替監視パラメータ (重大事故等対処設備) (9/18)

分類	重要監視パラメータ 重要代替監視パラメータ	個数	計測範囲	設計基準	把握能力 (計測範囲の考え方)	可搬型 計測器個数
⑨ 原子炉格納容器内の 水素濃度	格納容器水素濃度 (B系) ※2	1	0~5 vol% / 0~100 vol%	0~2.0 vol%	重大事故等時に原子炉格納容器内の水素濃度が変動する可能性のある 範囲 (0~90.4 vol%) を監視可能。	—
	格納容器水素濃度 (S A) ※2	1	0~100 vol%	0~2.0 vol%	重大事故等時に原子炉格納容器内の水素濃度が変動する可能性のある 範囲 (0~90.4 vol%) を監視可能。	—
⑩ 原子炉格納容器内の放射線量率	格納容器雰囲気放射線モニタ (ドラワイエール)	2	$10^{-2} \sim 10^5$ Sv/h	約 10 Sv/h 未満※9	炉心損傷の判断値 (原子炉停止直後に炉心損傷した場合は約 10 Sv/h) を把握する上で監視可能 (上記の判断値及び推定値は原子炉停止後の経 過時間とともに低くなる)。	—
	格納容器雰囲気放射線モニタ (サブレーション・チェンバ)	2	$10^{-2} \sim 10^5$ Sv/h	約 10 Sv/h 未満※9	炉心損傷の判断値 (原子炉停止直後に炉心損傷した場合は約 10 Sv/h) を把握する上で監視可能 (上記の判断値及び推定値は原子炉停止後の経 過時間とともに低くなる)。	—

※1：重要代替監視パラメータ ※2：重要監視パラメータ及び重要代替監視パラメータ

※3：基準点は気水分離器下端 (原子炉圧力容器零レベルより 1,328cm)。 ※4：基準点はサブレーション・プール通常水位 (EL5610)。

※5：基準点は格納容器底面 (EL10100)。 ※6：基準点はコリウムシールド上表面 (EL6706)。

※7：局部出力領域計装の検出器は 124 個であり、平均出力領域計装の各チャンネルには 14 個又は 17 個の信号が入力される。

※8：重大事故等時に使用する設備のため、設計基準事故時は値なし。

※9：炉心損傷は原子炉停止後の経過時間における格納容器内雰囲気放射線レベルの値で判断する。原子炉停止直後に炉心損傷した場合の判断値は約 10 Sv/h (経過時間とともに低くなる) であり設計基準では炉心損傷しないことからこの値を下回る。

※10：基準点は使用済燃料貯蔵ラック上端 (EL35518)。 ※11：検出点は 7 箇所。

第 3.15-2 表 重要監視パラメータ及び重要代替監視パラメータ (重大事故等対処設備) (10/18)

分類	重要監視パラメータ 重要代替監視パラメータ	個数	計測範囲	設計基準	把握能力 (計測範囲の考え方)	可搬型 計測器個数
① 未 臨 界 の 維 持 又 は 監 視	中性子源領域計装 ^{**2}	4	$10^{-1} \sim 10^6 \text{ s}^{-1}$ ($1.0 \times 10^3 \sim$ 1.0×10^9 $\text{cm}^{-2} \cdot \text{s}^{-1}$)	定格出力の 約 21 倍	原子炉の停止時から起動時の中性子束を監視可能。 なお、中性子源領域計装が測定できる範囲を超えた場合は、中間領域計装、平均出力 領域計装によって監視可能。	—
	中間領域計装 ^{**2}	8	0~40% 又は0~125% ($1.0 \times 10^8 \sim$ $1.5 \times 10^{13} \text{ cm}^{-2} \cdot \text{s}^{-1}$)		原子炉の停止時から起動時の中性子束を監視可能。 なお、中間領域計装が測定できる範囲を超えた場合は、平均出力領域計装によって監 視可能。	—
	平均出力領域計装 ^{**2}	6 ^{**7}	0~125% ($1.2 \times 10^{22} \sim$ 2.8×10^{14} $\text{cm}^{-2} \cdot \text{s}^{-1}$)		原子炉の起動時から定格出力運転時の中性子束を監視可能。 なお、設計基準事故及び重大事故等時、一時的に計測範囲を超えるが、負の反応度フ ィードバック効果により短時間であり、かつ出力上昇及び下降は急峻である。125% を超えた領域でその指示に基づき操作を伴うものでないことから、現状の計測範囲で も運転監視に影響はない。また、重大事故等時においても再循環ポンプトリップ等に より中性子束は低下するため、現状の計測範囲でも対応が可能。	—

※1：重要代替監視パラメータ ※2：重要監視パラメータ及び重要代替監視パラメータ

※3：基準点は気水分離器下端 (原子炉圧力容器零レベルより 1,328cm)。 ※4：基準点はサブレーション・プール通常水位 (EL5610)。

※5：基準点は格納容器底面 (EL10100)。 ※6：基準点はコリウムシールド上表面 (EL6706)。

※7：局部出力領域計装の検出器は 124 個であり、平均出力領域計装の各チャンネルには 14 個又は 17 個の信号が入力される。

※8：重大事故等時に使用する設備のため、設計基準事故時は値なし。

※9：炉心損傷は原子炉停止後の経過時間における格納容器内雰囲気放射線レベルの値で判断する。原子炉停止直後に炉心損傷した場合の判断値は約 10Sv/h (経過時間とともに低くなる) であり設計基
準では炉心損傷しないことからこの値を下回る。

※10：基準点は使用済燃料貯蔵ラック上端 (EL35518)。 ※11：検出点は 7 箇所。

第 3.15-2 表 重要監視パラメータ及び重要代替監視パラメータ (重大事故等対処設備) (11/18)

分類	重要監視パラメータ 重要代替監視パラメータ	個数	計測範囲	設計基準	把握能力 (計測範囲の考え方)	可搬型 計測器個数
⑫ 最終ヒートシンクの確保	サブレーション・プールの水温 温度 (SA) ※2			「⑥原子炉格納容器内の温度」を監視するパラメータと同じ		
	残留熱除去系熱交換器出口温度			「⑫最終ヒートシンクの確保 (残留熱除去系)」を監視するパラメータと同じ		
	残留熱代替除去系原子炉注水流量※2			「④原子炉圧力容器への注水量」を監視するパラメータと同じ		
	残留熱代替除去系格納容器スプレイレイ流量※2			「⑤原子炉格納容器への注水量」を監視するパラメータと同じ		
	サブレーション・プール水位 (SA) ※1			「⑧原子炉格納容器内の水位」を監視するパラメータと同じ		
	原子炉水位 (広帯域) ※1			「③原子炉圧力容器内の水位」を監視するパラメータと同じ		
	原子炉水位 (燃料域) ※1					
	原子炉水位 (SA) ※1					
	残留熱代替除去ポンプ出口圧力※1			「⑭水源の確保」を監視するパラメータと同じ		
	サブレーション・チェンバ温度 (SA) ※1			「⑥原子炉格納容器内の温度」を監視するパラメータと同じ		
ドライウエル温度 (SA) ※1						
原子炉圧力容器温度 (SA) ※1			「①原子炉圧力容器内の温度」を監視するパラメータと同じ			

※1：重要代替監視パラメータ ※2：重要監視パラメータ及び重要代替監視パラメータ

※3：基準点は気水分離器下端 (原子炉圧力容器零レベルより 1,328cm)。 ※4：基準点はサブレーション・プール通常水位 (EL5610)。

※5：基準点は格納容器底面 (EL10100)。 ※6：基準点はコリウムシールド上表面 (EL6706)。

※7：局部出力領域計装の検出器は 124 個であり、平均出力領域計装の各チャンネルには 14 個又は 17 個の信号が入力される。

※8：重大事故等時に使用する設備のため、設計基準事故時は値なし。

※9：炉心損傷は原子炉停止後の経過時間における格納容器内雰囲気放射線レベルの値で判断する。原子炉停止直後に炉心損傷した場合の判断値は約 10Sv/h (経過時間とともに低くなる) であり設計基準では炉心損傷しないことからこの値を下回る。

※10：基準点は使用済燃料貯蔵ラック上端 (EL35518)。 ※11：検出点は 7 箇所。

第 3.15-2 表 重要監視パラメータ及び重要代替監視パラメータ (重大事故等対処設備) (12/18)

分類	重要監視パラメータ 重要代替監視パラメータ	個数	計測範囲	設計基準	把握能力 (計測範囲の考え方)	可搬型 計測器個数
格納容器フィルタベント系 ⑫ 最終ヒートシンクの確保	スクラバ容器水位	8	[]	—**	系統待機時におけるスクラバ容器水位の範囲 (1,700mm~1,900mm) 及びフィルタ装置機能維持のための系統運転時の下限水位から上限水位の範囲 [] を監視可能。	1
	スクラバ容器圧力	4	0 ~ 1 MPa [Gage]	—**	格納容器ベント実施時に、格納容器フィルタベント系の最高使用圧力 (0.853MPa [Gage]) が監視可能。	1
	スクラバ容器温度	4	0 ~ 300°C	—**	格納容器フィルタベント系の最高使用温度 (200°C) を計測可能な範囲とする。	1
	第 1 ベントフィルタ出口放射線モニタ (高レンジ・低レンジ)	2	$10^{-2} \sim 10^5$ Sv/h	—**	格納容器ベント実施時 (炉心損傷している場合) に、想定される第 1 ベントフィルタ出口の最大放射線量率 (約 1.6×10^1 Sv/h) を監視可能。	—
	第 1 ベントフィルタ出口水素濃度	1	$10^{-3} \sim 10^4$ mSv/h	—**	格納容器ベント実施時 (炉心損傷していない場合) に、想定される第 1 ベントフィルタ出口の最大放射線量率 (約 6.5×10^{-2} mSv/h) を監視可能。	—
	ドライウエル圧力 (SA) *1					
	サブレーション・チェンバ圧力 (SA) *1					
	格納容器水素濃度 (B系) *1					
	格納容器水素濃度 (SA) *1					
						「⑦原子炉格納容器内の圧力」を監視するパラメータと同じ
					「⑨原子炉格納容器内の水素濃度」を監視するパラメータと同じ	

※ 1 : 重要代替監視パラメータ ※ 2 : 重要監視パラメータ及び重要代替監視パラメータ

※ 3 : 基準点は気水分離器下端 (原子炉圧力容器零レベルより 1,328cm)。 ※ 4 : 基準点はサブレーション・プール通常水位 (EL5610)。

※ 5 : 基準点は格納容器底面 (EL10100)。 ※ 6 : 基準点はコリウムシールド上表面 (EL6706)。

※ 7 : 局部出力領域計装の検出器は 124 個であり、平均出力領域計装の各チャンネルには 14 個又は 17 個の信号が入力される。

※ 8 : 重大事故等時に使用する設備のため、設計基準事故時は値なし。

※ 9 : 炉心損傷は原子炉停止後の経過時間における格納容器内雰囲気放射線レベルの値で判断する。原子炉停止直後に炉心損傷した場合の判断値は約 10Sv/h (経過時間とともに低くなる) であり設計基準では炉心損傷しないことからこの値を下回る。

※ 10 : 基準点は使用済燃料貯蔵ラック上端 (EL35518)。

※ 11 : 検出点は 7 箇所。

本資料のうち、枠囲みの内容は機密に係る事項のため公開できません。

第 3.15-2 表 重要監視パラメータ及び重要代替監視パラメータ (重大事故等対処設備) (13/18)

分類	重要監視パラメータ 重要代替監視パラメータ	個数	計測範囲	設計基準	把握能力 (計測範囲の考え方)	可搬型 計測器個数
⑫ 最終ヒートシシクの確保	残留熱除去系熱交換器入口温度※2	2	0～200℃	185℃以下	残留熱除去系の運転時における, 残留熱除去系系統水の最高使用温度 (185℃) を監視可能。	1
	残留熱除去系熱交換器出口温度	2	0～200℃	185℃以下	残留熱除去系の運転時における, 残留熱除去系系統水の最高使用温度 (185℃) を監視可能。	1
	残留熱除去ポンプ出口流量				「④原子炉圧力容器への注水量」を監視するパラメータと同じ	
	原子炉圧力容器温度 (SA) ※1				「①原子炉圧力容器内の温度」を監視するパラメータと同じ	
	サブプレッション・プール水温度 (SA) ※1				「⑥原子炉格納容器内の温度」を監視するパラメータと同じ	
	残留熱除去系熱交換器冷却水流量※1	2	0～1,500m ³ /h	0～1,218m ³ /h	残留熱除去系熱交換器冷却水流量の最大流量 (1,218m ³ /h) を監視可能。 移動式代替熱交換器設備の最大流量 (600m ³ /h) を監視可能。	1
	残留熱除去ポンプ出口圧力※1				「⑬格納容器バイパスの監視」を監視するパラメータと同じ	

※1: 重要代替監視パラメータ ※2: 重要監視パラメータ及び重要代替監視パラメータ

※3: 基準点は気水分離器下端 (原子炉圧力容器零レベルより 1,328cm)。 ※4: 基準点はサブプレッション・プール通常水位 (EL5610)。

※5: 基準点は格納容器底面 (EL10100)。 ※6: 基準点はコリウムシールド上表面 (EL6706)。

※7: 局部出力領域計装の検出器は 124 個であり, 平均出力領域計装の各チャンネルには 14 個又は 17 個の信号が入力される。

※8: 重大事故等時に使用するため, 設計基準事故時は値なし。

※9: 炉心損傷は原子炉停止後の経過時間における格納容器内雰囲気放射線レベルの値で判断する。原子炉停止直後に炉心損傷した場合の判断値は約 10Sv/h (経過時間とともに低くなる) であり設計基準では炉心損傷しないことからこの値を下回る。

※10: 基準点は使用済燃料貯蔵ラック上端 (EL35518)。 ※11: 検出点は 7 箇所。

第 3.15-2 表 重要監視パラメータ及び重要代替監視パラメータ (重大事故等対処設備) (14/18)

分類	重要監視パラメータ 重要代替監視パラメータ	個数	計測範囲	設計基準	把握能力 (計測範囲の考え方)	可搬型 計測器個数
⑬ 格納容器バイパスの監視	原子炉圧力容器内の状態				「③原子炉圧力容器内の水位」を監視するパラメータと同じ	
	原子炉水位 (広帯域) ※2					
	原子炉水位 (燃料域) ※2					
	原子炉水位 (SA) ※2					
	原子炉圧力 ※2					
	原子炉圧力 (SA) ※2					
	原子炉圧力容器温度 (SA) ※1					
原子炉格納容器内の状態						
ドライウエル温度 (SA) ※2					「⑥原子炉格納容器内の温度」を監視するパラメータと同じ	
ドライウエル圧力 (SA) ※2					「⑦原子炉格納容器内の圧力」を監視するパラメータと同じ	
サブレーション・チェンバ圧力 (SA) ※1						
原子炉建物内の状態						
残留熱除去ポンプ出口圧力		3	0～4 MPa [gage]	最大値： 1. 0MPa [gage]	残留熱除去系の運転時における，残留熱除去系系統の最高使用圧力 (1. 0MPa [gage]) を監視可能。	1
低圧炉心スプレイレイポンプ出口圧力		1	0～5 MPa [gage]	最大値： 2. 0MPa [gage]	低圧炉心スプレイレイ系の運転時における，低圧炉心スプレイレイ系統の最高使用圧力 (2. 0MPa [gage]) を監視可能。	
原子炉圧力 ※1					「②原子炉圧力容器内の圧力」を監視するパラメータと同じ	

※1：重要代替監視パラメータ ※2：重要監視パラメータ及び重要代替監視パラメータ

※3：基準点は気水分離器下端 (原子炉圧力容器零レベルより 1, 328cm)。 ※4：基準点はサブレーション・プール通常水位 (EL5610)。

※5：基準点は格納容器底面 (EL10100)。 ※6：基準点はコリウムシールド上表面 (EL6706)。

※7：局部出力領域計装の検出器は 124 個であり，平均出力領域計装の各チャンネルには 14 個又は 17 個の信号が入力される。

※8：重大事故等時に使用する設備のため，設計基準事故時は値なし。

※9：炉心損傷は原子炉停止後の経過時間における格納容器内雰囲気放射線レベルの値で判断する。原子炉停止直後に炉心損傷した場合の判断値は約 10Sv/h (経過時間とともに低くなる) であり設計基準では炉心損傷しないことからこの値を下回る。

※10：基準点は使用済燃料貯蔵ラック上端 (EL35518)。 ※11：検出点は 7 箇所。

第 3.15-2 表 重要監視パラメータ及び重要代替監視パラメータ (重大事故等対処設備) (15/18)

分類	重要監視パラメータ 重要代替監視パラメータ	個数	計測範囲	設計基準	把握能力 (計測範囲の考え方)	可搬型 計測器個数
⑭ 水源の確保 (1/2)	低圧原子炉代替注水槽水位	1	0 ~ 1, 500m ³ (0 ~ 12, 542mm)	— ※ 8	低圧原子炉代替注水槽の底部から上端 (0 ~ 1, 495m ³) を監視可能である。	1
	サブプレッション・ブール水位 (SA) ※ 2				「⑧原子炉格納容器内の水位」を監視するパラメータと同じ	
	高圧原子炉代替注水流量 ※ 1					
	代替注水流量 (常設) ※ 1					
	原子炉隔離時冷却ポンプ出口流量 ※ 1					
	高圧炉心スプレイポンプ出口流量 ※ 1					
	残留熱除去ポンプ出口流量 ※ 1					
	低圧炉心スプレイポンプ出口流量 ※ 1					
	残留熱代替除去系原子炉注水流量 ※ 1					
						「④原子炉圧力容器への注水量」及び「⑤原子炉格納容器への注水量」を監視するパラメータと同じ

※ 1 : 重要代替監視パラメータ ※ 2 : 重要監視パラメータ及び重要代替監視パラメータ

※ 3 : 基準点は気水分離器下端 (原子炉圧力容器零レベルより 1, 328cm)。 ※ 4 : 基準点はサブプレッション・ブール通常水位 (EL5610)。

※ 5 : 基準点は格納容器底面 (EL10100)。 ※ 6 : 基準点はコリウムシールド上表面 (EL6706)。

※ 7 : 高部出力領域計装の検出器は 124 個であり, 平均出力領域計装の各チャンネルには 14 個又は 17 個の信号が入力される。

※ 8 : 重大事故等時に使用する設備のため, 設計基準事故時は値なし。

※ 9 : 炉心損傷は原子炉停止後の経過時間における格納容器内雰囲気放射線レベルの値で判断する。原子炉停止直後に炉心損傷した場合の判断値は約 10Sv/h (経過時間とともに低くなる) であり設計基準では炉心損傷しないことからこの値を下回る。

※ 10 : 基準点は使用済燃料貯蔵ラック上端 (EL35518)。 ※ 11 : 検出点は 7 箇所。

第 3.15-2 表 重要監視パラメータ及び重要代替監視パラメータ (重大事故等対処設備) (16/18)

分類	重要監視パラメータ 重要代替監視パラメータ	個数	計測範囲	設計基準	把握能力 (計測範囲の考え方)	可搬型 計測器個数
④ 水源の確保 (2/2)	原子炉隔離時冷却ポンプ出口圧力※1	1	0～10MPa [gage]	最大値： 9.02MPa [gage]	原子炉隔離時冷却系の運転時における，原子炉隔離時冷却系の最高使用圧力 (9.02MPa [gage]) を監視可能。	1
	高圧炉心スプレイポンプ出口圧力※1	1	0～12MPa [gage]	最大値： 8.93MPa [gage]	高圧炉心スプレイ系の運転時における，高圧炉心スプレイ系の最高使用圧力 (8.93MPa [gage]) を監視可能。	
	残留熱除去ポンプ出口圧力※1	「③格納容器バイパスの監視」を監視するパラメータと同じ				
	低圧炉心スプレイポンプ出口圧力※1					
	低圧原子炉代替注水ポンプ出口圧力※1	2	0～4MPa [gage]	—※8	重大事故等時における，低圧原子炉代替注水ポンプの最高使用圧力 (3.92MPa [gage]) を監視可能。	1
	残留熱代替除去ポンプ出口圧力※1	2	0～3MPa [gage]	—※8	重大事故等時における，残留熱代替除去ポンプの最高使用圧力 (2.5MPa [gage]) を監視可能。	
	原子炉水位 (広帯域) ※1	「③原子炉圧力容器内の水位」を監視するパラメータと同じ				
	原子炉水位 (燃料域) ※1					
	原子炉水位 (SA) ※1					

※1：重要代替監視パラメータ ※2：重要監視パラメータ及び重要代替監視パラメータ

※3：基準点は気水分離器下端 (原子炉圧力容器零レベルより1,328cm)。 ※4：基準点はサブレシジョン・プール通常水位 (EL5610)。

※5：基準点は格納容器底面 (EL10100)。 ※6：基準点はコリウムシールド上表面 (EL6706)。

※7：局部出力領域計装の検出器は124個であり，平均出力領域計装の各チャンネルには14個又は17個の信号が入力される。

※8：重大事故等時に使用する設備のため，設計基準事故時は値なし。

※9：炉心損傷は原子炉停止後の経過時間における格納容器内雰囲気放射線レベルの値で判断する。原子炉停止直後に炉心損傷した場合の判断値は約10Sv/h (経過時間とともに低くなる) であり設計基準では炉心損傷しないことからこの値を下回る。

※10：基準点は使用済燃料貯蔵ラック上端 (EL35518)。 ※11：検出点は7箇所。

第 3.15-2 表 重要監視パラメータ及び重要代替監視パラメータ (重大事故等対処設備) (17/18)

分類	重要監視パラメータ 重要代替監視パラメータ	個数	計測範囲	設計基準	把握能力 (計測範囲の考え方)	可搬型 計測器個数	
⑮ 原子炉建物内の水素濃度	原子炉建物水素濃度	1 6	0~10vol% 0~20vol%	—**8	重大事故等時において、原子炉建物内の水素濃度の可能性 (水素濃度: 4 vol%) を把握する上で監視可能 (なお、静的触媒式水素処理装置にて、原子炉建物内の水素濃度を可燃限界である 4 vol% 未満に低減する)。	—	
	静的触媒式水素処理装置入口温度**1 静的触媒式水素処理装置出口温度**1	2 2	0~100℃ 0~400℃	—**8	重大事故等時において、静的触媒式水素処理装置作動時に想定される温度を監視可能。	1 1	
	格納容器酸素濃度 (B系)**2	1	0~5 vol% / 0~25vol%	4.3vol%以下	重大事故等時において、原子炉格納容器内の酸素濃度が変動する可能性のある範囲 (0~4.4vol%) を監視可能。	—	
	格納容器酸素濃度 (SA)**2	1	0~25vol%	4.3vol%以下	重大事故等時において、原子炉格納容器内の酸素濃度が変動する可能性のある範囲 (0~4.4vol%) を監視可能。	—	
⑯ 原子炉格納容器内の酸素濃度	格納容器雰囲気放射線モニタ (ドライウエル)**1	「⑩原子炉格納容器内の放射線量率」を監視するパラメータと同じ 「⑦原子炉格納容器内の圧力」を監視するパラメータと同じ					
	格納容器雰囲気放射線モニタ (サブレーション・チェンバ)**1						
	ドライウエル圧力 (SA)**1						
	サブレーション・チェンバ圧力 (SA)**1						

※1: 重要代替監視パラメータ ※2: 重要監視パラメータ及び重要代替監視パラメータ

※3: 基準点は気水分離器下端 (原子炉圧力容器零レベルより 1,328cm)。 ※4: 基準点はサブレーション・プール通常水位 (EL5610)。

※5: 基準点は格納容器底面 (EL10100)。 ※6: 基準点はコリウムシールド上表面 (EL6706)。

※7: 局部出力領域計装の検出器は 124 個であり、平均出力領域計装の各チャンネルには 14 個又は 17 個の信号が入力される。

※8: 重大事故等時に使用するため、設計基準事故時は値なし。

※9: 炉心損傷は原子炉停止後の経過時間における格納容器内雰囲気放射線レベルの値で判断する。原子炉停止直後に炉心損傷した場合の判断値は約 10Sv/h (経過時間とともに低くなる) であり設計基準では炉心損傷しないことからこの値を下回る。

※10: 基準点は使用済燃料貯蔵ラック上端 (EL35518)。 ※11: 検出点は 7 箇所。

第 3.15-2 表 重要監視パラメータ及び重要代替監視パラメータ (重大事故等対処設備) (18/18)

分類	重要監視パラメータ 重要代替監視パラメータ	個数	計測範囲	設計基準	把握能力 (計測範囲の考え方)	可搬型 計測器個数
⑩ 燃料プールの監視	燃料プール水位 (S A) ※2	1	-4.30~7.30m※10 (EL31218~42818)	6,982mm※10 (EL42500)	重大事故等時により変動する可能性のある燃料プール上部から底部付近までの範囲にわたり水位を監視可能。	—
	燃料プール水位・温度 (S A) ※2	1 ※11	-1,000~6,710mm※10 (EL34518~42228)	6,982mm※10 (EL42500)	重大事故等時により変動する可能性のある燃料プール上部から使用済燃料貯蔵ラック上端近傍までの範囲にわたり水位を監視可能。	1
			0~150℃	最大値： 65℃	重大事故等時により変動する可能性のある燃料プールの温度を監視可能。	
	燃料プールエリア放射線モニタ (高レンジ・低レンジ) (S A) ※2	1	10 ⁻¹ ~10 ⁸ mSv/h	— ※8	重大事故等時により変動する可能性がある放射線量の範囲 (10 ⁻³ ~10 ⁷ mSv/h) にわたり監視可能。	—
1		10 ⁻³ ~10 ⁻⁴ mSv/h	— ※8	重大事故等時において燃料プールの状況を監視可能。	—	

※1：重要代替監視パラメータ ※2：重要監視パラメータ及び重要代替監視パラメータ

※3：基準点は気水分離器下端 (原子炉圧力容器零レベルより1,328cm)。 ※4：基準点はサブレシジョン・プール通常水位 (EL5610)。

※5：基準点は格納容器底面 (EL10100)。 ※6：基準点はコリウムシールド上表面 (EL6706)。

※7：局部出力領域計装の検出器は124個であり、平均出力領域計装の各チャンネルには14個又は17個の信号が入力される。

※8：重大事故等時に使用するため、設計基準事故時は値なし。

※9：炉心損傷は原子炉停止後の経過時間における格納容器内雰囲気放射線レベルの値で判断する。原子炉停止直後に炉心損傷した場合の判断値は約10Sv/h (経過時間とともに低くなる) であり設計基準では炉心損傷しないことからこの値を下回る。

※10：基準点は使用済燃料貯蔵ラック上端 (EL35518)。 ※11：検出点は7箇所。

第 3.15-3 表 代替パラメータによる主要パラメータの推定 (1 / 17)

分類	主要パラメータ	代替パラメータ※1	代替パラメータ推定方法
原子炉压力容器内の温度	原子炉压力容器温度 (SA)	① 主要パラメータの他チャンネル ② 原子炉圧力 ② 原子炉圧力 (SA) ② 原子炉水位 (広帯域) ② 原子炉水位 (燃料域) ② 原子炉水位 (SA) ③ 残留熱除去系熱交換器入口温度	① 原子炉压力容器温度 (SA) の 1 チャンネルが故障した場合は、他チャンネルにより推定する。 ② 原子炉压力容器温度 (SA) の監視が不可能となった場合は、原子炉水位から原子炉圧力容器内の飽和状態にあると想定することで、原子炉圧力より飽和温度/圧力の関係を利用して原子炉压力容器内の温度を推定する。また、原子炉スクラム後、原子炉水位が燃料棒有効長頂部に到達するまでの経過時間より原子炉压力容器温度を推定する。 ③ 残留熱除去系が運転状態であれば、残留熱除去系熱交換器入口温度により推定する。推定は、主要パラメータの他チャンネルを優先する。

※1：代替パラメータの番号は優先順位を示す。

※2：[] は有効監視パラメータ又は重要監視パラメータの常用計器（耐震性又は耐環境性等はないが、監視可能であれば発電用原子炉施設の状態を把握することが可能な計器）を示す。

第 3.15-3 表 代替パラメータによる主要パラメータの推定 (2/17)

分類	主要パラメータ	代替パラメータ※1	代替パラメータ推定方法
原子炉圧力容器内の圧力	原子炉圧力	① 主要パラメータの他チャレンネル ② 原子炉圧力 (S A) ③ 原子炉水位 (広帯域) ③ 原子炉水位 (燃料域) ③ 原子炉水位 (S A) ③ 原子炉圧力容器温度 (S A)	① 原子炉圧力の I チャレンネルが故障した場合は、他チャレンネルにより推定する。 ② 原子炉圧力の監視が不可能となった場合は、原子炉圧力 (S A) により推定する。 ③ 原子炉水位から原子炉圧力容器内が飽和状態にあると想定することで、原子炉圧力容器温度 (S A) により飽和温度/圧力の関係を利用して原子炉圧力容器内の圧力を推定する。 推定は、主要パラメータの他チャレンネルを優先する。
	原子炉圧力 (S A)	① 原子炉圧力 ② 原子炉水位 (広帯域) ② 原子炉水位 (燃料域) ② 原子炉水位 (S A) ② 原子炉圧力容器温度 (S A)	① 原子炉圧力 (S A) の監視が不可能となった場合は、原子炉圧力により推定する。 ② 原子炉水位から原子炉圧力容器内が飽和状態にあると想定することで、原子炉圧力容器温度 (S A) により飽和温度/圧力の関係を利用して原子炉圧力容器内の圧力を推定する。 推定は、原子炉圧力容器内の圧力を優先する。

※1：代替パラメータの番号は優先順位を示す。

※2：[] は有効監視パラメータ又は重要監視パラメータの常用計器 (耐震性又は耐環境性等はないが、監視可能であれば発電用原子炉施設の状態を把握することが可能な計器) を示す。

第 3.15-3 表 代替パラメータによる主要パラメータの推定 (3/17)

分類	主要パラメータ	代替パラメータ※1	代替パラメータ推定方法
原子炉压力容器内の水位	原子炉水位 (広帯域) 原子炉水位 (燃料域)	①主要パラメータの他チャネル ②原子炉水位 (SA) ③高圧原子炉代替注水流量 ③代替注水流量 (常設) ③低圧原子炉代替注水流量 ③低圧原子炉代替注水流量 (狭帯域用) ③原子炉隔離時冷却ポンプ出口流量 ③高圧炉心スプレイポンプ出口流量 ③残留熱除去ポンプ出口流量 ③低圧炉心スプレイポンプ出口流量 ③残留熱代替除去系原子炉注水流量 ④原子炉圧力 ④原子炉圧力 (SA) ④サブレーション・チェンバ圧力 (SA)	①原子炉水位 (広帯域), 原子炉水位 (燃料域) の I チャネルが故障した場合, 他チャネルにより推定する。 ②原子炉水位 (広帯域), 原子炉水位 (燃料域) の監視が不可能となった場合は, 原子炉水位 (SA) により推定する。 ③高圧原子炉代替注水流量, 代替注水流量 (常設), 低圧原子炉代替注水流量, 低圧原子炉代替注水流量 (狭帯域用), 原子炉隔離時冷却ポンプ出口流量, 高圧炉心スプレイポンプ出口流量, 残留熱除去ポンプ出口流量, 低圧炉心スプレイポンプ出口流量, 残留熱代替除去系原子炉注水流量のうち機器動作状態にある流量より, 崩壊熱による原子炉水位変化量を考慮し, 原子炉压力容器内の水位を推定する。 ④原子炉压力容器への注水により主蒸気配管より上まで注水し, 原子炉圧力, 原子炉圧力 (SA) とサブレーション・チェンバ圧力 (SA) の差圧から原子炉压力容器の満水を推定する。推定は, 主要パラメータの他チャネルを優先する。
	原子炉水位 (SA)	①原子炉水位 (広帯域) ①原子炉水位 (燃料域) ②高圧原子炉代替注水流量 ②代替注水流量 (常設) ②低圧原子炉代替注水流量 ②低圧原子炉代替注水流量 (狭帯域用) ②原子炉隔離時冷却ポンプ出口流量 ②高圧炉心スプレイポンプ出口流量 ②残留熱除去ポンプ出口流量 ②低圧炉心スプレイポンプ出口流量 ②残留熱代替除去系原子炉注水流量 ③原子炉圧力 ③原子炉圧力 (SA) ③サブレーション・チェンバ圧力 (SA)	①原子炉水位 (SA) の監視が不可能となった場合は, 原子炉水位 (広帯域), 原子炉水位 (燃料域) により推定する。 ②高圧原子炉代替注水流量, 代替注水流量 (常設), 低圧原子炉代替注水流量, 低圧原子炉代替注水流量 (狭帯域用), 原子炉隔離時冷却ポンプ出口流量, 高圧炉心スプレイポンプ出口流量, 残留熱除去ポンプ出口流量, 低圧炉心スプレイポンプ出口流量, 残留熱代替除去系原子炉注水流量のうち機器動作状態にある流量より, 崩壊熱による原子炉水位変化量を考慮し, 原子炉压力容器内の水位を推定する。 ③原子炉压力容器への注水により主蒸気配管より上まで注水し, 原子炉圧力, 原子炉圧力 (SA) とサブレーション・チェンバ圧力 (SA) の差圧から原子炉压力容器の満水を推定する。推定は, 原子炉压力容器内の水位を直接計測する原子炉水位を優先する。

※1: 代替パラメータの番号は優先順位を示す。

※2: [] は有効監視パラメータ又は重要監視パラメータの常用計器 (耐震性又は耐環境性等はないが, 監視可能であれば発電用原子炉施設の状態を把握することが可能な計器) を示す。

第 3.15-3 表 代替パラメータによる主要パラメータの推定 (4/17)

分類	主要パラメータ	代替パラメータ※1	代替パラメータ推定方法
原子炉压力容器への注水量	高圧原子炉代替注水流量	①サブプレッジョン・プール水位 (SA) ②原子炉水位 (広帯域) ②原子炉水位 (燃料域) ②原子炉水位 (SA)	①高圧原子炉代替注水流量の監視が不可能となった場合は、水源であるサブプレッジョン・プール水位の変化により注水量を推定する。 ②注水先の原子炉水位の水位変化により高圧原子炉代替注水流量を推定する。 推定は、水源であるサブプレッジョン・プール水位 (SA) を優先する。
	代替注水流量 (常設)	①低圧原子炉代替注水槽水位 ②原子炉水位 (広帯域) ②原子炉水位 (燃料域) ②原子炉水位 (SA)	①代替注水流量 (常設) の監視が不可能となった場合は、水源である低圧原子炉代替注水槽水位の水量変化により注水量を推定する。なお、低圧原子炉代替注水槽の補給状況も考慮した上で注水量を推定する。 ②注水先の原子炉水位の水位変化により代替注水流量 (常設) を推定する。
	低圧原子炉代替注水流量 低圧原子炉代替注水流量 (狭帯域用)	①原子炉水位 (広帯域) ①原子炉水位 (燃料域) ①原子炉水位 (SA)	①低圧原子炉代替注水流量、低圧原子炉代替注水流量 (狭帯域用) の監視が不可能となった場合は、注水先の原子炉水位の水位変化により注水量を推定する。
	原子炉隔離時冷却ポンプ出口流量	①サブプレッジョン・プール水位 (SA) ②原子炉水位 (広帯域) ②原子炉水位 (燃料域) ②原子炉水位 (SA)	①原子炉隔離時冷却ポンプ出口流量の監視が不可能となった場合は、水源であるサブプレッジョン・プール水位の変化により注水量を推定する。 ②注水先の原子炉水位の水位変化により原子炉隔離時冷却ポンプ出口流量を推定する。 推定は、水源であるサブプレッジョン・プール水位 (SA) を優先する。
	高圧炉心スブレイポンプ出口流量	①サブプレッジョン・プール水位 (SA) ②原子炉水位 (広帯域) ②原子炉水位 (燃料域) ②原子炉水位 (SA)	①高圧炉心スブレイポンプ出口流量の監視が不可能となった場合は、水源であるサブプレッジョン・プール水位の変化により注水量を推定する。 ②注水先の原子炉水位の水位変化により高圧炉心スブレイポンプ出口流量を推定する。 推定は、水源であるサブプレッジョン・プール水位 (SA) を優先する。
	残留熱除去ポンプ出口流量	①サブプレッジョン・プール水位 (SA) ②原子炉水位 (広帯域) ②原子炉水位 (燃料域) ②原子炉水位 (SA)	①残留熱除去ポンプ出口流量の監視が不可能となった場合は、水源であるサブプレッジョン・プール水位の変化により注水量を推定する。 ②注水先の原子炉水位の水位変化により残留熱除去ポンプ出口流量を推定する。 推定は、水源であるサブプレッジョン・プール水位 (SA) を優先する。
	低圧炉心スブレイポンプ出口流量	①サブプレッジョン・プール水位 (SA) ②原子炉水位 (広帯域) ②原子炉水位 (燃料域) ②原子炉水位 (SA)	①低圧炉心スブレイポンプ出口流量の監視が不可能となった場合は、水源であるサブプレッジョン・プール水位の変化により注水量を推定する。 ②注水先の原子炉水位の水位変化により低圧炉心スブレイポンプ出口流量を推定する。 推定は、水源であるサブプレッジョン・プール水位 (SA) を優先する。
	残留熱代替除去系原子炉注水流量	①サブプレッジョン・プール水位 (SA) ②原子炉水位 (広帯域) ②原子炉水位 (燃料域) ②原子炉水位 (SA)	①残留熱代替除去系原子炉注水流量の監視が不可能となった場合は、水源であるサブプレッジョン・プール水位の変化により注水量を推定する。 ②注水先の原子炉水位の水位変化により残留熱代替除去系原子炉注水流量を推定する。 推定は、水源であるサブプレッジョン・プール水位 (SA) を優先する。

※1：代替パラメータの番号は優先順位を示す。

※2：[] は有効監視パラメータ又は重要監視パラメータの常用計器 (耐震性又は耐環境性等はないが、監視可能であれば発電用原子炉施設の状態を把握することが可能な計器) を示す。

第 3.15-3 表 代替パラメータによる主要パラメータの推定 (5/17)

分類	主要パラメータ	代替パラメータ※1	代替パラメータ推定方法
原子炉格納容器への注水量	代替注水流量 (常設)	① 低圧原子炉代替注水槽水位	① 代替注水流量 (常設) の監視が不可能となった場合は、水源である低圧原子炉代替注水槽水位の水量変化により注水量を推定する。なお、低圧原子炉代替注水槽の補給状況も考慮した上で注水量を推定する。 ② 注水先のドライウエル圧力 (SA) 又はサブレッション・プールの圧力 (SA) より代替注水流量 (常設) を推定する。
		② ドライウエル圧力 (SA) ② サブレッション・チェンバ圧力 (SA)	
	格納容器代替スプレイ流量	② ドライウエル水位 ② サブレッション・プールの水位 (SA) ② ペデスタル水位	② 注水先のドライウエル水位, サブレッション・プールの水位 (SA) 及びペデスタル水位の水位変化により代替注水流量 (常設) を推定する。 推定は、環境悪化の影響が小さい低圧原子炉代替注水槽水位を優先する。
		① ドライウエル圧力 (SA) ① サブレッション・チェンバ圧力 (SA)	① 格納容器代替スプレイ流量の監視が不可能となった場合は、注水先のドライウエル圧力 (SA) 又はサブレッション・チェンバ圧力 (SA) より格納容器代替スプレイ流量を推定する。 ① 注水先のドライウエル水位, サブレッション・プールの水位 (SA) 及びペデスタル水位の変化により注水量を推定する。
		① ドライウエル水位 ① サブレッション・プールの水位 (SA) ① ペデスタル水位	
		① ペデスタル水位 ① ドライウエル水位	
① ペデスタル代替注水流量 (狭帯域用)	① ペデスタル代替注水流量, ペデスタル代替注水流量 (狭帯域用) の監視が不可能となった場合は、注水先のペデスタル水位及びドライウエル水位の変化により注水量を推定する。		
残留熱代替除去系格納容器スプレイ流量	① 残留熱代替除去系原子炉注水流量 ① 残留熱代替除去ポンプ出口圧力	① 残留熱代替除去系格納容器スプレイ流量の監視が不可能となった場合は、残留熱代替除去ポンプ出口圧力から残留熱代替除去の注水特性を用いて流量を推定し、この流量から残留熱代替除去系原子炉注水流量を差し引いて、残留熱代替除去系格納容器スプレイ流量を推定する。	

※1：代替パラメータの番号は優先順位を示す。

※2：[] は有効監視パラメータ又は重要監視パラメータの常用計器 (耐震性又は耐環境性等はないが、監視可能であれば発電用原子炉施設の状態を把握することが可能な計器) を示す。

第 3.15-3 表 代替パラメータによる主要パラメータの推定 (6/17)

分類	主要パラメータ	代替パラメータ※1	代替パラメータ推定方法
原子炉格納容器内の温度	ドライウエル温度 (SA)	①主要パラメータの他チャンネル ②ペダスタル温度 (SA)	①ドライウエル温度 (SA) の I チャンネルが故障した場合は、他チャンネルにより推定する。 ②ドライウエル温度 (SA) の監視が不可能となった場合には、ペダスタル温度 (SA) により推定する。 ③飽和温度/圧力の関係を利用してドライウエル圧力 (SA) によりドライウエル温度 (SA) を推定する。 ④サブプレッション・チェンバ圧力 (SA) により、上記③と同様にドライウエル温度 (SA) を推定する。
		③ドライウエル圧力 (SA) ④サブプレッション・チェンバ圧力 (SA)	推定は、主要パラメータの他チャンネルを優先する。
		①主要パラメータの他チャンネル ②ドライウエル温度 (SA)	①ペダスタル温度 (SA) の I チャンネルが故障した場合は、他チャンネルにより推定する。 ②ペダスタル温度 (SA) の監視が不可能となった場合には、ドライウエル温度 (SA) により推定する。 ③飽和温度/圧力の関係を利用してドライウエル圧力 (SA) によりペダスタル温度 (SA) を推定する。 ④サブプレッション・チェンバ圧力 (SA) により、上記③と同様にペダスタル温度 (SA) を推定する。
		③ドライウエル圧力 (SA) ④サブプレッション・チェンバ圧力 (SA)	推定は、主要パラメータの他チャンネルを優先する。
	ペダスタル水温度 (SA)	①主要パラメータの他チャンネル	①ペダスタル水温度 (SA) の I チャンネルが故障した場合は、他チャンネルにより推定する。
		①主要パラメータの他チャンネル	①ペダスタル水温度 (SA) の I チャンネルが故障した場合は、他チャンネルにより推定する。
	サブプレッション・チェンバ温度 (SA)	①主要パラメータの他チャンネル ②サブプレッション・プール水温度 (SA)	①サブプレッション・チェンバ温度 (SA) の I チャンネルが故障した場合は、他チャンネルにより推定する。 ②サブプレッション・チェンバ温度 (SA) の監視が不可能となった場合は、サブプレッション・プール水温度 (SA) によりサブプレッション・チェンバ温度 (SA) を推定する。 ③飽和温度/圧力の関係を利用してサブプレッション・チェンバ圧力 (SA) によりサブプレッション・チェンバ温度 (SA) を推定する。
		③サブプレッション・チェンバ圧力 (SA)	推定は、主要パラメータの他チャンネルを優先する。
		①主要パラメータの他チャンネル ②サブプレッション・チェンバ温度 (SA)	①サブプレッション・プール水温度 (SA) の I チャンネルが故障した場合は、他チャンネルにより推定する。 ②サブプレッション・プール水温度 (SA) の監視が不可能となった場合は、サブプレッション・チェンバ温度 (SA) によりサブプレッション・プール水温度 (SA) を推定する。

※1：代替パラメータの番号は優先順位を示す。

※2：[] は有効監視パラメータ又は重要監視パラメータの常用計器（耐震性又は耐環境性等はないが、監視可能であれば発電用原子炉施設の状態を把握することが可能な計器）を示す。

第 3.15-3 表 代替パラメータによる主要パラメータの推定 (7/17)

分類	主要パラメータ	代替パラメータ※1	代替パラメータ推定方法
原子炉格納容器内の圧力	ドライウエル圧力 (SA)	①主要パラメータの他チャンネル ②サブプレッション・チェンバ圧力 (SA)	①ドライウエル圧力 (SA) の I チャンネルが故障した場合は、他チャンネルにより推定する。 ②ドライウエル圧力 (SA) の監視が不可能となった場合は、サブプレッション・チェンバ圧力 (SA) により推定する。 ③飽和温度/圧力の関係を利用してドライウエル温度 (SA) , ペダスタル温度 (SA) によりドライウエル圧力 (SA) を推定する。
		③ドライウエル温度 (SA) ③ペダスタル温度 (SA)	
	サブプレッション・チェンバ圧力 (SA)	①主要パラメータの他チャンネル ②ドライウエル圧力 (SA) ③サブプレッション・チェンバ温度 (SA)	①サブプレッション・チェンバ圧力 (SA) の I チャンネルが故障した場合は、他チャンネルにより推定する。 ②サブプレッション・チェンバ圧力 (SA) の監視が不可能となった場合は、ドライウエル圧力 (SA) により推定する。 ③飽和温度/圧力の関係を利用してサブプレッション・チェンバ温度 (SA) によりサブプレッション・チェンバ圧力 (SA) を推定する。 推定は、主要パラメータの他チャンネルを優先する。

※1：代替パラメータの番号は優先順位を示す。

※2：[] は有効監視パラメータ又は重要監視パラメータの常用計器（耐震性又は耐環境性等はないが、監視可能であれば発電用原子炉施設の状態を把握することが可能な計器）を示す。

第 3.15-3 表 代替パラメータによる主要パラメータの推定 (8/17)

分類	主要パラメータ	代替パラメータ※1	代替パラメータ推定方法
	ドライウエル水位	①サブプレッション・プール水位 (SA) ②代替注水流量 (常設) ②低圧原子炉代替注水流量 ②低圧原子炉代替注水流量 (狭帯域用) ②格納容器代替スプレイ流量 ②ペデスタル代替注水流量 ②ペデスタル代替注水流量 (狭帯域用) ③低圧原子炉代替注水槽水位	①原子炉格納容器下部注水の停止判断に用いるドライウエル水位計の監視が不可能となった場合は、サブプレッション・プール水位 (SA) により推定する。 ②ドライウエル水位の監視が不可能となった場合は、代替注水流量 (常設)、低圧原子炉代替注水流量、低圧原子炉代替注水流量 (狭帯域用)、格納容器代替スプレイ流量、ペデスタル代替注水流量、ペデスタル代替注水流量 (狭帯域用) のうち機器動作状態にある流量により、ドライウエル水位を推定する。 ③水源である低圧原子炉代替注水槽水位の水量変化により、ドライウエル水位を推定する。なお、低圧原子炉代替注水槽水位の補給状況も考慮した上で注水量を推定する。
原子炉格納容器内の水位	サブプレッション・プール水位 (SA)	①代替注水流量 (常設) ①低圧原子炉代替注水流量 ①低圧原子炉代替注水流量 (狭帯域用) ①格納容器代替スプレイ流量 ①ペデスタル代替注水流量 ①ペデスタル代替注水流量 (狭帯域用) ②低圧原子炉代替注水槽水位 ③ [サブプレッション・プール水位] ※2	①サブプレッション・プール水位 (SA) の監視が不可能となった場合は、代替注水流量 (常設)、低圧原子炉代替注水流量、低圧原子炉代替注水流量 (狭帯域用)、格納容器代替スプレイ流量、ペデスタル代替注水流量、ペデスタル代替注水流量 (狭帯域用) のうち機器動作状態にある流量により、サブプレッション・プール水位 (SA) を推定する。 ②水源である低圧原子炉代替注水槽水位の水量変化により、サブプレッション・プール水位 (SA) を推定する。なお、低圧原子炉代替注水槽水位の補給状況も考慮した上で注水量を推定する。 ③監視可能であればサブプレッション・プール水位 (常用計器) により、水位を推定する。
	ペデスタル水位	①主要パラメータの他チャンネル ②代替注水流量 (常設) ②格納容器代替スプレイ流量 ②ペデスタル代替注水流量 ③低圧原子炉代替注水槽水位	①ペデスタル水位の1チャンネルが故障した場合は、他チャンネルにより推定する。 ②ペデスタル水位の監視が不可能になった場合は、代替注水流量 (常設)、格納容器代替スプレイ流量、ペデスタル代替注水流量により、ペデスタル水位を推定する。 ③水源である低圧原子炉代替注水槽水位の水量変化により、ペデスタル水位を推定する。なお、低圧原子炉代替注水槽水位の補給状況も考慮した上で注水量を推定する。

※1：代替パラメータの番号は優先順位を示す。

※2：[] は有効監視パラメータ又は重要監視パラメータの常用計器 (耐震性又は耐環境性等はないが、監視可能であれば発電用原子炉施設の状態を把握することが可能な計器) を示す。

第 3.15-3 表 代替パラメータによる主要パラメータの推定 (9/17)

分類	主要パラメータ	代替パラメータ※1	代替パラメータ推定方法
原子炉格納容器内の 水素濃度	格納容器水素濃度 (B系)	①格納容器水素濃度 (SA) ② [格納容器水素濃度 (A系)] ※2	①格納容器水素濃度 (B系) の監視が不可能となった場合は、格納容器水素濃度 (SA) により推定する。 ②監視可能であれば格納容器水素濃度 (A系) (常用計器) により、水素濃度を推定する。 推定は、格納容器水素濃度 (SA) を優先する。
	格納容器水素濃度 (SA)	①格納容器水素濃度 (B系) ② [格納容器水素濃度 (A系)] ※2	①格納容器水素濃度 (SA) の監視が不可能となった場合は、格納容器水素濃度 (B系) により推定する。 ②監視可能であれば格納容器水素濃度 (A系) (常用計器) により、水素濃度を推定する。 推定は、格納容器水素濃度 (B系) を優先する。
原子炉格納容器内の 放射線量率	格納容器雰囲気放射線モニタ (ド ライウエル)	①主要パラメータの他チャンネル ② [エリア放射線モニタ] ※2	①格納容器雰囲気放射線モニタ (ドライウエル) の I チャンネルが故障した場合は、他チャンネルにより推定する。 ②監視可能であれば、エリア放射線モニタ (有効監視パラメータ) の指示値を用いて、原子炉格納容器内の放射線量率を推定する。 推定は、主要パラメータの他チャンネルを優先する。
	格納容器雰囲気放射線モニタ (サ プレッション・チェンバ)	①主要パラメータの他チャンネル ② [エリア放射線モニタ] ※2	①格納容器雰囲気放射線モニタ (サブプレッション・チェンバ) の I チャンネルが故障した場合は、他チャンネルにより推定する。 ②監視可能であれば、エリア放射線モニタ (有効監視パラメータ) の指示値を用いて、原子炉格納容器内の放射線量率を推定する。 推定は、主要パラメータの他チャンネルを優先する。

※1：代替パラメータの番号は優先順位を示す。

※2：[] は有効監視パラメータ又は重要監視パラメータの常用計器 (耐震性又は耐環境性等はないが、監視可能であれば発電用原子炉施設の状態を把握することが可能な計器) を示す。

第 3.15-3 表 代替パラメータによる主要パラメータの推定 (10/17)

分類	主要パラメータ	代替パラメータ※1	代替パラメータ推定方法
未 臨 界 の 維 持 又 は 監 視	中性子源領域計装	①主要パラメータの他チャンネル	①中性子源領域計装の1チャンネルが故障した場合は、他チャンネルにより推定する。 ②中性子源領域計装の監視が不可能になった場合は、中間領域計装、平均出力領域計装により推定する。 ③制御棒手動操作・監視系(有効監視パラメータ)により全制御棒が挿入状態にあることが確認できる場合は、未臨界状態の維持を推定する。 推定は、主要パラメータの他チャンネルを優先する。
		②中間領域計装	
		③ [制御棒手動操作・監視系] ※2	
	中間領域計装	①主要パラメータの他チャンネル	①中間領域計装の1チャンネルが故障した場合は、他チャンネルにより推定する。 ②中間領域計装の監視が不可能になった場合は、中性子源領域計装、平均出力領域計装により推定する。 ③制御棒手動操作・監視系(有効監視パラメータ)により全制御棒が挿入状態にあることが確認できる場合は、未臨界状態の維持を推定する。 推定は、主要パラメータの他チャンネルを優先する。
		②中性子源領域計装	
		③ [制御棒手動操作・監視系] ※2	
	平均出力領域計装	①主要パラメータの他チャンネル	①平均出力領域計装の1チャンネルが故障した場合は、他チャンネルにより推定する。 ②平均出力領域計装の監視が不可能になった場合は、中性子源領域計装、中間領域計装により推定する。 ③制御棒手動操作・監視系(有効監視パラメータ)により全制御棒が挿入状態にあることが確認できる場合は、未臨界状態の維持を推定する。 推定は、主要パラメータの他チャンネルを優先する。
		②中性子源領域計装	
		③ [制御棒手動操作・監視系] ※2	
		[制御棒手動操作・監視系] ※2	①中性子源領域計装 ②中間領域計装 ③平均出力領域計装

※1：代替パラメータの番号は優先順位を示す。

※2：[] は有効監視パラメータ又は重要監視パラメータの常用計器(耐震性又は耐環境性等はないが、監視可能であれば発電用原子炉施設の状態を把握することが可能な計器)を示す。

第 3.15-3 表 代替パラメータによる主要パラメータの推定 (11/17)

分類	主要パラメータ	代替パラメータ※1	代替パラメータ推定方法
残留熱代替除去系	サブプレッジョン・プール水温度 (SA)	①主要パラメータの他チャンネル ②サブプレッジョン・チェンバ温度 (SA)	①サブプレッジョン・プール水温度 (SA) の I チャンネルが故障した場合は、他チャンネルにより推定する。 ②サブプレッジョン・プール水温度 (SA) の監視が不可能となった場合は、サブプレッジョン・チェンバ温度 (SA) によりサブプレッジョン・プール水温度 (SA) を推定する。
	残留熱代替除去系熱交換器出口温度	①サブプレッジョン・プール水温度 (SA)	①残留熱代替除去系熱交換器出口温度の監視が不可能となった場合は、熱交換器ユニットの熱交換量評価からサブプレッジョン・プール水温度 (SA) により推定する。
最終ヒートシンクの確保	残留熱代替除去系原子炉注水流量	①サブプレッジョン・プール水位 (SA) ②原子炉水位 (広帯域) ②原子炉水位 (燃料域) ②原子炉水位 (SA) ③残留熱代替除去系格納容器スプレイ流量 ③残留熱代替除去ポンプ出口圧力 ④原子炉圧力容器温度 (SA)	①残留熱代替除去系原子炉注水流量の監視が不可能となった場合は、水源であるサブプレッジョン・プール水位 (SA) の変化により注水量を推定する。 ②注水先の原子炉水位の水位変化により残留熱代替除去系原子炉注水流量を推定する。 ③残留熱代替除去ポンプ出口圧力から残留熱代替除去ポンプの注水特性を用いて流量を推定し、この流量から残留熱代替除去系格納容器スプレイ流量を差し引いて、残留熱代替除去系原子炉注水流量を推定する。 ④原子炉圧力容器温度 (SA) により最終ヒートシンクが確保されていることを推定する。推定は、水源であるサブプレッジョン・プール水位 (SA) を優先する。
	残留熱代替除去系格納容器スプレイ流量	①残留熱代替除去系原子炉注水流量 ①残留熱代替除去ポンプ出口圧力	①残留熱代替除去系格納容器スプレイ流量の監視が不可能となった場合は、残留熱代替除去ポンプ出口圧力から残留熱代替除去ポンプの注水特性を用いて流量を推定し、この流量から残留熱代替除去系原子炉注水流量を差し引いて、残留熱代替除去系格納容器スプレイ流量を推定する。
	残留熱代替除去系	②サブプレッジョン・プール水温度 (SA) ②ドライウェル温度 (SA) ②サブプレッジョン・チェンバ温度 (SA)	②残留熱代替除去系による冷却において、残留熱代替除去系格納容器スプレイ流量の監視が不可能となった場合は、サブプレッジョン・プール水温度 (SA)、ドライウェル温度 (SA)、サブプレッジョン・チェンバ温度 (SA) により最終ヒートシンクが確保されていることを推定する。
	残留熱代替除去系		推定は、残留熱代替除去系原子炉注水流量、残留熱代替除去ポンプ出口圧力を優先する。

※1：代替パラメータの番号は優先順位を示す。

※2：「」は有効監視パラメータ又は重要監視パラメータの常用計器（耐震性又は耐環境性等はないが、監視可能であれば発電用原子炉施設の状態を把握することが可能な計器）を示す。

第 3.15-3 表 代替パラメータによる主要パラメータの推定 (12/17)

分類	主要パラメータ	代替パラメータ※1	代替パラメータ推定方法
格納容器 フィルタ ベント系 最終ヒートシンクの確保	スクラバ容器水位	①主要パラメータの他チャンネル	①スクラバ容器水位の1チャンネルが故障した場合は、他チャンネルにより推定する。
	スクラバ容器圧力	①主要パラメータの他チャンネル ②ドライウェル圧力 (SA) ②サプレッション・チェンバ圧力 (SA)	①スクラバ容器圧力の1チャンネルが故障した場合は、他チャンネルにより推定する。 ②スクラバ容器圧力の監視が不可能となった場合は、ドライウェル圧力 (SA) 又はサブプレッション・チェンバ圧力 (SA) の傾向監視により格納容器フィルタベント系の健全性を推定する。 推定は、主要パラメータの他チャンネルを優先する。 ①スクラバ容器温度の1チャンネルが故障した場合は、他チャンネルにより推定する。
	スクラバ容器温度	①主要パラメータの他チャンネル	①スクラバ容器温度の1チャンネルが故障した場合は、他チャンネルにより推定する。
	第1ベントフィルタタ出口放射線モニタ (高レンジ・低レンジ)	①主要パラメータの他チャンネル	①第1ベントフィルタタ出口放射線モニタ (高レンジ) の1チャンネルが故障した場合は、他チャンネルにより推定する。
	第1ベントフィルタタ出口水素濃度	①主要パラメータの予備 ②格納容器水素濃度 (B系) ②格納容器水素濃度 (SA)	①第1ベントフィルタタ出口水素濃度が故障した場合は、予備の第1ベントフィルタタ出口水素濃度により推定する。 ②第1ベントフィルタタ出口水素濃度の監視が不可能となった場合は、原子炉格納容器内の水素ガスが格納容器フィルタベント系の配管内を通過することから、格納容器水素濃度 (B系) 及び格納容器水素濃度 (SA) により推定する。 推定は、主要パラメータの予備を優先する。
	残留熱除去系熱交換器入口温度	①原子炉圧力容器温度 (SA) ①サプレッション・プール水温度 (SA)	①残留熱除去系熱交換器入口温度の監視が不可能となった場合は、原子炉圧力容器温度 (SA)、サプレッション・プール水温度 (SA) により最終ヒートシンクが確保されていることを推定する。
	残留熱除去系熱交換器出口温度	①残留熱除去系熱交換器入口温度 ②残留熱除去系熱交換器冷却水流量	①残留熱除去系熱交換器出口温度の監視が不可能となった場合は、熱交換器ユニットの熱交換量評価から残留熱除去系熱交換器入口温度により推定する。 ②残留熱除去系熱交換器冷却水流量により、最終ヒートシンクが確保されていることを推定する。
	残留熱除去ポンプ出口流量	①残留熱除去ポンプ出口圧力	推定は、残留熱除去系熱交換器入口温度を優先する。 ①残留熱除去ポンプ出口流量の監視が不可能となった場合は、残留熱除去ポンプ出口圧力から残留熱除去ポンプの注水特性を用いて、残留熱除去ポンプ出口流量が確保されていることを推定する。

※1：代替パラメータの番号は優先順位を示す。

※2：[] は有効監視パラメータ又は重要監視パラメータの常用計器 (耐震性又は耐環境性等はないが、監視可能であれば発電用原子炉施設の状態を把握することが可能な計器) を示す。

第 3.15-3 表 代替パラメータによる主要パラメータの推定 (13/17)

分類	主要パラメータ	代替パラメータ※1	代替パラメータ推定方法
原子炉圧力容器内の状態 格納容器バイパスの監視	原子炉水位 (広帯域) 原子炉水位 (燃料域)	①主要パラメータの他チヤンネル ②原子炉水位 (SA)	①原子炉水位 (広帯域), 原子炉水位 (燃料域) の I チヤンネルが故障した場合は, 他チヤンネルにより推定する。 ②原子炉水位 (広帯域), 原子炉水位 (燃料域) の監視が不可能となった場合は, 原子炉水位 (SA) により推定する。
	原子炉水位 (SA)	①原子炉水位 (広帯域) ①原子炉水位 (燃料域)	①原子炉水位 (SA) の水位の監視が不可能となった場合は, 原子炉水位 (広帯域), 原子炉水位 (燃料域) により推定する。
	原子炉圧力	①主要パラメータの他チヤンネル ②原子炉圧力 (SA) ③原子炉水位 (広帯域) ③原子炉水位 (燃料域) ③原子炉水位 (SA) ③原子炉圧力容器温度 (SA)	①原子炉圧力の I チヤンネルが故障した場合は, 他チヤンネルにより推定する。 ②原子炉圧力の監視が不可能となった場合は, 原子炉圧力 (SA) により推定する。 ③原子炉水位から原子炉圧力容器内が飽和状態にあると想定することで, 原子炉圧力容器温度 (SA) より飽和温度/圧力の関係を利用して原子炉圧力容器内の圧力を推定する。
	原子炉圧力 (SA)	①原子炉圧力 ②原子炉水位 (広帯域) ②原子炉水位 (燃料域) ②原子炉水位 (SA) ②原子炉圧力容器温度 (SA)	①原子炉圧力 (SA) の監視が不可能となった場合は, 原子炉圧力により推定する。 ②原子炉水位から原子炉圧力容器内が飽和状態にあると想定することで, 原子炉圧力容器温度 (SA) より飽和温度/圧力の関係を利用して原子炉圧力容器内の圧力を推定する。
	ドライウエル温度 (SA)	①主要パラメータの他チヤンネル ②ドライウエル圧力 (SA)	①ドライウエル温度 (SA) の I チヤンネルが故障した場合は, 他チヤンネルにより推定する。 ②ドライウエル温度 (SA) の監視が不可能となった場合は, 飽和温度/圧力の関係を利用してドライウエル圧力 (SA) によりドライウエル温度 (SA) を推定する。
	原子炉格納容器内の状態	①主要パラメータの他チヤンネル ②サブプレッション・チエンバ圧力 (SA) ③ドライウエル温度 (SA)	①ドライウエル圧力 (SA) の I チヤンネルが故障した場合は, 他チヤンネルにより推定する。 ②ドライウエル圧力 (SA) の監視が不可能となった場合は, サプレッション・チエンバ圧力 (SA) により推定する。 ③飽和温度/圧力の関係を利用してドライウエル温度 (SA) によりドライウエル圧力 (SA) を推定する。
			推定は, 主要パラメータの他チヤンネルを優先する。
			推定は, 主要パラメータの他チヤンネルを優先する。
			推定は, 主要パラメータの他チヤンネルを優先する。
			推定は, 主要パラメータの他チヤンネルを優先する。

※1: 代替パラメータの番号は優先順位を示す。

※2: [] は有効監視パラメータ又は重要監視パラメータの常用計器 (耐震性又は耐環境性等はないが, 監視可能であれば発電用原子炉施設の状態を把握することが可能な計器) を示す。

第 3.15-3 表 代替パラメータによる主要パラメータの推定 (14/17)

分類	主要パラメータ	代替パラメータ※1	代替パラメータ推定方法
原子炉建物内の状態 格納容器バイパスの監視	残留熱除去ポンプ出口圧力	①原子炉圧力 ①原子炉圧力 (SA)	①残留熱除去ポンプ出口圧力の監視が不可能となった場合は、原子炉圧力、原子炉圧力 (SA) の低下により格納容器バイパスの発生を推定する。 ②残留熱除去ポンプ出口圧力の監視が不可能となった場合は、エリア放射線モニタ (有効監視パラメータ) により格納容器バイパスの発生を推定する。 推定は、原子炉圧力、原子炉圧力 (SA) を優先する。
		② [エリア放射線モニタ] ※2	
	低圧炉心スプレイポンプ出口圧力	①原子炉圧力 ①原子炉圧力 (SA)	①低圧炉心スプレイポンプ出口圧力の監視が不可能となった場合は、原子炉圧力、原子炉圧力 (SA) の低下により格納容器バイパスの発生を推定する。 ②低圧炉心スプレイポンプ出口圧力の監視が不可能となった場合は、エリア放射線モニタ (有効監視パラメータ) により格納容器バイパスの発生を推定する。 推定は、原子炉圧力、原子炉圧力 (SA) を優先する。
		② [エリア放射線モニタ] ※2	

※1：代替パラメータの番号は優先順位を示す。

※2：[] は有効監視パラメータ又は重要監視パラメータの常用計器 (耐震性又は耐環境性等はないが、監視可能であれば発電用原子炉施設の状態を把握することが可能な計器) を示す。

第 3.15-3 表 代替パラメータによる主要パラメータの推定 (15/17)

分類	主要パラメータ	代替パラメータ※1	代替パラメータ推定方法
	低圧原子炉代替注水槽水位	①代替注水流量 (常設) ②原子炉水位 (広帯域) ②原子炉水位 (燃料域) ②原子炉水位 (SA) ②サブレーション・プール水位 (SA) ②低圧原子炉代替注水ポンプ出口圧力	①低圧原子炉代替注水槽水位の監視が不可能となった場合は、低圧原子炉代替注水槽を水源とする代替注水流量 (常設) から低圧原子炉代替注水槽水位を推定する。なお、低圧原子炉代替注水槽の補給状況も考慮した上で水位を推定する。 ②注水先の原子炉水位又はサブレーション・プール水位 (SA) の水位変化により低圧原子炉代替注水槽水位を推定する。なお、低圧原子炉代替注水槽の補給状況も考慮した上で水位を推定する。 ②低圧原子炉代替注水槽を水源とする低圧原子炉代替注水ポンプ出口圧力から低圧原子炉代替注水ポンプが正常に動作していることを把握することにより、水源である低圧原子炉代替注水槽水位が確保されていることを推定する。
水源の確保	サブレーション・プール水位 (SA)	①高圧原子炉代替注水流量 ①原子炉隔離時冷却ポンプ出口流量 ①高圧炉心スプレイポンプ出口流量 ①残留熱除去ポンプ出口流量 ①低圧炉心スプレイポンプ出口流量 ①残留熱代替除去系原子炉注水流量 ②原子炉隔離時冷却ポンプ出口圧力 ②高圧炉心スプレイポンプ出口圧力 ②残留熱除去ポンプ出口圧力 ②低圧炉心スプレイポンプ出口圧力 ②残留熱代替除去ポンプ出口圧力 ③ [サブレーション・プール水位] ※2	推定は、低圧原子炉代替注水槽を水源とするポンプの代替注水流量 (常設) を優先する。 ①サブレーション・プール水位 (SA) の監視が不可能となった場合は、サブレーション・プールの水位容量曲線を用いて、原子炉圧力容器へ注水する高圧原子炉代替注水流量、原子炉隔離時冷却ポンプ出口流量、高圧炉心スプレイポンプ出口流量、残留熱除去ポンプ出口流量、低圧炉心スプレイポンプ出口流量、残留熱代替除去系原子炉注水流量と経過時間より算出した注水量から推定する。 ②サブレーション・プールを水源とする原子炉隔離時冷却ポンプ出口圧力、高圧炉心スプレイポンプ出口圧力、残留熱除去ポンプ出口圧力、低圧炉心スプレイポンプ出口圧力、残留熱代替除去ポンプ出口圧力、高圧炉心スプレイ・ポンプ、残留熱除去ポンプ出口圧力から原子炉隔離時冷却ポンプ、高圧炉心スプレイ・ポンプ、残留熱除去ポンプ、低圧炉心スプレイ・ポンプ、残留熱代替除去ポンプが正常に動作していることを把握することにより、水源であるサブレーション・プール水位 (SA) が確保されていることを推定する。 ③監視可能であればサブレーション・プール水位 (常用計器) により、水位を推定する。推定は、サブレーション・プールを水源とするポンプの注水量を優先する。

※1：代替パラメータの番号は優先順位を示す。

※2：[] は有効監視パラメータ又は重要監視パラメータの常用計器 (耐震性又は耐環境性等はないが、監視可能であれば発電用原子炉施設の状態を把握することが可能な計器) を示す。

第 3.15-3 表 代替パラメータによる主要パラメータの推定 (16/17)

分類	主要パラメータ	代替パラメータ※1	代替パラメータ推定方法
原子炉建物内 の水素濃度	原子炉建物水素濃度	①主要パラメータの他チャンネル ②静的触媒式水素処理装置入口温度 ② 静的触媒式水素処理装置出口温度	①原子炉建物水素濃度の I チャンネルが故障した場合は、他チャンネルにより推定する。 ②原子炉建物水素濃度の監視が不可能となった場合は、静的触媒式水素処理装置入口温度及び静的触媒式水素処理装置出口温度の温度差により推定する。 推定は、主要パラメータの他チャンネルを優先する。
原子炉格納容器内の 酸素濃度	格納容器酸素濃度 (B系)	①格納容器酸素濃度 (SA) ②格納容器雰囲気放射線モニタ (ドライウエル) ②格納容器雰囲気放射線モニタ (サブプレッショントーション・チェンバ) ②ドライウエル圧力 (SA) ②サブプレッショントーション・チェンバ圧力 (SA) ③ [格納容器酸素濃度 (A系)] ※2	①格納容器酸素濃度 (B系) の監視が不可能となった場合は、格納容器酸素濃度 (SA) により推定する。 ②格納容器雰囲気放射線モニタ (ドライウエル) 又は格納容器雰囲気放射線モニタ (サブプレッショントーション・チェンバ) にて炉心損傷を判断した後、初期酸素濃度と保守的なG値を入力とした評価結果 (解析結果) により格納容器酸素濃度 (B系) を推定する。 ②ドライウエル圧力 (SA) 又はサブプレッショントーション・チェンバ圧力 (SA) により、格納容器内圧力が正圧であることを確認することで、事故後の原子炉格納容器内への空気 (酸素) の流入有無を把握し、水素燃焼の可能性を推定する。 ③監視可能であれば格納容器酸素濃度 (A系) (常用計器) により、酸素濃度を推定する。推定は、格納容器酸素濃度 (SA) を優先する。
	格納容器酸素濃度 (SA)	①格納容器酸素濃度 (B系) ②格納容器雰囲気放射線モニタ (ドライウエル) ②格納容器雰囲気放射線モニタ (サブプレッショントーション・チェンバ) ②ドライウエル圧力 (SA) ②サブプレッショントーション・チェンバ圧力 (SA) ③ [格納容器酸素濃度 (A系)] ※2	①格納容器酸素濃度 (SA) の監視が不可能となった場合は、格納容器酸素濃度 (B系) により推定する。 ②格納容器雰囲気放射線モニタ (ドライウエル) 又は格納容器雰囲気放射線モニタ (サブプレッショントーション・チェンバ) にて炉心損傷を判断した後、初期酸素濃度と保守的なG値を入力とした評価結果 (解析結果) により格納容器酸素濃度 (SA) を推定する。 ②ドライウエル圧力 (SA) 又はサブプレッショントーション・チェンバ圧力 (SA) により、格納容器内圧力が正圧であることを確認することで、事故後の原子炉格納容器内への空気 (酸素) の流入有無を把握し、水素燃焼の可能性を推定する。 ③監視可能であれば格納容器酸素濃度 (A系) (常用計器) により、酸素濃度を推定する。推定は、格納容器酸素濃度 (B系) を優先する。

※1：代替パラメータの番号は優先順位を示す。

※2：[] は有効監視パラメータ又は重要監視パラメータの常用計器 (耐震性又は耐環境性等はないが、監視可能であれば発電用原子炉施設の状態を把握することが可能な計器) を示す。

第 3.15-3 表 代替パラメータによる主要パラメータの推定 (17/17)

分類	主要パラメータ	代替パラメータ※1	代替パラメータ推定方法
燃料プールの監視	燃料プールの水位 (SA)	①燃料プールの水位・温度 (SA) ②燃料プールのエリア放射線モニタ (高レンジ・低レンジ) (SA) ③燃料プールの監視カメラ (SA)	①燃料プールの水位 (SA) の監視が不可能となった場合は、燃料プールの水位・温度 (SA) により燃料プールの水位を推定する。 ②燃料プールのエリア放射線モニタ (高レンジ・低レンジ) (SA) により燃料プールの水位を推定する。 ③燃料プールの監視カメラ (SA) により、燃料プールの状態を監視する。 推定は、燃料プールの水位・温度 (SA) を優先する。
	燃料プールの水位・温度 (SA)	①燃料プールの水位 (SA) ②燃料プールのエリア放射線モニタ (高レンジ・低レンジ) (SA) ③燃料プールの監視カメラ (SA)	①燃料プールの水位・温度 (SA) の監視が不可能となった場合は、燃料プールの水位 (SA) により水位・温度を推定する。 ②燃料プールのエリア放射線モニタ (高レンジ・低レンジ) (SA) にて燃料プールの状態を判断した後、燃料プールの水位を推定する。 ③燃料プールの監視カメラ (SA) により、燃料プールの状態を監視する。 推定は、燃料プールの水位 (SA) を優先する。
	燃料プールのエリア放射線モニタ (高レンジ・低レンジ) (SA)	①燃料プールの水位 (SA) ①燃料プールの水位・温度 (SA) ②燃料プールの監視カメラ (SA)	①燃料プールのエリア放射線モニタ (高レンジ・低レンジ) (SA) の監視が不可能となった場合は、燃料プールの水位 (SA) の監視が不可能となった場合は、燃料プールの水位・温度 (SA) にて水位を計測した後、水位と放射線率の関係により放射線量を推定する。 ②燃料プールの監視カメラ (SA) により、燃料プールの状態を監視する。 推定は、燃料プールの直接監視する燃料プールの水位 (SA)、燃料プールの水位・温度 (SA) を優先する。
	燃料プールの監視カメラ (SA)	①燃料プールの水位 (SA) ①燃料プールの水位・温度 (SA) ①燃料プールのエリア放射線モニタ (高レンジ・低レンジ) (SA)	①燃料プールの監視カメラ (SA) の監視が不可能となった場合は、燃料プールの水位 (SA)、燃料プールの水位・温度 (SA)、燃料プールのエリア放射線モニタ (高レンジ・低レンジ) (SA) にて、燃料プールの状態を推定する。

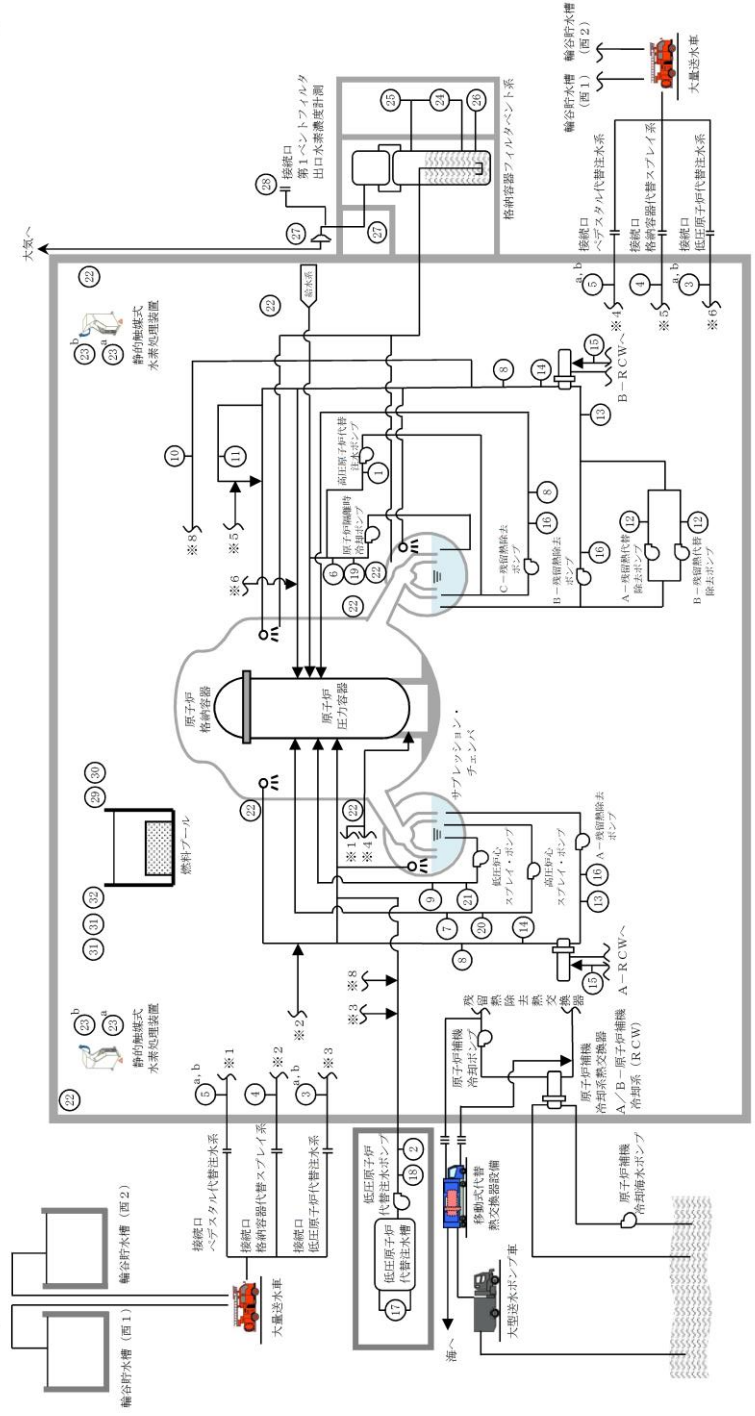
※1：代替パラメータの番号は優先順位を示す。

※2：[] は有効監視パラメータ又は重要監視パラメータの常用計器 (耐震性又は耐環境性等はないが、監視可能であれば発電用原子炉施設の状態を把握することが可能な計器) を示す。

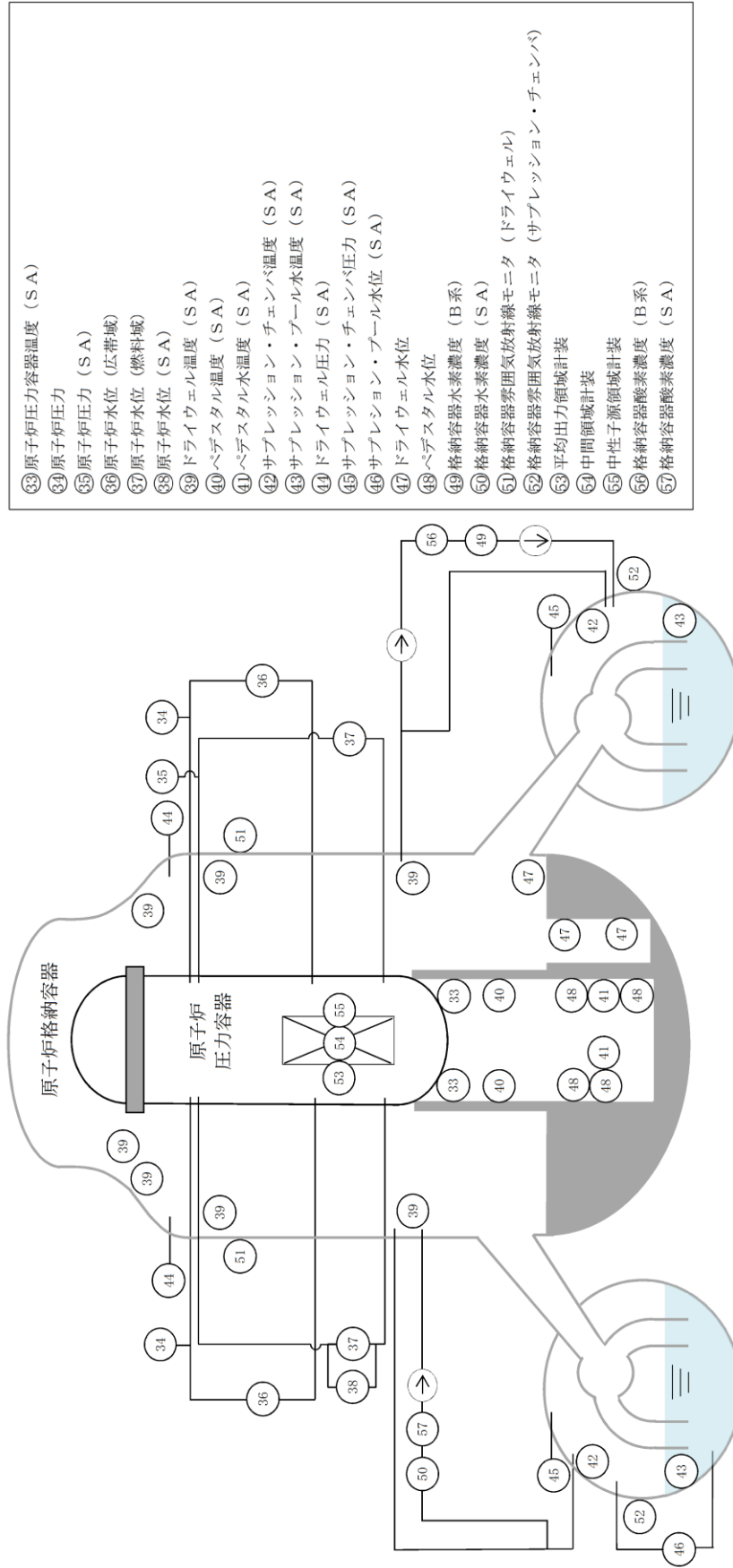
第 3.15-4 表 重大事故等対処設備を活用する手順の着手の判断基準として用いる補助パラメータ

分類	補助パラメータ
電源関係	C-メタクラ母線電圧
	D-メタクラ母線電圧
	HPCS-メタクラ母線電圧
	C-ロードセンタ母線電圧
	D-ロードセンタ母線電圧
	緊急用メタクラ電圧
	SAロードセンタ母線電圧
	B1-115V系蓄電池(SA)電圧
	A-115V系直流盤母線電圧
	B-115V系直流盤母線電圧
	230V系直流盤(常用)母線電圧
	SA用115V系充電器盤蓄電池電圧
その他	ADS用N ₂ ガス減圧弁二次側圧力
	N ₂ ガスポンベ圧力
	原子炉補機冷却水ポンプ出口圧力
	RCW熱交換器出口温度
	RCWサージタンク水位

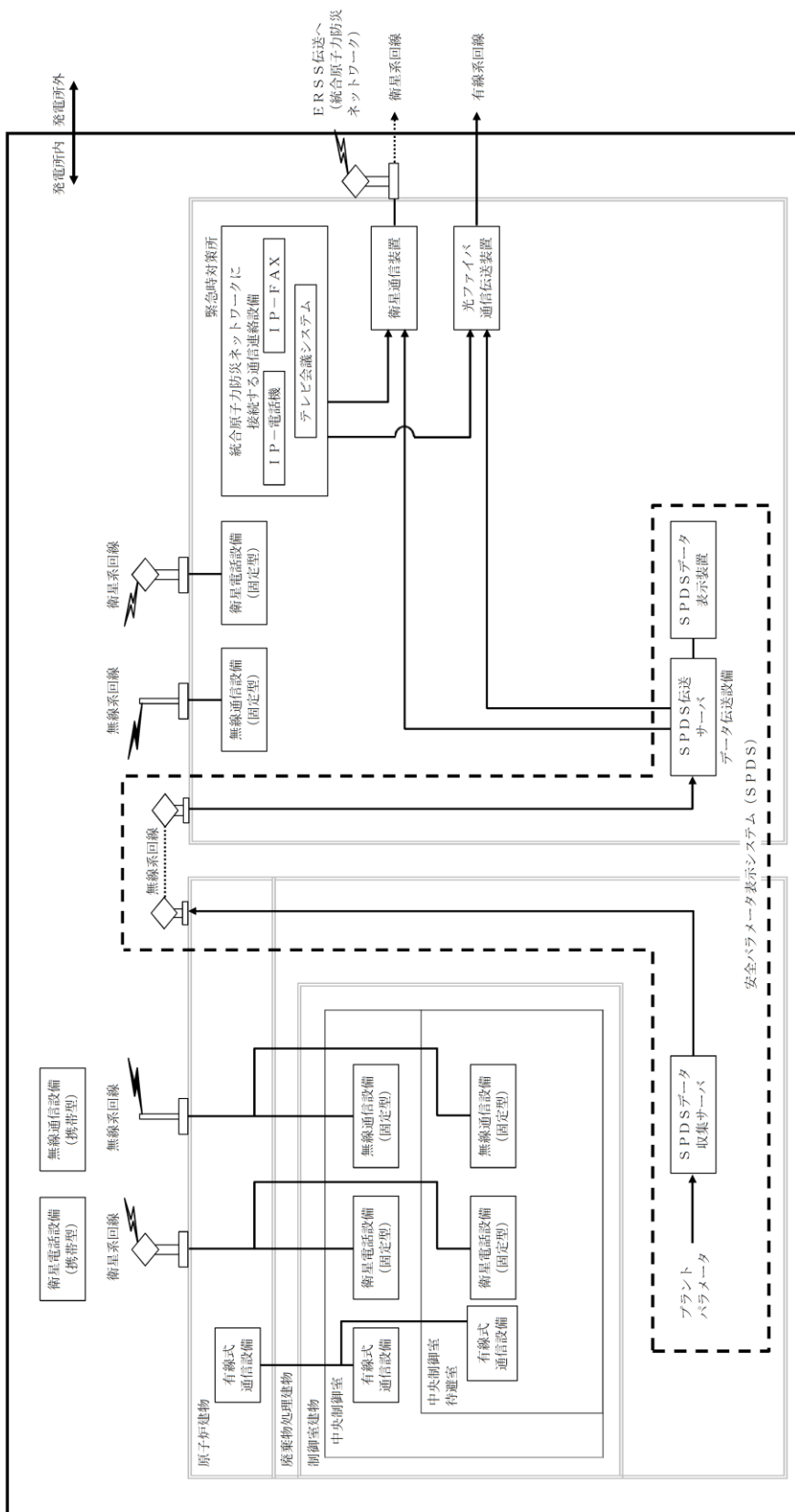
- ① 高圧原子炉代替注水流量
- ② 代替注水流量 (常設)
- ③ a 低圧原子炉代替注水流量 (狭帯域用)
- ③ b 低圧原子炉代替注水流量
- ④ 格納容器代替スプレイ流量
- ⑤ a ヘデスタル代替注水流量 (狭帯域用)
- ⑤ b ヘデスタル代替注水流量
- ⑥ 原子炉隔離時冷却ポンプ出口流量
- ⑦ 高圧炉心スプレイポンプ出口流量
- ⑧ 残留熱除去ポンプ出口流量
- ⑨ 低圧炉心スプレイポンプ出口流量
- ⑩ 残留熱代替除去系原子炉注水流量
- ⑪ 残留熱代替除去系格納容器スプレイ流量
- ⑫ 残留熱代替ポンプ出口圧力
- ⑬ 残留熱除去系熱交換器入口温度
- ⑭ 残留熱除去系熱交換器出口温度
- ⑮ 残留熱除去系熱交換器冷却水流量
- ⑯ 残留熱除去ポンプ出口圧力
- ⑰ 低圧原子炉代替注水タンク水位
- ⑱ 原子炉隔離時冷却ポンプ出口圧力
- ⑲ 高圧炉心スプレイポンプ出口圧力
- ⑳ 低圧炉心スプレイポンプ出口圧力
- ㉑ 原子炉建物水素濃度
- ㉒ a 静的触媒式水素処理装置入口温度
- ㉒ b 静的触媒式水素処理装置出口温度
- ㉓ スクラバ容器水位
- ㉔ スクラバ容器圧力
- ㉕ スクラバ容器温度
- ㉖ 第1ベントフイルタ出口放射線モニタ (高レンジ・低レンジ)
- ㉗ 第1ベントフイルタ出口放射線モニタ (高レンジ・低レンジ)
- ㉘ 燃料プール水位 (SA)
- ㉙ 燃料プールエリヤ放射線モニタ (高レンジ・低レンジ) (SA)
- ㉚ 燃料プール監視カメラ (SA)



第 3.15-1 図(1) 重要監視パラメータ及び重要代替監視パラメータの計装設備概要 (その1)



第3.15-1図(2) 重要監視パラメータ及び重要代替監視パラメータの計装設備概要 (その2)



第3.15-3 図 安全パラメータ表示システム (SPDS) による記録 系統概要図 (パラメータ記録時に使用する設備)

3.16 運転員が原子炉制御室にとどまるための設備【59条】

【設置許可基準規則】

(運転員が原子炉制御室にとどまるための設備)

第五十九条 発電用原子炉施設には、炉心の著しい損傷が発生した場合（重大事故等対処設備（特定重大事故等対処施設を構成するものを除く。）が有する原子炉格納容器の破損を防止するための機能が損なわれた場合を除く。）においても運転員が第二十六条第一項の規定により設置される原子炉制御室にとどまるために必要な設備を設けなければならない。

(解釈)

- 1 第59条に規定する「重大事故等対処設備（特定重大事故等対処施設を構成するものを除く。）が有する原子炉格納容器の破損を防止するための機能が損なわれた場合」とは、第49条、第50条、第51条又は第52条の規定により設置されるいずれかの設備の原子炉格納容器の破損を防止するための機能が喪失した場合をいう。
- 2 第59条に規定する「運転員が第26条第1項の規定により設置される原子炉制御室にとどまるために必要な設備」とは、以下に掲げる措置又はこれらと同等以上の効果を有する措置を行うための設備をいう。
 - a) 原子炉制御室用の電源（空調及び照明等）は、代替交流電源設備からの給電を可能とすること。
 - b) 炉心の著しい損傷が発生した場合の原子炉制御室の居住性について、次の要件を満たすものであること。
 - ① 本規程第37条の想定する格納容器破損モードのうち、原子炉制御室の運転員の被ばくの観点から結果が最も厳しくなる事故収束に成功した事故シーケンス（例えば、炉心の著しい損傷の後、格納容器圧力逃がし装置等の格納容器破損防止対策が有効に機能した場合）を想定すること。
 - ② 運転員はマスクの着用を考慮してもよい。ただしその場合は、実施のための体制を整備すること。
 - ③ 交代要員体制を考慮してもよい。ただしその場合は、実施のための体制を整備すること。
 - ④ 判断基準は、運転員の実効線量が7日間で100mSvを超えないこと。

c) 原子炉制御室の外側が放射性物質により汚染したような状況下において、原子炉制御室への汚染の持ち込みを防止するため、モニタリング及び作業服の着替え等を行うための区画を設けること。

d) 上記 b) の原子炉制御室の居住性を確保するために原子炉格納容器から漏れいした空気中の放射性物質の濃度を低減する必要がある場合は、非常用ガス処理系等（BWRの場合）又はアニュラス空気再循環設備等（PWRの場合）を設置すること。

e) BWRにあつては、上記 b) の原子炉制御室の居住性を確保するために原子炉建屋に設置されたブローアウトパネルを閉止する必要がある場合は、容易かつ確実に閉止操作ができること。また、ブローアウトパネルは、現場において人力による操作が可能なものとする。

3.16 運転員が原子炉制御室にとどまるための設備

3.16.1 適合方針

中央制御室には、炉心の著しい損傷が発生した場合においても運転員がとどまるために必要な重大事故等対処設備を設置及び保管する。

中央制御室の系統概要図を第 3.16-1 図から第 3.16-4 図に示す。

3.16.1.1 重大事故等対処設備

(1) 居住性を確保するための設備

重大事故が発生した場合における炉心の著しい損傷後の格納容器フィルタベント系を作動させる場合に、放出される放射性雲による運転員の被ばくを低減するため、中央制御室内に中央制御室待避室を設ける設計とする。炉心の著しい損傷が発生した場合においても運転員が中央制御室及び中央制御室待避室にとどまるための設備として、LEDライト（三脚タイプ）、チャコール・フィルタ・ブースタ・ファン、再循環用ファン、非常用チャコール・フィルタ・ユニット、中央制御室待避室正圧化装置（空気ポンプ）、中央制御室遮蔽、中央制御室待避室遮蔽、中央制御室差圧計、待避室差圧計、酸素濃度計及び二酸化炭素濃度計を設置する設計とする。

a. 換気空調設備及び遮蔽設備

炉心の著しい損傷が発生した場合においても運転員がとどまるために必要な重大事故等対処設備として、中央制御室換気系は、重大事故等

時に炉心の著しい損傷が発生した場合において、粒子用高効率フィルタ及びチャコール・フィルタを内蔵した非常用チャコール・フィルタ・ユニット並びにチャコール・フィルタ・ブースタ・ファンからなる非常用ラインを設け、非常用チャコール・フィルタ・ユニットを通した外気を取り込み、中央制御室を正圧化することにより、放射性物質を含む外気が中央制御室に直接流入することを防ぐことができる設計とする。

また、炉心の著しい損傷後の格納容器フィルタベント系を作動させる場合に放出される放射性雲通過時において、中央制御室換気系は外気との連絡口を遮断し、非常用チャコール・フィルタ・ユニットを通る系統隔離運転モードとすることにより、中央制御室バウンダリを外気から隔離するとともに、中央制御室待避室を中央制御室待避室正圧化装置（空気ポンベ）で正圧化することにより、放射性物質が中央制御室待避室に流入することを一定時間完全に防ぐことができる設計とする。

中央制御室遮蔽及び中央制御室待避室遮蔽は、運転員の被ばくの観点から結果が最も厳しくなる重大事故時に、中央制御室換気系及び中央制御室待避室正圧化装置（空気ポンベ）の機能とあいまって、運転員の実効線量が7日間で100mSvを超えない設計とする。

また、全面マスク等の着用及び運転員の交替要員体制を考慮し、その実施のための体制を整備する。

再循環用ファン及びチャコール・フィルタ・ブースタ・ファンは、非常用交流電源設備に加えて、全交流動力電源喪失時においても常設代替交流電源設備又は可搬型代替交流電源設備からの給電が可能な設計とする。

主要な設備は、以下のとおりとする。

- ・再循環用ファン
- ・チャコール・フィルタ・ブースタ・ファン
- ・非常用チャコール・フィルタ・ユニット
- ・中央制御室待避室正圧化装置（空気ポンベ）
- ・中央制御室遮蔽（1号及び2号炉共用）
- ・中央制御室待避室遮蔽
- ・常設代替交流電源設備（3.14 電源設備）
- ・可搬型代替交流電源設備（3.14 電源設備）
- ・代替所内電気設備（3.14 電源設備）

本システムの流路として、中央制御室換気系ダクト、中央制御室待避室正圧化装置（配管・弁）及び中央制御室換気系弁（中央制御室外気取入調節弁、中央制御室給気外側隔離弁、中央制御室給気内側隔離弁、中央制御室非常用再循環装置入口隔離弁）を重大事故等対処設備として使用する。

b. 通信連絡設備

炉心の著しい損傷が発生した場合においても運転員がとどまるために必要な重大事故等対処設備として、中央制御室待避室に待避した運転員が、緊急時対策所と通信連絡を行うため、無線通信設備（固定型）及び衛星電話設備（固定型）を使用する。

無線通信設備（固定型）及び衛星電話設備（固定型）は、全交流動力電源喪失時においても常設代替交流電源設備又は可搬型代替交流電源設備からの給電が可能な設計とする。

主要な設備は、以下のとおりとする。

- ・無線通信設備（固定型）（3.19 通信連絡を行うために必要な設備）
- ・衛星電話設備（固定型）（3.19 通信連絡を行うために必要な設備）
- ・常設代替交流電源設備（3.14 電源設備）
- ・可搬型代替交流電源設備（3.14 電源設備）
- ・代替所内電気設備（3.14 電源設備）

c. プラントパラメータ監視装置（中央制御室待避室）

炉心の著しい損傷が発生した場合においても運転員がとどまるために必要な重大事故等対処設備として、中央制御室待避室に待避した運転員が、中央制御室待避室の外に出ることなく発電用原子炉施設の主要な計測装置の監視を行うためにプラントパラメータ監視装置（中央制御室待避室）を設置する。

プラントパラメータ監視装置（中央制御室待避室）は、全交流動力電源喪失時においても常設代替交流電源設備又は可搬型代替交流電源設備からの給電が可能な設計とする。

主要な設備は、以下のとおりとする。

- ・プラントパラメータ監視装置（中央制御室待避室）
- ・常設代替交流電源設備（3.14 電源設備）
- ・可搬型代替交流電源設備（3.14 電源設備）
- ・代替所内電気設備（3.14 電源設備）

d. 中央制御室の照明を確保する設備

想定される重大事故等時において、設計基準対象施設である非常用照明が使用できない場合の重大事故等対処設備として、LEDライト（三脚タイプ）は、全交流動力電源喪失時においても常設代替交流電源設備又は可搬型代替交流電源設備からの給電が可能な設計とする。

主要な設備は、以下のとおりとする。

- ・ LEDライト（三脚タイプ）
- ・ 常設代替交流電源設備（3.14 電源設備）
- ・ 可搬型代替交流電源設備（3.14 電源設備）
- ・ 代替所内電気設備（3.14 電源設備）

e. 中央制御室差圧計，待避室差圧計，酸素濃度計及び二酸化炭素濃度計

炉心の著しい損傷が発生した場合においても運転員がとどまるために必要な重大事故等対処設備として、外気と中央制御室との間が正圧化に必要な差圧が確保できていること、及び中央制御室と中央制御室待避室との間が正圧化に必要な差圧を確保できていることを把握するため、中央制御室差圧計及び待避室差圧計を使用する。

また、中央制御室内及び中央制御室待避室内の酸素及び二酸化炭素濃度が活動に支障がない範囲にあることを把握するため、酸素濃度計及び二酸化炭素濃度計を使用する。

主要な設備は、以下のとおりとする。

- ・ 中央制御室差圧計
- ・ 待避室差圧計
- ・ 酸素濃度計
- ・ 二酸化炭素濃度計

その他、設計基準事故対処設備である非常用交流電源設備を重大事故等対処設備（設計基準拡張）として使用する。

非常用交流電源設備，常設代替交流電源設備，可搬型代替交流電源設備及び代替所内電気設備については、「3.14 電源設備」にて記載する。

無線通信設備（固定型）及び衛星電話設備（固定型）については、「3.19 通信連絡を行うために必要な設備」にて記載する。

(2) 汚染の持ち込みを防止するための設備

重大事故等が発生し、中央制御室の外側が放射性物質により汚染したような状況下において、運転員が中央制御室の外側から中央制御室に放射性物質による汚染を持ち込むことを防止するため、身体サーベイ及び作業服の着替え等を行うための区画を設ける設計とする。身体サーベイの結果、運転員の汚染が確認された場合は、運転員の除染を行うことができる区画を、身体サーベイを行う区画に隣接して設置する設計とする。また、照明については、チェンジングエリア用照明により確保できる設計とする。

(3) 運転員の被ばくを低減するための設備

炉心の著しい損傷が発生した場合において、運転員の被ばくを低減するための重大事故等対処設備として、非常用ガス処理系及び原子炉建物燃料取替階ブローアウトパネル閉止装置を使用する。

非常用ガス処理系は、非常用ガス処理系排気ファン、配管・弁類、計測制御装置等で構成し、非常用ガス処理系排気ファンにより原子炉建物原子炉棟内を負圧に維持するとともに、原子炉格納容器から原子炉建物原子炉棟内に漏れ出した放射性物質を含む気体を排気筒に沿わせて設ける排気管から排気することで、中央制御室の運転員の被ばくを低減することができる設計とする。なお、本システムを使用することにより緊急時対策要員の被ばくを低減することも可能である。

原子炉建物原子炉棟の気密バウンダリの一部として原子炉建物に設置する原子炉建物燃料取替階ブローアウトパネル及び主蒸気管トンネル室ブローアウトパネルは、閉状態を維持できる設計とする。また、原子炉建物燃料取替階ブローアウトパネル閉止装置は、中央制御室の居住性確保のために原子炉建物原子炉棟の気密バウンダリを形成する必要がある場合は、容易かつ確実に閉止できる設計とする。なお、原子炉建物燃料取替階ブローアウトパネル閉止装置は、中央制御室からの遠隔操作又は現場において人力により操作できる設計とする。

非常用ガス処理系は、非常用交流電源設備に加えて常設代替交流電源設備又は可搬型代替交流電源設備からの給電が可能な設計とする。

原子炉建物燃料取替階ブローアウトパネル閉止装置は、常設代替交流電源設備又は可搬型代替交流電源設備からの給電が可能な設計とする。

主要な設備は、以下のとおりとする。

- ・非常用ガス処理系排気ファン
- ・原子炉建物燃料取替階ブローアウトパネル閉止装置
- ・常設代替交流電源設備（3.14 電源設備）
- ・可搬型代替交流電源設備（3.14 電源設備）
- ・代替所内電気設備（3.14 電源設備）

本システムの流路として、非常用ガス処理系の前置ガス処理装置、後置ガス処置装置、配管及び弁並びに非常用ガス処理系排気管を重大事故等対処設備として使用する。

その他、設計基準対象施設である原子炉建物原子炉棟を重大事故等対処設備として使用し、設計基準事故対処設備である非常用交流電源設備を重大事故等対処設備（設計基準拡張）として使用する。

中央制御室（重大事故等時）の主要設備及び仕様を第 3.16-1 表及び第 3.16-2 表に示す。

非常用交流電源設備、常設代替交流電源設備、可搬型代替交流電源設備及び代替所内電気設備については、「3.14 電源設備」にて記載する。

原子炉建物燃料取替階ブローアウトパネル及び主蒸気管トンネル室ブローアウトパネルについては、「3.24 原子炉建物原子炉棟」にて記載する。

なお、チェンジングエリア用資機材については、「実用発電用原子炉に係る発電用原子炉設置者の重大事故の発生及び拡大の防止に必要な措置を実施するために必要な技術的能力に係る審査基準」の「1.16 原子炉制御室の居住性等に関する手順等【解釈】1a）」を満足するための資機材（放射線防護措置）として位置付ける。

また、炉心の著しい損傷が発生した場合（重大事故等対処設備（特定重大事故等対処施設を構成するものを除く。）が有する原子炉格納容器の破損を防止するための機能が損なわれた場合を除く。）においても運転員が中央制御室にとどまるために、自主対策設備として以下の設備を設置する。

(4) 非常用照明

非常用照明は、耐震性は確保されていないが、全交流動力電源喪失時に常設代替交流電源設備又は可搬型代替交流電源設備から給電が可能であるため、照明を確保する手段として有効である。

3.16.1.1.1 多様性，位置的分散

基本方針については、「2.3.1 多様性，位置的分散，悪影響防止等」に示す。

中央制御室換気系及び非常用ガス処理系は，多重性を有する非常用交流電源設備からの給電が可能な設計とする。

再循環用ファン，チャコール・フィルタ・ブースタ・ファン，非常用ガス処理系排気ファン及び原子炉建物燃料取替階ブローアウトパネル閉止装置は，非常用交流電源設備に対して多様性を有する常設代替交流電源設備又は可搬型代替交流電源設備から給電できる設計とする。

LEDライト（三脚タイプ）は，中央制御室の非常用照明と共通要因によって同時に機能を損なわないよう，位置的分散を図る設計とする。

プラントパラメータ監視装置（中央制御室待避室）は，計測制御設備と共通要因によって同時に機能を損なわないよう，電気的分離を図る設計とする。

電源設備の多様性，位置的分散については，「3.14 電源設備」に記載する。

3.16.1.1.2 悪影響防止

基本方針については，「2.3.1 多様性，位置的分散，悪影響防止等」に示す。

中央制御室の居住性の確保のために使用する中央制御室遮蔽は，制御室建物と一体のコンクリート構造物とし，倒壊等により他の設備に悪影響を及ぼさない設計とする。

中央制御室待避室遮蔽は制御室建物内に設置し，倒壊等により他の設備に悪影響を及ぼさない設計とする。

再循環用ファン，チャコール・フィルタ・ブースタ・ファン，中央制御室待避室正圧化装置（空気ボンベ），プラントパラメータ監視装置（中央制御室待避室），中央制御室差圧計，待避室差圧計，酸素濃度計，二酸化炭素濃度計及びLEDライト（三脚タイプ）は，他の設備から独立して使用することで，他の設備に悪影響を及ぼさない設計とする。

原子炉建物燃料取替階ブローアウトパネル閉止装置は，他の設備から独立して使用することで，他の設備に悪影響を及ぼさない設計とする。

LEDライト(三脚タイプ)は、他の設備から独立して使用することで、他の設備に悪影響を及ぼさない設計とする。

再循環用ファン及びチャコール・フィルタ・ブースタ・ファンは、飛散物となって他の設備に悪影響を及ぼさない設計とする。

中央制御室待避室正圧化装置(空気ポンベ)、LEDライト(三脚タイプ)、酸素濃度計及び二酸化炭素濃度計は、固定により、他の設備に悪影響を及ぼさない設計とする。

非常用ガス処理系は、設計基準事故対処設備として使用する場合と同じ系統構成で、重大事故等対処設備として使用することで、他の設備に悪影響を及ぼさない設計とする。

3.16.1.1.3 容量等

基本方針については、「2.3.2 容量等」に示す。

再循環用ファン及びチャコール・フィルタ・ブースタ・ファンは、設計基準事故対処設備の中央制御室換気系と兼用しており、運転員を過度の被ばくから防護するための中央制御室内の換気に必要な容量に対して十分であるため、設計基準事故対処設備と同仕様で設計する。

非常用チャコール・フィルタ・ユニットは、設計基準事故対処設備としてのフィルタ性能が、想定される重大事故等時においても、中央制御室の運転員を過度の被ばくから防護するために必要な放射性物質の除去効率及び吸着能力に対して十分であるため、設計基準事故対処設備と同仕様で設計する。

中央制御室待避室正圧化装置(空気ポンベ)は、想定される重大事故等時において中央制御室待避室の居住性を確保するため、中央制御室待避室を正圧化することにより、必要な運転員の窒息を防止及び給気ライン以外から中央制御室待避室内へ外気の流入を一定時間遮断するために必要な容量を有するものを15本使用する。保有数は、15本に加えて、故障時及び保守点検による待機除外時のバックアップ用として35本の合計50本を保管する。

プラントパラメータ監視装置(中央制御室待避室)は、中央制御室待避室に待避中の運転員が、発電用原子炉施設の主要な計測装置の監視を行うために必要なデータの表示が可能なものを1個使用する。保管数は、1個

に加えて、故障時及び保守点検による待機除外時のバックアップ用として1個の合計2個を保管する設計とする。

LEDライト（三脚タイプ）は、想定される重大事故等時に、運転員が中央制御室内で操作可能な照度を確保するために必要な容量を有するものを2個使用する。保有数は、2個に加えて、故障時及び保守点検による待機除外時のバックアップ用として1個の合計3個を保管する設計とする。

中央制御室差圧計は、中央制御室の正圧化された室内と外気との差圧の監視が可能な計測範囲を有する設計とする。

待避室差圧計は、中央制御室待避室の正圧化された室内と中央制御室との差圧の監視が可能な計測範囲を有する設計とする。

酸素濃度計及び二酸化炭素濃度計は、中央制御室内及び中央制御室待避室内の居住環境の基準値を上回る範囲を測定できるものを、各2個使用する。保有数は、各2個に加えて故障時及び保守点検による待機除外時のバックアップ用として各1個の合計各3個を保管する設計とする。

非常用ガス処理系排気ファンは、設計基準事故対処設備としての仕様が、想定される重大事故等時において、中央制御室の運転員の被ばくを低減できるように、原子炉建物原子炉棟内を負圧に維持するとともに、排気筒に沿わせて設ける排気管を通して排気口から放出するために必要な容量に対して十分であるため、設計基準事故対処設備と同仕様で設計する。

3.16.1.1.4 環境条件等

基本方針については、「2.3.3 環境条件等」に示す。

中央制御室遮蔽、中央制御室待避室遮蔽、プラントパラメータ監視装置（中央制御室待避室）、LEDライト（三脚タイプ）、中央制御室差圧計、待避室差圧計、酸素濃度計及び二酸化炭素濃度計は、制御室建物内に設置し、想定される重大事故等時における環境条件を考慮した設計とする。

再循環用ファン、チャコール・フィルタ・ブースタ・ファン、非常用チャコール・フィルタ・ユニット及び中央制御室待避室正圧化装置（空気ポンプ）は廃棄物処理建物の中央制御室バウンダリ内に設置し、想定される重大事故等時における環境条件を考慮した設計とする。

原子炉建物燃料取替階ブローアウトパネル閉止装置は、原子炉建物原子炉棟内に設置し、想定される重大事故等時における環境条件を考慮した設計とする。

中央制御室待避室正圧化装置（空気ボンベ）、プラントパラメータ監視装置（中央制御室待避室）、LEDライト（三脚タイプ）、酸素濃度計及び二酸化炭素濃度計の接続及び操作は、想定される重大事故等時において、設置場所で可能な設計とする。

非常用ガス処理系排気ファンは、原子炉建物原子炉棟内に設置し、想定される重大事故等時における環境条件を考慮した設計とする。

非常用ガス処理系の操作は、想定される重大事故等時において、中央制御室で可能な設計とする。

3.16.1.1.5 操作性の確保

基本方針については、「2.3.4 操作性及び試験・検査性」に示す。

中央制御室遮蔽は、制御室建物と一体構造とし、重大事故等時において、特段の操作を必要とせず直ちに使用できる設計とする。

中央制御室待避室遮蔽は、中央制御室内に設置されており、重大事故等時において、特段の操作を必要とせず直ちに使用できる設計とする。

中央制御室待避室正圧化装置（空気ボンベ）、プラントパラメータ監視装置（中央制御室待避室）、中央制御室差圧計、待避室差圧計、酸素濃度計及び二酸化炭素濃度計は、通常時に使用する設備ではなく、重大事故等時において、他の系統と切り替えることなく使用できる設計とする。

原子炉建物燃料取替階ブローアウトパネル閉止装置は、中央制御室の操作盤のスイッチでの操作が可能な設計とする。また、原子炉建物燃料取替階ブローアウトパネル閉止装置は、電源供給ができない場合においても、現場において人力による操作が可能な設計とする。

LEDライト（三脚タイプ）は、通常時に使用する設備ではなく、重大事故等時において、他の系統と切り替えることなく使用できる設計とする。

中央制御室換気系は、中央制御室の操作スイッチにより中央制御室で操作可能な設計とする。

中央制御室待避室正圧化装置（空気ボンベ）は、重大事故等時において、現場での弁操作により、通常時の隔離された系統構成から重大事故等対処設備としての系統構成に速やかに切替えが可能な設計とする。

中央制御室換気系弁の運転モード切替に使用する空気作動弁は、駆動源（空気）が喪失した場合又は電源供給ができない場合においても、現場操

作が可能となるように手動操作ハンドルを設け、現場で人力により確実に操作が可能な設計とする。

非常用ガス処理系の起動に使用する空気作動弁は、駆動源（空気）が喪失した場合又は電源が喪失した場合に開となり、現場での人力による操作が不要な構造とする。

プラントパラメータ監視装置（中央制御室待避室）は、汎用の電源ケーブル及びネットワークケーブルを用いて接続することにより、容易かつ確実に接続し、原子炉施設の主要な計測装置を継続して監視が可能な設計とする。

LEDライト（三脚タイプ）の電源ケーブルの接続は、コンセントによる接続とし、接続規格を統一することで、確実に接続が可能な設計とする。

LEDライト（三脚タイプ）は、人力による持ち運びが可能な設計とする。

中央制御室差圧計及び待避室差圧計は、操作を必要とせず、直ちに指示を監視することが可能な設計とする。

LEDライト（三脚タイプ）、酸素濃度計及び二酸化炭素濃度計は、付属の操作スイッチにより設置場所で操作が可能な設計とする。

酸素濃度計及び二酸化炭素濃度計は、人力による持ち運びが可能な設計とする。

また、中央制御室待避室正圧化装置（空気ボンベ）は、設置場所にて固縛等により固定できる設計とする。

非常用ガス処理系は、想定される重大事故等時において、設計基準事故対処設備として使用する場合と同じ系統構成で重大事故等対処設備として使用し、弁操作等により速やかに切り替えられる設計とする。

非常用ガス処理系は、中央制御室の操作スイッチにより操作が可能な設計とする。

3.16.1.1.6 試験検査

基本方針については、「2.3.4 操作性及び試験・検査性」に示す。

中央制御室遮蔽、中央制御室待避室遮蔽は、発電用原子炉の運転中又は停止中に外観の確認が可能な設計とする。

中央制御室待避室正圧化装置（空気ボンベ）、プラントパラメータ監視装置（中央制御室待避室）、LEDライト（三脚タイプ）、中央制御室差圧

計，待避室差圧計，酸素濃度計及び二酸化炭素濃度計は，発電用原子炉の運転中又は停止中に機能・性能及び外観の確認が可能な設計とする。

再循環用ファン，チャコール・フィルタ・ブースタ・ファン及び非常用チャコール・フィルタ・ユニットは，発電用原子炉の運転中又は停止中に，系統隔離運転モード及び加圧運転モードによる機能・性能及び漏えいの有無の確認が可能な設計とする。

再循環用ファン及びチャコール・フィルタ・ブースタ・ファンは，発電用原子炉の停止中に分解が可能な設計とする。

非常用チャコール・フィルタ・ユニットは，発電用原子炉の運転中又は停止中に差圧確認が可能な設計とする。また，非常用チャコール・フィルタ・ユニットは，発電用原子炉の停止中に内部確認を行えるように，点検口を設ける設計とし，性能の確認を行えるように，フィルタを取り出すことが可能な設計とする。

非常用ガス処理系は，発電用原子炉の運転中又は停止中に機能・性能及び漏えいの有無の確認並びに弁の開閉動作の確認が可能な設計とする。

また，非常用ガス処理系排気ファンは，発電用原子炉の停止中に分解及び外観の確認が可能な設計とする。

原子炉建物燃料取替階ブローアウトパネル閉止装置は，発電用原子炉の運転中又は停止中に外観の確認が可能な設計とする。また，原子炉建物燃料取替階ブローアウトパネル閉止装置は，発電用原子炉の停止中に機能・性能の確認が可能な設計とする。

第 3.16-1 表 中央制御室（重大事故等時）（常設）の設備の主要機器仕様
(1/2)

(1) 居住性を確保するための設備

a. 中央制御室遮蔽（1号及び2号炉共用）

厚さ mm 以上

材料 コンクリート

b. 中央制御室待避室遮蔽

厚さ 鉛 mm 相当以上

材料 鉛及び鋼板

c. 中央制御室換気系

(a) 非常用チャコール・フィルタ・ユニット

基数 1

よう素除去効率 95%以上（相対湿度 70%以下において）

粒子除去効率 99.9%以上（0.3 μ m 粒子に対して）

(b) 再循環用ファン

台数 1（予備 1）

容量 約 120,000m³/h/台

(c) チャコール・フィルタ・ブースタ・ファン

台数 1（予備 1）

容量 約 32,000m³/h/台

d. 無線通信設備（固定型）

第 3.19-1 表 通信連絡を行うために必要な設備（固定型）の主要機器仕様に記載する。

e. 衛星電話設備（固定型）

第 3.19-1 表 通信連絡を行うために必要な設備（固定型）の主要機器仕様に記載する。

f. 中央制御室差圧計

個数 1

g. 待避室差圧計

個数 1

第 3.16-1 表 中央制御室（重大事故等時）（常設）の設備の主要機器仕様
(2/2)

(2) 運転員の被ばくを低減するための設備

a. 非常用ガス処理系

(a) 非常用ガス処理系排気ファン

兼用する設備は以下のとおり。

・非常用ガス処理系

台数 1（予備 1）

系統設計流量 約 4,400m³/h/台

（原子炉建物原子炉棟内空気を 1 日に 1 回換気できる量）

b. 原子炉建物燃料取替階ブローアウトパネル閉止装置

個数 2

第 3.16-2 表 中央制御室（重大事故等時）（可搬型）の設備の主要機器仕様

（1）居住性を確保するための設備

a. 中央制御室待避室正圧化装置（空気ポンベ）

(a) 空気ポンベ

本数 15（予備 35 以上）

容量 約 50L/本

充填圧力 約 20MPa[gage]

b. LEDライト（三脚タイプ）

個数 2（予備 1）

c. 酸素濃度計

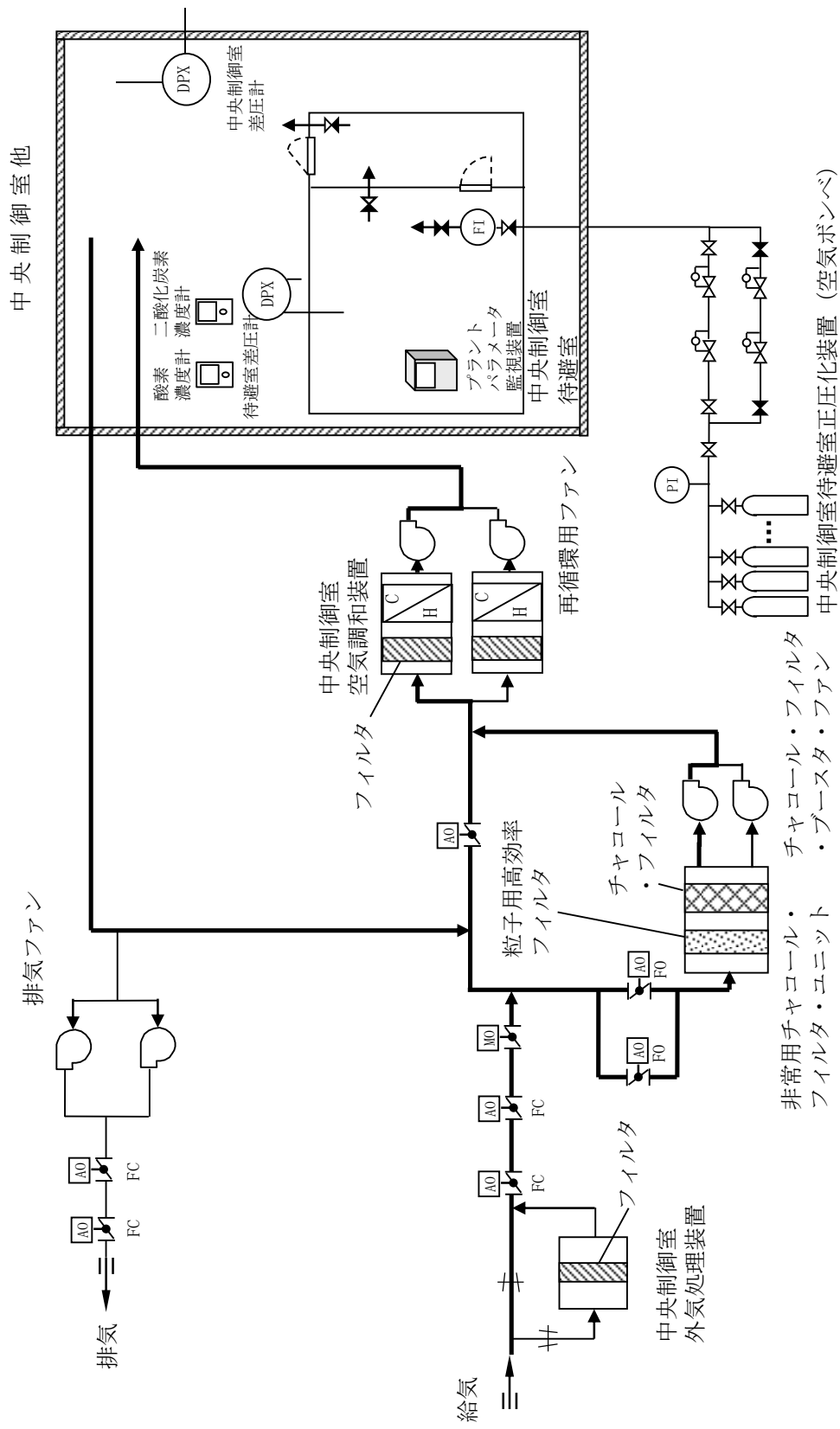
個数 2（予備 1）

d. 二酸化炭素濃度計

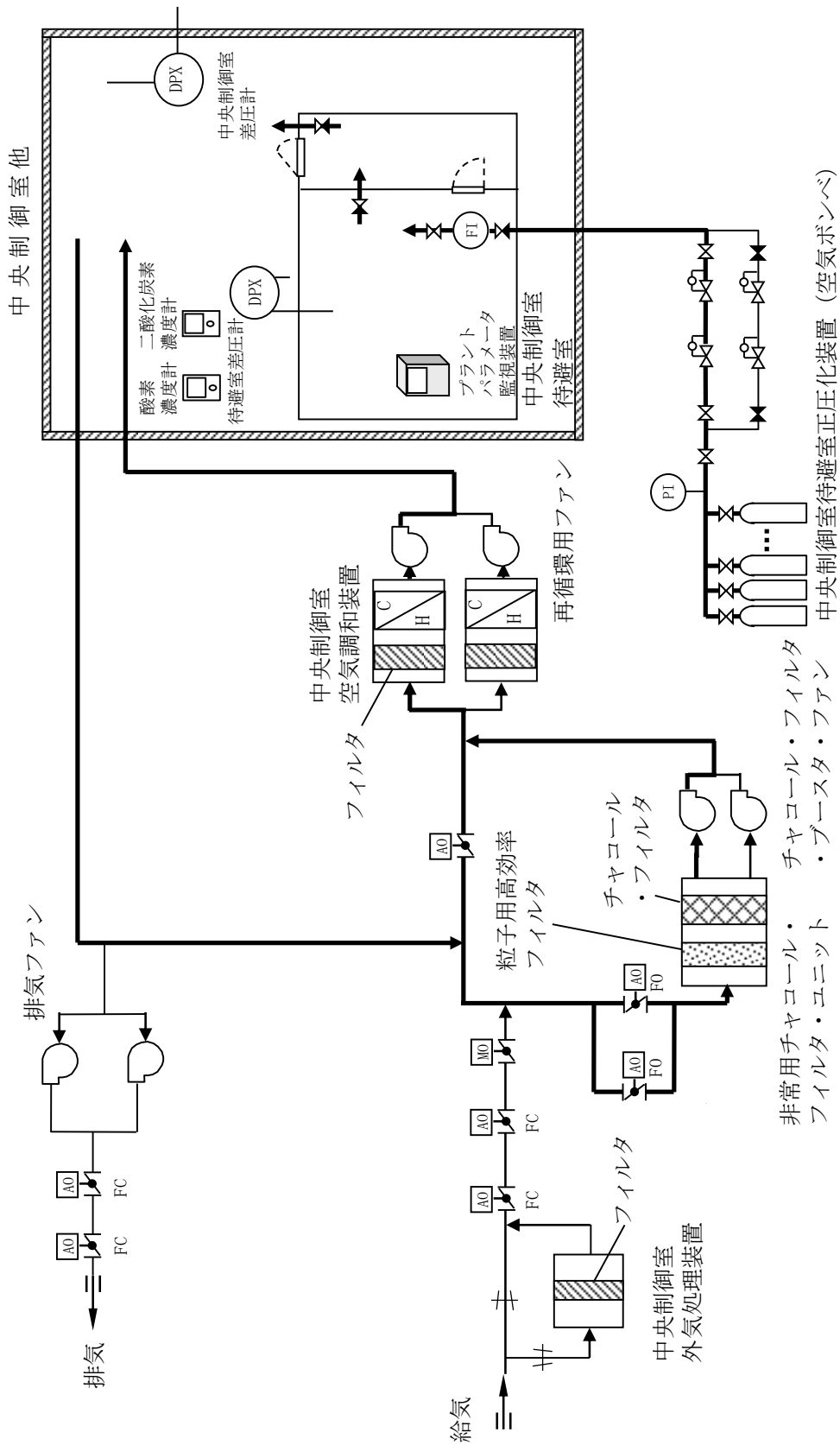
個数 2（予備 1）

e. プラントパラメータ監視装置（中央制御室待避室）

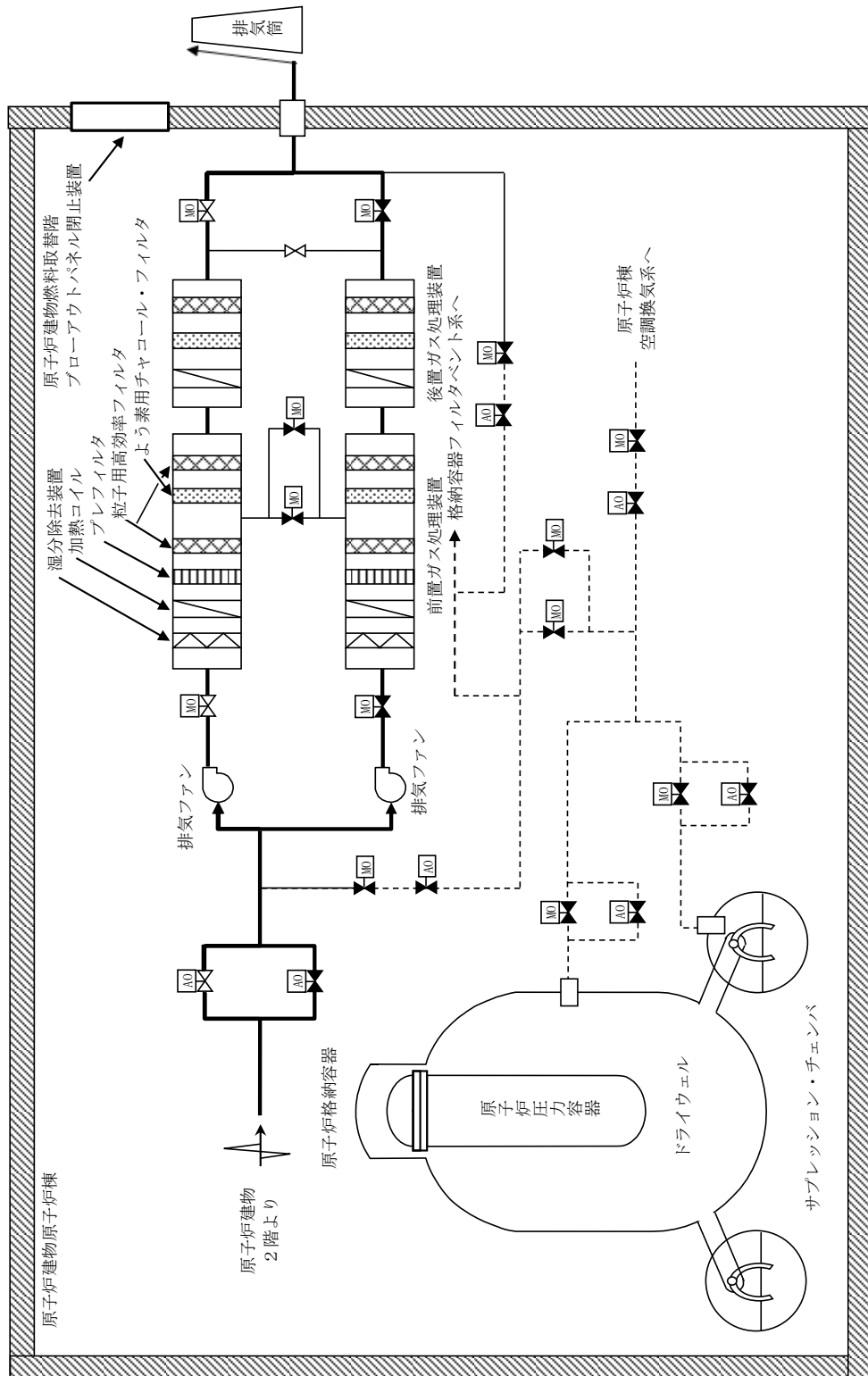
個数 1（予備 1）



第 3.16-1 図 中央制御室 (重大事故等時) 系統概要図
(居住性を確保するための設備 (中央制御室換気系))



第3.16-2図 中央制御室 (重大事故等時) 系統概要図
 (居住性を確保するための設備 (中央制御室待避室正圧化装置 (空気ポンプ)))



第 3.16-4 図 中央制御室（重大事故等時）系統概要図
 （運転員の被ばくを低減するための設備（非常用ガス処理系，原子炉建物燃料取替階ブローアウトパネル閉止装置））

3.17 監視測定設備【60条】

【設置許可基準規則】

(監視測定設備)

第六十条 発電用原子炉施設には、重大事故等が発生した場合に工場等及びその周辺（工場等の周辺海域を含む。）において発電用原子炉施設から放出される放射性物質の濃度及び放射線量を監視し、及び測定し、並びにその結果を記録することができる設備を設けなければならない。

2 発電用原子炉施設には、重大事故等が発生した場合に工場等において風向、風速その他の気象条件を測定し、及びその結果を記録することができる設備を設けなければならない。

(解釈)

1 第1項に規定する「発電用原子炉施設から放出される放射性物質の濃度及び放射線量を監視し、及び測定し、並びにその結果を記録することができる設備」とは、以下に掲げる措置又はこれらと同等以上の効果を有する措置を行うための設備をいう。

a) モニタリング設備は、炉心の著しい損傷及び原子炉格納容器の破損が発生した場合に放出されると想定される放射性物質の濃度及び放射線量を測定できるものであること。

b) 常設モニタリング設備（モニタリングポスト等）が機能喪失しても代替し得る十分な台数のモニタリングカー又は可搬型代替モニタリング設備を配備すること。

c) 常設モニタリング設備は、代替交流電源設備からの給電を可能とすること。

3.17.1 適合方針

重大事故等が発生した場合に発電所及びその周辺（発電所の周辺海域を含む。）において発電用原子炉施設から放出される放射性物質の濃度及び放射線量を監視し、及び測定し、並びにその結果を記録するために必要な重大事故等対処設備を保管する。重大事故等が発生した場合に発電所において風向、風速その他の気象条件を測定し、及びその結果を記録するために必要な重大事故等対処設備を保管する。

放射線管理設備（重大事故等時）の保管、設置又は使用場所の概要図を第 3.17-1 図から第 3.17-4 図に示す。

3.17.1.1 重大事故等対処設備

(1) 放射性物質の濃度及び放射線量の測定に用いる設備

a. 可搬式モニタリング・ポストによる放射線量の測定及び代替測定

モニタリング・ポストが機能喪失した場合にその機能を代替する重大事故等対処設備として、可搬式モニタリング・ポストを使用する。

可搬式モニタリング・ポストは、重大事故等が発生した場合に、発電所敷地境界付近において、発電用原子炉施設から放出される放射線量を監視し、及び測定し、並びにその結果を記録できる設計とし、モニタリング・ポストを代替し得る十分な個数を保管する。

また、可搬式モニタリング・ポストは、重大事故等が発生した場合に、発電所海側及び緊急時対策所付近において、発電用原子炉施設から放出される放射線量を監視し、及び測定し、並びにその結果を記録できる設計とする。

可搬式モニタリング・ポストの指示値は、衛星系回線により伝送し、緊急時対策所で監視できる設計とする。可搬式モニタリング・ポストで測定した放射線量は、電源喪失により保存した記録が失われないよう、電磁的に記録、保存する設計とする。また、記録は必要な容量を保存できる設計とする。

可搬式モニタリング・ポストの電源は、蓄電池を使用する設計とする。

主要な設備は、以下のとおりとする。

- ・可搬式モニタリング・ポスト

b. 放射能測定装置による空気中の放射性物質の濃度の代替測定

放射能観測車のダスト・よう素サンプラ、よう素モニタ又はダストモニタが機能喪失した場合にその機能を代替する重大事故等対処設備として、放射能測定装置（ダスト・よう素サンプラの代替として可搬式ダスト・よう素サンプラ、よう素モニタの代替としてNaIシンチレーション・サーベイ・メータ、ダストモニタの代替としてGM汚染サーベイ・メータ）を使用する。

放射能測定装置は、重大事故等が発生した場合に、発電所及びその周辺において、発電用原子炉施設から放出される放射性物質の濃度（空気中）を監視し、及び測定し、並びにその結果を記録できるように測定値を表示する設計とし、放射能観測車を代替し得る十分な個数を保管する。

放射能測定装置のうちNaIシンチレーション・サーベイ・メータ及びGM汚染サーベイ・メータの電源は、乾電池を使用する設計とし、可搬式ダスト・よう素サンプラの電源は、蓄電池を使用する設計とする。

主要な設備は、以下のとおりとする。

- ・放射能測定装置（可搬式ダスト・よう素サンプラ、NaIシンチレーション・サーベイ・メータ、GM汚染サーベイ・メータ）

c. 放射能測定装置等による放射性物質の濃度及び放射線量の測定

重大事故等が発生した場合に、発電所及びその周辺（発電所の周辺海域を含む。）において、発電用原子炉施設から放出される放射性物質の濃度（空气中、水中、土壌中）及び放射線量を測定するための重大事故等対処設備として、放射能測定装置及び小型船舶を使用する。

放射能測定装置は、重大事故等が発生した場合に、発電所及びその周辺（発電所の周辺海域を含む。）において、発電用原子炉施設から放出される放射性物質の濃度（空气中、水中、土壌中）及び放射線量を監視し、及び測定し、並びにその結果を記録できるように測定値を表示する設計とする。発電所の周辺海域においては、小型船舶を用いる設計とする。

放射能測定装置のうちNaIシンチレーション・サーベイ・メータ、GM汚染サーベイ・メータ、 α ・ β 線サーベイ・メータ及び電離箱サーベイ・メータの電源は、乾電池を使用する設計とし、可搬式ダスト・よう素サンプラの電源は、蓄電池を使用する設計とする。

主要な設備は、以下のとおりとする。

- ・放射能測定装置（可搬式ダスト・よう素サンプラ、NaIシンチレーション・サーベイ・メータ、GM汚染サーベイ・メータ、 α ・ β 線サーベイ・メータ、電離箱サーベイ・メータ）
- ・小型船舶

これらの設備は、炉心の著しい損傷及び原子炉格納容器の破損が発生した場合に放出されると想定される放射性物質の濃度及び放射線量を測定できる設計とする。

(2) 風向、風速その他の気象条件の測定に用いる設備

a. 可搬式気象観測装置による気象観測項目の代替測定

気象観測設備が機能喪失した場合にその機能を代替する重大事故等対処設備として、可搬式気象観測装置を使用する。

可搬式気象観測装置は、重大事故等が発生した場合に、発電所において風向、風速その他の気象条件を測定し、及びその結果を記録できる設計とし、気象観測設備を代替し得る十分な個数を保管する。

可搬式気象観測装置の指示値は、衛星系回線により伝送し、緊急時対策所で監視できる設計とする。

可搬式気象観測装置で測定した風向、風速その他の気象条件は、電源喪失により保存した記録が失われないよう、電磁的に記録、保存する設計とする。また、記録は必要な容量を保存できる設計とする。

可搬式気象観測装置の電源は、蓄電池を使用する設計とする。

主要な設備は、以下のとおりとする。

- ・可搬式気象観測装置

(3) モニタリング・ポストの代替交流電源設備

モニタリング・ポストは、非常用所内電源に接続しており、非常用所内電源が喪失した場合は、代替交流電源設備である常設代替交流電源設備から給電できる設計とする。

主要な設備は、以下のとおりとする。

- ・常設代替交流電源設備 (3.14 電源設備)

放射線管理設備（重大事故等時）の主要機器仕様を第 3.17-1 表に示す。

常設代替交流電源設備については、「3.14 電源設備」にて記載する。

3.17.1.2 多様性、位置的分散

基本方針については、「2.3.1 多様性、位置的分散、悪影響防止等」に示す。

可搬式モニタリング・ポストは、屋外のモニタリング・ポストと離れた第1保管エリア及び第4保管エリアに分散して保管することで、共通要因によって同時に機能を損なわないよう位置的分散を図る設計とする。

放射能測定装置は、屋内に保管する放射能観測車と離れた緊急時対策所内に保管することで、共通要因によって同時に機能を損なわないよう位置的分散を図る設計とする。

小型船舶は、予備と分散して第1保管エリア及び第4保管エリアに保管することで、共通要因によって同時に機能を損なわないよう位置的分散を図る設計とする。

可搬式気象観測装置は、屋外の気象観測設備と離れた第1保管エリア及び第4保管エリアに分散して保管することで、共通要因によって同時に機能を損なわないよう位置的分散を図る設計とする。

3.17.1.3 悪影響防止

基本方針については、「2.3.1 多様性、位置的分散、悪影響防止等」に示す。

可搬式モニタリング・ポスト、放射能測定装置、小型船舶及び可搬式気象観測装置は、他の設備から独立して単独で使用可能とし、他の設備に悪影響を及ぼさない設計とする。

3.17.1.4 共用の禁止

基本方針については、「2.3.1 多様性、位置的分散、悪影響防止等」に示す。

3.17.1.5 容量等

基本方針については、「2.3.2 容量等」に示す。

可搬式モニタリング・ポスト及び放射能測定装置は、炉心の著しい損傷及び原子炉格納容器の破損が発生した場合に放出されると予想される放射性物質の濃度及び放射線量を測定できるよう、「発電用軽水型原子炉施設における事故時の放射線計測に関する審査指針」に定める測定上限値を満足する設計とする。

可搬式モニタリング・ポストの保有数は、モニタリング・ポストの機能喪失時の代替としての6台、発電所海側での監視・測定のための3台、緊急時対策所の正圧化判断用としての1台と故障時及び保守点検による待機除外時のバックアップ用として2台を保管する。

放射能測定装置のうち可搬式ダスト・よう素サンプラ、NaIシンチレーション・サーベイ・メータ、GM汚染サーベイ・メータ及び電離箱サーベイ・メータの保有数は、放射能観測車の代替並びに発電所及びその周辺（発電所の周辺海域を含む。）において発電用原子炉施設から放出される放射性物質の濃度及び放射線量を測定し得る十分な個数として2台と故障時及び保守点検による待機除外時のバックアップ用として1台を保管する。放射能測定装置のうち α ・ β 線サーベイ・メータの保有数は、発電所及びその周辺（発電所の周辺海域を含む。）において発電用原子炉施設から放出される放射性物質の濃度を測定し得る十分な個数として1台と故障時及び保守点検による待機除外時のバックアップ用として1台を保管する。

小型船舶は、発電所の周辺海域において、発電用原子炉施設から放出される放射性物質の濃度及び放射線量の測定を行うために必要な設備及び要員を積載し得る十分な個数として1台と故障時及び保守点検による待機除外時のバックアップ用として1台を保管する。

可搬式気象観測装置は、「発電用原子炉施設の安全解析に関する気象指針」に定める観測項目を測定できる設計とする。

可搬式気象観測装置の保有数は、気象観測設備が機能喪失しても代替し得る十分な個数として1台と故障時及び保守点検による待機除外時のバックアップ用として1台を保管する。

可搬式モニタリング・ポスト、可搬式ダスト・よう素サンプラ、NaIシンチレーション・サーベイ・メータ、GM汚染サーベイ・メータ、 α ・ β 線サーベイ・メータ、電離箱サーベイ・メータ及び可搬式気象観測装置の電源は、蓄電池又は乾電池を使用し、予備品と交換することで、重大事故等時の必要な期間測定できる設計とする。

3.17.1.6 環境条件等

基本方針については、「2.3.3 環境条件等」に示す。

可搬式モニタリング・ポストは、第1保管エリア及び第4保管エリアに保管し、並びに屋外に設置し、想定される重大事故等時における環境条件を考慮した設計とする。可搬式モニタリング・ポストの操作は、重大事故等時において設置場所で可能な設計とする。

放射能測定装置は、緊急時対策所内に保管し、並びに屋内又は屋外で使用し、想定される重大事故等時における環境条件を考慮した設計とする。放射能測定装置の操作は、重大事故等時において使用場所で可能な設計とする。

小型船舶は、第1保管エリア及び第4保管エリアに保管し、並びに屋外で使用し、想定される重大事故等時における環境条件を考慮した設計とする。また、小型船舶は、海で使用するため、耐腐食性材料を使用する設計とする。小型船舶の操作は、重大事故等時において使用場所で可能な設計とする。

可搬式気象観測装置は、第1保管エリア及び第4保管エリアに保管し、並びに屋外に設置し、想定される重大事故等時における環境条件を考慮した設計とする。可搬式気象観測装置の操作は、重大事故等時において設置場所で可能な設計とする。

3.17.1.7 操作性の確保

基本方針については、「2.3.4 操作性及び試験・検査性」に示す。

可搬式モニタリング・ポスト及び可搬式気象観測装置は、屋外のアクセスルートを通行し、車両等により運搬することができるとともに、設置場所において、固縛等の転倒防止措置が可能な設計とする。可搬式モニタリング・ポスト及び可搬式気象観測装置は、測定器と蓄電池を簡便な接続方式により確実に接続できるとともに、設置場所において、操作スイッチにより操作ができる設計とする。

放射能測定装置は、屋外及び屋内のアクセスルートを通行し、人が携行して使用可能な設計とする。放射能測定装置は、使用場所において、操作スイッチにより操作ができる設計とする。

小型船舶は、屋外のアクセスルートを通行し、車両等により運搬することができる設計とする。小型船舶は、使用場所において、操作スイッチにより起動し、容易に操縦ができる設計とする。

3.17.1.8 試験検査

基本方針については、「2.3.4 操作性及び試験・検査性」に示す。

可搬式モニタリング・ポスト，放射能測定装置のうちNaIシンチレーション・サーベイ・メータ，GM汚染サーベイ・メータ， α ・ β 線サーベイ・メータ及び電離箱サーベイ・メータ並びに可搬式気象観測装置は，発電用原子炉の運転中又は停止中に，模擬入力による機能・性能の確認（特性確認）及び校正ができる設計とする。

放射能測定装置のうち可搬式ダスト・よう素サンプラ及び小型船舶は，発電用原子炉の運転中又は停止中に，機能・性能の確認（特性確認）及び外観の確認ができる設計とする。

第 3.17-1 表 放射線管理設備（重大事故等時）の主要機器仕様

(1) 環境モニタリング設備

a. 移動式モニタリング設備

(a) 可搬式モニタリング・ポスト

種 類	N a I (T l) シンチレーション 半導体
計測範囲	10~10 ⁹ nGy/h
個 数	10 (予備 2)
伝送方法	衛星系回線

(b) 放射能測定装置

(b-1) 可搬式ダスト・よう素サンプラ

個 数	2 (予備 1)
-----	------------

(b-2) N a I シンチレーション・サーベイ・メータ

種 類	N a I (T l) シンチレーション
計測範囲	0~30ks ⁻¹
個 数	2 (予備 1)

(b-3) GM汚染サーベイ・メータ

種 類	GM管
計測範囲	0~100kmin ⁻¹
個 数	2 (予備 1)

(b-4) α・β線サーベイ・メータ

種 類	Z n S (A g) シンチレーション プラスチックシンチレーション
計測範囲	0~100kmin ⁻¹
個 数	1 (予備 1)

(b-5) 電離箱サーベイ・メータ

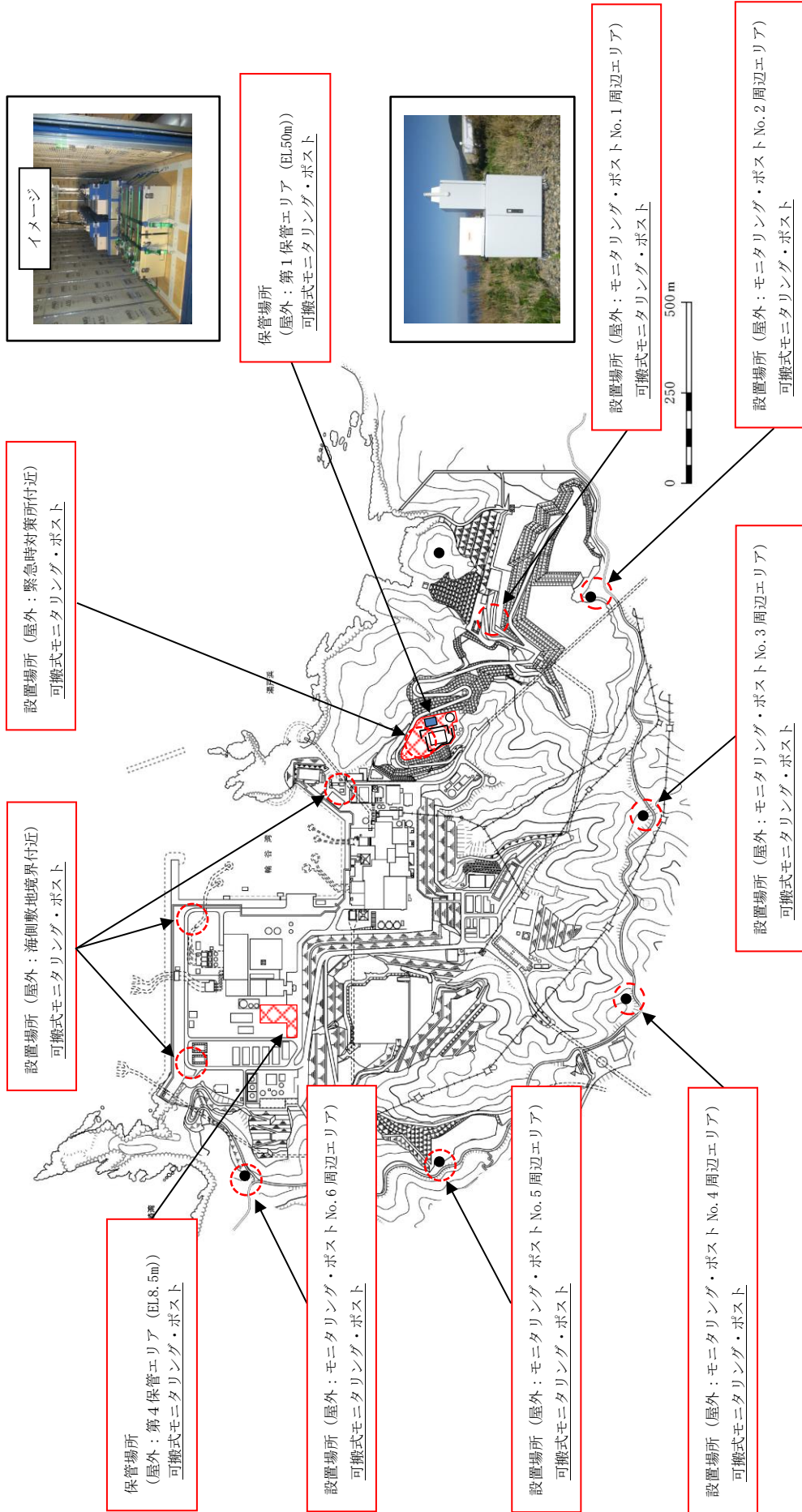
種 類	電離箱
計測範囲	0.001~300mSv/h
個 数	2 (予備 1)

b. 小型船舶

個 数	1 (予備 1)
-----	------------

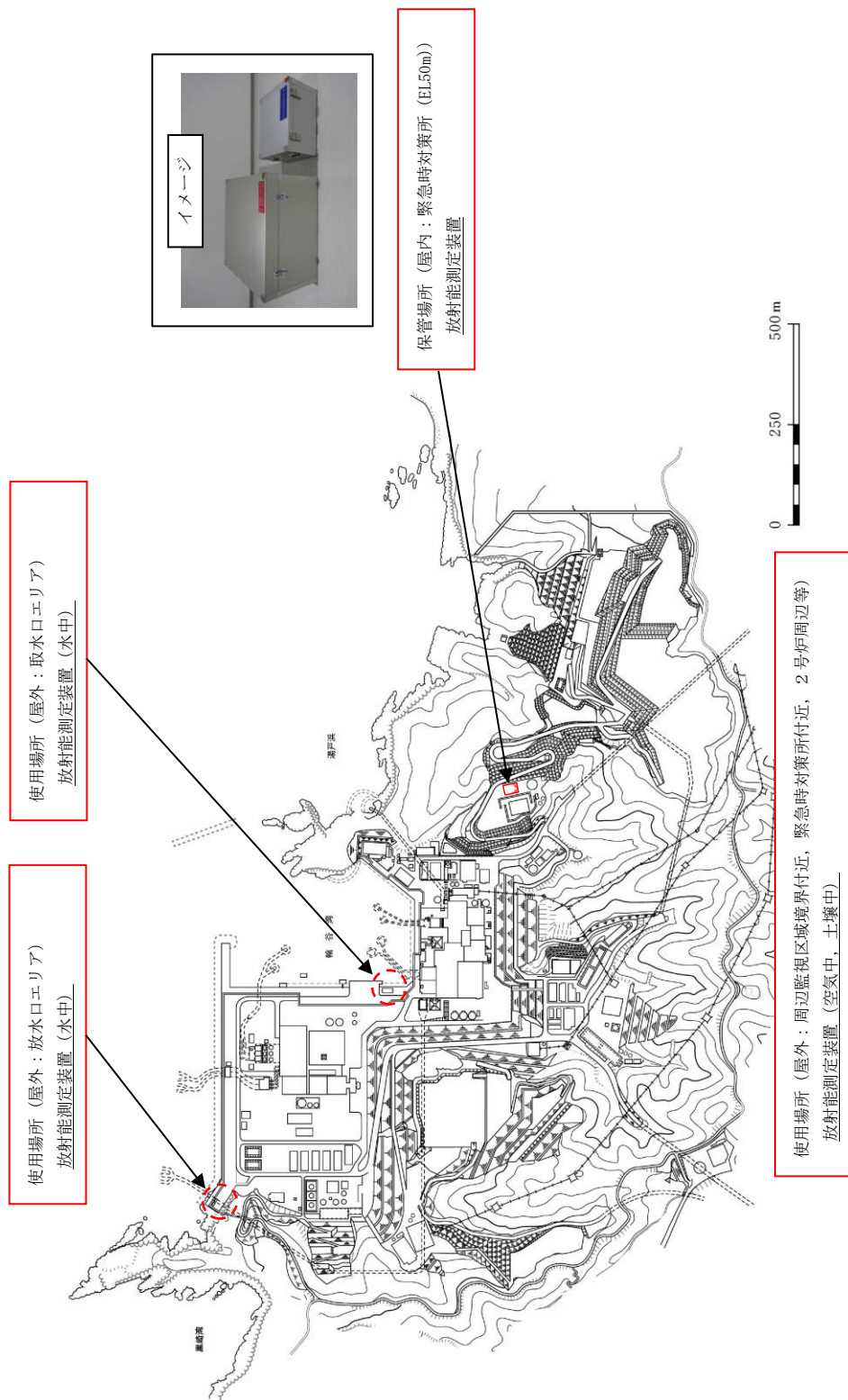
c. 可搬式気象観測装置

観測項目	風向, 風速, 日射量, 放射収支量, 雨量
個 数	1 (予備 1)
伝送方法	衛星系回線



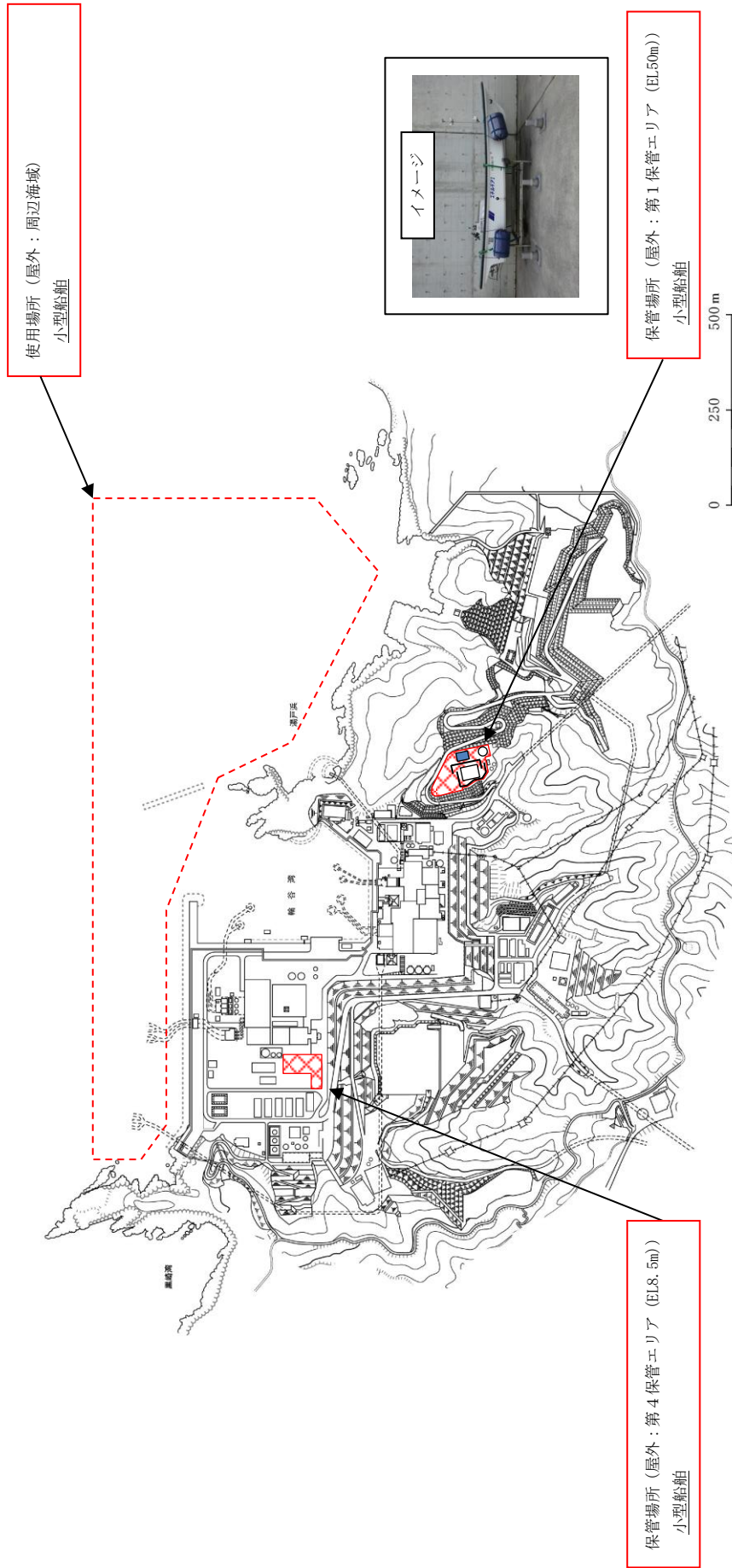
現場の状況により設置場所を変更する。

第3.17-1 図 可搬式モニタリング・ポストの保管場所及び設置場所図



現場の状況により使用場所を変更する。

第3.17-2 図 放射能測定装置の保管場所及び使用場所図



第 3.17-3 図 小型船舶の保管場所及び使用場所図

現場の状況により使用場所を変更する。



現場の状況により設置場所を変更する。

第 3.17-4 図 可搬式気象観測装置の保管場所及び設置場所図

3.18 緊急時対策所【61条】

【設置許可基準規則】

(緊急時対策所)

第六十一条 第三十四条の規定により設置される緊急時対策所は、重大事故等が発生した場合においても当該重大事故等に対処するための適切な措置が講じられるよう、次に掲げるものでなければならない。

- 一 重大事故等に対処するために必要な指示を行う要員がとどまることができるよう、適切な措置を講じたものであること。
- 二 重大事故等に対処するために必要な指示ができるよう、重大事故等に対処するために必要な情報を把握できる設備を設けたものであること。
- 三 発電用原子炉施設の内外の通信連絡をする必要のある場所と通信連絡を行うために必要な設備を設けたものであること。

2 緊急時対策所は、重大事故等に対処するために必要な数の要員を収容することができるものでなければならない。

(解釈)

- 1 第1項及び第2項の要件を満たす緊急時対策所とは、以下に掲げる措置又はこれらと同等以上の効果を有する措置を行うための設備を備えたものをいう。
 - a) 基準地震動による地震力に対し、免震機能等により、緊急時対策所の機能を喪失しないようにするとともに、基準津波の影響を受けないこと。
 - b) 緊急時対策所と原子炉制御室は共通要因により同時に機能喪失しないこと。
 - c) 緊急時対策所は、代替交流電源からの給電を可能とすること。また、当該代替電源設備を含めて緊急時対策所の電源設備は、多重性又は多様性を有すること。
 - d) 緊急時対策所の居住性が確保されるように、適切な遮蔽設計及び換気設計を行うこと。
 - e) 緊急時対策所の居住性については、次の要件を満たすものであること。
 - ① 想定する放射性物質の放出量等は東京電力株式会社福島第一原子力発電所事故と同等とすること。
 - ② プルーム通過時等に特別な防護措置を講じる場合を除き、対策要員は緊急時対策所内でのマスクの着用なしとして評価すること。
 - ③ 交代要員体制、安定ヨウ素剤の服用、仮設設備等を考慮してもよい。ただし、その場合は、実施のための体制を整備すること。
 - ④ 判断基準は、対策要員の実効線量が7日間で100mSvを超えないこと。
 - f) 緊急時対策所の外側が放射性物質により汚染したような状況下において、緊急時対策所への汚染の持ち込みを防止するため、モニタリング及び作業服の着替え等を行うための区画を設けること。

2 第2項に規定する「重大事故等に対処するために必要な数の要員」とは、第1項第1号に規定する「重大事故等に対処するために必要な指示を行う要員」に加え、少なくとも原子炉格納容器の破損等による工場等外への放射性物質の拡散を抑制するための対策に対処するために必要な数の要員を含むものとする。

3.18.1 適合方針

緊急時対策所は、重大事故等が発生した場合においても、当該重大事故等に対処するために必要な指示を行う要員がとどまることができるよう、適切な措置を講じた設計とするとともに、重大事故等に対処するために必要な情報を把握できる設備及び発電所内外の通信連絡をする必要のある場所と通信連絡を行うために必要な設備を設置又は保管する。また、重大事故等に対処するために必要な数の要員を収容できる設計とする。

緊急時対策所の系統概要図を第 3.18-1 図及び第 3.18-2 図に示す。

3.18.1.1 重大事故等対処設備

緊急時対策所を、敷地高さ EL. 50m の高台に設置する。

緊急時対策所は、重大事故等が発生した場合においても、当該事故等に対処するための適切な措置が講じることができるよう、その機能に係る設備を含め、基準地震動 S_s による地震力に対し、機能を損なわない設計とするとともに、基準津波の影響を受けない設計とする。地震及び津波に対しては、「2.1.2 重大事故等対処施設の耐震設計」及び「2.1.3 重大事故等対処施設の耐津波設計」に基づく設計とする。

また、緊急時対策所の機能に係る設備は、中央制御室との共通要因により同時に機能喪失しないよう、中央制御室に対して独立性を有する設計とするとともに、中央制御室とは離れた位置に設置又は保管する。

緊急時対策所は、重大事故等に対処するために必要な指示を行う要員に加え、原子炉格納容器の破損等による発電所外への放射性物質の拡散を抑制するための対策に対処するために必要な数の要員を含め、重大事故等に対処するために必要な数の要員を収容することができる設計とする。

重大事故等が発生し、緊急時対策所の外側が放射性物質により汚染したような状況下において、対策要員が緊急時対策所内に放射性物質による汚染を持ち込むことを防止するため、身体サーベイ及び作業服の着替え等を行うための区画を設置する設計とする。身体サーベイの結果、対策要員の汚染が確認された場合は、対策要員の除染を行うことができる区画を、身体サーベイを行う区画に隣接して設置することができるよう考慮する。

(1) 居住性を確保するための設備

重大事故等が発生した場合においても、当該事故等に対処するために必要な指示を行う要員がとどまることができるよう、緊急時対策所の居住性を確保するための設備として、緊急時対策所遮蔽、緊急時対策所換気空調設備、酸素濃度計、二酸化炭素濃度計、可搬式モニタリング・ポスト及び可搬式エリア放射線モニタを設ける。

緊急時対策所の居住性については、想定する放射性物質の放出量等を東京電力株式会社福島第一原子力発電所事故と同等とし、かつ、緊急時対策所内でのマスクの着用、交替要員体制、安定ヨウ素剤の服用及び仮設設備を考慮しない条件においても、緊急時対策所にとどまる要員の実効線量が事故後 7 日間で 100mSv を超えない設計とする。

a. 緊急時対策所遮蔽、緊急時対策所換気空調設備

緊急時対策所遮蔽は、重大事故等が発生した場合において、緊急時対策所の気密性及び緊急時対策所換気空調設備の機能とあいまって、緊急時対策所にとどまる要員の実効線量が 7 日間で 100mSv を超えない設計とする。

緊急時対策所換気空調設備として、緊急時対策所空気浄化送風機、緊急時対策所空気浄化フィルタユニット、緊急時対策所正圧化装置（空気ポンベ）及び差圧計を設ける。

緊急時対策所の緊急時対策所空気浄化送風機及び緊急時対策所空気浄化フィルタユニットは、可搬型ダクトを用いて緊急時対策所を正圧化し、放射性物質の侵入を低減できる設計とする。また、緊急時対策所正圧化装置（空気ポンベ）は、プルーム通過時において、緊急時対策所を正圧化し、希ガスを含む放射性物質の侵入を防止できる設計とする。差圧計は、緊急時対策所が正圧化された状態であることを監視できる設計とする。

緊急時対策所空気浄化送風機及び緊急時対策所空気浄化フィルタユニットは、プルーム通過後の緊急時対策所内を正圧化できる設計とする。

主要な設備は以下のとおりとする。

- ・緊急時対策所遮蔽
- ・緊急時対策所空気浄化送風機
- ・緊急時対策所空気浄化フィルタユニット
- ・緊急時対策所正圧化装置（空気ポンベ）
- ・差圧計

本システムの流路として、緊急時対策所空気浄化装置用可搬型ダクト、緊急時対策所空気浄化装置（配管・弁）、緊急時対策所正圧化装置可搬型配管・弁及び緊急時対策所正圧化装置（配管・弁）を重大事故等対処設備として使用する。

b. 酸素及び二酸化炭素濃度の測定設備

緊急時対策所には、酸素濃度及び二酸化炭素濃度が活動に支障がない範囲にあることを把握できるよう酸素濃度計及び二酸化炭素濃度計を保管する設計とする。

主要な設備は以下のとおりとする。

- ・酸素濃度計
- ・二酸化炭素濃度計

c. 放射線量の測定設備

室内への希ガス等の放射性物質の侵入を低減又は防止するための確実な判断ができるよう放射線量を監視、測定するため、さらに緊急時対策所正圧化装置による正圧化判断のために使用する可搬式エリア放射線モニタを緊急時対策所に保管する設計とするとともに、可搬式モニタリング・ポストを第1保管エリア及び第4保管エリアに保管する設計とする。

主要な設備は以下のとおりとする。

- ・可搬式エリア放射線モニタ
- ・可搬式モニタリング・ポスト（8.1 放射線管理設備）

(2) 重大事故等に対処するために必要な指示及び通信連絡に関わる設備

a. 必要な情報を把握できる設備

緊急時対策所には、重大事故等が発生した場合においても当該事故等に対処するために必要な指示ができるよう、重大事故等に対処するために必要な情報を把握できる設備として、SPDSデータ収集サーバ、SPDS伝送サーバ及びSPDSデータ表示装置で構成する安全パラメータ表示システム（SPDS）を設置する。

安全パラメータ表示システム（SPDS）は、重大事故等に対処するために必要な情報を中央制御室内の運転員を介さずに緊急時対策所において把握できる設計とする。

主要な設備は、以下のとおりとする。

- ・安全パラメータ表示システム（SPDS）（SPDSデータ収集サーバ、SPDS伝送サーバ及びSPDSデータ表示装置）（10.11 通信連絡設備）

b. 通信連絡設備

緊急時対策所には、重大事故等が発生した場合においても発電所の内外の通信連絡をする必要のある場所と通信連絡を行うための設備として、無線通信設備、衛星電話設備及び統合原子力防災ネットワークに接続する通信連絡設備を設置又は保管する。

主要な設備は以下のとおりとする。

- ・衛星電話設備（10.11 通信連絡設備）
- ・無線通信設備（10.11 通信連絡設備）
- ・統合原子力防災ネットワークに接続する通信連絡設備（10.11 通信連絡設備）

(3) 代替交流電源設備からの給電

緊急時対策所は、全交流動力電源が喪失した場合に、代替交流電源設備である緊急時対策所用発電機からの給電が可能な設計とする。

緊急時対策所用発電機は、1台で緊急時対策所に給電するために必要な容量を有するものを、燃料給油時の切替えを考慮して、合計2台を緊急時対策所に接続することで多重性を有するとともに、故障対応時及び保守点検時のバックアップ用として予備機を2台保管する設計とする。

緊急時対策所用発電機の燃料は、燃料補給設備である緊急時対策所用燃料地下タンク及びタンクローリにより給油できる設計とする。なお、緊急時対策所用発電機は、プルーム通過時において、燃料を給油せずに運転できる設計とする。

タンクローリは、燃料を給油できる容量を有するものを1台使用する。保有数は1台に加えて、故障時及び保守点検による待機除外時のバックアップ

用として1台の合計2台を保管する。

緊急時対策所用燃料地下タンクからタンクローリへの燃料の補給は、ホースを用いる設計とする。

主要な設備は以下のとおりとする。

- ・ 緊急時対策所用発電機
- ・ 可搬ケーブル
- ・ 緊急時対策所 発電機接続プラグ盤
- ・ 緊急時対策所 低圧母線盤
- ・ 緊急時対策所用燃料地下タンク
- ・ タンクローリ

可搬式モニタリング・ポストについては、「8.1 放射線管理設備」に記載する。

安全パラメータ表示システム（SPDS）、衛星電話設備、無線通信設備及び統合原子力防災ネットワークに接続する通信連絡設備については、「10.11 通信連絡設備」に記載する。

緊急時対策所の重大事故等対処設備の主要仕様を第3.18-1表に示す。

3.18.1.1.1 多様性，多重性，独立性及び位置的分散

基本方針については、「2.3.1 多様性，位置的分散，悪影響防止等」に示す。

緊急時対策所は，中央制御室から独立した建物と一体の遮蔽及び換気空調設備として，緊急時対策所空気浄化送風機，緊急時対策所空気浄化フィルタユニット，緊急時対策所正圧化装置（空気ボンベ），差圧計，酸素濃度計，二酸化炭素濃度計及び可搬式エリア放射線モニタを有し，換気空調設備の電源を緊急時対策所用発電機から給電できる設計とする。

これらは中央制御室に対して独立性を有した設備により居住性を確保できる設計とする。

緊急時対策所，緊急時対策所遮蔽，緊急時対策所空気浄化送風機，緊急時対策所空気浄化フィルタユニット，緊急時対策所正圧化装置（空気ボンベ），差圧計，酸素濃度計，二酸化炭素濃度計及び可搬式エリア放射線モニタは，中央制御室とは離れた建物に保管又は設置することで，共通要因によって同時に機能を損なわないよう位置的分散を図る設計とする。

緊急時対策所用発電機は，2号炉原子炉建物内の非常用ディーゼル発電機とは離れた建物の屋外に保管することで共通要因によって同時に機能を損なわないよう，位置的分散を図る設計とする。

緊急時対策所用発電機は，中央制御室の電源である非常用交流電源設備と共通要因によって同時に機能を損なわないよう，電源の冷却方式を空冷式とすることで多様性を有する設計とする。

緊急時対策所用発電機は，1台で緊急時対策所に給電するために必要な容量を有するものを，燃料給油時の切替えを考慮して，合計2台を緊急時対策所に接続することで多重性を有するとともに，故障対応時及び保守点検時のバックアップ用として予備機を2台保管する設計とする。

燃料補給設備のタンクローリは，原子炉建物内の非常用ディーゼル発電機燃料デイタンク並びにタービン建物近傍の非常用ディーゼル発電機燃料移送ポンプから離れた屋外に分散して保管することで，非常用ディーゼル発電機燃料デイタンク及び非常用ディーゼル発電機燃料移送ポンプと共通要因によって同時に機能を損なわないよう，位置的分散を図る設計とする。

燃料補給設備の緊急時対策所用燃料地下タンクはタービン建物近傍の非常用ディーゼル発電機燃料貯蔵タンクから離れた場所に設置することで，非常用ディーゼル発電機燃料貯蔵タンクと共通要因によって同時に機能を損なわないよう，位置的分散を図る設計とする。

3.18.1.1.2 悪影響防止

基本方針については、「2.3.1 多様性，位置的分散，悪影響防止等」に示す。

緊急時対策所遮蔽は，緊急時対策所と一体のコンクリート構造物とし，倒壊等により他の設備に悪影響を及ぼさない設計とする。

緊急時対策所空気浄化送風機，緊急時対策所空気浄化フィルタユニット及び緊

急時対策所正圧化装置（空気ポンペ）は、通常時に接続先の系統と分離された状態であること及び重大事故等時は重大事故等対処設備として系統構成ができることで、他の設備に悪影響を及ぼさない設計とする。

緊急時対策所の差圧計、酸素濃度計、二酸化炭素濃度計及び可搬式エリア放射線モニタは、他の設備から独立して使用することで、他の設備に悪影響を及ぼさない設計とする。

また、緊急時対策所の緊急時対策所空気浄化送風機、緊急時対策所空気浄化フィルタユニット及び緊急時対策所正圧化装置（空気ポンペ）は、固縛等実施することで他の設備に悪影響を及ぼさない設計とする。

緊急時対策所空気浄化送風機は、飛散物となって他の設備に悪影響を及ぼさない設計とする。

緊急時対策所用発電機、可搬ケーブル及び緊急時対策所 発電機接続プラグ盤は、通常時は遮断器により他の設備から切り離すことで、他の設備に悪影響を及ぼさない設計とする。

緊急時対策所用発電機は、輪留めによる固定等を行い保管し、可搬ケーブルは固縛等を実施して屋外（緊急時対策所南側）に保管し、緊急時対策所 発電機接続プラグ盤は屋外（緊急時対策所北側）に設置することで他の設備に悪影響を及ぼさない設計とする。

燃料補給設備のタンクローリは、接続先の系統と分離して保管し、重大事故等時に接続、弁操作等により重大事故等対処設備としての系統構成とすることで、他の設備に悪影響を及ぼさない設計とする。

緊急時対策所用燃料地下タンクは、重大事故等時に重大事故等対処設備としての系統構成とすることで、他の設備に悪影響を及ぼさない設計とする。

タンクローリは輪留め等による固定をすることで、他の設備に悪影響を及ぼさない設計とする。

3.18.1.1.3 共用の禁止

基本方針については、「2.3.1 多様性、位置的分散、悪影響防止等」に示す。

事故収束に必要な緊急時対策所遮蔽、緊急時対策所換気空調設備、重大事故等に対処するために必要な情報を把握できる設備等は、二以上の発電用原子炉施設において共用しない設計とする。

3.18.1.1.4 容量等

基本方針については、「2.3.2 容量等」に示す。

緊急時対策所は、想定される重大事故等時において、重大事故等に対処するために必要な指示を行う要員に加え、原子炉格納容器の破損等による発電所外への放射性物質の拡散を抑制するために必要な対策を行う要員として、最大150名を収容できる設計とする。また、対策要員等が緊急時対策所に7日間とどまり、重大事故等に対処するために必要な数量の放射線管理用資機材や食料等を配備で

きる設計とする。

緊急時対策所空気浄化送風機及び緊急時対策所空気浄化フィルタユニットは、対策要員の放射線被ばくを低減及び防止するとともに、緊急時対策所内の酸素濃度及び二酸化炭素濃度を活動に支障がない範囲に維持するために必要な換気容量を有する設計とする。保有数は、緊急時対策所空気浄化送風機及び緊急時対策所空気浄化フィルタユニットそれぞれで1セット1台に加えて、故障時及び保守点検による待機除外時のバックアップ用として2台を保管する設計とする。

緊急時対策所正圧化装置（空気ボンベ）は、重大事故等時において緊急時対策所の居住性を確保するため、緊急時対策所を正圧化し、緊急時対策所内へ希ガスを含む放射性物質の侵入を防止するとともに、酸素濃度及び二酸化炭素濃度を活動に支障がない範囲に維持するために必要な容量に加え、故障時及び保守点検による待機除外時のバックアップを考慮し、540本を保管する。

酸素濃度計及び二酸化炭素濃度計は、緊急時対策所内の酸素濃度及び二酸化炭素濃度が活動に支障がない範囲であることの測定が可能なものを、それぞれ1個使用する。保有数は、それぞれ1個に加え、故障時及び保守点検による待機除外時のバックアップ用として1個のそれぞれ合計2個を保管する。差圧計は、緊急時対策所の正圧化された室内と周辺エリアとの差圧範囲を監視できるものを1台設置する。

可搬式エリア放射線モニタは、重大事故等時において、緊急時対策所内の放射線量の監視に必要な測定範囲を有するものを1台使用する。保有数は、1台に加え、故障時及び保守点検による待機除外時のバックアップ用として1台の合計2台を保管する。

緊急時対策所用発電機は、1台で緊急時対策所に給電するために必要な容量を有するものを、燃料給油時の切替えを考慮して、合計2台を使用する。保有数は、2台に加え、故障対応時及び保守点検時のバックアップ用として2台を保管する。

タンクローリは、想定される重大事故等時において、その機能を発揮することが必要な重大事故等対処設備に、燃料を給油できる容量を有するものを1台使用する。保有数は、1台に加えて、故障時及び保守点検による待機除外時のバックアップ用として1台の合計2台を保管する。

緊急時対策所用燃料地下タンクは、想定される重大事故等時において、その機能を発揮することが必要な重大事故等対処設備が、7日間連続運転するために必要となる燃料を供給できる容量を有する設計とする。

3.18.1.1.5 環境条件等

基本方針については、「2.3.3 環境条件等」に示す。

緊急時対策所遮蔽は、緊急時対策所と一体設置した屋外設備であり、重大事故等時の環境条件を考慮した設計とする。

緊急時対策所空気浄化送風機及び緊急時対策所正圧化装置（空気ボンベ）は、屋外に設置し、想定される重大事故等時における環境条件を考慮した設計とし、

緊急時対策所内で操作可能な設計とする。

緊急時対策所空気浄化フィルタユニットは、屋外に設置し、想定される重大事故等時における環境条件を考慮した設計とする。

緊急時対策所 発電機接続プラグ盤は、屋外に設置し、想定される重大事故等時における環境条件を考慮した設計とする。設置場所で操作可能な設計とする。

差圧計、酸素濃度計、二酸化炭素濃度計、可搬式エリア放射線モニタ及び緊急時対策所 低圧母線盤は、緊急時対策所内に設置又は保管し、想定される重大事故等時における環境条件を考慮した設計とする。緊急時対策所内で操作可能な設計とする。

可搬ケーブルは、屋外に保管し、想定される重大事故等時における環境条件を考慮した設計とする。

緊急時対策所用発電機は、屋外に保管及び設置し、想定される重大事故等時における環境条件を考慮した設計とする。操作は、設置場所及び緊急時対策所内で可能な設計とする。

緊急時対策所用燃料地下タンクは、屋外に設置し、想定される重大事故等時における環境条件を考慮した設計とする。

緊急時対策所用燃料地下タンクの系統構成に必要な操作は、想定される重大事故等時において、設置場所で可能な設計とする。

タンクローリは、屋外に保管及び設置し、想定される重大事故等時における環境条件等を考慮した設計とする。

タンクローリの操作は、想定される重大事故等時において、設置場所で可能な設計とする。

3.18.1.1.6 操作性の確保

基本方針については、「2.3.4 操作性及び試験・検査性について」に示す。

緊急時対策所空気浄化送風機、緊急時対策所空気浄化フィルタユニット、緊急時対策所正圧化装置(空気ボンベ)及び差圧計は、設計基準対象施設と兼用せず、他の系統と切り替えることなく使用できる設計とする。

緊急時対策所空気浄化送風機は、緊急時対策所内の操作スイッチにより、緊急時対策所内で操作が可能な設計とする。

緊急時対策所空気浄化送風機及び緊急時対策所空気浄化フィルタユニットは、緊急時対策所近傍に保管することで、速やかに緊急時対策所を正圧化できる設計とする。緊急時対策所空気浄化送風機及び緊急時対策所空気浄化フィルタユニットと接続口との接続は簡便な接続とし、容易かつ確実に接続できる設計とする。

緊急時対策所正圧化装置(空気ボンベ)は、緊急時対策所近傍に保管し、設置場所及び緊急時対策所内での弁の手動操作により、速やかに緊急時対策所を正圧化できる設計とする。

酸素濃度計及び二酸化炭素濃度計は、想定される重大事故等時において、設計基準対象施設として使用する場合と同じ系統構成で重大事故等対処設備として

使用する設計とする。酸素濃度計及び二酸化炭素濃度計は、人力により容易に持ち運びが可能な設計とするとともに、付属の操作スイッチにより、使用場所で操作が可能な設計とする。

可搬式エリア放射線モニタは、設計基準対象施設と兼用せず、他の系統と切り替えることなく使用できる設計とする。可搬式エリア放射線モニタは、人力により容易に持ち運びが可能な設計とするとともに、設置場所にて固定等が可能な設計とする。可搬式エリア放射線モニタは、付属の操作スイッチにより、設置場所で操作が可能な設計とする。

緊急時対策所用発電機、可搬ケーブル、緊急時対策所 発電機接続プラグ盤及びタンクローリは、設計基準対象施設と兼用せず、他の系統と切り替えることなく使用できる設計とする。

緊急時対策所用発電機は、付属の操作スイッチ及び遠隔スイッチにより、設置場所を使用するための操作が可能な設計とする。

緊急時対策所 低圧母線盤は、遮断器を切替えることにより、給電の切替えが可能な設計とする。

可搬ケーブルは、人力による持ち運びが可能な設計とする。

緊急時対策所用燃料地下タンクは、タンクローリへの燃料補給のための系統構成を行う際に、設置場所での必要な手動操作が可能な設計とする。

タンクローリは、付属の操作スイッチにより、設置場所で操作が可能な設計とする。

タンクローリは、車両として屋外のアクセスルートを通行してアクセス可能な設計とするとともに、設置場所にて輪留め等による固定が可能な設計とする。

3.18.1.1.7 試験検査

基本方針については、「2.3.4 操作性及び試験・検査性について」に示す。

緊急時対策所遮蔽は、発電用原子炉の運転中又は停止中に外観の確認が可能な設計とする。

緊急時対策所空気浄化送風機、緊急時対策所空気浄化フィルタユニット及び緊急時対策所正圧化装置（空気ボンベ）は、発電用原子炉の運転中又は停止中に機能・性能検査及び外観の確認が可能な設計とする。

差圧計、酸素濃度計及び二酸化炭素濃度計は、機能・性能の確認（特性の確認）及び校正が可能なように、標準器等による模擬入力ができる設計とする。

可搬式エリア放射線モニタは、校正用線源による機能・性能の確認（特性の確認）及び校正ができる設計とする。

緊急時対策所用発電機、可搬ケーブル、緊急時対策所 発電機接続プラグ盤及び緊急時対策所 低圧母線盤は、発電用原子炉の運転中又は停止中に機能・性能検査及び外観の確認が可能な設計とする。

緊急時対策所用燃料地下タンクは、発電用原子炉の運転中又は停止中に漏えいの有無の確認並びに停止中に内部の確認が可能な設計とする。また、発電用原子

炉の停止中に内部確認が可能なよう、マンホールを設ける設計とする。

タンクローリは、発電用原子炉の運転中又は停止中に外観確認及び機能試験、漏えいの有無の確認が可能な設計とするとともに、分解又は取替えが可能な設計とする。また、タンクローリは、車両として運転状態の確認及び外観の確認が可能な設計とする。

第 3.18-1 表 緊急時対策所（重大事故等時）の主要機器仕様

- (1) 緊急時対策所
個数 1
- (2) 緊急時対策所遮蔽
厚さ mm
材質 コンクリート
- (3) 緊急時対策所空気浄化送風機
台数 1（予備 2）
容量 1,500m³/h/台
- (4) 緊急時対策所空気浄化フィルタユニット
型式 横型
基数 1（予備 2）
容量 1,500m³/h/基
効率 単体除去効率 99.97%以上（0.15μm 粒子）／
95%以上（有機よう素），
99%以上（無機よう素）
総合除去効率 99.99%以上（0.7μm 粒子）／
99.75%以上（有機よう素），
99.99%以上（無機よう素）
- (5) 緊急時対策所正圧化装置（空気ボンベ）
本数 454 本（予備 86 本）
容量 50L/本
充填圧力 約 20MPa
- (6) 差圧計
個数 1
- (7) 酸素濃度計
個数 1（予備 1）
測定範囲 0.0～25.0vol%
- (8) 二酸化炭素濃度計
個数 1（予備 1）
測定範囲 0～10,000ppm
- (9) 可搬式エリア放射線モニタ
種類 半導体
計測範囲 0.001～999.9mSv/h
個数 1（予備 1）

本資料のうち、枠囲みの内容は機密に係る事項のため公開できません。

(10) 緊急時対策所用発電機

機関

個数 2 (予備 2)

使用燃料 軽油

発電機

個数 2 (予備 2)

種類 横軸回転界磁三相同期発電機

容量 約 220kVA/台

力率 0.8

電圧 210V

周波数 60Hz

(11) タンクローリ

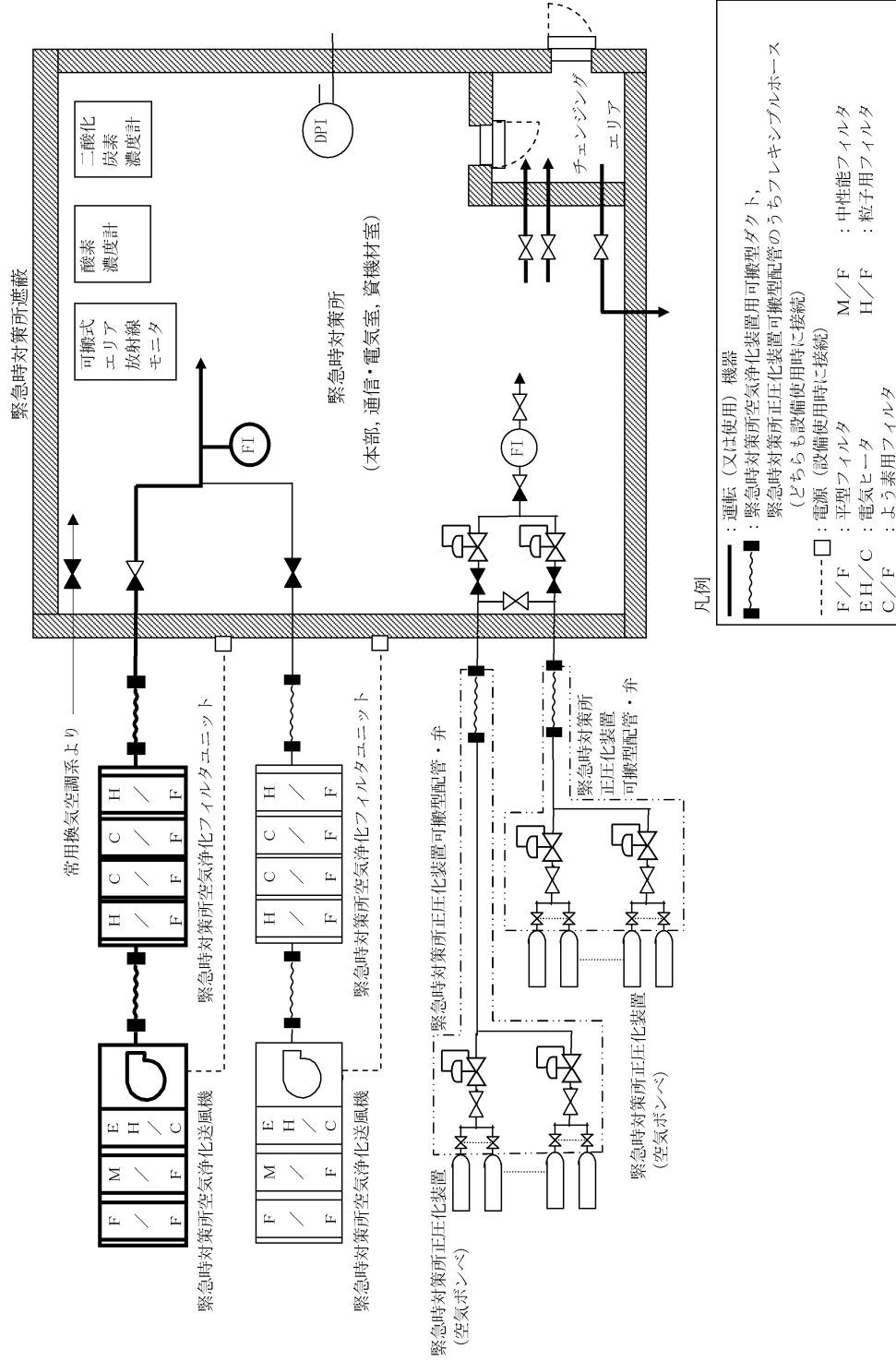
個数 1 (予備 1)

容量 約 3.0m³/台

(12) 緊急時対策所用燃料地下タンク

基数 1

容量 約 45m³



第 3.18-2 図 緊急時対策所 (重大事故等時) 概略系統図 (緊急時対策所空気浄化送風機, フィルタユニット)

3.19 通信連絡を行うために必要な設備【62条】

【設置許可基準規則】

(通信連絡を行うために必要な設備)

第六十二条 発電用原子炉施設には、重大事故等が発生した場合において当該発電用原子炉施設の内外の通信連絡をする必要のある場所と通信連絡を行うために必要な設備を設けなければならない。

(解釈)

1 第62条に規定する「発電用原子炉施設の内外の通信連絡をする必要のある場所と通信連絡を行うために必要な設備」とは、以下に掲げる措置又はこれと同等以上の効果を有する措置を行うための設備をいう。

a) 通信連絡設備は、代替電源設備（電池等の予備電源設備を含む。）からの給電を可能とすること。

3.19.1 適合方針

重大事故等が発生した場合において、発電所の内外の通信連絡をする必要のある場所と通信連絡を行うために必要な通信連絡設備を設置又は保管する。

通信連絡設備の系統概要図を第3.19-1図に示す。

3.19.1.1 重大事故等対処設備

(1) 発電所内の通信連絡を行うための設備

重大事故等が発生した場合において、発電所内の通信連絡をする必要のある場所と通信連絡を行うための通信連絡設備（発電所内）、緊急時対策所へ重大事故等に対処するために必要なデータを伝送できる安全パラメータ表示システム（SPDS）及び計測等を行った特に重要なパラメータを発電所内の必要な場所で共有するための通信連絡設備（発電所内）を設ける。

a. 通信連絡設備（発電所内）

重大事故等が発生した場合において、発電所内の通信連絡をする必要のある場所と通信連絡を行うための通信連絡設備（発電所内）として、衛星電話設備、無線通信設備及び有線式通信設備を設置又は保管する設計とする。

衛星電話設備のうち衛星電話設備（携帯型）及び無線通信設備のうち無線通信設備（携帯型）は、緊急時対策所内に保管する設計とする。

有線式通信設備は、中央制御室付近の廃棄物処理建物内に保管する設計とする。

衛星電話設備のうち衛星電話設備（固定型）及び無線通信設備のうち無線通信設備（固定型）は、中央制御室及び緊急時対策所内に設置し、屋外に設置したアンテナと接続することにより、屋内で使用できる設計とする。

また、衛星電話設備及び無線通信設備のうち中央制御室内に設置する衛星電話設備（固定型）及び無線通信設備（固定型）は、中央制御室待避室においても使用できる設計とする。

衛星電話設備及び無線通信設備のうち中央制御室内に設置する衛星電話設備（固定型）及び無線通信設備（固定型）は、非常用交流電源設備に加えて、全交流動力電源が喪失した場合においても、代替電源設備である常設代替交流電源設備又は可搬型代替交流電源設備からの給電が可能な設計とする。

衛星電話設備及び無線通信設備のうち緊急時対策所内に設置する衛星電話設備（固定型）及び無線通信設備（固定型）は、非常用交流電源設備に加えて、全交流動力電源が喪失した場合においても、代替電源設備である緊急時対策所用発電機からの給電が可能な設計とする。

衛星電話設備のうち衛星電話設備（携帯型）、無線通信設備のうち無線通信設備（携帯型）及び有線式通信設備は、充電式電池又は乾電池を使用する設計とする。

充電式電池を用いるものについては、別の端末又は予備の充電式電池と交換

することにより7日間以上継続して通話を可能とし、使用後の充電式電池は、緊急時対策所の電源から充電することができる設計とする。また、乾電池を用いるものについては、予備の乾電池と交換することにより、7日間以上継続して通話ができる設計とする。

主要な設備は、以下のとおりとする。

- ・衛星電話設備（固定型）
- ・衛星電話設備（携帯型）
- ・無線通信設備（固定型）
- ・無線通信設備（携帯型）
- ・有線式通信設備（有線式通信機）
- ・常設代替交流電源設備（3.14 電源設備）
- ・可搬型代替交流電源設備（3.14 電源設備）
- ・緊急時対策所用発電機（3.18 緊急時対策所）

その他、設計基準事故対処設備である非常用交流電源設備を重大事故等対処設備（設計基準拡張）として使用する。

b. 安全パラメータ表示システム（SPDS）

緊急時対策所へ重大事故等に対処するために必要なデータを伝送するための設備として、SPDSデータ収集サーバ、SPDS伝送サーバ及びSPDSデータ表示装置で構成する安全パラメータ表示システム（SPDS）を設置する設計とする。

安全パラメータ表示システム（SPDS）のうちSPDSデータ収集サーバは、廃棄物処理建物内に設置し、SPDS伝送サーバ及びSPDSデータ表示装置は、緊急時対策所内に設置する設計とする。

安全パラメータ表示システム（SPDS）のうちSPDSデータ収集サーバは、非常用交流電源設備に加えて、全交流動力電源が喪失した場合においても、代替電源設備である常設代替交流電源設備又は可搬型代替交流電源設備からの給電が可能な設計とする。

安全パラメータ表示システム（SPDS）のうちSPDS伝送サーバ及びSPDSデータ表示装置は、非常用交流電源設備に加えて、全交流動力電源が喪失した場合においても、代替電源設備である緊急時対策所用発電機からの給電が可能な設計とする。

主要な設備は、以下のとおりとする。

- ・安全パラメータ表示システム（SPDS）（SPDSデータ収集サーバ、SPDS伝送サーバ及びSPDSデータ表示装置）
- ・常設代替交流電源設備（3.14 電源設備）
- ・可搬型代替交流電源設備（3.14 電源設備）
- ・緊急時対策所用発電機（3.18 緊急時対策所）

その他、設計基準事故対処設備である非常用交流電源設備を重大事故等対処

設備（設計基準拡張）として使用する。

c. 計測等を行った特に重要なパラメータを発電所内の必要な場所で共有する通信連絡設備（発電所内）

重大事故等が発生した場合に計測等を行った特に重要なパラメータを発電所内の必要な場所で共有する通信連絡設備（発電所内）は、「(1) a. 通信連絡設備（発電所内）」と同じである。

(2) 発電所外との通信連絡を行うための設備

重大事故等が発生した場合において、発電所外（社内外）の通信連絡をする必要のある場所と通信連絡を行うために必要な通信連絡設備（発電所外）、発電所内から発電所外の緊急時対策支援システム（ERSS）等へ必要なデータを伝送できるデータ伝送設備及び計測等を行った特に重要なパラメータを発電所外の必要な場所で共有するための通信連絡設備（発電所外）を設ける。

a. 通信連絡設備（発電所外）

重大事故等が発生した場合において、発電所外（社内外）の通信連絡をする必要のある場所と通信連絡を行うための通信連絡設備（発電所外）として、衛星電話設備及び統合原子力防災ネットワークに接続する通信連絡設備を設置又は保管する設計とする。

衛星電話設備は、「(1) a. 通信連絡設備（発電所内）」と同じである。

統合原子力防災ネットワークに接続する通信連絡設備は、緊急時対策所内に設置する設計とする。

統合原子力防災ネットワークに接続する通信連絡設備は、非常用交流電源設備に加えて、全交流動力電源が喪失した場合においても、代替電源設備である緊急時対策所用発電機からの給電が可能な設計とする。

主要な設備は、以下のとおりとする。

- ・衛星電話設備（固定型）
- ・衛星電話設備（携帯型）
- ・統合原子力防災ネットワークに接続する通信連絡設備（テレビ会議システム、IP-電話機及びIP-FAX）
- ・常設代替交流電源設備（3.14 電源設備）
- ・可搬型代替交流電源設備（3.14 電源設備）
- ・緊急時対策所用発電機（3.18 緊急時対策所）

その他、設計基準事故対処設備である非常用交流電源設備を重大事故等対処設備（設計基準拡張）として使用する。

b. データ伝送設備

重大事故等が発生した場合において、発電所内から発電所外の緊急時対策支援システム（ERSS）等へ必要なデータを伝送できる設備として、SPDS

伝送サーバで構成するデータ伝送設備を設置する設計とする。

データ伝送設備は、緊急時対策所内に設置する設計とする。なお、データ伝送設備を構成するSPDS伝送サーバは、「(1) b. 安全パラメータ表示システム (SPDS)」と同じである。

c. 計測等を行った特に重要なパラメータを発電所外の必要な場所で共有する通信連絡設備 (発電所外)

重大事故等が発生した場合に計測等を行った特に重要なパラメータを発電所外の必要な場所で共有する通信連絡設備 (発電所外) は、「(2) a. 通信連絡設備 (発電所外)」と同じである。

緊急時対策支援システム (ERSS) 等へのデータ伝送の機能に係る設備及び緊急時対策所の通信連絡機能に係る設備としての安全パラメータ表示システム (SPDS)、データ伝送設備、無線通信設備、衛星電話設備及び統合原子力防災ネットワークに接続する通信連絡設備については、固縛又は転倒防止処置を講じる等、基準地震動による地震力に対し、機能喪失しない設計とする。

通信連絡を行うために必要な設備の主要機器仕様を第3.19-1表及び第3.19-2表に示す。非常用交流電源設備、常設代替交流電源設備及び可搬型代替交流電源設備については、「3.14 電源設備」に記載する。

緊急時対策所用発電機については、「3.18 緊急時対策所」に記載する。

非常用交流電源設備は、設計基準事故対処設備であるとともに、重大事故等時においても使用するため、「2.3 重大事故等対処設備の基本設計方針」のうち、多様性、位置的分散等を除く設計方針を適用する。非常用交流電源設備については「3.14 電源設備」にて記載する。

3.19.1.1.1 多様性、位置的分散

基本方針については、「2.3.1 多様性、位置的分散、悪影響防止等」に示す。

無線通信設備のうち無線通信設備 (固定型) 及び衛星電話設備のうち衛星電話設備 (固定型) の電源は、所内通信連絡設備及び電力保安通信用電話設備と共通要因によって同時に機能を損なわないよう、常設代替交流電源設備又は可搬型代替交流電源設備及び緊急時対策所用発電機からの給電により使用することで、非常用交流電源設備又は充電器 (蓄電池) からの給電により使用する所内通信連絡設備及び電力保安通信用電話設備に対して多様性を有する設計とする。

また、無線通信設備 (固定型) 及び衛星電話設備 (固定型) は、中央制御室及び緊急時対策所内に設置することで、所内通信連絡設備及び電力保安通信用電話設備と共通要因によって同時に機能を損なわないよう位置的分散を図る設計とする。

有線式通信設備の電源は、所内通信連絡設備及び電力保安通信用電話設備と共通要因によって同時に機能を損なわないよう、乾電池を使用することで、非常用交流電源設備又は充電器 (蓄電池) からの給電により使用する所内通信連絡設備

及び電力保安通信用電話設備に対して多様性を有する設計とする。

また、有線式通信設備は、中央制御室付近の廃棄物処理建物内に保管することで、所内通信連絡設備及び電力保安通信用電話設備と共通要因によって同時に機能を損なわないよう位置的分散を図る設計とする。

無線通信設備のうち無線通信設備（携帯型）及び衛星電話設備のうち衛星電話設備（携帯型）の電源は、所内通信連絡設備及び電力保安通信用電話設備と共通要因によって同時に機能を損なわないよう、充電式電池を使用することで、非常用交流電源設備又は充電器（蓄電池）からの給電により使用する所内通信連絡設備及び電力保安通信用電話設備に対して多様性を有する設計とする。また、無線通信設備（携帯型）及び衛星電話設備（携帯型）は、緊急時対策所内に保管することで、所内通信連絡設備及び電力保安通信用電話設備と共通要因によって同時に機能を損なわないよう位置的分散を図る設計とする。

無線通信設備、衛星電話設備及び有線式通信設備は、異なる通信方式を使用し、共通要因によって同時に機能を損なわないよう多様性を有する設計とする。

緊急時対策所内に設置する統合原子力防災ネットワークに接続する通信連絡設備の電源は、電力保安通信用電話設備、局線加入電話設備、専用電話設備と共通要因によって同時に機能を損なわないよう、緊急時対策所用発電機からの給電により使用することで、非常用交流電源設備又は無停電電源装置（充電器等を含む。）からの給電により使用する電力保安通信用電話設備、局線加入電話設備、及び専用電話設備に対して多様性を有する設計とする。

廃棄物処理建物及び緊急時対策所内に設置する安全パラメータ表示システム（SPDS）及びデータ伝送設備の電源は、常設代替交流電源設備又は可搬型代替交流電源設備及び緊急時対策所用発電機からの給電により使用することで、非常用交流電源設備又は無停電電源装置（充電器等を含む。）に対して多様性を有する設計とする。

電源設備の多様性、位置的分散については「3.14 電源設備」及び「3.18 緊急時対策所」にて記載する。

3.19.1.1.2 悪影響防止

基本方針については、「2.3.1 多様性、位置的分散、悪影響防止等」に示す。

無線通信設備のうち無線通信設備（固定型）、衛星電話設備のうち衛星電話設備（固定型）、有線式通信設備、統合原子力防災ネットワークに接続する通信連絡設備、安全パラメータ表示システム（SPDS）及びデータ伝送設備は、設計基準対象施設として使用する場合と同じ系統構成で重大事故等対処設備として使用することで、他の設備に悪影響を及ぼさない設計とする。

無線通信設備のうち無線通信設備（携帯型）及び衛星電話設備のうち衛星電話設備（携帯型）は、他の設備と独立して使用することで、他の設備に悪影響を及ぼさない設計とする。

3.19.1.1.3 共用の禁止

基本方針については、「2.3.1 多様性, 位置的分散, 悪影響防止等」に示す。

中央制御室, 廃棄物処理建物及び緊急時対策所内に設置する無線通信設備(固定型), 衛星電話設備(固定型), 統合原子力防災ネットワークに接続する通信連絡設備, 安全パラメータ表示システム(S P D S)及びデータ伝送設備は, 号炉の区分けなく通信連絡することで, 必要な情報(相互のプラント状況, 運転員, 緊急時対策要員及び自衛消防隊の対応状況等)を共有・考慮しながら総合的な管理(事故処理を含む。)を行うことができ, 安全性の向上を図る設計とする。

また, 中央制御室, 廃棄物処理建物及び緊急時対策所内に設置する無線通信設備(固定型), 衛星電話設備(固定型), 統合原子力防災ネットワークに接続する通信連絡設備, 安全パラメータ表示システム(S P D S)及びデータ伝送設備は, 共用により悪影響を及ぼさないよう, 必要な容量を確保するとともに, 号炉の区分けなく通信連絡が可能な設計とする。

3.19.1.1.4 容量等

基本方針については、「2.3.2 容量等」に示す。

有線式通信設備は, 想定される重大事故等時において, 発電所内の建物内で必要な通信連絡を行うために必要な個数を保管する設計とする。保有数は, 重大事故等に対処するために必要な個数と故障時及び保守点検時のバックアップ用を加え, 一式を保管する設計とする。

無線通信設備のうち無線通信設備(固定型)は, 想定される重大事故等時において, 発電所内の通信連絡をする必要のある場所と通信連絡を行うために必要な個数を設置する設計とする。

無線通信設備のうち無線通信設備(携帯型)は, 想定される重大事故等時において, 発電所内の通信連絡をする必要のある場所と通信連絡を行うために必要な個数を保管する設計とする。保有数は, 重大事故等に対処するために必要な個数と故障時及び保守点検時のバックアップ用を加え, 一式を保管する設計とする。

衛星電話設備のうち衛星電話設備(固定型)は, 想定される重大事故等時において, 発電所内及び発電所外の通信連絡をする必要のある場所と通信連絡を行うために必要な個数を設置する設計とする。

衛星電話設備のうち衛星電話設備(携帯型)は, 想定される重大事故等時において, 発電所内及び発電所外の通信連絡をする必要のある場所と通信連絡を行うために必要な個数を保管する設計とする。保有数は, 重大事故等に対処するために必要な個数と故障時及び保守点検時のバックアップ用を加え, 一式を保管する設計とする。

安全パラメータ表示システム(S P D S)は, 想定される重大事故等時において, 発電所内の通信連絡をする必要のある場所に必要なデータ量を伝送することができる設計とする。

統合原子力防災ネットワークに接続する通信連絡設備は, 想定される重大事故

等時において、発電所外の通信連絡をする必要のある場所と通信連絡を行うために必要な個数を設置する設計とする。

データ伝送設備は、想定される重大事故等時において、発電所外の通信連絡をする必要のある場所に必要なデータ量を伝送することができる設計とする。

3.19.1.1.5 環境条件等

基本方針については、「2.3.3 環境条件等」に示す。

有線式通信設備は、中央制御室付近の廃棄物処理建物内に保管し、想定される重大事故等時における環境条件を考慮した設計とする。

有線式通信設備は、想定される重大事故等時において、発電所内の建物内で使用し、使用場所で操作が可能な設計とする。

無線通信設備のうち無線通信設備（固定型）及び衛星電話設備のうち衛星電話設備（固定型）は、中央制御室及び緊急時対策所内に設置し、想定される重大事故等時における環境条件を考慮した設計とする。

無線通信設備のうち無線通信設備（固定型）及び衛星電話設備のうち衛星電話設備（固定型）の操作は、想定される重大事故等時における環境条件を考慮した設計とする。

無線通信設備のうち無線通信設備（携帯型）及び衛星電話設備のうち衛星電話設備（携帯型）は、発電所内の屋外で使用し、使用場所で操作が可能な設計とする。

安全パラメータ表示システム（SPDS）のうちSPDSデータ収集サーバは、廃棄物処理建物内に設置し、想定される重大事故等時における環境条件を考慮した設計とする。

SPDSデータ収集サーバは、想定される重大事故等時に操作を行う必要がない設計とする。

安全パラメータ表示システム（SPDS）のうちSPDS伝送サーバは、緊急時対策所内に設置し、想定される重大事故等時における環境条件を考慮した設計とする。SPDS伝送サーバは、想定される重大事故等時に操作を行う必要がない設計とする。

安全パラメータ表示システム（SPDS）のうちSPDSデータ表示装置は、緊急時対策所内に設置し、想定される重大事故等時における環境条件を考慮した設計とする。SPDSデータ表示装置の操作は、想定される重大事故等時において、設置場所で可能な設計とする。

統合原子力防災ネットワークに接続する通信連絡設備は、緊急時対策所内に設置し、想定される重大事故等時における環境条件を考慮した設計とする。統合原子力防災ネットワークに接続する通信連絡設備の操作は、想定される重大事故等時において、設置場所で操作可能な設計とする。

データ伝送設備は、緊急時対策所内に設置し、想定される重大事故等時における環境条件を考慮した設計とする。データ伝送設備は、想定される重大事故等時

に操作を行う必要がない設計とする。

3.19.1.1.6 操作性の確保

基本方針については、「2.3.4 操作性及び試験・検査性」に示す。

衛星電話設備のうち衛星電話設備（固定型）、無線通信設備のうち無線通信設備（固定型）及び統合原子力防災ネットワークに接続する通信連絡設備は、想定される重大事故等時において、設計基準対象施設として使用する場合と同じ系統構成で重大事故等対処設備として使用する設計とし、付属の操作スイッチにより、設置場所で操作が可能な設計とする。

衛星電話設備のうち衛星電話設備（固定型）、無線通信設備のうち無線通信設備（固定型）は、中央制御室待避室で使用する場合、切り替え操作をすることなく使用できる設計とする。

衛星電話設備のうち衛星電話設備（携帯型）、無線通信設備のうち無線通信設備（携帯型）及び有線式通信設備は、想定される重大事故等時において、設計基準対象施設として使用する場合と同じ系統構成で重大事故等対処設備として使用する設計とし、人が携行して移動し、付属の操作スイッチにより、使用場所で操作が可能な設計とする。

有線式通信設備は、端末である有線式通信機と中継コード及び専用接続端子の接続を簡便な端子接続とし、接続規格を統一することにより、使用場所において確実に接続できる設計とする。また、乾電池等の交換も含め容易に操作ができるとともに、通信連絡をする必要のある場所と確実に通信連絡が可能な設計とする。

安全パラメータ表示システム（SPDS）及びデータ伝送設備は、想定される重大事故等時において、設計基準対象施設として使用する場合と同じ系統構成で重大事故等対処設備として使用する設計とする。

安全パラメータ表示システム（SPDS）のうちSPDSデータ収集サーバ、安全パラメータ表示システム（SPDS）のうちSPDS伝送サーバ及びデータ伝送設備は、常時伝送を行うため、通常操作を必要としない設計とする。

安全パラメータ表示システム（SPDS）のうちSPDSデータ表示装置は、付属の操作スイッチにより緊急時対策所内で操作が可能な設計とする。

3.19.1.1.7 試験検査

基本方針については、「2.3.4 操作性及び試験・検査性」に示す。

無線通信設備、衛星電話設備、有線式通信設備、安全パラメータ表示システム（SPDS）、統合原子力防災ネットワークに接続する通信連絡設備及びデータ伝送設備は、発電用原子炉の運転中又は停止中に、機能・性能及び外観の確認が可能な設計とする。

第3.19-1表 通信連絡を行うために必要な設備（常設）の主要機器仕様

(1) 無線通信設備

無線通信設備（固定型）

兼用する設備は以下のとおり。

- ・ 緊急時対策所（通常運転時等）
- ・ 緊急時対策所（重大事故等時）
- ・ 中央制御室（重大事故等時）
- ・ 通信連絡設備（通常運転時等）

使用回線 無線系回線
個 数 一式

(2) 衛星電話設備

衛星電話設備（固定型）

兼用する設備は以下のとおり。

- ・ 緊急時対策所（通常運転時等）
- ・ 緊急時対策所（重大事故等時）
- ・ 中央制御室（重大事故等時）
- ・ 通信連絡設備（通常運転時等）

使用回線 衛星系回線
個 数 一式

(3) 安全パラメータ表示システム（SPDS）

兼用する設備は以下のとおり。

- ・ 計装設備（重大事故等対処設備）
- ・ 緊急時対策所（通常運転時等）
- ・ 緊急時対策所（重大事故等時）
- ・ 通信連絡設備（通常運転時等）

a. SPDSデータ収集サーバ

使用回線 有線系回線及び無線系回線
個 数 一式

b. SPDS伝送サーバ

使用回線 有線系回線及び無線系回線
個 数 一式

c. SPDSデータ表示装置

個 数 一式

(4) 統合原子力防災ネットワークに接続する通信連絡設備

兼用する設備は以下のとおり。

- ・ 緊急時対策所（通常運転時等）
- ・ 緊急時対策所（重大事故等時）
- ・ 通信連絡設備（通常運転時等）

a. テレビ会議システム

使用回線 有線系回線及び衛星系回線
個 数 一式

b. IP-電話機

使用回線 有線系回線及び衛星系回線
個 数 一式

c. IP-FAX

使用回線 有線系回線及び衛星系回線
個 数 一式

(5) データ伝送設備

兼用する設備は以下のとおり。

- ・ 通信連絡設備（通常運転時等）

a. SPDS伝送サーバ

使用回線 有線系回線及び衛星系回線
個 数 一式

第3.19-2表 通信連絡を行うために必要な設備（可搬型）の主要機器仕様

(1) 有線式通信設備

兼用する設備は以下のとおり。

- ・通信連絡設備（通常運転時等）

a. 有線式通信機

使用回線 有線系回線

個 数 一式

(2) 無線通信設備

無線通信設備（携帯型）

兼用する設備は以下のとおり。

- ・緊急時対策所（通常運転時等）
- ・緊急時対策所（重大事故等時）
- ・通信連絡設備（通常運転時等）

使用回線 無線系回線

個 数 一式

(3) 衛星電話設備

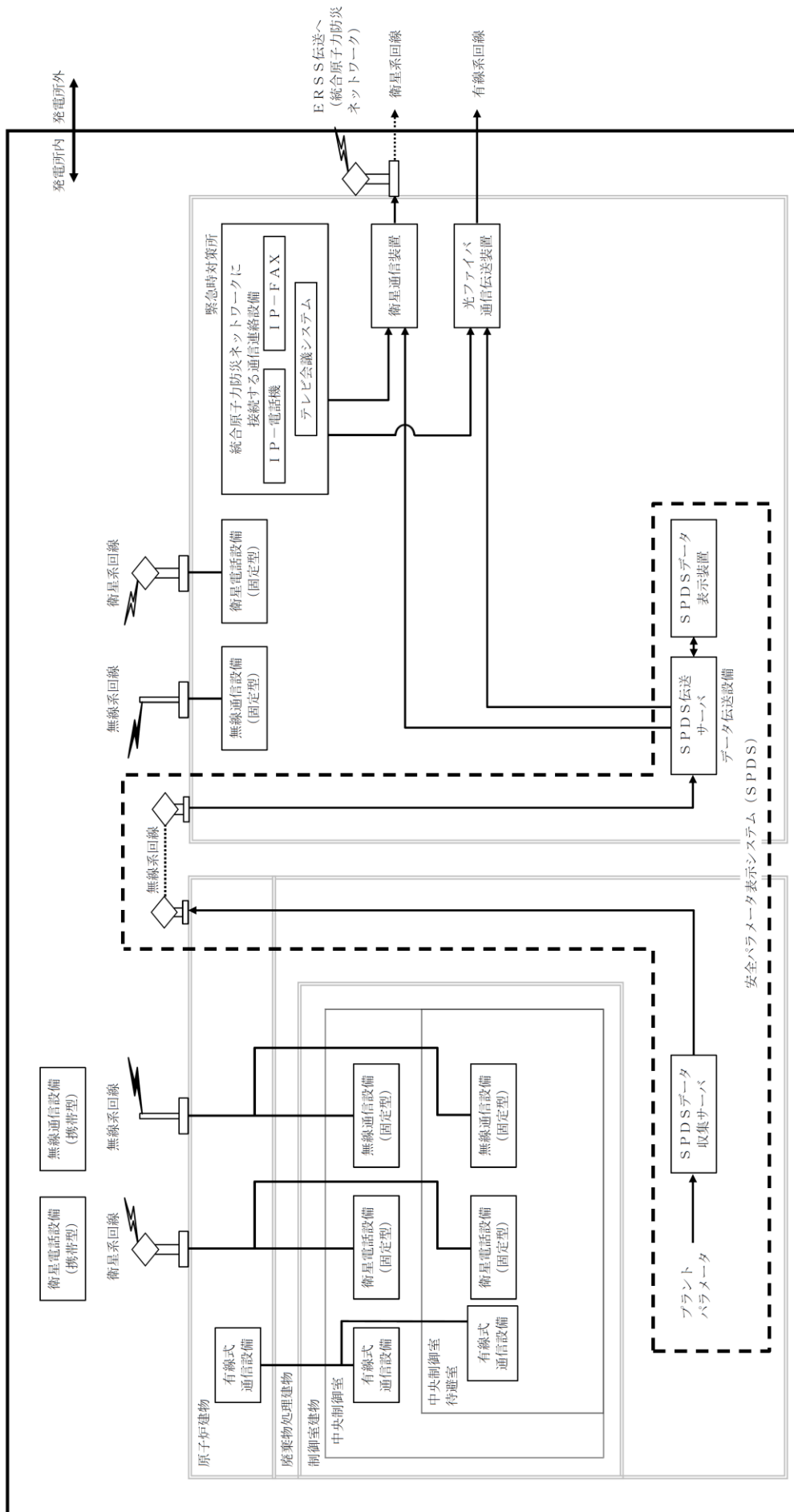
衛星電話設備（携帯型）

兼用する設備は以下のとおり。

- ・緊急時対策所（通常運転時等）
- ・緊急時対策所（重大事故等時）
- ・通信連絡設備（通常運転時等）

使用回線 衛星系回線

個 数 一式



第 3.19-1 図 通信連絡設備概略系統図

3.20 原子炉压力容器

3.20.1 重大事故等対処設備

原子炉压力容器（炉心支持構造物を含む。）については、重大事故に至るおそれのある事故時において、重大事故等対処設備としてその健全性を確保できる設計とする。

また、炉心支持構造物については、重大事故に至るおそれのある事故時において、原子炉冷却材の流路が確保されるよう、炉心形状を維持する設計とする。

原子炉压力容器（重大事故等時）の主要仕様を第 3.20-1 表に示す。

3.20.1.1 悪影響防止

基本方針については、「2.3.1 多様性、位置的分散、悪影響防止等」に示す。

原子炉压力容器は、設計基準対象施設として使用する場合と同じ系統構成で重大事故等対処設備として使用することで、他の設備に悪影響を及ぼさない設計とする。

3.20.1.2 環境条件等

基本方針については、「2.3.3 環境条件等」に示す。

原子炉压力容器は、原子炉格納容器内に設置し、想定される重大事故等時における環境条件を考慮した設計とする。

重大事故等対処設備による原子炉压力容器への注水は、淡水だけでなく海水も使用できる設計とする。なお、可能な限り淡水を優先し、海水通水を短期間とすることで、設備への影響を考慮する。

3.20.1.3 試験検査

基本方針については、「2.3.4 操作性及び試験・検査性」に示す。

原子炉压力容器は、通常 of 系統構成により、発電用原子炉の運転中又は停止中に機能・性能及び漏えいの有無の確認が可能な設計とする。また、発電用原子炉の停止中に内部の確認が可能な設計とする。

第 3.20-1 表 原子炉压力容器（重大事故等時）主要仕様
兼用する設備は以下のとおり。

• 原子炉压力容器（通常運転時）	
最高使用圧力	8.62MPa [gage]
最高使用温度	302℃
材 料	母 材
	JIS G 3120（压力容器用調質型マンガン・モリブデン鋼及びマンガン・モリブデン・ニッケル鋼鋼板 2 種 A）及び JIS G 3204（压力容器用調質型合金鋼鍛鋼品）
	内 張
	ステンレス鋼及び高ニッケル合金

3.21 原子炉格納容器

3.21.1 重大事故等対処設備

原子炉格納容器は、想定される重大事故等時において、設計基準対象施設としての最高使用圧力及び最高使用温度を超える可能性があるが、設計基準対象施設としての最高使用圧力の2倍の圧力及び200℃の温度以下で閉じ込め機能を損なわない設計とする。

また、原子炉格納容器内に設置される真空破壊装置は、想定される重大事故等時において、ドライウェル圧力がサプレッション・チェンバ圧力より低下した場合に圧力差により自動的に働き、サプレッション・チェンバのプール水逆流及びドライウェルの外圧による破損を防止することができる設計とする。

原子炉格納容器（重大事故等時）の主要仕様を第3.21-1表に示す。

3.21.1.1 悪影響防止

基本方針については、「2.3.1 多様性、位置的分散、悪影響防止等」に示す。

原子炉格納容器は、設計基準対象施設として使用する場合と同じ系統構成で重大事故等対処設備として使用することにより、他の設備に悪影響を及ぼさない設計とする。

3.21.1.2 環境条件等

基本方針については、「2.3.3 環境条件等」に示す。

原子炉格納容器は、原子炉建物原子炉棟内に設置し、想定される重大事故等時における環境条件を考慮した設計とする。また、原子炉格納容器は、想定される重大事故等時における原子炉格納容器の閉じ込め機能を損なわないよう、原子炉格納容器内の環境条件を考慮した設計とする。

重大事故等対処設備による原子炉圧力容器への注水、ドライウェル内及びサプレッション・チェンバ内へのスプレー並びに原子炉格納容器下部への注水は、淡水だけでなく海水も使用できる設計とする。なお、可能な限り淡水を優先し、海水通水を短期間とすることで、設備への影響を考慮する。

3.21.1.3 試験検査

基本方針については、「2.3.4 操作性及び試験・検査性」に示す。

原子炉格納容器は、発電用原子炉の運転中又は停止中に機能・性能及び漏えいの有無の確認が可能な設計とする。また、発電用原子炉の停止中に内部の確認が可能な設計とする。

第 3.21-1 表 原子炉格納容器（重大事故等時）主要仕様
兼用する設備は以下のとおり。

・一次格納施設

形 式	圧力抑制形
最高使用圧力	427kPa[gage] 約 853kPa[gage]（重大事故等時における使用時の 値）
最高使用温度	ドライウエル 171℃ サプレッション・チェンバ 104℃

材 料

炭素鋼（JIS G 3118（相当品）及び JIS G 3115（相当品））

3.22 燃料貯蔵設備

3.22.1 重大事故等対処設備

燃料プールは、残留熱除去系（燃料プール冷却）及び燃料プール冷却系の有する燃料プールの冷却機能喪失又は残留熱除去ポンプによる燃料プールへの補給機能が喪失し、又は燃料プール水の小規模な漏えいが発生した場合において、燃料の貯蔵機能を確保する設計とする。また、燃料プールに接続する配管の破損等により、燃料プール戻り配管からサイフォン現象によるプール水の漏えいが発生した場合に、漏えいの継続を防止するため、燃料プール戻りラインの逆止弁にサイフンブレイク配管を設ける設計とする。

燃料プールの冷却機能又は注水機能が喪失し、又は燃料プールからの水の漏えいその他の要因により燃料プールの水位が低下した場合及び燃料プールからの大量の水の漏えいその他の要因により燃料プールの水位が異常に低下した場合に、臨界にならないよう配慮した使用済燃料貯蔵ラックの形状により臨界を防止できる設計とする。

燃料プール（重大事故等時）の主要仕様を第 3.22-1 表に示す。

3.22.1.1 悪影響防止

基本方針については、「2.3.1 多様性、位置的分散、悪影響防止等」に示す。

燃料プールは、設計基準対象施設として使用する場合と同じ系統構成で重大事故等対処設備として使用することで、他の設備に悪影響を及ぼさない設計とする。

3.22.1.2 環境条件等

基本方針については、「2.3.3 環境条件等」に示す。

燃料プールは、原子炉棟内に設置し、想定される重大事故等時における環境条件を考慮した設計とする。

燃料プールスプレイ系による燃料プールへの注水は、淡水だけでなく海水も使用できる設計とする。なお、可能な限り淡水を優先し、海水通水を短期間とすることで、設備への影響を考慮する。

3.22.1.3 試験検査

基本方針については、「2.3.4 操作性及び試験・検査性」に示す。

燃料プールは、漏えいの有無等の確認が可能な設計とする。

第 3.22-1 表 燃料プール（重大事故等時）主要仕様
兼用する設備は以下のとおり。

- ・燃料プール（通常運転時等）
 - (1) 種類 ステンレス鋼内張りプール形
(ラック貯蔵方式)
 - (2) 貯蔵能力 全炉心の約 630%相当分

3.23 非常用取水設備

3.23.1 重大事故等対処設備

非常用取水設備の取水口、取水管及び取水槽は、設計基準事故対処設備の一部を流路として使用することから、流路に係る機能について重大事故等対処設備としての設計を行う。

非常用取水設備（重大事故等時）の主要仕様を第 3.23-1 表に示す。

3.23.1.1 悪影響防止

基本方針については、「2.3.1 多様性、位置的分散、悪影響防止等」に示す。

取水口、取水管及び取水槽は、通常時の系統構成を変えずに重大事故等対処設備としての系統構成をすることで、他の設備に悪影響を及ぼさない設計とする。

3.23.1.2 環境条件等

基本方針については、「2.3.3 環境条件等」に示す。

取水口、取水管及び取水槽は、想定される重大事故等時における屋外の環境条件を考慮した設計とする。

取水口及び取水管は、鋼製構造物であり、海水中に設置するため、電気防食等により腐食を防止する設計とする。

取水槽は、コンクリート構造物であり、常時海水を通水するため、腐食を考慮して鉄筋に対して十分なかぶり厚さを確保する設計とする。

3.23.1.3 試験検査

基本方針については、「2.3.4 操作性及び試験・検査性」に示す。

取水口、取水管及び取水槽は、外観の確認が可能な設計とする。

第 3.23-1 表 非常用取水設備（重大事故等時）主要仕様

(1) 取水口

兼用する設備は以下のとおり。

- ・非常用取水設備（通常運転時等）

種 類	鋼製円筒管
個 数	2

(2) 取水管

兼用する設備は以下のとおり。

- ・非常用取水設備（通常運転時等）

種 類	鋼管
個 数	2

(3) 取水槽

兼用する設備は以下のとおり。

- ・非常用取水設備（通常運転時等）

種 類	鉄筋コンクリート取水槽
個 数	1

3.24 原子炉建物原子炉棟

3.24.1 重大事故等対処設備

原子炉建物原子炉棟は、重大事故等時においても、非常用ガス処理系により、内部の負圧を確保することができる設計とする。原子炉建物原子炉棟の気密バウンダリの一部として原子炉建物原子炉棟に設置する原子炉建物燃料取替階ブローアウトパネルは、閉状態を維持できる、又は開放時に容易かつ確実に再閉止できる設計とする。また、現場において、人力により操作できる設計とする。

また、原子炉建物燃料取替階ブローアウトパネルは、原子炉格納容器外での配管破断事故時に原子炉建物原子炉棟内の圧力が上昇し、原子炉建物燃料取替階ブローアウトパネルの開放設定圧力に到達した場合に開放する機能を有する設計とする。

原子炉建物原子炉棟（重大事故等時）の主要仕様を第 3.24-1 表に示す。

3.24.1.1 悪影響防止

基本方針については、「2.3.1 多様性、位置的分散、悪影響防止等」に示す。

原子炉建物原子炉棟は、設計基準対象施設として使用する場合と同様の系統構成で重大事故等時においても使用するため、他の設備に悪影響を及ぼさない設計とする。

また、原子炉建物燃料取替階ブローアウトパネルは、誤開放しない設計又は開放した場合においても速やかに閉止できる設計とし、他の設備に悪影響を及ぼさない設計とする。

3.24.1.2 環境条件等

基本方針については、「2.3.3 環境条件等」に示す。

原子炉建物原子炉棟は、想定される重大事故等時における原子炉建物原子炉棟内及び屋外の環境条件を考慮した設計とする。

3.24.1.3 操作性の確保

基本方針については、「2.3.4 操作性及び試験・検査性」に示す。

原子炉建物燃料取替階ブローアウトパネルは、遠隔又は現場において、手動で閉止できる設計とする。

3.24.1.4 試験検査

基本方針については、「2.3.4 操作性及び試験・検査性」に示す。

原子炉建物原子炉棟は、発電用原子炉運転中又は停止中に機能・性能及び漏えいの有無の確認が可能な設計とする。

第 3.24-1 表 原子炉建物原子炉棟(重大事故等時)主要仕様

構造	鉄筋コンクリート造(一部鉄骨鉄筋コンクリート造及び鉄骨造, ブローアウトパネル付き)	
形状	直方体	
寸法	たて横	約 52m×約 52m
	全高	約 62m
気密度	建物内空間容積の 100%/d 以下(6.4mmAq の負圧時)	